



ΟΡΓΑΝΙΣΜΟΣ
ΒΙΟΜΗΧΑΝΙΚΗΣ
ΙΔΙΟΚΤΗΣΙΑΣ

ΕΙΔΙΚΟ ΔΕΛΤΙΟ ΒΙΟΜΗΧΑΝΙΚΗΣ ΙΔΙΟΚΤΗΣΙΑΣ

ΤΕΥΧΟΣ Α΄
ΕΥΡΕΣΙΤΕΧΝΙΕΣ

ΟΚΤΩΒΡΙΟΣ 2000





**ΟΡΓΑΝΙΣΜΟΣ
ΒΙΟΜΗΧΑΝΙΚΗΣ
ΙΔΙΟΚΤΗΣΙΑΣ**

Παντανάσσης 5
151 25 Παράδεισος Αμαρουσίου

ΤΕΛΕΦΑΞ: 6819231

ΤΗΛΕΦΩΝΑ:

ΓΕΝΙΚΕΣ ΠΛΗΡΟΦΟΡΙΕΣ: 6183500

ΚΑΤΑΘΕΣΕΙΣ: 6183593

ΤΕΛΗ: 6183594

ΕΞΕΤΕΣΤΕΣ: 6183595

ΛΟΓΙΣΤΗΡΙΟ: 6183596

ΝΟΜΙΚΑ ΘΕΜΑΤΑ: 6183597

ΤΕΧΝΙΚΗ ΠΛΗΡΟΦΟΡΗΣΗ: 6183598

ΔΗΜΟΣΙΕΣ ΣΧΕΣΕΙΣ: 6183599

Επιμέλεια - Έκδοση:

Οργανισμός Βιομηχανικής Ιδιοκτησίας (ΟΒΙ)

© Οργανισμός Βιομηχανικής Ιδιοκτησίας (ΟΒΙ)
30 ΝΟΕΜΒΡΙΟΥ 2000



**INDUSTRIAL
PROPERTY
ORGANISATION**

5 Pandanassis Str.,
GR 151 25 Paradissos Amaroussiou Athens, Greece

TELEFAX: 6819231

TELEPHONS:

GENERAL INFORMATION: (00301) 6183500

RECEIVING OFFICE: (00301) 6183593

FEES: (00301) 6183594

EXAMINERS: (00301) 6183595

ACCOUNTS OFFICE: (00301) 6183596

LEGAL MATTERS: (00301) 6183597

TECHNICAL INFORMATION: (00301) 6183598

PUBLIC RELATIONS: (00301) 6183599

Editor - Publisher:

Industrial Property Organisation (OBI)

© Industrial Property Organisation (OBI)
November 30, 2000

ΕΙΣΑΓΩΓΙΚΟ ΣΗΜΕΙΩΜΑ

Το Ειδικό Δελτίο Βιομηχανικής Ιδιοκτησίας αποτελείται από 2 διαφορετικά τεύχη:

Το ΤΕΥΧΟΣ Α΄ στο οποίο δημοσιεύονται σε μηνιαία βάση οι Ευρεσιτεχνίες που προστατεύονται στην Ελλάδα, και

το ΤΕΥΧΟΣ Β΄ στο οποίο δημοσιεύονται αντίστοιχα, σε μηνιαία βάση, τα Σχέδια και Υποδείγματα που προστατεύονται στην Ελλάδα με αποκλειστικά δικαιώματα εκμετάλλευσης.

Τα δύο αυτά τεύχη, ενώ αποτελούν μέρη ενός ενιαίου Δελτίου, λειτουργούν και διατίθενται σαν ξεχωριστές εκδόσεις, ακολουθώντας ως προς το περιεχόμενό τους τις επιταγές της σχετικής ισχύουσας νομοθεσίας.

ΟΚΤΩΒΡΙΟΣ 2000

ΠΕΡΙΕΧΟΜΕΝΑ

	Σελ.
Ανάλυση κωδικών αρθρών	5
Συντμήσεις	5

**ΜΕΡΟΣ Α΄
ΕΘΝΙΚΟΙ ΤΙΤΛΟΙ ΠΡΟΣΤΑΣΙΑΣ**

ΚΕΦΑΛΑΙΟ 1

ΑΙΤΗΣΕΙΣ :

- i ΔΙΠΛΩΜΑΤΩΝ ΕΥΡΕΣΙΤΕΧΝΙΑΣ
- ii ΠΙΣΤΟΠΟΙΗΤΙΚΩΝ ΥΠΟΔΕΙΓΜΑΤΟΣ ΧΡΗΣΙΜΟΤΗΤΑΣ
- iii ΣΥΜΠΛΗΡΩΜΑΤΙΚΩΝ ΠΙΣΤΟΠΟΙΗΤΙΚΩΝ ΠΡΟΣΤΑΣΙΑΣ

1.1 Αιτήσεις Διπλωμάτων Ευρεσιτεχνίας	9
1.2 Ευρετήριο αιτήσεων Δ.Ε. σύμφωνα με την ημερομηνία κατάθεσης	14
1.3 Ευρετήριο αιτήσεων Δ.Ε. σύμφωνα με την αλφαβητική σειρά των καταθετών	15
1.4 Αιτήσεις Πιστοποιητικών Υποδείγματος Χρησιμότητας	16
1.5 Ευρετήριο αιτήσεων Π.Υ.Χ. σύμφωνα με την ημερομηνία κατάθεσης	19
1.6 Ευρετήριο αιτήσεων Π.Υ.Χ. σύμφωνα με την αλφαβητική σειρά των καταθετών	20
1.7 Αιτήσεις για Συμπληρωματικά Πιστοποιητικά Προστασίας για Φάρμακα	21
1.8 Ευρετήριο αιτήσεων για Συμπληρωματικά Πιστοποιητικά Προστασίας για Φάρμακα σύμφωνα με την ημερομηνία κατάθεσης	24
1.9 Ευρετήριο αιτήσεων για Συμπληρωματικά Πιστοποιητικά Προστασίας για Φάρμακα σύμφωνα με αλφαβητική σειρά των αιτούντων	25

ΚΕΦΑΛΑΙΟ 2

ΔΙΠΛΩΜΑΤΑ ΕΥΡΕΣΙΤΕΧΝΙΑΣ ΚΑΙ ΠΙΣΤΟΠΟΙΗΤΙΚΑ ΥΠΟΔΕΙΓΜΑΤΟΣ ΧΡΗΣΙΜΟΤΗΤΑΣ

2.1 Διπλώματα Ευρεσιτεχνίας	26
2.2 Ευρετήριο Δ.Ε. σύμφωνα με την ημερομηνία κατάθεσης	41
2.3 Ευρετήριο Δ.Ε. σύμφωνα με την αλφαβητική σειρά των δικαιούχων	43
2.4 Πιστοποιητικά Υποδείγματος Χρησιμότητας	45
2.5 Ευρετήριο Π.Υ.Χ. σύμφωνα με την ημερομηνία κατάθεσης	49
2.6 Ευρετήριο Π.Υ.Χ. σύμφωνα με την αλφαβητική σειρά των δικαιούχων	50

ΚΕΦΑΛΑΙΟ 3

ΜΕΤΑΒΟΛΕΣ - ΔΙΟΡΘΩΣΕΙΣ

ΚΕΦΑΛΑΙΟ 4

ΕΚΠΤΩΣΕΙΣ-ΑΝΑΚΛΗΣΕΙΣ ΕΚΠΤΩΣΕΩΝ

OCTOBER 2000

CONTENTS

	Page
INID Codes	5
Abbreviations	5

**PART A΄
NATIONAL PROTECTION TITLES**

CHAPTER 1

APPLICATIONS:

- i PATENT
- ii UTILITY MODEL APPLICATIONS
- iii SUPPLEMENTARY PROTECTION CERTIFICATES

1.1 Patent Applications	9
1.2 Patent Application Index by filing date	14
1.3 Patent Application Index in alphabetical order of the patentee	15
1.4 Utility Model Applications	16
1.5 Utility Model Application Index by filing date	19
1.6 Utility Model Application Index in alphabetical order of the applicants	20
1.7 Applications for Supplementary Protection Certificates for plant protection medicines	21
1.8 Applications Index for Supplementary Protection Certificates for plant protection medicines by filing date	24
1.9 Applications Index for Supplementary Protection Certificates for plant protection medicines in alphabetical order of the applicants	25

CHAPTER 2

PATENTS AND UTILITY MODELS

2.1 Patents	26
2.2 Patent Index by filing date	41
2.3 Patent Index in alphabetical order of the patentee	43
2.4 Utility Models	45
2.5 Utility Model Index by filing date	49
2.6 Utility Model Index in alphabetical order of the patentee	50

CHAPTER 3

MODIFICATIONS - CORRECTIONS

CHAPTER 4

ANNULMENTS-REVOCATIONS OF ANNULMENTS

ΜΕΡΟΣ Β΄
ΕΥΡΩΠΑΪΚΟΙ ΤΙΤΛΟΙ ΠΡΟΣΤΑΣΙΑΣ

ΚΕΦΑΛΑΙΟ 1

ΜΕΤΑΦΡΑΣΕΙΣ ΕΥΡΩΠΑΪΚΩΝ ΑΙΤΗΣΕΩΝ

1.1 Ανακοίνωση για κατάθεση μετάφρασης των αξιώσεων Ευρωπαϊκών αιτήσεων Δ.Ε.	61
1.2 Ευρετήριο Ευρωπαϊκών αιτήσεων σύμφωνα με τον αριθμό δημοσίευσης	62
1.3 Ευρετήριο Ευρωπαϊκών αιτήσεων σύμφωνα με την αλφαβητική σειρά των καταθετών	63

ΚΕΦΑΛΑΙΟ 2

ΕΥΡΩΠΑΪΚΑ ΔΙΠΛΩΜΑΤΑ ΕΥΡΕΣΙΤΕΧΝΙΑΣ

2.1 Ανακοίνωση για κατάθεση μετάφρασης Ευρωπαϊκών Δ.Ε.	64
2.2 Ευρετήριο Ευρωπαϊκών Δ.Ε. σύμφωνα με τον αριθμό δημοσίευσης	232
2.3 Ευρετήριο Ευρωπαϊκών Δ.Ε. σύμφωνα με την αλφαβητική σειρά των δικαιούχων	251

ΚΕΦΑΛΑΙΟ 3

ΜΕΤΑΒΟΛΕΣ - ΔΙΟΡΘΩΣΕΙΣ 272

ΚΕΦΑΛΑΙΟ 4

ΕΚΠΤΩΣΕΙΣ-ΑΝΑΚΛΗΣΕΙΣ ΕΚΠΤΩΣΕΩΝ ΕΥΡΩΠΑΪΚΩΝ ΔΙΠΛΩΜΑΤΩΝ ΕΥΡΕΣΙΤΕΧΝΙΑΣ 278

ΜΕΡΟΣ Γ΄

ΕΚΤΑΚΤΕΣ ΑΝΑΚΟΙΝΩΣΕΙΣ 285

Συνδρομές για το ΕΔΒΙ	290
-----------------------------	-----

PART B΄
EUROPEAN PROTECTION TITLES

CHAPTER 1

TRANSLATIONS OF EUROPEAN PATENT APPLICATIONS

1.1 Notification concerning the translation of the European patents applications claims	61
1.2 Index by publication number of the European applications patents	62
1.3 Index in alphabetical order of the patentee	63

CHAPTER 2

EUROPEAN PATENTS

2.1 Notification concerning the translation of the European patents	64
2.2 Index by publication number of the European patents	232
2.3 Index in alphabetical order of the patentee	251

CHAPTER 3

MODIFICATIONS - CORRECTIONS 272

CHAPTER 4

ANNULMENTS-REVOCATIONS OF ANNULMENTS OF EUROPEAN PATENTS 278

PART C΄

SPECIAL COMMUNICATIONS 285

Subscription of the Industrial Property Bulletin	290
--	-----

ΚΩΔΙΚΟΙ ΑΡΙΘΜΟΙ ΤΕΥΧΟΣ Α΄ ΕΘΝΙΚΟ	INID CODES PART A NATIONAL PROTECTION TITLES
(11) Αριθμός Δ.Ε. (11) Αριθμός Π.Υ.Χ. (21) Αριθμός Αίτησης Δ.Ε. (21) Αριθμός Αίτησης Π.Υ.Χ. (22) Ημερομηνία κατάθεσης (30) Συμβατικές Προτεραιότητες (47) Ημερομηνία απονομής (51) Διεθνής ταξινόμηση (54) Τίτλος εφεύρεσης (57) Περίληψη (61) Τροποποίηση στο κύριο Δ.Ε. (71) Καταθέτης (72) Εφευρέτης (73) Δικαιούχος (74) Ειδικός Πληρεξούσιος (74) Αντίκλητος	(11) Patent No (11) Utility Model No (21) Patent application No (21) Utility Model application No (22) Filing date (30) Priority (47) Date of grant (51) International Patent Classification (54) Invention title (57) Abstract (61) Addition to the patent (71) Applicant (72) Inventor (73) Patentee (74) Attorney (74) Representative
ΤΕΥΧΟΣ Β΄ ΕΥΡΩΠΑΪΚΟ	PART B EUROPEAN PATENTS
(11) Αριθμός Ευρωπαϊκού Δ.Ε. (21) Αριθμός Ελληνικής κατάθεσης (22) Ημερομηνία Ελληνικής κατάθεσης (30) Προτεραιότητα (54) Τίτλος εφεύρεσης (57) Περίληψη (71) Καταθέτης (72) Εφευρέτης (73) Δικαιούχος (74) Ειδικός Πληρεξούσιος (74) Αντίκλητος (86) Αριθμ./ημερ. κατάθεσης Ευρωπαϊκής αίτησης (87) Αριθμ./ημερ. δημοσίευσης Ευρωπαϊκής αίτησης (68) Αριθμ./ημερ. κυρίου Δ.Ε. (92) Αριθμ./ημερ. ισχύουσας άδειας κυκλοφορίας στην Ελλάδα (93) Αριθμ./ημερ. 1ης άδειας κυκλοφορίας στην Ε.Κ. (95) Προσδιορισμός προϊόντος	(11) European Patent No (21) Greek application No (22) Greek application filing date (30) Priority (54) Invention title (57) Abstract (71) Applicant (72) Inventor (73) Patentee (74) Attorney (74) Representative (86) European application No/European application filing date (87) EP Publication No/Date (68) Number/publication number of the basic patent (92) Number/date of the first marketing authorization in Greece (93) Number/date of the first marketing authorization in the EU (95) Name of the product

ΣΥΝΤΜΗΣΕΙΣ

ΟΒΙ: Οργανισμός Βιομηχανικής Ιδιοκτησίας
ΕΔΒΙ: Ειδικό Δελτίο Βιομηχανικής Ιδιοκτησίας
ΔΕΒΙ: Δελτίο Εμπορικής και Βιομηχανικής Ιδιοκτησίας
Δ.Ε.: Δίπλωμα Ευρεσιτεχνίας
ΠΥΧ: Πιστοποιητικό Υποδείγματος Χρησιμότητας
Δ.Σ.: Διοικητικό Συμβούλιο
ΑΠ./ΗΜ.ΔΗΜ.Ε.Α. (87): Αριθμός/ημερομηνία δημοσίευσης ευρωπαϊκής αίτησης
ΑΡ.ΕΛΛ.ΚΑΤ. (21): Αριθμός Ελληνικής Κατάθεσης
ΑΡ.ΑΙΤ.ΠΥΧ.: Αριθμός αίτησης πιστοποιητικού υποδείγματος χρησιμότητας
ΕΓΔΕ: Ευρωπαϊκό Γραφείο Διπλωμάτων Ευρεσιτεχνίας
ΕΡΟ: European Patent Office
ΣΠΠΦΠ: Συμπληρωματικό Πιστοποιητικό Προστασίας για Φυτοπροστατευτικά Προϊόντα
ΣΠΠΦ: Συμπληρωματικό Πιστοποιητικό Προστασίας για Φάρμακα



ΜΕΡΟΣ Α΄

ΕΘΝΙΚΟΙ ΤΙΤΛΟΙ ΠΡΟΣΤΑΣΙΑΣ

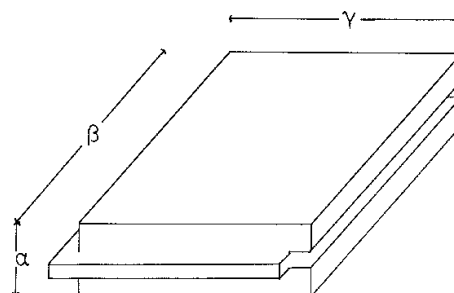
ΚΕΦΑΛΑΙΟ 1

ΑΙΤΗΣΕΙΣ ΔΙΠΛΩΜΑΤΩΝ ΕΥΡΕΣΙΤΕΧΝΙΑΣ ΚΑΙ ΠΙΣΤΟΠΟΙΗΤΙΚΩΝ ΥΠΟΔΕΙΓΜΑΤΟΣ ΧΡΗΣΙΜΟΤΗΤΑΣ ΚΑΙ ΣΥΜΠΛΗΡΩΜΑΤΙΚΑ ΠΙΣΤΟΠΟΙΗΤΙΚΑ ΠΡΟΣΤΑΣΙΑΣ

1.1 ΑΙΤΗΣΕΙΣ ΔΙΠΛΩΜΑΤΩΝ ΕΥΡΕΣΙΤΕΧΝΙΑΣ

ΑΡΙΘΜΟΣ ΑΙΤΗΣΗΣ Δ.Ε.	(21): 990100068
ΔΙΕΘΝΗΣ ΤΑΞΙΝΟΜΗΣΗ	(51): IPC6: E04F 15/02 IPC6: E01C 5/00 IPC6: E04B 5/00
ΚΑΤΑΘΕΤΗΣ	(71): ΜΠΕΚΟΣ ΕΥΡΥΠΙΔΗ ΖΗΣΗΣ Ασκληπιού 2 41222 ΛΑΡΙΣΑ, ΕΛΛΑΣ
ΗΜΕΡΟΜΗΝΙΑ ΚΑΤΑΘΕΣΗΣ	(22): 03-03-1999
ΣΥΜΒΑΤΙΚΕΣ ΠΡΟΤΕΡΑΙΟΤΗΤΕΣ	(30): –
ΤΡΟΠΟΠΟΙΗΣΗ ΣΤΟ ΚΥΡΙΟ Δ.Ε.	(61): –
ΕΦΕΥΡΕΤΗΣ	(72): ΜΠΕΚΟΣ ΕΥΡΥΠΙΔΗ ΖΗΣΗΣ
ΕΙΔΙΚΟΣ ΠΛΗΡΕΞΟΥΣΙΟΣ	(74): –
ΑΝΤΙΚΛΗΤΟΣ	(74): –
ΤΙΤΛΟΣ ΕΦΕΥΡΕΣΗΣ	(54): ΠΡΟΚΑΤΑΣΚΕΥΑΣΜΕΝΕΣ ΑΝΑΓΛΥΦΕΣ ΔΙΑΚΟΣΜΗΜΕΝΕΣ ΠΛΑΚΕΣ ΔΑΠΕΔΟΥ ΕΞΩΤΕΡΙΚΩΝ ΧΩΡΩΝ

αναπαρίστανται στο δάπεδο σχέδια με μεγάλη ανάπτυξη ακόμη και ακανόνιστα. Εκτός αυτού δεν απαιτείται εξειδικευμένος εργάτης ούτε κατά την παραγωγή ούτε κατά την συναρμολόγηση του δαπέδου.

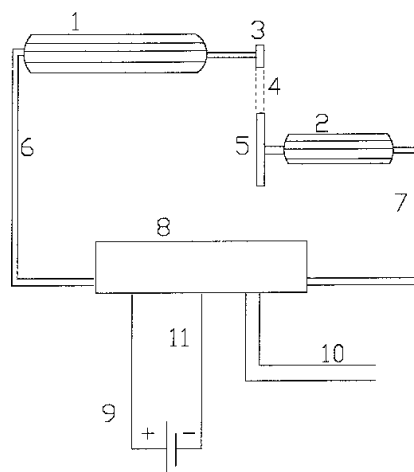


ΠΕΡΙΛΗΨΗ (57)

Η προκατασκευασμένη ανάγλυφα διακοσμημένη πλάκα δαπέδου εξωτερικού χώρου αποτελείται από δύο εσοχές (μ) και δύο εξοχές (ε). Κατά την συναρμολόγηση η εσοχή (μ) της μίας εφάπτεται με την εξοχή (ε) της άλλης. Το πλεονέκτημα αυτής της εφεύρεσης είναι ότι μπορούν να

ΑΡΙΘΜΟΣ ΑΙΤΗΣΗΣ Δ.Ε.	(21): 990100071
ΔΙΕΘΝΗΣ ΤΑΞΙΝΟΜΗΣΗ	(51): –
ΚΑΤΑΘΕΤΗΣ	(71): ΑΓΓΕΛΟΥΣΗΣ ΒΑΣΙΛΕΙΟΥ ΝΙΚΟΛΑΟΣ Δημοκρίτου 60, ΑΧΑΡΝΑΙ 136 71 ΑΘΗΝΑ, ΕΛΛΑΣ
ΗΜΕΡΟΜΗΝΙΑ ΚΑΤΑΘΕΣΗΣ	(22): 04-03-1999
ΣΥΜΒΑΤΙΚΕΣ ΠΡΟΤΕΡΑΙΟΤΗΤΕΣ	(30): –
ΤΡΟΠΟΠΟΙΗΣΗ ΣΤΟ ΚΥΡΙΟ Δ.Ε.	(61): –
ΕΦΕΥΡΕΤΗΣ	(72): ΑΓΓΕΛΟΥΣΗΣ ΒΑΣΙΛΕΙΟΥ ΝΙΚΟΛΑΟΣ
ΕΙΔΙΚΟΣ ΠΛΗΡΕΞΟΥΣΙΟΣ	(74): –
ΑΝΤΙΚΛΗΤΟΣ	(74): ΑΓΓΕΛΟΥΣΗ ΚΩΝΣΤΑΝΤΙΝΑ Δημοκρίτου 60 136 71 ΑΧΑΡΝΑΙ
ΤΙΤΛΟΣ ΕΦΕΥΡΕΣΗΣ	(54): ΑΥΤΟΝΟΜΟ ΣΥΣΤΗΜΑ ΠΑΡΑΓΩΓΗΣ ΗΛΕΚΤΡΙΚΗΣ ΕΝΕΡΓΕΙΑΣ

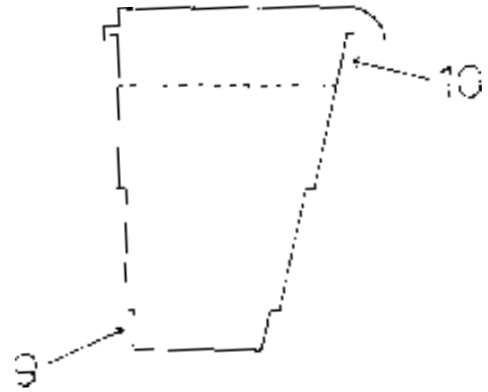
όπου υπάρχουν. Αυτό περιλαμβάνει την οικιακή και την εργοστασιακή χρήση.



ΠΕΡΙΛΗΨΗ (57)

Η εφεύρεση αναφέρεται σε σύστημα παραγωγής ηλεκτρικής ενέργειας. Η εφεύρεση αποτελείται από έναν ηλεκτροκινητήρα (2) μια ηλεκτρογεννήτρια (1), η οποία είναι κατάλληλα συνδεδεμένη με αυτόν και τέλος μια ανεξάρτητη πηγή ηλεκτρικής ενέργειας (9). Ο ηλεκτροκινητήρας τίθεται σε λειτουργία χρησιμοποιώντας την ανεξάρτητη πηγή ενέργειας έως ότου αναπτυχθεί η μέγιστη ροπή στρέψης και η ηλεκτρογεννήτρια αρχίσει να παράγει ικανοποιητική ποσότητα ηλεκτρικής ενέργειας. Τότε η ανεξάρτητη πηγή ενέργειας απομακρύνεται και ο ηλεκτροκινητήρας χρησιμοποιεί μέρος της ηλεκτρικής ενέργειας που παράγει η ηλεκτρογεννήτρια για την δική του λειτουργία. Η υπόλοιπη ενέργεια που περισσεύει και δεν χρησιμοποιεί ο ηλεκτροκινητήρας αποτελεί την παραγόμενη ηλεκτρική ενέργεια του συστήματος. Η εφεύρεση μπορεί να χρησιμοποιηθεί για να καλύψει τις ανάγκες για ηλεκτρική ενέργεια σχεδόν

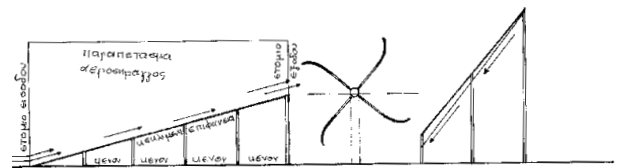
ΑΡΙΘΜΟΣ ΑΙΤΗΣΗΣ Δ.Ε. (21): **990100083**
ΔΙΕΘΝΗΣ ΤΑΞΙΝΟΜΗΣΗ (51): IPC6: B65D 85/72
IPC6: B65D 25/00
ΚΑΤΑΘΕΤΗΣ (71): ΦΩΤΟΠΟΥΛΟΣ ΓΕΩΡΓΙΟΥ ΑΝΑΣΤΑΣΙΟΣ
Ζακύνθου 49-51
113 62 ΑΘΗΝΑ, ΕΛΛΑΣ
ΗΜΕΡΟΜΗΝΙΑ ΚΑΤΑΘΕΣΗΣ (22): 12-03-1999
ΣΥΜΒΑΤΙΚΕΣ ΠΡΟΤΕΡΑΙΟΤΗΤΕΣ (30): –
ΤΡΟΠΟΠΟΙΗΣΗ ΣΤΟ ΚΥΡΙΟ Δ.Ε. (61): –
ΕΦΕΥΡΕΤΗΣ (72): ΦΩΤΟΠΟΥΛΟΣ ΓΕΩΡΓΙΟΥ ΑΝΑΣΤΑΣΙΟΣ
ΕΙΔΙΚΟΣ ΠΛΗΡΕΞΟΥΣΙΟΣ (74): –
ΑΝΤΙΚΛΗΤΟΣ (74): –
ΤΙΤΛΟΣ ΕΦΕΥΡΕΣΗΣ (54): **ΔΟΧΕΙΑ ΔΥΟ Ή ΠΕΡΙΣΣΟΤΕΡΩΝ ΜΕΡΙΔΩΝ ΥΓΡΩΝ ΤΡΟΦΙΜΩΝ**



ΠΕΡΙΛΗΨΗ (57)

Τα δοχεία δύο ή περισσότερων μερίδων υγρών τροφίμων αποστειρωμένων ή μη, είναι χωρισμένα σε τμήματα αντίστοιχα των μερίδων και μετά τον αποσφραγισμό τους, σκεπάζονται με κάλυμμα προστασίας που φέρει κατάλληλο άνοιγμα για την δίοδο του υγρού ώστε κάθε φορά που θέλουμε κάποια ποσότητα υγρού, να μην είμαστε αναγκασμένοι να αφαιρούμε το κάλυμμα. Έχει εφαρμογή σε οποιοδήποτε υγρό τρόφιμο που χρησιμοποιείται σε μικρές ποσότητες (π.χ. γάλα για καφέ, χυμοί για τσάι κλπ.) και το καθιστά οικονομικότερο, μειώνοντας δραστικά το κόστος ανά μερίδα.

ΑΡΙΘΜΟΣ ΑΙΤΗΣΗΣ Δ.Ε. (21): **990100088**
ΔΙΕΘΝΗΣ ΤΑΞΙΝΟΜΗΣΗ (51): IPC6: F03D 3/04
ΚΑΤΑΘΕΤΗΣ (71): 1) ΚΟΦΙΝΑΣ ΓΕΩΡΓΙΟΥ ΖΑΧΑΡΙΑΣ
Κισσάβου 13, ΠΑΛΑΙΟ ΨΥΧΙΚΟ
154 52 ΑΘΗΝΑ, ΕΛΛΑΣ
2) ΚΟΦΙΝΑ ΖΑΧΑΡΙΑ ΕΛΒΙΡΑ
Κισσάβου 13, ΠΑΛΑΙΟ ΨΥΧΙΚΟ
154 52 ΑΘΗΝΑ, ΕΛΛΑΣ
ΗΜΕΡΟΜΗΝΙΑ ΚΑΤΑΘΕΣΗΣ (22): 17-03-1999
ΣΥΜΒΑΤΙΚΕΣ ΠΡΟΤΕΡΑΙΟΤΗΤΕΣ (30): –
ΤΡΟΠΟΠΟΙΗΣΗ ΣΤΟ ΚΥΡΙΟ Δ.Ε. (61): –
ΕΦΕΥΡΕΤΗΣ (72): 1) ΚΟΦΙΝΑΣ ΓΕΩΡΓΙΟΥ ΖΑΧΑΡΙΑΣ
2) ΚΟΦΙΝΑ ΖΑΧΑΡΙΑ ΕΛΒΙΡΑ
ΕΙΔΙΚΟΣ ΠΛΗΡΕΞΟΥΣΙΟΣ (74): –
ΑΝΤΙΚΛΗΤΟΣ (74): –
ΤΙΤΛΟΣ ΕΦΕΥΡΕΣΗΣ (54): **ΜΕΘΟΔΟΣ ΔΕΣΜΕΥΣΗΣ ΑΙΟΛΙΚΗΣ ΕΝΕΡΓΕΙΑΣ ΚΑΙ ΜΕΤΑΤΡΟΠΗ ΑΥΤΗΣ ΔΙΑ ΓΕΝΗΤΗΡΙΩΝ ΣΕ ΗΛΕΚΤΡΙΚΗΝ ΕΝΕΡΓΕΙΑ**

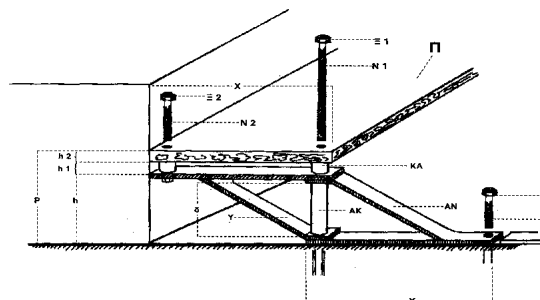


ΠΕΡΙΛΗΨΗ (57)

Η παρούσα εφεύρεση έχει το χαρακτηριστικό ότι αναφέρεται σε μια μέθοδο και ένα μηχανισμό που μας επιτρέπουν να δεσμεύουμε μεγάλο μέρος αιολικής ενέργειας και να το μετατρέπουμε σε ηλεκτρική ενέργεια με αρκετές ηλεκτρογεννήτριες (σχέδιο 3). Η παρούσα εφεύρεση έχει σταθερό εγκάρσιο οριζόντιο περιστρεφόμενο άξονα που φέρει 4 σειρές πτερυγίων κεκαμένων 90 μοιρών (σχέδιο 3). Πλεονέκτημα της εφεύρεσης είναι 1ον. Αεροσήραγα που δεσμεύει και κατευθύνει του βορείους ανέμους να προσκρούουν στο αποδοτικότερο σημείο των πτερυγίων κατά το πλείστον καθέτως (σχέδιο 7). 2ον. Υπάρχει μηχανισμός που δεσμεύει του νότιους ανέμους (σχέδιο 1) και 3ον. Είναι σταθερός και αμετακίνητος (σχέδιο 1).

ΑΡΙΘΜΟΣ ΑΙΤΗΣΗΣ Δ.Ε.	(21): 990100091
ΔΙΕΘΝΗΣ ΤΑΞΙΝΟΜΗΣΗ ΚΑΤΑΘΕΤΗΣ	(51): – (71): ΜΕΓΑΛΟΠΟΥΛΟΣ ΣΑΡΑΝΤΟΥ ΑΝΑΣΤΑΣΙΟΣ Βουλιαγμένης 146, ΓΛΥΦΑΔΑ 166 74 ΑΘΗΝΑ, ΕΛΛΑΣ
ΗΜΕΡΟΜΗΝΙΑ ΚΑΤΑΘΕΣΗΣ	(22): 17-03-1999
ΣΥΜΒΑΤΙΚΕΣ ΠΡΟΤΕΡΑΙΟΤΗΤΕΣ	(30): –
ΤΡΟΠΟΠΟΙΗΣΗ ΣΤΟ ΚΥΡΙΟ Δ.Ε.	(61): –
ΕΦΕΥΡΕΤΗΣ	(72): ΜΕΓΑΛΟΠΟΥΛΟΣ ΣΑΡΑΝΤΟΥ ΑΝΑΣΤΑΣΙΟΣ
ΕΙΔΙΚΟΣ ΠΛΗΡΕΞΟΥΣΙΟΣ	(74): –
ΑΝΤΙΚΛΗΤΟΣ	(74): ΒΑΡΕΛΑ ΕΡΜΙΟΝΗ Βουλιαγμένης 146 166 74 ΓΛΥΦΑΔΑ
ΤΙΤΛΟΣ ΕΦΕΥΡΕΣΗΣ	(54): ΣΥΣΤΗΜΑ ΒΑΘΜΙΔΟΦΟΡΩΝ ΦΟΥΡΟΥΣΙΩΝ ΚΑΙ ΠΑΡΕΛΚΟΜΕΝΩΝ ΕΞΑΡΤΗΜΑΤΩΝ ΤΟΥΣ, ΡΥΘΜΙΖΟΜΕΝΩΝ ΚΑΘ΄ΥΨΟΣ, ΜΗΚΟΣ ΚΑΙ ΣΧΗΜΑ ΣΚΑΛΟΠΑΤΙΟΥ ΓΙΑ ΚΑΤΑΣΚΕΥΗ ΣΥΝΑΡΜΟΛΟΓΟΥΜΕΝΩΝ ΣΚΑΛΩΝ

ελικοειδείς και μικτές, ευθύγραμμες-ελικοειδείς σκάλες. Τα πατήματα των βαθμίδων μπορούν να συμπεριλαμβάνονται στους άξονες που συνδέονται με τα βαθμιδοφόρα φουρούσια ή να στηρίζονται επί λαμών ή προφίλ. Με το σύστημα βαθμιδοφόρων φουρούσιων και παρελκομένων εξαρτημάτων μπορούμε να συναρμολογήσουμε κυκλικές, ελικοειδείς, ευθύγραμμες ή και μικτές σκάλες με ξύλινα, μεταλλικά, κρυστάλλινα ή πλαστικά σκαλοπάτια.

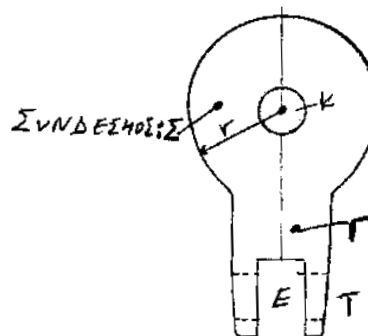


ΠΕΡΙΛΗΨΗ (57)

Η εφεύρεση αναφέρεται σε σύστημα βαθμιδοφόρων φουρούσιων και παρελκομένων εξαρτημάτων ρυθμιζομένων καθ΄ ύψος, μήκος και σχήμα πατήματος για τη συναρμολόγηση σκαλών. Τα παρελκόμενα εξαρτήματα είναι αντισυνθλιπτικοί κύλινδροι, αποστατικοί κύλινδροι, ντίζες και παξιμάδια. Με το σύστημα βαθμιδοφόρων φουρούσιων και παρελκομένων εξαρτημάτων μπορούμε να κατασκευάσουμε ευθύγραμμες, κυκλικές,

ΑΡΙΘΜΟΣ ΑΙΤΗΣΗΣ Δ.Ε.	(21): 990100092
ΔΙΕΘΝΗΣ ΤΑΞΙΝΟΜΗΣΗ ΚΑΤΑΘΕΤΗΣ	(51): IPC7: E04F 11/18 (71): ΜΕΓΑΛΟΠΟΥΛΟΣ ΣΑΡΑΝΤΟΥ ΑΝΑΣΤΑΣΙΟΣ Βουλιαγμένης 146, ΓΛΥΦΑΔΑ 166 74 ΑΘΗΝΑ, ΕΛΛΑΣ
ΗΜΕΡΟΜΗΝΙΑ ΚΑΤΑΘΕΣΗΣ	(22): 17-03-1999
ΣΥΜΒΑΤΙΚΕΣ ΠΡΟΤΕΡΑΙΟΤΗΤΕΣ	(30): –
ΤΡΟΠΟΠΟΙΗΣΗ ΣΤΟ ΚΥΡΙΟ Δ.Ε.	(61): –
ΕΦΕΥΡΕΤΗΣ	(72): ΜΕΓΑΛΟΠΟΥΛΟΣ ΑΝΑΣΤΑΣΙΟΣ
ΕΙΔΙΚΟΣ ΠΛΗΡΕΞΟΥΣΙΟΣ	(74): –
ΑΝΤΙΚΛΗΤΟΣ	(74): ΒΑΡΕΛΑ ΕΡΜΙΟΝΗ Βουλιαγμένης 146 166 74 ΓΛΥΦΑΔΑ
ΤΙΤΛΟΣ ΕΦΕΥΡΕΣΗΣ	(54): ΚΥΛΙΝΔΡΙΚΟΣ ΣΥΝΔΕΣΜΟΣ ΣΤΕΡΕΩΝ ΣΩΜΑΤΩΝ, ΟΠΩΣ ΡΑΒΔΟΙ ΜΑΣΙΦ, ΛΑΜΕΣ, ΕΙΔΙΚΑ ΠΡΟΦΙΛ Ή ΚΑΙ ΑΚΑΝΟΝΙΣΤΑ ΣΩΜΑΤΑ

μεσαίο, τελευταίο, συνδέουμε τους κύκλους-ροδέλες, και επομένως και τα προς σύνδεση σώματα μεταξύ τους, με ενδιάμεσο συνδετήριο τον κυλινδρικό σύνδεσμο, που αποτελεί και αντικείμενο της παρούσης εφεύρεσης.



ΠΕΡΙΛΗΨΗ (57)

Ο κυλινδρικός σύνδεσμος στερεών σωμάτων όπως ράβδος μασίφ, λάμες, ειδικά προφίλ, ακανόνιστα σώματα, είναι τρεις ίσοι επάλληλοι κύκλοι ροδέλες με τρύπα στη μέση εκ των οποίων ο πρώτος και ο τελευταίος είναι ενωμένοι με μία βάση κυκλική ή μη, η οποία έχει τρύπα στη μέση και με την οποία βάση σχηματίζουν Π. Την βάση του Π θιδώνουμε σε ένα προς τα προς σύνδεση σώματα. Η μεσαία κυκλική ροδέλα έχει μία ντίζα στην περιφέρειά της που την θιδώνουμε σε ένα άλλο προς σύνδεση σώμα. Τοποθετώντας τους κύκλους ροδέλες επάλληλα, που έτσι τοποθετημένοι δίνουν την εντύπωση κυλίνδρου εξού και η ονομασία κυλινδρικός σύνδεσμος και διαπερνώντας με μία βίδα άξονα, πρώτο,

ΑΡΙΘΜΟΣ ΑΙΤΗΣΗΣ Δ.Ε.	(21): 990100096
ΔΙΕΘΝΗΣ ΤΑΞΙΝΟΜΗΣΗ ΚΑΤΑΘΕΤΗΣ	(51): IPC6: A63B 23/02 (71): ΖΗΣΗΣ ΚΟΝΤΟΓΟΥΝΗΣ & ΣΙΑ Ο.Ε. Βερμίου 31 501 00 ΚΟΖΑΝΗ, ΕΛΛΑΣ
ΗΜΕΡΟΜΗΝΙΑ ΚΑΤΑΘΕΣΗΣ	(22): 22-03-1999
ΣΥΜΒΑΤΙΚΕΣ ΠΡΟΤΕΡΑΙΟΤΗΤΕΣ	(30): –
ΤΡΟΠΟΠΟΙΗΣΗ ΣΤΟ ΚΥΡΙΟ Δ.Ε.	(61): –
ΕΦΕΥΡΕΤΗΣ	(72): ΚΟΝΤΟΓΟΥΝΗΣ ΖΗΣΗΣ
ΕΙΔΙΚΟΣ ΠΛΗΡΕΞΟΥΣΙΟΣ	(74): –
ΑΝΤΙΚΛΗΤΟΣ	(74): –
ΤΙΤΛΟΣ ΕΦΕΥΡΕΣΗΣ	(54): ΗΛΕΚΤΡΙΚΟΣ ΒΟΜΒΗΤΗΣ - ΕΙΔΟΠΟΙΗΤΗΣ ΓΙΑ ΤΗ ΜΗ ΣΩΣΤΗ ΣΤΑΣΗ ΤΟΥ ΣΩΜΑΤΟΣ ΤΟΥ ΟΔΗΓΟΥ Ή ΤΩΝ ΕΠΙΒΑΤΩΝ ΤΟΥ ΑΥΤΟΚΙΝΗΤΟΥ Ή ΤΟΥ ΚΑΘΗΜΕΝΟΥ ΣΕ ΑΠΛΟ ΚΑΘΙΣΜΑ ΓΡΑΦΕΙΟΥ

ΠΕΡΙΛΗΨΗ (57)

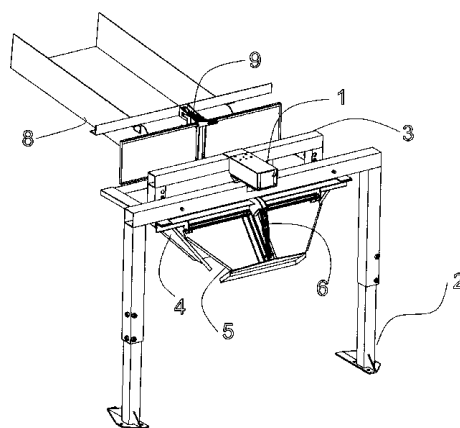
Ηλεκτρικός βομβητής-ειδοποιητής της μη σωστής στάσης του σώματος. Ο ειδοποιητής-βομβητής αποτελείται από ηλεκτρικό κύκλωμα με μπαταρία α, βομβητή β, διακόπτη πίεσης γ και διακόπτη ον-οφ τοποθετημένα στην οροφή του αυτοκινήτου ή στο κάθισμα αυτοκινήτου ή σε απλό κάθισμα. Ο χρήστης (οδηγός αυτοκινήτου, επιβάτης, ή απλώς καθήμενος σε κάθισμα) ειδοποιείται για τυχόν κακή στάση του σώματος από τον βομβητή που ενεργοποιείται από την μη πίεση του διακόπτη πίεσης.

ΑΡΙΘΜΟΣ ΑΙΤΗΣΗΣ Δ.Ε.	(21): 990100098
ΔΙΕΘΝΗΣ ΤΑΞΙΝΟΜΗΣΗ ΚΑΤΑΘΕΤΗΣ	(51): IPC7: G01G 13/18 IPC7: G01G 13/02 (71): LEON ENGINEERING ABE Αρκαδίας 41 115 27 ΑΘΗΝΑ, ΕΛΛΑΣ
ΗΜΕΡΟΜΗΝΙΑ ΚΑΤΑΘΕΣΗΣ	(22): 24-03-1999
ΣΥΜΒΑΤΙΚΕΣ ΠΡΟΤΕΡΑΙΟΤΗΤΕΣ	(30): –
ΤΡΟΠΟΠΟΙΗΣΗ ΣΤΟ ΚΥΡΙΟ Δ.Ε.	(61): –
ΕΦΕΥΡΕΤΗΣ	(72): ΛΕΩΝ ΡΑΦΑΗΛ-ΤΖΙΜΥ
ΕΙΔΙΚΟΣ ΠΛΗΡΕΞΟΥΣΙΟΣ	(74): –
ΑΝΤΙΚΛΗΤΟΣ	(74): –
ΤΙΤΛΟΣ ΕΦΕΥΡΕΣΗΣ	(54): ΗΛΕΚΤΡΟΝΙΚΟΣ ΖΥΓΟΣ ΕΛΑΙΟΚΑΡΠΟΥ

τοποθετημένου στο μέσο αυτής (9) ενώ ελέγχεται η κλειστή θέση της από επαγωγικό τερματικό διακόπτη (10). Όλα τα παραπάνω ελέγχονται από ηλεκτρονικό βιομηχανικό ελεγκτή (15).

ΠΕΡΙΛΗΨΗ (57)

Ηλεκτρονικός ζυγός ελαιοκάρπου, σύμφωνα με τον κανονισμό της Επιτροπής των Ευρωπαϊκών Κοινοτήτων 2366/98 της 30ής Οκτωβρίου 1998, που ρυθμίζεται και τοποθετείται σε ήδη υπάρχοντα ελαιοτριβεία με μέγιστη δυναμικότητα 4000 κιλών/ώρα, χωρίς την προηγούμενη μέτρηση των διαστάσεων των ήδη εγκατεστημένων μηχανικών μερών των παραπάνω. Ηλεκτρονικός ζυγός ελαιοκάρπου σταθερής και ρυθμιζόμενης γεωμετρίας, που αποτελείται από μία δυναμοκυψέλη τοποθετημένη στο μέσο (1), μεταξύ μεταλλικού πλαισίου δύο ποδιών ρυθμιζόμενων σε ύψος (2) και μεταλλικού πλαισίου στήριξης (3) του κάδου ζύγισης (4), ο οποίος έχει μηχανισμό πόρτας σχήματος L (5) και περιστρέφεται με την χρήση ενός πνευματικού εμβόλου (6) τοποθετημένου στο μέσο αυτής, ενώ ελέγχεται η κλειστή θέση της από επαγωγικό τερματικό διακόπτη (11). Ο παραπάνω ζυγός συνεργάζεται με μηχανισμό πόρτας σταθερής γεωμετρίας (7), που τοποθετείται εξωτερικά του στομίου δονούμενου κόσκινου (8), η πόρτα του οποίου περιστρέφεται με την χρήση ενός πνευματικού εμβόλου

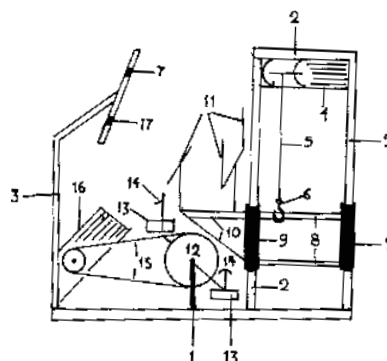


ΑΡΙΘΜΟΣ ΑΙΤΗΣΗΣ Δ.Ε.	(21): 990100106
ΔΙΕΘΝΗΣ ΤΑΞΙΝΟΜΗΣΗ	(51): IPC6: A61H 1/02 IPC6: A63B 22/06
ΚΑΤΑΘΕΤΗΣ	(71): 1) ΚΥΡΑΔΗΣ ΕΥΑΓΓΕΛΟΣ Παν.Κεχαγιά 28 621 22 ΣΕΡΡΕΣ, ΕΛΛΑΣ 2) ΝΙΚΟΛΑΙΔΗΣ ΝΙΚΟΛΑΟΣ Δημητρίου Σπυρίδη 4 621 22 ΣΕΡΡΕΣ, ΕΛΛΑΣ
ΗΜΕΡΟΜΗΝΙΑ ΚΑΤΑΘΕΣΗΣ	(22): 26-03-1999
ΣΥΜΒΑΤΙΚΕΣ ΠΡΟΤΕΡΑΙΟΤΗΤΕΣ	(30): —
ΤΡΟΠΟΠΟΙΗΣΗ ΣΤΟ ΚΥΡΙΟ Δ.Ε.	(61): —
ΕΦΕΥΡΕΤΗΣ	(72): 1) ΚΥΡΑΔΗΣ ΕΥΑΓΓΕΛΟΣ 2) ΝΙΚΟΛΑΙΔΗΣ ΝΙΚΟΛΑΟΣ
ΕΙΔΙΚΟΣ ΠΛΗΡΕΞΟΥΣΙΟΣ	(74): —
ΑΝΤΙΚΛΗΤΟΣ	(74): ΔΕΜΕΡΤΖΗ ΓΕΩΡΓΙΑ Παν.Κεχαγιά 28 621 22 ΣΕΡΡΕΣ
ΤΙΤΛΟΣ ΕΦΕΥΡΕΣΗΣ	(54): ΟΡΓΑΝΟ ΠΑΘΗΤΙΚΗΣ ΚΙΝΗΣΙΟΘΕΡΑΠΕΙΑΣ ΣΕ ΟΡΘΙΑ ΘΕΣΗ ΓΙΑ ΑΤΟΜΑ ΜΕ ΑΝΑΠΗΡΙΑ ΣΤΑ ΚΑΤΩ ΑΚΡΑ

ΠΕΡΙΛΗΨΗ (57)

Το όργανο παθητικής κινησιοθεραπείας σε όρθια θέση για άτομα με αναπηρία στα κάτω άκρα αποτελείται από μία βάση (1) ένα κάθετα προσαρμοσμένο Π (2) πάνω στη βάση (1), ένα τιμόνι (3). Στο επάνω μέρος του Π (2) είναι εγκατεστημένος ένας ανελκυστήρας (4) με εξαρτήματά του, το συρματόσχοινο (5), το γάντζο (6) και το διακόπτη (7) που είναι εγκατεστημένος στο τιμόνι (3) και δίνει εντολή ανέλκυσης ή αντίθετα

καλάρωση της ανέλκυσης στον ανελκυστήρα (4). Τις οριζόντιες σωλήνες (8) μέσα στο Π (2) τους δακτύλιους (9) την σέλα (10) με τις ασφάλειες (11). Κάτω από την σέλα (10) με τις ασφάλειες (11) έχει προσαρμοσμένα, το γρανάζι (12) με τα πετάλια (13), τις ασφάλειες (14), την αλυσίδα (15) που είναι εγκατεστημένη σε ένα άλλο γρανάζι (12) που είναι τοποθετημένο σ'ένα ηλεκτροκίνητο μοτέρ (16) και το διακόπτη (17) που κινεί το ηλεκτροκίνητο μοτέρ (16) περιστροφικά, δεξιόστροφα ή αριστερόστροφα. Η σέλα με τις ασφάλειες κινούνται πάνω ή κάτω και σταθεροποιούνται στο επιθυμητό ύψος το ηλεκτροκίνητο μοτέρ κινεί το γρανάζι με τα πετάλια και τις ασφάλειες περιστροφικά. Πλεονέκτημα αυτής της εφεύρεσης είναι ότι μ'αυτό το όργανο παθητικής κινησιοθεραπείας μπορεί ένα άτομο στα κάτω άκρα να κάνει κινησιοθεραπεία σε όρθια θέση.



ΑΡΙΘΜΟΣ ΑΙΤΗΣΗΣ Δ.Ε.	(21): 20000100077
ΔΙΕΘΝΗΣ ΤΑΞΙΝΟΜΗΣΗ	(51): —
ΚΑΤΑΘΕΤΗΣ	(71): AVENTIS CROPS SCIENCE GMBH 13509 BERLIN, GERMANY
ΗΜΕΡΟΜΗΝΙΑ ΚΑΤΑΘΕΣΗΣ	(22): 10-03-2000
ΣΥΜΒΑΤΙΚΕΣ ΠΡΟΤΕΡΑΙΟΤΗΤΕΣ	(30): 19911165.0/12-03-99/DE, 19951428/26-10-99/DE
ΤΡΟΠΟΠΟΙΗΣΗ ΣΤΟ ΚΥΡΙΟ Δ.Ε.	(61): —
ΕΦΕΥΡΕΤΗΣ	(72): 1) FEURER GERHARD 2) ROSINGER CHRISTOPHER 3) ANGERMANN ALFRED 4) THURWACHTER FELIX 5) SCHLESINGER WERNER
ΕΙΔΙΚΟΣ ΠΛΗΡΕΞΟΥΣΙΟΣ	(74): ΛΥΜΠΕΡΗΣ ΝΙΚΟΛΑΟΣ, Δικηγόρος Στουρνάρα 37 106 82 ΑΘΗΝΑ
ΑΝΤΙΚΛΗΤΟΣ	(74): ΛΥΜΠΕΡΗΣ ΝΙΚΟΛΑΟΣ, Δικηγόρος Στουρνάρα 37 106 82 ΑΘΗΝΑ
ΤΙΤΛΟΣ ΕΦΕΥΡΕΣΗΣ	(54): ΑΠΟΦΥΛΛΩΤΙΚΟ

ΠΕΡΙΛΗΨΗ (57)

Μίγμα, το οποίο περιέχει (Α) Thiadiazuron ή Thidiasuron και Diuron και (Β) έναν ή περισσότερους αναστολείς ΡΡΟ του τύπου (I), W-V (I), όπου τα σύμβολα έχουν τις σημασίες που τους αποδίδονται στην περιγραφή, το οποίο μίγμα ενδείκνυται για την πρόκληση αποφύλλωσης σε φυτά, ιδίως σε φυτά βαμβακιού.

1.2 ΕΥΡΕΤΗΡΙΟ ΑΙΤΗΣΕΩΝ Δ.Ε. ΣΥΜΦΩΝΑ ΜΕ ΤΗΝ ΗΜΕΡΟΜΗΝΙΑ ΚΑΤΑΘΕΣΗΣ

ΚΑΤΑΘΕΣΗ (22)	ΚΑΤΑΘΕΤΗΣ (71)	ΤΙΤΛΟΣ ΕΦΕΥΡΕΣΗΣ (54)	ΑΡ. ΑΙΤ. (21)
03-03-1999	ΜΠΕΚΟΣ ΖΗΣΗΣ	ΠΡΟΚΑΤΑΣΚΕΥΑΣΜΕΝΕΣ ΑΝΑΓΛΥΦΕΣ ΔΙΑΚΟΣΜΗΜΕΝΕΣ ΠΛΑΚΕΣ ΔΑΠΕΔΟΥ ΕΞΩΤΕΡΙΚΩΝ ΧΩΡΩΝ	990100068
04-03-1999	ΑΓΓΕΛΟΥΣΗΣ ΝΙΚΟΛΑΟΣ	ΑΥΤΟΝΟΜΟ ΣΥΣΤΗΜΑ ΠΑΡΑΓΩΓΗΣ ΗΛΕΚΤΡΙΚΗΣ ΕΝΕΡΓΕΙΑΣ	990100071
12-03-1999	ΦΩΤΟΠΟΥΛΟΣ ΑΝΑΣΤΑΣΙΟΣ	ΔΟΧΕΙΑ ΔΥΟ Ή ΠΕΡΙΣΣΟΤΕΡΩΝ ΜΕΡΙΔΩΝ ΥΓΡΩΝ ΤΡΟΦΙΜΩΝ	990100083
17-03-1999	1) ΚΟΦΙΝΑΣ ΖΑΧΑΡΙΑΣ 2) ΚΟΦΙΝΑ ΕΛΒΙΡΑ	ΜΕΘΟΔΟΣ ΔΕΣΜΕΥΣΗΣ ΑΙΟΛΙΚΗΣ ΕΝΕΡΓΕΙΑΣ ΚΑΙ ΜΕΤΑΤΡΟΠΗ ΑΥΤΗΣ ΔΙΑ ΓΕΝΝΗΤΡΙΩΝ ΣΕ ΗΛΕΚΤΡΙΚΗΝ ΕΝΕΡΓΕΙΑ	990100088
17-03-1999	ΜΕΓΑΛΟΠΟΥΛΟΣ ΑΝΑΣΤΑΣΙΟΣ	ΣΥΣΤΗΜΑ ΒΑΘΜΙΔΟΦΟΡΩΝ ΦΟΥΡΟΥΣΙΩΝ ΚΑΙ ΠΑΡΕΛΚΟΜΕΝΩΝ ΕΞΑΡΤΗΜΑΤΩΝ ΤΟΥΣ, ΡΥΘΜΙΖΟΜΕΝΩΝ ΚΑΘ΄ΥΨΟΣ, ΜΗΚΟΣ ΚΑΙ ΣΧΗΜΑ ΣΚΑΛΟΠΑΤΙΟΥ ΓΙΑ ΚΑΤΑΣΚΕΥΗ ΣΥΝΑΡΜΟΛΟΓΟΥΜΕΝΩΝ ΣΚΑΛΩΝ	990100091
17-03-1999	ΜΕΓΑΛΟΠΟΥΛΟΣ ΑΝΑΣΤΑΣΙΟΣ	ΚΥΛΙΝΔΡΙΚΟΣ ΣΥΝΔΕΣΜΟΣ ΣΤΕΡΕΩΝ ΣΩΜΑΤΩΝ, ΟΠΩΣ ΡΑΒΔΟΙ ΜΑΣΙΦ, ΛΑΜΕΣ, ΕΙΔΙΚΑ ΠΡΟΦΙΛ Ή ΚΑΙ ΑΚΑΝΟΝΙΣΤΑ ΣΩΜΑΤΑ	990100092
22-03-1999	ΖΗΣΗΣ ΚΟΝΤΟΓΟΥΝΗΣ & ΣΙΑ Ο.Ε.	ΗΛΕΚΤΡΙΚΟΣ ΒΟΜΒΗΤΗΣ-ΕΙΔΟΠΟΙΗΤΗΣ ΓΙΑ ΤΗ ΜΗ ΣΩΣΤΗ ΣΤΑΣΗ ΤΟΥ ΣΩΜΑΤΟΣ ΤΟΥ ΟΔΗΓΟΥ Ή ΤΩΝ ΕΠΙΒΑΤΩΝ ΤΟΥ ΑΥΤΟΚΙΝΗΤΟΥ Ή ΤΟΥ ΚΑΘΗΜΕΝΟΥ ΣΕ ΑΠΛΟ ΚΑΘΙΣΜΑ ΓΡΑΦΕΙΟΥ	990100096
24-03-1999	LEON ENGINEERING ABE	ΗΛΕΚΤΡΟΝΙΚΟΣ ΖΥΓΟΣ ΕΛΛΙΟΚΑΡΠΟΥ	990100098
26-03-1999	1) ΚΥΡΑΔΗΣ ΕΥΑΓΓΕΛΟΣ 2) ΝΙΚΟΛΑΪΔΗΣ ΝΙΚΟΛΑΟΣ	ΟΡΓΑΝΟ ΠΑΘΗΤΙΚΗΣ ΚΙΝΗΣΙΟΘΕΡΑΠΕΙΑΣ ΣΕ ΟΡΘΙΑ ΘΕΣΗ ΓΙΑ ΑΤΟΜΑ ΜΕ ΑΝΑΠΗΡΙΑ ΣΤΑ ΚΑΤΩ ΑΚΡΑ	990100106
10-03-2000	AVENTIS CROPSCIENCE GMBH	ΑΠΟΦΥΛΛΩΤΙΚΟ	20000100077

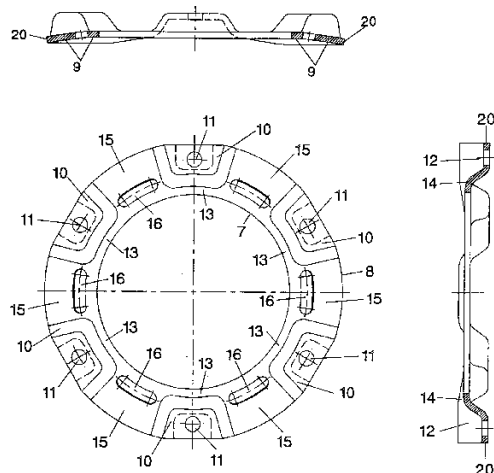
1.3 ΕΥΡΕΤΗΡΙΟ ΑΙΤΗΣΕΩΝ Δ.Ε. ΣΥΜΦΩΝΑ ΜΕ ΤΗΝ ΑΛΦΑΒΗΤΙΚΗ ΣΕΙΡΑ ΤΩΝ ΚΑΤΑΘΕΤΩΝ

ΚΑΤΑΘΕΤΗΣ (71)	ΤΙΤΛΟΣ ΕΦΕΥΡΕΣΗΣ (54)	ΚΑΤΑΘΕΣΗ (22)	ΑΡ. ΑΙΤ. (21)
ΑΒΕΝΤΙΣ CROPSCIENCE GMBH	ΑΠΟΦΥΛΛΩΤΙΚΟ	10-03-2000	20000100077
ΛΕΟΝ ENGINEERING ABE	ΗΛΕΚΤΡΟΝΙΚΟΣ ΖΥΓΟΣ ΕΛΑΙΟΚΑΡΠΟΥ	24-03-1999	990100098
ΑΓΓΕΛΟΥΣΗΣ ΝΙΚΟΛΑΟΣ	ΑΥΤΟΝΟΜΟ ΣΥΣΤΗΜΑ ΠΑΡΑΓΩΓΗΣ ΗΛΕΚΤΡΙΚΗΣ ΕΝΕΡΓΕΙΑΣ	04-03-1999	990100071
ΖΗΣΗΣ ΚΟΝΤΟΓΟΥΝΗΣ & ΣΙΑ Ο.Ε.	ΗΛΕΚΤΡΙΚΟΣ ΒΟΜΒΗΤΗΣ-ΕΙΔΟΠΟΙΗΤΗΣ ΓΙΑ ΤΗ ΜΗ ΣΩΣΤΗ ΣΤΑΣΗ ΤΟΥ ΣΩΜΑΤΟΣ ΤΟΥ ΟΔΗΓΟΥ Ή ΤΩΝ ΕΠΙΒΑΤΩΝ ΤΟΥ ΑΥΤΟΚΙΝΗΤΟΥ Ή ΤΟΥ ΚΑΘΗΜΕΝΟΥ ΣΕ ΑΠΛΟ ΚΑΘΙΣΜΑ ΓΡΑΦΕΙΟΥ	22-03-1999	990100096
ΚΟΦΙΝΑ ΕΛΒΙΡΑ	ΜΕΘΟΔΟΣ ΔΕΣΜΕΥΣΗΣ ΑΙΟΛΙΚΗΣ ΕΝΕΡΓΕΙΑΣ ΚΑΙ ΜΕΤΑΤΡΟΠΗ ΑΥΤΗΣ ΔΙΑ ΓΕΝΝΗΤΡΙΩΝ ΣΕ ΗΛΕΚΤΡΙΚΗΝ ΕΝΕΡΓΕΙΑ	17-03-1999	990100088
ΚΟΦΙΝΑΣ ΖΑΧΑΡΙΑΣ	ΜΕΘΟΔΟΣ ΔΕΣΜΕΥΣΗΣ ΑΙΟΛΙΚΗΣ ΕΝΕΡΓΕΙΑΣ ΚΑΙ ΜΕΤΑΤΡΟΠΗ ΑΥΤΗΣ ΔΙΑ ΓΕΝΝΗΤΡΙΩΝ ΣΕ ΗΛΕΚΤΡΙΚΗΝ ΕΝΕΡΓΕΙΑ	17-03-1999	990100088
ΚΥΡΑΔΗΣ ΕΥΑΓΓΕΛΟΣ	ΟΡΓΑΝΟ ΠΑΘΗΤΙΚΗΣ ΚΙΝΗΣΙΟΘΕΡΑΠΕΙΑΣ ΣΕ ΟΡΘΙΑ ΘΕΣΗ ΓΙΑ ΑΤΟΜΑ ΜΕ ΑΝΑΠΗΡΙΑ ΣΤΑ ΚΑΤΩ ΑΚΡΑ	26-03-1999	990100106
ΜΕΓΑΛΟΠΟΥΛΟΣ ΑΝΑΣΤΑΣΙΟΣ	ΣΥΣΤΗΜΑ ΒΑΘΜΙΔΟΦΟΡΩΝ ΦΟΥΡΟΥΣΙΩΝ ΚΑΙ ΠΑΡΕΛΚΟΜΕΝΩΝ ΕΞΑΡΤΗΜΑΤΩΝ ΤΟΥΣ, ΡΥΘΜΙΖΟΜΕΝΩΝ ΚΑΘ΄ΥΨΟΣ, ΜΗΚΟΣ ΚΑΙ ΣΧΗΜΑ ΣΚΑΛΟΠΑΤΙΟΥ ΓΙΑ ΚΑΤΑΣΚΕΥΗ ΣΥΝΑΡΜΟΛΟΓΟΥΜΕΝΩΝ ΣΚΑΛΩΝ	17-03-1999	990100091
ΜΕΓΑΛΟΠΟΥΛΟΣ ΑΝΑΣΤΑΣΙΟΣ	ΚΥΛΙΝΔΡΙΚΟΣ ΣΥΝΔΕΣΜΟΣ ΣΤΕΡΕΩΝ ΣΩΜΑΤΩΝ, ΟΠΩΣ ΡΑΒΔΟΙ ΜΑΣΙΦ, ΛΑΜΕΣ, ΕΙΔΙΚΑ ΠΡΟΦΙΛ Ή ΚΑΙ ΑΚΑΝΟΝΙΣΤΑ ΣΩΜΑΤΑ	17-03-1999	990100092
ΜΠΕΚΟΣ ΖΗΣΗΣ	ΠΡΟΚΑΤΑΣΚΕΥΑΣΜΕΝΕΣ ΑΝΑΓΛΥΦΕΣ ΔΙΑΚΟΣΜΗΜΕΝΕΣ ΠΛΑΚΕΣ ΔΑΠΕΔΟΥ ΕΞΩΤΕΡΙΚΩΝ ΧΩΡΩΝ	03-03-1999	990100068
ΝΙΚΟΛΑΙΔΗΣ ΝΙΚΟΛΑΟΣ	ΟΡΓΑΝΟ ΠΑΘΗΤΙΚΗΣ ΚΙΝΗΣΙΟΘΕΡΑΠΕΙΑΣ ΣΕ ΟΡΘΙΑ ΘΕΣΗ ΓΙΑ ΑΤΟΜΑ ΜΕ ΑΝΑΠΗΡΙΑ ΣΤΑ ΚΑΤΩ ΑΚΡΑ	26-03-1999	990100106
ΦΩΤΟΠΟΥΛΟΣ ΑΝΑΣΤΑΣΙΟΣ	ΔΟΧΕΙΑ ΔΥΟ Ή ΠΕΡΙΣΣΟΤΕΡΩΝ ΜΕΡΙΔΩΝ ΥΓΡΩΝ ΤΡΟΦΙΜΩΝ	12-03-1999	990100083

1.4 ΑΙΤΗΣΕΙΣ ΠΙΣΤΟΠΟΙΗΤΙΚΩΝ ΥΠΟΔΕΙΓΜΑΤΟΣ ΧΡΗΣΙΜΟΤΗΤΑΣ

ΑΡΙΘΜΟΣ ΑΙΤΗΣΗΣ Π.Υ.Χ.	(21): 990200038
ΚΑΤΑΘΕΤΗΣ	(71): ΓΕΩΡΓΙΟΣ ΠΕΥΤΙΤΣΕΛΗΣ Α.Ε. "ΕΒΥΚ" ΑΓΧΙΑΛΟΣ 570 10 ΘΕΣΣΑΛΟΝΙΚΗ, ΕΛΛΑΣ
ΗΜΕΡΟΜΗΝΙΑ ΚΑΤΑΘΕΣΗΣ	(22): 11-03-1999
ΣΥΜΒΑΤΙΚΕΣ ΠΡΟΤΕΡΑΙΟΤΗΤΕΣ	(30): –
ΕΦΕΥΡΕΤΗΣ	(72): ΠΕΥΤΙΤΣΕΛΗΣ ΓΕΩΡΓΙΟΣ
ΕΙΔΙΚΟΣ ΠΛΗΡΕΞΟΥΣΙΟΣ	(74): ΜΑΡΙΝΑΚΗ-ΜΠΡΟΥΣΑΛΗ ΑΡΓΥΡΩ, Δικηγόρος Μπουμπουλίνας 9-11 106 82 ΑΘΗΝΑ
ΑΝΤΙΚΛΗΤΟΣ	(74): ΜΑΡΙΝΑΚΗ-ΜΠΡΟΥΣΑΛΗ ΑΡΓΥΡΩ, Δικηγόρος Μπουμπουλίνας 9-11 106 82 ΑΘΗΝΑ
ΤΙΤΛΟΣ ΕΦΕΥΡΕΣΗΣ	(54): ΣΥΣΤΗΜΑ ΣΤΕΓΑΝΟΠΟΙΗΣΗΣ ΜΕΤΑΛΛΙΚΩΝ ΔΟΧΕΙΩΝ ΠΟΥ ΠΕΡΙΧΟΥΝ ΥΓΡΟ ΥΠΟ ΠΙΕΣΗ

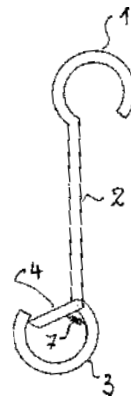
και πλευρικά συγκρατείται από το πάχος 20 του μεταλλικού καμπυλωτού δακτυλίου. Το μεταλλικό πώμα με τον πυθμένα του που εδράζει στο παρέμβυσμα, λόγω της κατάλληλης καμπυλότητας 1, συνδέεται με την βοήθεια κοχλίων στις επιφάνειες σύσφιξης 10 και στεγανοποιεί το δοχείο.



ΠΕΡΙΛΗΨΗ (57)

Σύστημα στεγανοποίησης που αποτελείται από μεταλλικό πώμα μεταλλικό καμπυλωτό δακτύλιο και ελαστικό ή πλαστικό παρέμβυσμα. Ο μεταλλικός καμπυλωτός δακτύλιος του οποίου η καμπυλότητα 9 συμπίπτει με την καμπυλότητα του κυαθίου, συνδέεται σε αυτό με τις συγκολλήσεις που γίνονται στα σημεία 8 και 16 των επιφανειών συγκόλλησης 15, ενώ στην εσωτερική του περιφέρεια 7 τοποθετείται το ελαστικό ή πλαστικό παρέμβυσμα, το οποίο εδράζει στην εξωτερική επιφάνεια του κυαθίου

ΑΡΙΘΜΟΣ ΑΙΤΗΣΗΣ Π.Υ.Χ.	(21): 990200051
ΚΑΤΑΘΕΤΗΣ	(71): ΜΟΥΛΑΣ ΣΠΥΡΙΔΩΝΑ ΧΡΗΣΤΟΣ Θεοτοκόπουλου 20, ΜΕΤΑΜΟΡΦΩΣΗ 144 52 ΑΤΤΙΚΗ, ΕΛΛΑΣ
ΗΜΕΡΟΜΗΝΙΑ ΚΑΤΑΘΕΣΗΣ	(22): 30-03-1999
ΣΥΜΒΑΤΙΚΕΣ ΠΡΟΤΕΡΑΙΟΤΗΤΕΣ	(30): –
ΕΦΕΥΡΕΤΗΣ	(72): ΜΟΥΛΑΣ ΣΠΥΡΙΔΩΝΑ ΧΡΗΣΤΟΣ
ΕΙΔΙΚΟΣ ΠΛΗΡΕΞΟΥΣΙΟΣ	(74): ΣΑΚΕΛΛΑΡΙΔΗΣ ΙΩΑΝΝΗΣ, Δικηγόρος Ηρακλείτου 6 106 73 ΑΘΗΝΑ
ΑΝΤΙΚΛΗΤΟΣ	(74): ΣΑΚΕΛΛΑΡΙΔΗΣ ΙΩΑΝΝΗΣ, Δικηγόρος Ηρακλείτου 6 106 73 ΑΘΗΝΑ
ΤΙΤΛΟΣ ΕΦΕΥΡΕΣΗΣ	(54): ΔΙΠΛΟΣ ΓΑΝΤΖΟΣ ΑΝΑΡΤΗΣΕΩΣ ΦΩΤΙΣΤΙΚΩΝ ΑΠΟ ΤΙΣ ΜΠΕΤΟΒΕΡΓΕΣ ΤΗΣ ΟΡΟΦΗΣ ΑΙΘΟΥΣΩΝ



ΠΕΡΙΛΗΨΗ (57)

Ο γάντζος 1 αγκιστρύεται στην μεπέτοβεργα 6 που βρίσκεται μέσα στο μεπτόν 5 της οροφής. Ο γάντζος 3 προεξέχει της κάτω επιφάνειας της οροφής και χρησιμεύει για την ανάρτηση φωτιστικών σωμάτων.

ΑΡΙΘΜΟΣ ΑΙΤΗΣΗΣ Π.Υ.Χ.	(21): 990200132	
ΚΑΤΑΘΕΤΗΣ	(71): 1) ΜΠΟΘΟΣ ΜΙΧΑΗΛ ΔΗΜΗΤΡΙΟΣ Ρήγα Φεραίου 13, ΑΝΩ ΓΛΥΦΑΔΑ 166 74 ΑΘΗΝΑ, ΕΛΛΑΣ 2) ΓΕΩΡΓΙΑΔΗΣ ΚΩΝΣΤΑΝΤΙΝΟΣ ΠΑΝΑΓΙΩΤΗΣ Δημόκριτου 11, ΑΡΓΥΡΟΥΠΟΛΗ 164 51 ΑΘΗΝΑ, ΕΛΛΑΣ	
ΗΜΕΡΟΜΗΝΙΑ ΚΑΤΑΘΕΣΗΣ	(22): 17-03-1999	
ΣΥΜΒΑΤΙΚΕΣ ΠΡΟΤΕΡΑΙΟΤΗΤΕΣ	(30): —	
ΕΦΕΥΡΕΤΗΣ	(72): 1) ΜΠΟΘΟΣ ΜΙΧΑΗΛ ΔΗΜΗΤΡΙΟΣ 2) ΓΕΩΡΓΙΑΔΗΣ ΚΩΝΣΤΑΝΤΙΝΟΥ ΠΑΝΑΓΙΩΤΗΣ	
ΕΙΔΙΚΟΣ ΠΛΗΡΕΞΟΥΣΙΟΣ	(74): —	
ΑΝΤΙΚΛΗΤΟΣ	(74): —	
ΤΙΤΛΟΣ ΕΦΕΥΡΕΣΗΣ	(54): ΠΟΤΗΡΙ ΒΡΑΣΤΗΡΑΣ-ΤΑΧΥΒΡΑΣΤΗΡΑΣ-ΘΕΡΜΑΝΤΗΡΑΣ ΓΙΑ ΤΗΝ ΠΑΡΑΣΚΕΥΗ ΖΕΣΤΩΝ ΥΓΡΩΝ ΡΟΦΗΜΑΤΩΝ ΑΠΟ ΤΟ Ι.Χ.	

συνεχόμενη πυράκτωση, δηλαδή υψηλή θερμοκρασία αρκετή για να ζεστάνει ή να βράσει ένα κρύο ή κανονικό ρόφημα πάσης φύσεως ή νερό. γ) πυρόχωμα στα εσωτερικά τοιχώματα του βραστήρα για καλύτερη μετάδοση της θερμότητας που θα δημιουργηθεί κατά τη πυράκτωση του σύρματος.

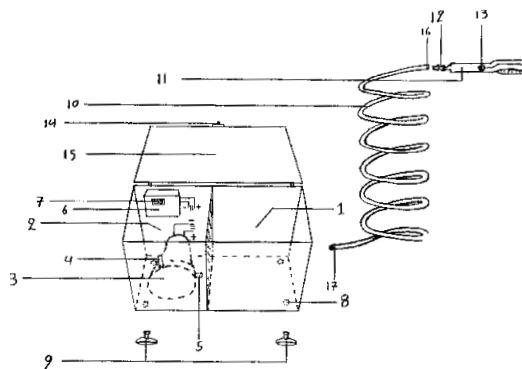
ΠΕΡΙΛΗΨΗ (57)

Το ποτήρι βραστήρας, (ταχυβραστήρας), θερμαντήρας υγρών τροφίμων πάσης φύσεως στην μορφή που αναγράφεται στα σχέδια και από τα υλικά : α) πλαστικό, ή οποιοδήποτε άλλο παρεμφερές υλικό, με ενσωματωμένο καλώδιο (σύρμα πυρακτώσεως) και με μονάδα τροφοδοσίας από την μπαταρία του αυτοκινήτου δια μέσου του αναπτήρα του Ι.Χ. β) τα καλώδια εφάπτονται πάνω σε χάλκινο σύρμα, και από εκεί σε δύο μεταλλικούς αγωγούς ρεύματος. Από εκεί ενώνονται με σύρμα πυρακτώσεως που κατά την επαφή με το ρεύμα, πυρώνεται και παράγει

ΑΡΙΘΜΟΣ ΑΙΤΗΣΗΣ Π.Υ.Χ.	(21): 990200134	
ΚΑΤΑΘΕΤΗΣ	(71): ΤΣΙΓΑΡΙΔΑΣ ΓΕΩΡΓΙΟΥ ΧΡΗΣΤΟΣ Λεωφ. Σχιστού Περάματος 103, ΠΕΡΑΜΑ 188 63 ΑΤΤΙΚΗ, ΕΛΛΑΣ	
ΗΜΕΡΟΜΗΝΙΑ ΚΑΤΑΘΕΣΗΣ	(22): 05-03-1999	
ΣΥΜΒΑΤΙΚΕΣ ΠΡΟΤΕΡΑΙΟΤΗΤΕΣ	(30): —	
ΕΦΕΥΡΕΤΗΣ	(72): ΤΣΙΓΑΡΙΔΑΣ ΓΕΩΡΓΙΟΥ ΧΡΗΣΤΟΣ	
ΕΙΔΙΚΟΣ ΠΛΗΡΕΞΟΥΣΙΟΣ	(74): —	
ΑΝΤΙΚΛΗΤΟΣ	(74): —	
ΤΙΤΛΟΣ ΕΦΕΥΡΕΣΗΣ	(54): ΦΟΡΗΤΗ ΣΥΣΚΕΥΗ ΤΡΟΦΟΔΟΤΗΣΗΣ ΝΕΡΟΥ ΓΙΑ ΝΤΟΥΖ	

ΠΕΡΙΛΗΨΗ (57)

Η φορητή συσκευή τροφοδότησης νερού για ντουζ είναι μια συσκευή μικρή σε όγκο εύκολη στην μεταφορά και μπορεί να μας προσφέρει ένα ντουζ οπουδήποτε χωρίς τις απαραίτητες προϋποθέσεις που πρέπει να πληρούνται για την λειτουργία άλλων παρόμοιων συσκευών όπως η ύπαρξη μιας βρύσης ή η μεταφορά της αποθήκης του νερού, ή η μεταφορά πόλεων και μεγάλων σε όγκο εξαρτημάτων.

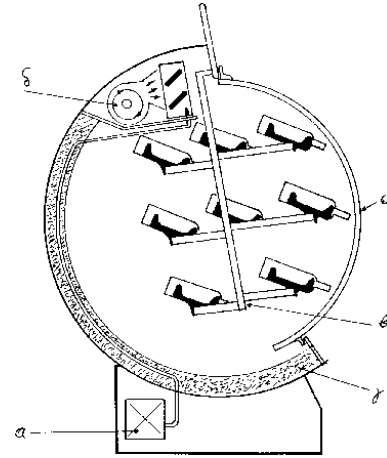


ΑΡΙΘΜΟΣ ΑΙΤΗΣΗΣ Π.Υ.Χ. (21): **990200152**
ΚΑΤΑΘΕΤΗΣ (71): ΓΕΩΡΓΑΚΗΣ ΗΛΙΑΣ
14 χιλ Σερρών Σιδ/στρου
621 01 ΣΕΡΡΕΣ, ΕΛΛΑΣ
ΗΜΕΡΟΜΗΝΙΑ ΚΑΤΑΘΕΣΗΣ (22): 04-03-1999
ΣΥΜΒΑΤΙΚΕΣ ΠΡΟΤΕΡΑΙΟΤΗΤΕΣ (30): —
ΕΦΕΥΡΕΤΗΣ (72): ΓΕΩΡΓΑΚΗΣ ΗΛΙΑΣ
ΕΙΔΙΚΟΣ ΠΛΗΡΕΞΟΥΣΙΟΣ (74): —
ΑΝΤΙΚΛΗΤΟΣ (74): —
ΤΙΤΛΟΣ ΕΦΕΥΡΕΣΗΣ (54): **ΣΥΝΤΗΡΗΤΗΣ-ΨΥΓΕΙΟ ΚΡΑΣΙΟΥ**

συντήρησης και ψύξης του κρασιού και ο καλύτερος τρόπος προβολής προς πώληση αφού μπορεί να τοποθετηθεί σε οποιοδήποτε σημείο του καταστήματος.

ΠΕΡΙΛΗΨΗ (57)

Ο συντηρητής-ψυγείο κρασιού (σχήμα 1) αποτελείται από τον κορμό που είναι ένα βαρέλι ξαπλωμένο οριζόντια (σχήμα 1α-2α) πάνω σε μία βάση (σχήμα 1β-2β). Στη βάση (σχήμα 1β-2β) βρίσκεται ο συμπιεστής του ψυκτικού υγρού, το κοντέσερ και ένας πίνακας με ρελέ που ρυθμίζει την λειτουργία του συντηρητή-ψυγείου κρασιού (σχήμα 4α). Το οριζόντιο βαρέλι είναι κατασκευασμένο από λωρίδες ξύλου (δούγες) ή υποκατάστατο του ξύλου M.D.F. (σχήμα 1γ). Στο επάνω τμήμα του βαρελιού ή μέσα βρίσκεται ο φωτισμός για την σωστή προβολή των κρασιών (σχήμα 2γ). Το άνοιγμα του συντηρητή γίνεται με μία περιστροφική χωνευτή πόρτα από πλεξυγκλάς (PVC) (σχήμα 3α) που στηρίζεται σε δύο πύρους (σχήμα 3β). Για την καλή λειτουργία της πόρτας εργάζεται ένα αμορτισέρ συμπιεσμένου αέρα διπλής ενέργειας (Σχήμα 3γ). Η πόρτα ανοίγει από πάνω προς τα κάτω με ένα κερούλι (σχήμα 3δ). Το κυλινδρικό τμήμα του βαρελιού έχει μόνωση για να μην έχουμε απώλεια θερμοκρασίας (σχήμα 4γ). Στον εσωτερικό χώρο συντήρησης-ψύξης βρίσκεται η βάση των μπουκαλιών (σχήμα 4β) και το στοιχείο εκτόνωσης με τον ανεμιστήρα (σχήμα 4δ). Το σύνολο αυτής της κατασκευής είναι ένας σωστός τρόπος



1.5 ΕΥΡΕΤΗΡΙΟ ΑΙΤΗΣΕΩΝ Π.Υ.Χ. ΣΥΜΦΩΝΑ ΜΕ ΤΗΝ ΗΜΕΡΟΜΗΝΙΑ ΚΑΤΑΘΕΣΗΣ

ΚΑΤΑΘΕΣΗ (22)	ΚΑΤΑΘΕΤΗΣ (71)	ΤΙΤΛΟΣ ΕΦΕΥΡΕΣΗΣ (54)	ΑΡ. ΑΙΤ. (21)
04-03-1999	ΓΕΩΡΓΑΚΗΣ ΗΛΙΑΣ	ΣΥΝΤΗΡΗΤΗΣ-ΨΥΓΕΙΟ ΚΡΑΣΙΟΥ	990200152
05-03-1999	ΤΣΙΓΑΡΙΔΑΣ ΧΡΗΣΤΟΣ	ΦΟΡΗΤΗ ΣΥΣΚΕΥΗ ΤΡΟΦΟΔΟΤΗΣΗΣ ΝΕΡΟΥ ΓΙΑ ΝΤΟΥΖ	990200134
11-03-1999	ΓΕΩΡΓΙΟΣ ΠΕΥΤΙΤΣΕΛΗΣ Α.Ε. "ΕΒΥΚ"	ΣΥΣΤΗΜΑ ΣΤΕΓΑΝΟΠΟΙΗΣΗΣ ΜΕΤΑΛΛΙΚΩΝ ΔΟΧΕΙΩΝ ΠΟΥ ΠΕΡΙΕΧΟΥΝ ΥΓΡΟ ΥΠΟ ΠΙΕΣΗ	990200038
17-03-1999	1) ΜΠΟΘΟΣ ΔΗΜΗΤΡΙΟΣ 2) ΓΕΩΡΓΙΑΔΗΣ ΠΑΝΑΓΙΩΤΗΣ	ΠΟΤΗΡΙ ΒΡΑΣΤΗΡΑΣ - ΤΑΧΥΒΡΑΣΤΗΡΑΣ -ΘΕΡ-ΜΑΝΤΗΡΑΣ ΓΙΑ ΤΗΝ ΠΑΡΑΣΚΕΥΗ ΖΕΣΤΩΝ ΥΓΡΩΝ ΡΟΦΗΜΑΤΩΝ ΑΠΟ ΤΟ Ι.Χ.	990200132
30-03-1999	ΜΟΥΛΑΣ ΧΡΗΣΤΟΣ	ΔΙΠΛΟΣ ΓΑΝΤΖΟΣ ΑΝΑΡΤΗΣΕΩΣ ΦΩΤΙΣΤΙΚΩΝ ΑΠΟ ΤΙΣ ΜΠΕΤΟΒΕΡΓΕΣ ΤΗΣ ΟΡΟΦΗΣ ΑΙΘΟΥΣΩΝ	990200051

1.6 ΕΥΡΕΤΗΡΙΟ ΑΙΤΗΣΕΩΝ Π.Υ.Χ. ΣΥΜΦΩΝΑ ΜΕ ΤΗΝ ΑΛΦΑΒΗΤΙΚΗ ΣΕΙΡΑ ΤΩΝ ΚΑΤΑΘΕΤΩΝ

<i>ΚΑΤΑΘΕΤΗΣ</i> (71)	<i>ΤΙΤΛΟΣ ΕΦΕΥΡΕΣΗΣ</i> (54)	<i>ΚΑΤΑΘΕΣΗ</i> (22)	<i>ΑΡ. ΑΙΤ.</i> (21)
ΓΕΩΡΓΑΚΗΣ ΗΛΙΑΣ	ΣΥΝΤΗΡΗΤΗΣ-ΨΥΓΕΙΟ ΚΡΑΣΙΟΥ	04-03-1999	990200152
ΓΕΩΡΓΙΑΔΗΣ ΠΑΝΑΓΙΩΤΗΣ	ΠΟΤΗΡΙ ΒΡΑΣΤΗΡΑΣ-ΤΑΧΥΒΡΑΣΤΗΡΑΣ-ΘΕΡΜΑΝΤΗΡΑΣ ΓΙΑ ΤΗΝ ΠΑΡΑΣΚΕΥΗ ΖΕΣΤΩΝ ΥΓΡΩΝ ΡΟΦΗΜΑΤΩΝ ΑΠΟ ΤΟ Ι.Χ.	17-03-1999	990200132
ΓΕΩΡΓΙΟΣ ΠΕΥΤΙΤΣΕΛΗΣ Α.Ε. "ΕΒΥΚ"	ΣΥΣΤΗΜΑ ΣΤΕΓΑΝΟΠΟΙΗΣΗΣ ΜΕΤΑΛΛΙΚΩΝ ΔΟΧΕΙΩΝ ΠΟΥ ΠΕΡΙΕΧΟΥΝ ΥΓΡΟ ΥΠΟ ΠΙΕΣΗ	11-03-1999	990200038
ΜΟΥΛΑΣ ΧΡΗΣΤΟΣ	ΔΙΠΛΟΣ ΓΑΝΤΖΟΣ ΑΝΑΡΤΗΣΕΩΣ ΦΩΤΙΣΤΙΚΩΝ ΑΠΟ ΤΙΣ ΜΠΕΤΟΒΕΡΓΕΣ ΤΗΣ ΟΡΟΦΗΣ ΑΙΘΟΥΣΩΝ	30-03-1999	990200051
ΜΠΟΘΟΣ ΔΗΜΗΤΡΙΟΣ	ΠΟΤΗΡΙ ΒΡΑΣΤΗΡΑΣ-ΤΑΧΥΒΡΑΣΤΗΡΑΣ-ΘΕΡΜΑΝΤΗΡΑΣ ΓΙΑ ΤΗΝ ΠΑΡΑΣΚΕΥΗ ΖΕΣΤΩΝ ΥΓΡΩΝ ΡΟΦΗΜΑΤΩΝ ΑΠΟ ΤΟ Ι.Χ.	17-03-1999	990200132
ΤΣΙΓΑΡΙΔΑΣ ΧΡΗΣΤΟΣ	ΦΟΡΗΤΗ ΣΥΣΚΕΥΗ ΤΡΟΦΟΔΟΤΗΣΗΣ ΝΕΡΟΥ ΓΙΑ ΝΤΟΥΖ	05-03-1999	990200134

1.7 ΑΙΤΗΣΕΙΣ ΣΥΜΠΛΗΡΩΜΑΤΙΚΩΝ ΠΙΣΤΟΠΟΙΗΤΙΚΩΝ ΠΡΟΣΤΑΣΙΑΣ ΓΙΑ ΦΑΡΜΑΚΑ

ΑΡΙΘΜΟΣ ΑΙΤΗΣΗΣ ΣΠΠΦ	(21):	20000800008
ΗΜΕΡΟΜΗΝΙΑ ΚΑΤΑΘΕΣΗΣ ΑΙΤΩΝ	(22):	11-05-2000
	(71):	BAYER AG 51368 Leverkusen GERMANY
ΤΙΤΛΟΣ ΕΦΕΥΡΕΣΗΣ	(54):	ΠΑΡΑΓΩΓΑ 7-(1-ΠΥΡΡΟΛΙΔΙΝΥΛΟ)-3-ΚΙΝΟΛΟΝΟ- ΚΑΙ - ΝΑΦΘΥΡΙΔΟΝΟΚΑΡΒΟΝΙΚΟΥ ΟΞΕΟΣ, ΜΕΘΟΔΟΣ ΓΙΑ ΤΗΝ ΠΑΡΑΣΚΕΥΗ ΤΟΥΣ, ΩΣ ΚΑΙ ΥΠΟΚΑΤΕΣΤΗΜΕΝΑ ΜΟΝΟ- Η ΔΙΚΥΚΛΙΚΑ ΠΑΡΑΓΩΓΑ ΠΥΡΡΟΛΙΔΙΝΗΣ ΩΣ ΕΝΔΙΑΜΕΣΑ ΠΡΟΪΟΝΤΑ ΓΙΑ ΤΗΝ ΠΑΡΑΣΚΕΥΗ ΤΟΥΣ ΚΑΙ ΑΝΤΙΒΑΚΤΗΡΙΑΚΑ ΜΕΣΑ ΚΑΙ ΟΥΣΙΕΣ ΠΡΟΣΘΗΚΕΣ ΣΕ ΖΩΟΤΡΟΦΕΣ ΠΟΥ ΤΑ ΠΕΡΙΕΧΟΥΝ.
ΑΡΙΘ./ΗΜΕΡ. ΚΥΡΙΟΥ Ε.Δ.Ε.	(68):	3024841
ΠΡΟΣΔΙΟΡΙΣΜΟΣ ΠΡΟΪΟΝΤΟΣ	(95):	ΟCΤΕΓΡΑ - Mixofloxacin Hydrochloride
ΑΡΙΘ./ΗΜΕΡ. ΙΣΧΥΟΥΣΑΣ ΑΔΕΙΑΣ ΚΥΚΛΟΦΟΡΙΑΣ ΣΤΗΝ ΕΛΛΑΔΑ	(92):	ΑΠ.ΕΟΦ 21549/21-12-99
ΑΡΙΘ./ΗΜΕΡ. ΠΡΩΤΗΣ ΑΔΕΙΑΣ ΚΥΚΛΟΦΟΡΙΑΣ ΣΤΗΝ ΑΓΟΡΑ ΤΗΣ ΕΥΡΩΠΑΪΚΗΣ ΚΟΙΝΟΤΗΤΑΣ	(93):	45263/21-06-99/DE
ΕΙΔΙΚΟΣ ΠΛΗΡΕΞΟΥΣΙΟΣ	(74):	ΔΗΜΟΥ ΧΡΙΣΤΙΝΑ, Δικηγόρος Κουμπάρη 2, 106 74 ΑΘΗΝΑ
ΑΝΤΙΚΛΗΤΟΣ	(74):	ΠΑΠΑΚΩΝΣΤΑΝΤΙΝΟΥ ΕΛΕΝΗ, Δικηγόρος Κουμπάρη 2, 106 74 ΑΘΗΝΑ

ΑΡΙΘΜΟΣ ΑΙΤΗΣΗΣ ΣΠΠΦ	(21):	20000800009
ΗΜΕΡΟΜΗΝΙΑ ΚΑΤΑΘΕΣΗΣ ΑΙΤΩΝ	(22):	11-05-2000
	(71):	BAYER AG 51368 Leverkusen GERMANY
ΤΙΤΛΟΣ ΕΦΕΥΡΕΣΗΣ	(54):	ΠΑΡΑΓΩΓΑ 7-(1-ΠΥΡΡΟΛΙΔΙΝΥΛΟ)-3-ΚΙΝΟΛΟΝΟ- ΚΑΙ - ΝΑΦΘΥΡΙΔΟΝΟΚΑΡΒΟΝΙΚΟΥ ΟΞΕΟΣ, ΜΕΘΟΔΟΣ ΓΙΑ ΤΗΝ ΠΑΡΑΣΚΕΥΗ ΤΟΥΣ, ΩΣ ΚΑΙ ΥΠΟΚΑΤΕΣΤΗΜΕΝΑ ΜΟΝΟ- Η ΔΙΚΥΚΛΙΚΑ ΠΑΡΑΓΩΓΑ ΠΥΡΡΟΛΙΔΙΝΗΣ ΩΣ ΕΝΔΙΑΜΕΣΑ ΠΡΟΪΟΝΤΑ ΓΙΑ ΤΗΝ ΠΑΡΑΣΚΕΥΗ ΤΟΥΣ ΚΑΙ ΑΝΤΙΒΑΚΤΗΡΙΑΚΑ ΜΕΣΑ ΚΑΙ ΟΥΣΙΕΣ ΠΡΟΣΘΗΚΕΣ ΣΕ ΖΩΟΤΡΟΦΕΣ ΠΟΥ ΤΑ ΠΕΡΙΕΧΟΥΝ.
ΑΡΙΘ./ΗΜΕΡ. ΚΥΡΙΟΥ Ε.Δ.Ε.	(68):	3024841
ΠΡΟΣΔΙΟΡΙΣΜΟΣ ΠΡΟΪΟΝΤΟΣ	(95):	ΑΝΕΛΟΧ - Moxifloxacin Hydrochloride
ΑΡΙΘ./ΗΜΕΡ. ΙΣΧΥΟΥΣΑΣ ΑΔΕΙΑΣ ΚΥΚΛΟΦΟΡΙΑΣ ΣΤΗΝ ΕΛΛΑΔΑ	(92):	ΑΠ.ΕΟΦ 21550/21-12-99
ΑΡΙΘ./ΗΜΕΡ. ΠΡΩΤΗΣ ΑΔΕΙΑΣ ΚΥΚΛΟΦΟΡΙΑΣ ΣΤΗΝ ΑΓΟΡΑ ΤΗΣ ΕΥΡΩΠΑΪΚΗΣ ΚΟΙΝΟΤΗΤΑΣ	(93):	45263/21-06-00/DE
ΕΙΔΙΚΟΣ ΠΛΗΡΕΞΟΥΣΙΟΣ	(74):	ΔΗΜΟΥ ΧΡΙΣΤΙΝΑ, Δικηγόρος Κουμπάρη 2, 106 74 ΑΘΗΝΑ
ΑΝΤΙΚΛΗΤΟΣ	(74):	ΠΑΠΑΚΩΝΣΤΑΝΤΙΝΟΥ ΕΛΕΝΗ, Δικηγόρος Κουμπάρη 2, 106 74 ΑΘΗΝΑ

ΑΡΙΘΜΟΣ ΑΙΤΗΣΗΣ ΣΠΠΦ	(21):	20000800010
ΗΜΕΡΟΜΗΝΙΑ ΚΑΤΑΘΕΣΗΣ ΑΙΤΩΝ	(22):	29-05-2000
	(71):	AKZO NOBEL N.V. Velperweg 76, 6824 BM ARNHEM NETHERLANDS
ΤΙΤΛΟΣ ΕΦΕΥΡΕΣΗΣ	(54):	ΔΙΑΔΟΧΙΚΗ ΠΑΡΑΣΚΕΥΗ ΤΥΠΟΥ ΣΥΝΔΥΑΣΜΟΥ ΠΟΛΛΑΠΛΗΣ ΦΑΣΕΩΣ ΔΙΑ ΤΗΝ ΑΠΟ ΣΤΟΜΑΤΟΣ ΑΝΤΙΣΥΛΛΗΨΙΝ ΚΑΙ ΜΕΘΟΔΟΣ ΔΙΑ ΤΗΝ ΑΠΟ ΤΟΥ ΣΤΟΜΑΤΟΣ ΑΝΤΙΣΥΛΛΗΨΙΝ.
ΑΡΙΘ./ΗΜΕΡ. ΚΥΡΙΟΥ Δ.Ε.	(68):	74473
ΠΡΟΣΔΙΟΡΙΣΜΟΣ ΠΡΟΪΟΝΤΟΣ	(95):	TRIMIRON (DESOGESTREL + ETHINYLESTRADIOL)
ΑΡΙΘ./ΗΜΕΡ. ΙΣΧΥΟΥΣΑΣ ΑΔΕΙΑΣ ΚΥΚΛΟΦΟΡΙΑΣ ΣΤΗΝ ΕΛΛΑΔΑ	(92):	ΑΠ. ΕΟΦ 21431/09-12-99
ΑΡΙΘ./ΗΜΕΡ. ΠΡΩΤΗΣ ΑΔΕΙΑΣ ΚΥΚΛΟΦΟΡΙΑΣ ΣΤΗΝ ΑΓΟΡΑ ΤΗΣ ΕΥΡΩΠΑΪΚΗΣ ΚΟΙΝΟΤΗΤΑΣ	(93):	12637/15-03-95/SE
ΕΙΔΙΚΟΣ ΠΛΗΡΕΞΟΥΣΙΟΣ	(74):	ΘΕΟΔΩΡΟΥ ΑΠΟΣΤΟΛΟΣ, Δικηγόρος Σίνα 11, 106 80 ΑΘΗΝΑ
ΑΝΤΙΚΛΗΤΟΣ	(74):	ΜΑΣΟΥΛΑΣ ΑΘΑΝΑΣΙΟΣ, Δικηγόρος Σίνα 11, 106 80 ΑΘΗΝΑ

ΑΡΙΘΜΟΣ ΑΙΤΗΣΗΣ ΣΠΠΦ	(21): 20000800011
ΗΜΕΡΟΜΗΝΙΑ ΚΑΤΑΘΕΣΗΣ	(22): 29-05-2000
ΑΙΤΩΝ	(71): AKZO NOBEL N.V. Velperweg 76, 6824 BM ARNHEM NETHERLANDS
ΤΙΤΛΟΣ ΕΦΕΥΡΕΣΗΣ	(54): ΔΙΑΔΟΧΙΚΗ ΠΑΡΑΣΚΕΥΗ ΤΥΠΟΥ ΣΥΝΔΥΑΣΜΟΥ ΠΟΛΛΑΠΛΗΣ ΦΑΣΕΩΣ ΔΙΑ ΤΗΝ ΑΠΟ ΣΤΟΜΑΤΟΣ ΑΝΤΙΣΥΛΛΗΨΙΝ ΚΑΙ ΜΕΘΟΔΟΣ ΔΙΑ ΤΗΝ ΑΠΟ ΤΟΥ ΣΤΟΜΑΤΟΣ ΑΝΤΙΣΥΛΛΗΨΙΝ.
ΑΡΙΘ./ΗΜΕΡ. ΚΥΡΙΟΥ Δ.Ε.	(68): 74473
ΠΡΟΣΔΙΟΡΙΣΜΟΣ ΠΡΟΪΟΝΤΟΣ	(95): TRIMIRON® 28 (DESOGESTREL + ETHINYLESTRADIOL)
ΑΡΙΘ./ΗΜΕΡ. ΙΣΧΥΟΥΣΑΣ ΑΔΕΙΑΣ	(92): 21432/09-12-99
ΚΥΚΛΟΦΟΡΙΑΣ ΣΤΗΝ ΕΛΛΑΔΑ	
ΑΡΙΘ./ΗΜΕΡ. ΠΡΩΤΗΣ ΑΔΕΙΑΣ	(93): 12637/15-03-95/SE
ΚΥΚΛΟΦΟΡΙΑΣ ΣΤΗΝ ΑΓΟΡΑ ΤΗΣ	(74): ΘΕΟΔΩΡΟΥ ΑΠΟΣΤΟΛΟΣ, Δικηγόρος
ΕΥΡΩΠΑΪΚΗΣ ΚΟΙΝΟΤΗΤΑΣ	Σίνα 11, 106 80 ΑΘΗΝΑ
ΕΙΔΙΚΟΣ ΠΛΗΡΕΞΟΥΣΙΟΣ	(74): ΜΑΣΟΥΛΑΣ ΑΘΑΝΑΣΙΟΣ, Δικηγόρος
ΑΝΤΙΚΛΗΤΟΣ	Σίνα 11, 106 80 ΑΘΗΝΑ

ΑΡΙΘΜΟΣ ΑΙΤΗΣΗΣ ΣΠΠΦ	(21): 20000800012
ΗΜΕΡΟΜΗΝΙΑ ΚΑΤΑΘΕΣΗΣ	(22): 31-05-2000
ΑΙΤΟΥΝΤΕΣ	(71): 1) HOECHST AKTIENGESELLSCHAFT 65926 Frankfurt am Main GERMANY 2) GENERAL HOSPITAL CORPORATION Fruit Street, Boston, MA 02114 U.S.A.
ΤΙΤΛΟΣ ΕΦΕΥΡΕΣΗΣ	(54): ΣΥΝΤΕΤΗΓΜΕΝΕΣ ΠΡΩΤΕΪΝΕΣ ΜΕ ΜΕΡΗ ΑΝΟΣΟΣΦΑΙΡΙΝΗΣ, Η ΠΑΡΑΣΚΕΥΗ ΚΑΙ Η ΧΡΗΣΗ ΤΟΥΣ.
ΑΡΙΘ./ΗΜΕΡ. ΚΥΡΙΟΥ Ε.Δ.Ε.	(68): 3027567
ΠΡΟΣΔΙΟΡΙΣΜΟΣ ΠΡΟΪΟΝΤΟΣ	(95): ENBREL - Etanercept
ΑΡΙΘ./ΗΜΕΡ. ΙΣΧΥΟΥΣΑΣ ΑΔΕΙΑΣ	(92): C(2000)175/03-02-00/EN
ΚΥΚΛΟΦΟΡΙΑΣ ΣΤΗΝ ΕΛΛΑΔΑ	
ΑΡΙΘ./ΗΜΕΡ. ΠΡΩΤΗΣ ΑΔΕΙΑΣ	(93): 55365/01-02-00/CH
ΚΥΚΛΟΦΟΡΙΑΣ ΣΤΗΝ ΑΓΟΡΑ ΤΗΣ	(74): ΔΗΜΟΥ ΧΡΙΣΤΙΝΑ, Δικηγόρος
ΕΥΡΩΠΑΪΚΗΣ ΚΟΙΝΟΤΗΤΑΣ	Κουμπάρη 2, 106 74 ΑΘΗΝΑ
ΕΙΔΙΚΟΣ ΠΛΗΡΕΞΟΥΣΙΟΣ	(74): ΠΑΠΑΚΩΝΣΤΑΝΤΙΝΟΥ ΕΛΕΝΗ, Δικηγόρος
ΑΝΤΙΚΛΗΤΟΣ	Κουμπάρη 2, 106 74 ΑΘΗΝΑ

ΑΡΙΘΜΟΣ ΑΙΤΗΣΗΣ ΣΠΠΦ	(21): 20000800013
ΗΜΕΡΟΜΗΝΙΑ ΚΑΤΑΘΕΣΗΣ	(22): 31-05-2000
ΑΙΤΩΝ	(71): IMMUNEX CORPORATION 51 University Street, Seattle, Washington 98101 U.S.A.
ΤΙΤΛΟΣ ΕΦΕΥΡΕΣΗΣ	(54): ΥΠΟΔΟΧΕΙΣ ΤΩΝ Α ΚΑΙ Β ΟΓΚΟΝΕΚΡΩΤΙΚΩΝ ΠΑΡΑΓΟΝΤΩΝ.
ΑΡΙΘ./ΗΜΕΡ. ΚΥΡΙΟΥ Ε.Δ.Ε.	(68): 3019333
ΠΡΟΣΔΙΟΡΙΣΜΟΣ ΠΡΟΪΟΝΤΟΣ	(95): ENBREL - Etanercept
ΑΡΙΘ./ΗΜΕΡ. ΙΣΧΥΟΥΣΑΣ ΑΔΕΙΑΣ	(92): C(2000)175/03-02-00/EN
ΚΥΚΛΟΦΟΡΙΑΣ ΣΤΗΝ ΕΛΛΑΔΑ	
ΑΡΙΘ./ΗΜΕΡ. ΠΡΩΤΗΣ ΑΔΕΙΑΣ	(93): 55365/01-02-00/CH
ΚΥΚΛΟΦΟΡΙΑΣ ΣΤΗΝ ΑΓΟΡΑ ΤΗΣ	(74): ΔΗΜΟΥ ΧΡΙΣΤΙΝΑ, Δικηγόρος
ΕΥΡΩΠΑΪΚΗΣ ΚΟΙΝΟΤΗΤΑΣ	Κουμπάρη 2, 106 74 ΑΘΗΝΑ
ΕΙΔΙΚΟΣ ΠΛΗΡΕΞΟΥΣΙΟΣ	(74): ΠΑΠΑΚΩΝΣΤΑΝΤΙΝΟΥ ΕΛΕΝΗ, Δικηγόρος
ΑΝΤΙΚΛΗΤΟΣ	Κουμπάρη 2, 106 74 ΑΘΗΝΑ

ΑΡΙΘΜΟΣ ΑΙΤΗΣΗΣ ΣΠΠΦ	(21): 20000800014
ΗΜΕΡΟΜΗΝΙΑ ΚΑΤΑΘΕΣΗΣ ΑΙΤΩΝ	(22): 31-05-2000
	(71): SMITHKLINE BEECHAM CORPORATION One Franklin Plaza, Philadelphia, Pennsylvania 19101 U.S.A.
ΤΙΤΛΟΣ ΕΦΕΥΡΕΣΗΣ	(54): ΙΜΙΔΑΖΟΛΥΛ-ΑΛΚΕΝΟΪΚΑ ΟΞΕΑ.
ΑΡΙΘ./ΗΜΕΡ. ΚΥΡΙΟΥ Ε.Δ.Ε.	(68): 3033452
ΠΡΟΣΔΙΟΡΙΣΜΟΣ ΠΡΟΪΟΝΤΟΣ	(95): EPROSARTAN
ΑΡΙΘ./ΗΜΕΡ. ΙΣΧΥΟΥΣΑΣ ΑΔΕΙΑΣ ΚΥΚΛΟΦΟΡΙΑΣ ΣΤΗΝ ΕΛΛΑΔΑ	(92): ΑΠ. ΕΟΦ 13892/22-10-97, ΑΠ. ΕΟΦ 13893/22-10-97, ΑΠ. ΕΟΦ 13894/22-10-97, ΑΠ. ΕΟΦ 13895/22-10-97, ΑΠ. ΕΟΦ 13896/22-10-97, ΑΠ. ΕΟΦ 13897/22-10-97
ΑΡΙΘ./ΗΜΕΡ. ΠΡΩΤΗΣ ΑΔΕΙΑΣ ΚΥΚΛΟΦΟΡΙΑΣ ΣΤΗΝ ΑΓΟΡΑ ΤΗΣ ΕΥΡΩΠΑΪΚΗΣ ΚΟΙΝΟΤΗΤΑΣ	(93): 39573/00.00/17-04-97/DE, 39573/01.00/17-04-97/DE, 39573/02.00/17-04-97/DE,
ΕΙΔΙΚΟΣ ΠΛΗΡΕΞΟΥΣΙΟΣ	(74): ΤΣΙΜΙΚΑΛΗΣ ΑΘΑΝΑΣΙΟΣ, Δικηγόρος Ν. Βάμβα 1, 106 74 ΑΘΗΝΑ
ΑΝΤΙΚΛΗΤΟΣ	(74): ΤΣΙΜΙΚΑΛΗΣ ΑΘΑΝΑΣΙΟΣ, Δικηγόρος Ν. Βάμβα 1, 106 74 ΑΘΗΝΑ

**1.8 ΕΥΡΕΤΗΡΙΟ ΑΙΤΗΣΕΩΝ ΣΥΜΠΛΗΡΩΜΑΤΙΚΩΝ ΠΙΣΤΟΠΟΙΗΤΙΚΩΝ ΠΡΟΣΤΑΣΙΑΣ
ΓΙΑ ΦΑΡΜΑΚΑ ΣΥΜΦΩΝΑ ΜΕ ΤΗΝ ΗΜΕΡΟΜΗΝΙΑ ΚΑΤΑΘΕΣΗΣ**

ΚΑΤΑΘΕΣΗ (22)	ΑΙΤΩΝ (71)	ΤΙΤΛΟΣ ΕΦΕΥΡΕΣΗΣ (54)	ΑΡ. ΑΙΤ. (21)
11-05-2000	BAYER AG	ΠΑΡΑΓΩΓΑ 7-(1-ΠΥΡΡΟΛΙΔΙΝΥΛΟ)-3-ΚΙΝΟΛΟΝΟ- ΚΑΙ -ΝΑΦΘΥΡΙΔΟΝΟΚΑΡΒΟΝΙΚΟΥ ΟΞΕΟΣ, ΜΕΘΟΔΟΣ ΓΙΑ ΤΗΝ ΠΑΡΑΣΚΕΥΗ ΤΟΥΣ, ΩΣ ΚΑΙ ΥΠΟΚΑΤΕΣΤΗΜΕΝΑ ΜΟΝΟ- Η ΔΙΚΥΚΛΙΚΑ ΠΑΡΑΓΩΓΑ ΠΥΡΡΟΛΙΔΙΝΗΣ ΩΣ ΕΝΔΙΑΜΕΣΑ ΠΡΟΪΟΝΤΑ ΓΙΑ ΤΗΝ ΠΑΡΑΣΚΕΥΗ ΤΟΥΣ ΚΑΙ ΑΝΤΙΒΑΚΤΗΡΙΑΚΑ ΜΕΣΑ ΚΑΙ ΟΥΣΙΕΣ ΠΡΟΣΘΗΚΕΣ ΣΕ ΖΩΟΤΡΟΦΕΣ ΠΟΥ ΤΑ ΠΕΡΙΕΧΟΥΝ.	20000800008
11-05-2000	BAYER AG	ΠΑΡΑΓΩΓΑ 7-(1-ΠΥΡΡΟΛΙΔΙΝΥΛΟ)-3-ΚΙΝΟΛΟΝΟ- ΚΑΙ -ΝΑΦΘΥΡΙΔΟΝΟΚΑΡΒΟΝΙΚΟΥ ΟΞΕΟΣ, ΜΕΘΟΔΟΣ ΓΙΑ ΤΗΝ ΠΑΡΑΣΚΕΥΗ ΤΟΥΣ, ΩΣ ΚΑΙ ΥΠΟΚΑΤΕΣΤΗΜΕΝΑ ΜΟΝΟ- Η ΔΙΚΥΚΛΙΚΑ ΠΑΡΑΓΩΓΑ ΠΥΡΡΟΛΙΔΙΝΗΣ ΩΣ ΕΝΔΙΑΜΕΣΑ ΠΡΟΪΟΝΤΑ ΓΙΑ ΤΗΝ ΠΑΡΑΣΚΕΥΗ ΤΟΥΣ ΚΑΙ ΑΝΤΙΒΑΚΤΗΡΙΑΚΑ ΜΕΣΑ ΚΑΙ ΟΥΣΙΕΣ ΠΡΟΣΘΗΚΕΣ ΣΕ ΖΩΟΤΡΟΦΕΣ ΠΟΥ ΤΑ ΠΕΡΙΕΧΟΥΝ.	20000800009
29-05-2000	AKZO NOBEL N.V.	ΔΙΑΔΟΧΙΚΗ ΠΑΡΑΣΚΕΥΗ ΤΥΠΟΥ ΣΥΝΔΥΑΣΜΟΥ ΠΟΛΛΑΠΛΗΣ ΦΑΣΕΩΣ ΔΙΑ ΤΗΝ ΑΠΟ ΣΤΟΜΑΤΟΣ ΑΝΤΙΣΥΛΛΗΨΙΝ ΚΑΙ ΜΕΘΟΔΟΣ ΔΙΑ ΤΗΝ ΑΠΟ ΤΟΥ ΣΤΟΜΑΤΟΣ ΑΝΤΙΣΥΛΛΗΨΙΝ.	20000800010
29-05-2000	AKZO NOBEL N.V.	ΔΙΑΔΟΧΙΚΗ ΠΑΡΑΣΚΕΥΗ ΤΥΠΟΥ ΣΥΝΔΥΑΣΜΟΥ ΠΟΛΛΑΠΛΗΣ ΦΑΣΕΩΣ ΔΙΑ ΤΗΝ ΑΠΟ ΣΤΟΜΑΤΟΣ ΑΝΤΙΣΥΛΛΗΨΙΝ ΚΑΙ ΜΕΘΟΔΟΣ ΔΙΑ ΤΗΝ ΑΠΟ ΤΟΥ ΣΤΟΜΑΤΟΣ ΑΝΤΙΣΥΛΛΗΨΙΝ.	20000800011
31-05-2000	1) HOECHST AKTIENGESELLSCHAFT 2) GENERAL HOSPITAL CORPORATION	ΣΥΝΤΕΤΗΓΜΕΝΕΣ ΠΡΩΤΕΪΝΕΣ ΜΕ ΜΕΡΗ ΑΝΟΣΟΣΦΑΙΡΙΝΗΣ, Η ΠΑΡΑΣΚΕΥΗ ΚΑΙ Η ΧΡΗΣΗ ΤΟΥΣ.	20000800012
31-05-2000	IMMUNEX CORPORATION	ΥΠΟΔΟΧΕΙΣ ΤΩΝ Α ΚΑΙ Β ΟΓΚΟΝΕΚΡΩΤΙΚΩΝ ΠΑΡΑΓΟΝΤΩΝ.	20000800013
31-05-2000	SMITHKLINE BEECHAM CORPORATION	ΙΜΙΔΑΖΟΛΥΛ-ΑΛΚΕΝΟΪΚΑ ΟΞΕΑ.	20000800014

**1.9 ΕΥΡΕΤΗΡΙΟ ΑΙΤΗΣΕΩΝ ΣΥΜΠΛΗΡΩΜΑΤΙΚΩΝ ΠΙΣΤΟΠΟΙΗΤΙΚΩΝ ΠΡΟΣΤΑΣΙΑΣ
ΓΙΑ ΦΑΡΜΑΚΑ ΣΥΜΦΩΝΑ ΜΕ ΤΗΝ ΑΛΦΑΒΗΤΙΚΗ ΣΕΙΡΑ ΤΩΝ ΚΑΤΑΘΕΤΩΝ**

<i>ΑΙΤΩΝ (71)</i>	<i>ΤΙΤΛΟΣ ΕΦΕΥΡΕΣΗΣ (54)</i>	<i>ΚΑΤΑΘΕΣΗ (22)</i>	<i>ΑΡ. ΑΙΤ. (21)</i>
AKZO NOBEL N.V.	ΔΙΑΔΟΧΙΚΗ ΠΑΡΑΣΚΕΥΗ ΤΥΠΟΥ ΣΥΝΔΥΑΣΜΟΥ ΠΟΛΛΑ- ΠΛΗΣ ΦΑΣΕΩΣ ΔΙΑ ΤΗΝ ΑΠΟ ΣΤΟΜΑΤΟΣ ΑΝΤΙΣΥΛΛΗΨΙΝ ΚΑΙ ΜΕΘΟΔΟΣ ΔΙΑ ΤΗΝ ΑΠΟ ΤΟΥ ΣΤΟΜΑΤΟΣ ΑΝΤΙΣΥΛΛΗΨΙΝ.	29-05-2000	20000800010
AKZO NOBEL N.V.	ΔΙΑΔΟΧΙΚΗ ΠΑΡΑΣΚΕΥΗ ΤΥΠΟΥ ΣΥΝΔΥΑΣΜΟΥ ΠΟΛΛΑ- ΠΛΗΣ ΦΑΣΕΩΣ ΔΙΑ ΤΗΝ ΑΠΟ ΣΤΟΜΑΤΟΣ ΑΝΤΙΣΥΛΛΗΨΙΝ ΚΑΙ ΜΕΘΟΔΟΣ ΔΙΑ ΤΗΝ ΑΠΟ ΤΟΥ ΣΤΟΜΑΤΟΣ ΑΝΤΙΣΥΛΛΗΨΙΝ.	29-05-2000	20000800011
BAYER AG	ΠΑΡΑΓΩΓΑ 7-(1-ΠΥΡΡΟΛΙΔΙΝΥΛΟ)-3-ΚΙΝΟΛΟΝΟ- ΚΑΙ - ΝΑΦΘΥΡΙΔΟΝΟΚΑΡΒΟΝΙΚΟΥ ΟΞΕΟΣ, ΜΕΘΟΔΟΣ ΓΙΑ ΤΗΝ ΠΑΡΑΣΚΕΥΗ ΤΟΥΣ, ΩΣ ΚΑΙ ΥΠΟΚΑΤΕΣΤΗΜΕΝΑ ΜΟΝΟ- Η ΔΙΚΥΚΛΙΚΑ ΠΑΡΑΓΩΓΑ ΠΥΡΡΟΛΙΔΙΝΗΣ ΩΣ ΕΝΔΙΑΜΕΣΑ ΠΡΟΪΟΝΤΑ ΓΙΑ ΤΗΝ ΠΑΡΑΣΚΕΥΗ ΤΟΥΣ ΚΑΙ ΑΝΤΙΒΑΚΤΗ- ΡΙΑΚΑ ΜΕΣΑ ΚΑΙ ΟΥΣΙΕΣ ΠΡΟΣΘΗΚΕΣ ΣΕ ΖΩΟΤΡΟΦΕΣ ΠΟΥ ΤΑ ΠΕΡΙΕΧΟΥΝ.	11-05-2000	20000800008
BAYER AG	ΠΑΡΑΓΩΓΑ 7-(1-ΠΥΡΡΟΛΙΔΙΝΥΛΟ)-3-ΚΙΝΟΛΟΝΟ- ΚΑΙ - ΝΑΦΘΥΡΙΔΟΝΟΚΑΡΒΟΝΙΚΟΥ ΟΞΕΟΣ, ΜΕΘΟΔΟΣ ΓΙΑ ΤΗΝ ΠΑΡΑΣΚΕΥΗ ΤΟΥΣ, ΩΣ ΚΑΙ ΥΠΟΚΑΤΕΣΤΗΜΕΝΑ ΜΟΝΟ- Η ΔΙΚΥΚΛΙΚΑ ΠΑΡΑΓΩΓΑ ΠΥΡΡΟΛΙΔΙΝΗΣ ΩΣ ΕΝΔΙΑΜΕΣΑ ΠΡΟΪΟΝΤΑ ΓΙΑ ΤΗΝ ΠΑΡΑΣΚΕΥΗ ΤΟΥΣ ΚΑΙ ΑΝΤΙΒΑΚΤΗ- ΡΙΑΚΑ ΜΕΣΑ ΚΑΙ ΟΥΣΙΕΣ ΠΡΟΣΘΗΚΕΣ ΣΕ ΖΩΟΤΡΟΦΕΣ ΠΟΥ ΤΑ ΠΕΡΙΕΧΟΥΝ.	11-05-2000	20000800009
GENERAL HOSPITAL CORPORA- TION	ΣΥΝΤΕΤΗΓΜΕΝΕΣ ΠΡΩΤΕΪΝΕΣ ΜΕ ΜΕΡΗ ΑΝΟΣΟΣΦΑΙ- ΡΙΝΗΣ, Η ΠΑΡΑΣΚΕΥΗ ΚΑΙ Η ΧΡΗΣΗ ΤΟΥΣ.	31-05-2000	20000800012
HOECHST AKTIENGESELLSCHAFT	ΣΥΝΤΕΤΗΓΜΕΝΕΣ ΠΡΩΤΕΪΝΕΣ ΜΕ ΜΕΡΗ ΑΝΟΣΟΣΦΑΙ- ΡΙΝΗΣ, Η ΠΑΡΑΣΚΕΥΗ ΚΑΙ Η ΧΡΗΣΗ ΤΟΥΣ.	31-05-2000	20000800012
IMMUNEX CORPORATION	ΥΠΟΔΟΧΕΙΣ ΤΩΝ Α ΚΑΙ Β ΟΓΚΟΝΕΚΡΩΤΙΚΩΝ ΠΑΡΑ- ΓΟΝΤΩΝ.	31-05-2000	20000800013
SMITHKLINE BEECHAM CORPO- RATION	ΙΜΙΔΑΖΟΛΥΛ-ΑΛΚΕΝΟΪΚΑ ΟΞΕΑ.	31-05-2000	20000800014

ΚΕΦΑΛΑΙΟ 2

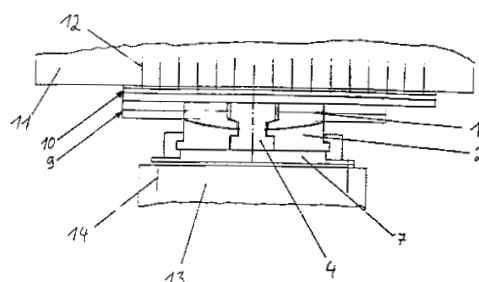
ΔΙΠΛΩΜΑΤΑ ΕΥΡΕΣΙΤΕΧΝΙΑΣ ΚΑΙ ΠΙΣΤΟΠΟΙΗΤΙΚΑ ΥΠΟΔΕΙΓΜΑΤΟΣ ΧΡΗΣΙΜΟΤΗΤΑΣ

2.1 ΔΙΠΛΩΜΑΤΑ ΕΥΡΕΣΙΤΕΧΝΙΑΣ

ΑΡΙΘΜΟΣ Δ.Ε.	(11):	1003440
ΑΡΙΘΜΟΣ ΑΙΤΗΣΗΣ Δ.Ε.	(21):	980100050
ΔΙΕΘΝΗΣ ΤΑΞΙΝΟΜΗΣΗ	(51):	IPC6: E01D 19/04 IPC6: F16C 23/04
ΔΙΚΑΙΟΥΧΟΣ	(73):	MAURER SOHNE GMBH & CO. KG Frankfurter Ring 193 D-80807 MUNCHEN, GERMANY
ΗΜΕΡΟΜΗΝΙΑ ΚΑΤΑΘΕΣΗΣ	(22):	04-02-1998
ΗΜΕΡΟΜΗΝΙΑ ΑΠΟΝΟΜΗΣ	(47):	02-10-2000
ΣΥΜΒΑΤΙΚΕΣ ΠΡΟΤΕΡΑΙΟΤΗΤΕΣ	(30):	19710710.9/14-03-97/DE
ΤΡΟΠΟΠΟΙΗΣΗ ΣΤΟ ΚΥΡΙΟ Δ.Ε.	(61):	—
ΕΦΕΥΡΕΤΗΣ	(72):	BRAUN CHRISTIAN DR.-Ing
ΕΙΔΙΚΟΣ ΠΛΗΡΕΞΟΥΣΙΟΣ	(74):	ΒΑΓΕΝΑ ΘΕΟΔΩΡΑ, Δικηγόρος Κουμπάρη 2 106 74 ΑΘΗΝΑ
ΑΝΤΙΚΛΗΤΟΣ	(74):	ΠΑΠΑΚΩΝΣΤΑΝΤΙΝΟΥ ΕΛΕΝΗ, Δικηγόρος Κουμπάρη 2 106 74 ΑΘΗΝΑ
ΤΙΤΛΟΣ ΕΦΕΥΡΕΣΗΣ	(54):	ΕΔΡΑΝΟ ΓΙΑ ΤΗΝ ΠΑΡΑΛΑΒΗ ΔΥΝΑΜΕΩΝ ΕΔΡΑΣΕΩΣ ΜΕΤΑΞΥ ΔΟΜΙΚΩΝ ΤΜΗΜΑΤΩΝ

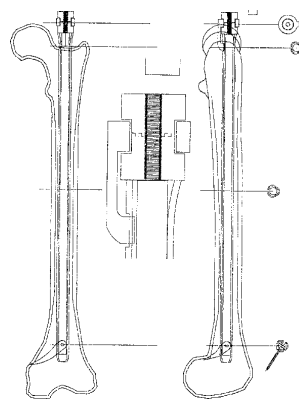
ΠΕΡΙΛΗΨΗ (57)

Ένα έδρανο για την παραλαβή δυνάμεων εδράσεως μεταξύ δομικών τμημάτων, ιδιαίτερα έδρανα τύπου σκουριάς, έχει(ουν) ένα ανατρεπόμενο τμήμα (1,1') και ένα στοιχείο εδράνου (2,2') όπου μεταξύ του ανατρεπόμενου τμήματος (1,1') και του στοιχείου εδράνου (2,2') διαμορφώνεται μια καμπυλωτή επιφάνεια (5,5'). Το ανατρεπόμενο τμήμα (1,1') συγκρατείται κινητά με μία διάταξη ασφαλίσεως (4,4') στο στοιχείο εδράνου (2,2'). Η διάταξη ασφαλίσεως σχηματίζεται κατά προτίμηση μ'έναν πείρο (4,4'), ο οποίος παρουσιάζει ένα πόδι συσφίξεως (41,41') και μια κεφαλή συσφίξεως (43,43'), όπου το ανατρεπόμενο τμήμα (1,1') συγκρατείται στην επιφάνεια ολισθήσεως (5,5') με δυνατότητα περιστροφής και με δυνατότητα να μετακινείται.



ΑΡΙΘΜΟΣ Δ.Ε.	(11):	1003441
ΑΡΙΘΜΟΣ ΑΙΤΗΣΗΣ Δ.Ε.	(21):	980100304
ΔΙΕΘΝΗΣ ΤΑΞΙΝΟΜΗΣΗ	(51):	IPC6: A61B 17/72
ΔΙΚΑΙΟΥΧΟΣ	(73):	ΡΟΥΜΕΛΙΩΤΗΣ ΚΩΝΣΤΑΝΤΙΝΟΥ ΓΕΩΡΓΙΟΣ Αθανασίου Διάκου Τέρμα 341 00 ΧΑΛΚΙΔΑ, ΕΛΛΑΣ
ΗΜΕΡΟΜΗΝΙΑ ΚΑΤΑΘΕΣΗΣ	(22):	05-08-1998
ΗΜΕΡΟΜΗΝΙΑ ΑΠΟΝΟΜΗΣ	(47):	02-10-2000
ΣΥΜΒΑΤΙΚΕΣ ΠΡΟΤΕΡΑΙΟΤΗΤΕΣ	(30):	—
ΤΡΟΠΟΠΟΙΗΣΗ ΣΤΟ ΚΥΡΙΟ Δ.Ε.	(61):	—
ΕΦΕΥΡΕΤΗΣ	(72):	ΡΟΥΜΕΛΙΩΤΗΣ ΚΩΝΣΤΑΝΤΙΝΟΥ ΓΕΩΡΓΙΟΣ
ΕΙΔΙΚΟΣ ΠΛΗΡΕΞΟΥΣΙΟΣ	(74):	—
ΑΝΤΙΚΛΗΤΟΣ	(74):	ΡΟΥΜΕΛΙΩΤΗΣ ΑΝΔΡΕΑΣ Δωδεκανήσου 39 163 42 ΗΛΙΟΥΠΟΛΗ
ΤΙΤΛΟΣ ΕΦΕΥΡΕΣΗΣ	(54):	ΕΝΔΟΜΥΕΛΙΚΟΣ ΗΛΟΣ, ΜΕ ΕΝΘΕΤΟ ΑΝΤΙΣΤΡΟΦΙΚΟ ΜΗΧΑΝΙΣΜΟ ΠΡΟΣΑΡΜΟΣΜΕΝΟ ΣΤΑ ΑΝΑΤΟΜΙΚΑ ΔΕΔΟΜΕΝΑ ΔΙΑΦΟΡΩΝ ΟΣΤΩΝ.

αντιστροφικός μηχανισμός διακρίνεται για λόγους περιγραφής στα εξής τμήματα: α. Μαχαίριδιο (το τμήμα που βγαίνει από τον ήλο) β. Μηχανισμός στροφής (ο τρόπος που επιτυγχάνεται η απαραίτητη για την έξοδο στροφή) γ. Ράβδος (το σώμα πάνω στο οποίο προσαρμόζεται το μαχαίριδιο) δ. Σύνθεση ράβδου-μηχανισμού στροφής ε. Κλιπς σταθεροποίησης (το τμήμα που σταθεροποιεί το ένθετο στον ήλο ή και στο οστό) Ο ένθετος αντιστροφικός μηχανισμός προσαρμόζεται σε ειδικά τροποποιημένο ήλο και στην τοποθέτηση και αφαίρεσή του χρησιμοποιούνται ειδικά εργαλεία. Το πλεονέκτημα αυτής της εφεύρεσης είναι ότι δεν επιτρέπει στροφική αστάθεια και ασκεί μικρή αντίσταση στις συμπιεστικές δυνάμεις. Ενώ παράλληλα είναι εύκολο στην εφαρμογή, δεν απαιτεί ιδιαίτερα μεγάλη εμπειρία, μειώνει το χρόνο της εγχείρισης σε σχέση με τον αυτοασφαλιζόμενο ενδομυελικό ήλο, δεν απαιτεί τη χρήση ειδικής θέσης στη χειρουργική τράπεζα και τη χρήση συστήματος ακτινοσκοπικής τηλεόρασης, ενώ η επέμβαση για την αφαίρεσή του είναι σχετικά μικρή.



ΠΕΡΙΛΗΨΗ (57)

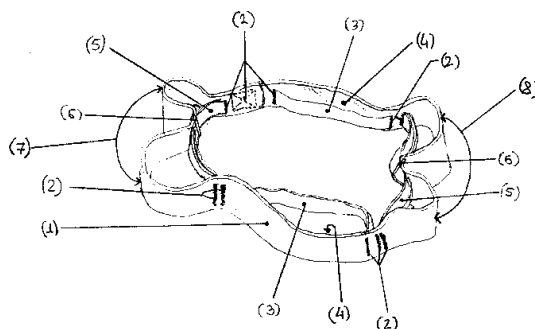
Ο ενδομυελικός ήλος με ένθετο αντιστροφικό μηχανισμό προσαρμοσμένο στα ανατομικά δεδομένα διαφόρων οστών, χαρακτηρίζεται από την ύπαρξη του ένθετου αντιστροφικού μηχανισμού, ο οποίος βρίσκεται εντός του ήλου και κατά την εφαρμογή του εξέρχεται από τα έξω προς τα έξω σταθεροποιείται στο σπογγώδες και φλοιώδες τμήμα του οστού και εμποδίζει τη στροφική αστάθεια του κατάγματος παρέχοντας παράλληλα και μικρή αντίσταση στις δυνάμεις συμπίεσης ή εφελκισμού. Ο ένθετος

ΑΡΙΘΜΟΣ Δ.Ε.	(11): 1003442
ΑΡΙΘΜΟΣ ΑΙΤΗΣΗΣ Δ.Ε.	(21): 990100236
ΔΙΕΘΝΗΣ ΤΑΞΙΝΟΜΗΣΗ	(51): IPC6: A63B 69/12
ΔΙΚΑΙΟΥΧΟΣ	(73): ΒΑΣΙΛΑΤΟΣ ΣΩΚΡΑΤΗ ΘΕΟΔΩΡΟΣ Εβρου 13, ΝΕΑ ΣΜΥΡΝΗ 171 24 ΑΘΗΝΑ, ΕΛΛΑΣ
ΗΜΕΡΟΜΗΝΙΑ ΚΑΤΑΘΕΣΗΣ	(22): 08-07-1999
ΗΜΕΡΟΜΗΝΙΑ ΑΠΟΝΟΜΗΣ	(47): 02-10-2000
ΣΥΜΒΑΤΙΚΕΣ ΠΡΟΤΕΡΑΙΟΤΗΤΕΣ	(30): —
ΤΡΟΠΟΠΟΙΗΣΗ ΣΤΟ ΚΥΡΙΟ Δ.Ε.	(61): —
ΕΦΕΥΡΕΤΗΣ	(72): ΒΑΣΙΛΑΤΟΣ ΣΩΚΡΑΤΗ ΘΕΟΔΩΡΟΣ
ΕΙΔΙΚΟΣ ΠΛΗΡΕΞΟΥΣΙΟΣ	(74): —
ΑΝΤΙΚΛΗΤΟΣ	(74): —
ΤΙΤΛΟΣ ΕΦΕΥΡΕΣΗΣ	(54): ΖΩΝΗ ΥΠΟΒΟΗΘΗΣΗΣ ΚΟΛΥΜΒΗΤΙΚΗΣ ΤΕΧΝΙΚΗΣ

οποίες είναι ανά δύο κάθετες μεταξύ τους, η μία σειρά τα λάστιχα επιμήκυνσης (από Α σε Β μήκος ιμάντα) και η άλλη τα λάστιχα στήριξης της ζώνης στον μηρό. Χρησιμοποιούμενη μέσα στην προπόνηση, κατά την εκτέλεση των ήδη εφαρμοζόμενων ασκήσεων για την εκμάθηση ή και βελτίωση της αγωνιστικής - όσον αφορά την τεχνική - κίνησης της πρόσθιας κολυμβητικής μαστιγωτής κλωτσιάς, βελτιώνει γρηγορότερα και τελειότερα την προαναφερθείσα κίνηση και επιτρέπει την ίδια ποιότητα στην διδασκαλία της κίνησης ακόμη και με υπεράριθμο τμήμα κολυμβητών.

ΠΕΡΙΛΗΨΗ (57)

Μία ζώνη από μαλακό πολυεστερικό ανελαστικό ιμάντα, λάστιχα, σιλικόνη και κλωστή, η οποία εφαρμόζεται στους μηρούς του κολυμβητού κατά την εκτέλεση της αγωνιστικής -όσον αφορά την τεχνική- κίνησης της πρόσθιας κολυμβητικής μαστιγωτής κλωτσιάς, οκτώ εκατοστόμετρα επάνω από την βάση των επιγονατίδων, και περιορίζει την απόσταση των γονάτων κατά την φάση της ανόδου των ποδοκνημικών στα ισχύα σε Α άνοιγμα και κατά την φάση πίεσης-ώθησης των ποδιών σε Β άνοιγμα, αποστάσεις που υπαγορεύονται από την βιοκινητική ανάλυση της πρόσθιας μαστιγωτής κολυμβητικής κλωτσιάς. Η ζώνη υποβοήθησης κολυμβητικής τεχνικής, δομημένη με βάση συγκεκριμένα ανθρωπομετρικά δεδομένα του κάθε κολυμβητού, φέρει ραμμένες επάνω στον ιμάντα - ο οποίος σχηματίζει εύκαμπτο κύκλο - δύο παράλληλες σειρές λάστιχα οι



ΑΡΙΘΜΟΣ Δ.Ε.	(11): 1003443
ΑΡΙΘΜΟΣ ΑΙΤΗΣΗΣ Δ.Ε.	(21): 990100291
ΔΙΕΘΝΗΣ ΤΑΞΙΝΟΜΗΣΗ	(51): IPC6: A23B 7/04 IPC6: A23L 3/36
ΔΙΚΑΙΟΥΧΟΣ	(73): ΝΟΥΝΗΣ ΑΝΑΣΤΑΣΙΟΥ ΘΕΟΔΟΣΙΟΣ Γαλήνης 13, ΚΑΒΟΣ ΙΣΘΜΙΑΣ 201 00 ΚΟΡΙΝΘΟΣ, ΕΛΛΑΣ
ΗΜΕΡΟΜΗΝΙΑ ΚΑΤΑΘΕΣΗΣ	(22): 02-09-1999
ΗΜΕΡΟΜΗΝΙΑ ΑΠΟΝΟΜΗΣ	(47): 02-10-2000
ΣΥΜΒΑΤΙΚΕΣ ΠΡΟΤΕΡΑΙΟΤΗΤΕΣ	(30): —
ΤΡΟΠΟΠΟΙΗΣΗ ΣΤΟ ΚΥΡΙΟ Δ.Ε.	(61): —
ΕΦΕΥΡΕΤΗΣ	(72): ΝΟΥΝΗΣ ΑΝΑΣΤΑΣΙΟΥ ΘΕΟΔΟΣΙΟΣ
ΕΙΔΙΚΟΣ ΠΛΗΡΕΞΟΥΣΙΟΣ	(74): ΓΕΩΡΓΙΑ ΑΣΗΜΙΝΑ, Δικηγόρος Βάικου 9 141 22 Ν. ΗΡΑΚΛΕΙΟ
ΑΝΤΙΚΛΗΤΟΣ	(74): ΓΕΩΡΓΙΑ ΑΣΗΜΙΝΑ, Δικηγόρος Βάικου 9 141 22 Ν. ΗΡΑΚΛΕΙΟ
ΤΙΤΛΟΣ ΕΦΕΥΡΕΣΗΣ	(54): ΜΕΘΟΔΟΣ ΕΠΕΞΕΡΓΑΣΙΑΣ ΚΑΙ ΣΥΝΤΗΡΗΣΗΣ ΕΛΑΙΩΝ ΚΑΙ ΣΥΚΩΝ

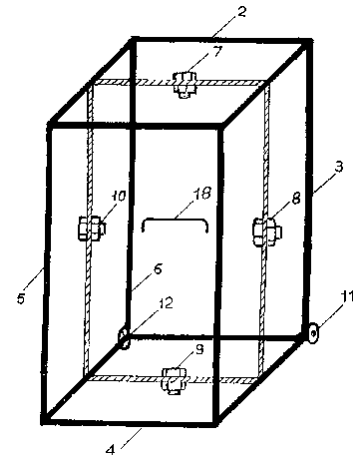
δυνατό να αφυδατώνονται με τη βοήθεια του ατμοσφαιρικού αέρα, λιγότερο ή περισσότερο θερμού, σε σκοτεινούς ή σκιερούς χώρους. Προσφέρεται η δυνατότητα στον άνθρωπο για πιο νόστιμη και υγιεινή διατροφή.

ΠΕΡΙΛΗΨΗ (57)

Μία υγιεινή μέθοδος επεξεργασίας και συντήρησης ελαιών και σύκων, σύμφωνα με την οποία οι ελιές και τα σύκα, καθαρά, κάθε ποικιλίας, από όλα τα μέρη της γης, λιγότερο ή περισσότερο ώριμα, προέρχονται από δέντρα οικολογικά καλλιεργημένα ή όχι, αμέσως μετά τη συγκομιδή τους συσκευάζονται με διάφορα μυρωδικά ή χωρίς μυρωδικά σε σακούλες ή κουτιά διαφόρων μεγεθών από πλαστικό ή άλλο υλικό, καταψύχονται από τους 0 έως -40 βαθμούς Κελσίου, διατηρούνται στην κατάψυξη και πωλούνται κατεψυγμένα. Οι ελιές πριν από την κατάψυξή τους, είναι

ΑΡΙΘΜΟΣ Δ.Ε.	(11): 1003444
ΑΡΙΘΜΟΣ ΑΙΤΗΣΗΣ Δ.Ε.	(21): 990100340
ΔΙΕΘΝΗΣ ΤΑΞΙΝΟΜΗΣΗ	(51): IPC6: E04H 9/02 IPC6: A47C 17/00
ΔΙΚΑΙΟΥΧΟΣ	(73): ΠΑΠΑΔΟΠΟΥΛΗΣ ΕΜΜΑΝΟΥΗΛ Παρασκευοπούλου 47, ΠΕΡΙΣΤΕΡΙ 121 32 ΑΘΗΝΑ, ΕΛΛΑΣ
ΗΜΕΡΟΜΗΝΙΑ ΚΑΤΑΘΕΣΗΣ	(22): 04-10-1999
ΗΜΕΡΟΜΗΝΙΑ ΑΠΟΝΟΜΗΣ	(47): 02-10-2000
ΣΥΜΒΑΤΙΚΕΣ ΠΡΟΤΕΡΑΙΟΤΗΤΕΣ	(30): —
ΤΡΟΠΟΠΟΙΗΣΗ ΣΤΟ ΚΥΡΙΟ Δ.Ε.	(61): —
ΕΦΕΥΡΕΤΗΣ	(72): ΠΑΠΑΔΟΠΟΥΛΗΣ ΕΜΜΑΝΟΥΗΛ
ΕΙΔΙΚΟΣ ΠΛΗΡΕΞΟΥΣΙΟΣ	(74): —
ΑΝΤΙΚΛΗΤΟΣ	(74): ΜΑΡΚΑΚΗΣ ΧΑΡΑΛΑΜΠΟΣ Θερμοπυλών 26, ΙΛΙΟΝ ΑΤΤΙΚΗ
ΤΙΤΛΟΣ ΕΦΕΥΡΕΣΗΣ	(54): ΧΑΛΥΒΔΙΝΟ ΘΩΡΑΚΙΣΜΕΝΟ ΚΑΤΑΦΥΓΙΟ ΣΕΙΣΜΟΥ

την εντός του πλαισίου αυτών θωράκιση με νευρώσεις καρέ ή χιαστί από ελάσματα.



ΠΕΡΙΛΗΨΗ (57)

Η παρούσα επινοήση αναφέρεται σε ένα χαλύβδινο θωρακισμένο καταφύγιο στο οποίο εισχωρεί ο άνθρωπος σε περίπτωση συναγερμού από το σεισμό προκειμένου να προστατέψει τη ζωή του. Το χαλύβδινο θωρακισμένο καταφύγιο είναι υπολογισμένο να αντέξει φορτίου πολλών δεκάδων τόνων βάρους, χωρίς να υποστεί στρέβλωση και είναι κατασκευασμένο είτε ενιαίο, είτε διαιρούμενο για να είναι εύκολη η μεταφορά και εγκατάστασή του, με τη βοήθεια των τροχών (11) και (12) λόγω του υποεμβολικού του βάρους. Το χαλύβδινο θωρακισμένο καταφύγιο αποτελείται βασικά από το σκελετό με τους δοκούς (2), (3), (4), (5), (6) και

ΑΡΙΘΜΟΣ Δ.Ε.	(11): 1003445
ΑΡΙΘΜΟΣ ΑΙΤΗΣΗΣ Δ.Ε.	(21): 990100211
ΔΙΕΘΝΗΣ ΤΑΞΙΝΟΜΗΣΗ	(51): IPC7: B28B 11/24 IPC7: C04B 35/64
ΔΙΚΑΙΟΥΧΟΣ	(73): ΑΚΕΚ Α.Ε. ΑΝΩΝΥΜΟΣ ΕΤΑΙΡΕΙΑ ΒΙΟΜΗΧΑΝΙΚΩΝ-ΕΜΠΟΡΙΚΩΝ ΚΑΙ ΤΟΥΡΙΣΤΙΚΩΝ ΕΠΙΧΕΙΡΗΣΕΩΝ ΒΙ.Π.Ε ΗΡΑΚΛΕΙΟΥ 716 01 ΚΡΗΤΗ, ΕΛΛΑΣ
ΗΜΕΡΟΜΗΝΙΑ ΚΑΤΑΘΕΣΗΣ	(22): 24-06-1999
ΗΜΕΡΟΜΗΝΙΑ ΑΠΟΝΟΜΗΣ	(47): 05-10-2000
ΣΥΜΒΑΤΙΚΕΣ ΠΡΟΤΕΡΑΙΟΤΗΤΕΣ	(30): —
ΤΡΟΠΟΠΟΙΗΣΗ ΣΤΟ ΚΥΡΙΟ Δ.Ε.	(61): —
ΕΦΕΥΡΕΤΗΣ	(72): ΜΕΤΑΞΑΣ ΜΙΧΑΗΛ
ΕΙΔΙΚΟΣ ΠΛΗΡΕΞΟΥΣΙΟΣ	(74): ΦΙΛΙΠΠΑΚΗΣ ΔΗΜΗΤΡΗΣ, Δικηγόρος Σμύρνης 20 712 01 ΗΡΑΚΛΕΙΟ ΚΡΗΤΗΣ
ΑΝΤΙΚΛΗΤΟΣ	(74): ΦΙΛΙΠΠΑΚΗΣ ΔΗΜΗΤΡΗΣ, Δικηγόρος Σμύρνης 20 712 01 ΗΡΑΚΛΕΙΟ ΚΡΗΤΗΣ
ΤΙΤΛΟΣ ΕΦΕΥΡΕΣΗΣ	(54): ΞΗΡΑΝΣΗ ΚΑΙ ΟΠΤΗΣΗ ΚΕΡΑΜΙΚΩΝ ΠΡΟΪΟΝΤΩΝ ΜΕ ΧΡΗΣΗ ΗΧΗΤΙΚΩΝ ΚΥΜΑΤΩΝ

δύο αναφερθέντων διαδικασιών όσο και στα φυσικά και μηχανικά χαρακτηριστικά του τελικού προϊόντος, θα συμβάλλουν στην αύξηση της παραγωγικότητας με βελτίωση των ποιοτικών χαρακτηριστικών του. Ταυτόχρονα επιδρούν θετικά στο ενεργειακό ισοζύγιο ελαχιστοποιώντας την περιβαλλοντολογική επιβάρυνση.

ΠΕΡΙΛΗΨΗ (57)

Χρήση σύνθετων ή απλών ηχητικών κυμάτων σε όλη την διάρκεια ή σε επιμέρους διακεκριμένα στάδια στις διαδικασίες της ξήρανσης και της όπτησης κεραμικών προϊόντων. Η παραγωγή των ηχητικών αυτών σημάτων γίνεται από φυσική ή τεχνική πηγή παραγωγής ήχου. Η θετική επίδρασή τους τόσο στην βελτίωση και στην αύξηση της απόδοσης των

ΑΡΙΘΜΟΣ Δ.Ε.	(11): 1003446
ΑΡΙΘΜΟΣ ΑΙΤΗΣΗΣ Δ.Ε.	(21): 990100222
ΔΙΕΘΝΗΣ ΤΑΞΙΝΟΜΗΣΗ	(51): IPC7: A01N 43/90
ΔΙΚΑΙΟΥΧΟΣ	(73): NOVARTIS AG Schwarzwaldallee 215 4058 BASEL, SWITZERLAND
ΗΜΕΡΟΜΗΝΙΑ ΚΑΤΑΘΕΣΗΣ	(22): 30-06-1999
ΗΜΕΡΟΜΗΝΙΑ ΑΠΟΝΟΜΗΣ	(47): 05-10-2000
ΣΥΜΒΑΤΙΚΕΣ ΠΡΟΤΕΡΑΙΟΤΗΤΕΣ	(30): 1442-98/07-07-98/CH
ΤΡΟΠΟΠΟΙΗΣΗ ΣΤΟ ΚΥΡΙΟ Δ.Ε.	(61): –
ΕΦΕΥΡΕΤΗΣ	(72): MARTINE ARSLAN-BIR
ΕΙΔΙΚΟΣ ΠΛΗΡΕΞΟΥΣΙΟΣ	(74): ΛΥΜΠΕΡΗΣ ΝΙΚΟΛΑΟΣ, Δικηγόρος Στουρνάρα 37 106 82 ΑΘΗΝΑ
ΑΝΤΙΚΛΗΤΟΣ	(74): ΛΥΜΠΕΡΗΣ ΝΙΚΟΛΑΟΣ, Δικηγόρος Στουρνάρα 37 106 82 ΑΘΗΝΑ
ΤΙΤΛΟΣ ΕΦΕΥΡΕΣΗΣ	(54): ΖΙΖΑΝΙΟΚΤΟΝΟΣ ΣΥΝΘΕΣΗ ΠΕΡΙ- ΧΟΥΣΑ ΕΜΑΜΕΚΤΙΝΗ

Fenithrothion, Fenobucarb, Fenvalerate, Formothion, Methiocarb, Heptenophos, Imidacloprid, Isoprocarb, Methamidophos, Methomyl, Mevinphos, Parathion, Parathion-methyl, Phosalone, Pirimicarb, Propoxur, Teflubenzuron, Terbufos, Triazamate, Fenobucarb, Tebufenozide, Fipronil, beta-Cyfluthrin, Silafluofen, Fenpyroximate, Pyridaben, Fenazaquin, Pyriproxyfen, Pyrimidifen, Nitenpyram, NI-25, Acetamiprid, Avermectin, ένα ενεργό κατά εντόμων φυτικό εκκύλισμα, ένα παρασκεύασμα περιέχον ενεργά κατά εντόμων νηματώδη, ένα παρασκεύασμα που παράγεται από το *Bacillus subtilis*, Azinphos A, Azinphos M, Azocyclotin, Bendiocarb, Bensultap, Betacyfluthrin, BPMC, Tebufenpyrad, Tebupirimphos, Tefluthrin, Temephos, Terbam, Tetrachlor-vinphos, Thiafenox, Thiodicarb, ή Srinosad, σε ελεύθερη μορφή ή υπό τη μορφή άλατος, και τουλάχιστον ένα έκδοχο, σε μία μέθοδο για την καταπολέμηση ζιζανίων, σε μία μέθοδο για την παρασκευή της σύνθεσης, στη χρήση αυτής και του φυτικού αναπαραγωγικού υλικού, που υποβάλλεται σε επεξεργασία με αυτήν, καθώς και στη χρήση της εμαμεκτίνης στην παρασκευή της σύνθεσης.

ΠΕΡΙΛΗΨΗ (57)

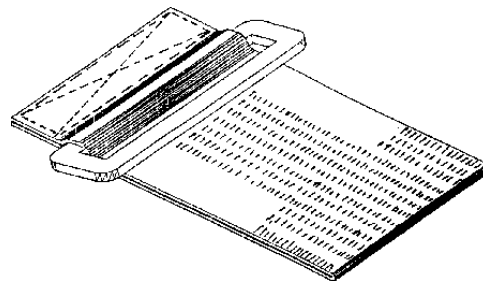
Η εφεύρεση αφορά σε μία σύνθεση για την καταπολέμηση εντόμων ή αντιπροσώπων της τάξεως των Acarina, η οποία χαρακτηρίζεται από το γεγονός ότι περιέχει έναν ποσοτικά μεταβλητό συνδυασμό της εμαμεκτίνης σε ελεύθερη μορφή ή υπό τη μορφή άλατος, καθώς και μεταξύ άλλων μία ή περισσότερες των ενώσεων: Aldicarb, Azinphos-methyl, Benfuracarb, Bifenthrin, Buprofezin, Carbofuran, Carbosulfan, Cartap, Chlorfluazuron, Chlorpyrifos, Cyfluthrin, Lambda-Cy-halothrin, Alpha-cypermethrin, Zeta-Cypermethrin, Deltamethrin, Diflubenzuron, Endosulfan, Ethiofencarb,

ΑΡΙΘΜΟΣ Δ.Ε.	(11): 1003447
ΑΡΙΘΜΟΣ ΑΙΤΗΣΗΣ Δ.Ε.	(21): 990100246
ΔΙΕΘΝΗΣ ΤΑΞΙΝΟΜΗΣΗ	(51): IPC7: B60R 22/16
ΔΙΚΑΙΟΥΧΟΣ	(73): ΓΙΑΝΝΑΚΟΠΟΥΛΟΣ ΠΑΥΛΟΣ Χαραλάμπη 26, ΠΑΤΡΑ 262 25 ΑΧΑΪΑ, ΕΛΛΑΣ
ΗΜΕΡΟΜΗΝΙΑ ΚΑΤΑΘΕΣΗΣ	(22): 16-07-1999
ΗΜΕΡΟΜΗΝΙΑ ΑΠΟΝΟΜΗΣ	(47): 05-10-2000
ΣΥΜΒΑΤΙΚΕΣ ΠΡΟΤΕΡΑΙΟΤΗΤΕΣ	(30): –
ΤΡΟΠΟΠΟΙΗΣΗ ΣΤΟ ΚΥΡΙΟ Δ.Ε.	(61): –
ΕΦΕΥΡΕΤΗΣ	(72): ΓΙΑΝΝΑΚΟΠΟΥΛΟΣ ΠΑΥΛΟΣ
ΕΙΔΙΚΟΣ ΠΛΗΡΕΞΟΥΣΙΟΣ	(74): –
ΑΝΤΙΚΛΗΤΟΣ	(74): –
ΤΙΤΛΟΣ ΕΦΕΥΡΕΣΗΣ	(54): ΣΤΟΙΧΕΙΑ ΑΠΟΡΡΟΦΗΣΕΩΣ ΕΝΕΡΓΕΙΑΣ ΚΑΙ ΑΝΤΙΒΥΘΙΣΕΩΣ ΖΩΝΩΝ ΑΣΦΑΛΕΙΑΣ ΚΑΙ ΑΓΩΝΙΣΤΙΚΟΥ ΤΥΠΟΥ ΠΟΛΛΑΠΛΩΝ ΕΦΑΡΜΟΓΩΝ

και φορέα της παραμόρφωσής του. Το προτεινόμενο στοιχείο απορροφήσεως ενεργείας συντελεία της χρήσης του προαναφερθέντος ανεξαρτήτου εξαρτήματος διατηρεί το ίδιο μήκος προ και μετά την δράση του.

ΠΕΡΙΛΗΨΗ (57)

Περιγράφεται στοιχείο απορροφήσεως της ενέργειας που προκύπτει σαν αποτέλεσμα αιφνίδια ασκούμενης δυνάμεως σε ιμάντες ώμων ζώνης ασφαλείας για αυτοκίνητα αγώνων, αεροσκάφη. Το προσαρμοσμένο σε τέτοια ζώνη ασφαλείας στοιχείο απορροφήσεως ενεργείας χαρακτηρίζεται από το ότι λειτουργεί με γραμμική αποκοπή, και παραμόρφωση ιμάντος κατά μήκος προκαθορισμένων ραφών παραμορφώσεως και μπορεί να ενεργοποιείται κατά βούληση σε ένα εύρος τιμών της αιφνίδια ασκούμενης δυνάμεως με διαφοροποίηση παραμέτρων των προκαθορισμένων ραφών παραμορφώσεως κατά μήκος του στοιχείου, ενώ περιλαμβάνει πλέον του παραμορφούμενου ιμάντος ανεξάρτητο κινητό κατά μήκος του ιμάντος εξάρτημα μεταφοράς στον ιμάντα της αιφνίδια ασκούμενης δυνάμεως



ΑΡΙΘΜΟΣ Δ.Ε.	(11): 1003448
ΑΡΙΘΜΟΣ ΑΙΤΗΣΗΣ Δ.Ε.	(21): 990100260
ΔΙΕΘΝΗΣ ΤΑΞΙΝΟΜΗΣΗ	(51): IPC7: G01J 5/12 IPC7: H01L 35/02
ΔΙΚΑΙΟΥΧΟΣ	(73): 1) ΕΚΕΦΕ "ΔΗΜΟΚΡΙΤΟΣ", ΙΝΣΤΙΤΟΥΤΟ ΜΙΚΡΟΗΛΕΚΤΡΟΝΙΚΗΣ Τ.Θ. 60228, ΑΓ. ΠΑΡΑΣΚΕΥΗ 153 10 ΑΤΤΙΚΗ, ΕΛΛΑΣ 2) ΝΑΣΙΟΠΟΥΛΟΥ ΑΝΔΡΟΥΛΑ Τ.Θ. 60228, ΑΓΙΑ ΠΑΡΑΣΚΕΥΗ 153 10 ΑΤΤΙΚΗ, ΕΛΛΑΣ
ΗΜΕΡΟΜΗΝΙΑ ΚΑΤΑΘΕΣΗΣ	(22): 30-07-1999
ΗΜΕΡΟΜΗΝΙΑ ΑΠΟΝΟΜΗΣ	(47): 05-10-2000
ΣΥΜΒΑΤΙΚΕΣ ΠΡΟΤΕΡΑΙΟΤΗΤΕΣ	(30): —
ΤΡΟΠΟΠΟΙΗΣΗ ΣΤΟ ΚΥΡΙΟ Δ.Ε.	(61): 1003010/07-05-97
ΕΦΕΥΡΕΤΗΣ	(72): 1) ΝΑΣΙΟΠΟΥΛΟΥ ΑΝΔΡΟΥΛΑ 2) ΡΑΝΑΓΗΣ Σ.
ΕΙΔΙΚΟΣ ΠΛΗΡΕΞΟΥΣΙΟΣ	(74): —
ΑΝΤΙΚΛΗΤΟΣ	(74): —
ΤΙΤΛΟΣ ΕΦΕΥΡΕΣΗΣ	(54): ΔΙΑΤΑΞΗ ΟΛΟΚΛΗΡΩΜΕΝΗΣ ΜΠΑΤΑΡΙΑΣ "ΕΠΑΦΗΣ" ΣΕ ΨΗΦΙΔΑ ΠΥΡΙΤΙΟΥ

ολοκληρωμένων σε ψηφίδα πυριτίου, των οποίων η μία επαφή, καλούμενη "θερμή", θα ακουμπάει σε στρώμα πορώδους πυριτίου, που παρέχει πλήρη θερμική μόνωση, και η άλλη, καλούμενη "ψυχρή", θα ακουμπάει στο μονοκρυσταλλικό πυρίτιο. Η διάταξη μπορεί να κατασκευασθεί με διεργασίες C-MOS (Complimentary-Metal-Oxide-Semiconductor), που χρησιμοποιούνται στην Μικροηλεκτρονική. Η ευαισθησία της διάταξης καθορίζεται από το υλικό και τον αριθμό των θερμοστοιχείων, η δε απόκριση είναι της τάξης του msec.

ΠΕΡΙΛΗΨΗ (57)

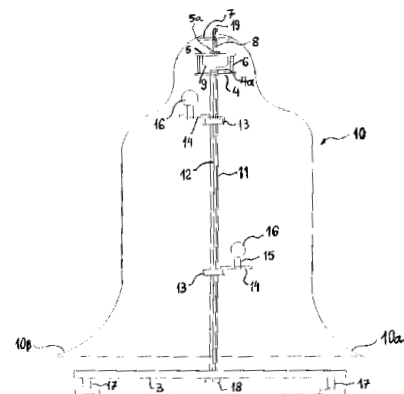
Η πατέντα αναφέρεται σε μικροσκοπική διάταξη μπαταρίας ολοκληρωμένης στο πυρίτιο, τυπικών διαστάσεων της τάξης του τετραγωνικού εκατοστού και μικρότερη, η οποία μπορεί να παράγει ηλεκτρική ενέργεια, μέσω επαφής από ανθρώπινο δακτύλιο. Προτείνεται σαν εφαρμογή η τροφοδότηση φωτοδίοδου που θα ανάβει με το άγγιγμα του δακτύλου. Η διάταξη στηρίζεται στην χρήση θερμοστοιχείων,

ΑΡΙΘΜΟΣ Δ.Ε.	(11): 1003449
ΑΡΙΘΜΟΣ ΑΙΤΗΣΗΣ Δ.Ε.	(21): 990100376
ΔΙΕΘΝΗΣ ΤΑΞΙΝΟΜΗΣΗ	(51): IPC7: B44C 3/00 IPC7: A63H 3/00 IPC7: B29C 65/48
ΔΙΚΑΙΟΥΧΟΣ	(73): ΣΤΑΘΟΠΟΥΛΟΣ ΑΡΙΣΤΕΙΔΗΣ ΖΕΥΓΟΛΑΤΙΟ ΜΕΣΣΗΝΙΑΣ 240 02 ΜΕΣΣΗΝΙΑ, ΕΛΛΑΣ
ΗΜΕΡΟΜΗΝΙΑ ΚΑΤΑΘΕΣΗΣ	(22): 02-11-1999
ΗΜΕΡΟΜΗΝΙΑ ΑΠΟΝΟΜΗΣ	(47): 05-10-2000
ΣΥΜΒΑΤΙΚΕΣ ΠΡΟΤΕΡΑΙΟΤΗΤΕΣ	(30): —
ΤΡΟΠΟΠΟΙΗΣΗ ΣΤΟ ΚΥΡΙΟ Δ.Ε.	(61): —
ΕΦΕΥΡΕΤΗΣ	(72): ΣΤΑΘΟΠΟΥΛΟΣ ΑΡΙΣΤΕΙΔΗΣ
ΕΙΔΙΚΟΣ ΠΛΗΡΕΞΟΥΣΙΟΣ	(74): ΜΕΙΔΑΝΗΣ ΧΑΡΙΛΑΟΣ, Δικηγόρος Σίνα 56 106 72 ΑΘΗΝΑ
ΑΝΤΙΚΛΗΤΟΣ	(74): ΜΕΙΔΑΝΗΣ ΧΑΡΙΛΑΟΣ, Δικηγόρος Σίνα 56 106 72 ΑΘΗΝΑ
ΤΙΤΛΟΣ ΕΦΕΥΡΕΣΗΣ	(54): ΠΕΡΙΣΤΡΕΦΟΜΕΝΑ, ΦΩΤΙΖΟΜΕΝΑ ΓΛΥΠΤΑ ΕΚ ΠΟΛΥΣΤΕΡΙΝΗΣ ΚΑΙ ΜΕΘΟΔΟΣ ΚΑΤΑΣΚΕΥΗΣ ΤΟΥΣ

περιφερειακή μορφή με απειροελάχιστη διαφορά διάστασης, περιμετρικά, πλην όμως με τη διακριτή μορφολογία εμπρόσθιας και οπίσθιας όψης και ως εκ τούτου παραγωγή σε διακριτά ταμπλώ, όπου τα δύο μέρη εν συνεχεία συγκολλώνται περιφερειακά, έτσι ώστε η σύνδεση των δύο φύλλων να μην είναι ορατή και να αποφεύγεται η συνέπεια αυτού ανασταλτική επίδραση στην αισθητική αντίληψη του γλυπτού αντικειμένου. Στα περιγραφόμενα γλυπτά είναι δυνατή η διεύθετη εσωτερικού φωτισμού με επιθυμητό πλήθος λυχνιών, διατεταγμένων σε πολλαπλότητα θέσεων κατανεμημένες κατά την κατακόρυφο και οριζόντιο, συντελώντας στην αισθητική τελειοποίηση των παραγομένων γλυπτών αντικειμένων και επιπλέον είναι δυνατή η ταυτόχρονη κίνηση περιστροφής του γλυπτού, η οποία προσδίδει περαιτέρω αξία στην φυσική τελειώσή του και η οποία δεν παρεμποδίζεται από την συμπεριεχόμενη δυνατότητα φωτισμού.

ΠΕΡΙΛΗΨΗ (57)

Περιγράφονται γλυπτά αντικείμενα, παραστάσεις πραγματικών αντικειμένων σε φυσικό μέγεθος, κατασκευαζόμενα από δύο ανεξάρτητα φύλλα πολυστερίνης στα οποία προσδίδονται χαρακτηριστικά τοιαύτα ώστε να προσδίδεται σε αυτά όψη φυσικού αντικειμένου με διατήρηση και προβολή των απαιτούμενων μορφολογικών και κινητικών στοιχείων. Τα δύο φύλλα πολυστερίνης κατασκευάζονται σε επακριβώς ίδια

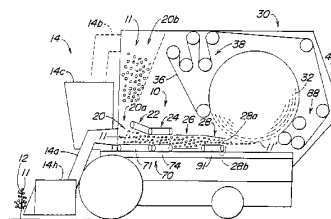


ΑΡΙΘΜΟΣ Δ.Ε.	(11): 1003450
ΑΡΙΘΜΟΣ ΑΙΤΗΣΗΣ Δ.Ε.	(21): 990100112
ΔΙΕΘΝΗΣ ΤΑΞΙΝΟΜΗΣΗ	(51): IPC7: A01D 4/08 IPC7: A01F 15/00
ΔΙΚΑΙΟΥΧΟΣ	(73): 1) DEERE & COMPANY MOLINE 61265 ILLINOIS, USA 2) PA CONSULTING GROUP INC. 315A Enterprise Drive, PLAINSBORO 08536 NEW JERSEY, USA
ΗΜΕΡΟΜΗΝΙΑ ΚΑΤΑΘΕΣΗΣ	(22): 05-04-1999
ΗΜΕΡΟΜΗΝΙΑ ΑΠΟΝΟΜΗΣ	(47): 12-10-2000
ΣΥΜΒΑΤΙΚΕΣ ΠΡΟΤΕΡΑΙΟΤΗΤΕΣ	(30): 09/056259/06-04-98/US
ΤΡΟΠΟΠΟΙΗΣΗ ΣΤΟ ΚΥΡΙΟ Δ.Ε.	(61): —
ΕΦΕΥΡΕΤΗΣ	(72): 1) GOLA JOHN ANTHONY 2) BASILE PETER ANTHONY 3) DEUTSCH TIMOTHY ARTHUR
ΕΙΔΙΚΟΣ ΠΛΗΡΕΞΟΥΣΙΟΣ	(74): ΒΑΓΕΝΑ ΘΕΟΔΩΡΑ, Δικηγόρος Κουμπάρη 2 106 74 ΑΘΗΝΑ
ΑΝΤΙΚΛΗΤΟΣ	(74): ΠΑΠΑΚΩΝΣΤΑΝΤΙΝΟΥ ΕΛΕΝΗ, Δικηγόρος Κουμπάρη 2 106 74 ΑΘΗΝΑ
ΤΙΤΛΟΣ ΕΦΕΥΡΕΣΗΣ	(54): ΜΕΘΟΔΟΣ ΚΑΙ ΣΥΣΚΕΥΗ ΣΥΜΠΥΚΝΩΣΕΩΣ ΓΙΑ ΤΟ ΣΥΛΛΕΓΟΜΕΝΟ ΒΑΜΒΑΚΙ Η ΑΛΛΟ ΠΑΡΟΜΟΙΟ ΙΝΩΔΕΣ ΥΛΙΚΟ

ΠΕΡΙΛΗΨΗ (57)

Μέθοδος και συσκευή για τη συμπύκνωση ενός ινώδους υλικού όπως το συλλεγόμενο βαμβάκι, κατά προτίμηση δια μίας κινήσεως του βαμβακιού συνεχώς μέσω μίας ζώνης συμπακνώσεως επί του συλλέκτη. Σε μία όψη

της εφεύρεσης, οι ίνες εμπλέκονται δια διαφορικής μετατοπίσεως της μάζης του συμπυκνωμένου υλικού για να αποτραπεί η ελαστική επαναφορά ενός στρώματος υλικού μετά τη συμπίεση. Ενα συνεχές πέπλο συμπιεσμένου υλικού με εμπλεκόμενες ίνες διαμορφώνεται σε μία ομοιόμορφη μπάλα ή δεμάτι μεγάλης πυκνότητας επί του συλλέκτη. Ενα σύστημα συμπακνώσεως συλλέκτη βαμβακιού περιλαμβάνει ένα σύστημα αέρος το οποίο τροφοδοτεί το συλλεγόμενο βαμβάκι εντός μίας περιοχής συσσωρεύσεως και προς τη ζώνη συμπακνώσεως του συλλέκτη. Το βαμβάκι συμπίεζεται και τροφοδοτείται μέσω μίας ζώνης διατμήσεως η οποία μετατοπίζει διαφορικά το βαμβάκι και εμπλέκει τις ίνες βαμβακιού προς ένα ομοιόμορφο, συμπαγές πέπλο. Σε μία πραγματοποίηση, το πέπλο συμπυκνωμένου βαμβακιού τροφοδοτείται σε μία κυκλική συσκευή σχηματισμού μπαλών επί του συλλέκτη για να σχηματίσει μία πυκνή κυκλική μπάλα ή δεμάτι. Σε μία άλλη πραγματοποίηση, το πέπλο διαστρωματώνεται προς μία ορθογωνική μπάλα ή δεμάτι επί του συλλέκτη. Μία εν σειρά οριζόντια ζώνη συμπακνώσεως επιτρέπει το κλείσιμο τυχόν υπαρχόντων κενών στο τμήμα εισαγωγής ή κενών που προέρχονται από τη συμπύκνωση ή τη διάτμηση. Μπορεί να προβλέπεται μία ζώνη πεδήσεως μετά τη ζώνη διατμήσεως για να παρέχει ρυθμιζόμενη αντίθλιψη για τη βελτιωμένη παγιοποίηση της συμπακνώσεως και την ακεραιότητα κατά το χειρισμό του πέπλου. Η πέδη είναι ρυθμιζόμενη για τη λεπτή προσαρμογή του συστήματος για διαφορετικούς τύπους βαμβακιού και για διαφορετικές συνθήκες υγρασίας και ακαθαρσιών. Η περιοχική συσσωρεύσεως επιτρέπει τη συνεχιζόμενη λειτουργία του συλλέκτη κατά τη διάρκεια σύντομων διακοπών της συμπακνώσεως, όπως κατά τη διάρκεια της εκφορτώσεως των μονάδων.

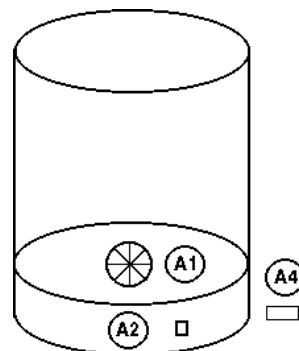


ΑΡΙΘΜΟΣ Δ.Ε.	(11): 1003451
ΑΡΙΘΜΟΣ ΑΙΤΗΣΗΣ Δ.Ε.	(21): 990100169
ΔΙΕΘΝΗΣ ΤΑΞΙΝΟΜΗΣΗ	(51): IPC7: A47J 31/00
ΔΙΚΑΙΟΥΧΟΣ	(73): 1) ΜΠΟΘΟΣ ΜΙΧΑΗΛ ΔΗΜΗΤΡΙΟΣ Ρήγα Φεραίου 13, ΕΛΛΗΝΙΚΟ 167 77 ΑΤΤΙΚΗ, ΕΛΛΑΣ 2) ΓΕΩΡΓΙΑΔΗΣ ΚΩΝΣΤΑΝΤΙΝΟΥ ΠΑΝΑΓΙΩΤΗΣ Δημοκρίτου 11, ΑΡΓΥΡΟΥΠΟΛΗ 164 51 ΑΘΗΝΑ, ΕΛΛΑΣ
ΗΜΕΡΟΜΗΝΙΑ ΚΑΤΑΘΕΣΗΣ	(22): 24-05-1999
ΗΜΕΡΟΜΗΝΙΑ ΑΠΟΝΟΜΗΣ	(47): 12-10-2000
ΣΥΜΒΑΤΙΚΕΣ ΠΡΟΤΕΡΑΙΟΤΗΤΕΣ	(30): —
ΤΡΟΠΟΠΟΙΗΣΗ ΣΤΟ ΚΥΡΙΟ Δ.Ε.	(61): —
ΕΦΕΥΡΕΤΗΣ	(72): 1) ΜΠΟΘΟΣ ΜΙΧΑΗΛ ΔΗΜΗΤΡΙΟΣ 2) ΓΕΩΡΓΙΑΔΗΣ ΚΩΝΣΤΑΝΤΙΝΟΥ ΠΑΝΑΓΙΩΤΗΣ
ΕΙΔΙΚΟΣ ΠΛΗΡΕΞΟΥΣΙΟΣ	(74): —
ΑΝΤΙΚΛΗΤΟΣ	(74): —
ΤΙΤΛΟΣ ΕΦΕΥΡΕΣΗΣ	(54): ΠΟΤΗΡΙ ΒΡΑΣΤΗΡΑΣ ΤΑΧΥΒΡΑΣΤΗΡΑΣ ΜΙΑΣ ΧΡΗΣΗΣ ΜΕ ΤΥΠΟΥ ΕΛΛΗΝΙΚΟΥ ΚΑΦΕ ΣΤΟ ΕΣΩΤΕΡΙΚΟ ΤΟΥ ΠΟΤΗΡΙΟΥ Ή ΟΠΟΙΟΔΗΠΟΤΕ ΑΛΛΟ ΡΟΦΗΜΑ ΜΕ ΧΡΗΣΗ ΑΝΤΙΣΤΑΣΗΣ ΓΙΑ ΤΟ ΙΧ ΑΥΤΟΚΙΝΗΤΟ

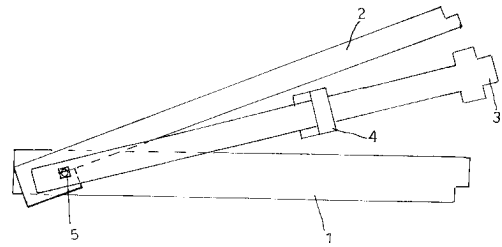
ΠΕΡΙΛΗΨΗ (57)

Το ποτήρι βραστήρας ταχυθερμαντήρας, θερμαντήρας μιας χρήσης που αποτελείται από πλαστικό ποτήρι που στη βάση του υπάρχει αντίσταση από πορσελάνη ή τα παρεμφερή της με εσωτερική περιέλιξη από σύρμα

πυρακτώσεως από χρωμιονικελίνη, ή καντάλ για την παραγωγή ζεστού καφέ μιας χρήσης όπως : ελληνικός καφές, νέσ καφέ, τσάι και σοκολάτα ρόφημα. Η αντίσταση είναι 1ΩM με απόδοση εντός του ποτηριού κατά την ζέση 145 wat και με την επαφή του με το νερό ή το αφέψημα που προαναφέραμε και ο χρόνος του τελικού βρασμού από 2 έως 3.4-4 λεπτά. Η τροφοδοσία γίνεται μέσα από έναν διακόπτη παροχής ρεύματος που ξεκινά από τον αναπτήρα του αυτοκινήτου και καταλήγει στους ακροδέκτες της αντίστασης, με απόδοση 14 A (αμπέρ) όσο δηλαδή χρειάζεται και ο αναπτήρας ενός αυτοκινήτου για να λειτουργήσει. Ετσι επιτυγχάνουμε την παραγωγή του ελληνικού και στιγμιαίου καφέ μιας χρήσεως καθώς και την ζέση τσαγιού και ροφήματος σοκολάτας, κτλ. Το ποτήρι βραστήρας, ταχυθερμαντήρας έχει διπλό πάτο για την καλύτερη ανάδευση του ή την χρήση του από τον χρήστη και από ένα έως τρεις κυκλικούς θαλάμους στο εσωτερικό του για την τοποθέτηση των ροφημάτων.



ΑΡΙΘΜΟΣ Δ.Ε.	(11): 1003452
ΑΡΙΘΜΟΣ ΑΙΤΗΣΗΣ Δ.Ε.	(21): 990100199
ΔΙΕΘΝΗΣ ΤΑΞΙΝΟΜΗΣΗ	(51): IPC6: B43L 13/00 IPC6: G09B 23/04
ΔΙΚΑΙΟΥΧΟΣ	(73): ΚΡΗΤΙΚΟΣ ΝΙΚΟΛΑΟΣ Ερυθραίας 3, Ν.ΚΡΗΝΗ 551 32 ΘΕΣΣΑΛΟΝΙΚΗ, ΕΛΛΑΣ
ΗΜΕΡΟΜΗΝΙΑ ΚΑΤΑΘΕΣΗΣ	(22): 16-06-1999
ΗΜΕΡΟΜΗΝΙΑ ΑΠΟΝΟΜΗΣ	(47): 12-10-2000
ΣΥΜΒΑΤΙΚΕΣ ΠΡΟΤΕΡΑΙΟΤΗΤΕΣ	(30): —
ΤΡΟΠΟΠΟΙΗΣΗ ΣΤΟ ΚΥΡΙΟ Δ.Ε.	(61): —
ΕΦΕΥΡΕΤΗΣ	(72): ΚΡΗΤΙΚΟΣ ΝΙΚΟΛΑΟΣ
ΕΙΔΙΚΟΣ ΠΛΗΡΕΞΟΥΣΙΟΣ	(74): —
ΑΝΤΙΚΛΗΤΟΣ	(74): —
ΤΙΤΛΟΣ ΕΦΕΥΡΕΣΗΣ	(54): ΕΠΟΠΤΙΚΟ ΟΡΓΑΝΟ ΤΡΙΧΟΤΟΜΗΣΗΣ ΓΩΝΙΑΣ



ΠΕΡΙΛΗΨΗ (57)

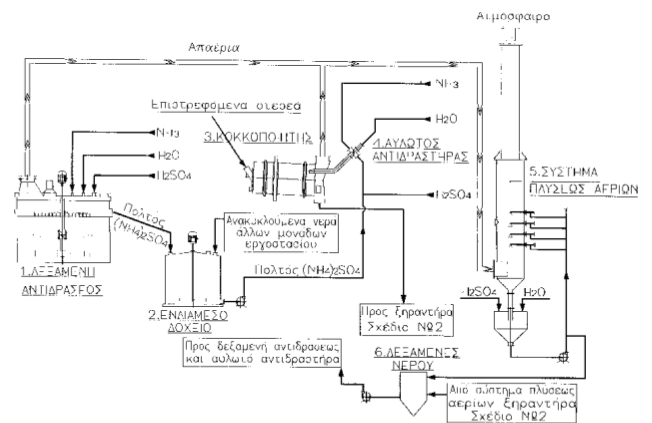
Είναι ένα εποπτικό όργανο που χρησιμοποιείται για την τριχοτόμηση δοθείσης γωνίας. Αποτελείται από 3 σκέλη 1-2-3. Πάνω στο στέλεχος -3- ολισθαίνει ο κινητός δείκτης -4-. Τα τρία στελέχη 1-2-3 είναι πτυσσόμενα μεταξύ των χάρις στην ύπαρξη κοιλία με περικόκλιο -5- στο ένα άκρο τους.

ΑΡΙΘΜΟΣ Δ.Ε.	(11): 1003453
ΑΡΙΘΜΟΣ ΑΙΤΗΣΗΣ Δ.Ε.	(21): 990100232
ΔΙΕΘΝΗΣ ΤΑΞΙΝΟΜΗΣΗ	(51): IPC7: C01C 1/248 IPC7: C01C 1/24 IPC7: C01C 1/242
ΔΙΚΑΙΟΥΧΟΣ	(73): ΒΙΟΜΗΧΑΝΙΑ ΦΩΣΦΟΡΙΚΩΝ ΛΙΠΑΣΜΑΤΩΝ Α.Ε. Τ.Θ. 1360 651 00 ΚΑΒΑΛΑ, ΕΛΛΑΣ
ΗΜΕΡΟΜΗΝΙΑ ΚΑΤΑΘΕΣΗΣ	(22): 07-07-1999
ΗΜΕΡΟΜΗΝΙΑ ΑΠΟΝΟΜΗΣ	(47): 12-10-2000
ΣΥΜΒΑΤΙΚΕΣ ΠΡΟΤΕΡΑΙΟΤΗΤΕΣ	(30): —
ΤΡΟΠΟΠΟΙΗΣΗ ΣΤΟ ΚΥΡΙΟ Δ.Ε.	(61): —
ΕΦΕΥΡΕΤΗΣ	(72): ΜΠΕΛΛΗΣ ΔΗΜΗΤΡΙΟΣ
ΕΙΔΙΚΟΣ ΠΛΗΡΕΞΟΥΣΙΟΣ	(74): ΣΚΟΥΛΑΡΙΚΗ ΚΑΛΛΙΟΠΗ, Δικηγόρος Ομήρου 6 105 64 ΑΘΗΝΑ
ΑΝΤΙΚΛΗΤΟΣ	(74): ΣΚΟΥΛΑΡΙΚΗ ΚΑΛΛΙΟΠΗ, Δικηγόρος Ομήρου 6 105 64 ΑΘΗΝΑ
ΤΙΤΛΟΣ ΕΦΕΥΡΕΣΗΣ	(54): ΜΕΘΟΔΟΣ ΠΑΡΑΓΩΓΗΣ ΚΟΚΚΩΔΟΥΣ ΘΕΙΙΚΟΥ ΑΜΜΩΝΙΟΥ

χρήση θειικού οξέος, υγρής ή αέριας αμμωνίας και νεράν πλύσης των απαερίων της αντίδρασης. Ο παραγόμενος πολτός στην δεξαμενή αντίδρασης και στον αυλωτό αντιδραστήρα έχει τις κατάλληλες συνθήκες θερμοκρασίας, πίεσης, υγρασίας, πυκνότητας και pH, έτσι ώστε εισερχόμενος σε κοκκοποιητή να μετατρέπεται σε κόκκους της επιθυμητής κοκκομετρίας και σκληρότητας. Σημασία για την επιτυχία της μεθόδου έχει η κατανομή της τροφοδοσίας των πρώτων υλών και του νερού στα δύο στάδια της παραγωγής. Η μέθοδος χρησιμοποιείται για την παραγωγή λιπάσματος με υψηλό ρυθμό, με καλά χαρακτηριστικά ποιότητας και ελαχιστοποίηση επίδρασης στο περιβάλλον.

ΠΕΡΙΛΗΨΗ (57)

Μία νέα μέθοδος για την παραγωγή κοκκώδους θειικού αμμωνίου, το οποίο ρέει ελεύθερα και δεν συσσωματώνεται, με τίτλο κατ'ελάχιστον 20,5 % και με κοκκομετρική σύσταση και σκληρότητα όμοια των κοινών κοκκωδών λιπασμάτων. Η μέθοδος χαρακτηρίζεται από τον συνδυασμό της κλασσικής δεξαμενής αντίδρασης και του αυλωτού αντιδραστήρα (χωρίς να στερεί την δυνατότητα χρήσης ενός εκάστου εξ αυτών). Πίνεται

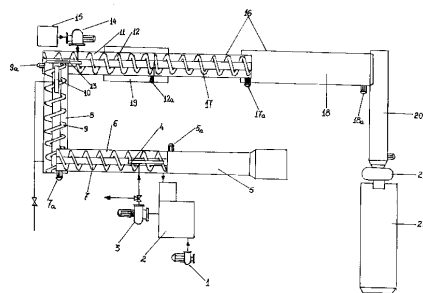


ΑΡΙΘΜΟΣ Δ.Ε.	(11): 1003454
ΑΡΙΘΜΟΣ ΑΙΤΗΣΗΣ Δ.Ε.	(21): 990100305
ΔΙΕΘΝΗΣ ΤΑΞΙΝΟΜΗΣΗ ΔΙΚΑΙΟΥΧΟΣ	(51): IPC7: D01B 1/04
	(73): 1) ΜΥΡΩΝ ΝΙΚΟΛΑΙΔΗΣ Α.Ε. 6ο κλμ Ωραιοκάστρου ΘΕΣΣΑΛΟΝΙΚΗ, ΕΛΛΑΣ 2) ΕΘΝΙΚΟ ΙΔΡΥΜΑ ΑΓΡΟΤΙΚΗΣ ΕΡΕΥΝΑΣ ΙΝΣΤΙΤΟΥΤΟ ΒΑΜΒΑΚΟΣ ΚΑΙ ΒΙΟΜΗΧΑΝΙΚΩΝ ΦΥΤΩΝ ΣΙΝΔΟΣ 574 00 ΘΕΣΣΑΛΟΝΙΚΗ, ΕΛΛΑΣ
ΗΜΕΡΟΜΗΝΙΑ ΚΑΤΑΘΕΣΗΣ	(22): 14-09-1999
ΗΜΕΡΟΜΗΝΙΑ ΑΠΟΝΟΜΗΣ	(47): 12-10-2000
ΣΥΜΒΑΤΙΚΕΣ ΠΡΟΤΕΡΑΙΟΤΗΤΕΣ	(30): —
ΤΡΟΠΟΠΟΙΗΣΗ ΣΤΟ ΚΥΡΙΟ Δ.Ε.	(61): —
ΕΦΕΥΡΕΤΗΣ	(72): 1) ΜΠΑΖΙΩΤΗΣ ΓΕΩΡΓΙΟΣ 2) ΚΕΧΑΓΙΑ ΟΥΡΑΝΙΑ 3) ΔΟΙΤΣΙΝΗΣ ΑΛΕΞΑΝΔΡΟΣ
ΕΙΔΙΚΟΣ ΠΛΗΡΕΞΟΥΣΙΟΣ	(74): ΜΠΑΖΙΩΤΗ ΕΥΓΕΝΙΑ, Δικηγόρος Μοιράρχου Κουφίτσα 6 546 35 ΘΕΣΣΑΛΟΝΙΚΗ
ΑΝΤΙΚΛΗΤΟΣ	(74): —
ΤΙΤΛΟΣ ΕΦΕΥΡΕΣΗΣ	(54): ΣΥΓΚΡΟΤΗΜΑ ΣΥΝΕΧΟΥΣ ΧΗΜΙΚΗΣ ΑΠΟΧΝΩΣΗΣ ΓΙΑ ΜΙΚΡΕΣ ΠΟΣΟΤΗΤΕΣ ΒΑΜΒΑΚΟΣΠΟΡΟΥ

ΠΕΡΙΛΗΨΗ (57)

Συγκρότημα συνεχούς χημικής αποχνώσεως για μικρές ποσότητες βαμβακόσπορου, που αποτελείται από σύστημα τροφοδοσίας και

ανακυκλοφορίας H₂SO₄, δεξαμενή αποχνώσεως (6) με προωθητικό κοχλία (7) και μπεκ ψεκασμού οξέως (4), δεξαμενή έκπλυσης (8) με προωθητικό κοχλία (9) και μπεκ ψεκασμού νερού (10), δεξαμενή εξουδετέρωσης (11) με προωθητικό κοχλία (12), μπεκ ψεκασμού αλκάλειας (13), αντλία (14) και δεξαμενή (15), ξηραντήριο (16) με καυστήρα και εναλλάκτη θερμότητας (19), προωθητικό κοχλία (17) και μεταφορική ταινία (18), μεταφορική ταινία (20) τροφοδοσίας μηχανήματος διαχωρισμού (21) και κόσκινο διαλογής μεγεθών (22). Οι μεταφορικές ταινίες και προωθητικοί κοχλίες κινούνται μέσω αυξομειωτήρων (5α), (7α), (9α), (12α), (17α), (18α), έτσι ώστε να ρυθμίζεται η ταχύτητά τους. Η παρούσα εφεύρεση λύνει το πρόβλημα της ασφαλούς και αποδοτικής αποχνώσεως του βαμβακόσπορου σε μικρές ποσότητες, χρησιμοποιώντας σύστημα αντλιών για την τροφοδοσία-ανακυκλοφορία του H₂SO₄ και βάζοντας τα διάφορα στάδια επεξεργασίας του βαμβακόσπορου έτσι, ώστε να δουλεύουν εν σειρά και άνευ διακοπής, από το ένα στο άλλο. Η παρούσα εφεύρεση, είναι δυνατόν να χρησιμοποιηθεί όπου χρειάζεται αποχνώση μικρών ποσοτήτων βαμβακόσπορου είτε όταν χρειάζεται συνεχής αλλαγή ποικιλιών βαμβακόσπορου, για πειραματικούς σκοπούς.



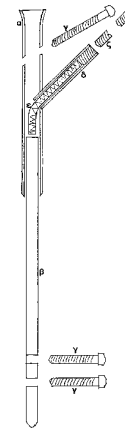
ΑΡΙΘΜΟΣ Δ.Ε.	(11): 1003455
ΑΡΙΘΜΟΣ ΑΙΤΗΣΗΣ Δ.Ε.	(21): 990100391
ΔΙΕΘΝΗΣ ΤΑΞΙΝΟΜΗΣΗ ΔΙΚΑΙΟΥΧΟΣ	(51): IPC7: C12Q 1/68
	(73): LIMBART LIMITED Θεμιστοκλή Δέβρη 15, Margarita House 1066 ΛΕΥΚΩΣΙΑ, ΚΥΠΡΟΣ
ΗΜΕΡΟΜΗΝΙΑ ΚΑΤΑΘΕΣΗΣ	(22): 12-11-1999
ΗΜΕΡΟΜΗΝΙΑ ΑΠΟΝΟΜΗΣ	(47): 12-10-2000
ΣΥΜΒΑΤΙΚΕΣ ΠΡΟΤΕΡΑΙΟΤΗΤΕΣ	(30): —
ΤΡΟΠΟΠΟΙΗΣΗ ΣΤΟ ΚΥΡΙΟ Δ.Ε.	(61): —
ΕΦΕΥΡΕΤΗΣ	(72): ΓΕΩΡΓΑΚΟΠΟΥΛΟΣ ΕΛΕΥΘΕΡΙΟΣ
ΕΙΔΙΚΟΣ ΠΛΗΡΕΞΟΥΣΙΟΣ	(74): —
ΑΝΤΙΚΛΗΤΟΣ	(74): —
ΤΙΤΛΟΣ ΕΦΕΥΡΕΣΗΣ	(54): ΝΕΑ ΜΕΘΟΔΟΣ ΑΝΙΧΝΕΥΣΗΣ ΤΟΥ ΚΑΡΚΙΝΙΚΟΥ ΑΝΤΙΓΟΝΟΥ 17-1Α (GA 733-1 ΚΑΙ GA733-2) ΣΕ ΠΕΡΙΦΕΡΙΚΟ ΑΙΜΑ ΚΑΙ ΣΕ ΙΣΤΟΥΣ ΚΑΙ ΠΡΟΣΔΙΟΡΙΣΜΟ Σ ΜΕΤΑΣΤΑΤΙΚΩΝ ΚΑΡΚΙΝΙΚΩΝ ΚΥΤΤΑΡΩΝ ΣΕ ΑΣΘΕΝΕΙΣ ΜΕ ΔΙΑΦΟΡΟΥΣ ΤΥΠΟΥΣ ΚΑΡΚΙΝΟΥ

ΠΕΡΙΛΗΨΗ (57)

Η ανίχνευση καρκινικών μεταστατικών κυττάρων στο περιφερικό αίμα θα μπορούσε να είναι σημαντική για διάφορους λόγους. Θα μπορεί να βοηθήσει στην επιλογή της θεραπείας ενώ παράλληλα θα μπορεί να προσδιορίσει με την χρήση και άλλων ειδικών δεικτών το ποσοστό και την δυνατότητα ανταπόκρισης του ασθενούς στην θεραπεία. Η εφεύρεση αφορά νέα μέθοδο ανίχνευσης καρκινικού δείκτη που αποτελεί ευαίσθητη τεχνική, με την χρήση της ανάστροφης αλυσιδωτής αντίδρασης με

πολυμεράση (RT-PCR), για την ανίχνευση του επιφανειακού αντιγόνου 17-1A. Η νέα μεθοδολογία συνίσταται στην απομόνωση ολικού κυτταρικού mRNA. Μέρος αυτού χρησιμοποιείται για την παραγωγή συμπληρωματικού DNA. Με την χρήση εξειδικευμένων εκκινητών και πρωτότυπου θερμικού πρωτοκόλλου σε θερμικό κυκλοποιητή ανιχνεύονται τα μεταστατικά καρκινικά κύτταρα.

ΑΡΙΘΜΟΣ Δ.Ε.	(11): 1003456
ΑΡΙΘΜΟΣ ΑΙΤΗΣΗΣ Δ.Ε.	(21): 990100122
ΔΙΕΘΝΗΣ ΤΑΞΙΝΟΜΗΣΗ ΔΙΚΑΙΟΥΧΟΣ	(51): IPC6: A61B 17/72 (73): ΡΟΥΜΕΛΙΩΤΗΣ ΓΕΩΡΓΙΟΣ Αθ.Διάκου Τέρμα, ΧΑΛΚΙΔΑ 341 00 ΕΥΒΟΙΑ, ΕΛΛΑΣ
ΗΜΕΡΟΜΗΝΙΑ ΚΑΤΑΘΕΣΗΣ	(22): 13-04-1999
ΗΜΕΡΟΜΗΝΙΑ ΑΠΟΝΟΜΗΣ	(47): 18-10-2000
ΣΥΜΒΑΤΙΚΕΣ ΠΡΟΤΕΡΑΙΟΤΗΤΕΣ	(30): –
ΤΡΟΠΟΠΟΙΗΣΗ ΣΤΟ ΚΥΡΙΟ Δ.Ε.	(61): –
ΕΦΕΥΡΕΤΗΣ	(72): ΡΟΥΜΕΛΙΩΤΗΣ ΓΕΩΡΓΙΟΣ
ΕΙΔΙΚΟΣ ΠΛΗΡΕΞΟΥΣΙΟΣ	(74): –
ΑΝΤΙΚΛΗΤΟΣ	(74): ΡΟΥΜΕΛΙΩΤΗΣ ΑΝΔΡΕΑΣ Δωδεκανήσου 39 163 42 ΑΝΩ ΗΛΙΟΥΠΟΛΗ
ΤΙΤΛΟΣ ΕΦΕΥΡΕΣΗΣ	(54): ΑΥΤΟΕΠΙΜΗΚΥΝΟΜΕΝΟΣ ΑΥΤΑΣΦΑΛΙΖΟΜΕΝΟΣ ΕΝΔΟΜΥΕΛΙΚΟΣ ΗΛΟΣ

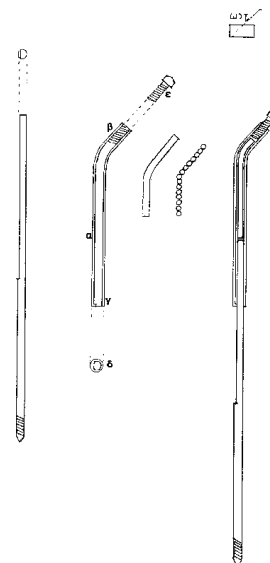


ΠΕΡΙΛΗΨΗ (57)

Ο αυτοεπιμηκνόμενος αυτοασφαλιζόμενος ενδομυελικός ήλος είναι ένα νέο σύστημα επιμήκυνσης (πρωροδιάτασης) των μακρών αυλοειδών οστών του ανθρώπου. Αποτελείται από ήλο δύο τεμαχίων (τα οποία μπορούν να κινηθούν το ένα μέσα στο άλλο), κοχλίες σταθεροποίησης και μηχανισμό διατάσεως. Επιτυγχάνεται σταδιακή και ομαλή επιμήκυνση, χωρίς τα προβλήματα που προκαλεί η μέχρι τώρα χρησιμοποιούμενη μέθοδος με την χρήση μηχανισμού εξωτερικής οστεοσύνθεσης.

ΑΡΙΘΜΟΣ Δ.Ε.	(11): 1003457
ΑΡΙΘΜΟΣ ΑΙΤΗΣΗΣ Δ.Ε.	(21): 990100123
ΔΙΕΘΝΗΣ ΤΑΞΙΝΟΜΗΣΗ ΔΙΚΑΙΟΥΧΟΣ	(51): IPC6: A61B 17/72 (73): ΡΟΥΜΕΛΙΩΤΗΣ ΓΕΩΡΓΙΟΣ Αθ.Διάκου Τέρμα, ΧΑΛΚΙΔΑ 341 00 ΕΥΒΟΙΑ, ΕΛΛΑΣ
ΗΜΕΡΟΜΗΝΙΑ ΚΑΤΑΘΕΣΗΣ	(22): 13-04-1999
ΗΜΕΡΟΜΗΝΙΑ ΑΠΟΝΟΜΗΣ	(47): 18-10-2000
ΣΥΜΒΑΤΙΚΕΣ ΠΡΟΤΕΡΑΙΟΤΗΤΕΣ	(30): –
ΤΡΟΠΟΠΟΙΗΣΗ ΣΤΟ ΚΥΡΙΟ Δ.Ε.	(61): –
ΕΦΕΥΡΕΤΗΣ	(72): ΡΟΥΜΕΛΙΩΤΗΣ ΓΕΩΡΓΙΟΣ
ΕΙΔΙΚΟΣ ΠΛΗΡΕΞΟΥΣΙΟΣ	(74): –
ΑΝΤΙΚΛΗΤΟΣ	(74): ΡΟΥΜΕΛΙΩΤΗΣ ΑΝΔΡΕΑΣ Δωδεκανήσου 39 163 42 ΑΝΩ ΗΛΙΟΥΠΟΛΗ
ΤΙΤΛΟΣ ΕΦΕΥΡΕΣΗΣ	(54): ΑΥΤΟΕΠΙΜΗΚΥΝΟΜΕΝΟΣ ΕΝΔΟΜΥΕΛΙΚΟΣ ΗΛΟΣ ΓΙΑ ΠΕΙΡΑΜΑΤΙΚΕΣ ΕΦΑΡΜΟΓΕΣ ΣΕ ΚΟΥΝΕΛΙΑ ΚΑΙ ΆΛΛΑ ΠΕΙΡΑΜΑΤΟΖΩΑ

βηματοδοτεί την επιμήκυνση, και ένα σύρμα που μεταφέρει την επιμήκυνση στην ράβδο. Αντί για σύρμα μπορεί να χρησιμοποιηθεί μια σειρά σφαιρίδια.



ΠΕΡΙΛΗΨΗ (57)

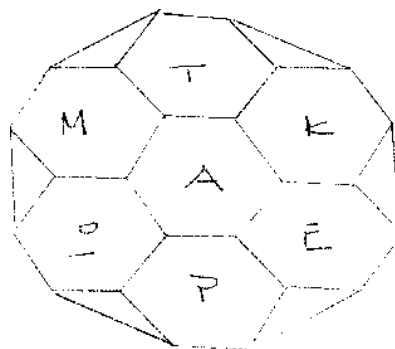
Η εφεύρεση αναφέρεται σε ενδομυελικό ήλο που χρησιμοποιείται για την επιμήκυνση μακρών οστών σε κουνέλια και άλλα πειραματόζωα. Ο ήλος αποτελείται από δύο τεμάχια που έχουν την δυνατότητα να μετακινούνται το ένα μέσα στο άλλο και διαθέτει μηχανισμό επιμήκυνσης (σχήμα 1). Η εφεύρεση για λόγους περιγραφής μπορεί να διακριθεί στα εξής τμήματα : 1. Ένα κεκαμμένο σωληνωτό τμήμα. 2. Μια συμπαγή ράβδο που προσαρμόζεται στο κάτω μέρος του σωληνωτού τμήματος και κινείται ελεύθερα επιμήκως χωρίς να υπάρχει δυνατότητα για στροφική κίνηση. 3. Το μηχανισμό της επιμήκυνσης. Αυτός αποτελείται από ένα κοχλία που

ΑΡΙΘΜΟΣ Δ.Ε.	(11): 1003458
ΑΡΙΘΜΟΣ ΑΙΤΗΣΗΣ Δ.Ε.	(21): 990100203
ΔΙΕΘΝΗΣ ΤΑΞΙΝΟΜΗΣΗ	(51): IPC6: G09B 1/00 IPC6: G09B 19/22 IPC6: G09B 19/08
ΔΙΚΑΙΟΥΧΟΣ	(73): ΖΑΦΕΙΡΑΤΟΣ ΑΝΔΡΟΙΩΑΝΝΟΥ ΠΑΝΑΓΙΩΤΗΣ Σοφοκλέους 47 10552 ΑΘΗΝΑ, ΕΛΛΑΣ
ΗΜΕΡΟΜΗΝΙΑ ΚΑΤΑΘΕΣΗΣ	(22): 18-06-1999
ΗΜΕΡΟΜΗΝΙΑ ΑΠΟΝΟΜΗΣ	(47): 18-10-2000
ΣΥΜΒΑΤΙΚΕΣ ΠΡΟΤΕΡΑΙΟΤΗΤΕΣ	(30): —
ΤΡΟΠΟΠΟΙΗΣΗ ΣΤΟ ΚΥΡΙΟ Δ.Ε.	(61): —
ΕΦΕΥΡΕΤΗΣ	(72): ΖΑΦΕΙΡΑΤΟΣ ΑΝΔΡΟΙΩΑΝΝΟΥ ΠΑΝΑΓΙΩΤΗΣ
ΕΙΔΙΚΟΣ ΠΛΗΡΕΞΟΥΣΙΟΣ	(74): —
ΑΝΤΙΚΛΗΤΟΣ	(74): ΖΑΦΕΙΡΑΤΟΥ ΕΙΡΗΝΗ Σοφοκλέους 47 10552 ΑΘΗΝΑ
ΤΙΤΛΟΣ ΕΦΕΥΡΕΣΗΣ	(54): ΠΑΙΧΝΙΔΙ-ΤΡΟΠΟΣ ΕΚΜΑΘΗΣΗΣ ΤΗΣ ΜΗΤΡΙΚΗΣ ΚΑΙ ΞΕΝΩΝ ΓΛΩΣΣΩΝ "ΠΟΛΥΠΛΕΥΡΟ ΤΗΣ ΓΝΩΣΗΣ"

ΠΕΡΙΛΗΨΗ (57)

Η βασική ιδέα συνίσταται στην κατασκευή ενός πολύπλευρου με 24 έως όσες πλευρές χρειάζονται και στις οποίες γράφουμε τα 24 γράμματα του Ελληνικού Αλφαβήτου ή όσα γράμματα έχει το αλφάβητο της κάθε γλώσσας στην οποία παίζεται το παιχνίδι. Η ιδέα είναι ότι μέσω του παιχνιδιού δημιουργούμε λέξεις και φράσεις οι οποίες επειδή κτίζονται γράμμα-γράμμα

αποτυπώνονται στο μυαλό και παραμένουν εις αεί. Αναπτύσσεται η φαντασία και ο κάθε παίκτης γίνεται και γλωσσοπλάστης δημιουργός. Μαθαίνει ξένες άγνωστες λέξεις τις οποίες αλλιώς δεν θα είχε τη δυνατότητα να συναντήσει και να αναπτύξει. Μαθαίνει νέες γλώσσες διότι μέσω της δημιουργίας της λέξεως γράμμα-γράμμα και της χρήσης του λεξικού αναλύει ταυτόχρονα και την έννοια της λέξης η οποία επειδή πρέπει να τοποθετηθεί σε μία φράση με πλήρη έννοια αποτυπώνεται πλέον μόνιμα στο μυαλό. Το πολύπλευρο κατασκευάζεται από ξύλο-μέταλλο-πλαστικό ή από οποιοδήποτε πρόσφορο υλικό. Σε κάθε του πλευρά αναγράφονται τα γράμματα του Ελληνικού ή Ξένου Αλφαβήτου σε τυχαία σειρά.

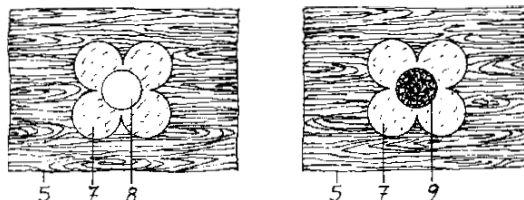


ΑΡΙΘΜΟΣ Δ.Ε.	(11): 1003459
ΑΡΙΘΜΟΣ ΑΙΤΗΣΗΣ Δ.Ε.	(21): 990100209
ΔΙΕΘΝΗΣ ΤΑΞΙΝΟΜΗΣΗ	(51): IPC6: B47C 3/00 IPC6: B47C 1/00 IPC6: B47B 11/00 IPC6: B27D 5/00 IPC6: B27M 1/00
ΔΙΚΑΙΟΥΧΟΣ	(73): ΣΤΡΟΥΖΑΣ ΔΙΟΝΥΣΙΟΥ ΝΙΚΟΛΑΟΣ Αναγεννήσεως 19, ΧΑΙΔΑΡΙ 124 61 ΑΘΗΝΑ, ΕΛΛΑΣ
ΗΜΕΡΟΜΗΝΙΑ ΚΑΤΑΘΕΣΗΣ	(22): 23-06-1999
ΗΜΕΡΟΜΗΝΙΑ ΑΠΟΝΟΜΗΣ	(47): 18-10-2000
ΣΥΜΒΑΤΙΚΕΣ ΠΡΟΤΕΡΑΙΟΤΗΤΕΣ	(30): —
ΤΡΟΠΟΠΟΙΗΣΗ ΣΤΟ ΚΥΡΙΟ Δ.Ε.	(61): —
ΕΦΕΥΡΕΤΗΣ	(72): ΣΤΡΟΥΖΑΣ ΝΙΚΟΛΑΟΣ
ΕΙΔΙΚΟΣ ΠΛΗΡΕΞΟΥΣΙΟΣ	(74): —
ΑΝΤΙΚΛΗΤΟΣ	(74): ΦΡΑΝΤΖΗΣ ΒΑΣΙΛΕΙΟΣ Τεπελενίου 14 135 62 ΑΓΙΟΙ ΑΝΑΡΓΥΡΟΙ ΑΤΤΙΚΗΣ
ΤΙΤΛΟΣ ΕΦΕΥΡΕΣΗΣ	(54): ΔΙΑΚΟΣΜΗΤΙΚΗ ΚΑΙ ΔΙΑΦΗΜΙΣΤΙΚΗ ΜΕΘΟΔΟΣ ΞΥΛΟΦΥΛΛΟΓΡΑΦΙΑΣ

ΠΕΡΙΛΗΨΗ (57)

Η διακοσμική και διαφημιστική μέθοδος ξυλοφυλλογραφίας είναι η μέθοδος δημιουργίας εικόνων και παραστάσεων οποιουδήποτε είδους, από λεπτό φύλλο ξύλου (καπλαμάς), συνθέτοντας κατάλληλα τα διαφορετικά χρώματα και νερά του ξύλου των καπλαμάδων όπως στο ενδεικτικό σχέδιο. Αυτό επιτυγχάνεται με την δημιουργία κοπτικών καλουπιών βάσει του επιθυμητού σχεδίου. Τα κοπτικά καλούπια δίνουν τη δυνατότητα απόλυτης ακρίβειας στην κοπή των καπλαμάδων, τέλει

σύμπτωσης των τμημάτων του σχεδίου (αρνητικά-θετικά) και υψηλής παραγωγικότητας με αποτέλεσμα το χαμηλό κόστος κατασκευής. Η χρήση των εικόνων της ξυλοφυλλογραφίας είναι ιδανική για την διακόσμηση ξύλινων επενδεδυμένων επίπλων οικιακής και επαγγελματικής χρήσης. Παράλληλα προσφέρεται η μέθοδος για τη δημιουργία εικόνων στο επαγγελματικό έπιπλο και στις επιγραφές των καταστημάτων με στόχο την διαφημιστική προβολή.

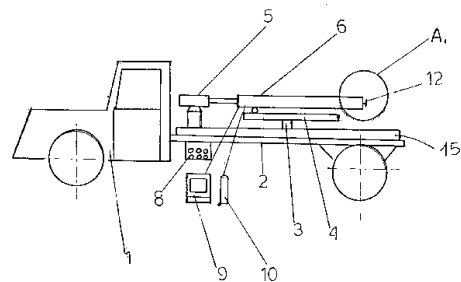


ΑΡΙΘΜΟΣ Δ.Ε.	(11): 1003460
ΑΡΙΘΜΟΣ ΑΙΤΗΣΗΣ Δ.Ε.	(21): 990100212
ΔΙΕΘΝΗΣ ΤΑΞΙΝΟΜΗΣΗ	(51): IPC6: A23B 4/00 IPC6: A23B 4/044 IPC6: A23L 1/31
ΔΙΚΑΙΟΥΧΟΣ	(73): ΖΟΥΛΗΣ ΡΟΥΣΣΟΥ ΣΤΑΥΡΟΣ ΚΡΑΠΗ ΣΦΑΚΙΩΝ, ΧΑΝΙΑ 731 00 ΚΡΗΤΗ, ΕΛΛΑΣ
ΗΜΕΡΟΜΗΝΙΑ ΚΑΤΑΘΕΣΗΣ	(22): 24-06-1999
ΗΜΕΡΟΜΗΝΙΑ ΑΠΟΝΟΜΗΣ	(47): 18-10-2000
ΣΥΜΒΑΤΙΚΕΣ ΠΡΟΤΕΡΑΙΟΤΗΤΕΣ	(30): –
ΤΡΟΠΟΠΟΙΗΣΗ ΣΤΟ ΚΥΡΙΟ Δ.Ε.	(61): –
ΕΦΕΥΡΕΤΗΣ	(72): ΖΟΥΛΗΣ ΡΟΥΣΣΟΥ ΣΤΑΥΡΟΣ
ΕΙΔΙΚΟΣ ΠΛΗΡΕΞΟΥΣΙΟΣ	(74): –
ΑΝΤΙΚΛΗΤΟΣ	(74): ΠΑΠΑΒΑΣΙΛΕΙΟΥ ΜΙΧΑΛΗΣ Δημητρακάκη 1, ΧΑΝΙΑ 731 32 ΚΡΗΤΗ
ΤΙΤΛΟΣ ΕΦΕΥΡΕΣΗΣ	(54): ΑΓΡΙΟΓΟΥΡΟΥΝΟ ΚΑΠΝΙΣΤΟ (ΣΥΓΚΛΙΝΟ)

ΠΕΡΙΛΗΨΗ (57)

Η μέθοδος παραγωγής καπνιστού Αγριογούρουνου χρησιμοποιεί 7 φάσεις για την τελική τυποποίηση του προϊόντος. Αρχικά το κρέας αφού διατηρηθεί στην ψύξη για 48 ώρες, κατόπιν τεμαχίζεται, αλατίζεται με χοντρό αλάτι (αραπάλαστρο), καπνίζεται με αρωματικά βότανα για 48 ώρες, πλύνεται και βράζεται στους 100 βαθμούς C, τεμαχίζεται σε μικρά τεμάχια 20-30 γρ. Βράζεται για δεύτερη φορά στο λίπος του, και τελικώς τυποποιείται σε πλαστικά δοχεία.

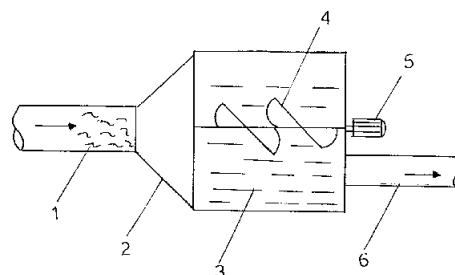
ΑΡΙΘΜΟΣ Δ.Ε.	(11): 1003461
ΑΡΙΘΜΟΣ ΑΙΤΗΣΗΣ Δ.Ε.	(21): 990100319
ΔΙΕΘΝΗΣ ΤΑΞΙΝΟΜΗΣΗ	(51): IPC6: A62B 37/00 IPC6: E21F 11/00
ΔΙΚΑΙΟΥΧΟΣ	(73): ΧΡΑΠΗΣ ΧΑΡΙΛΑΟΥ ΙΩΑΝΝΗΣ Αντιγόνου 4 564 31 ΘΕΣΣΑΛΟΝΙΚΗ, ΕΛΛΑΣ
ΗΜΕΡΟΜΗΝΙΑ ΚΑΤΑΘΕΣΗΣ	(22): 23-09-1999
ΗΜΕΡΟΜΗΝΙΑ ΑΠΟΝΟΜΗΣ	(47): 19-10-2000
ΣΥΜΒΑΤΙΚΕΣ ΠΡΟΤΕΡΑΙΟΤΗΤΕΣ	(30): –
ΤΡΟΠΟΠΟΙΗΣΗ ΣΤΟ ΚΥΡΙΟ Δ.Ε.	(61): –
ΕΦΕΥΡΕΤΗΣ	(72): ΧΡΑΠΗΣ ΧΑΡΙΛΑΟΥ ΙΩΑΝΝΗΣ
ΕΙΔΙΚΟΣ ΠΛΗΡΕΞΟΥΣΙΟΣ	(74): –
ΑΝΤΙΚΛΗΤΟΣ	(74): –
ΤΙΤΛΟΣ ΕΦΕΥΡΕΣΗΣ	(54): ΜΗΧΑΝΗΜΑ ΔΙΑΣΩΣΗΣ ΕΓΚΛΩΒΙΣΜΕΝΩΝ ΑΠΟ ΣΕΙΣΜΟΥΣ



ΠΕΡΙΛΗΨΗ (57)

Είναι ένα μηχανήμα που χρησιμοποιείται για την γρήγορη διάσωση των εγκλωβισμένων από σεισμούς και άλλες φυσικές καταστροφές. Το μηχανήμα έχει έναν σωλήνα που ανοίγει έως 20 μέτρα και έχει στο άκρο του κοπτικό εργαλείο από αδαμαντοφόρα καρβίδια.

ΑΡΙΘΜΟΣ Δ.Ε.	(11): 1003462
ΑΡΙΘΜΟΣ ΑΙΤΗΣΗΣ Δ.Ε.	(21): 990100320
ΔΙΕΘΝΗΣ ΤΑΞΙΝΟΜΗΣΗ	(51): IPC6: B01D 47/02
ΔΙΚΑΙΟΥΧΟΣ	(73): ΧΡΑΠΗΣ ΧΑΡΙΛΑΟΥ ΙΩΑΝΝΗΣ Αντηγόνου 4 564 31 ΘΕΣΣΑΛΟΝΙΚΗ, ΕΛΛΑΣ
ΗΜΕΡΟΜΗΝΙΑ ΚΑΤΑΘΕΣΗΣ	(22): 23-09-1999
ΗΜΕΡΟΜΗΝΙΑ ΑΠΟΝΟΜΗΣ	(47): 19-10-2000
ΣΥΜΒΑΤΙΚΕΣ ΠΡΟΤΕΡΑΙΟΤΗΤΕΣ	(30): —
ΤΡΟΠΟΠΟΙΗΣΗ ΣΤΟ ΚΥΡΙΟ Δ.Ε.	(61): —
ΕΦΕΥΡΕΤΗΣ	(72): ΧΡΑΠΗΣ ΧΑΡΙΛΑΟΥ ΙΩΑΝΝΗΣ
ΕΙΔΙΚΟΣ ΠΛΗΡΕΞΟΥΣΙΟΣ	(74): —
ΑΝΤΙΚΛΗΤΟΣ	(74): —
ΤΙΤΛΟΣ ΕΦΕΥΡΕΣΗΣ	(54): ΦΙΛΤΡΟ ΚΑΥΣΑΕΡΙΩΝ ΚΑΙ ΑΙΩΡΟΥ- ΜΕΝΟΝ ΣΩΜΑΤΙΔΙΩΝ



ΠΕΡΙΛΗΨΗ (57)

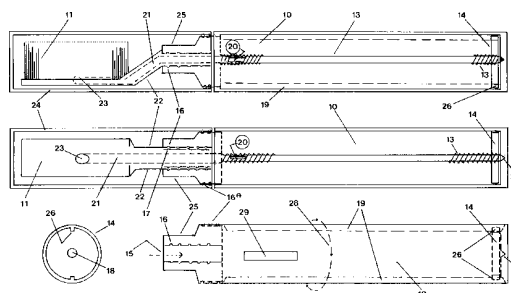
Είναι ένα φίλτρο που χρησιμοποιείται αμέσως μετά την έξοδο των καυσαερίων από την καπνοδόχο και το οποίο υποχρεώνει τα καυσαέρια να περάσουν μέσα από μια δεξαμενή νερού και στη συνέχεια διοχετεύονται στον αγωγό της αποχέτευσης.

ΑΡΙΘΜΟΣ Δ.Ε.	(11): 1003463
ΑΡΙΘΜΟΣ ΑΙΤΗΣΗΣ Δ.Ε.	(21): 990100425
ΔΙΕΘΝΗΣ ΤΑΞΙΝΟΜΗΣΗ	(51): IPC7: A46B 11/02
ΔΙΚΑΙΟΥΧΟΣ	(73): ΕΜΜΑΝΟΥΗΛΙΔΗΣ ΓΕΩΡΓΙΟΣ Αγκύρας 3, ΑΝΩ ΝΕΑ ΣΜΥΡΝΗ 171 24 ΑΘΗΝΑ, ΕΛΛΑΣ
ΗΜΕΡΟΜΗΝΙΑ ΚΑΤΑΘΕΣΗΣ	(22): 09-12-1999
ΗΜΕΡΟΜΗΝΙΑ ΑΠΟΝΟΜΗΣ	(47): 19-10-2000
ΣΥΜΒΑΤΙΚΕΣ ΠΡΟΤΕΡΑΙΟΤΗΤΕΣ	(30): —
ΤΡΟΠΟΠΟΙΗΣΗ ΣΤΟ ΚΥΡΙΟ Δ.Ε.	(61): —
ΕΦΕΥΡΕΤΗΣ	(72): ΕΜΜΑΝΟΥΗΛΙΔΗΣ ΓΕΩΡΓΙΟΣ
ΕΙΔΙΚΟΣ ΠΛΗΡΕΞΟΥΣΙΟΣ	(74): —
ΑΝΤΙΚΛΗΤΟΣ	(74): —
ΤΙΤΛΟΣ ΕΦΕΥΡΕΣΗΣ	(54): ΕΝΣΩΜΑΤΩΜΕΝΗ ΟΔΟΝΤΟΒΟΥΡΤΣΑ ΜΕ ΑΝΤΙΚΑΘΙΣΤΩΜΕΝΗ ΛΑΒΗ ΣΩΛΗ- ΝΑΡΙΟ

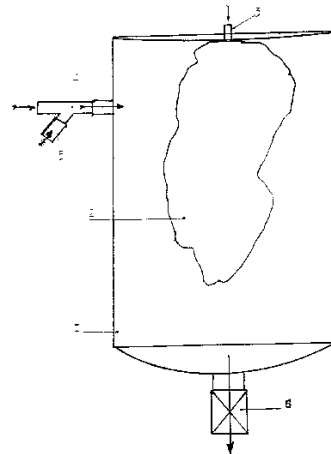
ΠΕΡΙΛΗΨΗ (57)

Ο φορέας (22) της οδοντόβουρτσας μέσω του ανοίγματος (15) της αντικαθιστάμενης λαβής-σωληναρίου (10) εισέρχεται στο στόμιο του σωληναρίου και με την βοήθεια του σπειρωτού άξονα (13) ο οποίος καταλήγει στο αιχμηρό άκρο του (27) εδράζει στον πυθμένα του σωληναρίου σε αντίστοιχη υποδοχή (28) αφού πρωτίστως βιδωθεί στην κινητή βάση (14) η οποία μετακινείται προοδευτικά προς το στόμιο (15) όταν η λαβή-σωληναρίο περιστραφεί. Στο τέλος αυτής της διαδρομής το περιεχόμενο του σωληναρίου έχει εξαντληθεί οπότε με αντίστροφη περιστροφή της λαβής-σωληναρίου (10) αυτό ξεβιδώνει μέσω του σπειρωτού άξονα (13) και τελικά αποσπάται από τον φορέα (22). Η περιστροφή και αντιστροφή της λαβής-σωληναρίου (10) γίνεται άνετα μέσω του κουμπωτού συστήματος (16 και 17) του λαιμού (25) όπου εξίσου εύκολα αποσπάται

ενώ καθόλη την διάρκεια της λειτουργίας της αλληλοσύνδεσης αυτών των δύο τμημάτων αυτές οι αρσενικές και θηλυκές υποδοχές χαραγμένες στο επίμηκες εσωτερικό του λαιμού (25) και ο σπειρωτός άξονας (13) ο οποίος καταλήγει μέσα στην υποδοχή (28) του πυθμένα και η κινητή βάση (14) ενισχύουν την λειτουργία αυτών των δύο τμημάτων με σταθερό και αποτελεσματικό τρόπο σε όλη τη διάρκεια της χρήσης των.



ΑΡΙΘΜΟΣ Δ.Ε.	(11): 1003464
ΑΡΙΘΜΟΣ ΑΙΤΗΣΗΣ Δ.Ε.	(21): 20000100051
ΔΙΕΘΝΗΣ ΤΑΞΙΝΟΜΗΣΗ ΔΙΚΑΙΟΥΧΟΣ	(51): IPC6: E03D 3/10
	(73): ΣΟΛΩΜΟΣ ΓΕΡΑΣΙΜΟΥ ΝΙΚΟΛΑΟΣ
	Υμηττού και Λεωνίδου 58, ΠΑΝΟΡΑΜΑ
	ΒΟΥΛΑΣ
	166 73 ΑΤΤΙΚΗ, ΕΛΛΑΣ
ΗΜΕΡΟΜΗΝΙΑ ΚΑΤΑΘΕΣΗΣ	(22): 18-02-2000
ΗΜΕΡΟΜΗΝΙΑ ΑΠΟΝΟΜΗΣ	(47): 19-10-2000
ΣΥΜΒΑΤΙΚΕΣ ΠΡΟΤΕΡΑΙΟΤΗΤΕΣ	(30): —
ΤΡΟΠΟΠΟΙΗΣΗ ΣΤΟ ΚΥΡΙΟ Δ.Ε.	(61): —
ΕΦΕΥΡΕΤΗΣ	(72): ΣΟΛΩΜΟΣ ΓΕΡΑΣΙΜΟΥ ΝΙΚΟΛΑΟΣ
ΕΙΔΙΚΟΣ ΠΛΗΡΕΞΟΥΣΙΟΣ	(74): —
ΑΝΤΙΚΛΗΤΟΣ	(74): ΑΜΠΑΤΗΣ ΠΑΥΛΟΣ
	Νοταρά 53
	185 35 ΠΕΙΡΑΙΑΣ
ΤΙΤΛΟΣ ΕΦΕΥΡΕΣΗΣ	(54): ΚΑΖΑΝΑΚΙ ΠΙΕΣΕΩΣ ΓΙΑ ΚΑΘΑΡΙΣΜΟ ΤΟΥΑΛΕΤΑΣ ΜΕ ΑΕΡΟΣΑΚΟ ΚΑΙ ΤΖΙΦΑΡΙ

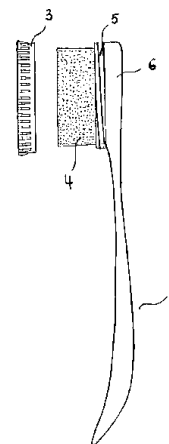


ΠΕΡΙΛΗΨΗ (57)

Καζανάκι πιέσεως καθαρισμού τουαλέτας τύπου αεροκόδωνα (1) που εντός αυτού υπάρχει αερόσακος (2) και η πλήρωσή του με νερό γίνεται μέσω τζιφαριού (3), όπου το τζιφάρι τροφοδοτεί συγχρόνως και αέρα τον αεροκόδωνα αντλώντας τον από την ατμόσφαιρα μέσω ανεπίστροφης βαλβίδας (5). Στο κάτω μέρος του αεροκόδωνα συναρμολογείται βαλβίδα εκροής προς τη λεκάνη (6).

ΑΡΙΘΜΟΣ Δ.Ε.	(11): 1003465
ΑΡΙΘΜΟΣ ΑΙΤΗΣΗΣ Δ.Ε.	(21): 990100080
ΔΙΕΘΝΗΣ ΤΑΞΙΝΟΜΗΣΗ ΔΙΚΑΙΟΥΧΟΣ	(51): IPC6: A47L 23/05
	(73): ΤΖΕΖΑΝΑΣ ΓΕΩΡΓΙΟΥ ΙΑΚΩΒΟΣ
	Σαμουήλ 53 και Μακαρίου, ΙΛΙΟΝ
	131 23 ΑΤΤΙΚΗ, ΕΛΛΑΣ
ΗΜΕΡΟΜΗΝΙΑ ΚΑΤΑΘΕΣΗΣ	(22): 12-03-1999
ΗΜΕΡΟΜΗΝΙΑ ΑΠΟΝΟΜΗΣ	(47): 20-10-2000
ΣΥΜΒΑΤΙΚΕΣ ΠΡΟΤΕΡΑΙΟΤΗΤΕΣ	(30): —
ΤΡΟΠΟΠΟΙΗΣΗ ΣΤΟ ΚΥΡΙΟ Δ.Ε.	(61): —
ΕΦΕΥΡΕΤΗΣ	(72): ΤΖΕΖΑΝΑΣ ΓΕΩΡΓΙΟΥ ΙΑΚΩΒΟΣ
ΕΙΔΙΚΟΣ ΠΛΗΡΕΞΟΥΣΙΟΣ	(74): —
ΑΝΤΙΚΛΗΤΟΣ	(74): ΜΑΡΟΥΛΗΣ ΠΡΑΞΙΤΕΛΗΣ
	Εφέσσου 15
	171 21 Ν. ΣΜΥΡΝΗ
ΤΙΤΛΟΣ ΕΦΕΥΡΕΣΗΣ	(54): ΑΝΑΒΑΤΗΣ ΥΠΟΔΗΜΑΤΩΝ ΜΕ ΕΝΣΩΜΑΤΩΜΕΝΗ ΒΙΔΩΤΗ ΘΗΚΗ ΠΟΥ ΠΕΡΙΕΧΕΙ ΣΦΟΥΓΓΑΡΙ ΕΜΠΟΤΙΣΜΕΝΟ ΜΕ ΥΨΗΛΗΣ ΠΟΙΟΤΗΤΑΣ ΒΑΦΗ ΓΙΑ ΤΟ ΓΥΑΛΙΣΜΑ ΤΩΝ ΥΠΟΔΗΜΑΤΩΝ

κεριών, που δίνουν την δυνατότητα στο δέρμα να παραμείνει μαλακό και η γυαλάδα στο παπούτσι να έχει διάρκεια. Όταν το κάπακι βιδωθεί στη βάση, πιέζεται το σφουγγάρι και καταλαμβάνει τον όγκο της κλειστής θήκης, αντίθετα όταν θέλουμε να βάψουμε ή να γυαλίσουμε τα παπούτσια, ξεβιδώνουμε το κάπακι, το σφουγγάρι εκτείνεται και κρατώντας από τον αναβάτη βάψουμε τα υποδήματα. Λόγω του μικρού όγκου που καταλαμβάνει ο συνδυασμός αναβάτη υποδημάτων με την ενσωματωμένη θήκη μπορεί να φυλάσσεται ακόμα και μέσα στην τσάντα του χρήστη.



ΠΕΡΙΛΗΨΗ (57)

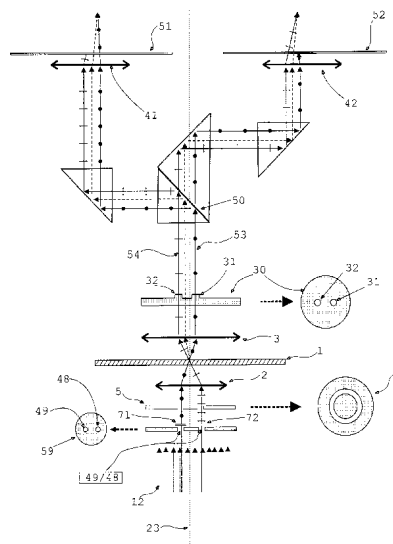
Η επιινόηση αναφέρεται σε έναν αναβάτη υποδημάτων που συμπεριλαμβάνει ενσωματωμένη βιδωτή θήκη περιέχουσα σφουγγάρι εμποτισμένο με υγρή αυτογυάλιστη βαφή ή βαφή υποδημάτων. Η θήκη η οποία είναι ενσωματωμένη με τον αναβάτη σε ένα ενιαίο σύνολο, αποτελείται από τη βάση που δημιουργείται επάνω στον αναβάτη και στην οποία βιδώνεται το κάπακι. Μέσα στη βάση συναρμολογείται το σφουγγάρι, που είναι εμποτισμένο με υγρή αυτογυάλιστη βαφή ή βαφή υποδημάτων, αυτή συνίσταται από οϊλικόνη, αλλά και ένα σύμπλεγμα

ΑΡΙΘΜΟΣ Δ.Ε.	(11): 1003466
ΑΡΙΘΜΟΣ ΑΙΤΗΣΗΣ Δ.Ε.	(21): 990100168
ΔΙΕΘΝΗΣ ΤΑΞΙΝΟΜΗΣΗ	(51): IPC7: G02B 21/22 IPC7: G02B 21/14
ΔΙΚΑΙΟΥΧΟΣ	(73): ΚΩΝΣΤΑΝΤΙΝΙΔΗΣ ΓΙΑΝΝΗΣ Πραξιτέλους 257 185 36 ΠΕΙΡΑΙΑΣ, ΕΛΛΑΣ
ΗΜΕΡΟΜΗΝΙΑ ΚΑΤΑΘΕΣΗΣ	(22): 24-05-1999
ΗΜΕΡΟΜΗΝΙΑ ΑΠΟΝΟΜΗΣ	(47): 20-10-2000
ΣΥΜΒΑΤΙΚΕΣ ΠΡΟΤΕΡΑΙΟΤΗΤΕΣ	(30): —
ΤΡΟΠΟΠΟΙΗΣΗ ΣΤΟ ΚΥΡΙΟ Δ.Ε.	(61): —
ΕΦΕΥΡΕΤΗΣ	(72): ΚΩΝΣΤΑΝΤΙΝΙΔΗΣ ΓΙΑΝΝΗΣ
ΕΙΔΙΚΟΣ ΠΛΗΡΕΞΟΥΣΙΟΣ	(74): —
ΑΝΤΙΚΛΗΤΟΣ	(74): —
ΤΙΤΛΟΣ ΕΦΕΥΡΕΣΗΣ	(54): ΣΤΕΡΕΟΜΙΚΡΟΣΚΟΠΙΟ ΑΝΤΙΘΕΣΗΣ ΦΑΣΕΩΝ

ΠΕΡΙΛΗΨΗ (57)

Η παρούσα εφεύρεση αναφέρεται στην φωτονική μικροσκοπία και ειδικότερα σε μικροσκοπία αντίθεσης φάσεων και λύνει το πρόβλημα των γνωστών μικροσκοπίων αντίθεσης φάσεων που είναι η ανικανότητά τους να αποδώσουν το παρατηρούμενο παρασκεύασμα στερεοσκοπικά. Η παρούσα εφεύρεση προτείνει μία αρχή λειτουργίας για στερεομικροσκοπία αντίθεσης φάσεων τα οποία είναι ικανά να αποδώσουν στερεοσκοπικά το παρατηρούμενο παρασκεύασμα. Η παραγωγή των δύο διαφορετικών και κατάλληλων για στερεοσκοπική παρατήρηση οπτικών πεδίων, γίνεται με ελεγχόμενη προβολή των σημείων του παρασκευάσματος, στους αμφιβλητρωειδείς χιτώνες των οφθαλμών. Ειδικότερα, η εφεύρεση απαιτεί τον φωτισμό του παρασκευάσματος από

δύο δέσμες αναφοράς διαφορετικής διεύθυνσης (δ1 η διεύθυνση της μιας και δ2 η διεύθυνση της άλλης) οι οποίες παράγουν τα δύο κατάλληλα για την στερεοσκοπική παρατήρηση του παρασκευάσματος οπτικά πεδία. Οι δέσμες αυτές και συνεπώς τα οπτικά πεδία διαχωρίζονται και κατανομούνται στους οφθαλμούς με κατάλληλο τρόπο, έτσι ώστε να παρατηρηθεί το παρασκεύασμα στερεοσκοπικά.

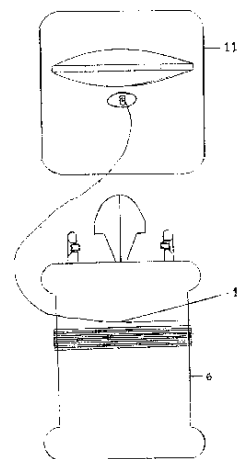


ΑΡΙΘΜΟΣ Δ.Ε.	(11): 1003467
ΑΡΙΘΜΟΣ ΑΙΤΗΣΗΣ Δ.Ε.	(21): 990100309
ΔΙΕΘΝΗΣ ΤΑΞΙΝΟΜΗΣΗ	(51): IPC7: B63B 22/08 IPC7: A01K 91/18
ΔΙΚΑΙΟΥΧΟΣ	(73): ΤΣΑΓΚΑΡΑΚΗΣ ΜΥΡΩΝ Κισσάμου 11, ΗΡΑΚΛΕΙΟ 712 02 ΚΡΗΤΗ, ΕΛΛΑΣ
ΗΜΕΡΟΜΗΝΙΑ ΚΑΤΑΘΕΣΗΣ	(22): 17-09-1999
ΗΜΕΡΟΜΗΝΙΑ ΑΠΟΝΟΜΗΣ	(47): 20-10-2000
ΣΥΜΒΑΤΙΚΕΣ ΠΡΟΤΕΡΑΙΟΤΗΤΕΣ	(30): —
ΤΡΟΠΟΠΟΙΗΣΗ ΣΤΟ ΚΥΡΙΟ Δ.Ε.	(61): —
ΕΦΕΥΡΕΤΗΣ	(72): ΤΣΑΓΚΑΡΑΚΗΣ ΜΥΡΩΝ
ΕΙΔΙΚΟΣ ΠΛΗΡΕΞΟΥΣΙΟΣ	(74): —
ΑΝΤΙΚΛΗΤΟΣ	(74): ΤΣΑΓΚΑΡΑΚΗΣ ΜΙΧΑΗΛ Ιουστινιανού 16, ΗΡΑΚΛΕΙΟ 712 02 ΚΡΗΤΗ
ΤΙΤΛΟΣ ΕΦΕΥΡΕΣΗΣ	(54): ΣΥΣΤΗΜΑ ΘΑΛΑΣΣΙΑΣ ΑΝΑΡΤΗΣΗΣ ΠΑΡΑΓΑΔΙΟΥ ΣΤΟ ΕΠΙΘΥΜΗΤΟ ΒΑΘΟΣ ΑΝΑΜΟΝΗΣ ΚΑΙ ΣΗΜΑΝΣΗΣ ΘΑΛΑΣΣΙΑΣ ΖΩΝΗΣ

ΠΕΡΙΛΗΨΗ (57)

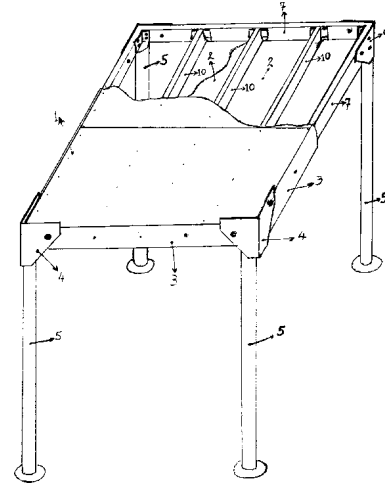
Περιγράφεται σύστημα που επιτυγχάνει τη θαλάσσια ανάρτηση παραγαδιού στην επιθυμητή απόσταση από το βυθό ή από την επιφάνεια, το οποίο μπορεί να χρησιμοποιηθεί και για την δημιουργία σήμανσης σε θαλάσσια ζώνη. Αποτελείται από μία βάση (6), μια κεφαλή (11) και ορμιά (10) που συνδέει τα δύο μέρη. Εφαρμόζεται ταχύτατα πατώντας το κομβίο (7) πάνω στην κεντρική ορμιά του παραγαδιού και συγχρόνως αναπτύσσεται, ώστε κατά την πόντισή του να έχει τη σωστή μορφή, χωρίς χρονική επιβάρυνση. Βελτιώνει την απόδοση του παραγαδιού και

το προφυλάσσει από μπερδέματα. Όταν το περίβλημα (5) της κεφαλής (11) είναι πλωτήριο και η βάση (6) είναι έρμα, τότε το σύστημα είναι βυθιζόμενο και εφαρμόζεται σε παραγάδια βυθού. Ενώ στην αντίστροφη περίπτωση είναι επιπλέον και εφαρμόζεται σε παραγάδια επιφανείας. Εφαρμοζόμενο ανά 50-100 μέτρα πάνω στην κεντρική ορμιά του παραγαδιού μπορεί να το αναρτήσει στην προεπιλεγμένη απόσταση από το βυθό ή την επιφάνεια, αλλά και να δημιουργήσει ταχύτατα σήμανση σε θαλάσσια περιοχή όταν εφαρμοστεί σε μη-προετοιμασμένο σχοινί που το αναρτά στο επιθυμητό μας βάθος. Φυλάσσεται σε συμπαγή μορφή και ασφαρίζει την ορμιά του (10) από ξετύλιγμα μέσα στο χώρο φύλαξής του.



ΑΡΙΘΜΟΣ Δ.Ε.	(11): 1003468
ΑΡΙΘΜΟΣ ΑΙΤΗΣΗΣ Δ.Ε.	(21): 990100409
ΔΙΕΘΝΗΣ ΤΑΞΙΝΟΜΗΣΗ	(51): IPC6: E04H 9/02
ΔΙΚΑΙΟΥΧΟΣ	(73): ΞΥΛΙΝΟΣ ΑΝΤΩΝΙΟΥ ΔΗΜΗΤΡΙΟΣ Αθανασίου Διάκου 80, ΑΡΓΥΡΟΥΠΟΛΗ 164 51 ΑΘΗΝΑ, ΕΛΛΑΣ
ΗΜΕΡΟΜΗΝΙΑ ΚΑΤΑΘΕΣΗΣ	(22): 29-11-1999
ΗΜΕΡΟΜΗΝΙΑ ΑΠΟΝΟΜΗΣ	(47): 20-10-2000
ΣΥΜΒΑΤΙΚΕΣ ΠΡΟΤΕΡΑΙΟΤΗΤΕΣ	(30): –
ΤΡΟΠΟΠΟΙΗΣΗ ΣΤΟ ΚΥΡΙΟ Δ.Ε.	(61): –
ΕΦΕΥΡΕΤΗΣ	(72): ΞΥΛΙΝΟΣ ΑΝΤΩΝΙΟΥ ΔΗΜΗΤΡΙΟΣ
ΕΙΔΙΚΟΣ ΠΛΗΡΕΞΟΥΣΙΟΣ	(74): –
ΑΝΤΙΚΛΗΤΟΣ	(74): –
ΤΙΤΛΟΣ ΕΦΕΥΡΕΣΗΣ	(54): ΑΝΤΙΣΕΙΣΜΙΚΟΣ ΚΛΩΒΟΣ

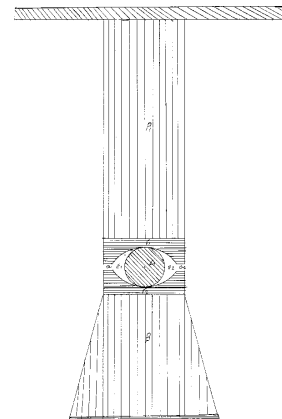
της μεταφέρονται και συναρμολογούνται εύκολα. Τοποθετείται σε ποικίλους χώρους όπως υπνοδωμάτια-γραφεία κλπ. προστατεύει και διακοσμεί το χώρο χωρίς επισκευές στον φέροντα σκελετό του κτιρίου.



ΠΕΡΙΛΗΨΗ (57)

Ο αντισεισμικός κλωβός είναι μια κατασκευή από σίδηρο και προστατεύει έναντι του σεισμού από τυχόν πτώσεις τα άτομα ή αντικείμενα που βρίσκονται εντός αυτού. Αποτελείται από τέσσερις κολώνες (σχήμα 1). Οι κολώνες φέρουν πέλμα στο κάτω άκρο και στο άνω άκρο συγκολλημένη υποδοχή ώστε να βιδώνονται οι τέσσερις δοκοί του ορθογωνίου πλαισίου της οροφής. Η οροφή ενισχύεται εσωτερικά και επικαλύπτεται λαμαρίνα η οποία βιδώνεται. Το κάτω μέρος της οροφής, οι κάθετες πλευρές του πλαισίου της οροφής και τα άνω των κολωνών επενδύονται αναλόγως των απαιτήσεων. Στο διάκενο μεταξύ λαμαρίνας και επενδύσεως οροφής υπάρχουν κουτί πρώτων βοηθειών, ποσότητα νερού, ξηράς τροφής, φακός και σφυρίχτρα. Η χρησιμότητα αυτής της εφεύρεσης είναι ότι προστατεύει και εξασφαλίζει τα άτομα ή αντικείμενα που βρίσκονται εντός του αντισεισμικού κλωβού. Είναι λυόμενη κατασκευή. Τα τεμάχιά

ΑΡΙΘΜΟΣ Δ.Ε.	(11): 1003469
ΑΡΙΘΜΟΣ ΑΙΤΗΣΗΣ Δ.Ε.	(21): 20000100057
ΔΙΕΘΝΗΣ ΤΑΞΙΝΟΜΗΣΗ	(51): IPC6: E02D 27/34 IPC6: E04H 9/02 IPC6: E04B 1/36
ΔΙΚΑΙΟΥΧΟΣ	(73): ΚΑΜΠΑΣΑΚΑΛΗΣ ΓΕΩΡΓΙΟΥ ΔΗΜΗΤΡΙΟΣ Εγνατίας 127 654 04 ΚΑΒΑΛΑ, ΕΛΛΑΣ
ΗΜΕΡΟΜΗΝΙΑ ΚΑΤΑΘΕΣΗΣ	(22): 24-02-2000
ΗΜΕΡΟΜΗΝΙΑ ΑΠΟΝΟΜΗΣ	(47): 20-10-2000
ΣΥΜΒΑΤΙΚΕΣ ΠΡΟΤΕΡΑΙΟΤΗΤΕΣ	(30): –
ΤΡΟΠΟΠΟΙΗΣΗ ΣΤΟ ΚΥΡΙΟ Δ.Ε.	(61): –
ΕΦΕΥΡΕΤΗΣ	(72): ΚΑΜΠΑΣΑΚΑΛΗΣ ΓΕΩΡΓΙΟΥ ΔΗΜΗΤΡΙΟ
ΕΙΔΙΚΟΣ ΠΛΗΡΕΞΟΥΣΙΟΣ	(74): –
ΑΝΤΙΚΛΗΤΟΣ	(74): –
ΤΙΤΛΟΣ ΕΦΕΥΡΕΣΗΣ	(54): ΑΝΤΙΣΕΙΣΜΙΚΟ ΣΥΣΤΗΜΑ



ΠΕΡΙΛΗΨΗ (57)

Το παραπάνω αντισεισμικό σύστημα αποτελείται από τρία χαλύβδινα μέρη ήτοι: μία συμπαγή σφαίρα Δ και δύο ίσα ημισφαίρια Γ1, Γ2 με ακτίνα τη διάμετρο της σφαίρας Δ σύμφωνα με το συνημμένο σχέδιο. Το ολοκληρωμένο σύστημα με τη σφαίρα στον μεταξύ των δύο ημισφαιρίων διάκενο χώρο Ε1, Ε2 τοποθετείται στη βάση της αντίστοιχης κολώνας της οικοδομής. Σε περίπτωση σεισμού το σύστημα λειτουργεί σαν άρθρωση μεταξύ οικοδομής και επιφάνειας της Γης χώρο, μηδενίζοντας τη δυναμική ενέργεια του σεισμικού κύματος στον μεταξύ σφαίρας και ημισφαιρίων διάκενο χώρο. Η φιλοσοφία του παραπάνω αντισεισμικού συστήματος είναι ότι μηδενίζει τις ταλαντώσεις των σεισμικών κυμάτων στη βάση της οικοδομής εξασφαλίζοντας την απόλυτη σταθερότητα και ισορροπία της οικοδομής σε οποιαδήποτε σεισμική έξαρση.

2.2 ΕΥΡΕΤΗΡΙΟ Δ.Ε. ΣΥΜΦΩΝΑ ΜΕ ΤΗΝ ΗΜΕΡΟΜΗΝΙΑ ΚΑΤΑΘΕΣΗΣ

<i>ΚΑΤΑΘΕΣΗ</i> (22)	<i>ΔΙΚΑΙΟΥΧΟΣ</i> (73)	<i>ΤΙΤΛΟΣ ΕΦΕΥΡΕΣΗΣ</i> (54)	<i>ΑΡ. Δ.Ε.</i> (11)
04-02-1998	MAURER SOHNE GMBH & CO. KG	ΕΔΡΑΝΟ ΓΙΑ ΤΗΝ ΠΑΡΑΛΛΗΛΗ ΔΥΝΑΜΕΩΝ ΕΔΡΑΣΕΩΣ ΜΕΤΑΞΥ ΔΟΜΙΚΩΝ ΤΜΗΜΑΤΩΝ	1003440
05-08-1998	ΡΟΥΜΕΛΙΩΤΗΣ ΓΕΩΡΓΙΟΣ	ΕΝΔΟΜΥΕΛΙΚΟΣ ΗΛΟΣ, ΜΕ ΕΝΘΕΤΟ ΑΝΤΙΣΤΡΟΦΙΚΟ ΜΗΧΑΝΙΣΜΟ ΠΡΟΣΑΡΜΟΣΜΕΝΟ ΣΤΑ ΑΝΑΤΟΜΙΚΑ ΔΕΔΟΜΕΝΑ ΔΙΑΦΟΡΩΝ ΟΣΤΩΝ.	1003441
12-03-1999	ΤΖΕΖΑΝΑΣ ΙΑΚΩΒΟΣ	ΑΝΑΒΑΤΗΣ ΥΠΟΔΗΜΑΤΩΝ ΜΕ ΕΝΣΩΜΑΤΩΜΕΝΗ ΒΙΔΩΤΗ ΘΗΚΗ ΠΟΥ ΠΕΡΙΕΧΕΙ ΣΦΟΥΓΓΑΡΙ ΕΜΠΟΤΙΣΜΕΝΟ ΜΕ ΥΨΗΛΗΣ ΠΟΙΟΤΗΤΑΣ ΒΑΦΗ ΓΙΑ ΤΟ ΓΥΑΛΙΣΜΑ ΤΩΝ ΥΠΟΔΗΜΑΤΩΝ	1003465
05-04-1999	1) DEERE & COMPANY 2) PA CONSULTING GROUP INC.	ΜΕΘΟΔΟΣ ΚΑΙ ΣΥΣΚΕΥΗ ΣΥΜΠΥΚΝΩΣΕΩΣ ΓΙΑ ΤΟ ΣΥΛΛΕΓΟΜΕΝΟ ΒΑΜΒΑΚΙ Η ΑΛΛΟ ΠΑΡΟΜΟΙΟ ΙΝΩΔΕΣ ΥΛΙΚΟ	1003450
13-04-1999	ΡΟΥΜΕΛΙΩΤΗΣ ΓΕΩΡΓΙΟΣ	ΑΥΤΟΕΠΙΜΗΚΥΝΟΜΕΝΟΣ ΑΥΤΑΣΦΑΛΙΖΟΜΕΝΟΣ ΕΝΔΟΜΥΕΛΙΚΟΣ ΗΛΟΣ	1003456
13-04-1999	ΡΟΥΜΕΛΙΩΤΗΣ ΓΕΩΡΓΙΟΣ	ΑΥΤΟΕΠΙΜΗΚΥΝΟΜΕΝΟΣ ΕΝΔΟΜΥΕΛΙΚΟΣ ΗΛΟΣ ΓΙΑ ΠΕΙΡΑΜΑΤΙΚΕΣ ΕΦΑΡΜΟΓΕΣ ΣΕ ΚΟΥΝΕΛΙΑ ΚΑΙ ΑΛΛΑ ΠΕΙΡΑΜΑΤΟΖΩΑ	1003457
24-05-1999	1) ΜΠΟΘΟΣ ΔΗΜΗΤΡΙΟΣ 2) ΓΕΩΡΓΙΑΔΗΣ ΠΑΝΑΓΙΩΤΗΣ	ΠΟΤΗΡΙ ΒΡΑΣΤΗΡΑΣ ΤΑΧΥΒΡΑΣΤΗΡΑΣ ΜΙΑΣ ΧΡΗΣΗΣ ΜΕ ΤΥΠΟΥ ΕΛΛΗΝΙΚΟΥ ΚΑΦΕ ΣΤΟ ΕΣΩΤΕΡΙΚΟ ΤΟΥ ΠΟΤΗΡΙΟΥ Ή ΟΠΟΙΟΔΗΠΟΤΕ ΑΛΛΟ ΡΟΦΗΜΑ ΜΕ ΧΡΗΣΗ ΑΝΤΙΣΤΑΣΗΣ ΓΙΑ ΤΟ ΙΧ ΑΥΤΟΚΙΝΗΤΟ	1003451
24-05-1999	ΚΩΝΣΤΑΝΤΙΝΙΔΗΣ ΓΙΑΝΝΗΣ	ΣΤΕΡΕΟΜΙΚΡΟΣΚΟΠΙΟ ΑΝΤΙΘΕΣΗΣ ΦΑΣΕΩΝ	1003466
16-06-1999	ΚΡΗΤΙΚΟΣ ΝΙΚΟΛΑΟΣ	ΕΠΟΠΤΙΚΟ ΟΡΓΑΝΟ ΤΡΙΧΟΤΟΜΗΣΗΣ ΓΩΝΙΑΣ	1003452
18-06-1999	ΖΑΦΕΙΡΑΤΟΣ ΠΑΝΑΓΙΩΤΗΣ	ΠΑΙΧΝΙΔΙ-ΤΡΟΠΟΣ ΕΚΜΑΘΗΣΗΣ ΤΗΣ ΜΗΤΡΙΚΗΣ ΚΑΙ ΞΕΝΩΝ ΓΛΩΣΣΩΝ "ΠΟΛΥΠΛΕΥΡΟ ΤΗΣ ΓΝΩΣΗΣ"	1003458
23-06-1999	ΣΤΡΟΥΖΑΣ ΝΙΚΟΛΑΟΣ	ΔΙΑΚΟΣΜΗΤΙΚΗ ΚΑΙ ΔΙΑΦΗΣΤΙΚΗ ΜΕΘΟΔΟΣ ΞΥΛΟΦΥΛΛΟΓΡΑΦΙΑΣ	1003459
24-06-1999	ΑΚΕΚ Α.Ε. ΑΝΩΝΥΜΟΣ ΕΤΑΙΡΕΙΑ ΒΙΟΜΗΧΑΝΙΚΩΝ-ΕΜΠΟΡΙΚΩΝ ΚΑΙ ΤΟΥΡΙΣΤΙΚΩΝ ΕΠΙΧΕΙΡΗΣΕΩΝ	ΞΗΡΑΝΣΗ ΚΑΙ ΟΠΤΗΣΗ ΚΕΡΑΜΙΚΩΝ ΠΡΟΪΟΝΤΩΝ ΜΕ ΧΡΗΣΗ ΗΧΗΤΙΚΩΝ ΚΥΜΑΤΩΝ	1003445
24-06-1999	ΖΟΥΛΗΣ ΣΤΑΥΡΟΣ	ΑΓΡΙΟΓΟΥΡΟΥΝΟ ΚΑΠΝΙΣΤΟ (ΣΥΓΚΛΙΝΟ)	1003460
30-06-1999	NOVARTIS AG	ΖΙΖΑΝΙΟΚΤΟΝΟΣ ΣΥΝΘΕΣΗ ΠΕΡΙΕΧΟΥΣΑ ΕΜΑΜΕΚΤΙΝΗ	1003446
07-07-1999	ΒΙΟΜΗΧΑΝΙΑ ΦΩΣΦΟΡΙΚΩΝ ΛΙΠΑΣΜΑΤΩΝ Α.Ε.	ΜΕΘΟΔΟΣ ΠΑΡΑΓΩΓΗΣ ΚΟΚΚΩΔΟΥΣ ΘΕΙΙΚΟΥ ΑΜΜΩΝΙΟΥ	1003453
08-07-1999	ΒΑΣΙΛΑΤΟΣ ΘΕΟΔΩΡΟΣ	ΖΩΝΗ ΥΠΟΒΟΗΘΗΣΗΣ ΚΟΛΥΜΒΗΤΙΚΗΣ ΤΕΧΝΙΚΗΣ	1003442
16-07-1999	ΓΙΑΝΝΑΚΟΠΟΥΛΟΣ ΠΑΥΛΟΣ	ΣΤΟΙΧΕΙΑ ΑΠΟΡΡΟΦΗΣΕΩΣ ΕΝΕΡΓΕΙΑΣ ΚΑΙ ΑΝΤΙΒΥΘΙΣΕΩΣ ΖΩΝΩΝ ΑΣΦΑΛΕΙΑΣ ΚΑΙ ΑΓΩΝΙΣΤΙΚΟΥ ΤΥΠΟΥ ΠΟΛΛΑΠΛΩΝ ΕΦΑΡΜΟΓΩΝ	1003447
30-07-1999	1) ΕΚΕΦΕ "ΔΗΜΟΚΡΙΤΟΣ", ΙΝΣΤΙΤΟΥΤΟ ΜΙΚΡΟΗΛΕΚΤΡΟΝΙΚΗΣ 2) ΝΑΣΙΟΠΟΥΛΟΥ ΑΝΔΡΟΥΛΑ	ΔΙΑΤΑΞΗ ΟΛΟΚΛΗΡΩΜΕΝΗΣ ΜΠΑΤΑΡΙΑΣ "ΕΠΑΦΗΣ" ΣΕ ΨΗΦΙΔΑ ΠΥΡΙΤΙΟΥ	1003448

ΚΑΤΑΘΕΣΗ (22)	ΔΙΚΑΙΟΥΧΟΣ (73)	ΤΙΤΛΟΣ ΕΦΕΥΡΕΣΗΣ (54)	ΑΡ. Δ.Ε (11)
02-09-1999	ΝΟΥΝΗΣ ΘΕΟΔΟΣΙΟΣ	ΜΕΘΟΔΟΣ ΕΠΕΞΕΡΓΑΣΙΑΣ ΚΑΙ ΣΥΝΤΗΡΗΣΗΣ ΕΛΑΙΩΝ ΚΑΙ ΣΥΚΩΝ	1003443
14-09-1999	1) ΜΥΡΩΝ ΝΙΚΟΛΑΙΔΗΣ Α.Ε. 2) ΕΘΝΙΚΟ ΙΔΡΥΜΑ ΑΓΡΟΤΙΚΗΣ ΕΡΕΥΝΑΣ ΙΝΣΤΙΤΟΥΤΟ ΒΑΜΒΑΚΟΣ ΚΑΙ ΒΙΟΜΗΧΑΝΙΚΩΝ ΦΥΤΩΝ	ΣΥΓΚΡΟΤΗΜΑ ΣΥΝΕΧΟΥΣ ΧΗΜΙΚΗΣ ΑΠΟΧΝΟΩΣΗΣ ΓΙΑ ΜΙΚΡΕΣ ΠΟΣΟΤΗΤΕΣ ΒΑΜΒΑΚΟΣΠΟΡΟΥ	1003454
17-09-1999	ΤΣΑΓΚΑΡΑΚΗΣ ΜΥΡΩΝ	ΣΥΣΤΗΜΑ ΘΑΛΑΣΣΙΑΣ ΑΝΑΡΤΗΣΗΣ ΠΑΡΑΓΑΔΙΟΥ ΣΤΟ ΕΠΙΘΥΜΗΤΟ ΒΑΘΟΣ ΑΝΑΜΟΝΗΣ ΚΑΙ ΣΗΜΑΝΣΗΣ ΘΑΛΑΣΣΙΑΣ ΖΩΝΗΣ	1003467
23-09-1999	ΧΡΑΠΗΣ ΙΩΑΝΝΗΣ	ΜΗΧΑΝΗΜΑ ΔΙΑΣΩΣΗΣ ΕΓΚΛΩΒΙΣΜΕΝΩΝ ΑΠΟ ΣΕΙΣΜΟΥΣ	1003461
23-09-1999	ΧΡΑΠΗΣ ΙΩΑΝΝΗΣ	ΦΙΛΤΡΟ ΚΑΥΣΑΕΡΙΩΝ ΚΑΙ ΑΙΩΡΟΥΜΕΝΩΝ ΣΩΜΑΤΙΔΙΩΝ	1003462
04-10-1999	ΠΑΠΑΔΟΠΟΥΛΗΣ ΕΜΜΑΝΟΥΗΛ	ΧΑΛΥΒΙΝΟ ΘΩΡΑΚΙΣΜΕΝΟ ΚΑΤΑΦΥΓΙΟ ΣΕΙΣΜΟΥ	1003444
02-11-1999	ΣΤΑΘΟΠΟΥΛΟΣ ΑΡΙΣΤΕΙΔΗΣ	ΠΕΡΙΣΤΡΕΦΟΜΕΝΑ, ΦΩΤΙΖΟΜΕΝΑ ΓΛΥΠΤΑ ΕΚ ΠΟΛΥΕΣΤΕΡΙΝΗΣ ΚΑΙ ΜΕΘΟΔΟΣ ΚΑΤΑΣΚΕΥΗΣ ΤΟΥΣ	1003449
12-11-1999	LIMEART LIMITED	ΝΕΑ ΜΕΘΟΔΟΣ ΑΝΙΧΝΕΥΣΗΣ ΤΟΥ ΚΑΡΚΙΝΙΚΟΥ ΑΝΤΙΓΟΝΟΥ 17-1Α (GA 733-1 ΚΑΙ GA733-2) ΣΕ ΠΕΡΙΦΕΡΙΚΟ ΑΙΜΑ ΚΑΙ ΣΕ ΙΣΤΟΥΣ ΚΑΙ ΠΡΟΣΔΙΟΡΙΣΜΟΣ ΜΕΤΑΣΤΑΤΙΚΩΝ ΚΑΡΚΙΝΙΚΩΝ ΚΥΤΤΑΡΩΝ ΣΕ ΑΣΘΕΝΕΙΣ ΜΕ ΔΙΑΦΟΡΟΥΣ ΤΥΠΟΥΣ ΚΑΡΚΙΝΟΥ	1003455
29-11-1999	ΞΥΛΙΝΟΣ ΔΗΜΗΤΡΙΟΣ	ΑΝΤΙΣΕΙΣΜΙΚΟΣ ΚΛΩΒΟΣ	1003468
09-12-1999	ΕΜΜΑΝΟΥΗΛΙΔΗΣ ΓΕΩΡΓΙΟΣ	ΕΝΣΩΜΑΤΩΜΕΝΗ ΟΔΟΝΤΟΒΟΥΡΤΣΑ ΜΕ ΑΝΤΙΚΑΘΙΣΤΩΜΕΝΗ ΛΑΒΗ ΣΩΛΗΝΑΡΙΟ	1003463
18-02-2000	ΣΟΛΩΜΟΣ ΝΙΚΟΛΑΟΣ	ΚΑΖΑΝΑΚΙ ΠΙΕΣΕΩΣ ΓΙΑ ΚΑΘΑΡΙΣΜΟ ΤΟΥΛΑΕΤΑΣ ΜΕ ΑΕΡΟΣΑΚΟ ΚΑΙ ΤΖΙΦΑΡΙ	1003464
24-02-2000	ΚΑΜΠΑΣΑΚΑΛΗΣ ΔΗΜΗΤΡΙΟΣ	ΑΝΤΙΣΕΙΣΜΙΚΟ ΣΥΣΤΗΜΑ	1003469

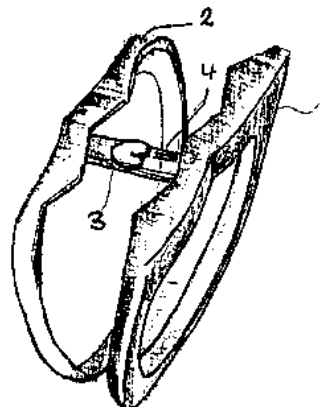
2.3 ΕΥΡΕΤΗΡΙΟ Δ.Ε. ΣΥΜΦΩΝΑ ΜΕ ΤΗΝ ΑΛΦΑΒΗΤΙΚΗ ΣΕΙΡΑ ΤΩΝ ΔΙΚΑΙΟΥΧΩΝ

<i>ΔΙΚΑΙΟΥΧΟΣ</i> (73)	<i>ΤΙΤΛΟΣ ΕΦΕΥΡΕΣΗΣ</i> (54)	<i>ΚΑΤΑΘΕΣΗ</i> (22)	<i>ΑΡ. Δ.Ε.</i> (11)
DEERE & COMPANY	ΜΕΘΟΔΟΣ ΚΑΙ ΣΥΣΚΕΥΗ ΣΥΜΠΥΚΝΩΣΕΩΣ ΓΙΑ ΤΟ ΣΥΛΛΕΓΟΜΕΝΟ ΒΑΜΒΑΚΙ Η ΑΛΛΟ ΠΑΡΟΜΟΙΟ ΙΝΩΔΕΣ ΥΛΙΚΟ	05-04-1999	1003450
LIMEART LIMITED	ΝΕΑ ΜΕΘΟΔΟΣ ΑΝΙΧΝΕΥΣΗΣ ΤΟΥ ΚΑΡΚΙΝΙΚΟΥ ΑΝΤΙΓΟΝΟΥ 17-1Α (GA 733-1 ΚΑΙ GA733-2) ΣΕ ΠΕΡΙΦΕΡΙΚΟ ΑΙΜΑ ΚΑΙ ΣΕ ΙΣΤΟΥΣ ΚΑΙ ΠΡΟΣΔΙΟΡΙΣΜΟΣ ΜΕΤΑΣΤΑΤΙΚΩΝ ΚΑΡΚΙΝΙΚΩΝ ΚΥΤΤΑΡΩΝ ΣΕ ΑΣΘΕΝΕΙΣ ΜΕ ΔΙΑΦΟΡΟΥΣ ΤΥΠΟΥΣ ΚΑΡΚΙΝΟΥ	12-11-1999	1003455
MAURER SOHNE GMBH & CO. KG	ΕΔΡΑΝΟ ΓΙΑ ΤΗΝ ΠΑΡΑΛΑΒΗ ΔΥΝΑΜΕΩΝ ΕΔΡΑΣΕΩΣ ΜΕΤΑΞΥ ΔΟΜΙΚΩΝ ΤΜΗΜΑΤΩΝ	04-02-1998	1003440
NOVARTIS AG	ΖΙΖΑΝΙΟΚΤΟΝΟΣ ΣΥΝΘΕΣΗ ΠΕΡΙΕΧΟΥΣΑ ΕΜΑΜΕΚΤΙΝΗ	30-06-1999	1003446
PA CONSULTING GROUP INC.	ΜΕΘΟΔΟΣ ΚΑΙ ΣΥΣΚΕΥΗ ΣΥΜΠΥΚΝΩΣΕΩΣ ΓΙΑ ΤΟ ΣΥΛΛΕΓΟΜΕΝΟ ΒΑΜΒΑΚΙ Η ΑΛΛΟ ΠΑΡΟΜΟΙΟ ΙΝΩΔΕΣ ΥΛΙΚΟ	05-04-1999	1003450
ΑΚΕΚ Α.Ε. ΑΝΩΝΥΜΟΣ ΕΤΑΙΡΕΙΑ ΒΙΟΜΗΧΑΝΙΚΩΝ-ΕΜΠΟΡΙΚΩΝ ΚΑΙ ΤΟΥΡΙΣΤΙΚΩΝ ΕΠΙΧΕΙΡΗΣΕΩΝ	ΞΗΡΑΝΣΗ ΚΑΙ ΟΠΤΗΣΗ ΚΕΡΑΜΙΚΩΝ ΠΡΟΙΟΝΤΩΝ ΜΕ ΧΡΗΣΗ ΗΧΗΤΙΚΩΝ ΚΥΜΑΤΩΝ	24-06-1999	1003445
ΒΑΣΙΛΑΤΟΣ ΘΕΟΔΩΡΟΣ	ΖΩΝΗ ΥΠΟΒΟΗΘΗΣΗΣ ΚΟΛΥΜΒΗΤΙΚΗΣ ΤΕΧΝΙΚΗΣ	08-07-1999	1003442
ΒΙΟΜΗΧΑΝΙΑ ΦΩΣΦΟΡΙΚΩΝ ΛΙΠΑΣΜΑΤΩΝ Α.Ε.	ΜΕΘΟΔΟΣ ΠΑΡΑΓΩΓΗΣ ΚΟΚΚΩΔΟΥΣ ΘΕΙΙΚΟΥ ΑΜΜΩΝΙΟΥ	07-07-1999	1003453
ΓΕΩΡΓΙΑΔΗΣ ΠΑΝΑΓΙΩΤΗΣ	ΠΟΤΗΡΙ ΒΡΑΣΤΗΡΑΣ ΤΑΧΥΒΡΑΣΤΗΡΑΣ ΜΙΑΣ ΧΡΗΣΗΣ ΜΕ ΤΥΠΟΥ ΕΛΛΗΝΙΚΟΥ ΚΑΦΕ ΣΤΟ ΕΣΩΤΕΡΙΚΟ ΤΟΥ ΠΟΤΗΡΙΟΥ Ή ΟΠΟΙΟΔΗΠΟΤΕ ΑΛΛΟ ΡΟΦΗΜΑ ΜΕ ΧΡΗΣΗ ΑΝΤΙΣΤΑΣΗΣ ΓΙΑ ΤΟ ΙΧ ΑΥΤΟΚΙΝΗΤΟ	24-05-1999	1003451
ΓΙΑΝΝΑΚΟΠΟΥΛΟΣ ΠΑΥΛΟΣ	ΣΤΟΙΧΕΙΑ ΑΠΟΡΡΟΦΗΣΕΩΣ ΕΝΕΡΓΕΙΑΣ ΚΑΙ ΑΝΤΙΒΥΘΙΣΕΩΣ ΖΩΝΩΝ ΑΣΦΑΛΕΙΑΣ ΚΑΙ ΑΓΩΝΙΣΤΙΚΟΥ ΤΥΠΟΥ ΠΟΛΛΑΠΛΩΝ ΕΦΑΡΜΟΓΩΝ	16-07-1999	1003447
ΕΘΝΙΚΟ ΙΔΡΥΜΑ ΑΓΡΟΤΙΚΗΣ ΕΡΕΥΝΑΣ ΙΝΣΤΙΤΟΥΤΟ ΒΑΜΒΑΚΟΣ ΚΑΙ ΒΙΟΜΗΧΑΝΙΚΩΝ ΦΥΤΩΝ	ΣΥΓΚΡΟΤΗΜΑ ΣΥΝΕΧΟΥΣ ΧΗΜΙΚΗΣ ΑΠΟΧΝΟΩΣΗΣ ΓΙΑ ΜΙΚΡΕΣ ΠΟΣΟΤΗΤΕΣ ΒΑΜΒΑΚΟΣΠΟΡΟΥ	14-09-1999	1003454
ΕΚΕΦΕ "ΔΗΜΟΚΡΙΤΟΣ", ΙΝΣΤΙΤΟΥΤΟ ΜΙΚΡΟΗΛΕΚΤΡΟΝΙΚΗΣ	ΔΙΑΤΑΞΗ ΟΛΟΚΛΗΡΩΜΕΝΗΣ ΜΠΑΤΑΡΙΑΣ "ΕΠΑΦΗΣ" ΣΕ ΨΗΦΙΔΑ ΠΥΡΙΤΙΟΥ	30-07-1999	1003448
ΕΜΜΑΝΟΥΗΛΙΔΗΣ ΓΕΩΡΓΙΟΣ	ΕΝΣΩΜΑΤΩΜΕΝΗ ΟΔΟΝΤΟΒΟΥΡΤΣΑ ΜΕ ΑΝΤΙΚΑΘΙΣΤΩΜΕΝΗ ΛΑΒΗ ΣΩΛΗΝΑΡΙΟ	09-12-1999	1003463
ΖΑΦΕΙΡΑΤΟΣ ΠΑΝΑΓΙΩΤΗΣ	ΠΑΙΧΝΙΔΙ-ΤΡΟΠΟΣ ΕΚΜΑΘΗΣΗΣ ΤΗΣ ΜΗΤΡΙΚΗΣ ΚΑΙ ΞΕΝΩΝ ΓΛΩΣΣΩΝ "ΠΟΛΥΠΛΕΥΡΟ ΤΗΣ ΓΝΩΣΗΣ"	18-06-1999	1003458
ΖΟΥΛΗΣ ΣΤΑΥΡΟΣ	ΑΓΡΙΟΓΟΥΡΟΥΝΟ ΚΑΠΝΙΣΤΟ (ΣΥΓΚΛΙΝΟ)	24-06-1999	1003460
ΚΑΜΠΑΣΑΚΑΛΛΗΣ ΔΗΜΗΤΡΙΟΣ	ΑΝΤΙΣΕΙΣΜΙΚΟ ΣΥΣΤΗΜΑ	24-02-2000	1003469
ΚΡΗΤΙΚΟΣ ΝΙΚΟΛΑΟΣ	ΕΠΟΠΤΙΚΟ ΟΡΓΑΝΟ ΤΡΙΧΟΤΟΜΗΣΗΣ ΓΩΝΙΑΣ	16-06-1999	1003452
ΚΩΝΣΤΑΝΤΙΝΙΔΗΣ ΓΙΑΝΝΗΣ	ΣΤΕΡΕΟΜΙΚΡΟΣΚΟΠΙΟ ΑΝΤΙΘΕΣΗΣ ΦΑΣΕΩΝ	24-05-1999	1003466
ΜΠΟΘΟΣ ΔΗΜΗΤΡΙΟΣ	ΠΟΤΗΡΙ ΒΡΑΣΤΗΡΑΣ ΤΑΧΥΒΡΑΣΤΗΡΑΣ ΜΙΑΣ ΧΡΗΣΗΣ ΜΕ ΤΥΠΟΥ ΕΛΛΗΝΙΚΟΥ ΚΑΦΕ ΣΤΟ ΕΣΩΤΕΡΙΚΟ ΤΟΥ ΠΟΤΗΡΙΟΥ Ή ΟΠΟΙΟΔΗΠΟΤΕ ΑΛΛΟ ΡΟΦΗΜΑ ΜΕ ΧΡΗΣΗ ΑΝΤΙΣΤΑΣΗΣ ΓΙΑ ΤΟ ΙΧ ΑΥΤΟΚΙΝΗΤΟ	24-05-1999	1003451

ΔΙΚΑΙΟΥΧΟΣ (73)	ΤΙΤΛΟΣ ΕΦΕΥΡΕΣΗΣ (54)	ΚΑΤΑΘΕΣΗ (22)	ΑΡ. Δ.Ε. (11)
ΜΥΡΩΝ ΝΙΚΟΛΑΙΔΗΣ Α.Ε.	ΣΥΓΚΡΟΤΗΜΑ ΣΥΝΕΧΟΥΣ ΧΗΜΙΚΗΣ ΑΠΟΧΝΟΩΣΗΣ ΓΙΑ ΜΙΚΡΕΣ ΠΟΣΟΤΗΤΕΣ ΒΑΜΒΑΚΟΣΠΟΡΟΥ	14-09-1999	1003454
ΝΑΣΙΟΠΟΥΛΟΥ ΑΝΔΡΟΥΛΑ	ΔΙΑΤΑΞΗ ΟΛΟΚΛΗΡΩΜΕΝΗΣ ΜΠΑΤΑΡΙΑΣ "ΕΠΑΦΗΣ" ΣΕ ΨΗΦΙΔΑ ΠΥΡΙΤΙΟΥ	30-07-1999	1003448
ΝΟΥΝΗΣ ΘΕΟΔΟΣΙΟΣ	ΜΕΘΟΔΟΣ ΕΠΕΞΕΡΓΑΣΙΑΣ ΚΑΙ ΣΥΝΤΗΡΗΣΗΣ ΕΛΑΙΩΝ ΚΑΙ ΣΥΚΩΝ	02-09-1999	1003443
ΞΥΛΙΝΟΣ ΔΗΜΗΤΡΙΟΣ	ΑΝΤΙΣΕΙΣΜΙΚΟΣ ΚΛΩΒΟΣ	29-11-1999	1003468
ΠΑΠΑΔΟΠΟΥΛΗΣ ΕΜΜΑΝΟΥΗΛ	ΧΑΛΥΒΔΙΝΟ ΘΩΡΑΚΙΣΜΕΝΟ ΚΑΤΑΦΥΓΙΟ ΣΕΙΣΜΟΥ	04-10-1999	1003444
ΡΟΥΜΕΛΙΩΤΗΣ ΓΕΩΡΓΙΟΣ	ΑΥΤΟΕΠΙΜΗΚΥΝΟΜΕΝΟΣ ΑΥΤΑΣΦΑΛΙΖΟΜΕΝΟΣ ΕΝΔΟΜΥΕΛΙΚΟΣ ΗΛΟΣ	13-04-1999	1003456
ΡΟΥΜΕΛΙΩΤΗΣ ΓΕΩΡΓΙΟΣ	ΑΥΤΟΕΠΙΜΗΚΥΝΟΜΕΝΟΣ ΕΝΔΟΜΥΕΛΙΚΟΣ ΗΛΟΣ ΓΙΑ ΠΕΙΡΑΜΑΤΙΚΕΣ ΕΦΑΡΜΟΓΕΣ ΣΕ ΚΟΥΝΕΛΙΑ ΚΑΙ ΑΛΛΑ ΠΕΙΡΑΜΑΤΟΖΩΑ	13-04-1999	1003457
ΡΟΥΜΕΛΙΩΤΗΣ ΓΕΩΡΓΙΟΣ	ΕΝΔΟΜΥΕΛΙΚΟΣ ΗΛΟΣ, ΜΕ ΕΝΘΕΤΟ ΑΝΤΙΣΤΡΟΦΙΚΟ ΜΗΧΑΝΙΣΜΟ ΠΡΟΣΑΡΜΟΣΜΕΝΟ ΣΤΑ ΑΝΑΤΟΜΙΚΑ ΔΕΔΟΜΕΝΑ ΔΙΑΦΟΡΩΝ ΟΣΤΩΝ.	05-08-1998	1003441
ΣΟΛΩΜΟΣ ΝΙΚΟΛΑΟΣ	ΚΑΖΑΝΑΚΙ ΠΙΕΣΕΩΣ ΓΙΑ ΚΑΘΑΡΙΣΜΟ ΤΟΥΑΛΕΤΑΣ ΜΕ ΑΕΡΟΣΑΚΟ ΚΑΙ ΤΖΙΦΑΡΙ	18-02-2000	1003464
ΣΤΑΘΟΠΟΥΛΟΣ ΑΡΙΣΤΕΙΔΗΣ	ΠΕΡΙΣΤΡΕΦΟΜΕΝΑ, ΦΩΤΙΖΟΜΕΝΑ ΓΛΥΠΤΑ ΕΚ ΠΟΛΥΕΣΤΕΡΙΝΗΣ ΚΑΙ ΜΕΘΟΔΟΣ ΚΑΤΑΣΚΕΥΗΣ ΤΟΥΣ	02-11-1999	1003449
ΣΤΡΟΥΖΑΣ ΝΙΚΟΛΑΟΣ	ΔΙΑΚΟΣΜΗΤΙΚΗ ΚΑΙ ΔΙΑΦΗΣΤΙΚΗ ΜΕΘΟΔΟΣ ΞΥΛΟΦΥΛΛΟΓΡΑΦΙΑΣ	23-06-1999	1003459
ΤΖΕΖΑΝΑΣ ΙΑΚΩΒΟΣ	ΑΝΑΒΑΤΗΣ ΥΠΟΔΗΜΑΤΩΝ ΜΕ ΕΝΣΩΜΑΤΩΜΕΝΗ ΒΙΔΩΤΗ ΘΗΚΗ ΠΟΥ ΠΕΡΙΕΧΕΙ ΣΦΟΥΓΓΑΡΙ ΕΜΠΟΤΙΣΜΕΝΟ ΜΕ ΥΨΗΛΗΣ ΠΟΙΟΤΗΤΑΣ ΒΑΦΗ ΓΙΑ ΤΟ ΓΥΑΛΙΣΜΑ ΤΩΝ ΥΠΟΔΗΜΑΤΩΝ	12-03-1999	1003465
ΤΣΑΓΚΑΡΑΚΗΣ ΜΥΡΩΝ	ΣΥΣΤΗΜΑ ΘΑΛΑΣΣΙΑΣ ΑΝΑΡΤΗΣΗΣ ΠΑΡΑΓΑΔΙΟΥ ΣΤΟ ΕΠΙΘΥΜΗΤΟ ΒΑΘΟΣ ΑΝΑΜΟΝΗΣ ΚΑΙ ΣΗΜΑΝΣΗΣ ΘΑΛΑΣΣΙΑΣ ΖΩΝΗΣ	17-09-1999	1003467
ΧΡΑΠΗΣ ΙΩΑΝΝΗΣ	ΜΗΧΑΝΗΜΑ ΔΙΑΣΩΣΗΣ ΕΓΚΛΩΒΙΣΜΕΝΩΝ ΑΠΟ ΣΕΙΣΜΟΥΣ	23-09-1999	1003461
ΧΡΑΠΗΣ ΙΩΑΝΝΗΣ	ΦΙΛΤΡΟ ΚΑΥΣΑΕΡΙΩΝ ΚΑΙ ΑΙΩΡΟΥΜΕΝΟΝ ΣΩΜΑΤΙΔΙΩΝ	23-09-1999	1003462

2.4 ΠΙΣΤΟΠΟΙΗΤΙΚΑ ΥΠΟΔΕΙΓΜΑΤΟΣ ΧΡΗΣΙΜΟΤΗΤΑΣ

ΑΡΙΘΜΟΣ Π.Υ.Χ.	(11):	2002275
ΑΡΙΘΜΟΣ ΑΙΤΗΣΗΣ Π.Υ.Χ.	(21):	980200200
ΔΙΚΑΙΟΥΧΟΣ	(73):	ΑΝΔΡΙΟΠΟΥΛΟΣ ΙΩΑΝΝΗΣ Καμπούρογλου 4, ΝΕΟ ΨΥΧΙΚΟ 154 52 ΑΘΗΝΑ, ΕΛΛΑΣ
ΗΜΕΡΟΜΗΝΙΑ ΚΑΤΑΘΕΣΗΣ	(22):	03-12-1998
ΗΜΕΡΟΜΗΝΙΑ ΑΠΟΝΟΜΗΣ	(47):	05-10-2000
ΣΥΜΒΑΤΙΚΕΣ ΠΡΟΤΕΡΑΙΟΤΗΤΕΣ	(30):	—
ΕΦΕΥΡΕΤΗΣ	(72):	ΑΝΔΡΙΟΠΟΥΛΟΣ ΙΩΑΝΝΗΣ
ΕΙΔΙΚΟΣ ΠΛΗΡΕΞΟΥΣΙΟΣ	(74):	—
ΑΝΤΙΚΛΗΤΟΣ	(74):	ΜΑΡΟΥΛΗΣ ΠΡΑΞΙΤΕΛΗΣ Εφέσσου 15 171 21 ΑΘΗΝΑ
ΤΙΤΛΟΣ ΕΦΕΥΡΕΣΗΣ	(54):	ΠΡΩΤΟΤΥΠΑ ΔΙΑΙΡΟΥΜΕΝΑ ΚΟΣΜΗΜΑΤΑ ΑΠΟΚΑΛΥΠΤΟΝΤΑ ΑΝΤΙΚΕΙΜΕΝΑ Η ΜΗΝΥΜΑΤΑ ΠΟΥ ΠΡΟΚΑΛΟΥΝ ΕΚΠΛΗΞΗ



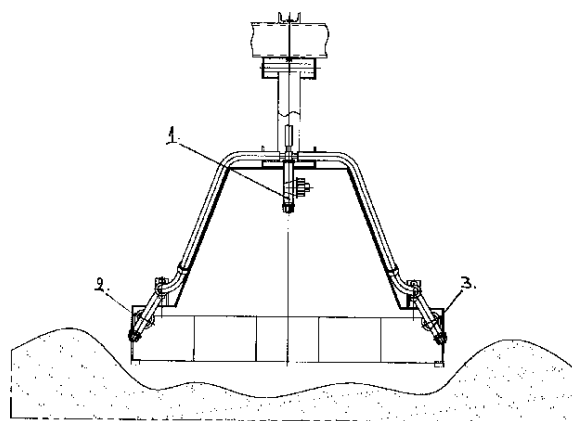
ΠΕΡΙΛΗΨΗ (57)

Η επινοήση αναφέρεται σε διαιρούμενα κοσμήματα, όπως δαχτυλίδια, μενταγιόν κλπ. τα οποία με μία κίνηση δίνουν την δυνατότητα στο χρήστη να αποκαλύπτει αντικείμενα ή μηνύματα που προκαλούν έκπληξη. Με το άνοιγμα του κοσμήματος εμφανίζεται από το εσωτερικό ένα αντικείμενο, όπως μία καρδούλα, ένα λουλούδι, μία πέτρα ή ακόμα και ένα μήνυμα προξενώντας την έκπληξη και τον θαυμασμό. Με την επινοήση, εκτός της μοναδικότητας και του σχεδιασμού της εξωτερικής μορφής του κοσμήματος, προσδίδεται και η δυνατότητα της έκπληξης στον φέροντα και στους άλλους.

ΑΡΙΘΜΟΣ Π.Υ.Χ.	(11):	2002276
ΑΡΙΘΜΟΣ ΑΙΤΗΣΗΣ Π.Υ.Χ.	(21):	20000200035
ΔΙΚΑΙΟΥΧΟΣ	(73):	ΑΦΟΙ ΜΠΑΔΑΡΛΗ Ο.Ε. ΤΟΥΜΠΑ 620 48 ΣΕΡΡΕΣ, ΕΛΛΑΣ
ΗΜΕΡΟΜΗΝΙΑ ΚΑΤΑΘΕΣΗΣ	(22):	02-03-2000
ΗΜΕΡΟΜΗΝΙΑ ΑΠΟΝΟΜΗΣ	(47):	05-10-2000
ΣΥΜΒΑΤΙΚΕΣ ΠΡΟΤΕΡΑΙΟΤΗΤΕΣ	(30):	—
ΕΦΕΥΡΕΤΗΣ	(72):	ΜΠΑΔΑΡΛΗΣ ΑΝΑΣΤΑΣΙΟΥ ΚΩΝ/ΝΟΣ
ΕΙΔΙΚΟΣ ΠΛΗΡΕΞΟΥΣΙΟΣ	(74):	—
ΑΝΤΙΚΛΗΤΟΣ	(74):	—
ΤΙΤΛΟΣ ΕΦΕΥΡΕΣΗΣ	(54):	ΚΛΩΒΟΣ ΚΑΤΕΥΘΥΝΟΜΕΝΟΥ ΨΕΚΑΣΜΟΥ

ΠΕΡΙΛΗΨΗ (57)

Η εφεύρεση αναφέρεται σε κλωβό κατευθυνόμενου ψεκασμού για εφαρμογή ζιζανιοκτονίας στις γραμμικές καλλιέργειες, που αποτελείται από πολυγωνική μεταλλική κατασκευή σχήματος πυραμίδας πάνω στην οποία προσαρμίζονται τρία μπεκ σκούπας. Σύμφωνα με αυτή η χρήση φυτοφαρμάκων γίνεται μέσα σε περιορισμένο χώρο εξοντώνοντας τα βλαβερά χόρτα χωρίς να έχουμε παράλληλη επενέργεια στο φύλλωμα των καλλιεργούμενων φυτών με τις όποιες βλαβερές συνέπειες αυτό ισοδυναμεί. Ο κλωβός κατευθυνόμενου ψεκασμού σύμφωνα με την παρούσα εφεύρεση έχει το χαρακτηριστικό ότι ψεκάζεται όλο το τμήμα του χώματος ανάμεσα στην καλλιέργεια και μέχρι τη ρίζα των καλλιεργούμενων φυτών, καταπολεμώντας έτσι τα βλαπτικά χόρτα χωρίς να βλάπτει τα φυτά. Τα δε ακριανά τοποθετημένα μπεκ έχουν τη δυνατότητα ρυθμίσεώς τους ως προς τη γωνία ψεκασμού, ούτως ώστε να πλησιάζουμε όσο περισσότερο θέλουμε προς τον κορμό των φυτών του βαμβακιού και να καταπολεμούμε στην επιθυμητή έκταση τα βλαβερά χόρτα.

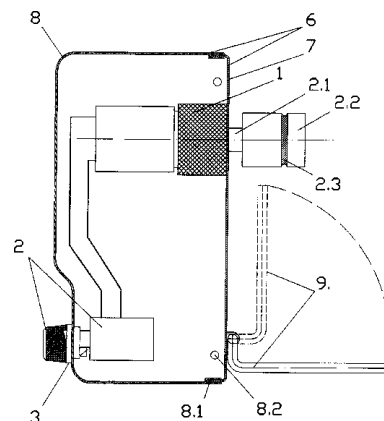


ΑΡΙΘΜΟΣ Π.Υ.Χ.	(11): 2002277
ΑΡΙΘΜΟΣ ΑΙΤΗΣΗΣ Π.Υ.Χ.	(21): 20000200069
ΔΙΚΑΙΟΥΧΟΣ	(73): ΧΡΗΣΤΟΣ ΑΝΤΩΝΙΟΥ ΣΥΚΟΒΑΡΗΣ & ΣΙΑ ΟΕ ΠΟΛΙΤΙΚΑ ΕΥΒΟΙΑΣ 344 00 ΕΥΒΟΙΑ, ΕΛΛΑΣ
ΗΜΕΡΟΜΗΝΙΑ ΚΑΤΑΘΕΣΗΣ	(22): 11-05-2000
ΗΜΕΡΟΜΗΝΙΑ ΑΠΟΝΟΜΗΣ	(47): 05-10-2000
ΣΥΜΒΑΤΙΚΕΣ ΠΡΟΤΕΡΑΙΟΤΗΤΕΣ	(30): –
ΕΦΕΥΡΕΤΗΣ	(72): ΣΥΚΟΒΑΡΗΣ ΑΝΤΩΝΙΟΥ ΧΡΗΣΤΟΣ
ΕΙΔΙΚΟΣ ΠΛΗΡΕΞΟΥΣΙΟΣ	(74): ΜΑΜΟΥΝΑΚΗΣ ΕΜΜΑΝΟΥΗΛ, Δικηγόρος Νικηταρά 14 106 78 ΑΘΗΝΑ
ΑΝΤΙΚΛΗΤΟΣ	(74): ΜΑΜΟΥΝΑΚΗΣ ΕΜΜΑΝΟΥΗΛ, Δικηγόρος Νικηταρά 14 106 78 ΑΘΗΝΑ
ΤΙΤΛΟΣ ΕΦΕΥΡΕΣΗΣ	(54): ΗΛΕΚΤΡΙΚΗ ΣΥΣΚΕΥΗ 12V ΠΕΡΙΣΤΡΟΦΗΣ ΑΞΟΝΩΝ

ΠΕΡΙΛΗΨΗ (57)

Η ηλεκτρική συσκευή 12 VDC περιστροφής αξόνων, προεπιλεγμένου μεγέθους και χρήσεως, είναι μία αυτόνομη συσκευή που λειτουργεί με τροφοδοσία από μπαταρία 12VDC/1A ή από δίκτυο πόλης 230 VAC/ 50Hz με εξωτερικό τροφοδότη και η οποία αποτελείται από ένα δεξιόστροφο κινητήρα (1) συνεχούς τάσεως με ενσωματωμένη πλακέτα ηλεκτρονικού κυκλώματος ρύθμισης στροφών (2), ένα διακόπτη ON/OFF (3), έναν υποδοχέα συνεχούς τροφοδοσίας (JACK) (4), και ένα καλώδιο

με φως για τροφοδοσία της συσκευής από μπαταρία (5), δύναται δε να χρησιμοποιηθεί και να καλύψει οικιακές ανάγκες, όπως π.χ. περιστροφή μικρής σούβλας, ατέρμονα σκιάστρων κλπ. Τα πλεονεκτήματα αυτής της συσκευής είναι ότι κατασκευάζεται μέσα από τυποποιημένες διαδικασίες, παρέχει ασφάλεια εφόσον όλα τα ηλεκτρομηχανικά της μέρη είναι συναρμολογημένα εντός του προστατευτικού περιβλήματος (6) -κιβώτιο-, πληρεί όλες τις σχετικές προδιαγραφές, ανταποκρίνεται στα σχετικά πρότυπα και τις αντίστοιχες εναρμονισμένες οδηγίες της ΕΕ, είναι εύκολη και εργονομικά εύχρηστη κατά τη χρησιμοποίησή της, φιλική στο περιβάλλον, δεν προϋποθέτει ιδιαίτερες γνώσεις του χρήστη, δεν απαιτείται ιδιαίτερη συντήρηση, είναι σχετικά μικρού βάρους και όγκου και οικονομικά προσιτή.



ΑΡΙΘΜΟΣ Π.Υ.Χ.	(11): 2002278
ΑΡΙΘΜΟΣ ΑΙΤΗΣΗΣ Π.Υ.Χ.	(21): 20000200076
ΔΙΚΑΙΟΥΧΟΣ	(73): ΠΑΝΑΓΙΩΤΗΣ Γ. ΝΙΚΑΣ ΑΝΩΝΥΜΟΣ ΒΙΟΜΗΧΑΝΙΑ ΕΤΑΙΡΕΙΑ ΑΛΛΑΝΤΟΠΟΙΙΑΣ Α. 22ο χλμ Εθ.Οδού Αθηνών-Λαμίας, ΑΓ.ΣΤΕΦΑΝΟΣ 145 65 ΑΤΤΙΚΗ, ΕΛΛΑΣ
ΗΜΕΡΟΜΗΝΙΑ ΚΑΤΑΘΕΣΗΣ	(22): 17-05-2000
ΗΜΕΡΟΜΗΝΙΑ ΑΠΟΝΟΜΗΣ	(47): 05-10-2000
ΣΥΜΒΑΤΙΚΕΣ ΠΡΟΤΕΡΑΙΟΤΗΤΕΣ	(30): –
ΕΦΕΥΡΕΤΗΣ	(72): ΝΙΚΑΣ ΠΑΝΑΓΙΩΤΗΣ
ΕΙΔΙΚΟΣ ΠΛΗΡΕΞΟΥΣΙΟΣ	(74): ΚΟΝΤΟΥ ΜΑΡΙΑ, Δικηγόρος Ασκλητιού 26 106 79 ΑΘΗΝΑ
ΑΝΤΙΚΛΗΤΟΣ	(74): ΚΟΝΤΟΥ ΜΑΡΙΑ, Δικηγόρος Ασκλητιού 26 106 79 ΑΘΗΝΑ
ΤΙΤΛΟΣ ΕΦΕΥΡΕΣΗΣ	(54): ΑΛΛΑΝΤΙΚΟ

ΠΕΡΙΛΗΨΗ (57)

Αλλαντικό παριζάκι από σύγκοπτο κρέας, χοιρινό ή αναμιγμένο χοιρινό και βοδινό κρέας, με κυλινδρικό σχήμα, χρώμα κόκκινο με μικρές αποκλίσεις προς το ροζ χρώμα, σε περιέκτη, το οποίο χαρακτηρίζεται από το ότι έχει μήκος μεγαλύτερο από 20 εκατοστά του μέτρου και μέχρι 30 εκατοστά με ιδανικό μήκος τα 23 εκατοστά, διάμετρο στο κέντρο αυτού μεγαλύτερη από 6 και μέχρι 6,5 εκατοστά του μέτρου με ιδανική διάμετρο 6,5 εκατοστά του μέτρου, βάρος κυμαίνεται από 700 γραμμάρια μέχρι 730 γραμμάρια και συσκευάζεται σε χάρτινο περιέκτη κυτταρικής υφής.

ΑΡΙΘΜΟΣ Π.Υ.Χ.	(11): 2002279
ΑΡΙΘΜΟΣ ΑΙΤΗΣΗΣ Π.Υ.Χ.	(21): 990200018
ΔΙΚΑΙΟΥΧΟΣ	(73): ΝΙΚΟΛΑΙΔΗΣ ΧΡΙΣΤΟΔΟΥΛΟΥ ΝΙΚΟΛΑΟΣ ΦΙΛΥΡΟ 570 10 ΘΕΣΣΑΛΟΝΙΚΗ, ΕΛΛΑΣ
ΗΜΕΡΟΜΗΝΙΑ ΚΑΤΑΘΕΣΗΣ	(22): 12-02-1999
ΗΜΕΡΟΜΗΝΙΑ ΑΠΟΝΟΜΗΣ	(47): 12-10-2000
ΣΥΜΒΑΤΙΚΕΣ ΠΡΟΤΕΡΑΙΟΤΗΤΕΣ	(30): –
ΕΦΕΥΡΕΤΗΣ	(72): ΝΙΚΟΛΑΙΔΗΣ ΧΡΙΣΤΟΔΟΥΛΟΥ ΝΙΚΟΛΑΟΣ
ΕΙΔΙΚΟΣ ΠΛΗΡΕΞΟΥΣΙΟΣ	(74): –
ΑΝΤΙΚΛΗΤΟΣ	(74): –
ΤΙΤΛΟΣ ΕΦΕΥΡΕΣΗΣ	(54): ΚΥΛΙΝΔΡΙΚΟΣ ΣΥΝΔΕΣΜΟΣ ΚΟΣΜΗ- ΜΑΤΟΣ

ΠΕΡΙΛΗΨΗ (57)

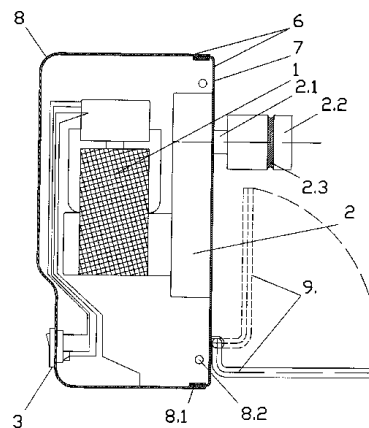
Είναι δύο εξαρτήματα που τα ονομάζουμε Α = αρσενικό και Θ = θηλυκό, τα οποία τα διαμορφώνουμε έτσι ώστε το Α να βρίσκεται μέσα στο Θ και να κινείται (περιστρέφεται) προς κάθε κατεύθυνση, χωρίς όμως να ενώνεται ΑΜΕΣΑ με το Θ αλλά και χωρίς να μπορεί να βγει απ'αυτό. Το αποτέλεσμα της παραπάνω διαδικασίας το ονομάζουμε κυλινδρικός σύνδεσμος κοσμήματος (Κ.Σ.Κ.). Αυτό το Κ.Σ.Κ. το ενώνουμε με σωλήνες Α#Θ σωλήνες Α#Θ σωλήνες κλπ. και φτιάχνουμε το κόσμημα.

ΑΡΙΘΜΟΣ Π.Υ.Χ.	(11): 2002280
ΑΡΙΘΜΟΣ ΑΙΤΗΣΗΣ Π.Υ.Χ.	(21): 20000200070
ΔΙΚΑΙΟΥΧΟΣ	(73): ΧΡΗΣΤΟΣ ΑΝΤΩΝΙΟΥ ΣΥΚΟΒΑΡΗΣ & ΣΙΑ ΟΕ ΠΟΛΙΤΙΚΑ ΕΥΒΟΙΑΣ 344 00 ΕΥΒΟΙΑΣ, ΕΛΛΑΣ
ΗΜΕΡΟΜΗΝΙΑ ΚΑΤΑΘΕΣΗΣ	(22): 11-05-2000
ΗΜΕΡΟΜΗΝΙΑ ΑΠΟΝΟΜΗΣ	(47): 12-10-2000
ΣΥΜΒΑΤΙΚΕΣ ΠΡΟΤΕΡΑΙΟΤΗΤΕΣ	(30): –
ΕΦΕΥΡΕΤΗΣ	(72): ΣΥΚΟΒΑΡΗΣ ΑΝΤΩΝΙΟΥ ΧΡΗΣΤΟΣ
ΕΙΔΙΚΟΣ ΠΛΗΡΕΞΟΥΣΙΟΣ	(74): ΜΑΜΟΥΝΑΚΗΣ ΕΜΜΑΝΟΥΗΛ, Δικηγόρος Νίκηταρά 14 106 78 ΑΘΗΝΑ
ΑΝΤΙΚΛΗΤΟΣ	(74): ΜΑΜΟΥΝΑΚΗΣ ΕΜΜΑΝΟΥΗΛ, Δικηγόρος Νίκηταρά 14 106 78 ΑΘΗΝΑ
ΤΙΤΛΟΣ ΕΦΕΥΡΕΣΗΣ	(54): ΗΛΕΚΤΡΙΚΗ ΣΥΣΚΕΥΗ 230V ΠΕΡΙΣΤΡΟ- ΦΗΣ ΑΞΟΝΩΝ

ΠΕΡΙΛΗΨΗ (57)

Η ηλεκτρική συσκευή 230 V περιστροφής αξόνων, προεπιλεγμένου μεγέθους και χρήσεως, είναι μία αυτόνομη συσκευή που λειτουργεί με τροφοδοσία από δίκτυο πόλης 230 VAC/50 Hz., και η οποία αποτελείται από ένα δεξιόστροφο κινητήρα (1) εναλλασσόμενης τάσεως με ενσωματωμένο μη ρυθμιζόμενο μειωτήρα στροφών (2), ένα διακόπτη ON/OFF (3), μία ασφαλειοθήκη με αντίστοιχη ασφάλεια 2A/230VAC (4), και ένα τροφοδοτικό καλώδιο 230VAC με φως τύπου shuko (5) και δύναται να χρησιμοποιηθεί και να καλύψει οικιακές ανάγκες, όπως π.χ. περιστροφή

μικρής σούβλας, ατέρμονα πτυσσόμενων σκιάστρων κλπ. Το πλεονέκτημα αυτής της συσκευής είναι ότι κατασκευάζεται μέσα από τυποποιημένες διαδικασίες, παρέχει ασφάλεια εφόσον όλα τα ηλεκτρομηχανικά της μέρη είναι συναρμολογημένα εντός του προστατευτικού περιβλήματος (6) -κιβώτιο-, πληρεί όλες τις σχετικές προδιαγραφές, ανταποκρίνεται στα σχετικά πρότυπα και τις αντίστοιχες εναρμονισμένες οδηγίες της ΕΕ, είναι εύκολη και εργονομικά εύχρηστη κατά τη χρησιμοποίησή της, φιλική στο περιβάλλον, δεν προϋποθέτει ιδιαίτερες γνώσεις του χρήστη, δεν απαιτείται ιδιαίτερη συντήρηση, είναι σχετικά μικρού βάρους και όγκου και οικονομικά προσιτή.



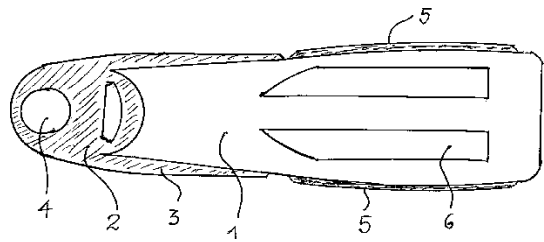
ΑΡΙΘΜΟΣ Π.Υ.Χ. (11): **2002281**
ΑΡΙΘΜΟΣ ΑΙΤΗΣΗΣ Π.Υ.Χ. (21): 20000200102
ΔΙΚΑΙΟΥΧΟΣ (73): 1) ΧΑΛΑΣ ΒΑΣΙΛΕΙΟΥ ΙΩΑΝΝΗΣ
 Σαγκαρίου 10, ΠΕΡΙΣΤΕΡΙ
 121 31 ΑΘΗΝΑ, ΕΛΛΑΣ
 2) ΧΑΛΑΡΗΣ ΑΝΑΣΤΑΣΙΟΣ
 Κρυστάλλη 27, ΡΑΦΗΝΑ
 190 09 ΑΤΤΙΚΗ, ΕΛΛΑΣ

ΗΜΕΡΟΜΗΝΙΑ ΚΑΤΑΘΕΣΗΣ (22): 09-02-2000
ΗΜΕΡΟΜΗΝΙΑ ΑΠΟΝΟΜΗΣ (47): 12-10-2000
ΣΥΜΒΑΤΙΚΕΣ ΠΡΟΤΕΡΑΙΟΤΗΤΕΣ (30): –
ΕΦΕΥΡΕΤΗΣ (72): 1) ΧΑΛΑΣ ΒΑΣΙΛΕΙΟΥ ΙΩΑΝΝΗΣ
 2) ΧΑΛΑΡΗΣ ΑΝΑΣΤΑΣΙΟΣ

ΕΙΔΙΚΟΣ ΠΛΗΡΕΞΟΥΣΙΟΣ (74): ΣΑΚΕΛΛΑΡΙΔΗΣ ΙΩΑΝΝΗΣ, Δικηγόρος
 Ηρακλείτου 6
 106 73 ΑΘΗΝΑ

ΑΝΤΙΚΛΗΤΟΣ (74): ΣΑΚΕΛΛΑΡΙΔΗΣ ΙΩΑΝΝΗΣ, Δικηγόρος
 Ηρακλείτου 6
 106 73 ΑΘΗΝΑ

ΤΙΤΛΟΣ ΕΦΕΥΡΕΣΗΣ (54): **ΠΤΕΡΥΓΙΑ ΕΛΕΥΘΕΡΗΣ ΚΑΤΑΔΥΣΗΣ ΚΑΙ ΨΑΡΕΜΜΑΤΟΣ ΜΕ ΨΑΡΟΤΟΥΦΕΚΟ**



ΠΕΡΙΛΗΨΗ (57)

Τα πτερύγια (1) φέρουν την λεπίδα (1) από ειδικό φύλλο εποξικής ρητίνης, που συναρμολογείται στο πέλμα 2 μέσα στις πλαϊνές προεξοχές (3) και συγκρατούνται με τους κοχλίες (7) που κοχλιούνται στην πίσω πλευρά του πέλματος (2). Φέρουν δε αυλάκι (6), για την διολίσθηση.

ΑΡΙΘΜΟΣ Π.Υ.Χ. (11): **2002282**
ΑΡΙΘΜΟΣ ΑΙΤΗΣΗΣ Π.Υ.Χ. (21): 20000200140
ΔΙΚΑΙΟΥΧΟΣ (73): ΝΙΑΝΙΑΡΑΣ ΚΩΝ/ΝΟΥ ΓΕΩΡΓΙΟΣ
 Σουλίου 17, ΝΙΚΑΙΑ
 184 54 ΠΕΙΡΑΙΑΣ, ΕΛΛΑΣ

ΗΜΕΡΟΜΗΝΙΑ ΚΑΤΑΘΕΣΗΣ (22): 30-05-2000
ΗΜΕΡΟΜΗΝΙΑ ΑΠΟΝΟΜΗΣ (47): 19-10-2000
ΣΥΜΒΑΤΙΚΕΣ ΠΡΟΤΕΡΑΙΟΤΗΤΕΣ (30): –
ΕΦΕΥΡΕΤΗΣ (72): ΝΙΑΝΙΑΡΑΣ ΚΩΝ/ΝΟΥ ΓΕΩΡΓΙΟΣ
ΕΙΔΙΚΟΣ ΠΛΗΡΕΞΟΥΣΙΟΣ (74): –
ΑΝΤΙΚΛΗΤΟΣ (74): ΡΟΥΣΣΕΤΟΣ ΓΕΩΡΓΙΟΣ
 Σουλίου 17
 184 54 ΝΙΚΑΙΑ

ΤΙΤΛΟΣ ΕΦΕΥΡΕΣΗΣ (54): **ΜΗΧΑΝΙΣΜΟΣ ΠΑΡΑΓΩΓΗΣ ΗΛΕΚΤΡΙΚΗΣ ΕΝΕΡΓΕΙΑΣ**

ΠΕΡΙΛΗΨΗ (57)

Η εφεύρεση αναφέρεται σε παραγωγή ηλεκτρικής ενέργειας άνευ καυσίμου και μηδενικού κόστους και αποτελείται από μία βάση πάνω στην οποία περιστρέφονται δύο τροχοί (δίσκοι) ίδιας διαμέτρου έτσι ώστε ο ένας τροχός να δίνει κίνηση στον άλλο χωρίς τριβές με αποτέλεσμα η σύνδεση ενός τρίτου μικρότερου τροχού (δίσκου) σε έναν από τους δύο μεγάλους έχει σαν αποτέλεσμα των πολλαπλασιασμό των στροφών έτσι ώστε συνδέουν την με μία γεννήτρια να παράγεται ηλεκτρικό ρεύμα άνευ καυσίμων και μηδενικού κόστους.

2.5 ΕΥΡΕΤΗΡΙΟ Π.Υ.Χ. ΣΥΜΦΩΝΑ ΜΕ ΤΗΝ ΗΜΕΡΟΜΗΝΙΑ ΚΑΤΑΘΕΣΗΣ

<i>ΚΑΤΑΘΕΣΗ</i> (22)	<i>ΔΙΚΑΙΟΥΧΟΣ</i> (73)	<i>ΤΙΤΛΟΣ ΕΦΕΥΡΕΣΗΣ</i> (54)	<i>ΑΡ. Π.Υ.Χ.</i> (11)
03-12-1998	ΑΝΔΡΙΟΠΟΥΛΟΣ ΙΩΑΝΝΗΣ	ΠΡΩΤΟΤΥΠΑ ΔΙΑΙΡΟΥΜΕΝΑ ΚΟΣΜΗΜΑΤΑ ΑΠΟΚΑΛΥΠΤΟΝΤΑ ΑΝΤΙΚΕΙΜΕΝΑ Η ΜΗΝΥΜΑΤΑ ΠΟΥ ΠΡΟΚΑΛΟΥΝ ΕΚΠΛΗΞΗ	2002275
12-02-1999	ΝΙΚΟΛΑΙΔΗΣ ΝΙΚΟΛΑΟΣ	ΚΥΛΙΝΔΡΙΚΟΣ ΣΥΝΔΕΣΜΟΣ ΚΟΣΜΗΜΑΤΟΣ	2002279
09-02-2000	1) ΧΑΛΑΣ ΙΩΑΝΝΗΣ 2) ΧΑΛΑΡΗΣ ΑΝΑΣΤΑΣΙΟΣ	ΠΤΕΡΥΓΙΑ ΕΛΕΥΘΕΡΗΣ ΚΑΤΑΔΥΣΗΣ ΚΑΙ ΨΑΡΕΜΜΑΤΟΣ ΜΕ ΨΑΡΟΤΟΥΦΕΚΟ	2002281
02-03-2000	ΑΦΟΙ ΜΠΑΔΑΡΛΗ Ο.Ε.	ΚΛΩΒΟΣ ΚΑΤΕΥΘΥΝΟΜΕΝΟΥ ΨΕΚΑΣΜΟΥ	2002276
11-05-2000	ΧΡΗΣΤΟΣ ΑΝΤΩΝΙΟΥ ΣΥΚΟΒΑΡΗΣ & ΣΙΑ ΟΕ	ΗΛΕΚΤΡΙΚΗ ΣΥΣΚΕΥΗ 12V ΠΕΡΙΣΤΡΟΦΗΣ ΑΞΟΝΩΝ	2002277
11-05-2000	ΧΡΗΣΤΟΣ ΑΝΤΩΝΙΟΥ ΣΥΚΟΒΑΡΗΣ & ΣΙΑ ΟΕ	ΗΛΕΚΤΡΙΚΗ ΣΥΣΚΕΥΗ 230V ΠΕΡΙΣΤΡΟΦΗΣ ΑΞΟΝΩΝ	2002280
17-05-2000	ΠΑΝΑΓΙΩΤΗΣ Γ. ΝΙΚΑΣ ΑΝΩΝΥΜΟΣ ΒΙΟΜΗΧΑΝΙΑ ΕΤΑΙΡΕΙΑ ΑΛΛΑΝΤΟΠΟΙΙΑΣ Α.	ΑΛΛΑΝΤΙΚΟ	2002278
30-05-2000	ΝΙΑΝΙΑΡΑΣ ΓΕΩΡΓΙΟΣ	ΜΗΧΑΝΙΣΜΟΣ ΠΑΡΑΓΩΓΗΣ ΗΛΕΚΤΡΙΚΗΣ ΕΝΕΡΓΕΙΑΣ	2002282

2.6 ΕΥΡΕΤΗΡΙΟ Π.Υ.Χ. ΣΥΜΦΩΝΑ ΜΕ ΤΗΝ ΑΛΦΑΒΗΤΙΚΗ ΣΕΙΡΑ ΤΩΝ ΔΙΚΑΙΟΥΧΩΝ

<i>ΔΙΚΑΙΟΥΧΟΣ</i> (73)	<i>ΤΙΤΛΟΣ ΕΦΕΥΡΕΣΗΣ</i> (54)	<i>ΚΑΤΑΘΕΣΗ</i> (22)	<i>ΑΡ. Π.Υ.Χ.</i> (11)
ΑΝΔΡΙΟΠΟΥΛΟΣ ΙΩΑΝΝΗΣ	ΠΡΩΤΟΤΥΠΑ ΔΙΑΙΡΟΥΜΕΝΑ ΚΟΣΜΗΜΑΤΑ ΑΠΟΚΑΛΥΠΤΟΝΤΑ ΑΝΤΙΚΕΙΜΕΝΑ Η ΜΗΝΥΜΑΤΑ ΠΟΥ ΠΡΟΚΑΛΟΥΝ ΕΚΠΛΗΞΗ	03-12-1998	2002275
ΑΦΟΙ ΜΠΑΔΑΡΛΗ Ο.Ε.	ΚΛΩΒΟΣ ΚΑΤΕΥΘΥΝΟΜΕΝΟΥ ΨΕΚΑΣΜΟΥ	02-03-2000	2002276
ΝΙΑΝΙΑΡΑΣ ΓΕΩΡΓΙΟΣ	ΜΗΧΑΝΙΣΜΟΣ ΠΑΡΑΓΩΓΗΣ ΗΛΕΚΤΡΙΚΗΣ ΕΝΕΡΓΕΙΑΣ	30-05-2000	2002282
ΝΙΚΟΛΑΙΔΗΣ ΝΙΚΟΛΑΟΣ	ΚΥΛΙΝΔΡΙΚΟΣ ΣΥΝΔΕΣΜΟΣ ΚΟΣΜΗΜΑΤΟΣ	12-02-1999	2002279
ΠΑΝΑΓΙΩΤΗΣ Γ. ΝΙΚΑΣ ΑΝΩΝΥΜΟΣ ΒΙΟΜΗΧΑΝΙΑ ΕΤΑΙΡΕΙΑ ΑΛΛΑΝΤΟΠΟΙΙΑΣ Α.	ΑΛΛΑΝΤΙΚΟ	17-05-2000	2002278
ΧΑΛΑΡΗΣ ΑΝΑΣΤΑΣΙΟΣ	ΠΤΕΡΥΓΙΑ ΕΛΕΥΘΕΡΗΣ ΚΑΤΑΔΥΣΗΣ ΚΑΙ ΨΑΡΕΜΜΑΤΟΣ ΜΕ ΨΑΡΟΤΟΥΦΕΚΟ	09-02-2000	2002281
ΧΑΛΑΣ ΙΩΑΝΝΗΣ	ΠΤΕΡΥΓΙΑ ΕΛΕΥΘΕΡΗΣ ΚΑΤΑΔΥΣΗΣ ΚΑΙ ΨΑΡΕΜΜΑΤΟΣ ΜΕ ΨΑΡΟΤΟΥΦΕΚΟ	09-02-2000	2002281
ΧΡΗΣΤΟΣ ΑΝΤΩΝΙΟΥ ΣΥΚΟΒΑΡΗΣ & ΣΙΑ ΟΕ	ΗΛΕΚΤΡΙΚΗ ΣΥΣΚΕΥΗ 12V ΠΕΡΙΣΤΡΟΦΗΣ ΑΞΟΝΩΝ	11-05-2000	2002277
ΧΡΗΣΤΟΣ ΑΝΤΩΝΙΟΥ ΣΥΚΟΒΑΡΗΣ & ΣΙΑ ΟΕ	ΗΛΕΚΤΡΙΚΗ ΣΥΣΚΕΥΗ 230V ΠΕΡΙΣΤΡΟΦΗΣ ΑΞΟΝΩΝ	11-05-2000	2002280

ΚΕΦΑΛΑΙΟ 3

ΜΕΤΑΒΟΛΕΣ

ΑΙΤΗΣΕΙΣ ΔΙΠΛΩΜΑΤΩΝ ΕΥΡΕΣΙΤΕΧΝΙΑΣ

ΑΡ. ΑΙΤ. Δ.Ε.	ΑΛΛΑΓΗ ΔΙΕΥΘΥΝΣΗΣ
980100120	Ο δικαιούχος "Ανδρέας Π. Σακελλαρίου" του Παναγιώτου, και δικαιούχος της υπ' αριθμ. 980100120 αίτησης Δ.Ε. άλλαξε τη διεύθυνσή του από: Δημητσάνης 7, 153 42 ΑΓ. ΠΑΡΑΣΚΕΥΗ, σε: Λιγαίου Πελάγους 65, 153 42 ΑΓ. ΠΑΡΑΣΚΕΥΗ.

ΔΙΠΛΩΜΑΤΑ ΕΥΡΕΣΙΤΕΧΝΙΑΣ

ΑΡ. Δ.Ε.	ΜΕΤΑΒΙΒΑΣΕΙΣ
74758	Η εταιρεία "Hoechst Aktiengesellschaft" μεταβίβασε όλα τα δικαιώματά της που απορρέουν από το υπ' αριθμ. 74758 Δίπλωμα Ευρεσιτεχνίας στην εταιρεία "Aventis Pharma Deutschland GmbH" που εδρεύει εις Bruningstrasse 50, D-65929 Frankfurt am Main, GERMANY.
75331	Η εταιρεία "Hoechst Aktiengesellschaft" μεταβίβασε όλα τα δικαιώματά της που απορρέουν από το υπ' αριθμ. 75331 Δίπλωμα Ευρεσιτεχνίας στην εταιρεία "Aventis Pharma Deutschland GmbH" που εδρεύει εις Bruningstrasse 50, D-65929 Frankfurt am Main, GERMANY.
75506	Η εταιρεία "Hoechst Aktiengesellschaft" μεταβίβασε όλα τα δικαιώματά της που απορρέουν από το υπ' αριθμ. 75506 Δίπλωμα Ευρεσιτεχνίας στην εταιρεία "Aventis Pharma Deutschland GmbH" που εδρεύει εις Bruningstrasse 50, D-65929 Frankfurt am Main, GERMANY.
75777	Η εταιρεία "Degussa Huls Aktiengesellschaft" μεταβίβασε όλα τα δικαιώματά της που απορρέουν από το υπ' αριθμ. 860745 Δίπλωμα Ευρεσιτεχνίας στην εταιρεία "Asta Medica Aktiengesellschaft" που εδρεύει εις An der Pikardie 10, 01277 Dresden, GERMANY.
76735	Η εταιρεία "Hoechst Aktiengesellschaft" μεταβίβασε όλα τα δικαιώματά της που απορρέουν από το υπ' αριθμ. 76735 Δίπλωμα Ευρεσιτεχνίας στην εταιρεία "Aventis Pharma Deutschland GmbH" που εδρεύει εις Bruningstrasse 50, D-65929 Frankfurt am Main, GERMANY.
77381	Η εταιρεία "Hoechst Aktiengesellschaft" μεταβίβασε όλα τα δικαιώματά της που απορρέουν από το υπ' αριθμ. 77381 Δίπλωμα Ευρεσιτεχνίας στην εταιρεία "Aventis Pharma Deutschland GmbH" που εδρεύει εις Bruningstrasse 50, D-65929 Frankfurt am Main, GERMANY.
78413	Η εταιρεία "Hoechst Aktiengesellschaft" μεταβίβασε όλα τα δικαιώματά της που απορρέουν από το υπ' αριθμ. 78413 Δίπλωμα Ευρεσιτεχνίας στην εταιρεία "Aventis Pharma Deutschland GmbH" που εδρεύει εις Bruningstrasse 50, D-65929 Frankfurt am Main, GERMANY.
79444	Η εταιρεία "Hoechst Aktiengesellschaft" μεταβίβασε όλα τα δικαιώματά της που απορρέουν από το υπ' αριθμ. 79444 Δίπλωμα Ευρεσιτεχνίας στην εταιρεία "Aventis Pharma Deutschland GmbH" που εδρεύει εις Bruningstrasse 50, D-65929 Frankfurt am Main, GERMANY.
79462	Η εταιρεία "Hoechst Aktiengesellschaft" μεταβίβασε όλα τα δικαιώματά της που απορρέουν από το υπ' αριθμ. 79462 Δίπλωμα Ευρεσιτεχνίας στην εταιρεία "Aventis Pharma Deutschland GmbH" που εδρεύει εις Bruningstrasse 50, D-65929 Frankfurt am Main, GERMANY.
79751	Η εταιρεία "Hoechst Aktiengesellschaft" μεταβίβασε όλα τα δικαιώματά της που απορρέουν από το υπ' αριθμ. 79751 Δίπλωμα Ευρεσιτεχνίας στην εταιρεία "Aventis Pharma Deutschland GmbH" που εδρεύει εις Bruningstrasse 50, D-65929 Frankfurt am Main, GERMANY.
80368	Η εταιρεία "Hoechst Aktiengesellschaft" μεταβίβασε όλα τα δικαιώματά της που απορρέουν από το υπ' αριθμ. 80368 Δίπλωμα Ευρεσιτεχνίας στην εταιρεία "Aventis Pharma Deutschland GmbH" που εδρεύει εις Bruningstrasse 50, D-65929 Frankfurt am Main, GERMANY.

80369	Η εταιρεία "Hoechst Aktiengesellschaft" μεταβίβασε όλα τα δικαιώματά της που απορρέουν από το υπ' αριθμ. 80369 Δίπλωμα Ευρεσιτεχνίας στην εταιρεία "Aventis Pharma Deutschland GmbH" που εδρεύει εις Bruningstrasse 50, D-65929 Frankfurt am Main, GERMANY.
80370	Η εταιρεία "Hoechst Aktiengesellschaft" μεταβίβασε όλα τα δικαιώματά της που απορρέουν από το υπ' αριθμ. 80370 Δίπλωμα Ευρεσιτεχνίας στην εταιρεία "Aventis Pharma Deutschland GmbH" που εδρεύει εις Bruningstrasse 50, D-65929 Frankfurt am Main, GERMANY.
81504	Η εταιρεία "Hoechst Aktiengesellschaft" μεταβίβασε όλα τα δικαιώματά της που απορρέουν από το υπ' αριθμ. 81504 Δίπλωμα Ευρεσιτεχνίας στην εταιρεία "Aventis Pharma Deutschland GmbH" που εδρεύει εις Bruningstrasse 50, D-65929 Frankfurt am Main, GERMANY.
81610	Η εταιρεία "Hoechst Aktiengesellschaft" μεταβίβασε όλα τα δικαιώματά της που απορρέουν από το υπ' αριθμ. 81610 Δίπλωμα Ευρεσιτεχνίας στην εταιρεία "Aventis Pharma Deutschland GmbH" που εδρεύει εις Bruningstrasse 50, D-65929 Frankfurt am Main, GERMANY.
81965	Η εταιρεία "Hoechst Aktiengesellschaft" μεταβίβασε όλα τα δικαιώματά της που απορρέουν από το υπ' αριθμ. 81965 Δίπλωμα Ευρεσιτεχνίας στην εταιρεία "Aventis Pharma Deutschland GmbH" που εδρεύει εις Bruningstrasse 50, D-65929 Frankfurt am Main, GERMANY.
82456	Η εταιρεία "Hoechst Aktiengesellschaft" μεταβίβασε όλα τα δικαιώματά της που απορρέουν από το υπ' αριθμ. 82456 Δίπλωμα Ευρεσιτεχνίας στην εταιρεία "Aventis Pharma Deutschland GmbH" που εδρεύει εις Bruningstrasse 50, D-65929 Frankfurt am Main, GERMANY.
850656	Η εταιρεία "Degussa Huls Aktiengesellschaft" μεταβίβασε όλα τα δικαιώματά της που απορρέουν από το υπ' αριθμ. 850656 Δίπλωμα Ευρεσιτεχνίας στην εταιρεία "Asta Medica Aktiengesellschaft" που εδρεύει εις An der Pikardie 10, 01277 Dresden, GERMANY.
850797	Η εταιρεία "Hoechst Aktiengesellschaft" μεταβίβασε όλα τα δικαιώματά της που απορρέουν από το υπ' αριθμ. 850797 Δίπλωμα Ευρεσιτεχνίας στην εταιρεία "Aventis Pharma Deutschland GmbH" που εδρεύει εις Bruningstrasse 50, D-65929 Frankfurt am Main, GERMANY.
851065	Η εταιρεία "Degussa Huls Aktiengesellschaft" μεταβίβασε όλα τα δικαιώματά της που απορρέουν από το υπ' αριθμ. 851065 Δίπλωμα Ευρεσιτεχνίας στην εταιρεία "Asta Medica Aktiengesellschaft" που εδρεύει εις An der Pikardie 10, 01277 Dresden, GERMANY.
851962	Η εταιρεία "Hoechst Aktiengesellschaft" μεταβίβασε όλα τα δικαιώματά της που απορρέουν από το υπ' αριθμ. 851962 Δίπλωμα Ευρεσιτεχνίας στην εταιρεία "Aventis Pharma Deutschland GmbH" που εδρεύει εις Bruningstrasse 50, D-65929 Frankfurt am Main, GERMANY.
852048	Η εταιρεία "Hoechst Aktiengesellschaft" μεταβίβασε όλα τα δικαιώματά της που απορρέουν από το υπ' αριθμ. 852048 Δίπλωμα Ευρεσιτεχνίας στην εταιρεία "Aventis Pharma Deutschland GmbH" που εδρεύει εις Bruningstrasse 50, D-65929 Frankfurt am Main, GERMANY.
852243	Η εταιρεία "Degussa Huls Aktiengesellschaft" μεταβίβασε όλα τα δικαιώματά της που απορρέουν από το υπ' αριθμ. 852243 Δίπλωμα Ευρεσιτεχνίας στην εταιρεία "Asta Medica Aktiengesellschaft" που εδρεύει εις An der Pikardie 10, 01277 Dresden, GERMANY.
860745	Η εταιρεία "Degussa Huls Aktiengesellschaft" μεταβίβασε όλα τα δικαιώματά της που απορρέουν από το υπ' αριθμ. 860745 Δίπλωμα Ευρεσιτεχνίας στην εταιρεία "Asta Medica Aktiengesellschaft" που εδρεύει εις An der Pikardie 10, 01277 Dresden, GERMANY.
861555	Η εταιρεία "Solutia Inc." μεταβίβασε όλα τα δικαιώματά της που απορρέουν από το υπ' αριθμ. 861555 Δίπλωμα Ευρεσιτεχνίας στην εταιρεία "Astaris LLC" που εδρεύει εις 622 Emerson Road, Suite 500, St. Louis, Missouri, 63141, USA.
862285	Η εταιρεία "Hoechst Aktiengesellschaft" μεταβίβασε όλα τα δικαιώματά της που απορρέουν από το υπ' αριθμ. 862285 Δίπλωμα Ευρεσιτεχνίας στην εταιρεία "Aventis Pharma Deutschland GmbH" που εδρεύει εις Bruningstrasse 50, D-65929 Frankfurt am Main, GERMANY.
1002937	Η εταιρεία "Τιμολεων Ε. Βενετσιάνος Ανώνυμη Βιομηχανική και Εμπορική Εταιρεία Υγειονομικών - Απολυμαντικών - Απορρυπαντικών Υλικών, Προϊόντων και Μηχανημάτων Α.Β.Ε.Ε." και με διακριτικό τίτλο "Chemitron S.A." μεταβίβασε όλα τα δικαιώματά της που απορρέουν από το υπ' αριθμ. 1002937 Δίπλωμα Ευρεσιτεχνίας στην εταιρεία "Ertasa Limited" που εδρεύει εις Λευκωσία, Κύπρος.

1002997	Ο δικαιούχος Τσάκωνας Νικόλαος μεταβίβασε όλα τα δικαιώματά του που απορρέουν από το υπ' αριθμ. 1002997 Δίπλωμα Ευρεσιτεχνίας στην εταιρεία "Go Boards Διαφημιστική - Ανώνυμη Εταιρεία" και με διακριτικό τίτλο "Go Boards International A.E." που εδρεύει εις 14ο χλμ. Αθηνών-Λαμίας, Ερμού 100, Τ.Κ. 144 52, Μεταμόρφωση Αττικής.
ΑΡ. Δ.Ε.	ΑΔΕΙΑ ΕΚΜΕΤΑΛΛΕΥΣΗΣ
1003427	Ο κ. Καματάκης Νικόλαος δικαιούχος του υπ' αριθμ. 1003427 Διπλώματος Ευρεσιτεχνίας παραχωρεί έως 20-02-2008 άδεια εκμετάλλευσης στην εταιρεία "Νίκος Καματάκης ΑΤΕΕ" που εδρεύει εις Σερρών 14, Τ.Κ. 544 54, Θεσσαλονίκη.
1003433	Ο κ. Καματάκης Νικόλαος δικαιούχος του υπ' αριθμ. 1003433 Διπλώματος Ευρεσιτεχνίας παραχωρεί έως 20-02-2008 άδεια εκμετάλλευσης στην εταιρεία "Νίκος Καματάκης ΑΤΕΕ" που εδρεύει εις Σερρών 14, Τ.Κ. 544 54, Θεσσαλονίκη.
ΑΡ. Δ.Ε.	ΑΛΛΑΓΗ ΕΠΩΝΥΜΙΑΣ
80886	Η εταιρεία "ELF Atochem North America, Inc" δικαιούχος του υπ' αριθμ. 80886 διπλώματος ευρεσιτεχνίας μετέβαλε την επωνυμία της σε: "Atofina Chemicals, Inc".
850849	Η εταιρεία "ELF Atochem North America, Inc" δικαιούχος του υπ' αριθμ. 850849 διπλώματος ευρεσιτεχνίας μετέβαλε την επωνυμία της σε: "Atofina Chemicals, Inc".
852169	Η εταιρεία "ELF Atochem North America, Inc" δικαιούχος του υπ' αριθμ. 852169 διπλώματος ευρεσιτεχνίας μετέβαλε την επωνυμία της σε: "Atofina Chemicals, Inc".
852999	Η εταιρεία "ELF Atochem North America, Inc" δικαιούχος του υπ' αριθμ. 852999 διπλώματος ευρεσιτεχνίας μετέβαλε την επωνυμία της σε: "Atofina Chemicals, Inc".
853132	Η εταιρεία "ELF Atochem North America, Inc" δικαιούχος του υπ' αριθμ. 853132 διπλώματος ευρεσιτεχνίας μετέβαλε την επωνυμία της σε: "Atofina Chemicals, Inc".
ΑΡ. Δ.Ε.	ΣΥΓΧΩΝΕΥΣΕΙΣ
75777	Η εταιρεία "Degussa Aktiengesellschaft" δικαιούχος του υπ' αριθμ. 75777 διπλώματος ευρεσιτεχνίας συγχωνεύθηκε με την εταιρεία "Degussa-Huls Aktiengesellschaft" που εδρεύει εις DE-60287 Frankfurt, am Main, GERMANY.
850656	Η εταιρεία "Degussa Aktiengesellschaft" δικαιούχος του υπ' αριθμ. 850656 διπλώματος ευρεσιτεχνίας συγχωνεύθηκε με την εταιρεία "Degussa-Huls Aktiengesellschaft" που εδρεύει εις DE-60287 Frankfurt, am Main, GERMANY.
851065	Η εταιρεία "Degussa Aktiengesellschaft" δικαιούχος του υπ' αριθμ. 851065 διπλώματος ευρεσιτεχνίας συγχωνεύθηκε με την εταιρεία "Degussa-Huls Aktiengesellschaft" που εδρεύει εις DE-60287 Frankfurt, am Main, GERMANY.
852243	Η εταιρεία "Degussa Aktiengesellschaft" δικαιούχος του υπ' αριθμ. 852243 διπλώματος ευρεσιτεχνίας συγχωνεύθηκε με την εταιρεία "Degussa-Huls Aktiengesellschaft" που εδρεύει εις DE-60287 Frankfurt, am Main, GERMANY.
860745	Η εταιρεία "Degussa Aktiengesellschaft" δικαιούχος του υπ' αριθμ. 860745 διπλώματος ευρεσιτεχνίας συγχωνεύθηκε με την εταιρεία "Degussa-Huls Aktiengesellschaft" που εδρεύει εις DE-60287 Frankfurt, am Main, GERMANY.

ΠΙΣΤΟΠΟΙΗΤΙΚΑ ΥΠΟΔΕΙΓΜΑΤΟΣ ΧΡΗΣΙΜΟΤΗΤΑΣ

ΑΡ. Π.Υ.Χ.	ΑΛΛΑΓΗ ΔΙΕΥΘΥΝΣΗΣ
2001530	Η εταιρεία "Δ.Ν.Μαργαρης-Κ.Σ.Αβραμίδης - Γ.Π.Παναγούλης Ο.Ε." δικαιούχος του υπ' αριθμ. 2001530 Πιστοποιητικού Υποδείγματος Χρησιμότητας άλλαξε την διεύθυνσή της από: Αχαρνών 2, 133 41, Ανω Λιόσια, ΑΘΗΝΑ, σε: Κωστή Παλαμά 12, 134 51 ΚΑΜΑΤΕΡΟ.

ΣΥΜΠΛΗΡΩΜΑΤΙΚΑ ΠΙΣΤΟΠΟΙΗΤΙΚΑ ΠΡΟΣΤΑΣΙΑΣ ΓΙΑ ΦΑΡΜΑΚΑ

ΑΡ. ΣΠΠΦ	ΜΕΤΑΒΙΒΑΣΕΙΣ
8000021	Η εταιρεία "Hoechst Aktiengesellschaft" μεταβίβασε όλα τα δικαιώματά της που απορρέουν από το υπ' αριθμ. 8000021 συμπληρωματικού πιστοποιητικού προστασίας για φάρμακο στην εταιρεία "Aventis Pharma Deutschland GmbH" που εδρεύει εις Bruningstrasse 50, D-65929 Frankfurt am Main, GERMANY.

ΚΕΦΑΛΑΙΟ 4

ΕΚΠΤΩΣΕΙΣ - ΑΝΑΚΛΗΣΕΙΣ ΕΚΠΤΩΣΕΩΝ Δ.Ε. & Π.Υ.Χ.

ΕΠΑΝΑΛΗΨΗ ΔΗΜΟΣΙΕΥΣΗΣ

Κατ' εφαρμογή των άρθρων 16 § 1,2 και 24 του Ν. 1733/1987 "Μεταφορά τεχνολογίας, εφευρέσεις και τεχνολογική καινοτομία" (ΦΕΚ 171, Α), οι κάτωθι πράξεις εκπτώσεων και ανακλήσεων δημοσιεύτηκαν και γνωστοποιήθηκαν στο κοινό με το Ε.Δ.Β.Ι. "Τεύχος ΕΚΠΤΩΣΕΩΝ ΚΑΙ ΑΝΑΚΛΗΣΕΩΝ" στις 13 Νοεμβρίου 2000.

Η παρούσα δημοσίευση είναι επανάληψη της προαναφερόμενης δημοσίευσης προς διευκόλυνση του κοινού.

ΕΚΠΤΩΣΕΙΣ

Α.Π. : 1707/2000
ΗΜΕΡΟΜΗΝΙΑ : 06/11/2000

Έχοντας υπόψη τις διατάξεις :

α. των άρθρων 16 παρ. 1, 2 και 24 του Ν.1733/1987 " Μεταφορά τεχνολογίας, εφευρέσεις και τεχνολογική καινοτομία " (ΦΕΚ 171, Α' της 22.09.1987)

και

β. τη διαπίστωση μη καταβολής των ετησίων τελών εντός των νομίμων προθεσμιών

Α Π Ο Φ Α Σ Ι Ζ Ο Υ Μ Ε

Εκπίπτουν από τα δικαιώματα που απορρέουν από τις αιτήσεις για χορήγηση Διπλωμάτων Ευρεσιτεχνίας και Πιστοποιητικών Υποδείγματος Χρησιμότητας καθώς και από τα χορηγηθέντα Διπλώματα Ευρεσιτεχνίας και Πιστοποιητικά Υποδείγματος Χρησιμότητας, οι παρακάτω δικαιούχοι :

ΑΙΤΗΣΕΙΣ ΔΙΠΛΩΜΑΤΩΝ ΕΥΡΕΣΙΤΕΧΝΙΑΣ

ΑΡ.ΑΙΤ.ΔΕ	ΔΙΚΑΙΟΥΧΟΙ
960100119	ΚΥΠΡΗΣ ΠΑΝΑΓΙΩΤΗΣ
980100127	ΣΥΜΠΑΡΔΗΣ ΜΙΧΑΗΛ ΧΡΗΣΤΟΣ
980100134	ΑΝΑΣΤΑΣΟΠΟΥΛΟΣ ΗΛΙΑΣ
980100139	ΠΑΠΑΔΑΚΗΣ ΔΗΜΗΤΡΙΟΥ ΙΩΑΝΝΗΣ
980100154	ΒΑΙΟΥ ΘΩΜΑ ΧΡΗΣΤΟΣ
980100157	ΚΙΝΗΤΡΟ ΑΝΩΝΥΜΟΣ ΕΤΑΙΡΕΙΑ ΜΕΛΕΤΩΝ ΕΦΑΡΜΟΓΩΝ ΚΑΤΑΣΚΕΥΩΝ ΑΝΑΠΤΥΞΗΣ ΚΑΙ ΤΕΧΝΟΛΟΓΙΑΣ ΣΤΗ ΔΟΜΗΣΗ

ΔΙΠΛΩΜΑΤΑ ΕΥΡΕΣΙΤΕΧΝΙΑΣ

ΑΡ. ΔΕ	ΔΙΚΑΙΟΥΧΟΙ
78528	PIERRE FABRE MEDICAMENT S.A.
81903	MERRELL DOW PHARMACEUTICALS INC
81987	ROUSSEL-UCLAF
81988	ROUSSEL-UCLAF
81997	ROUSSEL-UCLAF
850901	BRITA WASSER-FILTER-SYSTEME GMBH
851020	PFIZER INC.

860856	ΜΑΥΡΙΚΑΚΗΣ ΝΙΚΟΛΑΟΣ
860857	ΜΑΥΡΙΚΑΚΗΣ ΝΙΚΟΛΑΟΣ
861063	BRISTOL-MYERS COMPANY
861077	AMERICAN HOME PRODUCTS CORPORATION
861092	PETAINER B.V.
861093	BOEHRINGER INGELHEIM INTERNATIONAL GMBH
861161	HOLLANDSE SIGNAALAPPARATEN B.V.
870594	BREVAL S.A.
1000011	ΜΕΓΑΛΟΣ ΝΙΚΟΛΑΟΣ, ΟΙΚΟΝΟΜΟΥ ΝΙΚΟΛΑΟΣ
1000227	ΚΑΡΑΜΑΝΙΔΗΣ ΣΑΒΒΑΣ, ΚΑΡΑΜΑΝΙΔΗΣ ΘΕΟΔΩΡΟΣ
1000424	CALLIOPE S.A.
1000760	SNAMPROGETTI S.P.A.
1000968	ONCOGEN LIMITED PARTNERSHIP
1001011	THE BOOTS COMPANY PLC.
1001228	DART INDUSTRIES INC.
1001641	KIRK JOHN HUELIN
1001822	ΒΑΣΙΛΕΙΑΔΗΣ ΜΙΛΤΙΑΔΗΣ
1001904	ΓΚΟΓΚΑΣ ΠΑΝΤΕΛΗΣ
1002010	COLGATE-PALMOLIVE COMPANY
1002128	BIODRUM ΕΛΛΑΣ ΕΠΕ
1002178	ONCOGEN LIMITED PARTNERSHIP
1002182	ONCOGEN LIMITED PARTNERSHIP
1002185	ONCOGEN LIMITED PARTNERSHIP
1002186	ONCOGEN LIMITED PARTNERSHIP
1002187	ONCOGEN LIMITED PARTNERSHIP
1002324	KUGLER ROBINETTERIE S.A.
1002375	CRITIKON INC.
1002469	ΠΛΑΙΤΗΣ ΒΑΣΙΛΕΙΟΣ
1002716	ΚΑΛΜΠΑΡΗΣ ΑΡΓΥΡΗΣ
1003094	ΑΣΛΑΝΗΣ ΑΝΔΡΕΑ ΕΜΜΑΝΟΥΗΛ
1003119	ΚΟΤΣΑΙΜΑΝΗΣ ΝΙΚΟΛΑΟΣ, ΚΟΤΣΑΙΜΑΝΗ ΜΑΡΙΝΑ
1003192	ΒΙΕΡΕ ΑΒΕ

ΑΙΤΗΣΕΙΣ ΠΙΣΤΟΠΟΙΗΤΙΚΩΝ ΥΠΟΔΕΙΓΜΑΤΟΣ ΧΡΗΣΙΜΟΤΗΤΑΣ

<i>ΑΡ.ΑΙΤ.ΠΥΧ</i>	<i>ΔΙΚΑΙΟΥΧΟΙ</i>
980200063	ΡΑΛΟΜΕΚΕ ΑΛΒΕΡΤΟ ΑΜΟΡΙΝ, ΗΥΓΗΣ ΜΑΡΤΙΝ ΡΑΛΟΜΕΚΕ
980200064	ΙΝΤΕΡΠΟΜΑΛ ΑΝΩΝΥΜΗ ΒΙΟΜΗΧΑΝΙΚΗ ΚΑΙ ΕΜΠΟΡΙΚΗ ΕΤΑΙΡΕΙΑ ΕΙΔΩΝ ΑΛΟΥΜΙΝΙΟΥ
980200134	ΤΡΙΑΝΤΑΦΥΛΛΟΣ ΠΑΝΑΓΙΩΤΟΥ ΣΩΤΗΡΙΟΣ
980200135	ΓΙΑΝΝΟΠΟΥΛΟΣ ΙΩΑΝΝΟΥ ΔΗΜΗΤΡΙΟΣ
980200136	ΠΑΠΑΝΩΤΑΣ ΕΥΓΕΝΙΟΥ ΑΡΓΥΡΙΟΣ

ΠΙΣΤΟΠΟΙΗΤΙΚΑ ΥΠΟΔΕΙΓΜΑΤΟΣ ΧΡΗΣΙΜΟΤΗΤΑΣ

<i>ΑΡ. ΠΥΧ</i>	<i>ΔΙΚΑΙΟΥΧΟΙ</i>
2001494	ΓΚΑΒΑΛΗΣ ΑΘΑΝΑΣΙΟΣ
2001827	ΜΠΑΤΑΣ ΒΑΣΙΛΕΙΟΣ
2001920	ΧΑΝΤΡΑΣ ΓΕΩΡΓΙΟΥ ΔΗΜΗΤΡΙΟΣ
2001962	ΛΙΑΝΟΣ Α. ΔΗΜΗΤΡΙΟΣ
2001965	ΚΩΝΣΤΑΝΤΙΝΙΔΗΣ ΓΙΑΝΝΗΣ

2001976	ΚΟΣΜΙΔΗΣ ΔΗΜΗΤΡΙΟΥ ΜΙΛΤΙΑΔΗΣ
2002031	ΒΟΓΙΑΤΖΑΚΗΣ ΙΩΑΝΝΟΥ ΚΩΝΣΤΑΝΤΙΝΟΣ
2002080	ΧΕΒΑΣ ΖΑΧΑΡΙΑ ΚΩΝΣΤΑΝΤΙΝΟΣ
2002101	ΗΛΙΑΔΗΣ Α. ΣΠΥΡΙΔΩΝ
2002108	ΚΑΡΑΜΠΑΚΑΚΗΣ ΣΤΥΛΙΑΝΟΥ ΓΕΩΡΓΙΟΣ

Η απόφαση αυτή να δημοσιευτεί στο Ειδικό Δελτίο Βιομηχανικής Ιδιοκτησίας (ΕΔΒΙ).

Μαρούσι, 6 Νοεμβρίου 2000

Ο ΑΝΑΠΛΗΡΩΤΗΣ ΓΕΝΙΚΟΣ ΔΙΕΥΘΥΝΤΗΣ

ΔΗΜΗΤΡΗΣ ΜΠΟΥΚΟΥΒΑΛΑΣ



ΜΕΡΟΣ Β΄

ΕΥΡΩΠΑΪΚΟΙ ΤΙΤΛΟΙ ΠΡΟΣΤΑΣΙΑΣ

ΚΕΦΑΛΑΙΟ 1

ΜΕΤΑΦΡΑΣΕΙΣ ΕΥΡΩΠΑΪΚΩΝ ΑΙΤΗΣΕΩΝ

1.1 ΑΝΑΚΟΙΝΩΣΗ ΓΙΑ ΚΑΤΑΘΕΣΗ ΜΕΤΑΦΡΑΣΗΣ ΤΩΝ ΑΞΙΩΣΕΩΝ ΕΥΡΩΠΑΪΚΩΝ ΑΙΤΗΣΕΩΝ Δ.Ε.

ΑΡΙΘ. ΕΛΛΗΝΙΚΗΣ ΚΑΤΑΘΕΣΗΣ (21): 20000300045
 ΗΜΕΡ. ΕΛΛΗΝΙΚΗΣ ΚΑΤΑΘΕΣΗΣ (22): 30-11-2000
 ΑΡΙΘ./ΗΜΕΡ. ΔΗΜΟΣΙΕΥΣΗΣ
 ΕΥΡΩΠΑΪΚΗΣ ΑΙΤΗΣΗΣ (87): 1008022/14-06-2000
 ΑΡΙΘ./ΗΜΕΡ. ΚΑΤΑΘΕΣΗΣ
 ΕΥΡΩΠΑΪΚΗΣ ΑΙΤΗΣΗΣ (86): 98911566.2/12-03-1998
 ΚΑΤΑΘΕΤΗΣ (71): CHA! TECHNOLOGIES SERVICES, INC.
 704 Broadway, NEW YORK
 10003 NY, USA
 ΣΥΜΒΑΤΙΚΕΣ ΠΡΟΤΕΡΑΙΟΤΗΤΕΣ (30): 816410/13-03-97/US
 ΕΙΔΙΚΟΣ ΠΛΗΡΕΞΟΥΣΙΟΣ (74): ΚΙΛΙΜΙΡΗΣ ΚΩΝΣΤΑΝΤΙΝΟΣ, Δικηγόρος
 Χατζηγιάννη Μέξη 7
 115 28 ΑΘΗΝΑ
 ΑΝΤΙΚΛΗΤΟΣ (74): ΚΙΛΙΜΙΡΗΣ ΑΝΑΣΤΑΣΙΟΣ, Δικηγόρος
 Χατζηγιάννη Μέξη 7
 115 28 ΑΘΗΝΑ
ΤΙΤΛΟΣ ΕΦΕΥΡΕΣΗΣ (54): ΜΕΘΟΔΟΣ ΚΑΙ ΣΥΣΤΗΜΑ ΓΙΑ ΑΣΦΑΛΗ
ΕΠΕΞΕΡΓΑΣΙΑ ΣΥΝΑΛΛΑΓΩΝ ΣΕ
ΑΝΟΙΚΤΗ ΓΡΑΜΜΗ

ΑΡΙΘ. ΕΛΛΗΝΙΚΗΣ ΚΑΤΑΘΕΣΗΣ (21): 20000300046
 ΗΜΕΡ. ΕΛΛΗΝΙΚΗΣ ΚΑΤΑΘΕΣΗΣ (22): 30-11-2000
 ΑΡΙΘ./ΗΜΕΡ. ΔΗΜΟΣΙΕΥΣΗΣ
 ΕΥΡΩΠΑΪΚΗΣ ΑΙΤΗΣΗΣ (87): 1014810/05-07-2000
 ΑΡΙΘ./ΗΜΕΡ. ΚΑΤΑΘΕΣΗΣ
 ΕΥΡΩΠΑΪΚΗΣ ΑΙΤΗΣΗΣ (86): 95934239.5/19-10-1995
 ΚΑΤΑΘΕΤΗΣ (71): IMPERIAL TOBACCO LIMITED
 PO Box 244, SOUTHVILLE
 BS99 7UJ BRISTOL, GB
 ΣΥΜΒΑΤΙΚΕΣ ΠΡΟΤΕΡΑΙΟΤΗΤΕΣ (30): —
 ΕΙΔΙΚΟΣ ΠΛΗΡΕΞΟΥΣΙΟΣ (74): ΚΙΛΙΜΙΡΗΣ ΚΩΝΣΤΑΝΤΙΝΟΣ, Δικηγόρος
 Χατζηγιάννη Μέξη 7
 115 28 ΑΘΗΝΑ
 ΑΝΤΙΚΛΗΤΟΣ (74): ΚΙΛΙΜΙΡΗΣ ΑΝΑΣΤΑΣΙΟΣ, Δικηγόρος
 Χατζηγιάννη Μέξη 7
 115 28 ΑΘΗΝΑ
ΤΙΤΛΟΣ ΕΦΕΥΡΕΣΗΣ (54): ΜΕΘΟΔΟΣ ΓΙΑ ΤΗΝ ΕΠΕΞΕΡΓΑΣΙΑ
ΚΑΠΝΟΥ

ΑΡΙΘ. ΕΛΛΗΝΙΚΗΣ ΚΑΤΑΘΕΣΗΣ (21): 20000300047
 ΗΜΕΡ. ΕΛΛΗΝΙΚΗΣ ΚΑΤΑΘΕΣΗΣ (22): 30-11-2000
 ΑΡΙΘ./ΗΜΕΡ. ΔΗΜΟΣΙΕΥΣΗΣ
 ΕΥΡΩΠΑΪΚΗΣ ΑΙΤΗΣΗΣ (87): 869796/14-10-1998
 ΑΡΙΘ./ΗΜΕΡ. ΚΑΤΑΘΕΣΗΣ
 ΕΥΡΩΠΑΪΚΗΣ ΑΙΤΗΣΗΣ (86): 96938124.3/07-11-1996
 ΚΑΤΑΘΕΤΗΣ (71): AVIOGEN PHARMA S.P.A.
 Via S. Antonio 61
 56125 PISA, ITALY
 ΣΥΜΒΑΤΙΚΕΣ ΠΡΟΤΕΡΑΙΟΤΗΤΕΣ (30): MI95A002337/14-11-95/IT
 ΕΙΔΙΚΟΣ ΠΛΗΡΕΞΟΥΣΙΟΣ (74): ΡΟΥΣΣΟΥ ΑΝΝΑ, Δικηγόρος
 Κουμπάρη 2
 106 74 ΑΘΗΝΑ
 ΑΝΤΙΚΛΗΤΟΣ (74): ΠΑΠΑΚΩΝΣΤΑΝΤΙΝΟΥ ΕΛΕΝΗ,
 Δικηγόρος
 Κουμπάρη 2
 106 74 ΑΘΗΝΑ
ΤΙΤΛΟΣ ΕΦΕΥΡΕΣΗΣ (54): ΣΥΝΔΥΑΣΜΟΣ ΓΛΙΒΕΝΚΛΑΜΙΔΗΣ-
ΜΕΤΦΟΡΜΙΝΗΣ ΓΙΑ ΤΗΝ ΑΓΩΓΗ ΤΟΥ
ΣΑΚΧΑΡΟΔΙΑΒΗΤΗ ΤΥΠΟΥ II

**1.2 ΕΥΡΕΤΗΡΙΟ ΕΥΡΩΠΑΪΚΩΝ ΑΙΤΗΣΕΩΝ ΣΥΜΦΩΝΑ ΜΕ ΤΟΝ ΑΡΙΘΜΟ
ΔΗΜΟΣΙΕΥΣΗΣ ΤΗΣ ΕΥΡΩΠΑΪΚΗΣ ΑΙΤΗΣΗΣ**

<i>ΑΡ./ΗΜ.ΔΗΜ.Ε.Δ.</i> (87)	<i>ΚΑΤΑΘΕΤΗΣ</i> (71)	<i>ΤΙΤΛΟΣ ΕΦΕΥΡΕΣΗΣ</i> (54)	<i>ΑΡ.ΕΛ.ΚΑΤ.</i> (21)
1008022/14-06-2000	CHA! TECHNOLOGIES SERVICES, INC.	ΜΕΘΟΔΟΣ ΚΑΙ ΣΥΣΤΗΜΑ ΓΙΑ ΑΣΦΑΛΗ ΕΠΕΞΕΡΓΑΣΙΑ ΣΥΝΑΛΛΑΓΩΝ ΣΕ ΑΝΟΙΚΤΗ ΓΡΑΜΜΗ	20000300045
1014810/05-07-2000	IMPERIAL TOBACCO LTD	ΜΕΘΟΔΟΣ ΓΙΑ ΤΗΝ ΕΠΕΞΕΡΓΑΣΙΑ ΚΑΠΝΟΥ	20000300046
869796/14-10-1998	ABIOGEN PHARMA S.P.A.	ΣΥΝΔΥΑΣΜΟΣ ΓΛΙΒΕΝΚΛΑΜΙΔΗΣ-ΜΕΤΦΟΡΜΙΝΗΣ ΓΙΑ ΤΗΝ ΑΓΩΓΗ ΤΟΥ ΣΑΚΧΑΡΟΔΙΑΒΗΤΗ ΤΥΠΟΥ II	20000300047

**1.3 ΕΥΡΕΤΗΡΙΟ ΕΥΡΩΠΑΪΚΩΝ ΑΙΤΗΣΕΩΝ ΣΥΜΦΩΝΑ ΜΕ ΤΗΝ
ΑΛΦΑΒΗΤΙΚΗ ΣΕΙΡΑ ΤΩΝ ΚΑΤΑΘΕΤΩΝ**

<i>ΚΑΤΑΘΕΤΗΣ</i> (71)	<i>ΤΙΤΛΟΣ ΕΦΕΥΡΕΣΗΣ</i> (54)	<i>ΑΡ./ΗΜ.ΔΗΜ.Ε.Δ.</i> (87)	<i>ΑΡ.ΕΛ.ΚΑΤ.</i> (21)
ABIOGEN PHARMA S.P.A.	ΣΥΝΔΥΑΣΜΟΣ ΓΛΙΒΕΝΚΛΑΜΙΔΗΣ-ΜΕΤΦΟΡΜΙΝΗΣ ΓΙΑ ΤΗΝ ΑΓΩΓΗ ΤΟΥ ΣΑΚΧΑΡΟΔΙΑΒΗΤΗ ΤΥΠΟΥ II	869796/14-10-1998	20000300047
CHA! TECHNOLOGIES SERVICES, INC.	ΜΕΘΟΔΟΣ ΚΑΙ ΣΥΣΤΗΜΑ ΓΙΑ ΑΣΦΑΛΗ ΕΠΕΞΕΡ- ΓΑΣΙΑ ΣΥΝΑΛΛΑΓΩΝ ΣΕ ΑΝΟΙΚΤΗ ΓΡΑΜΜΗ	1008022/14-06-2000	20000300045
IMPERIAL TOBACCO LTD	ΜΕΘΟΔΟΣ ΓΙΑ ΤΗΝ ΕΠΕΞΕΡΓΑΣΙΑ ΚΑΠΝΟΥ	1014810/05-07-2000	20000300046

ΚΕΦΑΛΑΙΟ 2

ΕΥΡΩΠΑΪΚΑ ΔΙΠΛΩΜΑΤΑ ΕΥΡΕΣΙΤΕΧΝΙΑΣ

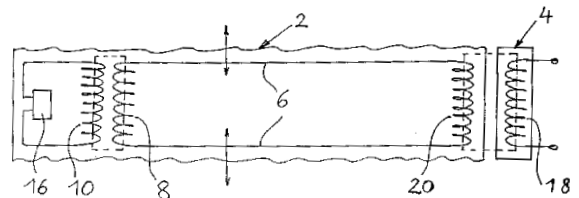
2.1 ΑΝΑΚΟΙΝΩΣΗ ΓΙΑ ΚΑΤΑΘΕΣΗ ΜΕΤΑΦΡΑΣΗΣ ΕΥΡΩΠΑΪΚΩΝ Δ.Ε.

ΑΡΙΘΜΟΣ ΕΥΡΩΠΑΪΚΟΥ Δ.Ε.	(11):	3033874
ΑΡΙΘ. ΕΛΛΗΝΙΚΗΣ ΚΑΤΑΘΕΣΗΣ	(21):	20000401559
ΗΜΕΡ. ΕΛΛΗΝΙΚΗΣ ΚΑΤΑΘΕΣΗΣ	(22):	03-07-2000
ΑΡΙΘ./ΗΜΕΡ. ΔΗΜΟΣΙΕΥΣΗΣ		
ΕΥΡΩΠΑΪΚΟΥ ΔΙΠΛΩΜΑΤΟΣ	(87):	716992/05-04-2000
ΑΡΙΘ./ΗΜΕΡ. ΔΗΜΟΣΙΕΥΣΗΣ		
ΕΥΡΩΠΑΪΚΗΣ ΑΙΤΗΣΗΣ	(86):	95119372.1/08-12-1995
ΔΙΚΑΙΟΥΧΟΣ	(73):	CONTINENTAL AG 30165 HANNOVER, GERMANY
ΣΥΜΒΑΤΙΚΕΣ ΠΡΟΤΕΡΑΙΟΤΗΤΕΣ	(30):	4444262/13-12-94/DE
ΕΦΕΥΡΕΤΗΣ	(72):	1) SCHEUERMANN FRANK 2) SCHULZE SIEGFRIED
ΕΙΔΙΚΟΣ ΠΛΗΡΕΞΟΥΣΙΟΣ	(74):	ΣΑΚΕΛΛΑΡΙΔΗΣ ΙΩΑΝΝΗΣ, Δικηγόρος Ηρακλείτου 6 106 73 ΑΘΗΝΑ
ΑΝΤΙΚΛΗΤΟΣ	(74):	ΣΑΚΕΛΛΑΡΙΔΗΣ ΙΩΑΝΝΗΣ, Δικηγόρος Ηρακλείτου 6 106 73 ΑΘΗΝΑ
ΤΙΤΛΟΣ ΕΦΕΥΡΕΣΗΣ	(54):	ΜΕΘΟΔΟΣ ΚΑΙ ΔΙΑΤΑΞΗ ΓΙΑ ΤΗΝ ΕΠΙ- ΒΛΕΨΗ ΕΝΟΣ ΙΜΑΝΤΑ ΜΕΤΑΦΟΡΑΣ

ΠΕΡΙΛΗΨΗ (57)

Τα στοιχεία επίβλεψης των σχισμών πρέπει να παρασχεθούν στον χειριστή ενός ιμάντα μεταφοράς (2), ιδιαίτερος η θέση και το χρονικό σημείο μιας σχισμής του ιμάντα, με την χρησιμοποίηση τοπι αναμετάδοσης. Προκειμένου να ανευρεθούν τέτοιες σχισμές του ιμάντα, ηλεκτρικά αγωγίμες σπείρες

(6) είναι τοποθετημένες σε μια διάταξη κατά την κατεύθυνση του ιμάντα σε αποστάσεις αλληλοδιαδοχικές, καλύπτοντας ολόκληρη την επιφάνεια αυτού, στις οποίες κάθε φορά είναι συναρτημένος ένας πομπός (16), και με τουλάχιστον μια σταθερά τοποθετημένη, εξωτερικά του ιμάντα (2), διάταξη πομπού και δέκτη (4), η οποία (16) εφοδιάζει τους πομπούς (16) με τάση μέσω μιας επαγωγικής σύζευξης σε μια σαν πρωτεύον πηνίο λειτουργούσα, αδιάκοπα διεγερόμενη περιέλιξη (18) των εξωτερικά του ιμάντα (2) σταθερά τοποθετημένων διατάξεων πομπού και δέκτη (4). Κατά τη διάρκεια του εφοδιασμού με τάση ο πομπός (16) δίνει ένα διαρκές σήμα με ιδιαίτερο γνώρισμα σε ένα εκάστοτε πηνίο μετασχηματιστή (8) και στην συνέχεια η εκεί συνδεδεμένη σπείρα του αγωγού (6) στην σταθερά τοποθετημένη διάταξη πομπού και δέκτη (4). Με την ύπαρξη μιας σχισμής στον ιμάντα, διαχωρίζεται η αντίστοιχη σπείρα αγωγού (6) και μέσω αυτού διακόπτεται ο εφοδιασμός ρεύματος του πομπού. Η θέση καθορίζεται με βάση την διακοπή του πομπού σε σχέση με τα χαρακτηριστικά γνώρισματα του γειτονικού πομπού (16).

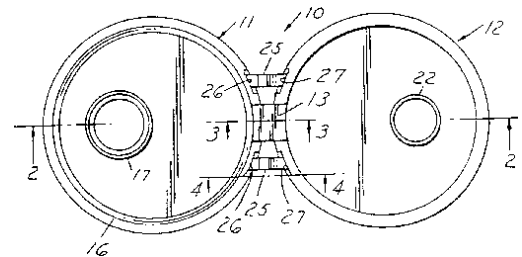


ΑΡΙΘΜΟΣ ΕΥΡΩΠΑΪΚΟΥ Δ.Ε.	(11):	3033875
ΑΡΙΘ. ΕΛΛΗΝΙΚΗΣ ΚΑΤΑΘΕΣΗΣ	(21):	20000401560
ΗΜΕΡ. ΕΛΛΗΝΙΚΗΣ ΚΑΤΑΘΕΣΗΣ	(22):	03-07-2000
ΑΡΙΘ./ΗΜΕΡ. ΔΗΜΟΣΙΕΥΣΗΣ		
ΕΥΡΩΠΑΪΚΟΥ ΔΙΠΛΩΜΑΤΟΣ	(87):	706951/05-04-2000
ΑΡΙΘ./ΗΜΕΡ. ΔΗΜΟΣΙΕΥΣΗΣ		
ΕΥΡΩΠΑΪΚΗΣ ΑΙΤΗΣΗΣ	(86):	95307170.1/11-10-1995
ΔΙΚΑΙΟΥΧΟΣ	(73):	OWENS-ILLINOIS CLOSURE INC., One Seagate, TOLEDO 43666 OHIO, USA
ΣΥΜΒΑΤΙΚΕΣ ΠΡΟΤΕΡΑΙΟΤΗΤΕΣ	(30):	322636/13-10-94/US
ΕΦΕΥΡΕΤΗΣ	(72):	FUCHS TIMOTHY J.
ΕΙΔΙΚΟΣ ΠΛΗΡΕΞΟΥΣΙΟΣ	(74):	ΗΤΑ ΒΑΣΙΛΙΚΗ, Δικηγόρος Πανεπιστημίου 42 106 79 ΑΘΗΝΑ
ΑΝΤΙΚΛΗΤΟΣ	(74):	ΦΡΥΔΑ-ΛΑΔΑ ΕΛΛΗ, Δικηγόρος Πανεπιστημίου 42 106 79 ΑΘΗΝΑ
ΤΙΤΛΟΣ ΕΦΕΥΡΕΣΗΣ	(54):	ΠΩΜΑ ΜΕ ΑΡΘΡΩΤΟ ΚΑΠΑΚΙ ΠΟΥ ΑΝΟΙΓΕΙ ΑΠΟΤΟΜΑ

ΠΕΡΙΛΗΨΗ (57)

Παρουσιάζεται πώμα (10) με αρθρωτό καπάκι του τύπου που ανοίγει απότομα το οποίο περιλαμβάνει ένα πρώτο τμήμα (11) το οποίο είναι προσαρμοσμένο να αλληλοεμπλέκεται με τον ανοιχτό λαϊμό του περιέκτη, ένα δεύτερο τμήμα (12) το οποίο σχηματίζει ένα καπάκι και μια ενιαία άρθρωση (13) που συνδέει το πρώτο τμήμα (11) και το δεύτερο τμήμα (12). Κάθε ένα από τα τμήματα (11, 12) περιλαμβάνει μια βάση (14, 20) και ένα περιφερειακό πλευρικό τοίχωμα (15, 21). Ένα ζεύγος αρθρωτών ταινιών (25) εκτείνεται από τα πλευρικά τοιχώματα (15, 21) σε αντίθετες

πλευρές της εν λόγω ενιαίας άρθρωσης (13). Τα άκρα των εν λόγω ταινιών (25) είναι ευθύγραμμα και βρίσκονται ουσιαστικά στο ίδιο επίπεδο όταν το πρώτο (11) και το δεύτερο (12) τμήμα βρίσκονται σε πλήρως ανοιχτή θέση. Κάθε ταινία (25) περιλαμβάνει ένα τμήμα ανάμεσα στα άκρα της το οποίο εκτείνεται έξω από το επίπεδο. Κάθε ταινία (25) δεν είναι τετρωμένη όταν το πρώτο (11) και το δεύτερο (12) τμήμα βρίσκονται σε πλήρως ανοιχτή θέση. Τα ενδιάμεσα τμήματα των εν λόγω ταινιών (25) εκτείνονται αξονικά προς μία κατεύθυνση. Σύμφωνα με μία μορφή τα ενδιάμεσα τμήματα των εν λόγω ταινιών (25) έχουν καμπύλη εγκάρσια διατομή. Σύμφωνα με μια άλλη μορφή τα ενδιάμεσα τμήματα των εν λόγω ταινιών (25) έχουν εγκάρσια διατομή σχήματος V.

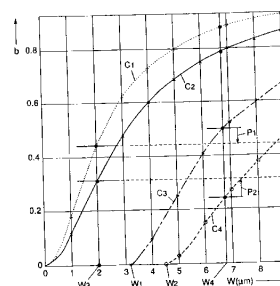
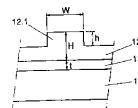


ΑΡΙΘΜΟΣ ΕΥΡΩΠΑΪΚΟΥ Δ.Ε. (11):	3033876
ΑΡΙΘ. ΕΛΛΗΝΙΚΗΣ ΚΑΤΑΘΕΣΗΣ (21):	20000401561
ΗΜΕΡ. ΕΛΛΗΝΙΚΗΣ ΚΑΤΑΘΕΣΗΣ (22):	03-07-2000
ΑΡΙΘ./ΗΜΕΡ. ΔΗΜΟΣΙΕΥΣΗΣ ΕΥΡΩΠΑΪΚΟΥ ΔΙΠΛΩΜΑΤΟΣ (87):	609927/12-04-2000
ΑΡΙΘ./ΗΜΕΡ. ΔΗΜΟΣΙΕΥΣΗΣ ΕΥΡΩΠΑΪΚΗΣ ΑΙΤΗΣΗΣ (86):	94200080.3/14-01-1994
ΔΙΚΑΙΟΥΧΟΣ (73):	KONINKLIJKE KPN N.V. Stationsplein 7 9726 GRONINGEN AE, NETHERLANDS
ΣΥΜΒΑΤΙΚΕΣ ΠΡΟΤΕΡΑΙΟΤΗΤΕΣ ΕΦΕΥΡΕΤΗΣ (30):	9300205/02-02-93/NL
ΕΙΔΙΚΟΣ ΠΛΗΡΕΞΟΥΣΙΟΣ (72):	VAN DER TOL JOHANNES JACOBUS GERARDUS MARIA
ΑΝΤΙΚΛΗΤΟΣ (74):	HTA ΒΑΣΙΛΙΚΗ, Δικηγόρος Πανεπιστημίου 42 106 79 ΑΘΗΝΑ
ΤΙΤΛΟΣ ΕΦΕΥΡΕΣΗΣ (54):	ΟΛΟΚΛΗΡΩΜΕΝΗ ΟΠΤΙΚΗ ΣΥΣΚΕΥΗ ΧΕΙΡΙΣΜΟΥ ΤΗΣ ΠΟΛΩΣΗΣ

ΠΕΡΙΛΗΨΗ (57)

Παρουσιάζεται ολοκληρωμένη οπτική συσκευή χειρισμού της πόλωσης, η οποία περιλαμβάνει ένα πρώτο τμήμα κυματοδότησης (Α) με έναν πρώτο οδηγό (21), ένα δεύτερο τμήμα κυματοδότησης (Ε) με δεύτερο και τρίτο οπτικώς συζευγμένους και φυσικώς διαχωρισμένους οδηγούς (26, 27) και ένα ενδιάμεσο τμήμα κυματοδότησης (C) για αδιαβατική σύζευξη μεταξύ του πρώτου και του δεύτερου τμήματος (Α, Β). Το ενδιάμεσο τμήμα (C)

περιλαμβάνει μια ευαίσθητη ως προς την πόλωση συσκευή ασύμμετρης Υ-διακλάδωσης που περιλαμβάνει δύο αμοιβαίως αποκλίνοντες ενδιάμεσους οδηγούς (24, 25), έναν μονότροπο (24) και έναν δίτροπο (25), συζευγμένους με τους οδηγούς (26, 27) αντίστοιχα του δεύτερου τμήματος. Οι οδηγοί (21, 27) σχηματίζουν, με τους εικονικούς οδηγούς (22, 28) αντίστοιχα, ανεξάρτητες από την πόλωση ασύμμετρες Υ συνδέσεις που λειτουργούν ως μετατροπείς τρόπου μεταξύ μηδενικής και πρώτης τάξεως κυματοδογούμενων τρόπων. Τα δίτροπα τμήματα σύζευξης (Β, D) παρέχουν αδιαβατικές συζεύξεις μεταξύ ασύμμετρων συνδέσεων Υ και του ενδιάμεσου τμήματος (C). Πλεονεκτήματα : η συσκευή μπορεί να παρέχεται σε μη διπλοδιαθλαστικά υλικά, είναι σχετικά απλή στην κατασκευή της και στην περίπτωση οδηγού δομής πτυχωτού τύπου απαιτείται μόνο ένα στάδιο χάραξης.

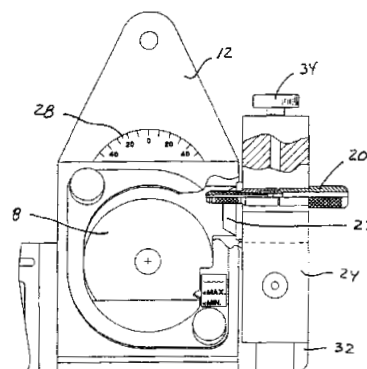


ΑΡΙΘΜΟΣ ΕΥΡΩΠΑΪΚΟΥ Δ.Ε. (11):	3033877
ΑΡΙΘ. ΕΛΛΗΝΙΚΗΣ ΚΑΤΑΘΕΣΗΣ (21):	20000401562
ΗΜΕΡ. ΕΛΛΗΝΙΚΗΣ ΚΑΤΑΘΕΣΗΣ (22):	04-07-2000
ΑΡΙΘ./ΗΜΕΡ. ΔΗΜΟΣΙΕΥΣΗΣ ΕΥΡΩΠΑΪΚΟΥ ΔΙΠΛΩΜΑΤΟΣ (87):	822882/05-04-2000
ΑΡΙΘ./ΗΜΕΡ. ΔΗΜΟΣΙΕΥΣΗΣ ΕΥΡΩΠΑΪΚΗΣ ΑΙΤΗΣΗΣ (86):	95942059.7/27-12-1995
ΔΙΚΑΙΟΥΧΟΣ (73):	EURO-TOOL APS Tranaasvej 14 9300 SAEBY, DENMARK
ΣΥΜΒΑΤΙΚΕΣ ΠΡΟΤΕΡΑΙΟΤΗΤΕΣ ΕΦΕΥΡΕΤΗΣ (30):	12395/27-03-95/DK
ΕΙΔΙΚΟΣ ΠΛΗΡΕΞΟΥΣΙΟΣ (72):	CHRISTIANSEN JAN
ΑΝΤΙΚΛΗΤΟΣ (74):	ΠΕΡΡΑΚΗ ΜΑΡΙΝΑ, Δικηγόρος Σίνα 9 106 80 ΑΘΗΝΑ
ΤΙΤΛΟΣ ΕΦΕΥΡΕΣΗΣ (54):	ΣΥΣΚΕΥΗ ΓΙΑ ΤΗ ΛΕΙΑΝΣΗ ΗΛΕΚΤΡΟΔΙΩΝ ΣΥΓΚΟΛΛΗΣΕΩΣ, ΙΔΙΑΙΤΕΡΩΣ ΗΛΕΚΤΡΟΔΙΩΝ ΒΟΛΦΡΑΜΙΟΥ

ΠΕΡΙΛΗΨΗ (57)

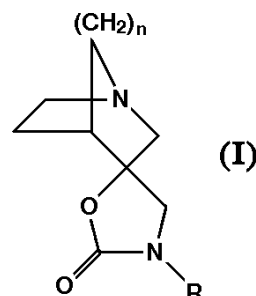
Μία συσκευή (2) για τη λείανση ηλεκτροδίων συγκολλήσεως, ιδιαίτεως ηλεκτροδίων βολφραμίου και περιλαμβάνει έναν κινητήρα (4) για έναν περιστρεφόμενο δίσκο λείανσεως (8) και μέσα προσαρμοσμένα για τη συγκράτηση ενός ηλεκτροδίου συγκολλήσεως υπό συγκεκριμένη γωνία σε σχέση προς το δίσκο λείανσεως (8), όπου τα προαναφερθέντα μέσα συγκρατήσεως περιλαμβάνουν ένα μετακινούμενο τμήμα συσκευής (24) μετακινούμενο παράλληλα προς το επίπεδο του δίσκου λείανσεως επάνω

σε έναν σταθερό κατευθυντήρα (32), το οποίο τμήμα της συσκευής (24) περιλαμβάνει δύο αντιστοίχως μετατοπιζόμενα ανοίγματα εισαγωγής (26,30) ή θέσεις εισαγωγής για έναν σφηκτήρα ηλεκτροδίων (20) δηλαδή ένα πρώτο άνοιγμα εισαγωγής (26) ή θέση εισαγωγής μπροστά από μια τοξοειδή κλίμακα γωνίας (28) τοποθετημένη στο εξωτερικό ενός περικαλύμματος (6) και ένα δεύτερο άνοιγμα εισαγωγής (30) ή θέση εισαγωγής τοποθετημένο και προσαρμοσμένο για να συγκρατεί το ηλεκτρόδιο παράλληλα προς το επίπεδο του δίσκου λείανσεως (8) με την κορυφή να εφάπτεται με το άνω τμήμα της περιφέρειας του δίσκου λείανσεως και όπου ο δίσκος λείανσεως είναι τοποθετημένος εντός ενός περικαλύμματος λείανσεως (6) κατά προτίμηση συνδεδεμένου με τον προαναφερθέντα κινητήρα (4), το προαναφερθέν περικάλυμμα (6) είναι σφραγισμένο με ένα κατά προτίμηση διάφανο τμήμα τοιχώματος (14) και είναι προσαρμοσμένο για να πληρείται με υγρό λείανσεως κατά προτίμηση νερό.



ΑΡΙΘΜΟΣ ΕΥΡΩΠΑΪΚΟΥ Δ.Ε.	(11): 3033878
ΑΡΙΘ. ΕΛΛΗΝΙΚΗΣ ΚΑΤΑΘΕΣΗΣ	(21): 20000401563
ΗΜΕΡ. ΕΛΛΗΝΙΚΗΣ ΚΑΤΑΘΕΣΗΣ	(22): 04-07-2000
ΑΡΙΘ./ΗΜΕΡ. ΔΗΜΟΣΙΕΥΣΗΣ ΕΥΡΩΠΑΪΚΟΥ ΔΙΠΛΩΜΑΤΟΣ	(87): 777671/26-04-2000
ΑΡΙΘ./ΗΜΕΡ. ΔΗΜΟΣΙΕΥΣΗΣ ΕΥΡΩΠΑΪΚΗΣ ΑΙΤΗΣΗΣ	(86): 95930755.4/22-08-1995
ΔΙΚΑΙΟΥΧΟΣ	(73): ASTRAZENECA AB 151 85 SODERTALJE, SWEDEN
ΣΥΜΒΑΤΙΚΕΣ ΠΡΟΤΕΡΑΙΟΤΗΤΕΣ	(30): 9417084/24-08-94/GB, 9504627/08-03-95/GB
ΕΦΕΥΡΕΤΗΣ	(72): 1) BALESTRA MICHAEL 2) GORDON JOHN CHARLES 3) GRIFFITH RONALD CONRAD 4) MURRAY ROBERT JOHN
ΕΙΔΙΚΟΣ ΠΛΗΡΕΞΟΥΣΙΟΣ	(74): ΣΙΩΤΟΥ ΑΙΚΑΤΕΡΙΝΗ, Δικηγόρος Ζαΐμη 28 106 83 ΑΘΗΝΑ
ΑΝΤΙΚΛΗΤΟΣ	(74): ΣΙΩΤΟΥ ΑΙΚΑΤΕΡΙΝΗ, Δικηγόρος Ζαΐμη 28 106 83 ΑΘΗΝΑ
ΤΙΤΛΟΣ ΕΦΕΥΡΕΣΗΣ	(54): ΣΠΕΙΡΟ-ΑΖΑΔΙΚΥΚΛΙΚΕΣ ΕΝΩΣΕΙΣ ΧΡΗΣΙΜΕΣ ΣΕ ΘΕΡΑΠΕΙΑ

ενώσεις του τύπου (I) προσδοκείται ότι θα είναι χρήσιμες για τη θεραπευτική αντιμετώπιση των ψυχωτικών διαταραχών, των διαταραχών διανοητικής εξασθένησης και του άγχους.

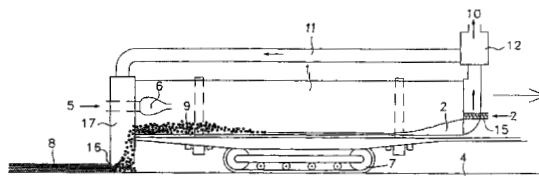


ΠΕΡΙΛΗΨΗ (57)

Δίδονται νέες ενώσεις του τύπου (I), όπου το R αντιπροσωπεύει υδρογόνο ή μεθύλιο, και το n αντιπροσωπεύει 1 ή 2, ή ένα φαρμακευτικώς αποδεκτό άλας πρόσθεσης οξέος αυτών, μαζί με διαδικασίες για την παρασκευή τους, συνθέσεις που τις περιέχουν και χρήση αυτών σε θεραπεία. Οι

ΑΡΙΘΜΟΣ ΕΥΡΩΠΑΪΚΟΥ Δ.Ε.	(11): 3033879
ΑΡΙΘ. ΕΛΛΗΝΙΚΗΣ ΚΑΤΑΘΕΣΗΣ	(21): 20000401564
ΗΜΕΡ. ΕΛΛΗΝΙΚΗΣ ΚΑΤΑΘΕΣΗΣ	(22): 04-07-2000
ΑΡΙΘ./ΗΜΕΡ. ΔΗΜΟΣΙΕΥΣΗΣ ΕΥΡΩΠΑΪΚΟΥ ΔΙΠΛΩΜΑΤΟΣ	(87): 892870/12-04-2000
ΑΡΙΘ./ΗΜΕΡ. ΔΗΜΟΣΙΕΥΣΗΣ ΕΥΡΩΠΑΪΚΗΣ ΑΙΤΗΣΗΣ	(86): 97915506.6/09-04-1997
ΔΙΚΑΙΟΥΧΟΣ	(73): NOBAR OY Tahtikatu 30 B 28 45700 KUSANKOSKI, FINLAND
ΣΥΜΒΑΤΙΚΕΣ ΠΡΟΤΕΡΑΙΟΤΗΤΕΣ	(30): 961555/09-04-96/FI
ΕΦΕΥΡΕΤΗΣ	(72): 1) RYNNANEN SERPO 2) KASITTULA ERKKI NIKOLAI
ΕΙΔΙΚΟΣ ΠΛΗΡΕΞΟΥΣΙΟΣ	(74): ΣΙΩΤΟΥ ΑΙΚΑΤΕΡΙΝΗ, Δικηγόρος Ζαΐμη 28 106 83 ΑΘΗΝΑ
ΑΝΤΙΚΛΗΤΟΣ	(74): ΣΙΩΤΟΥ ΑΙΚΑΤΕΡΙΝΗ, Δικηγόρος Ζαΐμη 28 106 83 ΑΘΗΝΑ
ΤΙΤΛΟΣ ΕΦΕΥΡΕΣΗΣ	(54): ΜΕΘΟΔΟΣ ΚΑΙ ΜΗΧΑΝΗ ΓΙΑ ΤΗΝ ΠΑΡΑΓΩΓΗ ΚΕΡΑΜΙΚΟΥ ΣΤΡΩΜΑΤΟΣ ΣΕ ΕΠΙΦΑΝΕΙΑ

τη βοήθεια θερμότητας για να γίνει κεραμικό δομικό υλικό, το οποίο απλώνεται μέσω μετακίνησης του θερμαντικού θαλάμου ή μέσω διανομής δια πεπιεσμένου αέρος πάνω στο σημείο της χρήσης ή μέσα σε μια μήτρα. Το πορώδες δομικό υλικό έχει ειδικό βάρος περίπου 0.2-0.9 τόνους/ m³ στο προϊόν αξιοποίησης της γης ή στο στοιχείο.

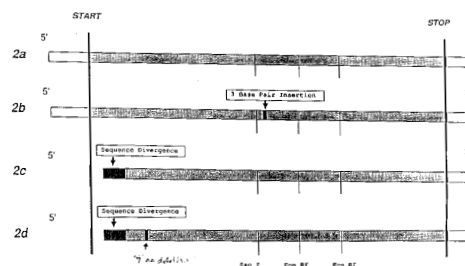


ΠΕΡΙΛΗΨΗ (57)

Η εφεύρεση αναφέρεται σ' ένα προϊόν αξιοποίησης γης ή ένα προκατασκευασμένο στοιχείο και σε μία μέθοδο και μηχανή για την παραγωγή του προϊόντος ή του στοιχείου. Στα παραδείγματα του προϊόντος αξιοποίησης γης περιλαμβάνονται οι δρόμοι, τα αεροδρόμια, τα λιμάνια και οι γέφυρες. Λεπτότατα κονιοποιημένο υλικό εδάφους, ιδιαίτερα πηλός και άμμος, διογκώνεται σ' ένα θερμαντικό θάλαμο (1) με

ΑΡΙΘΜΟΣ ΕΥΡΩΠΑΪΚΟΥ Δ.Ε. (11):	3033880
ΑΡΙΘ. ΕΛΛΗΝΙΚΗΣ ΚΑΤΑΘΕΣΗΣ (21):	20000401565
ΗΜΕΡ. ΕΛΛΗΝΙΚΗΣ ΚΑΤΑΘΕΣΗΣ (22):	05-07-2000
ΑΡΙΘ./ΗΜΕΡ. ΔΗΜΟΣΙΕΥΣΗΣ ΕΥΡΩΠΑΪΚΟΥ ΔΙΠΛΩΜΑΤΟΣ (87):	529995/05-04-2000
ΑΡΙΘ./ΗΜΕΡ. ΔΗΜΟΣΙΕΥΣΗΣ ΕΥΡΩΠΑΪΚΗΣ ΑΙΤΗΣΗΣ (86):	92307724.2/25-08-1992
ΔΙΚΑΙΟΥΧΟΣ (73):	NPS ALLELIX CORP. 6850 Goreway Drive, MISSISSAUGA L4V 1P1 ONTARIO, CANADA
ΣΥΜΒΑΤΙΚΕΣ ΠΡΟΤΕΡΑΙΟΤΗΤΕΣ ΕΦΕΥΡΕΤΗΣ (30):	750081/27-08-91/US
(72):	1) KAMBOJ RAJENDER 2) SHEKTER LEE 3) NUTT STEPHEN L. 4) WOSNICK MICHAEL A.
ΕΙΔΙΚΟΣ ΠΛΗΡΕΞΟΥΣΙΟΣ (74):	ΚΙΛΙΜΙΡΗΣ ΑΝΑΣΤΑΣΙΟΣ, Δικηγόρος Χατζηγιάννη Μέξη 7 115 28 ΑΘΗΝΑ
ΑΝΤΙΚΛΗΤΟΣ (74):	ΚΙΛΙΜΙΡΗΣ ΑΝΑΣΤΑΣΙΟΣ, Δικηγόρος Χατζηγιάννη Μέξη 7 115 28 ΑΘΗΝΑ
ΤΙΤΛΟΣ ΕΦΕΥΡΕΣΗΣ (54):	ΑΝΘΡΩΠΙΝΟΣ ΚΑ-2 ΥΠΟΔΟΧΕΑΣ, ΕΝΑΣ ΥΠΟΔΟΧΕΑΣ ΤΗΣ ΟΙΚΟΓΕΝΕΙΑΣ ΕΑΑ2 (ΑΜΙΝΟΞΕΩΝ ΔΙΕΓΕΡΣΗΣ) ΜΕ ΥΨΗΛΗ ΣΥΓΓΕΝΕΙΑ ΓΙΑ ΚΑΙΝΙΚΟ

επιφάνειας. Το DNA που κωδικεύει μία οικογένεια αυτών των υποδοχέων, του τύπου πρόσδεσης καϊνικού των ΕΑΑ υποδοχέων, έχει τώρα απομονωθεί και η πρωτεΐνη υποδοχέας έχει χαρακτηριστεί. Στο παρόν κείμενο περιγράφονται ανασυνδυασμένες κυτταρικές σειρές οι οποίες παράγουν τον ΕΑΑ υποδοχέα σαν ένα ετερόλογο προϊόν προσδεμένο στην μεμβράνη. Περιγράφονται επίσης σχετικές πλευρές της εφεύρεσης που έχουν εμπορική βαρύτητα. Συμπεριλαμβάνεται η χρήση των κυτταρικών σειρών σαν ένα εργαλείο για την ανακάλυψη ενώσεων που ρυθμίζουν την διέγερση του ΕΑΑ υποδοχέα.

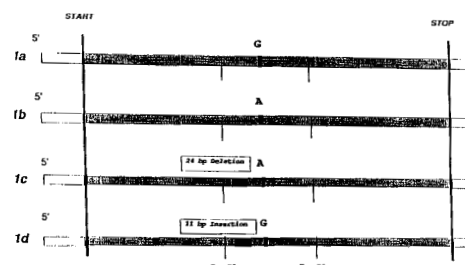


ΠΕΡΙΛΗΨΗ (57)

Η νευρομεταβίβαση με αμινοξέα διέγερσης (ΕΑAs) όπως το γλουταμικό διαμεσολαβείται από τους προσδεμένους στην μεμβράνη υποδοχείς

ΑΡΙΘΜΟΣ ΕΥΡΩΠΑΪΚΟΥ Δ.Ε. (11):	3033881
ΑΡΙΘ. ΕΛΛΗΝΙΚΗΣ ΚΑΤΑΘΕΣΗΣ (21):	20000401566
ΗΜΕΡ. ΕΛΛΗΝΙΚΗΣ ΚΑΤΑΘΕΣΗΣ (22):	05-07-2000
ΑΡΙΘ./ΗΜΕΡ. ΔΗΜΟΣΙΕΥΣΗΣ ΕΥΡΩΠΑΪΚΟΥ ΔΙΠΛΩΜΑΤΟΣ (87):	529994/12-04-2000
ΑΡΙΘ./ΗΜΕΡ. ΔΗΜΟΣΙΕΥΣΗΣ ΕΥΡΩΠΑΪΚΗΣ ΑΙΤΗΣΗΣ (86):	92307723.4/25-08-1992
ΔΙΚΑΙΟΥΧΟΣ (73):	NPS ALLELIX CORP. 6850 Goreway Drive, MISSISSAUGA L4V 1P1 ONTARIO, CANADA
ΣΥΜΒΑΤΙΚΕΣ ΠΡΟΤΕΡΑΙΟΤΗΤΕΣ ΕΦΕΥΡΕΤΗΣ (30):	750090/26-08-91/US
(72):	1) KAMBOJ RAJENDER 2) SHEKTER LEE 3) NUTT STEPHEN L. 4) WOSNICK MICHAEL A.
ΕΙΔΙΚΟΣ ΠΛΗΡΕΞΟΥΣΙΟΣ (74):	ΚΙΛΙΜΙΡΗΣ ΚΩΝΣΤΑΝΤΙΝΟΣ, Δικηγόρος Χατζηγιάννη Μέξη 7 115 28 ΑΘΗΝΑ
ΑΝΤΙΚΛΗΤΟΣ (74):	ΚΙΛΙΜΙΡΗΣ ΑΝΑΣΤΑΣΙΟΣ, Δικηγόρος Χατζηγιάννη Μέξη 7 115 28 ΑΘΗΝΑ
ΤΙΤΛΟΣ ΕΦΕΥΡΕΣΗΣ (54):	ΑΝΘΡΩΠΙΝΟΣ ΚΑ-1 ΥΠΟΔΟΧΕΑΣ, ΕΝΑΣ ΥΠΟΔΟΧΕΑΣ ΤΗΣ ΟΙΚΟΓΕΝΕΙΑΣ ΕΑΑ1 (ΑΜΙΝΟΞΕΩΝ ΔΙΕΓΕΡΣΗΣ) ΜΕ ΥΨΗΛΗ ΣΥΓΓΕΝΕΙΑ ΓΙΑ ΚΑΙΝΙΚΟ

του τύπου πρόσδεσης καϊνικού των ΕΑΑ υποδοχέων, έχει τώρα απομονωθεί και η πρωτεΐνη υποδοχέας έχει χαρακτηριστεί. Στο παρόν κείμενο περιγράφονται ανασυνδυασμένες κυτταρικές σειρές οι οποίες παράγουν τον ΕΑΑ υποδοχέα σαν ένα ετερόλογο προϊόν προσδεμένο στην μεμβράνη. Περιγράφονται επίσης σχετικές πλευρές της εφεύρεσης που έχουν εμπορική βαρύτητα. Συμπεριλαμβάνεται η χρήση των κυτταρικών σειρών σαν ένα εργαλείο για την ανακάλυψη ενώσεων που ρυθμίζουν την διέγερση του ΕΑΑ υποδοχέα.



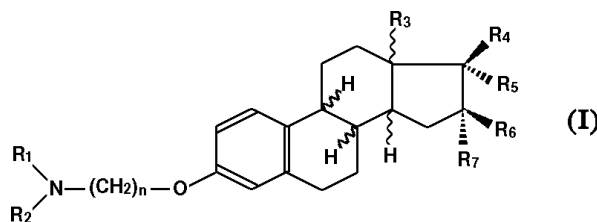
ΠΕΡΙΛΗΨΗ (57)

Η νευρομεταβίβαση με αμινοξέα διέγερσης (ΕΑAs) όπως το γλουταμικό διαμεσολαβείται από τους προσδεμένους στην μεμβράνη υποδοχείς επιφάνειας. Το DNA που κωδικεύει μία οικογένεια αυτών των υποδοχέων,

ΑΡΙΘΜΟΣ ΕΥΡΩΠΑΪΚΟΥ Δ.Ε.	(11): 3033882
ΑΡΙΘ. ΕΛΛΗΝΙΚΗΣ ΚΑΤΑΘΕΣΗΣ	(21): 20000401567
ΗΜΕΡ. ΕΛΛΗΝΙΚΗΣ ΚΑΤΑΘΕΣΗΣ	(22): 05-07-2000
ΑΡΙΘ./ΗΜΕΡ. ΔΗΜΟΣΙΕΥΣΗΣ	
ΕΥΡΩΠΑΪΚΟΥ ΔΙΠΛΩΜΑΤΟΣ	(87): 676202/07-06-2000
ΑΡΙΘ./ΗΜΕΡ. ΔΗΜΟΣΙΕΥΣΗΣ	
ΕΥΡΩΠΑΪΚΗΣ ΑΙΤΗΣΗΣ	(86): 95400630.0/22-03-1995
ΔΙΚΑΙΟΥΧΟΣ	(73): HOECHST MARION ROUSSEL 1, Terrasse Bellini 92800 PUTEAUX, FRANCE
ΣΥΜΒΑΤΙΚΕΣ ΠΡΟΤΕΡΑΙΟΤΗΤΕΣ	(30): 9403460/24-03-94/FR
ΕΦΕΥΡΕΤΗΣ	(72): 1) BONFILS ARMELLE 2) PHILIBERT DANIEL
ΕΙΔΙΚΟΣ ΠΛΗΡΕΞΟΥΣΙΟΣ	(74): ΚΙΛΙΜΙΡΗΣ ΚΩΝΣΤΑΝΤΙΝΟΣ, Δικηγόρος Χατζηγιάννη Μέξη 7 115 28 ΑΘΗΝΑ
ΑΝΤΙΚΛΗΤΟΣ	(74): ΚΙΛΙΜΙΡΗΣ ΑΝΑΣΤΑΣΙΟΣ, Δικηγόρος Χατζηγιάννη Μέξη 7 115 28 ΑΘΗΝΑ
ΤΙΤΛΟΣ ΕΦΕΥΡΕΣΗΣ	(54): ΕΦΑΡΜΟΓΗ ΤΩΝ ΑΡΩΜΑΤΙΚΩΝ ΣΤΕΡΟΕΙΔΩΝ ΥΠΟΚΑΤΑΣΤΑΘΕΝΤΩΝ ΣΤΗ ΘΕΣΗ 3, ΑΠΟ ΜΙΑ ΑΜΙΝΟΑΛΚΟΞΙΚΗ ΑΛΥΣΙΔΑ ΥΠΟΚΑΤΑΣΤΗΣΑΣΑ ΓΙΑ ΝΑ ΛΑΒΟΥΜΕ ΕΝΑ ΙΑΤΡΙΚΟ ΠΡΟΟΡΙΖΟΜΕΝΟ ΣΤΟΝ ΕΛΕΓΧΟ ΤΗΣ ΓΟΝΙΜΟΤΗΤΑΣ ΙΔΙΑΙΤΕΡΑ ΔΕ ΤΗΣ ΑΝΔΡΙΚΗΣ ΓΟΝΙΜΟΤΗΤΑΣ

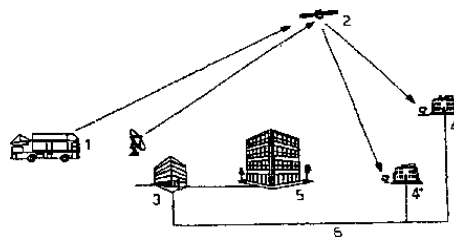
ΠΕΡΙΛΗΨΗ (57)

Η εφεύρεση έχει σαν αντικείμενο την εφαρμογή των συνθέσεων του τύπου (I) όπου R₁ και R₂ παριστάνουν ένα αλκύλιο με 1 με 8 άτομα άνθρακα ή ένα βενζύλιο, ή σχηματίζουν μαζί με το άζωτο με το οποίο συνδέονται ένα κορεσμένο ετερόκυκλο με 5 ή 6 αλυσούς R₃ σε θέση α ή β παριστάνει ένα μεθύλιο, ή περιλαμβάνεται μεταξύ 2 και 10, και είτε R₄ και R₅ σχηματίζουν μαζί ένα οξο, ή R₄ παριστάνει ένα άτομο υδρογόνου, μία ομάδα υδροξυλίου ή ακυλοξέως έχουσα το πολύ 12 άτομα άνθρακα, αλκυλίου ή αλκυνυλίου έχουσα καθεμία το πολύ 8 άτομα άνθρακα, R₆ και R₇ σχηματίζουν μαζί ένα οξο, ή, όμοια ή διαφορετικά, παριστάνουν ένα άτομο υδρογόνου, ένα υδροξύλιο ή αλκυλοξύ, είτε R₅ και R₆ σχηματίζουν μαζί ένα διπλό σύνδεσμο και R₄ και R₇ είναι άτομα υδρογόνου, καθώς και τα πρόσθετα άλατά τους και τα φαρμακευτικώς αποδεκτά οξέα, για να λάβουμε ένα ιατρικό προοριζόμενο στον έλεγχο της γονιμότητας και ιδιαίτερα της ανδρικής γονιμότητας.



ΑΡΙΘΜΟΣ ΕΥΡΩΠΑΪΚΟΥ Δ.Ε.	(11): 3033883
ΑΡΙΘ. ΕΛΛΗΝΙΚΗΣ ΚΑΤΑΘΕΣΗΣ	(21): 20000401568
ΗΜΕΡ. ΕΛΛΗΝΙΚΗΣ ΚΑΤΑΘΕΣΗΣ	(22): 05-07-2000
ΑΡΙΘ./ΗΜΕΡ. ΔΗΜΟΣΙΕΥΣΗΣ	
ΕΥΡΩΠΑΪΚΟΥ ΔΙΠΛΩΜΑΤΟΣ	(87): 870403/19-04-2000
ΑΡΙΘ./ΗΜΕΡ. ΔΗΜΟΣΙΕΥΣΗΣ	
ΕΥΡΩΠΑΪΚΗΣ ΑΙΤΗΣΗΣ	(86): 96926566.9/29-07-1996
ΔΙΚΑΙΟΥΧΟΣ	(73): TELECOM ITALIA S.P.A. 10100 TORINO, ITALY
ΣΥΜΒΑΤΙΚΕΣ ΠΡΟΤΕΡΑΙΟΤΗΤΕΣ	(30): RM950553/04-08-95/IT
ΕΦΕΥΡΕΤΗΣ	(72): GULLA VINCENZO
ΕΙΔΙΚΟΣ ΠΛΗΡΕΞΟΥΣΙΟΣ	(74): ΚΙΛΙΜΙΡΗΣ ΚΩΝΣΤΑΝΤΙΝΟΣ, Δικηγόρος Χατζηγιάννη Μέξη 7 115 28 ΑΘΗΝΑ
ΑΝΤΙΚΛΗΤΟΣ	(74): ΚΙΛΙΜΙΡΗΣ ΑΝΑΣΤΑΣΙΟΣ, Δικηγόρος Χατζηγιάννη Μέξη 7 115 28 ΑΘΗΝΑ
ΤΙΤΛΟΣ ΕΦΕΥΡΕΣΗΣ	(54): ΔΙΚΤΥΟ ΔΙΑΝΟΜΗΣ ΕΙΚΟΝΑΣ ΤΗΛΕΟΡΑΣΕΩΣ ΥΨΗΛΗΣ ΑΝΑΛΥΣΕΩΣ

πληροφορία. Μετακινούμενες μονάδες (1) που συνδέονται απ'ευθείας προς το δορυφόρο (2) επιτρέπουν τη μετάδοση ζωντανών εικόνων μέσω του δικτύου.

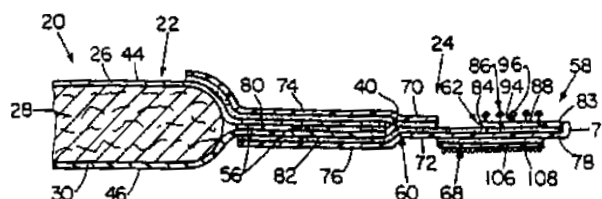


ΠΕΡΙΛΗΨΗ (57)

Δίκτυο διανομής κινουμένων εικόνων τηλεοράσεως υψηλής αναλύσεως μέσω δορυφόρου, το οποίο περιέχει κέντρο εξυπηρητήσεως (5) για τη διαχείριση και τον εμπορικό/διοικητικό σχεδιασμό, κέντρο ελέγχου δικτύου (3), το οποίο ελέγχει το δίκτυο τόσοσον αφορά τη μετάδοση μέσω δορυφόρου (2) και την επιτήρηση των τερματικών λήψεως (4', 4'',...4n) μέσω του επιγείου δικτύου (6), όπου τα αναφερθέντα τερματικά λήψεως εφοδιάζονται με συσκευή καταγραφής δεδομένων (22), αποκωδικοποιητή υψηλής ανάλυσης (23) και μονάδα ελέγχου (24), η οποία αποθηκεύει και επεξεργάζεται εκ νέου τη σχετική με τη λειτουργία των τερματικών (4)

ΑΡΙΘΜΟΣ ΕΥΡΩΠΑΪΚΟΥ Δ.Ε.	(11): 3033884
ΑΡΙΘ. ΕΛΛΗΝΙΚΗΣ ΚΑΤΑΘΕΣΗΣ	(21): 20000401569
ΗΜΕΡ. ΕΛΛΗΝΙΚΗΣ ΚΑΤΑΘΕΣΗΣ	(22): 05-07-2000
ΑΡΙΘ./ΗΜΕΡ. ΔΗΜΟΣΙΕΥΣΗΣ	
ΕΥΡΩΠΑΪΚΟΥ ΔΙΠΛΩΜΑΤΟΣ	(87): 321234/14-06-2000
ΑΡΙΘ./ΗΜΕΡ. ΔΗΜΟΣΙΕΥΣΗΣ	
ΕΥΡΩΠΑΪΚΗΣ ΑΙΤΗΣΗΣ	(86): 88311864.8/15-12-1988
ΔΙΚΑΙΟΥΧΟΣ	(73): THE PROCTER & GAMBLE COMPANY One Procter & Gamble Plaza, CINCINNATI 45202 OHIO, USA
ΣΥΜΒΑΤΙΚΕΣ ΠΡΟΤΕΡΑΙΟΤΗΤΕΣ	(30): 134275/17-12-87/US, 134349/17-12-87/US
ΕΦΕΥΡΕΤΗΣ	(72): 1) ROBERTSON ANTHONY JOHN 2) SCRIPPS CHARLES LOCKE
ΕΙΔΙΚΟΣ ΠΛΗΡΕΞΟΥΣΙΟΣ	(74): ΚΙΛΙΜΙΡΗΣ ΚΩΝΣΤΑΝΤΙΝΟΣ, Δικηγόρος Χατζηγιάννη Μέξη 7 115 28 ΑΘΗΝΑ
ΑΝΤΙΚΛΗΤΟΣ	(74): ΚΙΛΙΜΙΡΗΣ ΑΝΑΣΤΑΣΙΟΣ, Δικηγόρος Χατζηγιάννη Μέξη 7 115 28 ΑΘΗΝΑ
ΤΙΤΛΟΣ ΕΦΕΥΡΕΣΗΣ	(54): ΜΗΧΑΝΙΚΑ ΣΥΣΤΗΜΑΤΑ ΠΡΟΣΔΕΣΗΣ ΜΕ ΜΕΣΟΝ ΔΙΑΘΕΣΗΣ ΓΙΑ ΑΠΟΡΡΟ- ΦΗΤΙΚΑ ΠΡΟΪΟΝΤΑ ΜΙΑΣ ΧΡΗΣΗΣ

περιλαμβάνει κατά προτίμηση ένα κορδόνι ταινίας (60) που έχει ένα πρώτο στοιχείο πρόσδεσης (62), ένα μέλος υποδοχής (64) που συνιστά ένα δεύτερο στοιχείο πρόσδεσης εμπλέξιμο με το πρώτο στοιχείο πρόσδεσης (62) και ένα μέσο διάθεσης (68) που επιτρέπει την ασφάλιση του απορροφητικού προϊόντος σε μία διαμόρφωση που διευκολύνει την διάθεση του απορροφητικού προϊόντος. Το μέσον διάθεσης (68) αποτελείται κατά προτίμηση ένα δεύτερο στοιχείο πρόσδεσης (106) προσαρτημένο στην πίσω επιφάνεια τουλάχιστον ενός από τα κορδόνια ταινίας (60), έτσι που το πρώτο στοιχείο πρόσδεσης του απέναντι κορδονιού ταινίας να μπορεί να εμπλακεί με το δεύτερο στοιχείο πρόσδεσης (106) του μέσου διάθεσης (68), ασφαλίζοντας έτσι το απορροφητικό προϊόν στη διαμόρφωση διάθεσής του.



ΠΕΡΙΛΗΨΗ (57)

Ένα απορροφητικό προϊόν μίας χρήσης με ένα μηχανικό σύστημα πρόσδεσης που έχει μέσον διάθεσης (68) έτσι ώστε να παρέχει βολική διάθεση του απορροφητικού προϊόντος. Το μηχανικό μέσο πρόσδεσης,

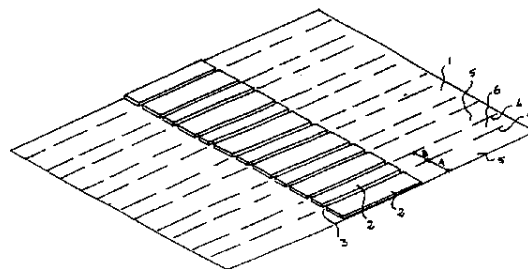
ΑΡΙΘΜΟΣ ΕΥΡΩΠΑΪΚΟΥ Δ.Ε.	(11): 3033885
ΑΡΙΘ. ΕΛΛΗΝΙΚΗΣ ΚΑΤΑΘΕΣΗΣ	(21): 20000401570
ΗΜΕΡ. ΕΛΛΗΝΙΚΗΣ ΚΑΤΑΘΕΣΗΣ	(22): 05-07-2000
ΑΡΙΘ./ΗΜΕΡ. ΔΗΜΟΣΙΕΥΣΗΣ	
ΕΥΡΩΠΑΪΚΟΥ ΔΙΠΛΩΜΑΤΟΣ	(87): 284383/05-04-2000
ΑΡΙΘ./ΗΜΕΡ. ΔΗΜΟΣΙΕΥΣΗΣ	
ΕΥΡΩΠΑΪΚΗΣ ΑΙΤΗΣΗΣ	(86): 88302596.7/24-03-1988
ΔΙΚΑΙΟΥΧΟΣ	(73): 1) GENETIC SYSTEMS CORPORATION 3005 First Avenue, SEATTLE 98121 WASHINGTON, USA 2) INSTITUT PASTEUR 28, rue du Docteur Roux 75724 PARIS CEDEX 15, FRANCE
ΣΥΜΒΑΤΙΚΕΣ ΠΡΟΤΕΡΑΙΟΤΗΤΕΣ	(30): 30403/25-03-87/US, 35408/07-04-87/US
ΕΦΕΥΡΕΤΗΣ	(72): 1) COSAND WESLEY L. 2) WATSON ANDREW J. 3) HOUGHTON RAYMOND L. 4) MONTAGNIER LUC 5) ALIZON MARC 6) CHAMARET SOLANGE
ΕΙΔΙΚΟΣ ΠΛΗΡΕΞΟΥΣΙΟΣ	(74): ΚΙΛΙΜΙΡΗΣ ΚΩΝΣΤΑΝΤΙΝΟΣ, Δικηγόρος Χατζηγιάννη Μέξη 7 115 28 ΑΘΗΝΑ
ΑΝΤΙΚΛΗΤΟΣ	(74): ΚΙΛΙΜΙΡΗΣ ΑΝΑΣΤΑΣΙΟΣ, Δικηγόρος Χατζηγιάννη Μέξη 7 115 28 ΑΘΗΝΑ
ΤΙΤΛΟΣ ΕΦΕΥΡΕΣΗΣ	(54): ΣΥΝΘΕΤΙΚΑ ΑΝΤΙΓΟΝΑ ΓΙΑ ΤΗΝ ΑΝΙΧΝΕΥΣΗ ΑΣΘΕΝΕΙΑΣ ΠΟΥ ΣΥΝ- ΔΕΤΑΙ ΜΕ AIDS ΚΑΙ ΠΡΟΚΑΛΕΙΤΑΙ ΑΠΟ LAV-2

ΠΕΡΙΛΗΨΗ (57)

Αποκαλύπτονται ακολουθίες πεπτιδίων, τα οποία ανοσολογικά μιμούνται πρωτεΐνες που κωδικεύονται από τις env και gag περιοχές του LAV-2, ενός ρετροϊού που συνδέεται με το AIDS. Το πεπτιδίο μπορεί να χρησιμοποιηθεί σε διάφορες δοκιμασίες πρόσδεσης για να ανιχνεύσει την παρουσία αντισωμάτων προς το LAV-2 σε άτομα, τα οποία είχαν προηγουμένως εκτεθεί στον ιό. Τα πεπτιδία καθιστούν ικανή την διάκριση της παρουσίας αντισωμάτων προς το LAV-2 από αντισώματα προς το HIV-1.

ΑΡΙΘΜΟΣ ΕΥΡΩΠΑΪΚΟΥ Δ.Ε. (11):	3033886
ΑΡΙΘ. ΕΛΛΗΝΙΚΗΣ ΚΑΤΑΘΕΣΗΣ (21):	20000401571
ΗΜΕΡ. ΕΛΛΗΝΙΚΗΣ ΚΑΤΑΘΕΣΗΣ (22):	05-07-2000
ΑΡΙΘ./ΗΜΕΡ. ΔΗΜΟΣΙΕΥΣΗΣ ΕΥΡΩΠΑΪΚΟΥ ΔΙΠΛΩΜΑΤΟΣ (87):	906225/12-04-2000
ΑΡΙΘ./ΗΜΕΡ. ΔΗΜΟΣΙΕΥΣΗΣ ΕΥΡΩΠΑΪΚΗΣ ΑΙΤΗΣΗΣ (86):	97926042.9/27-05-1997
ΔΙΚΑΙΟΥΧΟΣ (73):	1) CAPY GILBERT 69640 JARNIOUX, FRANCE 2) BUCHBERG AKIVA MIAMI BEACH 33140 FL, USA
ΣΥΜΒΑΤΙΚΕΣ ΠΡΟΤΕΡΑΙΟΤΗΤΕΣ ΕΦΕΥΡΕΤΗΣ (30):	9606825/28-05-96/FR
(72):	1) CAPY GILBERT 2) BUCHBERG AKIVA
ΕΙΔΙΚΟΣ ΠΛΗΡΕΞΟΥΣΙΟΣ (74):	ΔΗΜΟΥ ΧΡΙΣΤΙΝΑ, Δικηγόρος Κουμπάρη 2 106 74 ΑΘΗΝΑ
ΑΝΤΙΚΛΗΤΟΣ (74):	ΠΑΠΑΚΩΝΣΤΑΝΤΙΝΟΥ ΕΛΕΝΗ, Δικηγόρος Κουμπάρη 2 106 74 ΑΘΗΝΑ
ΤΙΤΛΟΣ ΕΦΕΥΡΕΣΗΣ (54):	ΔΙΑΤΑΞΗ ΕΝΙΣΧΥΣΕΩΣ ΜΙΑΣ ΠΤΥΧΩΤΗΣ ΣΥΣΚΕΥΑΣΙΑΣ ΓΙΑ ΚΥΡΤΑ ΣΩΜΑΤΑ

περιοχών (5, 6) και αρθρώνονται μεταξύ τους με αρμούς (3) που ευρίσκονται ιπασσί επί της πτυχής (4) που διαχωρίζει τις περιοχές (5,6).

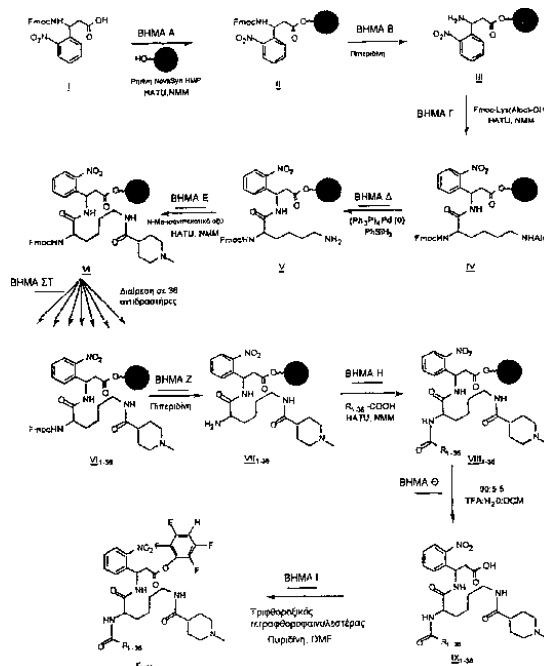


ΠΕΡΙΛΗΨΗ (57)

Η διάταξη συνίσταται από ορθογωνικές ενισχύσεις (2) που κατασκευάζονται εκκινώντας από μία ταινία ημιάκαμπτου υλικού, οι οποίες στερεώνονται επί ενός εύκαμπτου λεπτού φύλλου (1) επί του διάμεσου τμήματος των

ΑΡΙΘΜΟΣ ΕΥΡΩΠΑΪΚΟΥ Δ.Ε. (11):	3033887
ΑΡΙΘ. ΕΛΛΗΝΙΚΗΣ ΚΑΤΑΘΕΣΗΣ (21):	20000401572
ΗΜΕΡ. ΕΛΛΗΝΙΚΗΣ ΚΑΤΑΘΕΣΗΣ (22):	05-07-2000
ΑΡΙΘ./ΗΜΕΡ. ΔΗΜΟΣΙΕΥΣΗΣ ΕΥΡΩΠΑΪΚΟΥ ΔΙΠΛΩΜΑΤΟΣ (87):	840804/05-04-2000
ΑΡΙΘ./ΗΜΕΡ. ΔΗΜΟΣΙΕΥΣΗΣ ΕΥΡΩΠΑΪΚΗΣ ΑΙΤΗΣΗΣ (86):	97905603.3/23-01-1997
ΔΙΚΑΙΟΥΧΟΣ (73):	RAPIGENE, INC. BOTHELL 98021 WASHINGTON, USA
ΣΥΜΒΑΤΙΚΕΣ ΠΡΟΤΕΡΑΙΟΤΗΤΕΣ (30):	1453P/23-01-96/US, 2048P/04-06-96/US
ΕΦΕΥΡΕΤΗΣ (72):	1) VAN NESS JEFFREY 2) TABONE JOHN C. 3) HOWBERT JEFFREY J. 4) MULLIGAN JOHN T.
ΕΙΔΙΚΟΣ ΠΛΗΡΕΞΟΥΣΙΟΣ (74):	ΔΗΜΟΥ ΧΡΙΣΤΙΝΑ, Δικηγόρος Κουμπάρη 2 106 74 ΑΘΗΝΑ
ΑΝΤΙΚΛΗΤΟΣ (74):	ΠΑΠΑΚΩΝΣΤΑΝΤΙΝΟΥ ΕΛΕΝΗ, Δικηγόρος Κουμπάρη 2 106 74 ΑΘΗΝΑ
ΤΙΤΛΟΣ ΕΦΕΥΡΕΣΗΣ (54):	ΜΕΘΟΔΟΙ ΚΑΙ ΣΥΝΘΕΣΕΙΣ ΓΙΑ ΤΗΝ ΑΝΑΛΥΣΗ ΜΟΡΙΩΝ ΝΟΥΚΛΕΙΚΟΥ ΟΞΕΟΣ ΜΕ ΧΡΗΣΗ ΤΕΧΝΙΚΩΝ ΠΡΟΣΔΙΟΡΙΣΜΟΥ ΜΕΓΕΘΟΥΣ

για ευρεία ποικιλία αντιδράσεων νουκλεϊκού οξέος, στις οποίες απαιτείται διαχωρισμός των μορίων του νουκλεϊκού οξέος με βάση το μέγεθος.

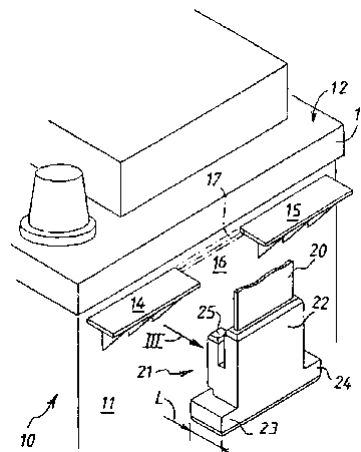


ΠΕΡΙΛΗΨΗ (57)

Αποκαλύπτονται σηματοδότες και συνδέτες ειδικώς σχεδιασμένοι για ευρεία ποικιλία αντιδράσεων νουκλεϊκού οξέος, οι οποίοι είναι κατάλληλοι

ΑΡΙΘΜΟΣ ΕΥΡΩΠΑΪΚΟΥ Δ.Ε.	(11): 3033888
ΑΡΙΘ. ΕΛΛΗΝΙΚΗΣ ΚΑΤΑΘΕΣΗΣ	(21): 20000401573
ΗΜΕΡ. ΕΛΛΗΝΙΚΗΣ ΚΑΤΑΘΕΣΗΣ	(22): 05-07-2000
ΑΡΙΘ./ΗΜΕΡ. ΔΗΜΟΣΙΕΥΣΗΣ	
ΕΥΡΩΠΑΪΚΟΥ ΔΙΠΛΩΜΑΤΟΣ	(87): 715363/12-04-2000
ΑΡΙΘ./ΗΜΕΡ. ΔΗΜΟΣΙΕΥΣΗΣ	
ΕΥΡΩΠΑΪΚΗΣ ΑΙΤΗΣΗΣ	(86): 95402714.0/01-12-1995
ΔΙΚΑΙΟΥΧΟΣ	(73): VB AUTOBATTERIE 47 bd Georges Clemenceau 92400 COURBEVOIE, FRANCE
ΣΥΜΒΑΤΙΚΕΣ ΠΡΟΤΕΡΑΙΟΤΗΤΕΣ	(30): 9414437/01-12-94/FR
ΕΦΕΥΡΕΤΗΣ	(72): 1) GOMEZ MARIO 2) BOUCLY JEAN-MICHEL
ΕΙΔΙΚΟΣ ΠΛΗΡΕΞΟΥΣΙΟΣ	(74): ΔΗΜΟΥ ΧΡΙΣΤΙΝΑ, Δικηγόρος Κουμπάρη 2 106 74 ΑΘΗΝΑ
ΑΝΤΙΚΛΗΤΟΣ	(74): ΠΑΠΑΚΩΝΣΤΑΝΤΙΝΟΥ ΕΛΕΝΗ, Δικηγόρος Κουμπάρη 2 106 74 ΑΘΗΝΑ
ΤΙΤΛΟΣ ΕΦΕΥΡΕΣΗΣ	(54): ΣΤΟΙΧΕΙΟ ΣΤΕΡΕΩΣΗΣ ΕΝΟΣ ΙΜΑΝΤΑ ΜΕΤΑΦΟΡΑΣ ΓΙΑ ΣΥΣΤΟΙΧΙΕΣ ΣΥΣΣΩΡΕΥΤΩΝ ΚΑΙ ΑΠΟΣΥΝΔΕΟΜΕΝΗ ΔΙΑΤΑΞΗ ΜΕΤΑΦΟΡΑΣ ΕΞΟΠΛΙΣΜΕΝΗ ΜΕ ΤΕΤΟΙΑ ΣΤΟΙΧΕΙΑ

που χωρίζονται από ένα κεντρικό διάστημα (16). Το στοιχείο στερεώσεως (21) που στερεώνεται σε έκαστο από τα άκρα ενός ιμάντα (20) περιλαμβάνει αφ' ενός δύο προεξοχές ακιστρώσεως (25) προσαρμοσμένες για να τοποθετούνται κάτω από το χιτώνιο (13) καθώς και δύο μαστούς συλλήψεως (23, 24) προσαρμοσμένους να τοποθετούνται κάτω από τις νευρώσεις λαβής (14, 15).

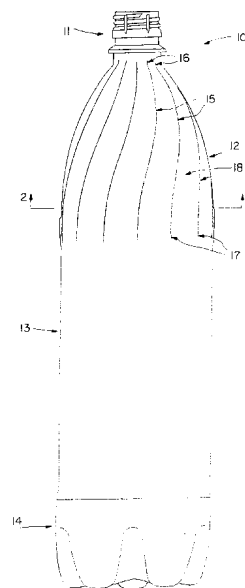


ΠΕΡΙΛΗΨΗ (57)

Η μπαταρία (10) περιλαμβάνει ένα δοχείο (11) εφοδιασμένο με ένα κάλυμμα (12) με χιτώνιο (13) καθώς και με ένα ζεύγος νευρώσεων λαβής (14,15)

ΑΡΙΘΜΟΣ ΕΥΡΩΠΑΪΚΟΥ Δ.Ε.	(11): 3033889
ΑΡΙΘ. ΕΛΛΗΝΙΚΗΣ ΚΑΤΑΘΕΣΗΣ	(21): 20000401574
ΗΜΕΡ. ΕΛΛΗΝΙΚΗΣ ΚΑΤΑΘΕΣΗΣ	(22): 05-07-2000
ΑΡΙΘ./ΗΜΕΡ. ΔΗΜΟΣΙΕΥΣΗΣ	
ΕΥΡΩΠΑΪΚΟΥ ΔΙΠΛΩΜΑΤΟΣ	(87): 742153/26-04-2000
ΑΡΙΘ./ΗΜΕΡ. ΔΗΜΟΣΙΕΥΣΗΣ	
ΕΥΡΩΠΑΪΚΗΣ ΑΙΤΗΣΗΣ	(86): 95109214.7/14-06-1995
ΔΙΚΑΙΟΥΧΟΣ	(73): PEPSICO, INC. 700 Anderson Hill Road, PURCHASE 10577 NEW YORK, USA
ΣΥΜΒΑΤΙΚΕΣ ΠΡΟΤΕΡΑΙΟΤΗΤΕΣ	(30): 436652/08-05-95/US
ΕΦΕΥΡΕΤΗΣ	(72): 1) MERO CHRISTOPHER J. 2) BELLAS RICHARD F.
ΕΙΔΙΚΟΣ ΠΛΗΡΕΞΟΥΣΙΟΣ	(74): ΔΗΜΟΥ ΧΡΙΣΤΙΝΑ, Δικηγόρος Κουμπάρη 2 106 74 ΑΘΗΝΑ
ΑΝΤΙΚΛΗΤΟΣ	(74): ΠΑΠΑΚΩΝΣΤΑΝΤΙΝΟΥ ΕΛΕΝΗ, Δικηγόρος Κουμπάρη 2 106 74 ΑΘΗΝΑ
ΤΙΤΛΟΣ ΕΦΕΥΡΕΣΗΣ	(54): ΕΝΑ ΠΛΑΣΤΙΚΟ ΔΟΧΕΙΟ ΜΕ ΠΛΕΥΡΙΚΕΣ ΝΕΥΡΩΣΕΙΣ

καθορισμένη σχέση. Οι τοιουτοτρόπως διαμορφωμένες νευρώσεις δεν επηρεάζουν δυσμενώς τη μηχανική αντοχή της δομής του τοιχώματος του αντερείσματος (12) και δεν παραμορφώνονται, όταν δέχονται την εσωτερική πίεση του δοχείου.

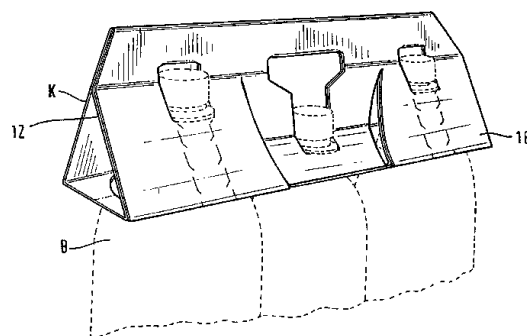


ΠΕΡΙΛΗΨΗ (57)

Η παρούσα εφεύρεση αναφέρεται σε ένα πλαστικό δοχείο, το οποίο κατασκευάζεται με χύτευση μέσω φυσήματος και του οποίου το αντερείσμα (άνω τμήμα) (12) έχει λεπτό τοίχωμα και διαθέτει πλήθος από προεξοχές (15), οι οποίες μοιάζουν με νευρώσεις. Η κάθε προεξοχή (νεύρωση) είναι διαμορφωμένη στην αξονική εγκάρσια τομή, με πολλαπλές ακτίνες καμπυλότητας (R_1, R_2, R_3), οι οποίες συνδέονται μεταξύ τους με μία ειδικά

ΑΡΙΘΜΟΣ ΕΥΡΩΠΑΪΚΟΥ Δ.Ε.	(11): 3033890
ΑΡΙΘ. ΕΛΛΗΝΙΚΗΣ ΚΑΤΑΘΕΣΗΣ	(21): 20000401575
ΗΜΕΡ. ΕΛΛΗΝΙΚΗΣ ΚΑΤΑΘΕΣΗΣ	(22): 05-07-2000
ΑΡΙΘ./ΗΜΕΡ. ΔΗΜΟΣΙΕΥΣΗΣ	
ΕΥΡΩΠΑΪΚΟΥ ΔΙΠΛΩΜΑΤΟΣ	(87): 877710/12-04-2000
ΑΡΙΘ./ΗΜΕΡ. ΔΗΜΟΣΙΕΥΣΗΣ	
ΕΥΡΩΠΑΪΚΗΣ ΑΙΤΗΣΗΣ	(86): 97904796.6/09-01-1997
ΔΙΚΑΙΟΥΧΟΣ	(73): THE MEAD CORPORATION Courthouse Plaza NE, DAYTON 45463 OHIO, USA
ΣΥΜΒΑΤΙΚΕΣ ΠΡΟΤΕΡΑΙΟΤΗΤΕΣ	(30): 9600366/09-01-96/GB
ΕΦΕΥΡΕΤΗΣ	(72): GARNIER JEAN-MICHEL
ΕΙΔΙΚΟΣ ΠΛΗΡΕΞΟΥΣΙΟΣ	(74): ΔΗΜΟΥ ΧΡΙΣΤΙΝΑ, Δικηγόρος Κουμπάρη 2 106 74 ΑΘΗΝΑ
ΑΝΤΙΚΛΗΤΟΣ	(74): ΠΑΠΑΚΩΝΣΤΑΝΤΙΝΟΥ ΕΛΕΝΗ, Δικηγόρος Κουμπάρη 2 106 74 ΑΘΗΝΑ
ΤΙΤΛΟΣ ΕΦΕΥΡΕΣΗΣ	(54): ΦΟΡΕΑΣ ΑΝΤΙΚΕΙΜΕΝΩΝ

σε αντιστοίχιση μεταξύ τους στο ανορθωμένο χαρτοκιβώτιο. Μέρη των πλευρικών πινάκων συνδέονται μεταξύ τους σε μία σχέση πρόσωπο με πρόσωπο έτσι ώστε έκαστο από τα ευθυγραμμισμένα σωληνοειδή τμήματα να έχει τέτοιο μέγεθος ώστε να δέχεται ένα αντίστοιχο από τα εν λόγω αντικείμενα.



ΠΕΡΙΛΗΨΗ (57)

Ένας φορέας αντικειμένων με άνω λαβή ο οποίος μπορεί να δέχεται αντικείμενα διαφορετικών μεγεθών όπως φιάλες Β έχει πλευρικά πινάκια (12, 16, 18) και ένα πινάκιο βάσεως (14) που συνδέονται αναδιπλώσιμα μεταξύ τους τα οποία σχηματίζονται υπό μορφήν καρίνας Κ που έχει διαμορφωθεί από μία πλειάδα ευθυγραμμισμένων σωληνοειδών τμημάτων. Τα πλευρικά πινάκια (12, 16, 18) έχουν έκαστο ομάδες ανοιγμάτων (50, 52, 60, 62, 64, 66) που αντιστοιχούν μεταξύ τους και έχουν τοποθετηθεί

ΑΡΙΘΜΟΣ ΕΥΡΩΠΑΪΚΟΥ Δ.Ε.	(11): 3033891
ΑΡΙΘ. ΕΛΛΗΝΙΚΗΣ ΚΑΤΑΘΕΣΗΣ	(21): 20000401576
ΗΜΕΡ. ΕΛΛΗΝΙΚΗΣ ΚΑΤΑΘΕΣΗΣ	(22): 05-07-2000
ΑΡΙΘ./ΗΜΕΡ. ΔΗΜΟΣΙΕΥΣΗΣ	
ΕΥΡΩΠΑΪΚΟΥ ΔΙΠΛΩΜΑΤΟΣ	(87): 681640/12-04-2000
ΑΡΙΘ./ΗΜΕΡ. ΔΗΜΟΣΙΕΥΣΗΣ	
ΕΥΡΩΠΑΪΚΗΣ ΑΙΤΗΣΗΣ	(86): 94907333.2/04-02-1994
ΔΙΚΑΙΟΥΧΟΣ	(73): BUCKMAN LABORATORIES INTERNATIONAL, INC. 1256 North McLean Boulevard, P.O. Box 8305 38108-0305 MEMPHIS, TENNESSEE, USA
ΣΥΜΒΑΤΙΚΕΣ ΠΡΟΤΕΡΑΙΟΤΗΤΕΣ	(30): 14724/08-02-93/US
ΕΦΕΥΡΕΤΗΣ	(72): ROMOCKI JULIAN
ΕΙΔΙΚΟΣ ΠΛΗΡΕΞΟΥΣΙΟΣ	(74): ΔΗΜΟΥ ΧΡΙΣΤΙΝΑ, Δικηγόρος Κουμπάρη 2 106 74 ΑΘΗΝΑ
ΑΝΤΙΚΛΗΤΟΣ	(74): ΠΑΠΑΚΩΝΣΤΑΝΤΙΝΟΥ ΕΛΕΝΗ, Δικηγόρος Κουμπάρη 2 106 74 ΑΘΗΝΑ
ΤΙΤΛΟΣ ΕΦΕΥΡΕΣΗΣ	(54): ΕΦΑΡΜΟΓΗ Ν,Ν-ΔΙΑΛΚΥΛΑΜΙΔΙΩΝ ΠΡΟΣ ΠΕΡΙΟΡΙΣΜΟ ΤΗΣ ΚΑΘΙΖΗΣΗΣ ΑΣΦΑΛΤΟΥ ΑΠΟ ΑΚΑΘΑΡΤΟ ΠΕΤΡΕ- ΛΑΙΟ

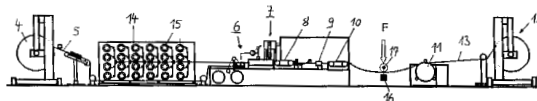
επαφή στο πηγάδι με τουλάχιστον ένα Ν, Ν-διαλκυλαμίδιο ενός λιπαρού οξέος μέχρι 22 ατόμων άνθρακα. Σε μια δεύτερη όψη η καθίζηση περιορίζεται στη διάρκεια αναμίξιμου πλημμυρίσματος κατά μια διαδικασία EOR προσθέτοντας στο διαλύτη πλημμυρίσματος τουλάχιστον ένα Ν,Ν-διαλκυλαμίδιο ενός λιπαρού οξέος έχοντας 8 μέχρι 22 άτομα άνθρακα.

ΠΕΡΙΛΗΨΗ (57)

Μία μέθοδος περιορισμού κατά προτίμηση πρόληψης καθίζησης ασφάλτου από ακάθαρτο πετρέλαιο. Σε μία όψη, ακάθαρτο πετρέλαιο τίθεται σε

ΑΡΙΘΜΟΣ ΕΥΡΩΠΑΪΚΟΥ Δ.Ε.	(11): 3033892
ΑΡΙΘ. ΕΛΛΗΝΙΚΗΣ ΚΑΤΑΘΕΣΗΣ	(21): 20000401577
ΗΜΕΡ. ΕΛΛΗΝΙΚΗΣ ΚΑΤΑΘΕΣΗΣ	(22): 05-07-2000
ΑΡΙΘ./ΗΜΕΡ. ΔΗΜΟΣΙΕΥΣΗΣ	
ΕΥΡΩΠΑΪΚΟΥ ΔΙΠΛΩΜΑΤΟΣ	(87): 703017/19-04-2000
ΑΡΙΘ./ΗΜΕΡ. ΔΗΜΟΣΙΕΥΣΗΣ	
ΕΥΡΩΠΑΪΚΗΣ ΑΙΤΗΣΗΣ	(86): 95114295.9/12-09-1995
ΔΙΚΑΙΟΥΧΟΣ	(73): ALCATEL KABEL AG & CO. Kabelkamp 20 30179 HANNOVER, GERMANY
ΣΥΜΒΑΤΙΚΕΣ ΠΡΟΤΕΡΑΙΟΤΗΤΕΣ	(30): 4434134/24-09-94/DE
ΕΦΕΥΡΕΤΗΣ	(72): 1) ZIEMEK GERHARD DR.-ING. 2) STASCHEWSKI HARRY 3) PORCHER KLAUS
ΕΙΔΙΚΟΣ ΠΛΗΡΕΞΟΥΣΙΟΣ	(74): ΒΑΓΕΝΑ ΘΕΟΔΩΡΑ, Δικηγόρος Κουμπάρη 2 106 74 ΑΘΗΝΑ
ΑΝΤΙΚΛΗΤΟΣ	(74): ΠΑΠΑΚΩΝΣΤΑΝΤΙΝΟΥ ΕΛΕΝΗ, Δικηγόρος Κουμπάρη 2 106 74 ΑΘΗΝΑ
ΤΙΤΛΟΣ ΕΦΕΥΡΕΣΗΣ	(54): ΜΕΘΟΔΟΣ ΔΙΑ ΤΗΝ ΚΑΤΑΣΚΕΥΗΝ ΕΝΟΣ ΜΕΤΑΛΛΙΚΟΥ ΣΩΛΗΝΟΣ ΜΕ ΔΙΑΜΗΚΗ ΡΑΦΗΝ ΣΥΓΚΟΛΛΗΣΕΩΣ

διαμορφούται μέσω ενός εργαλείου διαμορφώσεως (6) εις ένα σωλήνα με διαμήκη σχισμήν και η διαμήκης σχισμή του σωλήνος συγκολλάται τη βοήθεια μιας συσκευής συγκολλήσεως λέιζερ (7), οδηγείται ο προς συγκολλησιν σωλήν κατ'ευθείαν προ και αμέσως όπισθεν του σημείου συγκολλήσεως διά μέσου ενός επί της επιφανείας του σωλήνος επεμβαίνοντος εργαλείου (8), το οποίον (εργαλείον) κρατεί τα χείλη (άκρα) της ταινίας μεταξύ των και κρατεί χωρίς δύναμιν την ραφήν συγκολλήσεως. Αμέσως όπισθεν του δευτέρου εργαλείου (9) επεμβαίνουν αι παρειαί συσφίξεως μιας συσκευής απομακρύνσεως δι'έλεως εκούσης παρειαί συσφίξεως (10) επί του συγκολληθέντος σωλήνος, ένθα αι παρειαί συσφίξεως οδηγούν τον σωλήνα με εξασφάλισιν έναντι περιστροφής.

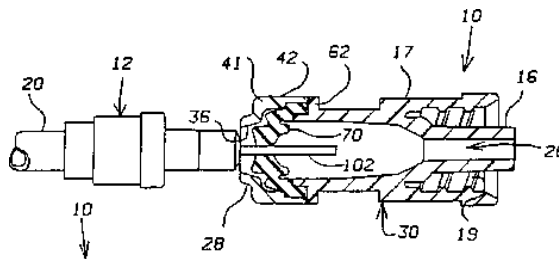


ΠΕΡΙΛΗΨΗ (57)

Εις μίαν μέθοδον διά την κατασκευήν ενός μεταλλικού σωλήνος (1) με διαμήκη ραφήν συγκολλήσεως, με εξωτερικήν διάμετρον εξ 1 μέχρι 6 mm (χιλιοστομέτρων), εις την οποίαν (μέθοδον) μία μεταλλική ταινία (5)

ΑΡΙΘΜΟΣ ΕΥΡΩΠΑΪΚΟΥ Δ.Ε.	(11): 3033893
ΑΡΙΘ. ΕΛΛΗΝΙΚΗΣ ΚΑΤΑΘΕΣΗΣ	(21): 20000401578
ΗΜΕΡ. ΕΛΛΗΝΙΚΗΣ ΚΑΤΑΘΕΣΗΣ	(22): 05-07-2000
ΑΡΙΘ./ΗΜΕΡ. ΔΗΜΟΣΙΕΥΣΗΣ	
ΕΥΡΩΠΑΪΚΟΥ ΔΙΠΛΩΜΑΤΟΣ	(87): 617634/12-04-2000
ΑΡΙΘ./ΗΜΕΡ. ΔΗΜΟΣΙΕΥΣΗΣ	
ΕΥΡΩΠΑΪΚΗΣ ΑΙΤΗΣΗΣ	(86): 93900189.7/09-12-1992
ΔΙΚΑΙΟΥΧΟΣ	(73): ABBOTT LABORATORIES ABBOTT PARK 60064-3500 ILLINOIS, USA
ΣΥΜΒΑΤΙΚΕΣ ΠΡΟΤΕΡΑΙΟΤΗΤΕΣ	(30): 805391/10-12-91/US
ΕΦΕΥΡΕΤΗΣ	(72): LARKIN MARK E.
ΕΙΔΙΚΟΣ ΠΛΗΡΕΞΟΥΣΙΟΣ	(74): ΔΗΜΟΥ ΧΡΙΣΤΙΝΑ, Δικηγόρος Κουμπάρη 2 106 74 ΑΘΗΝΑ
ΑΝΤΙΚΛΗΤΟΣ	(74): ΠΑΠΑΚΩΝΣΤΑΝΤΙΝΟΥ ΕΛΕΝΗ, Δικηγόρος Κουμπάρη 2 106 74 ΑΘΗΝΑ
ΤΙΤΛΟΣ ΕΦΕΥΡΕΣΗΣ	(54): ΣΥΣΚΕΥΗ ΣΥΝΔΕΣΕΩΣ ΜΕΤΑ ΜΙΑΣ ΣΦΡΑΓΙΣΕΩΣ, ΠΟΥ ΕΙΝΑΙ ΕΚ ΤΩΝ ΠΡΟΤΕΡΩΝ ΣΧΙΣΜΕΝΗ

(κιβώτιον) το οποίον καθορίζει μίαν διέλευσιν προς επικοινωνίαν μετά του αγωγού (σωλήνος), και ο οποίος καθορίζει έν άνοιγμα προς την δίοδον (διάδρομον). Το κιβώτιον (κέλυφος) καθορίζει επίσης μίαν, γενικώς σχήματος κολούρου κώνου, επιφάνειαν εδράσεως, η οποία μειούται εις διάμετρον προς την κατεύθυνσιν του ανοήματος. Εν γενικώς αδιαπέραστον υπό υγρών, σφράγισμα ελαστικόν, συγκρατείται εντός του διαδρόμου (διόδου) του κιβωτίου επί της επιφανείας εδράσεως. Το σφράγισμα καθορίζει μίαν σχισμήν, η οποία μπορεί να εξυπηρετεί διείδουσιν διά της στρογγυλεμένης (μη αιχμηράς) κάννουλας (στρόφιγγος) και το οποίον μπορεί να επανασφραγίζεται κατά την απομάκρυσιν της στρογγυλεμένης (μη αιχμηράς) κάννουλας (στρόφιγγας).



ΠΕΡΙΛΗΨΗ (57)

Εν σύστημα συνδέσεως δημιουργείται μεθ' ενός συνδετήρος προσηρμοσμένου ώστε να τοποθετείται (μοντάρεται) εις το άκρον ενός αγωγού (σωλήνος) διά την εμπλοκήν (σύνδεσιν) με δυνατότητα απομακρύνσεως μιας στρογγυλεμένης (μη αιχμηράς) κάννουλας (στρόφιγγος) διά να εγκαθίσταται υγρά επικοινωνία μεταξύ του αγωγού (σωλήνος) και της κάννουλας (στρόφιγγος). Ο συνδετήρ έχει έν κέλυφος

ΑΡΙΘΜΟΣ ΕΥΡΩΠΑΪΚΟΥ Δ.Ε.	(11): 3033894
ΑΡΙΘ. ΕΛΛΗΝΙΚΗΣ ΚΑΤΑΘΕΣΗΣ	(21): 20000401579
ΗΜΕΡ. ΕΛΛΗΝΙΚΗΣ ΚΑΤΑΘΕΣΗΣ	(22): 05-07-2000
ΑΡΙΘ./ΗΜΕΡ. ΔΗΜΟΣΙΕΥΣΗΣ ΕΥΡΩΠΑΪΚΟΥ ΔΙΠΛΩΜΑΤΟΣ	(87): 652768/03-05-2000
ΑΡΙΘ./ΗΜΕΡ. ΔΗΜΟΣΙΕΥΣΗΣ ΕΥΡΩΠΑΪΚΗΣ ΑΙΤΗΣΗΣ	(86): 93913731.1/03-06-1993
ΔΙΚΑΙΟΥΧΟΣ	(73): MAXIM PHARMACEUTICALS, INC. 4350 Executive Drive, SAN DIEGO 92121 CA, USA
ΣΥΜΒΑΤΙΚΕΣ ΠΡΟΤΕΡΑΙΟΤΗΤΕΣ ΕΦΕΥΡΕΤΗΣ	(30): 9201719/03-06-92/SE (72): 1) HELLSTRAND KRISTOFFER 2) HERMODSSON SVANTE
ΕΙΔΙΚΟΣ ΠΛΗΡΕΞΟΥΣΙΟΣ	(74): ΔΗΜΟΥ ΧΡΙΣΤΙΝΑ, Δικηγόρος Κουμπάρη 2 106 74 ΑΘΗΝΑ
ΑΝΤΙΚΛΗΤΟΣ	(74): ΠΑΠΑΚΩΝΣΤΑΝΤΙΝΟΥ ΕΛΕΝΗ, Δικηγόρος Κουμπάρη 2 106 74 ΑΘΗΝΑ
ΤΙΤΛΟΣ ΕΦΕΥΡΕΣΗΣ	(54): ΕΝΑ ΦΑΡΜΑΚΕΥΤΙΚΟ ΠΑΡΑΣΚΕΥΑΣΜΑ ΓΙΑ ΤΗΝ ΕΝΕΡΓΟΠΟΙΗΣΗ ΦΥΣΙΚΩΝ ΚΥΤΤΑΡΩΝ ΦΟΝΕΩΝ

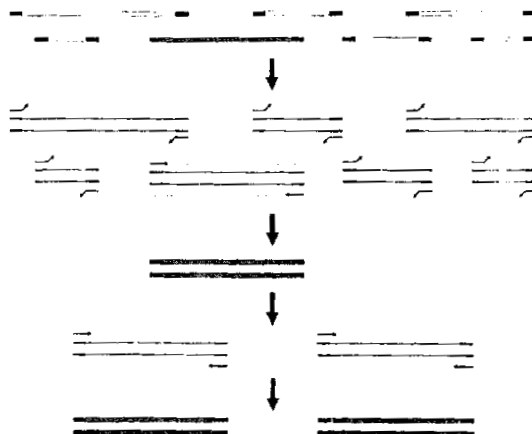
της, μαζί με μία δεύτερη σύνθεση περιέχουσα τουλάχιστον μία ουσία με H₂ ή 5-HT_{1A} δέκτη αγωνιστή δραστηριότητα, για παράδειγμα, ισταμίνη ή σεροτονίνη. Οι πρώτη και δεύτερη συνθέσεις είτε मिγνύονται σε ένα παρασκεύασμα είτε δίνονται σε χωριστές δόσεις.

ΠΕΡΙΛΗΨΗ (57)

Φαρμακευτικό παρασκεύασμα ή σύστημα για ενεργοποίηση φυσικών κυττάρων φονέων (NK κύτταρα), για παράδειγμα με σκοπό την θεραπευτική αντιμετώπιση όγκων ή ιϊκών μολύνσεων, και το οποίο περιλαμβάνει μία πρώτη σύνθεση περιέχουσα ιντερφερόνη-α η ανάλογά

ΑΡΙΘΜΟΣ ΕΥΡΩΠΑΪΚΟΥ Δ.Ε.	(11): 3033895
ΑΡΙΘ. ΕΛΛΗΝΙΚΗΣ ΚΑΤΑΘΕΣΗΣ	(21): 20000401580
ΗΜΕΡ. ΕΛΛΗΝΙΚΗΣ ΚΑΤΑΘΕΣΗΣ	(22): 05-07-2000
ΑΡΙΘ./ΗΜΕΡ. ΔΗΜΟΣΙΕΥΣΗΣ ΕΥΡΩΠΑΪΚΟΥ ΔΙΠΛΩΜΑΤΟΣ	(87): 534858/05-04-2000
ΑΡΙΘ./ΗΜΕΡ. ΔΗΜΟΣΙΕΥΣΗΣ ΕΥΡΩΠΑΪΚΗΣ ΑΙΤΗΣΗΣ	(86): 92402629.7/24-09-1992
ΔΙΚΑΙΟΥΧΟΣ	(73): KEYGENE N.V. 6700 WAGENINGEN AE, NETHERLANDS
ΣΥΜΒΑΤΙΚΕΣ ΠΡΟΤΕΡΑΙΟΤΗΤΕΣ ΕΦΕΥΡΕΤΗΣ	(30): 91402542/24-09-91/EP (72): 1) ZABEAU MARC 2) VOS PIETER
ΕΙΔΙΚΟΣ ΠΛΗΡΕΞΟΥΣΙΟΣ	(74): ΔΗΜΟΥ ΧΡΙΣΤΙΝΑ, Δικηγόρος Κουμπάρη 2 106 74 ΑΘΗΝΑ
ΑΝΤΙΚΛΗΤΟΣ	(74): ΠΑΠΑΚΩΝΣΤΑΝΤΙΝΟΥ ΕΛΕΝΗ, Δικηγόρος Κουμπάρη 2 106 74 ΑΘΗΝΑ
ΤΙΤΛΟΣ ΕΦΕΥΡΕΣΗΣ	(54): ΕΠΙΜΗΚΥΝΣΗ ΤΕΜΑΧΙΟΥ ΕΚΛΕΚΤΙΚΗΣ ΔΙΑΣΠΑΣΕΩΣ: ΜΙΑ ΓΕΝΙΚΗ ΜΕΘΟΔΟΣ ΔΙΑ ΤΗ ΛΗΨΗ ΤΟΥ ΔΑΚΤΥΛΙΚΟΥ ΑΠΟ- ΤΥΠΩΜΑΤΟΣ DNA

Εφαρμογή της μεθόδου αυτής δια τη λήψη του δακτυλικού αποτυπώματος DNA ανθρώπων, ζώων ή φυτών δια την ταυτοποίηση πολυμορφισμών του μήκους τεμαχίων διασπάσεως. Κυτίον δια την εφαρμογή της μεθόδου.



ΠΕΡΙΛΗΨΗ (57)

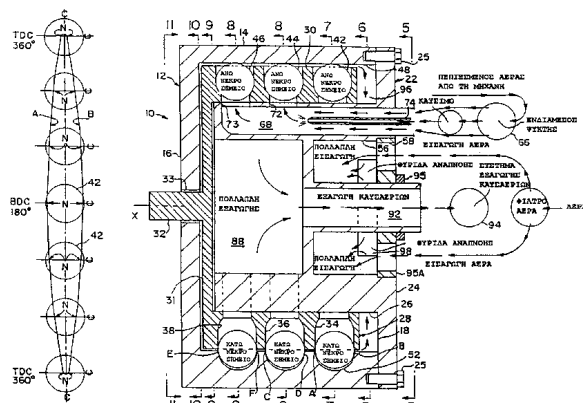
Η εφεύρεση αφορά μία μέθοδο για την ελεγχόμενη επιμήκυνση ενός μέρους τουλάχιστον ενός αρχικού DNA που περιέχει ένα πλήθος θέσεων διασπάσεως δια μία ορισμένη ειδική ενδονουκλεάση διασπάσεως και του οποίου τουλάχιστον ένα μέρος των νουκλεϊκών του οξέων είναι άγνωστο.

ΑΡΙΘΜΟΣ ΕΥΡΩΠΑΪΚΟΥ Δ.Ε.	(11): 3033896
ΑΡΙΘ. ΕΛΛΗΝΙΚΗΣ ΚΑΤΑΘΕΣΗΣ	(21): 20000401581
ΗΜΕΡ. ΕΛΛΗΝΙΚΗΣ ΚΑΤΑΘΕΣΗΣ	(22): 05-07-2000
ΑΡΙΘ./ΗΜΕΡ. ΔΗΜΟΣΙΕΥΣΗΣ	
ΕΥΡΩΠΑΪΚΟΥ ΔΙΠΛΩΜΑΤΟΣ	(87): 774057/12-04-2000
ΑΡΙΘ./ΗΜΕΡ. ΔΗΜΟΣΙΕΥΣΗΣ	
ΕΥΡΩΠΑΪΚΗΣ ΑΙΤΗΣΗΣ	(86): 95913745.6/14-03-1995
ΔΙΚΑΙΟΥΧΟΣ	(73): DIRLETON MANAGEMENT SERVICES LIMITED Nerine, Chamber, Pelican Drive Road Town 5 Columbus Center, TORTOLA, VIRGIN ISLANDS
ΣΥΜΒΑΤΙΚΕΣ ΠΡΟΤΕΡΑΙΟΤΗΤΕΣ	(30): 213040/15-03-94/US
ΕΦΕΥΡΕΤΗΣ	(72): DALE THOMAS W.
ΕΙΔΙΚΟΣ ΠΛΗΡΕΞΟΥΣΙΟΣ	(74): ΔΗΜΟΥ ΧΡΙΣΤΙΝΑ, Δικηγόρος Κουμπάρη 2 106 74 ΑΘΗΝΑ
ΑΝΤΙΚΛΗΤΟΣ	(74): ΠΑΠΑΚΩΝΣΤΑΝΤΙΝΟΥ ΕΛΕΝΗ, Δικηγόρος Κουμπάρη 2 106 74 ΑΘΗΝΑ
ΤΙΤΛΟΣ ΕΦΕΥΡΕΣΗΣ	(54): ΜΙΑ ΜΗΧΑΝΗ ΑΚΤΙΝΙΚΗΣ ΛΕΙΤΟΥΡΓΙΑΣ ΜΕ ΣΦΑΙΡΙΚΑ ΕΜΒΟΛΑ

ΠΕΡΙΛΗΨΗ (57)

Η περιστροφική μηχανή εσωτερικής καύσης αποτελείται από ένα κλειστό περιβλήμα, το οποίο περιέχει τον περιστρεφόμενο κύλινδρο (28), ο οποίος έχει το κυκλικό τοίχωμα (30) που περιέχει τουλάχιστον δύο σειρές από

κυκλικούς διαδρόμους (35,36,38), οι οποίοι εκτείνονται στην ακτινική διεύθυνση και διαμορφώνουν τους κυλίνδρους συμπίεσης και ισχύος του αντίστοιχα που είναι αποστασιοποιημένοι μεταξύ τους κατά μήκος του άξονα περιστροφής. Ο κάθε κύλινδρος της μηχανής περιέχει ένα σφαιρικό έμβολο (42,44,46), το οποίο μπορεί να παλινδρομεί και να περιστρέφεται ελεύθερα. Ένα στατικό έκκεντρο τοποθετείται μέσα στο κλειστό περιβλήμα, ώστε να περιβάλλει την κάθε σειρά κυλίνδρων της μηχανής, όπου το κάθε έκκεντρο αποτελείται από ένα ζεύγος άκρων (Α,Β), (C,D), (E,F), το οποίο έχει κυκλική διάμετρο και του οποίου ο άξονας συμπίπτει με τον άξονα περιστροφής του κυλίνδρου. Το κάθε ζεύγος άκρων έρχεται σε επαφή με όλα τα σφαιρικά έμβολα, τα οποία ανήκουν στην αντίστοιχη σειρά του, ενώ οι αποστάσεις μεταξύ των άκρων μεταβάλλονται κατά την πλήρη περιστροφή (360°) έτσι, ώστε τα σφαιρικά έμβολα να κινούνται με ομοιόμορφη ταχύτητα μέσα στον κάθε κύλινδρο.



ΑΡΙΘΜΟΣ ΕΥΡΩΠΑΪΚΟΥ Δ.Ε.	(11): 3033897
ΑΡΙΘ. ΕΛΛΗΝΙΚΗΣ ΚΑΤΑΘΕΣΗΣ	(21): 20000401582
ΗΜΕΡ. ΕΛΛΗΝΙΚΗΣ ΚΑΤΑΘΕΣΗΣ	(22): 05-07-2000
ΑΡΙΘ./ΗΜΕΡ. ΔΗΜΟΣΙΕΥΣΗΣ	
ΕΥΡΩΠΑΪΚΟΥ ΔΙΠΛΩΜΑΤΟΣ	(87): 792210/12-04-2000
ΑΡΙΘ./ΗΜΕΡ. ΔΗΜΟΣΙΕΥΣΗΣ	
ΕΥΡΩΠΑΪΚΗΣ ΑΙΤΗΣΗΣ	(86): 95940040.9/17-11-1995
ΔΙΚΑΙΟΥΧΟΣ	(73): MOBIL OIL CORPORATION 3225 Gallows Road, FAIRFAX 22037-0001 VIRGINIA, USA
ΣΥΜΒΑΤΙΚΕΣ ΠΡΟΤΕΡΑΙΟΤΗΤΕΣ	(30): 342063/18-11-94/US
ΕΦΕΥΡΕΤΗΣ	(72): KNOERZER ANTHONY ROBERT
ΕΙΔΙΚΟΣ ΠΛΗΡΕΞΟΥΣΙΟΣ	(74): ΔΗΜΟΥ ΧΡΙΣΤΙΝΑ, Δικηγόρος Κουμπάρη 2 106 74 ΑΘΗΝΑ
ΑΝΤΙΚΛΗΤΟΣ	(74): ΠΑΠΑΚΩΝΣΤΑΝΤΙΝΟΥ ΕΛΕΝΗ, Δικηγόρος Κουμπάρη 2 106 74 ΑΘΗΝΑ
ΤΙΤΛΟΣ ΕΦΕΥΡΕΣΗΣ	(54): ΕΠΙΚΑΛΥΜΜΕΝΗ ΔΟΜΗ ΜΕΜΒΡΑΝΗΣ

ΠΕΡΙΛΗΨΗ (57)

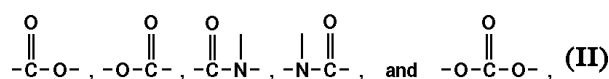
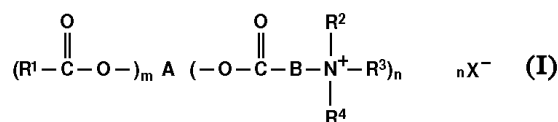
Κοινολογούνται συνθέσεις επικάλυψης οι οποίες έχουν βελτιωμένα χαρακτηριστικά φράγματος οξυγόνου και γεύσης/οσμής. Οι συνθέσεις επικάλυψης αποκτούνται επικαλύπτοντας ένα υδρόφοβο πολυμερικό υπόστρωμα, όπως μια μεμβράνη πολυολεφίνης, με ένα υδατικό διάλυμα πολυβινυλαλκοόλης και ουρίας και με στέγνωμα της επικάλυψης σε μια θερμοκρασία αρκετή ώστε να επιτραπεί στην πολυβινυλαλκοόλη και την ουρία να σταυροσυνδεθούν έτσι ώστε να σχηματισθούν συνδέσεις ουρεθάνης τουλάχιστο μεταξύ του πολυμερικού υποστρώματος και της σύνθεσης επικάλυψης.

ΑΡΙΘΜΟΣ ΕΥΡΩΠΑΪΚΟΥ Δ.Ε. (11): 3033898	ΠΕΡΙΛΗΨΗ (57)
ΑΡΙΘ. ΕΛΛΗΝΙΚΗΣ ΚΑΤΑΘΕΣΗΣ (21): 20000401583	Η φυσιολογική αποδεκτικότητα των μέσων σκιερότητας, ειδικότερα των μέσων που χρησιμοποιούνται στην αγγειογράφηση, δύναται να επαυξηθεί όταν περιέχουν σε επίπεδα κατώτερα των αντιστοίχων του πλάσματος νάτριο και ασβέστιο και, πραιρετικά κάλιο και/ή μαγνήσιο, παραδείγματος χάριν Na 30 mM, Ca 0,15 mM, K 0,9 mM και Mg 0,1 mM.
ΗΜΕΡ. ΕΛΛΗΝΙΚΗΣ ΚΑΤΑΘΕΣΗΣ (22): 05-07-2000	
ΑΡΙΘ./ΗΜΕΡ. ΔΗΜΟΣΙΕΥΣΗΣ ΕΥΡΩΠΑΪΚΟΥ ΔΙΠΛΩΜΑΤΟΣ (87): 521880/31-05-2000	
ΑΡΙΘ./ΗΜΕΡ. ΔΗΜΟΣΙΕΥΣΗΣ ΕΥΡΩΠΑΪΚΗΣ ΑΙΤΗΣΗΣ ΔΙΚΑΙΟΥΧΟΣ (86): 91905048.4/07-03-1991	
(73): NYCOMED IMAGING AS 0401 OSLO 4, NORWAY	
ΣΥΜΒΑΤΙΚΕΣ ΠΡΟΤΕΡΑΙΟΤΗΤΕΣ (30): 90200580/09-03-90/EP, 9020091/14-09-90/GB	
ΕΦΕΥΡΕΤΗΣ (72): 1) ALMEN TORSTEN 2) ΒΑΑΤΗ LARS 3) ΟΚΣΕΝΔΑΛ ΑΥΔΥΝ ΝΕΣΗΙΜ 4) ΞΥΝΓΕ ΠΕΡ	
ΕΙΔΙΚΟΣ ΠΛΗΡΕΞΟΥΣΙΟΣ (74): ΔΗΜΟΥ ΧΡΙΣΤΙΝΑ, Δικηγόρος Κουμπάρη 2 106 74 ΑΘΗΝΑ	
ΑΝΤΙΚΛΗΤΟΣ (74): ΠΑΠΑΚΩΝΣΤΑΝΤΙΝΟΥ ΕΛΕΝΗ, Δικηγόρος Κουμπάρη 2 106 74 ΑΘΗΝΑ	
ΤΙΤΛΟΣ ΕΦΕΥΡΕΣΗΣ (54): ΜΕΣΟ ΣΚΙΕΡΟΤΗΤΑΣ ΠΕΡΙΕΧΟΝ ΜΗ ΙΟΝΙΚΟ ΠΑΡΑΓΟΝΤΑ ΣΚΙΕΡΟΤΗΤΑΣ ΚΑΙ ΑΛΑΤΑ ΝΑΤΡΙΟΥ ΚΑΙ ΑΣΒΕΣΤΙΟΥ	

ΑΡΙΘΜΟΣ ΕΥΡΩΠΑΪΚΟΥ Δ.Ε. (11): 3033899	ΠΕΡΙΛΗΨΗ (57)
ΑΡΙΘ. ΕΛΛΗΝΙΚΗΣ ΚΑΤΑΘΕΣΗΣ (21): 20000401584	πολυμερές το οποίο περιέχει επναλμβανόμενες μονάδες βινυλικής αλκοόλης η οποία έχει p υδροξυ ομάδες και ένα ατομικό λόγο άνθρακα προς οξυγόνο στην κλίμακα από 1,0 έως 3,0 και μέχρι 2 ομάδες ανά υδροξυ ομάδα επιλεγόμενες από αιθυλενοξειδίο και προπυλενοξειδίο, το m είναι 0 ή ένας ακέραιος από 1 έως p-n, το n είναι ένας ακέραιος από 1 έως p-m, και το p είναι ακέραιος τουλάχιστον 2, το B είναι μία ομάδα αλκυλενίου ή αλκυλιδενίου περιέχουσα 1 έως 4 άτομα άνθρακα, τα R ¹ , R ² , R ³ και R ⁴ , ανεξάρτητα το ένα από το άλλο, είναι ίσια ή διακλαδωμένης αλυσίδας C ₁ -C ₄₈ αλκυλίου ή αλκενυλίου ομάδες, προαιρετικά με υποκατάσταση από μία ή περισσότερες χαρακτηριστικές ομάδες και/ή διακοπή από το πολύ 10 ομάδες οξειδίου αιθυλενίου και/ή οξειδίου προπυλενίου ή από το πολύ δύο χαρακτηριστικές ομάδες επιλεγόμενες από τύπος (II) ή τα R ² και R ³ μπορούν να σχηματίζουν ένα σύστημα δακτυλίου το οποίο περιέχει 5 ή 6 άτομα στο δακτύλιο, με την προϋπόθεση ότι η μέσου όρου ένωση είτε έχει τουλάχιστον μία R ομάδα έχουσα 22-48 άτομα άνθρακα, ή τουλάχιστον δύο R ομάδες έχουσες 16-20 άτομα άνθρακα, ή τουλάχιστον τρεις R ομάδες έχουσες 10-14 άτομα άνθρακα.
ΗΜΕΡ. ΕΛΛΗΝΙΚΗΣ ΚΑΤΑΘΕΣΗΣ (22): 05-07-2000	
ΑΡΙΘ./ΗΜΕΡ. ΔΗΜΟΣΙΕΥΣΗΣ ΕΥΡΩΠΑΪΚΟΥ ΔΙΠΛΩΜΑΤΟΣ (87): 638639/12-04-2000	
ΑΡΙΘ./ΗΜΕΡ. ΔΗΜΟΣΙΕΥΣΗΣ ΕΥΡΩΠΑΪΚΗΣ ΑΙΤΗΣΗΣ ΔΙΚΑΙΟΥΧΟΣ (86): 94202175.9/25-07-1994	
(73): AKZO NOBEL N.V. Velperweg 76 6824 ARNHEM BM, NETHERLANDS	
ΣΥΜΒΑΤΙΚΕΣ ΠΡΟΤΕΡΑΙΟΤΗΤΕΣ (30): 93202352/10-08-93/EP	
ΕΦΕΥΡΕΤΗΣ (72): 1) WEISSEN HANS JOACHIM 2) PORTA NORBERT	
ΕΙΔΙΚΟΣ ΠΛΗΡΕΞΟΥΣΙΟΣ (74): ΒΑΓΕΝΑ ΘΕΟΔΩΡΑ, Δικηγόρος Κουμπάρη 2 106 74 ΑΘΗΝΑ	
ΑΝΤΙΚΛΗΤΟΣ (74): ΠΑΠΑΚΩΝΣΤΑΝΤΙΝΟΥ ΕΛΕΝΗ, Δικηγόρος Κουμπάρη 2 106 74 ΑΘΗΝΑ	
ΤΙΤΛΟΣ ΕΦΕΥΡΕΣΗΣ (54): ΒΙΟΑΠΟΙΚΟΔΟΜΙΣΙΜΗ ΣΥΝΘΕΣΗ ΜΑΛΑΚΩΜΑΤΟΣ ΥΦΑΣΜΑΤΟΣ	

ΠΕΡΙΛΗΨΗ (57)

Μία σύνθεση μαλακώματος υφάσματος η οποία περιέχει σαν ουσιώδες συστατικό μία βιοαποικοδομήσιμη ένωση τεταρτοταγούς αμμωνίου, χαρακτηριζόμενη από το ότι η σύνθεση περιλαμβάνει τουλάχιστον μία ή περισσότερες ενώσεις του τύπου (I) όπου το X είναι ένα ανιόν, το A είναι μία ρίζα σθένους (m+n) παραμένουσα μετά την απομάκρυνση των (m+n) υδροξυ ομάδων από μία πολυόλη, φυσική πολυόλη, ολιγομερές και/ή



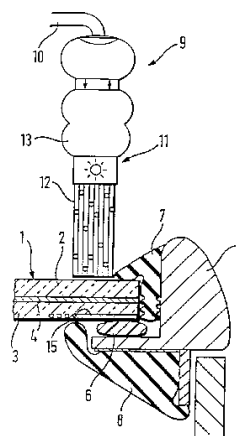
ΑΡΙΘΜΟΣ ΕΥΡΩΠΑΪΚΟΥ Δ.Ε.	(11): 3033900
ΑΡΙΘ. ΕΛΛΗΝΙΚΗΣ ΚΑΤΑΘΕΣΗΣ	(21): 20000401585
ΗΜΕΡ. ΕΛΛΗΝΙΚΗΣ ΚΑΤΑΘΕΣΗΣ	(22): 05-07-2000
ΑΡΙΘ./ΗΜΕΡ. ΔΗΜΟΣΙΕΥΣΗΣ	
ΕΥΡΩΠΑΪΚΟΥ ΔΙΠΛΩΜΑΤΟΣ	(87): 730036/19-04-2000
ΑΡΙΘ./ΗΜΕΡ. ΔΗΜΟΣΙΕΥΣΗΣ	
ΕΥΡΩΠΑΪΚΗΣ ΑΙΤΗΣΗΣ	(86): 96101581.5/05-02-1996
ΔΙΚΑΙΟΥΧΟΣ	(73): ACS DOBFAR SPA Viale Addetta 6/8/10 20067 TRIBIANO (MILANO), ITALY
ΣΥΜΒΑΤΙΚΕΣ ΠΡΟΤΕΡΑΙΟΤΗΤΕΣ	(30): MI950383/28-02-95/IT, MI960033/11-01-96/IT
ΕΦΕΥΡΕΤΗΣ	(72): 1) ZENONI MAURIZIO 2) TAGLIANI AURO R. 3) CANNAS EMILIANO 4) VENTURELLI ANGELO
ΕΙΔΙΚΟΣ ΠΛΗΡΕΞΟΥΣΙΟΣ	(74): ΒΑΓΕΝΑ ΘΕΟΔΩΡΑ, Δικηγόρος Κουμπάρη 2 106 74 ΑΘΗΝΑ
ΑΝΤΙΚΛΗΤΟΣ	(74): ΠΑΠΑΚΩΝΣΤΑΝΤΙΝΟΥ ΕΛΕΝΗ, Δικηγόρος Κουμπάρη 2 106 74 ΑΘΗΝΑ
ΤΙΤΛΟΣ ΕΦΕΥΡΕΣΗΣ	(54): ΔΙΕΡΓΑΣΙΑ ΓΙΑ ΤΗΝ ΕΝΖΥΜΑΤΙΚΗ ΣΥΝ-ΘΕΣΗ ΑΝΤΙΒΙΟΤΙΚΩΝ ΒΗΤΑ-ΛΑΚΤΑΜΗΣ ΥΠΟ ΤΗΝ ΠΑΡΟΥΣΙΑ ΕΝΟΣ ΑΝΑΣΤΟΛΕΑ ΕΝΖΥΜΟΥ

ΠΕΡΙΛΗΨΗ (57)

Μία διεργασία για παραγωγή πενικιλινών και κεφαλοσπορινών αντιδρώντας ένα πυρήνα β-λακτάμης με μία αμίδα. Η αντίδραση καταλύεται από ένα ένζυμο πενικιλίνη ακυλάση και λαμβάνει χώρα υπό την παρουσία αναστολέων ενζύμου.

ΑΡΙΘΜΟΣ ΕΥΡΩΠΑΪΚΟΥ Δ.Ε.	(11): 3033901
ΑΡΙΘ. ΕΛΛΗΝΙΚΗΣ ΚΑΤΑΘΕΣΗΣ	(21): 20000401586
ΗΜΕΡ. ΕΛΛΗΝΙΚΗΣ ΚΑΤΑΘΕΣΗΣ	(22): 05-07-2000
ΑΡΙΘ./ΗΜΕΡ. ΔΗΜΟΣΙΕΥΣΗΣ	
ΕΥΡΩΠΑΪΚΟΥ ΔΙΠΛΩΜΑΤΟΣ	(87): 794874/19-04-2000
ΑΡΙΘ./ΗΜΕΡ. ΔΗΜΟΣΙΕΥΣΗΣ	
ΕΥΡΩΠΑΪΚΗΣ ΑΙΤΗΣΗΣ	(86): 95938558.4/06-12-1995
ΔΙΚΑΙΟΥΧΟΣ	(73): CARGLASS LUXEMBOURG SARL-ZUG BRANCH Aegeristrasse 33 6300 ZUG, SWITZERLAND
ΣΥΜΒΑΤΙΚΕΣ ΠΡΟΤΕΡΑΙΟΤΗΤΕΣ	(30): 9424659/07-12-94/GB
ΕΦΕΥΡΕΤΗΣ	(72): 1) LEDGER NEVILLE RICHARD 2) DAVIES CHRISTOPHER 3) CLEMENT ROBERT MARC
ΕΙΔΙΚΟΣ ΠΛΗΡΕΞΟΥΣΙΟΣ	(74): ΒΑΓΕΝΑ ΘΕΟΔΩΡΑ, Δικηγόρος Κουμπάρη 2 106 74 ΑΘΗΝΑ
ΑΝΤΙΚΛΗΤΟΣ	(74): ΠΑΠΑΚΩΝΣΤΑΝΤΙΝΟΥ ΕΛΕΝΗ, Δικηγόρος Κουμπάρη 2 106 74 ΑΘΗΝΑ
ΤΙΤΛΟΣ ΕΦΕΥΡΕΣΗΣ	(54): ΑΠΕΛΕΥΘΕΡΩΣΗ ΔΕΣΜΕΥΜΕΝΩΝ ΠΡΟΠΕΤΑΣΜΑΤΩΝ

από το μέσο παροχής ενέργειας διαμέσου του προπετάσματος ώστε να επιτελείται απελευθέρωση του προπετάσματος (1) από το πλαίσιο (5) είτε προκαλώντας αποικοδόμηση μερικού από το ομοιογενές υλικό δέσμευση και/ή σχάση είτε αποικοδόμηση του υλικού προπετάσματος. Η ενέργεια παρεχόμενη μπορεί, για παράδειγμα, να είναι υπερηχητική ή λέιζερ ακτινοβολία, και κατά προτίμηση διατάσσεται να συγκεντρώνεται σε μία προκαθορισμένη επιτόπια περιοχή για ενίσχυση του μηχανισμού απελευθέρωσης.



ΠΕΡΙΛΗΨΗ (57)

Δεσμευμένα προπετάσματα όπως παρμπρίζ οχημάτων (1) δεσμευμένα σε ένα πλαίσιο υποστήριξης (5) μέσω ομοιογενούς υλικού δέσμευσης (6) απελευθερώνονται διατάσσοντας πρώτο μέσο παροχής ενέργειας (9) παρακείμενο του προπετάσματος και μετέπειτα μεταδίδοντας ενέργεια

ΑΡΙΘΜΟΣ ΕΥΡΩΠΑΪΚΟΥ Δ.Ε. (11):	3033902	επιφύλαξη ότι η επιφανειοδραστική ουσία δεν είναι κορεσμένο C ₁₀ -C ₂₀ λιπαρό οξύ όταν ο μικροσωματιδιακός υδατάνθρακας είναι γαλακτόζη)
ΑΡΙΘ. ΕΛΛΗΝΙΚΗΣ ΚΑΤΑΘΕΣΗΣ (21):	20000401587	εμφανίζουν χρήσιμα επίπεδα αποτελεσματικότητας έντονης αντίθεσης και/ή σταθερότητας και μπορεί να χρησιμοποιηθούν σε διαγνωστικές εφαρμογές, όπως υπερηχητική και MR απεικονίσεις.
ΗΜΕΡ. ΕΛΛΗΝΙΚΗΣ ΚΑΤΑΘΕΣΗΣ (22):	05-07-2000	
ΑΡΙΘ./ΗΜΕΡ. ΔΗΜΟΣΙΕΥΣΗΣ ΕΥΡΩΠΑΪΚΟΥ ΔΙΠΛΩΜΑΤΟΣ (87):	620744/12-04-2000	
ΑΡΙΘ./ΗΜΕΡ. ΔΗΜΟΣΙΕΥΣΗΣ ΕΥΡΩΠΑΪΚΗΣ ΑΙΤΗΣΗΣ (86):	93902156.4/08-01-1993	
ΔΙΚΑΙΟΥΧΟΣ (73):	NYCOMED IMAGING AS Nycoveien 2, P.O. Box 4220 0401 TORSHOV, OSLO 4, NORWAY	
ΣΥΜΒΑΤΙΚΕΣ ΠΡΟΤΕΡΑΙΟΤΗΤΕΣ (30):	9200388/09-01-92/GB	
ΕΦΕΥΡΕΤΗΣ (72):	1) KLAVENESS JO 2) RONGVED PAL 3) STUBBERUD LARS	
ΕΙΔΙΚΟΣ ΠΛΗΡΕΞΟΥΣΙΟΣ (74):	ΒΑΓΕΝΑ ΘΕΟΔΩΡΑ, Δικηγόρος Κουμπάρη 2 106 74 ΑΘΗΝΑ	
ΑΝΤΙΚΛΗΤΟΣ (74):	ΠΑΠΑΚΩΝΣΤΑΝΤΙΝΟΥ ΕΛΕΝΗ, Δικηγόρος Κουμπάρη 2 106 74 ΑΘΗΝΑ	
ΤΙΤΛΟΣ ΕΦΕΥΡΕΣΗΣ (54):	ΒΕΛΤΙΩΣΗΣ ΣΕ Ή ΣΧΕΤΙΖΟΜΕΝΕΣ ΜΕ ΠΑΡΑΓΟΝΤΕΣ ΕΝΤΟΝΗΣ ΑΝΤΙΘΕΣΗΣ (ΚΟΝΤΡΑΣΤ) (Σ.Μ. ΣΕ ΑΠΕΙΚΟΝΙΣΕΙΣ)	

ΠΕΡΙΛΗΨΗ (57)

Παράγοντες έντονης αντίθεσης, οι οποίοι περιλαμβάνουν μικροσωματίδια υδατάνθρακα δημιουργίας μικροφουσαλίδων, έχοντας μια επιφανειοδραστική ουσία αναμιγμένη εντός της μικροσωματιδιακής δομής (με την

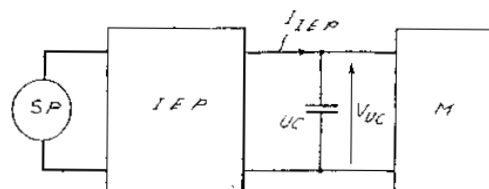
ΑΡΙΘΜΟΣ ΕΥΡΩΠΑΪΚΟΥ Δ.Ε. (11):	3033903	
ΑΡΙΘ. ΕΛΛΗΝΙΚΗΣ ΚΑΤΑΘΕΣΗΣ (21):	20000401588	
ΗΜΕΡ. ΕΛΛΗΝΙΚΗΣ ΚΑΤΑΘΕΣΗΣ (22):	05-07-2000	
ΑΡΙΘ./ΗΜΕΡ. ΔΗΜΟΣΙΕΥΣΗΣ ΕΥΡΩΠΑΪΚΟΥ ΔΙΠΛΩΜΑΤΟΣ (87):	723767/12-04-2000	
ΑΡΙΘ./ΗΜΕΡ. ΔΗΜΟΣΙΕΥΣΗΣ ΕΥΡΩΠΑΪΚΗΣ ΑΙΤΗΣΗΣ (86):	96300563.2/26-01-1996	
ΔΙΚΑΙΟΥΧΟΣ (73):	JOHNSON & JOHNSON PROFESSIONAL INC. 325 Paramount Drive, P.O. Box 350 02767-0350 RAYNHAM, MA, USA	
ΣΥΜΒΑΤΙΚΕΣ ΠΡΟΤΕΡΑΙΟΤΗΤΕΣ (30):	379387/27-01-95/US	
ΕΦΕΥΡΕΤΗΣ (72):	CHENG PEIWEN	
ΕΙΔΙΚΟΣ ΠΛΗΡΕΞΟΥΣΙΟΣ (74):	ΒΑΓΕΝΑ ΘΕΟΔΩΡΑ, Δικηγόρος Κουμπάρη 2 106 74 ΑΘΗΝΑ	
ΑΝΤΙΚΛΗΤΟΣ (74):	ΠΑΠΑΚΩΝΣΤΑΝΤΙΝΟΥ ΕΛΕΝΗ, Δικηγόρος Κουμπάρη 2 106 74 ΑΘΗΝΑ	
ΤΙΤΛΟΣ ΕΦΕΥΡΕΣΗΣ (54):	ΠΡΟΣΑΡΜΟΖΟΜΕΝΗ ΟΡΘΟΠΕΔΙΚΗ ΤΑΙΝΙΑ ΚΑΛΟΥΠΩΜΑΤΟΣ	

ΠΕΡΙΛΗΨΗ (57)

Κοινολογείται μια προσαρμοζόμενη ορθοπεδική ταινία καλουπώματος κατασκευασμένη με ένα συνδυασμό μιας ελαστικής ίνας και μιας μη-ελαστικής ίνας. Η ταινία καλουπώματος είναι ικανή να εκτείνεται 40% μέχρι 200% στην κατεύθυνση του μήκους και έχει μια ισχύ μεταξύ 40 και 175 γραμ. ανά ίντσα πλάτους σε επιμήκυνση 30%. Η ελαστική είναι ένα μίγμα ενός βουλκανισμένου ή μερικώς βουλκανισμένου λάστιχου πολυολεφίνης και μιας ρητίνης πολυολεφίνης.

ΑΡΙΘΜΟΣ ΕΥΡΩΠΑΪΚΟΥ Δ.Ε.	(11): 3033904
ΑΡΙΘ. ΕΛΛΗΝΙΚΗΣ ΚΑΤΑΘΕΣΗΣ	(21): 20000401589
ΗΜΕΡ. ΕΛΛΗΝΙΚΗΣ ΚΑΤΑΘΕΣΗΣ	(22): 05-07-2000
ΑΡΙΘ./ΗΜΕΡ. ΔΗΜΟΣΙΕΥΣΗΣ	
ΕΥΡΩΠΑΪΚΟΥ ΔΙΠΛΩΜΑΤΟΣ	(87): 657985/05-04-2000
ΑΡΙΘ./ΗΜΕΡ. ΔΗΜΟΣΙΕΥΣΗΣ	
ΕΥΡΩΠΑΪΚΗΣ ΑΙΤΗΣΗΣ	(86): 94402813.3/07-12-1994
ΔΙΚΑΙΟΥΧΟΣ	(73): MATRA DEFENSE EQUIPEMENTS & SYSTEMES 75016 PARIS, FRANCE
ΣΥΜΒΑΤΙΚΕΣ ΠΡΟΤΕΡΑΙΟΤΗΤΕΣ	(30): 9314880/10-12-93/FR
ΕΦΕΥΡΕΤΗΣ	(72): 1) MASENELLI JEAN-MARC 2) FONTENIT THIERRY
ΕΙΔΙΚΟΣ ΠΛΗΡΕΞΟΥΣΙΟΣ	(74): ΔΗΜΟΥ ΧΡΙΣΤΙΝΑ, Δικηγόρος Κουμπάρη 2 106 74 ΑΘΗΝΑ
ΑΝΤΙΚΛΗΤΟΣ	(74): ΠΑΠΑΚΩΝΣΤΑΝΤΙΝΟΥ ΕΛΕΝΗ, Δικηγόρος Κουμπάρη 2 106 74 ΑΘΗΝΑ
ΤΙΤΛΟΣ ΕΦΕΥΡΕΣΗΣ	(54): ΣΥΣΤΗΜΑ ΓΙΑ ΤΗΝ ΤΡΟΦΟΔΟΣΙΑ ΕΝΟΣ ΦΟΡΤΙΟΥ ΜΕ ΗΛΕΚΤΡΙΚΗ ΕΝΕΡΓΕΙΑ ΑΠΟ ΜΙΑ ΚΥΡΙΑ ΠΗΓΗ ΚΑΙ ΑΠΟ ΜΙΑ ΒΟΗΘΗΤΙΚΗ ΠΗΓΗ

υψηλής ενεργείας ανά μονάδα μάζης, στο οποίο η βοηθητική πηγή (UC) συνδέεται απ' ευθείας στους ακροδέκτες του φορτίου (M), χαρακτηριζόμενο από το ότι μία ηλεκτρονική διασύνδεση ισχύος (IEP), τύπου στατικού μετατροπέα αποκοπής, παρεμβάλλεται μεταξύ της κύριας πηγής (SP) και της βοηθητικής πηγής (UC), η οποία διασύνδεση ελέγχεται μονίμως από ηλεκτρικά μεγέθη τα οποία χαρακτηρίζουν την κατάσταση του συστήματος, ώστε να επιτευχθεί εξομάλυνση της ισχύος που παρέχεται από την κύρια πηγή (SP).

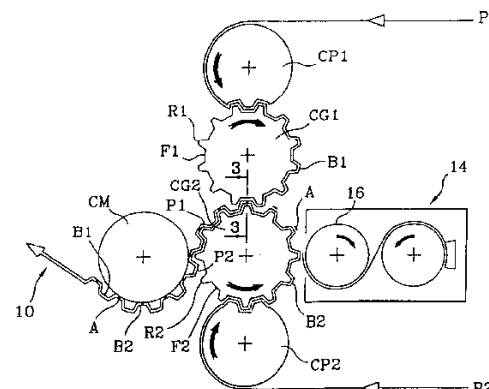


ΠΕΡΙΛΗΨΗ (57)

Σύστημα για την τροφοδοσία ενός φορτίου (M) με ηλεκτρική ενέργεια από μία κύρια πηγή (SP) και από μία βοηθητική πηγή (UC) αποτελούμενη από μία διάταξη αποθηκεύσεως και συλλογής ενέργειας τύπου πυκνωτή

ΑΡΙΘΜΟΣ ΕΥΡΩΠΑΪΚΟΥ Δ.Ε.	(11): 3033905
ΑΡΙΘ. ΕΛΛΗΝΙΚΗΣ ΚΑΤΑΘΕΣΗΣ	(21): 20000401590
ΗΜΕΡ. ΕΛΛΗΝΙΚΗΣ ΚΑΤΑΘΕΣΗΣ	(22): 05-07-2000
ΑΡΙΘ./ΗΜΕΡ. ΔΗΜΟΣΙΕΥΣΗΣ	
ΕΥΡΩΠΑΪΚΟΥ ΔΙΠΛΩΜΑΤΟΣ	(87): 828602/12-04-2000
ΑΡΙΘ./ΗΜΕΡ. ΔΗΜΟΣΙΕΥΣΗΣ	
ΕΥΡΩΠΑΪΚΗΣ ΑΙΤΗΣΗΣ	(86): 97919437.0/27-03-1997
ΔΙΚΑΙΟΥΧΟΣ	(73): FORT JAMES FRANCE 11, route Industrielle 68320 KUNHEIM, FRANCE
ΣΥΜΒΑΤΙΚΕΣ ΠΡΟΤΕΡΑΙΟΤΗΤΕΣ	(30): 9603779/27-03-96/FR
ΕΦΕΥΡΕΤΗΣ	(72): 1) RUPPEL REMY 2) HUNGLER JOEL 3) LAURENT PIERRE
ΕΙΔΙΚΟΣ ΠΛΗΡΕΞΟΥΣΙΟΣ	(74): ΔΗΜΟΥ ΧΡΙΣΤΙΝΑ, Δικηγόρος Κουμπάρη 2 106 74 ΑΘΗΝΑ
ΑΝΤΙΚΛΗΤΟΣ	(74): ΠΑΠΑΚΩΝΣΤΑΝΤΙΝΟΥ ΕΛΕΝΗ, Δικηγόρος Κουμπάρη 2 106 74 ΑΘΗΝΑ
ΤΙΤΛΟΣ ΕΦΕΥΡΕΣΗΣ	(54): ΜΕΘΟΔΟΣ ΚΑΤΑΣΚΕΥΗΣ ΜΙΑΣ ΑΠΟΡΡΟΦΗΤΙΚΗΣ ΔΟΜΗΣ

προεξοχές (R1,R2), οι οποίοι οδηγούνται σε περιστροφή κατά συγχρονισμένο τρόπο και εμπλέκονται αμοιβαία με μία ανοχή (J) μεταξύ των κορυφών των προεξοχών (R1,R2) του ενός μεταλλικού κυλίνδρου (CG1,CG2) και της έναντι επιφάνειας του πυθμένος (F2,F1) της εγχαράξεως του άλλου κυλίνδρου (CG2, CG1), χαρακτηριζόμενη από το ότι η εν λόγω ανοχή (J) είναι μικρότερη από το βάθος της εγχαράξεως των κυλίνδρων και μεγαλύτερη από το άθροισμα των παχών (E1,E2) των προηγούμενων διαμορφωμένων πτυχώσεων (P1,P2) έτσι ώστε να μην συμπίπτουν οι πτυχώσεις (P1,P2) κατά την εισαγωγή τους μεταξύ των εμπλεκόμενων εγχάρακτων κυλίνδρων (CG1, CG2).



ΠΕΡΙΛΗΨΗ (57)

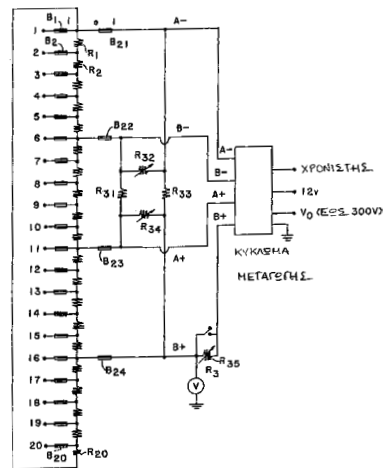
Η εφεύρεση προτείνει μία μέθοδο κατασκευής μίας απορροφητικής δομής (10) με δύο τουλάχιστον πτυχώσεις (P1,P2), που συνίσταται έκαστη από ένα τουλάχιστον ανάγλυφο τυπωμένο φύλλο από πτυχωτό απορροφητικό χαρτί, του τύπου στον οποίο εισάγονται οι πτυχώσεις (P1,P2) μεταξύ δύο εγχάρακτων μεταλλικών κυλίνδρων (CG1, CG2) που έχουν εφοδιασθεί με

ΑΡΙΘΜΟΣ ΕΥΡΩΠΑΪΚΟΥ Δ.Ε.	(11): 3033906
ΑΡΙΘ. ΕΛΛΗΝΙΚΗΣ ΚΑΤΑΘΕΣΗΣ	(21): 20000401591
ΗΜΕΡ. ΕΛΛΗΝΙΚΗΣ ΚΑΤΑΘΕΣΗΣ	(22): 05-07-2000
ΑΡΙΘ./ΗΜΕΡ. ΔΗΜΟΣΙΕΥΣΗΣ	
ΕΥΡΩΠΑΪΚΟΥ ΔΙΠΛΩΜΑΤΟΣ	(87): 356187/12-04-2000
ΑΡΙΘ./ΗΜΕΡ. ΔΗΜΟΣΙΕΥΣΗΣ	
ΕΥΡΩΠΑΪΚΗΣ ΑΙΤΗΣΗΣ	(86): 89308464.0/21-08-1989
ΔΙΚΑΙΟΥΧΟΣ	(73): THE BOARD OF TRUSTEES OF THE LELAND STANFORD JUNIOR UNIVERSITY STANFORD 94305 CALIFORNIA, USA
ΣΥΜΒΑΤΙΚΕΣ ΠΡΟΤΕΡΑΙΟΤΗΤΕΣ	(30): 235296/23-08-88/US
ΕΦΕΥΡΕΤΗΣ	(72): 1) CHU GILBERT 2) VOLLRATH DOUGLAS 3) DAVIS RON
ΕΙΔΙΚΟΣ ΠΛΗΡΕΞΟΥΣΙΟΣ	(74): ΔΗΜΟΥ ΧΡΙΣΤΙΝΑ, Δικηγόρος Κουμπάρη 2 106 74 ΑΘΗΝΑ
ΑΝΤΙΚΛΗΤΟΣ	(74): ΠΑΠΑΚΩΝΣΤΑΝΤΙΝΟΥ ΕΛΕΝΗ, Δικηγόρος Κουμπάρη 2 106 74 ΑΘΗΝΑ
ΤΙΤΛΟΣ ΕΦΕΥΡΕΣΗΣ	(54): ΗΛΕΚΤΡΟΦΟΡΗΣΗ ΠΟΥ ΧΡΗΣΙΜΟΠΟΙΕΙ ΗΛΕΚΤΡΙΚΑ ΠΕΔΙΑ ΜΕ ΕΞΗΝΑΓΚΑ- ΣΜΕΝΟ ΠΕΡΙΓΡΑΜΜΑ

ΠΕΡΙΛΗΨΗ (57)

Περιγράφεται μία μέθοδος ηλεκτροφόρησης γέλης και μία συσκευή όπου το σχήμα και ο προσανατολισμός του ηλεκτρικού πεδίου ελέγχεται με μανδάλωση ως προς το περίγραμμα. Τοποθετούνται ηλεκτρόδια περι

ένα κλειστό περίγραμμα. Δύο ή περισσότερα ηλεκτρόδια, τα ηλεκτρόδια οδηγήσεως, μανδαλώνονται σε μία διαφορά δυναμικού φο ούτως ώστε να αποκατασταθεί ο γενικός προσανατολισμός και ένταση του ηλεκτρικού πεδίου. Τα υπόλοιπα ηλεκτρόδια μανδαλώνονται σε ενδιάμεσα δυναμικά ώστε να ελέγχεται το σχήμα του πεδίου που δημιουργείται από τα ηλεκτρόδια οδηγήσεως. Το πεδίο μεταβάλλεται σύμφωνα με το σκοπό της ηλεκτροφόρησης, ανάλογα με το μέγεθος των σωματιδίων και την πληροφορία που πρέπει να καθορισθεί σε σχέση με τα σωματίδια.

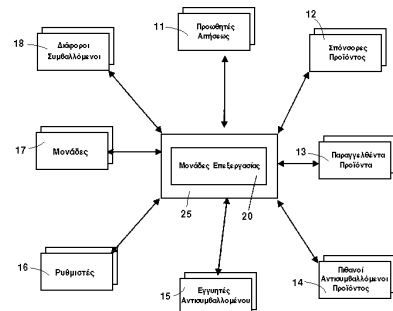


ΑΡΙΘΜΟΣ ΕΥΡΩΠΑΪΚΟΥ Δ.Ε.	(11): 3033907
ΑΡΙΘ. ΕΛΛΗΝΙΚΗΣ ΚΑΤΑΘΕΣΗΣ	(21): 20000401592
ΗΜΕΡ. ΕΛΛΗΝΙΚΗΣ ΚΑΤΑΘΕΣΗΣ	(22): 05-07-2000
ΑΡΙΘ./ΗΜΕΡ. ΔΗΜΟΣΙΕΥΣΗΣ	
ΕΥΡΩΠΑΪΚΟΥ ΔΙΠΛΩΜΑΤΟΣ	(87): 701717/05-04-2000
ΑΡΙΘ./ΗΜΕΡ. ΔΗΜΟΣΙΕΥΣΗΣ	
ΕΥΡΩΠΑΪΚΗΣ ΑΙΤΗΣΗΣ	(86): 93909697.0/28-05-1993
ΔΙΚΑΙΟΥΧΟΣ	(73): SWYCHCO INFRASTRUCTURE SERVICES PTY LTD Level 40, 386 Bourke Street, MELBOURNE VICTORIA, AUSTRALIA
ΣΥΜΒΑΤΙΚΕΣ ΠΡΟΤΕΡΑΙΟΤΗΤΕΣ	(30): -
ΕΦΕΥΡΕΤΗΣ	(72): SHEPHERD IAN KENNETH
ΕΙΔΙΚΟΣ ΠΛΗΡΕΞΟΥΣΙΟΣ	(74): ΒΟΖΕΜΠΕΡΓ-ΒΡΕΤΟΥ ΙΛΕΑΝΑ, Δικηγόρος Αγιαλείας 30 151 25 ΠΑΡΑΔΕΙΣΟΣ ΑΜΑΡΟΥΣΙΟΥ
ΑΝΤΙΚΛΗΤΟΣ	(74): ΒΟΖΕΜΠΕΡΓ-ΒΡΕΤΟΥ ΙΛΕΑΝΑ, Δικηγόρος Αγιαλείας 30 151 25 ΠΑΡΑΔΕΙΣΟΣ ΑΜΑΡΟΥΣΙΟΥ
ΤΙΤΛΟΣ ΕΦΕΥΡΕΣΗΣ	(54): ΜΕΘΟΔΟΣ ΚΑΙ ΔΙΑΤΑΞΙΣ (ΣΥΣΚΕΥΣ) ΣΧΕΤΙΚΕΣ ΜΕ ΤΗΝ ΔΙΑΤΥΠΩΣΗ ΚΑΙ ΕΜΠΟΡΙΚΗ ΧΡΗΣΗ ΣΥΜΒΟΛΑΙΩΝ ΔΙΑΧΕΙΡΙΣΕΩΣ ΚΙΝΔΥΝΩΝ

ΠΕΡΙΛΗΨΗ (57)

Περιγράφονται μέθοδοι και συσκευές που έχουν σχέση με την διαχείριση κινδύνου σχετικά με ειδικά, αλλά άγνωστα ακόμα μελλοντικά γεγονότα. Διακυβευτές "σπόνσορες" (12) καθορίζουν ένα ειδικό προϊόν σχετιζόμενο με ένα γεγονός ή φαινόμενο για το οποίο υπάρχει ένα πεδίο πιθανών

μελλοντικών αποτελεσμάτων. "Παραγγέλοντες" διακυβευτές (13) προσφέρουν τότε συμβόλαιο σχετικά με τα προκαθορισμένα φαινόμενα και με αντίστοιχο πεδίο αποτελεσμάτων. Τα προσφερόμενα συμβόλαια καθορίζουν ένα δικαίωμα (ή πληρωμή) στον μελλοντικό χρόνο λήξεως κάθε αποτελέσματος, και ένα αντάλλαγμα (ή αφάλιστρο) πληρωνόμενο σε ανταλλαγή προς ένα διακυβευτή "αντισυμβαλλόμενο" (14). Ανεξάρτητα από τα προσφερόμενα συμβόλαια, οι διακυβευτές "αντισυμβαλλόμενοι" (15) εισάγουν στοιχεία ως προς την άποψή τους περί της πιθανότητας εμφάνισης κάθε αποτελέσματος στο προκαθορισμένο πεδίο, κατά το μέλλον, ή ειδικά κατά την προκαθορισμένη ημερομηνία λήξεως. Κάθε προσφερόμενο συμβόλαιο τιμολογείται από τις μονάδες επεξεργασίας (20) με τον υπολογισμό των ασφαλιστρών του αντισυμβαλλόμενου από τα εγγεγραμμένα στοιχεία και γίνεται προσπάθεια "ταιριασματος" μέσω συγκρίσεως του προσφερόμενου ασφαλιστρώ με τα υπολογιζόμενα ασφαλιστρά. Ταιριαζόμενα συμβόλαια μπορεί περαιτέρω να διαπραγματεύονται μέχρι τη λήξη τους, και κατά την λήξη η διάταξη επεξεργασίας χειρίζεται την ανταλλαγή δικαιώματος μεταξύ των ταιριασμένων συμβαλλομένων ως προς το συμβόλαιο.



ΑΡΙΘΜΟΣ ΕΥΡΩΠΑΪΚΟΥ Δ.Ε.	(11): 3033908
ΑΡΙΘ. ΕΛΛΗΝΙΚΗΣ ΚΑΤΑΘΕΣΗΣ	(21): 20000401593
ΗΜΕΡ. ΕΛΛΗΝΙΚΗΣ ΚΑΤΑΘΕΣΗΣ	(22): 05-07-2000
ΑΡΙΘ./ΗΜΕΡ. ΔΗΜΟΣΙΕΥΣΗΣ	
ΕΥΡΩΠΑΪΚΟΥ ΔΙΠΛΩΜΑΤΟΣ	(87): 605477/05-04-2000
ΑΡΙΘ./ΗΜΕΡ. ΔΗΜΟΣΙΕΥΣΗΣ	
ΕΥΡΩΠΑΪΚΗΣ ΑΙΤΗΣΗΣ	(86): 92919150.0/02-09-1992
ΔΙΚΑΙΟΥΧΟΣ	(73): SONUS PHARMACEUTICALS, INC. Suite 102, 22026 20th Avenue, S.E., BOTHHELL 98021 WA, USA
ΣΥΜΒΑΤΙΚΕΣ ΠΡΟΤΕΡΑΙΟΤΗΤΕΣ	(30): 761311/17-09-91/US, 893657/05-06-92/US
ΕΦΕΥΡΕΤΗΣ	(72): QUAY STEVEN C.
ΕΙΔΙΚΟΣ ΠΛΗΡΕΞΟΥΣΙΟΣ	(74): ΒΟΖΕΜΠΕΡΓ-ΒΡΕΤΟΥ ΙΛΕΑΝΑ, Δικηγόρος Αιγιαλείας 30 151 25 ΠΑΡΑΔΕΙΣΟΣ ΑΜΑΡΟΥΣΙΟΥ
ΑΝΤΙΚΛΗΤΟΣ	(74): ΒΟΖΕΜΠΕΡΓ-ΒΡΕΤΟΥ ΙΛΕΑΝΑ, Δικηγόρος Αιγιαλείας 30 151 25 ΠΑΡΑΔΕΙΣΟΣ ΑΜΑΡΟΥΣΙΟΥ
ΤΙΤΛΟΣ ΕΦΕΥΡΕΣΗΣ	(54): ΑΕΡΙΑ ΜΕΣΑ ΥΠΕΡΗΧΗΣ ΑΝΤΙΘΕΣΗΣ ΚΑΙ ΜΕΘΟΔΟΣ ΓΙΑ ΕΠΙΛΟΓΗ ΑΕΡΙΩΝ ΓΙΑ ΧΡΗΣΗ ΣΑΝ ΜΕΣΑ ΥΠΕΡΗΧΗΣ ΑΝΤΙΘΕΣΗΣ

μικροφουσαλλίδες που περιγράφονται εδώ δείχνουν μακροχρόνια ζωή εν διαλύματι και μπορεί να παράγονται σε μέγεθος αρκετά μικρό για να διασχίζουν τους πνεύμονες επιτρέποντας έτσι βελτιωμένη υπέρηχη απεικόνιση του καρδιαγγειακού συστήματος και άλλων ζωτικών οργάνων. Επίσης, αποκαλύπτεται εδώ μέθοδος για επιλογή αερίων από τα οποία μπορεί να παράγονται παράγοντες αντίθεσης. Η μέθοδος βασίζεται σε υπολογισμούς χρησιμοποιώντας εγγενείς φυσικές ιδιότητες αερίων και περιγράφει μέσα για να συνδυάζονται οι ιδιότητες ενός αερίου με τον χρόνο για διάσπαση των μικροφουσαλλίδων που αποτελούνται από το αέριο.

ΠΕΡΙΛΗΨΗ (57)

Αποκαλύπτονται εδώ παράγοντες για αύξηση της αντίθεσης σε μία υπέρηχη εικόνα. Αυτοί οι παράγοντες είναι εξαιρετικώς μικρές φουσαλλίδες ή "μικροφουσαλλίδες", που περιλαμβάνουν ειδικώς επιλεγόμενα αέρια. Οι

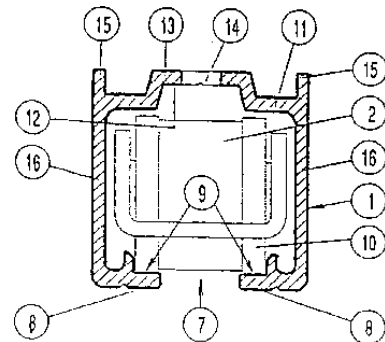
ΑΡΙΘΜΟΣ ΕΥΡΩΠΑΪΚΟΥ Δ.Ε.	(11): 3033909
ΑΡΙΘ. ΕΛΛΗΝΙΚΗΣ ΚΑΤΑΘΕΣΗΣ	(21): 20000401594
ΗΜΕΡ. ΕΛΛΗΝΙΚΗΣ ΚΑΤΑΘΕΣΗΣ	(22): 05-07-2000
ΑΡΙΘ./ΗΜΕΡ. ΔΗΜΟΣΙΕΥΣΗΣ	
ΕΥΡΩΠΑΪΚΟΥ ΔΙΠΛΩΜΑΤΟΣ	(87): 595873/05-04-2000
ΑΡΙΘ./ΗΜΕΡ. ΔΗΜΟΣΙΕΥΣΗΣ	
ΕΥΡΩΠΑΪΚΗΣ ΑΙΤΗΣΗΣ	(86): 92915347.6/30-06-1992
ΔΙΚΑΙΟΥΧΟΣ	(73): THE GOVERNMENT OF THE UNITED STATES OF AMERICA AS REPRESENTED BY THE SECRETARY OF HEALTH AND HUMAN SERVICES National Institute Of Health, Office Of Technology Transfer 20892-9902 Westwood Building Box OTT BETHESDA MD, USA
ΣΥΜΒΑΤΙΚΕΣ ΠΡΟΤΕΡΑΙΟΤΗΤΕΣ	(30): 725076/03-07-91/US
ΕΦΕΥΡΕΤΗΣ	(72): 1) MULLEN CRAIG A. 2) BLAESE MICHAEL R.
ΕΙΔΙΚΟΣ ΠΛΗΡΕΞΟΥΣΙΟΣ	(74): ΣΑΚΕΛΛΑΡΙΔΗΣ ΙΩΑΝΝΗΣ, Δικηγόρος Ηρακλείτου 6 106 73 ΑΘΗΝΑ
ΑΝΤΙΚΛΗΤΟΣ	(74): ΣΑΚΕΛΛΑΡΙΔΗΣ ΙΩΑΝΝΗΣ, Δικηγόρος Ηρακλείτου 6 106 73 ΑΘΗΝΑ
ΤΙΤΛΟΣ ΕΦΕΥΡΕΣΗΣ	(54): ΣΥΣΤΗΜΑ ΑΡΝΗΤΙΚΗΣ ΕΠΙΛΟΓΗΣ ΑΜΙΝΑΣΗΣ ΤΗΣ ΚΥΤΟΣΙΝΗΣ ΤΕΧΝΙΚΕΣ ΜΕΤΑΦΟΡΑΣ ΓΟΝΙΔΙΩΝ ΚΑΙ ΘΕΡΑΠΕΙΕΣ

ΠΕΡΙΛΗΨΗ (57)

Η παρούσα εφεύρεση σχετίζεται με ένα σύστημα που αποτελείται από τροποποιημένο βακτηριακό γονίδιο για αμινάση της κυτοσίνης το οποίο έχει εισαχθεί σε ευκαρυωτικό υπόστρωμα και έχει αλλάξει με ινωδοβλάστες. Η παρούσα εφεύρεση επιπλέον σχετίζεται με μεθόδους, γενετικές θεραπείες και εμβόλια που εισάγουν το αρνητικό επιλεγόμενο σύστημα επισήμανσης, την κυτοσίνη της αμινάσης η οποία έχει την ικανότητα να παράγει έναν τοξικό αντιμεταβολίτη την 5-φθοροουρακίλη από 5-φθοροκυτοσίνη.

ΑΡΙΘΜΟΣ ΕΥΡΩΠΑΪΚΟΥ Δ.Ε.	(11): 3033910
ΑΡΙΘ. ΕΛΛΗΝΙΚΗΣ ΚΑΤΑΘΕΣΗΣ	(21): 20000401595
ΗΜΕΡ. ΕΛΛΗΝΙΚΗΣ ΚΑΤΑΘΕΣΗΣ	(22): 05-07-2000
ΑΡΙΘ./ΗΜΕΡ. ΔΗΜΟΣΙΕΥΣΗΣ	
ΕΥΡΩΠΑΪΚΟΥ ΔΙΠΛΩΜΑΤΟΣ	(87): 753637/05-04-2000
ΑΡΙΘ./ΗΜΕΡ. ΔΗΜΟΣΙΕΥΣΗΣ	
ΕΥΡΩΠΑΪΚΗΣ ΑΙΤΗΣΗΣ	(86): 95500147.4/30-10-1995
ΔΙΚΑΙΟΥΧΟΣ	(73): KLEIN IBERICA, S.A. Escorial, 131-133 E-08024 BARCELONA, SPAIN
ΣΥΜΒΑΤΙΚΕΣ ΠΡΟΤΕΡΑΙΟΤΗΤΕΣ	(30): 9501409/13-07-95/ES
ΕΦΕΥΡΕΤΗΣ	(72): TARREGA LLORET MIGUEL ANGEL
ΕΙΔΙΚΟΣ ΠΛΗΡΕΞΟΥΣΙΟΣ	(74): ΣΑΚΕΛΛΑΡΙΔΗΣ ΙΩΑΝΝΗΣ, Δικηγόρος Ηρακλείου 6 106 73 ΑΘΗΝΑ
ΑΝΤΙΚΛΗΤΟΣ	(74): ΣΑΚΕΛΛΑΡΙΔΗΣ ΙΩΑΝΝΗΣ, Δικηγόρος Ηρακλείου 6 106 73 ΑΘΗΝΑ
ΤΙΤΛΟΣ ΕΦΕΥΡΕΣΗΣ	(54): ΚΑΤΑΣΚΕΥΗ ΓΙΑ ΤΗΝ ΠΡΟΣΑΡΜΟΓΗ ΣΥΡΟΜΕΝΩΝ ΠΟΡΤΩΝ

μαζί με το εξωτερικό μέρος του αγωγού (12), την βάση όπου τοποθετείται ο διάδρομος. Οι κυλινδρικοί δρομείς (2) ενσωματώνουν ένα πλαίσιο κατασκευασμένο από ένα προφίλ σχήματος U.

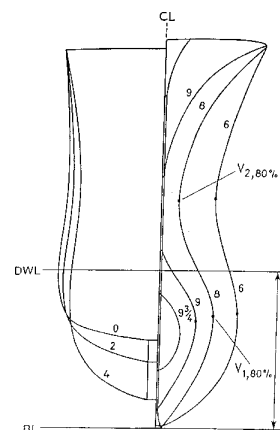


ΠΕΡΙΛΗΨΗ (57)

Μια κατασκευή για την προσαρμογή συρόμενων πορτών, που περιλαμβάνει τουλάχιστον έναν άνω φέροντα σωληνοειδή διάδρομο (1) κατά μήκος του οποίου μπορούν να γλιστρούν κυλινδρικοί δρομείς (2) από τους οποίους αναρτώνται πόρτες (4). Ο διάδρομος έχει στο άνω τοίχωμά του, ένα κεντρικό εσωτερικό διαμήκες καλούπι αγωγού (12) στο οποίο περικλείονται οι κεφαλές των συνδετικών βιδών, ενώ υπάρχουν πτερύγια (15) προσαρμοσμένα στο εξωτερικό του τα οποία καθορίζουν,

ΑΡΙΘΜΟΣ ΕΥΡΩΠΑΪΚΟΥ Δ.Ε.	(11): 3033911
ΑΡΙΘ. ΕΛΛΗΝΙΚΗΣ ΚΑΤΑΘΕΣΗΣ	(21): 20000401596
ΗΜΕΡ. ΕΛΛΗΝΙΚΗΣ ΚΑΤΑΘΕΣΗΣ	(22): 05-07-2000
ΑΡΙΘ./ΗΜΕΡ. ΔΗΜΟΣΙΕΥΣΗΣ	
ΕΥΡΩΠΑΪΚΟΥ ΔΙΠΛΩΜΑΤΟΣ	(87): 807051/05-04-2000
ΑΡΙΘ./ΗΜΕΡ. ΔΗΜΟΣΙΕΥΣΗΣ	
ΕΥΡΩΠΑΪΚΗΣ ΑΙΤΗΣΗΣ	(86): 96902903.2/19-02-1996
ΔΙΚΑΙΟΥΧΟΣ	(73): DANYARD A/S 9900 FREDERIKSHAVN, DENMARK
ΣΥΜΒΑΤΙΚΕΣ ΠΡΟΤΕΡΑΙΟΤΗΤΕΣ	(30): 18295/17-02-95/DK, 9500469U/08-12-95/DK
ΕΦΕΥΡΕΤΗΣ	(72): 1) KNUDSEN NIELS OTTO 2) ANDERSEN JENS ERIK 3) SCHACK CHRISTIAN
ΕΙΔΙΚΟΣ ΠΛΗΡΕΞΟΥΣΙΟΣ	(74): ΣΑΚΕΛΛΑΡΙΔΗΣ ΙΩΑΝΝΗΣ, Δικηγόρος Ηρακλείου 6 106 73 ΑΘΗΝΑ
ΑΝΤΙΚΛΗΤΟΣ	(74): ΣΑΚΕΛΛΑΡΙΔΗΣ ΙΩΑΝΝΗΣ, Δικηγόρος Ηρακλείου 6 106 73 ΑΘΗΝΑ
ΤΙΤΛΟΣ ΕΦΕΥΡΕΣΗΣ	(54): ΔΟΜΗ ΣΚΑΦΟΥΣ ΓΙΑ ΠΟΛΥΣΚΑΦΙΚΑ ΠΛΟΙΑ

κάτω από τη γραμμή νεκρού βάρους και σε ένα ελάχιστο ύψος πάνω από τη γραμμή βάσης του σκάφους που ανέρχεται στο 50% της απόστασης ανάμεσα στη γραμμή βάσης και τη γραμμή νεκρού βάρους, και ότι το σημείο καμπής V2 του άνω τμήματος της καμπύλης σχήματος S του σκάφους είναι πάνω από τη γραμμή νεκρού βάρους και σε ένα ελάχιστο ύψος πάνω από τη γραμμή βάσης του σκάφους που ανέρχεται στο 125% της απόστασης ανάμεσα στη γραμμή βάσης και τη γραμμή νεκρού βάρους.



ΠΕΡΙΛΗΨΗ (57)

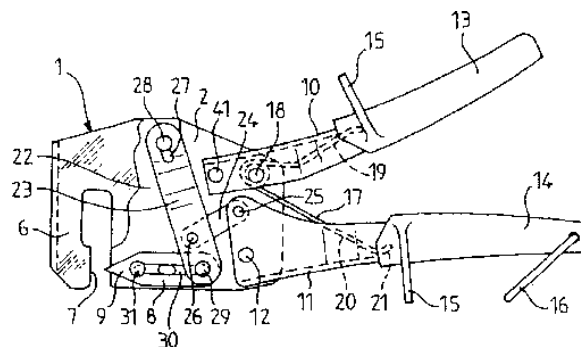
Η παρούσα εφεύρεση αναφέρεται σε ένα σκάφος για ένα πολυσκαφικό πλοίο, το οποίο σκάφος έχει γενικά συμμετρική διατομή ως προς διάφορες επίπεδες τομές του σώματος του σκάφους και έχει πλευρές, κάθεμία από τις οποίες διαγράφει μια καμπύλη γενικά σχήματος S, το δε μπροστινό μισό τμήμα του σκάφους έχει το χαρακτηριστικό ότι το σημείο καμπής V1 του κατώτερου τμήματος της καμπύλης σχήματος S του σκάφους βρίσκεται

ΑΡΙΘΜΟΣ ΕΥΡΩΠΑΪΚΟΥ Δ.Ε.	(11): 3033912
ΑΡΙΘ. ΕΛΛΗΝΙΚΗΣ ΚΑΤΑΘΕΣΗΣ	(21): 20000401597
ΗΜΕΡ. ΕΛΛΗΝΙΚΗΣ ΚΑΤΑΘΕΣΗΣ	(22): 05-07-2000
ΑΡΙΘ./ΗΜΕΡ. ΔΗΜΟΣΙΕΥΣΗΣ	
ΕΥΡΩΠΑΪΚΟΥ ΔΙΠΛΩΜΑΤΟΣ	(87): 865880/05-04-2000
ΑΡΙΘ./ΗΜΕΡ. ΔΗΜΟΣΙΕΥΣΗΣ	
ΕΥΡΩΠΑΪΚΗΣ ΑΙΤΗΣΗΣ	(86): 96402671.0/09-12-1996
ΔΙΚΑΙΟΥΧΟΣ	(73): ETABLISSEMENTS PIERRE GREHAL ET COMPAGNIE SA 2 boulevard de la Gare 95350 SAINT-BRICE-SOUS-FORET, FRANCE
ΣΥΜΒΑΤΙΚΕΣ ΠΡΟΤΕΡΑΙΟΤΗΤΕΣ	(30): —
ΕΦΕΥΡΕΤΗΣ	(72): MALAGNOUX ROGER
ΕΙΔΙΚΟΣ ΠΛΗΡΕΞΟΥΣΙΟΣ	(74): ΚΩΣΤΟΠΟΥΛΟΥ ΓΕΩΡΓΙΑ, Δικηγόρος Δήλου 12 145 62 ΚΗΦΙΣΙΑ
ΑΝΤΙΚΛΗΤΟΣ	(74): ΚΥΠΡΗΣ ΦΕΙΔΙΑΣ, Δικηγόρος Δήλου 12 145 62 ΚΗΦΙΣΙΑ
ΤΙΤΛΟΣ ΕΦΕΥΡΕΣΗΣ	(54): ΒΙΟΜΗΧΑΝΙΚΗ ΛΑΒΗ ΠΟΛΛΑΠΛΩΝ ΛΕΙΤΟΥΡΓΙΩΝ

ΠΕΡΙΛΗΨΗ (57)

Η λαβή περιέχει σώμα 1 με ένα πρώτο σταθερό βραχίονα 10, ένα δεύτερο μεταθετό βραχίονα 11, σε σχέση με σώμα γύρω από άξονα περιστροφής 12 και μηχανισμό σφαιρικής άρθρωσης 22, κατάλληλο για να μετατρέψει την κίνηση περιστροφής του δεύτερου βραχίονα σε κίνηση μετατόπισης για λάμα 8, ολισθαίνουσα σε σώμα με κατεύθυνση προς μία μήτρα 7,

προσαρμοσμένη έναντι και εξίσου φερόμενη από το σώμα από επανακάμπτον τμήμα 6, ενώ αυτή η μήτρα προβλέπεται για να συνεργεί με το εργαλείο εργασίας 9, προσαρμοσμένο επί του άκρου της λάμας 8, που κατευθύνεται από τη μήτρα. Οι δύο βραχίονες 10, 11 της λαβής, επαρκώς κοντινοί, ώστε να μπορούν να πιάνονται μαζί από το ένα χέρι του χρήστη, ενώ η ολισθαίνουσα λάμα 8, περιλαμβάνουσα άξονα άρθρωσης 29, με μπιέλλα κατεύθυνσης 23, προσαρμοσμένη σε περιστροφή σε σχέση με το σώμα γύρω από ένα σταθερό άξονα 28 και εφελκόμενη στην κίνηση της μέσω πέλματος αποστολής 24, αντιστοίχως αρθρωμένου πάνω στην μπιέλλα μεταξύ άξονα 28 και άξονα άρθρωσης 29 και πάνω στο δεύτερο μεταθετό βραχίονα.

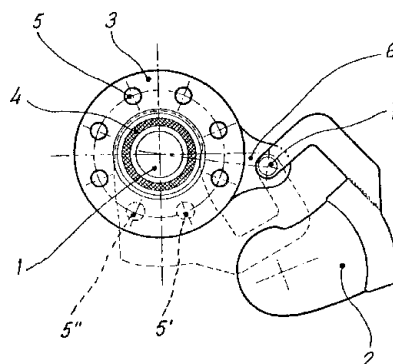


ΑΡΙΘΜΟΣ ΕΥΡΩΠΑΪΚΟΥ Δ.Ε.	(11): 3033913
ΑΡΙΘ. ΕΛΛΗΝΙΚΗΣ ΚΑΤΑΘΕΣΗΣ	(21): 20000401598
ΗΜΕΡ. ΕΛΛΗΝΙΚΗΣ ΚΑΤΑΘΕΣΗΣ	(22): 05-07-2000
ΑΡΙΘ./ΗΜΕΡ. ΔΗΜΟΣΙΕΥΣΗΣ	
ΕΥΡΩΠΑΪΚΟΥ ΔΙΠΛΩΜΑΤΟΣ	(87): 713047/19-04-2000
ΑΡΙΘ./ΗΜΕΡ. ΔΗΜΟΣΙΕΥΣΗΣ	
ΕΥΡΩΠΑΪΚΗΣ ΑΙΤΗΣΗΣ	(86): 95500131.8/26-09-1995
ΔΙΚΑΙΟΥΧΟΣ	(73): 1) HOMBRAVELLA ABBAD MARCELO D. 08022 BARCELONA, SPAIN 2) GUILLO VIVE DANIEL 08037 BARCELONA, SPAIN
ΣΥΜΒΑΤΙΚΕΣ ΠΡΟΤΕΡΑΙΟΤΗΤΕΣ	(30): 9402028/27-09-94/ES
ΕΦΕΥΡΕΤΗΣ	(72): 1) HOMBRAVELLA ABBAD MARCELO D. 2) GUILLO VIVE DANIEL
ΕΙΔΙΚΟΣ ΠΛΗΡΕΞΟΥΣΙΟΣ	(74): ΚΩΣΤΟΠΟΥΛΟΥ ΓΕΩΡΓΙΑ, Δικηγόρος Δήλου 12 145 62 ΚΗΦΙΣΙΑ
ΑΝΤΙΚΛΗΤΟΣ	(74): ΚΥΠΡΗΣ ΦΕΙΔΙΑΣ, Δικηγόρος Δήλου 12 145 62 ΚΗΦΙΣΙΑ
ΤΙΤΛΟΣ ΕΦΕΥΡΕΣΗΣ	(54): ΔΙΑΤΑΞΗ ΓΙΑ ΤΗ ΔΙΑΚΟΠΗ ΡΟΗΣ ΜΕΣΑ ΣΕ ΑΓΩΓΟ ΥΓΡΩΝ

ΠΕΡΙΛΗΨΗ (57)

Διάταξη για τη διακοπή ροής σε αγωγό υγρών, η οποία αποτελείται από λάμα κοπής (2) η οποία τοποθετείται καθέτως προς συμβατικό αγωγό υγρών (1), μεταξύ δύο καλινών (3), εκ των οποίων ο ένας ή περισσότεροι (3) φέρουν διατυρημένη ωτίδα (6), με τον άξονα να είναι το σημείο γύρω από το οποίο περιστρέφεται η προαναφερθείσα λάμα κοπής (2), με κυκλική κίνηση, επιβάλλοντας τις θέσεις διακοπής και κυκλοφορίας της

ροής. Μία εναλλακτική εκδοχή υλοποίησης της εφεύρεσης για την ενεργοποίηση υπό πίεση, προβλέπεται μία προσαρμογή επί του αγωγού, που ενσωματώνεται δια σωληνεοειδούς συνόλου αποτελούμενου από μπομπίνα (9) και θέση (10), η οποία συνδέεται με τον αγωγό, μέσω στοιχείου (11), μεταξύ των οποίων μπορεί να ενσωματωθεί μία λάμα κοπής (15).



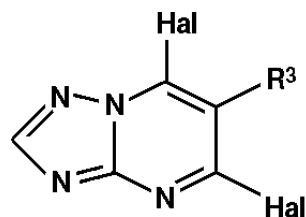
ΑΡΙΘΜΟΣ ΕΥΡΩΠΑΪΚΟΥ Δ.Ε. (11):	3033914	ΠΕΡΙΛΗΨΗ (57)
ΑΡΙΘ. ΕΛΛΗΝΙΚΗΣ ΚΑΤΑΘΕΣΗΣ (21):	20000401599	Περιγράφονται νέες ενώσεις. Οι ενώσεις γενικώς περιλαμβάνουν μία όξινη ομάδα, μία βασική ομάδα, μία υποκατεστημένη άμινο ή Ν-ακύλ και μία ομάδα που έχει προαιρετικώς, υδροξυλιωμένου αλκανίου χαρακτηριστική ομάδα. Περιγράφονται επίσης φαρμακευτικές συνθέσεις που περιλαμβάνουν τους αναστολείς της εφεύρεσης. Επίσης περιγράφονται μέθοδοι αναστολής νευραμινιδάσης σε δείγματα τα οποία υποπτευόμαστε ότι περιέχουν νευραμινιδάση. Περιγράφονται επίσης αντιγονικά υλικά, πολυμερή, αντισώματα, προϊόντα σύζευξης των ενώσεων της εφεύρεσης με επισημάνσεις και μέθοδοι δοκιμασίας για ανίχνευση δραστηρότητας νευραμινιδάσης.
ΗΜΕΡ. ΕΛΛΗΝΙΚΗΣ ΚΑΤΑΘΕΣΗΣ (22):	07-07-2000	
ΑΡΙΘ./ΗΜΕΡ. ΔΗΜΟΣΙΕΥΣΗΣ ΕΥΡΩΠΑΪΚΟΥ ΔΙΠΛΩΜΑΤΟΣ (87):	759917/12-04-2000	
ΑΡΙΘ./ΗΜΕΡ. ΔΗΜΟΣΙΕΥΣΗΣ ΕΥΡΩΠΑΪΚΗΣ ΑΙΤΗΣΗΣ (86):	96912404.9/26-02-1996	
ΔΙΚΑΙΟΥΧΟΣ (73):	GILEAD SCIENCES, INC. 353 Lakeside Drive, FOSTER CITY 94404 CA, USA	
ΣΥΜΒΑΤΙΚΕΣ ΠΡΟΤΕΡΑΙΟΤΗΤΕΣ (30):	08-395245/27-02-95/US, 08-476946/06-06-95/US, 08-580567/29-12-95/US	
ΕΦΕΥΡΕΤΗΣ (72):	1) BISCHOFBERGER NORBERT W. 2) KIM CHOUNG U. 3) LEW WILLARD 4) LIU HONGTAO 5) WILLIAMS MATTHEW A.	
ΕΙΔΙΚΟΣ ΠΛΗΡΕΞΟΥΣΙΟΣ (74):	ΒΟΖΕΜΠΕΡΓ-ΒΡΕΤΟΥ ΙΛΕΑΝΑ, Δικηγόρος Αιγαλείας 30 151 25 ΠΑΡΑΔΕΙΣΟΣ ΑΜΑΡΟΥΣΙΟΥ	
ΑΝΤΙΚΛΗΤΟΣ (74):	ΒΟΖΕΜΠΕΡΓ-ΒΡΕΤΟΥ ΙΛΕΑΝΑ, Δικηγόρος Αιγαλείας 30 151 25 ΠΑΡΑΔΕΙΣΟΣ ΑΜΑΡΟΥΣΙΟΥ	
ΤΙΤΛΟΣ ΕΦΕΥΡΕΣΗΣ (54):	ΝΕΟΙ ΕΚΛΕΚΤΙΚΟΙ ΑΝΑΣΤΟΛΕΙΣ ΙΩΣΙΚΩΝ Ή ΒΑΚΤΗΡΙΑΚΩΝ ΝΕΥΡΑΜΙΝΙΔΑΣΩΝ	

ΑΡΙΘΜΟΣ ΕΥΡΩΠΑΪΚΟΥ Δ.Ε. (11):	3033915	παραγωγή ενός σήματος που μπορεί να αποκωδικοποιείται από τις μαγνητικές αντιστάσεις, και παρέχεται επίσης ένα δεύτερο στοιχείο ασφαλείας 10, 30, οπτικά ανιχνεύσιμο σε μεταδιδόμενο φως, το οποίο σχηματίζεται από τμήματα των περιοχών που είναι απαλλαγμένα από το ανιχνεύσιμο μέσου μαγνητοαντιστάσεως υλικό, ώστε να σχηματίζονται γραφικά σημαδεύματα διακρίσιμα οπτικά σε μεταδιδόμενο φως.
ΑΡΙΘ. ΕΛΛΗΝΙΚΗΣ ΚΑΤΑΘΕΣΗΣ (21):	20000401600	
ΗΜΕΡ. ΕΛΛΗΝΙΚΗΣ ΚΑΤΑΘΕΣΗΣ (22):	07-07-2000	
ΑΡΙΘ./ΗΜΕΡ. ΔΗΜΟΣΙΕΥΣΗΣ ΕΥΡΩΠΑΪΚΟΥ ΔΙΠΛΩΜΑΤΟΣ (87):	610917/26-04-2000	
ΑΡΙΘ./ΗΜΕΡ. ΔΗΜΟΣΙΕΥΣΗΣ ΕΥΡΩΠΑΪΚΗΣ ΑΙΤΗΣΗΣ (86):	94101987.9/09-02-1994	
ΔΙΚΑΙΟΥΧΟΣ (73):	MANTEGAZZA ANTONIO ARTI GRAFICHE S.R.L. I-20021 OSPiate DI BOLLATE (MILAN), ITALY	
ΣΥΜΒΑΤΙΚΕΣ ΠΡΟΤΕΡΑΙΟΤΗΤΕΣ (30):	MI930251/11-02-93/IT	
ΕΦΕΥΡΕΤΗΣ (72):	LAZZERINI MAURIZIO	
ΕΙΔΙΚΟΣ ΠΛΗΡΕΞΟΥΣΙΟΣ (74):	ΒΟΖΕΜΠΕΡΓ-ΒΡΕΤΟΥ ΙΛΕΑΝΑ, Δικηγόρος Αιγαλείας 30 151 25 ΠΑΡΑΔΕΙΣΟΣ ΑΜΑΡΟΥΣΙΟΥ	
ΑΝΤΙΚΛΗΤΟΣ (74):	ΒΟΖΕΜΠΕΡΓ-ΒΡΕΤΟΥ ΙΛΕΑΝΑ, Δικηγόρος Αιγαλείας 30 151 25 ΠΑΡΑΔΕΙΣΟΣ ΑΜΑΡΟΥΣΙΟΥ	
ΤΙΤΛΟΣ ΕΦΕΥΡΕΣΗΣ (54):	ΑΝΤΙΠΛΑΣΤΟΓΡΑΦΙΚΗ ΔΙΑΤΑΞΙΣ ΑΣΦΑΛΕΙΑΣ ΓΙΑ ΕΓΓΡΑΦΑ	

ΠΕΡΙΛΗΨΗ (57)

Μία αντιπλαστογραφική διάταξις ασφαλείας, γενικά για έγγραφα, σε μορφή στοιχείου στηρίξεως 1 μορφής ταινίας ή νήματος, που κατασκευάζεται από πολυεστέρα. Επί της ταινίας ή του νήματος, παρέχεται ένα πρώτο στοιχείο ασφαλείας 2, 2α, 2β, 2C που μπορεί να ανιχνεύεται από (κατάλληλες) συσκευές, και αποτελείται από περιοχές κατασκευασμένες από ένα υλικό που μπορεί να ανιχνεύεται μέσω μαγνητικών αντιστάσεων, και οι οποίες διευθετούνται διαδοχικά για την

ΑΡΙΘΜΟΣ ΕΥΡΩΠΑΪΚΟΥ Δ.Ε.	(11): 3033916
ΑΡΙΘ. ΕΛΛΗΝΙΚΗΣ ΚΑΤΑΘΕΣΗΣ	(21): 20000401601
ΗΜΕΡ. ΕΛΛΗΝΙΚΗΣ ΚΑΤΑΘΕΣΗΣ	(22): 07-07-2000
ΑΡΙΘ./ΗΜΕΡ. ΔΗΜΟΣΙΕΥΣΗΣ	
ΕΥΡΩΠΑΪΚΟΥ ΔΙΠΛΩΜΑΤΟΣ	(87): 782997/26-04-2000
ΑΡΙΘ./ΗΜΕΡ. ΔΗΜΟΣΙΕΥΣΗΣ	
ΕΥΡΩΠΑΪΚΗΣ ΑΙΤΗΣΗΣ	(86): 97105710.4/28-12-1992
ΔΙΚΑΙΟΥΧΟΣ	(73): SHELL INTERNATIONALE RESEARCH MAATSCHAPPIJ B.V. Carel van Bylandtlaan 30 2596 DEN HAAG HR, NETHERLANDS
ΣΥΜΒΑΤΙΚΕΣ ΠΡΟΤΕΡΑΙΟΤΗΤΕΣ	(30): 91122422/30-12-91/EP
ΕΦΕΥΡΕΤΗΣ	(72): 1) PEES KLAUS-JURGEN 2) ALBERT GUIDO
ΕΙΔΙΚΟΣ ΠΛΗΡΕΞΟΥΣΙΟΣ	(74): ΒΟΖΕΜΠΕΡΓ-ΒΡΕΤΟΥ ΙΛΕΑΝΑ, Δικηγόρος Αιγαλείας 30 151 25 ΠΑΡΑΔΕΙΣΟΣ ΑΜΑΡΟΥΣΙΟΥ
ΑΝΤΙΚΛΗΤΟΣ	(74): ΒΟΖΕΜΠΕΡΓ-ΒΡΕΤΟΥ ΙΛΕΑΝΑ, Δικηγόρος Αιγαλείας 30 151 25 ΠΑΡΑΔΕΙΣΟΣ ΑΜΑΡΟΥΣΙΟΥ
ΤΙΤΛΟΣ ΕΦΕΥΡΕΣΗΣ	(54): ΤΡΙΑΖΟΛΟΠΥΡΙΜΙΔΙΚΑ ΠΑΡΑΓΩΓΑ



(II)

ΠΕΡΙΛΗΨΗ (57)

Η παρούσα εφεύρεση αφορά ωρισμένα τριαζολοπυριδινικά παράγωγα του γενικού τύπου (I) στα οποία η ομάδα R³ αντιπροσωπεύει προαιρετικά υποκατεστημένη αρυλική ομάδα και η ομάδα Hal αντιπροσωπεύει άτομο χλωρίου ή βρωμίου, και μεθόδους για την παρασκευή τους.

ΑΡΙΘΜΟΣ ΕΥΡΩΠΑΪΚΟΥ Δ.Ε.	(11): 3033917
ΑΡΙΘ. ΕΛΛΗΝΙΚΗΣ ΚΑΤΑΘΕΣΗΣ	(21): 20000401602
ΗΜΕΡ. ΕΛΛΗΝΙΚΗΣ ΚΑΤΑΘΕΣΗΣ	(22): 07-07-2000
ΑΡΙΘ./ΗΜΕΡ. ΔΗΜΟΣΙΕΥΣΗΣ	
ΕΥΡΩΠΑΪΚΟΥ ΔΙΠΛΩΜΑΤΟΣ	(87): 581390/12-04-2000
ΑΡΙΘ./ΗΜΕΡ. ΔΗΜΟΣΙΕΥΣΗΣ	
ΕΥΡΩΠΑΪΚΗΣ ΑΙΤΗΣΗΣ	(86): 93202252.8/29-07-1993
ΔΙΚΑΙΟΥΧΟΣ	(73): SHELL INTERNATIONALE RESEARCH MAATSCHAPPIJ B.V. Carel van Bylandtlaan 30 2596 DEN HAAG HR, NETHERLANDS
ΣΥΜΒΑΤΙΚΕΣ ΠΡΟΤΕΡΑΙΟΤΗΤΕΣ	(30): 92113064/30-07-92/EP
ΕΦΕΥΡΕΤΗΣ	(72): 1) COLSON PETER 2) WEIL HOLGER
ΕΙΔΙΚΟΣ ΠΛΗΡΕΞΟΥΣΙΟΣ	(74): ΒΟΖΕΜΠΕΡΓ-ΒΡΕΤΟΥ ΙΛΕΑΝΑ, Δικηγόρος Αιγαλείας 30 151 25 ΠΑΡΑΔΕΙΣΟΣ ΑΜΑΡΟΥΣΙΟΥ
ΑΝΤΙΚΛΗΤΟΣ	(74): ΒΟΖΕΜΠΕΡΓ-ΒΡΕΤΟΥ ΙΛΕΑΝΑ, Δικηγόρος Αιγαλείας 30 151 25 ΠΑΡΑΔΕΙΣΟΣ ΑΜΑΡΟΥΣΙΟΥ
ΤΙΤΛΟΣ ΕΦΕΥΡΕΣΗΣ	(54): ΑΝΤΙΑΦΡΙΣΤΙΚΟΙ ΠΑΡΑΓΟΝΤΕΣ

ΠΕΡΙΛΗΨΗ (57)

Παραφινικά έλαια τα οποία περιλαμβάνουν στην περιοχή από 45 έως 100 m/m από ένα ή περισσότερους παραφινικούς υδρογονάνθρακες και έχουν μέσο μοριακό βάρος στην περιοχή από 100-200 είναι χρήσιμα σαν αντιαφριστικοί παράγοντες ειδικά σε ένα συμπύκνωμα που περιέχει επιφανειοδραστικό ή ένα πρόσθετο συμπύκνωμα για χρήση προστασίας σοδειάς.

ΑΡΙΘΜΟΣ ΕΥΡΩΠΑΪΚΟΥ Δ.Ε. (11): 3033918	ΠΕΡΙΛΗΨΗ (57)
ΑΡΙΘ. ΕΛΛΗΝΙΚΗΣ ΚΑΤΑΘΕΣΗΣ (21): 20000401603	Η παρούσα εφεύρεση αναφέρεται στον τομέα των βιοαποικοδομήσιμων υλικών, τα οποία είναι δυνατό να χρησιμοποιηθούν για την κατασκευή βυσμάτων και καλύκων για φούσγια κυνηγιού. Τα θερμοπλαστικά υλικά σύμφωνα με την εφεύρεση περιλαμβάνουν:
ΗΜΕΡ. ΕΛΛΗΝΙΚΗΣ ΚΑΤΑΘΕΣΗΣ (22): 10-07-2000	- ένα συνδετικό μέσο από αλειφατικό υδρογονάνθρακα, το οποίο περιλαμβάνει εστερικές ομάδες και τελικά ουρεθάνια,
ΑΡΙΘ./ΗΜΕΡ. ΔΗΜΟΣΙΕΥΣΗΣ ΕΥΡΩΠΑΪΚΟΥ ΔΙΠΛΩΜΑΤΟΣ (87): 775724/26-04-2000	- άμυλο
ΑΡΙΘ./ΗΜΕΡ. ΔΗΜΟΣΙΕΥΣΗΣ ΕΥΡΩΠΑΪΚΗΣ ΑΙΤΗΣΗΣ (86): 96402414.5/12-11-1996	- διοξείδιο του τιτανίου
ΔΙΚΑΙΟΥΧΟΣ (73): SOCIETE NATIONALE DES POUDRES ET EXPLOSIFS	- έναν πλαστικοποιητή
	- ένα μίγμα ανθρακικού ασβεστίου/στεατικού ασβεστίου.
ΣΥΜΒΑΤΙΚΕΣ ΠΡΟΤΕΡΑΙΟΤΗΤΕΣ ΕΦΕΥΡΕΤΗΣ (30): 9513998/27-11-95/FR	Μετά τη βολή, τα βύσματα και οι κάλυκες τα οποία παραμένουν στη φύση αποσυντίθεται ταχέως σε μοριακά σωματίδια υπό τη συνδυασμένη επίδραση του φωτός και της βροχής, τα οποία προκαλούν, χάρις στην παρουσία του TiO_2 , τη διάσπαση των λειτουργικών ομάδων των εστέρων και των ουρεθανίων.
ΕΙΔΙΚΟΣ ΠΛΗΡΕΞΟΥΣΙΟΣ (74): ΒΑΓΕΝΑ ΘΕΟΔΩΡΑ, Δικηγόρος Κουμπάρη 2 106 74 ΑΘΗΝΑ	
ΑΝΤΙΚΛΗΤΟΣ (74): ΠΑΠΑΚΩΝΣΤΑΝΤΙΝΟΥ ΕΛΕΝΗ, Δικηγόρος Κουμπάρη 2 106 74 ΑΘΗΝΑ	
ΤΙΤΛΟΣ ΕΦΕΥΡΕΣΗΣ (54): ΠΛΗΡΩΣ ΒΙΟΑΠΟΙΚΟΔΟΜΗΣΙΜΕΣ ΣΥΝΘΕΣΕΙΣ, ΧΡΗΣΙΜΕΣ ΓΙΑ ΤΗΝ ΚΑΤΑΣΚΕΥΗ ΦΥΣΙΓΓΙΩΝ ΚΥΝΗΓΙΟΥ ΚΑΙ ΒΟΛΗΣ	

ΑΡΙΘΜΟΣ ΕΥΡΩΠΑΪΚΟΥ Δ.Ε. (11): 3033919	ΠΕΡΙΛΗΨΗ (57)
ΑΡΙΘ. ΕΛΛΗΝΙΚΗΣ ΚΑΤΑΘΕΣΗΣ (21): 20000401604	Η παρούσα εφεύρεση παρέχει μια μέθοδο και μια συσκευή για την ανίχνευση αντισωμάτων σε οροαρνητικά άτομα. Η μέθοδος και η συσκευή είναι ιδιαίτερα χρήσιμες για την ανίχνευση των ειδικών στον HIV αντισωμάτων σε πλήρες αίμα από άτομα τα οποία έχουν μολυνθεί με τον ιό HIV αλλά είναι οροαρνητικά. Η μέθοδος και η συσκευή ελαχιστοποιούν την επαφή του υγιούς προσωπικού με αίμα μολυνθέν από τον HIV.
ΗΜΕΡ. ΕΛΛΗΝΙΚΗΣ ΚΑΤΑΘΕΣΗΣ (22): 10-07-2000	
ΑΡΙΘ./ΗΜΕΡ. ΔΗΜΟΣΙΕΥΣΗΣ ΕΥΡΩΠΑΪΚΟΥ ΔΙΠΛΩΜΑΤΟΣ (87): 643838/12-04-2000	
ΑΡΙΘ./ΗΜΕΡ. ΔΗΜΟΣΙΕΥΣΗΣ ΕΥΡΩΠΑΪΚΗΣ ΑΙΤΗΣΗΣ (86): 93900599.7/24-11-1992	
ΔΙΚΑΙΟΥΧΟΣ (73): SHILOON MEDICAL TECHNOLOGIES, LTD. 76121 REHOVOT, ISRAEL	
ΣΥΜΒΑΤΙΚΕΣ ΠΡΟΤΕΡΑΙΟΤΗΤΕΣ ΕΦΕΥΡΕΤΗΣ (30): 797730/25-11-91/US	
	(72): 1) COHEN STEVEN J. 2) JEHUDA-COHEN TAMAR
ΕΙΔΙΚΟΣ ΠΛΗΡΕΞΟΥΣΙΟΣ (74): ΒΑΓΕΝΑ ΘΕΟΔΩΡΑ, Δικηγόρος Κουμπάρη 2 106 74 ΑΘΗΝΑ	
ΑΝΤΙΚΛΗΤΟΣ (74): ΠΑΠΑΚΩΝΣΤΑΝΤΙΝΟΥ ΕΛΕΝΗ, Δικηγόρος Κουμπάρη 2 106 74 ΑΘΗΝΑ	
ΤΙΤΛΟΣ ΕΦΕΥΡΕΣΗΣ (54): ΜΕΘΟΔΟΣ ΓΙΑ ΤΗΝ ΑΝΙΧΝΕΥΣΗ ΑΝΤΙΣΩΜΑΤΩΝ ΜΕ ΟΡΟΑΡΝΗΤΙΚΑ ΑΤΟΜΑ	

ΠΕΡΙΛΗΨΗ (57)

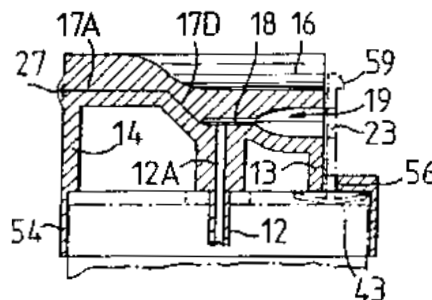
Η παρούσα εφεύρεση παρέχει μια μέθοδο και μια συσκευή για την ανίχνευση αντισωμάτων σε οροαρνητικά άτομα. Η μέθοδος και η συσκευή είναι ιδιαίτερα χρήσιμες για την ανίχνευση των ειδικών στον HIV αντισωμάτων σε πλήρες αίμα από άτομα τα οποία έχουν μολυνθεί με τον ιό HIV αλλά είναι οροαρνητικά. Η μέθοδος και η συσκευή ελαχιστοποιούν την επαφή του υγιούς προσωπικού με αίμα μολυνθέν από τον HIV.

ΑΡΙΘΜΟΣ ΕΥΡΩΠΑΪΚΟΥ Δ.Ε. (11):	3033920
ΑΡΙΘ. ΕΛΛΗΝΙΚΗΣ ΚΑΤΑΘΕΣΗΣ (21):	20000401605
ΗΜΕΡ. ΕΛΛΗΝΙΚΗΣ ΚΑΤΑΘΕΣΗΣ (22):	10-07-2000
ΑΡΙΘ./ΗΜΕΡ. ΔΗΜΟΣΙΕΥΣΗΣ ΕΥΡΩΠΑΪΚΟΥ ΔΙΠΛΩΜΑΤΟΣ (87):	815041/26-04-2000
ΑΡΙΘ./ΗΜΕΡ. ΔΗΜΟΣΙΕΥΣΗΣ ΕΥΡΩΠΑΪΚΗΣ ΑΙΤΗΣΗΣ (86):	96904182.1/28-02-1996
ΔΙΚΑΙΟΥΧΟΣ (73):	INCRO LIMITED 35 Fairfield Rise, Wollaston, Stourbridge DY8 3PQ WEST MIDLANDS, GB
ΣΥΜΒΑΤΙΚΕΣ ΠΡΟΤΕΡΑΙΟΤΗΤΕΣ (30):	9507185/06-04-95/GB
ΕΦΕΥΡΕΤΗΣ (72):	LAIDLER KEVIN OSWALD
ΕΙΔΙΚΟΣ ΠΛΗΡΕΞΟΥΣΙΟΣ (74):	ΒΑΓΕΝΑ ΘΕΟΔΩΡΑ, Δικηγόρος Κουμπάρη 2 106 74 ΑΘΗΝΑ
ΑΝΤΙΚΛΗΤΟΣ (74):	ΠΑΠΑΚΩΝΣΤΑΝΤΙΝΟΥ ΕΛΕΝΗ, Δικηγόρος Κουμπάρη 2 106 74 ΑΘΗΝΑ
ΤΙΤΛΟΣ ΕΦΕΥΡΕΣΗΣ (54):	ΕΝΑ ΑΚΡΟΦΥΣΙΟ ΓΙΑ ΜΙΑ ΣΥΣΚΕΥΗ ΨΕΚΑΣΜΟΥ

ΠΕΡΙΛΗΨΗ (57)

Το ακροφύσιο αποτελείται από ένα κοίλο σώμα, το οποίο έχει το άνοιγμα (19) για την εξαγωγή του ρευστού υπό μορφή μιας δέσμης ή ενός "νέφους" σταγονιδίων. Το αναφερόμενο σώμα αποτελείται από το πρώτο τμήμα, το οποίο έχει την εισαγωγή (12α), η οποία επιτρέπει την είσοδο του πεπιεσμένου ρευστού μέσα στο πρώτο τμήμα και από το δεύτερο τμήμα (16), το οποίο μπορεί να κινείται σχετικά με το πρώτο. Το πρώτο τμήμα

(14) και το δεύτερο (16) μπορούν να εκτελούν σχετική μετατόπιση μεταξύ τους από τη θέση επαφής, όπου ορίζουν ανάμεσα τους το άνοιγμα (19) του ακροφυσίου και τη δίοδο τροφοδοσίας του ρευστού (18), η οποία βρίσκεται μέσα στο σώμα του ακροφυσίου και καταλήγει στο άνοιγμα (19), προς τη θέση καθαρισμού, όπου τόσο η δίοδος τροφοδοσίας (19), όσο και το άνοιγμα (19) του ακροφυσίου ανοίγουν στα δύο (σε δύο μέρη) έτσι, ώστε να εκτίθενται (φανερώνονται) οι καθοριστικές επιφάνειες των αναφερθέντων τμημάτων (14,16), όταν απαιτείται να γίνει καθαρισμός.

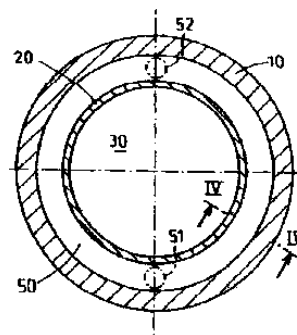


ΑΡΙΘΜΟΣ ΕΥΡΩΠΑΪΚΟΥ Δ.Ε. (11):	3033921
ΑΡΙΘ. ΕΛΛΗΝΙΚΗΣ ΚΑΤΑΘΕΣΗΣ (21):	20000401606
ΗΜΕΡ. ΕΛΛΗΝΙΚΗΣ ΚΑΤΑΘΕΣΗΣ (22):	10-07-2000
ΑΡΙΘ./ΗΜΕΡ. ΔΗΜΟΣΙΕΥΣΗΣ ΕΥΡΩΠΑΪΚΟΥ ΔΙΠΛΩΜΑΤΟΣ (87):	914198/12-04-2000
ΑΡΙΘ./ΗΜΕΡ. ΔΗΜΟΣΙΕΥΣΗΣ ΕΥΡΩΠΑΪΚΗΣ ΑΙΤΗΣΗΣ (86):	97934583.2/17-07-1997
ΔΙΚΑΙΟΥΧΟΣ (73):	COMMUNAUTE EUROPEENNE DE L'ENERGIE ATOMIQUE (EURATOM) Batiment Jean Monnet-DG XIII/A1 L-2920 PLATEAU DU KIRCHBERG, LUXEMBURG, LUXEMBOURG
ΣΥΜΒΑΤΙΚΕΣ ΠΡΟΤΕΡΑΙΟΤΗΤΕΣ (30):	88792/22-07-96/LU
ΕΦΕΥΡΕΤΗΣ (72):	1) MANOLATOS PANAGIOTIS 2) MORRISSEY JAMES GERARD 3) HURST ROGER CHRISTOPHER
ΕΙΔΙΚΟΣ ΠΛΗΡΕΞΟΥΣΙΟΣ (74):	ΔΗΜΟΥ ΧΡΙΣΤΙΝΑ, Δικηγόρος Κουμπάρη 2 106 74 ΑΘΗΝΑ
ΑΝΤΙΚΛΗΤΟΣ (74):	ΠΑΠΑΚΩΝΣΤΑΝΤΙΝΟΥ ΕΛΕΝΗ, Δικηγόρος Κουμπάρη 2 106 74 ΑΘΗΝΑ
ΤΙΤΛΟΣ ΕΦΕΥΡΕΣΗΣ (54):	ΑΝΤΙΔΡΑΣΤΗΡΑΣ ΚΑΙ ΜΕΘΟΔΟΣ ΥΔΡΟΓΟΝΩΣΗΣ

ΠΕΡΙΛΗΨΗ (57)

Η παρούσα εφεύρεση έχει για αντικείμενα ένα νέο τύπο αντιδραστήρα, τις μεθόδους υδρογόνωσης που χρησιμοποιούνται εντός αυτού και

γενικότερα τις εφαρμογές ενός τέτοιου αντιδραστήρα. Οι αντιδραστήρες της εφεύρεσης περιλαμβάνουν ένα διπλό τοίχωμα το οποίο αποτελείται από ένα εξωτερικό τοίχωμα (10) κατάλληλο να υφίσταται τις μηχανικές πιέσεις κι ένα εσωτερικό τοίχωμα (20) που ορίζει τον χώρο αντίδρασης (30) εντός του οποίου καλείται να δράσει ένα μέσον αντίδρασης ενώ το εν λόγω εξωτερικό τοίχωμα (20) δεν είναι ανθεκτικό στο εν λόγω μέσο αντίδρασης και προστατεύει το εν λόγω εξωτερικό τοίχωμα (10) από οποιαδήποτε επαφή μ' αυτό. Ειδικότερα δημιουργείται ένας χώρος (50) μεταξύ του εν λόγω εξωτερικού (10) και του εσωτερικού (20) τοιχώματος για την ελεγχόμενη αναδόμηση του ατομικού υδρογόνου που οφείλει να διαχυθεί διαμέσου του εν λόγω εσωτερικού τοιχώματος (20) ενώ ο εν λόγω χώρος (50) δεν περικλείει κανένα μέσο ικανό να εξασφαλίζει την διάχυση του εν λόγω ατομικού υδρογόνου από το εν λόγω εσωτερικό τοίχωμα προς το εν λόγω εξωτερικό τοίχωμα και η δομή του εν λόγω αντιδραστήρα περιλαμβάνει μέσα για την εξισορρόπηση, κατά την λειτουργία του, των πιέσεων εκατέρωθεν του εν λόγω εσωτερικού τοιχώματος (20) και την κυκλοφορία και εκκένωση προς τα έξω υδρογόνου που εισέρχεται εντός του εν λόγω χώρου (50).



ΑΡΙΘΜΟΣ ΕΥΡΩΠΑΪΚΟΥ Δ.Ε.	(11): 3033922
ΑΡΙΘ. ΕΛΛΗΝΙΚΗΣ ΚΑΤΑΘΕΣΗΣ	(21): 20000401607
ΗΜΕΡ. ΕΛΛΗΝΙΚΗΣ ΚΑΤΑΘΕΣΗΣ	(22): 10-07-2000
ΑΡΙΘ./ΗΜΕΡ. ΔΗΜΟΣΙΕΥΣΗΣ	
ΕΥΡΩΠΑΪΚΟΥ ΔΙΠΛΩΜΑΤΟΣ	(87): 603935/12-04-2000
ΑΡΙΘ./ΗΜΕΡ. ΔΗΜΟΣΙΕΥΣΗΣ	
ΕΥΡΩΠΑΪΚΗΣ ΑΙΤΗΣΗΣ	(86): 93203496.0/13-12-1993
ΔΙΚΑΙΟΥΧΟΣ	(73): SOLVAY POLYOLEFINS EUROPE-BELGIUM (SOCIETE ANONYME) 1050 BRUXELLES, BELGIUM
ΣΥΜΒΑΤΙΚΕΣ ΠΡΟΤΕΡΑΙΟΤΗΤΕΣ	(30): 9201117/21-12-92/BE
ΕΦΕΥΡΕΤΗΣ	(72): PROMEL MICHEL
ΕΙΔΙΚΟΣ ΠΛΗΡΕΞΟΥΣΙΟΣ	(74): ΔΗΜΟΥ ΧΡΙΣΤΙΝΑ, Δικηγόρος Κουμπάρη 2 106 74 ΑΘΗΝΑ
ΑΝΤΙΚΛΗΤΟΣ	(74): ΠΑΠΑΚΩΝΣΤΑΝΤΙΝΟΥ ΕΛΕΝΗ, Δικηγόρος Κουμπάρη 2 106 74 ΑΘΗΝΑ
ΤΙΤΛΟΣ ΕΦΕΥΡΕΣΗΣ	(54): ΜΕΘΟΔΟΣ ΠΑΡΑΣΚΕΥΗΣ ΜΙΑΣ ΣΥΝΘΕΣΗΣ ΠΟΛΥΜΕΡΩΝ ΤΟΥ ΑΙΘΥΛΕΝΙΟΥ, ΣΥΝΘΕΣΗ ΠΟΛΥΜΕΡΩΝ ΤΟΥ ΑΙΘΥΛΕΝΙΟΥ ΚΑΙ Η ΧΡΗΣΗ ΤΗΣ

η κατά βάρος αναλογία των δύο πολυμερών είναι ίση με (30 έως 70):(70 έως 30), σύμφωνα με την οποία εισάγεται εντός ενός πρώτου αντιδραστήρα ένα μέρος του αιθυλενίου, ένας καταλύτης προερχόμενος από ένα μέταλλο μεταπτώσεως το οποίο παρουσιάζει εγγενή κατανομή των μοριακών βαρών οριζόμενη από έναν εγγενή λόγο M_w/M_n μικρότερο ή ίσο προς 10 και από μία σταθερά απενεργοποίησης μικρότερη ή ίση προς 0,5 h⁻¹, και ένας συν-καταλύτης, πραγματοποιείται εντός αυτού ένας πολυμερισμός του αιθυλενίου, παραλαμβάνεται από τον αντιδραστήρα αυτόν ένα μέσο περιλαμβάνον ένα από τα πολυμερή, τον καταλύτη και το συν-καταλύτη, εισάγεται εντός ενός δεύτερου αντιδραστήρα το μέσο και ένα άλλο μέρος του αιθυλενίου το οποίο πολυμερίζεται για το σχηματισμό του άλλου πολυμερούς.

ΠΕΡΙΛΗΨΗ (57)

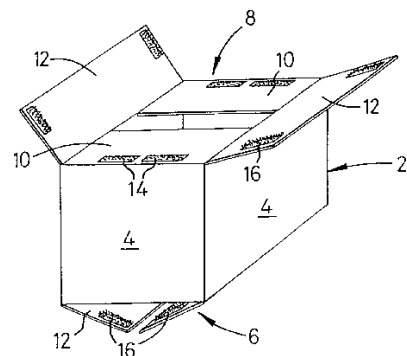
Μέθοδος παρασκευής μίας συνθέσεως πολυμερών του αιθυλενίου η οποία περιλαμβάνει ένα πολυμερές με δείκτη ρευστότητας M_l από 5 έως 1000 g/10 min και ένα πολυμερές με δείκτη ρευστότητας M_l από 0,01 έως 2 g/10 min, ενώ ο λόγος αυτών των δεικτών είναι από 500 έως 50.000 και

ΑΡΙΘΜΟΣ ΕΥΡΩΠΑΪΚΟΥ Δ.Ε.	(11): 3033923
ΑΡΙΘ. ΕΛΛΗΝΙΚΗΣ ΚΑΤΑΘΕΣΗΣ	(21): 20000401608
ΗΜΕΡ. ΕΛΛΗΝΙΚΗΣ ΚΑΤΑΘΕΣΗΣ	(22): 10-07-2000
ΑΡΙΘ./ΗΜΕΡ. ΔΗΜΟΣΙΕΥΣΗΣ	
ΕΥΡΩΠΑΪΚΟΥ ΔΙΠΛΩΜΑΤΟΣ	(87): 918692/03-05-2000
ΑΡΙΘ./ΗΜΕΡ. ΔΗΜΟΣΙΕΥΣΗΣ	
ΕΥΡΩΠΑΪΚΗΣ ΑΙΤΗΣΗΣ	(86): 97933803.5/04-08-1997
ΔΙΚΑΙΟΥΧΟΣ	(73): REXAM PLASTIC PACKAGING LIMITED 48 First Avenue, Deeside Industrial Park CH5 2NU DEESIDE, CLWYD, GB
ΣΥΜΒΑΤΙΚΕΣ ΠΡΟΤΕΡΑΙΟΤΗΤΕΣ	(30): 9616515/06-08-96/GB
ΕΦΕΥΡΕΤΗΣ	(72): MCGEEHIN ROBERT
ΕΙΔΙΚΟΣ ΠΛΗΡΕΞΟΥΣΙΟΣ	(74): ΔΗΜΟΥ ΧΡΙΣΤΙΝΑ, Δικηγόρος Κουμπάρη 2 106 74 ΑΘΗΝΑ
ΑΝΤΙΚΛΗΤΟΣ	(74): ΠΑΠΑΚΩΝΣΤΑΝΤΙΝΟΥ ΕΛΕΝΗ, Δικηγόρος Κουμπάρη 2 106 74 ΑΘΗΝΑ
ΤΙΤΛΟΣ ΕΦΕΥΡΕΣΗΣ	(54): ΠΤΥΣΣΟΜΕΝΟ ΚΙΒΩΤΙΟ

επιφάνειες των πτερυγίων έχουν στερεωμένες σ'αυτές επίπεδες μη συγκολλητικές συνδέσεις (14,16) δύο συνιστωσών. Κατάλληλες συνδέσεις είναι αυτές που δημιουργούνται από υφάσματα με πέλος με άγκιστρα και με πέλος με βρόγχους, όπως αυτές που πωλούνται υπό την εμπορική ονομασία "Velcro".

ΠΕΡΙΛΗΨΗ (57)

Ένα πτυσσόμενο κιβώτιο (2) κατασκευασμένο από καρτέλα, χαρτόνι ή παρόμοιο άκαμπτο υλικό έχει τα ανοίγματά του δυνάμενα να κλείονται μέσω ζευγών επικαλυπτόμενων πτερυγίων (10, 12) που προεξέχουν από τα ελεύθερα εξωτερικά άκρα των πλευρικών του τοιχωμάτων (4). Προκειμένου να επιτρέπεται να διαχωρίζονται τα πτερύγια μεταξύ τους, ώστε να επιτρέπεται η επιπέδωση του κιβωτίου μετά την εκκένωση αυτού, και για να ανορθώνεται εκ νέου το κιβώτιο χωρίς τη χρήση οποιουδήποτε επιπρόσθετου υλικού, όπως αυτοκόλλητης ταινίας, οι αντίστοιχες

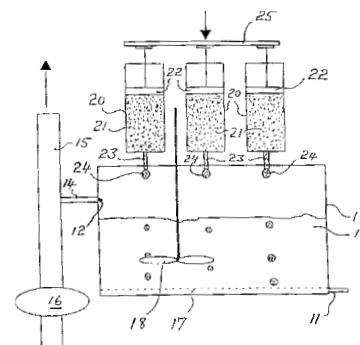


ΑΡΙΘΜΟΣ ΕΥΡΩΠΑΪΚΟΥ Δ.Ε.	(11): 3033924
ΑΡΙΘ. ΕΛΛΗΝΙΚΗΣ ΚΑΤΑΘΕΣΗΣ	(21): 20000401609
ΗΜΕΡ. ΕΛΛΗΝΙΚΗΣ ΚΑΤΑΘΕΣΗΣ	(22): 10-07-2000
ΑΡΙΘ./ΗΜΕΡ. ΔΗΜΟΣΙΕΥΣΗΣ	
ΕΥΡΩΠΑΪΚΟΥ ΔΙΠΛΩΜΑΤΟΣ	(87): 643556/12-04-2000
ΑΡΙΘ./ΗΜΕΡ. ΔΗΜΟΣΙΕΥΣΗΣ	
ΕΥΡΩΠΑΪΚΗΣ ΑΙΤΗΣΗΣ	(86): 93912420.2/04-06-1993
ΔΙΚΑΙΟΥΧΟΣ	(73): COMMONWEALTH SCIENTIFIC AND INDUSTRIAL RESEARCH ORGANISATION Limestone Avenue, CAMPBELL 2612 ACT, AUSTRALIA
ΣΥΜΒΑΤΙΚΕΣ ΠΡΟΤΕΡΑΙΟΤΗΤΕΣ	(30): PL283092/05-06-92/AU, PL582192/16-11-92/AU
ΕΦΕΥΡΕΤΗΣ	(72): 1) WATERFORD COLIN JOSEPH 2) WHITTLE CHRISTOPHER PLAYFORD 3) WINKS ROBERT GORDON
ΕΙΔΙΚΟΣ ΠΛΗΡΕΞΟΥΣΙΟΣ	(74): ΔΗΜΟΥ ΧΡΙΣΤΙΝΑ, Δικηγόρος Κουμπάρη 2 106 74 ΑΘΗΝΑ
ΑΝΤΙΚΛΗΤΟΣ	(74): ΠΑΠΑΚΩΝΣΤΑΝΤΙΝΟΥ ΕΛΕΝΗ, Δικηγόρος Κουμπάρη 2 106 74 ΑΘΗΝΑ
ΤΙΤΛΟΣ ΕΦΕΥΡΕΣΗΣ	(54): ΣΥΝΘΕΣΗ, ΜΕΘΟΔΟΣ ΚΑΙ ΣΥΣΚΕΥΗ ΓΙΑ ΤΗΝ ΕΛΕΓΧΟΜΕΝΗ ΔΗΜΙΟΥΡΓΙΑ ΦΩΣΦΙΝΗΣ

ΠΕΡΙΛΗΨΗ (57)

Εδώ περιγράφεται μια σύνθεση για χρήση στην ελεγχόμενη δημιουργία φωσφιδίου το οποίο περιλαμβάνει ένα στενό μίγμα από ένα λεπτομερές φωσφίδιο και από μια μη υδατοαναμίξιμη ένωση, όπου το μίγμα έχει τη

συνεκτικότητα μιας εξωθήσιμης πάστας ή ενός παχύρρευστου πολτού. Το φωσφίδιο, το οποίο κατά προτίμηση είναι φωσφίδιο αργιλίου ή φωσφίδιο μαγνησίου, συνιστά από το 65 έως το 85% (κατά βάρος) της σύνθεσης. Η μη υδατοαναμίξιμη ένωση κατά προτίμηση είναι παραφινέλαιο, βαζελίνη, ή μίγμα από αυτά τα υλικά. Στη σύνθεση μπορεί να περιληφθεί ένα επιφανειοδραστικό. Μια τέτοια σύνθεση (21, 41) μπορεί να διατηρηθεί σε μια φουσίγγη (20, 40) και να προστεθεί προοδευτικά σε ύδωρ (13, 33) σε ένα θάλαμο αντίδρασης (10, 30). Εναλλακτικά, η σύνθεση μπορεί να συσκευαστεί σε έναν αδιαπέραστο από ύδωρ περιέκτη από τον οποίο μπορεί να απομακρυνθεί μια περιοχική ώστε να εκτεθεί η σύνθεση σε υδρατμούς εντός μιας αέριας ροής πέραν του περιέκτη. Το ύδωρ (13, 33) ή οι υδρατμοί απομακρύνονται ή διαχέονται μέσω της μη υδατοαναμίξιμης ένωσης από τη σύνθεση, ακολούθως αντιδρούν με το φωσφίδιο προς σχηματισμό φωσφίνης. Η φωσφίνη, αναμεμιγμένη με έναν αέριο φορέα (συνήθως αέρα), μπορεί να τροφοδοτηθεί σε έναν αγωγό (15, 55, 66) συνδεδεμένο με ένα σιλό σιτηρών, για υποκαπνισμό των σιτηρών αποθηκευμένων στο σιλό.

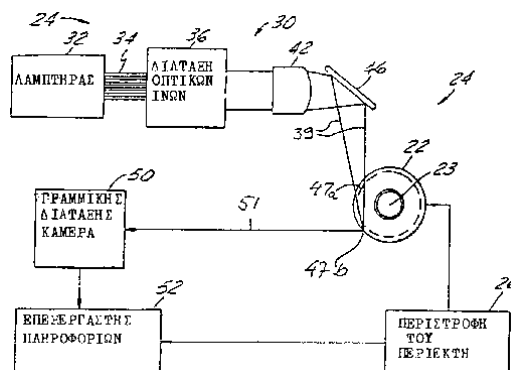


ΑΡΙΘΜΟΣ ΕΥΡΩΠΑΪΚΟΥ Δ.Ε.	(11): 3033925
ΑΡΙΘ. ΕΛΛΗΝΙΚΗΣ ΚΑΤΑΘΕΣΗΣ	(21): 20000401610
ΗΜΕΡ. ΕΛΛΗΝΙΚΗΣ ΚΑΤΑΘΕΣΗΣ	(22): 10-07-2000
ΑΡΙΘ./ΗΜΕΡ. ΔΗΜΟΣΙΕΥΣΗΣ	
ΕΥΡΩΠΑΪΚΟΥ ΔΙΠΛΩΜΑΤΟΣ	(87): 644417/03-05-2000
ΑΡΙΘ./ΗΜΕΡ. ΔΗΜΟΣΙΕΥΣΗΣ	
ΕΥΡΩΠΑΪΚΗΣ ΑΙΤΗΣΗΣ	(86): 94114358.8/13-09-1994
ΔΙΚΑΙΟΥΧΟΣ	(73): OWENS-BROCKWAY GLASS CONTAINER INC. One Sea Gate, TOLEDO 43666 OHIO, USA
ΣΥΜΒΑΤΙΚΕΣ ΠΡΟΤΕΡΑΙΟΤΗΤΕΣ	(30): 122843/16-09-93/US
ΕΦΕΥΡΕΤΗΣ	(72): 1) NICKS TIMOTHY J. 2) RINGLIEN JAMES A.
ΕΙΔΙΚΟΣ ΠΛΗΡΕΞΟΥΣΙΟΣ	(74): ΗΤΑ ΒΑΣΙΛΙΚΗ, Δικηγόρος Πανεπιστημίου 42 106 79 ΑΘΗΝΑ
ΑΝΤΙΚΛΗΤΟΣ	(74): ΦΡΥΔΑ-ΛΑΔΑ ΕΛΛΗ, Δικηγόρος Πανεπιστημίου 42 106 79 ΑΘΗΝΑ
ΤΙΤΛΟΣ ΕΦΕΥΡΕΣΗΣ	(54): ΕΛΕΓΧΟΣ ΔΙΑΦΑΝΩΝ ΠΕΡΙΕΚΤΩΝ

ΠΕΡΙΛΗΨΗ (57)

Παρουσιάζεται συσκευή για την ανίχνευση ελαττωμάτων στο πλευρικό τοίχωμα διάφανου περιέκτη (22) η οποία περιλαμβάνει πηγή φωτός (24) για το φωτισμό μιας επιμήκου ταινίας του πλευρικού τοιχώματος του περιέκτη παράλληλα προς τον κεντρικό άξονα του περιέκτη με τέτοιο τρόπο ώστε οι ακτίνες φωτισμού να προσπίπτουν σε οποιοδήποτε σημείο της ταινίας υπό πολλές διαφορετικές γωνίες. Μία κάμερα (50) τοποθετείται εξωτερικά του περιέκτη για τη λήψη του φωτός που ανακλάται από

τυχόν ελαττώματα στην φωτισμένη ταινία ενώ ένα ηλεκτρονικό κύκλωμα (52) συνδέεται στην κάμερα για την ανίχνευση ελαττωμάτων στον περιέκτη ως συνάρτηση αυτού του ανακλώμενου φωτός. Αφού οι ακτίνες φωτός προσπίπτουν υπό πολλές διαφορετικές γωνίες σε οποιοδήποτε σημείο της επιμήκου φωτισμένης ταινίας, τα επίπεδα ελαττώματα και ραφές διαχωρισμού στο πλευρικό τοίχωμα του περιέκτη τα οποία δεν είναι ακριβώς κάθετα σε προσανατολισμό θα έχουν μεγαλύτερη πιθανότητα ανάκλασης της ενέργειας φωτός από την πηγή πάνω στην κάμερα.



ΑΡΙΘΜΟΣ ΕΥΡΩΠΑΪΚΟΥ Δ.Ε.	(11): 3033926
ΑΡΙΘ. ΕΛΛΗΝΙΚΗΣ ΚΑΤΑΘΕΣΗΣ	(21): 20000401611
ΗΜΕΡ. ΕΛΛΗΝΙΚΗΣ ΚΑΤΑΘΕΣΗΣ	(22): 10-07-2000
ΑΡΙΘ./ΗΜΕΡ. ΔΗΜΟΣΙΕΥΣΗΣ	
ΕΥΡΩΠΑΪΚΟΥ ΔΙΠΛΩΜΑΤΟΣ	(87): 604687/19-04-2000
ΑΡΙΘ./ΗΜΕΡ. ΔΗΜΟΣΙΕΥΣΗΣ	
ΕΥΡΩΠΑΪΚΗΣ ΑΙΤΗΣΗΣ	(86): 92204106.6/30-12-1992
ΔΙΚΑΙΟΥΧΟΣ	(73): KONINKLIJKE KPN N.V. Stationsplein 7 9726 GRONINGEN AE, NETHERLANDS
ΣΥΜΒΑΤΙΚΕΣ ΠΡΟΤΕΡΑΙΟΤΗΤΕΣ	(30): –
ΕΦΕΥΡΕΤΗΣ	(72): WILCKE ROBERT
ΕΙΔΙΚΟΣ ΠΛΗΡΕΞΟΥΣΙΟΣ	(74): ΗΤΑ ΒΑΣΙΛΙΚΗ, Δικηγόρος Πανεπιστημίου 42 106 79 ΑΘΗΝΑ
ΑΝΤΙΚΛΗΤΟΣ	(74): ΦΡΥΔΑ-ΛΑΔΑ ΕΛΛΗ, Δικηγόρος Πανεπιστημίου 42 106 79 ΑΘΗΝΑ
ΤΙΤΛΟΣ ΕΦΕΥΡΕΣΗΣ	(54): ΜΕΘΟΔΟΣ ΠΑΡΑΓΩΓΗΣ ΧΑΡΑΚΤΗΡΙΣΤΙΚΩΝ ΧΑΡΑΚΤΗΡΑ ΣΕ ΣΥΣΤΗΜΑ ΑΝΑΓΝΩΡΙΣΗΣ ΧΑΡΑΚΤΗΡΩΝ

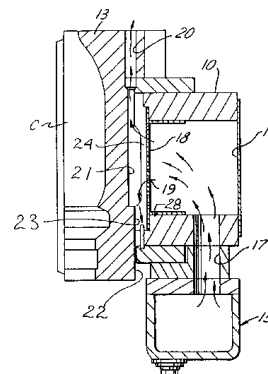
επισυνάπτεται, με τη βοήθεια μετασχηματισμού απόστασης, σε κάθε σημείο R_i ενός υποσυνόλου $R = \{R_i/i = 1, \dots, N\}$ προεπιλεγμένων σημείων αναφοράς στο επίπεδο της εν λόγω σχηματομορφής εικόνας. Κατόπιν προσδιορίζονται οι τιμές χαρακτηριστικού ενός ή περισσότερων χαρακτηριστικών της περιγραφής χαρακτήρα σε κάθε επισυναπτόμενο μοναδικό σημείο. Αν η περιγραφή χαρακτήρα είναι περιγραφική περιγράμματος, το μοναδικό σημείο P_i που επισυνάπτεται σε κάθε σημείο αναφοράς R_i είναι αυτό το σημείο όπου το σημείο αναφοράς R_i έχει τη μικρότερη απόσταση $D(R_i)$ ως το περίγραμμα του χαρακτήρα και τα χαρακτηριστικά χαρακτήρα που επιλέγονται είναι η μικρότερη απόσταση $D(R_i)$ και η κατεύθυνση $H(R_i)$ του περιγράμματος στο επισυναπτόμενο σημείο P_i .

ΠΕΡΙΛΗΨΗ (57)

Παρουσιάζεται μέθοδος παραγωγής χαρακτηριστικών χαρακτήρα για σύστημα αναγνώρισης χαρακτήρων, όπως γραμμάτων και ψηφίων, καθώς και σύστημα αναγνώρισης χαρακτήρων στο οποίο βρίσκει εφαρμογή η μέθοδος. Με την παραγωγή περιγραφής χαρακτήρα από μια καταγεγραμμένη σχηματομορφή εικόνας χαρακτήρα που πρόκειται να αναγνωρισθεί, ένα μοναδικό σημείο P_i της εν λόγω περιγραφής χαρακτήρα

ΑΡΙΘΜΟΣ ΕΥΡΩΠΑΪΚΟΥ Δ.Ε.	(11): 3033927
ΑΡΙΘ. ΕΛΛΗΝΙΚΗΣ ΚΑΤΑΘΕΣΗΣ	(21): 20000401612
ΗΜΕΡ. ΕΛΛΗΝΙΚΗΣ ΚΑΤΑΘΕΣΗΣ	(22): 10-07-2000
ΑΡΙΘ./ΗΜΕΡ. ΔΗΜΟΣΙΕΥΣΗΣ	
ΕΥΡΩΠΑΪΚΟΥ ΔΙΠΛΩΜΑΤΟΣ	(87): 612699/03-05-2000
ΑΡΙΘ./ΗΜΕΡ. ΔΗΜΟΣΙΕΥΣΗΣ	
ΕΥΡΩΠΑΪΚΗΣ ΑΙΤΗΣΗΣ	(86): 94102616.3/22-02-1994
ΔΙΚΑΙΟΥΧΟΣ	(73): OWENS-BROCKWAY GLASS CONTAINER INC. One Sea Gate, TOLEDO 43666 OHIO, USA
ΣΥΜΒΑΤΙΚΕΣ ΠΡΟΤΕΡΑΙΟΤΗΤΕΣ	(30): 22239/25-02-93/US
ΕΦΕΥΡΕΤΗΣ	(72): 1) KIRKMAN RICHARD T. 2) HAYES DANIEL M. 3) STANIFER RICHARD L.
ΕΙΔΙΚΟΣ ΠΛΗΡΕΞΟΥΣΙΟΣ	(74): ΗΤΑ ΒΑΣΙΛΙΚΗ, Δικηγόρος Πανεπιστημίου 42 106 79 ΑΘΗΝΑ
ΑΝΤΙΚΛΗΤΟΣ	(74): ΦΡΥΔΑ-ΛΑΔΑ ΕΛΛΗ, Δικηγόρος Πανεπιστημίου 42 106 79 ΑΘΗΝΑ
ΤΙΤΛΟΣ ΕΦΕΥΡΕΣΗΣ	(54): ΨΥΚΤΙΚΗ ΣΥΣΚΕΥΗ ΚΑΛΟΥΠΙΩΝ ΓΙΑ ΜΗΧΑΝΗ ΜΟΡΦΟΠΟΙΗΣΗΣ ΥΑΛΙΝΩΝ ΣΚΕΥΩΝ

κοιλοτήτων (C). Κάθε βραχιόνιας καλουπιού (10) υποστηρίζει έναν πρώτο θάλαμο αέρα (15) στον οποίο παρέχεται αέρας υπό πίεση και έναν δεύτερο θάλαμο αέρα (16) που επικοινωνεί με τον πρώτο θάλαμο και διαθέτει άνοιγμα (28) που είναι αντικρουστό ουσιαστικώς σε ολόκληρο το μήκος του σε κάθε μισό καλουπιού (13). Μία πλάκα διαχύσεως (18) κλείνει τον εν λόγω δεύτερο θάλαμο (16) και είναι τοποθετημένη σε άμεση γειτονία με το αντίστοιχο ήμισυ καλουπιού (13). Η πλάκα διαχύσεως (18) έχει ανοίγματα (19) για την κατεύθυνση του αέρα από το δεύτερο θάλαμο (16) στο ήμισυ του καλουπιού (13). Κάθε ήμισυ καλουπιού έχει αξονικά ανοίγματα εξαγωγής (20) εκτεινόμενα από το χώρο (24) μεταξύ του ημίσεως καλουπιού (13) και του εξωτερικού. Η ψυκτική χυτευτική συσκευή μπορεί να χρησιμοποιηθεί σε εξοπλισμό καλουπιών απλής ή πολλαπλών κοιλοτήτων. Όταν χρησιμοποιείται διαμόρφωση πολλαπλών κοιλοτήτων, χρησιμοποιείται πρόσθετη ψύξη μέσω της εισαγωγής πεπιεσμένου αέρα από δευτερεύουσα πηγή σε αξονικούς και διασυνδεδεμένες διόδους εντός των ημίσεων καλουπιού.



ΠΕΡΙΛΗΨΗ (57)

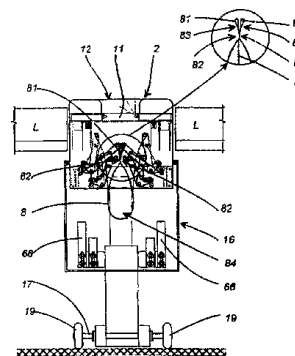
Ψυκτική χυτευτική συσκευή αποτελούμενη από ζεύγος συμπληρωματικών βραχιόνων καλουπιών (10), ο καθένας από τους οποίους υποστηρίζει ημίσεια καλουπιού (13) έτσι ώστε όταν οι βραχιόνες κινούνται ο ένας προς τον άλλον τα ημίσεια καλουπιού να σχηματίζουν έναν αριθμό

ΑΡΙΘΜΟΣ ΕΥΡΩΠΑΪΚΟΥ Δ.Ε.	(11): 3033928
ΑΡΙΘ. ΕΛΛΗΝΙΚΗΣ ΚΑΤΑΘΕΣΗΣ	(21): 20000401613
ΗΜΕΡ. ΕΛΛΗΝΙΚΗΣ ΚΑΤΑΘΕΣΗΣ	(22): 10-07-2000
ΑΡΙΘ./ΗΜΕΡ. ΔΗΜΟΣΙΕΥΣΗΣ	
ΕΥΡΩΠΑΪΚΟΥ ΔΙΠΛΩΜΑΤΟΣ	(87): 909153/12-04-2000
ΑΡΙΘ./ΗΜΕΡ. ΔΗΜΟΣΙΕΥΣΗΣ	
ΕΥΡΩΠΑΪΚΗΣ ΑΙΤΗΣΗΣ	(86): 97925274.9/03-06-1997
ΔΙΚΑΙΟΥΧΟΣ	(73): DESSTONE S.R.L. Via Marchetti, 10 40137 BOLOGNA, ITALY
ΣΥΜΒΑΤΙΚΕΣ ΠΡΟΤΕΡΑΙΟΤΗΤΕΣ	(30): BO960329/14-06-96/IT
ΕΦΕΥΡΕΤΗΣ	(72): BRAYDA DI SOLETO GUGLIELMO
ΕΙΔΙΚΟΣ ΠΛΗΡΕΞΟΥΣΙΟΣ	(74): ΚΙΛΙΜΠΗΣ ΚΩΝΣΤΑΝΤΙΝΟΣ, Δικηγόρος Χατζηγιάννη Μέξη 7 115 28 ΑΘΗΝΑ
ΑΝΤΙΚΛΗΤΟΣ	(74): ΚΙΛΙΜΠΗΣ ΑΝΑΣΤΑΣΙΟΣ, Δικηγόρος Χατζηγιάννη Μέξη 7 115 28 ΑΘΗΝΑ
ΤΙΤΛΟΣ ΕΦΕΥΡΕΣΗΣ	(54): ΣΥΣΚΕΥΗ ΥΓΙΕΙΝΗΣ ΓΙΑ ΕΠΙΒΟΗΘΗΣΗ ΑΣΘΕΝΩΝ ΑΤΟΜΩΝ, ΚΑΙ ΣΥΓΚΡΙΜΕΝΑ ΓΙΑ ΕΠΙΒΟΗΘΗΣΗ ΑΥΤΩΝ ΚΑΤΑ ΤΗΝ ΕΚΤΕΛΕΣΗ ΤΩΝ ΦΥΣΙΟΛΟΓΙΚΩΝ ΛΕΙΤΟΥΡΓΙΩΝ ΑΥΤΩΝ

ΠΕΡΙΛΗΨΗ (57)

Μία συσκευή για την επιβοήθηση ασθενών ατόμων, ιδιαίτερα για την επιβοήθηση αυτών κατά την εκτέλεση των φυσιολογικών λειτουργιών αυτών, του τύπου που περιλαμβάνει: μία κατασκευή υποστηρίξεως (10), ένα ανατομικό στοιχείο υποστηρίξεως (2) που προσδιορίζει μία περιοχική

υποστηρίξεως (12), μέσα προσδώσεως κινήσεως (3) ικανά να μεταφέρουν εγκάρσιως τουλάχιστον το ανατομικό στοιχείο υποστηρίξεως (2) μεταξύ τουλάχιστον δύο θέσεων από τις οποίες η πρώτη και χαμηλότερη είναι για τη λειτουργία αναμονής και η δεύτερη και ανυψωμένη θέση είναι κατάλληλη για την εκτέλεση φυσιολογικών λειτουργιών, μέσα καθαρισμού (4) και μέσα αερισμού (5) τοποθετημένα και ενεργούντα σε αντιστοιχία με την επιφάνεια υποστηρίξεως (12) και ικανά, αντίστοιχα, να παρέχουν ένα υγρό καθαρισμού και να παράγουν μία κυκλοφορία αέρος στην περιοχική, με τη συσκευή υγιεινής (1) να είναι εφοδιασμένη με μέσα υποστηρίξεως (6) ικανά να υποστηρίξουν ένα δοχείο (8) που προορίζεται να περισυλλέγει τα κατάλοιπα από τις φυσιολογικές λειτουργίες και/ή από το καθαριστικό υγρό, σε αντιστοιχία προς την περιοχική υποστηρίξεως (12) ή με οποιοδήποτε τρόπο μέσα σε μία περιοχική συνδεδεμένη με αυτή με μέσα (7) ικανά να κλείσουν τον ίδιο δοχείο, έτσι ώστε να παραμείνει ερμητικά κλειστό ώστε να απομονώνονται τα περιεχόμενα αυτού.

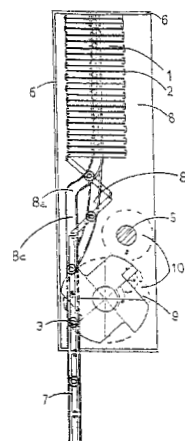


ΑΡΙΘΜΟΣ ΕΥΡΩΠΑΪΚΟΥ Δ.Ε.	(11): 3033929
ΑΡΙΘ. ΕΛΛΗΝΙΚΗΣ ΚΑΤΑΘΕΣΗΣ	(21): 20000401614
ΗΜΕΡ. ΕΛΛΗΝΙΚΗΣ ΚΑΤΑΘΕΣΗΣ	(22): 11-07-2000
ΑΡΙΘ./ΗΜΕΡ. ΔΗΜΟΣΙΕΥΣΗΣ	
ΕΥΡΩΠΑΪΚΟΥ ΔΙΠΛΩΜΑΤΟΣ	(87): 901554/12-04-2000
ΑΡΙΘ./ΗΜΕΡ. ΔΗΜΟΣΙΕΥΣΗΣ	
ΕΥΡΩΠΑΪΚΗΣ ΑΙΤΗΣΗΣ	(86): 97925269.9/27-05-1997
ΔΙΚΑΙΟΥΧΟΣ	(73): CITTADINI ANTONIO Via Carducci, 15 60022 CASTELFIDARDO, ITALY
ΣΥΜΒΑΤΙΚΕΣ ΠΡΟΤΕΡΑΙΟΤΗΤΕΣ	(30): AN960018/29-05-96/IT
ΕΦΕΥΡΕΤΗΣ	(72): CITTADINI ANTONIO
ΕΙΔΙΚΟΣ ΠΛΗΡΕΞΟΥΣΙΟΣ	(74): ΚΩΣΤΟΠΟΥΛΟΥ ΓΕΩΡΓΙΑ, Δικηγόρος Δήλου 12 145 62 ΚΗΦΙΣΙΑ
ΑΝΤΙΚΛΗΤΟΣ	(74): ΚΥΠΡΗΣ ΦΕΙΔΙΑΣ, Δικηγόρος Δήλου 12 145 62 ΚΗΦΙΣΙΑ
ΤΙΤΛΟΣ ΕΦΕΥΡΕΣΗΣ	(54): ΠΤΥΣΣΟΜΕΝΑ ΠΑΡΑΠΕΤΑΣΜΑΤΑ ΓΙΑ ΠΑΡΑΘΥΡΑ ΚΑΙ ΠΟΡΤΕΣ

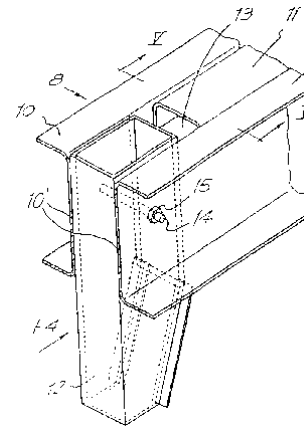
ΠΕΡΙΛΗΨΗ (57)

Η παρούσα εφεύρεση σχετίζεται με πτυσσόμενα παραπετάσματα για παράθυρα και πόρτες, τα οποία περιλαμβάνουν έναν αριθμό οριζόντιων αρθρωτών τσιτών οι οποίες είναι συνδεδεμένες η μία προς την άλλη μέσω αρθρωτών συνδέσμων οι οποίοι, όταν είναι ανυψωμένο το παραπέτασμα, παρέχουν τη δυνατότητα στις τσιτές να αναδιπλώνονται αυτόματα όπως συμβαίνει σε ένα ακορντεόν στο εσωτερικό ενός κυτίου. Η κάθε μία από τις τσιτές περιλαμβάνει έναν πείρο ο οποίος τερματίζει με έναν τροχό, ο οποίος βρίσκεται σε σύζευξη μέσω των οδόντων του με

δύο έκκεντρα η περιστροφή των οποίων επιτρέπει την ανύψωση και το κατέβασμα του παραπετάσματος.



ΑΡΙΘΜΟΣ ΕΥΡΩΠΑΪΚΟΥ Δ.Ε.	(11): 3033930
ΑΡΙΘ. ΕΛΛΗΝΙΚΗΣ ΚΑΤΑΘΕΣΗΣ	(21): 20000401615
ΗΜΕΡ. ΕΛΛΗΝΙΚΗΣ ΚΑΤΑΘΕΣΗΣ	(22): 11-07-2000
ΑΡΙΘ./ΗΜΕΡ. ΔΗΜΟΣΙΕΥΣΗΣ	
ΕΥΡΩΠΑΪΚΟΥ ΔΙΠΛΩΜΑΤΟΣ	(87): 904228/12-04-2000
ΑΡΙΘ./ΗΜΕΡ. ΔΗΜΟΣΙΕΥΣΗΣ	
ΕΥΡΩΠΑΪΚΗΣ ΑΙΤΗΣΗΣ	(86): 97925793.8/10-06-1997
ΔΙΚΑΙΟΥΧΟΣ	(73): GROEP STEVENS INTERNATIONAL, NAAMLOZE VENNOOTSCHAP Stuurstraat 113B 9120 BEVEREN, BELGIUM
ΣΥΜΒΑΤΙΚΕΣ ΠΡΟΤΕΡΑΙΟΤΗΤΕΣ	(30): 9600553/14-06-96/BE
ΕΦΕΥΡΕΤΗΣ	(72): VERHAEGHE JAN
ΕΙΔΙΚΟΣ ΠΛΗΡΕΞΟΥΣΙΟΣ	(74): ΚΩΣΤΟΠΟΥΛΟΥ ΓΕΩΡΓΙΑ, Δικηγόρος Δήλου 12 145 62 ΚΗΦΙΣΙΑ
ΑΝΤΙΚΛΗΤΟΣ	(74): ΚΥΠΡΗΣ ΦΕΙΔΙΑΣ, Δικηγόρος Δήλου 12 145 62 ΚΗΦΙΣΙΑ
ΤΙΤΛΟΣ ΕΦΕΥΡΕΣΗΣ	(54): ΣΚΕΛΕΤΟΣ ΟΧΗΜΑΤΟΣ



ΠΕΡΙΛΗΨΗ (57)

Σκελετός οχήματος, ο οποίος περιλαμβάνει τουλάχιστον δύο διαμήκη μέλη (8) και τουλάχιστον έναν άξονα τροχού (5) ο οποίος στηρίζεται σε έδρανα (6) τα οποία βρίσκονται τοποθετημένα σε αυτά τα διαμήκη μέλη (8) και ο οποίος σκελετός χαρακτηρίζεται από το γεγονός ότι τα διαμήκη μέλη (8) είναι κατασκευασμένα από σύνθετο υλικό.

ΑΡΙΘΜΟΣ ΕΥΡΩΠΑΪΚΟΥ Δ.Ε.	(11): 3033931
ΑΡΙΘ. ΕΛΛΗΝΙΚΗΣ ΚΑΤΑΘΕΣΗΣ	(21): 20000401616
ΗΜΕΡ. ΕΛΛΗΝΙΚΗΣ ΚΑΤΑΘΕΣΗΣ	(22): 11-07-2000
ΑΡΙΘ./ΗΜΕΡ. ΔΗΜΟΣΙΕΥΣΗΣ	
ΕΥΡΩΠΑΪΚΟΥ ΔΙΠΛΩΜΑΤΟΣ	(87): 881942/19-04-2000
ΑΡΙΘ./ΗΜΕΡ. ΔΗΜΟΣΙΕΥΣΗΣ	
ΕΥΡΩΠΑΪΚΗΣ ΑΙΤΗΣΗΣ	(86): 97902747.1/13-02-1997
ΔΙΚΑΙΟΥΧΟΣ	(73): DSM N.V. Het Overloon 1 6411 HEERLEN TE, NETHERLANDS
ΣΥΜΒΑΤΙΚΕΣ ΠΡΟΤΕΡΑΙΟΤΗΤΕΣ	(30): 1002344/14-02-96/NL
ΕΦΕΥΡΕΤΗΣ	(72): 1) COURAGE ANTONIUS JOHANNES FRANCISCUS MARIA 2) FRIEDERICHS JOSEPH PETRONELLA
ΕΙΔΙΚΟΣ ΠΛΗΡΕΞΟΥΣΙΟΣ	(74): ΚΩΣΤΟΠΟΥΛΟΥ ΓΕΩΡΓΙΑ, Δικηγόρος Δήλου 12 145 62 ΚΗΦΙΣΙΑ
ΑΝΤΙΚΛΗΤΟΣ	(74): ΚΥΠΡΗΣ ΦΕΙΔΙΑΣ, Δικηγόρος Δήλου 12 145 62 ΚΗΦΙΣΙΑ
ΤΙΤΛΟΣ ΕΦΕΥΡΕΣΗΣ	(54): ΜΕΘΟΔΟΣ ΠΑΡΑΓΩΓΗΣ ΕΝΟΣ ΚΟΝΙΑΜΑΤΟΣ

ΠΕΡΙΛΗΨΗ (57)

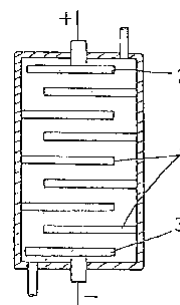
Μέθοδος για την παρασκευή ενός κονιάματος σκυροδέματος που περιέχει ένα κλάσμα ανόργανων κόκκων με διάμετρο <math>< 500 \mu\text{m}</math>, όπου το κλάσμα που περιέχει τους ανόργανους κόκκους προστίθεται με τη μορφή ενός κοκκώδους υλικού που περιέχει τους ανόργανους κόκκους που, με τη βοήθεια ενός υδατοδιαλυτού πολυμερούς, δεσμεύονται ώστε να σχηματίσουν ένα κοκκιώδες υλικό. Σαν αποτέλεσμα, λαμβάνεται ένα ομογενές κονίαμα.

ΑΡΙΘΜΟΣ ΕΥΡΩΠΑΪΚΟΥ Δ.Ε.	(11): 3033932
ΑΡΙΘ. ΕΛΛΗΝΙΚΗΣ ΚΑΤΑΘΕΣΗΣ	(21): 20000401618
ΗΜΕΡ. ΕΛΛΗΝΙΚΗΣ ΚΑΤΑΘΕΣΗΣ	(22): 12-07-2000
ΑΡΙΘ./ΗΜΕΡ. ΔΗΜΟΣΙΕΥΣΗΣ	
ΕΥΡΩΠΑΪΚΟΥ ΔΙΠΛΩΜΑΤΟΣ	(87): 794157/10-05-2000
ΑΡΙΘ./ΗΜΕΡ. ΔΗΜΟΣΙΕΥΣΗΣ	
ΕΥΡΩΠΑΪΚΗΣ ΑΙΤΗΣΗΣ	(86): 96301505.2/05-03-1996
ΔΙΚΑΙΟΥΧΟΣ	(73): LEE MING SHING 4th Floor No.5, Lane 146, Hsin-Sheng, South Road, Sedian 1 TAIPEI, TAIWAN
ΣΥΜΒΑΤΙΚΕΣ ΠΡΟΤΕΡΑΙΟΤΗΤΕΣ	(30): —
ΕΦΕΥΡΕΤΗΣ	(72): LEE MING SHING
ΕΙΔΙΚΟΣ ΠΛΗΡΕΞΟΥΣΙΟΣ	(74): ΔΕΛΗΚΩΣΤΟΠΟΥΛΟΥ ΑΓΓΕΛΙΚΗ, Δικηγόρος Σκουφά 52 106 72 ΑΘΗΝΑ
ΑΝΤΙΚΛΗΤΟΣ	(74): ΔΕΛΗΚΩΣΤΟΠΟΥΛΟΥ ΑΓΓΕΛΙΚΗ, Δικηγόρος Σκουφά 52 106 72 ΑΘΗΝΑ
ΤΙΤΛΟΣ ΕΦΕΥΡΕΣΗΣ	(54): ΕΠΕΞΕΡΓΑΣΙΑ ΥΔΑΤΟΣ ΜΕΣΩ ΗΛΕΚΤΡΟ- ΛΙΩΡΗΣΗΣ ΚΑΙ ΗΛΕΚΤΡΟΠΗΞΙΑΣ

ΠΕΡΙΛΗΨΗ (57)

Μία μέθοδος για τη συνεχή επεξεργασία ύδατος που περιλαμβάνει ένα στάδιο χρήσης μιας ουσιαστικά σφραγισμένης δεξαμενής επεξεργασίας, στα τμήματα οροφής και πυθμένας της οποίας υπάρχουν αντιστοίχως μία έξοδος και μία είσοδος ύδατος και σε έναν εσωτερικό χώρο της οποίας διαθέτει τρεις ή περισσότερες αγωγίμες πλάκες ουσιαστικά παράλληλες προς τον πυθμένα της δεξαμενής και ουσιαστικά παράλληλες

μεταξύ τους προκειμένου να δημιουργούν μία ουσιαστικά κλειστή διαδρομή ροής σχήματος -S- μέσα στην προαναφερθείσα δεξαμενή, όπου οι προαναφερθείσες αγωγίμες πλάκες είναι κατασκευασμένες από αγωγίμο υλικό με ανθεκτικότητα που κυμαίνεται από 1.59 μΩcm έως 1300 μΩcm και τουλάχιστον δύο από τις προαναφερθείσες αγωγίμες πλάκες συνδέονται ηλεκτρικώς με μία θετική και μία αρνητική πηγή ενεργείας αντιστοίχως, ώστε να λειτουργεί ως άνοδος και ως κάθοδος, όπου το προαναφερθέν ύδωρ προς επεξεργασία εισάγεται στην προαναφερθείσα δεξαμενή επεξεργασίας από την προαναφερθείσα είσοδο ύδατος, ρέει προς τα επάνω μέσω της προαναφερθείσας διαδρομής ροής σχήματος -S- και έπειτα εξάγεται από την προαναφερθείσα δεξαμενή επεξεργασίας από την προαναφερθείσα έξοδο ύδατος και όπου εξασκείται τάσις στην προαναφερθείσα κάθοδο και την προαναφερθείσα άνοδο για να παραχθεί ένα ηλεκτρικό πεδίο με ένταση που κυμαίνεται από 0.5 mV/cm έως 1000 V/cm κατά τη διάρκεια της ροής του προαναφερθέντος ύδατος μέσα στην προαναφερθείσα διαδρομή ροής και μέσω αυτού επιτυγχάνεται η πόλωση και σύμπληξη των ξένων ουσιών εντός του ύδατος, ώστε να απομακρυνθούν οι προαναφερθείσες πεπτηγμένες ξένες ουσίες.



ΑΡΙΘΜΟΣ ΕΥΡΩΠΑΪΚΟΥ Δ.Ε.	(11): 3033933
ΑΡΙΘ. ΕΛΛΗΝΙΚΗΣ ΚΑΤΑΘΕΣΗΣ	(21): 20000401618
ΗΜΕΡ. ΕΛΛΗΝΙΚΗΣ ΚΑΤΑΘΕΣΗΣ	(22): 12-07-2000
ΑΡΙΘ./ΗΜΕΡ. ΔΗΜΟΣΙΕΥΣΗΣ	
ΕΥΡΩΠΑΪΚΟΥ ΔΙΠΛΩΜΑΤΟΣ	(87): 738174/12-04-2000
ΑΡΙΘ./ΗΜΕΡ. ΔΗΜΟΣΙΕΥΣΗΣ	
ΕΥΡΩΠΑΪΚΗΣ ΑΙΤΗΣΗΣ	(86): 95905839.7/05-01-1995
ΔΙΚΑΙΟΥΧΟΣ	(73): ULTRA FOG AKTIEBOLAG P.O. Box 24047 400 22 GÖTEBORG, SWEDEN
ΣΥΜΒΑΤΙΚΕΣ ΠΡΟΤΕΡΑΙΟΤΗΤΕΣ	(30): 9400028/05-01-94/SE
ΕΦΕΥΡΕΤΗΣ	(72): 1) KURE BO 2) KJELLBERG ANDERS
ΕΙΔΙΚΟΣ ΠΛΗΡΕΞΟΥΣΙΟΣ	(74): ΚΟΣΜΑ ΔΩΡΟΘΕΑ, Δικηγόρος Σίνα 14 106 72 ΑΘΗΝΑ
ΑΝΤΙΚΛΗΤΟΣ	(74): ΔΑΛΑΜΑΓΚΑ-ΚΑΛΟΓΗΡΟΥ ΜΑΡΓΑΡΙΤΑ, Δικηγόρος Σίνα 14 106 72 ΑΘΗΝΑ
ΤΙΤΛΟΣ ΕΦΕΥΡΕΣΗΣ	(54): ΑΚΡΟΦΥΣΙΟ ΕΞΑΠΛΩΣΗΣ ΟΜΙΧΛΗΣ ΥΔΑΤΟΣ

ΠΕΡΙΛΗΨΗ (57)

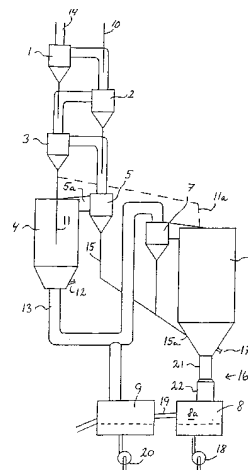
Ένα ακροφύσιο για την παραγωγή και διανομή ομίχλης ύδατος μέσω στομιών εκκένωσης (18) π.χ. προς χρήση σε εξοπλισμούς για την κατάσβεση πυρκαγιών. Τουλάχιστον δύο από τα κανάλια συγκλίνουν και ενώνονται σε ένα σημείο εκτός του ακροφυσίου, το οποίο αποτελείται από ένα συστατικό (10) για σύνδεση με αγωγό ύδατος. Το συστατικό παρέχεται με επιφάνεια στήριξης (16-19) για κεφαλή ακροφυσίου (12, 21, 24). Η κεφαλή

ακροφυσίου (12, 21, 24) παρέχεται με τουλάχιστον μία επιφάνεια στήριξης (17-22) η οποία συνεργάζεται με την επιφάνεια στήριξης (16-19) του συστατικού. Τα στόμια εκκένωσης (18) τοποθετούνται στις επιφάνειες στήριξης (16, 17, 19, 22) μεταξύ της κεφαλής (12, 21, 24) και του συστατικού (10).

ΑΡΙΘΜΟΣ ΕΥΡΩΠΑΪΚΟΥ Δ.Ε. (11):	3033934
ΑΡΙΘ. ΕΛΛΗΝΙΚΗΣ ΚΑΤΑΘΕΣΗΣ (21):	20000401619
ΗΜΕΡ. ΕΛΛΗΝΙΚΗΣ ΚΑΤΑΘΕΣΗΣ (22):	12-07-2000
ΑΡΙΘ./ΗΜΕΡ. ΔΗΜΟΣΙΕΥΣΗΣ	
ΕΥΡΩΠΑΪΚΟΥ ΔΙΠΛΩΜΑΤΟΣ (87):	877907/12-04-2000
ΑΡΙΘ./ΗΜΕΡ. ΔΗΜΟΣΙΕΥΣΗΣ	
ΕΥΡΩΠΑΪΚΗΣ ΑΙΤΗΣΗΣ (86):	96944584.0/17-12-1996
ΔΙΚΑΙΟΥΧΟΣ (73):	FL. SMIDTH & CO A/S 77 Vigevslev Alle DE-2500 COPENHAGEN, DENMARK
ΣΥΜΒΑΤΙΚΕΣ ΠΡΟΤΕΡΑΙΟΤΗΤΕΣ (30):	10996/02-02-96/DK
ΕΦΕΥΡΕΤΗΣ (72):	ΤΟΥΒΟΡΓ JORN
ΕΙΔΙΚΟΣ ΠΛΗΡΕΞΟΥΣΙΟΣ (74):	ΠΕΡΡΑΚΗ ΜΑΡΙΝΑ, Δικηγόρος Σίνα 9 106 80 ΑΘΗΝΑ
ΑΝΤΙΚΛΗΤΟΣ (74):	ΟΙΚΟΝΟΜΙΔΗΣ ΔΗΜΗΤΡΗΣ, Δικηγόρος Σίνα 9 106 80 ΑΘΗΝΑ
ΤΙΤΛΟΣ ΕΦΕΥΡΕΣΗΣ (54):	ΜΕΘΟΔΟΣ ΚΑΙ ΣΥΣΚΕΥΗ ΓΙΑ ΤΗ ΣΥΝΕΧΗ ΚΑΤΕΡΓΑΣΙΑ ΜΟΡΙΑΚΟΥ ΥΛΙΚΟΥ

ΠΕΡΙΛΗΨΗ (57)

Μία μέθοδος για τη συνεχή κατεργασία μοριακού υλικού, όπως είναι η πρώτη ύλη τοιμέντου, μέσα σε μία συσκευή που περιλαμβάνει έναν σταθερό αντιδραστήρα (6) με βάση διαμορφωμένη ως κωνικό στόμιο, στον οποίο εισάγεται το υλικό και υφίσταται κατεργασία μέσα σε μία ανηρτημένη βάση μέσω αερίου, το οποίο μέσω μίας κεντρικά τοποθετημένης εισόδου αερίου (21), εγχέεται στον πυθμένα του αντιδραστήρα (6) και ρέει προς τα επάνω μέσα στον αντιδραστήρα (6)

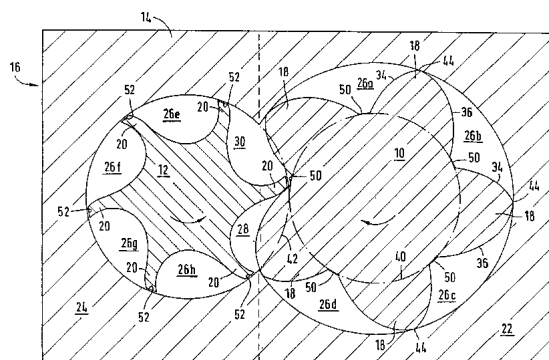


ΑΡΙΘΜΟΣ ΕΥΡΩΠΑΪΚΟΥ Δ.Ε. (11):	3033935
ΑΡΙΘ. ΕΛΛΗΝΙΚΗΣ ΚΑΤΑΘΕΣΗΣ (21):	20000401620
ΗΜΕΡ. ΕΛΛΗΝΙΚΗΣ ΚΑΤΑΘΕΣΗΣ (22):	12-07-2000
ΑΡΙΘ./ΗΜΕΡ. ΔΗΜΟΣΙΕΥΣΗΣ	
ΕΥΡΩΠΑΪΚΟΥ ΔΙΠΛΩΜΑΤΟΣ (87):	797578/10-05-2000
ΑΡΙΘ./ΗΜΕΡ. ΔΗΜΟΣΙΕΥΣΗΣ	
ΕΥΡΩΠΑΪΚΗΣ ΑΙΤΗΣΗΣ (86):	95939134.3/14-11-1995
ΔΙΚΑΙΟΥΧΟΣ (73):	MONSANTO COMPANY 800 North Lindbergh Boulevard, ST. LOUIS 63167 MISSOURI, USA
ΣΥΜΒΑΤΙΚΕΣ ΠΡΟΤΕΡΑΙΟΤΗΤΕΣ (30):	356770/15-12-94/US
ΕΦΕΥΡΕΤΗΣ (72):	1) PHILLION DENNIS PAUL 2) SHORTT BARRY JAMES 3) WONG SAI CHI
ΕΙΔΙΚΟΣ ΠΛΗΡΕΞΟΥΣΙΟΣ (74):	ΤΣΙΜΙΚΑΛΗΣ ΑΘΑΝΑΣΙΟΣ, Δικηγόρος Ν.Βάμβα 1 106 74 ΑΘΗΝΑ
ΑΝΤΙΚΛΗΤΟΣ (74):	ΤΣΙΜΙΚΑΛΗΣ ΑΘΑΝΑΣΙΟΣ, Δικηγόρος Ν.Βάμβα 1 106 74 ΑΘΗΝΑ
ΤΙΤΛΟΣ ΕΦΕΥΡΕΣΗΣ (54):	ΜΥΚΗΤΟΚΤΟΝΑ ΓΙΑ ΤΟΝ ΕΛΕΓΧΟ ΤΗΣ ΣΗΨΗΣ ΡΙΖΩΝ ΛΑΙΜΟΥ ΤΩΝ ΦΥΤΩΝ

ΠΕΡΙΛΗΨΗ (57)

Η εφεύρεση αυτή αφορά στην 4,5-διμεθυλ -N-2-προπενυλ -2-(τριμεθυλ -σιλυλ) -3-θειοφαινεκαρβοξαμίδη, σε μία μέθοδο για τον έλεγχο της σήψης ριζών λαίμου (Take-all disease, Γένος *Gaeumannomyces*) σε φυτά με τη χρήση αυτής της ένωσης και σε μυκητοκτόνες συνθέσεις για την εφαρμογή της μεθόδου.

ΑΡΙΘΜΟΣ ΕΥΡΩΠΑΪΚΟΥ Δ.Ε. (11): 3033936
 ΑΡΙΘ. ΕΛΛΗΝΙΚΗΣ ΚΑΤΑΘΕΣΗΣ (21): 20000401621
 ΗΜΕΡ. ΕΛΛΗΝΙΚΗΣ ΚΑΤΑΘΕΣΗΣ (22): 12-07-2000
 ΑΡΙΘ./ΗΜΕΡ. ΔΗΜΟΣΙΕΥΣΗΣ
 ΕΥΡΩΠΑΪΚΟΥ ΔΙΠΛΩΜΑΤΟΣ (87): 805743/26-04-2000
 ΑΡΙΘ./ΗΜΕΡ. ΔΗΜΟΣΙΕΥΣΗΣ
 ΕΥΡΩΠΑΪΚΗΣ ΑΙΤΗΣΗΣ (86): 96900590.9/17-01-1996
 ΔΙΚΑΙΟΥΧΟΣ (73): KIRSTEN GUNTER
 Erzbergerstrasse 13
 08451 CRIMMITSCHAU, GERMANY
 ΣΥΜΒΑΤΙΚΕΣ ΠΡΟΤΕΡΑΙΟΤΗΤΕΣ (30): 19502323/26-01-95/DE
 ΕΦΕΥΡΕΤΗΣ (72): KIRSTEN GUNTER
 ΕΙΔΙΚΟΣ ΠΛΗΡΕΞΟΥΣΙΟΣ (74): ΤΣΙΜΙΚΑΛΗΣ ΑΘΑΝΑΣΙΟΣ, Δικηγόρος
 Ν.Βάμβα 1
 106 74 ΑΘΗΝΑ
 ΑΝΤΙΚΛΗΤΟΣ (74): ΤΣΙΜΙΚΑΛΗΣ ΑΘΑΝΑΣΙΟΣ, Δικηγόρος
 Ν.Βάμβα 1
 106 74 ΑΘΗΝΑ
**ΤΙΤΛΟΣ ΕΦΕΥΡΕΣΗΣ (54): ΜΕΘΟΔΟΣ ΚΑΤΑΣΚΕΥΗΣ ΣΤΡΟΦΕΙΩΝ
 ΓΙΑ ΣΠΕΙΡΟΕΙΔΕΙΣ ΣΥΜΠΙΕΣΤΕΣ**



ΠΕΡΙΛΗΨΗ (57)

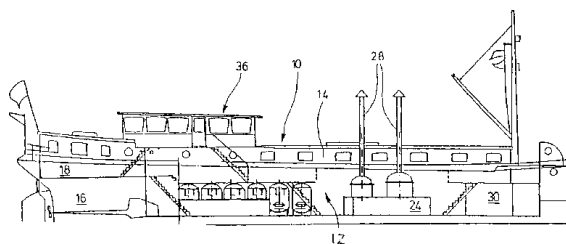
Η εφεύρεση αναφέρεται σε μια μέθοδο παραγωγής στροφείων (10) σπειροειδών συμπίεστων (16) και σε στροφεία (10) παραγόμενα μ'αυτήν. Για την κατασκευή στροφείων (10) με πολύπλοκες γεωμετρίες με μια απλή διεργασία παραγωγής, προτείνεται μια διεργασία κατά την οποία αφαιρείται υλικό από ένα αρνητικό καλούπι παράγοντας το αρνητικό ακατέργαστο καλούπι για να γίνουν περιοχές δορθώσεως ενός στροφείου (10).

ΑΡΙΘΜΟΣ ΕΥΡΩΠΑΪΚΟΥ Δ.Ε. (11): 3033937
 ΑΡΙΘ. ΕΛΛΗΝΙΚΗΣ ΚΑΤΑΘΕΣΗΣ (21): 20000401622
 ΗΜΕΡ. ΕΛΛΗΝΙΚΗΣ ΚΑΤΑΘΕΣΗΣ (22): 12-07-2000
 ΑΡΙΘ./ΗΜΕΡ. ΔΗΜΟΣΙΕΥΣΗΣ
 ΕΥΡΩΠΑΪΚΟΥ ΔΙΠΛΩΜΑΤΟΣ (87): 793495/31-05-2000
 ΑΡΙΘ./ΗΜΕΡ. ΔΗΜΟΣΙΕΥΣΗΣ
 ΕΥΡΩΠΑΪΚΗΣ ΑΙΤΗΣΗΣ (86): 95940208.2/20-11-1995
 ΔΙΚΑΙΟΥΧΟΣ (73): GLAXO WELLCOME INC.
 7333 Mississauga Road North,
 MISSISSAUGA
 L5N 6L4 ONTARIO, CANADA
 ΣΥΜΒΑΤΙΚΕΣ ΠΡΟΤΕΡΑΙΟΤΗΤΕΣ (30): 9423511/22-11-94/GB
 ΕΦΕΥΡΕΤΗΣ (72): WINTERBORN IAN ΚΕΙΤΗ
 ΕΙΔΙΚΟΣ ΠΛΗΡΕΞΟΥΣΙΟΣ (74): ΤΣΙΜΙΚΑΛΗΣ ΑΘΑΝΑΣΙΟΣ, Δικηγόρος
 Ν.Βάμβα 1
 106 74 ΑΘΗΝΑ
 ΑΝΤΙΚΛΗΤΟΣ (74): ΤΣΙΜΙΚΑΛΗΣ ΑΘΑΝΑΣΙΟΣ, Δικηγόρος
 Ν.Βάμβα 1
 106 74 ΑΘΗΝΑ
**ΤΙΤΛΟΣ ΕΦΕΥΡΕΣΗΣ (54): ΣΥΝΘΕΣΕΙΣ ΟΝΔΑΝΣΕΤΡΟΝΗΣ ΚΑΤΑ-
 ΨΥΚΤΙΚΗΣ ΞΗΡΑΝΣΗΣ**

ΠΕΡΙΛΗΨΗ (57)

Η εφεύρεση αναφέρεται σε δοσολογική μορφή καταψυκτικής ξήρανσης για χορήγηση από το στόμα ικανή να διασπάται ταχέως στο στόμα, που περιέχει ονδανσετρόνη υπό τη μορφή της ελεύθερης βάσης της ή ενός φαρμακευτικώς αποδεκτού ενδιάλυματός της και ένα ή περισσότερα φαρμακευτικώς αποδεκτά έκδοχα. Περιγράφονται επίσης μέθοδοι για την παραγωγή τέτοιων συνθέσεων και την χρήση στη θεραπεία παθήσεων διαμεσολαβούμενων μέσω δράσης της 5-υδροξυθρυπταμίνης (5HT₃) στους υποδοχείς 5HT₃.

ΑΡΙΘΜΟΣ ΕΥΡΩΠΑΪΚΟΥ Δ.Ε. (11):	3033938
ΑΡΙΘ. ΕΛΛΗΝΙΚΗΣ ΚΑΤΑΘΕΣΗΣ (21):	20000401623
ΗΜΕΡ. ΕΛΛΗΝΙΚΗΣ ΚΑΤΑΘΕΣΗΣ (22):	12-07-2000
ΑΡΙΘ./ΗΜΕΡ. ΔΗΜΟΣΙΕΥΣΗΣ ΕΥΡΩΠΑΪΚΟΥ ΔΙΠΛΩΜΑΤΟΣ (87):	820504/26-04-2000
ΑΡΙΘ./ΗΜΕΡ. ΔΗΜΟΣΙΕΥΣΗΣ ΕΥΡΩΠΑΪΚΗΣ ΑΙΤΗΣΗΣ (86):	96908077.9/20-03-1996
ΔΙΚΑΙΟΥΧΟΣ (73):	ROEHRWOLFGANG
	22609 HAMBURG, GERMANY
ΣΥΜΒΑΤΙΚΕΣ ΠΡΟΤΕΡΑΙΟΤΗΤΕΣ (30):	19514034/13-04-95/DE
ΕΦΕΥΡΕΤΗΣ (72):	ROEHRWOLFGANG
ΕΙΔΙΚΟΣ ΠΛΗΡΕΞΟΥΣΙΟΣ (74):	ΤΣΙΜΙΚΑΛΗΣ ΑΘΑΝΑΣΙΟΣ, Δικηγόρος Ν.Βάμβα 1 106 74 ΑΘΗΝΑ
ΑΝΤΙΚΛΗΤΟΣ (74):	ΤΣΙΜΙΚΑΛΗΣ ΑΘΑΝΑΣΙΟΣ, Δικηγόρος Ν.Βάμβα 1 106 74 ΑΘΗΝΑ
ΤΙΤΛΟΣ ΕΦΕΥΡΕΣΗΣ (54):	ΕΓΚΑΤΑΣΤΑΣΗ ΖΥΘΟΠΟΙΕΙΟΥ



ΠΕΡΙΛΗΨΗ (57)

Εγκατάσταση ζυθοποιείου, κυρίως περιορισμένης παραγωγής εγκατάσταση, στην οποία το σύστημα προετοιμασίας νερού, το συγκρότημα παρασκευής ζύθου, οι δεξαμενές ζυμώσεως και αποθηκείσεως και άλλα τμήματα που χρειάζονται για τη διαδικασία επεξεργασίας είναι τοποθετημένα σε ένα πλωτό σώμα.

ΑΡΙΘΜΟΣ ΕΥΡΩΠΑΪΚΟΥ Δ.Ε. (11):	3033939
ΑΡΙΘ. ΕΛΛΗΝΙΚΗΣ ΚΑΤΑΘΕΣΗΣ (21):	20000401624
ΗΜΕΡ. ΕΛΛΗΝΙΚΗΣ ΚΑΤΑΘΕΣΗΣ (22):	12-07-2000
ΑΡΙΘ./ΗΜΕΡ. ΔΗΜΟΣΙΕΥΣΗΣ ΕΥΡΩΠΑΪΚΟΥ ΔΙΠΛΩΜΑΤΟΣ (87):	566554/03-05-2000
ΑΡΙΘ./ΗΜΕΡ. ΔΗΜΟΣΙΕΥΣΗΣ ΕΥΡΩΠΑΪΚΗΣ ΑΙΤΗΣΗΣ (86):	93870043.2/12-03-1993
ΔΙΚΑΙΟΥΧΟΣ (73):	MONSANTO COMPANY 800 North Lindbergh Boulevard, ST. LOUIS 63167 MISSOURI, USA
ΣΥΜΒΑΤΙΚΕΣ ΠΡΟΤΕΡΑΙΟΤΗΤΕΣ (30):	850700/13-03-92/US
ΕΦΕΥΡΕΤΗΣ (72):	1) HIGHKIN MAUREEN KATHERINE 2) HIPPENMEYER PAUL JEROME
ΕΙΔΙΚΟΣ ΠΛΗΡΕΞΟΥΣΙΟΣ (74):	ΤΣΙΜΙΚΑΛΗΣ ΑΘΑΝΑΣΙΟΣ, Δικηγόρος Ν.Βάμβα 1 106 74 ΑΘΗΝΑ
ΑΝΤΙΚΛΗΤΟΣ (74):	ΤΣΙΜΙΚΑΛΗΣ ΑΘΑΝΑΣΙΟΣ, Δικηγόρος Ν.Βάμβα 1 106 74 ΑΘΗΝΑ
ΤΙΤΛΟΣ ΕΦΕΥΡΕΣΗΣ (54):	ΠΑΡΑΓΩΓΗ ΑΝΑΣΥΝΔΥΑΣΜΕΝΩΝ ΠΡΩΤΕΪΝΩΝ ΜΕ ΧΡΗΣΗ ΥΠΟΚΙΝΗΤΩΝ ΙΟΥ ΤΟΥ ΕΡΠΗΤΑ ΚΑΙ ΤΡΑΝΣΕΝΕΡΓΟΠΟΙΗΤΩΝ ΤΗΣ VP16

μια κυτταρική γραμμή με χρήση γονιδίων ανθεκτικών προς αντιβιοτικά ως επιλέξιμοι δείκτες επί χωριστών φορέων.

ΠΕΡΙΛΗΨΗ (57)

Παράγονται σταθερές κυτταρικές γραμμές για την έκφραση υψηλών επιπέδων γονιδιακού προϊόντος που παρουσιάζει ενδιαφέρον με χρήση της VP16, τρανσ-ενεργοποιητή του ιού του απλού έρπητα, και ενός υποκινητή εκ του ιού του απλού έρπητα, ο οποίος είναι στόχος για την VP16. Ο τρανσενεργοποιητής και ο υποκινητής εισάγονται χωριστά σε

ΑΡΙΘΜΟΣ ΕΥΡΩΠΑΪΚΟΥ Δ.Ε. (11):	3033940	3,20-διόνη με ηλεκτρικό ανυδρίτη σε έναν (C ₁ -C ₄)άλκυλο εστέρα ενός (C ₁ -C ₄)καρβοξυλικού οξέος ως διαλύτη με την παρουσία ενός βασικού καταλύτη.
ΑΡΙΘ. ΕΛΛΗΝΙΚΗΣ ΚΑΤΑΘΕΣΗΣ (21):	20000401625	
ΗΜΕΡ. ΕΛΛΗΝΙΚΗΣ ΚΑΤΑΘΕΣΗΣ (22):	12-07-2000	
ΑΡΙΘ./ΗΜΕΡ. ΔΗΜΟΣΙΕΥΣΗΣ ΕΥΡΩΠΑΪΚΟΥ ΔΙΠΛΩΜΑΤΟΣ (87):	879242/03-05-2000	
ΑΡΙΘ./ΗΜΕΡ. ΔΗΜΟΣΙΕΥΣΗΣ ΕΥΡΩΠΑΪΚΗΣ ΑΙΤΗΣΗΣ (86):	96942324.3/04-12-1996	
ΔΙΚΑΙΟΥΧΟΣ (73):	GRUPPO LEPETIT S.P.A. Via Roberto Lepetit 8 I-20020 LAINATE (MI), ITALY	
ΣΥΜΒΑΤΙΚΕΣ ΠΡΟΤΕΡΑΙΟΤΗΤΕΣ (30):	95119627/13-12-95/EP	
ΕΦΕΥΡΕΤΗΣ (72):	1) FORTE LUIGI 2) CANCELLIERI CALOGERO	
ΕΙΔΙΚΟΣ ΠΛΗΡΕΞΟΥΣΙΟΣ (74):	ΤΣΙΜΙΚΑΛΗΣ ΑΘΑΝΑΣΙΟΣ, Δικηγόρος Ν.Βάμβα 1 106 74 ΑΘΗΝΑ	
ΑΝΤΙΚΛΗΤΟΣ (74):	ΤΣΙΜΙΚΑΛΗΣ ΑΘΑΝΑΣΙΟΣ, Δικηγόρος Ν.Βάμβα 1 106 74 ΑΘΗΝΑ	
ΤΙΤΛΟΣ ΕΦΕΥΡΕΣΗΣ (54):	ΠΑΡΑΣΚΕΥΗ (11B,16B)-21-(3-ΚΑΡΒΟΞΥ-3-ΟΞΟΠΡΟΠΟΞΥ)-11-ΥΔΡΟΞΥ-2'-ΜΕΘΥΛΟ-5'Η-ΠΡΕΓΝΑ-1,4-ΔΙΕΝΟ[17,16-D]ΟΞΑΖΟΛΟ-3,20-ΔΙΟΝΗΣ	

ΠΕΡΙΛΗΨΗ (57)

Μία διαδικασία για την παρασκευή της ένωσης (11b, 16b)-21-(3-καρβοξυ-3-οξοπροποξυ)-11-υδροξυ-2'-μεθυλο-5' Η-πρεγνα-1,4-διενο[17,16-d]οξαζολο-3,20-διόνη η οποία συνίσταται από αντίδραση της ένωσης (11b,16b,-11,21-διυδροξυ-2'-μεθυλο-5'Η-πρεγνα-1,4-διενο[17,16-d]οξαζολο-

ΑΡΙΘΜΟΣ ΕΥΡΩΠΑΪΚΟΥ Δ.Ε. (11):	3033941	
ΑΡΙΘ. ΕΛΛΗΝΙΚΗΣ ΚΑΤΑΘΕΣΗΣ (21):	20000401626	
ΗΜΕΡ. ΕΛΛΗΝΙΚΗΣ ΚΑΤΑΘΕΣΗΣ (22):	12-07-2000	
ΑΡΙΘ./ΗΜΕΡ. ΔΗΜΟΣΙΕΥΣΗΣ ΕΥΡΩΠΑΪΚΟΥ ΔΙΠΛΩΜΑΤΟΣ (87):	689440/31-05-2000	
ΑΡΙΘ./ΗΜΕΡ. ΔΗΜΟΣΙΕΥΣΗΣ ΕΥΡΩΠΑΪΚΗΣ ΑΙΤΗΣΗΣ (86):	94909264.7/18-03-1994	
ΔΙΚΑΙΟΥΧΟΣ (73):	THE WELLCOME FOUNDATION LIMITED Glaxo Wellcome House, Berkeley Avenue UB6 ONN GREENFORD, MIDDLESEX, GB	
ΣΥΜΒΑΤΙΚΕΣ ΠΡΟΤΕΡΑΙΟΤΗΤΕΣ (30):	9305692/19-03-93/GB	
ΕΦΕΥΡΕΤΗΣ (72):	CRITCHLEY MARTYN ALAN EDWIN	
ΕΙΔΙΚΟΣ ΠΛΗΡΕΞΟΥΣΙΟΣ (74):	ΤΣΙΜΙΚΑΛΗΣ ΑΘΑΝΑΣΙΟΣ, Δικηγόρος Ν.Βάμβα 1 106 74 ΑΘΗΝΑ	
ΑΝΤΙΚΛΗΤΟΣ (74):	ΤΣΙΜΙΚΑΛΗΣ ΑΘΑΝΑΣΙΟΣ, Δικηγόρος Ν.Βάμβα 1 106 74 ΑΘΗΝΑ	
ΤΙΤΛΟΣ ΕΦΕΥΡΕΣΗΣ (54):	ΧΡΗΣΗ ΕΝΩΣΕΩΝ ΤΡΙΑΖΙΝΗΣ ΩΣ ΑΓΧΟ-ΛΥΤΙΚΩΝ	

ΠΕΡΙΛΗΨΗ (57)

Η 3,5-διαμινο-6-(2,3-δικλωροφαινυλ)-1,2,4-τριαζίνη και τα φαρμακευτικώς και κτηνιατρικώς αποδεκτά άλατά της προσθήκης οξέος μπορούν να χρησιμοποιηθούν για θεραπεία του άγχους και των αγχωτικών διαταραχών.

ΑΡΙΘΜΟΣ ΕΥΡΩΠΑΪΚΟΥ Δ.Ε.	(11): 3033942
ΑΡΙΘ. ΕΛΛΗΝΙΚΗΣ ΚΑΤΑΘΕΣΗΣ	(21): 20000401627
ΗΜΕΡ. ΕΛΛΗΝΙΚΗΣ ΚΑΤΑΘΕΣΗΣ	(22): 12-07-2000
ΑΡΙΘ./ΗΜΕΡ. ΔΗΜΟΣΙΕΥΣΗΣ	
ΕΥΡΩΠΑΪΚΟΥ ΔΙΠΛΩΜΑΤΟΣ	(87): 734525/21-06-2000
ΑΡΙΘ./ΗΜΕΡ. ΔΗΜΟΣΙΕΥΣΗΣ	
ΕΥΡΩΠΑΪΚΗΣ ΑΙΤΗΣΗΣ	(86): 95904481.9/15-12-1994
ΔΙΚΑΙΟΥΧΟΣ	(73): BASF AG 67056 LUDWIGSHAFEN, GERMANY
ΣΥΜΒΑΤΙΚΕΣ ΠΡΟΤΕΡΑΙΟΤΗΤΕΣ	(30): 4343527/16-12-93/DE
ΕΦΕΥΡΕΤΗΣ	(72): 1) FROMMERWOLF-BERND 2) NINNEMANN OLAF 3) STREBER WOLFGANG 4) RIESMEIER JOERG 5) KWART MARION
ΕΙΔΙΚΟΣ ΠΛΗΡΕΞΟΥΣΙΟΣ	(74): ΤΣΙΜΙΚΑΛΗΣ ΑΘΑΝΑΣΙΟΣ, Δικηγόρος Ν.Βάμβα 1 106 74 ΑΘΗΝΑ
ΑΝΤΙΚΛΗΤΟΣ	(74): ΤΣΙΜΙΚΑΛΗΣ ΑΘΑΝΑΣΙΟΣ, Δικηγόρος Ν.Βάμβα 1 106 74 ΑΘΗΝΑ
ΤΙΤΛΟΣ ΕΦΕΥΡΕΣΗΣ	(54): ΜΕΘΟΔΟΣ ΓΙΑ ΤΗΝ ΑΝΑΓΝΩΡΙΣΗ ΟΥΣΙΩΝ ΜΕ ΔΥΝΗΤΙΚΗ ΠΑΡΑΣΙΤΟΚΤΟΝΑ ΔΡΑΣΗ Ή ΡΥΘΜΙΣΤΙΚΗ ΔΡΑΣΗ ΑΝΑΠΤΥΞΗΣ ΜΕΣΩ ΦΥΤΙΚΩΝ ΠΡΩΤΕΙΝΩΝ ΜΕΤΑΦΟΡΑΣ, ΧΡΗΣΙΜΟΠΟΙΗΣΗ ΤΩΝ ΠΡΩΤΕΙΝΩΝ ΜΕΤΑΦΟΡΑΣ ΚΑΘΩΣ ΚΑΙ ΟΥΣΙΩΣ ΜΕ ΠΑΡΑΣΙΤΟΚΤΟΝΑ ΔΡΑΣΗ Ή ΡΥΘΜΙΣΤΙΚΗ ΔΡΑΣΗ ΑΝΑΠΤΥΞΗΣ

ΠΕΡΙΛΗΨΗ (57)

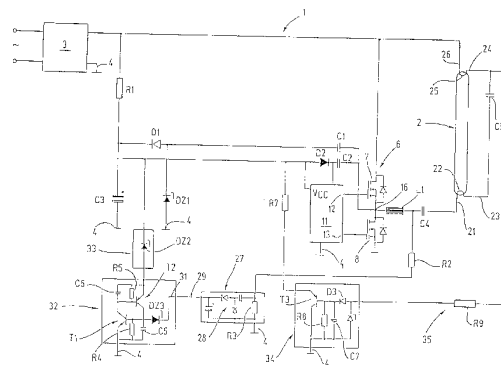
Περιγράφεται μία μέθοδος για την αναγνώριση ουσιών με δυναμική παρασιτοκτόνα δράση και ρυθμιστική δράση ανάπτυξης μέσω φυτικών πρωτεϊνών μεταφοράς (μεταφορείς), η χρησιμοποίησή τους καθώς και αναγνωρίσιμες μέσω της μεθόδου ουσίες με παρασιτοκτόνα δράση ή ρυθμιστική δράση ανάπτυξης.

ΑΡΙΘΜΟΣ ΕΥΡΩΠΑΪΚΟΥ Δ.Ε.	(11): 3033943
ΑΡΙΘ. ΕΛΛΗΝΙΚΗΣ ΚΑΤΑΘΕΣΗΣ	(21): 20000401628
ΗΜΕΡ. ΕΛΛΗΝΙΚΗΣ ΚΑΤΑΘΕΣΗΣ	(22): 12-07-2000
ΑΡΙΘ./ΗΜΕΡ. ΔΗΜΟΣΙΕΥΣΗΣ	
ΕΥΡΩΠΑΪΚΟΥ ΔΙΠΛΩΜΑΤΟΣ	(87): 871347/21-06-2000
ΑΡΙΘ./ΗΜΕΡ. ΔΗΜΟΣΙΕΥΣΗΣ	
ΕΥΡΩΠΑΪΚΗΣ ΑΙΤΗΣΗΣ	(86): 98106202.9/04-04-1998
ΔΙΚΑΙΟΥΧΟΣ	(73): VOSSLOH-SCHWABE ELEKTRONIK GMBH Wasenstr. 25 73660 URBACH, GERMANY
ΣΥΜΒΑΤΙΚΕΣ ΠΡΟΤΕΡΑΙΟΤΗΤΕΣ	(30): 19715341/12-04-97/DE
ΕΦΕΥΡΕΤΗΣ	(72): 1) KNOBLOCH GERT 2) HAAF PETER
ΕΙΔΙΚΟΣ ΠΛΗΡΕΞΟΥΣΙΟΣ	(74): ΤΣΙΜΙΚΑΛΗΣ ΑΘΑΝΑΣΙΟΣ, Δικηγόρος Ν.Βάμβα 1 106 74 ΑΘΗΝΑ
ΑΝΤΙΚΛΗΤΟΣ	(74): ΤΣΙΜΙΚΑΛΗΣ ΑΘΑΝΑΣΙΟΣ, Δικηγόρος Ν.Βάμβα 1 106 74 ΑΘΗΝΑ
ΤΙΤΛΟΣ ΕΦΕΥΡΕΣΗΣ	(54): ΗΛΕΚΤΡΟΝΙΚΗ ΔΙΑΤΑΞΗ ΣΕΙΡΑΣ ΜΕ ΑΥΤΟΜΑΤΗ ΕΠΑΝΕΝΑΡΞΗ

ΠΕΡΙΛΗΨΗ (57)

Σε μια ελεγχόμενη εξωτερικά ηλεκτρονική διάταξη σειράς (1) προβλέπεται για τον προσανατολισμό μιας ημιγέφυρας αναστροφεία (6) ένα κύκλωμα προσανατολισμού (11), το οποίο χρειάζεται μια ίδια τάση τροφοδοσίας. Το κύκλωμα προσανατολισμού (11) είναι έτσι διαμορφωμένο, ώστε να απομονώνει την ημιγέφυρα αναστροφεία (6), όταν η τάση τροφοδοσίας Vcc πέσει κάτω από μία οριακή τιμή UVLO. Ένα κύκλωμα επιτηρήσεως

τάσεως κρατεί μέσω ενός αυτοδιατηρούμενου ελεγχόμενου ηλεκτρονικού διακόπτη (32) και μιας Z-διόδου DZ2 την τάση τροφοδοσίας Vcc κάτω από την οριακή τιμή UVLO, όταν ανιχνευθεί μια πολύ υψηλή τάση λαμπτήρων. Η διάταξη σειράς είναι τότε αδρανής. Για την ανίχνευση μιας αλλαγής λαμπτήρα χρησιμοποιεί μια αισθητήρια διαδρομή ρεύματος (35), η οποία οδηγεί στον λαμπτήρα εκκένωσης αερίου χαμηλής πίεσεως (2) μέσω ενός τουλάχιστο πηνίου. Η αισθητήρια διαδρομή ρεύματος ελέγχει ένα άλλο ηλεκτρονικό διακόπτη (34), ο οποίος συνδέεται επίσης με την τάση τροφοδοσίας Vcc του κυκλώματος προσανατολισμού (11) και μπορεί, όταν διαρρέεται από ρεύμα, να την έλκει περισσότερο προς τη γείωση από τον πρώτο διακόπτη (32). Ο συνδεδεμένος στην αισθητήρια διαδρομή ρεύματος (35) δεύτερος ηλεκτρονικός διακόπτης (34) καθιστά δυνατή επομένως μια αυτόματη επανέναρξη της διατάξεως σειράς (1) μετά από αλλαγή λαμπτήρα, με το να τον φέρνει πάλι σε μη αγώγιμη κατάσταση ρίχνοντας πρώτα περισσότερο την τάση τροφοδοσίας Vcc κάτω από προκαθοριζόμενη από τον πρώτο διακόπτη (32) τιμή.



ΑΡΙΘΜΟΣ ΕΥΡΩΠΑΪΚΟΥ Δ.Ε.	(11): 3033944
ΑΡΙΘ. ΕΛΛΗΝΙΚΗΣ ΚΑΤΑΘΕΣΗΣ	(21): 20000401629
ΗΜΕΡ. ΕΛΛΗΝΙΚΗΣ ΚΑΤΑΘΕΣΗΣ	(22): 12-07-2000
ΑΡΙΘ./ΗΜΕΡ. ΔΗΜΟΣΙΕΥΣΗΣ	
ΕΥΡΩΠΑΪΚΟΥ ΔΙΠΛΩΜΑΤΟΣ	(87): 810983/19-04-2000
ΑΡΙΘ./ΗΜΕΡ. ΔΗΜΟΣΙΕΥΣΗΣ	
ΕΥΡΩΠΑΪΚΗΣ ΑΙΤΗΣΗΣ	(86): 96944021.3/19-12-1996
ΔΙΚΑΙΟΥΧΟΣ	(73): HERHOF UMWELTECHNIK GMBH Riemannstrasse 1 D-35606 SOLMS, GERMANY
ΣΥΜΒΑΤΙΚΕΣ ΠΡΟΤΕΡΑΙΟΤΗΤΕΣ	(30): 19547784/20-12-95/DE
ΕΦΕΥΡΕΤΗΣ	(72): SCHNORR KARL-ERNST
ΕΙΔΙΚΟΣ ΠΛΗΡΕΞΟΥΣΙΟΣ	(74): ΒΟΖΕΜΠΕΡΓ-ΒΡΕΤΟΥ ΙΛΕΑΝΑ, Δικηγόρος Αιγαλείας 30 151 25 ΠΑΡΑΔΕΙΣΟΣ ΑΜΑΡΟΥΣΙΟΥ
ΑΝΤΙΚΛΗΤΟΣ	(74): ΒΟΖΕΜΠΕΡΓ-ΒΡΕΤΟΥ ΙΛΕΑΝΑ, Δικηγόρος Αιγαλείας 30 151 25 ΠΑΡΑΔΕΙΣΟΣ ΑΜΑΡΟΥΣΙΟΥ
ΤΙΤΛΟΣ ΕΦΕΥΡΕΣΗΣ	(54): ΜΕΘΟΔΟΣ ΚΑΙ ΜΗΧΑΝΙΣΜΟΣ ΛΙΠΑΣΜΑΤΟΠΟΙΗΣΗΣ ΟΡΓΑΝΙΚΩΝ ΟΥΣΙΩΝ

ΠΕΡΙΛΗΨΗ (57)

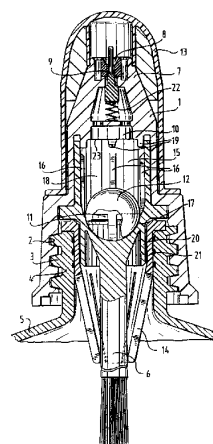
Μέθοδος λιπασματοποίησης οργανικής ύλης, ειδικότερα απορριμμάτων που περιέχουν οργανικές ουσίες, όπου οι ουσίες τοποθετούνται σε ένα κλειστό κάδο και λιπασματοποιούνται υπό εξεναγκασμένο αερισμό. Προκειμένου να βελτιωθεί η μέθοδος αυτή μετρούμε την περιεκτικότητα σε άζωτο του εξερχόμενου αέρα.

ΑΡΙΘΜΟΣ ΕΥΡΩΠΑΪΚΟΥ Δ.Ε.	(11): 3033945
ΑΡΙΘ. ΕΛΛΗΝΙΚΗΣ ΚΑΤΑΘΕΣΗΣ	(21): 20000401630
ΗΜΕΡ. ΕΛΛΗΝΙΚΗΣ ΚΑΤΑΘΕΣΗΣ	(22): 12-07-2000
ΑΡΙΘ./ΗΜΕΡ. ΔΗΜΟΣΙΕΥΣΗΣ	
ΕΥΡΩΠΑΪΚΟΥ ΔΙΠΛΩΜΑΤΟΣ	(87): 862520/26-04-2000
ΑΡΙΘ./ΗΜΕΡ. ΔΗΜΟΣΙΕΥΣΗΣ	
ΕΥΡΩΠΑΪΚΗΣ ΑΙΤΗΣΗΣ	(86): 96935600.5/11-11-1996
ΔΙΚΑΙΟΥΧΟΣ	(73): HENKEL KOMMANDITGESELLSCHAFT AUF AKTIEN 40191 DUSSELDORF, GERMANY
ΣΥΜΒΑΤΙΚΕΣ ΠΡΟΤΕΡΑΙΟΤΗΤΕΣ	(30): 1001626/10-11-95/NL
ΕΦΕΥΡΕΤΗΣ	(72): 1) KELDERS JOHANNES HUBERTUS JOSEF MARIA 2) BROUWER MARKUS FRANCISKUS
ΕΙΔΙΚΟΣ ΠΛΗΡΕΞΟΥΣΙΟΣ	(74): ΒΑΓΕΝΑ ΘΕΟΔΩΡΑ, Δικηγόρος Κουμπάρη 2 106 74 ΑΘΗΝΑ
ΑΝΤΙΚΛΗΤΟΣ	(74): ΠΑΠΑΚΩΝΣΤΑΝΤΙΝΟΥ ΕΛΕΝΗ, Δικηγόρος Κουμπάρη 2 106 74 ΑΘΗΝΑ
ΤΙΤΛΟΣ ΕΦΕΥΡΕΣΗΣ	(54): ΚΑΠΑΚΙ ΔΙΑΝΟΜΗΣ ΓΙΑ ΕΝΑ ΠΕΡΙΕΚΤΗ ΥΓΡΟΥ

ΠΕΡΙΛΗΨΗ (57)

Η εφεύρεση αναφέρεται σε ένα καπάκι διανομής (1) για ένα περιέκτη υγρού (5) εφοδιασμένο με ένα μέσο εφαρμογέα (6) στερεωμένο σ' αυτό και για εισχώρηση μέσα σε ένα άνοιγμα του περιέκτη υγρού, όπου το καπάκι διανομής (1) έχει ένα δυνάμενο να κλείνει άνοιγμα εξόδου (8) στο εξωτερικό του άκρο εντοπιζόμενο απέναντι από το μέσο εφαρμογέα (6),

το οποίο άνοιγμα συνδέεται κατά μήκος του καναλιού (10) το οποίο τρέχει διαμέσου του καπακιού διανομής προς μία σπή τροφοδοσίας διατεταγμένη στην γειτονία του μέσου εφαρμογέα και ένα εξάρτημα κλεισίματος (12) το οποίο συνεργεί με την σπή τροφοδοσίας. Η εφεύρεση ομοίως αναφέρεται σε ένα περιέκτη υγρού εφοδιασμένο με ένα καπάκι διανομής του παραπάνω περιγραφέντος τύπου.

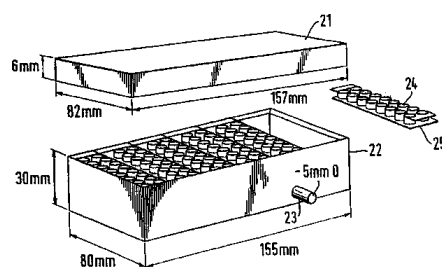


ΑΡΙΘΜΟΣ ΕΥΡΩΠΑΪΚΟΥ Δ.Ε.	(11): 3033946
ΑΡΙΘ. ΕΛΛΗΝΙΚΗΣ ΚΑΤΑΘΕΣΗΣ	(21): 20000401631
ΗΜΕΡ. ΕΛΛΗΝΙΚΗΣ ΚΑΤΑΘΕΣΗΣ	(22): 12-07-2000
ΑΡΙΘ./ΗΜΕΡ. ΔΗΜΟΣΙΕΥΣΗΣ	
ΕΥΡΩΠΑΪΚΟΥ ΔΙΠΛΩΜΑΤΟΣ	(87): 749580/19-04-2000
ΑΡΙΘ./ΗΜΕΡ. ΔΗΜΟΣΙΕΥΣΗΣ	
ΕΥΡΩΠΑΪΚΗΣ ΑΙΤΗΣΗΣ	(86): 95913431.3/10-03-1995
ΔΙΚΑΙΟΥΧΟΣ	(73): FODSTAD OYSTEIN Frits Kiaers vei 28 0383 OSLO, NORWAY
ΣΥΜΒΑΤΙΚΕΣ ΠΡΟΤΕΡΑΙΟΤΗΤΕΣ	(30): 940866/10-03-94/NO
ΕΦΕΥΡΕΤΗΣ	(72): 1) HOIFODT HANNE KLEPPE 2) RYE PHILIP D.
ΕΙΔΙΚΟΣ ΠΛΗΡΕΞΟΥΣΙΟΣ	(74): ΒΑΓΕΝΑ ΘΕΟΔΩΡΑ, Δικηγόρος Κουμπάρη 2 106 74 ΑΘΗΝΑ
ΑΝΤΙΚΛΗΤΟΣ	(74): ΠΑΠΑΚΩΝΣΤΑΝΤΙΝΟΥ ΕΛΕΝΗ, Δικηγόρος Κουμπάρη 2 106 74 ΑΘΗΝΑ
ΤΙΤΛΟΣ ΕΦΕΥΡΕΣΗΣ	(54): ΜΕΘΟΔΟΣ ΚΑΙ ΔΙΑΤΑΞΗ ΔΙΑ ΤΗΝ ΑΝΙΧΝΕΥΣΗ ΕΙΔΙΚΩΝ ΣΤΟΧΕΥΟΜΕΝΩΝ ΚΥΤΤΑΡΩΝ ΣΕ ΕΞΕΙΔΙΚΕΜΕΝΟΥΣ Ή ΑΝΑΜΕΜΙΓΜΕΝΟΥΣ ΚΥΤΤΑΡΙΚΟΥΣ ΠΛΗΘΥΣΜΟΥΣ ΚΑΙ ΔΙΑΛΥΜΑΤΑ ΠΟΥ ΠΕΡΙΕΧΟΥΝ ΤΟΥΣ ΚΥΤΤΑΡΙΚΟΥΣ ΠΛΗΘΥΣΜΟΥΣ

ΠΕΡΙΛΗΨΗ (57)

Η εφεύρεση αφορά μία μέθοδο και μία συσκευή δια την ανίχνευση ειδικών στοχευομένων κυττάρων κατά έναν απλό τρόπο ο οποίος εξοικονομεί χρόνο δια χρησιμοποίησως φαρμακευτικών τεμαχιδίων αντισωμάτων τα

οποία αναγνωρίζουν τα τμήματα Fc των συνδυαζομένων με το στοχευόμενο κύτταρο αντισωμάτων και αντισωμάτων που συνδυάζονται με το στοχευόμενο κύτταρο, τα οποία κατευθύνονται στους ειδικούς παράγοντες καθορισμού του αντιγόνου στις μεμβράνες των στοχευομένων κυττάρων. Η επώαση του κυτταρικού εναιωρήματος με απορροπταντικό και/ή με δεύτερα αντισώματα ή με τεμάχια αντισωμάτων τα οποία προηγουμένως έχουν επισημανθεί ή και δεν έχουν με παράγοντες φθορισμού μεταλλοκολλοειδή, ραδιοϊσότοπα σύμπλοκα βιοτίνης ή ορισμένα ένζυμα που επιτρέπουν την εμφάνιση, αυξάνουν θεαματικά την εξειδίκευση της μεθόδου. Η μέθοδος και η συσκευή που περιγράφονται εξασφαλίζει ένα στερεό φορέα και μία μόνιμο καταγραφή η οποία φαίνεται εύκολα με το μικροσκόπιο και επιτρέπει την εμφάνιση και τον ποσοτικό προσδιορισμό ολοκλήρου της ουσίας αντί των μικρών κλασμάτων αυτής και επιτρέπει τη χρησιμοποίηση μεγάλων όγκων ουσίας που προορίζονται να αναλυθούν και η διάταξη μπορεί επίσης να υποστεί σάρωση κατά αυτόματο τρόπο δια συμβατικής τεχνολογίας πυκνομετρίας. Η μέθοδος και η συσκευή μπορεί να χρησιμοποιηθούν δια την απομόνωση των στοχευομένων κυττάρων δια εφαρμογής μαγνητικού πεδίου και περιγράφεται ένα κουτί και μία συσκευή προς διεξαγωγή της μεθόδου συμφώνως προς την εφεύρεση.

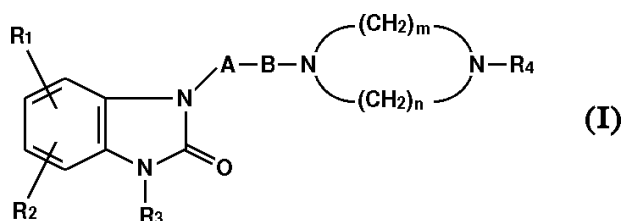


ΑΡΙΘΜΟΣ ΕΥΡΩΠΑΪΚΟΥ Δ.Ε.	(11): 3033947
ΑΡΙΘ. ΕΛΛΗΝΙΚΗΣ ΚΑΤΑΘΕΣΗΣ	(21): 20000401632
ΗΜΕΡ. ΕΛΛΗΝΙΚΗΣ ΚΑΤΑΘΕΣΗΣ	(22): 12-07-2000
ΑΡΙΘ./ΗΜΕΡ. ΔΗΜΟΣΙΕΥΣΗΣ	
ΕΥΡΩΠΑΪΚΟΥ ΔΙΠΛΩΜΑΤΟΣ	(87): 526434/19-04-2000
ΑΡΙΘ./ΗΜΕΡ. ΔΗΜΟΣΙΕΥΣΗΣ	
ΕΥΡΩΠΑΪΚΗΣ ΑΙΤΗΣΗΣ	(86): 92830427.8/30-07-1992
ΔΙΚΑΙΟΥΧΟΣ	(73): ΒΟΕHRINGER INGELHEIM ITALIA S.P.A. Via Pellicceria 10 50123 FIRENZE, ITALY
ΣΥΜΒΑΤΙΚΕΣ ΠΡΟΤΕΡΑΙΟΤΗΤΕΣ	(30): MI912118/30-07-91/IT
ΕΦΕΥΡΕΤΗΣ	(72): 1) TURCONI MARCO 2) BIETTI GIUSEPPE 3) GIRALDO ETTORE 4) BORSINI FRANCO 5) BIGNOTTI MAURA
ΕΙΔΙΚΟΣ ΠΛΗΡΕΞΟΥΣΙΟΣ	(74): ΒΑΓΕΝΑ ΘΕΟΔΩΡΑ, Δικηγόρος Κουμπάρη 2 106 74 ΑΘΗΝΑ
ΑΝΤΙΚΛΗΤΟΣ	(74): ΠΑΠΑΚΩΝΣΤΑΝΤΙΝΟΥ ΕΛΕΝΗ, Δικηγόρος Κουμπάρη 2 106 74 ΑΘΗΝΑ
ΤΙΤΛΟΣ ΕΦΕΥΡΕΣΗΣ	(54): ΠΑΡΑΓΩΓΑ ΒΕΝΖΙΜΙΔΑΖΟΛΟΝΗΣ ΩΣ ΑΝΤΑΓΩΝΙΣΤΑΙ 5-HT1A ΚΑΙ 5-HT2

ΠΕΡΙΛΗΨΗ (57)

Φαρμακολογικός δραστικά παράγωγα βενζιμιδαζολόνης ως υποδοχείς 5-HT_{1A} και 5-HT₂, χρήσιμα εις την θεραπεία δαταραχών ΚΝΣ, του τύπου (I) εις τον οποίον τα R₁ και R₂, ταυτοχρόνως ή όχι, δύνανται να είναι

άτομον υδρογόνου, αλογόνου, τριφθορομεθύλιον, αλκύλιον C₁₋₆, αλκοξυ ομάς C_{1-6'}, θειοαλκύλιον C_{1-6'}, ακύλιον C_{1-6'}, καρβοξύλιον, αλκοξυ C₁₋₆-καρβονύλιον, υδροξυ ομάς, νιτρο ομάς, άμινο ομάς προαιρετικής Ν-μονο ή δι-υποκατεστημένη δι' αλκυλίου C₁₋₄, ακυλάμινο ομάς C_{1-6'}, αλκοξυκαρβονυλαμινο ομάς C_{1-6'}, καρβαμοϋλιον προαιρετικής Ν-μονο ή δι-υποκατεστημένον δι' αλκυλίου C₁₋₄, κύανο ομάς, αλκυλοσουλφινύλιον C_{1-6'}, αλκυλοσουλφονύλιον C_{1-6'}, αμινοσουλφονύλιον προαιρετικής Ν-μονο ή δι-υποκατεστημένον δι' αλκυλίου C₁₋₄, μινοςουλφονυλάμινο ομάς, το R₃ είναι υδρογόνον, αλκύλιον C_{1-6'}, αλενύλιον C₂₋₆ ή αλκυνύλιον C_{2-6'}, το Α είναι -CO- ή -CONH-, ή ελλειπές, το Β είναι ευθύ ή διακλαδωμένον, κεκορεσμένον ή ακόρεστον αλκύλιον C_{2-6'}, τα m και n, κεχωρισμένως, είναι αμφοτέρα ακέραιοι αριθμοί από 1 έως 3, το R₄ είναι ομάς αρυλίου, αραλκυλίου, ετεροαρυλίου ή ετεροαραλκυλίου, εκάστης ομάδος ούσης προαιρετικώς υποκατεστημένης δι' ενός ή περισσοτέρων υποκαταστατών εκλεγομένων εξ αλογόνου, τριφθορομεθυλίου, κύανο ομάδας, αλκοξυ ομάδος C_{1-3'}, αλκυλίου C₁₋₄ και άλατος προσθήκης οξέος αυτών. Περιγράφονται επίσης η μέθοδος δια την παρασκευήν των ενώσεων του τύπου I καθώς και φαρμακευτικά συνθέσεις περιέχουσαι αυτές.

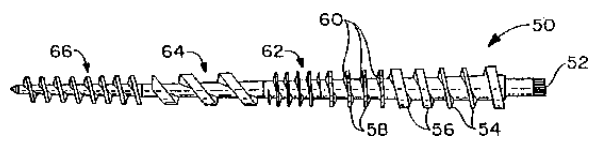


ΑΡΙΘΜΟΣ ΕΥΡΩΠΑΪΚΟΥ Δ.Ε.	(11): 3033948
ΑΡΙΘ. ΕΛΛΗΝΙΚΗΣ ΚΑΤΑΘΕΣΗΣ	(21): 20000401634
ΗΜΕΡ. ΕΛΛΗΝΙΚΗΣ ΚΑΤΑΘΕΣΗΣ	(22): 12-07-2000
ΑΡΙΘ./ΗΜΕΡ. ΔΗΜΟΣΙΕΥΣΗΣ	
ΕΥΡΩΠΑΪΚΟΥ ΔΙΠΛΩΜΑΤΟΣ	(87): 883482/26-04-2000
ΑΡΙΘ./ΗΜΕΡ. ΔΗΜΟΣΙΕΥΣΗΣ	
ΕΥΡΩΠΑΪΚΗΣ ΑΙΤΗΣΗΣ	(86): 97907703.9/21-02-1997
ΔΙΚΑΙΟΥΧΟΣ	(73): FORMTECH ENTERPRISES INC. 1616 Commerce Drive, STOW 44224-1731 OH, USA
ΣΥΜΒΑΤΙΚΕΣ ΠΡΟΤΕΡΑΙΟΤΗΤΕΣ	(30): 603912/22-02-96/US
ΕΦΕΥΡΕΤΗΣ	(72): 1) TURK DAVE L. 2) GRILL OTTO
ΕΙΔΙΚΟΣ ΠΛΗΡΕΞΟΥΣΙΟΣ	(74): ΒΑΓΕΝΑ ΘΕΟΔΩΡΑ, Δικηγόρος Κουμπάρη 2 106 74 ΑΘΗΝΑ
ΑΝΤΙΚΛΗΤΟΣ	(74): ΠΑΠΑΚΩΝΣΤΑΝΤΙΝΟΥ ΕΛΕΝΗ, Δικηγόρος Κουμπάρη 2 106 74 ΑΘΗΝΑ
ΤΙΤΛΟΣ ΕΦΕΥΡΕΣΗΣ	(54): ΜΕΣΟΦΑΣΙΚΟΣ ΠΑΡΑΓΟΝΤΑΣ ΣΥΜΜΕΤΕΙΗΣ ΓΙΑ ΣΥΝΘΕΤΑ ΦΥΣΙΚΗΣ ΙΝΑΣ

ΠΕΡΙΛΗΨΗ (57)

Η εφεύρεση περιγράφει μία διεργασία για την παρασκευή ενός σύνθετου φυσικής ίνας και θερμοπλαστικού και τα προϊόντα που προκύπτουν από αυτό. Η διεργασία περιλαμβάνει τα βήματα της ανάμειξης της φυσικής ίνας και του θερμοπλαστικού σε έναν αναμεικτή με βοήθημα πορώδους και έναν μεσοφασικό παράγοντα για το σχηματισμό ενός μείγματος, της

προσθήκης του μείγματος σε έναν θερμαινόμενο εξωθητήρα, τη συμπίεση του μείγματος με έναν κοχλία εξωθητήρα, ο οποίος έχει πολλαπλότητα τμημάτων διαδρομής, με τουλάχιστον ένα από τα τμήματα διαδρομής να χρησιμεύει ως τμήμα διαδρομής συμπίεσης, το οποίο συμπιέζει το μείγμα έχοντας τη διαδρομή του σε απόσταση πλησιέστερη από τα άλλα παρακείμενα τμήματα διαδρομής και τουλάχιστον ένα άλλο τμήμα διαδρομής της οπής εξαερισμού, το οποίο επιτρέπει στα αέρια προϊόντα της αντίδρασης να αφαιρούνται από τον εξωθητήρα διαμέσου μίας οπής εξαερισμού στον εξωθητήρα, έχοντας τη διαδρομή του διαχωρισμένη σε απόσταση μεγαλύτερη από το τμήμα συμπίεσης, με το τμήμα της διαδρομής της οπής εξαερισμού να τοποθετείται μετά το τμήμα διαδρομής συμπίεσης, της εξώθησης του μείγματος διαμέσου μίας μήτρας εξώθησης ως σύνθετο και της διαμόρφωσης του σχήματος του σύνθετου σε συσκευή βαθμονόμησης κενού σε επιθυμητή κατατομή. Η διεργασία περιλαμβάνει περαιτέρω το βήμα της συνεξώθησης ενός δεύτερου θερμοπλαστικού πάνω στο σύνθετο φυσικής ίνας/θερμοπλαστικού για ορισμένες εφαρμογές (π.χ., παράθυρα, θύρες και πλαϊνά).



ΑΡΙΘΜΟΣ ΕΥΡΩΠΑΪΚΟΥ Δ.Ε.	(11): 3033949
ΑΡΙΘ. ΕΛΛΗΝΙΚΗΣ ΚΑΤΑΘΕΣΗΣ	(21): 20000401634
ΗΜΕΡ. ΕΛΛΗΝΙΚΗΣ ΚΑΤΑΘΕΣΗΣ	(22): 12-07-2000
ΑΡΙΘ./ΗΜΕΡ. ΔΗΜΟΣΙΕΥΣΗΣ	
ΕΥΡΩΠΑΪΚΟΥ ΔΙΠΛΩΜΑΤΟΣ	(87): 689562/26-04-2000
ΑΡΙΘ./ΗΜΕΡ. ΔΗΜΟΣΙΕΥΣΗΣ	
ΕΥΡΩΠΑΪΚΗΣ ΑΙΤΗΣΗΣ	(86): 94910840.1/04-03-1994
ΔΙΚΑΙΟΥΧΟΣ	(73): THE DOW CHEMICAL COMPANY 2030 Dow Center, MIDLAND 48674 MICHIGAN, USA
ΣΥΜΒΑΤΙΚΕΣ ΠΡΟΤΕΡΑΙΟΤΗΤΕΣ	(30): 32917/18-03-93/US, 54330/28-04-93/US
ΕΦΕΥΡΕΤΗΣ	(72): 1) PARK CHUNG P. 2) STEVENS JAMES C. 3) KNIGHT GEORGE W.
ΕΙΔΙΚΟΣ ΠΛΗΡΕΞΟΥΣΙΟΣ	(74): ΒΑΓΕΝΑ ΘΕΟΔΩΡΑ, Δικηγόρος Κουμπάρη 2 106 74 ΑΘΗΝΑ
ΑΝΤΙΚΛΗΤΟΣ	(74): ΠΑΠΑΚΩΝΣΤΑΝΤΙΝΟΥ ΕΛΕΝΗ, Δικηγόρος Κουμπάρη 2 106 74 ΑΘΗΝΑ
ΤΙΤΛΟΣ ΕΦΕΥΡΕΣΗΣ	(54): ΜΕΘΟΔΟΣ ΚΑΤΑΣΚΕΥΗΣ ΔΟΜΗΣ ΑΦΡΟΥ ΑΙΘΥΛΕΝΙΚΟΥ ΠΟΛΥΜΕΡΟΥΣ

ΠΕΡΙΛΗΨΗ (57)

Περιγράφεται δομή αφρού Αιθυλενικού Πολυμερούς, που περιλαμβάνει Αιθυλενικό Πολυμερές υλικό. Το Αιθυλενικό Πολυμερές υλικό περιέχει ουσιαστικά ένα γραμμικό Αιθυλενικό Πολυμερές, με: α) Σχέση ροής τετηγμένου, $I_0/I_2 \geq 5,63$, β) Κατανομή Μοριακού Βάρους, M_w/M_n ,

διαπιστούμενου από την εξίσωση

$$M_w/M_n \leq (I_0/I_2) - 4,63, \text{ και}$$

γ) Κρίσιμη τιμή διασπάσεως, σε επίδραση επί τετηγμένης επιφανείας, τουλάχιστον 50% μεγαλύτερη από την κρίσιμη τιμή διασπάσεως σε επίδραση επί τετηγμένης επιφανείας γραμμικού Πολυμερούς Ολεφίνια με περίπου ίδια τα I_2 και M_w/M_n . Οι δομές αφρού έχουν σκληρότητα και ελαστικότητα, παρόμοιες με εκείνες που διαμορφούνται από συμβατικά LLDPE, χωρίς την σταθερότητα των διαστάσεων των πόρων, και την ποιότητα αφρού που συνδέεται με τις δομές αυτές. Οι μορφές του αφρού, έχουν ποιότητα αφρού παρόμοια με εκείνη που δημιουργείται με συμβατικά LDPE, αλλά με αυξημένη σκληρότητα και ελαστικότητα. Περιγράφεται επιπλέον μέθοδος δημιουργίας της ως άνω δομής αφρού, και δημιουργίας της με μορφή χάνδρας αφρού. Περιλαμβάνεται επίσης μέθοδος κατασκευής αντικειμένων από την χάνδρα αφρού.

ΑΡΙΘΜΟΣ ΕΥΡΩΠΑΪΚΟΥ Δ.Ε. (11):	3033950
ΑΡΙΘ. ΕΛΛΗΝΙΚΗΣ ΚΑΤΑΘΕΣΗΣ (21):	20000401635
ΗΜΕΡ. ΕΛΛΗΝΙΚΗΣ ΚΑΤΑΘΕΣΗΣ (22):	12-07-2000
ΑΡΙΘ./ΗΜΕΡ. ΔΗΜΟΣΙΕΥΣΗΣ ΕΥΡΩΠΑΪΚΟΥ ΔΙΠΛΩΜΑΤΟΣ (87):	776505/12-04-2000
ΑΡΙΘ./ΗΜΕΡ. ΔΗΜΟΣΙΕΥΣΗΣ ΕΥΡΩΠΑΪΚΗΣ ΑΙΤΗΣΗΣ (86):	95932140.7/17-08-1995
ΔΙΚΑΙΟΥΧΟΣ (73):	REUTERS TRANSACTION SERVICES LIMITED EC4P 4AJ LONDON, GB
ΣΥΜΒΑΤΙΚΕΣ ΠΡΟΤΕΡΑΙΟΤΗΤΕΣ (30):	9416673/17-08-94/GB, 475499/07-06-95/US
ΕΦΕΥΡΕΤΗΣ (72):	1) SILVERMANN DAVID L. 2) DONNER WILLIAM L. 3) ORDISH CHRISTOPHER
ΕΙΔΙΚΟΣ ΠΛΗΡΕΞΟΥΣΙΟΣ (74):	ΒΑΓΕΝΑ ΘΕΟΔΩΡΑ, Δικηγόρος Κουμπάρη 2 106 74 ΑΘΗΝΑ
ΑΝΤΙΚΛΗΤΟΣ (74):	ΠΑΠΑΚΩΝΣΤΑΝΤΙΝΟΥ ΕΛΕΝΗ, Δικηγόρος Κουμπάρη 2 106 74 ΑΘΗΝΑ
ΤΙΤΛΟΣ ΕΦΕΥΡΕΣΗΣ (54):	ΣΥΣΤΗΜΑ ΚΑΙ ΜΕΘΟΔΟΣ ΔΙΑΠΡΑΓΜΑΤΕΥΣΙΜΩΝ ΑΝΤΙΣΤΟΙΧΙΩΝ

που επιτρέπει την επικοινωνία μεταξύ των απομακρυσμένων τερματικών και έναν σταθμό αντιστοίχισης. Ο κάθε χρήστης εισάγει στο απομακρυσμένο τερματικό του πληροφορίες εμπορικών συναλλαγών και πληροφορίες κατάταξης. Ο σταθμός αντιστοίχιών κατόπιν χρησιμοποιεί τις πληροφορίες εμπορικών συναλλαγών και κατάταξης από κάθε χρήστη για να αναγνωρίζει τις συναλλαγές μεταξύ αντισυμβαλλόμενων μερών, οι οποίες είναι αμοιβαίως αποδεκτές με βάση τις πληροφορίες κατάταξης, αντιστοιχώντας επομένως ενδεχόμενα αντισυμβαλλόμενα μέρη σε μία συναλλαγή. Μόλις επιτευχθεί μία αντιστοιχία, τα ενδεχόμενα αντισυμβαλλόμενα μέρη μεταδίδουν μηνύματα διαπραγματεύσεων για τη διαπραγμάτευση ορισμένων ή όλων των όρων της συναλλαγής. Έτσι, το σύστημα διαπραγματεύσιμων αντιστοιχιών αντιστοιχεί πρώτα τα ενδεχόμενα αντισυμβαλλόμενα μέρη, τα οποία είναι αποδεκτά μεταξύ τους με βάση τις πληροφορίες εμπορικών συναλλαγών και κατάταξης και κατόπιν δίνει την δυνατότητα στα δύο αντισυμβαλλόμενα μέρη να διαπραγματευτούν και να οριστικοποιήσουν τους όρους μίας συναλλαγής.

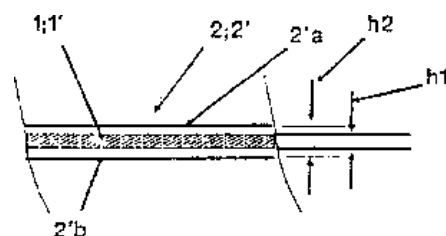
401	402	403	404	405	406	407																																																	
<table border="1"> <thead> <tr> <th>ΣΥΣΤΗΜΑ</th> <th>ΠΡΟΤΕΡΑΙΟΤΗΤΕΣ</th> <th>ΕΠΙΣΤΡΟΦΗ</th> <th>ΕΠΙΣΤΡΟΦΗ</th> <th>ΕΠΙΣΤΡΟΦΗ</th> <th>ΕΠΙΣΤΡΟΦΗ</th> <th>ΕΠΙΣΤΡΟΦΗ</th> </tr> </thead> <tbody> <tr> <td>1 USD 1*4 b</td> <td>5.07/5.02</td> <td>/5.001</td> <td>L X L</td> <td>/</td> <td>X</td> <td>+4.87 C</td> </tr> <tr> <td>2 USD 2*5 c</td> <td>5.20/5.11</td> <td></td> <td>L X L +</td> <td>/</td> <td>X</td> <td>+5.54 P</td> </tr> <tr> <td>3 USD 3*6 e</td> <td>5.80/5.70</td> <td>6.84/5.700</td> <td>(2) 4 X 6</td> <td>/</td> <td>X</td> <td>+5.88 C</td> </tr> <tr> <td>4 USD 4*7 b</td> <td>5.70/5.77</td> <td>6.75/5.850</td> <td>(2) 5 X 5</td> <td>/</td> <td>X</td> <td>+5.88 P</td> </tr> <tr> <td>5 USD 5*8 c</td> <td>5.84/5.85</td> <td>6.70/5.850</td> <td>(4) 6 X L</td> <td>/</td> <td>X</td> <td>+5.91 P</td> </tr> <tr> <td>6 USD 6*9 b</td> <td>5.84/5.85</td> <td>6.01 C</td> <td>L X 6 +</td> <td>/</td> <td>X</td> <td>+5.85 C</td> </tr> </tbody> </table>							ΣΥΣΤΗΜΑ	ΠΡΟΤΕΡΑΙΟΤΗΤΕΣ	ΕΠΙΣΤΡΟΦΗ	ΕΠΙΣΤΡΟΦΗ	ΕΠΙΣΤΡΟΦΗ	ΕΠΙΣΤΡΟΦΗ	ΕΠΙΣΤΡΟΦΗ	1 USD 1*4 b	5.07/5.02	/5.001	L X L	/	X	+4.87 C	2 USD 2*5 c	5.20/5.11		L X L +	/	X	+5.54 P	3 USD 3*6 e	5.80/5.70	6.84/5.700	(2) 4 X 6	/	X	+5.88 C	4 USD 4*7 b	5.70/5.77	6.75/5.850	(2) 5 X 5	/	X	+5.88 P	5 USD 5*8 c	5.84/5.85	6.70/5.850	(4) 6 X L	/	X	+5.91 P	6 USD 6*9 b	5.84/5.85	6.01 C	L X 6 +	/	X	+5.85 C
ΣΥΣΤΗΜΑ	ΠΡΟΤΕΡΑΙΟΤΗΤΕΣ	ΕΠΙΣΤΡΟΦΗ	ΕΠΙΣΤΡΟΦΗ	ΕΠΙΣΤΡΟΦΗ	ΕΠΙΣΤΡΟΦΗ	ΕΠΙΣΤΡΟΦΗ																																																	
1 USD 1*4 b	5.07/5.02	/5.001	L X L	/	X	+4.87 C																																																	
2 USD 2*5 c	5.20/5.11		L X L +	/	X	+5.54 P																																																	
3 USD 3*6 e	5.80/5.70	6.84/5.700	(2) 4 X 6	/	X	+5.88 C																																																	
4 USD 4*7 b	5.70/5.77	6.75/5.850	(2) 5 X 5	/	X	+5.88 P																																																	
5 USD 5*8 c	5.84/5.85	6.70/5.850	(4) 6 X L	/	X	+5.91 P																																																	
6 USD 6*9 b	5.84/5.85	6.01 C	L X 6 +	/	X	+5.85 C																																																	
408	<table border="1"> <thead> <tr> <th>ΕΠΙΣΤΡΟΦΗ</th> <th>ΕΠΙΣΤΡΟΦΗ</th> <th>ΕΠΙΣΤΡΟΦΗ</th> <th>ΕΠΙΣΤΡΟΦΗ</th> <th>ΕΠΙΣΤΡΟΦΗ</th> <th>ΕΠΙΣΤΡΟΦΗ</th> </tr> </thead> <tbody> <tr> <td>7 USD 7*8 c</td> <td>5.84/5.85</td> <td>6.01 C</td> <td>L X 6 +</td> <td>/</td> <td>X</td> <td>+5.85 C</td> </tr> </tbody> </table>					ΕΠΙΣΤΡΟΦΗ	ΕΠΙΣΤΡΟΦΗ	ΕΠΙΣΤΡΟΦΗ	ΕΠΙΣΤΡΟΦΗ	ΕΠΙΣΤΡΟΦΗ	ΕΠΙΣΤΡΟΦΗ	7 USD 7*8 c	5.84/5.85	6.01 C	L X 6 +	/	X	+5.85 C	409																																				
ΕΠΙΣΤΡΟΦΗ	ΕΠΙΣΤΡΟΦΗ	ΕΠΙΣΤΡΟΦΗ	ΕΠΙΣΤΡΟΦΗ	ΕΠΙΣΤΡΟΦΗ	ΕΠΙΣΤΡΟΦΗ																																																		
7 USD 7*8 c	5.84/5.85	6.01 C	L X 6 +	/	X	+5.85 C																																																	
409	<table border="1"> <thead> <tr> <th>ΕΠΙΣΤΡΟΦΗ</th> <th>ΕΠΙΣΤΡΟΦΗ</th> <th>ΕΠΙΣΤΡΟΦΗ</th> <th>ΕΠΙΣΤΡΟΦΗ</th> <th>ΕΠΙΣΤΡΟΦΗ</th> <th>ΕΠΙΣΤΡΟΦΗ</th> </tr> </thead> <tbody> <tr> <td>8 USD 8*9 b</td> <td>5.84/5.85</td> <td>6.01 C</td> <td>L X 6 +</td> <td>/</td> <td>X</td> <td>+5.85 C</td> </tr> </tbody> </table>					ΕΠΙΣΤΡΟΦΗ	ΕΠΙΣΤΡΟΦΗ	ΕΠΙΣΤΡΟΦΗ	ΕΠΙΣΤΡΟΦΗ	ΕΠΙΣΤΡΟΦΗ	ΕΠΙΣΤΡΟΦΗ	8 USD 8*9 b	5.84/5.85	6.01 C	L X 6 +	/	X	+5.85 C	410																																				
ΕΠΙΣΤΡΟΦΗ	ΕΠΙΣΤΡΟΦΗ	ΕΠΙΣΤΡΟΦΗ	ΕΠΙΣΤΡΟΦΗ	ΕΠΙΣΤΡΟΦΗ	ΕΠΙΣΤΡΟΦΗ																																																		
8 USD 8*9 b	5.84/5.85	6.01 C	L X 6 +	/	X	+5.85 C																																																	
<table border="1"> <thead> <tr> <th>ΕΠΙΣΤΡΟΦΗ</th> <th>ΕΠΙΣΤΡΟΦΗ</th> <th>ΕΠΙΣΤΡΟΦΗ</th> <th>ΕΠΙΣΤΡΟΦΗ</th> <th>ΕΠΙΣΤΡΟΦΗ</th> <th>ΕΠΙΣΤΡΟΦΗ</th> </tr> </thead> <tbody> <tr> <td>9 USD 9*0 a</td> <td>6.24/5.1</td> <td>5.83</td> <td>5</td> <td>ΚΑΤΗ ΕΣΤΙΝ ΠΡΑΞΙΣ Χ</td> <td>Α USD1 6*5.63</td> </tr> </tbody> </table>							ΕΠΙΣΤΡΟΦΗ	ΕΠΙΣΤΡΟΦΗ	ΕΠΙΣΤΡΟΦΗ	ΕΠΙΣΤΡΟΦΗ	ΕΠΙΣΤΡΟΦΗ	ΕΠΙΣΤΡΟΦΗ	9 USD 9*0 a	6.24/5.1	5.83	5	ΚΑΤΗ ΕΣΤΙΝ ΠΡΑΞΙΣ Χ	Α USD1 6*5.63																																					
ΕΠΙΣΤΡΟΦΗ	ΕΠΙΣΤΡΟΦΗ	ΕΠΙΣΤΡΟΦΗ	ΕΠΙΣΤΡΟΦΗ	ΕΠΙΣΤΡΟΦΗ	ΕΠΙΣΤΡΟΦΗ																																																		
9 USD 9*0 a	6.24/5.1	5.83	5	ΚΑΤΗ ΕΣΤΙΝ ΠΡΑΞΙΣ Χ	Α USD1 6*5.63																																																		

ΠΕΡΙΛΗΨΗ (57)

Ένα σύστημα διαπραγματεύσιμων αντιστοιχιών περιλαμβάνει μία πολλαπλότητα απομακρυσμένων τερματικών, τα οποία σχετίζονται με αντίστοιχα ενδεχόμενα αντισυμβαλλόμενα μέρη, ένα δίκτυο επικοινωνιών

ΑΡΙΘΜΟΣ ΕΥΡΩΠΑΪΚΟΥ Δ.Ε. (11):	3033951
ΑΡΙΘ. ΕΛΛΗΝΙΚΗΣ ΚΑΤΑΘΕΣΗΣ (21):	20000401636
ΗΜΕΡ. ΕΛΛΗΝΙΚΗΣ ΚΑΤΑΘΕΣΗΣ (22):	12-07-2000
ΑΡΙΘ./ΗΜΕΡ. ΔΗΜΟΣΙΕΥΣΗΣ ΕΥΡΩΠΑΪΚΟΥ ΔΙΠΛΩΜΑΤΟΣ (87):	848629/12-04-2000
ΑΡΙΘ./ΗΜΕΡ. ΔΗΜΟΣΙΕΥΣΗΣ ΕΥΡΩΠΑΪΚΗΣ ΑΙΤΗΣΗΣ (86):	96926403.5/06-08-1996
ΔΙΚΑΙΟΥΧΟΣ (73):	ΟΥ OMS OPTOMEDICAL SYSTEMS LTD. Matalasalmenkuja 1 00150 HELSINKI, FINLAND
ΣΥΜΒΑΤΙΚΕΣ ΠΡΟΤΕΡΑΙΟΤΗΤΕΣ (30):	953976/24-08-95/FI
ΕΦΕΥΡΕΤΗΣ (72):	1) VALTANEN JARKKO 2) HATJASALO LEO
ΕΙΔΙΚΟΣ ΠΛΗΡΕΞΟΥΣΙΟΣ (74):	ΣΑΚΕΛΛΑΡΙΔΗΣ ΙΩΑΝΝΗΣ, Δικηγόρος Ηρακλείτου 6 106 73 ΑΘΗΝΑ
ΑΝΤΙΚΛΗΤΟΣ (74):	ΣΑΚΕΛΛΑΡΙΔΗΣ ΙΩΑΝΝΗΣ, Δικηγόρος Ηρακλείτου 6 106 73 ΑΘΗΝΑ
ΤΙΤΛΟΣ ΕΦΕΥΡΕΣΗΣ (54):	ΜΕΘΟΔΟΣ ΓΙΑ ΤΗΝ ΠΑΡΑΓΩΓΗ ΕΛΑΣΤΙΚΟΥ ΠΡΟΣΤΑΤΕΥΤΙΚΟΥ ΥΛΙΚΟΥ ΚΑΙ ΕΛΑΣΤΙΚΟ ΠΡΟΣΤΑΤΕΥΤΙΚΟ ΥΛΙΚΟ

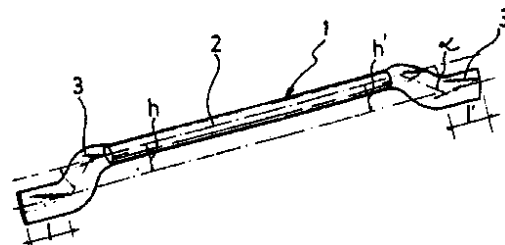
πυρήνα (1) περικλείεται στο σύνολό του από ένα ή περισσότερα στρώματα πολυμερούς (2), που αποσκοπούν στην αποτροπή της διείσδυσης στο γάντι αερίου ή υγρού. Το υλικό χαρακτηρίζεται από το ό,τι, ιδιαιτέρως προκειμένου να βελτιστοποιηθούν η ευαισθησία και η ασφάλεια, τουλάχιστον ένα πλεγμένο στρώμα (1') που ανήκει στο στρώμα του πυρήνα (1) παράγεται ως μια πλεγμένη δομή με τη χρησιμοποίηση ενός δείκτη μετρητή σε τουλάχιστον 10 βελονιές ανά αγγλική ίντσα.



ΠΕΡΙΛΗΨΗ (57)

Μία μέθοδος για την παραγωγή ενός ελαστικού προστατευτικού υλικού, προοριζόμενου ειδικά για ένα ιατρικό γάντι ασφαλείας. Το υλικό περιλαμβάνει τουλάχιστον δύο μέρη. Ένα στρώμα πυρήνα (1) που παράγεται με την πλέξη νήματος κατασκευασμένο από ίνες πολυμερούς υψηλής ανθεκτικότητας. Αυτό το στρώμα αποσκοπεί στην αποτροπή της διάτρησης του γαντιού από ένα αιχμηρό αντικείμενο. Το στρώμα του

ΑΡΙΘΜΟΣ ΕΥΡΩΠΑΪΚΟΥ Δ.Ε. (11):	3033952
ΑΡΙΘ. ΕΛΛΗΝΙΚΗΣ ΚΑΤΑΘΕΣΗΣ (21):	20000401637
ΗΜΕΡ. ΕΛΛΗΝΙΚΗΣ ΚΑΤΑΘΕΣΗΣ (22):	13-07-2000
ΑΡΙΘ./ΗΜΕΡ. ΔΗΜΟΣΙΕΥΣΗΣ	
ΕΥΡΩΠΑΪΚΟΥ ΔΙΠΛΩΜΑΤΟΣ (87):	851957/03-05-2000
ΑΡΙΘ./ΗΜΕΡ. ΔΗΜΟΣΙΕΥΣΗΣ	
ΕΥΡΩΠΑΪΚΗΣ ΑΙΤΗΣΗΣ (86):	96933335.0/18-09-1996
ΔΙΚΑΙΟΥΧΟΣ (73):	N.V. BEKAERT S.A. Bekaertstraat 2 8550 ZWEVEGEM, BELGIUM
ΣΥΜΒΑΤΙΚΕΣ ΠΡΟΤΕΡΑΙΟΤΗΤΕΣ (30):	9500769/19-09-95/BE
ΕΦΕΥΡΕΤΗΣ (72):	LAMBRECHTS ANN
ΕΙΔΙΚΟΣ ΠΛΗΡΕΞΟΥΣΙΟΣ (74):	ΒΟΥΡΟΥ ΤΡΙΑΝΤΑΦΥΛΛΙΑ, Δικηγόρος Πανεπιστημίου 64 106 77 ΑΘΗΝΑ
ΑΝΤΙΚΛΗΤΟΣ (74):	ΒΟΥΡΟΥ ΤΡΙΑΝΤΑΦΥΛΛΙΑ, Δικηγόρος Πανεπιστημίου 64 106 77 ΑΘΗΝΑ
ΤΙΤΛΟΣ ΕΦΕΥΡΕΣΗΣ (54):	ΣΤΟΙΧΕΙΟ ΧΑΛΥΒΔΟΣΥΡΜΑΤΟΣ ΓΙΑ ΑΝΑΜΙΞΗ ΣΕ ΑΚΟΛΟΥΘΩΣ ΣΚΛΗΡΥΝΟΜΕΝΑ ΥΛΙΚΑ

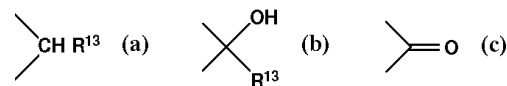
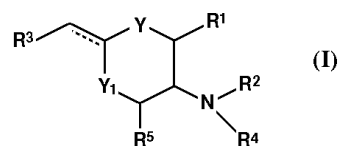


ΠΕΡΙΛΗΨΗ (57)

Η εφεύρεση σχετίζεται με ένα στοιχείο χαλυβδοσύρματος (1) για ανάμιξη σε ακολούθως σκληρυνόμενα μαλακά υλικά, όπου το στοιχείο τούτο αποτελείται από αγκιστροειδή άκρα (3) και από ένα μεσαίο τμήμα (2), η αναλογία (πηλίκιο) μήκους/διαμέτρου του οποίου είναι από 20 έως 100, όπου το μεσαίο τμήμα (2) του στοιχείου (1) παρουσιάζει περίπου κυκλική διατομή καθ' όλο υσιαστικά το μήκος και όπου τα αγκιστροειδή άκρα (3) του στοιχείου (1) παραμορφώνονται μέσω επιπεδώσεως.

ΑΡΙΘΜΟΣ ΕΥΡΩΠΑΪΚΟΥ Δ.Ε. (11):	3033953
ΑΡΙΘ. ΕΛΛΗΝΙΚΗΣ ΚΑΤΑΘΕΣΗΣ (21):	20000401638
ΗΜΕΡ. ΕΛΛΗΝΙΚΗΣ ΚΑΤΑΘΕΣΗΣ (22):	14-07-2000
ΑΡΙΘ./ΗΜΕΡ. ΔΗΜΟΣΙΕΥΣΗΣ	
ΕΥΡΩΠΑΪΚΟΥ ΔΙΠΛΩΜΑΤΟΣ (87):	743936/14-06-2000
ΑΡΙΘ./ΗΜΕΡ. ΔΗΜΟΣΙΕΥΣΗΣ	
ΕΥΡΩΠΑΪΚΗΣ ΑΙΤΗΣΗΣ (86):	95907779.3/10-02-1995
ΔΙΚΑΙΟΥΧΟΣ (73):	JOHN WYETH & BROTHER LIMITED Huntercombe Lane, South Taplow SL6 0PH MAIDENHEAD BERKSHIRE, GB
ΣΥΜΒΑΤΙΚΕΣ ΠΡΟΤΕΡΑΙΟΤΗΤΕΣ (30):	9402561/10-02-94/GB, 9425351/15-12-94/GB
ΕΦΕΥΡΕΤΗΣ (72):	1) CROSSLEY ROGER 2) OPALCO ALBERT
ΕΙΔΙΚΟΣ ΠΛΗΡΕΞΟΥΣΙΟΣ (74):	ΤΣΙΜΙΚΑΛΗΣ ΑΘΑΝΑΣΙΟΣ, Δικηγόρος Ν.Βάμβα 1 106 74 ΑΘΗΝΑ
ΑΝΤΙΚΛΗΤΟΣ (74):	ΤΣΙΜΙΚΑΛΗΣ ΑΘΑΝΑΣΙΟΣ, Δικηγόρος Ν.Βάμβα 1 106 74 ΑΘΗΝΑ
ΤΙΤΛΟΣ ΕΦΕΥΡΕΣΗΣ (54):	ΠΑΡΑΓΩΓΑ ΚΥΚΛΟΞΑΝΙΟΥ ΩΣ ΑΝΑΣΤΟΛΕΙΣ ΤΩΝ ΔΙΑΥΛΩΝ ΠΥΛΗΣ ΚΑΛΙΟΥ ΕΚ ΔΙΑΦΟΡΑΣ ΔΥΝΑΜΙΚΟΥ

το η είναι 0 ή 1, τα R⁶ και R⁷ παριστάνουν ανεξαρτήτως υδρογόνο, C₁-C₆-αλκύλιο ή C₇-C₁₆-αραλκύλιο, και το R⁷ παριστάνει επίσης υδροξυ(C₁-C₆)αλκύλιο, (C₂-C₇)αλκανουόλοξυ(C₁-C₆)αλκύλιο, (C₁-C₆αλκοξυ)καρβονύλιο και το R⁸ είναι υδρογόνο ή C₁-C₆-αλκύλιο, το άλλο των R¹ και R⁵ υδρογόνο, C₁-C₆-αλκύλιο ή C₇-C₁₆-αραλκύλιο, το R³ είναι C₆-C₁₀-αρύλιο ή ομάδα ετεροαρυλίου προαιρετικώς υποκατεστημένο από ένα ή περισσότερους υποκαταστάτες ίδιους ή διαφορετικούς, τα R² και R⁴ ανεξαρτήτως παριστάνουν υδρογόνο, ή ομάδα του τύπου -CR^aR^bR^c όπου τα R^a, R^b και R^c επιλέγονται ανεξαρτήτως από υδρογόνο, -C₁-C₆-αλκύλιο, προαιρετικώς υποκατεστημένο C₆-C₁₀-αρύλιο, προαιρετικώς υποκατεστημένο ετεροαρύλιο, C₁-C₆-αλκύλιο υποκατεστημένο με προαιρετικώς υποκατεστημένο C₆-C₁₀-αρύλιο ή ετεροαρύλιο, ή το R² παριστάνει επίσης COR¹¹ όπου το R¹¹ είναι C₁-C₆-αλκύλιο, C₁-C₆-αλκόξυ ή προαιρετικώς υποκατεστημένη ρίζα (C₆-C₁₀-αρυλ)αλκυλίου ή ετεροαρυλαλκυλίου, ένα των Y και Y₁ είναι (a), (b), ή (c), όπου το R¹³ παριστάνει υδρογόνο, C₁-C₆-αλκύλιο ή C₇-C₁₆-αραλκύλιο, το άλλο των Y και Y₁ είναι -CHR¹²- όπου το R¹² είναι υδρογόνο, C₁-C₆-αλκύλιο ή C₇-C₁₆-αραλκύλιο, οι οποίες ενώσεις έχουν φαρμακευτική χρήση που προσφέρεται από την ικανότητά τους να δεσμεύουν τους διαύλους πύλης καλίου εκ διαφοράς δυναμικού.



ΠΕΡΙΛΗΨΗ (57)

Τύπος (I) Η εφεύρεση αυτή αναφέρεται σε ενώσεις του γενικού (generic) τύπου (I) ή φαρμακευτικός αποδεκτού άλατός τους, όπου η εστιγμένη γραμμή παριστάνει ένα προαιρετικό δεσμό, ένα των R¹ και R⁵ παριστάνει υδρογόνο, C₁-C₆-αλκύλιο, C₇-C₁₆-αραλκύλιο, -(CHR⁶)_nCHR⁷CN, -(CHR⁶)_nCHR⁷CONH₂, -(CHR⁶)_nCHR⁷COOR⁸, -(CHR⁶)_nCHR⁷-CH₂OH όπου

ΑΡΙΘΜΟΣ ΕΥΡΩΠΑΪΚΟΥ Δ.Ε.	(11): 3033954
ΑΡΙΘ. ΕΛΛΗΝΙΚΗΣ ΚΑΤΑΘΕΣΗΣ	(21): 20000401639
ΗΜΕΡ. ΕΛΛΗΝΙΚΗΣ ΚΑΤΑΘΕΣΗΣ	(22): 14-07-2000
ΑΡΙΘ./ΗΜΕΡ. ΔΗΜΟΣΙΕΥΣΗΣ	
ΕΥΡΩΠΑΪΚΟΥ ΔΙΠΛΩΜΑΤΟΣ	(87): 842094/19-04-2000
ΑΡΙΘ./ΗΜΕΡ. ΔΗΜΟΣΙΕΥΣΗΣ	
ΕΥΡΩΠΑΪΚΗΣ ΑΙΤΗΣΗΣ	(86): 96922083.9/07-06-1996
ΔΙΚΑΙΟΥΧΟΣ	(73): BOUTON-HUGHES PHILIPPE 3, rue des Vignes 45240 MARCILLY EN VILLETTE, FRANCE
ΣΥΜΒΑΤΙΚΕΣ ΠΡΟΤΕΡΑΙΟΤΗΤΕΣ	(30): 9508266/07-07-95/FR
ΕΦΕΥΡΕΤΗΣ	(72): BOUTON-HUGHES PHILIPPE
ΕΙΔΙΚΟΣ ΠΛΗΡΕΞΟΥΣΙΟΣ	(74): ΜΠΑΦΑΤΑΚΗ ΙΩΑΝΝΑ, Δικηγόρος Πατησίων 59 104 33 ΑΘΗΝΑ
ΑΝΤΙΚΛΗΤΟΣ	(74): ΜΠΟΤΗΣ ΔΗΜΗΤΡΙΟΣ, Δικηγόρος Πατησίων 59 104 33 ΑΘΗΝΑ
ΤΙΤΛΟΣ ΕΦΕΥΡΕΣΗΣ	(54): ΞΥΛΙΝΟ ΔΟΧΕΙΟ (ΚΑΦΑΣΑΚΙ)

ΠΕΡΙΛΗΨΗ (57)

Η παρούσα εφεύρεση αφορά μια μέθοδο για την συσκευασία προϊόντων διατροφής και ιδιαίτερα προϊόντων που προορίζονται για ψήσιμο ή ζέσταμα σε θερμικό φούρνο, η οποία συνίσταται στην τοποθέτηση του προϊόντος διατροφής μέσα σ' ένα καφασάκι σχηματισμένο από ξεχονδρισμένο ξύλο το οποίο διπλώνεται και συναρμολογείται στην συνέχεια με τις αντικρουστές πλευρές. Η εφεύρεση αφορά επίσης ένα καφασάκι που προορίζεται κατά κύριο λόγο για μια τέτοια χρήση.

ΑΡΙΘΜΟΣ ΕΥΡΩΠΑΪΚΟΥ Δ.Ε.	(11): 3033955
ΑΡΙΘ. ΕΛΛΗΝΙΚΗΣ ΚΑΤΑΘΕΣΗΣ	(21): 20000401640
ΗΜΕΡ. ΕΛΛΗΝΙΚΗΣ ΚΑΤΑΘΕΣΗΣ	(22): 14-07-2000
ΑΡΙΘ./ΗΜΕΡ. ΔΗΜΟΣΙΕΥΣΗΣ	
ΕΥΡΩΠΑΪΚΟΥ ΔΙΠΛΩΜΑΤΟΣ	(87): 883591/10-05-2000
ΑΡΙΘ./ΗΜΕΡ. ΔΗΜΟΣΙΕΥΣΗΣ	
ΕΥΡΩΠΑΪΚΗΣ ΑΙΤΗΣΗΣ	(86): 97905123.2/28-02-1997
ΔΙΚΑΙΟΥΧΟΣ	(73): BASF AG 67056 LUDWIGSHAFEN, GERMANY
ΣΥΜΒΑΤΙΚΕΣ ΠΡΟΤΕΡΑΙΟΤΗΤΕΣ	(30): 19607954/01-03-96/DE, 19647349/15-11-96/DE
ΕΦΕΥΡΕΤΗΣ	(72): 1) BAUR KARL GERHARD 2) BREITSCHIEDL BORIS 3) RUST HARALD 4) FISCHER ROLF 5) PINKOS ROLF 6) STEIN FRANK
ΕΙΔΙΚΟΣ ΠΛΗΡΕΞΟΥΣΙΟΣ	(74): ΤΣΙΜΙΚΑΛΗΣ ΑΘΑΝΑΣΙΟΣ, Δικηγόρος Ν.Βάμβα 1 106 74 ΑΘΗΝΑ
ΑΝΤΙΚΛΗΤΟΣ	(74): ΤΣΙΜΙΚΑΛΗΣ ΑΘΑΝΑΣΙΟΣ, Δικηγόρος Ν.Βάμβα 1 106 74 ΑΘΗΝΑ
ΤΙΤΛΟΣ ΕΦΕΥΡΕΣΗΣ	(54): ΜΕΘΟΔΟΣ ΓΙΑ ΤΗΝ ΠΑΡΑΣΚΕΥΗ 1,6-ΕΞΑΝΟΔΙΟΛΗΣ ΚΑΙ ΚΑΠΡΟΛΑΚΤΟΝΗΣ

σαν παραπροϊόν της οξειδωσης κυκλοεξανίου σε κυκλοεξανόνη/κυκλοεξανόλη με οξυγόνο ή άερα που περιέχουν οξυγόνο με εκκύλιση νερού του μίγματος αντίδρασης, με εστεροποίηση και υδρογόνωση ενός μερικού ρεύματος σε εξανοδιόλη και κυκλοποίηση εστέρα 6-υδροξυκαπρονικού οξέος σε καπρολακτόνη, όπου α) τα περιεχόμενα στο υδατικό μίγμα αντίδρασης μονο- και δικαρβονικά οξέα αντιδρούν με μία μικρομοριακή αλκοόλη στους αντίστοιχους εστέρες καρβονικού οξέος, β) το λαμβανόμενο μίγμα εστεροποίησης απελευθερώνεται σε μία πρώτη βαθμίδα απόσταξης από πλεονάζουσα αλκοόλη, νερό και ουσίες χαμηλού σημείου βρασμού, γ) από το προϊόν πυθμένα σε μία δεύτερη βαθμίδα απόσταξης διεξάγεται ένας διαχωρισμός σε ένα ελεύθερο κυρίως από 1,4-κυκλοεξανοδιόλες κλάσμα εστέρα και ένα κλάσμα που περιέχει τουλάχιστον το μεγαλύτερο μέρος των 1,4-κυκλοεξανοδιολών, δ) από το κλάσμα εστέρα διαχωρίζεται σε μία τρίτη βαθμίδα απόσταξης τουλάχιστον μερικώς ένα ρεύμα που περιέχει κυρίως εστέρα 6-υδροξυκαπρονικού οξέος, ε) το κλάσμα εστέρα από το (δ), από το οποίο απομακρύνθηκε τουλάχιστον μερικώς ο εστέρας 6-υδροξυκαπρονικού οξέος, υδρογονώνεται καταλυτικά και με απόσταση του προϊόντος υδρογόνωσης λαμβάνεται με γνωστό τρόπο 1,6-εξανοδιόλη και στ) το ρεύμα που περιέχει κυρίως εστέρα 6-υδροξυκαπρονικού οξέος θερμαίνεται σε θερμοκρασίες πάνω από 200°C σε μειωμένη πίεση, από όπου ο εστέρας 6-υδροξυκαπρονικού οξέος υποβάλλεται σε κυκλοποίηση σε καπρολακτόνη, και από το προϊόν κυκλοποίησης λαμβάνεται με απόσταση καθαρή ε-καπρολακτόνη.

ΠΕΡΙΛΗΨΗ (57)

Μέθοδος για την παρασκευή 1,6-εξανοδιόλης και ε-καπρολακτόνης από ένα αδιπικό οξύ, 6-υδροξυκαπρονικό οξύ και σε μικρές ποσότητες μίγμα καρβονικού οξέος που περιέχει 1,4-κυκλοεξανοδιόλες, το οποίο λαμβάνεται

ΑΡΙΘΜΟΣ ΕΥΡΩΠΑΪΚΟΥ Δ.Ε.	(11): 3033956
ΑΡΙΘ. ΕΛΛΗΝΙΚΗΣ ΚΑΤΑΘΕΣΗΣ	(21): 20000401641
ΗΜΕΡ. ΕΛΛΗΝΙΚΗΣ ΚΑΤΑΘΕΣΗΣ	(22): 14-07-2000
ΑΡΙΘ./ΗΜΕΡ. ΔΗΜΟΣΙΕΥΣΗΣ	
ΕΥΡΩΠΑΪΚΟΥ ΔΙΠΛΩΜΑΤΟΣ	(87): 789716/26-04-2000
ΑΡΙΘ./ΗΜΕΡ. ΔΗΜΟΣΙΕΥΣΗΣ	
ΕΥΡΩΠΑΪΚΗΣ ΑΙΤΗΣΗΣ	(86): 95936566.9/30-10-1995
ΔΙΚΑΙΟΥΧΟΣ	(73): ZETESIS S.P.A. Galleria del Corso 2 20122 MILANO, ITALY
ΣΥΜΒΑΤΙΚΕΣ ΠΡΟΤΕΡΑΙΟΤΗΤΕΣ	(30): MI942238/04-11-94/IT
ΕΦΕΥΡΕΤΗΣ	(72): BARTORELLI ALBERTO
ΕΙΔΙΚΟΣ ΠΛΗΡΕΞΟΥΣΙΟΣ	(74): ΚΩΣΤΟΠΟΥΛΟΥ ΓΕΩΡΓΙΑ, Δικηγόρος Δήλου 12 145 62 ΚΗΦΙΣΙΑ
ΑΝΤΙΚΛΗΤΟΣ	(74): ΚΥΠΡΗΣ ΦΕΙΔΙΑΣ, Δικηγόρος Δήλου 12 145 62 ΚΗΦΙΣΙΑ
ΤΙΤΛΟΣ ΕΦΕΥΡΕΣΗΣ	(54): ΑΝΤΙΣΩΜΑΤΑ ΚΑΤΑ ΑΛΛΟΓΕΝΩΝ ΚΑΙ ΞΕΝΟΓΕΝΩΝ ΠΡΩΤΕΙΝΩΝ, Η ΧΡΗΣΗ ΤΟΥΣ ΣΤΗ ΔΙΑΓΝΩΣΗ ΚΑΙ ΘΕΡΑΠΕΙΑ ΚΑΙ ΜΕΘΟΔΟΙ ΓΙΑ ΤΟΝ ΕΝΤΟΠΙΣΜΟ ΤΟΥΣ

ΠΕΡΙΛΗΨΗ (57)

Η παρούσα ευρεσιτεχνία αναφέρεται σε διαγνωστικές μεθόδους για τον εντοπισμό φυσικών αντισωμάτων που αναγνωρίζουν πρωτεΐνες οι οποίες αφαιρούνται από όργανα θηλαστικών και που έχουν μοριακό βάρος περίπου 14 Kda και οι οποίες είναι προικισμένες με αντι-ογκολογική δραστηριότητα όταν χορηγηθούν σε ξενογενή είδη.

ΑΡΙΘΜΟΣ ΕΥΡΩΠΑΪΚΟΥ Δ.Ε.	(11): 3033957
ΑΡΙΘ. ΕΛΛΗΝΙΚΗΣ ΚΑΤΑΘΕΣΗΣ	(21): 20000401642
ΗΜΕΡ. ΕΛΛΗΝΙΚΗΣ ΚΑΤΑΘΕΣΗΣ	(22): 14-07-2000
ΑΡΙΘ./ΗΜΕΡ. ΔΗΜΟΣΙΕΥΣΗΣ	
ΕΥΡΩΠΑΪΚΟΥ ΔΙΠΛΩΜΑΤΟΣ	(87): 773923/26-04-2000
ΑΡΙΘ./ΗΜΕΡ. ΔΗΜΟΣΙΕΥΣΗΣ	
ΕΥΡΩΠΑΪΚΗΣ ΑΙΤΗΣΗΣ	(86): 96919779.7/17-05-1996
ΔΙΚΑΙΟΥΧΟΣ	(73): BRACCO S.P.A. Via E. Folli, 50 20134 MILANO, ITALY
ΣΥΜΒΑΤΙΚΕΣ ΠΡΟΤΕΡΑΙΟΤΗΤΕΣ	(30): MI951045/23-05-95/IT, RM950549/04-08-95/IT
ΕΦΕΥΡΕΤΗΣ	(72): 1) MAURO MARINA 2) VISCARDI CARLO FELICE 3) GAGNA MASSIMO
ΕΙΔΙΚΟΣ ΠΛΗΡΕΞΟΥΣΙΟΣ	(74): ΚΩΣΤΟΠΟΥΛΟΥ ΓΕΩΡΓΙΑ, Δικηγόρος Δήλου 12 145 62 ΚΗΦΙΣΙΑ
ΑΝΤΙΚΛΗΤΟΣ	(74): ΚΥΠΡΗΣ ΦΕΙΔΙΑΣ, Δικηγόρος Δήλου 12 145 62 ΚΗΦΙΣΙΑ
ΤΙΤΛΟΣ ΕΦΕΥΡΕΣΗΣ	(54): ΔΙΑΔΙΚΑΣΙΑ ΓΙΑ ΤΗΝ ΠΑΡΑΣΚΕΥΗ ΕΝΟΣ ΑΛΛΗΛΟ-ΥΠΟΚΑΘΙΣΤΟΥΜΕΝΟΥ ΑΡΩΜΑΤΙΚΟΥ ΟΞΕΩΣ

περιβάλλον, διαδικασία η οποία μας δίνει ένα υδατώδες διάλυμα ενός πενταπλού αζωτο-1,3 βενζινοανθρακοξυλικού οξέως άλατος νατρίου, β) άμεση ιωδίωση του διαλύματος πενταπλού αζωτο-1,3 βενζινοανθρακοξυλικού οξέως άλατος νατρίου, το οποίο προέρχεται από το στάδιο α), χωρίς επιπλέον καθαρισμό, με ένα διάλυμα ICl σε HCl, το οποίο είναι το διάλυμα του ενός πενταπλού αζωτο-1,3 βενζινοανθρακοξυλικού οξέως άλατος νατρίου στο οποίο προηγουμένως προστεθεί HCl και H₂SO₄.

ΠΕΡΙΛΗΨΗ (57)

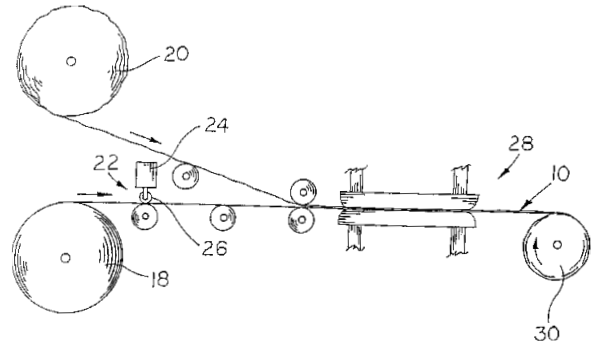
Η παρούσα ευρεσιτεχνία σχετίζεται με μία διαδικασία για την παρασκευή ενός πενταπλού αμινο-2,4,6-τριοξο-1,3-βενζινοανθρακοξυλικού οξέως, που περιλαμβάνει τα ακόλουθα στάδια: α) καταλυτική υδρογόνωση ενός πενταπλού αμινο-1,3 βενζινοανθρακοξυλικού οξέως σε ουδέτερο ή βασικό

ΑΡΙΘΜΟΣ ΕΥΡΩΠΑΪΚΟΥ Δ.Ε.	(11): 3033958
ΑΡΙΘ. ΕΛΛΗΝΙΚΗΣ ΚΑΤΑΘΕΣΗΣ	(21): 20000401643
ΗΜΕΡ. ΕΛΛΗΝΙΚΗΣ ΚΑΤΑΘΕΣΗΣ	(22): 14-07-2000
ΑΡΙΘ./ΗΜΕΡ. ΔΗΜΟΣΙΕΥΣΗΣ	
ΕΥΡΩΠΑΪΚΟΥ ΔΙΠΛΩΜΑΤΟΣ	(87): 880460/03-05-2000
ΑΡΙΘ./ΗΜΕΡ. ΔΗΜΟΣΙΕΥΣΗΣ	
ΕΥΡΩΠΑΪΚΗΣ ΑΙΤΗΣΗΣ	(86): 96939451.9/15-10-1996
ΔΙΚΑΙΟΥΧΟΣ	(73): TRANSHIELD AS Ulvenveien 92A 0581 OSLO, NORWAY
ΣΥΜΒΑΤΙΚΕΣ ΠΡΟΤΕΡΑΙΟΤΗΤΕΣ	(30): 599783/12-02-96/US
ΕΦΕΥΡΕΤΗΣ	(72): TODT GREGORY L.
ΕΙΔΙΚΟΣ ΠΛΗΡΕΞΟΥΣΙΟΣ	(74): ΣΑΚΕΛΛΑΡΙΔΗΣ ΙΩΑΝΝΗΣ, Δικηγόρος Ηρακλείου 6 106 73 ΑΘΗΝΑ
ΑΝΤΙΚΛΗΤΟΣ	(74): ΣΑΚΕΛΛΑΡΙΔΗΣ ΙΩΑΝΝΗΣ, Δικηγόρος Ηρακλείου 6 106 73 ΑΘΗΝΑ
ΤΙΤΛΟΣ ΕΦΕΥΡΕΣΗΣ	(54): ΥΛΙΚΟ ΠΕΡΙΤΥΛΙΞΗΣ ΜΕ ΠΛΕΚΤΟ ΥΦΑΣΜΑ

ΠΕΡΙΛΗΨΗ (57)

Μία μέθοδος και υλικό για συστελλόμενη περιτύλιξη αντικειμένων περιλαμβάνει περιτύλιξη του αντικειμένου μ' ένα συστελλόμενο υλικό περιτύλιξης που έχει συστελλόμενο/εκτεινόμενο μεμβρανικό εξωτερικό στρώμα και ένα εσωτερικό στρώμα από πλεκτό ύφασμα. Η συστελλόμενη/εκτεινόμενη μεμβράνη ανταποκρίνεται στη ζέστη με συστολή γύρω από το αντικείμενο που περιτυλίσσεται, ενώ το πλεκτό ύφασμα, που δεν συστέλλεται ή συστέλλεται ελάχιστα, σχηματίζει θυλάκια που σωρεύονται

και συγκεντρώνονται καθώς γίνεται η συστολή, σχηματίζοντας έτσι ένα μαξιλαράκι ανάμεσα στη μεμβράνη και στο αντικείμενο που περιτυλίσσεται. Το πλεκτό ύφασμα δρά ως ενίσχυση για τη μεμβράνη, και πριν και μετά από συστολή, προστατεύοντας έτσι το αντικείμενο που τυλίγεται από τυχόν ριπτόμενα αντικείμενα και άλλους παρόμοιους κινδύνους, και προστατεύοντας επίσης το αντικείμενο από το να κολλήσει πάνω στη συστελλόμενη/εκτεινόμενη μεμβράνη, που είναι σχετικά αποξεστική.

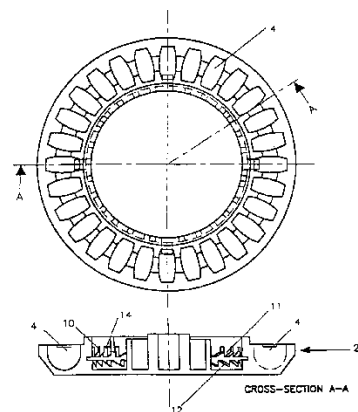


ΑΡΙΘΜΟΣ ΕΥΡΩΠΑΪΚΟΥ Δ.Ε.	(11): 3033959
ΑΡΙΘ. ΕΛΛΗΝΙΚΗΣ ΚΑΤΑΘΕΣΗΣ	(21): 20000401644
ΗΜΕΡ. ΕΛΛΗΝΙΚΗΣ ΚΑΤΑΘΕΣΗΣ	(22): 17-07-2000
ΑΡΙΘ./ΗΜΕΡ. ΔΗΜΟΣΙΕΥΣΗΣ	
ΕΥΡΩΠΑΪΚΟΥ ΔΙΠΛΩΜΑΤΟΣ	(87): 907583/19-04-2000
ΑΡΙΘ./ΗΜΕΡ. ΔΗΜΟΣΙΕΥΣΗΣ	
ΕΥΡΩΠΑΪΚΗΣ ΑΙΤΗΣΗΣ	(86): 97929174.7/11-06-1997
ΔΙΚΑΙΟΥΧΟΣ	(73): AKZO NOBEL N.V. Velperweg 76 6824 ARNHEM BM, THE NETHERLANDS
ΣΥΜΒΑΤΙΚΕΣ ΠΡΟΤΕΡΑΙΟΤΗΤΕΣ	(30): 96201678/14-06-96/EP
ΕΦΕΥΡΕΤΗΣ	(72): CLARIJS CAROLINE
ΕΙΔΙΚΟΣ ΠΛΗΡΕΞΟΥΣΙΟΣ	(74): ΘΕΟΔΩΡΟΥ ΑΠΟΣΤΟΛΟΣ, Δικηγόρος Σίνα 11 106 80 ΑΘΗΝΑ
ΑΝΤΙΚΛΗΤΟΣ	(74): ΜΑΣΟΥΛΑΣ ΑΘΑΝΑΣΙΟΣ, Δικηγόρος Σίνα 11 106 80 ΑΘΗΝΑ
ΤΙΤΛΟΣ ΕΦΕΥΡΕΣΗΣ	(54): ΔΙΑΝΟΜΕΑΣ ΧΑΠΙΩΝ

ΠΕΡΙΛΗΨΗ (57)

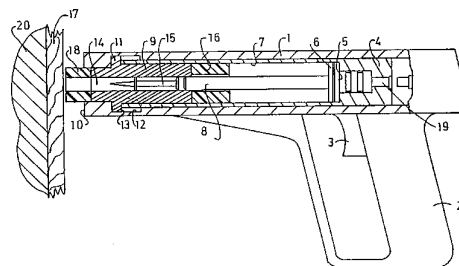
Η εφεύρεσις ασχολείται με ένα διανομέα χαπιών, ο οποίος περιλαμβάνει μία πλάκα βάσεως και ένα κάλυμμα περιστρεπτό τοποθετούμενο σχετικά με την πλάκα βάσεως, μέσα συγκρατήσεως για να συγκρατείται αφαιρετά μία συλλογή χαπιών, και ένα άνοιγμα για την επιλεκτική απελευθέρωση ενός χαπιού, όπου ο διανομέας περιλαμβάνει τουλάχιστον μία εγκοπή και μία οδοντωτή κυκλική οδηγό τροχιά για την μία τουλάχιστον εγκοπή, ο οποίος διανομέας χαρακτηρίζεται από το ότι η οδοντωτή οδηγός τροχιά περιλαμβάνει μία άνω και μία κάτω στεφάνη που καθορίζουν την

οδηγό τροχιά, και αμφότερες (οι στεφάνες) σχηματίζονται ουσιαστικά σε μορφή πριονωτού οδόντος, όπου η μία τουλάχιστον εγκοπή παρέχεται μεταξύ της άνω και της κάτω στεφάνης, και όπου η οδηγός τροχιά και η μία τουλάχιστον εγκοπή προβλέπονται επί του καλύμματος και επί της πλάκας βάσεως, τα οποία τεμάχια είναι κινητά μεταξύ τους κατά την αξονική διεύθυνση, μεταξύ μιας εγγύς και μιας απομακρυσμένης θέσεως, σε τρόπον ώστε να προκαλείται κίνηση τουλάχιστον της μιας εγκοπής κατά μήκος των ως άνω στεφανών της οδοντωτής οδηγού τροχιάς, κατά την διεύθυνση η οποία καθορίζεται από τον σχηματισμένο πριονωτό οδόντα, και για να γίνεται αντίστοιχη περιστροφή του καλύμματος ως προς την πλάκα βάσεως.



ΑΡΙΘΜΟΣ ΕΥΡΩΠΑΪΚΟΥ Δ.Ε. (11):	3033960
ΑΡΙΘ. ΕΛΛΗΝΙΚΗΣ ΚΑΤΑΘΕΣΗΣ (21):	20000401646
ΗΜΕΡ. ΕΛΛΗΝΙΚΗΣ ΚΑΤΑΘΕΣΗΣ (22):	17-07-2000
ΑΡΙΘ./ΗΜΕΡ. ΔΗΜΟΣΙΕΥΣΗΣ ΕΥΡΩΠΑΪΚΟΥ ΔΙΠΛΩΜΑΤΟΣ (87):	732178/07-06-2000
ΑΡΙΘ./ΗΜΕΡ. ΔΗΜΟΣΙΕΥΣΗΣ ΕΥΡΩΠΑΪΚΗΣ ΑΙΤΗΣΗΣ (86):	96103717.3/09-03-1996
ΔΙΚΑΙΟΥΧΟΣ (73):	ADOLF WURTH GMBH & CO. KG Reinhold-Wurth-Strasse 12-16 74653 KUNZELSAU, GERMANY
ΣΥΜΒΑΤΙΚΕΣ ΠΡΟΤΕΡΑΙΟΤΗΤΕΣ ΕΦΕΥΡΕΤΗΣ (30):	19509763/17-03-95/DE
(72):	1) KELLNER GERD DR.-ING. 2) ZIEGLER AXEL
ΕΙΔΙΚΟΣ ΠΛΗΡΕΞΟΥΣΙΟΣ (74):	ΘΕΟΔΩΡΟΥ ΑΠΟΣΤΟΛΟΣ, Δικηγόρος Σίνα 11 106 80 ΑΘΗΝΑ
ΑΝΤΙΚΛΗΤΟΣ (74):	ΜΑΣΟΥΛΑΣ ΑΘΑΝΑΣΙΟΣ, Δικηγόρος Σίνα 11 106 80 ΑΘΗΝΑ
ΤΙΤΛΟΣ ΕΦΕΥΡΕΣΗΣ (54):	ΣΥΣΚΕΥΗ ΤΟΠΟΘΕΤΗΣΕΩΣ ΒΛΗΤΡΩΝ (ΚΟΧΛΙΩΝ)

βλήτρων περιέχει ένα ή περισσότερα στοιχεία αποσβέσεως 18. Η επανατακτική κίνησης του εμβόλου επιτυγχάνεται μέσω ελαστομερών ελατηρίων πίεσεως ή έλξεως.



ΠΕΡΙΛΗΨΗ (57)

Μία συσκευή τοποθέτησεως (εγκαταστάσεως) βλήτρων (κοχλιών) για την τοποθέτηση ήλων, κοχλιών (βλήτρων) 15 ή παρομοίων, με την βοήθεια μιας προωθητικής γομώσεως, περιέχει σε μία οδήγηση εμβόλου 4 ένα κινητήριο έμβολο 5 κινούμενο μέσω των αερίων της προωθητικής γομώσεως, και με τον κορμό του 8 εισωθεί το μέσον στερεώσεως 15 στο υπόστρωμα 20. Για την πέδηση της κινήσεως, η συσκευή τοποθετήσεως

ΑΡΙΘΜΟΣ ΕΥΡΩΠΑΪΚΟΥ Δ.Ε. (11):	3033961
ΑΡΙΘ. ΕΛΛΗΝΙΚΗΣ ΚΑΤΑΘΕΣΗΣ (21):	20000401646
ΗΜΕΡ. ΕΛΛΗΝΙΚΗΣ ΚΑΤΑΘΕΣΗΣ (22):	17-07-2000
ΑΡΙΘ./ΗΜΕΡ. ΔΗΜΟΣΙΕΥΣΗΣ ΕΥΡΩΠΑΪΚΟΥ ΔΙΠΛΩΜΑΤΟΣ (87):	598840/19-04-2000
ΑΡΙΘ./ΗΜΕΡ. ΔΗΜΟΣΙΕΥΣΗΣ ΕΥΡΩΠΑΪΚΗΣ ΑΙΤΗΣΗΣ (86):	92918611.2/14-08-1992
ΔΙΚΑΙΟΥΧΟΣ (73):	MERCK & CO., INC. 1 Merck Drive, P.O. Box 100 08889 White House Station, NEW JERSEY, USA
ΣΥΜΒΑΤΙΚΕΣ ΠΡΟΤΕΡΑΙΟΤΗΤΕΣ (30):	745206/15-08-91/US, 868354/10-04-92/US
ΕΦΕΥΡΕΤΗΣ (72):	1) HARPOLD MICHAEL MILLER 2) ELLIS STEVEN BRADLEY 3) WILLIAMS MARK EDWARD 4) FELDMAN DANIEL HOWARD 5) MCCUE ANN FRANCIS 6) BRENNER ROBERT
ΕΙΔΙΚΟΣ ΠΛΗΡΕΞΟΥΣΙΟΣ (74):	ΑΘΑΝΑΣΙΑΔΟΥ ΜΑΡΙΑ, Δικηγόρος Κουμπάρη 2 106 74 ΑΘΗΝΑ
ΑΝΤΙΚΛΗΤΟΣ (74):	ΠΑΠΑΚΩΝΣΤΑΝΤΙΝΟΥ ΕΛΕΝΗ, Δικηγόρος Κουμπάρη 2 106 74 ΑΘΗΝΑ
ΤΙΤΛΟΣ ΕΦΕΥΡΕΣΗΣ (54):	ΣΥΝΘΕΣΕΙΣ ΑΥΛΑΚΟΣ ΑΣΒΕΣΤΙΟΥ ΑΝΘΡΩΠΟΥ ΚΑΙ ΜΕΘΟΔΟΙ

ΠΕΡΙΛΗΨΗ (57)

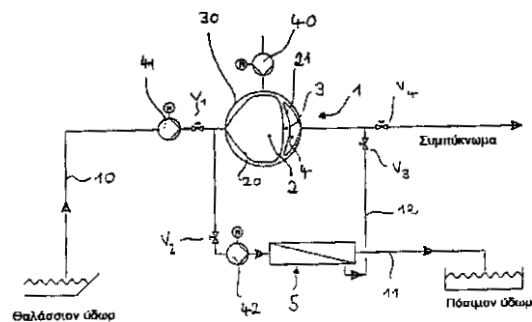
Δίδεται απομονωθέν DNA το οποίο δίδει τον κώδικα εκάστης των α1-, α2-, β-, και γ- υπομονάδων αύλακος ασβεστίου ανθρώπου, συμπεριλαμβανομένων υπομονάδων οι οποίες εμφανίζονται ως παραλλαγές συνδέσεως πρωτευνόντων προϊόντων μετεγγραφής. Δίδονται επίσης κύτταρα και φορείς, οι οποίοι περιέχουν το DNA και μέθοδοι ταυτοποίησης ενώσεων οι οποίες τροποποιούν την δραστικότητα των ανθρωπίνων αυλάκων ασβεστίου.

ΑΡΙΘΜΟΣ ΕΥΡΩΠΑΪΚΟΥ Δ.Ε.	(11): 3033962
ΑΡΙΘ. ΕΛΛΗΝΙΚΗΣ ΚΑΤΑΘΕΣΗΣ	(21): 20000401647
ΗΜΕΡ. ΕΛΛΗΝΙΚΗΣ ΚΑΤΑΘΕΣΗΣ	(22): 17-07-2000
ΑΡΙΘ./ΗΜΕΡ. ΔΗΜΟΣΙΕΥΣΗΣ	
ΕΥΡΩΠΑΪΚΟΥ ΔΙΠΛΩΜΑΤΟΣ	(87): 874682/26-04-2000
ΑΡΙΘ./ΗΜΕΡ. ΔΗΜΟΣΙΕΥΣΗΣ	
ΕΥΡΩΠΑΪΚΗΣ ΑΙΤΗΣΗΣ	(86): 96943102.2/12-12-1996
ΔΙΚΑΙΟΥΧΟΣ	(73): WOBLEN ALOYS Argenstrasse 19 26607 AURICH, GERMANY
ΣΥΜΒΑΤΙΚΕΣ ΠΡΟΤΕΡΑΙΟΤΗΤΕΣ	(30): 19546587/13-12-95/DE
ΕΦΕΥΡΕΤΗΣ	(72): WOBLEN ALOYS
ΕΙΔΙΚΟΣ ΠΛΗΡΕΞΟΥΣΙΟΣ	(74): ΔΗΜΟΥ ΧΡΙΣΤΙΝΑ, Δικηγόρος Κουμπάρη 2 106 74 ΑΘΗΝΑ
ΑΝΤΙΚΛΗΤΟΣ	(74): ΠΑΠΑΚΩΝΣΤΑΝΤΙΝΟΥ ΕΛΕΝΗ, Δικηγόρος Κουμπάρη 2 106 74 ΑΘΗΝΑ
ΤΙΤΛΟΣ ΕΦΕΥΡΕΣΗΣ	(54): ΜΕΘΟΔΟΣ ΔΙΑ ΤΗΝ ΑΦΑΛΑΤΩΣΗΝ ΥΔΑΤΟΣ ΚΑΙ ΙΔΙΟΣΥΣΚΕΥΗ-ΠΡΟΣ ΔΙΕΞΑΓΩΓΗΝ ΤΗΣ ΜΕΘΟΔΟΥ

ΠΕΡΙΛΗΨΗ (57)

Αποκαλύπτεται μία μέθοδος δια την αφαλάτωσην ύδατος με αντίστροφον όσμωσιν, ιδιαίτερος δια την αφαλάτωσην θαλασσίου ύδατος, εις την οποίαν, αλατούχον ύδωρ (10) εφοδιασμένον με πίεσιν οδηγείται εις εν πρότυπον μεμβράνης (5) και αποκτάται αφελατισμένον, διαμέσου του συστήματος μεμβράνης του προτύπου μεμβράνης (5), διελθόν ύδωρ (11)

ως και συμπετυκνωμένον ύδωρ (12), το οποίον δεν διέρχεται διαμέσου του συστήματος της μεμβράνης και ευρίσκεται υπό πίεσιν. Η μέθοδος χαρακτηρίζεται τοιουτοτρόπως ώστε ο εφοδιασμός με πίεσιν του αλατούχου ύδατος (10) να πραγματοποιείται δια της προσάψεως (εφαρμογής) μιάς εξωτερικής πίεσεως επί ενός πιεστικού μέσου, του οποίου η πίεσις μεταβιβάζεται επί του αλατούχου ύδατος (10). Εις μίαν κατασκευαστικήν μορφήν της εφευρέσεως επιστρέφει το συμπετυκνωμένον, υπό πίεσιν ευρισκόμενον ύδωρ (12) εις την μέθοδον, και η εξωτερική πίεσις μεταβιβάζεται επί του όγκου αυτού και επί του πιεστικού μέσου. Περαιτέρω αποκαλύπτεται μία ιδιοσυσκευή προς διεξαγωγήν της συμφώνου προς την εφεύρεσιν μεθόδου, η οποία παρουσιάζει μίαν διάταξιν τριών θαλάμων. Η σύμφωνος προς την εφεύρεσιν μέθοδος έχει το πλεονέκτημα, ώστε η αντλία υψηλής πίεσεως (40) να μην χρειάζεται να μεταφέρει αλατούχον ύδωρ, αλλ' απλώς το μέσον πίεσεως, ούτως ώστε αυτή (η αντλία) να μην υπόκειται εις επιρροάς διαβρώσεως. Κατά την επιστροφήν του υπό πίεσιν ευρισκόμενου συμπετυκνωμένου ύδατος προκύπτει ένας καλύτερος βαθμός αποδόσεως.

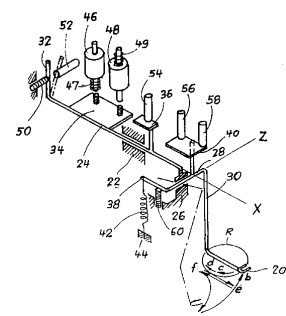


ΑΡΙΘΜΟΣ ΕΥΡΩΠΑΪΚΟΥ Δ.Ε.	(11): 3033963
ΑΡΙΘ. ΕΛΛΗΝΙΚΗΣ ΚΑΤΑΘΕΣΗΣ	(21): 20000401648
ΗΜΕΡ. ΕΛΛΗΝΙΚΗΣ ΚΑΤΑΘΕΣΗΣ	(22): 17-07-2000
ΑΡΙΘ./ΗΜΕΡ. ΔΗΜΟΣΙΕΥΣΗΣ	
ΕΥΡΩΠΑΪΚΟΥ ΔΙΠΛΩΜΑΤΟΣ	(87): 746644/19-04-2000
ΑΡΙΘ./ΗΜΕΡ. ΔΗΜΟΣΙΕΥΣΗΣ	
ΕΥΡΩΠΑΪΚΗΣ ΑΙΤΗΣΗΣ	(86): 95935796.3/13-11-1995
ΔΙΚΑΙΟΥΧΟΣ	(73): BRACKER AG Obermattstrasse 65 8330 PFAFFIKON, SWITZERLAND
ΣΥΜΒΑΤΙΚΕΣ ΠΡΟΤΕΡΑΙΟΤΗΤΕΣ	(30): 388994/22-12-94/CH
ΕΦΕΥΡΕΤΗΣ	(72): NEFF ANDREAS
ΕΙΔΙΚΟΣ ΠΛΗΡΕΞΟΥΣΙΟΣ	(74): ΔΗΜΟΥ ΧΡΙΣΤΙΝΑ, Δικηγόρος Κουμπάρη 2 106 74 ΑΘΗΝΑ
ΑΝΤΙΚΛΗΤΟΣ	(74): ΠΑΠΑΚΩΝΣΤΑΝΤΙΝΟΥ ΕΛΕΝΗ, Δικηγόρος Κουμπάρη 2 106 74 ΑΘΗΝΑ
ΤΙΤΛΟΣ ΕΦΕΥΡΕΣΗΣ	(54): ΜΕΘΟΔΟΣ ΔΙΑ ΤΗΝ ΚΙΝΗΣΙΝ ΤΗΣ ΚΛΩΣΤΗΣ ΕΙΣ ΜΙΑΝ ΘΕΣΙΝ ΠΡΟΣ ΑΛΛΑΓΗΝ ΤΟΥ ΔΡΟΜΕΩΣ ΤΟΥ ΔΑΚΤΥΛΙΟΥ ΩΣ ΕΠΙΣΗΣ ΠΡΟΣ ΤΟΥΤΟΙΣ ΙΔΙΟΣΚΕΥΗ

ΠΕΡΙΛΗΨΗ (57)

Επί ενός αξονίσκου φορέως (24) δυναμένου να περιστρέφεται μερικώς περίξ ενός άξονος X, μετά του οποίου (φορέως) τα μέσα (46, 48) συμπράττουν, εδράζεται ένας μοχλός (30) δυνάμενος να περιστρέφεται μερικώς περίξ ενός άξονος Z. Ο μοχλός φέρει εν όργανον παραλαβής της κλωστής (20) και ευρίσκεται υπό την επίδρασιν ενός ελατηρίου έλξεως

(42). Εάν η κλωστή συλληφθή κατά την προς τα εμπρός περιστροφήν του μασουριού υπό του οργάνου παραλαβής της κλωστής, ακολουθεί μία, υπό θέσιν εις τάσιν του ελατηρίου έλξεως, εκτροπή του οργάνου παραλαβής της κλωστής υπ' αυτού (του μασουριού) επί μιας τροχιάς που προσεγγίζει την κίνησιν του δρομέως επί του δακτυλίου (της κλωστής). Το υπό τάσιν ευρισκόμενον ελατήριον έλξεως περιστρέφεται μερικώς κατά την, δι' ακολουθούσης περιστροφής προς τα όπισθεν του μασουριού, αρχομένην χαλάρωσιν της κλωστής, το όργανον παραλαβής της κλωστής. Συνεπεία χρονικώς ενδιαμέσου ακινητοποιήσεως (μπλοκαρίσματος) περίξ ενός εκ των αξόνων, κινείται αυτή επί της τροχιάς κειμένης περίπου εις εν εφαπτόμενον επίπεδον προς το δακτύλιον. Η κλωστή, εκκινούσα εκ του, επί του δακτυλίου σταθερώς συγκρατουμένου παλαιού δρομέως, απλώνεται επί μιας, εις αυτό το επίπεδον, βαινούσης γραμμής μπελονιάσματος (περάσματος-διεισδύσεως εις τον δρομέα). Κατά την επανατοποθέτησιν του νέου δρομέως επί του δακτυλίου, η κλωστή συλλαμβάνεται (πιάνεται) επί της γραμμής (πορείας) μπελονιάσματος (περάσματος εις τον δρομέα) και ούτω εισέρχεται (μπελονιάζεται) εις τον δακτύλιον.



ΑΡΙΘΜΟΣ ΕΥΡΩΠΑΪΚΟΥ Δ.Ε.	(11): 3033966
ΑΡΙΘ. ΕΛΛΗΝΙΚΗΣ ΚΑΤΑΘΕΣΗΣ	(21): 20000401651
ΗΜΕΡ. ΕΛΛΗΝΙΚΗΣ ΚΑΤΑΘΕΣΗΣ	(22): 17-07-2000
ΑΡΙΘ./ΗΜΕΡ. ΔΗΜΟΣΙΕΥΣΗΣ	
ΕΥΡΩΠΑΪΚΟΥ ΔΙΠΛΩΜΑΤΟΣ	(87): 677109/19-04-2000
ΑΡΙΘ./ΗΜΕΡ. ΔΗΜΟΣΙΕΥΣΗΣ	
ΕΥΡΩΠΑΪΚΗΣ ΑΙΤΗΣΗΣ	(86): 94902173.7/09-12-1993
ΔΙΚΑΙΟΥΧΟΣ	(73): ESPERION THERAPEUTICS INC. 695 KMS Place, 3621 South State Street, Arbor 48108 MICHIGAN, USA
ΣΥΜΒΑΤΙΚΕΣ ΠΡΟΤΕΡΑΙΟΤΗΤΕΣ	(30): 9203753/11-12-92/SE
ΕΦΕΥΡΕΤΗΣ	(72): 1) ABRAHMSSEN LARS 2) HOLMGREN ERIK 3) KALDEREN CHRISTINA 4) LAKE MATS 5) MIKAELSSON ASA 6) SEJLITZ TORSTEN
ΕΙΔΙΚΟΣ ΠΛΗΡΕΞΟΥΣΙΟΣ	(74): ΔΗΜΟΥ ΧΡΙΣΤΙΝΑ, Δικηγόρος Κουμπάρη 2 106 74 ΑΘΗΝΑ
ΑΝΤΙΚΛΗΤΟΣ	(74): ΠΑΠΑΚΩΝΣΤΑΝΤΙΝΟΥ ΕΛΕΝΗ, Δικηγόρος Κουμπάρη 2 106 74 ΑΘΗΝΑ
ΤΙΤΛΟΣ ΕΦΕΥΡΕΣΗΣ	(54): ΣΥΣΤΗΜΑ ΕΚΦΡΑΣΗΣ ΓΙΑ ΤΗΝ ΠΑΡΑ- ΓΩΓΗ ΑΠΟΛΙΠΟΠΡΩΤΕΪΝΗΣ ΑΙ-Μ

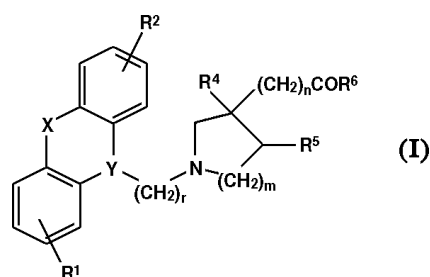
ΠΕΡΙΛΗΨΗ (57)

Η παρούσα εφεύρεση αναφέρεται σε ένα σύστημα έκφρασης που παρέχει υψηλή εξωκυτταρική παραγωγή της απολιποπρωτεΐνης Α-Μ (Milano) με την χρησιμοποίηση της E. coli και περιλαμβάνει ένα πλασμίδιο που φέρει μια αρχή αντιγραφής, μια αλληλουχία επαγωγίμου προαγωγέα, μια DNA αλληλουχία που κωδικοποιεί ένα πεπτιδίο σηματοδότη, μια DNA αλληλουχία που κωδικοποιεί την αλληλουχία ΑΙ-Μ, και έναν τερματιστή μεταγραφής. Η παρούσα εφεύρεση επίσης αναφέρεται σε μια μέθοδο παραγωγής απολιποπρωτεΐνης ΑΙ-Μ με τη χρησιμοποίηση του συστήματος έκφρασης.

ΑΡΙΘΜΟΣ ΕΥΡΩΠΑΪΚΟΥ Δ.Ε.	(11): 3033967
ΑΡΙΘ. ΕΛΛΗΝΙΚΗΣ ΚΑΤΑΘΕΣΗΣ	(21): 20000401652
ΗΜΕΡ. ΕΛΛΗΝΙΚΗΣ ΚΑΤΑΘΕΣΗΣ	(22): 17-07-2000
ΑΡΙΘ./ΗΜΕΡ. ΔΗΜΟΣΙΕΥΣΗΣ	
ΕΥΡΩΠΑΪΚΟΥ ΔΙΠΛΩΜΑΤΟΣ	(87): 738262/19-04-2000
ΑΡΙΘ./ΗΜΕΡ. ΔΗΜΟΣΙΕΥΣΗΣ	
ΕΥΡΩΠΑΪΚΗΣ ΑΙΤΗΣΗΣ	(86): 95904409.0/03-01-1995
ΔΙΚΑΙΟΥΧΟΣ	(73): NOVO NORDISK A/S 2880 BAGSVAERD, DENMARK
ΣΥΜΒΑΤΙΚΕΣ ΠΡΟΤΕΡΑΙΟΤΗΤΕΣ	(30): 1994/04-01-94/DK, 129094/09-11-94/DK
ΕΦΕΥΡΕΤΗΣ	(72): 1) ANDERSEN KNUD ERIK 2) OLSEN UFFE BANG 3) PETERSEN HANS 4) GRONVALD FREDERIK CHRISTIAN 5) SONNEWALD URSULA 6) JORGENSEN TINE KROGH 7) ANDERSEN HENRIK SUNE
ΕΙΔΙΚΟΣ ΠΛΗΡΕΞΟΥΣΙΟΣ	(74): ΔΗΜΟΥ ΧΡΙΣΤΙΝΑ, Δικηγόρος Κουμπάρη 2 106 74 ΑΘΗΝΑ
ΑΝΤΙΚΛΗΤΟΣ	(74): ΠΑΠΑΚΩΝΣΤΑΝΤΙΝΟΥ ΕΛΕΝΗ, Δικηγόρος Κουμπάρη 2 106 74 ΑΘΗΝΑ
ΤΙΤΛΟΣ ΕΦΕΥΡΕΣΗΣ	(54): ΝΕΑΙ ΕΤΕΡΟΚΥΚΛΙΚΑΙ ΕΝΩΣΕΙΣ

ΠΕΡΙΛΗΨΗ (57)

Η παρούσα εφεύρεσις αναφέρεται εις νέα Ν-υποκατεστημένα αζαετεροκυκλικά καρβοξυλικά οξέα και εστέρας αυτών του τύπου (I) εις τα οποία άλυσος υποκατεστημένου αλκυλίου αποτελεί μέρος του Ν-υποκαταστάτου ή αλάτων αυτών, εις μεθόδους δια την παρασκευήν των, εις συνθέσεις περιεχούσας αυτά και εις την χρήσιν των δια την κλινικήν θεραπεία επωδύνων (οδυνηρών), υπεραλγητικών ή/και φλεγμονωδών καταστάσεων εις τας οποίας C-ίνες ασκούν παθοφυσιολογικόν ρόλο δι' απομακρύνσεως (αποσπάσεως) νευρογενούς πόνου ή φλεγμονής.



ΑΡΙΘΜΟΣ ΕΥΡΩΠΑΪΚΟΥ Δ.Ε.	(11): 3033968
ΑΡΙΘ. ΕΛΛΗΝΙΚΗΣ ΚΑΤΑΘΕΣΗΣ	(21): 20000401653
ΗΜΕΡ. ΕΛΛΗΝΙΚΗΣ ΚΑΤΑΘΕΣΗΣ	(22): 17-07-2000
ΑΡΙΘ./ΗΜΕΡ. ΔΗΜΟΣΙΕΥΣΗΣ	
ΕΥΡΩΠΑΪΚΟΥ ΔΙΠΛΩΜΑΤΟΣ	(87): 644893/19-04-2000
ΑΡΙΘ./ΗΜΕΡ. ΔΗΜΟΣΙΕΥΣΗΣ	
ΕΥΡΩΠΑΪΚΗΣ ΑΙΤΗΣΗΣ	(86): 94908743.1/08-02-1994
ΔΙΚΑΙΟΥΧΟΣ	(73): BIOMEASURE, INC. 27 Maple Street, MILFORD 01757-3650 MA, USA
ΣΥΜΒΑΤΙΚΕΣ ΠΡΟΤΕΡΑΙΟΤΗΤΕΣ	(30): 16720/11-02-93/US
ΕΦΕΥΡΕΤΗΣ	(72): 1) BODGEN ARTHUR E. 2) MOREAU JACQUES-PIERRE
ΕΙΔΙΚΟΣ ΠΛΗΡΕΞΟΥΣΙΟΣ	(74): ΔΗΜΟΥ ΧΡΙΣΤΙΝΑ, Δικηγόρος Κουμπάρη 2 106 74 ΑΘΗΝΑ
ΑΝΤΙΚΛΗΤΟΣ	(74): ΠΑΠΑΚΩΝΣΤΑΝΤΙΝΟΥ ΕΛΕΝΗ, Δικηγόρος Κουμπάρη 2 106 74 ΑΘΗΝΑ
ΤΙΤΛΟΣ ΕΦΕΥΡΕΣΗΣ	(54): ΑΝΑΣΤΟΛΗ ΕΠΑΓΟΜΕΝΗΣ ΑΠΟ ΤΡΑΥ- ΜΑ ΑΝΑΠΤΥΞΗΣ ΟΓΚΟΥ

ΠΕΡΙΛΗΨΗ (57)

Μία μέθοδος για αναστολή σε ένα θηλαστικό της επιταχυνόμενης ανάπτυξης ενός στερεού πρωτεΐνουτος ή μεταστατικού όγκου προκύπτοντος από τραύμα ιστού προκαλούμενο χειρουργικά, όχι χειρουργικά, ή μέσω έλκωσης ιστού, η οποία μέθοδος περιλαμβάνει την βαθμίδα χορήγησης στο θηλαστικό μιας θεραπευτικά αποτελεσματικής ποσότητας σωματοστατίνης ή ενός αγωνιστή σωματοστατίνης.

ΑΡΙΘΜΟΣ ΕΥΡΩΠΑΪΚΟΥ Δ.Ε.	(11): 3033969
ΑΡΙΘ. ΕΛΛΗΝΙΚΗΣ ΚΑΤΑΘΕΣΗΣ	(21): 20000401654
ΗΜΕΡ. ΕΛΛΗΝΙΚΗΣ ΚΑΤΑΘΕΣΗΣ	(22): 19-07-2000
ΑΡΙΘ./ΗΜΕΡ. ΔΗΜΟΣΙΕΥΣΗΣ	
ΕΥΡΩΠΑΪΚΟΥ ΔΙΠΛΩΜΑΤΟΣ	(87): 705327/19-04-2000
ΑΡΙΘ./ΗΜΕΡ. ΔΗΜΟΣΙΕΥΣΗΣ	
ΕΥΡΩΠΑΪΚΗΣ ΑΙΤΗΣΗΣ	(86): 94928310.5/16-06-1994
ΔΙΚΑΙΟΥΧΟΣ	(73): CALL HANS-PETER DR. 52531 UBACH-PALENBERG, GERMANY
ΣΥΜΒΑΤΙΚΕΣ ΠΡΟΤΕΡΑΙΟΤΗΤΕΣ	(30): 4319696/16-06-93/DE
ΕΦΕΥΡΕΤΗΣ	(72): CALL HANS-PETER DR.
ΕΙΔΙΚΟΣ ΠΛΗΡΕΞΟΥΣΙΟΣ	(74): ΤΣΙΜΙΚΑΛΗΣ ΑΘΑΝΑΣΙΟΣ, Δικηγόρος Ν.Βάμβα 1 106 74 ΑΘΗΝΑ
ΑΝΤΙΚΛΗΤΟΣ	(74): ΤΣΙΜΙΚΑΛΗΣ ΑΘΑΝΑΣΙΟΣ, Δικηγόρος Ν.Βάμβα 1 106 74 ΑΘΗΝΑ
ΤΙΤΛΟΣ ΕΦΕΥΡΕΣΗΣ	(54): ΣΥΣΤΗΜΑ ΛΕΥΚΑΝΣΗΣ ΠΟΛΛΩΝ ΣΥΣΤΑΤΙΚΩΝ

ΠΕΡΙΛΗΨΗ (57)

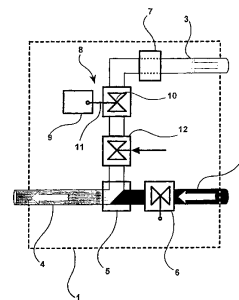
Η παρούσα εφεύρεση αφορά ένα σύστημα λεύκανσης πολλών συστατικών για τη χρησιμοποίηση ενεργών σε πλύση ουσιών αποτελούμενες από καταλύτες οξειδωσης και κατάλληλα οξειδωτικά μέσα και ενώσεις που περιέχουν αλειφατικά, κυκλοαλειφατικά, ετεροκυκλικά ή αρωματικά ΝΟ, ΝΟΗ- ή Η-Ν-ΟΗ-.

ΑΡΙΘΜΟΣ ΕΥΡΩΠΑΪΚΟΥ Δ.Ε.	(11): 3033970
ΑΡΙΘ. ΕΛΛΗΝΙΚΗΣ ΚΑΤΑΘΕΣΗΣ	(21): 20000401655
ΗΜΕΡ. ΕΛΛΗΝΙΚΗΣ ΚΑΤΑΘΕΣΗΣ	(22): 19-07-2000
ΑΡΙΘ./ΗΜΕΡ. ΔΗΜΟΣΙΕΥΣΗΣ	
ΕΥΡΩΠΑΪΚΟΥ ΔΙΠΛΩΜΑΤΟΣ	(87): 851978/26-04-2000
ΑΡΙΘ./ΗΜΕΡ. ΔΗΜΟΣΙΕΥΣΗΣ	
ΕΥΡΩΠΑΪΚΗΣ ΑΙΤΗΣΗΣ	(86): 96932558.8/18-09-1996
ΔΙΚΑΙΟΥΧΟΣ	(73): GEHLING ADELHEID HEDWIG GEB., OTTENBREIT Laurastr. 24A 45289 ESSEN, GERMANY
ΣΥΜΒΑΤΙΚΕΣ ΠΡΟΤΕΡΑΙΟΤΗΤΕΣ	(30): U29514973/20-09-95/DE
ΕΦΕΥΡΕΤΗΣ	(72): GEHLING JOHANNES
ΕΙΔΙΚΟΣ ΠΛΗΡΕΞΟΥΣΙΟΣ	(74): ΤΣΙΜΙΚΑΛΗΣ ΑΘΑΝΑΣΙΟΣ, Δικηγόρος Ν.Βάμβα 1 106 74 ΑΘΗΝΑ
ΑΝΤΙΚΛΗΤΟΣ	(74): ΤΣΙΜΙΚΑΛΗΣ ΑΘΑΝΑΣΙΟΣ, Δικηγόρος Ν.Βάμβα 1 106 74 ΑΘΗΝΑ
ΤΙΤΛΟΣ ΕΦΕΥΡΕΣΗΣ	(54): ΜΗΧΑΝΙΣΜΟΣ ΕΛΕΓΧΟΥ ΓΙΑ ΕΝΑ ΛΕΙΤΟΥΡΓΟΥΝΤΑ ΜΕ ΠΕΤΡΕΛΑΙΟ DIESEL ΚΙΝΗΤΗΡΑ ΕΣΩΤΕΡΙΚΗΣ ΚΑΥΣΕΩΣ ΚΑΙ ΜΙΑ ΕΓΚΑΤΑΣΤΑΣΗ ΘΕΡΜΑΝΣΕΩΣ ΠΕΤΡΕΛΑΙΟΥ

ΠΕΡΙΛΗΨΗ (57)

Ένας μηχανισμός ελέγχου για μια λειτουργούσα με πετρέλαιο diesel μηχανή εσωτερικής καύσεως έχει μια μονάδα αναμίξεως (5), στην οποία μπορούν να αναμιγνύονται πετρέλαιο diesel και αέρας μεταξύ τους σχηματίζοντας ένα καύσιμο μίγμα, ένα αγωγό τροφοδοσίας πετρελαίου diesel (2), μέσω του οποίου μπορεί να διοχετεύεται πετρέλαιο diesel στη μονάδα αναμίξεως (5), ένα αγωγό τροφοδοσίας αέρα (3), μέσω του οποίου μπορεί να διοχετεύεται αέρας στη μονάδα αναμίξεως (5), ένα αγωγό καυσίμου

μίγματος (4), μέσω του οποίου μπορεί να διοχετεύεται το καύσιμο μίγμα από τη μονάδα αναμίξεως (5) στη μηχανή εσωτερικής καύσεως και ένα ρυθμιστή (6), μέσω του οποίου μπορεί να ρυθμίζεται η παροχή πετρελαίου diesel δια μέσου του αγωγού τροφοδοσίας πετρελαίου diesel (2). Για να διατίθεται ένας μηχανισμός ελέγχου για μια λειτουργούσα με πετρέλαιο diesel μηχανή εσωτερικής καύσεως, μέσω του οποίου, με βελτιστοποίηση της διεργασίας καύσεως, να μπορούν να ελατώνονται αφ'ενός η κατανάλωση καυσίμου και αφ'ετέρου η εκπομπή βλαβερών ουσιών, έχει ο σύμφωνα με την εφεύρεση μηχανισμός ελέγχου επιπλέον μια μονάδα θερμάνσεως (7), μέσω της οποίας μπορεί να αφυγραίνεται ο αέρας που διαρρέει τον αγωγό αέρα (3) και να θερμαίνεται σε μια περίπου ομοιόμορφη θερμοκρασία, μια μονάδα ελέγχου (8), η οποία είναι τοποθετημένη στον αγωγό τροφοδοσίας αέρα (3) μετά την έξοδο της ροής από τη μονάδα θερμάνσεως (7) και μέσω της οποίας μπορεί να ελέγχεται η παροχή αέρα δια μέσου του αγωγού τροφοδοσίας αέρα (3) σε συνάρτηση με τον αριθμό στροφών της μηχανής εσωτερικής καύσεως και μια μονάδα περιορισμού (12), η οποία είναι τοποθετημένη στον αγωγό τροφοδοσίας αέρα (3) μετά την έξοδο της ροής από τη μονάδα ελέγχου (8) και μέσω της οποίας μπορεί να προκαθορίζεται μια μέγιστη διοχετευόμενη δια μέσου του αγωγού τροφοδοσίας αέρα (3) στη μονάδα αναμίξεως (5) παροχή αέρα.



ΑΡΙΘΜΟΣ ΕΥΡΩΠΑΪΚΟΥ Δ.Ε.	(11): 3033971
ΑΡΙΘ. ΕΛΛΗΝΙΚΗΣ ΚΑΤΑΘΕΣΗΣ	(21): 20000401656
ΗΜΕΡ. ΕΛΛΗΝΙΚΗΣ ΚΑΤΑΘΕΣΗΣ	(22): 19-07-2000
ΑΡΙΘ./ΗΜΕΡ. ΔΗΜΟΣΙΕΥΣΗΣ	
ΕΥΡΩΠΑΪΚΟΥ ΔΙΠΛΩΜΑΤΟΣ	(87): 786434/26-04-2000
ΑΡΙΘ./ΗΜΕΡ. ΔΗΜΟΣΙΕΥΣΗΣ	
ΕΥΡΩΠΑΪΚΗΣ ΑΙΤΗΣΗΣ	(86): 97400149.7/23-01-1997
ΔΙΚΑΙΟΥΧΟΣ	(73): SOCIETE NATIONALE DES POUDES ET EXPLOSIFS F-75181 PARIS CEDEX 04, FRANCE
ΣΥΜΒΑΤΙΚΕΣ ΠΡΟΤΕΡΑΙΟΤΗΤΕΣ	(30): 9600778/24-01-96/FR
ΕΦΕΥΡΕΤΗΣ	(72): 1) BERTELEAU GERARD 2) MONDET JEAN-CLAUDE
ΕΙΔΙΚΟΣ ΠΛΗΡΕΞΟΥΣΙΟΣ	(74): ΔΗΜΟΥ ΧΡΙΣΤΙΝΑ, Δικηγόρος Κουμπάρη 2 106 74 ΑΘΗΝΑ
ΑΝΤΙΚΛΗΤΟΣ	(74): ΠΑΠΑΚΩΝΣΤΑΝΤΙΝΟΥ ΕΛΕΝΗ, Δικηγόρος Κουμπάρη 2 106 74 ΑΘΗΝΑ
ΤΙΤΛΟΣ ΕΦΕΥΡΕΣΗΣ	(54): ΣΤΑΘΕΡΟΠΟΙΗΜΕΝΟ ΝΙΤΡΙΚΟ ΑΜΜΩΝΙΟ

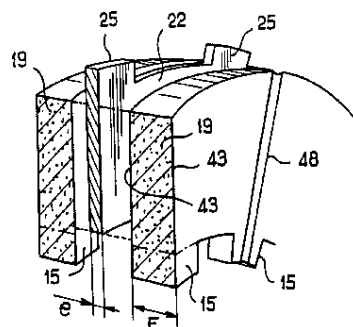
ΠΕΡΙΛΗΨΗ (57)

Η εφεύρεση αναφέρεται σε σταθεροποιημένο νιτρικό αμμώνιο, το οποίο δεν παρουσιάζει πλέον σημείο μετάπτωσης στους 32°C. Το αντικείμενο της είναι μία νέα διεργασία για τη σταθεροποίηση του νιτρικού αμμωνίου και το νέο σταθεροποιημένο νιτρικό αμμώνιο που λαμβάνεται έτσι. Το σταθεροποιημένο νιτρικό αμμώνιο σύμφωνα με την εφεύρεση περιλαμβάνει μεταξύ 1% και 7% κατά βάρος του νιτρικού καλίου και μεταξύ 0,1% και

1% κατά βάρος μίας οργανικής χρωστικής, η οποία περιέχει τουλάχιστον μία αρυλοσουλφονική ομάδα, η οποία επιλέγεται από την τάξη που αποτελείται από τις ομάδες των σουλφονικών βενζυλεστέρων και τις ομάδες των σουλφονικών ναφθαλενεστέρων. Η σταθεροποίηση του νιτρικού αμμωνίου είναι απαραίτητη ιδιαίτερα για τη χρήση του σε προωθητικά καύσιμα.

ΑΡΙΘΜΟΣ ΕΥΡΩΠΑΪΚΟΥ Δ.Ε.	(11): 3033972
ΑΡΙΘ. ΕΛΛΗΝΙΚΗΣ ΚΑΤΑΘΕΣΗΣ	(21): 20000401658
ΗΜΕΡ. ΕΛΛΗΝΙΚΗΣ ΚΑΤΑΘΕΣΗΣ	(22): 19-07-2000
ΑΡΙΘ./ΗΜΕΡ. ΔΗΜΟΣΙΕΥΣΗΣ	
ΕΥΡΩΠΑΪΚΟΥ ΔΙΠΛΩΜΑΤΟΣ	(87): 807214/03-05-2000
ΑΡΙΘ./ΗΜΕΡ. ΔΗΜΟΣΙΕΥΣΗΣ	
ΕΥΡΩΠΑΪΚΗΣ ΑΙΤΗΣΗΣ	(86): 96901413.3/18-01-1996
ΔΙΚΑΙΟΥΧΟΣ	(73): ANTONOV AUTOMOTIVE TECHNOLOGIES B.V. Weena 89 3013 ROTTERDAM CH, THE NETHERLANDS
ΣΥΜΒΑΤΙΚΕΣ ΠΡΟΤΕΡΑΙΟΤΗΤΕΣ	(30): 9500723/23-01-95/FR
ΕΦΕΥΡΕΤΗΣ	(72): ANTONOV ROUMEN
ΕΙΔΙΚΟΣ ΠΛΗΡΕΞΟΥΣΙΟΣ	(74): ΔΗΜΟΥ ΧΡΙΣΤΙΝΑ, Δικηγόρος Κουμπάρη 2 106 74 ΑΘΗΝΑ
ΑΝΤΙΚΛΗΤΟΣ	(74): ΠΑΠΑΚΩΝΣΤΑΝΤΙΝΟΥ ΕΛΕΝΗ, Δικηγόρος Κουμπάρη 2 106 74 ΑΘΗΝΑ
ΤΙΤΛΟΣ ΕΦΕΥΡΕΣΗΣ	(54): ΔΙΑΤΑΞΗ ΣΥΖΕΥΞΕΩΣ ΠΟΛΛΑΠΛΩΝ ΔΙΣΚΩΝ, ΑΥΤΟΜΑΤΗ ΜΕΤΑΔΟΣΗ ΕΞΟΠΛΙΣΜΕΝΗ ΜΕ ΑΥΤΗΝ ΚΑΙ ΜΕΘΟΔΟΣ ΚΑΤΑΣΚΕΥΗΣ

διαθέτοντας οδόντες (25) συζεύξεως για περιστροφή με ένα πρώτο όργανο του συμπλέκτη, και δεύτερους δίσκους (19) έχοντες οδόντες (15) συζεύξεως για περιστροφή με ένα δεύτερο όργανο του συμπλέκτου. Οι δίσκοι (19) κατασκευάζονται από ανθρακονήματα εμβυθισμένα σε ένα πλέγμα από άνθρακα, χωρίς σπλισμό στο εσωτερικό του δίσκου. Χρήση για τη βελτίωση της ευστάθειας και της προοδευτικότητας λειτουργίας του συμπλέκτη, και της διάρκειας ζωής των δίσκων.

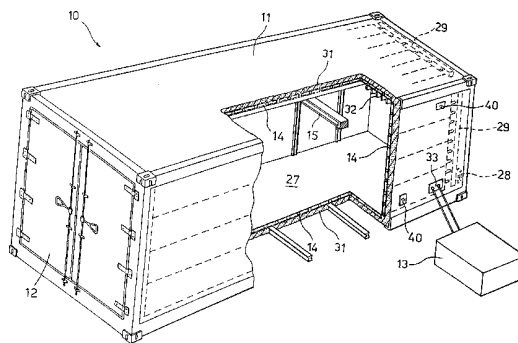


ΠΕΡΙΛΗΨΗ (57)

Η διάταξη συζεύξεως όπως ένας συμπλέκτης, περιλαμβάνει μία διαδοχή από πρώτους δίσκους (22) κατασκευαζόμενους από βαμμένο χάλυβα και

ΑΡΙΘΜΟΣ ΕΥΡΩΠΑΪΚΟΥ Δ.Ε.	(11): 3033973
ΑΡΙΘ. ΕΛΛΗΝΙΚΗΣ ΚΑΤΑΘΕΣΗΣ	(21): 20000401658
ΗΜΕΡ. ΕΛΛΗΝΙΚΗΣ ΚΑΤΑΘΕΣΗΣ	(22): 19-07-2000
ΑΡΙΘ./ΗΜΕΡ. ΔΗΜΟΣΙΕΥΣΗΣ	
ΕΥΡΩΠΑΪΚΟΥ ΔΙΠΛΩΜΑΤΟΣ	(87): 664426/26-04-2000
ΑΡΙΘ./ΗΜΕΡ. ΔΗΜΟΣΙΕΥΣΗΣ	
ΕΥΡΩΠΑΪΚΗΣ ΑΙΤΗΣΗΣ	(86): 95200130.3/19-01-1995
ΔΙΚΑΙΟΥΧΟΣ	(73): N.R. DEVELOPMENT LIMITED Russel court, St. Stephen's Green DUBLIN 2, IRELAND
ΣΥΜΒΑΤΙΚΕΣ ΠΡΟΤΕΡΑΙΟΤΗΤΕΣ	(30): MI940097/24-01-94/IT
ΕΦΕΥΡΕΤΗΣ	(72): GHIRALDI ALBERTO
ΕΙΔΙΚΟΣ ΠΛΗΡΕΞΟΥΣΙΟΣ	(74): ΔΗΜΟΥ ΧΡΙΣΤΙΝΑ, Δικηγόρος Κουμπάρη 2 106 74 ΑΘΗΝΑ
ΑΝΤΙΚΛΗΤΟΣ	(74): ΠΑΠΑΚΩΝΣΤΑΝΤΙΝΟΥ ΕΛΕΝΗ, Δικηγόρος Κουμπάρη 2 106 74 ΑΘΗΝΑ
ΤΙΤΛΟΣ ΕΦΕΥΡΕΣΗΣ	(54): ΜΕΘΟΔΟΣ ΚΑΙ ΣΥΣΚΕΥΗ ΓΙΑ ΤΗΝ ΑΠΟΡΡΟΦΗΣΗ ΘΕΡΜΟΤΗΤΟΣ ΚΑΙ ΤΗ ΔΙΑΤΗΡΗΣΗ ΝΩΠΩΝ ΠΡΟΙΟΝΤΩΝ ΣΕ ΜΙΑ ΠΡΟΚΑΘΟΡΙΣΜΕΝΗ ΘΕΡΜΟΚΡΑΣΙΑ ΠΟΥ ΕΞΑΣΦΑΛΙΖΕΙ ΒΕΛΤΙΣΤΕΣ ΣΥΝΘΗΚΕΣ ΑΥΤΩΝ

70-80% των επιφανειών του τοιχώματος συνίστανται από πινάκια (14) διακένων μορφής κιβωτίων που πληρούνται με ένα ρευστό με μεγάλη θερμοχωρητικότητα το οποίο έχει θερμοκρασία καταψύξεως με ΔΤ που περιλαμβάνεται μεταξύ -1 και -4°C σε σύγκριση με τη θερμοκρασία ψύξεως. Τοποθετημένα εντός του διακένου (22) του πινακίου είναι κυκλώματα κυκλοφορίας (17) που περιέχουν μία άλμη η οποία τροφοδοτείται σε θερμοκρασία έχουσα ΔΤ που περιλαμβάνεται μεταξύ -5 και -30°C σε σύγκριση με τη θερμοκρασία έχουσα ΔΤ που περιλαμβάνεται μεταξύ -5 και -30°C σε σύγκριση με τη θερμοκρασία ψύξεως. Το κύκλωμα άλμης (17) τοποθετείται εντός του διακένου (22) του πινακίου για τη διανομή της ανταλλαγής (θερμότητας) μεταξύ της άλμης και του ρευστού με μεγάλη θερμοχωρητικότητα έτσι ώστε να διατηρείται η ΔΤ μεταξύ των σημείων μέγιστης και ελάχιστης θερμοκρασίας του τοιχώματος κάτω από 5°C, προτιμότερα όχι μεγαλύτερη από 2°C και ειδικότερα όχι μεγαλύτερη από 1°C.



ΠΕΡΙΛΗΨΗ (57)

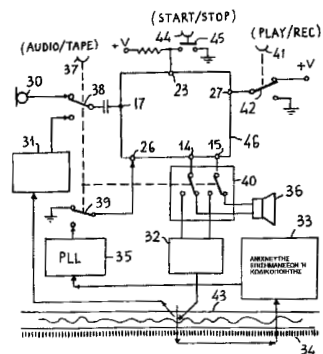
Περιγράφεται μία μέθοδος και μία συσκευή για την απορρόφηση θερμότητας και τη διάτρηση νωπών προϊόντων υπό βέλτιστες συνθήκες. Τα προϊόντα εισάγονται σε ένα θάλαμο (27) του οποίου τουλάχιστον το

ΑΡΙΘΜΟΣ ΕΥΡΩΠΑΪΚΟΥ Δ.Ε.	(11): 3033974
ΑΡΙΘ. ΕΛΛΗΝΙΚΗΣ ΚΑΤΑΘΕΣΗΣ	(21): 20000401659
ΗΜΕΡ. ΕΛΛΗΝΙΚΗΣ ΚΑΤΑΘΕΣΗΣ	(22): 19-07-2000
ΑΡΙΘ./ΗΜΕΡ. ΔΗΜΟΣΙΕΥΣΗΣ	
ΕΥΡΩΠΑΪΚΟΥ ΔΙΠΛΩΜΑΤΟΣ	(87): 886855/19-04-2000
ΑΡΙΘ./ΗΜΕΡ. ΔΗΜΟΣΙΕΥΣΗΣ	
ΕΥΡΩΠΑΪΚΗΣ ΑΙΤΗΣΗΣ	(86): 96937237.4/25-10-1996
ΔΙΚΑΙΟΥΧΟΣ	(73): ZANETTI GIANCARLO Via Inganni, 81 20147 MILANO, ITALY
ΣΥΜΒΑΤΙΚΕΣ ΠΡΟΤΕΡΑΙΟΤΗΤΕΣ	(30): MI960299/16-02-96/IT
ΕΦΕΥΡΕΤΗΣ	(72): ZANETTI GIANCARLO
ΕΙΔΙΚΟΣ ΠΛΗΡΕΞΟΥΣΙΟΣ	(74): ΔΗΜΟΥ ΧΡΙΣΤΙΝΑ, Δικηγόρος Κουμπάρη 2 106 74 ΑΘΗΝΑ
ΑΝΤΙΚΛΗΤΟΣ	(74): ΠΑΠΑΚΩΝΣΤΑΝΤΙΝΟΥ ΕΛΕΝΗ, Δικηγόρος Κουμπάρη 2 106 74 ΑΘΗΝΑ
ΤΙΤΛΟΣ ΕΦΕΥΡΕΣΗΣ	(54): ΜΕΘΟΔΟΣ ΕΓΓΡΑΦΗΣ ΚΑΙ ΑΝΑΠΑΡΑΓΩΓΗΣ ΠΛΗΡΟΦΟΡΙΩΝ ΣΕ ΜΑΓΝΗΤΙΚΕΣ ΤΑΙΝΙΕΣ ΚΑΙ ΣΧΕΤΙΚΗ ΣΥΣΚΕΥΗ ΑΝΑΓΝΩΣΕΩΣ/ΕΓΓΡΑΦΗΣ

ΠΕΡΙΛΗΨΗ (57)

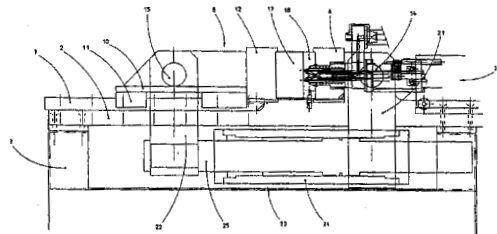
Μία μέθοδος για την εγγραφή και την αναπαραγωγή ενός ακουστικού και/ή οπτικού σήματος (και σχετική συσκευή εγγραφής και αναπαραγωγής) περιλαμβάνει: Α) τη μετατροπή ενός ακουστικού και/ή οπτικού σήματος σε μία πρώτη σειρά δειγμάτων, επιτυχανόμενη δια δειματοληψίας υπό μία προκαθορισμένη συχνότητα και της εγγραφής σε μία μνήμη αναγνώσεως/εγγραφής (46), Β) το σχηματισμό, δια της μεταγενέστερης

αναγνώσεως των δειγμάτων από τη μνήμη υπό συχνότητα η οποία είναι διαφορετική από εκείνη της εγγραφής και είναι πιθανώς μεταβλητή, μίας εγγραφής επί μιας μαγνητικής ταινίας (43) συνδυασμένης με μία αλληλουχία επισημάνσεων χρονισμού (34) οι οποίες προσδιορίζουν συγκροτήματα εγγραφής και ένα προκαθορισμένο χρονικό διάστημα Τ για την αναπαραγωγή εκάστου συγκροτήματος, C) τη λήψη, δια της αναγνώσεως της εγγραφής και της συνδυαζόμενης αλληλουχίας επισημάνσεων χρονισμού, μίας δεύτερης σειράς δειγμάτων τα οποία εγγράφονται στη μνήμη διαδοχικά, και ενός σήματος χρονισμού, D) την εφαρμογή της δεύτερης σειράς δειγμάτων που διαβάζονται από τη μνήμη με σειρά συσχετιζόμενη προς εκείνη της εγγραφής, δια μέσου ενός φίλτρου, σε ένα μετατροπέα, όπου η συχνότητα δειματοληψίας της εγγραφής ή της αναγνώσεως των δειγμάτων από τη μνήμη, η οποία μεταβάλλεται συναρτήσει του χρόνου, προσδιορίζεται από το σήμα χρονισμού, κατά τέτοιον τρόπο ώστε κάθε συγκρότημα εγγραφής να αναπαράγεται εντός του χρόνου Τ.



ΑΡΙΘΜΟΣ ΕΥΡΩΠΑΪΚΟΥ Δ.Ε.	(11): 3033975
ΑΡΙΘ. ΕΛΛΗΝΙΚΗΣ ΚΑΤΑΘΕΣΗΣ	(21): 20000401660
ΗΜΕΡ. ΕΛΛΗΝΙΚΗΣ ΚΑΤΑΘΕΣΗΣ	(22): 19-07-2000
ΑΡΙΘ./ΗΜΕΡ. ΔΗΜΟΣΙΕΥΣΗΣ	
ΕΥΡΩΠΑΪΚΟΥ ΔΙΠΛΩΜΑΤΟΣ	(87): 853540/26-04-2000
ΑΡΙΘ./ΗΜΕΡ. ΔΗΜΟΣΙΕΥΣΗΣ	
ΕΥΡΩΠΑΪΚΗΣ ΑΙΤΗΣΗΣ	(86): 96930949.1/02-10-1996
ΔΙΚΑΙΟΥΧΟΣ	(73): ETTLINGER KUNSTSTOFFMASCHINEN GMBH 86343 KONIGSBRUNN, GERMANY
ΣΥΜΒΑΤΙΚΕΣ ΠΡΟΤΕΡΑΙΟΤΗΤΕΣ	(30): 277895/03-10-95/CH
ΕΦΕΥΡΕΤΗΣ	(72): 1) GANZ MARTIN 2) SILLMANN PAUL
ΕΙΔΙΚΟΣ ΠΛΗΡΕΞΟΥΣΙΟΣ	(74): ΔΗΜΟΥ ΧΡΙΣΤΙΝΑ, Δικηγόρος Κουμπάρη 2 106 74 ΑΘΗΝΑ
ΑΝΤΙΚΛΗΤΟΣ	(74): ΠΑΠΑΚΩΝΣΤΑΝΤΙΝΟΥ ΕΛΕΝΗ, Δικηγόρος Κουμπάρη 2 106 74 ΑΘΗΝΑ
ΤΙΤΛΟΣ ΕΦΕΥΡΕΣΗΣ	(54): ΜΟΝΑΣ ΚΛΕΙΣΙΜΑΤΟΣ ΔΙΑ ΜΙΑΝ ΜΗΧΑΝΗΝ ΧΥΤΕΥΣΕΩΣ ΔΙ' ΕΓΧΥΣΕΩΣ

να μπορέσει να κινείται ελευθέρως μεταξύ των εν λόγω περιστροφικών εδράνων (14,15) και με τις δυνάμεις κλεισίματος που εξασκούνται υπό της παροχής κινήσεως του κλεισίματος (23) να μην δύνανται να εξασκούν ροπές κάμψεως (λυγισμού) επί του πλαισίου της μηχανής (2,3).



ΠΕΡΙΛΗΨΗ (57)

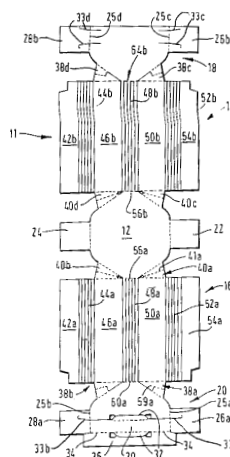
Μία μονάς κλεισίματος με σιδηροτροχιάς στηρίξεως (2) τοποθετημένα κατά σταθερόν τρόπον, μίαν μονίμου εγκαταστάσεως (στατικός) (6) και μίαν δυναμένην να κινείται (12) πλάκα στηρίξεως (συσφίξεως), έχει εν περιστροφικόν έδρανον (14,15) όπισθεν εκάστης αυτών των πλακών συσφίξεως (στηρίξεως) (6,12). Μία παροχή κινήσεως κλεισίματος (23) είναι ανηρτημένη εις αυτά τα περιστροφικά έδρανα (14,15) ούτως ώστε

ΑΡΙΘΜΟΣ ΕΥΡΩΠΑΪΚΟΥ Δ.Ε.	(11): 3033976
ΑΡΙΘ. ΕΛΛΗΝΙΚΗΣ ΚΑΤΑΘΕΣΗΣ	(21): 20000401661
ΗΜΕΡ. ΕΛΛΗΝΙΚΗΣ ΚΑΤΑΘΕΣΗΣ	(22): 19-07-2000
ΑΡΙΘ./ΗΜΕΡ. ΔΗΜΟΣΙΕΥΣΗΣ	
ΕΥΡΩΠΑΪΚΟΥ ΔΙΠΛΩΜΑΤΟΣ	(87): 800479/26-04-2000
ΑΡΙΘ./ΗΜΕΡ. ΔΗΜΟΣΙΕΥΣΗΣ	
ΕΥΡΩΠΑΪΚΗΣ ΑΙΤΗΣΗΣ	(86): 96903421.4/11-01-1996
ΔΙΚΑΙΟΥΧΟΣ	(73): THE MEAD CORPORATION Courthouse Plaza NE, DAYTON 45463 OHIO, USA
ΣΥΜΒΑΤΙΚΕΣ ΠΡΟΤΕΡΑΙΟΤΗΤΕΣ	(30): 9500428/10-01-95/GB
ΕΦΕΥΡΕΤΗΣ	(72): AUCCLAIR JEAN-MICHEL
ΕΙΔΙΚΟΣ ΠΛΗΡΕΞΟΥΣΙΟΣ	(74): ΔΗΜΟΥ ΧΡΙΣΤΙΝΑ, Δικηγόρος Κουμπάρη 2 106 74 ΑΘΗΝΑ
ΑΝΤΙΚΛΗΤΟΣ	(74): ΠΑΠΑΚΩΝΣΤΑΝΤΙΝΟΥ ΕΛΕΝΗ, Δικηγόρος Κουμπάρη 2 106 74 ΑΘΗΝΑ
ΤΙΤΛΟΣ ΕΦΕΥΡΕΣΗΣ	(54): ΕΝΤΕΛΩΣ ΠΕΡΙΚΛΕΙΣΤΟ ΠΕΡΙΤΥΛΙΓΟ-ΜΕΝΟ ΧΑΡΤΟΚΙΒΩΤΙΟ

ΠΕΡΙΛΗΨΗ (57)

Ένα ανάπτυγμα για τη διαμόρφωση ενός χαρτοκιβωτίου συσκευασίας μίας πλειάδος αντικειμένων το οποίο περιλαμβάνει μία σειρά από αλληλοσυνδεόμενα αρθρωτά πινάκια κορυφής, πρώτης πλευράς πυθμένος και δεύτερης πλευράς (12,14,16,18,20) για τη διαμόρφωση ενός περιβλήματος με ανοικτά άκρα δυνάμενου να δέχεται τα εν λόγω αντικείμενα, όπου τα πινάκια κορυφής και πυθμένος (12,18,20) έχουν

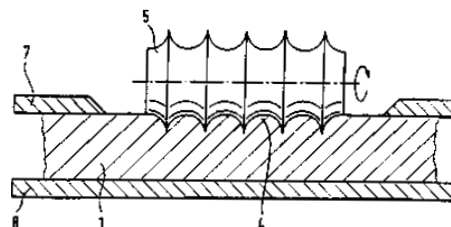
ομοίως μη ορθογωνικό σχήμα, ουσιαστικά για να συσχετίζονται με το σχήμα διατομής της συστοικίας αντικειμένων σε ένα επίπεδο παράλληλο στα εν λόγω πινάκια κορυφής και πυθμένος (12,18,20), όπου μία προσθήκη (38) η οποία διαθέτει δύο αρθρωτά συνδεδεμένα πινάκια προσθήκης (58,60) συνδέει το πρώτο πλευρικό πινάκιο (14) και το πινάκιο κορυφής ή πυθμένος (12,18,20), η οποία προσθήκη (38) έχει προσαρμοσθεί για να διευκολύνει την κίνηση του πρώτου πλευρικού πινακίου (14) ώστε να συσχετίζεται με το αντίστοιχο σχήμα μίας αποθηκευόμενης συστοικίας αντικειμένων κατά το σχηματισμό του χαρτοκιβωτίου (10).



ΑΡΙΘΜΟΣ ΕΥΡΩΠΑΪΚΟΥ Δ.Ε.	(11): 3033977
ΑΡΙΘ. ΕΛΛΗΝΙΚΗΣ ΚΑΤΑΘΕΣΗΣ	(21): 20000401662
ΗΜΕΡ. ΕΛΛΗΝΙΚΗΣ ΚΑΤΑΘΕΣΗΣ	(22): 19-07-2000
ΑΡΙΘ./ΗΜΕΡ. ΔΗΜΟΣΙΕΥΣΗΣ	
ΕΥΡΩΠΑΪΚΟΥ ΔΙΠΛΩΜΑΤΟΣ	(87): 790898/26-04-2000
ΑΡΙΘ./ΗΜΕΡ. ΔΗΜΟΣΙΕΥΣΗΣ	
ΕΥΡΩΠΑΪΚΗΣ ΑΙΤΗΣΗΣ	(86): 95939290.3/17-11-1995
ΔΙΚΑΙΟΥΧΟΣ	(73): GIESECKE & DEVRIENT GMBH Prinzregentenstrasse 159 81677 MUNCHEN, GERMANY
ΣΥΜΒΑΤΙΚΕΣ ΠΡΟΤΕΡΑΙΟΤΗΤΕΣ	(30): 4441198/18-11-94/DE, 19530495/18-08-95/DE
ΕΦΕΥΡΕΤΗΣ	(72): 1) HOPPE JOACHIM 2) HAGHIRI-TEHRANIYAHYA 3) HOHMANN ARNO 4) STRASSMAIER JOSEF 5) GAUCH WOLFGANG 6) BERGMANN MATTHIAS 7) DAX GUSTAV
ΕΙΔΙΚΟΣ ΠΛΗΡΕΞΟΥΣΙΟΣ	(74): ΔΗΜΟΥ ΧΡΙΣΤΙΝΑ, Δικηγόρος Κουμπάρη 2 106 74 ΑΘΗΝΑ
ΑΝΤΙΚΛΗΤΟΣ	(74): ΠΑΠΑΚΩΝΣΤΑΝΤΙΝΟΥ ΕΛΕΝΗ, Δικηγόρος Κουμπάρη 2 106 74 ΑΘΗΝΑ
ΤΙΤΛΟΣ ΕΦΕΥΡΕΣΗΣ	(54): ΜΕΘΟΔΟΣ ΔΙΑ ΤΗΝ ΚΑΤΑΣΚΕΥΗΝ ΕΝΟΣ ΦΟΡΕΩΣ ΔΕΔΟΜΕΝΩΝ

ΠΕΡΙΛΗΨΗ (57)

Διάφοροι άνευ στρεβλώσεως μέθοδοι παραγωγής αποκαλύπτονται διά φορείς δεδομένων (1), παρέχουσαι τουλάχιστον εις επί μέρους περιοχάς με εν διαφανές στρώμα εκ συνθετικού υλικού μίαν διάρθρωσιν επιφανείας σχήματος φακών (4). Η διάρθρωσις της επιφανείας μπορεί να παράγεται διά μιας μεθόδου επεξεργασίας προς απομάκρυνσιν υλικού (γρεζιών) ή μπορεί να εγχαράσσεται δια της εφαρμογής θερμότητας και πίεσεως. Εναλλακτικώς, η διάρθρωσις (δομή) της επιφανείας μπορεί να παράγεται ως εν χωριστόν στοιχείον τον οποίον ενούται ακολούθως μετά του φορέως των δεδομένων (1).

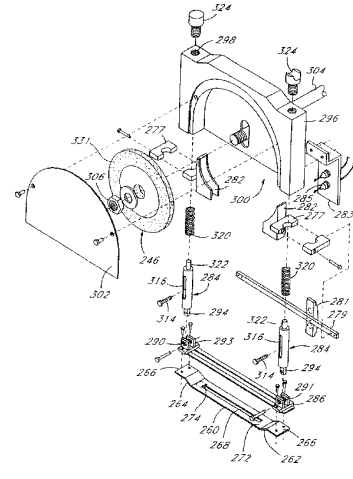


ΑΡΙΘΜΟΣ ΕΥΡΩΠΑΪΚΟΥ Δ.Ε.	(11): 3033978
ΑΡΙΘ. ΕΛΛΗΝΙΚΗΣ ΚΑΤΑΘΕΣΗΣ	(21): 20000401663
ΗΜΕΡ. ΕΛΛΗΝΙΚΗΣ ΚΑΤΑΘΕΣΗΣ	(22): 19-07-2000
ΑΡΙΘ./ΗΜΕΡ. ΔΗΜΟΣΙΕΥΣΗΣ ΕΥΡΩΠΑΪΚΟΥ ΔΙΠΛΩΜΑΤΟΣ	(87): 625937/19-04-2000
ΑΡΙΘ./ΗΜΕΡ. ΔΗΜΟΣΙΕΥΣΗΣ ΕΥΡΩΠΑΪΚΗΣ ΑΙΤΗΣΗΣ	(86): 93905925.9/12-02-1993
ΔΙΚΑΙΟΥΧΟΣ	(73): SOFF-CUT INTERNATIONAL INC. CORONA 91718 CALIFORNIA, USA
ΣΥΜΒΑΤΙΚΕΣ ΠΡΟΤΕΡΑΙΟΤΗΤΕΣ ΕΦΕΥΡΕΤΗΣ	(30): 837248/14-02-92/US (72): 1) CHIUMINATTA EDWARD R 2) TRENT ALAN R.
ΕΙΔΙΚΟΣ ΠΛΗΡΕΞΟΥΣΙΟΣ	(74): ΔΗΜΟΥ ΧΡΙΣΤΙΝΑ, Δικηγόρος Κουμπάρη 2 106 74 ΑΘΗΝΑ
ΑΝΤΙΚΛΗΤΟΣ	(74): ΠΑΠΑΚΩΝΣΤΑΝΤΙΝΟΥ ΕΛΕΝΗ, Δικηγόρος Κουμπάρη 2 106 74 ΑΘΗΝΑ
ΤΙΤΛΟΣ ΕΦΕΥΡΕΣΗΣ	(54): ΜΕΘΟΔΟΣ ΚΑΙ ΣΥΣΚΕΥΗ ΓΙΑ ΤΗΝ ΚΟΠΗ ΝΩΠΟΥ ΣΚΥΡΟΔΕΜΑΤΟΣ

ΠΕΡΙΛΗΨΗ (57)

Παρέχεται ένα πριόνι κοπής σκυροδέματος για την κοπή αυλάκων στην επιφάνεια νωπού σκυροδέματος και περιλαμβάνει μία περιστρεφόμενη κοπτική λεπίδα (46) στρεφόμενη από έναν κινητήρα συναρμολογημένη επί μίας φέρουσας δομής (96) η οποία στηρίζεται επί τροχών (40) και έχει μία πλάκα ολισθήσεως (42) με μία εγκοπή (68) δια μέσου της οποίας

διέρχεται η περιστρεφόμενη κοπτική λεπίδα. Η κοπτική λεπίδα είναι συναρμολογημένη εντός μίας ηχομονωτικής υποδοχής λεπίδος (496). Η πλάκα ολισθήσεως είναι κινητή στερεωμένη στο πριόνι και ωθείται ελαστικά επί του σκυροδέματος κατά τη διάρκεια της κοπής. Η πλάκα ολισθήσεως περιορίζεται σε κεκαμμένη διαρρύθμιση έτσι ώστε να είναι ουσιαστικά επίπεδη κατά τη διάρκεια της κοπής. Μία μετάδοση μεταβλητής ταχύτητας (346) συνδέεται με τους τροχούς ώστε να τους κινεί. Ένας αισθητήρας (285) ανιχνεύει τη σχετική θέση της πλάκας ολισθήσεως και της κοπτικής λεπίδος ο οποίος συνεργάζεται με τη μετάδοση μεταβλητής ταχύτητας για να επιβραδύνει ή να επιταχύνει το πριόνι. Ένας μετρητής αποστάσεως μετρά και εμφανίζει την απόσταση κινήσεως του πριονιού.

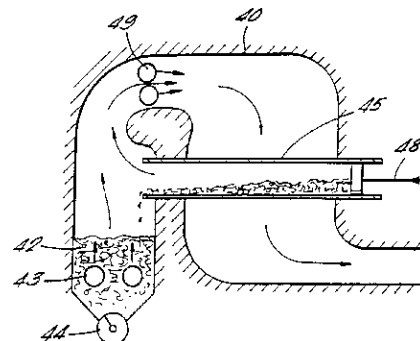


ΑΡΙΘΜΟΣ ΕΥΡΩΠΑΪΚΟΥ Δ.Ε.	(11): 3033979
ΑΡΙΘ. ΕΛΛΗΝΙΚΗΣ ΚΑΤΑΘΕΣΗΣ	(21): 20000401664
ΗΜΕΡ. ΕΛΛΗΝΙΚΗΣ ΚΑΤΑΘΕΣΗΣ	(22): 19-07-2000
ΑΡΙΘ./ΗΜΕΡ. ΔΗΜΟΣΙΕΥΣΗΣ ΕΥΡΩΠΑΪΚΟΥ ΔΙΠΛΩΜΑΤΟΣ	(87): 874881/19-04-2000
ΑΡΙΘ./ΗΜΕΡ. ΔΗΜΟΣΙΕΥΣΗΣ ΕΥΡΩΠΑΪΚΗΣ ΑΙΤΗΣΗΣ	(86): 96935092.5/25-10-1996
ΔΙΚΑΙΟΥΧΟΣ	(73): COMPACT POWER LIMITED 33 Rodney Road, Cheltenham GL50 1HX GLOUCESTERSHIRE, GB
ΣΥΜΒΑΤΙΚΕΣ ΠΡΟΤΕΡΑΙΟΤΗΤΕΣ ΕΦΕΥΡΕΤΗΣ	(30): 9521984/26-10-95/GB, 9521950/26-10-95/GB (72): SHARPE JOHN ERNEST ELSOM
ΕΙΔΙΚΟΣ ΠΛΗΡΕΞΟΥΣΙΟΣ	(74): ΔΗΜΟΥ ΧΡΙΣΤΙΝΑ, Δικηγόρος Κουμπάρη 2 106 74 ΑΘΗΝΑ
ΑΝΤΙΚΛΗΤΟΣ	(74): ΠΑΠΑΚΩΝΣΤΑΝΤΙΝΟΥ ΕΛΕΝΗ, Δικηγόρος Κουμπάρη 2 106 74 ΑΘΗΝΑ
ΤΙΤΛΟΣ ΕΦΕΥΡΕΣΗΣ	(54): ΠΑΡΑΓΩΓΗ ΘΕΡΜΙΚΗΣ ΕΝΕΡΓΕΙΑΣ ΑΠΟ ΣΤΕΡΕΑ ΑΝΘΡΑΚΟΥΧΑ ΚΑΥΣΙΜΑ

ΠΕΡΙΛΗΨΗ (57)

Μία μέθοδος για την παραγωγή θερμικής ενέργειας από στερεά ανθρακούχα καύσιμα περιλαμβάνει την υποβολή του ανθρακούχου καυσίμου ουσιαστικά σε αναερόβια πυρόλυση σε μία τουλάχιστον πρώτη ζώνη και κατόπιν τη μεταφορά του απανθρακώματος που προκύπτει από την πυρόλυση σε μία δεύτερη ζώνη η οποία διαχωρίζεται από την πρώτη ζώνη ή ζώνες, όπου το απανθράκωμα υποβάλλεται σε εξαέρωση

στη δεύτερη ζώνη με την εισαγωγή πρωτεύοντος αέρα της καύσεως, προαιρετικά με ατμό και/ή με ανακυκλωμένα καυσαέρια, ενώ τα απαγόμενα αέρια από τη δεύτερη ζώνη και τα αέρια της πυρόλυσεως από την πρώτη ζώνη ή ζώνες υποβάλλονται κατόπιν σε δευτερεύουσα καύση και η πρώτη ζώνη ή ζώνες θερμαίνονται με τη θερμότητα που παράγεται από την εν λόγω δευτερεύουσα καύση, ενώ η τέφρα αφαιρείται από τον πυθμένα της δεύτερης ζώνης.

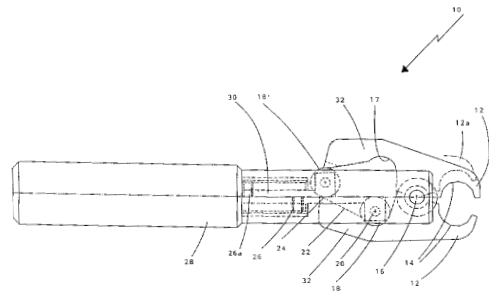


ΑΡΙΘΜΟΣ ΕΥΡΩΠΑΪΚΟΥ Δ.Ε.	(11): 3033980
ΑΡΙΘ. ΕΛΛΗΝΙΚΗΣ ΚΑΤΑΘΕΣΗΣ	(21): 20000401665
ΗΜΕΡ. ΕΛΛΗΝΙΚΗΣ ΚΑΤΑΘΕΣΗΣ	(22): 19-07-2000
ΑΡΙΘ./ΗΜΕΡ. ΔΗΜΟΣΙΕΥΣΗΣ	
ΕΥΡΩΠΑΪΚΟΥ ΔΙΠΛΩΜΑΤΟΣ	(87): 631850/26-04-2000
ΑΡΙΘ./ΗΜΕΡ. ΔΗΜΟΣΙΕΥΣΗΣ	
ΕΥΡΩΠΑΪΚΗΣ ΑΙΤΗΣΗΣ	(86): 94102999.3/28-02-1994
ΔΙΚΑΙΟΥΧΟΣ	(73): FRANKISCHE ROHRWERKE GEBR. KIRCHNER GMBH & CO. Hellingerstrasse 1 D-97486 KONIGSBERG, GERMANY
ΣΥΜΒΑΤΙΚΕΣ ΠΡΟΤΕΡΑΙΟΤΗΤΕΣ	(30): 4321235/25-06-93/DE
ΕΦΕΥΡΕΤΗΣ	(72): 1) KLEINHEINZ MICHAEL 2) BUSER FRANZ 3) JAGGI GEORG
ΕΙΔΙΚΟΣ ΠΛΗΡΕΞΟΥΣΙΟΣ	(74): ΔΗΜΟΥ ΧΡΙΣΤΙΝΑ, Δικηγόρος Κουμπάρη 2 106 74 ΑΘΗΝΑ
ΑΝΤΙΚΛΗΤΟΣ	(74): ΠΑΠΑΚΩΝΣΤΑΝΤΙΝΟΥ ΕΛΕΝΗ, Δικηγόρος Κουμπάρη 2 106 74 ΑΘΗΝΑ
ΤΙΤΛΟΣ ΕΦΕΥΡΕΣΗΣ	(54): ΙΔΙΟΣΚΕΥΗ ΕΙΔΙΚΗ Δ'ΕΠΕΞΕΡΓΑΣΙΑΝ

ΠΕΡΙΛΗΨΗ (57)

Η εφεύρεσις αφορά εις μίαν ιδιοσυσκευήν (10) προς επεξεργασίαν π.χ. κοπήν, ως επίσης συμπίεσιν, ιδιαίτέρως δια παραμορφώσιμα κελύφη, κατά προτίμησιν συνδέσεων γραμμών (αγωγών) ως επίσης επεκτάσεων, ιδιαίτέρως εις μίαν λαβίδαν (τανάλιαν) συμπίεσεως (10), η οποία

παρουσιάζει τουλάχιστον δύο όργανα επεξεργασίας, ως επίσης σιαγόνας (παρειάς) κοπής ή συμπίεσεως (12) και είναι εφωδιασμένη μετά μιας συσκευής μεταβιβάσεως δυνάμεως, δια να τεθή εις διάθεσιν μία δύναμις παροχής κινήσεως δια τα όργανα επεξεργασίας, η οποία μέσω μιας τουλάχιστον συσκευής ενεργοποιήσεως (32,18) να μεταδοθή δια τα όργανα επεξεργασίας (12) επ' αυτής, ένθα η συσκευή μεταβιβάσεως της δυνάμεως παράγει συμφώνως προς την εφεύρεσιν μίαν δύναμιν εφελκυσμού (έλξεως), η οποία μπορεί να προσκομίζεται δια το κλείσιμον των οργάνων επεξεργασίας (12), ένθα τουλάχιστον μία των συσκευών ενεργοποιήσεως (32,18) μεταβιβάζει μία δύναμιν εφελκυσμού (έλξεως) κατά προοδευτικόν τρόπον τουλάχιστον επί ενός των οργάνων επεξεργασίας (12), ένθα ο βραχίον δυνάμεως της συσκευής ενεργοποιήσεως (32,18) αυξάνει έναντι του βραχίονος φορτίου των οργάνων επεξεργασίας.

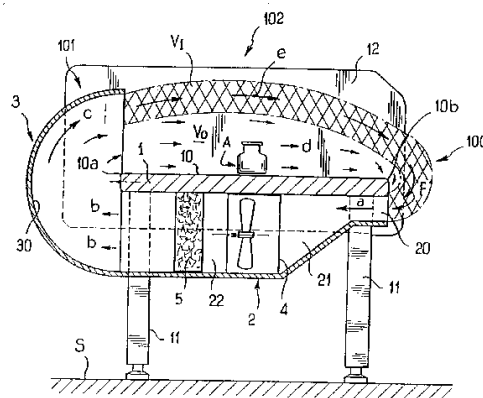


ΑΡΙΘΜΟΣ ΕΥΡΩΠΑΪΚΟΥ Δ.Ε.	(11): 3033981
ΑΡΙΘ. ΕΛΛΗΝΙΚΗΣ ΚΑΤΑΘΕΣΗΣ	(21): 20000401666
ΗΜΕΡ. ΕΛΛΗΝΙΚΗΣ ΚΑΤΑΘΕΣΗΣ	(22): 19-07-2000
ΑΡΙΘ./ΗΜΕΡ. ΔΗΜΟΣΙΕΥΣΗΣ	
ΕΥΡΩΠΑΪΚΟΥ ΔΙΠΛΩΜΑΤΟΣ	(87): 906546/26-04-2000
ΑΡΙΘ./ΗΜΕΡ. ΔΗΜΟΣΙΕΥΣΗΣ	
ΕΥΡΩΠΑΪΚΗΣ ΑΙΤΗΣΗΣ	(86): 97930559.6/20-06-1997
ΔΙΚΑΙΟΥΧΟΣ	(73): ULTRA PROPRE NUTRITION INDUSTRIE RECHERCHE (U.N.I.R.) 31-33, rue de la Baume 75008 PARIS, FRANCE
ΣΥΜΒΑΤΙΚΕΣ ΠΡΟΤΕΡΑΙΟΤΗΤΕΣ	(30): 9607961/21-06-96/FR
ΕΦΕΥΡΕΤΗΣ	(72): 1) ARROYO GEORGES 2) MARCHAL PHILIPPE
ΕΙΔΙΚΟΣ ΠΛΗΡΕΞΟΥΣΙΟΣ	(74): ΔΗΜΟΥ ΧΡΙΣΤΙΝΑ, Δικηγόρος Κουμπάρη 2 106 74 ΑΘΗΝΑ
ΑΝΤΙΚΛΗΤΟΣ	(74): ΠΑΠΑΚΩΝΣΤΑΝΤΙΝΟΥ ΕΛΕΝΗ, Δικηγόρος Κουμπάρη 2 106 74 ΑΘΗΝΑ
ΤΙΤΛΟΣ ΕΦΕΥΡΕΣΗΣ	(54): ΜΕΘΟΔΟΣ ΚΑΙ ΔΙΑΤΑΞΗ ΠΡΟΣΤΑΣΙΑΣ ΕΝΟΣ ΕΠΙΠΕΔΟΥ ΕΡΓΑΣΙΑΣ

ΠΕΡΙΛΗΨΗ (57)

Το προς προστασία επίπεδο (επιφάνεια) εργασίας (1) απελευθερώνεται και είναι προσιτό και εκ των άνω (100) και τουλάχιστον από την μία πλευρά, ονομαζόμενη ελεύθερη πλευρά (100). Η μέθοδος χαρακτηρίζεται από το ότι εμφυσάται συνεχώς καθαρός αέρας άνωθεν της επιφάνειας εργασίας (1) από την πλευρά (101) που βρίσκεται απέναντι της ελεύθερης

πλευράς (100), με την μορφή μιας σχεδόν οριζόντιας ροής η οποία σαρώνει εγκάρσια την επιφάνεια εργασίας (1) προς την ελεύθερη πλευρά (100) και η οποία έχει βαθμίδα ταχύτητας τέτοια ώστε το άνω στρώμα - ή στρώμα οροφής - (V1) να έχει ταχύτητα ουσιαστικά μεγαλύτερη του αέρα που ρέει πλησίον της άνω επιφάνειας (10) του επιπέδου εργασίας (1). Το σύνολο του κυρίου τμήματος της ροής αναρροφάται από την ελεύθερη πλευρά (100) με την βοήθεια ενός στομίου αναρρόφησης (20) εκτεινόμενος κατά μήκος και στην άμεση γειτονία του χείλους (10b) της επιφάνειας (επιπέδου) εργασίας (1). Η εφεύρεση μπορεί να χρησιμοποιηθεί για την προστασία μιας σταθερής ή κινητής επιφάνειας που στηρίζει διάφορα αντικείμενα ευαίσθητα στην μόλυνση από τον ατμοσφαιρικό αέρα.

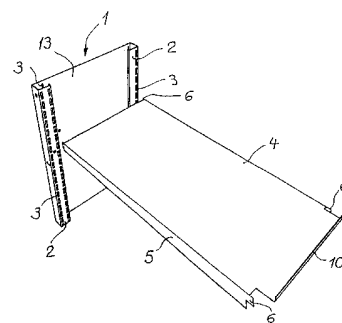


ΑΡΙΘΜΟΣ ΕΥΡΩΠΑΪΚΟΥ Δ.Ε.	(11): 3033982
ΑΡΙΘ. ΕΛΛΗΝΙΚΗΣ ΚΑΤΑΘΕΣΗΣ	(21): 20000401667
ΗΜΕΡ. ΕΛΛΗΝΙΚΗΣ ΚΑΤΑΘΕΣΗΣ	(22): 19-07-2000
ΑΡΙΘ./ΗΜΕΡ. ΔΗΜΟΣΙΕΥΣΗΣ	
ΕΥΡΩΠΑΪΚΟΥ ΔΙΠΛΩΜΑΤΟΣ	(87): 928144/26-04-2000
ΑΡΙΘ./ΗΜΕΡ. ΔΗΜΟΣΙΕΥΣΗΣ	
ΕΥΡΩΠΑΪΚΗΣ ΑΙΤΗΣΗΣ	(86): 97918995.8/23-08-1997
ΔΙΚΑΙΟΥΧΟΣ	(73): SCHULZ BIBLIOTHEKSTECHNIK GMBH Friedrich-Ebert-Strasse 2a 67346 SPEYER, GERMANY
ΣΥΜΒΑΤΙΚΕΣ ΠΡΟΤΕΡΑΙΟΤΗΤΕΣ	(30): 19634377/26-08-96/DE
ΕΦΕΥΡΕΤΗΣ	(72): 1) HAUB MARC 2) HAUB HELMUT
ΕΙΔΙΚΟΣ ΠΛΗΡΕΞΟΥΣΙΟΣ	(74): ΔΗΜΟΥ ΧΡΙΣΤΙΝΑ, Δικηγόρος Κουμπάρη 2 106 74 ΑΘΗΝΑ
ΑΝΤΙΚΛΗΤΟΣ	(74): ΠΑΠΑΚΩΝΣΤΑΝΤΙΝΟΥ ΕΛΕΝΗ, Δικηγόρος Κουμπάρη 2 106 74 ΑΘΗΝΑ
ΤΙΤΛΟΣ ΕΦΕΥΡΕΣΗΣ	(54): ΣΚΕΛΕΤΟΣ (ΠΛΑΙΣΙΟΝ) ΔΑΠΕΔΩΝ ΡΑ- ΦΙΩΝ

ΠΕΡΙΛΗΨΗ (57)

Σκελετός (πλαίσιο) δαπέδων ραφιών απαρτιζόμενον εκ κατακορύφων, μετά δια μιας ξύλινης ενισχύσεως προς παροχή ασφαλείας κολωνών (ορθοστατών) στηρίξεως, αι οποίαι (κολώνες) παρουσιάζουν άνωθεν αλληλάν διατεταγμένας σειράς σχισμών, εις τας οποίας (σχιμας) μπορούν να αναρτώνται, έτοιμα δάπεδα ραφιών εκ καλύβδινου ελάσματος, επί

των στενών πλευρών αυτών, ένθα (τα δάπεδα ραφιών) παρουσιάζουν επί των διαμήκων πλευρών των δαπέδων ραφιών υπ'ορθήν γωνίαν κεκαμμένας εμπροσθίας και οπισθίας λωρίδας, τοιουτοτρόπως συμφώνως προς την εφεύρεσιν, ώστε αι σχιμαί να είναι εστραμμένα εις τας κολώνας (ορθοστατάς) στηρίξεως προς τας στενάς πλευράς των δαπέδων των ραφιών και αι λωρίδες να παρουσιάζουν ακροπλευρικός ζεύγη γλωττίδων (αμφιδετών) αναρτήσεως ως επιμήκυνσιν, αι οποίαι (γλωττίδες) έχον μίαν ακμήν επικαθίσεως (εδράσεως), αι οποίαι μετά την συναρμολόγησιν του δαπέδου των ραφιών να κείνται εις το βάθος (την βάση) των σχισμών των κολωνών (ορθοστατών) στηρίξεως. Επί ενός τουλάχιστον ζεύγους ακμών επικαθίσεως (εδράσεως) ευρίσκονται προς τα κάτω κατευθυνόμενα στοιχεία ασφαλείας. Εν εκ των ζευγών των γλωττίδων αναρτήσεως είναι πλατύτερον από το απέναντι αυτού κείμενον, ούτως ώστε μετά την παρενθήκην των εις τας σχισμάς των κολωνών (ορθοστατών) στηρίξεως, διά την παρενθήκην (παρεμβολήν) των απέναντι κειμένων ακμών επικαθίσεως (εδράσεως) εις τας αντιστοιχούς σχισμάς απέναντι κειμένων κολωνών (ορθοστατών), αυτά (αι γλωττίδες) να μπορούν να απωθούνται (ωθούνται προς τα οπίσω).



ΑΡΙΘΜΟΣ ΕΥΡΩΠΑΪΚΟΥ Δ.Ε.	(11): 3033983
ΑΡΙΘ. ΕΛΛΗΝΙΚΗΣ ΚΑΤΑΘΕΣΗΣ	(21): 20000401668
ΗΜΕΡ. ΕΛΛΗΝΙΚΗΣ ΚΑΤΑΘΕΣΗΣ	(22): 19-07-2000
ΑΡΙΘ./ΗΜΕΡ. ΔΗΜΟΣΙΕΥΣΗΣ	
ΕΥΡΩΠΑΪΚΟΥ ΔΙΠΛΩΜΑΤΟΣ	(87): 830061/26-04-2000
ΑΡΙΘ./ΗΜΕΡ. ΔΗΜΟΣΙΕΥΣΗΣ	
ΕΥΡΩΠΑΪΚΗΣ ΑΙΤΗΣΗΣ	(86): 96919287.1/07-06-1996
ΔΙΚΑΙΟΥΧΟΣ	(73): AMBI INC. 771 Old Saw Mill River Road, TARRYTOWN 10591 NY, USA
ΣΥΜΒΑΤΙΚΕΣ ΠΡΟΤΕΡΑΙΟΤΗΤΕΣ	(30): 479280/07-06-95/US
ΕΦΕΥΡΕΤΗΣ	(72): 1) BLACKBURN PETER 2) DE LA HARPE JON
ΕΙΔΙΚΟΣ ΠΛΗΡΕΞΟΥΣΙΟΣ	(74): ΔΗΜΟΥ ΧΡΙΣΤΙΝΑ, Δικηγόρος Κουμπάρη 2 106 74 ΑΘΗΝΑ
ΑΝΤΙΚΛΗΤΟΣ	(74): ΠΑΠΑΚΩΝΣΤΑΝΤΙΝΟΥ ΕΛΕΝΗ, Δικηγόρος Κουμπάρη 2 106 74 ΑΘΗΝΑ
ΤΙΤΛΟΣ ΕΦΕΥΡΕΣΗΣ	(54): ΥΓΡΑ ΒΑΚΤΗΡΙΟΚΤΟΝΑ ΑΠΟΛΥΜΑ- ΝΤΙΚΑ ΠΕΤΣΕΤΑΚΙΑ ΚΑΙ ΜΕΘΟΔΟΙ ΧΡΗΣΗΣ ΑΥΤΩΝ

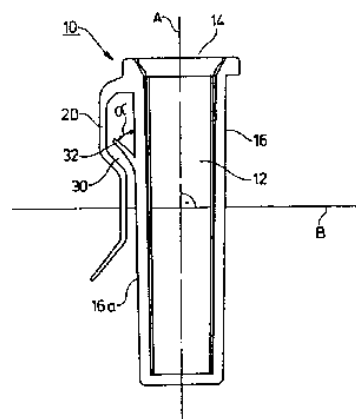
αποκαλυπτόμενη είναι μία μέθοδος απολύμανσης και στεγνώματος του δέρματος, συμπεριλαμβανομένων δέρματος θηλής αγελάδας, είτε πριν είτε μετά το άρμεγμα, η οποία επιστρατεύει τα πετσετάκια.

ΠΕΡΙΛΗΨΗ (57)

Αποκαλυπτόμενα είναι νέα, υγρά χάρτινα ή υφασμάτινα πετσετάκια τα οποία περιέχουν ένα απολυμαντικό σχηματισμό βακτηριοκίνης, τα οποία έχουν ένα χαμηλό περιεχόμενο αλκοόλης και τα οποία αποδίδουν ταχεία, μιας-βαθμίδας απολύμανση και στέγνωμα επιφανειών. Επίσης

ΑΡΙΘΜΟΣ ΕΥΡΩΠΑΪΚΟΥ Δ.Ε.	(11): 3033984
ΑΡΙΘ. ΕΛΛΗΝΙΚΗΣ ΚΑΤΑΘΕΣΗΣ	(21): 20000401669
ΗΜΕΡ. ΕΛΛΗΝΙΚΗΣ ΚΑΤΑΘΕΣΗΣ	(22): 19-07-2000
ΑΡΙΘ./ΗΜΕΡ. ΔΗΜΟΣΙΕΥΣΗΣ	
ΕΥΡΩΠΑΪΚΟΥ ΔΙΠΛΩΜΑΤΟΣ	(87): 853460/17-05-2000
ΑΡΙΘ./ΗΜΕΡ. ΔΗΜΟΣΙΕΥΣΗΣ	
ΕΥΡΩΠΑΪΚΗΣ ΑΙΤΗΣΗΣ	(86): 95942830.1/05-10-1995
ΔΙΚΑΙΟΥΧΟΣ	(73): THE PROCTER & GAMBLE COMPANY One Procter & Gamble Plaza, CINCINNATI 45202 OHIO, USA
ΣΥΜΒΑΤΙΚΕΣ ΠΡΟΤΕΡΑΙΟΤΗΤΕΣ	(30): —
ΕΦΕΥΡΕΤΗΣ	(72): 1) LEMAIRE LIESBETH JOHANNA CAROLINA 2) ODER RUEBEN EARL III 3) VAN ROMPUY TANYA CECILE CORNEEL
ΕΙΔΙΚΟΣ ΠΛΗΡΕΞΟΥΣΙΟΣ	(74): ΚΙΛΙΜΙΡΗΣ ΚΩΝΣΤΑΝΤΙΝΟΣ, Δικηγόρος Χατζηγιάννη Μέξη 7 115 28 ΑΘΗΝΑ
ΑΝΤΙΚΛΗΤΟΣ	(74): ΚΙΛΙΜΙΡΗΣ ΑΝΑΣΤΑΣΙΟΣ, Δικηγόρος Χατζηγιάννη Μέξη 7 115 28 ΑΘΗΝΑ
ΤΙΤΛΟΣ ΕΦΕΥΡΕΣΗΣ	(54): ΣΥΣΚΕΥΗ ΔΙΑΝΟΜΗΣ ΑΠΟΡΡΥΠΑΝΤΙΚΟΥ ΔΙΣΚΙΟΥ

αναφερθέν μέσον ασφαλίσεως αποτρέπει την πτώση της αναφερθείσας συσκευής διανομής από τον κάδο για τα μαχαιροπήρουνα ή τα πιάτα κατά τη διάρκεια του κύκλου πλύσεως αυτόματου πλυντηρίου πιάτων. Το αναφερθέν μέσον ασφαλίσεως είναι συνδετήρας (32), ο οποίος μαγκώνει σε οποιαδήποτε εκ των διατρήσεων του κάδου για τα μαχαιροπήρουνα.



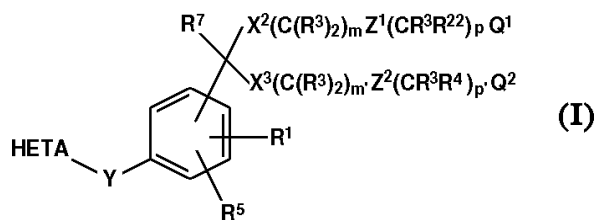
ΠΕΡΙΛΗΨΗ (57)

Η παρούσα εφεύρεση προδιαγράφει συσκευή διανομής (10) για απορρυπαντικά δίσκια, η οποία περιέχει μέσον ασφαλίσεως (30). Το

ΑΡΙΘΜΟΣ ΕΥΡΩΠΑΪΚΟΥ Δ.Ε.	(11): 3033985
ΑΡΙΘ. ΕΛΛΗΝΙΚΗΣ ΚΑΤΑΘΕΣΗΣ	(21): 20000401670
ΗΜΕΡ. ΕΛΛΗΝΙΚΗΣ ΚΑΤΑΘΕΣΗΣ	(22): 19-07-2000
ΑΡΙΘ./ΗΜΕΡ. ΔΗΜΟΣΙΕΥΣΗΣ	
ΕΥΡΩΠΑΪΚΟΥ ΔΙΠΛΩΜΑΤΟΣ	(87): 604114/03-05-2000
ΑΡΙΘ./ΗΜΕΡ. ΔΗΜΟΣΙΕΥΣΗΣ	
ΕΥΡΩΠΑΪΚΗΣ ΑΙΤΗΣΗΣ	(86): 93310127.1/15-12-1993
ΔΙΚΑΙΟΥΧΟΣ	(73): MERCK FROSST CANADA CO. Purdy's Wharf Tower One, 1959 upper Water Street, P.O. Box 977 B3J2X2 HALIFAX, NOVA SCOTIA, CANADA
ΣΥΜΒΑΤΙΚΕΣ ΠΡΟΤΕΡΑΙΟΤΗΤΕΣ	(30): 994869/22-12-92/US
ΕΦΕΥΡΕΤΗΣ	(72): 1) YOUNG ROBERT N. 2) XIANG YI BIN 3) LABELLE MARC 4) LAU CHEUK K. 5) LEBLANCYVES 6) DUFRESNE CLAUDE 7) GAREAU YVES
ΕΙΔΙΚΟΣ ΠΛΗΡΕΞΟΥΣΙΟΣ	(74): ΚΙΛΙΜΙΡΗΣ ΚΩΝΣΤΑΝΤΙΝΟΣ, Δικηγόρος Χατζηγιάννη Μέξη 7 115 28 ΑΘΗΝΑ
ΑΝΤΙΚΛΗΤΟΣ	(74): ΚΙΛΙΜΙΡΗΣ ΑΝΑΣΤΑΣΙΟΣ, Δικηγόρος Χατζηγιάννη Μέξη 7 115 28 ΑΘΗΝΑ
ΤΙΤΛΟΣ ΕΦΕΥΡΕΣΗΣ	(54): ΔΙΑΡΥΛΟ-5,6-ΣΥΜΠΥΚΝΩΜΕΝΑ ΕΤΕΡΟΚΥΚΛΙΚΑ ΟΞΕΑ ΩΣ ΑΝΤΑΓΩΝΙΣΤΕΣ ΛΕΥΚΟΤΡΙΕΝΙΩΝ

ΠΕΡΙΛΗΨΗ (57)

Ενώσεις που έχουν τον τύπο I : είναι ανταγωνιστές των δράσεων λευκοτριενίων. Οι ενώσεις αυτές είναι χρήσιμες ως αντιασθματικοί, αντιαλλεργικοί, αντι-φλεγμονώδεις και κυτταροπροστατευτικοί παράγοντες. Είναι επίσης χρήσιμες για τη θεραπεία της κνύαχης, του εγκεφαλικού σπασμού, της σπειραματονεφρίτιδος, της ηπατίτιδος, της ενδοτοξαιμίας, της ιρίτιδας, και της αποβολής μοσχευμάτων.



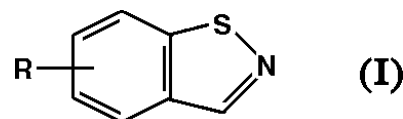
ΑΡΙΘΜΟΣ ΕΥΡΩΠΑΪΚΟΥ Δ.Ε.	(11): 3033986
ΑΡΙΘ. ΕΛΛΗΝΙΚΗΣ ΚΑΤΑΘΕΣΗΣ	(21): 20000401671
ΗΜΕΡ. ΕΛΛΗΝΙΚΗΣ ΚΑΤΑΘΕΣΗΣ	(22): 19-07-2000
ΑΡΙΘ./ΗΜΕΡ. ΔΗΜΟΣΙΕΥΣΗΣ	
ΕΥΡΩΠΑΪΚΟΥ ΔΙΠΛΩΜΑΤΟΣ	(87): 558676/19-04-2000
ΑΡΙΘ./ΗΜΕΡ. ΔΗΜΟΣΙΕΥΣΗΣ	
ΕΥΡΩΠΑΪΚΗΣ ΑΙΤΗΣΗΣ	(86): 92902509.6/21-11-1991
ΔΙΚΑΙΟΥΧΟΣ	(73): AVENTIS CROPS SCIENCE N.V. Jozef Plateastraat 22 9000 GENT, BELGIUM
ΣΥΜΒΑΤΙΚΕΣ ΠΡΟΤΕΡΑΙΟΤΗΤΕΣ	(30): 90403332/23-11-90/EP, 91401888/08-07-91/EP
ΕΦΕΥΡΕΤΗΣ	(72): 1) D' HALLUIN KATHLEEN 2) GOBEL ELKE
ΕΙΔΙΚΟΣ ΠΛΗΡΕΞΟΥΣΙΟΣ	(74): ΚΙΛΙΜΙΡΗΣ ΚΩΝΣΤΑΝΤΙΝΟΣ, Δικηγόρος Χατζηγιάννη Μέξη 7 115 28 ΑΘΗΝΑ
ΑΝΤΙΚΛΗΤΟΣ	(74): ΚΙΛΙΜΙΡΗΣ ΑΝΑΣΤΑΣΙΟΣ, Δικηγόρος Χατζηγιάννη Μέξη 7 115 28 ΑΘΗΝΑ
ΤΙΤΛΟΣ ΕΦΕΥΡΕΣΗΣ	(54): ΔΙΕΡΓΑΣΙΑ ΓΙΑ ΤΟΝ ΜΕΤΑΣΧΗΜΑΤΙΣΜΟ ΜΟΝΟΚΟΤΥΛΗΔΟΝΩΝ ΦΥΤΩΝ

ΠΕΡΙΛΗΨΗ (57)

Πρωτότυπη μέθοδος μετασχηματισμού μονοκοτηληδονών φυτών, ιδιαίτερα δημητριακών, με τραυματισμό και/ή αποικοδόμηση των κυττάρων είτε άθικτου ιστού του φυτού που μπορεί να σχηματίσει συμπαγές εβρουγενικό κάλλος ή του συμπαγούς εβρουγενικού κάλλους του ίδιου.

ΑΡΙΘΜΟΣ ΕΥΡΩΠΑΪΚΟΥ Δ.Ε.	(11): 3033987
ΑΡΙΘ. ΕΛΛΗΝΙΚΗΣ ΚΑΤΑΘΕΣΗΣ	(21): 20000401673
ΗΜΕΡ. ΕΛΛΗΝΙΚΗΣ ΚΑΤΑΘΕΣΗΣ	(22): 21-07-2000
ΑΡΙΘ./ΗΜΕΡ. ΔΗΜΟΣΙΕΥΣΗΣ	
ΕΥΡΩΠΑΪΚΟΥ ΔΙΠΛΩΜΑΤΟΣ	(87): 454621/12-07-2000
ΑΡΙΘ./ΗΜΕΡ. ΔΗΜΟΣΙΕΥΣΗΣ	
ΕΥΡΩΠΑΪΚΗΣ ΑΙΤΗΣΗΣ	(86): 91810284.9/16-04-1991
ΔΙΚΑΙΟΥΧΟΣ	(73): 1) NOVARTIS AG Schwarzwaldallee 215 4058 BASEL, SWITZERLAND 2) NOVARTIS-ERFINDUNGEN VERWALTUNGSGESELLSCHAFT M.B.H Brunner strasse 59 1235 WIEN, AUSTRIA
ΣΥΜΒΑΤΙΚΕΣ ΠΡΟΤΕΡΑΙΟΤΗΤΕΣ	(30): 1358-90/23-04-90/CH, 256-91/28-01-91/CH
ΕΦΕΥΡΕΤΗΣ	(72): 1) SUTTER MARIUS DR. 2) KUNZ WALTER DR.
ΕΙΔΙΚΟΣ ΠΛΗΡΕΞΟΥΣΙΟΣ	(74): ΛΥΜΠΕΡΗΣ ΝΙΚΟΛΑΟΣ, Δικηγόρος Στουρνάρα 37 106 82 ΑΘΗΝΑ
ΑΝΤΙΚΛΗΤΟΣ	(74): ΛΥΜΠΕΡΗΣ ΝΙΚΟΛΑΟΣ, Δικηγόρος Στουρνάρα 37 106 82 ΑΘΗΝΑ
ΤΙΤΛΟΣ ΕΦΕΥΡΕΣΗΣ	(54): ΝΗΜΑΤΙΔΙΟΚΤΟΝΑ ΜΕΣΑ

προϊόντα της μεθόδου παρασκευής και μέθοδοι για την χρησιμοποίηση των δραστικών ουσιών και των μέσων κατά την καταπολέμηση νηματωδών.



ΠΕΡΙΛΗΨΗ (57)

Περιγράφονται νηματιδιοκτόνα μέσα, τα οποία περιέχουν ως δραστική ουσία ενώσεις του τύπου (I) όπου το R σημαίνει νίτρο ή αλογόνο, περαιτέρω μέθοδοι για την παρασκευή των ενώσεων του τύπου I, νέα ενδιάμεσα

ΑΡΙΘΜΟΣ ΕΥΡΩΠΑΪΚΟΥ Δ.Ε. (11):	3033988
ΑΡΙΘ. ΕΛΛΗΝΙΚΗΣ ΚΑΤΑΘΕΣΗΣ (21):	20000401674
ΗΜΕΡ. ΕΛΛΗΝΙΚΗΣ ΚΑΤΑΘΕΣΗΣ (22):	21-07-2000
ΑΡΙΘ./ΗΜΕΡ. ΔΗΜΟΣΙΕΥΣΗΣ ΕΥΡΩΠΑΪΚΟΥ ΔΙΠΛΩΜΑΤΟΣ (87):	630914/07-06-2000
ΑΡΙΘ./ΗΜΕΡ. ΔΗΜΟΣΙΕΥΣΗΣ ΕΥΡΩΠΑΪΚΗΣ ΑΙΤΗΣΗΣ (86):	94304650.8/27-06-1994
ΔΙΚΑΙΟΥΧΟΣ (73):	UNION CARBIDE CHEMICALS & PLASTICSTECHNOLOGY CORPORATION 39 Old Ridgebury Road, DANBURY 06817-0001 CONNECTICUT, USA
ΣΥΜΒΑΤΙΚΕΣ ΠΡΟΤΕΡΑΙΟΤΗΤΕΣ ΕΦΕΥΡΕΤΗΣ (30):	83988/28-06-93/US
(72):	1) CANN KEVIN JOSEPH 2) NICOLETTI JAMES WILLIAM 3) VASNETSOV SERGEY ANDREEVICH
ΕΙΔΙΚΟΣ ΠΛΗΡΕΞΟΥΣΙΟΣ (74):	ΛΥΜΠΕΡΗΣ ΝΙΚΟΛΑΟΣ, Δικηγόρος Στουρνάρα 37 106 82 ΑΘΗΝΑ
ΑΝΤΙΚΛΗΤΟΣ (74):	ΛΥΜΠΕΡΗΣ ΝΙΚΟΛΑΟΣ, Δικηγόρος Στουρνάρα 37 106 82 ΑΘΗΝΑ
ΤΊΤΛΟΣ ΕΦΕΥΡΕΣΗΣ (54):	ΕΛΑΣΤΙΚΑ ΣΥΜΠΟΛΥΜΕΡΩΝ ΑΙΘΥΛΕΝΙΟΥ/ΠΡΟΠΥΛΕΝΙΟΥ

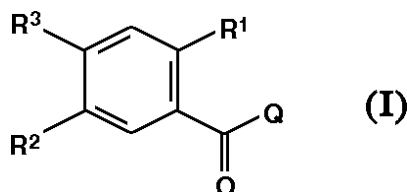
είναι 1:1 έως 3:1 και η κατάσταση οξειδώσεως του βαναδίου στο προϊόν της αντιδράσεως είναι συν 2, (b) έναν αλογον-υποκατεστημένο υδροκαρβυλικό συγκαταλύτη, και (c) ως υποκινητή, έναν χλωριωμένο εστέρα.

ΠΕΡΙΛΗΨΗ (57)

Ένας καταλύτης, ο οποίος περιλαμβάνει: (a) νw πρόδρομο, το προϊόν της αντιδράσεως του (ακετυλακετονικού)3 βαναδίου και ενός $\text{AIR}_{(3-a)}\text{X}_a$ όπου ο γραμμομοριακός λόγος αργιλίου προς βανάδιο στον πρόδρομο

ΑΡΙΘΜΟΣ ΕΥΡΩΠΑΪΚΟΥ Δ.Ε. (11):	3033989
ΑΡΙΘ. ΕΛΛΗΝΙΚΗΣ ΚΑΤΑΘΕΣΗΣ (21):	20000401675
ΗΜΕΡ. ΕΛΛΗΝΙΚΗΣ ΚΑΤΑΘΕΣΗΣ (22):	21-07-2000
ΑΡΙΘ./ΗΜΕΡ. ΔΗΜΟΣΙΕΥΣΗΣ ΕΥΡΩΠΑΪΚΟΥ ΔΙΠΛΩΜΑΤΟΣ (87):	704431/24-05-2000
ΑΡΙΘ./ΗΜΕΡ. ΔΗΜΟΣΙΕΥΣΗΣ ΕΥΡΩΠΑΪΚΗΣ ΑΙΤΗΣΗΣ (86):	95112998.0/18-08-1995
ΔΙΚΑΙΟΥΧΟΣ (73):	MERCK PATENT GMBH Frankfurter Strasse 250 64293 DARMSTADT, GERMANY
ΣΥΜΒΑΤΙΚΕΣ ΠΡΟΤΕΡΑΙΟΤΗΤΕΣ ΕΦΕΥΡΕΤΗΣ (30):	4430212/28-08-94/DE
(72):	1) BAUMGARTH MANFRED DR. 2) GERICKE ROLF DR. 3) DORSCH DIETER DR. 4) MINCK KLAUS-OTTO DR. 5) BEIER NORBERT DR.
ΕΙΔΙΚΟΣ ΠΛΗΡΕΞΟΥΣΙΟΣ (74):	ΛΥΜΠΕΡΗΣ ΝΙΚΟΛΑΟΣ, Δικηγόρος Στουρνάρα 37 106 82 ΑΘΗΝΑ
ΑΝΤΙΚΛΗΤΟΣ (74):	ΛΥΜΠΕΡΗΣ ΝΙΚΟΛΑΟΣ, Δικηγόρος Στουρνάρα 37 106 82 ΑΘΗΝΑ
ΤΊΤΛΟΣ ΕΦΕΥΡΕΣΗΣ (54):	ΣΕ ΘΕΣΗ ΟΡΘΟ ΥΠΟΚΑΤΕΣΤΗΜΕΝΑ ΠΑΡΑΓΩΓΑ ΒΕΝΖΟΪΚΟΥ ΟΞΕΟΣ

ΟΑ, Ο-CO-A, -CO-Ph, OH ή μία άλλη ικανή προς αντίδραση εστεροποιημένη ομάδα OH ή αντίστοιχα δυναμένη να υποκατασταθεί εύκολα πυρηνοφίλως ομάδα εξόδου, το R⁴ σημαίνει H, A, κυκλοακύλιο με 5 έως 7 άτομα C, κυκλοακυλομεθύλιο με 6 έως 8 άτομα C, CF₃, CH₂F, CHF₂, CH₂CF₃, Ph ή -CH₂-Ph, το R⁵ σημαίνει H ή A ή όμως τα R⁴ και R⁵ σημαίνουν μαζί και αλκυλένιο με 4 έως 5 άτομα C, όπου μία ομάδα CH₂ μπορεί επίσης να αντικαθίσταται υπό O, S, NH, N-A ή N-CH₂-Ph, το R⁶ σημαίνει A ή Ph, τα R⁷ και R⁸ σημαίνουν εκάστοτε ανεξαρτήτως αλλήλων H, A ή Ac, το A σημαίνει αλκύλιο με 1 έως 8 άτομα C, το X σημαίνει O, S, ή NR⁵, το Ph σημαίνει μη υποκατεστημένο ή άπαξ, δις ή τρις υπό A, OA, NR⁴R⁵, F, Cl, Br, I ή CF₃ υποκατεστημένο φαινύλιο, το Ac σημαίνει αλκανούλιο με 1 έως 10 άτομα C ή αρούλιο με 7 έως 11 άτομα C και το n σημαίνει 1 ή 2, ως και τα φαρμακευτικώς ανεκτά άλατά τους, δεικνύουν αντιαρρυθμικές ιδιότητες και επιδρούν ως αναστολείς της κυτταρικής αντιπύλης Na⁺/H⁺. Περαιτέρω είναι κατάλληλες οι ενώσεις του τύπου I, όπου τα R¹ έως R³, ως και το Q έχουν τις αναφερθείσες σημασίες, ως πολύτιμα ενδιάμεσα προϊόντα για την παρασκευή φαρμάκων, ιδιαίτερος αναστολέων της κυτταρικής αντιπύλης Na⁺/H⁺.



ΠΕΡΙΛΗΨΗ (57)

Σε θέση όρθο υποκατεστημένα παράγωγα βενζοϊκού οξέος του τύπου (I) στον οποίο το R¹ σημαίνει A, CF₃, CH₂F, CHF₂, C₂F₅, CN, NO₂Hal, C=CH ή -X-R⁴, το R² σημαίνει -CF₃, -SO_n-R⁶ ή -SO₂NR⁴R⁵, το R³ σημαίνει CN, Hal, COA, CHO, CSNR⁷R⁸ ή CONR⁷R⁸, το Q σημαίνει -N=C(NH₂)₂, Cl, Br,

ΑΡΙΘΜΟΣ ΕΥΡΩΠΑΪΚΟΥ Δ.Ε. (11):	3033990
ΑΡΙΘ. ΕΛΛΗΝΙΚΗΣ ΚΑΤΑΘΕΣΗΣ (21):	20000401676
ΗΜΕΡ. ΕΛΛΗΝΙΚΗΣ ΚΑΤΑΘΕΣΗΣ (22):	21-07-2000
ΑΡΙΘ./ΗΜΕΡ. ΔΗΜΟΣΙΕΥΣΗΣ ΕΥΡΩΠΑΪΚΟΥ ΔΙΠΛΩΜΑΤΟΣ (87):	796238/17-05-2000
ΑΡΙΘ./ΗΜΕΡ. ΔΗΜΟΣΙΕΥΣΗΣ ΕΥΡΩΠΑΪΚΗΣ ΑΙΤΗΣΗΣ (86):	95925889.8/17-07-1995
ΔΙΚΑΙΟΥΧΟΣ (73):	GRINDA JEAN-ROBERT 38/40, boulevard Flandrin F-75016 PARIS, FRANCE
ΣΥΜΒΑΤΙΚΕΣ ΠΡΟΤΕΡΑΙΟΤΗΤΕΣ (30):	—
ΕΦΕΥΡΕΤΗΣ (72):	GRINDA JEAN-ROBERT
ΕΙΔΙΚΟΣ ΠΛΗΡΕΞΟΥΣΙΟΣ (74):	ΕΥΑΓΓΕΛΟΥ ΒΑΣΩ, Δικηγόρος Μαυροκορδάτου 5 106 78 ΑΘΗΝΑ
ΑΝΤΙΚΛΗΤΟΣ (74):	ΕΥΑΓΓΕΛΟΥ ΒΑΣΩ, Δικηγόρος Μαυροκορδάτου 5 106 78 ΑΘΗΝΑ
ΤΙΤΛΟΣ ΕΦΕΥΡΕΣΗΣ (54):	ΜΕΘΟΔΟΣ ΣΤΑΘΕΡΟΠΟΙΗΣΕΩΣ ΠΟ- ΛΥΑΚΟΡΕΣΤΩΝ ΛΙΠΑΡΩΝ ΟΞΕΩΝ ΚΑΙ ΧΡΗΣΙΜΟΠΟΙΗΣΗ ΤΩΝ ΣΤΑΘΕΡΟ- ΠΟΙΗΜΕΝΩΝ ΑΥΤΩΝ ΠΡΟΪΟΝΤΩΝ ΣΤΗ ΘΕΡΑΠΕΥΤΙΚΗ ΚΑΙ ΤΗΝ ΚΟΣΜΕΤΟΛΟΓΙΑ

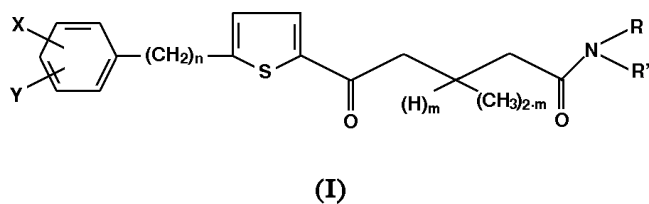
συμπεριλαμβάνει τα στάδια της ανάμιξης ενός διαλύματος που συμπεριλαμβάνει τα προαναφερθέντα οξέα ή εστέρες σε έναν μη υδροξυλιωμένο αδρανή διαλύτη, με υδροξυαλκύλ κυτταρίνες και στην συνέχεια της διάλυσης του παρασκευάσματος αυτού για να το κονιορτοποιήσουμε. Το παρασκεύασμα στη συνέχεια διαλύεται ή αναμιγνύεται με έναν φαρμακευτικώς αποδεκτό μη τοξικό αδρανή φορέα ή έκδοχο ενώσεων ή με έναν αδρανή διαλύτη ή φορέα για κοσμητικές ενώσεις.

ΠΕΡΙΛΗΨΗ (57)

Η εφεύρεση αφορά τον τομέα της χημείας, ειδικότερα την θεραπευτική χημεία και παρέχει μία μέθοδο για την σταθεροποίηση μη-κεκορεσμένων λιπαρών οξέων ή των κατώτερων αλκύλ εστέρων αυτών. Η μέθοδος συμπεριλαμβάνει τα στάδια της ανάμιξης ενός διαλύματος που

ΑΡΙΘΜΟΣ ΕΥΡΩΠΑΪΚΟΥ Δ.Ε. (11):	3033991
ΑΡΙΘ. ΕΛΛΗΝΙΚΗΣ ΚΑΤΑΘΕΣΗΣ (21):	20000401677
ΗΜΕΡ. ΕΛΛΗΝΙΚΗΣ ΚΑΤΑΘΕΣΗΣ (22):	21-07-2000
ΑΡΙΘ./ΗΜΕΡ. ΔΗΜΟΣΙΕΥΣΗΣ ΕΥΡΩΠΑΪΚΟΥ ΔΙΠΛΩΜΑΤΟΣ (87):	733627/28-06-2000
ΑΡΙΘ./ΗΜΕΡ. ΔΗΜΟΣΙΕΥΣΗΣ ΕΥΡΩΠΑΪΚΗΣ ΑΙΤΗΣΗΣ (86):	96400586.2/21-03-1996
ΔΙΚΑΙΟΥΧΟΣ (73):	ADIR ET COMPAGNIE 1 rue Carle Hebert 92415 COURBEVOIE CEDEX, FRANCE
ΣΥΜΒΑΤΙΚΕΣ ΠΡΟΤΕΡΑΙΟΤΗΤΕΣ (30):	9503246/21-03-95/FR
ΕΦΕΥΡΕΤΗΣ (72):	1) WIERZBICKI MICHEL 2) BOUSSARD MARIE-FRANCOISE 3) BONNET JACQUELINE 4) SABATINI MASSIMO 5) PASTOUREAU PHILIPPE
ΕΙΔΙΚΟΣ ΠΛΗΡΕΞΟΥΣΙΟΣ (74):	ΕΥΑΓΓΕΛΟΥ ΔΕΣΠΟΙΝΑ, Δικηγόρος Μοσχονησίων 4 171 21 Ν. ΣΜΥΡΝΗ
ΑΝΤΙΚΛΗΤΟΣ (74):	ΕΥΑΓΓΕΛΟΥ ΔΕΣΠΟΙΝΑ, Δικηγόρος Μαυροκορδάτου 5 106 78 ΑΘΗΝΑ
ΤΙΤΛΟΣ ΕΦΕΥΡΕΣΗΣ (54):	ΝΕΕΣ ΕΝΩΣΕΙΣ ΘΕΙΟΦΕΝΗΣ, Η ΜΕΘΟΔΟΣ ΠΑΡΑΣΚΕΥΗΣ ΑΥΤΩΝ ΚΑΙ ΟΙ ΦΑΡΜΑΚΕΥΤΙΚΕΣ ΣΥΝΘΕΣΕΙΣ ΟΙ ΟΠΟΙΕΣ ΤΙΣ ΠΕΡΙΕΧΟΥΝ

αντίστοιχα εναντιομερή και τα φυσιολογικώς ανεκτά άλατα αυτών. Τα προϊόντα της εφευρέσεως μπορούν να χρησιμοποιηθούν στη θεραπευτική κυρίως δια την αγωγή οποιασδήποτε παθολογικής καταστάσεως που προκαλεί υπεραπορρόφηση στα οστά.



ΠΕΡΙΛΗΨΗ (57)

Νέες ενώσεις θειοφένης του τύπου (I) Στον οποίο τα Χ, Υ, n, m, R και R' είναι όπως ορίζονται στην περιγραφή. Και, όταν παρουσιάζονται, τα

ΑΡΙΘΜΟΣ ΕΥΡΩΠΑΪΚΟΥ Δ.Ε.	(11): 3033992
ΑΡΙΘ. ΕΛΛΗΝΙΚΗΣ ΚΑΤΑΘΕΣΗΣ	(21): 20000401678
ΗΜΕΡ. ΕΛΛΗΝΙΚΗΣ ΚΑΤΑΘΕΣΗΣ	(22): 21-07-2000
ΑΡΙΘ./ΗΜΕΡ. ΔΗΜΟΣΙΕΥΣΗΣ	
ΕΥΡΩΠΑΪΚΟΥ ΔΙΠΛΩΜΑΤΟΣ	(87): 671205/03-05-2000
ΑΡΙΘ./ΗΜΕΡ. ΔΗΜΟΣΙΕΥΣΗΣ	
ΕΥΡΩΠΑΪΚΗΣ ΑΙΤΗΣΗΣ	(86): 95400256.4/08-02-1995
ΔΙΚΑΙΟΥΧΟΣ	(73): RHODIA CHIMIE 25, quai Paul Doumer 92408 COURBEVOIE CEDEX, FRANCE
ΣΥΜΒΑΤΙΚΕΣ ΠΡΟΤΕΡΑΙΟΤΗΤΕΣ	(30): 9401854/18-02-94/FR, 9412945/28-10-94/FR
ΕΦΕΥΡΕΤΗΣ	(72): 1) CHOPIN THIERRY 2) TOURET OLIVIER 3) MACAUDIERE PIERRE
ΕΙΔΙΚΟΣ ΠΛΗΡΕΞΟΥΣΙΟΣ	(74): ΕΥΑΓΓΕΛΟΥ ΒΑΣΩ, Δικηγόρος Μαυροκορδάτου 5 106 78 ΑΘΗΝΑ
ΑΝΤΙΚΛΗΤΟΣ	(74): ΕΥΑΓΓΕΛΟΥ ΒΑΣΩ, Δικηγόρος Μαυροκορδάτου 5 106 78 ΑΘΗΝΑ
ΤΙΤΛΟΣ ΕΦΕΥΡΕΣΗΣ	(54): ΟΡΓΑΝΙΚΟ ΤΕΤΡΑΔΥΝΑΜΟ ΟΞΕΙΔΙΟ ΚΑΙ Η ΧΡΗΣΙΜΟΠΟΙΗΣΗ ΤΟΥ ΩΣ ΠΡΟΣΘΗΚΗ ΓΙΑ ΕΝΩΣΕΙΣ ΥΔΡΟΓΟΝΑΝΘΡΑΚΩΝ

αναφερθέντα τεμαχίδια έχουν τιμή d90 κατ' ανώτατο ίση προς 200 νανόμετρα και ότι το κολλοειδές παρουσιάζει τουλάχιστον ένα από τα επόμενα χαρακτηριστικά: - τα αναφερθέντα τεμαχίδια οξειδίου τετρασθενούς μετάλλου ευρίσκονται υπό μορφή συσσωματωμάτων κρυσταλλιτών, κατά προτίμηση διοξειδίου του δημητρίου, κρυσταλλιτών των οποίων η τιμή d80, κατά προτίμηση d90 όταν μετράται δια φωτομετρικού υπολογισμού (με ηλεκτρονικό μικροσκόπιο μεταδόσεως μεγάλης αναλύσεως) είναι κατ' ανώτατο ίση προς 5 νανόμετρα, ενώ το εννήντα τοις εκατό κατά βάρος (των συσσωματωμάτων) περιλαμβάνουν 1 έως 5, και κατά προτίμηση 1 έως 3 κρυσταλλίτες. - το αναφερθέν αμφίφιλο όξινο σύστημα περιλαμβάνει τουλάχιστον ένα οξύ με 11 έως 50 άτομα άνθρακος, που παρουσιάζει τουλάχιστον μια διακλάδωση άλφα, βήτα, γάμα ή δέλτα θέση από το άτομο που φέρει το όξινο υδρογόνο.

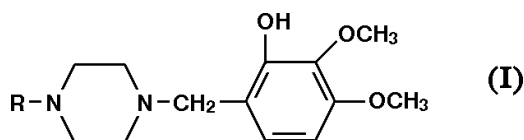
ΠΕΡΙΛΗΨΗ (57)

Η παρούσα εφεύρεση έχει ως αντικείμενο ένα κολλοειδές το οποίο περιλαμβάνει: - ένα οξύδιο τετρασθενούς μετάλλου - ένα αμφίφιλο σύστημα οξέος - ένα αραιωτικό μέσο Το κολλοειδές αυτό ορίζεται εκ του ότι τα

ΑΡΙΘΜΟΣ ΕΥΡΩΠΑΪΚΟΥ Δ.Ε.	(11): 3033993
ΑΡΙΘ. ΕΛΛΗΝΙΚΗΣ ΚΑΤΑΘΕΣΗΣ	(21): 20000401679
ΗΜΕΡ. ΕΛΛΗΝΙΚΗΣ ΚΑΤΑΘΕΣΗΣ	(22): 21-07-2000
ΑΡΙΘ./ΗΜΕΡ. ΔΗΜΟΣΙΕΥΣΗΣ	
ΕΥΡΩΠΑΪΚΟΥ ΔΙΠΛΩΜΑΤΟΣ	(87): 617027/07-06-2000
ΑΡΙΘ./ΗΜΕΡ. ΔΗΜΟΣΙΕΥΣΗΣ	
ΕΥΡΩΠΑΪΚΗΣ ΑΙΤΗΣΗΣ	(86): 94400609.7/22-03-1994
ΔΙΚΑΙΟΥΧΟΣ	(73): ADIR ET COMPAGNIE 1 rue Carle Hebert 92415 COURBEVOIE CEDEX, FRANCE
ΣΥΜΒΑΤΙΚΕΣ ΠΡΟΤΕΡΑΙΟΤΗΤΕΣ	(30): 9303364/24-03-93/FR
ΕΦΕΥΡΕΤΗΣ	(72): 1) WIERZBICKI MICHEL 2) LEPAGNOL JEAN 3) TILLEMENT JEAN-PAUL 4) TESTA BERNARD 5) ROLLAND YVES
ΕΙΔΙΚΟΣ ΠΛΗΡΕΞΟΥΣΙΟΣ	(74): ΕΥΑΓΓΕΛΟΥ ΔΕΣΠΟΙΝΑ, Δικηγόρος Μοσχονησίων 4 171 21 Ν. ΣΜΥΡΝΗ
ΑΝΤΙΚΛΗΤΟΣ	(74): ΕΥΑΓΓΕΛΟΥ ΔΕΣΠΟΙΝΑ, Δικηγόρος Μαυροκορδάτου 5 106 78 ΑΘΗΝΑ
ΤΙΤΛΟΣ ΕΦΕΥΡΕΣΗΣ	(54): ΝΕΕΣ ΕΝΩΣΕΙΣ Ν-ΒΕΝΖΥΛΟΠΙΠΕΡΑΖΙΝΗΣ, Η ΜΕΘΟΔΟΣ ΠΑΡΑΣΚΕΥΗΣ ΤΩΝ ΚΑΙ ΦΑΡΜΑΚΕΥΤΙΚΕΣ ΣΥΝΘΕΣΕΙΣ ΟΙ ΟΠΟΙΕΣ ΤΑ ΠΕΡΙΕΧΟΥΝ

ΠΕΡΙΛΗΨΗ (57)

Οι ενώσεις Ν-βενζυλοπιπεραζίνης του τύπου (I) εις τον οποίον το R είναι όπως ορίζεται εις την περιγραφή. Οι νέες αυτές ενώσεις και τα άλατα αυτών δια προσθήκης φυσιολογικώς ανεκτών οξέων μπορούν να χρησιμοποιηθούν εις την θεραπευτική.



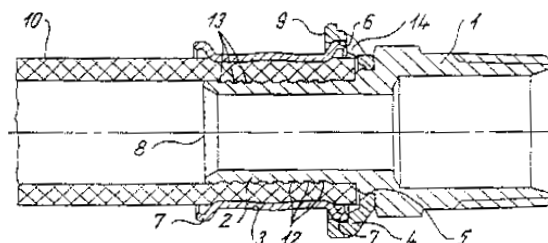
ΑΡΙΘΜΟΣ ΕΥΡΩΠΑΪΚΟΥ Δ.Ε.	(11): 3033994
ΑΡΙΘ. ΕΛΛΗΝΙΚΗΣ ΚΑΤΑΘΕΣΗΣ	(21): 20000401680
ΗΜΕΡ. ΕΛΛΗΝΙΚΗΣ ΚΑΤΑΘΕΣΗΣ	(22): 21-07-2000
ΑΡΙΘ./ΗΜΕΡ. ΔΗΜΟΣΙΕΥΣΗΣ	
ΕΥΡΩΠΑΪΚΟΥ ΔΙΠΛΩΜΑΤΟΣ	(87): 861291/10-05-2000
ΑΡΙΘ./ΗΜΕΡ. ΔΗΜΟΣΙΕΥΣΗΣ	
ΕΥΡΩΠΑΪΚΗΣ ΑΙΤΗΣΗΣ	(86): 96939123.4/14-11-1996
ΔΙΚΑΙΟΥΧΟΣ	(73): RHODIA CHIMIE 25, quai Paul Doumer 92408 COURBEVOIE CEDEX, FRANCE
ΣΥΜΒΑΤΙΚΕΣ ΠΡΟΤΕΡΑΙΟΤΗΤΕΣ	(30): 9513511/15-11-95/FR, 9513510/15-11-95/FR
ΕΦΕΥΡΕΤΗΣ	(72): 1) DOUBLIER JEAN-LOUIS 2) SCHORSCH CATHERINE 3) KNIPPER MAGALI
ΕΙΔΙΚΟΣ ΠΛΗΡΕΞΟΥΣΙΟΣ	(74): ΕΥΑΓΓΕΛΟΥ ΒΑΣΩ, Δικηγόρος Μαυροκορδάτου 5 106 78 ΑΘΗΝΑ
ΑΝΤΙΚΛΗΤΟΣ	(74): ΕΥΑΓΓΕΛΟΥ ΒΑΣΩ, Δικηγόρος Μαυροκορδάτου 5 106 78 ΑΘΗΝΑ
ΤΙΤΛΟΣ ΕΦΕΥΡΕΣΗΣ	(54): ΠΡΟΣΘΗΚΗ ΔΙΑ ΤΗΝ ΥΦΗ ΠΟΥ ΠΕΡΙΛΑΜΒΑΝΕΙ ΕΝΑ ΚΟΜΜΙ ΞΑΝΘΑΝΗΣ ΚΑΙ ΜΙΑ ΓΑΛΑΚΤΟΜΑΝΝΑΝΗ, ΣΥΝΘΕΣΗ ΠΟΥ ΠΕΡΙΧΕΙ ΑΥΤΑ ΚΑΙ Η ΧΡΗΣΙΜΟΠΟΙΗΣΗ ΑΥΤΗΣ ΔΙΑ ΤΗΝ ΑΥΞΗΣΗ ΤΟΥ ΙΞΩΔΟΥΣ ΜΙΑΣ ΥΔΑΤΙΚΗΣ ΦΑΣΕΩΣ

ΠΕΡΙΛΗΨΗ (57)

Η παρούσα εφεύρεση έχει σαν σκοπό ένα έκδοχο υφής. Το έκδοχο αυτό περιλαμβάνει ένα κόμμι ξανθάνης και μια γαλακτομαννάνη στο οποίο η γαλακτομαννάνη σε σχέση μανόζης/γαλακτόζης κατ' ανώτατο ίση προς 10/3, παρουσιάζει μοριακό βάρος τέτοιο ώστε το φυσικό ιξώδες [η] ([eta]) να είναι τουλάχιστον ίσο προς περίπου 1m³/kg. Εφαρμογή σε βιομηχανίες καλλυντικών, χρωμάτων, τροφίμων, πετρελαίου και σε προϊόντα συντηρήσεως.

ΑΡΙΘΜΟΣ ΕΥΡΩΠΑΪΚΟΥ Δ.Ε.	(11): 3033995
ΑΡΙΘ. ΕΛΛΗΝΙΚΗΣ ΚΑΤΑΘΕΣΗΣ	(21): 20000401681
ΗΜΕΡ. ΕΛΛΗΝΙΚΗΣ ΚΑΤΑΘΕΣΗΣ	(22): 21-07-2000
ΑΡΙΘ./ΗΜΕΡ. ΔΗΜΟΣΙΕΥΣΗΣ	
ΕΥΡΩΠΑΪΚΟΥ ΔΙΠΛΩΜΑΤΟΣ	(87): 728979/31-05-2000
ΑΡΙΘ./ΗΜΕΡ. ΔΗΜΟΣΙΕΥΣΗΣ	
ΕΥΡΩΠΑΪΚΗΣ ΑΙΤΗΣΗΣ	(86): 96100451.2/13-01-1996
ΔΙΚΑΙΟΥΧΟΣ	(73): FRANZ VIEGENER II GMBH & CO. KG. Ennester Weg 9 57439 ATTENDORN, GERMANY
ΣΥΜΒΑΤΙΚΕΣ ΠΡΟΤΕΡΑΙΟΤΗΤΕΣ	(30): U29503019/23-02-95/DE
ΕΦΕΥΡΕΤΗΣ	(72): VIEGENER WALTER
ΕΙΔΙΚΟΣ ΠΛΗΡΕΞΟΥΣΙΟΣ	(74): ΕΥΑΓΓΕΛΟΥ ΔΕΣΠΟΙΝΑ, Δικηγόρος Μοσχονησίων 4 171 21 Ν. ΣΜΥΡΝΗ
ΑΝΤΙΚΛΗΤΟΣ	(74): ΕΥΑΓΓΕΛΟΥ ΔΕΣΠΟΙΝΑ, Δικηγόρος Μαυροκορδάτου 5 106 78 ΑΘΗΝΑ
ΤΙΤΛΟΣ ΕΦΕΥΡΕΣΗΣ	(54): ΣΤΕΓΑΝΩΤΙΚΗ ΣΥΝΔΕΣΗ ΕΝΟΣ ΠΛΑΣΤΙΚΟΥ ΣΩΛΗΝΟΣ ΜΕ ΕΝΑ ΤΕΜΑΧΙΟ ΣΥΝΔΕΣΕΩΣ ΚΑΤΑΣΚΕΥΑΣΜΕΝΟ ΑΠΟ ΜΕΤΑΛΛΟ

διεύθυνση, ενώ ο συγκρατητικός δακτύλιος (4) είναι κατασκευασμένος από συνθετική ύλη και έχει εισχωρήσει εις μία αυλάκωση στερεώσεως (5) του τεμαχίου συνδέσεως (1). Δια της κατασκευής αυτής είναι δυνατόν το περίβλημα πίεσεως (3) να στερεωθεί προκαταρκτικά εις μίαν προκαθορισμένη θέση απέναντι από το τεμάχιο συνδέσεως (1) και κατά την δημιουργία της τελικής συνδέσεως ο σωλήν από πλαστικό υλικό (10) εισχωρεί μόνο έως ότου ακουμπήσει εις τον δακτυλιοειδή χώρο μεταξύ του κυλινδρικού τμήματος (2) του τεμαχίου συνδέσεως (1) και του περιβλήματος πίεσεως (3) ακολούθως το περίβλημα πίεσεως συμπίεζεται με ένα κατάλληλο εργαλείο.



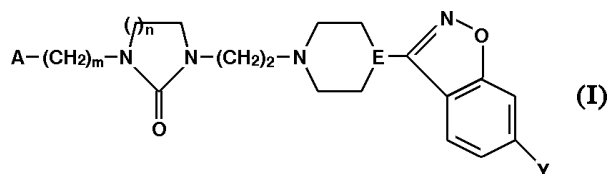
ΠΕΡΙΛΗΨΗ (57)

Η εφεύρεση έχει ως αντικείμενο την στεγανωτική σύνδεση ενός πλαστικού σωλήνος (10) με ένα τεμάχιο συνδέσεως (1) κατασκευασμένο από μέταλλο. Το ευρισκόμενο εις την περιοχή συνδέσεως άκρον του πλαστικού σωλήνος (10) συμπίεζεται δια ενός περιβλήματος συμπίεσεως (3) από μέταλλο επί κυλινδρικής διατομής (2). Το περίβλημα συμπίεσεως (3) από της πλευράς του είναι στερεωμένο δια ενός συγκρατητικού δακτυλίου (4) κατά αξονική

ΑΡΙΘΜΟΣ ΕΥΡΩΠΑΪΚΟΥ Δ.Ε.	(11): 3033996
ΑΡΙΘ. ΕΛΛΗΝΙΚΗΣ ΚΑΤΑΘΕΣΗΣ	(21): 20000401682
ΗΜΕΡ. ΕΛΛΗΝΙΚΗΣ ΚΑΤΑΘΕΣΗΣ	(22): 21-07-2000
ΑΡΙΘ./ΗΜΕΡ. ΔΗΜΟΣΙΕΥΣΗΣ	
ΕΥΡΩΠΑΪΚΟΥ ΔΙΠΛΩΜΑΤΟΣ	(87): 811622/10-05-2000
ΑΡΙΘ./ΗΜΕΡ. ΔΗΜΟΣΙΕΥΣΗΣ	
ΕΥΡΩΠΑΪΚΗΣ ΑΙΤΗΣΗΣ	(86): 97401243.7/04-06-1997
ΔΙΚΑΙΟΥΧΟΣ	(73): ADIR ET COMPAGNIE 1 rue Carle Hebert 92415 COURBEVOIE CEDEX, FRANCE
ΣΥΜΒΑΤΙΚΕΣ ΠΡΟΤΕΡΑΙΟΤΗΤΕΣ	(30): 9606866/04-06-96/FR
ΕΦΕΥΡΕΤΗΣ	(72): 1) PEGLION JEAN-LOUIS 2) MILLAN MARK 3) BROCCO MAURICETTE 4) AUDINOT VALERIE
ΕΙΔΙΚΟΣ ΠΛΗΡΕΞΟΥΣΙΟΣ	(74): ΕΥΑΓΓΕΛΟΥ ΔΕΣΠΟΙΝΑ, Δικηγόρος Μοσχονησίων 4 171 21 Ν. ΣΜΥΡΝΗ
ΑΝΤΙΚΛΗΤΟΣ	(74): ΕΥΑΓΓΕΛΟΥ ΔΕΣΠΟΙΝΑ, Δικηγόρος Μαυροκορδάτου 5 106 78 ΑΘΗΝΑ
ΤΙΤΛΟΣ ΕΦΕΥΡΕΣΗΣ	(54): ΝΕΑ ΠΑΡΑΓΩΓΑ 3-(ΠΙΠΕΡΙΔ-4-ΥΛ) 1,2-ΒΕΝΖΙΣΟΞΑΖΟΛΗΣ ΚΑΙ 3-(ΠΙΠΕΡΑΖΙΝ-4-ΥΛ) 1,2-ΒΕΝΖΙΣΟΞΑΖΟΛΗΣ, ΜΕΘΟΔΟΙ ΠΑΡΑΣΚΕΥΗΣ ΑΥΤΩΝ ΚΑΙ ΦΑΡΜΑΚΕΥΤΙΚΕΣ ΣΥΝΘΕΣΕΙΣ ΟΙ ΟΠΟΙΕΣ ΤΑ ΠΕΡΙΧΟΥΝ

ΠΕΡΙΛΗΨΗ (57)

Νέες ενώσεις του τύπου (I) εις τον οποίον: Το Α παριστά ένα ευθύγραμμο ή διακλαδισμένο αλκύλ με 1 έως 10 άτομα άνθρακος ή φαινυλο ριζικό ενδεχομένως υποκατεστημένο δια ενός ή περισσότερων αλογόνων, υδροξύ ή αλκοξύ ομάδων, το m παριστά μηδέν ή 1, το n παριστά 1 ή 2, το E παριστά N ή CH, και το Y παριστά ένα άτομο υδρογόνο ή αλογόνο ή ένα αλκόξυ ριζικό με 1 έως 5 άτομα άνθρακος. Οι νέες αυτές ενώσεις και τα φυσιολογικώς ανεκτά άλατα μπορούν να χρησιμοποιηθούν ως φάρμακα.



ΑΡΙΘΜΟΣ ΕΥΡΩΠΑΪΚΟΥ Δ.Ε.	(11): 3033997
ΑΡΙΘ. ΕΛΛΗΝΙΚΗΣ ΚΑΤΑΘΕΣΗΣ	(21): 20000401683
ΗΜΕΡ. ΕΛΛΗΝΙΚΗΣ ΚΑΤΑΘΕΣΗΣ	(22): 21-07-2000
ΑΡΙΘ./ΗΜΕΡ. ΔΗΜΟΣΙΕΥΣΗΣ	
ΕΥΡΩΠΑΪΚΟΥ ΔΙΠΛΩΜΑΤΟΣ	(87): 945045/10-05-2000
ΑΡΙΘ./ΗΜΕΡ. ΔΗΜΟΣΙΕΥΣΗΣ	
ΕΥΡΩΠΑΪΚΗΣ ΑΙΤΗΣΗΣ	(86): 96943943.9/13-12-1996
ΔΙΚΑΙΟΥΧΟΣ	(73): KONINKLIJKE KPN N.V. Stationsplein 7 9726 GRONINGEN AE, THE NETHERLANDS
ΣΥΜΒΑΤΙΚΕΣ ΠΡΟΤΕΡΑΙΟΤΗΤΕΣ	(30): –
ΕΦΕΥΡΕΤΗΣ	(72): BEERENDS JOHN GERARD
ΕΙΔΙΚΟΣ ΠΛΗΡΕΞΟΥΣΙΟΣ	(74): ΗΤΑ ΒΑΣΙΛΙΚΗ, Δικηγόρος Πανεπιστημίου 42 106 79 ΑΘΗΝΑ
ΑΝΤΙΚΛΗΤΟΣ	(74): ΦΡΥΔΑ-ΛΑΔΑ ΕΛΛΗ, Δικηγόρος Πανεπιστημίου 42 106 79 ΑΘΗΝΑ
ΤΙΤΛΟΣ ΕΦΕΥΡΕΣΗΣ	(54): ΣΥΣΚΕΥΗ ΚΑΙ ΜΕΘΟΔΟΣ ΓΙΑ ΤΟΝ ΠΡΟΣΔΙΟΡΙΣΜΟ ΠΟΙΟΤΗΤΑΣ ΣΗΜΑΤΟΣ

βοήθεια ενός κυκλώματος συνδυασμού συζευγμένου με τα δύο κυκλώματα σε σειρά, όπου ένα κύκλωμα αλλαγής κλίμακας βρίσκεται μεταξύ των δύο κυκλωμάτων σε σειρά για την αλλαγή κλίμακας τουλάχιστον ενός από τα δύο σήματα κυκλωμάτων σε σειρά. Η φτωχή συσχέτιση μεταξύ του εν λόγω αντικειμενικού σήματος ποιότητας και ενός υποκειμενικού σήματος ποιότητας που πρόκειται να εκτιμηθεί από έναν άνθρωπο παρατηρήτη μπορεί να βελτιωθεί σημαντικά με την τοποθέτηση μιας διάταξης υποτίμησης μέσα στο κύκλωμα συνδυασμού, η οποία διάταξη υποτίμησης πρέπει να είναι συζευγμένη με το κύκλωμα αλλαγής κλίμακας για τη λήψη ενός σήματος σύγκρισης και για την υποτίμηση του εν λόγω σήματος σύγκρισης παράγοντας ταυτόχρονα το σήμα ποιότητας.

ΠΕΡΙΛΗΨΗ (57)

Παρουσιάζεται συσκευή για τον προσδιορισμό της ποιότητας σήματος εξόδου που πρόκειται να παραχθεί από ένα κύκλωμα επεξεργασίας σήματος που περιλαμβάνει ραδιοζεύξη σε σχέση με ένα σήμα αναφοράς, η οποία συσκευή περιλαμβάνει ένα πρώτο κύκλωμα σε σειρά για τη λήψη του σήματος εξόδου και ένα δεύτερο κύκλωμα σε σειρά για τη λήψη του σήματος αναφοράς και παράγει ένα αντικειμενικό σήμα ποιότητας με τη

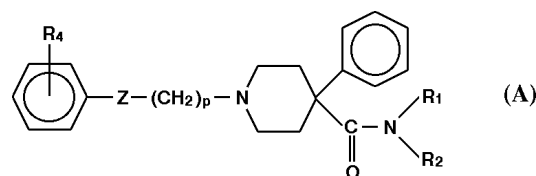
ΑΡΙΘΜΟΣ ΕΥΡΩΠΑΪΚΟΥ Δ.Ε. (11):	3033998
ΑΡΙΘ. ΕΛΛΗΝΙΚΗΣ ΚΑΤΑΘΕΣΗΣ (21):	20000401684
ΗΜΕΡ. ΕΛΛΗΝΙΚΗΣ ΚΑΤΑΘΕΣΗΣ (22):	21-07-2000
ΑΡΙΘ./ΗΜΕΡ. ΔΗΜΟΣΙΕΥΣΗΣ ΕΥΡΩΠΑΪΚΟΥ ΔΙΠΛΩΜΑΤΟΣ (87):	769082/17-05-2000
ΑΡΙΘ./ΗΜΕΡ. ΔΗΜΟΣΙΕΥΣΗΣ ΕΥΡΩΠΑΪΚΗΣ ΑΙΤΗΣΗΣ (86):	96910629.3/27-03-1996
ΔΙΚΑΙΟΥΧΟΣ (73):	WEYERHAEUSER COMPANY TACOMA 98477-0001 WA, USA
ΣΥΜΒΑΤΙΚΕΣ ΠΡΟΤΕΡΑΙΟΤΗΤΕΣ ΕΦΕΥΡΕΤΗΣ (30):	416375/04-04-95/US
ΕΙΔΙΚΟΣ ΠΛΗΡΕΞΟΥΣΙΟΣ (72):	HANSEN MICHAEL R.
(74):	ΣΙΩΤΟΥ ΑΙΚΑΤΕΡΙΝΗ, Δικηγόρος Ζαΐμη 28 106 83 ΑΘΗΝΑ
ΑΝΤΙΚΛΗΤΟΣ (74):	ΣΙΩΤΟΥ ΑΙΚΑΤΕΡΙΝΗ, Δικηγόρος Ζαΐμη 28 106 83 ΑΘΗΝΑ
ΤΙΤΛΟΣ ΕΦΕΥΡΕΣΗΣ (54):	ΙΝΩΔΗ ΠΛΕΓΜΑΤΑ ΚΑΙ ΠΡΟΪΟΝΤΑ ΕΠΕΞΕΡΓΑΣΜΕΝΑ ΜΕ ΣΥΝΔΕΤΙΚΗ ΟΥΣΙΑ

αμινοξέα επίσης περιγράφονται ως συνδετικές ουσίες ικανές να σχηματίζουν "υβριδικούς" ιοντικούς δεσμούς ή ιοντικούς δεσμούς μεταξύ ινών και σωματιδίων. Τα άλατα των βάσεων, όπως η κλωριούχος χολίνη περιγράφονται επίσης ως χρήσιμες συνδετικές ουσίες για την προσάρτηση των σωματιδίων στις ίνες. Τα άλατα των βάσεων σχηματίζουν ιοντικούς δεσμούς είτε με τα σωματίδια είτε με τις ίνες. Αυτά τα συνδετικά συστήματα παρέχουν εφαρμόσιμες εναλλακτικές λύσεις στα υπάρχοντα συνδετικά συστήματα.

ΠΕΡΙΛΗΨΗ (57)

Τα άλατα οξέων υδροξέος περιλαμβάνουν λειτουργικές ομάδες ικανές να σχηματίζουν "υβριδικούς" ιοντικούς δεσμούς με ίνες ή σωματίδια και μία άλλη λειτουργική ομάδα ικανή να σχηματίζει ένα δεσμό υδρογόνου ή "υβριδικό" ιοντικό δεσμό με τις ίνες όταν η συνδετική ουσία σχηματίζει έναν "υβριδικό" ιοντικό δεσμό με τα σωματίδια ή ένα δεσμό υδρογόνου, ημιπολικό ομοιοπολικό ή "υβριδικό" ιοντικό δεσμό με τα σωματίδια όταν η συνδετική ουσία σχηματίζει έναν "υβριδικό" ιοντικό δεσμό με ίνες. Τα

ΑΡΙΘΜΟΣ ΕΥΡΩΠΑΪΚΟΥ Δ.Ε. (11):	3033999
ΑΡΙΘ. ΕΛΛΗΝΙΚΗΣ ΚΑΤΑΘΕΣΗΣ (21):	20000401685
ΗΜΕΡ. ΕΛΛΗΝΙΚΗΣ ΚΑΤΑΘΕΣΗΣ (22):	21-07-2000
ΑΡΙΘ./ΗΜΕΡ. ΔΗΜΟΣΙΕΥΣΗΣ ΕΥΡΩΠΑΪΚΟΥ ΔΙΠΛΩΜΑΤΟΣ (87):	743940/03-05-2000
ΑΡΙΘ./ΗΜΕΡ. ΔΗΜΟΣΙΕΥΣΗΣ ΕΥΡΩΠΑΪΚΗΣ ΑΙΤΗΣΗΣ (86):	95910029.8/03-02-1995
ΔΙΚΑΙΟΥΧΟΣ (73):	ASTRAZENECA AB 151 85 SODERTALJE, SWEDEN
ΣΥΜΒΑΤΙΚΕΣ ΠΡΟΤΕΡΑΙΟΤΗΤΕΣ ΕΦΕΥΡΕΤΗΣ (30):	9400447/11-02-94/SE
(72):	1) ASK ANNA-LENA 2) OLSSON LARS-INGE 3) SANDBERG RUNE
ΕΙΔΙΚΟΣ ΠΛΗΡΕΞΟΥΣΙΟΣ (74):	ΣΙΩΤΟΥ ΑΙΚΑΤΕΡΙΝΗ, Δικηγόρος Ζαΐμη 28 106 83 ΑΘΗΝΑ
ΑΝΤΙΚΛΗΤΟΣ (74):	ΣΙΩΤΟΥ ΑΙΚΑΤΕΡΙΝΗ, Δικηγόρος Ζαΐμη 28 106 83 ΑΘΗΝΑ
ΤΙΤΛΟΣ ΕΦΕΥΡΕΣΗΣ (54):	ΝΕΕΣ ΕΝΩΣΕΙΣ ΜΕ ΑΝΑΛΓΗΤΙΚΗ ΚΑΙ ΤΟΠΙΚΗ ΑΝΑΙΣΘΗΤΙΚΗ ΔΡΑΣΗ



ΠΕΡΙΛΗΨΗ (57)

Νέες ενώσεις του τύπου (A), μία διαδικασία για την παρασκευή τους και τη χρήση τους στην παρασκευή φαρμακευτικών παρασκευασμάτων. Οι νέες ενώσεις έχουν τοπική αναισθητική και αναλγητική επίδραση.

ΑΡΙΘΜΟΣ ΕΥΡΩΠΑΪΚΟΥ Δ.Ε.	(11): 3034000
ΑΡΙΘ. ΕΛΛΗΝΙΚΗΣ ΚΑΤΑΘΕΣΗΣ	(21): 20000401686
ΗΜΕΡ. ΕΛΛΗΝΙΚΗΣ ΚΑΤΑΘΕΣΗΣ	(22): 21-07-2000
ΑΡΙΘ./ΗΜΕΡ. ΔΗΜΟΣΙΕΥΣΗΣ	
ΕΥΡΩΠΑΪΚΟΥ ΔΙΠΛΩΜΑΤΟΣ	(87): 635562/03-05-2000
ΑΡΙΘ./ΗΜΕΡ. ΔΗΜΟΣΙΕΥΣΗΣ	
ΕΥΡΩΠΑΪΚΗΣ ΑΙΤΗΣΗΣ	(86): 93870148.9/20-07-1993
ΔΙΚΑΙΟΥΧΟΣ	(73): FINA RESEARCH S.A. Zone Industrielle C B-7181 SENEFFE (FELUY), BELGIUM
ΣΥΜΒΑΤΙΚΕΣ ΠΡΟΤΕΡΑΙΟΤΗΤΕΣ	(30): –
ΕΦΕΥΡΕΤΗΣ	(72): 1) HINNEKENS HERVE 2) DEMOULIN ANDRE
ΕΙΔΙΚΟΣ ΠΛΗΡΕΞΟΥΣΙΟΣ	(74): ΣΙΩΤΟΥ ΑΙΚΑΤΕΡΙΝΗ, Δικηγόρος Ζαΐμη 28 106 83 ΑΘΗΝΑ
ΑΝΤΙΚΛΗΤΟΣ	(74): ΣΙΩΤΟΥ ΑΙΚΑΤΕΡΙΝΗ, Δικηγόρος Ζαΐμη 28 106 83 ΑΘΗΝΑ
ΤΙΤΛΟΣ ΕΦΕΥΡΕΣΗΣ	(54): ΛΙΠΑΝΤΙΚΟ ΕΛΑΙΟ ΓΙΑ ΨΥΚΤΕΣ ΤΥΠΟΥ ΣΥΜΠΙΕΣΗΣ

κατά προτίμηση από 4 έως 13 άτομα άνθρακα, και τουλάχιστον μία ένωση μονοκαρβοξυλικού οξέος που έχει από 2 έως 20 άτομα άνθρακα, κατά προτίμηση από 6 έως 13 άτομα άνθρακα.

ΠΕΡΙΛΗΨΗ (57)

Η παρούσα εφεύρεση δίδει ένα λιπαντικό έλαιο ή πρόσθετο λιπαντικού ελαίου, ιδιαίτερα κατάλληλο για ένα ψυκτικό μέσο R-134a(1,1,1,2-τετραφθοροαιθάνιο) ή R-134 (1,1,2,2-τετραφθοροαιθάνιο), που αποτελείται από μία ένωση (X) που μπορεί να παρασκευαστεί με εστεροποίηση μίας πολυοξυαιθοξυλιωμένης γλυκερόλης με τουλάχιστον μία ένωση πολυκαρβοξυλικού οξέος που έχει από 2 έως 20 άτομα άνθρακα,

ΑΡΙΘΜΟΣ ΕΥΡΩΠΑΪΚΟΥ Δ.Ε.	(11): 3034001	ΕΠΕΝΔΥΣΗΣ ΤΟΥ
ΑΡΙΘ. ΕΛΛΗΝΙΚΗΣ ΚΑΤΑΘΕΣΗΣ	(21): 20000401687	
ΗΜΕΡ. ΕΛΛΗΝΙΚΗΣ ΚΑΤΑΘΕΣΗΣ	(22): 24-07-2000	
ΑΡΙΘ./ΗΜΕΡ. ΔΗΜΟΣΙΕΥΣΗΣ		
ΕΥΡΩΠΑΪΚΟΥ ΔΙΠΛΩΜΑΤΟΣ	(87): 910489/17-05-2000	
ΑΡΙΘ./ΗΜΕΡ. ΔΗΜΟΣΙΕΥΣΗΣ		
ΕΥΡΩΠΑΪΚΗΣ ΑΙΤΗΣΗΣ	(86): 97930592.7/26-06-1997	
ΔΙΚΑΙΟΥΧΟΣ	(73): 1) USINOR Immeuble "La Pacific", La Defense 7, 11/ 13 Cours Valmy 92800 PUTEAUX, FRANCE 2) THYSSEN STAHL AKTIENGESELLSCHAFT Kaiser-Wilhelm-Strasse 100 47166 DUISBURG, GERMANY	
ΣΥΜΒΑΤΙΚΕΣ ΠΡΟΤΕΡΑΙΟΤΗΤΕΣ	(30): 9608658/11-07-96/FR	
ΕΦΕΥΡΕΤΗΣ	(72): 1) DAMASSE JEAN-MICHEL 2) CATONNE JEAN-CLAUDE 3) ALLELY CHRISTIAN 4) STEBNER GUIDO	
ΕΙΔΙΚΟΣ ΠΛΗΡΕΞΟΥΣΙΟΣ	(74): ΜΠΑΝΤΕΚΑ ΙΩΑΝΝΑ, Δικηγόρος Σόλωνος 49 106 72 ΑΘΗΝΑ	
ΑΝΤΙΚΛΗΤΟΣ	(74): ΜΑΡΟΥΛΗΣ ΠΡΑΞΙΤΕΛΗΣ, Μηχανικός Εφέσσου 15 171 21 ΑΘΗΝΑ	
ΤΙΤΛΟΣ ΕΦΕΥΡΕΣΗΣ	(54): ΣΤΟΙΧΕΙΟ ΕΝΟΣ ΧΥΤΗΡΙΟΥ ΓΙΑ ΤΗ ΣΥΝΕΧΗ ΧΥΤΕΥΣΗ ΜΕΤΑΛΛΩΝ, ΠΕΡΙΛΑΜΒΑΝΟΝ ΕΝΑ ΨΥΧΟΜΕΝΟ ΤΟΙΧΩΜΑ ΑΠΟ ΧΑΛΚΟ Ή ΜΙΓΜΑ ΧΑΛΚΟΥ ΦΕΡΟΝ ΣΤΗΝ ΕΞΩΤΕΡΙΚΗ ΤΟΥ ΕΠΙΦΑΝΕΙΑ ΜΙΑ ΜΕΤΑΛΛΙΚΗ ΕΠΕΝΔΥΣΗ, ΚΑΙ ΜΕΘΟΔΟΣ	

ΠΕΡΙΛΗΨΗ (57)

Η εφεύρεση έχει αντικείμενο ένα στοιχείο χυτηρίου συνεχούς χύτευσης μετάλλων, περιλαμβάνον ένα ψυχόμενο τοίχωμα από χαλκό ή κράμα χαλκού προοριζόμενο να κάνει επαφή του υγρού μετάλλου και περιλαμβάνον στην εξωτερική του επιφάνεια μία επένδυση μεταλλική, χαρακτηριζόμενη από το ό,τι η εν λόγω επένδυση αποτελείται από μία στρώση αργύρου. Σε μία προτιμητέα εφαρμογή της εφεύρεσης, αυτό το τοίχωμα είναι ένας κρίκος κυλίνδρου μηχανής συνεχούς χύτευσης μεταλλικών ταινιών λεπτών μεταξύ δύο κυλίνδρων ή σε ένα κύλινδρο μόνο. Η εφεύρεση έχει επίσης αντικείμενο μία μέθοδο επένδυσης με μία μεταλλική στρώση της εξωτερικής επιφάνειας ενός ψυχόμενου τοιχώματος από χαλκό ή από κράμα χαλκού ενός στοιχείου χυτηρίου συνεχούς χύτευσης μετάλλων, χαρακτηριζόμενο από το ό,τι κάνουμε μία επένδυση με εναπόθεση μίας στρώσης αργύρου επί της εν λόγω επιφάνειας κατά προτίμηση ηλεκτρολυτικώς. Κατά προτίμηση, η αποκατάσταση της εν λόγω στρώσης αργύρου στο εν λόγω τοίχωμα σε κάθοδο μέσα σε ένα λουτρό ηλεκτρόλυσης αποτελείται, επί παραδείγματι, από μία διάλυση υδάτινη κυανούχου αργύρου, και κυανούχου ενός αλκαλικού μετάλλου και ανθρακικού ενός αλκαλικού μετάλλου.

ΑΡΙΘΜΟΣ ΕΥΡΩΠΑΪΚΟΥ Δ.Ε. (11):	3034002	Ni <1.0%
ΑΡΙΘ. ΕΛΛΗΝΙΚΗΣ ΚΑΤΑΘΕΣΗΣ (21):	20000401688	S ≤ 0.55%
ΗΜΕΡ. ΕΛΛΗΝΙΚΗΣ ΚΑΤΑΘΕΣΗΣ (22):	24-07-2000	Ca>30X10-4%
ΑΡΙΘ./ΗΜΕΡ. ΔΗΜΟΣΙΕΥΣΗΣ ΕΥΡΩΠΑΪΚΟΥ ΔΙΠΛΩΜΑΤΟΣ (87):	685567/17-05-2000	O>70X10-4%
ΑΡΙΘ./ΗΜΕΡ. ΔΗΜΟΣΙΕΥΣΗΣ ΕΥΡΩΠΑΪΚΗΣ ΑΙΤΗΣΗΣ (86):	95400951.0/27-04-1995	ο λόγος μεταξύ της περιεκτικότητας σε ασβέστιο και οξυγόνο Ca/O είναι 0.2≤Ca/0≤0.6. Ο εν λόγω χάλυβας υποβάλλεται μετά από εξέταση και ψύξη σε μία θερμική επεξεργασία και ανόπτηση που του προσδιορίζουν μία φερριτική δομή.
ΔΙΚΑΙΟΥΧΟΣ (73):	UGINE-SAVOIE IMPHY Avenue Paul Girod 73400 UGINE, FRANCE	
ΣΥΜΒΑΤΙΚΕΣ ΠΡΟΤΕΡΑΙΟΤΗΤΕΣ (30):	9406590/31-05-94/FR	
ΕΦΕΥΡΕΤΗΣ (72):	1) PEDARRE PIERRE 2) TERRIEN PASCAL	
ΕΙΔΙΚΟΣ ΠΛΗΡΕΞΟΥΣΙΟΣ (74):	ΜΠΑΝΤΕΚΑ ΙΩΑΝΝΑ, Δικηγόρος Σόλωνος 49 106 72 ΑΘΗΝΑ	
ΑΝΤΙΚΛΗΤΟΣ (74):	ΜΑΡΟΥΛΗΣ ΠΡΑΞΙΤΕΛΗΣ, Μηχανικός Εφέσσου 15 171 21 ΑΘΗΝΑ	
ΤΙΤΛΟΣ ΕΦΕΥΡΕΣΗΣ (54):	ΑΝΟΞΕΙΔΩΤΟΣ ΧΑΛΥΨ ΦΕΡΡΙΤΙΚΟΣ ΒΕΛΤΙΩΜΕΝΗΣ ΚΑΤΕΡΓΑΣΙΜΟΤΗΤΑΣ	

ΠΕΡΙΛΗΨΗ (57)

Ανοξειδωτος φερριτικός χάλυβας βελτιωμένης κατεργασιμότητας χρησιμοποιούμενος κυρίως στον τομέα κοπής χαρακτηριζόμενος από το ότι έχει την ακόλουθη σύνθεση: C <0.17%

Si <2.0%

Mn <2.0%

Cr[11-20]%

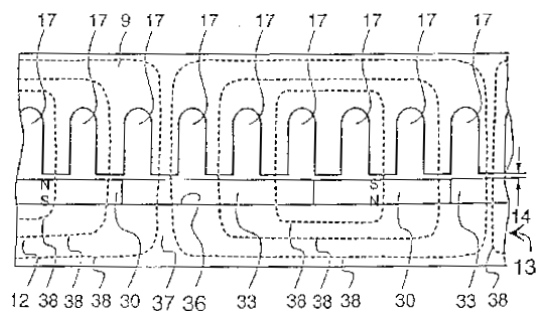
ΑΡΙΘΜΟΣ ΕΥΡΩΠΑΪΚΟΥ Δ.Ε. (11):	3034003	στοιχείο παρμένο μεταξύ του μολύβδου, του τελλουρίου και του σεληνίου σε περιεκτικότητες μικρότερες του 0,1%, το υπόλοιπο είναι σίδηρος και ακαθαρσίες προκύπτουσες από την κατεργασία, ο χάλυβας ενδεχομένως επεξεργάζεται με ασβέστιο. Χρήση του χάλυβα για την κατασκευή ενός τεμαχίου κοπτόμενου και λαμβανόμενο τεμάχιο.
ΑΡΙΘ. ΕΛΛΗΝΙΚΗΣ ΚΑΤΑΘΕΣΗΣ (21):	20000401689	
ΗΜΕΡ. ΕΛΛΗΝΙΚΗΣ ΚΑΤΑΘΕΣΗΣ (22):	24-07-2000	
ΑΡΙΘ./ΗΜΕΡ. ΔΗΜΟΣΙΕΥΣΗΣ ΕΥΡΩΠΑΪΚΟΥ ΔΙΠΛΩΜΑΤΟΣ (87):	779375/07-06-2000	
ΑΡΙΘ./ΗΜΕΡ. ΔΗΜΟΣΙΕΥΣΗΣ ΕΥΡΩΠΑΪΚΗΣ ΑΙΤΗΣΗΣ (86):	96402534.0/26-11-1996	
ΔΙΚΑΙΟΥΧΟΣ (73):	ASCOMETAL (SOCIETE ANONYME) Immeuble "La Pacific", 11-13 Cours Valmy F-92800 La Defense 7, PUTEAUX, FRANCE	
ΣΥΜΒΑΤΙΚΕΣ ΠΡΟΤΕΡΑΙΟΤΗΤΕΣ (30):	9514833/14-12-95/FR	
ΕΦΕΥΡΕΤΗΣ (72):	1) ROBELET MARC 2) BELLUS JACQUES	
ΕΙΔΙΚΟΣ ΠΛΗΡΕΞΟΥΣΙΟΣ (74):	ΜΠΑΝΤΕΚΑ ΙΩΑΝΝΑ, Δικηγόρος Σόλωνος 49 106 72 ΑΘΗΝΑ	
ΑΝΤΙΚΛΗΤΟΣ (74):	ΜΑΡΟΥΛΗΣ ΠΡΑΞΙΤΕΛΗΣ, Μηχανικός Εφέσσου 15 171 21 ΑΘΗΝΑ	
ΤΙΤΛΟΣ ΕΦΕΥΡΕΣΗΣ (54):	ΧΑΛΥΒΑΣ ΓΙΑ ΤΗΝ ΚΑΤΑΣΚΕΥΗ ΜΗΧΑΝΙΚΩΝ ΚΟΠΤΙΚΩΝ ΤΕΜΑΧΙΩΝ ΚΑΙ ΛΑΜΒΑΝΟΜΕΝΑ ΤΕΜΑΧΙΑ	

ΠΕΡΙΛΗΨΗ (57)

Χάλυβας για την κατασκευή ενός τεμαχίου μηχανικώς κοπτόμενου του οποίου η χημική σύνθεση περιλαμβάνει σε βάρος: 0,25%≤C≤0,75%, 0,2≤Si≤1,5%, 0,1≤Mn≤2% 0%≤Ni≤1%, 0%≤Cr≤1%, 0%≤Mo≤1%, 0%≤Cu≤1%, 0%≤V=0,2%, 0,02%≤S≤0,35%, 0,04%≤P≤0,2%, 0%≤Al≤0,005%, 0,005%≤N≤0,02%, ενδεχομένως τουλάχιστον ένα

ΑΡΙΘΜΟΣ ΕΥΡΩΠΑΪΚΟΥ Δ.Ε. (11): 3034004
 ΑΡΙΘ. ΕΛΛΗΝΙΚΗΣ ΚΑΤΑΘΕΣΗΣ (21): 20000401690
 ΗΜΕΡ. ΕΛΛΗΝΙΚΗΣ ΚΑΤΑΘΕΣΗΣ (22): 24-07-2000
 ΑΡΙΘ./ΗΜΕΡ. ΔΗΜΟΣΙΕΥΣΗΣ
 ΕΥΡΩΠΑΪΚΟΥ ΔΙΠΛΩΜΑΤΟΣ (87): 676357/19-07-2000
 ΑΡΙΘ./ΗΜΕΡ. ΔΗΜΟΣΙΕΥΣΗΣ
 ΕΥΡΩΠΑΪΚΗΣ ΑΙΤΗΣΗΣ (86): 95104842.0/31-03-1995
 ΔΙΚΑΙΟΥΧΟΣ (73): KONE CORPORATION
 Munkkiniemen Puistotie 25
 00330 HELSINKI, FINLAND
 ΣΥΜΒΑΤΙΚΕΣ ΠΡΟΤΕΡΑΙΟΤΗΤΕΣ (30): 941596/07-04-94/FI
 ΕΦΕΥΡΕΤΗΣ (72): 1) HAKALA HARRI
 2) MUSTALAHTI JORMA
 3) AULANKO ESKO
 ΕΙΔΙΚΟΣ ΠΛΗΡΕΞΟΥΣΙΟΣ (74): ΑΡΓΥΡΙΑΔΟΥ ΙΡΙΣ, Δικηγόρος
 Σίνα 14
 106 72 ΑΘΗΝΑ
 ΑΝΤΙΚΛΗΤΟΣ (74): ΑΡΓΥΡΙΑΔΟΥ ΚΟΡΙΝΝΑ, Δικηγόρος
 Σίνα 14
 106 72 ΑΘΗΝΑ
 ΤΙΤΛΟΣ ΕΦΕΥΡΕΣΗΣ (54): **ΚΙΝΗΤΗΡΑΣ ΑΝΕΛΚΥΣΤΗΡΑ**

ανοικτή, η αναφερομένη κοιλότητα στεγάζει επίσης τις περιτυλίξεις του στάτορα (17). Το εξωτερικό τοίχωμα της κοιλότητας που έχει κατεύθυνση προς τον δίσκο του ρότορα (12) είναι εφοδιασμένο με ένα επισφράγισμα.



ΠΕΡΙΛΗΨΗ (57)

Ενας κινητήρας ανελκυστήρα (2) χρησιμοποιώντας μονίμους μαγνήτες (30) προσαρτημένους σε κύκλο πάνω στην επιφάνεια (36) του δίσκου του ρότορα (12). Ο δίσκος του ρότορα (12) σχηματίζει μέρος τόσο του μαγνητικού κυκλώματος όσο και της κατασκευής υποστήριξης του ρότορα (13). Οι μόνιμοι μαγνήτες (30) είναι τοποθετημένοι σε μία χωριστή κοιλότητα που σχηματίζεται στον δίσκο του στάτορα και η μία της πλευρά είναι

ΑΡΙΘΜΟΣ ΕΥΡΩΠΑΪΚΟΥ Δ.Ε. (11): 3034005
 ΑΡΙΘ. ΕΛΛΗΝΙΚΗΣ ΚΑΤΑΘΕΣΗΣ (21): 20000401691
 ΗΜΕΡ. ΕΛΛΗΝΙΚΗΣ ΚΑΤΑΘΕΣΗΣ (22): 24-07-2000
 ΑΡΙΘ./ΗΜΕΡ. ΔΗΜΟΣΙΕΥΣΗΣ
 ΕΥΡΩΠΑΪΚΟΥ ΔΙΠΛΩΜΑΤΟΣ (87): 554247/26-04-2000
 ΑΡΙΘ./ΗΜΕΡ. ΔΗΜΟΣΙΕΥΣΗΣ
 ΕΥΡΩΠΑΪΚΗΣ ΑΙΤΗΣΗΣ (86): 91905608.5/04-03-1991
 ΔΙΚΑΙΟΥΧΟΣ (73): PFIZER INC.
 235 East 42nd Street, NEW YORK
 10017 N.Y., USA
 ΣΥΜΒΑΤΙΚΕΣ ΠΡΟΤΕΡΑΙΟΤΗΤΕΣ (30): 522332/10-05-90/US
 ΕΦΕΥΡΕΤΗΣ (72): CHENARD BERTRAND LEO
 ΕΙΔΙΚΟΣ ΠΛΗΡΕΞΟΥΣΙΟΣ (74): ΑΘΑΝΑΣΙΑΔΟΥ ΜΑΡΙΑ, Δικηγόρος
 Κουμπάρη 2
 106 74 ΑΘΗΝΑ
 ΑΝΤΙΚΛΗΤΟΣ (74): ΠΑΠΑΚΩΝΣΤΑΝΤΙΝΟΥ ΕΛΕΝΗ,
 Δικηγόρος
 Κουμπάρη 2
 106 74 ΑΘΗΝΑ
 ΤΙΤΛΟΣ ΕΦΕΥΡΕΣΗΣ (54): **ΝΕΥΡΟΠΡΟΣΤΑΤΕΥΤΙΚΗ ΙΝΔΟΛΟΝΗ ΚΑΙ ΣΥΓΓΕΝΗ ΠΑΡΑΙΩΓΑ**

ΠΕΡΙΛΗΨΗ (57)

Παράγωγα και ανάλογα 5-(1-υδροξυ-2-πιπεριδινοπροπυλο)-2(1H, 3H)-ινδολόνης, φαρμακευτικά συνθέσεις αυτών, μέθοδος θεραπευτικής αγωγής διαταραχών ΚΝΣ (Κεντρικού Νευρικού Συστήματος) δι' αυτών, και ενδιάμεσοι (ενώσεις) χρήσιμοι εις την παρασκευήν των ρηθισίων ενώσεων.

ΑΡΙΘΜΟΣ ΕΥΡΩΠΑΪΚΟΥ Δ.Ε. (11): 3034006		στο επάγγελμα. Η παραγωγή πρωτεϊνικών προϊόντων πραγματοποιείται σε καλλιέργεια ιστού θηλαστικών και το προϊόν μπορεί να είναι θεραπευτικές πρωτεΐνες ή άλλα μόρια προοριζόμενα για χρήση σε ανθρώπους. Ειδικότερα, η παρούσα εφεύρεση αναφέρεται στη χρήση μεθόδων συγχωνεύσεως κυττάρων για τη λήψη μίας σταθερής κυτταρικής οικογενείας υψηλής παραγωγικότητας.
ΑΡΙΘ. ΕΛΛΗΝΙΚΗΣ ΚΑΤΑΘΕΣΗΣ (21): 20000401692		
ΗΜΕΡ. ΕΛΛΗΝΙΚΗΣ ΚΑΤΑΘΕΣΗΣ (22): 24-07-2000		
ΑΡΙΘ./ΗΜΕΡ. ΔΗΜΟΣΙΕΥΣΗΣ ΕΥΡΩΠΑΪΚΟΥ ΔΙΠΛΩΜΑΤΟΣ (87): 684992/26-04-2000		
ΑΡΙΘ./ΗΜΕΡ. ΔΗΜΟΣΙΕΥΣΗΣ ΕΥΡΩΠΑΪΚΗΣ ΑΙΤΗΣΗΣ (86): 94907760.6/15-02-1994		
ΔΙΚΑΙΟΥΧΟΣ (73): PHARMACIA & UPIJOHN AKTIEBOLAG 112 87 STOCKHOLM, SWEDEN		
ΣΥΜΒΑΤΙΚΕΣ ΠΡΟΤΕΡΑΙΟΤΗΤΕΣ (30): 9300509/16-02-93/SE		
ΕΦΕΥΡΕΤΗΣ (72): 1) SPIRA JACK 2) ADAMSSON LARS		
ΕΙΔΙΚΟΣ ΠΛΗΡΕΞΟΥΣΙΟΣ (74): ΑΘΑΝΑΣΙΑΔΟΥ ΜΑΡΙΑ, Δικηγόρος Κουμπάρη 2 106 74 ΑΘΗΝΑ		
ΑΝΤΙΚΛΗΤΟΣ (74): ΠΑΠΑΚΩΝΣΤΑΝΤΙΝΟΥ ΕΛΕΝΗ, Δικηγόρος Κουμπάρη 2 106 74 ΑΘΗΝΑ		
ΤΙΤΛΟΣ ΕΦΕΥΡΕΣΗΣ (54): ΜΕΘΟΔΟΣ ΕΠΙΤΕΥΞΕΩΣ ΑΥΞΗΜΕΝΗΣ ΠΑΡΑΓΩΓΗΣ ΑΠΟ ΜΙΑ ΠΑΡΑΓΩΓΟ ΚΥΤΤΑΡΙΚΗ ΟΙΚΟΓΕΝΕΙΑ ΜΕ ΤΗ ΧΡΗΣΗ ΕΝΟΣ ΠΡΩΤΟΚΟΛΛΟΥ ΣΥΓΧΩΝΕΥΣΕΩΣ		

ΠΕΡΙΛΗΨΗ (57)

Η εφεύρεση αναφέρεται σε μία μέθοδο για την επίτευξη υψηλότερης εκφράσεως προϊόντος από μία παραγωγό κυτταρική οικογένεια χαρακτηριζόμενη από την επεξεργασία της αρχικής κυτταρικής οικογενείας με τον εαυτό της σύμφωνα με ένα πρωτόκολλο συγχωνεύσεως γνωστό

ΑΡΙΘΜΟΣ ΕΥΡΩΠΑΪΚΟΥ Δ.Ε. (11): 3034007		
ΑΡΙΘ. ΕΛΛΗΝΙΚΗΣ ΚΑΤΑΘΕΣΗΣ (21): 20000401693		
ΗΜΕΡ. ΕΛΛΗΝΙΚΗΣ ΚΑΤΑΘΕΣΗΣ (22): 24-07-2000		
ΑΡΙΘ./ΗΜΕΡ. ΔΗΜΟΣΙΕΥΣΗΣ ΕΥΡΩΠΑΪΚΟΥ ΔΙΠΛΩΜΑΤΟΣ (87): 759299/26-04-2000		
ΑΡΙΘ./ΗΜΕΡ. ΔΗΜΟΣΙΕΥΣΗΣ ΕΥΡΩΠΑΪΚΗΣ ΑΙΤΗΣΗΣ (86): 96305999.3/16-08-1996		
ΔΙΚΑΙΟΥΧΟΣ (73): ELI LILLY AND COMPANY Lilly Corporate Center, INDIANAPOLIS 46285 INDIANA, USA		
ΣΥΜΒΑΤΙΚΕΣ ΠΡΟΤΕΡΑΙΟΤΗΤΕΣ (30): 2440/16-08-95/US		
ΕΦΕΥΡΕΤΗΣ (72): WONG DAVID ΤΑΙΩΑΙ		
ΕΙΔΙΚΟΣ ΠΛΗΡΕΞΟΥΣΙΟΣ (74): ΑΘΑΝΑΣΙΑΔΟΥ ΜΑΡΙΑ, Δικηγόρος Κουμπάρη 2 106 74 ΑΘΗΝΑ		
ΑΝΤΙΚΛΗΤΟΣ (74): ΠΑΠΑΚΩΝΣΤΑΝΤΙΝΟΥ ΕΛΕΝΗ, Δικηγόρος Κουμπάρη 2 106 74 ΑΘΗΝΑ		
ΤΙΤΛΟΣ ΕΦΕΥΡΕΣΗΣ (54): ΕΝΙΣΧΥΣΙΣ ΤΗΣ ΑΝΤΑΠΟΚΡΙΣΕΩΣ ΣΕΡΟΤΟΝΙΝΗΣ		

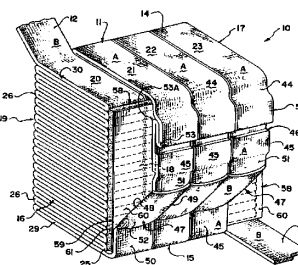
ΠΕΡΙΛΗΨΗ (57)

Η διαθεσιμότης της σεροτονίνης, νορεπινεφρίνης και ντοπαμίνης εις τον εγκέφαλο αυξάνεται (ενισχύεται) διά χορηγήσεως αναστολέως επαναπροσλήψεως σεροτονίνης μετά ανταγωνιστού 1Α σεροτονίνης και L-τροπτοφάνης ή 5-υδροξυ-L-τροπτοφάνης.

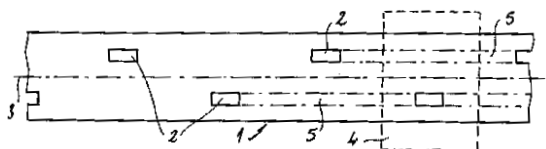
ΑΡΙΘΜΟΣ ΕΥΡΩΠΑΪΚΟΥ Δ.Ε.	(11): 3034008
ΑΡΙΘ. ΕΛΛΗΝΙΚΗΣ ΚΑΤΑΘΕΣΗΣ	(21): 20000401694
ΗΜΕΡ. ΕΛΛΗΝΙΚΗΣ ΚΑΤΑΘΕΣΗΣ	(22): 24-07-2000
ΑΡΙΘ./ΗΜΕΡ. ΔΗΜΟΣΙΕΥΣΗΣ	
ΕΥΡΩΠΑΪΚΟΥ ΔΙΠΛΩΜΑΤΟΣ	(87): 910542/26-04-2000
ΑΡΙΘ./ΗΜΕΡ. ΔΗΜΟΣΙΕΥΣΗΣ	
ΕΥΡΩΠΑΪΚΗΣ ΑΙΤΗΣΗΣ	(86): 98929172.9/17-06-1998
ΔΙΚΑΙΟΥΧΟΣ	(73): STAC PAC TECHNOLOGIES INC. HASTINGS CHRISCHURCH, BARBADOS
ΣΥΜΒΑΤΙΚΕΣ ΠΡΟΤΕΡΑΙΟΤΗΤΕΣ	(30): 878826/19-06-97/US, 81826/20-05-98/US, 889737/08-07-97/US, 939444/29-09-97/US, 948256/09-10-97/US, 948258/09-10-97/US, 975037/18-11-97/US, 24890/17-02-98/US, 647444/23-04-98/US
ΕΦΕΥΡΕΤΗΣ	(72): 1) O'CONNOR LAWRENCE 2) VAN MOL DARRELL 3) DAVIDSON MARK B.
ΕΙΔΙΚΟΣ ΠΛΗΡΕΞΟΥΣΙΟΣ	(74): ΑΘΑΝΑΣΙΑΔΟΥ ΜΑΡΙΑ, Δικηγόρος Κουμπάρη 2 106 74 ΑΘΗΝΑ
ΑΝΤΙΚΛΗΤΟΣ	(74): ΠΑΠΑΚΩΝΣΤΑΝΤΙΝΟΥ ΕΛΕΝΗ, Δικηγόρος Κουμπάρη 2 106 74 ΑΘΗΝΑ
ΤΙΤΛΟΣ ΕΦΕΥΡΕΣΗΣ	(54): ΔΕΜΑ ΜΙΑΣ ΤΑΙΝΙΑΣ ΥΛΙΚΟΥ

ΠΕΡΙΛΗΨΗ (57)

Ένα δέμα (10) μίας συνεχούς ταινίας (11) υλικού περιλαμβάνει μία πλειάδα από παράλληλες παράπλευρες στοιβές (20,21,22,23) που περιέχουν έκαστη ένα μήκος της ταινίας (11) η οποία αναδιπλώνεται εμπρός-πίσω έτσι ώστε κάθε αναδιπλωμένο τμήμα της στοιβας (20,21,22,23) να αναδιπλώνεται ως προς το επόμενο τμήμα περί μία γραμμή εγκάρσια στην ταινία (11) και έτσι ώστε τα πλευρικά άκρα των τμημάτων ταινίας να ευθυγραμμίζονται. Η ταινία (11) είναι συνεχής διαμέσου κάθε στοιβας (20,21,22,23) και συνδέεται με μία σύνδεση (46) από το τέλος μίας στοιβας έως την αρχή της επόμενης στοιβας. Το δέμα (10) συμπιέζεται για να μειωθεί το ύψος των στοιβών (20,21,22,23) και διατηρείται στη συμπιεσμένη κατάσταση μέσω ενός εκκενωθέντος από τον αέρα σφραγισμένου σάκου (40). Η προτιμώμενη διαρρύθμιση δέματος χρησιμοποιεί το δέμα (10) για την απόδοση της ταινίας (11) στον προσανατολισμό στον οποίο σχηματίζεται με τον πυθμένα των στοιβών (20,21,22,23) στηριζόμενο επί ενός υποστηρίγματος και με το δέμα (10) κεκλιμένο από τη μία πλευρά έτσι ώστε οι στοιβές (20,21,22,23) να κείνται επί μίας επιφάνειας υποστηρίξεως (81) για ευστάθεια. Τα συνδετήρια τμήματα συναρογής (44,45) εκτείνονται κατά μήκος ενός άκρου του δέματος (10) και αναδιπλώνονται ώστε να παραλαμβάνουν τη διαφορά ύψους μεταξύ της συμπιεσμένης κατάστασης και της απελευθερωμένης κατάστασης για την εκδίπλωση. Μία πλάκα δημιουργίας αποστάσεως (58) παρεμποδίζει το συνδετήριο τμήμα να πτυχωθεί επί του άκρου του δέματος (10) υπό τη συμπίεση από το σάκο.



ΑΡΙΘΜΟΣ ΕΥΡΩΠΑΪΚΟΥ Δ.Ε.	(11): 3034009
ΑΡΙΘ. ΕΛΛΗΝΙΚΗΣ ΚΑΤΑΘΕΣΗΣ	(21): 20000401695
ΗΜΕΡ. ΕΛΛΗΝΙΚΗΣ ΚΑΤΑΘΕΣΗΣ	(22): 24-07-2000
ΑΡΙΘ./ΗΜΕΡ. ΔΗΜΟΣΙΕΥΣΗΣ	
ΕΥΡΩΠΑΪΚΟΥ ΔΙΠΛΩΜΑΤΟΣ	(87): 702179/24-05-2000
ΑΡΙΘ./ΗΜΕΡ. ΔΗΜΟΣΙΕΥΣΗΣ	
ΕΥΡΩΠΑΪΚΗΣ ΑΙΤΗΣΗΣ	(86): 95420248.7/04-09-1995
ΔΙΚΑΙΟΥΧΟΣ	(73): PLYMOUTH FRANCAISE 21 allée du Rhone 69320 FEYZIN, FRANCE
ΣΥΜΒΑΤΙΚΕΣ ΠΡΟΤΕΡΑΙΟΤΗΤΕΣ	(30): 9411215/14-09-94/FR
ΕΦΕΥΡΕΤΗΣ	(72): DUSZA LIONEL
ΕΙΔΙΚΟΣ ΠΛΗΡΕΞΟΥΣΙΟΣ	(74): ΑΘΑΝΑΣΙΑΔΟΥ ΜΑΡΙΑ, Δικηγόρος Κουμπάρη 2 106 74 ΑΘΗΝΑ
ΑΝΤΙΚΛΗΤΟΣ	(74): ΠΑΠΑΚΩΝΣΤΑΝΤΙΝΟΥ ΕΛΕΝΗ, Δικηγόρος Κουμπάρη 2 106 74 ΑΘΗΝΑ
ΤΙΤΛΟΣ ΕΦΕΥΡΕΣΗΣ	(54): ΔΙΑΤΑΞΗ ΠΡΟΕΙΔΟΠΟΙΗΣΕΩΣ ΓΙΑ ΤΟΝ ΕΝΤΟΠΙΣΜΟ ΘΑΜΜΕΝΩΝ ΕΡΓΩΝ

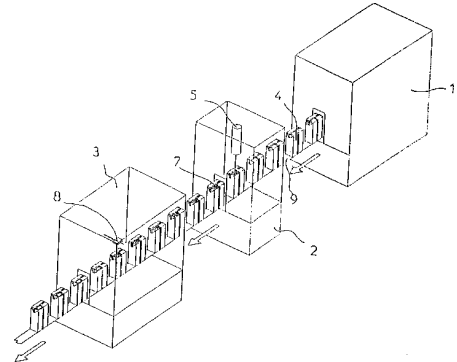


ΠΕΡΙΛΗΨΗ (57)

Αυτή η διάταξη συνίσταται από μία ταινία (1) από υλικό που παρουσιάζει μοριακό προσανατολισμό, έτσι ώστε η μηχανική της αντοχή να είναι πολύ υψηλή κατά τη διαμήκη διεύθυνση και λιγότερο υψηλή κατά την εγκάρσια διεύθυνση, και η οποία περιλαμβάνει τουλάχιστον μία σειρά από παράθυρα (2) που απέχουν μεταξύ τους και τοποθετούνται σε μία και την αυτή γραμμή παράλληλη στο διαμήκη άξονα (3) της ταινίας.

ΑΡΙΘΜΟΣ ΕΥΡΩΠΑΪΚΟΥ Δ.Ε.	(11): 3034010
ΑΡΙΘ. ΕΛΛΗΝΙΚΗΣ ΚΑΤΑΘΕΣΗΣ	(21): 20000401696
ΗΜΕΡ. ΕΛΛΗΝΙΚΗΣ ΚΑΤΑΘΕΣΗΣ	(22): 24-07-2000
ΑΡΙΘ./ΗΜΕΡ. ΔΗΜΟΣΙΕΥΣΗΣ	
ΕΥΡΩΠΑΪΚΟΥ ΔΙΠΛΩΜΑΤΟΣ	(87): 796793/03-05-2000
ΑΡΙΘ./ΗΜΕΡ. ΔΗΜΟΣΙΕΥΣΗΣ	
ΕΥΡΩΠΑΪΚΗΣ ΑΙΤΗΣΗΣ	(86): 97420043.8/18-03-1997
ΔΙΚΑΙΟΥΧΟΣ	(73): INTERNATIONAL PAPER EMBALLAGES LIQUIDES SA - IPEL SA 25 Chemin des Freres Lumiere 69800 SAINT PRIEST, FRANCE
ΣΥΜΒΑΤΙΚΕΣ ΠΡΟΤΕΡΑΙΟΤΗΤΕΣ	(30): 9603702/20-03-96/FR
ΕΦΕΥΡΕΤΗΣ	(72): GUILLONNET MICHEL
ΕΙΔΙΚΟΣ ΠΛΗΡΕΞΟΥΣΙΟΣ	(74): ΑΘΑΝΑΣΙΑΔΟΥ ΜΑΡΙΑ, Δικηγόρος Κουμπάρη 2 106 74 ΑΘΗΝΑ
ΑΝΤΙΚΛΗΤΟΣ	(74): ΠΑΠΑΚΩΝΣΤΑΝΤΙΝΟΥ ΕΛΕΝΗ, Δικηγόρος Κουμπάρη 2 106 74 ΑΘΗΝΑ
ΤΙΤΛΟΣ ΕΦΕΥΡΕΣΗΣ	(54): ΜΕΘΟΔΟΣ ΓΙΑ ΤΗΝ ΤΟΠΟΘΕΤΗΣΗ ΜΙΑΣ ΔΙΑΤΑΞΕΩΣ ΑΝΟΙΓΜΑΤΟΣ ΚΑΙ ΚΛΕΙΣΙΜΑΤΟΣ ΜΙΑΣ ΣΥΣΚΕΥΑΣΙΑΣ

αντιστάσεως, και τέλος στην προσθήκη στο επίπεδο αυτής της ζώνης προαποκοπής (7) ενός πώματος ή συστήματος ανοίγματος και κλεισίματος (8).

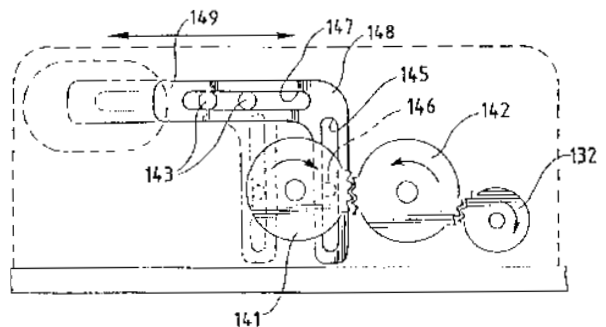


ΠΕΡΙΛΗΨΗ (57)

Αυτή η μέθοδος συνίσταται κατ'αρχήν στην πλήρωση της συσκευασίας (4) με το περιεχόμενό της, και κατόπιν, στην εκτέλεση μίας εργασίας προαποκοπής (7) επί της εν λόγω συσκευασίας, και ειδικά επί της άνω της επιφάνειας (6) αυτής, έτσι ώστε να δημιουργηθεί μία ζώνη ελάχιστης

ΑΡΙΘΜΟΣ ΕΥΡΩΠΑΪΚΟΥ Δ.Ε.	(11): 3034011
ΑΡΙΘ. ΕΛΛΗΝΙΚΗΣ ΚΑΤΑΘΕΣΗΣ	(21): 20000401697
ΗΜΕΡ. ΕΛΛΗΝΙΚΗΣ ΚΑΤΑΘΕΣΗΣ	(22): 24-07-2000
ΑΡΙΘ./ΗΜΕΡ. ΔΗΜΟΣΙΕΥΣΗΣ	
ΕΥΡΩΠΑΪΚΟΥ ΔΙΠΛΩΜΑΤΟΣ	(87): 758101/03-05-2000
ΑΡΙΘ./ΗΜΕΡ. ΔΗΜΟΣΙΕΥΣΗΣ	
ΕΥΡΩΠΑΪΚΗΣ ΑΙΤΗΣΗΣ	(86): 96112731.3/07-08-1996
ΔΙΚΑΙΟΥΧΟΣ	(73): ANACOMP, INC. 2115 Monroe Drive, ATLANTA 30324 GEORGIA, USA
ΣΥΜΒΑΤΙΚΕΣ ΠΡΟΤΕΡΑΙΟΤΗΤΕΣ	(30): 2012/07-08-95/US, 8034/30-10-95/US, 589831/22-01-96/US
ΕΦΕΥΡΕΤΗΣ	(72): FITZGERALD KEVIN A.
ΕΙΔΙΚΟΣ ΠΛΗΡΕΞΟΥΣΙΟΣ	(74): ΑΘΑΝΑΣΙΑΔΟΥ ΜΑΡΙΑ, Δικηγόρος Κουμπάρη 2 106 74 ΑΘΗΝΑ
ΑΝΤΙΚΛΗΤΟΣ	(74): ΠΑΠΑΚΩΝΣΤΑΝΤΙΝΟΥ ΕΛΕΝΗ, Δικηγόρος Κουμπάρη 2 106 74 ΑΘΗΝΑ
ΤΙΤΛΟΣ ΕΦΕΥΡΕΣΗΣ	(54): ΣΥΣΤΗΜΑ ΚΑΝΙΣΤΡΟΥ ΕΠΑΝΑΓΕΜΙΖΟΜΕΝΟΥ ΦΙΛΜ

παρακείμενο ενός στοιχείου αίσθησης, το οποίο βρίσκεται σε μία ξένια μηχανή.



ΠΕΡΙΛΗΨΗ (57)

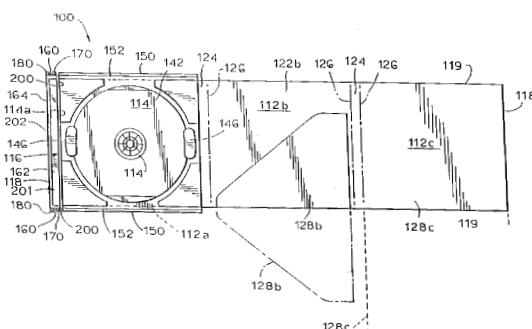
Ένα σύστημα κανίστρου επαναγεμιζόμενου φιλμ παρέχει ένα φωτοστεγανό και απαλλαγμένο από σκόνη περίβλημα για μικροφίλμ 105 mm και τα παρόμοια. Ένα έλικτρο με σύστημα οδόντωσης στο εσωτερικό του κανίστρου (125) εμπλέκεται με μία διάταξη οδοντώματος (130,132,141,142) του κανίστρου (125) και οδηγεί γραμμικά ένα ανιχνεύσιμο στοιχείο (149)

ΑΡΙΘΜΟΣ ΕΥΡΩΠΑΪΚΟΥ Δ.Ε.	(11): 3034012
ΑΡΙΘ. ΕΛΛΗΝΙΚΗΣ ΚΑΤΑΘΕΣΗΣ	(21): 20000401698
ΗΜΕΡ. ΕΛΛΗΝΙΚΗΣ ΚΑΤΑΘΕΣΗΣ	(22): 24-07-2000
ΑΡΙΘ./ΗΜΕΡ. ΔΗΜΟΣΙΕΥΣΗΣ	
ΕΥΡΩΠΑΪΚΟΥ ΔΙΠΛΩΜΑΤΟΣ	(87): 802539/26-04-2000
ΑΡΙΘ./ΗΜΕΡ. ΔΗΜΟΣΙΕΥΣΗΣ	
ΕΥΡΩΠΑΪΚΗΣ ΑΙΤΗΣΗΣ	(86): 97110273.6/22-10-1992
ΔΙΚΑΙΟΥΧΟΣ	(73): IVY HILL CORPORATION 375 Hudson Street, NEWYORK 10014 NEW YORK, USA
ΣΥΜΒΑΤΙΚΕΣ ΠΡΟΤΕΡΑΙΟΤΗΤΕΣ	(30): 807477/12-12-91/US, 817897/08-01-92/US
ΕΦΕΥΡΕΤΗΣ	(72): 1) O'BRIEN PATRICK J. 2) FRIEDMAN HERBERT
ΕΙΔΙΚΟΣ ΠΛΗΡΕΞΟΥΣΙΟΣ	(74): ΑΘΑΝΑΣΙΑΔΟΥ ΜΑΡΙΑ, Δικηγόρος Κουμπάρη 2 106 74 ΑΘΗΝΑ
ΑΝΤΙΚΛΗΤΟΣ	(74): ΠΑΠΑΚΩΝΣΤΑΝΤΙΝΟΥ ΕΛΕΝΗ, Δικηγόρος Κουμπάρη 2 106 74 ΑΘΗΝΑ
ΤΙΤΛΟΣ ΕΦΕΥΡΕΣΗΣ	(54): ΣΥΣΚΕΥΑΣΙΑ ΑΠΟΘΗΚΕΥΣΕΩΣ ΚΟΜΠΑΚΤ ΝΤΙΣΚ

ΠΕΡΙΛΗΨΗ (57)

Μία συσκευασία αποθήκευσης (100) για έναν ψηφιακό οπτικό δίσκο ("κόμπακτ ντισκ") ή παρόμοιο έχει μία πλειάδα από μη πλαστικά πινάκια (112) που περιλαμβάνει ένα ζεύγος ακραίων πινάκων (112a, 112c) και προαιρετικά, τουλάχιστον ένα πινάκιο (112b) ενδιάμεσο και συνδέον το ζεύγος ακραίων πινάκων. Η πλειάδα πινάκων (112) μπορεί να κινείται

μεταξύ μίας ανοικτής καταστάσεως (εικόνα 1) επιτρέποντας πρόσβαση στα περιεχόμενα της συσκευασίας και μίας αναδιπλωμένης καταστάσεως για σκοπούς αποθήκευσεως, όπου έκαστο από τα πινάκια έχει ένα ζεύγος από αντίθετα πλευρικά τοιχώματα (119), και η πλειάδα πινάκων στην αναδιπλωμένη κατάσταση οροθετεί τουλάχιστον μία ράχη (124). Τοποθετείται ένας συγκρατητήρας (114) διαμορφωμένος από πλαστικό υλικό επί ενός (112b) από τα πινάκια για να δέχεται και να συγκρατεί επ' αυτού έναν ψηφιακό οπτικό δίσκο. Τίθεται ένα ακραίο κάλυμμα (160) επί ενός από τα ακραία πινάκια ή στρεφόμενα επί του συγκρατητήρα (114), το οποίο ακραίο κάλυμμα έχει προσαρμοσθεί ώστε να εμπλέκεται με δυνατότητα απελευθερώσεως με το συγκρατητήρα όταν η πλειάδα πινάκων (112) είναι στην αναδιπλωμένη κατάσταση, προκειμένου με αυτό τον τρόπο να αποκλείεται η τυχαία έξοδος της πλειάδος πινάκων από την αναδιπλωμένη κατάσταση.

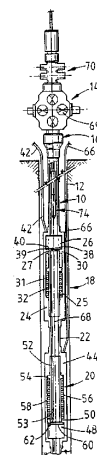


ΑΡΙΘΜΟΣ ΕΥΡΩΠΑΪΚΟΥ Δ.Ε.	(11): 3034013
ΑΡΙΘ. ΕΛΛΗΝΙΚΗΣ ΚΑΤΑΘΕΣΗΣ	(21): 20000401699
ΗΜΕΡ. ΕΛΛΗΝΙΚΗΣ ΚΑΤΑΘΕΣΗΣ	(22): 25-07-2000
ΑΡΙΘ./ΗΜΕΡ. ΔΗΜΟΣΙΕΥΣΗΣ	
ΕΥΡΩΠΑΪΚΟΥ ΔΙΠΛΩΜΑΤΟΣ	(87): 767862/26-04-2000
ΑΡΙΘ./ΗΜΕΡ. ΔΗΜΟΣΙΕΥΣΗΣ	
ΕΥΡΩΠΑΪΚΗΣ ΑΙΤΗΣΗΣ	(86): 95919522.3/22-05-1995
ΔΙΚΑΙΟΥΧΟΣ	(73): EXPRO NORTH SEA LIMITED Kirkhill Place, Kirkhill Industrial Estate AB2 0ES DUYCE, ABERDEEN, GB
ΣΥΜΒΑΤΙΚΕΣ ΠΡΟΤΕΡΑΙΟΤΗΤΕΣ	(30): 9413142.2/30-06-94/GB
ΕΦΕΥΡΕΤΗΣ	(72): EDWARDS JEFFREY CHARLES
ΕΙΔΙΚΟΣ ΠΛΗΡΕΞΟΥΣΙΟΣ	(74): ΜΑΡΙΝΑΚΗ-ΜΠΡΟΥΣΑΛΗ ΑΡΓΥΡΩ, Δικηγόρος Μπουμπουλίνας 9-11 106 82 ΑΘΗΝΑ
ΑΝΤΙΚΛΗΤΟΣ	(74): ΚΟΣΚΙΝΑ ΜΑΡΙΑ Νικηταρά 8-10 106 78 ΑΘΗΝΑ
ΤΙΤΛΟΣ ΕΦΕΥΡΕΣΗΣ	(54): ΛΙΠΑΝΤΙΚΗ ΒΑΛΒΙΔΑ ΠΛΗΡΩΣΗΣ ΦΡΕΑΤΟΣ

ΠΕΡΙΛΗΨΗ (57)

Συσκευή και μέθοδος για την απομόνωση φρέατος για να επιτραπεί να εγκατασταθεί παρεμβατικός εξοπλισμός στο άνω τμήμα της σωλήνωσης και στον επιφανειακό εξοπλισμό να δοκιμασθεί προ της έναρξης των εργασιών εντός του φρέατος, περιγράφεται η οποία επιτρέπει σ' ένα επιφανειακό δοκιμαστικό κορμό να δοκιμασθεί για διαρροή σε κανονική βάση και επιτρέπει στις βαλβίδες SSTT να δοκιμασθούν για πίεση πριν το άνοιγμα και μετά την επανασύνδεση. Αυτό επιτυγχάνεται με την παροχή

μιας λιπαντικής βαλβίδας πλήρωσης η οποία περιλαμβάνει μία βαλβίδα αποτυχίας ανοίγματος (18) τοποθετημένη πάνω από την παραδοσιακή εντός της οπής βαλβίδα ασφαλείας (20), η βαλβίδα αποτυχίας ανοίγματος (18) κλεινόμενη με την άσκηση υδραυλικής πίεσης κλεισίματος (42) για να επιτραπεί σε διαφορεικό πίεσης να υποστηριχθεί εκ των άνω. Οι βαλβίδες (18,20) είναι φτερωτές βαλβίδες και απομονώνονται με ελατήριο σε ανοικτές ή κλειστές θέσεις όπως είναι απαραίτητο. Αυτό επιτρέπει στον παρεμβατικό εξοπλισμό να εγκατασταθεί στο άνω τμήμα της σωλήνωσης και στον εξοπλισμό επιφανείας να δοκιμασθεί πριν την εισαγωγή εντός του φρέατος και διευκολύνει ώστε η κεφαλή έκχυσης να εγκατασταθεί αμέσως πάνω στον κορμό παραγωγής.

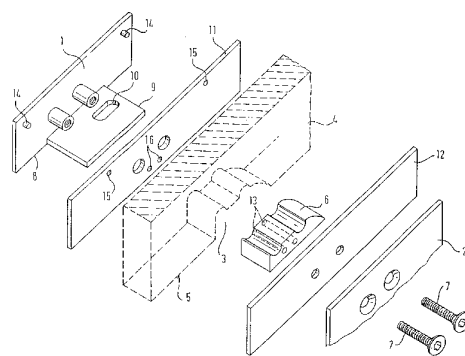


ΑΡΙΘΜΟΣ ΕΥΡΩΠΑΪΚΟΥ Δ.Ε.	(11): 3034014
ΑΡΙΘ. ΕΛΛΗΝΙΚΗΣ ΚΑΤΑΘΕΣΗΣ	(21): 20000401700
ΗΜΕΡ. ΕΛΛΗΝΙΚΗΣ ΚΑΤΑΘΕΣΗΣ	(22): 26-07-2000
ΑΡΙΘ./ΗΜΕΡ. ΔΗΜΟΣΙΕΥΣΗΣ	
ΕΥΡΩΠΑΪΚΟΥ ΔΙΠΛΩΜΑΤΟΣ	(87): 868585/26-04-2000
ΑΡΙΘ./ΗΜΕΡ. ΔΗΜΟΣΙΕΥΣΗΣ	
ΕΥΡΩΠΑΪΚΗΣ ΑΙΤΗΣΗΣ	(86): 96943133.7/16-12-1996
ΔΙΚΑΙΟΥΧΟΣ	(73): SOCIETA' ITALIANA PROGETTI S.R.L. 26/28 Via Pacinotti 20013 MAGENTA, ITALY
ΣΥΜΒΑΤΙΚΕΣ ΠΡΟΤΕΡΑΙΟΤΗΤΕΣ	(30): U29520472/22-12-95/DE, U29520471/22-12-95/DE
ΕΦΕΥΡΕΤΗΣ	(72): MARINONI MARIO
ΕΙΔΙΚΟΣ ΠΛΗΡΕΞΟΥΣΙΟΣ	(74): ΑΘΑΝΑΣΙΑΔΟΥ ΜΑΡΙΑ, Δικηγόρος Κουμπάρη 2 106 74 ΑΘΗΝΑ
ΑΝΤΙΚΛΗΤΟΣ	(74): ΠΑΠΑΚΩΝΣΤΑΝΤΙΝΟΥ ΕΛΕΝΗ, Δικηγόρος Κουμπάρη 2 106 74 ΑΘΗΝΑ
ΤΙΤΛΟΣ ΕΦΕΥΡΕΣΗΣ	(54): ΒΑΣΗ ΓΙΑ ΦΥΛΛΟ ΘΥΡΑΣ

ΠΕΡΙΛΗΨΗ (57)

Μία βάση για φύλλο θύρας, φύλλο για ημικυκλικό φεγγίτη υπεράνω θύρας ή παραθύρου ή για παρόμοιο στοιχείο, ειδικότερα για ένα φύλλο εξ ολοκλήρου από ύαλο, έχει μία επίπεδη πλάκα συσφίξεως (1) και μία επίπεδη αντίθετη πλάκα συσφίξεως (2). Η βάση μπορεί να συνδέεται, στην περιοχή μίας ακραίας εσοχής (3) σε ένα άκρο φύλλου (5) του φύλλου, στις δύο αντίθετες επιφάνειες, και το φύλλο μπορεί να

συλλαμβάνεται μεταξύ της πλάκας συσφίξεως (1) και της αντίθετης πλάκας συσφίξεως (2) μέσω κοχλίων στερεώσεως (7) που συνδέουν την πλάκα συσφίξεως και την αντίθετη πλάκα συσφίξεως. Στην πλάκα συσφίξεως (1) έχει διαμορφωθεί μία πλάκα πέλματος (9) που εκτείνεται κάθετα στην πλάκα συσφίξεως, η οποία πλάκα πέλματος, στη συναρμολογημένη κατάσταση, εκτείνεται σε όλη την απόσταση μεταξύ της πλάκας συσφίξεως (1) και της αντίθετης πλάκας συσφίξεως (2) εκτεινόμενη διαμέσου της ακραίας εσοχής (3). Η αντίθετη πλάκα συσφίξεως έχει εφοδιασθεί με μία ορθογωνική εσοχή (17, 41) που έχει προσαρμοσθεί στο σχήμα του ελεύθερου άκρου της πλάκας πέλματος (9), η οποία πλάκα πέλματος στη συναρμολογημένη κατάσταση εισέρχεται μέσω του ελεύθερου άκρου της στην ορθογωνική εσοχή (17, 41). Η πλάκα συσφίξεως (1) συμπεριλαμβανομένης της πλάκας πέλματος (9) και της αντίθετης πλάκας συσφίξεως (2) διαμορφώνονται ως διελασθείσες μορφοποιημένες τροχιές ή ως ελασθείσες μορφοποιημένες τροχιές.



ΑΡΙΘΜΟΣ ΕΥΡΩΠΑΪΚΟΥ Δ.Ε.	(11): 3034015
ΑΡΙΘ. ΕΛΛΗΝΙΚΗΣ ΚΑΤΑΘΕΣΗΣ	(21): 20000401701
ΗΜΕΡ. ΕΛΛΗΝΙΚΗΣ ΚΑΤΑΘΕΣΗΣ	(22): 26-07-2000
ΑΡΙΘ./ΗΜΕΡ. ΔΗΜΟΣΙΕΥΣΗΣ	
ΕΥΡΩΠΑΪΚΟΥ ΔΙΠΛΩΜΑΤΟΣ	(87): 691985/03-05-2000
ΑΡΙΘ./ΗΜΕΡ. ΔΗΜΟΣΙΕΥΣΗΣ	
ΕΥΡΩΠΑΪΚΗΣ ΑΙΤΗΣΗΣ	(86): 94910701.5/22-02-1994
ΔΙΚΑΙΟΥΧΟΣ	(73): MERRELL PHARMACEUTICALS INC. 2110 East Galbraith Road, P.O. Box 156300 45215-6300 CINCINNATI, OHIO, USA
ΣΥΜΒΑΤΙΚΕΣ ΠΡΟΤΕΡΑΙΟΤΗΤΕΣ	(30): 93400824/30-03-93/EP
ΕΦΕΥΡΕΤΗΣ	(72): 1) D'ORCHY MONT HUGUES 2) BIGAUD MARC
ΕΙΔΙΚΟΣ ΠΛΗΡΕΞΟΥΣΙΟΣ	(74): ΑΘΑΝΑΣΙΑΔΟΥ ΜΑΡΙΑ, Δικηγόρος Κουμπάρη 2 106 74 ΑΘΗΝΑ
ΑΝΤΙΚΛΗΤΟΣ	(74): ΠΑΠΑΚΩΝΣΤΑΝΤΙΝΟΥ ΕΛΕΝΗ, Δικηγόρος Κουμπάρη 2 106 74 ΑΘΗΝΑ
ΤΙΤΛΟΣ ΕΦΕΥΡΕΣΗΣ	(54): ΦΩΣΦΟΝΟΜΕΘΥΛΔΙΠΕΠΤΙΔΙΑ

ΠΕΡΙΛΗΨΗ (57)

Διπεπτιδία και ανάλογα αυτών που έχουν ένα φωσφονομεθυλ ήμισυ προσαρτημένο σε αυτά τα οποία αναστέλλουν το ένζυμο μετατροπής ενδοθηλίνης και είναι έτσι χρήσιμα για την θεραπευτική αγωγή καταστάσεων που αποκρίνονται σε αυτό.

ΑΡΙΘΜΟΣ ΕΥΡΩΠΑΪΚΟΥ Δ.Ε.	(11): 3034016
ΑΡΙΘ. ΕΛΛΗΝΙΚΗΣ ΚΑΤΑΘΕΣΗΣ	(21): 20000401702
ΗΜΕΡ. ΕΛΛΗΝΙΚΗΣ ΚΑΤΑΘΕΣΗΣ	(22): 26-07-2000
ΑΡΙΘ./ΗΜΕΡ. ΔΗΜΟΣΙΕΥΣΗΣ	
ΕΥΡΩΠΑΪΚΟΥ ΔΙΠΛΩΜΑΤΟΣ	(87): 754200/03-05-2000
ΑΡΙΘ./ΗΜΕΡ. ΔΗΜΟΣΙΕΥΣΗΣ	
ΕΥΡΩΠΑΪΚΗΣ ΑΙΤΗΣΗΣ	(86): 95910195.7/07-02-1995
ΔΙΚΑΙΟΥΧΟΣ	(73): PPG INDUSTRIES OHIO, INC. 3800 West 143rd Street, CLEVELAND 44111 OH, USA
ΣΥΜΒΑΤΙΚΕΣ ΠΡΟΤΕΡΑΙΟΤΗΤΕΣ	(30): 221161/31-03-94/US
ΕΦΕΥΡΕΤΗΣ	(72): CARLBLOM LELAND H.
ΕΙΔΙΚΟΣ ΠΛΗΡΕΞΟΥΣΙΟΣ	(74): ΑΘΑΝΑΣΙΑΔΟΥ ΜΑΡΙΑ, Δικηγόρος Κουμπάρη 2 106 74 ΑΘΗΝΑ
ΑΝΤΙΚΛΗΤΟΣ	(74): ΠΑΠΑΚΩΝΣΤΑΝΤΙΝΟΥ ΕΛΕΝΗ, Δικηγόρος Κουμπάρη 2 106 74 ΑΘΗΝΑ
ΤΙΤΛΟΣ ΕΦΕΥΡΕΣΗΣ	(54): ΕΠΟΞΥ/ΑΜΙΝΙΚΕΣ ΕΠΙΚΑΛΥΨΕΙΣ ΦΡΑΓΗΣ

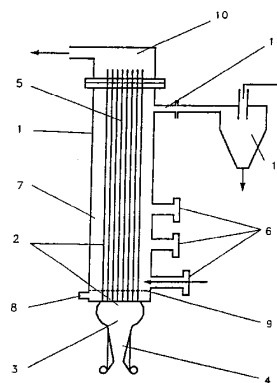
ρητίνη, εποξυ ρητίνη F δισφαινόλης ή Mannich βάσεις φορμαλδεΐδης/φαινόλης. Το προϊόν προσθήκης πολυαμίνης σχηματίζει πλέγμα με πολυεποξειδίο που επίσης μπορεί να έχει αρωματικό περιεχόμενο, με την εξαίρεση εποξυ ρητινών Α δισφαινόλης.

ΠΕΡΙΛΗΨΗ (57)

Παρέχονται επικαλύψεις φραγής αερίων από πολυεποξειδίο-πολυαμίνη για χρήση σε υλικά συσκευασίας όπως πολυμερή δοχεία με περισσότερο σταθερή χαμηλή διαπερατότητα σε συνθήκες υψηλής υγρασίας με την συμπερίληψη υψηλού αρωματικού περιεχομένου σε συστήματα που σχηματίζουν πλέγμα με μια ουσιαστική περίσσεια πολυαμίνης. Η πολυαμίνη είναι ένα προϊόν προσθήκης μιας πολυαμίνης που έχει υψηλό αρωματικό περιεχόμενο με επικλωρυδρίνη, ορισμένα πολυεποξειδία, νοβολας εποξυ

ΑΡΙΘΜΟΣ ΕΥΡΩΠΑΪΚΟΥ Δ.Ε.	(11): 3034017
ΑΡΙΘ. ΕΛΛΗΝΙΚΗΣ ΚΑΤΑΘΕΣΗΣ	(21): 20000401703
ΗΜΕΡ. ΕΛΛΗΝΙΚΗΣ ΚΑΤΑΘΕΣΗΣ	(22): 26-07-2000
ΑΡΙΘ./ΗΜΕΡ. ΔΗΜΟΣΙΕΥΣΗΣ	
ΕΥΡΩΠΑΪΚΟΥ ΔΙΠΛΩΜΑΤΟΣ	(87): 550401/03-05-2000
ΑΡΙΘ./ΗΜΕΡ. ΔΗΜΟΣΙΕΥΣΗΣ	
ΕΥΡΩΠΑΪΚΗΣ ΑΙΤΗΣΗΣ	(86): 93102400.4/14-02-1990
ΔΙΚΑΙΟΥΧΟΣ	(73): MANUFACTURING AND TECHNOLOGY CONVERSION INTERNATIONAL, INC. P.O. Box 21, COLUMBIA 21045 MARYLAND, USA
ΣΥΜΒΑΤΙΚΕΣ ΠΡΟΤΕΡΑΙΟΤΗΤΕΣ	(30): 310202/14-02-89/US
ΕΦΕΥΡΕΤΗΣ	(72): 1) MANSOUR MOMTAZ NOSSHI 2) DURAI-SWAMY, KANDA-SWAMY 3) WARREN DAVID WALTER
ΕΙΔΙΚΟΣ ΠΛΗΡΕΞΟΥΣΙΟΣ	(74): ΑΘΑΝΑΣΙΑΔΟΥ ΜΑΡΙΑ, Δικηγόρος Κουμπάρη 2 106 74 ΑΘΗΝΑ
ΑΝΤΙΚΛΗΤΟΣ	(74): ΠΑΠΑΚΩΝΣΤΑΝΤΙΝΟΥ ΕΛΕΝΗ, Δικηγόρος Κουμπάρη 2 106 74 ΑΘΗΝΑ
ΤΙΤΛΟΣ ΕΦΕΥΡΕΣΗΣ	(54): ΜΕΘΟΔΟΣ ΓΙΑ ΤΗΝ ΕΜΜΕΣΗ ΕΞΑΕΡΩΣΗ ΑΝΑΛΩΘΕΝΤΩΝ ΥΓΡΩΝ Ή ΑΠΟΝΕΡΩΝ

δί' ενός αερίου ή ατμού ο οποίος διαρρέει την κλίνη. Αντιδρώντα υλικά εισάγονται εντός της αναδεδωμένης κλίνης και υφίστανται αντίδραση με αυξημένο ρυθμό προκύπτοντα από συντελεστές μεταφοράς θερμότητας τουλάχιστον διπλάσιους από εκείνους των καυστήρων σταθερής ροής και από ένα υψηλό επίπεδο ακουστικής πίεσεως το οποίο διαδίδεται από τον παλμικό καυστήρα προς τη ζώνη αντιδράσεως. Η διάταξη είναι χρήσιμη, για παράδειγμα, για την ανάταξη δι' ατμού βαρέων υδρογονανθράκων και την εξαέρωση ανθρακούχων υλικών, περιλαμβανομένης βιομάζης και αναλωθέντων υγρών για την παραγωγή καύσιμου αερίου υπό σχετικά χαμηλή θερμοκρασία, όπου ως μέσο ρευστοποιήσεως της κλίνης χρησιμοποιείται ατμός. Η εξαέρωση των αναλωθέντων υγρών, με τη χρήση ανθρακικού νατρίου ως στερεού κλίνης, οδηγεί στην ανάκτηση του θερμικού και χημικού περιεχομένου των υγρών χωρίς παραγωγή τήγματος.



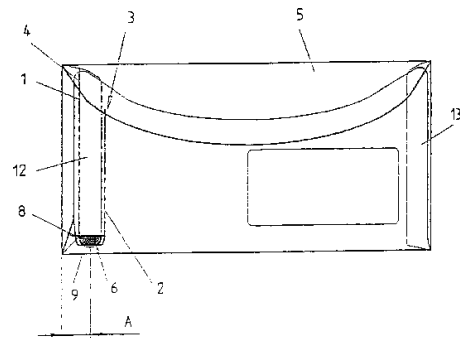
ΠΕΡΙΛΗΨΗ (57)

Σωλήνες συντονισμού ενός παλμικού καυστήρα βυθίζονται εντός μίας κλίνης στερεών σωματιδίων σε μία ζώνη αντιδράσεως για να παρέχουν έμμεση θέρμανση από τα παλλόμενα αέρια καύσεως προς τα στερεά σωματίδια της κλίνης. Η κλίνη διατηρείται σε κατάσταση αναταράξεως

ΑΡΙΘΜΟΣ ΕΥΡΩΠΑΪΚΟΥ Δ.Ε. (11):	3034018
ΑΡΙΘ. ΕΛΛΗΝΙΚΗΣ ΚΑΤΑΘΕΣΗΣ (21):	20000401704
ΗΜΕΡ. ΕΛΛΗΝΙΚΗΣ ΚΑΤΑΘΕΣΗΣ (22):	26-07-2000
ΑΡΙΘ./ΗΜΕΡ. ΔΗΜΟΣΙΕΥΣΗΣ ΕΥΡΩΠΑΪΚΟΥ ΔΙΠΛΩΜΑΤΟΣ (87):	807060/26-04-2000
ΑΡΙΘ./ΗΜΕΡ. ΔΗΜΟΣΙΕΥΣΗΣ ΕΥΡΩΠΑΪΚΗΣ ΑΙΤΗΣΗΣ (86):	96946024.5/29-11-1996
ΔΙΚΑΙΟΥΧΟΣ (73):	1) MULLER THOMAS 59059 GESEKE 5, GERMANY 2) WOLF-BAUWENS MICHAEL 41812 ERKELENZ, GERMANY 3) SCHAFERS HANS-JURGEN 33165 LICHTENAU, GERMANY 4) MULLER MARTINA 59059 GESEKE 5, GERMANY
ΣΥΜΒΑΤΙΚΕΣ ΠΡΟΤΕΡΑΙΟΤΗΤΕΣ ΕΦΕΥΡΕΤΗΣ (30):	19544735/30-11-95/DE
(72):	1) MULLER THOMAS 2) WOLF-BAUWENS MICHAEL 3) SCHAFERS HANS-JURGEN 4) MULLER MARTINA
ΕΙΔΙΚΟΣ ΠΛΗΡΕΞΟΥΣΙΟΣ (74):	ΑΘΑΝΑΣΙΑΔΟΥ ΜΑΡΙΑ, Δικηγόρος Κουμπάρη 2 106 74 ΑΘΗΝΑ
ΑΝΤΙΚΛΗΤΟΣ (74):	ΠΑΠΑΚΩΝΣΤΑΝΤΙΝΟΥ ΕΛΕΝΗ, Δικηγόρος Κουμπάρη 2 106 74 ΑΘΗΝΑ
ΤΙΤΛΟΣ ΕΦΕΥΡΕΣΗΣ (54):	ΦΑΚΕΛΛΟΣ ΕΠΙΣΤΟΛΗΣ ΜΕ ΓΛΩΤΤΙΔΑ (ΤΑΙΝΙΑΝ) ΣΧΙΣΙΜΑΤΟΣ

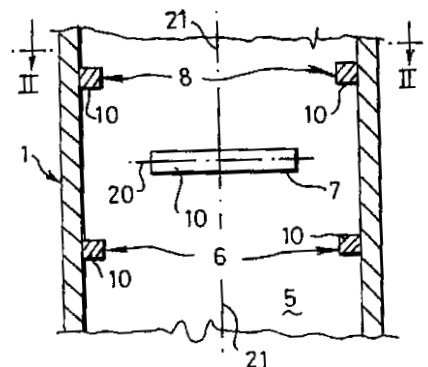
ΠΕΡΙΛΗΨΗ (57)

Παρουσιάζεται ένας φάκελλος, επιστολής (5), ο οποίος δια της τοποθέτησεως 2 γραμμών εξασθενήσεως (1,2), διαμορφώνει εις την πλευρικήν περιοχὴν του φακέλλου της επιστολής κατά την μηχανικὴν κατασκευὴν μιαν διπλωστρωματικὴν γλωττίδα (αμφιδέτην) σχισίματος (6) ἡ ὁποία ξηλώνεται (αποσπάται) με ασφάλειαν. Αὐτός ο φάκελλος επιστολής με ενσωματωμένον ανοικτήρα της επιστολής εἶναι κατάλληλος δια την αυτόματον συσκευασίαν επιστολῶν, καθ' ὅσον εις την εσωτερικὴν μορφήν δεν διαφέρει ἀπὸ τους συνήθεις φακέλλους. Δια των ἀνωθεν ἀλλήλων διατεταγμένων γραμμῶν εξασθενήσεως (1,2,3) εἶναι ἀφ' ενός ἀρκετὰ σταθερός, δια να μην ανοίγη κατὰ την μεταφορὰν μόνος του, ἀφ' ἐτέρου δε ανοίγει κατὰ το ἀνοίγμα δια του σχισίματος ἀσφαλῶς, χωρὶς ἐγκάρσια ἄλλα σχήματα, ἰδιαίτερώς ὅταν ο φάκελλος ἀποτελεῖται ἀπὸ λεπτόν (75 γραμμ.) χάρτην και φιλικόν πρὸς το περιβάλλον.



ΑΡΙΘΜΟΣ ΕΥΡΩΠΑΪΚΟΥ Δ.Ε. (11):	3034019
ΑΡΙΘ. ΕΛΛΗΝΙΚΗΣ ΚΑΤΑΘΕΣΗΣ (21):	20000401705
ΗΜΕΡ. ΕΛΛΗΝΙΚΗΣ ΚΑΤΑΘΕΣΗΣ (22):	26-07-2000
ΑΡΙΘ./ΗΜΕΡ. ΔΗΜΟΣΙΕΥΣΗΣ ΕΥΡΩΠΑΪΚΟΥ ΔΙΠΛΩΜΑΤΟΣ (87):	931121/03-05-2000
ΑΡΙΘ./ΗΜΕΡ. ΔΗΜΟΣΙΕΥΣΗΣ ΕΥΡΩΠΑΪΚΗΣ ΑΙΤΗΣΗΣ (86):	97910401.5/29-09-1997
ΔΙΚΑΙΟΥΧΟΣ (73):	SHELL INTERNATIONALE RESEARCH MAATSCHAPPIJ B.V. Carel van Bylandtlaan 30 2596 HR DEN HAAG, THE NETHERLANDS
ΣΥΜΒΑΤΙΚΕΣ ΠΡΟΤΕΡΑΙΟΤΗΤΕΣ ΕΦΕΥΡΕΤΗΣ (30):	96202726/30-09-96/EP
(72):	DRIES HUBERTUS WILHELMUS LBERTUS
ΕΙΔΙΚΟΣ ΠΛΗΡΕΞΟΥΣΙΟΣ (74):	ΑΘΑΝΑΣΙΑΔΟΥ ΜΑΡΙΑ, Δικηγόρος Κουμπάρη 2 106 74 ΑΘΗΝΑ
ΑΝΤΙΚΛΗΤΟΣ (74):	ΠΑΠΑΚΩΝΣΤΑΝΤΙΝΟΥ ΕΛΕΝΗ, Δικηγόρος Κουμπάρη 2 106 74 ΑΘΗΝΑ
ΤΙΤΛΟΣ ΕΦΕΥΡΕΣΗΣ (54):	ΣΤΗΛΗ ΑΝΤΙΔΡΑΣΤΗΡΟΣ ΕΝΟΣ ΕΡΓΟΣΤΑΣΙΟΥ ΚΑΤΑΛΥΤΙΚΗΣ ΠΥΡΟΛΥΣΕΩΣ ΡΕΥΣΤΩΝ

την εκκένωση των εκροῶν και των σωματιδίων καταλύτου, ἡ ὁποία στήλη ἀντιδραστήρος εφοδιάζεται με μία πλειάδα ἀπὸ διατάξεις ἐπαφῆς (6,7,8) τοποθετημένες ἀξονικὰ σε ἀπόσταση μεταξύ τους ἐντὸς της ἀξονικῆς διόδου (5), ὅπου κάθε διάταξη ἐπαφῆς (6,7,8) περιλαμβάνει ἓνα στοιχείο ἀναμίξεως (10) που ἔχει το σχῆμα ἐνὸς τμήματος τόξου.



ΠΕΡΙΛΗΨΗ (57)

Στήλη (1) ἀντιδραστήρος ἐνὸς ἐργοστασίου καταλυτικῆς πυρόλυσεως ρευστῶν, ἡ ὁποία στήλη ἀντιδραστήρος (1) ἔχει μία ἀξονικὴ διόδου (5) που ἐκτείνεται μεταξύ ἐνὸς ἄκρου ἐισόδου για να δέχεται τροφοδοσία υδρογονανθράκων και σωματίδια καταλύτου και ἐνὸς ἄκρου ἐξόδου για

ΑΡΙΘΜΟΣ ΕΥΡΩΠΑΪΚΟΥ Δ.Ε.	(11): 3034020
ΑΡΙΘ. ΕΛΛΗΝΙΚΗΣ ΚΑΤΑΘΕΣΗΣ	(21): 20000401708
ΗΜΕΡ. ΕΛΛΗΝΙΚΗΣ ΚΑΤΑΘΕΣΗΣ	(22): 26-07-2000
ΑΡΙΘ./ΗΜΕΡ. ΔΗΜΟΣΙΕΥΣΗΣ	
ΕΥΡΩΠΑΪΚΟΥ ΔΙΠΛΩΜΑΤΟΣ	(87): 735042/24-05-2000
ΑΡΙΘ./ΗΜΕΡ. ΔΗΜΟΣΙΕΥΣΗΣ	
ΕΥΡΩΠΑΪΚΗΣ ΑΙΤΗΣΗΣ	(86): 96400650.6/27-03-1996
ΔΙΚΑΙΟΥΧΟΣ	(73): ROQUETTE FRERES F-62136 LESTREM, FRANCE
ΣΥΜΒΑΤΙΚΕΣ ΠΡΟΤΕΡΑΙΟΤΗΤΕΣ	(30): 9503732/29-03-95/FR, 470461/06-06-95/US
ΕΦΕΥΡΕΤΗΣ	(72): CABOCHE JEAN-JACQUES
ΕΙΔΙΚΟΣ ΠΛΗΡΕΞΟΥΣΙΟΣ	(74): ΚΙΛΙΜΙΡΗΣ ΚΩΝΣΤΑΝΤΙΝΟΣ, Δικηγόρος Χατζηγιάννη Μέξη 7 115 28 ΑΘΗΝΑ
ΑΝΤΙΚΛΗΤΟΣ	(74): ΚΙΛΙΜΙΡΗΣ ΑΝΑΣΤΑΣΙΟΣ, Δικηγόρος Χατζηγιάννη Μέξη 7 115 28 ΑΘΗΝΑ
ΤΙΤΛΟΣ ΕΦΕΥΡΕΣΗΣ	(54): ΣΥΝΘΕΣΗ ΜΑΛΤΙΤΟΛΗΣ ΚΑΙ ΜΕΘΟΔΟΣ ΠΑΡΑΣΚΕΥΗΣ ΤΗΣ

ΠΕΡΙΛΗΨΗ (57)

Η εφεύρεση αφορά μία νέα κρυσταλλική μαλτινόλης παρουσιάζουσα κυρίως μία δομή πορώδη και κυπελοειδή και έχουσα μία μεγάλη καθαρότητα σε μαλτιτόλη και μια μικρή πυκνότητα. Αυτή η σύνθεση έχει λειτουργικές ιδιότητες αξιοσημείωτες, που καθιστούν την χρήση της ιδιαίτερα συνιστώμενη στην παρασκευή χαπιών ή διαφόρων κόνεων για διάλυση σε νερό. Η εφεύρεση αναφέρεται επίσης σε μία νέα μέθοδο επιτρεπούσα την παρασκευή κρυσταλλικής σύνθεσης μαλτιτόλης.

ΑΡΙΘΜΟΣ ΕΥΡΩΠΑΪΚΟΥ Δ.Ε.	(11): 3034021	
ΑΡΙΘ. ΕΛΛΗΝΙΚΗΣ ΚΑΤΑΘΕΣΗΣ	(21): 20000401709	
ΗΜΕΡ. ΕΛΛΗΝΙΚΗΣ ΚΑΤΑΘΕΣΗΣ	(22): 26-07-2000	
ΑΡΙΘ./ΗΜΕΡ. ΔΗΜΟΣΙΕΥΣΗΣ		
ΕΥΡΩΠΑΪΚΟΥ ΔΙΠΛΩΜΑΤΟΣ	(87): 731635/03-05-2000	
ΑΡΙΘ./ΗΜΕΡ. ΔΗΜΟΣΙΕΥΣΗΣ		
ΕΥΡΩΠΑΪΚΗΣ ΑΙΤΗΣΗΣ	(86): 95902825.9/02-12-1994	
ΔΙΚΑΙΟΥΧΟΣ	(73): HOECHST SCHERING AGREVO S.A. 163, Avenue Gambetta 75020 PARIS, FRANCE	
ΣΥΜΒΑΤΙΚΕΣ ΠΡΟΤΕΡΑΙΟΤΗΤΕΣ	(30): 93-14504/03-12-93/FR	
ΕΦΕΥΡΕΤΗΣ	(72): 1) FAVALORO JEAN-PAUL 2) HENRIET MICHEL 3) SCHOENI JEAN-PAUL	
ΕΙΔΙΚΟΣ ΠΛΗΡΕΞΟΥΣΙΟΣ	(74): ΚΙΛΙΜΙΡΗΣ ΚΩΝΣΤΑΝΤΙΝΟΣ, Δικηγόρος Χατζηγιάννη Μέξη 7 115 28 ΑΘΗΝΑ	
ΑΝΤΙΚΛΗΤΟΣ	(74): ΚΙΛΙΜΙΡΗΣ ΑΝΑΣΤΑΣΙΟΣ, Δικηγόρος Χατζηγιάννη Μέξη 7 115 28 ΑΘΗΝΑ	
ΤΙΤΛΟΣ ΕΦΕΥΡΕΣΗΣ	(54): ΚΟΚΚΟΙ ΓΑΛΑΚΤΟΠΟΙΗΣΙΜΟΙ ΜΕΣΑ ΣΤΟ ΝΕΡΟ, ΜΕΘΟΔΟΣ ΠΑΡΑΣΚΕΥΗΣ ΤΟΥΣ ΚΑΙ ΕΦΑΡΜΟΓΗ ΤΟΥΣ ΣΑΝ ΕΝΤΟΜΟΚΤΟΝΑ	

περισσότερα πολυμερή διαλυτά στο νερό επιτρέποντα την απορρόφηση μίας οργανικής διάλυσης πυρερυθροειδούς. Οι κόκκοι της εφεύρεσης βρίσκουν εφαρμογή στην χρήση τους για την καταπολέμηση κατά των παρασίτων σε αγροτική περιοχή.

ΠΕΡΙΛΗΨΗ (57)

Το αντικείμενο της εφεύρεσης είναι οι κόκκοι γαλακτοποίησης στο νερό που περιέχουν σε ποσότητες θάρους από 0,1 με 10% πυρερυθροειδή, από 5 με 50% εντομοκτόνα της τάξης των καρβανικών υπό στερεά μορφή, από 5 με 70% αρωματικό διαλυτικό, από 10 με 70% ένα ή

ΑΡΙΘΜΟΣ ΕΥΡΩΠΑΪΚΟΥ Δ.Ε.	(11): 3034022
ΑΡΙΘ. ΕΛΛΗΝΙΚΗΣ ΚΑΤΑΘΕΣΗΣ	(21): 20000401710
ΗΜΕΡ. ΕΛΛΗΝΙΚΗΣ ΚΑΤΑΘΕΣΗΣ	(22): 26-07-2000
ΑΡΙΘ./ΗΜΕΡ. ΔΗΜΟΣΙΕΥΣΗΣ	
ΕΥΡΩΠΑΪΚΟΥ ΔΙΠΛΩΜΑΤΟΣ	(87): 674766/26-04-2000
ΑΡΙΘ./ΗΜΕΡ. ΔΗΜΟΣΙΕΥΣΗΣ	
ΕΥΡΩΠΑΪΚΗΣ ΑΙΤΗΣΗΣ	(86): 94903148.8/17-12-1993
ΔΙΚΑΙΟΥΧΟΣ	(73): KREATECH BIOTECHNOLOGY B.V. Keienbergweg 3, Postbus 12756 1100 AT AMSTERDAM, THE NETHERLANDS
ΣΥΜΒΑΤΙΚΕΣ ΠΡΟΤΕΡΑΙΟΤΗΤΕΣ	(30): 9202197/17-12-92/NL
ΕΦΕΥΡΕΤΗΣ	(72): 1) DAS PRANAB KHUMAR 2) VAN ES REMCO MARIA 3) HOUTHOFF HENDRIK JAN
ΕΙΔΙΚΟΣ ΠΛΗΡΕΞΟΥΣΙΟΣ	(74): ΚΙΛΙΜΙΡΗΣ ΚΩΝΣΤΑΝΤΙΝΟΣ, Δικηγόρος Χατζηγιάννη Μέξη 7 115 28 ΑΘΗΝΑ
ΑΝΤΙΚΛΗΤΟΣ	(74): ΚΙΛΙΜΙΡΗΣ ΑΝΑΣΤΑΣΙΟΣ, Δικηγόρος Χατζηγιάννη Μέξη 7 115 28 ΑΘΗΝΑ
ΤΙΤΛΟΣ ΕΦΕΥΡΕΣΗΣ	(54): ΜΕΘΟΔΟΣ ΚΑΙ ΜΗΧΑΝΙΣΜΟΣ ΓΙΑ ΑΝΑΓΝΩΡΙΣΗ ΕΙΔΟΥΣ ΜΥΚΟΒΑΚΤΗΡΙΟΥ ΥΠΕΥΘΥΝΟΥ ΓΙΑ ΜΥΚΟΒΑΚΤΗΡΙΑΚΗ ΜΟΛΥΝΣΗ

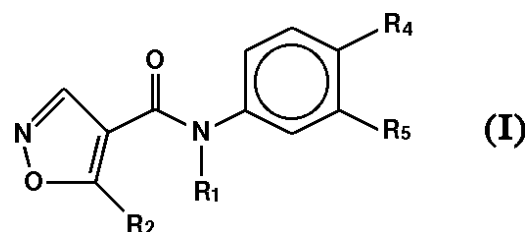
ή ζώα, η οποία περιλαμβάνει επιλογή ενός κατάλληλου μυκοβακτηριακού είδους και στελέχους, παρασκευή τουλάχιστον ενός μυκοβακτηριακού αντιγόνου, αντιστοίχως της αντιγονικής παρασκευής, πρόσδεση του αντιγόνου, αντιγονικής της αντιγονικής παρασκευής σε έναν κατάλληλο φορέα, πρόσκληση αντίδρασης του προσδεμένου αντιγόνου με αντισώματα από ορό ατόμου μολυσμένου με ένα είδος *Mycobacterium*, επίτευξης του να γίνουν ορατές οι αντιδράσεις αντιγόνου-αντισώματος για ένα κατάλληλο αντίσωμα (υπο-τάξη), και αναγνώριση του είδους *Mycobacterium* που είναι υπεύθυνο βάσει των αντιδράσεων που έγιναν ορατές. Η εφεύρεση περαιτέρω παρέχει ένα διαγνωστικό kit το οποίο παίρνει την μορφή εμβαπτιζόμενου ραβδίου στο οποίο τοποθετείται μια λωρίδα φορέα με μυκοβακτηριακά αντιγόνα προσδεμένα σε αυτήν, και μέσα για την παρατήρηση αντιδράσεων αντιγόνου-αντισώματος που γίνονται στον φορέα μετά από επαφή με τον υπό έλεγχο ορό. Σε μία άλλη υλοποίηση το διαγνωστικό kit περιλαμβάνει έναν δίσκο μικροπιλοδότσης, στα φρεάτια του οποίου τοποθετείται ένα ειδικό αντίσωμα, και μέσα ώστε να καταστούν ορατές οι αντιδράσεις αντιγόνου-αντισώματος που έγιναν στα φρεάτια μετά την επαφή με τον υπό έλεγχο ορό. Η τρίτη υλοποίηση είναι ένα ανοσοσύστημα με μυκοβακτηριακά αντιγόνα δεμένα σε αυτό, και μέσα για την παρατήρηση των αντιδράσεων αντιγόνου-αντισώματος που λαμβάνουν χώρα στο ανοσοσύστημα μετά την επαφή με τον υπό έλεγχο ορό.

ΠΕΡΙΛΗΨΗ (57)

Η εφεύρεση αναφέρεται σε μία μέθοδο για αναγνώριση ενός είδους *Mycobacterium* υπεύθυνου για μία μυκοβακτηριακή μόλυνση σε άνθρωπο

ΑΡΙΘΜΟΣ ΕΥΡΩΠΑΪΚΟΥ Δ.Ε.	(11): 3034023
ΑΡΙΘ. ΕΛΛΗΝΙΚΗΣ ΚΑΤΑΘΕΣΗΣ	(21): 20000401711
ΗΜΕΡ. ΕΛΛΗΝΙΚΗΣ ΚΑΤΑΘΕΣΗΣ	(22): 26-07-2000
ΑΡΙΘ./ΗΜΕΡ. ΔΗΜΟΣΙΕΥΣΗΣ	
ΕΥΡΩΠΑΪΚΟΥ ΔΙΠΛΩΜΑΤΟΣ	(87): 646578/31-05-2000
ΑΡΙΘ./ΗΜΕΡ. ΔΗΜΟΣΙΕΥΣΗΣ	
ΕΥΡΩΠΑΪΚΗΣ ΑΙΤΗΣΗΣ	(86): 94402183.1/29-09-1994
ΔΙΚΑΙΟΥΧΟΣ	(73): HOECHST MARION ROUSSEL 1, Terrasse Bellini 92800 PUTEAUX, FRANCE
ΣΥΜΒΑΤΙΚΕΣ ΠΡΟΤΕΡΑΙΟΤΗΤΕΣ	(30): 9320299/01-10-93/GB
ΕΦΕΥΡΕΤΗΣ	(72): 1) ΚΥΟ ELIZABETH ANNE 2) WESTWOOD ROBERT MARTAGON
ΕΙΔΙΚΟΣ ΠΛΗΡΕΞΟΥΣΙΟΣ	(74): ΚΙΛΙΜΙΡΗΣ ΚΩΝΣΤΑΝΤΙΝΟΣ, Δικηγόρος Χατζηγιάννη Μέξη 7 115 28 ΑΘΗΝΑ
ΑΝΤΙΚΛΗΤΟΣ	(74): ΚΙΛΙΜΙΡΗΣ ΑΝΑΣΤΑΣΙΟΣ, Δικηγόρος Χατζηγιάννη Μέξη 7 115 28 ΑΘΗΝΑ
ΤΙΤΛΟΣ ΕΦΕΥΡΕΣΗΣ	(54): ΠΡΩΤΟΕΜΦΑΝΙΖΟΜΕΝΑ ΦΑΙΝΥΛΟ ΚΑΡΒΟΞΑΜΙΔΟ ΙΣΟΞΑΖΟΛΙΑ ΚΑΙ ΤΑ ΑΛΛΑΤΑ ΤΟΥΣ, Η ΔΙΑΔΙΚΑΣΙΑ ΠΑΡΑΣΚΕΥΗΣ ΤΟΥΣ, Η ΕΦΑΡΜΟΓΗ ΤΟΥΣ ΩΣ ΦΑΡΜΑΚΩΝ ΚΑΙ ΟΙ ΦΑΡΜΑΚΕΥΤΙΚΕΣ ΣΥΝΘΕΣΕΙΣ ΠΟΥ ΤΑ ΠΕΡΙΕΧΟΥΝ

αντιπροσωπεύει άτομο αλογόνου, ομάδα νιτριλίου, νιτροομάδα, ομάδα -SCH₃, αλκυλοκαρβονυλο ομάδα με C₁₋₆, μια κυκλοαλκυλοκαρβονύλο ομάδα με C₃₋₆, μια ομάδα -CX₃, μια ομάδα -WCX₃, μια ομάδα -(CH₂)_nCX₃, μια ομάδα -(CX₂)_nCX₃, μια ομάδα -W(CX₂)_nCX₃ ή μια ομάδα -W(CH₂)_nCX₃, στις οποίες το X αντιπροσωπεύει άτομο αλογόνου, W αντιπροσωπεύει άτομο οξυγόνου ή θείου και n αντιπροσωπεύει 1, 2 ή 3, και R₅ αντιπροσωπεύει άτομο υδρογόνου, αλκυλομάδα περιέχουσα 1 έως 3 άτομα άνθρακα ή κυκλοαλκυλο ομάδα περιέχουσα 3 έως 6 άτομα άνθρακα, υπό την προϋπόθεση ότι αν R₅ αντιπροσωπεύει άτομο υδρογόνου, R₄ δεν αντιπροσωπεύει ομάδα -SCH₃ ή -CF₃, και τα αλάτα τους τα οποία έχουν αντι-πολλαπλασιαστική, αντι-φλεγμονώδη και αντιογκική δράση. Περιγράφονται εξ ίσου οι διαδικασίες παρασκευής τους, οι συνθέσεις που τις περιέχουν και η χρήση τους στη θεραπευτική.



ΠΕΡΙΛΗΨΗ (57)

Οι ενώσεις του τύπου (I) [στον οποίο R₁ αντιπροσωπεύει άτομο υδρογόνου ή αλκυλομάδα που περιέχει 1 έως 3 άτομα άνθρακα, R₂ αντιπροσωπεύει κυκλοαλκυλομάδα που περιέχει 3 έως 6 άτομα άνθρακα, R₄

ΑΡΙΘΜΟΣ ΕΥΡΩΠΑΪΚΟΥ Δ.Ε.	(11): 3034024
ΑΡΙΘ. ΕΛΛΗΝΙΚΗΣ ΚΑΤΑΘΕΣΗΣ	(21): 20000401712
ΗΜΕΡ. ΕΛΛΗΝΙΚΗΣ ΚΑΤΑΘΕΣΗΣ	(22): 26-07-2000
ΑΡΙΘ./ΗΜΕΡ. ΔΗΜΟΣΙΕΥΣΗΣ	
ΕΥΡΩΠΑΪΚΟΥ ΔΙΠΛΩΜΑΤΟΣ	(87): 706373/19-07-2000
ΑΡΙΘ./ΗΜΕΡ. ΔΗΜΟΣΙΕΥΣΗΣ	
ΕΥΡΩΠΑΪΚΗΣ ΑΙΤΗΣΗΣ	(86): 93908379.6/23-03-1993
ΔΙΚΑΙΟΥΧΟΣ	(73): GEORGETOWN UNIVERSITY 37th & "O" Streets, Northwest Ryan Administration Building 20057 WASHINGTON DC, USA
ΣΥΜΒΑΤΙΚΕΣ ΠΡΟΤΕΡΑΙΟΤΗΤΕΣ	(30): 855667/23-03-92/US
ΕΦΕΥΡΕΤΗΣ	(72): 1) RAHMAN AQUILAR 2) RAFAELOFF RAFAEL 3) HUSAIN SYED RAFAT
ΕΙΔΙΚΟΣ ΠΛΗΡΕΞΟΥΣΙΟΣ	(74): ΚΙΛΙΜΙΡΗΣ ΚΩΝΣΤΑΝΤΙΝΟΣ, Δικηγόρος Χατζηγιάννη Μέξη 7 115 28 ΑΘΗΝΑ
ΑΝΤΙΚΛΗΤΟΣ	(74): ΚΙΛΙΜΙΡΗΣ ΑΝΑΣΤΑΣΙΟΣ, Δικηγόρος Χατζηγιάννη Μέξη 7 115 28 ΑΘΗΝΑ
ΤΙΤΛΟΣ ΕΦΕΥΡΕΣΗΣ	(54): ΤΑΞΟΛΗ ΕΓΚΛΕΙΣΜΕΝΗ ΣΕ ΛΙΠΟΣΩΜΑ ΚΑΙ ΜΙΑ ΜΕΘΟΔΟΣ ΧΡΗΣΙΜΟΠΟΙΗΣΗΣ ΑΥΤΗΣ

ΠΕΡΙΛΗΨΗ (57)

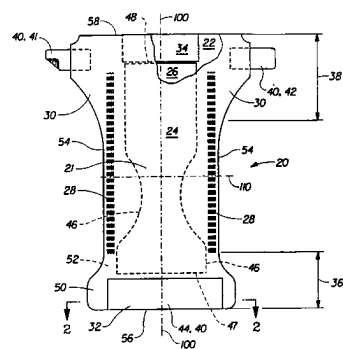
Παρέχεται ταξόλη εγκλεισμένη σε λιπόσωμα ή ένα αντινεοπλασματικό παράγωγο αυτής εγκλεισμένο σε λιπόσωμα ή ένα μείγμα αυτών εγκλεισμένο σε λιπόσωμα τα οποία χρησιμοποιούνται για την επίτευξη μίας θεραπευτικώς ενισχυμένης μεθόδου θεραπείας του καρκίνου, και τα οποία μπορούν να χρησιμοποιηθούν πλεονεκτικά σε συνδυασμό με υπερθερμία. Τα λιπόσωματα προσφέρουν ενισχυμένη σταθερότητα και διαλυτότητα στην ταξόλη ή τα παράγωγα αυτής.

ΑΡΙΘΜΟΣ ΕΥΡΩΠΑΪΚΟΥ Δ.Ε.	(11): 3034025
ΑΡΙΘ. ΕΛΛΗΝΙΚΗΣ ΚΑΤΑΘΕΣΗΣ	(21): 20000401713
ΗΜΕΡ. ΕΛΛΗΝΙΚΗΣ ΚΑΤΑΘΕΣΗΣ	(22): 26-07-2000
ΑΡΙΘ./ΗΜΕΡ. ΔΗΜΟΣΙΕΥΣΗΣ	
ΕΥΡΩΠΑΪΚΟΥ ΔΙΠΛΩΜΑΤΟΣ	(87): 782424/19-07-2000
ΑΡΙΘ./ΗΜΕΡ. ΔΗΜΟΣΙΕΥΣΗΣ	
ΕΥΡΩΠΑΪΚΗΣ ΑΙΤΗΣΗΣ	(86): 95933832.8/18-09-1995
ΔΙΚΑΙΟΥΧΟΣ	(73): THE PROCTER & GAMBLE COMPANY One Procter & Gamble Plaza, CINCINNATI 45202 OHIO, USA
ΣΥΜΒΑΤΙΚΕΣ ΠΡΟΤΕΡΑΙΟΤΗΤΕΣ	(30): 310599/22-09-94/US
ΕΦΕΥΡΕΤΗΣ	(72): 1) KLINE MARK JAMES 2) ROE DONALD CARROLL 3) DANIELS DEAN JEFFREY 4) ZORB JAMES EDWARD 5) DRAGOO JERRY LAYNE
ΕΙΔΙΚΟΣ ΠΛΗΡΕΞΟΥΣΙΟΣ	(74): ΚΙΛΙΜΙΡΗΣ ΚΩΝΣΤΑΝΤΙΝΟΣ, Δικηγόρος Χατζηγιάννη Μέξη 7 115 28 ΑΘΗΝΑ
ΑΝΤΙΚΛΗΤΟΣ	(74): ΚΙΛΙΜΙΡΗΣ ΑΝΑΣΤΑΣΙΟΣ, Δικηγόρος Χατζηγιάννη Μέξη 7 115 28 ΑΘΗΝΑ
ΤΙΤΛΟΣ ΕΦΕΥΡΕΣΗΣ	(54): ΑΠΟΡΡΟΦΗΤΙΚΟ ΠΡΟΪΟΝ ΜΕ ΒΕΛΤΙΩ- ΜΕΝΗ ΕΛΑΣΤΙΚΟΠΟΙΗΜΕΝΗ ΛΩΡΙΔΑ ΜΕΣΗΣ

ΠΕΡΙΛΗΨΗ (57)

Απορροφητικά προϊόντα που πρόκειται να τοποθετηθούν σε χρήστες, όπως οι πάνες μίας χρήσεως, εσώρουχα ακράτειας, συγκρατητήρες πανών και τα συναφή αυτών με βελτιωμένο συνδετικό σύστημα και εξαρτήματα λωρίδας μέσης τα οποία παρέχουν ουσιαστική δυναμική εφαρμογή γύρω από τη μέση ενός χρήστη καθώς επίσης και βελτιωμένα χαρακτηριστικά κατακρατήσεως. Το απορροφητικό προϊόν φέρει μία διαμήκη γραμμή συμμετρίας, μία διαμήκη διεύθυνση η οποία είναι η διεύθυνση παράλληλα προς την αναφερθείσα διαμήκη κεντρική γραμμή, μία εγκάρσια κεντρική γραμμή συμμετρίας, μία εγκάρσια διεύθυνση η οποία είναι η διεύθυνση

παράλληλα προς την αναφερθείσα εγκάρσια κεντρική γραμμή, μία πρώτη περιοχή μέσης, ένα πρώτο εξάρτημα μέσης τοποθετημένο στην αναφερθείσα πρώτη περιοχή μέσης και το οποίο είναι ελαστικώς εκτεινόμενο κατά την αναφερθείσα εγκάρσια διεύθυνση, μία δεύτερη περιοχή μέσης διαμήκως αντίθετα τοποθετημένη από την αναφερθείσα πρώτη περιοχή μέσης, μία πρώτη ακραία ακμή, μία δεύτερη ακραία ακμή, μία εσωτερική επιφάνεια και μία εξωτερική επιφάνεια, με το απορροφητικό προϊόν να περιλαμβάνει ένα σύστημα κατακρατήσεως φέρον ένα ζεύγος διαμήκων ακμών, ένα συνδετικό σύστημα που περιλαμβάνει ένα ζεύγος εμπλεκόμενων εξαρτημάτων τοποθετημένα στην αναφερθείσα δεύτερη περιοχή μέσης, και ένα εξάρτημα εναποθέσεως τοποθετημένο επί της αναφερθείσας εξωτερικής επιφάνειας του απορροφητικού προϊόντος στην αναφερθείσα πρώτη περιοχή μέσης που συμπίπτει με το αναφερθέν πρώτο εξάρτημα μέσης, με το αναφερθέν εξάρτημα εναποθέσεως να μπορεί να εμπλέκεται με τα αναφερθέντα εμπλεκόμενα εξαρτήματα, με το αναφερθέν εξάρτημα εναποθέσεως να είναι ελαστικώς εκτεινόμενο κατά τουλάχιστον την αναφερθείσα εγκάρσια διεύθυνση και με τουλάχιστον ένα τμήμα του αναφερθέντος εξαρτήματος εναποθέσεως να βρίσκεται ανάμεσα στα αναφερθέντα εμπλεκόμενα εξαρτήματα όταν τα αναφερθέντα εμπλεκόμενα εξαρτήματα εμπλέκονται με το αναφερθέν εξάρτημα εναποθέσεως έτσι ώστε η αναφερθείσα πρώτη περιοχή μέσης και το αναφερθέν εξάρτημα εναποθέσεως να ενεργοποιούνται όταν το απορροφητικό προϊόν τοποθετείται επί του αναφερθέντος χρήστη.

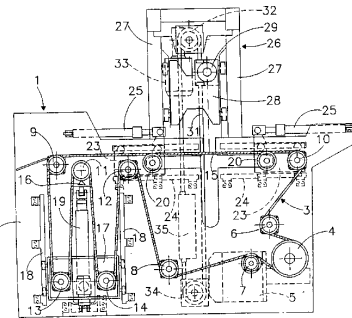


ΑΡΙΘΜΟΣ ΕΥΡΩΠΑΪΚΟΥ Δ.Ε.	(11): 3034026
ΑΡΙΘ. ΕΛΛΗΝΙΚΗΣ ΚΑΤΑΘΕΣΗΣ	(21): 20000401716
ΗΜΕΡ. ΕΛΛΗΝΙΚΗΣ ΚΑΤΑΘΕΣΗΣ	(22): 26-07-2000
ΑΡΙΘ./ΗΜΕΡ. ΔΗΜΟΣΙΕΥΣΗΣ	
ΕΥΡΩΠΑΪΚΟΥ ΔΙΠΛΩΜΑΤΟΣ	(87): 868379/21-06-2000
ΑΡΙΘ./ΗΜΕΡ. ΔΗΜΟΣΙΕΥΣΗΣ	
ΕΥΡΩΠΑΪΚΗΣ ΑΙΤΗΣΗΣ	(86): 96941652.8/29-11-1996
ΔΙΚΑΙΟΥΧΟΣ	(73): FREUDENBERG POLITEX S.R.L. Via Tommaso Grossi, 2 20121 MILANO, ITALY
ΣΥΜΒΑΤΙΚΕΣ ΠΡΟΤΕΡΑΙΟΤΗΤΕΣ	(30): MI952537/04-12-95/IT
ΕΦΕΥΡΕΤΗΣ	(72): LOCATELLI ACHILLE
ΕΙΔΙΚΟΣ ΠΛΗΡΕΞΟΥΣΙΟΣ	(74): ΚΙΛΙΜΙΡΗΣ ΚΩΝΣΤΑΝΤΙΝΟΣ, Δικηγόρος Χατζηγιάννη Μέξη 7 115 28 ΑΘΗΝΑ
ΑΝΤΙΚΛΗΤΟΣ	(74): ΚΙΛΙΜΙΡΗΣ ΑΝΑΣΤΑΣΙΟΣ, Δικηγόρος Χατζηγιάννη Μέξη 7 115 28 ΑΘΗΝΑ
ΤΙΤΛΟΣ ΕΦΕΥΡΕΣΗΣ	(54): ΜΗΧΑΝΗΜΑ ΣΧΗΜΑΤΙΣΜΟΥ ΡΟΛΩΝ ΑΚΑΤΕΡΓΑΣΤΟΥ ΒΑΜΒΑΚΟΣ ΣΕ ΣΥΜΠΑΓΗ ΜΟΡΦΗ

ΠΕΡΙΛΗΨΗ (57)

Το μηχανήμα περιλαμβάνει ένα μεταφορικό ιμάντα 3 κλειστού βρόχου, που έχει ένα οριζόντιο άνω κλάδο 15 επί του οποίου τίθεται μία στρώσις ακατέργαστου βάμβακος 36 που θα περιτυλίσσεται, ένα ζεύγος κυλίνδρων στηρίξεως 20 που μπορεί να μετατοπίζονται οριζόντια για τον οριζόντιο άνω κλάδο 15, και μέσα στηρίξεως 29 που μπορεί να μετατοπίζονται κάθετα για ένα ελεύθερο περιστρεπτό πυρήνα 30 προορισμένο για την περιέλιξη του ακατέργαστου βάμβακος. Μετά την μετατόπιση των κυλίνδρων στηρίξεως 20 από μία θέση ηρεμίας σε απόσταση προς μία

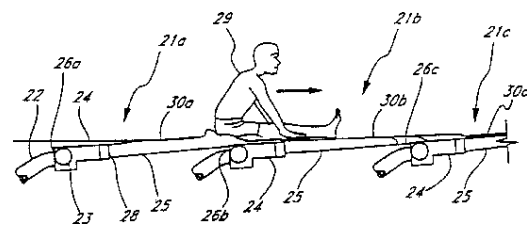
θέση μερικής αμοιβαίας προσεγγίσεως, γίνεται το χαμήλωμα των μέσων στηρίξεως 29 του πυρήνα 30 από μία θέση ηρεμίας επάνω από τον άνω κλάδο 15 του μεταφορικού ιμάντα 3, έτσι ώστε ο πυρήνας αυτός να συναντά και να χαμηλώνει ένα τμήμα του άνω κλάδου 15 του μεταφορικού ιμάντα 3 και ενός αντίστοιχου τμήματος της στρώσεως του ακατέργαστου βάμβακος 36, που διέρχεται μεταξύ των κυλίνδρων στηρίξεως 20, ώστε να δημιουργείται ένας βρόχος του μεταφορικού ιμάντα και της στρώσεως του ακατέργαστου βάμβακος κάτω από τον άνω κλάδο 15 και από τους κυλίνδρους στηρίξεως 20. Αυτοί μετατοπίζονται τότε περαιτέρω, από μία θέση μέγιστης προσεγγίσεως και, ενώ συνεχίζεται το χαμήλωμα των μέσων στηρίξεως 29 του πυρήνα 30, πραγματοποιείται η λειτουργία του μεταφορικού ιμάντα 3 για την περιέλιξη της στρώσεως του ακατέργαστου βάμβακος 36 από τον πυρήνα 30. Μέσα τανύσεως 13,14,16,17,19 σχετικά με τον μεταφορικό ιμάντα 3 παρέχονται έτσι ώστε να διατηρείται η τάσις του ιμάντα σε σταθερή τιμή, κατάλληλη για την συμπίεση του ακατέργαστου βάμβακος, καθώς ο πυρήνας 30 συνεχίζει την προς τα κάτω κίνησή του και καθώς ο ακατέργαστος βάμβακος 36 περιτυλίσσεται επί του πυρήνα.



ΑΡΙΘΜΟΣ ΕΥΡΩΠΑΪΚΟΥ Δ.Ε.	(11): 3034027
ΑΡΙΘ. ΕΛΛΗΝΙΚΗΣ ΚΑΤΑΘΕΣΗΣ	(21): 20000401718
ΗΜΕΡ. ΕΛΛΗΝΙΚΗΣ ΚΑΤΑΘΕΣΗΣ	(22): 26-07-2000
ΑΡΙΘ./ΗΜΕΡ. ΔΗΜΟΣΙΕΥΣΗΣ	
ΕΥΡΩΠΑΪΚΟΥ ΔΙΠΛΩΜΑΤΟΣ	(87): 543929/24-05-2000
ΑΡΙΘ./ΗΜΕΡ. ΔΗΜΟΣΙΕΥΣΗΣ	
ΕΥΡΩΠΑΪΚΗΣ ΑΙΤΗΣΗΣ	(86): 91916366.7/15-08-1991
ΔΙΚΑΙΟΥΧΟΣ	(73): LOCHTEFELD THOMAS J. 5508 Pacifica Drive, LA JOLLA 92037-7251 CA, USA
ΣΥΜΒΑΤΙΚΕΣ ΠΡΟΤΕΡΑΙΟΤΗΤΕΣ	(30): 568278/15-08-90/US
ΕΦΕΥΡΕΤΗΣ	(72): LOCHTEFELD THOMAS J.
ΕΙΔΙΚΟΣ ΠΛΗΡΕΞΟΥΣΙΟΣ	(74): ΚΙΛΙΜΙΡΗΣ ΚΩΝΣΤΑΝΤΙΝΟΣ, Δικηγόρος Χατζηγιάννη Μέξη 7 115 28 ΑΘΗΝΑ
ΑΝΤΙΚΛΗΤΟΣ	(74): ΚΙΛΙΜΙΡΗΣ ΑΝΑΣΤΑΣΙΟΣ, Δικηγόρος Χατζηγιάννη Μέξη 7 115 28 ΑΘΗΝΑ
ΤΙΤΛΟΣ ΕΦΕΥΡΕΣΗΣ	(54): ΝΕΡΟΣΟΥΛΗΘΡΑ ΜΕ ΔΙΑΤΑΞΙΣ ΥΔΡΟΠΡΟΩΘΗΣΗΣ

ΠΕΡΙΛΗΨΗ (57)

Μέθοδος και συσκευή για ελεγχόμενη έγχυση νερού με υψηλή ταχύτητα ροής (30) μετά την εκκίνηση νεροτσουλήθρας, πάνω στην επιφάνεια της. Αναβάτης (rider) (29) ή όχημα που μεταφέρεται μέσα σε μία τέτοιου είδους ροή (30), ως αποτέλεσμα της μεταφοράς ορμής από το νερό στον αναβάτη και μπορεί να έχει σταθερή ταχύτητα ή να επιταχυνθεί ή να επιβραδυνθεί από μια τέτοιου είδους ροή (30) προς μία καταφορική, οριζόντια ή ανηφορική ευθεία ή καμπύλη διεύθυνση. Ακροφύσια δημιουργίας ροής (24) μπορεί να βρίσκονται τοποθετημένα πάνω, κατά μήκος ή σε οποιαδήποτε θέση στην επιφάνεια της νεροτσουλήθρας (25).

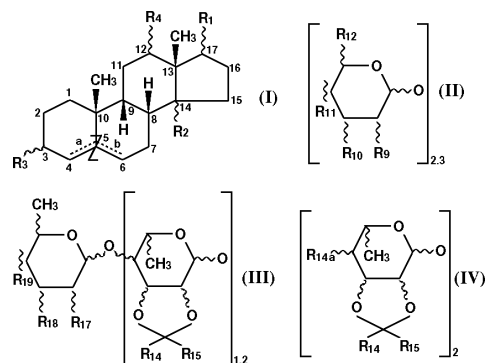


ΑΡΙΘΜΟΣ ΕΥΡΩΠΑΪΚΟΥ Δ.Ε.	(11): 3034028
ΑΡΙΘ. ΕΛΛΗΝΙΚΗΣ ΚΑΤΑΘΕΣΗΣ	(21): 20000401719
ΗΜΕΡ. ΕΛΛΗΝΙΚΗΣ ΚΑΤΑΘΕΣΗΣ	(22): 26-07-2000
ΑΡΙΘ./ΗΜΕΡ. ΔΗΜΟΣΙΕΥΣΗΣ	
ΕΥΡΩΠΑΪΚΟΥ ΔΙΠΛΩΜΑΤΟΣ	(87): 721459/31-05-2000
ΑΡΙΘ./ΗΜΕΡ. ΔΗΜΟΣΙΕΥΣΗΣ	
ΕΥΡΩΠΑΪΚΗΣ ΑΙΤΗΣΗΣ	(86): 94929315.3/23-09-1994
ΔΙΚΑΙΟΥΧΟΣ	(73): THE PROCTER & GAMBLE COMPANY One Procter & Gamble Plaza, CINCINNATI 45202 OHIO, USA
ΣΥΜΒΑΤΙΚΕΣ ΠΡΟΤΕΡΑΙΟΤΗΤΕΣ	(30): 126459/24-09-93/US
ΕΦΕΥΡΕΤΗΣ	(72): 1) DYBAS PAUL MICHAEL 2) JOHNSON ROLAND NORMAN 3) MUTH RANDY STUART 4) LIU SONG 5) PORTLOCK DAVID EDWARD
ΕΙΔΙΚΟΣ ΠΛΗΡΕΞΟΥΣΙΟΣ	(74): ΚΙΛΙΜΙΡΗΣ ΚΩΝΣΤΑΝΤΙΝΟΣ, Δικηγόρος Χατζηγιάννη Μέξη 7 115 28 ΑΘΗΝΑ
ΑΝΤΙΚΛΗΤΟΣ	(74): ΚΙΛΙΜΙΡΗΣ ΑΝΑΣΤΑΣΙΟΣ, Δικηγόρος Χατζηγιάννη Μέξη 7 115 28 ΑΘΗΝΑ
ΤΙΤΛΟΣ ΕΦΕΥΡΕΣΗΣ	(54): ΠΡΩΤΟΕΜΦΑΝΙΖΟΜΕΝΕΣ ΠΕΡΙΧΟΥΣΕΣ ΟΛΙΓΟΣΑΚΧΑΡΙΤΗ 14-ΑΜΙΝΟΣΤΕΡΟΙΔΕΣ ΕΝΩΣΕΙΣ ΚΑΙ ΠΡΩΤΟΕΜΦΑΝΙΖΟΜΕΝΗ ΧΗΜΕΙΑ ΔΙΑΣΤΕΡΕΟΕΠΙΛΕΚΤΙΚΗΣ ΔΙΑΔΙΚΑΣΙΑΣ ΣΤΕΡΕΟΙΔΟΥΣ

ΠΕΡΙΛΗΨΗ (57)

Η παρούσα εφεύρεση σχετίζεται με περιέχουσες ολιγοσακχαρίτη 14-αμινο-στεροειδείς ενώσεις και τα φαρμακευτικώς αποδεκτά άλατα οξέος ή εστέρες αυτών του γενικού τύπου (I) όπου α) R₁ είναι COOR₅, όπου R₅ είναι υδρογόνο, μια κατώτερη αλκυλομάδα με 1-6 άνθρακες μια κατώτερη αλκυλομάδα με 1-6 άνθρακες υποκατεστημένη με αμινομάδα, μια αρυλαλκυλομάδα ή ετεροαρυλαλκυλομάδα ή ένας καρβοκυκλικός δακτύλιος β) R₂ είναι -NR₇R₈, όπου R₇ και R₈ τα οποία μπορεί να είναι τα ίδια ή διαφορετικά, είναι άτομα υδρογόνου ή κατώτερη αλκυλομάδα με 1-6 άνθρακες, και γ) R₃ είναι (i) ένα τμήμα σακκάρου ολιγοσακχαρίτη το οποίο έχει τη δομή (II), όπου R₉ είναι υδρογόνο, μεθυλο υδροξυ, καρβοξυ, ακετοξυ, αρυλαλκυλοξυ, ετεροαρυλαλκυλοξυ ή βενζοξυ ομάδα, R₁₀ είναι

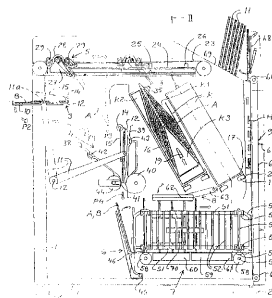
υδρογόνο, μεθυλο, καρβοξυ, ακετοξυ, αρυλαλκυλοξυ, ετεροαρυλαλκυλοξυ, βενζοξυ ή υδροξυ ομάδα, R₁₁ είναι οξυγόνο, όπου επιπλέον όταν R₁₁ είναι υποκαταστάτης στην τελική ομάδα σακκάρου μονοσακχαρίτη, R₁₁ είναι OH, μεθυλο, ακετοξυ, ετεροαρυλαλκυλοξυ, αρυλαλκυλοξυ ομάδα, και R₁₂ είναι υδρογόνο, μεθυλο, μεθυλοδωροξυμεθυλο, ή ακετοξυμεθυλο ομάδα, ή (ii) ένα τμήμα σακκάρου ολιγοσακχαρίτη το οποίο έχει την δομή (III) όπου R₁₄ και R₁₅ τα οποία μπορεί να είναι τα ίδια ή διαφορετικά, είναι υδρογόνο, κατώτερη αλκυλομάδα με 1-6 άνθρακες, αρυλαλκυλομάδα, ετεροαλκυλομάδα, ετεροαρυλο ή αρυλο ομάδα, R₁₇ μπορεί να είναι υδρογόνο, υδροξυομάδα, ακετοξυ ή βενζοξυομάδα, R₁₈ και R₁₉ είναι υδροξυ, ακετοξυ και βενζοξυομάδα, ή (iii) ένα τμήμα ολιγοσακχαρίτη η οποία έχει την δομή (IV), όπου R₁₄ και R₁₅ τα οποία μπορεί να είναι τα ίδια ή διαφορετικά, είναι υδρογόνο, κατώτερη αλκυλομάδα με 1-6 άνθρακες, ετεροαρυλαλκυλομάδα, αρυλαλκυλομάδα ή αρυλο ομάδα, R_{14a} είναι οξυγόνο, όπου επιπλέον όταν R_{14a} είναι υποκαταστάτης στην τελική ομάδα σακκάρου μονοσακχαρίτη, R_{14a} πρέπει να είναι υδροξυ, μεθυλο, ακετοξυ, αρυλαλκυλοξυ ή ετεροαρυλαλκυλοξυ ομάδα, και δ) R₄ είναι (i) OH, ή (ii) H, ή (iii) OR₁₃, όπου R₁₃ είναι ομάδα σακκάρου μονοσακχαρίτη, ακετοξυ, βενζοξυ, αρυλαλκυλο ή ετεροαρυλαλκυλο ομάδα, και ε) Z είναι (i) -CH-, όπου a και b είναι απλοί δεσμοί, ή (ii) =C, όπου είτε ο a είτε ο b είναι διπλός δεσμός. Η παρούσα διαδικασία σχετίζεται επίσης με μια διαδικασία για την εισαγωγή μιας αμινομάδας στη θέση 14 του στεροειδούς πυρήνα, όπου η εν λόγω αμινομάδα εισάγεται διαστερεοεπιλεκτικά στη θέση 14 του στεροειδούς πυρήνα μέσω προσθήκης ιωδοϊσοκτανικού η οποία περιλαμβάνει τα στάδια: α) προσθήκης του ιωδοϊσοκτανικού στο διπλό δεσμό της θέσης 14-15 στο στεροειδή πυρήνα, και β) αφαλογόνωσης και γ) ισοκτανικής μετατροπής στην αμινομάδα της θέσης 14 του στεροειδούς πυρήνα.



ΑΡΙΘΜΟΣ ΕΥΡΩΠΑΪΚΟΥ Δ.Ε.	(11): 3034029
ΑΡΙΘ. ΕΛΛΗΝΙΚΗΣ ΚΑΤΑΘΕΣΗΣ	(21): 20000401720
ΗΜΕΡ. ΕΛΛΗΝΙΚΗΣ ΚΑΤΑΘΕΣΗΣ	(22): 26-07-2000
ΑΡΙΘ./ΗΜΕΡ. ΔΗΜΟΣΙΕΥΣΗΣ	
ΕΥΡΩΠΑΪΚΟΥ ΔΙΠΛΩΜΑΤΟΣ	(87): 798245/26-04-2000
ΑΡΙΘ./ΗΜΕΡ. ΔΗΜΟΣΙΕΥΣΗΣ	
ΕΥΡΩΠΑΪΚΗΣ ΑΙΤΗΣΗΣ	(86): 97109109.5/17-05-1994
ΔΙΚΑΙΟΥΧΟΣ	(73): 1) LATVAKANGAS URPO Allelagen 8 S-13200 SALTSJO-BOO, SWEDEN 2) SABELSTROM JAN Taggsvampsvagen 173 S-141 46 HUDDINGE, SWEDEN
ΣΥΜΒΑΤΙΚΕΣ ΠΡΟΤΕΡΑΙΟΤΗΤΕΣ	(30): 9301708/18-05-93/SE
ΕΦΕΥΡΕΤΗΣ	(72): 1) LATVAKANGAS URPO 2) SABELSTROM JAN
ΕΙΔΙΚΟΣ ΠΛΗΡΕΞΟΥΣΙΟΣ	(74): ΠΑΠΑΧΑΡΑΛΑΜΠΟΥΣ ΑΙΚΑΤΕΡΙΝΗ, Δικηγόρος, Αναλήψεως 23 152 35 ΒΡΙΑΗΣΙΑ
ΑΝΤΙΚΛΗΤΟΣ	(74): ΠΑΠΑΧΑΡΑΛΑΜΠΟΥΣ ΑΙΚΑΤΕΡΙΝΗ, Δικηγόρος, Αναλήψεως 23 152 35 ΒΡΙΑΗΣΙΑ
ΤΙΤΛΟΣ ΕΦΕΥΡΕΣΗΣ	(54): ΚΑΣΕΤΑ ΠΕΡΙΧΟΥΣΑ ΚΑΛΥΜΜΑΤΑ ΒΙΒΛΙΑΡΙΩΝ ΚΑΙ ΜΕΘΟΔΟΣ ΠΛΗΡΩΣΗΣ ΑΥΤΗΣ

ΠΕΡΙΛΗΨΗ (57)

Η εφεύρεση αφορά εις μίαν κασέταν (κ) χρησιμοποιούμενη εις μηχανήμα παραγωγής βιβλιαρίων, έκαστον των οποίων βιβλιαρίων αποτελείται εκ καλύμματος (Α) εκ δύο καλυπτικών φύλλων μετά ράχεως μεταξύ των και δέσμης φύλλων χάρτου (Β) εισαχθείσης μεταξύ των καλυπτικών φύλλων. Κατά την εφεύρεση η κασέτα (κ) περιέχει μίαν δέσμη καλυμμάτων (α) τα οποία διατάσσονται όμοια κατά τρόπον ώστε το εσωτερικόν της ράχεως ενός καλύμματος να ευρίσκεται εναντι του εξωτερικού της ράχεως ενός παραπλεύρως ευρισκομένου καλύμματος. Εις την κασέταν προβλέπεται ένα πρώτον άνοιγμα (κ1) εκ του οποίου δύνανται να τροφοδοτούνται τα καλύμματα και στήριγμα (κ3) το οποίον κρατεί τα καλύμματα εις μίαν επιλεγείσαν θέση εντός της κασέτας. Η εφεύρεσις αφορά επίσης εκ την πλήρωσιν μίας τοιαύτης κασέτας.

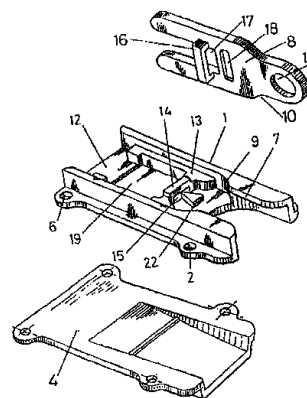


ΑΡΙΘΜΟΣ ΕΥΡΩΠΑΪΚΟΥ Δ.Ε.	(11): 3034030
ΑΡΙΘ. ΕΛΛΗΝΙΚΗΣ ΚΑΤΑΘΕΣΗΣ	(21): 20000401721
ΗΜΕΡ. ΕΛΛΗΝΙΚΗΣ ΚΑΤΑΘΕΣΗΣ	(22): 26-07-2000
ΑΡΙΘ./ΗΜΕΡ. ΔΗΜΟΣΙΕΥΣΗΣ	
ΕΥΡΩΠΑΪΚΟΥ ΔΙΠΛΩΜΑΤΟΣ	(87): 820047/26-04-2000
ΑΡΙΘ./ΗΜΕΡ. ΔΗΜΟΣΙΕΥΣΗΣ	
ΕΥΡΩΠΑΪΚΗΣ ΑΙΤΗΣΗΣ	(86): 97500028.2/05-02-1997
ΔΙΚΑΙΟΥΧΟΣ	(73): BROOKS TODO SEGURIDAD EN ESPANA S.A. 08120 LA LLAGOSTA (BARCELONA), SPAIN
ΣΥΜΒΑΤΙΚΕΣ ΠΡΟΤΕΡΑΙΟΤΗΤΕΣ	(30): 9601958/17-07-96/ES
ΕΦΕΥΡΕΤΗΣ	(72): BAUCCELLS GRANELL JAIME
ΕΙΔΙΚΟΣ ΠΛΗΡΕΞΟΥΣΙΟΣ	(74): ΣΑΚΕΛΛΑΡΙΔΗΣ ΙΩΑΝΝΗΣ, Δικηγόρος Ηρακλείου 6 106 73 ΑΘΗΝΑ
ΑΝΤΙΚΛΗΤΟΣ	(74): ΣΑΚΕΛΛΑΡΙΔΗΣ ΙΩΑΝΝΗΣ, Δικηγόρος Ηρακλείου 6 106 73 ΑΘΗΝΑ
ΤΙΤΛΟΣ ΕΦΕΥΡΕΣΗΣ	(54): ΚΟΥΜΠΩΜΑ ΓΙΑ ΤΣΑΝΤΕΣ ΚΑΙ ΣΥΝΑΦΗ ΑΝΤΙΚΕΙΜΕΝΑ

ΠΕΡΙΛΗΨΗ (57)

Ένα κούμπωμα για τσάντες και συναφή αντικείμενα, σχεδιασμένο για να συνδέεται η γλώσσα ενός φερμουάρ κατά την ενεργοποίησή του που αποτελεί το μέσο κούμπωματος για μια τσάντα ή άλλο συναφές αντικείμενο, το δε κούμπωμα από το ότι είναι φτιαγμένο από ένα επίπεδο βασικό σώμα με αυλακώσεις, το οποίο διαθέτει μη αποσυναρμολογούμενα μέσα κούμπωματος για την εν λόγω τσάντα ή άλλα συναφή αντικείμενα,

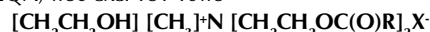
το δε εν λόγω σώμα διαθέτει ένα στένεμα σε ένα από τα άκρα του στομίου του, κατά τέτοιο τρόπο ώστε το στόμιο αυτό να έχει μορφή που ταιριάζει με αυτή της προαναφερθείσας γλώσσας, η οποία δύναται να συνδεθεί στο εν λόγω στόμιο χρησιμοποιώντας την εφαρμογή αρμού-γλώσσας, επιτρέποντας μόνο μια μπροστινή σύνδεση η οποία κλειδώνει κατά μήκος και τα δύο στοιχεία. Επίσης το βάθος του αυλακίου του βασικού σώματος είναι πιο ψηλό από το πάχος της γλώσσας του φερμουάρ, και περιλαμβάνει κάποια υποστηρίγματα για την αναφερθείσα γλώσσα. Αυτά τα υποστηρίγματα καθορίζουν μια συνεπίπεδη διάταξη μεταξύ της γλώσσας και του στομίου του βασικού σώματος. Σε αυτή την θέση και τα δύο συστατικά στοιχεία δύναται να κλειδώνουν μέσω ενός τρίτου εξαρτήματος το οποίο σχηματίζει το κούμπωμα αυτό καθαυτό και το οποίο δύναται να συνδέεται ταυτόχρονα στο βασικό σώμα και τη γλώσσα (Σχέδια 7 και 8).



ΑΡΙΘΜΟΣ ΕΥΡΩΠΑΪΚΟΥ Δ.Ε.	(11): 3034031
ΑΡΙΘ. ΕΛΛΗΝΙΚΗΣ ΚΑΤΑΘΕΣΗΣ	(21): 20000401717
ΗΜΕΡ. ΕΛΛΗΝΙΚΗΣ ΚΑΤΑΘΕΣΗΣ	(22): 27-07-2000
ΑΡΙΘ./ΗΜΕΡ. ΔΗΜΟΣΙΕΥΣΗΣ	
ΕΥΡΩΠΑΪΚΟΥ ΔΙΠΛΩΜΑΤΟΣ	(87): 876471/26-07-2000
ΑΡΙΘ./ΗΜΕΡ. ΔΗΜΟΣΙΕΥΣΗΣ	
ΕΥΡΩΠΑΪΚΗΣ ΑΙΤΗΣΗΣ	(86): 96936253.2/11-10-1996
ΔΙΚΑΙΟΥΧΟΣ	(73): THE PROCTER & GAMBLE COMPANY One Procter & Gamble Plaza, CINCINNATI 45202 OHIO, USA
ΣΥΜΒΑΤΙΚΕΣ ΠΡΟΤΕΡΑΙΟΤΗΤΕΣ	(30): 542994/13-10-95/US
ΕΦΕΥΡΕΤΗΣ	(72): 1) CHILDS STEPHEN LEE 2) DELGADO RODOLFO 3) HULTSCH ROLF KNIGHTS
ΕΙΔΙΚΟΣ ΠΛΗΡΕΞΟΥΣΙΟΣ	(74): ΚΙΛΙΜΙΡΗΣ ΚΩΝΣΤΑΝΤΙΝΟΣ, Δικηγόρος Χατζηγιάνη Μέξη 7 115 28 ΑΘΗΝΑ
ΑΝΤΙΚΛΗΤΟΣ	(74): ΚΙΛΙΜΙΡΗΣ ΑΝΑΣΤΑΣΙΟΣ, Δικηγόρος Χατζηγιάνη Μέξη 7 115 28 ΑΘΗΝΑ
ΤΙΤΛΟΣ ΕΦΕΥΡΕΣΗΣ	(54): ΣΥΝΘΕΣΕΙΣ ΠΡΟΕΡΓΑΣΙΑΣ ΤΩΝ ΝΗΜΑΤΩΝ ΠΟΥ ΕΝΕΡΓΟΠΟΙΟΥΝΤΑΙ ΣΤΟΝ ΣΤΕΓΝΩΤΗΡΑ ΜΕ ΒΕΛΤΙΩΜΕΝΗ ΣΤΑΘΕΡΟΤΗΤΑ ΚΑΙ ΠΟΥ ΠΕΡΙΕΧΟΥΝ ΠΑΡΑΓΩΓΑ ΣΑΚΧΑΡΟΥ

ΠΕΡΙΛΗΨΗ (57)

Μαλακτικές συνθέσεις νημάτων που ενεργοποιούνται στον στεγνωτήρα και προϊόντα που έχουν βελτιωμένη σταθερότητα, για χρήση σε αυτόματα στεγνωτήρα ενδυμάτων που αποτελούνται βασικά από: (Α) από περίπου 30% μέχρι περίπου 75% ενός διεστέρα μιάς ενώσεως του τεταρτοταγούς αμμωνίου (DEQA) που έχει τον τύπο



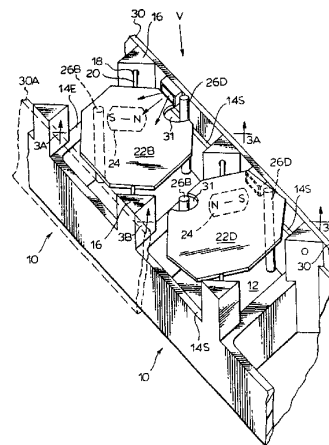
όπου R είναι ένα μακράς αλύσεως, κεκορεσμένο ή ακόρεστο, C₈-C₃₀ υδροκαρβύλιο, ή υποκατεστημένος υποκαταστάτης υδροκαρβυλίου και μιγμάτων αυτών, και το αντισταθμιστικό ιόν, X⁻, μπορεί να είναι οποιοδήποτε ανιόν συμβατό με τον μαλακτικό παράγοντα, και, (B) μη ιοντικό μαλακτικό παράγοντα σε συγκέντρωση από περίπου 15% μέχρι περίπου 50%, όπου ο μη ιοντικός μαλακτικός παράγων μερικός εστέρας του "sorbitan" [=εστεροποιημένα προϊόντα αφυδατωμένης σορβιτόλης] με λιπαρό οξύ, και όπου η αναλογία του συστατικού (Α) προς το συστατικό (B) είναι από περίπου 3:1 μέχρι περίπου 1:1.

ΑΡΙΘΜΟΣ ΕΥΡΩΠΑΪΚΟΥ Δ.Ε. (11):	3034032
ΑΡΙΘ. ΕΛΛΗΝΙΚΗΣ ΚΑΤΑΘΕΣΗΣ (21):	20000401722
ΗΜΕΡ. ΕΛΛΗΝΙΚΗΣ ΚΑΤΑΘΕΣΗΣ (22):	27-07-2000
ΑΡΙΘ./ΗΜΕΡ. ΔΗΜΟΣΙΕΥΣΗΣ ΕΥΡΩΠΑΪΚΟΥ ΔΙΠΛΩΜΑΤΟΣ (87):	885437/26-04-2000
ΑΡΙΘ./ΗΜΕΡ. ΔΗΜΟΣΙΕΥΣΗΣ ΕΥΡΩΠΑΪΚΗΣ ΑΙΤΗΣΗΣ (86):	97900056.9/06-01-1997
ΔΙΚΑΙΟΥΧΟΣ (73):	MARK IV INDUSTRIES LIMITED 6030 Ambler Drive, Mississauga L4W 2P1 ONTARIO, CANADA
ΣΥΜΒΑΤΙΚΕΣ ΠΡΟΤΕΡΑΙΟΤΗΤΕΣ (30):	2171054/05-03-96/CA, 644219/10-05-96/US
ΕΦΕΥΡΕΤΗΣ (72):	ΤΙΙΑΝΙC VESO S.
ΕΙΔΙΚΟΣ ΠΛΗΡΕΞΟΥΣΙΟΣ (74):	ΚΩΣΤΟΠΟΥΛΟΥ ΓΕΩΡΓΙΑ, Δικηγόρος Δήλου 12 145 62 ΚΗΦΙΣΙΑ
ΑΝΤΙΚΛΗΤΟΣ (74):	ΚΥΠΡΗΣ ΦΕΙΔΙΑΣ Δήλου 12 145 62 ΚΗΦΙΣΙΑ
ΤΙΤΛΟΣ ΕΦΕΥΡΕΣΗΣ (54):	ΣΥΣΚΕΥΗ ΠΡΟΒΟΛΗΣ ΚΑΙ ΠΙΝΑΚΑΣ

ΠΕΡΙΛΗΨΗ (57)

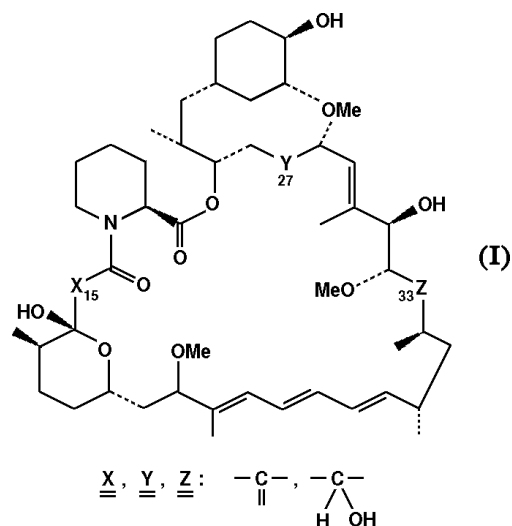
Ένα στοιχείο προβολής το οποίο περιλαμβάνει ένα κινούμενο μέλος που κινείται για να προβάλλει μία φωτεινή ή σκοτεινή επιφάνεια στην κατεύθυνση προβολής στις θέσεις ON και OFF αντίστοιχα. Ένα μέσο φωτισμού φωτίζει το κινούμενο μέλος στη θέση ON για την προβολή σε ένα πρώτο αξιμούθιο στην κατεύθυνση προβολής. Το κινούμενο μέλος είναι πιθανόν να κρύβει το μέσο φωτισμού από τους θεατές, όταν το προαναφερόμενο μέλος είναι σε θέση OFF. Επιπρόσθετα, με σκοπό να

φωτίζονται από το φωτισμένο μέλος, τα εξαρτήματα μπορεί να είναι τοποθετημένα με τέτοιο τρόπο έτσι ώστε οι θεατές να μπορούν σε ένα δευτερόλεπτο να δουν άμεσα το μέσο όταν το προαναφερόμενο μέλος είναι σε θέση ON. Τα στοιχεία μπορεί να είναι τοποθετημένα σε πίνακες για να σχηματίσουν ένα μεταβαλλόμενο σήμα. Άρα, ο πίνακας μπορεί να αποτελείται από στήλες μονών στοιχείων, από τέτοια μονά στοιχεία ή από ένα συνδυασμό στοιχείων και στηλών. Η χρήση ενός μέσου φωτισμού για κάθε κινούμενο μέλος επιτρέπει την πλησιέστερη τοποθέτηση του πίνακα κοντά σε ένα αλεξήνημο για ευρύτερη θεώρηση.



ΑΡΙΘΜΟΣ ΕΥΡΩΠΑΪΚΟΥ Δ.Ε. (11):	3034033
ΑΡΙΘ. ΕΛΛΗΝΙΚΗΣ ΚΑΤΑΘΕΣΗΣ (21):	20000401723
ΗΜΕΡ. ΕΛΛΗΝΙΚΗΣ ΚΑΤΑΘΕΣΗΣ (22):	27-07-2000
ΑΡΙΘ./ΗΜΕΡ. ΔΗΜΟΣΙΕΥΣΗΣ ΕΥΡΩΠΑΪΚΟΥ ΔΙΠΛΩΜΑΤΟΣ (87):	512754/05-07-2000
ΑΡΙΘ./ΗΜΕΡ. ΔΗΜΟΣΙΕΥΣΗΣ ΕΥΡΩΠΑΪΚΗΣ ΑΙΤΗΣΗΣ (86):	92303916.8/30-04-1992
ΔΙΚΑΙΟΥΧΟΣ (73):	AMERICAN HOME PRODUCTS CORPORATION Five Giralda Farms, MADISON 07940-0874 NEW JERSEY, USA
ΣΥΜΒΑΤΙΚΕΣ ΠΡΟΤΕΡΑΙΟΤΗΤΕΣ (30):	696692/07-05-91/US, 741714/07-08-91/US
ΕΦΕΥΡΕΤΗΣ (72):	1) CAUFIELD CRAIG EUGENE 2) HUGHES PHILIP FLOYD 3) MUSSER JOHN HENRY
ΕΙΔΙΚΟΣ ΠΛΗΡΕΞΟΥΣΙΟΣ (74):	ΤΣΙΜΙΚΑΛΗΣ ΑΘΑΝΑΣΙΟΣ, Δικηγόρος Ν.Βάρβα 1 106 74 ΑΘΗΝΑ
ΑΝΤΙΚΛΗΤΟΣ (74):	ΤΣΙΜΙΚΑΛΗΣ ΑΘΑΝΑΣΙΟΣ, Δικηγόρος Ν.Βάρβα 1 106 74 ΑΘΗΝΑ
ΤΙΤΛΟΣ ΕΦΕΥΡΕΣΗΣ (54):	ΠΡΟΪΟΝΤΑ ΑΝΑΓΩΓΗΣ ΤΗΣ ΡΑΠΑΜΥΚΙΝΗΣ ΩΣ ΑΝΟΣΟΚΑΤΑΣΤΟΛΕΙΣ ΑΝΤΙΦΛΕΓΜΟΝΩΔΗ Ή ΑΝΤΙΜΥΚΗΤΙΑΚΑ

ραπαμυκίνης με υδρίδιο διισοβουτυλαργιλίου ή τριακετοξυβορυδριδίου του νατρίου αποδείχθηκαν ότι έχουν φαρμακολογικές ιδιότητες, οι οποίες θα τις κάνουν χρήσιμες στη θεραπεία της απόρριψης μεταμόσχευσης αυτοάνοσων νόσων, φλεγμονωδών νόσων και λοιμώξεων *Candida albicans*.

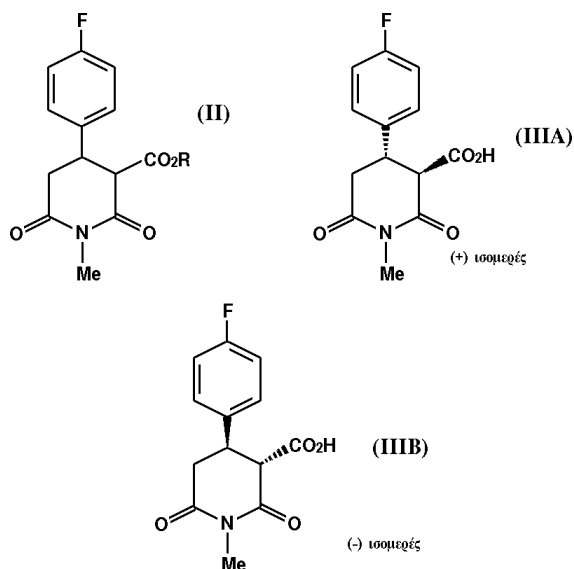


ΠΕΡΙΛΗΨΗ (57)

Τα προϊόντα του τύπου (I) που λαμβάνονται από την χημική αναγωγή μιας ή περισσότερων εκ των κετονομάδων στις θέσεις 15, 27 και 33 της

ΑΡΙΘΜΟΣ ΕΥΡΩΠΑΪΚΟΥ Δ.Ε.	(11): 3034034
ΑΡΙΘ. ΕΛΛΗΝΙΚΗΣ ΚΑΤΑΘΕΣΗΣ	(21): 20000401724
ΗΜΕΡ. ΕΛΛΗΝΙΚΗΣ ΚΑΤΑΘΕΣΗΣ	(22): 27-07-2000
ΑΡΙΘ./ΗΜΕΡ. ΔΗΜΟΣΙΕΥΣΗΣ	
ΕΥΡΩΠΑΪΚΟΥ ΔΙΠΛΩΜΑΤΟΣ	(87): 639180/05-07-2000
ΑΡΙΘ./ΗΜΕΡ. ΔΗΜΟΣΙΕΥΣΗΣ	
ΕΥΡΩΠΑΪΚΗΣ ΑΙΤΗΣΗΣ	(86): 93908004.0/06-04-1993
ΔΙΚΑΙΟΥΧΟΣ	(73): SMITHKLINE BEECHAM PLC New Horizons Court, BRENTFORD TW8 9EP MIDDLESEX, GB
ΣΥΜΒΑΤΙΚΕΣ ΠΡΟΤΕΡΑΙΟΤΗΤΕΣ	(30): 9209687/06-05-92/GB
ΕΦΕΥΡΕΤΗΣ	(72): 1) CURZONS ALAN DAVID 2) POWELL LAWSON WILLIAM 3) KEAY ALAN MARTIN
ΕΙΔΙΚΟΣ ΠΛΗΡΕΞΟΥΣΙΟΣ	(74): ΤΣΙΜΙΚΑΛΗΣ ΑΘΑΝΑΣΙΟΣ, Δικηγόρος Ν.Βάμβα 1 106 74 ΑΘΗΝΑ
ΑΝΤΙΚΛΗΤΟΣ	(74): ΤΣΙΜΙΚΑΛΗΣ ΑΘΑΝΑΣΙΟΣ, Δικηγόρος Ν.Βάμβα 1 106 74 ΑΘΗΝΑ
ΤΙΤΛΟΣ ΕΦΕΥΡΕΣΗΣ	(54): ΜΕΘΟΔΟΣ ΓΙΑ ΤΗΝ ΣΤΕΡΕΟΕΙΔΙΚΗ ΥΔΡΟΛΥΣΗ ΠΑΡΑΓΩΓΩΝ ΠΙΠΕΡΙΔΙΝΟΔΙΟΝΗΣ

τύπου (III A) από το αναμένον (-) ισομερές του τύπου (II), ή (ii) για να σχηματισθεί μια ένωση του τύπου (III B) και ακολούθως με διαχωρισμό της προκύπτουσας ένωσης του τύπου (III B) από το απομένον (+) ισομερές του τύπου (II).



ΠΕΡΙΛΗΨΗ (57)

Μέθοδος για την στερεοειδική υδρόλυση μίγματος των (+) και (-) ισομερών μιας ένωσης του τύπου (II), στον οποίο το R είναι C1-6-αλκύλιο, με χρήση ενζύμου καρβοξυλεστεράσης (i) για να σχηματισθεί μια ένωση του τύπου (III A) και στη συνέχεια με διαχωρισμό της προκύπτουσας ένωσης του

ΑΡΙΘΜΟΣ ΕΥΡΩΠΑΪΚΟΥ Δ.Ε.	(11): 3034035
ΑΡΙΘ. ΕΛΛΗΝΙΚΗΣ ΚΑΤΑΘΕΣΗΣ	(21): 20000401725
ΗΜΕΡ. ΕΛΛΗΝΙΚΗΣ ΚΑΤΑΘΕΣΗΣ	(22): 27-07-2000
ΑΡΙΘ./ΗΜΕΡ. ΔΗΜΟΣΙΕΥΣΗΣ	
ΕΥΡΩΠΑΪΚΟΥ ΔΙΠΛΩΜΑΤΟΣ	(87): 811058/28-06-2000
ΑΡΙΘ./ΗΜΕΡ. ΔΗΜΟΣΙΕΥΣΗΣ	
ΕΥΡΩΠΑΪΚΗΣ ΑΙΤΗΣΗΣ	(86): 96904778.6/14-02-1996
ΔΙΚΑΙΟΥΧΟΣ	(73): OCTAPHARMA AG Haus im Park 8866 ZIEGELBRUECKE, SWITZERLAND
ΣΥΜΒΑΤΙΚΕΣ ΠΡΟΤΕΡΑΙΟΤΗΤΕΣ	(30): 19506633/25-02-95/DE
ΕΦΕΥΡΕΤΗΣ	(72): 1) JOSIC DJURO 2) HOFFER LUTZ 3) MORFELD FRANK
ΕΙΔΙΚΟΣ ΠΛΗΡΕΞΟΥΣΙΟΣ	(74): ΤΣΙΜΙΚΑΛΗΣ ΑΘΑΝΑΣΙΟΣ, Δικηγόρος Ν.Βάμβα 1 106 74 ΑΘΗΝΑ
ΑΝΤΙΚΛΗΤΟΣ	(74): ΤΣΙΜΙΚΑΛΗΣ ΑΘΑΝΑΣΙΟΣ, Δικηγόρος Ν.Βάμβα 1 106 74 ΑΘΗΝΑ
ΤΙΤΛΟΣ ΕΦΕΥΡΕΣΗΣ	(54): ΜΕΘΟΔΟΣ ΠΑΡΑΣΚΕΥΗΣ ΤΟΥ ΠΑΡΑΓΟΝΤΑ ΙΧ ΑΠΟ ΒΙΟΛΟΓΙΚΕΣ ΠΗΓΕΣ

ΠΕΡΙΛΗΨΗ (57)

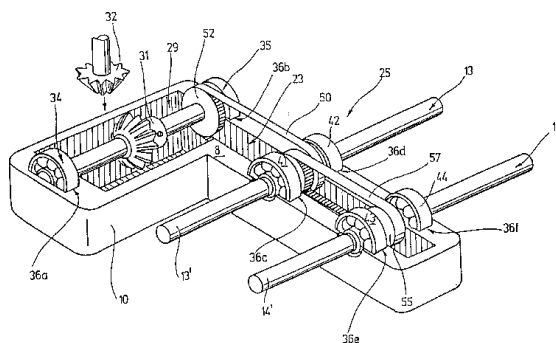
Μέθοδος παρασκευής του παράγοντα ΙΧ από βιολογικές πηγές με χρωματογραφία που χαρακτηρίζεται από το ότι πριν από τους οποιουδήποτε χρωματογραφικούς διαχωρισμούς, η εν λόγω πηγή επεξεργάζεται με μέσον καταβύθισης πρωτεϊνών.

ΑΡΙΘΜΟΣ ΕΥΡΩΠΑΪΚΟΥ Δ.Ε. (11):	3034036
ΑΡΙΘ. ΕΛΛΗΝΙΚΗΣ ΚΑΤΑΘΕΣΗΣ (21):	20000401726
ΗΜΕΡ. ΕΛΛΗΝΙΚΗΣ ΚΑΤΑΘΕΣΗΣ (22):	27-07-2000
ΑΡΙΘ./ΗΜΕΡ. ΔΗΜΟΣΙΕΥΣΗΣ ΕΥΡΩΠΑΪΚΟΥ ΔΙΠΛΩΜΑΤΟΣ (87):	742304/28-06-2000
ΑΡΙΘ./ΗΜΕΡ. ΔΗΜΟΣΙΕΥΣΗΣ ΕΥΡΩΠΑΪΚΗΣ ΑΙΤΗΣΗΣ (86):	96105500.1/05-04-1996
ΔΙΚΑΙΟΥΧΟΣ (73):	MEMMINGER-IRO GMBH Jakob-Mutz-Strasse 7 72277 DORNSTETTEN, GERMANY
ΣΥΜΒΑΤΙΚΕΣ ΠΡΟΤΕΡΑΙΟΤΗΤΕΣ ΕΦΕΥΡΕΤΗΣ (30):	19516719/06-05-95/DE
(72):	1) KAUFMANN RICHARD 2) LEOPOLD GUNTER 3) WOERNER CHRISTOPH
ΕΙΔΙΚΟΣ ΠΛΗΡΕΞΟΥΣΙΟΣ (74):	ΤΣΙΜΙΚΑΛΗΣ ΑΘΑΝΑΣΙΟΣ, Δικηγόρος Ν.Βάμβα 1 106 74 ΑΘΗΝΑ
ΑΝΤΙΚΛΗΤΟΣ (74):	ΤΣΙΜΙΚΑΛΗΣ ΑΘΑΝΑΣΙΟΣ, Δικηγόρος Ν.Βάμβα 1 106 74 ΑΘΗΝΑ
ΤΙΤΛΟΣ ΕΦΕΥΡΕΣΗΣ (54):	ΔΙΑΤΑΞΗ ΤΡΟΦΟΔΟΣΙΑΣ ΝΗΜΑΤΟΣ

ΠΕΡΙΛΗΨΗ (57)

Μια διάταξη τροφοδοσίας για την τροφοδοσία ελαστομερών νημάτων σε υφαντικές ή πλεκτικές μηχανές περιλαμβάνει μια χωριζόμενη στα δύο θήκη (3), στην οποία εδράζονται περιστρεφόμενοι κύλινδροι εδράσεως και κινήσεως (13,14) σε απόσταση παράλληλα μεταξύ τους. Η θήκη (3) περικλείει ένα εσωτερικό χώρο, ο οποίος φιλοξενεί μέσα μεταδόσεως κινήσεως (25) για την κίνηση ενός τουλάχιστο από τους κύλινδρους

εδράσεως και κινήσεως (13, 14). Τα μέσα μεταδόσεως κινήσεως (25) μεταδίδουν ισχύ από ένα κινητήριο τροχό, ο οποίος είναι στερεωμένος σε ένα προεξέχοντα από τη θήκη (3) άξονα, σε ένα τουλάχιστο κύλινδρο εδράσεως και κινήσεως (13,14). Οι κύλινδροι εδράσεως και κινήσεως (13,14) εδράζονται μέσω ένσφαιρων τριβών (41,42,43,44) που συγκρατούνται από αντίστοιχες, προβλεπόμενες στη θήκη (3) έδρες εδράνου (36). Οι έδρες εδράνου (36) είναι διαμορφωμένες στα εκάστοτε διαμορφωμένα ολόσωμα τμήματα της θήκης (10,11), τα οποία κατασκευάζονται, κατά προτίμηση, με τη μέθοδο χυτεύσεως σε καλούπι με έγχυση. Ο αρμός χωρισμού (8), στον οποίο ακουμπούν το ένα στο άλλο τα στοιχεία της θήκης (10,11), εκτείνεται δια μέσου όλων των εδρών εδράνου (36), ώστε οι ένσφαιροι τριβείς (41,42,43,44) να συγκρατούνται μεταξύ των τμημάτων της θήκης (10,11). Με μια στερέωση των τμημάτων της θήκης (10,11) του ενός δίπλα στο άλλο προσαρμίζονται στη θέση τους ταυτοχρόνως οι ένσφαιροι τριβείς (41,42,43,44).

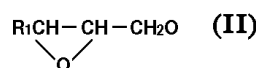
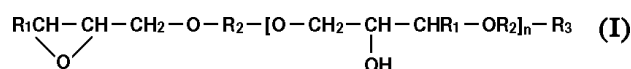


ΑΡΙΘΜΟΣ ΕΥΡΩΠΑΪΚΟΥ Δ.Ε. (11):	3034037
ΑΡΙΘ. ΕΛΛΗΝΙΚΗΣ ΚΑΤΑΘΕΣΗΣ (21):	20000401727
ΗΜΕΡ. ΕΛΛΗΝΙΚΗΣ ΚΑΤΑΘΕΣΗΣ (22):	27-07-2000
ΑΡΙΘ./ΗΜΕΡ. ΔΗΜΟΣΙΕΥΣΗΣ ΕΥΡΩΠΑΪΚΟΥ ΔΙΠΛΩΜΑΤΟΣ (87):	886668/31-05-2000
ΑΡΙΘ./ΗΜΕΡ. ΔΗΜΟΣΙΕΥΣΗΣ ΕΥΡΩΠΑΪΚΗΣ ΑΙΤΗΣΗΣ (86):	97906185.0/07-03-1997
ΔΙΚΑΙΟΥΧΟΣ (73):	A.SCHULMAN GMBH Huettenstrasse 211 50170 KERPEN, GERMANY
ΣΥΜΒΑΤΙΚΕΣ ΠΡΟΤΕΡΑΙΟΤΗΤΕΣ ΕΦΕΥΡΕΤΗΣ (30):	19610415/16-03-96/DE
(72):	1) CHRIST HUBERT 2) MEYERHOFF HANS-PETER
ΕΙΔΙΚΟΣ ΠΛΗΡΕΞΟΥΣΙΟΣ (74):	ΤΣΙΜΙΚΑΛΗΣ ΑΘΑΝΑΣΙΟΣ, Δικηγόρος Ν.Βάμβα 1 106 74 ΑΘΗΝΑ
ΑΝΤΙΚΛΗΤΟΣ (74):	ΤΣΙΜΙΚΑΛΗΣ ΑΘΑΝΑΣΙΟΣ, Δικηγόρος Ν.Βάμβα 1 106 74 ΑΘΗΝΑ
ΤΙΤΛΟΣ ΕΦΕΥΡΕΣΗΣ (54):	ΕΝΩΣΗ ΘΕΡΜΟΠΛΑΣΤΙΚΗΣ ΧΥΤΕΥΣΗΣ ΣΕ ΤΥΠΟΥΣ, ΜΕΘΟΔΟΣ ΠΑΡΑΓΩΓΗΣ ΤΗΣ ΚΑΙ ΧΡΗΣΗ ΤΗΣ

ΠΕΡΙΛΗΨΗ (57)

Η εφεύρεση αναφέρεται σε ενώσεις θερμοπλαστικής διαμόρφωσης σε τύπους που περιέχουν α) 5-95 μέρη κατά βάρος πολυολεφίνη επιλεγόμενη από την ομάδα που περιέχει πολυαιθυλένιο και πολυπροπυλένιο, β) 5-65 μέρη κατά βάρος ελαστικό μη γεφυρωμένου συμπολυμερούς αιθυλενίου/προπυλενίου με περιεκτικότητα σε αιθυλένιο 45-80% κατά βάρος σε σχέση προς τη συνολική ποσότητα ελαστικού ή/και 5-65 μέρη κατά

βάρος (κ.β.) συμπολυμερές κυκλοολεφίνης με περιεκτικότητα σε αιθυλένιο 20-50% κ.β. σε σχέση προς το συμπολυμερές κυκλοολεφίνης ή/και 5-65 μέρη κ.β. ελαστομερές πολυολεφίνης που παράγεται από ακόρεστο συμπολυμερές αιθυλενίου/οκτενίου με δείκτη ροής τήγματος 0,5-18g/10 λεπτά, γ) 15-60 μέρη κ.β. ιοντομερικό συμπολυμερές αιθυλενίου και α,β-ακόρεστου καρβοξυλικού οξέος ή ανυδρίτη ενός τέτοιου καρβοξυλικού οξέος, όπου το ιοντομερές περιέχει ομάδες καρβοξυλικού οξέος εξουδετερωμένες με ιόντα μετάλλων επιλεγόμενα από την ομάδα που περιέχει νάτριο, κάλιο, ασβέστιο, μαγνήσιο και ψευδάργυρο, δ) 0-65 μέρη κ.β. ένωση α,β-ακόρεστου αιθυλενικού καρβοξυλικού οξέος, ή εστέρα αυτού, που επιλέγεται από την ομάδα που περιέχει το ακρυλικό οξύ και μεθακρυλικό οξύ, ε) 0,01-5 μέρη κ.β. εποξυ-ένωση του τύπου (I) στον οποίο το n=0 έως 10, R₁=υδρογόνο ή ομάδα αλκυλίου, αραλκυλίου ή αρυλίου και το R₂ είναι ομάδα αλκυλίου, αραλκυλίου, αλκυλαλκοξυ, κυκλοαλκυλίου ή κυκλοαλκενυλίου και το R₃ είναι ομάδα του τύπου (II) όταν το n=0, αλλά το R₃ είναι υδρογόνο όταν n>0, ή μίγματα αυτών των ενώσεων, στ) 0,01-5 μέρη κ.β. ένα καρβοξυλικό οξύ του τύπου (III) R₄-CH=CH-COOH στον οποίο το R₄ είναι ομάδα φαινυλίου, ναφθυλίου, κυκλοεξυλίου ή κυκλοεξενυλίου, ή παράγωγα C1-C4-αλκυλίου ή/και αλκοξυ της ένωσης του τύπου (III). Η εφεύρεση αφορά επίσης μια μέθοδο παραγωγής μιας ένωσης θερμοπλαστικής διαμόρφωσης σε τύπους αυτού του είδους και τη χρήση της στην παραγωγή τύπων (καλουπιών).



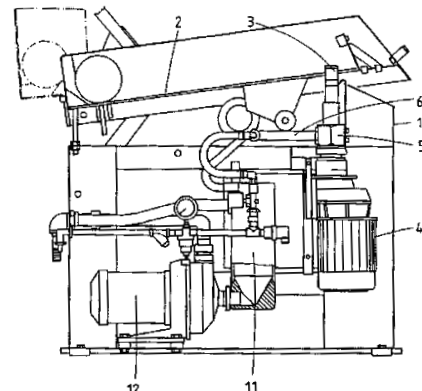
ΑΡΙΘΜΟΣ ΕΥΡΩΠΑΪΚΟΥ Δ.Ε.	(11): 3034038
ΑΡΙΘ. ΕΛΛΗΝΙΚΗΣ ΚΑΤΑΘΕΣΗΣ	(21): 20000401728
ΗΜΕΡ. ΕΛΛΗΝΙΚΗΣ ΚΑΤΑΘΕΣΗΣ	(22): 27-07-2000
ΑΡΙΘ./ΗΜΕΡ. ΔΗΜΟΣΙΕΥΣΗΣ	
ΕΥΡΩΠΑΪΚΟΥ ΔΙΠΛΩΜΑΤΟΣ	(87): 634491/24-05-2000
ΑΡΙΘ./ΗΜΕΡ. ΔΗΜΟΣΙΕΥΣΗΣ	
ΕΥΡΩΠΑΪΚΗΣ ΑΙΤΗΣΗΣ	(86): 94870118.0/11-07-1994
ΔΙΚΑΙΟΥΧΟΣ	(73): MONSANTO COMPANY 800 North Lindbergh Boulevard, ST. LOUIS 63167 MISSOURI, USA
ΣΥΜΒΑΤΙΚΕΣ ΠΡΟΤΕΡΑΙΟΤΗΤΕΣ	(30): 90523/12-07-93/US
ΕΦΕΥΡΕΤΗΣ	(72): 1) BARRY GERARD FRANCIS 2) KISHORE GANESH MURTHY 3) STARK DAVID MARTIN
ΕΙΔΙΚΟΣ ΠΛΗΡΕΞΟΥΣΙΟΣ	(74): ΤΣΙΜΙΚΑΛΗΣ ΑΘΑΝΑΣΙΟΣ, Δικηγόρος Ν.Βάρβα 1 106 74 ΑΘΗΝΑ
ΑΝΤΙΚΛΗΤΟΣ	(74): ΤΣΙΜΙΚΑΛΗΣ ΑΘΑΝΑΣΙΟΣ, Δικηγόρος Ν.Βάρβα 1 106 74 ΑΘΗΝΑ
ΤΙΤΛΟΣ ΕΦΕΥΡΕΣΗΣ	(54): ΤΡΟΠΟΠΟΙΗΜΕΝΗ ΠΕΡΙΕΚΤΙΚΟΤΗΤΑ ΕΛΑΙΟΥ ΣΤΟΥΣ ΣΠΟΡΟΥΣ

ΠΕΡΙΛΗΨΗ (57)

Μία μέθοδος για την ελάττωση της περιεκτικότητας των σπόρων σε έλαιο μέσω της έκφρασης της πυροφωσφορυλάσης της ADP γκυκόζης.

ΑΡΙΘΜΟΣ ΕΥΡΩΠΑΪΚΟΥ Δ.Ε.	(11): 3034039
ΑΡΙΘ. ΕΛΛΗΝΙΚΗΣ ΚΑΤΑΘΕΣΗΣ	(21): 20000401729
ΗΜΕΡ. ΕΛΛΗΝΙΚΗΣ ΚΑΤΑΘΕΣΗΣ	(22): 27-07-2000
ΑΡΙΘ./ΗΜΕΡ. ΔΗΜΟΣΙΕΥΣΗΣ	
ΕΥΡΩΠΑΪΚΟΥ ΔΙΠΛΩΜΑΤΟΣ	(87): 880612/19-07-2000
ΑΡΙΘ./ΗΜΕΡ. ΔΗΜΟΣΙΕΥΣΗΣ	
ΕΥΡΩΠΑΪΚΗΣ ΑΙΤΗΣΗΣ	(86): 97904408.8/10-02-1997
ΔΙΚΑΙΟΥΧΟΣ	(73): HENKEL-ECOLAB GMBH & CO. OHG Reisholzer Werftstrasse 38-40 40589 DUESSELDORF, GERMANY
ΣΥΜΒΑΤΙΚΕΣ ΠΡΟΤΕΡΑΙΟΤΗΤΕΣ	(30): 19605906/17-02-96/DE
ΕΦΕΥΡΕΤΗΣ	(72): 1) AMBERG GUENTHER 2) HUBER WOLFGANG
ΕΙΔΙΚΟΣ ΠΛΗΡΕΞΟΥΣΙΟΣ	(74): ΤΣΙΜΙΚΑΛΗΣ ΑΘΑΝΑΣΙΟΣ, Δικηγόρος Ν.Βάρβα 1 106 74 ΑΘΗΝΑ
ΑΝΤΙΚΛΗΤΟΣ	(74): ΤΣΙΜΙΚΑΛΗΣ ΑΘΑΝΑΣΙΟΣ, Δικηγόρος Ν.Βάρβα 1 106 74 ΑΘΗΝΑ
ΤΙΤΛΟΣ ΕΦΕΥΡΕΣΗΣ	(54): ΣΥΣΚΕΥΗ ΑΝΑΛΗΨΕΩΣ ΚΑΙ ΔΟΣΟ- ΜΕΤΡΗΜΕΝΗΣ ΔΙΑΘΕΣΕΩΣ ΠΟΛΤΩΝ, ΚΥΡΙΩΣ ΠΟΛΤΩΝ ΜΕΣΩΝ ΠΛΥΣΕΩΣ

εκτόπισης (5) είναι τοποθετημένη μια αντλία αναρροφήσεως (7). Η συσκευή καθιστά δυνατή μια χωρίς προβλήματα και χωρίς ανωμαλίες δοσομετρημένη διάθεση παχύρευστων πολτών από εύκαμπτες σακούλες, ακόμη και όταν το περιεχόμενο της σακούλας περιέχει εγκλωβισμένο αέρα.



ΠΕΡΙΛΗΨΗ (57)

Η συσκευή έχει ένα συνδετήρα (3) για ένα άνοιγμα ενός εύκαμπτου δοχείου σε μια αντλία εκτόπισης (5), μέσα για τη συμπίεση μιας γεμάτης με ένα πολτό σακούλας επί μιας περιορισμένης επιφάνειας και κατά τη φορά προς το άνοιγμα αυτό, έτσι ώστε στη θέση αυτή να ενεργούν ταυτόχρονα διατημητικές δυνάμεις επί του πολτού και ο πολτός να καταθλίβεται κατά τη φορά προς το άνοιγμα. Πίσω από την αντλία

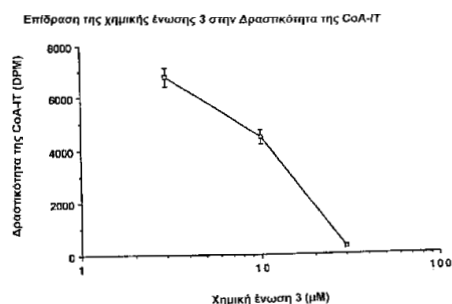
ΑΡΙΘΜΟΣ ΕΥΡΩΠΑΪΚΟΥ Δ.Ε. (11):	3034040
ΑΡΙΘ. ΕΛΛΗΝΙΚΗΣ ΚΑΤΑΘΕΣΗΣ (21):	20000401730
ΗΜΕΡ. ΕΛΛΗΝΙΚΗΣ ΚΑΤΑΘΕΣΗΣ (22):	27-07-2000
ΑΡΙΘ./ΗΜΕΡ. ΔΗΜΟΣΙΕΥΣΗΣ ΕΥΡΩΠΑΪΚΟΥ ΔΙΠΛΩΜΑΤΟΣ (87):	626969/24-05-2000
ΑΡΙΘ./ΗΜΕΡ. ΔΗΜΟΣΙΕΥΣΗΣ ΕΥΡΩΠΑΪΚΗΣ ΑΙΤΗΣΗΣ (86):	93905896.2/11-02-1993
ΔΙΚΑΙΟΥΧΟΣ (73):	1) SMITHKLINE BEECHAM CORPORATION One Franklin Plaza, P.O. Box 7929 19103 PHILADELPHIA, PENNSYLVANIA, USA 2) SMITHKLINE BEECHAM PLC New Horizons Court, BRENTFORD TW8 9EP MIDDLESEX, GB 3) THE JOHNS HOPKINS UNIVERSITY 720 Rutland Aven
ΣΥΜΒΑΤΙΚΕΣ ΠΡΟΤΕΡΑΙΟΤΗΤΕΣ (30):	833879/11-02-92/US, 833877/11-02-92/US, 834048/11-02-92/US, 833880/11-02-92/US, 833878/11-02-92/US, 9202827/11-02-92/US, 833850/11-02-92/US
ΕΦΕΥΡΕΤΗΣ (72):	1) WINKLER JAMES DAVID 2) CHILTON FLOYD HAROLD III 3) HICKEY DEIRDRE MARY BERNADETTE
ΕΙΔΙΚΟΣ ΠΛΗΡΕΞΟΥΣΙΟΣ (74):	ΤΣΙΜΙΚΑΛΗΣ ΑΘΑΝΑΣΙΟΣ, Δικηγόρος Ν.Βάμβα 1 106 74 ΑΘΗΝΑ

ΑΝΤΙΚΛΗΤΟΣ (74): ΤΣΙΜΙΚΑΛΗΣ ΑΘΑΝΑΣΙΟΣ, Δικηγόρος
Ν.Βάμβα 1
106 74 ΑΘΗΝΑ

ΤΙΤΛΟΣ ΕΦΕΥΡΕΣΗΣ (54): ΑΝΑΣΤΟΛΕΙΣ CoA-IT ΚΑΙ ΡΑΦ

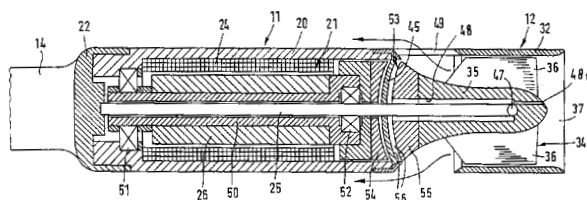
ΠΕΡΙΛΗΨΗ (57)

Η ανεξάρτητη από το συνένζυμο Α τρανσακυλάση απαιτείται για την απελευθέρωση ελεύθερου αραχιδονικού οξέος, και την παραγωγή μεταβολιτών του αραχιδονικού οξέος και του παράγοντα ενεργοποίησης αιμοπεταλίων. Η παρεμπόδιση αυτού του ενζύμου, αναστέλλει την παραγωγή αυτών των ενδιάμεσων παραγόντων της φλεγμονής και θα έχει θεραπευτική χρησιμότητα σε ένα μεγάλο εύρος αλλεργικών και φλεγμονοδών νόσων και διαταραχών. Εδώ περιγράφονται χημικές ενώσεις οι οποίες αναστέλλουν την δράση της CoA-IT και συνεπώς είναι χρήσιμες στην θεραπεία νοσηρών καταστάσεων που προκαλούνται από αυτήν. Το διάγραμμα δείχνει την επίδραση της χημικής ένωσης 3 στην δραστηριότητα της CoA-IT.



ΑΡΙΘΜΟΣ ΕΥΡΩΠΑΪΚΟΥ Δ.Ε. (11):	3034041
ΑΡΙΘ. ΕΛΛΗΝΙΚΗΣ ΚΑΤΑΘΕΣΗΣ (21):	20000401731
ΗΜΕΡ. ΕΛΛΗΝΙΚΗΣ ΚΑΤΑΘΕΣΗΣ (22):	27-07-2000
ΑΡΙΘ./ΗΜΕΡ. ΔΗΜΟΣΙΕΥΣΗΣ ΕΥΡΩΠΑΪΚΟΥ ΔΙΠΛΩΜΑΤΟΣ (87):	904117/12-07-2000
ΑΡΙΘ./ΗΜΕΡ. ΔΗΜΟΣΙΕΥΣΗΣ ΕΥΡΩΠΑΪΚΗΣ ΑΙΤΗΣΗΣ (86):	97916428.2/02-04-1997
ΔΙΚΑΙΟΥΧΟΣ (73):	IMPELLA CARDIOTECHNIK AKTIENGESELLSCHAFT Pauwelsstrasse 19 52074 AACHEN, GERMANY
ΣΥΜΒΑΤΙΚΕΣ ΠΡΟΤΕΡΑΙΟΤΗΤΕΣ (30):	19613564/04-04-96/DE
ΕΦΕΥΡΕΤΗΣ (72):	1) RAU GUENTER 2) REUL HELMUT 3) SIESS THORSTEN
ΕΙΔΙΚΟΣ ΠΛΗΡΕΞΟΥΣΙΟΣ (74):	ΤΣΙΜΙΚΑΛΗΣ ΑΘΑΝΑΣΙΟΣ, Δικηγόρος Ν.Βάμβα 1 106 74 ΑΘΗΝΑ
ΑΝΤΙΚΛΗΤΟΣ (74):	ΤΣΙΜΙΚΑΛΗΣ ΑΘΑΝΑΣΙΟΣ, Δικηγόρος Ν.Βάμβα 1 106 74 ΑΘΗΝΑ
ΤΙΤΛΟΣ ΕΦΕΥΡΕΣΗΣ (54):	ΕΝΔΟΑΓΓΕΙΑΚΗ ΑΝΤΛΙΑ ΑΙΜΑΤΟΣ

θήκη αντλίας (32) εδράζεται μια φτερωτή (34) με ένα αξονικής και ακτινικής ενεργείας έδρανο στηρίξεως (47), το οποίο είναι διαμορφωμένο ως έδρανο σημειακής στήριξης. Για την αποφυγή κινήσεων εκρεμούς της φτερωτής (34) προβλέπεται ένα μέσο ευθυγράμμισης (53), το οποίο μπορεί να είναι διαμορφωμένο με υδραυλική ή μηχανική δράση. Η ισχύς περιστροφής του κινητήρα μεταδίδεται μέσω ενός μαγνητικού συμπλέκτη (53) στη φτερωτή (34).



ΠΕΡΙΛΗΨΗ (57)

Η αντλία αίματος περιλαμβάνει μια θήκη κινητήρα (20) και μια θήκη αντλίας (32), οι οποίες είναι τοποθετημένες με αμοιβαία απόσταση και συνδέονται σταθερά μεταξύ τους. Οι δύο θήκες (20, 32) έχουν ουσιαστικά ίδια διάμετρο, η οποία είναι μόνο 6 mm περίπου, ώστε η αντλία αίματος να μπορεί να τοποθετείται στη θέση χρησιμοποιήσεώς της δια μέσου του συστήματος αιμοφόρων αγγείων του σώματος με ένα καθετήρα (14). Στη

ΑΡΙΘΜΟΣ ΕΥΡΩΠΑΪΚΟΥ Δ.Ε. (11): 3034042	προβλέπεται η υποβολή πολυολεφινών σε μια κατεργασία χαμηλής θερμοκρασίας με πλάσμα δια της οποίας οι ιδιότητες του υλικού είναι δυνατόν να προσαρμοσθούν αναλόγως του σκοπού εφαρμογής.
ΑΡΙΘ. ΕΛΛΗΝΙΚΗΣ ΚΑΤΑΘΕΣΗΣ (21): 20000401733	
ΗΜΕΡ. ΕΛΛΗΝΙΚΗΣ ΚΑΤΑΘΕΣΗΣ (22): 27-07-2000	
ΑΡΙΘ./ΗΜΕΡ. ΔΗΜΟΣΙΕΥΣΗΣ ΕΥΡΩΠΑΪΚΟΥ ΔΙΠΛΩΜΑΤΟΣ (87): 731129/26-04-2000	
ΑΡΙΘ./ΗΜΕΡ. ΔΗΜΟΣΙΕΥΣΗΣ ΕΥΡΩΠΑΪΚΗΣ ΑΙΤΗΣΗΣ (86): 95250057.7/10-03-1995	
ΔΙΚΑΙΟΥΧΟΣ (73): ARPLAS GESELLSCHAFT FUER PLASMATECHNOLOGIE MBH Stakendorfer Strase 7 06766 WOLFEN-THALHEIM, GERMANY	
ΣΥΜΒΑΤΙΚΕΣ ΠΡΟΤΕΡΑΙΟΤΗΤΕΣ (30): –	
ΕΦΕΥΡΕΤΗΣ (72): BERGER STEFFEN DR.	
ΕΙΔΙΚΟΣ ΠΛΗΡΕΞΟΥΣΙΟΣ (74): ΠΕΤΡΟΓΛΟΥ ΙΩΑΝΝΗΣ, Δικηγόρος Βησσαρίωνος 3 106 72 ΑΘΗΝΑ	
ΑΝΤΙΚΛΗΤΟΣ (74): ΜΑΛΛΑΜΗ ΕΙΡΗΝΗ-ΑΛΚΗΣΤΙΣ, Δικηγόρος Σκουφά 52 106 72 ΑΘΗΝΑ	
ΤΙΤΛΟΣ ΕΦΕΥΡΕΣΗΣ (54): ΧΡΗΣΙΜΟΠΟΙΗΣΗ ΕΝΟΣ ΠΟΛΥΜΕΡΟΥΣ ΥΛΙΚΟΥ	

ΠΕΡΙΛΗΨΗ (57)

Η εφεύρεση αφορά ένα νέο πολυμερές υλικό καθώς και μια μέθοδο δια την παρασκευή αυτού, το οποίο μπορεί να κατασκευάζεται κατά απλό και φτηνό τρόπο και το οποίο μπορεί να χρησιμοποιείται κατά πολλούς τρόπους, παραδείγματος χάριν ως μέσο συγκολλήσεως και/ή εξασφαλίσεως αντοχής καθώς και ως συστατικό συνδέσεως και αναμίξεως. Προς τούτο

ΑΡΙΘΜΟΣ ΕΥΡΩΠΑΪΚΟΥ Δ.Ε. (11): 3034043	άνθρακος δ) μέσα προστασίας έναντι των φλογών και ε) ένα συστατικό που διογκούται σε περίπτωση πυρκαγιάς και μία μέθοδο για την πυρασφαλή στεγάνωση των αντικειμένων ή ανοιγμάτων διά της εφαρμογής τέτοιων στεγανωτικών συστημάτων.
ΑΡΙΘ. ΕΛΛΗΝΙΚΗΣ ΚΑΤΑΘΕΣΗΣ (21): 20000401735	
ΗΜΕΡ. ΕΛΛΗΝΙΚΗΣ ΚΑΤΑΘΕΣΗΣ (22): 28-07-2000	
ΑΡΙΘ./ΗΜΕΡ. ΔΗΜΟΣΙΕΥΣΗΣ ΕΥΡΩΠΑΪΚΟΥ ΔΙΠΛΩΜΑΤΟΣ (87): 839171/03-05-2000	
ΑΡΙΘ./ΗΜΕΡ. ΔΗΜΟΣΙΕΥΣΗΣ ΕΥΡΩΠΑΪΚΗΣ ΑΙΤΗΣΗΣ (86): 96925702.1/10-07-1996	
ΔΙΚΑΙΟΥΧΟΣ (73): DR KUIHN AG Bahnhofstrasse 32 CH-6300 ZUG, SWITZERLAND	
ΣΥΜΒΑΤΙΚΕΣ ΠΡΟΤΕΡΑΙΟΤΗΤΕΣ (30): A1208-95/17-07-95/AT	
ΕΦΕΥΡΕΤΗΣ (72): GUBO WOLFGANG	
ΕΙΔΙΚΟΣ ΠΛΗΡΕΞΟΥΣΙΟΣ (74): ΠΑΠΑΔΟΠΟΥΛΟΥ ΣΤΑΜΑΤΙΝΑ, Δικηγόρος Καλλιρρόης 13 117 43 ΑΘΗΝΑ	
ΑΝΤΙΚΛΗΤΟΣ (74): ΓΕΩΡΓΑΚΑΚΗ-ΚΑΡΑΜΗΤΣΑΝΗ ΑΦΡΟΔΙΤΗ, Δικηγόρος Καλλιρρόης 13 117 43 ΑΘΗΝΑ	
ΤΙΤΛΟΣ ΕΦΕΥΡΕΣΗΣ (54): ΠΥΡΑΣΦΑΛΕΣ ΣΥΣΤΗΜΑ ΣΤΕΓΑΝΩΣΕΩΣ ΜΕ ΒΑΣΗ ΤΗΚΟΜΕΝΕΣ ΚΟΛΛΕΣ ΚΑΙ ΜΕΘΟΔΟΣ ΔΙΑ ΣΤΕΓΑΝΩΣΗ ΑΝΘΕΚΤΙΚΗ ΕΝΑΝΤΙ ΤΩΝ ΦΛΟΓΩΝ ΑΝΤΙΚΕΙΜΕΝΩΝ Ή ΑΝΟΙΓΜΑΤΩΝ	

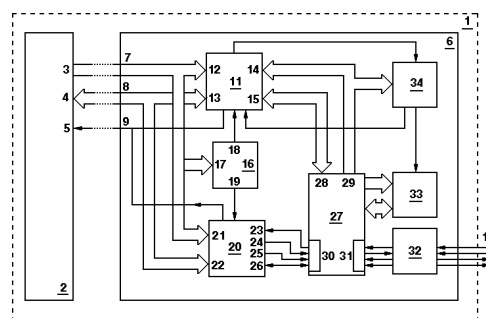
ΠΕΡΙΛΗΨΗ (57)

Η εφεύρεση αναφέρεται σε πυρασφαλή συστήματα στεγανώσεως με βάση τηκόμενες κόλλες, που περιέχουν α) τηκόμενη κόλλα β) συνδετικές ύλες γ) ουσίες που σχηματίζουν σε περίπτωση πυρκαγιάς σκελετό ατόμων

ΑΡΙΘΜΟΣ ΕΥΡΩΠΑΪΚΟΥ Δ.Ε.	(11): 3034044
ΑΡΙΘ. ΕΛΛΗΝΙΚΗΣ ΚΑΤΑΘΕΣΗΣ	(21): 20000401737
ΗΜΕΡ. ΕΛΛΗΝΙΚΗΣ ΚΑΤΑΘΕΣΗΣ	(22): 28-07-2000
ΑΡΙΘ./ΗΜΕΡ. ΔΗΜΟΣΙΕΥΣΗΣ	
ΕΥΡΩΠΑΪΚΟΥ ΔΙΠΛΩΜΑΤΟΣ	(87): 632390/24-05-2000
ΑΡΙΘ./ΗΜΕΡ. ΔΗΜΟΣΙΕΥΣΗΣ	
ΕΥΡΩΠΑΪΚΗΣ ΑΙΤΗΣΗΣ	(86): 94201639.5/09-06-1994
ΔΙΚΑΙΟΥΧΟΣ	(73): KONINKLIJKE KPN N.V. Stationsplein 7 9726 GRONINGEN AE, THE NETHERLANDS
ΣΥΜΒΑΤΙΚΕΣ ΠΡΟΤΕΡΑΙΟΤΗΤΕΣ	(30): 9301129/29-06-93/NL
ΕΦΕΥΡΕΤΗΣ	(72): 1) VANKAN FRANCISCUS ANNA GERARDUS 2) PIETERSE ROB
ΕΙΔΙΚΟΣ ΠΛΗΡΕΞΟΥΣΙΟΣ	(74): ΗΤΑ ΒΑΣΙΛΙΚΗ, Δικηγόρος Πανεπιστημίου 42 106 79 ΑΘΗΝΑ
ΑΝΤΙΚΛΗΤΟΣ	(74): ΦΡΥΔΑ-ΛΑΔΑ ΕΛΛΗ, Δικηγόρος Πανεπιστημίου 42 106 79 ΑΘΗΝΑ
ΤΙΤΛΟΣ ΕΦΕΥΡΕΣΗΣ	(54): ΚΥΚΛΩΜΑ ΕΠΕΞΕΡΓΑΣΤΗ ΠΟΥ ΠΕΡΙΛΑΜΒΑΝΕΙ ΕΝΑΝ ΠΡΩΤΟ ΕΠΕΞΕΡΓΑΣΤΗ ΚΑΙ ΣΥΣΤΗΜΑ ΠΟΥ ΠΕΡΙΛΑΜΒΑΝΕΙ ΤΟ ΚΥΚΛΩΜΑ ΕΠΕΞΕΡΓΑΣΤΗ ΚΑΙ ΕΝΑΝ ΔΕΥΤΕΡΟ ΕΠΕΞΕΡΓΑΣΤΗ

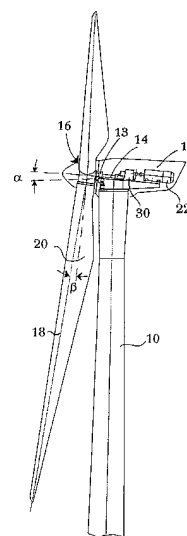
ΠΕΡΙΛΗΨΗ (57)

Γνωστά κυκλώματα επεξεργαστή όπως κάρτες PC σε συστήματα όπως προσωπικοί υπολογιστές για σύνδεση με δίκτυα ISDN είναι κατάλληλα για MODEM εφαρμογές αν, μεταξύ ενός επεξεργαστή 68302 πάνω στο κύκλωμα επεξεργαστή και ενός επεξεργαστή PC, υπάρχει ένα κύκλωμα λήψεως/μετάδοσης για την μετατροπή πληροφοριών παραλληλίας σε πληροφορίες σειράς και αντιστρόφως, καθώς είναι πολύ απλό για τον επεξεργαστή 68302 να ερμηνεύει εντολές όπως για παράδειγμα εντολές Hayes, οι οποίες πρόκειται να ληφθούν από τον επεξεργαστή PC μέσω του κυκλώματος λήψεως/μετάδοσης. Το κύκλωμα επεξεργαστή σύμφωνα με την εφεύρεση περιλαμβάνει επίσης και διπλά μέσα μνήμης πρόσβασης που βρίσκονται μεταξύ του επεξεργαστή 68302 και του επεξεργαστή PC όπου με τα οποία καθίσταται απλούστερη η πραγματοποίηση διαγνώσεως σφάλματος, η οποία πραγματοποιείται συχνά, ιδιαίτερα κατά τη διάρκεια των φάσεων δοκιμής.



ΑΡΙΘΜΟΣ ΕΥΡΩΠΑΪΚΟΥ Δ.Ε.	(11): 3034045
ΑΡΙΘ. ΕΛΛΗΝΙΚΗΣ ΚΑΤΑΘΕΣΗΣ	(21): 20000401737
ΗΜΕΡ. ΕΛΛΗΝΙΚΗΣ ΚΑΤΑΘΕΣΗΣ	(22): 28-07-2000
ΑΡΙΘ./ΗΜΕΡ. ΔΗΜΟΣΙΕΥΣΗΣ	
ΕΥΡΩΠΑΪΚΟΥ ΔΙΠΛΩΜΑΤΟΣ	(87): 821161/17-05-2000
ΑΡΙΘ./ΗΜΕΡ. ΔΗΜΟΣΙΕΥΣΗΣ	
ΕΥΡΩΠΑΪΚΗΣ ΑΙΤΗΣΗΣ	(86): 97112490.4/22-07-1997
ΔΙΚΑΙΟΥΧΟΣ	(73): AERODYN ENGINEERING GMBH Provanthausstrasse 9 24768 RENDSBURG, GERMANY
ΣΥΜΒΑΤΙΚΕΣ ΠΡΟΤΕΡΑΙΟΤΗΤΕΣ	(30): U29612720/23-07-96/DE
ΕΦΕΥΡΕΤΗΣ	(72): SIEGFRIEDSEN SONKE
ΕΙΔΙΚΟΣ ΠΛΗΡΕΞΟΥΣΙΟΣ	(74): ΣΙΩΤΟΥ ΑΙΚΑΤΕΡΙΝΗ, Δικηγόρος Ζαΐμη 28 106 83 ΑΘΗΝΑ
ΑΝΤΙΚΛΗΤΟΣ	(74): ΣΙΩΤΟΥ ΑΙΚΑΤΕΡΙΝΗ, Δικηγόρος Ζαΐμη 28 106 83 ΑΘΗΝΑ
ΤΙΤΛΟΣ ΕΦΕΥΡΕΣΗΣ	(54): ΕΓΚΑΤΑΣΤΑΣΗ ΑΕΡΟΚΙΝΗΤΗΡΑ

γωνία προς τον άξονα του δρομέα (14) και μακριά από τον πύργο (10), και ο πύργος (10) είναι διευρυμένος στην άνω περιοχή του, έτσι ώστε οι διατάξεις που βρίσκονται πίσω από το μπροστινό έδρανο δρομέα (13) να εντάσσονται εντός των διαστάσεων του πύργου της άνω φλάντζας.



ΠΕΡΙΛΗΨΗ (57)

Εγκατάσταση αεροκινητήρα μέναν πύργο (10), με μία γόνδολα (12), η οποία είναι στερεωμένη με δυνατότητα περιστροφής γύρω από έναν κάθετο άξονα πάνω στο άνω άκρο του πύργου (10) σε μία έδρα του πύργου, μέναν άξονα δρομέα (14), ο οποίος είναι στερεωμένος στη γόνδολα (12) μέσω ενός μπροστινού εδράνου (13), και μένα δρομέα (16), ο οποίος είναι τοποθετημένος στον άξονα δρομέα (14) και ο οποίος αποτελείται από ένα μεγάλο αριθμό φύλλων δρομέα, όπου ο άξονας του δρομέα (14) είναι σε σχέση με την οριζόντιο κεκλιμένος προς τα πάνω, οι διαμήκεις άξονες (18) των φύλλων δρομέα είναι κεκλιμένοι σε αμβλεία

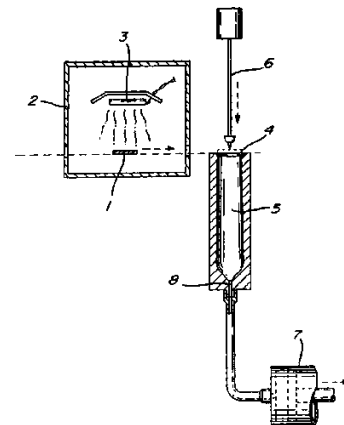
ΑΡΙΘΜΟΣ ΕΥΡΩΠΑΪΚΟΥ Δ.Ε.	(11): 3034046
ΑΡΙΘ. ΕΛΛΗΝΙΚΗΣ ΚΑΤΑΘΕΣΗΣ	(21): 20000401738
ΗΜΕΡ. ΕΛΛΗΝΙΚΗΣ ΚΑΤΑΘΕΣΗΣ	(22): 28-07-2000
ΑΡΙΘ./ΗΜΕΡ. ΔΗΜΟΣΙΕΥΣΗΣ	
ΕΥΡΩΠΑΪΚΟΥ ΔΙΠΛΩΜΑΤΟΣ	(87): 811764/17-05-2000
ΑΡΙΘ./ΗΜΕΡ. ΔΗΜΟΣΙΕΥΣΗΣ	
ΕΥΡΩΠΑΪΚΗΣ ΑΙΤΗΣΗΣ	(86): 97108891.9/03-06-1997
ΔΙΚΑΙΟΥΧΟΣ	(73): AERODYN ENGINEERING GMBH Proviathanstrasse 9 24768 RENDSBURG, GERMANY
ΣΥΜΒΑΤΙΚΕΣ ΠΡΟΤΕΡΑΙΟΤΗΤΕΣ	(30): U29609794/03-06-96/DE
ΕΦΕΥΡΕΤΗΣ	(72): SIEGFRIEDSEN SONKE
ΕΙΔΙΚΟΣ ΠΛΗΡΕΞΟΥΣΙΟΣ	(74): ΣΙΩΤΟΥ ΑΙΚΑΤΕΡΙΝΗ, Δικηγόρος Ζαΐμη 28 106 83 ΑΘΗΝΑ
ΑΝΤΙΚΛΗΤΟΣ	(74): ΣΙΩΤΟΥ ΑΙΚΑΤΕΡΙΝΗ, Δικηγόρος Ζαΐμη 28 106 83 ΑΘΗΝΑ
ΤΙΤΛΟΣ ΕΦΕΥΡΕΣΗΣ	(54): ΣΥΝΔΥΑΣΜΟΣ ΜΗΧΑΝΙΣΜΟΥ ΜΕΤΑ-ΔΟΣΗΣ ΚΑΙ ΓΕΝΝΗΤΡΙΑΣ ΓΙΑ ΕΓΚΑΤΑΣΤΑΣΗ ΑΕΡΟΚΙΝΗΤΗΡΑ

ΠΕΡΙΛΗΨΗ (57)

Συνδυασμός μηχανισμού μετάδοσης και γεννήτριας για εγκατάσταση αεροκινητήρα στην περιοχή μεγαβάττ, μ' έναν πλανητικό μηχανισμό μετάδοσης στην περιοχή της μετωπικής πλάκας μιας κορυφής της εγκατάστασης αεροκινητήρα, στην οποία ο αριθμός στροφών του δρομέα είναι της τάξης των 15-20 περιστροφών/λεπτό, ο λόγος μετάδοσης του μηχανισμού μετάδοσης κυμαίνεται μεταξύ 5 και 8 και ο αριθμός στροφών της γεννήτριας βρίσκεται μεταξύ 75 και 160 περιστροφών/λεπτό.

ΑΡΙΘΜΟΣ ΕΥΡΩΠΑΪΚΟΥ Δ.Ε.	(11): 3034047
ΑΡΙΘ. ΕΛΛΗΝΙΚΗΣ ΚΑΤΑΘΕΣΗΣ	(21): 20000401739
ΗΜΕΡ. ΕΛΛΗΝΙΚΗΣ ΚΑΤΑΘΕΣΗΣ	(22): 28-07-2000
ΑΡΙΘ./ΗΜΕΡ. ΔΗΜΟΣΙΕΥΣΗΣ	
ΕΥΡΩΠΑΪΚΟΥ ΔΙΠΛΩΜΑΤΟΣ	(87): 731748/10-05-2000
ΑΡΙΘ./ΗΜΕΡ. ΔΗΜΟΣΙΕΥΣΗΣ	
ΕΥΡΩΠΑΪΚΗΣ ΑΙΤΗΣΗΣ	(86): 95901303.8/25-11-1994
ΔΙΚΑΙΟΥΧΟΣ	(73): JANSSEN-ORTHO INC. 19 Green Belt Drive, NORTH YORK M3C 1L9 ONTARIO, CANADA
ΣΥΜΒΑΤΙΚΕΣ ΠΡΟΤΕΡΑΙΟΤΗΤΕΣ	(30): 159002/29-11-93/US
ΕΦΕΥΡΕΤΗΣ	(72): 1) MILLER ROBERT G. 2) MILLER WILLIAM C. 3) TANKOVITZ OSKAR T.
ΕΙΔΙΚΟΣ ΠΛΗΡΕΞΟΥΣΙΟΣ	(74): ΒΑΓΕΝΑ ΘΕΟΔΩΡΑ, Δικηγόρος Κουμπάρη 2 106 74 ΑΘΗΝΑ
ΑΝΤΙΚΛΗΤΟΣ	(74): ΠΑΠΑΚΩΝΣΤΑΝΤΙΝΟΥ ΕΛΕΝΗ, Δικηγόρος Κουμπάρη 2 106 74 ΑΘΗΝΑ
ΤΙΤΛΟΣ ΕΦΕΥΡΕΣΗΣ	(54): ΜΕΘΟΔΟΣ ΓΙΑ ΚΑΤΑΣΚΕΥΗ ΛΕΠΤΩΝ - ΤΟΙΧΩΜΑΤΩΝ, ΚΛΕΙΣΤΩΝ - ΑΚΡΩΝ, ΣΩΛΗΝΩΤΩΝ ΑΝΤΙΚΕΙΜΕΝΩΝ ΑΠΟ ΘΕΡΜΟΠΛΑΣΤΙΚΑ ΕΛΑΣΤΟΜΕΡΗ

και συσκευή για αυτήν. Σύμφωνα με την διεργασία, ένα θύσμα (6), επεκτάσιμο μέσα στην κοιλότητα καλουπιού (5), επιστρατεύεται ταυτόχρονα με ένα μεταβαλλόμενο διαφορικό πίεσης αέρα κατά πλάτος των όψεων της προφόρμας για ώθηση της ροής του τραβηγμένου αντικειμένου αξονικά κατά μήκος του μήκους του σωληνωτού καλουπιού και μακριά από τα τοιχώματα καλουπιού. Σε ένα σημείο όπου το αντικείμενο τραβιέται ουσιαστικά σε όλο το μήκος του σωληνωτού καλουπιού, το καλούπι εκκενώνεται και το αντικείμενο τελικά διαμορφώνεται ενάντια στα τοιχώματα καλουπιού. Τέτοια αντικείμενα χρήσιμα επιστρατεύονται σαν προφυλακτικά ή λίκνα δακτύλων.



ΠΕΡΙΛΗΨΗ (57)

Μία διεργασία για τράβηγμα, με βοήθεια θύσματος, λεπτών-τοιχωμάτων, κλειστών-άκρων, σωληνωτών αντικειμένων από θερμοπλαστικό ελαστομερές αποκαλύπτεται όπως επίσης ένα θερμοπλαστικό ελαστομερές

ΑΡΙΘΜΟΣ ΕΥΡΩΠΑΪΚΟΥ Δ.Ε.	(11): 3034048
ΑΡΙΘ. ΕΛΛΗΝΙΚΗΣ ΚΑΤΑΘΕΣΗΣ	(21): 20000401740
ΗΜΕΡ. ΕΛΛΗΝΙΚΗΣ ΚΑΤΑΘΕΣΗΣ	(22): 28-07-2000
ΑΡΙΘ./ΗΜΕΡ. ΔΗΜΟΣΙΕΥΣΗΣ	
ΕΥΡΩΠΑΪΚΟΥ ΔΙΠΛΩΜΑΤΟΣ	(87): 769908/03-05-2000
ΑΡΙΘ./ΗΜΕΡ. ΔΗΜΟΣΙΕΥΣΗΣ	
ΕΥΡΩΠΑΪΚΗΣ ΑΙΤΗΣΗΣ	(86): 95924337.9/05-07-1995
ΔΙΚΑΙΟΥΧΟΣ	(73): LP RESEARCH CENTRE LTD. Niemenkatu 18 15140 LAHTI, FINLAND
ΣΥΜΒΑΤΙΚΕΣ ΠΡΟΤΕΡΑΙΟΤΗΤΕΣ	(30): 943366/14-07-94/FI
ΕΦΕΥΡΕΤΗΣ	(72): RELANDER HARALD
ΕΙΔΙΚΟΣ ΠΛΗΡΕΞΟΥΣΙΟΣ	(74): ΒΑΓΕΝΑ ΘΕΟΔΩΡΑ, Δικηγόρος Κουμπάρη 2 106 74 ΑΘΗΝΑ
ΑΝΤΙΚΛΗΤΟΣ	(74): ΠΑΠΑΚΩΝΣΤΑΝΤΙΝΟΥ ΕΛΕΝΗ, Δικηγόρος Κουμπάρη 2 106 74 ΑΘΗΝΑ
ΤΙΤΛΟΣ ΕΦΕΥΡΕΣΗΣ	(54): ΜΙΑ ΜΕΘΟΔΟΣ ΒΕΛΤΙΩΣΗΣ ΤΗΣ ΠΟΙΟΤΗΤΑΣ ΦΥΤΙΚΩΝ ΣΠΟΡΩΝ

του γαλακτικού οξέως βακτηριακού παρασκευάσματος για ψεκάσμο ενός φυτού στο χωράφι ή υπό συνθήκες χωραφιού όταν οι σπόροι του αναπτύσσονται. Περαιτέρω, η εφεύρεση αναφέρεται σε ένα φυτικό προϊόν, όπως ένα προϊόν κριθαριού ή σίκαλης, το οποίο έχει υποστεί επεξεργασία με την προαναφερθείσα μέθοδο.

ΠΕΡΙΛΗΨΗ (57)

Η εφεύρεση αναφέρεται σε μία μέθοδο για βελτίωση της ποιότητας των σπόρων ενός φυτού μέσω επεξεργασίας του φυτού, όπως είναι ένα δημητριακό προς χρήση σε βυνοποίηση, με ένα γαλακτικού οξέος βακτηριακό παρασκεύασμα. Η επεξεργασία εκτελείται στο χωράφι ή υπό συνθήκες χωραφιού όταν οι σπόροι αναπτύσσονται μέσω ψεκάσμου του φυτού με το παρασκεύασμα. Η εφεύρεση επίσης αναφέρεται στη χρήση

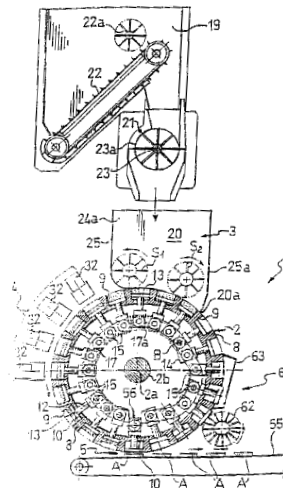
ΑΡΙΘΜΟΣ ΕΥΡΩΠΑΪΚΟΥ Δ.Ε.	(11): 3034049
ΑΡΙΘ. ΕΛΛΗΝΙΚΗΣ ΚΑΤΑΘΕΣΗΣ	(21): 20000401741
ΗΜΕΡ. ΕΛΛΗΝΙΚΗΣ ΚΑΤΑΘΕΣΗΣ	(22): 28-07-2000
ΑΡΙΘ./ΗΜΕΡ. ΔΗΜΟΣΙΕΥΣΗΣ	
ΕΥΡΩΠΑΪΚΟΥ ΔΙΠΛΩΜΑΤΟΣ	(87): 804521/10-05-2000
ΑΡΙΘ./ΗΜΕΡ. ΔΗΜΟΣΙΕΥΣΗΣ	
ΕΥΡΩΠΑΪΚΗΣ ΑΙΤΗΣΗΣ	(86): 95944201.3/22-12-1995
ΔΙΚΑΙΟΥΧΟΣ	(73): UNITED COLOR MANUFACTURING INC. 660 Newtown-Yardley Road, Suite 205, NEWTOWN 18940 PENNSYLVANIA, USA
ΣΥΜΒΑΤΙΚΕΣ ΠΡΟΤΕΡΑΙΟΤΗΤΕΣ	(30): 375310/20-01-95/US
ΕΦΕΥΡΕΤΗΣ	(72): SMITH MICHAEL J.
ΕΙΔΙΚΟΣ ΠΛΗΡΕΞΟΥΣΙΟΣ	(74): ΒΑΓΕΝΑ ΘΕΟΔΩΡΑ, Δικηγόρος Κουμπάρη 2 106 74 ΑΘΗΝΑ
ΑΝΤΙΚΛΗΤΟΣ	(74): ΠΑΠΑΚΩΝΣΤΑΝΤΙΝΟΥ ΕΛΕΝΗ, Δικηγόρος Κουμπάρη 2 106 74 ΑΘΗΝΑ
ΤΙΤΛΟΣ ΕΦΕΥΡΕΣΗΣ	(54): ΧΡΗΣΗ ΦΘΟΡΙΖΟΥΣΩΝ ΣΗΜΑΝΣΕΩΝ ΓΙΑ ΠΡΟΪΟΝΤΑ ΠΕΤΡΕΛΑΙΟΥ

ΠΕΡΙΛΗΨΗ (57)

Σημάνσεις για προϊόντα πετρελαίου οι οποίες μπορούν να ανιχνεύονται κατά την προσθήκη ενός αντιδραστηρίου εμφάνισης το οποίο προκαλεί την σήμανση να φθορίζει.

ΑΡΙΘΜΟΣ ΕΥΡΩΠΑΪΚΟΥ Δ.Ε.	(11): 3034050
ΑΡΙΘ. ΕΛΛΗΝΙΚΗΣ ΚΑΤΑΘΕΣΗΣ	(21): 20000401742
ΗΜΕΡ. ΕΛΛΗΝΙΚΗΣ ΚΑΤΑΘΕΣΗΣ	(22): 28-07-2000
ΑΡΙΘ./ΗΜΕΡ. ΔΗΜΟΣΙΕΥΣΗΣ	
ΕΥΡΩΠΑΪΚΟΥ ΔΙΠΛΩΜΑΤΟΣ	(87): 715814/03-05-2000
ΑΡΙΘ./ΗΜΕΡ. ΔΗΜΟΣΙΕΥΣΗΣ	
ΕΥΡΩΠΑΪΚΗΣ ΑΙΤΗΣΗΣ	(86): 95202697.9/07-10-1995
ΔΙΚΑΙΟΥΧΟΣ	(73): BARILLA ALIMENTARE S.P.A. Via Mantova 166 43100 PARMIA, ITALY
ΣΥΜΒΑΤΙΚΕΣ ΠΡΟΤΕΡΑΙΟΤΗΤΕΣ	(30): MI942459/05-12-94/IT
ΕΦΕΥΡΕΤΗΣ	(72): 1) SCHIERICI ANTONIO 2) CAPETTA DANIELE 3) SCHIARETTI ENRICO
ΕΙΔΙΚΟΣ ΠΛΗΡΕΞΟΥΣΙΟΣ	(74): ΒΑΓΕΝΑ ΘΕΟΔΩΡΑ, Δικηγόρος Κουμπάρη 2 106 74 ΑΘΗΝΑ
ΑΝΤΙΚΛΗΤΟΣ	(74): ΠΑΠΑΚΩΝΣΤΑΝΤΙΝΟΥ ΕΛΕΝΗ, Δικηγόρος Κουμπάρη 2 106 74 ΑΘΗΝΑ
ΤΙΤΛΟΣ ΕΦΕΥΡΕΣΗΣ	(54): ΜΕΘΟΔΟΣ ΚΑΙ ΣΥΣΚΕΥΗ ΓΙΑ ΤΗΝ ΠΑΡΑΓΩΓΗ ΣΥΣΣΩΜΑΤΩΣΕΩΝ ΔΗΜΗΤΡΙΑΚΩΝ ΣΕ ΒΙΟΜΗΧΑΝΙΚΗ ΚΛΙΜΑΚΑ

διαστήματα κατά τα οποία η πίεση παύει, ώστε οι νιφάδες δημητριακών να συμπαγοποιηθούν, παράγοντας συσσωματώσεις δημητριακών στις οποίες η τάση θρυμματισμού είναι σημαντικά μειωμένη.

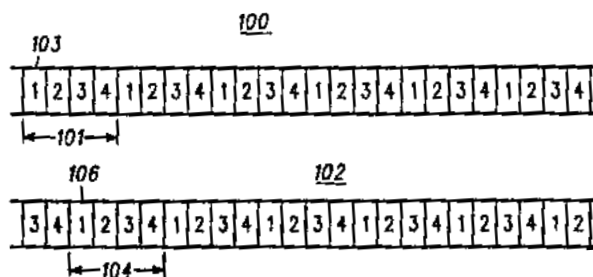


ΠΕΡΙΛΗΨΗ (57)

Δοσιμετρημένες ποσότητες νιφάδων δημητριακών φορτώνονται σε κατάλληλες μήτρες διαμορφώσεως (9) εντός των οποίων υποβάλλονται σε διαδοχικούς παλμούς πίεσεως απέχοντες κατά αντίστοιχα χρονικά

ΑΡΙΘΜΟΣ ΕΥΡΩΠΑΪΚΟΥ Δ.Ε.	(11): 3034051
ΑΡΙΘ. ΕΛΛΗΝΙΚΗΣ ΚΑΤΑΘΕΣΗΣ	(21): 20000401743
ΗΜΕΡ. ΕΛΛΗΝΙΚΗΣ ΚΑΤΑΘΕΣΗΣ	(22): 28-07-2000
ΑΡΙΘ./ΗΜΕΡ. ΔΗΜΟΣΙΕΥΣΗΣ	
ΕΥΡΩΠΑΪΚΟΥ ΔΙΠΛΩΜΑΤΟΣ	(87): 598888/03-05-2000
ΑΡΙΘ./ΗΜΕΡ. ΔΗΜΟΣΙΕΥΣΗΣ	
ΕΥΡΩΠΑΪΚΗΣ ΑΙΤΗΣΗΣ	(86): 93914221.2/01-06-1993
ΔΙΚΑΙΟΥΧΟΣ	(73): MOTOROLA, INC. 1303 East Algonquin Road, SCHAUMBURG 60196 IL, USA
ΣΥΜΒΑΤΙΚΕΣ ΠΡΟΤΕΡΑΙΟΤΗΤΕΣ	(30): 894396/05-06-92/US
ΕΦΕΥΡΕΤΗΣ	(72): 1) WILSON TIMOTHY J. 2) CRISLER KENNETH J.
ΕΙΔΙΚΟΣ ΠΛΗΡΕΞΟΥΣΙΟΣ	(74): ΒΑΓΕΝΑ ΘΕΟΔΩΡΑ, Δικηγόρος Κουμπάρη 2 106 74 ΑΘΗΝΑ
ΑΝΤΙΚΛΗΤΟΣ	(74): ΠΑΠΑΚΩΝΣΤΑΝΤΙΝΟΥ ΕΛΕΝΗ, Δικηγόρος Κουμπάρη 2 106 74 ΑΘΗΝΑ
ΤΙΤΛΟΣ ΕΦΕΥΡΕΣΗΣ	(54): ΚΑΝΑΛΙ ΜΕΘΟΔΟΥ ΕΠΑΝΕΚΧΩΡΗΣΗΣ ΓΙΑ ΣΥΓΚΑΝΑΛΩΜΕΝΑ ΣΥΣΤΗΜΑΤΑ ΠΟΛΛΑΠΛΗΣ ΠΡΟΣΒΑΣΗΣ ΜΕ ΔΙΑΙΡΕΣΗ ΧΡΟΝΟΥ (ΤΔΜΑ)

της εφεύρεσης περιλαμβάνει τα βήματα εκχώρησης (402) ενός πρώτου πόρου επικοινωνίας σε μία πρώτη μονάδα επικοινωνίας και κατόπιν την προσωρινή διαμόρφωση (406) του εκχωρηθέντος πόρου επικοινωνίας ως δεσμευμένη πηγή. Ο ελεγκτής κατόπιν λαμβάνει (408), από μία δεύτερη μονάδα επικοινωνίας, ένα αίτημα μετάδοσης μίας δεύτερης επικοινωνίας στον εκχωρηθέντα πόρο επικοινωνίας. Τέλος, ο ελεγκτής επαναδιαμορφώνει (412) τον εκχωρηθέντα πόρο επικοινωνίας έτσι ώστε να επιτρέπεται η μετάδοση της δεύτερης επικοινωνίας στον εκχωρηθέντα πόρο επικοινωνίας.

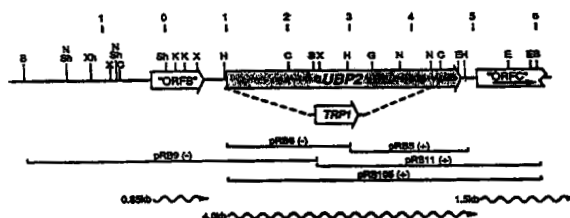


ΠΕΡΙΛΗΨΗ (57)

Ενας ελεγκτής συστήματος ραδιοεπικοινωνίας υλοποιεί την παρούσα εφεύρεση με την παροχή παρατεταγμένης χρήσης (306) ενός πόρου επικοινωνιών (106) σε μία πολλαπλότητα μονάδων επικοινωνίας. Η μέθοδος

ΑΡΙΘΜΟΣ ΕΥΡΩΠΑΪΚΟΥ Δ.Ε. (11): 3034052
ΑΡΙΘ. ΕΛΛΗΝΙΚΗΣ ΚΑΤΑΘΕΣΗΣ (21): 20000401744
ΗΜΕΡ. ΕΛΛΗΝΙΚΗΣ ΚΑΤΑΘΕΣΗΣ (22): 28-07-2000
ΑΡΙΘ./ΗΜΕΡ. ΔΗΜΟΣΙΕΥΣΗΣ
ΕΥΡΩΠΑΪΚΟΥ ΔΙΠΛΩΜΑΤΟΣ (87): 612350/03-05-2000
ΑΡΙΘ./ΗΜΕΡ. ΔΗΜΟΣΙΕΥΣΗΣ
ΕΥΡΩΠΑΪΚΗΣ ΑΙΤΗΣΗΣ (86): 92924325.1/06-11-1992
ΔΙΚΑΙΟΥΧΟΣ (73): MASSACHUSETTS INSTITUTE OF TECHNOLOGY
 77 Massachusetts Avenue, CAMBRIDGE
 02139 MA, USA
ΣΥΜΒΑΤΙΚΕΣ ΠΡΟΤΕΡΑΙΟΤΗΤΕΣ ΕΦΕΥΡΕΤΗΣ (30): 789915/08-11-91/US
(72): 1) BAKER ROHAN T.
2) TOBIAS JOHN W.
3) VARSHAVSKY ALEXANDER
ΕΙΔΙΚΟΣ ΠΛΗΡΕΞΟΥΣΙΟΣ (74): ΒΑΓΕΝΑ ΘΕΟΔΩΡΑ, Δικηγόρος
 Κουμπάρη 2
 106 74 ΑΘΗΝΑ
ΑΝΤΙΚΛΗΤΟΣ (74): ΠΑΠΑΚΩΝΣΤΑΝΤΙΝΟΥ ΕΛΕΝΗ, Δικηγόρος
 Κουμπάρη 2
 106 74 ΑΘΗΝΑ
ΤΙΤΛΟΣ ΕΦΕΥΡΕΣΗΣ (54): ΠΡΩΤΕΑΣΕΣ ΕΙΔΙΚΕΣ ΟΥΒΙΚΙΤΙΝΗΣ

ουβικιτίνης πρωτεάσες αυτής της κατηγορίας οι οποίες απομονώθηκαν από ένα κύτταρο. Η κοινολόγηση αναφέρεται επίσης σε απομονωμένες αλληλουχίες DNA που κωδικοποιούν τις πρωτεάσες αυτής της κατηγορίας.



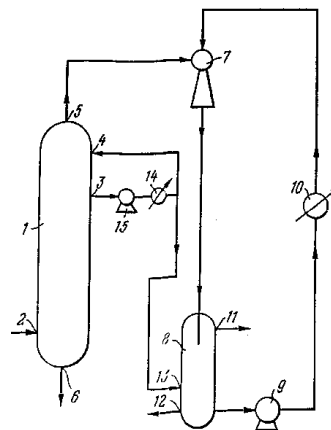
ΠΕΡΙΛΗΨΗ (57)

Η κοινολόγηση αναφέρεται σε μία γενική κατηγορία ειδικών-ουβικιτίνης πρωτεασών που διασπώνται ειδικά στο C-τελικό του ημίσεος ουβικιτίνης σε μία πρωτεΐνη τήξης ουβικιτίνης άσχετα από το μέγεθος της πρωτεΐνης τήξης ουβικιτίνης. Ειδικότερα, η κοινολόγηση αναφέρεται σε ειδικές

ΑΡΙΘΜΟΣ ΕΥΡΩΠΑΪΚΟΥ Δ.Ε. (11): 3034053
ΑΡΙΘ. ΕΛΛΗΝΙΚΗΣ ΚΑΤΑΘΕΣΗΣ (21): 20000401745
ΗΜΕΡ. ΕΛΛΗΝΙΚΗΣ ΚΑΤΑΘΕΣΗΣ (22): 28-07-2000
ΑΡΙΘ./ΗΜΕΡ. ΔΗΜΟΣΙΕΥΣΗΣ
ΕΥΡΩΠΑΪΚΟΥ ΔΙΠΛΩΜΑΤΟΣ (87): 783910/12-07-2000
ΑΡΙΘ./ΗΜΕΡ. ΔΗΜΟΣΙΕΥΣΗΣ
ΕΥΡΩΠΑΪΚΗΣ ΑΙΤΗΣΗΣ (86): 94927126.6/19-08-1994
ΔΙΚΑΙΟΥΧΟΣ (73): TSEGELSKY VALERY GRIGORIEVICH
 109457 MOSCOW, RUSSIA
ΣΥΜΒΑΤΙΚΕΣ ΠΡΟΤΕΡΑΙΟΤΗΤΕΣ ΕΦΕΥΡΕΤΗΣ (30): —
(72): 1) TSEGELSKY VALERY GRIGORIEVICH
2) ABROSIMOV ALEXANDER ALEXEIVICH
3) KOCHEMASOV ALEXANDER MIKHAILIOVICH
4) KOCHERGIN IVAN ALEXANDROVICH
ΕΙΔΙΚΟΣ ΠΛΗΡΕΞΟΥΣΙΟΣ (74): ΒΑΓΕΝΑ ΘΕΟΔΩΡΑ, Δικηγόρος
 Κουμπάρη 2
 106 74 ΑΘΗΝΑ
ΑΝΤΙΚΛΗΤΟΣ (74): ΠΑΠΑΚΩΝΣΤΑΝΤΙΝΟΥ ΕΛΕΝΗ, Δικηγόρος
 Κουμπάρη 2
 106 74 ΑΘΗΝΑ
ΤΙΤΛΟΣ ΕΦΕΥΡΕΣΗΣ (54): ΔΙΕΡΓΑΣΙΑ ΓΙΑ ΤΗΝ ΑΠΟΣΤΑΞΗ ΚΕΝΟΥ ΑΡΓΟΥ ΠΕΤΡΕΛΑΙΟΥ, ΚΑΙ ΜΙΑ ΕΓΚΑΤΑΣΤΑΣΗ ΓΙΑ ΕΚΤΕΛΕΣΗ ΤΗΣ ΔΙΕΡΓΑΣΙΑΣ

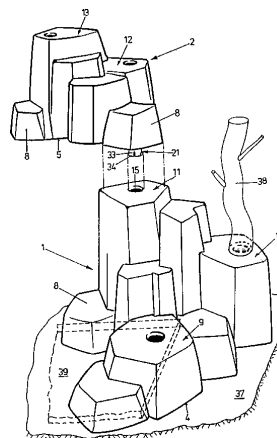
ΠΕΡΙΛΗΨΗ (57)

Η προτιμώμενη διεργασία απόσταξης κενού εμπλέκει διαίρεση του υγρού προϊόντος τροφοδούμενου μέσα σε ένα δοχείο υπό ένα κενό σε μία φάση ατμού/αερίου και τουλάχιστον ένα υγρό κλάσμα, απομάκρυνση της φάσης ατμού/αερίου από το δοχείο χρησιμοποιώντας μία παράγουσα-κενό συσκευή, και μετέπειτα διαίρεση της φάσης ατμού/αερίου σε μία φάση αερίου και μία υγρού μέσου μέσω συμπύκνωσης κατευθείαν στην παράγουσα-κενό συσκευή. Ένα τμήμα της υγρής φάσης χρησιμοποιείται σαν ένα υγρό μέσο εργασίας για την παράγουσα-κενό συσκευή. Η προτεινόμενη εγκατάσταση απόσταξης κενού περιλαμβάνει ένα δοχείο κενού με σωλήνες και μία παράγουσα κενό συσκευή η οποία περικλείει ένα φουσητήρα εκτόξευσης, διαχωριστή και αντλία, με αυτά τα στοιχεία να διασυνδέονται με σωλήνες.



ΑΡΙΘΜΟΣ ΕΥΡΩΠΑΪΚΟΥ Δ.Ε.	(11): 3034054
ΑΡΙΘ. ΕΛΛΗΝΙΚΗΣ ΚΑΤΑΘΕΣΗΣ	(21): 20000401746
ΗΜΕΡ. ΕΛΛΗΝΙΚΗΣ ΚΑΤΑΘΕΣΗΣ	(22): 28-07-2000
ΑΡΙΘ./ΗΜΕΡ. ΔΗΜΟΣΙΕΥΣΗΣ	
ΕΥΡΩΠΑΪΚΟΥ ΔΙΠΛΩΜΑΤΟΣ	(87): 722755/03-05-2000
ΑΡΙΘ./ΗΜΕΡ. ΔΗΜΟΣΙΕΥΣΗΣ	
ΕΥΡΩΠΑΪΚΗΣ ΑΙΤΗΣΗΣ	(86): 96100136.9/08-01-1996
ΔΙΚΑΙΟΥΧΟΣ	(73): GEOBRA BRANDSTATTER GMBH & CO. KG Brandstatterstrasse 2-10 D-90513 ZIRNDORF, GERMANY
ΣΥΜΒΑΤΙΚΕΣ ΠΡΟΤΕΡΑΙΟΤΗΤΕΣ	(30): 19501742/23-01-95/DE
ΕΦΕΥΡΕΤΗΣ	(72): 1) FELGENHAUER NORBERT 2) GORLICH WOLFGANG 3) DZIEMBALLA PETER
ΕΙΔΙΚΟΣ ΠΛΗΡΕΞΟΥΣΙΟΣ	(74): ΒΑΓΕΝΑ ΘΕΟΔΩΡΑ, Δικηγόρος Κουμπάρη 2 106 74 ΑΘΗΝΑ
ΑΝΤΙΚΛΗΤΟΣ	(74): ΠΑΠΑΚΩΝΣΤΑΝΤΙΝΟΥ ΕΛΕΝΗ, Δικηγόρος Κουμπάρη 2 106 74 ΑΘΗΝΑ
ΤΙΤΛΟΣ ΕΦΕΥΡΕΣΗΣ	(54): ΣΥΣΤΗΜΑ ΠΑΙΧΝΙΔΙΟΥ ΔΟΜΙΚΩΝ ΣΤΟΙΧΕΙΩΝ

(9 έως 13) για τη βασική επιφάνεια (5) ενός άλλου στοιχείου φυσικού τοπίου (2). Οι επιφάνειες επίθεσης (9 έως 13) έχουν μια υψομετρική διαφορά από την εκάστοτε βασική επιφάνεια (4,5), η οποία αντιστοιχεί σ'ένα ακέραιο πολλαπλάσιο ενός καθ' ύψος καννάβου. Σε κάθε επιφάνεια επίθεσης (9 έως 13) διαμορφώνεται ένα άνοιγμα μανδάλωσης (15). Στην περιοχή της βασικής επιφάνειας (4,5) διαμορφώνονται στοιχεία μανδάλωσης (21), τα οποία εφοδιάζονται με στοιχεία εισωθητικής ασφάλισης (33), τα οποία μπορούν να πιάνουν στο άνοιγμα μανδάλωσης (15) κατά λυόμενο τρόπο.

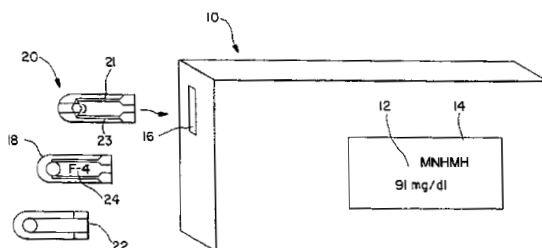


ΠΕΡΙΛΗΨΗ (57)

Ένα σύστημα παιχνιδιού δομικών στοιχείων παρουσιάζει τουλάχιστον μερικώς διαφορετικά στοιχεία φυσικού τοπίου (1,2), τα οποία παρουσιάζουν μια βασική επιφάνεια (4,5) και εκάστοτε τουλάχιστον μια επιφάνεια επίθεσης

ΑΡΙΘΜΟΣ ΕΥΡΩΠΑΪΚΟΥ Δ.Ε.	(11): 3034055
ΑΡΙΘ. ΕΛΛΗΝΙΚΗΣ ΚΑΤΑΘΕΣΗΣ	(21): 20000401747
ΗΜΕΡ. ΕΛΛΗΝΙΚΗΣ ΚΑΤΑΘΕΣΗΣ	(22): 28-07-2000
ΑΡΙΘ./ΗΜΕΡ. ΔΗΜΟΣΙΕΥΣΗΣ	
ΕΥΡΩΠΑΪΚΟΥ ΔΙΠΛΩΜΑΤΟΣ	(87): 637808/03-05-2000
ΑΡΙΘ./ΗΜΕΡ. ΔΗΜΟΣΙΕΥΣΗΣ	
ΕΥΡΩΠΑΪΚΗΣ ΑΙΤΗΣΗΣ	(86): 94110965.4/14-07-1994
ΔΙΚΑΙΟΥΧΟΣ	(73): BAYER CORPORATION 100 Bayer Road, PITTSBURGH 15205-9741 PA, USA
ΣΥΜΒΑΤΙΚΕΣ ΠΡΟΤΕΡΑΙΟΤΗΤΕΣ	(30): 97477/27-07-93/US
ΕΦΕΥΡΕΤΗΣ	(72): FOX DAVID
ΕΙΔΙΚΟΣ ΠΛΗΡΕΞΟΥΣΙΟΣ	(74): ΒΑΓΕΝΑ ΘΕΟΔΩΡΑ, Δικηγόρος Κουμπάρη 2 106 74 ΑΘΗΝΑ
ΑΝΤΙΚΛΗΤΟΣ	(74): ΠΑΠΑΚΩΝΣΤΑΝΤΙΝΟΥ ΕΛΕΝΗ, Δικηγόρος Κουμπάρη 2 106 74 ΑΘΗΝΑ
ΤΙΤΛΟΣ ΕΦΕΥΡΕΣΗΣ	(54): ΣΥΣΤΗΜΑ ΜΝΗΜΗΣ ΧΩΡΙΣ ΠΛΗΚΤΡΑ ΓΙΑ ΜΙΑ ΗΛΕΚΤΡΟΝΙΚΗ ΣΥΣΚΕΥΗ ΜΕΤΡΗΣΕΩΣ

διατρέχει τα αποθηκευμένα αποτελέσματα μετρήσεως. Το σύστημα μνήμης χωρίς πλήκτρα διακόπτει την ανάσχυση από τη μνήμη όταν η συσκευή μετρήσεως ανιχνεύσει ένα δείγμα ή διάλυμα αναφοράς. Μετά τη μέτρηση ελέγχου του δείγματος, ο χρήστης μπορεί να επιλέξει να αποθηκεύσει το αποτέλεσμα της μετρήσεως απενεργοποιώντας τη συσκευή μετρήσεως κατά τη διάρκεια του χρόνου κατά τον οποίο εμφανίζεται η μνήμη. Αν το δείγμα είναι ένα διάλυμα αναφοράς, ο χρήστης μπορεί να διαγράψει το αποτέλεσμα της μετρήσεως από τη μνήμη αναμένοντας και απενεργοποιώντας τη συσκευή μετρήσεως μετά τη διαγραφή της απεικόνισής της μνήμης. Με τον τρόπο αυτό, το σύστημα μνήμης χωρίς πλήκτρα παρέχει ένα απλό και αποτελεσματικό σχήμα διαχείρισης μνήμης για συσκευές μετρήσεως.

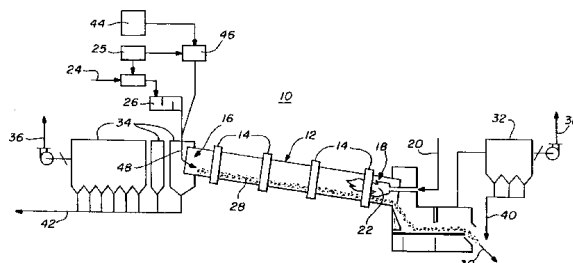


ΠΕΡΙΛΗΨΗ (57)

Το σύστημα μνήμης χωρίς πλήκτρα της παρούσης εφευρέσεως ανασύρει και αποθηκεύει τα αποτελέσματα μετρήσεως ενός δείγματος για το χρήστη μιας ηλεκτρονικής συσκευής μετρήσεως, ιδιαίτερα μίας φορητής και προσωπικής ηλεκτρικής συσκευής μετρήσεως, με την ελάχιστη αλληλεπίδραση χρήστη. Ο χρήστης απλώς ενεργοποιεί τη φορητή συσκευή μετρήσεως και αναμένει καθώς το σύστημα μνήμης χωρίς πλήκτρα αρχικά

ΑΡΙΘΜΟΣ ΕΥΡΩΠΑΪΚΟΥ Δ.Ε.	(11): 3034056
ΑΡΙΘ. ΕΛΛΗΝΙΚΗΣ ΚΑΤΑΘΕΣΗΣ	(21): 20000401748
ΗΜΕΡ. ΕΛΛΗΝΙΚΗΣ ΚΑΤΑΘΕΣΗΣ	(22): 28-07-2000
ΑΡΙΘ./ΗΜΕΡ. ΔΗΜΟΣΙΕΥΣΗΣ	
ΕΥΡΩΠΑΪΚΟΥ ΔΙΠΛΩΜΑΤΟΣ	(87): 739318/03-05-2000
ΑΡΙΘ./ΗΜΕΡ. ΔΗΜΟΣΙΕΥΣΗΣ	
ΕΥΡΩΠΑΪΚΗΣ ΑΙΤΗΣΗΣ	(86): 95907439.4/13-01-1995
ΔΙΚΑΙΟΥΧΟΣ	(73): TEXAS INDUSTRIES, INC. 1341 W. Mockingbird Lane, DALLAS 75247 TX, USA
ΣΥΜΒΑΤΙΚΕΣ ΠΡΟΤΕΡΑΙΟΤΗΤΕΣ	(30): 182617/14-01-94/US
ΕΦΕΥΡΕΤΗΣ	(72): YOUNG ROM D.
ΕΙΔΙΚΟΣ ΠΛΗΡΕΞΟΥΣΙΟΣ	(74): ΒΑΓΕΝΑ ΘΕΟΔΩΡΑ, Δικηγόρος Κουμπάρη 2 106 74 ΑΘΗΝΑ
ΑΝΤΙΚΛΗΤΟΣ	(74): ΠΑΠΑΚΩΝΣΤΑΝΤΙΝΟΥ ΕΛΕΝΗ, Δικηγόρος Κουμπάρη 2 106 74 ΑΘΗΝΑ
ΤΙΤΛΟΣ ΕΦΕΥΡΕΣΗΣ	(54): ΜΕΘΟΔΟΣ ΚΑΙ ΕΞΟΠΛΙΣΜΟΣ ΓΙΑ ΧΡΗΣΗ ΣΚΩΡΙΑΣ ΧΑΛΥΒΑ ΣΕ ΠΑΡΑΓΩΓΗ ΚΛΙΝΚΕΡ ΤΣΙΜΕΝΤΟΥ

έχει ένα άκρο-τροφοδοσίας (16) και ένα άκρο-θέρμανσης (18). Μία πηγή καυσίμου (20) δημιουργεί μία φλόγα (22) στο άκρο-θέρμανσης του περιστροφικού κλίβανου. Πρώτες ύλες τσιμέντου μεταφέρονται μέσω ενός μεταφορέα (24) στον περιστροφικό κλίβανο.



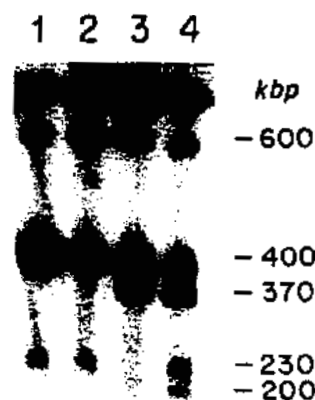
ΠΕΡΙΛΗΨΗ (57)

Μία διεργασία και εξοπλισμός μέσω των οποίων σκωρία χάλυβα μπορεί να προστίθεται στα υλικά τροφοδοτικού αποθέματος τροφοδοτούμενα μέσα στο άκρο-τροφοδοσίας ενός περιστροφικού κλίβανου τσιμέντου για σχηματισμό κλίνκερ τσιμέντου. Ο εξοπλισμός (10) περιλαμβάνει ένα περιστροφικό κλίβανο (12) υποστηριζόμενο από φλάντζες (14). Ο κλίβανος

ΑΡΙΘΜΟΣ ΕΥΡΩΠΑΪΚΟΥ Δ.Ε.	(11): 3034057
ΑΡΙΘ. ΕΛΛΗΝΙΚΗΣ ΚΑΤΑΘΕΣΗΣ	(21): 20000401749
ΗΜΕΡ. ΕΛΛΗΝΙΚΗΣ ΚΑΤΑΘΕΣΗΣ	(22): 28-07-2000
ΑΡΙΘ./ΗΜΕΡ. ΔΗΜΟΣΙΕΥΣΗΣ	
ΕΥΡΩΠΑΪΚΟΥ ΔΙΠΛΩΜΑΤΟΣ	(87): 613945/03-05-2000
ΑΡΙΘ./ΗΜΕΡ. ΔΗΜΟΣΙΕΥΣΗΣ	
ΕΥΡΩΠΑΪΚΗΣ ΑΙΤΗΣΗΣ	(86): 94301367.2/25-02-1994
ΔΙΚΑΙΟΥΧΟΣ	(73): THE GENERAL HOSPITAL CORPORATION Fruit Street, BOSTON 02114 MA, USA
ΣΥΜΒΑΤΙΚΕΣ ΠΡΟΤΕΡΑΙΟΤΗΤΕΣ	(30): 22034/25-02-93/US, 26063/04-03-93/US, 108808/19-08-93/US, 171718/22-12-93/US
ΕΦΕΥΡΕΤΗΣ	(72): 1) TROFATTER JAMES A. 2) MACCOLLIN MIA M. 3) GUSELLA JAMES F.
ΕΙΔΙΚΟΣ ΠΛΗΡΕΞΟΥΣΙΟΣ	(74): ΒΑΓΕΝΑ ΘΕΟΔΩΡΑ, Δικηγόρος Κουμπάρη 2 106 74 ΑΘΗΝΑ
ΑΝΤΙΚΛΗΤΟΣ	(74): ΠΑΠΑΚΩΝΣΤΑΝΤΙΝΟΥ ΕΛΕΝΗ, Δικηγόρος Κουμπάρη 2 106 74 ΑΘΗΝΑ
ΤΙΤΛΟΣ ΕΦΕΥΡΕΣΗΣ	(54): ΓΟΝΙΔΙΟ MERLIN ΚΑΤΑΣΤΟΛΗΣ ΚΑΡΚΙΝΩΜΑΤΟΣ ΚΑΙ ΧΡΗΣΕΙΣ ΑΥΤΟΥ

ΠΕΡΙΛΗΨΗ (57)

Περιγράφεται μία νέα πρωτεΐνη merlin καταστολής καρκινώματος που διεγείρει τις σειρές DNA που δίδουν τον κώδικα merlin, και ανασυνδυασμένους φορείς και ξενιστάς ικανούς να εκφράζουν merlin. Μέθοδος διά την διάγνωση και τη θεραπευτική αγωγή καρκινωμάτων που έχουν σχέση με merlin και για τη διάγνωση και τη θεραπευτική αγωγή της ασθένειας νευροϊνωμάτωσης 2 (NF2) δίδονται επίσης.



ΑΡΙΘΜΟΣ ΕΥΡΩΠΑΪΚΟΥ Δ.Ε.	(11): 3034058
ΑΡΙΘ. ΕΛΛΗΝΙΚΗΣ ΚΑΤΑΘΕΣΗΣ	(21): 20000401750
ΗΜΕΡ. ΕΛΛΗΝΙΚΗΣ ΚΑΤΑΘΕΣΗΣ	(22): 28-07-2000
ΑΡΙΘ./ΗΜΕΡ. ΔΗΜΟΣΙΕΥΣΗΣ	
ΕΥΡΩΠΑΪΚΟΥ ΔΙΠΛΩΜΑΤΟΣ	(87): 662338/03-05-2000
ΑΡΙΘ./ΗΜΕΡ. ΔΗΜΟΣΙΕΥΣΗΣ	
ΕΥΡΩΠΑΪΚΗΣ ΑΙΤΗΣΗΣ	(86): 94203656.7/16-12-1994
ΔΙΚΑΙΟΥΧΟΣ	(73): AKZO NOBEL N.V. Velperweg 76 6824 ARNHEM BM, THE NETHERLANDS
ΣΥΜΒΑΤΙΚΕΣ ΠΡΟΤΕΡΑΙΟΤΗΤΕΣ	(30): 9400012/06-01-94/NL
ΕΦΕΥΡΕΤΗΣ	(72): 1) SCHOMAKER ELWIN 2) BOS JOHANNES
ΕΙΔΙΚΟΣ ΠΛΗΡΕΞΟΥΣΙΟΣ	(74): ΒΑΓΕΝΑ ΘΕΟΔΩΡΑ, Δικηγόρος Κουμπάρη 2 106 74 ΑΘΗΝΑ
ΑΝΤΙΚΛΗΤΟΣ	(74): ΠΑΠΑΚΩΝΣΤΑΝΤΙΝΟΥ ΕΛΕΝΗ, Δικηγόρος Κουμπάρη 2 106 74 ΑΘΗΝΑ
ΤΙΤΛΟΣ ΕΦΕΥΡΕΣΗΣ	(54): ΧΡΗΣΗ ΕΝΟΣ ΠΟΡΩΔΟΥΣ ΥΛΙΚΟΥ ΓΙΑ ΤΗΝ ΑΠΟΜΑΚΡΥΝΣΗ ΑΕΡΙΩΔΩΝ ΑΚΑΘΑΡΣΙΩΝ ΑΠΟ ΕΝΑ ΑΕΡΙΟ ΜΙΓΜΑ

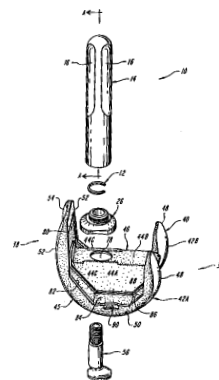
δευτεροταγής αμίνη η οποία δεσμεύεται χημικά με τα συστατικά προς απομάκρυνση, με το υλικό να περιλαμβάνει ένα υδρόφοβο πολυμερές με πόρους έχοντες μία μέσου όρου διάμετρο στην κλίμακα από 0,1 έως 50μm και μία δευτεροταγή αμίνη έχουσα υδρόφοβες ιδιότητες η οποία προαιρετικά ενσωματώνεται μέσα σε ένα υδρόφοβο υγρό. Ευνοϊκά έχουν επιτευχθεί χρησιμοποιώντας πολυπροπυλένιο σαν το υδρόφοβο πολυμερές και διτριδεκυλική αμίνη σαν την δευτεροταγή αμίνη, με μία τριτοταγή αμίνη, όπως C12/C14-αλκυλική διαιθυλαμίνη, να είναι μέρος του υδρόφοβου υγρού.

ΠΕΡΙΛΗΨΗ (57)

Πορώδες, κατά προτίμηση διαστασιακά σταθερό υλικό για την απομάκρυνση αεριωδών ακαθαρσιών από ένα αέριο μίγμα, όπως H₂S, COS, CS₂ και SO₂, μέσα στους πόρους του οποίου ενσωματώνεται μία

ΑΡΙΘΜΟΣ ΕΥΡΩΠΑΪΚΟΥ Δ.Ε.	(11): 3034059
ΑΡΙΘ. ΕΛΛΗΝΙΚΗΣ ΚΑΤΑΘΕΣΗΣ	(21): 20000401751
ΗΜΕΡ. ΕΛΛΗΝΙΚΗΣ ΚΑΤΑΘΕΣΗΣ	(22): 28-07-2000
ΑΡΙΘ./ΗΜΕΡ. ΔΗΜΟΣΙΕΥΣΗΣ	
ΕΥΡΩΠΑΪΚΟΥ ΔΙΠΛΩΜΑΤΟΣ	(87): 714645/03-05-2000
ΑΡΙΘ./ΗΜΕΡ. ΔΗΜΟΣΙΕΥΣΗΣ	
ΕΥΡΩΠΑΪΚΗΣ ΑΙΤΗΣΗΣ	(86): 95308642.8/30-11-1995
ΔΙΚΑΙΟΥΧΟΣ	(73): JOHNSON & JOHNSON PROFESSIONAL INC. 325 Paramount Drive, P.O. Box 350, RAYNHAM 02767-0350 MASSACHUSETTS, USA
ΣΥΜΒΑΤΙΚΕΣ ΠΡΟΤΕΡΑΙΟΤΗΤΕΣ	(30): 347828/01-12-94/US
ΕΦΕΥΡΕΤΗΣ	(72): 1) GABRIEL STEFAN M. 2) SHEEHAN DAVID G.
ΕΙΔΙΚΟΣ ΠΛΗΡΕΞΟΥΣΙΟΣ	(74): ΒΑΓΕΝΑ ΘΕΟΔΩΡΑ, Δικηγόρος Κουμπάρη 2 106 74 ΑΘΗΝΑ
ΑΝΤΙΚΛΗΤΟΣ	(74): ΠΑΠΑΚΩΝΣΤΑΝΤΙΝΟΥ ΕΛΕΝΗ, Δικηγόρος Κουμπάρη 2 106 74 ΑΘΗΝΑ
ΤΙΤΛΟΣ ΕΦΕΥΡΕΣΗΣ	(54): ΜΟΝΑΔΙΑΙΑ ΠΡΟΘΕΣΗ ΓΟΝΑΤΟΥ

εξάρτημα στελέχους το οποίο στερεώνεται μέσα στο μυελικό κανάλι ενός μακρινού τμήματος ενός μηριαίου, ένα κολάρο και τουλάχιστον ένα κοκλία ασφάλισης. Το κολάρο στερεώνεται επί του εξωτερικού άκρου του εξαρτήματος στελέχους, και έχει μία μακρινή επιφάνεια η οποία είναι ουσιαστικά εγκάρσια προς ένα διαμήκη άξονα του εξαρτήματος στελέχους όταν στερεώνεται επάνω του. Η μακρινή επιφάνεια του κολάρου και η κατώτερη επιφάνεια της δομής πλήμνης ορίζουν μία επιλεγμένη γωνία στερέωσης ανάμεσά τους, και ο κοκλίας ασφάλισης, ο οποίος προσαρμόζεται να στερεώνεται μέσα σε μία οπή διαμορφωμένη στην δομή πλήμνης, έχει ένα τμήμα κεφαλής με μία σφαιρική πρώτη επιφάνεια από την οποία ένα επίμηκες τμήμα ατράκτου εκτείνεται. Η άτρακτος του κοκλίας ασφάλισης μπορεί να διατίθεται σε μία γενικά κεντρικά εντοπιζόμενη θέση ή σε μία όξι - κεντρικά εντοπιζόμενη θέση επί του τμήματος κεφαλής του κοκλίας.



ΠΕΡΙΛΗΨΗ (57)

Μία μοναδιαία πρόθεση γονάτου περικλείει ένα μηριαίο συστατικό μέρος το οποίο έχει ένα ζευγάρι διαχωρισμένων κονδυλικών τμημάτων κάθε ένα από τα οποία έχει μία υπέρτερη επιφάνεια άρθρωσης και μία κατώτερη επιφάνεια, και μία δομή πλήμνης διατιθέμενη μεταξύ και συνδέουσα τα κονδυλικά τμήματα. Η πρόθεση περαιτέρω περικλείει ένα επίμηκες

ΑΡΙΘΜΟΣ ΕΥΡΩΠΑΪΚΟΥ Δ.Ε.	(11): 3034060
ΑΡΙΘ. ΕΛΛΗΝΙΚΗΣ ΚΑΤΑΘΕΣΗΣ	(21): 20000401753
ΗΜΕΡ. ΕΛΛΗΝΙΚΗΣ ΚΑΤΑΘΕΣΗΣ	(22): 28-07-2000
ΑΡΙΘ./ΗΜΕΡ. ΔΗΜΟΣΙΕΥΣΗΣ	
ΕΥΡΩΠΑΪΚΟΥ ΔΙΠΛΩΜΑΤΟΣ	(87): 860165/03-05-2000
ΑΡΙΘ./ΗΜΕΡ. ΔΗΜΟΣΙΕΥΣΗΣ	
ΕΥΡΩΠΑΪΚΗΣ ΑΙΤΗΣΗΣ	(86): 98400113.1/21-01-1998
ΔΙΚΑΙΟΥΧΟΣ	(73): L'OREAL 14, rue Royale 75008 PARIS, FRANCE
ΣΥΜΒΑΤΙΚΕΣ ΠΡΟΤΕΡΑΙΟΤΗΤΕΣ	(30): 9702162/24-02-97/FR
ΕΦΕΥΡΕΤΗΣ	(72): HANSENNE ISABELLE
ΕΙΔΙΚΟΣ ΠΛΗΡΕΞΟΥΣΙΟΣ	(74): ΒΑΓΕΝΑ ΘΕΟΔΩΡΑ, Δικηγόρος Κουμπάρη 2 106 74 ΑΘΗΝΑ
ΑΝΤΙΚΛΗΤΟΣ	(74): ΠΑΠΑΚΩΝΣΤΑΝΤΙΝΟΥ ΕΛΕΝΗ, Δικηγόρος Κουμπάρη 2 106 74 ΑΘΗΝΑ
ΤΙΤΛΟΣ ΕΦΕΥΡΕΣΗΣ	(54): ΚΑΛΛΥΝΤΙΚΕΣ ΣΥΝΘΕΣΕΙΣ ΓΙΑ ΤΗΝ ΠΡΟΣΤΑΣΙΑ ΤΟΥ ΔΕΡΜΑΤΟΣ ΚΑΙ/Η ΤΩΝ ΜΑΛΛΙΩΝ ΑΠΟ ΤΟ ΦΩΣ ΜΕ ΒΑΣΗ ΕΝΑ ΣΥΝΕΡΓΙΚΟ ΜΙΓΜΑ ΦΙΛΤΡΩΝ.

ύδατος, (i) υπό τύπο πρώτου φίλτρου, ένα ειδικό σουλφονικό παράγωγο της βενζιμιδαζόλης και (ii) υπό τύπο δευτέρου φίλτρου, ένα πυριτιούχο παράγωγο με χαρακτηριστικά βενζοτρίαζόλης, όπου τα εν λόγω πρώτο και δεύτερο φίλτρα είναι παρόντα στις εν λόγω συνθέσεις υπό γραμμομοριακή αναλογία [(χρωμοφόρο του πρώτου φίλτρου)/(χρωμοφόρο του δευτέρου φίλτρου)] η οποία προκαλεί μία συνεργική δράση στο επίπεδο του προσοδιδόμενου βαθμού αντηλιακής προστασίας. Εφαρμογή στην προστασία του δέρματος και των μαλλιών από τη δράση της υπεριώδους ακτινοβολίας.

ΠΕΡΙΛΗΨΗ (57)

Η εφεύρεση αφορά νέες καλλυντικές και/ή δερματολογικές συνθέσεις, ιδιαίτερα για τη φωτοπροστασία του δέρματος και/ή των μαλλιών, χαρακτηριζόμενες από το γεγονός ότι περιλαμβάνουν, εντός ενός κοσμετολογικά αποδεκτού υποστρώματος, ειδικά τύπου ελαίου εντός

ΑΡΙΘΜΟΣ ΕΥΡΩΠΑΪΚΟΥ Δ.Ε.	(11): 3034061
ΑΡΙΘ. ΕΛΛΗΝΙΚΗΣ ΚΑΤΑΘΕΣΗΣ	(21): 20000401753
ΗΜΕΡ. ΕΛΛΗΝΙΚΗΣ ΚΑΤΑΘΕΣΗΣ	(22): 28-07-2000
ΑΡΙΘ./ΗΜΕΡ. ΔΗΜΟΣΙΕΥΣΗΣ	
ΕΥΡΩΠΑΪΚΟΥ ΔΙΠΛΩΜΑΤΟΣ	(87): 674674/10-05-2000
ΑΡΙΘ./ΗΜΕΡ. ΔΗΜΟΣΙΕΥΣΗΣ	
ΕΥΡΩΠΑΪΚΗΣ ΑΙΤΗΣΗΣ	(86): 94903658.6/14-12-1993
ΔΙΚΑΙΟΥΧΟΣ	(73): THE DOW CHEMICAL COMPANY 2030 Dow Center, MIDLAND 48674 MICHIGAN, USA
ΣΥΜΒΑΤΙΚΕΣ ΠΡΟΤΕΡΑΙΟΤΗΤΕΣ	(30): 990961/15-12-92/US
ΕΦΕΥΡΕΤΗΣ	(72): 1) BARTZ ARNOLD M. 2) HITCHCOCK MARTIN K.
ΕΙΔΙΚΟΣ ΠΛΗΡΕΞΟΥΣΙΟΣ	(74): ΒΑΓΕΝΑ ΘΕΟΔΩΡΑ, Δικηγόρος Κουμπάρη 2 106 74 ΑΘΗΝΑ
ΑΝΤΙΚΛΗΤΟΣ	(74): ΠΑΠΑΚΩΝΣΤΑΝΤΙΝΟΥ ΕΛΕΝΗ, Δικηγόρος Κουμπάρη 2 106 74 ΑΘΗΝΑ
ΤΙΤΛΟΣ ΕΦΕΥΡΕΣΗΣ	(54): ΠΛΑΣΤΙΚΕΣ ΔΟΜΕΣ ΠΕΡΙΕΧΟΥΣΕΣ ΘΕΡΜΙΚΗΣ ΠΟΙΟΤΗΤΑΣ ΑΙΘΑΛΗ

Μία προτιμώμενη αιθάλη είναι θερμικό μαύρο. Η αιθάλη υποβάλλεται εύκολα σε επεξεργασία και ολοκληρώνεται μέσα στην παρούσα δομή, και παρέχει μία χαμηλότερη θερμική αγωγιμότητα για μια δεδομένη φόρτωση. Περαιτέρω αποκαλυπτόμενη είναι μία διεργασία για κατασκευή της δομής αφρού. Περαιτέρω αποκαλυπτόμενη είναι μία εξελασμένου, μονωτικού αφρού δομή του τύπου περιγραφέντος παραπάνω.

ΠΕΡΙΛΗΨΗ (57)

Αποκαλυπτόμενη είναι μία μέθοδος μόνωσης μιας επιφάνειας ή κλειστού χώρου μέσω εφαρμογής στην επιφάνεια ή κλειστό χώρο μιας δομής πολυμερικού αφρού από ένα πολυμερικό υλικό και αιθάλη. Η αιθάλη γενικά διασπείρεται ομοιόμορφα στην πολυμερή μήτρα υπό την μορφή διακριτών, μεμονωμένων σωματιδίων ουσιαστικά χωρίς συσσωμάτωση.

ΑΡΙΘΜΟΣ ΕΥΡΩΠΑΪΚΟΥ Δ.Ε.	(11): 3034062
ΑΡΙΘ. ΕΛΛΗΝΙΚΗΣ ΚΑΤΑΘΕΣΗΣ	(21): 20000401754
ΗΜΕΡ. ΕΛΛΗΝΙΚΗΣ ΚΑΤΑΘΕΣΗΣ	(22): 28-07-2000
ΑΡΙΘ./ΗΜΕΡ. ΔΗΜΟΣΙΕΥΣΗΣ	
ΕΥΡΩΠΑΪΚΟΥ ΔΙΠΛΩΜΑΤΟΣ	(87): 703781/10-05-2000
ΑΡΙΘ./ΗΜΕΡ. ΔΗΜΟΣΙΕΥΣΗΣ	
ΕΥΡΩΠΑΪΚΗΣ ΑΙΤΗΣΗΣ	(86): 94919712.3/15-06-1994
ΔΙΚΑΙΟΥΧΟΣ	(73): PIERRE FABRE MEDICAMENT 45 Place Abel Gance 92100 BOULOGNE, FRANCE
ΣΥΜΒΑΤΙΚΕΣ ΠΡΟΤΕΡΑΙΟΤΗΤΕΣ	(30): 9307379/18-06-93/FR
ΕΦΕΥΡΕΤΗΣ	(72): 1) COLPAERT FRANCIS 2) BRILEY MICHAEL 3) IMBERT THIERRY
ΕΙΔΙΚΟΣ ΠΛΗΡΕΞΟΥΣΙΟΣ	(74): ΒΑΓΕΝΑ ΘΕΟΔΩΡΑ, Δικηγόρος Κουμπάρη 2 106 74 ΑΘΗΝΑ
ΑΝΤΙΚΛΗΤΟΣ	(74): ΠΑΠΑΚΩΝΣΤΑΝΤΙΝΟΥ ΕΛΕΝΗ, Δικηγόρος Κουμπάρη 2 106 74 ΑΘΗΝΑ
ΤΙΤΛΟΣ ΕΦΕΥΡΕΣΗΣ	(54): ΧΡΗΣΗ ΕΦΑΡΟΧΑΝ ΚΑΙ ΠΑΡΑΓΩΓΩΝ ΤΟΥ ΓΙΑ ΤΗΝ ΠΑΡΑΣΚΕΥΗ ΕΝΟΣ ΦΑΡΜΑΚΟΥ ΓΙΑ ΤΗΝ ΑΝΤΙΜΕΤΩΠΙΣΗ ΤΗΣ ΝΟΣΟΥ ΤΟΥ PARKINSON

ΠΕΡΙΛΗΨΗ (57)

Η παρούσα εφεύρεση αφορά τη χρησιμοποίηση του Efaroxan™ και των παραγώγων του για τη παρασκευή ενός φαρμάκου το οποίο προορίζεται για την αντιμετώπιση της νόσου του Parkinson.

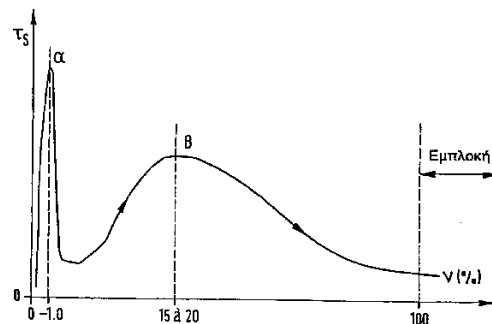
ΑΡΙΘΜΟΣ ΕΥΡΩΠΑΪΚΟΥ Δ.Ε.	(11): 3034063
ΑΡΙΘ. ΕΛΛΗΝΙΚΗΣ ΚΑΤΑΘΕΣΗΣ	(21): 20000401755
ΗΜΕΡ. ΕΛΛΗΝΙΚΗΣ ΚΑΤΑΘΕΣΗΣ	(22): 28-07-2000
ΑΡΙΘ./ΗΜΕΡ. ΔΗΜΟΣΙΕΥΣΗΣ	
ΕΥΡΩΠΑΪΚΟΥ ΔΙΠΛΩΜΑΤΟΣ	(87): 818561/03-05-2000
ΑΡΙΘ./ΗΜΕΡ. ΔΗΜΟΣΙΕΥΣΗΣ	
ΕΥΡΩΠΑΪΚΗΣ ΑΙΤΗΣΗΣ	(86): 95942212.2/28-12-1995
ΔΙΚΑΙΟΥΧΟΣ	(73): 1) CONSEJO SUPERIOR DE INVESTIGACIONES CIENTIFICAS 28006 MADRID, SPAIN 2) CENTRO DE INVESTIGACIONES ENERGETICAS MEDIOAMBIENTALES Y TECNOLOGICAS (C.I.E.M.A.T.) E-28040 MADRID, SPAIN
ΣΥΜΒΑΤΙΚΕΣ ΠΡΟΤΕΡΑΙΟΤΗΤΕΣ	(30): –
ΕΦΕΥΡΕΤΗΣ	(72): 1) DURAN ALICIA 2) MORALES ANGEL
ΕΙΔΙΚΟΣ ΠΛΗΡΕΞΟΥΣΙΟΣ	(74): ΒΑΓΕΝΑ ΘΕΟΔΩΡΑ, Δικηγόρος Κουμπάρη 2 106 74 ΑΘΗΝΑ
ΑΝΤΙΚΛΗΤΟΣ	(74): ΠΑΠΑΚΩΝΣΤΑΝΤΙΝΟΥ ΕΛΕΝΗ, Δικηγόρος Κουμπάρη 2 106 74 ΑΘΗΝΑ
ΤΙΤΛΟΣ ΕΦΕΥΡΕΣΗΣ	(54): ΠΡΟΣΤΑΤΕΥΤΙΚΕΣ ΕΠΙΚΑΛΥΨΕΙΣ ΠΑΡΑ- ΣΚΕΥΑΖΟΜΕΝΕΣ ΑΠΟ ΚΟΛΛΟΕΙΔΗ - ΠΗΚΤΩΜΑΤΑ ΕΠΙ ΑΝΑΚΛΑΣΤΗΡΩΝ ΑΡΓΥΡΟΥ

ΠΕΡΙΛΗΨΗ (57)

Η εφεύρεση αποκαλύπτει μία μέθοδο για την παραγωγή επικαλύψεων διαφόρων οξειδίων με τη χρήση της μεθόδου κολλοειδούς - πηκτώματος και της τεχνικής της εμβάπτισης και του ψεκασμού επί επικαλύψεων και υποστρωμάτων αργύρου. Η εν λόγω μέθοδος προβλέπει την παρασκευή επικαλύψεων διαφόρων συστάσεων, υαλωδών ή πολυκρυσταλλικών, και οι οποίες έχουν εξαιρετική ομοιογένεια, υψηλή συνάφεια και καλή μηχανική και θερμική συμβατότητα με το μεταλλικό υπόστρωμα. Οι εν λόγω επικαλύψεις οδηγούν σε έναν αποτελεσματικό φραγμό κατά της ξηράς οξειδώσεως σε υψηλή θερμοκρασία. Είναι μία απλή και οικονομική μέθοδος η οποία είναι εφαρμόσιμη σε πολλαπλές μορφές και μεγέθη υποστρωμάτων, η οποία μπορεί να χρησιμοποιηθεί σε πολλαπλές εφαρμογές όταν απαιτούνται υλικά υψηλής ανακλαστικότητας όπως ηλιακοί ανακλαστήρες, πετάσματα φωτισμού, κλπ.

ΑΡΙΘΜΟΣ ΕΥΡΩΠΑΪΚΟΥ Δ.Ε.	(11): 3034064
ΑΡΙΘ. ΕΛΛΗΝΙΚΗΣ ΚΑΤΑΘΕΣΗΣ	(21): 20000401756
ΗΜΕΡ. ΕΛΛΗΝΙΚΗΣ ΚΑΤΑΘΕΣΗΣ	(22): 28-07-2000
ΑΡΙΘ./ΗΜΕΡ. ΔΗΜΟΣΙΕΥΣΗΣ	
ΕΥΡΩΠΑΪΚΟΥ ΔΙΠΛΩΜΑΤΟΣ	(87): 716001/03-05-2000
ΑΡΙΘ./ΗΜΕΡ. ΔΗΜΟΣΙΕΥΣΗΣ	
ΕΥΡΩΠΑΪΚΗΣ ΑΙΤΗΣΗΣ	(86): 95402703.3/30-11-1995
ΔΙΚΑΙΟΥΧΟΣ	(73): GEC ALSTHOM TRANSPORT SA 38, Avenue Kleber 75016 PARIS, FRANCE
ΣΥΜΒΑΤΙΚΕΣ ΠΡΟΤΕΡΑΙΟΤΗΤΕΣ	(30): 9414580/05-12-94/FR
ΕΦΕΥΡΕΤΗΣ	(72): CHAPRONT PIERRE
ΕΙΔΙΚΟΣ ΠΛΗΡΕΞΟΥΣΙΟΣ	(74): ΒΑΓΕΝΑ ΘΕΟΔΩΡΑ, Δικηγόρος Κουμπάρη 2 106 74 ΑΘΗΝΑ
ΑΝΤΙΚΛΗΤΟΣ	(74): ΠΑΠΑΚΩΝΣΤΑΝΤΙΝΟΥ ΕΛΕΝΗ, Δικηγόρος Κουμπάρη 2 106 74 ΑΘΗΝΑ
ΤΙΤΛΟΣ ΕΦΕΥΡΕΣΗΣ	(54): ΜΕΘΟΔΟΣ ΠΡΟΣΤΑΣΙΑΣ ΕΝΑΝΤΙΑ ΣΤΟ ΠΑΤΙΝΑΡΙΣΜΑ (ΟΛΙΣΘΗΣΗ) ΛΟΓΩ ΕΜΠΛΟΚΗΣ ΚΑΤΑ ΤΗ ΜΕΤΡΗΣΗ ΤΗΣ ΜΕΤΑΤΟΠΙΣΗΣ ΕΝΟΣ ΟΧΗΜΑΤΟΣ

επιτάχυνσης ορίζουν τις μεταβατικές φάσεις ενός αυτομάτου μηχανισμού πεπερασμένων καταστάσεων αντανακλώντας την κατάσταση των κινήσεων ενός τροχού του οχήματος.



ΠΕΡΙΛΗΨΗ (57)

Η παρούσα εφεύρεση αναφέρεται σε μία μέθοδο προστασίας ενάντια στο πατινάρισμα (ολίσθηση) λόγω εμπλοκής κατά τη μέτρηση της μετατόπισης ενός οχήματος σύμφωνα με την οποία οι αλλαγές τιμών της

ΑΡΙΘΜΟΣ ΕΥΡΩΠΑΪΚΟΥ Δ.Ε.	(11): 3034065
ΑΡΙΘ. ΕΛΛΗΝΙΚΗΣ ΚΑΤΑΘΕΣΗΣ	(21): 20000401757
ΗΜΕΡ. ΕΛΛΗΝΙΚΗΣ ΚΑΤΑΘΕΣΗΣ	(22): 28-07-2000
ΑΡΙΘ./ΗΜΕΡ. ΔΗΜΟΣΙΕΥΣΗΣ	
ΕΥΡΩΠΑΪΚΟΥ ΔΙΠΛΩΜΑΤΟΣ	(87): 445971/03-05-2000
ΑΡΙΘ./ΗΜΕΡ. ΔΗΜΟΣΙΕΥΣΗΣ	
ΕΥΡΩΠΑΪΚΗΣ ΑΙΤΗΣΗΣ	(86): 91301669.7/28-02-1991
ΔΙΚΑΙΟΥΧΟΣ	(73): 1) ASAHI BREWERIES, LTD. 7-1, Kyobashi 3-chome, Chuoh-ku TOKYO 104, JAPAN 2) TORII & CO., LTD. 4-1, Nihonbashihoncho 3-chome, Chuoh-ku TOKYO 103, JAPAN
ΣΥΜΒΑΤΙΚΕΣ ΠΡΟΤΕΡΑΙΟΤΗΤΕΣ	(30): 5084890/03-03-90/JP
ΕΦΕΥΡΕΤΗΣ	(72): 1) YUUKI TOSHIFUMI 2) OKUMURA YASUSHI 3) YAMAKAWA HIROSHI
ΕΙΔΙΚΟΣ ΠΛΗΡΕΞΟΥΣΙΟΣ	(74): ΒΑΓΕΝΑ ΘΕΟΔΩΡΑ, Δικηγόρος Κουμπάρη 2 106 74 ΑΘΗΝΑ
ΑΝΤΙΚΛΗΤΟΣ	(74): ΠΑΠΑΚΩΝΣΤΑΝΤΙΝΟΥ ΕΛΕΝΗ, Δικηγόρος Κουμπάρη 2 106 74 ΑΘΗΝΑ
ΤΙΤΛΟΣ ΕΦΕΥΡΕΣΗΣ	(54): ΔΝΑ ΠΟΥ ΚΩΔΙΚΟΠΟΙΕΙ ΕΝΑ ΜΕΙΖΟΝ ΑΛΛΕΡΓΙΟΓΟΝΟ ΑΚΑΡΕΩΣ ΚΑΙ ΧΡΗΣΗ ΤΟΥ

ΠΕΡΙΛΗΨΗ (57)

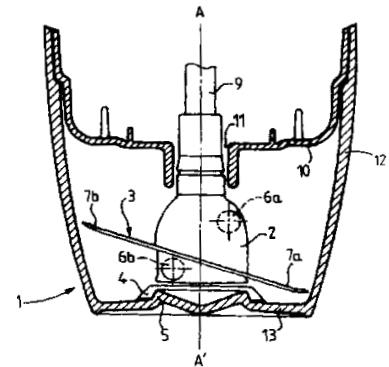
Η εφεύρεση παρέχει ένα DNA που κωδικοποιεί τουλάχιστον ένα μέρος της γενετικής πληροφορίας μιας πρωτεΐνης που έχει τις βιοχημικές και ανοσολογικές ιδιότητες ενός μείζοντος αλλεργιογόνου από *Dermatophagoides farinae* (Derf II).

ΑΡΙΘΜΟΣ ΕΥΡΩΠΑΪΚΟΥ Δ.Ε.	(11): 3034066
ΑΡΙΘ. ΕΛΛΗΝΙΚΗΣ ΚΑΤΑΘΕΣΗΣ	(21): 20000401758
ΗΜΕΡ. ΕΛΛΗΝΙΚΗΣ ΚΑΤΑΘΕΣΗΣ	(22): 28-07-2000
ΑΡΙΘ./ΗΜΕΡ. ΔΗΜΟΣΙΕΥΣΗΣ	
ΕΥΡΩΠΑΪΚΟΥ ΔΙΠΛΩΜΑΤΟΣ	(87): 834276/17-05-2000
ΑΡΙΘ./ΗΜΕΡ. ΔΗΜΟΣΙΕΥΣΗΣ	
ΕΥΡΩΠΑΪΚΗΣ ΑΙΤΗΣΗΣ	(86): 97420185.7/03-10-1997
ΔΙΚΑΙΟΥΧΟΣ	(73): SEB S.A. Les 4 M Chemin du Petit Bois 69130 ECULLY, FRANCE
ΣΥΜΒΑΤΙΚΕΣ ΠΡΟΤΕΡΑΙΟΤΗΤΕΣ	(30): 9612268/03-10-96/FR
ΕΦΕΥΡΕΤΗΣ	(72): MARTIN GUY
ΕΙΔΙΚΟΣ ΠΛΗΡΕΞΟΥΣΙΟΣ	(74): ΒΑΓΕΝΑ ΘΕΟΔΩΡΑ, Δικηγόρος Κουμπάρη 2 106 74 ΑΘΗΝΑ
ΑΝΤΙΚΛΗΤΟΣ	(74): ΠΑΠΑΚΩΝΣΤΑΝΤΙΝΟΥ ΕΛΕΝΗ, Δικηγόρος Κουμπάρη 2 106 74 ΑΘΗΝΑ
ΤΙΤΛΟΣ ΕΦΕΥΡΕΣΗΣ	(54): ΗΛΕΚΤΡΙΚΗ ΟΙΚΙΑΚΗ ΣΥΣΚΕΥΗ ΜΑΓΕΡΙΚΩΝ ΠΑΡΑΣΚΕΥΩΝ, ΑΥΤΟΜΑΤΟΥ ΤΥΠΟΥ ΠΟΛΛΩΝ ΧΡΗΣΕΩΝ

ΠΕΡΙΛΗΨΗ (57)

Η εφεύρεση αναφέρεται σε μία ηλεκτρική οικιακή συσκευή μαγειρικών παρασκευών, αυτόματου τύπου, περιλαμβάνουσα ένα δοχείο χρήσης (1) καθώς κ' έναν στρεφόμενο μηχανισμό λειτουργίας (2) που τίθεται σε κίνηση με μία κινητήρια μονάδα με την βοήθεια ενός άξονα κίνησης (9) και επί του οποίου προσαρμόζεται ένα λειτουργικό εξάρτημα (3)

διατεταγμένο κατά προτίμηση επί ενός επιπέδου του οποίου η κάθετος παρουσιάζει κλίση ως προς τον άξονα περιστροφής Α-Α' του εν λόγω μηχανισμού λειτουργίας (2). Σύμφωνα με την εφεύρεση, ο εν λόγω μηχανισμός λειτουργίας (2) περιλαμβάνει δύο τουλάχιστον μάζες (6a,6b) εξισορρόπησης καθώς και μία βάση (4) δυνάμενη να στηρίζεται επί μιας προεξοχής (5) ή στοιχείου (15) διαμορφωμένου επί του πυθμένα του δοχείου (1).

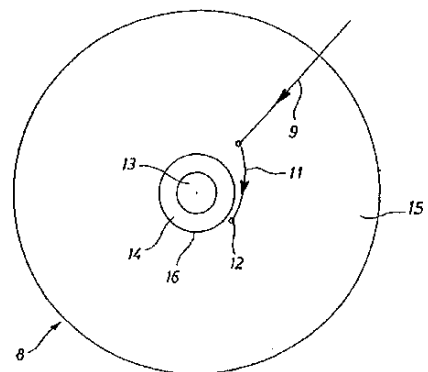


ΑΡΙΘΜΟΣ ΕΥΡΩΠΑΪΚΟΥ Δ.Ε.	(11): 3034067
ΑΡΙΘ. ΕΛΛΗΝΙΚΗΣ ΚΑΤΑΘΕΣΗΣ	(21): 20000401759
ΗΜΕΡ. ΕΛΛΗΝΙΚΗΣ ΚΑΤΑΘΕΣΗΣ	(22): 31-07-2000
ΑΡΙΘ./ΗΜΕΡ. ΔΗΜΟΣΙΕΥΣΗΣ	
ΕΥΡΩΠΑΪΚΟΥ ΔΙΠΛΩΜΑΤΟΣ	(87): 902729/03-05-2000
ΑΡΙΘ./ΗΜΕΡ. ΔΗΜΟΣΙΕΥΣΗΣ	
ΕΥΡΩΠΑΪΚΗΣ ΑΙΤΗΣΗΣ	(86): 97915440.8/26-03-1997
ΔΙΚΑΙΟΥΧΟΣ	(73): STEAG HAMATECH AG 75447 STERNENFELS, GERMANY
ΣΥΜΒΑΤΙΚΕΣ ΠΡΟΤΕΡΑΙΟΤΗΤΕΣ	(30): 19619678/15-05-96/DE
ΕΦΕΥΡΕΤΗΣ	(72): 1) WEBER KLAUS 2) KALLIS MARTIN
ΕΙΔΙΚΟΣ ΠΛΗΡΕΞΟΥΣΙΟΣ	(74): ΤΣΙΜΙΚΑΛΗΣ ΑΘΑΝΑΣΙΟΣ, Δικηγόρος Ν.Βάμβα 1 106 74 ΑΘΗΝΑ
ΑΝΤΙΚΛΗΤΟΣ	(74): ΤΣΙΜΙΚΑΛΗΣ ΑΘΑΝΑΣΙΟΣ, Δικηγόρος Ν.Βάμβα 1 106 74 ΑΘΗΝΑ
ΤΙΤΛΟΣ ΕΦΕΥΡΕΣΗΣ	(54): ΜΕΘΟΔΟΣ ΚΑΙ ΔΙΑΤΑΞΗ ΓΙΑ ΤΗΝ ΕΠΙΣΤΡΩΣΗ ΜΟΡΦΗΣ ΔΙΣΚΟΥ ΜΕΣΩΝ ΑΠΟΘΗΚΕΥΣΕΩΣ ΠΛΗΡΟΦΟΡΙΩΝ

ΠΕΡΙΛΗΨΗ (57)

Σε μια μέθοδο επιστρώσεως μορφής δίσκου μέσω αποθηκεύσεως πληροφοριών (8) με ένα μέσο επιστρώσεως, το οποίο προσάγεται μέσω ενός τουλάχιστο μπεκ επιστρώσεως (1) στην εσωτερική περιοχή του μέσου αποθηκεύσεως (8) πάνω σ' αυτό και διανέμεται κατά την περιστροφή του μέσου αποθηκεύσεως (8) από την εμφανιζόμενη κατ' αυτήν φυγόκεντρο δύναμη πάνω σ' αυτό, είναι δυνατός ένας υψηλός ρυθμός επιστρώσεως με ασφαλή λειτουργία και λιγότερους χρόνους μεταξύ διαδοχικών

επιστρώσεων καθώς και με μια μικρότερη δαπάνη κατασκευής και συντηρήσεως, όταν το μπεκ επιστρώσεως (1) κινείται σε μια πρώτη διεργασία κινήσεως (9) γρήγορα κοντά στη θέση προσαγωγής του μέσου επιστρώσεως (12) και σε μια δεύτερη διεργασία κινήσεως (11) αργά στη θέση προσαγωγής (12). Παρουσιάζεται μια διάταξη για την εκτέλεση της μεθόδου.



ΑΡΙΘΜΟΣ ΕΥΡΩΠΑΪΚΟΥ Δ.Ε.	(11): 3034068
ΑΡΙΘ. ΕΛΛΗΝΙΚΗΣ ΚΑΤΑΘΕΣΗΣ	(21): 20000401760
ΗΜΕΡ. ΕΛΛΗΝΙΚΗΣ ΚΑΤΑΘΕΣΗΣ	(22): 31-07-2000
ΑΡΙΘ./ΗΜΕΡ. ΔΗΜΟΣΙΕΥΣΗΣ	
ΕΥΡΩΠΑΪΚΟΥ ΔΙΠΛΩΜΑΤΟΣ	(87): 653911/17-05-2000
ΑΡΙΘ./ΗΜΕΡ. ΔΗΜΟΣΙΕΥΣΗΣ	
ΕΥΡΩΠΑΪΚΗΣ ΑΙΤΗΣΗΣ	(86): 93917175.7/14-07-1993
ΔΙΚΑΙΟΥΧΟΣ	(73): CERUS CORPORATION Suite 300, 2525 Stanwell Drive, CONCORD 94520 CA, USA
ΣΥΜΒΑΤΙΚΕΣ ΠΡΟΤΕΡΑΙΟΤΗΤΕΣ	(30): 926477/07-08-92/US
ΕΦΕΥΡΕΤΗΣ	(72): 1) LILY LIN 2) CORASH LAURENCE 3) STEPHEN T. ISAACS 4) GEORGE D. CIMINO
ΕΙΔΙΚΟΣ ΠΛΗΡΕΞΟΥΣΙΟΣ	(74): ΤΣΙΜΙΚΑΛΗΣ ΑΘΑΝΑΣΙΟΣ, Δικηγόρος Ν.Βάμβα 1 106 74 ΑΘΗΝΑ
ΑΝΤΙΚΛΗΤΟΣ	(74): ΤΣΙΜΙΚΑΛΗΣ ΑΘΑΝΑΣΙΟΣ, Δικηγόρος Ν.Βάμβα 1 106 74 ΑΘΗΝΑ
ΤΙΤΛΟΣ ΕΦΕΥΡΕΣΗΣ	(54): ΜΕΘΟΔΟΙ ΓΙΑ ΤΗΝ ΑΔΡΑΝΟΠΟΙΗΣΗ ΤΩΝ ΒΑΚΤΗΡΙΔΙΩΝ ΣΕ ΠΑΡΑΣΚΕΥΑ- ΣΜΑΤΑ ΑΙΜΑΤΟΣ ΜΕ 8-ΜΕΘΟΞΥ- ΨΟΡΑΛΛΗΝΗ

ΠΕΡΙΛΗΨΗ (57)

Περιγράφονται μέθοδοι και συνθέσεις για την επεξεργασία μολυσμάτων σε υλικά προοριζόμενα να χρησιμοποιηθούν σε ζώντα άτομα, και ειδικά για το αίμα και τα προϊόντα αίματος για χρήση στον άνθρωπο όπως είναι τα αιμοπετάλια. Τα μολύσματα στο κύτταρο αίματος παρασκευασμάτων αδραντοποιούνται χρησιμοποιώντας 8-μεθοξυψοραλλήνη πριν από την μακράς διάρκειας αποθήκευση και μετάγγιση.

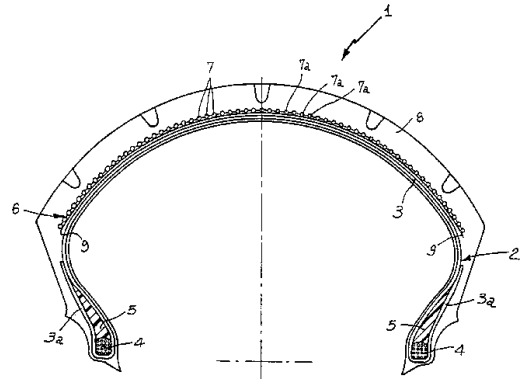
ΑΡΙΘΜΟΣ ΕΥΡΩΠΑΪΚΟΥ Δ.Ε.	(11): 3034069
ΑΡΙΘ. ΕΛΛΗΝΙΚΗΣ ΚΑΤΑΘΕΣΗΣ	(21): 20000401761
ΗΜΕΡ. ΕΛΛΗΝΙΚΗΣ ΚΑΤΑΘΕΣΗΣ	(22): 31-07-2000
ΑΡΙΘ./ΗΜΕΡ. ΔΗΜΟΣΙΕΥΣΗΣ	
ΕΥΡΩΠΑΪΚΟΥ ΔΙΠΛΩΜΑΤΟΣ	(87): 633721/31-05-2000
ΑΡΙΘ./ΗΜΕΡ. ΔΗΜΟΣΙΕΥΣΗΣ	
ΕΥΡΩΠΑΪΚΗΣ ΑΙΤΗΣΗΣ	(86): 93907082.7/26-02-1993
ΔΙΚΑΙΟΥΧΟΣ	(73): CERUS CORPORATION Suite 300, 2525 Stanwell Drive, CONCORD 94520 CA, USA
ΣΥΜΒΑΤΙΚΕΣ ΠΡΟΤΕΡΑΙΟΤΗΤΕΣ	(30): 844790/02-03-92/US
ΕΦΕΥΡΕΤΗΣ	(72): 1) LILY LIN 2) CORASH LAURENCE 3) ISAACS STEPHEN T. 4) HANSON CARL VEITH 5) CIMINO GEORGE D.
ΕΙΔΙΚΟΣ ΠΛΗΡΕΞΟΥΣΙΟΣ	(74): ΤΣΙΜΙΚΑΛΗΣ ΑΘΑΝΑΣΙΟΣ, Δικηγόρος Ν.Βάμβα 1 106 74 ΑΘΗΝΑ
ΑΝΤΙΚΛΗΤΟΣ	(74): ΤΣΙΜΙΚΑΛΗΣ ΑΘΑΝΑΣΙΟΣ, Δικηγόρος Ν.Βάμβα 1 106 74 ΑΘΗΝΑ
ΤΙΤΛΟΣ ΕΦΕΥΡΕΣΗΣ	(54): ΑΠΟΛΥΜΑΝΣΗ ΣΥΣΤΑΤΙΚΩΝ ΑΙΜΑΤΟΣ ΜΕ 8-ΜΕΘΟΞΥΨΟΡΑΛΛΗΝΙΟ

ΠΕΡΙΛΗΨΗ (57)

Μέθοδοι και συνθέσεις για κατεργασία μολυντών σε υλικά προορισμένα για in vivo χρήση, και ιδιαίτερα αίμα και προϊόντα αίματος για χρήση σε άνθρωπο. Η απενεργοποίηση των μολυντών σε κυτταρικά παρασκευάσματα αίματος πριν τη μακροχρόνια αποθήκευση και μετάγγιση.

ΑΡΙΘΜΟΣ ΕΥΡΩΠΑΪΚΟΥ Δ.Ε.	(11): 3034070
ΑΡΙΘ. ΕΛΛΗΝΙΚΗΣ ΚΑΤΑΘΕΣΗΣ	(21): 20000401762
ΗΜΕΡ. ΕΛΛΗΝΙΚΗΣ ΚΑΤΑΘΕΣΗΣ	(22): 31-07-2000
ΑΡΙΘ./ΗΜΕΡ. ΔΗΜΟΣΙΕΥΣΗΣ	
ΕΥΡΩΠΑΪΚΟΥ ΔΙΠΛΩΜΑΤΟΣ	(87): 718122/10-05-2000
ΑΡΙΘ./ΗΜΕΡ. ΔΗΜΟΣΙΕΥΣΗΣ	
ΕΥΡΩΠΑΪΚΗΣ ΑΙΤΗΣΗΣ	(86): 95119953.8/18-12-1995
ΔΙΚΑΙΟΥΧΟΣ	(73): PIRELLI PNEUMATICI SOCIETA PER AZIONI Viale Sarca, 222 20126 MILANO, ITALY
ΣΥΜΒΑΤΙΚΕΣ ΠΡΟΤΕΡΑΙΟΤΗΤΕΣ	(30): MI942605/22-12-94/IT
ΕΦΕΥΡΕΤΗΣ	(72): 1) VILLANI CLAUDIO 2) VOLPI ALESSANDRO
ΕΙΔΙΚΟΣ ΠΛΗΡΕΞΟΥΣΙΟΣ	(74): ΛΥΜΠΕΡΗΣ ΝΙΚΟΛΑΟΣ, Δικηγόρος Στουρνάρα 37 106 82 ΑΘΗΝΑ
ΑΝΤΙΚΛΗΤΟΣ	(74): ΛΥΜΠΕΡΗΣ ΝΙΚΟΛΑΟΣ, Δικηγόρος Στουρνάρα 37 106 82 ΑΘΗΝΑ
ΤΙΤΛΟΣ ΕΦΕΥΡΕΣΗΣ	(54): ΕΛΑΣΤΙΚΟ ΜΕΓΑΛΗΣ ΚΑΤΑ ΠΛΑΤΟΣ ΚΑΜΠΥΛΟΤΗΤΑΣ, ΙΔΙΩΣ ΓΙΑ ΤΡΟΧΟΥΣ ΑΥΤΟΚΙΝΗΤΩΝ

στους τομείς του τυμπάνου (10), τις σπείρες (7a) που σχηματίζονται διαδοχικά με περιέλιξη μιας μη εκτάσιμης χορδής. Το βοηθητικό στοιχείο υποστήριξης (9) κατασκευάζεται με μορφή ελαστομερούς φύλλου, το οποίο περιέχει μικρές ίνες αραμιδίου σε ποσότητα μεταξύ 1 και 10 phr, για την αύξηση της εκτασιμότητας του εν λόγω στοιχείου χωρίς να επηρεάζονται τα χαρακτηριστικά συγκολλητικότητάς του. Η εισαγωγή των μικρών ινών αραμιδίου στο μίγμα διευκολύνει τη μείωση του πάχους του βοηθητικού στοιχείου υποστήριξης (9) σε τιμή έως 0,075 mm.

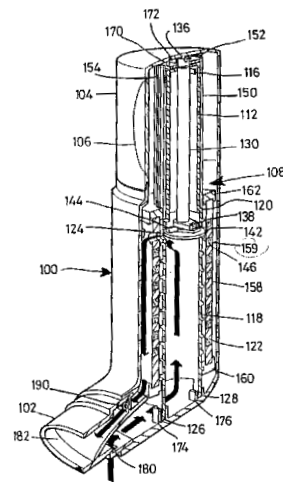


ΠΕΡΙΛΗΨΗ (57)

Σε ένα ελαστικό για μοτοσυκλέτες, ένα βοηθητικό στοιχείο υποστήριξης (9) διατάσσεται μεταξύ της πτυχής (3) του σκελετού και της δομής της ζώνης (6), στοιχείο το οποίο χρησιμοποιείται κατά τη διάρκεια του θήματος κατασκευής της δομής της ζώνης (6) προκειμένου να συγκρατεί σταθερά,

ΑΡΙΘΜΟΣ ΕΥΡΩΠΑΪΚΟΥ Δ.Ε.	(11): 3034071
ΑΡΙΘ. ΕΛΛΗΝΙΚΗΣ ΚΑΤΑΘΕΣΗΣ	(21): 20000401763
ΗΜΕΡ. ΕΛΛΗΝΙΚΗΣ ΚΑΤΑΘΕΣΗΣ	(22): 31-07-2000
ΑΡΙΘ./ΗΜΕΡ. ΔΗΜΟΣΙΕΥΣΗΣ	
ΕΥΡΩΠΑΪΚΟΥ ΔΙΠΛΩΜΑΤΟΣ	(87): 732952/03-05-2000
ΑΡΙΘ./ΗΜΕΡ. ΔΗΜΟΣΙΕΥΣΗΣ	
ΕΥΡΩΠΑΪΚΗΣ ΑΙΤΗΣΗΣ	(86): 95903413.3/09-12-1994
ΔΙΚΑΙΟΥΧΟΣ	(73): MERCK PATENT GMBH Frankfurter Strasse 250 64271 DARMSTADT, GERMANY
ΣΥΜΒΑΤΙΚΕΣ ΠΡΟΤΕΡΑΙΟΤΗΤΕΣ	(30): 9325835/18-12-93/GB, 9409841/17-05-94/GB
ΕΦΕΥΡΕΤΗΣ	(72): 1) EASON STEPHEN WILLIAM 2) CATTERALL CLIVE PATRICK ASHLEY 3) CLARKE ROGER WILLIAM 4) WILSON DONNA JOY
ΕΙΔΙΚΟΣ ΠΛΗΡΕΞΟΥΣΙΟΣ	(74): ΛΥΜΠΕΡΗΣ ΝΙΚΟΛΑΟΣ, Δικηγόρος Στουρνάρα 37 106 82 ΑΘΗΝΑ
ΑΝΤΙΚΛΗΤΟΣ	(74): ΛΥΜΠΕΡΗΣ ΝΙΚΟΛΑΟΣ, Δικηγόρος Στουρνάρα 37 106 82 ΑΘΗΝΑ
ΤΙΤΛΟΣ ΕΦΕΥΡΕΣΗΣ	(54): ΔΙΑΤΑΞΗ ΕΙΣΠΝΟΗΣ ΣΚΟΝΗΣ

το διαμέρισμα κινείται σε επικοινωνία με έναν αεραγωγό στη διάταξη μέσω ενός μηχανισμού ένδειξης και ο χρήστης αναρροφά από ένα επιστόμιο (10, 102) στο περίβλημα, το οποίο επιστόμιο επικοινωνεί με μια είσοδο αέρα (34,180) μέσω του αεραγωγού. Η ροή του αέρα μέσω του αεραγωγού μεταφέρει τη δόση του υλικού. Το δοχείο μπορεί να είναι ένα αντικαθιστώμενο στοιχείο. Η διάταξη είναι ιδιαίτερα κατάλληλη για χρήση ως διάταξη εισπνοής για τη διανομή του κονιοποιημένου υλικού.



ΠΕΡΙΛΗΨΗ (57)

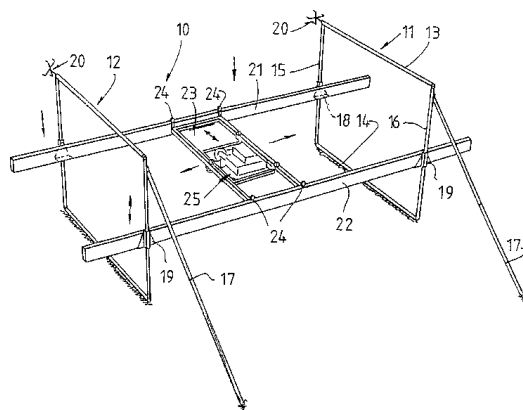
Μια διάταξη για τη χορήγηση δόσεων κονιοποιημένου υλικού, η οποία περιλαμβάνει ένα περίβλημα (12,10,100) εντός του οποίου υπάρχει ένα κυλινδρικό δοχείο (20,158). Το δοχείο έχει πλειάδα ελικοειδώς διατεταγμένων διαμερισμάτων (159) έκαστο εκ των οποίων περιέχει μια αντίστοιχη δόση κονιοποιημένου υλικού. Για να διανεμηθεί το υλικό από ένα διαμέρισμα,

ΑΡΙΘΜΟΣ ΕΥΡΩΠΑΪΚΟΥ Δ.Ε.	(11): 3034072
ΑΡΙΘ. ΕΛΛΗΝΙΚΗΣ ΚΑΤΑΘΕΣΗΣ	(21): 20000401764
ΗΜΕΡ. ΕΛΛΗΝΙΚΗΣ ΚΑΤΑΘΕΣΗΣ	(22): 31-07-2000
ΑΡΙΘ./ΗΜΕΡ. ΔΗΜΟΣΙΕΥΣΗΣ	
ΕΥΡΩΠΑΪΚΟΥ ΔΙΠΛΩΜΑΤΟΣ	(87): 760735/07-06-2000
ΑΡΙΘ./ΗΜΕΡ. ΔΗΜΟΣΙΕΥΣΗΣ	
ΕΥΡΩΠΑΪΚΗΣ ΑΙΤΗΣΗΣ	(86): 95912970.1/23-03-1995
ΔΙΚΑΙΟΥΧΟΣ	(73): LUCAS REX CAMERON RMB 1090, BEECHWORTH 3747 VICTORIA, AUSTRALIA
ΣΥΜΒΑΤΙΚΕΣ ΠΡΟΤΕΡΑΙΟΤΗΤΕΣ	(30): PM464394/23-03-94/AJ, PM614994/06-06-94/AJ, PM941494/14-11-94/AJ
ΕΦΕΥΡΕΤΗΣ	(72): LUCAS REX CAMERON
ΕΙΔΙΚΟΣ ΠΛΗΡΕΞΟΥΣΙΟΣ	(74): ΛΥΜΠΕΡΗΣ ΝΙΚΟΛΑΟΣ, Δικηγόρος Στουρνάρα 37 106 82 ΑΘΗΝΑ
ΑΝΤΙΚΛΗΤΟΣ	(74): ΛΥΜΠΕΡΗΣ ΝΙΚΟΛΑΟΣ, Δικηγόρος Στουρνάρα 37 106 82 ΑΘΗΝΑ
ΤΙΤΛΟΣ ΕΦΕΥΡΕΣΗΣ	(54): ΦΟΡΗΤΟ ΠΡΙΟΝΙΣΤΗΡΙΟ ΜΕ ΒΕΛΤΙΩ- ΜΕΝΗ ΚΑΘΕΤΗ ΚΑΙ ΠΛΑΓΙΑ ΣΤΑΘΕ- ΡΟΤΗΤΑ

ΠΕΡΙΛΗΨΗ (57)

Ένα φορητό πριονιστήριο με κάθετη και οριζόντια σταθερότητα, το οποίο περιλαμβάνει: (α) πρώτα και δεύτερα, ουσιαστικά ορθογώνια πλαίσια άκρου (11, 12), όπου κάθε πλαίσιο άκρου περιλαμβάνει δύο οριζόντια και δύο κάθετα μέλη, (b) διαμήκεις, οριζόντιες τροχιές (21, 22), συνδεδεμένες

με δυνατότητα ολίσθησης μέσω ωτίδων (19) σε αντίστοιχα πρώτα και δεύτερα κάθετα μέλη (c) πρώτα και δεύτερα μέσα περιέλιξης (20) σε συνδυασμό με αντίστοιχα πρώτα και δεύτερα άνω οριζόντια μέλη (13), (d) τροχαλίες στη βάση κάθε κάθετου μέλους, όπου κάθε ωτίδα συνδέεται με τη χρήση εύκαμπτων μέσων σύνδεσης, όπως ορίζεται στην παρούσα, μέσω αντίστοιχων μέσων περιέλιξης και αντίστοιχων τροχαλιών, με τη βάση του αντίστοιχου πλαισίου άκρου με τρόπο τέτοιο ώστε να επιτυγχάνεται θετική ανωφερής και κατωφερής περιέλιξη.

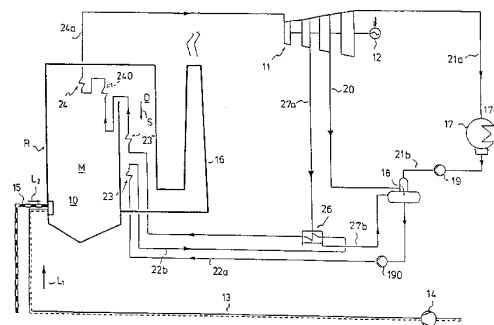


ΑΡΙΘΜΟΣ ΕΥΡΩΠΑΪΚΟΥ Δ.Ε.	(11): 3034073
ΑΡΙΘ. ΕΛΛΗΝΙΚΗΣ ΚΑΤΑΘΕΣΗΣ	(21): 20000401765
ΗΜΕΡ. ΕΛΛΗΝΙΚΗΣ ΚΑΤΑΘΕΣΗΣ	(22): 31-07-2000
ΑΡΙΘ./ΗΜΕΡ. ΔΗΜΟΣΙΕΥΣΗΣ	
ΕΥΡΩΠΑΪΚΟΥ ΔΙΠΛΩΜΑΤΟΣ	(87): 724683/28-06-2000
ΑΡΙΘ./ΗΜΕΡ. ΔΗΜΟΣΙΕΥΣΗΣ	
ΕΥΡΩΠΑΪΚΗΣ ΑΙΤΗΣΗΣ	(86): 94928907.8/11-10-1994
ΔΙΚΑΙΟΥΧΟΣ	(73): FORTUM POWER AND HEAT OY Malminkatu 16 00019 IVO, FINLAND
ΣΥΜΒΑΤΙΚΕΣ ΠΡΟΤΕΡΑΙΟΤΗΤΕΣ	(30): 934603/19-10-93/FI
ΕΦΕΥΡΕΤΗΣ	(72): 1) MAKILA IIMARI 2) RAIKO MARKKU 3) VALKAMO SASU 4) TUOMINEN JARMO
ΕΙΔΙΚΟΣ ΠΛΗΡΕΞΟΥΣΙΟΣ	(74): ΛΥΜΠΕΡΗΣ ΝΙΚΟΛΑΟΣ, Δικηγόρος Στουρνάρα 37 106 82 ΑΘΗΝΑ
ΑΝΤΙΚΛΗΤΟΣ	(74): ΛΥΜΠΕΡΗΣ ΝΙΚΟΛΑΟΣ, Δικηγόρος Στουρνάρα 37 106 82 ΑΘΗΝΑ
ΤΙΤΛΟΣ ΕΦΕΥΡΕΣΗΣ	(54): ΚΑΤΑΣΚΕΥΗ ΟΛΟΚΛΗΡΩΣΗΣ ΜΕΤΑΞΥ ΕΝΟΣ ΒΡΑΣΤΗΡΑ ΑΤΜΟΥ ΚΑΙ ΕΝΟΣ ΑΤΜΟΣΤΡΟΒΙΛΟΥ ΚΑΙ ΜΕΘΟΔΟΣ ΠΡΟΘΕΡΜΑΝΣΗΣ ΤΟΥ ΥΔΑΤΟΣ ΤΡΟ- ΦΟΔΟΣΙΑΣ ΓΙΑ ΑΤΜΟΣΤΡΟΒΙΛΟ

ΠΕΡΙΛΗΨΗ (57)

Η εφεύρεση αφορά σε μία ολοκλήρωση κατασκευής μεταξύ ενός βραστήρα ατμού και ενός ατμοστρόβιλου και σε μία μέθοδο για την προθέρμανση

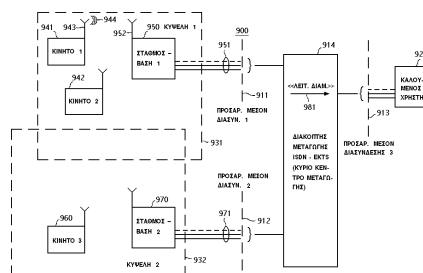
του ύδατος τροφοδοσίας. Στην κατασκευή ολοκλήρωσης, ο ατμός περνάει από τον βραστήρα ατμού (10) κατά μήκος του αγωγού (24a), προς τον ατμοστρόβιλο (11), έτσι ώστε να περιστρέψει την ηλεκτρογεννήτρια (12) η οποία παράγει ηλεκτρική ενέργεια. Η διάταξη εξοικονόμησης ενέργειας (23) αποτελείται από δύο τουλάχιστον μέρη, που περιλαμβάνουν τουλάχιστον ένα πρώτο μέρος εξοικονόμησης ενέργειας (23') και τουλάχιστον ένα δεύτερο μέρος εξοικονόμησης ενέργειας (23''). Το ύδωρ τροφοδοσίας περνάει από το ψυχρό μέρος της διάταξης εξοικονόμησης ενέργειας (23) σε έναν προθερμαντήρα του ύδατος τροφοδοσίας, ο οποίος αποτελείται από έναν εναλλάκτη θερμότητας (24) στον οποίο η θερμική ενέργεια μεταφέρεται από τα αποκομμένα ρεύματα του ατμοστρόβιλου, είτε αμέσως είτε διαμέσου ενός στοιχείου, κατά προτίμηση νερού, προς το ύδωρ τροφοδοσίας. Επειτα από αυτό, το ύδωρ τροφοδοσίας, το οποίο είχε προθερμανθεί μέσω των αποκομμένων ρευμάτων από τον ατμοστρόβιλο, περνάει στο βραστήρα ατμού (10) προς το θερμό μέρος της διάταξης εξοικονόμησης ενέργειας (23'') και περαιτέρω προς τον εξατμιστή (240) και μέσα στον υπερθεμαντή (24), και διαμέσου του υπερθεμαντή μέσα στον ατμοστρόβιλο.



ΑΡΙΘΜΟΣ ΕΥΡΩΠΑΪΚΟΥ Δ.Ε.	(11): 3034074
ΑΡΙΘ. ΕΛΛΗΝΙΚΗΣ ΚΑΤΑΘΕΣΗΣ	(21): 20000401766
ΗΜΕΡ. ΕΛΛΗΝΙΚΗΣ ΚΑΤΑΘΕΣΗΣ	(22): 31-07-2000
ΑΡΙΘ./ΗΜΕΡ. ΔΗΜΟΣΙΕΥΣΗΣ	
ΕΥΡΩΠΑΪΚΟΥ ΔΙΠΛΩΜΑΤΟΣ	(87): 705523/03-05-2000
ΑΡΙΘ./ΗΜΕΡ. ΔΗΜΟΣΙΕΥΣΗΣ	
ΕΥΡΩΠΑΪΚΗΣ ΑΙΤΗΣΗΣ	(86): 94920063.8/02-06-1994
ΔΙΚΑΙΟΥΧΟΣ	(73): SIEMENS INFORMATION AND COMMUNICATION NETWORKS, INC. 900 Broken Sound Parkway, BOCA RATON 33487 FLORIDA, USA
ΣΥΜΒΑΤΙΚΕΣ ΠΡΟΤΕΡΑΙΟΤΗΤΕΣ	(30): 81739/22-06-93/US
ΕΦΕΥΡΕΤΗΣ	(72): 1) SHRADER DAVID C. 2) HITCHCOCK GARY L. 3) BUYUKDURA FEZA H. 4) ELY EDWIN R.
ΕΙΔΙΚΟΣ ΠΛΗΡΕΞΟΥΣΙΟΣ	(74): ΛΥΜΠΕΡΗΣ ΝΙΚΟΛΑΟΣ, Δικηγόρος Στουρνάρα 37 106 82 ΑΘΗΝΑ
ΑΝΤΙΚΛΗΤΟΣ	(74): ΛΥΜΠΕΡΗΣ ΝΙΚΟΛΑΟΣ, Δικηγόρος Στουρνάρα 37 106 82 ΑΘΗΝΑ
ΤΙΤΛΟΣ ΕΦΕΥΡΕΣΗΣ	(54): ΣΥΣΤΗΜΑ ΚΑΙ ΜΕΘΟΔΟΣ ΓΙΑ ΤΗ ΧΡΗΣΗ ΤΗΣ ΤΕΧΝΟΛΟΓΙΑΣ ΗΛΕΚΤΡΟΝΙΚΟΥ ΚΛΕΙΔΙΟΥ ΤΗΛΕΦΩΝΙΚΟΥ ΥΠΗΡΕΣΙΩΝ ΕΚΤΣ ΣΤΟ ΨΗΦΙΑΚΟ ΔΙΚΤΥΟ ΟΛΟΚΛΗΡΩΜΕΝΩΝ ΥΠΗΡΕΣΙΩΝ ISDN ΠΡΟΚΕΙΜΕΝΟΥ ΓΙΑ ΚΥΨΕΛΟΕΙΔΗ ΚΙΝΗΤΑ ΣΥΣΤΗΜΑΤΑ

ΠΕΡΙΛΗΨΗ (57)

Μία μεθοδολογία ηλεκτρονικής επεξεργασίας κλήσεων προς επικοινωνία σε ένα κυψελοειδές κινητό σύστημα και το συνδυασμένης με αυτήν χρήσης σύστημα η λειτουργία του οποίου βασίζεται επάνω στην τεχνολογία ηλεκτρονικού κλειδιού τηλεφωνικών υπηρεσιών ΕΚΤΣ στο ψηφιακό δίκτυο ολοκληρωμένων υπηρεσιών ISDN η οποία μπορεί να εκπέμπει εισερχόμενες κλήσεις προς επικοινωνία προς σταθμούς-βάσεις (π.χ. τους σταθμούς-βάσεις 950,970) και η οποία χρησιμοποιεί την τεχνολογία γεφυρωτικής σύνδεσης με ηλεκτρονικό κλειδί ΕΚΤΣ στο ψηφιακό δίκτυο ISDN προκειμένου για τη μη χειρωνακτική διαχείριση εκ μέρους του σταθμού-βάσης μίας ήδη μεταγωγικά εγκαθιδρυμένης κλήσης. Σε κάθε ένα από τους χρήστες του κυψελοειδούς κινητού συστήματος (π.χ. οι χρήστες 941, 942, 960) έχει αποδοθεί ένας ενιαίος αριθμός καταλόγου αρχείων με ονόματα στοιχείων δεδομένων για το ηλεκτρονικό κλειδί ΕΚΤΣ. Προκειμένου για μια δεδομένη εφαρμογή επικοινωνίας σε κυψελοειδές κινητό σύστημα, όλοι οι σταθμοί-βάσεις που χρησιμοποιούνται για την εν λόγω εφαρμογή είναι συνδεδεμένοι με το ίδιο κύριο κέντρο μεταγωγής (π.χ. το κύριο κέντρο μεταγωγής 914). Το κύριο κέντρο μεταγωγής συμπεριφέρεται απέναντι στους εν λόγω σταθμούς-βάσεις ως να είναι τερματικοί σταθμοί τεχνολογίας ηλεκτρονικού κλειδιού ΕΚΤΣ στο ψηφιακό δίκτυο ISDN οι οποίοι μοιράζονται μεταξύ τους όλους τους αριθμούς των καταλόγων αρχείων με ονόματα στοιχείων δεδομένων που χρησιμοποιούνται για το εν λόγω σύστημα της εφαρμογής του κυψελοειδούς κινητού συστήματος.

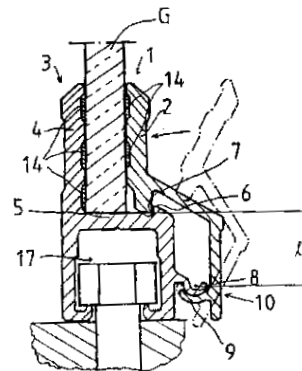


ΑΡΙΘΜΟΣ ΕΥΡΩΠΑΪΚΟΥ Δ.Ε.	(11): 3034075
ΑΡΙΘ. ΕΛΛΗΝΙΚΗΣ ΚΑΤΑΘΕΣΗΣ	(21): 20000401767
ΗΜΕΡ. ΕΛΛΗΝΙΚΗΣ ΚΑΤΑΘΕΣΗΣ	(22): 31-07-2000
ΑΡΙΘ./ΗΜΕΡ. ΔΗΜΟΣΙΕΥΣΗΣ	
ΕΥΡΩΠΑΪΚΟΥ ΔΙΠΛΩΜΑΤΟΣ	(87): 796383/03-05-2000
ΑΡΙΘ./ΗΜΕΡ. ΔΗΜΟΣΙΕΥΣΗΣ	
ΕΥΡΩΠΑΪΚΗΣ ΑΙΤΗΣΗΣ	(86): 95908962.4/16-02-1995
ΔΙΚΑΙΟΥΧΟΣ	(73): SJOHOLM JARMO Hovitie 20 SF-01380 VANTAA, FINLAND
ΣΥΜΒΑΤΙΚΕΣ ΠΡΟΤΕΡΑΙΟΤΗΤΕΣ	(30): U940110/21-02-94/FI
ΕΦΕΥΡΕΤΗΣ	(72): SJOHOLM JARMO
ΕΙΔΙΚΟΣ ΠΛΗΡΕΞΟΥΣΙΟΣ	(74): ΣΑΚΕΛΛΑΡΙΔΗΣ ΙΩΑΝΝΗΣ, Δικηγόρος Ηρακλείου 6 106 73 ΑΘΗΝΑ
ΑΝΤΙΚΛΗΤΟΣ	(74): ΣΑΚΕΛΛΑΡΙΔΗΣ ΙΩΑΝΝΗΣ, Δικηγόρος Ηρακλείου 6 106 73 ΑΘΗΝΑ
ΤΙΤΛΟΣ ΕΦΕΥΡΕΣΗΣ	(54): ΚΑΤΑΣΚΕΥΗ ΠΡΟΦΙΛ ΓΙΑ ΤΖΑΜΑΡΙΑ

διατομή της λουρίδας της τζαμαρίας (1) και στη διατομή της υποδοχής (3) υπάρχουν στοιχεία στερέωσης (6,7), έτσι διαμορφωμένα ώστε να μπορούν να αλληλοκλειδώνουν αμοιβαία μεταξύ τους. Η κατασκευή περιλαμβάνει ένα πρώτο στοιχείο στήριξης (8), διαμορφωμένο πάνω στη διατομή της υποδοχής (3), και ένα δεύτερο στοιχείο στήριξης (9), διαμορφωμένο πάνω στη διατομή της λουρίδας της τζαμαρίας (1) ώστε να αγκαλιάζει το πρώτο στοιχείο στήριξης (8), προκειμένου να σχηματιστεί ένα σημείο περιστροφής (10) ανάμεσα στις διατομές, έτσι ώστε τα δύο στοιχεία στήριξης (8,9) όταν πιέζονται το ένα πάνω στο άλλο, η διατομή της λουρίδας της τζαμαρίας (1) να μπορεί να περιστραφεί γύρω από το σημείο της περιστροφής (10) που δημιουργείται από το πρώτο και το δεύτερο στοιχείο στήριξης που βρίσκονται σε συνεργασία μεταξύ τους, ώστε να πιέζεται η πρώτη πλευρική φλάντζα στήριξης (2) πάνω στην επιφάνεια του υαλοπίνακα σε μια ουσιαστικά κάθετη κατεύθυνση στην θέση κλειδώματος, ενώ η πρώτη και η δεύτερη δαγκάνα ασφάλισης (6,7) κλειδώνουν η μία μέσα στην άλλη.

ΠΕΡΙΛΗΨΗ (57)

Μια κατασκευή προφίλ, η οποία περιλαμβάνει μια διατομή λουρίδας τζαμαρίας (1) με μια πρώτη πλευρική φλάντζα στήριξης (2) για την στήριξη της μιας πλευράς του υαλοπίνακα, και μια διατομή μιας υποδοχής (3) που περιλαμβάνει μια δεύτερη πλευρική φλάντζα στήριξης (4) για την στήριξη της άλλης πλευράς του υαλοπίνακα, ένα κάτω υποστήριγμα (5) το οποίο είναι τοποθετημένο ουσιαστικά σε κάθετη γωνία στη δεύτερη πλευρική φλάντζα (4), ο δε υαλοπίνακας είναι τοποθετημένος μέσα στο διάκενο που προσδιορίζεται από τις δύο πλευρικές φλάντζες στήριξης, την πρώτη και τη δεύτερη, και πάνω στο κάτω υποστήριγμα. Πάνω στη

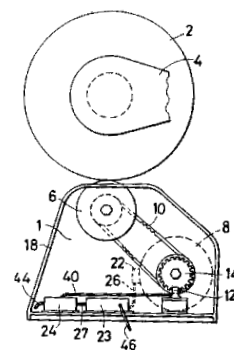


ΑΡΙΘΜΟΣ ΕΥΡΩΠΑΪΚΟΥ Δ.Ε. (11):	3034076
ΑΡΙΘ. ΕΛΛΗΝΙΚΗΣ ΚΑΤΑΘΕΣΗΣ (21):	20000401768
ΗΜΕΡ. ΕΛΛΗΝΙΚΗΣ ΚΑΤΑΘΕΣΗΣ (22):	31-07-2000
ΑΡΙΘ./ΗΜΕΡ. ΔΗΜΟΣΙΕΥΣΗΣ ΕΥΡΩΠΑΪΚΟΥ ΔΙΠΛΩΜΑΤΟΣ (87):	265995/17-05-2000
ΑΡΙΘ./ΗΜΕΡ. ΔΗΜΟΣΙΕΥΣΗΣ ΕΥΡΩΠΑΪΚΗΣ ΑΙΤΗΣΗΣ (86):	87202000.3/19-10-1987
ΔΙΚΑΙΟΥΧΟΣ (73):	SAVIO MACCHINE TESSILI S.P.A. Via Udine 105 33170 PORDENONE, ITALY
ΣΥΜΒΑΤΙΚΕΣ ΠΡΟΤΕΡΑΙΟΤΗΤΕΣ ΕΦΕΥΡΕΤΗΣ (30):	2207786/22-10-86/IT
(72):	1) COLLI LUIGI 2) BADIALI ROBERTO 3) MARANGONE NEREO
ΕΙΔΙΚΟΣ ΠΛΗΡΕΞΟΥΣΙΟΣ (74):	ΚΙΟΡΤΣΗΣ ΒΑΣΙΛΕΙΟΣ, Δικηγόρος Μαυροκορδάτου 7 106 78 ΑΘΗΝΑ
ΑΝΤΙΚΛΗΤΟΣ (74):	ΚΙΟΡΤΣΗΣ ΒΑΣΙΛΕΙΟΣ, Δικηγόρος Μαυροκορδάτου 7 106 78 ΑΘΗΝΑ
ΤΙΤΛΟΣ ΕΦΕΥΡΕΣΗΣ (54):	ΜΕΘΟΔΟΣ ΔΙΑ ΤΗΝ ΡΥΘΜΙΣΗ ΤΗΣ ΚΙΝΗΤΗΡΙΑΣ ΔΙΑΤΑΞΕΩΣ ΣΕ ΜΗΧΑΝΙΚΟ ΕΞΟΠΛΙΣΜΟ ΠΕΡΙΛΙΞΕΩΣ ΥΦΑΝΤΟΥΡΓΙΚΩΝ ΝΗΜΑΤΩΝ

ΠΕΡΙΛΗΨΗ (57)

Μια διάταξη και μια μέθοδος δια την ρύθμιση της κινητηρίου διατάξεως η οποία κινεί τις διάφορες λειτουργικές βαθμίδες εις τον επί μέρους σταθμό συλλογής μιας μηχανής περιτυλίξεως, π.χ. μιας αυτομάτου μηχανής δημιουργίας κώνου όπου έκαστος σταθμός συλλογής είναι εφοδιασμένος με μια κινητήρια διάταξη. Ειδικότερα η αναφερθείσα διάταξη περιλαμβάνει: - ένα τριφασικό κινητήρα ο οποίος κινεί την κινητήρια τροχαλία δια

θετικής μεταδόσεως όπως δια ενός οδοντωτού ιμάντος. - ένα μεταβλητής συχνότης μετατροπέα, ο οποίος τροφοδοτεί και κατευθύνει την κινητήρια διάταξη συμφώνως προς τα σχήματα τα οποία προέρχονται από την κεντρική μονάδα ελέγχου η οποία στη σειρά της επεξεργάζεται τας παραμέτρους λειτουργίας που έρχονται από τον σταθμό περιελίξεως μαζί με τα παρακολουθούμενα δεδομένα τα οποία προέρχονται κατά ανάδραση από τον ραδιενεργό τροχό παρακολουθήσεως της κινήσεως, - ένα ραδιενεργό τροχό παρακολουθήσεως της κινήσεως ενσφηνωμένο επί του κινητηρίου άξονος, ικανό να μετρά την ταχύτητα και το μήκος του νήματος το οποίον συλλέγεται, αναλόγως των εκ των προτέρων καθορισμένων σειρών και κύκλων λειτουργίας, - ένα πλήρως αναστρέψιμο κύκλωμα ισχύος το οποίο είναι ικανό να προκαλεί τη ροή ηλεκτρικής ισχύος και από το σύστημα διανομής παροχής ισχύος εις την κινητήρια διάταξη και από αυτήν την τελευταία εις τις άλλες κινητήριες διατάξεις του εμπροσθίου μέρους της λειτουργίας η προς το ίδιο το σύστημα διανομής παροχής ισχύος.

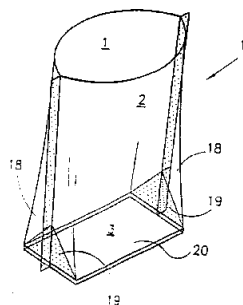


ΑΡΙΘΜΟΣ ΕΥΡΩΠΑΪΚΟΥ Δ.Ε. (11):	3034077
ΑΡΙΘ. ΕΛΛΗΝΙΚΗΣ ΚΑΤΑΘΕΣΗΣ (21):	20000401769
ΗΜΕΡ. ΕΛΛΗΝΙΚΗΣ ΚΑΤΑΘΕΣΗΣ (22):	31-07-2000
ΑΡΙΘ./ΗΜΕΡ. ΔΗΜΟΣΙΕΥΣΗΣ ΕΥΡΩΠΑΪΚΟΥ ΔΙΠΛΩΜΑΤΟΣ (87):	783442/24-05-2000
ΑΡΙΘ./ΗΜΕΡ. ΔΗΜΟΣΙΕΥΣΗΣ ΕΥΡΩΠΑΪΚΗΣ ΑΙΤΗΣΗΣ (86):	95935117.2/02-10-1995
ΔΙΚΑΙΟΥΧΟΣ (73):	GELLER AVNER 8 Motta-Gur Street 69694 TEL AVIV, ISRAEL
ΣΥΜΒΑΤΙΚΕΣ ΠΡΟΤΕΡΑΙΟΤΗΤΕΣ ΕΦΕΥΡΕΤΗΣ (30):	11111494/30-09-94/IL
(72):	GELLER AVNER
ΕΙΔΙΚΟΣ ΠΛΗΡΕΞΟΥΣΙΟΣ (74):	ΡΟΥΣΣΟΥ ANNA, Δικηγόρος Κουμπάρη 2 106 74 ΑΘΗΝΑ
ΑΝΤΙΚΛΗΤΟΣ (74):	ΠΑΠΑΚΩΝΣΤΑΝΤΙΝΟΥ ΕΛΕΝΗ, Δικηγόρος Κουμπάρη 2 106 74 ΑΘΗΝΑ
ΤΙΤΛΟΣ ΕΦΕΥΡΕΣΗΣ (54):	ΔΟΧΕΙΟ ΤΟ ΟΠΟΙΟ ΕΧΕΙ ΜΙΑ ΟΡΘΟΓΩΝΙΚΗ ΒΑΣΗ ΚΑΙ Η ΚΑΤΑΣΚΕΥΗ ΤΟΥ

ΠΕΡΙΛΗΨΗ (57)

Ένα δοχείο κατασκευασμένο από ένα θύλακα που έχει ένα εμπρόσθιο φύλλο (2), οπίσθιο φύλλο (1) και φύλλο πυθμένος (3), όπου το φύλλο πυθμένος (3) του θύλακα αναδιπλώνεται κατά μήκος μίας μεσαίας του γραμμής με πτερυγία εκτεινόμενα προς τα κάτω από τη γραμμή διπλώσεως και όπου έκαστο από τα δύο άκρα πυθμένος (4) των πτερυγίων συγκολλείται ή είναι ενιαίο με ένα άκρο πυθμένος είτε του εμπρόσθιου φύλλου (2) είτε του οπίσθιου φύλλου (1), όπου τα πλευρικά άκρα (8) του εμπρόσθιου φύλλου (2) και του οπίσθιου φύλλου (1) συγκολλούνται μεταξύ τους ενώ τα δύο κάτω τμήματα των συγκολλημένων άκρων δέχονται

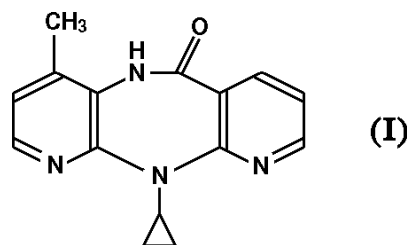
υπό μορφήν σάντουιτς αμφοτέρα τα πλευρικά άκρα (8) του αναδιπλωμένου φύλλου πυθμένος (3) για την κατασκευή του δοχείου, εκδιπλώνεται ένα κεντρικό τμήμα του φύλλου πυθμένος (3) έτσι ώστε το εκδιπλωμένο τμήμα να έχει ουσιαστικά ορθογωνικό σχήμα σχηματίζοντας έτσι την εν λόγω βάση, όπου τα κεντρικά μέρη των άκρων πυθμένος (5) του κάτω φύλλου (3) σχηματίζουν το εμπρόσθιο και το οπίσθιο άκρο της βάσεως και όπου τα περιφερειακά τμήματα του φύλλου πυθμένος (3) σχηματίζουν δύο αλληλοκαλυπτόμενα τριγωνικά τμήματα (19) με τα άκρα πυθμένος τους να οροθετούν τα δύο πλευρικά άκρα της ορθογωνικής βάσεως, ούτως ώστε να σχηματίζεται το τμήμα εμπρόσθιο και οπίσθιο τοιχώματος του δοχείου που εκτείνονται από το εν λόγω εμπρόσθιο και οπίσθιο άκρο και τα πλευρικά τοιχώματα που εκτείνονται από τα εν λόγω πλευρικά άκρα με τα συγκολλημένα άκρα των δύο φύλλων (1,2) να ευρίσκονται περίπου στη μεσαία γραμμή των πλευρικών τοιχωμάτων, ενώ η κατασκευή στερεώνεται με συγκόλληση των δύο αλληλοκαλυπτόμενων τριγωνικών τμημάτων (19) μεταξύ τους ή με συγκόλληση ενός περιφερειακού τριγωνικού τμήματος (19) από τα δύο αλληλοκαλυπτόμενα τριγωνικά τμήματα προς μία παρατιθέμενη εσωτερική επιφάνεια των πλευρικών φύλλων.



ΑΡΙΘΜΟΣ ΕΥΡΩΠΑΪΚΟΥ Δ.Ε.	(11): 3034078
ΑΡΙΘ. ΕΛΛΗΝΙΚΗΣ ΚΑΤΑΘΕΣΗΣ	(21): 20000401770
ΗΜΕΡ. ΕΛΛΗΝΙΚΗΣ ΚΑΤΑΘΕΣΗΣ	(22): 31-07-2000
ΑΡΙΘ./ΗΜΕΡ. ΔΗΜΟΣΙΕΥΣΗΣ ΕΥΡΩΠΑΪΚΟΥ ΔΙΠΛΩΜΑΤΟΣ	(87): 667348/10-05-2000
ΑΡΙΘ./ΗΜΕΡ. ΔΗΜΟΣΙΕΥΣΗΣ ΕΥΡΩΠΑΪΚΗΣ ΑΙΤΗΣΗΣ	(86): 95101387.9/02-02-1995
ΔΙΚΑΙΟΥΧΟΣ	(73): 1) BOEHRINGER INGELHEIM PHARMA KG Binger Strasse 173 55216 INGELHEIM AM RHEIN, GERMANY 2) BOEHRINGER INGELHEIM INTERNATIONAL GMBH (μόνο για GB, IE) Postfach 200 55218 INGELHEIM AM RHEIN, GERMANY
ΣΥΜΒΑΤΙΚΕΣ ΠΡΟΤΕΡΑΙΟΤΗΤΕΣ ΕΦΕΥΡΕΤΗΣ	(30): 4403311/03-02-94/DE (72): 1) SCHNEIDER HEINRICH DR.DIPL.- CHEM 2) CHRISTMANN ALBRECHT DR.DIPL.- CHEM
ΕΙΔΙΚΟΣ ΠΛΗΡΕΞΟΥΣΙΟΣ	(74): ΒΑΓΕΝΑ ΘΕΟΔΩΡΑ, Δικηγόρος Κουμπάρη 2 106 74 ΑΘΗΝΑ
ΑΝΤΙΚΛΗΤΟΣ	(74): ΠΑΠΑΚΩΝΣΤΑΝΤΙΝΟΥ ΕΛΕΝΗ, Δικηγόρος Κουμπάρη 2 106 74 ΑΘΗΝΑ
ΤΙΤΛΟΣ ΕΦΕΥΡΕΣΗΣ	(54): ΜΕΘΟΔΟΣ ΓΙΑ ΤΗΝ ΠΑΡΑΣΚΕΥΗ ΤΟΥ NEVIRAPINE

ΠΕΡΙΛΗΨΗ (57)

Η προκειμένη εφεύρεση αφορά σε μία βελτιωμένη μέθοδο για την παρασκευή του μέσου κατά ιών Nevirapine.



ΑΡΙΘΜΟΣ ΕΥΡΩΠΑΪΚΟΥ Δ.Ε.	(11): 3034079
ΑΡΙΘ. ΕΛΛΗΝΙΚΗΣ ΚΑΤΑΘΕΣΗΣ	(21): 20000401771
ΗΜΕΡ. ΕΛΛΗΝΙΚΗΣ ΚΑΤΑΘΕΣΗΣ	(22): 31-07-2000
ΑΡΙΘ./ΗΜΕΡ. ΔΗΜΟΣΙΕΥΣΗΣ ΕΥΡΩΠΑΪΚΟΥ ΔΙΠΛΩΜΑΤΟΣ	(87): 682655/03-05-2000
ΑΡΙΘ./ΗΜΕΡ. ΔΗΜΟΣΙΕΥΣΗΣ ΕΥΡΩΠΑΪΚΗΣ ΑΙΤΗΣΗΣ	(86): 95902106.4/01-12-1994
ΔΙΚΑΙΟΥΧΟΣ	(73): 1) BOEHRINGER INGELHEIM PHARMA KG Binger Strasse 173 55216 INGELHEIM AM RHEIN, GERMANY 2) BOEHRINGER INGELHEIM INTERNATIONAL GMBH (μόνο για GB, IE) Postfach 200 55218 INGELHEIM AM RHEIN, GERMANY
ΣΥΜΒΑΤΙΚΕΣ ΠΡΟΤΕΡΑΙΟΤΗΤΕΣ ΕΦΕΥΡΕΤΗΣ	(30): 4341033/02-12-93/DE (72): SCHNEIDER HEINRICH
ΕΙΔΙΚΟΣ ΠΛΗΡΕΞΟΥΣΙΟΣ	(74): ΒΑΓΕΝΑ ΘΕΟΔΩΡΑ, Δικηγόρος Κουμπάρη 2 106 74 ΑΘΗΝΑ
ΑΝΤΙΚΛΗΤΟΣ	(74): ΠΑΠΑΚΩΝΣΤΑΝΤΙΝΟΥ ΕΛΕΝΗ, Δικηγόρος Κουμπάρη 2 106 74 ΑΘΗΝΑ
ΤΙΤΛΟΣ ΕΦΕΥΡΕΣΗΣ	(54): ΜΕΘΟΔΟΣ ΠΑΡΑΣΚΕΥΗΣ 3-ΑΜΙΝΟ-2- ΧΛΩΡΟ-4-ΑΛΚΥΛ (Ή ΚΥΚΛΟΑΛΚΥΛ)- ΠΥΡΙΔΙΝΩΝ

ΠΕΡΙΛΗΨΗ (57)

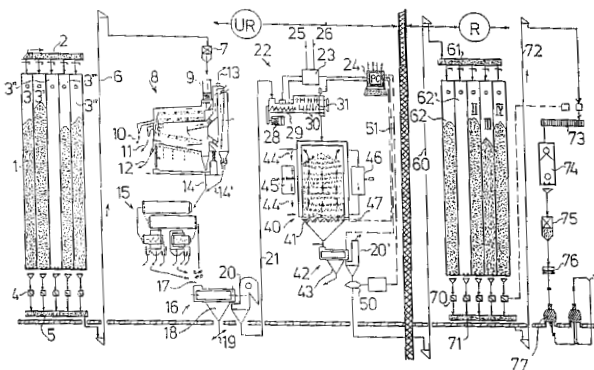
Η παρούσα ευρεσιτεχνία αφορά νέα μέθοδο παρασκευής 3-Αμινο-2-χλωρο-4-αλκυλ-(ή κυκλοαλκυλ)-πυριδίνης.

ΑΡΙΘΜΟΣ ΕΥΡΩΠΑΪΚΟΥ Δ.Ε.	(11): 3034080
ΑΡΙΘ. ΕΛΛΗΝΙΚΗΣ ΚΑΤΑΘΕΣΗΣ	(21): 20000401772
ΗΜΕΡ. ΕΛΛΗΝΙΚΗΣ ΚΑΤΑΘΕΣΗΣ	(22): 31-07-2000
ΑΡΙΘ./ΗΜΕΡ. ΔΗΜΟΣΙΕΥΣΗΣ	
ΕΥΡΩΠΑΪΚΟΥ ΔΙΠΛΩΜΑΤΟΣ	(87): 801984/03-05-2000
ΑΡΙΘ./ΗΜΕΡ. ΔΗΜΟΣΙΕΥΣΗΣ	
ΕΥΡΩΠΑΪΚΗΣ ΑΙΤΗΣΗΣ	(86): 97111103.4/10-08-1994
ΔΙΚΑΙΟΥΧΟΣ	(73): BÜHLER AG 9240 UZWIL, SWITZERLAND
ΣΥΜΒΑΤΙΚΕΣ ΠΡΟΤΕΡΑΙΟΤΗΤΕΣ	(30): 4326836/10-08-93/DE
ΕΦΕΥΡΕΤΗΣ	(72): MULLER ROMAN
ΕΙΔΙΚΟΣ ΠΛΗΡΕΞΟΥΣΙΟΣ	(74): ΒΑΓΕΝΑ ΘΕΟΔΩΡΑ, Δικηγόρος Κουμπάρη 2 106 74 ΑΘΗΝΑ
ΑΝΤΙΚΛΗΤΟΣ	(74): ΠΑΠΑΚΩΝΣΤΑΝΤΙΝΟΥ ΕΛΕΝΗ, Δικηγόρος Κουμπάρη 2 106 74 ΑΘΗΝΑ
ΤΙΤΛΟΣ ΕΦΕΥΡΕΣΗΣ	(54): ΜΕΘΟΔΟΣ ΚΑΙ ΔΙΑΤΑΞΗ ΓΙΑ ΠΡΟΕΤΟΙΜΑΣΙΑ ΑΛΕΣΗΣ ΣΙΤΑΡΙΟΥ

ΠΕΡΙΛΗΨΗ (57)

Η νέα εφεύρεση προτείνει μια μέθοδο, καθώς και μια διάταξη για την προετοιμασία άλεσης του σιταριού. Ο κόκκος πριν αποσυντεθεί καθαρίζεται σε μια πρώτη ξηρά και μια δεύτερη υγρασιασμένη ή υγρή βαθμίδα, η κύρια ποσότητα του νερού προσδίδεται πριν ή κατά τη διάρκεια της δεύτερης βαθμίδας, όπου ο κόκκος για τον υγρασιασμένο ή υγρό καθαρισμό υφίσταται ενδιάμεση αποθήκευση για 1 έως 120 λεπτά. Για τον ξηρό, καθώς και για τον υγρασιασμένο ή υγρό καθαρισμό

προτιμάται το να χρησιμοποιείται μια συνεχώς εργαζόμενη μηχανή καθαρισμού (16).



ΑΡΙΘΜΟΣ ΕΥΡΩΠΑΪΚΟΥ Δ.Ε.	(11): 3034081
ΑΡΙΘ. ΕΛΛΗΝΙΚΗΣ ΚΑΤΑΘΕΣΗΣ	(21): 20000401773
ΗΜΕΡ. ΕΛΛΗΝΙΚΗΣ ΚΑΤΑΘΕΣΗΣ	(22): 31-07-2000
ΑΡΙΘ./ΗΜΕΡ. ΔΗΜΟΣΙΕΥΣΗΣ	
ΕΥΡΩΠΑΪΚΟΥ ΔΙΠΛΩΜΑΤΟΣ	(87): 704465/10-05-2000
ΑΡΙΘ./ΗΜΕΡ. ΔΗΜΟΣΙΕΥΣΗΣ	
ΕΥΡΩΠΑΪΚΗΣ ΑΙΤΗΣΗΣ	(86): 95870108.8/27-09-1995
ΔΙΚΑΙΟΥΧΟΣ	(73): RECHERCHE ET DEVELOPPEMENT GROUPE COCKERILL SAMBRE 4000 LIEGE, BELGIUM
ΣΥΜΒΑΤΙΚΕΣ ΠΡΟΤΕΡΑΙΟΤΗΤΕΣ	(30): 9400881/28-09-94/BE
ΕΦΕΥΡΕΤΗΣ	(72): 1) ΒΟΥΤΕΒΙΝ ΒΕΡΝΑΡΔ 2) ΡΟΥΥΦΑΥΚΟΝ ΖΑΚΟΥΕΣ 3) ΡΑΡΙΣΙ ΖΕΑΝ-ΠΙΕΡΡΕ 4) ΣΧΡΙΝΕΜΑΚΚΕΡΣ ΖΕΑΝ
ΕΙΔΙΚΟΣ ΠΛΗΡΕΞΟΥΣΙΟΣ	(74): ΡΟΥΥΣΣΟΥ ΑΝΝΑ, Δικηγόρος Κουμπάρη 2 106 74 ΑΘΗΝΑ
ΑΝΤΙΚΛΗΤΟΣ	(74): ΠΑΠΑΚΩΝΣΤΑΝΤΙΝΟΥ ΕΛΕΝΗ, Δικηγόρος Κουμπάρη 2 106 74 ΑΘΗΝΑ
ΤΙΤΛΟΣ ΕΦΕΥΡΕΣΗΣ	(54): ΠΡΟΪΟΝ ΓΙΑ ΤΟ ΣΧΗΜΑΤΙΣΜΟ ΜΙΑΣ ΕΠΙΚΑΛΥΨΗΣ ΕΠΙ ΕΝΟΣ ΥΠΟΣΤΡΩΜΑΤΟΣ ΚΑΙ ΜΕΘΟΔΟΣ ΠΑΡΑΣΚΕΥΗΣ ΑΥΤΟΥ ΤΟΥ ΠΡΟΪΟΝΤΟΣ

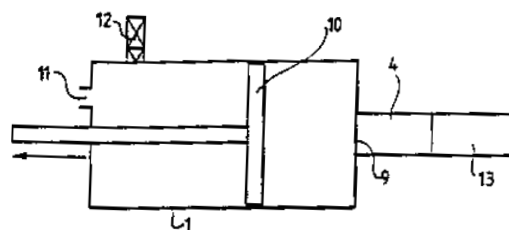
ΠΕΡΙΛΗΨΗ (57)

Εδώ περιγράφεται ένα προϊόν για το σχηματισμό μιας επικάλυψης επί ενός υποστρώματος και ειδικότερα μια προστατευτική επικάλυψη κατά

της διάβρωσης, της φωτονικής αποικοδόμησης ή/και κατά της διεύθυνσης αερίων, περιλαμβάνουσα ένα αλογονωμένο πολυμερές ή/και ένα συμπολυμερές ενεργοποιημένο από τουλάχιστον μια χαρακτηριστική ομάδα υπεροξειδίου ή/και υδροϋπεροξειδίου στην οποία συνδέεται τουλάχιστον μία φωσφοριωμένη αλυσίδα.

ΑΡΙΘΜΟΣ ΕΥΡΩΠΑΪΚΟΥ Δ.Ε.	(11): 3034082
ΑΡΙΘ. ΕΛΛΗΝΙΚΗΣ ΚΑΤΑΘΕΣΗΣ	(21): 20000401774
ΗΜΕΡ. ΕΛΛΗΝΙΚΗΣ ΚΑΤΑΘΕΣΗΣ	(22): 01-08-2000
ΑΡΙΘ./ΗΜΕΡ. ΔΗΜΟΣΙΕΥΣΗΣ	
ΕΥΡΩΠΑΪΚΟΥ ΔΙΠΛΩΜΑΤΟΣ	(87): 802813/03-05-2000
ΑΡΙΘ./ΗΜΕΡ. ΔΗΜΟΣΙΕΥΣΗΣ	
ΕΥΡΩΠΑΪΚΗΣ ΑΙΤΗΣΗΣ	(86): 95936570.1/27-10-1995
ΔΙΚΑΙΟΥΧΟΣ	(73): 1) MEDIC-AID LIMITED Town Quay House, 7 Town Quay SO14 2PT SOUTHAMPTON, GB 2) ASTRAZENECA AB 151 85 SODERTALJE, SWEDEN
ΣΥΜΒΑΤΙΚΕΣ ΠΡΟΤΕΡΑΙΟΤΗΤΕΣ	(30): 9421687/27-10-94/GB
ΕΦΕΥΡΕΤΗΣ	(72): 1) DENYER JONATHAN STANLEY HAROLD 2) NIKANDER KURT VERNER HOLGER
ΕΙΔΙΚΟΣ ΠΛΗΡΕΞΟΥΣΙΟΣ	(74): ΠΑΛΑΖΗ ΑΝΑΣΤΑΣΙΑ, Δικηγόρος Σανταρόζα 1Δ 105 64 ΑΘΗΝΑ
ΑΝΤΙΚΛΗΤΟΣ	(74): ΠΑΛΑΖΗ ΑΝΑΣΤΑΣΙΑ, Δικηγόρος Σανταρόζα 1Δ 105 64 ΑΘΗΝΑ
ΤΙΤΛΟΣ ΕΦΕΥΡΕΣΗΣ	(54): ΔΙΑΧΩΡΙΣΤΙΚΟΣ ΔΟΣΟΜΕΤΡΗΤΗΣ

την εισαγωγή μίας ποσότητας του φαρμάκου στο θάλαμο συγκράτησης, έναν αισθητήρα (4) για να αισθάνεται την εισαγωγή του φαρμάκου στον θάλαμο συγκράτησης, μέσο ανίχνευσης (4) για την ανίχνευση της τιμής της ροής του αερίου που εισπνέεται από έναν ασθενή από το θάλαμο συγκράτησης (1), και μέσα υπολογισμού (25,27,29,30,31) που συνδέονται λειτουργικά στον αισθητήρα (4) και στο μέσο ανίχνευσης για τον υπολογισμό της ποσότητας του φαρμάκου που λήφθηκε από έναν ασθενή. Τα μέσα υπολογισμού (25,27,29,30,31) κάνουν τον υπολογισμό στη βάση της ποσότητας του φαρμάκου που απελευθερώνεται μέσα στο θάλαμο συγκράτησης (1), του όγκου του θαλάμου συγκράτησης (1), του χρόνου που μεσολαβεί από την ανίχνευση της εισαγωγής του φαρμάκου, και της ανιχνευθείσας τιμής ροής του αερίου που εισπνέεται από το θάλαμο συγκράτησης (1). Ο δε υπολογισμός γίνεται με την εκτίμηση της συγκέντρωσης του φαρμάκου στο θάλαμο συγκράτησης (1) σε χρονική βάση κατά τη διάρκεια της μείωσης της παραπάνω συγκέντρωσης στο εσωτερικό του θαλάμου συγκράτησης (1) και με τον προσδιορισμό του όγκου του αερίου που λαμβάνεται από τον ασθενή κατά τη διάρκεια της εισπνοής, και του χρόνου που μεσολαβεί από την ανιχνευθείσα εισαγωγή του φαρμάκου στην εισπνοή από τον ασθενή.



ΠΕΡΙΛΗΨΗ (57)

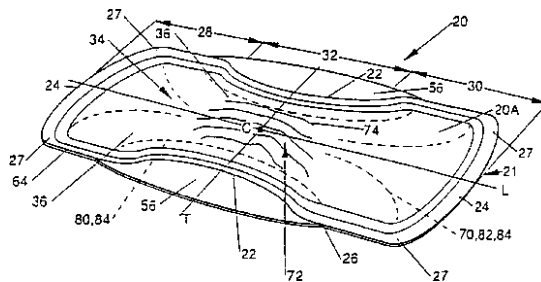
Μία συσκευή για τη χορήγηση ενός υγρού φαρμάκου σε έναν ασθενή σε ένα αέριο για εισπνοή και για υπολογισμό της δόσης που χορηγείται στον ασθενή που περιλαμβάνει ένα θάλαμο συγκράτησης (1) για την προσωρινή συγκράτηση του φαρμάκου και του αερίου πριν την εισπνοή, μέσα (3) για

ΑΡΙΘΜΟΣ ΕΥΡΩΠΑΪΚΟΥ Δ.Ε.	(11): 3034083
ΑΡΙΘ. ΕΛΛΗΝΙΚΗΣ ΚΑΤΑΘΕΣΗΣ	(21): 20000401776
ΗΜΕΡ. ΕΛΛΗΝΙΚΗΣ ΚΑΤΑΘΕΣΗΣ	(22): 02-08-2000
ΑΡΙΘ./ΗΜΕΡ. ΔΗΜΟΣΙΕΥΣΗΣ	
ΕΥΡΩΠΑΪΚΟΥ ΔΙΠΛΩΜΑΤΟΣ	(87): 549784/26-07-2000
ΑΡΙΘ./ΗΜΕΡ. ΔΗΜΟΣΙΕΥΣΗΣ	
ΕΥΡΩΠΑΪΚΗΣ ΑΙΤΗΣΗΣ	(86): 92916676.7/23-07-1992
ΔΙΚΑΙΟΥΧΟΣ	(73): THE PROCTER & GAMBLE COMPANY One Procter & Gamble Plaza, CINCINNATI 45202 OHIO, USA
ΣΥΜΒΑΤΙΚΕΣ ΠΡΟΤΕΡΑΙΟΤΗΤΕΣ	(30): 734392/23-07-91/US, 734404/23-07-91/US, 734405/23-07-91/US, 874872/28-04-92/US, 882738/14-05-92/US
ΕΦΕΥΡΕΤΗΣ	(72): 1) JOHNSON THERESA L. 2) HINES LETHA M. 3) OLSEN ROBB E. 4) HAMMONS JOHN L. 5) OSBORN THOMAS W. III 6) DOAK NANCY BECK 7) KEELER SHERI D. 8) LAVASH BRUCE WILLIAM 9) BAMBER JEFFREY V.
ΕΙΔΙΚΟΣ ΠΛΗΡΕΞΟΥΣΙΟΣ	(74): ΚΙΛΙΜΙΡΗΣ ΚΩΝΣΤΑΝΤΙΝΟΣ, Δικηγόρος Χατζηγιάννη Μέξη 7 115 28 ΑΘΗΝΑ
ΑΝΤΙΚΛΗΤΟΣ	(74): ΚΙΛΙΜΙΡΗΣ ΑΝΑΣΤΑΣΙΟΣ, Δικηγόρος Χατζηγιάννη Μέξη 7 115 28 ΑΘΗΝΑ

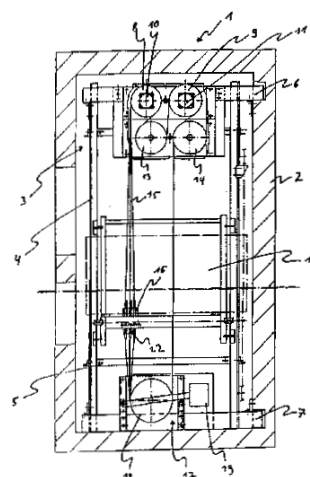
ΤΙΤΛΟΣ ΕΦΕΥΡΕΣΗΣ (54): ΚΥΡΤΩΜΕΝΟ, ΑΠΟΡΡΟΦΗΤΙΚΟ ΕΙΔΟΣ ΜΕ ΩΡΙΣΜΕΝΟ ΣΧΗΜΑ

ΠΕΡΙΛΗΨΗ (57)

Παρέχεται απορροφητικό είδος όπως σερβιέτα. Η σερβιέτα της παρούσας εφεύρεσης έχει κυρτωμένη διαμόρφωση που εφαρμόζει στο σώμα. Η σερβιέτα έχει κυρτωμένη διαμήκη πλάγια όψη στην οποία τα άκρα της σερβιέτας έχουν μετατεθεί προς τα πάνω. Η σερβιέτα έχει επίσης κύρτωση σχηματισμένη από τον θύσανο των ινών με τριχοειδείς αγωγούς επί της όψης που βλέπει στο σώμα. Η σερβιέτα έχει επίσης κυρτωμένη εγκάρσια πλάγια όψη.



ΑΡΙΘΜΟΣ ΕΥΡΩΠΑΪΚΟΥ Δ.Ε.	(11): 3034084
ΑΡΙΘ. ΕΛΛΗΝΙΚΗΣ ΚΑΤΑΘΕΣΗΣ	(21): 20000401777
ΗΜΕΡ. ΕΛΛΗΝΙΚΗΣ ΚΑΤΑΘΕΣΗΣ	(22): 02-08-2000
ΑΡΙΘ./ΗΜΕΡ. ΔΗΜΟΣΙΕΥΣΗΣ	
ΕΥΡΩΠΑΪΚΟΥ ΔΙΠΛΩΜΑΤΟΣ	(87): 917518/17-05-2000
ΑΡΙΘ./ΗΜΕΡ. ΔΗΜΟΣΙΕΥΣΗΣ	
ΕΥΡΩΠΑΪΚΗΣ ΑΙΤΗΣΗΣ	(86): 97937582.1/13-08-1997
ΔΙΚΑΙΟΥΧΟΣ	(73): BLAIN HYDRAULICS GMBH Boellinger Hoefe 74078 HEIBRONN, GERMANY
ΣΥΜΒΑΤΙΚΕΣ ΠΡΟΤΕΡΑΙΟΤΗΤΕΣ	(30): 19632850/14-08-96/DE
ΕΦΕΥΡΕΤΗΣ	(72): KOSTER REGINA
ΕΙΔΙΚΟΣ ΠΛΗΡΕΞΟΥΣΙΟΣ	(74): ΚΙΛΙΜΙΡΗΣ ΚΩΝΣΤΑΝΤΙΝΟΣ, Δικηγόρος Χατζηγιάννη Μέξη 7 115 28 ΑΘΗΝΑ
ΑΝΤΙΚΛΗΤΟΣ	(74): ΚΙΛΙΜΙΡΗΣ ΑΝΑΣΤΑΣΙΟΣ, Δικηγόρος Χατζηγιάννη Μέξη 7 115 28 ΑΘΗΝΑ
ΤΙΤΛΟΣ ΕΦΕΥΡΕΣΗΣ	(54): ΑΝΕΛΚΥΣΤΗΡΑΣ ΜΕ ΤΡΟΧΑΛΙΕΣ ΤΡΙΒΗΣ



ΠΕΡΙΛΗΨΗ (57)

Η εφεύρεση αφορά εν γένει ανελκυστήρες και ιδιαίτερα ανελκυστήρα με τροχαλίες τριβής, ο οποίος δεν έχει καθόλου μηχανικό, παρελκόμενο αντίβαρο.

ΑΡΙΘΜΟΣ ΕΥΡΩΠΑΪΚΟΥ Δ.Ε.	(11): 3034085
ΑΡΙΘ. ΕΛΛΗΝΙΚΗΣ ΚΑΤΑΘΕΣΗΣ	(21): 20000401780
ΗΜΕΡ. ΕΛΛΗΝΙΚΗΣ ΚΑΤΑΘΕΣΗΣ	(22): 02-08-2000
ΑΡΙΘ./ΗΜΕΡ. ΔΗΜΟΣΙΕΥΣΗΣ	
ΕΥΡΩΠΑΪΚΟΥ ΔΙΠΛΩΜΑΤΟΣ	(87): 716104/24-05-2000
ΑΡΙΘ./ΗΜΕΡ. ΔΗΜΟΣΙΕΥΣΗΣ	
ΕΥΡΩΠΑΪΚΗΣ ΑΙΤΗΣΗΣ	(86): 95500095.5/03-07-1995
ΔΙΚΑΙΟΥΧΟΣ	(73): PATENTES Y NOVEDADES S.L. Passeig de Sant Joan 15 08010 BARCELONA, SPAIN
ΣΥΜΒΑΤΙΚΕΣ ΠΡΟΤΕΡΑΙΟΤΗΤΕΣ	(30): 9402512/09-12-94/ES
ΕΦΕΥΡΕΤΗΣ	(72): EEK-VANCELLS LUIS
ΕΙΔΙΚΟΣ ΠΛΗΡΕΞΟΥΣΙΟΣ	(74): ΚΙΛΙΜΙΡΗΣ ΚΩΝΣΤΑΝΤΙΝΟΣ, Δικηγόρος Χατζηγιάννη Μέξη 7 115 28 ΑΘΗΝΑ
ΑΝΤΙΚΛΗΤΟΣ	(74): ΚΙΛΙΜΙΡΗΣ ΑΝΑΣΤΑΣΙΟΣ, Δικηγόρος Χατζηγιάννη Μέξη 7 115 28 ΑΘΗΝΑ
ΤΙΤΛΟΣ ΕΦΕΥΡΕΣΗΣ	(54): ΜΕΘΟΔΟΣ ΠΑΡΑΣΚΕΥΗΣ ΠΑΡΑΦΟΡ-ΜΑΛΛΕΥΔΗΣ

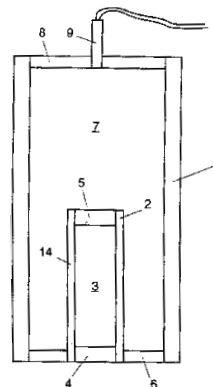
ΠΕΡΙΛΗΨΗ (57)

Η μέθοδος περιλαμβάνει την παροχή διαλύματος φορμαλδεΐδης συγκεντρώσεως 80-89%, την θέρμανση του διαλύματος σε θερμοκρασία 80-100°C, το χύσιμο του θερμανθέντος διαλύματος υπεράνω θερμαινόμενων ζωνών επί μεταλλικού μεταφορικού ιμάντος μεταβαίνοντος από τις θερμαινόμενες ζώνες σε άλλες, ψυχόμενες, ζώνες. Το διάλυμα της φορμαλδεΐδης κατά προτίμηση αναμιγνύεται προηγουμένως με καταλύτη.

ΑΡΙΘΜΟΣ ΕΥΡΩΠΑΪΚΟΥ Δ.Ε.	(11): 3034086
ΑΡΙΘ. ΕΛΛΗΝΙΚΗΣ ΚΑΤΑΘΕΣΗΣ	(21): 20000401781
ΗΜΕΡ. ΕΛΛΗΝΙΚΗΣ ΚΑΤΑΘΕΣΗΣ	(22): 02-08-2000
ΑΡΙΘ./ΗΜΕΡ. ΔΗΜΟΣΙΕΥΣΗΣ	
ΕΥΡΩΠΑΪΚΟΥ ΔΙΠΛΩΜΑΤΟΣ	(87): 830329/12-07-2000
ΑΡΙΘ./ΗΜΕΡ. ΔΗΜΟΣΙΕΥΣΗΣ	
ΕΥΡΩΠΑΪΚΗΣ ΑΙΤΗΣΗΣ	(86): 96904380.1/06-03-1996
ΔΙΚΑΙΟΥΧΟΣ	(73): NEDERLANDSE ORGANISATIE VOOR TOEGEPAST-NATUURWETENSCHAPPELIJK ONDERZOEK TNO Schoemakerstraat 97 2628 DELFT VK, NETHERLANDS
ΣΥΜΒΑΤΙΚΕΣ ΠΡΟΤΕΡΑΙΟΤΗΤΕΣ	(30): 9500455/07-03-95/NL
ΕΦΕΥΡΕΤΗΣ	(72): 1) STUIVINGA MARIANNE EUPHEMIA CORRY 2) MAAS AMANDA MARGARETHA 3) CARTON ERIK PETER
ΕΙΔΙΚΟΣ ΠΛΗΡΕΞΟΥΣΙΟΣ	(74): ΚΙΛΙΜΙΡΗΣ ΚΩΝΣΤΑΝΤΙΝΟΣ, Δικηγόρος Χατζηγιάννη Μέξη 7 115 28 ΑΘΗΝΑ
ΑΝΤΙΚΛΗΤΟΣ	(74): ΚΙΛΙΜΙΡΗΣ ΑΝΑΣΤΑΣΙΟΣ, Δικηγόρος Χατζηγιάννη Μέξη 7 115 28 ΑΘΗΝΑ
ΤΙΤΛΟΣ ΕΦΕΥΡΕΣΗΣ	(54): ΜΕΘΟΔΟΣ ΚΑΤΑΣΚΕΥΗΣ ΣΥΝΘΕΤΟΥ (ΜΙΚΤΟΥ) ΥΛΙΚΟΥ

ΠΕΡΙΛΗΨΗ (57)

Η εφεύρεση αναφέρεται σε μέθοδο κατασκευής, συνθέτου [μικτού] υλικού κατά την οποία με δυναμική αύξηση του συμπαγούς [πυκνότητας] μίας ποσότητας ριζομάτων ή σκόνης σχετικά εύθραστου υλικού ή ενός μίγματος από ένα ή περισσότερα υλικά αυτού του τύπου λαμβάνεται ένα συνεχές πορώδες προϊόν, μετέπειτα με διεύδυση αυτών με ένα δεύτερο υλικό, τα σωματίδια του εύθραστου υλικού, εντίθεται σε ένα συνεχές δίκτυο [πλέγμα] του δεύτερου υλικού. Η εφεύρεση περαιτέρω αναφέρεται σ'ένα σύνθετο [μικτό] υλικό που περιλαμβάνει κεραμικά σωματίδια που έχουν εντεθεί σε μία συνεχή μήτρα του δεύτερου υλικού, που μπορεί να ληφθεί σύμφωνα με τη μέθοδο της εφευρέσεως, και σε προϊόντα που κατασκευάζονται από αυτά τα σύνθετα [μικτά] υλικά.



ΑΡΙΘΜΟΣ ΕΥΡΩΠΑΪΚΟΥ Δ.Ε.	(11): 3034087
ΑΡΙΘ. ΕΛΛΗΝΙΚΗΣ ΚΑΤΑΘΕΣΗΣ	(21): 20000401782
ΗΜΕΡ. ΕΛΛΗΝΙΚΗΣ ΚΑΤΑΘΕΣΗΣ	(22): 02-08-2000
ΑΡΙΘ./ΗΜΕΡ. ΔΗΜΟΣΙΕΥΣΗΣ	
ΕΥΡΩΠΑΪΚΟΥ ΔΙΠΛΩΜΑΤΟΣ	(87): 736305/03-05-2000
ΑΡΙΘ./ΗΜΕΡ. ΔΗΜΟΣΙΕΥΣΗΣ	
ΕΥΡΩΠΑΪΚΗΣ ΑΙΤΗΣΗΣ	(86): 96108072.8/21-02-1991
ΔΙΚΑΙΟΥΧΟΣ	(73): 1) CYGNUS, INC. 400 Penobscot Drive, REDWOOD CITY 94063 CA, USA 2) THE REGENTS OF THE UNIVERSITY OF CALIFORNIA 300 Lakeside Drive, 22nd Floor, OAKLAND 94612-3550 CA, USA
ΣΥΜΒΑΤΙΚΕΣ ΠΡΟΤΕΡΑΙΟΤΗΤΕΣ	(30): 484560/23-02-90/US
ΕΦΕΥΡΕΤΗΣ	(72): 1) BOMMANNAN DURAIRAJ 2) OKUYAMA HIROSHIA 3) GUY RICHARD HENRY 4) STAUFFER PAUL 5) FLYNN GORDON L.
ΕΙΔΙΚΟΣ ΠΛΗΡΕΞΟΥΣΙΟΣ	(74): ΚΙΛΙΜΙΡΗΣ ΚΩΝΣΤΑΝΤΙΝΟΣ, Δικηγόρος Χατζηγιάννη Μέξη 7 115 28 ΑΘΗΝΑ
ΑΝΤΙΚΛΗΤΟΣ	(74): ΚΙΛΙΜΙΡΗΣ ΑΝΑΣΤΑΣΙΟΣ, Δικηγόρος Χατζηγιάννη Μέξη 7 115 28 ΑΘΗΝΑ
ΤΙΤΛΟΣ ΕΦΕΥΡΕΣΗΣ	(54): ΕΝΙΣΧΥΜΕΝΗ ΜΕ ΥΠΕΡΗΧΟΥΣ ΔΙΑΝΟΜΗ ΥΛΙΚΟΥ ΕΝΤΟΣ ΚΑΙ ΔΙΑ ΜΕΣΟΥ ΤΟΥ ΔΕΡΜΑΤΟΣ

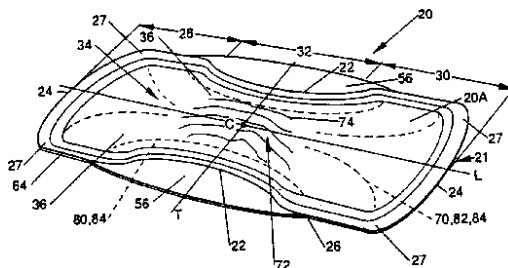
ΠΕΡΙΛΗΨΗ (57)

Μία in vivo μέθοδος διάγνωσης όπου δοκιμάζεται ένα φυσιολογικό δείγμα και το δείγμα έχει ληφθεί στην επιφάνεια του δέρματος με δίοδο μέσω της κερατίνης στιβάδας η οποία έχει μειωμένη λειτουργία φραγμού λόγω της έκθεσης σε υπερήχους σε συχνότητα μεγαλύτερη από περίπου 10 MHz.

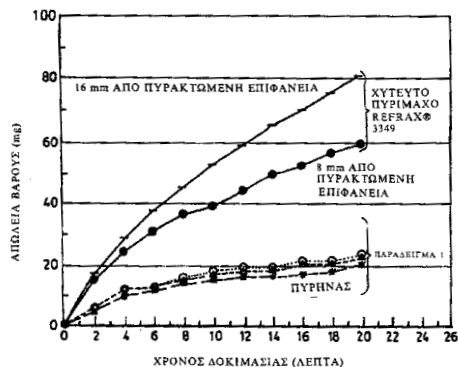
ΑΡΙΘΜΟΣ ΕΥΡΩΠΑΪΚΟΥ Δ.Ε.	(11): 3034088
ΑΡΙΘ. ΕΛΛΗΝΙΚΗΣ ΚΑΤΑΘΕΣΗΣ	(21): 20000401783
ΗΜΕΡ. ΕΛΛΗΝΙΚΗΣ ΚΑΤΑΘΕΣΗΣ	(22): 02-08-2000
ΑΡΙΘ./ΗΜΕΡ. ΔΗΜΟΣΙΕΥΣΗΣ	
ΕΥΡΩΠΑΪΚΟΥ ΔΙΠΛΩΜΑΤΟΣ	(87): 549787/26-07-2000
ΑΡΙΘ./ΗΜΕΡ. ΔΗΜΟΣΙΕΥΣΗΣ	
ΕΥΡΩΠΑΪΚΗΣ ΑΙΤΗΣΗΣ	(86): 92917168.4/23-07-1992
ΔΙΚΑΙΟΥΧΟΣ	(73): THE PROCTER & GAMBLE COMPANY One Procter & Gamble Plaza, CINCINNATI 45202 OHIO, USA
ΣΥΜΒΑΤΙΚΕΣ ΠΡΟΤΕΡΑΙΟΤΗΤΕΣ	(30): 734392/23-07-91/US, 734404/23-07-91/US, 734405/23-07-91/US, 874872/28-04-92/US, 882738/14-05-92/US
ΕΦΕΥΡΕΤΗΣ	(72): 1) OSBORN THOMAS W., III 2) JOHNSON THERESA L. 3) HINES LETHA M. 4) OLSEN ROBB E.
ΕΙΔΙΚΟΣ ΠΛΗΡΕΞΟΥΣΙΟΣ	(74): ΚΙΛΙΜΙΡΗΣ ΚΩΝΣΤΑΝΤΙΝΟΣ, Δικηγόρος Χατζηγιάννη Μέξη 7 115 28 ΑΘΗΝΑ
ΑΝΤΙΚΛΗΤΟΣ	(74): ΚΙΛΙΜΙΡΗΣ ΑΝΑΣΤΑΣΙΟΣ, Δικηγόρος Χατζηγιάννη Μέξη 7 115 28 ΑΘΗΝΑ
ΤΙΤΛΟΣ ΕΦΕΥΡΕΣΗΣ	(54): ΑΠΟΡΡΟΦΗΤΙΚΟ ΑΝΤΙΚΕΙΜΕΝΟ ΜΕ ΕΛΑΣΤΙΚΟ ΚΕΝΤΡΟ

ΠΕΡΙΛΗΨΗ (57)

Παρουσιάζεται απορροφητικό αντικείμενο, όπως σερβιέτα. Η σερβιέτα της παρούσας εφεύρεσης έχει διαμόρφωση που εφαρμόζει στο σώμα η οποία δημιουργείται τουλάχιστον εν μέρει από την ύπαρξη ενός διαμηκώς προσανατολισμένου, ελαστικού, σχηματίζοντας κύρτωμα, στοιχείου. Το σχηματίζον κύρτωμα στοιχείο είναι τοποθετημένο έτσι ώστε να σχηματίζει κύρτωμα κατά μήκος της διαμήκου κεντρικής γραμμής πάνω στην επιφάνεια σώματος της σερβιέτας. Η σερβιέτα περιλαμβάνει επίσης και άξονες κάμψης. Τέλος η σερβιέτα μπορεί να παρασχεθεί έχοντας κυρτωμένη διαμόρφωση.



ΑΡΙΘΜΟΣ ΕΥΡΩΠΑΪΚΟΥ Δ.Ε.	(11): 3034089
ΑΡΙΘ. ΕΛΛΗΝΙΚΗΣ ΚΑΤΑΘΕΣΗΣ	(21): 20000401784
ΗΜΕΡ. ΕΛΛΗΝΙΚΗΣ ΚΑΤΑΘΕΣΗΣ	(22): 02-08-2000
ΑΡΙΘ./ΗΜΕΡ. ΔΗΜΟΣΙΕΥΣΗΣ	
ΕΥΡΩΠΑΪΚΟΥ ΔΙΠΛΩΜΑΤΟΣ	(87): 783467/03-05-2000
ΑΡΙΘ./ΗΜΕΡ. ΔΗΜΟΣΙΕΥΣΗΣ	
ΕΥΡΩΠΑΪΚΗΣ ΑΙΤΗΣΗΣ	(86): 95930968.3/28-08-1995
ΔΙΚΑΙΟΥΧΟΣ	(73): THE CARBORUNDUM COMPANY NIAGARA FALLS 14302-0337 NEW YORK, USA
ΣΥΜΒΑΤΙΚΕΣ ΠΡΟΤΕΡΑΙΟΤΗΤΕΣ	(30): 306087/14-09-94/US
ΕΦΕΥΡΕΤΗΣ	(72): KIM BAEK H.
ΕΙΔΙΚΟΣ ΠΛΗΡΕΞΟΥΣΙΟΣ	(74): ΚΙΛΙΜΙΡΗΣ ΚΩΝΣΤΑΝΤΙΝΟΣ, Δικηγόρος Χατζηγιάννη Μέξη 7 115 28 ΑΘΗΝΑ
ΑΝΤΙΚΛΗΤΟΣ	(74): ΚΙΛΙΜΙΡΗΣ ΑΝΑΣΤΑΣΙΟΣ, Δικηγόρος Χατζηγιάννη Μέξη 7 115 28 ΑΘΗΝΑ
ΤΙΤΛΟΣ ΕΦΕΥΡΕΣΗΣ	(54): ΕΝΩΜΕΝΟ ΜΕ ΑΝΤΙΔΡΑΣΗ ΠΥΡΙΜΑΖΟ ΠΡΟΪΟΝ ΚΑΡΒΙΔΙΟΥ ΠΥΡΙΤΙΟΥ



ΠΕΡΙΛΗΨΗ (57)

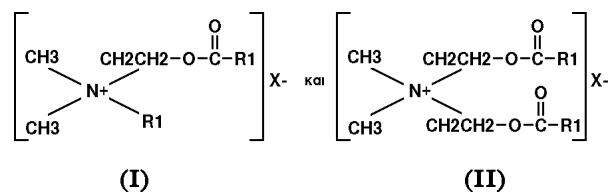
Η εφεύρεση παρέχει ένα ενωμένο με αντίδραση αντικείμενο καρβιδίου πυριτίου που έχει καλύτερη αντίσταση τριβής, αντίσταση οξειδωσης και ομοιομορφία (βλ. σχήμα) στο οποίο η φάση ένωσης συνίσταται από σημαντικές ποσότητες τόσο οξυνιτρίδιου πυριτίου όσο και οξειδίου αργιλίου. Επίσης παρέχονται μία φουρνιά πρώτης ύλης και μια διαδικασία για την παραγωγή του ενωμένου με αντίδραση αντικειμένου.

ΑΡΙΘΜΟΣ ΕΥΡΩΠΑΪΚΟΥ Δ.Ε.	(11): 3034090
ΑΡΙΘ. ΕΛΛΗΝΙΚΗΣ ΚΑΤΑΘΕΣΗΣ	(21): 20000401785
ΗΜΕΡ. ΕΛΛΗΝΙΚΗΣ ΚΑΤΑΘΕΣΗΣ	(22): 02-08-2000
ΑΡΙΘ./ΗΜΕΡ. ΔΗΜΟΣΙΕΥΣΗΣ	
ΕΥΡΩΠΑΪΚΟΥ ΔΙΠΛΩΜΑΤΟΣ	(87): 711870/12-07-2000
ΑΡΙΘ./ΗΜΕΡ. ΔΗΜΟΣΙΕΥΣΗΣ	
ΕΥΡΩΠΑΪΚΗΣ ΑΙΤΗΣΗΣ	(86): 96100310.0/27-10-1992
ΔΙΚΑΙΟΥΧΟΣ	(73): THE PROCTER & GAMBLE COMPANY One Procter & Gamble Plaza, CINCINNATI 45202 OHIO, USA
ΣΥΜΒΑΤΙΚΕΣ ΠΡΟΤΕΡΑΙΟΤΗΤΕΣ	(30): 786433/01-11-91/US
ΕΦΕΥΡΕΤΗΣ	(72): VAN PHAN DEAN
ΕΙΔΙΚΟΣ ΠΛΗΡΕΞΟΥΣΙΟΣ	(74): ΚΙΛΙΜΙΡΗΣ ΚΩΝΣΤΑΝΤΙΝΟΣ, Δικηγόρος Χατζηγιάνη Μέξη 7 115 28 ΑΘΗΝΑ
ΑΝΤΙΚΛΗΤΟΣ	(74): ΚΙΛΙΜΙΡΗΣ ΑΝΑΣΤΑΣΙΟΣ, Δικηγόρος Χατζηγιάνη Μέξη 7 115 28 ΑΘΗΝΑ
ΤΙΤΛΟΣ ΕΦΕΥΡΕΣΗΣ	(54): ΜΑΛΑΚΟ ΑΠΟΡΡΟΦΗΤΙΚΟ ΛΕΠΤΟ ΧΑΡΤΙ ΑΠΟΤΕΛΟΥΜΕΝΟ ΑΠΟ ΜΙΑ ΒΙΟΛΟΓΙΚΩΣ ΥΠΟΒΑΘΜΙΖΟΜΕΝΗ ΧΗΜΙΚΗ ΕΝΩΣΗ ΤΕΤΑΡΤΟΓΕΝΟΥΣ ΔΙΜΕΘΥΛΟΠΟΙΗΜΕΝΟΥ ΑΜΜΙΝΙΚΟΥ ΕΣΤΕΡΑ ΚΑΙ ΜΙΑ ΡΗΤΙΝΗ ΠΡΟΣΔΩΣΕΩΣ ΠΡΟΣΩΡΙΝΗΣ ΥΓΡΗΣ ΑΝΤΟΧΗΣ

ΠΕΡΙΛΗΨΗ (57)

Η παρούσα εφεύρεση παρέχει απαλά, απορροφητικά φύλλα λεπτού χαρτιού φέρονται υψηλή υγρή αντοχή, και μία διαδικασία για την κατασκευή αυτών των φύλλων. Εν συντομία, τα φύλλα λεπτού χαρτιού περιλαμβάνουν: (α) ίνες κατασκευής χαρτιού, (β) από περίπου 0.01% έως περίπου 2.0% κατά βάρος, μία βιολογικώς υποβαθμιζόμενη χημική ένωση τεταρτογενούς αμμωνίου φέρουσα τον ακόλουθο τύπο (I) και τύπο (II): όπου το κάθε ένα συστατικό R1 είναι ένα στοιχείο μίας αλειφατικής ένωσης υδρογονανθράκων C12-C18, και το X είναι ένα συμβατό ανιόν, (γ) από περίπου 0.01% έως περίπου 2.0% κατά βάρος, έναν πολυϋδροξυλικό πλαστικοποιητή, και, (δ) από περίπου 0.01% έως περίπου

3.0%, κατά βάρος, μία διαλυτή σε νερό ρητίνη προσδώσεως προσωρινής υγρής αντοχής. Παράδειγμα πολυϋδροξυλικών πλαστικοποιητών χρησιμων στην παρούσα εφεύρεση περιλαμβάνουν τις γλυκόλες γλυκερόλης και πολυαιθυλενίου που φέρουν ένα μοριακό βάρος από περίπου 200 έως περίπου 2000, με τις γλυκόλες πολυαιθυλενίου που φέρουν ένα μοριακό βάρος από περίπου 200 έως περίπου 600 να είναι πλέον προτιμηθείσες. Οι ρητίνες προσδώσεως προσωρινής υγρής αντοχής που είναι χρήσιμες στην παρούσα εφεύρεση περιλαμβάνουν όλες εκείνες που χρησιμοποιούνται συνήθως στην κατασκευή χαρτιού. Παραδείγματα προτιμηθεισών ρητινών προσδώσεως προσωρινής υγρής αντοχής περιλαμβάνουν τις κατιονικές, με βάση το άμυλο, ρητίνες και τα κατιονικά πολυμερή που περιγράφονται στην ευρεσιτεχνία US-4.981.557, του Bjorkquist, εκδοθείσα την 1η Ιανουαρίου 1991. Μία ιδιαίτερα προτιμηθείσα ενσωμάτωση λεπτού χαρτιού της παρούσης εφευρέσεως περιλαμβάνει από περίπου 0.01% έως περίπου 0.5%, κατά βάρος, χημική ένωση τεταρτογενούς αμμωνίου, από περίπου 0.01% έως περίπου 0.5% κατά βάρος πολυϋδροξυλικού πλαστικοποιητή, και από περίπου 0.1% έως περίπου 1.5% κατά βάρος της διαλυτής σε νερό ρητίνης προσδώσεως προσωρινής υγρής αντοχής, με όλες τις ποσότητες αυτών των προσθετικών να είναι με βάση το βάρος ξηρών ινών του λεπτού χαρτιού. Εν συντομία, η διαδικασία για την κατασκευή των φύλλων χαρτιού της παρούσης εφευρέσεως περιλαμβάνει τα βήματα της διαμορφώσεως ενός υλικού κατασκευής χαρτιού από τα αναφερθέντα προηγουμένως συστατικά, την εναπόθεση του υλικού κατασκευής χαρτιού επί μιας τρηματώδους επιφανείας όπως είναι το σύρμα Fourdrinier, και την απομάκρυνση του ύδατος από το εναποτιθέμενο υλικό. Όλα τα ποσοστά, οι λόγοι και οι αναλογίες που αναφέρονται εδώ είναι κατά βάρος, εκτός αν δηλώνεται κάπου διαφορετικά. Η παρούσα εφεύρεση περιγράφεται με περισσότερες λεπτομέρειες στα ακόλουθα.



ΑΡΙΘΜΟΣ ΕΥΡΩΠΑΪΚΟΥ Δ.Ε.	(11): 3034091
ΑΡΙΘ. ΕΛΛΗΝΙΚΗΣ ΚΑΤΑΘΕΣΗΣ	(21): 20000401786
ΗΜΕΡ. ΕΛΛΗΝΙΚΗΣ ΚΑΤΑΘΕΣΗΣ	(22): 02-08-2000
ΑΡΙΘ./ΗΜΕΡ. ΔΗΜΟΣΙΕΥΣΗΣ	
ΕΥΡΩΠΑΪΚΟΥ ΔΙΠΛΩΜΑΤΟΣ	(87): 717676/17-05-2000
ΑΡΙΘ./ΗΜΕΡ. ΔΗΜΟΣΙΕΥΣΗΣ	
ΕΥΡΩΠΑΪΚΗΣ ΑΙΤΗΣΗΣ	(86): 94924656.5/12-09-1994
ΔΙΚΑΙΟΥΧΟΣ	(73): TARKETT SOMMER S.A. 2, rue de l'Égalité 92748 NANTERRE CEDEX, FRANCE
ΣΥΜΒΑΤΙΚΕΣ ΠΡΟΤΕΡΑΙΟΤΗΤΕΣ	(30): 9300955/10-09-93/BE
ΕΦΕΥΡΕΤΗΣ	(72): 1) BASTIN PIERRE 2) LACROIX POL
ΕΙΔΙΚΟΣ ΠΛΗΡΕΞΟΥΣΙΟΣ	(74): ΚΙΛΙΜΙΡΗΣ ΚΩΝΣΤΑΝΤΙΝΟΣ, Δικηγόρος Χατζηγιάνη Μέξη 7 115 28 ΑΘΗΝΑ
ΑΝΤΙΚΛΗΤΟΣ	(74): ΚΙΛΙΜΙΡΗΣ ΑΝΑΣΤΑΣΙΟΣ, Δικηγόρος Χατζηγιάνη Μέξη 7 115 28 ΑΘΗΝΑ
ΤΙΤΛΟΣ ΕΦΕΥΡΕΣΗΣ	(54): ΣΥΝΘΕΤΑ ΠΡΟΪΟΝΤΑ ΧΡΗΣΙΜΟΠΟΙΟΥΜΕΝΑ ΩΣ ΚΑΛΥΜΜΑΤΑ ΔΑΠΕΔΟΥ Ή ΤΟΙΧΟΥ Ή ΕΣΩΤΕΡΙΚΑ ΚΑΛΥΜΜΑΤΑ ΣΤΗ ΒΙΟΜΗΧΑΝΙΑ ΑΥΤΟΚΙΝΗΤΩΝ ΚΑΙ ΜΕΘΟΔΟΙ ΠΑΡΑΓΩΓΗΣ ΑΥΤΩΝ

ΠΕΡΙΛΗΨΗ (57)

Σύνθετα προϊόντα χρησιμοποιούμενα ως καλύμματα δαπέδου ή τοίχου ή εσωτερικά καλύμματα στη βιομηχανία αυτοκινήτων χαρακτηρίζονται από το ότι αποτελούνται από μια στοιβάδα χρήσης που περιλαμβάνει τουλάχιστο ένα συμπολυμερές ιονομερούς τύπου και μια υποκείμενη στοιβάδα από πολυμερικό υλικό περιέχουσα τουλάχιστο 25 μέρη κατά βάρος ενός αδρανούς ανόργανου πληρωτικού για 100 μέρη κατά βάρος του πολυμερούς υλικού και που περιλαμβάνει κατά προτίμηση ένα σιλβωτικό και/ή ένα πλαστικοποιητή και προαιρετικά άλλα συστατικά.

ΑΡΙΘΜΟΣ ΕΥΡΩΠΑΪΚΟΥ Δ.Ε.	(11): 3034092
ΑΡΙΘ. ΕΛΛΗΝΙΚΗΣ ΚΑΤΑΘΕΣΗΣ	(21): 20000401789
ΗΜΕΡ. ΕΛΛΗΝΙΚΗΣ ΚΑΤΑΘΕΣΗΣ	(22): 02-08-2000
ΑΡΙΘ./ΗΜΕΡ. ΔΗΜΟΣΙΕΥΣΗΣ	
ΕΥΡΩΠΑΪΚΟΥ ΔΙΠΛΩΜΑΤΟΣ	(87): 779341/28-06-2000
ΑΡΙΘ./ΗΜΕΡ. ΔΗΜΟΣΙΕΥΣΗΣ	
ΕΥΡΩΠΑΪΚΗΣ ΑΙΤΗΣΗΣ	(86): 96306906.7/23-09-1996
ΔΙΚΑΙΟΥΧΟΣ	(73): JOHNSON MATTHEY PUBLIC LIMITED COMPANY SW1Y 5BQ LONDON, GB
ΣΥΜΒΑΤΙΚΕΣ ΠΡΟΤΕΡΑΙΟΤΗΤΕΣ	(30): 9524588/01-12-95/GB
ΕΦΕΥΡΕΤΗΣ	(72): 1) PEARCE ROY WILLIAM JOHN 2) SMITH NIGEL BERNARD
ΕΙΔΙΚΟΣ ΠΛΗΡΕΞΟΥΣΙΟΣ	(74): ΚΙΛΙΜΙΡΗΣ ΚΩΝΣΤΑΝΤΙΝΟΣ, Δικηγόρος Χατζηγιάννη Μέξη 7 115 28 ΑΘΗΝΑ
ΑΝΤΙΚΛΗΤΟΣ	(74): ΚΙΛΙΜΙΡΗΣ ΑΝΑΣΤΑΣΙΟΣ, Δικηγόρος Χατζηγιάννη Μέξη 7 115 28 ΑΘΗΝΑ
ΤΙΤΛΟΣ ΕΦΕΥΡΕΣΗΣ	(54): ΣΒΩΛΟΙ ΠΕΡΙΕΧΟΝΤΕΣ ΠΗΓΜΕΝΟ ΣΕ ΔΙΑΣΚΟΡΠΙΣΜΟ ΕΝΟΣ ΠΟΛΥΜΕΡΟΥΣ ΑΙΘΥΛΕΝΙΟΥ/ΟΞΙΚΟΥ ΒΥΝΙΛΕΣΤΕΡΟΣ

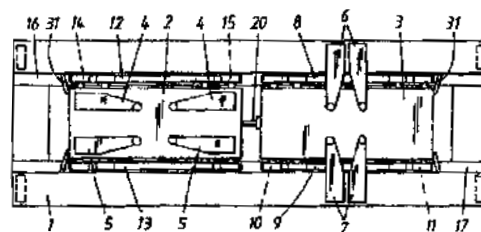
βινυλεστέρος και η κράμα αυτού με πολυαιθυλένιο, όπου το πολυμερές έχει περιεκτικότητα σε οξικό βινυλεστέρα 13-28% κ.β. και δείκτη ροής τήγματος (μετρούμενο με την μέθοδο ASTM D 1238 με την χρησιμοποίηση βάρους 2,16 kg στους 190 C) 3,5-150 g/10 min, και όπου οι σβώλοι περιλαμβάνουν τουλάχιστον 30% κ.β. πηγμένο και τουλάχιστον 10% κ.β. πολυμερές.

ΠΕΡΙΛΗΨΗ (57)

Σβώλοι συμπυκνώματος χρώματος για την πηγμέντωση πολυβινυλοχλωριδίου, οι οποίοι σβώλοι είναι ουσιαστικώς όλοι διαμέτρου 0,1-3mm, και οι οποίοι σβώλοι περιλαμβάνουν πηγμένο διασκορπισμένο σε φορέα ο οποίος περιλαμβάνει πολυμερές αιθυλενίου/οξικού βινυλεστέρος το οποίο είναι ένα συμπολυμερές αιθυλενίου/οξικού

ΑΡΙΘΜΟΣ ΕΥΡΩΠΑΪΚΟΥ Δ.Ε.	(11): 3034093
ΑΡΙΘ. ΕΛΛΗΝΙΚΗΣ ΚΑΤΑΘΕΣΗΣ	(21): 20000401790
ΗΜΕΡ. ΕΛΛΗΝΙΚΗΣ ΚΑΤΑΘΕΣΗΣ	(22): 02-08-2000
ΑΡΙΘ./ΗΜΕΡ. ΔΗΜΟΣΙΕΥΣΗΣ	
ΕΥΡΩΠΑΪΚΟΥ ΔΙΠΛΩΜΑΤΟΣ	(87): 776403/03-05-2000
ΑΡΙΘ./ΗΜΕΡ. ΔΗΜΟΣΙΕΥΣΗΣ	
ΕΥΡΩΠΑΪΚΗΣ ΑΙΤΗΣΗΣ	(86): 95929290.5/14-08-1995
ΔΙΚΑΙΟΥΧΟΣ	(73): SKY PARK IC JR AB 114 38 STOCKHOLM, SWEDEN
ΣΥΜΒΑΤΙΚΕΣ ΠΡΟΤΕΡΑΙΟΤΗΤΕΣ	(30): 9402734/16-08-94/SE
ΕΦΕΥΡΕΤΗΣ	(72): ENGMAN BENGT
ΕΙΔΙΚΟΣ ΠΛΗΡΕΞΟΥΣΙΟΣ	(74): ΚΙΛΙΜΙΡΗΣ ΚΩΝΣΤΑΝΤΙΝΟΣ, Δικηγόρος Χατζηγιάννη Μέξη 7 115 28 ΑΘΗΝΑ
ΑΝΤΙΚΛΗΤΟΣ	(74): ΚΙΛΙΜΙΡΗΣ ΑΝΑΣΤΑΣΙΟΣ, Δικηγόρος Χατζηγιάννη Μέξη 7 115 28 ΑΘΗΝΑ
ΤΙΤΛΟΣ ΕΦΕΥΡΕΣΗΣ	(54): ΔΙΑΤΑΞΗ ΓΙΑ ΤΗΝ ΑΥΤΟΜΑΤΗ ΜΕΤΑΦΟΡΑ ΟΧΗΜΑΤΟΣ ΑΠΟ ΜΟΝΑΔΑ ΥΠΟΔΟΧΗΣ ΟΧΗΜΑΤΩΝ ΚΤΙΡΙΟΥ ΣΤΑΘΜΕΥΣΕΩΣ ΟΧΗΜΑΤΩΝ ΣΕ ΘΕΣΗ ΣΤΑΘΜΕΥΣΕΩΣ

φορείο (3), όπου καθένα εξ αυτών περιέχει ανυψωτικά μέσα (4,5,6,7) για την ανύψωση και υποστήριξη ενός ζεύγους τροχών του οχήματος, όπου το δεύτερο και τρίτο φορείο τοποθετούνται εν σειρά κατά διεύθυνση κάθετη προς τη διεύθυνση κινήσεως του πρώτου φορείου επί ενός ορόφου σταθμεύσεως και έχουν δυνατότητα σχετικής κινήσεως προς το πρώτο φορείο κατά διεύθυνση κάθετη προς τη διεύθυνση κινήσεως αυτού επί του ορόφου σταθμεύσεως. Σύμφωνα με την εφεύρεση τουλάχιστον ένα εκ των δευτέρου και τρίτου φορείου (2,3) περιέχει κινητήριους τροχούς (10) και κινητήριο μηχανισμό για τη μετακίνηση του φορείου σχετικά προς το πρώτο φορείο (1).

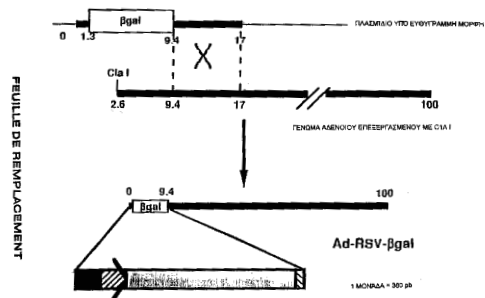


ΠΕΡΙΛΗΨΗ (57)

Διάταξη μεταφοράς οχημάτων εντός κτιρίου σταθμεύσεως για την αυτόματη μεταφορά οχήματος από μονάδα υποδοχής σε θέση σταθμεύσεως (27), όπου η διάταξη μεταφοράς περιέχει ένα πρώτο φορείο (1), το αποκαλούμενο φορείο μεταφοράς, το οποίο μπορεί να μετακινείται επί και μεταξύ διαφόρων ορόφων ή επιπέδων σταθμεύσεως του κτιρίου σταθμεύσεως και το οποίο περιέχει ένα δεύτερο φορείο (2) και ένα τρίτο

ΑΡΙΘΜΟΣ ΕΥΡΩΠΑΪΚΟΥ Δ.Ε.	(11): 3034094
ΑΡΙΘ. ΕΛΛΗΝΙΚΗΣ ΚΑΤΑΘΕΣΗΣ	(21): 20000401791
ΗΜΕΡ. ΕΛΛΗΝΙΚΗΣ ΚΑΤΑΘΕΣΗΣ	(22): 02-08-2000
ΑΡΙΘ./ΗΜΕΡ. ΔΗΜΟΣΙΕΥΣΗΣ	
ΕΥΡΩΠΑΪΚΟΥ ΔΙΠΛΩΜΑΤΟΣ	(87): 559884/03-05-2000
ΑΡΙΘ./ΗΜΕΡ. ΔΗΜΟΣΙΕΥΣΗΣ	
ΕΥΡΩΠΑΪΚΗΣ ΑΙΤΗΣΗΣ	(86): 92921684.4/25-09-1992
ΔΙΚΑΙΟΥΧΟΣ	(73): CENTRE NATIONAL DE LA RECHERCHE SCIENTIFIQUE (CNRS) 15, Quai Anatole-France F-75007 PARIS, FRANCE
ΣΥΜΒΑΤΙΚΕΣ ΠΡΟΤΕΡΑΙΟΤΗΤΕΣ	(30): 9111947/27-09-91/FR
ΕΦΕΥΡΕΤΗΣ	(72): 1) PERRICAUDET MICHEL 2) BRIAND PASCALE 3) STRATFORD-PERRICAUDET LESLIE
ΕΙΔΙΚΟΣ ΠΛΗΡΕΞΟΥΣΙΟΣ	(74): ΚΙΛΙΜΙΡΗΣ ΚΩΝΣΤΑΝΤΙΝΟΣ, Δικηγόρος Χατζηγιάννη Μέξη 7 115 28 ΑΘΗΝΑ
ΑΝΤΙΚΛΗΤΟΣ	(74): ΚΙΛΙΜΙΡΗΣ ΑΝΑΣΤΑΣΙΟΣ, Δικηγόρος Χατζηγιάννη Μέξη 7 115 28 ΑΘΗΝΑ
ΤΙΤΛΟΣ ΕΦΕΥΡΕΣΗΣ	(54): ΑΝΑΣΥΝΔΥΑΣΜΕΝΑ ΙΙΚΑ ΟΧΗΜΑΤΑ ΓΙΑ ΤΗΝ ΕΚΦΡΑΣΗ ΣΕ ΜΥΙΚΑ ΚΥΤΤΑΡΑ

να ληφθεί ένα φάρμακο για την θεραπεία ασθενειών μυικών κυττάρων ή ασθενειών οι οποίες λόγω της θέσεως των στο σώμα, εκτίθενται στα προϊόντα της έκφρασης της ανωτέρω αναφερθείσας νουκλεοτιδικής ακολουθίας, όπως εκκρίνεται από τα αναφερθέντα μυικά κύτταρα. Επίσης εξασφαλίζεται μία μέθοδος για την παραγωγή των αναφερθέντων οχημάτων, οχημάτων όπως εκείνα που περιγράφονται ανωτέρω, και την χρήση τους σε φαρμακευτικές συνθέσεις.



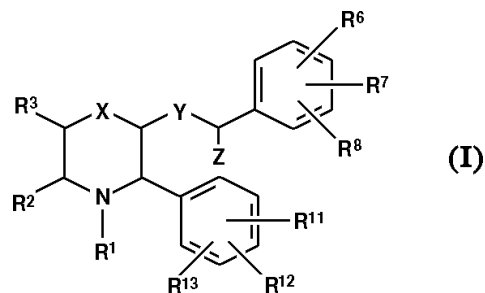
ΠΕΡΙΛΗΨΗ (57)

Μη αντιγραφόμενα ιικά ανασυνδυασμένα οχήματα που αναγνωρίζονται από υποδοχείς μυικών κυττάρων, και περαιτέρω τροποποιούνται από την ένθετη νουκλεϊκού οξέος που κωδικεύει μία πολυπεπτιδική ακολουθία που εκφράζεται στα αναφερθέντα μυικά κύτταρα, χρησιμοποιούνται για

ΑΡΙΘΜΟΣ ΕΥΡΩΠΑΪΚΟΥ Δ.Ε.	(11): 3034095
ΑΡΙΘ. ΕΛΛΗΝΙΚΗΣ ΚΑΤΑΘΕΣΗΣ	(21): 20000401792
ΗΜΕΡ. ΕΛΛΗΝΙΚΗΣ ΚΑΤΑΘΕΣΗΣ	(22): 02-08-2000
ΑΡΙΘ./ΗΜΕΡ. ΔΗΜΟΣΙΕΥΣΗΣ	
ΕΥΡΩΠΑΪΚΟΥ ΔΙΠΛΩΜΑΤΟΣ	(87): 734381/05-07-2000
ΑΡΙΘ./ΗΜΕΡ. ΔΗΜΟΣΙΕΥΣΗΣ	
ΕΥΡΩΠΑΪΚΗΣ ΑΙΤΗΣΗΣ	(86): 95905965.0/13-12-1994
ΔΙΚΑΙΟΥΧΟΣ	(73): MERCK & CO., INC. 126, East Lincoln Avenue, RAHWAY 07065-0900 NJ, USA
ΣΥΜΒΑΤΙΚΕΣ ΠΡΟΤΕΡΑΙΟΤΗΤΕΣ	(30): 169889/17-12-93/US
ΕΦΕΥΡΕΤΗΣ	(72): 1) DORN CONRAD P. 2) FINKE PAUL E. 3) HALE JEFFREY J. 4) MACCOSS MALCOLM 5) MILLS SANDER G. 6) SHAH SHRENIK K. 7) CHAMBERS MARK STUART 8) HARRISON TIMOTHY 9) LADDUWAHETTY TAMARA 10) WILLIAMS BRIAN JOHN
ΕΙΔΙΚΟΣ ΠΛΗΡΕΞΟΥΣΙΟΣ	(74): ΚΙΛΙΜΙΡΗΣ ΚΩΝΣΤΑΝΤΙΝΟΣ, Δικηγόρος Χατζηγιάννη Μέξη 7 115 28 ΑΘΗΝΑ
ΑΝΤΙΚΛΗΤΟΣ	(74): ΚΙΛΙΜΙΡΗΣ ΑΝΑΣΤΑΣΙΟΣ, Δικηγόρος Χατζηγιάννη Μέξη 7 115 28 ΑΘΗΝΑ
ΤΙΤΛΟΣ ΕΦΕΥΡΕΣΗΣ	(54): ΜΟΡΦΟΛΙΝΙΚΟΙ ΚΑΙ ΘΕΙΟΜΟΡΦΟΛΙΝΙΚΟΙ ΑΝΤΑΓΩΝΙΣΤΕΣ ΥΠΟΔΟΧΕΑ ΤΑΧΥΚΙΝΙΝΗΣ

ΠΕΡΙΛΗΨΗ (57)

Υποκατεστημένες ετεροκυκλικές ενώσεις του γενικού δομικού τύπου (I) ή ένα φαρμακευτικώς αποδεκτό άλας αυτών, όπου: R¹ επιλέγεται από την ομάδα που αποτελείται από: υδρογόνο C₁₋₆ αλκύλιο, υποκατεστημένο ή μη υποκατεστημένο C₂₋₆ αλκενύλιο, μη υποκατεστημένο ή υποκατεστημένο C₂₋₆ αλκυνύλιο φαινύλιο, μη υποκατεστημένο ή υποκατεστημένο X επιλέγεται από την ομάδα που αποτελείται από: -O-, -S-, -SO-, -SO₂-, Y επιλέγεται από την ομάδα που αποτελείται από: έναν απλό δεσμό, -O-, -S-, -CO-, CH₂-, -CHR⁵- και -CR¹⁵R¹⁶ Z=C₁₋₆ αλκύλιο, είναι ανταγωνιστές υποδοχέα ταχυκινίνης χρήσιμοι στην θεραπεία φλεγμονωδών ασθενειών, πόνου ή ημικρανίας, άσθματος και έμεσης, και παρεμποδιστές διαύλων ασεστίου χρήσιμοι στην θεραπεία καρδιαγγειακών καταστάσεων όπως κνιάγης, υπέρτασης ή ισχαιμίας.



ΑΡΙΘΜΟΣ ΕΥΡΩΠΑΪΚΟΥ Δ.Ε.	(11): 3034096
ΑΡΙΘ. ΕΛΛΗΝΙΚΗΣ ΚΑΤΑΘΕΣΗΣ	(21): 20000401793
ΗΜΕΡ. ΕΛΛΗΝΙΚΗΣ ΚΑΤΑΘΕΣΗΣ	(22): 02-08-2000
ΑΡΙΘ./ΗΜΕΡ. ΔΗΜΟΣΙΕΥΣΗΣ	
ΕΥΡΩΠΑΪΚΟΥ ΔΙΠΛΩΜΑΤΟΣ	(87): 602172/10-05-2000
ΑΡΙΘ./ΗΜΕΡ. ΔΗΜΟΣΙΕΥΣΗΣ	
ΕΥΡΩΠΑΪΚΗΣ ΑΙΤΗΣΗΣ	(86): 92919793.7/18-08-1992
ΔΙΚΑΙΟΥΧΟΣ	(73): NOVO NORDISK A/S 2880 BAGSVAERD, DENAMRK
ΣΥΜΒΑΤΙΚΕΣ ΠΡΟΤΕΡΑΙΟΤΗΤΕΣ	(30): 155491/05-09-91/DK
ΕΦΕΥΡΕΤΗΣ	(72): 1) SKAKKEBAEK NIELS ERIK 2) MOELLER SOREN
ΕΙΔΙΚΟΣ ΠΛΗΡΕΞΟΥΣΙΟΣ	(74): ΡΟΥΣΣΟΥ ANNA, Δικηγόρος Κουμπάρη 2 106 74 ΑΘΗΝΑ
ΑΝΤΙΚΛΗΤΟΣ	(74): ΠΑΠΑΚΩΝΣΤΑΝΤΙΝΟΥ ΕΛΕΝΗ, Δικηγόρος Κουμπάρη 2 106 74 ΑΘΗΝΑ
ΤΙΤΛΟΣ ΕΦΕΥΡΕΣΗΣ	(54): ΜΙΑ ΜΕΘΟΔΟΣ ΓΙΑ ΘΕΡΑΠΕΥΤΙΚΗ ΑΝΤΙΜΕΤΩΠΙΣΗ ΑΣΘΕΝΩΝ ΜΕ ΧΡΟΝΙΑ ΠΑΘΗΣΗ ΗΠΑΤΟΣ

ΠΕΡΙΛΗΨΗ (57)

Ασθενείς με χρόνια πάθηση ήπατος και συνεπώς πολύ χαμηλές συγκεντρώσεις IGF-1 στο αίμα, παρά τις αυξημένες συγκεντρώσεις GH, υποβάλλονται σε θεραπεία με περιοδικές ενέσεις hGH για μία περίοδο με αμφοτέρους τις παραμέτρους να ρυθμίζονται μεμονωμένα για τους ασθενείς.

ΑΡΙΘΜΟΣ ΕΥΡΩΠΑΪΚΟΥ Δ.Ε.	(11): 3034097
ΑΡΙΘ. ΕΛΛΗΝΙΚΗΣ ΚΑΤΑΘΕΣΗΣ	(21): 20000401794
ΗΜΕΡ. ΕΛΛΗΝΙΚΗΣ ΚΑΤΑΘΕΣΗΣ	(22): 02-08-2000
ΑΡΙΘ./ΗΜΕΡ. ΔΗΜΟΣΙΕΥΣΗΣ	
ΕΥΡΩΠΑΪΚΟΥ ΔΙΠΛΩΜΑΤΟΣ	(87): 805706/10-05-2000
ΑΡΙΘ./ΗΜΕΡ. ΔΗΜΟΣΙΕΥΣΗΣ	
ΕΥΡΩΠΑΪΚΗΣ ΑΙΤΗΣΗΣ	(86): 96901841.5/24-01-1996
ΔΙΚΑΙΟΥΧΟΣ	(73): 1) SANOFI 75008 PARIS, FRANCE 2) ELF AQUITAINE 92400 COURBEVOIE, FRANCE 3) AKZO NOBEL N.V. 6824 ARNHEM BM, NETHERLANDS
ΣΥΜΒΑΤΙΚΕΣ ΠΡΟΤΕΡΑΙΟΤΗΤΕΣ	(30): 9500757/24-01-95/FR
ΕΦΕΥΡΕΤΗΣ	(72): 1) MULLER DANIEL 2) BARBIER ALAIN 3) SAUNAL HENRY
ΕΙΔΙΚΟΣ ΠΛΗΡΕΞΟΥΣΙΟΣ	(74): ΒΑΓΕΝΑ ΘΕΟΔΩΡΑ, Δικηγόρος Κουμπάρη 2 106 74 ΑΘΗΝΑ
ΑΝΤΙΚΛΗΤΟΣ	(74): ΠΑΠΑΚΩΝΣΤΑΝΤΙΝΟΥ ΕΛΕΝΗ, Δικηγόρος Κουμπάρη 2 106 74 ΑΘΗΝΑ
ΤΙΤΛΟΣ ΕΦΕΥΡΕΣΗΣ	(54): ΣΥΣΚΕΥΗ ΙΟΝΤΟΦΟΡΑΣ ΓΙΑ ΤΗ ΔΙΑΔΕΡΜΙΚΗ ΧΟΡΗΓΗΣΗ ΕΝΟΣ ΔΡΑΣΤΙΚΟΥ ΠΑΡΑΓΟΝΤΑ ΤΥΠΟΥ ΑΝΙΟΝΙΚΟΥ ΟΛΙΓΟΣΑΚΧΑΡΙΤΗ

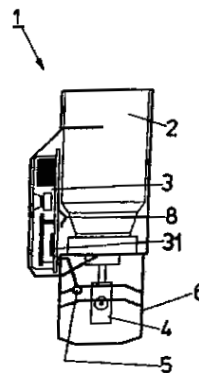
ΠΕΡΙΛΗΨΗ (57)

Η συσκευή περιλαμβάνει ένα αναστρέψιμο αρνητικό ηλεκτρόδιο, σε επαφή με ένα στοιχείο δεξαμενής περιέχον έναν ηλεκτρολύτη ο οποίος περικλείει το δραστικό παράγοντα τύπου ανιονικού ολιγοσακχαρίτη, ειδικά πεντασακχαρίτη, υπό μορφή τουλάχιστον εν μέρει ιονισμένη, ένα θετικό ηλεκτρόδιο, μόνο ή συνδεδεμένο με μία υποδοχή περιέχουσα έναν ηλεκτρολύτη, και μία γεννήτρια ηλεκτρικών σημάτων συνδεδεμένη με τα δύο ηλεκτρόδια. Η γεννήτρια είναι διαρρυθμισμένη ώστε να εφαρμόζει, μεταξύ των ηλεκτροδίων, ηλεκτρικά σήματα μέσης τάσεως τέτοιας ώστε η μέση πυκνότητα ρεύματος που παράγεται μεταξύ των ηλεκτροδίων να περιλαμβάνεται μεταξύ 0,05 και 0,25 mA/cm². Η ποσότητα δραστικού παράγοντα η παρούσα στο στοιχείο δεξαμενής που συνδέεται με το αρνητικό ηλεκτρόδιο αντιπροσωπεύει 0,5 mg έως 12 mg ανά cm² ηλεκτροδίου και ανά mAh ρεύματος διερχόμενου ανά cm² ηλεκτροδίου.

ΑΡΙΘΜΟΣ ΕΥΡΩΠΑΪΚΟΥ Δ.Ε.	(11): 3034098
ΑΡΙΘ. ΕΛΛΗΝΙΚΗΣ ΚΑΤΑΘΕΣΗΣ	(21): 20000401795
ΗΜΕΡ. ΕΛΛΗΝΙΚΗΣ ΚΑΤΑΘΕΣΗΣ	(22): 02-08-2000
ΑΡΙΘ./ΗΜΕΡ. ΔΗΜΟΣΙΕΥΣΗΣ	
ΕΥΡΩΠΑΪΚΟΥ ΔΙΠΛΩΜΑΤΟΣ	(87): 767683/10-05-2000
ΑΡΙΘ./ΗΜΕΡ. ΔΗΜΟΣΙΕΥΣΗΣ	
ΕΥΡΩΠΑΪΚΗΣ ΑΙΤΗΣΗΣ	(86): 95924307.2/21-06-1995
ΔΙΚΑΙΟΥΧΟΣ	(73): 1) BOEHRINGER INGELHEIM PHARMA GMBH Binger Strasse 173 55216 INGELHEIM AM RHEIN, GERMANY 2) BOEHRINGER INGELHEIM INTERNATIONAL GMBH (μόνο για GB,IE) Postfach 200 55218 INGELHEIM AM RHEIN, GERMANY
ΣΥΜΒΑΤΙΚΕΣ ΠΡΟΤΕΡΑΙΟΤΗΤΕΣ	(30): 4422710/29-06-94/DE
ΕΦΕΥΡΕΤΗΣ	(72): 1) NOHL KLAUS 2) SPRENGER HARALD
ΕΙΔΙΚΟΣ ΠΛΗΡΕΞΟΥΣΙΟΣ	(74): ΒΑΓΕΝΑ ΘΕΟΔΩΡΑ, Δικηγόρος Κουμπάρη 2 106 74 ΑΘΗΝΑ
ΑΝΤΙΚΛΗΤΟΣ	(74): ΠΑΠΑΚΩΝΣΤΑΝΤΙΝΟΥ ΕΛΕΝΗ, Δικηγόρος Κουμπάρη 2 106 74 ΑΘΗΝΑ
ΤΙΤΛΟΣ ΕΦΕΥΡΕΣΗΣ	(54): ΣΥΣΚΕΥΗ ΕΙΣΠΝΟΩΝ-ΑΕΡΟΖΟΛ

ΠΕΡΙΛΗΨΗ (57)

Προτείνεται εις μίαν συσκευήν αεροζόλ - συσκευήν εισπνοών, εις την περιοχὴν του ακροφυσίου ομιχλοποιήσεως (4), ὡστε να διατάσσεται ἓνα θερμικὸς αισθητὴρ (5), ο οποίος μετὰ την ενεργοποίησιν του οργάνου ενεργοποιήσεως ὡς ἐπίσης την ἐκκλισην μίας διαδικασίας εισπνοών, να τυγχάνη το προωθητικὸν αἶριον ἐπὶ της βάσει της μετέπειτα ακολουθοῦσης εκτονώσεως μίας ψύξεως (δροσίσματος). Ἡ ενεργοποίησις και ἡ πτώσις της θερμοκρασίας (ψύξις) συλλαμβάνονται (καταγράφονται) ηλεκτρονικῶς εις ἐν ηλεκτρονικὸν πρότυπον (μόρφωμα) (3). Ἐκ του σήματος μποροῦν να συναχθοῦν τεχνικὰ και θεραπευτικὰ δεδομένα, τα ὁποία ανακοινούνται εις τον μεταχειριζόμενον (την συσκευήν) δηλ. τον ασθενή, μέσω της μονάδος ἐνδείξεως ὡς ἐπίσης των ιδιοσυσκευῶν αναγγελίας (γνωστοποιήσεως) και τα ὁποία ἐπηρεάζουν την θεραπείαν κατ' ἐπιθυμητὸν τρόπον.



ΑΡΙΘΜΟΣ ΕΥΡΩΠΑΪΚΟΥ Δ.Ε.	(11): 3034099
ΑΡΙΘ. ΕΛΛΗΝΙΚΗΣ ΚΑΤΑΘΕΣΗΣ	(21): 20000401796
ΗΜΕΡ. ΕΛΛΗΝΙΚΗΣ ΚΑΤΑΘΕΣΗΣ	(22): 02-08-2000
ΑΡΙΘ./ΗΜΕΡ. ΔΗΜΟΣΙΕΥΣΗΣ	
ΕΥΡΩΠΑΪΚΟΥ ΔΙΠΛΩΜΑΤΟΣ	(87): 726768/17-05-2000
ΑΡΙΘ./ΗΜΕΡ. ΔΗΜΟΣΙΕΥΣΗΣ	
ΕΥΡΩΠΑΪΚΗΣ ΑΙΤΗΣΗΣ	(86): 95900491.2/31-10-1994
ΔΙΚΑΙΟΥΧΟΣ	(73): 1) THE UNITED STATES OF AMERICA, ΟΠΩΣ ΕΚΠΡΟΣΩΠΟΥΝΤΑΙ ΑΠΟ ΤΗΣ SECRETARY DEPARTMENT OF HEALTH AND HUMAN SERVICES BETHESDA 20892-9902 MD, USA 2) BOARD OF SUPERVISORS OF LOUISIANA STATE UNIVERSITY AND AGRICULTURAL AND MECHANICAL COLLEGE BATON ROUGE 70893 LA, USA
ΣΥΜΒΑΤΙΚΕΣ ΠΡΟΤΕΡΑΙΟΤΗΤΕΣ	(30): 146610/02-11-93/US
ΕΦΕΥΡΕΤΗΣ	(72): 1) WINK DAVID A. JR. 2) MITCHELL JAMES B. 3) RUSSO ANGELO 4) KRISHNA MURALI C. 5) GRISHAM MATTHEW B. 6) HANBAUER INGEBORG 7) GRANGER DANIEL NEIL
ΕΙΔΙΚΟΣ ΠΛΗΡΕΞΟΥΣΙΟΣ	(74): ΒΑΓΕΝΑ ΘΕΟΔΩΡΑ, Δικηγόρος Κουμπάρη 2 106 74 ΑΘΗΝΑ

ΑΝΤΙΚΛΗΤΟΣ

(74): ΠΑΠΑΚΩΝΣΤΑΝΤΙΝΟΥ ΕΛΕΝΗ,
Δικηγόρος
Κουμπάρη 2
106 74 ΑΘΗΝΑ

ΤΙΤΛΟΣ ΕΦΕΥΡΕΣΗΣ

(54): **ΧΡΗΣΗ ΕΝΩΣΕΩΝ ΠΟΥ ΑΠΕΛΕΥΘΕΡΟΥΝ ΟΞΕΙΔΙΟ ΤΟΥ ΑΖΩΤΟΥ ΓΙΑ ΤΗΝ ΚΑΤΑΣΚΕΥΗ ΕΝΟΣ ΦΑΡΜΑΚΟΥ ΠΡΟΣ ΠΡΟΣΤΑΣΙΑ ΑΠΟ ΒΛΑΒΗ ΙΣΧΑΙΜΙΚΗΣ ΕΠΑΝΕΓΧΥΣΗΣ**

ΠΕΡΙΛΗΨΗ (57)

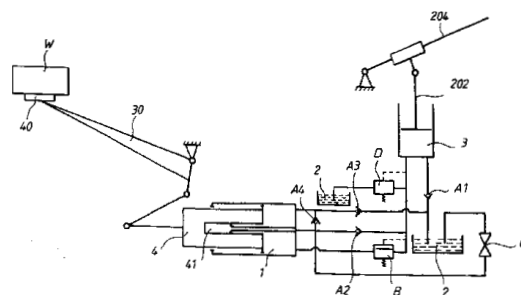
Ἡ παρούσα εφεύρεση παρέχει μίαν μέθοδο γιὰ την ἀγωγή της ἐπαγόμενης βλάβης ἀπὸ χωρὶς οξυγόνο ρίζα σε ἰστό που συνδέεται με βλάβη ἀπὸ ἰσχαιμικὴ ἐπανεγχύση, ὅπου ἀπελευθερώνεται οξείδιο τοῦ ἀζώτου σε κύτταρα/ιστοὺς στόχους μέσω της χορήγησις μίας ἔνωσης περιλαμβανούσα οξείδιο τοῦ ἀζώτου ἡ ὁποία αὐτόματα ἀπελευθερώνει οξείδιο τοῦ ἀζώτου ὑπὸ φυσιολογικὴς συνθήκης χωρὶς να ἀπαιτεῖται ἡ παρουσία οξυγόνου.

ΑΡΙΘΜΟΣ ΕΥΡΩΠΑΪΚΟΥ Δ.Ε.	(11): 3034100
ΑΡΙΘ. ΕΛΛΗΝΙΚΗΣ ΚΑΤΑΘΕΣΗΣ	(21): 20000401797
ΗΜΕΡ. ΕΛΛΗΝΙΚΗΣ ΚΑΤΑΘΕΣΗΣ	(22): 02-08-2000
ΑΡΙΘ./ΗΜΕΡ. ΔΗΜΟΣΙΕΥΣΗΣ	
ΕΥΡΩΠΑΪΚΟΥ ΔΙΠΛΩΜΑΤΟΣ	(87): 841299/10-05-2000
ΑΡΙΘ./ΗΜΕΡ. ΔΗΜΟΣΙΕΥΣΗΣ	
ΕΥΡΩΠΑΪΚΗΣ ΑΙΤΗΣΗΣ	(86): 96308121.1/08-11-1996
ΔΙΚΑΙΟΥΧΟΣ	(73): MVP (H.K.) INDUSTRIES LIMITED NORTH POINT HONG KONG, HONG KONG
ΣΥΜΒΑΤΙΚΕΣ ΠΡΟΤΕΡΑΙΟΤΗΤΕΣ	(30): —
ΕΦΕΥΡΕΤΗΣ	(72): HUNG MICHAEL
ΕΙΔΙΚΟΣ ΠΛΗΡΕΞΟΥΣΙΟΣ	(74): ΡΟΥΣΣΟΥ ANNA, Δικηγόρος Κουμπάρη 2 106 74 ΑΘΗΝΑ
ΑΝΤΙΚΛΗΤΟΣ	(74): ΠΑΠΑΚΩΝΣΤΑΝΤΙΝΟΥ ΕΛΕΝΗ, Δικηγόρος Κουμπάρη 2 106 74 ΑΘΗΝΑ
ΤΙΤΛΟΣ ΕΦΕΥΡΕΣΗΣ	(54): ΣΥΣΤΗΜΑ ΥΔΡΑΥΛΙΚΟΥ ΚΥΚΛΩΜΑΤΟΣ ΓΙΑ ΤΗΝ ΕΝΕΡΓΟΠΟΙΗΣΗ ΕΝΟΣ ΥΔΡΑΥ- ΛΙΚΟΥ ΓΡΥΛΟΥ

ΠΕΡΙΛΗΨΗ (57)

Ένα σύστημα υδραυλικού κυκλώματος για ένα γρύλο περιλαμβάνει ένα κύκλωμα εισόδου, ένα κύκλωμα επιστροφής και ένα κύκλωμα προστασίας έναντι υπερφορτώσεως με ένα συγκρότημα εμβόλου - κυλίνδρου (4,10), μία σειριακή βαλβίδα (B), μία βαλβίδα ασφαλείας (D) και μία βαλβίδα ανακουφίσεως (C), όπου το κύκλωμα εισόδου εκτείνεται από μία εξωτερική

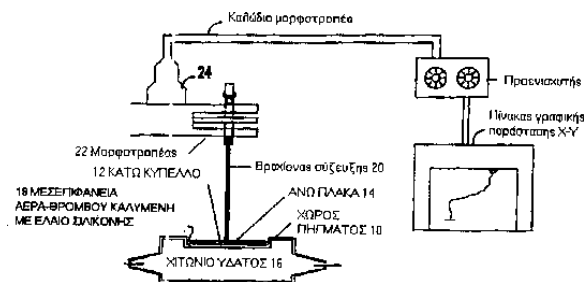
δεξαμενή (2) διαμέσου μίας βαλβίδος αντεπιστροφής (A1) προς ένα θάλαμο ελαίου (3) μίας χειροκίνητης αντλίας (20), ενώ ο θάλαμος ελαίου (3) συνδέεται σε ένα εσωτερικό θάλαμο ελαίου (41) σχηματιζόμενο στο βάκτρο εμβόλου (4) διαμέσου μίας άλλης βαλβίδος αντεπιστροφής (A2) ώστε να σχηματίζεται ένα κλειστό κύκλωμα. Ο θάλαμος ελαίου (3) της αντλίας (20) συνδέεται σε μία εσωτερική δεξαμενή (1) στον υδραυλικό κύλινδρο (10) διαμέσου μίας σειριακής βαλβίδος (B), και η εσωτερική δεξαμενή (1) συνδέεται στην εξωτερική δεξαμενή (2) διαμέσου μίας βαλβίδος αντεπιστροφής (A3). Όταν η μέγιστη ενεργός χωρητικότητα του θαλάμου ελαίου (3) της αντλίας (20) είναι μεγαλύτερη ή ίση εκείνης του εσωτερικού θαλάμου ελαίου (41) του βάρκρου εμβόλου (4), μία μοναδική δράση αγγίγματος της αντλίας (20) μπορεί να ανυψώσει τον υδραυλικό γρύλο έως μία επιθυμητή θέση φορτώσεως υπό συνθήκες άνευ φορτίου ή ελαφρού φορτίου.



ΑΡΙΘΜΟΣ ΕΥΡΩΠΑΪΚΟΥ Δ.Ε.	(11): 3034101
ΑΡΙΘ. ΕΛΛΗΝΙΚΗΣ ΚΑΤΑΘΕΣΗΣ	(21): 20000401798
ΗΜΕΡ. ΕΛΛΗΝΙΚΗΣ ΚΑΤΑΘΕΣΗΣ	(22): 02-08-2000
ΑΡΙΘ./ΗΜΕΡ. ΔΗΜΟΣΙΕΥΣΗΣ	
ΕΥΡΩΠΑΪΚΟΥ ΔΙΠΛΩΜΑΤΟΣ	(87): 623213/03-05-2000
ΑΡΙΘ./ΗΜΕΡ. ΔΗΜΟΣΙΕΥΣΗΣ	
ΕΥΡΩΠΑΪΚΗΣ ΑΙΤΗΣΗΣ	(86): 93904657.9/15-01-1993
ΔΙΚΑΙΟΥΧΟΣ	(73): VIRGINIA COMMONWEALTH UNIVERSITY INTELLECTUAL PROPERTY FOUNDATION RICHMOND 23298-0568 VIRGINIA, USA
ΣΥΜΒΑΤΙΚΕΣ ΠΡΟΤΕΡΑΙΟΤΗΤΕΣ	(30): 822415/17-01-92/US, 982652/01-12-92/US
ΕΦΕΥΡΕΤΗΣ	(72): CARR MARCUS E. JR.
ΕΙΔΙΚΟΣ ΠΛΗΡΕΞΟΥΣΙΟΣ	(74): ΡΟΥΣΣΟΥ ANNA, Δικηγόρος Κουμπάρη 2 106 74 ΑΘΗΝΑ
ΑΝΤΙΚΛΗΤΟΣ	(74): ΠΑΠΑΚΩΝΣΤΑΝΤΙΝΟΥ ΕΛΕΝΗ, Δικηγόρος Κουμπάρη 2 106 74 ΑΘΗΝΑ
ΤΙΤΛΟΣ ΕΦΕΥΡΕΣΗΣ	(54): ΟΡΓΑΝΑ ΚΑΙ ΜΕΘΟΔΟΣ ΓΙΑ ΤΗΝ ΑΞΙΟ- ΛΟΓΗΣΗ ΤΟΥ ΣΥΝΤΕΛΕΣΤΗ ΕΛΑΣΤΙ- ΚΟΤΗΤΑΣ ΘΡΟΜΒΟΥ, ΤΗΣ ΑΝΑΠΤΥΞΗΣ ΔΥΝΑΜΗΣ ΚΑΙ ΤΗΣ ΕΥΚΑΜΨΙΑΣ ΤΩΝ ΕΡΥΘΡΟΚΥΤΤΑΡΩΝ ΚΑΤΑ ΤΗ ΔΙΑΡΚΕΙΑ ΤΗΣ ΠΙΞΗΣ ΚΑΙ ΤΗΣ ΔΙΑΛΥΣΗΣ

ΠΕΡΙΛΗΨΗ (57)

Η διαλείπτουσα εφαρμογή και αφαίρεση μίας συμπιεστικής δύναμης επί ενός δείγματος αίματος (8) τοποθετημένου μεταξύ ενός ζεύγους πλακών (12 και 14) καθόλη τη διάρκεια του σχηματισμού και της διάλυσης του θρόμβου παρέχει ένα πρότυπο για χρήση της εξόδου τάσης από ένα μορφοτροπέα (22) για τον προσδιορισμό των παραμέτρων της δύναμης και του συντελεστή ελαστικότητας. Η ανάπτυξη δύναμης προκύπτει από τις εσωτερικές δράσεις των αιμοπεταλίων κατά τη διάρκεια της συστολής του θρόμβου. Ο συντελεστής ελαστικότητας παρέχει ένα μέτρο της ακαμψίας του θρόμβου. Η πύξη μπορεί να μετρηθεί ως μία αύξηση της ανάπτυξης δύναμης και του συντελεστή ελαστικότητας του θρόμβου. Η διάλυση του θρόμβου μπορεί να προσδιοριστεί από μία δραστική μείωση στην ανάπτυξη δύναμης και στο συντελεστή ελαστικότητας. Η παροχή στο δείγμα του αίματος ενός παράγοντα διάλυσης θρόμβων όπως το tPA, επιτρέπει τον προσδιορισμό του ινωδολυτικού δυναμικού του πλήρους αίματος και, έτσι, βοηθά στην αναγνώριση ασθενών που διατρέχουν κίνδυνο θρόμβωσης λόγω μειωμένης ικανότητας διάλυσης των θρόμβων του αίματος. Ο συντελεστής ελαστικότητας θρόμβων παρέχει ένα μέτρο της ευκαμψίας των ερυθροκυττάρων.



ΑΡΙΘΜΟΣ ΕΥΡΩΠΑΪΚΟΥ Δ.Ε. (11):	3034102
ΑΡΙΘ. ΕΛΛΗΝΙΚΗΣ ΚΑΤΑΘΕΣΗΣ (21):	20000401799
ΗΜΕΡ. ΕΛΛΗΝΙΚΗΣ ΚΑΤΑΘΕΣΗΣ (22):	02-08-2000
ΑΡΙΘ./ΗΜΕΡ. ΔΗΜΟΣΙΕΥΣΗΣ ΕΥΡΩΠΑΪΚΟΥ ΔΙΠΛΩΜΑΤΟΣ (87):	807654/07-06-2000
ΑΡΙΘ./ΗΜΕΡ. ΔΗΜΟΣΙΕΥΣΗΣ ΕΥΡΩΠΑΪΚΗΣ ΑΙΤΗΣΗΣ (86):	97302878.0/25-04-1997
ΔΙΚΑΙΟΥΧΟΣ (73):	RHODIA CONSUMER SPECIALTIES LIMITED P.O. Box 3, 210-222 Hagley Road West, OLDBURY B68 ONN WARLEY, WEST MIDLANDS, GB
ΣΥΜΒΑΤΙΚΕΣ ΠΡΟΤΕΡΑΙΟΤΗΤΕΣ ΕΦΕΥΡΕΤΗΣ (30):	9610070/14-05-96/GB
(72):	1) ΖΑΚΙΚΗΑΝΙ ΜΟΗΣΕΝ 2) ΜΙΤΣΧΙΕ ΚΑΡΕΝ ΣΑΡΑΗ
ΕΙΔΙΚΟΣ ΠΛΗΡΕΞΟΥΣΙΟΣ (74):	ΡΟΥΣΣΟΥ ΑΝΝΑ, Δικηγόρος Κουμπάρη 2 106 74 ΑΘΗΝΑ
ΑΝΤΙΚΛΗΤΟΣ (74):	ΠΑΠΑΚΩΝΣΤΑΝΤΙΝΟΥ ΕΛΕΝΗ, Δικηγόρος Κουμπάρη 2 106 74 ΑΘΗΝΑ
ΤΙΤΛΟΣ ΕΦΕΥΡΕΣΗΣ (54):	ΣΥΝΘΕΣΕΙΣ ΠΟΛΥΜΕΡΩΝ

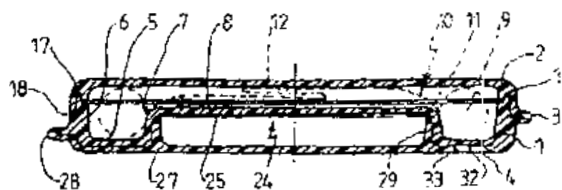
χαρακτηριστικές ομάδες, δυνάμενη να πολυμερίζεται με το (α). Ουσίες κατάλληλες προς χρήση ως (α) είναι αλειφατικά ή αρωματικά φωσφονο-υποκατεστημένα δικαρβοξυλικά οξέα ή εστέρες αυτών. Ουσίες κατάλληλες προς χρήση ως (β) είναι πολυ-υδρικές αλκοόλες, αλειφατικά μονοπυρηνικά ή πολυπυρηνικά αρωματικά πολυκαρβοξυλικά οξέα ή εστέρες ή ανυδρίτες αυτών. Επίσης, κατάλληλες προς χρήση ως (β) είναι αλειφατικές ή αρωματικές πολυαμίνες και αλειφατικά ή αρωματικά πολυ-ισοκυανικά ή πολυεποξειδία.

ΠΕΡΙΛΗΨΗ (57)

Σύνθεση πολυμερούς περιλαμβάνουσα υποκαταστάτες φωσφόρου και η οποία περιλαμβάνει: α) φωσφονο-υποκατεστημένο καρβοξυλικό οξύ ή εστέρα ενός τέτοιου οξέος και β) ουσία με μία ή πολλαπλές

ΑΡΙΘΜΟΣ ΕΥΡΩΠΑΪΚΟΥ Δ.Ε. (11):	3034103
ΑΡΙΘ. ΕΛΛΗΝΙΚΗΣ ΚΑΤΑΘΕΣΗΣ (21):	20000401800
ΗΜΕΡ. ΕΛΛΗΝΙΚΗΣ ΚΑΤΑΘΕΣΗΣ (22):	02-08-2000
ΑΡΙΘ./ΗΜΕΡ. ΔΗΜΟΣΙΕΥΣΗΣ ΕΥΡΩΠΑΪΚΟΥ ΔΙΠΛΩΜΑΤΟΣ (87):	789542/03-05-2000
ΑΡΙΘ./ΗΜΕΡ. ΔΗΜΟΣΙΕΥΣΗΣ ΕΥΡΩΠΑΪΚΗΣ ΑΙΤΗΣΗΣ (86):	95930573.1/12-09-1995
ΔΙΚΑΙΟΥΧΟΣ (73):	LOOPS COMPANY 75016 PARIS, FRANCE
ΣΥΜΒΑΤΙΚΕΣ ΠΡΟΤΕΡΑΙΟΤΗΤΕΣ ΕΦΕΥΡΕΤΗΣ (30):	9410852/12-09-94/FR
(72):	1) DE VILMORIN YVES 2) BAIGNERES FREDERIC 3) ARBIN CHRISTIAN
ΕΙΔΙΚΟΣ ΠΛΗΡΕΞΟΥΣΙΟΣ (74):	ΒΑΓΕΝΑ ΘΕΟΔΩΡΑ, Δικηγόρος Κουμπάρη 2 106 74 ΑΘΗΝΑ
ΑΝΤΙΚΛΗΤΟΣ (74):	ΠΑΠΑΚΩΝΣΤΑΝΤΙΝΟΥ ΕΛΕΝΗ, Δικηγόρος Κουμπάρη 2 106 74 ΑΘΗΝΑ
ΤΙΤΛΟΣ ΕΦΕΥΡΕΣΗΣ (54):	ΚΥΤΙΟ ΣΥΣΚΕΥΑΣΙΑΣ ΓΙΑ ΠΡΟΦΥΛΑΚΤΙΚΟ

(9) ενός προφυλακτικού (10) του οποίου ο τερματικός θόλος (12) είναι τοποθετημένος μεταξύ του καλύμματος και ενός κεντρικού εξογκώματος ακαμψίας (8) κατά το σχηματισμό μίας γραμμής στεγανής περιμετρικής συγκολλήσεως (17). Η εφεύρεση είναι εφαρμόσιμη στον τομέα των προφυλακτικών.

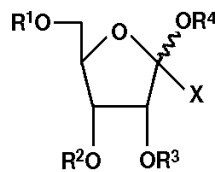


ΠΕΡΙΛΗΨΗ (57)

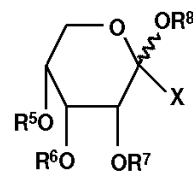
Η εφεύρεση αφορά ένα κυτίο συσκευασίας για προφυλακτικό στεγανού, απαραβίαστου και μη επαναχρησιμοποιήσιμου τύπου. Ένα τέτοιο κυτίο περιλαμβάνει βασικά ένα σώμα (1) και ένα κάλυμμα (2) συνδεδεμένα με μία πλευρική άρθρωση (3) αποτελούμενη από ένα πλαστικό υλικό και λαμβανόμενα ενιαία διά χυτεύσεως, όπου το σώμα περιλαμβάνει ένα δακτυλιοειδή αυχένα (4) προοριζόμενο για την υποδοχή του δακτυλίου

ΑΡΙΘΜΟΣ ΕΥΡΩΠΑΪΚΟΥ Δ.Ε. (11):	3034104
ΑΡΙΘ. ΕΛΛΗΝΙΚΗΣ ΚΑΤΑΘΕΣΗΣ (21):	20000401801
ΗΜΕΡ. ΕΛΛΗΝΙΚΗΣ ΚΑΤΑΘΕΣΗΣ (22):	02-08-2000
ΑΡΙΘ./ΗΜΕΡ. ΔΗΜΟΣΙΕΥΣΗΣ ΕΥΡΩΠΑΪΚΟΥ ΔΙΠΛΩΜΑΤΟΣ (87):	673947/12-07-2000
ΑΡΙΘ./ΗΜΕΡ. ΔΗΜΟΣΙΕΥΣΗΣ ΕΥΡΩΠΑΪΚΗΣ ΑΙΤΗΣΗΣ (86):	94902104.2/10-12-1993
ΔΙΚΑΙΟΥΧΟΣ (73):	SANKYO COMPANY LIMITED TOKYO, JAPAN
ΣΥΜΒΑΤΙΚΕΣ ΠΡΟΤΕΡΑΙΟΤΗΤΕΣ ΕΦΕΥΡΕΤΗΣ (30):	35230192/11-12-92/JP
(72):	1) TERASHIMA SHIRO 2) ΚΑΤΟΗ TADASHI 3) MATSUMOTO MIYOKO
ΕΙΔΙΚΟΣ ΠΛΗΡΕΞΟΥΣΙΟΣ (74):	ΒΑΓΕΝΑ ΘΕΟΔΩΡΑ, Δικηγόρος Κουμπάρη 2 106 74 ΑΘΗΝΑ
ΑΝΤΙΚΛΗΤΟΣ (74):	ΠΑΠΑΚΩΝΣΤΑΝΤΙΝΟΥ ΕΛΕΝΗ, Δικηγόρος Κουμπάρη 2 106 74 ΑΘΗΝΑ
ΤΙΤΛΟΣ ΕΦΕΥΡΕΣΗΣ (54):	ΠΑΡΑΓΩΓΑ ΤΗΣ ΨΥΧΟΦΟΥΡΑΝΟΖΗΣ ΚΑΙ ΤΗΣ ΨΥΧΟΠΥΡΑΝΟΖΗΣ

το X παριστά προαιρετικά προστατευμένο υδροξυμεθύλιο, καρβοξύλιο, καρβαμύλιο ή αλλοφανοξύλιο.



(I)



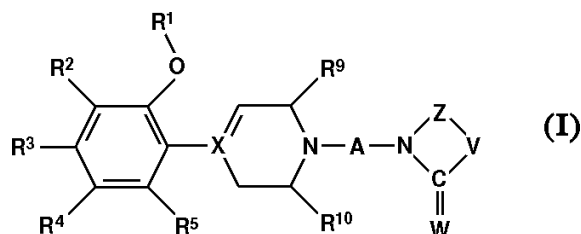
(II)

ΠΕΡΙΛΗΨΗ (57)

Παράγωγα της D-ψυχοφουρανόζης και της D-ψυχοπυρανόζης παριστώμενα από τους γενικούς τύπους (I) και (II), χρήσιμα ως κομβικά ενδιάμεσα σε μία νέα μέθοδο παρασκευής της υδαντοσιδίνης στα οποία τα R¹ έως R⁶ μπορούν να είναι ίδια ή διαφορετικά μεταξύ τους και έκαστο παριστά υδρογόνο ή μία προστατευτική ομάδα υδροξυλίου και

ΑΡΙΘΜΟΣ ΕΥΡΩΠΑΪΚΟΥ Δ.Ε. (11):	3034105
ΑΡΙΘ. ΕΛΛΗΝΙΚΗΣ ΚΑΤΑΘΕΣΗΣ (21):	20000401802
ΗΜΕΡ. ΕΛΛΗΝΙΚΗΣ ΚΑΤΑΘΕΣΗΣ (22):	02-08-2000
ΑΡΙΘ./ΗΜΕΡ. ΔΗΜΟΣΙΕΥΣΗΣ ΕΥΡΩΠΑΪΚΟΥ ΔΙΠΛΩΜΑΤΟΣ (87):	770066/17-05-2000
ΑΡΙΘ./ΗΜΕΡ. ΔΗΜΟΣΙΕΥΣΗΣ ΕΥΡΩΠΑΪΚΗΣ ΑΙΤΗΣΗΣ (86):	95922420.5/08-06-1995
ΔΙΚΑΙΟΥΧΟΣ (73):	H. LUNDBECK A/S 2500 KOBENHAVN-VALBY, DENMARK
ΣΥΜΒΑΤΙΚΕΣ ΠΡΟΤΕΡΑΙΟΤΗΤΕΣ ΕΦΕΥΡΕΤΗΣ (30):	65794/08-06-94/DK
(72):	1) PERREGAARD JENS KRISTIAN 2) MOLTZEN EJNER KNUD
ΕΙΔΙΚΟΣ ΠΛΗΡΕΞΟΥΣΙΟΣ (74):	ΡΟΥΣΣΟΥ ANNA, Δικηγόρος Κουμπάρη 2 106 74 ΑΘΗΝΑ
ΑΝΤΙΚΛΗΤΟΣ (74):	ΠΑΠΑΚΩΝΣΤΑΝΤΙΝΟΥ ΕΛΕΝΗ, Δικηγόρος Κουμπάρη 2 106 74 ΑΘΗΝΑ
ΤΙΤΛΟΣ ΕΦΕΥΡΕΣΗΣ (54):	ΕΝΩΣΕΙΣ ΣΥΝΔΕΣΕΩΣ ΜΕ ΤΟΝ ΥΠΟΔΟΧΕΑ ΤΗΣ ΣΕΡΟΤΟΝΙΝΗΣ 5-HT_{1A} ΚΑΙ ΤΗΣ ΤΟΠΑΜΙΝΗΣ D₂

προαιρετικοί υποκαταστάτες, τα R⁹ και R¹⁰ είναι υδρογόνο, αλκύλιο ή ομού σχηματίζουν μία γέφυρα αιθυλενίου ή προπυλενίου, το W είναι O ή S, το V είναι O, S, CR⁶R⁷ ή NR⁶ όπου τα R⁶, R⁷ είναι υδρογόνο ή αλκύλιο, αλκενύλιο, κυκλοαλκύλιο, κυκλοαλκυλαλκύλιο, προαιρετικά υποκατασταθέν αρυλαλκύλιο ή αρύλιο ή τα R⁶ και R⁷ αποτελούν έναν τριμελή έως επταμελή δακτύλιο σπειροειδούς συνδέσεως, το Z είναι -(CH₂)_m-, όπου το m είναι 2 ή 3 ή το Z είναι -CH=CH-, το X είναι N, C ή CH, οι οποίες εμφανίζουν δράση επί των κεντρικών υποδοχέων αεροτονίνης 5-HT_{1A} και ντοπαμίνης D₂. Έτσι οι νέες ενώσεις είναι χρήσιμες στην αγωγή ορισμένων ψυχικών και νευρολογικών διαταραχών, ιδιαίτερα της ψυχώσεως.



(I)

ΠΕΡΙΛΗΨΗ (57)

Η παρούσα εφεύρεση αναφέρεται σε μία νέα σειρά ενώσεων 4-φαινυλπιπεραζίνης, 4-φαινυλπιπεριδίνης και 4-φαινυλ-1,2,3,6-τετραϋδροπυριδίνης γενικού τύπου (I) στον οποίο το A είναι αλκυλένιο, αλκενυλένιο και κυκλοαλκυλένιο με C₃₋₇, το R¹ είναι αλκύλιο, με C₃₋₁₀, αλκενύλιο ή αλκυνύλιο, κυκλοαλκ(εν)ύλιο, κυκλοαλκ(εν)υλ-αλκ(εν/υν)ύλιο, τριφθορομεθυλοσουλφονύλιο ή αλκυλοσουλφονύλιο, τα R²-R⁵ είναι

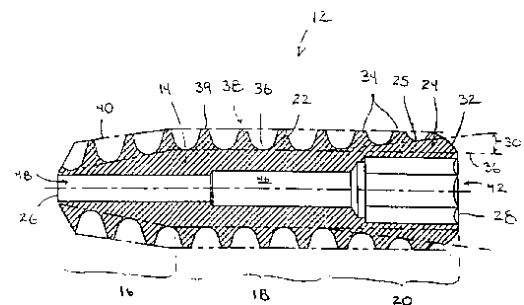
ΑΡΙΘΜΟΣ ΕΥΡΩΠΑΪΚΟΥ Δ.Ε.	(11): 3034106
ΑΡΙΘ. ΕΛΛΗΝΙΚΗΣ ΚΑΤΑΘΕΣΗΣ	(21): 20000401803
ΗΜΕΡ. ΕΛΛΗΝΙΚΗΣ ΚΑΤΑΘΕΣΗΣ	(22): 02-08-2000
ΑΡΙΘ./ΗΜΕΡ. ΔΗΜΟΣΙΕΥΣΗΣ	
ΕΥΡΩΠΑΪΚΟΥ ΔΙΠΛΩΜΑΤΟΣ	(87): 574461/17-05-2000
ΑΡΙΘ./ΗΜΕΡ. ΔΗΜΟΣΙΕΥΣΗΣ	
ΕΥΡΩΠΑΪΚΗΣ ΑΙΤΗΣΗΣ	(86): 92905810.5/04-03-1992
ΔΙΚΑΙΟΥΧΟΣ	(73): KS BIOMEDIX LTD. 42-46 High Street, ESHER KT10 9QY SURREY, GB
ΣΥΜΒΑΤΙΚΕΣ ΠΡΟΤΕΡΑΙΟΤΗΤΕΣ	(30): 9104498/04-03-91/GB
ΕΦΕΥΡΕΤΗΣ	(72): TAN KIM SZE
ΕΙΔΙΚΟΣ ΠΛΗΡΕΞΟΥΣΙΟΣ	(74): ΡΟΥΣΣΟΥ ANNA, Δικηγόρος Κουμπάρη 2 106 74 ΑΘΗΝΑ
ΑΝΤΙΚΛΗΤΟΣ	(74): ΠΑΠΑΚΩΝΣΤΑΝΤΙΝΟΥ ΕΛΕΝΗ, Δικηγόρος Κουμπάρη 2 106 74 ΑΘΗΝΑ
ΤΙΤΛΟΣ ΕΦΕΥΡΕΣΗΣ	(54): ΥΨΗΛΗΣ ΣΥΓΓΕΝΕΙΑΣ ΑΝΘΡΩΠΟΠΟΙΗ- ΜΕΝΑ ΜΟΝΟΚΛΩΝΙΚΑ ΑΝΤΙΣΩΜΑΤΑ

ΠΕΡΙΛΗΨΗ (57)

Ένα μονοκλωνικό αντισώμα ή θραύσμα του, όπου τουλάχιστον η υπερμεταβλητή περιοχή είναι από ένα μονοκλωνικό αντισώμα το οποίο έχει μία συγγένεια τουλάχιστον 10^{11} l/mol, και τουλάχιστον η σταθερή περιοχή (ή, εάν δεν υπάρχει σταθερή περιοχή, η μεταβλητή περιοχή) προέρχεται από ανθρώπινη ανοσοσφαιρίνη. Το υψηλής-συγγένειας μονοκλωνικό είναι από πρόβατο ή ένα άλλο θηλαστικό το οποίο δίνει υψηλότερη συγγένεια από ένα τρωκτικό.

ΑΡΙΘΜΟΣ ΕΥΡΩΠΑΪΚΟΥ Δ.Ε.	(11): 3034107
ΑΡΙΘ. ΕΛΛΗΝΙΚΗΣ ΚΑΤΑΘΕΣΗΣ	(21): 20000401804
ΗΜΕΡ. ΕΛΛΗΝΙΚΗΣ ΚΑΤΑΘΕΣΗΣ	(22): 02-08-2000
ΑΡΙΘ./ΗΜΕΡ. ΔΗΜΟΣΙΕΥΣΗΣ	
ΕΥΡΩΠΑΪΚΟΥ ΔΙΠΛΩΜΑΤΟΣ	(87): 669110/03-05-2000
ΑΡΙΘ./ΗΜΕΡ. ΔΗΜΟΣΙΕΥΣΗΣ	
ΕΥΡΩΠΑΪΚΗΣ ΑΙΤΗΣΗΣ	(86): 95300882.8/13-02-1995
ΔΙΚΑΙΟΥΧΟΣ	(73): SMITH & NERHEW, INC. 1450 Brooks Road, MEMPHIS 38116 TENNESSEE, USA
ΣΥΜΒΑΤΙΚΕΣ ΠΡΟΤΕΡΑΙΟΤΗΤΕΣ	(30): 196720/14-02-94/US
ΕΦΕΥΡΕΤΗΣ	(72): HUEBNER RANDALL J.
ΕΙΔΙΚΟΣ ΠΛΗΡΕΞΟΥΣΙΟΣ	(74): ΡΟΥΣΣΟΥ ANNA, Δικηγόρος Κουμπάρη 2 106 74 ΑΘΗΝΑ
ΑΝΤΙΚΛΗΤΟΣ	(74): ΠΑΠΑΚΩΝΣΤΑΝΤΙΝΟΥ ΕΛΕΝΗ, Δικηγόρος Κουμπάρη 2 106 74 ΑΘΗΝΑ
ΤΙΤΛΟΣ ΕΦΕΥΡΕΣΗΣ	(54): ΚΟΧΛΙΑΣ ΠΑΡΕΜΒΟΛΗΣ ΕΧΩΝ ΡΙΖΑ ΜΕ ΔΙΠΛΗ ΚΩΝΙΚΟΤΗΤΑ

της ρίζας για την αύξηση της συμπίεσως του κοχλίας στερεώσεως επί του μοσχεύματος συνδέσμου. Ο κοχλίας περιλαμβάνει περαιτέρω ένα στρογγυλεμένο τμήμα το οποίο είναι διαμορφωμένο μεταξύ της κωνικότητας και του οπισθίου άκρου της ρίζας για να εμποδίζει τον κοχλία να τραυματίζει ή να αποκόπτεται το σύνδεσμο.



ΠΕΡΙΛΗΨΗ (57)

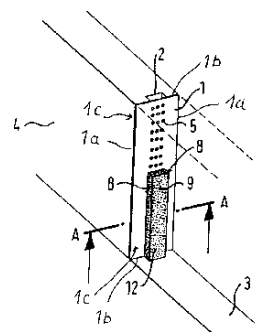
Ένας ορθοπεδικός κοχλίας στερεώσεως με διπλή κωνικότητα χρησιμοποιείται για την αγκύρωση μοσχευμάτων συνδέσμου εντός μίας διατήσεως στη μάζα του οστού. Ο κοχλίας στερεώσεως περιλαμβάνει ένα τμήμα ρίζας έχον ένα εμπρόσθιο τμήμα, ένα κυλινδρικό κεντρικό τμήμα και ένα οπίσθιο τμήμα. Ένα σπείρωμα είναι διαμορφωμένο επί ολοκλήρου ουσιαστικά του τμήματος ρίζας για την αύξηση της συγκρατήσεως. Μία κωνικότητα είναι διαμορφωμένη στο οπίσθιο τμήμα

ΑΡΙΘΜΟΣ ΕΥΡΩΠΑΪΚΟΥ Δ.Ε.	(11): 3034108
ΑΡΙΘ. ΕΛΛΗΝΙΚΗΣ ΚΑΤΑΘΕΣΗΣ	(21): 20000401805
ΗΜΕΡ. ΕΛΛΗΝΙΚΗΣ ΚΑΤΑΘΕΣΗΣ	(22): 02-08-2000
ΑΡΙΘ./ΗΜΕΡ. ΔΗΜΟΣΙΕΥΣΗΣ	
ΕΥΡΩΠΑΪΚΟΥ ΔΙΠΛΩΜΑΤΟΣ	(87): 760885/10-05-2000
ΑΡΙΘ./ΗΜΕΡ. ΔΗΜΟΣΙΕΥΣΗΣ	
ΕΥΡΩΠΑΪΚΗΣ ΑΙΤΗΣΗΣ	(86): 95924318.9/23-06-1995
ΔΙΚΑΙΟΥΧΟΣ	(73): RASCOR SPEZIALBAU GMBH Industriestrasse 2 D-71720 OBERSTENFELD-STUTTGART, GERMANY
ΣΥΜΒΑΤΙΚΕΣ ΠΡΟΤΕΡΑΙΟΤΗΤΕΣ	(30): 4422648/28-06-94/DE
ΕΦΕΥΡΕΤΗΣ	(72): SCHMID RENE P.
ΕΙΔΙΚΟΣ ΠΛΗΡΕΞΟΥΣΙΟΣ	(74): ΡΟΥΣΣΟΥ ANNA, Δικηγόρος Κουμπάρη 2 106 74 ΑΘΗΝΑ
ΑΝΤΙΚΛΗΤΟΣ	(74): ΠΑΠΑΚΩΝΣΤΑΝΤΙΝΟΥ ΕΛΕΝΗ, Δικηγόρος Κουμπάρη 2 106 74 ΑΘΗΝΑ
ΤΙΤΛΟΣ ΕΦΕΥΡΕΣΗΣ	(54): ΣΙΔΗΡΟΤΡΟΧΙΑ ΑΡΜΟΥ ΔΙΑ ΡΩΓΜΗΝ ΕΚ ΣΥΡΡΙΚΝΩΣΕΩΣ

ΠΕΡΙΛΗΨΗ (57)

Σιδηροτροχιά αρμού διά ρωγήν εκ συρρικνώσεως διά την ενσωμάτωσιν εις εν προς διάστρωσιν με σκυροκονίαμα (μπετόν) τοίχωμα (4) και χρησιμοποίησιν μιας τοιαύτης σιδηροτροχιάς αρμού διά ρωγήν εκ συρρικνώσεως, η οποία είναι διαμορφωμένη εξ ενός λωριδόμορφου πήχους σιδηροτροχιάς (1) μετά μίας επ'αυτών τοποθετημένης συσκευής

σχηματιζούσης εν κανάλι (ένα δίαυλον) εγχύσεως (2), η οποία (συσκευή) εκτείνεται κατά μήκος του πήχους της σιδηροτροχιάς (1). Ο πήχης της σιδηροτροχιάς (1) μπορεί να απαρτίζεται εξ ενός τεμαχίου εκ συνθετικού υλικού με λεπτόν τοίχωμα, εξ ελάσματος ψευδαργύρου ή παρομοίων. Η συσκευή η σχηματιζούσα το κανάλι εγχύσεως (2) είναι κατά προτίμησιν μία λωρίς εξ αφρώδους υλικού (12) επιτοποθετημένη επί του πήχους της σιδηροτροχιάς (1). Ο πήχης της σιδηροτροχιάς (1) μπορεί επ'αμφοτέρων των πλευρών να είναι εφοδιασμένος διά μίας συσκευής σχηματιζούσης ένα κανάλι (ένα δίαυλον) εγχύσεως (2) και/ή να παρουσιάζη μίαν διάτρησιν (5), η οποία (διάτρησις) επιτρέπει την διέλευσιν ενός υλικού στεγανοποιήσεως. Η σύμφωνος προς την εφεύρεσιν σιδηροτροχιά αρμού διά ρωγήν εκ συρρικνώσεως εισκομίζεται (τοποθετείται) εις μίαν περιοχίν του προς διάστρωσιν διά σκυροκονιάματος (μπετόν) τοιχώματος (4) και εκτείνεται καθ'όλον το ύψος του τοιχώματος (4), ένθα μετά την διάστρωσιν διά σκυροκονιάματος (μπετόν) του τοιχώματος (4), ψεκάζεται (εγχέεται) υλικόν στεγανοποιήσεως εις το σχηματιζόμενον κανάλι (δίαυλον) εγχύσεως (2).



ΑΡΙΘΜΟΣ ΕΥΡΩΠΑΪΚΟΥ Δ.Ε.	(11): 3034109
ΑΡΙΘ. ΕΛΛΗΝΙΚΗΣ ΚΑΤΑΘΕΣΗΣ	(21): 20000401806
ΗΜΕΡ. ΕΛΛΗΝΙΚΗΣ ΚΑΤΑΘΕΣΗΣ	(22): 02-08-2000
ΑΡΙΘ./ΗΜΕΡ. ΔΗΜΟΣΙΕΥΣΗΣ	
ΕΥΡΩΠΑΪΚΟΥ ΔΙΠΛΩΜΑΤΟΣ	(87): 820428/10-05-2000
ΑΡΙΘ./ΗΜΕΡ. ΔΗΜΟΣΙΕΥΣΗΣ	
ΕΥΡΩΠΑΪΚΗΣ ΑΙΤΗΣΗΣ	(86): 96903794.4/05-02-1996
ΔΙΚΑΙΟΥΧΟΣ	(73): WARNER-LAMBERT COMPANY MORRIS PLAINS 07950 NEW JERSEY, USA
ΣΥΜΒΑΤΙΚΕΣ ΠΡΟΤΕΡΑΙΟΤΗΤΕΣ	(30): 409780/24-03-95/US
ΕΦΕΥΡΕΤΗΣ	(72): 1) BISGAIER CHARLES LARRY 2) CREGER PAUL LEROY 3) SALTIEL ALAN ROBERT 4) TAFURI SHERRIE RAE
ΕΙΔΙΚΟΣ ΠΛΗΡΕΞΟΥΣΙΟΣ	(74): ΡΟΥΣΣΟΥ ANNA, Δικηγόρος Κουμπάρη 2 106 74 ΑΘΗΝΑ
ΑΝΤΙΚΛΗΤΟΣ	(74): ΠΑΠΑΚΩΝΣΤΑΝΤΙΝΟΥ ΕΛΕΝΗ, Δικηγόρος Κουμπάρη 2 106 74 ΑΘΗΝΑ
ΤΙΤΛΟΣ ΕΦΕΥΡΕΣΗΣ	(54): ΤΕΡΜΑΤΙΚΕΣ ΟΜΑΔΕΣ ΚΑΡΒΟΞΥ Ή ΤΕΤΡΑΖΟΛΗΣ ΠΕΡΙΧΟΥΣΕΣ ΔΙΑΛΚΥΛΑΙΘΕΡΕΣ

ΠΕΡΙΛΗΨΗ (57)

Διαλκυλαιθέρες οι οποίοι έχουν τερματικές καρβοξυ ή τετραζόλης ομάδες χαμηλώνουν Lp(a) και τριγλυκερίδια και ανυψώνουν HDL-χοληστερόλη, και είναι επομένως χρήσιμοι για θεραπευτική αντιμετώπιση αγγειακών παθήσεων και όχι-εξαρτώμενου από ινσουλίνη σακχαρώδη διαβήτη.

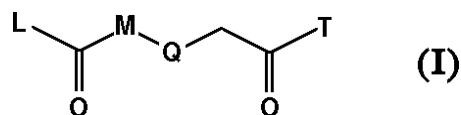
ΑΡΙΘΜΟΣ ΕΥΡΩΠΑΪΚΟΥ Δ.Ε.	(11): 3034110
ΑΡΙΘ. ΕΛΛΗΝΙΚΗΣ ΚΑΤΑΘΕΣΗΣ	(21): 20000401807
ΗΜΕΡ. ΕΛΛΗΝΙΚΗΣ ΚΑΤΑΘΕΣΗΣ	(22): 02-08-2000
ΑΡΙΘ./ΗΜΕΡ. ΔΗΜΟΣΙΕΥΣΗΣ	
ΕΥΡΩΠΑΪΚΟΥ ΔΙΠΛΩΜΑΤΟΣ	(87): 861093/31-05-2000
ΑΡΙΘ./ΗΜΕΡ. ΔΗΜΟΣΙΕΥΣΗΣ	
ΕΥΡΩΠΑΪΚΗΣ ΑΙΤΗΣΗΣ	(86): 95941424.4/17-11-1995
ΔΙΚΑΙΟΥΧΟΣ	(73): THE BOARD OF TRUSTEES OF THE LELAND STANFORD JUNIOR UNIVERSITY 900 Welch Road, Suite 350, STANFORD 94304 CA, USA
ΣΥΜΒΑΤΙΚΕΣ ΠΡΟΤΕΡΑΙΟΤΗΤΕΣ	(30): –
ΕΦΕΥΡΕΤΗΣ	(72): 1) CONTAG CHRISTOPHER H. 2) CONTAG PAMELA R. 3) BENARON DAVID A.
ΕΙΔΙΚΟΣ ΠΛΗΡΕΞΟΥΣΙΟΣ	(74): ΒΑΓΕΝΑ ΘΕΟΔΩΡΑ, Δικηγόρος Κουμπάρη 2 106 74 ΑΘΗΝΑ
ΑΝΤΙΚΛΗΤΟΣ	(74): ΠΑΠΑΚΩΝΣΤΑΝΤΙΝΟΥ ΕΛΕΝΗ, Δικηγόρος Κουμπάρη 2 106 74 ΑΘΗΝΑ
ΤΙΤΛΟΣ ΕΦΕΥΡΕΣΗΣ	(54): ΜΗ ΠΑΡΕΜΒΑΤΙΚΗ ΑΝΙΧΝΕΥΣΗ ΣΥΣΣΩ- ΜΑΤΩΣΕΩΣ ΕΝΟΣ TRANS ΙΟΝΙΔΙΟΥ ΕΙΣ ΘΗΛΑΣΤΙΚΑ

ΠΕΡΙΛΗΨΗ (57)

Αποκαλύπτονται μέθοδοι και συνθέσεις διά την ανίχνευση και τον εντοπισμό φωτός το οποίο προέρχεται από ένα θηλαστικό. Επίσης αποκαλύπτονται μέθοδοι διά την στόχευση μιας φωτεινής εκπομπής σε επιλεγμένες περιοχές, καθώς επίσης και διά την ικνηλάτηση οντοτήτων εντός των θηλαστικών. Επιπλέον, αποκαλύπτονται ζωϊκά μοντέλα διά καταστάσεις ασθενείας, καθώς και μέθοδοι διά την εντόπιση και την ικνηλασία της προόδου της ασθενείας ή ενός παθογόνου παράγοντος εντός του ζώου, και διά την διαλογή πιθανών θεραπευτικών ενώσεων που είναι αποτελεσματικές για την παρεμπόδιση της ασθενείας ή του παθογόνου παράγοντος.

ΑΡΙΘΜΟΣ ΕΥΡΩΠΑΪΚΟΥ Δ.Ε.	(11): 3034111
ΑΡΙΘ. ΕΛΛΗΝΙΚΗΣ ΚΑΤΑΘΕΣΗΣ	(21): 20000401808
ΗΜΕΡ. ΕΛΛΗΝΙΚΗΣ ΚΑΤΑΘΕΣΗΣ	(22): 02-08-2000
ΑΡΙΘ./ΗΜΕΡ. ΔΗΜΟΣΙΕΥΣΗΣ	
ΕΥΡΩΠΑΪΚΟΥ ΔΙΠΛΩΜΑΤΟΣ	(87): 656348/03-05-2000
ΑΡΙΘ./ΗΜΕΡ. ΔΗΜΟΣΙΕΥΣΗΣ	
ΕΥΡΩΠΑΪΚΗΣ ΑΙΤΗΣΗΣ	(86): 94118645.4/26-11-1994
ΔΙΚΑΙΟΥΧΟΣ	(73): F. HOFFMANN-LA ROCHE AG Postfach 3255 CH-4002 BASEL, SWITZERLAND
ΣΥΜΒΑΤΙΚΕΣ ΠΡΟΤΕΡΑΙΟΤΗΤΕΣ	(30): 360993/03-12-93/CH, 319894/25-10-94/CH
ΕΦΕΥΡΕΤΗΣ	(72): 1) ALIG LEO 2) HADVARY PAUL 3) HURZELER MULLER MARIANNE 4) MULLER MARCEL 5) STEINER BEAT 6) WELLER THOMAS
ΕΙΔΙΚΟΣ ΠΛΗΡΕΞΟΥΣΙΟΣ	(74): ΑΡΓΥΡΙΑΔΟΥ ΙΡΙΣ, Δικηγόρος Σίνα 14 106 72 ΑΘΗΝΑ
ΑΝΤΙΚΛΗΤΟΣ	(74): ΑΡΓΥΡΙΑΔΟΥ ΚΟΡΙΝΝΑ, Δικηγόρος Σίνα 14 106 72 ΑΘΗΝΑ
ΤΙΤΛΟΣ ΕΦΕΥΡΕΣΗΣ	(54): ΠΑΡΑΓΩΓΑ ΟΞΙΚΟΥ ΟΞΕΟΣ ΩΣ ΦΑΡΜΑ- ΚΑ

εφαρμογή για την θεραπεία ή προφύλαξη από ασθένειες που προκαλούνται από την σύνδεση συμφυτικών πρωτεϊνών σε αιμοπετάλια καθώς και από συσσωμάτωση αιμοπεταλίων και από την σύμφυση κυττάρου σε κύτταρο. Αυτά παρασκευάζονται με απόσπαση προστατευτικών ομάδων σε αντίστοιχες προστατευμένες ενώσεις ή με μετατροπή της κυανο-ομάδας στην αμιδινο-ομάδα σε αντίστοιχα νιτρίλια.



ΠΕΡΙΛΗΨΗ (57)

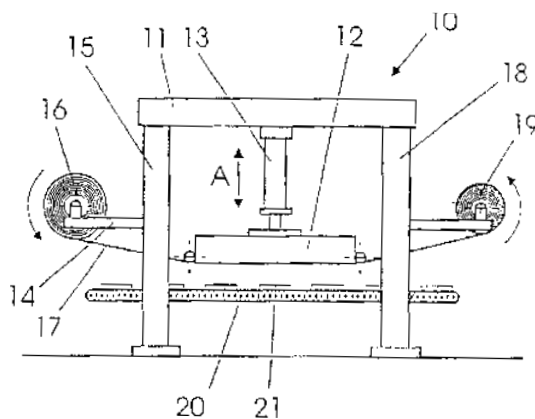
Παράγωγο οξικού οξέος του τύπου (I) στον οποίο L, M, Q και T μπορούν να έχουν την στην περιγραφή δοθείσα σημασία, μπορούν να βρίσκουν

ΑΡΙΘΜΟΣ ΕΥΡΩΠΑΪΚΟΥ Δ.Ε.	(11): 3034112
ΑΡΙΘ. ΕΛΛΗΝΙΚΗΣ ΚΑΤΑΘΕΣΗΣ	(21): 20000401809
ΗΜΕΡ. ΕΛΛΗΝΙΚΗΣ ΚΑΤΑΘΕΣΗΣ	(22): 02-08-2000
ΑΡΙΘ./ΗΜΕΡ. ΔΗΜΟΣΙΕΥΣΗΣ	
ΕΥΡΩΠΑΪΚΟΥ ΔΙΠΛΩΜΑΤΟΣ	(87): 909241/10-05-2000
ΑΡΙΘ./ΗΜΕΡ. ΔΗΜΟΣΙΕΥΣΗΣ	
ΕΥΡΩΠΑΪΚΗΣ ΑΙΤΗΣΗΣ	(86): 97928421.3/10-06-1997
ΔΙΚΑΙΟΥΧΟΣ	(73): VALENTE GABRIELE Via Sirtori 7 I-37128 VERONA, ITALY
ΣΥΜΒΑΤΙΚΕΣ ΠΡΟΤΕΡΑΙΟΤΗΤΕΣ	(30): VR960060/28-06-96/IT
ΕΦΕΥΡΕΤΗΣ	(72): 1) VALENTE GABRIELE 2) LAMACCHI ALBERTO
ΕΙΔΙΚΟΣ ΠΛΗΡΕΞΟΥΣΙΟΣ	(74): ΚΩΣΤΟΠΟΥΛΟΥ ΓΕΩΡΓΙΑ, Δικηγόρος Δήλου 12 145 62 ΚΗΦΙΣΙΑ
ΑΝΤΙΚΛΗΤΟΣ	(74): ΚΥΠΡΗΣ ΦΕΙΔΙΑΣ Δήλου 12 145 62 ΚΗΦΙΣΙΑ
ΤΙΤΛΟΣ ΕΦΕΥΡΕΣΗΣ	(54): ΜΕΘΟΔΟΣ ΓΙΑ ΤΗΝ ΔΙΑΚΟΣΜΗΣΗ ΥΛΙΚΩΝ ΤΥΠΟΥ ΠΕΤΡΑΣ ΚΑΙ/Ή ΤΟΙΧΩΝ, ΚΑΘΩΣ ΚΑΙ ΕΝΑ ΜΗΧΑΝΗΜΑ ΓΙΑ ΤΗ ΔΙΕΞΑΓΩΓΗ ΑΥΤΗΣ ΤΗΣ ΜΕΘΟΔΟΥ

ΠΕΡΙΛΗΨΗ (57)

Μία διαδικασία για τη διακόσμηση και/ή τον χρωματισμό τεχνητών τύπου πέτρας ή σύνθετων υλικών πλακιδίου ή πλάκας η οποία περιλαμβάνει την εφαρμογή ενός ή περισσότερων επανθημάτων χρωμάτων στην επιφάνεια που θα διακοσμηθεί και/ή χρωματιστεί, όπου η αναφερθείσα

εφαρμογή διεξάγεται σε ένα εύρος θερμοκρασίας από περίπου 50°C έως 250°C, και τα αναφερθέντα επανθηματα χρώματα υποστηρίζονται σε ένα κατάλληλο φορέα. Μια φυσική ή συνθετική ρητίνη αναμιγνύεται στην αρχική σύνθεση του αναφερθέντος τεχνητού υλικού για να ενισχυθεί η μετανάστευση των χρωστικών του χρώματος μέσα από την επιφάνεια του πλακιδίου ή της πλάκας κατά τη διαδικασία εξάνκωσης. Έτσι επιτυγχάνεται μια καλή διείσδυση του χρώματος στην πλάκα, και το χρώμα εξακολουθεί να φαίνεται ακόμα και αφού αφαιρεθεί η γυαλισμένη επιφάνεια της πλάκας με λείανση.

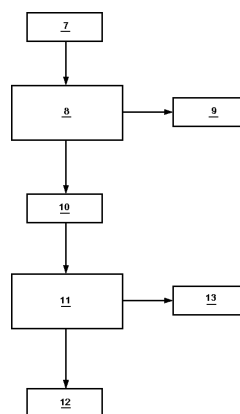


ΑΡΙΘΜΟΣ ΕΥΡΩΠΑΪΚΟΥ Δ.Ε.	(11): 3034113
ΑΡΙΘ. ΕΛΛΗΝΙΚΗΣ ΚΑΤΑΘΕΣΗΣ	(21): 20000401810
ΗΜΕΡ. ΕΛΛΗΝΙΚΗΣ ΚΑΤΑΘΕΣΗΣ	(22): 02-08-2000
ΑΡΙΘ./ΗΜΕΡ. ΔΗΜΟΣΙΕΥΣΗΣ	
ΕΥΡΩΠΑΪΚΟΥ ΔΙΠΛΩΜΑΤΟΣ	(87): 859553/03-05-2000
ΑΡΙΘ./ΗΜΕΡ. ΔΗΜΟΣΙΕΥΣΗΣ	
ΕΥΡΩΠΑΪΚΗΣ ΑΙΤΗΣΗΣ	(86): 96938961.8/04-10-1996
ΔΙΚΑΙΟΥΧΟΣ	(73): 1) FINANZCONSUL AG 8039 ZURICH, SWITZERLAND 2) FRAUNHOFER-GESELLSCHAFT ZUR FORDERUNG DER ANGEWANDTEN FORSCHUNG E.V. 80636 MUNCHEN, GERMANY
ΣΥΜΒΑΤΙΚΕΣ ΠΡΟΤΕΡΑΙΟΤΗΤΕΣ	(30): 19537037/05-10-95/DE
ΕΦΕΥΡΕΤΗΣ	(72): 1) JAEGGLE WOLFGANG 2) SCHMITZ VOLKER 3) ISDEBSKI KAI 4) LUCK THOMAS 5) BORCHERDING AXEL 6) WASCHE ANDREAS
ΕΙΔΙΚΟΣ ΠΛΗΡΕΞΟΥΣΙΟΣ	(74): ΚΩΣΤΟΠΟΥΛΟΥ ΓΕΩΡΓΙΑ, Δικηγόρος Δήλου 12 145 62 ΚΗΦΙΣΙΑ
ΑΝΤΙΚΛΗΤΟΣ	(74): ΚΥΠΡΗΣ ΦΕΙΔΙΑΣ Δήλου 12 145 62 ΚΗΦΙΣΙΑ
ΤΙΤΛΟΣ ΕΦΕΥΡΕΣΗΣ	(54): ΜΕΘΟΔΟΣ ΓΙΑ ΤΗΝ ΕΠΕΞΕΡΓΑΣΙΑ ΦΥΤΩΝ ΠΟΥ ΠΕΡΙΕΧΟΥΝ ΠΡΩΤΕΪΝΕΣ

ΠΕΡΙΛΗΨΗ (57)

Προτείνεται μία μέθοδος για την επεξεργασία φυτών που περιέχουν πρωτεΐνες και ειδικότερα των διαφόρων ειδών λουπιναριού, μέσω της

οποίας υποβάλλονται σε κατεργασία οι πρωτεΐνες και οι περαιτέρω, ιδιαίτερες πολύτιμες για τη διατροφή, ουσίες κατά τέτοιο τρόπο, ώστε αυτές να μπορούν να χρησιμοποιούνται χωρίς αυτό να συνοδεύεται από ανεπιθύμητες παρενέργειες προκειμένου για την παρασκευή τροφίμων και ζωοτροφών αλλά επίσης και για άλλους σκοπούς, π.χ. ως τεχνίτες πρώτες ύλες. Για το σκοπό αυτό εκτελούνται σε μία σύμφωνη με την εφεύρεση μέθοδο τουλάχιστον δύο εκκύλισεις (8,11), περίπτωση κατά την οποία κατά τη μία εκκύλιση (8) αφαιρούνται διαχωριζόμενες οι μη ικανές προς πέψη και επιβλαβείς ουσίες (9) που εμπεριέχονται στα φυτά ή σε κάποια συστατικά τους τμήματα ενώ στην άλλη εκκύλιση (11) εκκυλίζονται οι πρωτεΐνες.



ΑΡΙΘΜΟΣ ΕΥΡΩΠΑΪΚΟΥ Δ.Ε.	(11): 3034114
ΑΡΙΘ. ΕΛΛΗΝΙΚΗΣ ΚΑΤΑΘΕΣΗΣ	(21): 20000401811
ΗΜΕΡ. ΕΛΛΗΝΙΚΗΣ ΚΑΤΑΘΕΣΗΣ	(22): 02-08-2000
ΑΡΙΘ./ΗΜΕΡ. ΔΗΜΟΣΙΕΥΣΗΣ ΕΥΡΩΠΑΪΚΟΥ ΔΙΠΛΩΜΑΤΟΣ	(87): 663001/17-05-2000
ΑΡΙΘ./ΗΜΕΡ. ΔΗΜΟΣΙΕΥΣΗΣ ΕΥΡΩΠΑΪΚΗΣ ΑΙΤΗΣΗΣ	(86): 94922986.8/02-08-1994
ΔΙΚΑΙΟΥΧΟΣ	(73): THE ASSOCIATED OCTEL COMPANY LIMITED 23 Berkeley Square W1X 6DT LONDON, GB
ΣΥΜΒΑΤΙΚΕΣ ΠΡΟΤΕΡΑΙΟΤΗΤΕΣ	(30): 9315974/02-08-93/GB
ΕΦΕΥΡΕΤΗΣ	(72): 1) COOK LEONARD STEPHEN 2) RUSH MAURICE WILLIAM 3) RICHARDS PAUL JOSEPH 4) BARR DONALD
ΕΙΔΙΚΟΣ ΠΛΗΡΕΞΟΥΣΙΟΣ	(74): ΡΟΥΣΣΟΥ ANNA, Δικηγόρος Κουμπάρη 2 106 74 ΑΘΗΝΑ
ΑΝΤΙΚΛΗΤΟΣ	(74): ΠΑΠΑΚΩΝΣΤΑΝΤΙΝΟΥ ΕΛΕΝΗ, Δικηγόρος Κουμπάρη 2 106 74 ΑΘΗΝΑ
ΤΙΤΛΟΣ ΕΦΕΥΡΕΣΗΣ	(54): ΠΡΟΣΘΕΤΑ ΚΑΥΣΙΜΟΥ

αποτελεσματικής ποσότητας ενός ελαιο-διαλυτού αλκαλικού, αλκαλικής γαίας ή σπάνιας γαίας συμπλόκου του τύπου: $M(R)_m nL$ όπου το M είναι κατιόν μετάλλου με σθένος m, το R είναι το υπόλειμμα μιας οργανικής ένωσης RH η οποία περιέχει ένα ενεργό άτομο υδρογονάνθρακα, κατά προτίμηση μία β-δικετόνη, το n είναι ένας ακέραιος συνήθως 1,2,3 ή 4, και το L είναι ένα οργανικό μόριο συνδεσμικού δότη (βάση Lewis).

ΠΕΡΙΛΗΨΗ (57)

Η εκπομπή σωματιδιακών και άκαυστων υδρογονανθράκων στις εκπομπές απαερίων από υγρά καύσιμα υδρογονανθράκων, ιδιαίτερα καύσιμα ντήζελ και καύσιμα έλαια μειώνεται μέσω ενσωμάτωσης μέσα στο καύσιμο μιας

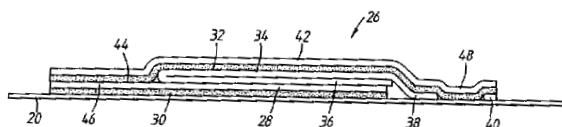
ΑΡΙΘΜΟΣ ΕΥΡΩΠΑΪΚΟΥ Δ.Ε.	(11): 3034115
ΑΡΙΘ. ΕΛΛΗΝΙΚΗΣ ΚΑΤΑΘΕΣΗΣ	(21): 20000401812
ΗΜΕΡ. ΕΛΛΗΝΙΚΗΣ ΚΑΤΑΘΕΣΗΣ	(22): 02-08-2000
ΑΡΙΘ./ΗΜΕΡ. ΔΗΜΟΣΙΕΥΣΗΣ ΕΥΡΩΠΑΪΚΟΥ ΔΙΠΛΩΜΑΤΟΣ	(87): 797609/10-05-2000
ΑΡΙΘ./ΗΜΕΡ. ΔΗΜΟΣΙΕΥΣΗΣ ΕΥΡΩΠΑΪΚΗΣ ΑΙΤΗΣΗΣ	(86): 95911254.1/23-02-1995
ΔΙΚΑΙΟΥΧΟΣ	(73): SCHWARZ PHARMA AG Alfred-Nobel-Strasse 10 40789 MONHEIM, GERMANY
ΣΥΜΒΑΤΙΚΕΣ ΠΡΟΤΕΡΑΙΟΤΗΤΕΣ	(30): 4406172/25-02-94/DE
ΕΦΕΥΡΕΤΗΣ	(72): 1) KISSEL THOMAS 2) LI YOUXIN
ΕΙΔΙΚΟΣ ΠΛΗΡΕΞΟΥΣΙΟΣ	(74): ΡΟΥΣΣΟΥ ANNA, Δικηγόρος Κουμπάρη 2 106 74 ΑΘΗΝΑ
ΑΝΤΙΚΛΗΤΟΣ	(74): ΠΑΠΑΚΩΝΣΤΑΝΤΙΝΟΥ ΕΛΕΝΗ, Δικηγόρος Κουμπάρη 2 106 74 ΑΘΗΝΑ
ΤΙΤΛΟΣ ΕΦΕΥΡΕΣΗΣ	(54): ΠΟΛΥΕΣΤΕΡΕΣ

ΠΕΡΙΛΗΨΗ (57)

Η ευρεσιτεχνία αφορά νέους Πολυεστέρες, αποτελούμενους από Πολυόλη με Πολυμερή Υδροξυκαρβονικό Εστέρα, έχουσα υποκαταστάτη με Ηλεκτρολυτικές ιδιότητες, την παρασκευή τους όπως και χρήση τους. Οι Πολυεστέρες είναι ιδιαίτερα κατάλληλοι για την κατασκευή μορφών αποταμιεύσεως ουσιών.

ΑΡΙΘΜΟΣ ΕΥΡΩΠΑΪΚΟΥ Δ.Ε.	(11): 3034116
ΑΡΙΘ. ΕΛΛΗΝΙΚΗΣ ΚΑΤΑΘΕΣΗΣ	(21): 20000401813
ΗΜΕΡ. ΕΛΛΗΝΙΚΗΣ ΚΑΤΑΘΕΣΗΣ	(22): 02-08-2000
ΑΡΙΘ./ΗΜΕΡ. ΔΗΜΟΣΙΕΥΣΗΣ	
ΕΥΡΩΠΑΪΚΟΥ ΔΙΠΛΩΜΑΤΟΣ	(87): 839365/10-05-2000
ΑΡΙΘ./ΗΜΕΡ. ΔΗΜΟΣΙΕΥΣΗΣ	
ΕΥΡΩΠΑΪΚΗΣ ΑΙΤΗΣΗΣ	(86): 96902384.5/15-02-1996
ΔΙΚΑΙΟΥΧΟΣ	(73): INSTANCE DAVID JOHN Guinea Hall, SELLINDGE TN25 6EG KENT, GB
ΣΥΜΒΑΤΙΚΕΣ ΠΡΟΤΕΡΑΙΟΤΗΤΕΣ	(30): 9514736/19-07-95/GB
ΕΦΕΥΡΕΤΗΣ	(72): INSTANCE DAVID JOHN
ΕΙΔΙΚΟΣ ΠΛΗΡΕΞΟΥΣΙΟΣ	(74): ΒΑΓΕΝΑ ΘΕΟΔΩΡΑ, Δικηγόρος Κουμπάρη 2 106 74 ΑΘΗΝΑ
ΑΝΤΙΚΛΗΤΟΣ	(74): ΠΑΠΑΚΩΝΣΤΑΝΤΙΝΟΥ ΕΛΕΝΗ, Δικηγόρος Κουμπάρη 2 106 74 ΑΘΗΝΑ
ΤΙΤΛΟΣ ΕΦΕΥΡΕΣΗΣ	(54): ΕΤΙΚΕΤΕΣ ΚΑΙ Η ΚΑΤΑΣΚΕΥΗ ΤΟΥΣ

(40), ενώ τοποθετείται μία περιοχή (48) του υμενοειδούς υλικού (42) μεταξύ του πολυστρωματικού τμήματος ετικέτας (32) και του τμήματος γλωττίδος (40) και συγκολλάται απευθείας στο υλικό αποδεσμεύσεως-υποστηρίξεως (20). Αποκαλύπτεται επίσης μία μέθοδος για την κατασκευή μιας διαδοχής τέτοιων ετικετών.

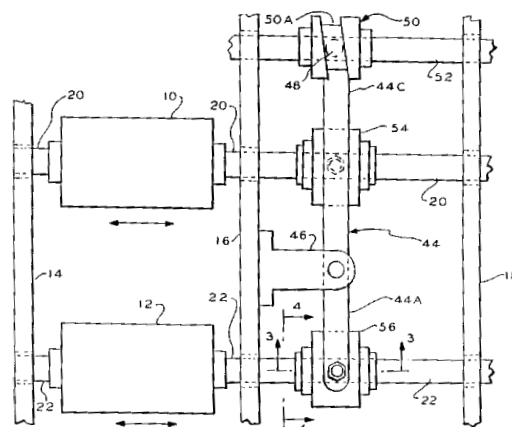


ΠΕΡΙΛΗΨΗ (57)

Μία αυτοκόλλητη ετικέτα (26) η οποία φέρεται επί ενός υλικού αποδεσμεύσεως - υποστηρίξεως (20) που περιλαμβάνει ένα πολυστρωματικό τμήμα ετικέτας (32), ένα τμήμα γλωττίδος (40) το οποίο διαθέτει ένα φύλλο που απέχει από το πολυστρωματικό τμήμα ετικέτας (32) και ένα αυτοκόλλητο υμενοειδές υλικό (42) που υπέρκειται και συγκολλάται με την αυτοκόλλητη επιφάνειά του στην άνω επιφάνεια του πολυστρωματικού τμήματος ετικέτας (32) και του τμήματος γλωττίδος

ΑΡΙΘΜΟΣ ΕΥΡΩΠΑΪΚΟΥ Δ.Ε.	(11): 3034117
ΑΡΙΘ. ΕΛΛΗΝΙΚΗΣ ΚΑΤΑΘΕΣΗΣ	(21): 20000401814
ΗΜΕΡ. ΕΛΛΗΝΙΚΗΣ ΚΑΤΑΘΕΣΗΣ	(22): 02-08-2000
ΑΡΙΘ./ΗΜΕΡ. ΔΗΜΟΣΙΕΥΣΗΣ	
ΕΥΡΩΠΑΪΚΟΥ ΔΙΠΛΩΜΑΤΟΣ	(87): 719212/10-05-2000
ΑΡΙΘ./ΗΜΕΡ. ΔΗΜΟΣΙΕΥΣΗΣ	
ΕΥΡΩΠΑΪΚΗΣ ΑΙΤΗΣΗΣ	(86): 94928003.6/02-09-1994
ΔΙΚΑΙΟΥΧΟΣ	(73): FURY LTD. P.O. Box 411, CEDAR KNOLLS 07927 NJ, USA
ΣΥΜΒΑΤΙΚΕΣ ΠΡΟΤΕΡΑΙΟΤΗΤΕΣ	(30): 120053/13-09-93/US
ΕΦΕΥΡΕΤΗΣ	(72): FIORE ALLAN
ΕΙΔΙΚΟΣ ΠΛΗΡΕΞΟΥΣΙΟΣ	(74): ΒΑΓΕΝΑ ΘΕΟΔΩΡΑ, Δικηγόρος Κουμπάρη 2 106 74 ΑΘΗΝΑ
ΑΝΤΙΚΛΗΤΟΣ	(74): ΠΑΠΑΚΩΝΣΤΑΝΤΙΝΟΥ ΕΛΕΝΗ, Δικηγόρος Κουμπάρη 2 106 74 ΑΘΗΝΑ
ΤΙΤΛΟΣ ΕΦΕΥΡΕΣΗΣ	(54): ΜΗΧΑΝΙΣΜΟΣ ΜΕΛΑΝΩΜΑΤΟΣ

εκκέντρου και της σταυρωτής αρθρώσεως. Αυτό το έκκεντρο μπορεί να αρθρώνεται στο μοχλό ώστε να ταλαντεύει τον κύλινδρο αξονικά.



ΠΕΡΙΛΗΨΗ (57)

Ένας μηχανισμός μελανώματος έχει έναν κύλινδρο μελανώματος (10, 12) συναρμολογημένο στρεφόμενα επί ενός πλαισίου. Ο κύλινδρος έχει ένα βαθμό ελευθερίας που επιτρέπει στον κύλινδρο να ολισθαίνει αξονικά. Ένα συγκρότημα εδράνων (54,56) συνδέεται ομοαξονικά στον κύλινδρο για την αξονική ολίσθηση του κυλίνδρου. Αυτό το συγκρότημα εδράνων έχει ένα εξωτερικό κέλυφος με μία σταυρωτή άρθρωση (72, 74). Ο μηχανισμός μελανώματος έχει επίσης ένα έκκεντρο (50) και ένα μοχλό (44) συναρμολογημένο στρεφόμενα που συνδέεται μεταξύ αυτού του

ΑΡΙΘΜΟΣ ΕΥΡΩΠΑΪΚΟΥ Δ.Ε.	(11): 3034118
ΑΡΙΘ. ΕΛΛΗΝΙΚΗΣ ΚΑΤΑΘΕΣΗΣ	(21): 20000401815
ΗΜΕΡ. ΕΛΛΗΝΙΚΗΣ ΚΑΤΑΘΕΣΗΣ	(22): 02-08-2000
ΑΡΙΘ./ΗΜΕΡ. ΔΗΜΟΣΙΕΥΣΗΣ	
ΕΥΡΩΠΑΪΚΟΥ ΔΙΠΛΩΜΑΤΟΣ	(87): 715792/03-05-2000
ΑΡΙΘ./ΗΜΕΡ. ΔΗΜΟΣΙΕΥΣΗΣ	
ΕΥΡΩΠΑΪΚΗΣ ΑΙΤΗΣΗΣ	(86): 94924321.6/18-08-1994
ΔΙΚΑΙΟΥΧΟΣ	(73): SONERA OYJ Teollisuuskatu 15 00510 HELSINKI, FINLAND
ΣΥΜΒΑΤΙΚΕΣ ΠΡΟΤΕΡΑΙΟΤΗΤΕΣ	(30): 933744/26-08-93/FI, 942842/15-06-94/FI
ΕΦΕΥΡΕΤΗΣ	(72): LEPPANEN OSMO
ΕΙΔΙΚΟΣ ΠΛΗΡΕΞΟΥΣΙΟΣ	(74): ΣΑΚΕΛΛΑΡΙΔΗΣ ΙΩΑΝΝΗΣ, Δικηγόρος Ηρακλείου 6 106 73 ΑΘΗΝΑ
ΑΝΤΙΚΛΗΤΟΣ	(74): ΣΑΚΕΛΛΑΡΙΔΗΣ ΙΩΑΝΝΗΣ, Δικηγόρος Ηρακλείου 6 106 73 ΑΘΗΝΑ
ΤΙΤΛΟΣ ΕΦΕΥΡΕΣΗΣ	(54): ΜΕΘΟΔΟΣ ΓΙΑ ΤΗΝ ΕΠΙΤΕΥΞΗ ΜΙΑΣ ΣΥΝΔΕΣΗΣ

ΠΕΡΙΛΗΨΗ (57)

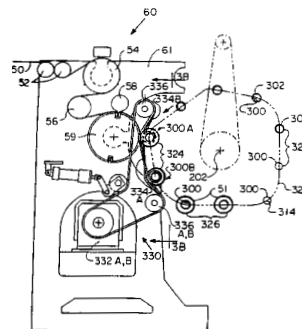
Το αντικείμενο της εφεύρεσης είναι μία μέθοδος για την πραγματοποίηση μιας κλήσης από ένα κινητό σταθμό χρησιμοποιώντας προκαθορισμένο συντομευμένο αριθμό κλήσης, στην οποία μέθοδο η κλήση συνδέεται με ένα κέντρο, ο αριθμός κλήσης μετατρέπεται στο κέντρο με βάση ένα πίνακα μικρών αριθμών στον κατάλληλο αριθμό για το δίκτυο τηλεπικοινωνίας, η κλήση οδηγείται στον δικαιούχο του μικρού αριθμού συμπεριλαμβάνοντας την ταυτότητα του συνδρομητή Α.

ΑΡΙΘΜΟΣ ΕΥΡΩΠΑΪΚΟΥ Δ.Ε.	(11): 3034119
ΑΡΙΘ. ΕΛΛΗΝΙΚΗΣ ΚΑΤΑΘΕΣΗΣ	(21): 20000401707
ΗΜΕΡ. ΕΛΛΗΝΙΚΗΣ ΚΑΤΑΘΕΣΗΣ	(22): 03-08-2000
ΑΡΙΘ./ΗΜΕΡ. ΔΗΜΟΣΙΕΥΣΗΣ	
ΕΥΡΩΠΑΪΚΟΥ ΔΙΠΛΩΜΑΤΟΣ	(87): 833794/02-08-2000
ΑΡΙΘ./ΗΜΕΡ. ΔΗΜΟΣΙΕΥΣΗΣ	
ΕΥΡΩΠΑΪΚΗΣ ΑΙΤΗΣΗΣ	(86): 96920398.3/22-05-1996
ΔΙΚΑΙΟΥΧΟΣ	(73): THE PROCTER & GAMBLE COMPANY One Procter & Gamble Plaza, CINCINNATI 45202 OHIO, USA
ΣΥΜΒΑΤΙΚΕΣ ΠΡΟΤΕΡΑΙΟΤΗΤΕΣ	(30): 458778/02-06-95/US
ΕΦΕΥΡΕΤΗΣ	(72): 1) BYRNE THOMAS TIMOTHY 2) LOCKWOOD FREDERICK EDWARD 3) MCNEIL KEVIN BENSON
ΕΙΔΙΚΟΣ ΠΛΗΡΕΞΟΥΣΙΟΣ	(74): ΚΙΛΙΜΠΗΣ ΚΩΝΣΤΑΝΤΙΝΟΣ, Δικηγόρος Χατζηγιάννη Μέξη 7 115 28 ΑΘΗΝΑ
ΑΝΤΙΚΛΗΤΟΣ	(74): ΚΙΛΙΜΠΗΣ ΑΝΑΣΤΑΣΙΟΣ, Δικηγόρος Χατζηγιάννη Μέξη 7 115 28 ΑΘΗΝΑ
ΤΙΤΛΟΣ ΕΦΕΥΡΕΣΗΣ	(54): ΜΕΘΟΔΟΣ ΕΛΕΓΧΟΥ ΠΥΡΓΙΣΚΟΥ ΜΗΧΑΝΗΣ ΤΥΛΙΞΗΣ

ΠΕΡΙΛΗΨΗ (57)

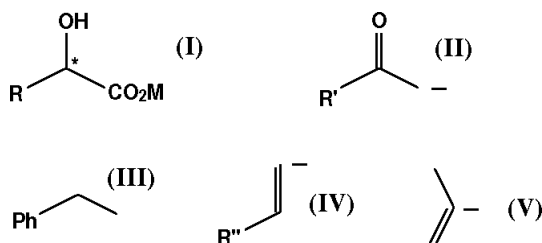
Παρουσιάζεται συσκευή τύλιξης ιστού (90) και μέθοδος λειτουργίας της συσκευής. Η συσκευή μπορεί να περιλαμβάνει διάταξη πυργίσκου (200), συσκευή φόρτωσης πυρήνα (1000) και συσκευή απομάκρυνσης πυρήνα (2000). Η διάταξη πυργίσκου (200) υποστηρίζει περιστροφικά κινούμενους άξονες (300) για την εμπλοκή κοίλων πυρήνων (302) πάνω στους οποίους τυλίγεται χάρτινος ιστός (50). Κάθε άξονας (300) κινείται σε μια κλειστή διαδρομή (320) η οποία μπορεί να μην είναι κυκλική. Η συσκευή φόρτωσης πυρήνα (1000) μεταφέρει πυρήνες (302) πάνω στους άξονες (300) κατά

τη διάρκεια της κίνησης των τελευταίων κατά μήκος του τμήματος φόρτωσης πυρήνα (322) της κλειστής διαδρομής (320) ενώ η συσκευή απομάκρυνσης πυρήνα (2000) απομακρύνει κάθε πυρήνα με τυλιγμένο ιστό (302,51) από τον αντίστοιχο άξονά του (300) κατά τη διάρκεια της κίνησης του άξονα (300) κατά μήκος του τμήματος απομάκρυνσης πυρήνα (326) της κλειστής διαδρομής (320). Η διάταξη πυργίσκου (200) μπορεί να περιστρέφεται συνεχώς και ο αριθμός φύλλων ανά ρολλό (51) μπορεί να μεταβληθεί ενώ εκείνη περιστρέφεται. Η συσκευή (90) μπορεί να περιλαμβάνει άξονα (300) με παραμορφώσιμο στέλεχος εμπλοκής πυρήνα (3100). Ο ιστός (50) μεταφέρεται στη διάταξη πυργίσκου (200) από μια κινούμενη κυλινδρική κλίνη (59). Η διάταξη πυργίσκου (200) κινείται ξεχωριστά και είναι μηχανικώς αποσυνδεδεμένη από την κυλινδρική κλίνη (59). Η συσκευή φόρτωσης πυρήνα (1000) και η συσκευή απομάκρυνσης πυρήνα (2000) κινούνται ανεξάρτητα και οι δύο ενώ είναι μηχανικώς αποσυνδεδεμένες από την περιστροφή της κυλινδρικής κλίνης (59) και της διάταξης πυργίσκου (200). Παρέχεται μια κοινή αναφορά θέσεως η οποία μπορεί να είναι συνάρτηση της γωνιακής θέσης της κυλινδρικής κλίνης (59) ή συνάρτηση του συγκεντρωτικού αριθμού περιστροφών της. Η θέση της διάταξης πυργίσκου (200), της συσκευής φόρτωσης πυρήνα (1000) και της συσκευής απομάκρυνσης πυρήνα (2000) ελέγχονται σε σχέση με την κοινή αναφορά θέσεως.



ΑΡΙΘΜΟΣ ΕΥΡΩΠΑΪΚΟΥ Δ.Ε. (11):	3034120
ΑΡΙΘ. ΕΛΛΗΝΙΚΗΣ ΚΑΤΑΘΕΣΗΣ (21):	20000401714
ΗΜΕΡ. ΕΛΛΗΝΙΚΗΣ ΚΑΤΑΘΕΣΗΣ (22):	03-08-2000
ΑΡΙΘ./ΗΜΕΡ. ΔΗΜΟΣΙΕΥΣΗΣ ΕΥΡΩΠΑΪΚΟΥ ΔΙΠΛΩΜΑΤΟΣ (87):	620857/02-08-2000
ΑΡΙΘ./ΗΜΕΡ. ΔΗΜΟΣΙΕΥΣΗΣ ΕΥΡΩΠΑΪΚΗΣ ΑΙΤΗΣΗΣ (86):	93900362.0/23-12-1992
ΔΙΚΑΙΟΥΧΟΣ (73):	GENZYME LIMITED 37 Hollands Road, Haverhill CB9 8PU SUFFOLK, GB
ΣΥΜΒΑΤΙΚΕΣ ΠΡΟΤΕΡΑΙΟΤΗΤΕΣ (30):	9127249/23-12-91/GB, 9216929/10-08-92/GB
ΕΦΕΥΡΕΤΗΣ (72):	CASY GUY
ΕΙΔΙΚΟΣ ΠΛΗΡΕΞΟΥΣΙΟΣ (74):	ΚΙΛΙΜΙΡΗΣ ΚΩΝΣΤΑΝΤΙΝΟΣ, Δικηγόρος Χατζηγιάννη Μέξη 7 115 28 ΑΘΗΝΑ
ΑΝΤΙΚΛΗΤΟΣ (74):	ΚΙΛΙΜΙΡΗΣ ΑΝΑΣΤΑΣΙΟΣ, Δικηγόρος Χατζηγιάννη Μέξη 7 115 28 ΑΘΗΝΑ
ΤΪΤΛΟΣ ΕΦΕΥΡΕΣΗΣ (54):	ΣΥΝΘΕΣΗ ΟΜΟΧΕΙΡΑΛΙΚΩΝ 2-ΥΔΡΟΞΥ ΟΞΕΩΝ

ομάδα, προαιρετικώς παρα-υποκατεστημένη με μεθυλο, μεθοξυ, νιτρο ή αμινο ομάδα, και Μ αντιπροσωπεύει υδρογόνο ή οντότητα σχηματισμού άλατος, χαρακτηριζόμενη από το ότι περιλαμβάνει αναγωγή ή αντίστοιχου 2-κετο καρβοξυλικού οξέος ή άλατος αυτού με χρήση αφυδρογονάσης (R)- ή (S)-2-οξο καρβοξυλικού οξέος, παρουσιάζεται μεταξύ άλλων.



ΠΕΡΙΛΗΨΗ (57)

Μία διαδικασία για την παραγωγή ενός ομοχειραλικού 2-υδροξυκαρβοξυλικού οξέος ή άλατος αυτού το οποίο αντιστοιχεί στο γενικό τύπο (I), όπου R αντιπροσωπεύει έναν από τους τύπου (II), (III), (IV), (V), όπου R' αντιπροσωπεύει ευθείας ή διακλαδισμένης αλυσίδας αλκυλομάδα ή φαινυλομάδα προαιρετικώς παρα-υποκατεστημένη με μεθυλο, μεθοξυ, νιτρο ή αμινο ομάδα και R'' αντιπροσωπεύει υδρογόνο, αλογόνο ή φαινυλο

ΑΡΙΘΜΟΣ ΕΥΡΩΠΑΪΚΟΥ Δ.Ε. (11):	3034121
ΑΡΙΘ. ΕΛΛΗΝΙΚΗΣ ΚΑΤΑΘΕΣΗΣ (21):	20000401816
ΗΜΕΡ. ΕΛΛΗΝΙΚΗΣ ΚΑΤΑΘΕΣΗΣ (22):	03-08-2000
ΑΡΙΘ./ΗΜΕΡ. ΔΗΜΟΣΙΕΥΣΗΣ ΕΥΡΩΠΑΪΚΟΥ ΔΙΠΛΩΜΑΤΟΣ (87):	403351/23-08-2000
ΑΡΙΘ./ΗΜΕΡ. ΔΗΜΟΣΙΕΥΣΗΣ ΕΥΡΩΠΑΪΚΗΣ ΑΙΤΗΣΗΣ (86):	90401592.2/11-06-1990
ΔΙΚΑΙΟΥΧΟΣ (73):	RHONE-POULENC BIOCHIMIE 20 avenue Raymond Aron 92160 ANTONY, FRANCE
ΣΥΜΒΑΤΙΚΕΣ ΠΡΟΤΕΡΑΙΟΤΗΤΕΣ (30):	8907716/12-06-89/FR
ΕΦΕΥΡΕΤΗΣ (72):	1) LE FUR ISIDORE 2) RICHARD JEAN-PAUL 3) WOLFF GERARD
ΕΙΔΙΚΟΣ ΠΛΗΡΕΞΟΥΣΙΟΣ (74):	ΒΟΥΡΟΥ ΤΡΙΑΝΤΑΦΥΛΛΙΑ, Δικηγόρος Πανεπιστημίου 64 106 77 ΑΘΗΝΑ
ΑΝΤΙΚΛΗΤΟΣ (74):	ΒΟΥΡΟΥ ΤΡΙΑΝΤΑΦΥΛΛΙΑ, Δικηγόρος Πανεπιστημίου 64 106 77 ΑΘΗΝΑ
ΤΪΤΛΟΣ ΕΦΕΥΡΕΣΗΣ (54):	ΜΕΘΟΔΟΣ ΠΑΡΑΣΚΕΥΗΣ ΑΣΚΟΡΒΙΚΟΥ ΟΞΕΟΣ

διαχωρισμός και καθαρισμός του ασκορβικού οξέος με αφετηρία το υδρομεθανολικό διάλυμά του.

ΠΕΡΙΛΗΨΗ (57)

Μέθοδος παρασκευής καθαρού ασκορβικού οξέος με αφετηρία το κετο-2 L γουλονικό οξύ ή το άλας νατρίου αυτού με διεξαγωγή των ακόλουθων διαδοχικών βαθμίδων: - εστεροποίηση του κετο-2 L γουλονικού οξέος ή του άλατος νατρίου αυτού, - λακτονοποίηση σε ασκορβικό νάτριο - ενδεχομένως διαχωρισμός του ασκορβικού νατρίου - εκτόπιση του ασκορβικού οξέος από το άλας του - διαχωρισμός του θειϊκού νατρίου -

ΑΡΙΘΜΟΣ ΕΥΡΩΠΑΪΚΟΥ Δ.Ε. (11):	3034122	του διαλκυστέρα που προέκυψε με τον τρόπο αυτό προς αντίστοιχο
ΑΡΙΘ. ΕΛΛΗΝΙΚΗΣ ΚΑΤΑΘΕΣΗΣ	(21): 20000401817	άλας λαμβάνουν χώρα σε ένα στάδιο, παρουσία καταλύτου μεταφοράς
ΗΜΕΡ. ΕΛΛΗΝΙΚΗΣ ΚΑΤΑΘΕΣΗΣ	(22): 03-08-2000	φάσεως, μέσα σε υδροαλκοολικό περιβάλλον, και το άλας μετατρέπεται
ΑΡΙΘ./ΗΜΕΡ. ΔΗΜΟΣΙΕΥΣΗΣ		σε βαλπροϊκό οξύ σε pH 1-3.
ΕΥΡΩΠΑΪΚΟΥ ΔΙΠΛΩΜΑΤΟΣ	(87): 835859/03-05-2000	
ΑΡΙΘ./ΗΜΕΡ. ΔΗΜΟΣΙΕΥΣΗΣ		
ΕΥΡΩΠΑΪΚΗΣ ΑΙΤΗΣΗΣ	(86): 97830497.0/03-10-1997	
ΔΙΚΑΙΟΥΧΟΣ	(73): SIGMA-TAU INDUSTRIE FARMACEUTICHE RIUNITE SPA Viale Shakespeare, 47 00144 ROMA, ITALY	
ΣΥΜΒΑΤΙΚΕΣ ΠΡΟΤΕΡΑΙΟΤΗΤΕΣ	(30): RM960688/10-10-96/IT	
ΕΦΕΥΡΕΤΗΣ	(72): 1) SANTANIELLO MOSE 2) BAGOLINI CARLO ALBERTO 3) UTTARO AGOSTINO 4) FONTANA SILVERIO	
ΕΙΔΙΚΟΣ ΠΛΗΡΕΞΟΥΣΙΟΣ	(74): ΒΟΖΕΜΠΕΡΓ-ΒΡΕΤΟΥ ΙΛΕΑΝΑ, Δικηγόρος Αιγαλείας 30 151 25 ΠΑΡΑΔΕΙΣΟΣ ΑΜΑΡΟΥΣΙΟΥ	
ΑΝΤΙΚΛΗΤΟΣ	(74): ΒΟΖΕΜΠΕΡΓ-ΒΡΕΤΟΥ ΙΛΕΑΝΑ, Δικηγόρος Αιγαλείας 30 151 25 ΠΑΡΑΔΕΙΣΟΣ ΑΜΑΡΟΥΣΙΟΥ	
ΤΙΤΛΟΣ ΕΦΕΥΡΕΣΗΣ	(54): ΜΕΘΟΔΟΣ ΓΙΑ ΤΗΝ ΠΑΡΑΣΚΕΥΗ ΒΑΛ- ΠΡΟΪΚΟΥ ΟΞΕΟΣ	

ΠΕΡΙΛΗΨΗ (57)

Περιγράφεται βελτιωμένη μέθοδος για την παρασκευή βαλπροϊκού οξέος από αιθυλικό ακετοξικό εστέρα όπου τόσο η διευκόλυνση του αιθυλοακετοξικού εστέρος με προπυλοβρωμίδιο όσο και η μετατροπή

ΑΡΙΘΜΟΣ ΕΥΡΩΠΑΪΚΟΥ Δ.Ε. (11):	3034123	
ΑΡΙΘ. ΕΛΛΗΝΙΚΗΣ ΚΑΤΑΘΕΣΗΣ	(21): 20000401818	
ΗΜΕΡ. ΕΛΛΗΝΙΚΗΣ ΚΑΤΑΘΕΣΗΣ	(22): 03-08-2000	
ΑΡΙΘ./ΗΜΕΡ. ΔΗΜΟΣΙΕΥΣΗΣ		
ΕΥΡΩΠΑΪΚΟΥ ΔΙΠΛΩΜΑΤΟΣ	(87): 873303/03-05-2000	
ΑΡΙΘ./ΗΜΕΡ. ΔΗΜΟΣΙΕΥΣΗΣ		
ΕΥΡΩΠΑΪΚΗΣ ΑΙΤΗΣΗΣ	(86): 96927401.8/12-08-1996	
ΔΙΚΑΙΟΥΧΟΣ	(73): S.C. JOHNSON COMMERCIAL MARKETS, INC. 8310 16th Street, STURTEVANT 53177-0902 WISCONSIN, USA	
ΣΥΜΒΑΤΙΚΕΣ ΠΡΟΤΕΡΑΙΟΤΗΤΕΣ	(30): 518941/24-08-95/US	
ΕΦΕΥΡΕΤΗΣ	(72): TRUMBO DAVID L.	
ΕΙΔΙΚΟΣ ΠΛΗΡΕΞΟΥΣΙΟΣ	(74): ΒΟΖΕΜΠΕΡΓ-ΒΡΕΤΟΥ ΙΛΕΑΝΑ, Δικηγόρος Αιγαλείας 30 151 25 ΠΑΡΑΔΕΙΣΟΣ ΑΜΑΡΟΥΣΙΟΥ	
ΑΝΤΙΚΛΗΤΟΣ	(74): ΒΟΖΕΜΠΕΡΓ-ΒΡΕΤΟΥ ΙΛΕΑΝΑ, Δικηγόρος Αιγαλείας 30 151 25 ΠΑΡΑΔΕΙΣΟΣ ΑΜΑΡΟΥΣΙΟΥ	
ΤΙΤΛΟΣ ΕΦΕΥΡΕΣΗΣ	(54): ΛΕΙΤΟΥΡΓΙΚΕΣ ΟΜΑΔΕΣ ΑΙΘΥΛΕΝΙΚΩΣ- ΑΚΟΡΕΣΤΟΥ 1,3-ΔΙΚΕΤΟΑΜΙΔΙΟΥ, ΠΟΛΥΜΕΡΗ ΑΥΤΩΝ ΚΑΙ ΣΥΝΤΑΓΕΣ LATEX ΠΟΥ ΠΕΡΙΕΧΟΥΝ ΤΑ ΙΔΙΑ	

ΠΕΡΙΛΗΨΗ (57)

Αποκαλύπτεται μία νέα αιθυλενικώς ακόρεστη 1,3-δικετοαμιδίου λειτουργική ένωση, πολυμερή που περιλαμβάνουν αυτή και συνταγές Latex που περιέχουν πολυμερικά συστατικά που έχουν εκκρεμούσες λειτουργικές ομάδες 1,3-δικετοαμιδίου. Οι λειτουργικές εκκρεμούσες χαρακτηριστικές ομάδες 1,3-δικετοαμιδίου έχουν εξαιρετική υδρολυτική σταθερότητα.

ΑΡΙΘΜΟΣ ΕΥΡΩΠΑΪΚΟΥ Δ.Ε. (11): 3034124
 ΑΡΙΘ. ΕΛΛΗΝΙΚΗΣ ΚΑΤΑΘΕΣΗΣ (21): 20000401819
 ΗΜΕΡ. ΕΛΛΗΝΙΚΗΣ ΚΑΤΑΘΕΣΗΣ (22): 03-08-2000
 ΑΡΙΘ./ΗΜΕΡ. ΔΗΜΟΣΙΕΥΣΗΣ
 ΕΥΡΩΠΑΪΚΟΥ ΔΙΠΛΩΜΑΤΟΣ (87): 723803/03-05-2000
 ΑΡΙΘ./ΗΜΕΡ. ΔΗΜΟΣΙΕΥΣΗΣ
 ΕΥΡΩΠΑΪΚΗΣ ΑΙΤΗΣΗΣ (86): 95810807.8/19-12-1995
 ΔΙΚΑΙΟΥΧΟΣ (73): LINDE BRV BIOWASTE TECHNOLOGIES AG

CH-6300 ZUG, SWITZERLAND
 ΣΥΜΒΑΤΙΚΕΣ ΠΡΟΤΕΡΑΙΟΤΗΤΕΣ (30): 22995/27-01-95/CH
 ΕΦΕΥΡΕΤΗΣ (72): RINDEL AUB FRANK
 ΕΙΔΙΚΟΣ ΠΛΗΡΕΞΟΥΣΙΟΣ (74): ΠΑΠΑΧΑΡΑΛΑΜΠΟΥΣ ΑΙΚΑΤΕΡΙΝΗ, Δικηγόρος
 Αναλήψεως 23
 152 35 ΒΡΙΛΗΣΣΙΑ

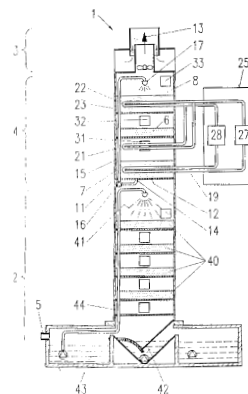
ΑΝΤΙΚΛΗΤΟΣ (74): ΠΑΠΑΧΑΡΑΛΑΜΠΟΥΣ ΑΙΚΑΤΕΡΙΝΗ, Δικηγόρος
 Αναλήψεως 23
 152 35 ΒΡΙΛΗΣΣΙΑ

ΤΙΤΛΟΣ ΕΦΕΥΡΕΣΗΣ (54): ΣΥΣΚΕΥΗ ΣΥΜΠΛΗΡΩΜΑΤΙΚΟΥ ΚΑΘΑΡΙΣΜΟΥ ΔΙΑ ΠΥΡΓΟΥΣ ΔΙΗΘΗΣΕΩΣ ΑΠΑΕΡΙΩΝ

ΠΕΡΙΛΗΨΗ (57)

Περιγράφεται μία συσκευή συμπληρωματικού καθαρισμού ίδια δια την μείωσιν της επιβαρύνσεως εκ της οσμής των απαερίων βιολογικών πύργων διηθήσεως (1) η οποία δεν δύναται να αντιμετωπισθεί συχνάκως δια τεχνικών προδιαγραφών ως είναι οι οριακά τιμαί. Η συσκευή περιλαμβάνει μίαν τουλάχιστον στοιβάδα (6) διηθήσεως περιέχουσαν ενεργόν άνθρακα και μία προτασομένην εις την τοιαύτην στοιβάδα διηθήσεως (6) στοιβάδα

συμπυκνώσεως (7) μετά ψυκτικής συσκευής (19), σκοπός της οποίας είναι να απομακρύνει τόσην ποσότητα υγρασίας ώστε ο ενεργός άνθραξ της στοιβάδος διηθήσεως (6) να μην απορροφά κατά προτεραιότητα ύδωρ εκ των απαερίων και ούτω να αδρανοποιείται. Προτιμάται μία στοιβάς διαχωρισμού διεμορφωμένη ως διαχωριστής απομακρύνσεως σταγόνων περιλαμβάνων ψυκτικήν συσκευήν. Η διαχωρισθείσα υγρασία και η αποληφθείσα θερμότηας δύναται να ανακυκλωθούν τη βοήθεια μιας εξισωτικής στοιβάδος (8) η οποία διατάσσεται εντός του πύργου απαερίων όπισθεν της διηθητικής στοιβάδος (6) δι' εξατμίσεως και θερμάνσεως. Συνολικώς προκύπτει ούτω προς τα έξω ένα εξισωμένον ισοζύγιον εις ό,τι αφορά την υγρασίαν και την ενέργειαν εις την συσκευή συμπληρωματικού καθαρισμού (4), ούτω δε αποφεύγονται τα προβλήματα προσθέτων λημμάτων, και επιτυγχάνεται η διατήρησις μικράς καταναλώσεως ενεργείας.



ΑΡΙΘΜΟΣ ΕΥΡΩΠΑΪΚΟΥ Δ.Ε. (11): 3034125
 ΑΡΙΘ. ΕΛΛΗΝΙΚΗΣ ΚΑΤΑΘΕΣΗΣ (21): 20000401820
 ΗΜΕΡ. ΕΛΛΗΝΙΚΗΣ ΚΑΤΑΘΕΣΗΣ (22): 03-08-2000
 ΑΡΙΘ./ΗΜΕΡ. ΔΗΜΟΣΙΕΥΣΗΣ
 ΕΥΡΩΠΑΪΚΟΥ ΔΙΠΛΩΜΑΤΟΣ (87): 881991/03-05-2000
 ΑΡΙΘ./ΗΜΕΡ. ΔΗΜΟΣΙΕΥΣΗΣ
 ΕΥΡΩΠΑΪΚΗΣ ΑΙΤΗΣΗΣ (86): 96945803.3/30-12-1996
 ΔΙΚΑΙΟΥΧΟΣ (73): THE B.F. GOODRICH COMPANY
 4020 Kinross Lakes Parkway, RICHFIELD
 44286 OHIO, USA

ΣΥΜΒΑΤΙΚΕΣ ΠΡΟΤΕΡΑΙΟΤΗΤΕΣ (30): 579694/28-12-95/US
 ΕΦΕΥΡΕΤΗΣ (72): 1) AMJAD ZAHID
 2) NICHOLAS PAUL PETER
 ΕΙΔΙΚΟΣ ΠΛΗΡΕΞΟΥΣΙΟΣ (74): ΠΑΠΑΧΑΡΑΛΑΜΠΟΥΣ ΑΙΚΑΤΕΡΙΝΗ, Δικηγόρος
 Αναλήψεως 23
 152 35 ΒΡΙΛΗΣΣΙΑ

ΑΝΤΙΚΛΗΤΟΣ (74): ΠΑΠΑΧΑΡΑΛΑΜΠΟΥΣ ΑΙΚΑΤΕΡΙΝΗ, Δικηγόρος
 Αναλήψεως 23
 152 35 ΒΡΙΛΗΣΣΙΑ

ΤΙΤΛΟΣ ΕΦΕΥΡΕΣΗΣ (54): ΜΕΘΟΔΟΣ ΠΑΡΕΜΠΟΔΙΣΕΩΣ ΤΗΣ ΑΠΟΘΕΣΕΩΣ ΠΥΡΙΤΙΚΟΥ ΟΞΕΟΣ ΚΑΙ ΠΥΡΙΤΙΚΩΝ ΕΝΩΣΕΩΝ ΕΙΣ ΤΑ ΣΥΣΤΗΜΑΤΑ ΥΔΡΕΥΣΕΩΣ

ΠΕΡΙΛΗΨΗ (57)

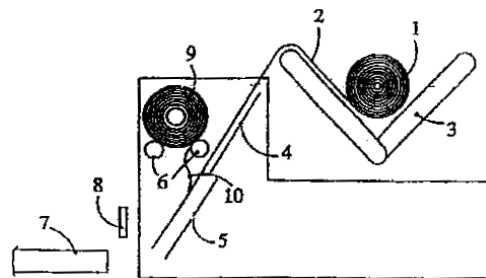
Η παρούσα εφεύρεσις αφορά εις μέθοδον παρεμποδίσεως της δημιουργίας και της αποθέσεως πυριτικού οξέος και πυριτικών ενώσεων εις τα συστήματα υδρέυσεως δια της χρησιμοποίησεως μιάς αποτελεσματικής

ποσότητος ενός πολυμερούς ή συμπολυμερούς έχοντος τον τύπον (I) ή (II) εις τον οποίον το Α είναι ρίζα-ένανυσμα εκ του δι' ελευθέρων ριζών πολυμερισμού, ως είναι π.χ. αι ρίζαι αλκοξυλίου, ακυλοξυλίου, υδροξυλίου, αλκυλίου ή η σουλφονική, εκ υπεροξειδικών-καταλυτών ή ριζών κυανοαλκυλίου εκ καταλυτών ή ριζών κυανοαλκυλίου εκ καταλυτών αζονιτριλίου, ή n-αλκυλοθεικο-ριζών ή ριζών τετραϋδροφουρανυλίου εκ κοινών μέσων μεταφοράς, τα R₁ και R₂ είναι ομάδες αλκυλίου περιέχουσαι ένα αθροιστικόν σύνολον 2 έως 4 ατόμων άνθρακος ή τα R₁ και R₂ ομού μετά του ατόμου αζώτου αποτελούν δακτύλιον περιέχοντα 3 έως 5 άτομα άνθρακος, το R₃ είναι Η ή αλκύλιον της αποτελουμένης εξ υδρογόνου, n-αλκυλίου ή αραλκυλίου περιέχοντος έως 30 άτομα άνθρακος και αλύσου ισοαλκυλίου περιεχούσης 3 έως 30 άτομα άνθρακος, το Υ είναι ένα άλας οξαζολινίου, άλας 1,3-οξαζολινίου ή ουδέτερα ακραία ομάς προερχόμενη εξ απλών πυρηνοφίλων, το m είναι 2 ή 3 και το n είναι ακέραιος από 10 έως 1000. Τα τοιαύτα πολυμερή δύναται να χρησιμοποιούνται μόνα ή εν συνδασμώ μετ' άλλων μέσων κατεργασίας του ύδατος, π.χ. φωσφορικών οξέων και των αλάτων των, μέσων σχηματισμού μεταλλικών συμπλόκων, αντιδιαβρωτικών, καταναλωτών οξυγόνου, ομοπολυμερών και συμπολυμερών του ακρυλικού οξέος, ομοπολυμερών και συμπολυμερών του μηλεϊνικού οξέος ή ανυδρίτου ή συμπολυμερών με βάση ακρυλικού οξέος/μηλεϊνικού οξέος.

ΑΡΙΘΜΟΣ ΕΥΡΩΠΑΪΚΟΥ Δ.Ε.	(11):	3034126
ΑΡΙΘ. ΕΛΛΗΝΙΚΗΣ ΚΑΤΑΘΕΣΗΣ	(21):	20000401821
ΗΜΕΡ. ΕΛΛΗΝΙΚΗΣ ΚΑΤΑΘΕΣΗΣ	(22):	04-08-2000
ΑΡΙΘ./ΗΜΕΡ. ΔΗΜΟΣΙΕΥΣΗΣ		
ΕΥΡΩΠΑΪΚΟΥ ΔΙΠΛΩΜΑΤΟΣ	(87):	781721/10-05-2000
ΑΡΙΘ./ΗΜΕΡ. ΔΗΜΟΣΙΕΥΣΗΣ		
ΕΥΡΩΠΑΪΚΗΣ ΑΙΤΗΣΗΣ	(86):	96500166.2/23-12-1996
ΔΙΚΑΙΟΥΧΟΣ	(73):	BALSELLS VENTURA, ANGEL Ctra. Nacional II, Km. 551,9 E-08711 ODEÑA (BARCELONA), SPAIN
ΣΥΜΒΑΤΙΚΕΣ ΠΡΟΤΕΡΑΙΟΤΗΤΕΣ	(30):	9502534/28-12-95/ΕΣ
ΕΦΕΥΡΕΤΗΣ	(72):	BALSELLS VENTURA, ANGEL
ΕΙΔΙΚΟΣ ΠΛΗΡΕΞΟΥΣΙΟΣ	(74):	ΤΣΙΜΙΚΑΛΗΣ ΑΘΑΝΑΣΙΟΣ, Δικηγόρος Ν.Βάρμβα 1 106 74 ΑΘΗΝΑ
ΑΝΤΙΚΛΗΤΟΣ	(74):	ΤΣΙΜΙΚΑΛΗΣ ΑΘΑΝΑΣΙΟΣ, Δικηγόρος Ν.Βάρμβα 1 106 74 ΑΘΗΝΑ
ΤΙΤΛΟΣ ΕΦΕΥΡΕΣΗΣ	(54):	ΜΗΧΑΝΗΜΑ ΓΙΑ ΤΗ ΔΙΑΜΟΡΦΩΣΗ ΕΛΑΣΜΑΤΟΕΙΔΩΝ ΠΡΟΙΟΝΤΩΝ

ΠΕΡΙΛΗΨΗ (57)

Μηχάνημα για την επίστρωση ελασματοειδών προϊόντων από μία μπομπίνα (1) επάνω στην οποία είναι περιελιγμένο ένα ελασματοειδές προϊόν (2), το οποίο περιλαμβάνει μέσον για την τροφοδότηση (3) του περιελιγμένου ελασματοειδούς προϊόντος (2) και μέσα μετάδοσης κίνησης (4,5) στο ελασματοειδές προϊόν (2) που διευκολύνουν την εμφάνιση αυτού και την οδήγηση του επάνω στη πλάκα (7) στην οποία επιστρώνεται. Αυτό χαρακτηρίζεται από το ότι περιλαμβάνει μια δεύτερη μπομπίνα (9)

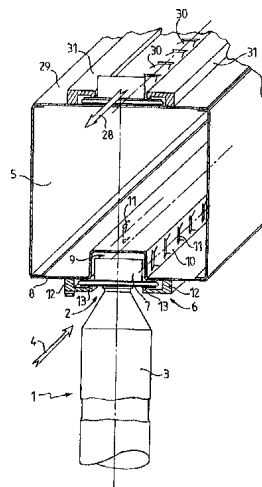


ΑΡΙΘΜΟΣ ΕΥΡΩΠΑΪΚΟΥ Δ.Ε.	(11):	3034127
ΑΡΙΘ. ΕΛΛΗΝΙΚΗΣ ΚΑΤΑΘΕΣΗΣ	(21):	20000401822
ΗΜΕΡ. ΕΛΛΗΝΙΚΗΣ ΚΑΤΑΘΕΣΗΣ	(22):	04-08-2000
ΑΡΙΘ./ΗΜΕΡ. ΔΗΜΟΣΙΕΥΣΗΣ		
ΕΥΡΩΠΑΪΚΟΥ ΔΙΠΛΩΜΑΤΟΣ	(87):	929486/10-05-2000
ΑΡΙΘ./ΗΜΕΡ. ΔΗΜΟΣΙΕΥΣΗΣ		
ΕΥΡΩΠΑΪΚΗΣ ΑΙΤΗΣΗΣ	(86):	97927235.8/04-06-1997
ΔΙΚΑΙΟΥΧΟΣ	(73):	SIDEL SOCIETE ANONYME Avenue de La Patrouille De France 76930 OCTEVILLE-SUR-MER, FRANCE
ΣΥΜΒΑΤΙΚΕΣ ΠΡΟΤΕΡΑΙΟΤΗΤΕΣ	(30):	9607018/04-06-96/FR
ΕΦΕΥΡΕΤΗΣ	(72):	BERNARD FREDERIC
ΕΙΔΙΚΟΣ ΠΛΗΡΕΞΟΥΣΙΟΣ	(74):	ΤΣΙΜΙΚΑΛΗΣ ΑΘΑΝΑΣΙΟΣ, Δικηγόρος Ν.Βάρμβα 1 106 74 ΑΘΗΝΑ
ΑΝΤΙΚΛΗΤΟΣ	(74):	ΤΣΙΜΙΚΑΛΗΣ ΑΘΑΝΑΣΙΟΣ, Δικηγόρος Ν.Βάρμβα 1 106 74 ΑΘΗΝΑ
ΤΙΤΛΟΣ ΕΦΕΥΡΕΣΗΣ	(54):	ΣΥΣΚΕΥΗ ΜΕΤΑΦΟΡΑΣ ΑΝΤΙΚΕΙΜΕΝΩΝ ΜΕ ΛΑΙΜΟ Ή ΜΕ ΠΑΡΟΜΟΙΟ ΣΤΟΙΧΕΙΟ ΟΠΩΣ Π.Χ. ΦΙΑΛΕΣ, ΦΙΑΛΙΔΙΑ ΚΑΙ ΤΑ ΣΧΕΤΙΚΑ ΚΑΙ ΣΥΣΚΕΥΗ ΓΙΑ ΤΗ ΦΟΡΤΩΣΗ ΑΥΤΩΝ ΤΩΝ ΙΔΙΩΝ ΠΟΥ ΕΧΟΥΝ ΣΧΕΔΙΑΣΘΕΙ ΓΙΑ ΤΗΝ ΕΝ ΛΟΓΩ ΣΥΣΚΕΥΗ ΜΕΤΑΦΟΡΑΣ

ΠΕΡΙΛΗΨΗ (57)

Η εφεύρεση παρουσιάζει μια συσκευή μεταφοράς αντικειμένων (1) που έχουν ένα λαιμό (2) ή κάτι σχετικό, όπως είναι π.χ. οι φιάλες, τα φιαλίδια και τα σχετικά, κατά μήκος μίας δεδομένης διεύθυνσης, η οποία

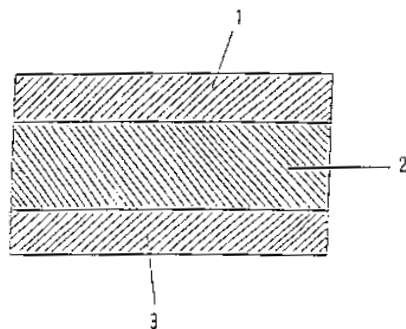
αποτελείται τουλάχιστον από ένα θάλαμο συμπίεσης (5), που μπορεί να εκτοξεύει ένα ρεύμα αέρα επάνω στα εν λόγω αντικείμενα (1), κατά μήκος της διεύθυνσης μεταφοράς, και από μια σιδηρά τροχιά στήριξης (6), που είναι προσανατολισμένη κατά μήκος της εν λόγω διεύθυνσης μεταφοράς. Η εν λόγω συσκευή περιλαμβάνει βοηθητικά στοιχεία μεταφοράς (7) που στερεώνονται στο λαιμό (2) των εν λόγω αντικειμένων (1) και που συνεργάζονται με την λόγω σιδηρά τροχιά στήριξης (6).



ΑΡΙΘΜΟΣ ΕΥΡΩΠΑΪΚΟΥ Δ.Ε.	(11): 3034128
ΑΡΙΘ. ΕΛΛΗΝΙΚΗΣ ΚΑΤΑΘΕΣΗΣ	(21): 20000401823
ΗΜΕΡ. ΕΛΛΗΝΙΚΗΣ ΚΑΤΑΘΕΣΗΣ	(22): 07-08-2000
ΑΡΙΘ./ΗΜΕΡ. ΔΗΜΟΣΙΕΥΣΗΣ	
ΕΥΡΩΠΑΪΚΟΥ ΔΙΠΛΩΜΑΤΟΣ	(87): 728071/24-05-2000
ΑΡΙΘ./ΗΜΕΡ. ΔΗΜΟΣΙΕΥΣΗΣ	
ΕΥΡΩΠΑΪΚΗΣ ΑΙΤΗΣΗΣ	(86): 95900667.7/28-10-1994
ΔΙΚΑΙΟΥΧΟΣ	(73): CRYOVAC, INC. 100 Rogers Bridge Road, Building A, DUNCAN 29334-0464 S.C., USA
ΣΥΜΒΑΤΙΚΕΣ ΠΡΟΤΕΡΑΙΟΤΗΤΕΣ	(30): M932370/08-11-93/IT
ΕΦΕΥΡΕΤΗΣ	(72): 1) BUONGIORNO LIVIO 2) PATRICK RAY E. 3) CERANI LUCA 4) CIOCCA PAOLO 5) FORLONI ROBERTO
ΕΙΔΙΚΟΣ ΠΛΗΡΕΞΟΥΣΙΟΣ	(74): ΡΟΥΣΣΟΥ ANNA, Δικηγόρος Κουμπάρη 2 106 74 ΑΘΗΝΑ
ΑΝΤΙΚΛΗΤΟΣ	(74): ΠΑΠΑΚΩΝΣΤΑΝΤΙΝΟΥ ΕΛΕΝΗ, Δικηγόρος Κουμπάρη 2 106 74 ΑΘΗΝΑ
ΤΙΤΛΟΣ ΕΦΕΥΡΕΣΗΣ	(54): ΠΟΛΛΩΝ ΣΤΟΙΒΑΔΩΝ, ΔΙΠΡΟΣΑΝΑΤΟΛΙΣΜΕΝΟ, ΘΕΡΜΙΚΑ ΣΥΡΡΙΚΝΩΜΕΝΟ ΦΙΛΜ

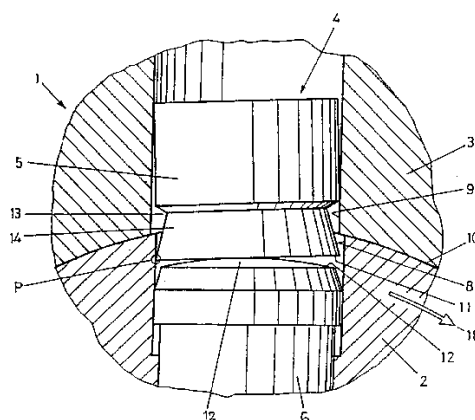
ΠΕΡΙΛΗΨΗ (57)

Πολλών στοιβάδων, διπρoσανατολισμένα και θερμικά συρρικνώσιμα φιλμ, μέθοδος για βιομηχανοποίησή τους και χρήση τους για συσκευασία προϊόντων τροφίμων και καταναλωτικών αγαθών. Τα εν λόγω φιλμ υποβάλλονται σε εξέταση από ένα επίπεδο καλούπι, περιλαμβάνουν τουλάχιστον μία στοιβάδα η οποία περιλαμβάνει τουλάχιστον ένα συμπολυμερές αιθυλενίου/αλφα-ολεφίνης C₄-C₁₂ το οποίο έχει περισσότερα από ένα σημείο τήξης και τανύζονται αμφοτέρω στην κατεύθυνση μηχανής και εγκάρσια κατεύθυνση.



ΑΡΙΘΜΟΣ ΕΥΡΩΠΑΪΚΟΥ Δ.Ε.	(11): 3034129
ΑΡΙΘ. ΕΛΛΗΝΙΚΗΣ ΚΑΤΑΘΕΣΗΣ	(21): 20000401824
ΗΜΕΡ. ΕΛΛΗΝΙΚΗΣ ΚΑΤΑΘΕΣΗΣ	(22): 07-08-2000
ΑΡΙΘ./ΗΜΕΡ. ΔΗΜΟΣΙΕΥΣΗΣ	
ΕΥΡΩΠΑΪΚΟΥ ΔΙΠΛΩΜΑΤΟΣ	(87): 927289/17-05-2000
ΑΡΙΘ./ΗΜΕΡ. ΔΗΜΟΣΙΕΥΣΗΣ	
ΕΥΡΩΠΑΪΚΗΣ ΑΙΤΗΣΗΣ	(86): 97937402.2/10-09-1997
ΔΙΚΑΙΟΥΧΟΣ	(73): KELLER ERNST Untere Schwandenstrasse 22 CH-8805 RICHTERSWIL, SWITZERLAND
ΣΥΜΒΑΤΙΚΕΣ ΠΡΟΤΕΡΑΙΟΤΗΤΕΣ	(30): 229196/19-09-96/CH
ΕΦΕΥΡΕΤΗΣ	(72): KELLER ERNST
ΕΙΔΙΚΟΣ ΠΛΗΡΕΞΟΥΣΙΟΣ	(74): ΒΑΓΕΝΑ ΘΕΟΔΩΡΑ, Δικηγόρος Κουμπάρη 2 106 74 ΑΘΗΝΑ
ΑΝΤΙΚΛΗΤΟΣ	(74): ΠΑΠΑΚΩΝΣΤΑΝΤΙΝΟΥ ΕΛΕΝΗ, Δικηγόρος Κουμπάρη 2 106 74 ΑΘΗΝΑ
ΤΙΤΛΟΣ ΕΦΕΥΡΕΣΗΣ	(54): ΕΝΑΣ ΜΗΧΑΝΙΣΜΟΣ ΚΛΕΙΔΩΜΑΤΟΣ ΣΕ ΠΕΪΡΟΥΣ ΠΟΥ ΕΙΝΑΙ ΤΟΠΟΘΕΤΗΜΕΝΟΣ ΣΕ ΠΕΡΙΣΤΡΕΦΟΜΕΝΟ ΚΥΛΙΝΔΡΟ ΑΣΦΑΛΕΙΑΣ

απελευθερώνει τον πυρήνα (2) του κυλίνδρου, όταν το κλειδί που εισάγεται στη δίοδο (κανάλι)(15) εκτελεί περιστροφική κίνηση. Ο περιβάλλον πείρος (5,20,25) έχει μια εσοχή σε ολόκληρη τη περιφέρεια του και μάλιστα ακριβώς πίσω από τη μετωπική πλευρά του (11), η οποία πλευρά ακουμπά στον κεντρικό πείρο (πυρήνα του πείρου)-(6) έτσι, ώστε να σχηματίζεται η ακμή (16), της οποίας η εγκάρσια διατομή είναι οξεία γωνία. Ο περιβάλλον πείρος (5) ασφαλίξει με σιγουριά ακόμη και όταν έχει μικρή βαθμιδωτή εγκοπή της τάξης του 0,5 mm για παράδειγμα.

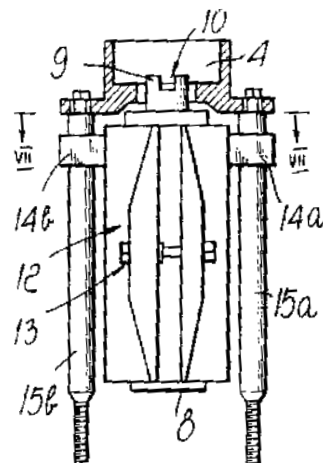


ΠΕΡΙΛΗΨΗ (57)

Η προκείμενη εφεύρεση αφορά ένα μηχανισμό κλειδώματος, ο οποίος αποτελείται από τον περιβάλλοντα (εξωτερικό) πείρο (5,20,25), τον κεντρικό πείρο (6) και το ελατήριο συμπίεσης (7), το οποίο εδράζεται μέσα στο περίβλημα (3) του περιστρεφόμενου κυλίνδρου ασφαλείας (1) και ενάντια στη δύναμη του οποίου ο μηχανισμός κλειδώματος (4)

ΑΡΙΘΜΟΣ ΕΥΡΩΠΑΪΚΟΥ Δ.Ε.	(11): 3034130
ΑΡΙΘ. ΕΛΛΗΝΙΚΗΣ ΚΑΤΑΘΕΣΗΣ	(21): 20000401825
ΗΜΕΡ. ΕΛΛΗΝΙΚΗΣ ΚΑΤΑΘΕΣΗΣ	(22): 07-08-2000
ΑΡΙΘ./ΗΜΕΡ. ΔΗΜΟΣΙΕΥΣΗΣ	
ΕΥΡΩΠΑΪΚΟΥ ΔΙΠΛΩΜΑΤΟΣ	(87): 667221/17-05-2000
ΑΡΙΘ./ΗΜΕΡ. ΔΗΜΟΣΙΕΥΣΗΣ	
ΕΥΡΩΠΑΪΚΗΣ ΑΙΤΗΣΗΣ	(86): 95101607.0/07-02-1995
ΔΙΚΑΙΟΥΧΟΣ	(73): FASSA S.P.A. I-31027 SPRESIANO (PROV. OF TREVISO), ITALY
ΣΥΜΒΑΤΙΚΕΣ ΠΡΟΤΕΡΑΙΟΤΗΤΕΣ	(30): UTV940006/11-02-94/IT
ΕΦΕΥΡΕΤΗΣ	(72): MUSSATO FAUSTO
ΕΙΔΙΚΟΣ ΠΛΗΡΕΞΟΥΣΙΟΣ	(74): ΒΑΓΕΝΑ ΘΕΟΔΩΡΑ, Δικηγόρος Κουμπάρη 2 106 74 ΑΘΗΝΑ
ΑΝΤΙΚΛΗΤΟΣ	(74): ΠΑΠΑΚΩΝΣΤΑΝΤΙΝΟΥ ΕΛΕΝΗ, Δικηγόρος Κουμπάρη 2 106 74 ΑΘΗΝΑ
ΤΙΤΛΟΣ ΕΦΕΥΡΕΣΗΣ	(54): ΜΙΞΗ ΚΑΙ ΕΦΑΡΜΟΓΗ ΚΟΝΙΑΜΑΤΩΝ

ασφάλισης ο οποίος μπορεί ν' αφαιρεθεί για να επιτρέψει την ταχεία και εύκολη σύζευξη και αποσύζευξη του τρυπανιού (9) και του σωλήνα.



ΠΕΡΙΛΗΨΗ (57)

Ψεκαστήρας κονιάματος για την εφαρμογή ξηρών προαναμεμιγμένων κονιαμάτων ο οποίος περιλαμβάνει ένα θάλαμο (4) για την ανάμιξη με νερό και μέσα άντλησης τα οποία μίγματος αποτελούνται από μία διάταξη σωλήνα-τρυπανιού (8,9). Ο ψεκαστήρας κονιάματος περιλαμβάνει μία σιαγόνα (12) διαμορφωμένη για την προσωρινή ασφάλιση του μηχανισμού σωλήνα-τρυπανιού (8) και συνδέεται ολισθαίνοντας με σταθερά κινητήρια μέσα (15a,15b). Η σιαγόνα (12) συνεργάζεται επίσης μ'έναν αυχένα

ΑΡΙΘΜΟΣ ΕΥΡΩΠΑΪΚΟΥ Δ.Ε.	(11): 3034131
ΑΡΙΘ. ΕΛΛΗΝΙΚΗΣ ΚΑΤΑΘΕΣΗΣ	(21): 20000401826
ΗΜΕΡ. ΕΛΛΗΝΙΚΗΣ ΚΑΤΑΘΕΣΗΣ	(22): 07-08-2000
ΑΡΙΘ./ΗΜΕΡ. ΔΗΜΟΣΙΕΥΣΗΣ	
ΕΥΡΩΠΑΪΚΟΥ ΔΙΠΛΩΜΑΤΟΣ	(87): 880567/17-05-2000
ΑΡΙΘ./ΗΜΕΡ. ΔΗΜΟΣΙΕΥΣΗΣ	
ΕΥΡΩΠΑΪΚΗΣ ΑΙΤΗΣΗΣ	(86): 97902321.5/04-02-1997
ΔΙΚΑΙΟΥΧΟΣ	(73): BAYER AG 51368 LEVERKUSEN, GERMANY
ΣΥΜΒΑΤΙΚΕΣ ΠΡΟΤΕΡΑΙΟΤΗΤΕΣ	(30): 19605448/15-02-96/DE
ΕΦΕΥΡΕΤΗΣ	(72): 1) BERNETH HORST 2) CLAUSSEN UWE
ΕΙΔΙΚΟΣ ΠΛΗΡΕΞΟΥΣΙΟΣ	(74): ΒΑΓΕΝΑ ΘΕΟΔΩΡΑ, Δικηγόρος Κουμπάρη 2 106 74 ΑΘΗΝΑ
ΑΝΤΙΚΛΗΤΟΣ	(74): ΠΑΠΑΚΩΝΣΤΑΝΤΙΝΟΥ ΕΛΕΝΗ, Δικηγόρος Κουμπάρη 2 106 74 ΑΘΗΝΑ
ΤΙΤΛΟΣ ΕΦΕΥΡΕΣΗΣ	(54): ΗΛΕΚΤΡΟΧΡΩΜΟ ΣΥΣΤΗΜΑ

ΠΕΡΙΛΗΨΗ (57)

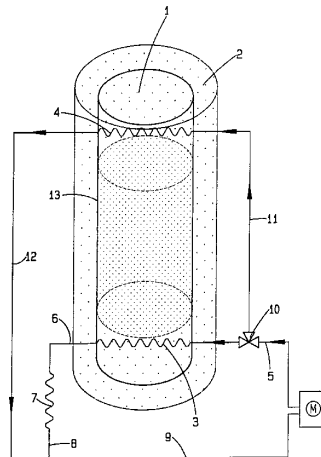
Το νέο ηλεκτρόχρωμο σύστημα που περιέχει τουλάχιστον μία δυνάμενη να οξειδωθεί ουσία RED₁ και τουλάχιστον μία δυνάμενη να αναχθεί ουσία OX₂, η οποία μεταπίπτει εκάστοτε με αύξηση της εξάλειψης στην ορατή περιοχή του φάσματος από μία ασθενώς χρωματισμένη ή άχρωμη μορφή σε μία έγχρωμη μορφή, χαρακτηρίζεται από το γεγονός, ότι ο αμοιβαίος μετασχηματισμός από οξειδωμένη και ανηγμένη μορφή γίνεται διά της ρήξης ή αντίστοιχα του σχηματισμού ενός δεσμού σ.

ΑΡΙΘΜΟΣ ΕΥΡΩΠΑΪΚΟΥ Δ.Ε.	(11): 3034132
ΑΡΙΘ. ΕΛΛΗΝΙΚΗΣ ΚΑΤΑΘΕΣΗΣ	(21): 20000401827
ΗΜΕΡ. ΕΛΛΗΝΙΚΗΣ ΚΑΤΑΘΕΣΗΣ	(22): 07-08-2000
ΑΡΙΘ./ΗΜΕΡ. ΔΗΜΟΣΙΕΥΣΗΣ	
ΕΥΡΩΠΑΪΚΟΥ ΔΙΠΛΩΜΑΤΟΣ	(87): 702776/17-05-2000
ΑΡΙΘ./ΗΜΕΡ. ΔΗΜΟΣΙΕΥΣΗΣ	
ΕΥΡΩΠΑΪΚΗΣ ΑΙΤΗΣΗΣ	(86): 94909094.8/01-03-1994
ΔΙΚΑΙΟΥΧΟΣ	(73): SCHUMANN SASOL GMBH 20457 HAMBURG, GERMANY
ΣΥΜΒΑΤΙΚΕΣ ΠΡΟΤΕΡΑΙΟΤΗΤΕΣ	(30): 4307217/08-03-93/DE
ΕΦΕΥΡΕΤΗΣ	(72): 1) HILDEBRAND GUNTER 2) ΜΑΤΤΗΑΙ ΜΙΧΑΗΛ 3) FIEBACK KLAUS 4) BAUERFEIND GOTZ
ΕΙΔΙΚΟΣ ΠΛΗΡΕΞΟΥΣΙΟΣ	(74): ΒΑΓΕΝΑ ΘΕΟΔΩΡΑ, Δικηγόρος Κουμπάρη 2 106 74 ΑΘΗΝΑ
ΑΝΤΙΚΛΗΤΟΣ	(74): ΠΑΠΑΚΩΝΣΤΑΝΤΙΝΟΥ ΕΛΕΝΗ, Δικηγόρος Κουμπάρη 2 106 74 ΑΘΗΝΑ
ΤΙΤΛΟΣ ΕΦΕΥΡΕΣΗΣ	(54): ΕΝΑΣ ΣΥΣΣΩΡΕΥΤΗΣ ΛΑΝΘΑΝΟΥΣΑΣ ΘΕΡΜΟΤΗΤΑΣ

ΠΕΡΙΛΗΨΗ (57)

Η εφεύρεση αφορά ένα συσσωρευτή λανθάνουσας θερμότητας, ο οποίος έχει υλικό για τη συσσώρευση θερμότητας και χρησιμοποιείται σε ένα αυτοκινούμενο όχημα που διαθέτει μηχανή εσωτερικής καύσης (Μ). Ο

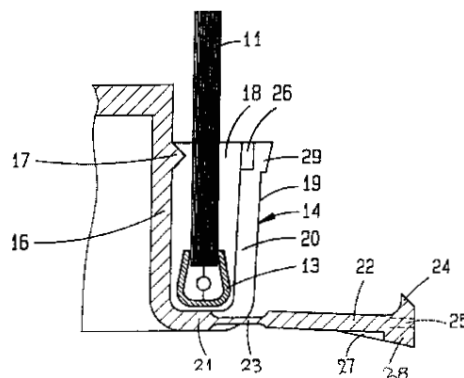
συσσωρευτής (1) έχει τον εναλλάκτη θερμότητας (3), ο οποίος μεταφέρει θερμότητα από και προς ένα θερμομονωτικό χιτώνιο. Για να κατασκευασθεί ένας τέτοιος, συσσωρευτής με ευνοϊκό τρόπο και με επαρκή προστασία ενάντια σε απώλεια θερμότητας, προτείνεται από την παρούσα εφεύρεση να κατασκευάζεται το αναφερόμενο χιτώνιο (περίβλημα) ουσιαστικά από ένα δεύτερο συσσωρευτή λανθάνουσας θερμότητας (2), ο οποίος περιχει το δεύτερο υλικό για συσσώρευση θερμότητας.



ΑΡΙΘΜΟΣ ΕΥΡΩΠΑΪΚΟΥ Δ.Ε.	(11): 3034133
ΑΡΙΘ. ΕΛΛΗΝΙΚΗΣ ΚΑΤΑΘΕΣΗΣ	(21): 20000401828
ΗΜΕΡ. ΕΛΛΗΝΙΚΗΣ ΚΑΤΑΘΕΣΗΣ	(22): 07-08-2000
ΑΡΙΘ./ΗΜΕΡ. ΔΗΜΟΣΙΕΥΣΗΣ	
ΕΥΡΩΠΑΪΚΟΥ ΔΙΠΛΩΜΑΤΟΣ	(87): 681444/17-05-2000
ΑΡΙΘ./ΗΜΕΡ. ΔΗΜΟΣΙΕΥΣΗΣ	
ΕΥΡΩΠΑΪΚΗΣ ΑΙΤΗΣΗΣ	(86): 95902086.8/25-11-1994
ΔΙΚΑΙΟΥΧΟΣ	(73): VORWERK & CO. INTERHOLDING GMBH 42275 WUPPERTAL, GERMANY
ΣΥΜΒΑΤΙΚΕΣ ΠΡΟΤΕΡΑΙΟΤΗΤΕΣ	(30): U9318141/26-11-93/DE
ΕΦΕΥΡΕΤΗΣ	(72): 1) GÜHNE WIELAND 2) MARAFANTE GENTILE 3) TECCHIATI MARIO 4) BRAUN THOMAS
ΕΙΔΙΚΟΣ ΠΛΗΡΕΞΟΥΣΙΟΣ	(74): ΒΑΓΕΝΑ ΘΕΟΔΩΡΑ, Δικηγόρος Κουμπάρη 2 106 74 ΑΘΗΝΑ
ΑΝΤΙΚΛΗΤΟΣ	(74): ΠΑΠΑΚΩΝΣΤΑΝΤΙΝΟΥ ΕΛΕΝΗ, Δικηγόρος Κουμπάρη 2 106 74 ΑΘΗΝΑ
ΤΙΤΛΟΣ ΕΦΕΥΡΕΣΗΣ	(54): ΜΙΑ ΣΥΣΚΕΥΗ ΓΙΑ ΤΟΝ ΚΑΘΑΡΙΣΜΟ ΔΑΠΕΔΩΝ ΚΑΙ ΙΔΙΑΙΤΕΡΑ ΕΝΑΣ ΑΠΟΡΡΟΦΗΤΗΡΑΣ ΣΚΟΝΗΣ ΜΕ ΤΡΙΧΕΣ ΟΙ ΟΠΟΙΕΣ ΕΙΝΑΙ ΠΡΟΤΙΜΩΤΕΡΑ ΔΙΑΤΕΤΑΓΜΕΝΕΣ ΣΤΟ ΕΞΩΤΕΡΙΚΟ ΑΚΡΟ ΚΑΙ "ΒΛΕΠΟΥΝ" ΠΡΟΣ ΤΑ ΚΑΤΩ

ΠΕΡΙΛΗΨΗ (57)

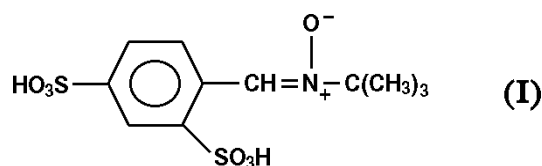
Η περιλήψη αναφέρεται σε μία συσκευή για τον καθαρισμό δαπέδων και ιδιαίτερα σε ένα απορροφητήρα σκόνης όπως είναι μία ηλεκτρική σκούπα ή μία συσκευή παρκετίνης, η οποία έχει τις τρίχες (11) που είναι διατεταγμένες προτιμώτερα στο εξωτερικό άκρο της και "βλέπουν" προς τα κάτω. Οι τρίχες (11) εδράζονται στη λωρίδα συγκράτησης (13), η οποία είναι θετικά ασφαλισμένη μέσα στο αυλάκι υποδοχής (14), το οποίο είναι ανοικτό από τα κάτω και έχει τα πλευρικά τοιχώματα (16,19) τα οποία διαθέτουν τους προβόλους (17,24) που προεξέχουν στο εσωτερικό μέρος του αυλακίου (14). Για να πραγματοποιείται η άκοπη (χωρίς ιδιαίτερη προσπάθεια) συναρμολόγηση και αποσυναρμολόγηση της λωρίδας συγκράτησης (13), προτείνεται από την εφεύρεση, ότι οι πρόβολοι (24) του ενός πλευρικού τοιχώματος (19), θα πρέπει να έχουν τη δυνατότητα να μετατοπίζονται προς τη θέση, όπου απελευθερώνεται η λωρίδα (13) που συγκρατεί τις τρίχες (11).



ΑΡΙΘΜΟΣ ΕΥΡΩΠΑΪΚΟΥ Δ.Ε.	(11): 3034134
ΑΡΙΘ. ΕΛΛΗΝΙΚΗΣ ΚΑΤΑΘΕΣΗΣ	(21): 20000401829
ΗΜΕΡ. ΕΛΛΗΝΙΚΗΣ ΚΑΤΑΘΕΣΗΣ	(22): 07-08-2000
ΑΡΙΘ./ΗΜΕΡ. ΔΗΜΟΣΙΕΥΣΗΣ	
ΕΥΡΩΠΑΪΚΟΥ ΔΙΠΛΩΜΑΤΟΣ	(87): 736004/10-05-2000
ΑΡΙΘ./ΗΜΕΡ. ΔΗΜΟΣΙΕΥΣΗΣ	
ΕΥΡΩΠΑΪΚΗΣ ΑΙΤΗΣΗΣ	(86): 95907224.0/22-12-1994
ΔΙΚΑΙΟΥΧΟΣ	(73): 1) OKLAHOMA MEDICAL RESEARCH FOUNDATION 825 N.E. 13th Street, OKLAHOMA CITY 73104 OKLAHOMA, USA 2) UNIVERSITY OF KENTUCKY RESEARCH FOUNDATION University Of Kentucky, 442 Bowman Hall 40506-0058 LEXINGTON, KENTUCKY, USA
ΣΥΜΒΑΤΙΚΕΣ ΠΡΟΤΕΡΑΙΟΤΗΤΕΣ	(30): 173579/23-12-93/US
ΕΦΕΥΡΕΤΗΣ	(72): CARNEY JOHN M.
ΕΙΔΙΚΟΣ ΠΛΗΡΕΞΟΥΣΙΟΣ	(74): ΒΑΓΕΝΑ ΘΕΟΔΩΡΑ, Δικηγόρος Κουμπάρη 2 106 74 ΑΘΗΝΑ
ΑΝΤΙΚΛΗΤΟΣ	(74): ΠΑΠΑΚΩΝΣΤΑΝΤΙΝΟΥ ΕΛΕΝΗ, Δικηγόρος Κουμπάρη 2 106 74 ΑΘΗΝΑ
ΤΙΤΛΟΣ ΕΦΕΥΡΕΣΗΣ	(54): (2,4-ΔΙΣΟΥΛΦΟΦΑΙΝΥΛ)Ν-ΤΡΙΤ. ΒΟΥΤΥΛ-ΝΙΤΡΟΝΙΟ, ΤΑ ΑΛΑΤΑ ΤΟΥ, ΚΑΙ Η ΧΡΗΣΗ ΤΟΥ ΣΑΝ ΡΙΖΙΚΟ ΦΑΡΜΑΚΕΥΤΙΚΟ ΜΕΣΟΝ ΠΑΓΙΔΕΥΣΕΩΣ

ΠΕΡΙΛΗΨΗ (57)

Αναγγέλεται το 2,4-Δισουλφο-αλφα-φαινυλ-τριτ-βουτυλ Νιτρόνιο, του Τύπου (I), και τα φαρμακευτικά αποδεκτά άλατά του. Τα υλικά αυτά είναι χρήσιμα σαν Φαρμακευτικά μέσα για χορηγήσεις από στόματος ή παρεντερικές π.χ. ενδοφλέβιο χορήγηση σε ασθενείς πάσχοντες από οξεία οξειδωση του κεντρικού νευρικού συστήματος, όπως προκύπτει ένεκα προσβολής ή από βαθμιαία οξειδωση του κεντρικού νευρικού συστήματος, που μπορεί να εμφανιστεί από μόνη της σαν προοδευτική απώλεια της δράσεως του κεντρικού νευρικού συστήματος. Τα υλικά χρησιμοποιούνται επίσης για να βελτιώνονται οι παρενέργειες της θεραπείας ασθενειών που προκαλούν οξειδωτικές βλάβες.



ΑΡΙΘΜΟΣ ΕΥΡΩΠΑΪΚΟΥ Δ.Ε.	(11): 3034135
ΑΡΙΘ. ΕΛΛΗΝΙΚΗΣ ΚΑΤΑΘΕΣΗΣ	(21): 20000401830
ΗΜΕΡ. ΕΛΛΗΝΙΚΗΣ ΚΑΤΑΘΕΣΗΣ	(22): 07-08-2000
ΑΡΙΘ./ΗΜΕΡ. ΔΗΜΟΣΙΕΥΣΗΣ	
ΕΥΡΩΠΑΪΚΟΥ ΔΙΠΛΩΜΑΤΟΣ	(87): 619735/24-05-2000
ΑΡΙΘ./ΗΜΕΡ. ΔΗΜΟΣΙΕΥΣΗΣ	
ΕΥΡΩΠΑΪΚΗΣ ΑΙΤΗΣΗΣ	(86): 92921457.5/22-10-1992
ΔΙΚΑΙΟΥΧΟΣ	(73): CHIRON CORPORATION 4560 Horton Street, EMERYVILLE 94608-2916 CALIFORNIA, USA
ΣΥΜΒΑΤΙΚΕΣ ΠΡΟΤΕΡΑΙΟΤΗΤΕΣ	(30): 9122720/25-10-91/GB
ΕΦΕΥΡΕΤΗΣ	(72): 1) HOLTHUIS JOSEPHUS JOHANNES MARIA 2) VOETMAN ALWINUS ANTONIUS
ΕΙΔΙΚΟΣ ΠΛΗΡΕΞΟΥΣΙΟΣ	(74): ΒΑΓΕΝΑ ΘΕΟΔΩΡΑ, Δικηγόρος Κουμπάρη 2 106 74 ΑΘΗΝΑ
ΑΝΤΙΚΛΗΤΟΣ	(74): ΠΑΠΑΚΩΝΣΤΑΝΤΙΝΟΥ ΕΛΕΝΗ, Δικηγόρος Κουμπάρη 2 106 74 ΑΘΗΝΑ
ΤΙΤΛΟΣ ΕΦΕΥΡΕΣΗΣ	(54): ΛΥΟΦΙΛΙΣΜΕΝΗ ΣΥΝΘΕΣΗ ΠΕΡΙΧΟΥΣΑ S(+)-4,4'-(1-ΜΕΘΥΛΟ-1,2-ΑΙΘΑΝΟ-ΔΙΥΛΟ)-ΔΙΣ(2,6-ΠΙΠΕΡΑΖΙΝΟΔΙΟΝΗ)

χρησιμοποιώντας ένα διάλυμα έναρξης ενός θεραπευτικά αποδεκτού άλατος οξέως της ICRF-187 το οποίο έχει μία συγκέντρωση μέχρι περίπου 25 mg/ml και στο οποίο το στάδιο πρωτεύουσας ξήρανσης διαρκεί τουλάχιστον 30 ώρες, κατά προτίμηση τουλάχιστον 40 ώρες, και/ή χρησιμοποιεί μία θερμοκρασία πρωτεύουσας ξήρανσης από περίπου 30°C έως περίπου 40°C.

ΠΕΡΙΛΗΨΗ (57)

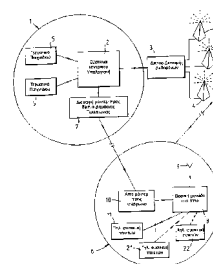
Ένα σταθερό λυοφιλιμένο παρασκεύασμα της ICRF-187 στο οποίο το κεΐκ της ICRF-187 προστατεύεται ενάντια στο δηλητηριώδες αποτέλεσμα του φωτός, έχει ένα περιεχόμενο υγρασίας όχι μεγαλύτερο από περίπου 2% και είναι αποκτήσιμο μέσω μίας διεργασίας λυοφιλισμού

ΑΡΙΘΜΟΣ ΕΥΡΩΠΑΪΚΟΥ Δ.Ε. (11):	3034136
ΑΡΙΘ. ΕΛΛΗΝΙΚΗΣ ΚΑΤΑΘΕΣΗΣ (21):	20000401831
ΗΜΕΡ. ΕΛΛΗΝΙΚΗΣ ΚΑΤΑΘΕΣΗΣ (22):	07-08-2000
ΑΡΙΘ./ΗΜΕΡ. ΔΗΜΟΣΙΕΥΣΗΣ ΕΥΡΩΠΑΪΚΟΥ ΔΙΠΛΩΜΑΤΟΣ (87):	649102/17-05-2000
ΑΡΙΘ./ΗΜΕΡ. ΔΗΜΟΣΙΕΥΣΗΣ ΕΥΡΩΠΑΪΚΗΣ ΑΙΤΗΣΗΣ (86):	94307570.5/14-10-1994
ΔΙΚΑΙΟΥΧΟΣ (73):	TWO WAY TV LIMITED Avonmore Road, Beaumont House, Kensington Village W14 8TS LONDON, GB
ΣΥΜΒΑΤΙΚΕΣ ΠΡΟΤΕΡΑΙΟΤΗΤΕΣ ΕΦΕΥΡΕΤΗΣ (30):	9321312/15-10-93/GB
(72):	1) WOODFIELD DAVID ALAN 2) WESTON DAVID ROBERT 3) MRSIC-FLOGEL JANKO 4) PFANNER PETER JAMES 5) HOLLINGTON JEFFREY ARNOLD 6) EMRYS-ROBERTS PETER 7) LEVY DAVID NEIL LAURENCE
ΕΙΔΙΚΟΣ ΠΛΗΡΕΞΟΥΣΙΟΣ (74):	ΒΑΓΕΝΑ ΘΕΟΔΩΡΑ, Δικηγόρος Κουμπάρη 2 106 74 ΑΘΗΝΑ
ΑΝΤΙΚΛΗΤΟΣ (74):	ΠΑΠΑΚΩΝΣΤΑΝΤΙΝΟΥ ΕΛΕΝΗ, Δικηγόρος Κουμπάρη 2 106 74 ΑΘΗΝΑ
ΤΙΤΛΟΣ ΕΦΕΥΡΕΣΗΣ (54):	ΑΛΛΗΛΕΠΙΔΡΑΣΤΙΚΟ ΣΥΣΤΗΜΑ ΚΑΙ ΜΕΘΟΔΟΣ

ΠΕΡΙΛΗΨΗ (57)

Ένα αλληλεπιδραστικό σύστημα, περιλαμβάνει έναν τοπικό ελεγκτή (8) που μπορεί να λειτουργεί για να ελέγχει τη ροή δεδομένων προς και από

τουλάχιστον δύο τοπικές τηλεφωνικές συσκευές (11,22) για την παραγωγή δεδομένων. Ο τοπικός ελεγκτής (8) περιλαμβάνει μία μνήμη (28) για την αποθήκευση δεδομένων και έναν επεξεργαστή. Ένας κεντρικός ελεγκτής (1) μπορεί να συνδέεται στον τοπικό ελεγκτή, και παρέχεται μία οθόνη (12) για να εμφανίζει δεδομένα τοπικά από τον κεντρικό ελεγκτή και τον τοπικό ελεγκτή. Ο τοπικός ελεγκτής (8) αποθηκεύει τα δεδομένα που παράγονται από κάθε τοπική τηλεφωνική συσκευή και μεταφέρει επιλεκτικά τα αποθηκευμένα δεδομένα προς τον κεντρικό ελεγκτή (1). Μία τηλεφωνική συσκευή για χρήση στο σύστημα περιλαμβάνει έναν πομπό και ένα δέκτη (9) για μεταφορά δεδομένων μεταξύ της τηλεφωνικής συσκευής (11,22) και του τοπικού ελεγκτή και μέσα εισόδου για την εισαγωγή δεδομένων για τον έλεγχο της εξόδου της οθόνης μέσω του τοπικού ελεγκτή εισάγονται στον τοπικό ελεγκτή διαμέσου ενός ελέγχου δρομέα (33) που μπορεί να κινείται πλευρικά επί ενός επιπέδου (36) και ενός αισθητήρα (38,41) για να ανιχνεύει μία θέση του ελέγχου δρομέα εντός του επιπέδου (36) και να αναγκάζει ένα δρομέα επί της οθόνης (12) να καταλαμβάνει μία παρόμοια θέση. Μία μέθοδος λειτουργίας του συστήματος περιλαμβάνει τη μετάδοση πρώτων δεδομένων από τον κεντρικό ελεγκτή στον οποίο αποκρίνεται ο τοπικός ελεγκτής αναγκάζοντας την οθόνη να εμφανίζει τα μεταδιδόμενα πρώτα δεδομένα. Τα δεύτερα δεδομένα από κάθε τοπική τηλεφωνική συσκευή που σχετίζονται με τα πρώτα δεδομένα αποθηκεύονται στον τοπικό ελεγκτή και κατόπιν μεταφέρονται επιλεκτικά στον κεντρικό ελεγκτή εάν είναι προκαθορισμένο.

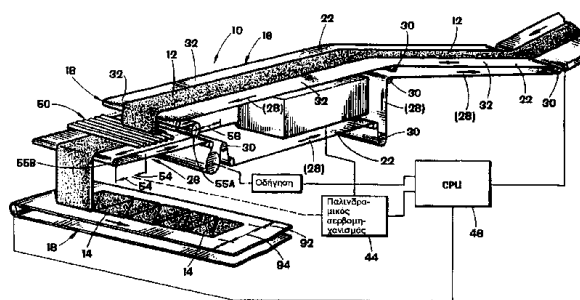


ΑΡΙΘΜΟΣ ΕΥΡΩΠΑΪΚΟΥ Δ.Ε. (11):	3034137
ΑΡΙΘ. ΕΛΛΗΝΙΚΗΣ ΚΑΤΑΘΕΣΗΣ (21):	20000401832
ΗΜΕΡ. ΕΛΛΗΝΙΚΗΣ ΚΑΤΑΘΕΣΗΣ (22):	07-08-2000
ΑΡΙΘ./ΗΜΕΡ. ΔΗΜΟΣΙΕΥΣΗΣ ΕΥΡΩΠΑΪΚΟΥ ΔΙΠΛΩΜΑΤΟΣ (87):	804082/10-05-2000
ΑΡΙΘ./ΗΜΕΡ. ΔΗΜΟΣΙΕΥΣΗΣ ΕΥΡΩΠΑΪΚΗΣ ΑΙΤΗΣΗΣ (86):	96940361.7/14-11-1996
ΔΙΚΑΙΟΥΧΟΣ (73):	THE PILLSBURY COMPANY MINNEAPOLIS 55414-2198 MN, USA
ΣΥΜΒΑΤΙΚΕΣ ΠΡΟΤΕΡΑΙΟΤΗΤΕΣ ΕΦΕΥΡΕΤΗΣ (30):	590271/21-11-95/US
(72):	1) FINKOWSKI JAMES W. 2) MEYER ROBERT F. 3) SCHURZ JAMES L.
ΕΙΔΙΚΟΣ ΠΛΗΡΕΞΟΥΣΙΟΣ (74):	ΒΑΓΕΝΑ ΘΕΟΔΩΡΑ, Δικηγόρος Κουμπάρη 2 106 74 ΑΘΗΝΑ
ΑΝΤΙΚΛΗΤΟΣ (74):	ΠΑΠΑΚΩΝΣΤΑΝΤΙΝΟΥ ΕΛΕΝΗ, Δικηγόρος Κουμπάρη 2 106 74 ΑΘΗΝΑ
ΤΙΤΛΟΣ ΕΦΕΥΡΕΣΗΣ (54):	ΔΙΑΤΑΞΗ ΕΛΕΓΧΟΥ ΓΙΑ ΣΥΣΚΕΥΗ ΔΙΠΛΩΣΗΣ ΖΥΜΗΣ

ΠΕΡΙΛΗΨΗ (57)

Παρουσιάζεται ένας μηχανισμός τροφοδοσίας φύλλου ζύμης ο οποίος περιλαμβάνει ένα πρώτο μεταφορέα (16), ένα μέσο μετατόπισης (20) ή κινητήρα γι' αυτόν τον μεταφορέα, έναν παλινδρομικό δίσκο (26) κι ένα χωριστό μέσο μετακίνησης (24) ή σερβοκινητήρα για τον παλινδρομικό δίσκο (26). Η ταχύτητα, τιμή περιστροφής και λόγος επιτάχυνσης/

επιβράδυνσης για το μέσο μετακίνησης (24) του δίσκου παλινδρόμησης (26) μπορούν να ελέγχονται με την ακρίβεια για την διευκόλυνση της ικανότητας ρύθμισης του μηχανισμού δίπλωσης ζύμης.



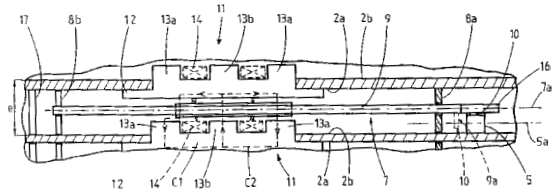
ΑΡΙΘΜΟΣ ΕΥΡΩΠΑΪΚΟΥ Δ.Ε.	(11): 3034138
ΑΡΙΘ. ΕΛΛΗΝΙΚΗΣ ΚΑΤΑΘΕΣΗΣ	(21): 20000401833
ΗΜΕΡ. ΕΛΛΗΝΙΚΗΣ ΚΑΤΑΘΕΣΗΣ	(22): 07-08-2000
ΑΡΙΘ./ΗΜΕΡ. ΔΗΜΟΣΙΕΥΣΗΣ	
ΕΥΡΩΠΑΪΚΟΥ ΔΙΠΛΩΜΑΤΟΣ	(87): 662966/24-05-2000
ΑΡΙΘ./ΗΜΕΡ. ΔΗΜΟΣΙΕΥΣΗΣ	
ΕΥΡΩΠΑΪΚΗΣ ΑΙΤΗΣΗΣ	(86): 93921839.2/23-09-1993
ΔΙΚΑΙΟΥΧΟΣ	(73): ΒΙΟΤΑ SCIENTIFIC MANAGEMENT PTY. LTD. Level 4, 616 St. Kilda Road 3004 MELBOURNE, VIC, AUSTRALIA
ΣΥΜΒΑΤΙΚΕΣ ΠΡΟΤΕΡΑΙΟΤΗΤΕΣ	(30): 9220241/25-09-92/GB
ΕΦΕΥΡΕΤΗΣ	(72): 1) WEIR NIALL GALBRAITH 2) CHANDLER MALCOLM 3) BAMFORD MARK JAMES
ΕΙΔΙΚΟΣ ΠΛΗΡΕΞΟΥΣΙΟΣ	(74): ΡΟΥΣΣΟΥ ANNA, Δικηγόρος Κουμπάρη 2 106 74 ΑΘΗΝΑ
ΑΝΤΙΚΛΗΤΟΣ	(74): ΠΑΠΑΚΩΝΣΤΑΝΤΙΝΟΥ ΕΛΕΝΗ, Δικηγόρος Κουμπάρη 2 106 74 ΑΘΗΝΑ
ΤΙΤΛΟΣ ΕΦΕΥΡΕΣΗΣ	(54): ΣΥΝΘΕΣΗ ΠΑΡΑΓΩΓΩΝ Ν-ΑΚΕΤΥΛΟ- ΝΕΥΡΑΜΙΝΙΚΟΥ ΟΞΕΟΣ

ΠΕΡΙΛΗΨΗ (57)

Μία μέθοδος για την παρασκευή 5-ακεταμιδο-2,3,4,5,-τετραδεοξυ-4-γουανιδινο-D-γλυκερο-D-γλυκερο-D-γαλακτο-νovo-2-ενοπυρανοζονικού οξέος η οποία περιλαμβάνει αμινίωση του 5-ακεταμιδο-4-κυανοαμιδο-2,3,4,5-τετραδεοξυ-D-γλυκερο-D-γαλακτο -νον-2-ενοπυραζονικού οξέος.

ΑΡΙΘΜΟΣ ΕΥΡΩΠΑΪΚΟΥ Δ.Ε.	(11): 3034139
ΑΡΙΘ. ΕΛΛΗΝΙΚΗΣ ΚΑΤΑΘΕΣΗΣ	(21): 20000401834
ΗΜΕΡ. ΕΛΛΗΝΙΚΗΣ ΚΑΤΑΘΕΣΗΣ	(22): 07-08-2000
ΑΡΙΘ./ΗΜΕΡ. ΔΗΜΟΣΙΕΥΣΗΣ	
ΕΥΡΩΠΑΪΚΟΥ ΔΙΠΛΩΜΑΤΟΣ	(87): 889980/24-05-2000
ΑΡΙΘ./ΗΜΕΡ. ΔΗΜΟΣΙΕΥΣΗΣ	
ΕΥΡΩΠΑΪΚΗΣ ΑΙΤΗΣΗΣ	(86): 97914377.3/12-03-1997
ΔΙΚΑΙΟΥΧΟΣ	(73): DENTELLES DARQUER (S.A.) 56, rue des Quatre-Coins 62100 CALAIS, FRANCE
ΣΥΜΒΑΤΙΚΕΣ ΠΡΟΤΕΡΑΙΟΤΗΤΕΣ	(30): 9603834/22-03-96/FR
ΕΦΕΥΡΕΤΗΣ	(72): DUHAMEL FRANCK
ΕΙΔΙΚΟΣ ΠΛΗΡΕΞΟΥΣΙΟΣ	(74): ΡΟΥΣΣΟΥ ANNA, Δικηγόρος Κουμπάρη 2 106 74 ΑΘΗΝΑ
ΑΝΤΙΚΛΗΤΟΣ	(74): ΠΑΠΑΚΩΝΣΤΑΝΤΙΝΟΥ ΕΛΕΝΗ, Δικηγόρος Κουμπάρη 2 106 74 ΑΘΗΝΑ
ΤΙΤΛΟΣ ΕΦΕΥΡΕΣΗΣ	(54): ΗΛΕΚΤΡΟΜΑΓΝΗΤΙΚΗ ΔΙΑΤΑΞΗ ΓΙΑ ΑΥΤΟΜΑΤΟΠΟΙΗΜΕΝΗ ΕΝΕΡΓΟΠΟΙΗΣΗ ΤΩΝ ΒΟΝΩΝ ΕΝΟΣ ΜΗΧΑΝΙΣΜΟΥ ΖΑΚΑΡ

επιλογής είναι κινητά σε ένα ίδιο παράλληλο επίπεδο με εκείνο των πλακών (2) και από την άλλη παρέχεται, για κάθε όργανο επιλογής (7), ένα ηλεκτρομαγνητικό κύκλωμα σε δύο τμήματα, το οποίο επιτρέπει τη δημιουργία τουλάχιστον ενός επαγόμενου ηλεκτρομαγνητικού πεδίου (C1) προσανατολισμένο εγκάρσια προς το επίπεδο των πλακών (2), με τα δύο μέρη του ηλεκτρομαγνητικού πεδίου να στερεώνονται αντίστοιχα στις όψεις (2a,2b) απέναντι από αυτές τις δύο πλάκες, με κάθε όργανο επιλογής (7) να φέρει ένα μαγνητικό τμήμα, το οποίο είναι τοποθετημένο μεταξύ των δυο τμημάτων του συνδεδεμένου ηλεκτρομαγνητικού κυκλώματος, έτσι ώστε να επιτρέπεται ο έλεγχος της μετατόπισής του.



ΠΕΡΙΛΗΨΗ (57)

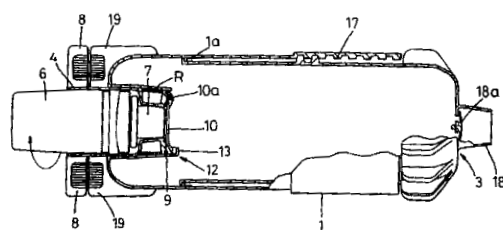
Η διάταξη περιλαμβάνει μία πολλαπλότητα παράλληλων πλακών (2), διαχωρισμένων ανά δύο από ένα πανομοιότυπο διάκενο (e) με εκείνο που διαχωρίζει δύο διαδοχικές σειρές βελονών, στο χώρο μεταξύ δύο διαδοχικών πλακών (2), στερεώνονται από τη μία όργανα επιλογής (7) που συνδέονται με τις βελόνες (1) μίας ίδιας σειράς, τα οποία όργανα

ΑΡΙΘΜΟΣ ΕΥΡΩΠΑΪΚΟΥ Δ.Ε.	(11): 3034140
ΑΡΙΘ. ΕΛΛΗΝΙΚΗΣ ΚΑΤΑΘΕΣΗΣ	(21): 20000401835
ΗΜΕΡ. ΕΛΛΗΝΙΚΗΣ ΚΑΤΑΘΕΣΗΣ	(22): 07-08-2000
ΑΡΙΘ./ΗΜΕΡ. ΔΗΜΟΣΙΕΥΣΗΣ	
ΕΥΡΩΠΑΪΚΟΥ ΔΙΠΛΩΜΑΤΟΣ	(87): 503648/07-06-2000
ΑΡΙΘ./ΗΜΕΡ. ΔΗΜΟΣΙΕΥΣΗΣ	
ΕΥΡΩΠΑΪΚΗΣ ΑΙΤΗΣΗΣ	(86): 92104320.4/12-03-1992
ΔΙΚΑΙΟΥΧΟΣ	(73): BIOGEN, INC. 14 Cambridge Center, CAMBRIDGE 02142 MA, USA
ΣΥΜΒΑΤΙΚΕΣ ΠΡΟΤΕΡΑΙΟΤΗΤΕΣ	(30): 667971/12-03-91/US, 770967/07-10-91/US
ΕΦΕΥΡΕΤΗΣ	(72): 1) WALLNER BARBARA P. 2) MILLER GLENN T. 3) ROSA MARGARET D.
ΕΙΔΙΚΟΣ ΠΛΗΡΕΞΟΥΣΙΟΣ	(74): ΡΟΥΣΣΟΥ ANNA, Δικηγόρος Κουμπάρη 2 106 74 ΑΘΗΝΑ
ΑΝΤΙΚΛΗΤΟΣ	(74): ΠΑΠΑΚΩΝΣΤΑΝΤΙΝΟΥ ΕΛΕΝΗ, Δικηγόρος Κουμπάρη 2 106 74 ΑΘΗΝΑ
ΤΙΤΛΟΣ ΕΦΕΥΡΕΣΗΣ	(54): ΠΕΡΙΟΧΗ ΣΥΝΔΕΣΗΣ ΜΕ CD2 ΤΟΥ ΑΝΤΙΓΟΝΟΥ 3 ΠΟΥ ΣΥΝΔΕΕΤΑΙ ΜΕ ΛΕΜΦΟΚΥΤΤΑΡΙΚΗ ΛΕΙΤΟΥΡΓΙΑ

ΠΕΡΙΛΗΨΗ (57)

Κοινολογούνται πολυπεπίδια και πρωτεΐνες που περιλαμβάνουν τον χώρο σύνδεσης με CD2 του LFA-3. Κοινολογούνται επίσης DNA αλληλουχίες που κωδικοποιούν την έκφραση αυτών των πολυπεπτιδίων και πρωτεϊνών, μέθοδοι για την παραγωγή και την χρησιμοποίηση αυτών των πολυπεπτιδίων και πρωτεϊνών, και θεραπευτικές και διαγνωστικές συνθέσεις. Κοινολογούνται επίσης μεταλλάκτες εξαλείφειως που δεν είναι σε θέση να συνδέονται με CD2 και μέθοδοι για την χρήση τους. Επιπλέον, κοινολογούνται πρωτεΐνες συντήξεως που περιλαμβάνουν τον χώρο σύνδεσης με CD2 του LFA-3, και ένα μέρος μίας πρωτεΐνης άλλης από LFA-3-, DNA αλληλουχίες που κωδικοποιούν αυτές τις πρωτεΐνες συντήξεως και μέθοδοι παραγωγής αυτών των πρωτεϊνών συντήξεως, και χρήσεις αυτών των πρωτεϊνών συντήξεως.

ΑΡΙΘΜΟΣ ΕΥΡΩΠΑΪΚΟΥ Δ.Ε.	(11): 3034141
ΑΡΙΘ. ΕΛΛΗΝΙΚΗΣ ΚΑΤΑΘΕΣΗΣ	(21): 20000401836
ΗΜΕΡ. ΕΛΛΗΝΙΚΗΣ ΚΑΤΑΘΕΣΗΣ	(22): 07-08-2000
ΑΡΙΘ./ΗΜΕΡ. ΔΗΜΟΣΙΕΥΣΗΣ	
ΕΥΡΩΠΑΪΚΟΥ ΔΙΠΛΩΜΑΤΟΣ	(87): 835149/24-05-2000
ΑΡΙΘ./ΗΜΕΡ. ΔΗΜΟΣΙΕΥΣΗΣ	
ΕΥΡΩΠΑΪΚΗΣ ΑΙΤΗΣΗΣ	(86): 96921000.4/28-06-1996
ΔΙΚΑΙΟΥΧΟΣ	(73): FISON PLC Fison House, Princes Street IP1 1QH IPSWICH SUFFOLK, GB
ΣΥΜΒΑΤΙΚΕΣ ΠΡΟΤΕΡΑΙΟΤΗΤΕΣ	(30): 9513218/29-06-95/GB
ΕΦΕΥΡΕΤΗΣ	(72): SHEPHERD MICHAEL TREVOR
ΕΙΔΙΚΟΣ ΠΛΗΡΕΞΟΥΣΙΟΣ	(74): ΡΟΥΣΣΟΥ ANNA, Δικηγόρος Κουμπάρη 2 106 74 ΑΘΗΝΑ
ΑΝΤΙΚΛΗΤΟΣ	(74): ΠΑΠΑΚΩΝΣΤΑΝΤΙΝΟΥ ΕΛΕΝΗ, Δικηγόρος Κουμπάρη 2 106 74 ΑΘΗΝΑ
ΤΙΤΛΟΣ ΕΦΕΥΡΕΣΗΣ	(54): ΣΥΣΚΕΥΗ ΚΑΙ ΜΕΘΟΔΟΣ ΕΙΣΠΝΟΗΣ



ΠΕΡΙΛΗΨΗ (57)

Εδώ περιγράφεται μία συσκευή εισπνοής περιλαμβάνουσα ένα θάλαμο που έχει μία είσοδο και μία έξοδο, και ένα περιέκτη (ρεζερβουάρ) της δραστικής ουσίας, όπου η συσκευή περαιτέρω περιλαμβάνει ένα μέσο δημιουργίας κενού για το σχηματισμό κενού εντός του θαλάμου και ένα μέσο βαλβίδας ρυθμιζόμενο ώστε να απελευθερώνει το κενό, έτσι ώστε η ουσία που περιέχεται στον περιέκτη να διασπείρεται εντός του θαλάμου κατά την απελευθέρωση του κενού.

ΑΡΙΘΜΟΣ ΕΥΡΩΠΑΪΚΟΥ Δ.Ε. (11): 3034142	ΠΕΡΙΛΗΨΗ (57)
ΑΡΙΘ. ΕΛΛΗΝΙΚΗΣ ΚΑΤΑΘΕΣΗΣ (21): 20000401837	Η παρούσα εφεύρεση αναφέρεται στη χρήση τουλάχιστον ενός δραστικού συστατικού της οικογένειας των φλαβονοειδών στην παρασκευή συνθέσεων που προορίζονται για τη θεραπεία ή/και την πρόληψη του έρπητα.
ΗΜΕΡ. ΕΛΛΗΝΙΚΗΣ ΚΑΤΑΘΕΣΗΣ (22): 07-08-2000	
ΑΡΙΘ./ΗΜΕΡ. ΔΗΜΟΣΙΕΥΣΗΣ ΕΥΡΩΠΑΪΚΟΥ ΔΙΠΛΩΜΑΤΟΣ (87): 722325/24-05-2000	
ΑΡΙΘ./ΗΜΕΡ. ΔΗΜΟΣΙΕΥΣΗΣ ΕΥΡΩΠΑΪΚΗΣ ΑΙΤΗΣΗΣ (86): 94930239.2/07-10-1994	
ΔΙΚΑΙΟΥΧΟΣ (73): 1) BIDEL CHRISTIAN-GEORGES 4, rue Jean-Jaures 06400 CANNES, FRANCE 2) POIRSON JEAN 23, chemin des Breguieres 06110 LE CANNET, FRANCE	
ΣΥΜΒΑΤΙΚΕΣ ΠΡΟΤΕΡΑΙΟΤΗΤΕΣ ΕΦΕΥΡΕΤΗΣ (30): 9311951/07-10-93/FR (72): 1) BIDEL CHRISTIAN-GEORGES 2) POIRSON JEAN	
ΕΙΔΙΚΟΣ ΠΛΗΡΕΞΟΥΣΙΟΣ (74): ΡΟΥΣΣΟΥ ANNA, Δικηγόρος Κουμπάρη 2 106 74 ΑΘΗΝΑ	
ΑΝΤΙΚΛΗΤΟΣ (74): ΠΑΠΑΚΩΝΣΤΑΝΤΙΝΟΥ ΕΛΕΝΗ, Δικηγόρος Κουμπάρη 2 106 74 ΑΘΗΝΑ	
ΤΙΤΛΟΣ ΕΦΕΥΡΕΣΗΣ (54): ΣΥΝΘΕΣΗ ΓΙΑ ΤΗ ΘΕΡΑΠΕΙΑ Ή ΤΗΝ ΠΡΟΛΗΨΗ ΤΟΥ ΕΡΠΗΤΑ	

ΑΡΙΘΜΟΣ ΕΥΡΩΠΑΪΚΟΥ Δ.Ε. (11): 3034143	ΠΕΡΙΛΗΨΗ (57)
ΑΡΙΘ. ΕΛΛΗΝΙΚΗΣ ΚΑΤΑΘΕΣΗΣ (21): 20000401838	Ένα μειωμένων θερμίδων άλειμμα φρούτων το οποίο περιλαμβάνει το γελοποιημένο προϊόν: α. νερού β. φρούτου ή γεύσης (+ αρώματος) φρούτου γ. ενός ή περισσότερων υψηλής έντασης γλυκαντικών επιλεγόμενων από την ομάδα αποτελούμενη από ασπαρτάμη σακχαρίνη ακεσουλφάμη-Κ, μίγματά τους και μίγματα ασπαρτάμης, σακχαρίνης, ή ακεσουλφάμης-Κ με σουκραλόζη, δ. χαμηλού μεθοξυ πηκτίνης ή καραγεννάνης, ε. καρβοξυμεθυλοκυτταρίνης στ. ελαστικού γκουάρ και ζ. ελαστικού χαρουπιάς.
ΗΜΕΡ. ΕΛΛΗΝΙΚΗΣ ΚΑΤΑΘΕΣΗΣ (22): 07-08-2000	
ΑΡΙΘ./ΗΜΕΡ. ΔΗΜΟΣΙΕΥΣΗΣ ΕΥΡΩΠΑΪΚΟΥ ΔΙΠΛΩΜΑΤΟΣ (87): 649601/31-05-2000	
ΑΡΙΘ./ΗΜΕΡ. ΔΗΜΟΣΙΕΥΣΗΣ ΕΥΡΩΠΑΪΚΗΣ ΑΙΤΗΣΗΣ (86): 94307704.0/20-10-1994	
ΔΙΚΑΙΟΥΧΟΣ (73): MCNEIL-PPC, INC. Van Liew Avenue, MILLTOWN 08850 NEW JERSEY, USA	
ΣΥΜΒΑΤΙΚΕΣ ΠΡΟΤΕΡΑΙΟΤΗΤΕΣ ΕΦΕΥΡΕΤΗΣ (30): 141166/21-10-93/US (72): 1) ANTENUCCI ROBERT N. 2) DAVIS THOMAS R. 3) MANIERE FRANCOIS Y. 4) SHARP SUSAN ERIN	
ΕΙΔΙΚΟΣ ΠΛΗΡΕΞΟΥΣΙΟΣ (74): ΡΟΥΣΣΟΥ ANNA, Δικηγόρος Κουμπάρη 2 106 74 ΑΘΗΝΑ	
ΑΝΤΙΚΛΗΤΟΣ (74): ΠΑΠΑΚΩΝΣΤΑΝΤΙΝΟΥ ΕΛΕΝΗ, Δικηγόρος Κουμπάρη 2 106 74 ΑΘΗΝΑ	
ΤΙΤΛΟΣ ΕΦΕΥΡΕΣΗΣ (54): ΜΕΙΩΜΕΝΩΝ ΘΕΡΜΙΔΩΝ ΑΛΕΙΜΜΑΤΑ ΦΡΟΥΤΩΝ ΤΑ ΟΠΟΙΑ ΠΕΡΙΛΑΜΒΑΝΟΥΝ ΕΝΑ ΥΨΗΛΗΣ-ΕΝΤΑΣΗΣ ΓΛΥΚΑΝΤΙΚΟ ΚΑΙ ΜΙΑ ΠΡΟΣΜΙΞΗ ΕΛΑΣΤΙΚΩΝ (ΧΑΡΟΥΠΙ/ΓΚΟΥΑΡ/ΚΑΡΒΟΞΥΜΕΘΥΛΟ-ΚΥΤΤΑΡΙΝΗ/ΠΗΚΤΙΝΗ Ή ΚΑΡΑΓΕΝΝΑ-ΝΗ)	

ΑΡΙΘΜΟΣ ΕΥΡΩΠΑΪΚΟΥ Δ.Ε.	(11): 3034144
ΑΡΙΘ. ΕΛΛΗΝΙΚΗΣ ΚΑΤΑΘΕΣΗΣ	(21): 20000401839
ΗΜΕΡ. ΕΛΛΗΝΙΚΗΣ ΚΑΤΑΘΕΣΗΣ	(22): 07-08-2000
ΑΡΙΘ./ΗΜΕΡ. ΔΗΜΟΣΙΕΥΣΗΣ	
ΕΥΡΩΠΑΪΚΟΥ ΔΙΠΛΩΜΑΤΟΣ	(87): 671922/10-05-2000
ΑΡΙΘ./ΗΜΕΡ. ΔΗΜΟΣΙΕΥΣΗΣ	
ΕΥΡΩΠΑΪΚΗΣ ΑΙΤΗΣΗΣ	(86): 94900605.0/10-11-1993
ΔΙΚΑΙΟΥΧΟΣ	(73): 1) PURDUE RESEARCH FOUNDATION Division Of Sponsored Programs, Office of Technology Transfer, Room 328, 1650 Engineering Administration Building 47907-1650 WEST LAFAYETTE, IN, USA 2) METHODIST HOSPITAL OF INDIANA, INC. 1701 North Senate Boulevard, INDIANAPOLIS 46202 INDIANA, USA 3) KNAPP PETER M. JR. 100
ΣΥΜΒΑΤΙΚΕΣ ΠΡΟΤΕΡΑΙΟΤΗΤΕΣ	(30): 976156/13-11-92/US
ΕΦΕΥΡΕΤΗΣ	(72): 1) KNAPP PETER M. JR. 2) BADYLAK STEPHEN F. 3) HILES MICHAEL 4) VOYTIK SHERRY 5) DEMETER ROBERT J.
ΕΙΔΙΚΟΣ ΠΛΗΡΕΞΟΥΣΙΟΣ	(74): ΒΑΓΕΝΑ ΘΕΟΔΩΡΑ, Δικηγόρος Κουμπάρη 2 106 74 ΑΘΗΝΑ

ΑΝΤΙΚΛΗΤΟΣ

(74): ΠΑΠΑΚΩΝΣΤΑΝΤΙΝΟΥ ΕΛΕΝΗ,
Δικηγόρος
Κουμπάρη 2
106 74 ΑΘΗΝΑ

ΤΙΤΛΟΣ ΕΦΕΥΡΕΣΗΣ

**(54): ΥΓΡΟΠΟΙΗΜΕΝΟ ΕΝΤΕΡΙΚΟ ΥΠΟ-
ΒΛΕΝΝΙΟ, ΚΑΙ ΧΡΗΣΗ ΤΟΥ ΣΑΝ ΕΜΦΥ-
ΤΕΥΟΜΕΝΟ ΜΟΣΧΕΥΜΑ ΙΣΤΩΝ**

ΠΕΡΙΛΗΨΗ (57)

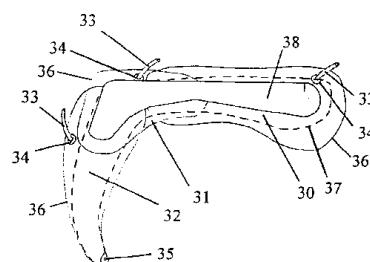
Περιγράφεται υδροποιημένη σύνθεση εμφυτευομένου μοσχεύματος ιστών. Η σύνθεση περιλαμβάνει κονιοποιημένο εντερικό Υποβλέννιο ή εντερικό Υποβλέννιο επεξεργασμένο από Πρωτεάση. Μεθόδους παρασκευής και χρησιμοποίησης συνταγών εμφυτευομένων μοσχευμάτων Ιστών. Σε προτιμώμενες περιεχόμενες ενταύθα περιπτώσεις, το υλικό του μοσχεύματος Ιστών, παρασκευάζεται από εντερικό Υποβλέννιο, περιέχον τον Υποβλέννιο χιτώνα και τμήματα από τον βασικό Βλεννογόνο χιτώνα τμήματος των εντερικών Ιστών θερμοαίμου σπονδυλωτού. Αποτελεσματικές ποσότητες της σύνθεσης του υδροποιημένου μοσχεύματος, μπορεί να εμφυτευθούν, για να προκαλέσουν επισκευή βλαβών των Ιστών, προκαλώντας σχηματισμό Ενδογενούς Ιστού.

ΑΡΙΘΜΟΣ ΕΥΡΩΠΑΪΚΟΥ Δ.Ε.	(11): 3034145
ΑΡΙΘ. ΕΛΛΗΝΙΚΗΣ ΚΑΤΑΘΕΣΗΣ	(21): 20000401840
ΗΜΕΡ. ΕΛΛΗΝΙΚΗΣ ΚΑΤΑΘΕΣΗΣ	(22): 07-08-2000
ΑΡΙΘ./ΗΜΕΡ. ΔΗΜΟΣΙΕΥΣΗΣ	
ΕΥΡΩΠΑΪΚΟΥ ΔΙΠΛΩΜΑΤΟΣ	(87): 764607/24-05-2000
ΑΡΙΘ./ΗΜΕΡ. ΔΗΜΟΣΙΕΥΣΗΣ	
ΕΥΡΩΠΑΪΚΗΣ ΑΙΤΗΣΗΣ	(86): 96306807.7/19-09-1996
ΔΙΚΑΙΟΥΧΟΣ	(73): 1) KEMPELL DAVID Little Duskin Farm Covet Lane, KINGSTON CT4 6JS CANTERBURY, KENT, GB 2) WHITE MARGARET LESLEY Little Duskin Farm Covet Lane, KINGSTON CT4 6JS CANTERBURY, KENT, GB
ΣΥΜΒΑΤΙΚΕΣ ΠΡΟΤΕΡΑΙΟΤΗΤΕΣ	(30): 9519291/21-09-95/GB
ΕΦΕΥΡΕΤΗΣ	(72): 1) KEMPELL DAVID 2) WHITE MARGARET LESLEY
ΕΙΔΙΚΟΣ ΠΛΗΡΕΞΟΥΣΙΟΣ	(74): ΡΟΥΣΣΟΥ ANNA, Δικηγόρος Κουμπάρη 2 106 74 ΑΘΗΝΑ
ΑΝΤΙΚΛΗΤΟΣ	(74): ΠΑΠΑΚΩΝΣΤΑΝΤΙΝΟΥ ΕΛΕΝΗ, Δικηγόρος Κουμπάρη 2 106 74 ΑΘΗΝΑ
ΤΙΤΛΟΣ ΕΦΕΥΡΕΣΗΣ	(54): ΒΕΛΤΙΩΣΕΙΣ ΣΕ ΣΕΛΛΕΣ Ή ΒΕΛΤΙΩΣΕΙΣ ΠΟΥ ΣΧΕΤΙΖΟΝΤΑΙ ΜΕ ΣΕΛΛΕΣ

ΠΕΡΙΛΗΨΗ (57)

Η παρούσα εφεύρεση αναφέρεται σε βελτιώσεις σελλών ή βελτιώσεις που σχετίζονται με σέλλες και ιδιαίτερα σε σέλλες για αλόγα. Συγκεκριμένα, η εφεύρεση αναφέρεται σε μία μέθοδο για τη βελτίωση της εφαρμογής

της σέλλας πάνω στην πλάτη του αλόγου. Συγκεκριμένα, περιγράφεται μία συσκευή και μία μέθοδος για τη βελτίωση της προσαρμογής της μορφής μιάς παραδοσιακής σέλλας πάνω στην πλάτη του αλόγου. Η σέλλα αυτή έχει ένα δέντρο και δύο θύλακες ή φατνώματα, τα οποία έχουν γενικά σχήμα L και είναι κατασκευασμένα μέσα στη (στις) σέλλα (-ες). Η μέθοδος αυτή συνίσταται στην εισαγωγή μίας ομάδας κύστεων (30,31,32) μέσα σε κάθε φάτνωμα σχήματος L και στη διόγκωση (φούσκωμα) των κύστεων με αέρα ή άλλο ρευστό μέσο, έτσι, ώστε να σχηματίζεται ένα μαξιλαράκι ανάμεσα στις δύο μετωπικές επιφάνειες της κάθε κύστης, ώστε οι δύο επιφάνειες να συγκρατούνται σε απόσταση, μεταξύ τους. Η εφεύρεση έχει το χαρακτηριστικό γνώρισμα, ότι η κάθε ομάδα κύστεων αποτελείται από την κύστη (31) για τη λαβή και από την πίσω κύστη (30), όπου οι αντίστοιχες κύστεις σε κάθε ομάδα επικοινωνούν στεγανά μεταξύ τους μέσω ενός ρευστού. Οι κύστεις αυτές κατασκευάζονται από ένα εύκαμπτο και ουσιαστικά ανελαστικό υλικό, ενώ οι διαστάσεις της κάθε κύστης, όταν αυτή είναι σε κατάσταση συστολής (χωρίς αέρα), υπερβαίνουν τις διαστάσεις της περιοχής της σέλλας, στην οποία πρέπει να εισαχθούν έτσι, ώστε οι γειτονικές κύστεις σε κάθε φάτνωμα να επικαλύπτονται μεταξύ τους. Τέλος, η εφεύρεση έχει το χαρακτηριστικό γνώρισμα, ότι ένα ελαστικό στοιχείο εισάγεται ανάμεσα στην κύστη για τη λαβή, στην πίσω κύστη και στην κάτω επιφάνεια της έδρας.

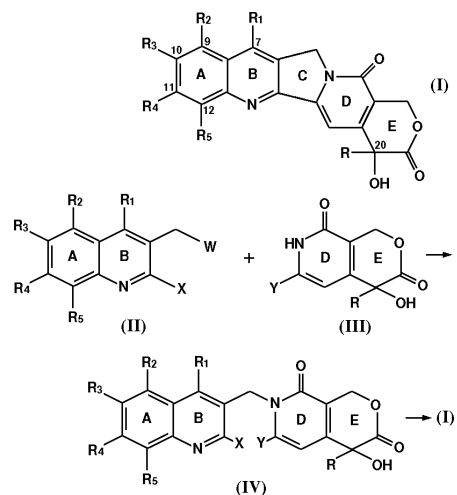


ΑΡΙΘΜΟΣ ΕΥΡΩΠΑΪΚΟΥ Δ.Ε.	(11): 3034146
ΑΡΙΘ. ΕΛΛΗΝΙΚΗΣ ΚΑΤΑΘΕΣΗΣ	(21): 20000401841
ΗΜΕΡ. ΕΛΛΗΝΙΚΗΣ ΚΑΤΑΘΕΣΗΣ	(22): 08-08-2000
ΑΡΙΘ./ΗΜΕΡ. ΔΗΜΟΣΙΕΥΣΗΣ	
ΕΥΡΩΠΑΪΚΟΥ ΔΙΠΛΩΜΑΤΟΣ	(87): 565621/05-07-2000
ΑΡΙΘ./ΗΜΕΡ. ΔΗΜΟΣΙΕΥΣΗΣ	
ΕΥΡΩΠΑΪΚΗΣ ΑΙΤΗΣΗΣ	(86): 92903792.7/18-12-1991
ΔΙΚΑΙΟΥΧΟΣ	(73): NORTH CAROLINA STATE UNIVERSITY 103 Holladay Hall, Campus Box 7003 27695-7003 RALEIGH, NORTH CAROLINA, USA
ΣΥΜΒΑΤΙΚΕΣ ΠΡΟΤΕΡΑΙΟΤΗΤΕΣ	(30): 632970/20-12-90/US
ΕΦΕΥΡΕΤΗΣ	(72): 1) COMINS DANIEL L. 2) BAEVSKY MATTHEW F.
ΕΙΔΙΚΟΣ ΠΛΗΡΕΞΟΥΣΙΟΣ	(74): ΜΑΡΙΝΑΚΗ-ΜΠΡΟΥΣΑΛΗ ΑΡΓΥΡΩ, Δικηγόρος Μπουμπουλίνας 9-11 106 82 ΑΘΗΝΑ
ΑΝΤΙΚΛΗΤΟΣ	(74): ΜΑΡΙΝΑΚΗ-ΜΠΡΟΥΣΑΛΗ ΑΡΓΥΡΩ, Δικηγόρος Μπουμπουλίνας 9-11 106 82 ΑΘΗΝΑ
ΤΙΤΛΟΣ ΕΦΕΥΡΕΣΗΣ	(54): ΜΕΘΟΔΟΣ ΠΑΡΑΣΚΕΥΗΣ ΚΑΜΠΤΟ-ΘΙΚΙΝΗΣ ΚΑΙ ΑΝΑΛΟΓΑ ΚΑΜΠΤΟ-ΘΙΚΙΝΗΣ

ΠΕΡΙΛΗΨΗ (57)

Ενώσεις του τύπου (I) παρασκευάζονται σύμφωνα με την ακόλουθη διάταξη: (II)+(III)-(IV)-(I), όπου το R μπορεί να είναι κατώτερο αλκύλιο, το R₁ μπορεί

να είναι H, κατώτερο αλκύλιο, κατώτερο αλκόξυ ή άλο, το R₂, R₃, R₄ και R₅ μπορεί το καθένα χωριστά να είναι H, άμινο, υδρόξυ, κατώτερο αλκύλιο, κατώτερο αλκόξυ, κατώτερο αλκυθιο, δι (κατώτερο αλκυλό) αμινό, κυανό, μεθυλενοδιόξυ, φορμυλο, νίτρο, άλο, τριφθορομεθυλο, αμινομεθυλο, αζιδό, αμιδό, υδραζινό ή οποιοδήποτε από τα είκοσι στάνταρ αμινοξέα, τα συνδεδεμένα στο δακτύλιο A διά μέσου του ατόμου αμινο-αζώτου, το Y είναι H και το W και X είναι αλογόνο. Αποκαλύπτονται επίσης νέες διαδικασίες για την παρασκευή αρχικών υλών για τη διάταξη που δίνεται παραπάνω και νέα ενδιάμεσα που χρησιμοποιούνται σ'αυτές τις διαδικασίες.



ΑΡΙΘΜΟΣ ΕΥΡΩΠΑΪΚΟΥ Δ.Ε.	(11): 3034147
ΑΡΙΘ. ΕΛΛΗΝΙΚΗΣ ΚΑΤΑΘΕΣΗΣ	(21): 20000401842
ΗΜΕΡ. ΕΛΛΗΝΙΚΗΣ ΚΑΤΑΘΕΣΗΣ	(22): 08-08-2000
ΑΡΙΘ./ΗΜΕΡ. ΔΗΜΟΣΙΕΥΣΗΣ	
ΕΥΡΩΠΑΪΚΟΥ ΔΙΠΛΩΜΑΤΟΣ	(87): 724877/28-06-2000
ΑΡΙΘ./ΗΜΕΡ. ΔΗΜΟΣΙΕΥΣΗΣ	
ΕΥΡΩΠΑΪΚΗΣ ΑΙΤΗΣΗΣ	(86): 96400133.3/19-01-1996
ΔΙΚΑΙΟΥΧΟΣ	(73): LABORATOIRES FOURNIER S.A. 9, rue Petitot 21000 DIJON, FRANCE
ΣΥΜΒΑΤΙΚΕΣ ΠΡΟΤΕΡΑΙΟΤΗΤΕΣ	(30): 9501216/02-02-95/FR
ΕΦΕΥΡΕΤΗΣ	(72): 1) EDGAR ALAN D. 2) BELLAMY FRANCOIS
ΕΙΔΙΚΟΣ ΠΛΗΡΕΞΟΥΣΙΟΣ	(74): ΜΑΡΙΝΑΚΗ-ΜΠΡΟΥΣΑΛΗ ΑΡΓΥΡΩ, Δικηγόρος Μπουμπουλίνας 9-11 106 82 ΑΘΗΝΑ
ΑΝΤΙΚΛΗΤΟΣ	(74): ΜΑΡΙΝΑΚΗ-ΜΠΡΟΥΣΑΛΗ ΑΡΓΥΡΩ, Δικηγόρος Μπουμπουλίνας 9-11 106 82 ΑΘΗΝΑ
ΤΙΤΛΟΣ ΕΦΕΥΡΕΣΗΣ	(54): ΣΥΝΔΥΑΣΜΟΣ ΦΕΝΟΦΙΜΠΡΑΤΗΣ ΚΑΙ ΒΙΤΑΜΙΝΗΣ Ε, ΧΡΗΣΗ ΣΤΗ ΘΕΡΑΠΕΥΤΙΚΗ

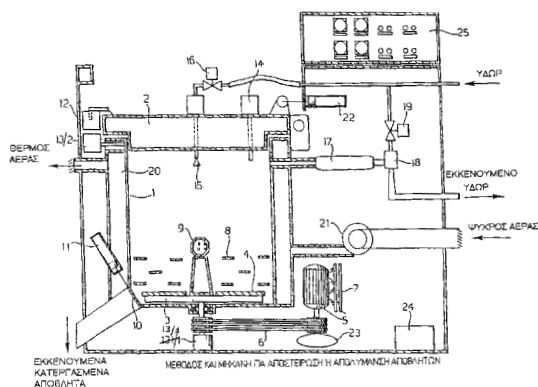
ΠΕΡΙΛΗΨΗ (57)

Η παρούσα εφεύρεση αναφέρεται σ'έναν νέο συνδυασμό φενοφιμπράτης και μίας βιταμινικής ουσίας E, που χαρακτηρίζεται από το ότι περιέχει: (α) μια συμμικρονοποίηση της φενοφιμπράτης μ'ένα στερεό μωδραστικό μέσο, και (β) μία βιταμινική ουσία E επιλεγμένη από το σύνολο που

αποτελείται από τις τοκαφερόλες, τους εστέρες τους μαζί με τα οργανικά τους οξέα και τα μίγματα τους, υπό τους δύο ακόλουθους όρους: (1) η λεχθείσα συμμικρονοποίηση περιέχει 33 έως 200 mg φενοφιμπράτης και η ποσότητα της λεχθείσας βιταμινικής ουσίας E αντιπροσωπεύει 100 έως 600 IU, και (2) η αναλογία (Rα) της ποσότητας φενοφιμπράτης εκφραζόμενης σε mg προς την ποσότητα της λεχθείσας βιταμινικής ουσίας E, εκφραζόμενης σε IU περιέχεται μεταξύ 0,33 και 2 mg/IU. Αναφέρεται επίσης στη χρήση αυτού του συνδυασμού στη θεραπευτική.

ΑΡΙΘΜΟΣ ΕΥΡΩΠΑΪΚΟΥ Δ.Ε.	(11): 3034148
ΑΡΙΘ. ΕΛΛΗΝΙΚΗΣ ΚΑΤΑΘΕΣΗΣ	(21): 20000401843
ΗΜΕΡ. ΕΛΛΗΝΙΚΗΣ ΚΑΤΑΘΕΣΗΣ	(22): 08-08-2000
ΑΡΙΘ./ΗΜΕΡ. ΔΗΜΟΣΙΕΥΣΗΣ	
ΕΥΡΩΠΑΪΚΟΥ ΔΙΠΛΩΜΑΤΟΣ	(87): 710125/24-05-2000
ΑΡΙΘ./ΗΜΕΡ. ΔΗΜΟΣΙΕΥΣΗΣ	
ΕΥΡΩΠΑΪΚΗΣ ΑΙΤΗΣΗΣ	(86): 94924781.1/18-07-1994
ΔΙΚΑΙΟΥΧΟΣ	(73): SO.TI.S.r.l. Via Paracino, 2 10121 TORINO, ITALY
ΣΥΜΒΑΤΙΚΕΣ ΠΡΟΤΕΡΑΙΟΤΗΤΕΣ	(30): TO9300547/21-07-93/IT
ΕΦΕΥΡΕΤΗΣ	(72): 1) MORGANTINI GIANPIERO 2) PELLEGRIN ROBERTO
ΕΙΔΙΚΟΣ ΠΛΗΡΕΞΟΥΣΙΟΣ	(74): ΡΟΥΣΣΟΥ ANNA, Δικηγόρος Κουμπάρη 2 106 74 ΑΘΗΝΑ
ΑΝΤΙΚΛΗΤΟΣ	(74): ΠΑΠΑΚΩΝΣΤΑΝΤΙΝΟΥ ΕΛΕΝΗ, Δικηγόρος Κουμπάρη 2 106 74 ΑΘΗΝΑ
ΤΙΤΛΟΣ ΕΦΕΥΡΕΣΗΣ	(54): ΜΕΘΟΔΟΣ ΚΑΙ ΜΗΧΑΝΗ ΓΙΑ ΤΗΝ ΑΠΟΣΤΕΙΡΩΣΗ Ή ΤΗΝ ΑΠΟΛΥΜΑΝΣΗ ΑΠΟΒΛΗΤΩΝ

τέτοια που να δημιουργείται με τριβή μία ποσότητα θερμότητας, η οποία να είναι επαρκής για την επίτευξη και τη διατήρηση της θερμοκρασίας αποστείρωσης ή απολύμανσης εντός της μάζας των αποβλήτων. Περιγράφεται επίσης μία συσκευή για την εκτέλεση της μεθόδου.

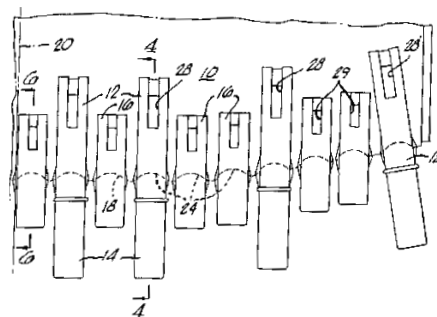


ΠΕΡΙΛΗΨΗ (57)

Μέθοδος για την αποστείρωση ή την απολύμανση αποβλήτων διά της θερμότητας, συγκεκριμένα μολυσμένων νοσοκομειακών αποβλήτων, περιλαμβάνει τη λειτουργία της λείανσης ή/και της κοκιοροποίησης των αποβλήτων υπό την επίδραση κοπτικής δύναμης και για χρονική διάρκεια

ΑΡΙΘΜΟΣ ΕΥΡΩΠΑΪΚΟΥ Δ.Ε.	(11): 3034149
ΑΡΙΘ. ΕΛΛΗΝΙΚΗΣ ΚΑΤΑΘΕΣΗΣ	(21): 20000401844
ΗΜΕΡ. ΕΛΛΗΝΙΚΗΣ ΚΑΤΑΘΕΣΗΣ	(22): 08-08-2000
ΑΡΙΘ./ΗΜΕΡ. ΔΗΜΟΣΙΕΥΣΗΣ	
ΕΥΡΩΠΑΪΚΟΥ ΔΙΠΛΩΜΑΤΟΣ	(87): 828900/24-05-2000
ΑΡΙΘ./ΗΜΕΡ. ΔΗΜΟΣΙΕΥΣΗΣ	
ΕΥΡΩΠΑΪΚΗΣ ΑΙΤΗΣΗΣ	(86): 93904620.7/19-01-1993
ΔΙΚΑΙΟΥΧΟΣ	(73): H & L TOOTH COMPANY 1540 South Greenwood Avenue, MONTEBELLO 90640 CA, USA
ΣΥΜΒΑΤΙΚΕΣ ΠΡΟΤΕΡΑΙΟΤΗΤΕΣ	(30): 789098/21-01-92/US
ΕΦΕΥΡΕΤΗΣ	(72): CLENDENNING CHARLES
ΕΙΔΙΚΟΣ ΠΛΗΡΕΞΟΥΣΙΟΣ	(74): ΡΟΥΣΣΟΥ ANNA, Δικηγόρος Κουμπάρη 2 106 74 ΑΘΗΝΑ
ΑΝΤΙΚΛΗΤΟΣ	(74): ΠΑΠΑΚΩΝΣΤΑΝΤΙΝΟΥ ΕΛΕΝΗ, Δικηγόρος Κουμπάρη 2 106 74 ΑΘΗΝΑ
ΤΙΤΛΟΣ ΕΦΕΥΡΕΣΗΣ	(54): ΣΥΓΚΡΟΤΗΜΑ ΣΤΕΡΕΩΣΕΩΣ ΓΙΑ ΟΔΟΝΤΕΣ ΕΚΣΚΑΦΗΣ

(38) εφάπτεται και συναρμολύγεται με μία από τις πρώτες καμπυλόγραμμες φέρουσες επιφάνειες (26) επί του χείλους κάδου όταν το στέλεχος τοποθετείται επ'αυτού. Η πρώτη και η δεύτερη καμπυλόγραμμη φέρουσα επιφάνεια ορίζουν τμήματα ίσης ακτίνας ενός κύκλου σταθερής ακτίνας έτσι ώστε το στέλεχος να μπορεί να ευθυγραμμίζεται παραλλήλως ή υπό γωνία έως 15° σε σχέση με τον κεντρικό διαμήκη άξονα (20) του χείλους κάδου ενώ οι σχέσεις επαφής και συναρμογής της πρώτης και της δεύτερης φέρουσας επιφάνειας διατηρούνται ώστε να αποτρέπεται η θραύση λόγω φορτίου εντός του στελέχους κατά τη χρήση.



ΠΕΡΙΛΗΨΗ (57)

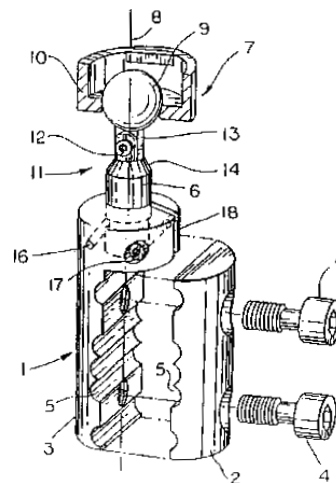
Συγκρότημα στερεώσεως για τη σύνδεση οδόντων εκσκαφής (15) στον κάδο φορτώσεως ή συλλογής μεγάλων μηχανημάτων εκσκαφής. Το συγκρότημα περιλαμβάνει ένα χείλος κάδου (10) προσαρμοσμένο να στερεώνεται σε έναν κάδο φορτώσεως ή συλλογής και μία πλειάδα στελεχών (12) προσαρμοσμένων να στερεώνονται στο χείλος και φερόντων τους οδόντες εκσκαφής. Η δεύτερη καμπυλόγραμμη φέρουσα επιφάνεια

ΑΡΙΘΜΟΣ ΕΥΡΩΠΑΪΚΟΥ Δ.Ε.	(11): 3034150
ΑΡΙΘ. ΕΛΛΗΝΙΚΗΣ ΚΑΤΑΘΕΣΗΣ	(21): 20000401845
ΗΜΕΡ. ΕΛΛΗΝΙΚΗΣ ΚΑΤΑΘΕΣΗΣ	(22): 08-08-2000
ΑΡΙΘ./ΗΜΕΡ. ΔΗΜΟΣΙΕΥΣΗΣ	
ΕΥΡΩΠΑΪΚΟΥ ΔΙΠΛΩΜΑΤΟΣ	(87): 788331/24-05-2000
ΑΡΙΘ./ΗΜΕΡ. ΔΗΜΟΣΙΕΥΣΗΣ	
ΕΥΡΩΠΑΪΚΗΣ ΑΙΤΗΣΗΣ	(86): 95935357.4/19-10-1995
ΔΙΚΑΙΟΥΧΟΣ	(73): PENNIG DIETMAR, DR. MED. Hans-Driesch-Strasse 12 50935 KOLN, GERMANY
ΣΥΜΒΑΤΙΚΕΣ ΠΡΟΤΕΡΑΙΟΤΗΤΕΣ	(30): 327915/24-10-94/US
ΕΦΕΥΡΕΤΗΣ	(72): PENNIG DIETMAR DR. MED.
ΕΙΔΙΚΟΣ ΠΛΗΡΕΞΟΥΣΙΟΣ	(74): ΡΟΥΣΣΟΥ ANNA, Δικηγόρος Κουμπάρη 2 106 74 ΑΘΗΝΑ
ΑΝΤΙΚΛΗΤΟΣ	(74): ΠΑΠΑΚΩΝΣΤΑΝΤΙΝΟΥ ΕΛΕΝΗ, Δικηγόρος Κουμπάρη 2 106 74 ΑΘΗΝΑ
ΤΙΤΛΟΣ ΕΦΕΥΡΕΣΗΣ	(54): ΣΥΜΠΛΕΚΤΗΣ ΣΥΣΦΙΓΞΕΩΣ ΠΡΟΣ ΑΚΙΝΗΤΟΠΟΙΗΣΙΝ ΚΟΧΛΙΩΝ ΟΣΤΩΝ

ΠΕΡΙΛΗΨΗ (57)

Η εφευρέσις αφορά εις ένα συμπλέκτην συσφίξεως προς ακινητοποίηση κοχλιών (βιδών) δι' οστά, ήλων ή παρομοίων και προς σύνδεσιν των ιδίων μεθ' ενός εξωτερικού μέσου στερεώσεως (φιξατέρ) απαρτιζομένου [του μέσου στερεώσεως (φιξατέρ)] εκ δύο, μέσω κοχλιών (βιδών) συνδεσίμων, ως και υποδοχών διά τους κοχλίας (βίδες) των οστών ή παρομοίων παρουσιαζόντων ημικελύφη και μίας επί ενός ημικελύφους στερεωμένης

συνδέσεως σφαιρικής αρθρώσεως, ένθα παρεμβάλλεται μία περιστροφική άρθρωσις μεταξύ του ημικελύφους του φέροντος (στηρίζοντος) την σύνδεσιν της σφαιρικής αρθρώσεως και της συνδέσεως της σφαιρικής αρθρώσεως, ως επίσης εν ενδιάμεσον τεμάχιον, το οποίον καθιστά δυνατήν μίαν αρθρωτήν σύνδεσιν των διαφόρων δομικών τμημάτων.

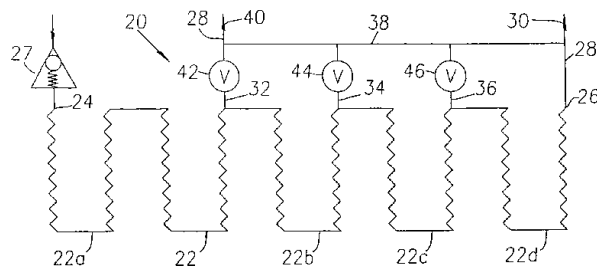


ΑΡΙΘΜΟΣ ΕΥΡΩΠΑΪΚΟΥ Δ.Ε.	(11): 3034151
ΑΡΙΘ. ΕΛΛΗΝΙΚΗΣ ΚΑΤΑΘΕΣΗΣ	(21): 20000401846
ΗΜΕΡ. ΕΛΛΗΝΙΚΗΣ ΚΑΤΑΘΕΣΗΣ	(22): 08-08-2000
ΑΡΙΘ./ΗΜΕΡ. ΔΗΜΟΣΙΕΥΣΗΣ	
ΕΥΡΩΠΑΪΚΟΥ ΔΙΠΛΩΜΑΤΟΣ	(87): 730822/24-05-2000
ΑΡΙΘ./ΗΜΕΡ. ΔΗΜΟΣΙΕΥΣΗΣ	
ΕΥΡΩΠΑΪΚΗΣ ΑΙΤΗΣΗΣ	(86): 96301257.0/26-02-1996
ΔΙΚΑΙΟΥΧΟΣ	(73): DRIP IRRIGATION SYSTEMS, LTD. NIKOSIA, CYPRUS
ΣΥΜΒΑΤΙΚΕΣ ΠΡΟΤΕΡΑΙΟΤΗΤΕΣ	(30): 401853/10-03-95/US
ΕΦΕΥΡΕΤΗΣ	(72): 1) ECKSTEIN GERSHON 2) ECKSTEIN ERAN
ΕΙΔΙΚΟΣ ΠΛΗΡΕΞΟΥΣΙΟΣ	(74): ΡΟΥΣΣΟΥ ANNA, Δικηγόρος Κουμπάρη 2 106 74 ΑΘΗΝΑ
ΑΝΤΙΚΛΗΤΟΣ	(74): ΠΑΠΑΚΩΝΣΤΑΝΤΙΝΟΥ ΕΛΕΝΗ, Δικηγόρος Κουμπάρη 2 106 74 ΑΘΗΝΑ
ΤΙΤΛΟΣ ΕΦΕΥΡΕΣΗΣ	(54): ΕΝΑΣ ΜΗΧΑΝΙΣΜΟΣ ΨΕΚΑΣΜΟΥ ΣΤΑΓΟΝΩΝ ΝΕΡΟΥ ΠΟΥ ΕΙΝΑΙ ΤΟΠΟΘΕΤΗΜΕΝΟΣ ΕΝΤΟΣ ΤΗΣ ΓΡΑΜΜΗΣ ΑΡΔΕΥΣΗΣ ΚΑΙ ΠΟΥ ΔΙΑΘΕΤΗ ΔΙΑΤΑΞΗ ΓΙΑ ΤΗ ΣΥΓΚΡΑΤΗΣΗ ΤΟΥ ΝΕΡΟΥ

ΠΕΡΙΛΗΨΗ (57)

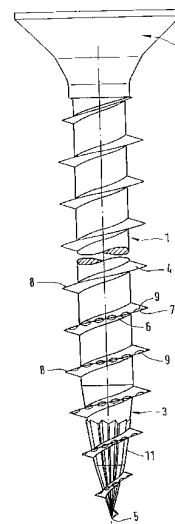
Ένα γενικά κυλινδρικό ή εν μέρει κυλινδρικό σώμα εισάγεται σταθερά μέσα σε ένα σωλήνα άρδευσης και έχει εξωτερική επιφάνεια, η οποία έρχεται σε φυσική επαφή με την εσωτερική επιφάνεια του σωλήνα. Ένας λαβύρινθος, ο οποίος περιορίζει τη ροή, σχηματίζεται μεταξύ της

εξωτερικής επιφάνειας του ένθετου σώματος και της εσωτερικής επιφάνειας του σωλήνα. Στο σώμα αυτό έχει διαμορφωθεί μία βαλβίδα η οποία έχει τη μορφή θαλάμου, ο οποίος έχει τέσσερα ζεύγη εισαγωγών και εξαγωγών που διαμορφώνουν τη βαλβίδα συγκράτησης (27) στην εισαγωγή καθώς και τρεις παρακαμπτήριες βαλβίδες (42,44,46) για την παράκαμψη του λαβυρίνθου. Η πρώτη εισαγωγή (24) επικοινωνεί με το εσωτερικό του σωλήνα, ενώ η πρώτη εξαγωγή (26) επικοινωνεί με την εισαγωγή του λαβυρίνθου. Η βαλβίδα συγκράτησης στην είσοδο περιλαμβάνει την έδρα της πρώτης βαλβίδας, η οποία περιβάλλει την πρώτη εισαγωγή. Η κάθε παρακαμπτήρια βαλβίδα συνδέεται ανάμεσα στο αντίστοιχο τμήμα του λαβυρίνθου και στην εξαγωγή του εξωτερικού σωλήνα. Η βαλβίδα συγκράτησης (ανασταλτική βαλβίδα) εμποδίζει τη ροή μέσα από τον μηχανισμό ψεκασμού, όταν η εσωτερική πίεση του νερού στο σωλήνα είναι χαμηλότερη από την ελακίστη πίεση, ενώ οι παρακαμπτήριες βαλβίδες κλείνουν προοδευτικά, ώστε να αυξάνουν το ενδεικτικό και το πραγματικό μήκος του λαβυρίνθου, όταν η πίεση του νερού αυξηθεί πάνω από την ελακίστη τιμή της.



ΑΡΙΘΜΟΣ ΕΥΡΩΠΑΪΚΟΥ Δ.Ε.	(11): 3034154
ΑΡΙΘ. ΕΛΛΗΝΙΚΗΣ ΚΑΤΑΘΕΣΗΣ	(21): 20000401849
ΗΜΕΡ. ΕΛΛΗΝΙΚΗΣ ΚΑΤΑΘΕΣΗΣ	(22): 08-08-2000
ΑΡΙΘ./ΗΜΕΡ. ΔΗΜΟΣΙΕΥΣΗΣ	
ΕΥΡΩΠΑΪΚΟΥ ΔΙΠΛΩΜΑΤΟΣ	(87): 761992/24-05-2000
ΑΡΙΘ./ΗΜΕΡ. ΔΗΜΟΣΙΕΥΣΗΣ	
ΕΥΡΩΠΑΪΚΗΣ ΑΙΤΗΣΗΣ	(86): 96113599.3/24-08-1996
ΔΙΚΑΙΟΥΧΟΣ	(73): A-Z AUSRUSTUNG UND ZUBEHÖR GMBH & CO. KG Ruhrallee 1-3 45525 HATTINGEN, GERMANY
ΣΥΜΒΑΤΙΚΕΣ ΠΡΟΤΕΡΑΙΟΤΗΤΕΣ	(30): 19532874/06-09-95/DE
ΕΦΕΥΡΕΤΗΣ	(72): DICKE ROBERT DIPL.-ING.
ΕΙΔΙΚΟΣ ΠΛΗΡΕΞΟΥΣΙΟΣ	(74): ΡΟΥΣΣΟΥ ANNA, Δικηγόρος Κουμπάρη 2 106 74 ΑΘΗΝΑ
ΑΝΤΙΚΛΗΤΟΣ	(74): ΠΑΠΑΚΩΝΣΤΑΝΤΙΝΟΥ ΕΛΕΝΗ, Δικηγόρος Κουμπάρη 2 106 74 ΑΘΗΝΑ
ΤΙΤΛΟΣ ΕΦΕΥΡΕΣΗΣ	(54): ΣΤΟΙΧΕΙΟΝ ΣΥΝΔΕΣΕΩΣ ΔΙΑΜΟΡΦΩ- ΝΟΝ ΣΠΕΙΡΩΜΑ

βαίνει μέχρι του άκρου της αιχμής του κοκλίου (βίδας) (3), ένθα εις την περιοχὴν της αιχμής του κοκλίου (3) ἐπὶ της περιφερειακῆς ἐπιφανείας της οποίας εκτείνεται τουλάχιστον μία περιοχὴ ακμών τριβῆς (11) προς την διαμήκη κατεύθυνσιν του κοκλίου (βίδας), ἐπὶ ἐνός ἐπὶ μέρους τουλάχιστον μήκους της αιχμής του κοκλίου (βίδας)(3).



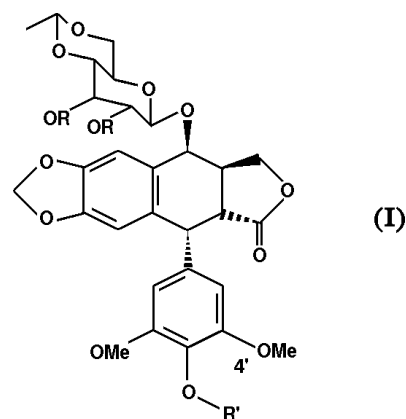
ΠΕΡΙΛΗΨΗ (57)

Ἡ παρούσα εφεύρεσις ἀφορᾷ εἰς ἐν στοιχεῖον συνδέσεως διαμορφώσεων σπειρώμα (βόλταν), ἰδιαίτερος κοκλίαν (βίδαν) μεθ' ἐνός μερικῶς τουλάχιστον πέραν του στελέχους (βλήτρου) αὐτοῦ (1) ἐκτεινόμενου σπειρώματος με ἐν ἢ πολλὰ θήματα μετὰ μίας αιχμῆς κοκλίου (βίδας) 3 καὶ κατὰ προτίμησιν μετὰ μίας κεφαλῆς κοκλίου 2. Το σπείρωμα (ἡ βόλτα)

ΑΡΙΘΜΟΣ ΕΥΡΩΠΑΪΚΟΥ Δ.Ε.	(11): 3034155
ΑΡΙΘ. ΕΛΛΗΝΙΚΗΣ ΚΑΤΑΘΕΣΗΣ	(21): 20000401850
ΗΜΕΡ. ΕΛΛΗΝΙΚΗΣ ΚΑΤΑΘΕΣΗΣ	(22): 08-08-2000
ΑΡΙΘ./ΗΜΕΡ. ΔΗΜΟΣΙΕΥΣΗΣ	
ΕΥΡΩΠΑΪΚΟΥ ΔΙΠΛΩΜΑΤΟΣ	(87): 787135/24-05-2000
ΑΡΙΘ./ΗΜΕΡ. ΔΗΜΟΣΙΕΥΣΗΣ	
ΕΥΡΩΠΑΪΚΗΣ ΑΙΤΗΣΗΣ	(86): 95935993.6/20-10-1995
ΔΙΚΑΙΟΥΧΟΣ	(73): PIERRE FABRE MEDICAMENT 45, Place Abel Gance 92100 BOULOGNE, FRANCE
ΣΥΜΒΑΤΙΚΕΣ ΠΡΟΤΕΡΑΙΟΤΗΤΕΣ	(30): 9412597/21-10-94/FR
ΕΦΕΥΡΕΤΗΣ	(72): 1) IMBERT THIERRY 2) GUMINSKI YVES 3) MONSE BARBARA 4) HILL BRIDGET 5) ROBIN JEAN-PIERRE
ΕΙΔΙΚΟΣ ΠΛΗΡΕΞΟΥΣΙΟΣ	(74): ΡΟΥΣΣΟΥ ANNA, Δικηγόρος Κουμπάρη 2 106 74 ΑΘΗΝΑ
ΑΝΤΙΚΛΗΤΟΣ	(74): ΠΑΠΑΚΩΝΣΤΑΝΤΙΝΟΥ ΕΛΕΝΗ, Δικηγόρος Κουμπάρη 2 106 74 ΑΘΗΝΑ
ΤΙΤΛΟΣ ΕΦΕΥΡΕΣΗΣ	(54): ΥΔΑΤΟΔΙΑΛΥΤΑ ΠΑΡΑΓΩΓΑ ΤΗΣ ΕΠΙ- ΠΟΔΟΦΥΛΛΟΤΟΞΙΝΗΣ, Η ΜΕΘΟΔΟΣ ΠΑΡΑΣΚΕΥΗΣ ΤΟΥΣ ΚΑΙ Η ΧΡΗΣΗ ΤΟΥΣ ΥΠΟ ΤΥΠΟ ΦΑΡΜΑΚΟΥ ΚΑΙ Η ΧΡΗΣΗ ΤΟΥΣ Η ΠΡΟΟΡΙΖΟΜΕΝΗ ΓΙΑ ΑΝΤΙΚΑΡ- ΚΙΝΙΚΕΣ ΑΓΩΓΕΣ

ΠΕΡΙΛΗΨΗ (57)

Ἡ παρούσα εφεύρεση ἀφορᾷ παράγωγα γενικοῦ τύπου (I), στα οποία το R παριστᾷ μία ομάδα ακυλίου καὶ το R' παριστᾷ εἴτε ἓνα ἄτομο υδρογόνου εἴτε ἓνα κατάλοιπο φωσφορικοῦ μονοεστέρα, εἴτε μία υποκατασταθεῖσα καρβαμική ομάδα, καὶ τις αλατοποιημένες μορφές της καὶ με τὴ μέθοδο παρασκευῆς της. Ἀφορᾷ ἐπίσης τὴ χρήση αὐτῶν των ὑδατοδιαλυτῶν ἐνώσεων ὑπὸ τύπο φαρμάκου, καθὼς καὶ γιὰ τὴν παρασκευὴ ἐνός φαρμάκου προοριζόμενου γιὰ τὴν ἀντικαρκινικὴ ἀγωγή.



ΑΡΙΘΜΟΣ ΕΥΡΩΠΑΪΚΟΥ Δ.Ε.	(11): 3034156
ΑΡΙΘ. ΕΛΛΗΝΙΚΗΣ ΚΑΤΑΘΕΣΗΣ	(21): 20000401851
ΗΜΕΡ. ΕΛΛΗΝΙΚΗΣ ΚΑΤΑΘΕΣΗΣ	(22): 08-08-2000
ΑΡΙΘ./ΗΜΕΡ. ΔΗΜΟΣΙΕΥΣΗΣ	
ΕΥΡΩΠΑΪΚΟΥ ΔΙΠΛΩΜΑΤΟΣ	(87): 746537/02-08-2000
ΑΡΙΘ./ΗΜΕΡ. ΔΗΜΟΣΙΕΥΣΗΣ	
ΕΥΡΩΠΑΪΚΗΣ ΑΙΤΗΣΗΣ	(86): 95911198.0/20-02-1995
ΔΙΚΑΙΟΥΧΟΣ	(73): SKW STICKSTOFFWERKE PIESTERITZ GMBH Mollendorfer Strasse 13 06886 LUTHERSTADT WITTENBERG, GERMANY
ΣΥΜΒΑΤΙΚΕΣ ΠΡΟΤΕΡΑΙΟΤΗΤΕΣ	(30): 4405392/21-02-94/DE
ΕΦΕΥΡΕΤΗΣ	(72): 1) GRABARSE MARGRIT 2) LANG SIEGHARD 3) MICHEL HANS-JURGEN 4) WOZNIAK HARTMUT
ΕΙΔΙΚΟΣ ΠΛΗΡΕΞΟΥΣΙΟΣ	(74): ΡΟΥΣΣΟΥ ANNA, Δικηγόρος Κουμπάρη 2 106 74 ΑΘΗΝΑ
ΑΝΤΙΚΛΗΤΟΣ	(74): ΠΑΠΑΚΩΝΣΤΑΝΤΙΝΟΥ ΕΛΕΝΗ, Δικηγόρος Κουμπάρη 2 106 74 ΑΘΗΝΑ
ΤΙΤΛΟΣ ΕΦΕΥΡΕΣΗΣ	(54): ΣΥΝΔΥΑΣΜΟΙ ΔΡΑΣΤΙΚΩΝ ΟΥΣΙΩΝ ΓΙΑ ΤΗΝ ΑΝΑΣΤΟΛΗ ΚΑΙ ΑΝΤΙΣΤΟΙΧΑ ΡΥΘΜΙΣΗ ΤΗΣ ΝΙΤΡΟΠΟΙΗΣΗΣ

ΠΕΡΙΛΗΨΗ (57)

Περιγράφονται νέα μέσα αναστολής της νιτροποίησης, τα οποία χαρακτηρίζονται από το γεγονός, ότι περιέχουν ως συστατικά δραστικών ουσιών 1H-1,2,4-τριαζόλιο ή υποκατεστημένο 1H-1,2,4-τριαζόλιο ή αντίστοιχα τα άλατα ή μεταλλικά σύμπλοκα τούτων και τουλάχιστον μία περαιτέρω ένωση, όπως ένα υποκατεστημένο πυραζόλιο, τα άλατα ή τα μεταλλικά σύμπλοκα τούτου, δικυανοδιαμίδιο, γουανυλοθειουρία, θειουρία, θειοθειικό αμμώνιο, θειοκυανικό αμμώνιο. Αυτά τα σύμφωνα με την εφεύρεση μέσα εμφανίζουν έναντι των επί μέρους ενώσεων σημαντικά συνεργηστικά αποτελέσματα και είναι ως εκ τούτου πλεονεκτικά αναφορικά με την υψηλή δραστικότητά τους, την μειωμένη ποσότητα χρήσης τους και το οικονομικό κόστος.

ΑΡΙΘΜΟΣ ΕΥΡΩΠΑΪΚΟΥ Δ.Ε.	(11): 3034157
ΑΡΙΘ. ΕΛΛΗΝΙΚΗΣ ΚΑΤΑΘΕΣΗΣ	(21): 20000401852
ΗΜΕΡ. ΕΛΛΗΝΙΚΗΣ ΚΑΤΑΘΕΣΗΣ	(22): 08-08-2000
ΑΡΙΘ./ΗΜΕΡ. ΔΗΜΟΣΙΕΥΣΗΣ	
ΕΥΡΩΠΑΪΚΟΥ ΔΙΠΛΩΜΑΤΟΣ	(87): 761657/24-05-2000
ΑΡΙΘ./ΗΜΕΡ. ΔΗΜΟΣΙΕΥΣΗΣ	
ΕΥΡΩΠΑΪΚΗΣ ΑΙΤΗΣΗΣ	(86): 96306338.3/02-09-1996
ΔΙΚΑΙΟΥΧΟΣ	(73): ELI LILLY AND COMPANY Lilly Corporate Center, INDIANAPOLIS 46285 INDIANA, USA
ΣΥΜΒΑΤΙΚΕΣ ΠΡΟΤΕΡΑΙΟΤΗΤΕΣ	(30): 3343/07-09-95/US
ΕΦΕΥΡΕΤΗΣ	(72): 1) COPP JAMES DENSMORE 2) GINAH FRANCIS ORERENYO 3) HANSEN MARVIN MARTIN 4) KJELL DOUGLAS PATTON 5) SLATTERY BRIAN JAMES
ΕΙΔΙΚΟΣ ΠΛΗΡΕΞΟΥΣΙΟΣ	(74): ΡΟΥΣΣΟΥ ANNA, Δικηγόρος Κουμπάρη 2 106 74 ΑΘΗΝΑ
ΑΝΤΙΚΛΗΤΟΣ	(74): ΠΑΠΑΚΩΝΣΤΑΝΤΙΝΟΥ ΕΛΕΝΗ, Δικηγόρος Κουμπάρη 2 106 74 ΑΘΗΝΑ
ΤΙΤΛΟΣ ΕΦΕΥΡΕΣΗΣ	(54): ΜΕΘΟΔΟΣ ΔΙΑ ΠΑΡΑΣΚΕΥΗΝ ΠΑΡΑ- ΓΩΓΩΝ ΒΕΝΖΥΛΟ-ΥΠΟΚΑΤΕΣΤΗΜΕΝΗΣ ΡΟΔΑΝΙΝΗΣ

υποκατεστημένα θειολαμίδια και βενζυλο-υποκατεστημένες ημιθειο-ακετάλας. Τοιαύτα ενώσεις είναι χρήσιμοι ως ενδιάμεσοι εις την παρασκευήν των ενώσεων διά της μεθόδου της παρούσης εφευρέσεως.

ΠΕΡΙΛΗΨΗ (57)

Η παρούσα εφεύρεσις παρέχει νέαν μέθοδον διά παρασκευήν παραγώγων βενζυλο-υποκατεστημένης ροδανίνης. Επίσης παρέχει νέα βενζυλο-

ΑΡΙΘΜΟΣ ΕΥΡΩΠΑΪΚΟΥ Δ.Ε. (11):	3034158
ΑΡΙΘ. ΕΛΛΗΝΙΚΗΣ ΚΑΤΑΘΕΣΗΣ (21):	20000401853
ΗΜΕΡ. ΕΛΛΗΝΙΚΗΣ ΚΑΤΑΘΕΣΗΣ (22):	08-08-2000
ΑΡΙΘ./ΗΜΕΡ. ΔΗΜΟΣΙΕΥΣΗΣ ΕΥΡΩΠΑΪΚΟΥ ΔΙΠΛΩΜΑΤΟΣ (87):	857080/24-05-2000
ΑΡΙΘ./ΗΜΕΡ. ΔΗΜΟΣΙΕΥΣΗΣ ΕΥΡΩΠΑΪΚΗΣ ΑΙΤΗΣΗΣ (86):	96926361.5/18-07-1996
ΔΙΚΑΙΟΥΧΟΣ (73):	1) FORSCHUNGSZENTRUM KARLSRUHE GMBH Weberstrasse 5 76133 KARLSRUHE, GERMANY 2) BAYER AG 51368 LEVERKUSEN, GERMANY
ΣΥΜΒΑΤΙΚΕΣ ΠΡΟΤΕΡΑΙΟΤΗΤΕΣ ΕΦΕΥΡΕΤΗΣ (30):	19540292/28-10-95/DE
(72):	1) SCHUBERT KLAUS 2) BIER WILHELM 3) HERRMANN ERHARD 4) MENZEL THOMAS 5) LINDER GERD
ΕΙΔΙΚΟΣ ΠΛΗΡΕΞΟΥΣΙΟΣ (74):	ΡΟΥΣΣΟΥ ANNA, Δικηγόρος Κουμπάρη 2 106 74 ΑΘΗΝΑ
ΑΝΤΙΚΛΗΤΟΣ (74):	ΠΑΠΑΚΩΝΣΤΑΝΤΙΝΟΥ ΕΛΕΝΗ, Δικηγόρος Κουμπάρη 2 106 74 ΑΘΗΝΑ
ΤΙΤΛΟΣ ΕΦΕΥΡΕΣΗΣ (54):	ΣΤΑΤΙΚΟΣ ΜΙΚΡΟΑΝΑΜΙΚΤΗΡ

ΠΕΡΙΛΗΨΗ (57)

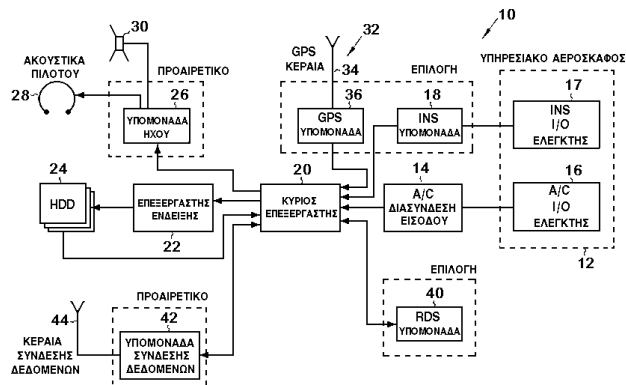
Η εφεύρεσις αφορά εις ένα στατικό μικροαναμικτήρα και ένα θάλαμον μίξεως ως και εν προτοθετημένον δομικόν τμήμα οδηγήσεως διά την χωριστήν προσαγωγήν (προσκομιδήν) προς μίξιν ή διασκορπισμόν υγρών εις τον θάλαμον μίξεως. Η εφεύρεσις έχει το πρόβλημα εις ένα στατικό αναμικτήρα αυτού του είδους δομικής κατασκευής, το δομικόν τμήμα οδηγήσεως διά την χωριστήν προσκομιδήν (προσαγωγήν) των προς ανάμιξιν υγρών εις τον θάλαμον αναμίξεως, να τον διαμορφώσει τοιουτοτρόπως έτσι ώστε να επιτυγχάνεται μια ηυξημένη τοπική και χρονική αποτελεσματικότης της αναμίξεως εις τον θάλαμον αναμίξεως. Η εφεύρεσις χαρακτηρίζεται διά των ακόλουθων γνωρισμάτων α) τα πλακόμορφα στοιχεία Α και Β διά το δομικόν μέρος (τμήμα) οδηγήσεως απαρτίζονται εκάστοτε εκ λεπτών φύλλων με εν πάκος 10 έως 1000μμ (μικρόν), κατά προτίμησιν <250 μμ (μικρόν), με μίαν πλευρικήν διαστολήν εις την περιοχόν της τάξεως του χιλιοστού, εις την οποίαν (εφεύρεσιν) ανά μια ομάς γειτνιαζόντων αυλακώσεων (εγκοπών) εξ επιφανειακής επεξεργασίας, ούτως ώστε κατ'επαλήθως διαμορφωμένην στρώσιν (στοίβαξιν) των φύλλων ανά μίαν σειράν καναλιών, να προκύπτει διά την οδήγησιν των προς ανάμιξιν υγρών Α' και Β', b) αι αυλακώσεις (εγκοπαι) έχουν βάθος μικρότερον (<) των 1000 μμ (μικρόν), με πάχη τοικωμάτων των ενδιάμεσων γεφυρωμάτων και πυθμένων εγκοπών (αυλακώσεων) εκ <1000 μμ (μικρόν), κατά προτίμησιν <250 μμ (μικρόν) c) εκάστοτε ομάδες αυλακώσεων (εγκοπών), εις τα επαλήθως διαστρωμένα φύλλα, θαίνουσι εκάστοτε κυρτωμένα (με διαμόρφωσιν καμπύλης) υπό την μορφήν τόξου και εναλλακτικώς εκ του θαλάμου μίξεως προς εκάστοτε ένα θάλαμον προσκομιδής διά το υγρόν Α' και Β' κατά τρόπον, ώστε όλα αι ομάδες εγκοπών (αυλακώσεων) των φύλλων να καταλήγουσι (εκβάλλουσι) παραλλήλως μεταξύ των ευθυγραμμισμένων εις τον θάλαμον μίξεως.

ΑΡΙΘΜΟΣ ΕΥΡΩΠΑΪΚΟΥ Δ.Ε. (11):	3034159
ΑΡΙΘ. ΕΛΛΗΝΙΚΗΣ ΚΑΤΑΘΕΣΗΣ (21):	20000401854
ΗΜΕΡ. ΕΛΛΗΝΙΚΗΣ ΚΑΤΑΘΕΣΗΣ (22):	08-08-2000
ΑΡΙΘ./ΗΜΕΡ. ΔΗΜΟΣΙΕΥΣΗΣ ΕΥΡΩΠΑΪΚΟΥ ΔΙΠΛΩΜΑΤΟΣ (87):	732677/10-05-2000
ΑΡΙΘ./ΗΜΕΡ. ΔΗΜΟΣΙΕΥΣΗΣ ΕΥΡΩΠΑΪΚΗΣ ΑΙΤΗΣΗΣ (86):	96301578.9/07-03-1996
ΔΙΚΑΙΟΥΧΟΣ (73):	B.V.R. TECHNOLOGIES LTD. 1 Korazin Street 53583 GIVATAYIM, ISRAEL
ΣΥΜΒΑΤΙΚΕΣ ΠΡΟΤΕΡΑΙΟΤΗΤΕΣ ΕΦΕΥΡΕΤΗΣ (30):	405300/16-03-95/US
(72):	1) TZIDON AVIV 2) POLAK MENACHEM
ΕΙΔΙΚΟΣ ΠΛΗΡΕΞΟΥΣΙΟΣ (74):	ΚΩΣΤΟΠΟΥΛΟΥ ΓΕΩΡΓΙΑ, Δικηγόρος Δήλου 12 145 62 ΚΗΦΙΣΙΑ
ΑΝΤΙΚΛΗΤΟΣ (74):	ΚΥΠΡΗΣ ΦΕΙΔΙΑΣ, Δικηγόρος Δήλου 12 145 62 ΚΗΦΙΣΙΑ
ΤΙΤΛΟΣ ΕΦΕΥΡΕΣΗΣ (54):	ΣΥΣΤΗΜΑ ΠΡΟΣΟΜΟΙΩΣΗΣ ΗΛΕΚΤΡΟΝΙΚΩΝ ΣΥΣΤΗΜΑΤΩΝ ΑΕΡΟΣΚΑΦΟΥΣ

συστημάτων (10) μπορεί να προγραμματιστεί με διάφορα σενάρια, όπως συμπλοκή αέρος-αέρος ή αέρος-εδάφους, καταστάσεις πλοήγησης, αστοχίες του αεροσκάφους, και γενικές ρουτίνες εκπαίδευσης. Μια ένδειξη πολλαπλών λειτουργιών (24) παρέχει την προσομοίωση των ηλεκτρονικών συστημάτων διαφόρων αεροπλάνων επιδόσεων. Επίσης, το cockpit του υπηρεσιακού αεροσκάφους (12) μπορεί να τροποποιηθεί ώστε να προσομοιάζει στον μοχλό ελέγχου, τις συναρμολογήσεις ρυθμιστικής βαλβίδας και άλλες πλευρές ενός συγκεκριμένου αεροσκάφους υψηλών επιδόσεων.

ΠΕΡΙΛΗΨΗ (57)

Ένα σύστημα προσομοίωσης ηλεκτρονικών συστημάτων (10) ενσωματωμένο σε ένα υπηρεσιακό αεροσκάφος χαμηλού κόστους (12) για προσομοίωση των ηλεκτρονικών συστημάτων ενός αεροσκάφους υψηλών επιδόσεων. Το προσομοιωμένο σύστημα ηλεκτρονικών συστημάτων περιλαμβάνει για παράδειγμα ραντάρ, προειδοποίηση ραντάρ, έλυτρο, ασφάλειες ραντάρ, οπλικά συστήματα, ηλεκτρονικά συστήματα άμυνας και συστήματα πλοήγησης. Το σύστημα προσομοίωσης ηλεκτρονικών

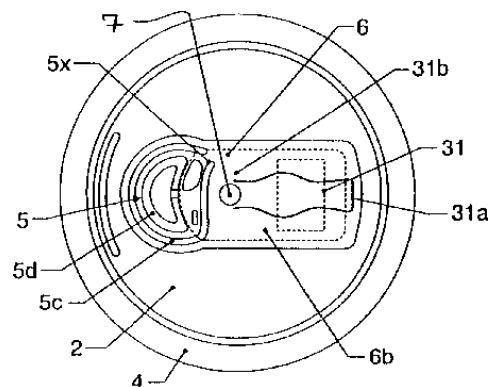


ΑΡΙΘΜΟΣ ΕΥΡΩΠΑΪΚΟΥ Δ.Ε.	(11): 3034160
ΑΡΙΘ. ΕΛΛΗΝΙΚΗΣ ΚΑΤΑΘΕΣΗΣ	(21): 20000401855
ΗΜΕΡ. ΕΛΛΗΝΙΚΗΣ ΚΑΤΑΘΕΣΗΣ	(22): 09-08-2000
ΑΡΙΘ./ΗΜΕΡ. ΔΗΜΟΣΙΕΥΣΗΣ	
ΕΥΡΩΠΑΪΚΟΥ ΔΙΠΛΩΜΑΤΟΣ	(87): 852554/24-05-2000
ΑΡΙΘ./ΗΜΕΡ. ΔΗΜΟΣΙΕΥΣΗΣ	
ΕΥΡΩΠΑΪΚΗΣ ΑΙΤΗΣΗΣ	(86): 96942246.8/26-09-1996
ΔΙΚΑΙΟΥΧΟΣ	(73): SCHMALBACH-LUBECA AG Kaiserswerther Strasse 115 40880 RATINGEN, GERMANY
ΣΥΜΒΑΤΙΚΕΣ ΠΡΟΤΕΡΑΙΟΤΗΤΕΣ	(30): 19535827/26-09-95/DE
ΕΦΕΥΡΕΤΗΣ	(72): 1) STRUBE LUTZ 2) REICHINGER RICHARD
ΕΙΔΙΚΟΣ ΠΛΗΡΕΞΟΥΣΙΟΣ	(74): ΛΥΜΠΕΡΗΣ ΝΙΚΟΛΑΟΣ, Δικηγόρος Στουρνάρα 37 106 82 ΑΘΗΝΑ
ΑΝΤΙΚΛΗΤΟΣ	(74): ΛΥΜΠΕΡΗΣ ΝΙΚΟΛΑΟΣ, Δικηγόρος Στουρνάρα 37 106 82 ΑΘΗΝΑ
ΤΙΤΛΟΣ ΕΦΕΥΡΕΣΗΣ	(54): ΑΝΟΙΓΟΜΕΝΟ ΚΑΠΑΚΙ ΜΕ ΑΠΡΟΣΔΟΚΗΤΗ ΠΕΡΙΟΧΗ ΑΝΟΙΓΜΑΤΟΣ

ΠΕΡΙΛΗΨΗ (57)

Προτείνεται ένα ανοιγόμενο καπάκι για ένα δοχείο ποτού του συνήθους είδους, στο οποίο προβλέπεται, μία πρώτη περιοχή ανοίγματος (5,5a,5b,5c,14), η οποία φαινομενικά δύναται να ανοίχτει, όταν χρησιμοποιηθεί μία γλωττίδα (6). Μία δεύτερη περιοχή ανοίγματος (8,9,10,13,9') προβλέπεται, δίπλα ή έξω από την πρώτη περιοχή, στην οποία δεύτερη περιοχή λαμβάνει χώρα απροσδόκητα το άνοιγμα του

καπακιού (12) ή ενός τμήματος του καπακιού (10)-αντί για το (αναμενόμενο) άνοιγμα της πρώτης περιοχής (5,14). Κατ'αυτό το τρόπο προσφέρεται με απλό τρόπο η δυνατότητα να ξαφνιάζεται ο χρήστης κατά το άνοιγμα ενός τέτοιου δοχείου ποτού, χωρίς αυτό να επηρεάζει αρνητικά το απλό και αξιόπιστο άνοιγμα του δοχείου ποτού.



ΑΡΙΘΜΟΣ ΕΥΡΩΠΑΪΚΟΥ Δ.Ε.	(11): 3034161
ΑΡΙΘ. ΕΛΛΗΝΙΚΗΣ ΚΑΤΑΘΕΣΗΣ	(21): 20000401856
ΗΜΕΡ. ΕΛΛΗΝΙΚΗΣ ΚΑΤΑΘΕΣΗΣ	(22): 09-08-2000
ΑΡΙΘ./ΗΜΕΡ. ΔΗΜΟΣΙΕΥΣΗΣ	
ΕΥΡΩΠΑΪΚΟΥ ΔΙΠΛΩΜΑΤΟΣ	(87): 655251/31-05-2000
ΑΡΙΘ./ΗΜΕΡ. ΔΗΜΟΣΙΕΥΣΗΣ	
ΕΥΡΩΠΑΪΚΗΣ ΑΙΤΗΣΗΣ	(86): 94117339.5/02-11-1994
ΔΙΚΑΙΟΥΧΟΣ	(73): HOECHST JAPAN LIMITED 10-16, 8-chome, Akasaka, Minato-ku TOKYO, JAPAN
ΣΥΜΒΑΤΙΚΕΣ ΠΡΟΤΕΡΑΙΟΤΗΤΕΣ	(30): 276473-93/05-11-93/JP
ΕΦΕΥΡΕΤΗΣ	(72): 1) KUYAMA MASAYOSHI 2) TAKAHASHI MIKIKO 3) DOI KAZUYUKI
ΕΙΔΙΚΟΣ ΠΛΗΡΕΞΟΥΣΙΟΣ	(74): ΛΥΜΠΕΡΗΣ ΝΙΚΟΛΑΟΣ, Δικηγόρος Στουρνάρα 37 106 82 ΑΘΗΝΑ
ΑΝΤΙΚΛΗΤΟΣ	(74): ΛΥΜΠΕΡΗΣ ΝΙΚΟΛΑΟΣ, Δικηγόρος Στουρνάρα 37 106 82 ΑΘΗΝΑ
ΤΙΤΛΟΣ ΕΦΕΥΡΕΣΗΣ	(54): ΦΑΡΜΑΚΕΥΤΙΚΗ ΣΥΝΘΕΣΗ ΓΙΑ ΤΗΝ ΠΡΟΛΗΨΗ Ή ΤΗΝ ΑΓΩΓΗ ΚΑΤΑΓΜΑΤΩΝ ΤΩΝ ΟΣΤΩΝ

ΠΕΡΙΛΗΨΗ (57)

Φαρμακευτική σύνθεση για την πρόληψη ή την αγωγή καταγμάτων των οστών περιλαμβάνει ως δραστικό συστατικό έναν παράγοντα αιμοπεταλίων 4. Η παρούσα σύνθεση μπορεί να ενισχύει τη διαφοροποίηση των οστεοβλαστών ούτως ώστε να είναι αποτελεσματικοί για την προφύλαξη ή την αγωγή ασθενειών που απαιτούν οστεοδιαφοροποίηση και πολλαπλασιασμό, όπως τα κατάγματα των οστών και τα συναφή.

ΑΡΙΘΜΟΣ ΕΥΡΩΠΑΪΚΟΥ Δ.Ε.	(11): 3034162
ΑΡΙΘ. ΕΛΛΗΝΙΚΗΣ ΚΑΤΑΘΕΣΗΣ	(21): 20000401857
ΗΜΕΡ. ΕΛΛΗΝΙΚΗΣ ΚΑΤΑΘΕΣΗΣ	(22): 09-08-2000
ΑΡΙΘ./ΗΜΕΡ. ΔΗΜΟΣΙΕΥΣΗΣ	
ΕΥΡΩΠΑΪΚΟΥ ΔΙΠΛΩΜΑΤΟΣ	(87): 776202/17-05-2000
ΑΡΙΘ./ΗΜΕΡ. ΔΗΜΟΣΙΕΥΣΗΣ	
ΕΥΡΩΠΑΪΚΗΣ ΑΙΤΗΣΗΣ	(86): 95929002.4/18-08-1995
ΔΙΚΑΙΟΥΧΟΣ	(73): MAX-DELBRUCK-CENTRUM FUR MOLEKULARE MEDIZIN D-13125 BERLIN, GERMANY
ΣΥΜΒΑΤΙΚΕΣ ΠΡΟΤΕΡΑΙΟΤΗΤΕΣ	(30): 4430593/20-08-94/DE
ΕΦΕΥΡΕΤΗΣ	(72): 1) RESZKA REGINE 2) BRANDL MARTIN 3) FICHTNER IDUNA 4) WARNKE GERNOT
ΕΙΔΙΚΟΣ ΠΛΗΡΕΞΟΥΣΙΟΣ	(74): ΛΥΜΠΕΡΗΣ ΝΙΚΟΛΑΟΣ, Δικηγόρος Στουρνάρα 37 106 82 ΑΘΗΝΑ
ΑΝΤΙΚΛΗΤΟΣ	(74): ΛΥΜΠΕΡΗΣ ΝΙΚΟΛΑΟΣ, Δικηγόρος Στουρνάρα 37 106 82 ΑΘΗΝΑ
ΤΙΤΛΟΣ ΕΦΕΥΡΕΣΗΣ	(54): ΛΙΠΟΣΩΜΑΤΙΚΩΣ ΕΝΘΥΛΑΚΩΜΕΝΗ ΤΑΞΟΛΗ, Η ΠΑΡΑΣΚΕΥΗ ΤΗΣ ΚΑΙ Η ΧΡΗΣΗ ΤΗΣ

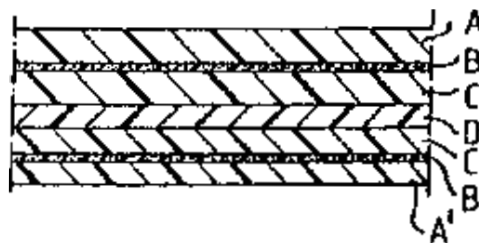
σταθερότητα, και έτσι και αυξημένη θεραπευτική δράση. Ο σκοπός αυτός συνίσταται στην ανάπτυξη ειδικών μορφών της ενθυλάκωσης ταξόλης και στην χρησιμοποίηση αυτών ενδεχομένως σε συνδυασμό με άλλες ουσίες, με σκοπό τη θεραπευτική αγωγή διαφόρων ειδών όγκων. Η λιποσωματικής ενθυλακωμένη ταξόλη χαρακτηρίζεται από το γεγονός ότι παράγεται διαμέσου ομογενοποίησης υψηλής πίεσης ή διαμέσου αεροζολοποίησης. Ένα παράδειγμα αποτελεί η χρησιμοποίηση σε συνδυασμό με λιποσωματικής ενθυλακωμένη καρβοπλατίνη υπό μορφή αεροζόλ κατά των πνευμονικών μεταστάσεων.

ΠΕΡΙΛΗΨΗ (57)

Οι τομείς εφαρμογής της εφεύρεσης είναι η ιατρική και η φαρμακοβιομηχανία, Σκοπός της εφεύρεσης είναι η διάθεση λιποσωματικής ενθυλακωμένης ταξόλης με υψηλό ποσοστό σε ταξόλη και μεγαλύτερη

ΑΡΙΘΜΟΣ ΕΥΡΩΠΑΪΚΟΥ Δ.Ε.	(11): 3034163
ΑΡΙΘ. ΕΛΛΗΝΙΚΗΣ ΚΑΤΑΘΕΣΗΣ	(21): 20000401858
ΗΜΕΡ. ΕΛΛΗΝΙΚΗΣ ΚΑΤΑΘΕΣΗΣ	(22): 09-08-2000
ΑΡΙΘ./ΗΜΕΡ. ΔΗΜΟΣΙΕΥΣΗΣ	
ΕΥΡΩΠΑΪΚΟΥ ΔΙΠΛΩΜΑΤΟΣ	(87): 686091/17-05-2000
ΑΡΙΘ./ΗΜΕΡ. ΔΗΜΟΣΙΕΥΣΗΣ	
ΕΥΡΩΠΑΪΚΗΣ ΑΙΤΗΣΗΣ	(86): 94908548.4/18-02-1994
ΔΙΚΑΙΟΥΧΟΣ	(73): 1) FRESENIUS KABI AB Rapskatan 751 74 UPPSALA, SWEDEN 2) WIHURI OY WIPAK P.O. Box 45 155 61 NASTOLA, FINLAND
ΣΥΜΒΑΤΙΚΕΣ ΠΡΟΤΕΡΑΙΟΤΗΤΕΣ	(30): 9300558/19-02-93/SE
ΕΦΕΥΡΕΤΗΣ	(72): 1) HOGSTROM PETER 2) LUNDMARK STEFAN 3) LINDHE CURT 4) MAASOLA HANNU
ΕΙΔΙΚΟΣ ΠΛΗΡΕΞΟΥΣΙΟΣ	(74): ΛΥΜΠΕΡΗΣ ΝΙΚΟΛΑΟΣ, Δικηγόρος Στουρνάρα 37 106 82 ΑΘΗΝΑ
ΑΝΤΙΚΛΗΤΟΣ	(74): ΛΥΜΠΕΡΗΣ ΝΙΚΟΛΑΟΣ, Δικηγόρος Στουρνάρα 37 106 82 ΑΘΗΝΑ
ΤΙΤΛΟΣ ΕΦΕΥΡΕΣΗΣ	(54): ΑΥΤΟΣΦΡΑΓΙΖΟΜΕΝΟΙ ΠΟΛΥΣΤΙΒΑΔΩ-ΤΟΙ ΥΜΕΝΕΣ

ικανός να υποστεί επεξεργασία σε κοίλα σχήματα και χρήσιμος για τη συσκευασία ευαίσθητων στο οξυγόνο υλικών. Ο υμένας διαμορφώνεται σε διαδοχικές στιβάδες A-B-C-D-C-B'-A, όπου A και A' είναι στιβάδες ουσιαστικά ανθεκτικές στο νερό και τους υδρατμούς, B και B' είναι στιβάδες που παρέχουν συγκολλητική δέσμευση μεταξύ των στιβάδων A και A' με τη C,C είναι μία στιβάδα από πολυμερές που απορροφά την υγρασία, ουσιαστικά αδιαπέραστο από το οξυγόνο και περιέχει ένα αρωματικό πολυαμίδιο ή ένα παράγωγο ή συμπολυμερές του, D είναι μια στοιβάδα από πολυαιθυλένιο-βινυλική αλκοόλη (ENVH) με γραμμομοριακή συγκέντρωση αιθενίου μεταξύ 0 και 80%.



ΠΕΡΙΛΗΨΗ (57)

Ένας αυτοσφραγιζόμενος, διαφανής, πολυστιβαδωτός υμένας με ικανότητα αποκλεισμού του οξυγόνου, αποτελούμενος από θερμοπλαστικά υλικά,

ΑΡΙΘΜΟΣ ΕΥΡΩΠΑΪΚΟΥ Δ.Ε.	(11): 3034164
ΑΡΙΘ. ΕΛΛΗΝΙΚΗΣ ΚΑΤΑΘΕΣΗΣ	(21): 20000401859
ΗΜΕΡ. ΕΛΛΗΝΙΚΗΣ ΚΑΤΑΘΕΣΗΣ	(22): 09-08-2000
ΑΡΙΘ./ΗΜΕΡ. ΔΗΜΟΣΙΕΥΣΗΣ	
ΕΥΡΩΠΑΪΚΟΥ ΔΙΠΛΩΜΑΤΟΣ	(87): 821820/10-05-2000
ΑΡΙΘ./ΗΜΕΡ. ΔΗΜΟΣΙΕΥΣΗΣ	
ΕΥΡΩΠΑΪΚΗΣ ΑΙΤΗΣΗΣ	(86): 97919249.9/20-02-1997
ΔΙΚΑΙΟΥΧΟΣ	(73): LEIBE THOMAS Flemmingener Strasse 11b 04746 HARTHA, GERMANY
ΣΥΜΒΑΤΙΚΕΣ ΠΡΟΤΕΡΑΙΟΤΗΤΕΣ	(30): 19606179/20-02-96/DE, 29603225U/22-02-96/DE
ΕΦΕΥΡΕΤΗΣ	(72): LEIBE THOMAS
ΕΙΔΙΚΟΣ ΠΛΗΡΕΞΟΥΣΙΟΣ	(74): ΣΙΩΤΟΥ ΑΙΚΑΤΕΡΙΝΗ, Δικηγόρος Ζαΐμη 28 106 83 ΑΘΗΝΑ
ΑΝΤΙΚΛΗΤΟΣ	(74): ΣΙΩΤΟΥ ΑΙΚΑΤΕΡΙΝΗ, Δικηγόρος Ζαΐμη 28 106 83 ΑΘΗΝΑ
ΤΙΤΛΟΣ ΕΦΕΥΡΕΣΗΣ	(54): ΜΗΧΑΝΙΣΜΟΣ ΦΩΤΙΣΜΟΥ ΓΙΑ ΑΠΕΙ- ΚΟΝΙΣΗ ΓΡΑΦΙΚΩΝ ΧΑΡΑΚΤΗΡΩΝ

Αυτό το φαινόμενο εμφανίζεται σε όλες τις γνωστές διατάξεις διότι στην περιοχή αυτή το φως πέφτει στην επιφάνεια με μία γωνία μικρότερη από τη γωνία της ολικής αντανάκλασης, και κατά το μεγαλύτερο μέρος του εξέρχεται. Αυτό το φυσικό γνώρισμα περιορίζει σημαντικά τη χρήση του ακτινοβολούμενου φωτός για το φωτισμό ολόκληρης της περιοχής του λαμπτήρα. Ένα σημαντικό κύριο γνώρισμα αυτής της αίτησης πατέντας είναι το πώς αντισταθμίζεται αυτό το φαινόμενο και έτσι η δυνατότητα να χρησιμοποιηθεί το μέρος του φωτός που συνήθως αγνοείται στις γνωστές αιτήσεις.

ΠΕΡΙΛΗΨΗ (57)

Οι πηγές φωτός που παρέχονται εκπέμπουν φως προς όλες τις κατευθύνσεις. Εάν μία πηγή φωτός στην άκρη ενός επιπεδόμορφου λαμπτήρα που ακτινοβολεί φως στο εσωτερικό του λαμπτήρα προσαρτάται ή ενσωματώνεται στην άκρη, είναι προφανές, ότι ένα μεγάλο μέρος του φωτός στην άκρη της επιφάνειας που πρόκειται να φωτιστεί εξέρχεται από το λαμπτήρα (ορατό ως μία λαμπερή άκρη κλπ.).

ΑΡΙΘΜΟΣ ΕΥΡΩΠΑΪΚΟΥ Δ.Ε.	(11): 3034165
ΑΡΙΘ. ΕΛΛΗΝΙΚΗΣ ΚΑΤΑΘΕΣΗΣ	(21): 20000401860
ΗΜΕΡ. ΕΛΛΗΝΙΚΗΣ ΚΑΤΑΘΕΣΗΣ	(22): 09-08-2000
ΑΡΙΘ./ΗΜΕΡ. ΔΗΜΟΣΙΕΥΣΗΣ	
ΕΥΡΩΠΑΪΚΟΥ ΔΙΠΛΩΜΑΤΟΣ	(87): 708647/10-05-2000
ΑΡΙΘ./ΗΜΕΡ. ΔΗΜΟΣΙΕΥΣΗΣ	
ΕΥΡΩΠΑΪΚΗΣ ΑΙΤΗΣΗΣ	(86): 94924261.4/18-07-1994
ΔΙΚΑΙΟΥΧΟΣ	(73): 1) SCHERING AG Mullerstrasse 170/178 133 53 BERLIN, GERMANY 2) GARFIELD ROBERT 1814 Winding Way, FRIENDSWOOD 77546 TX, USA 3) YALLAMPALLI CHANDRA 1222 Berkely Lake, HOUSTON 77062 TX, USA
ΣΥΜΒΑΤΙΚΕΣ ΠΡΟΤΕΡΑΙΟΤΗΤΕΣ	(30): 92426/16-07-93/US
ΕΦΕΥΡΕΤΗΣ	(72): 1) GARFIELD ROBERT E. 2) YALLAMPALLI CHANDRA 3) CHWALISZ KRISTOF 4) BUKOWSKI RADOSLAW
ΕΙΔΙΚΟΣ ΠΛΗΡΕΞΟΥΣΙΟΣ	(74): ΣΙΩΤΟΥ ΑΙΚΑΤΕΡΙΝΗ, Δικηγόρος Ζαΐμη 28 106 83 ΑΘΗΝΑ
ΑΝΤΙΚΛΗΤΟΣ	(74): ΣΙΩΤΟΥ ΑΙΚΑΤΕΡΙΝΗ, Δικηγόρος Ζαΐμη 28 106 83 ΑΘΗΝΑ

ΤΙΤΛΟΣ ΕΦΕΥΡΕΣΗΣ	(54): ΣΥΝΔΥΑΣΜΟΣ ΕΝΟΣ ΠΡΟΕΜΜΗΝΟ- ΡΟΙΚΟΥ ΠΑΡΑΓΟΝΤΑ ΚΑΙ ΕΝΟΣ ΥΠΟ- ΣΤΡΩΜΑΤΟΣ ΚΑΙ/Ή ΔΟΤΗ ΣΥΝΘΑΣΗΣ ΝΙΤΡΙΚΟΥ ΟΞΕΙΔΙΟΥ ΓΙΑ ΤΗ ΘΕΡΑΠΕΥ- ΤΙΚΗ ΑΝΤΙΜΕΤΩΠΙΣΗ ΤΗΣ ΠΡΟ- ΕΚΛΑΜΨΙΑΣ ΚΑΙ ΤΟΥ ΠΡΟΩΡΟΥ ΤΟΚΕΤΟΥ
-------------------------	---

ΠΕΡΙΛΗΨΗ (57)

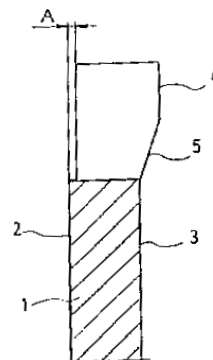
Η προεκλαμψία και ο πρόωρος τοκετός σε εγκυμονούντα θηλυκά θηλαστικά αντιμετωπίζονται θεραπευτικά με χορήγηση σ'αυτά ενός συνδυασμού μίας προγεστίνης και ενός υποστρώματος συνθάσης νιτρικού οξειδίου, ενός δότη νιτρικού οξειδίου ή και των δύο, προαιρετικά σε περαιτέρω συνδυασμό μ'έναν ή περισσότερους από τους αναστολέα κυκλοξυγενάσης, PGI₂-μμητικό, αναστολέα θρομβοξάνης (TXA₂), μία ένωση που διαθέτει TXA₂-συναγωνιστικές και TXA₂- ανασταλτικές ιδιότητες, μία ένωση που διαθέτει TXA₂ ανταγωνιστική και PGI₂-μμητική δράση, και έναν ανταγωνιστή TXA₂.

ΑΡΙΘΜΟΣ ΕΥΡΩΠΑΪΚΟΥ Δ.Ε. (11):	3034166
ΑΡΙΘ. ΕΛΛΗΝΙΚΗΣ ΚΑΤΑΘΕΣΗΣ (21):	20000401861
ΗΜΕΡ. ΕΛΛΗΝΙΚΗΣ ΚΑΤΑΘΕΣΗΣ (22):	09-08-2000
ΑΡΙΘ./ΗΜΕΡ. ΔΗΜΟΣΙΕΥΣΗΣ ΕΥΡΩΠΑΪΚΟΥ ΔΙΠΛΩΜΑΤΟΣ (87):	790885/10-05-2000
ΑΡΙΘ./ΗΜΕΡ. ΔΗΜΟΣΙΕΥΣΗΣ ΕΥΡΩΠΑΪΚΗΣ ΑΙΤΗΣΗΣ (86):	95926566.1/14-07-1995
ΔΙΚΑΙΟΥΧΟΣ (73):	GEBELIUS HJORDIS FLORENCE MARIA P.O. Box 81 149 21 NYNASHAMN, SWEDEN
ΣΥΜΒΑΤΙΚΕΣ ΠΡΟΤΕΡΑΙΟΤΗΤΕΣ (30):	9403767/01-11-94/SE
ΕΦΕΥΡΕΤΗΣ (72):	GEBELIUS HJORDIS FLORENCE MARIA
ΕΙΔΙΚΟΣ ΠΛΗΡΕΞΟΥΣΙΟΣ (74):	ΣΙΩΤΟΥ ΑΙΚΑΤΕΡΙΝΗ, Δικηγόρος Ζαΐμη 28 106 83 ΑΘΗΝΑ
ΑΝΤΙΚΛΗΤΟΣ (74):	ΣΙΩΤΟΥ ΑΙΚΑΤΕΡΙΝΗ, Δικηγόρος Ζαΐμη 28 106 83 ΑΘΗΝΑ
ΤΙΤΛΟΣ ΕΦΕΥΡΕΣΗΣ (54):	ΛΕΠΙΔΑ ΠΡΙΟΝΙΟΥ

ΠΕΡΙΛΗΨΗ (57)

Λεπίδα πριονιού (1) του τύπου που χρησιμοποιείται για εφαρμογές στις οποίες δύο λεπίδες πριονιού διατάσσονται ώστε να είναι τοποθετημένες γειτονικά και με αντίθετη κατεύθυνση περιστροφής η μία προς την άλλη. Σύμφωνα με την εφεύρεση κάθε πλευρικό τμήμα καθένος από τα δόντια πριονιού είναι γειτονικό προς ένα πρώτο πλευρικό επίπεδο (2), το δε πλευρικό επίπεδο (2) κατά τη χρήση του προορίζεται να είναι τοποθετημένο δίπλα σε μία παρόμοια συνεργαζόμενη λεπίδα πριονιού, που εκτείνεται ουσιαστικά παράλληλα σε σχέση με το εν λόγω πρώτο πλευρικό επίπεδο (2), αλλά με μία προέκταση που βρίσκεται πιο κοντά

στο κεντρικό τμήμα της λεπίδας πριονιού (1), διαχωριζόμενο από το πλευρικό επίπεδο (2) κατά μία μικρότερη απόσταση (Α). Περαιτέρω, το εξωτερικό ακραίο τμήμα κάθε δοντιού πριονιού δίπλα σ'ένα δεύτερο πλευρικό επίπεδο (3) της λεπίδας πριονιού (1) διατάσσεται μ'ένα περιφερειακά αρχικά ουσιαστικά ευθύ τμήμα (4), τοποθετημένο έξω από το δεύτερο πλευρικό επίπεδο (3) και σε ουσιαστικά παράλληλη σχέση μ'αυτό, και που μετασχηματίζεται σ'ένα κεκλιμένο τμήμα (5) σε σχέση με το δεύτερο πλευρικό επίπεδο (3), διατεταγμένο ώστε να σχηματίζει μια γωνία διάκενου. Τα πλευρικά τμήματα της λεπίδας πριονιού (1) είναι διατεταγμένα με ωφέλιμο τρόπο με μία ή πολλές διαμπερείς σπές ή διαύλους, κατά τη διάρκεια δε της περιστροφής σε λειτουργική κατεύθυνση διατάσσονται ώστε να παρέχουν ένα πίδακα αέρα από το δεύτερο πλευρικό επίπεδο (3) προς το πρώτο πλευρικό επίπεδο (2), δηλ. προς τον ενδιάμεσα ευρισκόμενο χώρο μεταξύ δύο συνεργαζόμενων λεπίδων πριονιού (1).



ΑΡΙΘΜΟΣ ΕΥΡΩΠΑΪΚΟΥ Δ.Ε. (11):	3034167
ΑΡΙΘ. ΕΛΛΗΝΙΚΗΣ ΚΑΤΑΘΕΣΗΣ (21):	20000401862
ΗΜΕΡ. ΕΛΛΗΝΙΚΗΣ ΚΑΤΑΘΕΣΗΣ (22):	09-08-2000
ΑΡΙΘ./ΗΜΕΡ. ΔΗΜΟΣΙΕΥΣΗΣ ΕΥΡΩΠΑΪΚΟΥ ΔΙΠΛΩΜΑΤΟΣ (87):	689426/17-05-2000
ΑΡΙΘ./ΗΜΕΡ. ΔΗΜΟΣΙΕΥΣΗΣ ΕΥΡΩΠΑΪΚΗΣ ΑΙΤΗΣΗΣ (86):	94911013.4/22-03-1994
ΔΙΚΑΙΟΥΧΟΣ (73):	COGNIS AUSTRALIA PTY LTD 71-73 Taunton Drive 3192 CHELTENHAM, VIC, AUSTRALIA
ΣΥΜΒΑΤΙΚΕΣ ΠΡΟΤΕΡΑΙΟΤΗΤΕΣ (30):	PL793493/22-03-93/AU
ΕΦΕΥΡΕΤΗΣ (72):	SCHILPALIUS LANCE ELLIOT
ΕΙΔΙΚΟΣ ΠΛΗΡΕΞΟΥΣΙΟΣ (74):	ΤΣΙΜΙΚΑΛΗΣ ΑΘΑΝΑΣΙΟΣ, Δικηγόρος Ν.Βάμβα 1 106 74 ΑΘΗΝΑ
ΑΝΤΙΚΛΗΤΟΣ (74):	ΤΣΙΜΙΚΑΛΗΣ ΑΘΑΝΑΣΙΟΣ, Δικηγόρος Ν.Βάμβα 1 106 74 ΑΘΗΝΑ
ΤΙΤΛΟΣ ΕΦΕΥΡΕΣΗΣ (54):	ΘΕΡΑΠΕΥΤΙΚΟΣ ΠΑΡΑΓΟΝΤΑΣ ΓΙΑ ΤΗ ΘΕΡΑΠΕΙΑ ΜΕΛΑΝΩΜΑΤΩΝ

ΠΕΡΙΛΗΨΗ (57)

Ένας θεραπευτικός παράγοντας για τη θεραπεία ενός μελανώματος ή μελανωμάτων δια ενέσεως ή ενδοφλέβια περιλαμβάνων ένα μίγμα από: (α) ένα υδατοδιαλυτό διασπάρσιμο συστατικό, (b) ένα γαλακτωματοποιητικό συστατικό, και (c) ένα αδιάλυτο στο νερό καρωτενοειδές συστατικό σε ένα κατάλληλο μέσον φορέα.

ΑΡΙΘΜΟΣ ΕΥΡΩΠΑΪΚΟΥ Δ.Ε.	(11): 3034168
ΑΡΙΘ. ΕΛΛΗΝΙΚΗΣ ΚΑΤΑΘΕΣΗΣ	(21): 20000401863
ΗΜΕΡ. ΕΛΛΗΝΙΚΗΣ ΚΑΤΑΘΕΣΗΣ	(22): 10-08-2000
ΑΡΙΘ./ΗΜΕΡ. ΔΗΜΟΣΙΕΥΣΗΣ	
ΕΥΡΩΠΑΪΚΟΥ ΔΙΠΛΩΜΑΤΟΣ	(87): 813505/17-05-2000
ΑΡΙΘ./ΗΜΕΡ. ΔΗΜΟΣΙΕΥΣΗΣ	
ΕΥΡΩΠΑΪΚΗΣ ΑΙΤΗΣΗΣ	(86): 96944085.8/26-12-1996
ΔΙΚΑΙΟΥΧΟΣ	(73): VETROVEX FRANCE S.A. 130, avenue des Follaz F-73000 CHAMBERY, FRANCE
ΣΥΜΒΑΤΙΚΕΣ ΠΡΟΤΕΡΑΙΟΤΗΤΕΣ	(30): 9600068/05-01-96/FR
ΕΦΕΥΡΕΤΗΣ	(72): 1) MOIREAU PATRICK 2) ROUSSE CHRISTELLE
ΕΙΔΙΚΟΣ ΠΛΗΡΕΞΟΥΣΙΟΣ	(74): ΕΥΑΓΓΕΛΟΥ ΒΑΣΩ, Δικηγόρος Μαυροκορδάτου 5 106 78 ΑΘΗΝΑ
ΑΝΤΙΚΛΗΤΟΣ	(74): ΕΥΑΓΓΕΛΟΥ ΒΑΣΩ, Δικηγόρος Μαυροκορδάτου 5 106 78 ΑΘΗΝΑ
ΤΙΤΛΟΣ ΕΦΕΥΡΕΣΗΣ	(54): ΣΥΝΘΕΣΕΙΣ ΕΠΑΛΕΪΦΕΩΣ ΥΑΛΙΝΩΝ ΝΗΜΑΤΩΝ, ΜΕΘΟΔΟΣ ΧΡΗΣΙΜΟΠΟΙΗΣΕΩΣ ΑΥΤΗΣ ΚΑΙ ΤΑ ΠΡΟΚΥΠΤΟΝΤΑ ΠΡΟΪΟΝΤΑ

αναφερθέν σύστημα βάσεως περιλαμβάνει τουλάχιστον 60% κατά βάρος ενώσεις με μοριακό βάρος μικρότερο του 750 και περιλαμβάνει τουλάχιστον 60% κατά βάρος ενός μίγματος: συστατικό που παρουσιάζει τουλάχιστον μια ικανή προς αντίδραση εποξυ ομάδα ενώσεων που παρουσιάζουν τουλάχιστον μια δραστική ομάδα αμίνης (κατά προτίμηση πρωτοταγούς ή δευτεροταγούς) το ποσοστό των συνθέσεων που παρουσιάζουν τουλάχιστον μια ικανή προς αντίδραση αμινική ομάδα, αποτελεί τουλάχιστον 6% κατά βάρος της συνθέσεως. Η εφεύρεση αφορά επίσης μία μέθοδο που χρησιμοποιεί τη σύνθεση αυτή και τα νήματα που παράγονται κατά τη μέθοδο και που είναι επενδεδυμένο με την αναφερθείσα σύνθεση.

ΠΕΡΙΛΗΨΗ (57)

Η παρούσα εφεύρεση αφορά μία σύνθεση επαλειψέως δια νήματα υάλου που αποτελούνται από ένα υάλινο νήμα με ιξώδες ή ίσο του 400cP και περιλαμβάνει λιγότερο του 5% κατά βάρος διαλύτη και περιλαμβάνει τουλάχιστον ένα σύστημα θερμικά πολυμεριζόμενης βάσεως, όπου το

ΑΡΙΘΜΟΣ ΕΥΡΩΠΑΪΚΟΥ Δ.Ε.	(11): 3034169
ΑΡΙΘ. ΕΛΛΗΝΙΚΗΣ ΚΑΤΑΘΕΣΗΣ	(21): 20000401864
ΗΜΕΡ. ΕΛΛΗΝΙΚΗΣ ΚΑΤΑΘΕΣΗΣ	(22): 10-08-2000
ΑΡΙΘ./ΗΜΕΡ. ΔΗΜΟΣΙΕΥΣΗΣ	
ΕΥΡΩΠΑΪΚΟΥ ΔΙΠΛΩΜΑΤΟΣ	(87): 508161/10-05-2000
ΑΡΙΘ./ΗΜΕΡ. ΔΗΜΟΣΙΕΥΣΗΣ	
ΕΥΡΩΠΑΪΚΗΣ ΑΙΤΗΣΗΣ	(86): 92104486.3/25-03-1992
ΔΙΚΑΙΟΥΧΟΣ	(73): AMERICAN CYANAMID COMPANY One Cyanamid Plaza, WAYNE 07470-8426 NJ, USA
ΣΥΜΒΑΤΙΚΕΣ ΠΡΟΤΕΡΑΙΟΤΗΤΕΣ	(30): 681831/08-04-91/US
ΕΦΕΥΡΕΤΗΣ	(72): SMITH WENDY A.
ΕΙΔΙΚΟΣ ΠΛΗΡΕΞΟΥΣΙΟΣ	(74): ΒΟΖΕΜΠΕΡΓ-ΒΡΕΤΟΥ ΙΛΕΑΝΑ, Δικηγόρος Αιγαλείας 30 151 25 ΠΑΡΑΔΕΙΣΟΣ ΑΜΑΡΟΥΣΙΟΥ
ΑΝΤΙΚΛΗΤΟΣ	(74): ΒΟΖΕΜΠΕΡΓ-ΒΡΕΤΟΥ ΙΛΕΑΝΑ, Δικηγόρος Αιγαλείας 30 151 25 ΠΑΡΑΔΕΙΣΟΣ ΑΜΑΡΟΥΣΙΟΥ
ΤΙΤΛΟΣ ΕΦΕΥΡΕΣΗΣ	(54): ΣΙΤΟΣ ΑΝΘΕΚΤΙΚΟΣ ΣΕ ΑΗΑΣ ΑΝΑΣΤΑΛΤΙΚΟ ΖΙΖΑΝΙΟΚΤΟΝΟ ΚΑΙ ΜΕΘΟΔΟΣ ΓΙΑ ΕΠΙΛΟΓΗ ΑΥΤΟΥ

ίδιας κατηγορίας με εκείνη που χρησιμοποιείται στο στάδιο μουλιάσματος σπόρου πριν από την εμφάνιση των νεαρών φυτών από το έδαφος. Αυτά τα νεαρά φυτά σίτου τα οποία φυτρώνουν και έχουν κανονική εμφάνιση δεικνύουν αντοχή στην κατηγορία των ΑΗΑΣ ανασταλτικών ζιζανιοκτόνων που χρησιμοποιούνται στα στάδια εμβαισιμότητας του σπόρου και του ψεκασμού. Η εφεύρεση αυτή, επίσης κατευθύνεται σε επιλογές σίτου και σπόρων που πιστοποιούνται με την μέθοδο επιλογής.

ΠΕΡΙΛΗΨΗ (57)

Η εφεύρεση κατευθύνεται σε μία μέθοδος επιλογής για την επιλογή των μεταλλάξεων, οι οποίες συνεισφέρουν ακετοξυδρόξυοξυ συνθάση (ΑΗΑΣ) ανασταλτικού ζιζανιοκτόνου αντοχής σε σίτο. Μετά την μεταλλαξογένεση σπόρων σίτου, οι σπόροι μουλιάζουν σε διάλυμα ΑΗΑΣ ανασταλτικού ζιζανιοκτόνου, που περιέχει μία συγκεκριμένη κατηγορία ΑΗΑΣ ανασταλτικού ζιζανιοκτόνου. Μετά το φύτευμα, το έδαφος που περιέχει τους σπόρους ψεκάζεται με ένα ΑΗΑΣ ανασταλτικού ζιζανιοκτόνου της

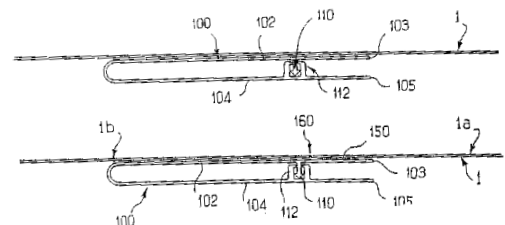
ΑΡΙΘΜΟΣ ΕΥΡΩΠΑΪΚΟΥ Δ.Ε.	(11): 3034170
ΑΡΙΘ. ΕΛΛΗΝΙΚΗΣ ΚΑΤΑΘΕΣΗΣ	(21): 20000401865
ΗΜΕΡ. ΕΛΛΗΝΙΚΗΣ ΚΑΤΑΘΕΣΗΣ	(22): 10-08-2000
ΑΡΙΘ./ΗΜΕΡ. ΔΗΜΟΣΙΕΥΣΗΣ	
ΕΥΡΩΠΑΪΚΟΥ ΔΙΠΛΩΜΑΤΟΣ	(87): 763547/10-05-2000
ΑΡΙΘ./ΗΜΕΡ. ΔΗΜΟΣΙΕΥΣΗΣ	
ΕΥΡΩΠΑΪΚΗΣ ΑΙΤΗΣΗΣ	(86): 96118622.8/16-11-1989
ΔΙΚΑΙΟΥΧΟΣ	(73): CYTEC TECHNOLOGY CORP. 1105 North Market Street, Suite 1300 19801 WILMINGTON, DELAWARE, USA
ΣΥΜΒΑΤΙΚΕΣ ΠΡΟΤΕΡΑΙΟΤΗΤΕΣ	(30): 286078/19-12-88/US, 428704/30-10-89/US
ΕΦΕΥΡΕΤΗΣ	(72): 1) ΚΟΖΑΚΙΕWICZ JOSEPH J. 2) DUPLAISE DAVID L.
ΕΙΔΙΚΟΣ ΠΛΗΡΕΞΟΥΣΙΟΣ	(74): ΒΟΖΕΜΠΕΡΓ-ΒΡΕΤΟΥ ΙΛΕΑΝΑ, Δικηγόρος Αιγαλείας 30 151 25 ΠΑΡΑΔΕΙΣΟΣ ΑΜΑΡΟΥΣΙΟΥ
ΑΝΤΙΚΛΗΤΟΣ	(74): ΒΟΖΕΜΠΕΡΓ-ΒΡΕΤΟΥ ΙΛΕΑΝΑ, Δικηγόρος Αιγαλείας 30 151 25 ΠΑΡΑΔΕΙΣΟΣ ΑΜΑΡΟΥΣΙΟΥ
ΤΙΤΛΟΣ ΕΦΕΥΡΕΣΗΣ	(54): ΜΙΚΡΟΓΑΛΑΚΤΩΜΑΤΟΠΟΙΗΜΕΝΑ ΛΕΙΤΟΥΡΓΟΠΟΙΗΜΕΝΑ ΠΟΛΥΜΕΡΗ

ΠΕΡΙΛΗΨΗ (57)

Παρασκευάζονται μικροσωματίδια λειτουργοποιημένου πολυμερούς που έχουν διαμέτρους σωματιδίου από περίπου 200 έως περίπου 4.000 Å και είναι χρήσιμα στη διευκόλυνση εφαρμογών ποικιλίας κροκίδωσης και πήκτωσης διασπορών εναιωρούμενων στερεών.

ΑΡΙΘΜΟΣ ΕΥΡΩΠΑΪΚΟΥ Δ.Ε.	(11): 3034171
ΑΡΙΘ. ΕΛΛΗΝΙΚΗΣ ΚΑΤΑΘΕΣΗΣ	(21): 20000401866
ΗΜΕΡ. ΕΛΛΗΝΙΚΗΣ ΚΑΤΑΘΕΣΗΣ	(22): 10-08-2000
ΑΡΙΘ./ΗΜΕΡ. ΔΗΜΟΣΙΕΥΣΗΣ	
ΕΥΡΩΠΑΪΚΟΥ ΔΙΠΛΩΜΑΤΟΣ	(87): 918688/24-05-2000
ΑΡΙΘ./ΗΜΕΡ. ΔΗΜΟΣΙΕΥΣΗΣ	
ΕΥΡΩΠΑΪΚΗΣ ΑΙΤΗΣΗΣ	(86): 97933739.1/15-07-1997
ΔΙΚΑΙΟΥΧΟΣ	(73): FLEXICO-FRANCE B.P. 1 60119 HENONVILLE, FRANCE
ΣΥΜΒΑΤΙΚΕΣ ΠΡΟΤΕΡΑΙΟΤΗΤΕΣ	(30): 9608849/16-07-96/FR
ΕΦΕΥΡΕΤΗΣ	(72): BOIS HENRI GEORGES
ΕΙΔΙΚΟΣ ΠΛΗΡΕΞΟΥΣΙΟΣ	(74): ΡΟΥΣΣΟΥ ANNA, Δικηγόρος Κουμπάρη 2 106 74 ΑΘΗΝΑ
ΑΝΤΙΚΛΗΤΟΣ	(74): ΠΑΠΑΚΩΝΣΤΑΝΤΙΝΟΥ ΕΛΕΝΗ, Δικηγόρος Κουμπάρη 2 106 74 ΑΘΗΝΑ
ΤΙΤΛΟΣ ΕΦΕΥΡΕΣΗΣ	(54): ΜΕΘΟΔΟΣ ΚΑΙ ΜΗΧΑΝΗ ΚΑΤΑΣΚΕΥΗΣ ΜΙΚΡΩΝ ΣΑΚΚΩΝ ΣΥΣΚΕΥΑΣΙΑΣ ΜΕ ΧΡΗΣΙΜΟΠΟΙΗΣΗ ΜΙΑΣ ΕΛΑΣΤΙΚΗΣ ΜΕΜΒΡΑΝΗΣ

θηλικού ολισθητήρων, περιλαμβάνουσα τα στάδια που συνίστανται στην εξασφάλιση της τροφοδοσίας σε ελαστική μεμβράνη (1) στην εξασφάλιση της τροφοδοσίας σε μηχανισμούς (110,112) και στην στερέωση με συγκόλληση των μηχανισμών (110,112) επί της μεμβράνης (1) χαρακτηριζόμενη από το ότι το στάδιο τροφοδοσίας σε μηχανισμούς συνίσταται στην περιοχή ενός φύλλου (100) από ελαστικό υλικό φέροντος τους συμπληρωματικούς (συζυγείς) μηχανισμούς (110,112) και από το ότι το στάδιο προσαρμογής συνίσταται στην συγκόλληση του φύλλου (100) επί της μεμβράνης (1) πριν από την εισαγωγή αυτού του συνόλου (1,100) επί ενός λαίμου σωληνοειδούς διαμόρφωσης μίας μηχανής αυτόματης δημιουργίας, πλήρωσης και κλεισίματος μικρών σάκκων συσκευασίας. Η εφεύρεση αναφέρεται επίσης σε μηχανές για την εφαρμογή αυτής της μεθόδου και τους κατασκευαζόμενους μικρούς σάκκους.



ΠΕΡΙΛΗΨΗ (57)

Η παρούσα εφεύρεση αναφέρεται σε μία μέθοδο αυτόματης δημιουργίας πλήρωσης και κλεισίματος μικρών σάκκων συσκευασίας δυνάμενων να κλείνουν, από μία μεμβράνη (1) από ελαστικό υλικό, θερμοπλαστικό για παράδειγμα, εξοπλισμένη με φερόμενους μηχανισμούς (100,112), κυρίως μηχανισμούς κλεισίματος συμπληρωματικών (συζυγών) αρσενικού και

ΑΡΙΘΜΟΣ ΕΥΡΩΠΑΪΚΟΥ Δ.Ε.	(11): 3034172
ΑΡΙΘ. ΕΛΛΗΝΙΚΗΣ ΚΑΤΑΘΕΣΗΣ	(21): 20000401867
ΗΜΕΡ. ΕΛΛΗΝΙΚΗΣ ΚΑΤΑΘΕΣΗΣ	(22): 10-08-2000
ΑΡΙΘ./ΗΜΕΡ. ΔΗΜΟΣΙΕΥΣΗΣ	
ΕΥΡΩΠΑΪΚΟΥ ΔΙΠΛΩΜΑΤΟΣ	(87): 751719/24-05-2000
ΑΡΙΘ./ΗΜΕΡ. ΔΗΜΟΣΙΕΥΣΗΣ	
ΕΥΡΩΠΑΪΚΗΣ ΑΙΤΗΣΗΣ	(86): 95912915.6/15-03-1995
ΔΙΚΑΙΟΥΧΟΣ	(73): GUNN ROBERT T. 26th Floor, 900 Third Avenue, NEW YORK 10022 NY, USA
ΣΥΜΒΑΤΙΚΕΣ ΠΡΟΤΕΡΑΙΟΤΗΤΕΣ	(30): 217490/24-03-94/US, 389759/14-02-95/US
ΕΦΕΥΡΕΤΗΣ	(72): GUNN ROBERT T.
ΕΙΔΙΚΟΣ ΠΛΗΡΕΞΟΥΣΙΟΣ	(74): ΡΟΥΣΣΟΥ ANNA, Δικηγόρος Κουμπάρη 2 106 74 ΑΘΗΝΑ
ΑΝΤΙΚΛΗΤΟΣ	(74): ΠΑΠΑΚΩΝΣΤΑΝΤΙΝΟΥ ΕΛΕΝΗ, Δικηγόρος Κουμπάρη 2 106 74 ΑΘΗΝΑ
ΤΙΤΛΟΣ ΕΦΕΥΡΕΣΗΣ	(54): ΧΑΜΗΛΗΣ ΤΡΙΒΗΣ ΙΜΑΤΙΣΜΟΣ

εφεύρεση αναφέρεται επίσης σε ιματισμό ο οποίος ενσωματώνει υφάσματα ή χημικά τα οποία έχουν ένα χαμηλό συντελεστή τριβής είτε συνολικά είτε σε συγκεκριμένες περιοχές της εξωτερικής επιφάνειας του ιματισμού τα οποία θα ελαχιστοποιούν τριβική επαφή με εξωτερικά αντικείμενα. Η εφεύρεση επίσης περιλαμβάνει μεθόδους για παραγωγή αυτού του χαμηλής τριβής ιματισμού και ιματισμό με μία χαμηλής τριβής εξωτερική επιφάνεια.

ΠΕΡΙΛΗΨΗ (57)

Η παρούσα εφεύρεση αναφέρεται σε ιματισμό όπως ρουχισμό, υποδήματα, υφάσματα, και τα συναφή, ο οποίος ενσωματώνει υφάσματα ή χημικά τα οποία έχουν ένα χαμηλό συντελεστή τριβής είτε συνολικά είτε σε συγκεκριμένες περιοχές του ιματισμού τα οποία θα ελαχιστοποιούν την ανάπτυξη φουσκάλων, κάλων και ερεθισμού του δέρματος. Η παρούσα

ΑΡΙΘΜΟΣ ΕΥΡΩΠΑΪΚΟΥ Δ.Ε.	(11): 3034173
ΑΡΙΘ. ΕΛΛΗΝΙΚΗΣ ΚΑΤΑΘΕΣΗΣ	(21): 20000401868
ΗΜΕΡ. ΕΛΛΗΝΙΚΗΣ ΚΑΤΑΘΕΣΗΣ	(22): 10-08-2000
ΑΡΙΘ./ΗΜΕΡ. ΔΗΜΟΣΙΕΥΣΗΣ	
ΕΥΡΩΠΑΪΚΟΥ ΔΙΠΛΩΜΑΤΟΣ	(87): 666285/17-05-2000
ΑΡΙΘ./ΗΜΕΡ. ΔΗΜΟΣΙΕΥΣΗΣ	
ΕΥΡΩΠΑΪΚΗΣ ΑΙΤΗΣΗΣ	(86): 94101580.2/02-02-1994
ΔΙΚΑΙΟΥΧΟΣ	(73): EUROPEAN ECONOMIC COMMUNITY E.E.C. 2920 LUXEMBOURG, LUXEMBOURG
ΣΥΜΒΑΤΙΚΕΣ ΠΡΟΤΕΡΑΙΟΤΗΤΕΣ	(30): —
ΕΦΕΥΡΕΤΗΣ	(72): 1) STRASSINOPOULOS ALEXIS 2) TSIOURVAS DEMITRIOS 3) TSARTOLIA EUGENIA 4) LAMBERT JEAN-CLAUDE 5) BARRELL MOIRA 6) HAVEAUX BERNARD 7) KALFOGLOU NIKOS
ΕΙΔΙΚΟΣ ΠΛΗΡΕΞΟΥΣΙΟΣ	(74): ΡΟΥΣΣΟΥ ANNA, Δικηγόρος Κουμπάρη 2 106 74 ΑΘΗΝΑ
ΑΝΤΙΚΛΗΤΟΣ	(74): ΠΑΠΑΚΩΝΣΤΑΝΤΙΝΟΥ ΕΛΕΝΗ, Δικηγόρος Κουμπάρη 2 106 74 ΑΘΗΝΑ
ΤΙΤΛΟΣ ΕΦΕΥΡΕΣΗΣ	(54): ΕΝΑ ΥΛΙΚΟ ΣΥΣΚΕΥΑΣΙΑΣ PET

ουστατικό, κατάλληλο για παραγωγή περιεκτών διαμέσου πρόσμιξης εξέλασης αντίδρασης. Σύμφωνα με την εφεύρεση, το PET αποτελείται από μετά-καταναλωτή επαναλειοτριβημένο PET σε μία σύνθεση μεταξύ 80 και 90% κατά βάρος, και το ότι το υλικό περαιτέρω περιλαμβάνει ένα συμπολυμερές αιθυλενίου σε ένα ρυθμό από 10 έως 20% κατά βάρος.

ΠΕΡΙΛΗΨΗ (57)

Η παρούσα εφεύρεση αναφέρεται σε ένα υλικό συσκευασίας, το οποίο χρησιμοποιεί τερεφθαλικό εστέρα πολυαιθυλενίου (PET) σαν κύριο

ΑΡΙΘΜΟΣ ΕΥΡΩΠΑΪΚΟΥ Δ.Ε.	(11): 3034174
ΑΡΙΘ. ΕΛΛΗΝΙΚΗΣ ΚΑΤΑΘΕΣΗΣ	(21): 20000401869
ΗΜΕΡ. ΕΛΛΗΝΙΚΗΣ ΚΑΤΑΘΕΣΗΣ	(22): 10-08-2000
ΑΡΙΘ./ΗΜΕΡ. ΔΗΜΟΣΙΕΥΣΗΣ	
ΕΥΡΩΠΑΪΚΟΥ ΔΙΠΛΩΜΑΤΟΣ	(87): 804246/17-05-2000
ΑΡΙΘ./ΗΜΕΡ. ΔΗΜΟΣΙΕΥΣΗΣ	
ΕΥΡΩΠΑΪΚΗΣ ΑΙΤΗΣΗΣ	(86): 94923825.7/17-08-1994
ΔΙΚΑΙΟΥΧΟΣ	(73): EUROPEAN COMMUNITY Batiment Jean-Monnet, Plateau de Kirchberg 2920 LUXEMBOURG, LUXEMBOURG
ΣΥΜΒΑΤΙΚΕΣ ΠΡΟΤΕΡΑΙΟΤΗΤΕΣ	(30): 9317213/18-08-93/GB
ΕΦΕΥΡΕΤΗΣ	(72): 1) SCHACHT ETIENNE HONORE 2) FERRUTI PAOLO 3) DUNCAN RUTH
ΕΙΔΙΚΟΣ ΠΛΗΡΕΞΟΥΣΙΟΣ	(74): ΡΟΥΣΣΟΥ ΑΝΝΑ, Δικηγόρος Κουμπάρη 2 106 74 ΑΘΗΝΑ
ΑΝΤΙΚΛΗΤΟΣ	(74): ΠΑΠΑΚΩΝΣΤΑΝΤΙΝΟΥ ΕΛΕΝΗ, Δικηγόρος Κουμπάρη 2 106 74 ΑΘΗΝΑ
ΤΪΤΛΟΣ ΕΦΕΥΡΕΣΗΣ	(54): ΠΑΡΑΓΟΝΤΕΣ ΠΑΡΟΧΗΣ ΦΑΡΜΑΚΕΥΤΙΚΗΣ ΟΥΣΙΑΣ ΟΙ ΟΠΟΙΟΙ ΕΝΣΩΜΑΤΩΝΟΥΝ ΜΙΤΟΜΥΚΙΝΗ

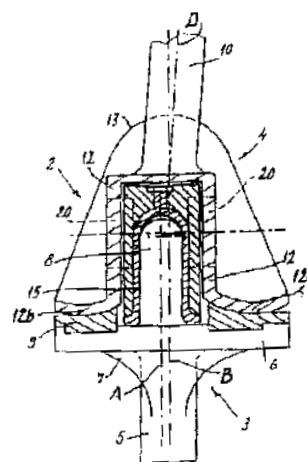
ζεύξης των MMC μορίων μέσω των αμινο ομάδων τους αζιριδίνης με ομάδες διαχωριστές οι οποίες τερματίζουν σε προστατευμένες αμινομάδες αποπροστασίας των εν λόγω αμινομάδων, ανάκτησης και καθαρισμού των παραγώγων διαχωριστή-MMC, και κατόπιν ζεύξης αυτών των παραγώγων μέσω των εν λόγω αποπροστατευμένων τερματικών αμινομάδων προς το πολυμερές φορέα. Εναλλακτικά, η MMC μπορεί πρώτα να υποβάλλεται σε επεξεργασία με ένα παράγοντα ενεργοποίησης, π.χ. καρβοδιϊμιδαζόλη, για σχηματισμό ενός ενεργοποιημένου MMC παραγώγου το οποίο κατόπιν συζεύγνυται κατευθείαν με ομάδες διαχωριστή συνδεδεμένες με το πολυμερές φορέα.

ΠΕΡΙΛΗΨΗ (57)

Ένα συζυγές ενός φορέα πολυμερούς και περιεχόντων δακτύλιο αζιριδίνης μορίων φαρμακευτικής ουσίας μιτομυκίνης (MMC) παρασκευάζεται μέσω

ΑΡΙΘΜΟΣ ΕΥΡΩΠΑΪΚΟΥ Δ.Ε.	(11): 3034175
ΑΡΙΘ. ΕΛΛΗΝΙΚΗΣ ΚΑΤΑΘΕΣΗΣ	(21): 20000401870
ΗΜΕΡ. ΕΛΛΗΝΙΚΗΣ ΚΑΤΑΘΕΣΗΣ	(22): 10-08-2000
ΑΡΙΘ./ΗΜΕΡ. ΔΗΜΟΣΙΕΥΣΗΣ	
ΕΥΡΩΠΑΪΚΟΥ ΔΙΠΛΩΜΑΤΟΣ	(87): 684804/17-05-2000
ΑΡΙΘ./ΗΜΕΡ. ΔΗΜΟΣΙΕΥΣΗΣ	
ΕΥΡΩΠΑΪΚΗΣ ΑΙΤΗΣΗΣ	(86): 93913162.9/18-06-1993
ΔΙΚΑΙΟΥΧΟΣ	(73): SPIKE TRADING LDA Rua do Aljube 17 FUNCHAL, MADEIRA, PORTUGAL
ΣΥΜΒΑΤΙΚΕΣ ΠΡΟΤΕΡΑΙΟΤΗΤΕΣ	(30): 9207843/19-06-92/FR
ΕΦΕΥΡΕΤΗΣ	(72): BUSCAYRET CHRISTIAN
ΕΙΔΙΚΟΣ ΠΛΗΡΕΞΟΥΣΙΟΣ	(74): ΡΟΥΣΣΟΥ ΑΝΝΑ, Δικηγόρος Κουμπάρη 2 106 74 ΑΘΗΝΑ
ΑΝΤΙΚΛΗΤΟΣ	(74): ΠΑΠΑΚΩΝΣΤΑΝΤΙΝΟΥ ΕΛΕΝΗ, Δικηγόρος Κουμπάρη 2 106 74 ΑΘΗΝΑ
ΤΪΤΛΟΣ ΕΦΕΥΡΕΣΗΣ	(54): ΟΛΙΚΗ ΠΡΟΣΘΗΚΗ ΓΟΝΑΤΟΣ

χρησιμεύει ως έδρανο περιστροφής. Σύμφωνα με την εφεύρεση, ο κατακόρυφος άξονας (Α) σύμφωνα με τον οποίο στρέφεται το κνημιαίο εμφύτευμα (3) έχει εκτοπισθεί προς τα έσω και προς τα εμπρός ως προς τον οριζόντιο άξονα σύμφωνα με τον οποίο στρέφεται αυτό το ίδιο εμφύτευμα (3) κατά την διάρκεια της κίνησης κάμψεως/εκτά-σεως της γάμπας.



ΠΕΡΙΛΗΨΗ (57)

Προσθήκη του τύπου που περιλαμβάνει ένα κνημιαίο εμφύτευμα (3) και ένα μηριαίο εμφύτευμα (4), όπου το κνημιαίο εμφύτευμα μπορεί να στρέφεται ως προς το μηριαίο εμφύτευμα σύμφωνα, αφ'ενός, με έναν άξονα ουσιαστικά οριζόντιο, προκειμένου να επιτρέπεται η κίνηση κάμψεως/εκτάσεως της γάμπας και, αφ'ετέρου, με έναν κατακόρυφο άξονα ο οποίος επιτρέπει μία περιορισμένη περιστροφή της κνήμης κατά τον άξονά της, συνίσταται από μία προεξοχή (8) συναρμολογημένη με δυνατότητα αξονικής ολισθήσεως εντός της διατρήσεως που της

ΑΡΙΘΜΟΣ ΕΥΡΩΠΑΪΚΟΥ Δ.Ε.	(11): 3034176
ΑΡΙΘ. ΕΛΛΗΝΙΚΗΣ ΚΑΤΑΘΕΣΗΣ	(21): 20000401871
ΗΜΕΡ. ΕΛΛΗΝΙΚΗΣ ΚΑΤΑΘΕΣΗΣ	(22): 10-08-2000
ΑΡΙΘ./ΗΜΕΡ. ΔΗΜΟΣΙΕΥΣΗΣ	
ΕΥΡΩΠΑΪΚΟΥ ΔΙΠΛΩΜΑΤΟΣ	(87): 499555/17-05-2000
ΑΡΙΘ./ΗΜΕΡ. ΔΗΜΟΣΙΕΥΣΗΣ	
ΕΥΡΩΠΑΪΚΗΣ ΑΙΤΗΣΗΣ	(86): 92430003.1/12-02-1992
ΔΙΚΑΙΟΥΧΟΣ	(73): IMMUNOTECH S.A. 130 avenue de Lattre de Tassigny, B.P. 177 F-13276 MARSEILLE CEDEX 9, FRANCE
ΣΥΜΒΑΤΙΚΕΣ ΠΡΟΤΕΡΑΙΟΤΗΤΕΣ	(30): 9102189/15-02-91/FR
ΕΦΕΥΡΕΤΗΣ	(72): 1) ROMAGNE FRANCOIS 2) VAN AGTHOVEN ANDRE 3) MALISSEN BERNARD
ΕΙΔΙΚΟΣ ΠΛΗΡΕΞΟΥΣΙΟΣ	(74): ΡΟΥΣΣΟΥ ANNA, Δικηγόρος Κουμπάρη 2 106 74 ΑΘΗΝΑ
ΑΝΤΙΚΛΗΤΟΣ	(74): ΠΑΠΑΚΩΝΣΤΑΝΤΙΝΟΥ ΕΛΕΝΗ, Δικηγόρος Κουμπάρη 2 106 74 ΑΘΗΝΑ
ΤΙΤΛΟΣ ΕΦΕΥΡΕΣΗΣ	(54): ΜΟΡΙΑ ΑΝΑΣΥΝΔΥΑΣΜΕΝΟΥ DNA ΤΑ ΟΠΟΙΑ ΚΩΔΙΚΟΠΟΙΟΥΝ ΜΙΑ ΑΛΥΣΟ ΤΟΥ ΥΠΟΔΟΧΕΑ ΤΟΥ ΑΝΤΙΓΟΝΟΥ ΤΩΝ ΚΥΤΤΑΡΩΝ T, ΜΕΘΟΔΟΣ ΠΑΡΑΣΚΕΥΗΣ, ΑΝΤΙΣΩΜΑΤΑ ΚΑΙ ΦΑΡΜΑΚΑ ΠΟΥ ΤΑ ΠΕΡΙΕΧΟΥΝ

ΠΕΡΙΛΗΨΗ (57)

Ανασυνδυασμένο DNA περιλαμβάνον μία χιμαιρική αλληλουχία νουκλεοτιδίων η οποία κωδικοποιεί μία αλυσό του υποδοχέα του αντιγόνου των κυττάρων T, όπου η εν λόγω αλληλουχία αποτελείται: - από μία αλληλουχία προερχόμενη από ένα θηλαστικό και κωδικοποιούσα το σύνολο του μεταβλητού τμήματος (V), του τμήματος ποικιλομορφίας (D) και ενώσεως (J), - και από μία αλληλουχία προερχόμενη από ποντικό η οποία κωδικοποιεί το σταθερό συμπληρωματικό τμήμα (C) που απουσιάζει από την ανωτέρω αλληλουχία θηλαστικού, ενώ οι δύο αλληλουχίες συνδέονται στο επίπεδο μίας θέσεως περιορισμού, φυσικής ή δημιουργούμενης τεχνητά, αντισώματα λαμβανόμενα με τη χρήση των εν λόγω DNA φαρμακευτικές συνθέσεις και διαγνωστικά προϊόντα που το περιέχουν και μέθοδος παρασκευής.

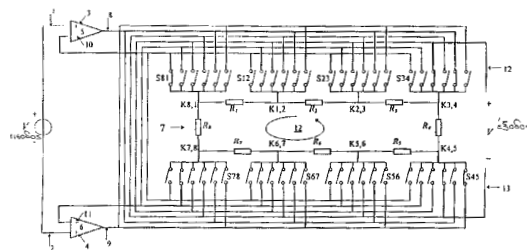
ΑΡΙΘΜΟΣ ΕΥΡΩΠΑΪΚΟΥ Δ.Ε.	(11): 3034177
ΑΡΙΘ. ΕΛΛΗΝΙΚΗΣ ΚΑΤΑΘΕΣΗΣ	(21): 20000401872
ΗΜΕΡ. ΕΛΛΗΝΙΚΗΣ ΚΑΤΑΘΕΣΗΣ	(22): 10-08-2000
ΑΡΙΘ./ΗΜΕΡ. ΔΗΜΟΣΙΕΥΣΗΣ	
ΕΥΡΩΠΑΪΚΟΥ ΔΙΠΛΩΜΑΤΟΣ	(87): 703922/17-05-2000
ΑΡΙΘ./ΗΜΕΡ. ΔΗΜΟΣΙΕΥΣΗΣ	
ΕΥΡΩΠΑΪΚΗΣ ΑΙΤΗΣΗΣ	(86): 94918916.1/13-06-1994
ΔΙΚΑΙΟΥΧΟΣ	(73): ASSOCIATION POUR L'ESSOR DE LA TRANSFUSION SANGUINE DANS LA REGION DU NORD 59000 LILLE, FRANCE
ΣΥΜΒΑΤΙΚΕΣ ΠΡΟΤΕΡΑΙΟΤΗΤΕΣ	(30): 9307128/14-06-93/FR
ΕΦΕΥΡΕΤΗΣ	(72): 1) BURNOUF MIRYANA 2) DERNIS DOMINIQUE 3) BONNEEL PATRICK 4) BURNOUF THIERRY
ΕΙΔΙΚΟΣ ΠΛΗΡΕΞΟΥΣΙΟΣ	(74): ΡΟΥΣΣΟΥ ANNA, Δικηγόρος Κουμπάρη 2 106 74 ΑΘΗΝΑ
ΑΝΤΙΚΛΗΤΟΣ	(74): ΠΑΠΑΚΩΝΣΤΑΝΤΙΝΟΥ ΕΛΕΝΗ, Δικηγόρος Κουμπάρη 2 106 74 ΑΘΗΝΑ
ΤΙΤΛΟΣ ΕΦΕΥΡΕΣΗΣ	(54): ΣΥΜΠΥΚΝΩΜΑ ΑΝΟΣΟΣΦΑΙΡΙΝΩΝ G ΓΙΑ ΘΕΡΑΠΕΥΤΙΚΗ ΧΡΗΣΗ ΚΑΙ ΔΙΕΡΓΑΣΙΑ ΓΙΑ ΤΗΝ ΠΑΡΑΓΩΓΗ ΤΟΥ ΕΝ ΛΟΓΩ ΣΥΜΠΥΚΝΩΜΑΤΟΣ

ΠΕΡΙΛΗΨΗ (57)

Η εφεύρεση αφορά ένα συμπύκνωμα ανοσοσφαιρινών G προερχόμενο από το πλάσμα και τη διεργασία παραγωγής του. Η μέθοδος αυτή περιλαμβάνει μία σειρά χρωματογραφικών διαχωρισμών αλλά όχι καθίζηση με αιθανόλη. Η διεργασία περιλαμβάνει περαιτέρω μία επεξεργασία ικής αδρανισμού. Η εφεύρεση αφορά επίσης το συμπύκνωμα ανοσοσφαιρινών G που λαμβάνεται με την εν λόγω διεργασία και των οποίων η ποιότητα είναι κατάλληλη για κάθε θεραπευτική χρήση, ιδιαίτερα για ένεση δια της ενδοφλέβιας οδού.

ΑΡΙΘΜΟΣ ΕΥΡΩΠΑΪΚΟΥ Δ.Ε.	(11): 3034178
ΑΡΙΘ. ΕΛΛΗΝΙΚΗΣ ΚΑΤΑΘΕΣΗΣ	(21): 20000401873
ΗΜΕΡ. ΕΛΛΗΝΙΚΗΣ ΚΑΤΑΘΕΣΗΣ	(22): 10-08-2000
ΑΡΙΘ./ΗΜΕΡ. ΔΗΜΟΣΙΕΥΣΗΣ	
ΕΥΡΩΠΑΪΚΟΥ ΔΙΠΛΩΜΑΤΟΣ	(87): 934626/24-05-2000
ΑΡΙΘ./ΗΜΕΡ. ΔΗΜΟΣΙΕΥΣΗΣ	
ΕΥΡΩΠΑΪΚΗΣ ΑΙΤΗΣΗΣ	(86): 97907486.1/24-03-1997
ΔΙΚΑΙΟΥΧΟΣ	(73): STICHTING VOOR DE TECHNISCHE WETENSCHAPPEN 3527 UTRECHT JP, NETHERLANDS
ΣΥΜΒΑΤΙΚΕΣ ΠΡΟΤΕΡΑΙΟΤΗΤΕΣ	(30): 1002732/28-03-96/NL
ΕΦΕΥΡΕΤΗΣ	(72): DE JONG PAULUS CORNELIS
ΕΙΔΙΚΟΣ ΠΛΗΡΕΞΟΥΣΙΟΣ	(74): ΡΟΥΣΣΟΥ ANNA, Δικηγόρος Κουμπάρη 2 106 74 ΑΘΗΝΑ
ΑΝΤΙΚΛΗΤΟΣ	(74): ΠΑΠΑΚΩΝΣΤΑΝΤΙΝΟΥ ΕΛΕΝΗ, Δικηγόρος Κουμπάρη 2 106 74 ΑΘΗΝΑ
ΤΙΤΛΟΣ ΕΦΕΥΡΕΣΗΣ	(54): ΕΝΙΣΧΥΤΗΣ ΜΕΤΡΗΣΗΣ

περιλαμβάνει ουσιαστικά ισοδύναμα εξαρτήματα, το καθένα από τα οποία, κατά τη διάρκεια ενός κύκλου μέτρησης, καταλαμβάνει κυκλικά όλες τις θέσεις στο δίκτυο ανάδρασης. Τα εξαρτήματα του δικτύου ανάδρασης επομένως σχηματίζουν έναν συνεχή βρόχο ρεύματος, ελεύθερο διακοπών.

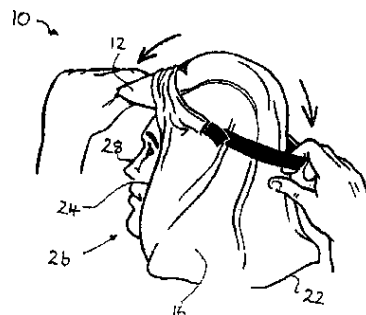


ΠΕΡΙΛΗΨΗ (57)

Η εφεύρεση αναφέρεται σε έναν ενισχυτή οργάνων για απόλυτη ενίσχυση τάσης, ο οποίος έχει μία ισοσταθμισμένη είσοδο τάσης και μία ισοσταθμισμένη έξοδο τάσης, στον οποίο η είσοδος τάσης είναι συζευγμένη με τις πρώτες εισόδους των μονάδων ενίσχυσης, οι οποίες έχουν πολύ υψηλή απολαβή ανοικτού βρόχου και η οποία είναι συζευγμένη περαιτέρω με ένα δίκτυο ανάδρασης, το οποίο παρέχεται μεταξύ των εξόδων και των δευτέρων εισόδων των μονάδων ενίσχυσης. Το δίκτυο ανάδρασης

ΑΡΙΘΜΟΣ ΕΥΡΩΠΑΪΚΟΥ Δ.Ε.	(11): 3034179
ΑΡΙΘ. ΕΛΛΗΝΙΚΗΣ ΚΑΤΑΘΕΣΗΣ	(21): 20000401874
ΗΜΕΡ. ΕΛΛΗΝΙΚΗΣ ΚΑΤΑΘΕΣΗΣ	(22): 10-08-2000
ΑΡΙΘ./ΗΜΕΡ. ΔΗΜΟΣΙΕΥΣΗΣ	
ΕΥΡΩΠΑΪΚΟΥ ΔΙΠΛΩΜΑΤΟΣ	(87): 739172/10-05-2000
ΑΡΙΘ./ΗΜΕΡ. ΔΗΜΟΣΙΕΥΣΗΣ	
ΕΥΡΩΠΑΪΚΗΣ ΑΙΤΗΣΗΣ	(86): 95904976.8/06-01-1995
ΔΙΚΑΙΟΥΧΟΣ	(73): HALL JASON HAMILTON SCARBOROUGH 6019 W.A., AUSTRALIA
ΣΥΜΒΑΤΙΚΕΣ ΠΡΟΤΕΡΑΙΟΤΗΤΕΣ	(30): PM327194/10-01-94/AU
ΕΦΕΥΡΕΤΗΣ	(72): HALL JASON HAMILTON
ΕΙΔΙΚΟΣ ΠΛΗΡΕΞΟΥΣΙΟΣ	(74): ΡΟΥΣΣΟΥ ANNA, Δικηγόρος Κουμπάρη 2 106 74 ΑΘΗΝΑ
ΑΝΤΙΚΛΗΤΟΣ	(74): ΠΑΠΑΚΩΝΣΤΑΝΤΙΝΟΥ ΕΛΕΝΗ, Δικηγόρος Κουμπάρη 2 106 74 ΑΘΗΝΑ
ΤΙΤΛΟΣ ΕΦΕΥΡΕΣΗΣ	(54): ΕΙΔΟΣ ΚΑΛΥΜΜΑΤΟΣ ΚΕΦΑΛΗΣ

στο κεφάλι (26) του φέροντος έτσι ώστε το υλικό (16) να καλύπτει το κεφάλι (26) του φέροντος και να είναι ανηρητημένο από αυτό γύρω από τους ώμους (29) και τον αυχένα του φέροντος, όπου η ταινία περιδέσεως κεφαλιού (14) είναι τοποθετημένη περί το οπίσθιο μέρος του κεφαλιού (26) του φέροντος έτσι ώστε η προέκταση ή γείσο (12) να συγκρατείται στη θέση του επ' αυτού.



ΠΕΡΙΛΗΨΗ (57)

Είδος καλύμματος κεφαλής (10) χαρακτηριζόμενο από μία αισθητά προς τα εμπρός προεξέχουσα προέκταση ή γείσο (12), μία ρυθμιζόμενη ταινία περιδέσεως του κεφαλιού (14) και ένα μήκος ή φύλλο υλικού (16), όπου η ταινία περιδέσεως του κεφαλιού (14) είναι στερεωμένη ή μπορεί να στερεώνεται στην προέκταση ή γείσο (12) στην ή πλησίον της οπίσθιας ακμής του, όπου το μήκος ή φύλλο υλικού (16) είναι στερεωμένο ή μπορεί να στερεώνεται στην προέκταση ή γείσο (12) και εκτείνεται προς τα πίσω από αυτό, οπότε η προέκταση ή γείσο (12) μπορεί να τοποθετείται

ΑΡΙΘΜΟΣ ΕΥΡΩΠΑΪΚΟΥ Δ.Ε.	(11): 3034180
ΑΡΙΘ. ΕΛΛΗΝΙΚΗΣ ΚΑΤΑΘΕΣΗΣ	(21): 20000401875
ΗΜΕΡ. ΕΛΛΗΝΙΚΗΣ ΚΑΤΑΘΕΣΗΣ	(22): 10-08-2000
ΑΡΙΘ./ΗΜΕΡ. ΔΗΜΟΣΙΕΥΣΗΣ	
ΕΥΡΩΠΑΪΚΟΥ ΔΙΠΛΩΜΑΤΟΣ	(87): 724389/17-05-2000
ΑΡΙΘ./ΗΜΕΡ. ΔΗΜΟΣΙΕΥΣΗΣ	
ΕΥΡΩΠΑΪΚΗΣ ΑΙΤΗΣΗΣ	(86): 92908054.7/06-03-1992
ΔΙΚΑΙΟΥΧΟΣ	(73): NABISCO, INC. 7 Campus Drive, PARSIPPANY 07054-0311 NJ, USA
ΣΥΜΒΑΤΙΚΕΣ ΠΡΟΤΕΡΑΙΟΤΗΤΕΣ	(30): 665629/06-03-91/US
ΕΦΕΥΡΕΤΗΣ	(72): 1) WHEELER EDWARD L. 2) CHRYSAM MICHAEL 3) OTTERBURN MICHAEL S. 4) LEVEILLE GILBERT A.
ΕΙΔΙΚΟΣ ΠΛΗΡΕΞΟΥΣΙΟΣ	(74): ΡΟΥΣΣΟΥ ANNA, Δικηγόρος Κουμπάρη 2 106 74 ΑΘΗΝΑ
ΑΝΤΙΚΛΗΤΟΣ	(74): ΠΑΠΑΚΩΝΣΤΑΝΤΙΝΟΥ ΕΛΕΝΗ, Δικηγόρος Κουμπάρη 2 106 74 ΑΘΗΝΑ
ΤΙΤΛΟΣ ΕΦΕΥΡΕΣΗΣ	(54): ΜΑΡΓΑΡΙΝΕΣ ΚΑΙ ΜΑΓΕΙΡΙΚΑ ΛΙΠΗ ΜΕ ΧΑΜΗΛΟ ΠΑΛΜΙΤΙΚΟ, ΜΕΙΩΜΕΝΑ TRANS-ΑΚΟΡΕΣΤΑ

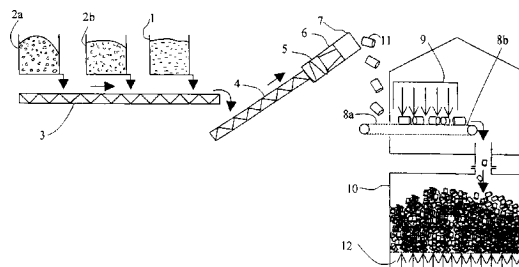
συστατικού και, ως στερεού συστατικού 25 έως 75% ενός ουσιαστικά πλήρως υδρογονωμένου ελαίου φέροντος κατάλοιπα οξέως με C_{16} έως C_{24} , όπου τουλάχιστον το περίπου 15% των καταλοίπων οξέων με C_{16} του υδρογονωμένου ελαίου έχει αντικατασταθεί από τα βραχεία οξέα οξικό οξύ, προπιονικό οξύ, βουτυρικό οξύ ή ένα μίγμα οποιωνδήποτε από αυτά τα οξέα. Τα επίπεδα των trans-ακόρεστων λιπαρών οξέων και παλμιτικού οξέως είναι μειωμένα και τα προϊόντα έχουν επίσης μειωμένη θερμική πυκνότητα.

ΠΕΡΙΛΗΨΗ (57)

Οι μαργαρίνες και τα μαγειρικά λίπη βελτιώνονται με τη χρήση ενός μίγματος 75 έως 25% ενός βρώσιμου ελαίου ως υγρού ελαιώδους

ΑΡΙΘΜΟΣ ΕΥΡΩΠΑΪΚΟΥ Δ.Ε.	(11): 3034181
ΑΡΙΘ. ΕΛΛΗΝΙΚΗΣ ΚΑΤΑΘΕΣΗΣ	(21): 20000401734
ΗΜΕΡ. ΕΛΛΗΝΙΚΗΣ ΚΑΤΑΘΕΣΗΣ	(22): 11-08-2000
ΑΡΙΘ./ΗΜΕΡ. ΔΗΜΟΣΙΕΥΣΗΣ	
ΕΥΡΩΠΑΪΚΟΥ ΔΙΠΛΩΜΑΤΟΣ	(87): 840711/10-05-2000
ΑΡΙΘ./ΗΜΕΡ. ΔΗΜΟΣΙΕΥΣΗΣ	
ΕΥΡΩΠΑΪΚΗΣ ΑΙΤΗΣΗΣ	(86): 96920855.2/26-06-1996
ΔΙΚΑΙΟΥΧΟΣ	(73): ETOR OY Haarakuja 11 C 19 90650 OULU, FINLAND
ΣΥΜΒΑΤΙΚΕΣ ΠΡΟΤΕΡΑΙΟΤΗΤΕΣ	(30): 953157/26-06-95/FI
ΕΦΕΥΡΕΤΗΣ	(72): TORKKELI ESKO
ΕΙΔΙΚΟΣ ΠΛΗΡΕΞΟΥΣΙΟΣ	(74): ΒΑΡΔΙΚΟΣ ΧΡΗΣΤΟΣ, Δικηγόρος Μαυρομιάλη 3 106 79 ΑΘΗΝΑ
ΑΝΤΙΚΛΗΤΟΣ	(74): ΒΑΡΔΙΚΟΣ ΧΡΗΣΤΟΣ, Δικηγόρος Μαυρομιάλη 3 106 79 ΑΘΗΝΑ
ΤΙΤΛΟΣ ΕΦΕΥΡΕΣΗΣ	(54): ΜΕΘΟΔΟΣ ΕΠΕΞΕΡΓΑΣΙΑΣ ΛΑΣΠΗΣ ΑΠΟΒΛΗΤΩΝ

από το αφηρημένο υλικό. Τα προϊόντα σκληραίνονται και γίνονται υγιεινά ουσιαστικά προλαμβάνοντας ενέργεια μεταξύ τους. Για αυτό το λόγο τα μόρια είναι επικαλυμμένα με μία επικάλυψη που δημιουργείται από ένα μίγμα λάιμ και νερού ή στάχτης και νερού.



ΠΕΡΙΛΗΨΗ (57)

Μία μέθοδος επεξεργασίας λάσπης αποβλήτων στην οποία ένα στερεό πρόσθετο έχει αναμιχθεί με τη λάσπη όπως προβλέπει η περιγραφόμενη διαδικασία και το μίγμα που προκύπτει επεξεργάζεται στη συνέχεια για να παράγει στερεά προϊόντα, με το χαρακτηριστικό ότι το στερεό πρόσθετο περιέχει υδρόφobους κόκκους τύρφης οι οποίοι μπορούν να παράγουν τουλάχιστον το μισό από το στερεό πρόσθετο. Το μίγμα επεξεργάζεται περαιτέρω με μέθοδο αφαίρεσης χρησιμοποιώντας μία μέθοδο η οποία παρέχει τη δυνατότητα να αφαιρέσει νερό που έχει αποσταχθεί

ΑΡΙΘΜΟΣ ΕΥΡΩΠΑΪΚΟΥ Δ.Ε.	(11): 3034182
ΑΡΙΘ. ΕΛΛΗΝΙΚΗΣ ΚΑΤΑΘΕΣΗΣ	(21): 20000401876
ΗΜΕΡ. ΕΛΛΗΝΙΚΗΣ ΚΑΤΑΘΕΣΗΣ	(22): 14-08-2000
ΑΡΙΘ./ΗΜΕΡ. ΔΗΜΟΣΙΕΥΣΗΣ	
ΕΥΡΩΠΑΪΚΟΥ ΔΙΠΛΩΜΑΤΟΣ	(87): 815706/31-05-2000
ΑΡΙΘ./ΗΜΕΡ. ΔΗΜΟΣΙΕΥΣΗΣ	
ΕΥΡΩΠΑΪΚΗΣ ΑΙΤΗΣΗΣ	(86): 96906719.8/29-02-1996
ΔΙΚΑΙΟΥΧΟΣ	(73): ΚΟΝΙΝΚΛΙΓΚΕ ΚΡΝ Ν.Υ. Stationsplein 7 9726 GRONINGEN AE, NETHERLANDS
ΣΥΜΒΑΤΙΚΕΣ ΠΡΟΤΕΡΑΙΟΤΗΤΕΣ	(30): 9500512/15-03-95/NL
ΕΦΕΥΡΕΤΗΣ	(72): BEERENDS JOHN GERARD
ΕΙΔΙΚΟΣ ΠΛΗΡΕΞΟΥΣΙΟΣ	(74): ΗΤΑ ΒΑΣΙΛΙΚΗ, Δικηγόρος Πανεπιστημίου 42 106 79 ΑΘΗΝΑ
ΑΝΤΙΚΛΗΤΟΣ	(74): ΠΑΠΑΚΩΝΣΤΑΝΤΙΝΟΥ ΕΛΕΝΗ, Δικηγόρος Κουμπάρη 2 106 74 ΑΘΗΝΑ
ΤΙΤΛΟΣ ΕΦΕΥΡΕΣΗΣ	(54): ΣΥΣΚΕΥΗ ΚΑΙ ΜΕΘΟΔΟΣ ΠΡΟΣΔΙΟ- ΡΙΣΜΟΥ ΠΟΙΟΤΗΤΑΣ ΣΗΜΑΤΟΣ

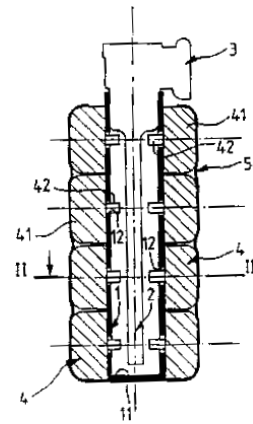
συνδυασμού συζευγμένου με τα δύο κυκλώματα σε σειρά. Η φτωχή μεταξύ του εν λόγω αντικειμενικού σήματος ποιότητας και ενός υποκειμενικού σήματος ποιότητας που πρόκειται να εκτιμηθεί από ανθρώπους παρατηρητές μπορεί να βελτιωθεί σημαντικά με την σύζευξη μιας διάταξης μετατροπής σε ένα κύκλωμα σε σειρά για τη μετατροπή τουλάχιστον δύο παραμέτρων σήματος σε μια τρίτη παράμετρο σήματος καθώς επίσης και με τη σύζευξη στη διάταξη μετατροπής μιας διάταξης υποτίμησης ώστε η τρίτη παράμετρος να μην λαμβάνεται υπόψη στο κύκλωμα συνδυασμού.

ΠΕΡΙΛΗΨΗ (57)

Παρουσιάζεται συσκευή για τον προσδιορισμό της ποιότητας σήματος εξόδου που πρόκειται να παραχθεί από ένα κύκλωμα επεξεργασίας σήματος σε σχέση με ένα σήμα αναφοράς, η οποία συσκευή περιλαμβάνει ένα πρώτο κύκλωμα σε σειρά για τη λήψη του σήματος εξόδου και ένα δεύτερο κύκλωμα σε σειρά για τη λήψη του σήματος αναφοράς και παράγει ένα αντικειμενικό σήμα ποιότητας με τη βοήθεια ενός κυκλώματος

ΑΡΙΘΜΟΣ ΕΥΡΩΠΑΪΚΟΥ Δ.Ε.	(11): 3034183
ΑΡΙΘ. ΕΛΛΗΝΙΚΗΣ ΚΑΤΑΘΕΣΗΣ	(21): 20000401877
ΗΜΕΡ. ΕΛΛΗΝΙΚΗΣ ΚΑΤΑΘΕΣΗΣ	(22): 14-08-2000
ΑΡΙΘ./ΗΜΕΡ. ΔΗΜΟΣΙΕΥΣΗΣ	
ΕΥΡΩΠΑΪΚΟΥ ΔΙΠΛΩΜΑΤΟΣ	(87): 861413/24-05-2000
ΑΡΙΘ./ΗΜΕΡ. ΔΗΜΟΣΙΕΥΣΗΣ	
ΕΥΡΩΠΑΪΚΗΣ ΑΙΤΗΣΗΣ	(86): 96938299.3/12-11-1996
ΔΙΚΑΙΟΥΧΟΣ	(73): 1) SOCIETE D'APPLICATION DES PROCEDES LEFEBVRE "Le Biot" - Gauville 61150 LA FERTE-FRESNEL, FRANCE 2) LEFEBVRE JEAN-PASCAL La Cour Cretot 61190 RANDONNAI, FRANCE
ΣΥΜΒΑΤΙΚΕΣ ΠΡΟΤΕΡΑΙΟΤΗΤΕΣ	(30): 9513590/16-11-95/FR
ΕΦΕΥΡΕΤΗΣ	(72): LEFEBVRE JEAN-PASCAL
ΕΙΔΙΚΟΣ ΠΛΗΡΕΞΟΥΣΙΟΣ	(74): ΡΟΥΣΣΟΥ ΑΝΝΑ, Δικηγόρος Κουμπάρη 2 106 74 ΑΘΗΝΑ
ΑΝΤΙΚΛΗΤΟΣ	(74): ΠΑΠΑΚΩΝΣΤΑΝΤΙΝΟΥ ΕΛΕΝΗ, Δικηγόρος Κουμπάρη 2 106 74 ΑΘΗΝΑ
ΤΙΤΛΟΣ ΕΦΕΥΡΕΣΗΣ	(54): ΒΟΜΒΙΔΑ ΔΙΑΣΠΩΜΕΝΗ ΣΕ ΘΡΑΥΣΜΑΤΑ ΜΙΚΡΗΣ ΚΙΝΗΤΙΚΗΣ ΕΝΕΡΓΕΙΑΣ

άτομα που προσβάλλονται από τα θραύσματα, του τύπου που περιλαμβάνει ένα μηχανισμό έναυσης (αναφλεκτήρα) (2), συνδεδεμένο μ' έναν πυροκροτητή (3) ο οποίος τοποθετείται εντός μιας θήκης (1). Σύμφωνα με την εφεύρεση η βομβίδα περιλαμβάνει στο εξωτερικό της θήκης (1), παίζοντας ρόλο σώματος βομβίδας, ατομικούς πείρους (4) από μη μεταλλικό υλικό, στερεωμένοι έκαστος στην θήκη με μέσα σύνδεσης (12,42) διαμορφωμένα ώστε ν' αποσπώνται κατά την έκρηξη του πυροκροτητή (2) κατά τρόπον ώστε αυτή η έκρηξη να επιφέρει την εκτόξευση των ατομικών πείρων. Μία τέτοια βομβίδα μπορεί να χρησιμοποιείται στην περίπτωση εξεγέρσεων ή βίαιων εκδηλώσεων, κυρίως σε κλειστούς χώρους, τόσο με ρίψη με το χέρι ή με την βοήθεια όπλου.

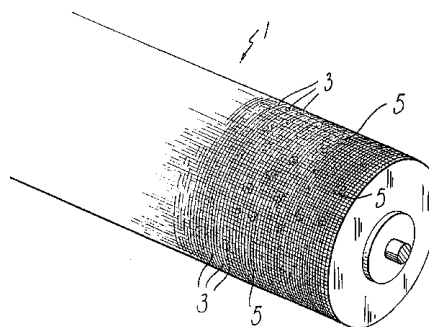


ΠΕΡΙΛΗΨΗ (57)

Η εφεύρεση αναφέρεται στον τομέα των αποτρεπτικών όπλων και ακριβέστερα σε μία βαλβίδα διασπώμενη σε θραύσματα μικρής κινητικής ενέργειας με σκοπό να μην προκαλείται σοβαρός τραυματισμός στα

ΑΡΙΘΜΟΣ ΕΥΡΩΠΑΪΚΟΥ Δ.Ε.	(11): 3034184
ΑΡΙΘ. ΕΛΛΗΝΙΚΗΣ ΚΑΤΑΘΕΣΗΣ	(21): 20000401878
ΗΜΕΡ. ΕΛΛΗΝΙΚΗΣ ΚΑΤΑΘΕΣΗΣ	(22): 14-08-2000
ΑΡΙΘ./ΗΜΕΡ. ΔΗΜΟΣΙΕΥΣΗΣ	
ΕΥΡΩΠΑΪΚΟΥ ΔΙΠΛΩΜΑΤΟΣ	(87): 798106/24-05-2000
ΑΡΙΘ./ΗΜΕΡ. ΔΗΜΟΣΙΕΥΣΗΣ	
ΕΥΡΩΠΑΪΚΗΣ ΑΙΤΗΣΗΣ	(86): 97104122.3/12-03-1997
ΔΙΚΑΙΟΥΧΟΣ	(73): INDUSTRIE CARTARIE TRONCHETTI SPA Piano della Rocca I-55023 BORGIO A MOZZANO (LUCCA), ITALY
ΣΥΜΒΑΤΙΚΕΣ ΠΡΟΤΕΡΑΙΟΤΗΤΕΣ	(30): M1960592/26-03-96/IT
ΕΦΕΥΡΕΤΗΣ	(72): TRONCHETTI SAURO
ΕΙΔΙΚΟΣ ΠΛΗΡΕΞΟΥΣΙΟΣ	(74): ΡΟΥΣΣΟΥ ANNA, Δικηγόρος Κουμπάρη 2 106 74 ΑΘΗΝΑ
ΑΝΤΙΚΛΗΤΟΣ	(74): ΠΑΠΑΚΩΝΣΤΑΝΤΙΝΟΥ ΕΛΕΝΗ, Δικηγόρος Κουμπάρη 2 106 74 ΑΘΗΝΑ
ΤΙΤΛΟΣ ΕΦΕΥΡΕΣΗΣ	(54): ΜΙΑ ΜΕΘΟΔΟΣ ΓΙΑ ΤΗ ΔΙΑΜΟΡΦΩΣΗ ΚΥΛΙΝΔΡΩΝ ΑΝΑΓΛΥΦΗΣ ΑΠΟΤΥΠΩΣΗΣ, ΙΔΙΑΙΤΕΡΑ ΓΙΑ ΦΥΛΛΑ ΧΑΡΤΙΟΥ

ή το σχέδιο, γεγονός που συνεπάγεται την μερική τουλάχιστον αφαίρεση ορισμένου αριθμού προεξοχών.



ΠΕΡΙΛΗΨΗ (57)

Η μέθοδος για την διαμόρφωση των κυλίνδρων (1) και ιδιαίτερα κυλίνδρων για την ανάγλυφη αποτύπωση σχεδίων πάνω σε φύλλα χαρτιού, αποτελείται από το πρώτο βήμα, όπου διαμορφώνονται οι σειρές προεξοχών (3) και από το δεύτερο βήμα, όπου διαμορφώνεται το σχήμα

ΑΡΙΘΜΟΣ ΕΥΡΩΠΑΪΚΟΥ Δ.Ε.	(11): 3034185
ΑΡΙΘ. ΕΛΛΗΝΙΚΗΣ ΚΑΤΑΘΕΣΗΣ	(21): 20000401879
ΗΜΕΡ. ΕΛΛΗΝΙΚΗΣ ΚΑΤΑΘΕΣΗΣ	(22): 14-08-2000
ΑΡΙΘ./ΗΜΕΡ. ΔΗΜΟΣΙΕΥΣΗΣ	
ΕΥΡΩΠΑΪΚΟΥ ΔΙΠΛΩΜΑΤΟΣ	(87): 617019/31-05-2000
ΑΡΙΘ./ΗΜΕΡ. ΔΗΜΟΣΙΕΥΣΗΣ	
ΕΥΡΩΠΑΪΚΗΣ ΑΙΤΗΣΗΣ	(86): 94103776.4/11-03-1994
ΔΙΚΑΙΟΥΧΟΣ	(73): BAYER AG 51368 LEVERKUSEN, GERMANY
ΣΥΜΒΑΤΙΚΕΣ ΠΡΟΤΕΡΑΙΟΤΗΤΕΣ	(30): 4309553/24-03-93/DE
ΕΦΕΥΡΕΤΗΣ	(72): 1) ANGERBAUER ROLF DR. 2) GROSSER ROLF DR. 3) HINSKEN WERNER DR. 4) REHSE JOACHIM DR.
ΕΙΔΙΚΟΣ ΠΛΗΡΕΞΟΥΣΙΟΣ	(74): ΡΟΥΣΣΟΥ ANNA, Δικηγόρος Κουμπάρη 2 106 74 ΑΘΗΝΑ
ΑΝΤΙΚΛΗΤΟΣ	(74): ΠΑΠΑΚΩΝΣΤΑΝΤΙΝΟΥ ΕΛΕΝΗ, Δικηγόρος Κουμπάρη 2 106 74 ΑΘΗΝΑ
ΤΙΤΛΟΣ ΕΦΕΥΡΕΣΗΣ	(54): ΜΕΘΟΔΟΣ ΓΙΑ ΤΗΝ ΠΑΡΑΣΚΕΥΗ ΕΡΥΘΡΟ-(Ε)-7-[4-(4-ΦΘΟΡΟΦΑΙΝΥΛΟ)-2,6-ΔΙΙΣΟΠΡΟΠΥΛΟ-5-ΜΕΘΟΞΥΜΕΘΥΛΟ-ΠΥΡΙΔ-3-ΥΛΟ]-3,5-ΔΙΥΔΡΟΞΥ-ΕΠΤ-6-ΕΝΟΙΚΟΥ 3R,5S-(+)-ΝΑΤΡΙΟΥ

αντίστοιχου ρακεμικού εστέρος αρχικά προς τις ρακεμικές λακτόνες και με τον διαχωρισμό τούτων στην συνέχεια χρωματογραφικώς μέσω μία στροφικής στατικής φάσης. Η διάσπαση των καθαρών από εναντιομερή λακτονών με την βοήθεια βάσης αποδίδει τα καθαρά από εναντιομερή τελικά προϊόντα.

ΠΕΡΙΛΗΨΗ (57)

Παρασκευάζεται καθαρού από εναντιομερή ερυθρο-(Ε)-7-[4-(4-φθοροφαινυλο)-2,6-διϊσοπροπυλο-5-μεθοξυμεθυλο-πυριδ-3-υλο]-3,5-διϋδροξυ-επτ-6-ενοϊκού 3R, 5S- (+) -νατρίου, με την κυκλοποίηση ενός

ΑΡΙΘΜΟΣ ΕΥΡΩΠΑΪΚΟΥ Δ.Ε.	(11): 3034186
ΑΡΙΘ. ΕΛΛΗΝΙΚΗΣ ΚΑΤΑΘΕΣΗΣ	(21): 20000401880
ΗΜΕΡ. ΕΛΛΗΝΙΚΗΣ ΚΑΤΑΘΕΣΗΣ	(22): 14-08-2000
ΑΡΙΘ./ΗΜΕΡ. ΔΗΜΟΣΙΕΥΣΗΣ	
ΕΥΡΩΠΑΪΚΟΥ ΔΙΠΛΩΜΑΤΟΣ	(87): 688215/31-05-2000
ΑΡΙΘ./ΗΜΕΡ. ΔΗΜΟΣΙΕΥΣΗΣ	
ΕΥΡΩΠΑΪΚΗΣ ΑΙΤΗΣΗΣ	(86): 94911467.2/07-03-1994
ΔΙΚΑΙΟΥΧΟΣ	(73): ΖΥΜΟΓΕΝΕΤΙΚΣ, INC. 4225 Roosevelt Way, N.E., SEATTLE 98105 WA, USA
ΣΥΜΒΑΤΙΚΕΣ ΠΡΟΤΕΡΑΙΟΤΗΤΕΣ	(30): 29739/11-03-93/US
ΕΦΕΥΡΕΤΗΣ	(72): RIGGOTT JAMES R.
ΕΙΔΙΚΟΣ ΠΛΗΡΕΞΟΥΣΙΟΣ	(74): ΡΟΥΣΣΟΥ ANNA, Δικηγόρος Κουμπάρη 2 106 74 ΑΘΗΝΑ
ΑΝΤΙΚΛΗΤΟΣ	(74): ΠΑΠΑΚΩΝΣΤΑΝΤΙΝΟΥ ΕΛΕΝΗ, Δικηγόρος Κουμπάρη 2 106 74 ΑΘΗΝΑ
ΤΙΤΛΟΣ ΕΦΕΥΡΕΣΗΣ	(54): 3,4 - ΔΙΑΡΥΛΧΡΩΜΑΝΙΑ ΓΙΑ ΤΗ ΘΕΡΑΠΕΙΑ ΤΗΣ ΔΕΡΜΑΤΙΤΙΔΑΣ

ΠΕΡΙΛΗΨΗ (57)

Κοινολογούνται μέθοδοι και φαρμακευτικές συνθέσεις για τη θεραπεία της δερματίτιδας, 3,4-διαρυλχρωμάνια και τα φαρμακευτικώς αποδεκτά αλάτια τους σχηματοποιούνται σε φάρμακα, περιλαμβανομένων φαρμάκων από του στόματος και τοπικά, τα οποία χορηγούνται σε έναν ασθενή που υποφέρει από δερματίτιδα. Οι μέθοδοι και οι συνθέσεις είναι ιδιαίτερα χρήσιμες στη θεραπεία καταστάσεων που χαρακτηρίζονται από υπερπολλαπλασιασμό των κερατινοκυττάρων, όπως η ψωρίαση.

ΑΡΙΘΜΟΣ ΕΥΡΩΠΑΪΚΟΥ Δ.Ε.	(11): 3034187
ΑΡΙΘ. ΕΛΛΗΝΙΚΗΣ ΚΑΤΑΘΕΣΗΣ	(21): 20000401881
ΗΜΕΡ. ΕΛΛΗΝΙΚΗΣ ΚΑΤΑΘΕΣΗΣ	(22): 14-08-2000
ΑΡΙΘ./ΗΜΕΡ. ΔΗΜΟΣΙΕΥΣΗΣ	
ΕΥΡΩΠΑΪΚΟΥ ΔΙΠΛΩΜΑΤΟΣ	(87): 632820/17-05-2000
ΑΡΙΘ./ΗΜΕΡ. ΔΗΜΟΣΙΕΥΣΗΣ	
ΕΥΡΩΠΑΪΚΗΣ ΑΙΤΗΣΗΣ	(86): 93905918.4/16-02-1993
ΔΙΚΑΙΟΥΧΟΣ	(73): COLLAGEN CORPORATION 1850 Embarcadero Road, PALO ALTO 94303 CA, USA
ΣΥΜΒΑΤΙΚΕΣ ΠΡΟΤΕΡΑΙΟΤΗΤΕΣ	(30): 843770/28-02-92/US
ΕΦΕΥΡΕΤΗΣ	(72): 1) CHU GEORGE 2) TROBAUGH BRENDA 3) ROA PREMA
ΕΙΔΙΚΟΣ ΠΛΗΡΕΞΟΥΣΙΟΣ	(74): ΡΟΥΣΣΟΥ ANNA, Δικηγόρος Κουμπάρη 2 106 74 ΑΘΗΝΑ
ΑΝΤΙΚΛΗΤΟΣ	(74): ΠΑΠΑΚΩΝΣΤΑΝΤΙΝΟΥ ΕΛΕΝΗ, Δικηγόρος Κουμπάρη 2 106 74 ΑΘΗΝΑ
ΤΙΤΛΟΣ ΕΦΕΥΡΕΣΗΣ	(54): ΥΨΗΛΗΣ ΣΥΓΚΕΝΤΡΩΣΗΣ ΟΜΟΓΕΝΟΠΟΙΗΜΕΝΕΣ ΣΥΝΘΕΣΙΣ ΚΟΛΛΑΓΟΝΟΥ

μέσου όρου μεγέθους ίνας κολλαγόνου σε κάτω από ένα επίπεδο ορίου το οποίο ενισχύει την ενεσιμότητα της σύνθεσης. Επομένως αμφότερες ενισχυμένη ενεσιμότητα και ενισχυμένη επιμονή μπορούν να επιτυγχάνονται χρησιμοποιώντας τους ίδιους σχηματισμούς.

ΠΕΡΙΛΗΨΗ (57)

Συνθέσεις υψηλής συγκέντρωσης κολλαγόνου οι οποίες έχουν βελτιωμένη επιμονή όταν χορηγούνται για διόγκωση μαλακού ιστού παρασκευάζονται από αμφότερα σταυρωτά - συνδεδεμένου και όχι - σταυρωτά - συνδεδεμένου κολλαγόνου υλικά έναρξης. Εναιωρήματα από τα υλικά έναρξης υποβάλλονται σε ισχυρή μηχανική διατάραξη για μείωση του

ΑΡΙΘΜΟΣ ΕΥΡΩΠΑΪΚΟΥ Δ.Ε.	(11): 3034188
ΑΡΙΘ. ΕΛΛΗΝΙΚΗΣ ΚΑΤΑΘΕΣΗΣ	(21): 20000401882
ΗΜΕΡ. ΕΛΛΗΝΙΚΗΣ ΚΑΤΑΘΕΣΗΣ	(22): 14-08-2000
ΑΡΙΘ./ΗΜΕΡ. ΔΗΜΟΣΙΕΥΣΗΣ	
ΕΥΡΩΠΑΪΚΟΥ ΔΙΠΛΩΜΑΤΟΣ	(87): 727986/31-05-2000
ΑΡΙΘ./ΗΜΕΡ. ΔΗΜΟΣΙΕΥΣΗΣ	
ΕΥΡΩΠΑΪΚΗΣ ΑΙΤΗΣΗΣ	(86): 93907357.3/08-03-1993
ΔΙΚΑΙΟΥΧΟΣ	(73): RIBOGENE, INC. HAYWARD 94545 CA, USA
ΣΥΜΒΑΤΙΚΕΣ ΠΡΟΤΕΡΑΙΟΤΗΤΕΣ	(30): 850566/13-03-92/US
ΕΦΕΥΡΕΤΗΣ	(72): 1) GOLDBERG ARTHUR M. 2) LACHMAN LEONARD
ΕΙΔΙΚΟΣ ΠΛΗΡΕΞΟΥΣΙΟΣ	(74): ΡΟΥΣΣΟΥ ANNA, Δικηγόρος Κουμπάρη 2 106 74 ΑΘΗΝΑ
ΑΝΤΙΚΛΗΤΟΣ	(74): ΠΑΠΑΚΩΝΣΤΑΝΤΙΝΟΥ ΕΛΕΝΗ, Δικηγόρος Κουμπάρη 2 106 74 ΑΘΗΝΑ
ΤΙΤΛΟΣ ΕΦΕΥΡΕΣΗΣ	(54): ΘΕΡΑΠΕΙΑ ΤΗΣ ΗΜΙΚΡΑΝΙΑΣ

ΠΕΡΙΛΗΨΗ (57)

Η παρούσα εφεύρεση αναφέρεται σε μία μέθοδο για τη θεραπεία των καφαλαλιγίων της κλασικής ημικρανίας. Σύμφωνα με τη μέθοδο αυτή, χορηγείται μία θεραπευτική ποσότητα ενός β-αδρενεργικού αποκλειστή σε ένα άτομο που πάσχει από προσβολή ημικρανίας, αμέσως μετά την επέλευση της αύρας. Η εφεύρεση αναφέρεται περαιτέρω σε μία μέθοδο στην οποία ο αποκλειστής χορηγείται ρινικά.

ΑΡΙΘΜΟΣ ΕΥΡΩΠΑΪΚΟΥ Δ.Ε.	(11): 3034189
ΑΡΙΘ. ΕΛΛΗΝΙΚΗΣ ΚΑΤΑΘΕΣΗΣ	(21): 20000401883
ΗΜΕΡ. ΕΛΛΗΝΙΚΗΣ ΚΑΤΑΘΕΣΗΣ	(22): 14-08-2000
ΑΡΙΘ./ΗΜΕΡ. ΔΗΜΟΣΙΕΥΣΗΣ	
ΕΥΡΩΠΑΪΚΟΥ ΔΙΠΛΩΜΑΤΟΣ	(87): 669810/31-05-2000
ΑΡΙΘ./ΗΜΕΡ. ΔΗΜΟΣΙΕΥΣΗΣ	
ΕΥΡΩΠΑΪΚΗΣ ΑΙΤΗΣΗΣ	(86): 93925116.1/28-10-1993
ΔΙΚΑΙΟΥΧΟΣ	(73): UNCLE BEN'S, INC. 5721 Harvey Wilson Drive, HOUSTON 77020 TX, USA
ΣΥΜΒΑΤΙΚΕΣ ΠΡΟΤΕΡΑΙΟΤΗΤΕΣ	(30): 979809/20-11-92/US
ΕΦΕΥΡΕΤΗΣ	(72): 1) KRATOCHVIL CYNTHIA P. 2) NOVAK THOMAS JOSEPH 3) LINYAH HWA E.
ΕΙΔΙΚΟΣ ΠΛΗΡΕΞΟΥΣΙΟΣ	(74): ΡΟΥΣΣΟΥ ANNA, Δικηγόρος Κουμπάρη 2 106 74 ΑΘΗΝΑ
ΑΝΤΙΚΛΗΤΟΣ	(74): ΠΑΠΑΚΩΝΣΤΑΝΤΙΝΟΥ ΕΛΕΝΗ, Δικηγόρος Κουμπάρη 2 106 74 ΑΘΗΝΑ
ΤΙΤΛΟΣ ΕΦΕΥΡΕΣΗΣ	(54): ΠΡΟΪΟΝ ΜΙΣΘΡΑΣΜΕΝΟΥ ΡΥΖΙΟΥ ΚΑΙ ΜΕΘΟΔΟΣ ΠΑΡΑΣΚΕΥΗΣ ΑΥΤΟΥ

ΠΕΡΙΛΗΨΗ (57)

Μισοβρασμένο ρύζι το οποίον έχει ευεργετικές ιδιότητες μισοβρασμένου ρυζιού, όπως απρόσβλητη δομή και υφή κόκκου, και βελτιωμένο χρώμα έναντι του συνήθους προβρασμένου ρυζιού, και επιπλέον εις την περίπτωση πρώτης ύλης καφέ ρυζιού που είναι ουσιαστικά χωρίς το χαρακτηριστικό μισοβρασμένο άρωμα και χρώμα, και μέθοδο παρασκευής αυτού.

ΑΡΙΘΜΟΣ ΕΥΡΩΠΑΪΚΟΥ Δ.Ε.	(11): 3034190
ΑΡΙΘ. ΕΛΛΗΝΙΚΗΣ ΚΑΤΑΘΕΣΗΣ	(21): 20000401884
ΗΜΕΡ. ΕΛΛΗΝΙΚΗΣ ΚΑΤΑΘΕΣΗΣ	(22): 14-08-2000
ΑΡΙΘ./ΗΜΕΡ. ΔΗΜΟΣΙΕΥΣΗΣ	
ΕΥΡΩΠΑΪΚΟΥ ΔΙΠΛΩΜΑΤΟΣ	(87): 631619/31-05-2000
ΑΡΙΘ./ΗΜΕΡ. ΔΗΜΟΣΙΕΥΣΗΣ	
ΕΥΡΩΠΑΪΚΗΣ ΑΙΤΗΣΗΣ	(86): 93907686.5/18-03-1993
ΔΙΚΑΙΟΥΧΟΣ	(73): MOUNT SINAI HOSPITAL CORPORATION 600 University Avenue, TORONTO M5G 1X5 ONTARIO, CANADA
ΣΥΜΒΑΤΙΚΕΣ ΠΡΟΤΕΡΑΙΟΤΗΤΕΣ	(30): 835831/18-03-92/US
ΕΦΕΥΡΕΤΗΣ	(72): KANDEL RITA A.
ΕΙΔΙΚΟΣ ΠΛΗΡΕΞΟΥΣΙΟΣ	(74): ΡΟΥΣΣΟΥ ANNA, Δικηγόρος Κουμπάρη 2 106 74 ΑΘΗΝΑ
ΑΝΤΙΚΛΗΤΟΣ	(74): ΠΑΠΑΚΩΝΣΤΑΝΤΙΝΟΥ ΕΛΕΝΗ, Δικηγόρος Κουμπάρη 2 106 74 ΑΘΗΝΑ
ΤΙΤΛΟΣ ΕΦΕΥΡΕΣΗΣ	(54): ΑΝΑΣΥΝΤΙΘΕΜΕΝΟΣ ΙΣΤΟΣ ΧΟΝΔΡΟΥ

ΠΕΡΙΛΗΨΗ (57)

Η παρούσα εφεύρεση σχετίζεται με ιστό χόνδρου που ανασυντίθεται σε ένα υπόστρωμα με μία μέθοδο για την παραγωγή ανασυντιθέμενου ιστού χόνδρου και με ιστό χόνδρου που ανασυντίθεται in vitro από απομονωμένα χονδροκύτταρα καλλιεργημένα σε ένα υπόστρωμα.

ΑΡΙΘΜΟΣ ΕΥΡΩΠΑΪΚΟΥ Δ.Ε.	(11): 3034191
ΑΡΙΘ. ΕΛΛΗΝΙΚΗΣ ΚΑΤΑΘΕΣΗΣ	(21): 20000401885
ΗΜΕΡ. ΕΛΛΗΝΙΚΗΣ ΚΑΤΑΘΕΣΗΣ	(22): 14-08-2000
ΑΡΙΘ./ΗΜΕΡ. ΔΗΜΟΣΙΕΥΣΗΣ	
ΕΥΡΩΠΑΪΚΟΥ ΔΙΠΛΩΜΑΤΟΣ	(87): 830145/14-06-2000
ΑΡΙΘ./ΗΜΕΡ. ΔΗΜΟΣΙΕΥΣΗΣ	
ΕΥΡΩΠΑΪΚΗΣ ΑΙΤΗΣΗΣ	(86): 96912954.3/17-04-1996
ΔΙΚΑΙΟΥΧΟΣ	(73): SUGEN, INC. 230 East Grand Avenue, SOUTH SAN FRANCISCO 94080-4811 CA, USA
ΣΥΜΒΑΤΙΚΕΣ ΠΡΟΤΕΡΑΙΟΤΗΤΕΣ	(30): 429206/26-04-95/US
ΕΦΕΥΡΕΤΗΣ	(72): 1) SCHWARTZ DONNA PRUESS 2) SHAWVER LAURA KAY
ΕΙΔΙΚΟΣ ΠΛΗΡΕΞΟΥΣΙΟΣ	(74): ΡΟΥΣΣΟΥ ANNA, Δικηγόρος Κουμπάρη 2 106 74 ΑΘΗΝΑ
ΑΝΤΙΚΛΗΤΟΣ	(74): ΠΑΠΑΚΩΝΣΤΑΝΤΙΝΟΥ ΕΛΕΝΗ, Δικηγόρος Κουμπάρη 2 106 74 ΑΘΗΝΑ
ΤΙΤΛΟΣ ΕΦΕΥΡΕΣΗΣ	(54): ΣΧΗΜΑΤΙΣΜΟΙ ΟΙ ΟΠΟΙΟΙ ΠΕΡΙΛΑΜ- ΒΑΝΟΥΝ ΛΕΦΛΟΥΝΟΜΙΔΗ

έγχυση), D5W (5% δεξτρόζη σε νερό), και D5W ½N αλατούχο ορό, για σχηματισμό ενός φαρμακευτικού σχηματισμού κατάλληλου για χορήγηση ασθενούς. Ο σχηματισμός κατά προτίμηση χρησιμοποιείται για παρεντερική χορήγηση.

ΠΕΡΙΛΗΨΗ (57)

Η παρούσα εφεύρεση περιλαμβάνει φαρμακευτικούς σχηματισμούς οι οποίοι περιέχουν μία λιπόφιλη ένωση. Η λιπόφιλη ένωση διαλυτοποιείται σε διάλυμα το οποίο περιέχει αλκοόλη (δηλ. αιθανόλη) και ένα τασιενεργό. Η διαλυτοποιημένη ένωση μπορεί κατόπιν περαιτέρω να διαλύεται σε ένα φαρμακευτικό αποδεκτό υδατικό διάλυμα, όπως WFI (νερό για

ΑΡΙΘΜΟΣ ΕΥΡΩΠΑΪΚΟΥ Δ.Ε.	(11): 3034192
ΑΡΙΘ. ΕΛΛΗΝΙΚΗΣ ΚΑΤΑΘΕΣΗΣ	(21): 20000401886
ΗΜΕΡ. ΕΛΛΗΝΙΚΗΣ ΚΑΤΑΘΕΣΗΣ	(22): 14-08-2000
ΑΡΙΘ./ΗΜΕΡ. ΔΗΜΟΣΙΕΥΣΗΣ	
ΕΥΡΩΠΑΪΚΟΥ ΔΙΠΛΩΜΑΤΟΣ	(87): 579791/24-05-2000
ΑΡΙΘ./ΗΜΕΡ. ΔΗΜΟΣΙΕΥΣΗΣ	
ΕΥΡΩΠΑΪΚΗΣ ΑΙΤΗΣΗΣ	(86): 93900251.5/13-11-1992
ΔΙΚΑΙΟΥΧΟΣ	(73): 1) INSTITUT PASTEUR 28, rue du Docteur Roux 75724 PARIS CEDEX 15, FRANCE 2) INSTITUT NATIONAL DE LA SANTE ET DE LA RECHERCHE MEDICALE (INSERM) 101, rue de Tolbiac 75654 PARIS CEDEX 13, FRANCE
ΣΥΜΒΑΤΙΚΕΣ ΠΡΟΤΕΡΑΙΟΤΗΤΕΣ	(30): 9114119/15-11-91/FR
ΕΦΕΥΡΕΤΗΣ	(72): 1) ROTH CLAUDE 2) MIR LLUIS 3) KOURILSKY PHILIPPE
ΕΙΔΙΚΟΣ ΠΛΗΡΕΞΟΥΣΙΟΣ	(74): ΡΟΥΣΣΟΥ ANNA, Δικηγόρος Κουμπάρη 2 106 74 ΑΘΗΝΑ
ΑΝΤΙΚΛΗΤΟΣ	(74): ΠΑΠΑΚΩΝΣΤΑΝΤΙΝΟΥ ΕΛΕΝΗ, Δικηγόρος Κουμπάρη 2 106 74 ΑΘΗΝΑ
ΤΙΤΛΟΣ ΕΦΕΥΡΕΣΗΣ	(54): ΧΡΗΣΗ ΚΥΤΤΑΡΙΚΗΣ ΣΥΝΘΕΣΗΣ ΓΙΑ ΤΗ ΘΕΡΑΠΕΙΑ ΑΝΘΡΩΠΙΝΩΝ Ή ΖΩΙΚΩΝ ΟΡΓΑΝΙΣΜΩΝ

ΠΕΡΙΛΗΨΗ (57)

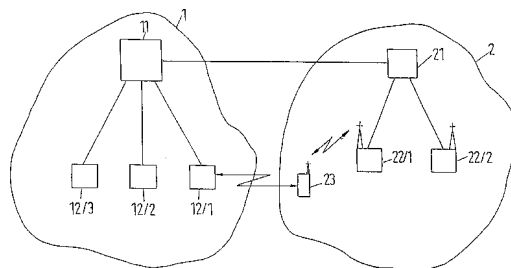
Σύνθεση η οποία προορίζεται για τη θεραπεία ανθρώπινων ή ζωικών οργανισμών, η οποία περιλαμβάνει κύτταρα που εκφράζουν γονίδια, τα οποία τους επιτρέπουν την παραγωγή in vivo μίας βιολογικά δραστικής ουσίας ή μίας πολλαπλότητας βιολογικά δραστικών ουσιών, με τα εν λόγω κύτταρα να παρουσιάζουν γενετικά χαρακτηριστικά, τα οποία τα αποτρέπουν από το να αναπτύσσονται ανθεκτικά στον υπό θεραπεία οργανισμό και τα καθιστούν επιδεκτικά στην τεχνητή ή φυσική εξάλειψη από τον οργανισμό. Οι συνθέσεις αυτές είναι δυνατό να χρησιμοποιηθούν ιδιαίτερα στη θεραπεία νεοπλασμάτων ή καρκινωμάτων προσβολών, στην οποία περίπτωση οι ουσίες που χρησιμοποιούνται είναι ιντερλευκίνες. Τα κύτταρα που περιέχονται στις συνθέσεις αυτές είναι τουλάχιστον μερικώς αλλογενή ή ξενογενή.

ΑΡΙΘΜΟΣ ΕΥΡΩΠΑΪΚΟΥ Δ.Ε.	(11): 3034193
ΑΡΙΘ. ΕΛΛΗΝΙΚΗΣ ΚΑΤΑΘΕΣΗΣ	(21): 20000401887
ΗΜΕΡ. ΕΛΛΗΝΙΚΗΣ ΚΑΤΑΘΕΣΗΣ	(22): 14-08-2000
ΑΡΙΘ./ΗΜΕΡ. ΔΗΜΟΣΙΕΥΣΗΣ	
ΕΥΡΩΠΑΪΚΟΥ ΔΙΠΛΩΜΑΤΟΣ	(87): 907925/31-05-2000
ΑΡΙΘ./ΗΜΕΡ. ΔΗΜΟΣΙΕΥΣΗΣ	
ΕΥΡΩΠΑΪΚΗΣ ΑΙΤΗΣΗΣ	(86): 97931668.4/23-06-1997
ΔΙΚΑΙΟΥΧΟΣ	(73): MANNESMANN AG Mannesmannufer 2 40213 DUSSELDORF, GERMANY
ΣΥΜΒΑΤΙΚΕΣ ΠΡΟΤΕΡΑΙΟΤΗΤΕΣ	(30): 19627308/27-06-96/DE, 19627307/27-06-96/DE
ΕΦΕΥΡΕΤΗΣ	(72): ΜΗΛΑΤΣΧ ΠΕΤΕΡ
ΕΙΔΙΚΟΣ ΠΛΗΡΕΞΟΥΣΙΟΣ	(74): ΡΟΥΣΣΟΥ ANNA, Δικηγόρος Κουμπάρη 2 106 74 ΑΘΗΝΑ
ΑΝΤΙΚΛΗΤΟΣ	(74): ΠΑΠΑΚΩΝΣΤΑΝΤΙΝΟΥ ΕΛΕΝΗ, Δικηγόρος Κουμπάρη 2 106 74 ΑΘΗΝΑ
ΤΙΤΛΟΣ ΕΦΕΥΡΕΣΗΣ	(54): ΣΥΣΤΗΜΑ ΕΠΙΚΟΙΝΩΝΙΑΣ ΠΡΟΣ ΜΕΤΑΔΟΣΗ ΕΝΤΟΛΩΝ ΚΑΤΑΧΩΡΗΣΕΩΣ

ΠΕΡΙΛΗΨΗ (57)

Για ένα σύστημα επικοινωνίας προς μετάδοση εντολών καταχώρησης το οποίο περιλαμβάνει κεντρικές και αποκεντρωμένες διατάξεις όπου στις αποκεντρωμένες διατάξεις διδόμενες χωριστά από κάθε χρήστη εντολές καταχώρησης εξετάζονται όσον αφορά την αυθεντικότητα τους και μεταδίδονται περαιτέρω σε κεντρικές διατάξεις προς επεξεργασία, προτείνεται συμφώνως προς την εφεύρεση να προβλέπονται τουλάχιστον

ουσιαστικά δικτυωμένες μεταξύ των διατάξεις να προβλέπονται μέσω ενός ανεξάρτητου δευτέρου συστήματος επικοινωνίας (2) με ακίνητες διατάξεις (21,21/1,22/2) και με επικοινωνούσες κρυπτογραφικά με αυτές φορητές συσκευές επικοινωνίας (23) να προβλέπονται οι ακίνητες διατάξεις (21,22/1,22/2) του δευτέρου συστήματος επικοινωνίας (2), να μπορούν να συνδεθούν με τις κεντρικές διατάξεις (11) του πρώτου συστήματος επικοινωνίας (1) τουλάχιστον προσωρινά να μπορούν να υφίστανται προκαταρκτικό έλεγχο αυθεντικότητας με τις φορητές συσκευές επικοινωνίας (23) του δεύτερου συστήματος επικοινωνίας (2) οι χωριστές από κάθε χρήστη εντολές καταχώρησης σε μία από τις κεντρικές διατάξεις (11) του πρώτου συστήματος επικοινωνίας (1) να μπορεί να αποταμιευθεί ένας προηγουμένως εξετασθείς για αυθεντικότητα κρυπτογραφημένος κώδικς καταχώρησης τουλάχιστον προσωρινά σε μία από τις φορητές συσκευές επικοινωνίας (23) του δεύτερου συστήματος επικοινωνίας (2) και να μπορεί να μεταδοθεί ο αποταμιευθείς και προηγουμένως εξετασθείς δια αυθεντικότητα κρυπτογραφημένος κώδικς καταχώρησης ανεξαρτήτως του πρώτου και του δεύτερου συστήματος επικοινωνίας (1,2) για πραγματική καταχώρηση σε μία αποκεντρωμένη διάταξη (12/1 έως 12/3) του πρώτου συστήματος επικοινωνίας (1).



ΑΡΙΘΜΟΣ ΕΥΡΩΠΑΪΚΟΥ Δ.Ε.	(11): 3034194
ΑΡΙΘ. ΕΛΛΗΝΙΚΗΣ ΚΑΤΑΘΕΣΗΣ	(21): 20000401888
ΗΜΕΡ. ΕΛΛΗΝΙΚΗΣ ΚΑΤΑΘΕΣΗΣ	(22): 14-08-2000
ΑΡΙΘ./ΗΜΕΡ. ΔΗΜΟΣΙΕΥΣΗΣ ΕΥΡΩΠΑΪΚΟΥ ΔΙΠΛΩΜΑΤΟΣ	(87): 866719/28-06-2000
ΑΡΙΘ./ΗΜΕΡ. ΔΗΜΟΣΙΕΥΣΗΣ ΕΥΡΩΠΑΪΚΗΣ ΑΙΤΗΣΗΣ	(86): 96942805.1/22-11-1996
ΔΙΚΑΙΟΥΧΟΣ	(73): AMGEN INC. THOUSAND OAKS 91320-1789 CA, USA
ΣΥΜΒΑΤΙΚΕΣ ΠΡΟΤΕΡΑΙΟΤΗΤΕΣ ΕΦΕΥΡΕΤΗΣ	(30): 564458/29-11-95/US (72): 1) YANG QIAO 2) LOUIS JEAN-CLAUDE MARCEL
ΕΙΔΙΚΟΣ ΠΛΗΡΕΞΟΥΣΙΟΣ	(74): ΡΟΥΣΣΟΥ ANNA, Δικηγόρος Κουμπάρη 2 106 74 ΑΘΗΝΑ
ΑΝΤΙΚΛΗΤΟΣ	(74): ΠΑΠΑΚΩΝΣΤΑΝΤΙΝΟΥ ΕΛΕΝΗ, Δικηγόρος Κουμπάρη 2 106 74 ΑΘΗΝΑ
ΤΙΤΛΟΣ ΕΦΕΥΡΕΣΗΣ	(54): ΜΕΘΟΔΟΣ ΑΙΩΓΗΣ ΤΩΝ ΒΛΑΒΩΝ ΤΩΝ ΚΥΤΤΑΡΩΝ ΤΩΝ ΓΑΓΓΛΙΩΝ ΤΟΥ ΑΜΦΙ- ΒΛΗΣΤΡΟΕΙΔΟΥΣ ΜΕ ΤΗ ΧΡΗΣΗ ΤΟΥ ΠΡΩΤΕΪΝΙΚΟΥ ΠΡΟΪΟΝΤΟΣ ΤΟΥ ΠΡΟΕΡΧΟΜΕΝΟΥ ΑΠΟ ΟΙΚΟΓΕΝΕΙΣ ΝΕΥΡΟΓΛΟΙΑΚΩΝ ΚΥΤΤΑΡΩΝ ΝΕΥΡΟ- ΤΡΟΦΙΚΟΥ ΠΑΡΑΓΟΝΤΑ (GDNF)

ΠΕΡΙΛΗΨΗ (57)

Η παρούσα εφεύρεση αναφέρεται γενικά σε μεθόδους για την αγωγή βλαβών ή εκφυλισμού των γαγγλιοκυττάρων και αμφιβληστροειδούς διά χορηγήσεως προερχόμενου από οικογένειες νευρογλοιακών κυττάρων νευροτροφικού παράγοντα (GDNF). Η εφεύρεση αναφέρεται ειδικότερα σε μεθόδους για την αγωγή βλαβών ή εκφυλισμού του οπτικού νεύρου που συνδέονται με το γλαύκωμα.

ΑΡΙΘΜΟΣ ΕΥΡΩΠΑΪΚΟΥ Δ.Ε.	(11): 3034195
ΑΡΙΘ. ΕΛΛΗΝΙΚΗΣ ΚΑΤΑΘΕΣΗΣ	(21): 20000401889
ΗΜΕΡ. ΕΛΛΗΝΙΚΗΣ ΚΑΤΑΘΕΣΗΣ	(22): 14-08-2000
ΑΡΙΘ./ΗΜΕΡ. ΔΗΜΟΣΙΕΥΣΗΣ ΕΥΡΩΠΑΪΚΟΥ ΔΙΠΛΩΜΑΤΟΣ	(87): 615545/17-05-2000
ΑΡΙΘ./ΗΜΕΡ. ΔΗΜΟΣΙΕΥΣΗΣ ΕΥΡΩΠΑΪΚΗΣ ΑΙΤΗΣΗΣ	(86): 92923745.1/19-11-1992
ΔΙΚΑΙΟΥΧΟΣ	(73): N.V. INNOGENETICS S.A. 9052 GENT, BELGIUM
ΣΥΜΒΑΤΙΚΕΣ ΠΡΟΤΕΡΑΙΟΤΗΤΕΣ ΕΦΕΥΡΕΤΗΣ	(30): 91403137/20-11-91/EP (72): VAN BOSSUYT HANS
ΕΙΔΙΚΟΣ ΠΛΗΡΕΞΟΥΣΙΟΣ	(74): ΡΟΥΣΣΟΥ ANNA, Δικηγόρος Κουμπάρη 2 106 74 ΑΘΗΝΑ
ΑΝΤΙΚΛΗΤΟΣ	(74): ΠΑΠΑΚΩΝΣΤΑΝΤΙΝΟΥ ΕΛΕΝΗ, Δικηγόρος Κουμπάρη 2 106 74 ΑΘΗΝΑ
ΤΙΤΛΟΣ ΕΦΕΥΡΕΣΗΣ	(54): ΥΛΙΚΑ ΛΥΣΕΩΣ ΠΡΟΕΡΧΟΜΕΝΑ ΑΠΟ ΚΕΡΑΤΙΝΟΚΥΤΤΑΡΑ ΓΙΑ ΧΡΗΣΗ ΩΣ ΟΥΣΙΕΣ ΕΠΟΥΛΩΣΕΩΣ ΠΛΗΓΩΝ

ΠΕΡΙΛΗΨΗ (57)

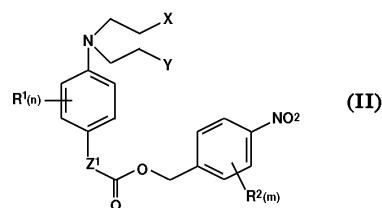
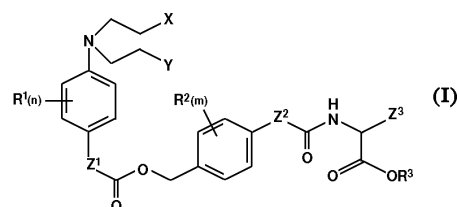
Η εφεύρεση αναφέρεται σε καλλιέργειες κερατινοκυττάρων οι οποίες είναι απαλλαγμένες από μη αυτόλογες ινοβλάστες, απαλλαγμένες από εκκυλίσματα οργάνων, ειδικά από εκκυλίσματα υποφύσεως, και απαλλαγμένες από μεγάλα επίπεδα διαφανή κερατινοκύτταρα, οι οποίες έχουν ταχύτητα πολλαπλασιασμού των κυττάρων τουλάχιστον 1 κυτταρική διαίρεση ανά 2 ημέρες.

ΑΡΙΘΜΟΣ ΕΥΡΩΠΑΪΚΟΥ Δ.Ε.	(11): 3034196
ΑΡΙΘ. ΕΛΛΗΝΙΚΗΣ ΚΑΤΑΘΕΣΗΣ	(21): 20000401890
ΗΜΕΡ. ΕΛΛΗΝΙΚΗΣ ΚΑΤΑΘΕΣΗΣ	(22): 14-08-2000
ΑΡΙΘ./ΗΜΕΡ. ΔΗΜΟΣΙΕΥΣΗΣ	
ΕΥΡΩΠΑΪΚΟΥ ΔΙΠΛΩΜΑΤΟΣ	(87): 804413/17-05-2000
ΑΡΙΘ./ΗΜΕΡ. ΔΗΜΟΣΙΕΥΣΗΣ	
ΕΥΡΩΠΑΪΚΗΣ ΑΙΤΗΣΗΣ	(86): 96900627.9/19-01-1996
ΔΙΚΑΙΟΥΧΟΣ	(73): CANCER RESEARCH CAMPAIGN TECHNOLGY LIMITED NW1Y 4JL LONDON, GB
ΣΥΜΒΑΤΙΚΕΣ ΠΡΟΤΕΡΑΙΟΤΗΤΕΣ	(30): 9501052/19-01-95/GB
ΕΦΕΥΡΕΤΗΣ	(72): 1) SPRINGER CAROLINE JOY 2) NICULESCU-DUNAVAZ ION
ΕΙΔΙΚΟΣ ΠΛΗΡΕΞΟΥΣΙΟΣ	(74): ΡΟΥΣΣΟΥ ANNA, Δικηγόρος Κουμπάρη 2 106 74 ΑΘΗΝΑ
ΑΝΤΙΚΛΗΤΟΣ	(74): ΠΑΠΑΚΩΝΣΤΑΝΤΙΝΟΥ ΕΛΕΝΗ, Δικηγόρος Κουμπάρη 2 106 74 ΑΘΗΝΑ
ΤΙΤΛΟΣ ΕΦΕΥΡΕΣΗΣ	(54): ΠΡΟΦΑΡΜΑΚΑ ΑΖΩΘΥΠΕΡΙΤΗ ΜΕ ΝΕΕΣ ΛΙΠΟΦΙΛΕΣ ΠΡΟΣΤΑΤΕΥΤΙΚΕΣ ΟΜΑΔΕΣ ΚΑΙ ΜΕΘΟΔΟΙ ΓΙΑ ΤΗΝ ΠΑΡΑΣΚΕΥΗ ΤΟΥΣ

ΠΕΡΙΛΗΨΗ (57)

Η εφεύρεση παρέχει ενώσεις τύπου (I) και (II) στους οποίους τα Χ και Υ είναι ανεξάρτητα κλώριο, βρώμιο, ιώδιο, μία μεσυλική ομάδα CH_3SO_3 ή μία τοσυλική ομάδα OSO_2 -φαινύλιο (όπου το φαινύλιο φέρει προαιρετικά

υποκατάσταση με 1,2,3,4 ή 5 υποκαταστάτες επιλεγόμενους ανεξάρτητα από αλκύλιο με C_{1-4} , αλογόνο, κυάνιο ή νιτροομάδα), τα R^1 και R^2 είναι ανεξάρτητα 1 έως 4 προαιρετικοί υποκαταστάτες, τα Z^1 και Z^2 είναι έκαστο ανεξάρτητα -O- ή -NH-, το R^3 είναι υδρογόνο, t-βουτύλιο ή αλλύλιο, το Z^3 είναι μία ομάδα υδροκαρβυλίου όπως καρβοξυαιθύλιο, περιέχουσα προαιρετικά ετεροάτομα, και φυσιολογικά αποδεκτά παραγωγά τους. Οι ενώσεις μπορούν να μετατραπούν επί τόπου σε παράγοντες αζωθυπερίτη με την επίδραση ενζύμων όπως οι καρβοξυπεπτιδάσες ή οι νιτροαναγωγάσες και είναι χρήσιμες για την αγωγή του καρκίνου.



ΑΡΙΘΜΟΣ ΕΥΡΩΠΑΪΚΟΥ Δ.Ε.	(11): 3034197
ΑΡΙΘ. ΕΛΛΗΝΙΚΗΣ ΚΑΤΑΘΕΣΗΣ	(21): 20000401891
ΗΜΕΡ. ΕΛΛΗΝΙΚΗΣ ΚΑΤΑΘΕΣΗΣ	(22): 14-08-2000
ΑΡΙΘ./ΗΜΕΡ. ΔΗΜΟΣΙΕΥΣΗΣ	
ΕΥΡΩΠΑΪΚΟΥ ΔΙΠΛΩΜΑΤΟΣ	(87): 446699/31-05-2000
ΑΡΙΘ./ΗΜΕΡ. ΔΗΜΟΣΙΕΥΣΗΣ	
ΕΥΡΩΠΑΪΚΗΣ ΑΙΤΗΣΗΣ	(86): 91102796.9/26-02-1991
ΔΙΚΑΙΟΥΧΟΣ	(73): MERRELL PHARMACEUTICALS INC. 2110 East Galbraith Road, P.O. Box 156300 45215-6300 CINCINNATI, OHIO, USA
ΣΥΜΒΑΤΙΚΕΣ ΠΡΟΤΕΡΑΙΟΤΗΤΕΣ	(30): 485109/26-02-90/US, 585349/19-09-90/US
ΕΦΕΥΡΕΤΗΣ	(72): 1) WHITTEN JEFFREY P. 2) LAMBERT LAURIE E. 3) MCDONALD IAN A. 4) DOHERTY NIALL S.
ΕΙΔΙΚΟΣ ΠΛΗΡΕΞΟΥΣΙΟΣ	(74): ΡΟΥΣΣΟΥ ANNA, Δικηγόρος Κουμπάρη 2 106 74 ΑΘΗΝΑ
ΑΝΤΙΚΛΗΤΟΣ	(74): ΠΑΠΑΚΩΝΣΤΑΝΤΙΝΟΥ ΕΛΕΝΗ, Δικηγόρος Κουμπάρη 2 106 74 ΑΘΗΝΑ
ΤΙΤΛΟΣ ΕΦΕΥΡΕΣΗΣ	(54): ΑΝΑΣΤΟΛΕΙΣ ΒΙΟΣΥΝΘΕΣΗΣ ΝΙΤΡΙΚΟΥ ΟΞΕΟΣ

ΠΕΡΙΛΗΨΗ (57)

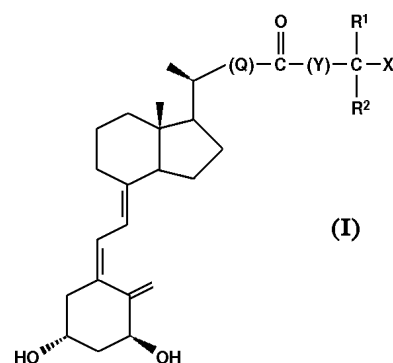
Η παρούσα εφεύρεση απευθύνεται σε μία νέα τάξη ενώσεων οι οποίες είναι χρήσιμες σαν αναστολείς της βιοσύνθεσης νιτρικού οξέος.

ΑΡΙΘΜΟΣ ΕΥΡΩΠΑΪΚΟΥ Δ.Ε.	(11): 3034198
ΑΡΙΘ. ΕΛΛΗΝΙΚΗΣ ΚΑΤΑΘΕΣΗΣ	(21): 20000401892
ΗΜΕΡ. ΕΛΛΗΝΙΚΗΣ ΚΑΤΑΘΕΣΗΣ	(22): 14-08-2000
ΑΡΙΘ./ΗΜΕΡ. ΔΗΜΟΣΙΕΥΣΗΣ	
ΕΥΡΩΠΑΪΚΟΥ ΔΙΠΛΩΜΑΤΟΣ	(87): 865428/31-05-2000
ΑΡΙΘ./ΗΜΕΡ. ΔΗΜΟΣΙΕΥΣΗΣ	
ΕΥΡΩΠΑΪΚΗΣ ΑΙΤΗΣΗΣ	(86): 96939817.1/02-12-1996
ΔΙΚΑΙΟΥΧΟΣ	(73): LEO PHARMACEUTICAL PRODUCTS LTD. A/S (LOVENS KEMISKE FABRIK PRODUKTIONS AKTIESELSKAB Industriparken 55 2750 BALLERUP, DENMARK
ΣΥΜΒΑΤΙΚΕΣ ΠΡΟΤΕΡΑΙΟΤΗΤΕΣ	(30): 9524812/05-12-95/GB
ΕΦΕΥΡΕΤΗΣ	(72): CALVERLEY MARTIN JOHN
ΕΙΔΙΚΟΣ ΠΛΗΡΕΞΟΥΣΙΟΣ	(74): ΡΟΥΣΣΟΥ ANNA, Δικηγόρος Κουμπάρη 2 106 74 ΑΘΗΝΑ
ΑΝΤΙΚΛΗΤΟΣ	(74): ΠΑΠΑΚΩΝΣΤΑΝΤΙΝΟΥ ΕΛΕΝΗ, Δικηγόρος Κουμπάρη 2 106 74 ΑΘΗΝΑ
ΤΙΤΛΟΣ ΕΦΕΥΡΕΣΗΣ	(54): ΑΝΑΛΟΓΑ ΒΙΤΑΜΙΝΗΣ D

ΠΕΡΙΛΗΨΗ (57)

Η παρούσα εφεύρεση αφορά σε ενώσεις του τύπου (I), στον οποίο τύπο το X είναι υδρογόνο ή υδροξύ τα R¹ και R² παριστούν μεθύλιο ή αιθύλιο ή λαμβανόμενα μαζί με το άτομο άνθρακος που συνδέει την ομάδα X, μπορούν να σχηματίζουν ένα C₃-C₅-καρβοκυκλικό δακτύλιο το Q ή είναι ένας απλός δεσμός ή ένα C₁-C₈-υδροκαρβυλένιο, στο οποίο μία ή

περισσότερες ομάδες μεθυλενίου που δεν συνδέονται απ' ευθείας στην ομάδα καρβονυλίου, μπορούν να αντικατασταθούν από ένα άτομο οξυγόνου (ή το μεθύλιο υπό υδροξύ) το Y ή είναι ένας απλός δεσμός ή C₁-C₈-υδροκαρβυλένιο και παράγωγα της (I), στα οποία μία ή περισσότερες ομάδες υδροξύ προστατεύονται ως ομάδες, οι οποίες μπορούν να μεταχθούν εκ νέου σε ομάδες υδροξύ in vivo. Οι ενώσεις παρουσιάζουν αντιφλεγμονώδη και ανοσομορφοτροποιογικά αποτελέσματα, όπως και μία ισχυρή δραστηριότητα στην πρόκληση της διαφοροποίησης και την αναστολή του ανεπιθύμητου πολλαπλασιασμού διαφόρων κυττάρων.

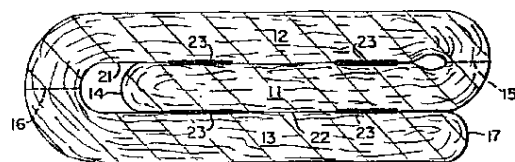


ΑΡΙΘΜΟΣ ΕΥΡΩΠΑΪΚΟΥ Δ.Ε.	(11): 3034199
ΑΡΙΘ. ΕΛΛΗΝΙΚΗΣ ΚΑΤΑΘΕΣΗΣ	(21): 20000401893
ΗΜΕΡ. ΕΛΛΗΝΙΚΗΣ ΚΑΤΑΘΕΣΗΣ	(22): 14-08-2000
ΑΡΙΘ./ΗΜΕΡ. ΔΗΜΟΣΙΕΥΣΗΣ	
ΕΥΡΩΠΑΪΚΟΥ ΔΙΠΛΩΜΑΤΟΣ	(87): 649644/31-05-2000
ΑΡΙΘ./ΗΜΕΡ. ΔΗΜΟΣΙΕΥΣΗΣ	
ΕΥΡΩΠΑΪΚΗΣ ΑΙΤΗΣΗΣ	(86): 94115024.5/23-09-1994
ΔΙΚΑΙΟΥΧΟΣ	(73): MCNEIL-PPC, INC. Van Liew Avenue, MILLTOWN 08850 NEW JERSEY, USA
ΣΥΜΒΑΤΙΚΕΣ ΠΡΟΤΕΡΑΙΟΤΗΤΕΣ	(30): 126936/24-09-93/US
ΕΦΕΥΡΕΤΗΣ	(72): 1) FUNG PAUL Y. 2) GALLOWAY ROBERT A.
ΕΙΔΙΚΟΣ ΠΛΗΡΕΞΟΥΣΙΟΣ	(74): ΡΟΥΣΣΟΥ ANNA, Δικηγόρος Κουμπάρη 2 106 74 ΑΘΗΝΑ
ΑΝΤΙΚΛΗΤΟΣ	(74): ΠΑΠΑΚΩΝΣΤΑΝΤΙΝΟΥ ΕΛΕΝΗ, Δικηγόρος Κουμπάρη 2 106 74 ΑΘΗΝΑ
ΤΙΤΛΟΣ ΕΦΕΥΡΕΣΗΣ	(54): ΣΤΑΘΕΡΟΠΟΙΗΜΕΝΟΣ ΑΠΟΡΡΟΦΗΤΙΚΟΣ ΠΥΡΗΝΑΣ ΚΑΙ ΠΡΟΪΟΝΤΑ ΚΑΤΑΣΚΕΥΑΖΟΜΕΝΑ ΑΠ'ΑΥΤΟΝ

ΠΕΡΙΛΗΨΗ (57)

Ένας απορροφητικός πυρήνας για χρήση σε ένα απορροφητικό προϊόν κατάλληλο για τοποθέτηση σε ένα ένδυμα φορούντος, και απορροφητικά προϊόντα τα οποία χρησιμοποιούν τον πυρήνα, αποκαλύπτονται. Ο πυρήνας περιλαμβάνει μία απορροφητική βαμβακερή ινώδη μάζα αναδιπλωμένη κατά μήκος ενός ζευγαριού από γενικά παράλληλες

διαμήκεις γραμμές διπλώματος (15,16) για σχηματισμό ενός μεσαίου, αντικρύζοντας το σώμα πάνελ (12) και δύο πλευρικών πάνελ (11,13), τα οποία τρία πάνελ είναι ουσιαστικά ισοδύναμα σε πλάτος στον κεντρικό εγκάρσιο άξονα (24) της βαμβακερής ινώδους μάζας (10). Σε διάφορες προτιμώμενες ενσωματώσεις, ένα ή περισσότερα από τα πάνελ εντυπώνονται με σχήματα τα οποία εξυπηρετούν για κατεύθυνση μεταφοράς ρευστού στο προϊόν.



ΑΡΙΘΜΟΣ ΕΥΡΩΠΑΪΚΟΥ Δ.Ε.	(11): 3034200
ΑΡΙΘ. ΕΛΛΗΝΙΚΗΣ ΚΑΤΑΘΕΣΗΣ	(21): 20000401715
ΗΜΕΡ. ΕΛΛΗΝΙΚΗΣ ΚΑΤΑΘΕΣΗΣ	(22): 17-08-2000
ΑΡΙΘ./ΗΜΕΡ. ΔΗΜΟΣΙΕΥΣΗΣ	
ΕΥΡΩΠΑΪΚΟΥ ΔΙΠΛΩΜΑΤΟΣ	(87): 759302/16-08-2000
ΑΡΙΘ./ΗΜΕΡ. ΔΗΜΟΣΙΕΥΣΗΣ	
ΕΥΡΩΠΑΪΚΗΣ ΑΙΤΗΣΗΣ	(86): 95913319.0/22-03-1995
ΔΙΚΑΙΟΥΧΟΣ	(73): KANEBO LTD. 17-4, Sumida 5 chome, Sumida-ku 131-0031 TOKYO, JAPAN
ΣΥΜΒΑΤΙΚΕΣ ΠΡΟΤΕΡΑΙΟΤΗΤΕΣ	(30): 88251-94/26-04-94/JP
ΕΦΕΥΡΕΤΗΣ	(72): 1) NISHIDA TADASHI 2) MIYAKE SACHIKO 3) YAGITA HIDEO 4) OKUMURA KO
ΕΙΔΙΚΟΣ ΠΛΗΡΕΞΟΥΣΙΟΣ	(74): ΚΙΛΙΜΙΡΗΣ ΚΩΝΣΤΑΝΤΙΝΟΣ, Δικηγόρος Χατζηγιάννη Μέξη 7 115 28 ΑΘΗΝΑ
ΑΝΤΙΚΛΗΤΟΣ	(74): ΚΙΛΙΜΙΡΗΣ ΑΝΑΣΤΑΣΙΟΣ, Δικηγόρος Χατζηγιάννη Μέξη 7 115 28 ΑΘΗΝΑ
ΤΙΤΛΟΣ ΕΦΕΥΡΕΣΗΣ	(54): ΦΑΡΜΑΚΟ ΓΙΑ ΤΗ ΡΕΥΜΑΤΟΕΙΔΗ ΑΡΘΡΙΤΙΔΑ

εξωκυτταρικής περιοχής της α-αλυσίδας της ανθρώπινης VLA-2. Το φάρμακο μπορεί να μειώσει το οίδημα που οφείλεται στην αρθρίτιδα που προκαλείται από την ρευματοειδή αρθρίτιδα και είναι χαμηλής τοξικότητας, καθιστάμενο έτσι αποτελεσματικό στη θεραπεία της ρευματοειδούς αρθρίτιδας.

ΠΕΡΙΛΗΨΗ (57)

Φάρμακο για τη ρευματοειδή αρθρίτιδα που περιέχει μονοκλωνικό αντίσωμα εξειδικευμένης αναγνώρισης μίας εξωκυτταρικής περιοχής της ανθρώπινης VLA-2 ως ενεργό συστατικό, κατά προτίμηση ενός φαρμάκου που ενέχει μονοκλωνικό αντίσωμα εξειδικευμένης αναγνώρισης μίας

ΑΡΙΘΜΟΣ ΕΥΡΩΠΑΪΚΟΥ Δ.Ε.	(11): 3034201
ΑΡΙΘ. ΕΛΛΗΝΙΚΗΣ ΚΑΤΑΘΕΣΗΣ	(21): 20000401775
ΗΜΕΡ. ΕΛΛΗΝΙΚΗΣ ΚΑΤΑΘΕΣΗΣ	(22): 24-08-2000
ΑΡΙΘ./ΗΜΕΡ. ΔΗΜΟΣΙΕΥΣΗΣ	
ΕΥΡΩΠΑΪΚΟΥ ΔΙΠΛΩΜΑΤΟΣ	(87): 759929/23-08-2000
ΑΡΙΘ./ΗΜΕΡ. ΔΗΜΟΣΙΕΥΣΗΣ	
ΕΥΡΩΠΑΪΚΗΣ ΑΙΤΗΣΗΣ	(86): 95920434.8/15-05-1995
ΔΙΚΑΙΟΥΧΟΣ	(73): MERCK & CO., INC. 126 East Lincoln Avenue, RAHWAY 07065 NJ, USA
ΣΥΜΒΑΤΙΚΕΣ ΠΡΟΤΕΡΑΙΟΤΗΤΕΣ	(30): 245935/19-05-94/US
ΕΦΕΥΡΕΤΗΣ	(72): 1) MILLER ROSS A. 2) THOMPSON ANDREW S. 3) BAKSHI RAMAN K. 4) CORLEY EDWARD G.
ΕΙΔΙΚΟΣ ΠΛΗΡΕΞΟΥΣΙΟΣ	(74): ΚΙΛΙΜΙΡΗΣ ΚΩΝΣΤΑΝΤΙΝΟΣ, Δικηγόρος Χατζηγιάννη Μέξη 7 115 28 ΑΘΗΝΑ
ΑΝΤΙΚΛΗΤΟΣ	(74): ΚΙΛΙΜΙΡΗΣ ΑΝΑΣΤΑΣΙΟΣ, Δικηγόρος Χατζηγιάννη Μέξη 7 115 28 ΑΘΗΝΑ
ΤΙΤΛΟΣ ΕΦΕΥΡΕΣΗΣ	(54): ΟΞΕΙΔΩΣΗ ΣΤΕΡΟΕΙΔΩΝ ΠΟΥ ΠΕΡΙΛΑΜΒΑΝΟΥΝ ΑΛΛΥΛΙΚΕΣ ΟΜΑΔΕΣ

ΠΕΡΙΛΗΨΗ (57)

Η παρούσα εφεύρεση αναφέρεται σε μέθοδο για την οξειδωση ενώσεων που περιέχουν αλλυλική ομάδα, δηλ. ενώσεων που περιέχουν αλλυλικό υδρογόνο ή αλλυλική αλκοολική ομάδα, χρησιμοποιώντας καταλύτη με βάση το ρουθίνιο παρουσία υδροϋπεροξειδίου. Ειδικότερα, τα Δ-5 στεροειδή αλκένια μπορούν να οξειδωθούν στα αντίστοιχα Δ-5-7-κετο αλκένια.

ΑΡΙΘΜΟΣ ΕΥΡΩΠΑΪΚΟΥ Δ.Ε.	(11): 3034202
ΑΡΙΘ. ΕΛΛΗΝΙΚΗΣ ΚΑΤΑΘΕΣΗΣ	(21): 20000401778
ΗΜΕΡ. ΕΛΛΗΝΙΚΗΣ ΚΑΤΑΘΕΣΗΣ	(22): 24-08-2000
ΑΡΙΘ./ΗΜΕΡ. ΔΗΜΟΣΙΕΥΣΗΣ	
ΕΥΡΩΠΑΪΚΟΥ ΔΙΠΛΩΜΑΤΟΣ	(87): 781309/23-08-2000
ΑΡΙΘ./ΗΜΕΡ. ΔΗΜΟΣΙΕΥΣΗΣ	
ΕΥΡΩΠΑΪΚΗΣ ΑΙΤΗΣΗΣ	(86): 95933121.6/14-09-1995
ΔΙΚΑΙΟΥΧΟΣ	(73): THE PROCTER & GAMBLE COMPANY One Procter & Gamble Plaza, CINCINNATI 45202 OHIO, USA
ΣΥΜΒΑΤΙΚΕΣ ΠΡΟΤΕΡΑΙΟΤΗΤΕΣ	(30): 308066/16-09-94/US
ΕΦΕΥΡΕΤΗΣ	(72): 1) WNUK ANDREW JULIAN 2) MELIK DAVID HARRY 3) YOUNG TERRILL ALAN
ΕΙΔΙΚΟΣ ΠΛΗΡΕΞΟΥΣΙΟΣ	(74): ΚΙΛΙΜΙΡΗΣ ΚΩΝΣΤΑΝΤΙΝΟΣ, Δικηγόρος Χατζηγιάννη Μέξη 7 115 28 ΑΘΗΝΑ
ΑΝΤΙΚΛΗΤΟΣ	(74): ΚΙΛΙΜΙΡΗΣ ΑΝΑΣΤΑΣΙΟΣ, Δικηγόρος Χατζηγιάννη Μέξη 7 115 28 ΑΘΗΝΑ
ΤΙΤΛΟΣ ΕΦΕΥΡΕΣΗΣ	(54): ΒΙΟΑΠΟΔΟΜΗΣΙΜΕΣ ΠΟΛΥΜΕΡΕΙΣ ΣΥΝΘΕΣΕΙΣ ΚΑΙ ΠΡΟΪΟΝΤΑ ΑΥΤΩΝ

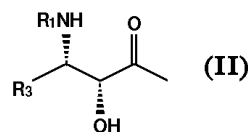
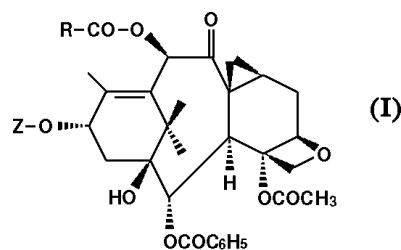
μίγματα βιοαποδομήσιμων πολυμερών και έχουν φυσική και θερμομηχανική ακεραιότητα. Μεμβράνες που σχηματίζονται από προτιμώμενες πολυμερείς συνθέσεις είναι κατάλληλες για χρήση ως πίσω φύλλα σε απορροφητικά αντικείμενα μίας χρήσης. Σε μία προτιμώμενη εφαρμογή, η πολυμερής σύνθεση περιλαμβάνει ένα πολυυδροξυαλκανοϊκό και τουλάχιστον ένα άλλο βιοαποδομήσιμο πολυμερές επιλεγμένο από πολυουρεθάνες που βασίζονται σε αλειφατικό πολυεστέρα, ένα πολυλακτίδιο, πολυκαπρολακτόνη, ή μίγμα των δύο ή περισσότερων από αυτά τα πολυμερή. Εκεί όπου το δεύτερο πολυμερές είναι πολυκαπρολακτόνη, η σύνθεση κατά προτίμηση επίσης περιλαμβάνει ένα τρίτο πολυμερές για ενίσχυση της διαδικασίας τήξης της σύνθεσης.

ΠΕΡΙΛΗΨΗ (57)

Η παρούσα εφεύρεση αναφέρεται σε πολυμερείς συνθέσεις που είναι βιοαποδομήσιμες και που μπορούν υπό τηγμένη μορφή να υποστούν επεξεργασία διαφόρων μορφών συμπεριλαμβανομένων μεμβρανών, ινών και μη υφάνσιμων. Οι συνθέσεις περιλαμβάνουν συμβατά και ημισυμβατά

ΑΡΙΘΜΟΣ ΕΥΡΩΠΑΪΚΟΥ Δ.Ε.	(11): 3034203
ΑΡΙΘ. ΕΛΛΗΝΙΚΗΣ ΚΑΤΑΘΕΣΗΣ	(21): 20000400100
ΗΜΕΡ. ΕΛΛΗΝΙΚΗΣ ΚΑΤΑΘΕΣΗΣ	(22): 31-08-2000
ΑΡΙΘ./ΗΜΕΡ. ΔΗΜΟΣΙΕΥΣΗΣ	
ΕΥΡΩΠΑΪΚΟΥ ΔΙΠΛΩΜΑΤΟΣ	(87): 821680/30-08-2000
ΑΡΙΘ./ΗΜΕΡ. ΔΗΜΟΣΙΕΥΣΗΣ	
ΕΥΡΩΠΑΪΚΗΣ ΑΙΤΗΣΗΣ	(86): 96911009.7/01-04-1996
ΔΙΚΑΙΟΥΧΟΣ	(73): AVENTIS PHARMA S.A. 20, avenue Raymond Aron F-92160 ANTONY, FRANCE
ΣΥΜΒΑΤΙΚΕΣ ΠΡΟΤΕΡΑΙΟΤΗΤΕΣ	(30): 95-03868/03-04-95/FR
ΕΦΕΥΡΕΤΗΣ	(72): 1) BOUCHARD HERVE 2) BOURZAT JEAN-DOMINIQUE 3) COMMERCON ALAIN
ΕΙΔΙΚΟΣ ΠΛΗΡΕΞΟΥΣΙΟΣ	(74): ΒΟΥΡΟΥ ΤΡΙΑΝΤΑΦΥΛΛΙΑ, Δικηγόρος Πανεπιστημίου 64 106 77 ΑΘΗΝΑ
ΑΝΤΙΚΛΗΤΟΣ	(74): ΒΟΥΡΟΥ ΤΡΙΑΝΤΑΦΥΛΛΙΑ, Δικηγόρος Πανεπιστημίου 64 106 77 ΑΘΗΝΑ
ΤΙΤΛΟΣ ΕΦΕΥΡΕΣΗΣ	(54): ΤΑΞΟΕΙΔΗ, Η ΠΑΡΑΣΚΕΥΗ ΤΟΥΣ ΚΑΙ ΦΑΡΜΑΚΕΥΤΙΚΕΣ ΣΥΝΘΕΣΕΙΣ ΠΟΥ ΤΑ ΠΙ ΡΙΧΟΥΝ

ρίζα βανζουιλίου ενδεχομένως υποκατεστημένου, θενουιλίου ή φουρουιλίου ή ρίζα R₂-O-CO- στην οποία το R₂ παριστάνει ρίζα αλκυλίου, αλκενυλίου, αλκυλυλίου, κυκλοαλκυλίου, κυκλοαλκενυλίου, δικυκλοαλκυλίου, φαινυλίου ενδεχομένως υποκατεστημένου ή ετεροκυκλυλίου, το R₃ παριστάνει ρίζα αλκυλίου, αλκενυλίου, αλκυλυλίου, κυκλοαλκυλίου, φαινυλίου, ναφθυλίου ή αρωματική ετεροκυκλική ρίζα. Τα νέα προϊόντα του γενικού τύπου (I) στον οποίο το Z παριστάνει ρίζα του γενικού τύπου (II) εμφανίζουν αξιοσημείωτη αντικαρκινική δράση.



ΠΕΡΙΛΗΨΗ (57)

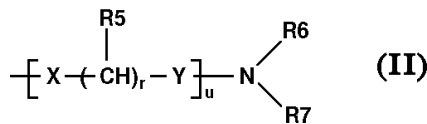
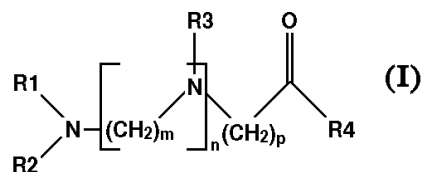
Νέα ταξοειδή του γενικού τύπου (I) στον οποίο: το R παριστάνει ρίζα υποκατεστημένου αλκυλίου ή ρίζα αλκενυλίου, αλκυλυλίου, κυκλοαλκυλίου, κυκλοαλκενυλίου ενδεχομένως υποκατεστημένου, φαινυλίου ή ετεροκυκλική αρωματική ή μη αρωματική ρίζα που έχει 5 ή 6 μέλη, το Z παριστάνει άτομο υδρογόνου ή ρίζα του γενικού τύπου (II), στον οποίο το R₁ παριστάνει

ΑΡΙΘΜΟΣ ΕΥΡΩΠΑΪΚΟΥ Δ.Ε.	(11): 3034204
ΑΡΙΘ. ΕΛΛΗΝΙΚΗΣ ΚΑΤΑΘΕΣΗΣ	(21): 20000401102
ΗΜΕΡ. ΕΛΛΗΝΙΚΗΣ ΚΑΤΑΘΕΣΗΣ	(22): 31-08-2000
ΑΡΙΘ./ΗΜΕΡ. ΔΗΜΟΣΙΕΥΣΗΣ	
ΕΥΡΩΠΑΪΚΟΥ ΔΙΠΛΩΜΑΤΟΣ	(87): 861228/23-08-2000
ΑΡΙΘ./ΗΜΕΡ. ΔΗΜΟΣΙΕΥΣΗΣ	
ΕΥΡΩΠΑΪΚΗΣ ΑΙΤΗΣΗΣ	(86): 96938291.0/08-11-1996
ΔΙΚΑΙΟΥΧΟΣ	(73): AVENTIS PHARMA S.A. 20, avenue Raymond Aron 92160 ANTONY, FRANCE
ΣΥΜΒΑΤΙΚΕΣ ΠΡΟΤΕΡΑΙΟΤΗΤΕΣ	(30): 95-13490/14-11-95/FR
ΕΦΕΥΡΕΤΗΣ	(72): 1) BYK GERARDO 2) SCHERMAN DANIEL 3) SCHWARTZ BERTRAND 4) DUBERTRET CATHERINE
ΕΙΔΙΚΟΣ ΠΛΗΡΕΞΟΥΣΙΟΣ	(74): ΒΟΥΡΟΥ ΤΡΙΑΝΤΑΦΥΛΛΙΑ, Δικηγόρος Πανεπιστημίου 64 106 77 ΑΘΗΝΑ
ΑΝΤΙΚΛΗΤΟΣ	(74): ΒΟΥΡΟΥ ΤΡΙΑΝΤΑΦΥΛΛΙΑ, Δικηγόρος Πανεπιστημίου 64 106 77 ΑΘΗΝΑ
ΤΙΤΛΟΣ ΕΦΕΥΡΕΣΗΣ	(54): ΛΙΠΟΠΟΛΥΑΜΙΝΕΣ ΩΣ ΠΑΡΑΓΟΝΤΕΣ ΕΠΙΜΟΛΥΝΣΗΣ ΚΑΙ ΟΙ ΦΑΡΜΑΚΕΥΤΙΚΕΣ ΕΦΑΡΜΟΓΕΣ ΤΟΥΣ

ΠΕΡΙΛΗΨΗ (57)

Η παρούσα εφεύρεση αναφέρεται σε λιποπολυαμίνες του τύπου (I) στον οποίο τα R¹, R² και R³ αναπαριστούν ανεξάρτητα το ένα του άλλου ένα άτομο υδρογόνου ή μία ομάδα -(CH₂)_q-NRR', το δε q μπορεί να ποικίλλει μεταξύ των 1,2,3,4,5 και 6 με ανεξάρτητο τρόπο μεταξύ των διαφορετικών

ομάδων R¹, R² και R³, τα m, n και p αναπαριστούν, ανεξάρτητα το ένα του άλλου, ένα ακέραιο αριθμό ο οποίος μπορεί να ποικίλλει μεταξύ των 0 έως 6, το R⁴ αναπαριστά μία ομάδα του γενικού τύπου (II) στον οποίο τα R⁶ και R⁷ αναπαριστούν ανεξάρτητα το ένα του άλλου ένα άτομο υδρογόνου ή μια αλειφατική ρίζα, κορεσμένη ή μη, με C₁₀ έως C₂₂ με τουλάχιστον τη μία εκ των δύο ομάδων να είναι διαφορετική από το υδρογόνο, το u είναι ένας ακέραιος αριθμός επιλεγμένος μεταξύ των 0 και 10, το X αναπαριστά ένα άτομο οξυγόνου, θείου ή μία ομάδα μονοαλκυλιωμένης ή μη αμίνης, το Y αναπαριστά μία καρβονυλομάδα ή μία μεθυλενομάδα, το R⁵ αναπαριστά ένα άτομο υδρογόνου ή μία αμφίπλευρη αλυσίδα φυσικού αμινοξέος, υποκατεστημένη τυχούσης της περιπτώσεως και το r αναπαριστά ένα ακέραιο αριθμό μεταξύ 1 και 10 και όταν το r είναι ίσο με το 1, το R⁵ αναπαριστά μία αμφίπλευρη αλυσίδα φυσικού αμινοξέος υποκατεστημένη ή μη και εφόσον το r είναι μεγαλύτερο του 1, το R⁵ αναπαριστά ένα άτομο υδρογόνου. Αφορά επίσης φαρμακευτικές συνθέσεις που τις περιέχουν και τις εφαρμογές τους για την επιμόλυνση νουκλεϊκών οξέων, in vitro και in vivo στα κύτταρα.



ΑΡΙΘΜΟΣ ΕΥΡΩΠΑΪΚΟΥ Δ.Ε.	(11): 3034205
ΑΡΙΘ. ΕΛΛΗΝΙΚΗΣ ΚΑΤΑΘΕΣΗΣ	(21): 20000401779
ΗΜΕΡ. ΕΛΛΗΝΙΚΗΣ ΚΑΤΑΘΕΣΗΣ	(22): 31-08-2000
ΑΡΙΘ./ΗΜΕΡ. ΔΗΜΟΣΙΕΥΣΗΣ	
ΕΥΡΩΠΑΪΚΟΥ ΔΙΠΛΩΜΑΤΟΣ	(87): 796070/30-08-2000
ΑΡΙΘ./ΗΜΕΡ. ΔΗΜΟΣΙΕΥΣΗΣ	
ΕΥΡΩΠΑΪΚΗΣ ΑΙΤΗΣΗΣ	(86): 95942991.1/06-12-1995
ΔΙΚΑΙΟΥΧΟΣ	(73): THE PROCTER & GAMBLE COMPANY One Procter & Gamble Plaza, CINCINNATI 45202 OHIO, USA
ΣΥΜΒΑΤΙΚΕΣ ΠΡΟΤΕΡΑΙΟΤΗΤΕΣ	(30): 353002/09-12-94/US
ΕΦΕΥΡΕΤΗΣ	(72): AHR NICHOLAS ALBERT
ΕΙΔΙΚΟΣ ΠΛΗΡΕΞΟΥΣΙΟΣ	(74): ΚΙΛΙΜΙΡΗΣ ΚΩΝΣΤΑΝΤΙΝΟΣ, Δικηγόρος Χατζηγιάνη Μέξη 7 115 28 ΑΘΗΝΑ
ΑΝΤΙΚΛΗΤΟΣ	(74): ΚΙΛΙΜΙΡΗΣ ΑΝΑΣΤΑΣΙΟΣ, Δικηγόρος Χατζηγιάνη Μέξη 7 115 28 ΑΘΗΝΑ
ΤΙΤΛΟΣ ΕΦΕΥΡΕΣΗΣ	(54): ΑΠΟΡΡΟΦΗΤΙΚΑ ΣΥΝΘΕΤΑ ΚΑΙ ΑΠΟΡΡΟΦΗΤΙΚΑ ΕΙΔΗ ΠΟΥ ΤΑ ΠΕΡΙΕΧΟΥΝ

ΠΕΡΙΛΗΨΗ (57)

Απορροφητικά σύνθετα που περιέχουν σωματίδια απορροφητικού πηκτικού υλικού και χημικώς εσκληρωμένες, κυτταρινικές ίνες, όπου οι ίνες είναι τυλιγμένες γύρω και προσκολλημένες στα σωματίδια, τα οποία βρίσκονται σε ανεξάρτητη μορφή. Οι χημικώς εσκληρωμένες, κυτταρινικές ίνες είναι κατά προτίμηση κυτταρινικές ίνες σε ουσιαστικά μεμονωμένη μορφή που διαθέτουν παράγοντα σχηματισμού σταυροδεσμών που έχει αντιδράσει με τις ίνες προς διαϊνική μορφή σταυροδεσμού. Τα

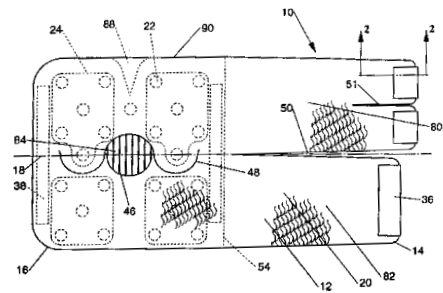
απορροφητικά σύνθετα είναι ιδιαίτερα κατάλληλα για χρήση στον απορροφητικό πυρήνα των απορροφητικών ειδών μίας χρήσης όπως οι σερβιέτες και οι πάνες.

ΑΡΙΘΜΟΣ ΕΥΡΩΠΑΪΚΟΥ Δ.Ε.	(11): 3034206
ΑΡΙΘ. ΕΛΛΗΝΙΚΗΣ ΚΑΤΑΘΕΣΗΣ	(21): 20000401787
ΗΜΕΡ. ΕΛΛΗΝΙΚΗΣ ΚΑΤΑΘΕΣΗΣ	(22): 31-08-2000
ΑΡΙΘ./ΗΜΕΡ. ΔΗΜΟΣΙΕΥΣΗΣ	
ΕΥΡΩΠΑΪΚΟΥ ΔΙΠΛΩΜΑΤΟΣ	(87): 835085/30-08-2000
ΑΡΙΘ./ΗΜΕΡ. ΔΗΜΟΣΙΕΥΣΗΣ	
ΕΥΡΩΠΑΪΚΗΣ ΑΙΤΗΣΗΣ	(86): 96917105.7/04-06-1996
ΔΙΚΑΙΟΥΧΟΣ	(73): THE PROCTER & GAMBLE COMPANY One Procter & Gamble Plaza, CINCINNATI 45202 OHIO, USA
ΣΥΜΒΑΤΙΚΕΣ ΠΡΟΤΕΡΑΙΟΤΗΤΕΣ	(30): 496565/29-06-95/US
ΕΦΕΥΡΕΤΗΣ	(72): 1) QUELLETTEWILLIAM ROBERT 2) BURKETT TIMOTHY ALAN 3) DAVIS LEANE KRISTINE 4) HARVEY ELIZABETH MARIE 5) HOLSTEIN KURT EDWARD 6) NOBLE CARL ANDREW
ΕΙΔΙΚΟΣ ΠΛΗΡΕΞΟΥΣΙΟΣ	(74): ΚΙΛΙΜΠΗΣ ΚΩΝΣΤΑΝΤΙΝΟΣ, Δικηγόρος Χατζηγιάννη Μέξη 7 115 28 ΑΘΗΝΑ
ΑΝΤΙΚΛΗΤΟΣ	(74): ΚΙΛΙΜΠΗΣ ΑΝΑΣΤΑΣΙΟΣ, Δικηγόρος Χατζηγιάννη Μέξη 7 115 28 ΑΘΗΝΑ
ΤΙΤΛΟΣ ΕΦΕΥΡΕΣΗΣ	(54): ΕΛΑΣΤΙΚΟ ΚΑΛΥΜΜΑ ΓΟΝΑΤΟΥ

ΠΕΡΙΛΗΨΗ (57)

Ουσιαστικά ορθογώνιο τεμάχιο εύκαμπτου ιστού που έχει ένα πρώτο άκρο και ένα δεύτερο άκρο και ένα ελαστικό τμήμα μεταξύ αυτών εκτατό

κατά μήκος ενός διαμήκου άξονος του τεμαχίου εύκαμπτου ιστού. Το τεμάχιο εύκαμπτου ιστού έχει μήκος αρκετά μεγάλο ώστε να περικυκλώνει το γόνατο του χρήστη έτσι ώστε να αλληλεπικαλύπτονται τα άκρα πρώτο και δεύτερο. Το πρώτο άκρο έχει επανακλειόμενο σύστημα στερέωσης για την προσκόλληση του πρώτου άκρου στο τεμάχιο του εύκαμπτου ιστού κοντά στο δεύτερο άκρο για να συγκρατεί το τεμάχιο του εύκαμπτου ιστού γύρω από το γόνατο του χρήστη όταν το τεμάχιο του ιστού εκτείνεται. Το τεμάχιο του εύκαμπτου ιστού επίσης έχει ένα άνοιγμα. Το άνοιγμα είναι ευθυγραμμισμένο με την επιγονατίδα του χρήστη ώστε να στερεώνεται ένα βολικό σημείο εντόπισης για την περιτύλιξη του καλύμματος γόνατου γύρω από το γόνατο του χρήστη. Το τεμάχιο εύκαμπτου ιστού περαιτέρω περιλαμβάνει μέσον για την έκταση του τεμαχίου εύκαμπτου ιστού εκγαρσίως προς τον διαμήκη άξονα στο άνοιγμα για να διευκολύνεται η κάμψη του γόνατου του χρήστη. Το κάλυμμα γόνατου ακόμη περιλαμβάνει περαιτέρω έναν αριθμό θερμικών στοιχείων που είναι ενσωματωμένα στο τεμάχιο του εύκαμπτου ιστού. Τα θερμικά στοιχεία έχουν διάταξη που εφαρμόζει θερμική ενέργεια στις πλευρές και την κορυφή του γόνατου του χρήστη.

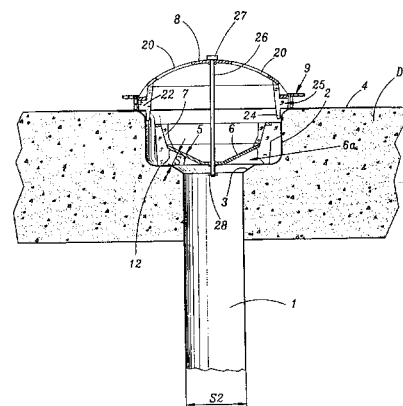


ΑΡΙΘΜΟΣ ΕΥΡΩΠΑΪΚΟΥ Δ.Ε.	(11): 3034207
ΑΡΙΘ. ΕΛΛΗΝΙΚΗΣ ΚΑΤΑΘΕΣΗΣ	(21): 20000401788
ΗΜΕΡ. ΕΛΛΗΝΙΚΗΣ ΚΑΤΑΘΕΣΗΣ	(22): 31-08-2000
ΑΡΙΘ./ΗΜΕΡ. ΔΗΜΟΣΙΕΥΣΗΣ	
ΕΥΡΩΠΑΪΚΟΥ ΔΙΠΛΩΜΑΤΟΣ	(87): 891461/30-08-2000
ΑΡΙΘ./ΗΜΕΡ. ΔΗΜΟΣΙΕΥΣΗΣ	
ΕΥΡΩΠΑΪΚΗΣ ΑΙΤΗΣΗΣ	(86): 97919468.5/02-04-1997
ΔΙΚΑΙΟΥΧΟΣ	(73): PONT-A-MOUSSON S.A. 91, Avenue de la Liberation F-54000 NANCY, FRANCE
ΣΥΜΒΑΤΙΚΕΣ ΠΡΟΤΕΡΑΙΟΤΗΤΕΣ	(30): 9604355/05-04-96/FR
ΕΦΕΥΡΕΤΗΣ	(72): 1) GERTSCH BRUNO 2) GROJEAN DANIEL 3) LE NAOUR PATRICK
ΕΙΔΙΚΟΣ ΠΛΗΡΕΞΟΥΣΙΟΣ	(74): ΚΙΛΙΜΠΗΣ ΚΩΝΣΤΑΝΤΙΝΟΣ, Δικηγόρος Χατζηγιάννη Μέξη 7 115 28 ΑΘΗΝΑ
ΑΝΤΙΚΛΗΤΟΣ	(74): ΚΙΛΙΜΠΗΣ ΑΝΑΣΤΑΣΙΟΣ, Δικηγόρος Χατζηγιάννη Μέξη 7 115 28 ΑΘΗΝΑ
ΤΙΤΛΟΣ ΕΦΕΥΡΕΣΗΣ	(54): ΔΙΑΤΑΞΙΣ ΕΚΚΕΝΩΣΕΩΣ ΤΩΝ ΟΜΒΡΙΩΝ ΥΔΑΤΩΝ ΑΠΟ ΤΗΝ ΕΠΙΦΑΝΕΙΑ ΤΗΣ ΣΤΕΓΗΣ ΕΝΟΣ ΚΤΙΡΙΟΥ

ΠΕΡΙΛΗΨΗ (57)

Η διάταξις αυτή, περιλαμβάνουσα ένα κάθετο σωλήνα εκκενώσεως 1 κείμενο κάτω από ένα κάδο 2 διατομής μεγαλύτερης από εκείνης του σωλήνα και που προορίζεται να ισοσταθμίζεται με την επιφάνεια της στέγης, και μία διάταξη αντιπεριδινήσεως 5 ενδιάμεσης διατομής μεταξύ εκείνης του σωλήνος 1 και εκείνης του κάδου 2, διευθετημένη εντός του

κάδου τούτου επάνω από το άκρο εισόδου του σωλήνος εκκενώσεως 1, χαρακτηρίζεται από το ότι η διάταξις αντιπεριδινήσεως περιλαμβάνει μία επίπεδη παρειά κωνικής μορφής 6, εφοδιασμένη με αξονικά περιφερειακά πτερύγια 7 σε επαφή με τον πυθμένα του κάδου, που περιβάλλουν την είσοδο του σωλήνος εκκενώσεως και καθορίζουν με τον πυθμένα αυτόν ακτινικές διόδους του ύδατος προς τον σωλήνα εκκενώσεως, και από το ότι η κωνική της παρειά 6 διευθετείται απέναντι από ένα κολουροκωνικό τμήμα 3 της παρειάς του κάδου για να σχηματίζεται με αυτήν μία διάδοδος 6α του ύδατος.



ΑΡΙΘΜΟΣ ΕΥΡΩΠΑΪΚΟΥ Δ.Ε.	(11): 3034208
ΑΡΙΘ. ΕΛΛΗΝΙΚΗΣ ΚΑΤΑΘΕΣΗΣ	(21): 20000401706
ΗΜΕΡ. ΕΛΛΗΝΙΚΗΣ ΚΑΤΑΘΕΣΗΣ	(22): 26-07-2000
ΑΡΙΘ./ΗΜΕΡ. ΔΗΜΟΣΙΕΥΣΗΣ ΕΥΡΩΠΑΪΚΟΥ ΔΙΠΛΩΜΑΤΟΣ	(87): 793674/24-05-2000
ΑΡΙΘ./ΗΜΕΡ. ΔΗΜΟΣΙΕΥΣΗΣ ΕΥΡΩΠΑΪΚΗΣ ΑΙΤΗΣΗΣ	(86): 95940031.8/17-11-1995
ΔΙΚΑΙΟΥΧΟΣ	(73): CORTECH, INC. 6850 North Broadway, DENVER 80221 CO, USA
ΣΥΜΒΑΤΙΚΕΣ ΠΡΟΤΕΡΑΙΟΤΗΤΕΣ ΕΦΕΥΡΕΤΗΣ	(30): 345820/21-11-94/US (72): 1) GYORKOS ALBERT 2) SPRUCE LYLE W.
ΕΙΔΙΚΟΣ ΠΛΗΡΕΞΟΥΣΙΟΣ	(74): ΑΘΑΝΑΣΙΑΔΟΥ ΜΑΡΙΑ, Δικηγόρος Κουμπάρη 2 106 74 ΑΘΗΝΑ
ΑΝΤΙΚΛΗΤΟΣ	(74): ΠΑΠΑΚΩΝΣΤΑΝΤΙΝΟΥ ΕΛΕΝΗ, Δικηγόρος Κουμπάρη 2 106 74 ΑΘΗΝΑ
ΤΙΤΛΟΣ ΕΦΕΥΡΕΣΗΣ	(54): ΑΝΑΣΤΟΛΕΙΣ ΑΝΘΡΩΠΙΝΗΣ ΟΥΔΕΤΕΡΟ- ΦΙΛΟΥ ΕΛΑΣΤΑΣΗΣ

ΠΕΡΙΛΗΨΗ (57)

Η παρούσα εφεύρεση αφορά σε διάφορα υποκατεστημένα πεπτοειδή οξαδιαζολίου, θειαδιαζολίου και τριαζολίου, τα οποία είναι χρήσιμα ως αναστολείς πρωτεασών σερίνης περιλαμβανομένης της ανθρωπίνης ουδετεροφίλου ελαστάσης, γνωστό ισοδυνάμως και ως ανθρωπίνη λευκοκυτταρική ελαστάση.

2.2 ΕΥΡΕΤΗΡΙΟ ΕΥΡΩΠΑΪΚΩΝ Δ.Ε. ΣΥΜΦΩΝΑ ΜΕ ΤΟΝ ΑΡΙΘΜΟ ΔΗΜΟΣΙΕΥΣΗΣ

ΑΡ./ΗΜ.ΔΗΜ.Ε.Δ. (87)	ΔΙΚΑΙΟΥΧΟΣ (73)	ΤΙΤΛΟΣ ΕΦΕΥΡΕΣΗΣ (54)	ΑΡ. Δ.Ε. (11)
265995/17-05-2000	SAVIO MACCHINE TESSILI S.P.A.	ΜΕΘΟΔΟΣ ΔΙΑ ΤΗΝ ΡΥΘΜΙΣΗ ΤΗΣ ΚΙΝΗΤΗΡΙΑΣ ΔΙΑΤΑΞΕΩΣ ΣΕ ΜΗΧΑΝΙΚΟ ΕΞΟΠΛΙΣΜΟ ΠΕΡΙΛΙΞΕΩΣ ΥΦΑΝΤΟΥΡΓΙΚΩΝ ΝΗΜΑΤΩΝ	3034076
284383/05-04-2000	1) GENETIC SYSTEMS CORPORATION 2) INSTITUT PASTEUR	ΣΥΝΘΕΤΙΚΑ ΑΝΤΙΓΟΝΑ ΓΙΑ ΤΗΝ ΑΝΙΧΝΕΥΣΗ ΑΣΘΕΝΕΙΑΣ ΠΟΥ ΣΥΝΔΕΕΤΑΙ ΜΕ AIDS ΚΑΙ ΠΡΟΚΑΛΕΙΤΑΙ ΑΠΟ LAV-2	3033885
321234/14-06-2000	THE PROCTER & GAMBLE CO.	ΜΗΧΑΝΙΚΑ ΣΥΣΤΗΜΑΤΑ ΠΡΟΣΔΕΣΗΣ ΜΕ ΜΕΣΟΝ ΔΙΑΘΕΣΗΣ ΓΙΑ ΑΠΟΡΡΟΦΗΤΙΚΑ ΠΡΟΪΟΝΤΑ ΜΙΑΣ ΧΡΗΣΗΣ	3033884
356187/12-04-2000	THE BOARD OF TRUSTEES OF THE LELAND STANFORD JUNIOR UNIVERSITY	ΗΛΕΚΤΡΟΦΟΡΗΣΗ ΠΟΥ ΧΡΗΣΙΜΟΠΟΙΕΙ ΗΛΕΚΤΡΙΚΑ ΠΕΔΙΑ ΜΕ ΕΞΗΝΑΓΚΑΣΜΕΝΟ ΠΕΡΙΓΡΑΜΜΑ	3033906
403351/23-08-2000	RHONE-POULENC BIOCHIMIE	ΜΕΘΟΔΟΣ ΠΑΡΑΣΚΕΥΗΣ ΑΣΚΟΡΒΙΚΟΥ ΟΞΕΟΣ	3034121
445971/03-05-2000	1) ASAHI BREWERIES, LTD. 2) TORII & CO., LTD.	DNA ΠΟΥ ΚΩΔΙΚΟΠΟΙΕΙ ΕΝΑ ΜΕΙΖΟΝ ΑΛΛΕΡΓΙΟΓΟΝΟ ΑΚΑΡΕΩΣ ΚΑΙ ΧΡΗΣΗ ΤΟΥ	3034065
446699/31-05-2000	MERRELL PHARMACEUTICALS INC.	ΑΝΑΣΤΟΛΕΙΣ ΒΙΟΣΥΝΘΕΣΕΙΣ ΝΙΤΡΙΚΟΥ ΟΞΕΟΣ	3034197
454621/12-07-2000	1) NOVARTIS AG 2) NOVARTIS-ERFINDUNGEN VERWALTUNGSGESELLSCHAFT M.B.H	ΝΗΜΑΤΙΔΙΟΚΤΟΝΑ ΜΕΣΑ	3033987
499555/17-05-2000	IMMUNOTECH S.A.	ΜΟΡΙΑ ΑΝΑΣΥΝΔΥΑΣΜΕΝΟΥ DNA ΤΑ ΟΠΟΙΑ ΚΩΔΙΚΟΠΟΙΟΥΝ ΜΙΑ ΑΛΥΣΟ ΤΟΥ ΥΠΟΔΟΧΕΑ ΤΟΥ ΑΝΤΙΓΟΝΟΥ ΤΩΝ ΚΥΤΤΑΡΩΝ T, ΜΕΘΟΔΟΣ ΠΑΡΑΣΚΕΥΗΣ, ΑΝΤΙΣΩΜΑΤΑ ΚΑΙ ΦΑΡΜΑΚΑ ΠΟΥ ΤΑ ΠΕΡΙΕΧΟΥΝ	3034176
503648/07-06-2000	BIOGEN, INC.	ΠΕΡΙΟΧΗ ΣΥΝΔΕΣΗΣ ΜΕ CD2 ΤΟΥ ΑΝΤΙΓΟΝΟΥ 3 ΠΟΥ ΣΥΝΔΕΕΤΑΙ ΜΕ ΛΕΜΦΟΚΥΤΤΑΡΙΚΗ ΛΕΙΤΟΥΡΓΙΑ	3034140
508161/10-05-2000	AMERICAN CYANAMID CO.	ΣΙΤΟΣ ΑΝΘΕΚΤΙΚΟΣ ΣΕ ΑΗΑΣ ΑΝΑΣΤΑΛΤΙΚΟ ΖΙΖΑΝΙΟΚΤΟΝΟ ΚΑΙ ΜΕΘΟΔΟΣ ΓΙΑ ΕΠΙΛΟΓΗ ΑΥΤΟΥ	3034169
512754/05-07-2000	AMERICAN HOME PRODUCTS CORPORATION	ΠΡΟΪΟΝΤΑ ΑΝΑΓΩΓΗΣ ΤΗΣ ΡΑΠΑΜΥΚΙΝΗΣ ΩΣ ΑΝΟΣΟΚΑΤΑΣΤΟΛΕΙΣ ΑΝΤΙΦΛΕΓΜΟΝΩΔΗ Ή ΑΝΤΙΜΥΚΗΤΙΑΚΑ	3034033
521880/31-05-2000	NYCOMED IMAGING AS	ΜΕΣΟ ΣΚΙΕΡΟΤΗΤΑΣ ΠΕΡΙΕΧΟΝ ΜΗ ΙΟΝΙΚΟ ΠΑΡΑΓΟΝΤΑ ΣΚΙΕΡΟΤΗΤΑΣ ΚΑΙ ΑΛΑΤΑ ΝΑΤΡΙΟΥ ΚΑΙ ΑΣΒΕΣΤΙΟΥ	3033898
526434/19-04-2000	BOEHRINGER INGELHEIM ITALIA S.P.A.	ΠΑΡΑΓΩΓΑ BENZIMΙΔΑΖΟΛΟΝΗΣ ΩΣ ΑΝΤΑΓΩΝΙΣΤΑΙ 5-HT1A ΚΑΙ 5-HT2	3033947
529994/12-04-2000	NPS ALLELIX CORP.	ΑΝΘΡΩΠΙΝΟΣ ΚΑ-1 ΥΠΟΔΟΧΕΑΣ, ΕΝΑΣ ΥΠΟΔΟΧΕΑΣ ΤΗΣ ΟΙΚΟΓΕΝΕΙΑΣ ΕΑΑ1 (ΑΜΙΝΟΞΕΩΝ ΔΙΕΓΕΡΣΗΣ) ΜΕ ΥΨΗΛΗ ΣΥΓΓΕΝΕΙΑ ΓΙΑ ΚΑΙΝΙΚΟ	3033881

<i>ΑΡ./ΗΜ.ΔΗΜ.Ε.Δ.</i> (87)	<i>ΔΙΚΑΙΟΥΧΟΣ</i> (73)	<i>ΤΙΤΛΟΣ ΕΦΕΥΡΕΣΗΣ</i> (54)	<i>ΑΡ. Δ.Ε.</i> (11)
529995/05-04-2000	NPS ALLELIX CORP.	ΑΝΘΡΩΠΙΝΟΣ ΚΑ-2 ΥΠΟΔΟΧΕΑΣ, ΕΝΑΣ ΥΠΟΔΟΧΕΑΣ ΤΗΣ ΟΙΚΟΓΕΝΕΙΑΣ ΕΑΑ2 (ΑΝΙΝΟΞΕΩΝ ΔΙΕΓΕΡΣΗΣ) ΜΕ ΥΨΗΛΗ ΣΥΓΓΕΝΕΙΑ ΓΙΑ ΚΑΙΝΙΚΟ	3033880
534858/05-04-2000	KEYGENE N.V.	ΕΠΙΜΗΚΥΝΣΗ ΤΕΜΑΧΙΟΥ ΕΚΛΕΚΤΙΚΗΣ ΔΙΑΣΠΑΣΕΩΣ: ΜΙΑ ΓΕΝΙΚΗ ΜΕΘΟΔΟΣ ΔΙΑ ΤΗ ΛΗΨΗ ΤΟΥ ΔΑΚΤΥΛΙΚΟΥ ΑΠΟΤΥΠΩΜΑΤΟΣ DNA	3033895
543929/24-05-2000	LOCHTEFELD THOMAS J.	ΝΕΡΟΤΣΟΥΛΗΘΡΑ ΜΕ ΔΙΑΤΑΞΕΙΣ ΥΔΡΟΠΡΟΩΘΗΣΗΣ	3034027
549784/26-07-2000	THE PROCTER & GAMBLE CO.	ΚΥΡΤΩΜΕΝΟ, ΑΠΟΡΡΟΦΗΤΙΚΟ ΕΙΔΟΣ ΜΕ ΩΡΙΣΜΕΝΟ ΣΧΗΜΑ	3034083
549787/26-07-2000	THE PROCTER & GAMBLE CO.	ΑΠΟΡΡΟΦΗΤΙΚΟ ΑΝΤΙΚΕΙΜΕΝΟ ΜΕ ΕΛΑΣΤΙΚΟ ΚΕΝΤΡΟ	3034088
550401/03-05-2000	MANUFACTURING AND TECHNOLOGY CONVERSION INTERNATIONAL, INC.	ΜΕΘΟΔΟΣ ΓΙΑ ΤΗΝ ΕΜΜΕΣΗ ΕΞΑΕΡΩΣΗ ΑΝΑΛΩΘΕΝΤΩΝ ΥΓΡΩΝ Ή ΑΠΟΝΕΡΩΝ	3034017
554247/26-04-2000	PFIZER INC.	ΝΕΥΡΟΠΡΟΣΤΑΤΕΥΤΙΚΗ ΙΝΔΟΛΟΝΗ ΚΑΙ ΣΥΓΓΕΝΗ ΠΑΡΑΓΩΓΑ	3034005
558676/19-04-2000	AVENTIS CROPSCIENCE N.V.	ΔΙΕΡΓΑΣΙΑ ΓΙΑ ΤΟΝ ΜΕΤΑΣΧΗΜΑΤΙΣΜΟ ΜΟΝΟΚΟΤΥΛΗΔΟΝΩΝ ΦΥΤΩΝ	3033986
559884/03-05-2000		CENTRE NATIONAL DE LA RECHERCHE SCIENTIFIQUE (CNRS) ΑΝΑΣΥΝΔΥΑΣΜΕΝΑ ΙΙΚΑ ΟΧΗΜΑΤΑ ΓΙΑ ΤΗΝ ΕΚΦΡΑΣΗ ΣΕ ΜΥΙΚΑ ΚΥΤΤΑΡΑ	3034094
565621/05-07-2000	NORTH CAROLINA STATE UNIVERSITY	ΜΕΘΟΔΟΣ ΠΑΡΑΣΚΕΥΗΣ ΚΑΜΠΤΟΘΙΚΙΝΗΣ ΚΑΙ ΑΝΑΛΟΓΑ ΚΑΜΠΤΟΘΙΚΙΝΗΣ	3034146
566554/03-05-2000	MONSANTO CO.	ΠΑΡΑΓΩΓΗ ΑΝΑΣΥΝΔΥΑΣΜΕΝΩΝ ΠΡΩΤΕΙΝΩΝ ΜΕ ΧΡΗΣΗ ΥΠΟΚΙΝΗΤΩΝ ΙΟΥ ΤΟΥ ΕΡΠΗΤΑ ΚΑΙ ΤΡΑΝΣΕΝΕΡΓΟΠΟΙΗΤΩΝ ΤΗΣ VP16	3033939
574461/17-05-2000	KS BIOMEDIX LTD.	ΥΨΗΛΗΣ ΣΥΓΓΕΝΕΙΑΣ ΑΝΘΡΩΠΟΠΟΙΗΜΕΝΑ ΜΟΝΟΚΛΩΝΙΚΑ ΑΝΤΙΣΩΜΑΤΑ	3034106
579791/24-05-2000	1) INSTITUT PASTEUR 2) INSTITUT NATIONAL DE LA SANTE ET DE LA RECHERCHE MEDICALE	ΧΡΗΣΗ ΚΥΤΤΑΡΙΚΗΣ ΣΥΝΘΕΣΕΙΣ ΓΙΑ ΤΗ ΘΕΡΑΠΕΙΑ ΑΝΘΡΩΠΙΝΩΝ Ή ΖΩΙΚΩΝ ΟΡΓΑΝΙΣΜΩΝ	3034192
581390/12-04-2000	SHELL INTERNATIONALE RESEARCH MAATSCHAPPIJ B.V.	ΑΝΤΙΑΦΡΙΣΤΙΚΟΙ ΠΑΡΑΓΟΝΤΕΣ	3033917
595873/05-04-2000	THE GOVERNMENT OF THE UNITED STATES OF AMERICA AS REPRESENTED BY THE SECRETARY OF THE DEPARTMENT OF HEALTH AND HUMAN SERVICES	ΣΥΣΤΗΜΑ ΑΡΝΗΤΙΚΗΣ ΕΠΙΛΟΓΗΣ ΑΜΙΝΑΣΗΣ ΤΗΣ ΚΥΤΟΣΙΝΗΣ ΤΕΧΝΙΚΕΣ ΜΕΤΑΦΟΡΑΣ ΓΟΝΙΔΙΩΝ ΚΑΙ ΘΕΡΑΠΕΙΕΣ	3033909
598840/19-04-2000	MERCK & CO., INC.	ΣΥΝΘΕΣΕΙΣ ΑΥΛΑΚΟΣ ΑΣΒΕΣΤΙΟΥ ΑΝΘΡΩΠΟΥ ΚΑΙ ΜΕΘΟΔΟΙ	3033961
598888/03-05-2000	MOTOROLA, INC.	ΚΑΝΑΛΙ ΜΕΘΟΔΟΥ ΕΠΑΝΕΚΧΩΡΗΣΗΣ ΓΙΑ ΣΥΓΚΑΝΑΛΩΜΕΝΑ ΣΥΣΤΗΜΑΤΑ ΠΟΛΛΑΠΛΗΣ ΠΡΟΣΒΑΣΗΣ ΜΕ ΔΙΑΙΡΕΣΗ ΧΡΟΝΟΥ (TDMA)	3034051

<i>ΑΡ./ΗΜ.ΔΗΜ.Ε.Δ.</i> (87)	<i>ΔΙΚΑΙΟΥΧΟΣ</i> (73)	<i>ΤΙΤΛΟΣ ΕΦΕΥΡΕΣΗΣ</i> (54)	<i>ΑΡ. Δ.Ε.</i> (11)
599633/19-04-2000	TRIGEN LTD	ΣΥΝΘΕΣΗ ΒΟΡΟΝΙΚΟΥ ΕΣΤΕΡΑ	3033965
602172/10-05-2000	NOVO NORDISK A/S	ΜΙΑ ΜΕΘΟΔΟΣ ΓΙΑ ΘΕΡΑΠΕΥΤΙΚΗ ΑΝΤΙΜΕΤΩΠΙΣΗ ΑΣΘΕΝΩΝ ΜΕ ΧΡΟΝΙΑ ΠΑΘΗΣΗ ΗΠΑΤΟΣ	3034096
603935/12-04-2000	SOLVAY POLYOLEFINS EUROPE-BELGIUM (SOCIETE ANONYME)	ΜΕΘΟΔΟΣ ΠΑΡΑΣΚΕΥΗΣ ΜΙΑΣ ΣΥΝΘΕΣΕΩΣ ΠΟΛΥΜΕΡΩΝ ΤΟΥ ΑΙΘΥΛΕΝΙΟΥ, ΣΥΝΘΕΣΗ ΠΟΛΥΜΕΡΩΝ ΤΟΥ ΑΙΘΥΛΕΝΙΟΥ ΚΑΙ Η ΧΡΗΣΗ ΤΗΣ	3033922
604114/03-05-2000	MERCK FROSST CANADA CO.	ΔΙΑΡΥΛΟ-5,6-ΣΥΜΠΥΚΝΩΜΕΝΑ ΕΤΕΡΟΚΥΚΛΙΚΑ ΟΞΕΑ ΩΣ ΑΝΤΑΓΩΝΙΣΤΕΣ ΛΕΥΚΟΤΡΙΕΝΙΩΝ	3033985
604687/19-04-2000	KONINKLIJKE KPN N.V.	ΜΕΘΟΔΟΣ ΠΑΡΑΓΩΓΗΣ ΧΑΡΑΚΤΗΡΙΣΤΙΚΩΝ ΧΑΡΑΚΤΗΡΑ ΣΕ ΣΥΣΤΗΜΑ ΑΝΑΓΝΩΡΙΣΗΣ ΧΑΡΑΚΤΗΡΩΝ	3033926
605477/05-04-2000	SONUS PHARMACEUTICALS, INC.	ΑΕΡΙΑ ΜΕΣΑ ΥΠΕΡΗΧΗΣ ΑΝΤΙΘΕΣΗΣ ΚΑΙ ΜΕΘΟΔΟΣ ΓΙΑ ΕΠΙΛΟΓΗ ΑΕΡΙΩΝ ΓΙΑ ΧΡΗΣΗ ΣΑΝ ΜΕΣΑ ΥΠΕΡΗΧΗΣ ΑΝΤΙΘΕΣΗΣ	3033908
609927/12-04-2000	KONINKLIJKE KPN N.V.	ΟΛΟΚΛΗΡΩΜΕΝΗ ΟΠΤΙΚΗ ΣΥΣΚΕΥΗ ΧΕΙΡΙΣΜΟΥ ΤΗΣ ΠΟΛΩΣΗΣ	3033876
610917/26-04-2000	MANTEGAZZA ANTONIO ARTI GRAFICHE S.R.L.	ΑΝΤΙΠΛΑΣΤΟΓΡΑΦΙΚΗ ΔΙΑΤΑΞΙΣ ΑΣΦΑΛΕΙΑΣ ΓΙΑ ΕΓΓΡΑΦΑ	3033915
612350/03-05-2000	MASSACHUSETTS INSTITUTE OF TECHNOLOGY	ΠΡΩΤΕΑΣΕΣ ΕΙΔΙΚΕΣ ΟΥΒΙΚΙΤΙΝΗΣ	3034052
612699/03-05-2000	OWENS-BROCKWAY GLASS CONTAINER INC.	ΨΥΚΤΙΚΗ ΣΥΣΚΕΥΗ ΚΑΛΟΥΠΙΩΝ ΓΙΑ ΜΗΧΑΝΗ ΜΟΡΦΟΠΟΙΗΣΗΣ ΥΑΛΙΝΩΝ ΣΚΕΥΩΝ	3033927
613945/03-05-2000	THE GENERAL HOSPITAL CORPORATION	ΟΝΙΔΙΟ MERLIN ΚΑΤΑΣΤΟΛΗΣ ΚΑΡΚΙΝΩΜΑΤΟΣ ΚΑΙ ΧΡΗΣΕΙΣ ΑΥΤΟΥ	3034057
615545/17-05-2000	N.V. INNOGENETICS S.A.	ΥΛΙΚΑ ΛΥΣΕΩΣ ΠΡΟΕΡΧΟΜΕΝΑ ΑΠΟ ΚΕΡΑΤΙΝΟΚΥΤΤΑΡΑ ΓΙΑ ΧΡΗΣΗ ΩΣ ΟΥΣΙΕΣ ΕΠΟΥΛΩΣΕΩΣ ΠΛΗΓΩΝ	3034195
617019/31-05-2000	BAYER AG	ΜΕΘΟΔΟΣ ΓΙΑ ΤΗΝ ΠΑΡΑΣΚΕΥΗ ΕΡΥΘΡΟ-(Ε)-7-[4-(4-ΦΘΟΡΟΦΑΙΝΥΛΟ)-2,6-ΔΙΙΣΟΠΡΟΠΥΛΟ-5-ΜΕΘΟΞΥΜΕΘΥΛΟ-ΠΥΡΙΔ-3-ΥΛΟ]-3,5-ΔΙΥΔΡΟΞΥ-ΕΠΤ-6-ΕΝΟΙΚΟΥ 3R,5S-(+)-ΝΑΤΡΙΟΥ	3034185
617027/07-06-2000	ADIR ET COMPAGNIE	ΝΕΕΣ ΕΝΩΣΕΙΣ Ν-BENZΥΛΟΠΙΠΕΡΑΖΙΝΗΣ, Η ΜΕΘΟΔΟΣ ΠΑΡΑΣΚΕΥΗΣ ΤΩΝ ΚΑΙ ΦΑΡΜΑΚΕΥΤΙΚΕΣ ΣΥΝΘΕΣΕΙΣ ΟΙ ΟΠΟΙΕΣ ΤΑ ΠΕΡΙΧΟΥΝ	3033993
617634/12-04-2000	ABBOTT LABORATORIES	ΣΥΣΚΕΥΗ ΣΥΝΔΕΣΕΩΣ ΜΕΤΑ ΜΙΑΣ ΣΦΡΑΓΙΣΕΩΣ, ΠΟΥ ΕΙΝΑΙ ΕΚ ΤΩΝ ΠΡΟΤΕΡΩΝ ΣΧΙΣΜΕΝΗ	3033893
619735/24-05-2000	CHIRON CORPORATION	ΛΥΟΦΙΛΙΣΜΕΝΗ ΣΥΝΘΕΣΗ ΠΕΡΙΧΟΥΣΑ S(+)-4,4'-(1-ΜΕΘΥΛΟ-1,2-ΑΙΘΑΝΟΔΙΥΛΟ)-ΔΙΣ(2,6-ΠΙΠΕΡΑΖΙΝΟΔΙΟΝΗ)	3034135
620744/12-04-2000	NYCOMED IMAGING AS	ΒΕΛΤΙΩΣΕΙΣ ΣΕ Ή ΣΧΕΤΙΖΟΜΕΝΕΣ ΜΕ ΠΑΡΑΓΟΝΤΕΣ ΕΝΤΟΝΗΣ ΑΝΤΙΘΕΣΗΣ (ΚΟΝΤΡΑΣΤ) (Σ.Μ. ΣΕ ΑΠΕΙΚΟΝΙΣΕΙΣ)	3033902
620857/02-08-2000	GENZYME LTD	ΣΥΝΘΕΣΗ ΟΜΟΧΕΙΡΑΛΙΚΩΝ 2-ΥΔΡΟΞΥ ΟΞΕΩΝ	3034120

<i>ΑΡ./ΗΜ.ΔΗΜ.Ε.Δ.</i> (87)	<i>ΔΙΚΑΙΟΥΧΟΣ</i> (73)	<i>ΤΙΤΛΟΣ ΕΦΕΥΡΕΣΗΣ</i> (54)	<i>ΑΡ. Δ.Ε.</i> (11)
623213/03-05-2000	VIRGINIA COMMONWEALTH UNIVERSITY INTELLECTUAL PROPERTY FOUNDATION	ΟΡΓΑΝΑ ΚΑΙ ΜΕΘΟΔΟΣ ΓΙΑ ΤΗΝ ΑΞΙΟΛΟΓΗΣΗ ΤΟΥ ΣΥΝΤΕΛΕΣΤΗ ΕΛΑΣΤΙΚΟΤΗΤΑΣ ΘΡΟΜΒΟΥ, ΤΗΣ ΑΝΑΠΤΥΞΗΣ ΔΥΝΑΜΗΣ ΚΑΙ ΤΗΣ ΕΥΚΑΜΨΙΑΣ ΤΩΝ ΕΡΥΘΡΟΚΥΤΤΑΡΩΝ ΚΑΤΑ ΤΗ ΔΙΑΡΚΕΙΑ ΤΗΣ ΠΗΞΗΣ ΚΑΙ ΤΗΣ ΔΙΑΛΥΣΗΣ	3034101
625937/19-04-2000	SOFF-CUT INTERNATIONAL INC.	ΜΕΘΟΔΟΣ ΚΑΙ ΣΥΣΚΕΥΗ ΓΙΑ ΤΗΝ ΚΟΠΗ ΝΩΠΟΥ ΣΚΥΡΟΔΕΜΑΤΟΣ	3033978
626969/24-05-2000	1) SMITHKLINE BEECHAM CORPORATION 2) SMITHKLINE BEECHAM PLC 3) THE JOHNS HOPKINS UNIVERSITY	ΑΝΑΣΤΟΛΕΙΣ COA-IT ΚΑΙ ΡΑΦ	3034040
630914/07-06-2000	UNION CARBIDE CHEMICALS & PLASTICS TECHNOLOGY CORPORATION	ΕΛΑΣΤΙΚΑ ΣΥΜΠΟΛΥΜΕΡΩΝ ΑΙΘΥΛΕΝΙΟΥ/ ΠΡΟΠΥΛΕΝΙΟΥ	3033988
631619/31-05-2000	MOUNT SINAI HOSPITAL CORPORATION	ΑΝΑΣΥΝΤΙΘΕΜΕΝΟΣ ΙΣΤΟΣ ΧΟΝΔΡΟΥ	3034190
631850/26-04-2000	FRANKISCHE ROHRWERKE GEBR. KIRCHNER GMBH & CO.	ΙΔΙΟΣΚΕΥΗ ΕΙΔΙΚΗ Δ'ΕΠΕΞΕΡΓΑΣΙΑΝ	3033980
632390/24-05-2000	KONINKLIJKE KPN N.V.	ΚΥΚΛΩΜΑ ΕΠΕΞΕΡΓΑΣΤΗ ΠΟΥ ΠΕΡΙΛΑΜΒΑΝΕΙ ΕΝΑΝ ΠΡΩΤΟ ΕΠΕΞΕΡΓΑΣΤΗ ΚΑΙ ΣΥΣΤΗΜΑ ΠΟΥ ΠΕΡΙΛΑΜΒΑΝΕΙ ΤΟ ΚΥΚΛΩΜΑ ΕΠΕΞΕΡΓΑΣΤΗ ΚΑΙ ΕΝΑΝ ΔΕΥΤΕΡΟ ΕΠΕΞΕΡΓΑΣΤΗ	3034044
632820/17-05-2000	COLLAGEN CORPORATION	ΥΨΗΛΗΣ ΣΥΓΚΕΝΤΡΩΣΗΣ ΟΜΟΓΕΝΟΠΟΙΗΜΕΝΕΣ ΣΥΝΘΕΣΕΙΣ ΚΟΛΛΑΓΟΝΟΥ	3034187
633721/31-05-2000	CERUS CORPORATION	ΑΠΟΛΥΜΑΝΣΗ ΣΥΣΤΑΤΙΚΩΝ ΑΙΜΑΤΟΣ ΜΕ 8-ΜΕΘΟΞΥΨΟΡΑΛΕΝΙΟ	3034069
634491/24-05-2000	MONSANTO CO.	ΤΡΟΠΟΠΟΙΗΜΕΝΗ ΠΕΡΙΕΚΤΙΚΟΤΗΤΑ ΕΛΑΙΟΥ ΣΤΟΥΣ ΣΠΟΡΟΥΣ	3034038
635562/03-05-2000	FINA RESEARCH S.A.	ΛΙΠΑΝΤΙΚΟ ΕΛΑΙΟ ΓΙΑ ΨΥΚΤΕΣ ΤΥΠΟΥ ΣΥΜΠΙΕΣΗΣ	3034000
637808/03-05-2000	BAYER CORPORATION	ΣΥΣΤΗΜΑ ΜΝΗΜΗΣ ΧΩΡΙΣ ΠΛΗΚΤΡΑ ΓΙΑ ΜΙΑ ΗΛΕΚΤΡΟΝΙΚΗ ΣΥΣΚΕΥΗ ΜΕΤΡΗΣΕΩΣ	3034055
638639/12-04-2000	AKZO NOBEL N.V.	ΒΙΟΑΠΟΙΚΟΔΟΜΙΣΙΜΗ ΣΥΝΘΕΣΗ ΜΑΛΛΑΚΩΜΑΤΟΣ ΥΦΑΣΜΑΤΟΣ	3033899
639180/05-07-2000	SMITHKLINE BEECHAM PLC	ΜΕΘΟΔΟΣ ΓΙΑ ΤΗΝ ΣΤΕΡΕΟΕΙΔΙΚΗ ΥΔΡΟΛΥΣΗ ΠΑΡΑΓΩΓΩΝ ΠΙΠΕΡΙΔΙΝΟΔΙΟΝΗΣ	3034034
643556/12-04-2000	COMMONWEALTH SCIENTIFIC AND INDUSTRIAL RESEARCH ORGANISATION	ΣΥΝΘΕΣΗ, ΜΕΘΟΔΟΣ ΚΑΙ ΣΥΣΚΕΥΗ ΓΙΑ ΤΗΝ ΕΛΕΓΧΟΜΕΝΗ ΔΗΜΙΟΥΡΓΙΑ ΦΩΣΦΙΝΗΣ	3033924
643838/12-04-2000	SHILOOV MEDICAL TECHNOLOGIES, LTD.	ΜΕΘΟΔΟΣ ΓΙΑ ΤΗΝ ΑΝΙΧΝΕΥΣΗ ΑΝΤΙΣΩΜΑΤΩΝ ΜΕ ΟΡΟΑΡΝΗΤΙΚΑ ΑΤΟΜΑ	3033919
644417/03-05-2000	OWENS-BROCKWAY GLASS CONTAINER INC.	ΕΛΕΓΧΟΣ ΔΙΑΦΑΝΩΝ ΠΕΡΙΕΚΤΩΝ	3033925

<i>ΑΡ./ΗΜ.ΔΗΜ.Ε.Δ.</i> (87)	<i>ΔΙΚΑΙΟΥΧΟΣ</i> (73)	<i>ΤΙΤΛΟΣ ΕΦΕΥΡΕΣΗΣ</i> (54)	<i>ΑΡ. Δ.Ε.</i> (11)
644893/19-04-2000	BIOMEASURE, INC.	ΑΝΑΣΤΟΛΗ ΕΠΑΓΟΜΕΝΗΣ ΑΠΟ ΤΡΑΥΜΑ ΑΝΑΠΤΥΞΗΣ ΟΓΚΟΥ	3033968
646578/31-05-2000	HOECHST MARION ROUSSEL	ΠΡΩΤΟΕΜΦΑΝΙΖΟΜΕΝΑ ΦΑΙΝΥΛΟ ΚΑΡΒΟΞΑΜΙΔΟ ΙΣΟΞΑΖΟΛΙΑ ΚΑΙ ΤΑ ΑΛΑΤΑ ΤΟΥΣ, Η ΔΙΑΔΙΚΑΣΙΑ ΠΑΡΑΣΚΕΥΗΣ ΤΟΥΣ, Η ΕΦΑΡΜΟΓΗ ΤΟΥΣ ΩΣ ΦΑΡΜΑΚΩΝ ΚΑΙ ΟΙ ΦΑΡΜΑΚΕΥΤΙΚΕΣ ΣΥΝΘΕΣΕΙΣ ΠΟΥ ΤΑ ΠΕΡΙΕΧΟΥΝ	3034023
649102/17-05-2000	TWO WAY TV LTD	ΑΛΛΗΛΕΠΙΔΡΑΣΤΙΚΟ ΣΥΣΤΗΜΑ ΚΑΙ ΜΕΘΟΔΟΣ ΜΕΙΩΜΕΝΩΝ ΘΕΡΜΙΔΩΝ ΑΛΕΙΜΜΑΤΑ ΦΡΟΥΤΩΝ ΤΑ ΟΠΟΙΑ ΠΕΡΙΛΑΜΒΑΝΟΥΝ ΕΝΑ ΥΨΗΛΗΣ-ΕΝΤΑΣΗΣ ΓΛΥΚΑΝΤΙΚΟ ΚΑΙ ΜΙΑ ΠΡΟΣΜΙΞΗ ΕΛΑΣΤΙΚΩΝ (ΧΑΡΟΥΠΙ/ΓΚΟΥΑΡ/ΚΑΡΒΟΞΥΜΕΘΥΛΟΚΥΤΤΑΡΙΝΗ/ ΠΗΚΤΙΝΗ Ή ΚΑΡΑΓΕΝΝΑΝΗ)	3034136
649601/31-05-2000	MCNEIL-PPC, INC.	ΣΤΑΘΕΡΟΠΟΙΗΜΕΝΟΣ ΑΠΟΡΡΟΦΗΤΙΚΟΣ ΠΥΡΗΝΑΣ ΚΑΙ ΠΡΟΙΟΝΤΑ ΚΑΤΑΣΚΕΥΑΖΟΜΕΝΑ ΑΠ'ΑΥΤΟΝ	3034143
649644/31-05-2000	MCNEIL-PPC, INC.	ΕΝΑ ΦΑΡΜΑΚΕΥΤΙΚΟ ΠΑΡΑΣΚΕΥΑΣΜΑ ΓΙΑ ΤΗΝ ΕΝΕΡΓΟΠΟΙΗΣΗ ΦΥΣΙΚΩΝ ΚΥΤΤΑΡΩΝ ΦΟΝΕΩΝ	3033894
652768/03-05-2000	MAXIM PHARMACEUTICALS, INC.	ΜΕΘΟΔΟΙ ΓΙΑ ΤΗΝ ΑΔΡΑΝΟΠΟΙΗΣΗ ΤΩΝ ΒΑΚΤΗΡΙΔΙΩΝ ΣΕ ΠΑΡΑΣΚΕΥΑΣΜΑΤΑ ΑΙΜΑΤΟΣ ΜΕ 8-ΜΕΘΟΞΥΨΟΡΑΛΗΝΗ	3034068
653911/17-05-2000	CERUS CORPORATION	ΦΑΡΜΑΚΕΥΤΙΚΗ ΣΥΝΘΕΣΗ ΓΙΑ ΤΗΝ ΠΡΟΛΗΨΗ Ή ΤΗΝ ΑΓΩΓΗ ΚΑΤΑΓΜΑΤΩΝ ΤΩΝ ΟΣΤΩΝ	3034161
655251/31-05-2000	HOECHST JAPAN LTD	ΠΑΡΑΓΩΓΑ ΟΞΙΚΟΥ ΟΞΕΟΣ ΩΣ ΦΑΡΜΑΚΑ	3034111
656348/03-05-2000	F. HOFFMANN-LA ROCHE AG	ΣΥΣΤΗΜΑ ΓΙΑ ΤΗΝ ΤΡΟΦΟΔΟΣΙΑ ΕΝΟΣ ΦΟΡΤΙΟΥ ΜΕ ΗΛΕΚΤΡΙΚΗ ΕΝΕΡΓΕΙΑ ΑΠΟ ΜΙΑ ΚΥΡΙΑ ΠΗΓΗ ΚΑΙ ΑΠΟ ΜΙΑ ΒΟΗΘΗΤΙΚΗ ΠΗΓΗ	3033904
657985/05-04-2000	MATRA DEFENSE EQUIPEMENTS & SYSTEMES	ΧΡΗΣΗ ΕΝΟΣ ΠΟΡΩΔΟΥΣ ΥΛΙΚΟΥ ΓΙΑ ΤΗΝ ΑΠΟΜΑΚΡΥΝΣΗ ΑΕΡΙΩΔΩΝ ΑΚΑΘΑΡΣΙΩΝ ΑΠΟ ΕΝΑ ΑΕΡΙΟ ΜΙΓΜΑ	3034058
662338/03-05-2000	AKZO NOBEL N.V.	ΣΥΝΘΕΣΗ ΠΑΡΑΓΩΓΩΝ Ν-ΑΚΕΤΥΛΟ-ΝΕΥΡΑΜΙΝΙΚΟΥ ΟΞΕΟΣ	3034138
662966/24-05-2000	BIOTA SCIENTIFIC MANAGEMENT PTY. LTD.	ΠΡΟΣΘΕΤΑ ΚΑΥΣΙΜΟΥ	3034114
663001/17-05-2000	THE ASSOCIATED OCTEL COMPANY LTD	ΜΕΘΟΔΟΣ ΚΑΙ ΣΥΣΚΕΥΗ ΓΙΑ ΤΗΝ ΑΠΟΡΡΟΦΗΣΗ ΘΕΡΜΟΤΗΤΟΣ ΚΑΙ ΤΗ ΔΙΑΤΗΡΗΣΗ ΝΩΠΩΝ ΠΡΟΙΟΝΤΩΝ ΣΕ ΜΙΑ ΠΡΟΚΑΘΟΡΙΣΜΕΝΗ ΘΕΡΜΟΚΡΑΣΙΑ ΠΟΥ ΕΞΑΣΦΑΛΙΖΕΙ ΒΕΛΤΙΣΤΕΣ ΣΥΝΘΗΚΕΣ ΑΥΤΩΝ	3033973
664426/26-04-2000	N.R. DEVELOPMENT LTD	ΕΝΑ ΥΛΙΚΟ ΣΥΣΚΕΥΑΣΙΑΣ PET	3034173
666285/17-05-2000	EUROPEAN ECONOMIC COMMUNITY E.E.C.	ΜΙΞΗ ΚΑΙ ΕΦΑΡΜΟΓΗ ΚΟΝΙΑΜΑΤΩΝ	3034130
667221/17-05-2000	FASSA S.P.A.	ΜΕΘΟΔΟΣ ΓΙΑ ΤΗΝ ΠΑΡΑΣΚΕΥΗ ΤΟΥ NEVIRAPINE	3034078
667348/10-05-2000	1) BOEHRINGER INGELHEIM PHARMA KG 2) BOEHRINGER INGELHEIM INTERNATIONAL GMBH		

<i>ΑΡ./ΗΜ.ΔΗΜ.Ε.Δ.</i> (87)	<i>ΔΙΚΑΙΟΥΧΟΣ</i> (73)	<i>ΤΙΤΛΟΣ ΕΦΕΥΡΕΣΗΣ</i> (54)	<i>ΑΡ. Δ.Ε.</i> (11)
669110/03-05-2000	SMITH & NEPHEW, INC.	ΚΟΧΛΙΑΣ ΠΑΡΕΜΒΟΛΗΣ ΕΧΩΝ ΡΙΖΑ ΜΕ ΔΙΠΛΗ ΚΩΝΙΚΟΤΗΤΑ	3034107
669810/31-05-2000	UNCLE BEN'S, INC.	ΠΡΟΙΟΝ ΜΙΣΟΒΡΑΣΜΕΝΟΥ ΡΥΖΙΟΥ ΚΑΙ ΜΕΘΟΔΟΣ ΠΑΡΑΣΚΕΥΗΣ ΑΥΤΟΥ	3034189
671205/03-05-2000	RHODIA CHIMIE	ΟΡΓΑΝΙΚΟ ΤΕΤΡΑΔΥΝΑΜΟ ΟΞΕΙΔΙΟ ΚΑΙ Η ΧΡΗΣΙΜΟΠΟΙΗΣΗ ΤΟΥ ΩΣ ΠΡΟΣΘΗΚΗ ΓΙΑ ΕΝΩΣΕΙΣ ΥΔΡΟΓΟΝΑΝΘΡΑΚΩΝ	3033992
671922/10-05-2000	1) PURDUE RESEARCH FOUNDATION 2) METHODIST HOSPITAL OF INDIANA, INC. 3) KNAPP PETER M. JR.	ΥΓΡΟΠΟΙΗΜΕΝΟ ΕΝΤΕΡΙΚΟ ΥΠΟΒΛΕΝΝΙΟ, ΚΑΙ ΧΡΗΣΗ ΤΟΥ ΣΑΝ ΕΜΦΥΤΕΥΟΜΕΝΟ ΜΟΣΧΕΥΜΑ ΙΣΤΩΝ	3034144
673947/12-07-2000	SANKYO CO. LTD	ΠΑΡΑΓΩΓΑ ΤΗΣ ΨΥΧΟΦΟΥΡΑΝΟΖΗΣ ΚΑΙ ΤΗΣ ΨΥΧΟΠΥΡΑΝΟΖΗΣ	3034104
674674/10-05-2000	THE DOW CHEMICAL CO.	ΠΛΑΣΤΙΚΕΣ ΔΟΜΕΣ ΠΕΡΙΕΧΟΥΣΕΣ ΘΕΡΜΙΚΗΣ ΠΟΙΟΤΗΤΑΣ ΑΙΘΑΛΗ	3034061
674766/26-04-2000	KREATECH BIOTECHNOLOGY B.V.	ΜΕΘΟΔΟΣ ΚΑΙ ΜΗΧΑΝΙΣΜΟΣ ΓΙΑ ΑΝΑΓΝΩΡΙΣΗ ΕΙΔΟΥΣ ΜΥΚΟΒΑΚΤΗΡΙΟΥ ΥΠΕΥΘΥΝΟΥ ΓΙΑ ΜΥΚΟΒΑΚΤΗΡΙΑΚΗ ΜΟΛΥΝΣΗ	3034022
676202/07-06-2000	HOECHST MARION ROUSSEL	ΕΦΑΡΜΟΓΗ ΤΩΝ ΑΡΩΜΑΤΙΚΩΝ ΣΤΕΡΟΕΙΔΩΝ ΥΠΟΚΑΤΑΣΤΑΘΕΝΤΩΝ ΣΤΗ ΘΕΣΗ 3, ΑΠΟ ΜΙΑ ΑΜΙΝΟΑΛΚΟΞΙΚΗ ΑΛΥΣΙΔΑ ΥΠΟΚΑΤΑΣΤΗΣΑΣΑ ΓΙΑ ΝΑ ΛΑΒΟΥΜΕ ΕΝΑ ΙΑΤΡΙΚΟ ΠΡΟΟΡΙΖΟΜΕΝΟ ΣΤΟΝ ΕΛΕΓΧΟ ΤΗΣ ΓΟΝΙΜΟΤΗΤΑΣ ΙΔΙΑΙΤΕΡΑ ΔΕ ΤΗΣ ΑΝΔΡΙΚΗΣ ΓΟΝΙΜΟΤΗΤΑΣ	3033882
676357/19-07-2000	KONE CORPORATION	ΚΙΝΗΤΗΡΑΣ ΑΝΕΛΚΥΣΤΗΡΑ	3034004
677109/19-04-2000	ESPERION THERAPEUTICS INC.	ΣΥΣΤΗΜΑ ΕΚΦΡΑΣΗΣ ΓΙΑ ΤΗΝ ΠΑΡΑΓΩΓΗ ΑΠΟΛΙΠΟΠΡΩΤΕΪΝΗΣ ΑΙ-Μ	3033966
679156/24-05-2000	FLORIDA STATE UNIVERSITY	ΜΕΘΟΔΟΣ ΓΙΑ ΤΗΝ ΠΑΡΑΣΚΕΥΗ 10-ΔΙΣΑΚΕΤΟΞΥ-ΒΑΚΚΑΤΙΝΗΣ ΙΙΙ ΚΑΙ 10-ΔΕΣΑΚΕΤΟΞΥΤΑΞΟΛΙΟΥ ΚΑΙ ΠΑΡΑΓΩΓΩΝ ΤΟΥΤΩΝ	3034152
681444/17-05-2000	VORWERK & CO. INTERHOLDING GMBH	ΜΙΑ ΣΥΣΚΕΥΗ ΓΙΑ ΤΟΝ ΚΑΘΑΡΙΣΜΟ ΔΑΠΕΔΩΝ ΚΑΙ ΙΔΙΑΙΤΕΡΑ ΕΝΑΣ ΑΠΟΡΡΟΦΗΤΗΡΑΣ ΣΚΟΝΗΣ ΜΕ ΤΡΙΧΕΣ ΟΙ ΟΠΟΙΕΣ ΕΙΝΑΙ ΠΡΟΤΙΜΩΤΕΡΑ ΔΙΑΤΕΤΑΓΜΕΝΕΣ ΣΤΟ ΕΞΩΤΕΡΙΚΟ ΑΚΡΟ ΚΑΙ "ΒΛΕΠΟΥΝ" ΠΡΟΣ ΤΑ ΚΑΤΩ	3034133
681640/12-04-2000	BUCKMAN LABORATORIES INTERNATIONAL, INC.	ΕΦΑΡΜΟΓΗ Ν,Ν-ΔΙΑΛΚΥΛΑΜΙΔΙΩΝ ΠΡΟΣ ΠΕΡΙΟΡΙΣΜΟ ΤΗΣ ΚΑΘΙΖΗΣΗΣ ΑΣΦΑΛΤΟΥ ΑΠΟ ΑΚΑΘΑΡΤΟ ΠΕΤΡΕΛΑΙΟ	3033891
682655/03-05-2000	1) BOEHRINGER INGELHEIM PHARMA KG 2) BOEHRINGER INGELHEIM INTERNATIONAL GMBH	ΜΕΘΟΔΟΣ ΠΑΡΑΣΚΕΥΗΣ 3-ΑΜΙΝΟ-2-ΧΛΩΡΟ-4-ΑΛΚΥΛ (Ή ΚΥΚΛΟΑΛΚΥΛ)-ΠΥΡΙΔΙΝΩΝ	3034079
684804/17-05-2000	SPIKE TRADING LDA	ΟΛΙΚΗ ΠΡΟΣΘΗΚΗ ΓΟΝΑΤΟΣ	3034175

<i>ΑΡ./ΗΜ.ΔΗΜ.Ε.Δ.</i> (87)	<i>ΔΙΚΑΙΟΥΧΟΣ</i> (73)	<i>ΤΙΤΛΟΣ ΕΦΕΥΡΕΣΗΣ</i> (54)	<i>ΑΡ. Δ.Ε.</i> (11)
684992/26-04-2000	PHARMACIA & UPJOHN AKTIEBOLAG	ΜΕΘΟΔΟΣ ΕΠΙΤΕΥΞΕΩΣ ΑΥΞΗΜΕΝΗΣ ΠΑΡΑΓΩΓΗΣ ΑΠΟ ΜΙΑ ΠΑΡΑΓΩΓΟ ΚΥΤΤΑΡΙΚΗ ΟΙΚΟΓΕΝΕΙΑ ΜΕ ΤΗ ΧΡΗΣΗ ΕΝΟΣ ΠΡΩΤΟΚΟΛΛΟΥ ΣΥΓΧΩΝΕΥΣΕΩΣ	3034006
685567/17-05-2000	UGINE-SAVOIE IMPHY	ΑΝΟΞΕΙΔΩΤΟΣ ΧΑΛΥΨ ΦΕΡΡΙΤΙΚΟΣ ΒΕΛΤΙΩΜΕΝΗΣ ΚΑΤΕΡΓΑΣΙΜΟΤΗΤΑΣ	3034002
686091/17-05-2000	1) FRESENIUS KABI AB 2) WIHURI OY WIPAK	ΑΥΤΟΣΦΡΑΓΙΖΟΜΕΝΟΙ ΠΟΛΥΣΤΙΒΑΔΩΤΟΙ ΥΜΕΝΕΣ	3034163
688215/31-05-2000	ZYMOGENETICS, INC.	3,4 - ΔΙΑΡΥΛΧΡΩΜΑΝΙΑ ΓΙΑ ΤΗ ΘΕΡΑΠΕΙΑ ΤΗΣ ΔΕΡΜΑΤΙΤΙΔΑΣ	3034186
689426/17-05-2000	COGNIS AUSTRALIA PTY LTD	ΘΕΡΑΠΕΥΤΙΚΟΣ ΠΑΡΑΓΟΝΤΑΣ ΓΙΑ ΤΗ ΘΕΡΑΠΕΙΑ ΜΕΛΑΝΩΜΑΤΩΝ	3034167
689440/31-05-2000	THE WELLCOME FOUNDATION LTD	ΧΡΗΣΗ ΕΝΩΣΕΩΝ ΤΡΙΑΖΙΝΗΣ ΩΣ ΑΓΧΟΛΥΤΙΚΩΝ	3033941
689562/26-04-2000	THE DOW CHEMICAL CO.	ΜΕΘΟΔΟΣ ΚΑΤΑΣΚΕΥΗΣ ΔΟΜΗΣ ΑΦΡΟΥ ΑΙΘΥΛΕ-ΝΙΚΟΥ ΠΟΛΥΜΕΡΟΥΣ	3033949
691985/03-05-2000	MERRELL PHARMACEUTICALS INC.	ΦΩΣΦΟΝΟΜΕΘΥΛΔΙΠΕΠΤΙΔΙΑ	3034015
701717/05-04-2000	SWYCHCO INFRASTRUCTURE SERVICES PTY LTD	ΜΕΘΟΔΟΣ ΚΑΙ ΔΙΑΤΑΞΕΙΣ (ΣΥΣΚΕΥΕΣ) ΣΧΕΤΙΚΕΣ ΜΕ ΤΗΝ ΔΙΑΤΥΠΩΣΗ ΚΑΙ ΕΜΠΟΡΙΚΗ ΧΡΗΣΗ ΣΥΜΒΟΛΑΙΩΝ ΔΙΑΧΕΙΡΙΣΕΩΣ ΚΙΝΔΥΝΩΝ	3033907
702179/24-05-2000	PLYMOUTH FRANCAISE	ΔΙΑΤΑΞΗ ΠΡΟΕΙΔΟΠΟΙΗΣΕΩΣ ΓΙΑ ΤΟΝ ΕΝΤΟΠΙΣΜΟ ΘΑΜΜΕΝΩΝ ΕΡΓΩΝ	3034009
702776/17-05-2000	SCHUMANN SASOL GMBH	ΕΝΑΣ ΣΥΣΣΩΡΕΥΤΗΣ ΛΑΝΘΑΝΟΥΣΑΣ ΘΕΡΜΟΤΗΤΑΣ	3034132
703017/19-04-2000	ALCATEL KABEL AG & CO.	ΜΕΘΟΔΟΣ ΔΙΑ ΤΗΝ ΚΑΤΑΣΚΕΥΗΝ ΕΝΟΣ ΜΕΤΑΛΛΙΚΟΥ ΣΩΛΗΝΟΣ ΜΕ ΔΙΑΜΗΚΗ ΡΑΦΗΝ ΣΥΓΚΟΛΛΗΣΕΩΣ	3033892
703781/10-05-2000	PIERRE FABRE MEDICAMENT	ΧΡΗΣΗ ΕΦΑΡΟΧΑΝ ΚΑΙ ΠΑΡΑΓΩΓΩΝ ΤΟΥ ΓΙΑ ΤΗΝ ΠΑΡΑΣΚΕΥΗ ΕΝΟΣ ΦΑΡΜΑΚΟΥ ΓΙΑ ΤΗΝ ΑΝΤΙΜΕΤΩΠΙΣΗ ΤΗΣ ΝΟΣΟΥ ΤΟΥ PARKINSON	3034062
703922/17-05-2000	ASSOCIATION POUR L'ESSOR DE LA TRANSFUSION SANGUINE DANS LA REGION DU NORD	ΣΥΜΠΥΚΝΩΜΑ ΑΝΟΣΟΣΦΑΙΡΙΝΩΝ G ΓΙΑ ΘΕΡΑΠΕΥΤΙΚΗ ΧΡΗΣΗ ΚΑΙ ΔΙΕΡΓΑΣΙΑ ΓΙΑ ΤΗΝ ΠΑΡΑΓΩΓΗ ΤΟΥ ΕΝ ΛΟΓΩ ΣΥΜΠΥΚΝΩΜΑΤΟΣ	3034177
704431/24-05-2000	MERCK PATENT GMBH	ΣΕ ΘΕΣΗ ΟΡΘΟ ΥΠΟΚΑΤΕΣΤΗΜΕΝΑ ΠΑΡΑΓΩΓΑ ΒΕΝΖΟΙΚΟΥ ΟΞΕΟΣ	3033989
704465/10-05-2000	RECHERCHE ET DEVELOPPE- MENT GROUPE COCKERILL SAMBRE	ΠΡΟΙΟΝ ΓΙΑ ΤΟ ΣΧΗΜΑΤΙΣΜΟ ΜΙΑΣ ΕΠΙΚΑΛΥΨΗΣ ΕΠΙ ΕΝΟΣ ΥΠΟΣΤΡΩΜΑΤΟΣ ΚΑΙ ΜΕΘΟΔΟΣ ΠΑΡΑΣΚΕΥΗΣ ΑΥΤΟΥ ΤΟΥ ΠΡΟΙΟΝΤΟΣ	3034081
705327/19-04-2000	CALL HANS-PETER DR.	ΣΥΣΤΗΜΑ ΛΕΥΚΑΝΣΗΣ ΠΟΛΛΩΝ ΣΥΣΤΑΤΙΚΩΝ	3033969
705523/03-05-2000	SIEMENS INFORMATION AND COMMUNICATION NETWORKS, INC.	ΣΥΣΤΗΜΑ ΚΑΙ ΜΕΘΟΔΟΣ ΓΙΑ ΤΗ ΧΡΗΣΗ ΤΗΣ ΤΕΧΝΟΛΟΓΙΑΣ ΗΛΕΚΤΡΟΝΙΚΟΥ ΚΛΕΙΔΙΟΥ ΤΗΛΕΦΩΝΙΚΩΝ ΥΠΗΡΕΣΙΩΝ ΕΚΤΣ ΣΤΟ ΨΗΦΙΑΚΟ ΔΙΚΤΥΟ ΟΛΟΚΛΗΡΩΜΕΝΩΝ ΥΠΗΡΕΣΙΩΝ ISDN ΠΡΟΚΕΙΜΕΝΟΥ ΓΙΑ ΚΥΨΕΛΟΕΙΔΗ ΚΙΝΗΤΑ ΣΥΣΤΗΜΑΤΑ	3034074

<i>ΑΡ./ΗΜ.ΔΗΜ.Ε.Δ.</i> (87)	<i>ΔΙΚΑΙΟΥΧΟΣ</i> (73)	<i>ΤΙΤΛΟΣ ΕΦΕΥΡΕΣΗΣ</i> (54)	<i>ΑΡ. Δ.Ε.</i> (11)
706373/19-07-2000	GEORGETOWN UNIVERSITY	ΤΑΞΟΛΗ ΕΓΚΛΕΙΣΜΕΝΗ ΣΕ ΛΙΠΟΣΩΜΑ ΚΑΙ ΜΙΑ ΜΕΘΟΔΟΣ ΧΡΗΣΙΜΟΠΟΙΗΣΗΣ ΑΥΤΗΣ	3034024
706951/05-04-2000	OWENS-ILLINOIS CLOSURE INC.,	ΠΩΜΑ ΜΕ ΑΡΘΡΩΤΟ ΚΑΠΑΚΙ ΠΟΥ ΑΝΟΙΓΕΙ ΑΠΟΤΟΜΑ	3033875
708647/10-05-2000	1) SCHERING AG 2) GARFIELD ROBERT 3) YALLAMPALLI CHANDRA	ΣΥΝΔΥΑΣΜΟΣ ΕΝΟΣ ΠΡΟΕΜΜΗΝΟΡΟΙΚΟΥ ΠΑΡΑΓΟΝΤΑ ΚΑΙ ΕΝΟΣ ΥΠΟΣΤΡΩΜΑΤΟΣ ΚΑΙ/Ή ΔΟΤΗ ΣΥΝΘΑΣΗΣ ΝΙΤΡΙΚΟΥ ΟΞΕΙΔΙΟΥ ΓΙΑ ΤΗ ΘΕΡΑΠΕΥΤΙΚΗ ΑΝΤΙΜΕΤΩΠΙΣΗ ΤΗΣ ΠΡΟ-ΕΚΚΛΑΜΨΙΑΣ ΚΑΙ ΤΟΥ ΠΡΩΩΡΟΥ ΤΟΚΕΤΟΥ	3034165
710125/24-05-2000	SO.TI.S.r.l.	ΜΕΘΟΔΟΣ ΚΑΙ ΜΗΧΑΝΗ ΓΙΑ ΤΗΝ ΑΠΟΣΤΕΙΡΩΣΗ Ή ΤΗΝ ΑΠΟΛΥΜΑΝΣΗ ΑΠΟΒΛΗΤΩΝ	3034148
711870/12-07-2000	THE PROCTER & GAMBLE CO.	ΜΑΛΛΑΚΟ ΑΠΟΡΡΟΦΗΤΙΚΟ ΛΕΠΤΟ ΧΑΡΤΙ ΑΠΟΤΕΛΟΥΜΕΝΟ ΑΠΟ ΜΙΑ ΒΙΟΛΟΓΙΚΩΣ ΥΠΟΒΑΘΜΙΖΟΜΕΝΗ ΧΗΜΙΚΗ ΕΝΩΣΗ ΤΕΤΑΡΤΟΓΕΝΟΥΣ ΔΙΜΕΘΥΛΟΠΟΙΗΜΕΝΟΥ ΑΜΜΙΝΙΚΟΥ ΕΣΤΕΡΑ ΚΑΙ ΜΙΑ ΡΗΤΙΝΗ ΠΡΟΣΔΩΣΕΩΣ ΠΡΟΣΩΡΙΝΗΣ ΥΓΡΗΣ ΑΝΤΟΧΗΣ	3034090
713047/19-04-2000	1) HOMBRAVELLA ABBAD MARCELO D. 2) GUILLO VIVE DANIEL	ΔΙΑΤΑΞΗ ΓΙΑ ΤΗ ΔΙΑΚΟΠΗ ΡΟΗΣ ΜΕΣΑ ΣΕ ΑΓΩΓΟ ΥΓΡΩΝ	3033913
714645/03-05-2000	JOHNSON & JOHNSON PROFESSIONAL INC.	ΜΟΝΑΔΙΑΙΑ ΠΡΟΘΕΣΗ ΓΟΝΑΤΟΥ	3034059
715363/12-04-2000	VB AUTOBATTERIE	ΣΤΟΙΧΕΙΟ ΣΤΕΡΕΩΣΕΩΣ ΕΝΟΣ ΙΜΑΝΤΑ ΜΕΤΑΦΟΡΑΣ ΓΙΑ ΣΥΣΤΟΙΧΙΕΣ ΣΥΣΣΩΡΕΥΤΩΝ ΚΑΙ ΑΠΟΣΥΝΔΕΟΜΕΝΗ ΔΙΑΤΑΞΗ ΜΕΤΑΦΟΡΑΣ ΕΞΟΠΛΙΣΜΕΝΗ ΜΕ ΤΕΤΟΙΑ ΣΤΟΙΧΕΙΑ	3033888
715792/03-05-2000	SONERA OYJ	ΜΕΘΟΔΟΣ ΓΙΑ ΤΗΝ ΕΠΙΤΕΥΞΗ ΜΙΑΣ ΣΥΝΔΕΣΗΣ	3034118
715814/03-05-2000	BARILLA ALIMENTARE S.P.A.	ΜΕΘΟΔΟΣ ΚΑΙ ΣΥΣΚΕΥΗ ΓΙΑ ΤΗΝ ΠΑΡΑΓΩΓΗ ΣΥΣΣΩΜΑΤΩΣΕΩΝ ΔΗΜΗΤΡΙΑΚΩΝ ΣΕ ΒΙΟΜΗΧΑΝΙΚΗ ΚΛΙΜΑΚΑ	3034050
716001/03-05-2000	GEC ALSTHOMTRANSPORT SA	ΜΕΘΟΔΟΣ ΠΡΟΣΤΑΣΙΑΣ ΕΝΑΝΤΙΑ ΣΤΟ ΠΑΤΙΝΑΡΙΣΜΑ (ΟΛΙΣΘΗΣΗ) ΛΟΓΩ ΕΜΠΛΟΚΗΣ ΚΑΤΑ ΤΗ ΜΕΤΡΗΣΗ ΤΗΣ ΜΕΤΑΤΟΠΙΣΗΣ ΕΝΟΣ ΟΧΗΜΑΤΟΣ	3034064
716104/24-05-2000	PATENTES Y NOVEDADES S.L.	ΜΕΘΟΔΟΣ ΠΑΡΑΣΚΕΥΗΣ ΠΑΡΑΦΟΡΜΑΛΛΕΥΔΗΣ	3034085
716992/05-04-2000	CONTINENTAL AG	ΜΕΘΟΔΟΣ ΚΑΙ ΔΙΑΤΑΞΗ ΓΙΑ ΤΗΝ ΕΠΙΒΛΕΨΗ ΕΝΟΣ ΙΜΑΝΤΑ ΜΕΤΑΦΟΡΑΣ	3033874
717676/17-05-2000	TARKETT SOMMER S.A.	ΣΥΝΘΕΤΑ ΠΡΟΙΟΝΤΑ ΧΡΗΣΙΜΟΠΟΙΟΥΜΕΝΑ ΩΣ ΚΑΛΥΜΜΑΤΑ ΔΑΠΕΔΟΥ Ή ΤΟΙΧΟΥ Ή ΕΣΩΤΕΡΙΚΑ ΚΑΛΥΜΜΑΤΑ ΣΤΗ ΒΙΟΜΗΧΑΝΙΑ ΑΥΤΟΚΙΝΗΤΩΝ ΚΑΙ ΜΕΘΟΔΟΙ ΠΑΡΑΓΩΓΗΣ ΑΥΤΩΝ	3034091
718122/10-05-2000	PIRELLI PNEUMATICI SOCIETA PER AZIONI	ΕΛΑΣΤΙΚΟ ΜΕΓΑΛΗΣ ΚΑΤΑ ΠΛΑΤΟΣ ΚΑΜΠΥΛΟΤΗΤΑΣ, ΙΔΙΩΣ ΓΙΑ ΤΡΟΧΟΥΣ ΑΥΤΟΚΙΝΗΤΩΝ	3034070
719212/10-05-2000	FURY LTD.	ΜΗΧΑΝΙΣΜΟΣ ΜΕΛΑΝΩΜΑΤΟΣ	3034117

ΑΡ./ΗΜ.ΔΗΜ.Ε.Δ. (87)	ΔΙΚΑΙΟΥΧΟΣ (73)	ΤΙΤΛΟΣ ΕΦΕΥΡΕΣΗΣ (54)	ΑΡ. Δ.Ε. (11)
721459/31-05-2000	THE PROCTER & GAMBLE COMPANY	ΠΡΩΤΟΕΜΦΑΝΙΖΟΜΕΝΕΣ ΠΕΡΙΕΧΟΥΣΕΣ ΟΛΙΓΟΣΑΚΧΑΡΙΤΗ 14-ΑΜΙΝΟΣΤΕΡΟΕΙΔΕΣ ΕΝΩΣΕΙΣ ΚΑΙ ΠΡΩΤΟΕΜΦΑΝΙΖΟΜΕΝΗ ΧΗΜΕΙΑ ΔΙΑΣΤΕΡΕΟΕΠΙΛΕΚΤΙΚΗΣ ΔΙΑΔΙΚΑΣΙΑΣ ΣΤΕΡΟΕΙΔΟΥΣ	3034028
722325/24-05-2000	1) BIDEI CHRISTIAN-GEORGES 2) POIRSON JEAN	ΣΥΝΘΕΣΗ ΓΙΑ ΤΗ ΘΕΡΑΠΕΙΑ Ή ΤΗΝ ΠΡΟΛΗΨΗ ΤΟΥ ΕΡΠΗΤΑ	3034142
722755/03-05-2000	GEOBRA BRANDSTATTER GMBH & CO. KG	ΣΥΣΤΗΜΑ ΠΑΙΧΝΙΔΙΟΥ ΔΟΜΙΚΩΝ ΣΤΟΙΧΕΙΩΝ	3034054
723767/12-04-2000	JOHNSON & JOHNSON PROFESSIONAL INC.	ΠΡΟΣΑΡΜΟΖΟΜΕΝΗ ΟΡΘΟΠΕΔΙΚΗ ΤΑΙΝΙΑ ΚΑΛΟΥΠΩΜΑΤΟΣ	3033903
723803/03-05-2000	LINDE BRV BIOWASTE TECHNOLOGIES AG	ΣΥΣΚΕΥΗ ΣΥΜΠΛΗΡΩΜΑΤΙΚΟΥ ΚΑΘΑΡΙΣΜΟΥ ΔΙΑ ΠΥΡΓΟΥΣ ΔΙΗΘΗΣΕΩΣ ΑΠΑΕΡΙΩΝ	3034124
724389/17-05-2000	NABISCO, INC.	ΜΑΡΓΑΡΙΝΕΣ ΚΑΙ ΜΑΓΕΙΡΙΚΑ ΛΙΠΗ ΜΕ ΧΑΜΗΛΟ ΠΑΛΜΙΤΙΚΟ, ΜΕΙΩΜΕΝΑ TRANS-ΑΚΟΡΕΣΤΑ	3034180
724683/28-06-2000	FORTUM POWER AND HEAT OY	ΚΑΤΑΣΚΕΥΗ ΟΛΟΚΛΗΡΩΣΗΣ ΜΕΤΑΞΥ ΕΝΟΣ ΒΡΑΣΤΗΡΑ ΑΤΜΟΥ ΚΑΙ ΕΝΟΣ ΑΤΜΟΣΤΡΟΒΙΛΟΥ ΚΑΙ ΜΕΘΟΔΟΣ ΠΡΟΘΕΡΜΑΝΣΗΣ ΤΟΥ ΥΔΑΤΟΣ ΤΡΟΦΟΔΟΣΙΑΣ ΓΙΑ ΑΤΜΟΣΤΡΟΒΙΛΟ	3034073
724877/28-06-2000	LABORATOIRES FOURNIER S.A.	ΣΥΝΔΥΑΣΜΟΣ ΦΕΝΟΦΙΜΠΡΑΤΗΣ ΚΑΙ ΒΙΤΑΜΙΝΗΣ Ε, ΧΡΗΣΗ ΣΤΗ ΘΕΡΑΠΕΥΤΙΚΗ	3034147
726768/17-05-2000	1) THE UNITED STATES OF AMERICA, ΟΠΩΣ ΕΚΠΡΟΣΩΠΟΥΝΤΑΙ ΑΠΟ ΤΗΝ SECRETARY DEPARTMENT OF HEALTH AND HUMAN SERVICES 2) BOARD OF SUPERVISORS OF LOUISIANA STATE UNIVERSITY AND AGRICULTURAL AND MECHANIC COLLEGE	ΧΡΗΣΗ ΕΝΩΣΕΩΝ ΠΟΥ ΑΠΕΛΕΥΘΕΡΩΝΟΥΝ ΟΞΕΙΔΙΟ ΤΟΥ ΑΖΩΤΟΥ ΓΙΑ ΤΗΝ ΚΑΤΑΣΚΕΥΗ ΕΝΟΣ ΦΑΡΜΑΚΟΥ ΠΡΟΣ ΠΡΟΣΤΑΣΙΑ ΑΠΟ ΒΛΑΒΗ ΙΣΧΑΙΜΙΚΗΣ ΕΠΑΝΕΓΧΥΣΗΣ	3034099
727986/31-05-2000	RIBOGENE, INC.	ΘΕΡΑΠΕΙΑ ΤΗΣ ΗΜΙΚΡΑΝΙΑΣ	3034188
728071/24-05-2000	CRYOVAC, INC.	ΠΟΛΛΩΝ ΣΤΟΙΒΑΔΩΝ, ΔΙΠΡΟΣΑΝΑΤΟΛΙΣΜΕΝΟ, ΘΕΡΜΙΚΑ ΣΥΡΡΙΚΝΩΜΕΝΟ ΦΙΛΜ	3034128
728109/19-04-2000	ABBOTT LABORATORIES	ΔΟΧΕΙΟΝ ΑΝΑΙΣΘΗΤΙΚΟΥ ΠΑΡΑΓΟΝΤΟΣ ΠΕΡΙΕΧΟΝ ΕΝ ΚΛΕΙΘΡΟΝ ΜΙΑΣ ΧΡΗΣΕΩΣ	3033964
728979/31-05-2000	FRANZ VIEGENER II GMBH & CO. KG.	ΣΤΕΓΑΝΩΤΙΚΗ ΣΥΝΔΕΣΗ ΕΝΟΣ ΠΛΑΣΤΙΚΟΥ ΣΩΛΗΝΟΣ ΜΕ ΕΝΑ ΤΕΜΑΧΙΟ ΣΥΝΔΕΣΕΩΣ ΚΑΤΑΣΚΕΥΑΣΜΕΝΟ ΑΠΟ ΜΕΤΑΛΛΟ	3033995
730036/19-04-2000	ACS DOBFAR SPA	ΔΙΕΡΓΑΣΙΑ ΓΙΑ ΤΗΝ ΕΝΖΥΜΑΤΙΚΗ ΣΥΝΘΕΣΗ ΑΝΤΙΒΙΟΤΙΚΩΝ ΒΗΤΑ-ΛΑΚΤΑΜΗΣ ΥΠΟ ΤΗΝ ΠΑΡΟΥΣΙΑ ΕΝΟΣ ΑΝΑΣΤΟΛΕΑ ΕΝΖΥΜΟΥ	3033900
730822/24-05-2000	DRIP IRRIGATION SYSTEMS, LTD.	ΕΝΑΣ ΜΗΧΑΝΙΣΜΟΣ ΨΕΚΑΣΜΟΥ ΣΤΑΓΟΝΩΝ ΝΕΡΟΥ ΠΟΥ ΕΙΝΑΙ ΤΟΠΟΘΕΤΗΜΕΝΟΣ ΕΝΤΟΣ ΤΗΣ ΓΡΑΜΜΗΣ ΑΡΔΕΥΣΗΣ ΚΑΙ ΠΟΥ ΔΙΑΘΕΤΕΙ ΔΙΑΤΑΞΗ ΓΙΑ ΤΗ ΣΥΓΚΡΑΤΗΣΗ ΤΟΥ ΝΕΡΟΥ	3034151

ΑΡ./ΗΜ.ΔΗΜ.Ε.Δ. (87)	ΔΙΚΑΙΟΥΧΟΣ (73)	ΤΙΤΛΟΣ ΕΦΕΥΡΕΣΗΣ (54)	ΑΡ. Δ.Ε. (11)
731129/26-04-2000	ARPLAS GESELLSCHAFT FUER PLASMATECHNOLOGIE MBH	ΧΡΗΣΙΜΟΠΟΙΗΣΗ ΕΝΟΣ ΠΟΛΥΜΕΡΟΥΣ ΥΛΙΚΟΥ	3034042
731635/03-05-2000	HOECHST SCHERING AGREVO S.A.	ΚΟΚΚΟΙ ΓΑΛΑΚΤΟΠΟΙΗΣΙΜΟΙ ΜΕΣΑ ΣΤΟ ΝΕΡΟ, ΜΕΘΟΔΟΣ ΠΑΡΑΣΚΕΥΗΣ ΤΟΥΣ ΚΑΙ ΕΦΑΡΜΟΓΗ ΤΟΥΣ ΣΑΝ ΕΝΤΟΜΟΚΤΟΝΑ	3034021
731748/10-05-2000	JANSSEN-ORTHO INC.	ΜΕΘΟΔΟΣ ΓΙΑ ΚΑΤΑΣΚΕΥΗ ΛΕΠΤΩΝ - ΤΟΙΧΩΜΑΤΩΝ, ΚΛΕΙΣΤΩΝ - ΑΚΡΩΝ, ΣΩΛΗΝΩΤΩΝ ΑΝΤΙΚΕΙΜΕΝΩΝ ΑΠΟ ΘΕΡΜΟΠΛΑΣΤΙΚΑ ΕΛΑΣΤΟΜΕΡΗ	3034047
732178/07-06-2000	ADOLF WURTH GMBH & CO. KG	ΣΥΣΚΕΥΗ ΤΟΠΟΘΕΤΗΣΕΩΣ ΒΛΗΤΡΩΝ (ΚΟΧΛΙΩΝ)	3033960
732677/10-05-2000	B.V.R. TECHNOLOGIES LTD.	ΣΥΣΤΗΜΑ ΠΡΟΣΟΜΟΙΩΣΗΣ ΗΛΕΚΤΡΟΝΙΚΩΝ ΣΥΣΤΗΜΑΤΩΝ ΑΕΡΟΣΚΑΦΟΥΣ	3034159
732952/03-05-2000	MERCK PATENT GMBH	ΔΙΑΤΑΞΗ ΕΙΣΠΝΟΗΣ ΣΚΟΝΗΣ	3034071
733627/28-06-2000	ADIR ET COMPAGNIE	ΝΕΕΣ ΕΝΩΣΕΙΣ ΘΕΙΟΦΕΝΗΣ, Η ΜΕΘΟΔΟΣ ΠΑΡΑΣΚΕΥΗΣ ΑΥΤΩΝ ΚΑΙ ΟΙ ΦΑΡΜΑΚΕΥΤΙΚΕΣ ΣΥΝΘΕΣΕΙΣ ΟΙ ΟΠΟΙΕΣ ΤΙΣ ΠΕΡΙΕΧΟΥΝ	3033991
734381/05-07-2000	MERCK & CO., INC.	ΜΟΡΦΟΛΙΝΙΚΟΙ ΚΑΙ ΘΕΙΟΜΟΡΦΟΛΙΝΙΚΟΙ ΑΝΤΑΓΩΝΙΣΤΕΣ ΥΠΟΔΟΧΕΑ ΤΑΧΥΚΙΝΙΝΗΣ	3034095
734525/21-06-2000	BASF AG	ΜΕΘΟΔΟΣ ΓΙΑ ΤΗΝ ΑΝΑΓΝΩΡΙΣΗ ΟΥΣΙΩΝ ΜΕ ΔΥΝΗΤΙΚΗ ΠΑΡΑΣΙΤΟΚΤΟΝΑ ΔΡΑΣΗ Ή ΡΥΘΜΙΣΤΙΚΗ ΔΡΑΣΗ ΑΝΑΠΤΥΞΗΣ ΜΕΣΩ ΦΥΤΙΚΩΝ ΠΡΩΤΕΙΝΩΝ ΜΕΤΑΦΟΡΑΣ, ΧΡΗΣΙΜΟΠΟΙΗΣΗ ΤΩΝ ΠΡΩΤΕΙΝΩΝ ΜΕΤΑΦΟΡΑΣ ΚΑΘΩΣ ΚΑΙ ΟΥΣΙΕΣ ΜΕ ΠΑΡΑΣΙΤΟΚΤΟΝΑ ΔΡΑΣΗ Ή ΡΥΘΜΙΣΤΙΚΗ ΔΡΑΣΗ ΑΝΑΠΤΥΞΗΣ	3033942
735042/24-05-2000	ROQUETTE FRERES	ΣΥΝΘΕΣΗ ΜΑΛΤΙΤΟΛΗΣ ΚΑΙ ΜΕΘΟΔΟΣ ΠΑΡΑΣΚΕΥΗΣ ΤΗΣ	3034020
736004/10-05-2000	1) OKLAHOMA MEDICAL RESEARCH FOUNDATION 2) UNIVERSITY OF KENTUCKY RESEARCH FOUNDATION	(2,4-ΔΙΣΟΥΛΦΟΦΑΙΝΥΛ)Ν-ΤΡΙΤ. ΒΟΥΤΥΛ-ΝΙΤΡΟΝΙΟ, ΤΑ ΑΛΑΤΑ ΤΟΥ, ΚΑΙ Η ΧΡΗΣΗ ΤΟΥ ΣΑΝ ΡΙΖΙΚΟ ΦΑΡΜΑΚΕΥΤΙΚΟ ΜΕΣΟΝ ΠΑΠΙΔΕΥΣΕΩΣ	3034134
736305/03-05-2000	1) CYGNUS, INC. 2) THE REGENTS OF THE UNIVERSITY OF CALIFORNIA	ΕΝΙΣΧΥΜΕΝΗ ΜΕ ΥΠΕΡΗΧΟΥΣ ΔΙΑΝΟΜΗ ΥΛΙΚΟΥ ΕΝΤΟΣ ΚΑΙ ΔΙΑ ΜΕΣΟΥ ΤΟΥ ΔΕΡΜΑΤΟΣ	3034087
738174/12-04-2000	ULTRA FOG AKTIEBOLAG	ΑΚΡΟΦΥΣΙΟ ΕΞΑΠΛΩΣΗΣ ΟΜΙΧΛΗΣ ΥΔΑΤΟΣ	3033933
738262/19-04-2000	NOVO NORDISK A/S	ΝΕΑΙ ΕΤΕΡΟΚΥΚΛΙΚΑΙ ΕΝΩΣΕΙΣ	3033967
739172/10-05-2000	HALL JASON HAMILTON	ΕΙΔΟΣ ΚΑΛΥΜΜΑΤΟΣ ΚΕΦΑΛΗΣ	3034179
739318/03-05-2000	TEXAS INDUSTRIES, INC.	ΜΕΘΟΔΟΣ ΚΑΙ ΕΞΟΠΛΙΣΜΟΣ ΓΙΑ ΧΡΗΣΗ ΣΚΩΡΙΑΣ ΧΑΛΥΒΑ ΣΕ ΠΑΡΑΓΩΓΗ ΚΛΙΝΚΕΡ ΤΣΙΜΕΝΤΟΥ	3034056
742153/26-04-2000	PEPSICO, INC.	ΕΝΑ ΠΛΑΣΤΙΚΟ ΔΟΧΕΙΟ ΜΕ ΠΛΕΥΡΙΚΕΣ ΝΕΥΡΩΣΕΙΣ	3033889
742304/28-06-2000	MEMMINGER-IRO GMBH	ΔΙΑΤΑΞΗ ΤΡΟΦΟΔΟΣΙΑΣ ΝΗΜΑΤΟΣ	3034036
743936/14-06-2000	JOHN WYETH & BROTHER LTD	ΠΑΡΑΓΩΓΑ ΚΥΚΛΟΕΞΑΝΙΟΥ ΩΣ ΑΝΑΣΤΟΛΕΙΣ ΤΩΝ ΔΙΑΥΛΩΝ ΠΥΛΗΣ ΚΑΛΙΟΥ ΕΚ ΔΙΑΦΟΡΑΣ ΔΥΝΑΜΙΚΟΥ	3033953
743940/03-05-2000	ASTRAZENECA AB	ΝΕΕΣ ΕΝΩΣΕΙΣ ΜΕ ΑΝΑΛΗΤΙΚΗ ΚΑΙ ΤΟΠΙΚΗ ΑΝΑΙΣΘΗΤΙΚΗ ΔΡΑΣΗ	3033999

<i>ΑΡ./ΗΜ.ΔΗΜ.Ε.Δ.</i> (87)	<i>ΔΙΚΑΙΟΥΧΟΣ</i> (73)	<i>ΤΙΤΛΟΣ ΕΦΕΥΡΕΣΗΣ</i> (54)	<i>ΑΡ. Δ.Ε.</i> (11)
746537/02-08-2000	SKW STICKSTOFFWERKE PIESTERITZ GMBH	ΣΥΝΔΥΑΣΜΟΙ ΔΡΑΣΤΙΚΩΝ ΟΥΣΙΩΝ ΓΙΑ ΤΗΝ ΑΝΑΣΤΟΛΗ ΚΑΙ ΑΝΤΙΣΤΟΙΧΑ ΡΥΘΜΙΣΗ ΤΗΣ ΝΙΤΡΟ- ΠΟΙΗΣΗΣ	3034156
746644/19-04-2000	BRACKER AG	ΜΕΘΟΔΟΣ ΔΙΑ ΤΗΝ ΚΙΝΗΣΙΝ ΤΗΣ ΚΛΩΣΤΗΣ ΕΙΣ ΜΙΑΝ ΘΕΣΙΝ ΠΡΟΣ ΑΛΛΑΓΗΝ ΤΟΥ ΔΡΟΜΕΩΣ ΤΟΥ ΔΑΚΤΥΛΙΟΥ ΩΣ ΕΠΙΣΗΣ ΠΡΟΣ ΤΟΥΤΟΙΣ ΙΔΙΟΣΚΕΥΗ	3033963
749580/19-04-2000	FODSTAD OUSTEIN	ΜΕΘΟΔΟΣ ΚΑΙ ΔΙΑΤΑΞΗ ΔΙΑ ΤΗΝ ΑΝΙΧΝΕΥΣΗ ΕΙΔΙΚΩΝ ΣΤΟΧΕΥΟΜΕΝΩΝ ΚΥΤΤΑΡΩΝ ΣΕ ΕΞΕΙΔΙΚΕΥΜΕΝΟΥΣ Ή ΑΝΑΜΕΜΙΓΜΕΝΟΥΣ ΚΥΤΤΑ- ΡΙΚΟΥΣ ΠΛΗΘΥΣΜΟΥΣ ΚΑΙ ΔΙΑΛΥΜΑΤΑ ΠΟΥ ΠΕΡΙΕ- ΧΟΥΝ ΤΟΥΣ ΚΥΤΤΑΡΙΚΟΥΣ ΠΛΗΘΥΣΜΟΥΣ	3033946
751719/24-05-2000	GUNN ROBERT T.	ΧΑΜΗΛΗΣ ΤΡΙΒΗΣ ΙΜΑΤΙΣΜΟΣ	3034172
753637/05-04-2000	KLEIN IBERICA, S.A.	ΚΑΤΑΣΚΕΥΗ ΓΙΑ ΤΗΝ ΠΡΟΣΑΡΜΟΓΗ ΣΥΡΟΜΕΝΩΝ ΠΟΡΤΩΝ	3033910
754200/03-05-2000	PPG INDUSTRIES OHIO, INC.	ΕΠΟΞΥ/ΑΜΙΝΙΚΕΣ ΕΠΙΚΑΛΥΨΕΙΣ ΦΡΑΓΗΣ	3034016
758101/03-05-2000	ANACOMP, INC.	ΣΥΣΤΗΜΑ ΚΑΝΙΣΤΡΟΥ ΕΠΑΝΑΓΕΜΙΖΟΜΕΝΟΥ ΦΙΛΜ	3034011
759299/26-04-2000	ELI LILLY AND CO.	ΕΝΙΣΧΥΣΙΣ ΤΗΣ ΑΝΤΑΠΟΚΡΙΣΕΩΣ ΣΕΡΟΤΟΝΙΝΗΣ	3034007
759302/16-08-2000	KANEBO LTD.	ΦΑΡΜΑΚΟ ΓΙΑ ΤΗ ΡΕΥΜΑΤΟΕΙΔΗ ΑΡΘΡΙΤΙΔΑ	3034200
759917/12-04-2000	GILEAD SCIENCES, INC.	ΝΕΟΙ ΕΚΛΕΚΤΙΚΟΙ ΑΝΑΣΤΟΛΕΙΣ ΙΩΣΙΚΩΝ Ή ΒΑΚΤΗ- ΡΙΑΚΩΝ ΝΕΥΡΑΜΙΝΙΔΑΣΩΝ	3033914
759929/23-08-2000	MERCK & CO., INC.	ΟΞΕΙΔΩΣΗ ΣΤΕΡΟΕΙΔΩΝ ΠΟΥ ΠΕΡΙΛΑΜΒΑΝΟΥΝ ΑΛΛΥΛΙΚΕΣ ΟΜΑΔΕΣ	3034201
760735/07-06-2000	LUCAS REX CAMERON	ΦΟΡΗΤΟ ΠΡΙΟΝΙΣΤΗΡΙΟ ΜΕ ΒΕΛΤΙΩΜΕΝΗ ΚΑΘΕΤΗ ΚΑΙ ΠΛΑΓΙΑ ΣΤΑΘΕΡΟΤΗΤΑ	3034072
760885/10-05-2000	RASCOR SPEZIALBAU GMBH	ΣΙΔΗΡΟΤΡΟΧΙΑ ΑΡΜΟΥ ΔΙΑ ΡΩΓΜΗΝ ΕΚ ΣΥΡΡΙΚΝΩ- ΣΕΩΣ	3034108
761657/24-05-2000	ELI LILLY AND CO.	ΜΕΘΟΔΟΣ ΔΙΑ ΠΑΡΑΣΚΕΥΗΝ ΠΑΡΑΓΩΓΩΝ ΒΕΝΖΥΛΟ-ΥΠΟΚΑΤΕΣΤΗΜΕΝΗΣ ΡΟΔΑΝΙΝΗΣ	3034157
761992/24-05-2000	A-Z AUSRUSTUNG UND ZUBE- HOR GMBH & CO. KG	ΣΤΟΙΧΕΙΟΝ ΣΥΝΔΕΣΕΩΣ ΔΙΑΜΟΡΦΩΝΟΝ ΣΠΕΙΡΩΜΑ	3034154
763547/10-05-2000	CYTEC TECHNOLOGY CORP.	ΜΙΚΡΟΓΑΛΑΚΤΩΜΑΤΟΠΟΙΗΜΕΝΑ ΛΕΙΤΟΥΡΓΟ- ΠΟΙΗΜΕΝΑ ΠΟΛΥΜΕΡΗ	3034170
764607/24-05-2000	1) KEMPEL DAVID 2) WHITE MARGARET LESLEY	ΒΕΛΤΙΩΣΕΙΣ ΣΕ ΣΕΛΛΕΣ Ή ΒΕΛΤΙΩΣΕΙΣ ΠΟΥ ΣΧΕΤΙΖΟ- ΝΤΑΙ ΜΕ ΣΕΛΛΕΣ	3034145
767683/10-05-2000	1) BOEHRINGER INGELHEIM PHARMA GMBH 2) BOEHRINGER INGELHEIM IN- TERNATIONAL GMBH	ΣΥΣΚΕΥΗ ΕΙΣΠΝΟΩΝ-ΑΕΡΟΖΟΛ	3034098
767862/26-04-2000	EXPRO NORTH SEA LTD	ΛΙΠΑΝΤΙΚΗ ΒΑΛΒΙΔΑ ΠΛΗΡΩΣΗΣ ΦΡΕΑΤΟΣ	3034013
769082/17-05-2000	WEYERHAEUSER CO.	ΙΝΩΔΗ ΠΛΕΓΜΑΤΑ ΚΑΙ ΠΡΟΙΟΝΤΑ ΕΠΕΞΕΡΓΑΣΜΕΝΑ ΜΕ ΣΥΝΔΕΤΙΚΗ ΟΥΣΙΑ	3033998
769908/03-05-2000	LP RESEARCH CENTRE LTD.	ΜΙΑ ΜΕΘΟΔΟΣ ΒΕΛΤΙΩΣΗΣ ΤΗΣ ΠΟΙΟΤΗΤΑΣ ΦΥΤΙΚΩΝ ΣΠΟΡΩΝ	3034048

<i>ΑΡ./ΗΜ.ΔΗΜ.Ε.Δ.</i> (87)	<i>ΔΙΚΑΙΟΥΧΟΣ</i> (73)	<i>ΤΙΤΛΟΣ ΕΦΕΥΡΕΣΗΣ</i> (54)	<i>ΑΡ. Δ.Ε.</i> (11)
770066/17-05-2000	H. LUNDBECK A/S	ΕΝΩΣΕΙΣ ΣΥΝΔΕΣΕΩΣ ΜΕ ΤΟΝ ΥΠΟΔΟΧΕΑ ΤΗΣ ΣΕΡΟΤΟΝΙΝΗΣ 5-ΗΤ1Α ΚΑΙ ΤΗΣΝΤΟΠΑΜΙΝΗΣ D2	3034105
773923/26-04-2000	BRACCO S.P.A.	ΔΙΑΔΙΚΑΣΙΑ ΓΙΑ ΤΗΝ ΠΑΡΑΣΚΕΥΗ ΕΝΟΣ ΑΛΛΗΛΟ-ΥΠΟΚΑΘΙΣΤΟΥΜΕΝΟΥ ΑΡΩΜΑΤΙΚΟΥ ΟΞΕΩΣ	3033957
774057/12-04-2000	DIRLETON MANAGEMENT SERVICES LTD	ΜΙΑ ΜΗΧΑΝΗ ΑΚΤΙΝΙΚΗΣ ΛΕΙΤΟΥΡΓΙΑΣ ΜΕ ΣΦΑΙΡΙΚΑ ΕΜΒΟΛΑ	3033896
775724/26-04-2000	SOCIETE NATIONALE DES POUDRES ET EXPLOSIFS	ΠΛΗΡΩΣ ΒΙΟΑΠΟΙΚΟΔΟΜΗΣΙΜΕΣ ΣΥΝΘΕΣΕΙΣ, ΧΡΗΣΙΜΕΣ ΓΙΑ ΤΗΝ ΚΑΤΑΣΚΕΥΗ ΦΥΣΙΓΓΙΩΝ ΚΥΝΗΓΙΟΥ ΚΑΙ ΒΟΛΗΣ	3033918
776202/17-05-2000	MAX-DELBRUCK-CENTRUM FUR MOLEKULARE MEDIZIN	ΛΙΠΟΣΩΜΑΤΙΚΩΣ ΕΝΘΥΛΑΚΩΜΕΝΗ ΤΑΞΟΛΗ, Η ΠΑΡΑΣΚΕΥΗ ΤΗΣ ΚΑΙ Η ΧΡΗΣΗ ΤΗΣ	3034162
776403/03-05-2000	SKY PARK IC JR AB	ΔΙΑΤΑΞΗ ΓΙΑ ΤΗΝ ΑΥΤΟΜΑΤΗ ΜΕΤΑΦΟΡΑ ΟΧΗΜΑΤΟΣ ΑΠΟ ΜΟΝΑΔΑ ΥΠΟΔΟΧΗΣ ΟΧΗΜΑΤΩΝ ΚΤΙΡΙΟΥ ΣΤΑΘΜΕΥΣΕΩΣ ΟΧΗΜΑΤΩΝ ΣΕ ΘΕΣΗ ΣΤΑΘΜΕΥΣΕΩΣ	3034093
776505/12-04-2000	REUTERS TRANSACTION SERVICES LTD	ΣΥΣΤΗΜΑ ΚΑΙ ΜΕΘΟΔΟΣ ΔΙΑΠΡΑΓΜΑΤΕΥΣΙΜΩΝ ΑΝΤΙΣΤΟΙΧΙΩΝ	3033950
777671/26-04-2000	ASTRAZENECA AB	ΣΠΕΙΡΟ-ΑΖΑΔΙΚΥΚΛΙΚΕΣ ΕΝΩΣΕΙΣ ΧΡΗΣΙΜΕΣ ΣΕ ΘΕΡΑΠΕΙΑ	3033878
779341/28-06-2000	JOHNSON MATTHEY PUBLIC LTD CO.	ΣΒΩΛΟΙ ΠΕΡΙΕΧΟΝΤΕΣ ΠΗΓΜΕΝΤΟ ΣΕ ΔΙΑΣΚΟΡΠΙΣΜΟ ΕΝΟΣ ΠΟΛΥΜΕΡΟΥΣ ΑΙΘΥΛΕΝΙΟΥ/ΟΞΙΚΟΥ ΒΥΝΙΛΕΣΤΕΡΟΣ	3034092
779375/07-06-2000	ASCOMETAL (SOCIETE ANONYME)	ΧΑΛΥΒΑΣ ΓΙΑ ΤΗΝ ΚΑΤΑΣΚΕΥΗ ΜΗΧΑΝΙΚΩΝ ΚΟΠΤΙΚΩΝ ΤΕΜΑΧΙΩΝ ΚΑΙ ΛΑΜΒΑΝΟΜΕΝΑ ΤΕΜΑΧΙΑ	3034003
781309/23-08-2000	THE PROCTER & GAMBLE CO.	ΒΙΟΑΠΟΔΟΜΗΣΙΜΕΣ ΠΟΛΥΜΕΡΕΙΣ ΣΥΝΘΕΣΕΙΣ ΚΑΙ ΠΡΟΙΟΝΤΑ ΑΥΤΩΝ	3034202
781721/10-05-2000	BALSELLS VENTURA, ANGEL	ΜΗΧΑΝΗΜΑ ΓΙΑ ΤΗ ΔΙΑΜΟΡΦΩΣΗ ΕΛΑΣΜΑΤΟΕΙΔΩΝ ΠΡΟΙΟΝΤΩΝ	3034126
782424/19-07-2000	THE PROCTER & GAMBLE CO.	ΑΠΟΡΡΟΦΗΤΙΚΟ ΠΡΟΙΟΝ ΜΕ ΒΕΛΤΙΩΜΕΝΗ ΕΛΑΣΤΙΚΟΠΟΙΗΜΕΝΗ ΛΩΡΙΔΑ ΜΕΣΗΣ	3034025
782997/26-04-2000	SHELL INTERNATIONALE RESEARCH MAATSCHAPPIJ B.V.	ΤΡΙΑΖΟΛΟΠΥΡΙΜΙΔΙΚΑ ΠΑΡΑΓΩΓΑ	3033916
783442/24-05-2000	GELLER AVNER	ΔΟΧΕΙΟ ΤΟ ΟΠΟΙΟ ΕΧΕΙ ΜΙΑ ΟΡΘΟΓΩΝΙΚΗ ΒΑΣΗ ΚΑΙ Η ΚΑΤΑΣΚΕΥΗ ΤΟΥ	3034077
783467/03-05-2000	THE CARBORUNDUM CO.	ΕΝΩΜΕΝΟ ΜΕ ΑΝΤΙΔΡΑΣΗ ΠΥΡΙΜΑΖΟ ΠΡΟΙΟΝ ΚΑΡΒΙΔΙΟΥ ΠΥΡΙΤΙΟΥ	3034089
783910/12-07-2000	TSEGELSKY VALERY GRIGORIEVICH	ΔΙΕΡΓΑΣΙΑ ΓΙΑ ΤΗΝ ΑΠΟΣΤΑΞΗ ΚΕΝΟΥ ΑΡΓΟΥ ΠΕΤΡΕΛΑΙΟΥ, ΚΑΙ ΜΙΑ ΕΓΚΑΤΑΣΤΑΣΗ ΓΙΑ ΕΚΤΕΛΕΣΗ ΤΗΣ ΔΙΕΡΓΑΣΙΑΣ	3034053
786434/26-04-2000	SOCIETE NATIONALE DES POUDRES ET EXPLOSIFS	ΣΤΑΘΕΡΟΠΟΙΗΜΕΝΟ ΝΙΤΡΙΚΟ ΑΜΜΩΝΙΟ	3033971

<i>ΑΡ./ΗΜ.ΔΗΜ.Ε.Δ.</i> (87)	<i>ΔΙΚΑΙΟΥΧΟΣ</i> (73)	<i>ΤΙΤΛΟΣ ΕΦΕΥΡΕΣΗΣ</i> (54)	<i>ΑΡ. Δ.Ε.</i> (11)
787135/24-05-2000	PIERRE FABRE MEDICAMENT	ΥΔΑΤΟΔΙΑΛΥΤΑ ΠΑΡΑΓΩΓΑ ΤΗΣ ΕΠΙΠΟΔΟΦΥΛΛΟΤΟΞΙΝΗΣ, Η ΜΕΘΟΔΟΣ ΠΑΡΑΣΚΕΥΗΣ ΤΟΥΣ ΚΑΙ Η ΧΡΗΣΗ ΤΟΥΣ ΥΠΟ ΤΥΠΟ ΦΑΡΜΑΚΟΥ ΚΑΙ Η ΧΡΗΣΗ ΤΟΥΣ Η ΠΡΟΟΡΙΖΟΜΕΝΗ ΓΙΑ ΑΝΤΙΚΑΡΚΙΝΙΚΕΣ ΑΓΩΓΕΣ	3034155
788331/24-05-2000	PENNIG DIETMAR, DR. MED.	ΣΥΜΠΛΕΚΤΗΣ ΣΥΣΦΙΞΕΩΣ ΠΡΟΣ ΑΚΙΝΗΤΟΠΟΙΗΣΙΝ ΚΟΧΛΙΩΝ ΟΣΤΩΝ	3034150
789542/03-05-2000	LOOPS CO.	ΚΥΤΙΟ ΣΥΣΚΕΥΑΣΙΑΣ ΓΙΑ ΠΡΟΦΥΛΑΚΤΙΚΟ	3034103
789716/26-04-2000	ZETESIS S.P.A.	ΑΝΤΙΣΩΜΑΤΑ ΚΑΤΑ ΑΛΛΟΓΕΝΩΝ ΚΑΙ ΞΕΝΟΓΕΝΩΝ ΠΡΩΤΕΙΝΩΝ, Η ΧΡΗΣΗ ΤΟΥΣ ΣΤΗ ΔΙΑΓΝΩΣΗ ΚΑΙ ΘΕΡΑΠΕΙΑ ΚΑΙ ΜΕΘΟΔΟΙ ΓΙΑ ΤΟΝ ΕΝΤΟΠΙΣΜΟ ΤΟΥΣ	3033956
790885/10-05-2000	GEBELIUS HJORDIS FLORENCE MARIA	ΛΕΠΙΔΑ ΠΡΙΟΝΙΟΥ	3034166
790898/26-04-2000	GIESECKE & DEVRIENT GMBH	ΜΕΘΟΔΟΣ ΔΙΑ ΤΗΝ ΚΑΤΑΣΚΕΥΗΝ ΕΝΟΣ ΦΟΡΕΩΣ ΔΕΔΟΜΕΝΩΝ	3033977
792210/12-04-2000	MOBIL OIL CORPORATION	ΕΠΙΚΑΛΥΜΜΕΝΗ ΔΟΜΗ ΜΕΜΒΡΑΝΗΣ	3033897
793495/31-05-2000	GLAXO WELLCOME INC.	ΣΥΝΘΕΣΕΙΣ ΟΝΔΑΝΣΕΤΡΟΝΗΣ ΚΑΤΑΨΥΚΤΙΚΗΣ ΞΗΡΑΝΣΗΣ	3033937
793674/24-05-2000	CORTECH, INC.	ΑΝΑΣΤΟΛΕΙΣ ΑΝΘΡΩΠΙΝΗΣ ΟΥΔΕΤΕΡΟΦΙΛΟΥ ΕΛΑΣΤΑΣΗΣ	3034208
794157/10-05-2000	LEE MING SHING	ΕΠΕΞΕΡΓΑΣΙΑ ΥΔΑΤΟΣ ΜΕΣΩ ΗΛΕΚΤΡΟΛΙΩΡΗΣΗΣ ΚΑΙ ΗΛΕΚΤΡΟΠΗΘΙΑΣ	3033932
794874/19-04-2000	CARGLASS LUXEMBOURG SARL-ZUG BRANCH	ΑΠΕΛΕΥΘΕΡΩΣΗ ΔΕΣΜΕΥΜΕΝΩΝ ΠΡΟΠΕΤΑΣΜΑΤΩΝ	3033901
796070/30-08-2000	THE PROCTER & GAMBLE CO.	ΑΠΟΡΡΟΦΗΤΙΚΑ ΣΥΝΘΕΤΑ ΚΑΙ ΑΠΟΡΡΟΦΗΤΙΚΑ ΕΙΔΗ ΠΟΥ ΤΑ ΠΕΡΙΕΧΟΥΝ	3034205
796238/17-05-2000	GRINDA JEAN-ROBERT	ΜΕΘΟΔΟΣ ΣΤΑΘΕΡΟΠΟΙΗΣΕΩΣ ΠΟΛΥΑΚΟΡΕΣΤΩΝ ΛΙΠΑΡΩΝ ΟΞΕΩΝ ΚΑΙ ΧΡΗΣΙΜΟΠΟΙΗΣΗ ΤΩΝ ΣΤΑΘΕΡΟΠΟΙΗΜΕΝΩΝ ΑΥΤΩΝ ΠΡΟΙΟΝΤΩΝ ΣΤΗ ΘΕΡΑΠΕΥΤΙΚΗ ΚΑΙ ΤΗΝ ΚΟΣΜΕΤΟΛΟΓΙΑ	3033990
796383/03-05-2000	SJOHOLM JARMO	ΚΑΤΑΣΚΕΥΗ ΠΡΟΦΙΛ ΓΙΑ ΤΖΑΜΑΡΙΑ	3034075
796793/03-05-2000	INTERNATIONAL PAPER EMBALLAGES LIQUIDES SA - IPEL SA	ΜΕΘΟΔΟΣ ΓΙΑ ΤΗΝ ΤΟΠΟΘΕΤΗΣΗ ΜΙΑΣ ΔΙΑΤΑΞΕΩΣ ΑΝΟΙΓΜΑΤΟΣ ΚΑΙ ΚΛΕΙΣΙΜΑΤΟΣ ΜΙΑΣ ΣΥΣΚΕΥΑΣΙΑΣ	3034010
797578/10-05-2000	MONSANTO CO.	ΜΥΚΗΤΟΚΤΟΝΑ ΓΙΑ ΤΟΝ ΕΛΕΓΧΟ ΤΗΣ ΣΗΨΗΣ ΡΙΖΩΝ ΛΑΙΜΟΥ ΤΩΝ ΦΥΤΩΝ	3033935
797609/10-05-2000	SCHWARZ PHARMA AG	ΠΟΛΥΕΣΤΕΡΕΣ	3034115
798106/24-05-2000	INDUSTRIE CARTARIE TRONC-HETTI SPA	ΜΙΑ ΜΕΘΟΔΟΣ ΓΙΑ ΤΗ ΔΙΑΜΟΡΦΩΣΗ ΚΥΛΙΝΔΡΩΝ ΑΝΑΓΛΥΦΗΣ ΑΠΟΤΥΠΩΣΗΣ, ΙΔΙΑΙΤΕΡΑ ΓΙΑ ΦΥΛΛΑ ΧΑΡΤΙΟΥ	3034184
798245/26-04-2000	1) LATVAKANGAS URPO 2) SABELSTROM JAN	ΚΑΣΕΤΑ ΠΕΡΙΕΧΟΥΣΑ ΚΑΛΥΜΜΑΤΑ ΒΙΒΛΙΑΡΙΩΝ ΚΑΙ ΜΕΘΟΔΟΣ ΠΛΗΡΩΣΕΩΣ ΑΥΤΗΣ	3034029
800479/26-04-2000	THE MEAD CORPORATION	ΕΝΤΕΛΩΣ ΠΕΡΙΚΛΕΙΣΤΟ ΠΕΡΙΤΥΛΙΓΟΜΕΝΟ ΧΑΡΤΟΚΙΒΩΤΙΟ	3033976

<i>ΑΡ./ΗΜ.ΔΗΜ.Ε.Δ.</i> (87)	<i>ΔΙΚΑΙΟΥΧΟΣ</i> (73)	<i>ΤΙΤΛΟΣ ΕΦΕΥΡΕΣΗΣ</i> (54)	<i>ΑΡ. Δ.Ε.</i> (11)
801984/03-05-2000	BUHLER AG	ΜΕΘΟΔΟΣ ΚΑΙ ΔΙΑΤΑΞΗ ΓΙΑ ΠΡΟΕΤΟΙΜΑΣΙΑ ΑΛΕΣΗΣ ΣΙΤΑΡΙΟΥ	3034080
802539/26-04-2000	IVY HILL CORPORATION	ΣΥΣΚΕΥΑΣΙΑ ΑΠΟΘΗΚΕΥΣΕΩΣ ΚΟΜΠΑΚΤ ΝΤΙΣΚ	3034012
802813/03-05-2000	1) MEDIC-AID LIMITED 2) ASTRAZENECA AB	ΔΙΑΧΩΡΙΣΤΙΚΟΣ ΔΟΣΟΜΕΤΡΗΤΗΣ	3034082
804082/10-05-2000	THE PILLSBURY COMPANY	ΔΙΑΤΑΞΗ ΕΛΕΓΧΟΥ ΓΙΑ ΣΥΣΚΕΥΗ ΔΙΠΛΩΣΗΣ ΖΥΜΗΣ	3034137
804246/17-05-2000	EUROPEAN COMMUNITY	ΠΑΡΑΓΟΝΤΕΣ ΠΑΡΟΧΗΣ ΦΑΡΜΑΚΕΥΤΙΚΗΣ ΟΥΣΙΑΣ ΟΙ ΟΠΟΙΟΙ ΕΝΣΩΜΑΤΩΝΟΥΝ ΜΙΤΟΜΥΚΙΝΗ	3034174
804413/17-05-2000	CANCER RESEARCH CAMPAIGN TECHNOLOGY LTD	ΠΡΟΦΑΡΜΑΚΑ ΑΖΩΘΥΠΕΡΙΤΗ ΜΕ ΝΕΕΣ ΛΙΠΟΦΙΛΕΣ ΠΡΟΣΤΑΤΕΥΤΙΚΕΣ ΟΜΑΔΕΣ ΚΑΙ ΜΕΘΟΔΟΙ ΓΙΑ ΤΗΝ ΠΑΡΑΣΚΕΥΗ ΤΟΥΣ	3034196
804521/10-05-2000	UNITED COLOR MANUFACTURING INC.	ΧΡΗΣΗ ΦΘΟΡΙΖΟΥΣΩΝ ΣΗΜΑΝΣΕΩΝ ΓΙΑ ΠΡΟΙΟΝΤΑ ΠΕΤΡΕΛΑΙΟΥ	3034049
805706/10-05-2000	1) SANOFI 2) ELF AQUITAINE 3) AKZO NOBEL N.V.	ΣΥΣΚΕΥΗ ΙΟΝΤΟΦΟΡΑΣ ΓΙΑ ΤΗ ΔΙΑΔΕΡΜΙΚΗ ΧΟΡΗΓΗΣΗ ΕΝΟΣ ΔΡΑΣΤΙΚΟΥ ΠΑΡΑΓΟΝΤΑ ΤΥΠΟΥ ΑΝΙΟΝΙΚΟΥ ΟΛΙΓΟΣΑΚΧΑΡΙΤΗ	3034097
805743/26-04-2000	KIRSTEN GUNTER	ΜΕΘΟΔΟΣ ΚΑΤΑΣΚΕΥΗΣ ΣΤΡΟΦΕΙΩΝ ΓΙΑ ΣΠΕΙΡΟΕΙΔΕΙΣ ΣΥΜΠΙΕΣΤΕΣ	3033936
807051/05-04-2000	DANYARD A/S	ΔΟΜΗ ΣΚΑΦΟΥΣ ΓΙΑ ΠΟΛΥΣΚΑΦΙΚΑ ΠΛΟΙΑ	3033911
807060/26-04-2000	1) MULLER THOMAS 2) WOLF-BAUWENS MICHAEL 3) SCHAFERS HANS-JURGEN 4) MULLER MARTINA	ΦΑΚΕΛΛΟΣ ΕΠΙΣΤΟΛΗΣ ΜΕ ΓΛΩΤΤΙΔΑ (ΤΑΙΝΙΑΝ) ΣΧΙΣΙΜΑΤΟΣ	3034018
807214/03-05-2000	ANTONOV AUTOMOTIVE TECHNOLOGIES B.V.	ΔΙΑΤΑΞΗ ΣΥΖΕΥΞΕΩΣ ΠΟΛΛΑΠΛΩΝ ΔΙΣΚΩΝ, ΑΥΤΟΜΑΤΗ ΜΕΤΑΔΟΣΗ ΕΞΟΠΛΙΣΜΕΝΗ ΜΕ ΑΥΤΗΝ ΚΑΙ ΜΕΘΟΔΟΣ ΚΑΤΑΣΚΕΥΗΣ	3033972
807654/07-06-2000	RHODIA CONSUMER SPECIALTIES LTD	ΣΥΝΘΕΣΕΙΣ ΠΟΛΥΜΕΡΩΝ	3034102
810983/19-04-2000	HERHOF UMWELTECHNIK GMBH	ΜΕΘΟΔΟΣ ΚΑΙ ΜΗΧΑΝΙΣΜΟΣ ΛΙΠΑΣΜΑΤΟΠΟΙΗΣΗΣ ΟΡΓΑΝΙΚΩΝ ΟΥΣΙΩΝ	3033944
811058/28-06-2000	OCTAPHARMA AG	ΜΕΘΟΔΟΣ ΠΑΡΑΣΚΕΥΗΣ ΤΟΥ ΠΑΡΑΓΟΝΤΑ ΙΧ ΑΠΟ ΒΙΟΛΟΓΙΚΕΣ ΠΗΓΕΣ	3034035
811622/10-05-2000	ADIR ET COMPAGNIE	ΝΕΑ ΠΑΡΑΓΩΓΑ 3-(ΠΙΠΕΡΙΔ-4-ΥΛ) 1,2-BENZΙΣΟΞΑΖΟΛΗΣ ΚΑΙ 3-(ΠΙΠΕΡΑΖΙΝ-4-ΥΛ) 1,2-BENZΙΣΟΞΑΖΟΛΗΣ, ΜΕΘΟΔΟΙ ΠΑΡΑΣΚΕΥΗΣ ΑΥΤΩΝ ΚΑΙ ΦΑΡΜΑΚΕΥΤΙΚΕΣ ΣΥΝΘΕΣΕΙΣ ΟΙ ΟΠΟΙΕΣ ΤΑ ΠΕΡΙΕΧΟΥΝ	3033996
811764/17-05-2000	AERODYN ENGINEERING GMBH	ΣΥΝΔΥΑΣΜΟΣ ΜΗΧΑΝΙΣΜΟΥ ΜΕΤΑΔΟΣΗΣ ΚΑΙ ΓΕΝΝΗΤΡΙΑΣ ΓΙΑ ΕΓΚΑΤΑΣΤΑΣΗ ΑΕΡΟΚΙΝΗΤΗΡΑ	3034046
813505/17-05-2000	VETROVEX FRANCE S.A.	ΣΥΝΘΕΣΕΙΣ ΕΠΑΛΕΙΨΕΩΣ ΥΑΛΙΝΩΝ ΝΗΜΑΤΩΝ, ΜΕΘΟΔΟΣ ΧΡΗΣΙΜΟΠΟΙΗΣΕΩΣ ΑΥΤΗΣ ΚΑΙ ΤΑ ΠΡΟΚΥΠΤΟΝΤΑ ΠΡΟΙΟΝΤΑ	3034168
815041/26-04-2000	INCRO LTD	ΕΝΑ ΑΚΡΟΦΥΣΙΟ ΓΙΑ ΜΙΑ ΣΥΣΚΕΥΗ ΨΕΚΑΣΜΟΥ	3033920

<i>ΑΡ./ΗΜ.ΔΗΜ.Ε.Δ.</i> (87)	<i>ΔΙΚΑΙΟΥΧΟΣ</i> (73)	<i>ΤΙΤΛΟΣ ΕΦΕΥΡΕΣΗΣ</i> (54)	<i>ΑΡ. Δ.Ε.</i> (11)
815512/31-05-2000	CHEYENNE ADVANCED TECHNOLOGY LTD	ΣΥΣΤΗΜΑ ΥΠΟΛΟΓΙΣΤΗ ΔΗΜΙΟΥΡΓΙΑΣ ΕΦΕΔΡΙΚΩΝ ΑΝΤΙΓΡΑΦΩΝ ΜΕ ΔΥΝΑΤΟΤΗΤΑ ΛΕΙΤΟΥΡΓΙΑΣ ΜΕ ΑΝΟΙΧΤΑ ΑΡΧΕΙΑ	3034153
815706/31-05-2000	KONINKLIJKE KPN N.V.	ΣΥΣΚΕΥΗ ΚΑΙ ΜΕΘΟΔΟΣ ΠΡΟΣΔΙΟΡΙΣΜΟΥ ΠΟΙΟΤΗΤΑΣ ΣΗΜΑΤΟΣ	3034182
818561/03-05-2000	1) CONSEJO SUPERIOR DE INVESTIGACIONES CIENTIFICAS 2) CENTRO DE INVESTIGACIONES ENERGETICAS MEDIO-AMBIENTALES Y TECNOLOGIAS (C.I.E.M.A.T.)	ΠΡΟΣΤΑΤΕΥΤΙΚΕΣ ΕΠΙΚΑΛΥΨΕΙΣ ΠΑΡΑΣΚΕΥΑΖΟΜΕΝΕΣ ΑΠΟ ΚΟΛΛΟΕΙΔΗ - ΠΗΚΤΩΜΑΤΑ ΕΠΙ ΑΝΑΚΛΑΣΤΗΡΩΝ ΑΡΓΥΡΟΥ	3034063
820047/26-04-2000	BROOKS TODO SEGURIDAD EN ESPANA S.A.	ΚΟΥΜΠΩΜΑ ΓΙΑ ΤΣΑΝΤΕΣ ΚΑΙ ΣΥΝΑΦΗ ΑΝΤΙΚΕΙΜΕΝΑ	3034030
820428/10-05-2000	WARNER-LAMBERT CO.	ΤΕΡΜΑΤΙΚΕΣ ΟΜΑΔΕΣ ΚΑΡΒΟΞΥ Ή ΤΕΤΡΑΖΟΛΗΣ ΠΕΡΙΕΧΟΥΣΕΣ ΔΙΑΛΚΥΛΑΙΘΕΡΕΣ	3034109
820504/26-04-2000	ROEHR WOLFGANG	ΕΓΚΑΤΑΣΤΑΣΗ ΖΥΘΟΠΟΙΕΙΟΥ	3033938
821161/17-05-2000	AERODYN ENGINEERING GMBH	ΕΓΚΑΤΑΣΤΑΣΗ ΑΕΡΟΚΙΝΗΤΗΡΑ	3034045
821680/30-08-2000	AVENTIS PHARMA S.A.	ΤΑΞΟΕΙΔΗ, Η ΠΑΡΑΣΚΕΥΗ ΤΟΥΣ ΚΑΙ ΦΑΡΜΑΚΕΥΤΙΚΕΣ ΣΥΝΘΕΣΕΙΣ ΠΟΥ ΤΑ ΠΕΡΙΧΟΥΝ	3034203
821820/10-05-2000	LEIBE THOMAS	ΜΗΧΑΝΙΣΜΟΣ ΦΩΤΙΣΜΟΥ ΓΙΑ ΑΠΕΙΚΟΝΙΣΗ ΓΡΑΦΙΚΩΝ ΧΑΡΑΚΤΗΡΩΝ	3034164
822882/05-04-2000	EURO-TOOL APS	ΣΥΣΚΕΥΗ ΓΙΑ ΤΗ ΛΕΙΑΝΣΗ ΗΛΕΚΤΡΟΔΙΩΝ ΣΥΓΚΟΛΛΗΣΕΩΣ, ΙΔΙΑΙΤΕΡΩΣ ΗΛΕΚΤΡΟΔΙΩΝ ΒΟΛΦΡΑΜΙΟΥ	3033877
828602/12-04-2000	FORT JAMES FRANCE	ΜΕΘΟΔΟΣ ΚΑΤΑΣΚΕΥΗΣ ΜΙΑΣ ΑΠΟΡΡΟΦΗΤΙΚΗΣ ΔΟΜΗΣ	3033905
828900/24-05-2000	H & L TOOTH CO.	ΣΥΓΚΡΟΤΗΜΑ ΣΤΕΡΕΩΣΕΩΣ ΓΙΑ ΟΔΟΝΤΕΣ ΕΚΣΚΑΦΗΣ	3034149
830061/26-04-2000	AMBI INC.	ΥΓΡΑ ΒΑΚΤΗΡΙΟΚΤΟΝΑ ΑΠΟΛΥΜΑΝΤΙΚΑ ΠΕΤΣΕΤΑΚΙΑ ΚΑΙ ΜΕΘΟΔΟΙ ΧΡΗΣΗΣ ΑΥΤΩΝ	3033983
830145/14-06-2000	SUGEN, INC.	ΣΧΗΜΑΤΙΣΜΟΙ ΟΙ ΟΠΟΙΟΙ ΠΕΡΙΛΑΜΒΑΝΟΥΝ ΛΕΦΛΟΥΝΟΜΙΔΗ	3034191
830329/12-07-2000	NEDERLANDSE ORGANISATIE VOOR TOEGEPAST-NATUURWETENSCHAPPELIJK OND	ΜΕΘΟΔΟΣ ΚΑΤΑΣΚΕΥΗΣ ΣΥΝΘΕΤΟΥ (ΜΙΚΤΟΥ) ΥΛΙΚΟΥ	3034086
833794/02-08-2000	THE PROCTER & GAMBLE CO.	ΜΕΘΟΔΟΣ ΕΛΕΓΧΟΥ ΠΥΡΓΙΣΚΟΥ ΜΗΧΑΝΗΣ ΤΥΛΙΕΗΣ	3034119
834276/17-05-2000	SEB S.A.	ΗΛΕΚΤΡΙΚΗ ΟΙΚΙΑΚΗ ΣΥΣΚΕΥΗ ΜΑΓΕΙΡΙΚΩΝ ΠΑΡΑΣΚΕΥΩΝ, ΑΥΤΟΜΑΤΟΥ ΤΥΠΟΥ ΠΟΛΛΩΝ ΧΡΗΣΕΩΝ	3034066
835085/30-08-2000	THE PROCTER & GAMBLE CO.	ΕΛΑΣΤΙΚΟ ΚΑΛΥΜΜΑ ΓΟΝΑΤΟΥ	3034206
835149/24-05-2000	FISONS PLC	ΣΥΣΚΕΥΗ ΚΑΙ ΜΕΘΟΔΟΣ ΕΙΣΠΝΟΗΣ	3034141
835859/03-05-2000	SIGMA-TAU INDUSTRIE FARMACEUTICHE RIUNITE SPA	ΜΕΘΟΔΟΣ ΓΙΑ ΤΗΝ ΠΑΡΑΣΚΕΥΗ ΒΑΛΠΡΟΙΚΟΥ ΟΞΕΟΣ	3034122
839171/03-05-2000	DR KUHN AG	ΠΥΡΑΣΦΑΛΕΣ ΣΥΣΤΗΜΑ ΣΤΕΓΑΝΩΣΕΩΣ ΜΕ ΒΑΣΗ ΤΗΚΟΜΕΝΕΣ ΚΟΛΛΕΣ ΚΑΙ ΜΕΘΟΔΟΣ ΔΙΑΣΤΕΓΑΝΩΣΗ ΑΝΘΕΚΤΙΚΗ ΕΝΑΝΤΙ ΤΩΝ ΦΛΟΓΩΝ ΑΝΤΙΚΕΙΜΕΝΩΝ Ή ΑΝΟΙΓΜΑΤΩΝ	3034043

<i>ΑΡ./ΗΜ.ΔΗΜ.Ε.Δ.</i> (87)	<i>ΔΙΚΑΙΟΥΧΟΣ</i> (73)	<i>ΤΙΤΛΟΣ ΕΦΕΥΡΕΣΗΣ</i> (54)	<i>ΑΡ. Δ.Ε.</i> (11)
839365/10-05-2000	INSTANCE DAVID JOHN	ΕΤΙΚΕΤΕΣ ΚΑΙ Η ΚΑΤΑΣΚΕΥΗ ΤΟΥΣ	3034116
840711/10-05-2000	ETOR ΟΥ	ΜΕΘΟΔΟΣ ΕΠΕΞΕΡΓΑΣΙΑΣ ΛΑΣΠΗΣ ΑΠΟΒΛΗΤΩΝ	3034181
840804/05-04-2000	RAPIGENE, INC.	ΜΕΘΟΔΟΙ ΚΑΙ ΣΥΝΘΕΣΕΙΣ ΓΙΑ ΤΗΝ ΑΝΑΛΥΣΗ ΜΟΡΙΩΝ ΝΟΥΚΛΕΙΚΟΥ ΟΞΕΟΣ ΜΕ ΧΡΗΣΗ ΤΕΧΝΙΚΩΝ ΠΡΟΣΔΙΟΡΙΣΜΟΥ ΜΕΓΕΘΟΥΣ	3033887
841299/10-05-2000	MVP (H.K.) INDUSTRIES LTD	ΣΥΣΤΗΜΑ ΥΔΡΑΥΛΙΚΟΥ ΚΥΚΛΩΜΑΤΟΣ ΓΙΑ ΤΗΝ ΕΝΕΡΓΟΠΟΙΗΣΗ ΕΝΟΣ ΥΔΡΑΥΛΙΚΟΥ ΓΡΥΛΟΥ	3034100
842094/19-04-2000	BOUTON-HUGHES PHILIPPE	ΞΥΛΙΝΟ ΔΟΧΕΙΟ (ΚΑΦΑΣΑΚΙ)	3033954
848629/12-04-2000	ΟΥ OMS OPTOMEDICAL SYSTEMS LTD.	ΜΕΘΟΔΟΣ ΓΙΑ ΤΗΝ ΠΑΡΑΓΩΓΗ ΕΛΑΣΤΙΚΟΥ ΠΡΟΣΤΑΤΕΥΤΙΚΟΥ ΥΛΙΚΟΥ ΚΑΙ ΕΛΑΣΤΙΚΟ ΠΡΟΣΤΑΤΕΥΤΙΚΟ ΥΛΙΚΟ	3033951
851957/03-05-2000	N.V. BEKAERT S.A.	ΣΤΟΙΧΕΙΟ ΧΑΛΥΒΔΟΣΥΡΜΑΤΟΣ ΓΙΑ ΑΝΑΜΙΞΗ ΣΕ ΑΚΟΛΟΥΘΩΣ ΣΚΛΗΡΥΝΟΜΕΝΑ ΥΛΙΚΑ	3033952
851978/26-04-2000	GEHLING ADELHEID HEDWIG GEB., OTTENBREIT	ΜΗΧΑΝΙΣΜΟΣ ΕΛΕΓΧΟΥ ΓΙΑ ΕΝΑ ΛΕΙΤΟΥΡΓΟΥΝΤΑ ΜΕ ΠΕΤΡΕΛΑΙΟ DIESEL ΚΙΝΗΤΗΡΑ ΕΣΩΤΕΡΙΚΗΣ ΚΑΥΣΕΩΣ ΚΑΙ ΜΙΑ ΕΓΚΑΤΑΣΤΑΣΗ ΘΕΡΜΑΝΣΕΩΣ ΠΕΤΡΕΛΑΙΟΥ	3033970
852554/24-05-2000	SCHMALBACH-LUBECA AG	ΑΝΟΙΓΟΜΕΝΟ ΚΑΠΑΚΙ ΜΕ ΑΠΡΟΣΔΟΚΗΤΗ ΠΕΡΙΟΧΗ ΑΝΟΙΓΜΑΤΟΣ	3034160
853460/17-05-2000	THE PROCTER & GAMBLE CO.	ΣΥΣΚΕΥΗ ΔΙΑΝΟΜΗΣ ΑΠΟΡΡΥΠΑΝΤΙΚΟΥ ΔΙΣΚΙΟΥ	3033984
853540/26-04-2000	ETTLINGER KUNSTSTOFF-MASCHINEN GMBH	ΜΟΝΑΣ ΚΛΕΙΣΙΜΑΤΟΣ ΔΙΑ ΜΙΑΝ ΜΗΧΑΝΗΝ ΧΥΤΕΥΣΕΩΣ ΔΙ' ΕΓΧΥΣΕΩΣ	3033975
857080/24-05-2000	1) FORSCHUNGSZENTRUM KARLSRUHE GMBH 2) BAYER AG	ΣΤΑΤΙΚΟΣ ΜΙΚΡΟΑΝΑΜΙΚΤΗΡ	3034158
859553/03-05-2000	1) FINANZCONSUL AG 2) FRAUNHOFER-GESELLSCHAFT ZUR FORDERUNG DER ANGEWANDTEN FORSCHUNG E.V.	ΜΕΘΟΔΟΣ ΓΙΑ ΤΗΝ ΕΠΕΞΕΡΓΑΣΙΑ ΦΥΤΩΝ ΠΟΥ ΠΕΡΙΕΧΟΥΝ ΠΡΩΤΕΙΝΕΣ	3034113
860165/03-05-2000	L'OREAL	ΚΑΛΛΥΝΤΙΚΕΣ ΣΥΝΘΕΣΕΙΣ ΓΙΑ ΤΗΝ ΠΡΟΣΤΑΣΙΑ ΤΟΥ ΔΕΡΜΑΤΟΣ ΚΑΙ/Η ΤΩΝ ΜΑΛΛΙΩΝ ΑΠΟ ΤΟ ΦΩΣ ΜΕ ΒΑΣΗ ΕΝΑ ΣΥΝΕΡΓΙΚΟ ΜΙΓΜΑ ΦΙΛΤΡΩΝ.	3034060
861093/31-05-2000	THE BOARD OF TRUSTEES OF THE LELAND STANFORD JUNIOR UNIVERSITY	ΜΗ ΠΑΡΕΜΒΑΤΙΚΗ ΑΝΙΧΝΕΥΣΗ ΣΥΣΣΩΜΑΤΩΣΕΩΣ ΕΝΟΣ TRANS ΓΟΝΙΔΙΟΥ ΕΙΣ ΘΗΛΑΣΤΙΚΑ	3034110
861228/23-08-2000	AVENTIS PHARMA S.A.	ΛΙΠΟΠΟΛΥΑΜΙΝΕΣ ΩΣ ΠΑΡΑΓΟΝΤΕΣ ΕΠΙΜΟΛΥΝΣΗΣ ΚΑΙ ΟΙ ΦΑΡΜΑΚΕΥΤΙΚΕΣ ΕΦΑΡΜΟΓΕΣ ΤΟΥΣ	3034204
861291/10-05-2000	RHODIA CHIMIE	ΠΡΟΣΘΗΚΗ ΔΙΑ ΤΗΝ ΥΦΗ ΠΟΥ ΠΕΡΙΛΑΜΒΑΝΕΙ ΕΝΑ ΚΟΜΜΙ ΞΑΝΘΑΝΗΣ ΚΑΙ ΜΙΑ ΓΑΛΑΚΤΟΜΑΝΝΑΝΗ, ΣΥΝΘΕΣΗ ΠΟΥ ΠΕΡΙΕΧΕΙ ΑΥΤΑ ΚΑΙ Η ΧΡΗΣΙΜΟΠΟΙΗΣΗ ΑΥΤΗΣ ΔΙΑ ΤΗΝ ΑΥΞΗΣΗ ΤΟΥ ΙΩΔΟΥΣ ΜΙΑΣ ΥΔΑΤΙΚΗΣ ΦΑΣΕΩΣ	3033994

<i>ΑΡ./ΗΜ.ΔΗΜ.Ε.Δ.</i> (87)	<i>ΔΙΚΑΙΟΥΧΟΣ</i> (73)	<i>ΤΙΤΛΟΣ ΕΦΕΥΡΕΣΗΣ</i> (54)	<i>ΑΡ. Δ.Ε.</i> (11)
861413/24-05-2000	1) SOCIETE D'APPLICATION DES PROCEDES LEFEBVRE2) LEFEBVRE JEAN-PASCAL	ΒΟΜΒΙΔΑ ΔΙΑΣΠΩΜΕΝΗ ΣΕ ΘΡΑΥΣΜΑΤΑ ΜΙΚΡΗΣ ΚΙΝΗΤΙΚΗΣ ΕΝΕΡΓΕΙΑΣ	3034183
862520/26-04-2000	HENKEL KOMMANDITGESEL- LSCHAFT AUF AKTIEN	ΚΑΠΑΚΙ ΔΙΑΝΟΜΗΣ ΓΙΑ ΕΝΑ ΠΕΡΙΕΚΤΗ ΥΓΡΟΥ	3033945
865428/31-05-2000	LEO PHARMACEUTICAL PROD- UCTS LTD. A/S (LOVENS KEMISKE FABRIK PRODUKTIONS AKTIE- SELSKAB)	ΑΝΑΛΟΓΑ ΒΙΤΑΜΙΝΗΣ D	3034198
865880/05-04-2000	ETABLISSEMENTS PIERRE GRE- HAL ET COMPAGNIE SA	ΒΙΟΜΗΧΑΝΙΚΗ ΛΑΒΗ ΠΟΛΛΑΠΛΩΝ ΛΕΙΤΟΥΡΓΙΩΝ	3033912
866719/28-06-2000	AMGEN INC.	ΜΕΘΟΔΟΣ ΑΓΩΓΗΣ ΤΩΝ ΒΛΑΒΩΝ ΤΩΝ ΚΥΤΤΑΡΩΝ ΤΩΝ ΓΑΓΓΛΙΩΝ ΤΟΥ ΑΜΦΙΒΛΗΣΤΡΟΕΙΔΟΥΣ ΜΕ ΤΗ ΧΡΗΣΗ ΤΟΥ ΠΡΩΤΕΙΝΙΚΟΥ ΠΡΟΙΟΝΤΟΣ ΤΟΥ ΠΡΟΕΡΧΟΜΕΝΟΥ ΑΠΟ ΟΙΚΟΓΕΝΕΙΣ ΝΕΥΡΟΓΛΟΙ- ΑΚΩΝ ΚΥΤΤΑΡΩΝ ΝΕΥΡΟΤΡΟΦΙΚΟΥ ΠΑΡΑΓΟΝΤΑ (GDNF)	3034194
868379/21-06-2000	FREUDENBERG POLITEX S.R.L.	ΜΗΧΑΝΗΜΑ ΣΧΗΜΑΤΙΣΜΟΥ ΡΟΛΩΝ ΑΚΑΤΕΡ- ΓΑΣΤΟΥ ΒΑΜΒΑΚΟΣ ΣΕ ΣΥΜΠΑΓΗ ΜΟΡΦΗ	3034026
868585/26-04-2000	SOCIETA' ITALIANA PROGETTI S.R.L.	ΒΑΣΗ ΓΙΑ ΦΥΛΛΟ ΘΥΡΑΣ	3034014
870403/19-04-2000	TELECOM ITALIA S.P.A.	ΔΙΚΤΥΟ ΔΙΑΝΟΜΗΣ ΕΙΚΟΝΑΣ ΤΗΛΕΟΡΑΣΕΩΣ ΥΨΗ- ΛΗΣ ΑΝΑΛΥΣΕΩΣ	3033883
871347/21-06-2000	VOSSLOH-SCHWABE ELEKTRO- NIK GMBH	ΗΛΕΚΤΡΟΝΙΚΗ ΔΙΑΤΑΞΗ ΣΕΙΡΑΣ ΜΕ ΑΥΤΟΜΑΤΗ ΕΠΑΝΕΝΑΡΞΗ	3033943
873303/03-05-2000	S.C. JOHNSON COMMERCIAL MARKETS, INC.	ΛΕΙΤΟΥΡΓΙΚΕΣ ΟΜΑΔΕΣ ΑΙΘΥΛΕΝΙΚΩΣ-ΑΚΟΡΕΣΤΟΥ 1,3-ΔΙΚΕΤΟΑΜΙΔΙΟΥ, ΠΟΛΥΜΕΡΗ ΑΥΤΩΝ ΚΑΙ ΣΥΝΤΑ- ΓΕΣ LATEX ΠΟΥ ΠΕΡΙΕΧΟΥΝ ΤΑ ΙΔΙΑ	3034123
874682/26-04-2000	WOBGEN ALOYS	ΜΕΘΟΔΟΣ ΔΙΑ ΤΗΝ ΑΦΑΛΛΑΤΩΣΙΝ ΥΔΑΤΟΣ ΚΑΙ ΙΔΙΟΣΥΣΚΕΥΗ-ΠΡΟΣ ΔΙΕΞΑΓΩΓΗΝ ΤΗΣ ΜΕΘΟΔΟΥ	3033962
874881/19-04-2000	COMPACT POWER LTD	ΠΑΡΑΓΩΓΗ ΘΕΡΜΙΚΗΣ ΕΝΕΡΓΕΙΑΣ ΑΠΟ ΣΤΕΡΕΑ ΑΝΘΡΑΚΟΥΧΑ ΚΑΥΣΙΜΑ	3033979
876471/26-07-2000	THE PROCTER & GAMBLE CO.	ΣΥΝΘΕΣΕΙΣ ΠΡΟΕΡΓΑΣΙΑΣ ΤΩΝ ΝΗΜΑΤΩΝ ΠΟΥ ΕΝΕΡΓΟΠΟΙΟΥΝΤΑΙ ΣΤΟΝ ΣΤΕΓΝΩΤΗΡΑ ΜΕ ΒΕΛΤΙΩ- ΜΕΝΗ ΣΤΑΘΕΡΟΤΗΤΑ ΚΑΙ ΠΟΥ ΠΕΡΙΕΧΟΥΝ ΠΑΡΑ- ΓΩΓΑ ΣΑΚΧΑΡΟΥ	3034031
877710/12-04-2000	THE MEAD CORPORATION	ΦΟΡΕΑΣ ΑΝΤΙΚΕΙΜΕΝΩΝ	3033890
877907/12-04-2000	FL. SMIDTH & CO A/S	ΜΕΘΟΔΟΣ ΚΑΙ ΣΥΣΚΕΥΗ ΓΙΑ ΤΗ ΣΥΝΕΧΗ ΚΑΤΕΡΓΑ- ΣΙΑ ΜΟΡΙΑΚΟΥ ΥΛΙΚΟΥ	3033934
879242/03-05-2000	GRUPPO LEPETIT S.P.A.	ΠΑΡΑΣΚΕΥΗ (11B,16B)-21-(3-ΚΑΡΒΟΞΥ-3-ΟΞΟΠΡΟ- ΠΟΞΥ)-11-ΥΔΡΟΞΥ-2'-ΜΕΘΥΛΟ-5'Η-ΠΡΕΓΝΑ-1,4- ΔΙΕΝΟ[17,16-D]ΟΞΑΖΟΛΟ-3,20-ΔΙΟΝΗΣ	3033940
880460/03-05-2000	TRANSHIELD AS	ΥΛΙΚΟ ΠΕΡΙΤΥΛΙΞΗΣ ΜΕ ΠΛΕΚΤΟ ΥΦΑΣΜΑ	3033958

<i>ΑΡ./ΗΜ.ΔΗΜ.Ε.Δ.</i> (87)	<i>ΔΙΚΑΙΟΥΧΟΣ</i> (73)	<i>ΤΙΤΛΟΣ ΕΦΕΥΡΕΣΗΣ</i> (54)	<i>ΑΡ. Δ.Ε.</i> (11)
880567/17-05-2000	BAYER AG	ΗΛΕΚΤΡΟΧΡΩΜΟ ΣΥΣΤΗΜΑ	3034131
880612/19-07-2000	HENKEL-ECOLAB GMBH & CO. OHG	ΣΥΣΚΕΥΗ ΑΝΑΛΗΨΕΩΣ ΚΑΙ ΔΟΣΟΜΕΤΡΗΜΕΝΗΣ ΔΙΑΘΕΣΕΩΣ ΠΟΛΤΩΝ, ΚΥΡΙΩΣ ΠΟΛΤΩΝ ΜΕΣΩΝ ΠΛΥΣΕΩΣ	3034039
881942/19-04-2000	DSM N.V.	ΜΕΘΟΔΟΣ ΠΑΡΑΓΩΓΗΣ ΕΝΟΣ ΚΟΝΙΑΜΑΤΟΣ	3033931
881991/03-05-2000	THE B.F. GOODRICH CO.	ΜΕΘΟΔΟΣ ΠΑΡΕΜΠΟΔΙΣΕΩΣ ΤΗΣ ΑΠΟΘΕΣΕΩΣ ΠΥΡΙΤΙΚΟΥ ΟΞΕΟΣ ΚΑΙ ΠΥΡΙΤΙΚΩΝ ΕΝΩΣΕΩΝ ΕΙΣ ΤΑ ΣΥΣΤΗΜΑΤΑ ΥΔΡΕΥΣΕΩΣ	3034125
883482/26-04-2000	FORMTECH ENTERPRISES INC.	ΜΕΣΟΦΑΣΙΚΟΣ ΠΑΡΑΓΟΝΤΑΣ ΣΥΜΜΕΙΞΗΣ ΓΙΑ ΣΥΝΘΕΤΑ ΦΥΣΙΚΗΣ ΙΝΑΣ	3033948
883591/10-05-2000	BASF AG	ΜΕΘΟΔΟΣ ΓΙΑ ΤΗΝ ΠΑΡΑΣΚΕΥΗ 1,6-ΕΞΑΝΟΔΙΟΛΗΣ ΚΑΙ ΚΑΠΡΟΛΑΚΤΟΝΗΣ	3033955
885437/26-04-2000	MARK IV INDUSTRIES LTD	ΣΥΣΚΕΥΗ ΠΡΟΒΟΛΗΣ ΚΑΙ ΠΙΝΑΚΑΣ	3034032
886668/31-05-2000	A.SCHULMAN GMBH	ΕΝΩΣΗ ΘΕΡΜΟΠΛΑΣΤΙΚΗΣ ΧΥΤΕΥΣΗΣ ΣΕ ΤΥΠΟΥΣ, ΜΕΘΟΔΟΣ ΠΑΡΑΓΩΓΗΣ ΤΗΣ ΚΑΙ ΧΡΗΣΗ ΤΗΣ	3034037
886855/19-04-2000	ZANETTI GIANCARLO	ΜΕΘΟΔΟΣ ΕΓΓΡΑΦΗΣ ΚΑΙ ΑΝΑΠΑΡΑΓΩΓΗΣ ΠΛΗΡΟ- ΦΟΡΙΩΝ ΣΕ ΜΑΓΝΗΤΙΚΕΣ ΤΑΙΝΙΕΣ ΚΑΙ ΣΧΕΤΙΚΗ ΣΥΣΚΕΥΗ ΑΝΑΓΝΩΣΕΩΣ/ΕΓΓΡΑΦΗΣ	3033974
889980/24-05-2000	DENTELLES DARQUER (S.A.)	ΗΛΕΚΤΡΟΜΑΓΝΗΤΙΚΗ ΔΙΑΤΑΞΗ ΓΙΑ ΑΥΤΟΜΑΤΟ- ΠΟΙΗΜΕΝΗ ΕΝΕΡΓΟΠΟΙΗΣΗ ΤΩΝ ΒΟΝΩΝ ΕΝΟΣ ΜΗΧΑΝΙΣΜΟΥ ΖΑΚΑΡ	3034139
891461/30-08-2000	PONT-A-MOUSSON S.A.	ΔΙΑΤΑΞΙΣ ΕΚΚΕΝΩΣΕΩΣ ΤΩΝ ΟΜΒΡΙΩΝ ΥΔΑΤΩΝ ΑΠΟ ΤΗΝ ΕΠΙΦΑΝΕΙΑ ΤΗΣ ΣΤΕΓΗΣ ΕΝΟΣ ΚΤΙΡΙΟΥ	3034207
892870/12-04-2000	NOBAR OY	ΜΕΘΟΔΟΣ ΚΑΙ ΜΗΧΑΝΗ ΓΙΑ ΤΗΝ ΠΑΡΑΓΩΓΗ ΚΕΡΑ- ΜΙΚΟΥ ΣΤΡΩΜΑΤΟΣ ΣΕ ΕΠΙΦΑΝΕΙΑ	3033879
901554/12-04-2000	CITTADINI ANTONIO	ΠΤΥΣΣΟΜΕΝΑ ΠΑΡΑΠΕΤΑΣΜΑΤΑ ΓΙΑ ΠΑΡΑΘΥΡΑ ΚΑΙ ΠΟΡΤΕΣ	3033929
902729/03-05-2000	STEAG HAMATECH AG	ΜΕΘΟΔΟΣ ΚΑΙ ΔΙΑΤΑΞΗ ΓΙΑ ΤΗΝ ΕΠΙΣΤΡΩΣΗ ΜΟΡ- ΦΗΣ ΔΙΣΚΟΥ ΜΕΣΩΝ ΑΠΟΘΗΚΕΥΣΕΩΣ ΠΛΗΡΟ- ΦΟΡΙΩΝ	3034067
904117/12-07-2000	IMPELLA CARDIOTECHNIK AKTIENGESELLSCHAFT	ΕΝΔΟΑΓΓΕΙΑΚΗ ΑΝΤΛΙΑ ΑΙΜΑΤΟΣ	3034041
904228/12-04-2000	GROEP STEVENS INTERNA- TIONAL, NAAMLOZEVENNOO- TSCAP	ΣΚΕΛΕΤΟΣ ΟΧΗΜΑΤΟΣ	3033930
906225/12-04-2000	1) CAPY GILBERT 2) BUCHBERG AKIVA	ΔΙΑΤΑΞΗ ΕΝΙΣΧΥΣΕΩΣ ΜΙΑΣ ΠΤΥΧΩΤΗΣ ΣΥΣΚΕΥ- ΑΣΙΑΣ ΓΙΑ ΚΥΡΤΑ ΣΩΜΑΤΑ	3033886
906546/26-04-2000	ULTRA PROPRE NUTRITION INDUSTRIE RECHERCHE (U.N.I.R.)	ΜΕΘΟΔΟΣ ΚΑΙ ΔΙΑΤΑΞΗ ΠΡΟΣΤΑΣΙΑΣ ΕΝΟΣ ΕΠΙΠΕ- ΔΟΥ ΕΡΓΑΣΙΑΣ	3033981
907583/19-04-2000	AKZO NOBEL N.V.	ΔΙΑΝΟΜΕΑΣ ΧΑΠΙΩΝ	3033959
907925/31-05-2000	MANNESMANN AG	ΣΥΣΤΗΜΑ ΕΠΙΚΟΙΝΩΝΙΑΣ ΠΡΟΣ ΜΕΤΑΔΟΣΗ ΕΝΤΟ- ΛΩΝ ΚΑΤΑΧΩΡΗΣΕΩΣ	3034193

<i>ΑΡ./ΗΜ.ΔΗΜ.Ε.Δ.</i> (87)	<i>ΔΙΚΑΙΟΥΧΟΣ</i> (73)	<i>ΤΙΤΛΟΣ ΕΦΕΥΡΕΣΗΣ</i> (54)	<i>ΑΡ. Δ.Ε.</i> (11)
909153/12-04-2000	DESSTONE S.R.L.	ΣΥΣΚΕΥΗ ΥΓΙΕΙΝΗΣ ΓΙΑ ΕΠΙΒΟΗΘΗΣΗ ΑΣΘΕΝΩΝ ΑΤΟΜΩΝ, ΚΑΙ ΣΥΓΚΕΚΡΙΜΕΝΑ ΓΙΑ ΕΠΙΒΟΗΘΗΣΗ ΑΥΤΩΝ ΚΑΤΑ ΤΗΝ ΕΚΤΕΛΕΣΗ ΤΩΝ ΦΥΣΙΟΛΟΓΙΚΩΝ ΛΕΙΤΟΥΡΓΙΩΝ ΑΥΤΩΝ	3033928
909241/10-05-2000	VALENTE GABRIELE	ΜΕΘΟΔΟΣ ΓΙΑ ΤΗΝ ΔΙΑΚΟΣΜΗΣΗ ΥΛΙΚΩΝ ΤΥΠΟΥ ΠΕΤΡΑΣ ΚΑΙ/Ή ΤΟΙΧΩΝ, ΚΑΘΩΣ ΚΑΙ ΕΝΑ ΜΗΧΑΝΗΜΑ ΓΙΑ ΤΗ ΔΙΕΞΑΓΩΓΗ ΑΥΤΗΣ ΤΗΣ ΜΕΘΟΔΟΥ	3034112
910489/17-05-2000	1) USINOR 2) THYSSEN STAHL AKTIENGESELLSCHAFT	ΣΤΟΙΧΕΙΟ ΕΝΟΣ ΧΥΤΗΡΙΟΥ ΓΙΑ ΤΗ ΣΥΝΕΧΗ ΧΥΤΕΥΣΗ ΜΕΤΑΛΛΩΝ, ΠΕΡΙΛΑΜΒΑΝΟΝ ΕΝΑ ΨΥΧΟΜΕΝΟ ΤΟΙΧΩΜΑ ΑΠΟ ΧΑΛΚΟ Ή ΜΙΓΜΑ ΧΑΛΚΟΥ ΦΕΡΟΝ ΣΤΗΝ ΕΞΩΤΕΡΙΚΗ ΤΟΥ ΕΠΙΦΑΝΕΙΑ ΜΙΑ ΜΕΤΑΛΛΙΚΗ ΕΠΕΝΔΥΣΗ, ΚΑΙ ΜΕΘΟΔΟΣ ΕΠΕΝΔΥΣΗΣ ΤΟΥ	3034001
910542/26-04-2000	STAC PAC TECHNOLOGIES INC.	ΔΕΜΑ ΜΙΑΣ ΤΑΙΝΙΑΣ ΥΛΙΚΟΥ	3034008
914198/12-04-2000	COMMUNAUTE EUROPEENNE DE L'ENERGIE ATOMIQUE (EURATOM)	ΑΝΤΙΔΡΑΣΤΗΡΑΣ ΚΑΙ ΜΕΘΟΔΟΣ ΥΔΡΟΓΟΝΩΣΗΣ	3033921
917518/17-05-2000	BLAIN HYDRAULICS GMBH	ΑΝΕΛΚΥΣΤΗΡΑΣ ΜΕ ΤΡΟΧΑΛΙΕΣ ΤΡΙΒΗΣ	3034084
918688/24-05-2000	FLEXICO-FRANCE	ΜΕΘΟΔΟΣ ΚΑΙ ΜΗΧΑΝΗ ΚΑΤΑΣΚΕΥΗΣ ΜΙΚΡΩΝ ΣΑΚΚΩΝ ΣΥΣΚΕΥΑΣΙΑΣ ΜΕ ΧΡΗΣΙΜΟΠΟΙΗΣΗ ΜΙΑΣ ΕΛΑΣΤΙΚΗΣ ΜΕΜΒΡΑΝΗΣ	3034171
918692/03-05-2000	REXAM PLASTIC PACKAGING LTD	ΠΤΥΣΣΟΜΕΝΟ ΚΙΒΩΤΙΟ	3033923
927289/17-05-2000	KELLER ERNST	ΕΝΑΣ ΜΗΧΑΝΙΣΜΟΣ ΚΛΕΙΔΩΜΑΤΟΣ ΣΕ ΠΕΙΡΟΥΣ ΠΟΥ ΕΙΝΑΙ ΤΟΠΟΘΕΤΗΜΕΝΟΣ ΣΕ ΠΕΡΙΣΤΡΕΦΟΜΕΝΟ ΚΥΛΙΝΔΡΟ ΑΣΦΑΛΕΙΑΣ	3034129
928144/26-04-2000	SCHULZ BIBLIOTHEKSTECHNIK GMBH	ΣΚΕΛΕΤΟΣ (ΠΛΑΙΣΙΟΝ) ΔΑΠΕΔΩΝ ΡΑΦΙΩΝ	3033982
929486/10-05-2000	SIDEL SOCIETE ANONYME	ΣΥΣΚΕΥΗ ΜΕΤΑΦΟΡΑΣ ΑΝΤΙΚΕΙΜΕΝΩΝ ΜΕ ΛΑΙΜΟ Ή ΜΕ ΠΑΡΟΜΟΙΟ ΣΤΟΙΧΕΙΟ ΟΠΩΣ Π.Χ. ΦΙΑΛΕΣ, ΦΙΑΛΙΔΙΑ ΚΑΙ ΤΑ ΣΧΕΤΙΚΑ ΚΑΙ ΣΥΣΚΕΥΗ ΓΙΑ ΤΗ ΦΟΡΤΩΣΗ ΑΥΤΩΝ ΤΩΝ ΙΔΙΩΝ ΠΟΥ ΕΧΟΥΝ ΣΧΕΔΙΑΣΘΕΙ ΓΙΑ ΤΗΝ ΕΝ ΛΟΓΩ ΣΥΣΚΕΥΗ ΜΕΤΑΦΟΡΑΣ	3034127
931121/03-05-2000	SHELL INTERNATIONALE RESEARCH MAATSCHAPPIJ B.V.	ΣΤΗΛΗ ΑΝΤΙΔΡΑΣΤΗΡΟΣ ΕΝΟΣ ΕΡΓΟΣΤΑΣΙΟΥ ΚΑΤΑΛΥΤΙΚΗΣ ΠΥΡΟΛΥΣΕΩΣ ΡΕΥΣΤΩΝ	3034019
934626/24-05-2000	STICHTING VOOR DE TECHNISCHE WETENSCHAPPEN	ΕΝΙΣΧΥΤΗΣ ΜΕΤΡΗΣΗΣ	3034178
945045/10-05-2000	KONINKLIJKE KPN N.V.	ΣΥΣΚΕΥΗ ΚΑΙ ΜΕΘΟΔΟΣ ΓΙΑ ΤΟΝ ΠΡΟΣΔΙΟΡΙΣΜΟ ΠΟΙΟΤΗΤΑΣ ΣΗΜΑΤΟΣ	3033997

2.3 ΕΥΡΕΤΗΡΙΟ ΕΥΡΩΠΑΪΚΩΝ Δ.Ε. ΣΥΜΦΩΝΑ ΜΕ ΤΗΝ ΑΛΦΑΒΗΤΙΚΗ ΣΕΙΡΑ ΤΩΝ ΔΙΚΑΙΟΥΧΩΝ

<i>ΔΙΚΑΙΟΥΧΟΣ</i> (73)	<i>ΤΙΤΛΟΣ ΕΦΕΥΡΕΣΗΣ</i> (54)	<i>ΚΑΤΑΘΕΣΗ</i> (22)	<i>ΑΡ. Δ.Ε.</i> (11)
A-Z AUSRUSTUNG UND ZUBEHÖR GMBH & CO. KG	ΣΤΟΙΧΕΙΟΝ ΣΥΝΔΕΣΕΩΣ ΔΙΑΜΟΡΦΩΝΟΝ ΣΠΕΙΡΩΜΑ	761992/24-05-2000	3034154
A.SCHULMAN GMBH	ΕΝΩΣΗ ΘΕΡΜΟΠΛΑΣΤΙΚΗΣ ΧΥΤΕΥΣΗΣ ΣΕ ΤΥΠΟΥΣ, ΜΕΘΟΔΟΣ ΠΑΡΑΓΩΓΗΣ ΤΗΣ ΚΑΙ ΧΡΗΣΗ ΤΗΣ	886668/31-05-2000	3034037
ABBOTT LABORATORIES	ΣΥΣΚΕΥΗ ΣΥΝΔΕΣΕΩΣ ΜΕΤΑ ΜΙΑΣ ΣΦΡΑΓΙΣΕΩΣ, ΠΟΥ ΕΙΝΑΙ ΕΚ ΤΩΝ ΠΡΟΤΕΡΩΝ ΣΧΙΣΜΕΝΗ	617634/12-04-2000	3033893
ABBOTT LABORATORIES	ΔΟΧΕΙΟΝ ΑΝΑΙΣΘΗΤΙΚΟΥ ΠΑΡΑΓΟΝΤΟΣ ΠΕΡΙΕΧΟΝ ΕΝ ΚΛΕΙΘΡΟΝ ΜΙΑΣ ΧΡΗΣΕΩΣ	728109/19-04-2000	3033964
ACS DOBFAR SPA	ΔΙΕΡΓΑΣΙΑ ΓΙΑ ΤΗΝ ΕΝΖΥΜΑΤΙΚΗ ΣΥΝΘΕΣΗ ΑΝΤΙΒΙΟΤΙΚΩΝ ΒΗΤΑ-ΛΑΚΤΑΜΗΣ ΥΠΟ ΤΗΝ ΠΑΡΟΥΣΙΑ ΕΝΟΣ ΑΝΑΣΤΟΛΕΑ ΕΝΖΥΜΟΥ	730036/19-04-2000	3033900
ADIR ET COMPAGNIE	ΝΕΕΣ ΕΝΩΣΕΙΣ Ν-ΒΕΝΖΥΛΟΠΙΠΕΡΑΖΙΝΗΣ, Η ΜΕΘΟΔΟΣ ΠΑΡΑΣΚΕΥΗΣ ΤΩΝ ΚΑΙ ΦΑΡΜΑΚΕΥΤΙΚΕΣ ΣΥΝΘΕΣΕΙΣ ΟΙ ΟΠΟΙΕΣ ΤΑ ΠΕΡΙΕΧΟΥΝ	617027/07-06-2000	3033993
ADIR ET COMPAGNIE	ΝΕΕΣ ΕΝΩΣΕΙΣ ΘΕΙΟΦΕΝΗΣ, Η ΜΕΘΟΔΟΣ ΠΑΡΑΣΚΕΥΗΣ ΑΥΤΩΝ ΚΑΙ ΟΙ ΦΑΡΜΑΚΕΥΤΙΚΕΣ ΣΥΝΘΕΣΕΙΣ ΟΙ ΟΠΟΙΕΣ ΤΙΣ ΠΕΡΙΕΧΟΥΝ	733627/28-06-2000	3033991
ADIR ET COMPAGNIE	ΝΕΑ ΠΑΡΑΓΩΓΑ 3-(ΠΙΠΕΡΙΔ-4-ΥΛ) 1,2-ΒΕΝΖΙΣΟΞΑΖΟΛΗΣ ΚΑΙ 3-(ΠΙΠΕΡΑΖΙΝ-4-ΥΛ) 1,2-ΒΕΝΖΙΣΟΞΑΖΟΛΗΣ, ΜΕΘΟΔΟΙ ΠΑΡΑΣΚΕΥΗΣ ΑΥΤΩΝ ΚΑΙ ΦΑΡΜΑΚΕΥΤΙΚΕΣ ΣΥΝΘΕΣΕΙΣ ΟΙ ΟΠΟΙΕΣ ΤΑ ΠΕΡΙΕΧΟΥΝ	811622/10-05-2000	3033996
ADOLFWURTH GMBH & CO. KG	ΣΥΣΚΕΥΗ ΤΟΠΟΘΕΤΗΣΕΩΣ ΒΛΗΤΡΩΝ (ΚΟΧΛΙΩΝ)	732178/07-06-2000	3033960
AERODYN ENGINEERING GMBH	ΣΥΝΔΥΑΣΜΟΣ ΜΗΧΑΝΙΣΜΟΥ ΜΕΤΑΔΟΣΗΣ ΚΑΙ ΓΕΝΝΗΤΡΙΑΣ ΓΙΑ ΕΓΚΑΤΑΣΤΑΣΗ ΑΕΡΟΚΙΝΗΤΗΡΑ	811764/17-05-2000	3034046
AERODYN ENGINEERING GMBH	ΕΓΚΑΤΑΣΤΑΣΗ ΑΕΡΟΚΙΝΗΤΗΡΑ	821161/17-05-2000	3034045
AKZO NOBEL N.V.	ΒΙΟΑΠΟΙΚΟΔΟΜΙΣΙΜΗ ΣΥΝΘΕΣΗ ΜΑΛΑΚΩΜΑΤΟΣ ΥΦΑΣΜΑΤΟΣ	638639/12-04-2000	3033899
AKZO NOBEL N.V.	ΧΡΗΣΗ ΕΝΟΣ ΠΟΡΩΔΟΥΣ ΥΛΙΚΟΥ ΓΙΑ ΤΗΝ ΑΠΟΜΑΚΡΥΝΣΗ ΑΕΡΙΩΔΩΝ ΑΚΑΘΑΡΣΙΩΝ ΑΠΟ ΕΝΑ ΑΕΡΙΟ ΜΙΓΜΑ	662338/03-05-2000	3034058
AKZO NOBEL N.V.	ΔΙΑΝΟΜΕΑΣ ΧΑΠΙΩΝ	907583/19-04-2000	3033959
AKZO NOBEL N.V.	ΣΥΣΚΕΥΗ ΙΟΝΤΟΦΟΡΑΣ ΓΙΑ ΤΗ ΔΙΑΔΕΡΜΙΚΗ ΧΟΡΗΓΗΣΗ ΕΝΟΣ ΔΡΑΣΤΙΚΟΥ ΠΑΡΑΓΟΝΤΑ ΤΥΠΟΥ ΑΝΙΟΝΙΚΟΥ ΟΛΙΓΟΣΑΚΧΑΡΙΤΗ	805706/10-05-2000	3034097
ALCATEL KABEL AG & CO.	ΜΕΘΟΔΟΣ ΔΙΑ ΤΗΝ ΚΑΤΑΣΚΕΥΗΝ ΕΝΟΣ ΜΕΤΑΛΛΙΚΟΥ ΣΩΛΗΝΟΣ ΜΕ ΔΙΑΜΗΚΗ ΡΑΦΗΝ ΣΥΓΚΟΛΛΗΣΕΩΣ	703017/19-04-2000	3033892
AMBI INC.	ΥΓΡΑ ΒΑΚΤΗΡΙΟΚΤΟΝΑ ΑΠΟΛΥΜΑΝΤΙΚΑ ΠΕΤΣΕΤΑΚΙΑ ΚΑΙ ΜΕΘΟΔΟΙ ΧΡΗΣΗΣ ΑΥΤΩΝ	830061/26-04-2000	3033983
AMERICAN CYANAMID CO.	ΣΙΤΟΣ ΑΝΘΕΚΤΙΚΟΣ ΣΕ ΑΗΑΣ ΑΝΑΣΤΑΛΤΙΚΟ ΖΙΖΑΝΙΟΚΤΟΝΟ ΚΑΙ ΜΕΘΟΔΟΣ ΓΙΑ ΕΠΙΛΟΓΗ ΑΥΤΟΥ	508161/10-05-2000	3034169

ΔΙΚΑΙΟΥΧΟΣ (73)	ΤΙΤΛΟΣ ΕΦΕΥΡΕΣΗΣ (54)	ΚΑΤΑΘΕΣΗ (22)	ΑΡ. Δ.Ε. (11)
AMERICAN HOME PRODUCTS CORPORATION	ΠΡΟΙΟΝΤΑ ΑΝΑΓΩΓΗΣ ΤΗΣ ΡΑΠΑΜΥΚΙΝΗΣ ΩΣ ΑΝΟΣΟΚΑΤΑΣΤΟΛΕΙΣ ΑΝΤΙΦΛΕΓΜΟΝΩΔΗ Ή ΑΝΤΙΜΥΚΗΤΙΑΚΑ	512754/05-07-2000	3034033
AMGEN INC.	ΜΕΘΟΔΟΣ ΑΓΩΓΗΣ ΤΩΝ ΒΛΑΒΩΝ ΤΩΝ ΚΥΤΤΑΡΩΝ ΤΩΝ ΓΑΓΓΛΙΩΝ ΤΟΥ ΑΜΦΙΒΛΗΣΤΡΟΕΙΔΟΥΣ ΜΕ ΤΗ ΧΡΗΣΗ ΤΟΥ ΠΡΩΤΕΙΝΙΚΟΥ ΠΡΟΙΟΝΤΟΣ ΤΟΥ ΠΡΟΕΡΧΟΜΕΝΟΥ ΑΠΟ ΟΙΚΟΓΕΝΕΙΕΣ ΝΕΥΡΟΓΛΙΟΑΚΩΝ ΚΥΤΤΑΡΩΝ ΝΕΥΡΟΤΡΟΦΙΚΟΥ ΠΑΡΑΓΟΝΤΑ (GDNF)	866719/28-06-2000	3034194
ANACOMP, INC.	ΣΥΣΤΗΜΑ ΚΑΝΙΣΤΡΟΥ ΕΠΑΝΑΓΕΜΙΖΟΜΕΝΟΥ ΦΙΛΜ	758101/03-05-2000	3034011
ANTONOV AUTOMOTIVE TECHNOLOGIES B.V.	ΔΙΑΤΑΞΗ ΣΥΖΕΥΞΕΩΣ ΠΟΛΛΑΠΛΩΝ ΔΙΣΚΩΝ, ΑΥΤΟΜΑΤΗ ΜΕΤΑΔΟΣΗ ΕΞΟΠΛΙΣΜΕΝΗ ΜΕ ΑΥΤΗΝ ΚΑΙ ΜΕΘΟΔΟΣ ΚΑΤΑΣΚΕΥΗΣ	807214/03-05-2000	3033972
ARPLAS GESELLSCHAFT FUER PLASMA TECHNOLOGIE MBH	ΧΡΗΣΙΜΟΠΟΙΗΣΗ ΕΝΟΣ ΠΟΛΥΜΕΡΟΥΣ ΥΛΙΚΟΥ	731129/26-04-2000	3034042
ASAHI BREWERIES, LTD.	ΔΝΑ ΠΟΥ ΚΩΔΙΚΟΠΟΙΕΙ ΕΝΑ ΜΕΙΖΟΝ ΑΛΛΕΡΓΙΟΓΟΝΟ ΑΚΑΡΕΩΣ ΚΑΙ ΧΡΗΣΗ ΤΟΥ	445971/03-05-2000	3034065
ASCOMETAL (SOCIETE ANONYME)	ΧΑΛΥΒΑΣ ΓΙΑ ΤΗΝ ΚΑΤΑΣΚΕΥΗ ΜΗΧΑΝΙΚΩΝ ΚΟΠΤΙΚΩΝ ΤΕΜΑΧΙΩΝ ΚΑΙ ΛΑΜΒΑΝΟΜΕΝΑ ΤΕΜΑΧΙΑ	779375/07-06-2000	3034003
ASSOCIATION POUR L'ESSOR DE LA TRANSFUSION SANGUINE DANS LA REGION DU NORD	ΣΥΜΠΥΚΝΩΜΑ ΑΝΟΣΟΣΦΑΙΡΙΝΩΝ G ΓΙΑ ΘΕΡΑΠΕΥΤΙΚΗ ΧΡΗΣΗ ΚΑΙ ΔΙΕΡΓΑΣΙΑ ΓΙΑ ΤΗΝ ΠΑΡΑΓΩΓΗ ΤΟΥ ΕΝ ΛΟΓΩ ΣΥΜΠΥΚΝΩΜΑΤΟΣ	703922/17-05-2000	3034177
ASTRAZENECA AB	ΝΕΕΣ ΕΝΩΣΕΙΣ ΜΕ ΑΝΑΛΗΤΙΚΗ ΚΑΙ ΤΟΠΙΚΗ ΑΝΑΙΣΘΗΤΙΚΗ ΔΡΑΣΗ	743940/03-05-2000	3033999
ASTRAZENECA AB	ΣΠΕΙΡΟ-ΑΖΑΔΙΚΥΚΛΙΚΕΣ ΕΝΩΣΕΙΣ ΧΡΗΣΙΜΕΣ ΣΕ ΘΕΡΑΠΕΙΑ	777671/26-04-2000	3033878
ASTRAZENECA AB	ΔΙΑΧΩΡΙΣΤΙΚΟΣ ΔΟΣΟΜΕΤΡΗΤΗΣ	802813/03-05-2000	3034082
AVENTIS CROPS SCIENCE N.V.	ΔΙΕΡΓΑΣΙΑ ΓΙΑ ΤΟΝ ΜΕΤΑΣΧΗΜΑΤΙΣΜΟ ΜΟΝΟΚΟΤΥΛΗΔΟΝΩΝ ΦΥΤΩΝ	558676/19-04-2000	3033986
AVENTIS PHARMA S.A.	ΤΑΞΟΕΙΔΗ, Η ΠΑΡΑΣΚΕΥΗ ΤΟΥΣ ΚΑΙ ΦΑΡΜΑΚΕΥΤΙΚΕΣ ΣΥΝΘΕΣΕΙΣ ΠΟΥ ΤΑ ΠΕΡΙΧΟΥΝ	821680/30-08-2000	3034203
AVENTIS PHARMA S.A.	ΛΙΠΟΠΟΛΥΑΜΙΝΕΣ ΩΣ ΠΑΡΑΓΟΝΤΕΣ ΕΠΙΜΟΛΥΝΣΗΣ ΚΑΙ ΟΙ ΦΑΡΜΑΚΕΥΤΙΚΕΣ ΕΦΑΡΜΟΓΕΣ ΤΟΥΣ	861228/23-08-2000	3034204
B.V.R. TECHNOLOGIES LTD.	ΣΥΣΤΗΜΑ ΠΡΟΣΟΜΟΙΩΣΗΣ ΗΛΕΚΤΡΟΝΙΚΩΝ ΣΥΣΤΗΜΑΤΩΝ ΑΕΡΟΣΚΑΦΟΥΣ	732677/10-05-2000	3034159
BALSELLS VENTURA, ANGEL	ΜΗΧΑΝΗΜΑ ΓΙΑ ΤΗ ΔΙΑΜΟΡΦΩΣΗ ΕΛΑΣΜΑΤΟΕΙΔΩΝ ΠΡΟΙΟΝΤΩΝ	781721/10-05-2000	3034126
BARILLA ALIMENTARE S.P.A.	ΜΕΘΟΔΟΣ ΚΑΙ ΣΥΣΚΕΥΗ ΓΙΑ ΤΗΝ ΠΑΡΑΓΩΓΗ ΣΥΣΣΩΜΑΤΩΣΕΩΝ ΔΗΜΗΤΡΙΑΚΩΝ ΣΕ ΒΙΟΜΗΧΑΝΙΚΗ ΚΛΙΜΑΚΑ	715814/03-05-2000	3034050

ΔΙΚΑΙΟΥΧΟΣ (73)	ΤΙΤΛΟΣ ΕΦΕΥΡΕΣΗΣ (54)	ΚΑΤΑΘΕΣΗ (22)	ΑΡ. Δ.Ε. (11)
BASF AG	ΜΕΘΟΔΟΣ ΓΙΑ ΤΗΝ ΑΝΑΓΝΩΡΙΣΗ ΟΥΣΙΩΝ ΜΕ ΔΥΝΗΤΙΚΗ ΠΑΡΑΣΙΤΟΚΤΟΝΑ ΔΡΑΣΗ Ή ΡΥΘΜΙΣΤΙΚΗ ΔΡΑΣΗ ΑΝΑΠΤΥΞΗΣ ΜΕΣΩ ΦΥΤΙΚΩΝ ΠΡΩΤΕΙΝΩΝ ΜΕΤΑΦΟΡΑΣ, ΧΡΗΣΙΜΟΠΟΙΗΣΗ ΤΩΝ ΠΡΩΤΕΙΝΩΝ ΜΕΤΑΦΟΡΑΣ ΚΑΘΩΣ ΚΑΙ ΟΥΣΙΕΣ ΜΕ ΠΑΡΑΣΙΤΟΚΤΟΝΑ ΔΡΑΣΗ Ή ΡΥΘΜΙΣΤΙΚΗ ΔΡΑΣΗ ΑΝΑΠΤΥΞΗΣ	734525/21-06-2000	3033942
BASF AG	ΜΕΘΟΔΟΣ ΓΙΑ ΤΗΝ ΠΑΡΑΣΚΕΥΗ 1,6-ΕΞΑΝΟΔΙΟΛΗΣ ΚΑΙ ΚΑΠΡΟΛΑΚΤΟΝΗΣ	883591/10-05-2000	3033955
BAYER AG	ΜΕΘΟΔΟΣ ΓΙΑ ΤΗΝ ΠΑΡΑΣΚΕΥΗ ΕΡΥΘΡΟ-(Ε)-7-[4-(4-ΦΘΟΡΟΦΑΙΝΥΛΟ)-2,6-ΔΙΙΣΟΠΡΟΠΥΛΟ-5-ΜΕΘΟΞΥΜΕΘΥΛΟ-ΠΥΡΙΔ-3-ΥΛΟ]-3,5-ΔΙΥΔΡΟΞΥ-ΕΠΤ-6-ΕΝΟΙΚΟΥ 3R,5S-(+)-ΝΑΤΡΙΟΥ	617019/31-05-2000	3034185
BAYER AG	ΗΛΕΚΤΡΟΧΡΩΜΟ ΣΥΣΤΗΜΑ	880567/17-05-2000	3034131
BAYER AG	ΣΤΑΤΙΚΟΣ ΜΙΚΡΟΑΝΑΜΙΚΤΗΡ	857080/24-05-2000	3034158
BAYER CORPORATION	ΣΥΣΤΗΜΑ ΜΝΗΜΗΣ ΧΩΡΙΣ ΠΛΗΚΤΡΑ ΓΙΑ ΜΙΑ ΗΛΕΚΤΡΟΝΙΚΗ ΣΥΣΚΕΥΗ ΜΕΤΡΗΣΕΩΣ	637808/03-05-2000	3034055
BIDEL CHRISTIAN-GEORGES	ΣΥΝΘΕΣΗ ΓΙΑ ΤΗ ΘΕΡΑΠΕΙΑ Ή ΤΗΝ ΠΡΟΛΗΨΗ ΤΟΥ ΕΡΠΗΤΑ	722325/24-05-2000	3034142
BIOGEN, INC.	ΠΕΡΙΟΧΗ ΣΥΝΔΕΣΗΣ ΜΕ CD2 ΤΟΥ ΑΝΤΙΓΟΝΟΥ 3 ΠΟΥ ΣΥΝΔΕΕΤΑΙ ΜΕ ΛΕΜΦΟΚΥΤΤΑΡΙΚΗ ΛΕΙΤΟΥΡΓΙΑ	503648/07-06-2000	3034140
BIOMEASURE, INC.	ΑΝΑΣΤΟΛΗ ΕΠΑΓΟΜΕΝΗΣ ΑΠΟ ΤΡΑΥΜΑ ΑΝΑΠΤΥΞΗΣ ΟΓΚΟΥ	644893/19-04-2000	3033968
BIOTA SCIENTIFIC MANAGEMENT PTY. LTD.	ΣΥΝΘΕΣΗ ΠΑΡΑΓΩΓΩΝ Ν-ΑΚΕΤΥΛΟ-ΝΕΥΡΑΜΙΝΙΚΟΥ ΟΞΕΟΣ	662966/24-05-2000	3034138
BLAIN HYDRAULICS GMBH	ΑΝΕΛΚΥΣΤΗΡΑΣ ΜΕ ΤΡΟΧΑΛΙΕΣ ΤΡΙΒΗΣ	917518/17-05-2000	3034084
BOARD OF SUPERVISORS OF LOUISIANA STATE UNIVERSITY AND AGRICULTURAL AND MECHANICAL COLLEGE	ΧΡΗΣΗ ΕΝΩΣΕΩΝ ΠΟΥ ΑΠΕΛΕΥΘΕΡΩΝΟΥΝ ΟΞΕΙΔΙΟ ΤΟΥ ΑΖΩΤΟΥ ΓΙΑ ΤΗΝ ΚΑΤΑΣΚΕΥΗ ΕΝΟΣ ΦΑΡΜΑΚΟΥ ΠΡΟΣ ΠΡΟΣΤΑΣΙΑ ΑΠΟ ΒΛΑΒΗ ΙΣΧΑΙΜΙΚΗΣ ΕΠΑΝΕΓΧΥΣΗΣ	726768/17-05-2000	3034099
BOEHRINGER INGELHEIM INTERNATIONAL GMBH	ΜΕΘΟΔΟΣ ΓΙΑ ΤΗΝ ΠΑΡΑΣΚΕΥΗ ΤΟΥ NEVIRAPINE	667348/10-05-2000	3034078
BOEHRINGER INGELHEIM INTERNATIONAL GMBH	ΜΕΘΟΔΟΣ ΠΑΡΑΣΚΕΥΗΣ 3-ΑΜΙΝΟ-2-ΧΛΩΡΟ-4-ΑΛΚΥΛ (Ή ΚΥΚΛΟΑΛΚΥΛ)-ΠΥΡΙΔΙΝΩΝ	682655/03-05-2000	3034079
BOEHRINGER INGELHEIM INTERNATIONAL GMBH	ΣΥΣΚΕΥΗ ΕΙΣΠΝΟΩΝ-ΑΕΡΟΖΟΛ	767683/10-05-2000	3034098
BOEHRINGER INGELHEIM ITALIA S.P.A.	ΠΑΡΑΓΩΓΑ ΒΕΝΖΙΜΙΔΑΖΟΛΟΝΗΣ ΩΣ ΑΝΤΑΓΩΝΙΣΤΑΙ 5-ΗΤ1Α ΚΑΙ 5-ΗΤ2	526434/19-04-2000	3033947
BOEHRINGER INGELHEIM PHARMA GMBH	ΣΥΣΚΕΥΗ ΕΙΣΠΝΟΩΝ-ΑΕΡΟΖΟΛ	767683/10-05-2000	3034098
BOEHRINGER INGELHEIM PHARMA KG	ΜΕΘΟΔΟΣ ΓΙΑ ΤΗΝ ΠΑΡΑΣΚΕΥΗ ΤΟΥ NEVIRAPINE	667348/10-05-2000	3034078
BOEHRINGER INGELHEIM PHARMA KG	ΜΕΘΟΔΟΣ ΠΑΡΑΣΚΕΥΗΣ 3-ΑΜΙΝΟ-2-ΧΛΩΡΟ-4-ΑΛΚΥΛ (Ή ΚΥΚΛΟΑΛΚΥΛ)-ΠΥΡΙΔΙΝΩΝ	682655/03-05-2000	3034079

ΔΙΚΑΙΟΥΧΟΣ (73)	ΤΙΤΛΟΣ ΕΦΕΥΡΕΣΗΣ (54)	ΚΑΤΑΘΕΣΗ (22)	ΑΡ. Δ.Ε. (11)
BOUTON-HUGHES PHILIPPE	ΞΥΛΙΝΟ ΔΟΧΕΙΟ (ΚΑΦΑΣΑΚΙ)	842094/19-04-2000	3033954
BRACCO S.P.A.	ΔΙΑΔΙΚΑΣΙΑ ΓΙΑ ΤΗΝ ΠΑΡΑΣΚΕΥΗ ΕΝΟΣ ΑΛΛΗΛΟ-ΥΠΟΚΑΘΙΣΤΟΥΜΕΝΟΥ ΑΡΩΜΑΤΙΚΟΥ ΟΞΕΩΣ	773923/26-04-2000	3033957
BRACKER AG	ΜΕΘΟΔΟΣ ΔΙΑ ΤΗΝ ΚΙΝΗΣΙΝ ΤΗΣ ΚΛΩΣΤΗΣ ΕΙΣ ΜΙΑΝ ΘΕΣΙΝ ΠΡΟΣ ΑΛΛΑΓΗΝ ΤΟΥ ΔΡΟΜΕΩΣ ΤΟΥ ΔΑΚΤΥΛΙΟΥ ΩΣ ΕΠΙΣΗΣ ΠΡΟΣ ΤΟΥΤΟΙΣ ΙΔΙΟΣΚΕΥΗ	746644/19-04-2000	3033963
BROOKS TODO SEGURIDAD EN ESPANA S.A.	ΚΟΥΜΠΩΜΑ ΓΙΑ ΤΣΑΝΤΕΣ ΚΑΙ ΣΥΝΑΦΗ ΑΝΤΙΚΕΙΜΕΝΑ	820047/26-04-2000	3034030
BUCHBERG AKIVA	ΔΙΑΤΑΞΗ ΕΝΙΣΧΥΣΕΩΣ ΜΙΑΣ ΠΤΥΧΩΤΗΣ ΣΥΣΚΕΥΑΣΙΑΣ ΓΙΑ ΚΥΡΤΑ ΣΩΜΑΤΑ	906225/12-04-2000	3033886
BUCKMAN LABORATORIES INTERNATIONAL, INC.	ΕΦΑΡΜΟΓΗ Ν,Ν-ΔΙΑΛΚΥΛΑΜΙΔΙΩΝ ΠΡΟΣ ΠΕΡΙΟΡΙΣΜΟ ΤΗΣ ΚΑΘΙΖΗΣΗΣ ΑΣΦΑΛΤΟΥ ΑΠΟ ΑΚΑΘΑΡΤΟ ΠΕΤΡΕΛΑΙΟ	681640/12-04-2000	3033891
BUHLER AG	ΜΕΘΟΔΟΣ ΚΑΙ ΔΙΑΤΑΞΗ ΓΙΑ ΠΡΟΕΤΟΙΜΑΣΙΑ ΑΛΕΣΗΣ ΣΙΤΑΡΙΟΥ	801984/03-05-2000	3034080
CALL HANS-PETER DR.	ΣΥΣΤΗΜΑ ΛΕΥΚΑΝΣΗΣ ΠΟΛΛΩΝ ΣΥΣΤΑΤΙΚΩΝ	705327/19-04-2000	3033969
CANCER RESEARCH CAMPAIGN TECHNOLOGY LTD	ΠΡΟΦΑΡΜΑΚΑ ΑΖΩΘΥΠΕΡΙΤΗ ΜΕ ΝΕΕΣ ΛΙΠΟΦΙΛΕΣ ΠΡΟΣΤΑΤΕΥΤΙΚΕΣ ΟΜΑΔΕΣ ΚΑΙ ΜΕΘΟΔΟΙ ΓΙΑ ΤΗΝ ΠΑΡΑΣΚΕΥΗ ΤΟΥΣ	804413/17-05-2000	3034196
CAPY GILBERT	ΔΙΑΤΑΞΗ ΕΝΙΣΧΥΣΕΩΣ ΜΙΑΣ ΠΤΥΧΩΤΗΣ ΣΥΣΚΕΥΑΣΙΑΣ ΓΙΑ ΚΥΡΤΑ ΣΩΜΑΤΑ	906225/12-04-2000	3033886
CARGLASS LUXEMBOURG SARL-ZUG BRANCH	ΑΠΕΛΕΥΘΕΡΩΣΗ ΔΕΣΜΕΥΜΕΝΩΝ ΠΡΟΠΕΤΑΣΜΑΤΩΝ	794874/19-04-2000	3033901
CENTRE NATIONAL DE LA RECHERCHE SCIENTIFIQUE (CNRS)	ΑΝΑΣΥΝΔΥΑΣΜΕΝΑ ΙΙΚΑ ΟΧΗΜΑΤΑ ΓΙΑ ΤΗΝ ΕΚΦΡΑΣΗ ΣΕ ΜΥΙΚΑ ΚΥΤΤΑΡΑ	559884/03-05-2000	3034094
CENTRO DE INVESTIGACIONES ENERGETICAS MEDIOAMBIENTALES Y TECNOLOGICAS (C.I.E.M.A.T.)	ΠΡΟΣΤΑΤΕΥΤΙΚΕΣ ΕΠΙΚΑΛΥΨΕΙΣ ΠΑΡΑΣΚΕΥΑΖΟΜΕΝΕΣ ΑΠΟ ΚΟΛΛΟΕΙΔΗ - ΠΗΚΤΩΜΑΤΑ ΕΠΙ ΑΝΑΚΛΑΣΤΗΡΩΝ ΑΡΓΥΡΟΥ	818561/03-05-2000	3034063
CERUS CORPORATION	ΑΠΟΛΥΜΑΝΣΗ ΣΥΣΤΑΤΙΚΩΝ ΑΙΜΑΤΟΣ ΜΕ 8-ΜΕΘΟΞΥΨΟΡΑΛΕΝΙΟ	633721/31-05-2000	3034069
CERUS CORPORATION	ΜΕΘΟΔΟΙ ΓΙΑ ΤΗΝ ΑΔΡΑΝΟΠΟΙΗΣΗ ΤΩΝ ΒΑΚΤΗΡΙΔΙΩΝ ΣΕ ΠΑΡΑΣΚΕΥΑΣΜΑΤΑ ΑΙΜΑΤΟΣ ΜΕ 8-ΜΕΘΟΞΥΨΟΡΑΛΗΝΗ	653911/17-05-2000	3034068
CHEYENNE ADVANCED TECHNOLOGY LTD	ΣΥΣΤΗΜΑ ΥΠΟΛΟΓΙΣΤΗ ΔΗΜΙΟΥΡΓΙΑΣ ΕΦΕΔΡΙΚΩΝ ΑΝΤΙΓΡΑΦΩΝ ΜΕ ΔΥΝΑΤΟΤΗΤΑ ΛΕΙΤΟΥΡΓΙΑΣ ΜΕ ΑΝΟΙΧΤΑ ΑΡΧΕΙΑ	815512/31-05-2000	3034153
CHIRON CORPORATION	ΛΥΟΦΙΛΙΣΜΕΝΗ ΣΥΝΘΕΣΗ ΠΕΡΙΕΧΟΥΣΑ S(+)-4,4'-(1-ΜΕΘΥΛΟ-1,2-ΑΙΘΑΝΟΔΙΥΛΟ)-ΔΙΣ(2,6-ΠΙΠΕΡΑΖΙΝΟΔΙΟΝΗ)	619735/24-05-2000	3034135
CITTADINI ANTONIO	ΠΤΥΣΣΟΜΕΝΑ ΠΑΡΑΠΕΤΑΣΜΑΤΑ ΓΙΑ ΠΑΡΑΘΥΡΑ ΚΑΙ ΠΟΡΤΕΣ	901554/12-04-2000	3033929
COGNIS AUSTRALIA PTY LTD	ΘΕΡΑΠΕΥΤΙΚΟΣ ΠΑΡΑΓΟΝΤΑΣ ΓΙΑ ΤΗ ΘΕΡΑΠΕΙΑ ΜΕΛΑΝΩΜΑΤΩΝ	689426/17-05-2000	3034167

ΔΙΚΑΙΟΥΧΟΣ (73)	ΤΙΤΛΟΣ ΕΦΕΥΡΕΣΗΣ (54)	ΚΑΤΑΘΕΣΗ (22)	ΑΡ. Δ.Ε. (11)
COLLAGEN CORPORATION	ΥΨΗΛΗΣ ΣΥΓΚΕΝΤΡΩΣΗΣ ΟΜΟΓΕΝΟΠΟΙΗΜΕΝΕΣ ΣΥΝΘΕΣΕΙΣ ΚΟΛΛΑΓΟΝΟΥ	632820/17-05-2000	3034187
COMMONWEALTH SCIENTIFIC AND INDUSTRIAL RESEARCH ORGANISATION	ΣΥΝΘΕΣΗ, ΜΕΘΟΔΟΣ ΚΑΙ ΣΥΣΚΕΥΗ ΓΙΑ ΤΗΝ ΕΛΕΓΧΟΜΕΝΗ ΔΗΜΙΟΥΡΓΙΑ ΦΩΣΦΙΝΗΣ	643556/12-04-2000	3033924
COMMUNAUTE EUROPEENNE DE L'ENERGIE ATOMIQUE (EURATOM)	ΑΝΤΙΔΡΑΣΤΗΡΑΣ ΚΑΙ ΜΕΘΟΔΟΣ ΥΔΡΟΓΟΝΩΣΗΣ	914198/12-04-2000	3033921
COMPACT POWER LTD	ΠΑΡΑΓΩΓΗ ΘΕΡΜΙΚΗΣ ΕΝΕΡΓΕΙΑΣ ΑΠΟ ΣΤΕΡΕΑ ΑΝΘΡΑΚΟΥΧΑ ΚΑΥΣΙΜΑ	874881/19-04-2000	3033979
CONSEJO SUPERIOR DE INVESTIGACIONES CIENTIFICAS	ΠΡΟΣΤΑΤΕΥΤΙΚΕΣ ΕΠΙΚΑΛΥΨΕΙΣ ΠΑΡΑΣΚΕΥΑΖΟΜΕΝΕΣ ΑΠΟ ΚΟΛΛΟΕΙΔΗ - ΠΗΚΤΩΜΑΤΑ ΕΠΙ ΑΝΑΚΛΑΣΤΗΡΩΝ ΑΡΓΥΡΟΥ	818561/03-05-2000	3034063
CONTINENTAL AG	ΜΕΘΟΔΟΣ ΚΑΙ ΔΙΑΤΑΞΗ ΓΙΑ ΤΗΝ ΕΠΙΒΛΕΨΗ ΕΝΟΣ ΙΜΑΝΤΑ ΜΕΤΑΦΟΡΑΣ	716992/05-04-2000	3033874
CORTECH, INC.	ΑΝΑΣΤΟΛΕΙΣ ΑΝΘΡΩΠΙΝΗΣ ΟΥΔΕΤΕΡΟΦΙΛΟΥ ΕΛΑΣΤΑΣΗΣ	793674/24-05-2000	3034208
CRYOVAC, INC.	ΠΟΛΛΩΝ ΣΤΟΙΒΑΔΩΝ, ΔΙΠΡΟΣΑΝΑΤΟΛΙΣΜΕΝΟ, ΘΕΡΜΙΚΑ ΣΥΡΡΙΚΝΩΜΕΝΟ ΦΙΛΜ	728071/24-05-2000	3034128
CYGNUS, INC.	ΕΝΙΣΧΥΜΕΝΗ ΜΕ ΥΠΕΡΧΟΥΣ ΔΙΑΝΟΜΗ ΥΛΙΚΟΥ ΕΝΤΟΣ ΚΑΙ ΔΙΑ ΜΕΣΟΥ ΤΟΥ ΔΕΡΜΑΤΟΣ	736305/03-05-2000	3034087
CYTEC TECHNOLOGY CORP.	ΜΙΚΡΟΓΑΛΑΚΤΩΜΑΤΟΠΟΙΗΜΕΝΑ ΛΕΙΤΟΥΡΓΟΠΟΙΗΜΕΝΑ ΠΟΛΥΜΕΡΗ	763547/10-05-2000	3034170
DANYARD A/S	ΔΟΜΗ ΣΚΑΦΟΥΣ ΓΙΑ ΠΟΛΥΣΚΑΦΙΚΑ ΠΛΟΙΑ	807051/05-04-2000	3033911
DENTELLES DARQUER (S.A.)	ΗΛΕΚΤΡΟΜΑΓΝΗΤΙΚΗ ΔΙΑΤΑΞΗ ΓΙΑ ΑΥΤΟΜΑΤΟΠΟΙΗΜΕΝΗ ΕΝΕΡΓΟΠΟΙΗΣΗ ΤΩΝ ΒΟΝΩΝ ΕΝΟΣ ΜΗΧΑΝΙΣΜΟΥ ΖΑΚΑΡ	889980/24-05-2000	3034139
DESSTONE S.R.L.	ΣΥΣΚΕΥΗ ΥΓΙΕΙΝΗΣ ΓΙΑ ΕΠΙΒΟΗΘΗΣΗ ΑΣΘΕΝΩΝ ΑΤΟΜΩΝ, ΚΑΙ ΣΥΓΚΕΚΡΙΜΕΝΑ ΓΙΑ ΕΠΙΒΟΗΘΗΣΗ ΑΥΤΩΝ ΚΑΤΑ ΤΗΝ ΕΚΤΕΛΕΣΗ ΤΩΝ ΦΥΣΙΟΛΟΓΙΚΩΝ ΛΕΙΤΟΥΡΓΙΩΝ ΑΥΤΩΝ	909153/12-04-2000	3033928
DIRLETON MANAGEMENT SERVICES LTD	ΜΙΑ ΜΗΧΑΝΗ ΑΚΤΙΝΙΚΗΣ ΛΕΙΤΟΥΡΓΙΑΣ ΜΕ ΣΦΑΙΡΙΚΑ ΕΜΒΟΛΑ	774057/12-04-2000	3033896
DR KUHN AG	ΠΥΡΑΣΦΑΛΕΣ ΣΥΣΤΗΜΑ ΣΤΕΓΑΝΩΣΕΩΣ ΜΕ ΒΑΣΗ ΤΗΚΟΜΕΝΕΣ ΚΟΛΛΕΣ ΚΑΙ ΜΕΘΟΔΟΣ ΔΙΑ ΣΤΕΓΑΝΩΣΗ ΑΝΘΕΚΤΙΚΗ ΕΝΑΝΤΙ ΤΩΝ ΦΛΟΓΩΝ ΑΝΤΙΚΕΙΜΕΝΩΝ Ή ΑΝΟΙΓΜΑΤΩΝ	839171/03-05-2000	3034043
DRIP IRRIGATION SYSTEMS, LTD.	ΕΝΑΣ ΜΗΧΑΝΙΣΜΟΣ ΨΕΚΑΣΜΟΥ ΣΤΑΓΟΝΩΝ ΝΕΡΟΥ ΠΟΥ ΕΙΝΑΙ ΤΟΠΟΘΕΤΗΜΕΝΟΣ ΕΝΤΟΣ ΤΗΣ ΓΡΑΜΜΗΣ ΑΡΔΕΥΣΗΣ ΚΑΙ ΠΟΥ ΔΙΑΘΕΤΕΙ ΔΙΑΤΑΞΗ ΓΙΑ ΤΗ ΣΥΓΚΡΑΤΗΣΗ ΤΟΥ ΝΕΡΟΥ	730822/24-05-2000	3034151
DSM N.V.	ΜΕΘΟΔΟΣ ΠΑΡΑΓΩΓΗΣ ΕΝΟΣ ΚΟΝΙΑΜΑΤΟΣ	881942/19-04-2000	3033931

ΔΙΚΑΙΟΥΧΟΣ (73)	ΤΙΤΛΟΣ ΕΦΕΥΡΕΣΗΣ (54)	ΚΑΤΑΘΕΣΗ (22)	ΑΡ. Δ.Ε. (11)
ELF AQUITAINE	ΣΥΣΚΕΥΗ ΙΟΝΤΟΦΟΡΑΣ ΓΙΑ ΤΗ ΔΙΑΔΕΡΜΙΚΗ ΧΟΡΗΓΗΣΗ ΕΝΟΣ ΔΡΑΣΤΙΚΟΥ ΠΑΡΑΓΟΝΤΑ ΤΥΠΟΥ ΑΝΙΟΝΙΚΟΥ ΟΛΙΓΟΣΑΚΧΑΡΙΤΗ	805706/10-05-2000	3034097
ELI LILLY AND CO.	ΕΝΙΣΧΥΣΙΣ ΤΗΣ ΑΝΤΑΠΟΚΡΙΣΕΩΣ ΣΕΡΟΤΟΝΙΝΗΣ	759299/26-04-2000	3034007
ELI LILLY AND CO.	ΜΕΘΟΔΟΣ ΔΙΑ ΠΑΡΑΣΚΕΥΗΝ ΠΑΡΑΓΩΓΩΝ ΒΕΝΖΥΛΟ-ΥΠΟΚΑΤΕΣΤΗΜΕΝΗΣ ΡΟΔΑΝΙΝΗΣ	761657/24-05-2000	3034157
ESPERION THERAPEUTICS INC.	ΣΥΣΤΗΜΑ ΕΚΦΡΑΣΗΣ ΓΙΑ ΤΗΝ ΠΑΡΑΓΩΓΗ ΑΠΟΛΙΠΟ-ΠΡΩΤΕΙΝΗΣ ΑΙ-Μ	677109/19-04-2000	3033966
ETABLISSEMENTS PIERRE GREHAL ET COMPAGNIE SA	ΒΙΟΜΗΧΑΝΙΚΗ ΛΑΒΗ ΠΟΛΛΑΠΛΩΝ ΛΕΙΤΟΥΡΓΙΩΝ	865880/05-04-2000	3033912
ETOR ΟΥ	ΜΕΘΟΔΟΣ ΕΠΕΞΕΡΓΑΣΙΑΣ ΛΑΣΠΗΣ ΑΠΟΒΛΗΤΩΝ	840711/10-05-2000	3034181
ETTLINGER KUNSTSTOFF-MASCHINEN GMBH	ΜΟΝΑΣ ΚΛΕΙΣΙΜΑΤΟΣ ΔΙΑ ΜΙΑΝ ΜΗΧΑΝΗΝ ΧΥΤΕΥΣΕΩΣ ΔΙ' ΕΓΧΥΣΕΩΣ	853540/26-04-2000	3033975
EURO-TOOL APS	ΣΥΣΚΕΥΗ ΓΙΑ ΤΗ ΛΕΙΑΝΣΗ ΗΛΕΚΤΡΟΔΙΩΝ ΣΥΓΚΟΛΛΗΣΕΩΣ, ΙΔΙΑΙΤΕΡΩΣ ΗΛΕΚΤΡΟΔΙΩΝ ΒΟΛΦΡΑΜΙΟΥ	822882/05-04-2000	3033877
EUROPEAN COMMUNITY	ΠΑΡΑΓΟΝΤΕΣ ΠΑΡΟΧΗΣ ΦΑΡΜΑΚΕΥΤΙΚΗΣ ΟΥΣΙΑΣ ΟΙ ΟΠΟΙΟΙ ΕΝΣΩΜΑΤΩΝΟΥΝ ΜΙΤΟΜΥΚΙΝΗ	804246/17-05-2000	3034174
EUROPEAN ECONOMIC COMMUNITY E.E.C.	ΕΝΑ ΥΛΙΚΟ ΣΥΣΚΕΥΑΣΙΑΣ ΡΕΤ	666285/17-05-2000	3034173
EXPRO NORTH SEA LTD	ΛΙΠΑΝΤΙΚΗ ΒΑΛΒΙΔΑ ΠΛΗΡΩΣΗΣ ΦΡΕΑΤΟΣ	767862/26-04-2000	3034013
F. HOFFMANN-LA ROCHE AG	ΠΑΡΑΓΩΓΑ ΟΞΙΚΟΥ ΟΞΕΟΣ ΩΣ ΦΑΡΜΑΚΑ	656348/03-05-2000	3034111
F.L. SMIDTH & CO A/S	ΜΕΘΟΔΟΣ ΚΑΙ ΣΥΣΚΕΥΗ ΓΙΑ ΤΗ ΣΥΝΕΧΗ ΚΑΤΕΡΓΑΣΙΑ ΜΟΡΙΑΚΟΥ ΥΛΙΚΟΥ	877907/12-04-2000	3033934
FASSA S.P.A.	ΜΙΞΗ ΚΑΙ ΕΦΑΡΜΟΓΗ ΚΟΝΙΑΜΑΤΩΝ	667221/17-05-2000	3034130
FINA RESEARCH S.A.	ΛΙΠΑΝΤΙΚΟ ΕΛΑΙΟ ΓΙΑ ΨΥΚΤΕΣ ΤΥΠΟΥ ΣΥΜΠΙΕΣΗΣ	635562/03-05-2000	3034000
FINANZCONSUL AG	ΜΕΘΟΔΟΣ ΓΙΑ ΤΗΝ ΕΠΕΞΕΡΓΑΣΙΑ ΦΥΤΩΝ ΠΟΥ ΠΕΡΙΕΧΟΥΝ ΠΡΩΤΕΙΝΕΣ	859553/03-05-2000	3034113
FISONS PLC	ΣΥΣΚΕΥΗ ΚΑΙ ΜΕΘΟΔΟΣ ΕΙΣΠΝΟΗΣ	835149/24-05-2000	3034141
FLEXICO-FRANCE	ΜΕΘΟΔΟΣ ΚΑΙ ΜΗΧΑΝΗ ΚΑΤΑΣΚΕΥΗΣ ΜΙΚΡΩΝ ΣΑΚΚΩΝ ΣΥΣΚΕΥΑΣΙΑΣ ΜΕ ΧΡΗΣΙΜΟΠΟΙΗΣΗ ΜΙΑΣ ΕΛΑΣΤΙΚΗΣ ΜΕΜΒΡΑΝΗΣ	918688/24-05-2000	3034171
FLORIDA STATE UNIVERSITY	ΜΕΘΟΔΟΣ ΓΙΑ ΤΗΝ ΠΑΡΑΣΚΕΥΗ 10-ΔΙΣΑΚΕΤΟΕΥ-ΒΑΚΚΑΤΙΝΗΣ III ΚΑΙ 10-ΔΕΣΑΚΕΤΟΕΥΤΑΞΟΛΙΟΥ ΚΑΙ ΠΑΡΑΓΩΓΩΝ ΤΟΥΤΩΝ	679156/24-05-2000	3034152
FODSTAD ØYSTEIN	ΜΕΘΟΔΟΣ ΚΑΙ ΔΙΑΤΑΞΗ ΔΙΑ ΤΗΝ ΑΝΙΧΝΕΥΣΗ ΕΙΔΙΚΩΝ ΣΤΟΧΕΥΟΜΕΝΩΝ ΚΥΤΤΑΡΩΝ ΣΕ ΕΞΕΙΔΙΚΕΥΜΕΝΟΥΣ Ή ΑΝΑΜΕΜΙΓΜΕΝΟΥΣ ΚΥΤΤΑΡΙΚΟΥΣ ΠΛΗΘΥΣΜΟΥΣ ΚΑΙ ΔΙΑΛΥΜΑΤΑ ΠΟΥ ΠΕΡΙΕΧΟΥΝ ΤΟΥΣ ΚΥΤΤΑΡΙΚΟΥΣ ΠΛΗΘΥΣΜΟΥΣ	749580/19-04-2000	3033946
FORMTECH ENTERPRISES INC.	ΜΕΣΟΦΑΣΙΚΟΣ ΠΑΡΑΓΟΝΤΑΣ ΣΥΜΜΕΙΞΗΣ ΓΙΑ ΣΥΝΘΕΤΑ ΦΥΣΙΚΗΣ ΙΝΑΣ	883482/26-04-2000	3033948
FORSCHUNGSZENTRUM KARLSRUHE GMBH	ΣΤΑΤΙΚΟΣ ΜΙΚΡΟΑΝΑΜΙΚΤΗΡ	857080/24-05-2000	3034158

ΔΙΚΑΙΟΥΧΟΣ (73)	ΤΙΤΛΟΣ ΕΦΕΥΡΕΣΗΣ (54)	ΚΑΤΑΘΕΣΗ (22)	ΑΡ. Δ.Ε. (11)
FORT JAMES FRANCE	ΜΕΘΟΔΟΣ ΚΑΤΑΣΚΕΥΗΣ ΜΙΑΣ ΑΠΟΡΡΟΦΗΤΙΚΗΣ ΔΟΜΗΣ	828602/12-04-2000	3033905
FORTUM POWER AND HEAT OY	ΚΑΤΑΣΚΕΥΗ ΟΛΟΚΛΗΡΩΣΗΣ ΜΕΤΑΞΥ ΕΝΟΣ ΒΡΑΣΤΗΡΑ ΑΤΜΟΥ ΚΑΙ ΕΝΟΣ ΑΤΜΟΣΤΡΟΒΙΛΟΥ ΚΑΙ ΜΕΘΟΔΟΣ ΠΡΟΘΕΡΜΑΝΣΗΣ ΤΟΥ ΥΔΑΤΟΣ ΤΡΟΦΟΔΟΣΙΑΣ ΓΙΑ ΑΤΜΟΣΤΡΟΒΙΛΟ	724683/28-06-2000	3034073
FRANKISCHE ROHRWERKE GEBR. KIRCHNER GMBH & CO.	ΙΔΙΟΣΚΕΥΗ ΕΙΔΙΚΗ Δ'ΕΠΕΞΕΡΓΑΣΙΑΝ	631850/26-04-2000	3033980
FRANZ VIEGENER II GMBH & CO. KG.	ΣΤΕΦΑΝΩΤΙΚΗ ΣΥΝΔΕΣΗ ΕΝΟΣ ΠΛΑΣΤΙΚΟΥ ΣΩΛΗΝΟΣ ΜΕ ΕΝΑ ΤΕΜΑΧΙΟ ΣΥΝΔΕΣΕΩΣ ΚΑΤΑΣΚΕΥΑΣΜΕΝΟ ΑΠΟ ΜΕΤΑΛΛΟ	728979/31-05-2000	3033995
FRAUNHOFER-GESELLSCHAFT ZUR FORDERUNG DER ANGEWANDTEN FORSCHUNG E.V.	ΜΕΘΟΔΟΣ ΓΙΑ ΤΗΝ ΕΠΕΞΕΡΓΑΣΙΑ ΦΥΤΩΝ ΠΟΥ ΠΕΡΙΕΧΟΥΝ ΠΡΩΤΕΙΝΕΣ	859553/03-05-2000	3034113
FRESENIUS KABI AB	ΑΥΤΟΣΦΡΑΓΙΖΟΜΕΝΟΙ ΠΟΛΥΣΤΙΒΑΔΩΤΟΙ ΥΜΕΝΕΣ	686091/17-05-2000	3034163
FREUDENBERG POLITEX S.R.L.	ΜΗΧΑΝΗΜΑ ΣΧΗΜΑΤΙΣΜΟΥ ΡΟΛΩΝ ΑΚΑΤΕΡΓΑΣΤΟΥ ΒΑΜΒΑΚΟΣ ΣΕ ΣΥΜΠΑΓΗ ΜΟΡΦΗ	868379/21-06-2000	3034026
FURY LTD.	ΜΗΧΑΝΙΣΜΟΣ ΜΕΛΑΝΩΜΑΤΟΣ	719212/10-05-2000	3034117
GARFIELD ROBERT	ΣΥΝΔΥΑΣΜΟΣ ΕΝΟΣ ΠΡΟΕΜΜΗΝΟΡΟΙΚΟΥ ΠΑΡΑΓΟΝΤΑ ΚΑΙ ΕΝΟΣ ΥΠΟΣΤΡΩΜΑΤΟΣ ΚΑΙ/Η ΔΟΤΗ ΣΥΝΘΑΣΗΣ ΝΙΤΡΙΚΟΥ ΟΞΕΙΔΙΟΥ ΓΙΑ ΤΗ ΘΕΡΑΠΕΥΤΙΚΗ ΑΝΤΙΜΕΤΩΠΙΣΗ ΤΗΣ ΠΡΟ-ΕΚΚΛΑΜΨΙΑΣ ΚΑΙ ΤΟΥ ΠΡΟΩΡΟΥ ΤΟΚΕΤΟΥ	708647/10-05-2000	3034165
GEBELIUS HJORDIS FLORENCE MARIA	ΛΕΠΙΔΑ ΠΡΙΟΝΙΟΥ	790885/10-05-2000	3034166
GEC ALSTHOM TRANSPORT SA	ΜΕΘΟΔΟΣ ΠΡΟΣΤΑΣΙΑΣ ΕΝΑΝΤΙΑ ΣΤΟ ΠΑΤΙΝΑΡΙΣΜΑ (ΟΛΙΣΘΗΣΗ) ΛΟΓΩ ΕΜΠΛΟΚΗΣ ΚΑΤΑ ΤΗ ΜΕΤΡΗΣΗ ΤΗΣ ΜΕΤΑΤΟΠΙΣΗΣ ΕΝΟΣ ΟΧΗΜΑΤΟΣ	716001/03-05-2000	3034064
GEHLING ADELHEID HEDWIG GEB., OTTENBREIT	ΜΗΧΑΝΙΣΜΟΣ ΕΛΕΓΧΟΥ ΓΙΑ ΕΝΑ ΛΕΙΤΟΥΡΓΟΥΝΤΑ ΜΕ ΠΕΤΡΕΛΛΑΙΟ DIESEL ΚΙΝΗΤΗΡΑ ΕΣΩΤΕΡΙΚΗΣ ΚΑΥΣΕΩΣ ΚΑΙ ΜΙΑ ΕΓΚΑΤΑΣΤΑΣΗ ΘΕΡΜΑΝΣΕΩΣ ΠΕΤΡΕΛΛΑΙΟΥ	851978/26-04-2000	3033970
GELLER AVNER	ΔΟΧΕΙΟ ΤΟ ΟΠΟΙΟ ΕΧΕΙ ΜΙΑ ΟΡΘΟΓΩΝΙΚΗ ΒΑΣΗ ΚΑΙ Η ΚΑΤΑΣΚΕΥΗ ΤΟΥ	783442/24-05-2000	3034077
GENETIC SYSTEMS CORPORATION	ΣΥΝΘΕΤΙΚΑ ΑΝΤΙΓΟΝΑ ΓΙΑ ΤΗΝ ΑΝΙΧΝΕΥΣΗ ΑΣΘΕΝΕΙΑΣ ΠΟΥ ΣΥΝΔΕΕΤΑΙ ΜΕ AIDS ΚΑΙ ΠΡΟΚΑΛΕΙΤΑΙ ΑΠΟ LAV-2	284383/05-04-2000	3033885
GENZYME LTD	ΣΥΝΘΕΣΗ ΟΜΟΧΕΙΡΑΛΙΚΩΝ 2-ΥΔΡΟΞΥ ΟΞΕΩΝ	620857/02-08-2000	3034120
GEOBRA BRANDSTATTER GMBH & CO. KG	ΣΥΣΤΗΜΑ ΠΑΙΧΝΙΔΙΟΥ ΔΟΜΙΚΩΝ ΣΤΟΙΧΕΙΩΝ	722755/03-05-2000	3034054
GEORGETOWN UNIVERSITY	ΤΑΞΟΛΗ ΕΓΚΛΕΙΣΜΕΝΗ ΣΕ ΛΙΠΟΣΩΜΑ ΚΑΙ ΜΙΑ ΜΕΘΟΔΟΣ ΧΡΗΣΙΜΟΠΟΙΗΣΗΣ ΑΥΤΗΣ	706373/19-07-2000	3034024
GIESECKE & DEVRIENT GMBH	ΜΕΘΟΔΟΣ ΔΙΑ ΤΗΝ ΚΑΤΑΣΚΕΥΗΝ ΕΝΟΣ ΦΟΡΕΩΣ ΔΕΔΟΜΕΝΩΝ	790898/26-04-2000	3033977

ΔΙΚΑΙΟΥΧΟΣ (73)	ΤΙΤΛΟΣ ΕΦΕΥΡΕΣΗΣ (54)	ΚΑΤΑΘΕΣΗ (22)	ΑΡ. Δ.Ε. (11)
GILEAD SCIENCES, INC.	ΝΕΟΙ ΕΚΛΕΚΤΙΚΟΙ ΑΝΑΣΤΟΛΕΙΣ ΙΩΣΙΚΩΝ Ή ΒΑΚΤΗΡΙΑΚΩΝ ΝΕΥΡΑΜΙΝΙΔΑΣΩΝ	759917/12-04-2000	3033914
GLAXO WELLCOME INC.	ΣΥΝΘΕΣΕΙΣ ΟΝΔΑΝΣΕΤΡΟΝΗΣ ΚΑΤΑΨΥΚΤΙΚΗΣ ΞΗΡΑΝΣΗΣ	793495/31-05-2000	3033937
GRINDA JEAN-ROBERT	ΜΕΘΟΔΟΣ ΣΤΑΘΕΡΟΠΟΙΗΣΕΩΣ ΠΟΛΥΑΚΟΡΕΣΤΩΝ ΛΙΠΑΡΩΝ ΟΞΕΩΝ ΚΑΙ ΧΡΗΣΙΜΟΠΟΙΗΣΗ ΤΩΝ ΣΤΑΘΕΡΟΠΟΙΗΜΕΝΩΝ ΑΥΤΩΝ ΠΡΟΙΟΝΤΩΝ ΣΤΗ ΘΕΡΑΠΕΥΤΙΚΗ ΚΑΙ ΤΗΝ ΚΟΣΜΕΤΟΛΟΓΙΑ	796238/17-05-2000	3033990
GROEP STEVENS INTERNATIONAL, NAAMLOZE VENNOOTSCHAP	ΣΚΕΛΕΤΟΣ ΟΧΗΜΑΤΟΣ	904228/12-04-2000	3033930
GRUPPO LEPETIT S.P.A.	ΠΑΡΑΣΚΕΥΗ (11B,16B)-21-(3-ΚΑΡΒΟΞΥ-3-ΟΞΟΠΡΟΠΟΞΥ)-11-ΥΔΡΟΞΥ-2'-ΜΕΘΥΛΟ-5'Η-ΠΡΕΓΝΑ-1,4-ΔΙΕΝΟ[17,16-D]ΟΞΑΖΟΛΟ-3,20-ΔΙΟΝΗΣ	879242/03-05-2000	3033940
GUILLO VIVE DANIEL	ΔΙΑΤΑΞΗ ΓΙΑ ΤΗ ΔΙΑΚΟΠΗ ΡΟΗΣ ΜΕΣΑ ΣΕ ΑΓΩΓΟ ΥΓΡΩΝ	713047/19-04-2000	3033913
GUNN ROBERT T.	ΧΑΜΗΛΗΣ ΤΡΙΒΗΣ ΙΜΑΤΙΣΜΟΣ	751719/24-05-2000	3034172
H&L TOOTH CO.	ΣΥΓΚΡΟΤΗΜΑ ΣΤΕΡΕΩΣΕΩΣ ΓΙΑ ΟΔΟΝΤΕΣ ΕΚΣΚΑΦΗΣ	828900/24-05-2000	3034149
H. LUNDBECK A/S	ΕΝΩΣΕΙΣ ΣΥΝΔΕΣΕΩΣ ΜΕ ΤΟΝ ΥΠΟΔΟΧΕΑ ΤΗΣ ΣΕΡΟΤΟΝΙΝΗΣ 5-ΗΤ1Α ΚΑΙ ΤΗΣΝΤΟΠΑΜΙΝΗΣ D2	770066/17-05-2000	3034105
HALL JASON HAMILTON	ΕΙΔΟΣ ΚΑΛΥΜΜΑΤΟΣ ΚΕΦΑΛΗΣ	739172/10-05-2000	3034179
HENKEL KOMMANDITGESELLSCHAFT AUF AKTIEN	ΚΑΠΑΚΙ ΔΙΑΝΟΜΗΣ ΓΙΑ ΕΝΑ ΠΕΡΙΕΚΤΗ ΥΓΡΟΥ	862520/26-04-2000	3033945
HENKEL-ECOLAB GMBH & CO. OHG	ΣΥΣΚΕΥΗ ΑΝΑΛΗΨΕΩΣ ΚΑΙ ΔΟΣΟΜΕΤΡΗΜΕΝΗΣ ΔΙΑΘΕΣΕΩΣ ΠΟΛΤΩΝ, ΚΥΡΙΩΣ ΠΟΛΤΩΝ ΜΕΣΩΝ ΠΛΥΣΕΩΣ	880612/19-07-2000	3034039
HERHOF UMWELTTECHNIK GMBH	ΜΕΘΟΔΟΣ ΚΑΙ ΜΗΧΑΝΙΣΜΟΣ ΛΙΠΑΣΜΑΤΟΠΟΙΗΣΗΣ ΟΡΓΑΝΙΚΩΝ ΟΥΣΙΩΝ	810983/19-04-2000	3033944
HOECHST JAPAN LTD	ΦΑΡΜΑΚΕΥΤΙΚΗ ΣΥΝΘΕΣΗ ΓΙΑ ΤΗΝ ΠΡΟΛΗΨΗ Ή ΤΗΝ ΑΓΩΓΗ ΚΑΤΑΓΜΑΤΩΝ ΤΩΝ ΟΣΤΩΝ	655251/31-05-2000	3034161
HOECHST MARION ROUSSEL	ΠΡΩΤΟΕΜΦΑΝΙΖΟΜΕΝΑ ΦΑΙΝΥΛΟ ΚΑΡΒΟΞΑΜΙΔΟ ΙΣΟΞΑΖΟΛΙΑ ΚΑΙ ΤΑ ΑΛΑΤΑ ΤΟΥΣ, Η ΔΙΑΔΙΚΑΣΙΑ ΠΑΡΑΣΚΕΥΗΣ ΤΟΥΣ, Η ΕΦΑΡΜΟΓΗ ΤΟΥΣ ΩΣ ΦΑΡΜΑΚΩΝ ΚΑΙ ΟΙ ΦΑΡΜΑΚΕΥΤΙΚΕΣ ΣΥΝΘΕΣΕΙΣ ΠΟΥ ΤΑ ΠΕΡΙΕΧΟΥΝ	646578/31-05-2000	3034023
HOECHST MARION ROUSSEL	ΕΦΑΡΜΟΓΗ ΤΩΝ ΑΡΩΜΑΤΙΚΩΝ ΣΤΕΡΟΕΙΔΩΝ ΥΠΟΚΑΤΑΣΤΑΘΕΝΤΩΝ ΣΤΗ ΘΕΣΗ 3, ΑΠΟ ΜΙΑ ΑΜΙΝΟΑΛΚΟΞΙΚΗ ΑΛΥΣΙΔΑ ΥΠΟΚΑΤΑΣΤΗΣΑΣΑ ΓΙΑ ΝΑ ΛΑΒΟΥΜΕ ΕΝΑ ΙΑΤΡΙΚΟ ΠΡΟΟΡΙΖΟΜΕΝΟ ΣΤΟΝ ΕΛΕΓΧΟ ΤΗΣ ΓΟΝΙΜΟΤΗΤΑΣ ΙΔΙΑΙΤΕΡΑ ΔΕ ΤΗΣ ΑΝΔΡΙΚΗΣ ΓΟΝΙΜΟΤΗΤΑΣ	676202/07-06-2000	3033882

ΔΙΚΑΙΟΥΧΟΣ (73)	ΤΙΤΛΟΣ ΕΦΕΥΡΕΣΗΣ (54)	ΚΑΤΑΘΕΣΗ (22)	ΑΡ. Δ.Ε. (11)
HOECHST SCHERING AGREVO S.A.	ΚΟΚΚΟΙ ΓΑΛΑΚΤΟΠΟΙΗΣΙΜΟΙ ΜΕΣΑ ΣΤΟ ΝΕΡΟ, ΜΕΘΟΔΟΣ ΠΑΡΑΣΚΕΥΗΣ ΤΟΥΣ ΚΑΙ ΕΦΑΡΜΟΓΗ ΤΟΥΣ ΣΑΝ ΕΝΤΟΜΟΚΤΟΝΑ	731635/03-05-2000	3034021
HOMBRAVELLA ABBAD MARCELO D. IMMUNOTECH S.A.	ΔΙΑΤΑΞΗ ΓΙΑ ΤΗ ΔΙΑΚΟΠΗ ΡΟΗΣ ΜΕΣΑ ΣΕ ΑΓΩΓΟ ΥΓΡΩΝ ΜΟΡΙΑ ΑΝΑΣΥΝΔΥΑΣΜΕΝΟΥ DNA ΤΑ ΟΠΟΙΑ ΚΩΔΙΚΟΠΟΙΟΥΝ ΜΙΑ ΑΛΥΣΟ ΤΟΥ ΥΠΟΔΟΧΕΑ ΤΟΥ ΑΝΤΙΓΟΝΟΥ ΤΩΝ ΚΥΤΤΑΡΩΝ Τ, ΜΕΘΟΔΟΣ ΠΑΡΑΣΚΕΥΗΣ, ΑΝΤΙΣΩΜΑΤΑ ΚΑΙ ΦΑΡΜΑΚΑ ΠΟΥ ΤΑ ΠΕΡΙΕΧΟΥΝ	713047/19-04-2000 499555/17-05-2000	3033913 3034176
IMPELLA CARDIOTECHNIK AKTIENGESELLSCHAFT	ΕΝΔΟΑΓΓΕΙΑΚΗ ΑΝΤΛΙΑ ΑΙΜΑΤΟΣ	904117/12-07-2000	3034041
INCRO LTD	ΕΝΑ ΑΚΡΟΦΥΣΙΟ ΓΙΑ ΜΙΑ ΣΥΣΚΕΥΗ ΨΕΚΑΣΜΟΥ	815041/26-04-2000	3033920
INDUSTRIE CARTARIETRONCHETTI SPA	ΜΙΑ ΜΕΘΟΔΟΣ ΓΙΑ ΤΗ ΔΙΑΜΟΡΦΩΣΗ ΚΥΛΙΝΔΡΩΝ ΑΝΑΓΛΥΦΗΣ ΑΠΟΤΥΠΩΣΗΣ, ΙΔΙΑΙΤΕΡΑ ΓΙΑ ΦΥΛΛΑ ΧΑΡΤΙΟΥ	798106/24-05-2000	3034184
INSTANCE DAVID JOHN	ΕΤΙΚΕΤΕΣ ΚΑΙ Η ΚΑΤΑΣΚΕΥΗ ΤΟΥΣ	839365/10-05-2000	3034116
INSTITUT NATIONAL DE LA SANTE ET DE LA RECHERCHE MEDICALE	ΧΡΗΣΗ ΚΥΤΤΑΡΙΚΗΣ ΣΥΝΘΕΣΕΙΣ ΓΙΑ ΤΗ ΘΕΡΑΠΕΙΑ ΑΝΘΡΩΠΙΝΩΝ Ή ΖΩΙΚΩΝ ΟΡΓΑΝΙΣΜΩΝ	579791/24-05-2000	3034192
INSTITUT PASTEUR	ΣΥΝΘΕΤΙΚΑ ΑΝΤΙΓΟΝΑ ΓΙΑ ΤΗΝ ΑΝΙΧΝΕΥΣΗ ΑΣΘΕΝΕΙΑΣ ΠΟΥ ΣΥΝΔΕΕΤΑΙ ΜΕ AIDS ΚΑΙ ΠΡΟΚΑΛΕΙΤΑΙ ΑΠΟ LAV-2	284383/05-04-2000	3033885
INSTITUT PASTEUR	ΧΡΗΣΗ ΚΥΤΤΑΡΙΚΗΣ ΣΥΝΘΕΣΕΙΣ ΓΙΑ ΤΗ ΘΕΡΑΠΕΙΑ ΑΝΘΡΩΠΙΝΩΝ Ή ΖΩΙΚΩΝ ΟΡΓΑΝΙΣΜΩΝ	579791/24-05-2000	3034192
INTERNATIONAL PAPER EMBALLAGES LIQUIDES SA - IPEL SA	ΜΕΘΟΔΟΣ ΓΙΑ ΤΗΝ ΤΟΠΟΘΕΤΗΣΗ ΜΙΑΣ ΔΙΑΤΑΞΕΩΣ ΑΝΟΙΓΜΑΤΟΣ ΚΑΙ ΚΛΕΙΣΙΜΑΤΟΣ ΜΙΑΣ ΣΥΣΚΕΥΑΣΙΑΣ	796793/03-05-2000	3034010
IVY HILL CORPORATION	ΣΥΣΚΕΥΑΣΙΑ ΑΠΟΘΗΚΕΥΣΕΩΣ ΚΟΜΠΑΚΤ ΝΤΙΣΚ	802539/26-04-2000	3034012
JANSSEN-ORTHO INC.	ΜΕΘΟΔΟΣ ΓΙΑ ΚΑΤΑΣΚΕΥΗ ΛΕΠΤΩΝ - ΤΟΙΧΩΜΑΤΩΝ, ΚΛΕΙΣΤΩΝ - ΑΚΡΩΝ, ΣΩΛΗΝΩΤΩΝ ΑΝΤΙΚΕΙΜΕΝΩΝ ΑΠΟ ΘΕΡΜΟΠΛΑΣΤΙΚΑ ΕΛΑΣΤΟΜΕΡΗ	731748/10-05-2000	3034047
JOHN WYETH & BROTHER LTD	ΠΑΡΑΓΩΓΑ ΚΥΚΛΟΕΞΑΝΙΟΥ ΩΣ ΑΝΑΣΤΟΛΕΙΣ ΤΩΝ ΔΙΑΥΛΩΝ ΠΥΛΗΣ ΚΑΛΙΟΥ ΕΚ ΔΙΑΦΟΡΑΣ ΔΥΝΑΜΙΚΟΥ ΜΟΝΑΔΙΑΙΑ ΠΡΟΘΕΣΗ ΓΟΝΑΤΟΥ	743936/14-06-2000 714645/03-05-2000	3033953 3034059
JOHNSON & JOHNSON PROFESSIONAL INC.	ΠΡΟΣΑΡΜΟΖΟΜΕΝΗ ΟΡΘΟΠΕΔΙΚΗ ΤΑΙΝΙΑ ΚΑΛΟΥΠΩΜΑΤΟΣ	723767/12-04-2000	3033903
JOHNSON & JOHNSON PROFESSIONAL INC.	ΣΒΩΛΟΙ ΠΕΡΙΕΧΟΝΤΕΣ ΠΗΓΜΕΝΤΟ ΣΕ ΔΙΑΣΚΟΡΠΙΣΜΟ ΕΝΟΣ ΠΟΛΥΜΕΡΟΥΣ ΑΙΘΥΛΕΝΙΟΥ/ΟΞΙΚΟΥ ΒΥΝΙΛΕΣΤΕΡΟΣ	779341/28-06-2000	3034092
JOHNSON MATTHEY PUBLIC LTD CO.	ΦΑΡΜΑΚΟ ΓΙΑ ΤΗ ΡΕΥΜΑΤΟΕΙΔΗ ΑΡΘΡΙΤΙΔΑ	759302/16-08-2000	3034200
KANEBO LTD.	ΕΝΑΣ ΜΗΧΑΝΙΣΜΟΣ ΚΛΕΙΔΩΜΑΤΟΣ ΣΕ ΠΕΙΡΟΥΣ ΠΟΥ ΕΙΝΑΙ ΤΟΠΟΘΕΤΗΜΕΝΟΣ ΣΕ ΠΕΡΙΣΤΡΕΦΟΜΕΝΟ ΚΥΛΙΝΔΡΟ ΑΣΦΑΛΕΙΑΣ	927289/17-05-2000	3034129
KELLER ERNST			

ΔΙΚΑΙΟΥΧΟΣ (73)	ΤΙΤΛΟΣ ΕΦΕΥΡΕΣΗΣ (54)	ΚΑΤΑΘΕΣΗ (22)	ΑΡ. Δ.Ε. (11)
KEMPSELL DAVID	ΒΕΛΤΙΩΣΕΙΣ ΣΕ ΣΕΛΛΕΣ Ή ΒΕΛΤΙΩΣΕΙΣ ΠΟΥ ΣΧΕΤΙΖΟΝΤΑΙ ΜΕ ΣΕΛΛΕΣ	764607/24-05-2000	3034145
KEYGENE N.V.	ΕΠΙΜΗΚΥΝΣΗ ΤΕΜΑΧΙΟΥ ΕΚΛΕΚΤΙΚΗΣ ΔΙΑΣΠΑΣΕΩΣ: ΜΙΑ ΓΕΝΙΚΗ ΜΕΘΟΔΟΣ ΔΙΑ ΤΗ ΛΗΨΗ ΤΟΥ ΔΑΚΤΥΛΙΚΟΥ ΑΠΟΤΥΠΩΜΑΤΟΣ DNA	534858/05-04-2000	3033895
KIRSTEN GUNTER	ΜΕΘΟΔΟΣ ΚΑΤΑΣΚΕΥΗΣ ΣΤΡΟΦΕΙΩΝ ΓΙΑ ΣΠΕΙΡΟΕΙΔΕΙΣ ΣΥΜΠΙΕΣΤΕΣ	805743/26-04-2000	3033936
KLEIN IBERICA, S.A.	ΚΑΤΑΣΚΕΥΗ ΓΙΑ ΤΗΝ ΠΡΟΣΑΡΜΟΓΗ ΣΥΡΟΜΕΝΩΝ ΠΟΡΤΩΝ	753637/05-04-2000	3033910
KNAPP PETER M. JR.	ΥΓΡΟΠΟΙΗΜΕΝΟ ΕΝΤΕΡΙΚΟ ΥΠΟΒΛΕΝΝΙΟ, ΚΑΙ ΧΡΗΣΗ ΤΟΥ ΣΑΝ ΕΜΦΥΤΕΥΟΜΕΝΟ ΜΟΣΧΕΥΜΑ ΙΣΤΩΝ	671922/10-05-2000	3034144
KONE CORPORATION	ΚΙΝΗΤΗΡΑΣ ΑΝΕΛΚΥΣΤΗΡΑ	676357/19-07-2000	3034004
KONINKLIJKE KPN N.V.	ΜΕΘΟΔΟΣ ΠΑΡΑΓΩΓΗΣ ΧΑΡΑΚΤΗΡΙΣΤΙΚΩΝ ΧΑΡΑΚΤΗΡΑ ΣΕ ΣΥΣΤΗΜΑ ΑΝΑΓΝΩΡΙΣΗΣ ΧΑΡΑΚΤΗΡΩΝ	604687/19-04-2000	3033926
KONINKLIJKE KPN N.V.	ΟΛΟΚΛΗΡΩΜΕΝΗ ΟΠΤΙΚΗ ΣΥΣΚΕΥΗ ΧΕΙΡΙΣΜΟΥ ΤΗΣ ΠΟΛΩΣΗΣ	609927/12-04-2000	3033876
KONINKLIJKE KPN N.V.	ΚΥΚΛΩΜΑ ΕΠΕΞΕΡΓΑΣΤΗ ΠΟΥ ΠΕΡΙΛΑΜΒΑΝΕΙ ΕΝΑΝ ΠΡΩΤΟ ΕΠΕΞΕΡΓΑΣΤΗ ΚΑΙ ΣΥΣΤΗΜΑ ΠΟΥ ΠΕΡΙΛΑΜΒΑΝΕΙ ΤΟ ΚΥΚΛΩΜΑ ΕΠΕΞΕΡΓΑΣΤΗ ΚΑΙ ΕΝΑΝ ΔΕΥΤΕΡΟ ΕΠΕΞΕΡΓΑΣΤΗ	632390/24-05-2000	3034044
KONINKLIJKE KPN N.V.	ΣΥΣΚΕΥΗ ΚΑΙ ΜΕΘΟΔΟΣ ΠΡΟΣΔΙΟΡΙΣΜΟΥ ΠΟΙΟΤΗΤΑΣ ΣΗΜΑΤΟΣ	815706/31-05-2000	3034182
KONINKLIJKE KPN N.V.	ΣΥΣΚΕΥΗ ΚΑΙ ΜΕΘΟΔΟΣ ΓΙΑ ΤΟΝ ΠΡΟΣΔΙΟΡΙΣΜΟ ΠΟΙΟΤΗΤΑΣ ΣΗΜΑΤΟΣ	945045/10-05-2000	3033997
KREATECH BIOTECHNOLOGY B.V.	ΜΕΘΟΔΟΣ ΚΑΙ ΜΗΧΑΝΙΣΜΟΣ ΓΙΑ ΑΝΑΓΝΩΡΙΣΗ ΕΙΔΟΥΣ ΜΥΚΟΒΑΚΤΗΡΙΟΥ ΥΠΕΥΘΥΝΟΥ ΓΙΑ ΜΥΚΟΒΑΚΤΗΡΙΑΚΗ ΜΟΛΥΝΣΗ	674766/26-04-2000	3034022
KS BIOMEDIX LTD.	ΥΨΗΛΗΣ ΣΥΓΓΕΝΕΙΑΣ ΑΝΘΡΩΠΟΠΟΙΗΜΕΝΑ ΜΟΝΟΚΛΩΝΙΚΑ ΑΝΤΙΣΩΜΑΤΑ	574461/17-05-2000	3034106
L'OREAL	ΚΑΛΛΥΝΤΙΚΕΣ ΣΥΝΘΕΣΕΙΣ ΓΙΑ ΤΗΝ ΠΡΟΣΤΑΣΙΑ ΤΟΥ ΔΕΡΜΑΤΟΣ ΚΑΙ/Η ΤΩΝ ΜΑΛΛΙΩΝ ΑΠΟ ΤΟ ΦΩΣ ΜΕ ΒΑΣΗ ΕΝΑ ΣΥΝΕΡΓΙΚΟ ΜΙΓΜΑ ΦΙΛΤΡΩΝ.	860165/03-05-2000	3034060
LABORATOIRES FOURNIER S.A.	ΣΥΝΔΥΑΣΜΟΣ ΦΕΝΟΦΙΜΠΡΑΤΗΣ ΚΑΙ ΒΙΤΑΜΙΝΗΣ Ε, ΧΡΗΣΗ ΣΤΗ ΘΕΡΑΠΕΥΤΙΚΗ	724877/28-06-2000	3034147
LATVAKANGAS URPO	ΚΑΣΕΤΑ ΠΕΡΙΧΟΥΣΑ ΚΑΛΥΜΜΑΤΑ ΒΙΒΛΙΑΡΙΩΝ ΚΑΙ ΜΕΘΟΔΟΣ ΠΛΗΡΩΣΕΩΣ ΑΥΤΗΣ	798245/26-04-2000	3034029
LEE MING SHING	ΕΠΕΞΕΡΓΑΣΙΑ ΥΔΑΤΟΣ ΜΕΣΩ ΗΛΕΚΤΡΟΑΙΩΡΗΣΗΣ ΚΑΙ ΗΛΕΚΤΡΟΠΗΘΙΑΣ	794157/10-05-2000	3033932
LEFEBVRE JEAN-PASCAL	ΒΟΜΒΙΔΑ ΔΙΑΣΠΩΜΕΝΗ ΣΕ ΘΡΑΥΣΜΑΤΑ ΜΙΚΡΗΣ ΚΙΝΗΤΙΚΗΣ ΕΝΕΡΓΕΙΑΣ	861413/24-05-2000	3034183
LEIBE THOMAS	ΜΗΧΑΝΙΣΜΟΣ ΦΩΤΙΣΜΟΥ ΓΙΑ ΑΠΕΙΚΟΝΙΣΗ ΓΡΑΦΙΚΩΝ ΧΑΡΑΚΤΗΡΩΝ	821820/10-05-2000	3034164

ΔΙΚΑΙΟΥΧΟΣ (73)	ΤΙΤΛΟΣ ΕΦΕΥΡΕΣΗΣ (54)	ΚΑΤΑΘΕΣΗ (22)	ΑΡ. Δ.Ε. (11)
LEO PHARMACEUTICAL PRODUCTS LTD. A/S (LOVENS KEMISKE FABRIK PRODUKTIONS AKTIESELSKAB	ΑΝΑΛΟΓΑ ΒΙΤΑΜΙΝΗΣ D	865428/31-05-2000	3034198
LINDE BRV BIOWASTE TECHNOLOGIES AG	ΣΥΣΚΕΥΗ ΣΥΜΠΛΗΡΩΜΑΤΙΚΟΥ ΚΑΘΑΡΙΣΜΟΥ ΔΙΑ ΠΥΡΓΟΥΣ ΔΙΗΘΗΣΕΩΣ ΑΠΛΕΡΙΩΝ	723803/03-05-2000	3034124
LOCHTEFELD THOMAS J. LOOPS COMPANY	ΝΕΡΟΤΣΟΥΛΗΘΡΑ ΜΕ ΔΙΑΤΑΞΕΙΣ ΥΔΡΟΠΡΟΩΘΗΣΗΣ ΚΥΤΙΟ ΣΥΣΚΕΥΑΣΙΑΣ ΓΙΑ ΠΡΟΦΥΛΑΚΤΙΚΟ	543929/24-05-2000 789542/03-05-2000	3034027 3034103
LP RESEARCH CENTRE LTD.	ΜΙΑ ΜΕΘΟΔΟΣ ΒΕΛΤΙΩΣΗΣ ΤΗΣ ΠΟΙΟΤΗΤΑΣ ΦΥΤΙΚΩΝ ΣΠΟΡΩΝ	769908/03-05-2000	3034048
LUCAS REX CAMERON	ΦΟΡΗΤΟ ΠΡΙΟΝΙΣΤΗΡΙΟ ΜΕ ΒΕΛΤΙΩΜΕΝΗ ΚΑΘΕΤΗ ΚΑΙ ΠΛΑΓΙΑ ΣΤΑΘΕΡΟΤΗΤΑ	760735/07-06-2000	3034072
MANNESMANN AG	ΣΥΣΤΗΜΑ ΕΠΙΚΟΙΝΩΝΙΑΣ ΠΡΟΣ ΜΕΤΑΔΟΣΗ ΕΝΤΟΛΩΝ ΚΑΤΑΧΩΡΗΣΕΩΣ	907925/31-05-2000	3034193
MANTEGAZZA ANTONIO ARTI GRAFICHE S.R.L.	ΑΝΤΙΠΛΑΣΤΟΓΡΑΦΙΚΗ ΔΙΑΤΑΞΙΣ ΑΣΦΑΛΕΙΑΣ ΓΙΑ ΕΓΓΡΑΦΑ	610917/26-04-2000	3033915
MANUFACTURING AND TECHNOLOGY CONVERSION INTERNATIONAL, INC.	ΜΕΘΟΔΟΣ ΓΙΑ ΤΗΝ ΕΜΜΕΣΗ ΕΞΑΕΡΩΣΗ ΑΝΑΛΩΘΕΝΤΩΝ ΥΓΡΩΝ Ή ΑΠΟΝΕΡΩΝ	550401/03-05-2000	3034017
MARK IV INDUSTRIES LTD	ΣΥΣΚΕΥΗ ΠΡΟΒΟΛΗΣ ΚΑΙ ΠΙΝΑΚΑΣ	885437/26-04-2000	3034032
MASSACHUSETTS INSTITUTE OF TECHNOLOGY	ΠΡΩΤΕΑΣΕΣ ΕΙΔΙΚΕΣ ΟΥΒΙΚΙΤΙΝΗΣ	612350/03-05-2000	3034052
MATRA DEFENSE EQUIPEMENTS & SYSTEMES	ΣΥΣΤΗΜΑ ΓΙΑ ΤΗΝ ΤΡΟΦΟΔΟΣΙΑ ΕΝΟΣ ΦΟΡΤΙΟΥ ΜΕ ΗΛΕΚΤΡΙΚΗ ΕΝΕΡΓΕΙΑ ΑΠΟ ΜΙΑ ΚΥΡΙΑ ΠΗΓΗ ΚΑΙ ΑΠΟ ΜΙΑ ΒΟΗΘΗΤΙΚΗ ΠΗΓΗ	657985/05-04-2000	3033904
MAX-DELBRUCK-CENTRUM FUR MOLEKULARE MEDIZIN	ΛΙΠΟΣΩΜΑΤΙΚΩΣ ΕΝΘΥΛΑΚΩΜΕΝΗ ΤΑΞΟΛΗ, Η ΠΑΡΑΣΚΕΥΗ ΤΗΣ ΚΑΙ Η ΧΡΗΣΗ ΤΗΣ	776202/17-05-2000	3034162
MAXIM PHARMACEUTICALS, INC.	ΕΝΑ ΦΑΡΜΑΚΕΥΤΙΚΟ ΠΑΡΑΣΚΕΥΑΣΜΑ ΓΙΑ ΤΗΝ ΕΝΕΡΓΟΠΟΙΗΣΗ ΦΥΣΙΚΩΝ ΚΥΤΤΑΡΩΝ ΦΟΝΕΩΝ	652768/03-05-2000	3033894
MCNEIL-PPC, INC.	ΜΕΙΩΜΕΝΩΝ ΘΕΡΜΙΔΩΝ ΑΛΕΙΜΜΑΤΑ ΦΡΟΥΤΩΝ ΤΑ ΟΠΟΙΑ ΠΕΡΙΛΑΜΒΑΝΟΥΝ ΕΝΑ ΥΨΗΛΗΣ-ΕΝΤΑΣΗΣ ΓΛΥΚΑΝΤΙΚΟ ΚΑΙ ΜΙΑ ΠΡΟΣΜΙΕΗ ΕΛΑΣΤΙΚΩΝ (ΧΑΡΟΥΠΙ/ΓΚΟΥΑΡ/ΚΑΡΒΟΞΥΜΕΘΥΛΟΚΥΤΤΑΡΙΝΗ/ ΠΗΚΤΙΝΗ Ή ΚΑΡΑΓΕΝΝΑΝΗ)	649601/31-05-2000	3034143
MCNEIL-PPC, INC.	ΣΤΑΘΕΡΟΠΟΙΗΜΕΝΟΣ ΑΠΟΡΡΟΦΗΤΙΚΟΣ ΠΥΡΗΝΑΣ ΚΑΙ ΠΡΟΙΟΝΤΑ ΚΑΤΑΣΚΕΥΑΖΟΜΕΝΑ ΑΠ'ΑΥΤΟΝ	649644/31-05-2000	3034199
MEDIC-AID LTD	ΔΙΑΧΩΡΙΣΤΙΚΟΣ ΔΟΣΟΜΕΤΡΗΤΗΣ	802813/03-05-2000	3034082
MEMMINGER-IRO GMBH	ΔΙΑΤΑΞΗ ΤΡΟΦΟΔΟΣΙΑΣ ΝΗΜΑΤΟΣ	742304/28-06-2000	3034036
MERCK & CO., INC.	ΣΥΝΘΕΣΕΙΣ ΑΥΛΑΚΟΣ ΑΣΒΕΣΤΙΟΥ ΑΝΘΡΩΠΟΥ ΚΑΙ ΜΕΘΟΔΟΙ	598840/19-04-2000	3033961
MERCK & CO., INC.	ΜΟΡΦΟΛΙΝΙΚΟΙ ΚΑΙ ΘΕΙΟΜΟΡΦΟΛΙΝΙΚΟΙ ΑΝΤΑΓΩΝΙΣΤΕΣ ΥΠΟΔΟΧΕΑ ΤΑΧΥΚΙΝΙΝΗΣ	734381/05-07-2000	3034095
MERCK & CO., INC.	ΟΞΕΙΔΩΣΗ ΣΤΕΡΟΕΙΔΩΝ ΠΟΥ ΠΕΡΙΛΑΜΒΑΝΟΥΝ ΑΛΛΥΛΙΚΕΣ ΟΜΑΔΕΣ	759929/23-08-2000	3034201

ΔΙΚΑΙΟΥΧΟΣ (73)	ΤΙΤΛΟΣ ΕΦΕΥΡΕΣΗΣ (54)	ΚΑΤΑΘΕΣΗ (22)	ΑΡ. Δ.Ε. (11)
MERCK FROSST CANADA CO.	ΔΙΑΡΥΛΟ-5,6-ΣΥΜΠΥΚΝΩΜΕΝΑ ΕΤΕΡΟΚΥΚΛΙΚΑ ΟΞΕΑ ΩΣ ΑΝΤΑΓΩΝΙΣΤΕΣ ΛΕΥΚΟΤΡΙΕΝΙΩΝ	604114/03-05-2000	3033985
MERCK PATENT GMBH	ΣΕ ΘΕΣΗ ΟΡΘΟ ΥΠΟΚΑΤΕΣΤΗΜΕΝΑ ΠΑΡΑΓΩΓΑ ΒΕΝΖΟΙΚΟΥ ΟΞΕΟΣ	704431/24-05-2000	3033989
MERCK PATENT GMBH	ΔΙΑΤΑΞΗ ΕΙΣΠΝΟΗΣ ΣΚΟΝΗΣ	732952/03-05-2000	3034071
MERRELL PHARMACEUTICALS INC.	ΑΝΑΣΤΟΛΕΙΣ ΒΙΟΣΥΝΘΕΣΕΙΣ ΝΙΤΡΙΚΟΥ ΟΞΕΟΣ	446699/31-05-2000	3034197
MERRELL PHARMACEUTICALS INC.	ΦΩΣΦΟΝΟΜΕΘΥΛΔΙΠΕΠΤΙΔΙΑ	691985/03-05-2000	3034015
METHODIST HOSPITAL OF INDIANA, INC.	ΥΓΡΟΠΟΙΗΜΕΝΟ ΕΝΤΕΡΙΚΟ ΥΠΟΒΛΕΝΝΙΟ, ΚΑΙ ΧΡΗΣΗ ΤΟΥ ΣΑΝ ΕΜΦΥΤΕΥΟΜΕΝΟ ΜΟΣΧΕΥΜΑ ΙΣΤΩΝ	671922/10-05-2000	3034144
MOBIL OIL CORPORATION	ΕΠΙΚΑΛΥΜΜΕΝΗ ΔΟΜΗ ΜΕΜΒΡΑΝΗΣ	792210/12-04-2000	3033897
MONSANTO CO.	ΠΑΡΑΓΩΓΗ ΑΝΑΣΥΝΔΥΑΣΜΕΝΩΝ ΠΡΩΤΕΙΝΩΝ ΜΕ ΧΡΗΣΗ ΥΠΟΚΙΝΗΤΩΝ ΙΟΥ ΤΟΥ ΕΡΠΗΤΑ ΚΑΙ ΤΡΑΝΣΕΝΕΡΓΟΠΟΙΗΤΩΝ ΤΗΣ VP16	566554/03-05-2000	3033939
MONSANTO CO.	ΤΡΟΠΟΠΟΙΗΜΕΝΗ ΠΕΡΙΕΚΤΙΚΟΤΗΤΑ ΕΛΑΙΟΥ ΣΤΟΥΣ ΣΠΟΡΟΥΣ	634491/24-05-2000	3034038
MONSANTO CO.	ΜΥΚΗΤΟΚΤΟΝΑ ΓΙΑ ΤΟΝ ΕΛΕΓΧΟ ΤΗΣ ΣΗΨΗΣ ΡΙΖΩΝ ΛΑΙΜΟΥ ΤΩΝ ΦΥΤΩΝ	797578/10-05-2000	3033935
MOTOROLA, INC.	ΚΑΝΑΛΙ ΜΕΘΟΔΟΥ ΕΠΑΝΕΚΧΩΡΗΣΗΣ ΓΙΑ ΣΥΓΚΑΝΑΛΩΜΕΝΑ ΣΥΣΤΗΜΑΤΑ ΠΟΛΛΑΠΛΗΣ ΠΡΟΣΒΑΣΗΣ ΜΕ ΔΙΑΙΡΕΣΗ ΧΡΟΝΟΥ (TDMA)	598888/03-05-2000	3034051
MOUNT SINAI HOSPITAL CORPORATION	ΑΝΑΣΥΝΤΙΘΕΜΕΝΟΣ ΙΣΤΟΣ ΧΟΝΔΡΟΥ	631619/31-05-2000	3034190
MULLER MARTINA	ΦΑΚΕΛΛΟΣ ΕΠΙΣΤΟΛΗΣ ΜΕ ΓΛΩΤΤΙΔΑ (ΤΑΙΝΙΑ) ΣΧΙΣΙΜΑΤΟΣ	807060/26-04-2000	3034018
MULLER THOMAS	ΦΑΚΕΛΛΟΣ ΕΠΙΣΤΟΛΗΣ ΜΕ ΓΛΩΤΤΙΔΑ (ΤΑΙΝΙΑ) ΣΧΙΣΙΜΑΤΟΣ	807060/26-04-2000	3034018
MVP (H.K.) INDUSTRIES LTD	ΣΥΣΤΗΜΑ ΥΔΡΑΥΛΙΚΟΥ ΚΥΚΛΩΜΑΤΟΣ ΓΙΑ ΤΗΝ ΕΝΕΡΓΟΠΟΙΗΣΗ ΕΝΟΣ ΥΔΡΑΥΛΙΚΟΥ ΓΡΥΛΟΥ	841299/10-05-2000	3034100
N.R. DEVELOPMENT LTD	ΜΕΘΟΔΟΣ ΚΑΙ ΣΥΣΚΕΥΗ ΓΙΑ ΤΗΝ ΑΠΟΡΡΟΦΗΣΗ ΘΕΡΜΟΤΗΤΟΣ ΚΑΙ ΤΗ ΔΙΑΤΗΡΗΣΗ ΝΩΠΩΝ ΠΡΟΙΟΝΤΩΝ ΣΕ ΜΙΑ ΠΡΟΚΑΘΟΡΙΣΜΕΝΗ ΘΕΡΜΟΚΡΑΣΙΑ ΠΟΥ ΕΞΑΣΦΑΛΙΖΕΙ ΒΕΛΤΙΣΤΕΣ ΣΥΝΘΗΚΕΣ ΑΥΤΩΝ	664426/26-04-2000	3033973
N.V. BEKAERT S.A.	ΣΤΟΙΧΕΙΟ ΧΑΛΥΒΔΟΣΥΡΜΑΤΟΣ ΓΙΑ ΑΝΑΜΙΞΗ ΣΕ ΑΚΟΛΟΥΘΩΣ ΣΚΛΗΡΥΝΟΜΕΝΑ ΥΛΙΚΑ	851957/03-05-2000	3033952
N.V. INNOGENETICS S.A.	ΥΛΙΚΑ ΛΥΣΕΩΣ ΠΡΟΕΡΧΟΜΕΝΑ ΑΠΟ ΚΕΡΑΤΙΝΟΚΥΤΤΑΡΑ ΓΙΑ ΧΡΗΣΗ ΩΣ ΟΥΣΙΕΣ ΕΠΟΥΛΩΣΕΩΣ ΠΛΗΓΩΝ	615545/17-05-2000	3034195
NABISCO, INC.	ΜΑΡΓΑΡΙΝΕΣ ΚΑΙ ΜΑΓΕΙΡΙΚΑ ΛΙΠΗ ΜΕ ΧΑΜΗΛΟ ΠΑΛΜΙΤΙΚΟ, ΜΕΙΩΜΕΝΑ TRANS-ΑΚΟΡΕΣΤΑ	724389/17-05-2000	3034180

ΔΙΚΑΙΟΥΧΟΣ (73)	ΤΙΤΛΟΣ ΕΦΕΥΡΕΣΗΣ (54)	ΚΑΤΑΘΕΣΗ (22)	ΑΡ. Δ.Ε. (11)
NEDERLANDSE ORGANISATIE VOOR TOEGEPAST-NATUURWETENSCHAPPELIJK OND NOBAR OY	ΜΕΘΟΔΟΣ ΚΑΤΑΣΚΕΥΗΣ ΣΥΝΘΕΤΟΥ (ΜΙΚΤΟΥ) ΥΛΙΚΟΥ	830329/12-07-2000	3034086
NORTH CAROLINA STATE UNIVERSITY	ΜΕΘΟΔΟΣ ΚΑΙ ΜΗΧΑΝΗ ΓΙΑ ΤΗΝ ΠΑΡΑΓΩΓΗ ΚΕΡΑΜΙΚΟΥ ΣΤΡΩΜΑΤΟΣ ΣΕ ΕΠΙΦΑΝΕΙΑ	892870/12-04-2000	3033879
NOVARTIS AG	ΜΕΘΟΔΟΣ ΠΑΡΑΣΚΕΥΗΣ ΚΑΜΠΤΟΘΙΚΙΝΗΣ ΚΑΙ ΑΝΑΛΟΓΑ ΚΑΜΠΤΟΘΙΚΙΝΗΣ	565621/05-07-2000	3034146
NOVARTIS-ERFINDUNGEN VERWALTUNGSGESELLSCHAFT M.B.H	ΝΗΜΑΤΙΔΙΟΚΤΟΝΑ ΜΕΣΑ	454621/12-07-2000	3033987
NOVO NORDISK A/S	ΝΗΜΑΤΙΔΙΟΚΤΟΝΑ ΜΕΣΑ	454621/12-07-2000	3033987
NOVO NORDISK A/S	ΜΙΑ ΜΕΘΟΔΟΣ ΓΙΑ ΘΕΡΑΠΕΥΤΙΚΗ ΑΝΤΙΜΕΤΩΠΙΣΗ ΑΣΘΕΝΩΝ ΜΕ ΧΡΟΝΙΑ ΠΑΘΗΣΗ ΗΠΑΤΟΣ	602172/10-05-2000	3034096
NPS ALLELIX CORP.	ΝΕΑΙ ΕΤΕΡΟΚΥΚΛΙΚΑΙ ΕΝΩΣΕΙΣ	738262/19-04-2000	3033967
NPS ALLELIX CORP.	ΑΝΘΡΩΠΙΝΟΣ ΚΑ-1 ΥΠΟΔΟΧΕΑΣ, ΕΝΑΣ ΥΠΟΔΟΧΕΑΣ ΤΗΣ ΟΙΚΟΓΕΝΕΙΑΣ ΕΑΑ1 (ΑΜΙΝΟΞΕΩΝ ΔΙΕΓΕΡΣΗΣ) ΜΕ ΥΨΗΛΗ ΣΥΓΓΕΝΕΙΑ ΓΙΑ ΚΑΙΝΙΚΟ	529994/12-04-2000	3033881
NPS ALLELIX CORP.	ΑΝΘΡΩΠΙΝΟΣ ΚΑ-2 ΥΠΟΔΟΧΕΑΣ, ΕΝΑΣ ΥΠΟΔΟΧΕΑΣ ΤΗΣ ΟΙΚΟΓΕΝΕΙΑΣ ΕΑΑ2 (ΑΝΙΝΟΞΕΩΝ ΔΙΕΓΕΡΣΗΣ) ΜΕ ΥΨΗΛΗ ΣΥΓΓΕΝΕΙΑ ΓΙΑ ΚΑΙΝΙΚΟ	529995/05-04-2000	3033880
NYCOMED IMAGING AS	ΜΕΣΟ ΣΚΙΕΡΟΤΗΤΑΣ ΠΕΡΙΕΧΟΝ ΜΗ ΙΟΝΙΚΟ ΠΑΡΑΓΟΝΤΑ ΣΚΙΕΡΟΤΗΤΑΣ ΚΑΙ ΑΛΑΤΑ ΝΑΤΡΙΟΥ ΚΑΙ ΑΣΒΕΣΤΙΟΥ	521880/31-05-2000	3033898
NYCOMED IMAGING AS	ΒΕΛΤΙΩΣΕΙΣ ΣΕ Ή ΣΧΕΤΙΖΟΜΕΝΕΣ ΜΕ ΠΑΡΑΓΟΝΤΕΣ ΕΝΤΟΝΗΣ ΑΝΤΙΘΕΣΗΣ (ΚΟΝΤΡΑΣΤ) (Σ.Μ. ΣΕ ΑΠΕΙΚΟΝΙΣΕΙΣ)	620744/12-04-2000	3033902
OCTAPHARMA AG	ΜΕΘΟΔΟΣ ΠΑΡΑΣΚΕΥΗΣ ΤΟΥ ΠΑΡΑΓΟΝΤΑ ΙΧ ΑΠΟ ΒΙΟΛΟΓΙΚΕΣ ΠΗΓΕΣ	811058/28-06-2000	3034035
OKLAHOMA MEDICAL RESEARCH FOUNDATION	(2,4-ΔΙΣΟΥΛΦΟΦΑΙΝΥΛ)Ν-ΤΡΙΠ. ΒΟΥΤΥΛ-ΝΙΤΡΟΝΙΟ, ΤΑ ΑΛΑΤΑ ΤΟΥ, ΚΑΙ Η ΧΡΗΣΗ ΤΟΥ ΣΑΝ ΡΙΖΙΚΟ ΦΑΡΜΑΚΕΥΤΙΚΟ ΜΕΣΟΝ ΠΑΓΙΔΕΥΣΕΩΣ	736004/10-05-2000	3034134
OWENS-BROCKWAY GLASS CONTAINER INC.	ΨΥΚΤΙΚΗ ΣΥΣΚΕΥΗ ΚΑΛΟΥΠΙΩΝ ΓΙΑ ΜΗΧΑΝΗ ΜΟΡΦΟΠΟΙΗΣΗΣ ΥΑΛΙΝΩΝ ΣΚΕΥΩΝ	612699/03-05-2000	3033927
OWENS-BROCKWAY GLASS CONTAINER INC.	ΕΛΕΓΧΟΣ ΔΙΑΦΑΝΩΝ ΠΕΡΙΕΚΤΩΝ	644417/03-05-2000	3033925
OWENS-ILLINOIS CLOSURE INC.,	ΠΩΜΑ ΜΕ ΑΡΘΡΩΤΟ ΚΑΠΑΚΙ ΠΟΥ ΑΝΟΙΓΕΙ ΑΠΟΤΟΜΑ	706951/05-04-2000	3033875
OY OMS OPTOMEDICAL SYSTEMS LTD.	ΜΕΘΟΔΟΣ ΓΙΑ ΤΗΝ ΠΑΡΑΓΩΓΗ ΕΛΑΣΤΙΚΟΥ ΠΡΟΣΤΑΤΕΥΤΙΚΟΥ ΥΛΙΚΟΥ ΚΑΙ ΕΛΑΣΤΙΚΟ ΠΡΟΣΤΑΤΕΥΤΙΚΟ ΥΛΙΚΟ	848629/12-04-2000	3033951
PATENTES Y NOVEDADES S.L.	ΜΕΘΟΔΟΣ ΠΑΡΑΣΚΕΥΗΣ ΠΑΡΑΦΟΡΜΑΛΛΕΥΔΗΣ	716104/24-05-2000	3034085
PENNIG DIETMAR, DR. MED.	ΣΥΜΠΛΕΚΤΗΣ ΣΥΣΦΙΞΕΩΣ ΠΡΟΣ ΑΚΙΝΗΤΟΠΟΙΗΣΙΝ ΚΟΧΛΙΩΝ ΟΣΤΩΝ	788331/24-05-2000	3034150
PEPSICO, INC.	ΕΝΑ ΠΛΑΣΤΙΚΟ ΔΟΧΕΙΟ ΜΕ ΠΛΕΥΡΙΚΕΣ ΝΕΥΡΩΣΕΙΣ	742153/26-04-2000	3033889

<i>ΔΙΚΑΙΟΥΧΟΣ</i> (73)	<i>ΤΙΤΛΟΣ ΕΦΕΥΡΕΣΗΣ</i> (54)	<i>ΚΑΤΑΘΕΣΗ</i> (22)	<i>ΑΡ. Δ.Ε.</i> (11)
PFIZER INC.	ΝΕΥΡΟΠΡΟΣΤΑΤΕΥΤΙΚΗ ΙΝΔΟΛΟΝΗ ΚΑΙ ΣΥΓΓΕΝΗ ΠΑΡΑΓΩΓΑ	554247/26-04-2000	3034005
PHARMACIA & UPJOHN AKTIE-BOLAG	ΜΕΘΟΔΟΣ ΕΠΙΤΕΥΞΕΩΣ ΑΥΞΗΜΕΝΗΣ ΠΑΡΑΓΩΓΗΣ ΑΠΟ ΜΙΑ ΠΑΡΑΓΩΓΟ ΚΥΤΤΑΡΙΚΗ ΟΙΚΟΓΕΝΕΙΑ ΜΕ ΤΗ ΧΡΗΣΗ ΕΝΟΣ ΠΡΩΤΟΚΟΛΛΟΥ ΣΥΓΧΩΝΕΥΣΕΩΣ	684992/26-04-2000	3034006
PIERRE FABRE MEDICAMENT	ΧΡΗΣΗ ΕΦΑΡΟΧΑΝ ΚΑΙ ΠΑΡΑΓΩΓΩΝ ΤΟΥ ΓΙΑ ΤΗΝ ΠΑΡΑΣΚΕΥΗ ΕΝΟΣ ΦΑΡΜΑΚΟΥ ΓΙΑ ΤΗΝ ΑΝΤΙΜΕΤΩΠΙΣΗ ΤΗΣ ΝΟΣΟΥ ΤΟΥ PARKINSON	703781/10-05-2000	3034062
PIERRE FABRE MEDICAMENT	ΥΔΑΤΟΔΙΑΛΥΤΑ ΠΑΡΑΓΩΓΑ ΤΗΣ ΕΠΙΠΟΔΟΦΥΛΛΟΤΟΞΙΝΗΣ, Η ΜΕΘΟΔΟΣ ΠΑΡΑΣΚΕΥΗΣ ΤΟΥΣ ΚΑΙ Η ΧΡΗΣΗ ΤΟΥΣ ΥΠΟ ΤΥΠΟ ΦΑΡΜΑΚΟΥ ΚΑΙ Η ΧΡΗΣΗ ΤΟΥΣ Η ΠΡΟΟΡΙΖΟΜΕΝΗ ΓΙΑ ΑΝΤΙΚΑΡΚΙΝΙΚΕΣ ΛΓΩΓΕΣ	787135/24-05-2000	3034155
PIRELLI PNEUMATICI SOCIETA PER AZIONI	ΕΛΑΣΤΙΚΟ ΜΕΓΑΛΗΣ ΚΑΤΑ ΠΛΑΤΟΣ ΚΑΜΠΥΛΟΤΗΤΑΣ, ΙΔΙΩΣ ΓΙΑ ΤΡΟΧΟΥΣ ΑΥΤΟΚΙΝΗΤΩΝ	718122/10-05-2000	3034070
PLYMOUTH FRANCAISE	ΔΙΑΤΑΞΗ ΠΡΟΕΙΔΟΠΟΙΗΣΕΩΣ ΓΙΑ ΤΟΝ ΕΝΤΟΠΙΣΜΟ ΘΑΜΜΕΝΩΝ ΕΡΓΩΝ	702179/24-05-2000	3034009
POIRSON JEAN	ΣΥΝΘΕΣΗ ΓΙΑ ΤΗ ΘΕΡΑΠΕΙΑ Ή ΤΗΝ ΠΡΟΛΗΨΗ ΤΟΥ ΕΡΠΗΤΑ	722325/24-05-2000	3034142
PONT-A-MOUSSON S.A.	ΔΙΑΤΑΞΙΣ ΕΚΚΕΝΩΣΕΩΣ ΤΩΝ ΟΜΒΡΙΩΝ ΥΔΑΤΩΝ ΑΠΟ ΤΗΝ ΕΠΙΦΑΝΕΙΑ ΤΗΣ ΣΤΕΓΗΣ ΕΝΟΣ ΚΤΙΡΙΟΥ	891461/30-08-2000	3034207
PPG INDUSTRIES OHIO, INC.	ΕΠΟΞΥ/ΑΜΙΝΙΚΕΣ ΕΠΙΚΑΛΥΨΕΙΣ ΦΡΑΓΗΣ	754200/03-05-2000	3034016
PURDUE RESEARCH FOUNDATION	ΥΓΡΟΠΟΙΗΜΕΝΟ ΕΝΤΕΡΙΚΟ ΥΠΟΒΛΕΝΝΙΟ, ΚΑΙ ΧΡΗΣΗ ΤΟΥ ΣΑΝ ΕΜΦΥΤΕΥΟΜΕΝΟ ΜΟΣΧΕΥΜΑ ΙΣΤΩΝ	671922/10-05-2000	3034144
RAPIGENE, INC.	ΜΕΘΟΔΟΙ ΚΑΙ ΣΥΝΘΕΣΕΙΣ ΓΙΑ ΤΗΝ ΑΝΑΛΥΣΗ ΜΟΡΙΩΝ ΝΟΥΚΛΕΙΚΟΥ ΟΞΕΟΣ ΜΕ ΧΡΗΣΗ ΤΕΧΝΙΚΩΝ ΠΡΟΣΔΙΟΡΙΣΜΟΥ ΜΕΓΕΘΟΥΣ	840804/05-04-2000	3033887
RASCOR SPEZIALBAU GMBH	ΣΙΔΗΡΟΤΡΟΧΙΑ ΑΡΜΟΥ ΔΙΑ ΡΩΓΜΗΝ ΕΚ ΣΥΡΡΙΚΝΩΣΕΩΣ	760885/10-05-2000	3034108
RECHERCHE ET DEVELOPEMENT GROUPE COCKERILL SAMBRE	ΠΡΟΙΟΝ ΓΙΑ ΤΟ ΣΧΗΜΑΤΙΣΜΟ ΜΙΑΣ ΕΠΙΚΑΛΥΨΗΣ ΕΠΙ ΕΝΟΣ ΥΠΟΣΤΡΩΜΑΤΟΣ ΚΑΙ ΜΕΘΟΔΟΣ ΠΑΡΑΣΚΕΥΗΣ ΑΥΤΟΥ ΤΟΥ ΠΡΟΪΟΝΤΟΣ	704465/10-05-2000	3034081
REUTERS TRANSACTION SERVICES LTD	ΣΥΣΤΗΜΑ ΚΑΙ ΜΕΘΟΔΟΣ ΔΙΑΠΡΑΓΜΑΤΕΥΣΙΜΩΝ ΑΝΤΙΣΤΟΙΧΙΩΝ	776505/12-04-2000	3033950
REXAM PLASTIC PACKAGING LTD	ΠΤΥΣΣΟΜΕΝΟ ΚΙΒΩΤΙΟ	918692/03-05-2000	3033923
RHODIA CHIMIE	ΟΡΓΑΝΙΚΟ ΤΕΤΡΑΔΥΝΑΜΟ ΟΞΕΙΔΙΟ ΚΑΙ Η ΧΡΗΣΙΜΟΠΟΙΗΣΗ ΤΟΥ ΩΣ ΠΡΟΣΘΗΚΗ ΓΙΑ ΕΝΩΣΕΙΣ ΥΔΡΟΓΟΝΑΝΘΡΑΚΩΝ	671205/03-05-2000	3033992
RHODIA CHIMIE	ΠΡΟΣΘΗΚΗ ΔΙΑ ΤΗΝ ΥΦΗ ΠΟΥ ΠΕΡΙΛΑΜΒΑΝΕΙ ΕΝΑ ΚΟΜΜΙ ΞΑΝΘΑΝΗΣ ΚΑΙ ΜΙΑ ΓΑΛΑΚΤΟΜΑΝΝΑΝΗ, ΣΥΝΘΕΣΗ ΠΟΥ ΠΕΡΙΕΧΕΙ ΑΥΤΑ ΚΑΙ Η ΧΡΗΣΙΜΟΠΟΙΗΣΗ ΑΥΤΗΣ ΔΙΑ ΤΗΝ ΑΥΞΗΣΗ ΤΟΥ ΙΞΩΔΟΥΣ ΜΙΑΣ ΥΔΑΤΙΚΗΣ ΦΑΣΕΩΣ	861291/10-05-2000	3033994

<i>ΔΙΚΑΙΟΥΧΟΣ</i> (73)	<i>ΤΙΤΛΟΣ ΕΦΕΥΡΕΣΗΣ</i> (54)	<i>ΚΑΤΑΘΕΣΗ</i> (22)	<i>ΑΡ. Δ.Ε.</i> (11)
RHODIA CONSUMER SPECIALTIES LIMITED	ΣΥΝΘΕΣΕΙΣ ΠΟΛΥΜΕΡΩΝ	807654/07-06-2000	3034102
RHONE-POULENC BIOCHIMIE RIBOGENE, INC.	ΜΕΘΟΔΟΣ ΠΑΡΑΣΚΕΥΗΣ ΑΣΚΟΡΒΙΚΟΥ ΟΞΕΟΣ ΘΕΡΑΠΕΙΑ ΤΗΣ ΗΜΙΚΡΑΝΙΑΣ	403351/23-08-2000	3034121
ROEHR WOLFGANG	ΕΓΚΑΤΑΣΤΑΣΗ ΖΥΘΟΠΟΙΕΙΟΥ	727986/31-05-2000	3034188
ROQUETTE FRERES	ΣΥΝΘΕΣΗ ΜΑΛΤΙΤΟΛΗΣ ΚΑΙ ΜΕΘΟΔΟΣ ΠΑΡΑΣΚΕΥΗΣ ΤΗΣ	820504/26-04-2000	3033938
S.C. JOHNSON COMMERCIAL MARKETS, INC.	ΛΕΙΤΟΥΡΓΙΚΕΣ ΟΜΑΔΕΣ ΑΙΘΥΛΕΝΙΚΩΣ-ΑΚΟΡΕΣΤΟΥ 1,3-ΔΙΚΕΤΟΑΜΙΔΙΟΥ, ΠΟΛΥΜΕΡΗ ΑΥΤΩΝ ΚΑΙ ΣΥΝΤΑΓΕΣ LATEX ΠΟΥ ΠΕΡΙΕΧΟΥΝ ΤΑ ΙΔΙΑ	735042/24-05-2000	3034020
SABELSTROM JAN	ΚΑΣΕΤΑ ΠΕΡΙΧΟΥΣΑ ΚΑΛΥΜΜΑΤΑ ΒΙΒΛΙΑΡΙΩΝ ΚΑΙ ΜΕΘΟΔΟΣ ΠΛΗΡΩΣΕΩΣ ΑΥΤΗΣ	873303/03-05-2000	3034123
SANKYO COMPANY LTD	ΠΑΡΑΓΩΓΑ ΤΗΣ ΨΥΧΟΦΟΥΡΑΝΟΖΗΣ ΚΑΙ ΤΗΣ ΨΥΧΟΠΥΡΑΝΟΖΗΣ	798245/26-04-2000	3034029
SANOFI	ΣΥΣΚΕΥΗ ΙΟΝΤΟΦΟΡΑΣ ΓΙΑ ΤΗ ΔΙΑΔΕΡΜΙΚΗ ΧΟΡΗΓΗΣΗ ΕΝΟΣ ΔΡΑΣΤΙΚΟΥ ΠΑΡΑΓΟΝΤΑ ΤΥΠΟΥ ΑΝΙΟΝΙΚΟΥ ΟΛΙΓΟΣΑΚΧΑΡΙΤΗ	673947/12-07-2000	3034104
SAVIO MACCHINE TESSILI S.P.A.	ΣΥΣΚΕΥΗ ΙΟΝΤΟΦΟΡΑΣ ΓΙΑ ΤΗ ΔΙΑΔΕΡΜΙΚΗ ΧΟΡΗΓΗΣΗ ΕΝΟΣ ΔΡΑΣΤΙΚΟΥ ΠΑΡΑΓΟΝΤΑ ΤΥΠΟΥ ΑΝΙΟΝΙΚΟΥ ΟΛΙΓΟΣΑΚΧΑΡΙΤΗ	805706/10-05-2000	3034097
SCHAFERS HANS-JURGEN	ΜΕΘΟΔΟΣ ΔΙΑ ΤΗΝ ΡΥΘΜΙΣΗ ΤΗΣ ΚΙΝΗΤΗΡΙΑΣ ΔΙΑΤΑΞΕΩΣ ΣΕ ΜΗΧΑΝΙΚΟ ΕΞΟΠΛΙΣΜΟ ΠΕΡΙΕΛΙΞΕΩΣ ΥΦΑΝΤΟΥΡΓΙΚΩΝ ΝΗΜΑΤΩΝ	265995/17-05-2000	3034076
SCHERING AG	ΦΑΚΕΛΛΟΣ ΕΠΙΣΤΟΛΗΣ ΜΕ ΓΛΩΤΤΙΔΑ (ΤΑΙΝΙΑΝ) ΣΧΙΣΙΜΑΤΟΣ	807060/26-04-2000	3034018
SCHMALBACH-LUBECA AG	ΣΥΝΔΥΑΣΜΟΣ ΕΝΟΣ ΠΡΟΕΜΜΗΝΟΡΟΙΚΟΥ ΠΑΡΑΓΟΝΤΑ ΚΑΙ ΕΝΟΣ ΥΠΟΣΤΡΩΜΑΤΟΣ ΚΑΙ/Η ΔΟΤΗ ΣΥΝΘΑΣΗΣ ΝΙΤΡΙΚΟΥ ΟΞΕΙΔΙΟΥ ΓΙΑ ΤΗ ΘΕΡΑΠΕΥΤΙΚΗ ΑΝΤΙΜΕΤΩΠΙΣΗ ΤΗΣ ΠΡΟ-ΕΚΚΛΑΜΨΙΑΣ ΚΑΙ ΤΟΥ ΠΡΟΩΡΟΥ ΤΟΚΕΤΟΥ	708647/10-05-2000	3034165
SCHULZ BIBLIOTHEKSTECHNIK GMBH	ΑΝΟΙΓΜΕΝΟ ΚΑΠΑΚΙ ΜΕ ΑΠΡΟΣΔΟΚΗΤΗ ΠΕΡΙΟΧΗ ΑΝΟΙΓΜΑΤΟΣ	852554/24-05-2000	3034160
SCHUMANN SASOL GMBH	ΣΚΕΛΕΤΟΣ (ΠΛΑΙΣΙΟΝ) ΔΑΠΕΔΩΝ ΡΑΦΙΩΝ	928144/26-04-2000	3033982
SCHWARZ PHARMA AG	ΕΝΑΣ ΣΥΣΣΩΡΕΥΤΗΣ ΛΑΝΘΑΝΟΥΣΑΣ ΘΕΡΜΟΤΗΤΑΣ	702776/17-05-2000	3034132
SEB S.A.	ΠΟΛΥΕΣΤΕΡΕΣ	797609/10-05-2000	3034115
SHELL INTERNATIONALE RESEARCH MAATSCHAPPIJ B.V.	ΗΛΕΚΤΡΙΚΗ ΟΙΚΙΑΚΗ ΣΥΣΚΕΥΗ ΜΑΓΕΙΡΙΚΩΝ ΠΑΡΑΣΚΕΥΩΝ, ΑΥΤΟΜΑΤΟΥ ΤΥΠΟΥ ΠΟΛΛΩΝ ΧΡΗΣΕΩΝ	834276/17-05-2000	3034066
SHELL INTERNATIONALE RESEARCH MAATSCHAPPIJ B.V.	ΑΝΤΙΑΦΡΙΣΤΙΚΟΙ ΠΑΡΑΓΟΝΤΕΣ	581390/12-04-2000	3033917
SHELL INTERNATIONALE RESEARCH MAATSCHAPPIJ B.V.	ΤΡΙΑΖΟΛΟΠΥΡΙΜΙΔΙΚΑ ΠΑΡΑΓΩΓΑ	782997/26-04-2000	3033916
SHELL INTERNATIONALE RESEARCH MAATSCHAPPIJ B.V.	ΣΤΗΛΗ ΑΝΤΙΔΡΑΣΤΗΡΟΣ ΕΝΟΣ ΕΡΓΟΣΤΑΣΙΟΥ ΚΑΤΑΛΥΤΙΚΗΣ ΠΥΡΟΛΥΣΕΩΣ ΡΕΥΣΤΩΝ	931121/03-05-2000	3034019

<i>ΔΙΚΑΙΟΥΧΟΣ</i> (73)	<i>ΤΙΤΛΟΣ ΕΦΕΥΡΕΣΗΣ</i> (54)	<i>ΚΑΤΑΘΕΣΗ</i> (22)	<i>ΑΡ. Δ.Ε.</i> (11)
SHILOOV MEDICAL TECHNOLOGIES, LTD.	ΜΕΘΟΔΟΣ ΓΙΑ ΤΗΝ ΑΝΙΧΝΕΥΣΗ ΑΝΤΙΣΩΜΑΤΩΝ ΜΕ ΟΡΟΑΡΝΗΤΙΚΑ ΑΤΟΜΑ	643838/12-04-2000	3033919
SIDEL SOCIETE ANONYME	ΣΥΣΚΕΥΗ ΜΕΤΑΦΟΡΑΣ ΑΝΤΙΚΕΙΜΕΝΩΝ ΜΕ ΛΑΙΜΟ Ή ΜΕ ΠΑΡΟΜΟΙΟ ΣΤΟΙΧΕΙΟ ΟΠΩΣ Π.Χ. ΦΙΑΛΕΣ, ΦΙΑΛΙΔΙΑ ΚΑΙ ΤΑ ΣΧΕΤΙΚΑ ΚΑΙ ΣΥΣΚΕΥΗ ΓΙΑ ΤΗ ΦΟΡΤΩΣΗ ΑΥΤΩΝ ΤΩΝ ΙΔΙΩΝ ΠΟΥ ΕΧΟΥΝ ΣΧΕΔΙΑΣΘΕΙ ΓΙΑ ΤΗΝ ΕΝ ΛΟΓΩ ΣΥΣΚΕΥΗ ΜΕΤΑΦΟΡΑΣ	929486/10-05-2000	3034127
SIEMENS INFORMATION AND COMMUNICATION NETWORKS, INC.	ΣΥΣΤΗΜΑ ΚΑΙ ΜΕΘΟΔΟΣ ΓΙΑ ΤΗ ΧΡΗΣΗ ΤΗΣ ΤΕΧΝΟΛΟΓΙΑΣ ΗΛΕΚΤΡΟΝΙΚΟΥ ΚΛΕΙΔΙΟΥ ΤΗΛΕΦΩΝΙΚΩΝ ΥΠΗΡΕΣΙΩΝ ΕΚΤΣ ΣΤΟ ΨΗΦΙΑΚΟ ΔΙΚΤΥΟ ΟΛΟΚΛΗΡΩΜΕΝΩΝ ΥΠΗΡΕΣΙΩΝ ISDN ΠΡΟΚΕΙΜΕΝΟΥ ΓΙΑ ΚΥΨΕΛΟΕΙΔΗ ΚΙΝΗΤΑ ΣΥΣΤΗΜΑΤΑ	705523/03-05-2000	3034074
SIGMA-TAU INDUSTRIE FARMACEUTICHE RIUNITE SPA	ΜΕΘΟΔΟΣ ΓΙΑ ΤΗΝ ΠΑΡΑΣΚΕΥΗ ΒΑΛΠΡΟΙΚΟΥ ΟΞΕΟΣ	835859/03-05-2000	3034122
SJOHOLM JARMO	ΚΑΤΑΣΚΕΥΗ ΠΡΟΦΙΛ ΓΙΑ ΤΖΑΜΑΡΙΑ	796383/03-05-2000	3034075
SKW STICKSTOFFWERKE PIESTERITZ GMBH	ΣΥΝΔΥΑΣΜΟΙ ΔΡΑΣΤΙΚΩΝ ΟΥΣΙΩΝ ΓΙΑ ΤΗΝ ΑΝΑΣΤΟΛΗ ΚΑΙ ΑΝΤΙΣΤΟΙΧΑ ΡΥΘΜΙΣΗ ΤΗΣ ΝΙΤΡΟΠΟΙΗΣΗΣ	746537/02-08-2000	3034156
SKY PARK IC JR AB	ΔΙΑΤΑΞΗ ΓΙΑ ΤΗΝ ΑΥΤΟΜΑΤΗ ΜΕΤΑΦΟΡΑ ΟΧΗΜΑΤΟΣ ΑΠΟ ΜΟΝΑΔΑ ΥΠΟΔΟΧΗΣ ΟΧΗΜΑΤΩΝ ΚΤΙΡΙΟΥ ΣΤΑΘΜΕΥΣΕΩΣ ΟΧΗΜΑΤΩΝ ΣΕ ΘΕΣΗ ΣΤΑΘΜΕΥΣΕΩΣ	776403/03-05-2000	3034093
SMITH & NEPHEW, INC.	ΚΟΧΛΙΑΣ ΠΑΡΕΜΒΟΛΗΣ ΕΧΩΝ ΡΙΖΑ ΜΕ ΔΙΠΛΗ ΚΩΝΙΚΟΤΗΤΑ	669110/03-05-2000	3034107
SMITHKLINE BEECHAM CORPORATION	ΑΝΑΣΤΟΛΕΙΣ COA-IT ΚΑΙ ΡΑΦ	626969/24-05-2000	3034040
SMITHKLINE BEECHAM PLC	ΜΕΘΟΔΟΣ ΓΙΑ ΤΗΝ ΣΤΕΡΕΟΕΙΔΙΚΗ ΥΔΡΟΛΥΣΗ ΠΑΡΑΓΩΓΩΝ ΠΙΠΕΡΙΔΙΝΟΔΙΟΝΗΣ	639180/05-07-2000	3034034
SMITHKLINE BEECHAM PLC	ΑΝΑΣΤΟΛΕΙΣ COA-IT ΚΑΙ ΡΑΦ	626969/24-05-2000	3034040
SO.TI. S.r.l.	ΜΕΘΟΔΟΣ ΚΑΙ ΜΗΧΑΝΗ ΓΙΑ ΤΗΝ ΑΠΟΣΤΕΙΡΩΣΗ Ή ΤΗΝ ΑΠΟΛΥΜΑΝΣΗ ΑΠΟΒΛΗΤΩΝ	710125/24-05-2000	3034148
SOCIETA' ITALIANA PROGETTI S.R.L.	ΒΑΣΗ ΓΙΑ ΦΥΛΛΟ ΘΥΡΑΣ	868585/26-04-2000	3034014
SOCIETE D'APPLICATION DES PROCEDES LEFEBVRE	ΒΟΜΒΙΔΑ ΔΙΑΣΠΩΜΕΝΗ ΣΕ ΘΡΑΥΣΜΑΤΑ ΜΙΚΡΗΣ ΚΙΝΗΤΙΚΗΣ ΕΝΕΡΓΕΙΑΣ	861413/24-05-2000	3034183
SOCIETE NATIONALE DES POU-DRES ET EXPLOSIFS	ΠΛΗΡΩΣ ΒΙΟΑΠΟΙΚΟΔΟΜΗΣΙΜΕΣ ΣΥΝΘΕΣΕΙΣ, ΧΡΗΣΙΜΕΣ ΓΙΑ ΤΗΝ ΚΑΤΑΣΚΕΥΗ ΦΥΣΙΓΓΙΩΝ ΚΥΝΗΓΙΟΥ ΚΑΙ ΒΟΛΗΣ	775724/26-04-2000	3033918
SOCIETE NATIONALE DES POU-DRES ET EXPLOSIFS	ΣΤΑΘΕΡΟΠΟΙΗΜΕΝΟ ΝΙΤΡΙΚΟ ΑΜΜΩΝΙΟ	786434/26-04-2000	3033971
SOFF-CUT INTERNATIONAL INC.	ΜΕΘΟΔΟΣ ΚΑΙ ΣΥΣΚΕΥΗ ΓΙΑ ΤΗΝ ΚΟΠΗ ΝΩΠΟΥ ΣΚΥΡΟΔΕΜΑΤΟΣ	625937/19-04-2000	3033978

ΔΙΚΑΙΟΥΧΟΣ (73)	ΤΙΤΛΟΣ ΕΦΕΥΡΕΣΗΣ (54)	ΚΑΤΑΘΕΣΗ (22)	ΑΡ. Δ.Ε. (11)
SOLVAY POLYOLEFINS EUROPE-BELGIUM (SOCIETE ANONYME)	ΜΕΘΟΔΟΣ ΠΑΡΑΣΚΕΥΗΣ ΜΙΑΣ ΣΥΝΘΕΣΕΩΣ ΠΟΛΥΜΕΡΩΝ ΤΟΥ ΑΙΘΥΛΕΝΙΟΥ, ΣΥΝΘΕΣΗ ΠΟΛΥΜΕΡΩΝ ΤΟΥ ΑΙΘΥΛΕΝΙΟΥ ΚΑΙ Η ΧΡΗΣΗ ΤΗΣ	603935/12-04-2000	3033922
SONERA OYJ	ΜΕΘΟΔΟΣ ΓΙΑ ΤΗΝ ΕΠΙΤΕΥΞΗ ΜΙΑΣ ΣΥΝΔΕΣΗΣ	715792/03-05-2000	3034118
SONUS PHARMACEUTICALS, INC.	ΑΕΡΙΑ ΜΕΣΑ ΥΠΕΡΗΧΗΣ ΑΝΤΙΘΕΣΗΣ ΚΑΙ ΜΕΘΟΔΟΣ ΓΙΑ ΕΠΙΛΟΓΗ ΑΕΡΙΩΝ ΓΙΑ ΧΡΗΣΗ ΣΑΝ ΜΕΣΑ ΥΠΕΡΗΧΗΣ ΑΝΤΙΘΕΣΗΣ	605477/05-04-2000	3033908
SPIKE TRADING LDA	ΟΛΙΚΗ ΠΡΟΣΘΗΚΗ ΓΟΝΑΤΟΣ	684804/17-05-2000	3034175
STAC PAC TECHNOLOGIES INC.	ΔΕΜΑ ΜΙΑΣ ΤΑΙΝΙΑΣ ΥΛΙΚΟΥ	910542/26-04-2000	3034008
STEAG HAMATECH AG	ΜΕΘΟΔΟΣ ΚΑΙ ΔΙΑΤΑΞΗ ΓΙΑ ΤΗΝ ΕΠΙΣΤΡΩΣΗ ΜΟΡΦΗΣ ΔΙΣΚΟΥ ΜΕΣΩΝ ΑΠΟΘΗΚΕΥΣΕΩΣ ΠΛΗΡΟΦΟΡΙΩΝ	902729/03-05-2000	3034067
STICHTING VOOR DE TECHNISCHE WETENSCHAPPEN	ΕΝΙΣΧΥΤΗΣ ΜΕΤΡΗΣΗΣ	934626/24-05-2000	3034178
SUGEN, INC.	ΣΧΗΜΑΤΙΣΜΟΙ ΟΙ ΟΠΟΙΟΙ ΠΕΡΙΛΑΜΒΑΝΟΥΝ ΛΕΦΛΟΥΝΟΜΙΔΗ	830145/14-06-2000	3034191
SWYCHCO INFRASTRUCTURE SERVICES PTY LTD	ΜΕΘΟΔΟΣ ΚΑΙ ΔΙΑΤΑΞΕΙΣ (ΣΥΣΚΕΥΕΣ) ΣΧΕΤΙΚΕΣ ΜΕ ΤΗΝ ΔΙΑΤΥΠΩΣΗ ΚΑΙ ΕΜΠΟΡΙΚΗ ΧΡΗΣΗ ΣΥΜΒΟΛΑΙΩΝ ΔΙΑΧΕΙΡΙΣΕΩΣ ΚΙΝΔΥΝΩΝ	701717/05-04-2000	3033907
TARKETT SOMMER S.A.	ΣΥΝΘΕΤΑ ΠΡΟΙΟΝΤΑ ΧΡΗΣΙΜΟΠΟΙΟΥΜΕΝΑ ΩΣ ΚΑΛΥΜΜΑΤΑ ΔΑΠΕΔΟΥ Ή ΤΟΙΧΟΥ Ή ΕΣΩΤΕΡΙΚΑ ΚΑΛΥΜΜΑΤΑ ΣΤΗ ΒΙΟΜΗΧΑΝΙΑ ΑΥΤΟΚΙΝΗΤΩΝ ΚΑΙ ΜΕΘΟΔΟΙ ΠΑΡΑΓΩΓΗΣ ΑΥΤΩΝ	717676/17-05-2000	3034091
TELECOM ITALIA S.P.A.	ΔΙΚΤΥΟ ΔΙΑΝΟΜΗΣ ΕΙΚΟΝΑΣ ΤΗΛΕΟΡΑΣΕΩΣ ΥΨΗΛΗΣ ΑΝΑΛΥΣΕΩΣ	870403/19-04-2000	3033883
TEXAS INDUSTRIES, INC.	ΜΕΘΟΔΟΣ ΚΑΙ ΕΞΟΠΛΙΣΜΟΣ ΓΙΑ ΧΡΗΣΗ ΣΚΩΡΙΑΣ ΧΑΛΥΒΑ ΣΕ ΠΑΡΑΓΩΓΗ ΚΛΙΝΚΕΡ ΤΣΙΜΕΝΤΟΥ	739318/03-05-2000	3034056
THE ASSOCIATED OCTEL CO LTD	ΠΡΟΣΘΕΤΑ ΚΑΥΣΙΜΟΥ	663001/17-05-2000	3034114
THE B.F. GOODRICH CO	ΜΕΘΟΔΟΣ ΠΑΡΕΜΠΟΔΙΣΕΩΣ ΤΗΣ ΑΠΟΘΕΣΕΩΣ ΠΥΡΙΤΙΚΟΥ ΟΞΕΟΣ ΚΑΙ ΠΥΡΙΤΙΚΩΝ ΕΝΩΣΕΩΝ ΕΙΣ ΤΑ ΣΥΣΤΗΜΑΤΑ ΥΔΡΕΥΣΕΩΣ	881991/03-05-2000	3034125
THE BOARD OF TRUSTEES OF THE LELAND STANFORD JUNIOR UNIVERSITY	ΗΛΕΚΤΡΟΦΟΡΗΣΗ ΠΟΥ ΧΡΗΣΙΜΟΠΟΙΕΙ ΗΛΕΚΤΡΙΚΑ ΠΕΔΙΑ ΜΕ ΕΞΗΝΑΓΚΑΣΜΕΝΟ ΠΕΡΙΓΡΑΜΜΑ	356187/12-04-2000	3033906
THE BOARD OF TRUSTEES OF THE LELAND STANFORD JUNIOR UNIVERSITY	ΜΗ ΠΑΡΕΜΒΑΤΙΚΗ ΑΝΙΧΝΕΥΣΗ ΣΥΣΣΩΜΑΤΩΣΕΩΣ ΕΝΟΣ TRANS ΓΟΝΙΔΙΟΥ ΕΙΣ ΘΗΛΑΣΤΙΚΑ	861093/31-05-2000	3034110
THE CARBORUNDUM CO	ΕΝΩΜΕΝΟ ΜΕ ΑΝΤΙΔΡΑΣΗ ΠΥΡΙΜΑΖΟ ΠΡΟΙΟΝ ΚΑΡΒΙΔΙΟΥ ΠΥΡΙΤΙΟΥ	783467/03-05-2000	3034089
THE DOW CHEMICAL CO	ΠΛΑΣΤΙΚΕΣ ΔΟΜΕΣ ΠΕΡΙΕΧΟΥΣΕΣ ΘΕΡΜΙΚΗΣ ΠΟΙΟΤΗΤΑΣ ΑΙΘΑΛΗ	674674/10-05-2000	3034061
THE DOW CHEMICAL CO	ΜΕΘΟΔΟΣ ΚΑΤΑΣΚΕΥΗΣ ΔΟΜΗΣ ΑΦΡΟΥ ΑΙΘΥΛΕΝΙΚΟΥ ΠΟΛΥΜΕΡΟΥΣ	689562/26-04-2000	3033949

ΔΙΚΑΙΟΥΧΟΣ (73)	ΤΙΤΛΟΣ ΕΦΕΥΡΕΣΗΣ (54)	ΚΑΤΑΘΕΣΗ (22)	ΑΡ. Δ.Ε. (11)
THE GENERAL HOSPITAL CORPORATION	ΓΟΝΙΔΙΟ MERLIN ΚΑΤΑΣΤΟΛΗΣ ΚΑΡΚΙΝΩΜΑΤΟΣ ΚΑΙ ΧΡΗΣΕΙΣ ΑΥΤΟΥ	613945/03-05-2000	3034057
THE GOVERNMENT OF THE UNITED STATES OF AMERICA AS REPRESENTED BY THE SECRETARY OF THE DEPARTMENT OF HEALTH AND HUMAN SERVICES	ΣΥΣΤΗΜΑ ΑΡΝΗΤΙΚΗΣ ΕΠΙΛΟΓΗΣ ΑΜΙΝΑΣΗΣ ΤΗΣ ΚΥΤΟΣΙΝΗΣ ΤΕΧΝΙΚΕΣ ΜΕΤΑΦΟΡΑΣ ΓΟΝΙΔΙΩΝ ΚΑΙ ΘΕΡΑΠΕΙΕΣ	595873/05-04-2000	3033909
THE JOHNS HOPKINS UNIVERSITY	ΑΝΑΣΤΟΛΕΙΣ COA-IT ΚΑΙ ΡΑΦ	626969/24-05-2000	3034040
THE MEAD CORPORATION	ΕΝΤΕΛΩΣ ΠΕΡΙΚΛΕΙΣΤΟ ΠΕΡΙΤΥΛΙΓΟΜΕΝΟ ΧΑΡΤΟΚΙΒΩΤΙΟ	800479/26-04-2000	3033976
THE MEAD CORPORATION	ΦΟΡΕΑΣ ΑΝΤΙΚΕΙΜΕΝΩΝ	877710/12-04-2000	3033890
THE PILLSBURY CO	ΔΙΑΤΑΞΗ ΕΛΕΓΧΟΥ ΓΙΑ ΣΥΣΚΕΥΗ ΔΙΠΛΩΣΗΣ ΖΥΜΗΣ	804082/10-05-2000	3034137
THE PROCTER & GAMBLE CO	ΜΗΧΑΝΙΚΑ ΣΥΣΤΗΜΑΤΑ ΠΡΟΣΔΕΣΗΣ ΜΕ ΜΕΣΟΝ ΔΙΑΘΕΣΗΣ ΓΙΑ ΑΠΟΡΡΟΦΗΤΙΚΑ ΠΡΟΙΟΝΤΑ ΜΙΑΣ ΧΡΗΣΗΣ	321234/14-06-2000	3033884
THE PROCTER & GAMBLE CO	ΚΥΡΤΩΜΕΝΟ, ΑΠΟΡΡΟΦΗΤΙΚΟ ΕΙΔΟΣ ΜΕ ΩΡΙΣΜΕΝΟ ΣΧΗΜΑ	549784/26-07-2000	3034083
THE PROCTER & GAMBLE CO	ΑΠΟΡΡΟΦΗΤΙΚΟ ΑΝΤΙΚΕΙΜΕΝΟ ΜΕ ΕΛΑΣΤΙΚΟ ΚΕΝΤΡΟ	549787/26-07-2000	3034088
THE PROCTER & GAMBLE CO	ΜΑΛΑΚΟ ΑΠΟΡΡΟΦΗΤΙΚΟ ΛΕΠΤΟ ΧΑΡΤΙ ΑΠΟΤΕΛΟΥΜΕΝΟ ΑΠΟ ΜΙΑ ΒΙΟΛΟΓΙΚΩΣ ΥΠΟΒΑΘΜΙΖΟΜΕΝΗ ΧΗΜΙΚΗ ΕΝΩΣΗ ΤΕΤΑΡΤΟΓΕΝΟΥΣ ΔΙΜΕΘΥΛΟΠΟΙΗΜΕΝΟΥ ΑΜΜΙΝΙΚΟΥ ΕΣΤΕΡΑ ΚΑΙ ΜΙΑ ΡΗΤΙΝΗ ΠΡΟΣΔΩΣΕΩΣ ΠΡΟΣΩΡΙΝΗΣ ΥΓΡΗΣ ΑΝΤΟΧΗΣ	711870/12-07-2000	3034090
THE PROCTER & GAMBLE CO	ΠΡΩΤΟΕΜΦΑΝΙΖΟΜΕΝΕΣ ΠΕΡΙΕΧΟΥΣΕΣ ΟΛΙΓΟΣΑΚΧΑΡΙΤΗ 14-ΑΜΙΝΟΣΤΕΡΟΕΙΔΕΣ ΕΝΩΣΕΙΣ ΚΑΙ ΠΡΩΤΟΕΜΦΑΝΙΖΟΜΕΝΗ ΧΗΜΕΙΑ ΔΙΑΣΤΕΡΕΟΕΠΙΛΕΚΤΙΚΗΣ ΔΙΑΔΙΚΑΣΙΑΣ ΣΤΕΡΟΕΙΔΟΥΣ	721459/31-05-2000	3034028
THE PROCTER & GAMBLE CO	ΒΙΟΑΠΟΔΟΜΗΣΙΜΕΣ ΠΟΛΥΜΕΡΕΙΣ ΣΥΝΘΕΣΕΙΣ ΚΑΙ ΠΡΟΙΟΝΤΑ ΑΥΤΩΝ	781309/23-08-2000	3034202
THE PROCTER & GAMBLE CO	ΑΠΟΡΡΟΦΗΤΙΚΟ ΠΡΟΙΟΝ ΜΕ ΒΕΛΤΙΩΜΕΝΗ ΕΛΑΣΤΙΚΟΠΟΙΗΜΕΝΗ ΛΩΡΙΔΑ ΜΕΣΗΣ	782424/19-07-2000	3034025
THE PROCTER & GAMBLE CO	ΑΠΟΡΡΟΦΗΤΙΚΑ ΣΥΝΘΕΤΑ ΚΑΙ ΑΠΟΡΡΟΦΗΤΙΚΑ ΕΙΔΗ ΠΟΥ ΤΑ ΠΕΡΙΕΧΟΥΝ	796070/30-08-2000	3034205
THE PROCTER & GAMBLE CO	ΜΕΘΟΔΟΣ ΕΛΕΓΧΟΥ ΠΥΡΓΙΣΚΟΥ ΜΗΧΑΝΗΣ ΤΥΛΙΞΗΣ	833794/02-08-2000	3034119
THE PROCTER & GAMBLE CO	ΕΛΑΣΤΙΚΟ ΚΑΛΥΜΜΑ ΓΟΝΑΤΟΥ	835085/30-08-2000	3034206
THE PROCTER & GAMBLE CO	ΣΥΣΚΕΥΗ ΔΙΑΝΟΜΗΣ ΑΠΟΡΡΥΠΑΝΤΙΚΟΥ ΔΙΣΚΙΟΥ	853460/17-05-2000	3033984
THE PROCTER & GAMBLE CO	ΣΥΝΘΕΣΕΙΣ ΠΡΟΕΡΓΑΣΙΑΣ ΤΩΝ ΝΗΜΑΤΩΝ ΠΟΥ ΕΝΕΡΓΟΠΟΙΟΥΝΤΑΙ ΣΤΟΝ ΣΤΕΓΝΩΤΗΡΑ ΜΕ ΒΕΛΤΙΩΜΕΝΗ ΣΤΑΘΕΡΟΤΗΤΑ ΚΑΙ ΠΟΥ ΠΕΡΙΕΧΟΥΝ ΠΑΡΑΓΩΓΑ ΣΑΚΧΑΡΟΥ	876471/26-07-2000	3034031

<i>ΔΙΚΑΙΟΥΧΟΣ</i> (73)	<i>ΤΙΤΛΟΣ ΕΦΕΥΡΕΣΗΣ</i> (54)	<i>ΚΑΤΑΘΕΣΗ</i> (22)	<i>ΑΡ. Δ.Ε.</i> (11)
THE REGENTS OF THE UNIVERSITY OF CALIFORNIA	ΕΝΙΣΧΥΜΕΝΗ ΜΕ ΥΠΕΡΗΧΟΥΣ ΔΙΑΝΟΜΗ ΥΛΙΚΟΥ ΕΝΤΟΣ ΚΑΙ ΔΙΑ ΜΕΣΟΥ ΤΟΥ ΔΕΡΜΑΤΟΣ	736305/03-05-2000	3034087
THE UNITED STATES OF AMERICA, ΟΠΩΣ ΕΚΠΡΟΣΩΠΟΥΝΤΑΙ ΑΠΟ ΤΗΝ SECRETARY DEPARTMENT OF HEALTH AND HUMAN SERVICES	ΧΡΗΣΗ ΕΝΩΣΕΩΝ ΠΟΥ ΑΠΕΛΕΥΘΕΡΩΝΟΥΝ ΟΞΕΙΔΙΟ ΤΟΥ ΑΖΩΤΟΥ ΓΙΑ ΤΗΝ ΚΑΤΑΣΚΕΥΗ ΕΝΟΣ ΦΑΡΜΑΚΟΥ ΠΡΟΣ ΠΡΟΣΤΑΣΙΑ ΑΠΟ ΒΛΑΒΗ ΙΣΧΑΙΜΙΚΗΣ ΕΠΑΝΕΓΧΥΣΗΣ	726768/17-05-2000	3034099
THE WELLCOME FOUNDATION LTD	ΧΡΗΣΗ ΕΝΩΣΕΩΝ ΤΡΙΑΖΙΝΗΣ ΩΣ ΑΓΧΟΛΥΤΙΚΩΝ	689440/31-05-2000	3033941
THYSSEN STAHL AKTIENGESELLSCHAFT	ΣΤΟΙΧΕΙΟ ΕΝΟΣ ΧΥΤΗΡΙΟΥ ΓΙΑ ΤΗ ΣΥΝΕΧΗ ΧΥΤΕΥΣΗ ΜΕΤΑΛΛΩΝ, ΠΕΡΙΛΑΜΒΑΝΟΝ ΕΝΑ ΨΥΧΟΜΕΝΟ ΤΟΙΧΩΜΑ ΑΠΟ ΧΑΛΚΟ Ή ΜΙΓΜΑ ΧΑΛΚΟΥ ΦΕΡΟΝ ΣΤΗΝ ΕΞΩΤΕΡΙΚΗ ΤΟΥ ΕΠΙΦΑΝΕΙΑ ΜΙΑ ΜΕΤΑΛΛΙΚΗ ΕΠΕΝΔΥΣΗ, ΚΑΙ ΜΕΘΟΔΟΣ ΕΠΕΝΔΥΣΗΣ ΤΟΥ	910489/17-05-2000	3034001
TORII & CO., LTD.	ΔΝΑ ΠΟΥ ΚΩΔΙΚΟΠΟΙΕΙ ΕΝΑ ΜΕΙΖΟΝ ΑΛΛΕΡΓΙΟΓΟΝΟ ΑΚΑΡΕΩΣ ΚΑΙ ΧΡΗΣΗ ΤΟΥ	445971/03-05-2000	3034065
TRANSHIELD AS	ΥΛΙΚΟ ΠΕΡΙΤΥΛΙΞΗΣ ΜΕ ΠΛΕΚΤΟ ΥΦΑΣΜΑ	880460/03-05-2000	3033958
TRIGEN LTD	ΣΥΝΘΕΣΗ ΒΟΡΟΝΙΚΟΥ ΕΣΤΕΡΑ	599633/19-04-2000	3033965
TSEGELSKY VALERY GRIGORIEVICH	ΔΙΕΡΓΑΣΙΑ ΓΙΑ ΤΗΝ ΑΠΟΣΤΑΣΗ ΚΕΝΟΥ ΑΡΓΟΥ ΠΕΤΡΕΛΑΙΟΥ, ΚΑΙ ΜΙΑ ΕΓΚΑΤΑΣΤΑΣΗ ΓΙΑ ΕΚΤΕΛΕΣΗ ΤΗΣ ΔΙΕΡΓΑΣΙΑΣ	783910/12-07-2000	3034053
TWO WAY TV LIMITED	ΑΛΛΗΛΕΠΙΔΡΑΣΤΙΚΟ ΣΥΣΤΗΜΑ ΚΑΙ ΜΕΘΟΔΟΣ	649102/17-05-2000	3034136
UGINE-SAVOIE IMPHY	ΑΝΟΞΕΙΔΩΤΟΣ ΧΑΛΥΨ ΦΕΡΡΙΤΙΚΟΣ ΒΕΛΤΙΩΜΕΝΗΣ ΚΑΤΕΡΓΑΣΙΜΟΤΗΤΑΣ	685567/17-05-2000	3034002
ULTRA FOG AKTIEBOLAG	ΑΚΡΟΦΥΣΙΟ ΕΞΑΠΛΩΣΗΣ ΟΜΙΧΛΗΣ ΥΔΑΤΟΣ	738174/12-04-2000	3033933
ULTRA PROPRE NUTRITION INDUSTRIE RECHERCHE (U.N.I.R.)	ΜΕΘΟΔΟΣ ΚΑΙ ΔΙΑΤΑΞΗ ΠΡΟΣΤΑΣΙΑΣ ΕΝΟΣ ΕΠΙΠΕΔΟΥ ΕΡΓΑΣΙΑΣ	906546/26-04-2000	3033981
UNCLE BEN'S, INC.	ΠΡΟΙΟΝ ΜΙΣΟΒΡΑΣΜΕΝΟΥ ΡΥΖΙΟΥ ΚΑΙ ΜΕΘΟΔΟΣ ΠΑΡΑΣΚΕΥΗΣ ΑΥΤΟΥ	669810/31-05-2000	3034189
UNION CARBIDE CHEMICALS & PLASTICS TECHNOLOGY CORPORATION	ΕΛΑΣΤΙΚΑ ΣΥΜΠΟΛΥΜΕΡΩΝ ΑΙΘΥΛΕΝΙΟΥ/ΠΡΟΠΥΛΕΝΙΟΥ	630914/07-06-2000	3033988
UNITED COLOR MANUFACTURING INC.	ΧΡΗΣΗ ΦΘΟΡΙΖΟΥΣΩΝ ΣΗΜΑΝΣΕΩΝ ΓΙΑ ΠΡΟΙΟΝΤΑ ΠΕΤΡΕΛΑΙΟΥ	804521/10-05-2000	3034049
UNIVERSITY OF KENTUCKY RESEARCH FOUNDATION	(2,4-ΔΙΣΟΥΛΦΟΦΑΙΝΥΛ)Ν-ΤΡΙΤ. ΒΟΥΤΥΛ-ΝΙΤΡΟΝΙΟ, ΤΑ ΑΛΑΤΑ ΤΟΥ, ΚΑΙ Η ΧΡΗΣΗ ΤΟΥ ΣΑΝ ΡΙΖΙΚΟ ΦΑΡΜΑΚΕΥΤΙΚΟ ΜΕΣΟΝ ΠΑΓΙΔΕΥΣΕΩΣ	736004/10-05-2000	3034134
USINOR	ΣΤΟΙΧΕΙΟ ΕΝΟΣ ΧΥΤΗΡΙΟΥ ΓΙΑ ΤΗ ΣΥΝΕΧΗ ΧΥΤΕΥΣΗ ΜΕΤΑΛΛΩΝ, ΠΕΡΙΛΑΜΒΑΝΟΝ ΕΝΑ ΨΥΧΟΜΕΝΟ ΤΟΙΧΩΜΑ ΑΠΟ ΧΑΛΚΟ Ή ΜΙΓΜΑ ΧΑΛΚΟΥ ΦΕΡΟΝ ΣΤΗΝ ΕΞΩΤΕΡΙΚΗ ΤΟΥ ΕΠΙΦΑΝΕΙΑ ΜΙΑ ΜΕΤΑΛΛΙΚΗ ΕΠΕΝΔΥΣΗ, ΚΑΙ ΜΕΘΟΔΟΣ ΕΠΕΝΔΥΣΗΣ ΤΟΥ	910489/17-05-2000	3034001

ΔΙΚΑΙΟΥΧΟΣ (73)	ΤΙΤΛΟΣ ΕΦΕΥΡΕΣΗΣ (54)	ΚΑΤΑΘΕΣΗ (22)	ΑΡ. Δ.Ε. (11)
VALENTE GABRIELE	ΜΕΘΟΔΟΣ ΓΙΑ ΤΗΝ ΔΙΑΚΟΣΜΗΣΗ ΥΛΙΚΩΝ ΤΥΠΟΥ ΠΕΤΡΑΣ ΚΑΙ/Ή ΤΟΙΧΩΝ, ΚΑΘΩΣ ΚΑΙ ΕΝΑ ΜΗΧΑΝΗΜΑ ΓΙΑ ΤΗ ΔΙΕΞΑΓΩΓΗ ΑΥΤΗΣ ΤΗΣ ΜΕΘΟΔΟΥ	909241/10-05-2000	3034112
VB AUTOBATTERIE	ΣΤΟΙΧΕΙΟ ΣΤΕΡΕΩΣΕΩΣ ΕΝΟΣ ΙΜΑΝΤΑ ΜΕΤΑΦΟΡΑΣ ΓΙΑ ΣΥΣΤΟΙΧΙΕΣ ΣΥΣΣΩΡΕΥΤΩΝ ΚΑΙ ΑΠΟΣΥΝΔΕΟΜΕΝΗ ΔΙΑΤΑΞΗ ΜΕΤΑΦΟΡΑΣ ΕΞΟΠΛΙΣΜΕΝΗ ΜΕ ΤΕΤΟΙΑ ΣΤΟΙΧΕΙΑ	715363/12-04-2000	3033888
VETROVEX FRANCE S.A.	ΣΥΝΘΕΣΕΙΣ ΕΠΑΛΕΙΨΕΩΣ ΥΑΛΙΝΩΝ ΝΗΜΑΤΩΝ, ΜΕΘΟΔΟΣ ΧΡΗΣΙΜΟΠΟΙΗΣΕΩΣ ΑΥΤΗΣ ΚΑΙ ΤΑ ΠΡΟΚΥΠΤΟΝΤΑ ΠΡΟΙΟΝΤΑ	813505/17-05-2000	3034168
VIRGINIA COMMONWEALTH UNIVERSITY INTELLECTUAL PROPERTY FOUNDATION	ΟΡΓΑΝΑ ΚΑΙ ΜΕΘΟΔΟΣ ΓΙΑ ΤΗΝ ΑΞΙΟΛΟΓΗΣΗ ΤΟΥ ΣΥΝΤΕΛΕΣΤΗ ΕΛΑΣΤΙΚΟΤΗΤΑΣ ΘΡΟΜΒΟΥ, ΤΗΣ ΑΝΑΠΤΥΞΗΣ ΔΥΝΑΜΗΣ ΚΑΙ ΤΗΣ ΕΥΚΑΜΨΙΑΣ ΤΩΝ ΕΡΥΘΡΟΚΥΤΤΑΡΩΝ ΚΑΤΑ ΤΗ ΔΙΑΡΚΕΙΑ ΤΗΣ ΠΗΞΗΣ ΚΑΙ ΤΗΣ ΔΙΑΛΥΣΗΣ	623213/03-05-2000	3034101
VORWERK & CO. INTERHOLDING GMBH	ΜΙΑ ΣΥΣΚΕΥΗ ΓΙΑ ΤΟΝ ΚΑΘΑΡΙΣΜΟ ΔΑΠΕΔΩΝ ΚΑΙ ΙΔΙΑΙΤΕΡΑ ΕΝΑΣ ΑΠΟΡΡΟΦΗΤΗΡΑΣ ΣΚΟΝΗΣ ΜΕ ΤΡΙΧΕΣ ΟΙ ΟΠΟΙΕΣ ΕΙΝΑΙ ΠΡΟΤΙΜΩΤΕΡΑ ΔΙΑΤΕΤΑΓΜΕΝΕΣ ΣΤΟ ΕΞΩΤΕΡΙΚΟ ΑΚΡΟ ΚΑΙ "ΒΛΕΠΟΥΝ" ΠΡΟΣ ΤΑ ΚΑΤΩ	681444/17-05-2000	3034133
VOSSLOH-SCHWABE ELEKTRONIK GMBH	ΗΛΕΚΤΡΟΝΙΚΗ ΔΙΑΤΑΞΗ ΣΕΙΡΑΣ ΜΕ ΑΥΤΟΜΑΤΗ ΕΠΑΝΕΝΑΡΞΗ	871347/21-06-2000	3033943
WARNER-LAMBERT CO	ΤΕΡΜΑΤΙΚΕΣ ΟΜΑΔΕΣ ΚΑΡΒΟΞΥ Ή ΤΕΤΡΑΖΟΛΗΣ ΠΕΡΙΧΟΥΣΕΣ ΔΙΑΛΚΥΛΛΑΙΘΕΡΕΣ	820428/10-05-2000	3034109
WEYERHAEUSER CO	ΙΝΩΔΗ ΠΛΕΓΜΑΤΑ ΚΑΙ ΠΡΟΙΟΝΤΑ ΕΠΕΞΕΡΓΑΣΜΕΝΑ ΜΕ ΣΥΝΔΕΤΙΚΗ ΟΥΣΙΑ	769082/17-05-2000	3033998
WHITE MARGARET LESLEY	ΒΕΛΤΙΩΣΕΙΣ ΣΕ ΣΕΛΛΕΣ Ή ΒΕΛΤΙΩΣΕΙΣ ΠΟΥ ΣΧΕΤΙΖΟΝΤΑΙ ΜΕ ΣΕΛΛΕΣ	764607/24-05-2000	3034145
WIHURI OY WIPAK	ΑΥΤΟΣΦΡΑΓΙΖΟΜΕΝΟΙ ΠΟΛΥΣΤΙΒΑΔΩΤΟΙ ΥΜΕΝΕΣ	686091/17-05-2000	3034163
WOBEN ALOYS	ΜΕΘΟΔΟΣ ΔΙΑ ΤΗΝ ΑΦΑΛΛΑΤΩΣΙΝ ΥΔΑΤΟΣ ΚΑΙ ΙΔΙΟΣΥΣΚΕΥΗ-ΠΡΟΣ ΔΙΕΞΑΓΩΓΗΝ ΤΗΣ ΜΕΘΟΔΟΥ	874682/26-04-2000	3033962
WOLF-BAUWENS MICHAEL	ΦΑΚΕΛΛΟΣ ΕΠΙΣΤΟΛΗΣ ΜΕ ΓΛΩΤΤΙΔΑ (ΤΑΙΝΙΑΝ) ΣΧΙΣΙΜΑΤΟΣ	807060/26-04-2000	3034018
YALLAMPALLI CHANDRA	ΣΥΝΔΥΑΣΜΟΣ ΕΝΟΣ ΠΡΟΕΜΜΗΝΟΡΟΙΚΟΥ ΠΑΡΑΓΟΝΤΑ ΚΑΙ ΕΝΟΣ ΥΠΟΣΤΡΩΜΑΤΟΣ ΚΑΙ/Ή ΔΟΤΗ ΣΥΝΘΑΣΗΣ ΝΙΤΡΙΚΟΥ ΟΞΕΙΔΙΟΥ ΓΙΑ ΤΗ ΘΕΡΑΠΕΥΤΙΚΗ ΑΝΤΙΜΕΤΩΠΙΣΗ ΤΗΣ ΠΡΟ-ΕΚΛΑΜΨΙΑΣ ΚΑΙ ΤΟΥ ΠΡΟΩΡΟΥ ΤΟΚΕΤΟΥ	708647/10-05-2000	3034165
ZANETTI GIANCARLO	ΜΕΘΟΔΟΣ ΕΓΓΡΑΦΗΣ ΚΑΙ ΑΝΑΠΑΡΑΓΩΓΗΣ ΠΛΗΡΟΦΟΡΙΩΝ ΣΕ ΜΑΓΝΗΤΙΚΕΣ ΤΑΙΝΙΕΣ ΚΑΙ ΣΧΕΤΙΚΗ ΣΥΣΚΕΥΗ ΑΝΑΓΝΩΣΕΩΣ/ΕΓΓΡΑΦΗΣ	886855/19-04-2000	3033974
ZETESIS S.P.A.	ΑΝΤΙΣΩΜΑΤΑ ΚΑΤΑ ΑΛΛΟΓΕΝΩΝ ΚΑΙ ΞΕΝΟΓΕΝΩΝ ΠΡΩΤΕΙΝΩΝ, Η ΧΡΗΣΗ ΤΟΥΣ ΣΤΗ ΔΙΑΓΝΩΣΗ ΚΑΙ ΘΕΡΑΠΕΙΑ ΚΑΙ ΜΕΘΟΔΟΙ ΓΙΑ ΤΟΝ ΕΝΤΟΠΙΣΜΟ ΤΟΥΣ	789716/26-04-2000	3033956

<i>ΔΙΚΑΙΟΥΧΟΣ</i> (73)	<i>ΤΙΤΛΟΣ ΕΦΕΥΡΕΣΗΣ</i> (54)	<i>ΚΑΤΑΘΕΣΗ</i> (22)	<i>ΑΡ. Δ.Ε.</i> (11)
ZYMOGENETICS, INC.	3,4 - ΔΙΑΡΥΛΧΡΩΜΑΝΙΑ ΓΙΑ ΤΗ ΘΕΡΑΠΕΙΑ ΤΗΣ ΔΕΡΜΑΤΙΤΙΔΑΣ	688215/31-05-2000	3034186

ΚΕΦΑΛΑΙΟ 3 ΜΕΤΑΒΟΛΕΣ

ΕΥΡΩΠΑΪΚΑ ΔΙΠΛΩΜΑΤΑ ΕΥΡΕΣΙΤΕΧΝΙΑΣ

ΑΡ. Ε.Δ.Ε.	ΜΕΤΑΒΙΒΑΣΕΙΣ
3000641	Η εταιρεία "Hoechst Aktiengesellschaft" μεταβίβασε όλα τα δικαιώματά της που απορρέουν από το υπ' αριθμ. 3000641 πιστοποιητικό κατάθεσης μετάφρασης Ευρωπαϊκού Δ.Ε. στην εταιρεία "Aventis Pharma Deutschland GmbH" που εδρεύει εις Bruningstrasse 50, D-65929 Frankfurt am Main, GERMANY.
3001614	Η εταιρεία "Hoechst Aktiengesellschaft" μεταβίβασε όλα τα δικαιώματά της που απορρέουν από το υπ' αριθμ. 3001614 πιστοποιητικό κατάθεσης μετάφρασης Ευρωπαϊκού Δ.Ε. στην εταιρεία "Aventis Pharma Deutschland GmbH" που εδρεύει εις Bruningstrasse 50, D-65929 Frankfurt am Main, GERMANY.
3002283	Η εταιρεία "Hoechst Aktiengesellschaft" μεταβίβασε όλα τα δικαιώματά της που απορρέουν από το υπ' αριθμ. 3002283 πιστοποιητικό κατάθεσης μετάφρασης Ευρωπαϊκού Δ.Ε. στην εταιρεία "Aventis Pharma Deutschland GmbH" που εδρεύει εις Bruningstrasse 50, D-65929 Frankfurt am Main, GERMANY.
3002380	Η εταιρεία "Cable and Wireless PLC" μεταβίβασε όλα τα δικαιώματά της που απορρέουν από το υπ' αριθμ. 3002380 πιστοποιητικό κατάθεσης μετάφρασης Ευρωπαϊκού Δ.Ε. στην εταιρεία "Global Marine Systems Limited" που εδρεύει εις East Saxon House, 27 Duke Street, Chelmsford, Essex CM1 1HT, LONDON.
3003576	Η εταιρεία "Hoechst Aktiengesellschaft" μεταβίβασε όλα τα δικαιώματά της που απορρέουν από το υπ' αριθμ. 3003576 πιστοποιητικό κατάθεσης μετάφρασης Ευρωπαϊκού Δ.Ε. στην εταιρεία "Aventis Pharma Deutschland GmbH" που εδρεύει εις Bruningstrasse 50, D-65929 Frankfurt am Main, GERMANY.
3004101	Η εταιρεία "Solutia Inc." μεταβίβασε όλα τα δικαιώματά της που απορρέουν από το υπ' αριθμ. 3004101 πιστοποιητικό κατάθεσης μετάφρασης Ευρωπαϊκού Δ.Ε. στην εταιρεία "Astaris LLC" που εδρεύει εις 622 Emerson Road, Suite 500, St. Louis, Missouri, 63141, USA.
3004925	Η εταιρεία "Hoechst Aktiengesellschaft" μεταβίβασε όλα τα δικαιώματά της που απορρέουν από το υπ' αριθμ. 3004925 πιστοποιητικό κατάθεσης μετάφρασης Ευρωπαϊκού Δ.Ε. στην εταιρεία "Aventis Pharma Deutschland GmbH" που εδρεύει εις Bruningstrasse 50, D-65929 Frankfurt am Main, GERMANY.
3005463	Η εταιρεία "Hoechst Aktiengesellschaft" μεταβίβασε όλα τα δικαιώματά της που απορρέουν από το υπ' αριθμ. 3005463 πιστοποιητικό κατάθεσης μετάφρασης Ευρωπαϊκού Δ.Ε. στην εταιρεία "Aventis Behring GmbH" που εδρεύει εις Marburg/Lahn, GERMANY.
3005954	Η εταιρεία "Solutia Inc." μεταβίβασε όλα τα δικαιώματά της που απορρέουν από το υπ' αριθμ. 3005954 πιστοποιητικό κατάθεσης μετάφρασης Ευρωπαϊκού Δ.Ε. στην εταιρεία "Astaris LLC" που εδρεύει εις 622 Emerson Road, Suite 500, St. Louis, Missouri, 63141, USA.
3006042	Η εταιρεία "Hoechst Aktiengesellschaft" μεταβίβασε όλα τα δικαιώματά της που απορρέουν από το υπ' αριθμ. 3006042 πιστοποιητικό κατάθεσης μετάφρασης Ευρωπαϊκού Δ.Ε. στην εταιρεία "Aventis Pharma Deutschland GmbH" που εδρεύει εις Bruningstrasse 50, D-65929 Frankfurt am Main, GERMANY.
3006477	Η εταιρεία "Schering Aktiengesellschaft" μεταβίβασε όλα τα δικαιώματά της που απορρέουν από το υπ' αριθμ. 3006477 πιστοποιητικό κατάθεσης μετάφρασης Ευρωπαϊκού Δ.Ε. στην εταιρεία "Hoffmann Neopac AG" που εδρεύει εις Burgdorfstrasse 22, 3672 Oberdiessbach, SWITZERLAND.
3008145	Η εταιρεία "Hoechst Aktiengesellschaft" μεταβίβασε όλα τα δικαιώματά της που απορρέουν από το υπ' αριθμ. 3008145 πιστοποιητικό κατάθεσης μετάφρασης Ευρωπαϊκού Δ.Ε. στην εταιρεία "Aventis Pharma Deutschland GmbH" που εδρεύει εις Bruningstrasse 50, D-65929 Frankfurt am Main, GERMANY.
3008146	Η εταιρεία "Hoechst Aktiengesellschaft" μεταβίβασε όλα τα δικαιώματά της που απορρέουν από το υπ' αριθμ. 3008146 πιστοποιητικό κατάθεσης μετάφρασης Ευρωπαϊκού Δ.Ε. στην εταιρεία "Aventis Pharma Deutschland GmbH" που εδρεύει εις Bruningstrasse 50, D-65929 Frankfurt am Main, GERMANY.
3008246	Η εταιρεία "Solutia Inc." μεταβίβασε όλα τα δικαιώματά της που απορρέουν από το υπ' αριθμ. 3008246 πιστοποιητικό κατάθεσης μετάφρασης Ευρωπαϊκού Δ.Ε. στην εταιρεία "Astaris LLC" που εδρεύει εις 622 Emerson Road, Suite 500, St. Louis, Missouri, 63141, USA.

- 3022546 Η εταιρεία "Hoechst Aktiengesellschaft" μεταβίβασε όλα τα δικαιώματά της που απορρέουν από το υπ' αριθμ. 3022546 πιστοποιητικό κατάθεσης μετάφρασης Ευρωπαϊκού Δ.Ε. στην εταιρεία "Aventis Pharma Deutschland GmbH" που εδρεύει εις Bruningstrasse 50, D-65929 Frankfurt am Main, GERMANY.
- 3022549 Η εταιρεία "Hoechst Aktiengesellschaft" μεταβίβασε όλα τα δικαιώματά της που απορρέουν από το υπ' αριθμ. 3022549 πιστοποιητικό κατάθεσης μετάφρασης Ευρωπαϊκού Δ.Ε. στην εταιρεία "Aventis Pharma Deutschland GmbH" που εδρεύει εις Bruningstrasse 50, D-65929 Frankfurt am Main, GERMANY.
- 3022550 Η εταιρεία "Hoechst Aktiengesellschaft" μεταβίβασε όλα τα δικαιώματά της που απορρέουν από το υπ' αριθμ. 3022550 πιστοποιητικό κατάθεσης μετάφρασης Ευρωπαϊκού Δ.Ε. στην εταιρεία "Aventis Pharma Deutschland GmbH" που εδρεύει εις Bruningstrasse 50, D-65929 Frankfurt am Main, GERMANY.
- 3023431 Η εταιρεία "Hoechst Aktiengesellschaft" μεταβίβασε όλα τα δικαιώματά της που απορρέουν από το υπ' αριθμ. 3023431 πιστοποιητικό κατάθεσης μετάφρασης Ευρωπαϊκού Δ.Ε. στην εταιρεία "Aventis Pharma Deutschland GmbH" που εδρεύει εις Bruningstrasse 50, D-65929 Frankfurt am Main, GERMANY.
- 3023432 Η εταιρεία "Hoechst Aktiengesellschaft" μεταβίβασε όλα τα δικαιώματά της που απορρέουν από το υπ' αριθμ. 3023432 πιστοποιητικό κατάθεσης μετάφρασης Ευρωπαϊκού Δ.Ε. στην εταιρεία "Aventis Pharma Deutschland GmbH" που εδρεύει εις Bruningstrasse 50, D-65929 Frankfurt am Main, GERMANY.
- 3023638 Η εταιρεία "Hoechst Aktiengesellschaft" μεταβίβασε όλα τα δικαιώματά της που απορρέουν από το υπ' αριθμ. 3023638 πιστοποιητικό κατάθεσης μετάφρασης Ευρωπαϊκού Δ.Ε. στην εταιρεία "Aventis Pharma Deutschland GmbH" που εδρεύει εις Bruningstrasse 50, D-65929 Frankfurt am Main, GERMANY.
- 3023858 Η εταιρεία "Hoechst Aktiengesellschaft" μεταβίβασε όλα τα δικαιώματά της που απορρέουν από το υπ' αριθμ. 3023858 πιστοποιητικό κατάθεσης μετάφρασης Ευρωπαϊκού Δ.Ε. στην εταιρεία "Aventis Pharma Deutschland GmbH" που εδρεύει εις Bruningstrasse 50, D-65929 Frankfurt am Main, GERMANY.
- 3025523 Η εταιρεία "Hoechst Aktiengesellschaft" μεταβίβασε όλα τα δικαιώματά της που απορρέουν από το υπ' αριθμ. 3025523 πιστοποιητικό κατάθεσης μετάφρασης Ευρωπαϊκού Δ.Ε. στην εταιρεία "Aventis Pharma Deutschland GmbH" που εδρεύει εις Bruningstrasse 50, D-65929 Frankfurt am Main, GERMANY.
- 3025765 Η εταιρεία "Hoechst Aktiengesellschaft" μεταβίβασε όλα τα δικαιώματά της που απορρέουν από το υπ' αριθμ. 3025765 πιστοποιητικό κατάθεσης μετάφρασης Ευρωπαϊκού Δ.Ε. στην εταιρεία "Aventis Pharma Deutschland GmbH" που εδρεύει εις Bruningstrasse 50, D-65929 Frankfurt am Main, GERMANY.
- 3027047 Η εταιρεία "Hoechst Aktiengesellschaft" μεταβίβασε όλα τα δικαιώματά της που απορρέουν από το υπ' αριθμ. 3027047 πιστοποιητικό κατάθεσης μετάφρασης Ευρωπαϊκού Δ.Ε. στην εταιρεία "Aventis Pharma Deutschland GmbH" που εδρεύει εις Bruningstrasse 50, D-65929 Frankfurt am Main, GERMANY.
- 3027257 Η εταιρεία "MW International Ltd." μεταβίβασε όλα τα δικαιώματά της που απορρέουν από το υπ' αριθμ. 3027257 πιστοποιητικό κατάθεσης μετάφρασης Ευρωπαϊκού Δ.Ε. στην εταιρεία "MW Trading (UK) Ltd." που εδρεύει εις 7 Hurlands Business Centre, Farnham, Surrey, GU9 9JE, England.
- 3027419 Η εταιρεία "Uronor B.V." μεταβίβασε όλα τα δικαιώματά της που απορρέουν από το υπ' αριθμ. 3027419 πιστοποιητικό κατάθεσης μετάφρασης Ευρωπαϊκού Δ.Ε. στην εταιρεία "Uronor Innovation AB" που εδρεύει εις Industrivagen, S-51381 Fristad, SWEDEN.
- 3028502 Η εταιρεία "Hoechst Aktiengesellschaft" μεταβίβασε όλα τα δικαιώματά της που απορρέουν από το υπ' αριθμ. 3028502 πιστοποιητικό κατάθεσης μετάφρασης Ευρωπαϊκού Δ.Ε. στην εταιρεία "Aventis Pharma Deutschland GmbH" που εδρεύει εις Bruningstrasse 50, D-65929 Frankfurt am Main, GERMANY.
- 3028651 Η εταιρεία "International Game Technology" μεταβίβασε όλα τα δικαιώματά της που απορρέουν από το υπ' αριθμ. 3028651 πιστοποιητικό κατάθεσης μετάφρασης Ευρωπαϊκού Δ.Ε. στην εταιρεία "Shuffle Master, INC" η οποία είναι οργανωμένη και υφισταμένη υπό τους νόμους της Πολιτείας της Μινεσότα και εδρεύει εις 10901 Valley View Road, Eden Prairie, Minnesota 55344, U.S.A.
- 3029901 Η εταιρεία "Union Carbide Chemicals & Plastics Technology Corporation" συνδικαιούχος με τους κ.κ. Eaton Robert Francis & Johnson Robert Norman μεταβίβασε τα εξ' αδιαίρετου δικαιώματά της που απορρέουν από το υπ' αριθμ. 3029901 πιστοποιητικό κατάθεσης μετάφρασης Ευρωπαϊκού Δ.Ε. στην εταιρεία "Inchem Corp." που εδρεύει εις 800 Cel-River Road, Rock Hill, SC 29730, USA.
- 3030022 Η εταιρεία "Hoechst Aktiengesellschaft" μεταβίβασε όλα τα δικαιώματά της που απορρέουν από το υπ' αριθμ. 3030022 πιστοποιητικό κατάθεσης μετάφρασης Ευρωπαϊκού Δ.Ε. στην εταιρεία "Aventis Pharma Deutschland GmbH" που εδρεύει εις Bruningstrasse 50, D-65929 Frankfurt am Main, GERMANY.

3031264	Η εταιρεία "Hoechst Aktiengesellschaft" μεταβίβασε όλα τα δικαιώματά της που απορρέουν από το υπ' αριθμ. 3031264 πιστοποιητικό κατάθεσης μετάφρασης Ευρωπαϊκού Δ.Ε. στην εταιρεία "Aventis Pharma Deutschland GmbH" που εδρεύει εις Bruningstrasse 50, D-65929 Frankfurt am Main, GERMANY.
3031294	Η εταιρεία "Fujirebio INC" μεταβίβασε όλα τα δικαιώματά της που απορρέουν από το υπ' αριθμ. 3031294 πιστοποιητικό κατάθεσης μετάφρασης Ευρωπαϊκού Δ.Ε. στην εταιρεία "UCB Japan Co. LTD" που εδρεύει εις 2-2 Kanda-Surugadai, Chiyoda-ku, Tokyo, JAPAN.
3031637	Η εταιρεία "Hoechst Aktiengesellschaft" μεταβίβασε όλα τα δικαιώματά της που απορρέουν από το υπ' αριθμ. 3031637 πιστοποιητικό κατάθεσης μετάφρασης Ευρωπαϊκού Δ.Ε. στην εταιρεία "Aventis Pharma Deutschland GmbH" που εδρεύει εις Bruningstrasse 50, D-65929 Frankfurt am Main, GERMANY.
3031849	Η εταιρεία "Hoechst Aktiengesellschaft" μεταβίβασε όλα τα δικαιώματά της που απορρέουν από το υπ' αριθμ. 3031849 πιστοποιητικό κατάθεσης μετάφρασης Ευρωπαϊκού Δ.Ε. στην εταιρεία "Aventis Pharma Deutschland GmbH" που εδρεύει εις Bruningstrasse 50, D-65929 Frankfurt am Main, GERMANY.
3031853	Η εταιρεία "Hoechst Aktiengesellschaft" μεταβίβασε όλα τα δικαιώματά της που απορρέουν από το υπ' αριθμ. 3031853 πιστοποιητικό κατάθεσης μετάφρασης Ευρωπαϊκού Δ.Ε. στην εταιρεία "Aventis Pharma Deutschland GmbH" που εδρεύει εις Bruningstrasse 50, D-65929 Frankfurt am Main, GERMANY.
3032520	Η εταιρεία "Hoechst Aktiengesellschaft" μεταβίβασε όλα τα δικαιώματά της που απορρέουν από το υπ' αριθμ. 3032520 πιστοποιητικό κατάθεσης μετάφρασης Ευρωπαϊκού Δ.Ε. στην εταιρεία "Aventis Pharma Deutschland GmbH" που εδρεύει εις Bruningstrasse 50, D-65929 Frankfurt am Main, GERMANY.
3032528	Η εταιρεία "Ciba Specialty Chemicals Holding INC" μεταβίβασε όλα τα δικαιώματά της που απορρέουν από το υπ' αριθμ. 3032528 πιστοποιητικό κατάθεσης μετάφρασης Ευρωπαϊκού Δ.Ε. στην εταιρεία "Vantico AG" που εδρεύει εις Klybeckstrasse 200, 4057 Basel, SWITZERLAND.
3032686	Η εταιρεία "Hoechst Aktiengesellschaft" μεταβίβασε όλα τα δικαιώματά της που απορρέουν από το υπ' αριθμ. 3032686 πιστοποιητικό κατάθεσης μετάφρασης Ευρωπαϊκού Δ.Ε. στην εταιρεία "Aventis Pharma Deutschland GmbH" που εδρεύει εις Bruningstrasse 50, D-65929 Frankfurt am Main, GERMANY.
3032752	Η εταιρεία "MW International Ltd." μεταβίβασε όλα τα δικαιώματά της που απορρέουν από το υπ' αριθμ. 3032752 πιστοποιητικό κατάθεσης μετάφρασης Ευρωπαϊκού Δ.Ε. στην εταιρεία "MW Trading (UK) Ltd." που εδρεύει εις 7 Hurlands Business Centre, Farnham, Surrey, GU9 9JE, England.

ΑΡ. Ε.Δ.Ε.

ΣΥΓΧΩΝΕΥΣΕΙΣ

3009303	Η εταιρεία "Videojet Systems International Inc." αδειούχος του υπ' αριθμ. 3009303 πιστοποιητικού κατάθεσης μετάφρασης Ευρωπαϊκού Δ.Ε. συγχωνεύθηκε με τις εταιρείες "Marconi Data Systems Inc." & "Marsh Company" στην εταιρεία υπό την επωνυμία "Marconi Data Systems Inc." η οποία είναι εταιρεία οργανωμένη και υπάρχουσα σύμφωνα με τους νόμους της πολιτείας του Delaware και εδρεύει εις 1500 Mittel Boulevard, Wood Dale, Illinois, U.S.A.
---------	---

ΑΡ. Ε.Δ.Ε.

ΑΛΛΑΓΗ ΕΠΩΝΥΜΙΑΣ

3017578	Η εταιρεία "Alcan France" δικαιούχος του υπ' αριθμ. 3017578 πιστοποιητικού κατάθεσης μετάφρασης Ευρωπαϊκού Δ.Ε. μετέβαλε την επωνυμία της σε : "Technal".
3018120	Η εταιρεία "ELF Atochem North America, Inc" δικαιούχος του υπ' αριθμ. 3018120 πιστοποιητικού κατάθεσης Ευρωπαϊκού Δ.Ε. μετέβαλε την επωνυμία της σε: "Atofina Chemicals, Inc".
3021948	Η εταιρεία "ELF Atochem North America, Inc" δικαιούχος του υπ' αριθμ. 3021948 πιστοποιητικού κατάθεσης Ευρωπαϊκού Δ.Ε. μετέβαλε την επωνυμία της σε: "Atofina Chemicals, Inc".
3024476	Η εταιρεία "ELF Atochem North America, Inc" δικαιούχος του υπ' αριθμ. 3024476 πιστοποιητικού κατάθεσης Ευρωπαϊκού Δ.Ε. μετέβαλε την επωνυμία της σε: "Atofina Chemicals, Inc".
3024623	Η εταιρεία "Alcan France" δικαιούχος του υπ' αριθμ. 3024623 πιστοποιητικού κατάθεσης μετάφρασης Ευρωπαϊκού Δ.Ε. μετέβαλε την επωνυμία της σε : "Technal".
3024675	Η εταιρεία "Alcan France" δικαιούχος του υπ' αριθμ. 3024675 πιστοποιητικού κατάθεσης μετάφρασης Ευρωπαϊκού Δ.Ε. μετέβαλε την επωνυμία της σε : "Technal".

3025108	Η εταιρεία "Alcan France" δικαιούχος του υπ' αριθμ. 3025108 πιστοποιητικού κατάθεσης μετάφρασης Ευρωπαϊκού Δ.Ε. μετέβαλε την επωνυμία της σε : "Technal".
3025283	Η εταιρεία "SA Soreb" δικαιούχος του υπ' αριθμ. 3025283 πιστοποιητικού κατάθεσης μετάφρασης Ευρωπαϊκού Δ.Ε. μετέβαλε την επωνυμία της σε : "Ebly SA".
3026080	Η εταιρεία "Alcan France" δικαιούχος του υπ' αριθμ. 3026080 πιστοποιητικού κατάθεσης μετάφρασης Ευρωπαϊκού Δ.Ε. μετέβαλε την επωνυμία της σε : "Technal".
3026493	Η εταιρεία "ELF Atochem North America, Inc" δικαιούχος του υπ' αριθμ. 3026493 πιστοποιητικού κατάθεσης Ευρωπαϊκού Δ.Ε. μετέβαλε την επωνυμία της σε: "Atofina Chemicals, Inc".
3026959	Η εταιρεία "Alcan France" δικαιούχος του υπ' αριθμ. 3026959 πιστοποιητικού κατάθεσης μετάφρασης Ευρωπαϊκού Δ.Ε. μετέβαλε την επωνυμία της σε : "Technal".
3027046	Η εταιρεία "Alcan France" δικαιούχος του υπ' αριθμ. 3027046 πιστοποιητικού κατάθεσης μετάφρασης Ευρωπαϊκού Δ.Ε. μετέβαλε την επωνυμία της σε : "Technal".
3027079	Η εταιρεία "Alcan France" δικαιούχος του υπ' αριθμ. 3027079 πιστοποιητικού κατάθεσης μετάφρασης Ευρωπαϊκού Δ.Ε. μετέβαλε την επωνυμία της σε : "Technal".
3027816	Η εταιρεία "ELF Atochem North America, Inc" δικαιούχος του υπ' αριθμ. 3027816 πιστοποιητικού κατάθεσης Ευρωπαϊκού Δ.Ε. μετέβαλε την επωνυμία της σε: "Atofina Chemicals, Inc".
3028176	Η εταιρεία "Fuisz Technologies LTD" δικαιούχος του υπ' αριθμ. 3028176 πιστοποιητικού κατάθεσης Ευρωπαϊκού Δ.Ε. μετέβαλε την επωνυμία της σε: "Biovail Technologies LTD".
3029349	Η εταιρεία "Alcan France" δικαιούχος του υπ' αριθμ. 3029349 πιστοποιητικού κατάθεσης μετάφρασης Ευρωπαϊκού Δ.Ε. μετέβαλε την επωνυμία της σε : "Technal".
3029648	Η εταιρεία "ELF Atochem North America, Inc" δικαιούχος του υπ' αριθμ. 3029648 πιστοποιητικού κατάθεσης Ευρωπαϊκού Δ.Ε. μετέβαλε την επωνυμία της σε: "Atofina Chemicals, Inc".
3030397	Η εταιρεία "ELF Atochem North America, Inc" δικαιούχος του υπ' αριθμ. 3030397 πιστοποιητικού κατάθεσης Ευρωπαϊκού Δ.Ε. μετέβαλε την επωνυμία της σε: "Atofina Chemicals, Inc".
3031038	Η εταιρεία "Alcan France" δικαιούχος του υπ' αριθμ. 3031038 πιστοποιητικού κατάθεσης μετάφρασης Ευρωπαϊκού Δ.Ε. μετέβαλε την επωνυμία της σε : "Technal".
3031624	Η εταιρεία "ELF Atochem North America, Inc" δικαιούχος του υπ' αριθμ. 3031624 πιστοποιητικού κατάθεσης Ευρωπαϊκού Δ.Ε. μετέβαλε την επωνυμία της σε: "Atofina Chemicals, Inc".

ΚΟΙΝΟΠΟΙΗΣΕΙΣ

Επίσης κοινοποιήθηκαν στον Ο.Β.Ι. οι παρακάτω μεταβολές που συντελέστηκαν κατά την Ευρωπαϊκή φάση ενώπιον του ΕΓΔΕ:

ΑΡ. Ε.Δ.Ε.	ΜΕΤΑΒΙΒΑΣΕΙΣ
3032695	Η εταιρεία "Stockhausen Inc." μεταβίβασε όλα τα δικαιώματά της που απορρέουν από το υπ' αριθμ. 3032695 πιστοποιητικό κατάθεσης μετάφρασης Ευρωπαϊκού Δ.Ε. στην εταιρεία "Stockhausen GmbH & Co. KG" που εδρεύει εις Bakerpfad 25, Krefeld, 47805, Germany.
3033318	Η εταιρεία "Connetics Corporation" μεταβίβασε όλα τα δικαιώματά της που απορρέουν από το υπ' αριθμ. 3033318 πιστοποιητικό κατάθεσης μετάφρασης Ευρωπαϊκού Δ.Ε. στην εταιρεία "The Immune Response Corporation" που εδρεύει εις 5935 Darwin Court, Carlsbad, California 92008, U.S.A.

ΚΕΦΑΛΑΙΟ 4

ΕΚΠΤΩΣΕΙΣ - ΑΝΑΚΛΗΣΕΙΣ ΕΚΠΤΩΣΕΩΝ ΕΥΡΩΠΑΪΚΩΝ ΔΙΠΛΩΜΑΤΩΝ ΕΥΡΕΣΙΤΕΧΝΙΑΣ

ΕΠΑΝΑΛΗΨΗ ΔΗΜΟΣΙΕΥΣΗΣ

Κατ' εφαρμογή των άρθρων 16 § 1,2 και 24 του Ν. 1733/1987 "Μεταφορά τεχνολογίας, εφευρέσεις και τεχνολογική καινοτομία" (ΦΕΚ 171, Α), οι κάτωθι πράξεις εκπτώσεων και ανακλήσεων δημοσιεύτηκαν και γνωστοποιήθηκαν στο κοινό με το Ε.Δ.Β.Ι. "Τεύχος ΕΚΠΤΩΣΕΩΝ ΚΑΙ ΑΝΑΚΛΗΣΕΩΝ" στις 13 Νοεμβρίου 2000.

Η παρούσα δημοσίευση είναι επανάληψη της προαναφερόμενης δημοσίευσης προς διευκόλυνση του κοινού.

Ε Κ Π Τ Ω Σ Ε Ι Σ

Α.Π. : 1708/2000
ΗΜΕΡΟΜΗΝΙΑ : 06/11/2000

Έχοντας υπόψη τις διατάξεις :

α. του άρθρου 17 του Π.Δ. 77/1988 "Διατάξεις εφαρμογής της σύμβασης για τη χορήγηση ευρωπαϊκών διπλωμάτων ευρεσιτεχνίας που κυρώθηκε με το νόμο 1607/1986 " (ΦΕΚ 33, Α' της 25.02.1988) και

β. των άρθρων 16 παρ. 1, 2 και 24 του Ν.1733/1987 " Μεταφορά τεχνολογίας, εφευρέσεις και τεχνολογική καινοτομία " (ΦΕΚ 171, Α' της 22.09.1987) και

γ. τη διαπίστωση μη καταβολής των ετησίων τελών εντός των νομίμων προθεσμιών

Α Π Ο Φ Α Σ Ι Ζ Ο Υ Μ Ε

Εκπίπτουν από τα δικαιώματα που απορρέουν από τα πιστοποιητικά κατάθεσης μετάφρασης Ευρωπαϊκού Διπλώματος Ευρεσιτεχνίας για την Ελλάδα, οι παρακάτω δικαιούχοι :

ΑΡ. ΕΔΕ	ΔΙΚΑΙΟΥΧΟΙ
3001636	MICHELIN & CIE
3001684	MICHELIN & CIE
3001838	REBERLE REG. TREUUNTERNEHMEN
3002050	GIST-BROCADES N.V.
3002167	COLLAGEN CORPORATION
3002394	ENICHEM SYNTHESIS S.P.A.
3002438	AEROSPATIALE SOCIETE NATIONALE IND. S.A.
3002736	mitsui chemicals inc.
3003073	BECTON DICKINSON AND COMPANY
3003273	JAMES BURN INTERNATIONAL LTD
3003469	COMPAGNIE GENERALE DES ETABLISSEMENTS MICHELIN , MICHELIN & CIE
3003573	UNION CARBIDE CORPORATION
3004122	SANTRADE LTD
3004453	ATOCHEM
3004608	LA SAN MARCO S.P.A.
3004938	HERMANN KLAUS-DIETER
3005400	NOVARTIS AG
3005498	ENICHEM SYNTHESIS S.P.A.
3005851	LOWEY HANS
3005878	GARTNER FRANZ
3006908	WALTON S.A.

3006984	AMGEN INC, KIRIN BREWERY COMPANY LTD
3007527	SCHERING CORPORATION
3007532	RHONE-POULENC CHIMIE
3008310	PHILIPP HOLSMANN AG
3008499	THE PROCTER & GAMBLE COMPANY
3008629	THE PROCTER & GAMBLE COMPANY
3008707	CETUS ONCOLOGY CO
3008971	GRINT-EN B.V.
3009193	DEUTSCHE THOMSON-BRANDT GMBH
3009299	ASCOMETAL, UGINE, UNIMETAL SOCIETE FRANCAISE DES ACIERS LONGS
3009859	WITTTWER WALTER
3009918	STOCCHIERO OLIMPIO
3009953	YOKOYAMA YOSHIMASA, NIPPON DANBOHRU CO.LTD
3009957	ALLERGAN INC.
3010090	CEWE COLOR AG & CO.
3010461	IMMUNO AG
3010499	THE PROCTER & GAMBLE COMPANY
3011284	HOECHST AG
3011489	ECOTRONICS B.V.
3011629	SOCIETE D'APPLICATIONS GENERALES D'ELECTRICITE ET DE MECANIQUE SAGEM
3012970	ADIR ET COMPAGNIE
3013062	THE PROCTER & GAMBLE COMPANY
3013396	SOCIETE D'APPLICATIONS GENERALES D'ELECTRICITE ET DE MECANIQUE SAGEM
3013527	BICC PUBLIC LIMITED COMPANY
3013534	SEAFORD NOMINEES PTY LTD.
3013566	MOULINEX
3013615	BOEHRINGER MANNHEIM GMBH
3013632	SPATH MAX MICHAEL DR.
3013849	NOVARTIS AG
3014525	KLINGE PHARMA GMBH
3014855	TANABU SEIYAKU CO.,LTD
3015022	ALLIEDSIGNAL INC.
3015058	WASHINGTON UNIVERSITY
3015426	THE PROCTER & GAMBLE COMPANY
3015434	THE PROCTER & GAMBLE COMPANY
3015482	PHILLIPS PETROLEUM COMPANY
3016005	THE ADMINISTRATORS OF THE TULANE EDUCATIONAL FUND
3016172	TITANIUM METALS CORPORATION OF AMERICA
3016333	BIOMEASURE INC.
3016543	THE PROCTER & GAMBLE COMPANY
3016546	THE PROCTER & GAMBLE COMPANY
3016759	THE PROCTER & GAMBLE COMPANY
3016914	PEAUDOUCÉ
3016990	BROEKMAN HUBERTUS JOHANNES DINANDUS
3017005	TATE & LYLE PUBLIC LIMITED COMPANY
3017162	AKZO NOBEL N.V.
3017210	RHONE-POULENC AGROCHIMIE
3017352	IDEAL STANDARD S.P.A.
3017420	BOSCH-SIEMENS HAUSGERATE GMBH
3017440	HOWMEDICA GMBH
3017646	ALCATEL RESEAUX D'ENTREPRISE
3017685	BRISTOL-MYERS SQUIBB COMPANY
3017792	MERRELL DOW PHARMACEUTICALS INC.
3017810	ALCATEL CABLE
3017826	WASHINGTON UNIVERSITY
3017930	PIONEER HI-BRED INTERNATIONAL, INC.
3018074	THE PROCTER & GAMBLE COMPANY
3018146	ASAHI GLASS COMPANY LTD, CHUGAI SEIYAKU KABUSHIKI KAISHA
3018417	NATIONAL STARCH AND CHEMICAL INVESTMENT HOLDING CORPORATION
3018445	ENICHEM S.P.A.

3018555	SIEMENS AKTIENGESELLSCHAFT
3018662	ROCCOTELLI SABINO
3019027	BUSAK + SHAMBAN GMBH & CO
3019347	YAMANOUCHI PHARMACEUTICAL CO. LTD.
3019381	BYK GULDEN LOMBERG CHEMISCHE FABRIK GMBH
3019462	THE PROCTER & GAMBLE COMPANY
3019655	BUSS AG, SGL TECHNIK GMBH
3020208	PHILLIPS PETROLEUM COMPANY
3020287	AMERICAN CYANAMID COMPANY
3020337	THE PROCTER & GAMBLE COMPANY
3020387	AKZO NOBEL N.V.
3020566	CPC INTERNATIONAL INC
3020576	ROUSSEL-UCLAF
3020635	GREAT LAKES CHEMICAL ITALIA S.R.L.
3020697	GARBUJO S.P.A.
3020740	DR. KARL THOMAE GMBH
3020820	HOECHST AKTIENGESELLSCHAFT
3020823	BORDEN CHEMICAL INC.
3020847	EASTMAN CHEMICAL COMPANY
3020857	BOFORS AB
3020860	DR.KARL THOMAE GMBH
3021027	MONSANTO EUROPE S.A.
3021142	MALLINCKRODT VETERINARY, INC.
3021268	PLIVA HANDELS GMBH, PLIVA FARMACEUTSKA KEMIJSKA PREHRAMBENA I KOZMETICKA INDUSTRIJA S.P.O.
3021476	BORDEN CHEMICAL INC.
3021505	CHINOIN GYOGYSZER ES VEGYESZETI TERMEKEK GYARA RT.
3021559	N.V. ENECO
3021573	THOMSON - CSF
3021752	SIEMENS AKTIENGESELLSCHAFT
3021985	KRAFT FOODS, INC.
3022063	NATUREMBAL
3022065	SURFACE ACTIVE LIMITED
3022093	HOWMEDICA INC.
3022148	SAACKE GMBH & CO. KG
3022187	METALLGESELLSCHAFT AG
3022259	BYK GULDEN LOMBERG CHEMISCHE FABRIK GMBH
3022275	NSM AG
3022372	THOMSON-CSF
3022520	MANURHIN DEFENSE
3022524	MITSUBISHI CHEMICAL CORPORATION
3022608	MERRELL PHARMACEUTICALS INC.
3023071	COMMONWEALTH SCIENTIFIC AND INDUSTRIAL RESEARCH ORGANISATION CSIRO
3023642	SIEMENS AG
3024472	ALCATEL RESEAUX D' ENTERPRISE
3024745	SKUA INVESTMENTS LIMITED
3024832	MERRELL PHARMACEUTICALS INC
3024851	SOCIETE NATIONALE DES CHEMINS DE FER FRANCAIS (ETABLISSEMENT PUBLIC)
3024867	EISAI CO., LTD.
3024907	THERAPEUTIC ANTIBODIES INC.
3024911	NOVO NORDISK A/S
3024953	WACHENFELD WALTER
3025024	BUSAK + SHAMBAN GMBH & CO.
3025098	LENZING AG
3025328	BIOTECH AUSTRALIA PTY LTD
3025606	SIEMENS AG
3025698	NEUROGEN CORPORATION
3025734	HERBERTS GESELLSCHAFT MIT BESCHRANKTER HAFTUNG
3025784	PROSEAL
3026239	ZENECA LIMITED
3026377	DR. KARL THOMAE GMBH
3026569	FLUSTAT PTY. LTD.
3026686	THALLIA PHARMACEUTICALS S.A.

3027152	OPTI PATENT, FORSCHUNGS- UND FABRIKATIONS-AG
3027286	KARL PFISTERER ELECTROTECHNISCHE SPEZIALARTIKEL GMBH & CO. KG
3027439	FACE, SAMUEL ALLEN JR.
3027450	GUIAL
3027568	BRITISH-AMERICAN TOBACCO COMPANY LIMITED
3027591	RHONE-POULENC AGRO
3027608	CATHETER IMAGING SYSTEMS
3027686	YAMANOUCHI PHARMACEUTICAL CO., LTD.
3027723	FERRARI FRANCO
3027740	BARNSELY DISTRICT GENERAL HOSPITAL NHS TRUST
3027859	NORWEB PLC
3027915	A.C. MACHINES LIMITED
3028091	REGIE AUTONOME DES TRANSPORTS PARISIENS
3028130	THE RESEARCH FOUNDATION FOR MICROBIAL DISEASES OF OSAKA UNIVERSITY
3028180	AVOT BEHEER B.V.
3028316	BG PLC
3028366	KUO HAI PIN
3028445	TELEFONAKTIEBOLAGET LM ERICSSON
3028547	ROHM AND HAAS COMPANY
3028915	EHA SCHILDER & WERBETECHNIK HOFFMANN KG
3029154	TUV ANLAGEN- UND UMWELTTECHNIK GMBH UNTERNEHMENSGRUPPE TUV BAYERN
3029433	MERRELL PHARMACEUTICALS INC.
3030008	KVAERNER ASA
3030370	ARDEX GMBH
3030409	HYDAC TECHNOLOGY GMBH
3030457	UNIVERSITAT KARLSRUHE (TECHNISCHE HOCHSCHULE)
3030583	EAGLE VISION INC.
3030892	G.D. SEARLE & CO.
3031035	ROQUETTE FRERES
3031045	EXORI-IMPORT-EXPORT GMBH & CO. KG
3031086	BAXTER INTERNATIONAL INC.
3031131	JOHNSON & JOHNSON MEDICAL, INC.
3031260	SCA HYGIENE PRODUCTS AB
3031283	MERRELL PHARMACEUTICALS INC.
3031422	BAYER AG
3031762	KRUPP POLYSIUS AG
3033660	JOHNSON & JOHNSON VISION PRODUCTS, INC.

Η απόφαση αυτή να δημοσιευτεί στο Ειδικό Δελτίο Βιομηχανικής Ιδιοκτησίας (ΕΔΒΙ).

Μαρούσι, 6 Νοεμβρίου 2000

Ο ΑΝΑΠΛΗΡΩΤΗΣ ΓΕΝΙΚΟΣ ΔΙΕΥΘΥΝΤΗΣ

ΔΗΜΗΤΡΗΣ ΜΠΟΥΚΟΥΒΑΛΑΣ



ΜΕΡΟΣ Γ΄

ΕΚΤΑΚΤΕΣ ΑΝΑΚΟΙΝΩΣΕΙΣ

ΑΠΟΦΑΣΗ ΤΟΥ ΔΙΟΙΚΗΤΙΚΟΥ ΣΥΜΒΟΥΛΙΟΥ

“Ορισμός τελών του ΟΒΙ για το έτος 2001”

Το Διοικητικό Συμβούλιο του ΟΒΙ, έχοντας υπόψη:

1. Τις διατάξεις των άρθρων 2 παρ. 10 εδάφιο ζ και 24 παρ. 6, του Νόμου 1733/1987 “Μεταφορά τεχνολογίας, εφευρέσεις, τεχνολογική καινοτομία και σύσταση Επιτροπής Ατομικής Ενέργειας” (ΦΕΚ 171, Α’),
2. Τα άρθρα 9 παρ. 1, 12 παρ. 1 και 18 του υπ’ αριθμ. 77/1988 Προεδρικού Διατάγματος “Διατάξεις εφαρμογής της σύμβασης για τη χορήγηση ευρωπαϊκών διπλωμάτων ευρεσιτεχνίας που κυρώθηκε με το νόμο 1607/1986” (ΦΕΚ 33, Α’),
3. Τα άρθρα 16 παρ. 1 και 17 του υπ’ αριθμ. 16/1991 Προεδρικού Διατάγματος “Διατάξεις εφαρμογής της σύμβασης για την συνθήκη συνεργασίας για τα διπλώματα ευρεσιτεχνίας που κυρώθηκε με τον νόμο 1883/1990” (ΦΕΚ 6, Α’).
4. Το άρθρο 9 παρ. 1, δ) του υπ’ αριθμ. 45/1991 Προεδρικού Διατάγματος “Νομική προστασία των τοπογραφικών προϊόντων ημιαγωγών σε συμμόρφωση με την οδηγία του Συμβουλίου των Ευρωπαϊκών Κοινοτήτων 87/54/ΕΟΚ της 16ης Δεκεμβρίου 1986 όπως συμπληρώθηκε από τις αποφάσεις 87/532/ΕΟΚ και 88/311/ΕΟΚ” (ΦΕΚ 24, Α’),
5. Το άρθρο 10 παρ. 1, 2 και 3 της υπ’ αριθμ. 30560/544/4-8-97 κοινής υπουργικής απόφασης “Κατάθεση αίτησης στον ΟΒΙ για χορήγηση συμπληρωματικού πιστοποιητικού προστασίας για τα φυτοπροστατευτικά προϊόντα” (ΦΕΚ 665, Β’),
6. Το άρθρο 10 παρ. 1, 2 και 3 της υπ’ αριθμ. 14905/ΕΦΑ 3058/30-12-97 κοινής υπουργικής απόφασης “Κατάθεση αίτησης στον ΟΒΙ για χορήγηση συμπληρωματικού πιστοποιητικού προστασίας για τα φάρμακα” (ΦΕΚ 1162 Β’),
7. Τα άρθρα τρίτο παρ. 4 και τέταρτο του Νόμου 2417/1996 “Κύρωση του Διακανονισμού της Χάγης για τη διεθνή κατάθεση των βιομηχανικών σχεδίων και υποδειγμάτων της 6ης Νοεμβρίου 1925 , όπως αναθεωρήθηκε στη Χάγη στις 28 Νοεμβρίου 1960 και της Συμπληρωματικής Πράξης της Στοκχόλμης της 14ης Ιουλίου 1967, όπως τροποποιήθηκε στη Στοκχόλμη στις 28 Σεπτεμβρίου 1979” (ΦΕΚ 139, Α’),
8. Τα άρθρα 19, 20, 23, 24 και 29 του υπ’ αριθμ. 259/97 Προεδρικού Διατάγματος “Διατάξεις εφαρμογής του Διακανονισμού της Χάγης για τη διεθνή κατάθεση των βιομηχανικών σχεδίων και υποδειγμάτων που κυρώθηκε με τον νόμο 2417/1996 και διατάξεις για τον εθνικό τίτλο προστασίας” (ΦΕΚ 185, Α’),
9. Τα πρακτικά της 12ης συνεδρίασης του Διοικητικού Συμβουλίου της 15 Νοεμβρίου 2000, θέμα 6ο “ Ορισμός τελών για το έτος 2001 ”,

Α Π Ο Φ Α Σ Ι Ζ Ο Υ Μ Ε

Ορίζουμε το ύψος των τελών του Οργανισμού Βιομηχανικής Ιδιοκτησίας (ΟΒΙ) ως εξής:

Άρθρο 1

Ύψος τελών

	ΕΥΡΩ	ΔΡΑΧΜΕΣ
1. Τέλος κατάθεσης της αίτησης για χορήγηση Διπλώματος Ευρεσιτεχνίας ή Διπλώματος Τροποποίησης ή Πιστοποιητικού Υποδείγματος Χρησιμότητας (Άρθρο 24 παρ. 2 ν. 1733/87).	73,37	25.000
2. Τέλος κατάθεσης της μετάφρασης των Αξιώσεων Ευρωπαϊκής Αίτησης (Άρθρο 9 παρ. 1 πδ 77/1988).	231,84	79.000
3. Τέλος κατάθεσης της μετάφρασης του Ευρωπαϊκού Διπλώματος Ευρεσιτεχνίας (Άρθρο 12 π.δ 77/1988).	299,34	102.000

4. Τέλος διαβίβασης Διεθνούς Αίτησης (PCT) (Άρθρο 16 παρ. 1 πδ 16/1991).	115,92	39.500
5. Τέλος κατάθεσης και καταχώρισης Τοπογραφίας Προϊόντων Ημιαγωγών (Άρθρο 9 παρ. 1,δ πδ 45/1991).	231,84	79.000
6. Τέλος καταχώρισης σύμβασης Μεταφοράς Τεχνολογίας (Άρθρο 24 παρ. 1 ν. 1733/1987).	136,46	46.500
7. Τέλος κατάθεσης της αίτησης για χορήγηση Συμπληρωματικού Πιστοποιητικού Προστασίας για τα Φυτοπροστατευτικά Προϊόντα (Άρθρο 10 παρ. 1 της ΚΥΑ 30560/544/4-8-97).	73,37	25.000
8. Τέλος κατάθεσης της αίτησης για χορήγηση συμπληρωματικού πιστοποιητικού προστασίας για τα φάρμακα (Άρθρο 10 παρ. 1 της ΚΥΑ 14905/ΕΦΑ/3058/30-12-97).	73,37	25.000
9. Τέλος κατάθεσης και καταχώρισης σχεδίου ή υποδείγματος (Άρθρο 20 παρ. 6 του ΠΔ 259/97).	44,02	15.000
10. Πρόσθετο τέλος καταχώρισης για πολλαπλή κατάθεση σχεδίου ή υποδείγματος (μέχρι 50 σχέδια ή υποδείγματα) (Άρθρο 20 παρ. 5 του ΠΔ 259/97).		20% επί του βασικού τέλους (9) για κάθε επιπλέον σχέδιο ή υπόδειγμα
11. Τέλος για κάθε αξίωση που περιέχεται στην αίτηση για χορήγηση Διπλώματος Ευρεσιτεχνίας ή Διπλώματος Τροποποίησης ή Πιστοποιητικού Υποδείγματος Χρησιμότητας πέραν της δεκάτης (Άρθρο 8 παρ. 3 και 4 ν.1733/1987).	17,61	6.000 ανά αξίωση
12. Τέλος για τη σύνταξη της Έκθεσης Έρευνας (συμπεριλαμβανόμενης και της Τελικής Έκθεσης Έρευνας) (Άρθρο 8 παρ. 4 ν. 1733/1987)	231,84	79.000
13. Τέλος χορήγησης για τα Διπλώματα Ευρεσιτεχνίας ή τα Διπλώματα Τροποποίησης (Άρθρο 8 παρ. 11 , άρθρο 18 παρ. 1 και 6, άρθρο 24 παρ. 1, ν. 1733/1987)	95,38	32.500
14. Τέλος χορήγησης για τα Πιστοποιητικά Υποδείγματος Χρησιμότητας (Άρθρο 19 παρ 5 και 6, άρθρο 24 παρ. 1, 1733/1987)	57,23	19.500
15. Τέλος δημοσίευσης σχεδίου ή υποδείγματος (Άρθρο 24 παρ. 2 του ΠΔ 259/97)	14,67	5.000
16. Πρόσθετο τέλος δημοσίευσης για πολλαπλή κατάθεση σχεδίου ή υποδείγματος (μέχρι 50 σχέδια ή υποδείγματα) (Άρθρο 20 παρ. 5 του ΠΔ 259/97).		20% επί του βασικού τέλους (15) για κάθε επιπλέον σχέδιο ή υπόδειγμα
17. Τέλος αναβολής της δημοσίευσης σχεδίου ή υποδείγματος (Άρθρο 23 παρ. 1 του ΠΔ 259/97).	14,67	5.000
18. Πρόσθετο τέλος αναβολής της δημοσίευσης για πολλαπλή κατάθεση σχεδίου ή υποδείγματος (μέχρι 50 σχέδια ή υποδείγματα) (Άρθρο 20 παρ. 5 του ΠΔ 259/97).		20% επί του βασικού τέλους (17) για κάθε επιπλέον σχέδιο ή υπόδειγμα
19. Τέλος για καταχώριση Μεταβιβάσεων ή Αδειών Εκμετάλλευσης ή άλλων Τροποποιήσεων Δικαιωμάτων ή Αλλαγής Επωνυμίας ή Νομικής Μορφής δικαιούχου Διπλώματος Ευρεσιτεχνίας ή Διπλώματος Τροποποίησης ή Πιστοποιητικού Υποδείγματος Χρησιμότητας ή Πιστοποιητικού Καταχώρισης Τοπογραφίας Προϊόντων Ημιαγωγών ή Συμπληρωματικού Πιστοποιητικού Προστασίας Φυτοπροστατευτικών Προϊόντων ή Συμπληρωματικού Πιστοποιητικού Προστασίας για τα Φάρμακα. (Άρθρο 24 παρ. 1 και 2 ν. 1733/1987).	136,46	46.500
20. Τέλος για καταχώριση μεταβιβάσεων ή αδειών εκμετάλλευσης ή άλλων τροποποιήσεων δικαιωμάτων ή αλλαγής επωνυμίας ή νομικής μορφής δικαιούχου σχεδίου ή υποδείγματος (Άρθρο 19 παρ. 3 του ΠΔ 259/97).	58,69	20.000
21. Τέλος για τη μετατροπή Διπλώματος Τροποποίησης σε Κύριο Δίπλωμα (Άρθρο 18 παρ. 4 ν. 1733/1987).	152,60	52.000

22. Ετήσια τέλη για την προστασία των Διπλωμάτων Ευρεσιτεχνίας: (Άρθρο 24 παρ. 2, ν. 1733/1987).

• Πρώτος	χρόνος	προστασίας	0,00	0
• Δεύτερος	"	"	0,00	0
• Τρίτος	"	"	36,68	12.500
• Τέταρτος	"	"	46,96	16.000
• Πέμπτος	"	"	55,76	19.000
• Έκτος	"	"	70,43	24.000
• Έβδομος	"	"	85,11	29.000
• Όγδοος	"	"	99,78	34.000
• Ένατος	"	"	115,92	39.500
• Δέκατος	"	"	135,00	46.000
• Ενδέκατος	"	"	155,54	53.000
• Δωδέκατος	"	"	184,89	63.000
• Δέκατος τρίτος	"	"	214,23	73.000
• Δέκατος τέταρτος	"	"	243,58	83.000
• Δέκατος πέμπτος	"	"	272,93	93.000
• Δέκατος έκτος	"	"	322,82	110.000
• Δέκατος έβδομος	"	"	358,03	122.000
• Δέκατος όγδοος	"	"	393,25	134.000
• Δέκατος ένατος	"	"	431,40	147.000
• Εικοστός	"	"	472,49	161.000

23. Ετήσια τέλη του Συμπληρωματικού Πιστοποιητικού Προστασίας για τα Φυτοπροστατευτικά Προϊόντα (Άρθρο 10 παρ. 2 της ΚΥΑ 30560/544/4-8-97).

• πρώτος	χρόνος	προστασίας	498,90	170.000
• δεύτερος	"	"	528,25	180.000
• τρίτος	"	"	557,59	190.000
• τέταρτος	"	"	586,94	200.000
• πέμπτος	"	"	616,29	210.000

24. Ετήσια τέλη προστασίας για το συμπληρωματικό πιστοποιητικό προστασίας για τα φάρμακα (Άρθρο 10 παρ. 2 της ΚΥΑ 14905/ΕΦΑ/3058/30-12-97).

• πρώτος	χρόνος	προστασίας	498,90	170.000
• δεύτερος	"	"	528,25	180.000
• τρίτος	"	"	557,59	190.000
• τέταρτος	"	"	586,94	200.000
• πέμπτος	"	"	616,29	210.000

25. Ετήσια τέλη για την προστασία των Πιστοποιητικών Υποδείγματος Χρησιμότητας: (Άρθρο 19 παρ. 6 και αρθρ. 24 παρ. 2 ν. 1733/1987).

• πρώτος	χρόνος	προστασίας	0,00	0
• δεύτερος	"	"	0,00	0
• τρίτος	"	"	30,81	10.500
• τέταρτος	"	"	38,15	13.000
• πέμπτος	"	"	46,96	16.000
• έκτος	"	"	57,23	19.500
• έβδομος	"	"	68,97	23.500

26. Τέλη πενταετούς προστασίας βιομηχανικών σχεδίων και υποδειγμάτων.

• Τέλος πρώτης πενταετούς προστασίας (Άρθρο 20 παρ. 6 του ΠΔ 259/97).	14,67	5.000
• Τέλος ανανέωσης δεύτερης πενταετούς προστασίας (Άρθρο 29 παρ. 2 του ΠΔ 259/97).	58,69	20.000
• Τέλος ανανέωσης τρίτης πενταετούς προστασίας (Άρθρο 29 παρ. 2 του ΠΔ 259/97).	58,69	20.000
• Τέλος ανανέωσης τέταρτης πενταετούς προστασίας (Άρθρο 29 παρ. 2 του ΠΔ 259/97).	73,37	25.000
• Τέλος ανανέωσης πέμπτης πενταετούς προστασίας (Άρθρο 29 παρ. 2 του ΠΔ 259/97).	88,04	30.000

27. Τέλος για χορήγηση Πιστοποιητικών Προτεραιότητας από τον ΟΒΙ για τίτλους βιομηχανικής ιδιοκτησίας (Άρθρο 2 παρ. 13 δ) ν. 1733/1987).

41,09 14.000

28. Τέλος για χορήγηση άλλων Βεβαιώσεων από τον ΟΒΙ (Άρθρο 2 παρ. 13 εδ. δ) ν.1733/1987).	14,67	5.000
29. Τέλος αγοράς του Ειδικού Δελτίου Βιομηχανικής Ιδιοκτησίας ανά τεύχος ως εξής:		
• Τεύχος Α' "Ευρεσιτεχνίες" ανά αντίτυπο	4,40	1.500
• Τεύχος Β' "Σχέδια και υποδείγματα" ανά αντίτυπο	4,40	1.500
• Ετήσιες συνδρομές Εσωτερικού	44,02	15.000
• Ετήσιες συνδρομές Εξωτερικού (Άρθρο 4 παρ. 3, άρθρο 24 παρ. 1 ν. 1733/1987).	88,04	30.000
30. Τέλος Αντιγράφων Τίτλων Βιομηχανικής Ιδιοκτησίας		
• Απλών Εφάπαξ	1,76	600
Ανά σελίδα μετά την εικοστή	0,09	30
• Βεβαιωμένων Εφάπαξ	14,67	5.000
Ανά σελίδα μετά την εικοστή (Άρθρο 2 παρ. 13 εδ. δ) ν. 1733/1987)	0,09	30
• Αλλοδαπών τίτλων (κατόπιν παραγγελίας στο εξωτερικό)	0,88	300 (ανά σελίδα)
31. Τέλος για εκθέσεις προέρευνας (για χρόνο απασχόλησης έως 4 ώρες) Επιπλέον των 4 ωρών (Άρθρο 24 παρ. 1, ν.1733/1987)	58,69 14,67	20.000 5.000 (ανά ώρα)
32. Τέλος για τη Γνωμοδότηση από τον ΟΒΙ σύμφωνα με το άρθρο 13 παρ. 5 ν. 1733/87 (παροχή υπηρεσίας)		Κατά περίπτωση καθορίζεται από το Δ.Σ. του Ο.Β.Ι.

Άρθρο 2

Εκπτώσεις επί των οφειλομένων τελών

1. Για την περίπτωση που αναφέρεται στο άρθρο 12 παράγραφος 6 του ν.1733/1987, το ποσοστό έκπτωσης ορίζεται σε 40% επί των οφειλομένων ετησίων τελών που αφορούν τα δύο έτη ισχύος της δήλωσης.
2. Για την περίπτωση που αναφέρεται στο άρθρο 22 παράγραφος 6 του ν.1733/1987, το ποσοστό έκπτωσης ορίζεται σε 40% επί των οφειλομένων στον ΟΒΙ ετησίων τελών προστασίας τυχόν διπλωμάτων ευρεσιτεχνίας των συμβαλλομένων. Η έκπτωση αφορά μόνον τα τρία έτη προστασίας του διπλώματος ή των διπλωμάτων ευρεσιτεχνίας που έπονται της κατάθεσης της σύμβασης μεταφοράς τεχνολογίας.
3. Για την περίπτωση συναίνεσης του δικαιούχου σε παραχώρηση άδειας εκμετάλλευσης σχεδίου ή υποδείγματος που αναφέρεται στο άρθρο 19 παρ. 3 του ΠΔ 259/97 το ποσοστό έκπτωσης ορίζεται σε 40% επί των οφειλομένων κατ' αναλογία ετησίων τελών που αφορούν τα δύο έτη ισχύος της δήλωσης.
4. Για την περίπτωση συνδρομής και στα δύο παραπάνω οριζόμενα στο Άρθρο 1, σημείο 29 της απόφασης αυτής Τεύχη Α' και Β' του Ειδικού Δελτίου Βιομηχανικής Ιδιοκτησίας παρέχεται έκπτωση 25% επί του συνόλου των οφειλομένων τελών.

Άρθρο 3

Τρόπος πληρωμής

1. Τα τέλη που οφείλονται στον ΟΒΙ μπορεί να καταβάλλονται:
 - α. Με πληρωμή τοις μετρητοίς στο ταμείο του Λογιστηρίου του ΟΒΙ στην Αθήνα.
 - β. Με έμβασμα ή εντολή τηλεφωνική σε συνεργαζόμενες με τον ΟΒΙ τράπεζες.
 - γ. Με επιταγή που εκδόθηκε για λογαριασμό του ΟΒΙ από τράπεζα ή ταχυδρομικό ταμιευτήριο (τραπεζική ή ταχυδρομική επιταγή).

2. Η ημερομηνία καταβολής καθορίζεται σύμφωνα με το άρθρο 24 παρ. 4 του ν.1733/1987 ως εξής:
- α. Για την περίπτωση α, της προηγούμενης παραγράφου, ως ημερομηνία καταβολής θεωρείται η ημερομηνία είσπραξης από το ταμείο του ΟΒΙ.
 - β. Για την περίπτωση β, της προηγούμενης παραγράφου, ως ημερομηνία καταβολής θεωρείται η ημερομηνία κατάθεσης του ποσού στην συνεργαζόμενη τράπεζα.
 - γ. Για την περίπτωση γ, της προηγούμενης παραγράφου, ως ημερομηνία καταβολής θεωρείται η ημερομηνία κατάθεσης της επιταγής στο ταμείο του ΟΒΙ.
3. Τα έξοδα έκδοσης των εντολών και επιταγών που αναφέρονται στις περιπτώσεις β και γ της παραγράφου 1 του παρόντος άρθρου βαρύνουν τον εντολέα.

Άρθρο 4

Έναρξη ισχύος - Διάρκεια

Η απόφαση αυτή ισχύει από την 1η Ιανουαρίου 2001 μέχρι και την 31 Δεκεμβρίου 2001 και δημοσιεύεται στο Ειδικό Δελτίο Βιομηχανικής Ιδιοκτησίας.

Αθήνα, 15 Νοεμβρίου 2000

ΓΙΑ ΤΟ ΔΙΟΙΚΗΤΙΚΟ ΣΥΜΒΟΥΛΙΟ
Ο ΠΡΟΕΔΡΟΣ

ΓΕΩΡΓΙΟΣ ΚΟΥΜΑΝΤΟΣ

ΣΥΝΔΡΟΜΕΣ ΓΙΑ ΤΟ ΕΔΒΙ

– Τέλος αγοράς του Ειδικού Δελτίου Βιομηχανικής Ιδιοκτησίας ανά τεύχος	δρχ. 1.500
– Συνδρομές εσωτερικού (για ένα έτος)	δρχ. 15.000
– Συνδρομές εξωτερικού (για ένα έτος)	δρχ. 30.000

(άρθρο 4, παρ. 3, ν. 1733/1987)

Κάθε ενδιαφερόμενος μπορεί να προμηθεύεται το ΕΔΒΙ ή να ζητήσει να γίνει συνδρομητής από τον:

Οργανισμό Βιομηχανικής Ιδιοκτησίας (ΟΒΙ)
Παντανάσσης 5
151 25 Παράδεισος Αμαρουσίου
τηλ.: 6828231

SUBSCRIPTIONS FOR THE INDUSTRIAL PROPERTY BULLETIN

– Purchase fee per issue	GRD 1.500
– Subscription: domestic (one year)	GRD 15.000
– Subscription: foreign (one year)	GRD 30.000

(art. 4, par. 3, law 1733/1987)

For bulletin purchasing or subscription information, please contact:

5 Pandanassis Str.
151 25 Paradissos Amarousiou
Athens - Greece
tel.: (00301) 6828231