



ΟΡΓΑΝΙΣΜΟΣ
ΒΙΟΜΗΧΑΝΙΚΗΣ
ΙΔΙΟΚΤΗΣΙΑΣ

ΕΙΔΙΚΟ ΔΕΛΤΙΟ ΒΙΟΜΗΧΑΝΙΚΗΣ ΙΔΙΟΚΤΗΣΙΑΣ

ΤΕΥΧΟΣ Α΄
ΕΥΡΕΣΙΤΕΧΝΙΕΣ

ΙΟΥΝΙΟΣ 2001





**ΟΡΓΑΝΙΣΜΟΣ
ΒΙΟΜΗΧΑΝΙΚΗΣ
ΙΔΙΟΚΤΗΣΙΑΣ**

Παντανάσσης 5
151 25 Παράδεισος Αμαρουσίου

ΤΕΛΕΦΑΞ: 6819231

ΤΗΛΕΦΩΝΑ:

ΓΕΝΙΚΕΣ ΠΛΗΡΟΦΟΡΙΕΣ: 6183500

ΚΑΤΑΘΕΣΕΙΣ: 6183593

ΤΕΛΗ: 6183594

ΕΞΕΤΕΣΤΕΣ: 6183595

ΛΟΓΙΣΤΗΡΙΟ: 6183596

ΝΟΜΙΚΑ ΘΕΜΑΤΑ: 6183597

ΤΕΧΝΙΚΗ ΠΛΗΡΟΦΟΡΗΣΗ: 6183598

ΔΗΜΟΣΙΕΣ ΣΧΕΣΕΙΣ: 6183599

Επιμέλεια - Έκδοση:

Οργανισμός Βιομηχανικής Ιδιοκτησίας (ΟΒΙ)

© Οργανισμός Βιομηχανικής Ιδιοκτησίας (ΟΒΙ)
31 ΙΟΥΛΙΟΥ 2001



**INDUSTRIAL
PROPERTY
ORGANISATION**

5 Pandanassis Str.,
GR 151 25 Paradissos Amaroussiou Athens, Greece

TELEFAX: 6819231

TELEPHONS:

GENERAL INFORMATION: (00301) 6183500

RECEIVING OFFICE: (00301) 6183593

FEES: (00301) 6183594

EXAMINERS: (00301) 6183595

ACCOUNTS OFFICE: (00301) 6183596

LEGAL MATTERS: (00301) 6183597

TECHNICAL INFORMATION: (00301) 6183598

PUBLIC RELATIONS: (00301) 6183599

Editor - Publisher:

Industrial Property Organisation (OBI)

© Industrial Property Organisation (OBI)
July 31, 2001

ΕΙΣΑΓΩΓΙΚΟ ΣΗΜΕΙΩΜΑ

Το Ειδικό Δελτίο Βιομηχανικής Ιδιοκτησίας αποτελείται από 2 διαφορετικά τεύχη:

Το ΤΕΥΧΟΣ Α΄ στο οποίο δημοσιεύονται σε μηνιαία βάση οι Ευρεσιτεχνίες που προστατεύονται στην Ελλάδα, και

το ΤΕΥΧΟΣ Β΄ στο οποίο δημοσιεύονται αντίστοιχα, σε μηνιαία βάση, τα Σχέδια και Υποδείγματα που προστατεύονται στην Ελλάδα με αποκλειστικά δικαιώματα εκμετάλλευσης.

Τα δύο αυτά τεύχη, ενώ αποτελούν μέρη ενός ενιαίου Δελτίου, λειτουργούν και διατίθενται σαν ξεχωριστές εκδόσεις, ακολουθώντας ως προς το περιεχόμενό τους τις επιταγές της σχετικής ισχύουσας νομοθεσίας.

ΙΟΥΝΙΟΣ 2001
ΠΕΡΙΕΧΟΜΕΝΑ

	Σελ.
Ανάλυση κωδικών αρθμών	5
Συντμήσεις	5

ΜΕΡΟΣ Α΄
ΕΘΝΙΚΟΙ ΤΙΤΛΟΙ ΠΡΟΣΤΑΣΙΑΣ

ΚΕΦΑΛΑΙΟ 1

ΑΙΤΗΣΕΙΣ :

- i ΔΙΠΛΩΜΑΤΩΝ ΕΥΡΕΣΙΤΕΧΝΙΑΣ
- ii ΠΙΣΤΟΠΟΙΗΤΙΚΩΝ ΥΠΟΔΕΙΓΜΑΤΟΣ ΧΡΗΣΙΜΟΤΗΤΑΣ
- iii ΣΥΜΠΛΗΡΩΜΑΤΙΚΩΝ ΠΙΣΤΟΠΟΙΗΤΙΚΩΝ ΠΡΟΣΤΑΣΙΑΣ

1.1 Αιτήσεις Διπλωμάτων Ευρεσιτεχνίας	9
1.2 Ευρετήριο αιτήσεων Δ.Ε. σύμφωνα με την ημερομηνία κατάθεσης	18
1.3 Ευρετήριο αιτήσεων Δ.Ε. σύμφωνα με την αλφαβητική σειρά των καταθετών	20
1.4 Αιτήσεις Πιστοποιητικών Υποδείγματος Χρησιμότητας	22
1.5 Ευρετήριο αιτήσεων Π.Υ.Χ. σύμφωνα με την ημερομηνία κατάθεσης	27
1.6 Ευρετήριο αιτήσεων Π.Υ.Χ. σύμφωνα με την αλφαβητική σειρά των καταθετών	28
1.7 Αιτήσεις για Συμπληρωματικά Πιστοποιητικά Προστασίας για Φάρμακα	29
1.8 Ευρετήριο αιτήσεων για Συμπληρωματικά Πιστοποιητικά Προστασίας για Φάρμακα σύμφωνα με την ημερομηνία κατάθεσης	30
1.9 Ευρετήριο αιτήσεων για Συμπληρωματικά Πιστοποιητικά Προστασίας για Φάρμακα σύμφωνα με αλφαβητική σειρά των αιτούντων	31

ΚΕΦΑΛΑΙΟ 2

ΔΙΠΛΩΜΑΤΑ ΕΥΡΕΣΙΤΕΧΝΙΑΣ ΚΑΙ ΠΙΣΤΟΠΟΙΗΤΙΚΑ ΥΠΟΔΕΙΓΜΑΤΟΣ ΧΡΗΣΙΜΟΤΗΤΑΣ

2.1 Διπλώματα Ευρεσιτεχνίας	32
2.2 Ευρετήριο Δ.Ε. σύμφωνα με την ημερομηνία κατάθεσης	41
2.3 Ευρετήριο Δ.Ε. σύμφωνα με την αλφαβητική σειρά των δικαιούχων	43
2.4 Πιστοποιητικά Υποδείγματος Χρησιμότητας	45
2.5 Ευρετήριο Π.Υ.Χ. σύμφωνα με την ημερομηνία κατάθεσης	48
2.6 Ευρετήριο Π.Υ.Χ. σύμφωνα με την αλφαβητική σειρά των δικαιούχων	49
2.7 Συμπληρωματικά Πιστοποιητικά Προστασίας για Φάρμακα	50
2.8 Ευρετήριο Συμπληρωματικών Πιστοποιητικών Προστασίας για Φάρμακα σύμφωνα με την ημερομηνία κατάθεσης	56
2.9 Ευρετήριο Συμπληρωματικών Πιστοποιητικών Προστασίας για Φάρμακα σύμφωνα με την αλφαβητική σειρά των δικαιούχων	57

JUNE 2001
CONTENTS

	Page
INID Codes	5
Abbreviations	5

PART A΄
NATIONAL PROTECTION TITLES

CHAPTER 1

APPLICATIONS:

- i PATENT
- ii UTILITY MODEL APPLICATIONS
- iii SUPPLEMENTARY PROTECTION CERTIFICATES

1.1 Patent Applications	9
1.2 Patent Application Index by filing date	18
1.3 Patent Application Index in alphabetical order of the patentee	20
1.4 Utility Model Applications	22
1.5 Utility Model Application Index by filing date	27
1.6 Utility Model Application Index in alphabetical order of the applicants	28
1.7 Applications for Supplementary Protection Certificates for plant protection medicines	29
1.8 Applications Index for Supplementary Protection Certificates for plant protection medicines by filing date	30
1.9 Applications Index for Supplementary Protection Certificates for plant protection medicines in alphabetical order of the applicants	31

CHAPTER 2

PATENTS AND UTILITY MODELS

2.1 Patents	32
2.2 Patent Index by filing date	41
2.3 Patent Index in alphabetical order of the patentee	43
2.4 Utility Models	45
2.5 Utility Model Index by filing date	48
2.6 Utility Model Index in alphabetical order of the patentee	49
2.7 Supplementary Protection Certificates for medicines products	50
2.8 Index to Supplementary Protection Certificates for medicines products by filing date	56
2.9 Index to Supplementary Protection Certificates for medicines products in alphabetical order of the owner	57

ΚΕΦΑΛΑΙΟ 3		CHAPTER 3	
ΜΕΤΑΒΟΛΕΣ - ΔΙΟΡΘΩΣΕΙΣ	58	MODIFICATIONS - CORRECTIONS	58
ΚΕΦΑΛΑΙΟ 4		CHAPTER 4	
ΕΚΠΤΩΣΕΙΣ-ΑΝΑΚΛΗΣΕΙΣ ΕΚΠΤΩΣΕΩΝ	59	ANNULMENTS-REVOCATIONS OF ANNULMENTS	59
ΜΕΡΟΣ Β'		PART B'	
ΕΥΡΩΠΑΪΚΟΙ ΤΙΤΛΟΙ ΠΡΟΣΤΑΣΙΑΣ		EUROPEAN PROTECTION TITLES	
ΚΕΦΑΛΑΙΟ 1		CHAPTER 1	
ΜΕΤΑΦΡΑΣΕΙΣ ΕΥΡΩΠΑΪΚΩΝ ΑΙΤΗΣΕΩΝ		TRANSLATIONS OF EUROPEAN PATENT APPLICATIONS	
1.1 Ανακοίνωση για κατάθεση μετάφρασης των αξιώσεων Ευρωπαϊκών αιτήσεων Δ.Ε.	63	1.1 Notification concerning the translation of the European patents applications claims	63
1.2 Ευρετήριο Ευρωπαϊκών αιτήσεων σύμφωνα με τον αριθμό δημοσίευσης	64	1.2 Index by publication number of the European applications patents	64
1.3 Ευρετήριο Ευρωπαϊκών αιτήσεων σύμφωνα με την αλφαριθμητική σειρά των καταθετών	65	1.3 Index in alphabetical order of the patentee	65
ΚΕΦΑΛΑΙΟ 2		CHAPTER 2	
ΕΥΡΩΠΑΪΚΑ ΔΙΠΛΩΜΑΤΑ ΕΥΡΕΣΙΤΕΧΝΙΑΣ		EUROPEAN PATENTS	
2.1 Ανακοίνωση για κατάθεση μετάφρασης Ευρωπαϊκών Δ.Ε.	66	2.1 Notification concerning the translation of the European patents	66
2.2 Ευρετήριο Ευρωπαϊκών Δ.Ε. σύμφωνα με τον αριθμό δημοσίευσης	136	2.2 Index by publication number of the European patents	136
2.3 Ευρετήριο Ευρωπαϊκών Δ.Ε. σύμφωνα με την αλφαριθμητική σειρά των δικαιούχων	144	2.3 Index in alphabetical order of the patentee	144
ΚΕΦΑΛΑΙΟ 3		CHAPTER 3	
ΜΕΤΑΒΟΛΕΣ - ΔΙΟΡΘΩΣΕΙΣ	152	MODIFICATIONS - CORRECTIONS	152
ΚΕΦΑΛΑΙΟ 4		CHAPTER 4	
ΕΚΠΤΩΣΕΙΣ-ΑΝΑΚΛΗΣΕΙΣ ΕΚΠΤΩΣΕΩΝ ΕΥΡΩΠΑΪΚΩΝ ΔΙΠΛΩΜΑΤΩΝ ΕΥΡΕΣΙΤΕΧΝΙΑΣ	157	ANNULMENTS-REVOCATIONS OF ANNULMENTS OF EUROPEAN PATENTS	157
Συνδρομές για το ΕΔΒΙ	161	Subscription of the Industrial Property Bulletin	161

ΚΩΔΙΚΟΙ ΑΡΙΘΜΟΙ ΤΕΥΧΟΣ Α΄ ΕΘΝΙΚΟ	INID CODES PART A NATIONAL PROTECTION TITLES
(11) Αριθμός Δ.Ε.	(11) Patent No
(11) Αριθμός Π.Υ.Χ.	(11) Utility Model No
(21) Αριθμός Αίτησης Δ.Ε.	(21) Patent application No
(21) Αριθμός Αίτησης Π.Υ.Χ.	(21) Utility Model application No
(22) Ημερομηνία κατάθεσης	(22) Filing date
(30) Συμβατικές Προτεραιότητες	(30) Priority
(47) Ημερομηνία απονομής	(47) Date of grant
(51) Διεθνής ταξινόμηση	(51) International Patent Classification
(54) Τίτλος εφεύρεσης	(54) Invention title
(57) Περίληψη	(57) Abstract
(61) Τροποποίηση στο κύριο Δ.Ε.	(61) Addition to the patent
(71) Καταθέτης	(71) Applicant
(72) Εφευρέτης	(72) Inventor
(73) Δικαιούχος	(73) Patentee
(74) Ειδικός Πληρεξούσιος	(74) Attorney
(74) Αντίκλητος	(74) Representative
ΤΕΥΧΟΣ Β΄ ΕΥΡΩΠΑΪΚΟ	PART B EUROPEAN PATENTS
(11) Αριθμός Ευρωπαϊκού Δ.Ε.	(11) European Patent No
(21) Αριθμός Ελληνικής κατάθεσης	(21) Greek application No
(22) Ημερομηνία Ελληνικής κατάθεσης	(22) Greek application filing date
(30) Προτεραιότητα	(30) Priority
(54) Τίτλος εφεύρεσης	(54) Invention title
(57) Περίληψη	(57) Abstract
(71) Καταθέτης	(71) Applicant
(72) Εφευρέτης	(72) Inventor
(73) Δικαιούχος	(73) Patentee
(74) Ειδικός Πληρεξούσιος	(74) Attorney
(74) Αντίκλητος	(74) Representative
(86) Αριθμ./ημερ. κατάθεσης Ευρωπαϊκής αίτησης	(86) European application No/European application filing date
(87) Αριθμ./ημερ. δημοσίευσης Ευρωπαϊκής αίτησης	(87) EP Publication No/Date
(68) Αριθμ./ημερ. κυρίου Δ.Ε.	(68) Number/publication number of the basic patent
(92) Αριθμ./ημερ. ισχύουσας άδειας κυκλοφορίας στην Ελλάδα	(92) Number/date of the first marketing authorization in Greece
(93) Αριθμ./ημερ. 1ης άδειας κυκλοφορίας στην Ε.Κ.	(93) Number/date of the first marketing authorization in the EU
(95) Προσδιορισμός προϊόντος	(95) Name of the product

ΣΥΝΤΜΗΣΕΙΣ

ΟΒΙ: Οργανισμός Βιομηχανικής Ιδιοκτησίας

ΕΔΒΙ: Ειδικό Δελτίο Βιομηχανικής Ιδιοκτησίας

ΔΕΒΙ: Δελτίο Εμπορικής και Βιομηχανικής Ιδιοκτησίας

Δ.Ε.: Δίπλωμα Ευρεσιτεχνίας

ΠΥΧ: Πιστοποιητικό Υποδείγματος Χρησιμότητας

Δ.Σ.: Διοικητικό Συμβούλιο

ΑΠ./ΗΜ.ΔΗΜ.Ε.Α. (87): Αριθμός/ημερομηνία δημοσίευσης ευρωπαϊκής αίτησης

ΑΡ.ΕΛΛ.ΚΑΤ. (21): Αριθμός Ελληνικής Κατάθεσης

ΑΡ.ΑΙΤ.ΠΥΧ.: Αριθμός αίτησης πιστοποιητικού υποδείγματος χρησιμότητας

ΕΓΔΕ: Ευρωπαϊκό Γραφείο Διπλωμάτων Ευρεσιτεχνίας

ΕΡΟ: European Patent Office

ΣΠΠΦΠ: Συμπληρωματικό Πιστοποιητικό Προστασίας για Φυτοπροστατευτικά Προϊόντα

ΣΠΠΦ: Συμπληρωματικό Πιστοποιητικό Προστασίας για Φάρμακα



ΜΕΡΟΣ Α΄

ΕΘΝΙΚΟΙ ΤΙΤΛΟΙ ΠΡΟΣΤΑΣΙΑΣ

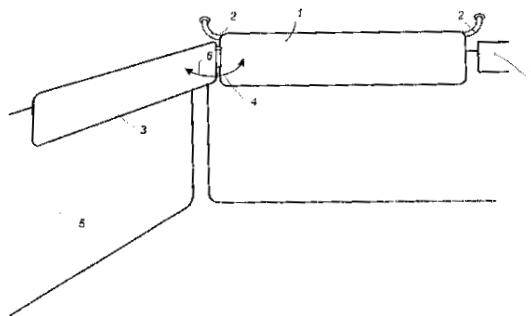
ΚΕΦΑΛΑΙΟ 1

ΑΙΤΗΣΕΙΣ ΔΙΠΛΩΜΑΤΩΝ ΕΥΡΕΣΙΤΕΧΝΙΑΣ ΚΑΙ ΠΙΣΤΟΠΟΙΗΤΙΚΩΝ ΥΠΟΔΕΙΓΜΑΤΟΣ ΧΡΗΣΙΜΟΤΗΤΑΣ ΚΑΙ ΣΥΜΠΛΗΡΩΜΑΤΙΚΑ ΠΙΣΤΟΠΟΙΗΤΙΚΑ ΠΡΟΣΤΑΣΙΑΣ

1.1 ΑΙΤΗΣΕΙΣ ΔΙΠΛΩΜΑΤΩΝ ΕΥΡΕΣΙΤΕΧΝΙΑΣ

ΑΡΙΘΜΟΣ ΑΙΤΗΣΗΣ Δ.Ε.	(21): 990100379	
ΔΙΕΘΝΗΣ ΤΑΞΙΝΟΜΗΣΗ ΚΑΤΑΘΕΤΗΣ	(51): IPC7: B60J 3/02 (71): ΡΟΥΦΟΥ-ΚΑΝΑΚΑΡΗ ΑΡΙΕΤΤΑ Πλουτάρχου 4 106 76 ΑΘΗΝΑ, ΕΛΛΑΣ	
ΗΜΕΡΟΜΗΝΙΑ ΚΑΤΑΘΕΣΗΣ	(22): 03-11-1999	
ΣΥΜΒΑΤΙΚΕΣ ΠΡΟΤΕΡΑΙΟΤΗΤΕΣ	(30): —	
ΤΡΟΠΟΠΟΙΗΣΗ ΣΤΟ ΚΥΡΙΟ Δ.Ε.	(61): —	
ΕΦΕΥΡΕΤΗΣ	(72): ΡΟΥΦΟΥ-ΚΑΝΑΚΑΡΗ ΑΡΙΕΤΤΑ	
ΕΙΔΙΚΟΣ ΠΛΗΡΕΞΟΥΣΙΟΣ	(74): ΔΗΜΟΥ ΧΡΙΣΤΙΝΑ, Δικηγόρος Κουμπάρη 2 106 74 ΑΘΗΝΑ	
ΑΝΤΙΚΛΗΤΟΣ	(74): ΠΑΠΑΚΩΝΣΤΑΝΤΙΝΟΥ ΕΛΕΝΗ, Δικηγόρος Κουμπάρη 2 106 74 ΑΘΗΝΑ	
ΤΙΤΛΟΣ ΕΦΕΥΡΕΣΗΣ	(54): ΒΕΛΤΙΩΜΕΝΟ ΣΚΙΑΔΙΟ ΑΥΤΟΚΙΝΗΤΟΥ	

ανεξάρτητα από το κυρίως σκιάδιο, ώστε να παρέχει, ταυτόχρονα με τη μετωπική, και πλευρική σκίαση του οδηγού ή του συνοδηγού.

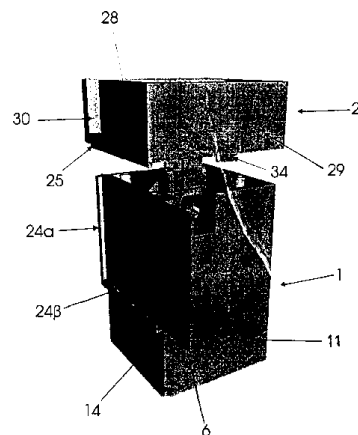


ΠΕΡΙΛΗΨΗ (57)

Περιγράφεται ένα βελτιωμένο σκιάδιο αυτοκινήτου για την προστασία των επιβατών από τον ήλιο, το οποίο περιλαμβάνει ένα δεύτερο τμήμα σκιαδίου (2), αρθρωμένο στο κυρίως σκιάδιο, το οποίο μπορεί να στρέφεται

ΑΡΙΘΜΟΣ ΑΙΤΗΣΗΣ Δ.Ε.	(21): 990100380	
ΔΙΕΘΝΗΣ ΤΑΞΙΝΟΜΗΣΗ ΚΑΤΑΘΕΤΗΣ	(51): — (71): 1) ΓΕΩΡΓΙΟΥ ΚΩΝΣΤΑΝΤΙΝΟΥ ΑΝΑΣΤΑΣΙΟΣ Παπαδιαμάντη 44, ΜΕΤΑΜΟΡΦΩΣΗ 144 52 ΑΤΤΙΚΗ, ΕΛΛΑΣ 2) ΣΠΥΡΟΠΟΥΛΟΥ-ΚΑΤΖΟΥ ΓΕΩΡΓΙΟΥ ΠΑΝΑΓΙΩΤΑ Πατριαρχείου 12, ΗΡΑΚΛΕΙΟ 141 00 ΑΘΗΝΑ, ΕΛΛΑΣ	
ΗΜΕΡΟΜΗΝΙΑ ΚΑΤΑΘΕΣΗΣ	(22): 03-11-1999	
ΣΥΜΒΑΤΙΚΕΣ ΠΡΟΤΕΡΑΙΟΤΗΤΕΣ	(30): —	
ΤΡΟΠΟΠΟΙΗΣΗ ΣΤΟ ΚΥΡΙΟ Δ.Ε.	(61): —	
ΕΦΕΥΡΕΤΗΣ	(72): 1) ΓΕΩΡΓΙΟΥ ΚΩΝ/ΝΟΥ ΑΝΑΣΤΑΣΙΟΣ 2) ΣΠΥΡΟΠΟΥΛΟΥ ΚΑΤΖΟΥ Γ. ΠΑΝΑ-ΓΙΩΤΑ	
ΕΙΔΙΚΟΣ ΠΛΗΡΕΞΟΥΣΙΟΣ	(74): —	
ΑΝΤΙΚΛΗΤΟΣ	(74): ΜΑΤΖΙΚΑΣ ΒΑΣΙΛΕΙΟΣ Σόλωνος 68 106 80 ΑΘΗΝΑ	
ΤΙΤΛΟΣ ΕΦΕΥΡΕΣΗΣ	(54): ΑΥΤΟΖΥΓΙΖΟΜΕΝΟΣ ΧΩΡΟΒΑΤΗΣ ΤΑΥΤΟΧΡΟΝΗΣ ΕΚΠΟΜΠΗΣ ΖΕΥΓΟΥΣ ΑΚΤΙΝΩΝ ΛΕΙΖΕΡ ΣΕ ΔΥΟ ΚΑΘΕΤΕΣ ΔΙΕΥΘΥΝΣΕΙΣ	

χωροβάτης περιλαμβάνει γενικά παραλληλεπίπεδο κέλυφος αποτελούμενο από δύο τμήματα 1 και 2, όπου στο άνω τμήμα 2 αναρτάται και αιωρείται ελεύθερα στο εσωτερικό του κάτω τμήματος κελύφους 1 φορέας των πηγών εκπομπής των ακτίνων λέιζερ που εκπέμπει την κατά την κατακόρυφο και οριζόντιο ακτίνα αντιστοίχως δια μέσω ανοιγμάτων στην βάση και σε μία πλευρική επιφάνεια του κάτω τμήματος κελύφους 1. Ο χωροβάτης έχει τη δυνατότητα αυτομάτου διακριβώσης ένεκα του τρόπου και ειδικού συνδετικού εξαρτήματος αναρτήσεως του φορέα των πηγών εκπομπής ακτίνων λέιζερ που του επιτρέπει ελευθερία κινήσεως σε δύο κάθετους άξονες και το φέρει ταχέως σε ευθυγράμμιση με την κατακόρυφο χάρις αντιβάρου που προσαρμόζεται στον κορμό του εν λόγω φορέα πηγών εκπομπής ακτίνων λέιζερ.

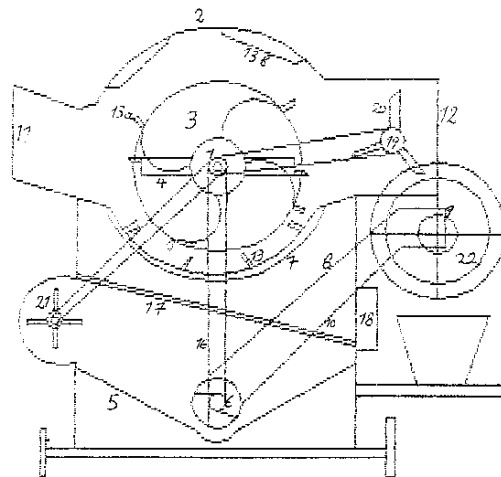


ΠΕΡΙΛΗΨΗ (57)

Περιγράφεται χωροβάτης χαρακτηριζόμενος εκ του ότι είναι αυτοζυγίζομενος και διακριβώνεται αυτόματα χωρίς εξωτερικές παρεμβάσεις και εκ του ότι παρέχει ταυτόχρονη εκπομπή ζεύγους ακτίνων λέιζερ σε δύο κάθετες διευθύνσεις της κατακόρυφου και οριζοντίου. Ο

ΑΡΙΘΜΟΣ ΑΙΤΗΣΗΣ Δ.Ε.	(21): 990100381
ΔΙΕΘΝΗΣ ΤΑΞΙΝΟΜΗΣΗ	(51): IPC6: A23N 15/02 IPC6: A01D 46/24
ΚΑΤΑΘΕΤΗΣ	(71): ΠΑΝΑΓΙΩΤΟΠΟΥΛΟΣ ΚΩΝ/ΝΟΥ ΝΙΚΟΛΑΟΣ Ε.Βενιζέλου 10, ΑΜΑΛΙΑΔΑ 272 00 ΗΛΕΙΑ, ΕΛΛΑΣ
ΗΜΕΡΟΜΗΝΙΑ ΚΑΤΑΘΕΣΗΣ	(22): 04-11-1999
ΣΥΜΒΑΤΙΚΕΣ ΠΡΟΤΕΡΑΙΟΤΗΤΕΣ	(30): –
ΤΡΟΠΟΠΟΙΗΣΗ ΣΤΟ ΚΥΡΙΟ Δ.Ε.	(61): –
ΕΦΕΥΡΕΤΗΣ	(72): ΠΑΝΑΓΙΩΤΟΠΟΥΛΟΣ ΚΩΝ/ΝΟΥ ΝΙΚΟΛΑΟΣ
ΕΙΔΙΚΟΣ ΠΛΗΡΕΞΟΥΣΙΟΣ	(74): –
ΑΝΤΙΚΛΗΤΟΣ	(74): –
ΤΙΤΛΟΣ ΕΦΕΥΡΕΣΗΣ	(54): ΕΚΚΟΚΙΣΤΙΚΟ ΜΗΧΑΝΗΜΑ ΕΛΑΙΟ-ΚΑΡΠΟΥ

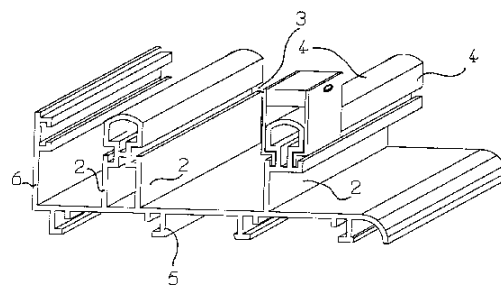
εφαρμοστεί ο κοκλιωτός άξονας (6), στην άκρη του οποίου προσαρμόζεται το ανεβατόριο (8). Στην άκρη του ανεβατορίου βρίσκεται το στόμιο-έξοδος καρπού (9) το οποίο οδηγεί τον καρπό στο "τριέρι" και από εκεί ο καρπός αφού καθαριστεί τελείως καταλήγει στον σάκκο, ενώ πριν από το στόμιο-έξοδος καρπού υπάρχει ένα δεύτερο μεταλλικό ή πλαστικό πλέγμα (10). Στο επάνω μέρος της σκαφίδας (5) υπάρχει το στόμιο εισαγωγής κλαδιών (11), καθώς και οι λοιποί άξονες του μηχανήματος εδράζεται σε ρουλεμάν και παίρνει κίνηση από τον βενζινοκινητήρα (14) ή γεωργικό ανελκυστήρα με μηχανήμα έχει επίσης τροχούς (11) και λαβές (12) και (13) για την εύκολη μετακίνησή του.



ΠΕΡΙΛΗΨΗ (57)

Εκκοκιστικό μηχανήμα ελαιοκάρπου αποτελείται από την βάση πλαίσιο (2) στην οποία έχει προσαρμοσθεί κατάλληλα ένας άξονας (1) στην εξωτερική επιφάνεια του οποίου και σε κατάλληλη φορά έχει προσαρμοσθεί ελικοειδής κοχλίας (3), στις πλευρές του οποίου φέρει μεταλλικές λάμες μαχαίρια (13α) και στη συνέχεια του οποίου βρίσκονται μεταλλικές επιφάνειες-πτερύγια (4) οι οποίες κτυπούν τα κλαδιά με τον ελαιόκαρπο. Κάτω από το σύστημα "κοχλίας-πτερύγια" έχει προσαρμοσθεί πλέγμα (7), αποτελούμενο από μεταλλικές ράβδους και πλέγμα και πάνω σε αυτό έχουν προσαρμοσθεί σταθερές μεταλλικές λάμες (13). Στην βάση (2) έχει προσαρμοσθεί επίσης η αεροτουρμπίνα (21), η κρισάρα (17), ο βοηθητικός άξονας (19) και η μεταλλική σκαφίδα (5) στο κάτω μέρος της οποίας έχει

ΑΡΙΘΜΟΣ ΑΙΤΗΣΗΣ Δ.Ε.	(21): 990100385
ΔΙΕΘΝΗΣ ΤΑΞΙΝΟΜΗΣΗ	(51): IPC7: E05B 15/02 IPC7: E05B 65/08
ΚΑΤΑΘΕΤΗΣ	(71): ΣΑΚΚΑΣ ΚΩΝΣΤΑΝΤΙΝΟΥ ΘΩΜΑΣ Σοφοκλέους 23, ΚΑΛΛΙΘΕΑ 176 71 ΑΘΗΝΑ, ΕΛΛΑΣ
ΗΜΕΡΟΜΗΝΙΑ ΚΑΤΑΘΕΣΗΣ	(22): 05-11-1999
ΣΥΜΒΑΤΙΚΕΣ ΠΡΟΤΕΡΑΙΟΤΗΤΕΣ	(30): –
ΤΡΟΠΟΠΟΙΗΣΗ ΣΤΟ ΚΥΡΙΟ Δ.Ε.	(61): –
ΕΦΕΥΡΕΤΗΣ	(72): ΣΑΚΚΑΣ ΚΩΝ/ΝΟΥ ΘΩΜΑΣ
ΕΙΔΙΚΟΣ ΠΛΗΡΕΞΟΥΣΙΟΣ	(74): ΣΑΚΚΑΣ ΚΩΝ/ΝΟΥ ΘΩΜΑΣ Ηρακλείτου 6 106 73 ΑΘΗΝΑ
ΑΝΤΙΚΛΗΤΟΣ	(74): ΣΑΚΚΑΣ ΚΩΝ/ΝΟΥ ΘΩΜΑΣ Ηρακλείτου 6 106 73 ΑΘΗΝΑ
ΤΙΤΛΟΣ ΕΦΕΥΡΕΣΗΣ	(54): ΠΡΟΦΙΛ ΚΑΣΑΣ ΘΥΡΩΝ ΚΑΙ ΠΑΡΑ-ΘΥΡΩΝ ΚΑΙ ΑΝΤΙΚΡΥΣΜΑ (ΚΥΠΡΙ) ΓΙΑ ΤΟ ΚΛΕΙΔΩΜΑ ΣΥΡΟΜΕΝΩΝ ΘΥΡΩΝ ΚΑΙ ΠΑΡΑΘΥΡΩΝ



ΠΕΡΙΛΗΨΗ (57)

Το κάθετο πλευρικό προφίλ με τις βάσεις 5 και την προεξοχή 2 σταθεροποιείται στην κάθετο πλευρά του κουφώματος, όπου κλείνει η συρόμενη θύρα ή το παράθυρο. Η προεξοχή 2 του προφίλ περιλαμβάνει εγκοπή σχήματος Γ 3 μέσα στην οποία συναρμολογείται η προεξοχή 10 του αντικρύσματος. Παραλλαγή 11 του επινοηθέντος αντικρύσματος είναι για συναρμολόγησή του στα γνωστά προφίλ 16 που κυκλοφορούν στην αγορά και συναρμολογείται το αντικρύσμα χωρίς χρήση κοχλιών.

ΑΡΙΘΜΟΣ ΑΙΤΗΣΗΣ Δ.Ε.	(21): 990100386
ΔΙΕΘΝΗΣ ΤΑΞΙΝΟΜΗΣΗ	(51): IPC7: A61K 31/341 IPC7: A61K 31/343 IPC7: A61K 31/365 IPC7: A61P 29/00 IPC7: A61P 31/08 IPC7: A61P 25/24 IPC7: A61P 25/28 IPC7: A61P 9/10
ΚΑΤΑΘΕΤΗΣ	(71): ΒΑΜΒΑΚΙΔΗΣ ΑΛΕΞΑΝΔΡΟΣ Κασσιώπης 17, ΥΜΗΤΤΟΣ 172 37 ΑΘΗΝΑ, ΕΛΛΑΣ
ΗΜΕΡΟΜΗΝΙΑ ΚΑΤΑΘΕΣΗΣ	(22): 05-11-1999
ΣΥΜΒΑΤΙΚΕΣ ΠΡΟΤΕΡΑΙΟΤΗΤΕΣ	(30): –
ΤΡΟΠΟΠΟΙΗΣΗ ΣΤΟ ΚΥΡΙΟ Δ.Ε.	(61): –
ΕΦΕΥΡΕΤΗΣ	(72): ΒΑΜΒΑΚΙΔΗΣ ΑΛΕΞΑΝΔΡΟΣ
ΕΙΔΙΚΟΣ ΠΛΗΡΕΞΟΥΣΙΟΣ	(74): –
ΑΝΤΙΚΛΗΤΟΣ	(74): –
ΤΙΤΛΟΣ ΕΦΕΥΡΕΣΗΣ	(54): Α Ή Β (ΜΟΝΟ- Ή ΔΙ-ΑΛΚΥΛΑΜΙΝΟ-ΜΕΘΥΛ)-Γ-ΒΟΥΤΥΡΟΛΑΚΤΟΝΕΣ ΚΑΙ ΤΑ ΑΝΤΙΣΤΟΙΧΑ ΤΟΥΣ ΤΕΤΡΑΥΔΡΟΦΟΥΡΑΝΙΚΑ ΑΝΑΛΟΓΑ ΣΑΝ ΝΕΑ ΠΡΩΤΟΤΥΠΑ ΝΟΟΤΡΟΠΑ, ΑΝΤΙ-ΑΝΟΙΚΑ (ΑΣΘΕΝΕΙΑ ΤΟΥ ΑΛΖΧΕΙΜΕΡ), ΑΝΤΙΕΠΙΛΗΠΤΙΚΑ ΚΑΙ

ΝΕΥΡΟΠΡΟΣΤΑΤΕΥΤΙΚΑ ΦΑΡΜΑΚΑ ΜΕ ΜΟΝΑΔΙΚΟ, ΚΑΤΑ ΤΟ ΜΕΧΡΙ ΤΟΥΔΕ ΔΕΔΟΜΕΝΑ, ΦΑΡΜΑΚΟΛΟΓΙΚΑ ΠΡΟΦΙΛ

ΠΕΡΙΛΗΨΗ (57)

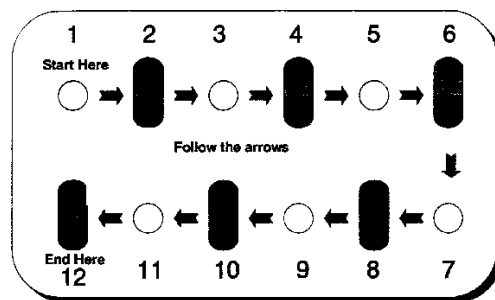
Η εφεύρεση αφορά τις α ή β-(Μονό-ή δι-αλκυλαμινομεθύλ)-γ-βουτυρο-λακτόνες, τα τετραϋδροφουρανικά τους ανάλογα και τα φαρμακευτικώς αποδεκτά σταθερά άλάτά τους, προϊόντα που παρασκευάζονται σύμφωνα με τη μεθοδολογία που περιγράφεται στο Δ.Ε. 960100061/21-2-1996(GR), PCT Int.Appl. WO 9730983, δηλαδή, μετατροπή των οξοφουρανικών καρβοξυλικών οξέων στα αντίστοιχα κλωρίδια οξέων και στα Ν-μονό, ή Ν,Ν-δι-αλκυλαμίδια που ανάγονται σε αμινοδιόλες οι οποίες δίνουν τα τελικά προϊόντα δια κυκλοποιήσεως υπό καταλλήλους συνθήκας. Τα προϊόντα αυτά, ειδικώς οι Μ1 επιλεκτικοί μουσκαρινικοί αγωνιστές και/ή Μ2 ανταγωνιστές των χολινεργικών αυτοϋποδοχέων οι οποίοι παρουσιάζουν επίσης αναστατικό έλεγχο επί των ιονικών διαύλων του νατρίου, προτείνονται σαν νοότροπα και αντι-ανοιακά (ειδικώς επί της ασθενείας του Alzheimer)φάρμακα, σαν αντιεπιληπτικά και νευρο προστατευτικά (ειδικώς οι μερικοί μουσκαρινικοί αγωνιστές με χαμηλή, ενδογενή δράση οι οποίοι παρουσιάζουν αναστατικό έλεγχο επί των διαύλων νατρίου, αντί-NMDA δράση και/ή επιλεκτική σεροτονινεργική ενεργοποίηση στη βάση του εγκεφάλου) με ενισχυτική δράση επί της μνήμης της νόησης και της ψυχικής διάθεσης, σαν μη οπιοειδή αναλγητικά, σαν αντικαταθλιπτικά και σαν βελτιωτικά/σταθερωτικά της δράσης των κλινικώς χρησιμοποιούμενων αντικαταθλιπτικών.

ΑΡΙΘΜΟΣ ΑΙΤΗΣΗΣ Δ.Ε.	(21): 990100388
ΔΙΕΘΝΗΣ ΤΑΞΙΝΟΜΗΣΗ	(51): IPC7: A61K 31/405 IPC7: A61K 31/365 IPC7: A61K 31/40 IPC7: A61P 3/06
ΚΑΤΑΘΕΤΗΣ	(71): 1) ΣΠΥΡΙΟΥΝΗΣ ΜΙΧΑΗΛ ΔΗΜΗΤΡΙΟΣ Λ.Πορφύρα 4, ΑΝΘ ΗΛΙΟΥΠΟΛΗ 163 45 ΑΘΗΝΑ, ΕΛΛΑΣ 2) ΑΛΕΞΙΔΗΣ ΝΙΚΟΛΑΟΥ ΑΛΕΞΑΝΔΡΟΣ Αδελφών Εμμανουήλ 29 544 54 ΘΕΣΣΑΛΟΝΙΚΗ, ΕΛΛΑΣ
ΗΜΕΡΟΜΗΝΙΑ ΚΑΤΑΘΕΣΗΣ	(22): 09-11-1999
ΣΥΜΒΑΤΙΚΕΣ ΠΡΟΤΕΡΑΙΟΤΗΤΕΣ	(30): –
ΤΡΟΠΟΠΟΙΗΣΗ ΣΤΟ ΚΥΡΙΟ Δ.Ε.	(61): –
ΕΦΕΥΡΕΤΗΣ	(72): 1) ΣΠΥΡΙΟΥΝΗΣ ΜΙΧΑΗΛ ΔΗΜΗΤΡΙΟΣ 2) ΑΛΕΞΙΔΗΣ ΝΙΚΟΛΑΟΥ ΑΛΕΞΑΝΔΡΟΣ
ΕΙΔΙΚΟΣ ΠΛΗΡΕΞΟΥΣΙΟΣ	(74): –
ΑΝΤΙΚΛΗΤΟΣ	(74): –
ΤΙΤΛΟΣ ΕΦΕΥΡΕΣΗΣ	(54): ΦΑΡΜΑΚΕΥΤΙΚΟΣ ΣΥΝΔΥΑΣΜΟΣ ΑΠΟΤΕΛΟΥ-ΜΕΝΟΣ ΑΠΟ ΧΩΡΙΣΤΕΣ ΔΟΣΟΛΟΓΙΚΕΣ ΜΟΡΦΕΣ ΣΕ ΣΥΣΚΕΥΑΣΙΑ ΣΥΜ-ΜΟΡΦΩΣΗΣ (COMPLIANCE PACKAGE) ΕΝΟΣ ΑΝΑΣΤΟΛΕΑ ΤΗΣ ΑΝΑΓΩΓΑΣΗΣ ΤΟΥ ΥΔΡΟΞΥ-ΜΕΘΥΛΟ-ΓΛΟΥΤΑΡΥΛΟ ΣΥΝΝΕΣΥΜΟΥ Α (ΣΤΑΤΙΝΗΣ, STATIN) ΚΑΙ ΕΝΟΣ ΠΑΡΑΓΩΓΟΥ ΤΟΥ ΦΙΜΠΡΙΚΟΥ ΟΞΕΟΣ (ΦΙΜΠΡΑΤΗΣ, FIBRATE), ΧΡΗΣΙΜΟΣ ΣΤΗ ΒΕΛΤΙΩΣΗ ΤΗΣ ΣΥΜΜΟΡΦΩΣΗΣ ΣΤΗΝ ΑΙΩΓΗ, ΣΤΗ ΔΙΑΤΗΡΗΣΗ ΤΗΣ ΑΠΟΤΕΛΕΣΜΑΤΙΚΟΤΗΤΑΣ, ΣΤΗΝ ΑΥΞΗΣΗ ΤΗΣ ΑΣΦΑΛΕΙΑΣ ΚΑΙ ΣΤΗ ΜΕΙΩΣΗ ΤΟΥ ΚΟΣΤΟΥΣ ΘΕΡΑΠΕΙΑΣ ΤΗΣ ΔΥΣΛΙΠΙΔΑΙΜΙΑΣ ΔΙΑΒΗΤΙΚΩΝ Ή ΜΗ ΔΙΑΒΗΤΙΚΩΝ ΑΣΘΕΝΩΝ

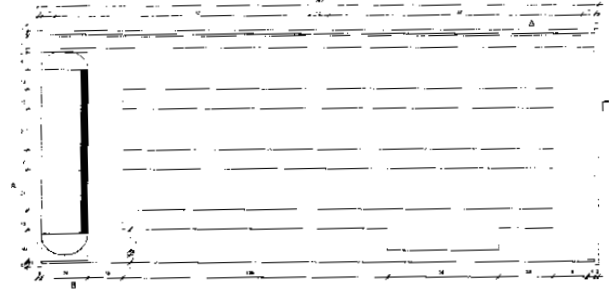
σκευασία (blister) ή σε περιέκτη ο οποίος απελευθερώνει ένα δίσκο την ημέρα, συνιστά αποτελεσματική προσέγγιση για τη θεραπεία της δυσλιπιδαιμίας, μέσω χορήγησης των φαρμάκων σε διαφορετικές ημέρες. Η αξιού-μενη μέθοδος εγγυάται καλλίτερη συμμόρφωση του ασθενούς, αποτελεσμα-τικότητα στην εξομάλυνση των λιπιδικών διαταραχών, ασφάλεια όσον αφορά την πιθανότητα εμφάνισης μυοπάθειας και χαμηλότερο κόστος θεραπείας σε σχέση με τη συνήθη, εντός της ίδιας ημέρας, χορήγηση αυτών των φαρμάκων. Η επιλογή της εκάστοτε στατίνης και φιμπράτης για το φαρμακευτικό συνδυασμό θα πρέπει να καθορίζεται τόσο από τα φαρμακοδυναμικά ή τα φαρμακοτεχνικά χαρακτηριστικά όσο και από τα φαρμακοδυναμικά χαρακτηριστικά των φαρμάκων που συμμετέχουν. Σε σχέση με τα φαρμακοκινητικά χαρακτηριστικά, θα πρέπει κάθε ένα από τα φάρμακα να αποβάλλεται κατά τη διάρκεια της αντίστοιχης ημέρας θεραπείας. Με τον τρόπο αυτό θα μειωθεί η πιθανότητα αλληλεπίδρασης και κατά συνέπεια ο κίνδυνος εμφάνισης μυοπάθειας. Σε σχέση με τα φαρμακοδυναμικά χαρακτηριστικά, κατάλληλη στατίνη για τον εκάστοτε συνδυασμό θεωρείται εκείνη που μειώνει την LDL-χοληστερόλη αλλά ως ένα βαθμό μειώνει και τα τριγλυκερίδια. Αντίστοιχα, κατάλληλη φιμπράτη για τον εκάστοτε συνδυασμό θεωρείται εκείνη που μειώνει τα τριγλυκερίδια αλλά ως ένα βαθμό μειώνει και την LDL-χοληστερόλη. Ο φαρμακευτικός συνδυασμός που περιλαμβάνει στατίνη με φαρμακοδυναμικά χαρακτη-ριστικά συμπληρωματικά εκείνων της φιμπράτης, θα μπορούσε να διαφα-λίσει αποτελεσματικότητα στην εξομάλυνση των λιπιδικών διαταραχών κατά την θεραπεία σε διαφορετικές ημέρες με κάθε ένα από τα φάρμακα, παρόμοια με την αποτελεσματικότητα της συνήθους, εντός της ίδιας ημέ-ρας, θεραπείας με τα φάρμακα.

ΠΕΡΙΛΗΨΗ (57)

Η παρούσα εφεύρεση αναφέρεται σε φαρμακευτικό συνδυασμό αποτε-λούμενο από έναν αναστολέα της αναγωγής του 3-υδροξυ-3-μεθυλ-γλουταρυλο συνενζύμου Α (3-hydroxy-3-methyl-glutaryl coenzyme A, HMG-CoA), ο οποίος μπορεί να είναι συμβαστατίνη, φλουβαστατίνη, ατορβα-στατίνη ή σεριβαστατίνη και ένα παράγωγο του φιμπρικού οξέος (fibric acid derivative, fibrate), το οποίο μπορεί να είναι φαινοφιμπράτη, σιπρο-φιμπράτη ή μπεζαφιμπράτη, και σε μέθοδο χορήγησης αυτών των φαρμά-κων για την αντιμετώπιση της δυσλιπιδαιμίας (κυρίως μκτής υπερλιπιδαιμίας και οικογενούς συνδυασμένης υπερλιπιδαιμίας) διαβητικών ή μη διαβητικών. Σύμφωνα με την αξιούμενη μέθοδο, χωριστές δοσολογικές μορφές συνδυασμού στατίνης-φιμπράτης κατάλληλα τοποθετημένες σε κοινή συ-



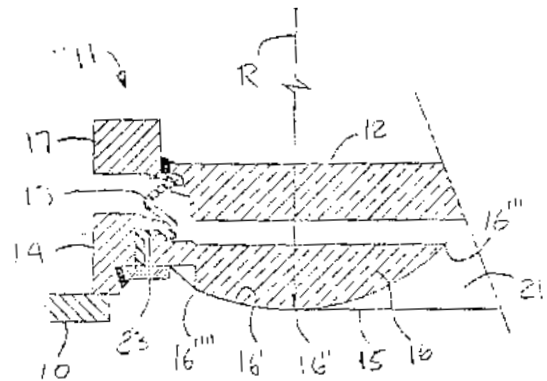
ΑΡΙΘΜΟΣ ΑΙΤΗΣΗΣ Δ.Ε.	(21): 990100392
ΔΙΕΘΝΗΣ ΤΑΞΙΝΟΜΗΣΗ	(51): IPC6: B65D 85/62 IPC6: B42F 7/12
ΚΑΤΑΘΕΤΗΣ	(71): ΠΟΥΛΤΙΔΗΣ ΚΩΝ/ΝΟΥ ΙΩΑΝΝΗΣ Τατοΐου 108, ΜΕΤΑΜΟΡΦΩΣΗ 144 52 ΑΤΤΙΚΗ, ΕΛΛΑΣ
ΗΜΕΡΟΜΗΝΙΑ ΚΑΤΑΘΕΣΗΣ	(22): 12-11-1999
ΣΥΜΒΑΤΙΚΕΣ ΠΡΟΤΕΡΑΙΟΤΗΤΕΣ	(30): –
ΤΡΟΠΟΠΟΙΗΣΗ ΣΤΟ ΚΥΡΙΟ Δ.Ε.	(61): –
ΕΦΕΥΡΕΤΗΣ	(72): ΠΟΥΛΤΙΔΗΣ ΚΩΝ/ΝΟΥ ΙΩΑΝΝΗΣ
ΕΙΔΙΚΟΣ ΠΛΗΡΕΞΟΥΣΙΟΣ	(74): ΠΕΡΡΑΤΗΣ ΕΠΑΜΕΙΝΩΝΔΑΣ, Δικηγόρος Ακαδημίας 71-73 106 72 ΑΘΗΝΑ
ΑΝΤΙΚΛΗΤΟΣ	(74): –
ΤΙΤΛΟΣ ΕΦΕΥΡΕΣΗΣ	(54): ΚΟΥΤΙ ΓΙΑ ΦΩΤΟΓΡΑΦΙΕΣ ΕΙΔΙΚΟΥ ΜΕΓΕΘΟΥΣ



ΠΕΡΙΛΗΨΗ (57)

Κουτί για φωτογραφίες ειδικού μεγέθους με τρία μέρη, που αποτελείται από 1) Βάση με εγχοπές-υποδοχές, 2) κάλυμμα που συρταρώνει στη βάση και 3) ανεξάρτητο, αποσπώμενο ασφαλές κούμπωμα που διαθέτει πύρους. Το κούμπωμα αποσπάται και αντικαθίσταται, ενώ παράλληλα ασφαλίσει τα υπόλοιπα μέρη του κουτιού σε δύο σημεία. Η βάση μπορεί να υποδεχθεί με τη βοήθεια εσωτερικά τοποθετούμενου χάρτινου εξώφυλλου στο κάλυμμα, προσαρμοζόμενου στα πλαστικά μέρη χωρίς κόλλα μέσα σε σταθερές εγχοπές έως και 2 φίλμς χωρίς να αλλάζουν οι διαστάσεις των γνωστών αντίστοιχων κουτιών τύπου APS που κυκλοφορούν στην αγορά.

ΑΡΙΘΜΟΣ ΑΙΤΗΣΗΣ Δ.Ε.	(21): 990100395
ΔΙΕΘΝΗΣ ΤΑΞΙΝΟΜΗΣΗ	(51): IPC7: G02C 7/08
ΚΑΤΑΘΕΤΗΣ	(71): KURTIN STEPHEN 3835 Kingswood Road, SHERMAN OAKS 91403 CALIFORNIA, USA
ΗΜΕΡΟΜΗΝΙΑ ΚΑΤΑΘΕΣΗΣ	(22): 16-11-1999
ΣΥΜΒΑΤΙΚΕΣ ΠΡΟΤΕΡΑΙΟΤΗΤΕΣ	(30): –
ΤΡΟΠΟΠΟΙΗΣΗ ΣΤΟ ΚΥΡΙΟ Δ.Ε.	(61): –
ΕΦΕΥΡΕΤΗΣ	(72): SAUL EPSTEIN
ΕΙΔΙΚΟΣ ΠΛΗΡΕΞΟΥΣΙΟΣ	(74): ΠΑΠΑΧΑΡΑΛΑΜΠΟΥΣ ΑΙΚΑΤΕΡΙΝΗ, Δικηγόρος Αναλήψεως 23 152 35 ΒΡΙΑΝΣΙΑ
ΑΝΤΙΚΛΗΤΟΣ	(74): ΠΑΠΑΧΑΡΑΛΑΜΠΟΥΣ ΑΙΚΑΤΕΡΙΝΗ, Δικηγόρος Αναλήψεως 23 152 35 ΒΡΙΑΝΣΙΑ
ΤΙΤΛΟΣ ΕΦΕΥΡΕΣΗΣ	(54): ΜΕΤΑΒΛΗΤΟΣ ΦΑΚΟΣ ΓΙΑ ΟΜΑΤΟ-ΓΥΑΛΙΑ



ΠΕΡΙΛΗΨΗ (57)

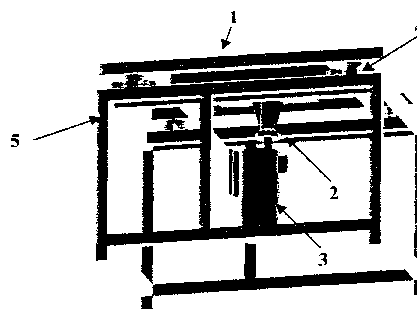
Φακός μεταβλητής εστιακής απόστασης πλήρους υγρού του τύπου του έχοντος μία διασταλτή μεμβράνη ως μία των επιφανειών του φακού και ένα στοιχείο στηρίξεως της μεμβράνης στηρίζον την περίμετρο του ελεύθερου τμήματος της μεμβράνης. Δια της χρησιμοποίησως ενός στοιχείου στηρίξεως της μεμβράνης έχοντος ένα δακτυλιοειδούς σχήματος τμήμα, η μεμβράνη στηρίζεται κατά τοιούτον τρόπο ώστε να έχει ένα κυκλικό ελεύθερο τμήμα ανεξαρτήτως του σχήματος της περιμέτρου του φακού. Το σχήμα της διατομής του δακτυλιοειδούς τμήματος του στοιχείου στηρίξεως είναι περίπου τόξο κύκλου και η περίμετρος του ελεύθερου τμήματος της μεμβράνης διατηρείται εφ'αυτού.

ΑΡΙΘΜΟΣ ΑΙΤΗΣΗΣ Δ.Ε.	(21): 990100396
ΔΙΕΘΝΗΣ ΤΑΞΙΝΟΜΗΣΗ	(51): IPC7: B29C 70/54 IPC7: B29C 33/30
ΚΑΤΑΘΕΤΗΣ	(71): ΠΑΝΤΕΛΕΛΗΣ ΓΡΗΓΟΡΙΟΥ ΝΙΚΟΣ Οδεμησίου 12, ΚΑΙΣΑΡΙΑΝΗ 161 22 ΑΘΗΝΑ, ΕΛΛΑΣ
ΗΜΕΡΟΜΗΝΙΑ ΚΑΤΑΘΕΣΗΣ	(22): 17-11-1999
ΣΥΜΒΑΤΙΚΕΣ ΠΡΟΤΕΡΑΙΟΤΗΤΕΣ	(30): –
ΤΡΟΠΟΠΟΙΗΣΗ ΣΤΟ ΚΥΡΙΟ Δ.Ε.	(61): –
ΕΦΕΥΡΕΤΗΣ	(72): ΠΑΝΤΕΛΕΛΗΣ ΓΡΗΓΟΡΙΟΥ ΝΙΚΟΣ
ΕΙΔΙΚΟΣ ΠΛΗΡΕΞΟΥΣΙΟΣ	(74): –
ΑΝΤΙΚΛΗΤΟΣ	(74): –
ΤΙΤΛΟΣ ΕΦΕΥΡΕΣΗΣ	(54): ΧΥΤΕΥΣΗ ΔΙΑ ΜΕΤΑΦΟΡΑΣ ΡΗΤΙΝΗΣ ΜΕ ΥΠΟΒΟΗΘΗΣΗ ΤΑΛΑΝΤΩΣΕΩΝ ΣΤΟ ΚΑΛΟΥΠΙ

ΠΕΡΙΛΗΨΗ (57)

Η εφεύρεση αναφέρεται σε ένα νέο σύστημα υποβοήθησης της χύτευσης δια μεταφοράς ρητίνης (RTM) σε καλούπι με ενισχυτικό υλικό με τη χρήση μηχανικών ταλαντώσεων που εφαρμόζονται εξωτερικά στο ίδιο το καλούπι. Σύμφωνα με την εφεύρεση, τόσο η υποβοήθηση της ροής της ρητίνης μέσα στο καλούπι όσο και η επιτάχυνση του πολυμερισμού της, επιτυγχάνονται με την εφαρμογή μηχανικών ταλαντώσεων το μέγεθος των οποίων είναι της τάξης του χιλιοστού και η συχνότητά τους εξαρτάται από το μέγεθος του καλουπιού αλλά καλό είναι να συμπίπτει με την πρώτη ιδιοσυχνότητα της κατασκευής. Η εφεύρεση περιγράφεται παρακάτω, με τη βοήθεια ενός παραδείγματος και με αναφορά στα συνημμένα σχέδια, στα οποία : Το καλούπι τοποθετείται σε βάση (1) η οποία έχει τη δυνατότητα να ταλαντώνεται. Η ταλάντωση της βάσης

του καλουπιού επιτυγχάνεται με τη χρήση μηχανισμού ρυθμιζόμενου έκκεντρου (2) καθώς και με τη χρήση ηλεκτροκινητήρα (3) ρυθμιζόμενων στροφών. Η δυνατότητα ρύθμισης του έκκεντρου αποσκοπεί στην δυνατότητα ρύθμισης και βελτιστοποίησης της κίνησης ανάλογα με το καλούπι και το αντικείμενο που θέλουμε να κατασκευάσουμε. Το έκκεντρο κινεί τη βάση του καλουπιού η οποία στηρίζεται με ελαστικές βάσεις (4) πάνω σε σταθερή τράπεζα (5).

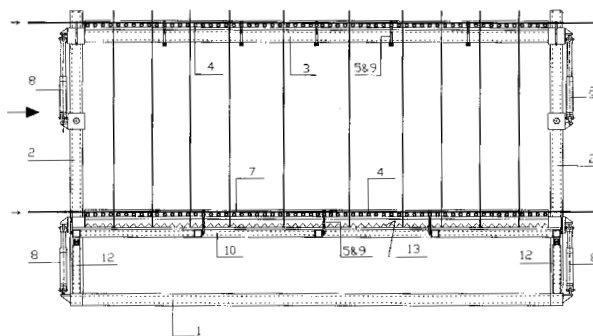


ΑΡΙΘΜΟΣ ΑΙΤΗΣΗΣ Δ.Ε.	(21): 990100397
ΔΙΕΘΝΗΣ ΤΑΞΙΝΟΜΗΣΗ	(51): –
ΚΑΤΑΘΕΤΗΣ	(71): ΑΝΔΡΕΑΣ ΓΑΛΛΑΝΟΣ & ΣΙΑ ΟΕ Α'Βι.Πε Βόλου, ΒΟΛΟΣ 385 00 ΜΑΓΝΗΣΙΑ, ΕΛΛΑΣ
ΗΜΕΡΟΜΗΝΙΑ ΚΑΤΑΘΕΣΗΣ	(22): 17-11-1999
ΣΥΜΒΑΤΙΚΕΣ ΠΡΟΤΕΡΑΙΟΤΗΤΕΣ	(30): –
ΤΡΟΠΟΠΟΙΗΣΗ ΣΤΟ ΚΥΡΙΟ Δ.Ε.	(61): –
ΕΦΕΥΡΕΤΗΣ	(72): ΓΑΛΛΑΝΟΣ ΑΝΔΡΕΑΣ
ΕΙΔΙΚΟΣ ΠΛΗΡΕΞΟΥΣΙΟΣ	(74): –
ΑΝΤΙΚΛΗΤΟΣ	(74): ΔΗΜΟΥΣΗΣ ΔΗΜΗΤΡΙΟΣ Α'Βι.Πε. ΒΟΛΟΥ 385 00 ΒΟΛΟΣ
ΤΙΤΛΟΣ ΕΦΕΥΡΕΣΗΣ	(54): ΣΥΝΑΡΜΟΛΟΓΗΤΗΣ ΟΠΛΙΣΜΟΥ ΣΚΥ- ΡΟΔΕΜΑΤΟΣ

ΠΕΡΙΛΗΨΗ (57)

Ο συναρμολογητής οπλισμού σκυροδέματος αποτελείται από τη βάση (1), στην οποία εδράζονται οι μηχανισμοί. Στους σταθερούς ορθοστάτες-οδηγούς (2) κινούνται άνω-κάτω τα φορεία συναρμολόγησης (3 & 7), στα οποία κατανομούνται οι τηλεσκοπικές μπάρες (4) -για προσαρμογή ανάλογα με το μέγεθος του συναρμολογούμενου οπλισμού-, το σύστημα με τις αρπάγες (5) και των κεφαλών συγκόλλησης ή του σύρματος (6). Το φορείο (7) κινείται σε συνδυασμό με την τράπεζα συναρμολόγησης (10), η οποία έχει αυξομειούμενο ύψος και πλάτος για προσαρμογή στο μέγεθος του συναρμολογούμενου οπλισμού. Στο άνω μέρος της, η τράπεζα φέρει διαχωριστικά ανοίγματα (13) σύμφωνα με τα ανοίγματα των τηλεσκοπικών μπαρών (4). Στην απέναντι πλευρά των ορθοστατών (2), τοποθετούνται οι κινητοί ορθοστάτες-οδηγοί (18) στους οποίους προσαρμόζεται το φορείο (21) και έχει χαρακτηριστικά ίδια με τα φορεία (3 & 7). Στο κάτω μέρος,

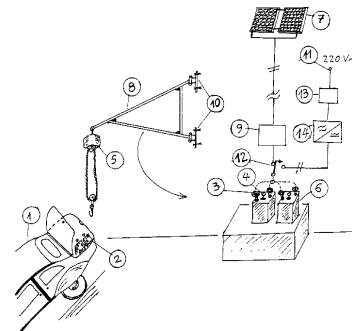
προσαρμόζεται σταθερά το σύστημα με τους μηχανισμούς συναρμολόγησης (24) το οποίο έχει τα ίδια λειτουργικά χαρακτηριστικά με τα φορεία (3,7 & 21).



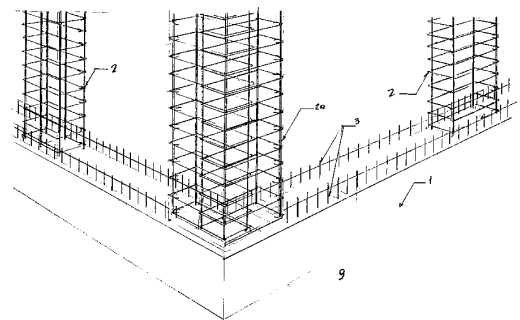
ΑΡΙΘΜΟΣ ΑΙΤΗΣΗΣ Δ.Ε.	(21): 990100400
ΔΙΕΘΝΗΣ ΤΑΞΙΝΟΜΗΣΗ	(51): IPC6: B60S 5/06 IPC6: B60K 1/04 IPC6: B60L 8/00
ΚΑΤΑΘΕΤΗΣ	(71): 1) ΜΑΓΚΛΑΡΑΣ ΔΗΜΟΥ ΑΛΕΞΑΝΔΡΟΣ Κνωσσού 9 115 23 ΑΘΗΝΑ, ΕΛΛΑΣ 2) ΜΑΓΚΛΑΡΑ ΔΗΜΟΥ ΜΑΡΙΑΝΝΑ Κνωσσού 9 115 23 ΑΘΗΝΑ, ΕΛΛΑΣ 3) ΜΑΓΚΛΑΡΑΣ ΔΗΜΟΥ ΚΩΝΣΤΑΝΤΙΝΟΣ Κνωσσού 9 115 23 ΑΘΗΝΑ, ΕΛΛΑΣ
ΗΜΕΡΟΜΗΝΙΑ ΚΑΤΑΘΕΣΗΣ	(22): 23-11-1999
ΣΥΜΒΑΤΙΚΕΣ ΠΡΟΤΕΡΑΙΟΤΗΤΕΣ	(30): –
ΤΡΟΠΟΠΟΙΗΣΗ ΣΤΟ ΚΥΡΙΟ Δ.Ε.	(61): –
ΕΦΕΥΡΕΤΗΣ	(72): 1) ΜΑΓΚΛΑΡΑΣ ΔΗΜΟΥ ΑΛΕΞΑΝΔΡΟΣ 2) ΜΑΓΚΛΑΡΑ ΔΗΜΟΥ ΜΑΡΙΑΝΝΑ 3) ΜΑΓΚΛΑΡΑΣ ΔΗΜΟΥ ΚΩΝΣΤΑΝΤΙΝΟΣ
ΕΙΔΙΚΟΣ ΠΛΗΡΕΞΟΥΣΙΟΣ	(74): ΚΑΛΟΠΩΡΓΑΣ ΑΝΑΣΤΑΣΙΟΣ, Δικηγόρος Πιτυούτσος 38 111 42 ΡΙΖΟΥΠΟΛΗ, ΑΘΗΝΑ
ΑΝΤΙΚΛΗΤΟΣ	(74): ΜΑΓΚΛΑΡΑΣ ΔΗΜΟΣ Κνωσσού 9 115 23 ΑΘΗΝΑ
ΤΙΤΛΟΣ ΕΦΕΥΡΕΣΗΣ	(54): ΗΛΙΑΚΟ ΗΛΕΚΤΡΟΚΙΝΗΤΟ ΑΥΤΟΚΙΝΗΤΟ, ΜΕ ΚΑΤ'ΟΙΚΟΝ ΤΗΝ ΦΟΡΤΙΣΗ, ΑΠΟ ΗΛΙΑΚΟΥΣ ΦΩΤΟΒΟΛΤΑΙΚΟΥΣ ΣΥΛΛΕΚΤΕΣ

ΠΕΡΙΛΗΨΗ (57)

Το Ηλιακό ηλεκτροκίνητο αυτοκίνητο είναι ένα ηλεκτρικό αυτοκίνητο, το οποίο συνδυάζει τρία τεχνικά δεδομένα που ξεμπλοκάρουν την στενή ιδέα που υπήρχε ως τώρα περί ηλιακού αυτοκινήτου και επιτρέπει πράγματι την ηλιακή ενέργεια να κινήσει το αυτοκίνητο με οικονομία και καθαρότητα για το περιβάλλον και μάλιστα από τώρα και αυτό αποτελεί πρωτοτυπία και επινόηση. Έχει λοιπόν πρώτον δεδομένο, τους φωτοβολταϊκούς συλλέκτες (πάνελ), όχι επάνω στο ηλιακό αυτοκίνητο, αλλά στην κατοικία ή το γκαράζ του χρήστη-ιδιοκτήτη, όπου δεύτερον δεδομένο, είναι εκεί να φορτίζεται μια 2η ομάδα ισάριθμων και ομοίων μπαταριών, οι οποίες θα εναλλάσσονται ευχερώς από τον ιδιοκτήτη, με τις άλλες τις εκφορτισμένες του ηλιακού-ηλεκτρικού αυτοκινήτου και τρίτον συνδυαζόμενο δεδομένο, θα είναι το ότι θα έχει προβλεφθεί και σχεδιασθεί αλλά και κατασκευασθεί στο αυτοκίνητο, η θέση των μπαταριών, να είναι προσεγγίσιμη (στο καπό ή στο πορτ μπαγκάζ, ή αλλού) και η συνδεσμολογία των πόλων απλή και εύκολη και σίγουρη χωρίς φθορές από την συχνότητα των εναλλαγών. Το όχημα μπορεί να είναι μεικτό και να έχει και εφεδρικό συμβατικό κινητήρα βενζίνης, υγραερίου, ή υβριδικό, με ηλεκτρογεννήτρια φορτίσεως των μπαταριών, ώστε ν' αυξάνει την αυτονομία του αυτοκινήτου.



ΑΡΙΘΜΟΣ ΑΙΤΗΣΗΣ Δ.Ε.	(21): 990100402
ΔΙΕΘΝΗΣ ΤΑΞΙΝΟΜΗΣΗ	(51): –
ΚΑΤΑΘΕΤΗΣ	(71): ΑΝΑΓΝΩΣΤΟΠΟΥΛΟΣ ΘΕΟΔΩΡΟΣ Πυθαγόρα 29 & Ψαρρών 7, ΧΟΛΑΡΓΟΣ 155 62 ΑΘΗΝΑ, ΕΛΛΑΣ
ΗΜΕΡΟΜΗΝΙΑ ΚΑΤΑΘΕΣΗΣ	(22): 23-11-1999
ΣΥΜΒΑΤΙΚΕΣ ΠΡΟΤΕΡΑΙΟΤΗΤΕΣ	(30): –
ΤΡΟΠΟΠΟΙΗΣΗ ΣΤΟ ΚΥΡΙΟ Δ.Ε.	(61): –
ΕΦΕΥΡΕΤΗΣ	(72): ΑΝΑΓΝΩΣΤΟΠΟΥΛΟΣ ΘΕΟΔΩΡΟΣ
ΕΙΔΙΚΟΣ ΠΛΗΡΕΞΟΥΣΙΟΣ	(74): –
ΑΝΤΙΚΛΗΤΟΣ	(74): ΜΟΣΧΟΥ ΦΩΤΕΙΝΗ
ΤΙΤΛΟΣ ΕΦΕΥΡΕΣΗΣ	(54): ΔΟΜΟΥΤΥΠΟΙ

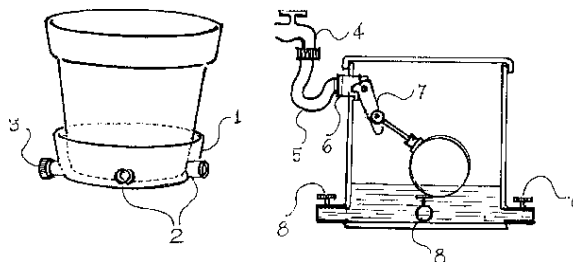


ΠΕΡΙΛΗΨΗ (57)

Χρησιμοποίηση πλακών πολυστερίνης και δομικών πλεγμάτων σαν στοιχεία παραμένοντα τύπου για την κατασκευή αντισεισμικού σκελετού και τοίχων από οπλισμένο σκυρόδεμα. Εκμηδενισμός του νεκρού βάρους των τοίχων πληρώσεως μεταξύ υποστυλωμάτων από σκυρόδεμα. Κατάργηση των ικριωμάτων. Οπλισμός του επιχρίσματος ώστε από νεκρό βάρος να γίνει φέρον στοιχείο ακαμψίας και αντισεισμικότητας. Κατασκευή εξωτερικών και εσωτερικών τοίχων σε πολυόροφα κτίρια με ιδιαίτερα ενισχυμένη θερμική και ηχητική μόνωση. Προστασία από σκωρίαση των σιδερένιων οπλισμών.

ΑΡΙΘΜΟΣ ΑΙΤΗΣΗΣ Δ.Ε.	(21): 990100403
ΔΙΕΘΝΗΣ ΤΑΞΙΝΟΜΗΣΗ ΚΑΤΑΘΕΤΗΣ	(51): IPC6: A01G 27/00 (71): ΔΟΥΚΑΣ ΧΡΗΣΤΟΣ Μελενίκου 32 542 48 ΘΕΣΣΑΛΟΝΙΚΗ, ΕΛΛΑΣ
ΗΜΕΡΟΜΗΝΙΑ ΚΑΤΑΘΕΣΗΣ	(22): 23-11-1999
ΣΥΜΒΑΤΙΚΕΣ ΠΡΟΤΕΡΑΙΟΤΗΤΕΣ	(30): –
ΤΡΟΠΟΠΟΙΗΣΗ ΣΤΟ ΚΥΡΙΟ Δ.Ε.	(61): –
ΕΦΕΥΡΕΤΗΣ	(72): ΔΟΥΚΑΣ ΧΡΗΣΤΟΣ
ΕΙΔΙΚΟΣ ΠΛΗΡΕΞΟΥΣΙΟΣ	(74): –
ΑΝΤΙΚΛΗΤΟΣ	(74): –
ΤΙΤΛΟΣ ΕΦΕΥΡΕΣΗΣ	(54): ΜΗΧΑΝΙΣΜΟΣ ΑΥΤΟΜΑΤΟΥ ΠΟΤΙΣΜΑΤΟΣ ΛΟΥΛΟΥΔΙΩΝ ΣΕ ΓΛΑΣΤΡΕΣ-ΖΑΡΝΤΙΝΙΕΡΕΣ-ΔΟΧΕΙΑ

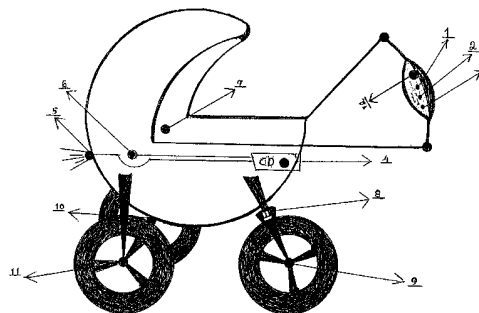
παρόμοιο με τ'άλλα δοχεία σε ακόμη χαμηλότερο ύψος και αυτό καθ'εξής. Το νερό όταν φθάσει σε ορισμένο από το χρήστη ύψος στα δοχεία και στα πιάτα θα διακόπτεται αυτόματα η παροχή του. Το υψηλότερο από τα δοχεία τροφοδοσίας θα συνδέεται μέσω ελαστικού σωλήνα 5 με την παροχή του νερού 4 (βρύση).



ΠΕΡΙΛΗΨΗ (57)

Μηχανισμός αυτόματου ποτίσματος λουλουδιών σε γλάστρες, ζαρντινιέρες κλπ. που αποτελείται α) από πιάτα ειδικά διαμορφωμένα 1 ώστε να φέρουν δύο ή περισσότερες σωληνωτές απολήξεις 2 εισόδου-εξόδου του νερού και που θα συνδέονται μεταξύ τους με ελαστικούς σωλήνες 9 και μέσα στα οποία θα τοποθετούνται συνηθισμένες γλάστρες (για τις ζαρντινιέρες θα χρησιμοποιούνται αντίστοιχες βάσεις), θα υπάρχει δε πλήρης αναλογία μεγέθους γλαστρών-πιάτων, β) από ένα ή περισσότερα ειδικά δοχεία νερού εφοδιασμένα με μηχανισμό φλοτέρ 6,7 και δύο ή τρεις μικρές βρύσες 8 στη βάση τους και που θα τροφοδοτούν με νερό μέσω των ελαστικών σωληνώσεων αφενός μια ομοεπίπεδη συστοιχία γλαστρών-πιάτων και αφετέρου δεύτερο παρόμοιο δοχείο σε χαμηλότερο όμως ύψος από το πρώτο που με την σειρά του θα τροφοδοτεί με νερό νέα ομοεπίπεδη μ'αυτό συστοιχία πιάτων-γλαστρών και πιθανό και νέο

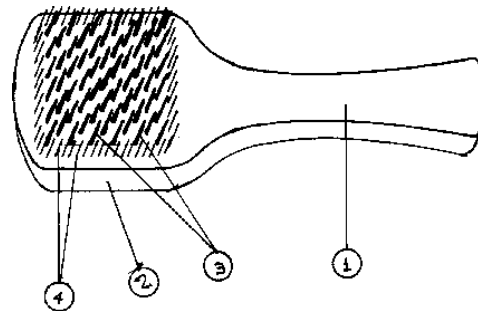
ΑΡΙΘΜΟΣ ΑΙΤΗΣΗΣ Δ.Ε.	(21): 990100405
ΔΙΕΘΝΗΣ ΤΑΞΙΝΟΜΗΣΗ ΚΑΤΑΘΕΤΗΣ	(51): IPC6: B62B 9/00 (71): 1) ΠΙΠΙΛΑΣ ΔΙΟΝΥΣΙΟΥ ΝΙΚΗΤΑΣ ΠΟΡΟΣ ΤΡΟΙΖΗΝΙΑΣ 180 20 ΠΕΙΡΑΙΑΣ, ΕΛΛΑΣ 2) ΠΑΥΛΟΥ ΜΙΧΑΗΛ ΝΕΚΤΑΡΙΟΣ ΠΟΡΟΣ ΤΡΟΙΖΗΝΙΑΣ 180 20 ΠΕΙΡΑΙΑΣ, ΕΛΛΑΣ
ΗΜΕΡΟΜΗΝΙΑ ΚΑΤΑΘΕΣΗΣ	(22): 24-11-1999
ΣΥΜΒΑΤΙΚΕΣ ΠΡΟΤΕΡΑΙΟΤΗΤΕΣ	(30): –
ΤΡΟΠΟΠΟΙΗΣΗ ΣΤΟ ΚΥΡΙΟ Δ.Ε.	(61): –
ΕΦΕΥΡΕΤΗΣ	(72): 1) ΠΙΠΙΛΑΣ ΔΙΟΝΥΣΙΟΥ ΝΙΚΗΤΑΣ 2) ΠΑΥΛΟΥ ΜΙΧΑΗΛ ΝΕΚΤΑΡΙΟΣ
ΕΙΔΙΚΟΣ ΠΛΗΡΕΞΟΥΣΙΟΣ	(74): –
ΑΝΤΙΚΛΗΤΟΣ	(74): –
ΤΙΤΛΟΣ ΕΦΕΥΡΕΣΗΣ	(54): ΜΟΥΣΙΚΟ ΚΑΡΟΤΣΙ



ΠΕΡΙΛΗΨΗ (57)

Η εφεύρεση αναφέρεται σε ένα παιδικό καρότσι περιπάτου, το οποίο σχηματικά δεν διαφέρει πάρα πολύ από τα συνηθισμένα μωρουδίστικα καρότσια που όλοι γνωρίζουμε. Αυτό που το διαφοροποιεί από τα ως τώρα γνωστά καρότσια είναι ότι έχουμε τοποθετήσει μια μικρή στερεοφωνική εγκατάσταση που λειτουργεί με μπαταρίες και όπου το καντράν που τοποθετούμε το CD ή την κασέτα, βρίσκεται στη χειρολαβή όπου η μητέρα οδηγεί το καρότσι. Τα δε μεγάφωνα δύο στον αριθμό, βρίσκονται στην αριστερή και στην δεξιά θέση από το μαξιλαράκι του μωρού. Στο μπροστινό μέρος του καροτσιού τοποθετούμε ένα μικρό φανάρι, όπου διευκολύνει την μητέρα να οδηγήσει ασφαλώς το καρότσι τη νύχτα. Αυτά φαίνονται δε και στο σχέδιο το οποίο επισυνάπτεται με το κείμενο.

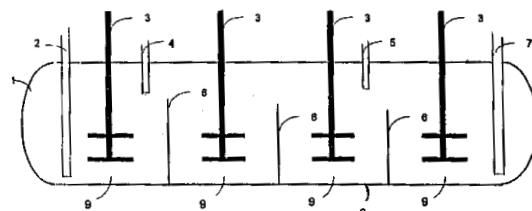
ΑΡΙΘΜΟΣ ΑΙΤΗΣΗΣ Δ.Ε. (21): **990100408**
ΔΙΕΘΝΗΣ ΤΑΞΙΝΟΜΗΣΗ (51): IPC6: A47J 43/28
IPC6: A22C 25/02
ΚΑΤΑΘΕΤΗΣ (71): ΜΠΑΝΙΑΣ ΙΩΑΝΝΟΥ ΓΕΩΡΓΙΟΣ
Κολοκοτρώνη 89, ΑΓΡΙΝΙΟ
30100 ΑΙΤΩΛΟΑΚΑΡΝΑΝΙΑ, ΕΛΛΑΣ
ΗΜΕΡΟΜΗΝΙΑ ΚΑΤΑΘΕΣΗΣ (22): 29-11-1999
ΣΥΜΒΑΤΙΚΕΣ ΠΡΟΤΕΡΑΙΟΤΗΤΕΣ (30): –
ΤΡΟΠΟΠΟΙΗΣΗ ΣΤΟ ΚΥΡΙΟ Δ.Ε. (61): –
ΕΦΕΥΡΕΤΗΣ (72): ΜΠΑΝΙΑΣ ΙΩΑΝΝΟΥ ΓΕΩΡΓΙΟΣ
ΕΙΔΙΚΟΣ ΠΛΗΡΕΞΟΥΣΙΟΣ (74): –
ΑΝΤΙΚΛΗΤΟΣ (74): –
ΤΙΤΛΟΣ ΕΦΕΥΡΕΣΗΣ (54): **ΒΟΥΡΤΣΑ ΚΑΘΑΡΙΣΜΟΥ ΛΕΠΙΩΝ ΨΑΡΙΩΝ.**



ΠΕΡΙΛΗΨΗ (57)

Βούρτσα καθαρισμού λεπιών ψαριών με κεφαλή (2) από δόντια (3) αρκετά μυτερά και μακριά για να απομακρύνονται εύκολα τα λέπια των ψαριών.

ΑΡΙΘΜΟΣ ΑΙΤΗΣΗΣ Δ.Ε. (21): **20000100368**
ΔΙΕΘΝΗΣ ΤΑΞΙΝΟΜΗΣΗ (51): –
ΚΑΤΑΘΕΤΗΣ (71): ΟΥΤΟΚΟΥΜΠΟΥ ΟΥ
Riihitontuntie 7
FIN-02200 ESPOO, FINLAND
ΗΜΕΡΟΜΗΝΙΑ ΚΑΤΑΘΕΣΗΣ (22): 23-10-2000
ΣΥΜΒΑΤΙΚΕΣ ΠΡΟΤΕΡΑΙΟΤΗΤΕΣ (30): 19992408/09-11-99/FI
ΤΡΟΠΟΠΟΙΗΣΗ ΣΤΟ ΚΥΡΙΟ Δ.Ε. (61): –
ΕΦΕΥΡΕΤΗΣ (72): 1) FUGLEBERG SIGMUND
2) HAMALAINEN MATTI
3) KNUUTILA KARI
ΕΙΔΙΚΟΣ ΠΛΗΡΕΞΟΥΣΙΟΣ (74): ΔΗΜΟΥ ΧΡΙΣΤΙΝΑ, Δικηγόρος
Κουμπάρη 2
106 74 ΑΘΗΝΑ
ΑΝΤΙΚΛΗΤΟΣ (74): ΠΑΠΑΚΩΝΣΤΑΝΤΙΝΟΥ ΕΛΕΝΗ,
Δικηγόρος
Κουμπάρη 2
106 74 ΑΘΗΝΑ
ΤΙΤΛΟΣ ΕΦΕΥΡΕΣΗΣ (54): **ΜΕΘΟΔΟΣ ΑΝΑΓΩΓΗΣ ΤΟΥ ΝΙΚΕΛΙΟΥ ΑΠΟ ΕΝΑΥΔΑΤΙΚΟ ΔΙΑΛΥΜΑ**



ΠΕΡΙΛΗΨΗ (57)

Η εφεύρεση αναφέρεται σε μία μέθοδο κατακρημνίσσεως νικελίου από ένα υδατικό διάλυμα περιέχον το θειικό άλας του ως μεταλλικής κόνεως κατάλληλης ως στοιχείου προσμίξεως για ειδικό χάλυβα. Στη μέθοδο αυτή, η αναγωγή του νικελίου λαμβάνει χώρα συνεχώς εντός ενός ή περισσοτέρων αυτοκλειστών σε θερμοκρασία 80-180 βαθμούς Κελσίου και υπό πίεση υδρογόνου 1-20 bar, οπότε η παραγωγική ικανότητα μπορεί να αυξηθεί σημαντικά, σε σύγκριση με διαδικασίες κατά παρτίδες πραγματοποιούμενες σε διατάξεις ή εξοπλισμό αντίστοιχων διαστάσεων.

ΑΡΙΘΜΟΣ ΑΙΤΗΣΗΣ Δ.Ε.	(21): 20000100369
ΔΙΕΘΝΗΣ ΤΑΞΙΝΟΜΗΣΗ ΚΑΤΑΘΕΤΗΣ	(51): – (71): ΟΥΤΟΚΥΜΠΟΥ ΟΥ) Riihitontutie 7 FIN-02200 ESPOO, FINLAND
ΗΜΕΡΟΜΗΝΙΑ ΚΑΤΑΘΕΣΗΣ	(22): 23-10-2000
ΣΥΜΒΑΤΙΚΕΣ ΠΡΟΤΕΡΑΙΟΤΗΤΕΣ	(30): 19992407/09-11-99/FI
ΤΡΟΠΟΠΟΙΗΣΗ ΣΤΟ ΚΥΡΙΟ Δ.Ε.	(61): –
ΕΦΕΥΡΕΤΗΣ	(72): 1) FUGLEBERG SIGMUND 2) HAMALAINEN MATTI 3) KNUUTILA KARI
ΕΙΔΙΚΟΣ ΠΛΗΡΕΞΟΥΣΙΟΣ	(74): ΔΗΜΟΥ ΧΡΙΣΤΙΝΑ, Δικηγόρος Κουμπάρη 2 106 74 ΑΘΗΝΑ
ΑΝΤΙΚΛΗΤΟΣ	(74): ΠΑΠΑΚΩΝΣΤΑΝΤΙΝΟΥ ΕΛΕΝΗ, Δικηγόρος Κουμπάρη 2 106 74 ΑΘΗΝΑ
ΤΙΤΛΟΣ ΕΦΕΥΡΕΣΗΣ	(54): ΜΕΘΟΔΟΣ ΑΝΑΓΩΓΗΣ ΤΟΥ ΝΙΚΕΛΙΟΥ

ΠΕΡΙΛΗΨΗ (57)

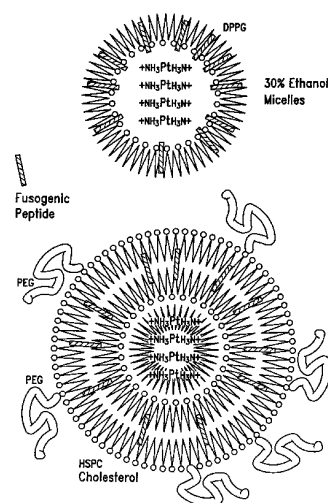
Η εφεύρεση αναφέρεται σε μία μέθοδο για την κατακρήμνιση νικελίου από ένα υδατικό του διάλυμα υπό τη μορφή μεταλλικής κόνεως με τη χρήση υδρογόνου. Το υδατικό διάλυμα το οποίο περιέχει ενώσεις του νικελίου εξουδετερώνεται αρχικά με μία ένωση αλκαλικής γαίας ή αλκαλίου έτσι ώστε το νικέλιο να κατακρημνίζεται ως υδροξείδιο του νικελίου ή ως αλκαλικό άλας και εν συνεχεία πραγματοποιείται αναγωγή παρουσία ενός καταλύτη υπό τη μορφή ιόντων υπό ατμοσφαιρικές ή γειτονικές των ατμοσφαιρικών συνθήκες, κατά προτίμηση ως συνεχής διαδικασία.

ΑΡΙΘΜΟΣ ΑΙΤΗΣΗΣ Δ.Ε.	(21): 20000100384
ΔΙΕΘΝΗΣ ΤΑΞΙΝΟΜΗΣΗ ΚΑΤΑΘΕΤΗΣ	(51): – (71): ΒΟΥΛΙΚΑΣ ΤΕΝΙ 249 Matadero Avenue, PALO ALTO 94306 CALIFORNIA, USA
ΗΜΕΡΟΜΗΝΙΑ ΚΑΤΑΘΕΣΗΣ	(22): 03-11-2000
ΣΥΜΒΑΤΙΚΕΣ ΠΡΟΤΕΡΑΙΟΤΗΤΕΣ	(30): USSN09-434345/05-11-99/US
ΤΡΟΠΟΠΟΙΗΣΗ ΣΤΟ ΚΥΡΙΟ Δ.Ε.	(61): –
ΕΦΕΥΡΕΤΗΣ	(72): ΤΕΝΙ ΒΟΥΛΙΚΑΣ
ΕΙΔΙΚΟΣ ΠΛΗΡΕΞΟΥΣΙΟΣ	(74): ΔΗΜΟΥ ΧΡΙΣΤΙΝΑ, Δικηγόρος Κουμπάρη 2 106 74 ΑΘΗΝΑ
ΑΝΤΙΚΛΗΤΟΣ	(74): ΠΑΠΑΚΩΝΣΤΑΝΤΙΝΟΥ ΕΛΕΝΗ, Δικηγόρος Κουμπάρη 2 106 74 ΑΘΗΝΑ
ΤΙΤΛΟΣ ΕΦΕΥΡΕΣΗΣ	(54): ΧΡΗΣΗ ΤΟΥ CIS-ΛΕΥΚΟΧΡΥΣΟΥ ΚΑΙ ΑΛΛΩΝ ΦΑΡΜΑΚΩΝ Η ΤΟΝΙΔΙΩΝ ΚΑΨΥΛΙΩΜΕΝΩΝ ΕΝΤΟΣ ΛΙΠΟΣΩΜΑΤΩΝ ΓΙΑ ΤΗΝ ΑΝΤΙΜΕΤΩΠΙΣΗ ΤΟΥ ΚΑΡΚΙΝΟΥ ΣΤΟΝ ΑΝΘΡΩΠΟ

ΠΕΡΙΛΗΨΗ (57)

Αποκαλύπτεται μία μέθοδος καψυλώσεως cis-λευκόχρυσου και άλλων θετικά φορτισμένων φαρμάκων εντός λιποσωμάτων εκόντων διαφορετική σύσταση λιπιδίων στη διπλοστοιβάδα της εσωτερικής και εξωτερικής μεμβράνης. Τα λιποσώματα είναι ικανά να προσεγγίζουν πρωτογενείς όγκους και τις μεταστάσεις τους μετά από ενδοφλέβια έγχυση σε ζώα και ανθρώπους. Ο καψυλωμένος cis-λευκόχρυσος έχει υψηλή θεραπευτική αποτελεσματικότητα για την εκρίζωση μιας ποικιλίας συμπαγών

ανθρώπινων όγκων οι οποίοι περιλαμβάνουν χωρίς περιορισμό το καρκίνωμα του μαστού και το καρκίνωμα του προστάτη. Υποστηρίζεται ότι ο συνδυασμός του καψυλωμένου cis-λευκόχρυσου με καψυλωμένη δοξορουβικίνη ή άλλα αντινεοπλασματικά φάρμακα έχει θεραπευτική αξία. Υποστηρίζεται επίσης ότι θεραπευτική αξία στην εκρίζωση του καρκίνου έχουν συνδυασμοί καψυλωμένου cis-λευκόχρυσου με ορισμένα αντικαρκινικά γονίδια τα οποία περιλαμβάνουν χωρίς να περιορίζονται σ' αυτά τα p53, IL-2, IL-12, αγγειοστατίνης και ογκοστατίνης καψυλωμένα εντός λιποσωμάτων καθώς και συνδυασμοί καψυλωμένου cis-λευκόχρυσου με HSV-tk και καψυλωμένη γανκικλοβίρη.



1.2 ΕΥΡΕΤΗΡΙΟ ΑΙΤΗΣΕΩΝ Δ.Ε. ΣΥΜΦΩΝΑ ΜΕ ΤΗΝ ΗΜΕΡΟΜΗΝΙΑ ΚΑΤΑΘΕΣΗΣ

ΚΑΤΑΘΕΣΗ (22)	ΚΑΤΑΘΕΤΗΣ (71)	ΤΙΤΛΟΣ ΕΦΕΥΡΕΣΗΣ (54)	ΑΡ. ΑΙΤ. (21)
03-11-1999	ΡΟΥΦΟΥ-ΚΑΝΑΚΑΡΗ ΑΡΙΕΤΤΑ	ΒΕΛΤΙΩΜΕΝΟ ΣΚΙΑΔΙΟ ΑΥΤΟΚΙΝΗΤΟΥ	990100379
03-11-1999	1) ΓΕΩΡΓΙΟΥ ΑΝΑΣΤΑΣΙΟΣ 2) ΣΠΥΡΟΠΟΥΛΟΥ-ΚΑΤΖΟΥ ΠΑΝΑΓΙΩΤΑ	ΑΥΤΟΖΥΓΙΖΟΜΕΝΟΣ ΧΩΡΟΒΑΤΗΣ ΤΑΥΤΟΧΡΟΝΗΣ ΕΚΠΟΜΠΗΣ ΖΕΥΓΟΥΣ ΑΚΤΙΝΩΝ ΛΕΙΖΕΡ ΣΕ ΔΥΟ ΚΑΘΕΤΕΣ ΔΙΕΥΘΥΝΣΕΙΣ	990100380
04-11-1999	ΠΑΝΑΓΙΩΤΟΠΟΥΛΟΣ ΝΙΚΟΛΑΟΣ	ΕΚΚΟΚΙΣΤΙΚΟ ΜΗΧΑΝΗΜΑ ΕΛΑΙΟΚΑΡΠΟΥ	990100381
05-11-1999	ΣΑΚΚΑΣ ΘΩΜΑΣ	ΠΡΟΦΙΛ ΚΑΣΑΣ ΘΥΡΩΝ ΚΑΙ ΠΑΡΑΘΥΡΩΝ ΚΑΙ ΑΝΤΙΚΡΥΣΜΑ (ΚΥΠΡΙ) ΓΙΑ ΤΟ ΚΛΕΙΔΩΜΑ ΣΥΡΟΜΕΝΩΝ ΘΥΡΩΝ ΚΑΙ ΠΑΡΑΘΥΡΩΝ	990100385
05-11-1999	ΒΑΜΒΑΚΙΔΗΣ ΑΛΕΞΑΝΔΡΟΣ	ΑΉΒ (ΜΟΝΟ-Ή ΔΙ-ΑΛΚΥΛΑΜΙΝΟΜΕΘΥΛ)-Γ-ΒΟΥΤΥΡΟΛΑΚΤΟΝΕΣ ΚΑΙ ΤΑ ΑΝΤΙΣΤΟΙΧΑ ΤΟΥΣ ΤΕΤΡΑΥΔΡΟΦΟΥΡΑΝΙΚΑ ΑΝΑΛΟΓΑ ΣΑΝ ΝΕΑ ΠΡΩΤΟΤΥΠΑ ΝΟΟΤΡΟΠΑ, ΑΝΤΙ-ΑΝΟΙΚΑ (ΑΣΘΕΝΕΙΑ ΤΟΥ ΑΛΖΧΕΙΜΕΡ), ΑΝΤΙΕΠΙΛΗΠΤΙΚΑ ΚΑΙ ΝΕΥΡΟΠΡΟΣΤΑΤΕΥΤΙΚΑ ΦΑΡΜΑΚΑ ΜΕ ΜΟΝΑΔΙΚΟ, ΚΑΤΑ ΤΟ ΜΕΧΡΙ ΤΟΥΔΕ ΔΕΔΟΜΕΝΑ, ΦΑΡΜΑΚΟΛΟΓΙΚΑ ΠΡΟΦΙΛ	990100386
09-11-1999	1) ΣΠΥΡΙΟΥΝΗΣ ΔΗΜΗΤΡΙΟΣ 2) ΑΛΕΞΙΔΗΣ ΑΛΕΞΑΝΔΡΟΣ	ΦΑΡΜΑΚΕΥΤΙΚΟΣ ΣΥΝΔΥΑΣΜΟΣ ΑΠΟΤΕΛΟΥΜΕΝΟΣ ΑΠΟ ΧΩΡΙΣΤΕΣ ΔΟΣΟΛΟΓΙΚΕΣ ΜΟΡΦΕΣ ΣΕ ΣΥΣΚΕΥΑΣΙΑ ΣΥΜΜΟΡΦΩΣΗΣ (COMPLIANCE PACKAGE) ΕΝΟΣ ΑΝΑΣΤΟΛΕΑ ΤΗΣ ΑΝΑΓΩΓΑΣΗΣ ΤΟΥ ΥΔΡΟΞΥ-ΜΕΘΥΛΟ-ΓΛΟΥΤΑΡΥΛΟ ΣΥΝΝΕΖΥΜΟΥ Α (ΣΤΑΤΙΝΗΣ, STATIN) ΚΑΙ ΕΝΟΣ ΠΑΡΑΓΩΓΟΥ ΤΟΥ ΦΙΜΠΡΙΚΟΥ ΟΞΕΟΣ (ΦΙΜΠΡΑΤΗΣ, FIBRATE) ΧΡΗΣΙΜΟΣ ΣΤΗ ΒΕΛΤΙΩΣΗ ΤΗΣ ΣΥΜΜΟΡΦΩΣΗΣ ΣΤΗ ΑΓΩΓΗ, ΣΤΗ ΔΙΑΤΗΡΗΣΗ ΤΗΣ ΑΠΟΤΕΛΕΣΜΑΤΙΚΟΤΗΤΑΣ, ΣΤΗΝ ΑΥΞΗΣΗ ΤΗΣ ΑΣΦΑΛΕΙΑΣ ΚΑΙ ΣΤΗ ΜΕΙΩΣΗ ΤΟΥ ΚΟΣΤΟΥΣ ΘΕΡΑΠΕΙΑΣ ΤΗΣ ΔΙΣΛΙΠΙΔΑΙΜΙΑΣ ΔΙΑΒΗΤΙΚΩΝ Ή ΜΗ ΔΙΑΒΗΤΙΚΩΝ ΑΣΘΕΝΩΝ	990100388
12-11-1999	ΠΟΥΛΤΙΔΗΣ ΙΩΑΝΝΗΣ	ΚΟΥΤΙ ΓΙΑ ΦΩΤΟΓΡΑΦΙΕΣ ΕΙΔΙΚΟΥ ΜΕΓΕΘΟΥΣ	990100392
16-11-1999	KURTIN STEPHEN	ΜΕΤΑΒΛΗΤΟΣ ΦΑΚΟΣ ΓΙΑ ΟΜΑΤΟΓΥΑΛΙΑ	990100395
17-11-1999	ΠΑΝΤΕΛΕΛΗΣ ΝΙΚΟΣ	ΧΥΤΕΥΣΗ ΔΙΑ ΜΕΤΑΦΟΡΑΣ ΡΗΤΙΝΗΣ ΜΕ ΥΠΟΒΟΗΘΗΣΗ ΤΑΛΑΝΤΩΣΕΩΝ ΣΤΟ ΚΑΛΟΥΠΙ	990100396
17-11-1999	ΑΝΔΡΕΑΣ ΓΑΛΑΝΟΣ & ΣΙΑ ΟΕ	ΣΥΝΑΡΜΟΛΟΓΗΤΗΣ ΟΠΛΙΣΜΟΥ ΣΚΥΡΟΔΕΜΑΤΟΣ	990100397
23-11-1999	1) ΜΑΓΚΛΑΡΑΣ ΑΛΕΞΑΝΔΡΟΣ 2) ΜΑΓΚΛΑΡΑ ΜΑΡΙΑΝΝΑ 3) ΜΑΓΚΛΑΡΑΣ ΚΩΝΣΤΑΝΤΙΝΟΣ	ΗΛΙΑΚΟ ΗΛΕΚΤΡΟΚΙΝΗΤΟ ΑΥΤΟΚΙΝΗΤΟ, ΜΕ ΚΑΤ' ΟΙΚΟΝ ΤΗΝ ΦΟΡΤΙΣΗ, ΑΠΟ ΗΛΙΑΚΟΥΣ ΦΩΤΟΒΟΛΤΑΙΚΟΥΣ ΣΥΛΛΕΚΤΕΣ	990100400
23-11-1999	ΑΝΑΓΝΩΣΤΟΠΟΥΛΟΣ ΘΕΟΔΩΡΟΣ	ΔΟΜΟΤΥΠΟΙ	990100402
23-11-1999	ΔΟΥΚΑΣ ΧΡΗΣΤΟΣ	ΜΗΧΑΝΙΣΜΟΣ ΑΥΤΟΜΑΤΟΥ ΠΟΤΙΣΜΑΤΟΣ ΛΟΥΛΟΥΔΙΩΝ ΣΕ ΓΛΑΣΤΡΕΣ-ΖΑΡΝΤΙΝΙΕΡΕΣ-ΔΟΧΕΙΑ	990100403
24-11-1999	1) ΠΙΠΙΛΑΣ ΝΙΚΗΤΑΣ 2) ΠΑΥΛΟΥ ΝΕΚΤΑΡΙΟΣ	ΜΟΥΣΙΚΟ ΚΑΡΟΤΣΙ	990100405
29-11-1999	ΜΠΑΝΙΑΣ ΓΕΩΡΓΙΟΣ	ΒΟΥΡΤΣΑ ΚΑΘΑΡΙΣΜΟΥ ΛΕΠΙΩΝ ΨΑΡΙΩΝ.	990100408

ΚΑΤΑΘΕΣΗ (22)	ΚΑΤΑΘΕΤΗΣ (71)	ΤΙΤΛΟΣ ΕΦΕΥΡΕΣΗΣ (54)	ΑΡ. ΑΙΤ. (21)
23-10-2000	ΟΥΤΟΚΥΜΠΟΥ ΟΥ	ΜΕΘΟΔΟΣ ΑΝΑΓΩΓΗΣ ΤΟΥ ΝΙΚΕΛΙΟΥ ΑΠΟ ΕΝΑ ΥΔΑΤΙΚΟ ΔΙΑΛΥΜΑ	20000100368
23-10-2000	ΟΥΤΟΚΥΜΠΟΥ ΟΥ	ΜΕΘΟΔΟΣ ΑΝΑΓΩΓΗΣ ΤΟΥ ΝΙΚΕΛΙΟΥ	20000100369
03-11-2000	ΒΟΥΛΙΚΑΣ ΤΕΝΙ	ΧΡΗΣΗ ΤΟΥ CIS-ΛΕΥΚΟΧΡΥΣΟΥ ΚΑΙ ΑΛΛΩΝ ΦΑΡΜΑΚΩΝ Η ΓΟΝΙΔΙΩΝ ΚΑΨΥΛΙΩΜΕΝΩΝ ΕΝΤΟΣ ΛΙΠΟΣΩΜΑΤΩΝ ΓΙΑ ΤΗΝ ΑΝΤΙΜΕΤΩΠΙΣΗ ΤΟΥ ΚΑΡΚΙΝΟΥ ΣΤΟΝ ΑΝΘΡΩΠΟ	20000100384

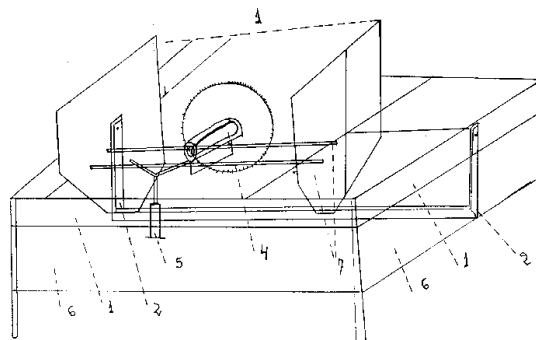
1.3 ΕΥΡΕΤΗΡΙΟ ΑΙΤΗΣΕΩΝ Δ.Ε. ΣΥΜΦΩΝΑ ΜΕ ΤΗΝ ΑΛΦΑΒΗΤΙΚΗ ΣΕΙΡΑ ΤΩΝ ΚΑΤΑΘΕΤΩΝ

ΚΑΤΑΘΕΤΗΣ (71)	ΤΙΤΛΟΣ ΕΦΕΥΡΕΣΗΣ (54)	ΚΑΤΑΘΕΣΗ (22)	ΑΡ. ΑΙΤ. (21)
ΒΟΥΛΙΚΑΣ ΤΕΝΙ	ΧΡΗΣΗ ΤΟΥ CIS-ΛΕΥΚΟΧΡΥΣΟΥ ΚΑΙ ΑΛΛΩΝ ΦΑΡΜΑΚΩΝ Η ΓΟΝΙΔΙΩΝ ΚΑΨΥΛΙΩΜΕΝΩΝ ΕΝΤΟΣ ΛΙΠΟΣΩΜΑΤΩΝ ΓΙΑ ΤΗΝ ΑΝΤΙΜΕΤΩΠΙΣΗ ΤΟΥ ΚΑΡΚΙΝΟΥ ΣΤΟΝ ΑΝΘΡΩΠΟ	03-11-2000	20000100384
KURTIN STEPHEN	ΜΕΤΑΒΛΗΤΟΣ ΦΑΚΟΣ ΓΙΑ ΟΜΑΤΟΓΥΑΛΙΑ	16-11-1999	990100395
ΟΥΤΟΚΟΥΜΡΟΥ ΟΥ	ΜΕΘΟΔΟΣ ΑΝΑΓΩΓΗΣ ΤΟΥ ΝΙΚΕΛΙΟΥ ΑΠΟ ΕΝΑ ΥΔΑΤΙΚΟ ΔΙΑΛΥΜΑ	23-10-2000	20000100368
ΟΥΤΟΚΟΥΜΡΟΥ ΟΥ	ΜΕΘΟΔΟΣ ΑΝΑΓΩΓΗΣ ΤΟΥ ΝΙΚΕΛΙΟΥ	23-10-2000	20000100369
ΑΛΕΞΙΔΗΣ ΑΛΕΞΑΝΔΡΟΣ	ΦΑΡΜΑΚΕΥΤΙΚΟΣ ΣΥΝΔΥΑΣΜΟΣ ΑΠΟΤΕΛΟΥΜΕΝΟΣ ΑΠΟ ΧΩΡΙΣΤΕΣ ΔΟΣΟΛΟΓΙΚΕΣ ΜΟΡΦΕΣ ΣΕ ΣΥΣΚΕΥΑΣΙΑ ΣΥΜΜΟΡΦΩΣΗΣ (COMPLIANCE PACKAGE) ΕΝΟΣ ΑΝΑΣΤΟΛΕΑ ΤΗΣ ΑΝΑΓΩΓΑΣΗΣ ΤΟΥ ΥΔΡΟΞΥ-ΜΕΘΥΛΟ-ΓΛΟΥΤΑΡΥΛΟ ΣΥΝΕΝΖΥΜΟΥ Α (ΣΤΑΤΙΝΗΣ, STATIN) ΚΑΙ ΕΝΟΣ ΠΑΡΑΓΩΓΟΥ ΤΟΥ ΦΙΜΠΡΙΚΟΥ ΟΞΕΟΣ (ΦΙΜΠΡΑΤΗΣ, FIBRATE) ΧΡΗΣΙΜΟΣ ΣΤΗ ΒΕΛΤΙΩΣΗ ΤΗΣ ΣΥΜΜΟΡΦΩΣΗΣ ΣΤΗ ΑΓΩΓΗ, ΣΤΗ ΔΙΑΤΗΡΗΣΗ ΤΗΣ ΑΠΟΤΕΛΕΣΜΑΤΙΚΟΤΗΤΑΣ, ΣΤΗΝ ΑΥΞΗΣΗ ΤΗΣ ΑΣΦΑΛΕΙΑΣ ΚΑΙ ΣΤΗ ΜΕΙΩΣΗ ΤΟΥ ΚΟΣΤΟΥΣ ΘΕΡΑΠΕΙΑΣ ΤΗΣ ΔΙΣΛΙΠΙΔΑΙΜΙΑΣ ΔΙΑΒΗΤΙΚΩΝ Ή ΜΗ ΔΙΑΒΗΤΙΚΩΝ ΑΣΘΕΝΩΝ	09-11-1999	990100388
ΑΝΑΓΝΩΣΤΟΠΟΥΛΟΣ ΘΕΟΔΩΡΟΣ	ΔΟΜΟΤΥΠΟΙ	23-11-1999	990100402
ΑΝΔΡΕΑΣ ΓΑΛΑΝΟΣ & ΣΙΑ ΟΕ	ΣΥΝΑΡΜΟΛΟΓΗΤΗΣ ΟΠΛΙΣΜΟΥ ΣΚΥΡΟΔΕΜΑΤΟΣ	17-11-1999	990100397
ΒΑΜΒΑΚΙΔΗΣ ΑΛΕΞΑΝΔΡΟΣ	Α Ή Β (ΜΟΝΟ- Ή ΔΙ-ΑΛΚΥΛΑΜΙΝΟΜΕΘΥΛ)-Γ-ΒΟΥΤΥΡΟ-ΛΑΚΤΟΝΕΣ ΚΑΙ ΤΑ ΑΝΤΙΣΤΟΙΧΑ ΤΟΥΣ ΤΕΤΡΑΥΔΡΟΦΟΥΡΑΝΙΚΑ ΑΝΑΛΟΓΑ ΣΑΝ ΝΕΑ ΠΡΩΤΟΤΥΠΑ ΝΟΟΤΡΟΠΑ, ΑΝΤΙΑΝΟΙΚΑ (ΑΣΘΕΝΕΙΑ ΤΟΥ ALZHEIMER), ΑΝΤΙΕΠΙΛΗΠΤΙΚΑ ΚΑΙ ΝΕΥΡΟΠΡΟΣΤΑΤΕΥΤΙΚΑ ΦΑΡΜΑΚΑ ΜΕ ΜΟΝΑΔΙΚΟ, ΚΑΤΑ ΤΟ ΜΕΧΡΙ ΤΟΥΔΕ ΔΕΔΟΜΕΝΑ, ΦΑΡΜΑΚΟΛΟΓΙΚΑ ΠΡΟΦΙΛ	05-11-1999	990100386
ΓΕΩΡΓΙΟΥ ΑΝΑΣΤΑΣΙΟΣ	ΑΥΤΟΖΥΓΙΖΟΜΕΝΟΣ ΧΩΡΟΒΑΤΗΣ ΤΑΥΤΟΧΡΟΝΗΣ ΕΚΠΟΜΠΗΣ ΖΕΥΓΟΥΣ ΑΚΤΙΝΩΝ ΛΕΙΖΕΡ ΣΕ ΔΥΟ ΚΑΘΕΤΕΣ ΔΙΕΥΘΥΝΣΕΙΣ	03-11-1999	990100380
ΔΟΥΚΑΣ ΧΡΗΣΤΟΣ	ΜΗΧΑΝΙΣΜΟΣ ΑΥΤΟΜΑΤΟΥ ΠΟΤΙΣΜΑΤΟΣ ΛΟΥΛΟΥΔΙΩΝ ΣΕ ΓΛΑΣΤΡΕΣ-ΖΑΡΝΤΙΝΙΕΡΕΣ-ΔΟΧΕΙΑ	23-11-1999	990100403
ΜΑΓΚΛΑΡΑ ΜΑΡΙΑΝΝΑ	ΗΛΙΑΚΟ ΗΛΕΚΤΡΟΚΙΝΗΤΟ ΑΥΤΟΚΙΝΗΤΟ, ΜΕ ΚΑΤ' ΟΙΚΟΝ ΤΗΝ ΦΟΡΤΙΣΗ, ΑΠΟ ΗΛΙΑΚΟΥΣ ΦΩΤΟΒΟΛΤΑΙΚΟΥΣ ΣΥΛΛΕΚΤΕΣ	23-11-1999	990100400
ΜΑΓΚΛΑΡΑΣ ΑΛΕΞΑΝΔΡΟΣ	ΗΛΙΑΚΟ ΗΛΕΚΤΡΟΚΙΝΗΤΟ ΑΥΤΟΚΙΝΗΤΟ, ΜΕ ΚΑΤ' ΟΙΚΟΝ ΤΗΝ ΦΟΡΤΙΣΗ, ΑΠΟ ΗΛΙΑΚΟΥΣ ΦΩΤΟΒΟΛΤΑΙΚΟΥΣ ΣΥΛΛΕΚΤΕΣ	23-11-1999	990100400
ΜΑΓΚΛΑΡΑΣ ΚΩΝΣΤΑΝΤΙΝΟΣ	ΗΛΙΑΚΟ ΗΛΕΚΤΡΟΚΙΝΗΤΟ ΑΥΤΟΚΙΝΗΤΟ, ΜΕ ΚΑΤ' ΟΙΚΟΝ ΤΗΝ ΦΟΡΤΙΣΗ, ΑΠΟ ΗΛΙΑΚΟΥΣ ΦΩΤΟΒΟΛΤΑΙΚΟΥΣ ΣΥΛΛΕΚΤΕΣ	23-11-1999	990100400
ΜΠΑΝΙΑΣ ΓΕΩΡΓΙΟΣ	ΒΟΥΡΤΣΑ ΚΑΘΑΡΙΣΜΟΥ ΛΕΠΙΩΝ ΨΑΡΙΩΝ.	29-11-1999	990100408

ΚΑΤΑΘΕΤΗΣ (73)	ΤΙΤΛΟΣ ΕΦΕΥΡΕΣΗΣ (54)	ΚΑΤΑΘΕΣΗ (22)	ΑΡ. ΑΙΤ. (21)
ΠΑΝΑΓΙΩΤΟΠΟΥΛΟΣ ΝΙΚΟΛΑΟΣ	ΕΚΚΟΚΙΣΤΙΚΟ ΜΗΧΑΝΗΜΑ ΕΛΑΙΟΚΑΡΠΟΥ	04-11-1999	990100381
ΠΑΝΤΕΛΕΛΗΣ ΝΙΚΟΣ	ΧΥΤΕΥΣΗ ΔΙΑ ΜΕΤΑΦΟΡΑΣ ΡΗΤΙΝΗΣ ΜΕ ΥΠΟΒΟΗΘΗΣΗ ΤΑΛΑΝΤΩΣΕΩΝ ΣΤΟ ΚΑΛΟΥΠΙ	17-11-1999	990100396
ΠΑΥΛΟΥ ΝΕΚΤΑΡΙΟΣ	ΜΟΥΣΙΚΟ ΚΑΡΟΤΣΙ	24-11-1999	990100405
ΠΙΠΙΛΑΣ ΝΙΚΗΤΑΣ	ΜΟΥΣΙΚΟ ΚΑΡΟΤΣΙ	24-11-1999	990100405
ΠΟΥΛΤΙΔΗΣ ΙΩΑΝΝΗΣ	ΚΟΥΤΙ ΓΙΑ ΦΩΤΟΓΡΑΦΙΕΣ ΕΙΔΙΚΟΥ ΜΕΓΕΘΟΥΣ	12-11-1999	990100392
ΡΟΥΦΟΥ-ΚΑΝΑΚΑΡΗ ΑΡΙΕΤΤΑ	ΒΕΛΤΙΩΜΕΝΟ ΣΚΙΑΔΙΟ ΑΥΤΟΚΙΝΗΤΟΥ	03-11-1999	990100379
ΣΑΚΚΑΣ ΘΩΜΑΣ	ΠΡΟΦΙΛ ΚΑΣΑΣ ΘΥΡΩΝ ΚΑΙ ΠΑΡΑΘΥΡΩΝ ΚΑΙ ΑΝΤΙ- ΚΡΥΣΜΑ (ΚΥΠΡΙ) ΓΙΑ ΤΟ ΚΛΕΙΔΩΜΑ ΣΥΡΟΜΕΝΩΝ ΘΥΡΩΝ ΚΑΙ ΠΑΡΑΘΥΡΩΝ	05-11-1999	990100385
ΣΠΥΡΙΟΥΝΗΣ ΔΗΜΗΤΡΙΟΣ	ΦΑΡΜΑΚΕΥΤΙΚΟΣ ΣΥΝΔΥΑΣΜΟΣ ΑΠΟΤΕΛΟΥΜΕΝΟΣ ΑΠΟ ΧΩΡΙΣΤΕΣ ΔΟΣΟΛΟΓΙΚΕΣ ΜΟΡΦΕΣ ΣΕ ΣΥΣΚΕΥΑΣΙΑ ΣΥΜΜΟΡΦΩΣΗΣ (COMPLIANCE PACKAGE) ΕΝΟΣ ΑΝΑΣΤΟΛΕΑ ΤΗΣ ΑΝΑΓΩΓΑΣΗΣ ΤΟΥ ΥΔΡΟΞΥ-ΜΕΘΥΛΟ- ΓΛΟΥΤΑΡΥΛΟ ΣΥΝΕΝΖΥΜΟΥ Α (ΣΤΑΤΙΝΗΣ, STATIN) ΚΑΙ ΕΝΟΣ ΠΑΡΑΓΩΓΟΥ ΤΟΥ ΦΙΜΠΡΙΚΟΥ ΟΞΕΟΣ (ΦΙΜΠΡΑΤΗΣ, FIBRATE) ΧΡΗΣΙΜΟΣ ΣΤΗ ΒΕΛΤΙΩΣΗ ΤΗΣ ΣΥΜΜΟΡΦΩΣΗΣ ΣΤΗ ΑΓΩΓΗ, ΣΤΗ ΔΙΑΤΗΡΗΣΗ ΤΗΣ ΑΠΟΤΕΛΕΣΜΑΤΙΚΟ- ΤΗΤΑΣ, ΣΤΗΝ ΑΥΞΗΣΗ ΤΗΣ ΑΣΦΑΛΕΙΑΣ ΚΑΙ ΣΤΗ ΜΕΙΩΣΗ ΤΟΥ ΚΟΣΤΟΥΣ ΘΕΡΑΠΕΙΑΣ ΤΗΣ ΔΙΣΛΙΠΙΔΑΙΜΙΑΣ ΔΙΑ- ΒΗΤΙΚΩΝ Ή ΜΗ ΔΙΑΒΗΤΙΚΩΝ ΑΣΘΕΝΩΝ	09-11-1999	990100388
ΣΠΥΡΟΠΟΥΛΟΥ-ΚΑΤΖΟΥ ΠΑΝΑ- ΓΙΩΤΑ	ΑΥΤΟΖΥΓΙΖΟΜΕΝΟΣ ΧΩΡΟΒΑΤΗΣ ΤΑΥΤΟΧΡΟΝΗΣ ΕΚΠΟΜΠΗΣ ΖΕΥΓΟΥΣ ΑΚΤΙΝΩΝ ΛΕΙΖΕΡ ΣΕ ΔΥΟ ΚΑΘΕΤΕΣ ΔΙΕΥΘΥΝΣΕΙΣ	03-11-1999	990100380

1.4 ΑΙΤΗΣΕΙΣ ΠΙΣΤΟΠΟΙΗΤΙΚΩΝ ΥΠΟΔΕΙΓΜΑΤΟΣ ΧΡΗΣΙΜΟΤΗΤΑΣ

ΑΡΙΘΜΟΣ ΑΙΤΗΣΗΣ Π.Υ.Χ.	(21): 990200180
ΚΑΤΑΘΕΤΗΣ	(71): ΣΑΚΑΡΗΣ ΝΙΚΟΛΑΟΥ ΚΩΝ/ΝΟΣ ΓΡΑΤΙΝΗ 691 00 ΚΟΜΟΤΗΝΗ, ΕΛΛΑΣ
ΗΜΕΡΟΜΗΝΙΑ ΚΑΤΑΘΕΣΗΣ	(22): 03-11-1999
ΣΥΜΒΑΤΙΚΕΣ ΠΡΟΤΕΡΑΙΟΤΗΤΕΣ	(30): –
ΕΦΕΥΡΕΤΗΣ	(72): ΣΑΚΑΡΗΣ ΝΙΚΟΛΑΟΥ ΚΩΝ/ΝΟΣ
ΕΙΔΙΚΟΣ ΠΛΗΡΕΞΟΥΣΙΟΣ	(74): –
ΑΝΤΙΚΛΗΤΟΣ	(74): –
ΤΙΤΛΟΣ ΕΦΕΥΡΕΣΗΣ	(54): ΠΡΙΟΝΙ ΚΟΠΗΣ ΓΩΝΙΩΝ ΠΡΟΦΙΛ ΑΛΟΥΜΙΝΙΟΥ Η ΞΥΛΟΥ



ΠΕΡΙΛΗΨΗ (57)

Πριόνι κοπής αλουμινίου, το οποίο χαρακτηρίζεται από το ότι αποτελείται από ένα παραλληλεπίπεδο μεταλλικό πλαίσιο (1), επί του οποίου κρέμεται ένα ανεστραμμένο Π με δύο πύρρους για να κινείται δεξιά-αριστερά (2). Πάνω στο ανεστραμμένο Π, διαμορφώνεται ένα κιβώτιο (10), εντός του οποίου τοποθετούνται δύο άξονες (7) παράλληλοι προς τους δύο πύρρους, σε ειδική κατασκευή επί των αξόνων (7) τοποθετούνται το ηλεκτρικό μοτέρ με τον δίσκο κοπής (4), οι δε παλινδρομικές κινήσεις μοτέρ-δίσκου, γίνονται από ένα έμβολο αέρος-λαδιού (5) για να θγαίνει ο δίσκος κοπής έξω από το κιβώτιο. Οι παλινδρομικές κινήσεις μοτέρ-δίσκου γίνονται πάνω σε δύο παράλληλους άξονες. Η σταθερή θέση του κιβωτίου στις 90 μοίρες ή 45 αριστερά και 45 δεξιά, με βάση το πλαίσιο, εξασφαλίζεται από ένα έμβολο αέρος τριών κινήσεων. Η οριστικοποίηση της θέσης του κιβωτίου στις 90 ή 45 μοίρες αριστερά ή 45 δεξιά γίνεται με μία μηχανική ασφάλιση. Το πριόνι κοπής αλουμινίου, μπορεί να δέχεται (φορά) όλων των διαμέτρων δίσκους κοπής.

ΑΡΙΘΜΟΣ ΑΙΤΗΣΗΣ Π.Υ.Χ.	(21): 990200182
ΚΑΤΑΘΕΤΗΣ	(71): ΜΙΧ. ΠΕΡΡΟΣ ΑΝΩΝΥΜΟΣ ΒΙΟΜΗΧΑΝΙΚΗ ΚΑΙ ΕΜΠΟΡΙΚΗ ΕΤΑΙΡΕΙΑ ΔΕΡΜΑΤΙΝΩΝ ΚΑΙ ΠΛΑΣΤΙΚΩΝ ΕΙΔΩΝ - ΣΧΟΛΙΚΩΝ ΕΙΔΩΝ - ΕΙΔΩΝ ΤΑΞΙΔΙΟΥ - ΔΩΡΩΝ ΚΑΙ ΚΟΣΜΗΜΑΤΩΝ - ΑΝΤΙΠΡΟΣΩΠΕΙΑ Μπουμπουλίνας 16, ΓΑΛΑΤΣΙ 163 45 ΑΘΗΝΑ, ΕΛΛΑΣ
ΗΜΕΡΟΜΗΝΙΑ ΚΑΤΑΘΕΣΗΣ	(22): 11-11-1999
ΣΥΜΒΑΤΙΚΕΣ ΠΡΟΤΕΡΑΙΟΤΗΤΕΣ	(30): –
ΕΦΕΥΡΕΤΗΣ	(72): ΠΕΡΡΟΣ ΒΑΣΙΛΕΙΟΥ ΜΙΧΑΗΛ
ΕΙΔΙΚΟΣ ΠΛΗΡΕΞΟΥΣΙΟΣ	(74): ΠΑΠΑΛΕΞΗΣ ΔΗΜΗΤΡΙΟΣ, Δικηγόρος Σωκράτους 73 104 32 ΑΘΗΝΑ
ΑΝΤΙΚΛΗΤΟΣ	(74): ΠΑΠΑΛΕΞΗΣ ΔΗΜΗΤΡΙΟΣ, Δικηγόρος Σωκράτους 73 104 32 ΑΘΗΝΑ
ΤΙΤΛΟΣ ΕΦΕΥΡΕΣΗΣ	(54): ΤΣΑΝΤΑ ΡΟΛΟΪ

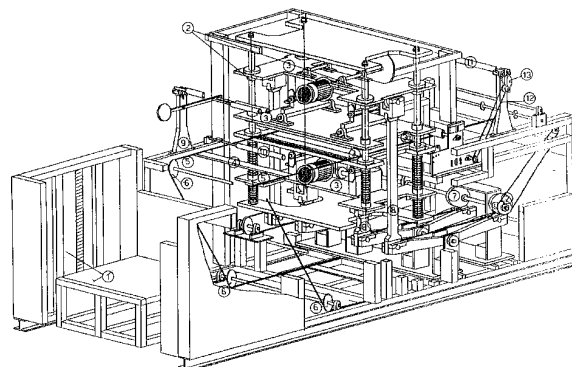
ρολογιού θα υπάρχει ένα δεύτερο πλαστικό στο σχήμα του ρολογιού, ώστε να περισφίγγει το ένα το άλλο με σκοπό να κρατιέται σταθερό το ρολόι στη θέση του, σαν σφιγκτήρας.

ΠΕΡΙΛΗΨΗ (57)

Η επινόηση αναφέρεται στην ύπαρξη μιάς σχολικής τσάντας Δημοτικού σχολείου, ή Νηπιαγωγείου, κασσετίνας, ή σακκιδίου Δημοτικού σχολείου ή νηπιαγωγείου, πάνω στα οποία είναι τοποθετημένο και ενσωματωμένο σε ειδική θήκη ένα ρολόι, που δείχνει την ώρα. Στο μέσα μέρος του ρολογιού θα υπάρχει ένα δεύτερο πλαστικό σε σχήμα ρολογιού, ώστε το ρολόι να παραμένει σταθερό στη θέση του. Με τον τρόπο αυτό ο μικρός μαθητής του Δημοτικού σχολείου, μπορεί να βλέπει την ώρα σε οποιαδήποτε ώρα χωρίς να φέρει στο χέρι του ρολόι. Το ρολόι τοποθετείται στη μέση της τσάντας στο μπροστινό χαμηλό μέρος της και εφαρμόζει σε κάποιο κενό που ανοίγεται πάνω στην τσάντα. Στο μέσα μέρος του

ΑΡΙΘΜΟΣ ΑΙΤΗΣΗΣ Π.Υ.Χ. (21): **990200183**
ΚΑΤΑΘΕΤΗΣ (71): ΙΑΤΡΟΠΟΥΛΟΣ ΚΥΡΙΑΚΟΥ ΒΑΣΙΛΕΙΟΣ
 Παπάζογλου 9
 185 40 ΠΕΙΡΑΙΑΣ, ΕΛΛΑΣ

ΗΜΕΡΟΜΗΝΙΑ ΚΑΤΑΘΕΣΗΣ (22): 16-11-1999
ΣΥΜΒΑΤΙΚΕΣ ΠΡΟΤΕΡΑΙΟΤΗΤΕΣ (30): –
ΕΦΕΥΡΕΤΗΣ (72): ΙΑΤΡΟΠΟΥΛΟΣ ΚΥΡΙΑΚΟΥ ΒΑΣΙΛΕΙΟΣ
ΕΙΔΙΚΟΣ ΠΛΗΡΕΞΟΥΣΙΟΣ (74): –
ΑΝΤΙΚΛΗΤΟΣ (74): –
ΤΙΤΛΟΣ ΕΦΕΥΡΕΣΗΣ (54): **ΕΠΙΠΕΔΗ ΜΗΧΑΝΗ ΧΡΥΣΟΥΤΥΠΙΑΣ ΕΜΒΑ**

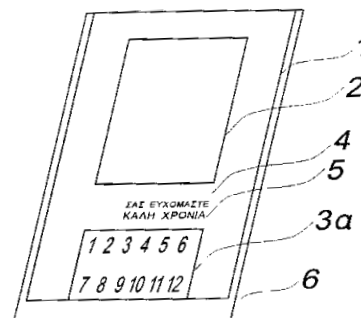


ΠΕΡΙΛΗΨΗ (57)

Επίπεδη μηχανή χρυσουτύπιας που αποτελείται από κινητή τράπεζα απόθεσης του προς εκτύπωση χαρτιού (ή δέρματος ή πλαστικού) με αυτοματισμό εισαγωγής των (μέσω καταλλήλων βεντουζών) στο τμήμα εκτύπωσης. Τούτο αποτελείται από επίπεδες πλάκες θερμαινόμενες με αντιστάσεις συνολικής ισχύος 4,00 KW. Στην άνω πλάκα τοποθετείται η εκάστοτε σφραγίδα και δια μέσσω των πλάκων διέρχεται το χαρτί χρυσουτύπιας που ξετυλίγεται αυτόματα από τον ρολλό ανάλογα με τα πατήματα των πλακών. Η κίνηση των πλάκων επιτυγχάνεται με μηχανικό τρόπο μέσω εκκέντρου. Σε χαμηλές πιέσεις μέχρι 5 tn η στήριξη και κίνηση των πλάκων γίνεται με ζεύγος διωστήρων ζυγού ενώ για μεγαλύτερες πιέσεις το κάτω ζεύγος πλάκων μένει σταθερό ενώ το άνω ζεύγος κινείται μέσω διωστήρων οι οποίοι είναι εγκλωβισμένοι σε στροφαλοφόρο άξονα που παίρνει κίνηση από το κυρίως μοτέρ. Το εκτυπωθέν χαρτί αυτόματα μετά την εκτύπωση τοποθετείται στην έξοδο της μηχανής.

ΑΡΙΘΜΟΣ ΑΙΤΗΣΗΣ Π.Υ.Χ. (21): **990200184**
ΚΑΤΑΘΕΤΗΣ (71): ΣΟΥΒΑΤΖΟΓΛΟΥ ΧΡΗΣΤΟΣ
 Μωραάς 19
 546 34 ΘΕΣΣΑΛΟΝΙΚΗ, ΕΛΛΑΣ

ΗΜΕΡΟΜΗΝΙΑ ΚΑΤΑΘΕΣΗΣ (22): 17-11-1999
ΣΥΜΒΑΤΙΚΕΣ ΠΡΟΤΕΡΑΙΟΤΗΤΕΣ (30): –
ΕΦΕΥΡΕΤΗΣ (72): ΣΟΥΒΑΤΖΟΓΛΟΥ ΧΡΗΣΤΟΣ
ΕΙΔΙΚΟΣ ΠΛΗΡΕΞΟΥΣΙΟΣ (74): –
ΑΝΤΙΚΛΗΤΟΣ (74): –
ΤΙΤΛΟΣ ΕΦΕΥΡΕΣΗΣ (54): **ΔΙΑΦΗΜΙΣΤΙΚΟ ΑΝΑΜΝΗΣΤΙΚΟ ΗΜΕΡΟΛΟΓΙΟ**

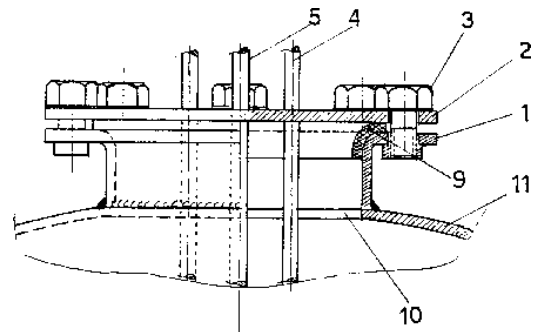


ΠΕΡΙΛΗΨΗ (57)

Διαφημιστικό Αναμνηστικό Ημερολόγιο με επιφάνεια καρτονιού ή άλλου παρεμφερούς υλικού (1), φωτογραφία (2), ημερολόγιο τυπωμένο (3α), ή πρόσθετο (3β), ελεύθερο χώρο (4), και τυπωμένα λέξεις ή νούμερα (5), δίνει την δυνατότητα γρήγορης αναπαραγωγής σε μικρό αριθμό αντιτύπων κάνοντάς το προσιτό σε όλες τις επιχειρήσεις, συλλόγους, φορείς κ.λ.π.

ΑΡΙΘΜΟΣ ΑΙΤΗΣΗΣ Π.Υ.Χ. (21): **990200185**
ΚΑΤΑΘΕΤΗΣ (71): ΚΟΥΛΙΕΡΗΣ Κ. ΚΩΝΣΤΑΝΤΙΝΟΣ
Λεύκτρων 10, ΠΕΡΙΣΤΕΡΙ
121 33 ΑΤΤΙΚΗ, ΕΛΛΑΣ

ΗΜΕΡΟΜΗΝΙΑ ΚΑΤΑΘΕΣΗΣ (22): 23-11-1999
ΣΥΜΒΑΤΙΚΕΣ ΠΡΟΤΕΡΑΙΟΤΗΤΕΣ (30): —
ΕΦΕΥΡΕΤΗΣ (72): ΚΟΥΛΙΕΡΗΣ Κ. ΚΩΝΣΤΑΝΤΙΝΟΣ
ΕΙΔΙΚΟΣ ΠΛΗΡΕΞΟΥΣΙΟΣ (74): —
ΑΝΤΙΚΛΗΤΟΣ (74): —
ΤΙΤΛΟΣ ΕΦΕΥΡΕΣΗΣ (54): **ΣΥΣΤΗΜΑ ΣΥΝΔΕΣΕΩΣ ΦΛΑΝΤΖΑΣ ΘΕΡΜΟΣΙΦΩΝΟΥ**

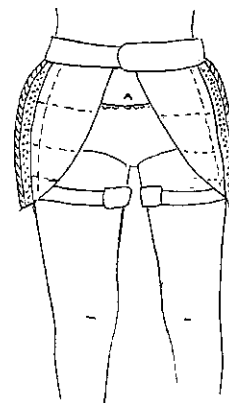


ΠΕΡΙΛΗΨΗ (57)

Σύστημα συνδέσεως φλάντζας θερμοσιφώνου που αποτελείται από δύο φλάντζες εκ των οποίων η μια φέρει οπή και λαιμό (1) και η άλλη είναι τυφλή (2), με ενσωματωμένες την αντίσταση (4) και τη θήκη του θερμοστάτη (5) και τους ανάλογους κοχλίες (3). Οι δύο φλάντζες συνδέονται με ανάλογο αριθμό κοχλιών (3), μέσω ισαριθμών οπών (8), εκ των οποίων οπών της φλάντζας (1) φέρουν την προεξοχή (7), με εσωτερική κοκλίωση (6), αντί περικοκλίου. Το πλεονέκτημα αυτής της εφεύρεσης είναι ότι, η σύνδεση των δύο φλαντζών γίνεται με ένα κλειδί που κρατά ο συναρμολογητής στο ένα του χέρι, ενώ το άλλο είναι ελεύθερο.

ΑΡΙΘΜΟΣ ΑΙΤΗΣΗΣ Π.Υ.Χ. (21): **990200198**
ΚΑΤΑΘΕΤΗΣ (71): ΒΑΛΒΗ-ΠΟΛΕΝΑΚΗ ΣΤΑΜΑΤΙΟΥ ΜΑΡΙΑ
Π.Ζερβού 8, ΨΥΧΙΚΟ
154 52 ΑΤΤΙΚΗ, ΕΛΛΑΣ

ΗΜΕΡΟΜΗΝΙΑ ΚΑΤΑΘΕΣΗΣ (22): 26-11-1999
ΣΥΜΒΑΤΙΚΕΣ ΠΡΟΤΕΡΑΙΟΤΗΤΕΣ (30): —
ΕΦΕΥΡΕΤΗΣ (72): ΒΑΛΒΗ-ΠΟΛΕΝΑΚΗ ΣΤΑΜΑΤΙΟΥ ΜΑΡΙΑ
ΕΙΔΙΚΟΣ ΠΛΗΡΕΞΟΥΣΙΟΣ (74): —
ΑΝΤΙΚΛΗΤΟΣ (74): —
ΤΙΤΛΟΣ ΕΦΕΥΡΕΣΗΣ (54): **ΚΟΡΣΕΣ ΓΙΑ ΠΡΟΣΤΑΣΙΑ ΛΕΚΑΝΗΣ ΑΠΟ ΚΑΤΑΓΜΑΤΑ**



ΠΕΡΙΛΗΨΗ (57)

Είναι ένας κορσές με σκληρό πλαστικό εξωτερικώς, το οποίο εφάπτεται σε αφρώδες υλικό ώστε να παίρνει τους κραδασμούς της πτώσης. Υπάρχουν ζώνες στη μέση και γύρω από τους μηρούς καθώς και εγκοπές σε όλη την επιφάνεια του κορσέ-κάθεται και οριζόντιες- για την ελεύθερη κίνηση του σώματος. Το πλεονέκτημα της εφεύρεσης είναι ότι μ'αυτόν τον κορσέ ελαχιστοποιείται ο κίνδυνος καταγμάτων λεκάνης σε ηλικιωμένους που ζούν μόνοι ή βγαίνουν έξω ασυνόδευτοι.

ΑΡΙΘΜΟΣ ΑΙΤΗΣΗΣ Π.Υ.Χ.	(21): 20000200053
ΚΑΤΑΘΕΤΗΣ	(71): 1) ΚΥΡΙΑΚΑΤΟΣ ΝΙΚΟΛΑΟΥ ΔΗΜΗΤΡΙΟΣ Στεφάνου Δραγούμη 2/Α, ΜΑΡΟΥΣΙ 151 22 ΑΤΤΙΚΗ, ΕΛΛΑΣ 2) ΤΑΜΒΑΚΗΣ ΕΜΜΑΝΟΥΗΛ ΧΑΡΑΛΑΜΠΟΣ Αμαλίας 21/Α, ΚΗΦΙΣΙΑ 145 00 ΑΤΤΙΚΗ, ΕΛΛΑΣ
ΗΜΕΡΟΜΗΝΙΑ ΚΑΤΑΘΕΣΗΣ	(22): 02-11-1999
ΣΥΜΒΑΤΙΚΕΣ ΠΡΟΤΕΡΑΙΟΤΗΤΕΣ	(30): –
ΕΦΕΥΡΕΤΗΣ	(72): 1) ΚΥΡΙΑΚΑΤΟΣ ΝΙΚΟΛΑΟΥ ΔΗΜΗΤΡΙΟΣ 2) ΤΑΜΒΑΚΗΣ ΕΜΜΑΝΟΥΗΛ ΧΑΡΑΛΑΜΠΟΣ
ΕΙΔΙΚΟΣ ΠΛΗΡΕΞΟΥΣΙΟΣ	(74): –
ΑΝΤΙΚΛΗΤΟΣ	(74): –
ΤΙΤΛΟΣ ΕΦΕΥΡΕΣΗΣ	(54): ΚΑΤΑΦΥΓΙΟ ΑΜΕΣΟΥ ΠΡΟΣΤΑΣΙΑΣ

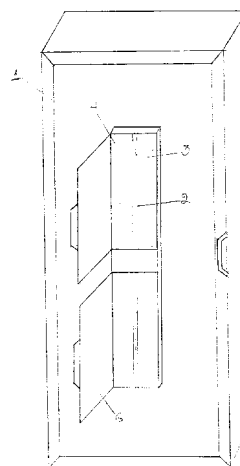
ΠΕΡΙΛΗΨΗ (57)

Το καταφύγιο αμέσου προστασίας είναι μία πανίσχυρη θωρακισμένη αντισεισμική συσκευή αμέσου πρόσβασης και προστασίας. Με διαστάσεις και χωρητικότητα ανάλογες του αριθμού προσώπων του χώρου. Με εσωτερική προστατευτική επένδυση για τα άτομα. Δύναται να συμβάλει και ως στοιχείο του φέροντος οργανισμού της οικοδομής. Με κατασκευή νευρώσεων προς μείωση βάρους. Η τοποθέτησή του να είναι και αρχιτεκτονικά προσιτή. Με ερμάριο αποθήκευσης ειδών πρώτης ανάγκης.

ΑΡΙΘΜΟΣ ΑΙΤΗΣΗΣ Π.Υ.Χ.	(21): 20000200054
ΚΑΤΑΘΕΤΗΣ	(71): ΝΙΚΟΛΑΚΗΣ ΘΩΜΑΣ ΚΙΤΡΟΣ 600 64 ΠΙΕΡΙΑ, ΕΛΛΑΣ
ΗΜΕΡΟΜΗΝΙΑ ΚΑΤΑΘΕΣΗΣ	(22): 04-11-1999
ΣΥΜΒΑΤΙΚΕΣ ΠΡΟΤΕΡΑΙΟΤΗΤΕΣ	(30): –
ΕΦΕΥΡΕΤΗΣ	(72): ΝΙΚΟΛΑΚΗΣ ΘΩΜΑΣ
ΕΙΔΙΚΟΣ ΠΛΗΡΕΞΟΥΣΙΟΣ	(74): –
ΑΝΤΙΚΛΗΤΟΣ	(74): ΜΕΛΕΤΙΔΟΥ ΗΣΑΙΑ 25ης Μαρτίου 143 601 00 ΚΑΤΕΡΙΝΗ
ΤΙΤΛΟΣ ΕΦΕΥΡΕΣΗΣ	(54): ΕΠΑΓΓΕΛΜΑΤΙΚΟΣ ΨΥΓΕΙΟΚΑΤΑΨΥΚΤΗΣ ΟΙΚΟΝΟΜΙΑΣ ΣΤΗΝ ΕΝΕΡΓΕΙΑ

ΠΕΡΙΛΗΨΗ (57)

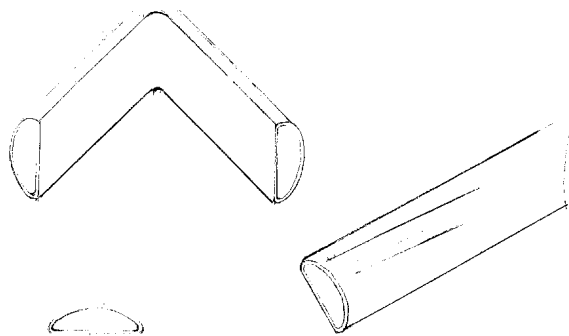
Επαγγελματικός ψυγειοκαταψύκτης οικονομίας ενέργειας που η πόρτα του αποτελείται από γυάλινο πλαίσιο και ελαστικές διόδους από καουτσούκ σε οριζόντια ή κάθετη διάταξη και πόρτα ασφαλείας στα σημεία των διόδων. Το γυάλινο πλαίσιο επιτρέπει να είναι ορατά τα προϊόντα ως έχει σήμερα και οι δίοδοι εμποδίζουν την κατανάλωση τεράστιας ηλεκτρικής ενέργειας και βοηθούν στην διατήρηση των βαθμών ψύξης των ψυγείων.



ΑΡΙΘΜΟΣ ΑΙΤΗΣΗΣ Π.Υ.Χ. (21): **20000200075**
ΚΑΤΑΘΕΤΗΣ (71): **ΜΑΣΤΟΡΟΠΟΥΛΟΣ ΠΑΝΑΓΙΩΤΗ**
ΔΗΜΗΤΡΗΣ
Αγ.Γεωργίου 13, ΑΝΘΟΥΠΟΛΗ
121 35 ΑΤΤΙΚΗ, ΕΛΛΑΣ

ΗΜΕΡΟΜΗΝΙΑ ΚΑΤΑΘΕΣΗΣ (22): 10-11-1999
ΣΥΜΒΑΤΙΚΕΣ ΠΡΟΤΕΡΑΙΟΤΗΤΕΣ (30): –
ΕΦΕΥΡΕΤΗΣ (72): **ΜΑΣΤΟΡΟΠΟΥΛΟΣ ΠΑΝΑΓ.**
ΔΗΜΗΤΡΗΣ

ΕΙΔΙΚΟΣ ΠΛΗΡΕΞΟΥΣΙΟΣ (74): –
ΑΝΤΙΚΛΗΤΟΣ (74): –
ΤΙΤΛΟΣ ΕΦΕΥΡΕΣΗΣ (54): **ΠΛΑΣΤΙΚΕΣ Η ΜΕΤΑΛΛΙΚΕΣ ΣΩΛΗΝΕΣ**
ΣΕ ΣΧΗΜΑ ΜΙΣΟΦΕΓΓΑΡΟΥ



ΠΕΡΙΛΗΨΗ (57)

Οι σωλήνες και οι γωνίες MASTOR είναι σε σχήμα ελλειπές κυκλικό (μισοφέγγαρο), εφάπτονται στο μπετόν ή στον τοίχο, καλύπτονται μόνο από το σοβά, διότι έχουν πάχος μέχρι 1/2 εκατοστό και εντός αυτών περνούν τα καλώδια ή το νερό χωρίς να έχουν όγκο και χωρίς σκαψίματα.

1.5 ΕΥΡΕΤΗΡΙΟ ΑΙΤΗΣΕΩΝ Π.Υ.Χ. ΣΥΜΦΩΝΑ ΜΕ ΤΗΝ ΗΜΕΡΟΜΗΝΙΑ ΚΑΤΑΘΕΣΗΣ

ΚΑΤΑΘΕΣΗ (22)	ΚΑΤΑΘΕΤΗΣ (71)	ΤΙΤΛΟΣ ΕΦΕΥΡΕΣΗΣ (54)	ΑΡ. ΑΙΤ. (21)
02-11-1999	1) ΚΥΡΙΑΚΑΤΟΣ ΔΗΜΗΤΡΙΟΣ 2) ΤΑΜΒΑΚΗΣ ΧΑΡΑΛΑΜΠΟΣ	ΚΑΤΑΦΥΓΙΟ ΑΜΕΣΟΥ ΠΡΟΣΤΑΣΙΑΣ	20000200053
03-11-1999	ΣΑΚΑΡΗΣ ΚΩΝΣΤΑΝΤΙΝΟΣ	ΠΡΙΟΝΙ ΚΟΠΗΣ ΓΩΝΙΩΝ ΠΡΟΦΙΛ ΑΛΟΥΜΙΝΙΟΥ Ή ΞΥΛΟΥ	990200180
04-11-1999	ΝΙΚΟΛΑΚΗΣ ΘΩΜΑΣ	ΕΠΑΓΓΕΛΜΑΤΙΚΟΣ ΨΥΓΕΙΟΚΑΤΑΨΥΚΤΗΣ ΟΙΚΟΝΟΜΙΑΣ ΣΤΗΝ ΕΝΕΡΓΕΙΑ	20000200054
10-11-1999	ΜΑΣΤΟΡΟΠΟΥΛΟΣ ΔΗΜΗΤΡΗΣ	ΠΛΑΣΤΙΚΕΣ Η ΜΕΤΑΛΛΙΚΕΣ ΣΩΛΗΝΕΣ ΣΕ ΣΧΗΜΑ ΜΙΣΟΦΕΓΓΑΡΟΥ	20000200075
11-11-1999	ΜΙΧ. ΠΕΡΡΟΣ ΑΝΩΝΥΜΟΣ ΒΙΟΜΗΧΑΝΙΚΗ ΚΑΙ ΕΜΠΟΡΙΚΗ ΕΤΑΙΡΕΙΑ ΔΕΡΜΑΤΙΝΩΝ ΚΑΙ ΠΛΑΣΤΙΚΩΝ ΕΙΔΩΝ - ΣΧΟΛΙΚΩΝ ΕΙΔΩΝ - ΕΙΔΩΝ ΤΑΞΙΔΙΟΥ - ΔΩΡΩΝ ΚΑΙ ΚΟΣΜΗΜΑΤΩΝ - ΑΝΤΙΠΡΟΣΩΠΕΙΑΙ	ΤΣΑΝΤΑ ΡΟΛΟΪ	990200182
16-11-1999	ΙΑΤΡΟΠΟΥΛΟΣ ΒΑΣΙΛΕΙΟΣ	ΕΠΙΠΕΔΗ ΜΗΧΑΝΗ ΧΡΥΣΟΤΥΠΙΑΣ ΕΜΒΑ	990200183
17-11-1999	ΣΟΥΒΑΤΖΟΓΛΟΥ ΧΡΗΣΤΟΣ	ΔΙΑΦΗΜΙΣΤΙΚΟ ΑΝΑΜΝΗΣΤΙΚΟ ΗΜΕΡΟΛΟΓΙΟ	990200184
23-11-1999	ΚΟΥΛΙΕΡΗΣ ΚΩΝΣΤΑΝΤΙΝΟΣ	ΣΥΣΤΗΜΑ ΣΥΝΔΕΣΕΩΣ ΦΛΑΝΤΖΑΣ ΘΕΡΜΟΣΙΦΩΝΟΥ	990200185
26-11-1999	ΒΑΛΒΗ-ΠΟΛΕΝΑΚΗ ΜΑΡΙΑ	ΚΟΡΣΕΣ ΓΙΑ ΠΡΟΣΤΑΣΙΑ ΛΕΚΑΝΗΣ ΑΠΟ ΚΑΤΑΓΜΑΤΑ	990200198

1.6 ΕΥΡΕΤΗΡΙΟ ΑΙΤΗΣΕΩΝ Π.Υ.Χ. ΣΥΜΦΩΝΑ ΜΕ ΤΗΝ ΑΛΦΑΒΗΤΙΚΗ ΣΕΙΡΑ ΤΩΝ ΚΑΤΑΘΕΤΩΝ

<i>ΚΑΤΑΘΕΤΗΣ</i> (71)	<i>ΤΙΤΛΟΣ ΕΦΕΥΡΕΣΗΣ</i> (54)	<i>ΚΑΤΑΘΕΣΗ</i> (22)	<i>ΑΡ. ΑΙΤ.</i> (21)
ΒΑΛΒΗ-ΠΟΛΕΝΑΚΗ ΜΑΡΙΑ	ΚΟΡΣΕΣ ΓΙΑ ΠΡΟΣΤΑΣΙΑ ΛΕΚΑΝΗΣ ΑΠΟ ΚΑΤΑΓΜΑΤΑ	26-11-1999	990200198
ΙΑΤΡΟΠΟΥΛΟΣ ΒΑΣΙΛΕΙΟΣ	ΕΠΙΠΕΔΗ ΜΗΧΑΝΗ ΧΡΥΣΟΤΥΠΙΑΣ ΕΜΒΑ 1	6-11-1999	990200183
ΚΟΥΛΙΕΡΗΣ ΚΩΝΣΤΑΝΤΙΝΟΣ	ΣΥΣΤΗΜΑ ΣΥΝΔΕΣΕΩΣ ΦΛΑΝΤΖΑΣ ΘΕΡΜΟΣΙΦΩΝΟΥ	23-11-1999	990200185
ΚΥΡΙΑΚΑΤΟΣ ΔΗΜΗΤΡΙΟΣ	ΚΑΤΑΦΥΓΙΟ ΑΜΕΣΟΥ ΠΡΟΣΤΑΣΙΑΣ	02-11-1999	20000200053
ΜΑΣΤΟΡΟΠΟΥΛΟΣ ΔΗΜΗΤΡΗΣ	ΠΛΑΣΤΙΚΕΣ Η ΜΕΤΑΛΛΙΚΕΣ ΣΩΛΗΝΕΣ ΣΕ ΣΧΗΜΑ ΜΙΣΟΦΕΓΓΑΡΟΥ	10-11-1999	20000200075
ΜΙΧ. ΠΕΡΡΟΣ ΑΝΩΝΥΜΟΣ ΒΙΟ-ΜΗΧΑΝΙΚΗ ΚΑΙ ΕΜΠΟΡΙΚΗ ΕΤΑΙΡΕΙΑ ΔΕΡΜΑΤΙΝΩΝ ΚΑΙ ΠΛΑΣΤΙΚΩΝ ΕΙΔΩΝ - ΣΧΟΛΙΚΩΝ ΕΙΔΩΝ - ΕΙΔΩΝ ΤΑΞΙΔΙΟΥ - ΔΩΡΩΝ ΚΑΙ ΚΟΣΜΗΜΑΤΩΝ - ΑΝΤΙΠΡΟΣΩΠΕΙΑ ΝΙΚΟΛΑΚΗΣ ΘΩΜΑΣ	ΤΣΑΝΤΑ ΡΟΛΟΪ	11-11-1999	990200182
ΕΠΑΓΓΕΛΜΑΤΙΚΟΣ ΨΥΓΕΙΟΚΑΤΑΨΥΚΤΗΣ ΟΙΚΟΝΟΜΙΑΣ ΣΤΗΝ ΕΝΕΡΓΕΙΑ	ΕΠΑΓΓΕΛΜΑΤΙΚΟΣ ΨΥΓΕΙΟΚΑΤΑΨΥΚΤΗΣ ΟΙΚΟΝΟΜΙΑΣ ΣΤΗΝ ΕΝΕΡΓΕΙΑ	04-11-1999	20000200054
ΣΑΚΑΡΗΣ ΚΩΝΣΤΑΝΤΙΝΟΣ	ΠΡΙΟΝΙ ΚΟΠΗΣ ΓΩΝΙΩΝ ΠΡΟΦΙΛ ΑΛΟΥΜΙΝΙΟΥ Ή ΞΥΛΟΥ	03-11-1999	990200180
ΣΟΥΒΑΤΖΟΓΛΟΥ ΧΡΗΣΤΟΣ	ΔΙΑΦΗΜΙΣΤΙΚΟ ΑΝΑΜΝΗΣΤΙΚΟ ΗΜΕΡΟΛΟΓΙΟ	17-11-1999	990200184
ΤΑΜΒΑΚΗΣ ΧΑΡΑΛΑΜΠΟΣ	ΚΑΤΑΦΥΓΙΟ ΑΜΕΣΟΥ ΠΡΟΣΤΑΣΙΑΣ	02-11-1999	20000200053

1.7 ΑΙΤΗΣΕΙΣ ΣΥΜΠΛΗΡΩΜΑΤΙΚΩΝ ΠΙΣΤΟΠΟΙΗΤΙΚΩΝ ΠΡΟΣΤΑΣΙΑΣ ΓΙΑ ΦΑΡΜΑΚΑ

ΑΡΙΘΜΟΣ ΑΙΤΗΣΗΣ ΣΠΠΦ	(21):	20010800001
ΗΜΕΡΟΜΗΝΙΑ ΚΑΤΑΘΕΣΗΣ	(22):	11-01-2001
ΑΙΤΩΝ	(71):	THE UNIVERSITY OF BRITISH COLUMBIA No 300-6174 University Boulevard, VANCOUVER BRITISH COLUMBIA, CANADA
ΤΙΤΛΟΣ ΕΦΕΥΡΕΣΗΣ	(54):	ΕΙΔΙΚΟΙ ΚΑΤΑ ΤΟ ΜΗΚΟΣ ΚΥΜΑΤΟΣ ΚΥΤΤΑΡΟΤΟΞΙΚΟΙ ΠΑΡΑΓΟΝΤΕΣ
ΑΡΙΘ./ΗΜΕΡ. ΚΥΡΙΟΥ Ε.Δ.Ε.	(68):	3017426
ΠΡΟΣΔΙΟΡΙΣΜΟΣ ΠΡΟΪΟΝΤΟΣ	(95):	VISUDYNE-VERTEPORFIN
ΑΡΙΘ./ΗΜΕΡ. ΙΣΧΥΟΥΣΑΣ ΑΔΕΙΑΣ	(92):	EU/1/00/140/001/27-07-00
ΚΥΚΛΟΦΟΡΙΑΣ ΣΤΗΝ ΕΛΛΑΔΑ	(93):	55269/15-12-99/CH
ΑΡΙΘ./ΗΜΕΡ. ΠΡΩΤΗΣ ΑΔΕΙΑΣ	(74):	ΔΗΜΟΥ ΧΡΙΣΤΙΝΑ, Δικηγόρος Κουμπάρη 2, 106 74 ΑΘΗΝΑ
ΚΥΚΛΟΦΟΡΙΑΣ ΣΤΗΝ ΑΓΟΡΑ ΤΗΣ	(74):	ΠΑΠΑΚΩΝΣΤΑΝΤΙΝΟΥ ΕΛΕΝΗ, Δικηγόρος Κουμπάρη 2, 106 74 ΑΘΗΝΑ
ΕΥΡΩΠΑΪΚΗΣ ΚΟΙΝΟΤΗΤΑΣ		
ΕΙΔΙΚΟΣ ΠΛΗΡΕΞΟΥΣΙΟΣ		
ΑΝΤΙΚΛΗΤΟΣ		

ΑΡΙΘΜΟΣ ΑΙΤΗΣΗΣ ΣΠΠΦ	(21):	20010800002
ΗΜΕΡΟΜΗΝΙΑ ΚΑΤΑΘΕΣΗΣ	(22):	15-01-2001
ΑΙΤΩΝ	(71):	THE LIPOSOME COMPANY, INC. One Research Way Princeton Forrestal Center PRINCETON, NJ 08540, U.S.A.
ΤΙΤΛΟΣ ΕΦΕΥΡΕΣΗΣ	(54):	ΛΙΠΟΣΦΑΙΡΙΚΑ ΔΙΑΜΟΡΦΩΣΕΙΣ ΕΧΟΥΣΑΙ ΜΕΓΑΛΗΝ ΑΝΑΛΟΓΙΑΝ ΑΝΤΙΝΕΟΠΛΑΣΜΑΤΙΚΟΥ ΠΑΡΑΓΟΝΤΟΣ/ΛΙΠΙΔΙΟΥ
ΑΡΙΘ./ΗΜΕΡ. ΚΥΡΙΟΥ Ε.Δ.Ε.	(68):	3020725
ΠΡΟΣΔΙΟΡΙΣΜΟΣ ΠΡΟΪΟΝΤΟΣ	(95):	ΜΥΟCΕΤ-ΔΟΧΟΡUBICIN
ΑΡΙΘ./ΗΜΕΡ. ΙΣΧΥΟΥΣΑΣ ΑΔΕΙΑΣ	(92):	E.E. (C) (2000) 2028/13-07-00/EN
ΚΥΚΛΟΦΟΡΙΑΣ ΣΤΗΝ ΕΛΛΑΔΑ	(93):	—
ΑΡΙΘ./ΗΜΕΡ. ΠΡΩΤΗΣ ΑΔΕΙΑΣ	(74):	ΔΗΜΟΥ ΧΡΙΣΤΙΝΑ, Δικηγόρος Κουμπάρη 2, 106 74 ΑΘΗΝΑ
ΚΥΚΛΟΦΟΡΙΑΣ ΣΤΗΝ ΑΓΟΡΑ ΤΗΣ	(74):	ΠΑΠΑΚΩΝΣΤΑΝΤΙΝΟΥ ΕΛΕΝΗ, Δικηγόρος Κουμπάρη 2, 106 74 ΑΘΗΝΑ
ΕΥΡΩΠΑΪΚΗΣ ΚΟΙΝΟΤΗΤΑΣ		
ΕΙΔΙΚΟΣ ΠΛΗΡΕΞΟΥΣΙΟΣ		
ΑΝΤΙΚΛΗΤΟΣ		

**1.8 ΕΥΡΕΤΗΡΙΟ ΑΙΤΗΣΕΩΝ ΣΥΜΠΛΗΡΩΜΑΤΙΚΩΝ ΠΙΣΤΟΠΟΙΗΤΙΚΩΝ ΠΡΟΣΤΑΣΙΑΣ
ΓΙΑ ΦΑΡΜΑΚΑ ΣΥΜΦΩΝΑ ΜΕ ΤΗΝ ΗΜΕΡΟΜΗΝΙΑ ΚΑΤΑΘΕΣΗΣ**

<i>ΚΑΤΑΘΕΣΗ</i> <i>(22)</i>	<i>ΑΙΤΩΝ</i> <i>(71)</i>	<i>ΤΙΤΛΟΣ ΕΦΕΥΡΕΣΗΣ</i> <i>(54)</i>	<i>ΑΡ. ΑΙΤ.</i> <i>(21)</i>
11-01-2001	THE UNIVERSITY OF BRITISH COLUMBIA	ΕΙΔΙΚΟΙ ΚΑΤΑ ΤΟ ΜΗΚΟΣ ΚΥΜΑΤΟΣ ΚΥΤΤΑΡΟ-ΤΟΞΙΚΟΙ ΠΑΡΑΓΟΝΤΕΣ	20010800001
15-01-2001	THE LIPOSOME COMPANY, INC.	ΛΙΠΟΣΦΑΙΡΙΚΑΙ ΔΙΑΜΟΡΦΩΣΕΙΣ ΕΧΟΥΣΑΙ ΜΕΓΑΛΗΝ ΑΝΑΛΟΓΙΑΝ ΑΝΤΙΝΕΟΠΛΑΣΜΑΤΙΚΟΥ ΠΑΡΑΓΟΝΤΟΣ/ΛΙΠΙΔΙΟΥ	20010800002

**1.9 ΕΥΡΕΤΗΡΙΟ ΑΙΤΗΣΕΩΝ ΣΥΜΠΛΗΡΩΜΑΤΙΚΩΝ ΠΙΣΤΟΠΟΙΗΤΙΚΩΝ ΠΡΟΣΤΑΣΙΑΣ
ΓΙΑ ΦΑΡΜΑΚΑ ΣΥΜΦΩΝΑ ΜΕ ΤΗΝ ΑΛΦΑΒΗΤΙΚΗ ΣΕΙΡΑ ΤΩΝ ΚΑΤΑΘΕΤΩΝ**

<i>ΑΙΤΩΝ</i> (71)	<i>ΤΙΤΛΟΣ ΕΦΕΥΡΕΣΗΣ</i> (54)	<i>ΚΑΤΑΘΕΣΗ</i> (22)	<i>ΑΡ. ΑΙΤ.</i> (21)
THE LIPOSOME COMPANY, INC.	ΛΙΠΟΣΦΑΙΡΙΚΑΙ ΔΙΑΜΟΡΦΩΣΕΙΣ ΕΧΟΥΣΑΙ ΜΕΓΑΛΗΝ ΑΝΑΛΟΓΙΑΝ ΑΝΤΙΝΕΟΠΛΑΣΜΑΤΙΚΟΥ ΠΑΡΑΓΟΝΤΟΣ/ ΛΙΠΙΔΙΟΥ	15-01-2001	20010800002
THE UNIVERSITY OF BRITISH COLUMBIA	ΕΙΔΙΚΟΙ ΚΑΤΑ ΤΟ ΜΗΚΟΣ ΚΥΜΑΤΟΣ ΚΥΤΤΑΡΟΤΟΞΙΚΟΙ ΠΑΡΑΓΟΝΤΕΣ	11-01-2001	20010800001

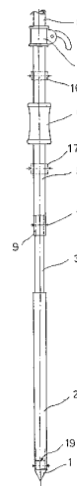
ΚΕΦΑΛΑΙΟ 2

ΔΙΠΛΩΜΑΤΑ ΕΥΡΕΣΙΤΕΧΝΙΑΣ ΚΑΙ ΠΙΣΤΟΠΟΙΗΤΙΚΑ ΥΠΟΔΕΙΓΜΑΤΟΣ ΧΡΗΣΙΜΟΤΗΤΑΣ

2.1 ΔΙΠΛΩΜΑΤΑ ΕΥΡΕΣΙΤΕΧΝΙΑΣ

ΑΡΙΘΜΟΣ Δ.Ε.	(11): 1003594
ΑΡΙΘΜΟΣ ΑΙΤΗΣΗΣ Δ.Ε.	(21): 20000100124
ΔΙΕΘΝΗΣ ΤΑΞΙΝΟΜΗΣΗ	(51): IPC7: A45B 19/04 IPC7: A45B 23/00 IPC7: E04H 12/22
ΔΙΚΑΙΟΥΧΟΣ	(73): ΓΚΕΣΟΥΡΑΣ ΑΛΕΞΙΟΥ ΙΩΑΝΝΗΣ Κλεάρχου 32, ΑΓ. ΔΗΜΗΤΡΙΟΣ 173 43 ΑΘΗΝΑ, ΕΛΛΑΣ
ΗΜΕΡΟΜΗΝΙΑ ΚΑΤΑΘΕΣΗΣ	(22): 11-04-2000
ΗΜΕΡΟΜΗΝΙΑ ΑΠΟΝΟΜΗΣ	(47): 14-06-2001
ΣΥΜΒΑΤΙΚΕΣ ΠΡΟΤΕΡΑΙΟΤΗΤΕΣ	(30): –
ΤΡΟΠΟΠΟΙΗΣΗ ΣΤΟ ΚΥΡΙΟ Δ.Ε.	(61): –
ΕΦΕΥΡΕΤΗΣ	(72): ΓΚΕΣΟΥΡΑΣ ΑΛΕΞΙΟΥ ΙΩΑΝΝΗΣ
ΕΙΔΙΚΟΣ ΠΛΗΡΕΞΟΥΣΙΟΣ	(74): –
ΑΝΤΙΚΛΗΤΟΣ	(74): –
ΤΙΤΛΟΣ ΕΦΕΥΡΕΣΗΣ	(54): ΚΟΝΤΑΡΙ ΟΜΠΡΕΛΑΣ ΘΑΛΑΣΣΗΣ

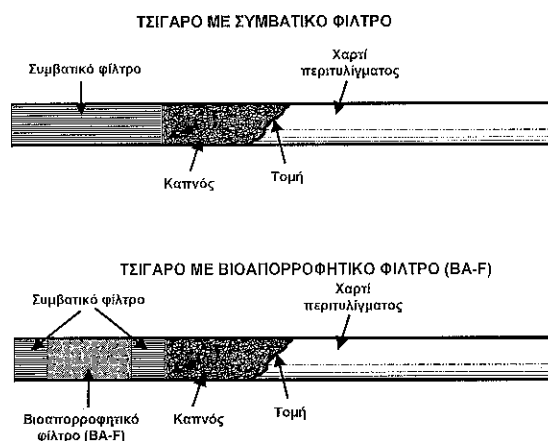
ενώ με αντίθετες κινήσεις το εξάγει. Πλεονέκτημα αυτής της εφεύρεσης είναι ότι με αυτό το κοντάρι της ομπρέλας θαλάσσης μπορεί κανείς να την στερεώσει στο έδαφος (άμμο), με απλές παλινδρομικές-κρουστικές κινήσεις της σωλήνας (5).



ΠΕΡΙΛΗΨΗ (57)

Κοντάρι ομπρέλας θαλάσσης που αποτελείται από το κοντάρι με την ομπρέλα (8) και το κοντάρι (2,5) αποτελούμενο από δύο σωλήνες που η μια (5) φέρει ενσωματωμένη μια μικρότερη σωλήνα (3) που κινείται μέσα στην δεύτερη σωλήνα (2) και με παλινδρομικές κρουστικές-κινήσεις της προς το έδαφος, βυθίζει την μύτη του κονταριού (1) στο έδαφος (άμμο),

ΑΡΙΘΜΟΣ Δ.Ε.	(11): 1003595
ΑΡΙΘΜΟΣ ΑΙΤΗΣΗΣ Δ.Ε.	(21): 20000100189
ΔΙΕΘΝΗΣ ΤΑΞΙΝΟΜΗΣΗ	(51): IPC7: A24D 3/06 IPC7: A24D 3/16
ΔΙΚΑΙΟΥΧΟΣ	(73): 1) ΜΑΚΡΗΣ ΒΑΣΙΛΕΙΟΣ Θυατειρών 16, ΝΕΑ ΣΜΥΡΝΗ 171 21 ΑΘΗΝΑ, ΕΛΛΑΣ 2) ΤΣΙΡΟΠΟΥΛΟΣ ΓΕΩΡΓΙΟΣ Επιδάμνου 4 112 53 ΑΘΗΝΑ, ΕΛΛΑΣ
ΗΜΕΡΟΜΗΝΙΑ ΚΑΤΑΘΕΣΗΣ	(22): 05-06-2000
ΗΜΕΡΟΜΗΝΙΑ ΑΠΟΝΟΜΗΣ	(47): 14-06-2001
ΣΥΜΒΑΤΙΚΕΣ ΠΡΟΤΕΡΑΙΟΤΗΤΕΣ	(30): –
ΤΡΟΠΟΠΟΙΗΣΗ ΣΤΟ ΚΥΡΙΟ Δ.Ε.	(61): –
ΕΦΕΥΡΕΤΗΣ	(72): 1) ΜΑΚΡΗΣ ΒΑΣΙΛΕΙΟΣ 2) ΤΣΙΡΟΠΟΥΛΟΣ ΓΕΩΡΓΙΟΣ
ΕΙΔΙΚΟΣ ΠΛΗΡΕΞΟΥΣΙΟΣ	(74): –
ΑΝΤΙΚΛΗΤΟΣ	(74): –
ΤΙΤΛΟΣ ΕΦΕΥΡΕΣΗΣ	(54): ΒΙΟ-ΑΠΟΡΡΟΦΗΤΙΚΟ ΦΙΛΤΡΟ (BA-F).



ΠΕΡΙΛΗΨΗ (57)

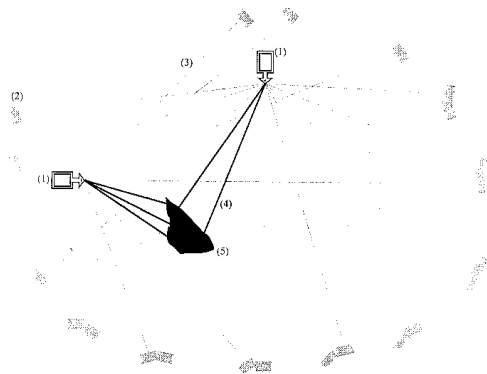
Η παρούσα εφεύρεση έχει ως αντικείμενο τη δημιουργία φίλτρων από ενεργό άνθρακα, εμπλουτισμένο με ειδικούς βιοκαταλύτες (κύτταρα), που κατακρατούν βλαβερές ενώσεις του καπνού του τσιγάρου, της ατμόσφαιρας και των καυσαερίων μηχανών εσωτερικής καύσης. Οι ουσίες αυτές είναι οι: πίσσα, βενζο(α)πυρένιο, ακεταλδεΐδη, ακρολεΐνη, βενζόλιο, βουταδιένιο, ισοπρένιο, μεθανοθειόλη, μονοξειδίο του αζώτου, μονοξειδίο του άνθρακα, τολουόλιο και υδρόθειο.

ΑΡΙΘΜΟΣ Δ.Ε.	(11): 1003596
ΑΡΙΘΜΟΣ ΑΙΤΗΣΗΣ Δ.Ε.	(21): 20000100359
ΔΙΕΘΝΗΣ ΤΑΞΙΝΟΜΗΣΗ	(51): IPC6: G08B 17/10
ΔΙΚΑΙΟΥΧΟΣ	(73): ΒΑΣΙΛΟΠΟΥΛΟΣ ΠΑΝΑΓΙΩΤΗ ΑΝΔΡΕΑΣ Τυμφρηστού 56, ΧΑΛΑΝΔΡΙ 152 34 ΑΤΤΙΚΗ, ΕΛΛΑΣ
ΗΜΕΡΟΜΗΝΙΑ ΚΑΤΑΘΕΣΗΣ	(22): 20-10-2000
ΗΜΕΡΟΜΗΝΙΑ ΑΠΟΝΟΜΗΣ	(47): 14-06-2001
ΣΥΜΒΑΤΙΚΕΣ ΠΡΟΤΕΡΑΙΟΤΗΤΕΣ	(30): —
ΤΡΟΠΟΠΟΙΗΣΗ ΣΤΟ ΚΥΡΙΟ Δ.Ε.	(61): —
ΕΦΕΥΡΕΤΗΣ	(72): ΒΑΣΙΛΟΠΟΥΛΟΣ ΠΑΝΑΓΙΩΤΗ ΑΝΔΡΕΑΣ
ΕΙΔΙΚΟΣ ΠΛΗΡΕΞΟΥΣΙΟΣ	(74): —
ΑΝΤΙΚΛΗΤΟΣ	(74): —
ΤΙΤΛΟΣ ΕΦΕΥΡΕΣΗΣ	(54): ΣΥΣΤΗΜΑ ΠΥΡΑΝΙΧΝΕΥΣΗΣ ΔΑΣΩΝ.

ΠΕΡΙΛΗΨΗ (57)

Η εφεύρεση αναφέρεται σε ένα σύστημα που προσδιορίζει γρήγορα, απλά και χωρίς σημαντικά πάγια έξοδα, μία ή περισσότερες ταυτόχρονες εστίες πυρκαϊάς (5) σε ένα μεγάλης έκτασης ανοικτό χώρο, όπως είναι μία δασική περιοχή. Γενική αρχή λειτουργίας της είναι εκπομπή από δύο περισσότερα φωτοκύτταρα (1), τεμνόμενων δεσμών (3), κατάλληλου μήκους κύματος έτσι ώστε αφενός μεν να διακόπτονται από τον καπνό της πυρκαϊάς, αφετέρου δε να καλύπτουν πλήρως το διπλάσιο της μέγιστης απόστασης πηγής-κατόπτρου. Όταν το φωτοκύτταρο (1) λαμβάνει την ανάκλαση της δέσμης, από ένα από τα περιμετρικά κάτοπτρα (2), τότε δε μεσολαβεί εστία πυρκαϊάς. Όταν δύο ή περισσότερες δέσμες (4) διακοπούν σε ένα σημείο της ελεγχόμενης περιοχής, τότε σημειώνεται σε ένα ηλεκτρονικό χάρτη η θέση της πιθανής εστίας (5). Με τον τρόπο αυτό, είναι εφικτός και ο αυτοέλεγχος του συστήματος, αφού

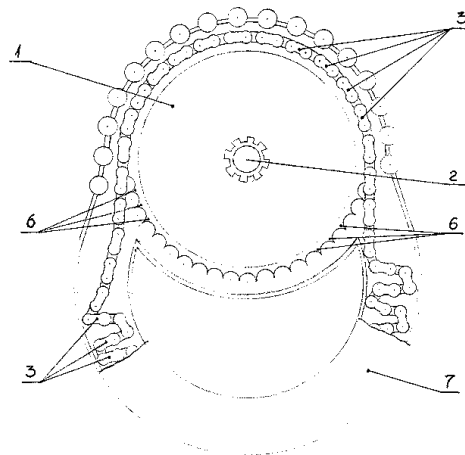
η διακοπή μίας δέσμης δεν υποδηλώνει εστία πυρκαϊάς, αλλά βλάβη στο φωτοκύτταρο (1) ή το κάτοπτρο (2). Το σύστημα αυτό, αφού προηγηθεί μελέτη εγκατάστασης, είναι δυνατό να καλύψει μία σημαντικού μεγέθους περιοχή, με σχετικά μικρό κόστος εγκατάστασης, χαμηλό κόστος παγίων εξόδων, εύκολη και γρήγορη συντήρηση και γρήγορη απόκριση στην εκδήλωση πυρκαϊάς.



ΑΡΙΘΜΟΣ Δ.Ε.	(11): 1003597
ΑΡΙΘΜΟΣ ΑΙΤΗΣΗΣ Δ.Ε.	(21): 20000100016
ΔΙΕΘΝΗΣ ΤΑΞΙΝΟΜΗΣΗ	(51): IPC6: F03G 7/10
ΔΙΚΑΙΟΥΧΟΣ	(73): ΚΩΣΤΑΝΤΑ ΒΑΣΙΛΗ ΑΛΕΞΑΝΔΡΟΣ Σωκράτους 18 105 52 ΑΘΗΝΑ, ΕΛΛΑΣ
ΗΜΕΡΟΜΗΝΙΑ ΚΑΤΑΘΕΣΗΣ	(22): 26-01-2000
ΗΜΕΡΟΜΗΝΙΑ ΑΠΟΝΟΜΗΣ	(47): 14-06-2001
ΣΥΜΒΑΤΙΚΕΣ ΠΡΟΤΕΡΑΙΟΤΗΤΕΣ	(30): —
ΤΡΟΠΟΠΟΙΗΣΗ ΣΤΟ ΚΥΡΙΟ Δ.Ε.	(61): —
ΕΦΕΥΡΕΤΗΣ	(72): ΚΩΣΤΑΝΤΑ ΒΑΣΙΛΗ ΑΛΕΞΑΝΔΡΟΣ
ΕΙΔΙΚΟΣ ΠΛΗΡΕΞΟΥΣΙΟΣ	(74): —
ΑΝΤΙΚΛΗΤΟΣ	(74): —
ΤΙΤΛΟΣ ΕΦΕΥΡΕΣΗΣ	(54): ΜΗΧΑΝΗΜΑ ΑΛΛΑΓΗΣ ΤΟΥ ΒΑΡΟΥΣ ΚΑΙ ΚΑΤΑΣΤΑΣΗ ΕΛΛΕΙΨΗΣ ΒΑΡΥΤΗΤΑΣ.

ΠΕΡΙΛΗΨΗ (57)

Το μηχανήμα αλλαγής του βάρους και κατάσταση έλλειψης βαρύτητας με ένα δίσκο (1) υποχρεωτικά περιστροφικό στον άξονα (2) και πολυάριθμα, μικρά, μοναδικά σώματα, τα οποία υπό κάποιες συνθήκες μπορούν να αλλάζουν την ακτίνα της περιστροφής, την ταχύτητα της περιστροφής ή τη μάζα ενός μοναδικού σώματος (3) και μπορεί επίσης να ελεγχθεί το σύνολο των δυνάμεων των σωμάτων (3) στον άξονα (2) του δίσκου. Το πλεονέκτημα αυτής της εφεύρεσης είναι ότι το μηχανήμα αλλαγής του βάρους και κατάστασης έλλειψης βαρύτητας, είναι τέτοιου τύπου που μπορεί να ελέγξει το βάρος, καθώς και να δημιουργήσει κινητήριες δυνάμεις προς όλες τις κατευθύνσεις, και όταν δεν υπάρχει το σημείο επαφής με το περιβάλλον.



ΑΡΙΘΜΟΣ Δ.Ε.	(11): 1003598	αποτελεσματική όπως αποδείχτηκε από μικροβιολογικές εργαστηριακές δοκιμές στο εργαστήριο. Η χαμηλή περιεκτικότητα του προϊόντος σε κλωρεξιδίνη 0,0125 % και η συνεργιστική δράση της φαινοξυαιθανόλης 0,55 % με τον υποβοηθητικό ρόλο της ξυλιτόλης που χρησιμοποιείται σαν γλυκαντικό σε ποσοστό 15 % στην προστασία των δοντιών από την τερηδόνα, έχουν σαν αποτέλεσμα κάλυψη της πικρής γεύσης, αποφυγή της χρώσης των δοντιών, ακόμα και σε καθημερινή χρήση, καθώς και μείωση του ποσοστού της αιθυλικής αλκοόλης.
ΑΡΙΘΜΟΣ ΑΙΤΗΣΗΣ Δ.Ε.	(21): 20000100222	
ΔΙΕΘΝΗΣ ΤΑΞΙΝΟΜΗΣΗ	(51): IPC7: A61K 7/16 IPC7: A01N 47/44	
ΔΙΚΑΙΟΥΧΟΣ	(73): SANTA Ν.ΜΠΑΛΑΝΟΣ ΑΒΕΕ Λεωφ. Δημοκρατίας 145, ΑΧΑΡΝΑΙ 136 71 ΑΤΤΙΚΗ, ΕΛΛΑΣ	
ΗΜΕΡΟΜΗΝΙΑ ΚΑΤΑΘΕΣΗΣ	(22): 05-07-2000	
ΗΜΕΡΟΜΗΝΙΑ ΑΠΟΝΟΜΗΣ	(47): 14-06-2001	
ΣΥΜΒΑΤΙΚΕΣ ΠΡΟΤΕΡΑΙΟΤΗΤΕΣ	(30): —	
ΤΡΟΠΟΠΟΙΗΣΗ ΣΤΟ ΚΥΡΙΟ Δ.Ε.	(61): —	
ΕΦΕΥΡΕΤΗΣ	(72): 1) ΜΠΑΛΑΝΟΣ ΝΙΚΟΛΑΟΣ 2) ΠΑΣΧΟΣ ΣΤΡΑΤΗΣ	
ΕΙΔΙΚΟΣ ΠΛΗΡΕΞΟΥΣΙΟΣ	(74): —	
ΑΝΤΙΚΛΗΤΟΣ	(74): ΜΑΡΟΥΛΗΣ ΠΡΑΞΙΤΕΛΗΣ Εφέσσου 15 171 21 ΑΘΗΝΑ	
ΤΙΤΛΟΣ ΕΦΕΥΡΕΣΗΣ	(54): ΣΤΟΜΑΤΙΚΟ ΔΙΑΛΥΜΑ ΧΛΩΡΕΞΙΔΙΝΗΣ ΚΑΙ ΦΑΙΝΟΞΥΑΙΘΑΝΟΛΗΣ ΣΕ ΚΑΤΑΛΛΗΛΗ ΑΝΑΛΟΓΙΑ ΩΣΤΕ ΝΑ ΕΞΑΣΦΑΛΙΖΕΙ ΣΥΝΕΡΓΙΣΤΙΚΗ ΑΝΤΙΜΙΚΡΟΒΙΑΚΗ ΔΡΑΣΗ	

ΠΕΡΙΛΗΨΗ (57)

Η επινόηση αναφέρεται σε ένα στοματικό διάλυμα συνεργιστικής δράσης της κλωρεξιδίνης με την φαινοξυαιθανόλη σε κατάλληλη αναλογία που δίνει πολύ καλά αποτελέσματα από πλευράς αντιμικροβιακής δραστηριότητας μειώνοντας παράλληλα τις ανεπιθύμητες ενέργειες της κλωρεξιδίνης. Η φόρμουλα είναι αποδεκτή από πλευράς γεύσης, αλλά και

ΑΡΙΘΜΟΣ Δ.Ε.	(11): 1003599	αυτόματο έλεγχο της συνεχούς ροής των αντικειμένων, έτσι ώστε να διανέμονται βάσει προγραμματισμού στις προεπιλεγμένες εξόδους. - Προγραμματισμός ώστε να συντονίζεται και να ελέγχεται η διαδικασία.
ΑΡΙΘΜΟΣ ΑΙΤΗΣΗΣ Δ.Ε.	(21): 20000100171	
ΔΙΕΘΝΗΣ ΤΑΞΙΝΟΜΗΣΗ	(51): IPC7: B65G 47/50 IPC7: B65G 47/64 IPC7: B07C 3/06	
ΔΙΚΑΙΟΥΧΟΣ	(73): ΓΑΒΡΙΛΗΣ Θ. ΑΓΙΣ Ζαν Μωρέας 57, ΧΑΛΑΝΔΡΙ 152 31 ΑΘΗΝΑ, ΕΛΛΑΣ	
ΗΜΕΡΟΜΗΝΙΑ ΚΑΤΑΘΕΣΗΣ	(22): 23-05-2000	
ΗΜΕΡΟΜΗΝΙΑ ΑΠΟΝΟΜΗΣ	(47): 14-06-2001	
ΣΥΜΒΑΤΙΚΕΣ ΠΡΟΤΕΡΑΙΟΤΗΤΕΣ	(30): —	
ΤΡΟΠΟΠΟΙΗΣΗ ΣΤΟ ΚΥΡΙΟ Δ.Ε.	(61): —	
ΕΦΕΥΡΕΤΗΣ	(72): ΓΑΒΡΙΛΗΣ ΑΓΙΣ	
ΕΙΔΙΚΟΣ ΠΛΗΡΕΞΟΥΣΙΟΣ	(74): —	
ΑΝΤΙΚΛΗΤΟΣ	(74): —	
ΤΙΤΛΟΣ ΕΦΕΥΡΕΣΗΣ	(54): ΑΥΤΟΜΑΤΟΣ ΕΥΘΥΓΡΑΜΜΟΣ ΔΙΑΝΟΜΕΑΣ ΑΝΤΙΚΕΙΜΕΝΩΝ ΣΥΝΕΧΟΥΣ ΡΟΗΣ ΣΕ ΠΡΟΕΠΙΛΕΓΜΕΝΕΣ ΕΞΟΔΟΥΣ.	

ΠΕΡΙΛΗΨΗ (57)

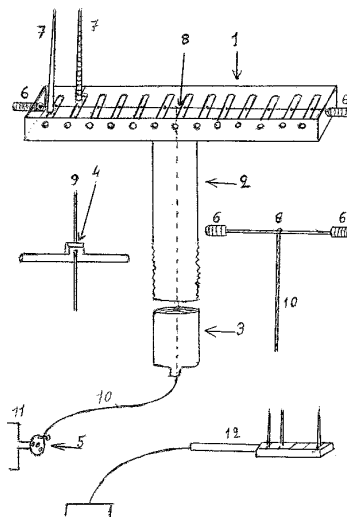
Πρόκειται για έναν αυτόματο, ευθύγραμμο διανομέα αντικειμένων συνεχούς ροής σε προεπιλεγμένες εξόδους, ο οποίος έχει την δυνατότητα να διαχωρίζει τα αντικείμενα που εισέρχονται σε αυτόν και να τα διανέμει σε συγκεκριμένες, προεπιλεγμένες εξόδους με μεγάλη ταχύτητα, με πλήρη έλεγχο της πορείας των αντικειμένων και με μηδενική πιθανότητα σφάλματος. Στην διαδικασία αυτή χρησιμοποιούνται : - Πλήθος ανεξάρτητων ταινιόδρομων σε αυθύγραμμη διάταξη, με δυνατότητα περιστροφής ανεξάρτητη για τον κάθε ένα. - Ένας Scanner στην είσοδο του συστήματος. - Αισθητήρια όργανα σε κάθε ταινιόδρομο για τον

ΑΡΙΘΜΟΣ Δ.Ε.	(11): 1003600
ΑΡΙΘΜΟΣ ΑΙΤΗΣΗΣ Δ.Ε.	(21): 990100302
ΔΙΕΘΝΗΣ ΤΑΞΙΝΟΜΗΣΗ	(51): IPC7: A01D 46/24 IPC7: A01D 46/26
ΔΙΚΑΙΟΥΧΟΣ	(73): ΖΩΓΡΑΦΟΣ ΝΙΚΟΛΑΟΥ ΘΩΜΑΣ Μ.Αλεξάνδρου 46-48 104 36 ΑΘΗΝΑ, ΕΛΛΑΣ
ΗΜΕΡΟΜΗΝΙΑ ΚΑΤΑΘΕΣΗΣ	(22): 14-09-1999
ΗΜΕΡΟΜΗΝΙΑ ΑΠΟΝΟΜΗΣ	(47): 14-06-2001
ΣΥΜΒΑΤΙΚΕΣ ΠΡΟΤΕΡΑΙΟΤΗΤΕΣ	(30): —
ΤΡΟΠΟΠΟΙΗΣΗ ΣΤΟ ΚΥΡΙΟ Δ.Ε.	(61): —
ΕΦΕΥΡΕΤΗΣ	(72): ΖΩΓΡΑΦΟΣ ΝΙΚΟΛΑΟΥ ΘΩΜΑΣ
ΕΙΔΙΚΟΣ ΠΛΗΡΕΞΟΥΣΙΟΣ	(74): —
ΑΝΤΙΚΛΗΤΟΣ	(74): —
ΤΙΤΛΟΣ ΕΦΕΥΡΕΣΗΣ	(54): ΣΥΣΤΗΜΑ ΣΥΓΚΟΜΙΔΗΣ ΕΛΑΙΟ-ΚΑΡΠΟΥ.

ΠΕΡΙΛΗΨΗ (57)

Το σύστημα συλλέγει τον ελαιοκάρπο, δια της παλμικής κινήσεως, ρυθμιζόμενη με δύο ελατήρια συμπίεσεως στα δύο άκρα και ανάλογα με την ωρίμανση του ελαιοκάρπου και τις ανάγκες που χρειάζεται. Ενα συρματόσχοινο μονοκόμματο θα συνδέει τα δύο αναφερόμενα ελατήρια διαπερνώντας σε έκκεντρο σημείο κάθε αξονίσκου εν συνόλω. Ετερο συρματόσχοινο θα ξεκινά από το έκκεντρο σημείο του κινητήρος (άξονα κινήσεως) και δια μέσω του σωλήνος θα συνδέεται με το άλλο συρματόσχοινο που έχουμε τοποθετήσει οριζόντια. Όταν η περιστροφική κίνηση του έκκεντρου θα τραβάει προς τα κάτω το οριζόντιο συρματόσχοινο, θα κάνει μία κλίση προς τα μέσα, έτσι ώστε να παρασύρει τους αξονίσκους με τους ράβδους, κάνοντας παλμική κίνηση. Η

επαναφορά των ράβδων προς τα έξω, θα επανέρχονται όταν το κεντρικό έκκεντρο κινήσεως περιστρεφόμενο φθάσει στο άνω σημείο και τα ελατήρια ελευθερωθούν. Η αυξομείωση των στροφών κινητήρος και η ρύθμιση τους παλμικής κίνησης (δόνηση) των ράβδων, μας επιτρέπουν την καλή λειτουργία του συστήματος, έτσι ώστε και η συγκομιδή να είναι πλήρης και το δέντρο (κλώνοι) να μην καταστρέφονται.



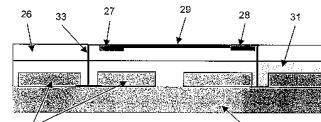
ΑΡΙΘΜΟΣ Δ.Ε.	(11): 1003601
ΑΡΙΘΜΟΣ ΑΙΤΗΣΗΣ Δ.Ε.	(21): 990100378
ΔΙΕΘΝΗΣ ΤΑΞΙΝΟΜΗΣΗ	(51): IPC7: E04B 2/02
ΔΙΚΑΙΟΥΧΟΣ	(73): ΑΓΓΕΛΟΥ ΙΩΑΝΝΗ ΔΗΜΗΤΡΙΟΣ Διομήδη Κορνηνού 10, ΑΛΙΜΟΣ 174 55 ΑΤΤΙΚΗ, ΕΛΛΑΣ
ΗΜΕΡΟΜΗΝΙΑ ΚΑΤΑΘΕΣΗΣ	(22): 03-11-1999
ΗΜΕΡΟΜΗΝΙΑ ΑΠΟΝΟΜΗΣ	(47): 14-06-2001
ΣΥΜΒΑΤΙΚΕΣ ΠΡΟΤΕΡΑΙΟΤΗΤΕΣ	(30): —
ΤΡΟΠΟΠΟΙΗΣΗ ΣΤΟ ΚΥΡΙΟ Δ.Ε.	(61): —
ΕΦΕΥΡΕΤΗΣ	(72): ΑΓΓΕΛΟΥ ΙΩΑΝΝΗ ΔΗΜΗΤΡΙΟΣ
ΕΙΔΙΚΟΣ ΠΛΗΡΕΞΟΥΣΙΟΣ	(74): ΨΑΛΤΗ ΑΙΚΑΤΕΡΙΝΗ, Δικηγόρος Γ.Κοτζιά 7 151 26 ΜΑΡΟΥΣΙ
ΑΝΤΙΚΛΗΤΟΣ	(74): ΨΑΛΤΗ ΑΙΚΑΤΕΡΙΝΗ, Δικηγόρος Γ.Κοτζιά 7 151 26 ΜΑΡΟΥΣΙ
ΤΙΤΛΟΣ ΕΦΕΥΡΕΣΗΣ	(54): ΣΥΝΘΕΤΙΚΟ ΔΟΜΙΚΟ ΣΤΟΙΧΕΙΟ

ΠΕΡΙΛΗΨΗ (57)

Ενα νέο δομικό στοιχείο, που δύναται να κατασκευασθεί δια χυτεύσεως, εξελάσεως ή άλλης εφαρμοσίμου ευρέως και γνωστής μεθόδου, από ελαστικές συνθέσεις υλικών με προσμίξεις αδρανών υλικών ή άνευ τούτων, ή άλλων συνθετικών και πολυμερών υλικών κατάλληλου συνθέσεως ή ελαστικών κόκκων συνδεδεμένων μεταξύ τους με καταλλήλου ελαστικότητας συνθετικά υλικά, φέροντος στην επιφάνειά του ή σε μέρος αυτής ειδική επένδυση αγκυρώσεως, που δημιουργείται κατά μία μορφή πραγματοποιήσεως από επάλειψη συγκολλητικού υλικού, επίπαση με καταλλήλου κοκκομετρίας αδρανές υλικό και στέγνωμα αυτού. Το ως άνω δομικό στοιχείο (ελαστικό τούβλο), που συνεργάζεται πλήρως με τα

υπόλοιπα δομικά υλικά, εφαρμοζόμενο κυρίως στις άκρες μίας τοικοποιείας, δύναται να προσδώσει σε αυτήν βελτιωμένη συμπεριφορά, ως προς τις καταπονήσεις του φέροντος οργανισμού, από οποιαδήποτε αιτία κι αν προέρχονται. Η ως άνω ευρεσιτεχνία δύναται να εφαρμοσθεί και σε άλλα τμήματα της κατασκευής ή να λάβει άλλη μορφή, ώστε να προσδώσει στην κατασκευή πρόσθετες ιδιότητες, όπως "αγωγή τούβλα" ή "ηλεκτρομονωτικά τούβλα" ή "ηχομονωτικά τούβλα", η δε μορφή και το σχήμα όλων των ως άνω κατασκευασμάτων μπορεί να είναι οποιοσδήποτε γεωμετρικού σχήματος.

ΑΡΙΘΜΟΣ Δ.Ε.	(11): 1003602	ΕΦΕΥΡΕΤΗΣ	(72): 1) ΧΑΛΚΙΑΣ ΓΕΩΡΓΙΟΣ 2) ΤΣΟΥΚΑΛΑΣ ΔΗΜΗΤΡΙΟΣ 3) ΓΕΩΡΓΑΚΙΑΣ ΑΛΕΞΑΝΔΡΟΣ
ΑΡΙΘΜΟΣ ΑΙΤΗΣΗΣ Δ.Ε.	(21): 20000100066	ΕΙΔΙΚΟΣ ΠΛΗΡΕΞΟΥΣΙΟΣ	(74): –
ΔΙΕΘΝΗΣ ΤΑΞΙΝΟΜΗΣΗ	(51): IPC7: H01L 21/8258 IPC7: H01L 21/20 IPC7: H01L 33/00	ΑΝΤΙΚΛΗΤΟΣ	(74): ΧΑΛΚΙΑΣ ΓΕΩΡΓΙΟΣ Ινστ.Μικροηλεκτρονικής "ΕΚΕΦΕ" 153 10 ΑΓΙΑ ΠΑΡΑΣΚΕΥΗ
ΔΙΚΑΙΟΥΧΟΣ	(73): 1) "ΔΗΜΟΚΡΙΤΟΣ" ΕΘΝΙΚΟ ΚΕΝΤΡΟ ΕΡΕΥΝΑΣ ΦΥΣΙΚΩΝ ΕΠΙΣΤΗΜΩΝ Τ.Θ. 60228, ΑΓΙΑ ΠΑΡΑΣΚΕΥΗ 153 10 ΑΘΗΝΑ, ΕΛΛΑΣ 2) ΧΑΛΚΙΑΣ ΓΕΩΡΓΙΟΣ Τ.Θ.60228, Ινστιτούτο Μικροηλ/κής, ΕΚΕΦΕ "ΔΗΜΟΚΡΙΤΟΣ", 153 10 ΑΓΙΑ ΠΑΡΑΣΚΕΥΗ, ΑΘΗΝΑ, ΕΛΛΑΣ 3) ΙΔΡΥΜΑ ΤΕΧΝΟΛΟΓΙΑΣ ΚΑΙ ΕΡΕΥΝΑΣ Δαιδάλου 36, 711 10 ΗΡΑΚΛΕΙΟ ΚΡΗΤΗΣ, ΕΛΛΑΣ 4) ΤΣΟΥΚΑΛΑΣ ΔΗΜΗΤΡΙΟΣ Τ.Θ. 60228, Ινστιτούτο Μικροηλ/κής, ΕΚΕΦΕ "ΔΗΜΟΚΡΙΤΟΣ", 153 10 ΑΓΙΑ ΠΑΡΑΣΚΕΥΗ ΑΘΗΝΑ, ΕΛΛΑΣ 5) ΓΕΩΡΓΑΚΙΑΣ ΑΛΕΞΑΝΔΡΟΣ Ινστιτούτο Ηλεκτρονικής Δομής & Λεϊζερ, Ιδρυμα Τεχνολογίας & Ερευνας, Τ.Θ. 1527, 71110 ΗΡΑΚΛΕΙΟ ΚΡΗΤΗΣ, ΕΛΛΑΣ	ΤΙΤΛΟΣ ΕΦΕΥΡΕΣΗΣ	(54): ΔΙΑΔΙΚΑΣΙΑ ΟΛΟΚΛΗΡΩΣΗΣ, ΣΕ ΚΛΙΜΑΚΑ ΑΚΕΡΑΙΩΝ ΔΙΣΚΙΩΝ ΗΜΙΑΓΩΓΩΝ, ΟΠΤΟΗΛΕΚΤΡΟΝΙΚΩΝ ΗΜΙΑΓΩΓΙΚΩΝ ΔΙΑΤΑΞΕΩΝ, ΒΑΣΙΣΜΕΝΩΝ ΣΕ ΑΡΣΕΝΙΚΟΥΧΟΓΑΛΛΙΟ ΚΑΙ ΟΛΟΚΛΗΡΩΜΕΝΩΝ ΚΥΚΛΩΜΑΤΩΝ ΠΥΡΙΤΙΟΥ
ΗΜΕΡΟΜΗΝΙΑ ΚΑΤΑΘΕΣΗΣ	(22): 29-02-2000	ΠΕΡΙΛΗΨΗ (57)	Ολοκληρωμένη διαδικασία κατασκευής οπτοηλεκτρονικού (Ο/Η) συστήματος, που περιλαμβάνει διόδους εκπομπής φωτός (Λείζερ ή LED) και φωτοαισθητήρες κατασκευασμένους με επιταξιακά στρώματα III-V ημιαγωγών που έχουν εναποτεθεί πάνω σε κρυσταλλικό δίσκο το οποίο είναι επικολημένο πάνω σε δίσκιο Πυριτίου στο οποίο έχουν προκατασκευαστεί Ο.Κ. CMOS/BiCMOS, χαρακτηριζόμενο από το ότι η επικόλληση του δισκίου με τα επιταξιακά στρώματα III-V ημιαγωγών στο δίσκιο πυριτίου γίνεται είτε με τη χρήση εποξικής κόλλας είτε με τη διαδικασία συγκόλλησης δισκίων (wafer bonding) μέσω SOG, SiO ₂ ή Si ₃ N ₄ (ή συνδυασμού αυτών), τα οποία εναποτίθενται με διαδικασίες χαμηλής θερμοκρασίας (κάτω των 450° C) και συγκολλούνται επίσης με διαδικασίες χαμηλής θερμοκρασίας (κάτω των 250° C). Χαρακτηριστικό της παρούσας εφεύρεσης είναι η τρισδιάστατη ολοκλήρωση των μικροηλεκτρονικών στοιχείων με τα οπτοηλεκτρονικά και με βάση διαδικασίες πολύ μεγάλης κλίμακας ολοκλήρωσης (VLSI).
ΗΜΕΡΟΜΗΝΙΑ ΑΠΟΝΟΜΗΣ	(47): 19-06-2001		
ΣΥΜΒΑΤΙΚΕΣ ΠΡΟΤΕΡΑΙΟΤΗΤΕΣ	(30): –		
ΤΡΟΠΟΠΟΙΗΣΗ ΣΤΟ ΚΥΡΙΟ Δ.Ε.	(61): –		

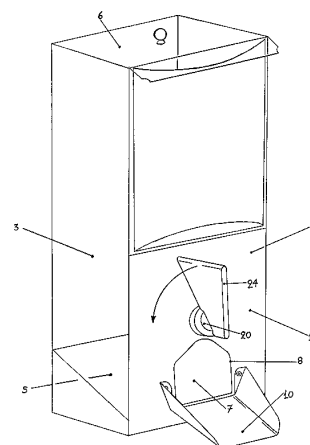


ΑΡΙΘΜΟΣ Δ.Ε.	(11): 1003603	ΕΦΕΥΡΕΤΗΣ	(72): ΓΑΡΙΒΑΛΔΗΣ ΝΙΚΟΛΑΟΥ ΑΧΙΛΛΕΑΣ
ΑΡΙΘΜΟΣ ΑΙΤΗΣΗΣ Δ.Ε.	(21): 990100430	ΕΙΔΙΚΟΣ ΠΛΗΡΕΞΟΥΣΙΟΣ	(74): –
ΔΙΕΘΝΗΣ ΤΑΞΙΝΟΜΗΣΗ	(51): IPC6: A47F 1/03 IPC6: A47F 1/10 IPC6: A47F 3/026	ΑΝΤΙΚΛΗΤΟΣ	(74): ΓΑΡΙΒΑΛΔΗΣ ΝΙΚΟΛΑΟΣ Βυζαντίου 27-29, ΙΛΙΟΝ 131 21 ΑΘΗΝΑ
ΔΙΚΑΙΟΥΧΟΣ	(73): ΥΙΟΙ ΝΙΚΟΛΑΟΥ ΓΑΡΙΒΑΛΔΗ ΟΜΟΡΥΘΜΟΣ ΕΤΑΙΡΕΙΑ Πλαταιών 48 104 35 ΑΘΗΝΑ, ΕΛΛΑΣ	ΤΙΤΛΟΣ ΕΦΕΥΡΕΣΗΣ	(54): ΣΙΛΩ (ΔΟΧΕΙΟ ΑΠΟΘΗΚΕΥΣΗΣ-ΔΙΑΝΟΜΗΣ) ΜΕ ΜΗΧΑΝΙΣΜΟ ΕΠΑΝΑΦΟΡΑΣ.
ΗΜΕΡΟΜΗΝΙΑ ΚΑΤΑΘΕΣΗΣ	(22): 09-12-1999		
ΗΜΕΡΟΜΗΝΙΑ ΑΠΟΝΟΜΗΣ	(47): 19-06-2001		
ΣΥΜΒΑΤΙΚΕΣ ΠΡΟΤΕΡΑΙΟΤΗΤΕΣ	(30): –		
ΤΡΟΠΟΠΟΙΗΣΗ ΣΤΟ ΚΥΡΙΟ Δ.Ε.	(61): –		

ΠΕΡΙΛΗΨΗ (57)

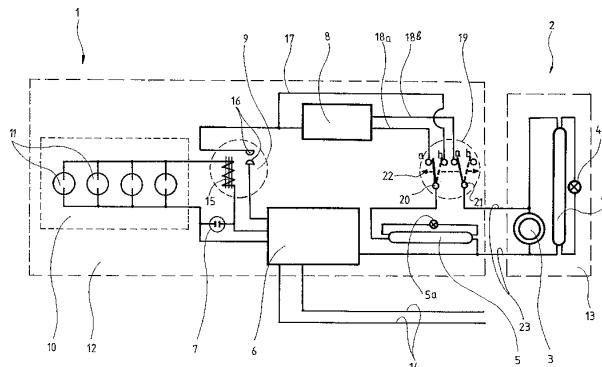
Η εφεύρεση αναφέρεται σε ΣΙΛΩ-ΔΟΧΕΙΟ αποθήκευσης-με μηχανισμό ανοίγματος-κλεισίματος με επαναφορά για την πώληση στερεών τροφίμων μικρού μεγέθους όπως καφές σε κόκκο, δημητριακά κ.α. Η αρχή λειτουργίας του μηχανισμού βασίζεται στην περιστροφική κίνηση που διαγράφει ο δίσκος-κλειστός (No 7). Σύμφωνα με αυτή, η σπή που βρίσκεται στον δίσκο (7) την στιγμή που συναντά την σπή που βρίσκεται στην πρόσοψη (9), επιτρέπει στο προϊόν που βρίσκεται εσωτερικά του ΣΙΛΩ να αρχίσει

να ρέει προς τα έξω. Ο μηχανισμός είναι χειροκίνητος και κινείται όταν στρέφουμε την λαβή (No 24), που βρίσκεται εξωτερικά του ΣΙΛΩ. Επανέρχεται δε στην αρχική του θέση με την βοήθεια του ελατηρίου στρέψεως (No 26), το οποίο "πιάνει" στον δίσκο (7) και στο κάλυμμα αυτού (8). Το ΣΙΛΩ με μηχανισμό ανίγματος-κλεισίματος, μπορεί να χρησιμοποιηθεί από καταστήματα λιανικής πώλησης διαφόρων τροφίμων, κάβες, καφεκοπτεία, ξενοδοχεία, catering κ.α.



ΑΡΙΘΜΟΣ Δ.Ε.	(11): 1003604
ΑΡΙΘΜΟΣ ΑΙΤΗΣΗΣ Δ.Ε.	(21): 20000100015
ΔΙΕΘΝΗΣ ΤΑΞΙΝΟΜΗΣΗ ΔΙΚΑΙΟΥΧΟΣ	(51): IPC6: G08B 21/00 (73): 1) ΧΑΤΖΗΩΑΝΝΙΔΗΣ ΓΕΩΡΓΙΟΣ Μπουμπουλίνας 38, ΚΑΛΛΙΘΕΑ 176 75 ΑΘΗΝΑ, ΕΛΛΑΣ 2) ΚΑΡΥΔΗΣ ΓΕΩΡΓΙΟΣ Καλλικρατείου 8, ΚΟΛΩΝΟΣ 104 41 ΑΘΗΝΑ, ΕΛΛΑΣ
ΗΜΕΡΟΜΗΝΙΑ ΚΑΤΑΘΕΣΗΣ	(22): 25-01-2000
ΗΜΕΡΟΜΗΝΙΑ ΑΠΟΝΟΜΗΣ	(47): 19-06-2001
ΣΥΜΒΑΤΙΚΕΣ ΠΡΟΤΕΡΑΙΟΤΗΤΕΣ	(30): —
ΤΡΟΠΟΠΟΙΗΣΗ ΣΤΟ ΚΥΡΙΟ Δ.Ε.	(61): —
ΕΦΕΥΡΕΤΗΣ	(72): 1) ΧΑΤΖΗΩΑΝΝΙΔΗΣ ΓΕΩΡΓΙΟΣ 2) ΚΑΡΥΔΗΣ ΓΕΩΡΓΙΟΣ
ΕΙΔΙΚΟΣ ΠΛΗΡΕΞΟΥΣΙΟΣ	(74): —
ΑΝΤΙΚΛΗΤΟΣ	(74): ΣΑΚΕΛΛΑΡΗΣ ΓΕΩΡΓΙΟΣ Στουρνάρη 53 104 32 ΑΘΗΝΑ
ΤΙΤΛΟΣ ΕΦΕΥΡΕΣΗΣ	(54): ΣΥΣΤΗΜΑ ΕΚΠΟΜΠΗΣ ΗΧΗΤΙΚΟΥ ΚΑΙ/ Ή ΦΩΤΕΙΝΟΥ ΣΗΜΑΤΟΣ ΠΑ ΑΦΥΠΝΙΣΗ ΚΑΙ ΕΙΔΟΠΟΙΗΣΗ ΣΕ ΠΕΡΙΠΤΩΣΗ ΣΕΙΣΜΟΥ.

σύστημα περιλαμβάνει εσωτερική εντός του αντισεισμικού καταφυγίου μονάδα που περιλαμβάνει τουλάχιστον ένα λαμπτήρα φωτισμού και εξωτερική του αντισεισμικού καταφυγίου μονάδα που περιλαμβάνει λαμπτήρα φωτισμού και σειρήνα συναγερμού. Οι χρήστες του συστήματος έχουν τη δυνατότητα να επιλέγουν τις συσκευές που τροφοδοτούνται καθώς και τον τρόπο τροφοδοσίας (συνεχή ή περιοδική-παλμική).

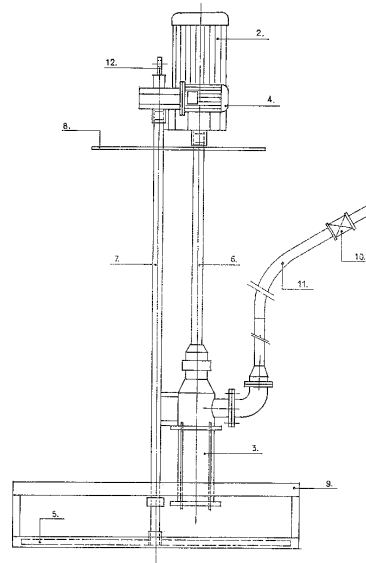


ΠΕΡΙΛΗΨΗ (57)

Περιγράφεται σύστημα εκπομπής ηχητικού και/ή φωτεινού σήματος το οποίο εγκαθίσταται εντός αντισεισμικού καταφυγίου, π.χ. ειδικά θωρακισμένης ντουλάπας σε κατοικίες, όπου σε περίπτωση σεισμού μπορούν να καταφύγουν για προστασία οι ένοικοι της κατοικίας. Το

ΑΡΙΘΜΟΣ Δ.Ε.	(11): 1003605
ΑΡΙΘΜΟΣ ΑΙΤΗΣΗΣ Δ.Ε.	(21): 990100187
ΔΙΕΘΝΗΣ ΤΑΞΙΝΟΜΗΣΗ ΔΙΚΑΙΟΥΧΟΣ	(51): IPC6: B28C 7/16 IPC6: B65D 88/54 IPC6: B65D 88/68 IPC6: B65D 88/70 (73): ΚΥΡ. ΑΔΑΜ & ΣΙΑ Ε.Ε. Λαρίσης Τέρμα, ΒΟΛΟΣ 383 34 ΜΑΓΝΗΣΙΑ, ΕΛΛΑΣ
ΗΜΕΡΟΜΗΝΙΑ ΚΑΤΑΘΕΣΗΣ	(22): 07-06-1999
ΗΜΕΡΟΜΗΝΙΑ ΑΠΟΝΟΜΗΣ	(47): 25-06-2001
ΣΥΜΒΑΤΙΚΕΣ ΠΡΟΤΕΡΑΙΟΤΗΤΕΣ	(30): —
ΤΡΟΠΟΠΟΙΗΣΗ ΣΤΟ ΚΥΡΙΟ Δ.Ε.	(61): —
ΕΦΕΥΡΕΤΗΣ	(72): ΑΔΑΜ Γ. ΚΥΡΙΑΚΟΣ
ΕΙΔΙΚΟΣ ΠΛΗΡΕΞΟΥΣΙΟΣ	(74): —
ΑΝΤΙΚΛΗΤΟΣ	(74): ΑΔΑΜ ΒΑΣΙΛΙΚΗ Ελ.Βενιζέλου 211, ΝΕΑ ΙΩΝΙΑ 384 45 ΒΟΛΟΣ
ΤΙΤΛΟΣ ΕΦΕΥΡΕΣΗΣ	(54): ΣΥΣΤΗΜΑ ΑΝΑΡΡΟΦΗΣΗΣ-ΜΕΤΑΦΟΡΑΣ ΑΣΒΕΣΤΟΠΟΛΤΟΥ ΣΕ ΜΕΓΑΛΗ ΑΠΟΣΤΑΣΗ.

πολύ προσαρμόζεται στην αντλία το σύστημα αναμόχλευσης το οποίο αποτελείται από τον ειδικό έλικα - προπέλα (5) και την παροχή νερού (13) και κινείται με ηλεκτροκινητήρα ή υδραυλικό κινητήρα (4). Για την λειτουργία της η αντλία απαιτεί την ανάρτησή της από γερανογέφυρα ή άλλο μηχανισμό μέσω του προβλεπόμενου σημείου (12) και μπορεί να εισάγει ή εξάγει τον πολτό στη δεξαμενή ή άλλο χώρο με εντολή που δίνεται από το χειριστήριο.



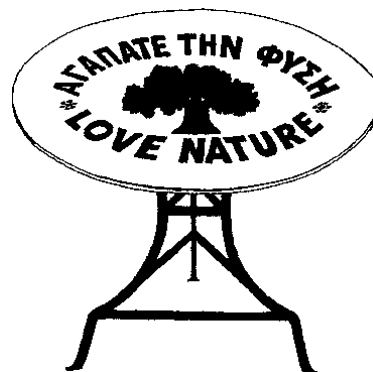
ΠΕΡΙΛΗΨΗ (57)

Το σύστημα της αντλίας αποτελείται από τη μεταλλική βάση (1) όπου στηρίζονται τα εξαρτήματα που το αποτελούν. Διαθέτει αντλία αναρρόφησης (3) η οποία κινείται με ηλεκτροκινητήρα ή υδραυλικό κινητήρα (2) και συνδέεται με ελαστικό σωλήνα (11) για την μεταφορά του πολτού σε μεγάλη απόσταση. Στο τέλος ή σε ενδιάμεσο σημείο του ελαστικού σωλήνα τοποθετείται ο ηλεκτρονικός μετρητής της εξερχόμενης ή εισερχόμενης ποσότητας (10). Για την βελτίωση της ρευστότητας του

ΑΡΙΘΜΟΣ Δ.Ε.	(11): 1003606
ΑΡΙΘΜΟΣ ΑΙΤΗΣΗΣ Δ.Ε.	(21): 990100220
ΔΙΕΘΝΗΣ ΤΑΞΙΝΟΜΗΣΗ	(51): IPC6: G09F 23/00 IPC6: A47B 13/00 IPC6: A47C 7/00
ΔΙΚΑΙΟΥΧΟΣ	(73): 1) ΦΡΑΝΤΖΗΣ ΓΕΩΡΓΙΟΥ ΒΑΣΙΛΕΙΟΣ Τεπελενίου 14, ΑΓΙΟΙ ΑΝΑΡΓΥΡΟΙ 135 62 ΑΘΗΝΑ, ΕΛΛΑΣ 2) ΣΤΡΟΥΖΑΣ ΛΙΟΥΝΤΜΙΛΑ Αναγεννήσεως 19, ΧΑΙΔΑΡΙ 124 61 ΑΤΤΙΚΗ, ΕΛΛΑΣ 3) ΣΤΡΟΥΖΑΣ ΔΙΟΝΥΣΙΟΥ ΝΙΚΟΛΑΟΣ Αναγεννήσεως 19, ΧΑΙΔΑΡΙ 124 61 ΑΤΤΙΚΗ, ΕΛΛΑΣ
ΗΜΕΡΟΜΗΝΙΑ ΚΑΤΑΘΕΣΗΣ	(22): 29-06-1999
ΗΜΕΡΟΜΗΝΙΑ ΑΠΟΝΟΜΗΣ	(47): 26-06-2001
ΣΥΜΒΑΤΙΚΕΣ ΠΡΟΤΕΡΑΙΟΤΗΤΕΣ	(30): –
ΤΡΟΠΟΠΟΙΗΣΗ ΣΤΟ ΚΥΡΙΟ Δ.Ε.	(61): –
ΕΦΕΥΡΕΤΗΣ	(72): 1) ΣΤΡΟΥΖΑΣ ΔΙΟΝΥΣΙΟΥ ΝΙΚΟΛΑΟΣ 2) ΦΡΑΝΤΖΗΣ ΓΕΩΡΓΙΟΥ ΒΑΣΙΛΕΙΟΣ
ΕΙΔΙΚΟΣ ΠΛΗΡΕΞΟΥΣΙΟΣ	(74): –
ΑΝΤΙΚΛΗΤΟΣ	(74): ΦΡΑΝΤΖΗΣ ΒΑΣΙΛΕΙΟΣ Τεπελενίου 14 135 62 ΑΓ. ΑΝΑΡΓΥΡΟΙ
ΤΙΤΛΟΣ ΕΦΕΥΡΕΣΗΣ	(54): ΜΕΘΟΔΟΣ ΔΙΑΦΗΜΙΣΗΣ ΜΕΣΩ ΤΟΥ ΕΠΑΓΓΕΛΜΑΤΙΚΟΥ ΕΠΙΠΛΟΥ.

ΠΕΡΙΛΗΨΗ (57)

Μέθοδος διαφήμισης η οποία συνίσταται στην χρησιμοποίηση των πάγκων εργασίας (μπάρες), των τραπεζιών και καθισμάτων που χρησιμοποιούν οι επαγγελματίες χώροι για την κάλυψη των λειτουργικών τους αναγκών, σαν μέσο για την προβολή διαφημιστικών μηνυμάτων. Αυτό επιτυγχάνεται με την ειδική διαμόρφωση των επίπλων αυτών έτσι ώστε να εφαρμόζονται στην επιφάνειά τους τα διάφορα διαφημιστικά μηνύματα. Οι τρόποι διαμόρφωσης μπορεί να είναι οποιοδήποτε από την απευθείας αναγραφή πάνω στην επιφάνεια των επίπλων του διαφημιστικού μηνύματος έως την δημιουργία φωτεινής επιγραφής και την χρήση τηλεοπτικής οθόνης για την προβολή των διαφημιστικών μηνυμάτων.



ΑΡΙΘΜΟΣ Δ.Ε.	(11): 1003607
ΑΡΙΘΜΟΣ ΑΙΤΗΣΗΣ Δ.Ε.	(21): 990100108
ΔΙΕΘΝΗΣ ΤΑΞΙΝΟΜΗΣΗ	(51): IPC6: A23L 1/237
ΔΙΚΑΙΟΥΧΟΣ	(73): UNI-PHARMA ΚΛΕΩΝ ΤΣΕΤΗΣ ΦΑΡΜΑΚΕΥΤΙΚΑ ΕΡΓΑΣΤΗΡΙΑ ΑΒΕΕ 14ο χλμ Εθνικής οδού Αθηνών-Λαμίας, ΚΗΦΙΣΙΑ 145 64 ΑΘΗΝΑ, ΕΛΛΑΣ
ΗΜΕΡΟΜΗΝΙΑ ΚΑΤΑΘΕΣΗΣ	(22): 01-04-1999
ΗΜΕΡΟΜΗΝΙΑ ΑΠΟΝΟΜΗΣ	(47): 26-06-2001
ΣΥΜΒΑΤΙΚΕΣ ΠΡΟΤΕΡΑΙΟΤΗΤΕΣ	(30): –
ΤΡΟΠΟΠΟΙΗΣΗ ΣΤΟ ΚΥΡΙΟ Δ.Ε.	(61): –
ΕΦΕΥΡΕΤΗΣ	(72): ΤΣΕΤΗ ΙΟΥΛΙΑ
ΕΙΔΙΚΟΣ ΠΛΗΡΕΞΟΥΣΙΟΣ	(74): –
ΑΝΤΙΚΛΗΤΟΣ	(74): ΤΣΕΤΗΣ ΑΝΑΣΤΑΣΙΟΣ Δερηνύ 50 104 34 ΑΘΗΝΑ
ΤΙΤΛΟΣ ΕΦΕΥΡΕΣΗΣ	(54): ΣΚΕΥΑΣΜΑ ΕΠΙΤΡΑΠΕΖΙΟΥ ΑΛΑΤΟΣ ΜΕ ΜΕΙΩΜΕΝΗ ΠΕΡΙΕΚΤΙΚΟΤΗΤΑ ΣΕ ΧΛΩΡΙΟΥΧΟ ΝΑΤΡΙΟ ΚΑΙ ΕΜΠΛΟΥΤΙΣΜΕΝΟ ΜΕ ΑΛΑΤΑ ΜΑΓΝΗΣΙΟΥ, ΚΑΛΙΟΥ ΚΑΙ ΑΣΒΕΣΤΙΟΥ

ΠΕΡΙΛΗΨΗ (57)

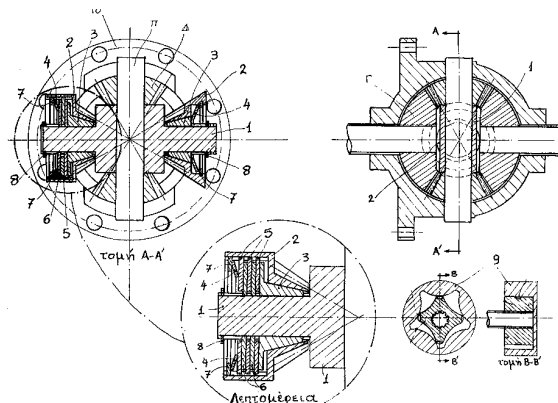
Σκεύασμα επιτραπέζιου αλάτος με μειωμένη περιεκτικότητα σε χλωριούχο νάτριο εμπλουτισμένο με κατιόντα μαγνησίου, καλίου και ασβεστίου, στο οποίο προστέθηκαν αμινοξέα για τη βελτίωση της αλατώδους γεύσης του σκευάσματος. Το σκεύασμα υποκαθιστά το επιτραπέζιο αλάτι, τόσο για οικιακή όσο και βιομηχανική χρήση.

ΑΡΙΘΜΟΣ Δ.Ε.	(11): 1003608
ΑΡΙΘΜΟΣ ΑΙΤΗΣΗΣ Δ.Ε.	(21): 20000100424
ΔΙΕΘΝΗΣ ΤΑΞΙΝΟΜΗΣΗ	(51): IPC7: F16H 48/08 IPC7: F16H 48/22
ΔΙΚΑΙΟΥΧΟΣ	(73): ΒΑΛΑΣΟΠΟΥΛΟΣ ΔΗΜΗΤΡΙΟΥ ΧΡΗΣΤΟΣ Κορυτσάς 22 104 47 ΑΘΗΝΑ, ΕΛΛΑΣ
ΗΜΕΡΟΜΗΝΙΑ ΚΑΤΑΘΕΣΗΣ	(22): 08-12-2000
ΗΜΕΡΟΜΗΝΙΑ ΑΠΟΝΟΜΗΣ	(47): 26-06-2001
ΣΥΜΒΑΤΙΚΕΣ ΠΡΟΤΕΡΑΙΟΤΗΤΕΣ	(30): —
ΤΡΟΠΟΠΟΙΗΣΗ ΣΤΟ ΚΥΡΙΟ Δ.Ε.	(61): —
ΕΦΕΥΡΕΤΗΣ	(72): ΒΑΛΑΣΟΠΟΥΛΟΣ ΔΗΜΗΤΡΙΟΥ ΧΡΗΣΤΟΣ
ΕΙΔΙΚΟΣ ΠΛΗΡΕΞΟΥΣΙΟΣ	(74): —
ΑΝΤΙΚΛΗΤΟΣ	(74): ΚΑΡΥΩΤΗΣ ΓΕΩΡΓΙΟΣ Κορυτσάς 22 104 47 ΑΘΗΝΑ
ΤΙΤΛΟΣ ΕΦΕΥΡΕΣΗΣ	(54): ΣΥΣΤΗΜΑ ΕΞΑΡΤΗΜΑΤΩΝ ΕΜΠΛΟΚΗΣ ΔΙΑΦΟΡΙΚΟΥ

ΠΕΡΙΛΗΨΗ (57)

Ένα σύστημα εξαρτημάτων εμπλοκής διαφορικού προσαρμοζόμενο στον μηχανισμό ενός Standard διαφορικού περιλαμβάνει ένα διαμορφωμένο άξονα (1) παρεμβαλλόμενο κεντρικά εις το εν λόγω διαφορικό, όπου δια μιας οπής στο μέσον αυτού διέρχεται ο πείρος (Π) του Standard διαφορικού, ένα τουλάχιστον μικρό γραναζωτό περιβλήμα (2), ένα τουλάχιστον κωνικό δακτύλιο (3), ένα τουλάχιστον ελατηριωτό δακτύλιο (4), δύο τουλάχιστον αντιτριβικούς δακτυλίους (5,6). Τα εν λόγω στοιχεία των εξαρτημάτων

προσαρμόζονται στο άκρον του άξονα (1) και συναρμολογούνται εντός του γραναζωτού περιβλήματος (2). Ένα κοχλιωτό σύστημα διαμορφώνεται στο οπίσθιο τμήμα του γραναζωτού περιβλήματος (2) και περιλαμβάνει έναν τουλάχιστον οδοντωτό τροχό (11), δύο τουλάχιστον ατέρμονες κοχλίες (12) εμπλεκόμενες εκατέρωθεν του εν λόγω οδοντωτού τροχού (11) και ένα περιβλήμα (14) του κοχλιωτού συστήματος στηριζόμενο δια δύο πτερυγίων (15) στο κέλυφος του Standard διαφορικού.



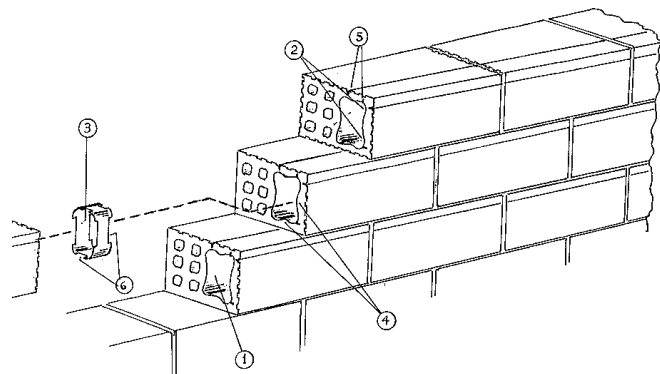
ΑΡΙΘΜΟΣ Δ.Ε.	(11): 1003609
ΑΡΙΘΜΟΣ ΑΙΤΗΣΗΣ Δ.Ε.	(21): 20000100388
ΔΙΕΘΝΗΣ ΤΑΞΙΝΟΜΗΣΗ	(51): IPC7: B25C 5/02 IPC7: B42F 3/00 IPC7: B65D 33/26
ΔΙΚΑΙΟΥΧΟΣ	(73): ΑΝΔΡΙΑΝΗ ΣΤΕΦΑΝΟΥ ΣΤΥΛΙΑΝΗ Στ.Βυζαντίου 3-5, ΠΑΤΗΣΙΑ 111 44 ΑΘΗΝΑ, ΕΛΛΑΣ
ΗΜΕΡΟΜΗΝΙΑ ΚΑΤΑΘΕΣΗΣ	(22): 07-11-2000
ΗΜΕΡΟΜΗΝΙΑ ΑΠΟΝΟΜΗΣ	(47): 29-06-2001
ΣΥΜΒΑΤΙΚΕΣ ΠΡΟΤΕΡΑΙΟΤΗΤΕΣ	(30): —
ΤΡΟΠΟΠΟΙΗΣΗ ΣΤΟ ΚΥΡΙΟ Δ.Ε.	(61): —
ΕΦΕΥΡΕΤΗΣ	(72): ΑΝΔΡΙΑΝΗ ΣΤΕΦΑΝΟΥ ΣΤΥΛΙΑΝΗ
ΕΙΔΙΚΟΣ ΠΛΗΡΕΞΟΥΣΙΟΣ	(74): —
ΑΝΤΙΚΛΗΤΟΣ	(74): —
ΤΙΤΛΟΣ ΕΦΕΥΡΕΣΗΣ	(54): ΧΡΗΣΗ ΣΥΡΡΑΠΤΙΚΩΝ ΚΑΙ ΑΠΟΣΥΡ- ΡΑΠΤΙΚΩΝ ΜΗΧΑΝΩΝ ΣΤΑ ΠΛΑΣΤΙΚΑ ΔΙΧΤΥΑ ΤΟΥ ΕΜΠΟΡΙΟΥ ΓΕΩΡΓΙΚΗΣ ΧΡΗΣΗΣ

ΠΕΡΙΛΗΨΗ (57)

Χρησιμοποίηση συρραπτικών μηχανών χειρός τύπου πένσας, κατάλληλων συνδετήρων και αποσυρραπτικών μηχανών χειρός, τύπου πένσας στη σύνδεση φύλλων πλαστικών δικτυών για γεωργική χρήση καθώς και επισκευή αυτών σε αντικατάσταση του παραδοσιακού τρόπου συντέλεσης των παραπάνω εργασιών με καλώδια, σπάγγους, βελόνες, κλπ.

ΑΡΙΘΜΟΣ Δ.Ε.	(11): 1003610
ΑΡΙΘΜΟΣ ΑΙΤΗΣΗΣ Δ.Ε.	(21): 20000100346
ΔΙΕΘΝΗΣ ΤΑΞΙΝΟΜΗΣΗ	(51): IPC7: E04C 1/39 IPC7: E04B 2/14
ΔΙΚΑΙΟΥΧΟΣ	(73): ΚΡΗΤΙΚΟΣ ΠΑΝΑΓΙΩΤΗ ΣΩΤΗΡΙΟΣ Οδός 104, 44, ΝΕΑ ΜΑΚΡΗ 190 05 ΑΤΤΙΚΗ, ΕΛΛΑΣ
ΗΜΕΡΟΜΗΝΙΑ ΚΑΤΑΘΕΣΗΣ	(22): 13-10-2000
ΗΜΕΡΟΜΗΝΙΑ ΑΠΟΝΟΜΗΣ	(47): 29-06-2001
ΣΥΜΒΑΤΙΚΕΣ ΠΡΟΤΕΡΑΙΟΤΗΤΕΣ	(30): –
ΤΡΟΠΟΠΟΙΗΣΗ ΣΤΟ ΚΥΡΙΟ Δ.Ε.	(61): –
ΕΦΕΥΡΕΤΗΣ	(72): ΚΡΗΤΙΚΟΣ ΠΑΝΑΓΙΩΤΗ ΣΩΤΗΡΙΟΣ
ΕΙΔΙΚΟΣ ΠΛΗΡΕΞΟΥΣΙΟΣ	(74): –
ΑΝΤΙΚΛΗΤΟΣ	(74): –
ΤΙΤΛΟΣ ΕΦΕΥΡΕΣΗΣ	(54): ΔΟΜΙΚΑ ΣΤΟΙΧΕΙΑ ΤΥΠΟΠΟΙΗΜΕΝΩΝ ΔΙΑΣΤΑΣΕΩΝ ΚΑΙ ΥΛΙΚΟΥ ΚΑΤΑΣΚΕΥΗΣ ΜΕ ΠΡΟΚΑΤΑΣΚΕΥΑΣΜΕΝΗ ΘΕΣΗ (ΟΠΗ) ΓΙΑ ΤΗ ΔΙΕΛΕΥΣΗ ΗΛΕΚΤΡΟΛΟΓΙΚΩΝ Η ΚΑΙ ΥΔΡΑΥΛΙΚΩΝ ΕΓΚΑΤΑΣΤΑΣΕΩΝ

πλαστικό παρέμβυσμα κατάλληλα διαμορφωμένο που να επιτρέπει την ελεύθερη διέλευση των εγκαταστάσεων από την προκατασκευασμένη θέση (οπή).



ΠΕΡΙΛΗΨΗ (57)

Δομικά στοιχεία τυποποιημένων διαστάσεων και υλικού κατασκευής με προκατασκευασμένη θέση (οπή) για τη διέλευση ηλεκτρολογικών ή και υδραυλικών εγκαταστάσεων. Τα δομικά στοιχεία φέρουν ενισχυμένες ζώνες κατά μήκος της προκατασκευασμένης θέσης (οπής) για την διατήρηση της αντοχής του στοιχείου, επίσης φέρουν εγκοπές κατά μήκος (μέσα/ έξω) πλησίον των άκρων σε εξασθενημένα σημεία για την ελεγχόμενη θραύση της προκατασκευασμένης θέσης (οπής) όπου και όταν αυτή απαιτείται. Τα γειτονικά δομικά στοιχεία συνδέονται μεταξύ τους με

ΑΡΙΘΜΟΣ Δ.Ε.	(11): 1003611
ΑΡΙΘΜΟΣ ΑΙΤΗΣΗΣ Δ.Ε.	(21): 990100348
ΔΙΕΘΝΗΣ ΤΑΞΙΝΟΜΗΣΗ	(51): IPC7: C05F 11/00 IPC7: C05F 3/00 IPC7: C05F 5/00 IPC7: C05F 15/00
ΔΙΚΑΙΟΥΧΟΣ	(73): ΞΕΝΟΠΟΥΛΟΥ ΚΑΤΕΡΙΝΑ ΚΑΤΕΛΕΙΟΣ 280 82 ΚΕΦΑΛΛΟΝΙΑ, ΕΛΛΑΣ
ΗΜΕΡΟΜΗΝΙΑ ΚΑΤΑΘΕΣΗΣ	(22): 08-10-1999
ΗΜΕΡΟΜΗΝΙΑ ΑΠΟΝΟΜΗΣ	(47): 29-06-2001
ΣΥΜΒΑΤΙΚΕΣ ΠΡΟΤΕΡΑΙΟΤΗΤΕΣ	(30): –
ΤΡΟΠΟΠΟΙΗΣΗ ΣΤΟ ΚΥΡΙΟ Δ.Ε.	(61): –
ΕΦΕΥΡΕΤΗΣ	(72): ΞΕΝΟΠΟΥΛΟΥ ΚΑΤΕΡΙΝΑ
ΕΙΔΙΚΟΣ ΠΛΗΡΕΞΟΥΣΙΟΣ	(74): –
ΑΝΤΙΚΛΗΤΟΣ	(74): ΠΑΝΤΕΛΕΙΟΣ ΓΕΩΡΓΙΟΣ ΚΑΤΕΛΕΙΟΣ 280 82 ΚΕΦΑΛΛΟΝΙΑ
ΤΙΤΛΟΣ ΕΦΕΥΡΕΣΗΣ	(54): ΧΡΗΣΗ ΤΟΥ ΜΕΣΟΓΕΙΑΚΟΥ ΦΥΚΟΥΣ ΡΟΣΙΔΟΝΙΑ ΟΥΣΑΝΙΚΑ ΓΙΑ ΤΗΝ ΠΑΡΑΓΩΓΗ "ΟΡΓΑΝΙΚΟΥ" ΚΟΜΠΟΣΤ Ή ΚΟΜΠΟΣΤ ΓΙΑ ΤΗΝ ΓΕΩΡΓΙΑ ΜΕ ΤΗΝ ΜΕΘΟΔΟ ΤΗΣ ΟΡΓΑΝΙΚΗΣ ΚΟΜΠΟΣΤΟΠΟΙΗΣΗΣ, ΜΕ ΣΥΓΚΟΜΠΟΣΤΟΠΟΙΗΣΗ ΑΠΟΒΛΗΤΩΝ ΓΕΩΡΓΙΚΩΝ Ή ΖΩΙΚΩΝ Ή ΒΙΟΜΗΧΑΝΙΚΩΝ ΜΟΝΑΔΩΝ

συγκομποστοποίηση αποβλήτων γεωργικών, ζωικών ή βιομηχανικών μονάδων. Η διαδικασία που εφαρμόζεται περιλαμβάνει τη συλλογή και μεταφορά των φυκιών στο χώρο επεξεργασίας και κατόπιν την ανάμιξη με ποικίλα οργανικά απόβλητα (απόβλητα ελαιοτριβείων, οινοποιείων και τυροκομικών μονάδων, λάσπη αστικών λυμάτων κτλ.) κατά τρόπο που παρέχει αναλογίες άνθρακα προς άζωτο περίπου 30:1 στο προϊόν της ανάμιξης. Τέτοιες αναλογίες ευνοούν την ανάπτυξη μικροοργανισμών που κατευθύνουν τη βιολογική διεργασία κομποστοποίησης και υποβοηθούν την εκ φύσεως αργή διαδικασία αποσύνθεσης των φυκιών και απελευθέρωσης των θρεπτικών τους συστατικών. Η παραγωγική διαδικασία διαρκεί 9-12 μήνες, σε δύο φάσεις. Το τελικό προϊόν, "οργανικό κομπόστ" ή κομπόστ για τη γεωργία, χρησιμοποιείται, ως μέσο ανάπτυξης των φυτών με ικανότητες λιπασματοποίησης, ως εδαφοβελτιωτικό και εμπλουτιστικό, ως προϊόν κατά της διάβρωσης και εξάντλησης του εδάφους, ως προϊόν ανάπλασης, ως προϊόν κατάλληλο για αναδάσωση, ως φυτοπροστατευτικό και ως υλικό κατάλληλο για την πρόσμιξή του με μεταλλικές ενώσεις και ορυκτά που προέρχονται από βιομηχανικές μονάδες.

ΠΕΡΙΛΗΨΗ (57)

Με την παρούσα εφεύρεση γίνεται χρήση των φυκιών Posidonia Oceanica για την παραγωγή "οργανικού" κομπόστ ή κομπόστ για τη γεωργία με

2.2 ΕΥΡΕΤΗΡΙΟ Δ.Ε. ΣΥΜΦΩΝΑ ΜΕ ΤΗΝ ΗΜΕΡΟΜΗΝΙΑ ΚΑΤΑΘΕΣΗΣ

<i>ΚΑΤΑΘΕΣΗ</i> (22)	<i>ΔΙΚΑΙΟΥΧΟΣ</i> (73)	<i>ΤΙΤΛΟΣ ΕΦΕΥΡΕΣΗΣ</i> (54)	<i>ΑΡ. Δ.Ε.</i> (11)
01-04-1999	UNI-PHARMA ΚΛΕΩΝ ΤΣΕΤΗΣ ΦΑΡΜΑΚΕΥΤΙΚΑ ΕΡΓΑΣΤΗΡΙΑ ΑΒΕΕ	ΣΚΕΥΑΣΜΑ ΕΠΙΤΡΑΠΕΖΙΟΥ ΑΛΑΤΟΣ ΜΕ ΜΕΙΩΜΕΝΗ ΠΕΡΙΕΚΤΙΚΟΤΗΤΑ ΣΕ ΧΛΩΡΙΟΥΧΟ ΝΑΤΡΙΟ ΚΑΙ ΕΜΠΛΟΥΤΙΣΜΕΝΟ ΜΕ ΑΛΑΤΑ ΜΑΓΝΗΣΙΟΥ, ΚΑΛΙΟΥ ΚΑΙ ΑΣΒΕΣΤΙΟΥ	1003607
07-06-1999	ΚΥΡ. ΑΔΑΜ & ΣΙΑ Ε.Ε.	ΣΥΣΤΗΜΑ ΑΝΑΡΡΟΦΗΣΗΣ-ΜΕΤΑΦΟΡΑΣ ΑΣΒΕΣΤΟΠΟΛΤΟΥ ΣΕ ΜΕΓΑΛΗ ΑΠΟΣΤΑΣΗ.	1003605
29-06-1999	1) ΦΡΑΝΤΖΗΣ ΓΕΩΡΓΙΟΥ ΒΑΣΙΛΕΙΟΣ 2) ΣΤΡΟΥΖΑ ΛΙΟΥΝΤΜΙΛΑ 3) ΣΤΡΟΥΖΑΣ ΔΙΟΝΥΣΙΟΥ ΝΙΚΟΛΑΟΣ	ΜΕΘΟΔΟΣ ΔΙΑΦΗΜΙΣΗΣ ΜΕΣΩ ΤΟΥ ΕΠΑΓΓΕΛΜΑΤΙΚΟΥ ΕΠΙΠΛΟΥ	1003606
14-09-1999	ΖΩΓΡΑΦΟΣ ΘΩΜΑΣ	ΣΥΣΤΗΜΑ ΣΥΓΚΟΜΙΔΗΣ ΕΛΑΙΟΚΑΡΠΟΥ	1003600
08-10-1999	ΞΕΝΟΠΟΥΛΟΥ ΚΑΤΕΡΙΝΑ	ΧΡΗΣΗ ΤΟΥ ΜΕΣΟΓΕΙΑΚΟΥ ΦΥΚΟΥΣ POSIDONIA OCEANICA ΓΙΑ ΤΗΝ ΠΑΡΑΓΩΓΗ "ΟΡΓΑΝΙΚΟΥ" ΚΟΜΠΟΣΤ Ή ΚΟΜΠΟΣΤ ΓΙΑ ΤΗΝ ΓΕΩΡΓΙΑ ΜΕ ΤΗΝ ΜΕΘΟΔΟ ΤΗΣ ΟΡΓΑΝΙΚΗΣ ΚΟΜΠΟΣΤΟΠΟΙΗΣΗΣ, ΜΕ ΣΥΓΚΟΜΠΟΣΤΟΠΟΙΗΣΗ ΑΠΟΒΛΗΤΩΝ ΓΕΩΡΓΙΚΩΝ Ή ΖΩΙΚΩΝ Ή ΒΙΟΜΗΧΑΝΙΚΩΝ ΜΟΝΑΔΩΝ	1003611
03-11-1999	ΑΓΓΕΛΟΥ ΔΗΜΗΤΡΙΟΣ	ΣΥΝΘΕΤΙΚΟ ΔΟΜΙΚΟ ΣΤΟΙΧΕΙΟ	1003601
09-12-1999	ΥΙΟΙ ΓΑΡΙΒΑΛΔΗ	ΟΜΟΡΥΘΜΟΣ ΕΤΑΙΡΕΙΑΣΙΑΩ (ΔΟΧΕΙΟ ΑΠΟΘΗΚΕΥΣΗΣ-ΔΙΑΝΟΜΗΣ) ΜΕ ΜΗΧΑΝΙΣΜΟ ΕΠΑΝΑΦΟΡΑΣ.	1003603
25-01-2000	1) ΧΑΤΖΗΙΩΑΝΝΙΔΗΣ ΓΕΩΡΓΙΟΣ 2) ΚΑΡΥΔΗΣ ΓΕΩΡΓΙΟΣ	ΣΥΣΤΗΜΑ ΕΚΠΟΜΠΗΣ ΗΧΗΤΙΚΟΥ ΚΑΙ/Ή ΦΩΤΕΙΝΟΥ ΣΗΜΑΤΟΣ ΓΙΑ ΑΦΥΠΝΙΣΗ ΚΑΙ ΕΙΔΟΠΟΙΗΣΗ ΣΕ ΠΕΡΙΠΤΩΣΗ ΣΕΙΣΜΟΥ	1003604
26-01-2000	ΚΩΣΤΑΝΤΑ ΑΛΕΞΑΝΔΡΟΣ	ΜΗΧΑΝΗΜΑ ΑΛΛΑΓΗΣ ΤΟΥ ΒΑΡΟΥΣ ΚΑΙ ΚΑΤΑΣΤΑΣΗ ΕΛΛΕΙΨΗΣ ΒΑΡΥΤΗΤΑΣ	1003597
29-02-2000	1) "ΔΗΜΟΚΡΙΤΟΣ" ΕΘΝΙΚΟ ΚΕΝΤΡΟ ΕΡΕΥΝΑΣ ΦΥΣΙΚΩΝ ΕΠΙΣΤΗΜΩΝ 2) ΧΑΛΚΙΑΣ ΓΕΩΡΓΙΟΣ 3) ΙΔΡΥΜΑ ΤΕΧΝΟΛΟΓΙΑΣ ΚΑΙ ΕΡΕΥΝΑΣ 4) ΤΣΟΥΚΑΛΑΣ ΔΗΜΗΤΡΙΟΣ 5) ΓΕΩΡΓΑΚΙΛΑΣ ΑΛΕΞΑΝΔΡΟΣ	ΔΙΑΔΙΚΑΣΙΑ ΟΛΟΚΛΗΡΩΣΗΣ, ΣΕ ΚΛΙΜΑΚΑ ΑΚΕΡΑΙΩΝ ΔΙΣΚΙΩΝ ΗΜΙΑΓΩΓΩΝ, ΟΠΤΟΗΛΕΚΤΡΟΝΙΚΩΝ ΗΜΙΑΓΩΓΙΚΩΝ ΔΙΑΤΑΞΕΩΝ, ΒΑΣΙΣΜΕΝΩΝ ΣΕ ΑΡΣΕΝΙΚΟΥ-ΧΟΓΑΛΛΙΟ ΚΑΙ ΟΛΟΚΛΗΡΩΜΕΝΩΝ ΚΥΚΛΩΜΑΤΩΝ ΠΥΡΙΤΙΟΥ	1003602
11-04-2000	ΓΚΕΣΟΥΡΑΣ ΙΩΑΝΝΗΣ	ΚΟΝΤΑΡΙ ΟΜΠΡΕΛΛΑΣ ΘΑΛΑΣΣΗΣ	1003594
23-05-2000	ΓΑΒΡΙΛΗΣ ΑΓΙΣ	ΑΥΤΟΜΑΤΟΣ ΕΥΘΥΓΡΑΜΜΟΣ ΔΙΑΝΟΜΕΑΣ ΑΝΤΙΚΕΙΜΕΝΩΝ ΣΥΝΕΧΟΥΣ ΡΟΗΣ ΣΕ ΠΡΟΕΠΙΛΕΓΜΕΝΕΣ ΕΞΟΔΟΥΣ	1003599
05-06-2000	1) ΜΑΚΡΗΣ ΒΑΣΙΛΕΙΟΣ 2) ΤΣΙΡΟΠΟΥΛΟΣ ΓΕΩΡΓΙΟΣ	ΒΙΟ-ΑΠΟΡΡΟΦΗΤΙΚΟ ΦΙΛΤΡΟ (ΒΑ-F)	1003595
05-07-2000	SANTA Ν.ΜΠΑΛΑΝΟΣ ΑΒΕΕ	ΣΤΟΜΑΤΙΚΟ ΔΙΑΛΥΜΑ ΧΛΩΡΕΞΙΔΙΝΗΣ ΚΑΙ ΦΑΙΝΟΞΥΛΙΘΑΝΟΛΗΣ ΣΕ ΚΑΤΑΛΛΗΛΗ ΑΝΑΛΟΓΙΑ ΩΣΤΕ ΝΑ ΕΞΑΣΦΑΛΙΖΕΙ ΣΥΝΕΡΓΙΣΤΙΚΗ ΑΝΤΙΜΙΚΡΟΒΙΑΚΗ ΔΡΑΣΗ	1003598

ΚΑΤΑΘΕΣΗ (22)	ΔΙΚΑΙΟΥΧΟΣ (73)	ΤΙΤΛΟΣ ΕΦΕΥΡΕΣΗΣ (54)	ΑΡ. Δ.Ε (11)
13-10-2000	ΚΡΗΤΙΚΟΣ ΣΩΤΗΡΙΟΣ	ΔΟΜΙΚΑ ΣΤΟΙΧΕΙΑ ΤΥΠΟΠΟΙΗΜΕΝΩΝ ΔΙΑΣΤΑΣΕΩΝ ΚΑΙ ΥΛΙΚΟΥ ΚΑΤΑΣΚΕΥΗΣ ΜΕ ΠΡΟΚΑΤΑΣΚΕΥΑΣΜΕΝΗ ΘΕΣΗ (ΟΠΗ) ΓΙΑ ΤΗ ΔΙΕΛΕΥΣΗ ΗΛΕΚΤΡΟΛΟΓΙΚΩΝ Η ΚΑΙ ΥΔΡΑΥΛΙΚΩΝ ΕΓΚΑΤΑΣΤΑΣΕΩΝ	1003610
20-10-2000	ΒΑΣΙΛΟΠΟΥΛΟΣ ΑΝΔΡΕΑΣ	ΣΥΣΤΗΜΑ ΠΥΡΑΝΙΧΝΕΥΣΗΣ ΔΑΣΩΝ	1003596
07-11-2000	ΑΝΔΡΙΑΝΗ ΣΤΥΛΙΑΝΗ	ΧΡΗΣΗ ΣΥΡΡΑΠΤΙΚΩΝ ΚΑΙ ΑΠΟΣΥΡΡΑΠΤΙΚΩΝ ΜΗΧΑΝΩΝ ΣΤΑ ΠΛΑΣΤΙΚΑ ΔΙΧΤΥΑ ΤΟΥ ΕΜΠΟΡΙΟΥ ΓΕΩΡΓΙΚΗΣ ΧΡΗΣΗΣ	1003609
08-12-2000	ΒΑΛΑΣΟΠΟΥΛΟΣ ΧΡΗΣΤΟΣ	ΣΥΣΤΗΜΑ ΕΞΑΡΤΗΜΑΤΩΝ ΕΜΠΛΟΚΗΣ ΔΙΑΦΟΡΙΚΟΥ	1003608

2.3 ΕΥΡΕΤΗΡΙΟ Δ.Ε. ΣΥΜΦΩΝΑ ΜΕ ΤΗΝ ΑΛΦΑΒΗΤΙΚΗ ΣΕΙΡΑ ΤΩΝ ΔΙΚΑΙΟΥΧΩΝ

<i>ΔΙΚΑΙΟΥΧΟΣ</i> (73)	<i>ΤΙΤΛΟΣ ΕΦΕΥΡΕΣΗΣ</i> (54)	<i>ΚΑΤΑΘΕΣΗ</i> (22)	<i>ΑΡ. Δ.Ε.</i> (11)
“ΔΗΜΟΚΡΙΤΟΣ” ΕΘΝΙΚΟ ΚΕΝΤΡΟ ΕΡΕΥΝΑΣ ΦΥΣΙΚΩΝ ΕΠΙΣΤΗΜΩΝ	ΔΙΑΔΙΚΑΣΙΑ ΟΛΟΚΛΗΡΩΣΗΣ, ΣΕ ΚΛΙΜΑΚΑ ΑΚΕΡΑΙΩΝ ΔΙΣΚΙΩΝ ΗΜΙΑΓΩΓΩΝ, ΟΠΤΟΗΛΕΚΤΡΟΝΙΚΩΝ ΗΜΙΑΓΩΓΙΚΩΝ ΔΙΑΤΑΞΕΩΝ, ΒΑΣΙΣΜΕΝΩΝ ΣΕ ΑΡΣΕΝΙΚΟΥΧΟΓΑΛΛΙΟ ΚΑΙ ΟΛΟΚΛΗΡΩΜΕΝΩΝ ΚΥΚΛΩΜΑΤΩΝ ΠΥΡΙΤΙΟΥ	29-02-2000	1003602
SANTA Ν.ΜΠΑΛΑΝΟΣ ΑΒΕΕ	ΣΤΟΜΑΤΙΚΟ ΔΙΑΛΥΜΑ ΧΛΩΡΕΞΙΔΙΝΗΣ ΚΑΙ ΦΑΙΝΟΞΥΛΙΘΑΙΝΟΛΗΣ ΣΕ ΚΑΤΑΛΛΗΛΗ ΑΝΑΛΟΓΙΑ ΩΣΤΕ ΝΑ ΕΞΑΣΦΑΛΙΖΕΙ ΣΥΝΕΡΓΙΣΤΙΚΗ ΑΝΤΙΜΙΚΡΟΒΙΑΚΗ ΔΡΑΣΗ	05-07-2000	1003598
UNI-ΡΗΑΡΜΑ ΚΛΕΩΝ ΤΣΕΤΗΣ ΦΑΡΜΑΚΕΥΤΙΚΑ ΕΡΓΑΣΤΗΡΙΑ ΑΒΕΕ	ΣΚΕΥΑΣΜΑ ΕΠΙΤΡΑΠΕΖΙΟΥ ΑΛΑΤΟΣ ΜΕ ΜΕΙΩΜΕΝΗ ΠΕΡΙΕΚΤΙΚΟΤΗΤΑ ΣΕ ΧΛΩΡΙΟΥΧΟ ΝΑΤΡΙΟ ΚΑΙ ΕΜΠΛΟΥΤΙΣΜΕΝΟ ΜΕ ΑΛΑΤΑ ΜΑΓΝΗΣΙΟΥ, ΚΑΛΙΟΥ ΚΑΙ ΑΣΒΕΣΤΙΟΥ	01-04-1999	1003607
ΑΓΓΕΛΟΥ ΔΗΜΗΤΡΙΟΣ	ΣΥΝΘΕΤΙΚΟ ΔΟΜΙΚΟ ΣΤΟΙΧΕΙΟ	03-11-1999	1003601
ΑΝΔΡΙΑΝΗ ΣΤΥΛΙΑΝΗ	ΧΡΗΣΗ ΣΥΡΡΑΠΤΙΚΩΝ ΚΑΙ ΑΠΟΣΥΡΡΑΠΤΙΚΩΝ ΜΗΧΑΝΩΝ ΣΤΑ ΠΛΑΣΤΙΚΑ ΔΙΧΤΥΑ ΤΟΥ ΕΜΠΟΡΙΟΥ ΓΕΩΡΓΙΚΗΣ ΧΡΗΣΗΣ	07-11-2000	1003609
ΒΑΛΑΣΟΠΟΥΛΟΣ ΧΡΗΣΤΟΣ	ΣΥΣΤΗΜΑ ΕΞΑΡΤΗΜΑΤΩΝ ΕΜΠΛΟΚΗΣ ΔΙΑΦΟΡΙΚΟΥ	08-12-2000	1003608
ΒΑΣΙΛΟΠΟΥΛΟΣ ΑΝΔΡΕΑΣ	ΣΥΣΤΗΜΑ ΠΥΡΑΝΙΧΝΕΥΣΗΣ ΔΑΣΩΝ	20-10-2000	1003596
ΓΑΒΡΙΑΗΣ ΑΓΙΣ	ΑΥΤΟΜΑΤΟΣ ΕΥΘΥΓΡΑΜΜΟΣ ΔΙΑΝΟΜΕΑΣ ΑΝΤΙΚΕΙΜΕΝΩΝ ΣΥΝΕΧΟΥΣ ΡΟΗΣ ΣΕ ΠΡΟΕΠΙΛΕΓΜΕΝΕΣ ΕΞΟΔΟΥΣ.	23-05-2000	1003599
ΓΕΩΡΓΑΚΙΛΑΣ ΑΛΕΞΑΝΔΡΟΣ	ΔΙΑΔΙΚΑΣΙΑ ΟΛΟΚΛΗΡΩΣΗΣ, ΣΕ ΚΛΙΜΑΚΑ ΑΚΕΡΑΙΩΝ ΔΙΣΚΙΩΝ ΗΜΙΑΓΩΓΩΝ, ΟΠΤΟΗΛΕΚΤΡΟΝΙΚΩΝ ΗΜΙΑΓΩΓΙΚΩΝ ΔΙΑΤΑΞΕΩΝ, ΒΑΣΙΣΜΕΝΩΝ ΣΕ ΑΡΣΕΝΙΚΟΥΧΟΓΑΛΛΙΟ ΚΑΙ ΟΛΟΚΛΗΡΩΜΕΝΩΝ ΚΥΚΛΩΜΑΤΩΝ ΠΥΡΙΤΙΟΥ	29-02-2000	1003602
ΓΚΕΣΟΥΡΑΣ ΙΩΑΝΝΗΣ	ΚΟΝΤΑΡΙ ΟΜΠΡΕΛΑΣ ΘΑΛΑΣΣΗΣ	11-04-2000	1003594
ΖΩΓΡΑΦΟΣ ΘΩΜΑΣ	ΣΥΣΤΗΜΑ ΣΥΓΚΟΜΙΔΗΣ ΕΛΑΙΟΚΑΡΠΟΥ	14-09-1999	1003600
ΙΔΡΥΜΑ ΤΕΧΝΟΛΟΓΙΑΣ ΚΑΙ ΕΡΕΥΝΑΣ	ΔΙΑΔΙΚΑΣΙΑ ΟΛΟΚΛΗΡΩΣΗΣ, ΣΕ ΚΛΙΜΑΚΑ ΑΚΕΡΑΙΩΝ ΔΙΣΚΙΩΝ ΗΜΙΑΓΩΓΩΝ, ΟΠΤΟΗΛΕΚΤΡΟΝΙΚΩΝ ΗΜΙΑΓΩΓΙΚΩΝ ΔΙΑΤΑΞΕΩΝ, ΒΑΣΙΣΜΕΝΩΝ ΣΕ ΑΡΣΕΝΙΚΟΥΧΟΓΑΛΛΙΟ ΚΑΙ ΟΛΟΚΛΗΡΩΜΕΝΩΝ ΚΥΚΛΩΜΑΤΩΝ ΠΥΡΙΤΙΟΥ	29-02-2000	1003602
ΚΑΡΥΔΗΣ ΓΕΩΡΓΙΟΣ	ΣΥΣΤΗΜΑ ΕΚΠΟΜΠΗΣ ΗΧΗΤΙΚΟΥ ΚΑΙ/Ή ΦΩΤΕΙΝΟΥ ΣΗΜΑΤΟΣ ΓΙΑ ΑΦΥΠΝΙΣΗ ΚΑΙ ΕΙΔΟΠΟΙΗΣΗ ΣΕ ΠΕΡΙΠΤΩΣΗ ΣΕΙΣΜΟΥ	25-01-2000	1003604
ΚΡΗΤΙΚΟΣ ΣΩΤΗΡΙΟΣ	ΔΟΜΙΚΑ ΣΤΟΙΧΕΙΑ ΤΥΠΟΠΟΙΗΜΕΝΩΝ ΔΙΑΣΤΑΣΕΩΝ ΚΑΙ ΥΛΙΚΟΥ ΚΑΤΑΣΚΕΥΗΣ ΜΕ ΠΡΟΚΑΤΑΣΚΕΥΑΣΜΕΝΗ ΘΕΣΗ (ΟΠΗ) ΓΙΑ ΤΗ ΔΙΕΛΕΥΣΗ ΗΛΕΚΤΡΟΛΟΓΙΚΩΝ Η ΚΑΙ ΥΔΡΑΥΛΙΚΩΝ ΕΓΚΑΤΑΣΤΑΣΕΩΝ	13-10-2000	1003610
ΚΥΡ. ΑΔΑΜ & ΣΙΑ Ε.Ε.	ΣΥΣΤΗΜΑ ΑΝΑΡΡΟΦΗΣΗΣ-ΜΕΤΑΦΟΡΑΣ ΑΣΒΕΣΤΟΠΟΛΤΟΥ ΣΕ ΜΕΓΑΛΗ ΑΠΟΣΤΑΣΗ	07-06-1999	1003605
ΚΩΣΤΑΝΤΑ ΑΛΕΞΑΝΔΡΟΣ	ΜΗΧΑΝΗΜΑ ΑΛΛΑΓΗΣ ΤΟΥ ΒΑΡΟΥΣ ΚΑΙ ΚΑΤΑΣΤΑΣΗ ΕΛΛΕΙΨΗΣ ΒΑΡΥΤΗΤΑΣ	26-01-2000	1003597
ΜΑΚΡΗΣ ΒΑΣΙΛΕΙΟΣ	ΒΙΟ-ΑΠΟΡΡΟΦΗΤΙΚΟ ΦΙΛΤΡΟ (BA-F)	05-06-2000	1003595

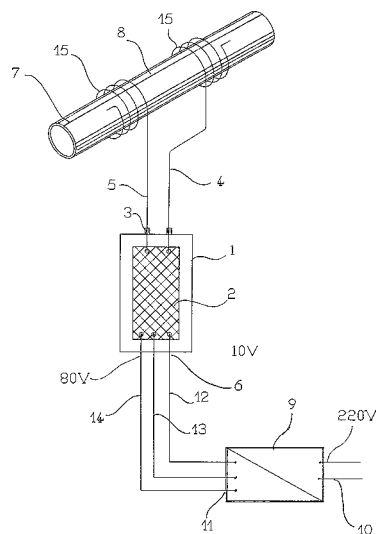
ΔΙΚΑΙΟΥΧΟΣ (73)	ΤΙΤΛΟΣ ΕΦΕΥΡΕΣΗΣ (54)	ΚΑΤΑΘΕΣΗ (22)	ΑΡ. Δ.Ε. (11)
ΞΕΝΟΠΟΥΛΟΥ ΚΑΤΕΡΙΝΑ	ΧΡΗΣΗ ΤΟΥ ΜΕΣΟΓΕΙΑΚΟΥ ΦΥΚΟΥΣ POSIDONIA OCEANICA ΓΙΑ ΤΗΝ ΠΑΡΑΓΩΓΗ "ΟΡΓΑΝΙΚΟΥ" ΚΟΜΠΟΣΤ Ή ΚΟΜΠΟΣΤ ΓΙΑ ΤΗΝ ΓΕΩΡΓΙΑ ΜΕ ΤΗΝ ΜΕΘΟΔΟ ΤΗΣ ΟΡΓΑΝΙΚΗΣ ΚΟΜΠΟΣΤΟΠΟΙΗΣΗΣ, ΜΕ ΣΥΓΚΟΜΠΟΣΤΟΠΟΙΗΣΗ ΑΠΟΒΛΗΤΩΝ ΓΕΩΡΓΙΚΩΝ Ή ΖΩΙΚΩΝ Ή ΒΙΟΜΗΧΑΝΙΚΩΝ ΜΟΝΑΔΩΝ	08-10-1999	1003611
ΣΤΡΟΥΖΑ ΛΙΟΥΝΤΜΙΛΑ	ΜΕΘΟΔΟΣ ΔΙΑΦΗΜΙΣΗΣ ΜΕΣΩ ΤΟΥ ΕΠΑΓΓΕΛΜΑΤΙΚΟΥ ΕΠΙΠΛΟΥ	29-06-1999	1003606
ΣΤΡΟΥΖΑΣ ΝΙΚΟΛΑΟΣ	ΜΕΘΟΔΟΣ ΔΙΑΦΗΜΙΣΗΣ ΜΕΣΩ ΤΟΥ ΕΠΑΓΓΕΛΜΑΤΙΚΟΥ ΕΠΙΠΛΟΥ	29-06-1999	1003606
ΤΣΙΡΟΠΟΥΛΟΣ ΓΕΩΡΓΙΟΣ	ΒΙΟ-ΑΠΟΡΡΟΦΗΤΙΚΟ ΦΙΛΤΡΟ (BA-F)	05-06-2000	1003595
ΤΣΟΥΚΑΛΑΣ ΔΗΜΗΤΡΙΟΣ	ΔΙΑΔΙΚΑΣΙΑ ΟΛΟΚΛΗΡΩΣΗΣ, ΣΕ ΚΛΙΜΑΚΑ ΑΚΕΡΑΙΩΝ ΔΙΣΚΙΩΝ ΗΜΙΑΓΩΓΩΝ, ΟΠΤΟΗΛΕΚΤΡΟΝΙΚΩΝ ΗΜΙΑΓΩΓΙΚΩΝ ΔΙΑΤΑΞΕΩΝ, ΒΑΣΙΣΜΕΝΩΝ ΣΕ ΑΡΣΕΝΙΚΟΥΧΟΓΑΛΛΙΟ ΚΑΙ ΟΛΟΚΛΗΡΩΜΕΝΩΝ ΚΥΚΛΩΜΑΤΩΝ ΠΥΡΙΤΙΟΥ	29-02-2000	1003602
ΥΙΟΙ ΝΙΚΟΛΑΟΥ ΓΑΡΙΒΑΛΔΗ ΟΜΟΥΡΥΘΜΟΣ ΕΤΑΙΡΕΙΑ ΦΡΑΝΤΖΗΣ ΒΑΣΙΛΕΙΟΣ	ΣΙΛΩ (ΔΟΧΕΙΟ ΑΠΟΘΗΚΕΥΣΗΣ-ΔΙΑΝΟΜΗΣ) ΜΕ ΜΗΧΑΝΙΣΜΟ ΕΠΑΝΑΦΟΡΑΣ	09-12-1999	1003603
ΦΡΑΝΤΖΗΣ ΒΑΣΙΛΕΙΟΣ	ΜΕΘΟΔΟΣ ΔΙΑΦΗΜΙΣΗΣ ΜΕΣΩ ΤΟΥ ΕΠΑΓΓΕΛΜΑΤΙΚΟΥ ΕΠΙΠΛΟΥ	29-06-1999	1003606
ΧΑΛΚΙΑΣ ΓΕΩΡΓΙΟΣ	ΔΙΑΔΙΚΑΣΙΑ ΟΛΟΚΛΗΡΩΣΗΣ, ΣΕ ΚΛΙΜΑΚΑ ΑΚΕΡΑΙΩΝ ΔΙΣΚΙΩΝ ΗΜΙΑΓΩΓΩΝ, ΟΠΤΟΗΛΕΚΤΡΟΝΙΚΩΝ ΗΜΙΑΓΩΓΙΚΩΝ ΔΙΑΤΑΞΕΩΝ, ΒΑΣΙΣΜΕΝΩΝ ΣΕ ΑΡΣΕΝΙΚΟΥΧΟΓΑΛΛΙΟ ΚΑΙ ΟΛΟΚΛΗΡΩΜΕΝΩΝ ΚΥΚΛΩΜΑΤΩΝ ΠΥΡΙΤΙΟΥ	29-02-2000	1003602
ΧΑΤΖΗΩΑΝΝΙΔΗΣ ΓΕΩΡΓΙΟΣ	ΣΥΣΤΗΜΑ ΕΚΠΟΜΠΗΣ ΗΧΗΤΙΚΟΥ ΚΑΙ/Ή ΦΩΤΕΙΝΟΥ ΣΗΜΑΤΟΣ ΓΙΑ ΑΦΥΠΝΙΣΗ ΚΑΙ ΕΙΔΟΠΟΙΗΣΗ ΣΕ ΠΕΡΙΠΤΩΣΗ ΣΕΙΣΜΟΥ	25-01-2000	1003604

2.4 ΠΙΣΤΟΠΟΙΗΤΙΚΑ ΥΠΟΔΕΙΓΜΑΤΟΣ ΧΡΗΣΙΜΟΤΗΤΑΣ

ΑΡΙΘΜΟΣ Π.Υ.Χ.	(11):	2002334
ΑΡΙΘΜΟΣ ΑΙΤΗΣΗΣ Π.Υ.Χ.	(21):	20000200002
ΔΙΚΑΙΟΥΧΟΣ	(73):	ΚΑΛΗΣ ΑΝΤΩΝΙΟΥ ΕΜΜΑΝΟΥΗΛ Μπότσαρη 31 185 38 ΠΕΙΡΑΙΑΣ, ΕΛΛΑΣ
ΗΜΕΡΟΜΗΝΙΑ ΚΑΤΑΘΕΣΗΣ	(22):	05-05-1999
ΗΜΕΡΟΜΗΝΙΑ ΑΠΟΝΟΜΗΣ	(47):	18-06-2001
ΣΥΜΒΑΤΙΚΕΣ ΠΡΟΤΕΡΑΙΟΤΗΤΕΣ	(30):	—
ΕΦΕΥΡΕΤΗΣ	(72):	ΚΑΛΗΣ ΑΝΤΩΝΙΟΥ ΕΜΜΑΝΟΥΗΛ
ΕΙΔΙΚΟΣ ΠΛΗΡΕΞΟΥΣΙΟΣ	(74):	ΣΑΚΕΛΛΑΡΙΔΗΣ ΙΩΑΝΝΗΣ, Δικηγόρος Ηρακλείτου 6 106 73 ΑΘΗΝΑ
ΑΝΤΙΚΛΗΤΟΣ	(74):	ΣΑΚΕΛΛΑΡΙΔΗΣ ΙΩΑΝΝΗΣ, Δικηγόρος Ηρακλείτου 6 106 73 ΑΘΗΝΑ
ΤΙΤΛΟΣ ΕΦΕΥΡΕΣΗΣ	(54):	ΗΛΕΚΤΡΟΝΙΚΗ ΣΥΣΚΕΥΗ ΜΕΤΑΛΛΑΞΕΩΣ ΤΗΣ ΥΦΗΣ ΤΩΝ ΑΛΑΤΩΝ ΤΟΥ ΥΔΑΤΟΣ

ΠΕΡΙΛΗΨΗ (57)

Η συσκευή επιτυγχάνεται με την ηλεκτρονική πλακέτα 2 να δημιουργεί μια ραδιοσυχνότητα η οποία με τις δύο περιτυλιγμένες κεραίες 15 στον αγωγό 7 διέλευσης του ύδατος, εκπέμπεται μέσα στο διερχόμενο από τον αγωγό 7 νερό και επιτυγχάνεται η αλλαγή της υφής των αλάτων, του νερού, ώστε να χάνουν τις κολλητικές ιδιότητες και να επικολλώνται στα τοιχώματα των συσκευών που χρησιμοποιούν ή βράζουν νερό όπως θερμοσίφωνες, πλυντήρια, βιομηχανικοί βραστήρες, κλπ.

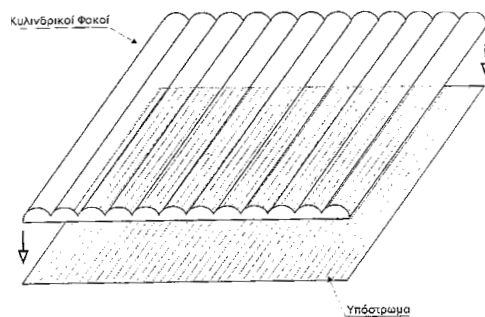


ΑΡΙΘΜΟΣ Π.Υ.Χ.	(11):	2002335
ΑΡΙΘΜΟΣ ΑΙΤΗΣΗΣ Π.Υ.Χ.	(21):	20010200019
ΔΙΚΑΙΟΥΧΟΣ	(73):	ΙΝΚ ΕΠΕ ΓΡΑΦΙΚΩΝ ΤΕΧΝΩΝ Χάνσεν 10 111 44 ΑΘΗΝΑ, ΕΛΛΑΣ
ΗΜΕΡΟΜΗΝΙΑ ΚΑΤΑΘΕΣΗΣ	(22):	30-01-2001
ΗΜΕΡΟΜΗΝΙΑ ΑΠΟΝΟΜΗΣ	(47):	18-06-2001
ΣΥΜΒΑΤΙΚΕΣ ΠΡΟΤΕΡΑΙΟΤΗΤΕΣ	(30):	—
ΕΦΕΥΡΕΤΗΣ	(72):	ΠΙΖΑΝΗΣ ΣΩΚΡΑΤΗ ΓΕΩΡΓΙΟΣ- ΘΕΟΔΩΡΟΣ
ΕΙΔΙΚΟΣ ΠΛΗΡΕΞΟΥΣΙΟΣ	(74):	ΣΑΚΕΛΛΑΡΙΔΗΣ ΚΩΣΤΑΣ, Δικηγόρος Σόλωνος 117 106 81 ΑΘΗΝΑ
ΑΝΤΙΚΛΗΤΟΣ	(74):	ΣΑΚΕΛΛΑΡΙΔΗΣ ΚΩΣΤΑΣ, Δικηγόρος Σόλωνος 117 106 81 ΑΘΗΝΑ
ΤΙΤΛΟΣ ΕΦΕΥΡΕΣΗΣ	(54):	ΣΥΝΘΕΤΙΚΟΣ ΜΕΤΑΤΡΟΠΕΑΣ ΝΟΜΙ- ΣΜΑΤΩΝ ΕΥΡΩ ΣΕ ΔΡΧ (ΚΑΙ ΑΝΤΙΣΤΡΟΦΑ).

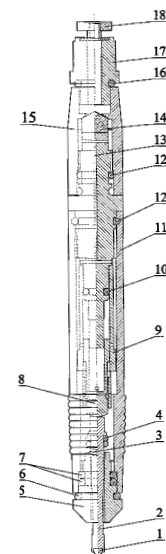
ΠΕΡΙΛΗΨΗ (57)

Ο συνθετικός μετατροπέας EURO σε Δραχμές και αντίστροφα είναι μια οπτική συσκευή που αποτελείται από ένα επίπεδο φύλλο φακού ΦΡΕΝΕΛ και ένα υπόστρωμα ιδίων διαστάσεων από οποιοδήποτε υλικό ακόμα και το πίσω μέρος του φακού ΦΡΕΝΕΛ που αποτελείται από πολλές εικόνες τοποθετημένες ώστε ανάλογα με την οπτική γωνία ανάγνωσης να παρουσιάζουν διαφορετική εικόνα. Η εικόνα που συντίθεται είναι μια εικόνα που εμφανίζει το EURO υποδιαιρέσεις και πολλαπλάσια αυτού, όπως και Δραχμές υποδιαιρέσεις και πολλαπλάσια αυτού, ώστε σε κάθε EURO (υποδιαίρεση ή πολλαπλάσιο αυτού) να αντιστοιχεί η ισοτιμία σε

δραχμές (υποδιαίρεση ή πολλαπλάσιό της) και αντίστροφα, ώστε ανάλογα με την οπτική γωνία ανάγνωσης στο ίδιο ακριβώς σημείο της συσκευής να εμφανίζεται το EURO και η μετατροπή αυτού σε δραχμές με μια αλλαγή της οπτικής γωνίας ανάγνωσης. Το πλεονέκτημα αυτού του υποδείγματος χρησιμότητας είναι ότι οι εικόνες που αλλάζουν είναι 2 έως 20 ή και περισσότερες, είναι εύχρηστες, εναλλάξιμες και είναι δυνατόν να τυπωθούν οπουδήποτε (διαφημιστικά, τύπο, έντυπα κ.λ.π.) με οποιοδήποτε μέσο και μετατρέπουν το EURO σε Δραχμές και αντίστροφα εμφανίζοντας το στο ίδιο σημείο με αλλαγή της οπτικής γωνίας ανάγνωσης.



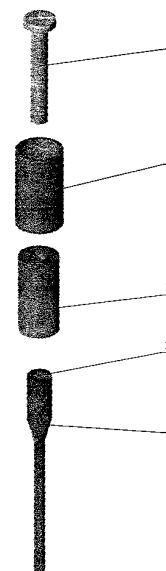
ΑΡΙΘΜΟΣ Π.Υ.Χ.	(11): 2002336
ΑΡΙΘΜΟΣ ΑΙΤΗΣΗΣ Π.Υ.Χ.	(21): 20010200001
ΔΙΚΑΙΟΥΧΟΣ	(73): ΣΟΥΡΟΥΔΗΣ ΚΩΝΣΤΑΝΤΙΝΟΣ Ανδρέα Παπανδρέου 73 567 28 ΝΕΑΠΟΛΗ ΘΕΣΣΑΛΟΝΙΚΗΣ, ΕΛΛΑΣ
ΗΜΕΡΟΜΗΝΙΑ ΚΑΤΑΘΕΣΗΣ	(22): 03-01-2001
ΗΜΕΡΟΜΗΝΙΑ ΑΠΟΝΟΜΗΣ	(47): 18-06-2001
ΣΥΜΒΑΤΙΚΕΣ ΠΡΟΤΕΡΑΙΟΤΗΤΕΣ	(30): –
ΕΦΕΥΡΕΤΗΣ	(72): ΣΟΥΡΟΥΔΗΣ ΚΩΝΣΤΑΝΤΙΝΟΣ
ΕΙΔΙΚΟΣ ΠΛΗΡΕΞΟΥΣΙΟΣ	(74): .
ΑΝΤΙΚΛΗΤΟΣ	(74): ΡΟΥΤΣΚΟΣ ΑΘΑΝΑΣΙΟΣ, Βούλγαρη 40 542 48 ΘΕΣΣΑΛΟΝΙΚΗ
ΤΙΤΛΟΣ ΕΦΕΥΡΕΣΗΣ	(54): ΚΡΟΥΣΤΙΚΟ ΕΜΒΟΛΟ ΜΕ ΔΙΑΜΑΝΤΙ.



ΠΕΡΙΛΗΨΗ (57)

Το κρουστικό έμβολο με διαμάντι είναι ένα εργαλείο της αργυροχρυσοχόας το οποίο έχει σχήμα και μέγεθος περίπου όσο ένας μαρκαδόρος. Λειτουργεί με πεπιεσμένο αέρα. Αποτελείται από οκτώ κύρια εξαρτήματα. Εξι σταθερά και δύο παλινδρομούντα. Η κίνηση των κινητών τμημάτων αυτών προέρχεται από την πίεση του αέρα ενώ τα σταθερά έχουν αποστολή την οδήγηση του αέρα στο έμβολο και την ρύθμιση της πίεσης του παρεχόμενου αέρα.

ΑΡΙΘΜΟΣ Π.Υ.Χ.	(11): 2002337
ΑΡΙΘΜΟΣ ΑΙΤΗΣΗΣ Π.Υ.Χ.	(21): 20000200167
ΔΙΚΑΙΟΥΧΟΣ	(73): ΣΟΥΡΟΥΔΗΣ ΚΩΝΣΤΑΝΤΙΝΟΣ Ανδρέα Παπανδρέου 73, ΝΕΑΠΟΛΗ 567 28 ΘΕΣΣΑΛΟΝΙΚΗ, ΕΛΛΑΣ
ΗΜΕΡΟΜΗΝΙΑ ΚΑΤΑΘΕΣΗΣ	(22): 28-11-2000
ΗΜΕΡΟΜΗΝΙΑ ΑΠΟΝΟΜΗΣ	(47): 18-06-2001
ΣΥΜΒΑΤΙΚΕΣ ΠΡΟΤΕΡΑΙΟΤΗΤΕΣ	(30): –
ΕΦΕΥΡΕΤΗΣ	(72): ΣΟΥΡΟΥΔΗΣ ΚΩΝΣΤΑΝΤΙΝΟΣ
ΕΙΔΙΚΟΣ ΠΛΗΡΕΞΟΥΣΙΟΣ	(74): –
ΑΝΤΙΚΛΗΤΟΣ	(74): ΡΟΥΤΣΚΟΣ ΑΘΑΝΑΣΙΟΣ Βούλγαρη 10 542 48 ΘΕΣΣΑΛΟΝΙΚΗ
ΤΙΤΛΟΣ ΕΦΕΥΡΕΣΗΣ	(54): ΕΞΑΡΤΗΜΑ ΕΡΓΑΛΕΙΟΥ ΛΕΙΑΝΣΗΣ ΚΟΣΜΗΜΑΤΩΝ ΜΕ ΣΜΥΡΙΔΟΠΑΝΟ.



ΠΕΡΙΛΗΨΗ (57)

Εξάρτημα εργαλείου λείανσης κοσμημάτων που αποτελείται από το κυλινδρικό στέλεχος που μεταδίδει την περιστροφική κίνηση, τον ελαστικό κύλινδρο πάνω στον οποίο εφαρμόζεται και σφίγγει το κυλινδρικής μορφής λειαντικό μέσο (σμυριδόπανο) και τον κοχλία σύσφιξης. Με την βοήθεια του κοχλία πιέζεται ο ελαστικός κύλινδρος επάνω στην επιφάνεια του κυλινδρικού στελέχους και διογκώνεται με αποτέλεσμα να συνδέεται σταθερά το λειαντικό μέσο με το εξάρτημα.

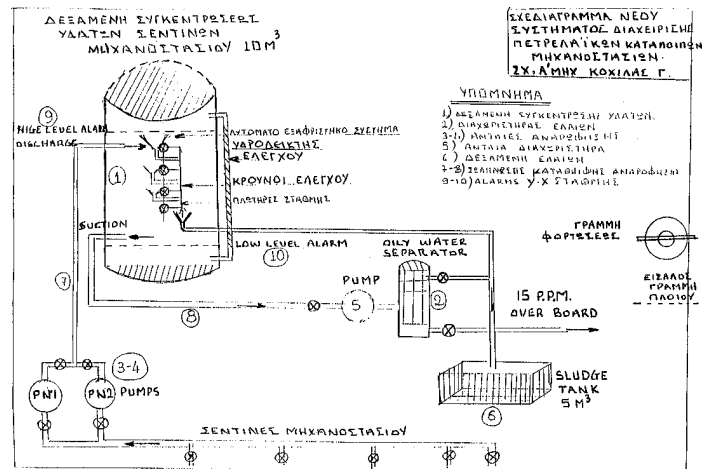
ΑΡΙΘΜΟΣ Π.Υ.Χ. (11): 2002338
ΑΡΙΘΜΟΣ ΑΙΤΗΣΗΣ Π.Υ.Χ. (21): 20010200070
ΔΙΚΑΙΟΥΧΟΣ (73): ΚΟΧΙΑΣ ΓΕΩΡΓΙΟΣ
 Λεωφ. Ελ.Βενιζέλου 41
 176 71 ΚΑΛΛΙΘΕΑ, ΕΛΛΑΣ

ΗΜΕΡΟΜΗΝΙΑ ΚΑΤΑΘΕΣΗΣ (22): 03-01-2001
ΗΜΕΡΟΜΗΝΙΑ ΑΠΟΝΟΜΗΣ (47): 25-06-2001
ΣΥΜΒΑΤΙΚΕΣ ΠΡΟΤΕΡΑΙΟΤΗΤΕΣ (30): —
ΕΦΕΥΡΕΤΗΣ (72): ΚΟΧΙΑΣ ΓΕΩΡΓΙΟΣ
ΕΙΔΙΚΟΣ ΠΛΗΡΕΞΟΥΣΙΟΣ (74): —
ΑΝΤΙΚΛΗΤΟΣ (74): ΠΑΠΑΓΙΑΝΝΗΣ ΓΕΩΡΓΙΟΣ
 Ελ. Βενιζέλου 41
 176 71 ΚΑΛΛΙΘΕΑ

ΤΙΤΛΟΣ ΕΦΕΥΡΕΣΗΣ (54): ΠΡΟΣΤΑΣΙΑ ΘΑΛΑΣΣΙΟΥ ΠΕΡΙΒΑΛΛΟΝΤΟΣ ΑΠΟ ΠΕΤΡΕΛΑΙΟΕΙΔΗ ΚΑΤΑΛΟΙΠΑ ΥΔΡΟΣΥΛΛΕΚΤΩΝ ΜΗΧΑΝΟΣΤΑΣΙΩΝ ΠΛΟΙΩΝ.

ΠΕΡΙΛΗΨΗ (57)

Προστασία θαλασσιού περιβάλλοντος από πετρελαιοειδή κατάλοιπα υδροσυλλεκτών μηχανοστασιών πλοίων, πού χαρακτηρίζεται από το ότι αποτελείται από μια δεξαμενή στην οποία καταθλίβονται μέσω αντλιών όλα τα κατάλοιπα από τις σεντίνες του μηχανοστασίου, η δεξαμενή διαθέτει συναγερμό (ALARM) υψηλής και χαμηλής στάθμης κρουνούς ελέγχου, υδροδείκτη πλωτήρα άνω στάθμης ο οποίος ενεργοποιεί το αυτόματο εξαφριστικό σύστημα για την συλλογή των ελαίων της επιφανείας της δεξαμενής.



2.5 ΕΥΡΕΤΗΡΙΟ Π.Υ.Χ. ΣΥΜΦΩΝΑ ΜΕ ΤΗΝ ΗΜΕΡΟΜΗΝΙΑ ΚΑΤΑΘΕΣΗΣ

<i>ΚΑΤΑΘΕΣΗ</i> (22)	<i>ΔΙΚΑΙΟΥΧΟΣ</i> (73)	<i>ΤΙΤΛΟΣ ΕΦΕΥΡΕΣΗΣ</i> (54)	<i>ΑΡ. Π.Υ.Χ.</i> (11)
05-05-1999	ΚΑΛΗΣ ΑΝΤΩΝΙΟΥ ΕΜΜΑΝΟΥΗΛ	ΗΛΕΚΤΡΟΝΙΚΗ ΣΥΣΚΕΥΗ ΜΕΤΑΛΛΑΞΕΩΣ ΤΗΣ ΥΦΗΣ ΤΩΝ ΑΛΑΤΩΝ ΤΟΥ ΥΔΑΤΟΣ	2002334
28-11-2000	ΣΟΥΡΟΥΔΗΣ ΚΩΝΣΤΑΝΤΙΝΟΣ	ΕΞΑΡΤΗΜΑ ΕΡΓΑΛΕΙΟΥ ΛΕΙΑΝΣΗΣ ΚΟΣΜΗΜΑΤΩΝ ΜΕ ΣΜΥΡΙΔΟΠΑΝΟ	2002337
03-01-2001		ΣΟΥΡΟΥΔΗΣ ΚΩΝΣΤΑΝΤΙΝΟΣ ΚΡΟΥΣΤΙΚΟ ΕΜΒΟΛΟ ΜΕ ΔΙΑΜΑΝΤΙ	2002336
03-01-2001	ΚΟΧΙΛΑΣ ΓΕΩΡΓΙΟΣ	ΠΡΟΣΤΑΣΙΑ ΘΑΛΑΣΣΙΟΥ ΠΕΡΙΒΑΛΛΟΝΤΟΣ ΑΠΟ ΠΕΤΡΕΛΑΙΟΕΙΔΗ ΚΑΤΑΛΟΙΠΑ ΥΔΡΟΣΥΛΛΕΚΤΩΝ ΜΗΧΑΝΟΣΤΑΣΙΩΝ ΠΛΟΙΩΝ	2002338
30-01-2001	ΙΝΚ ΕΠΕ ΓΡΑΦΙΚΩΝ ΤΕΧΝΩΝ	ΣΥΝΘΕΤΙΚΟΣ ΜΕΤΑΤΡΟΠΕΑΣ ΝΟΜΙΣΜΑΤΩΝ ΕΥΡΩ ΣΕ ΔΡΧ (ΚΑΙ ΑΝΤΙΣΤΡΟΦΑ).	2002335

2.6 ΕΥΡΕΤΗΡΙΟ Π.Υ.Χ. ΣΥΜΦΩΝΑ ΜΕ ΤΗΝ ΑΛΦΑΒΗΤΙΚΗ ΣΕΙΡΑ ΤΩΝ ΔΙΚΑΙΟΥΧΩΝ

<i>ΔΙΚΑΙΟΥΧΟΣ</i> (73)	<i>ΤΙΤΛΟΣ ΕΦΕΥΡΕΣΗΣ</i> (54)	<i>ΚΑΤΑΘΕΣΗ</i> (22)	<i>ΑΡ. Π.Υ.Χ.</i> (11)
ΙΝΚ ΕΠΕ ΓΡΑΦΙΚΩΝ ΤΕΧΝΩΝ	ΣΥΝΘΕΤΙΚΟΣ ΜΕΤΑΤΡΟΠΕΑΣ ΝΟΜΙΣΜΑΤΩΝ ΕΥΡΩ ΣΕ ΔΡΧ (ΚΑΙ ΑΝΤΙΣΤΡΟΦΑ).	30-01-2001	2002335
ΚΑΛΗΣ ΑΝΤΩΝΙΟΥ ΕΜΜΑΝΟΥΗΛ	ΗΛΕΚΤΡΟΝΙΚΗ ΣΥΣΚΕΥΗ ΜΕΤΑΛΛΑΞΕΩΣ ΤΗΣ ΥΦΗΣ ΤΩΝ ΑΛΑΤΩΝ ΤΟΥ ΥΔΑΤΟΣ	05-05-1999	2002334
ΚΟΧΙΛΑΣ ΓΕΩΡΓΙΟΣ	ΠΡΟΣΤΑΣΙΑ ΘΑΛΑΣΣΙΟΥ ΠΕΡΙΒΑΛΛΟΝΤΟΣ ΑΠΟ ΠΕΤΡΕΛΑΙΟΕΙΔΗ ΚΑΤΑΛΟΙΠΑ ΥΔΡΟΣΥΛΛΕΚΤΩΝ ΜΗΧΑΝΟΣΤΑΣΙΩΝ ΠΛΟΙΩΝ	03-01-2001	2002338
ΣΟΥΡΟΥΔΗΣ ΚΩΝΣΤΑΝΤΙΝΟΣ	ΚΡΟΥΣΤΙΚΟ ΕΜΒΟΛΟ ΜΕ ΔΙΑΜΑΝΤΙ	03-01-2001	2002336
ΣΟΥΡΟΥΔΗΣ ΚΩΝΣΤΑΝΤΙΝΟΣ	ΕΞΑΡΤΗΜΑ ΕΡΓΑΛΕΙΟΥ ΛΕΙΑΝΣΗΣ ΚΟΣΜΗΜΑΤΩΝ ΜΕ ΣΜΥΡΙΔΟΠΑΝΟ	28-11-2000	2002337

2.7 ΣΥΜΠΛΗΡΩΜΑΤΙΚΑ ΠΙΣΤΟΠΟΙΗΤΙΚΑ ΠΡΟΣΤΑΣΙΑΣ ΓΙΑ ΦΑΡΜΑΚΑ

ΑΡΙΘΜΟΣ ΣΠΠΦ	(11):	8000062
ΑΡΙΘΜΟΣ ΑΙΤΗΣΗΣ ΣΠΠΦ	(21):	980800012
ΗΜΕΡΟΜΗΝΙΑ ΚΑΤΑΘΕΣΗΣ	(22):	25-06-1998
ΗΜΕΡΟΜΗΝΙΑ ΧΟΡΗΓΗΣΗΣ	(47):	07-06-2001
ΔΙΚΑΙΟΥΧΟΣ	(71):	GLAXO GROUP LIMITED Glaxo Wellcome House, Berkeley Avenue GREENFORD, MIDDLESEX UB6 0NN UNITED KINGDOM
ΤΙΤΛΟΣ ΕΦΕΥΡΕΣΗΣ	(54):	ΣΥΝΘΕΣΕΙΣ ΚΑΤΑ ΙΩΝ ΠΕΡΙΕΧΟΥΣΣΕΣ ΑΝΑΛΟΓΑ ΝΟΥΚΛΕΟΣΙΔΩΝ.
ΑΡΙΘΜΟΣ ΚΥΡΙΟΥ Ε.Δ.Ε.	(68):	3018915
ΠΡΟΣΔΙΟΡΙΣΜΟΣ ΠΡΟΪΟΝΤΟΣ	(95):	ΣΥΝΔΥΑΣΜΟΣ ΠΟΥ ΠΕΡΙΕΧΕΙ ΛΑΜΙΒΟΥΔΙΝΗ, ΠΡΟΑΙΡΕΤΙΚΩΣ ΥΠΟ ΤΗ ΜΟΡΦΗ ΦΑΡΜΑΚΕΥΤΙΚΩΣ ΑΠΟΔΕΚΤΟΥ ΑΛΛΑΤΟΣ ΚΑΙ ΖΙΔΟΒΟΥΔΙΝΗ.
ΑΡΙΘ./ΗΜΕΡ. ΠΡΩΤΗΣ ΑΔΕΙΑΣ	(92):	E.E. (C) EU/1/98/058/001/18-03-98 E.E. (C) EU/1/98/058/002/18-03-98
ΚΥΚΛΟΦΟΡΙΑΣ ΣΤΗΝ ΕΛΛΑΔΑ		
ΑΡΙΘ./ΗΜΕΡ. ΠΡΩΤΗΣ ΑΔΕΙΑΣ		
ΚΥΚΛΟΦΟΡΙΑΣ ΣΤΗΝ ΑΓΟΡΑ ΤΗΣ		
ΕΥΡΩΠΑΪΚΗΣ ΚΟΙΝΟΤΗΤΑΣ	(93):	—
ΙΣΧΥΕΙ ΜΕΧΡΙ	(94):	19-03-2013
ΕΙΔΙΚΟΣ ΠΛΗΡΕΞΟΥΣΙΟΣ	(74):	ΑΘΑΝΑΣΙΟΣ ΤΣΙΜΙΚΑΛΗΣ, Δικηγόρος Ν. Βάμβα 1, 106 74 ΑΘΗΝΑ
ΑΝΤΙΚΛΗΤΟΣ	(74):	ΑΘΑΝΑΣΙΟΣ ΤΣΙΜΙΚΑΛΗΣ, Δικηγόρος Ν. Βάμβα 1, 106 74 ΑΘΗΝΑ

ΑΡΙΘΜΟΣ ΣΠΠΦ	(11):	8000063
ΑΡΙΘΜΟΣ ΑΙΤΗΣΗΣ ΣΠΠΦ	(21):	980800013
ΗΜΕΡΟΜΗΝΙΑ ΚΑΤΑΘΕΣΗΣ	(22):	03-07-1998
ΗΜΕΡΟΜΗΝΙΑ ΧΟΡΗΓΗΣΗΣ	(47):	07-06-2001
ΔΙΚΑΙΟΥΧΟΣ	(71):	ABBOTT LABORATORIES 100 Abbott Park Road Abbott Park, ILLINOIS 60064-3500 U.S.A.
ΤΙΤΛΟΣ ΕΦΕΥΡΕΣΗΣ	(54):	ΑΝΤΙΒΑΚΤΗΡΙΑΚΑΙ ΕΝΩΣΕΙΣ ΚΙΝΟΛΙΝΩΝ.
ΑΡΙΘΜΟΣ ΚΥΡΙΟΥ Δ.Ε.	(68):	79948
ΠΡΟΣΔΙΟΡΙΣΜΟΣ ΠΡΟΪΟΝΤΟΣ	(95):	ΔΙΦΛΟΧΑΚΙΝ ΚΑΙ ΥΠΟ ΤΗ ΜΟΡΦΗ ΚΑΘΕ ΦΑΡΜΑΚΕΥΤΙΚΑ Ή ΚΤΗΝΙΑΤΡΙΚΑ ΑΠΟΔΕΚΤΟΥ ΑΛΛΑΤΟΣ ΟΠΩΣ ΤΟ ΥΔΡΟΧΛΩΡΙΔΙΟ.
ΑΡΙΘ./ΗΜΕΡ. ΠΡΩΤΗΣ ΑΔΕΙΑΣ	(92):	E.E (C) (1998) 72 τελικό EU/2/97/003/001/16-01-98 , E.E (C) (1998) 72 τελικό EU/2/97/003/002/16-01-98, E.E (C) (1998) 72 τελικό EU/2/97/003/003/16-01-98
ΚΥΚΛΟΦΟΡΙΑΣ ΣΤΗΝ ΕΛΛΑΔΑ		
ΑΡΙΘ./ΗΜΕΡ. ΠΡΩΤΗΣ ΑΔΕΙΑΣ		
ΚΥΚΛΟΦΟΡΙΑΣ ΣΤΗΝ ΑΓΟΡΑ ΤΗΣ		
ΕΥΡΩΠΑΪΚΗΣ ΚΟΙΝΟΤΗΤΑΣ	(93):	REG NL 8865/09-09-96/NL, REG NL 8867/09-09-96/NL, REG NL 8866/09-09-96/NL, REG NL 8868/09-09-96/NL
ΙΣΧΥΕΙ ΜΕΧΡΙ	(94):	13-07-2009
ΕΙΔΙΚΟΣ ΠΛΗΡΕΞΟΥΣΙΟΣ	(74):	ΑΘΑΝΑΣΙΟΣ ΤΣΙΜΙΚΑΛΗΣ, Δικηγόρος Ν. Βάμβα 1, 106 74 ΑΘΗΝΑ
ΑΝΤΙΚΛΗΤΟΣ	(74):	ΑΘΑΝΑΣΙΟΣ ΤΣΙΜΙΚΑΛΗΣ, Δικηγόρος Ν. Βάμβα 1, 106 74 ΑΘΗΝΑ

ΑΡΙΘΜΟΣ ΣΠΠΦ	(11):	8000064
ΑΡΙΘΜΟΣ ΑΙΤΗΣΗΣ ΣΠΠΦ	(21):	990800024
ΗΜΕΡΟΜΗΝΙΑ ΚΑΤΑΘΕΣΗΣ	(22):	13-10-1999
ΗΜΕΡΟΜΗΝΙΑ ΧΟΡΗΓΗΣΗΣ	(47):	07-06-2001
ΔΙΚΑΙΟΥΧΟΣ	(71):	PHARMACIA & URFJORN AKTIEBOLAG 112 87 STOCKHOLM SWEDEN
ΤΙΤΛΟΣ ΕΦΕΥΡΕΣΗΣ	(54):	ΠΑΡΑΓΩΓΟ ΤΟΥ ΑΝΑΣΥΝΔΥΑΣΜΕΝΟΥ ΑΝΘΡΩΠΙΝΟΥ ΠΑΡΑΓΟΝΤΑ VIII.
ΑΡΙΘΜΟΣ ΚΥΡΙΟΥ Ε.Δ.Ε.	(68):	3028239
ΠΡΟΣΔΙΟΡΙΣΜΟΣ ΠΡΟΪΟΝΤΟΣ	(95):	REFACTO-ΑΝΤΙΑΙΜΟΡΡΟΦΙΛΙΚΟΣ ΠΑΡΑΓΟΝΤΑΣ (ΑΝΑΣΥΝΔΥΑΣΜΕΝΟΣ)
ΑΡΙΘ./ΗΜΕΡ. ΠΡΩΤΗΣ ΑΔΕΙΑΣ	(92):	E.E (C)(1999)938/EL/13-04-99
ΚΥΚΛΟΦΟΡΙΑΣ ΣΤΗΝ ΕΛΛΑΔΑ		
ΑΡΙΘ./ΗΜΕΡ. ΠΡΩΤΗΣ ΑΔΕΙΑΣ		
ΚΥΚΛΟΦΟΡΙΑΣ ΣΤΗΝ ΑΓΟΡΑ ΤΗΣ		
ΕΥΡΩΠΑΪΚΗΣ ΚΟΙΝΟΤΗΤΑΣ	(93):	—
ΙΣΧΥΕΙ ΜΕΧΡΙ	(94):	14-04-2014
ΕΙΔΙΚΟΣ ΠΛΗΡΕΞΟΥΣΙΟΣ	(74):	ΔΗΜΟΥ ΧΡΙΣΤΙΝΑ, Δικηγόρος Κουμπάρη 2, 106 74 ΑΘΗΝΑ
ΑΝΤΙΚΛΗΤΟΣ	(74):	ΠΑΠΑΚΩΝΣΤΑΝΤΙΝΟΥ ΕΛΕΝΗ, Δικηγόρος Κουμπάρη 2, 106 74 ΑΘΗΝΑ

ΑΡΙΘΜΟΣ ΣΠΠΦ	(11): 8000065
ΑΡΙΘΜΟΣ ΑΙΤΗΣΗΣ ΣΠΠΦ	(21): 990800025
ΗΜΕΡΟΜΗΝΙΑ ΚΑΤΑΘΕΣΗΣ	(22): 08-11-1999
ΗΜΕΡΟΜΗΝΙΑ ΧΟΡΗΓΗΣΗΣ	(47): 07-06-2001
ΔΙΚΑΙΟΥΧΟΣ	(71): ΒΙΟΤΑ SCIENTIFIC MANAGEMENT PTY LTD Level 4, 616 St. Kilda Road, MELBOURNE, VICTORIA 3004 AUSTRALIA
ΤΙΤΛΟΣ ΕΦΕΥΡΕΣΗΣ	(54): ΠΑΡΑΓΩΓΑ ΚΑΙ ΑΝΑΛΟΓΑ ΤΟΥ 2-ΑΠΟΞΥ-2,3-ΔΙΑΦΥΔΡΟ-Ν-ΑΚΕΤΥΛΟ-ΝΕΥΡΑΜΙΝΙΚΟΥ ΟΞΕΟΣ ΚΑΙ ΧΡΗΣΙΣ ΤΩΝ ΩΣ ΑΝΤΙ-ΙΩΤΙΚΟΙ ΠΑΡΑΓΟΝΤΕΣ
ΑΡΙΘΜΟΣ ΚΥΡΙΟΥ Ε.Δ.Ε.	(68): 3026225
ΠΡΟΣΔΙΟΡΙΣΜΟΣ ΠΡΟΪΟΝΤΟΣ	(95): ΖΑΝΑΜΙΒΙΡ ΚΑΙ ΥΠΟ ΜΟΡΦΗ ΚΑΘΕ ΦΑΡΜΑΚΕΥΤΙΚΑ ΑΠΟΔΕΚΤΟΥ ΑΛΛΑΤΟΣ Ή ΠΑΡΑΓΩΓΟΥ
ΑΡΙΘ./ΗΜΕΡ. ΠΡΩΤΗΣ ΑΔΕΙΑΣ	(92): ΑΠ. ΕΟΦ 5983/30-08-99
ΚΥΚΛΟΦΟΡΙΑΣ ΣΤΗΝ ΕΛΛΑΔΑ	
ΑΡΙΘ./ΗΜΕΡ. ΠΡΩΤΗΣ ΑΔΕΙΑΣ	(93): 14997/09-02-99/SE
ΚΥΚΛΟΦΟΡΙΑΣ ΣΤΗΝ ΑΓΟΡΑ ΤΗΣ	
ΕΥΡΩΠΑΪΚΗΣ ΚΟΙΝΟΤΗΤΑΣ	(94): 10-02-2014
ΙΣΧΥΕΙ ΜΕΧΡΙ	(74): ΑΘΑΝΑΣΙΟΣ ΤΣΙΜΙΚΑΛΗΣ, Δικηγόρος
ΕΙΔΙΚΟΣ ΠΛΗΡΕΞΟΥΣΙΟΣ	(74): Ν. Βάμβα 1, 106 74 ΑΘΗΝΑ
ΑΝΤΙΚΛΗΤΟΣ	(74): ΑΘΑΝΑΣΙΟΣ ΤΣΙΜΙΚΑΛΗΣ, Δικηγόρος
	(74): Ν. Βάμβα 1, 106 74 ΑΘΗΝΑ

ΑΡΙΘΜΟΣ ΣΠΠΦ	(11): 8000066
ΑΡΙΘΜΟΣ ΑΙΤΗΣΗΣ ΣΠΠΦ	(21): 20000800010
ΗΜΕΡΟΜΗΝΙΑ ΚΑΤΑΘΕΣΗΣ	(22): 29-05-2000
ΗΜΕΡΟΜΗΝΙΑ ΧΟΡΗΓΗΣΗΣ	(47): 07-06-2001
ΔΙΚΑΙΟΥΧΟΣ	(71): ΑΚΖΟ NOBEL N.V. Velperweg 76, 6824 BM ARNHEM NETHERLANDS
ΤΙΤΛΟΣ ΕΦΕΥΡΕΣΗΣ	(54): ΔΙΑΔΟΧΙΚΗ ΠΑΡΑΣΚΕΥΗ ΤΥΠΟΥ ΣΥΝΔΥΑΣΜΟΥ ΠΟΛΛΑΠΛΗΣ ΦΑΣΕΩΣ ΔΙΑ ΤΗΝ ΑΠΟ ΤΟΥ ΣΤΟΜΑΤΟΣ ΑΝΤΙΣΥΛΛΗΨΙΝ ΚΑΙ ΜΕΘΟΔΟΣ ΔΙΑ ΤΗΝ ΑΠΟ ΤΟΥ ΣΤΟΜΑΤΟΣ ΑΝΤΙΣΥΛΛΗΨΙΝ.
ΑΡΙΘΜΟΣ ΚΥΡΙΟΥ Δ.Ε.	(68): 74473
ΠΡΟΣΔΙΟΡΙΣΜΟΣ ΠΡΟΪΟΝΤΟΣ	(95): TRIMIRON (DESOGESTREL + ETHINYLESTRADIOL)
ΑΡΙΘ./ΗΜΕΡ. ΠΡΩΤΗΣ ΑΔΕΙΑΣ	(92): ΑΠΟΦ. ΕΟΦ 21431/09-12-99
ΚΥΚΛΟΦΟΡΙΑΣ ΣΤΗΝ ΕΛΛΑΔΑ	
ΑΡΙΘ./ΗΜΕΡ. ΠΡΩΤΗΣ ΑΔΕΙΑΣ	(93): 12637/15-03-95/SE
ΚΥΚΛΟΦΟΡΙΑΣ ΣΤΗΝ ΑΓΟΡΑ ΤΗΣ	
ΕΥΡΩΠΑΪΚΗΣ ΚΟΙΝΟΤΗΤΑΣ	(94): 16-03-2006
ΙΣΧΥΕΙ ΜΕΧΡΙ	(74): ΑΠΟΣΤΟΛΟΣ ΘΕΟΔΩΡΟΥ, Δικηγόρος
ΕΙΔΙΚΟΣ ΠΛΗΡΕΞΟΥΣΙΟΣ	(74): Σίνα 11, 106 80 ΑΘΗΝΑ
ΑΝΤΙΚΛΗΤΟΣ	(74): ΑΘΑΝΑΣΙΟΣ ΜΑΣΟΥΛΑΣ, Δικηγόρος
	(74): Σίνα 11, 106 80 ΑΘΗΝΑ

ΑΡΙΘΜΟΣ ΣΠΠΦ	(11): 8000067
ΑΡΙΘΜΟΣ ΑΙΤΗΣΗΣ ΣΠΠΦ	(21): 20000800011
ΗΜΕΡΟΜΗΝΙΑ ΚΑΤΑΘΕΣΗΣ	(22): 29-05-2000
ΗΜΕΡΟΜΗΝΙΑ ΧΟΡΗΓΗΣΗΣ	(47): 07-06-2001
ΔΙΚΑΙΟΥΧΟΣ	(71): ΑΚΖΟ NOBEL N.V. Velperweg 76, 6824 BM ARNHEM NETHERLANDS
ΤΙΤΛΟΣ ΕΦΕΥΡΕΣΗΣ	(54): ΔΙΑΔΟΧΙΚΗ ΠΑΡΑΣΚΕΥΗ ΤΥΠΟΥ ΣΥΝΔΥΑΣΜΟΥ ΠΟΛΛΑΠΛΗΣ ΦΑΣΕΩΣ ΔΙΑ ΤΗΝ ΑΠΟ ΤΟΥ ΣΤΟΜΑΤΟΣ ΑΝΤΙΣΥΛΛΗΨΙΝ ΚΑΙ ΜΕΘΟΔΟΣ ΔΙΑ ΤΗΝ ΑΠΟ ΤΟΥ ΣΤΟΜΑΤΟΣ ΑΝΤΙΣΥΛΛΗΨΙΝ.
ΑΡΙΘΜΟΣ ΚΥΡΙΟΥ Δ.Ε.	(68): 74473
ΠΡΟΣΔΙΟΡΙΣΜΟΣ ΠΡΟΪΟΝΤΟΣ	(95): TRIMIRON® 28 (DESOGESTREL + ETHINYLESTRADIOL)
ΑΡΙΘ./ΗΜΕΡ. ΠΡΩΤΗΣ ΑΔΕΙΑΣ	(92): ΑΠΟΦ. ΕΟΦ 21432/09-12-99
ΚΥΚΛΟΦΟΡΙΑΣ ΣΤΗΝ ΕΛΛΑΔΑ	
ΑΡΙΘ./ΗΜΕΡ. ΠΡΩΤΗΣ ΑΔΕΙΑΣ	(93): 12637/15-03-95/SE
ΚΥΚΛΟΦΟΡΙΑΣ ΣΤΗΝ ΑΓΟΡΑ ΤΗΣ	
ΕΥΡΩΠΑΪΚΗΣ ΚΟΙΝΟΤΗΤΑΣ	(94): 16-03-2006
ΙΣΧΥΕΙ ΜΕΧΡΙ	(74): ΑΠΟΣΤΟΛΟΣ ΘΕΟΔΩΡΟΥ, Δικηγόρος
ΕΙΔΙΚΟΣ ΠΛΗΡΕΞΟΥΣΙΟΣ	(74): Σίνα 11, 106 80 ΑΘΗΝΑ
ΑΝΤΙΚΛΗΤΟΣ	(74): ΑΘΑΝΑΣΙΟΣ ΜΑΣΟΥΛΑΣ, Δικηγόρος
	(74): Σίνα 11, 106 80 ΑΘΗΝΑ

ΑΡΙΘΜΟΣ ΣΠΠΦ	(11): 8000068	
ΑΡΙΘΜΟΣ ΑΙΤΗΣΗΣ ΣΠΠΦ	(21): 20000800012	
ΗΜΕΡΟΜΗΝΙΑ ΚΑΤΑΘΕΣΗΣ	(22): 31-05-2000	
ΗΜΕΡΟΜΗΝΙΑ ΧΟΡΗΓΗΣΗΣ	(47): 07-06-2001	
ΔΙΚΑΙΟΥΧΟΣ	(71): 1) HOECHST AKTIENGESELLSCHAFT 65926 FRANKFURT AM MAIN, GERMANY 2) GENERAL HOSPITAL CORPORATION Fruit Street, BOSTON, MA 02114 U.S.A.	
ΤΙΤΛΟΣ ΕΦΕΥΡΕΣΗΣ	(54): ΣΥΝΤΕΤΗΓΜΕΝΕΣ ΠΡΩΤΕΙΝΕΣ ΜΕ ΜΕΡΗ ΑΝΟΣΟΣΦΑΙΡΙΝΗΣ, Η ΠΑΡΑΣΚΕΥΗ ΤΟΥΣ ΚΑΙ Η ΧΡΗΣΗ ΤΟΥΣ.	
ΑΡΙΘΜΟΣ ΚΥΡΙΟΥ Ε.Δ.Ε.	(68): 3027567	
ΠΡΟΣΔΙΟΡΙΣΜΟΣ ΠΡΟΪΟΝΤΟΣ	(95): ENBREL-ETANERCEPT	
ΑΡΙΘ./ΗΜΕΡ. ΠΡΩΤΗΣ ΑΔΕΙΑΣ	(92): E.E. (C) (2000) 175/EN/03-02-00	
ΚΥΚΛΟΦΟΡΙΑΣ ΣΤΗΝ ΕΛΛΑΔΑ		
ΑΡΙΘ./ΗΜΕΡ. ΠΡΩΤΗΣ ΑΔΕΙΑΣ	(93): 55365/01-02-00/CH	
ΚΥΚΛΟΦΟΡΙΑΣ ΣΤΗΝ ΑΓΟΡΑ ΤΗΣ		
ΕΥΡΩΠΑΪΚΗΣ ΚΟΙΝΟΤΗΤΑΣ	(94): 02-02-2015	
ΙΣΧΥΕΙ ΜΕΧΡΙ	(74): ΔΗΜΟΥ ΧΡΙΣΤΙΝΑ, Δικηγόρος Κουμπάρη 2, 106 74 ΑΘΗΝΑ	
ΕΙΔΙΚΟΣ ΠΛΗΡΕΞΟΥΣΙΟΣ		
ΑΝΤΙΚΛΗΤΟΣ	(74): ΠΑΠΑΚΩΝΣΤΑΝΤΙΝΟΥ ΕΛΕΝΗ, Δικηγόρος Κουμπάρη 2, 106 74 ΑΘΗΝΑ	

ΑΡΙΘΜΟΣ ΣΠΠΦ	(11): 8000069	
ΑΡΙΘΜΟΣ ΑΙΤΗΣΗΣ ΣΠΠΦ	(21): 20000800013	
ΗΜΕΡΟΜΗΝΙΑ ΚΑΤΑΘΕΣΗΣ	(22): 31-05-2000	
ΗΜΕΡΟΜΗΝΙΑ ΧΟΡΗΓΗΣΗΣ	(47): 07-06-2001	
ΔΙΚΑΙΟΥΧΟΣ	(71): IMMUNEX CORP. 51 University Street, SEATTLE, WASHINGTON 98101, U.S.A.	
ΤΙΤΛΟΣ ΕΦΕΥΡΕΣΗΣ	(54): ΥΠΟΔΟΧΕΙΣ ΤΩΝ Α ΚΑΙ Β ΟΓΚΟΝΕΚΡΩΤΙΚΩΝ ΠΑΡΑΓΟΝΤΩΝ	
ΑΡΙΘΜΟΣ ΚΥΡΙΟΥ Ε.Δ.Ε.	(68): 3019333	
ΠΡΟΣΔΙΟΡΙΣΜΟΣ ΠΡΟΪΟΝΤΟΣ	(95): ENBREL-ETANERCEPT	
ΑΡΙΘ./ΗΜΕΡ. ΠΡΩΤΗΣ ΑΔΕΙΑΣ	(92): E.E. (C) (2000) 175/EN/03-02-00	
ΚΥΚΛΟΦΟΡΙΑΣ ΣΤΗΝ ΕΛΛΑΔΑ		
ΑΡΙΘ./ΗΜΕΡ. ΠΡΩΤΗΣ ΑΔΕΙΑΣ	(93): 55365/01-02-00/CH	
ΚΥΚΛΟΦΟΡΙΑΣ ΣΤΗΝ ΑΓΟΡΑ ΤΗΣ		
ΕΥΡΩΠΑΪΚΗΣ ΚΟΙΝΟΤΗΤΑΣ	(94): 02-02-2015	
ΙΣΧΥΕΙ ΜΕΧΡΙ	(74): ΔΗΜΟΥ ΧΡΙΣΤΙΝΑ, Δικηγόρος Κουμπάρη 2, 106 74 ΑΘΗΝΑ	
ΕΙΔΙΚΟΣ ΠΛΗΡΕΞΟΥΣΙΟΣ		
ΑΝΤΙΚΛΗΤΟΣ	(74): ΠΑΠΑΚΩΝΣΤΑΝΤΙΝΟΥ ΕΛΕΝΗ, Δικηγόρος Κουμπάρη 2, 106 74 ΑΘΗΝΑ	

ΑΡΙΘΜΟΣ ΣΠΠΦ	(11): 8000070	
ΑΡΙΘΜΟΣ ΑΙΤΗΣΗΣ ΣΠΠΦ	(21): 20000800014	
ΗΜΕΡΟΜΗΝΙΑ ΚΑΤΑΘΕΣΗΣ	(22): 31-05-2000	
ΗΜΕΡΟΜΗΝΙΑ ΧΟΡΗΓΗΣΗΣ	(47): 07-06-2001	
ΔΙΚΑΙΟΥΧΟΣ	(71): SMITHKLINE BEECHAM CORPORATION One Franklin Plaza, PHILADELPHIA, PENNSYLVANIA 19101 U.S.A.	
ΤΙΤΛΟΣ ΕΦΕΥΡΕΣΗΣ	(54): ΙΜΙΔΑΖΟΛΥΛ-ΑΛΚΕΝΟΪΚΑ ΟΞΕΑ.	
ΑΡΙΘΜΟΣ ΚΥΡΙΟΥ Ε.Δ.Ε.	(68): 3033452	
ΠΡΟΣΔΙΟΡΙΣΜΟΣ ΠΡΟΪΟΝΤΟΣ	(95): EPROSARTAN	
ΑΡΙΘ./ΗΜΕΡ. ΠΡΩΤΗΣ ΑΔΕΙΑΣ	(92): ΑΠΟΦ. ΕΟΦ. 13892/22-10-97	ΑΠΟΦ. ΕΟΦ. 13893/22-10-97
ΚΥΚΛΟΦΟΡΙΑΣ ΣΤΗΝ ΕΛΛΑΔΑ	ΑΠΟΦ. ΕΟΦ. 13894/22-10-97	ΑΠΟΦ. ΕΟΦ. 13895/22-10-97
	ΑΠΟΦ. ΕΟΦ. 13896/22-10-97	ΑΠΟΦ. ΕΟΦ. 13897/22-10-97
ΑΡΙΘ./ΗΜΕΡ. ΠΡΩΤΗΣ ΑΔΕΙΑΣ	(93): 39573.00.00/17-04-97/DE	39573.01.00/17-04-97/DE
ΚΥΚΛΟΦΟΡΙΑΣ ΣΤΗΝ ΑΓΟΡΑ ΤΗΣ		
ΕΥΡΩΠΑΪΚΗΣ ΚΟΙΝΟΤΗΤΑΣ	(94): 39573.02.00/17-04-97/DE	
ΙΣΧΥΕΙ ΜΕΧΡΙ	(74): 18-04-2012	
ΕΙΔΙΚΟΣ ΠΛΗΡΕΞΟΥΣΙΟΣ		
ΑΝΤΙΚΛΗΤΟΣ	(74): ΑΘΑΝΑΣΙΟΣ ΤΣΙΜΙΚΑΛΗΣ, Δικηγόρος Ν. Βάμβα 1, 106 74 ΑΘΗΝΑ ΑΘΑΝΑΣΙΟΣ ΤΣΙΜΙΚΑΛΗΣ, Δικηγόρος Ν. Βάμβα 1, 106 74 ΑΘΗΝΑ	

ΑΡΙΘΜΟΣ ΣΠΠΦ	(11):	8000071
ΑΡΙΘΜΟΣ ΑΙΤΗΣΗΣ ΣΠΠΦ	(21):	20000800015
ΗΜΕΡΟΜΗΝΙΑ ΚΑΤΑΘΕΣΗΣ	(22):	14-06-2000
ΗΜΕΡΟΜΗΝΙΑ ΧΟΡΗΓΗΣΗΣ	(47):	07-06-2001
ΔΙΚΑΙΟΥΧΟΣ	(71):	PHARMACIA & UPJOHN S.p.A. Via Robert Koch, 1.2-20152 MILANO ITALY
ΤΙΤΛΟΣ ΕΦΕΥΡΕΣΗΣ	(54):	ΜΕΘΟΔΟΣ ΠΑΡΑΣΚΕΥΗΣ ΜΕΘΥΛΕΝΙΚΩΝ ΠΑΡΑΓΩΓΩΝ ΤΗΣ ΑΝΔΡΟΣΤΑ-1.4-ΔΙΕΝΟ-3,17-ΔΙΟΝΗΣ.
ΑΡΙΘΜΟΣ ΚΥΡΙΟΥ Ε.Δ.Ε.	(68):	3005296
ΠΡΟΣΔΙΟΡΙΣΜΟΣ ΠΡΟΪΟΝΤΟΣ	(95):	AROMASIN-EXEMESTANE
ΑΡΙΘ./ΗΜΕΡ. ΠΡΩΤΗΣ ΑΔΕΙΑΣ		
ΚΥΚΛΟΦΟΡΙΑΣ ΣΤΗΝ ΕΛΛΑΔΑ	(92):	ΑΠΟΦ. ΕΟΦ. 20689/10-12-89
ΑΡΙΘ./ΗΜΕΡ. ΠΡΩΤΗΣ ΑΔΕΙΑΣ		
ΚΥΚΛΟΦΟΡΙΑΣ ΣΤΗΝ ΑΓΟΡΑ ΤΗΣ		
ΕΥΡΩΠΑΪΚΗΣ ΚΟΙΝΟΤΗΤΑΣ	(93):	00032/0236/16-12-98/GB
ΙΣΧΥΕΙ ΜΕΧΡΙ	(94):	17-12-2013
ΕΙΔΙΚΟΣ ΠΛΗΡΕΞΟΥΣΙΟΣ	(74):	ΔΗΜΟΥ ΧΡΙΣΤΙΝΑ, Δικηγόρος Κουμπάρη 2, 106 74 ΑΘΗΝΑ
ΑΝΤΙΚΛΗΤΟΣ	(74):	ΠΑΠΑΚΩΝΣΤΑΝΤΙΝΟΥ ΕΛΕΝΗ, Δικηγόρος Κουμπάρη 2, 106 74 ΑΘΗΝΑ

ΑΡΙΘΜΟΣ ΣΠΠΦ	(11):	8000072
ΑΡΙΘΜΟΣ ΑΙΤΗΣΗΣ ΣΠΠΦ	(21):	20000800016
ΗΜΕΡΟΜΗΝΙΑ ΚΑΤΑΘΕΣΗΣ	(22):	15-06-2000
ΗΜΕΡΟΜΗΝΙΑ ΧΟΡΗΓΗΣΗΣ	(47):	07-06-2001
ΔΙΚΑΙΟΥΧΟΣ	(71):	Dr. KARL THOMAE GMBH Postfach 1755, D-7950 BIBERACH (RISS), GERMANY
ΤΙΤΛΟΣ ΕΦΕΥΡΕΣΗΣ	(54):	ΦΑΡΜΑΚΕΥΤΙΚΑ ΜΕΣΑ ΠΕΡΙΕΧΟΝΤΑ ΔΙΠΥΡΙΔΑΜΟΛΗ, Ή ΜΟΠΙΔΑΜΟΛΗ ΚΑΙ Ο-ΑΚΕΤΥΛΟΣΑΛΙΚΥΛΙΚΟ ΟΞΥ, Ή ΤΑ ΦΥΣΙΟΛΟΓΙΚΩΣ ΑΝΕΚΤΑ ΑΛΑΤΑ ΤΟΥΣ ΜΕΘΟΔΟ ΠΑΡΑΣΚΕΥΗΣ ΤΟΥΣ ΚΑΙ ΧΡΗΣΗ ΤΟΥΣ ΓΙΑ ΚΑΤΑΠΟΛΕΜΗΣΗ ΔΗΜΙΟΥΡΓΙΑΣ ΘΡΟΜΒΩΝ.
ΑΡΙΘΜΟΣ ΚΥΡΙΟΥ Ε.Δ.Ε.	(68):	3001695
ΠΡΟΣΔΙΟΡΙΣΜΟΣ ΠΡΟΪΟΝΤΟΣ	(95):	AGGRENOL-DIPYRIDAMOLE + ACETYLSALICYLIC ACID
ΑΡΙΘ./ΗΜΕΡ. ΠΡΩΤΗΣ ΑΔΕΙΑΣ		
ΚΥΚΛΟΦΟΡΙΑΣ ΣΤΗΝ ΕΛΛΑΔΑ	(92):	ΑΠΟΦ. ΕΟΦ. 27756/21-12-99
ΑΡΙΘ./ΗΜΕΡ. ΠΡΩΤΗΣ ΑΔΕΙΑΣ		
ΚΥΚΛΟΦΟΡΙΑΣ ΣΤΗΝ ΑΓΟΡΑ ΤΗΣ		
ΕΥΡΩΠΑΪΚΗΣ ΚΟΙΝΟΤΗΤΑΣ	(93):	NL 22 160/09-07-97/FR
ΙΣΧΥΕΙ ΜΕΧΡΙ	(94):	09-07-2012
ΕΙΔΙΚΟΣ ΠΛΗΡΕΞΟΥΣΙΟΣ	(74):	ΔΗΜΟΥ ΧΡΙΣΤΙΝΑ, Δικηγόρος Κουμπάρη 2, 106 74 ΑΘΗΝΑ
ΑΝΤΙΚΛΗΤΟΣ	(74):	ΠΑΠΑΚΩΝΣΤΑΝΤΙΝΟΥ ΕΛΕΝΗ, Δικηγόρος Κουμπάρη 2, 106 74 ΑΘΗΝΑ

ΑΡΙΘΜΟΣ ΣΠΠΦ	(11):	8000073
ΑΡΙΘΜΟΣ ΑΙΤΗΣΗΣ ΣΠΠΦ	(21):	20000800017
ΗΜΕΡΟΜΗΝΙΑ ΚΑΤΑΘΕΣΗΣ	(22):	08-08-2000
ΗΜΕΡΟΜΗΝΙΑ ΧΟΡΗΓΗΣΗΣ	(47):	07-06-2001
ΔΙΚΑΙΟΥΧΟΣ	(71):	AVENTIS PHARMA S.A. 20, Avenue Raymond Aron, F-92165 ANTONY CEDEX FRANCE
ΤΙΤΛΟΣ ΕΦΕΥΡΕΣΗΣ	(54):	ΝΕΑ ΠΑΡΑΓΩΓΑ ΣΥΝΕΡΓΙΣΤΙΝΩΝ, Η ΠΑΡΑΣΚΕΥΗ ΤΟΥΣ ΚΑΙ ΟΙ ΦΑΡΜΑΚΕΥΤΙΚΕΣ ΣΥΝΘΕΣΕΙΣ ΠΟΥ ΤΑ ΠΕΡΙΕΧΟΥΝ.
ΑΡΙΘΜΟΣ ΚΥΡΙΟΥ Ε.Δ.Ε.	(68):	3002558
ΠΡΟΣΔΙΟΡΙΣΜΟΣ ΠΡΟΪΟΝΤΟΣ	(95):	SYNERCID
ΑΡΙΘ./ΗΜΕΡ. ΠΡΩΤΗΣ ΑΔΕΙΑΣ		
ΚΥΚΛΟΦΟΡΙΑΣ ΣΤΗΝ ΕΛΛΑΔΑ	(92):	ΑΠΟΦ. ΕΟΦ. 29594/99/27-03-00
ΑΡΙΘ./ΗΜΕΡ. ΠΡΩΤΗΣ ΑΔΕΙΑΣ		
ΚΥΚΛΟΦΟΡΙΑΣ ΣΤΗΝ ΑΓΟΡΑ ΤΗΣ		
ΕΥΡΩΠΑΪΚΗΣ ΚΟΙΝΟΤΗΤΑΣ	(93):	PL00012/0328/29-07-99/GB
ΙΣΧΥΕΙ ΜΕΧΡΙ	(94):	22-05-2012
ΕΙΔΙΚΟΣ ΠΛΗΡΕΞΟΥΣΙΟΣ	(74):	ΒΟΥΡΟΥ ΤΡΙΑΝΤΑΦΥΛΛΙΑ, Δικηγόρος Πανεπιστημίου 64, 106 77 ΑΘΗΝΑ
ΑΝΤΙΚΛΗΤΟΣ	(74):	ΒΟΥΡΟΥ ΤΡΙΑΝΤΑΦΥΛΛΙΑ, Δικηγόρος Πανεπιστημίου 64, 106 77 ΑΘΗΝΑ

ΑΡΙΘΜΟΣ ΣΠΠΦ	(11): 8000074			
ΑΡΙΘΜΟΣ ΑΙΤΗΣΗΣ ΣΠΠΦ	(21): 20000800018			
ΗΜΕΡΟΜΗΝΙΑ ΚΑΤΑΘΕΣΗΣ	(22): 15-09-2000			
ΗΜΕΡΟΜΗΝΙΑ ΧΟΡΗΓΗΣΗΣ	(47): 07-06-2001			
ΔΙΚΑΙΟΥΧΟΣ	(71): DAINIPPON PHARMACEUTICAL CO., LTD 6-8 Doshomachi 3-chome, HIGASHI-KU OSAKA-SHI, OSAKA 541 JAPAN			
ΤΙΤΛΟΣ ΕΦΕΥΡΕΣΗΣ	(54): ΠΑΡΑΓΩΓΑ ΚΙΝΟΛΙΝΗΣ ΚΑΙ ΔΙΕΡΓΑΣΙΕΣ ΓΙΑ ΠΑΡΑΣΚΕΥΗ ΤΟΥΣ			
ΑΡΙΘΜΟΣ ΚΥΡΙΟΥ Ε.Δ.Ε.	(68): 3013165			
ΠΡΟΣΔΙΟΡΙΣΜΟΣ ΠΡΟΪΟΝΤΟΣ	(95): ORBIFLOXACIN			
ΑΡΙΘ./ΗΜΕΡ. ΠΡΩΤΗΣ ΑΔΕΙΑΣ	(92): ΑΠΟΦ. ΕΟΦ. 10763/17-03-00	ΑΠΟΦ. ΕΟΦ. 10764/17-03-00	ΑΠΟΦ. ΕΟΦ. 10765/17-03-00	
ΚΥΚΛΟΦΟΡΙΑΣ ΣΤΗΝ ΕΛΛΑΔΑ				
ΑΡΙΘ./ΗΜΕΡ. ΠΡΩΤΗΣ ΑΔΕΙΑΣ	(93): VM 00201/4035/08-06-98/GB	VM 00201/4036/08-06-98/GB	VM 00201/4037/08-06-98/GB	
ΚΥΚΛΟΦΟΡΙΑΣ ΣΤΗΝ ΑΓΟΡΑ ΤΗΣ	(94): 24-10-2011			
ΕΥΡΩΠΑΪΚΗΣ ΚΟΙΝΟΤΗΤΑΣ	(74): ΕΥΑΓΓΕΛΟΥ ΒΑΣΩ, Δικηγόρος			
ΙΣΧΥΕΙ ΜΕΧΡΙ	(74): Μαυροκορδάτου 5, 106 78 ΑΘΗΝΑ			
ΕΙΔΙΚΟΣ ΠΛΗΡΕΞΟΥΣΙΟΣ	(74): ΕΥΑΓΓΕΛΟΥ ΒΑΣΩ, Δικηγόρος			
ΑΝΤΙΚΛΗΤΟΣ	(74): Μαυροκορδάτου 5, 106 78 ΑΘΗΝΑ			

ΑΡΙΘΜΟΣ ΣΠΠΦ	(11): 8000075			
ΑΡΙΘΜΟΣ ΑΙΤΗΣΗΣ ΣΠΠΦ	(21): 20000800019			
ΗΜΕΡΟΜΗΝΙΑ ΚΑΤΑΘΕΣΗΣ	(22): 04-10-2000			
ΗΜΕΡΟΜΗΝΙΑ ΧΟΡΗΓΗΣΗΣ	(47): 07-06-2001			
ΔΙΚΑΙΟΥΧΟΣ	(71): AVENTIS CROPS SCIENCE S.A. 55, avenue Rene Cassin, F-69009 LYON FRANCE			
ΤΙΤΛΟΣ ΕΦΕΥΡΕΣΗΣ	(54): ΠΑΡΑΓΩΓΑ Ν-ΦΑΙΝΥΛΠΥΡΑΖΟΛΙΟΥ			
ΑΡΙΘΜΟΣ ΚΥΡΙΟΥ Ε.Δ.Ε.	(68): 3033663			
ΠΡΟΣΔΙΟΡΙΣΜΟΣ ΠΡΟΪΟΝΤΟΣ	(95): FRONTLINE-FIPRONIL			
ΑΡΙΘ./ΗΜΕΡ. ΠΡΩΤΗΣ ΑΔΕΙΑΣ	(92): ΑΠΟΦ. ΕΟΦ. 20270/08-07-95			
ΚΥΚΛΟΦΟΡΙΑΣ ΣΤΗΝ ΕΛΛΑΔΑ	ΑΠΟΦ. ΕΟΦ. 27176/20-12-95			
ΑΡΙΘ./ΗΜΕΡ. ΠΡΩΤΗΣ ΑΔΕΙΑΣ	(93): 11230/24-05-94/FR			
ΚΥΚΛΟΦΟΡΙΑΣ ΣΤΗΝ ΑΓΟΡΑ ΤΗΣ	(94): 25-05-2009 ΔΗΜΟΥ ΧΡΙΣΤΙΝΑ, Δικηγόρος			
ΕΥΡΩΠΑΪΚΗΣ ΚΟΙΝΟΤΗΤΑΣ	(74): Κουμπάρη 2, 106 74 ΑΘΗΝΑ			
ΙΣΧΥΕΙ ΜΕΧΡΙ	(74): ΠΑΠΑΚΩΝΣΤΑΝΤΙΝΟΥ ΕΛΕΝΗ, Δικηγόρος			
ΕΙΔΙΚΟΣ ΠΛΗΡΕΞΟΥΣΙΟΣ	(74): Κουμπάρη 2, 106 74 ΑΘΗΝΑ			
ΑΝΤΙΚΛΗΤΟΣ	(74): Κουμπάρη 2, 106 74 ΑΘΗΝΑ			

ΑΡΙΘΜΟΣ ΣΠΠΦ	(11): 8000076			
ΑΡΙΘΜΟΣ ΑΙΤΗΣΗΣ ΣΠΠΦ	(21): 20000800024			
ΗΜΕΡΟΜΗΝΙΑ ΚΑΤΑΘΕΣΗΣ	(22): 21-11-2000			
ΗΜΕΡΟΜΗΝΙΑ ΧΟΡΗΓΗΣΗΣ	(47): 07-06-2001			
ΔΙΚΑΙΟΥΧΟΣ	(71): UCB S.A. Allee de la Recherche 60, B-1070 BRUXELLES BELGIUM			
ΤΙΤΛΟΣ ΕΦΕΥΡΕΣΗΣ	(54): ΜΕΘΟΔΟΣ ΠΑΡΑΣΚΕΥΗΣ ΤΗΣ (S) -α-ΑΙΘΥΛΟ-2-ΟΞΟ-1-ΠΥΡΡΟΛΙΔΙΝΟ-ΑΚΕΤΑΜΙΔΗΣ.			
ΑΡΙΘΜΟΣ ΚΥΡΙΟΥ Δ.Ε.	(68): 851155			
ΠΡΟΣΔΙΟΡΙΣΜΟΣ ΠΡΟΪΟΝΤΟΣ	(95): KERPRA-LEVETIRACETAM			
ΑΡΙΘ./ΗΜΕΡ. ΠΡΩΤΗΣ ΑΔΕΙΑΣ	(92): E.E. (C) (2000) 2786/29-09-00			
ΚΥΚΛΟΦΟΡΙΑΣ ΣΤΗΝ ΕΛΛΑΔΑ				
ΑΡΙΘ./ΗΜΕΡ. ΠΡΩΤΗΣ ΑΔΕΙΑΣ	(93): 55297 01/29-03-00/CH			
ΚΥΚΛΟΦΟΡΙΑΣ ΣΤΗΝ ΑΓΟΡΑ ΤΗΣ	55297 02/29-03-00/CH			
ΕΥΡΩΠΑΪΚΗΣ ΚΟΙΝΟΤΗΤΑΣ	55297 04/29-03-00/CH			
ΙΣΧΥΕΙ ΜΕΧΡΙ	(94): 13-05-2010			
ΕΙΔΙΚΟΣ ΠΛΗΡΕΞΟΥΣΙΟΣ	(74): ΔΗΜΟΥ ΧΡΙΣΤΙΝΑ, Δικηγόρος			
ΑΝΤΙΚΛΗΤΟΣ	(74): Κουμπάρη 2, 106 74 ΑΘΗΝΑ			
	(74): ΠΑΠΑΚΩΝΣΤΑΝΤΙΝΟΥ ΕΛΕΝΗ, Δικηγόρος			
	Κουμπάρη 2, 106 74 ΑΘΗΝΑ			

ΑΡΙΘΜΟΣ ΣΠΠΦ	(11): 8000077
ΑΡΙΘΜΟΣ ΑΙΤΗΣΗΣ ΣΠΠΦ	(21): 20000800026
ΗΜΕΡΟΜΗΝΙΑ ΚΑΤΑΘΕΣΗΣ	(22): 24-11-2000
ΗΜΕΡΟΜΗΝΙΑ ΧΟΡΗΓΗΣΗΣ	(47): 07-06-2001
ΔΙΚΑΙΟΥΧΟΣ	(71): AKZO NOBEL N.V. Velperweg 76, NL-6824 BM ARNHEM NETHERLANDS
ΤΙΤΛΟΣ ΕΦΕΥΡΕΣΗΣ	(54): ΕΜΒΟΛΙΟ ΚΑΙ ΔΙΑΓΝΩΣΤΙΚΟ ΙΟΥ ΧΟΛΕΡΑΣ ΧΟΙΡΩΝ
ΑΡΙΘΜΟΣ ΚΥΡΙΟΥ Ε.Δ.Ε.	(68): 3031499
ΠΡΟΣΔΙΟΡΙΣΜΟΣ ΠΡΟΪΟΝΤΟΣ	(95): PORCILIS PESTI- ΙΟΣ ΤΗΣ ΚΛΑΣΙΚΗΣ ΠΑΝΩΛΗΣ ΤΩΝ ΧΟΙΡΩΝ (CSFV)-ΑΝΤΙΓΟΝΟ ΥΠΟΜΟΝΑΔΩΝ E ₂
ΑΡΙΘ./ΗΜΕΡ. ΠΡΩΤΗΣ ΑΔΕΙΑΣ	(92): E.E. (C) EU/2/99/016/001/09-06-00
ΚΥΚΛΟΦΟΡΙΑΣ ΣΤΗΝ ΕΛΛΑΔΑ	E.E. (C) EU/2/99/016/002/09-06-00
	E.E. (C) EU/2/99/016/003/09-06-00
	E.E. (C) EU/2/99/016/004/09-06-00
	E.E. (C) EU/2/99/016/005/09-06-00
	E.E. (C) EU/2/99/016/006/09-06-00
ΑΡΙΘ./ΗΜΕΡ. ΠΡΩΤΗΣ ΑΔΕΙΑΣ	(93): —
ΚΥΚΛΟΦΟΡΙΑΣ ΣΤΗΝ ΑΓΟΡΑ ΤΗΣ	(94): 13-03-2015
ΕΥΡΩΠΑΪΚΗΣ ΚΟΙΝΟΤΗΤΑΣ	(74): ΘΕΟΔΩΡΟΥ ΑΠΟΣΤΟΛΟΣ, Δικηγόρος
ΙΣΧΥΕΙ ΜΕΧΡΙ	Σίνα 11, 106 80 ΑΘΗΝΑ
ΕΙΔΙΚΟΣ ΠΛΗΡΕΞΟΥΣΙΟΣ	(74): ΜΑΣΟΥΛΑΣ ΑΘΑΝΑΣΙΟΣ, Δικηγόρος
ΑΝΤΙΚΛΗΤΟΣ	Σίνα 11, 106 80 ΑΘΗΝΑ

2.8

**ΕΥΡΕΤΗΡΙΟ ΣΥΜΠΛΗΡΩΜΑΤΙΚΩΝ ΠΙΣΤΟΠΟΙΗΤΙΚΩΝ ΠΡΟΣΤΑΣΙΑΣ
ΓΙΑ ΦΑΡΜΑΚΑ ΣΥΜΦΩΝΑ ΜΕ ΤΗΝ ΗΜΕΡΟΜΗΝΙΑ ΚΑΤΑΘΕΣΗΣ**

ΚΑΤΑΘΕΣΗ (22)	ΔΙΚΑΙΟΥΧΟΣ (73)	ΤΙΤΛΟΣ ΕΦΕΥΡΕΣΗΣ (54)	ΑΡ. ΣΠΠΦ (11)
980800012	GLAXO GROUP LIMITED	ΣΥΝΘΕΣΕΙΣ ΚΑΤΑ ΙΩΝ ΠΕΡΙΕΧΟΥΣΕΣ ΑΝΑΛΟΓΑ ΝΟΥΚΛΕΟΣΙΔΩΝ.	8000062
980800013	ABBOTT LABORATORIES	ΑΝΤΙΒΑΚΤΗΡΙΑΚΑΙ ΕΝΩΣΕΙΣ ΚΙΝΟΛΙΝΩΝ.	8000063
990800024	PHARMACIA & UPJOHN AKTIEBOLAG	ΠΑΡΑΓΩΓΟ ΤΟΥ ΑΝΑΣΥΝΔΥΑΣΜΕΝΟΥ ΑΝΘΡΩΠΙΝΟΥ ΠΑΡΑΓΟΝΤΑ VIII.	8000064
990800025	BIOTA SCIENTIFIC MANAGEMENT PTY LTD	ΠΑΡΑΓΩΓΑ ΚΑΙ ΑΝΑΛΟΓΑ ΤΟΥ 2-ΑΠΟΞΥ-2,3-ΔΙΑΦΥΔΡΟ-Ν-ΑΚΕΤΥΛΟ-ΝΕΥΡΑΜΙΝΙΚΟΥ ΟΞΕΟΣ ΚΑΙ ΧΡΗΣΙΣ ΤΩΝ ΩΣ ΑΝΤΙ-ΙΩΤΙΚΟΙ ΠΑΡΑΓΟΝΤΕΣ	8000065
20000800010	AKZO NOBEL N.V.	ΔΙΑΔΟΧΙΚΗ ΠΑΡΑΣΚΕΥΗ ΤΥΠΟΥ ΣΥΝΔΥΑΣΜΟΥ ΠΟΛΛΑΠΛΗΣ ΦΑΣΕΩΣ ΔΙΑ ΤΗΝ ΑΠΟ ΤΟΥ ΣΤΟΜΑΤΟΣ ΑΝΤΙΣΥΛΛΗΨΙΝ ΚΑΙ ΜΕΘΟΔΟΣ ΔΙΑ ΤΗΝ ΑΠΟ ΤΟΥ ΣΤΟΜΑΤΟΣ ΑΝΤΙΣΥΛΛΗΨΙΝ.	8000066
20000800011	AKZO NOBEL N.V.	ΔΙΑΔΟΧΙΚΗ ΠΑΡΑΣΚΕΥΗ ΤΥΠΟΥ ΣΥΝΔΥΑΣΜΟΥ ΠΟΛΛΑΠΛΗΣ ΦΑΣΕΩΣ ΔΙΑ ΤΗΝ ΑΠΟ ΤΟΥ ΣΤΟΜΑΤΟΣ ΑΝΤΙΣΥΛΛΗΨΙΝ ΚΑΙ ΜΕΘΟΔΟΣ ΔΙΑ ΤΗΝ ΑΠΟ ΤΟΥ ΣΤΟΜΑΤΟΣ ΑΝΤΙΣΥΛΛΗΨΙΝ.	8000067
20000800012	1) HOECHST AKTIENGESELLSCHAFT 2) GENERAL HOSPITAL CORPORATION	ΣΥΝΤΕΤΗΓΜΕΝΕΣ ΠΡΩΤΕΙΝΕΣ ΜΕ ΜΕΡΗ ΑΝΟΣΟΣΦΑΙΡΙΝΗΣ, Η ΠΑΡΑΣΚΕΥΗ ΤΟΥΣ ΚΑΙ Η ΧΡΗΣΗ ΤΟΥΣ.	8000068
20000800013	IMMUNEX CORP.	ΥΠΟΔΟΧΕΙΣ ΤΩΝ Α ΚΑΙ Β ΟΓΚΟΝΕΚΡΩΤΙΚΩΝ ΠΑΡΑΓΟΝΤΩΝ	8000069
20000800014	SMITHKLINE BEECHAM CORPORATION	ΙΜΙΔΑΖΟΛΥΛ-ΑΛΚΕΝΟΪΚΑ ΟΞΕΑ.	8000070
20000800015	PHARMACIA & UPJOHN S.p.A.	ΜΕΘΟΔΟΣ ΠΑΡΑΣΚΕΥΗΣ ΜΕΘΥΛΕΝΙΚΩΝ ΠΑΡΑΓΩΓΩΝ ΤΗΣ ΑΝΔΡΟΣΤΑ-1.4-ΔΙΕΝΟ-3,17-ΔΙΟΝΗΣ.	8000071
20000800016	Dr. KARL THOMAE GMBH	ΦΑΡΜΑΚΕΥΤΙΚΑ ΜΕΣΑ ΠΕΡΙΕΧΟΝΤΑ ΔΙΠΥΡΙΔΑΜΟΛΗ, Ή ΜΟΠΙΔΑΜΟΛΗ ΚΑΙ Ο-ΑΚΕΤΥΛΟΣΑΛΙΚΥΛΙΚΟ ΟΞΥ, Ή ΤΑ ΦΥΣΙΟΛΟΓΙΚΩΣ ΑΝΕΚΤΑ ΑΛΑΤΑ ΤΟΥΣ ΜΕΘΟΔΟ ΠΑΡΑΣΚΕΥΗΣ ΤΟΥΣ ΚΑΙ ΧΡΗΣΗ ΤΟΥΣ ΓΙΑ ΚΑΤΑΠΟΛΕΜΗΣΗ ΔΗΜΙΟΥΡΓΙΑΣ ΘΡΟΜΒΩΝ.	8000072
20000800017	AVENTIS PHARMA S.A.	ΝΕΑ ΠΑΡΑΓΩΓΑ ΣΥΝΕΡΓΙΣΤΙΝΩΝ, Η ΠΑΡΑΣΚΕΥΗ ΤΟΥΣ ΚΑΙ ΟΙ ΦΑΡΜΑΚΕΥΤΙΚΕΣ ΣΥΝΘΕΣΕΙΣ ΠΟΥ ΤΑ ΠΕΡΙΕΧΟΥΝ.	8000073
20000800018	DAINIPPON PHARMACEUTICAL CO., LTD	ΠΑΡΑΓΩΓΑ ΚΙΝΟΛΙΝΗΣ ΚΑΙ ΔΙΕΡΓΑΣΙΕΣ ΓΙΑ ΠΑΡΑΣΚΕΥΗ ΤΟΥΣ	8000074
20000800019	AVENTIS CROPSOURCE S.A.	ΠΑΡΑΓΩΓΑ Ν-ΦΑΙΝΥΛΠΥΡΑΖΟΛΙΟΥ	8000075
20000800024	UCB S.A.	ΜΕΘΟΔΟΣ ΠΑΡΑΣΚΕΥΗΣ ΤΗΣ (S) -α-ΑΙΘΥΛΟ-2-ΟΞΟ-1-ΠΥΡΡΟΛΙΔΙΝΟ-ΑΚΕΤΑΜΙΔΗΣ.	8000076
20000800026	AKZO NOBEL N.V.	ΕΜΒΟΛΙΟ ΚΑΙ ΔΙΑΓΝΩΣΤΙΚΟ ΙΟΥ ΧΟΛΕΡΑΣ ΧΟΙΡΩΝ	8000077

2.9 ΕΥΡΕΤΗΡΙΟ ΣΥΜΠΛΗΡΩΜΑΤΙΚΩΝ ΠΙΣΤΟΠΟΙΗΤΙΚΩΝ ΠΡΟΣΤΑΣΙΑΣ ΓΙΑ ΦΑΡΜΑΚΑ ΣΥΜΦΩΝΑ ΜΕ ΤΗΝ ΑΛΦΑΒΗΤΙΚΗ ΣΕΙΡΑ ΤΩΝ ΔΙΚΑΙΟΥΧΩΝ

ΔΙΚΑΙΟΥΧΟΣ (73)	ΤΙΤΛΟΣ ΕΦΕΥΡΕΣΗΣ (54)	ΚΑΤΑΘΕΣΗ (22)	ΑΡ. ΣΠΠΦ (11)
ABBOTT LABORATORIES	ΑΝΤΙΒΑΚΤΗΡΙΑΚΑΙ ΕΝΩΣΕΙΣ ΚΙΝΟΛΙΝΩΝ.	03-07-1998	8000063
AKZO NOBEL N.V.	ΔΙΑΔΟΧΙΚΗ ΠΑΡΑΣΚΕΥΗ ΤΥΠΟΥ ΣΥΝΔΥΑΣΜΟΥ ΠΟΛΛΑΠΛΗΣ ΦΑΣΕΩΣ ΔΙΑ ΤΗΝ ΑΠΟ ΤΟΥ ΣΤΟΜΑΤΟΣ ΑΝΤΙΣΥΛΛΗΨΙΝ ΚΑΙ ΜΕΘΟΔΟΣ ΔΙΑ ΤΗΝ ΑΠΟ ΤΟΥ ΣΤΟΜΑΤΟΣ ΑΝΤΙΣΥΛΛΗΨΙΝ.	29-05-2000	8000066
AKZO NOBEL N.V.	ΔΙΑΔΟΧΙΚΗ ΠΑΡΑΣΚΕΥΗ ΤΥΠΟΥ ΣΥΝΔΥΑΣΜΟΥ ΠΟΛΛΑΠΛΗΣ ΦΑΣΕΩΣ ΔΙΑ ΤΗΝ ΑΠΟ ΤΟΥ ΣΤΟΜΑΤΟΣ ΑΝΤΙΣΥΛΛΗΨΙΝ ΚΑΙ ΜΕΘΟΔΟΣ ΔΙΑ ΤΗΝ ΑΠΟ ΤΟΥ ΣΤΟΜΑΤΟΣ ΑΝΤΙΣΥΛΛΗΨΙΝ.	29-05-2000	8000067
AKZO NOBEL N.V.	ΕΜΒΟΛΙΟ ΚΑΙ ΔΙΑΓΝΩΣΤΙΚΟ ΙΟΥ ΧΟΛΕΡΑΣ ΧΟΙΡΩΝ	24-11-2000	8000077
AVENTIS PHARMA S.A.	ΝΕΑ ΠΑΡΑΓΩΓΑ ΣΥΝΕΡΓΙΣΤΙΝΩΝ, Η ΠΑΡΑΣΚΕΥΗ ΤΟΥΣ ΚΑΙ ΟΙ ΦΑΡΜΑΚΕΥΤΙΚΕΣ ΣΥΝΘΕΣΕΙΣ ΠΟΥ ΤΑ ΠΕΡΙΕΧΟΥΝ.	08-08-2000	8000073
AVENTIS CROPSOURCE S.A.	ΠΑΡΑΓΩΓΑ Ν-ΦΑΙΝΥΛΠΥΡΑΖΟΛΙΟΥ	04-10-2000	8000075
BIOTA SCIENTIFIC MANAGEMENT PTY LTD	ΠΑΡΑΓΩΓΑ ΚΑΙ ΑΝΑΛΟΓΑ ΤΟΥ 2-ΑΠΟΕΥ-2,3-ΔΙΑΦΥΔΡΟ-Ν-ΑΚΕΤΥΛΟ-ΝΕΥΡΑΜΙΝΙΚΟΥ ΟΞΕΟΣ ΚΑΙ ΧΡΗΣΙΣ ΤΩΝ ΩΣ ΑΝΤΙ-ΙΩΤΙΚΟΙ ΠΑΡΑΓΟΝΤΕΣ	08-11-1999	8000065
DAINIPPON PHARMACEUTICAL CO., LTD	ΠΑΡΑΓΩΓΑ ΚΙΝΟΛΙΝΗΣ ΚΑΙ ΔΙΕΡΓΑΣΙΕΣ ΓΙΑ ΠΑΡΑΣΚΕΥΗ ΤΟΥΣ	15-09-2000	8000074
Dr. KARL THOMAE GMBH	ΦΑΡΜΑΚΕΥΤΙΚΑ ΜΕΣΑ ΠΕΡΙΕΧΟΝΤΑ ΔΙΠΥΡΙΔΑΜΟΛΗ, Ή ΜΟΠΙΔΑΜΟΛΗ ΚΑΙ Ο-ΑΚΕΤΥΛΟΣΑΛΙΚΥΛΙΚΟ ΟΞΥ, Ή ΤΑ ΦΥΣΙΟΛΟΓΙΚΩΣ ΑΝΕΚΤΑ ΑΛΑΤΑ ΤΟΥΣ ΜΕΘΟΔΟ ΠΑΡΑΣΚΕΥΗΣ ΤΟΥΣ ΚΑΙ ΧΡΗΣΗ ΤΟΥΣ ΓΙΑ ΚΑΤΑΠΟΛΕΜΗΣΗ ΔΗΜΙΟΥΡΓΙΑΣ ΘΡΟΜΒΩΝ.	15-06-2000	8000072
GENERAL HOSPITAL CORPORATION	ΣΥΝΤΕΤΗΓΜΕΝΕΣ ΠΡΩΤΕΙΝΕΣ ΜΕ ΜΕΡΗ ΑΝΟΣΟΣΦΑΙΡΙΝΗΣ, Η ΠΑΡΑΣΚΕΥΗ ΤΟΥΣ ΚΑΙ Η ΧΡΗΣΗ ΤΟΥΣ.	31-05-2000	8000068
GLAXO GROUP LIMITED	ΣΥΝΘΕΣΕΙΣ ΚΑΤΑ ΙΩΝ ΠΕΡΙΕΧΟΥΣΕΣ ΑΝΑΛΟΓΑ ΝΟΥΚΛΕΟΣΙΔΩΝ.	25-06-1998	8000062
HOECHST AKTIENGESELLSCHAFT	ΣΥΝΤΕΤΗΓΜΕΝΕΣ ΠΡΩΤΕΙΝΕΣ ΜΕ ΜΕΡΗ ΑΝΟΣΟΣΦΑΙΡΙΝΗΣ, Η ΠΑΡΑΣΚΕΥΗ ΤΟΥΣ ΚΑΙ Η ΧΡΗΣΗ ΤΟΥΣ.	31-05-2000	8000068
IMMUNEX CORP.	ΥΠΟΔΟΧΕΙΣ ΤΩΝ Α ΚΑΙ Β ΟΓΚΟΝΕΚΡΩΤΙΚΩΝ ΠΑΡΑΓΟΝΤΩΝ	31-05-2000	8000069
PHARMACIA & UPJOHN AKTIEBOLAG	ΠΑΡΑΓΩΓΟ ΤΟΥ ΑΝΑΣΥΝΔΥΑΣΜΕΝΟΥ ΑΝΘΡΩΠΙΝΟΥ ΠΑΡΑΓΟΝΤΑ VIII.	13-10-1999	8000064
PHARMACIA & UPJOHN S.p.A.	ΜΕΘΟΔΟΣ ΠΑΡΑΣΚΕΥΗΣ ΜΕΘΥΛΕΝΙΚΩΝ ΠΑΡΑΓΩΓΩΝ ΤΗΣ ΑΝΔΡΟΣΤΑ-1.4-ΔΙΕΝΟ-3,17-ΔΙΟΝΗΣ.	14-06-2000	8000071
SMITHKLINE BEECHAM CORPORATION	ΙΜΙΔΑΖΟΛΥΛ-ΑΛΚΕΝΟΪΚΑ ΟΞΕΑ.	31-05-2000	8000070
UCB S.A.	ΜΕΘΟΔΟΣ ΠΑΡΑΣΚΕΥΗΣ ΤΗΣ (S) -α-ΑΙΘΥΛΟ-2-ΟΞΟ-1-ΠΥΡΡΟΛΙΔΙΝΟ-ΑΚΕΤΑΜΙΔΗΣ.	21-11-2000	8000076

ΚΕΦΑΛΑΙΟ 3 ΜΕΤΑΒΟΛΕΣ

ΔΙΠΛΩΜΑΤΑ ΕΥΡΕΣΙΤΕΧΝΙΑΣ

<i>ΑΡ. Δ.Ε.</i>	<i>ΜΕΤΑΒΙΒΑΣΕΙΣ</i>
1000703	Η εταιρεία "DaimlerChrysler AG" μεταβίβασε όλα τα δικαιώματά της που απορρέουν από το υπ' αριθμ. 1000703 δίπλωμα ευρεσιτεχνίας στην εταιρεία «DaimlerChrysler rail Systems GmbH» που εδρεύει εις Saatwinkler Damm 43, 13627 Berlin, GERMANY.
1002849	Η εταιρεία "Strategy Aluminium (Jersey) Ltd" μεταβίβασε όλα τα δικαιώματά της που απορρέουν από το υπ' αριθμ. 1002849 δίπλωμα ευρεσιτεχνίας στην εταιρεία «Mawar Malaysian Limited» που εδρεύει εις c/- Geoffrey Chang Trustco Labuan Sdn. Bhd., MALAYSIA.
<i>ΑΡ. Δ.Ε.</i>	<i>ΑΛΛΑΓΗ ΔΙΕΥΘΥΝΣΗΣ</i>
860124	Η εταιρεία «Takeda Chemical Industries, Ltd» δικαιούχος του υπ' αριθμ. 860124 διπλώματος ευρεσιτεχνίας άλλαξε τη διεύθυνσή της από: 27, Doshomachi 2-chome, Higashi-Ku, Osaka, JAPAN, σε: «1-1, Doshomachi 4-chome, Chuo-Ku, Osaka, JAPAN».

ΚΕΦΑΛΑΙΟ 4

ΕΚΠΤΩΣΕΙΣ - ΑΝΑΚΛΗΣΕΙΣ ΕΚΠΤΩΣΕΩΝ Δ.Ε. & Π.Υ.Χ.

ΕΠΑΝΑΛΗΨΗ ΔΗΜΟΣΙΕΥΣΗΣ

Κατ' εφαρμογή των άρθρων 16 § 1,2 και 24 του Ν. 1733/1987 "Μεταφορά τεχνολογίας, εφευρέσεις και τεχνολογική καινοτομία" (ΦΕΚ 171, Α), οι κάτωθι πράξεις εκπτώσεων και ανακλήσεων δημοσιεύτηκαν και γνωστοποιήθηκαν στο κοινό με το Ε.Δ.Β.Ι. "Τεύχος ΕΚΠΤΩΣΕΩΝ ΚΑΙ ΑΝΑΚΛΗΣΕΩΝ" στις 5 Ιουλίου 2001.

Η παρούσα δημοσίευση είναι επανάληψη της προαναφερόμενης δημοσίευσης προς διευκόλυνση του κοινού.

ΕΚΠΤΩΣΕΙΣ

Α.Π. : 10191/2001
ΗΜΕΡΟΜΗΝΙΑ : 04/07/2001

Έχοντας υπόψη τις διατάξεις:

α. των άρθρων 16 παρ. 1, 2 και 24 του Ν.1733/1987 " Μεταφορά τεχνολογίας, εφευρέσεις και τεχνολογική καινοτομία " (ΦΕΚ 171, Α' της 22.09.1987) και

β. τη διαπίστωση μη καταβολής των ετησίων τελών εντός των νομίμων προθεσμιών

Α Π Ο Φ Α Σ Ι Ζ Ο Υ Μ Ε

Εκπίπτουν από τα δικαιώματα που απορρέουν από τις αιτήσεις για χορήγηση Διπλωμάτων Ευρεσιτεχνίας και Πιστοποιητικών Υποδείγματος Χρησιμότητας καθώς και από τα χορηγηθέντα Διπλώματα Ευρεσιτεχνίας και Πιστοποιητικά Υποδείγματος Χρησιμότητας, οι παρακάτω δικαιούχοι:

ΑΙΤΗΣΕΙΣ ΔΙΠΛΩΜΑΤΩΝ ΕΥΡΕΣΙΤΕΧΝΙΑΣ

ΑΡ. ΑΙΤ.ΔΕ	ΔΙΚΑΙΟΥΧΟΙ
890100824 940100532 950100467	ORTHO DIAGNOSTIC SYSTEMS INC. ΠΑΙΡΗΣ ΔΗΜΗΤΡΙΟΣ ΜΟΥΡΤΖΟΠΟΥΛΟΣ ΙΩΑΝΝΗΣ, ΠΟΛΙΤΟΠΟΥΛΟΣ ΚΩΝ/ΝΟΣ, ΤΣΑΚΙΡΗΣ ΒΑΣΙΛΕΙΟΣ, ΣΑΛΛΑΜΟΥΡΗΣ ΣΩΤΗΡΗΣ
980100465	ΤΖΟΡΜΠΑΤΖΑΚΗΣ ΜΙΧΑΛΗΣ

ΔΙΠΛΩΜΑΤΑ ΕΥΡΕΣΙΤΕΧΝΙΑΣ

ΑΡ. ΔΕ	ΔΙΚΑΙΟΥΧΟΙ
76692 77834 79094 79138 79144 79156 81150	MINERALS TECHNOLOGIES INC. SHELL INTERNATIONALE RESEARCH MAATSCHAPPIJ B.V. SOCIETE DES PRODUITS NESTLE S.A. PFIZER INC. SOCIETE DES PRODUITS NESTLE S.A. THE PROCTER AND GAMBLE COMPANY MERRELL DOW PHARMACEUTICALS INC.

81171	KVERNELAND A/S
82451	JOHN WYETH AND BROTHER LIMITED
82452	JOHN WYETH AND BROTHER LIMITED
82615	JOTUN A/S
852916	SOCIETE DES ACIERIES DE MONTEREAU (S.A.M.)
853073	NEUTROGENA CORCORATION
853077	THE PROCTER & GAMBLE COMPANY
862884	GENETIC SYSTEMS CORPORATION
862915	BAYER AG
862935	GENETIC SYSTEMS CORPORATION
871985	ΛΟΓΟΔΟΤΗΣ ΠΕΤΡΟΣ
1000038	ΤΑΧΟΣ ΒΑΣΙΛΕΙΟΣ
1001075	GLAVERBEL S.A
1001489	ΣΤΕΦΑΝΟΥ ΓΕΩΡΓΙΟΣ
1001913	ΘΕΟΔΩΡΑΚΗΣ ΕΜΜΑΝΟΥΗΛ
1002776	ΜΑΚΡΗΣ Ε. ΠΑΝΤΕΛΗΣ
1002812	ΚΟΥΤΣΚΟΥΔΗΣ ΦΩΤΙΟΣ
1002825	ΑΔΕΛΦΟΙ ΠΑΛΑΤΙΑΝΑ - PALARLAST A.B.E.E.
1002884	ΔΟΥΛΑΒΕΡΗΣ ΙΩΑΝΝΗ ΣΠΥΡΟΣ
1002885	ΔΟΥΛΑΒΕΡΗΣ ΙΩΑΝΝΗ ΣΠΥΡΟΣ
1003067	ΦΡΑΓΚΟΣ ΓΕΩΡΓΙΟΥ ΔΗΜΗΤΡΙΟΣ
1003278	ΔΟΥΚΑΣ ΧΡΗΣΤΟΣ
1003304	ΒΑΣΙΛΕΙΑΔΗΣ ΑΝΑΣΤΑΣΙΟΥ ΕΛΕΥΘΕΡΙΟΣ
1003403	ΑΦΟΙ ΚΟΥΚΑΚΗ ΑΒΕΕ

ΑΙΤΗΣΕΙΣ ΠΙΣΤΟΠΟΙΗΤΙΚΩΝ ΥΠΟΔΕΙΓΜΑΤΟΣ ΧΡΗΣΙΜΟΤΗΤΑΣ

<i>ΑΡ. ΑΙΤ.ΠΥΧ</i>	<i>ΔΙΚΑΙΟΥΧΟΙ</i>
960200301	ΚΩΝΣΤΑΝΤΑΚΟΠΟΥΛΟΣ ΑΡΙΣΤΕΙΔΗ ΝΙΚΟΛΑΟΣ
980200216	Χ. ΛΙΟΥΡΑΣ - Χ. ΧΑΤΖΗΤΖΙΒΑΣ Ο.Ε.
990200097	ΑΣΗΜΑΚΟΠΟΥΛΟΣ ΧΡΗΣΤΟΥ ΒΑΣΙΛΕΙΟΣ
990200098	ΚΑΡΑΝΤΖΙΚΟΣ ΠΑΝΑΓΙΩΤΗ ΔΗΜΗΤΡΙΟΣ
990200141	ΚΙΣΣΑΝΔΡΑΚΗΣ ΝΕΚΤΑΡΙΟΣ

ΠΙΣΤΟΠΟΙΗΤΙΚΑ ΥΠΟΔΕΙΓΜΑΤΟΣ ΧΡΗΣΙΜΟΤΗΤΑΣ

<i>ΑΡ. ΠΥΧ</i>	<i>ΔΙΚΑΙΟΥΧΟΙ</i>
2001780	Γ. ΚΑΦΕΤΖΗΣ - Π. ΚΑΡΑΤΖΑΣ Ο.Ε.
2001793	ΜΑΡΑΚΗΣ ΙΩΑΝΝΗΣ
2001916	ΓΚΑΒΑΛΗΣ ΠΑΝΑΓΙΩΤΗ ΑΘΑΝΑΣΙΟΣ
2001996	ΦΡΑΓΚΟΣ ΓΕΩΡΓΙΟΥ ΔΗΜΗΤΡΙΟΣ
2002151	ΜΟΥΖΑΚΙΔΗΣ ΠΡΟΔΡΟΜΟΣ, ΚΑΛΙΤΣΗΣ ΛΕΩΝΙΔΑΣ

Η απόφαση αυτή να δημοσιευτεί στο Ειδικό Δελτίο Βιομηχανικής Ιδιοκτησίας (ΕΔΒΙ).

Μαρούσι, 04 Ιουλίου 2001

Ο ΓΕΝΙΚΟΣ ΔΙΕΥΘΥΝΤΗΣ

ΕΜΜΑΝΟΥΗΛ ΣΑΜΟΥΗΛΙΔΗΣ



ΜΕΡΟΣ Β΄

ΕΥΡΩΠΑΪΚΟΙ ΤΙΤΛΟΙ ΠΡΟΣΤΑΣΙΑΣ

ΚΕΦΑΛΑΙΟ 1

ΜΕΤΑΦΡΑΣΕΙΣ ΕΥΡΩΠΑΪΚΩΝ ΑΙΤΗΣΕΩΝ

1.1 ΑΝΑΚΟΙΝΩΣΗ ΓΙΑ ΚΑΤΑΘΕΣΗ ΜΕΤΑΦΡΑΣΗΣ ΤΩΝ ΑΞΙΩΣΕΩΝ ΕΥΡΩΠΑΪΚΩΝ ΑΙΤΗΣΕΩΝ Δ.Ε.

ΑΡΙΘ. ΕΛΛΗΝΙΚΗΣ ΚΑΤΑΘΕΣΗΣ (21):	20010300034
ΗΜΕΡ. ΕΛΛΗΝΙΚΗΣ ΚΑΤΑΘΕΣΗΣ (22):	31-07-2001
ΑΡΙΘ./ΗΜΕΡ. ΔΗΜΟΣΙΕΥΣΗΣ	
ΕΥΡΩΠΑΪΚΗΣ ΑΙΤΗΣΗΣ (87):	1102724/13-01-2000
ΑΡΙΘ./ΗΜΕΡ. ΚΑΤΑΘΕΣΗΣ	
ΕΥΡΩΠΑΪΚΗΣ ΑΙΤΗΣΗΣ (86):	99945887.0/02-07-1999
ΚΑΤΑΘΕΤΗΣ (71):	1) KNOBLOCH MICHAEL Zauckeroder Strasse 3 D-01159 DRESDEN, GERMANY 2) SCHMIDT ANDREAS Roter Weg 2 D-09599 FREIBERG, GERMANY 3) KOCH REINHARD Alte Kolonie 30 D-01609 GRODITZ, GERMANY 4) PEUKERT VOLKMAR DR. Hohlbeinstrasse 4
ΣΥΜΒΑΤΙΚΕΣ ΠΡΟΤΕΡΑΙΟΤΗΤΕΣ (30):	19829673.8/03-07-98/DE
ΕΙΔΙΚΟΣ ΠΛΗΡΕΞΟΥΣΙΟΣ (74):	ΣΙΩΤΟΥ ΑΙΚΑΤΕΡΙΝΗ, Δικηγόρος Ζαΐμη 28 106 83 ΑΘΗΝΑ
ΑΝΤΙΚΛΗΤΟΣ (74):	ΣΙΩΤΟΥ ΑΙΚΑΤΕΡΙΝΗ, Δικηγόρος Ζαΐμη 28 106 83 ΑΘΗΝΑ
ΤΙΤΛΟΣ ΕΦΕΥΡΕΣΗΣ (54):	ΜΕΘΟΔΟΣ ΚΑΙ ΕΓΚΑΤΑΣΤΑΣΗ ΓΙΑ ΤΗΝ ΕΠΕΞΕΡΓΑΣΙΑ ΑΚΑΘΑΡΤΩΝ ΥΔΑΤΩΝ ΑΠΟ ΤΗΝ ΕΠΕΞΕΡΓΑΣΙΑ ΕΛΛΙΟΥΧΩΝ ΚΑΡΠΩΝ ΚΑΙ ΣΙΤΗΡΩΝ

ΑΡΙΘ. ΕΛΛΗΝΙΚΗΣ ΚΑΤΑΘΕΣΗΣ (21):	20010300035
ΗΜΕΡ. ΕΛΛΗΝΙΚΗΣ ΚΑΤΑΘΕΣΗΣ (22):	31-07-2001
ΑΡΙΘ./ΗΜΕΡ. ΔΗΜΟΣΙΕΥΣΗΣ	
ΕΥΡΩΠΑΪΚΗΣ ΑΙΤΗΣΗΣ (87):	1069925/24-01-2001
ΑΡΙΘ./ΗΜΕΡ. ΚΑΤΑΘΕΣΗΣ	
ΕΥΡΩΠΑΪΚΗΣ ΑΙΤΗΣΗΣ (86):	98940830.7/07-08-1998
ΚΑΤΑΘΕΤΗΣ (71):	NU-MAGNETICS, INC. 6 Northwind Drive, POST JEFFERSON 11777-1025 NY, USA
ΣΥΜΒΑΤΙΚΕΣ ΠΡΟΤΕΡΑΙΟΤΗΤΕΣ (30):	38508/10-03-98/US
ΕΙΔΙΚΟΣ ΠΛΗΡΕΞΟΥΣΙΟΣ (74):	ΚΙΛΙΜΙΡΗΣ ΚΩΝΣΤΑΝΤΙΝΟΣ, Δικηγόρος Χατζηγιάννη Μέξη 7 115 28 ΑΘΗΝΑ
ΑΝΤΙΚΛΗΤΟΣ (74):	ΚΙΛΙΜΙΡΗΣ ΑΝΑΣΤΑΣΙΟΣ, Δικηγόρος Χατζηγιάννη Μέξη 7 115 28 ΑΘΗΝΑ
ΤΙΤΛΟΣ ΕΦΕΥΡΕΣΗΣ (54):	ΜΑΓΝΗΤΙΚΟ ΠΕΡΙΚΑΛΥΜΜΑ ΓΙΑ ΑΡΘΡΩΣΕΙΣ

ΑΡΙΘ. ΕΛΛΗΝΙΚΗΣ ΚΑΤΑΘΕΣΗΣ (21):	20010300036
ΗΜΕΡ. ΕΛΛΗΝΙΚΗΣ ΚΑΤΑΘΕΣΗΣ (22):	31-07-2001
ΑΡΙΘ./ΗΜΕΡ. ΔΗΜΟΣΙΕΥΣΗΣ	
ΕΥΡΩΠΑΪΚΗΣ ΑΙΤΗΣΗΣ (87):	1104598/06-06-2001
ΑΡΙΘ./ΗΜΕΡ. ΚΑΤΑΘΕΣΗΣ	
ΕΥΡΩΠΑΪΚΗΣ ΑΙΤΗΣΗΣ (86):	99952256.8/30-07-1999
ΚΑΤΑΘΕΤΗΣ (71):	CM COMMUNITY MEDIA GMBH & CO. KG Im Mediapark 6 D-50670 KOLN, GERMANY
ΣΥΜΒΑΤΙΚΕΣ ΠΡΟΤΕΡΑΙΟΤΗΤΕΣ (30):	29814544.8/13-08-98/DE
ΕΙΔΙΚΟΣ ΠΛΗΡΕΞΟΥΣΙΟΣ (74):	ΚΩΣΤΟΠΟΥΛΟΥ ΓΕΩΡΓΙΑ, Δικηγόρος Δήλου 12 145 62 ΚΗΦΙΣΙΑ
ΑΝΤΙΚΛΗΤΟΣ (74):	ΚΥΠΡΗΣ ΦΕΙΔΙΑΣ, Δικηγόρος Δήλου 12 145 62 ΚΗΦΙΣΙΑ
ΤΙΤΛΟΣ ΕΦΕΥΡΕΣΗΣ (54):	ΜΕΤΑΔΟΣΗ ΖΗΤΟΥΜΕΝΩΝ ΑΚΟΛΟΥΘΙΩΝ ΒΙΝΤΕΟ ΑΠΟ ΔΟΥΡΥΦΟΡΟ

ΑΡΙΘ. ΕΛΛΗΝΙΚΗΣ ΚΑΤΑΘΕΣΗΣ (21):	20010300037
ΗΜΕΡ. ΕΛΛΗΝΙΚΗΣ ΚΑΤΑΘΕΣΗΣ (22):	31-07-2001
ΑΡΙΘ./ΗΜΕΡ. ΔΗΜΟΣΙΕΥΣΗΣ	
ΕΥΡΩΠΑΪΚΗΣ ΑΙΤΗΣΗΣ (87):	1062895/27-12-2000
ΑΡΙΘ./ΗΜΕΡ. ΚΑΤΑΘΕΣΗΣ	
ΕΥΡΩΠΑΪΚΗΣ ΑΙΤΗΣΗΣ (86):	99830404.2/25-06-1999
ΚΑΤΑΘΕΤΗΣ (71):	ONORATO BRIVIO 22060 CARIMATE (CO), ITALY
ΣΥΜΒΑΤΙΚΕΣ ΠΡΟΤΕΡΑΙΟΤΗΤΕΣ (30):	—
ΕΙΔΙΚΟΣ ΠΛΗΡΕΞΟΥΣΙΟΣ (74):	ΚΩΣΤΟΠΟΥΛΟΥ ΓΕΩΡΓΙΑ, Δικηγόρος Δήλου 12 145 62 ΚΗΦΙΣΙΑ
ΑΝΤΙΚΛΗΤΟΣ (74):	ΚΥΠΡΗΣ ΦΕΙΔΙΑΣ, Δικηγόρος Δήλου 12 145 62 ΚΗΦΙΣΙΑ
ΤΙΤΛΟΣ ΕΦΕΥΡΕΣΗΣ (54):	ΣΥΣΤΗΜΑ ΣΤΗΡΙΞΗΣ ΜΕ ΜΑΞΙΛΑΡΙ ΓΙΑ ΕΝΑ ΟΡΘΟΠΕΔΙΚΟ ΕΛΑΤΗΡΙΟ ΚΡΕΒΑΤΙΟΥ

**1.2 ΕΥΡΕΤΗΡΙΟ ΕΥΡΩΠΑΪΚΩΝ ΑΙΤΗΣΕΩΝ ΣΥΜΦΩΝΑ ΜΕ ΤΟΝ ΑΡΙΘΜΟ
ΔΗΜΟΣΙΕΥΣΗΣ ΤΗΣ ΕΥΡΩΠΑΪΚΗΣ ΑΙΤΗΣΗΣ**

<i>ΑΡ./ΗΜ.ΔΗΜ.Ε.Δ.</i> (87)	<i>ΚΑΤΑΘΕΤΗΣ</i> (71)	<i>ΤΙΤΛΟΣ ΕΦΕΥΡΕΣΗΣ</i> (54)	<i>ΑΡ.ΕΛ.ΚΑΤ.</i> (21)
1062895/27-12-2000	ONORATO BRIVIO	ΣΥΣΤΗΜΑ ΣΤΗΡΙΞΗΣ ΜΕ ΜΑΞΙΛΑΡΙ ΓΙΑ ΕΝΑ ΟΡΘΟΠΕΔΙΚΟ ΕΛΑΤΗΡΙΟ ΚΡΕΒΑΤΙΟΥ	20010300037
1069925/24-01-2001	NU-MAGNETICS, INC.	ΜΑΓΝΗΤΙΚΟ ΠΕΡΙΚΑΛΥΜΜΑ ΓΙΑ ΑΡΘΡΩΣΕΙΣ	20010300035
1102724/13-01-2000	1) KNOBLOCH MICHAEL 2) SCHMIDT ANDREAS 3) KOCH REINHARD 4) PEUKERT VOLKMAR DR.	ΜΕΘΟΔΟΣ ΚΑΙ ΕΓΚΑΤΑΣΤΑΣΗ ΓΙΑ ΤΗΝ ΕΠΕΞΕΡΓΑΣΙΑ ΑΚΑΘΑΡΤΩΝ ΥΔΑΤΩΝ ΑΠΟ ΤΗΝ ΕΠΕΞΕΡΓΑΣΙΑ ΕΛΑΙΟΥΧΩΝ ΚΑΡΠΩΝ ΚΑΙ ΣΙΤΗΡΩΝ	20010300034
1104598/06-06-2001	CM COMMUNITY MEDIA GMBH & CO. KG	ΜΕΤΑΔΟΣΗ ΖΗΤΟΥΜΕΝΩΝ ΑΚΟΛΟΥΘΙΩΝ ΒΙΝΤΕΟ ΑΠΟ ΔΟΥΡΥΦΟΡΟ	20010300036

**1.3 ΕΥΡΕΤΗΡΙΟ ΕΥΡΩΠΑΪΚΩΝ ΑΙΤΗΣΕΩΝ ΣΥΜΦΩΝΑ ΜΕ ΤΗΝ
ΑΛΦΑΒΗΤΙΚΗ ΣΕΙΡΑ ΤΩΝ ΚΑΤΑΘΕΤΩΝ**

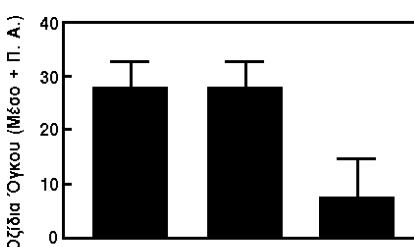
<i>ΚΑΤΑΘΕΤΗΣ</i> (71)	<i>ΤΙΤΛΟΣ ΕΦΕΥΡΕΣΗΣ</i> (54)	<i>ΑΡ./ΗΜ.ΔΗΜ.Ε.Δ.</i> (87)	<i>ΑΡ.ΕΛ.ΚΑΤ.</i> (21)
CM COMMUNITY MEDIA GMBH & CO. KG	ΜΕΤΑΔΟΣΗ ΖΗΤΟΥΜΕΝΩΝ ΑΚΟΛΟΥΘΙΩΝ ΒΙΝΤΕΟ ΑΠΟ ΔΟΡΥΦΟΡΟ	1104598/06-06-2001	20010300036
KNOBLOCH MICHAEL	ΜΕΘΟΔΟΣ ΚΑΙ ΕΓΚΑΤΑΣΤΑΣΗ ΓΙΑ ΤΗΝ ΕΠΕΞΕΡΓΑ- ΣΙΑ ΑΚΑΘΑΡΤΩΝ ΥΔΑΤΩΝ ΑΠΟ ΤΗΝ ΕΠΕΞΕΡΓΑΣΙΑ ΕΛΑΙΟΥΧΩΝ ΚΑΡΠΩΝ ΚΑΙ ΣΙΤΗΡΩΝ	1102724/13-01-2000	20010300034
KOCH REINHARD	ΜΕΘΟΔΟΣ ΚΑΙ ΕΓΚΑΤΑΣΤΑΣΗ ΓΙΑ ΤΗΝ ΕΠΕΞΕΡΓΑ- ΣΙΑ ΑΚΑΘΑΡΤΩΝ ΥΔΑΤΩΝ ΑΠΟ ΤΗΝ ΕΠΕΞΕΡΓΑΣΙΑ ΕΛΑΙΟΥΧΩΝ ΚΑΡΠΩΝ ΚΑΙ ΣΙΤΗΡΩΝ	1102724/13-01-2000	20010300034
NU-MAGNETICS, INC.	ΜΑΓΝΗΤΙΚΟ ΠΕΡΙΚΑΛΥΜΜΑ ΓΙΑ ΑΡΘΡΩΣΕΙΣ	1069925/24-01-2001	20010300035
ONORATO BRIVIO	ΣΥΣΤΗΜΑ ΣΤΗΡΙΞΗΣ ΜΕ ΜΑΞΙΛΑΡΙ ΓΙΑ ΕΝΑ ΟΡΘΟΠΕΔΙΚΟ ΕΛΑΤΗΡΙΟ ΚΡΕΒΑΤΙΟΥ	1062895/27-12-2000	20010300037
PEUKERT VOLKMAR DR.	ΜΕΘΟΔΟΣ ΚΑΙ ΕΓΚΑΤΑΣΤΑΣΗ ΓΙΑ ΤΗΝ ΕΠΕΞΕΡΓΑ- ΣΙΑ ΑΚΑΘΑΡΤΩΝ ΥΔΑΤΩΝ ΑΠΟ ΤΗΝ ΕΠΕΞΕΡΓΑΣΙΑ ΕΛΑΙΟΥΧΩΝ ΚΑΡΠΩΝ ΚΑΙ ΣΙΤΗΡΩΝ	1102724/13-01-2000	20010300034
SCHMIDT ANDREAS	ΜΕΘΟΔΟΣ ΚΑΙ ΕΓΚΑΤΑΣΤΑΣΗ ΓΙΑ ΤΗΝ ΕΠΕΞΕΡΓΑ- ΣΙΑ ΑΚΑΘΑΡΤΩΝ ΥΔΑΤΩΝ ΑΠΟ ΤΗΝ ΕΠΕΞΕΡΓΑΣΙΑ ΕΛΑΙΟΥΧΩΝ ΚΑΡΠΩΝ ΚΑΙ ΣΙΤΗΡΩΝ	1102724/13-01-2000	20010300034

ΚΕΦΑΛΑΙΟ 2

ΕΥΡΩΠΑΪΚΑ ΔΙΠΛΩΜΑΤΑ ΕΥΡΕΣΙΤΕΧΝΙΑΣ

2.1 ΑΝΑΚΟΙΝΩΣΗ ΓΙΑ ΚΑΤΑΘΕΣΗ ΜΕΤΑΦΡΑΣΗΣ ΕΥΡΩΠΑΪΚΩΝ Δ.Ε.

<p>ΑΡΙΘΜΟΣ ΕΥΡΩΠΑΪΚΟΥ Δ.Ε. (11): 3035688</p> <p>ΑΡΙΘ. ΕΛΛΗΝΙΚΗΣ ΚΑΤΑΘΕΣΗΣ (21): 20010400537</p> <p>ΗΜΕΡ. ΕΛΛΗΝΙΚΗΣ ΚΑΤΑΘΕΣΗΣ (22): 02-04-2001</p> <p>ΑΡΙΘ./ΗΜΕΡ. ΔΗΜΟΣΙΕΥΣΗΣ</p> <p>ΕΥΡΩΠΑΪΚΟΥ ΔΙΠΛΩΜΑΤΟΣ (87): 706796/28-02-2001</p> <p>ΑΡΙΘ./ΗΜΕΡ. ΔΗΜΟΣΙΕΥΣΗΣ</p> <p>ΕΥΡΩΠΑΪΚΗΣ ΑΙΤΗΣΗΣ (86): 94914579.1/28-04-1994</p> <p>ΔΙΚΑΙΟΥΧΟΣ (73): POLA CHEMICAL INDUSTRIES, INC.</p> <p>6-48, Yayoicho, Shizuoka-Shi</p> <p>420 SHIZUOKA, JAPAN</p> <p>ΣΥΜΒΑΤΙΚΕΣ ΠΡΟΤΕΡΑΙΟΤΗΤΕΣ (30): 15556493/25-06-93/JP</p> <p>ΕΦΕΥΡΕΤΗΣ (72): 1) NAMIKI TAKAYUKI</p> <p>2) MORIMOTO TOSHIHIRO</p> <p>3) KISHII KENICHI</p> <p>4) KAWAKATSU NOBUYUKI</p> <p>5) KIMURA MAKOTO</p> <p>6) YAMASAKI KYOKO</p> <p>7) ONODA MARIKO</p> <p>8) YOSHIKO YUJI</p> <p>9) HARADA KAZUNORI</p> <p>10) YANAGI MASAYUKI</p> <p>11) YAMAMOTO TAKESHI</p> <p>12) INAZU MASATO</p> <p>13) MITANI MASAKI</p>	<p>ΕΙΔΙΚΟΣ ΠΛΗΡΕΞΟΥΣΙΟΣ (74): ΒΟΖΕΜΠΕΡΓ-ΒΡΕΤΟΥ ΙΛΕΑΝΑ, Δικηγόρος</p> <p>Αιγαλείας 30</p> <p>151 25 ΠΑΡΑΔΕΙΣΟΣ ΑΜΑΡΟΥΣΙΟΥ</p> <p>ΑΝΤΙΚΛΗΤΟΣ (74): ΒΟΖΕΜΠΕΡΓ-ΒΡΕΤΟΥ ΙΛΕΑΝΑ, Δικηγόρος</p> <p>Αιγαλείας 30</p> <p>151 25 ΠΑΡΑΔΕΙΣΟΣ ΑΜΑΡΟΥΣΙΟΥ</p> <p>ΤΙΤΛΟΣ ΕΦΕΥΡΕΣΗΣ (54): ΑΝΑΣΤΟΛΕΑΣ ΕΠΑΝΑΕΝΣΩΜΑΤΩΣΗΣ ΝΤΟΠΑΜΙΝΗΣ</p> <p>ΠΕΡΙΛΗΨΗ (57)</p> <p>Αναστολέας επαναενσωμάτωσης ντοπαμίνης (DA) που περιέχει μία ένωση που αντιπροσωπεύεται από τον γενικό τύπο (1) ή φυσιολογικώς αποδεκτό άλας αυτής σαν το δραστικό συστατικό όπου τα R¹ και R² αντιπροσωπεύουν το καθ'ένα υδρογόνο ή αλογόνο, το R³ αντιπροσωπεύει υδρογόνο, αλκύλιο ή ακύλιο, το R⁴ αντιπροσωπεύει υδρογόνο, αλκύλιο, ακύλιο, αλκυλοσουλφονυλ ή προαιρετικώς εστεροποιημένο καρβοξύλιο, το Ar αντιπροσωπεύει προαιρετικώς υποκατεστημένο φαινυλ ή αζωτούχο μονοκυκλική ετερο αρωματική μονάδα, το m αντιπροσωπεύει αριθμό 1 έως 5 και το n αντιπροσωπεύει αριθμό από 0 έως 5. Αυτός ο αναστολέας δεν δίνει οποιαδήποτε παρενέργεια, είναι ασφαλής έχει ισχυρές δραστικότητες αναστολής επαναενσωμάτωσης DA και αυξάνει την αυτόνομη κίνηση και είναι πολύ χρήσιμος για θεραπεία συνδρόμου Parkinson που πιστεύεται πως είναι μία ασθένεια που προκαλείται από έλλειψη DA.</p>	<p>(74): ΒΟΖΕΜΠΕΡΓ-ΒΡΕΤΟΥ ΙΛΕΑΝΑ, Δικηγόρος</p> <p>Αιγαλείας 30</p> <p>151 25 ΠΑΡΑΔΕΙΣΟΣ ΑΜΑΡΟΥΣΙΟΥ</p> <p>(74): ΒΟΖΕΜΠΕΡΓ-ΒΡΕΤΟΥ ΙΛΕΑΝΑ, Δικηγόρος</p> <p>Αιγαλείας 30</p> <p>151 25 ΠΑΡΑΔΕΙΣΟΣ ΑΜΑΡΟΥΣΙΟΥ</p> <p>(54): ΑΝΑΣΤΟΛΕΑΣ ΕΠΑΝΑΕΝΣΩΜΑΤΩΣΗΣ ΝΤΟΠΑΜΙΝΗΣ</p>
--	--	--

<p>ΑΡΙΘΜΟΣ ΕΥΡΩΠΑΪΚΟΥ Δ.Ε. (11): 3035689</p> <p>ΑΡΙΘ. ΕΛΛΗΝΙΚΗΣ ΚΑΤΑΘΕΣΗΣ (21): 20010400538</p> <p>ΗΜΕΡ. ΕΛΛΗΝΙΚΗΣ ΚΑΤΑΘΕΣΗΣ (22): 02-04-2001</p> <p>ΑΡΙΘ./ΗΜΕΡ. ΔΗΜΟΣΙΕΥΣΗΣ</p> <p>ΕΥΡΩΠΑΪΚΟΥ ΔΙΠΛΩΜΑΤΟΣ (87): 785773/03-01-2001</p> <p>ΑΡΙΘ./ΗΜΕΡ. ΔΗΜΟΣΙΕΥΣΗΣ</p> <p>ΕΥΡΩΠΑΪΚΗΣ ΑΙΤΗΣΗΣ (86): 95935710.4/12-10-1995</p> <p>ΔΙΚΑΙΟΥΧΟΣ (73): THE LIPOSOME COMPANY, INC.</p> <p>One Research Way, Princeton Forrestal Center</p> <p>08540 PRINCETON, NJ, USA</p> <p>ΣΥΜΒΑΤΙΚΕΣ ΠΡΟΤΕΡΑΙΟΤΗΤΕΣ (30): 323042/14-10-94/US</p> <p>ΕΦΕΥΡΕΤΗΣ (72): 1) MAYHEW ERIC</p> <p>2) JANOFF ANDREW S.</p> <p>3) AHMAD IMRAN</p> <p>4) BHATIA SURESH K.</p> <p>ΕΙΔΙΚΟΣ ΠΛΗΡΕΞΟΥΣΙΟΣ (74): ΒΟΖΕΜΠΕΡΓ-ΒΡΕΤΟΥ ΙΛΕΑΝΑ, Δικηγόρος</p> <p>Αιγαλείας 30</p> <p>151 25 ΠΑΡΑΔΕΙΣΟΣ ΑΜΑΡΟΥΣΙΟΥ</p> <p>ΑΝΤΙΚΛΗΤΟΣ (74): ΒΟΖΕΜΠΕΡΓ-ΒΡΕΤΟΥ ΙΛΕΑΝΑ, Δικηγόρος</p> <p>Αιγαλείας 30</p> <p>151 25 ΠΑΡΑΔΕΙΣΟΣ ΑΜΑΡΟΥΣΙΟΥ</p> <p>ΤΙΤΛΟΣ ΕΦΕΥΡΕΣΗΣ (54): ΛΙΠΟΣΩΜΑΤΑ ΑΙΘΕΡΟΛΙΠΙΔΙΟΥ ΚΑΙ Η ΘΕΡΑΠΕΥΤΙΚΗ ΧΡΗΣΗ ΑΥΤΩΝ</p>	<p>ανθρώπους για παράδειγμα για την θεραπεία καρκίνων και φλεγμονωδών ασθενειών και διαταραχών.</p>	 <p style="text-align: center;"> $\begin{array}{c} \text{CH}_2 - \text{O} - \text{R}_1 \\ \\ \text{CH} - \text{Z} - \text{R}_2 \\ \\ \text{CH}_2 - \text{R}_3 \end{array} \quad (\text{I})$ </p>
---	---	--

ΠΕΡΙΛΗΨΗ (57)

Αιθερολιπίδια που έχουν τον τύπο (1) ενσωματώνονται σε λιπосώματα με λιπίδιο με παραγοντοποιημένη την επικεφαλής ομάδα και προαιρετικά μια στερόλη και ουδέτερο λιπίδιο. Τα λιπосώματα μπορούν να χρησιμοποιούνται για να χορηγούνται αιθερολιπίδια σε ζώα όπως

ΑΡΙΘΜΟΣ ΕΥΡΩΠΑΪΚΟΥ Δ.Ε.	(11): 3035690
ΑΡΙΘ. ΕΛΛΗΝΙΚΗΣ ΚΑΤΑΘΕΣΗΣ	(21): 20010400539
ΗΜΕΡ. ΕΛΛΗΝΙΚΗΣ ΚΑΤΑΘΕΣΗΣ	(22): 02-04-2001
ΑΡΙΘ./ΗΜΕΡ. ΔΗΜΟΣΙΕΥΣΗΣ	
ΕΥΡΩΠΑΪΚΟΥ ΔΙΠΛΩΜΑΤΟΣ	(87): 816506/03-01-2001
ΑΡΙΘ./ΗΜΕΡ. ΔΗΜΟΣΙΕΥΣΗΣ	
ΕΥΡΩΠΑΪΚΗΣ ΑΙΤΗΣΗΣ	(86): 97901516.1/17-01-1997
ΔΙΚΑΙΟΥΧΟΣ	(73): CENTRO DE INGENIERIA GENETICA Y BIOTECNOLOGIA 12100 CIUDAD HABANA, CUBA
ΣΥΜΒΑΤΙΚΕΣ ΠΡΟΤΕΡΑΙΟΤΗΤΕΣ	(30): 1096/17-01-96/CU
ΕΦΕΥΡΕΤΗΣ	(72): 1) DUARTE CANO CARLOS ANTONIO 2) GUILLEN NIETO GERARDO ENRIQUE 3) ALVAREZ ACOSTA ANABEL 4) CARIPO MUNOZ EMILIO LUIS 5) QUINTANA VAZQUEZ DIOGENES 6) GOMEZ RODRIGUES CARMEN ELENA 7) SILVA RODRIGEZ RICARDO DE LA.CARIDAD 8) NAZABAL GALVEZ CONSUELO 9) LEAL ANGULO MARIA DE JESUS 10) MARTIN DUNN ALEJANDRO MIGUEL
ΕΙΔΙΚΟΣ ΠΛΗΡΕΞΟΥΣΙΟΣ	(74): ΡΟΥΣΣΟΥ ANNA, Δικηγόρος Κουμπάρη 2 106 74 ΑΘΗΝΑ
ΑΝΤΙΚΛΗΤΟΣ	(74): ΠΑΠΑΚΩΝΣΤΑΝΤΙΝΟΥ ΕΛΕΝΗ, Δικηγόρος Κουμπάρη 2 106 74 ΑΘΗΝΑ
ΤΙΤΛΟΣ ΕΦΕΥΡΕΣΗΣ	(54): ΣΥΣΤΗΜΑ ΓΙΑ ΤΗΝ ΕΚΦΡΑΣΗ ΕΤΕΡΟΛΟΓΩΝ ΑΝΤΙΓΟΝΩΝ ΜΕ ΤΗΝ ΜΟΡΦΗ

ΠΡΩΤΕΪΝΩΝ ΣΥΝΤΗΞΕΩΣ

ΠΕΡΙΛΗΨΗ (57)

Η παρούσα εφεύρεση έχει σχέση με την βιοτεχνολογία και την γενετική μηχανική, ειδικά για την έκφραση ετερόλογων πρωτεϊνών σε μικροοργανισμούς μέσω της σύντηξής τους, με την εφαρμογή της τεχνολογίας του ανασυνδυαστικού DNA, με βακτηριδιακά πεπτιδία. Η παρούσα εφεύρεση παρέχει μια αποτελεσματική διαδικασία για την σε *Escherichia coli* έκφραση ετερόλογων πρωτεϊνών με την μορφή πολυπεπτιδίων συντήξεως με την προοπτική της απόκτησής τους σε ένα υψηλό βαθμό καθαρότητας διαθέσιμες ποσότητες, και σε μία μορφή κατάλληλη για την συμπερίληψή τους σε παρασκευάσματα εμβολίων που προορίζονται για ανθρώπινη χρήση. Για τον σκοπό αυτό, αυτό που ουσιαστικά χρησιμοποιείται είναι μια σταθεροποιητική αλληλουχία που προέρχεται από τα 47 πρώτα αμινοξέα του αντιγόνου P64K *Neisseria meningitidis* B:4:P1.15. Συγκεκριμένα, γίνεται χρήση ενός ανασυνδυαστικού πλασμιδίου που περιέχει την αναφερόμενη αλληλουχία, κάτω από τον έλεγχο του προαγωγού τρυπτοφάνης της *E.coli* και του τερματιστή μεταγραφής T4 φάγου περιλαμβάνοντας τις θέσεις περιορισμού που προβλέπουν για την σε φάση κλωνοποίηση DNA κομματιών που κωδικοποιούν για πολυπεπτιδία ενδιαφέροντος. Η διαδικασία της εφεύρεσης μπορεί να εφαρμοσθεί στην φαρμακευτική βιομηχανία, για την ανάπτυξη διαγνωστικών συστημάτων, παρασκευασμάτων εμβολίων και σε κάθε κατάσταση όπου απαιτείται η απόκτηση υψηλών ποσοτήτων ετερολόγων πρωτεϊνών ως πολυπεπτιδίων συντήξεως σε *E.coli*.

ΑΡΙΘΜΟΣ ΕΥΡΩΠΑΪΚΟΥ Δ.Ε.	(11): 3035691
ΑΡΙΘ. ΕΛΛΗΝΙΚΗΣ ΚΑΤΑΘΕΣΗΣ	(21): 20010400540
ΗΜΕΡ. ΕΛΛΗΝΙΚΗΣ ΚΑΤΑΘΕΣΗΣ	(22): 02-04-2001
ΑΡΙΘ./ΗΜΕΡ. ΔΗΜΟΣΙΕΥΣΗΣ	
ΕΥΡΩΠΑΪΚΟΥ ΔΙΠΛΩΜΑΤΟΣ	(87): 948390/14-03-2001
ΑΡΙΘ./ΗΜΕΡ. ΔΗΜΟΣΙΕΥΣΗΣ	
ΕΥΡΩΠΑΪΚΗΣ ΑΙΤΗΣΗΣ	(86): 97949044.8/12-12-1997
ΔΙΚΑΙΟΥΧΟΣ	(73): SASOL TECHNOLOGY (PROPRIETARY) LIMITED 1 Sturdee Avenue, Rosebank 2196 JOHANNESBURG, TRANSVAAL, SOUTH AFRICA
ΣΥΜΒΑΤΙΚΕΣ ΠΡΟΤΕΡΑΙΟΤΗΤΕΣ	(30): 9610473/12-12-96/ZA
ΕΦΕΥΡΕΤΗΣ	(72): 1) HESSE HORST JOACHIM FRANZ AUGUST 2) SMIT MATHYS JOHANNES 3) TOIT FRANCOIS JACOBUS
ΕΙΔΙΚΟΣ ΠΛΗΡΕΞΟΥΣΙΟΣ	(74): ΚΙΛΙΜΙΡΗΣ ΚΩΝΣΤΑΝΤΙΝΟΣ, Δικηγόρος Χατζηγιάννη Μέξη 7 115 28 ΑΘΗΝΑ
ΑΝΤΙΚΛΗΤΟΣ	(74): ΚΙΛΙΜΙΡΗΣ ΑΝΑΣΤΑΣΙΟΣ, Δικηγόρος Χατζηγιάννη Μέξη 7 115 28 ΑΘΗΝΑ
ΤΙΤΛΟΣ ΕΦΕΥΡΕΣΗΣ	(54): ΜΕΘΟΔΟΣ ΑΠΟΜΑΚΡΥΝΣΗΣ ΤΟΥ ΔΙΟΞΕΙΔΙΟΥ ΤΟΥ ΑΝΘΡΑΚΟΣ ΑΠΟ ΑΕΡΙΟ ΚΑΤΕΡΓΑΣΙΑΣ

καλίου το οποίο κυκλοφορεί πέριξ ενός κυκλώματος, ώστε να ληφθεί όξινο ανθρακικό κάλιο, παρουσία διαιθανολαμίνης ως καταλύτη και βαναδικού καλίου ως αναστολέως της διαβρώσεως, ακολουθούμενη από την εκρόφηση του διοξειδίου του άνθρακος στο κύκλωμα. Στο κύκλωμα συσσωρεύονται άλατα του καλίου με οργανικά οξέα, και απομακρύνεται ένα πλευρικό ρεύμα μέρους του υδατικού διαλύματος από το κύκλωμα, αραίωση αυτού με υδατικό αραιωτικό, και διέλευση αυτού υπεράνω ημιπερατής μεμβράνης για την απομάκρυνση των με οργανικά οξέα αλάτων του καλίου από το πλευρικό ρεύμα, υπό μορφή υδατικού διαλύματος αυτών. Των βαναδικών ανιόντων αποτρέπεται η διέλευση διά της μεμβράνης και το υπόλοιπο του πλευρικού ρεύματος επιστρέφει στο κύκλωμα, ενώ συμπληρώνεται το ανθρακικό κάλιο και προστίθεται διαιθανολαμίνη στο κύκλωμα, αναλόγως των αναγκών.

ΠΕΡΙΛΗΨΗ (57)

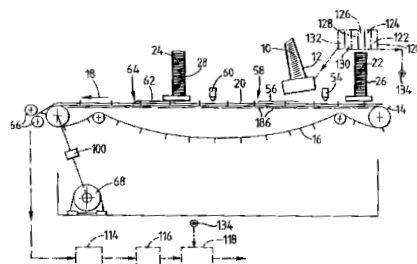
Η ευρεσιτεχνία αναφέρεται στην απορρόφηση διοξειδίου του άνθρακος από αέριο κατεργασίας με την χρησιμοποίηση διαλύματος ανθρακικού

ΑΡΙΘΜΟΣ ΕΥΡΩΠΑΪΚΟΥ Δ.Ε. (11):	3035692
ΑΡΙΘ. ΕΛΛΗΝΙΚΗΣ ΚΑΤΑΘΕΣΗΣ (21):	20010400541
ΗΜΕΡ. ΕΛΛΗΝΙΚΗΣ ΚΑΤΑΘΕΣΗΣ (22):	02-04-2001
ΑΡΙΘ./ΗΜΕΡ. ΔΗΜΟΣΙΕΥΣΗΣ	
ΕΥΡΩΠΑΪΚΟΥ ΔΙΠΛΩΜΑΤΟΣ (87):	602090/03-01-2001
ΑΡΙΘ./ΗΜΕΡ. ΔΗΜΟΣΙΕΥΣΗΣ	
ΕΥΡΩΠΑΪΚΗΣ ΑΙΤΗΣΗΣ (86):	92918258.2/04-09-1992
ΔΙΚΑΙΟΥΧΟΣ (73):	MCDONALD GEORGES WALLACE Mon Cachet, Rue de la Cache, CASTEL GUERNSEY, CHANNEL ISLANDS/GB
ΣΥΜΒΑΤΙΚΕΣ ΠΡΟΤΕΡΑΙΟΤΗΤΕΣ (30):	9119132/06-09-91/GB
ΕΦΕΥΡΕΤΗΣ (72):	MCDONALD GEORGE WALLACE
ΕΙΔΙΚΟΣ ΠΛΗΡΕΞΟΥΣΙΟΣ (74):	ΚΙΛΙΜΙΡΗΣ ΚΩΝΣΤΑΝΤΙΝΟΣ, Δικηγόρος Χατζηγιάννη Μέξη 7 115 28 ΑΘΗΝΑ
ΑΝΤΙΚΛΗΤΟΣ (74):	ΚΙΛΙΜΙΡΗΣ ΑΝΑΣΤΑΣΙΟΣ, Δικηγόρος Χατζηγιάννη Μέξη 7 115 28 ΑΘΗΝΑ
ΤΙΤΛΟΣ ΕΦΕΥΡΕΣΗΣ (54):	ΜΕΘΟΔΟΣ ΚΑΙ ΣΥΣΚΕΥΗ ΓΙΑ ΤΗΝ ΠΛΑΣΤΙΚΟΠΟΙΗΣΗ ΕΝΙΣΧΥΤΙΚΩΝ ΜΕ ΔΙΠΛΩΜΕΝΑ ΦΥΛΛΑ

ΠΕΡΙΛΗΨΗ (57)

Συσκευή προς χρήση στην παραγωγή αντικειμένων (136), καθένα εκ των οποίων περιέχει φύλλο (10) διπλωμένο με ένα πρώτο σύνολο πτυχώσεων ακορντεόν και κάθετα προς αυτές ένα δεύτερο σύνολο πτυχώσεων ακορντεόν (180) και δύο άκαμπτα τμήματα (22,24) προσκολλημένα σε αντικείμενα εξωτερικά τμήματα (166) του διπλωμένου φύλλου (10), περιέχει μέσα (26,12,28,20) για την τροφοδοσία του διπλωμένου φύλλου (10) και άκαμπτων τμημάτων (22,24) και τη συγκόλληση αυτών μεταξύ των και την διατήρηση του φύλλου (10) διπλωμένου προ και/ή κατά τη διάρκεια

τμήματος τουλάχιστον του βήματος προσκολλήσεως, όπου ο οδηγός (20) συνεργάζεται με πτερύγια (14) για την εξώθηση των στοιχείων των αντικειμένων (136) κατά μήκος αυτού, όπου τα πτερύγια ελέγχουν τη σχετική θέση των διαφόρων στοιχείων με διαβάθμιση αυτών και ο οδηγός (20) διαμορφώνεται κατά τρόπον ώστε να μεταβάλλει τις θέσεις των στοιχείων εν σχέσει προς τα πτερύγια (14) κατά τη διάρκεια της κινήσεως. Διατάσσονται μέσα τροφοδοσίας καρτών (22,24) που παλινδρομούν και παρέχουν κάρτες εναλλάξ από δύο αποθηκευτικούς χώρους (26,27). Η εφαρμογή κόλλας σταματά αμέσως πριν από όλες τις ακμές του διπλωμένου φύλλου (10). Μηχανισμοί (20,87,88,89) ελέγχουν τις σχετικές θέσεις μεταξύ των αναφερθέντων στοιχείων κατά την πλευρά ή κατά τη διάμηκες κατά την προσκόλληση αυτών μεταξύ των με σκοπό την επανάληψη με ακρίβεια των σχετικών θέσεων αυτών μετά από τη συγκόλληση. Ένα πλήθος καναλιών (136) για την ταυτόχρονη παραγωγή αντικειμένων (136) έχουν κοινό κινητήριο μηχανισμό (68) και αντίστοιχα μέσα (100) για την αποκοπή της πηγής (68) ανεξάρτητα από κάθε κανάλι και μέσα συνδέσεως και/ή ταχείας απελευθέρωσης (102) που επιτρέπουν την ταχεία απελευθέρωση και απομάκρυνση λειτουργικής μονάδας (π.χ. 12) από ένα κανάλι με ελαχιστοποίηση του χρόνου εκτός λειτουργίας για τα υπόλοιπα κανάλια.

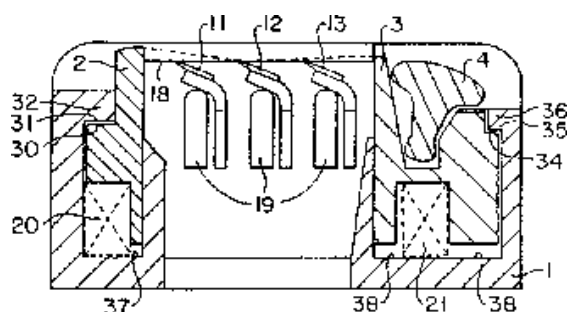


ΑΡΙΘΜΟΣ ΕΥΡΩΠΑΪΚΟΥ Δ.Ε. (11):	3035693
ΑΡΙΘ. ΕΛΛΗΝΙΚΗΣ ΚΑΤΑΘΕΣΗΣ (21):	20010400542
ΗΜΕΡ. ΕΛΛΗΝΙΚΗΣ ΚΑΤΑΘΕΣΗΣ (22):	02-04-2001
ΑΡΙΘ./ΗΜΕΡ. ΔΗΜΟΣΙΕΥΣΗΣ	
ΕΥΡΩΠΑΪΚΟΥ ΔΙΠΛΩΜΑΤΟΣ (87):	760734/03-01-2001
ΑΡΙΘ./ΗΜΕΡ. ΔΗΜΟΣΙΕΥΣΗΣ	
ΕΥΡΩΠΑΪΚΗΣ ΑΙΤΗΣΗΣ (86):	96910481.9/21-03-1996
ΔΙΚΑΙΟΥΧΟΣ (73):	THE GILLETTE COMPANY Prudential Tower Building, BOSTON 02199 MA, USA
ΣΥΜΒΑΤΙΚΕΣ ΠΡΟΤΕΡΑΙΟΤΗΤΕΣ (30):	9505917/23-03-95/GB
ΕΦΕΥΡΕΤΗΣ (72):	1) GILDER BERNARD 2) TERRY JOHN CHARLES
ΕΙΔΙΚΟΣ ΠΛΗΡΕΞΟΥΣΙΟΣ (74):	ΚΙΛΙΜΙΡΗΣ ΚΩΝΣΤΑΝΤΙΝΟΣ, Δικηγόρος Χατζηγιάννη Μέξη 7 115 28 ΑΘΗΝΑ
ΑΝΤΙΚΛΗΤΟΣ (74):	ΚΙΛΙΜΙΡΗΣ ΑΝΑΣΤΑΣΙΟΣ, Δικηγόρος Χατζηγιάννη Μέξη 7 115 28 ΑΘΗΝΑ
ΤΙΤΛΟΣ ΕΦΕΥΡΕΣΗΣ (54):	ΞΥΡΑΦΙ ΑΣΦΑΛΕΙΑΣ

ΠΕΡΙΛΗΨΗ (57)

Μία μονάδα λεπίδων ξυραφιού ασφαλείας έχει προφυλακτήρα (2), πάμα (3) και τρεις παράλληλες λεπίδες (11,12,13) προσαρμοζόμενες μεταξύ του προφυλακτήρα και του πάματος, όπου ένα τουλάχιστον στοιχείο εκ των λεπίδων, προφυλακτήρα και πάματος έχει δυνατότητα κινήσεως από θέση αναπαύσεως με σκοπό την τροποποίηση της διαστάσεως εκθέσεως μιας λεπίδας και την επίτευξη τροποποιημένης γεωμετρίας λεπίδων, όπου η έκθεση της πρώτης λεπίδας (11) δεν είναι μεγαλύτερη του μηδενός και η έκθεση της τρίτης λεπίδας (13) δεν είναι μικρότερη του

μηδενός. Τουλάχιστον ένα εκ του πάματος (2) και του προφυλακτήρα (3) μπορεί να κινείται κόντρα σε δύναμη ελατηρίου (20 ή 21) από θέση αναπαύσεως, στην οποία όλες οι λεπίδες μεταξύ του προφυλακτήρα και του πάματος έχουν τις ακμές των κάτω από επίπεδο εφαπτομενικό προς τις επιφάνειες του προφυλακτήρα και του πάματος που έρχονται σε επαφή με το δέρμα. Οι λεπίδες μπορούν να φορτίζονται ανεξάρτητα από ελατήριο ή να φέρονται επί φορέα που προσαρμόζεται με δυνατότητα περιστροφής σε πλαίσιο της μονάδας λεπίδων, με σκοπό τη μετακίνηση όλων μαζί σαν ένα σώμα.

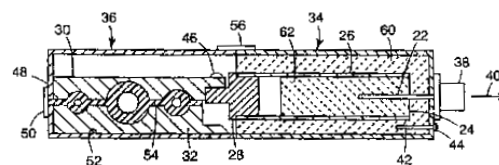


ΑΡΙΘΜΟΣ ΕΥΡΩΠΑΪΚΟΥ Δ.Ε.	(11): 3035694
ΑΡΙΘ. ΕΛΛΗΝΙΚΗΣ ΚΑΤΑΘΕΣΗΣ	(21): 20010400543
ΗΜΕΡ. ΕΛΛΗΝΙΚΗΣ ΚΑΤΑΘΕΣΗΣ	(22): 02-04-2001
ΑΡΙΘ./ΗΜΕΡ. ΔΗΜΟΣΙΕΥΣΗΣ	
ΕΥΡΩΠΑΪΚΟΥ ΔΙΠΛΩΜΑΤΟΣ	(87): 818125/03-01-2001
ΑΡΙΘ./ΗΜΕΡ. ΔΗΜΟΣΙΕΥΣΗΣ	
ΕΥΡΩΠΑΪΚΗΣ ΑΙΤΗΣΗΣ	(86): 96906373.4/12-02-1996
ΔΙΚΑΙΟΥΧΟΣ	(73): MINNESOTA MINING AND MANUFACTURING COMPANY 3M Center, P.O.Box 33427, ST. PAUL 55133-3427 MINNESOTA, USA
ΣΥΜΒΑΤΙΚΕΣ ΠΡΟΤΕΡΑΙΟΤΗΤΕΣ	(30): 413119/29-03-95/US
ΕΦΕΥΡΕΤΗΣ	(72): 1) KING JAMES D. 2) DONOHΟ HAROLD F.
ΕΙΔΙΚΟΣ ΠΛΗΡΕΞΟΥΣΙΟΣ	(74): ΚΙΛΙΜΙΡΗΣ ΚΩΝΣΤΑΝΤΙΝΟΣ, Δικηγόρος Χατζηγιάννη Μέξη 7 115 28 ΑΘΗΝΑ
ΑΝΤΙΚΛΗΤΟΣ	(74): ΚΙΛΙΜΙΡΗΣ ΑΝΑΣΤΑΣΙΟΣ, Δικηγόρος Χατζηγιάννη Μέξη 7 115 28 ΑΘΗΝΑ
ΤΙΤΛΟΣ ΕΦΕΥΡΕΣΗΣ	(54): ΣΥΣΤΗΜΑ ΕΠΑΓΩΓΙΚΗΣ ΘΕΡΜΑΝΣΕΩΣ ΓΙΑ ΣΥΝΔΕΣΗ ΣΥΝΤΗΞΕΩΣ

ΠΕΡΙΛΗΨΗ (57)

Ένα σύστημα επαγωγικής θέρμανσης για σύνδεση συντήξεως, ιδιαίτερα χρήσιμο στο σφράγισμα τηλεπικοινωνιακών καλωδίων και τελειωμάτων, περιέχει σύνθετο συνδετικό υλικό με συνδετική μήτρα και υποδοχείς, όπου οι υποδοχείς είναι μαγνητικός ενεργοί σε συχνότητα μεγαλύτερη των 50 MHz, καθώς και μηχανισμό εφαρμογής για την εφαρμογή

ακτινοβολούμενης ηλεκτρομαγνητικής ενέργειας στο σύνθετο συνδετικό υλικό σε συχνότητα μεγαλύτερη των 50 MHz (κατά προτίμηση 75-500 MHz). Ο μηχανισμός εφαρμογής μπορεί να λαμβάνει τη μορφή διατάξεως συντονισμού ενός τετάρτου μήκους κύματος με εσωτερικό αγωγό, ο οποίος περιβάλλει εν μέρει τουλάχιστον τον εσωτερικό αγωγό, όπου οι δύο αγωγοί θραυκυκλώνονται σε κοινό άκρο. Το προς θέρμανση υλικό τοποθετείται μεταξύ των αγωγών. Ο εσωτερικός αγωγός μπορεί να περιέχει σωλήνα συντονισμού, ο οποίος συνδέεται προς την τροφοδοσία ισχύος μέσω χωρητικού ακροδέκτη συνδεδεμένου προς τον κεντρικό αγωγό ομοαξονικού συνδετήρα. Μπορούν να χρησιμοποιούνται διάφοροι μηχανισμοί εφαρμογής (με διαφορετικές γεωμετρίες) με την ίδια τροφοδοσία ισχύος ή μπορεί να προβλέπεται πλήθος προσαρμοστών θέρμανσης που μπορούν να προσαρμόζονται με δυνατότητα αποσπάσεως προς τη βάση. Ένας εναλλακτικός μηχανισμός εφαρμογής χρησιμοποιεί πολλά σύρματα, ηλεκτρικώς μονωμένα το ένα από το άλλο, όπου καθένα σχηματίζει σπείρα με κοινό άξονα και όλα τα σύρματα συνδέονται εν παραλλήλω. Διάφορα από τα σύρματα αυτά στοιβάζονται για το σχηματισμό πολλαπλών στρώσεων σπειρών, κατά τρόπον ώστε να μειώνεται η ενεργός αντίσταση του αναφερθέντος μηχανισμού εφαρμογής και να αυξάνεται η ικανότητα ρεύματος. Μεμονωμένοι πυκνωτές μπορούν να συνδέονται εν σειρά με μία αντίστοιχη από τις συρμάτινες σπείρες, προκειμένου το ρεύμα στις σπείρες να καταστεί περισσότερο ομοιόμορφο για περιφέρειες σπειρών που είναι μεγαλύτερες του 0,1 του μήκους κύματος της ακτινοβολούμενης ηλεκτρομαγνητικής ενέργειας.

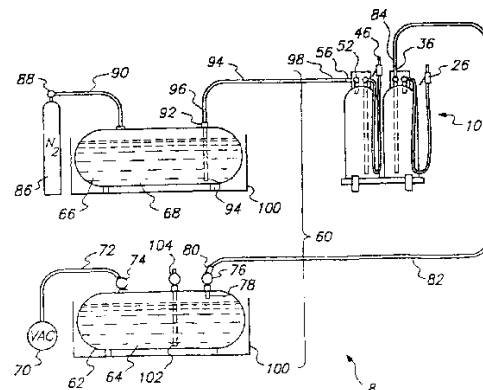


ΑΡΙΘΜΟΣ ΕΥΡΩΠΑΪΚΟΥ Δ.Ε.	(11): 3035695
ΑΡΙΘ. ΕΛΛΗΝΙΚΗΣ ΚΑΤΑΘΕΣΗΣ	(21): 20010400546
ΗΜΕΡ. ΕΛΛΗΝΙΚΗΣ ΚΑΤΑΘΕΣΗΣ	(22): 03-04-2001
ΑΡΙΘ./ΗΜΕΡ. ΔΗΜΟΣΙΕΥΣΗΣ	
ΕΥΡΩΠΑΪΚΟΥ ΔΙΠΛΩΜΑΤΟΣ	(87): 720688/03-01-2001
ΑΡΙΘ./ΗΜΕΡ. ΔΗΜΟΣΙΕΥΣΗΣ	
ΕΥΡΩΠΑΪΚΗΣ ΑΙΤΗΣΗΣ	(86): 93923191.6/01-10-1993
ΔΙΚΑΙΟΥΧΟΣ	(73): C.H. & I. TECHNOLOGIES, INC. 1349 East Main Street, SANTA PAULA 93060 CA, USA
ΣΥΜΒΑΤΙΚΕΣ ΠΡΟΤΕΡΑΙΟΤΗΤΕΣ	(30): —
ΕΦΕΥΡΕΤΗΣ	(72): CLARK JAMES E. II
ΕΙΔΙΚΟΣ ΠΛΗΡΕΞΟΥΣΙΟΣ	(74): ΟΙΚΟΝΟΜΙΔΗΣ ΔΗΜΗΤΡΙΟΣ, Δικηγόρος Σίνα 9 106 80 ΑΘΗΝΑ
ΑΝΤΙΚΛΗΤΟΣ	(74): ΟΙΚΟΝΟΜΙΔΗΣ ΔΗΜΗΤΡΙΟΣ, Δικηγόρος Σίνα 9 106 80 ΑΘΗΝΑ
ΤΙΤΛΟΣ ΕΦΕΥΡΕΣΗΣ	(54): ΣΥΣΤΗΜΑ ΠΕΡΙΣΥΛΛΟΓΗΣ ΑΠΟΒΛΗΤΩΝ ΥΓΡΩΝ ΚΑΙ ΔΙΟΧΕΤΕΥΣΗΣ ΝΕΩΝ ΥΓΡΩΝ

ΠΕΡΙΛΗΨΗ (57)

Ένα σύστημα περισυλλογής αποβλήτων υγρών και διοχέτευσης νέων υγρών (8). Το σύστημα έχει ένα φορητό τμήμα (10) και ένα σταθερό τμήμα (60). Το φορητό τμήμα (10) έχει δοχεία απόβλητου υγρού (14) προκαθορισμένα για την υποδοχή ενός συγκεκριμένου απόβλητου υγρού (64) και δοχεία νέου υγρού (16) για τη διοχέτευση συγκεκριμένου νέου υγρού (68). Το σταθερό τμήμα του συστήματος (60) έχει δοχεία απόβλητου υγρού (62)

προκαθορισμένα για την υποδοχή του συγκεκριμένου απόβλητου υγρού (64) από τα φορητά δοχεία απόβλητα υγρού (14) και δοχεία νέου υγρού (66) προκαθορισμένα για τη διοχέτευση του συγκεκριμένου νέου υγρού (68) στα συγκεκριμένα φορητά δοχεία νέου υγρού (16). Το σύστημα (8) καθιστά δυνατή την ετοιμασία του φορητού τμήματος του συστήματος (10) για επανάχρηση με την επαναφόρτωση των δοχείων νέου υγρού (16) με νέο υγρό (68) και την απομάκρυνση του απόβλητου υγρού (64) από τα δοχεία απόβλητου υγρού (14), διαδικασία, που εκτυλίσσεται αυτόματα και γενικά χωρίς επίβλεψη.

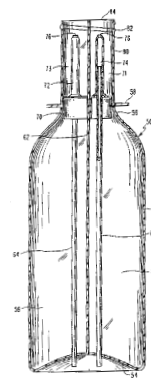


ΑΡΙΘΜΟΣ ΕΥΡΩΠΑΪΚΟΥ Δ.Ε.	(11): 3035696
ΑΡΙΘ. ΕΛΛΗΝΙΚΗΣ ΚΑΤΑΘΕΣΗΣ	(21): 20010400547
ΗΜΕΡ. ΕΛΛΗΝΙΚΗΣ ΚΑΤΑΘΕΣΗΣ	(22): 03-04-2001
ΑΡΙΘ./ΗΜΕΡ. ΔΗΜΟΣΙΕΥΣΗΣ	
ΕΥΡΩΠΑΪΚΟΥ ΔΙΠΛΩΜΑΤΟΣ	(87): 703153/03-01-2001
ΑΡΙΘ./ΗΜΕΡ. ΔΗΜΟΣΙΕΥΣΗΣ	
ΕΥΡΩΠΑΪΚΗΣ ΑΙΤΗΣΗΣ	(86): 95202539.3/20-09-1995
ΔΙΚΑΙΟΥΧΟΣ	(73): COLGATE-PALMOLIVE COMPANY 300 Park Avenue, NEW YORK 10022-7499 NY, USA
ΣΥΜΒΑΤΙΚΕΣ ΠΡΟΤΕΡΑΙΟΤΗΤΕΣ	(30): 310557/21-09-94/US, 339940/15-11-94/US
ΕΦΕΥΡΕΤΗΣ	(72): 1) DEARDURFF LAWRENCE R. 2) DURHAM DANIEL J. 3) SHERMAN ADAM 4) DEL'RE SALVATORE N. 5) MCKINNEY JAMES C. 6) SEMERSKY FRANK E.
ΕΙΔΙΚΟΣ ΠΛΗΡΕΞΟΥΣΙΟΣ	(74): ΒΟΖΕΜΠΕΡΓ-ΒΡΕΤΟΥ ΙΛΕΑΝΑ, Δικηγόρος Αιγαλείας 30 151 25 ΠΑΡΑΔΕΙΣΟΣ ΑΜΑΡΟΥΣΙΟΥ
ΑΝΤΙΚΛΗΤΟΣ	(74): ΒΟΖΕΜΠΕΡΓ-ΒΡΕΤΟΥ ΙΛΕΑΝΑ, Δικηγόρος Αιγαλείας 30 151 25 ΠΑΡΑΔΕΙΣΟΣ ΑΜΑΡΟΥΣΙΟΥ
ΤΙΤΛΟΣ ΕΦΕΥΡΕΣΗΣ	(54): ΔΟΧΕΙΑ ΠΟΛΛΩΝ ΘΑΛΑΜΩΝ

ΠΕΡΙΛΗΨΗ (57)

Τα δοχεία πολλών θαλάμων (50) με ένα διανομέα/δοσολογητή (80) χυτεύονται δια εμφυσίσεως σαν ένα απλό ολό-σωμο αντικείμενο. Τούτα

εξοπλίζονται κατόπιν με σωλήνες εμβαπτίσεως (64,66) όπου το εξάρτημα των σωλήνων εμβαπτίσεως (70) θα σχηματίζει μία σφράγιση (στεγανοποίηση) στην μεταβατική περιοχή του δοχείου προς τον διανομέα/δοσολογητή. Τα διαχωριστικά τοιχώματα (62) του δοχείου συνεχίζονται εντός και διά μέσου του διανομέα/δοσολογητή. Η βάση είναι μία δομή μεγάλης αντοχής σε κρούσεις έχοντας κυρτά προς τα έξω τοιχώματα. Ένα κλείστρο (60) με περιστρεπτή επιφάνεια επαφής στεγανοποιεί (σφραγίζει) το δοχείο. Το προδιαμόρφωμα του δοχείου κατασκευάζεται μέσω χυτεύσεως δια εγχύσεως με την χρήση ενός επιμήκους ενθέματος πύλης (124) σε μία κατασκευή, ενώ η άλλη κατασκευή με μία διάταξη υποδοχών (114,116) στα άκρα των προεξοχών πυρήνα, με ένα συμπληρωματικού σχήματος ένθεμα πύλης. Οι ιστοί (φύλλα) του δοχείου που σχηματίζουν διαχωριστικά τοιχώματα έχουν τέτοιο πάχος ώστε να κάμπτονται κατά την εφαρμογή μίας δύναμης συμπίεσεως στα τοιχώματα του δοχείου.



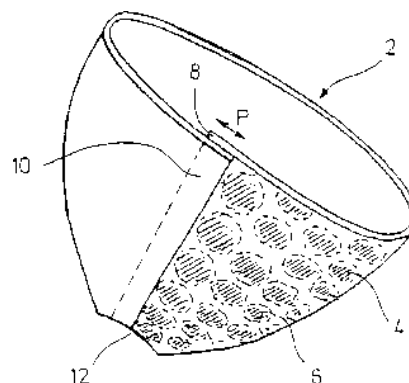
ΑΡΙΘΜΟΣ ΕΥΡΩΠΑΪΚΟΥ Δ.Ε.	(11): 3035697
ΑΡΙΘ. ΕΛΛΗΝΙΚΗΣ ΚΑΤΑΘΕΣΗΣ	(21): 20010400401
ΗΜΕΡ. ΕΛΛΗΝΙΚΗΣ ΚΑΤΑΘΕΣΗΣ	(22): 05-04-2001
ΑΡΙΘ./ΗΜΕΡ. ΔΗΜΟΣΙΕΥΣΗΣ	
ΕΥΡΩΠΑΪΚΟΥ ΔΙΠΛΩΜΑΤΟΣ	(87): 710472/04-04-2001
ΑΡΙΘ./ΗΜΕΡ. ΔΗΜΟΣΙΕΥΣΗΣ	
ΕΥΡΩΠΑΪΚΗΣ ΑΙΤΗΣΗΣ	(86): 94203230.1/05-11-1994
ΔΙΚΑΙΟΥΧΟΣ	(73): THE PROCTER & GAMBLE COMPANY One Procter & Gamble Plaza, CINCINNATI 45202 OHIO, USA
ΣΥΜΒΑΤΙΚΕΣ ΠΡΟΤΕΡΑΙΟΤΗΤΕΣ	(30): –
ΕΦΕΥΡΕΤΗΣ	(72): 1) DEPNER MICHAEL 2) DIVO MICHAEL
ΕΙΔΙΚΟΣ ΠΛΗΡΕΞΟΥΣΙΟΣ	(74): ΚΙΛΙΜΙΡΗΣ ΚΩΝΣΤΑΝΤΙΝΟΣ, Δικηγόρος Χατζηγιάννη Μέξη 7 115 28 ΑΘΗΝΑ
ΑΝΤΙΚΛΗΤΟΣ	(74): ΚΙΛΙΜΙΡΗΣ ΑΝΑΣΤΑΣΙΟΣ, Δικηγόρος Χατζηγιάννη Μέξη 7 115 28 ΑΘΗΝΑ
ΤΙΤΛΟΣ ΕΦΕΥΡΕΣΗΣ	(54): ΣΧΕΔΙΟ ΔΙΠΛΟΥ ΣΤΡΩΜΑΤΟΣ ΑΕΡΟ-ΠΕΡΑΤΟΥ ΦΥΛΛΟΥ ΡΑΧΗΣ ΓΙΑ ΑΠΟΡΡΟΦΗΤΙΚΑ ΕΙΔΗ ΜΙΑΣ ΧΡΗΣΗΣ

ΠΕΡΙΛΗΨΗ (57)

Η παρούσα ευρεσιτεχνία αναφέρεται σε απορροφητικά είδη μίας χρήσης όπως οι πάνες μωρών και οι σερβιέτες υγιείας, που έχουν ένα αεροπερατό αλλά επιβραδυντικό της διαρροής υγρού φύλλο ράχης. Ειδικότερα, το φύλλο ράχης περιλαμβάνει ένα εσωτερικό και ένα εξωτερικό στρώμα τα οποία είναι ουσιαστικά μη συνδεδεμένα μεταξύ τους. Και τα δύο στρώματα

μπορούν να αποτελούνται από ίδιο ή διαφορετικά αεροπερατά υλικά και κατά προτίμηση αντικαθιστούν ένα μονό αεροπερατό υλικό με συγκρίσιμη κατανάλωση υλικού. Το αεροπερατό φύλλο ράχης μπορεί να περιλαμβάνει μία υδρόφοβη, διάτρητη αεροπερατή μεμβράνη με χαρακτηριστικά κατευθυντικής μεταφοράς ρευστού. Μπορεί επίσης να περιλαμβάνει ένα υδρόφοβο, αεροπερατό ινώδες ύφασμα αποτελούμενο από ίνες πολυμερούς.

ΑΡΙΘΜΟΣ ΕΥΡΩΠΑΪΚΟΥ Δ.Ε.	(11): 3035698
ΑΡΙΘ. ΕΛΛΗΝΙΚΗΣ ΚΑΤΑΘΕΣΗΣ	(21): 20010400490
ΗΜΕΡ. ΕΛΛΗΝΙΚΗΣ ΚΑΤΑΘΕΣΗΣ	(22): 05-04-2001
ΑΡΙΘ./ΗΜΕΡ. ΔΗΜΟΣΙΕΥΣΗΣ	
ΕΥΡΩΠΑΪΚΟΥ ΔΙΠΛΩΜΑΤΟΣ	(87): 837662/04-04-2001
ΑΡΙΘ./ΗΜΕΡ. ΔΗΜΟΣΙΕΥΣΗΣ	
ΕΥΡΩΠΑΪΚΗΣ ΑΙΤΗΣΗΣ	(86): 96923962.3/26-06-1996
ΔΙΚΑΙΟΥΧΟΣ	(73): UMWELT-TECHNICS-NORD GMBH Tangstedter Weg 44 D-22851 NORDERSTEDT, GERMANY
ΣΥΜΒΑΤΙΚΕΣ ΠΡΟΤΕΡΑΙΟΤΗΤΕΣ	(30): 19523920/30-06-95/DE
ΕΦΕΥΡΕΤΗΣ	(72): GRONHOLZ CLAUS
ΕΙΔΙΚΟΣ ΠΛΗΡΕΞΟΥΣΙΟΣ	(74): ΤΣΙΜΙΚΑΛΗΣ ΑΘΑΝΑΣΙΟΣ, Δικηγόρος Ν.Βάρβα 1 106 74 ΑΘΗΝΑ
ΑΝΤΙΚΛΗΤΟΣ	(74): ΤΣΙΜΙΚΑΛΗΣ ΑΘΑΝΑΣΙΟΣ, Δικηγόρος Ν.Βάρβα 1 106 74 ΑΘΗΝΑ
ΤΙΤΛΟΣ ΕΦΕΥΡΕΣΗΣ	(54): ΕΝΘΕΤΗ ΕΠΕΝΔΥΣΗ ΣΤΗΘΟΔΕΣΜΟΥ

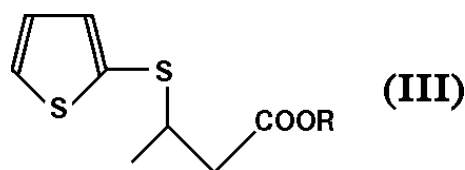


ΠΕΡΙΛΗΨΗ (57)

Ένθετη επένδυση για ένα στηθόδεσμο, όπου η επένδυση αυτή, που μπορεί να προσαρμόζεται στο εσωτερικό σχήμα του θόλου του στηθόδεσμου, περιλαμβάνει μια ζώνη που αποθηκεύει μία δραστική ουσία και την αποδίδει στο δέρμα και μία τουλάχιστο αναπνευστικά ενεργό ζώνη αντισταθμίσεως, όπου οι ζώνες αυτές λειτουργούν κατά βούληση αποδίδοντας μόνο δραστική ουσία ή αντισταθμίζοντας ή αναλαμβάνουν και τις δύο λειτουργίες ταυτοχρόνως.

ΑΡΙΘΜΟΣ ΕΥΡΩΠΑΪΚΟΥ Δ.Ε.	(11): 3035699
ΑΡΙΘ. ΕΛΛΗΝΙΚΗΣ ΚΑΤΑΘΕΣΗΣ	(21): 20010400499
ΗΜΕΡ. ΕΛΛΗΝΙΚΗΣ ΚΑΤΑΘΕΣΗΣ	(22): 05-04-2001
ΑΡΙΘ./ΗΜΕΡ. ΔΗΜΟΣΙΕΥΣΗΣ	
ΕΥΡΩΠΑΪΚΟΥ ΔΙΠΛΩΜΑΤΟΣ	(87): 748803/04-04-2001
ΑΡΙΘ./ΗΜΕΡ. ΔΗΜΟΣΙΕΥΣΗΣ	
ΕΥΡΩΠΑΪΚΗΣ ΑΙΤΗΣΗΣ	(86): 95941880.7/25-12-1995
ΔΙΚΑΙΟΥΧΟΣ	(73): KANEGAFUCHI KAGAKU KOGYO KABUSHIKI KAISHA 2-4 Nakanoshima 3-Chome, Kita-Ku, Osaka-Shi 530 OSAKA-FU, JAPAN
ΣΥΜΒΑΤΙΚΕΣ ΠΡΟΤΕΡΑΙΟΤΗΤΕΣ	(30): 32908994/28-12-94/JP
ΕΦΕΥΡΕΤΗΣ	(72): 1) ΚΑΝΟΥ ΦΥΜΙΗΙΚΟ 2) TAKEDA TOSHIIHIRO 3) MORI NATSUKI 4) ΚΑΝ ΚΑΖΥΝΟΡΙ
ΕΙΔΙΚΟΣ ΠΛΗΡΕΞΟΥΣΙΟΣ	(74): ΚΙΛΙΜΙΡΗΣ ΚΩΝΣΤΑΝΤΙΝΟΣ, Δικηγόρος Χατζηγιάννη Μέξη 7 115 28 ΑΘΗΝΑ
ΑΝΤΙΚΛΗΤΟΣ	(74): ΚΙΛΙΜΙΡΗΣ ΑΝΑΣΤΑΣΙΟΣ, Δικηγόρος Χατζηγιάννη Μέξη 7 115 28 ΑΘΗΝΑ
ΤΙΤΛΟΣ ΕΦΕΥΡΕΣΗΣ	(54): ΜΕΘΟΔΟΣ ΠΑΡΑΓΩΓΗΣ ΠΑΡΑΓΩΓΟΥ ΚΑΡΒΟΞΥΛΙΚΟΥ ΟΞΕΟΣ

θειενυλοθειοβουτυρικού οξέος, ως παραπροϊόντος το οποίο είναι ισομερές θέσεως, μπορεί να ελέγχεται ώστε να είναι το πολύ 0,1% mole. Το 3-(2-θειενυλοθειο)βουτυρικό οξύ είναι μία χρήσιμη ένωση ως ενδιάμεσο για φαρμακευτική ένωση.

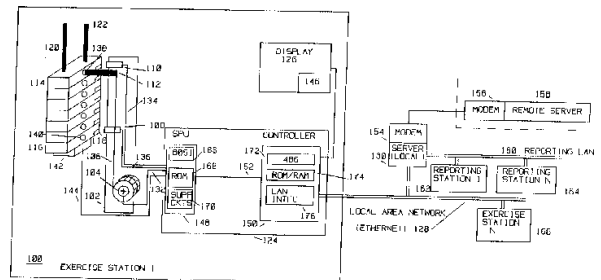


ΠΕΡΙΛΗΨΗ (57)

Περιγράφεται μέθοδος παρασκευής 3-(2-θειενυλοθειο)βουτυρικού οξέος δια μετατροπής ενώσεως του τύπου (III) όπου R είναι ευθύγραμμο ή διακλαδισμένο C₁-C₄ αλκύλιο, οπότε η παραγωγή του 3-(3-

ΑΡΙΘΜΟΣ ΕΥΡΩΠΑΪΚΟΥ Δ.Ε.	(11): 3035700
ΑΡΙΘ. ΕΛΛΗΝΙΚΗΣ ΚΑΤΑΘΕΣΗΣ	(21): 20010400548
ΗΜΕΡ. ΕΛΛΗΝΙΚΗΣ ΚΑΤΑΘΕΣΗΣ	(22): 05-04-2001
ΑΡΙΘ./ΗΜΕΡ. ΔΗΜΟΣΙΕΥΣΗΣ	
ΕΥΡΩΠΑΪΚΟΥ ΔΙΠΛΩΜΑΤΟΣ	(87): 691140/10-01-2001
ΑΡΙΘ./ΗΜΕΡ. ΔΗΜΟΣΙΕΥΣΗΣ	
ΕΥΡΩΠΑΪΚΗΣ ΑΙΤΗΣΗΣ	(86): 95420182.8/30-06-1995
ΔΙΚΑΙΟΥΧΟΣ	(73): INTEGRATED FITNESS CORPORATION 333 Ludlow Street, STAMFORD 06902 CONNECTICUT, USA
ΣΥΜΒΑΤΙΚΕΣ ΠΡΟΤΕΡΑΙΟΤΗΤΕΣ	(30): 271183/07-07-94/US
ΕΦΕΥΡΕΤΗΣ	(72): 1) GREENBERG ANDREW D. 2) CAMHI KEITH E.
ΕΙΔΙΚΟΣ ΠΛΗΡΕΞΟΥΣΙΟΣ	(74): ΣΤΑΘΑΚΗ-ΧΑΤΖΗΒΑΣΙΛΕΙΟΥ ΣΤΑΜΑΤΙΝΑ, Δικηγόρος Πανεπιστημίου 44 106 79 ΑΘΗΝΑ
ΑΝΤΙΚΛΗΤΟΣ	(74): ΣΤΑΘΑΚΗ-ΧΑΤΖΗΒΑΣΙΛΕΙΟΥ ΣΤΑΜΑΤΙΝΑ, Δικηγόρος Πανεπιστημίου 44 106 79 ΑΘΗΝΑ
ΤΙΤΛΟΣ ΕΦΕΥΡΕΣΗΣ	(54): ΣΥΣΤΗΜΑ ΔΙΟΡΘΩΣΕΩΣ ΔΙΑ ΜΗΧΑΝΗ ΠΟΥ ΣΥΣΣΩΡΕΥΕΙ ΒΑΡΗ

προσδιορισμό του αριθμού των ανυψωμένων βαρών είναι διαμορφωμένη επίσης και ως διάταξη παροχής κώδικα διά την ανίχνευση της κινήσεως των βαρών κατά την διάρκεια μιας ανυψώσεως. Οι ηλεκτρονικές διατάξεις ανιχνεύσεως είναι λειτουργικά συνεζυγμένες με τια διατάξεις αισθήσεως βαρών και την διάταξη παροχής κώδικα δια υπολογισμό με ηλεκτρονικό υπολογιστή των δεδομένων που περιγράφουν τον αριθμό των ανυψωμένων βαρών. Προβλέπεται μία συνδετήρια διάταξη διά την μετάδοση των υπολογιζόμενων εις τον υπολογιστή δεδομένων από ηλεκτρονική διάταξη ανιχνεύσεως σε μία κεντρική διάταξη αποθηκεύσεως και δια την παρουσίαση αυτών. Η συνδετική διάταξη δέχεται επίσης πληροφορίες από την κεντρική διάταξη αποθηκεύσεως και τις παρουσιάζει εις την οθόνη παρουσιάσεως.



ΠΕΡΙΛΗΨΗ (57)

Μία συσκευή που εξασφαλίζει επανατροφοδότηση σε ένα χρήστη μιας μηχανής στοιβάεως βαρών που έχει βάρη προς ανύψωση έχει ένα περιβλήμα προσαρμοσμένο δια προσαρμογή εις την μηχανή συσσωρεύσεως βαρών. Η διάταξη αισθήσεως του βάρους δια τον

ΑΡΙΘΜΟΣ ΕΥΡΩΠΑΪΚΟΥ Δ.Ε.	(11): 3035701
ΑΡΙΘ. ΕΛΛΗΝΙΚΗΣ ΚΑΤΑΘΕΣΗΣ	(21): 20010400549
ΗΜΕΡ. ΕΛΛΗΝΙΚΗΣ ΚΑΤΑΘΕΣΗΣ	(22): 05-04-2001
ΑΡΙΘ./ΗΜΕΡ. ΔΗΜΟΣΙΕΥΣΗΣ	
ΕΥΡΩΠΑΪΚΟΥ ΔΙΠΛΩΜΑΤΟΣ	(87): 695408/10-01-2001
ΑΡΙΘ./ΗΜΕΡ. ΔΗΜΟΣΙΕΥΣΗΣ	
ΕΥΡΩΠΑΪΚΗΣ ΑΙΤΗΣΗΣ	(86): 94915166.6/13-05-1994
ΔΙΚΑΙΟΥΧΟΣ	(73): VALTION TEKNILLINEN TUTKIMUSKESKUS c/o Otattech Oy, P.O.Box 402 02151 ESPOO, FINLAND
ΣΥΜΒΑΤΙΚΕΣ ΠΡΟΤΕΡΑΙΟΤΗΤΕΣ	(30): 932162/12-05-93/FI, 942209/11-05-94/FI, 942210/11-05-94/FI
ΕΦΕΥΡΕΤΗΣ	(72): 1) VITANIEMI PERTTI 2) JAMSA SAILA 3) EK PENTTI 4) VITANEN HANNU
ΕΙΔΙΚΟΣ ΠΛΗΡΕΞΟΥΣΙΟΣ	(74): ΗΤΑ ΒΑΣΙΛΙΚΗ, Δικηγόρος Πανεπιστημίου 42 106 79 ΑΘΗΝΑ
ΑΝΤΙΚΛΗΤΟΣ	(74): ΠΑΠΑΚΩΝΣΤΑΝΤΙΝΟΥ ΕΛΕΝΗ, Δικηγόρος Κουμπάρη 2 106 74 ΑΘΗΝΑ
ΤΙΤΛΟΣ ΕΦΕΥΡΕΣΗΣ	(54): ΜΕΘΟΔΟΣ ΓΙΑ ΤΗΝ ΑΥΞΗΣΗ ΤΗΣ ΑΝΘΕΚΤΙΚΟΤΗΤΑΣ ΤΩΝ ΚΥΤΤΑΡΙΝΙΚΩΝ ΠΡΟΪΟΝΤΩΝ ΕΝΑΝΤΙ ΤΗΣ ΜΟΥΧΛΑΣ ΚΑΙ ΤΗΣ ΑΠΟΣΥΝΘΕΣΗΣ

ΠΕΡΙΛΗΨΗ (57)

Η παρούσα εφεύρεση αναφέρεται σε μέθοδο για τη βελτίωση της ανθεκτικότητας κυτταρινικών προϊόντων έναντι της μούχλας και της αποσύνθεσης καθώς επίσης και για την ενίσχυση της σταθερότητας διαστάσεων των προϊόντων. Σύμφωνα με τη μέθοδο τα κυτταρινικά προϊόντα υποβάλλονται σε θερμική κατεργασία η οποία πραγματοποιείται σε αυξημένη θερμοκρασία. Σύμφωνα με την εφεύρεση τα προϊόντα ξηραίνονται έως περιεχόμενο υγρασίας μικρότερο από 15% και κατόπιν διατηρούνται σε υγρή ατμόσφαιρα σε θερμοκρασία τουλάχιστον 150°C συνήθως για 2-10 ώρες μέχρις ότου επιτευχθεί απώλεια βάρους τουλάχιστον 3%.

ΑΡΙΘΜΟΣ ΕΥΡΩΠΑΪΚΟΥ Δ.Ε.	(11): 3035702
ΑΡΙΘ. ΕΛΛΗΝΙΚΗΣ ΚΑΤΑΘΕΣΗΣ	(21): 20010400550
ΗΜΕΡ. ΕΛΛΗΝΙΚΗΣ ΚΑΤΑΘΕΣΗΣ	(22): 05-04-2001
ΑΡΙΘ./ΗΜΕΡ. ΔΗΜΟΣΙΕΥΣΗΣ	
ΕΥΡΩΠΑΪΚΟΥ ΔΙΠΛΩΜΑΤΟΣ	(87): 634175/10-01-2001
ΑΡΙΘ./ΗΜΕΡ. ΔΗΜΟΣΙΕΥΣΗΣ	
ΕΥΡΩΠΑΪΚΗΣ ΑΙΤΗΣΗΣ	(86): 94110064.6/29-06-1994
ΔΙΚΑΙΟΥΧΟΣ	(73): EHOFFMANN-LA ROCHE AG Postfach 3255 4002 BASEL, SWITZERLAND
ΣΥΜΒΑΤΙΚΕΣ ΠΡΟΤΕΡΑΙΟΤΗΤΕΣ	(30): 213193/15-07-93/CH
ΕΦΕΥΡΕΤΗΣ	(72): 1) CLOZEL JEAN-PAUL 2) CLOZEL MARTINE 3) OSTERRIEDER WOLFGANG
ΕΙΔΙΚΟΣ ΠΛΗΡΕΞΟΥΣΙΟΣ	(74): ΑΡΓΥΡΙΑΔΟΥ ΚΟΡΙΝΝΑ, Δικηγόρος Σίνα 14 106 72 ΑΘΗΝΑ
ΑΝΤΙΚΛΗΤΟΣ	(74): ΑΡΓΥΡΙΑΔΟΥ ΙΡΙΣ, Δικηγόρος Σίνα 14 106 72 ΑΘΗΝΑ
ΤΙΤΛΟΣ ΕΦΕΥΡΕΣΗΣ	(54): ΦΑΡΜΑΚΕΥΤΙΚΟΣ ΣΥΝΔΥΑΣΜΟΣ ΠΟΥ ΠΕΡΙΕΧΕΙ ΕΝΑΝ ΑΝΑΣΤΟΛΕΑ ΤΟΥ ΣΥΣΤΗΜΑΤΟΣ ΡΕΝΙΝΗΣ-ΑΓΓΕΙΟΤΑΣΙΝΗΣ ΚΑΙ ΕΝΑΝ ΑΝΤΑΓΩΝΙΣΤΗ ΤΗΣ ΕΝΔΟ-ΘΗΛΙΝΗΣ

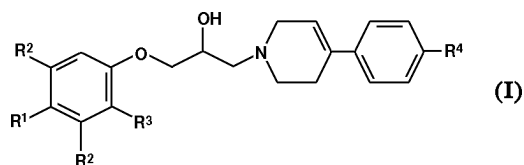
(“αναστολείς του RAS”) και έναν ανταγωνιστή της ενδοθελίνης. Αυτά τα παρασκευάσματα είναι κατάλληλα για την καταπολέμηση ή αντίστοιχα πρόληψη της υπέρτασης και των ασθενειών που προκαλούνται ως συνέπεια αυτής καθώς και για την θεραπεία της καρδιακής ανεπάρκειας.

ΠΕΡΙΛΗΨΗ (57)

Περιγράφονται φαρμακευτικά παρασκευάσματα συνδυασμού, τα οποία περιέχουν έναν αναστολέα του συστήματος ρενίνης-αγγειοτασίνης

ΑΡΙΘΜΟΣ ΕΥΡΩΠΑΪΚΟΥ Δ.Ε.	(11): 3035703
ΑΡΙΘ. ΕΛΛΗΝΙΚΗΣ ΚΑΤΑΘΕΣΗΣ	(21): 20010400551
ΗΜΕΡ. ΕΛΛΗΝΙΚΗΣ ΚΑΤΑΘΕΣΗΣ	(22): 05-04-2001
ΑΡΙΘ./ΗΜΕΡ. ΔΗΜΟΣΙΕΥΣΗΣ	
ΕΥΡΩΠΑΪΚΟΥ ΔΙΠΛΩΜΑΤΟΣ	(87): 837680/31-01-2001
ΑΡΙΘ./ΗΜΕΡ. ΔΗΜΟΣΙΕΥΣΗΣ	
ΕΥΡΩΠΑΪΚΗΣ ΑΙΤΗΣΗΣ	(86): 96921928.6/04-06-1996
ΔΙΚΑΙΟΥΧΟΣ	(73): EHOFFMANN-LA ROCHE AG 124 Grenzacherstrasse CH-4070 BASEL, SWITZERLAND
ΣΥΜΒΑΤΙΚΕΣ ΠΡΟΤΕΡΑΙΟΤΗΤΕΣ	(30): 170495/09-06-95/CH
ΕΦΕΥΡΕΤΗΣ	(72): 1) GODEL THIERRY 2) HARTMAN DEBORAH 3) RIEMER CLAUS
ΕΙΔΙΚΟΣ ΠΛΗΡΕΞΟΥΣΙΟΣ	(74): ΑΡΓΥΡΙΑΔΟΥ ΚΟΡΙΝΝΑ, Δικηγόρος Σίνα 14 106 72 ΑΘΗΝΑ
ΑΝΤΙΚΛΗΤΟΣ	(74): ΑΡΓΥΡΙΑΔΟΥ ΙΡΙΣ, Δικηγόρος Σίνα 14 106 72 ΑΘΗΝΑ
ΤΙΤΛΟΣ ΕΦΕΥΡΕΣΗΣ	(54): ΧΡΗΣΗ ΠΑΡΑΓΩΓΩΝ ΦΑΙΝΟΞΥ ΠΥΡΙΔΙΝΗΣ ΓΙΑ ΤΗΝ ΘΕΡΑΠΕΙΑ ΑΣΘΕΝΕΙΩΝ ΠΟΥ ΠΡΟΚΑΛΟΥΝΤΑΙ ΑΠΟ ΔΙΑΤΑΡΑΧΕΣ ΤΟΥ ΔΟΠΑΜΙΝΕΡΓΙΚΟΥ ΣΥΣΤΗΜΑΤΟΣ

τριφθορομεθύλιο, βενζύλιο, υδροξυ-κατώτερο-αλκύλιο, κατώτερο-αλκοξύ, κατώτερο-αλκυλ-καρβονυλ-αμινο, καρβονυλ-κατώτερο-αλκύλιο, βενζύλιο, δι-κατώτερο-αλκυλ-αμινο-καρβονύλιο, καρβονυλ-αμινο ή αμινο-καρβονυλ-αμινο, ή τα R² και R³ από κοινού σημαίνουν προαιρετικώς έναν συντηκώμενο βενζυλικό δακτύλιο και R⁴ σημαίνει υδρογόνο ή αλογόνο, καθώς και φαρμακευτικός παραδεκτών αλάτων ενώσεων του γενικού τύπου (I), για την θεραπεία ή πρόληψη ασθενειών που προκαλούνται από διαταραχές του δοπαμινεργικού συστήματος και, αντίστοιχα, για την παραγωγή αντίστοιχων φαρμάκων.



ΠΕΡΙΛΗΨΗ (57)

Η εφεύρεση αναφέρεται στην χρήση ενώσεων του γενικού τύπου (I), στις οποίες R¹ σημαίνει υδρογόνο, κατώτερο-αλκύλιο, αλογόνο, κατώτερο-αλκοξύ ή νίτρο, R² σημαίνει υδρογόνο, κατώτερο-αλκύλιο ή τριφθορομεθύλιο, και R³ σημαίνει υδρογόνο, κατώτερο-αλκύλιο,

ΑΡΙΘΜΟΣ ΕΥΡΩΠΑΪΚΟΥ Δ.Ε.	(11): 3035704
ΑΡΙΘ. ΕΛΛΗΝΙΚΗΣ ΚΑΤΑΘΕΣΗΣ	(21): 20010400552
ΗΜΕΡ. ΕΛΛΗΝΙΚΗΣ ΚΑΤΑΘΕΣΗΣ	(22): 05-04-2001
ΑΡΙΘ./ΗΜΕΡ. ΔΗΜΟΣΙΕΥΣΗΣ	
ΕΥΡΩΠΑΪΚΟΥ ΔΙΠΛΩΜΑΤΟΣ	(87): 310914/10-01-2001
ΑΡΙΘ./ΗΜΕΡ. ΔΗΜΟΣΙΕΥΣΗΣ	
ΕΥΡΩΠΑΪΚΗΣ ΑΙΤΗΣΗΣ	(86): 88115870.3/27-09-1988
ΔΙΚΑΙΟΥΧΟΣ	(73): BATTENFELD GMBH Scherl 10 D-58540 MEINERZHAGEN, GERMANY
ΣΥΜΒΑΤΙΚΕΣ ΠΡΟΤΕΡΑΙΟΤΗΤΕΣ	(30): 3734164/09-10-87/DE
ΕΦΕΥΡΕΤΗΣ	(72): 1) ECKHARDT HELMUT DIPL.-ING. 2) EHRITT JUERGEN
ΕΙΔΙΚΟΣ ΠΛΗΡΕΞΟΥΣΙΟΣ	(74): ΤΣΙΜΙΚΑΛΗΣ ΑΘΑΝΑΣΙΟΣ, Δικηγόρος Ν.Βάμβα 1 106 74 ΑΘΗΝΑ
ΑΝΤΙΚΛΗΤΟΣ	(74): ΤΣΙΜΙΚΑΛΗΣ ΑΘΑΝΑΣΙΟΣ, Δικηγόρος Ν.Βάμβα 1 106 74 ΑΘΗΝΑ
ΤΙΤΛΟΣ ΕΦΕΥΡΕΣΗΣ	(54): ΜΕΘΟΔΟΣ ΓΙΑ ΤΗ ΧΥΤΕΥΣΗ ΜΕ ΕΓΧΥΣΗ ΣΕ ΚΑΛΟΥΠΙ ΕΞΑΡΤΗΜΑΤΩΝ ΜΟΡΦΗΣ ΑΠΟ ΘΕΡΜΟΠΛΑΣΤΙΚΟ ΣΥΝΘΕΤΙΚΟ ΥΛΙΚΟ, ΚΑΘΩΣ ΚΑΙ ΔΙΑΤΑΞΗ ΓΙΑ ΤΗΝ ΕΚΤΕΛΕΣΗ ΤΗΣ ΜΕΘΟΔΟΥ

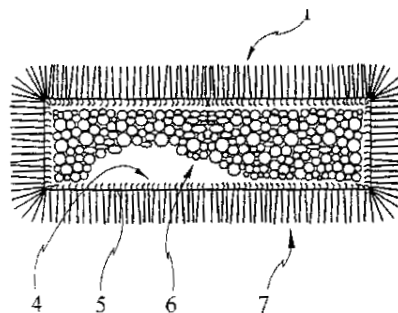
διαμόρφωση του εξαρτήματος μορφής ποσότητα του ευρισκόμενου σε υγρή κατάσταση τήγματος συνθετικού υλικού. Μετά διοχετεύεται με πίεση εντός του καλουπιού εγχύσεως και/ή του θερμοπλαστικού υλικού ένα ρευστό μέσο, κυρίως αέριο, με μια πίεση, το οποίο κατανέμει τη μάζα του συνθετικού υλικού ομοιόμορφα στην επιφάνεια του κοίλου χώρου του καλουπιού, σχηματίζοντας ένα κοίλο σώμα. Έν συνεχεία ψύχεται το διατηρούμενο υπό την πίεση του μέσου κοίλο σώμα εντός του καλουπιού εγχύσεως. Τελικώς δίδεται διέξοδος στην πίεση των μέσων από το κοίλο σώμα και τότε ξεκαλουπώνεται το εξάρτημα μορφής και αφαιρείται από το καλούπι εγχύσεως. Έν προκειμένου είναι ουσιαστικό ότι η πίεση των μέσων εντός του καλουπιού εγχύσεως ή επί της κατανεμημένης στην επιφάνεια του κοίλου χώρου του καλουπιού μάζας του συνθετικού σώματος μέχρι την ψύξη της μεταβάλλεται τουλάχιστον περιοδικά και μάλιστα, σύμφωνα με μια προκαθορισμένη καμπύλη πίεσεως για το κάθε εξάρτημα μορφής και/ή συνθετικό υλικό, ρυθμίζεται και/ή ελέγχεται.

ΠΕΡΙΛΗΨΗ (57)

Προτείνεται μια μέθοδος για τη χύτευση με έγχυση σε καλούπι εξαρτημάτων μορφής κοίλου σώματος από θερμοπλαστικό συνθετικό υλικό, κατά την οποία πρώτα πιέζεται εντός του καλουπιού εγχύσεως μια αρκετή για τη

ΑΡΙΘΜΟΣ ΕΥΡΩΠΑΪΚΟΥ Δ.Ε.	(11): 3035705
ΑΡΙΘ. ΕΛΛΗΝΙΚΗΣ ΚΑΤΑΘΕΣΗΣ	(21): 20010400553
ΗΜΕΡ. ΕΛΛΗΝΙΚΗΣ ΚΑΤΑΘΕΣΗΣ	(22): 05-04-2001
ΑΡΙΘ./ΗΜΕΡ. ΔΗΜΟΣΙΕΥΣΗΣ	
ΕΥΡΩΠΑΪΚΟΥ ΔΙΠΛΩΜΑΤΟΣ	(87): 929251/04-04-2001
ΑΡΙΘ./ΗΜΕΡ. ΔΗΜΟΣΙΕΥΣΗΣ	
ΕΥΡΩΠΑΪΚΗΣ ΑΙΤΗΣΗΣ	(86): 97910354.6/25-09-1997
ΔΙΚΑΙΟΥΧΟΣ	(73): HENKEL-ECOLAB GMBH & CO. OHG Reisholzer Werftstrasse 38-40 40589 DUESSELDORF, GERMANY
ΣΥΜΒΑΤΙΚΕΣ ΠΡΟΤΕΡΑΙΟΤΗΤΕΣ	(30): 19641079/04-10-96/DE
ΕΦΕΥΡΕΤΗΣ	(72): 1) KRESSE FRANZ 2) BANSEMIER KLAUS-PETER 3) FAUBEL HEIKO
ΕΙΔΙΚΟΣ ΠΛΗΡΕΞΟΥΣΙΟΣ	(74): ΤΣΙΜΙΚΑΛΗΣ ΑΘΑΝΑΣΙΟΣ, Δικηγόρος Ν.Βάμβα 1 106 74 ΑΘΗΝΑ
ΑΝΤΙΚΛΗΤΟΣ	(74): ΤΣΙΜΙΚΑΛΗΣ ΑΘΑΝΑΣΙΟΣ, Δικηγόρος Ν.Βάμβα 1 106 74 ΑΘΗΝΑ
ΤΙΤΛΟΣ ΕΦΕΥΡΕΣΗΣ	(54): ΕΠΙΠΕΔΟ ΣΦΟΥΓΓΑΡΟΠΑΝΟ ΔΑΠΕΔΟΥ ΜΕ ΠΕΡΙΦΕΡΕΙΑΚΗ ΒΟΥΡΤΣΑ

τόσο κοντά, ώστε όταν φουσκώνουν λόγω υγρασίας να αποσπώνται κατά 90° μοίρες κατά τη φορά της επιφάνειας που πρόκειται να σκουπιστεί και να σχηματίζουν ένα είδος δακτυλίου βούρτσας.



ΠΕΡΙΛΗΨΗ (57)

Η εφεύρεση αναφέρεται σε ένα επίπεδο σφουγγαρόπανο δαπέδου για το καθαρισμό δαπέδων, με ένα φύλλο καλύμματος, το οποίο στην άνω επιφάνεια φέρει μέσα για να ασφαλίσει σε ένα στήριγμα και στην κεντρική περιοχή της κάτω επιφάνειας θηλειές ή κρόσια. Τα κρόσια (4,7) είναι διατεταγμένα στις δύο πλευρές της ραφής (5) μίας περιφερειακής λωρίδας με κρόσια. Ως προς το σημείο αυτό τα εσωτερικά κρόσια πρέπει να είναι

ΑΡΙΘΜΟΣ ΕΥΡΩΠΑΪΚΟΥ Δ.Ε.	(11): 3035706
ΑΡΙΘ. ΕΛΛΗΝΙΚΗΣ ΚΑΤΑΘΕΣΗΣ	(21): 20010400554
ΗΜΕΡ. ΕΛΛΗΝΙΚΗΣ ΚΑΤΑΘΕΣΗΣ	(22): 05-04-2001
ΑΡΙΘ./ΗΜΕΡ. ΔΗΜΟΣΙΕΥΣΗΣ	
ΕΥΡΩΠΑΪΚΟΥ ΔΙΠΛΩΜΑΤΟΣ	(87): 742714/28-03-2001
ΑΡΙΘ./ΗΜΕΡ. ΔΗΜΟΣΙΕΥΣΗΣ	
ΕΥΡΩΠΑΪΚΗΣ ΑΙΤΗΣΗΣ	(86): 95908224.9/30-01-1995
ΔΙΚΑΙΟΥΧΟΣ	(73): KNOLL AG Knollstrasse 50 67061 LUDWIGSHAFEN, GERMANY
ΣΥΜΒΑΤΙΚΕΣ ΠΡΟΤΕΡΑΙΟΤΗΤΕΣ	(30): 9401891/01-02-94/GB
ΕΦΕΥΡΕΤΗΣ	(72): 1) DICKINSON JEFFREY 2) KHAN KARRAR AHMAD 3) HAGUE JOHN NEVILLE 4) SMITH ALAN
ΕΙΔΙΚΟΣ ΠΛΗΡΕΞΟΥΣΙΟΣ	(74): ΤΣΙΜΙΚΑΛΗΣ ΑΘΑΝΑΣΙΟΣ, Δικηγόρος Ν.Βάμβα 1 106 74 ΑΘΗΝΑ
ΑΝΤΙΚΛΗΤΟΣ	(74): ΤΣΙΜΙΚΑΛΗΣ ΑΘΑΝΑΣΙΟΣ, Δικηγόρος Ν.Βάμβα 1 106 74 ΑΘΗΝΑ
ΤΙΤΛΟΣ ΕΦΕΥΡΕΣΗΣ	(54): ΥΓΡΕΣ ΦΑΡΜΑΚΕΥΤΙΚΕΣ ΣΥΝΘΕΣΕΙΣ ΠΕΡΙΛΑΜΒΑΝΟΥΣΕΣ ΘΥΡΕΟΕΙΔΙΚΕΣ ΟΡΜΟΝΕΣ

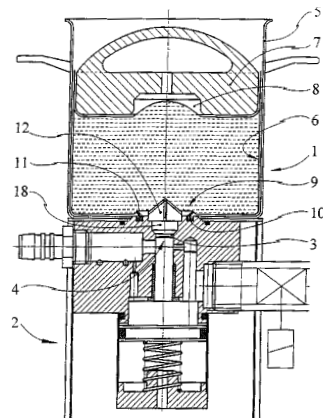
αθανόλη κατόγκο, ένα ρυθμιστικό παράγοντα του pH έτσι ώστε το μετρούμενο pH της σύνθεσης είναι από 9 ως περίπου 12, και από περίπου 4% ως περίπου 50% κατόγκο νερό, η οποία έχει χρησιμότητα στη θεραπεία νόσων συνδεόμενων με μία διαταραχή στη λειτουργία θυρεοειδικής ορμόνης σε ζώα περιλαμβανόμενων ανθρώπων. Η υγρή σύνθεση μπορεί να απελευθερωθεί από ένα δοσομετρικό σύστημα απελευθέρωσης όπως ένα αεροζόλ ή σπρέι ενεργού βαλβίδας.

ΠΕΡΙΛΗΨΗ (57)

Αποκαλύπτεται μία υγρή φαρμακευτική σύνθεση περιλαμβάνουσα ένα φαρμακευτικό παράγοντα ο οποίος περιλαμβάνει: μία ή περισσότερες θυρεοειδική ορμόνη ή ορμόνες, από περίπου 40% ως περίπου 96%

ΑΡΙΘΜΟΣ ΕΥΡΩΠΑΪΚΟΥ Δ.Ε.	(11): 3035707
ΑΡΙΘ. ΕΛΛΗΝΙΚΗΣ ΚΑΤΑΘΕΣΗΣ	(21): 20010400555
ΗΜΕΡ. ΕΛΛΗΝΙΚΗΣ ΚΑΤΑΘΕΣΗΣ	(22): 05-04-2001
ΑΡΙΘ./ΗΜΕΡ. ΔΗΜΟΣΙΕΥΣΗΣ	
ΕΥΡΩΠΑΪΚΟΥ ΔΙΠΛΩΜΑΤΟΣ	(87): 931192/04-04-2001
ΑΡΙΘ./ΗΜΕΡ. ΔΗΜΟΣΙΕΥΣΗΣ	
ΕΥΡΩΠΑΪΚΗΣ ΑΙΤΗΣΗΣ	(86): 97912091.2/01-10-1997
ΔΙΚΑΙΟΥΧΟΣ	(73): HENKEL-ECOLAB GMBH & CO. OHG Reisholzer Werftstrasse 38-40 40589 DUESSELDORF, GERMANY
ΣΥΜΒΑΤΙΚΕΣ ΠΡΟΤΕΡΑΙΟΤΗΤΕΣ	(30): 19641746/10-10-96/DE
ΕΦΕΥΡΕΤΗΣ	(72): 1) AMBERG GUENTHER 2) HUBER WOLFGANG
ΕΙΔΙΚΟΣ ΠΛΗΡΕΞΟΥΣΙΟΣ	(74): ΤΣΙΜΙΚΑΛΗΣ ΑΘΑΝΑΣΙΟΣ, Δικηγόρος Ν.Βάμβα 1 106 74 ΑΘΗΝΑ
ΑΝΤΙΚΛΗΤΟΣ	(74): ΤΣΙΜΙΚΑΛΗΣ ΑΘΑΝΑΣΙΟΣ, Δικηγόρος Ν.Βάμβα 1 106 74 ΑΘΗΝΑ
ΤΙΤΛΟΣ ΕΦΕΥΡΕΣΗΣ	(54): ΣΥΣΚΕΥΗ ΔΙΑΘΕΣΕΩΣ ΠΟΛΤΟΥ

οποίας μπορεί να γίνεται μια στεγανή σύνδεση από τον εύκαμπτο κάδο αποθέματος (6) προς την προσαγωγή (3) της διατάξεως δοσομετρήσεως (3). Σ' αυτήν μπορεί η προσαγωγή (3) προς τη διάταξη δοσομετρήσεως (2) να φράσσεται. Η διάταξη στεγανότητας μπορεί να είναι ένας δακτύλιος στεγανότητας (10). Σ' αυτήν είναι τοποθετημένος εντός του ανοίγματος (9) του δακτυλίου στεγανότητας (10) σε ένα συνδετικό κανάλι (18) προς τη διάταξη δοσομετρήσεως (2) ένας κατευθυνόμενος προς τα πάνω μετρητής (12). Μεταξύ μετρητή (12) και συνδετικού καναλιού (18) υπάρχει ελεύθερη διατομή για την διέλευση του πολτού.



ΠΕΡΙΛΗΨΗ (57)

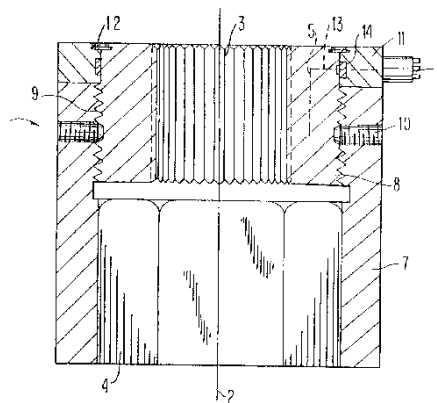
Η εφεύρεση αναφέρεται σε μία διάταξη τροφοδοσίας ενός πολτού από ένα εύκαμπτο κάδο αποθέματος (8) τοποθετημένο σε ένα δοχείο (5) σταθερού σχήματος με καθοδική διοχέτευση προϊόντος σε μία καταθλιβούσα μέσω υποπίεσεως διάταξη δοσομετρήσεως (2). Σ' αυτήν είναι τοποθετημένη επί του εύκαμπτου κάδου αποθέματος (8) μια ακολοθούσα πλάκα (7), η οποία ασκεί πίεση επί του κάδου αποθέματος (6). Στον πάτο του δοχείου (5) υπάρχει ένα άνοιγμα (9). Στο χείλος του ανοίγματος (9) υπάρχει μία διάταξη στεγανότητας (10,13), εντός της

ΑΡΙΘΜΟΣ ΕΥΡΩΠΑΪΚΟΥ Δ.Ε.	(11): 3035708
ΑΡΙΘ. ΕΛΛΗΝΙΚΗΣ ΚΑΤΑΘΕΣΗΣ	(21): 20010400556
ΗΜΕΡ. ΕΛΛΗΝΙΚΗΣ ΚΑΤΑΘΕΣΗΣ	(22): 06-04-2001
ΑΡΙΘ./ΗΜΕΡ. ΔΗΜΟΣΙΕΥΣΗΣ	
ΕΥΡΩΠΑΪΚΟΥ ΔΙΠΛΩΜΑΤΟΣ	(87): 634965/28-03-2001
ΑΡΙΘ./ΗΜΕΡ. ΔΗΜΟΣΙΕΥΣΗΣ	
ΕΥΡΩΠΑΪΚΗΣ ΑΙΤΗΣΗΣ	(86): 94907805.9/10-01-1994
ΔΙΚΑΙΟΥΧΟΣ	(73): JUNKERS JOHN K. 8 Stonewall Road, SADDLE RIVER 07458 NJ, USA
ΣΥΜΒΑΤΙΚΕΣ ΠΡΟΤΕΡΑΙΟΤΗΤΕΣ	(30): 7608/22-01-93/US
ΕΦΕΥΡΕΤΗΣ	(72): JUNKERS JOHN K.
ΕΙΔΙΚΟΣ ΠΛΗΡΕΞΟΥΣΙΟΣ	(74): ΛΥΜΠΕΡΗΣ ΝΙΚΟΛΑΟΣ, Δικηγόρος Στουρνάρα 37 106 82 ΑΘΗΝΑ
ΑΝΤΙΚΛΗΤΟΣ	(74): ΛΥΜΠΕΡΗΣ ΝΙΚΟΛΑΟΣ, Δικηγόρος Στουρνάρα 37 106 82 ΑΘΗΝΑ
ΤΙΤΛΟΣ ΕΦΕΥΡΕΣΗΣ	(54): ΥΠΟΔΟΧΗ ΓΙΑ ΤΗΝ ΠΕΡΙΣΤΡΟΦΗ ΕΝΟΣ ΣΥΝΔΕΤΗΡΑ ΜΕ ΣΠΕΙΡΩΜΑ ΚΟΧΛΙΩΣΗΣ ΜΕΣΩ ΕΝΟΣ ΕΡΓΑΛΕΙΟΥ ΛΕΙΤΟΥΡΓΙΑΣ ΔΙΑ ΤΗΣ ΑΣΚΗΣΗΣ ΔΥΝΑΜΗΣ

ΠΕΡΙΛΗΨΗ (57)

Μία υποδοχή για την περιστροφή συνδετήρων με σπείρωμα κοχλίωσης μέσω ενός εργαλείου λειτουργίας διά της άσκησης δύναμης η οποία περιλαμβάνει ένα σώμα της υποδοχής (1), σχηματισμούς συνενωτικής σύνδεσης (3) προκειμένου για την συνενωτική σύνδεση ενός σώματος της υποδοχής (1) με ένα εργαλείο λειτουργίας διά της άσκησης δύναμης,

σχηματισμούς θέσης σε μηχανική σύζευξη (4) οι οποίοι παρέχονται μέσα στο σώμα της υποδοχής (1) προκειμένου για την θέση σε μηχανική σύζευξη με έναν συνδετήρα με σπείρωμα κοχλίωσης και σχηματισμούς μέτρησης της μηχανικής τάσης (5) οι οποίοι βρίσκονται διατακτικά διευθετημένοι μέσα στο σώμα της υποδοχής (1) κατά τρόπο ώστε όταν το εν λόγω σώμα της υποδοχής (1) τίθεται σε μηχανική σύζευξη με έναν συνδετήρα με σπείρωμα κοχλίωσης και ένα εργαλείο να είναι συνενωτικά συνδεδεμένο με το σώμα της υποδοχής (1) και να περιστρέφει το εν λόγω σώμα της υποδοχής (1) και για τον λόγο αυτό να περιστρέφει και τον συνδετήρα με σπείρωμα κοχλίωσης, όπου οι σχηματισμοί μέτρησης της μηχανικής τάσης (5) θα μετρούν την αντίσταση που προβάλλεται ενάντια στην περιστροφή εκ μέρους της υποδοχής σε σχέση προς μία δύναμη η οποία εφαρμόζεται από το εργαλείο λειτουργίας διά της άσκησης δύναμης προκειμένου για την περιστροφή του συνδετήρα με σπείρωμα κοχλίωσης.

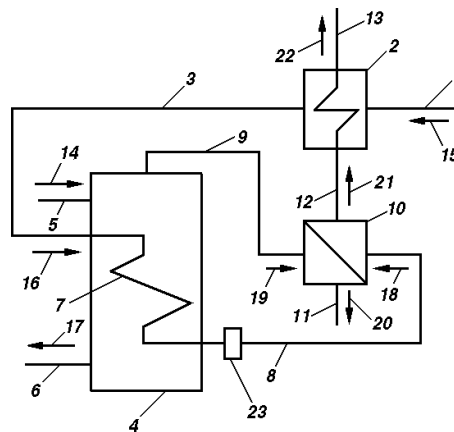


ΑΡΙΘΜΟΣ ΕΥΡΩΠΑΪΚΟΥ Δ.Ε.	(11): 3035709
ΑΡΙΘ. ΕΛΛΗΝΙΚΗΣ ΚΑΤΑΘΕΣΗΣ	(21): 20010400557
ΗΜΕΡ. ΕΛΛΗΝΙΚΗΣ ΚΑΤΑΘΕΣΗΣ	(22): 06-04-2001
ΑΡΙΘ./ΗΜΕΡ. ΔΗΜΟΣΙΕΥΣΗΣ	
ΕΥΡΩΠΑΪΚΟΥ ΔΙΠΛΩΜΑΤΟΣ	(87): 811142/10-01-2001
ΑΡΙΘ./ΗΜΕΡ. ΔΗΜΟΣΙΕΥΣΗΣ	
ΕΥΡΩΠΑΪΚΗΣ ΑΙΤΗΣΗΣ	(86): 96904816.4/19-02-1996
ΔΙΚΑΙΟΥΧΟΣ	(73): VEAG VEREINIGTE ENERGIEWERKE AG Chausseestrasse 23 10115 BERLIN, GERMANY
ΣΥΜΒΑΤΙΚΕΣ ΠΡΟΤΕΡΑΙΟΤΗΤΕΣ	(30): 19506900/20-02-95/DE, 19601931/12-01-96/DE
ΕΦΕΥΡΕΤΗΣ	(72): 1) HAUSLER ANDREA 2) BAUER FRANZ 3) HOHNE HARTMUT
ΕΙΔΙΚΟΣ ΠΛΗΡΕΞΟΥΣΙΟΣ	(74): ΛΥΜΠΕΡΗΣ ΝΙΚΟΛΑΟΣ, Δικηγόρος Στουρνάρα 37 106 82 ΑΘΗΝΑ
ΑΝΤΙΚΛΗΤΟΣ	(74): ΛΥΜΠΕΡΗΣ ΝΙΚΟΛΑΟΣ, Δικηγόρος Στουρνάρα 37 106 82 ΑΘΗΝΑ
ΤΙΤΛΟΣ ΕΦΕΥΡΕΣΗΣ	(54): ΜΕΘΟΔΟΣ ΚΑΙ ΔΙΑΤΑΞΗ ΓΙΑ ΤΗ ΛΕΙΤΟΥΡΓΙΑ ΕΝΟΣ ΞΗΡΑΝΤΗΡΑ ΤΡΟΦΟΔΟΤΟΥΜΕΝΟΥ ΜΕ ΘΕΡΜΟ ΑΤΜΟ

ΠΕΡΙΛΗΨΗ (57)

Η εφεύρεση αφορά σε μία μέθοδο και μία διάταξη για τη λειτουργία ενός ξηραντήρα, ιδίως ξηραντήρα άνθρακα (4), τροφοδοτούμενου με θερμό ατμό, σε έναν σταθμό παραγωγής ηλεκτρικής ενέργειας. Σκοπός της εφεύρεσης είναι να πετύχει την ενεργητική συμμετοχή των ατμών εξαγωγής

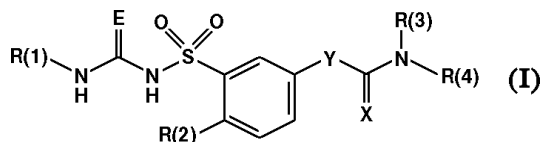
στη διαδικασία παραγωγής ηλεκτρικής ενέργειας με τον μεγαλύτερο δυνατό βαθμό απόδοσης. Ο σκοπός αυτός επιτυγχάνεται όταν ο κορεσμένος ατμός (21) υπερθερμαίνεται διαμέσου του θερμού ατμού (15), κατ'αυτό τον τρόπο ο θερμός ατμός (16) ψύχεται και ο υπέρθερμος ατμός (22) οδηγείται στο τμήμα χαμηλής πίεσης της ατμοτουρβίνας ή σε μία άλλη ατμοτουρβίνα. Για την υλοποίηση σύμφωνα με την εφεύρεση η γραμμή κορεσμένου ατμού (12) συνδέεται με έναν παρεμβαλλόμενο στη γραμμή θερμού ατμού (1) εναλλάκτη θερμότητας ατμού-ατμού (2) και η γραμμή ατμού (13) του εναλλάκτη θερμότητας ατμού-ατμού (2) συνδέεται με το τμήμα χαμηλής πίεσης της ατμοτουρβίνας ή με μια άλλη ατμοτουρβίνα.



ΑΡΙΘΜΟΣ ΕΥΡΩΠΑΪΚΟΥ Δ.Ε.	(11): 3035710
ΑΡΙΘ. ΕΛΛΗΝΙΚΗΣ ΚΑΤΑΘΕΣΗΣ	(21): 20010400560
ΗΜΕΡ. ΕΛΛΗΝΙΚΗΣ ΚΑΤΑΘΕΣΗΣ	(22): 06-04-2001
ΑΡΙΘ./ΗΜΕΡ. ΔΗΜΟΣΙΕΥΣΗΣ	
ΕΥΡΩΠΑΪΚΟΥ ΔΙΠΛΩΜΑΤΟΣ	(87): 727417/07-03-2001
ΑΡΙΘ./ΗΜΕΡ. ΔΗΜΟΣΙΕΥΣΗΣ	
ΕΥΡΩΠΑΪΚΗΣ ΑΙΤΗΣΗΣ	(86): 96101977.5/12-02-1996
ΔΙΚΑΙΟΥΧΟΣ	(73): HOECHST AG Bruningstrasse 50 65929 FRANKFURT AM MAIN, GERMANY
ΣΥΜΒΑΤΙΚΕΣ ΠΡΟΤΕΡΑΙΟΤΗΤΕΣ	(30): 19505398/17-02-95/DE, 19522920/23-06-95/DE
ΕΦΕΥΡΕΤΗΣ	(72): 1) ENGLERT HEINRICH DR. 2) GERLACH UWE DR. 3) MANIA DIETER DR. 4) GÖGELEIN HEINZ DR. 5) KAISER JOACHIM DR.
ΕΙΔΙΚΟΣ ΠΛΗΡΕΞΟΥΣΙΟΣ	(74): ΛΥΜΠΕΡΗΣ ΝΙΚΟΛΑΟΣ, Δικηγόρος Στουρνάρα 37 106 82 ΑΘΗΝΑ
ΑΝΤΙΚΛΗΤΟΣ	(74): ΛΥΜΠΕΡΗΣ ΝΙΚΟΛΑΟΣ, Δικηγόρος Στουρνάρα 37 106 82 ΑΘΗΝΑ
ΤΙΤΛΟΣ ΕΦΕΥΡΕΣΗΣ	(54): ΥΠΟΚΑΤΕΣΤΗΜΕΝΕΣ ΒΕΝΖΟΣΟΥΛΦΟΝΥΛΟΥΡΙΕΣ ΚΑΙ -ΘΕΙΟΥΡΙΕΣ, ΜΕΘΟΔΟΣ ΓΙΑ ΤΗΝ ΠΑΡΑΣΚΕΥΗ ΤΟΥΣ ΚΑΙ ΧΡΗΣΗ ΦΑΡΜΑΚΕΥΤΙΚΩΝ ΠΑΡΑΣΚΕΥΑΣΜΑΤΩΝ ΠΟΥ ΕΧΟΥΝ ΩΣ ΒΑΣΗ ΑΥΤΕΣ ΤΙΣ ΕΝΩΣΕΙΣ ΚΑΘΩΣ ΚΑΙ ΦΑΡΜΑΚΑ ΠΟΥ ΤΙΣ ΠΕΡΙΕΧΟΥΝ

ΠΕΡΙΛΗΨΗ (57)

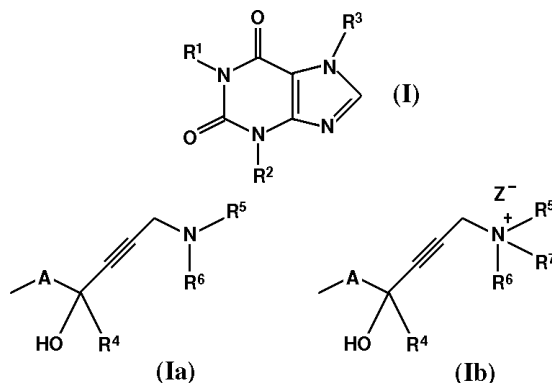
Η εφεύρεση αφορά σε υποκατεστημένες βενζολοσουλφονουρίες και -θειουρίες του τύπου (I) όπου το R(1) σημαίνει υδρογόνο, αλκύλιο με 1,2,3,4,5,6 ή 7 άτομα C, κυκλοαλκύλιο με 3,4,5,6 ή 7 άτομα C, το R(2) σημαίνει υδρογόνο, αλκύλιο με 1,2,3,4,5 ή 6 άτομα C, αλκοξύ με 1,2,3,4,5, ή 6 άτομα C, μερκαπτοαλκύλιο με 1,2,3,4,5 ή 6 άτομα C, κυκλοαλκύλιο με 3,4,5 ή 6 άτομα C, επίσης (C₁-C₈)-αλυσίδες, στις οποίες n άτομα C έχουν αντικατασταθεί από ετεροάτομα, π.χ. O,N,S (με n=1-4), F,Cl, το R(3) σημαίνει H, αλκύλιο με 1,2,3,4,5,6,7,8,9,10,11 ή 12 άτομα C, κυκλοαλκύλιο με 3,4,5,6,7,8,9 ή 10 άτομα C, φθοραλκύλιο με 1,2,3,4,5, ή 6 άτομα C, φθοροκυκλοαλκύλιο με 3, 4,5 ή 6 άτομα C ή (C₁-C₁₀)-αλυσίδες, στις οποίες n άτομα C έχουν αντικατασταθεί από ετεροάτομα, π.χ. O,N,S(n=1,2,3 ή 4), το R(4) σημαίνει υδρογόνο, αλκύλιο με 1,2,3,4,5,6,7,8,9,10,11 ή 12 άτομα C, κυκλοαλκύλιο με 3,4,5,6,7,8,9 ή 10 άτομα C, φθοροαλκύλιο με 1,2,3,4,5 ή 6 άτομα C, φθοροκυκλοαλκύλιο με 3,4,5 ή 6 άτομα C ή (C₁-C₁₀)-αλυσίδες, στις οποίες n άτομα C έχουν αντικατασταθεί από ετεροάτομα, π.χ. O,N,S (n=1,2,3 ή 4), ή τα R(3) και R(4) σχηματίζουν από κοινού έναν (CH₂)₂₋₈-δακτύλιο, στον οποίο μία ή περισσότερες από τις CH₂-ομάδες δύνανται να είναι αντικαταστημένες από ετεροάτομα, το E σημαίνει οξυγόνο ή θείο, το X σημαίνει οξυγόνο ή θείο, το Y σημαίνει [CR(5)R(5')]_m, τα R(5) τα R(5') σημαίνουν ανεξάρτητα το ένα από το άλλο υδρογόνο ή αλκύλιο με 1 ή 2 άτομα C, όπου τα μέλη [CR(5)R(5')]_m είναι ίδια ή διαφορετικά, το m σημαίνει 1,2,3 ή 4, καθώς και στα φαρμακευτικά ανεκτά άλατά τους, που επιδικνύουν εξαιρετική δράση επί του καρδιαγγειακού συστήματος.



ΑΡΙΘΜΟΣ ΕΥΡΩΠΑΪΚΟΥ Δ.Ε.	(11): 3035711
ΑΡΙΘ. ΕΛΛΗΝΙΚΗΣ ΚΑΤΑΘΕΣΗΣ	(21): 20010400561
ΗΜΕΡ. ΕΛΛΗΝΙΚΗΣ ΚΑΤΑΘΕΣΗΣ	(22): 06-04-2001
ΑΡΙΘ./ΗΜΕΡ. ΔΗΜΟΣΙΕΥΣΗΣ	
ΕΥΡΩΠΑΪΚΟΥ ΔΙΠΛΩΜΑΤΟΣ	(87): 811623/04-04-2001
ΑΡΙΘ./ΗΜΕΡ. ΔΗΜΟΣΙΕΥΣΗΣ	
ΕΥΡΩΠΑΪΚΗΣ ΑΙΤΗΣΗΣ	(86): 97108871.1/03-06-1997
ΔΙΚΑΙΟΥΧΟΣ	(73): HOECHST AG Bruningstrasse 50 65929 FRANKFURT AM MAIN, GERMANY
ΣΥΜΒΑΤΙΚΕΣ ΠΡΟΤΕΡΑΙΟΤΗΤΕΣ	(30): 19622734/07-06-96/DE, 19636882/11-09-96/DE
ΕΦΕΥΡΕΤΗΣ	(72): 1) GEBERT ULRICH DR. 2) DEFOSSA ELISABETH DR. 3) HEINELT UWE DR. 4) RUDOLPHI KARL DR. 5) GROME JOHN J. DR.
ΕΙΔΙΚΟΣ ΠΛΗΡΕΞΟΥΣΙΟΣ	(74): ΛΥΜΠΕΡΗΣ ΝΙΚΟΛΑΟΣ, Δικηγόρος Στουρνάρα 37 106 82 ΑΘΗΝΑ
ΑΝΤΙΚΛΗΤΟΣ	(74): ΛΥΜΠΕΡΗΣ ΝΙΚΟΛΑΟΣ, Δικηγόρος Στουρνάρα 37 106 82 ΑΘΗΝΑ
ΤΙΤΛΟΣ ΕΦΕΥΡΕΣΗΣ	(54): ΕΝΩΣΕΙΣ ΞΑΝΘΙΝΗΣ ΜΕ ΤΕΡΜΑΤΙΚΑ ΑΜΙΝΙΩΜΕΝΕΣ ΠΛΕΥΡΙΚΕΣ ΑΛΥΣΟΥΣ ΑΛΚΙΝΟΛΗΣ

ΠΕΡΙΛΗΨΗ (57)

Ενώσεις του τύπου (I) στον οποίο μία των ριζών R¹ και R³ παριστά μία ρίζα αλκινόλης του τύπου Ia ή Ib είναι κατάλληλες για την παρασκευή φαρμάκων με νευροπροστατευτική επίδραση.



ΑΡΙΘΜΟΣ ΕΥΡΩΠΑΪΚΟΥ Δ.Ε.	(11): 3035712
ΑΡΙΘ. ΕΛΛΗΝΙΚΗΣ ΚΑΤΑΘΕΣΗΣ	(21): 20010400562
ΗΜΕΡ. ΕΛΛΗΝΙΚΗΣ ΚΑΤΑΘΕΣΗΣ	(22): 06-04-2001
ΑΡΙΘ./ΗΜΕΡ. ΔΗΜΟΣΙΕΥΣΗΣ	
ΕΥΡΩΠΑΪΚΟΥ ΔΙΠΛΩΜΑΤΟΣ	(87): 835930/31-01-2001
ΑΡΙΘ./ΗΜΕΡ. ΔΗΜΟΣΙΕΥΣΗΣ	
ΕΥΡΩΠΑΪΚΗΣ ΑΙΤΗΣΗΣ	(86): 97203111.6/07-10-1997
ΔΙΚΑΙΟΥΧΟΣ	(73): AKZO NOBEL N.V. Velperweg 76 6824 ARNHEM BM, NETHERLANDS
ΣΥΜΒΑΤΙΚΕΣ ΠΡΟΤΕΡΑΙΟΤΗΤΕΣ	(30): 96202804/09-10-96/EP
ΕΦΕΥΡΕΤΗΣ	(72): 1) VAN WOENSEL PETRUS A.M. 2) DEMARET JEAN G.J.
ΕΙΔΙΚΟΣ ΠΛΗΡΕΞΟΥΣΙΟΣ	(74): ΜΑΣΟΥΛΑ-ΔΗΜΗΤΡΑΚΟΠΟΥΛΟΥ Α., Δικηγόρος Σίνα 11 106 80 ΑΘΗΝΑ
ΑΝΤΙΚΛΗΤΟΣ	(74): ΜΑΣΟΥΛΑΣ ΑΘΑΝΑΣΙΟΣ, Δικηγόρος Σίνα 11 106 80 ΑΘΗΝΑ
ΤΙΤΛΟΣ ΕΦΕΥΡΕΣΗΣ	(54): ΕΥΡΩΠΑΙΚΑ ΣΤΕΛΕΧΗ ΕΜΒΟΛΙΟΥ ΓΙΑ ΤΟΝ ΙΟ ΤΟΥ ΧΟΙΡΕΙΟΥ ΑΝΑΠΑΡΑΓΩΓΙΚΟΥ ΚΑΙ ΑΝΑΠΝΕΥΣΤΙΚΟΥ ΣΥΝΔΡΟΜΟΥ (PRRSV)

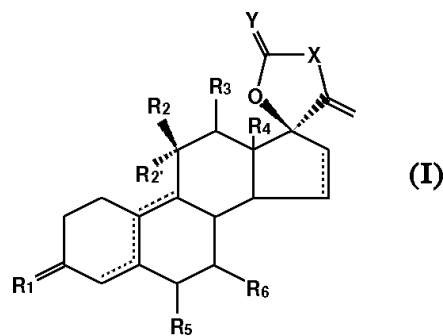
μολυντικά σε μακροφάγα και με μεθόδους παραγωγής τέτοιων στελεχών. Η εφεύρεση παρέχει επίσης εμβόλια για την προστασία χοίρων έναντι PRRS, τα οποία βασίζονται επί των στελεχών τούτων, καθώς και μεθόδους παραγωγής τέτοιων εμβολίων.

ΠΕΡΙΛΗΨΗ (57)

Η παρούσα εφεύρεση ασχολείται με Ευρωπαϊκά στελέχη του Ιού του Χοίρειου Αναπαραγωγικού και Αναπνευστικού Συνδρόμου (PRRS), που έχει σαν μοναδικό χαρακτηριστικό το ότι τα στελέχη τούτα δεν είναι

ΑΡΙΘΜΟΣ ΕΥΡΩΠΑΪΚΟΥ Δ.Ε.	(11): 3035713
ΑΡΙΘ. ΕΛΛΗΝΙΚΗΣ ΚΑΤΑΘΕΣΗΣ	(21): 20010400563
ΗΜΕΡ. ΕΛΛΗΝΙΚΗΣ ΚΑΤΑΘΕΣΗΣ	(22): 06-04-2001
ΑΡΙΘ./ΗΜΕΡ. ΔΗΜΟΣΙΕΥΣΗΣ	
ΕΥΡΩΠΑΪΚΟΥ ΔΙΠΛΩΜΑΤΟΣ	(87): 709394/31-01-2001
ΑΡΙΘ./ΗΜΕΡ. ΔΗΜΟΣΙΕΥΣΗΣ	
ΕΥΡΩΠΑΪΚΗΣ ΑΙΤΗΣΗΣ	(86): 95202865.2/24-10-1995
ΔΙΚΑΙΟΥΧΟΣ	(73): AKZO NOBEL N.V. Velperweg 76 6824 ARNHEM BM, NETHERLANDS
ΣΥΜΒΑΤΙΚΕΣ ΠΡΟΤΕΡΑΙΟΤΗΤΕΣ	(30): 94203117/27-10-94/EP
ΕΦΕΥΡΕΤΗΣ	(72): 1) HAMERSMA JOHANNES ANTONIUS MARIA 2) VAN DER LOUW JAAP
ΕΙΔΙΚΟΣ ΠΛΗΡΕΞΟΥΣΙΟΣ	(74): ΜΑΣΟΥΛΑ-ΔΗΜΗΤΡΑΚΟΠΟΥΛΟΥ Α., Δικηγόρος Σίνα 11 106 80 ΑΘΗΝΑ
ΑΝΤΙΚΛΗΤΟΣ	(74): ΜΑΣΟΥΛΑΣ ΑΘΑΝΑΣΙΟΣ, Δικηγόρος Σίνα 11 106 80 ΑΘΗΝΑ
ΤΙΤΛΟΣ ΕΦΕΥΡΕΣΗΣ	(54): ΣΤΕΡΟΕΙΔΗ ΜΕ ΟΜΑΔΑ 17-ΣΠΙΡΟΜΕΘΥΛΕΝΟ ΛΑΚΤΟΝΗΣ Ή ΛΑΚΤΟΛΗΣ

υποκατεστημένο με αλογόνο, το R₂' είναι H, ή το R₂' μαζί με το R₂ είναι μία (1-6C) αλκυνοδενομάδα ή (2-6C) αλκενυλοδενομάδα, ή το R₂' μαζί με το R₃ είναι ένας δεσμός, το R₁ είναι H, εκτός εάν μαζί με το R₂' είναι ένας δεσμός, το R₄ είναι (1-6C) αλκύλιο, ένα από τα R₅ και R₆ είναι υδρογόνο και το άλλο είναι υδρογόνο ή (1-6C) αλκύλιο, το X είναι (CH₂)_n ή (C_nH_{2n-2}) όπου το n είναι 2 ή 3, το οποίο είναι προαιρετικά υποκατεστημένο με υδροξυλομάδα, αλογόνο, (1-6C)αλκύλιο, (1-6C) ακύλιο, (7-9C) φαινυλαλκύλιο, η φαινυλομάδα του οποίου μπορεί να είναι υποκατεστημένη με (1-6C) αλκύλιο, (1-6C) αλκοξυ-ομάδα, υδροξύλιο ή αλογόνο, το Y είναι O ή (H,OH) και οι διακεκομμένες γραμμές δεικνύουν προαιρετικούς δεσμούς όπου τουλάχιστον ένας από τους δεσμούς 4-5, 5-10 και 9-10 είναι διπλός δεσμός. Τα στεροειδή της εφεύρεσης παρουσιάζουν προγεστογόνο δράση και μπορούν να χρησιμοποιηθούν ως αντισυλληπτικά.



ΠΕΡΙΛΗΨΗ (57)

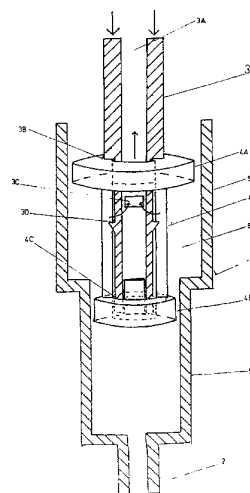
Παρουσιάζεται στεροειδές με ομάδα 17-σπιρομεθυλενο λακτόνης με τύπο (I) όπου το R₁ είναι O,(H,H),(H,OR) ή NOR, το R επιλέγεται από H, (1-6C) αλκύλιο και (1-6C) ακύλιο, το R₂ είναι H, (1-6C) αλκύλιο προαιρετικά υποκατεστημένο με αλογόνο, (2-6C) αλκενύλιο προαιρετικά υποκατεστημένο με αλογόνο, (2-6C) αλκινύλιο προαιρετικά

ΑΡΙΘΜΟΣ ΕΥΡΩΠΑΪΚΟΥ Δ.Ε.	(11): 3035714
ΑΡΙΘ. ΕΛΛΗΝΙΚΗΣ ΚΑΤΑΘΕΣΗΣ	(21): 20010400565
ΗΜΕΡ. ΕΛΛΗΝΙΚΗΣ ΚΑΤΑΘΕΣΗΣ	(22): 06-04-2001
ΑΡΙΘ./ΗΜΕΡ. ΔΗΜΟΣΙΕΥΣΗΣ	
ΕΥΡΩΠΑΪΚΟΥ ΔΙΠΛΩΜΑΤΟΣ	(87): 792817/10-01-2001
ΑΡΙΘ./ΗΜΕΡ. ΔΗΜΟΣΙΕΥΣΗΣ	
ΕΥΡΩΠΑΪΚΗΣ ΑΙΤΗΣΗΣ	(86): 96932603.2/20-09-1996
ΔΙΚΑΙΟΥΧΟΣ	(73): PECOSO S.L. Avida de Elche 187 03008 ALICANTE, SPAIN
ΣΥΜΒΑΤΙΚΕΣ ΠΡΟΤΕΡΑΙΟΤΗΤΕΣ	(30): 9500184/22-09-95/ES
ΕΦΕΥΡΕΤΗΣ	(72): NAVARRO BONET JOSE MANUEL
ΕΙΔΙΚΟΣ ΠΛΗΡΕΞΟΥΣΙΟΣ	(74): ΚΙΟΡΤΣΗΣ ΒΑΣΙΛΕΙΟΣ, Δικηγόρος Μαυροκορδάτου 7 106 78 ΑΘΗΝΑ
ΑΝΤΙΚΛΗΤΟΣ	(74): ΚΙΟΡΤΣΗΣ ΒΑΣΙΛΕΙΟΣ, Δικηγόρος Μαυροκορδάτου 7 106 78 ΑΘΗΝΑ
ΤΙΤΛΟΣ ΕΦΕΥΡΕΣΗΣ	(54): ΑΝΤΛΗΣΗ ΓΙΑ ΘΑΛΑΜΟ ΕΜΒΟΛΩΝ ΜΕΤΑΒΛΗΤΟΥ ΟΓΚΟΥ

ΠΕΡΙΛΗΨΗ (57)

Αντληση για θάλαμο εμβόλων μεταβλητού όγκου που διακρίνεται από τη χρήση δύο εμβόλων διαφόρων διαμέτρων ενωμένων από κοινού τα οποία στην μετατόπιση στο εσωτερικό ενός κλιμακωτού κυλίνδρου και εξ αιτίας των διαφορών των διαμέτρων των εμβόλων, σχηματίζουν ένα θάλαμο μεταβλητού όγκου (βλέπε εικόνες 1 και 2), κατά τη σχέση υψών των πιστονιών, σχετικά με το σκαλί σχηματισμένο από τον κύλινδρο. Μέσω των φεγγιτών που δείχνονται στις εικόνες 1 και 2 και λόγω του

παίξιμου που υπάρχει ανάμεσα στο σώμα εμβόλων και το στέλεχος, η εισδοχή παράγεται μέσω του φεγγίτη διατρυπημένο υ στο σώμα εμβόλων κατά την ώθηση του στελέχους στη δική του διαδρομή ανόδου και η ώθηση πετυχαίνεται από το φεγγίτη διατρυπημένο στο στέλεχος, που προωθεί το στέλεχος στη δική του διαδρομή ανόδου. Χρειάζονται λοιπόν τρία στοιχεία συνεχόμενα για την απόκτηση μιας αντλίας.



ΑΡΙΘΜΟΣ ΕΥΡΩΠΑΪΚΟΥ Δ.Ε.	(11): 3035715
ΑΡΙΘ. ΕΛΛΗΝΙΚΗΣ ΚΑΤΑΘΕΣΗΣ	(21): 20010400566
ΗΜΕΡ. ΕΛΛΗΝΙΚΗΣ ΚΑΤΑΘΕΣΗΣ	(22): 06-04-2001
ΑΡΙΘ./ΗΜΕΡ. ΔΗΜΟΣΙΕΥΣΗΣ	
ΕΥΡΩΠΑΪΚΟΥ ΔΙΠΛΩΜΑΤΟΣ	(87): 650965/07-02-2001
ΑΡΙΘ./ΗΜΕΡ. ΔΗΜΟΣΙΕΥΣΗΣ	
ΕΥΡΩΠΑΪΚΗΣ ΑΙΤΗΣΗΣ	(86): 94307394.0/07-10-1994
ΔΙΚΑΙΟΥΧΟΣ	(73): ELI LILLY AND COMPANY Lilly Corporate Center, INDIANAPOLIS 46285 INDIANA, USA
ΣΥΜΒΑΤΙΚΕΣ ΠΡΟΤΕΡΑΙΟΤΗΤΕΣ	(30): 135032/12-10-93/US
ΕΦΕΥΡΕΤΗΣ	(72): BERGLUND RICHARD ALAN
ΕΙΔΙΚΟΣ ΠΛΗΡΕΞΟΥΣΙΟΣ	(74): ΡΟΥΣΣΟΥ ANNA, Δικηγόρος Κουμπάρη 2 106 74 ΑΘΗΝΑ
ΑΝΤΙΚΛΗΤΟΣ	(74): ΠΑΠΑΚΩΝΣΤΑΝΤΙΝΟΥ ΕΛΕΝΗ, Δικηγόρος Κουμπάρη 2 106 74 ΑΘΗΝΑ
ΤΙΤΛΟΣ ΕΦΕΥΡΕΣΗΣ	(54): ΑΣΥΜΜΕΤΡΗ ΣΥΝΘΕΣΗ (S)-(+)-N,N-ΔΙΜΕΘΥΛΟ-3-(1-ΝΑΦΘΑΛΕΝΥΛΟΞΥ)-3-(2-ΘΕΙΕΝΥΛΟ) ΠΡΟΠΑΝΑΜΙΝΗΣ ΕΝΟΣ ΕΝΔΙΑΜΕΣΟΥ ΣΤΗΝ ΠΑΡΑΣΚΕΥΗ ΔΟΥΛΟΞΕΤΙΝΗΣ

νατριούχο υδρίδιο, μία ένωση καλίου επιλεγόμενη από βενζοϊκό κάλιο ή οξικό κάλιο, και 1-φθοροναφθαλένιο σε ένα οργανικό διαλύτη. (S)-(+)-N,N-διμεθυλο-3-(1-ναφθαλενυλοξυ)-3-(2-θειενυλο)προπαναμίνη, άλας φωσφορικού οξέως είναι επίσης μία άποψη της εφεύρεσης.

ΠΕΡΙΛΗΨΗ (57)

Αυτή η εφεύρεση παρέχει μία στέρεο-ειδική διεργασία για την σύνθεση (S)-(+)-N,N-διμεθυλο-3-(1-ναφθαλενυλοξυ)-3-(2-θειενυλο)προπαναμίνης, ενός ενδιάμεσου κλειδιού στη σύνθεση δουλοξετίνης η οποία περιλαμβάνει αντίδραση (S)-(-)-N,N-διμεθυλο-3-(2-θειενυλο)-3-υδροξυπροπαναμίνης με

ΑΡΙΘΜΟΣ ΕΥΡΩΠΑΪΚΟΥ Δ.Ε.	(11): 3035716
ΑΡΙΘ. ΕΛΛΗΝΙΚΗΣ ΚΑΤΑΘΕΣΗΣ	(21): 20010400567
ΗΜΕΡ. ΕΛΛΗΝΙΚΗΣ ΚΑΤΑΘΕΣΗΣ	(22): 06-04-2001
ΑΡΙΘ./ΗΜΕΡ. ΔΗΜΟΣΙΕΥΣΗΣ	
ΕΥΡΩΠΑΪΚΟΥ ΔΙΠΛΩΜΑΤΟΣ	(87): 746320/31-01-2001
ΑΡΙΘ./ΗΜΕΡ. ΔΗΜΟΣΙΕΥΣΗΣ	
ΕΥΡΩΠΑΪΚΗΣ ΑΙΤΗΣΗΣ	(86): 94931802.6/06-10-1994
ΔΙΚΑΙΟΥΧΟΣ	(73): ELI LILLY AND COMPANY Lilly Corporate Center, INDIANAPOLIS 46285 INDIANA, USA
ΣΥΜΒΑΤΙΚΕΣ ΠΡΟΤΕΡΑΙΟΤΗΤΕΣ	(30): 190809/02-02-94/US
ΕΦΕΥΡΕΤΗΣ	(72): 1) HORNBACK WILLIAM JOSEPH 2) MUNROE JOHN EDWIN
ΕΙΔΙΚΟΣ ΠΛΗΡΕΞΟΥΣΙΟΣ	(74): ΒΑΓΕΝΑ ΘΕΟΔΩΡΑ, Δικηγόρος Κουμπάρη 2 106 74 ΑΘΗΝΑ
ΑΝΤΙΚΛΗΤΟΣ	(74): ΠΑΠΑΚΩΝΣΤΑΝΤΙΝΟΥ ΕΛΕΝΗ, Δικηγόρος Κουμπάρη 2 106 74 ΑΘΗΝΑ
ΤΙΤΛΟΣ ΕΦΕΥΡΕΣΗΣ	(54): ΑΝΑΣΤΟΛΕΙΣ ΠΡΩΤΕΑΣΗΣ HIV ΚΑΙ ΕΝΔΙΑΜΕΣΑ

ΠΕΡΙΛΗΨΗ (57)

Η παρούσα εφεύρεση παρέχει αναστολείς πρωτεάσης HIV, ενδιάμεσα για την παρασκευή αναστολέων πρωτεάσης HIV>. Το ένζυμο, η πρωτεάση HIV, αντιπροσωπεύει έναν βιώσιμο στόχο για την αναστολή αναδιπλασιασμού ιών HIV, παρέχοντας έτσι μία μέθοδο για την αντιμετώπιση και/ή πρόληψη της μόλυνσης από HIV.

ΑΡΙΘΜΟΣ ΕΥΡΩΠΑΪΚΟΥ Δ.Ε.	(11): 3035717
ΑΡΙΘ. ΕΛΛΗΝΙΚΗΣ ΚΑΤΑΘΕΣΗΣ	(21): 20010400568
ΗΜΕΡ. ΕΛΛΗΝΙΚΗΣ ΚΑΤΑΘΕΣΗΣ	(22): 06-04-2001
ΑΡΙΘ./ΗΜΕΡ. ΔΗΜΟΣΙΕΥΣΗΣ	
ΕΥΡΩΠΑΪΚΟΥ ΔΙΠΛΩΜΑΤΟΣ	(87): 784683/21-02-2001
ΑΡΙΘ./ΗΜΕΡ. ΔΗΜΟΣΙΕΥΣΗΣ	
ΕΥΡΩΠΑΪΚΗΣ ΑΙΤΗΣΗΣ	(86): 95939501.3/06-10-1995
ΔΙΚΑΙΟΥΧΟΣ	(73): REGENERON PHARMACEUTICALS, INC. 777 Old Saw Mill River Road, TARRYTOWN 10591-6707 NY, USA
ΣΥΜΒΑΤΙΚΕΣ ΠΡΟΤΕΡΑΙΟΤΗΤΕΣ	(30): 319932/07-10-94/US, 330261/27-10-94/US, 348492/02-12-94/US, 353503/09-12-94/US, 3735579/17-01-95/US, 418595/06-04-95/US
ΕΦΕΥΡΕΤΗΣ	(72): 1) DAVIS SAMUEL 2) BRUNO JOANNE 3) GOLDFARB MITCHELL 4) ALDRICH THOMAS H. 5) MAISONPIERRE PETER C. 6) RADZIEJEWSKI CZESLAW 7) JONES PAMELA F. 8) YANCOPOULOS GEORGE D.
ΕΙΔΙΚΟΣ ΠΛΗΡΕΞΟΥΣΙΟΣ	(74): ΒΑΓΕΝΑ ΘΕΟΔΩΡΑ, Δικηγόρος Κουμπάρη 2 106 74 ΑΘΗΝΑ
ΑΝΤΙΚΛΗΤΟΣ	(74): ΠΑΠΑΚΩΝΣΤΑΝΤΙΝΟΥ ΕΛΕΝΗ, Δικηγόρος Κουμπάρη 2 106 74 ΑΘΗΝΑ

ΤΙΤΛΟΣ ΕΦΕΥΡΕΣΗΣ (54): **ΤΙΕ-2 ΠΡΟΣΔΕΜΑΤΑ, ΜΕΘΟΔΟΙ ΠΑΡΑΣΚΕΥΗΣ ΤΟΥΣ ΚΑΙ ΧΡΗΣΕΙΣ ΤΟΥΣ**

ΠΕΡΙΛΗΨΗ (57)

Η παρούσα εφεύρεση παρέχει ένα απομονωμένο μόριο νουκλεϊκού οξέος που κωδικοποιεί ένα ανθρώπινο ΤΙΕ-2 πρόσδεμα. Επιπλέον, η εφεύρεση παρέχει ένα σώμα υποδοχέα που ειδικά συνδέεται με ένα ανθρώπινο ΤΙΕ-2 πρόσδεμα. Η εφεύρεση παρέχει επίσης ένα αντίσωμα που ειδικά συνδέεται με ένα ανθρώπινο ΤΙΕ-2 πρόσδεμα. Η εφεύρεση περαιτέρω παρέχει ένα ανταγωνιστή ανθρώπινου ΤΙΕ-2. Η εφεύρεση παρέχει επίσης θεραπευτικές συνθέσεις όπως επίσης μία μέθοδο αποκλεισμού της ανάπτυξης αιμοφόρων αγγείων, μία μέθοδο προαγωγής σχηματισμού συστήματος νέων αγγείων, μια μέθοδο προαγωγής ή ανάπτυξης της διαφοροποίησης ενός κυττάρου που εκφράζει ΤΙΕ-2 υποδοχέα, μία μέθοδο αποκλεισμού της ανάπτυξης ή διαφοροποίησης ενός κυττάρου που εκφράζει τον ΤΙΕ-2 υποδοχέα και μία μέθοδο εξασθένησης ή πρόληψης της ανάπτυξης όγκου σε ένα άνθρωπο.

Ψευδές + ΤΙΕ2 - Fc
Ψευδές + ΤΙΕ2 - Fc
TL1
TL1 + ΤΙΕ2 - Fc
TL1 + TRKB - Fc

◀ ΤΙΕ2 - ΥΠΟΔΟΧΕΑΣ

ΑΡΙΘΜΟΣ ΕΥΡΩΠΑΪΚΟΥ Δ.Ε. (11):	3035718
ΑΡΙΘ. ΕΛΛΗΝΙΚΗΣ ΚΑΤΑΘΕΣΗΣ (21):	20010400569
ΗΜΕΡ. ΕΛΛΗΝΙΚΗΣ ΚΑΤΑΘΕΣΗΣ (22):	06-04-2001
ΑΡΙΘ./ΗΜΕΡ. ΔΗΜΟΣΙΕΥΣΗΣ ΕΥΡΩΠΑΪΚΟΥ ΔΙΠΛΩΜΑΤΟΣ (87):	696611/28-03-2001
ΑΡΙΘ./ΗΜΕΡ. ΔΗΜΟΣΙΕΥΣΗΣ ΕΥΡΩΠΑΪΚΗΣ ΑΙΤΗΣΗΣ (86):	95112231.6/03-08-1995
ΔΙΚΑΙΟΥΧΟΣ (73):	NOVAMONT S.P.A. Via Fauser 8 28100 NOVARA, ITALY
ΣΥΜΒΑΤΙΚΕΣ ΠΡΟΤΕΡΑΙΟΤΗΤΕΣ ΕΦΕΥΡΕΤΗΣ (30):	M1941725/08-08-94/IT
(72):	1) BASTIOLI CATIA 2) BELLOTTIVITTORIO 3) DEL TREDICI GIANFRANCO 4) MONTINO ALESSANDRO 5) PONTI ROBERTO
ΕΙΔΙΚΟΣ ΠΛΗΡΕΞΟΥΣΙΟΣ (74):	ΒΑΓΕΝΑ ΘΕΟΔΩΡΑ, Δικηγόρος Κουμπάρη 2 106 74 ΑΘΗΝΑ
ΑΝΤΙΚΛΗΤΟΣ (74):	ΠΑΠΑΚΩΝΣΤΑΝΤΙΝΟΥ ΕΛΕΝΗ, Δικηγόρος Κουμπάρη 2 106 74 ΑΘΗΝΑ
ΤΙΤΛΟΣ ΕΦΕΥΡΕΣΗΣ (54):	ΒΙΟΑΠΟΙΚΟΔΟΜΗΣΙΜΑ ΑΦΡΩΔΗ ΠΛΑΣΤΙΚΑ ΥΛΙΚΑ

13 κλγρ/μ³, το οποίο περιλαμβάνει: - από 30-99,5% κατά βάρος έναν πολυσακχαρίτη που περιλαμβάνει περισσότερο από 50% θερμοπλαστικό άμυλο ή άμυλο συμπλοκοποιημένο με πολυμερείς δομές, με ένα εσωτερικό ιξώδες (εντός DMSO) μικρότερο από 1,3 dl/γρ. και λιγότερο από 20% κατά βάρος διαλυτό κλάσμα αιθανόλης, - από 0,5-70% κατά βάρος ένα θερμοπλαστικό πολυμερές το οποίο είναι διαλυτό σε άμυλο, ή είναι ικανό συμπλοκοποίησης αυτού, - από 0-20% κατά βάρος ύδωρ. Το υλικό μπορεί να χρησιμοποιηθεί ως χαλαρό πληρωτικό ή για άλλα αφρώδη αντικείμενα.

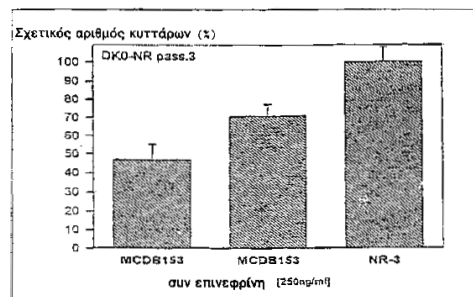
ΠΕΡΙΛΗΨΗ (57)

Εδώ περιγράφεται ένα βιοαποικοδομήσιμο αφρώδες πλαστικό υλικό έχον φαινόμενη πυκνότητα που εμπεριέχεται εντός της περιοχής από 5 έως

ΑΡΙΘΜΟΣ ΕΥΡΩΠΑΪΚΟΥ Δ.Ε. (11):	3035719
ΑΡΙΘ. ΕΛΛΗΝΙΚΗΣ ΚΑΤΑΘΕΣΗΣ (21):	20010400570
ΗΜΕΡ. ΕΛΛΗΝΙΚΗΣ ΚΑΤΑΘΕΣΗΣ (22):	06-04-2001
ΑΡΙΘ./ΗΜΕΡ. ΔΗΜΟΣΙΕΥΣΗΣ ΕΥΡΩΠΑΪΚΟΥ ΔΙΠΛΩΜΑΤΟΣ (87):	780469/28-02-2001
ΑΡΙΘ./ΗΜΕΡ. ΔΗΜΟΣΙΕΥΣΗΣ ΕΥΡΩΠΑΪΚΗΣ ΑΙΤΗΣΗΣ (86):	96203641.4/19-12-1996
ΔΙΚΑΙΟΥΧΟΣ (73):	SOCIETE DES PRODUITS NESTLE S.A. Case postale 353 1800 VEVEY, SWITZERLAND
ΣΥΜΒΑΤΙΚΕΣ ΠΡΟΤΕΡΑΙΟΤΗΤΕΣ ΕΦΕΥΡΕΤΗΣ (30):	576483/21-12-95/US
(72):	1) BAUR MARKUS 2) MACE CATHERINE 3) MALNOE ARMAND 4) PFCIFER ANDREA M.A. 5) REGNIER MARCELLE
ΕΙΔΙΚΟΣ ΠΛΗΡΕΞΟΥΣΙΟΣ (74):	ΒΑΓΕΝΑ ΘΕΟΔΩΡΑ, Δικηγόρος Κουμπάρη 2 106 74 ΑΘΗΝΑ
ΑΝΤΙΚΛΗΤΟΣ (74):	ΠΑΠΑΚΩΝΣΤΑΝΤΙΝΟΥ ΕΛΕΝΗ, Δικηγόρος Κουμπάρη 2 106 74 ΑΘΗΝΑ
ΤΙΤΛΟΣ ΕΦΕΥΡΕΣΗΣ (54):	ΑΠΑΘΑΝΑΤΙΣΜΕΝΕΣ ΟΙΚΟΓΕΝΕΙΕΣ ΚΥΤΤΑΡΩΝ ΠΡΟΕΡΧΟΜΕΝΩΝ ΑΠΟ ΦΥΣΙΟΛΟΓΙΚΟΥΣ ΑΝΘΡΩΠΙΝΟΥΣ ΔΕΡΜΑΤΙΚΟΥΣ ΙΣΤΟΥΣ ΚΑΙ ΜΕΣΑ ΚΑΛΛΙΕΡΓΕΙΑΣ ΧΩΡΙΣ ΟΡΟ ΚΑΤΑΛΛΗΛΑ ΓΙΑ ΤΗΝ ΚΑΛΛΙΕΡΓΕΙΑ ΤΟΥΣ

ΠΕΡΙΛΗΨΗ (57)

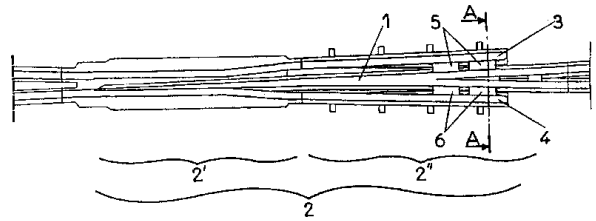
Η εφεύρεση αφορά συνεχείς (αποθανατισμένες) κυτταρικές οικογένειες, ιδιαίτερα κερατινοκύτταρα και μελανοκύτταρα προερχόμενα από ένα φυσιολογικό ανθρώπινο δερματικό ιστό, καθώς και νέα μέσα χωρίς ορό για την απομόνωση, την παραγωγή και τη συντήρηση αυτών των οικογενειών. Αφορά επίσης μεθόδους για την παραγωγή πρωτογενών μελανοκυττάρων και κερατινοκυττάρων εν απουσία ορού χωρίς κύτταρα τροφοδοσίας. Εφαρμογή: τελειοποιημένες αναλύσεις δερματικών αντιδράσεων και αποκωδικοποίηση ετερόλογων γονιδίων.



ΑΡΙΘΜΟΣ ΕΥΡΩΠΑΪΚΟΥ Δ.Ε.	(11): 3035720
ΑΡΙΘ. ΕΛΛΗΝΙΚΗΣ ΚΑΤΑΘΕΣΗΣ	(21): 20010400571
ΗΜΕΡ. ΕΛΛΗΝΙΚΗΣ ΚΑΤΑΘΕΣΗΣ	(22): 06-04-2001
ΑΡΙΘ./ΗΜΕΡ. ΔΗΜΟΣΙΕΥΣΗΣ	
ΕΥΡΩΠΑΪΚΟΥ ΔΙΠΛΩΜΑΤΟΣ	(87): 587517/24-01-2001
ΑΡΙΘ./ΗΜΕΡ. ΔΗΜΟΣΙΕΥΣΗΣ	
ΕΥΡΩΠΑΪΚΗΣ ΑΙΤΗΣΗΣ	(86): 93440069.8/31-08-1993
ΔΙΚΑΙΟΥΧΟΣ	(73): COGIFER (CIE GENERALE D'INSTALLATIONS FERROVIAIRES), S.A. F-78290 CROISSY-SUR-SEINE, FRANCE
ΣΥΜΒΑΤΙΚΕΣ ΠΡΟΤΕΡΑΙΟΤΗΤΕΣ	(30): 9211016/11-09-92/FR
ΕΦΕΥΡΕΤΗΣ	(72): 1) TESTART GERARD 2) HEGE FREDERIC
ΕΙΔΙΚΟΣ ΠΛΗΡΕΞΟΥΣΙΟΣ	(74): ΒΑΓΕΝΑ ΘΕΟΔΩΡΑ, Δικηγόρος Κουμπάρη 2 106 74 ΑΘΗΝΑ
ΑΝΤΙΚΛΗΤΟΣ	(74): ΠΑΠΑΚΩΝΣΤΑΝΤΙΝΟΥ ΕΛΕΝΗ, Δικηγόρος Κουμπάρη 2 106 74 ΑΘΗΝΑ
ΤΙΤΛΟΣ ΕΦΕΥΡΕΣΗΣ	(54): ΠΑΚΤΩΣΗ ΤΗΣ ΚΙΝΗΤΗΣ ΑΙΧΜΗΣ ΕΝΤΟΣ ΤΗΣ ΚΟΪΤΗΣ ΜΙΑΣ ΚΑΡΔΙΑΣ ΔΙΑΚΛΑΔΩΣΕΩΣ ΕΝΣΩΜΑΤΩΜΕΝΗΣ ΣΤΙΣ ΜΑΚΡΕΣ ΣΥΓΚΟΛΛΗΜΕΝΕΣ ΣΙΔΗΡΟΤΡΟΧΙΕΣ ΚΑΙ ΜΕΘΟΔΟΣ ΚΑΤΑΣΚΕΥΗΣ ΜΙΑΣ ΤΕΤΟΙΑΣ ΠΑΚΤΩΣΕΩΣ

ΠΕΡΙΛΗΨΗ (57)

Η παρούσα εφεύρεση αφορά μία πάκτωση της κινητής αιχμής εντός της κοίτης μίας καρδίας διακλαδώσεως ενσωματωμένης στις μακρές συγκολλημένες σιδηροτροχιές και μία μέθοδο κατασκευής μιας τέτοιας πακτώσεως. Πάκτωση η οποία χαρακτηρίζεται από το ότι η σύνδεση μεταξύ της κινητής αιχμής (1) και του στοιχείου (2') της κοίτης που συνίσταται από δύο σιδηροτροχιές (3 και 4) επιτυγχάνεται με μία ουσιαστικά μηχανική συναρμολόγηση. Η εφεύρεση μπορεί ειδικότερα να εφαρμοσθεί στον τομέα της κατασκευής εξοπλισμών για σιδηροδρομικές γραμμές, ειδικότερα καρδιών διακλαδώσεως.

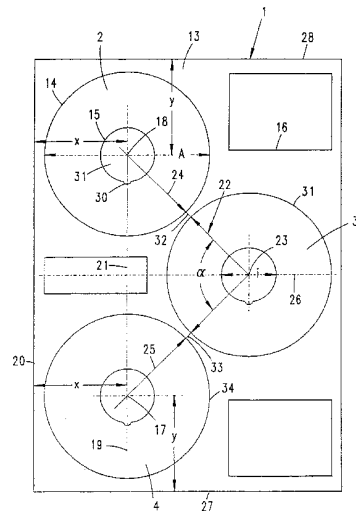


ΑΡΙΘΜΟΣ ΕΥΡΩΠΑΪΚΟΥ Δ.Ε.	(11): 3035721
ΑΡΙΘ. ΕΛΛΗΝΙΚΗΣ ΚΑΤΑΘΕΣΗΣ	(21): 20010400572
ΗΜΕΡ. ΕΛΛΗΝΙΚΗΣ ΚΑΤΑΘΕΣΗΣ	(22): 06-04-2001
ΑΡΙΘ./ΗΜΕΡ. ΔΗΜΟΣΙΕΥΣΗΣ	
ΕΥΡΩΠΑΪΚΟΥ ΔΙΠΛΩΜΑΤΟΣ	(87): 937299/17-01-2001
ΑΡΙΘ./ΗΜΕΡ. ΔΗΜΟΣΙΕΥΣΗΣ	
ΕΥΡΩΠΑΪΚΗΣ ΑΙΤΗΣΗΣ	(86): 97950100.4/05-11-1997
ΔΙΚΑΙΟΥΧΟΣ	(73): CLAUSSNITZERWERNER 42329 WUPPERTAL, GERMANY
ΣΥΜΒΑΤΙΚΕΣ ΠΡΟΤΕΡΑΙΟΤΗΤΕΣ	(30): U29619143/05-11-96/DE
ΕΦΕΥΡΕΤΗΣ	(72): CLAUSSNITZERWERNER
ΕΙΔΙΚΟΣ ΠΛΗΡΕΞΟΥΣΙΟΣ	(74): ΒΑΓΕΝΑ ΘΕΟΔΩΡΑ, Δικηγόρος Κουμπάρη 2 106 74 ΑΘΗΝΑ
ΑΝΤΙΚΛΗΤΟΣ	(74): ΠΑΠΑΚΩΝΣΤΑΝΤΙΝΟΥ ΕΛΕΝΗ, Δικηγόρος Κουμπάρη 2 106 74 ΑΘΗΝΑ
ΤΙΤΛΟΣ ΕΦΕΥΡΕΣΗΣ	(54): ΦΥΛΛΟ ΕΚΤΥΠΩΣΕΩΣ ΕΤΙΚΕΤΩΝ

ΠΕΡΙΛΗΨΗ (57)

Η ευρεσιτεχνία αφορά Φύλλο εκτύπωσης Ετικετών, π.χ. κατά DIN σχήμα A4, με Ετικέτες επισημάνσεως Οπτικών Δίσκων (CD), ενώ το CD έχει μία μεριά αναγνώσεως και μία οπισθία μεριά, και έχει εξωτερική διάμετρο της περιοχής αναγνώσεως ή του δεχομένου εγγραφής τμήματος της περιοχής αναγνώσεως, αντιστοιχούσα σε μία στην οπισθία μεριά σχηματισμένη περιοχή, και ακόμα, επάνω στο Φύλλο εκτύπωσης Ετικετών, προβλέπονται τουλάχιστον δύο κυκλικές, δακτυλιοειδούς μορφής Ετικέτες, για επισημάνση του CD, οι οποίες έχουν μία εσωτερική και μία εξωτερική διάμετρο. Για την συμφέρουσα κατανομή στο Φύλλο εκτύπωσης Ετικετών,

η ευρεσιτεχνία προτείνει: η εξωτερική διάμετρος (A) μίας Ετικέτας (9), να είναι μικρότερη από την εξωτερική διάμετρο (R) της δυναμένης να αναγνωσθεί περιοχής (7), που αντιστοιχεί στην οπισθία μεριά (8) περιοχής κατά τρόπο που να υπάρχει σαφής προεξοχή (U) της περιοχής αυτής, έξω από την εξωτερική διάμετρο (A) της Ετικέτας (9), περίπου 2 mm, και κατά τρόπο που η εσωτερική διάμετρος (i) της ετικέτας (9), να είναι προσαρμοσμένη σε ένα επί της οπισθίας μεριάς (8) του CD (5), διαμορφωμένο σκαλοπάτι (12), κατά τρόπο που η διάσταση του σκαλοπατιού (12), να εξέχει ακτινωτά προς τα έξω, μόνο κατά περίπου 2 έως 4mm.



ΑΡΙΘΜΟΣ ΕΥΡΩΠΑΪΚΟΥ Δ.Ε.	(11): 3035722
ΑΡΙΘ. ΕΛΛΗΝΙΚΗΣ ΚΑΤΑΘΕΣΗΣ	(21): 20010400573
ΗΜΕΡ. ΕΛΛΗΝΙΚΗΣ ΚΑΤΑΘΕΣΗΣ	(22): 06-04-2001
ΑΡΙΘ./ΗΜΕΡ. ΔΗΜΟΣΙΕΥΣΗΣ	
ΕΥΡΩΠΑΪΚΟΥ ΔΙΠΛΩΜΑΤΟΣ	(87): 696198/17-01-2001
ΑΡΙΘ./ΗΜΕΡ. ΔΗΜΟΣΙΕΥΣΗΣ	
ΕΥΡΩΠΑΪΚΗΣ ΑΙΤΗΣΗΣ	(86): 94914087.5/08-04-1994
ΔΙΚΑΙΟΥΧΟΣ	(73): BIO-TECHNOLOGY GENERAL CORPORATION 70 Wood Avenue South, ISELIN 08830 NJ, USA
ΣΥΜΒΑΤΙΚΕΣ ΠΡΟΤΕΡΑΙΟΤΗΤΕΣ	(30): 45805/09-04-93/US
ΕΦΕΥΡΕΤΗΣ	(72): 1) ZEELOON ELISHA P. 2) WERBER MOSHE M. 3) LEVANON AVIGDOR
ΕΙΔΙΚΟΣ ΠΛΗΡΕΞΟΥΣΙΟΣ	(74): ΡΟΥΣΣΟΥ ANNA, Δικηγόρος Κουμπάρη 2 106 74 ΑΘΗΝΑ
ΑΝΤΙΚΛΗΤΟΣ	(74): ΠΑΠΑΚΩΝΣΤΑΝΤΙΝΟΥ ΕΛΕΝΗ, Δικηγόρος Κουμπάρη 2 106 74 ΑΘΗΝΑ
ΤΙΤΛΟΣ ΕΦΕΥΡΕΣΗΣ	(54): ΝΕΟ ΠΟΛΥΠΕΠΤΙΔΙΟ ΤΟ ΟΠΟΙΟΝ ΕΧΕΙ ΔΡΑΣΤΙΚΟΤΗΤΑ ΠΑΡΕΜΠΟΔΙΣΕΩΣ ΠΑΡΑΓΟΝΤΟΣ ΧΑ

τοιουτρόπως να ελαττώνει την έκταση της θρομβώσεως του αίματος. Το πολυπεπτιδίο είναι χρήσιμο δια την θεραπευτική αγωγή καταστάσεων υπερβολικής θρομβώσεως του αίματος. Ένας ανασυνδυασμένος οργανισμός που περιέχει cDNA που δίδει τον κώδικα του πεπτιδίου έχει κατατεθεί εις το ATCC με τον αριθμό αναζήτησεως 69134. Ανασυνδυασμένοι μικροοργανισμοί ικανοί να παράγουν το πολυπεπτιδίο έχουν κατατεθεί εις το ATCC με τους αριθμούς αναζήτησεως 69135, 69137 και 69269.

ΠΕΡΙΛΗΨΗ (57)

Ένα νέο πολυπεπτιδίο που προέρχεται από τη βδέλλα του Hirudo medicinalis ευρέθη ότι μπορεί να παρεμποδίζει τον παράγοντα Χα και

ΑΡΙΘΜΟΣ ΕΥΡΩΠΑΪΚΟΥ Δ.Ε.	(11): 3035723
ΑΡΙΘ. ΕΛΛΗΝΙΚΗΣ ΚΑΤΑΘΕΣΗΣ	(21): 20010400575
ΗΜΕΡ. ΕΛΛΗΝΙΚΗΣ ΚΑΤΑΘΕΣΗΣ	(22): 06-04-2001
ΑΡΙΘ./ΗΜΕΡ. ΔΗΜΟΣΙΕΥΣΗΣ	
ΕΥΡΩΠΑΪΚΟΥ ΔΙΠΛΩΜΑΤΟΣ	(87): 849987/14-02-2001
ΑΡΙΘ./ΗΜΕΡ. ΔΗΜΟΣΙΕΥΣΗΣ	
ΕΥΡΩΠΑΪΚΗΣ ΑΙΤΗΣΗΣ	(86): 96931001.0/30-08-1996
ΔΙΚΑΙΟΥΧΟΣ	(73): ROCKWOOL INTERNATIONAL A/S Hovedgaden 584 2640 HEDEHUSENE, DENMARK
ΣΥΜΒΑΤΙΚΕΣ ΠΡΟΤΕΡΑΙΟΤΗΤΕΣ	(30): 95202344/30-08-95/EP, 95203375/07-12-95/EP
ΕΦΕΥΡΕΤΗΣ	(72): 1) DE GROOT JACOB FRANK 2) HUSEMOEN THOR BREDE
ΕΙΔΙΚΟΣ ΠΛΗΡΕΞΟΥΣΙΟΣ	(74): ΒΑΓΕΝΑ ΘΕΟΔΩΡΑ, Δικηγόρος Κουμπάρη 2 106 74 ΑΘΗΝΑ
ΑΝΤΙΚΛΗΤΟΣ	(74): ΠΑΠΑΚΩΝΣΤΑΝΤΙΝΟΥ ΕΛΕΝΗ, Δικηγόρος Κουμπάρη 2 106 74 ΑΘΗΝΑ
ΤΙΤΛΟΣ ΕΦΕΥΡΕΣΗΣ	(54): ΥΔΡΟΦΙΛΟ ΥΠΟΣΤΡΩΜΑ ΑΝΑΠΤΥΞΗΣ ΦΥΤΟΥ ΤΟ ΟΠΟΙΟ ΠΕΡΙΛΑΜΒΑΝΕΙ ΜΙΑ ΡΗΤΙΝΗ ΦΟΥΡΑΝΙΟΥ

βάμβακα αμοιβαία συνδεδεμένες μέσω συνδεδειμένου βασίζομενου σε ρητίνη φουρανίου, σαν ένα υπόστρωμα ανάπτυξης φυτού.

ΠΕΡΙΛΗΨΗ (57)

Η εφεύρεση αναφέρεται σε ένα υπόστρωμα ανάπτυξης φυτού, το οποίο περιλαμβάνει μία συνεκτική, υδρόφιλη μήτρα από ίνες ορυκτού-βάμβακα αμοιβαία συνδεδεμένες μέσω συνδεδειμένου βασίζομενου σε ρητίνη φουρανίου, και σε χρήση μιας συνεκτικής, υδρόφιλης μήτρας από ίνες ορυκτού-

ΑΡΙΘΜΟΣ ΕΥΡΩΠΑΪΚΟΥ Δ.Ε.	(11): 3035724
ΑΡΙΘ. ΕΛΛΗΝΙΚΗΣ ΚΑΤΑΘΕΣΗΣ	(21): 20010400576
ΗΜΕΡ. ΕΛΛΗΝΙΚΗΣ ΚΑΤΑΘΕΣΗΣ	(22): 06-04-2001
ΑΡΙΘ./ΗΜΕΡ. ΔΗΜΟΣΙΕΥΣΗΣ ΕΥΡΩΠΑΪΚΟΥ ΔΙΠΛΩΜΑΤΟΣ	(87): 584284/28-02-2001
ΑΡΙΘ./ΗΜΕΡ. ΔΗΜΟΣΙΕΥΣΗΣ ΕΥΡΩΠΑΪΚΗΣ ΑΙΤΗΣΗΣ	(86): 92915195.9/04-05-1992
ΔΙΚΑΙΟΥΧΟΣ	(73): 1) AMGEN INC. One Amgen Center Drive, THOUSAND OAKS 91320-1789 CA, USA 2) UNIVERSITY OF SOUTHERN CALIFORNIA 3716 Hope Street No. 313, Patent and Copyright Administration 90007-4344 LOS ANGELES, CA, USA
ΣΥΜΒΑΤΙΚΕΣ ΠΡΟΤΕΡΑΙΟΤΗΤΕΣ ΕΦΕΥΡΕΤΗΣ	(30): 694733/02-05-91/US (72): 1) BURNETTE NEAL W. 2) KASLOW HARVEY R.
ΕΙΔΙΚΟΣ ΠΛΗΡΕΞΟΥΣΙΟΣ	(74): ΒΑΓΕΝΑ ΘΕΟΔΩΡΑ, Δικηγόρος Κουμπάρη 2 106 74 ΑΘΗΝΑ
ΑΝΤΙΚΛΗΤΟΣ	(74): ΠΑΠΑΚΩΝΣΤΑΝΤΙΝΟΥ ΕΛΕΝΗ, Δικηγόρος Κουμπάρη 2 106 74 ΑΘΗΝΑ
ΤΙΤΛΟΣ ΕΦΕΥΡΕΣΗΣ	(54): ΑΝΑΛΟΓΑ ΥΠΟΜΟΝΑΔΟΣ ΤΟΞΙΝΗΣ ΧΟΛΕΡΑΣ ΠΡΟΕΡΧΟΜΕΝΑ ΑΠΟ ΑΝΑ- ΣΥΝΔΥΑΣΜΕΝΟ DNA

ΠΕΡΙΛΗΨΗ (57)

Η ανάπτυξη υπομονάδων και αναλόγων υπομονάδων της εξωτοξίνης της χολέρας δια τεχνικών ανασυνδυασμένου DNA παρέχει προϊόντα εμβολιασμού τα οποία μπορούν να διατηρούν τη βιολογική τους δράση και την ανογονικότητά τους και μπορούν να προσφέρουν προστασία έναντι προσβολής από τη νόσο. Γενετικά επιφερόμενες τροποποιήσεις των υπομονάδων οδηγούν σε προϊόντα τα οποία διατηρούν την ανοσογονικότητά τους αλλά έχουν μειωμένη ή ουσιαστικά μηδενική ενζυματική δράση σχετιζόμενη με την πρόκληση αντιδράσεως στην τοξίνη.

ΑΡΙΘΜΟΣ ΕΥΡΩΠΑΪΚΟΥ Δ.Ε.	(11): 3035725
ΑΡΙΘ. ΕΛΛΗΝΙΚΗΣ ΚΑΤΑΘΕΣΗΣ	(21): 20010400577
ΗΜΕΡ. ΕΛΛΗΝΙΚΗΣ ΚΑΤΑΘΕΣΗΣ	(22): 06-04-2001
ΑΡΙΘ./ΗΜΕΡ. ΔΗΜΟΣΙΕΥΣΗΣ ΕΥΡΩΠΑΪΚΟΥ ΔΙΠΛΩΜΑΤΟΣ	(87): 786991/17-01-2001
ΑΡΙΘ./ΗΜΕΡ. ΔΗΜΟΣΙΕΥΣΗΣ ΕΥΡΩΠΑΪΚΗΣ ΑΙΤΗΣΗΣ	(86): 95934421.9/14-09-1995
ΔΙΚΑΙΟΥΧΟΣ	(73): WARNER-LAMBERT COMPANY MORRIS PLAINS 07950 NJ, USA
ΣΥΜΒΑΤΙΚΕΣ ΠΡΟΤΕΡΑΙΟΤΗΤΕΣ ΕΦΕΥΡΕΤΗΣ	(30): 329588/25-10-94/US (72): 1) HUPE DONALD 2) KEISER JOAN ALEXIS
ΕΙΔΙΚΟΣ ΠΛΗΡΕΞΟΥΣΙΟΣ	(74): ΒΑΓΕΝΑ ΘΕΟΔΩΡΑ, Δικηγόρος Κουμπάρη 2 106 74 ΑΘΗΝΑ
ΑΝΤΙΚΛΗΤΟΣ	(74): ΠΑΠΑΚΩΝΣΤΑΝΤΙΝΟΥ ΕΛΕΝΗ, Δικηγόρος Κουμπάρη 2 106 74 ΑΘΗΝΑ
ΤΙΤΛΟΣ ΕΦΕΥΡΕΣΗΣ	(54): ΕΝΩΣΕΙΣ ΠΟΛΥΑΜΙΝΗΣ ΓΙΑ ΤΗΝ ΑΝΤΙΜΕΤΩΠΙΣΗ ΠΟΛΛΑΠΛΑΣΙΑΣΤΙΚΩΝ ΑΓΓΕΙΑΚΩΝ ΔΙΑΤΑΡΑΧΩΝ

ΠΕΡΙΛΗΨΗ (57)

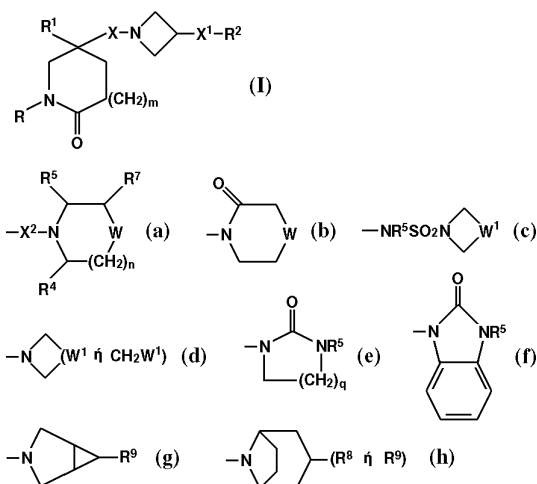
Πολυαμίνες αναστέλλουν πολλαπλασιασμό αγγειακών λείων μυών και έτσι είναι χρήσιμες στην αντιμετώπιση-θεραπεία πολλαπλασιαστικών διαταραχών όπως επαναστένωση κατόπιν αγγειοπλαστικής μπαλλωνακίου.

ΑΡΙΘΜΟΣ ΕΥΡΩΠΑΪΚΟΥ Δ.Ε.	(11): 3035726
ΑΡΙΘ. ΕΛΛΗΝΙΚΗΣ ΚΑΤΑΘΕΣΗΣ	(21): 20010400578
ΗΜΕΡ. ΕΛΛΗΝΙΚΗΣ ΚΑΤΑΘΕΣΗΣ	(22): 06-04-2001
ΑΡΙΘ./ΗΜΕΡ. ΔΗΜΟΣΙΕΥΣΗΣ	
ΕΥΡΩΠΑΪΚΟΥ ΔΙΠΛΩΜΑΤΟΣ	(87): 775132/28-03-2001
ΑΡΙΘ./ΗΜΕΡ. ΔΗΜΟΣΙΕΥΣΗΣ	
ΕΥΡΩΠΑΪΚΗΣ ΑΙΤΗΣΗΣ	(86): 95929036.2/29-07-1995
ΔΙΚΑΙΟΥΧΟΣ	(73): 1) PFIZER LIMITED Ramsgate Road, SANDWICH CT13 9NJ KENT, GB 2) PFIZER RESEARCH AND DEVELOPMENT COMPANY, N.V./S.A. La Touche House, International Financial Services Centre DUBLIN 1, IRELAND
ΣΥΜΒΑΤΙΚΕΣ ΠΡΟΤΕΡΑΙΟΤΗΤΕΣ	(30): 9416084/09-08-94/GB, 9417898/06-09-94/GB
ΕΦΕΥΡΕΤΗΣ	(72): 1) MACKENZIE ALEXANDER RODERICK 2) MARCHINGTON ALAN PATRICK 3) MIDDLETON DONALD STUART 4) MEADOWS SANDRA DORA
ΕΙΔΙΚΟΣ ΠΛΗΡΕΞΟΥΣΙΟΣ	(74): ΒΑΓΕΝΑ ΘΕΟΔΩΡΑ, Δικηγόρος Κουμπάρη 2 106 74 ΑΘΗΝΑ
ΑΝΤΙΚΛΗΤΟΣ	(74): ΠΑΠΑΚΩΝΣΤΑΝΤΙΝΟΥ ΕΛΕΝΗ, Δικηγόρος Κουμπάρη 2 106 74 ΑΘΗΝΑ
ΤΙΤΛΟΣ ΕΦΕΥΡΕΣΗΣ	(54): (ΑΖΕΤΙΔΙΝ-1-ΥΛΑΛΚΥΛ)ΛΑΚΤΑΜΕΣ ΩΣ ΑΝΤΑΓΩΝΙΣΤΕΣ ΤΑΧΥΚΙΝΙΝΗΣ

ΠΕΡΙΛΗΨΗ (57)

Η παρούσα εφεύρεση παρέχει ενώσεις του τύπου (I) και φαρμακευτικά αποδεκτά άλατά τους, όπου R είναι C₃-C₇ κυκλοαλκυλ, αρυλ ή C₁-C₆ αλκυλ, με το αναφερόμενο C₁-C₆ αλκυλ να είναι προαιρετικά υποκατεστημένο με φθορο, -COOH, -COO(C₁-C₄ αλκυλ), C₃-C₇ κυκλοαλκυλ, αδαμαντυλ, αρυλ ή het¹, και το αναφερόμενο C₃-C₇ κυκλοαλκυλ να είναι

προαιρετικά υποκατεστημένο με 1 ή 2 υποκαταστάτες που καθένας ανεξάρτητα επιλέγεται από C₁-C₄ αλκυλ, C₃-C₇ κυκλοαλκυλ, C₁-C₄ αλκοξυ, υδροξυ, φθορο, φθορο(C₁-C₄)αλκυλ και φθορο (C₁-C₄) αλκοξυ, R¹ είναι φαινυλ, ναφθυλ, θειενυλ, βενζοθειενυλ ή ινδολυλ, που καθένα έχει προαιρετικά υποκατασταθεί από 1 ή 2 υποκαταστάτες που καθένας ανεξάρτητα επιλέγεται από C₁-C₄ αλκυλ, C₁-C₄ αλκοξυ, αλογόνο και τριφθορομεθυλ, R² είναι -CO₂H, -CONR³R⁴, -CONR⁵(C₃-C₇ κυκλοαλκυλ), -NR⁵(C₃-C₅ αλκανοϋλ), -NR³R⁴, -NR⁵CONR³R⁶, (C₃-C₇ κυκλοαλκυλ C₁-C₄ αλκυλ)R⁵N-, (C₃-C₇ κυκλοαλκυλ C₁-C₄ αλκυλ)₂N-, -NR⁵COCF₃, -NR⁵SO₂CF₃, -NR⁵(SO₂ C₁-C₄ αλκυλ), -NR⁵SO₂NR⁵R⁶, -NR⁵(SO₂ αρυλ)-N(αρυλ)(SO₂ C₁-C₄ αλκυλ), -OR⁵, -O(C₃-C₇ κυκλοαλκυλ), -SO₂NR⁵R⁶, het³ ή μια ομάδα με τους τύπους: (a),(b),(c),(d),(e),(f),(g) ή (h), X είναι αλκυλενο, X¹ είναι ένας απευθείας δεσμός ή C₁-C₆ αλκυλενο, X² είναι ένας απευθείας δεσμός, CO SO₂ ή NR⁵CO, και m είναι 0,1 ή 2 μαζί με τα ενδιάμεσα προϊόντα που χρησιμοποιούνται για να παρασκευαστούν οι ενώσεις αυτές περιέχοντας και την χρήση των παραγώγων αυτών ως ανταγωνιστών ταχυκινίνης.



ΑΡΙΘΜΟΣ ΕΥΡΩΠΑΪΚΟΥ Δ.Ε.	(11): 3035727
ΑΡΙΘ. ΕΛΛΗΝΙΚΗΣ ΚΑΤΑΘΕΣΗΣ	(21): 20010400579
ΗΜΕΡ. ΕΛΛΗΝΙΚΗΣ ΚΑΤΑΘΕΣΗΣ	(22): 06-04-2001
ΑΡΙΘ./ΗΜΕΡ. ΔΗΜΟΣΙΕΥΣΗΣ	
ΕΥΡΩΠΑΪΚΟΥ ΔΙΠΛΩΜΑΤΟΣ	(87): 726761/10-01-2001
ΑΡΙΘ./ΗΜΕΡ. ΔΗΜΟΣΙΕΥΣΗΣ	
ΕΥΡΩΠΑΪΚΗΣ ΑΙΤΗΣΗΣ	(86): 95901066.1/03-11-1994
ΔΙΚΑΙΟΥΧΟΣ	(73): ISOMED, INC. 2767 Orchard Drive, ΑΡΟΡΚΑ 32712 FL, USA
ΣΥΜΒΑΤΙΚΕΣ ΠΡΟΤΕΡΑΙΟΤΗΤΕΣ	(30): 146747/03-11-93/US
ΕΦΕΥΡΕΤΗΣ	(72): CHO YOUNG W.
ΕΙΔΙΚΟΣ ΠΛΗΡΕΞΟΥΣΙΟΣ	(74): ΡΟΥΣΣΟΥ ΑΝΝΑ, Δικηγόρος Κουμπάρη 2 106 74 ΑΘΗΝΑ
ΑΝΤΙΚΛΗΤΟΣ	(74): ΠΑΠΑΚΩΝΣΤΑΝΤΙΝΟΥ ΕΛΕΝΗ, Δικηγόρος Κουμπάρη 2 106 74 ΑΘΗΝΑ
ΤΙΤΛΟΣ ΕΦΕΥΡΕΣΗΣ	(54): ΜΙΚΡΟΣΩΜΑΤΙΔΙΑΚΗ ΦΑΡΜΑΚΕΥΤΙΚΗ ΣΥΝΘΕΣΗ ΣΕ ΜΙΚΚΥΛΙΑΚΗ ΜΟΡΦΗ

ΠΕΡΙΛΗΨΗ (57)

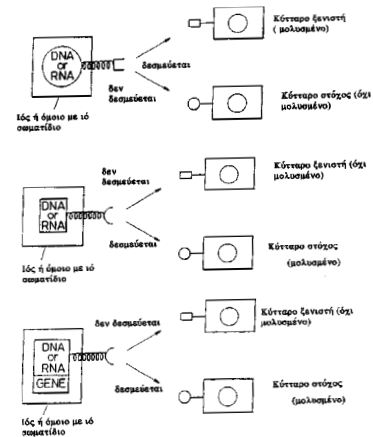
Μία φαρμακευτική σύνθεση περιλαμβάνει μικρο-σωματίδια σε μικκύλιο. Τα μικρο-σωματίδια περιέχουν τουλάχιστον ένα φαρμακευτικά δραστικό παράγοντα, τουλάχιστον ένα διαλυτό σε ή μίξιμο με νερό φωσφολιπίδιο, τουλάχιστον ένα διαλυτό σε ή μίξιμο με λιπίδιο φωσφολιπίδιο, τουλάχιστον ένα όχι-ιοντικό τασιενεργό το οποίο έχει μία τιμή HLB περίπου 15 ή μεγαλύτερη, τουλάχιστον ένα όχι-ιοντικό τασιενεργό το οποίο έχει μία τιμή HLB 6 ή μικρότερη, και τουλάχιστον μία διαλυτή σε ή μίξιμο με νερό ένωση στερόλης. Τα μικρο-σωματίδια εναιωρούνται σε τουλάχιστον ένα λιπαρό οξύ το οποίο έχει ένα μήκος αλυσίδας C₁₄ ή μικρότερο. Η σύνθεση ενδέχεται προαιρετικά να περιέχει τουλάχιστον ένα λιπαρό οξύ το οποίο έχει ένα μήκος αλυσίδας C₁₆ ή μεγαλύτερο σε μία συγκέντρωση περίπου 5% β/ογκ ή μικρότερη. Η σύνθεση παρασκευάζεται με ανάμιξη του φαρμακευτικά δραστικού παράγοντα, φωσφολιπιδίων, τασιενεργών, και στερόλης, υποβολή σε μικρονισμό της ανάμιξης για σχηματισμό μικρο-σωματιδίων, και εναιώρηση των μικρο-σωματιδίων σε τουλάχιστον ένα λιπαρό οξύ με μήκος αλυσίδας C₁₄ ή μικρότερο για σχηματισμό μικρο-σωματιδίων σε μικκύλιο. Η εφεύρεση μπορεί να είναι χρήσιμη στην στοματική χορήγηση φαρμάκων και άλλων θεραπευτικών παραγόντων, όπως επίσης για την δια-οφθαλμική-δερματική χορήγηση τέτοιων φαρμάκων και θεραπευτικών παραγόντων.

ΑΡΙΘΜΟΣ ΕΥΡΩΠΑΪΚΟΥ Δ.Ε.	(11): 3035728
ΑΡΙΘ. ΕΛΛΗΝΙΚΗΣ ΚΑΤΑΘΕΣΗΣ	(21): 20010400580
ΗΜΕΡ. ΕΛΛΗΝΙΚΗΣ ΚΑΤΑΘΕΣΗΣ	(22): 06-04-2001
ΑΡΙΘ./ΗΜΕΡ. ΔΗΜΟΣΙΕΥΣΗΣ ΕΥΡΩΠΑΪΚΟΥ ΔΙΠΛΩΜΑΤΟΣ	(87): 672158/17-01-2001
ΑΡΙΘ./ΗΜΕΡ. ΔΗΜΟΣΙΕΥΣΗΣ ΕΥΡΩΠΑΪΚΗΣ ΑΙΤΗΣΗΣ	(86): 93924692.2/04-11-1993
ΔΙΚΑΙΟΥΧΟΣ	(73): TRANSGENE S.A. 67082 STRASBOURG CEDEX, FRANCE
ΣΥΜΒΑΤΙΚΕΣ ΠΡΟΤΕΡΑΙΟΤΗΤΕΣ	(30): 9223084/04-11-92/GB
ΕΦΕΥΡΕΤΗΣ	(72): 1) SPOONER ROBERT ANTHONY 2) ΕΡΕΝΕΤΟΣ ΑΓΑΜΕΜΝΟΝ ΑΝΤΟΝΙΟΥ
ΕΙΔΙΚΟΣ ΠΛΗΡΕΞΟΥΣΙΟΣ	(74): ΡΟΥΣΣΟΥ ANNA, Δικηγόρος Κουμπάρη 2 106 74 ΑΘΗΝΑ
ΑΝΤΙΚΛΗΤΟΣ	(74): ΠΑΠΑΚΩΝΣΤΑΝΤΙΝΟΥ ΕΛΕΝΗ, Δικηγόρος Κουμπάρη 2 106 74 ΑΘΗΝΑ
ΤΙΤΛΟΣ ΕΦΕΥΡΕΣΗΣ	(54): ΑΔΕΝΟΙΟΣ ΜΕ ΓΕΝΕΤΙΚΗ ΣΥΓΧΩΝΕΥΣΗ ΙΝΑΣ ΡΕΝΤΟΝ ΣΕ ΠΕΠΤΙΔΙΟ ΑΛΛΑΖΟΝΤΑΣ ΕΞΕΙΔΙΚΕΥΣΗ ΔΕΣΜΕΥΣΗΣ

ΠΕΡΙΛΗΨΗ (57)

Ένας ιός, ή όμοιο με ιό σωματίδιο, προερχόμενος(ο) από ένα ιό ή όμοιο με ιό σωματίδιο ο(το) οποίος(ο) έχει ένα δέκτη για ένα κύτταρο ξενιστή ο οποίος περιλαμβάνει μία τροποποιημένη εξειδίκευση δέσμευσης η οποία προσδίδεται από ένα ήμιου δέσμευσης το οποίο επιτρέπει στον ιό ή

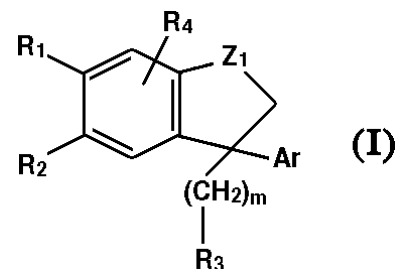
όμοιο με ιό σωματίδιο να δεσμεύεται σε ένα κύτταρο στόχο χαρακτηριζόμενος από το ότι ο εν λόγω δέκτης κυττάρου ξενιστή είναι τροποποιημένος ή απών έτσι ώστε ο ιός ή όμοιο με ιό σωματίδιο είναι ουσιαστικά ακίκανος(ο) δέσμευσης του εν λόγω κυττάρου ξενιστή αποκαλύπτονται. Ένας αδενοϊός ή ιός γρίπης ή ιός ευλογιάς, ή ένα ελαττωματικό από αναπαραγωγή παράγωγο οποιουδήποτε απ'αυτά, χαρακτηριζόμενος από το ότι ο ιός έχει μία τροποποιημένη εξειδίκευση δέσμευσης η οποία προσδίδεται από ένα ήμιου δέσμευσης το οποίο επιτρέπει στον ιό να δεσμεύεται σε ένα κύτταρο στόχο αποκαλύπτονται. Κατάλληλα ημίση δέσμευσης περιλαμβάνει μονοκλωνικά αντισώματα, ScFv, dAb και μονάδες ελάχιστης αναγνώρισης. Η χρήση τουλάχιστον μερικών απ'αυτά σαν οχήματα παροχής για γονίδια σε κύτταρα στόχους στα πεδία γονιδιακής θεραπείας και θεραπείας καρκίνου αποκαλύπτεται.



ΑΡΙΘΜΟΣ ΕΥΡΩΠΑΪΚΟΥ Δ.Ε.	(11): 3035729
ΑΡΙΘ. ΕΛΛΗΝΙΚΗΣ ΚΑΤΑΘΕΣΗΣ	(21): 20010400581
ΗΜΕΡ. ΕΛΛΗΝΙΚΗΣ ΚΑΤΑΘΕΣΗΣ	(22): 06-04-2001
ΑΡΙΘ./ΗΜΕΡ. ΔΗΜΟΣΙΕΥΣΗΣ ΕΥΡΩΠΑΪΚΟΥ ΔΙΠΛΩΜΑΤΟΣ	(87): 816352/21-02-2001
ΑΡΙΘ./ΗΜΕΡ. ΔΗΜΟΣΙΕΥΣΗΣ ΕΥΡΩΠΑΪΚΗΣ ΑΙΤΗΣΗΣ	(86): 97401319.5/11-06-1997
ΔΙΚΑΙΟΥΧΟΣ	(73): CENTRE INTERNATIONAL DE RECHERCHES DERMATOLOGIQUES GALDERMA (C.I.R.D. GALDERMA) 635, route de Lucioles, SOPHIA ANTIPOLIS F-06560 VALBONNE, FRANCE
ΣΥΜΒΑΤΙΚΕΣ ΠΡΟΤΕΡΑΙΟΤΗΤΕΣ	(30): 9608115/28-06-96/FR
ΕΦΕΥΡΕΤΗΣ	(72): 1) DIAZ PHILIPPE 2) THOREAU ETIENNE
ΕΙΔΙΚΟΣ ΠΛΗΡΕΞΟΥΣΙΟΣ	(74): ΡΟΥΣΣΟΥ ANNA, Δικηγόρος Κουμπάρη 2 106 74 ΑΘΗΝΑ
ΑΝΤΙΚΛΗΤΟΣ	(74): ΠΑΠΑΚΩΝΣΤΑΝΤΙΝΟΥ ΕΛΕΝΗ, Δικηγόρος Κουμπάρη 2 106 74 ΑΘΗΝΑ
ΤΙΤΛΟΣ ΕΦΕΥΡΕΣΗΣ	(54): ΝΕΕΣ ΕΤΕΡΟΚΥΚΛΙΚΕΣ ΕΝΩΣΕΙΣ ΔΙΑΡΥΛΙΟΥ ΚΑΙ Η ΧΡΗΣΗ ΤΟΥΣ ΣΤΗΝ ΙΑΤΡΙΚΗ Ή ΤΗΝ ΚΤΗΝΙΑΤΡΙΚΗ, ΚΑΘΩΣ ΚΑΙ ΣΤΑ ΚΑΛΛΥΝΤΙΚΑ

ΠΕΡΙΛΗΨΗ (57)

Η εφεύρεση αναφέρεται σε νέες ετεροκυκλικές ενώσεις διαρυλίου, οι οποίες αντιπροσωπεύονται από τον ακόλουθο γενικό τύπο (I) καθώς και στη χρήση τους σε φαρμακευτικές συνθέσεις, οι οποίες προορίζονται για χρήση στην ιατρική ή την κτηνιατρική (κυρίως δερματολογικές, ρευματικές, αναπνευστικές, καρδιαγγειακές και οφθαλμολογικές παθήσεις) ή ακόμα σε καλλυντικές συνθέσεις.



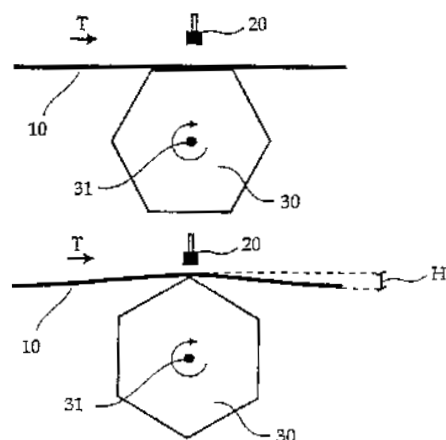
ΑΡΙΘΜΟΣ ΕΥΡΩΠΑΪΚΟΥ Δ.Ε.	(11): 3035730
ΑΡΙΘ. ΕΛΛΗΝΙΚΗΣ ΚΑΤΑΘΕΣΗΣ	(21): 20010400582
ΗΜΕΡ. ΕΛΛΗΝΙΚΗΣ ΚΑΤΑΘΕΣΗΣ	(22): 06-04-2001
ΑΡΙΘ./ΗΜΕΡ. ΔΗΜΟΣΙΕΥΣΗΣ	
ΕΥΡΩΠΑΪΚΟΥ ΔΙΠΛΩΜΑΤΟΣ	(87): 610317/31-01-2001
ΑΡΙΘ./ΗΜΕΡ. ΔΗΜΟΣΙΕΥΣΗΣ	
ΕΥΡΩΠΑΪΚΗΣ ΑΙΤΗΣΗΣ	(86): 92922300.6/21-10-1992
ΔΙΚΑΙΟΥΧΟΣ	(73): 1) NEW ENGLAND MEDICAL CENTER HOSPITALS, INC. 750 Washington Street, Box 817, BOSTON 02111 MA, USA 2) TUFTS UNIVERSITY PACKARD HALL, MEDFORD 02155 MA, USA
ΣΥΜΒΑΤΙΚΕΣ ΠΡΟΤΕΡΑΙΟΤΗΤΕΣ	(30): 781552/22-10-91/US
ΕΦΕΥΡΕΤΗΣ	(72): 1) BACHONCHIN WILLIAM W. 2) PLAUT ANDREW G. 3) FLENTKE GEORGE R.
ΕΙΔΙΚΟΣ ΠΛΗΡΕΞΟΥΣΙΟΣ	(74): ΡΟΥΣΣΟΥ ANNA, Δικηγόρος Κουμπάρη 2 106 74 ΑΘΗΝΑ
ΑΝΤΙΚΛΗΤΟΣ	(74): ΠΑΠΑΚΩΝΣΤΑΝΤΙΝΟΥ ΕΛΕΝΗ, Δικηγόρος Κουμπάρη 2 106 74 ΑΘΗΝΑ
ΤΙΤΛΟΣ ΕΦΕΥΡΕΣΗΣ	(54): ΑΝΑΣΤΟΛΕΙΣ ΔΙΠΕΠΤΙΔΥΛΟ-ΑΜΙΝΟΠΕ- ΠΤΙΔΑΣΗΣ ΤΥΠΟΥ IV

ΠΕΡΙΛΗΨΗ (57)

Η εφεύρεση επικεντρώνεται σε ικανούς αναστολείς της ενζυματικής δραστηριότητας του DP-IV όπου οι αναστολείς είναι άμινο βορονικού οξέως ανάλογα πρωτεϊνης.

ΑΡΙΘΜΟΣ ΕΥΡΩΠΑΪΚΟΥ Δ.Ε.	(11): 3035731
ΑΡΙΘ. ΕΛΛΗΝΙΚΗΣ ΚΑΤΑΘΕΣΗΣ	(21): 20010400583
ΗΜΕΡ. ΕΛΛΗΝΙΚΗΣ ΚΑΤΑΘΕΣΗΣ	(22): 06-04-2001
ΑΡΙΘ./ΗΜΕΡ. ΔΗΜΟΣΙΕΥΣΗΣ	
ΕΥΡΩΠΑΪΚΟΥ ΔΙΠΛΩΜΑΤΟΣ	(87): 806021/24-01-2001
ΑΡΙΘ./ΗΜΕΡ. ΔΗΜΟΣΙΕΥΣΗΣ	
ΕΥΡΩΠΑΪΚΗΣ ΑΙΤΗΣΗΣ	(86): 96939908.8/22-11-1996
ΔΙΚΑΙΟΥΧΟΣ	(73): GIESECKE & DEVRIENT GMBH Prinzregentenstrasse 159 81677 MUNCHEN, GERMANY
ΣΥΜΒΑΤΙΚΕΣ ΠΡΟΤΕΡΑΙΟΤΗΤΕΣ	(30): 19543674/23-11-95/DE
ΕΦΕΥΡΕΤΗΣ	(72): 1) WUNDERER BERND 2) SCHANDA ULRICH
ΕΙΔΙΚΟΣ ΠΛΗΡΕΞΟΥΣΙΟΣ	(74): ΡΟΥΣΣΟΥ ANNA, Δικηγόρος Κουμπάρη 2 106 74 ΑΘΗΝΑ
ΑΝΤΙΚΛΗΤΟΣ	(74): ΠΑΠΑΚΩΝΣΤΑΝΤΙΝΟΥ ΕΛΕΝΗ, Δικηγόρος Κουμπάρη 2 106 74 ΑΘΗΝΑ
ΤΙΤΛΟΣ ΕΦΕΥΡΕΣΗΣ	(54): ΙΔΙΟΣΚΕΥΗ ΚΑΙ ΜΕΘΟΔΟΣ ΠΡΟΣ ΠΡΟΣΔΙΟΡΙΣΜΟΝ ΤΗΣ ΔΥΣΚΑΜΨΙΑΣ ΥΛΙΚΟΥ ΦΥΛΛΩΝ ΟΠΩΣ ΧΑΡΤΟΝΟ- ΜΙΣΜΑΤΩΝ

θόρυβοι, ανιχνεύονται ακολούθως υπό ενός ανιχνευτού. Εκ των ανιχνευθέντων θορύβων προσδιορίζει μία συσκευή αξιοποίησεως την δυσκαμψία του υλικού των φύλλων. Το υλικόν των φύλλων κρατείται κατά τοιούτον τρόπον εις μίαν συσκευήν μεταφοράς ως επίσης οδηγείται εις αυτήν (την συσκευήν μεταφοράς), ώστε αυτό (το υλικόν φύλλων) να μπορεί να υποχωρεί εις την περιοχίν της επαφής εντός ορισμένων ορίων της μηχανικής επενεργείας, χωρίς να υπόκειται εις μη αντιστρεπτήν παραμόρφωσιν.

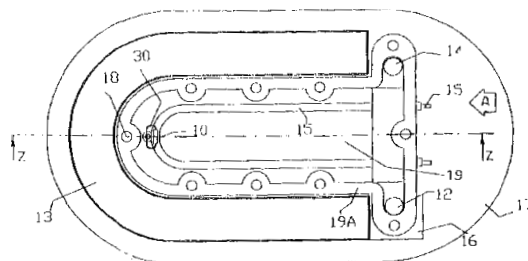


ΠΕΡΙΛΗΨΗ (57)

Εις την ιδιοσυσκευήν προς προσδιορισμόν της δυσκαμψίας υλικού φύλλων, προβλέπονται μηχανικά μέσα, τα οποία εγγίζουν (εφάπτονται) περιοδικώς το υλικόν (του υλικού) των φύλλων και ούτω το διεγείρουν εις ταλαντώσεις(δονήσεις). Οι διά της δονήσεως(ταλαντώσεως) παραγόμενοι

ΑΡΙΘΜΟΣ ΕΥΡΩΠΑΪΚΟΥ Δ.Ε.	(11): 3035732
ΑΡΙΘ. ΕΛΛΗΝΙΚΗΣ ΚΑΤΑΘΕΣΗΣ	(21): 20010400585
ΗΜΕΡ. ΕΛΛΗΝΙΚΗΣ ΚΑΤΑΘΕΣΗΣ	(22): 06-04-2001
ΑΡΙΘ./ΗΜΕΡ. ΔΗΜΟΣΙΕΥΣΗΣ	
ΕΥΡΩΠΑΪΚΟΥ ΔΙΠΛΩΜΑΤΟΣ	(87): 795720/14-02-2001
ΑΡΙΘ./ΗΜΕΡ. ΔΗΜΟΣΙΕΥΣΗΣ	
ΕΥΡΩΠΑΪΚΗΣ ΑΙΤΗΣΗΣ	(86): 97104150.4/12-03-1997
ΔΙΚΑΙΟΥΧΟΣ	(73): IMETEC S.P.A. Via Piemonte, 5-11 24052 AZZANO S. PAOLO (BERGAMO), ITALY
ΣΥΜΒΑΤΙΚΕΣ ΠΡΟΤΕΡΑΙΟΤΗΤΕΣ	(30): CO960009U/13-03-96/IT
ΕΦΕΥΡΕΤΗΣ	(72): GIANNELLI GIUSEPPE
ΕΙΔΙΚΟΣ ΠΛΗΡΕΞΟΥΣΙΟΣ	(74): ΒΑΓΕΝΑ ΘΕΟΔΩΡΑ, Δικηγόρος Κουμπάρη 2 106 74 ΑΘΗΝΑ
ΑΝΤΙΚΛΗΤΟΣ	(74): ΠΑΠΑΚΩΝΣΤΑΝΤΙΝΟΥ ΕΛΕΝΗ, Δικηγόρος Κουμπάρη 2 106 74 ΑΘΗΝΑ
ΤΙΤΛΟΣ ΕΦΕΥΡΕΣΗΣ	(54): ΟΙΚΙΑΚΗ ΗΛΕΚΤΡΙΚΗ ΣΥΣΚΕΥΗ ΠΑΡΑΓΩΓΗΣ ΑΤΜΟΥ

οποίων εν θερμικόν στοιχείον δι'ηλεκτρικής αντιστάσεως (15) μπορεί να λειτουργεί εις μίαν μικράν ποσότητα (μάζαν) ύδατος και ούτω να επιτυγχάνει ιδιαίτερώς ταχείαν λειτουργίαν της συσκευής, και μάλιστα δια της χρήσεως χαμηλής ηλεκτρικής ισχύος.



ΠΕΡΙΛΗΨΗ (57)

Οικιακή ηλεκτρική συσκευή παραγωγής ατμού, περιλαμβάνουσα εν δοχείον (19), εντός του οποίου το απαιτούμενον ύδωρ διά την παραγωγήν ατμού τροφοδοτείται αυτομάτως διά μίας μικροαντλίας (21), η οποία είναι βυθισμένη εντός του λέβητος (19) που περιέχει το ύδωρ, και ο οποίος λέβης είναι διατεταγμένος εις σχήμα U περίξ του δοχείου (19), εις το

ΑΡΙΘΜΟΣ ΕΥΡΩΠΑΪΚΟΥ Δ.Ε.	(11): 3035733
ΑΡΙΘ. ΕΛΛΗΝΙΚΗΣ ΚΑΤΑΘΕΣΗΣ	(21): 20010400586
ΗΜΕΡ. ΕΛΛΗΝΙΚΗΣ ΚΑΤΑΘΕΣΗΣ	(22): 06-04-2001
ΑΡΙΘ./ΗΜΕΡ. ΔΗΜΟΣΙΕΥΣΗΣ	
ΕΥΡΩΠΑΪΚΟΥ ΔΙΠΛΩΜΑΤΟΣ	(87): 693547/24-01-2001
ΑΡΙΘ./ΗΜΕΡ. ΔΗΜΟΣΙΕΥΣΗΣ	
ΕΥΡΩΠΑΪΚΗΣ ΑΙΤΗΣΗΣ	(86): 95110734.1/10-07-1995
ΔΙΚΑΙΟΥΧΟΣ	(73): SOCIETE DES PRODUITS NESTLE S.A. Case postale 353 1800 VEVEY, SWITZERLAND
ΣΥΜΒΑΤΙΚΕΣ ΠΡΟΤΕΡΑΙΟΤΗΤΕΣ	(30): 94111537/23-07-94/US
ΕΦΕΥΡΕΤΗΣ	(72): 1) BERTHOLET RAYMOND 2) COLAROW LADISLAS 3) KUSY ANDREJ 4) RIVIER VINCENT
ΕΙΔΙΚΟΣ ΠΛΗΡΕΞΟΥΣΙΟΣ	(74): ΒΑΓΕΝΑ ΘΕΟΔΩΡΑ, Δικηγόρος Κουμπάρη 2 106 74 ΑΘΗΝΑ
ΑΝΤΙΚΛΗΤΟΣ	(74): ΠΑΠΑΚΩΝΣΤΑΝΤΙΝΟΥ ΕΛΕΝΗ, Δικηγόρος Κουμπάρη 2 106 74 ΑΘΗΝΑ
ΤΙΤΛΟΣ ΕΦΕΥΡΕΣΗΣ	(54): ΑΝΤΙ-ΟΞΕΙΔΩΤΙΚΗ ΣΥΝΘΕΣΗ ΚΑΙ ΔΙΕΡΓΑΣΙΑ ΓΙΑ ΤΗΝ ΠΑΡΑΣΚΕΥΗ ΤΗΣ

εκείνες μηχανικού, αραχιδικού και/ή λιγνοκερικού οξέων, και τα σύμπλοκα λιπίδια είναι φωσφολιπίδια και γλυκολιπίδια. Αυτή η σύνθεση μπορεί να χρησιμοποιείται επωφελώς σε προϊόντα τροφίμων.

ΠΕΡΙΛΗΨΗ (57)

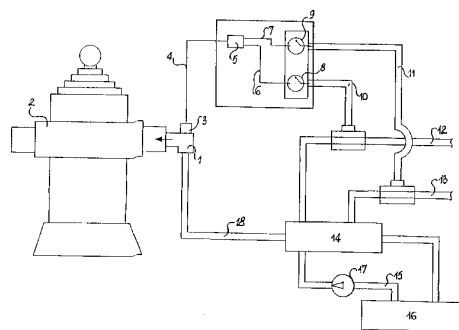
Η εφεύρεση αναφέρεται σε μία αντι-οξειδωτική σύνθεση η οποία περιλαμβάνει από 20 έως 60% κβ σύμπλοκα λιπίδια και από 10 έως 75% κβ 5-υδροξυτρυπταμίδες (5-HT) καρβοξυλικών οξέων από έλαιο αναλωμένου αλεσμένου καφέ, στο οποίο οι 5-HT είναι για παράδειγμα

ΑΡΙΘΜΟΣ ΕΥΡΩΠΑΪΚΟΥ Δ.Ε.	(11): 3035734
ΑΡΙΘ. ΕΛΛΗΝΙΚΗΣ ΚΑΤΑΘΕΣΗΣ	(21): 20010400587
ΗΜΕΡ. ΕΛΛΗΝΙΚΗΣ ΚΑΤΑΘΕΣΗΣ	(22): 06-04-2001
ΑΡΙΘ./ΗΜΕΡ. ΔΗΜΟΣΙΕΥΣΗΣ	
ΕΥΡΩΠΑΪΚΟΥ ΔΙΠΛΩΜΑΤΟΣ	(87): 818349/10-01-2001
ΑΡΙΘ./ΗΜΕΡ. ΔΗΜΟΣΙΕΥΣΗΣ	
ΕΥΡΩΠΑΪΚΗΣ ΑΙΤΗΣΗΣ	(86): 96118082.5/12-11-1996
ΔΙΚΑΙΟΥΧΟΣ	(73): HS PENTA SRL 48018 FAENZA (RAVENNA), ITALY
ΣΥΜΒΑΤΙΚΕΣ ΠΡΟΤΕΡΑΙΟΤΗΤΕΣ	(30): BO960384/12-07-96/IT
ΕΦΕΥΡΕΤΗΣ	(72): SILIMBANI RUGGERO
ΕΙΔΙΚΟΣ ΠΛΗΡΕΞΟΥΣΙΟΣ	(74): ΡΟΥΣΣΟΥ ANNA, Δικηγόρος Κουμπάρη 2 106 74 ΑΘΗΝΑ
ΑΝΤΙΚΛΗΤΟΣ	(74): ΠΑΠΑΚΩΝΣΤΑΝΤΙΝΟΥ ΕΛΕΝΗ, Δικηγόρος Κουμπάρη 2 106 74 ΑΘΗΝΑ
ΤΙΤΛΟΣ ΕΦΕΥΡΕΣΗΣ	(54): ΔΙΑΤΑΞΗ ΑΣΦΑΛΕΙΑΣ ΓΙΑ ΤΗΝ ΥΔΡΑΥΛΙΚΑ ΕΝΕΡΓΟΠΟΙΟΥΜΕΝΗ ΤΗΛΕΣΚΟΠΙΚΗ ΕΓΚΑΤΑΣΤΑΣΗ ΑΝΑΤΡΟΠΗΣ ΦΟΡΤΗΓΩΝ ΑΥΤΟΚΙΝΗΤΩΝ

ΠΕΡΙΛΗΨΗ (57)

Η διάταξη ασφαλείας προβλέπει την τοποθέτηση, στην είσοδο του αγωγού ελαίου (1) του τηλεσκοπικού κυλίνδρου (2) που σχηματίζει τη συσκευή ανατροπής της καρότσας του φορτηγού αυτοκινήτου μίας ηλεκτροβαλβίδας (3). Η εν λόγω ηλεκτροβαλβίδα (3) πρόκειται να συνδέεται επί της γραμμής (4) με έναν ηλεκτρονόμο (5) ο οποίος θα εκκινεί, διαμέσου των ηλεκτρικών γραμμών (6 και 7), από μεταγωγείς πίεσεως (8 και 9) διεγερόμενους διαμέσου των πνευματικών γραμμών (10 και 11) που συνδέονται παράλληλα με τις πνευματικές γραμμές ταχείας καθόδου

(12) και βραδείας καθόδου (13), όπου αμφότερες οι εν λόγω πνευματικές γραμμές αποτελούν τμήμα του πνευματικού συστήματος του φορτηγού αυτοκινήτου. Ενώ οι εν λόγω πνευματικές γραμμές ταχείας καθόδου (12) και βραδείας καθόδου (13) οδηγούν έναν ελαιοδυναμικό διανομέα (14) ο οποίος διαμέσου του αγωγού (15) εξέρχεται από τη δεξαμενή (16), αναρροφά έλαιο μέσω της υδραυλικής αντλίας (17) και το οδηγεί εντός του τηλεσκοπικού κυλίνδρου (2) διαμέσου ενός αγωγού (18). Σε περίπτωση που θα λάβει χώρα μια απότομη πτώση πίεσεως ελαίου στον αγωγό (18), θα σημειωθεί μια στιγμιαία θέση σε λειτουργία της ηλεκτροβαλβίδας (3) ώστε να παρεμποδίσει την προς τα κάτω ροή ελαίου από τον τηλεσκοπικό κύλινδρο (2). Η προς τα κάτω διαδρομή του τηλεσκοπικού κυλίνδρου (2) επιτρέπεται τότε μόνον όταν διαμέσου της τοποθετήσεως του ελέγχου καθόδου, εντός των πνευματικών γραμμών ταχείας καθόδου (12) ή βραδείας καθόδου (13) δημιουργηθεί μία κατάλληλη πίεση τέτοια ώστε να διεγείρει τους μεταγωγείς πίεσεως (8 και 9). Οι εν λόγω μεταγωγείς (8 και 9) ενεργοποιούν την ηλεκτροβαλβίδα (3) επιτρέποντας έτσι την προς τα κάτω ροή ελαίου από τον αγωγό (1) του τηλεσκοπικού κυλίνδρου (2).



ΑΡΙΘΜΟΣ ΕΥΡΩΠΑΪΚΟΥ Δ.Ε.	(11): 3035735
ΑΡΙΘ. ΕΛΛΗΝΙΚΗΣ ΚΑΤΑΘΕΣΗΣ	(21): 20010400588
ΗΜΕΡ. ΕΛΛΗΝΙΚΗΣ ΚΑΤΑΘΕΣΗΣ	(22): 06-04-2001
ΑΡΙΘ./ΗΜΕΡ. ΔΗΜΟΣΙΕΥΣΗΣ	
ΕΥΡΩΠΑΪΚΟΥ ΔΙΠΛΩΜΑΤΟΣ	(87): 555216/10-01-2001
ΑΡΙΘ./ΗΜΕΡ. ΔΗΜΟΣΙΕΥΣΗΣ	
ΕΥΡΩΠΑΪΚΗΣ ΑΙΤΗΣΗΣ	(86): 91906149.9/05-03-1991
ΔΙΚΑΙΟΥΧΟΣ	(73): ASHLAND OIL, INC. ASHLAND 41114 KY, USA
ΣΥΜΒΑΤΙΚΕΣ ΠΡΟΤΕΡΑΙΟΤΗΤΕΣ	(30): 506391/09-04-90/US
ΕΦΕΥΡΕΤΗΣ	(72): MAGGARD STEVEN M.
ΕΙΔΙΚΟΣ ΠΛΗΡΕΞΟΥΣΙΟΣ	(74): ΒΑΓΕΝΑ ΘΕΟΔΩΡΑ, Δικηγόρος Κουμπάρη 2 106 74 ΑΘΗΝΑ
ΑΝΤΙΚΛΗΤΟΣ	(74): ΠΑΠΑΚΩΝΣΤΑΝΤΙΝΟΥ ΕΛΕΝΗ, Δικηγόρος Κουμπάρη 2 106 74 ΑΘΗΝΑ
ΤΙΤΛΟΣ ΕΦΕΥΡΕΣΗΣ	(54): ΜΕΘΟΔΟΣ ΚΑΙ ΣΥΣΚΕΥΗ ΑΝΑΛΥΣΗΣ ΥΔΡΟΓΟΝΑΝΘΡΑΚΩΝ ΜΕ ΦΑΣΜΑΤΟΣΚΟΠΙΑ ΕΓΓΥΣ-ΥΠΕΡΥΘΡΩΝ

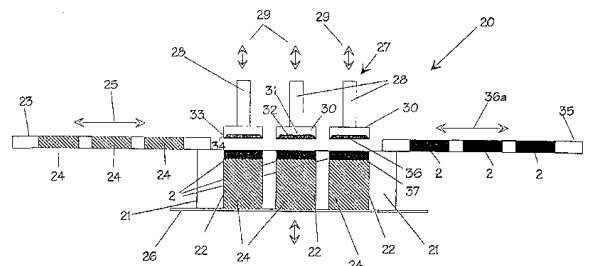
ΠΕΡΙΛΗΨΗ (57)

Ορισμένα επιλεγμένα μήκη κύματος του φάσματος των εγγύς υπέρυθρων επιτρέπουν την ποσοστιαία ανάλυση κατά βάρος, κατ'όγκο, ή ακόμα και την μοριακή ποσοστιαία ανάλυση κάθε συστατικού, π.χ. PIANO (παραφίνη, ισοπαραφίνη, αρωματικά, ναφθένια και ολεφίνες), οκτανίων (κατά προτίμηση έρευνας, κινητήρων ή αντλίων) και του ποσοστού διάφορων υδρογονανθράκων, π.χ. α-ολεφινών. Η ανάλυση μπορεί να είναι μια σχεδόν

συνεχής ανάλυση γραμμής ή επί της γραμμής, καθώς και μία ανάλυση κατά παρτίδες, π.χ. σε εργαστήριο ποιοτικού ελέγχου. Κατά προτίμηση, τα στοιχεία NIR μετατρέπονται σε μία δεύτερη παράγωγο του φάσματος και εκτελείται πολλαπλή γραμμική παλινδρόμηση για να μοντελοποιηθούν οι ατομικές συγκεντρώσεις PIANO και να προβλεφθούν οι φυσικές ιδιότητες των συστατικών ανάμειξης με τα καύσιμα, π.χ. έρευνα οκτανίων των αναμορφωμένων κλασμάτων κ.λ.π.

ΑΡΙΘΜΟΣ ΕΥΡΩΠΑΪΚΟΥ Δ.Ε.	(11): 3035736
ΑΡΙΘ. ΕΛΛΗΝΙΚΗΣ ΚΑΤΑΘΕΣΗΣ	(21): 20010400589
ΗΜΕΡ. ΕΛΛΗΝΙΚΗΣ ΚΑΤΑΘΕΣΗΣ	(22): 09-04-2001
ΑΡΙΘ./ΗΜΕΡ. ΔΗΜΟΣΙΕΥΣΗΣ	
ΕΥΡΩΠΑΪΚΟΥ ΔΙΠΛΩΜΑΤΟΣ	(87): 947299/28-03-2001
ΑΡΙΘ./ΗΜΕΡ. ΔΗΜΟΣΙΕΥΣΗΣ	
ΕΥΡΩΠΑΪΚΗΣ ΑΙΤΗΣΗΣ	(86): 97310031.6/11-12-1997
ΔΙΚΑΙΟΥΧΟΣ	(73): ENTWICKLUNGSGESELLSCHAFT WOLFGANG HOESCH GDBR Querenteichstrasse 1 97653 BISCHOF SHEIM A/D RHON, GERMANY
ΣΥΜΒΑΤΙΚΕΣ ΠΡΟΤΕΡΑΙΟΤΗΤΕΣ	(30): –
ΕΦΕΥΡΕΤΗΣ	(72): HOESCH WOLFGANG
ΕΙΔΙΚΟΣ ΠΛΗΡΕΞΟΥΣΙΟΣ	(74): ΔΕΛΗΚΩΣΤΟΠΟΥΛΟΥ ΑΓΓΕΛΙΚΗ, Δικηγόρος Σκουφά 52 106 72 ΑΘΗΝΑ
ΑΝΤΙΚΛΗΤΟΣ	(74): ΔΕΛΗΚΩΣΤΟΠΟΥΛΟΥ ΑΓΓΕΛΙΚΗ, Δικηγόρος Σκουφά 52 106 72 ΑΘΗΝΑ
ΤΙΤΛΟΣ ΕΦΕΥΡΕΣΗΣ	(54): ΔΙΑΔΙΚΑΣΙΑ ΚΑΙ ΣΥΣΚΕΥΗ ΓΙΑ ΤΗΝ ΠΑΡΑΓΩΓΗ ΠΡΟΙΟΝΤΩΝ ΤΣΙΜΕΝΤΟΥ ΜΕ ΕΚΤΕΘΕΙΜΕΝΗ ΜΑΖΑ

προϊόντος δια μίας διαδικασίας συμπίεσως και το οποίο προσομοιάζει προς την επιφάνεια και την όψη (θέα) της φυσικής πέτρας, το οποίο επιτυγχάνεται δια μίας δευτερογενούς διαδικασίας. Η συμπιεστική διαδικασία χρησιμοποιεί μία συσκευη συμπίεσως που απαρτίζεται από μία σειρά από βάσεις συμπίεσης/απολεπίσως (27), κοιλότητες καλουπιών (22), παλέτες (26) και κοάνες (κωνιά) τροφοδοσίας (23) και (35). Κάθε έμβολο (28) έχει μία μεταλλική λαβή (30) καθορίζουσα μία εσοχή (31) η οποία δέχεται και κρατεί μία ρευστή μάζα διαμορφούμενη από ένα κυβόλιθο ελαστικού υλικού όπως η πολυουρεθάνη. Συνεχής πίεση ασκούμενη από τα έμβολα γίνεται αιτία ώστε οι βάσεις (32) να αλλάξουν σχήμα και αλλάζοντας σχήμα η επιφάνεια που βρίσκεται σε επαφή με το τσιμεντοειδές μίγμα (24) που αποτελείται από νερό, άμμο, τσιμέντο και ποικίλη μάζα (warse) να αυξάνεται. Το ρευστό υλικό (32) ρέει γύρω από τα υπέρτερα μόρια ύλης (5) και ασκεί πίεση επί των λεπτών μορίων (4) οδηγώντας τα στις περιοχές μεταξύ των μαζών (5). Τα σχηματιζόμενα προϊόντα έχουν επιφανειακό φινιρίσμα το οποίο προσομοιάζει προς την επιφάνεια της φυσικής πέτρας με εκτεθειμένη τραχεία μάζα (5).

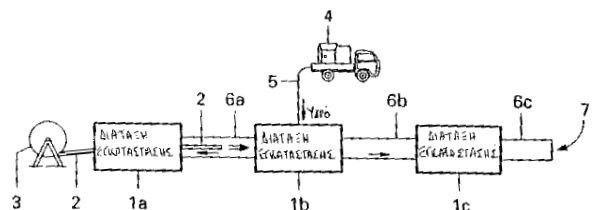


ΠΕΡΙΛΗΨΗ (57)

Ένα τσιμεντοειδές προϊόν έχει ένα εκτεθειμένο επιφανειακό φινιρίσμα (τελειώμα) το οποίο εφαρμόζεται κατά τη διάρκεια του σχηματισμού του

ΑΡΙΘΜΟΣ ΕΥΡΩΠΑΪΚΟΥ Δ.Ε.	(11): 3035737
ΑΡΙΘ. ΕΛΛΗΝΙΚΗΣ ΚΑΤΑΘΕΣΗΣ	(21): 20010400590
ΗΜΕΡ. ΕΛΛΗΝΙΚΗΣ ΚΑΤΑΘΕΣΗΣ	(22): 09-04-2001
ΑΡΙΘ./ΗΜΕΡ. ΔΗΜΟΣΙΕΥΣΗΣ	
ΕΥΡΩΠΑΪΚΟΥ ΔΙΠΛΩΜΑΤΟΣ	(87): 840901/17-01-2001
ΑΡΙΘ./ΗΜΕΡ. ΔΗΜΟΣΙΕΥΣΗΣ	
ΕΥΡΩΠΑΪΚΗΣ ΑΙΤΗΣΗΣ	(86): 96926393.8/23-07-1996
ΔΙΚΑΙΟΥΧΟΣ	(73): 1) KONINKLIJKE KPN N.V. Stationsplein 7 9726 GRONINGEN AE, NETHERLANDS 2) PLUMETTAZ SA Fabrique de Machines Zone Industrielle "En Vannel C" 1880 BEX, SWITZERLAND
ΣΥΜΒΑΤΙΚΕΣ ΠΡΟΤΕΡΑΙΟΤΗΤΕΣ	(30): 95202037/24-07-95/EP
ΕΦΕΥΡΕΤΗΣ	(72): 1) GRIFFIOEN WILLEM 2) WACINSKI ANDRZEJ BOGDAN
ΕΙΔΙΚΟΣ ΠΛΗΡΕΞΟΥΣΙΟΣ	(74): ΣΙΩΤΟΥ ΑΙΚΑΤΕΡΙΝΗ, Δικηγόρος Ζαΐμη 28 106 83 ΑΘΗΝΑ
ΑΝΤΙΚΛΗΤΟΣ	(74): ΣΙΩΤΟΥ ΑΙΚΑΤΕΡΙΝΗ, Δικηγόρος Ζαΐμη 28 106 83 ΑΘΗΝΑ
ΤΙΤΛΟΣ ΕΦΕΥΡΕΣΗΣ	(54): ΜΕΘΟΔΟΣ ΚΑΙ ΔΙΑΤΑΞΗ ΓΙΑ ΤΗΝ ΕΓΚΑΤΑΣΤΑΣΗ ΚΑΛΩΔΙΩΝ

Σύμφωνα με την εφεύρεση, οι διατάξεις εγκατάστασης (1,1α,1β,1γ) τίθενται σε κίνηση με τη βοήθεια υπό πίεση ρευστού, όπως αέρας, που μεταφέρεται μέσω των αγωγών (6). Αυτό έχει σαν αποτέλεσμα ότι απαιτείται μικρότερος αριθμός συμπίεστων (4) και χειριστών. Για τη μεταφορά του υπό πίεση ρευστού, μπορεί να χρησιμοποιηθεί ο αγωγός (6) μέσα στον οποίο εγκαθίσταται ένα καλώδιο (2) και/ή παράλληλοι αγωγοί. Σ'ένα τμήμα του αγωγού (π.χ. 6α), η κατεύθυνση τροφοδότησης του καλωδίου (=>) μπορεί να συμπίπτει με την κατεύθυνση μεταφοράς του ρευστού (->) ή να είναι αντίθετη προς αυτή. Η εφεύρεση περαιτέρω δίδει διατάξεις εγκατάστασης (1) για χρήση στη μέθοδο.



ΠΕΡΙΛΗΨΗ (57)

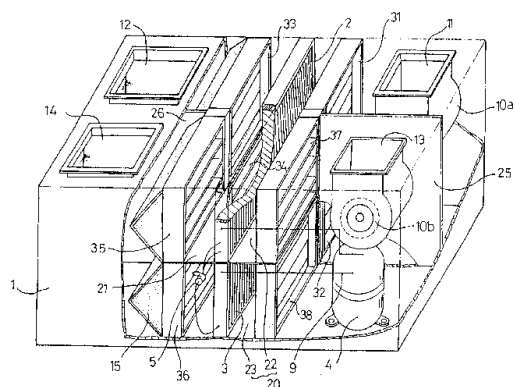
Η εφεύρεση αναφέρεται σε μία μέθοδο εγκατάστασης καλωδίων (2) σε αγωγούς καλωδίων (6) χρησιμοποιώντας διατάξεις εγκατάστασης (1,1α,1β,1γ) που προωθούν τα καλώδια (2) μέσα στους αγωγούς (6).

ΑΡΙΘΜΟΣ ΕΥΡΩΠΑΪΚΟΥ Δ.Ε.	(11): 3035738
ΑΡΙΘ. ΕΛΛΗΝΙΚΗΣ ΚΑΤΑΘΕΣΗΣ	(21): 20010400591
ΗΜΕΡ. ΕΛΛΗΝΙΚΗΣ ΚΑΤΑΘΕΣΗΣ	(22): 09-04-2001
ΑΡΙΘ./ΗΜΕΡ. ΔΗΜΟΣΙΕΥΣΗΣ	
ΕΥΡΩΠΑΪΚΟΥ ΔΙΠΛΩΜΑΤΟΣ	(87): 985117/10-01-2001
ΑΡΙΘ./ΗΜΕΡ. ΔΗΜΟΣΙΕΥΣΗΣ	
ΕΥΡΩΠΑΪΚΗΣ ΑΙΤΗΣΗΣ	(86): 98921909.2/22-05-1998
ΔΙΚΑΙΟΥΧΟΣ	(73): YUN MEYONG HYEK Namdong-gu 405-280 INCHON, KOREA
ΣΥΜΒΑΤΙΚΕΣ ΠΡΟΤΕΡΑΙΟΤΗΤΕΣ	(30): 9723339/05-06-97/KR
ΕΦΕΥΡΕΤΗΣ	(72): YUN MEYONG HYEK
ΕΙΔΙΚΟΣ ΠΛΗΡΕΞΟΥΣΙΟΣ	(74): ΣΙΩΤΟΥ ΑΙΚΑΤΕΡΙΝΗ, Δικηγόρος Ζαΐμη 28 106 83 ΑΘΗΝΑ
ΑΝΤΙΚΛΗΤΟΣ	(74): ΣΙΩΤΟΥ ΑΙΚΑΤΕΡΙΝΗ, Δικηγόρος Ζαΐμη 28 106 83 ΑΘΗΝΑ
ΤΙΤΛΟΣ ΕΦΕΥΡΕΣΗΣ	(54): ΣΥΣΚΕΥΗ ΚΛΙΜΑΤΙΣΜΟΥ ΓΙΑ ΨΥΞΗ ΚΑΙ ΘΕΡΜΑΝΣΗ, ΜΕ ΑΛΛΑΓΗ ΤΗΣ ΚΑΤΕΥΘΥΝΣΗΣ ΡΟΗΣ ΤΟΥ ΑΕΡΑ

ΠΕΡΙΛΗΨΗ (57)

Η παρούσα επινοήση αφορά συσκευή κλιματισμού για ψύξη και θέρμανση, η οποία λειτουργεί με αλλαγή της κατεύθυνσης ροής του, που έχει συμπιεστεί (4), συμπυκνωτή (3), βαλβίδα εκτόνωσης (5), εξατμιστή (2) και σωλήνα ψυκτικού (9) ο οποίος συνδέει αυτά τα μέρη, καθώς και ανεμιστήρα (10), αυτός δε ο ανεμιστήρας ειδικότερα περιλαμβάνει περίβλημα (1) το οποίο κατασκευάζεται με τρόπο ώστε μία εσωτερική πλαϊνή θύρα εκροής

(11) και μία εσωτερική πλαϊνή θύρα εισαγωγής (12), καθώς επίσης και μία εξωτερική πλαϊνή θύρα εκροής (13) και μία εξωτερική πλαϊνή θύρα εισαγωγής (14), να χωρίζονται ξεχωριστά με διαχωριστικά τοιχώματα (25,26), ένα θάλαμο εναλλαγής θερμότητας (20) και στον οποίο ο εν λόγω εξατμιστής και ο εν λόγω συμπυκνωτής βρίσκονται ο καθένας σε διαχωρισμένο χώρο, και ένα πλήθος ρυθμιστών (31-38), που βρίσκονται μέσα στο περίβλημα (1), και όπου περαιτέρω περιλαμβάνεται και μία συσκευή ελέγχου δια της οποίας ελέγχεται ατομικά το άνοιγμα των εν λόγω ρυθμιστών (31-38)



ΑΡΙΘΜΟΣ ΕΥΡΩΠΑΪΚΟΥ Δ.Ε.	(11): 3035739
ΑΡΙΘ. ΕΛΛΗΝΙΚΗΣ ΚΑΤΑΘΕΣΗΣ	(21): 20010400592
ΗΜΕΡ. ΕΛΛΗΝΙΚΗΣ ΚΑΤΑΘΕΣΗΣ	(22): 10-04-2001
ΑΡΙΘ./ΗΜΕΡ. ΔΗΜΟΣΙΕΥΣΗΣ	
ΕΥΡΩΠΑΪΚΟΥ ΔΙΠΛΩΜΑΤΟΣ	(87): 672115/10-01-2001
ΑΡΙΘ./ΗΜΕΡ. ΔΗΜΟΣΙΕΥΣΗΣ	
ΕΥΡΩΠΑΪΚΗΣ ΑΙΤΗΣΗΣ	(86): 93923300.3/06-10-1993
ΔΙΚΑΙΟΥΧΟΣ	(73): MERCK & CO., INC. 126 East Lincoln Avenue, P.O. Box 2000 07065-0900 RAHWAY, NEW JERSEY, USA
ΣΥΜΒΑΤΙΚΕΣ ΠΡΟΤΕΡΑΙΟΤΗΤΕΣ	(30): 961587/15-10-92/US
ΕΦΕΥΡΕΤΗΣ	(72): 1) BAILEY FRED J. 2) HERBER WAYNE K.
ΕΙΔΙΚΟΣ ΠΛΗΡΕΞΟΥΣΙΟΣ	(74): ΚΙΛΙΜΙΡΗΣ ΚΩΝΣΤΑΝΤΙΝΟΣ, Δικηγόρος Χατζηγιάννη Μέξη 7 115 28 ΑΘΗΝΑ
ΑΝΤΙΚΛΗΤΟΣ	(74): ΚΙΛΙΜΙΡΗΣ ΑΝΑΣΤΑΣΙΟΣ, Δικηγόρος Χατζηγιάννη Μέξη 7 115 28 ΑΘΗΝΑ
ΤΙΤΛΟΣ ΕΦΕΥΡΕΣΗΣ	(54): ΜΕΘΟΔΟΣ ΚΛΩΝΙΚΗΣ ΑΥΞΗΣΗΣ ΤΟΥ STREPTOCOCCUS PNEUMONIAE

ΠΕΡΙΛΗΨΗ (57)

Ένα θρεπτικό μέσο καλλιέργειας που δεν περιέχει πολύπλοκα ζωικά συστατικά είναι χρήσιμο για την παραγωγή βακτηρίων και την ανάπτυξη εμβολιάσματος από το οποίο προκύπτει να απομονωθούν προϊόντα φαρμακευτικής σημασίας.

ΑΡΙΘΜΟΣ ΕΥΡΩΠΑΪΚΟΥ Δ.Ε.	(11): 3035740
ΑΡΙΘ. ΕΛΛΗΝΙΚΗΣ ΚΑΤΑΘΕΣΗΣ	(21): 20010400594
ΗΜΕΡ. ΕΛΛΗΝΙΚΗΣ ΚΑΤΑΘΕΣΗΣ	(22): 10-04-2001
ΑΡΙΘ./ΗΜΕΡ. ΔΗΜΟΣΙΕΥΣΗΣ ΕΥΡΩΠΑΪΚΟΥ ΔΙΠΛΩΜΑΤΟΣ	(87): 612333/10-01-2001
ΑΡΙΘ./ΗΜΕΡ. ΔΗΜΟΣΙΕΥΣΗΣ ΕΥΡΩΠΑΪΚΗΣ ΑΙΤΗΣΗΣ	(86): 92922894.8/11-11-1992
ΔΙΚΑΙΟΥΧΟΣ	(73): IMPERIAL CHEMICAL INDUSTRIES PLC Imperial Chemical House, MILLBANK SW1P 3JF LONDON, GB
ΣΥΜΒΑΤΙΚΕΣ ΠΡΟΤΕΡΑΙΟΤΗΤΕΣ	(30): 9124305/15-11-91/GB, 9124309/15-11-91/GB, 9124307/15-11-91/GB
ΕΦΕΥΡΕΤΗΣ	(72): 1) ASHTON DAVID PIERS 2) MOORMAN GERALDINE ANNE 3) ROTHON ROGER NORMAN
ΕΙΔΙΚΟΣ ΠΛΗΡΕΞΟΥΣΙΟΣ	(74): ΚΙΛΙΜΙΡΗΣ ΚΩΝΣΤΑΝΤΙΝΟΣ, Δικηγόρος Χατζηγιάννη Μέξη 7 115 28 ΑΘΗΝΑ
ΑΝΤΙΚΛΗΤΟΣ	(74): ΚΙΛΙΜΙΡΗΣ ΑΝΑΣΤΑΣΙΟΣ, Δικηγόρος Χατζηγιάννη Μέξη 7 115 28 ΑΘΗΝΑ
ΤΙΤΛΟΣ ΕΦΕΥΡΕΣΗΣ	(54): ΠΟΛΥΜΕΡΙΣΙΜΕΣ ΣΥΝΘΕΣΕΙΣ

σωματιδίων π.χ. πυριτικού υλικού, ένα πολυμερές με χαρακτηριστικές ομάδες που περιλαμβάνει ένα χαμηλής θερμοκρασίας υαλώσεως συστατικό διαλυτό στο ωριμάνσιμο υγρό, π.χ. ένα βινυλαρωματικό/συζυγικό διενικό, κατά τμήματα συμπολυμερές, με χαρακτηριστικές ομάδες, καθώς και άλλα συστατικά που διασπείρουν το αυξητικό του βάρους συστατικό στο ωριμάνσιμο υγρό και συνδέουν το αυξητικό του βάρους με τη μήτρα και μπορούν να χρησιμοποιηθούν στην παραγωγή ωριμασμένων συνθέσεων με βελτιωμένη αντοχή στις τάσεις που προκαλούνται από θερμική ανακύκλωση.

ΠΕΡΙΛΗΨΗ (57)

Συνθέσεις με υψηλό περιεχόμενο σε συστατικά αυξητικά του βάρους, ωριμάνσιμες, που περιέχουν ένα ωριμάνσιμο υγρό, π.χ. μεθυλικό μεθακρυλεστέρα, 20 έως 80% κατά βάρος ενός λεπτός διαμερισμένου ανόργανου συστατικού αυξητικού του βάρους με καθορισμένο μέγεθος

ΑΡΙΘΜΟΣ ΕΥΡΩΠΑΪΚΟΥ Δ.Ε.	(11): 3035741
ΑΡΙΘ. ΕΛΛΗΝΙΚΗΣ ΚΑΤΑΘΕΣΗΣ	(21): 20010400597
ΗΜΕΡ. ΕΛΛΗΝΙΚΗΣ ΚΑΤΑΘΕΣΗΣ	(22): 11-04-2001
ΑΡΙΘ./ΗΜΕΡ. ΔΗΜΟΣΙΕΥΣΗΣ ΕΥΡΩΠΑΪΚΟΥ ΔΙΠΛΩΜΑΤΟΣ	(87): 801099/24-01-2001
ΑΡΙΘ./ΗΜΕΡ. ΔΗΜΟΣΙΕΥΣΗΣ ΕΥΡΩΠΑΪΚΗΣ ΑΙΤΗΣΗΣ	(86): 96200997.3/12-04-1996
ΔΙΚΑΙΟΥΧΟΣ	(73): EPX HOLDING SA Sint Servaasklooster 35 6211 MAASTRICHT TE, NETHERLANDS
ΣΥΜΒΑΤΙΚΕΣ ΠΡΟΤΕΡΑΙΟΤΗΤΕΣ	(30): —
ΕΦΕΥΡΕΤΗΣ	(72): HAAS GODFRIED MARIA JOHANNES PETER
ΕΙΔΙΚΟΣ ΠΛΗΡΕΞΟΥΣΙΟΣ	(74): ΠΑΛΛΑΖΗ ΑΝΑΣΤΑΣΙΑ, Δικηγόρος Σανταρόζα 1Δ 105 64 ΑΘΗΝΑ
ΑΝΤΙΚΛΗΤΟΣ	(74): ΠΑΛΛΑΖΗ ΑΝΑΣΤΑΣΙΑ, Δικηγόρος Σανταρόζα 1Δ 105 64 ΑΘΗΝΑ
ΤΙΤΛΟΣ ΕΦΕΥΡΕΣΗΣ	(54): ΠΑΡΑΣΚΕΥΗ ΜΙΑΣ ΥΔΑΤΟΔΙΑΛΥΤΗΣ ΣΥΝΘΕΣΗΣ ΚΑΙ ΧΡΗΣΗ ΤΗΣ ΣΕ ΕΝΑ ΕΠΙΧΡΙΣΜΑ ΠΟΥ ΒΑΣΙΖΕΤΑΙ ΣΤΟ ΝΕΡΟ

παρουσία μιας οργανοσόλης. Το πολυμερές κατά προτίμηση επιλέγεται από εποξικές ρητίνες, πολυόλες πολυεστέρα και πολυόλες πολυαιθέρα. Η εφεύρεση επίσης αναφέρεται σε ένα βασίμενο-στο νερό επίχρισμα που περιλαμβάνει 20 έως 30% wt νερό και 10 έως 15% wt. υδατο διαλυτή σύνθεση.

ΠΕΡΙΛΗΨΗ (57)

Η εφεύρεση αναφέρεται σε μία μέθοδο για την παρασκευή μίας υδατο διαλυτής σύνθεσης που περιλαμβάνει το προϊόν αντίδρασης ενός πολυμερούς που έχει προαιρετικώς καλυμμένες ομάδες υδροξείος και ένα αντιδραστήριο σκλήρυνσης που έχει υποκατάστατα τα οποία αντιδρούν με τις παραπάνω προαιρετικές καλυμμένες ομάδα υδροξείος, όπου το πολυμερές αντιδρά με το αντιδραστήριο σκλήρυνσης σε νερό με την

ΑΡΙΘΜΟΣ ΕΥΡΩΠΑΪΚΟΥ Δ.Ε.	(11): 3035742
ΑΡΙΘ. ΕΛΛΗΝΙΚΗΣ ΚΑΤΑΘΕΣΗΣ	(21): 20010400238
ΗΜΕΡ. ΕΛΛΗΝΙΚΗΣ ΚΑΤΑΘΕΣΗΣ	(22): 12-04-2001
ΑΡΙΘ./ΗΜΕΡ. ΔΗΜΟΣΙΕΥΣΗΣ	
ΕΥΡΩΠΑΪΚΟΥ ΔΙΠΛΩΜΑΤΟΣ	(87): 743327/11-04-2001
ΑΡΙΘ./ΗΜΕΡ. ΔΗΜΟΣΙΕΥΣΗΣ	
ΕΥΡΩΠΑΪΚΗΣ ΑΙΤΗΣΗΣ	(86): 96303474.9/16-05-1996
ΔΙΚΑΙΟΥΧΟΣ	(73): UNION CARBIDE CHEMICALS & PLASTICSTECHNOLOGY CORPORATION 39 Old Ridgebury Road, DANBURY 06817-0001 CONNECTICUT, USA
ΣΥΜΒΑΤΙΚΕΣ ΠΡΟΤΕΡΑΙΟΤΗΤΕΣ	(30): 442453/16-05-95/US
ΕΦΕΥΡΕΤΗΣ	(72): 1) CHEN TONG 2) FOSTER GEORGE NORRIS 3) LEE DAY-CHYUAN 4) VOGEL ROBERT HAROLD 5) KURTZ STUART JACOB 6) GROSS LAURENCE HERBERT 7) WASSERMAN SCOTT HANLEY
ΕΙΔΙΚΟΣ ΠΛΗΡΕΞΟΥΣΙΟΣ	(74): ΛΥΜΠΕΡΗΣ ΝΙΚΟΛΑΟΣ, Δικηγόρος Στουρνάρα 37 106 82 ΑΘΗΝΑ
ΑΝΤΙΚΛΗΤΟΣ	(74): ΛΥΜΠΕΡΗΣ ΝΙΚΟΛΑΟΣ, Δικηγόρος Στουρνάρα 37 106 82 ΑΘΗΝΑ
ΤΙΤΛΟΣ ΕΦΕΥΡΕΣΗΣ	(54): ΠΟΛΥΜΕΡΗ ΑΙΘΥΛΕΝΙΟΥ ΜΕ ΕΝΙΣΧΥ-ΜΕΝΗ ΕΠΕΞΕΡΓΑΣΙΜΟΤΗΤΑ

ΠΕΡΙΛΗΨΗ (57)

Ένα πολυμερές με Δείκτη Πολυδιασποράς τουλάχιστον περίπου 3,0 Δείκτη τήξης, MI, και Δείκτη Φάσματος Χαλάρωσης, RSI, ούτως ώστε ο (RSI)(MI²) να είναι μεγαλύτερος του 26 περίπου όταν α είναι περίπου 0,7 και Δείκτη Κατανομής Μήκους Κρυσταλλιζόμενης Αλύσου Lw/Ln, μικρότερη του 3. Αυτό το πολυμερές του αιθυλενίου έχει επεξεργασιμότητα ίση ή ανώτερη από τα συνήθη πολυαιθυλένια υψηλής πίεσης με ίδιο δείκτη τήξης, αν και δεν χρειάζεται να κατασκευάζεται υπό συνθήκες αντιδράσεως υψηλής πίεσης.

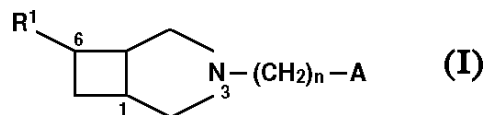
ΑΡΙΘΜΟΣ ΕΥΡΩΠΑΪΚΟΥ Δ.Ε.	(11): 3035743
ΑΡΙΘ. ΕΛΛΗΝΙΚΗΣ ΚΑΤΑΘΕΣΗΣ	(21): 20010400304
ΗΜΕΡ. ΕΛΛΗΝΙΚΗΣ ΚΑΤΑΘΕΣΗΣ	(22): 12-04-2001
ΑΡΙΘ./ΗΜΕΡ. ΔΗΜΟΣΙΕΥΣΗΣ	
ΕΥΡΩΠΑΪΚΟΥ ΔΙΠΛΩΜΑΤΟΣ	(87): 810856/11-04-2001
ΑΡΙΘ./ΗΜΕΡ. ΔΗΜΟΣΙΕΥΣΗΣ	
ΕΥΡΩΠΑΪΚΗΣ ΑΙΤΗΣΗΣ	(86): 96907041.6/09-02-1996
ΔΙΚΑΙΟΥΧΟΣ	(73): ALZA CORPORATION 1900 Charleston Road, P.O.Box 7210 94039-7210 MOUNTAIN VIEW, CA, USA
ΣΥΜΒΑΤΙΚΕΣ ΠΡΟΤΕΡΑΙΟΤΗΤΕΣ	(30): 394074/24-02-95/US
ΕΦΕΥΡΕΤΗΣ	(72): 1) WONG PATRICK, S.-L. 2) EDGREN DAVID EDMIL 3) DONG LIANG C. 4) FERRARI VINCENT J.
ΕΙΔΙΚΟΣ ΠΛΗΡΕΞΟΥΣΙΟΣ	(74): ΚΙΛΙΜΙΡΗΣ ΚΩΝΣΤΑΝΤΙΝΟΣ, Δικηγόρος Χατζηγιάννη Μέξη 7 115 28 ΑΘΗΝΑ
ΑΝΤΙΚΛΗΤΟΣ	(74): ΚΙΛΙΜΙΡΗΣ ΑΝΑΣΤΑΣΙΟΣ, Δικηγόρος Χατζηγιάννη Μέξη 7 115 28 ΑΘΗΝΑ
ΤΙΤΛΟΣ ΕΦΕΥΡΕΣΗΣ	(54): ΤΑΙΝΙΩΤΗ ΜΟΡΦΗ ΔΟΣΕΩΣ ΔΡΑΣΤΙΚΟΥ ΠΑΡΑΓΟΝΤΟΣ ΠΑΡΑΤΕΤΑΜΕΝΗΣ ΑΠΕ-ΛΕΥΘΕΡΩΣΗΣ

μορφή δόσεως του δραστικού παράγοντος είναι μήτρα έχουσα επί της επιφανείας της δυο ή περισσότερες αδιάλυτες ταινίες. Η ευρεσιτεχνία απευθύνεται επίσης σε μέθοδο παρασκευής της μορφής δόσεως του δραστικού παράγοντος.

ΠΕΡΙΛΗΨΗ (57)

Η παρούσα ευρεσιτεχνία απευθύνεται σε μορφή δόσεως δραστικού παράγοντος η οποία είναι χρήσιμη για την παρατεταμένη παροχή συνθέσεως δραστικού παράγοντα σε ρευστό περιβάλλον χρήσεως. Η

ΑΡΙΘΜΟΣ ΕΥΡΩΠΑΪΚΟΥ Δ.Ε.	(11): 3035744
ΑΡΙΘ. ΕΛΛΗΝΙΚΗΣ ΚΑΤΑΘΕΣΗΣ	(21): 20010400486
ΗΜΕΡ. ΕΛΛΗΝΙΚΗΣ ΚΑΤΑΘΕΣΗΣ	(22): 12-04-2001
ΑΡΙΘ./ΗΜΕΡ. ΔΗΜΟΣΙΕΥΣΗΣ	
ΕΥΡΩΠΑΪΚΟΥ ΔΙΠΛΩΜΑΤΟΣ	(87): 775113/11-04-2001
ΑΡΙΘ./ΗΜΕΡ. ΔΗΜΟΣΙΕΥΣΗΣ	
ΕΥΡΩΠΑΪΚΗΣ ΑΙΤΗΣΗΣ	(86): 95926973.9/22-07-1995
ΔΙΚΑΙΟΥΧΟΣ	(73): BASF AG 67056 LUDWIGSHAFEN, GERMANY
ΣΥΜΒΑΤΙΚΕΣ ΠΡΟΤΕΡΑΙΟΤΗΤΕΣ	(30): 4427647/04-08-94/DE
ΕΦΕΥΡΕΤΗΣ	(72): 1) STEINER GERD 2) MUNSCHAUER RAINER 3) HOEGER THOMAS 4) UNGER LILIANE 5) TESCHENDORF HANS-JUERGEN
ΕΙΔΙΚΟΣ ΠΛΗΡΕΞΟΥΣΙΟΣ	(74): ΤΣΙΜΙΚΑΛΗΣ ΑΘΑΝΑΣΙΟΣ, Δικηγόρος Ν.Βάμβα 1 106 74 ΑΘΗΝΑ
ΑΝΤΙΚΛΗΤΟΣ	(74): ΤΣΙΜΙΚΑΛΗΣ ΑΘΑΝΑΣΙΟΣ, Δικηγόρος Ν.Βάμβα 1 106 74 ΑΘΗΝΑ
ΤΙΤΛΟΣ ΕΦΕΥΡΕΣΗΣ	(54): Ν-ΥΠΟΚΑΤΕΣΤΗΜΕΝΑ ΠΑΡΑΓΩΓΑ 3-ΑΖΑΔΙΚΥΚΛΟΕΠΤΑΝΙΟΥ ΣΑΝ ΝΕΥΡΟΛΗΠΤΙΚΑ ΚΛΠ.



ΠΕΡΙΛΗΨΗ (57)

Περιγράφονται ενώσεις του τύπου (I), όπου A, R1 και n έχουν την αναφερομένη στην περιγραφή έννοια. Οι νέες ενώσεις είναι κατάλληλες για την καταπολέμηση ασθενειών.

ΑΡΙΘΜΟΣ ΕΥΡΩΠΑΪΚΟΥ Δ.Ε.	(11): 3035745
ΑΡΙΘ. ΕΛΛΗΝΙΚΗΣ ΚΑΤΑΘΕΣΗΣ	(21): 20010400559
ΗΜΕΡ. ΕΛΛΗΝΙΚΗΣ ΚΑΤΑΘΕΣΗΣ	(22): 12-04-2001
ΑΡΙΘ./ΗΜΕΡ. ΔΗΜΟΣΙΕΥΣΗΣ	
ΕΥΡΩΠΑΪΚΟΥ ΔΙΠΛΩΜΑΤΟΣ	(87): 742801/11-04-2001
ΑΡΙΘ./ΗΜΕΡ. ΔΗΜΟΣΙΕΥΣΗΣ	
ΕΥΡΩΠΑΪΚΗΣ ΑΙΤΗΣΗΣ	(86): 95935892.0/02-10-1995
ΔΙΚΑΙΟΥΧΟΣ	(73): BASELL TECHNOLOGY COMPANY B.V. Hoeksteen 66 2132 HOOFDDORP MS, NETHERLANDS
ΣΥΜΒΑΤΙΚΕΣ ΠΡΟΤΕΡΑΙΟΤΗΤΕΣ	(30): M1942028/05-10-94/IT
ΕΦΕΥΡΕΤΗΣ	(72): 1) COLLINA GIANNI 2) DALL'OCCHO TIZIANO 3) GALIMBERTI MAURIZIO 4) ALBIZZATI ENRICO 5) NORISTI LUCIANO
ΕΙΔΙΚΟΣ ΠΛΗΡΕΞΟΥΣΙΟΣ	(74): ΛΥΜΠΕΡΗΣ ΝΙΚΟΛΑΟΣ, Δικηγόρος Στουρνάρα 37 106 82 ΑΘΗΝΑ
ΑΝΤΙΚΛΗΤΟΣ	(74): ΛΥΜΠΕΡΗΣ ΝΙΚΟΛΑΟΣ, Δικηγόρος Στουρνάρα 37 106 82 ΑΘΗΝΑ
ΤΙΤΛΟΣ ΕΦΕΥΡΕΣΗΣ	(54): ΜΕΘΟΔΟΣ ΓΙΑ ΤΟΝ (ΣΥΜ)ΠΟΛΥΜΕΡΙΣΜΟ ΟΛΕΦΙΝΩΝ

(A) ένα πρώτο στάδιο πολυμερισμού, όπου ένα πρώτο ολεφινικό πολυμερές παρασκευάζεται παρουσία καταλύτη τιτανίου ή βαναδίου, (B) ένα στάδιο επεξεργασίας, όπου ο προηγούμενος χρησιμοποιούμενος καταλύτης απενεργοποιείται και όπου μια ένωση μεταλλοκενίου σπριζείται στο ολεφινικό πολυμερές που παράγεται στο στάδιο (A) και (C) ένα δεύτερο στάδιο πολυμερισμού, όπου μια ή περισσότερες ολεφίνες πολυμερίζονται παρουσία του προϊόντος που αποκτάται στο στάδιο (A).

ΠΕΡΙΛΗΨΗ (57)

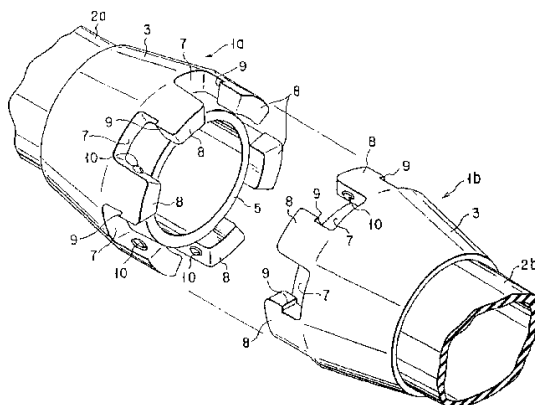
Μέθοδος πολλών σταδίων για τον πολυμερισμό μιας ή περισσότερων ολεφινών $CH_2=CHR$, όπου το R είναι υδρογόνο ή μια ρίζα αλκυλίου, κυκλοαλκυλίου ή αρυλίου με 1-10 άτομα άνθρακα, η οποία περιλαμβάνει:

ΑΡΙΘΜΟΣ ΕΥΡΩΠΑΪΚΟΥ Δ.Ε.	(11): 3035746
ΑΡΙΘ. ΕΛΛΗΝΙΚΗΣ ΚΑΤΑΘΕΣΗΣ	(21): 20010400574
ΗΜΕΡ. ΕΛΛΗΝΙΚΗΣ ΚΑΤΑΘΕΣΗΣ	(22): 12-04-2001
ΑΡΙΘ./ΗΜΕΡ. ΔΗΜΟΣΙΕΥΣΗΣ	
ΕΥΡΩΠΑΪΚΟΥ ΔΙΠΛΩΜΑΤΟΣ	(87): 770809/11-04-2001
ΑΡΙΘ./ΗΜΕΡ. ΔΗΜΟΣΙΕΥΣΗΣ	
ΕΥΡΩΠΑΪΚΗΣ ΑΙΤΗΣΗΣ	(86): 96116957.0/22-10-1996
ΔΙΚΑΙΟΥΧΟΣ	(73): SAKURA RUBBER CO., LTD. 1-21-17, Sasazuka, Shibuya-ku TOKYO, JAPAN
ΣΥΜΒΑΤΙΚΕΣ ΠΡΟΤΕΡΑΙΟΤΗΤΕΣ	(30): 27583595/24-10-95/JP
ΕΦΕΥΡΕΤΗΣ	(72): HORIMOTO AKIRA
ΕΙΔΙΚΟΣ ΠΛΗΡΕΞΟΥΣΙΟΣ	(74): ΡΟΥΣΣΟΥ ANNA, Δικηγόρος Κουμπάρη 2 106 74 ΑΘΗΝΑ
ΑΝΤΙΚΛΗΤΟΣ	(74): ΠΑΠΑΚΩΝΣΤΑΝΤΙΝΟΥ ΕΛΕΝΗ, Δικηγόρος Κουμπάρη 2 106 74 ΑΘΗΝΑ
ΤΙΤΛΟΣ ΕΦΕΥΡΕΣΗΣ	(54): ΣΥΝΔΕΣΜΟΣ ΓΙΑ ΕΛΑΣΤΙΚΟ ΣΩΛΗΝΑ ΚΑΙ ΜΕΘΟΔΟΣ ΚΑΤΑΣΚΕΥΗΣ ΤΟΥ

ΠΕΡΙΛΗΨΗ (57)

Ένας σύνδεσμος για τη σύνδεση εύκαμπτων σωλήνων περιλαμβάνων ένα ζεύγος κυρίως σωμάτων συνδέσμου (1a, 1b) τα οποία είναι κατασκευαστικά πανομοιότυπα και δε διακρίνονται σε αρσενικό και θηλυκό. Έκαστο από τα εν λόγω κυρίως σώματα συνδέσμου (1a, 1b) είναι εφοδιασμένο στην επιφάνεια του εμπρόσθιου άκρου με μία επιφάνεια στεγανοποίησης (6) για αμοιβαία επαφή και στο εμπρόσθιο άκρο με μία πλειάδα προεξοχών

εμπλοκής (8) και εσοχών εμπλοκής (7), όπου εκάστη των εν λόγω εσοχών εμπλοκής (7) είναι διατεταγμένη μεταξύ δύο ομοιωδής μορφής γειτονικών προεξοχών εμπλοκής (8), έτσι ώστε οι προεξοχές εμπλοκής (8) και οι εσοχές εμπλοκής (7) των δύο κυρίως σωμάτων συνδέσμου (1a, 1b) να μπορούν να εμπλέκονται συμπληρωματικά με τις αντίστοιχες προεξοχές εμπλοκής (8) και εσοχές εμπλοκής (7) του άλλου σώματος συνδέσμου (1b, 1a). Οι προεξοχές εμπλοκής (8) είναι εφοδιασμένες με αντίστοιχα αγκυροειδή τμήματα αγκίστρου (9) τα οποία εμπλέκονται περιφερειακά ώστε να περιορίζουν την αξονική κίνηση και κατά συνέπεια να συνενώνουν το ζεύγος των κυρίως σωμάτων συνδέσμου (1a, 1b).



ΑΡΙΘΜΟΣ ΕΥΡΩΠΑΪΚΟΥ Δ.Ε.	(11): 3035747
ΑΡΙΘ. ΕΛΛΗΝΙΚΗΣ ΚΑΤΑΘΕΣΗΣ	(21): 20010400598
ΗΜΕΡ. ΕΛΛΗΝΙΚΗΣ ΚΑΤΑΘΕΣΗΣ	(22): 12-04-2001
ΑΡΙΘ./ΗΜΕΡ. ΔΗΜΟΣΙΕΥΣΗΣ	
ΕΥΡΩΠΑΪΚΟΥ ΔΙΠΛΩΜΑΤΟΣ	(87): 877720/21-02-2001
ΑΡΙΘ./ΗΜΕΡ. ΔΗΜΟΣΙΕΥΣΗΣ	
ΕΥΡΩΠΑΪΚΗΣ ΑΙΤΗΣΗΣ	(86): 97952028.5/01-12-1997
ΔΙΚΑΙΟΥΧΟΣ	(73): MBT HOLDING AG 8048 ZURICH, SWITZERLAND
ΣΥΜΒΑΤΙΚΕΣ ΠΡΟΤΕΡΑΙΟΤΗΤΕΣ	(30): 9625163/04-12-96/GB
ΕΦΕΥΡΕΤΗΣ	(72): 1) DISCHO KAROLY 2) OPPLIGER MAX
ΕΙΔΙΚΟΣ ΠΛΗΡΕΞΟΥΣΙΟΣ	(74): ΡΟΥΣΣΟΥ ANNA, Δικηγόρος Κουμπάρη 2 106 74 ΑΘΗΝΑ
ΑΝΤΙΚΛΗΤΟΣ	(74): ΠΑΠΑΚΩΝΣΤΑΝΤΙΝΟΥ ΕΛΕΝΗ, Δικηγόρος Κουμπάρη 2 106 74 ΑΘΗΝΑ
ΤΙΤΛΟΣ ΕΦΕΥΡΕΣΗΣ	(54): ΜΙΑ ΔΟΜΗ ΣΤΙΜΕΝΤΟΥ ΠΟΥ ΠΕΡΙΕΧΕΙ ΕΝΑ ΣΤΕΓΑΝΟ ΣΤΡΩΜΑ

ΠΕΡΙΛΗΨΗ (57)

Στην προκειμένη εφεύρεση περιγράφουμε μία διεργασία για την κατασκευή μίας στεγανής δομής τσιμέντου, η οποία αποτελείται από τα εξής βήματα (φάσεις): (α) τοποθετείται ένα στρώμα από σύνθεση τσιμέντου πάνω σε μία βάση στήριξης, (β) στη σύνθεση τσιμέντου ψεκάζεται ένα στεγανό στρώμα και (γ) εφαρμόζεται ένα περαιτέρω στρώμα από σύνθεση τσιμέντου πάνω στο στεγανό στρώμα. Η διεργασία έχει το χαρακτηριστικό γνώρισμα ότι το στεγανό στρώμα διαθέτει μία σύνθεση που αποτελείται

από διασπορά συμφυσούμενων σωματιδίων θερμοπλαστικού πολυμερούς σε νερό. Η μέθοδος είναι χρήσιμη για τη στεγανοποίηση των εσωτερικών επενδύσεων (χιτωνίων) σηράγγων.

ΑΡΙΘΜΟΣ ΕΥΡΩΠΑΪΚΟΥ Δ.Ε.	(11): 3035748
ΑΡΙΘ. ΕΛΛΗΝΙΚΗΣ ΚΑΤΑΘΕΣΗΣ	(21): 20010400599
ΗΜΕΡ. ΕΛΛΗΝΙΚΗΣ ΚΑΤΑΘΕΣΗΣ	(22): 12-04-2001
ΑΡΙΘ./ΗΜΕΡ. ΔΗΜΟΣΙΕΥΣΗΣ	
ΕΥΡΩΠΑΪΚΟΥ ΔΙΠΛΩΜΑΤΟΣ	(87): 833881/24-01-2001
ΑΡΙΘ./ΗΜΕΡ. ΔΗΜΟΣΙΕΥΣΗΣ	
ΕΥΡΩΠΑΪΚΗΣ ΑΙΤΗΣΗΣ	(86): 96920939.4/18-06-1996
ΔΙΚΑΙΟΥΧΟΣ	(73): 1) REES GERAINT LLANELLI SA15 5DJ CARMARTHENSHIRE, GB 2) LEITCH ALAN J. KY13 7QR KINROSS, GB 3) STEWARD RONALD J. DEREHAM NR19 2OR NORFOLK, GB
ΣΥΜΒΑΤΙΚΕΣ ΠΡΟΤΕΡΑΙΟΤΗΤΕΣ	(30): 9512433/19-06-95/GB
ΕΦΕΥΡΕΤΗΣ	(72): 1) REES GERAINT 2) LEITCH ALAN J. 3) STEWARD RONALD J.
ΕΙΔΙΚΟΣ ΠΛΗΡΕΞΟΥΣΙΟΣ	(74): ΡΟΥΣΣΟΥ ANNA, Δικηγόρος Κουμπάρη 2 106 74 ΑΘΗΝΑ
ΑΝΤΙΚΛΗΤΟΣ	(74): ΠΑΠΑΚΩΝΣΤΑΝΤΙΝΟΥ ΕΛΕΝΗ, Δικηγόρος Κουμπάρη 2 106 74 ΑΘΗΝΑ
ΤΙΤΛΟΣ ΕΦΕΥΡΕΣΗΣ	(54): ΣΥΣΣΩΜΑΤΩΜΑΤΑ

ΠΕΡΙΛΗΨΗ (57)

Ανθεκτικά σε θερμικά πλήγματα χημικά συνδεδεμένα συσσωματώματα κατάλληλα για χρήση ως καύσιμη ύλη ή σε διαδικασία εξαερώσεως παράγονται με: (α) την ανάμιξη σωματιδιακού οργανικού υλικού περιλαμβάνοντος ένα ανθρακούχο καύσιμο και/ή ζωικά περιττώματα (όπως αφυδατωμένη κονιορτοποιημένη ιλύ αποχετεύσεων) με ένα λιγνινοσουλφονικό υλικό, παρουσία ύδατος, με την εφαρμογή θερμότητας επαρκούς για τη διατήρηση του λιγνινοσουλφονικού σε ρευστή κατάσταση, έτσι ώστε να αποτίθεται ένας υμένος λιγνινοσουλφονικού επί της επιφανείας του σωματιδιακού υλικού, (b) την οξειδωτική επεξεργασία του επικαλυμμένου με λιγνινοσουλφονικό σωματιδιακού υλικού υπό συνθήκες επιτρεπούσες τη διαφυγή του ύδατος που υπάρχει στο ανάμικτο σωματιδιακό υλικό, η οποία επεξεργασία είτε πραγματοποιείται παρουσία ιόντων ασβεστίου είτε ακολουθείται από ανάμιξη του επεξεργασμένου σωματιδιακού υλικού με άσβεστο, και (c) τη μορφοποίηση του προκύπτοντος ελεύθερα ρέοντος πλαστικού μίγματος υπό πίεση, για το σχηματισμό των ανθεκτικών σε θερμικά πλήγματα συσσωματωμάτων.

ΑΡΙΘΜΟΣ ΕΥΡΩΠΑΪΚΟΥ Δ.Ε.	(11): 3035749
ΑΡΙΘ. ΕΛΛΗΝΙΚΗΣ ΚΑΤΑΘΕΣΗΣ	(21): 20010400600
ΗΜΕΡ. ΕΛΛΗΝΙΚΗΣ ΚΑΤΑΘΕΣΗΣ	(22): 12-04-2001
ΑΡΙΘ./ΗΜΕΡ. ΔΗΜΟΣΙΕΥΣΗΣ	
ΕΥΡΩΠΑΪΚΟΥ ΔΙΠΛΩΜΑΤΟΣ	(87): 686390/07-02-2001
ΑΡΙΘ./ΗΜΕΡ. ΔΗΜΟΣΙΕΥΣΗΣ	
ΕΥΡΩΠΑΪΚΗΣ ΑΙΤΗΣΗΣ	(86): 95303821.3/05-06-1995
ΔΙΚΑΙΟΥΧΟΣ	(73): JOHNSON & JOHNSON CONSUMER PRODUCTS, INC. Grandview Road, SKILLMAN 08558-9418 NEW JERSEY, USA
ΣΥΜΒΑΤΙΚΕΣ ΠΡΟΤΕΡΑΙΟΤΗΤΕΣ	(30): 254216/06-06-94/US
ΕΦΕΥΡΕΤΗΣ	(72): 1) SCHIRALDI MICHAEL T. 2) SUBELKA JOHN CHARLES 3) KORPMAN RALPH 4) JOHNSON BRUCE C. 5) TANVERDI ATIYE ERDEN 6) LEWIS IVOR P.
ΕΙΔΙΚΟΣ ΠΛΗΡΕΞΟΥΣΙΟΣ	(74): ΒΑΓΕΝΑ ΘΕΟΔΩΡΑ, Δικηγόρος Κουμπάρη 2 106 74 ΑΘΗΝΑ
ΑΝΤΙΚΛΗΤΟΣ	(74): ΠΑΠΑΚΩΝΣΤΑΝΤΙΝΟΥ ΕΛΕΝΗ, Δικηγόρος Κουμπάρη 2 106 74 ΑΘΗΝΑ
ΤΙΤΛΟΣ ΕΦΕΥΡΕΣΗΣ	(54): ΝΕΕΣ ΣΥΝΘΕΣΕΙΣ ΓΙΑ ΟΔΟΝΤΙΑΤΡΙΚΗ ΚΛΩΣΤΗ

ΠΕΡΙΛΗΨΗ (57)

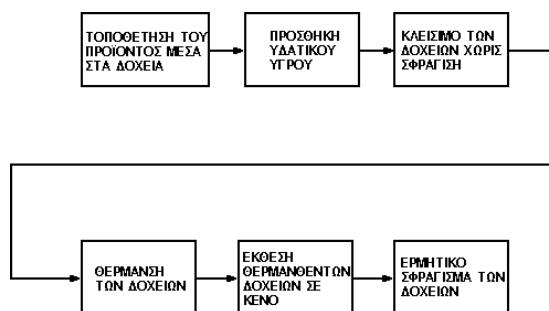
Αυτή η ανακάλυψη σχετίζεται με μια νέα σύνθεση για χρήση σε οδοντιατρικές κλωστές ή ταινίες. Ειδικότερα, σχετίζεται με νέες συνθέσεις που περιέχουν μια πολυμερή βάση, ένα πολυμερές μπλοκ και ένα μη μετοικούντα εναρμονιστή ή πλαστικοποιητή που, σε συνδυασμό με εν μίγμα, έχει ως αποτέλεσμα μία οδοντιατρική κλωστή ή ταινία που έχει καλή δύναμη θραύσεως, επιμήκυνσης, ανθεκτικότητας, αντίσταση εγκοπής και απαλότητα στα ούλα.

ΑΡΙΘΜΟΣ ΕΥΡΩΠΑΪΚΟΥ Δ.Ε.	(11): 3035750
ΑΡΙΘ. ΕΛΛΗΝΙΚΗΣ ΚΑΤΑΘΕΣΗΣ	(21): 20010400601
ΗΜΕΡ. ΕΛΛΗΝΙΚΗΣ ΚΑΤΑΘΕΣΗΣ	(22): 12-04-2001
ΑΡΙΘ./ΗΜΕΡ. ΔΗΜΟΣΙΕΥΣΗΣ	
ΕΥΡΩΠΑΪΚΟΥ ΔΙΠΛΩΜΑΤΟΣ	(87): 715587/17-01-2001
ΑΡΙΘ./ΗΜΕΡ. ΔΗΜΟΣΙΕΥΣΗΣ	
ΕΥΡΩΠΑΪΚΗΣ ΑΙΤΗΣΗΣ	(86): 94926549.0/22-08-1994
ΔΙΚΑΙΟΥΧΟΣ	(73): OPTIMAL FOOD PROCESSING RESEARCH INC. DOVER 19003 DE, USA
ΣΥΜΒΑΤΙΚΕΣ ΠΡΟΤΕΡΑΙΟΤΗΤΕΣ	(30): 115724/01-09-93/US
ΕΦΕΥΡΕΤΗΣ	(72): 1) BARDOU JEAN-FRANCOIS MICHEL 2) GUEZENNEC ROLAND 3) LHOMMOND JEAN-PIERRE
ΕΙΔΙΚΟΣ ΠΛΗΡΕΞΟΥΣΙΟΣ	(74): ΡΟΥΣΣΟΥ ANNA, Δικηγόρος Κουμπάρη 2 106 74 ΑΘΗΝΑ
ΑΝΤΙΚΛΗΤΟΣ	(74): ΠΑΠΑΚΩΝΣΤΑΝΤΙΝΟΥ ΕΛΕΝΗ, Δικηγόρος Κουμπάρη 2 106 74 ΑΘΗΝΑ
ΤΙΤΛΟΣ ΕΦΕΥΡΕΣΗΣ	(54): ΜΕΘΟΔΟΣ ΓΙΑ ΤΗ ΣΥΣΚΕΥΑΣΙΑ ΤΡΟΦΙΜΩΝ ΕΝ ΚΕΝΩ, ΜΕΣΑ ΣΕ ΑΚΑΜΠΤΑ ΔΟΧΕΙΑ

ΠΕΡΙΛΗΨΗ (57)

Μία μέθοδος για τη συσκευασία τροφίμων σε ουσιαστικά άκαμπτα δοχεία (22). Το τρόφιμο προς συσκευασία τοποθετείται εντός του δοχείου (22),

και τοποθετείται μία ποσότητα υδατικού υγρού σε επαρκές ποσόν ώστε να δημιουργηθεί ένας όγκος ατμού επαρκής για την πλήρη εκτόπιση όλων των άλλων αερίων από το δοχείο (22) όταν επιτυγχάνεται ο βρασμός. Το δοχείο (22) κλείεται αλλά δεν σφραγίζεται, επιτρέποντας την επικοινωνία μεταξύ του εσωτερικού και της περιβάλλουσας ατμόσφαιρας. Το δοχείο (22) και τα περιεχόμενά του θερμαίνονται, αλλά η θερμοκρασία διατηρείται αρκετά χαμηλή έτσι ώστε να μη λαμβάνει χώρα ψήσιμο των τροφίμων. Το δοχείο (22) εκτίθεται κατόπιν σε χαμηλή πίεση έτσι ώστε το υγρό μέσα στο δοχείο (22) να βράζει, παράγοντας επαρκή ατμό για την εξαγωγή και την εκτόπιση των άλλων αερίων από το δοχείο (22). Κατόπιν το δοχείο (22) σφραγίζεται ερμητικά ενώ εκτίθεται σε πίεση κατώτερη της ατμοσφαιρικής.

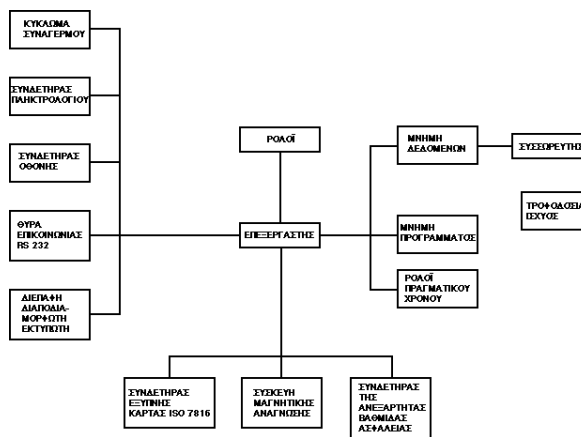


ΑΡΙΘΜΟΣ ΕΥΡΩΠΑΪΚΟΥ Δ.Ε.	(11): 3035751
ΑΡΙΘ. ΕΛΛΗΝΙΚΗΣ ΚΑΤΑΘΕΣΗΣ	(21): 20010400602
ΗΜΕΡ. ΕΛΛΗΝΙΚΗΣ ΚΑΤΑΘΕΣΗΣ	(22): 12-04-2001
ΑΡΙΘ./ΗΜΕΡ. ΔΗΜΟΣΙΕΥΣΗΣ	
ΕΥΡΩΠΑΪΚΟΥ ΔΙΠΛΩΜΑΤΟΣ	(87): 826215/17-01-2001
ΑΡΙΘ./ΗΜΕΡ. ΔΗΜΟΣΙΕΥΣΗΣ	
ΕΥΡΩΠΑΪΚΗΣ ΑΙΤΗΣΗΣ	(86): 96912337.1/09-05-1996
ΔΙΚΑΙΟΥΧΟΣ	(73): SMARTMOVE (NZ) LIMITED AUCKLAND, NEW ZEALAND
ΣΥΜΒΑΤΙΚΕΣ ΠΡΟΤΕΡΑΙΟΤΗΤΕΣ	(30): 27209495/09-05-95/NZ
ΕΦΕΥΡΕΤΗΣ	(72): ZUPPICICH ALAN NOEL
ΕΙΔΙΚΟΣ ΠΛΗΡΕΞΟΥΣΙΟΣ	(74): ΒΑΓΕΝΑ ΘΕΟΔΩΡΑ, Δικηγόρος Κουμπάρη 2 106 74 ΑΘΗΝΑ
ΑΝΤΙΚΛΗΤΟΣ	(74): ΠΑΠΑΚΩΝΣΤΑΝΤΙΝΟΥ ΕΛΕΝΗ, Δικηγόρος Κουμπάρη 2 106 74 ΑΘΗΝΑ
ΤΙΤΛΟΣ ΕΦΕΥΡΕΣΗΣ	(54): ΜΙΑ ΔΙΕΠΑΦΗ ΚΑΡΤΩΝ

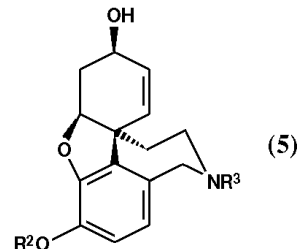
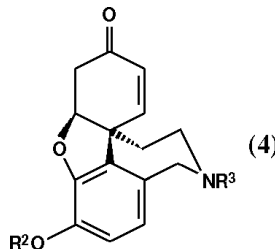
ΠΕΡΙΛΗΨΗ (57)

Στην προκειμένη εφεύρεση παρουσιάζουμε μία συσκευή ανάγνωσης/εγγραφής καρτών η οποία διασυνδέεται ανάμεσα στο οικείο πρόγραμμα εφαρμογών (πρόγραμμα υπηρεσίας) και σε μία κάρτα αποθήκευσης δεδομένων. Η αναφερόμενη συσκευή διαβάζει από το πρόγραμμα εφαρμογών και εγγράφει σε αυτό εντολές σε γλώσσα υψηλής στάθμης. Η συσκευή ανάγνωσης/εγγραφής μεταφράζει τις εντολές που δίνονται σε γλώσσα υψηλής στάθμης και είναι καταχωρημένες στο οικείο πρόγραμμα σε αντίστοιχες ακολουθίες εντολών χαμηλής στάθμης, οι οποίες διαβάζονται από την κάρτα και εγγράφονται σε αυτή. Η συσκευή

αποθηκεύει πλήθος τέτοιων εντολών χαμηλής στάθμης, έχει τη δυνατότητα να εγκαθιστά τον τύπο της κάρτας για οποιαδήποτε κάρτα που διασυνδέεται με τη συσκευή και να χρησιμοποιεί την κατάλληλη ομάδα εντολών για τον εγκατεστημένο τύπο της κάρτας. Επίσης, η συσκευή ανάγνωσης/εγγραφής καρτών μεταφράζει τις εντολές χαμηλής στάθμης από την κάρτα σε εντολές υψηλής στάθμης για το οικείο πρόγραμμα εφαρμογών. Τέλος, η αναφερόμενη συσκευή μπορεί να φορτώνεται με ομάδες εντολών χαμηλής στάθμης για πρόσθετους τύπους καρτών σύμφωνα με τις απαιτήσεις.



ΑΡΙΘΜΟΣ ΕΥΡΩΠΑΪΚΟΥ Δ.Ε.	(11): 3035752
ΑΡΙΘ. ΕΛΛΗΝΙΚΗΣ ΚΑΤΑΘΕΣΗΣ	(21): 20010400603
ΗΜΕΡ. ΕΛΛΗΝΙΚΗΣ ΚΑΤΑΘΕΣΗΣ	(22): 12-04-2001
ΑΡΙΘ./ΗΜΕΡ. ΔΗΜΟΣΙΕΥΣΗΣ	
ΕΥΡΩΠΑΪΚΟΥ ΔΙΠΛΩΜΑΤΟΣ	(87): 853624/14-02-2001
ΑΡΙΘ./ΗΜΕΡ. ΔΗΜΟΣΙΕΥΣΗΣ	
ΕΥΡΩΠΑΪΚΗΣ ΑΙΤΗΣΗΣ	(86): 96931170.3/23-09-1996
ΔΙΚΑΙΟΥΧΟΣ	(73): JANSSEN PHARMACEUTICA N.V. Turnhoutsebaan 30 2340 BEERSE, BELGIUM
ΣΥΜΒΑΤΙΚΕΣ ΠΡΟΤΕΡΑΙΟΤΗΤΕΣ	(30): 9519268/21-09-95/GB
ΕΦΕΥΡΕΤΗΣ	(72): 1) BANNISTER ROBIN MARK 2) MCCAGUE RAYMOND
ΕΙΔΙΚΟΣ ΠΛΗΡΕΞΟΥΣΙΟΣ	(74): ΡΟΥΣΣΟΥ ANNA, Δικηγόρος Κουμπάρη 2 106 74 ΑΘΗΝΑ
ΑΝΤΙΚΛΗΤΟΣ	(74): ΠΑΠΑΚΩΝΣΤΑΝΤΙΝΟΥ ΕΛΕΝΗ, Δικηγόρος Κουμπάρη 2 106 74 ΑΘΗΝΑ
ΤΙΤΛΟΣ ΕΦΕΥΡΕΣΗΣ	(54): ΜΕΘΟΔΟΣ ΓΙΑ ΤΗΝ ΠΑΡΑΣΚΕΥΗ ΓΑΛΛΟ-ΝΘΑΜΙΝΗΣ ΚΑΙ ΤΩΝ ΠΑΡΑΓΩΓΩΝ ΤΗΣ

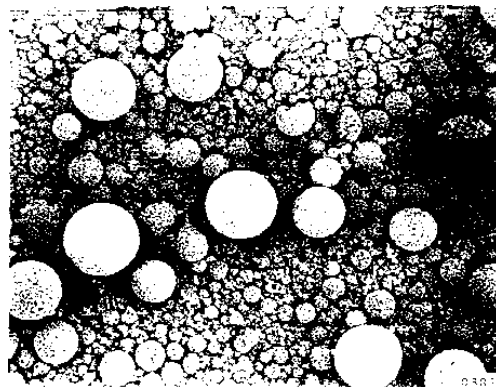


ΠΕΡΙΛΗΨΗ (57)

Μία μέθοδος για την παρασκευή μίας ένωσης που έχει τον τύπο (4) ή (5), είτε σε οπτικώς εμπλουτισμένη ή ρακεμική μορφή, όπου τα R^1, R^2, R^3 και R^4 επιλέγονται ανεξαρτήτως αλλήλων από ομάδες υδρογόνου, αλκυλίου, αρυλίου, αλκαρυλίου, αραλκυλίου και ακυλίου, η οποία περιλαμβάνει την ανάμιξη με ένα φυτικό εκχύλισμα ενός οξειδωτικού προδρόμου κυκλοποίησης της υπόψη ένωσης

ΑΡΙΘΜΟΣ ΕΥΡΩΠΑΪΚΟΥ Δ.Ε.	(11): 3035753
ΑΡΙΘ. ΕΛΛΗΝΙΚΗΣ ΚΑΤΑΘΕΣΗΣ	(21): 20010400604
ΗΜΕΡ. ΕΛΛΗΝΙΚΗΣ ΚΑΤΑΘΕΣΗΣ	(22): 12-04-2001
ΑΡΙΘ./ΗΜΕΡ. ΔΗΜΟΣΙΕΥΣΗΣ	
ΕΥΡΩΠΑΪΚΟΥ ΔΙΠΛΩΜΑΤΟΣ	(87): 823439/24-01-2001
ΑΡΙΘ./ΗΜΕΡ. ΔΗΜΟΣΙΕΥΣΗΣ	
ΕΥΡΩΠΑΪΚΗΣ ΑΙΤΗΣΗΣ	(86): 96305843.3/09-08-1996
ΔΙΚΑΙΟΥΧΟΣ	(73): ERAWAN PHARMACEUTICAL RESEARCH AND LABORATORY COMPANY LIMITED 494/15-16 Vanich 1 Road, SUMPANTHAWONG 10100 BANGKOK, THAILAND
ΣΥΜΒΑΤΙΚΕΣ ΠΡΟΤΕΡΑΙΟΤΗΤΕΣ	(30): –
ΕΦΕΥΡΕΤΗΣ	(72): 1) VONGSURAKRAI VARATUS 2) VONGSURAKRAI AUPAKIT 3) VARAVINIT SAIYAVIT
ΕΙΔΙΚΟΣ ΠΛΗΡΕΞΟΥΣΙΟΣ	(74): ΒΑΓΕΝΑ ΘΕΟΔΩΡΑ, Δικηγόρος Κουμπάρη 2 106 74 ΑΘΗΝΑ
ΑΝΤΙΚΛΗΤΟΣ	(74): ΠΑΠΑΚΩΝΣΤΑΝΤΙΝΟΥ ΕΛΕΝΗ, Δικηγόρος Κουμπάρη 2 106 74 ΑΘΗΝΑ
ΤΙΤΛΟΣ ΕΦΕΥΡΕΣΗΣ	(54): ΒΕΛΤΙΩΣΙΣ ΣΤΗΝ Η ΣΕ ΣΧΕΣΗ ΜΕ ΤΗΝ ΣΥΣΣΩΜΑΤΩΣΗ ΑΜΥΛΟΥ

αλεύρι χαμηλής περιεκτικότητας σε πρωτεΐνες, 0,1-50% διοξείδιο του πυριτίου και 5-15% νερό και μία μέθοδος παρασκευής του.



ΠΕΡΙΛΗΨΗ (57)

Παρουσιάζεται ο σχηματισμός ενός ουσιαστικά σφαιρικού συσσωματώματος, το οποίο αποτελείται κατά 30-95% από άμυλο ή/και

ΑΡΙΘΜΟΣ ΕΥΡΩΠΑΪΚΟΥ Δ.Ε. (11):	3035754
ΑΡΙΘ. ΕΛΛΗΝΙΚΗΣ ΚΑΤΑΘΕΣΗΣ (21):	20010400606
ΗΜΕΡ. ΕΛΛΗΝΙΚΗΣ ΚΑΤΑΘΕΣΗΣ (22):	12-04-2001
ΑΡΙΘ./ΗΜΕΡ. ΔΗΜΟΣΙΕΥΣΗΣ ΕΥΡΩΠΑΪΚΟΥ ΔΙΠΛΩΜΑΤΟΣ (87):	870491/28-02-2001
ΑΡΙΘ./ΗΜΕΡ. ΔΗΜΟΣΙΕΥΣΗΣ ΕΥΡΩΠΑΪΚΗΣ ΑΙΤΗΣΗΣ (86):	98400717.9/26-03-1998
ΔΙΚΑΙΟΥΧΟΣ (73):	LOREAL 14, rue Royale 75008 PARIS, FRANCE
ΣΥΜΒΑΤΙΚΕΣ ΠΡΟΤΕΡΑΙΟΤΗΤΕΣ (30):	9704219/07-04-97/FR
ΕΦΕΥΡΕΤΗΣ (72):	1) DECOSTER SANDRINE 2) BEAUQUEY BERNARD
ΕΙΔΙΚΟΣ ΠΛΗΡΕΞΟΥΣΙΟΣ (74):	ΒΑΓΕΝΑ ΘΕΟΔΩΡΑ, Δικηγόρος Κουμπάρη 2 106 74 ΑΘΗΝΑ
ΑΝΤΙΚΛΗΤΟΣ (74):	ΠΑΠΑΚΩΝΣΤΑΝΤΙΝΟΥ ΕΛΕΝΗ, Δικηγόρος Κουμπάρη 2 106 74 ΑΘΗΝΑ
ΤΙΤΛΟΣ ΕΦΕΥΡΕΣΗΣ (54):	ΑΠΟΡΡΥΠΑΝΤΙΚΕΣ ΚΟΣΜΗΤΙΚΕΣ ΣΥΝΘΕΣΕΙΣ ΚΑΙ ΧΡΗΣΗ

διαλλυλο-αμμωνίου και τουλάχιστον μία αμινο-οιλική. Εφαρμογή στον καθαρισμό και στην περιποίηση των κερατινικών υλών όπως είναι το δέρμα και τα μαλλιά.

ΠΕΡΙΛΗΨΗ (57)

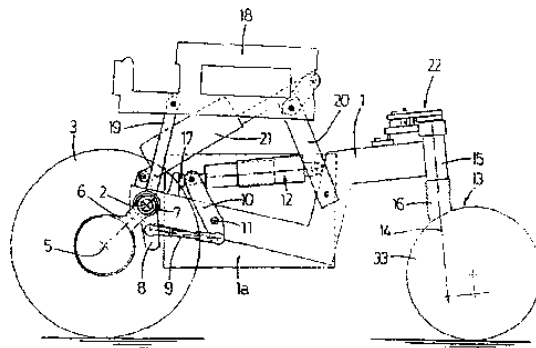
Η ευρεσιτεχνία αφορά νέες απορρυπαντικές συνθέσεις περιλαμβάνουσες, εντός κοσμητικής παραδεκτού μέσου, Α) βάση πλυσίματος περιλαμβάνουσα τουλάχιστον ένα ανιονικό αιθεο-θειϊκό τασιενεργό και τουλάχιστον ένα τασιενεργό του τύπου αλκυλοβεταΐνης και Β) σύστημα κοντίσιονγκ περιλαμβάνον τουλάχιστον ένα κατιονικό πολυμερές διμεθυλο-

ΑΡΙΘΜΟΣ ΕΥΡΩΠΑΪΚΟΥ Δ.Ε. (11):	3035755
ΑΡΙΘ. ΕΛΛΗΝΙΚΗΣ ΚΑΤΑΘΕΣΗΣ (21):	20010400607
ΗΜΕΡ. ΕΛΛΗΝΙΚΗΣ ΚΑΤΑΘΕΣΗΣ (22):	12-04-2001
ΑΡΙΘ./ΗΜΕΡ. ΔΗΜΟΣΙΕΥΣΗΣ ΕΥΡΩΠΑΪΚΟΥ ΔΙΠΛΩΜΑΤΟΣ (87):	800809/17-01-2001
ΑΡΙΘ./ΗΜΕΡ. ΔΗΜΟΣΙΕΥΣΗΣ ΕΥΡΩΠΑΪΚΗΣ ΑΙΤΗΣΗΣ (86):	97202024.2/02-10-1995
ΔΙΚΑΙΟΥΧΟΣ (73):	RICHARD VAN SEENUS NEDERLAND B.V. 1332 ALMERE AT, NETHERLANDS
ΣΥΜΒΑΤΙΚΕΣ ΠΡΟΤΕΡΑΙΟΤΗΤΕΣ (30):	9402006/29-11-94/NL
ΕΦΕΥΡΕΤΗΣ (72):	SCHEULDERMAN PETRUS JOHANNES
ΕΙΔΙΚΟΣ ΠΛΗΡΕΞΟΥΣΙΟΣ (74):	ΒΑΓΕΝΑ ΘΕΟΔΩΡΑ, Δικηγόρος Κουμπάρη 2 106 74 ΑΘΗΝΑ
ΑΝΤΙΚΛΗΤΟΣ (74):	ΠΑΠΑΚΩΝΣΤΑΝΤΙΝΟΥ ΕΛΕΝΗ, Δικηγόρος Κουμπάρη 2 106 74 ΑΘΗΝΑ
ΤΙΤΛΟΣ ΕΦΕΥΡΕΣΗΣ (54):	ΠΛΑΙΣΙΟΝ ΑΝΑΠΗΡΙΚΗΣ ΠΟΛΥΘΡΟΝΑΣ

τροχών (5) να κείται έμπροσθεν του εγκάρσιου άξονος (2), ως παρατηρείται εις την προς τα πρόσω κατεύθυνση. Κατ'αυτόν τον τρόπον, εξασφαλίζεται ώστε η αναπηρική πολυθρόνα να μην χοροπηδά κατά την πέδηση (φρενάρισμα). Ως εκ τούτου η άνεσις δια τον χρήστην, αυξάνεται, και η σταθερότης της αναπηρικής πολυθρόνας εξασφαλίζεται ακόμη και κατά την πέδηση (φρενάρισμα) επί επικραπειών με κλίση προς τα κάτω (με καταωφέρειαν).

ΠΕΡΙΛΗΨΗ (57)

Εν πλαίσιον αναπηρικής πολυθρόνας περιλαμβάνει εν τμήμα πλαισίου βάσεως (1,2) με ένα μεγάλον, αριθμόν τροχών (2,3). Αυτοί οι τροχοί είναι τοποθετημένοι (μονταρισμένοι) δί'ελατηρίων εις το τμήμα του πλαισίου βάσεως και περιλαμβάνουν δύο εμπροσθίους τροχούς (3). Έκαστος εκ των εμπροσθίων τροχών (3) στηρίζεται με δυνατότητα περιστροφής δι'ένός βραχίονος στηρίξεως (6). Αυτός ο βραχίον στηρίξεως είναι συνδεδεμένος με δυνατότητα περιστροφής με ένα εγκάρσιον άξονα (2), κατά τοιούτον τρόπον, ώστε ο άξων περιστροφής (5) των εμπροσθίων



ΑΡΙΘΜΟΣ ΕΥΡΩΠΑΪΚΟΥ Δ.Ε.	(11): 3035756
ΑΡΙΘ. ΕΛΛΗΝΙΚΗΣ ΚΑΤΑΘΕΣΗΣ	(21): 20010400608
ΗΜΕΡ. ΕΛΛΗΝΙΚΗΣ ΚΑΤΑΘΕΣΗΣ	(22): 17-04-2001
ΑΡΙΘ./ΗΜΕΡ. ΔΗΜΟΣΙΕΥΣΗΣ	
ΕΥΡΩΠΑΪΚΟΥ ΔΙΠΛΩΜΑΤΟΣ	(87): 625706/24-01-2001
ΑΡΙΘ./ΗΜΕΡ. ΔΗΜΟΣΙΕΥΣΗΣ	
ΕΥΡΩΠΑΪΚΗΣ ΑΙΤΗΣΗΣ	(86): 94430002.9/18-05-1994
ΔΙΚΑΙΟΥΧΟΣ	(73): IMMUNOTECH S.A. 130, avenue de Lattre de Tassigny, B.P. 177 F-13276 MARSEILLE CEDEX 9, FRANCE
ΣΥΜΒΑΤΙΚΕΣ ΠΡΟΤΕΡΑΙΟΤΗΤΕΣ	(30): 9306332/19-05-93/FR
ΕΦΕΥΡΕΤΗΣ	(72): VAN AGTHOVEN ANDRE
ΕΙΔΙΚΟΣ ΠΛΗΡΕΞΟΥΣΙΟΣ	(74): ΑΘΑΝΑΣΙΑΔΟΥ ΜΑΡΙΑ, Δικηγόρος Κουμπάρη 2 106 74 ΑΘΗΝΑ
ΑΝΤΙΚΛΗΤΟΣ	(74): ΠΑΠΑΚΩΝΣΤΑΝΤΙΝΟΥ ΕΛΕΝΗ, Δικηγόρος Κουμπάρη 2 106 74 ΑΘΗΝΑ
ΤΙΤΛΟΣ ΕΦΕΥΡΕΣΗΣ	(54): ΜΕΘΟΔΟΣ ΠΡΟΣΤΑΣΙΑΣ ΛΕΥΚΟ-ΚΥΤΤΑΡΙΚΩΝ ΚΥΤΤΑΡΩΝ, ΠΡΟΣΤΑ-ΤΕΥΤΙΚΗ ΣΥΝΘΕΣΗ, ΠΡΟΣΤΑΤΕΥΜΕΝΗ ΣΥΝΘΕΣΗ ΑΙΜΑΤΟΣ ΚΑΙ ΜΕΘΟΔΟΣ ΑΝΑΛΥΣΗΣ ΑΙΜΑΤΟΣ

με τη βοήθεια ενός αντιπηκτικού, με τη βοήθεια μίας σύνθεσης προστασίας των λευκοκυττάρων η οποία περιλαμβάνει έναν παράγοντα καθήλωσης των λευκοκυττάρων πριν από μια υπότονη λύση των ερυθροκυττάρων, σύνθεση αίματος προστατευμένη και μέθοδος λευκοκυτταρικής ανάλυσης.

ΠΕΡΙΛΗΨΗ (57)

Μέθοδος προστασίας λευκοκυτταρικών κυττάρων, η οποία χαρακτηρίζεται από τα ότι κατεργάζεται ένα δείγμα αίματος, προηγουμένως κατεργασμένο

ΑΡΙΘΜΟΣ ΕΥΡΩΠΑΪΚΟΥ Δ.Ε.	(11): 3035757
ΑΡΙΘ. ΕΛΛΗΝΙΚΗΣ ΚΑΤΑΘΕΣΗΣ	(21): 20010400609
ΗΜΕΡ. ΕΛΛΗΝΙΚΗΣ ΚΑΤΑΘΕΣΗΣ	(22): 17-04-2001
ΑΡΙΘ./ΗΜΕΡ. ΔΗΜΟΣΙΕΥΣΗΣ	
ΕΥΡΩΠΑΪΚΟΥ ΔΙΠΛΩΜΑΤΟΣ	(87): 729350/07-03-2001
ΑΡΙΘ./ΗΜΕΡ. ΔΗΜΟΣΙΕΥΣΗΣ	
ΕΥΡΩΠΑΪΚΗΣ ΑΙΤΗΣΗΣ	(86): 95900838.4/14-11-1994
ΔΙΚΑΙΟΥΧΟΣ	(73): PROVALIS UK LIMITED DEESIDE CH5 2NT CLWYD, GB
ΣΥΜΒΑΤΙΚΕΣ ΠΡΟΤΕΡΑΙΟΤΗΤΕΣ	(30): 9323588/16-11-93/GB
ΕΦΕΥΡΕΤΗΣ	(72): 1) NEW ROGER RANDAL CHARLES 2) KIRBY CHRISTOPHER JOHN
ΕΙΔΙΚΟΣ ΠΛΗΡΕΞΟΥΣΙΟΣ	(74): ΒΑΓΕΝΑ ΘΕΟΔΩΡΑ, Δικηγόρος Κουμπάρη 2 106 74 ΑΘΗΝΑ
ΑΝΤΙΚΛΗΤΟΣ	(74): ΠΑΠΑΚΩΝΣΤΑΝΤΙΝΟΥ ΕΛΕΝΗ, Δικηγόρος Κουμπάρη 2 106 74 ΑΘΗΝΑ
ΤΙΤΛΟΣ ΕΦΕΥΡΕΣΗΣ	(54): ΥΔΡΟΦΟΒΑ ΠΑΡΑΣΚΕΥΑΣΜΑΤΑ

μπορούν να χρησιμοποιηθούν από μόνα τους ή μπορούν να συνδυαστούν με μία υδατική φάση για το σχηματισμό γαλακτωμάτων όπου το υδρόφοβο είδος βρίσκεται στην υδρόφοβη φάση. Οι συνθέσεις της παρούσας εφεύρεσης είναι πολυσιχίδεις και βρίσκουν εφαρμογή στη φαρμακευτική, χημική και γεωργική βιομηχανία και στη βιομηχανία τροφίμων και καλλυντικών.

ΠΕΡΙΛΗΨΗ (57)

Εδώ περιγράφονται παρασκευάσματα υδρόφιλου είδους μοναδιαίας φάσης, ιδιαίτερα μακρομοριακές ενώσεις όπως πρωτεΐνες ή γλυκοπρωτεΐνες εντός ενός υδρόφοβου διαλύτη όπως ένα έλαιο που μπορούν να παραληφθούν με την παρασκευή μιας διάταξης υδρόφιλου/αμφίφιλου είδους όπου οι υδρόφιλες χαρακτηριστικές ομάδες (κεφαλές) του αμφίφιλου είναι προσανατολισμένες προς το υδρόφιλο είδος και φέρουν τη διάταξη σε επαφή με τον υδρόφοβο διαλύτη. Τα παρασκευάσματα της εφεύρεσης

ΑΡΙΘΜΟΣ ΕΥΡΩΠΑΪΚΟΥ Δ.Ε. (11):	3035758
ΑΡΙΘ. ΕΛΛΗΝΙΚΗΣ ΚΑΤΑΘΕΣΗΣ (21):	20010400610
ΗΜΕΡ. ΕΛΛΗΝΙΚΗΣ ΚΑΤΑΘΕΣΗΣ (22):	17-04-2001
ΑΡΙΘ./ΗΜΕΡ. ΔΗΜΟΣΙΕΥΣΗΣ ΕΥΡΩΠΑΪΚΟΥ ΔΙΠΛΩΜΑΤΟΣ (87):	750514/17-01-2001
ΑΡΙΘ./ΗΜΕΡ. ΔΗΜΟΣΙΕΥΣΗΣ ΕΥΡΩΠΑΪΚΗΣ ΑΙΤΗΣΗΣ (86):	95912808.3/09-03-1995
ΔΙΚΑΙΟΥΧΟΣ (73):	ARP BIOMED LTD. 65789 TEL AVIV, ISRAEL
ΣΥΜΒΑΤΙΚΕΣ ΠΡΟΤΕΡΑΙΟΤΗΤΕΣ (30):	212361/14-03-94/US, 340094/15-11-94/US
ΕΦΕΥΡΕΤΗΣ (72):	1) SHOENFELD YEHUDA 2) FISHMAN PNINA
ΕΙΔΙΚΟΣ ΠΛΗΡΕΞΟΥΣΙΟΣ (74):	ΒΟΖΕΜΠΕΡΓ-ΒΡΕΤΟΥ ΙΛΕΑΝΑ, Δικηγόρος Αγιάλειας 30 151 25 ΠΑΡΑΔΕΙΣΟΣ ΑΜΑΡΟΥΣΙΟΥ
ΑΝΤΙΚΛΗΤΟΣ (74):	ΒΟΖΕΜΠΕΡΓ-ΒΡΕΤΟΥ ΙΛΕΑΝΑ, Δικηγόρος Αγιάλειας 30 151 25 ΠΑΡΑΔΕΙΣΟΣ ΑΜΑΡΟΥΣΙΟΥ
ΤΙΤΛΟΣ ΕΦΕΥΡΕΣΗΣ (54):	ΑΝΟΣΟΘΕΡΑΠΕΥΤΙΚΑ ΠΑΡΑΣΚΕΥΑΣΜΑΤΑ ΠΟΥ ΠΕΡΙΕΧΟΥΝ ΓΑΜΑ ΓΛΟΒΟΥΛΙΝΕΣ ΓΙΑ ΤΗ ΘΕΡΑΠΕΙΑ ΚΑΡΚΙΝΙΚΩΝ ΠΛΑΘΗΣΕΩΝ

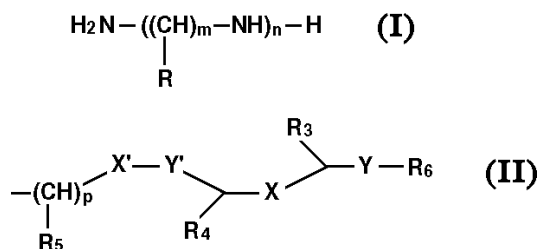
παθήσεων. Ειδικότερα, η εφεύρεση παρουσιάζει νέα μέθοδο που περιλαμβάνει τη χορήγηση σε θηλαστικό παρασκευάσματος ενδοφλέβιας ανοσογλοβουλίνης (IVIG). Το παρασκεύασμα IVIG που πρόκειται να χορηγηθεί σύμφωνα με την παρούσα εφεύρεση μπορεί να περιέχει ολόκληρα μόρια ανοσογλοβουλίνης ή θραύσματα ανοσογλοβουλινών. Το παρασκεύασμα χορηγείται παρεντερικώς, κατά προτίμηση μέσω ενδοβλέβιων, ενδοκοιλιακών ή υποδόριων οδών, είτε ως ένα φάρμακο είτε σε συνδυασμό με άλλα μέσα και μεθόδους οι οποίες χρησιμοποιούνται συνήθως για τη θεραπεία του καρκίνου.

ΠΕΡΙΛΗΨΗ (57)

Η παρούσα εφεύρεση παρέχει θεραπευτικές μεθόδους για την παρεμπόδιση της μετάστασης όγκου και για τη θεραπεία πρωτογενών όγκων. Οι μέθοδοι της παρούσας εφεύρεσης δεν προκαλούν σοβαρές παρενέργειες και είναι αποτελεσματικές για ευρύ φάσμα καρκινικών

ΑΡΙΘΜΟΣ ΕΥΡΩΠΑΪΚΟΥ Δ.Ε. (11):	3035759
ΑΡΙΘ. ΕΛΛΗΝΙΚΗΣ ΚΑΤΑΘΕΣΗΣ (21):	20010400316
ΗΜΕΡ. ΕΛΛΗΝΙΚΗΣ ΚΑΤΑΘΕΣΗΣ (22):	19-04-2001
ΑΡΙΘ./ΗΜΕΡ. ΔΗΜΟΣΙΕΥΣΗΣ ΕΥΡΩΠΑΪΚΟΥ ΔΙΠΛΩΜΑΤΟΣ (87):	796240/18-04-2001
ΑΡΙΘ./ΗΜΕΡ. ΔΗΜΟΣΙΕΥΣΗΣ ΕΥΡΩΠΑΪΚΗΣ ΑΙΤΗΣΗΣ (86):	95941760.1/04-12-1995
ΔΙΚΑΙΟΥΧΟΣ (73):	AVENTIS PHARMA S.A. 20, Avenue Raymond Aron F-92165 ANTONY CEDEX, FRANCE
ΣΥΜΒΑΤΙΚΕΣ ΠΡΟΤΕΡΑΙΟΤΗΤΕΣ (30):	9414596/05-12-94/FR
ΕΦΕΥΡΕΤΗΣ (72):	1) BYK GERARDO 2) DUBERTRET CATHERINE 3) SCHERMAN DANIEL
ΕΙΔΙΚΟΣ ΠΛΗΡΕΞΟΥΣΙΟΣ (74):	ΒΟΥΡΟΥ ΤΡΙΑΝΤΑΦΥΛΛΙΑ, Δικηγόρος Πανεπιστημίου 64 106 77 ΑΘΗΝΑ
ΑΝΤΙΚΛΗΤΟΣ (74):	ΒΟΥΡΟΥ ΤΡΙΑΝΤΑΦΥΛΛΙΑ, Δικηγόρος Πανεπιστημίου 64 106 77 ΑΘΗΝΑ
ΤΙΤΛΟΣ ΕΦΕΥΡΕΣΗΣ (54):	ΛΙΠΟΠΟΛΥΑΜΙΝΕΣ ΩΣ ΠΑΡΑΓΟΝΤΕΣ ΕΠΙΜΟΛΥΝΣΗΣ ΚΑΙ ΦΑΡΜΑΚΕΥΤΙΚΕΣ ΕΦΑΡΜΟΓΕΣ ΤΟΥΣ

γενικό τύπο και τιμές του m μεταβλητές ή ίδιες εντός των διαφόρων ομάδων (a) ή $-(CH_2)_m-$, το R παριστάνει άτομο υδρογόνου ή ρίζα του γενικού τύπου (II), στον οποίο τα X και X' παριστάνουν ανεξαρτήτως το ένα από το άλλο άτομο οξυγόνου, ομάδα μεθυλενίου $-(CH_2)_q-$ με το q ίσο με 0, 1, 2 ή 3, ή ομάδα αμινο-NH- ή NR' με το R' να παριστάνει ομάδα αλκυλίου με C₁ έως C₄ τα Y και Y' παριστάνουν ανεξαρτήτως το ένα από το άλλο ομάδα μεθυλενίου, ομάδα καρβονυλίου ή ομάδα C=S, τα R₃, R₄ και R₅ παριστάνουν ανεξαρτήτως το ένα από το άλλο άτομο υδρογόνου ή ρίζα αλκυλίου υποκατεστημένη ή όχι, με C₁ έως C₄ με το p να μπορεί να μεταβάλλεται μεταξύ 0 και 5, το R₆ παριστάνει παράγωγο χοληστερόλης ή ομάδα αλκυλαμινο-NR₁R₂ με τα R₁ και R₂ να παριστάνουν ανεξαρτήτως το ένα από το άλλο αλειφατική ρίζα, κορεσμένη ή μη, ευθεία ή διακλαδισμένη με C₁₂ έως C₂₂. Αναφέρεται επίσης σε φαρμακευτικές συνθέσεις που τα περιέχουν και στις εφαρμογές τους για την επιμόλυνση νουκλεϊκών οξέων εντός των κυττάρων in vitro ή in vivo.

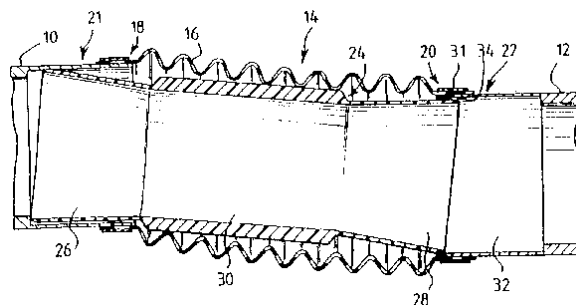


ΠΕΡΙΛΗΨΗ (57)

Η παρούσα εφεύρεση αναφέρεται σε κατιονικά λιπίδια του γενικού τύπου (I), στον οποίο το m είναι ακέραιος αριθμός μεταξύ 2 και 6 συμπεριλαμβανομένου, το n είναι ακέραιος αριθμός μεταξύ 1 και 9 συμπεριλαμβανομένου και προτιμότερα μεταξύ 1 και 5, όταν δε το n είναι μεταξύ 2 και 9, με μια μόνο ομάδα R, διαφορετική του υδρογόνου, να υπάρχει στον

ΑΡΙΘΜΟΣ ΕΥΡΩΠΑΪΚΟΥ Δ.Ε.	(11): 3035760
ΑΡΙΘ. ΕΛΛΗΝΙΚΗΣ ΚΑΤΑΘΕΣΗΣ	(21): 20010400443
ΗΜΕΡ. ΕΛΛΗΝΙΚΗΣ ΚΑΤΑΘΕΣΗΣ	(22): 19-04-2001
ΑΡΙΘ./ΗΜΕΡ. ΔΗΜΟΣΙΕΥΣΗΣ	
ΕΥΡΩΠΑΪΚΟΥ ΔΙΠΛΩΜΑΤΟΣ	(87): 916055/18-04-2001
ΑΡΙΘ./ΗΜΕΡ. ΔΗΜΟΣΙΕΥΣΗΣ	
ΕΥΡΩΠΑΪΚΗΣ ΑΙΤΗΣΗΣ	(86): 97936727.3/01-08-1997
ΔΙΚΑΙΟΥΧΟΣ	(73): SAINT-GOBAIN PAM 91, avenue De La Liberation 54000 NANCY, FRANCE
ΣΥΜΒΑΤΙΚΕΣ ΠΡΟΤΕΡΑΙΟΤΗΤΕΣ	(30): 9610060/09-08-96/FR
ΕΦΕΥΡΕΤΗΣ	(72): BARBE PIERRE
ΕΙΔΙΚΟΣ ΠΛΗΡΕΞΟΥΣΙΟΣ	(74): ΚΙΛΙΜΙΡΗΣ ΚΩΝΣΤΑΝΤΙΝΟΣ, Δικηγόρος Χατζηγιάννη Μέξη 7 115 28 ΑΘΗΝΑ
ΑΝΤΙΚΛΗΤΟΣ	(74): ΚΙΛΙΜΙΡΗΣ ΑΝΑΣΤΑΣΙΟΣ, Δικηγόρος Χατζηγιάννη Μέξη 7 115 28 ΑΘΗΝΑ
ΤΙΤΛΟΣ ΕΦΕΥΡΕΣΗΣ	(54): ΔΙΑΤΑΞΗ ΣΥΝΔΕΣΗΣ ΑΚΡΟΥ ΜΕ ΑΚΡΟ ΤΩΝ ΣΤΟΙΧΕΙΩΝ ΣΩΛΗΝΩΣΕΩΝ ΚΑΙ ΔΙΑΤΑΞΗ ΣΥΝΑΡΜΟΛΟΓΗΣΗΣ (ΣΥΝΔΕΣΗΣ) ΤΩΝ ΑΓΩΓΩΝ ΠΟΥ ΕΧΟΥΝ ΕΝΣΩΜΑΤΩΜΕΝΗ ΜΙΑ ΔΙΑΤΑΞΗ ΣΥΝΔΕΣΗΣ ΑΥΤΟΥ ΤΟΥ ΤΥΠΟΥ

οποίος κατασκευάζεται από πλαστικό υλικό που μπορεί να παραμορφώνεται και το οποίο να μπορεί να στερεώνεται στεγανά στις περιοχές των άκρων που βρίσκονται απέναντι των στοιχείων των σωληνώσεων που έχουν προαναφερθεί. Περιλαμβάνει ακόμη μια επένδυση (14) η οποία σχηματίζει ένα στοιχείο σωλήνωσης που βρίσκεται στο μανδύα 16 με τις απέναντι [αντικριστές ακραίες ζώνες (26,28) προσαρμοσμένες κάθε μία σ'ένα στοιχείο σωλήνωσης (10,12) με σκοπό την απορρόφηση των σχετικών μετατοπίσεων των στοιχείων σωλήνωσης τα οποία έχουν προαναφερθεί, η επένδυση η οποία έχει προαναφερθεί (24) περιλαμβάνει ένα ενδιάμεσο τμήμα (30) το οποίο εκτείνεται μεταξύ των ζωνών του (26,28) και το οποίο καθορίζει εξωτερικά μια επιφάνεια στερέωσης του μανδύα που έχει προαναφερθεί.

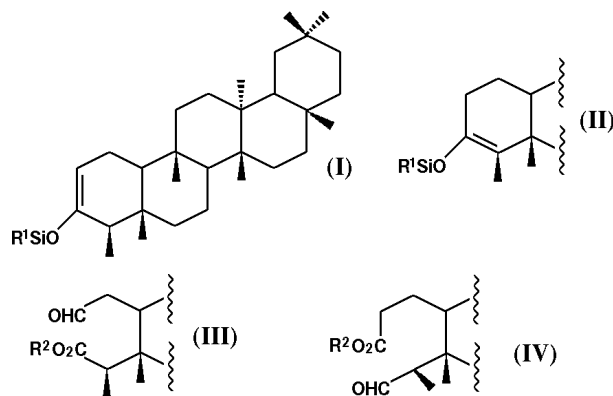


ΠΕΡΙΛΗΨΗ (57)

Η διάταξη αυτή για την σύνδεση άκρου με άκρο στοιχείων σωληνώσεων (10,12) που μπορούν να εκτελούν σχετικές κινήσεις τουλάχιστον κατά μία διεύθυνση, περιλαμβάνουν ένα σωλήνα τύπου μανδύα [γαντιού](16) ο

ΑΡΙΘΜΟΣ ΕΥΡΩΠΑΪΚΟΥ Δ.Ε.	(11): 3035761
ΑΡΙΘ. ΕΛΛΗΝΙΚΗΣ ΚΑΤΑΘΕΣΗΣ	(21): 20010400484
ΗΜΕΡ. ΕΛΛΗΝΙΚΗΣ ΚΑΤΑΘΕΣΗΣ	(22): 19-04-2001
ΑΡΙΘ./ΗΜΕΡ. ΔΗΜΟΣΙΕΥΣΗΣ	
ΕΥΡΩΠΑΪΚΟΥ ΔΙΠΛΩΜΑΤΟΣ	(87): 651760/18-04-2001
ΑΡΙΘ./ΗΜΕΡ. ΔΗΜΟΣΙΕΥΣΗΣ	
ΕΥΡΩΠΑΪΚΗΣ ΑΙΤΗΣΗΣ	(86): 93922096.8/07-10-1993
ΔΙΚΑΙΟΥΧΟΣ	(73): INSTITUTO NACIONAL DE ENGENHARIA E TECNOLOGIA INDUSTRIAL Azinhaga dos Lameiros a Estrada do Paco do Lumiar 1699 LISBOA CODEX, PORTUGAL
ΣΥΜΒΑΤΙΚΕΣ ΠΡΟΤΕΡΑΙΟΤΗΤΕΣ	(30): 10093992/08-10-92/PT
ΕΦΕΥΡΕΤΗΣ	(72): 1) MOITEIRO CRISTINA MARIA MARTINS 2) ROSA MARIA REGINA TAVARES 3) MARCELO CURTO MARIA JOAO
ΕΙΔΙΚΟΣ ΠΛΗΡΕΞΟΥΣΙΟΣ	(74): ΚΙΛΙΜΙΡΗΣ ΚΩΝΣΤΑΝΤΙΝΟΣ, Δικηγόρος Χατζηγιάννη Μέξη 7 115 28 ΑΘΗΝΑ
ΑΝΤΙΚΛΗΤΟΣ	(74): ΚΙΛΙΜΙΡΗΣ ΑΝΑΣΤΑΣΙΟΣ, Δικηγόρος Χατζηγιάννη Μέξη 7 115 28 ΑΘΗΝΑ
ΤΙΤΛΟΣ ΕΦΕΥΡΕΣΗΣ	(54): ΝΕΑ ΒΙΟΔΡΑΣΤΙΚΑ ΤΡΙΤΕΡΠΕΝΟΕΙΔΗ ΚΑΙ ΔΕΥΤΕΡΟ-ΤΡΙΤΕΡΠΕΝΟΕΙΔΗ

περιλαμβάνει αντίδραση της φριεδελίνης με ένα παράγοντα σιλανοποίησης παρουσία μιας ογκώδους ισχυρής βάσης, με κινητικό ή θερμοδυναμικό έλεγχο, ώστε να παραχθούν στερεοειδικά ενώσεις του γενικού τύπου (I) ή (II). Οξείδωση του (I) ή (II) δίνει τις αντίστοιχες υδροξυκετόνες (VII) ή (VII) από τις οποίες μπορούν να παρασκευαστούν ακυλο ή γλυκοζυλο παράγωγα, και περαιτέρω οξείδωση των υδροξυκετονών (VII) ή (VIII) με υπεροξείδιο δίνει τα δευτερο-αλδεΐδο οξέα (III) ή (IV), από τα οποία μπορούν να παρασκευαστούν εστέρες ή άλατα. Οζονόλυση του (I) ή (II) με βενζοκινόνη την οποία ακολουθεί αναγωγική κατεργασία, παράγει τις διόλες του τύπου (IX) ή (X), από τις οποίες μπορούν να παρασκευαστούν ακυλο ή γλυκοζυλο παράγωγα. Οξείδωση της (I) με μια βενζοκινόνη οδηγεί σε φριεδελ-1-εν-2-όνη (XI) σε υψηλές αποδόσεις. Οι ενώσεις ή οι συνδυασμοί των ενώσεων (I), (II), (III), (IV), (VI), (VII), (VIII), (IX), (X), (XII) περιλαμβανομένων των ακυλο ή γλυκοζυλο παραγώγων αυτών, βρίσκουν εφαρμογή σε συνθέσεις μηκυτοκτόνων, βακτηριοκτόνων, αντιογκικών και αντιπροφροδοτικών συνθέσεων.

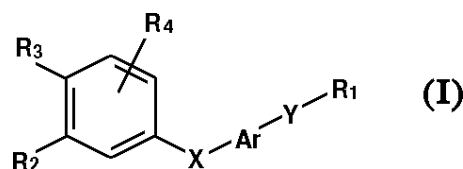


ΠΕΡΙΛΗΨΗ (57)

Τα νέα τριτερπενοειδή των γενικών τύπων (1), (II), (III) και (IV) όπου R¹ αντιπροσωπεύει μια διαλκυλο, τριαλκυλο, τριφαινυλο, διφαινυλαλκυλο, αλκυλοδιφαινυλο, διαλκυλοφαινυλο, αλογοφαινυλαλκυλο, αλλυλοαλκυλο ή αλκυλαμινοαλκυλο ομάδα και R² αντιπροσωπεύει μια καρβοξυλομάδα, άλας ή αστέρα και μια διαδικασία για την παρασκευή τους η οποία

ΑΡΙΘΜΟΣ ΕΥΡΩΠΑΪΚΟΥ Δ.Ε.	(11): 3035762
ΑΡΙΘ. ΕΛΛΗΝΙΚΗΣ ΚΑΤΑΘΕΣΗΣ	(21): 20010400605
ΗΜΕΡ. ΕΛΛΗΝΙΚΗΣ ΚΑΤΑΘΕΣΗΣ	(22): 19-04-2001
ΑΡΙΘ./ΗΜΕΡ. ΔΗΜΟΣΙΕΥΣΗΣ	
ΕΥΡΩΠΑΪΚΟΥ ΔΙΠΛΩΜΑΤΟΣ	(87): 915823/18-04-2001
ΑΡΙΘ./ΗΜΕΡ. ΔΗΜΟΣΙΕΥΣΗΣ	
ΕΥΡΩΠΑΪΚΗΣ ΑΙΤΗΣΗΣ	(86): 97947075.4/17-11-1997
ΔΙΚΑΙΟΥΧΟΣ	(73): CENTRE INTERNATIONAL DE RECHERCHES DERMATOLOGIQUES GALDERMA (C.I.R.D. GALDERMA) F-06560 SOPHIA ANTIPOLIS, VALBONNE, FRANCE
ΣΥΜΒΑΤΙΚΕΣ ΠΡΟΤΕΡΑΙΟΤΗΤΕΣ	(30): 9614098/19-11-96/FR
ΕΦΕΥΡΕΤΗΣ	(72): 1) BERNARDON JEAN-MICHEL 2) DIAZ PHILIPPE
ΕΙΔΙΚΟΣ ΠΛΗΡΕΞΟΥΣΙΟΣ	(74): ΒΑΓΕΝΑ ΘΕΟΔΩΡΑ, Δικηγόρος Κουμπάρη 2 106 74 ΑΘΗΝΑ
ΑΝΤΙΚΛΗΤΟΣ	(74): ΠΑΠΑΚΩΝΣΤΑΝΤΙΝΟΥ ΕΛΕΝΗ, Δικηγόρος Κουμπάρη 2 106 74 ΑΘΗΝΑ
ΤΙΤΛΟΣ ΕΦΕΥΡΕΣΗΣ	(54): ΔΙΑΡΩΜΑΤΙΚΕΣ ΕΝΩΣΕΙΣ, ΦΑΡΜΑΚΕΥΤΙΚΕΣ ΚΑΙ ΚΑΛΛΥΝΤΙΚΕΣ ΣΥΝΘΕΣΕΙΣ ΠΟΥ ΤΙΣ ΠΕΡΙΧΟΥΝ ΚΑΙ ΧΡΗΣΕΙΣ ΤΟΥΣ

που προορίζονται για χρήση στην ιατρική ή την κτηνιατρική (δερματολογικές, ρευματικές, αναπνευστικές, καρδιαγγειακές και οφθαλμολογικές παθήσεις κυρίως) ή ακόμα σε καλλυντικές συνθέσεις.

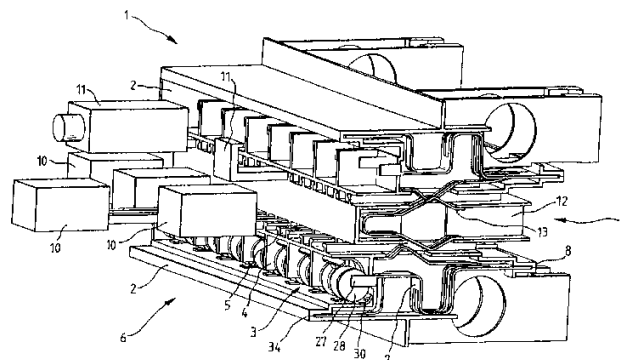


ΠΕΡΙΛΗΨΗ (57)

Η εφεύρεση αφορά νέες διαρωματικές ενώσεις, οι οποίες παρουσιάζουν ως γενικό τύπο (I) καθώς και στη χρήση αυτών σε φαρμακευτικές συνθέσεις

ΑΡΙΘΜΟΣ ΕΥΡΩΠΑΪΚΟΥ Δ.Ε.	(11): 3035763
ΑΡΙΘ. ΕΛΛΗΝΙΚΗΣ ΚΑΤΑΘΕΣΗΣ	(21): 20010400611
ΗΜΕΡ. ΕΛΛΗΝΙΚΗΣ ΚΑΤΑΘΕΣΗΣ	(22): 19-04-2001
ΑΡΙΘ./ΗΜΕΡ. ΔΗΜΟΣΙΕΥΣΗΣ	
ΕΥΡΩΠΑΪΚΟΥ ΔΙΠΛΩΜΑΤΟΣ	(87): 689365/24-01-2001
ΑΡΙΘ./ΗΜΕΡ. ΔΗΜΟΣΙΕΥΣΗΣ	
ΕΥΡΩΠΑΪΚΗΣ ΑΙΤΗΣΗΣ	(86): 95107287.5/13-05-1995
ΔΙΚΑΙΟΥΧΟΣ	(73): KRONE GMBH Beeskowdamm 3-11 14167 BERLIN, GERMANY
ΣΥΜΒΑΤΙΚΕΣ ΠΡΟΤΕΡΑΙΟΤΗΤΕΣ	(30): 4423339/20-06-94/DE
ΕΦΕΥΡΕΤΗΣ	(72): DOHNKE INGO
ΕΙΔΙΚΟΣ ΠΛΗΡΕΞΟΥΣΙΟΣ	(74): ΣΙΩΤΟΥ ΑΙΚΑΤΕΡΙΝΗ, Δικηγόρος Ζαΐμη 28 106 83 ΑΘΗΝΑ
ΑΝΤΙΚΛΗΤΟΣ	(74): ΣΙΩΤΟΥ ΑΙΚΑΤΕΡΙΝΗ, Δικηγόρος Ζαΐμη 28 106 83 ΑΘΗΝΑ
ΤΙΤΛΟΣ ΕΦΕΥΡΕΣΗΣ	(54): ΔΙΑΤΑΞΗ ΚΑΤΑΝΕΜΗΤΗ, ΙΔΙΑΙΤΕΡΑ ΓΙΑ ΤΟΝ ΚΕΝΤΡΙΚΟ ΚΑΤΑΝΕΜΗΤΗ ΓΡΑΜΜΩΝ ΤΗΛΕΠΙΚΟΙΝΩΝΙΑΣ ΚΑΙ ΔΕΔΟΜΕΝΩΝ

εσωτερικό των λωρίδων κατανεμητή αποτελούνται από ένα μονοκόμματο ελατήριο επαφής 7 με μία επαφή σύνδεσης 19 στην πλευρά σύνδεσης 9, με μία ακόμα επαφή σύνδεσης 26 στην πλευρά υπηρεσίας λειτουργίας 6, με μία τηλεπικοινωνιακή επαφή 22 στη μεσαία περιοχή 21 κι από μία επιφάνεια επαφής 27 για την υλοποίηση μιας επαφής με μία προστασία από υπέρταση 28.



ΠΕΡΙΛΗΨΗ (57)

Η εφεύρεση αναφέρεται σε μία διάταξη κατανεμητή, ιδιαίτερα για τον κεντρικό κατανεμητή γραμμών τηλεπικοινωνίας και δεδομένων. Σκοπός είναι να αναπτυχθεί μία διάταξη κατανεμητή, με την οποία να μπορούν να διεκπεραιώνονται όλες οι εργασίες της υπηρεσίας λειτουργίας μόνο από μία πλευρά και η οποία περιλαμβάνει ένα μέσο ζεύξης με απλή δομή, πράγμα που επιτυγχάνεται από το ότι τα στοιχεία επαφής στο

ΑΡΙΘΜΟΣ ΕΥΡΩΠΑΪΚΟΥ Δ.Ε.	(11): 3035764
ΑΡΙΘ. ΕΛΛΗΝΙΚΗΣ ΚΑΤΑΘΕΣΗΣ	(21): 20010400612
ΗΜΕΡ. ΕΛΛΗΝΙΚΗΣ ΚΑΤΑΘΕΣΗΣ	(22): 19-04-2001
ΑΡΙΘ./ΗΜΕΡ. ΔΗΜΟΣΙΕΥΣΗΣ	
ΕΥΡΩΠΑΪΚΟΥ ΔΙΠΛΩΜΑΤΟΣ	(87): 917827/24-01-2001
ΑΡΙΘ./ΗΜΕΡ. ΔΗΜΟΣΙΕΥΣΗΣ	
ΕΥΡΩΠΑΪΚΗΣ ΑΙΤΗΣΗΣ	(86): 98121644.3/12-11-1998
ΔΙΚΑΙΟΥΧΟΣ	(73): EG FLEISCHWARENFABRIK DIETER HEIN GMBH & CO. KG Hansastrasse 8-10 49205 HASBERGEN, GERMANY
ΣΥΜΒΑΤΙΚΕΣ ΠΡΟΤΕΡΑΙΟΤΗΤΕΣ	(30): 19754331/23-11-97/DE
ΕΦΕΥΡΕΤΗΣ	(72): HEIN DIETER
ΕΙΔΙΚΟΣ ΠΛΗΡΕΞΟΥΣΙΟΣ	(74): ΣΙΩΤΟΥ ΑΙΚΑΤΕΡΙΝΗ, Δικηγόρος Ζαΐμη 28 106 83 ΑΘΗΝΑ
ΑΝΤΙΚΛΗΤΟΣ	(74): ΣΙΩΤΟΥ ΑΙΚΑΤΕΡΙΝΗ, Δικηγόρος Ζαΐμη 28 106 83 ΑΘΗΝΑ
ΤΙΤΛΟΣ ΕΦΕΥΡΕΣΗΣ	(54): ΔΙΑΔΙΚΑΣΙΑ ΓΙΑ ΤΗΝ ΠΑΡΑΓΩΓΗ ΜΠΕΙΚΟΝ ΚΑΙ Η ΣΥΓΚΕΚΡΙΜΕΝΗ ΧΡΗΣΗ ΤΟΥ ΜΠΕΙΚΟΝ ΠΟΥ ΠΑΡΑΓΕΤΑΙ ΜΕ ΤΗ ΔΙΑΔΙΚΑΣΙΑ ΑΥΤΗ

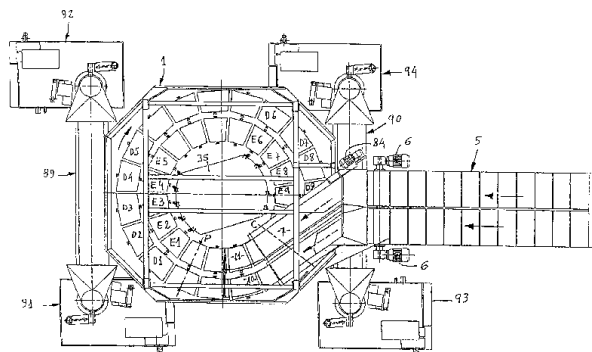
χρονικό διάστημα χωρίς ψύξη και με διατήρηση της γεύσης και μπορεί επίσης ν' αποθηκευθεί για μεγάλο χρονικό διάστημα εκτός συσκευασίας με ψύξη, και εάν απαιτείται μπορεί να αφαιρεθεί από ένα δοχείο λίγο-λίγο κάθε φορά χωρίς δυσκολία. Ένα μίγμα από μπέικον που παρασκευάζεται με τη διαδικασία αυτή φορτώνεται ειδικότερα σε σωλήνες, το δε μίγμα μπέικον παρασκευάζεται με τέτοιο τρόπο ώστε κατά προτίμηση το μπέικον με ζώνες λίπους και άπαχου κρέατος που έχει βαθμό λίπους προς άπαχο κρέας 35% έως 65% επιλέγεται διαμέσου μίας μονάδας υπέρυθρων ινών και σκληρώνεται σε κατάλληλο pH σε μία θερμοκρασία +2°C έως +3°C σ' ένα σκοτεινό ψυχρό δωμάτιο και ωριμάζει με τρόπο "gravad", το άλας κατόπιν απομακρύνεται με εμφύσηση από το μπέικον και το μπέικον καπνίζεται με καθαρισμένο καπνό από ξύλο οξυάς μέχρι να γίνει χρυσοκίτρινο σε θερμοκρασία πυρήνα <+25°C και το μπέικον που παρασκευάζεται έτσι θρυμματίζεται μηχανικά και αναμιγνύεται σ' έναν αναδευτήρα με πρόσθεση ελαίου. Το έλαιο καλύπτει τα θρυμματισμένα σωματίδια του μπέικον και έτσι καθιστά αυτά μαλακά και σταθερά συντηρούμενα στο ράφι. Στη διαδικασία σε κενό αέρος, αυτό το μίγμα από μπέικον φορτώνεται μέσα σε σωλήνες σε μία θερμοκρασία 30°C σ' ένα δοχείο και κατόπιν συντηρείται σε θερμοκρασία δωματίου, έτσι ώστε να διατηρείται αυτή η θερμοκρασία και έτσι η γέμιση ωριμάζει σε γεύση και ο σωλήνας διατηρεί το βέλτιστο σχήμα του και μετά από το άνοιγμα του σωλήνα το ωριμασμένο, σταθερά συντηρούμενο στο ράφι, αλειφόμενο μπέικον να μπορεί να θγει με πίεση έξω ως μίγμα από μπέικον.

ΠΕΡΙΛΗΨΗ (57)

Διαδικασία για την παραγωγή μπέικον και η συγκεκριμένη χρήση του μπέικον που παράγεται με τη διαδικασία αυτή, στην οποία το μπέικον που υποβάλλεται στην επεξεργασία αυτή και σχηματίζεται έτσι μπορεί, χωρίς χημικά πρόσθετα ή σταθεροποιητές, ν' αποθηκευθεί για μεγάλο

ΑΡΙΘΜΟΣ ΕΥΡΩΠΑΪΚΟΥ Δ.Ε.	(11): 3035765
ΑΡΙΘ. ΕΛΛΗΝΙΚΗΣ ΚΑΤΑΘΕΣΗΣ	(21): 20010400613
ΗΜΕΡ. ΕΛΛΗΝΙΚΗΣ ΚΑΤΑΘΕΣΗΣ	(22): 19-04-2001
ΑΡΙΘ./ΗΜΕΡ. ΔΗΜΟΣΙΕΥΣΗΣ	
ΕΥΡΩΠΑΪΚΟΥ ΔΙΠΛΩΜΑΤΟΣ	(87): 939307/24-01-2001
ΑΡΙΘ./ΗΜΕΡ. ΔΗΜΟΣΙΕΥΣΗΣ	
ΕΥΡΩΠΑΪΚΗΣ ΑΙΤΗΣΗΣ	(86): 99500031.2/23-02-1999
ΔΙΚΑΙΟΥΧΟΣ	(73): TALLERES DAUMAR S.A. Guifre 794-796 08918 BADALONA (BARCELONA), SPAIN
ΣΥΜΒΑΤΙΚΕΣ ΠΡΟΤΕΡΑΙΟΤΗΤΕΣ	(30): 9800398/25-02-98/ES
ΕΦΕΥΡΕΤΗΣ	(72): DAUDER GUARDIOLA AGUSTIN
ΕΙΔΙΚΟΣ ΠΛΗΡΕΞΟΥΣΙΟΣ	(74): ΣΙΩΤΟΥ ΑΙΚΑΤΕΡΙΝΗ, Δικηγόρος Ζαΐμη 28 106 83 ΑΘΗΝΑ
ΑΝΤΙΚΛΗΤΟΣ	(74): ΣΙΩΤΟΥ ΑΙΚΑΤΕΡΙΝΗ, Δικηγόρος Ζαΐμη 28 106 83 ΑΘΗΝΑ
ΤΙΤΛΟΣ ΕΦΕΥΡΕΣΗΣ	(54): ΑΥΤΟΜΑΤΕΣ ΖΥΓΑΡΙΕΣ ΓΙΑ ΤΡΟΦΙΜΑ

άκρα των πλασιών και πάνω στις δύο πλευρές των κάδων, που στηρίζονται πάνω σε αντίστοιχα τμήματα τροχιάς κύλισης, οι δε κάδοι ανυψώνονται στο τμήμα της περιοχής ζύγισης και ένα χειριστήριο που μετρά τα προϊόντα που θα παραδοθούν πάνω στον κάδο, το οποίο αποτελείται από μετατοπιζόμενα ελασματοειδή μέσα.



ΠΕΡΙΛΗΨΗ (57)

Βελτιώσεις σε αυτόματες ζυγαριές για προϊόντα, ιδιαίτερα για τρόφιμα, που περιλαμβάνουν: δύο σειρές κάδων διατασσόμενες σε δύο ομοκεντρικές περιφέρειες πάνω σ' ένα οριζόντιο επίπεδο, πλαίσια που έχουν μία ενδιάμεση εγκάρσια δοκό, καθένα από τα οποία στεγάζει χαλαρά ένα ζεύγος κάδων ενωμένων με το πλαίσιο με τη βοήθεια ενός ζεύγους εύκαμπτων, ελαστικών και παράλληλων λωρίδων, δύο ακτινικές ευθυγραμμισμένα μέσα ζύγισης αντίστοιχα διατασσόμενα κάτω από τις δύο σειρές κάδων στην περιοχική ζύγισης, μέσα κύλισης στα ελεύθερα

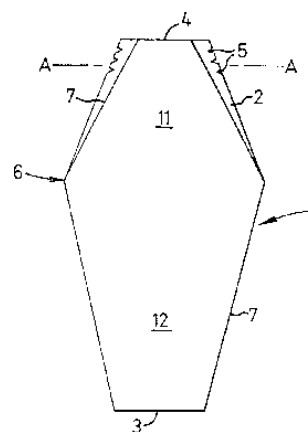
ΑΡΙΘΜΟΣ ΕΥΡΩΠΑΪΚΟΥ Δ.Ε.	(11): 3035766
ΑΡΙΘ. ΕΛΛΗΝΙΚΗΣ ΚΑΤΑΘΕΣΗΣ	(21): 20010400614
ΗΜΕΡ. ΕΛΛΗΝΙΚΗΣ ΚΑΤΑΘΕΣΗΣ	(22): 20-04-2001
ΑΡΙΘ./ΗΜΕΡ. ΔΗΜΟΣΙΕΥΣΗΣ	
ΕΥΡΩΠΑΪΚΟΥ ΔΙΠΛΩΜΑΤΟΣ	(87): 485079/28-02-2001
ΑΡΙΘ./ΗΜΕΡ. ΔΗΜΟΣΙΕΥΣΗΣ	
ΕΥΡΩΠΑΪΚΗΣ ΑΙΤΗΣΗΣ	(86): 91309508.9/16-10-1991
ΔΙΚΑΙΟΥΧΟΣ	(73): AVECIA LIMITED Hexagon House, BLACKLEY M9 8ZS MANCHESTER, GB
ΣΥΜΒΑΤΙΚΕΣ ΠΡΟΤΕΡΑΙΟΤΗΤΕΣ	(30): 9024133/06-11-90/GB
ΕΦΕΥΡΕΤΗΣ	(72): HENRY WILLIAM JOHN
ΕΙΔΙΚΟΣ ΠΛΗΡΕΞΟΥΣΙΟΣ	(74): ΚΙΛΙΜΙΡΗΣ ΚΩΝΣΤΑΝΤΙΝΟΣ, Δικηγόρος Χατζηγιάννη Μέξη 7 115 28 ΑΘΗΝΑ
ΑΝΤΙΚΛΗΤΟΣ	(74): ΚΙΛΙΜΙΡΗΣ ΑΝΑΣΤΑΣΙΟΣ, Δικηγόρος Χατζηγιάννη Μέξη 7 115 28 ΑΘΗΝΑ
ΤΙΤΛΟΣ ΕΦΕΥΡΕΣΗΣ	(54): ΥΔΑΤΙΚΗ ΣΥΝΘΕΣΗ

ΠΕΡΙΛΗΨΗ (57)

Αποκαλύπτεται υδατικό μέσον που περιέχει διγουανίδη, ιδιαίτερα ένα ολιγομερές διγουανίδης και έχει pH μικρότερο από 5. Το ολιγομερές διγουανίδης μπορεί να είναι μία πολυ(εξαμεθυλενο διγουανίδη) με έως και 15 επαναλαμβανόμενες μονάδες. Το μέσον έχει βελτιωμένη αντοχή στην αποθήκευση συγκριτικά με τα διαθέσιμα στο εμπόριο συστήματα και είναι τουλάχιστον εξίσου αποτελεσματικό με αυτά ως βιοκτόνο.

ΑΡΙΘΜΟΣ ΕΥΡΩΠΑΪΚΟΥ Δ.Ε.	(11): 3035767
ΑΡΙΘ. ΕΛΛΗΝΙΚΗΣ ΚΑΤΑΘΕΣΗΣ	(21): 20010400615
ΗΜΕΡ. ΕΛΛΗΝΙΚΗΣ ΚΑΤΑΘΕΣΗΣ	(22): 20-04-2001
ΑΡΙΘ./ΗΜΕΡ. ΔΗΜΟΣΙΕΥΣΗΣ	
ΕΥΡΩΠΑΪΚΟΥ ΔΙΠΛΩΜΑΤΟΣ	(87): 852557/31-01-2001
ΑΡΙΘ./ΗΜΕΡ. ΔΗΜΟΣΙΕΥΣΗΣ	
ΕΥΡΩΠΑΪΚΗΣ ΑΙΤΗΣΗΣ	(86): 96931911.0/26-09-1996
ΔΙΚΑΙΟΥΧΟΣ	(73): 1) DAVID COLIN MICHAEL 1 The Old Hall, SOUTH GROVE N6 6BP LONDON, GB 2) DAVID BERNARD JACQUES 49 Clifton Hall, ST.JOHNS WOOD NW8 LONDON, GB
ΣΥΜΒΑΤΙΚΕΣ ΠΡΟΤΕΡΑΙΟΤΗΤΕΣ	(30): 9519633/26-09-95/GB, 9603757/22-02-96/GB
ΕΦΕΥΡΕΤΗΣ	(72): 1) DAVID COLIN MICHAEL 2) DAVID BERNARD JACQUES
ΕΙΔΙΚΟΣ ΠΛΗΡΕΞΟΥΣΙΟΣ	(74): ΚΙΛΙΜΙΡΗΣ ΚΩΝΣΤΑΝΤΙΝΟΣ, Δικηγόρος Χατζηγιάννη Μέξη 7 115 28 ΑΘΗΝΑ
ΑΝΤΙΚΛΗΤΟΣ	(74): ΚΙΛΙΜΙΡΗΣ ΑΝΑΣΤΑΣΙΟΣ, Δικηγόρος Χατζηγιάννη Μέξη 7 115 28 ΑΘΗΝΑ
ΤΙΤΛΟΣ ΕΦΕΥΡΕΣΗΣ	(54): ΦΟΡΗΤΟ ΔΟΧΕΙΟ ΔΙΑΝΟΜΗΣ ΜΑΛΑΚΟΥ ΣΤΟΚΟΥ ΜΕ ΤΟ ΧΕΡΙ ΚΑΙ ΥΛΙΚΟ ΑΥΤΟΥ

μαλακού στόκου με το χέρι κατασκευάζεται από δύο φύλλα διαφανούς πλαστικού υλικού, τα οποία συγκολλούνται μεταξύ των επί ραφής (7) πέραξ της περιφέρειας αυτών. Το δοχείο διαμορφώνεται με ακμή διανομής (4) και άκρο πληρώσεως (3), τα οποία είναι παράλληλα μεταξύ των. Το δοχείο έχει επιμήκες εν γένει σχήμα που αποκλίνει από την ακμή διανομής προς μεγαλύτερη διάσταση εμφανιζόμενη με τον αριθμό αναφοράς (6) και παράλληλη προς την ακμή διανομής και κατόπιν συγκλίνει προς το άκρο πληρώσεως. Έτσι, σχηματίζονται δύο τραπεζοειδή τμήματα που χαρακτηρίζονται εν γένει με τους αριθμούς αναφοράς (11 και 12) αντίστοιχα. Ο όγκος του πλησιέστερου προς την ακμή διανομής τμήματος (11) είναι μικρότερος από τον όγκο του πλησιέστερου προς το άκρο πληρώσεως τμήματος (12).



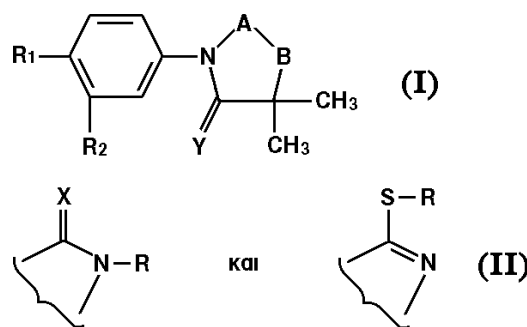
ΠΕΡΙΛΗΨΗ (57)

Η παρούσα εφεύρεση αφορά φορητό δοχείο διανομής μαλακού στόκου με το χέρι και μέθοδο διανομής στόκου. Ένα φορητό δοχείο (1) διανομής

ΑΡΙΘΜΟΣ ΕΥΡΩΠΑΪΚΟΥ Δ.Ε.	(11): 3035768
ΑΡΙΘ. ΕΛΛΗΝΙΚΗΣ ΚΑΤΑΘΕΣΗΣ	(21): 20010400616
ΗΜΕΡ. ΕΛΛΗΝΙΚΗΣ ΚΑΤΑΘΕΣΗΣ	(22): 20-04-2001
ΑΡΙΘ./ΗΜΕΡ. ΔΗΜΟΣΙΕΥΣΗΣ	
ΕΥΡΩΠΑΪΚΟΥ ΔΙΠΛΩΜΑΤΟΣ	(87): 580459/28-03-2001
ΑΡΙΘ./ΗΜΕΡ. ΔΗΜΟΣΙΕΥΣΗΣ	
ΕΥΡΩΠΑΪΚΗΣ ΑΙΤΗΣΗΣ	(86): 93401361.6/28-05-1993
ΔΙΚΑΙΟΥΧΟΣ	(73): AVENTIS PHARMA S.A. 20, Avenue Raymond Aron 92160 ANTONY, FRANCE
ΣΥΜΒΑΤΙΚΕΣ ΠΡΟΤΕΡΑΙΟΤΗΤΕΣ	(30): 9208431/08-07-92/FR
ΕΦΕΥΡΕΤΗΣ	(72): 1) GAILLARD-KELLY MARTINE 2) GOUBET FRANCOIS 3) PHILIBERT DANIEL 4) TEUTSCH JEAN-GEORGES
ΕΙΔΙΚΟΣ ΠΛΗΡΕΞΟΥΣΙΟΣ	(74): ΚΙΛΙΜΙΡΗΣ ΚΩΝΣΤΑΝΤΙΝΟΣ, Δικηγόρος Χατζηγιάννη Μέξη 7 115 28 ΑΘΗΝΑ
ΑΝΤΙΚΛΗΤΟΣ	(74): ΚΙΛΙΜΙΡΗΣ ΑΝΑΣΤΑΣΙΟΣ, Δικηγόρος Χατζηγιάννη Μέξη 7 115 28 ΑΘΗΝΑ
ΤΙΤΛΟΣ ΕΦΕΥΡΕΣΗΣ	(54): ΝΕΕΣ ΥΠΟΚΑΤΕΣΤΗΜΕΝΕΣ ΦΑΙΝΥΛΙ-ΜΙΔΑΖΟΛΙΔΙΝΕΣ, ΜΕΘΟΔΟΣ ΠΑΡΑΣΚΕΥΗΣ ΤΟΥΣ, ΕΦΑΡΜΟΓΕΣ ΤΟΥΣ ΩΣ ΦΑΡΜΑΚΑ ΚΑΘΩΣ ΚΑΙ ΦΑΡΜΑΚΕΥΤΙΚΑ ΣΚΕΥΑΣΜΑΤΑ ΤΑ ΟΠΟΙΑ ΤΙΣ ΠΕΡΙΕΧΟΥΝ

ΠΕΡΙΛΗΨΗ (57)

Η εφεύρεση αναφέρεται στα προϊόντα του χημικού τύπου (I) όπου: το R₁ αντιπροσωπεύει κυανομάδα, νιτρομάδα ή αλογόνο το R₂ αντιπροσωπεύει τριφθορομεθύλο- ομάδα, ή αλογόνο η ομάδα -A-B- επιλέγεται από τις ρίζες Τύπος (II) όπου το X αντιπροσωπεύει οξυγόνο ή θείο και το R₃ επιλέγεται από τα - υδρογόνο - αλκυλο- ομάδα, αλκένυλο- ομάδα, άρυλο- ομάδα ή άρυλο-άλκυλο-ομάδα, και οι συγκεκριμένες ρίζες είναι πιθανά υποκατεστημένες - τριαλκυλοσίλυλο- ομάδα - άκυλο- ομάδα ή ακυλόξυ- ομάδα το Y αντιπροσωπεύει οξυγόνο ή θείο ή NH με εξαίρεση τα προϊόντα στα οποία η ομάδα -A-B αντιπροσωπεύει τη ρίζα στην οποία το X αντιπροσωπεύει οξυγόνο, το R₃ αντιπροσωπεύει υδρογόνο, το Y αντιπροσωπεύει οξυγόνο ή NH, το R₂ αντιπροσωπεύει αλογόνο ή τριφθορομεθύλο- ομάδα και το R₁ αντιπροσωπεύει νιτρομάδα ή αλογόνο. Η εφεύρεση αναφέρεται επίσης, στην παρασκευή των παραπάνω ενώσεων και στις εφαρμογές τους ως φάρμακα και ειδικά ως αντιανδρογόνα.



ΑΡΙΘΜΟΣ ΕΥΡΩΠΑΪΚΟΥ Δ.Ε.	(11): 3035769
ΑΡΙΘ. ΕΛΛΗΝΙΚΗΣ ΚΑΤΑΘΕΣΗΣ	(21): 20010400618
ΗΜΕΡ. ΕΛΛΗΝΙΚΗΣ ΚΑΤΑΘΕΣΗΣ	(22): 20-04-2001
ΑΡΙΘ./ΗΜΕΡ. ΔΗΜΟΣΙΕΥΣΗΣ	
ΕΥΡΩΠΑΪΚΟΥ ΔΙΠΛΩΜΑΤΟΣ	(87): 733108/11-04-2001
ΑΡΙΘ./ΗΜΕΡ. ΔΗΜΟΣΙΕΥΣΗΣ	
ΕΥΡΩΠΑΪΚΗΣ ΑΙΤΗΣΗΣ	(86): 95903116.2/15-11-1994
ΔΙΚΑΙΟΥΧΟΣ	(73): GENETICS INSTITUTE, INC. 87 Cambridge Park Drive, CAMBRIDGE 02140 MA, USA
ΣΥΜΒΑΤΙΚΕΣ ΠΡΟΤΕΡΑΙΟΤΗΤΕΣ	(30): 163877/07-12-93/US
ΕΦΕΥΡΕΤΗΣ	(72): 1) WOLFMAN NEIL M. 2) MCCOY JOHN
ΕΙΔΙΚΟΣ ΠΛΗΡΕΞΟΥΣΙΟΣ	(74): ΒΑΓΕΝΑ ΘΕΟΔΩΡΑ, Δικηγόρος Κουμπάρη 2 106 74 ΑΘΗΝΑ
ΑΝΤΙΚΛΗΤΟΣ	(74): ΠΑΠΑΚΩΝΣΤΑΝΤΙΝΟΥ ΕΛΕΝΗ, Δικηγόρος Κουμπάρη 2 106 74 ΑΘΗΝΑ
ΤΙΤΛΟΣ ΕΦΕΥΡΕΣΗΣ	(54): ΜΕΤΑΛΛΑΞΕΙΣ ΤΩΝ ΜΟΡΦΟΓΕΝΕΤΙΚΩΝ ΠΡΩΤΕΪΝΩΝ ΤΩΝ ΟΣΤΩΝ

ΣΥΓΚΡΙΣΗ ΑΛΛΗΛΟΥΧΙΩΝ BMP

BMP4				SP	2	
BMP5			NQNRNKSSSH	QDSSRMS	17	
BMP6			QQSRNRSTQS	QDVARVS	17	
BMP7		STOSKQR	SQNRSEKTPKN	QBALRMA	24	
BMP2	QAEKQQRRL	KSS CKRHPLY	VDFSDVGVND	WVAPGYHA	FYCHGCFPF	50
BMP4	KHHSQRAKK	NKNCRRHSLY	VDFSDVGVND	WVAPGYQA	FYCHGCFPF	52
BMP5	SVGDYNTS EQ	EQACKKHELT	VSPFDLGVQD	WTAPBGYAA	FYCDGCFPF	67
BMP6	SAS DYNSI EL	ETACKKHELT	VSPFDLGVQD	WTAPBGYAA	NYCDGCFPF	67
BMP7	NVABNS SDQ	RQACKKHELY	VSPFDLGVQD	WTAPBGYAA	YYCBGCFPF	74
BMP2	LADEL NSTNH	AIVQTLVNSV	NSK. I FKAC	CVPTELS AIS	MLYLDENEKV	98
BMP4	LADEL NSTNH	AIVQTLVNSV	NSS. I FKAC	CVPTELS AIS	MLYLDDEYKV	100
BMP5	LNAEEMNATNH	AIVQTLVBLM	FFDK.VPKFC	CAPTILNAIS	VLYF DDSSNV	116
BMP6	LNAEEMNATNH	AIVQTLVBLM	NPEY.VPKFC	CAPTILNAIS	VLYF DDSSNV	116
BMP7	LNSYMNATNH	AIVQTLVBEI	NPET.VPKFC	CAPTILNAIS	VLYF DDSSNV	123
BMP2	VLENYQDMVV	BG. CGCR				114
BMP4	VLENYQDMVV	BG. CGCR				116
BMP5	I LKKYRNMYV	RS. CGCH				132
BMP6	I LKKYRNMYV	RA. CGCH				132
BMP7	I LKKYRNMYV	RA. CGCH				139

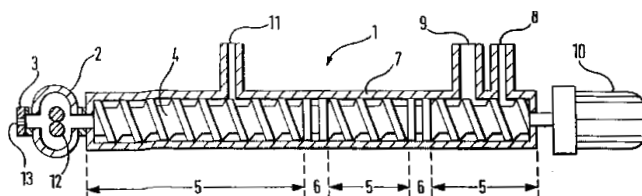
ΠΕΡΙΛΗΨΗ (57)

Αποκαλύπτονται μόρια DNA τα οποία κωδικοποιούν μεταλλαγμένες μορφές των μορφογενετικών πρωτεϊνών των οστών (BMP). Οι μεταλλαγμένες μορφές των BMP μπορούν να παραχθούν από βακτήρια και να αναδιπλωθούν ώστε να δημιουργήσουν βιολογικά ενεργά ομοδιμερή ή ετεροδιμερή της BMP. Αποκαλύπτεται επίσης και μία μέθοδος παρασκευής μίας τέτοιας μεταλλαγμένης BMP.

ΑΡΙΘΜΟΣ ΕΥΡΩΠΑΪΚΟΥ Δ.Ε.	(11): 3035770
ΑΡΙΘ. ΕΛΛΗΝΙΚΗΣ ΚΑΤΑΘΕΣΗΣ	(21): 20010400619
ΗΜΕΡ. ΕΛΛΗΝΙΚΗΣ ΚΑΤΑΘΕΣΗΣ	(22): 20-04-2001
ΑΡΙΘ./ΗΜΕΡ. ΔΗΜΟΣΙΕΥΣΗΣ	
ΕΥΡΩΠΑΪΚΟΥ ΔΙΠΛΩΜΑΤΟΣ	(87): 682875/28-02-2001
ΑΡΙΘ./ΗΜΕΡ. ΔΗΜΟΣΙΕΥΣΗΣ	
ΕΥΡΩΠΑΪΚΗΣ ΑΙΤΗΣΗΣ	(86): 95200910.8/11-04-1995
ΔΙΚΑΙΟΥΧΟΣ	(73): SOCIETE DES PRODUITS NESTLE S.A. Case Postale 353 1800 VEVEY, SWITZERLAND
ΣΥΜΒΑΤΙΚΕΣ ΠΡΟΤΕΡΑΙΟΤΗΤΕΣ	(30): 132494/28-04-94/CH
ΕΦΕΥΡΕΤΗΣ	(72): 1) JUENGLING DANIELE 2) HAUSER THOMAS WILHELM 3) LECHTHALER JURG 4) RUSCONI LUCA 5) DOS SANTOS ROUSA ARMANDO 6) MEYER PHILIPPE PAUL
ΕΙΔΙΚΟΣ ΠΛΗΡΕΞΟΥΣΙΟΣ	(74): ΒΑΓΕΝΑ ΘΕΟΔΩΡΑ, Δικηγόρος Κουμπάρη 2 106 74 ΑΘΗΝΑ
ΑΝΤΙΚΛΗΤΟΣ	(74): ΠΑΠΑΚΩΝΣΤΑΝΤΙΝΟΥ ΕΛΕΝΗ, Δικηγόρος Κουμπάρη 2 106 74 ΑΘΗΝΑ
ΤΙΤΛΟΣ ΕΦΕΥΡΕΣΗΣ	(54): ΚΑΤΑΣΚΕΥΗ ΖΥΜΑΡΙΚΩΝ

ΠΕΡΙΛΗΨΗ (57)

Μέθοδος και συσκευή παραγωγής ζυμαρικών, σύμφωνα με τις οποίες παρασκευάζεται ένα μείγμα από αλεύρι ή σιμιγδάλι δημητριακών και νερό το οποίο παρουσιάζει περιεκτικότητα σε νερό 25-40%, ζυμώνεται το μείγμα και διελάσσεται με συμπίεσή του διαμέσου μίας φιλιάρας διελάσεως με τη βοήθεια μίας αντλίας με μετάδοση οδοντωτών τροχών.



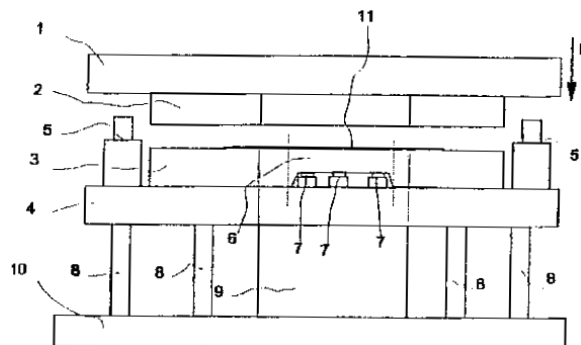
ΑΡΙΘΜΟΣ ΕΥΡΩΠΑΪΚΟΥ Δ.Ε.	(11): 3035771
ΑΡΙΘ. ΕΛΛΗΝΙΚΗΣ ΚΑΤΑΘΕΣΗΣ	(21): 20010400621
ΗΜΕΡ. ΕΛΛΗΝΙΚΗΣ ΚΑΤΑΘΕΣΗΣ	(22): 20-04-2001
ΑΡΙΘ./ΗΜΕΡ. ΔΗΜΟΣΙΕΥΣΗΣ	
ΕΥΡΩΠΑΪΚΟΥ ΔΙΠΛΩΜΑΤΟΣ	(87): 929229/14-02-2001
ΑΡΙΘ./ΗΜΕΡ. ΔΗΜΟΣΙΕΥΣΗΣ	
ΕΥΡΩΠΑΪΚΗΣ ΑΙΤΗΣΗΣ	(86): 97936697.8/09-08-1997
ΔΙΚΑΙΟΥΧΟΣ	(73): SUDZUCKER AG MANNHEIM/ OCHSENFURT 68165 MANNHEIM, GERMANY
ΣΥΜΒΑΤΙΚΕΣ ΠΡΟΤΕΡΑΙΟΤΗΤΕΣ	(30): 19639342/25-09-96/DE
ΕΦΕΥΡΕΤΗΣ	(72): 1) RAPP KNUT M. 2) WILLIBALD-ETTLE INGRID
ΕΙΔΙΚΟΣ ΠΛΗΡΕΞΟΥΣΙΟΣ	(74): ΒΑΓΕΝΑ ΘΕΟΔΩΡΑ, Δικηγόρος Κουμπάρη 2 106 74 ΑΘΗΝΑ
ΑΝΤΙΚΛΗΤΟΣ	(74): ΠΑΠΑΚΩΝΣΤΑΝΤΙΝΟΥ ΕΛΕΝΗ, Δικηγόρος Κουμπάρη 2 106 74 ΑΘΗΝΑ
ΤΙΤΛΟΣ ΕΦΕΥΡΕΣΗΣ	(54): ΤΣΙΚΛΑ ΠΟΥ ΠΕΡΙΕΧΕΙ ΕΝΑ ΓΛΥΚΑΝΤΙΚΟ ΜΕΣΟ

ΠΕΡΙΛΗΨΗ (57)

Η εφεύρεση αφορά σε μία τσίκλα, η οποία περιέχει 1,1-GPS (1-O-α-D-γλυκοπυρανοζυλο-D-σορβίτη), ιδιαίτερος ένα μείγμα γλυκαντικών μέσων από 6-O-α-D-γλυκοπυρανοζυλο-D-σορβίτη (1,6-GPS), 1-O-α-D-γλυκοπυρανοζυλο-D-σορβίτη (1,1-GPS) και 1-O-α-D-γλυκοπυρανοζυλο-D-μαννίτη (1,1-GPM).

ΑΡΙΘΜΟΣ ΕΥΡΩΠΑΪΚΟΥ Δ.Ε.	(11): 3035772
ΑΡΙΘ. ΕΛΛΗΝΙΚΗΣ ΚΑΤΑΘΕΣΗΣ	(21): 20010400622
ΗΜΕΡ. ΕΛΛΗΝΙΚΗΣ ΚΑΤΑΘΕΣΗΣ	(22): 20-04-2001
ΑΡΙΘ./ΗΜΕΡ. ΔΗΜΟΣΙΕΥΣΗΣ	
ΕΥΡΩΠΑΪΚΟΥ ΔΙΠΛΩΜΑΤΟΣ	(87): 852523/24-01-2001
ΑΡΙΘ./ΗΜΕΡ. ΔΗΜΟΣΙΕΥΣΗΣ	
ΕΥΡΩΠΑΪΚΗΣ ΑΙΤΗΣΗΣ	(86): 97923678.3/28-05-1997
ΔΙΚΑΙΟΥΧΟΣ	(73): RECHERCHE ET DEVELOPPEMENT DU GROUPE COCKERILL SAMBRE, EN ABREGE RD-CS 4000 LIEGE, BELGIUM
ΣΥΜΒΑΤΙΚΕΣ ΠΡΟΤΕΡΑΙΟΤΗΤΕΣ	(30): 9600485/30-05-96/BE
ΕΦΕΥΡΕΤΗΣ	(72): KERGEN RICHARD
ΕΙΔΙΚΟΣ ΠΛΗΡΕΞΟΥΣΙΟΣ	(74): ΡΟΥΣΣΟΥ ANNA, Δικηγόρος Κουμπάρη 2 106 74 ΑΘΗΝΑ
ΑΝΤΙΚΛΗΤΟΣ	(74): ΠΑΠΑΚΩΝΣΤΑΝΤΙΝΟΥ ΕΛΕΝΗ, Δικηγόρος Κουμπάρη 2 106 74 ΑΘΗΝΑ
ΤΙΤΛΟΣ ΕΦΕΥΡΕΣΗΣ	(54): ΒΕΛΤΙΩΣΗ ΤΟΥ ΣΥΣΤΗΜΑΤΟΣ ΡΥΘΜΙΣΗΣ ΤΗΣ ΔΥΝΑΜΗΣ ΣΥΣΦΙΞΗΣ ΕΝΤΟΣ ΜΙΑΣ ΠΡΕΣΣΑΣ

εντός της περιοχής του συμβατικού συστήματος σύσφιξης μία προκαθορισμένη σταθερή πίεση. Σύμφωνα με κάποιες παραλλαγές της παρούσας εφεύρεσης η εν λόγω πίεση εντός της περιοχής του συμβατικού συστήματος σύσφιξης μπορεί επίσης να μεταβάλλεται.

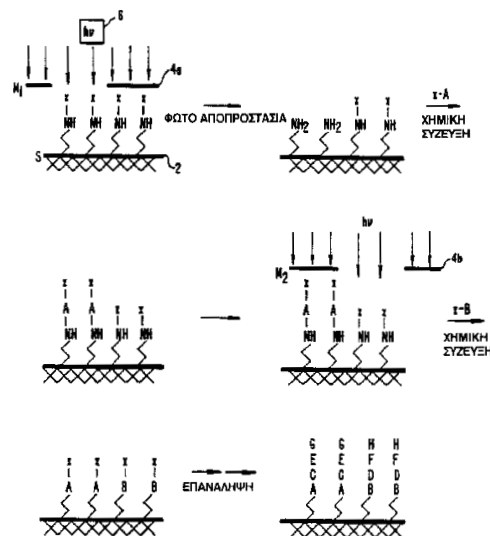


ΠΕΡΙΛΗΨΗ (57)

Πρέσα σφρηγλάττησης περιλαμβάνουσα ένα σύστημα για την ρύθμιση της δύναμης σύσφιξης χρησιμοποιώντας έμβολα εξισορρόπησης ρευστού (5,7). Η μεταβολή της δύναμης εντός των περιοχών ρύθμισης πίεσης του συστήματος εξισορροπείται κατ'αυτόν τον τρόπον ώστε να διατηρεί

ΑΡΙΘΜΟΣ ΕΥΡΩΠΑΪΚΟΥ Δ.Ε.	(11): 3035773
ΑΡΙΘ. ΕΛΛΗΝΙΚΗΣ ΚΑΤΑΘΕΣΗΣ	(21): 20010400623
ΗΜΕΡ. ΕΛΛΗΝΙΚΗΣ ΚΑΤΑΘΕΣΗΣ	(22): 20-04-2001
ΑΡΙΘ./ΗΜΕΡ. ΔΗΜΟΣΙΕΥΣΗΣ	
ΕΥΡΩΠΑΪΚΟΥ ΔΙΠΛΩΜΑΤΟΣ	(87): 562025/07-02-2001
ΑΡΙΘ./ΗΜΕΡ. ΔΗΜΟΣΙΕΥΣΗΣ	
ΕΥΡΩΠΑΪΚΗΣ ΑΙΤΗΣΗΣ	(86): 92903279.5/20-11-1991
ΔΙΚΑΙΟΥΧΟΣ	(73): AFFYMETRIX, INC. (ΕΤΑΙΡΕΙΑ ΥΦΙΣΤΑΜΕΝΗ ΣΥΜΦΩΝΑ ΜΕ ΤΟΥΣ ΝΟΜΟΥΣ ΤΗΣ ΠΟΛ. DELAWARE) 3380 Central Expressway, SANTA CLARA 95051 CA, USA
ΣΥΜΒΑΤΙΚΕΣ ΠΡΟΤΕΡΑΙΟΤΗΤΕΣ	(30): 624120/06-12-90/US
ΕΦΕΥΡΕΤΗΣ	(72): 1) FODOR STEPHEN P.A. 2) STRYER LUBERT 3) WINKLER JAMES L. 4) HOLMES CHRISTOPHER W. 5) SOLAS DENNIS W.
ΕΙΔΙΚΟΣ ΠΛΗΡΕΞΟΥΣΙΟΣ	(74): ΡΟΥΣΣΟΥ ANNA, Δικηγόρος Κουμπάρη 2 106 74 ΑΘΗΝΑ
ΑΝΤΙΚΛΗΤΟΣ	(74): ΠΑΠΑΚΩΝΣΤΑΝΤΙΝΟΥ ΕΛΕΝΗ, Δικηγόρος Κουμπάρη 2 106 74 ΑΘΗΝΑ
ΤΙΤΛΟΣ ΕΦΕΥΡΕΣΗΣ	(54): ΕΝΩΣΙΣ ΚΑΙ Η ΧΡΗΣΗ ΤΟΥΣ ΣΕ ΜΙΑ ΣΤΡΑΤΗΓΙΚΗ ΔΙΜΕΡΟΥΣ ΣΥΝΘΕΣΕΩΣ

στο φώς προστατευτικές ομάδες και φωτολιθογραφία για την επίτευξη διευθυνόμενης με φώς κατευθυνόμενης στο χώρο παράλληλης χημικής συνθέσεως. Σε μία πραγματοποίηση χρησιμοποιούνται τεχνικές διμερούς καλύψεως. Αποκαλύπτονται επίσης ένα σύστημα αντιδραστήρα, απομακρυνόμενες με το φώς προστατευτικές ομάδες και βελτιωμένες τεχνικές συλλογής και διαχείρισεως δεδομένων. Παρέχεται επίσης μία τεχνική για τη διαλογή συνδεδειγμένων μορίων.



ΠΕΡΙΛΗΨΗ (57)

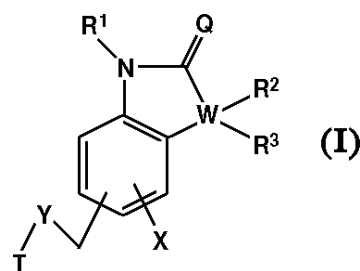
Στρατηγική συνθέσεως για τη δημιουργία χημικής ποικιλομορφίας μεγάλης κλίμακας. Χρησιμοποιούνται χημική σύνθεση στερεάς φάσεως, ευαίσθητες

ΑΡΙΘΜΟΣ ΕΥΡΩΠΑΪΚΟΥ Δ.Ε.	(11): 3035774
ΑΡΙΘ. ΕΛΛΗΝΙΚΗΣ ΚΑΤΑΘΕΣΗΣ	(21): 20010400624
ΗΜΕΡ. ΕΛΛΗΝΙΚΗΣ ΚΑΤΑΘΕΣΗΣ	(22): 20-04-2001
ΑΡΙΘ./ΗΜΕΡ. ΔΗΜΟΣΙΕΥΣΗΣ	
ΕΥΡΩΠΑΪΚΟΥ ΔΙΠΛΩΜΑΤΟΣ	(87): 840732/07-03-2001
ΑΡΙΘ./ΗΜΕΡ. ΔΗΜΟΣΙΕΥΣΗΣ	
ΕΥΡΩΠΑΪΚΗΣ ΑΙΤΗΣΗΣ	(86): 96911079.0/09-05-1996
ΔΙΚΑΙΟΥΧΟΣ	(73): PFIZER INC. 235 East 42nd Street, NEW YORK 10017 NY, USA
ΣΥΜΒΑΤΙΚΕΣ ΠΡΟΤΕΡΑΙΟΤΗΤΕΣ	(30): JP95-01359/07-07-95/PCT
ΕΦΕΥΡΕΤΗΣ	(72): 1) WAKABAYASHI HIROAKI 2) IKUNAKA MASAYA
ΕΙΔΙΚΟΣ ΠΛΗΡΕΞΟΥΣΙΟΣ	(74): ΒΑΓΕΝΑ ΘΕΟΔΩΡΑ, Δικηγόρος Κουμπάρη 2 106 74 ΑΘΗΝΑ
ΑΝΤΙΚΛΗΤΟΣ	(74): ΠΑΠΑΚΩΝΣΤΑΝΤΙΝΟΥ ΕΛΕΝΗ, Δικηγόρος Κουμπάρη 2 106 74 ΑΘΗΝΑ
ΤΙΤΛΟΣ ΕΦΕΥΡΕΣΗΣ	(54): ΥΠΟΚΑΤΕΣΤΗΜΕΝΕΣ ΕΝΩΣΕΙΣ ΒΕΝΖΟΛΟΛΑΚΤΑΜΗΣ ΩΣ ΑΝΤΑΓΩΝΙΣΤΕΣ ΤΗΣ ΟΥΣΙΑΣ Ρ

ΠΕΡΙΛΗΨΗ (57)

Η εφεύρεση αυτή δίδει μία ένωση του γενικού τύπου (I) και τα φαρμακευτικά αποδεκτά άλατα αυτής, όπου: το W είναι μεθυλένιο, αιθυλένιο, προπυλένιο, βινυλένιο, -CH₂-O-, -O-CH₂-, -CH₂-S-, ή -S-CH₂-, τα R¹, R² και R³ είναι ανεξαρτήτως υδρογόνο, C₁-C₃ αλκυλ, C₁-C₃

αλκοξυ ή αλογόνο, C₁-C₃ αλκυλ, υπό τον όρο όταν το W είναι μεθυλένο, αμφοτέρωτα τα R² και R³ δεν είναι υδρογόνο, το X είναι αλογόνο, C₁-C₃ αλκοξύ, C₁-C₃ αλκυλ, αλογόνο C₁-C₃ αλκοξυ ή C₁-C₃ αλκενύλ, το Y είναι ιμινο ή οξύ, το Q είναι οξυγόνο ή θείο, και το T είναι (2S,3S)-2-διφαινυλομεθυλοκινουκλιδιν-3-υλ, (2S,3S)-2-φαινυλοπιπεριδιν-3-υλ ή (2S,3S)-διφαινυλομεθυλ-1-αζανοβορναν-3-υλ. Οι ενώσεις αυτές είναι χρήσιμες δια την θεραπευτική αγωγή γαστροεντερικών διαταραχών, διαταραχών του κεντρικού νευρικού συστήματος, ασθενειών φλογώσεως δια τον έμμετον, δια την ακράτεια των ούρων, δια τον πόνο, διά την ημικρανία, δια την αγγειογένεση ή παρόμοια εις ένα θηλαστικό άτομο, ειδικώς ανθρώπους. Επίσης, αποκαλύπτονται και ενδιάμεσες ουσίες των ανωτέρω ενώσεων.



ΑΡΙΘΜΟΣ ΕΥΡΩΠΑΪΚΟΥ Δ.Ε.	(11): 3035775
ΑΡΙΘ. ΕΛΛΗΝΙΚΗΣ ΚΑΤΑΘΕΣΗΣ	(21): 20010400625
ΗΜΕΡ. ΕΛΛΗΝΙΚΗΣ ΚΑΤΑΘΕΣΗΣ	(22): 20-04-2001
ΑΡΙΘ./ΗΜΕΡ. ΔΗΜΟΣΙΕΥΣΗΣ	
ΕΥΡΩΠΑΪΚΟΥ ΔΙΠΛΩΜΑΤΟΣ	(87): 945464/07-02-2001
ΑΡΙΘ./ΗΜΕΡ. ΔΗΜΟΣΙΕΥΣΗΣ	
ΕΥΡΩΠΑΪΚΗΣ ΑΙΤΗΣΗΣ	(86): 99102166.8/07-10-1996
ΔΙΚΑΙΟΥΧΟΣ	(73): CAMBRIDGE ANTIBODY TECHNOLOGY LIMITED The Science Park, MELBOURNE, ROYSTON SG8 6JJ CAMBRIDGESHIRE, GB
ΣΥΜΒΑΤΙΚΕΣ ΠΡΟΤΕΡΑΙΟΤΗΤΕΣ	(30): 9520486/06-10-95/GB, 9601081/19-01-96/GB
ΕΦΕΥΡΕΤΗΣ	(72): 1) THOMPSON JULIA ELIZABETH 2) WILLIAMS ANDREW JAMES 3) VAUGHAN TRISTAN JOHN 4) GREEN JONATHAN ALEXANDER 5) JOHNSON KEVIN STUART 6) TEMPEST PHILIP RONALD 7) WILTON ALISON JANE
ΕΙΔΙΚΟΣ ΠΛΗΡΕΞΟΥΣΙΟΣ	(74): ΒΑΓΕΝΑ ΘΕΟΔΩΡΑ, Δικηγόρος Κουμπάρη 2 106 74 ΑΘΗΝΑ
ΑΝΤΙΚΛΗΤΟΣ	(74): ΠΑΠΑΚΩΝΣΤΑΝΤΙΝΟΥ ΕΛΕΝΗ, Δικηγόρος Κουμπάρη 2 106 74 ΑΘΗΝΑ
ΤΙΤΛΟΣ ΕΦΕΥΡΕΣΗΣ	(54): ΜΕΛΗ ΕΙΔΙΚΗΣ ΠΡΟΣΔΕΣΗΣ ΓΙΑ ΤΟΝ ΑΝΘΡΩΠΙΝΟ ΜΕΤΑΣΧΗΜΑΤΙΖΟΝΤΑ ΑΥΞΗΤΙΚΟ ΠΑΡΑΓΟΝΤΑ ΒΗΤΑ, ΥΛΙΚΑ ΚΑΙ ΜΕΘΟΔΟΙ

ΠΕΡΙΛΗΨΗ (57)

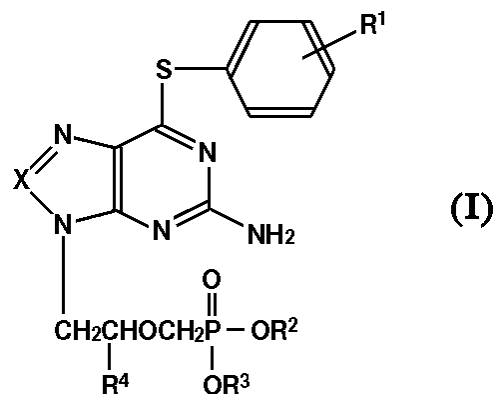
Μέλη ειδικής πρόσδεσης που περιλαμβάνουν επικράτειες πρόσδεσης αντιγόνου ανθρώπινου αντισώματος, ειδικές για τον ανθρώπινο μετασχηματίζοντα αυξητικό παράγοντα βήτα (TGFβ), προσδένονται ειδικά στις ισομορφές TGFβ2 και TGFβ1 ή και τις δύο, κατά προτίμηση σε σύγκριση με τον TGFβ3. Μέλη ειδικής πρόσδεσης είναι δυνατό να απομονωθούν και να χρησιμοποιηθούν στη θεραπεία νόσων, ιδιαίτερα της ινωτικής νόσου και επίσης των ανοσοποιητικών/φλεγμονωδών νόσων. Η θεραπευτική χρησιμότητα καταδεικνύεται με χρήση in vitro και in vivo μοντέλων. Παρέχοντα πληροφορίες πλήρους αλληλουχίας και πρόσδεσης, συμπεριλαμβανομένων των πληροφοριών αλληλουχίας του επίτοπου για ένα συγκεκριμένο πλεονεκτικό μέλος ειδικής πρόσδεσης, το οποίο προσδένεται στη δραστική μορφή του TGFβ2, εξουδετερώνοντας τη δραστικότητά τους, αλλά δεν προσδένεται στη λανθάνουσα μορφή.

ΑΡΙΘΜΟΣ ΕΥΡΩΠΑΪΚΟΥ Δ.Ε.	(11): 3035776
ΑΡΙΘ. ΕΛΛΗΝΙΚΗΣ ΚΑΤΑΘΕΣΗΣ	(21): 20010400489
ΗΜΕΡ. ΕΛΛΗΝΙΚΗΣ ΚΑΤΑΘΕΣΗΣ	(22): 23-04-2001
ΑΡΙΘ./ΗΜΕΡ. ΔΗΜΟΣΙΕΥΣΗΣ	
ΕΥΡΩΠΑΪΚΟΥ ΔΙΠΛΩΜΑΤΟΣ	(87): 785208/21-03-2001
ΑΡΙΘ./ΗΜΕΡ. ΔΗΜΟΣΙΕΥΣΗΣ	
ΕΥΡΩΠΑΪΚΗΣ ΑΙΤΗΣΗΣ	(86): 97100652.3/17-01-1997
ΔΙΚΑΙΟΥΧΟΣ	(73): MITSUBISHI CHEMICAL CORPORATION 5-2 Marunouchi 2-Chome, Chiyoda-Ku 100-0005 TOKYO, JAPAN
ΣΥΜΒΑΤΙΚΕΣ ΠΡΟΤΕΡΑΙΟΤΗΤΕΣ	(30): 648096/18-01-96/JP
ΕΦΕΥΡΕΤΗΣ	(72): 1) UBASAWA MASARU 2) SEKIYA KOUICHI 3) TAKASHIMA HIDEAKI 4) UEDA NAOKO 5) YUASA SATOSHI 6) KAMIYA NAOHIRO
ΕΙΔΙΚΟΣ ΠΛΗΡΕΞΟΥΣΙΟΣ	(74): ΤΣΙΜΙΚΑΛΗΣ ΑΘΑΝΑΣΙΟΣ, Δικηγόρος Ν.Βάμβα 1 106 74 ΑΘΗΝΑ
ΑΝΤΙΚΛΗΤΟΣ	(74): ΤΣΙΜΙΚΑΛΗΣ ΑΘΑΝΑΣΙΟΣ, Δικηγόρος Ν.Βάμβα 1 106 74 ΑΘΗΝΑ
ΤΙΤΛΟΣ ΕΦΕΥΡΕΣΗΣ	(54): ΦΩΣΦΟΝΟΝΟΥΚΛΕΟΤΙΔΙΚΕΣ ΕΝΩΣΕΙΣ

ΠΕΡΙΛΗΨΗ (57)

Μία φωσφονοουκλεοτιδική ένωση η οποία έχει αντιϊική δράση και η οποία χρησιμοποιείται για ένα δια του στόματος χορηγούμενο και υψηλής ασφάλειας αντιικό παράγοντα, ο οποίος αντιπροσωπεύεται από τον

τύπο που ακολουθεί όπου το R¹ αντιπροσωπεύει υδρογόνο, μια C₁-C₆ αλκοξυ ομάδα, μια υποκατεστημένη με αλογόνο C₁-C₄ αλκοξυ ομάδα, ένα αλογόνο, μια αμινο ή νιτρο ομάδα. Το R² και το R³ αντιπροσωπεύουν ανεξάρτητα υδρογόνο, ένα C₁-C₂₂ αλκύλιο, ένα ακυλοξυμεθύλιο, ένα ακυλθειοαιθύλιο ή ένα υποκατεστημένο, με αλογόνο, αιθύλιο. Το R⁴ αντιπροσωπεύει υδρογόνο, ένα C₁-C₄ αλκύλιο, ένα C₁-C₄ υδροξυαλκύλιο ή ένα υποκατεστημένο με αλογόνο C₁-C₄ αλκύλιο και το X αντιπροσωπεύει ένα άτομο άνθρακα ή ένα άτομο αζώτου.

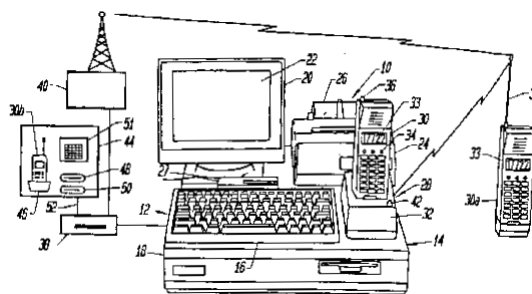


ΑΡΙΘΜΟΣ ΕΥΡΩΠΑΪΚΟΥ Δ.Ε.	(11): 3035777
ΑΡΙΘ. ΕΛΛΗΝΙΚΗΣ ΚΑΤΑΘΕΣΗΣ	(21): 20010400626
ΗΜΕΡ. ΕΛΛΗΝΙΚΗΣ ΚΑΤΑΘΕΣΗΣ	(22): 23-04-2001
ΑΡΙΘ./ΗΜΕΡ. ΔΗΜΟΣΙΕΥΣΗΣ	
ΕΥΡΩΠΑΪΚΟΥ ΔΙΠΛΩΜΑΤΟΣ	(87): 808547/07-03-2001
ΑΡΙΘ./ΗΜΕΡ. ΔΗΜΟΣΙΕΥΣΗΣ	
ΕΥΡΩΠΑΪΚΗΣ ΑΙΤΗΣΗΣ	(86): 96905183.8/18-01-1996
ΔΙΚΑΙΟΥΧΟΣ	(73): TELEMAC CORPORATION 6701 Centre Drive West Suite 700, Los Angeles, 90045 CA, USA
ΣΥΜΒΑΤΙΚΕΣ ΠΡΟΤΕΡΑΙΟΤΗΤΕΣ	(30): 381704/30-01-95/US
ΕΦΕΥΡΕΤΗΣ	(72): 1) MCGREGOR DONALD SCOTT 2) MCGREGOR GREGORY M.
ΕΙΔΙΚΟΣ ΠΛΗΡΕΞΟΥΣΙΟΣ	(74): ΤΣΙΜΙΚΑΛΗΣ ΑΘΑΝΑΣΙΟΣ, Δικηγόρος Ν.Βάμβα 1 106 74 ΑΘΗΝΑ
ΑΝΤΙΚΛΗΤΟΣ	(74): ΤΣΙΜΙΚΑΛΗΣ ΑΘΑΝΑΣΙΟΣ, Δικηγόρος Ν.Βάμβα 1 106 74 ΑΘΗΝΑ
ΤΙΤΛΟΣ ΕΦΕΥΡΕΣΗΣ	(54): ΚΙΝΗΤΟ ΤΗΛΕΦΩΝΟ ΜΕ ΕΣΩΤΕΡΙΚΗ ΛΟΓΙΣΤΙΚΗ

ΠΕΡΙΛΗΨΗ (57)

Ένα σύστημα κινητής τηλεφωνίας (10) με ένα κινητό τηλέφωνο που έχει εσωτερικές δυνατότητες λογιστικής (12) για κλήσεις πραγματικού χρόνου χρεώνοντας για τον υπολογισμό των παραμέτρων τιμολόγησης μίας κινητής τηλεφωνικής μονάδας (30) που λειτουργεί σε ένα πολυζωνικό δίκτυο επικοινωνιών με μια σύνθετη δομή τιμολογίων, όπου η κινητή τηλεφωνική μονάδα έχει έναν εσωτερικό επεξεργαστή με προσιτή

εσωτερική μνήμη για την αποθήκευση του προγράμματος λογιστικής και των στοιχείων των κλήσεων για κάθε κλήση, όπου το πρόγραμμα λογιστικής περιλαμβάνει έναν ενημερωμένο πίνακα των τιμολογίων και έναν σύνθετο αλγόριθμο τιμολόγησης όπως για υπεραστικές διεθνείς κλήσεις, και επιβαρύνσεις ανά ημέρα ή/και ανά λεπτό για περιοδευόμενες κλήσεις, όπου η κατάσταση του λογαριασμού του κινητού τηλεφώνου υπολογίζεται σε πραγματικό χρόνο για τη μείωση ενός λογαριασμού χρέωσης, όπου το κινητό τηλέφωνο με χρέωση έχει ένα σήμα για την ειδοποίηση του χρήστη περί της καταστάσεως του λογαριασμού, το οποίο σύστημα κινητής τηλεφωνίας περιλαμβάνει ένα σύστημα επικοινωνίας για την δια του αέρος ενεργοποίηση και τον προγραμματισμό μίας νέας τηλεφωνικής μονάδας και για την αναβάθμιση της κατάστασης του λογαριασμού στο πίνακα των τιμολογίων στην τηλεφωνική μονάδα.



ΑΡΙΘΜΟΣ ΕΥΡΩΠΑΪΚΟΥ Δ.Ε.	(11): 3035778
ΑΡΙΘ. ΕΛΛΗΝΙΚΗΣ ΚΑΤΑΘΕΣΗΣ	(21): 20010400627
ΗΜΕΡ. ΕΛΛΗΝΙΚΗΣ ΚΑΤΑΘΕΣΗΣ	(22): 23-04-2001
ΑΡΙΘ./ΗΜΕΡ. ΔΗΜΟΣΙΕΥΣΗΣ	
ΕΥΡΩΠΑΪΚΟΥ ΔΙΠΛΩΜΑΤΟΣ	(87): 863979/14-03-2001
ΑΡΙΘ./ΗΜΕΡ. ΔΗΜΟΣΙΕΥΣΗΣ	
ΕΥΡΩΠΑΪΚΗΣ ΑΙΤΗΣΗΣ	(86): 96931035.8/06-09-1996
ΔΙΚΑΙΟΥΧΟΣ	(73): COGNIS DEUTSCHLAND GMBH Henkelstrasse 67 40589 DUESSELDORF, GERMANY
ΣΥΜΒΑΤΙΚΕΣ ΠΡΟΤΕΡΑΙΟΤΗΤΕΣ	(30): 19534371/15-09-95/DE
ΕΦΕΥΡΕΤΗΣ	(72): 1) LUEDER THOMAS 2) SCHOLINAKIS KONSTANTINOS 3) HENSEN HERMANN 4) SEIPELWERNER 5) ROTTMANN MIRELLA
ΕΙΔΙΚΟΣ ΠΛΗΡΕΞΟΥΣΙΟΣ	(74): ΤΣΙΜΙΚΑΛΗΣ ΑΘΑΝΑΣΙΟΣ, Δικηγόρος Ν.Βάμβα 1 106 74 ΑΘΗΝΑ
ΑΝΤΙΚΛΗΤΟΣ	(74): ΤΣΙΜΙΚΑΛΗΣ ΑΘΑΝΑΣΙΟΣ, Δικηγόρος Ν.Βάμβα 1 106 74 ΑΘΗΝΑ
ΤΙΤΛΟΣ ΕΦΕΥΡΕΣΗΣ	(54): ΜΕΘΟΔΟΣ ΓΙΑ ΤΗΝ ΠΑΡΑΣΚΕΥΗ ΑΝΥΔΡΩΝ ΚΑΙ ΕΛΕΥΘΕΡΩΝ ΑΠΟ ΣΚΟΝΗ ΕΠΙΦΑΝΕΙΟΔΡΑΣΤΙΚΩΝ ΚΟΚΚΩΝ ΣΑΚΧΑΡΟΥ

ΠΕΡΙΛΗΨΗ (57)

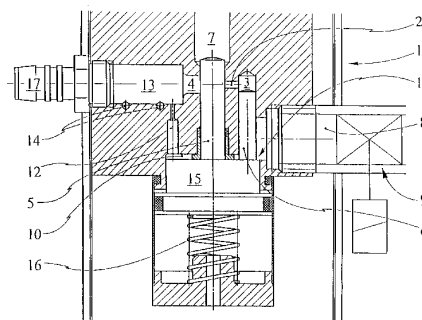
Προτείνεται μία νέα μέθοδος για την παρασκευή άνυδρων και ελεύθερων από σκόνη επιφανειοδραστικών κόκκων σακχάρου με υψηλό κατά κύδην βάρος, στην οποία υδατικές πάστες από α) αλκυλο- και/ή αλκενυλολιγολυκοζίτες και/ή β) Ν-αλκυλοπολυ-υδροξυαλκυλαμίδια λιπαρών οξέων με ένα στερεό περιεχόμενο τουλάχιστον 20% κατά βάρος σε έναν οριζόντιο τοποθετημένο εξατμιστήρα λεπτής στρώσης με περιστρεφόμενα εξαρτήματα ξηραίνονται ταυτόχρονα σε μία υπόλοιπη υγρασία κάτω από 2% κατά βάρος και φέρονται σε μορφή τεμαχίων, όπου στον εξατμιστήρα λεπτής στρώσης από την εισαγωγή έως την εξαγωγή του προϊόντος επιβάλλεται μία θερμοκρασιακή διαβάθμιση και εμφυσείται σε αντίθετο ρεύμα με αέρα.

ΑΡΙΘΜΟΣ ΕΥΡΩΠΑΪΚΟΥ Δ.Ε.	(11): 3035779
ΑΡΙΘ. ΕΛΛΗΝΙΚΗΣ ΚΑΤΑΘΕΣΗΣ	(21): 20010400628
ΗΜΕΡ. ΕΛΛΗΝΙΚΗΣ ΚΑΤΑΘΕΣΗΣ	(22): 23-04-2001
ΑΡΙΘ./ΗΜΕΡ. ΔΗΜΟΣΙΕΥΣΗΣ	
ΕΥΡΩΠΑΪΚΟΥ ΔΙΠΛΩΜΑΤΟΣ	(87): 931191/04-04-2001
ΑΡΙΘ./ΗΜΕΡ. ΔΗΜΟΣΙΕΥΣΗΣ	
ΕΥΡΩΠΑΪΚΗΣ ΑΙΤΗΣΗΣ	(86): 97912090.4/01-10-1997
ΔΙΚΑΙΟΥΧΟΣ	(73): HENKEL-ECOLAB GMBH & CO. OHG Reisholzer Werftstrasse 38-40 40589 DUESSELDORF, GERMANY
ΣΥΜΒΑΤΙΚΕΣ ΠΡΟΤΕΡΑΙΟΤΗΤΕΣ	(30): 19641742/10-10-96/DE
ΕΦΕΥΡΕΤΗΣ	(72): 1) AMBERG GUENTHER 2) HUBER WOLFGANG 3) RUTZ KLAUS
ΕΙΔΙΚΟΣ ΠΛΗΡΕΞΟΥΣΙΟΣ	(74): ΤΣΙΜΙΚΑΛΗΣ ΑΘΑΝΑΣΙΟΣ, Δικηγόρος Ν.Βάμβα 1 106 74 ΑΘΗΝΑ
ΑΝΤΙΚΛΗΤΟΣ	(74): ΤΣΙΜΙΚΑΛΗΣ ΑΘΑΝΑΣΙΟΣ, Δικηγόρος Ν.Βάμβα 1 106 74 ΑΘΗΝΑ
ΤΙΤΛΟΣ ΕΦΕΥΡΕΣΗΣ	(54): ΔΟΣΟΜΕΤΡΗΣΗ ΠΟΛΤΩΝ ΑΠΟΡΡΥΠΑΝΤΙΚΩΝ

ΠΕΡΙΛΗΨΗ (57)

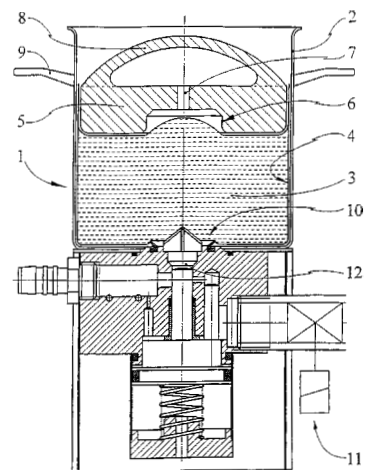
Η εφεύρεση αναφέρεται σε μια συσκευή δοσομέτρησης για μορφής πολτού ουσίες και μίγματα αυτών με ένα διαλύτη μέσω ενός εγχυτήρα (2), που περιλαμβάνει μια ενσωματωμένη διάταξη απόφραξης. Η συσκευή περιλαμβάνει ένα όργανο ανίχνευσης που ανιχνεύει την ποσότητα του πολτού σύμφωνα με την αγωγιμομέτρηση. Η διάταξη απόφραξης είναι μια βαλβίδα διπλού εμβόλου (5,6) που κλείνει ένα άνοιγμα μεταξύ του

σωλήνα τροφοδοσίας πολτού (7) και ενός θαλάμου αναρρόφησης του εγχυτήρα (4) καθώς και ένα άνοιγμα μεταξύ του σωλήνα τροφοδοσίας διαλύτη (8) και ενός προθαλάμου (3) του εγχυτήρα. Η εφεύρεση αναφέρεται επίσης σε μία μέθοδο δοσομέτρησης πολτωδών ουσιών και διαλυμάτων αυτών με ένα διαλύτη μέσω μιας τέτοιας συσκευής. Κατά το άνοιγμα μίας διάταξης απόφραξης (9) σε ένα σωλήνα τροφοδοσίας (8) ενός πεπιεσμένου διαλύτη, κινείται μία βαλβίδα διπλού εμβόλου (5,6) με την αντίθεση μίας δύναμης. Αυτό απελευθερώνει μία σύνδεση μεταξύ ενός σωλήνα τροφοδοσίας πολτού (7) και ενός θαλάμου αναρρόφησης εγχυτήρα, που συνοδεύεται με μια σύνδεση μεταξύ του σωλήνα τροφοδοσίας διαλύτη (8) και του προθαλάμου (3) του εγχυτήρα. Ο πολτός αναρροφάται σε ένα εγχυτήρα (2) που λειτουργεί σύμφωνα με την αρχή της υδραυλικής αντλίας και αναμιγνύεται με διαλύτη που απελευθερώνεται. Το μίγμα εγχέεται σε ένα τμήμα μετρήσεως (13) όπου ένα όργανο αγωγιμομέτρησης μετρά την ποσότητα πολτού που έχει διαλυθεί στο μίγμα. Η διάταξη απόφραξης (9) κλείεται όταν ληφθεί η απαιτούμενη δόση πολτού, οπότε το κύκλωμα το οποίο προηγουμένως ήταν στην ανοικτή θέση αλλάζει κατά την αντίθετη τάξη στην κλειστή θέση.



ΑΡΙΘΜΟΣ ΕΥΡΩΠΑΪΚΟΥ Δ.Ε.	(11): 3035780
ΑΡΙΘ. ΕΛΛΗΝΙΚΗΣ ΚΑΤΑΘΕΣΗΣ	(21): 20010400629
ΗΜΕΡ. ΕΛΛΗΝΙΚΗΣ ΚΑΤΑΘΕΣΗΣ	(22): 23-04-2001
ΑΡΙΘ./ΗΜΕΡ. ΔΗΜΟΣΙΕΥΣΗΣ	
ΕΥΡΩΠΑΪΚΟΥ ΔΙΠΛΩΜΑΤΟΣ	(87): 931193/21-03-2001
ΑΡΙΘ./ΗΜΕΡ. ΔΗΜΟΣΙΕΥΣΗΣ	
ΕΥΡΩΠΑΪΚΗΣ ΑΙΤΗΣΗΣ	(86): 97942038.7/01-10-1997
ΔΙΚΑΙΟΥΧΟΣ	(73): HENKEL-ECOLAB GMBH & CO. OHG Reisholzer Werftstrasse 38-40 40589 DUESSELDORF, GERMANY
ΣΥΜΒΑΤΙΚΕΣ ΠΡΟΤΕΡΑΙΟΤΗΤΕΣ	(30): 19641750/10-10-96/DE
ΕΦΕΥΡΕΤΗΣ	(72): 1) AMBERG GUENTHER 2) HUBER WOLFGANG 3) RUTZ KLAUS
ΕΙΔΙΚΟΣ ΠΛΗΡΕΞΟΥΣΙΟΣ	(74): ΤΣΙΜΙΚΑΛΗΣ ΑΘΑΝΑΣΙΟΣ, Δικηγόρος Ν.Βάμβα 1 106 74 ΑΘΗΝΑ
ΑΝΤΙΚΛΗΤΟΣ	(74): ΤΣΙΜΙΚΑΛΗΣ ΑΘΑΝΑΣΙΟΣ, Δικηγόρος Ν.Βάμβα 1 106 74 ΑΘΗΝΑ
ΤΙΤΛΟΣ ΕΦΕΥΡΕΣΗΣ	(54): ΔΟΧΕΙΟ ΜΕ ΕΥΚΑΜΠΤΟ ΚΑΔΟ ΑΠΟΘΕΜΑΤΟΣ ΚΑΙ ΑΚΟΛΟΥΘΟΥΣΑ ΠΛΑΚΑ

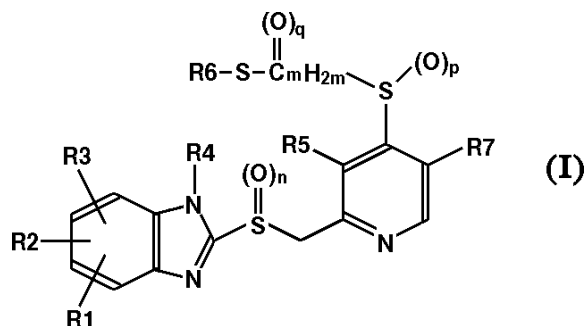
πλάκα (5), η οποία ασκεί πίεση επί του κάδου αποθέματος (3). Στον πάτο του δοχείου (2) υπάρχει ένα άνοιγμα (10). Το άνοιγμα (10) είναι τοποθετημένο κεντρικά και περιβάλλει μια στεγανή σε πίεση σύνδεση μεταξύ του κάδου αποθέματος (3) και της πρόσβασης (12) της διατάξεως δοσομέτρησης (11).



ΠΕΡΙΛΗΨΗ (57)

Η εφεύρεση αναφέρεται σε μία διάταξη για την τροφοδοσία ενός πολλού από ένα εύκαμπτο κάδο αποθέματος (3) τοποθετημένο σε ένα δοχείο σταθερού σχήματος (2) με καθοδική πορεία προϊόντος σε μία διάταξη δοσομετρήσεως (11) που καταθλίβει μέσω υποπίεσεως. Σ' αυτήν είναι τοποθετημένη επί του εύκαμπτου κάδου αποθέματος (3) μια ακολουθούσα

ΑΡΙΘΜΟΣ ΕΥΡΩΠΑΪΚΟΥ Δ.Ε.	(11): 3035781
ΑΡΙΘ. ΕΛΛΗΝΙΚΗΣ ΚΑΤΑΘΕΣΗΣ	(21): 20010400630
ΗΜΕΡ. ΕΛΛΗΝΙΚΗΣ ΚΑΤΑΘΕΣΗΣ	(22): 23-04-2001
ΑΡΙΘ./ΗΜΕΡ. ΔΗΜΟΣΙΕΥΣΗΣ	
ΕΥΡΩΠΑΪΚΟΥ ΔΙΠΛΩΜΑΤΟΣ	(87): 706523/24-01-2001
ΑΡΙΘ./ΗΜΕΡ. ΔΗΜΟΣΙΕΥΣΗΣ	
ΕΥΡΩΠΑΪΚΗΣ ΑΙΤΗΣΗΣ	(86): 94921630.3/28-06-1994
ΔΙΚΑΙΟΥΧΟΣ	(73): BYK GULDEN LOMBERG CHEMISCHE FABRIK GMBH 78467 KONSTANZ, GERMANY
ΣΥΜΒΑΤΙΚΕΣ ΠΡΟΤΕΡΑΙΟΤΗΤΕΣ	(30): 199593/29-06-93/CH
ΕΦΕΥΡΕΤΗΣ	(72): 1) GRUNDLER GERHARD 2) SENN-BILFINGER JOERG 3) OPFERKUCH WOLFGANG 4) KOHL BERNHARD
ΕΙΔΙΚΟΣ ΠΛΗΡΕΞΟΥΣΙΟΣ	(74): ΤΣΙΜΙΚΑΛΗΣ ΑΘΑΝΑΣΙΟΣ, Δικηγόρος Ν.Βάμβα 1 106 74 ΑΘΗΝΑ
ΑΝΤΙΚΛΗΤΟΣ	(74): ΤΣΙΜΙΚΑΛΗΣ ΑΘΑΝΑΣΙΟΣ, Δικηγόρος Ν.Βάμβα 1 106 74 ΑΘΗΝΑ
ΤΙΤΛΟΣ ΕΦΕΥΡΕΣΗΣ	(54): ΥΠΟΚΑΤΕΣΤΗΜΕΝΕΣ ΑΡΥΛΟΘΕΙΟΑΛΚΥΛΟΘΕΙΟΠΥΡΙΔΙΝΕΣ



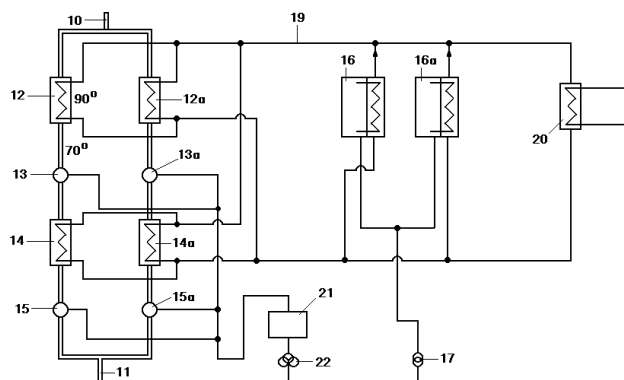
ΠΕΡΙΛΗΨΗ (57)

Οι ενώσεις του τύπου (I), όπου R1,R2,R3,R4,R5,R6,R7,m,n και p έχουν τις αναφερόμενες στην περιγραφή έννοιες, είναι κατάλληλες για την καταπολέμηση βακτηριδίων ελικοβακτηριδίων.

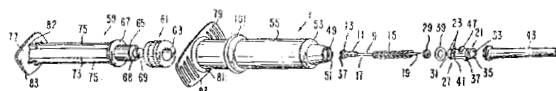
ΑΡΙΘΜΟΣ ΕΥΡΩΠΑΪΚΟΥ Δ.Ε.	(11): 3035782
ΑΡΙΘ. ΕΛΛΗΝΙΚΗΣ ΚΑΤΑΘΕΣΗΣ	(21): 20010400631
ΗΜΕΡ. ΕΛΛΗΝΙΚΗΣ ΚΑΤΑΘΕΣΗΣ	(22): 23-04-2001
ΑΡΙΘ./ΗΜΕΡ. ΔΗΜΟΣΙΕΥΣΗΣ	
ΕΥΡΩΠΑΪΚΟΥ ΔΙΠΛΩΜΑΤΟΣ	(87): 670957/04-04-2001
ΑΡΙΘ./ΗΜΕΡ. ΔΗΜΟΣΙΕΥΣΗΣ	
ΕΥΡΩΠΑΪΚΗΣ ΑΙΤΗΣΗΣ	(86): 94901812.1/17-11-1993
ΔΙΚΑΙΟΥΧΟΣ	(73): 1) ENERGIEVERSORGUNG LEVERKUSEN GMBH Overfeldweg 23 51371 LEVERKUSEN, GERMANY 2) PILLER-GMBH Abgunst 24 37520 OSTERODE AM HARZ, GERMANY
ΣΥΜΒΑΤΙΚΕΣ ΠΡΟΤΕΡΑΙΟΤΗΤΕΣ	(30): 9215695U/18-11-92/DE
ΕΦΕΥΡΕΤΗΣ	(72): 1) SIEFEN HEINZ 2) CANDERSWOLF-RUEDIGER 3) KUECK ELMAR
ΕΙΔΙΚΟΣ ΠΛΗΡΕΞΟΥΣΙΟΣ	(74): ΤΣΙΜΙΚΑΛΗΣ ΑΘΑΝΑΣΙΟΣ, Δικηγόρος Ν.Βάρβα 1 106 74 ΑΘΗΝΑ
ΑΝΤΙΚΛΗΤΟΣ	(74): ΤΣΙΜΙΚΑΛΗΣ ΑΘΑΝΑΣΙΟΣ, Δικηγόρος Ν.Βάρβα 1 106 74 ΑΘΗΝΑ
ΤΙΤΛΟΣ ΕΦΕΥΡΕΣΗΣ	(54): ΕΓΚΑΤΑΣΤΑΣΗ ΕΚΤΟΝΩΣΗΣ ΦΥΣΙΚΟΥ ΑΕΡΙΟΥ

ΠΕΡΙΛΗΨΗ (57)

Για την εκτόνωση φυσικού αερίου ευρισκόμενου υπό υψηλή πίεση χρησιμοποιείται μία στροβιλογεννήτρια (13), προ της οποίας είναι συνδεδεμένος ένας εναλλάκτης θερμότητας (12). Η παροχή θερμότητας στον εναλλάκτη θερμότητας (12) γίνεται από ένα τουλάχιστο θερμοηλεκτρικό σταθμό τύπου μπλόκ (16), ο οποίος περιλαμβάνει ένα κινητήρα καύσεως αερίου και μία γεννήτρια. Ο εναλλάκτης θερμότητας προθεμαίνει το προς εκτόνωση αέριο, πριν να διοχετευθεί τούτο στη στροβιλογεννήτρια για εκτόνωση. Τόσο ο θερμοηλεκτρικός σταθμός τύπου μπλόκ (16) όσο και η στροβιλογεννήτρια (13) παράγουν ηλεκτρική ενέργεια, η οποία διοχετεύεται στο ηλεκτρικό δίκτυο (18).



ΑΡΙΘΜΟΣ ΕΥΡΩΠΑΪΚΟΥ Δ.Ε.	(11): 3035783
ΑΡΙΘ. ΕΛΛΗΝΙΚΗΣ ΚΑΤΑΘΕΣΗΣ	(21): 20010400636
ΗΜΕΡ. ΕΛΛΗΝΙΚΗΣ ΚΑΤΑΘΕΣΗΣ	(22): 24-04-2001
ΑΡΙΘ./ΗΜΕΡ. ΔΗΜΟΣΙΕΥΣΗΣ	
ΕΥΡΩΠΑΪΚΟΥ ΔΙΠΛΩΜΑΤΟΣ	(87): 747075/07-02-2001
ΑΡΙΘ./ΗΜΕΡ. ΔΗΜΟΣΙΕΥΣΗΣ	
ΕΥΡΩΠΑΪΚΗΣ ΑΙΤΗΣΗΣ	(86): 96114810.3/07-11-1990
ΔΙΚΑΙΟΥΧΟΣ	(73): MDC INVESTMENT HOLDINGS, INC. Market Street, Delaware Trust Building, Suite 200900 WILMINGTON, DELAWARE, USA
ΣΥΜΒΑΤΙΚΕΣ ΠΡΟΤΕΡΑΙΟΤΗΤΕΣ	(30): —
ΕΦΕΥΡΕΤΗΣ	(72): 1) BOTICH MICHAEL J. 2) HALSETH THOR R.
ΕΙΔΙΚΟΣ ΠΛΗΡΕΞΟΥΣΙΟΣ	(74): ΠΑΠΑΧΑΡΑΛΑΜΠΟΥΣ ΑΙΚΑΤΕΡΙΝΗ, Δικηγόρος Αναλήψεως 23 152 35 ΒΡΙΛΗΣΣΙΑ
ΑΝΤΙΚΛΗΤΟΣ	(74): ΠΑΠΑΧΑΡΑΛΑΜΠΟΥΣ ΑΙΚΑΤΕΡΙΝΗ, Δικηγόρος Αναλήψεως 23 152 35 ΒΡΙΛΗΣΣΙΑ
ΤΙΤΛΟΣ ΕΦΕΥΡΕΣΗΣ	(54): ΣΥΣΤΗΜΑ ΒΕΛΟΝΗΣ ΕΝΕΣΕΩΝ

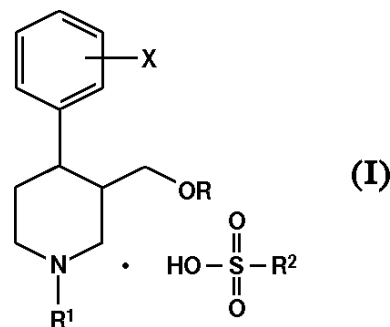


ΠΕΡΙΛΗΨΗ (57)

Σύστημα βελόνης ενέσεων έχον κύλινδρο (55), ένα έμβολο (59) που δύνανται να εισέρχεται δι' ολισθήσεως εντός του τοιούτου κυλίνδρου και ένα εισελκόμενο συγκρότημα βελόνης (9) δυνάμενο να κινηθεί μεταξύ μίας εν προεκτάσει και εν υποκωρήσει θέσεως του εμβόλου (59) πέρα ενός προκαθορισμένου σημείου εντός του κυλίνδρου (55).

ΑΡΙΘΜΟΣ ΕΥΡΩΠΑΪΚΟΥ Δ.Ε.	(11): 3035784
ΑΡΙΘ. ΕΛΛΗΝΙΚΗΣ ΚΑΤΑΘΕΣΗΣ	(21): 20010400220
ΗΜΕΡ. ΕΛΛΗΝΙΚΗΣ ΚΑΤΑΘΕΣΗΣ	(22): 26-04-2001
ΑΡΙΘ./ΗΜΕΡ. ΔΗΜΟΣΙΕΥΣΗΣ	
ΕΥΡΩΠΑΪΚΟΥ ΔΙΠΛΩΜΑΤΟΣ	(87): 994872/25-04-2001
ΑΡΙΘ./ΗΜΕΡ. ΔΗΜΟΣΙΕΥΣΗΣ	
ΕΥΡΩΠΑΪΚΗΣ ΑΙΤΗΣΗΣ	(86): 97926276.3/10-06-1997
ΔΙΚΑΙΟΥΧΟΣ	(73): SYNTHON B.V. Microweg 22 6545 NIJMEGEN CM, NETHERLANDS
ΣΥΜΒΑΤΙΚΕΣ ΠΡΟΤΕΡΑΙΟΤΗΤΕΣ	(30): –
ΕΦΕΥΡΕΤΗΣ	(72): 1) BENNEKER FRANCISCUS BERNARDUS GEMMA 2) VAN DALEN FRANS 3) LEMMENS JACOBUS MARIA 4) PETERS THEODORUS HENDRICUS ANTONIUM 5) PICHΑ FRANTISEK
ΕΙΔΙΚΟΣ ΠΛΗΡΕΞΟΥΣΙΟΣ	(74): ΚΙΛΙΜΠΗΣ ΚΩΝΣΤΑΝΤΙΝΟΣ, Δικηγόρος Χατζηγιάννη Μέξη 7 115 28 ΑΘΗΝΑ
ΑΝΤΙΚΛΗΤΟΣ	(74): ΚΙΛΙΜΠΗΣ ΑΝΑΣΤΑΣΙΟΣ, Δικηγόρος Χατζηγιάννη Μέξη 7 115 28 ΑΘΗΝΑ
ΤΙΤΛΟΣ ΕΦΕΥΡΕΣΗΣ	(54): ΕΝΩΣΙΣ ΤΗΣ 4-ΦΑΙΝΥΛΟΠΙΠΕΡΙΔΙΝΗΣ

αλκυλίου ή αλκυλενίου που έχει 1-4 άτομα άνθρακος ή μία φαινυλομάδα προαιρετικά υποκατεστημένη από ένα C₁₋₄ αλκύλιο, άλκυλο θείο ομάδα, αλκόξυ ομάδα, αλογόνο, νίτρο ομάδα, ακυλάμινο ομάδα, μέθυλο σουλφόνυλο ομάδα ή μεθυλένο διόξυ ομάδα ή αντιπροσωπεύει τετραϊδρο ναφθύλιο: R¹ αντιπροσωπεύει υδρογόνο, τρίφθορο (C₁₋₄) αλκύλιο, αλκύλιο ή αλκυνύλιο, X αντιπροσωπεύει υδρογόνο, αλκύλιο που έχει 1-4 άτομα άνθρακος, αλκόξυ ομάδα, τρίφθορο αλκύλιο, υδροξύλιο, αλογόνο, μέθυλο θείο ομάδα ή αραλκόξυ ομάδα, R² αντιπροσωπεύει C₁-C₁₀ άλκυλο ομάδα, μία ομάδα φαινυλίου προαιρετικά υποκατεστημένη από μία ή περισσότερες από τις ομάδες που ακολουθούν: C₁-C₁₀ άλκυλο ομάδα, μία ομάδα αλογόνου, νίτρο ομάδα, υδροξύ ομάδα, και/ή μία αλκόξυ ομάδα.



ΠΕΡΙΛΗΨΗ (57)

Η εφεύρεση αναφέρεται σε μία ένωση, τα φαρμακευτικά αποδεκτά άλατα, η οποία έχει τον Τύπο (I), στον οποίο: Το R αντιπροσωπεύει μία ομάδα

ΑΡΙΘΜΟΣ ΕΥΡΩΠΑΪΚΟΥ Δ.Ε.	(11): 3035785
ΑΡΙΘ. ΕΛΛΗΝΙΚΗΣ ΚΑΤΑΘΕΣΗΣ	(21): 20010400584
ΗΜΕΡ. ΕΛΛΗΝΙΚΗΣ ΚΑΤΑΘΕΣΗΣ	(22): 26-04-2001
ΑΡΙΘ./ΗΜΕΡ. ΔΗΜΟΣΙΕΥΣΗΣ	
ΕΥΡΩΠΑΪΚΟΥ ΔΙΠΛΩΜΑΤΟΣ	(87): 804176/25-04-2001
ΑΡΙΘ./ΗΜΕΡ. ΔΗΜΟΣΙΕΥΣΗΣ	
ΕΥΡΩΠΑΪΚΗΣ ΑΙΤΗΣΗΣ	(86): 95911253.3/23-02-1995
ΔΙΚΑΙΟΥΧΟΣ	(73): SCHWARZ PHARMA AG Alfred-Nobel-Strasse 10 40789 MONHEIM, GERMANY
ΣΥΜΒΑΤΙΚΕΣ ΠΡΟΤΕΡΑΙΟΤΗΤΕΣ	(30): 4406332/28-02-94/DE
ΕΦΕΥΡΕΤΗΣ	(72): 1) WOLFF HANS-MICHAEL 2) SCHACHT DIETRICH 3) FEELISCH MARTIN 4) RAMSAY BRUCE 5) MARTIN JOHN FRANCIS 6) LEES CHRISTOPH CHRISTOPHER 7) DE BELDER ADAM JULIAN
ΕΙΔΙΚΟΣ ΠΛΗΡΕΞΟΥΣΙΟΣ	(74): ΡΟΥΣΣΟΥ ANNA, Δικηγόρος Κουμπάρη 2 106 74 ΑΘΗΝΑ
ΑΝΤΙΚΛΗΤΟΣ	(74): ΠΑΠΑΚΩΝΣΤΑΝΤΙΝΟΥ ΕΛΕΝΗ, Δικηγόρος Κουμπάρη 2 106 74 ΑΘΗΝΑ
ΤΙΤΛΟΣ ΕΦΕΥΡΕΣΗΣ	(54): ΔΙΑΔΕΡΜΙΚΗ ΜΟΡΦΗ ΧΟΡΗΓΗΣΗΣ ΝΙΤΡΟΓΛΥΚΕΡΙΝΗΣ ΓΙΑ ΤΗΝ ΠΑΡΕΜΠΟΔΙΣΗ ΑΝΕΠΙΘΥΜΗΤΗΣ ΔΡΑΣΤΗΡΙΟΤΗΤΑΣ ΩΔΙΝΩΝ ΤΟΚΕΤΟΥ

ΠΕΡΙΛΗΨΗ (57)

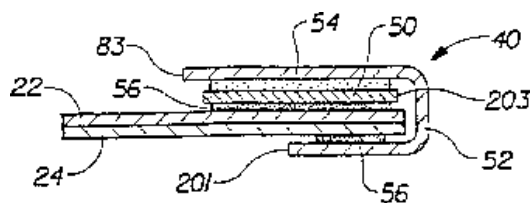
Η εφεύρεση αφορά στην φαρμακευτική χρήση Νιτρογλυκερίνης, η οποία ονομάζεται και τρινιτρική γλυκερόλη και περιγράφεται χημικώς ως τρινιτρική 1,2,3-προπανοτριόλη, σε μία διαδερμική μορφή εφαρμογής. Η σύμφωνη με την εφεύρεση χρήση αποτρέπει τις ανεπιθύμητες ωδίνες σε θηλαστικά που βρίσκονται σε κατάσταση εγκυμοσύνης. Η φαρμακευτική χρήση χρησιμεύει στην προφύλαξη από τον πρόωρο τοκετό.

ΑΡΙΘΜΟΣ ΕΥΡΩΠΑΪΚΟΥ Δ.Ε.	(11): 3035786
ΑΡΙΘ. ΕΛΛΗΝΙΚΗΣ ΚΑΤΑΘΕΣΗΣ	(21): 20010400593
ΗΜΕΡ. ΕΛΛΗΝΙΚΗΣ ΚΑΤΑΘΕΣΗΣ	(22): 26-04-2001
ΑΡΙΘ./ΗΜΕΡ. ΔΗΜΟΣΙΕΥΣΗΣ	
ΕΥΡΩΠΑΪΚΟΥ ΔΙΠΛΩΜΑΤΟΣ	(87): 830125/25-04-2001
ΑΡΙΘ./ΗΜΕΡ. ΔΗΜΟΣΙΕΥΣΗΣ	
ΕΥΡΩΠΑΪΚΗΣ ΑΙΤΗΣΗΣ	(86): 96916679.2/28-05-1996
ΔΙΚΑΙΟΥΧΟΣ	(73): THE PROCTER & GAMBLE COMPANY One Procter & Gamble Plaza, CINCINNATI 45202 OHIO, USA
ΣΥΜΒΑΤΙΚΕΣ ΠΡΟΤΕΡΑΙΟΤΗΤΕΣ	(30): 486875/07-06-95/US
ΕΦΕΥΡΕΤΗΣ	(72): 1) GOULAIT DAVID JOSEPH KENNETH 2) CABELL DAVID WILLIAM
ΕΙΔΙΚΟΣ ΠΛΗΡΕΞΟΥΣΙΟΣ	(74): ΚΙΛΙΜΙΡΗΣ ΚΩΝΣΤΑΝΤΙΝΟΣ, Δικηγόρος Χατζηγιάννη Μέξη 7 115 28 ΑΘΗΝΑ
ΑΝΤΙΚΛΗΤΟΣ	(74): ΚΙΛΙΜΙΡΗΣ ΑΝΑΣΤΑΣΙΟΣ, Δικηγόρος Χατζηγιάννη Μέξη 7 115 28 ΑΘΗΝΑ
ΤΙΤΛΟΣ ΕΦΕΥΡΕΣΗΣ	(54): ΠΡΟΣΔΕΤΗΡΗΣ ΛΩΡΙΔΩΝ ΤΑΙΝΙΑΣ ΓΙΑ ΑΠΟΡΡΟΦΗΤΙΚΑ ΕΙΔΗ ΜΙΑΣ ΧΡΗΣΗΣ

ΠΕΡΙΛΗΨΗ (57)

Ένα απορροφητικό είδος μίας χρήσης (20) που περιλαμβάνει: ένα άνω φύλλο (22), ένα φύλλο ράχης (24) συνδεδεμένο με το εν λόγω άνω φύλλο, έναν απορροφητικό πυρήνα (26) που βρίσκεται μεταξύ του εν λόγω άνω φύλλου και του εν λόγω φύλλου ράχης, και μία λωρίδα ταινίας δύο τεμαχίων (40) που περιλαμβάνει: ένα υπόστρωμα βάσης (52) που έχει

μία πρώτη επιφάνεια, μία δεύτερη επιφάνεια, ένα πρώτο άκρο (201) και ένα δεύτερο άκρο (83), μία κόλλα πίεσης (54) που βρίσκεται στην εν λόγω πρώτη επιφάνεια του εν λόγω υποστρώματος βάσης (52), μία κόλλα κατασκευής (56) που βρίσκεται στην εν λόγω πρώτη επιφάνεια του εν λόγω υποστρώματος βάσης (52) και απέχει προς τα μέσα από το εν λόγω δεύτερο άκρο (83) του εν λόγω υποστρώματος βάσης κατά απόσταση μεγαλύτερη ή ίση με 0,5 mm, η οποία κόλλα κατασκευής (56) συνδέει το εν λόγω υπόστρωμα βάσης με το εν λόγω φύλλο ράχης, ένα αφαιρούμενο υπόστρωμα (50) που έχει μία επιφάνεια αποκόλλησης, μία κολλητική επιφάνεια, ένα πρώτο άκρο και ένα δεύτερο άκρο, και μία μόνιμη κόλλα (56) που βρίσκεται μεταξύ της εν λόγω κολλητικής επιφάνειας του εν λόγω αφαιρούμενου υποστρώματος και του εν λόγω άνω φύλλου, η οποία μόνιμη κόλλα συνδέει το εν λόγω αφαιρούμενο υπόστρωμα (50) με το εν λόγω άνω φύλλο (22).

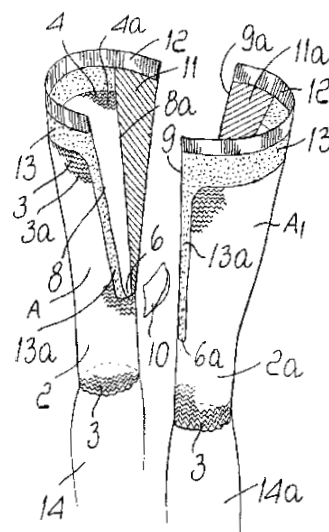


ΑΡΙΘΜΟΣ ΕΥΡΩΠΑΪΚΟΥ Δ.Ε.	(11): 3035787
ΑΡΙΘ. ΕΛΛΗΝΙΚΗΣ ΚΑΤΑΘΕΣΗΣ	(21): 20010400620
ΗΜΕΡ. ΕΛΛΗΝΙΚΗΣ ΚΑΤΑΘΕΣΗΣ	(22): 26-04-2001
ΑΡΙΘ./ΗΜΕΡ. ΔΗΜΟΣΙΕΥΣΗΣ	
ΕΥΡΩΠΑΪΚΟΥ ΔΙΠΛΩΜΑΤΟΣ	(87): 919145/25-04-2001
ΑΡΙΘ./ΗΜΕΡ. ΔΗΜΟΣΙΕΥΣΗΣ	
ΕΥΡΩΠΑΪΚΗΣ ΑΙΤΗΣΗΣ	(86): 98102128.0/06-02-1998
ΔΙΚΑΙΟΥΧΟΣ	(73): CALZIFICIO PINELLI S.R.L. Via Germania 11 46042 CASTEL GOFFREDO (MANTOVA), ITALY
ΣΥΜΒΑΤΙΚΕΣ ΠΡΟΤΕΡΑΙΟΤΗΤΕΣ	(30): MI972320/14-10-97/IT
ΕΦΕΥΡΕΤΗΣ	(72): PINELLI ENZO
ΕΙΔΙΚΟΣ ΠΛΗΡΕΞΟΥΣΙΟΣ	(74): ΒΑΓΕΝΑ ΘΕΟΔΩΡΑ, Δικηγόρος Κουμπάρη 2 106 74 ΑΘΗΝΑ
ΑΝΤΙΚΛΗΤΟΣ	(74): ΠΑΠΑΚΩΝΣΤΑΝΤΙΝΟΥ ΕΛΕΝΗ, Δικηγόρος Κουμπάρη 2 106 74 ΑΘΗΝΑ
ΤΙΤΛΟΣ ΕΦΕΥΡΕΣΗΣ	(54): ΚΟΡΣΕΣ ΓΙΑ ΕΦΑΡΜΟΣΤΟ ΠΑΝΤΕΛΟΝΙ

ΠΕΡΙΛΗΨΗ (57)

Ένας κορσές (Α-Α1) για εφαρμοστό παντελόνι ή καλσόν, στον οποίο οι περιοχές που συνιστούν το τμήμα του καλσόν περί τη λεκάνη και τα αρχικά τμήματα του εφαρμοστού καλσόν αποτελούνται από ένα πλέγμα με βελονιά πτυχώσεως (Α), που σχηματίζεται εκκινώντας από ένα κοινό πλέγμα φόντου έτσι ώστε να ληφθεί, με συνδυασμό και πλέξιμο κατά τρεις διαστάσεις ιδιαίτερων συμβατικών νημάτων και ελαστικών νημάτων τα οποία κατά πρακτικό τρόπο υφαίνονται ομού, ένα πλέγμα που έχει

εναλλασσόμενες κυματώσεις (3,3a,4,4a,11b,11c) οι οποίες είναι σημαντικά ανάγλυφες σε σχέση με το κοινό πλέγμα, έτσι ώστε να παράγουν μία κατάλληλη συμπίεση και συνεπώς μία δράση μασάζ και τονωτική δράση στις περιοχές του σώματος που περιέχονται από τον κορσέ.



ΑΡΙΘΜΟΣ ΕΥΡΩΠΑΪΚΟΥ Δ.Ε. (11):	3035788
ΑΡΙΘ. ΕΛΛΗΝΙΚΗΣ ΚΑΤΑΘΕΣΗΣ (21):	20010400632
ΗΜΕΡ. ΕΛΛΗΝΙΚΗΣ ΚΑΤΑΘΕΣΗΣ (22):	26-04-2001
ΑΡΙΘ./ΗΜΕΡ. ΔΗΜΟΣΙΕΥΣΗΣ ΕΥΡΩΠΑΪΚΟΥ ΔΙΠΛΩΜΑΤΟΣ (87):	693281/25-04-2001
ΑΡΙΘ./ΗΜΕΡ. ΔΗΜΟΣΙΕΥΣΗΣ ΕΥΡΩΠΑΪΚΗΣ ΑΙΤΗΣΗΣ (86):	95304975.6/17-07-1995
ΔΙΚΑΙΟΥΧΟΣ (73):	LILLY S.A. Avenida De La Industria, 30 E-28100 ALCOBENDAS MADRID, SPAIN
ΣΥΜΒΑΤΙΚΕΣ ΠΡΟΤΕΡΑΙΟΤΗΤΕΣ (30):	9401593/20-07-94/ES
ΕΦΕΥΡΕΤΗΣ (72):	ARCE MENDIZABAL FLAVIA
ΕΙΔΙΚΟΣ ΠΛΗΡΕΞΟΥΣΙΟΣ (74):	ΠΑΠΑΚΩΝΣΤΑΝΤΙΝΟΥ ΕΛΕΝΗ, Δικηγόρος Κουμπάρη 2 106 74 ΑΘΗΝΑ
ΑΝΤΙΚΛΗΤΟΣ (74):	ΠΑΠΑΚΩΝΣΤΑΝΤΙΝΟΥ ΕΛΕΝΗ, Δικηγόρος Κουμπάρη 2 106 74 ΑΘΗΝΑ
ΤΙΤΛΟΣ ΕΦΕΥΡΕΣΗΣ (54):	ΦΑΡΜΑΚΕΥΤΙΚΑΙ ΔΙΑΜΟΡΦΩΣΕΙΣ ΦΛΟΥΟΞΕΤΙΝΗΣ

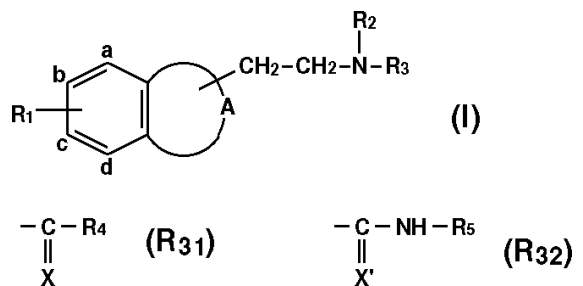
παραγόντων αποσαθρώσεως, μέσωσν αραιώσεως, γλισχαντικών (λιπαντικών), αντι-προσκολλητικών μέσωσν, γλυκαντικών ουσιών, καρκευμάτων (γευστικών ουσιών) και, προαιρετικώς, χρωστικών υλών. Αι ρηθείσαι διαμορφώσεις είναι κατάλληλοι δια βιομηχανικήν παρασκευήν διασπαρσίμων δισκίων τα οποία αποσαθρόνται (διασπώνται) εις ολιγότερον από τρία λεπτά εις ύδωρ εις 19°C-21°C και είναι κατάλληλα διά θεραπειάν καταθλίψεως.

ΠΕΡΙΛΗΨΗ (57)

Φαρμακευτικάι διαμορφώσεις φλουοξετίνης (fluoxetine) ή άλατος προσθήκης οξέος αυτής, κατάλληλοι δια βιομηχανικήν παρασκευήν διασπαρσίμων δισκίων διά'ευθείας συμπίεσεως και αι οποίαι περιλαμβάνουν, επιπροσθέτως προς το δραστικόν συστατικό, τα κατάλληλα έκδοχα και συν-βοηθητικά μέσα, εκλεγόμενα εκ μεταξύ

ΑΡΙΘΜΟΣ ΕΥΡΩΠΑΪΚΟΥ Δ.Ε. (11):	3035789
ΑΡΙΘ. ΕΛΛΗΝΙΚΗΣ ΚΑΤΑΘΕΣΗΣ (21):	20010400637
ΗΜΕΡ. ΕΛΛΗΝΙΚΗΣ ΚΑΤΑΘΕΣΗΣ (22):	27-04-2001
ΑΡΙΘ./ΗΜΕΡ. ΔΗΜΟΣΙΕΥΣΗΣ ΕΥΡΩΠΑΪΚΟΥ ΔΙΠΛΩΜΑΤΟΣ (87):	721947/14-03-2001
ΑΡΙΘ./ΗΜΕΡ. ΔΗΜΟΣΙΕΥΣΗΣ ΕΥΡΩΠΑΪΚΗΣ ΑΙΤΗΣΗΣ (86):	96400052.5/10-01-1996
ΔΙΚΑΙΟΥΧΟΣ (73):	ADIR ET COMPAGNIE 1 Rue Carle Hebert 92415 COURBEVOIE CEDEX, FRANCE
ΣΥΜΒΑΤΙΚΕΣ ΠΡΟΤΕΡΑΙΟΤΗΤΕΣ (30):	9500238/10-01-95/FR
ΕΦΕΥΡΕΤΗΣ (72):	1) LESIEUR DANIEL 2) FOURMAINTRAUX ERIC 3) DEPREUX PATRICK 4) DELAGRANGE PHILIPPE 5) RENARD PIERRE 6) GUARDIOLA-LEMAITRE BEATRICE
ΕΙΔΙΚΟΣ ΠΛΗΡΕΞΟΥΣΙΟΣ (74):	ΕΥΑΓΓΕΛΟΥ ΔΕΣΠΟΙΝΑ, Δικηγόρος Μοσχονησίων 4 171 21 Ν. ΣΜΥΡΝΗ
ΑΝΤΙΚΛΗΤΟΣ (74):	ΕΥΑΓΓΕΛΟΥ ΔΕΣΠΟΙΝΑ, Δικηγόρος Πανεπιστημίου 42 106 79 ΑΘΗΝΑ
ΤΙΤΛΟΣ ΕΦΕΥΡΕΣΗΣ (54):	ΝΕΕΣ ΑΛΚΥΛΙΩΜΕΝΕΣ (ΕΤΕΡΟ)ΚΥΚΛΙΚΕΣ ΕΝΩΣΕΙΣ, Η ΜΕΘΟΔΟΣ ΠΑΡΑΣΚΕΥΗΣ ΑΥΤΩΝ ΚΑΙ ΟΙ ΦΑΡΜΑΚΕΥΤΙΚΕΣ ΣΥΝΘΕΣΕΙΣ ΟΙ ΟΠΟΙΕΣ ΤΙΣ ΠΕΡΙΕΧΟΥΝ

κυκλοαλκυλ, κυκλοαλκυλαλκυλ και υποκατεστημένο κυκλοαλκυλαλκυλ, - το Α σχηματίζει με το βενζυλικό πυρήνα επί του οποίου είναι συνδεδεμένο μία κυκλική ομάδα που εκλέγεται από βενζοφουράνη και 2,3-διϋδροβενζοφουράνη, - το R₂ παριστά υδρογόνο ή αλκυλ, - το R₃ παριστά: * μία ομάδα R₃₁; Τύπος (II) όπου το Χ παριστά ένα άτομο θείου ή οξυγόνου και το R₄ παριστά ένα υδρογόνο ή ένα ριζικό R₄₁ που εκλέγεται από αλκυλ, υποκατεστημένο αλκυλ, αλκενύλ, αλκυνύλ, κυκλοαλκυλ, υποκατεστημένο κυκλοαλκυλ, κυκλοαλκυλαλκυλ και υποκατεστημένο κυκλοαλκυλαλκυλ * ή μία ομάδα του τύπου (III)(R₃₂) όπου το Χ' παριστά ένα άτομο θείου ή οξυγόνου και το R₅ παριστά ένα άτομο υδρογόνου ή ένα ριζικό που εκλέγεται από αλκυλ, υποκατεστημένο αλκυλ, κυκλοαλκυλ, υποκατεστημένο κυκλοαλκυλ, κυκλοαλκυλαλκυλ και υποκατεστημένο κυκλοαλκυλαλκυλ και την εφαρμογή αυτών ως συμπλοκοποιητών των μελατονινεργικών δεκτών.

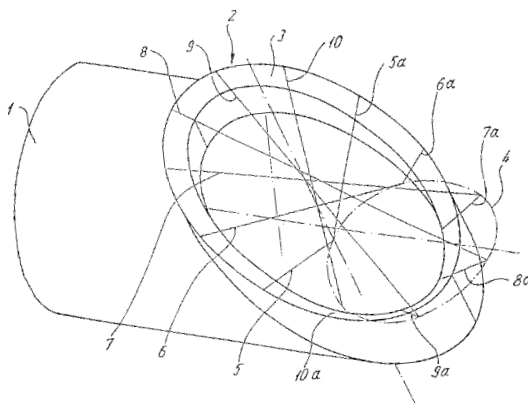


ΠΕΡΙΛΗΨΗ (57)

Ενώσεις του τύπου (I) στον οποίο - το R₁ παριστά ένα ριζικό που εκλέγεται από αλκυλ υποκατεστημένο αλκυλ, κυκλοαλκυλ, υποκατεστημένο

ΑΡΙΘΜΟΣ ΕΥΡΩΠΑΪΚΟΥ Δ.Ε.	(11): 3035790
ΑΡΙΘ. ΕΛΛΗΝΙΚΗΣ ΚΑΤΑΘΕΣΗΣ	(21): 20010400638
ΗΜΕΡ. ΕΛΛΗΝΙΚΗΣ ΚΑΤΑΘΕΣΗΣ	(22): 27-04-2001
ΑΡΙΘ./ΗΜΕΡ. ΔΗΜΟΣΙΕΥΣΗΣ	
ΕΥΡΩΠΑΪΚΟΥ ΔΙΠΛΩΜΑΤΟΣ	(87): 866250/11-04-2001
ΑΡΙΘ./ΗΜΕΡ. ΔΗΜΟΣΙΕΥΣΗΣ	
ΕΥΡΩΠΑΪΚΗΣ ΑΙΤΗΣΗΣ	(86): 98102350.0/11-02-1998
ΔΙΚΑΙΟΥΧΟΣ	(73): ARI-ARMATUREN ALBERT RICHTER GMBH & CO. KG. Mergelheide 56-60 33758 SCHLOSS HOLTE- STUKENBROCK, GERMANY
ΣΥΜΒΑΤΙΚΕΣ ΠΡΟΤΕΡΑΙΟΤΗΤΕΣ	(30): 19711839/21-03-97/DE
ΕΦΕΥΡΕΤΗΣ	(72): 1) UNRUH ROLAND DIPL.-ING. 2) KESSELHUT RAINER DIPL.-ING. 3) KRAMIG HEINRICH DIPL.-ING.
ΕΙΔΙΚΟΣ ΠΛΗΡΕΞΟΥΣΙΟΣ	(74): ΕΥΑΓΓΕΛΟΥ ΔΕΣΠΟΙΝΑ, Δικηγόρος Μοσχονησίων 4 171 21 Ν. ΣΜΥΡΝΗ
ΑΝΤΙΚΛΗΤΟΣ	(74): ΕΥΑΓΓΕΛΟΥ ΔΕΣΠΟΙΝΑ, Δικηγόρος Μαυροκορδάτου 5 106 78 ΑΘΗΝΑ
ΤΙΤΛΟΣ ΕΦΕΥΡΕΣΗΣ	(54): ΒΑΛΒΙΔΑ

την διεύθυνση ροής, είναι διαμορφωμένη ούτως ώστε η επιφάνεια δράσεως (3) της έδρας βαλβίδας (2) να παρουσιάζει περιφερειακά μία τέτοια κλίση ώστε οι εφαπτόμενες (5-10 και 5α-10α) οι οποίες είναι τοποθετημένες επί της επιφανείας που βρίσκεται διαμετρικά απέναντι εκάστοτε από τα σημεία τομής να περικλείουν μια επιφάνεια ή ώστε η επιφάνεια δράσεως (3) να σχηματίζει ορθή γωνία με την κάθετο επί της διεύθυνσης ροής.

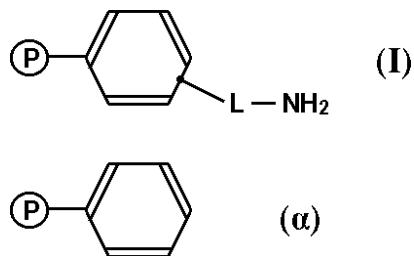


ΠΕΡΙΛΗΨΗ (57)

Η βαλβίδα που είναι εφοδιασμένη με ένα περίβλημα το οποίο παρουσιάζει μια σωλήνα εισροής και μία σωλήνα εκροής (1,11), οι οποίες μπορούν να διαχωρίζονται μεταξύ τους με ένα μετατιθέμενο τεμάχιο κλειστρου, όπου αυτή τότε ακουμπά σε μία έδρα βαλβίδας (2), τοποθετημένη λοξά προς

ΑΡΙΘΜΟΣ ΕΥΡΩΠΑΪΚΟΥ Δ.Ε.	(11): 3035791
ΑΡΙΘ. ΕΛΛΗΝΙΚΗΣ ΚΑΤΑΘΕΣΗΣ	(21): 20010400639
ΗΜΕΡ. ΕΛΛΗΝΙΚΗΣ ΚΑΤΑΘΕΣΗΣ	(22): 27-04-2001
ΑΡΙΘ./ΗΜΕΡ. ΔΗΜΟΣΙΕΥΣΗΣ	
ΕΥΡΩΠΑΪΚΟΥ ΔΙΠΛΩΜΑΤΟΣ	(87): 876312/14-03-2001
ΑΡΙΘ./ΗΜΕΡ. ΔΗΜΟΣΙΕΥΣΗΣ	
ΕΥΡΩΠΑΪΚΗΣ ΑΙΤΗΣΗΣ	(86): 96941103.2/03-12-1996
ΔΙΚΑΙΟΥΧΟΣ	(73): ELF AQUITAINE PRODUCTION Tour Elf 2 Place de la Coupole La Defence 6 92400 COURBEVOIE, FRANCE
ΣΥΜΒΑΤΙΚΕΣ ΠΡΟΤΕΡΑΙΟΤΗΤΕΣ	(30): 9514581/11-12-95/FR
ΕΦΕΥΡΕΤΗΣ	(72): ARRETZ EMMANUEL
ΕΙΔΙΚΟΣ ΠΛΗΡΕΞΟΥΣΙΟΣ	(74): ΕΥΑΓΓΕΛΟΥ ΔΕΣΠΟΙΝΑ, Δικηγόρος Μοσχονησίων 4 171 21 Ν. ΣΜΥΡΝΗ
ΑΝΤΙΚΛΗΤΟΣ	(74): ΕΥΑΓΓΕΛΟΥ ΔΕΣΠΟΙΝΑ, Δικηγόρος Πανεπιστημίου 42 106 79 ΑΘΗΝΑ
ΤΙΤΛΟΣ ΕΦΕΥΡΕΣΗΣ	(54): ΜΕΘΟΔΟΣ ΓΙΑ ΤΗΝ ΠΑΡΑΣΚΕΥΗ ΟΡΓΑΝΙΚΩΝ ΔΙΣΟΥΛΦΙΔΙΩΝ ΚΑΙ ΠΟΛΥ-ΣΟΥΛΦΙΔΙΩΝ

είναι μία ρητίνη πολυστυρενίου- διβινυλοβενζολίου (PS-DVB) που έχει τον γενικό τύπο (I), εις τον οποίον το (α) είναι το υποστήριγμα ρητίνης PS-DVB, και το L είναι ένα γραμμικό ριζικό όχι κοντύτερο από μεθυλένο ριζικό (-CH₂-).

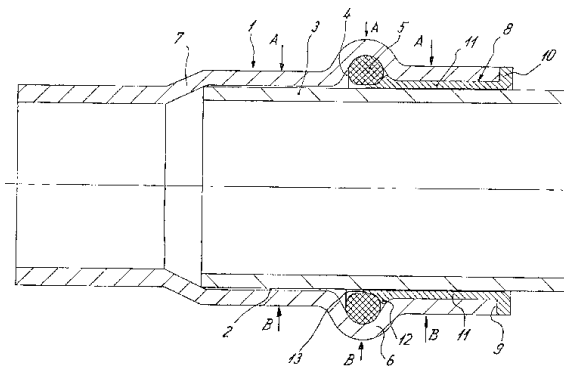


ΠΕΡΙΛΗΨΗ (57)

Μία μέθοδος για την παρασκευή οργανικών δισουλφιδίων και πολυσουλφιδίων δια αντιδράσεως με μια μερκαπτάνη ή μίας χαμηλής περιεκτικότητας θείου πολυσουλφίδιο προς μετατροπή τους εις πολυσουλφίδιο μεγάλης περιεκτικότητας θείου, ή δια αντιδράσεως μιας μερκαπτάνης με ένα οργανικό πολυσουλφίδιο μεγάλης περιεκτικότητας θείου παρουσία βασικού καταλύτου ρητίνης. Η χρησιμοποιούμενη ρητίνη

ΑΡΙΘΜΟΣ ΕΥΡΩΠΑΪΚΟΥ Δ.Ε.	(11):	3035792
ΑΡΙΘ. ΕΛΛΗΝΙΚΗΣ ΚΑΤΑΘΕΣΗΣ	(21):	20010400640
ΗΜΕΡ. ΕΛΛΗΝΙΚΗΣ ΚΑΤΑΘΕΣΗΣ	(22):	27-04-2001
ΑΡΙΘ./ΗΜΕΡ. ΔΗΜΟΣΙΕΥΣΗΣ		
ΕΥΡΩΠΑΪΚΟΥ ΔΙΠΛΩΜΑΤΟΣ	(87):	1081423/28-03-2001
ΑΡΙΘ./ΗΜΕΡ. ΔΗΜΟΣΙΕΥΣΗΣ		
ΕΥΡΩΠΑΪΚΗΣ ΑΙΤΗΣΗΣ	(86):	99116085.4/17-08-1999
ΔΙΚΑΙΟΥΧΟΣ	(73):	FRANZ VIEGENER II GMBH & CO. KG. Ennester Weg 9 57439 ATTENDORN, GERMANY
ΣΥΜΒΑΤΙΚΕΣ ΠΡΟΤΕΡΑΙΟΤΗΤΕΣ	(30):	—
ΕΦΕΥΡΕΤΗΣ	(72):	VIEGENER WALTER
ΕΙΔΙΚΟΣ ΠΛΗΡΕΞΟΥΣΙΟΣ	(74):	ΕΥΑΓΓΕΛΟΥ ΔΕΣΠΟΙΝΑ, Δικηγόρος Μοσχονησίων 4 171 21 Ν. ΣΜΥΡΝΗ
ΑΝΤΙΚΛΗΤΟΣ	(74):	ΕΥΑΓΓΕΛΟΥ ΒΑΣΩ, Δικηγόρος Μαυροκορδάτου 5 106 78 ΑΘΗΝΑ
ΤΙΤΛΟΣ ΕΦΕΥΡΕΣΗΣ	(54):	ΜΕΘΟΔΟΣ ΚΑΙ ΜΟΡΦΟΤΕΜΑΧΙΟΝ ΔΙΑ ΤΗΝ ΚΑΤΑΣΚΕΥΗ ΜΙΑΣ ΣΥΝΔΕΣΕΩΣ ΥΠΟ ΠΙΕΣΗ ΜΕΤΑΞΥ ΕΝΟΣ ΕΞΑΡΤΗΜΑΤΟΣ ΚΑΙ ΕΝΟΣ ΑΚΡΟΥ ΣΩΛΗΝΟΣ ΠΟΥ ΕΙΣΧΩΡΕΙ ΕΙΣ ΜΙΑ ΥΠΟΔΟΧΗ ΤΟΥ ΕΞΑΡΤΗΜΑΤΟΣ

του άκρου του σωλήνος (3) εις το εξάρτημα (1) πρέπει να μην καταστρέφεται από τις κοφτερές μετωπικές εξωτερικές ακμές του άκρου του σωλήνος ο στεγανωτικός δακτύλιος (5) ο οποίος τοποθετείται σε μία δακτυλιοειδή αυλάκωση πακτώσεως (4) του εξαρτήματος. 2.2 Προ της εισχωρήσεως του άκρου του σωλήνος (3) ή κατά τη διάρκεια της εισχωρήσεως του άκρου του σωλήνος (3) εις την υποδοχή (4) ο στεγανωτικός δακτύλιος (5) αναμορφώνεται ελαστικά από το εσωτερικό περίγραμμα δια ενός τουλάχιστον τοποθετούμενου μορφοτεμαχίου (8). Στη συνέχεια το άκρο του σωλήνος εισχωρεί έως ότου ακουμπήσει και επιτευχθεί ψυχρά παραμόρφωση των προς την σύνδεση τεμαχίων. 2.3 Η μέθοδος και τα μορφοτεμαχία χρησιμοποιούνται κυρίως εις την τεχνολογία ειδών υγιεινής καθώς και παντού όπου μεταφέρονται υγρά ή αέρια μέσα μέσω σωλήνων.

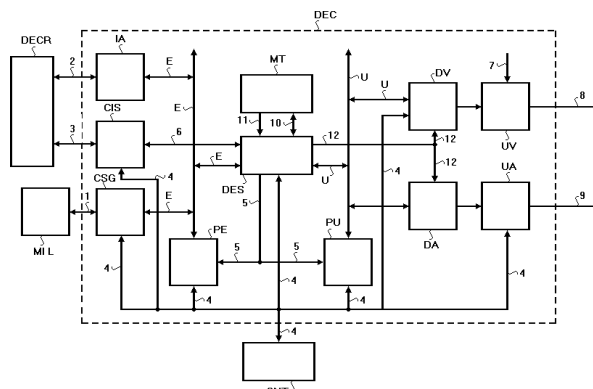


ΠΕΡΙΛΗΨΗ (57)

1. Μέθοδος και μορφοτεμαχία για την κατασκευή μίας συνδέσεως υπό πίεση μεταξύ ενός εξαρτήματος (1) και ενός άκρου σωλήνος (3) που εισχωρεί σε μία υποδοχή (2) του εξαρτήματος. 2.1 Κατά την εισχώρηση

ΑΡΙΘΜΟΣ ΕΥΡΩΠΑΪΚΟΥ Δ.Ε.	(11):	3035793
ΑΡΙΘ. ΕΛΛΗΝΙΚΗΣ ΚΑΤΑΘΕΣΗΣ	(21):	20010400641
ΗΜΕΡ. ΕΛΛΗΝΙΚΗΣ ΚΑΤΑΘΕΣΗΣ	(22):	27-04-2001
ΑΡΙΘ./ΗΜΕΡ. ΔΗΜΟΣΙΕΥΣΗΣ		
ΕΥΡΩΠΑΪΚΟΥ ΔΙΠΛΩΜΑΤΟΣ	(87):	719050/31-01-2001
ΑΡΙΘ./ΗΜΕΡ. ΔΗΜΟΣΙΕΥΣΗΣ		
ΕΥΡΩΠΑΪΚΗΣ ΑΙΤΗΣΗΣ	(86):	95120354.6/21-12-1995
ΔΙΚΑΙΟΥΧΟΣ	(73):	TELECOM ITALIA S.P.A. Via San Dalmazzo 15 10122 TORINO, ITALY
ΣΥΜΒΑΤΙΚΕΣ ΠΡΟΤΕΡΑΙΟΤΗΤΕΣ	(30):	ΤΟ941068/23-12-94/IT
ΕΦΕΥΡΕΤΗΣ	(72):	1) BARONETTI GIOVANNI 2) GANDINI MARCO 3) GHIGO GIOVANNI 4) DAL LAGO STEFANO 5) GARINO PIERANGELO
ΕΙΔΙΚΟΣ ΠΛΗΡΕΞΟΥΣΙΟΣ	(74):	ΒΟΥΡΟΥ ΤΡΙΑΝΤΑΦΥΛΛΙΑ, Δικηγόρος Πανεπιστημίου 64 106 77 ΑΘΗΝΑ
ΑΝΤΙΚΛΗΤΟΣ	(74):	ΒΟΥΡΟΥ ΤΡΙΑΝΤΑΦΥΛΛΙΑ, Δικηγόρος Πανεπιστημίου 64 106 77 ΑΘΗΝΑ
ΤΙΤΛΟΣ ΕΦΕΥΡΕΣΗΣ	(54):	ΣΥΣΚΕΥΗ ΓΙΑ ΤΗ ΜΕΤΑΔΟΣΗ, ΛΗΨΗ ΚΑΙ ΑΠΟΚΩΔΙΚΟΠΟΙΗΣΗ ΣΥΜΠΙΕΣΜΕΝΩΝ ΟΠΤΙΚΟΑΚΟΥΣΤΙΚΩΝ ΡΕΥΜΑΤΩΝ

CIS) για τη σύνδεση σε μια τοπική αποθηκευτική συσκευή (MEL) ή σε ένα τηλεπικοινωνιακό δίκτυο (2,3) για τη λήψη ρευμάτων από απομακρυσμένες πηγές ή την αποστολή σε απομακρυσμένους δέκτες, μέσα αποπολυπλεξίας και συγχρονισμού (DES) για το διαχωρισμό των οπτικοακουστικών ρευμάτων στα ακουστικά, οπτικά ρεύματα και τα ρεύματα προσωπικών δεδομένων από τα οποία αποτελούνται και την εξαγωγή πληροφοριών συγχρονισμού από τα ρεύματα και μέσα (DA, DV, UA, UV) για την αποκωδικοποίηση ακουστικών και οπτικών ρευμάτων και των παρόντων ακουστικών και οπτικών σημάτων σε αναλογική μορφή στην έξοδο. Μια μονάδα ελέγχου (CNT) προορίζεται να ελέγχει και να εποπτεύει τις λειτουργίες της αποπολυπλεξίας και της αποκωδικοποίησης.



ΠΕΡΙΛΗΨΗ (57)

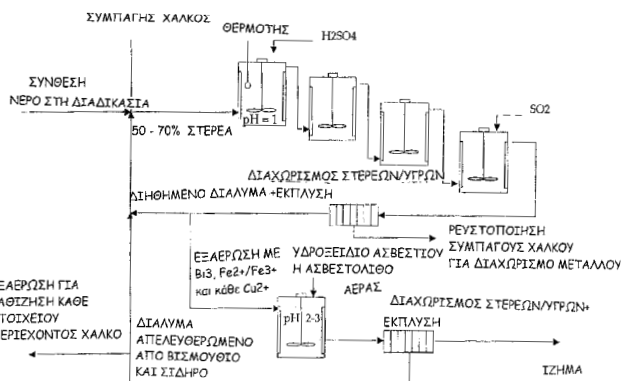
Προβλέπεται συσκευή για τη μετάδοση και την αποκωδικοποίηση οπτικοακουστικών ρευμάτων διευθετημένων σύμφωνα με τυποποιήσεις ISO/IEC 11172. Η συσκευή (DEC) περιλαμβάνει: διασυνδέσεις (CSC, IA,

ΑΡΙΘΜΟΣ ΕΥΡΩΠΑΪΚΟΥ Δ.Ε. (11):	3035794
ΑΡΙΘ. ΕΛΛΗΝΙΚΗΣ ΚΑΤΑΘΕΣΗΣ (21):	20010400642
ΗΜΕΡ. ΕΛΛΗΝΙΚΗΣ ΚΑΤΑΘΕΣΗΣ (22):	27-04-2001
ΑΡΙΘ./ΗΜΕΡ. ΔΗΜΟΣΙΕΥΣΗΣ ΕΥΡΩΠΑΪΚΟΥ ΔΙΠΛΩΜΑΤΟΣ (87):	862658/28-03-2001
ΑΡΙΘ./ΗΜΕΡ. ΔΗΜΟΣΙΕΥΣΗΣ ΕΥΡΩΠΑΪΚΗΣ ΑΙΤΗΣΗΣ (86):	96937627.6/31-10-1996
ΔΙΚΑΙΟΥΧΟΣ (73):	BOLIDEN MINERAL AB 936 00 BOLIDEN, SWEDEN
ΣΥΜΒΑΤΙΚΕΣ ΠΡΟΤΕΡΑΙΟΤΗΤΕΣ ΕΦΕΥΡΕΤΗΣ (30):	9503827/31-10-95/SE
(72):	1) SUNDQVIST JAN ERIC 2) SANDSTROM AKE
ΕΙΔΙΚΟΣ ΠΛΗΡΕΞΟΥΣΙΟΣ (74):	ΔΑΠΕΡΓΟΛΑ Π. ΕΛΕΝΗ, Δικηγόρος Αγ.Μελετίου 51 112 57 ΑΘΗΝΑ
ΑΝΤΙΚΛΗΤΟΣ (74):	ΔΑΠΕΡΓΟΛΑ Π. ΕΛΕΝΑ, Δικηγόρος Αγ.Μελετίου 51 112 57 ΑΘΗΝΑ
ΤΙΤΛΟΣ ΕΦΕΥΡΕΣΗΣ (54):	ΜΙΑ ΜΕΘΟΔΟΣ ΓΙΑ ΤΗΝ ΕΠΕΞΕΡΓΑΣΙΑ ΘΕΙΟΥΧΩΝ ΜΕΤΑΛΛΕΥΜΑΤΩΝ ΠΟΥ ΠΕΡΙΕΧΟΥΝ ΒΙΣΜΟΥΘΙΟ Ή ΣΥΜΠΑΓΩΝ ΣΥΝΑΦΩΝ ΜΕΤΑΛΛΕΥΜΑΤΩΝ

ΠΕΡΙΛΗΨΗ (57)

Η παρούσα εφεύρεση αναφέρεται σε μία μέθοδο προεπεξεργασίας θειούχων μεταλλευμάτων ή θειούχων συμπαγών μεταλλευμάτων που έχουν βισμούθιο σε μεγάλο ποσοστό το οποίο καθιστά δυσχερή την περαιτέρω επεξεργασία των μεταλλευμάτων ή των συμπαγών, ώστε να μπορεί να επεξεργαστούν περαιτέρω τα μεταλλεύματα και συμπαγή για την ανεύρεση

των πολύτιμων σε μέταλλο υλικών ή τουλάχιστον να διευκολύνει το σκοπό αυτό. Η εφεύρεση χαρακτηρίζεται από τη διήθηση των μεταλλευμάτων ή των συμπαγών με θεϊκό οξύ για ένα ορισμένο προκαθορισμένο χρονικό διάστημα ενώ ταυτόχρονα παρέχεται θερμότητα σε περιβάλλον pH κάτω από 2, και συνέχεια διαχωρίζεται το διηθημένο προϊόν από το κατάλοιπο σε μορφή προϊόντος που είναι φτωχό σε βισμούθιο και πιο πλούσιο σε σχέση με τα πολύτιμα στοιχεία του μετάλλου σε σύγκριση με την αρχικά εισαγόμενη ποσότητα.

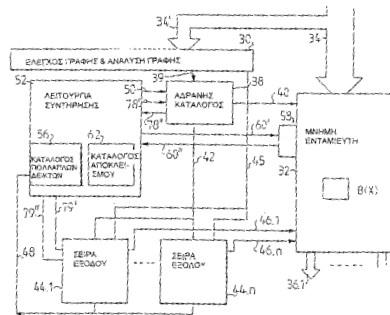


ΑΡΙΘΜΟΣ ΕΥΡΩΠΑΪΚΟΥ Δ.Ε. (11):	3035795
ΑΡΙΘ. ΕΛΛΗΝΙΚΗΣ ΚΑΤΑΘΕΣΗΣ (21):	20010400643
ΗΜΕΡ. ΕΛΛΗΝΙΚΗΣ ΚΑΤΑΘΕΣΗΣ (22):	27-04-2001
ΑΡΙΘ./ΗΜΕΡ. ΔΗΜΟΣΙΕΥΣΗΣ ΕΥΡΩΠΑΪΚΟΥ ΔΙΠΛΩΜΑΤΟΣ (87):	730764/18-04-2001
ΑΡΙΘ./ΗΜΕΡ. ΔΗΜΟΣΙΕΥΣΗΣ ΕΥΡΩΠΑΪΚΗΣ ΑΙΤΗΣΗΣ (86):	95903068.5/23-11-1994
ΔΙΚΑΙΟΥΧΟΣ (73):	TELEFONAKTIEBOLAGET LM ERICSSON S-126 25 STOCKHOLM, SWEDEN
ΣΥΜΒΑΤΙΚΕΣ ΠΡΟΤΕΡΑΙΟΤΗΤΕΣ ΕΦΕΥΡΕΤΗΣ (30):	9303932/26-11-93/DE
(72):	HAULIN TORD LENNART
ΕΙΔΙΚΟΣ ΠΛΗΡΕΞΟΥΣΙΟΣ (74):	ZORMΠΑΛΛΑ ΝΙΚΟΛΕΤΑ, Δικηγόρος Εμμανουήλ Μπενάκη 136 114 73 ΑΘΗΝΑ
ΑΝΤΙΚΛΗΤΟΣ (74):	ΜΠΑΛΛΑΣ ΓΕΩΡΓΙΟΣ, Δικηγόρος Λυκαβηττού 4 106 71 ΑΘΗΝΑ
ΤΙΤΛΟΣ ΕΦΕΥΡΕΣΗΣ (54):	ΣΥΣΤΗΜΑ ΣΕΙΡΑΣ ΜΕ ΑΝΕΚΤΟΤΗΤΑ ΣΕ ΣΦΑΛΜΑΤΑ ΚΑΙ ΜΕΘΟΔΟΣ ΓΙΑ ΑΥΤΟ

ΠΕΡΙΛΗΨΗ (57)

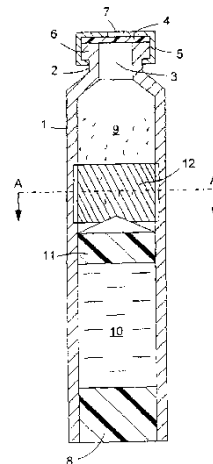
Η εφεύρεση αναφέρεται σε σύστημα σειράς με ανεκτότητα σε σφάλματα για την ενταμίευση δεδομένων σε μεταγωγό πακέτων με κοινή μνήμη ενταμιευτή (32) για μια ή περισσότερες θύρες εξόδου από τον μεταγωγό, όπου το εν λόγω σύστημα χρησιμοποιεί έναν αριθμό δεικτών που αναγνωρίζουν τις θέσεις αποθήκευσης στη μνήμη ενταμιευτή. Χρησιμοποιούνται πολλαπλά αντίγραφα από τους ίδιους δείκτες με ελεγχόμενο τρόπο με χρήση καταλόγου πολλαπλών δεικτών (56) όπου καταγράφεται ο αριθμός αντιγράφων που περιέχονται στο σύστημα των αντίστοιχων δεικτών. Μία λειτουργία συντήρησης (52) ελέγχει το να συμφωνεί ο αριθμός αντιγράφων ενός δείκτη με την τιμή που καταγράφεται

στον κατάλογο πολλαπλών δεικτών (56) για τον αντίστοιχο δείκτη. Η λειτουργία συντήρησης (52) ελέγχει κυκλικά όλους τους δείκτες και τις σχετικές θέσεις ενταμιευτή, ένα κάθε φορά. Αυτής προηγείται μια εναρκτήρια διαδικασία κατά τη διάρκεια της οποίας ο δείκτης τίθεται εκτός λειτουργίας αφαιρώντας με φίλτραρισμα τον δείκτη από τη ροή δεικτών, οι οποίοι από τους καταλόγους σειράς εξόδων (44) για τους δείκτες σχηματισμού σειράς κατ'ακολουθίαν προς τις θύρες εξόδου της μνήμης επιστρέφουν στον αδρανή κατάλογο (38), μέχρις ότου το σύστημα σειράς εκκωνωθεί από κάθε αντίγραφο του εξεταζόμενου δείκτη. Στη συνέχεια δε ο αριθμός επιστρεφόντων αντιγράφων του εξεταζόμενου δείκτη συγκρίνεται με την τιμή του καταλόγου πολλαπλών δεικτών (56). Η λειτουργία συντήρησης μπορεί στη συνέχεια να λειτουργεί σύμφωνα με έναν ή περισσότερους τρόπους λειτουργίας για τη διεξαγωγή του κυκλικού ελέγχου.



ΑΡΙΘΜΟΣ ΕΥΡΩΠΑΪΚΟΥ Δ.Ε.	(11): 3035796
ΑΡΙΘ. ΕΛΛΗΝΙΚΗΣ ΚΑΤΑΘΕΣΗΣ	(21): 20010400644
ΗΜΕΡ. ΕΛΛΗΝΙΚΗΣ ΚΑΤΑΘΕΣΗΣ	(22): 27-04-2001
ΑΡΙΘ./ΗΜΕΡ. ΔΗΜΟΣΙΕΥΣΗΣ	
ΕΥΡΩΠΑΪΚΟΥ ΔΙΠΛΩΜΑΤΟΣ	(87): 679103/31-01-2001
ΑΡΙΘ./ΗΜΕΡ. ΔΗΜΟΣΙΕΥΣΗΣ	
ΕΥΡΩΠΑΪΚΗΣ ΑΙΤΗΣΗΣ	(86): 94931241.7/10-10-1994
ΔΙΚΑΙΟΥΧΟΣ	(73): PHARMACIA AKTIEBOLAG 112 87 STOCKHOLM, SWEDEN
ΣΥΜΒΑΤΙΚΕΣ ΠΡΟΤΕΡΑΙΟΤΗΤΕΣ	(30): 9303453/20-10-93/SE
ΕΦΕΥΡΕΤΗΣ	(72): 1) HJERTMAN BIRGER 2) BOHDAN PAVLU
ΕΙΔΙΚΟΣ ΠΛΗΡΕΞΟΥΣΙΟΣ	(74): ΒΑΓΕΝΑ ΘΕΟΔΩΡΑ, Δικηγόρος Κουμπάρη 2 106 74 ΑΘΗΝΑ
ΑΝΤΙΚΛΗΤΟΣ	(74): ΠΑΠΑΚΩΝΣΤΑΝΤΙΝΟΥ ΕΛΕΝΗ, Δικηγόρος Κουμπάρη 2 106 74 ΑΘΗΝΑ
ΤΙΤΛΟΣ ΕΦΕΥΡΕΣΗΣ	(54): ΕΝΕΣΙΜΗ ΦΥΣΙΓΓΑ

τοιχώματος παρουσιάζεται ως μία πληθώρα εξοχών και εσοχών (αυλακώσεων)(12) παρουσιάζοντας κεκλιμένη διεύθυνση ως προς τον διαμήκη άξονα του κυλίνδρου της φύσιγγας.

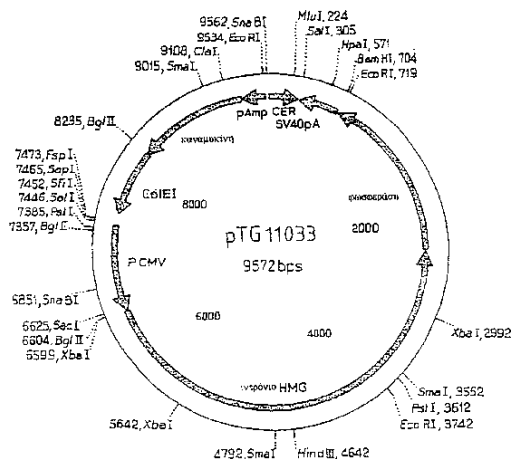


ΠΕΡΙΛΗΨΗ (57)

Μια ενέσιμη φύσιγγα (1) τύπου διπλού θαλάμου διαθέτει μία παροχευτική σύνδεση (12) μεταξύ των δύο θαλάμων της (9,10) η οποία διαμορφώνεται έτσι ώστε το εσωτερικό τοίχωμα της φύσιγγας να τροποποιείται σε μία προκαθορισμένη περιοχή κατά τέτοιο τρόπο ώστε το μετατοπιζόμενο τοίχωμα (11) μεταξύ των δύο θαλάμων να μην εφαρμόζει ερμητικά (στεγανά) καθ'ολοκληρίαν επί του εσωτερικού τοιχώματος της εν λόγω περιοχής. Σύμφωνα με την εφεύρεση, η χρησιμοποίηση του εν λόγω

ΑΡΙΘΜΟΣ ΕΥΡΩΠΑΪΚΟΥ Δ.Ε.	(11): 3035797
ΑΡΙΘ. ΕΛΛΗΝΙΚΗΣ ΚΑΤΑΘΕΣΗΣ	(21): 20010400645
ΗΜΕΡ. ΕΛΛΗΝΙΚΗΣ ΚΑΤΑΘΕΣΗΣ	(22): 27-04-2001
ΑΡΙΘ./ΗΜΕΡ. ΔΗΜΟΣΙΕΥΣΗΣ	
ΕΥΡΩΠΑΪΚΟΥ ΔΙΠΛΩΜΑΤΟΣ	(87): 890362/04-04-2001
ΑΡΙΘ./ΗΜΕΡ. ΔΗΜΟΣΙΕΥΣΗΣ	
ΕΥΡΩΠΑΪΚΗΣ ΑΙΤΗΣΗΣ	(86): 98112151.0/01-07-1998
ΔΙΚΑΙΟΥΧΟΣ	(73): TRANSCENE S.A. 11, rue de Molsheim 67000 STRASBOURG, FRANCE
ΣΥΜΒΑΤΙΚΕΣ ΠΡΟΤΕΡΑΙΟΤΗΤΕΣ	(30): 9708267/01-07-97/FR, 9712950/16-10-97/FR
ΕΦΕΥΡΕΤΗΣ	(72): 1) BISCHOFF RAINER 2) KOLBE HANNO 3) SCHUGHART KLAUS
ΕΙΔΙΚΟΣ ΠΛΗΡΕΞΟΥΣΙΟΣ	(74): ΒΑΓΕΝΑ ΘΕΟΔΩΡΑ, Δικηγόρος Κουμπάρη 2 106 74 ΑΘΗΝΑ
ΑΝΤΙΚΛΗΤΟΣ	(74): ΠΑΠΑΚΩΝΣΤΑΝΤΙΝΟΥ ΕΛΕΝΗ, Δικηγόρος Κουμπάρη 2 106 74 ΑΘΗΝΑ
ΤΙΤΛΟΣ ΕΦΕΥΡΕΣΗΣ	(54): ΣΥΝΘΕΣΗΣ ΧΡΗΣΙΜΕΣ ΓΙΑ ΤΗΝ ΜΕΤΑΦΟΡΑ ΘΕΡΑΠΕΥΤΙΚΑ ΕΝΕΡΓΩΝ ΠΟΛΥΝΟΥΚΛΕΟΤΙΔΙΩΝ ΣΕ ΕΝΑ ΚΥΤΤΑΡΟ ΣΤΟΧΟ ΚΑΙ ΧΡΗΣΗ ΤΟΥΣ ΣΤΗΝ ΓΟΝΙΔΙΑΚΗ ΘΕΡΑΠΕΙΑ

εσωτερικό ενός κυττάρου στόχου, που χαρακτηρίζεται από το ότι περιλαμβάνει ένα μίγμα από τουλάχιστον μια θεραπευτικά ενεργή ουσία και τουλάχιστον μια πολική ένωση που επιλέγεται από μία ειδική ομάδα απρωτονικών πολικών ενώσεων. Η θεραπευτικά ενεργή ουσία είναι κατά προτίμηση ένα πολυνουκλεοτίδιο, και η πολική ένωση είναι DP50, που βελτιώνει την ικανότητα του πολυνουκλεοτιδίου να επιμολύνει το εσωτερικό των κυττάρων. Οι συνθέσεις σύμφωνα με την εφεύρεση μπορούν να χρησιμοποιηθούν ως διαγνωστικό θεραπευτικό προφυλακτικό ή για εμβόλιο φάρμακο για την θεραπευτική αγωγή του σώματος ανθρώπου ή ζώου με την βοήθεια γονιδιακής θεραπείας.



ΠΕΡΙΛΗΨΗ (57)

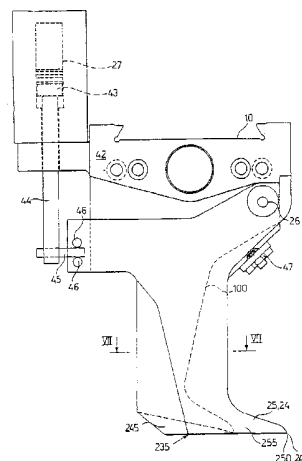
Η παρούσα εφεύρεση αναφέρεται σε μία σύνθεση που προορίζεται για την μεταφορά τουλάχιστον μίας θεραπευτικά ενεργής ουσίας μέσα στο

ΑΡΙΘΜΟΣ ΕΥΡΩΠΑΪΚΟΥ Δ.Ε.	(11): 3035798
ΑΡΙΘ. ΕΛΛΗΝΙΚΗΣ ΚΑΤΑΘΕΣΗΣ	(21): 20010400646
ΗΜΕΡ. ΕΛΛΗΝΙΚΗΣ ΚΑΤΑΘΕΣΗΣ	(22): 27-04-2001
ΑΡΙΘ./ΗΜΕΡ. ΔΗΜΟΣΙΕΥΣΗΣ	
ΕΥΡΩΠΑΪΚΟΥ ΔΙΠΛΩΜΑΤΟΣ	(87): 834356/07-02-2001
ΑΡΙΘ./ΗΜΕΡ. ΔΗΜΟΣΙΕΥΣΗΣ	
ΕΥΡΩΠΑΪΚΗΣ ΑΙΤΗΣΗΣ	(86): 97202944.1/26-09-1997
ΔΙΚΑΙΟΥΧΟΣ	(73): SALVAGNINI ITALIA S.P.A. I-36040 SAREGO (VICENZA), ITALY
ΣΥΜΒΑΤΙΚΕΣ ΠΡΟΤΕΡΑΙΟΤΗΤΕΣ	(30): MI962034/03-10-96/IT
ΕΦΕΥΡΕΤΗΣ	(72): KUNZE WOLFGANG
ΕΙΔΙΚΟΣ ΠΛΗΡΕΞΟΥΣΙΟΣ	(74): ΡΟΥΣΣΟΥ ANNA, Δικηγόρος Κουμπάρη 2 106 74 ΑΘΗΝΑ
ΑΝΤΙΚΛΗΤΟΣ	(74): ΠΑΠΑΚΩΝΣΤΑΝΤΙΝΟΥ ΕΛΕΝΗ, Δικηγόρος Κουμπάρη 2 106 74 ΑΘΗΝΑ
ΤΙΤΛΟΣ ΕΦΕΥΡΕΣΗΣ	(54): ΜΗΧΑΝΗ ΚΑΜΨΕΩΣ ΕΦΟΔΙΑΣΜΕΝΗ ΔΙ'ΕΝΟΣ ΚΑΤΩ ΣΤΗΡΙΓΜΑΤΟΣ ΕΧΟΝΤΟΣ ΠΡΟΓΡΑΜΜΑΤΙΖΟΜΕΝΟΝ ΜΗΚΟΣ

ΠΕΡΙΛΗΨΗ (57)

Μηχανή κάμψεως (καμπτική μηχανή) δια την παραγωγή φατνωμάτων εκ μεταλλικών φύλλων, εχόντων κεκαμμένες (καμπυλωμένες) ακμιάς (χειλή), περιλαμβάνει εν κάτω στήριγμα (6) έχον προγραμματιζόμενον μήκος, εφοδιασμένον με τμήματα συνθέσεως του κάτω στήριγματος (231,232,233,234,235), με έκαστον (τμήμα) να είναι διαμορφωμένον δι'ενός κυρίου τμήματος με δυνατότητα ολισθήσεως (241,242,243,244,245) και

δι'ενός βοηθητικού τμήματος (251,252,253,254,255) στηριζομένου με δυνατότητα μετακινήσεως διά του κυρίως τμήματος (241,242,243,244,245) και να είναι συνδεδεμένον λειτουργικώς με ενεργοποιητάς (27) που είναι εις θέσιν να το μετατοπίζουν εκ μίας θέσεως εργασίας εις την οποίαν μία ενεργός ακμή (χειλός) αυτού (250) είναι ευθυγραμμισμένη με συνέχειαν μετά μίας ενεργού ακμής (241,242,243,244,245) προς μίαν θέσιν εδράσεως (ακινήσας), εις την οποίαν είναι εις θέσιν να διεισδύη εντός μίας κοιλότητος (100,200) διαμορφωμένης εις την μίαν πλευράν ενός τμήματος (242,243,244,245,14) το οποίον είναι γειτονικόν ως προς αυτήν επί της απέναντι πλευράς του κυρίως συζευγμένου τμήματος (241,242,243,244,245).



ΑΡΙΘΜΟΣ ΕΥΡΩΠΑΪΚΟΥ Δ.Ε.	(11): 3035799
ΑΡΙΘ. ΕΛΛΗΝΙΚΗΣ ΚΑΤΑΘΕΣΗΣ	(21): 20010400647
ΗΜΕΡ. ΕΛΛΗΝΙΚΗΣ ΚΑΤΑΘΕΣΗΣ	(22): 27-04-2001
ΑΡΙΘ./ΗΜΕΡ. ΔΗΜΟΣΙΕΥΣΗΣ	
ΕΥΡΩΠΑΪΚΟΥ ΔΙΠΛΩΜΑΤΟΣ	(87): 609364/21-02-2001
ΑΡΙΘ./ΗΜΕΡ. ΔΗΜΟΣΙΕΥΣΗΣ	
ΕΥΡΩΠΑΪΚΗΣ ΑΙΤΗΣΗΣ	(86): 92922741.1/16-10-1992
ΔΙΚΑΙΟΥΧΟΣ	(73): VALENT BIOSCIENCES CORPORATION LIBERTYVILLE 60048 ILLINOIS, USA
ΣΥΜΒΑΤΙΚΕΣ ΠΡΟΤΕΡΑΙΟΤΗΤΕΣ	(30): 779204/18-10-91/US
ΕΦΕΥΡΕΤΗΣ	(72): 1) SHAFER WARREN E. 2) WOOLARD DEREK D. 3) CARLSON ROLLAND D. 4) BLACK-SCHAFFER CANDACE L.
ΕΙΔΙΚΟΣ ΠΛΗΡΕΞΟΥΣΙΟΣ	(74): ΒΑΓΕΝΑ ΘΕΟΔΩΡΑ, Δικηγόρος Κουμπάρη 2 106 74 ΑΘΗΝΑ
ΑΝΤΙΚΛΗΤΟΣ	(74): ΠΑΠΑΚΩΝΣΤΑΝΤΙΝΟΥ ΕΛΕΝΗ, Δικηγόρος Κουμπάρη 2 106 74 ΑΘΗΝΑ
ΤΙΤΛΟΣ ΕΦΕΥΡΕΣΗΣ	(54): ΜΕΘΟΔΟΣ ΕΠΙΤΑΧΥΝΣΗΣ ΚΑΙ ΠΡΟΑΓΩΓΗΣ ΑΝΘΗΣΗΣ ΣΕ ΦΥΤΑ

επιταχύνει και επεκτείνει την μακροβιότητα λουλουδιού καλλωπιστικών φυτών άνθησης ιδιαίτερα όταν τέτοια φυτά άνθησης υποβάλλονται στις φορτίσεις των συνθηκών αποστολής. Ένας προτιμώμενος παράγοντας είναι L-trans-2-αμινο-4-(2-αμινοαιθοξυ)-3-βουτενοϊκό οξύ (AVG) ή ένα άλας του.

ΠΕΡΙΛΗΨΗ (57)

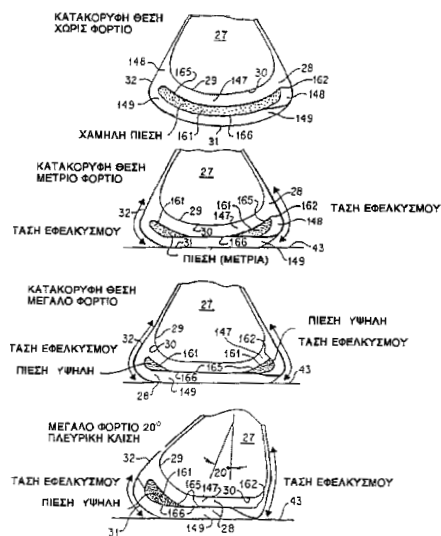
Επεξεργασία φυτών μπαμπακιού ή καλλωπιστικών φυτών άνθησης με ένα σχηματισμό ο οποίος περιλαμβάνει ένα παράγοντα αποτελεσματικό σε αναστολή της δραστηριότητας συνθάσης 1-αμινοκυκλοπροπανο-1-καρβοξυλικού οξέως επιτυγχάνει την άνθηση των φυτών μπαμπακιού και

ΑΡΙΘΜΟΣ ΕΥΡΩΠΑΪΚΟΥ Δ.Ε. (11):	3035800
ΑΡΙΘ. ΕΛΛΗΝΙΚΗΣ ΚΑΤΑΘΕΣΗΣ (21):	20010400648
ΗΜΕΡ. ΕΛΛΗΝΙΚΗΣ ΚΑΤΑΘΕΣΗΣ (22):	27-04-2001
ΑΡΙΘ./ΗΜΕΡ. ΔΗΜΟΣΙΕΥΣΗΣ ΕΥΡΩΠΑΪΚΟΥ ΔΙΠΛΩΜΑΤΟΣ (87):	594579/14-02-2001
ΑΡΙΘ./ΗΜΕΡ. ΔΗΜΟΣΙΕΥΣΗΣ ΕΥΡΩΠΑΪΚΗΣ ΑΙΤΗΣΗΣ (86):	91902613.8/10-01-1991
ΔΙΚΑΙΟΥΧΟΣ (73):	ANATOMIC RESEARCH, INC. ARLINGTON 22206-1331 VIRGINIA, USA
ΣΥΜΒΑΤΙΚΕΣ ΠΡΟΤΕΡΑΙΟΤΗΤΕΣ (30):	463302/10-01-90/US
ΕΦΕΥΡΕΤΗΣ (72):	ELLIS FRAMPTON E. III
ΕΙΔΙΚΟΣ ΠΛΗΡΕΞΟΥΣΙΟΣ (74):	ΡΟΥΣΣΟΥ ANNA, Δικηγόρος Κουμπάρη 2 106 74 ΑΘΗΝΑ
ΑΝΤΙΚΛΗΤΟΣ (74):	ΠΑΠΑΚΩΝΣΤΑΝΤΙΝΟΥ ΕΛΕΝΗ, Δικηγόρος Κουμπάρη 2 106 74 ΑΘΗΝΑ
ΤΙΤΛΟΣ ΕΦΕΥΡΕΣΗΣ (54):	ΔΟΜΕΣ ΣΟΛΩΝ ΓΙΑ ΥΠΟΔΗΜΑΤΑ

ΠΕΡΙΛΗΨΗ (57)

Στην προκειμένη εφεύρεση παρουσιάζουμε το υπόδημα (20), το οποίο έχει των ανθρωπομορφική σόλα (22), η οποία αποτελεί αντίγραφο των υποκείμενων δομών ευστάθειας, στήριξης και απορρόφησης κραδασμών του ανθρώπινου ποδιού. Η φυσική ευστάθεια, παρέχεται με προσάρτηση του εντελώς εύκαμπτου αλλά σχετικά ανελαστικού ανώτερου στρώματος (21) κατ'ευθείαν πάνω στο κατώτερο στρώμα (22) της σόλας έτσι, ώστε να περιβάλλει τις πλευρές του μεσαίου στρώματος της σόλας, αντί το ανώτερο στρώμα (21) να προσαρτείται στην κορυφαία επιφάνεια της σόλας (21). Τοιουτοτρόπως, η εύκαμπτη πλευρά του ανώτερου στρώματος (21) δέχεται εφελκυστική τάση, η οποία δημιουργείται σαν αντίδραση στις αποσταθεροποιητικές πλευρικές δυνάμεις, οι οποίες ασκούνται στο υπόδημα προκαλώντας την κλίση του. Αυτή η τάση εφελκυσμού εξουδετερώνεται και είναι σε ισορροπία, επειδή το κατώτερο στρώμα

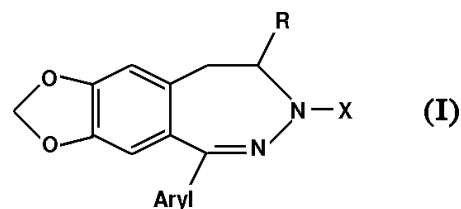
(22) της σόλας ακυρώνεται σταθερά με το βάρος του σώματος έτσι, ώστε η αποσταθεροποιητική πλευρική κίνηση να εξουδετερώνεται με την τάση που ασκείται στις εύκαμπτες πλευρές του ανώτερου στρώματος (21) του υποδήματος. Η στήριξη και η απορρόφηση κραδασμών παρέχεται με τα διαμερίσματα (161) της σόλας που είναι γεμάτα με ένα μέσο μετάδοσης της πίεσης, όπως είναι ένα υγρό, ένα αέριο ή μια κολλοειδής ουσία. Αντίθετα με τα παρόμοια υπάρχοντα συστήματα, η άμεση φυσική επαφή πραγματοποιείται ανάμεσα στην ανώτερη και στην κατώτερη επιφάνεια των διαμερισμάτων (161), παρέχοντας σταθερή στήριξη. Η απορρόφηση των κραδασμών παρέχεται με το μέσο μετάδοσης της πίεσης, το οποίο δημιουργεί προοδευτικά τάση εφελκυσμού στις εύκαμπτες και ημιελαστικές πλευρές της σόλας του υποδήματος. Τα διαμερίσματα στήριξης και απορρόφησης των κραδασμών είναι παρόμοια ως προς τη δομή τους με τους λιπαρούς ιστούς του ανθρώπινου ποδιού, οι οποίοι παρέχουν ταυτόχρονα σταθερή στήριξη και προοδευτική απορρόφηση κραδασμών.



ΑΡΙΘΜΟΣ ΕΥΡΩΠΑΪΚΟΥ Δ.Ε. (11):	3035801
ΑΡΙΘ. ΕΛΛΗΝΙΚΗΣ ΚΑΤΑΘΕΣΗΣ (21):	20010400649
ΗΜΕΡ. ΕΛΛΗΝΙΚΗΣ ΚΑΤΑΘΕΣΗΣ (22):	27-04-2001
ΑΡΙΘ./ΗΜΕΡ. ΔΗΜΟΣΙΕΥΣΗΣ ΕΥΡΩΠΑΪΚΟΥ ΔΙΠΛΩΜΑΤΟΣ (87):	699676/07-02-2001
ΑΡΙΘ./ΗΜΕΡ. ΔΗΜΟΣΙΕΥΣΗΣ ΕΥΡΩΠΑΪΚΗΣ ΑΙΤΗΣΗΣ (86):	95306048.0/30-08-1995
ΔΙΚΑΙΟΥΧΟΣ (73):	ELI LILLY AND COMPANY Lilly Corporate Center, INDIANAPOLIS 46285 INDIANA, USA
ΣΥΜΒΑΤΙΚΕΣ ΠΡΟΤΕΡΑΙΟΤΗΤΕΣ (30):	298645/31-08-94/US, 413024/28-03-95/US
ΕΦΕΥΡΕΤΗΣ (72):	1) ANDERSON BENJAMIN ALAN 2) HANSEN MARVIN MARTIN 3) VICENZI JEFFREY THOMAS 4) VARIE DAVID LEE 5) ZMIJEWSKI MILTON JOSEPH JR. 6) HARKNESS ALLEN ROBERT
ΕΙΔΙΚΟΣ ΠΛΗΡΕΞΟΥΣΙΟΣ (74):	ΒΑΓΕΝΑ ΘΕΟΔΩΡΑ, Δικηγόρος Κουμπάρη 2 106 74 ΑΘΗΝΑ
ΑΝΤΙΚΛΗΤΟΣ (74):	ΠΑΠΑΚΩΝΣΤΑΝΤΙΝΟΥ ΕΛΕΝΗ, Δικηγόρος Κουμπάρη 2 106 74 ΑΘΗΝΑ
ΤΙΤΛΟΣ ΕΦΕΥΡΕΣΗΣ (54):	ΦΥΣΙΚΗ ΜΟΡΦΗ ΠΑΡΑΓΩΓΟΥ ΔΙΥΔΡΟ-2,3-ΒΕΝΖΟΔΙΑΖΕΠΙΝΗΣ

ΠΕΡΙΛΗΨΗ (57)

Φυσική μορφή της (R)-7-ακετυλο-5-(4-αμινοφαινυλο)-8,9-διυδρο-8-μεθυλο-7H-1,3-διοξολο[4,5-b][2,3]βενζοδιαζεπίνης του τύπου I, έχουσα υπόδειγμα (τύπον) παραθλάσεως ακτίνων-X κόνεως με διαστήματα d εις 10,61, 8,83, 6,78, 5,83, 4,13 και 3,74 Å (Angstroms). Η ένωση είναι χρήσιμη ως ανταγωνιστής AMPA το R είναι μεθύλιον, το X είναι ακετύλιον και το Aryl είναι π-νιτροφαινύλιον.

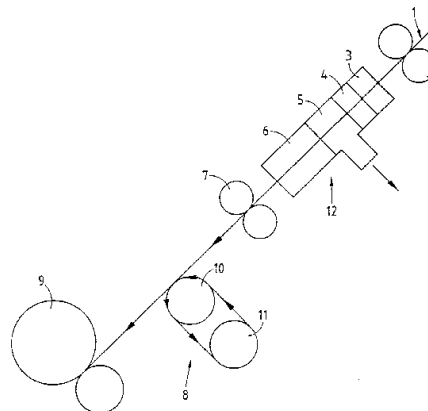


ΑΡΙΘΜΟΣ ΕΥΡΩΠΑΪΚΟΥ Δ.Ε.	(11): 3035802
ΑΡΙΘ. ΕΛΛΗΝΙΚΗΣ ΚΑΤΑΘΕΣΗΣ	(21): 20010400650
ΗΜΕΡ. ΕΛΛΗΝΙΚΗΣ ΚΑΤΑΘΕΣΗΣ	(22): 27-04-2001
ΑΡΙΘ./ΗΜΕΡ. ΔΗΜΟΣΙΕΥΣΗΣ	
ΕΥΡΩΠΑΪΚΟΥ ΔΙΠΛΩΜΑΤΟΣ	(87): 934436/31-01-2001
ΑΡΙΘ./ΗΜΕΡ. ΔΗΜΟΣΙΕΥΣΗΣ	
ΕΥΡΩΠΑΪΚΗΣ ΑΙΤΗΣΗΣ	(86): 97944944.4/08-10-1997
ΔΙΚΑΙΟΥΧΟΣ	(73): VERHAEGHE INDUSTRIE 77, Rue D'Amsterdam 59200 TOURCOING, FRANCE
ΣΥΜΒΑΤΙΚΕΣ ΠΡΟΤΕΡΑΙΟΤΗΤΕΣ	(30): 9612581/09-10-96/FR
ΕΦΕΥΡΕΤΗΣ	(72): 1) ALAVOINE JEAN-MICHEL 2) VANHELLE MICHEL
ΕΙΔΙΚΟΣ ΠΛΗΡΕΞΟΥΣΙΟΣ	(74): ΒΑΓΕΝΑ ΘΕΟΔΩΡΑ, Δικηγόρος Κουμπάρη 2 106 74 ΑΘΗΝΑ
ΑΝΤΙΚΛΗΤΟΣ	(74): ΠΑΠΑΚΩΝΣΤΑΝΤΙΝΟΥ ΕΛΕΝΗ, Δικηγόρος Κουμπάρη 2 106 74 ΑΘΗΝΑ
ΤΙΤΛΟΣ ΕΦΕΥΡΕΣΗΣ	(54): ΜΕΘΟΔΟΣ, ΔΙΑΤΑΞΗ ΚΑΙ ΕΓΚΑΤΑΣΤΑΣΗ ΓΙΑ ΤΗΝ ΕΠΕΞΕΡΓΑΣΙΑ ΝΗΜΑΤΩΝ ΣΕ ΣΥΝΕΧΗ ΜΕΤΑΤΟΠΙΣΗ

ΠΕΡΙΛΗΨΗ (57)

Η διάταξη για την εκτέλεση της μεθόδου της εφευρέσεως περιλαμβάνει διαδοχικά, επί της διαδρομής του νήματος (1), ένα ακροφύσιο αναρροφήσεως με αέρα (3), τουλάχιστον ένα ακροφύσιο ψεκασμού (4) ενός λουτρού επεξεργασίας, ένα θάλαμο εκκενώσεως (5) του αέρα και

της περίσσειας λουτρού επεξεργασίας και ένα όργανο ψευδοσυστροφής με αέρα (6), όπου αυτά τα τέσσερα στοιχεία σχηματίζουν κατά προτίμηση ένα ολόσωμο συγκρότημα. Στο ακροφύσιο ψεκασμού (4) το λουτρό επεξεργασίας ψεκάζεται υπό υψηλή πίεση, για παράδειγμα της τάξεως από 2 έως 6. 10⁵ Pa (2 έως 6 bar) υπό μορφήν μικροσταγονιδίων. Η εγκατάσταση περιλαμβάνει μετά τη διάταξη ένα μέσον φινιρίσματος (8) που συνίσταται κατά προτίμηση από δύο θερμαντικά τύμπανα (10,11), με απέχοντες άξονες, επί των οποίων τυμπάνων το νήμα (1) περιλιούσεται και μετατοπίζεται υπό μορφήν ουσιαστικά συνεχόμενων σπειρών.

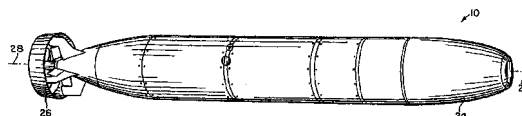


ΑΡΙΘΜΟΣ ΕΥΡΩΠΑΪΚΟΥ Δ.Ε.	(11): 3035803
ΑΡΙΘ. ΕΛΛΗΝΙΚΗΣ ΚΑΤΑΘΕΣΗΣ	(21): 20010400651
ΗΜΕΡ. ΕΛΛΗΝΙΚΗΣ ΚΑΤΑΘΕΣΗΣ	(22): 27-04-2001
ΑΡΙΘ./ΗΜΕΡ. ΔΗΜΟΣΙΕΥΣΗΣ	
ΕΥΡΩΠΑΪΚΟΥ ΔΙΠΛΩΜΑΤΟΣ	(87): 817951/31-01-2001
ΑΡΙΘ./ΗΜΕΡ. ΔΗΜΟΣΙΕΥΣΗΣ	
ΕΥΡΩΠΑΪΚΗΣ ΑΙΤΗΣΗΣ	(86): 96911203.6/28-02-1996
ΔΙΚΑΙΟΥΧΟΣ	(73): SIPPICAN, INC. Seven Barnabas Road, MARION 02738-1499 MA, USA
ΣΥΜΒΑΤΙΚΕΣ ΠΡΟΤΕΡΑΙΟΤΗΤΕΣ	(30): 408559/21-03-95/US
ΕΦΕΥΡΕΤΗΣ	(72): CHASE RAYMOND A. JR.
ΕΙΔΙΚΟΣ ΠΛΗΡΕΞΟΥΣΙΟΣ	(74): ΒΑΓΕΝΑ ΘΕΟΔΩΡΑ, Δικηγόρος Κουμπάρη 2 106 74 ΑΘΗΝΑ
ΑΝΤΙΚΛΗΤΟΣ	(74): ΠΑΠΑΚΩΝΣΤΑΝΤΙΝΟΥ ΕΛΕΝΗ, Δικηγόρος Κουμπάρη 2 106 74 ΑΘΗΝΑ
ΤΙΤΛΟΣ ΕΦΕΥΡΕΣΗΣ	(54): ΑΝΑΛΩΣΙΜΟ ΕΠΙ ΤΟΠΟΥ ΠΡΟΓΡΑΜ- ΜΑΤΙΖΟΜΕΝΟ ΥΠΟΒΡΥΧΙΟ ΟΧΗΜΑ

ΠΕΡΙΛΗΨΗ (57)

Αναλώσιμο υποβρυχίο όχημα για χρησιμοποίηση σε ασκήσεις ναυτικών δυνάμεων στον κατά υποβρυχίων πόλεμο στην ανοικτή θάλασσα του οποίου το μήκος είναι μεταξύ τριών και πέντε ποδών και η διάμετρος περίπου πέντε ίντσες, το οποίο προγραμματίζεται επί τόπου. Το υποβρυχίο αναλώσιμο όχημα μπορεί να προγραμματίζεται επί τόπου στην θέση που το όχημα την δεδομένη στιγμή θα χρησιμοποιηθεί ως μία διάταξη ασκήσεων. Ένα σύστημα για τον επί τόπου προγραμματισμό του οχήματος

περιλαμβάνει μία γεννήτρια μεταβλητής γεωμετρίας μ'ένα φορητό παρεμβαλλόμενο στοιχείο. Η γεννήτρια μεταβλητής γεωμετρίας διαβιβάζεται τις επιχειρησιακές παραμέτρους στο φορητό παρεμβαλλόμενο στοιχείο και το φορητό παρεμβαλλόμενο στοιχείο διαβιβάζει τότε τις επιχειρησιακές παραμέτρους στο όχημα. Αυτές οι επιχειρησιακές παράμετρους αποθηκεύονται στο όχημα και χρησιμοποιούνται τότε από το όχημα κατά μία υποθαλάσσια πορεία.

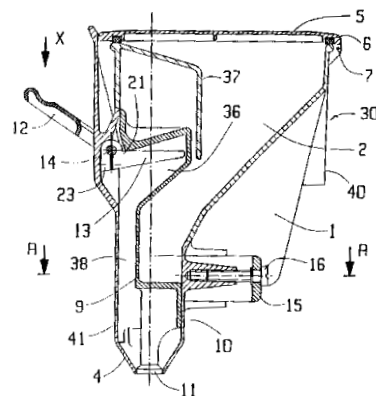


ΑΡΙΘΜΟΣ ΕΥΡΩΠΑΪΚΟΥ Δ.Ε.	(11): 3035804
ΑΡΙΘ. ΕΛΛΗΝΙΚΗΣ ΚΑΤΑΘΕΣΗΣ	(21): 20010400652
ΗΜΕΡ. ΕΛΛΗΝΙΚΗΣ ΚΑΤΑΘΕΣΗΣ	(22): 27-04-2001
ΑΡΙΘ./ΗΜΕΡ. ΔΗΜΟΣΙΕΥΣΗΣ	
ΕΥΡΩΠΑΪΚΟΥ ΔΙΠΛΩΜΑΤΟΣ	(87): 681164/31-01-2001
ΑΡΙΘ./ΗΜΕΡ. ΔΗΜΟΣΙΕΥΣΗΣ	
ΕΥΡΩΠΑΪΚΗΣ ΑΙΤΗΣΗΣ	(86): 94107109.4/06-05-1994
ΔΙΚΑΙΟΥΧΟΣ	(73): SOCIETE DES PRODUITS NESTLE S.A. Case Postale 353 1800 VEVEY, SWITZERLAND
ΣΥΜΒΑΤΙΚΕΣ ΠΡΟΤΕΡΑΙΟΤΗΤΕΣ	(30): –
ΕΦΕΥΡΕΤΗΣ	(72): 1) MASEK PETR 2) TINEMBART JEAN-FRANCOIS
ΕΙΔΙΚΟΣ ΠΛΗΡΕΞΟΥΣΙΟΣ	(74): ΒΑΓΕΝΑ ΘΕΟΔΩΡΑ, Δικηγόρος Κουμπάρη 2 106 74 ΑΘΗΝΑ
ΑΝΤΙΚΛΗΤΟΣ	(74): ΠΑΠΑΚΩΝΣΤΑΝΤΙΝΟΥ ΕΛΕΝΗ, Δικηγόρος Κουμπάρη 2 106 74 ΑΘΗΝΑ
ΤΙΤΛΟΣ ΕΦΕΥΡΕΣΗΣ	(54): ΣΥΣΤΗΜΑ ΔΟΣΟΜΕΤΡΗΣΗΣ (ΠΑΡΟΧΗΣ) ΠΡΟΪΟΝΤΟΣ ΣΕ ΚΟΚΚΟΥΣ

ΠΕΡΙΛΗΨΗ (57)

Η εφεύρεση αναφέρεται σ'ένα σύστημα δοσομέτρησης προϊόντος σε σκόνη περιλαμβάνον - ένα σώμα (1) για την υποδοχή του προς δοσομέτρηση προϊόντος, το οποίο σώμα περιλαμβάνει μία κοάνη (2) στο άνω τμήμα του προεκτεινόμενο προς τα κάτω μ'έναν τουλάχιστον θάλαμο δοσομέτρησης κι έναν λαιμό ροής (4) διαστάσεων μικρότερων ως προς

την κοάνη, -μία βαλβίδα δοσομέτρησης (9) προοριζόμενη να ολισθαίνει μεταξύ μίας θέσης κλεισίματος και ανοίγματος εντός του εν λόγω λαιμού ροής και περιλαμβάνουσα στο ύψος της κοάνης μία υποδοχή (36) για συνεργασία μ'ένα σύστημα ελέγχου, ένα συνδετικό τμήμα (38) το οποίο ενώνει την εν λόγω υποδοχή μ'έναν εμφρακτήρα (10) ο οποίος παρουσιάζει διατομή που αντιστοιχεί πρακτικά σ'αυτήν του λαιμού ροής κι ένα πώμα κλεισίματος (11) διατομής μικρότερης αυτής του εμφρακτήρα, προοριζόμενο για το κλείσιμο του στομίου εξόδου του λαιμού ροής και - ένα σύστημα ελέγχου διατεταγμένο στο επίπεδο της κοάνης του σώματος υποδοχής και περιλαμβάνον έναν εξωτερικό μοχλό (12) κι έναν εσωτερικό μοχλό (13) ενώ ο εξωτερικός μοχλός (13) συνεργάζεται με την υποδοχή (36) της βαλβίδας δοσομέτρησης (9).



ΑΡΙΘΜΟΣ ΕΥΡΩΠΑΪΚΟΥ Δ.Ε.	(11): 3035805
ΑΡΙΘ. ΕΛΛΗΝΙΚΗΣ ΚΑΤΑΘΕΣΗΣ	(21): 20010400653
ΗΜΕΡ. ΕΛΛΗΝΙΚΗΣ ΚΑΤΑΘΕΣΗΣ	(22): 27-04-2001
ΑΡΙΘ./ΗΜΕΡ. ΔΗΜΟΣΙΕΥΣΗΣ	
ΕΥΡΩΠΑΪΚΟΥ ΔΙΠΛΩΜΑΤΟΣ	(87): 538422/07-02-2001
ΑΡΙΘ./ΗΜΕΡ. ΔΗΜΟΣΙΕΥΣΗΣ	
ΕΥΡΩΠΑΪΚΗΣ ΑΙΤΗΣΗΣ	(86): 92907159.5/23-03-1992
ΔΙΚΑΙΟΥΧΟΣ	(73): PHARMACIA & UPRJOHN AKTIEBOLAG 112 87 STOCKHOLM, SWEDEN
ΣΥΜΒΑΤΙΚΕΣ ΠΡΟΤΕΡΑΙΟΤΗΤΕΣ	(30): 9100860/22-03-91/SE
ΕΦΕΥΡΕΤΗΣ	(72): 1) BJORK ANDERS 2) CHRISTENSSON ERIK
ΕΙΔΙΚΟΣ ΠΛΗΡΕΞΟΥΣΙΟΣ	(74): ΡΟΥΣΣΟΥ ΑΝΝΑ, Δικηγόρος Κουμπάρη 2 106 74 ΑΘΗΝΑ
ΑΝΤΙΚΛΗΤΟΣ	(74): ΠΑΠΑΚΩΝΣΤΑΝΤΙΝΟΥ ΕΛΕΝΗ, Δικηγόρος Κουμπάρη 2 106 74 ΑΘΗΝΑ
ΤΙΤΛΟΣ ΕΦΕΥΡΕΣΗΣ	(54): ΝΕΑ ΧΡΗΣΗ ΔΙΦΑΙΝΥΛΟ-ΠΙΠΕΡΑΖΙΝΟ ΚΑΡΒΟΞΑΜΙΔΩΝ ΣΤΗΝ ΘΕΡΑΠΕΥΤΙΚΗ ΑΝΤΙΜΕΤΩΠΙΣΗ ΔΙΑΤΑΡΑΧΩΝ ΑΠΟ ΟΥΣΙΩΣ

και στην τροποποίηση της συμπεριφοράς αναζήτησης φαρμάκου (ναρκωτικού).

ΠΕΡΙΛΗΨΗ (57)

Νέα χρήση ορισμένων διφαινυλοβουτυλο-πιπεραζινοκαρβοξαμιδών, ειδικά αμπεροζίδης, 4-[4,4-δισ(4-φθοροφαινυλο)βουτυλο]-N-αιθυλο-1-πιπεραζινοκαρβοξα μίδης, και αλάτων της, στην θεραπευτική αντιμετώπιση διαταραχών κατάχρησης ουσίας. Πιο συγκεκριμένα, αυτή η θεραπευτική αντιμετώπιση αναφέρεται στην καλύτερευση των συμπτωμάτων απόσυρσης

ΑΡΙΘΜΟΣ ΕΥΡΩΠΑΪΚΟΥ Δ.Ε. (11):	3035806
ΑΡΙΘ. ΕΛΛΗΝΙΚΗΣ ΚΑΤΑΘΕΣΗΣ (21):	20010400654
ΗΜΕΡ. ΕΛΛΗΝΙΚΗΣ ΚΑΤΑΘΕΣΗΣ (22):	27-04-2001
ΑΡΙΘ./ΗΜΕΡ. ΔΗΜΟΣΙΕΥΣΗΣ ΕΥΡΩΠΑΪΚΟΥ ΔΙΠΛΩΜΑΤΟΣ (87):	851932/14-02-2001
ΑΡΙΘ./ΗΜΕΡ. ΔΗΜΟΣΙΕΥΣΗΣ ΕΥΡΩΠΑΪΚΗΣ ΑΙΤΗΣΗΣ (86):	96929443.8/06-09-1996
ΔΙΚΑΙΟΥΧΟΣ (73):	COBRATHERAPEUTICS LIMITED University Of Keele, The Science Park Keele ST5 5SP STAFFORDSHIRE, GB
ΣΥΜΒΑΤΙΚΕΣ ΠΡΟΤΕΡΑΙΟΤΗΤΕΣ ΕΦΕΥΡΕΤΗΣ (30):	9518395/08-09-95/GB
(72):	1) SHERRATT DAVID JOHN 2) WILLIAMS STEVEN GERAINT 3) HANAK JULIAN ALEXIS JOHN
ΕΙΔΙΚΟΣ ΠΛΗΡΕΞΟΥΣΙΟΣ (74):	ΡΟΥΣΣΟΥ ANNA, Δικηγόρος Κουμπάρη 2 106 74 ΑΘΗΝΑ
ΑΝΤΙΚΛΗΤΟΣ (74):	ΠΑΠΑΚΩΝΣΤΑΝΤΙΝΟΥ ΕΛΕΝΗ, Δικηγόρος Κουμπάρη 2 106 74 ΑΘΗΝΑ
ΤΙΤΛΟΣ ΕΦΕΥΡΕΣΗΣ (54):	ΣΤΑΘΕΡΟΠΟΙΗΣΗ ΠΛΑΣΜΙΔΙΩΝ

ξενιστή περιέχον ένα πλασμίδιο το οποίο περιλαμβάνει ένα χειριστή ικανό να δεσμεύεται από έναν καταστολέα αποκωδικοποιούμενο ανάδρομα, ένα πρώτο χρωμοσωματικό γονίδιο το οποίο κωδικοποιεί τον καταστολέα και ένα δεύτερο χρωμοσωματικό γονίδιο το οποίο συνδέεται λειτουργικά με ένα χειριστή και είναι αναγκαίο για την ανάπτυξη του κυττάρου, όπου το πλασμίδιο είναι παρόν στο κύτταρο σε επαρκή αριθμό για την τιτλοδότηση του καταστολέα έτσι ώστε το αναγκαίο γονίδιο να αποκωδικοποιείται, επιτρέποντας έτσι την ανάπτυξη του κυττάρου.

ΠΕΡΙΛΗΨΗ (57)

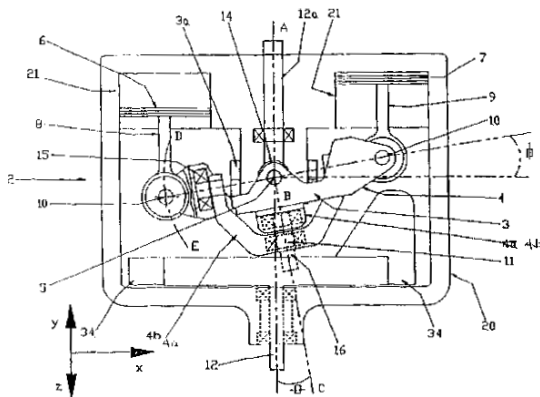
Περιγράφεται ένα σύστημα το οποίο χρησιμοποιεί ένα νέο σύστημα τιτλοδοτήσεως καταστολέα για τη συντήρηση ενός πλασμιδίου χρήσιμου στη γονιδιακή θεραπεία και την παραγωγή μίας ανασυνδυασμένης πρωτεΐνης. Το σύστημα χρησιμοποιεί ένα μετασχηματισμένο κύτταρο-

ΑΡΙΘΜΟΣ ΕΥΡΩΠΑΪΚΟΥ Δ.Ε. (11):	3035807
ΑΡΙΘ. ΕΛΛΗΝΙΚΗΣ ΚΑΤΑΘΕΣΗΣ (21):	20010400655
ΗΜΕΡ. ΕΛΛΗΝΙΚΗΣ ΚΑΤΑΘΕΣΗΣ (22):	27-04-2001
ΑΡΙΘ./ΗΜΕΡ. ΔΗΜΟΣΙΕΥΣΗΣ ΕΥΡΩΠΑΪΚΟΥ ΔΙΠΛΩΜΑΤΟΣ (87):	697076/21-02-2001
ΑΡΙΘ./ΗΜΕΡ. ΔΗΜΟΣΙΕΥΣΗΣ ΕΥΡΩΠΑΪΚΗΣ ΑΙΤΗΣΗΣ (86):	94913842.4/05-05-1994
ΔΙΚΑΙΟΥΧΟΣ (73):	WHISPER TECH LIMITED 39 Creyke Road, c/o Canterprice, University of Canterbury CHRISTCHURCH, NEW ZEALAND
ΣΥΜΒΑΤΙΚΕΣ ΠΡΟΤΕΡΑΙΟΤΗΤΕΣ ΕΦΕΥΡΕΤΗΣ (30):	24757193/07-05-93/NZ
(72):	CLUCAS DONALD MURRAY
ΕΙΔΙΚΟΣ ΠΛΗΡΕΞΟΥΣΙΟΣ (74):	ΒΑΓΕΝΑ ΘΕΟΔΩΡΑ, Δικηγόρος Κουμπάρη 2 106 74 ΑΘΗΝΑ
ΑΝΤΙΚΛΗΤΟΣ (74):	ΠΑΠΑΚΩΝΣΤΑΝΤΙΝΟΥ ΕΛΕΝΗ, Δικηγόρος Κουμπάρη 2 106 74 ΑΘΗΝΑ
ΤΙΤΛΟΣ ΕΦΕΥΡΕΣΗΣ (54):	ΔΙΑΤΑΞΗ ΤΑΛΑΝΤΕΥΟΜΕΝΟΥ ΖΥΓΟΥ

συνδεδεμένον μεθ'ενός άκρου εκάστου των ζυγών (3). Όλοι οι άξονες των ζευγών των εδράνων περνούν δια μέσου ενός κεντρικού σημείου περιστροφής (5). Οι άξονες των εμβόλων δεν χρειάζεται να είναι ευθύγραμμοι ούτε χρειάζεται να είναι παράλληλοι ως προς τον κεντρικόν άξονα του στρομφαλοφόρου άξονος (12).

ΠΕΡΙΛΗΨΗ (57)

Μηχανισμός ταλαντευομένου ζυγού δια την μετατροπήν παλινδρομικής κινήσεως εις περιστροφικήν κίνησην (ή αντιστρόφως) εις τον οποίον (μηχανισμόν) έκαστος των δύο ζυγών (4) είναι συνδεδεμένος μετά δοκών (3) δι'εδράνων (10,10',15,15'), εκόντων ένα μόνον βαθμόν ελευθερίας. Οι δύο ζυγοί είναι υπό γωνίαν 90° (μοιρών) εκτός φάσεως. Εν έκκεντρον έδρανον (15), έχον επίσης μόνον ένα βαθμόν ελευθερίας, είναι τοποθετημένον επί ή περίξ του κεκλιμένου άξονος (16) και είναι



ΑΡΙΘΜΟΣ ΕΥΡΩΠΑΪΚΟΥ Δ.Ε.	(11): 3035808
ΑΡΙΘ. ΕΛΛΗΝΙΚΗΣ ΚΑΤΑΘΕΣΗΣ	(21): 20010400656
ΗΜΕΡ. ΕΛΛΗΝΙΚΗΣ ΚΑΤΑΘΕΣΗΣ	(22): 27-04-2001
ΑΡΙΘ./ΗΜΕΡ. ΔΗΜΟΣΙΕΥΣΗΣ	
ΕΥΡΩΠΑΪΚΟΥ ΔΙΠΛΩΜΑΤΟΣ	(87): 755438/14-02-2001
ΑΡΙΘ./ΗΜΕΡ. ΔΗΜΟΣΙΕΥΣΗΣ	
ΕΥΡΩΠΑΪΚΗΣ ΑΙΤΗΣΗΣ	(86): 95917747.8/27-04-1995
ΔΙΚΑΙΟΥΧΟΣ	(73): AMGEN INC. THOUSAND OAKS 91320-1799 CA, USA
ΣΥΜΒΑΤΙΚΕΣ ΠΡΟΤΕΡΑΙΟΤΗΤΕΣ	(30): 235573/28-04-94/US
ΕΦΕΥΡΕΤΗΣ	(72): 1) CURLESS CRAIG ERIC 2) BACLASKI JEFFREY BURKE
ΕΙΔΙΚΟΣ ΠΛΗΡΕΞΟΥΣΙΟΣ	(74): ΒΑΓΕΝΑ ΘΕΟΔΩΡΑ, Δικηγόρος Κουμπάρη 2 106 74 ΑΘΗΝΑ
ΑΝΤΙΚΛΗΤΟΣ	(74): ΠΑΠΑΚΩΝΣΤΑΝΤΙΝΟΥ ΕΛΕΝΗ, Δικηγόρος Κουμπάρη 2 106 74 ΑΘΗΝΑ
ΤΙΤΛΟΣ ΕΦΕΥΡΕΣΗΣ	(54): ΜΕΘΟΔΟΣ ΕΛΕΓΧΟΥ ΤΗΣ ΚΑΘΙΖΗΣΕΩΣ ΜΕΤΑΛΛΟΦΩΣΦΟΡΙΚΩΝ ΑΛΑΤΩΝ, ΣΕ ΖΥΜΩΣΕΙΣ ΜΕΓΑΛΗΣ ΠΥΚΝΟΤΗΤΟΣ ΚΥΤΤΑΡΩΝ

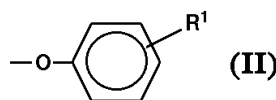
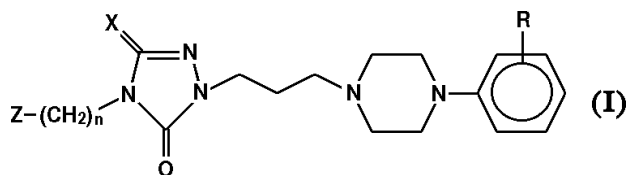
αλάτων. Οι μέθοδοι της ευρεσιτεχνίας, παρουσιάζουν μία πρακτική μέθοδο ελέγχου των επιπέδων καθιζήσεως Μεταλλοφωσφορικών αλάτων, σε αμφότερα, και στο θρεπτικό Μέσον και στο ένζυμο, έχουσα επίσης αποτέλεσμα και σε αυξημένες πυκνότητες κυττάρων, και είναι χρήσιμες σε ποικιλία μεθόδων Βακτηριδικής ζυμώσεως μεγάλης πυκνότητας κυττάρων.

ΠΕΡΙΛΗΨΗ (57)

Η ευρεσιτεχνία αφορά χρήση Φωσφορικής υάλου, σαν πηγής Φωσφόρου, σε Μέσα μεθόδων Βακτηριδικών ζυμώσεων, μεγάλης πυκνότητας κυττάρων, με σκοπό την μείωση των αντιδράσεων καθιζήσεως Μεταλλοφωσφορικών

ΑΡΙΘΜΟΣ ΕΥΡΩΠΑΪΚΟΥ Δ.Ε.	(11): 3035809
ΑΡΙΘ. ΕΛΛΗΝΙΚΗΣ ΚΑΤΑΘΕΣΗΣ	(21): 20010400657
ΗΜΕΡ. ΕΛΛΗΝΙΚΗΣ ΚΑΤΑΘΕΣΗΣ	(22): 27-04-2001
ΑΡΙΘ./ΗΜΕΡ. ΔΗΜΟΣΙΕΥΣΗΣ	
ΕΥΡΩΠΑΪΚΟΥ ΔΙΠΛΩΜΑΤΟΣ	(87): 568437/21-02-2001
ΑΡΙΘ./ΗΜΕΡ. ΔΗΜΟΣΙΕΥΣΗΣ	
ΕΥΡΩΠΑΪΚΗΣ ΑΙΤΗΣΗΣ	(86): 93401083.6/26-04-1993
ΔΙΚΑΙΟΥΧΟΣ	(73): BRISTOL-MYERS SQUIBB COMPANY 345 Park Avenue, NEW YORK 10154 N.Y., USA
ΣΥΜΒΑΤΙΚΕΣ ΠΡΟΤΕΡΑΙΟΤΗΤΕΣ	(30): 875044/28-04-92/US
ΕΦΕΥΡΕΤΗΣ	(72): 1) MAYOL ROBERT F. 2) LUKE GEORGE M.
ΕΙΔΙΚΟΣ ΠΛΗΡΕΞΟΥΣΙΟΣ	(74): ΑΡΓΥΡΙΑΔΟΥ ΙΡΙΣ, Δικηγόρος Σίνα 14 106 72 ΑΘΗΝΑ
ΑΝΤΙΚΛΗΤΟΣ	(74): ΑΡΓΥΡΙΑΔΟΥ ΚΟΡΙΝΝΑ, Δικηγόρος Σίνα 14 106 72 ΑΘΗΝΑ
ΤΙΤΛΟΣ ΕΦΕΥΡΕΣΗΣ	(54): ΑΝΤΙΚΑΤΑΘΛΙΠΤΙΚΑ ΠΑΡΑΓΩΓΑ 3-ΑΛΟΓΟΝΟΦΑΙΝΥΛΠΙΠΕΡΑΖΙΝΥΛ-ΠΡΟΠΥΛΙΟΥ ΑΠΟ ΥΠΟΚΑΤΕΣΤΗΜΕΝΕΣ ΤΡΙΑΖΟΛΟΝΕΣ ΚΑΙ ΤΡΙΑΖΟΛΙΟΝΕΣ

R¹ είναι υδρογόνο, αλογόνο, C₁₋₄-αλκοξύ και τριφθορομεθύλιο, είναι ψυχοτροπικά μέσα που υπόσχονται επιτυχία ως αντικαταθλιπτικά μέσα δυνάμει των προφίλ αυτών για τάση πρόσδεσης με θέσεις υποδοχέα και της φαρμακολογίας σε ζώα.



ΠΕΡΙΛΗΨΗ (57)

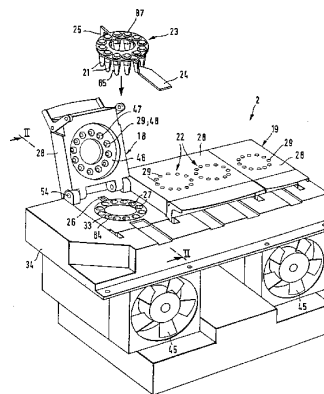
Ενώσεις του τύπου (I) ή ένα φαρμακευτικώς παραδεκτό άλας διά προσθήκης οξέος και/ή ένας υδρίτης αυτών, στις οποίες R είναι αλογόνο ή τριφθορομεθύλιο, X είναι οξυγόνο και ακετύλιο, οι μονές και σιτικές γραμμές αντιπροσωπεύουν είτε έναν ομοιοπολικό μονό ή διπλό δεσμό, η είναι ένας ακέραιος από 2 έως 4 και Z είναι υδρογόνο και Τύπος (II) όπου

ΑΡΙΘΜΟΣ ΕΥΡΩΠΑΪΚΟΥ Δ.Ε. (11):	3035810
ΑΡΙΘ. ΕΛΛΗΝΙΚΗΣ ΚΑΤΑΘΕΣΗΣ (21):	20010400658
ΗΜΕΡ. ΕΛΛΗΝΙΚΗΣ ΚΑΤΑΘΕΣΗΣ (22):	27-04-2001
ΑΡΙΘ./ΗΜΕΡ. ΔΗΜΟΣΙΕΥΣΗΣ ΕΥΡΩΠΑΪΚΟΥ ΔΙΠΛΩΜΑΤΟΣ (87):	642831/21-02-2001
ΑΡΙΘ./ΗΜΕΡ. ΔΗΜΟΣΙΕΥΣΗΣ ΕΥΡΩΠΑΪΚΗΣ ΑΙΤΗΣΗΣ (86):	94113574.1/31-08-1994
ΔΙΚΑΙΟΥΧΟΣ (73):	ΕΗΟΦΜΑΝΝ-ΛΑ ΡΟΧΕ ΑΓ Postfach 3255 4002 BASEL, SWITZERLAND
ΣΥΜΒΑΤΙΚΕΣ ΠΡΟΤΕΡΑΙΟΤΗΤΕΣ ΕΦΕΥΡΕΤΗΣ (30):	271793/10-09-93/CH
(72):	1) MOSER ROLF 2) BIRRER LUKAS
ΕΙΔΙΚΟΣ ΠΛΗΡΕΞΟΥΣΙΟΣ (74):	ΑΡΓΥΡΙΑΔΟΥ ΚΟΡΙΝΝΑ, Δικηγόρος Σίνα 14 106 72 ΑΘΗΝΑ
ΑΝΤΙΚΛΗΤΟΣ (74):	ΑΡΓΥΡΙΑΔΟΥ ΚΟΡΙΝΝΑ, Δικηγόρος Σίνα 14 106 72 ΑΘΗΝΑ
ΤΙΤΛΟΣ ΕΦΕΥΡΕΣΗΣ (54):	ΔΙΑΤΑΞΗ ΚΑΙ ΜΕΘΟΔΟΣ ΓΙΑ ΤΗΝ ΑΥΤΟΜΑΤΗ ΔΙΕΞΑΓΩΓΗ ΚΥΚΛΩΝ ΘΕΡΜΟΚΡΑΣΙΩΝ

ΠΕΡΙΛΗΨΗ (57)

Διάταξη για την αυτόματη διεξαγωγή κύκλων θερμοκρασιών σε πολλαπλά δοκιμαστικά σωληνάκια, όπου κάθε δοκιμαστικό σωληνάριο είναι κλεισμένο με ένα πώμα και περιέχει έναν προκαθορισμένο όγκο ενός ρευστού μίγματος αντιδράσεως, η οποία διάταξη περιλαμβάνει τα ακόλουθα συνθετικά στοιχεία: (α) έναν φορέα που έχει μία διάταξη θαλάμων για την

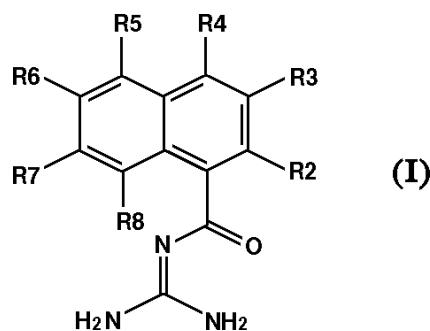
υποδοχή των δοκιμαστικών σωληναρίων, όπου κάθε θάλαμος είναι κατάλληλος να υποδέχεται ένα δοκιμαστικό σωληνάριο, και όπου ο ο φορέας (33) αποτελείται από ένα υλικό που έχει μια μεγάλη θερμική αγωγιμότητα και ότι έχει μία άνω επιφάνεια, μία κάτω επιφάνεια και ένα κυλινδρικό εξωτερικό τοίχωμα, όπου έκαστος των θαλάμων (27) του φορέα (33) έχει ένα άνοιγμα που βρίσκεται στην άνω επιφάνεια του φορέα, (β) μια εγκατάσταση ελέγχου και ρύθμισης που ελέγχεται από υπολογιστή και (γ) μέσα για την κυκλική μεταβολή της θερμοκρασίας του φορέα που ελέγχονται από την εγκατάσταση ελέγχου και ρύθμισης. Για την μείωση των διαστάσεων της διάταξης και για την απαιτούμενη απόδοση στην λειτουργία χαρακτηρίζεται η διάταξη εκ του ότι η κατάταξη των θαλάμων (27) στον φορέα (33) είναι δακτυλιοειδής και ότι το πώμα (87) εκάστου δοκιμαστικού σωληναρίου (21) μπορεί να διαπερνιέται από μία βελόνα πιπέτας (32).



ΑΡΙΘΜΟΣ ΕΥΡΩΠΑΪΚΟΥ Δ.Ε. (11):	3035811
ΑΡΙΘ. ΕΛΛΗΝΙΚΗΣ ΚΑΤΑΘΕΣΗΣ (21):	20010400659
ΗΜΕΡ. ΕΛΛΗΝΙΚΗΣ ΚΑΤΑΘΕΣΗΣ (22):	30-04-2001
ΑΡΙΘ./ΗΜΕΡ. ΔΗΜΟΣΙΕΥΣΗΣ ΕΥΡΩΠΑΪΚΟΥ ΔΙΠΛΩΜΑΤΟΣ (87):	810205/28-03-2001
ΑΡΙΘ./ΗΜΕΡ. ΔΗΜΟΣΙΕΥΣΗΣ ΕΥΡΩΠΑΪΚΗΣ ΑΙΤΗΣΗΣ (86):	97108012.2/16-05-1997
ΔΙΚΑΙΟΥΧΟΣ (73):	ΗΟΕΧΣΤ ΑΓ Bruningstrasse 50 65929 FRANKFURT AM MAIN, GERMANY
ΣΥΜΒΑΤΙΚΕΣ ΠΡΟΤΕΡΑΙΟΤΗΤΕΣ ΕΦΕΥΡΕΤΗΣ (30):	19621482/29-05-96/DE
(72):	1) BRENDEL JOACHIM DR. 2) KLEEMANN HEINZ-WERNER DR. 3) ENGLERT HEINRICH CHRISTIAN DR. 4) LANG HANS JOCHEN DR. 5) ALBUS UDO DR. 6) LAL BANSI DR. 7) GHATE VASANTRAO ANIL
ΕΙΔΙΚΟΣ ΠΛΗΡΕΞΟΥΣΙΟΣ (74):	ΛΥΜΠΕΡΗΣ ΝΙΚΟΛΑΟΣ, Δικηγόρος Στουρνάρα 37 106 82 ΑΘΗΝΑ
ΑΝΤΙΚΛΗΤΟΣ (74):	ΛΥΜΠΕΡΗΣ ΝΙΚΟΛΑΟΣ, Δικηγόρος Στουρνάρα 37 106 82 ΑΘΗΝΑ
ΤΙΤΛΟΣ ΕΦΕΥΡΕΣΗΣ (54):	ΥΠΟΚΑΤΕΣΤΗΜΕΝΕΣ 1-ΝΑΦΘΟΥ-ΛΟΓΟΥΑΝΙΔΙΝΕΣ, ΜΕΘΟΔΟΣ ΓΙΑ ΤΗΝ ΠΑΡΑΣΚΕΥΗ ΤΟΥΣ, Η ΧΡΗΣΗ ΤΟΥΣ ΩΣ ΦΑΡΜΑΚΟ Ή ΔΙΑΓΝΩΣΤΙΚΟ ΜΕΣΟ, ΩΣ ΚΑΙ ΦΑΡΜΑΚΟ ΠΟΥ ΤΙΣ ΠΕΡΙΕΧΙ

ΠΕΡΙΛΗΨΗ (57)

Η εφεύρεση αφορά σε υποκατεστημένες 1-ναφθούλογουανιδίνες του τύπου (I) στον οποίο τα R2 έως R8 έχουν τις αναφερόμενες στις Αξιώσεις σημασίας, οι οποίες είναι κατάλληλες ως αντιαρρυθμικά φάρμακα με καρδιοπροστατευτική ιδιότητα για την προφύλαξη από το έμφραγμα και για την αγωγή του εμφράγματος, ως και για την αγωγή της στηθάγχης. Αυτές αναστέλλουν και προληπτικά τις παθοφυσιολογικές διεργασίες κατά την δημιουργία ισχαιμικών προκαλούμενων βλαβών, ιδιαίτερες κατά την πρόκληση ισχαιμικώς προκαλούμενων καρδιακών αρρυθμιών.



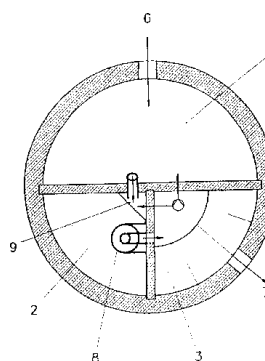
ΑΡΙΘΜΟΣ ΕΥΡΩΠΑΪΚΟΥ Δ.Ε.	(11): 3035812
ΑΡΙΘ. ΕΛΛΗΝΙΚΗΣ ΚΑΤΑΘΕΣΗΣ	(21): 20010400660
ΗΜΕΡ. ΕΛΛΗΝΙΚΗΣ ΚΑΤΑΘΕΣΗΣ	(22): 30-04-2001
ΑΡΙΘ./ΗΜΕΡ. ΔΗΜΟΣΙΕΥΣΗΣ	
ΕΥΡΩΠΑΪΚΟΥ ΔΙΠΛΩΜΑΤΟΣ	(87): 811074/07-02-2001
ΑΡΙΘ./ΗΜΕΡ. ΔΗΜΟΣΙΕΥΣΗΣ	
ΕΥΡΩΠΑΪΚΗΣ ΑΙΤΗΣΗΣ	(86): 96909592.6/23-02-1996
ΔΙΚΑΙΟΥΧΟΣ	(73): THE TRUSTEES OF THE UNIVERSITY OF PENNSYLVANIA 3700 Market Street, Suite 300, Center for Technology Transfer 19104-3147 PHILADELPHIA, PENNSYLVANIA, USA
ΣΥΜΒΑΤΙΚΕΣ ΠΡΟΤΕΡΑΙΟΤΗΤΕΣ	(30): 393734/24-02-95/US
ΕΦΕΥΡΕΤΗΣ	(72): 1) WILSON JAMES M. 2) KOZARSKY KAREN 3) STRAUSS JEROME III
ΕΙΔΙΚΟΣ ΠΛΗΡΕΞΟΥΣΙΟΣ	(74): ΛΥΜΠΕΡΗΣ ΝΙΚΟΛΑΟΣ, Δικηγόρος Στουρνάρα 37 106 82 ΑΘΗΝΑ
ΑΝΤΙΚΛΗΤΟΣ	(74): ΛΥΜΠΕΡΗΣ ΝΙΚΟΛΑΟΣ, Δικηγόρος Στουρνάρα 37 106 82 ΑΘΗΝΑ
ΤΙΤΛΟΣ ΕΦΕΥΡΕΣΗΣ	(54): ΜΕΘΟΔΟΙ ΚΑΙ ΣΥΝΘΕΣΕΙΣ ΓΟΝΙΔΙΑΚΗΣ ΘΕΡΑΠΕΙΑΣ ΓΙΑ ΤΗΝ ΑΙΩΓΗ ΑΝΩΜΑΛΙΩΝ ΣΤΟ ΜΕΤΑΒΟΛΙΣΜΟ ΤΩΝ ΛΙΠΟΠΡΩΤΕΙΝΩΝ

ΠΕΡΙΛΗΨΗ (57)

Η εφεύρεση παρέχει έναν ανασυνδυαστικό ισοκώβη που περιλαμβάνει το DNA ενός αδενοϊού ή τουλάχιστον ένα μέρος του γονιδιώματός του, το οποίο είναι σε θέση να μολύνει ένα ηπατοκύτταρο και ένα ανθρώπινο γονίδιο του υποδοχέα της VLDL, λειτουργικά συνδεδεμένο σε ρυθμιστικές ακολουθίες, οι οποίες κατευθύνουν την έκφρασή του. Ο βέκτορας μπορεί να εκφράζει το φυσιολογικό γονιδιακό προϊόν του υποδοχέα της VLDL σε υπατοκύτταρα in vivo ή in vitro. Αυτός ο ισοκώβη είναι χρήσιμος στην αγωγή διαταραχών προκαλούμενων από τη συσσώρευση της LDL στο πλάσμα, όπως η κληρονομική υπερχοληστεριναιμία ή η κληρονομική υπερλιπιδαιμία.

ΑΡΙΘΜΟΣ ΕΥΡΩΠΑΪΚΟΥ Δ.Ε.	(11): 3035813
ΑΡΙΘ. ΕΛΛΗΝΙΚΗΣ ΚΑΤΑΘΕΣΗΣ	(21): 20010400661
ΗΜΕΡ. ΕΛΛΗΝΙΚΗΣ ΚΑΤΑΘΕΣΗΣ	(22): 30-04-2001
ΑΡΙΘ./ΗΜΕΡ. ΔΗΜΟΣΙΕΥΣΗΣ	
ΕΥΡΩΠΑΪΚΟΥ ΔΙΠΛΩΜΑΤΟΣ	(87): 888253/31-01-2001
ΑΡΙΘ./ΗΜΕΡ. ΔΗΜΟΣΙΕΥΣΗΣ	
ΕΥΡΩΠΑΪΚΗΣ ΑΙΤΗΣΗΣ	(86): 97914104.1/27-01-1997
ΔΙΚΑΙΟΥΧΟΣ	(73): E.V.U. ENTWICKLUNG VON UMWELTECHNIK GMBH Schneebergstrasse 33 01277 DRESDEN, GERMANY
ΣΥΜΒΑΤΙΚΕΣ ΠΡΟΤΕΡΑΙΟΤΗΤΕΣ	(30): 29601358U/30-01-96/DE, 19626592/02-07-96/DE
ΕΦΕΥΡΕΤΗΣ	(72): 1) KOCH REINHARD 2) PEUKERT VOLKMAR
ΕΙΔΙΚΟΣ ΠΛΗΡΕΞΟΥΣΙΟΣ	(74): ΣΙΩΤΟΥ ΑΙΚΑΤΕΡΙΝΗ, Δικηγόρος Ζαΐμη 28 106 83 ΑΘΗΝΑ
ΑΝΤΙΚΛΗΤΟΣ	(74): ΣΙΩΤΟΥ ΑΙΚΑΤΕΡΙΝΗ, Δικηγόρος Ζαΐμη 28 106 83 ΑΘΗΝΑ
ΤΙΤΛΟΣ ΕΦΕΥΡΕΣΗΣ	(54): ΜΙΚΡΗ ΕΓΚΑΤΑΣΤΑΣΗ ΒΙΟΛΟΓΙΚΟΥ ΚΑΘΑΡΙΣΜΟΥ

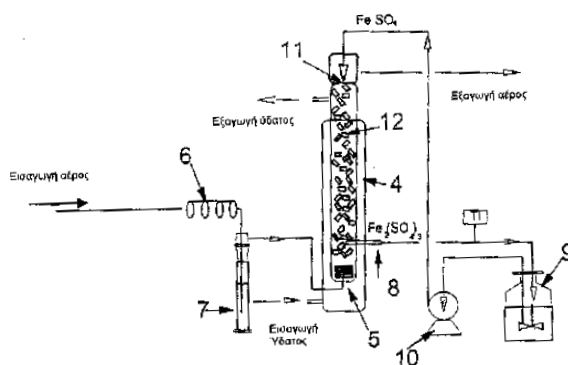
στο αντίθετο φοράς ρεύμα μίας δεξαμενής πρωταρχικού καθαρισμού (1) και ενός σωλήνα τροφοδότησης (6). Η βιοθαμίδα (2) είναι εν μέρει γεμισμένη με αναπτυσσόμενα σωματίδια (5) με μία επιφάνεια αποικισμού τουλάχιστον 800 m² ανά m² φαινόμενου όγκου και περιλαμβάνει έναν μηχανισμό κατακράτησης (8) για την συγκράτηση των αναπτυσσόμενων σωματιδίων (5) χωρίς παρεμπόδιση. Τοποθετημένη μετά από το μηχανισμό συγκράτησης είναι μία δεξαμενή επανακαθαρισμού (3) διαρρεόμενη κατακόρυφα και η οποία έχει μία εκροή (7), όπου τα τμήματα της εγκατάστασης (1 έως 4) εντάσσονται κατά προτίμηση σε κυκλικές δεξαμενές. Ο μηχανισμός συγκράτησης (8) μπορεί να αποτελείται από ένα σωλήνα μέσα ή πάνω από τον οποίο ένας σωλήνας εκφόρτωσης οδηγεί στη δεξαμενή επανακαθαρισμού (3). Η βιοθαμίδα (2) μπορεί περαιτέρω να περιλαμβάνει μία βαθμίδα βιοφίλτρου (9) στην οποία καταλήγουν η τροφοδότηση από τη δεξαμενή πρωταρχικού καθαρισμού (1) και ο σωλήνας τροφοδότησης για επιστρεφόμενη λάσπη από τη δεξαμενή επανακαθαρισμού (3). Το ειδικό βάρος των αναπτυσσόμενων σωματιδίων μπορεί να είναι μεγαλύτερο ή μικρότερο από 1.0 g/cm³.



ΠΕΡΙΛΗΨΗ (57)

Η εφεύρεση αναφέρεται σε μία μικρή εγκατάσταση βιολογικού καθαρισμού που λειτουργεί με τεχνολογία κοίτης στρωθισμού/βιολογικής μεμβράνης για τον καθαρισμό ακάθαρτων υδάτων. Σύμφωνα με την εφεύρεση, για το βιολογικό/βιομεμβρανικό καθαρισμό της ενεργοποιημένης λάσπης μια βιοθαμίδα (2) με μία αποσυνδεδεμένη διάταξη αερισμού (4) διατάσσεται

ΑΡΙΘΜΟΣ ΕΥΡΩΠΑΪΚΟΥ Δ.Ε.	(11): 3035814
ΑΡΙΘ. ΕΛΛΗΝΙΚΗΣ ΚΑΤΑΘΕΣΗΣ	(21): 20010400662
ΗΜΕΡ. ΕΛΛΗΝΙΚΗΣ ΚΑΤΑΘΕΣΗΣ	(22): 30-04-2001
ΑΡΙΘ./ΗΜΕΡ. ΔΗΜΟΣΙΕΥΣΗΣ	
ΕΥΡΩΠΑΪΚΟΥ ΔΙΠΛΩΜΑΤΟΣ	(87): 811416/04-04-2001
ΑΡΙΘ./ΗΜΕΡ. ΔΗΜΟΣΙΕΥΣΗΣ	
ΕΥΡΩΠΑΪΚΗΣ ΑΙΤΗΣΗΣ	(86): 97107644.3/09-05-1997
ΔΙΚΑΙΟΥΧΟΣ	(73): ENITECNOLOGIE S.P.A. Via F. Maritano, 26 20097 S.DONATO MILANESE (MILANO), ITALY
ΣΥΜΒΑΤΙΚΕΣ ΠΡΟΤΕΡΑΙΟΤΗΤΕΣ	(30): MI961131/04-06-96/IT
ΕΦΕΥΡΕΤΗΣ	(72): 1) GIANNA ROBERTO 2) SISTO RAFFAELLO
ΕΙΔΙΚΟΣ ΠΛΗΡΕΞΟΥΣΙΟΣ	(74): ΚΙΟΡΤΣΗΣ ΒΑΣΙΛΕΙΟΣ, Δικηγόρος Μαυροκορδάτου 7 106 78 ΑΘΗΝΑ
ΑΝΤΙΚΛΗΤΟΣ	(74): ΚΙΟΡΤΣΗΣ ΒΑΣΙΛΕΙΟΣ, Δικηγόρος Μαυροκορδάτου 7 106 78 ΑΘΗΝΑ
ΤΙΤΛΟΣ ΕΦΕΥΡΕΣΗΣ	(54): ΑΠΟΘΕΙΩΣΗ ΑΕΡΙΩΝ ΤΑ ΟΠΟΙΑ ΠΕ- ΡΙΕΧΟΥΝ ΥΔΡΟΘΕΙΟ

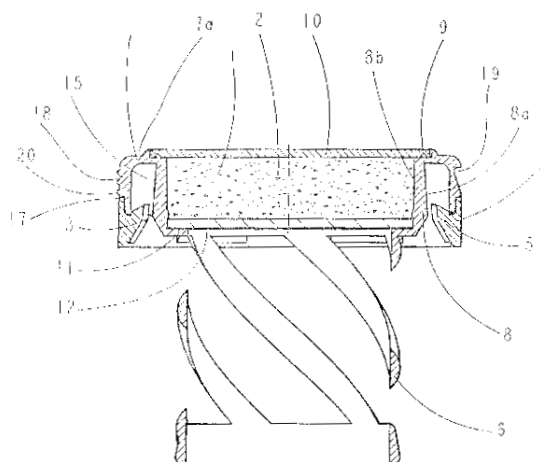


ΠΕΡΙΛΗΨΗ (57)

Μέθοδος δια την απομάκρυνση του υδρόθειου από εκλυόμενα αέρια που πραγματοποιείται από μία χημική βαθμίδα, διαχωρισμού της ενώσεως αυτής προς στοιχειακό θείο, και μία βιολογική βαθμίδα, επανοξειδώσεως παραγόμενου θεικού δισθενούς σιδήρου εις την χημική βαθμίδα.

ΑΡΙΘΜΟΣ ΕΥΡΩΠΑΪΚΟΥ Δ.Ε.	(11): 3035815
ΑΡΙΘ. ΕΛΛΗΝΙΚΗΣ ΚΑΤΑΘΕΣΗΣ	(21): 20010400663
ΗΜΕΡ. ΕΛΛΗΝΙΚΗΣ ΚΑΤΑΘΕΣΗΣ	(22): 30-04-2001
ΑΡΙΘ./ΗΜΕΡ. ΔΗΜΟΣΙΕΥΣΗΣ	
ΕΥΡΩΠΑΪΚΟΥ ΔΙΠΛΩΜΑΤΟΣ	(87): 798228/28-03-2001
ΑΡΙΘ./ΗΜΕΡ. ΔΗΜΟΣΙΕΥΣΗΣ	
ΕΥΡΩΠΑΪΚΗΣ ΑΙΤΗΣΗΣ	(86): 97105236.0/27-03-1997
ΔΙΚΑΙΟΥΧΟΣ	(73): PLASPAQ SA 3, rue Abbe Bovet 1636 BROU, CH
ΣΥΜΒΑΤΙΚΕΣ ΠΡΟΤΕΡΑΙΟΤΗΤΕΣ	(30): 81196/28-03-96/CH
ΕΦΕΥΡΕΤΗΣ	(72): 1) DAFFLON JACQUES ROGER FIRMIN 2) REYMOND PIERRE-OLIVIER MICHEL
ΕΙΔΙΚΟΣ ΠΛΗΡΕΞΟΥΣΙΟΣ	(74): ΚΙΟΡΤΣΗΣ ΒΑΣΙΛΕΙΟΣ, Δικηγόρος Μαυροκορδάτου 7 106 78 ΑΘΗΝΑ
ΑΝΤΙΚΛΗΤΟΣ	(74): ΚΙΟΡΤΣΗΣ ΒΑΣΙΛΕΙΟΣ, Δικηγόρος Μαυροκορδάτου 7 106 78 ΑΘΗΝΑ
ΤΙΤΛΟΣ ΕΦΕΥΡΕΣΗΣ	(54): ΠΩΜΑ ΔΙΑ ΕΝΑΝ ΥΠΟΔΟΧΕΑ

δραστικό μέσο (2). Η διάταξη συγκρατήσεως κατασκευάζεται από δύο συνδεόμενα μεταξύ των κατά τρόπο ώστε να μπορούν να διαχωρίζονται τεμάχια.

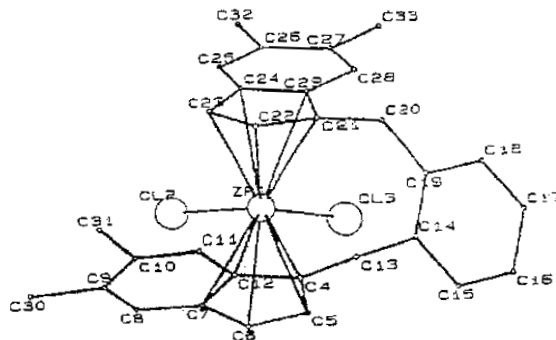


ΠΕΡΙΛΗΨΗ (57)

Το συμφώνως προς την εφεύρεση πώμα δια έναν υποδοχέα περιλαμβάνει: ένα θάλαμο (1) ο οποίος μπορεί να παραμένει κενός ή ο οποίος μπορεί να υποδέχεται τουλάχιστον ένα δραστικό μέσο (2) και ένα σύστημα στεγανώσεως και/ή συγκρατήσεως (3) καθώς και ενδεχομένως μία ταινία ασφαλείας (4) με διάταξη συγκρατήσεως (5) και/ή ένα σύστημα ελατηρίου πίεσεως (8), εις το οποίον ο αναφερθείς θάλαμος (1) εις το άνω μέρος μπορεί να κλίνει με ένα στοιχείο σφραγίσεως (10) και εις το κάτω μέρος παρουσιάζει ένα δάπεδο (13) με ανοίγματα (14) δια να υποδέχεται το

ΑΡΙΘΜΟΣ ΕΥΡΩΠΑΪΚΟΥ Δ.Ε.	(11): 3035816
ΑΡΙΘ. ΕΛΛΗΝΙΚΗΣ ΚΑΤΑΘΕΣΗΣ	(21): 20010400664
ΗΜΕΡ. ΕΛΛΗΝΙΚΗΣ ΚΑΤΑΘΕΣΗΣ	(22): 30-04-2001
ΑΡΙΘ./ΗΜΕΡ. ΔΗΜΟΣΙΕΥΣΗΣ	
ΕΥΡΩΠΑΪΚΟΥ ΔΙΠΛΩΜΑΤΟΣ	(87): 752428/04-04-2001
ΑΡΙΘ./ΗΜΕΡ. ΔΗΜΟΣΙΕΥΣΗΣ	
ΕΥΡΩΠΑΪΚΗΣ ΑΙΤΗΣΗΣ	(86): 96109936.6/20-06-1996
ΔΙΚΑΙΟΥΧΟΣ	(73): ENICHEM SPA Piazza della Repubblica 16 20124 MILANO, ITALY
ΣΥΜΒΑΤΙΚΕΣ ΠΡΟΤΕΡΑΙΟΤΗΤΕΣ	(30): MI951444/06-07-95/IT
ΕΦΕΥΡΕΤΗΣ	(72): 1) SANTI ROBERTO 2) BORSOTTI GIAMPIERO 3) PROTO ANTONIO 4) GILA LILIANA 5) BUJADOUX KAREL
ΕΙΔΙΚΟΣ ΠΛΗΡΕΞΟΥΣΙΟΣ	(74): ΚΙΟΡΤΣΗΣ ΒΑΣΙΛΕΙΟΣ, Δικηγόρος Μαυροκορδάτου 7 106 78 ΑΘΗΝΑ
ΑΝΤΙΚΛΗΤΟΣ	(74): ΚΙΟΡΤΣΗΣ ΒΑΣΙΛΕΙΟΣ, Δικηγόρος Μαυροκορδάτου 7 106 78 ΑΘΗΝΑ
ΤΙΤΛΟΣ ΕΦΕΥΡΕΣΗΣ	(54): ΚΑΤΑΛΥΤΗΣ ΜΕΤΑΛΛΟΚΕΝΙΟΥ ΔΙΑ (ΣΥΝ)ΠΟΛΥΜΕΡΙΣΜΟ ΑΛΦΑ-ΟΛΕΦΙΝΩΝ

που εκλέγεται από τιτάνιο, ζirkόνιο ή άφνιο, όπου η δισθενής "γέφυρα" έχει μία άκαμπτο δομή η οποία είναι συνδεδεμένη με δύο η⁵-κυκλοπενταδιενύλ δακτυλίους με δύο μεθυλένο ομάδες που έχουν απόσταση μεταξύ των μικρότερα των 3,5 Å, (ii) ένα συν-καταλύτη που αποτελείται από ένα οργανικό παράγωγο ενός μετάλλου Μ' που εκλέγεται από βόριο, αλουμίνιο, γάλλιο και κασσίτερο. Ένας τέτοιος καταλύτης επιτρέπει την επίτευξη μεγάλων ταχυτήτων πολυμερισμού και είναι ιδιαίτερος κατάλληλος δια μία μέθοδο πολυμερισμού υψηλής θερμοκρασίας και δια συμπολυμερισμού αιθυλενίου με άλλες α-ολεφίνες.

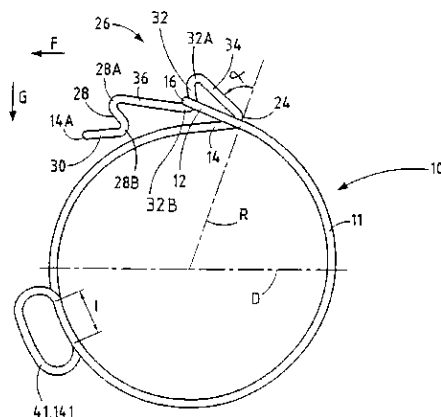


ΠΕΡΙΛΗΨΗ (57)

Ένας καταλύτης ο οποίος είναι δραστικός δια τον (συν)πολυμερισμό α-ολεφινών λαμβάνεται αν φέρομε σε επαφή τα επόμενα συστατικά μεταξύ των: (i) ένα "γεφυρωμένο" παράγωγο δις-μεταλλοκενίου ενός μετάλλου Μ

ΑΡΙΘΜΟΣ ΕΥΡΩΠΑΪΚΟΥ Δ.Ε.	(11): 3035817
ΑΡΙΘ. ΕΛΛΗΝΙΚΗΣ ΚΑΤΑΘΕΣΗΣ	(21): 20010400665
ΗΜΕΡ. ΕΛΛΗΝΙΚΗΣ ΚΑΤΑΘΕΣΗΣ	(22): 30-04-2001
ΑΡΙΘ./ΗΜΕΡ. ΔΗΜΟΣΙΕΥΣΗΣ	
ΕΥΡΩΠΑΪΚΟΥ ΔΙΠΛΩΜΑΤΟΣ	(87): 907857/28-02-2001
ΑΡΙΘ./ΗΜΕΡ. ΔΗΜΟΣΙΕΥΣΗΣ	
ΕΥΡΩΠΑΪΚΗΣ ΑΙΤΗΣΗΣ	(86): 97931840.9/01-07-1997
ΔΙΚΑΙΟΥΧΟΣ	(73): ETABLISSEMENTS CAILLAU 92130 ISSY-LES-MOULINEAUX, FRANCE
ΣΥΜΒΑΤΙΚΕΣ ΠΡΟΤΕΡΑΙΟΤΗΤΕΣ	(30): 9608167/01-07-96/FR, 9614285/22-11-96/FR
ΕΦΕΥΡΕΤΗΣ	(72): 1) DETABLE PASCAL 2) ANDRE MICHEL
ΕΙΔΙΚΟΣ ΠΛΗΡΕΞΟΥΣΙΟΣ	(74): ΒΑΓΕΝΑ ΘΕΟΔΩΡΑ, Δικηγόρος Κουμπάρη 2 106 74 ΑΘΗΝΑ
ΑΝΤΙΚΛΗΤΟΣ	(74): ΠΑΠΑΚΩΝΣΤΑΝΤΙΝΟΥ ΕΛΕΝΗ, Δικηγόρος Κουμπάρη 2 106 74 ΑΘΗΝΑ
ΤΙΤΛΟΣ ΕΦΕΥΡΕΣΗΣ	(54): ΣΥΡΜΑΤΙΝΟ ΚΟΛΑΡΟ ΣΥΣΦΙΓΞΕΩΣ

που σχηματίζει μία εσοχή που βαίνει προσεγγίζοντας το κέντρο της σπείρας και διαθέτει επίσης μία καμπύλη προκαταρκτικής αγκιστρώσεως (32) που ευρίσκεται μεταξύ του άκρου (24) της προεκτάσεως (26) που συνδέεται στη σπείρα (11) και της καμπύλης προκαταρκτικής αγκιστρώσεως (28), όπου αυτή η καμπύλη προκαταρκτικής αγκιστρώσεως είναι ανάλογη με την καμπύλη αγκιστρώσεως.



ΠΕΡΙΛΗΨΗ (57)

Κολάρο συσφίξεως (10) που αποτελείται από ένα ημιάκαμπτο σύρμα που περιελίσσεται περί εαυτό για να σχηματίσει τουλάχιστον μία σπείρα (11) της οποίας ένα πρώτο άκρο (12) εφοδιάζεται με ένα βρόχο αγκιστρώσεως (16) εγκάρσιο στο επίπεδο της σπείρας και ένα δεύτερο άκρο (14) αναδιπλώνεται περί εαυτό προς τα έξω για να σχηματίσει μία προέκταση (26) που εκτείνεται ουσιαστικά στο επίπεδο της σπείρας. Αυτή η προέκταση (26) περιλαμβάνει μία καμπύλη αγκιστρώσεως (28)

ΑΡΙΘΜΟΣ ΕΥΡΩΠΑΪΚΟΥ Δ.Ε.	(11): 3035818
ΑΡΙΘ. ΕΛΛΗΝΙΚΗΣ ΚΑΤΑΘΕΣΗΣ	(21): 20010400666
ΗΜΕΡ. ΕΛΛΗΝΙΚΗΣ ΚΑΤΑΘΕΣΗΣ	(22): 30-04-2001
ΑΡΙΘ./ΗΜΕΡ. ΔΗΜΟΣΙΕΥΣΗΣ	
ΕΥΡΩΠΑΪΚΟΥ ΔΙΠΛΩΜΑΤΟΣ	(87): 828714/14-02-2001
ΑΡΙΘ./ΗΜΕΡ. ΔΗΜΟΣΙΕΥΣΗΣ	
ΕΥΡΩΠΑΪΚΗΣ ΑΙΤΗΣΗΣ	(86): 96913229.9/26-04-1996
ΔΙΚΑΙΟΥΧΟΣ	(73): WARNER-LAMBERT COMPANY MORRIS PLAINS 07950 NJ, USA
ΣΥΜΒΑΤΙΚΕΣ ΠΡΟΤΕΡΑΙΟΤΗΤΕΣ	(30): 452208/26-05-95/US
ΕΦΕΥΡΕΤΗΣ	(72): 1) DOZEMAN GARY JAY 2) PORTER KENNETH THOMAS 3) WEMPLE JAMES NORTON
ΕΙΔΙΚΟΣ ΠΛΗΡΕΞΟΥΣΙΟΣ	(74): ΡΟΥΣΣΟΥ ANNA, Δικηγόρος Κουμπάρη 2 106 74 ΑΘΗΝΑ
ΑΝΤΙΚΛΗΤΟΣ	(74): ΠΑΠΑΚΩΝΣΤΑΝΤΙΝΟΥ ΕΛΕΝΗ, Δικηγόρος Κουμπάρη 2 106 74 ΑΘΗΝΑ
ΤΙΤΛΟΣ ΕΦΕΥΡΕΣΗΣ	(54): ΜΕΘΟΔΟΣ ΓΙΑ ΚΑΤΑΣΚΕΥΗ ΚΑΡΒΟ- ΞΥΛΙΚΩΝ ΟΞΕΩΝ ΚΙΝΟΛΟΝΗΣ Ή ΚΑΡΒΟΞΥΛΙΚΩΝ ΟΞΕΩΝ ΝΑΦΘΥΡΙ- ΔΙΝΗΣ ΣΕ ΜΟΡΦΗ ΕΛΕΥΘΕΡΗΣ ΒΑΣΗΣ

ΠΕΡΙΛΗΨΗ (57)

Η παρούσα εφεύρεση παρέχει μία μέθοδο κατασκευής καρβοξυλικών οξέων κινολόνης ή καρβοξυλικών οξέων ναφθυριδίνης σε μορφή ελεύθερης

βάσης, με την μέθοδο να περιλαμβάνει διάλυση ενός άλατος καρβοξυλικού οξέως κινολόνης ή άλατος καρβοξυλικού οξέως ναφθυριδίνης σε ένα σύστημα διαλύτη για σχηματισμό ενός διαλύματος, συνδυασμό του διαλύματος το οποίο περιέχει το άλας καρβοξυλικού οξέως κινολόνης ή το άλας καρβοξυλικού οξέως ναφθυριδίνης με ένα άλας ασβεστίου σε μία ποσότητα στην κλίμακα από περίπου 0,01% έως περίπου 5,0% κατά βάρος του άλατος καρβοξυλικού οξέως κινολόνης ή άλατος καρβοξυλικού οξέως ναφθυριδίνης και μια βάση, με τον συνδυασμό να καταλήγει στον σχηματισμό ενός ιζήματος, και συλλογή του ιζήματος. Παρεχόμενη επίσης είναι μία στερεή κύδην φαρμακευτική χημική σύνθεση η οποία περιλαμβάνει 7-(3-αμινο-1-πυρρολιδινυλο)-8-χλωρο-1-κυκλοπροπυλο-6-φθορο-1,4-διϋδρο-4-οξοκινολίνη-3-καρβοξυλικό οξύ ή 7-[3-S-(2-S-αμινοπροπιονυλαμινο)πυρρολιδιν-1-υλο]-1-κυκλοπροπυλ ο-6-φθορο-1,4-διϋδρο-4-οξο-1,8-ναφθυριδίνη-3-καρβοξυλικό οξύ, και ασβέστιο σε μία ποσότητα στην κλίμακα από 0,001% έως περίπου 1,0% κατά βάρος του 7-(3-αμινο-1-πυρρολιδινυλο)-8-χλωρο-1-κυκλοπροπυλο-6-φθορο-1,4-διϋδρο-4-οξοκινολίνη-3-καρβοξυλικού οξέως ή 7-[3-S-(2-S-αμινοπροπιονυλαμινο)πυρρολιδιν-1-υλο]-1-κυκλοπροπυλ ο-6-φθορο-1,4-διϋδρο-4-οξο-1,8-ναφθυριδίνη-3-καρβοξυλικού οξέως.

ΑΡΙΘΜΟΣ ΕΥΡΩΠΑΪΚΟΥ Δ.Ε.	(11): 3035819
ΑΡΙΘ. ΕΛΛΗΝΙΚΗΣ ΚΑΤΑΘΕΣΗΣ	(21): 20010400667
ΗΜΕΡ. ΕΛΛΗΝΙΚΗΣ ΚΑΤΑΘΕΣΗΣ	(22): 30-04-2001
ΑΡΙΘ./ΗΜΕΡ. ΔΗΜΟΣΙΕΥΣΗΣ	
ΕΥΡΩΠΑΪΚΟΥ ΔΙΠΛΩΜΑΤΟΣ	(87): 717982/28-02-2001
ΑΡΙΘ./ΗΜΕΡ. ΔΗΜΟΣΙΕΥΣΗΣ	
ΕΥΡΩΠΑΪΚΗΣ ΑΙΤΗΣΗΣ	(86): 95402536.7/13-11-1995
ΔΙΚΑΙΟΥΧΟΣ	(73): LOREAL 75008 PARIS, FRANCE
ΣΥΜΒΑΤΙΚΕΣ ΠΡΟΤΕΡΑΙΟΤΗΤΕΣ	(30): 9414930/12-12-94/IT
ΕΦΕΥΡΕΤΗΣ	(72): 1) ASCIONE JEAN-MARC 2) FORESTIER SERGE 3) STERLE PASCAL
ΕΙΔΙΚΟΣ ΠΛΗΡΕΞΟΥΣΙΟΣ	(74): ΡΟΥΣΣΟΥ ANNA, Δικηγόρος Κουμπάρη 2 106 74 ΑΘΗΝΑ
ΑΝΤΙΚΛΗΤΟΣ	(74): ΠΑΠΑΚΩΝΣΤΑΝΤΙΝΟΥ ΕΛΕΝΗ, Δικηγόρος Κουμπάρη 2 106 74 ΑΘΗΝΑ
ΤΙΤΛΟΣ ΕΦΕΥΡΕΣΗΣ	(54): ΜΕΘΟΔΟΣ ΣΤΑΘΕΡΟΠΟΙΗΣΕΩΣ ΣΤΟ ΦΩΣ ΗΛΙΑΚΩΝ ΦΙΛΤΡΩΝ ΠΑΡΑΓΩΓΩΝ ΤΟΥ ΔΙΒΕΝΖΟΥΛΑΜΕΘΑΝΙΟΥ, ΕΤΣΙ ΛΑΜΒΑΝΟΜΕΝΕΣ ΣΤΑΘΕΡΟΠΟΙΗ- ΜΕΝΕΣ ΣΤΟ ΦΩΣ ΚΑΛΛΥΝΤΙΚΕΣ ΣΥΝ- ΘΕΣΕΙΣ ΦΙΛΤΡΑΡΙΣΜΑΤΟΣ ΚΑΙ ΟΙ ΧΡΗΣΕΙΣ ΤΟΥΣ

ΠΕΡΙΛΗΨΗ (57)

Η εφεύρεση αφορά νέες σταθερές στο φως καλλυντικές συνθέσεις φιλτραρίσματος για την προστασία από το φως δια της τοπικής οδού του δέρματος και/ή των μαλλιών έναντι της υπεριώδους ακτινοβολίας, ειδικά της ηλιακής ακτινοβολίας, οι οποίες περιλαμβάνουν, εντός ενός κοσμετολογικά αποδεκτού υποστρώματος, τουλάχιστον ένα παράγωγο του διβενζοϋλμεθανίου υπό τύπο φίλτρου ενεργού στην περιοχή UV-A του υπεριώδους και μία αποτελεσματική ποσότητα τουλάχιστον μίας αμιδικής ενώσεως υπό τύπο παράγοντα σταθεροποιήσεως του εν λόγω φίλτρου. Αντίστοιχη μέθοδος σταθεροποιήσεως στο φως και εφαρμογή στην προστασία του δέρματος και των μαλλιών έναντι της δράσεως της υπεριώδους ακτινοβολίας.

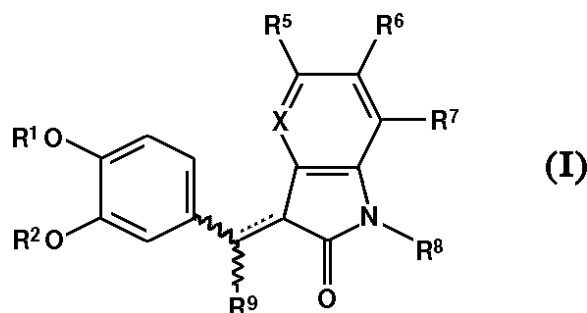
ΑΡΙΘΜΟΣ ΕΥΡΩΠΑΪΚΟΥ Δ.Ε.	(11): 3035820
ΑΡΙΘ. ΕΛΛΗΝΙΚΗΣ ΚΑΤΑΘΕΣΗΣ	(21): 20010400668
ΗΜΕΡ. ΕΛΛΗΝΙΚΗΣ ΚΑΤΑΘΕΣΗΣ	(22): 30-04-2001
ΑΡΙΘ./ΗΜΕΡ. ΔΗΜΟΣΙΕΥΣΗΣ	
ΕΥΡΩΠΑΪΚΟΥ ΔΙΠΛΩΜΑΤΟΣ	(87): 792879/28-02-2001
ΑΡΙΘ./ΗΜΕΡ. ΔΗΜΟΣΙΕΥΣΗΣ	
ΕΥΡΩΠΑΪΚΗΣ ΑΙΤΗΣΗΣ	(86): 95936786.3/14-11-1995
ΔΙΚΑΙΟΥΧΟΣ	(73): DAIICHI PHARMACEUTICAL CO., LTD. 14-10, Nihonbashi 3-chome, Chuo-ku 103 TOKYO, JAPAN
ΣΥΜΒΑΤΙΚΕΣ ΠΡΟΤΕΡΑΙΟΤΗΤΕΣ	(30): 27820494/14-11-94/JP
ΕΦΕΥΡΕΤΗΣ	(72): 1) YAMAMOTO KENJIRO 2) MIYADERA AKIHIKO 3) KITAOKA HIROAKI
ΕΙΔΙΚΟΣ ΠΛΗΡΕΞΟΥΣΙΟΣ	(74): ΒΑΓΕΝΑ ΘΕΟΔΩΡΑ, Δικηγόρος Κουμπάρη 2 106 74 ΑΘΗΝΑ
ΑΝΤΙΚΛΗΤΟΣ	(74): ΠΑΠΑΚΩΝΣΤΑΝΤΙΝΟΥ ΕΛΕΝΗ, Δικηγόρος Κουμπάρη 2 106 74 ΑΘΗΝΑ
ΤΙΤΛΟΣ ΕΦΕΥΡΕΣΗΣ	(54): ΜΕΘΟΔΟΣ ΓΙΑ ΤΗΝ ΠΑΡΑΣΚΕΥΗ 3,5-ΕΝΥΔΡΟΥ ΔΙΥΔΡΟΧΛΩΡΙΔΙΟΥ 3-[2-[4-(3-ΧΛΩΡΟ-2-ΜΕΘΥΛΟΦΑΙΝΥΛΟ)-1-ΠΙΠΕΡΑΖΙΝΥΛ]ΑΙΘΥΛΟ]-5,6-ΔΙΜΕΘΟΞΥ-1-(4-ΙΜΙΔΑΖΟΛΥΛΟΜΕΘΥΛΟ)-1Η-ΙΝΔΑΖΟΛΙΟΥ

ΠΕΡΙΛΗΨΗ (57)

Κρύσταλλοι διϋδροχλωριδίου 3-[2-[4-(3-χλωρο-2-μεθυλο-φαινυλο)-1-πιπεραζινυλ]αιθυλο]-5,6-δι μεθοξυ-1-(4-ιμιδαζολυλομεθυλο)-1Η-ινδαζολίου που είναι μία ένυδρη μορφή για φαρμακευτική χρήση και έχει εξαιρετικά χαρακτηριστικά ως μία φαρμακευτική ουσία, που έχει υψηλή σταθερότητα κατά την αποθήκευση και έχει σημαντικά καθορισμένα χαρακτηριστικά περιθλάσης ακτίνων Χ, πιο συγκεκριμένα το διϋδροχλωρίδιο είναι 3,5-ένυδρο.

ΑΡΙΘΜΟΣ ΕΥΡΩΠΑΪΚΟΥ Δ.Ε.	(11): 3035821
ΑΡΙΘ. ΕΛΛΗΝΙΚΗΣ ΚΑΤΑΘΕΣΗΣ	(21): 20010400669
ΗΜΕΡ. ΕΛΛΗΝΙΚΗΣ ΚΑΤΑΘΕΣΗΣ	(22): 30-04-2001
ΑΡΙΘ./ΗΜΕΡ. ΔΗΜΟΣΙΕΥΣΗΣ	
ΕΥΡΩΠΑΪΚΟΥ ΔΙΠΛΩΜΑΤΟΣ	(87): 730579/07-03-2001
ΑΡΙΘ./ΗΜΕΡ. ΔΗΜΟΣΙΕΥΣΗΣ	
ΕΥΡΩΠΑΪΚΗΣ ΑΙΤΗΣΗΣ	(86): 94927777.6/12-10-1994
ΔΙΚΑΙΟΥΧΟΣ	(73): PFIZER INC. 235 East 42nd Street, NEW YORK 10017 NY, USA
ΣΥΜΒΑΤΙΚΕΣ ΠΡΟΤΕΡΑΙΟΤΗΤΕΣ	(30): 164973/26-11-93/US
ΕΦΕΥΡΕΤΗΣ	(72): MASAMUNE HIROKO
ΕΙΔΙΚΟΣ ΠΛΗΡΕΞΟΥΣΙΟΣ	(74): ΒΑΓΕΝΑ ΘΕΟΔΩΡΑ, Δικηγόρος Κουμπάρη 2 106 74 ΑΘΗΝΑ
ΑΝΤΙΚΛΗΤΟΣ	(74): ΠΑΠΑΚΩΝΣΤΑΝΤΙΝΟΥ ΕΛΕΝΗ, Δικηγόρος Κουμπάρη 2 106 74 ΑΘΗΝΑ
ΤΙΤΛΟΣ ΕΦΕΥΡΕΣΗΣ	(54): ΥΠΟΚΑΤΕΣΤΗΜΕΝΑΙ ΙΝΔΟΛΑΙ ΩΣ ΑΝΑΣΤΟΛΕΙΣ ΦΩΣΦΟΡΟΔΙΕΣΤΕΡΑΣΗΣ ΤΥΠΟΥ IV

βρογχίτιδας, χρόνιας νόσου αποφρακτικών αεραγωγών (αεροφόρων οδών), ψωρίασεως, αλλεργικής ρινίτιδος, εκτόπου δερματίτι, καταπληξίας (σόκ), άλλων φλεγμονωδών νόσων και άλλων καταστάσεων εις τας οποίας εμπλέκεται η δράσις της φωσφοροδιεστεράσης τύπου IV.



ΠΕΡΙΛΗΨΗ (57)

Η παρούσα εφεύρεσις αναφέρεται εις νέας υποκατεστημένες οξινδόλας του τύπου I, ως καθορίζεται εις την περιγραφήν, και συγγενείς ενώσεις, εις φαρμακευτικές συνθέσεις περιλαμβάνουσας τοιαύτας ενώσεις, και την χρήσιν τοιούτων ενώσεων ως αναστολέων φωσφοροδιεστεράσης ("PDE") τύπου IV. Αι ενώσεις της παρούσης εφευρέσεως είναι χρήσιμοι εις θεραπείαν AIDS, άσθματος, ρευματοειδούς αρθρίτιδας, οστεοαρθρίτιδας,

ΑΡΙΘΜΟΣ ΕΥΡΩΠΑΪΚΟΥ Δ.Ε.	(11): 3035822
ΑΡΙΘ. ΕΛΛΗΝΙΚΗΣ ΚΑΤΑΘΕΣΗΣ	(21): 20010400670
ΗΜΕΡ. ΕΛΛΗΝΙΚΗΣ ΚΑΤΑΘΕΣΗΣ	(22): 30-04-2001
ΑΡΙΘ./ΗΜΕΡ. ΔΗΜΟΣΙΕΥΣΗΣ	
ΕΥΡΩΠΑΪΚΟΥ ΔΙΠΛΩΜΑΤΟΣ	(87): 616053/28-02-2001
ΑΡΙΘ./ΗΜΕΡ. ΔΗΜΟΣΙΕΥΣΗΣ	
ΕΥΡΩΠΑΪΚΗΣ ΑΙΤΗΣΗΣ	(86): 94104003.2/15-03-1994
ΔΙΚΑΙΟΥΧΟΣ	(73): ATOTECH USA, INC. Two Riverview Drive, P.O.Box 6768, SOMERSET 08875-6768 NEW JERSEY, USA
ΣΥΜΒΑΤΙΚΕΣ ΠΡΟΤΕΡΑΙΟΤΗΤΕΣ	(30): 34485/18-03-93/US, 121455/16-09-93/US
ΕΦΕΥΡΕΤΗΣ	(72): 1) JOSHI NAYAN HARSUKHRAI 2) MCCASKIE JOHN EDWARD 3) BOYLE MICHAEL THOMAS
ΕΙΔΙΚΟΣ ΠΛΗΡΕΞΟΥΣΙΟΣ	(74): ΒΟΖΕΜΠΕΡΓ-ΒΡΕΤΟΥ ΙΛΕΑΝΑ, Δικηγόρος Αιγιαλείας 30 151 25 ΠΑΡΑΔΕΙΣΟΣ ΑΜΑΡΟΥΣΙΟΥ
ΑΝΤΙΚΛΗΤΟΣ	(74): ΒΟΖΕΜΠΕΡΓ-ΒΡΕΤΟΥ ΙΛΕΑΝΑ, Δικηγόρος Αιγιαλείας 30 151 25 ΠΑΡΑΔΕΙΣΟΣ ΑΜΑΡΟΥΣΙΟΥ
ΤΙΤΛΟΣ ΕΦΕΥΡΕΣΗΣ	(54): ΑΥΤΟΕΠΙΤΑΧΥΝΟΜΕΝΗ ΚΑΙ ΑΝΑΠΛΗ- ΡΟΥΜΕΝΗ ΧΩΡΙΣ ΤΗ ΧΡΗΣΙΜΟΠΟΙΗΣΗ ΦΟΡΜΑΛΔΕΥΔΗΣ ΣΥΝΘΕΣΗ ΚΑΙ ΜΕΘΟ- ΔΟΣ ΕΠΙΣΤΡΩΣΗΣ ΜΕ ΕΜΒΑΠΤΙΣΗ

επίστρωσης. Η μέθοδος περιλαμβάνει τα εξής στάδια: α. την επαφή του εν λόγω υποστρώματος με παράγοντα ενεργοποίησης που περιλαμβάνεται κολλοειδές διάλυμα ευγενούς μετάλλου/μετάλλου ομάδας IVA ώστε να ληφθεί ένα κατεργασθέν υπόστρωμα, β. την επαφή του εν λόγω κατεργασθέντος υποστρώματος με αυτοεπιταχυνόμενη και αναπληρούμενη μεταλλική σύνθεση εμβαπτίσεως που περιλαμβάνει διάλυμα i) διαλυτού μεταλλικού άλατος του οποίου το μέταλλο είναι πιο ευγενές από το εν λόγω μέταλλο της ομάδας IVA, ii) υδροξειδίου μετάλλου της ομάδας IA, iii) μέσου δημιουργίας συμπλόκου που περιλαμβάνει οργανικό υλικό με αθροιστική σταθερά σχηματισμού log K που κυμαίνεται από 0,73 έως 21,95 για ένα ιόν του μετάλλου του εν λόγω μεταλλικού άλατος. Το μέταλλο της ομάδας IVA χρησιμοποιείται σε στοιχειομετρική περίσσεια σε σύγκριση με το ευγενές μέταλλο με την περίσσεια μετάλλου της ομάδας IVA να βρίσκεται ουσιαστικά στην χαμηλότερη οξειδωτική κατάσταση του. Παρουσιάζονται επίσης αυτοεπιταχυνόμενες και αναπληρούμενες μεταλλικές συνθέσεις εμβαπτίσεως που δεν περιέχουν φορμαλδεύδη. Η σύνθεση χρησιμοποιείται σε μία διασταδιακή πορεία για την ηλεκτρολυτική επίστρωση μη αγωγίμου υποστρώματος. Στο πρώτο στάδιο αυξάνεται η αγωγιμότητα του υποστρώματος με επίθεση της σύνθεσης πάνω σ' αυτό. Στο δεύτερο στάδιο το υπόστρωμα που έχει υποβληθεί σε κατεργασία με τη σύνθεση επιστρώνεται ηλεκτρολυτικώς με μέταλλο.

ΠΕΡΙΛΗΨΗ (57)

Παρουσιάζεται μέθοδος για την επίθεση μεταλλικής επίστρωσης σε μη αγωγίμο υπόστρωμα χωρίς την χρησιμοποίηση μη ηλεκτρολυτικής

ΑΡΙΘΜΟΣ ΕΥΡΩΠΑΪΚΟΥ Δ.Ε.	(11): 3035823
ΑΡΙΘ. ΕΛΛΗΝΙΚΗΣ ΚΑΤΑΘΕΣΗΣ	(21): 20010400671
ΗΜΕΡ. ΕΛΛΗΝΙΚΗΣ ΚΑΤΑΘΕΣΗΣ	(22): 30-04-2001
ΑΡΙΘ./ΗΜΕΡ. ΔΗΜΟΣΙΕΥΣΗΣ	
ΕΥΡΩΠΑΪΚΟΥ ΔΙΠΛΩΜΑΤΟΣ	(87): 845549/14-02-2001
ΑΡΙΘ./ΗΜΕΡ. ΔΗΜΟΣΙΕΥΣΗΣ	
ΕΥΡΩΠΑΪΚΗΣ ΑΙΤΗΣΗΣ	(86): 97119907.0/13-11-1997
ΔΙΚΑΙΟΥΧΟΣ	(73): LEARONAL GMBH Gewerbestrasse 19 75217 BIRKENFELD (GRAFENHAUSEN), GERMANY
ΣΥΜΒΑΤΙΚΕΣ ΠΡΟΤΕΡΑΙΟΤΗΤΕΣ	(30): 96119294/02-12-96/EP
ΕΦΕΥΡΕΤΗΣ	(72): 1) HAHN DIETER 2) DREISSIGACKER UWE
ΕΙΔΙΚΟΣ ΠΛΗΡΕΞΟΥΣΙΟΣ	(74): ΒΟΖΕΜΠΕΡΓ-ΒΡΕΤΟΥ ΙΛΕΑΝΑ, Δικηγόρος Αιγιαλείας 30 151 25 ΠΑΡΑΔΕΙΣΟΣ ΑΜΑΡΟΥΣΙΟΥ
ΑΝΤΙΚΛΗΤΟΣ	(74): ΒΟΖΕΜΠΕΡΓ-ΒΡΕΤΟΥ ΙΛΕΑΝΑ, Δικηγόρος Αιγιαλείας 30 151 25 ΠΑΡΑΔΕΙΣΟΣ ΑΜΑΡΟΥΣΙΟΥ
ΤΙΤΛΟΣ ΕΦΕΥΡΕΣΗΣ	(54): ΜΕΘΟΔΟΣ ΑΠΟΜΑΚΡΥΝΣΗΣ ΙΟΝΤΩΝ ΣΙΔΗΡΟΥ ΑΠΟ ΟΞΙΝΟΥΣ ΗΛΕΚΤΡΟΛΥ- ΤΕΣ ΕΠΙΚΑΣΙΤΕΡΩΣΗΣ ΚΑΙ ΔΙΑΤΑΞΗ ΑΝΑΚΤΗΣΗΣ ΗΛΕΚΤΡΟΛΥΤΗ ΕΠΙΚΑΣΙ- ΤΕΡΩΣΗΣ ΠΟΥ ΤΗΝ ΧΡΗΣΙΜΟΠΟΙΕΙ

τα ακόλουθα στάδια: Α) παροχή συμπυκνωμένου ηλεκτρολύτη που περιέχει κασσίτερο και σίδηρο, που περιέχει 0,75 mols/l ή και περισσότερο μεθανοσουλφονικό οξύ ή φαινολοσουλφονικό οξύ, Β) ανάδευση και ψύξη του συμπυκνωμένου ηλεκτρολύτη σε θερμοκρασίες στις οποίες καθιζάνει αδιάλυτο άλας σιδήρου, Γ) διαχωρισμό του αδιάλυτου ιζήματος για να ανακτηθεί ηλεκτρολύτης με μειωμένη συγκέντρωση σιδήρου. Και διάταξη ανάκτησης για ηλεκτρολύτες επικασσιτέρωσης επί τη βάση μεθανοσουλφονικού οξέος ή φαινολοσουλφονικού οξέος όπου χρησιμοποιείται η μέθοδος αυτή.

ΠΕΡΙΛΗΨΗ (57)

Η εφεύρεση αφορά μέθοδο για διαχωρισμό ιόντων σιδήρου από ηλεκτρολύτη επικασσιτέρωσης που περιέχει σίδηρο επί τη βάση μεθανοσουλφονικού οξέος ή φαινολοσουλφονικού οξέος, που περιλαμβάνει

ΑΡΙΘΜΟΣ ΕΥΡΩΠΑΪΚΟΥ Δ.Ε. (11):	3035824	τμημάτων στην συσκευή. Τούτο πραγματοποιείται μέσω της σχετικής γωνίας του (ηλεκτρικού) ρευματολήπτη (φίς) ως προς τον διαμήκη άξονα ενός φρεατιδίου περιεχόμενου εντός του σώματος της συσκευής καπνισμού, εκ του στομίου του οποίου εκβάλλεται ενεργό συστατικό μέσω χημικής αντιδράσεως. Η χρήση ενός μορφής δομοστοιχείου θερμαντικού συγκροτήματος υποβοηθεί στο να επιτρέπεται μία οικονομική κατασκευή, έτσι ώστε η συσκευή καπνισμού να μπορεί να κατασκευάζεται αρκετά φθηνά ώστε να αποτελεί συσκευή μιας χρήσεως, με ένα αυτοαποενεργοποιούμενο, μιας χρήσεως θερμαντικό μέσον, ενεργοποιούμενο δια του ρεύματος.
ΑΡΙΘ. ΕΛΛΗΝΙΚΗΣ ΚΑΤΑΘΕΣΗΣ (21):	20010400672	
ΗΜΕΡ. ΕΛΛΗΝΙΚΗΣ ΚΑΤΑΘΕΣΗΣ (22):	30-04-2001	
ΑΡΙΘ./ΗΜΕΡ. ΔΗΜΟΣΙΕΥΣΗΣ ΕΥΡΩΠΑΪΚΟΥ ΔΙΠΛΩΜΑΤΟΣ (87):	841849/28-03-2001	
ΑΡΙΘ./ΗΜΕΡ. ΔΗΜΟΣΙΕΥΣΗΣ ΕΥΡΩΠΑΪΚΗΣ ΑΙΤΗΣΗΣ (86):	97918691.3/17-04-1997	
ΔΙΚΑΙΟΥΧΟΣ (73):	S.C. JOHNSON & SON. INC. 1525 Howe Street, RACINE 53403-2236 WI, USA	
ΣΥΜΒΑΤΙΚΕΣ ΠΡΟΤΕΡΑΙΟΤΗΤΕΣ (30):	633335/17-04-96/US	
ΕΦΕΥΡΕΤΗΣ (72):	1) GATZEMEYER JOHN J. 2) CORBA ROBERT E. 3) DEMAREST SCOTT W. 4) GERRITS NICHOLAS M.	
ΕΙΔΙΚΟΣ ΠΛΗΡΕΞΟΥΣΙΟΣ (74):	ΒΟΖΕΜΠΕΡΓ-ΒΡΕΤΟΥ ΙΛΕΑΝΑ, Δικηγόρος Αιγαλείας 30 151 25 ΠΑΡΑΔΕΙΣΟΣ ΑΜΑΡΟΥΣΙΟΥ	
ΑΝΤΙΚΛΗΤΟΣ (74):	ΒΟΖΕΜΠΕΡΓ-ΒΡΕΤΟΥ ΙΛΕΑΝΑ, Δικηγόρος Αιγαλείας 30 151 25 ΠΑΡΑΔΕΙΣΟΣ ΑΜΑΡΟΥΣΙΟΥ	
ΤΙΤΛΟΣ ΕΦΕΥΡΕΣΗΣ (54):	ΗΛΕΚΤΡΙΚΗ ΣΥΣΚΕΥΗ ΚΑΠΝΙΣΜΟΥ	

ΠΕΡΙΛΗΨΗ (57)

Μία ηλεκτρικά ενεργοποιούμενη συσκευή καπνισμού και η μέθοδος χρησιμοποιήσεώς της. Η συσκευή είναι κατάλληλη για χρήση με κάθετα ή οριζόντια προσανατολισμένους (ηλεκτρικούς) ρευματοδότες (πρίζες) εγκατεστημένους στον τοίχο, καθώς και με ρευματοδότες εγκατεστημένους σε οριζόντιες κορυφές πάγκων, όλα δε τούτα χωρίς την ανάγκη κινητών

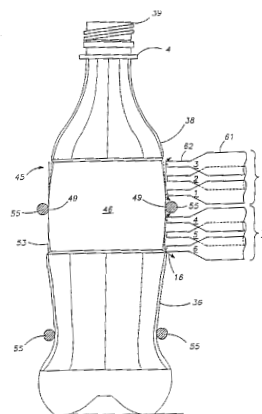
ΑΡΙΘΜΟΣ ΕΥΡΩΠΑΪΚΟΥ Δ.Ε. (11):	3035825	
ΑΡΙΘ. ΕΛΛΗΝΙΚΗΣ ΚΑΤΑΘΕΣΗΣ (21):	20010400673	
ΗΜΕΡ. ΕΛΛΗΝΙΚΗΣ ΚΑΤΑΘΕΣΗΣ (22):	30-04-2001	
ΑΡΙΘ./ΗΜΕΡ. ΔΗΜΟΣΙΕΥΣΗΣ ΕΥΡΩΠΑΪΚΟΥ ΔΙΠΛΩΜΑΤΟΣ (87):	707472/14-03-2001	
ΑΡΙΘ./ΗΜΕΡ. ΔΗΜΟΣΙΕΥΣΗΣ ΕΥΡΩΠΑΪΚΗΣ ΑΙΤΗΣΗΣ (86):	94921494.4/08-07-1994	
ΔΙΚΑΙΟΥΧΟΣ (73):	THE LIPOSOME COMPANY, INC. One Research Way, Princeton Forrestal Center 08540 PRINCETON, NJ, USA	
ΣΥΜΒΑΤΙΚΕΣ ΠΡΟΤΕΡΑΙΟΤΗΤΕΣ (30):	88742/08-07-93/US	
ΕΦΕΥΡΕΤΗΣ (72):	EDGERLY-PFLUG LAURA M.	
ΕΙΔΙΚΟΣ ΠΛΗΡΕΞΟΥΣΙΟΣ (74):	ΒΟΖΕΜΠΕΡΓ-ΒΡΕΤΟΥ ΙΛΕΑΝΑ, Δικηγόρος Αιγαλείας 30 151 25 ΠΑΡΑΔΕΙΣΟΣ ΑΜΑΡΟΥΣΙΟΥ	
ΑΝΤΙΚΛΗΤΟΣ (74):	ΒΟΖΕΜΠΕΡΓ-ΒΡΕΤΟΥ ΙΛΕΑΝΑ, Δικηγόρος Αιγαλείας 30 151 25 ΠΑΡΑΔΕΙΣΟΣ ΑΜΑΡΟΥΣΙΟΥ	
ΤΙΤΛΟΣ ΕΦΕΥΡΕΣΗΣ (54):	ΜΕΘΟΔΟΣ ΕΛΕΓΧΟΥ ΤΟΥ ΜΕΓΕΘΟΥΣ ΛΙΠΟΣΩΜΑΤΩΝ	

ΠΕΡΙΛΗΨΗ (57)

Μέθοδος παρασκευής πληθυσμού λιποσωμάτων χρησιμοποιώντας λιπίδιο σε σύστημα διαλύτη απλής φάσης, όπου τα λιποσώματα έχουν ένα επιθυμητό μέσο μέγεθος σωματιδίου, η μέθοδος δε περιλαμβάνει εξέταση του μεγέθους ενός υπό εξέταση πληθυσμού λιποσωμάτων σε μία υπό εξέταση συγκέντρωση διαλύτη και σχηματισμού πληθυσμού λιποσωμάτων δια προσθήκης στο λιπίδιο συγκεντρώσεως διαλύτη, που επιλέγεται για να σχηματισθεί το ζητούμενο μέσο μέγεθος σωματιδίου.

ΑΡΙΘΜΟΣ ΕΥΡΩΠΑΪΚΟΥ Δ.Ε.	(11): 3035826
ΑΡΙΘ. ΕΛΛΗΝΙΚΗΣ ΚΑΤΑΘΕΣΗΣ	(21): 20010400674
ΗΜΕΡ. ΕΛΛΗΝΙΚΗΣ ΚΑΤΑΘΕΣΗΣ	(22): 30-04-2001
ΑΡΙΘ./ΗΜΕΡ. ΔΗΜΟΣΙΕΥΣΗΣ ΕΥΡΩΠΑΪΚΟΥ ΔΙΠΛΩΜΑΤΟΣ	(87): 675806/28-02-2001
ΑΡΙΘ./ΗΜΕΡ. ΔΗΜΟΣΙΕΥΣΗΣ ΕΥΡΩΠΑΪΚΗΣ ΑΙΤΗΣΗΣ	(86): 94903639.6/14-12-1993
ΔΙΚΑΙΟΥΧΟΣ	(73): B & H MANUFACTURING COMPANY, INC. 3461 Roeding Road, CERES 95307 CALIFORNIA, USA
ΣΥΜΒΑΤΙΚΕΣ ΠΡΟΤΕΡΑΙΟΤΗΤΕΣ ΕΦΕΥΡΕΤΗΣ	(30): 992627/18-12-92/US (72): 1) BRIGHT LYN E. 2) CUMMINS HUGH E.
ΕΙΔΙΚΟΣ ΠΛΗΡΕΞΟΥΣΙΟΣ	(74): ΒΟΖΕΜΠΕΡΓ-ΒΡΕΤΟΥ ΙΛΕΑΝΑ, Δικηγόρος Αιγιαλείας 30 151 25 ΠΑΡΑΔΕΙΣΟΣ ΑΜΑΡΟΥΣΙΟΥ
ΑΝΤΙΚΛΗΤΟΣ	(74): ΒΟΖΕΜΠΕΡΓ-ΒΡΕΤΟΥ ΙΛΕΑΝΑ, Δικηγόρος Αιγιαλείας 30 151 25 ΠΑΡΑΔΕΙΣΟΣ ΑΜΑΡΟΥΣΙΟΥ
ΤΙΤΛΟΣ ΕΦΕΥΡΕΣΗΣ	(54): ΜΕΘΟΔΟΣ ΚΑΙ ΜΗΧΑΝΗΜΑ ΜΑΡΚΑ- ΡΙΣΜΑΤΟΣ (ΤΟΠΟΘΕΤΗΣΕΩΣ ΕΠΙΓΡΑ- ΦΗΣ) ΑΝΤΙΚΕΙΜΕΝΩΝ ΠΟΥ ΕΧΟΥΝ ΚΥΡΤΕΣ ΕΠΙΦΑΝΕΙΕΣ ΚΑΙ ΑΝΤΙΚΕΙΜΕΝΟ ΤΟΙΟΥΤΟΤΡΟΠΩΣ ΜΑΡΚΑΡΙΣΜΕΝΟ

στολίδια) που παρουσιάζουν κυρτές επιφάνειες. Το τμήμα (16) συνδέεται στα δύο άκρα του μέσω κολλητικής ουσίας στην κυρτή επιφάνεια (46) (ή το οπίσθιο άκρο του τμήματος (16) μπορεί να υπερτίθεται και να συνδέεται κολλητικά με το προσθιο άκρο του τμήματος (16)). Οι κολλητικές συνδέσεις περιορίζονται σε ένα στενό τομέα, π.χ. στον τομέα μέγιστης διαμέτρου, ή σε περιφέρεια σφαίρας, αφήνονται άνευ συνδέσεως κύρια μέρη του τμήματος (16) στις δύο πλευρές του στενού τούτου τομέα. Τα κύρια τούτα μέρη συστέλλονται κατόπιν δια θερμότητας επί της κυρτής επιφάνειας (46).



ΠΕΡΙΛΗΨΗ (57)

Μέθοδος εφαρμογής θερμικά συστελλόμενων τμημάτων υλικού (16) (π.χ. ετικετών ή διακοσμητικών ταινιών) σε αντικείμενα (25), (π.χ. σε δοχεία ή

2.2 ΕΥΡΕΤΗΡΙΟ ΕΥΡΩΠΑΪΚΩΝ Δ.Ε. ΣΥΜΦΩΝΑ ΜΕ ΤΟΝ ΑΡΙΘΜΟ ΔΗΜΟΣΙΕΥΣΗΣ

ΑΡ./ΗΜ.ΔΗΜ.Ε.Δ. (87)	ΔΙΚΑΙΟΥΧΟΣ (73)	ΤΙΤΛΟΣ ΕΦΕΥΡΕΣΗΣ (54)	ΑΡ. Δ.Ε. (11)
1081423/28-03-2001	FRANZVIEGENER II GMBH & CO. KG.	ΜΕΘΟΔΟΣ ΚΑΙ ΜΟΡΦΟΤΕΜΑΧΙΟΝ ΔΙΑ ΤΗΝ ΚΑΤΑΣΚΕΥΗ ΜΙΑΣ ΣΥΝΔΕΣΕΩΣ ΥΠΟ ΠΙΕΣΗ ΜΕΤΑΞΥ ΕΝΟΣ ΕΞΑΡΤΗΜΑΤΟΣ ΚΑΙ ΕΝΟΣ ΑΚΡΟΥ ΣΩΛΗΝΟΣ ΠΟΥ ΕΙΣΧΩΡΕΙ ΕΙΣ ΜΙΑ ΥΠΟΔΟΧΗ ΤΟΥ ΕΞΑΡΤΗΜΑΤΟΣ	3035792
310914/10-01-2001	BATTENFELD GMBH	ΜΕΘΟΔΟΣ ΓΙΑ ΤΗ ΧΥΤΕΥΣΗ ΜΕ ΕΓΧΥΣΗ ΣΕ ΚΑΛΟΥΠΙ ΕΞΑΡΤΗΜΑΤΩΝ ΜΟΡΦΗΣ ΑΠΟ ΘΕΡΜΟΠΛΑΣΤΙΚΟ ΣΥΝΘΕΤΙΚΟ ΥΛΙΚΟ, ΚΑΘΩΣ ΚΑΙ ΔΙΑΤΑΞΗ ΓΙΑ ΤΗΝ ΕΚΤΕΛΕΣΗ ΤΗΣ ΜΕΘΟΔΟΥ	3035704
485079/28-02-2001	AVECIA LTD	ΥΔΑΤΙΚΗ ΣΥΝΘΕΣΗ	3035766
538422/07-02-2001	PHARMACIA & UPJOHN AKTIE-BOLAG	ΝΕΑ ΧΡΗΣΗ ΔΙΦΑΙΝΥΛΟ-ΠΙΠΕΡΑΖΙΝΟ ΚΑΡΒΟΞΑΜΙΔΩΝ ΣΤΗΝ ΘΕΡΑΠΕΥΤΙΚΗ ΑΝΤΙΜΕΤΩΠΙΣΗ ΔΙΑΤΑΡΑΧΩΝ ΑΠΟ ΟΥΣΙΕΣ	3035805
555216/10-01-2001	ASHLAND OIL, INC.	ΜΕΘΟΔΟΣ ΚΑΙ ΣΥΣΚΕΥΗ ΑΝΑΛΥΣΗΣ ΥΔΡΟΓΟΝΑΝΘΡΑΚΩΝ ΜΕ ΦΑΣΜΑΤΟΣΚΟΠΙΑ ΕΓΓΥΣ-ΥΠΕΡΥΘΡΩΝ	3035735
562025/07-02-2001	AFFYMETRIX, INC.	ΕΝΩΣΕΙΣ ΚΑΙ Η ΧΡΗΣΗ ΤΟΥΣ ΣΕ ΜΙΑ ΣΤΡΑΤΗΓΙΚΗ ΔΙΜΕΡΟΥΣ ΣΥΝΘΕΣΕΩΣ	3035773
568437/21-02-2001	BRISTOL-MYERS SQUIBB CO	ΑΝΤΙΚΑΤΑΘΛΙΠΤΙΚΑ ΠΑΡΑΓΩΓΑ 3-ΑΛΟΓΟΝΟΦΑΙΝΥΛΠΙΠΕΡΑΖΙΝΥΛ-ΠΡΟΠΥΛΙΟΥ ΑΠΟ ΥΠΟΚΑΤΕΣΤΗΜΕΝΕΣ ΤΡΙΑΖΟΛΟΝΕΣ ΚΑΙ ΤΡΙΑΖΟΛΔΙΟΝΕΣ	3035809
580459/28-03-2001	AVENTIS PHARMA S.A.	ΝΕΕΣ ΥΠΟΚΑΤΕΣΤΗΜΕΝΕΣ ΦΑΙΝΥΛΙΜΙΔΑΖΟΛΙΔΙΝΕΣ, ΜΕΘΟΔΟΣ ΠΑΡΑΣΚΕΥΗΣ ΤΟΥΣ, ΕΦΑΡΜΟΓΕΣ ΤΟΥΣ ΩΣ ΦΑΡΜΑΚΑ ΚΑΘΩΣ ΚΑΙ ΦΑΡΜΑΚΕΥΤΙΚΑ ΣΚΕΥΑΣΜΑΤΑ ΤΑ ΟΠΟΙΑ ΤΙΣ ΠΕΡΙΕΧΟΥΝ	3035768
584284/28-02-2001	1) AMGEN INC. 2) UNIVERSITY OF SOUTHERN CALIFORNIA	ΑΝΑΛΟΓΑ ΥΠΟΜΟΝΑΔΟΣ ΤΟΞΙΝΗΣ ΧΟΛΕΡΑΣ ΠΡΟΕΡΧΟΜΕΝΑ ΑΠΟ ΑΝΑΣΥΝΔΥΑΣΜΕΝΟ DNA	3035724
587517/24-01-2001	COGIFER (CIE GENERALE D'INSTALLATIONS FERRO-VIAIRES), S.A.	ΠΑΚΤΩΣΗ ΤΗΣ ΚΙΝΗΤΗΣ ΑΙΧΜΗΣ ΕΝΤΟΣ ΤΗΣ ΚΟΙΤΗΣ ΜΙΑΣ ΚΑΡΔΙΑΣ ΔΙΑΚΛΑΔΩΣΕΩΣ ΕΝΣΩΜΑΤΩΜΕΝΗΣ ΣΤΙΣ ΜΑΚΡΕΣ ΣΥΓΚΟΛΛΗΜΕΝΕΣ ΣΙΔΗΡΟΤΡΟΧΙΕΣ ΚΑΙ ΜΕΘΟΔΟΣ ΚΑΤΑΣΚΕΥΗΣ ΜΙΑΣ ΤΕΤΟΙΑΣ ΠΑΚΤΩΣΕΩΣ	3035720
594579/14-02-2001	ANATOMIC RESEARCH, INC.	ΔΟΜΕΣ ΣΟΛΩΝ ΓΙΑ ΥΠΟΔΗΜΑΤΑ	3035800
602090/03-01-2001	MCDONALD GEORGESWALLACE	ΜΕΘΟΔΟΣ ΚΑΙ ΣΥΣΚΕΥΗ ΓΙΑ ΤΗΝ ΠΛΑΣΤΙΚΟΠΟΙΗΣΗ ΕΝΙΣΧΥΤΙΚΩΝ ΜΕ ΔΙΠΛΩΜΕΝΑ ΦΥΛΛΑ	3035692
609364/21-02-2001	VALENT BIOSCIENCES CORPORATION	ΜΕΘΟΔΟΣ ΕΠΙΤΑΧΥΝΣΗΣ ΚΑΙ ΠΡΟΑΓΩΓΗΣ ΑΝΘΗΣΗΣ ΣΕ ΦΥΤΑ	3035799
610317/31-01-2001	1) NEW ENGLAND MEDICAL CENTER HOSPITALS, INC. 2) TUFTS UNIVERSITY	ΑΝΑΣΤΟΛΕΙΣ ΔΙΠΕΠΤΙΔΥΛΟ-ΑΜΙΝΟΠΕΠΤΙΔΑΣΗΣ ΤΥΠΟΥ IV	3035730
612333/10-01-2001	IMPERIAL CHEMICAL INDUSTRIES PLC	ΠΟΛΥΜΕΡΙΣΙΜΕΣ ΣΥΝΘΕΣΕΙΣ	3035740

<i>ΑΡ./ΗΜ.ΔΗΜ.Ε.Δ.</i> (87)	<i>ΔΙΚΑΙΟΥΧΟΣ</i> (73)	<i>ΤΙΤΛΟΣ ΕΦΕΥΡΕΣΗΣ</i> (54)	<i>ΑΡ. Δ.Ε.</i> (11)
616053/28-02-2001	ATOTECH USA, INC.	ΑΥΤΟΕΠΙΤΑΧΥΝΟΜΕΝΗ ΚΑΙ ΑΝΑΠΛΗΡΟΥΜΕΝΗ ΧΩΡΙΣ ΤΗ ΧΡΗΣΙΜΟΠΟΙΗΣΗ ΦΟΡΜΑΛΔΕΥΔΗΣ ΣΥΝΘΕΣΗ ΚΑΙ ΜΕΘΟΔΟΣ ΕΠΙΣΤΡΩΣΗΣ ΜΕ ΕΜΒΑΠΤΙΣΗ	3035822
625706/24-01-2001	IMMUNOTECH S.A.	ΜΕΘΟΔΟΣ ΠΡΟΣΤΑΣΙΑΣ ΛΕΥΚΟΚΥΤΤΑΡΙΚΩΝ ΚΥΤΤΑΡΩΝ, ΠΡΟΣΤΑΤΕΥΤΙΚΗ ΣΥΝΘΕΣΗ, ΠΡΟΣΤΑΤΕΥΜΕΝΗ ΣΥΝΘΕΣΗ ΑΙΜΑΤΟΣ ΚΑΙ ΜΕΘΟΔΟΣ ΑΝΑΛΥΣΗΣ ΑΙΜΑΤΟΣ	3035756
634175/10-01-2001	F.HOFFMANN-LA ROCHE AG	ΦΑΡΜΑΚΕΥΤΙΚΟΣ ΣΥΝΔΥΑΣΜΟΣ ΠΟΥ ΠΕΡΙΕΧΕΙ ΕΝΑΝ ΑΝΑΣΤΟΛΕΑ ΤΟΥ ΣΥΣΤΗΜΑΤΟΣ ΡΕΝΙΝΗΣ-ΑΓΓΕΙΟΤΑΣΙΝΗΣ ΚΑΙ ΕΝΑΝ ΑΝΤΑΓΩΝΙΣΤΗ ΤΗΣ ΕΝΔΟΘΗΛΙΝΗΣ	3035702
634965/28-03-2001	JUNKERS JOHN K.	ΥΠΟΔΟΧΗ ΓΙΑ ΤΗΝ ΠΕΡΙΣΤΡΟΦΗ ΕΝΟΣ ΣΥΝΔΕΤΗΡΑ ΜΕ ΣΠΕΙΡΩΜΑ ΚΟΧΛΙΩΣΗΣ ΜΕΣΩ ΕΝΟΣ ΕΡΓΑΛΕΙΟΥ ΛΕΙΤΟΥΡΓΙΑΣ ΔΙΑ ΤΗΣ ΑΣΚΗΣΗΣ ΔΥΝΑΜΗΣ	3035708
642831/21-02-2001	F.HOFFMANN-LA ROCHE AG	ΔΙΑΤΑΞΗ ΚΑΙ ΜΕΘΟΔΟΣ ΓΙΑ ΤΗΝ ΑΥΤΟΜΑΤΗ ΔΙΕΞΑΓΩΓΗ ΚΥΚΛΩΝ ΘΕΡΜΟΚΡΑΣΙΩΝ	3035810
650965/07-02-2001	ELI LILLY AND CO	ΑΣΥΜΜΕΤΡΗ ΣΥΝΘΕΣΗ (S)-(+)-N,N-ΔΙΜΕΘΥΛΟ-3-(1-ΝΑΦΘΑΛΕΝΥΛΟΞΥ)-3-(2-ΘΕΙΕΝΥΛΟ) ΠΡΟΠΑΝΑΜΙΝΗΣ ΕΝΟΣ ΕΝΔΙΑΜΕΣΟΥ ΣΤΗΝ ΠΑΡΑΣΚΕΥΗ ΔΟΥΛΟΞΕΤΙΝΗΣ	3035715
651760/18-04-2001	INSTITUTO NACIONAL DE ENGENHARIA E TECNOLOGIA INDUSTRIAL	ΝΕΑ ΒΙΟΔΡΑΣΤΙΚΑ ΤΡΙΤΕΡΠΕΝΟΕΙΔΗ ΚΑΙ ΔΕΥΤΕΡΟ-ΤΡΙΤΕΡΠΕΝΟΕΙΔΗ	3035761
670957/04-04-2001	1) ENERGIEVERSORGUNG LEVERKUSEN GMBH 2) PILLER-GMBH	ΕΓΚΑΤΑΣΤΑΣΗ ΕΚΤΟΝΩΣΕΩΣ ΦΥΣΙΚΟΥ ΑΕΡΙΟΥ	3035782
672115/10-01-2001	MERCK & CO., INC.	ΜΕΘΟΔΟΣ ΚΛΩΝΙΚΗΣ ΑΥΞΗΣΗΣ ΤΟΥ STREPTOCOCCUS PNEUMONIAE	3035739
672158/17-01-2001	TRANSGENE S.A.	ΑΔΕΝΟΙΟΣ ΜΕ ΓΕΝΕΤΙΚΗ ΣΥΓΧΩΝΕΥΣΗ ΙΝΑΣ ΡΕΝΤΟΝ ΣΕ ΠΕΠΤΙΔΙΟ ΑΛΛΑΖΟΝΤΑΣ ΕΞΕΙΔΙΚΕΥΣΗ ΔΕΣΜΕΥΣΗΣ	3035728
675806/28-02-2001	B & H MANUFACTURING CO, INC.	ΜΕΘΟΔΟΣ ΚΑΙ ΜΗΧΑΝΗΜΑ ΜΑΡΚΑΡΙΣΜΑΤΟΣ (ΤΟΠΟΘΕΤΗΣΕΩΣ ΕΠΙΓΡΑΦΗΣ) ΑΝΤΙΚΕΙΜΕΝΩΝ ΠΟΥ ΕΧΟΥΝ ΚΥΡΤΕΣ ΕΠΙΦΑΝΕΙΕΣ ΚΑΙ ΑΝΤΙΚΕΙΜΕΝΟ ΤΟΙΟΥΤΟΤΡΟΠΩΣ ΜΑΡΚΑΡΙΣΜΕΝΟ	3035826
679103/31-01-2001	PHARMACIA AKTIEBOLAG	ΕΝΕΣΙΜΗ ΦΥΣΙΓΓΑ	3035796
681164/31-01-2001	SOCIETE DES PRODUITS NESTLE S.A.	ΣΥΣΤΗΜΑ ΔΟΣΟΜΕΤΡΗΣΗΣ (ΠΑΡΟΧΗΣ) ΠΡΟΙΟΝΤΟΣ ΣΕ ΚΟΚΚΟΥΣ	3035804
682875/28-02-2001	SOCIETE DES PRODUITS NESTLE S.A.	ΚΑΤΑΣΚΕΥΗ ΖΥΜΑΡΙΚΩΝ	3035770
686390/07-02-2001	JOHNSON & JOHNSON CONSUMER PRODUCTS, INC.	ΝΕΕΣ ΣΥΝΘΕΣΕΙΣ ΓΙΑ ΟΔΟΝΤΙΑΤΡΙΚΗ ΚΛΩΣΤΗ	3035749

<i>ΑΡ./ΗΜ.ΔΗΜ.Ε.Δ.</i> (87)	<i>ΔΙΚΑΙΟΥΧΟΣ</i> (73)	<i>ΤΙΤΛΟΣ ΕΦΕΥΡΕΣΗΣ</i> (54)	<i>ΑΡ. Δ.Ε.</i> (11)
689365/24-01-2001	KRONE GMBH	ΔΙΑΤΑΞΗ ΚΑΤΑΝΕΜΗΤΗ, ΙΔΙΑΙΤΕΡΑ ΓΙΑ ΤΟΝ ΚΕΝΤΡΙΚΟ ΚΑΤΑΝΕΜΗΤΗ ΓΡΑΜΜΩΝ ΤΗΛΕΠΙΚΟΙΝΩΝΙΑΣ ΚΑΙ ΔΕΔΟΜΕΝΩΝ	3035763
691140/10-01-2001	INTEGRATED FITNESS CORPORATION	ΣΥΣΤΗΜΑ ΔΙΟΡΘΩΣΕΩΣ ΔΙΑ ΜΗΧΑΝΗ ΠΟΥ ΣΥΣΣΩΡΕΥΕΙ ΒΑΡΗ	3035700
693281/25-04-2001	LILLY S.A.	ΦΑΡΜΑΚΕΥΤΙΚΑ ΔΙΑΜΟΡΦΩΣΕΙΣ ΦΛΟΥΟΞΕΤΙΝΗΣ	3035788
693547/24-01-2001	SOCIETE DES PRODUITS NESTLE S.A.	ΑΝΤΙ-ΟΞΕΙΔΩΤΙΚΗ ΣΥΝΘΕΣΗ ΚΑΙ ΔΙΕΡΓΑΣΙΑ ΓΙΑ ΤΗΝ ΠΑΡΑΣΚΕΥΗ ΤΗΣ	3035733
695408/10-01-2001	VALTION TEKNILLINEN TUTKIMUSKESKUS	ΜΕΘΟΔΟΣ ΓΙΑ ΤΗΝ ΑΥΞΗΣΗ ΤΗΣ ΑΝΘΕΚΤΙΚΟΤΗΤΑΣ ΤΩΝ ΚΥΤΤΑΡΙΝΙΚΩΝ ΠΡΟΙΟΝΤΩΝ ΕΝΑΝΤΙ ΤΗΣ ΜΟΥΧΛΑΣ ΚΑΙ ΤΗΣ ΑΠΟΣΥΝΘΕΣΗΣ	3035701
696198/17-01-2001	BIO-TECHNOLOGY GENERAL CORPORATION	ΝΕΟ ΠΟΛΥΠΕΠΤΙΔΙΟ ΤΟ ΟΠΟΙΟΝ ΕΧΕΙ ΔΡΑΣΤΙΚΟΤΗΤΑ ΠΑΡΕΜΠΟΔΙΣΕΩΣ ΠΑΡΑΓΟΝΤΟΣ ΧΑ	3035722
696611/28-03-2001	NOVAMONT S.P.A.	ΒΙΟΑΠΟΙΚΟΔΟΜΗΣΙΜΑ ΑΦΡΩΔΗ ΠΛΑΣΤΙΚΑ ΥΛΙΚΑ	3035718
697076/21-02-2001	WHISPER TECH LTD	ΔΙΑΤΑΞΗ ΤΑΛΑΝΤΕΥΟΜΕΝΟΥ ΖΥΓΟΥ	3035807
699676/07-02-2001	ELI LILLY AND CO	ΦΥΣΙΚΗ ΜΟΡΦΗ ΠΑΡΑΓΩΓΟΥ ΔΙΥΔΡΟ-2,3-ΒΕΝΖΟΔΙΑΖΕΠΙΝΗΣ	3035801
703153/03-01-2001	COLGATE-PALMOLIVE CO	ΔΟΧΕΙΑ ΠΟΛΛΩΝ ΘΑΛΛΑΜΩΝ	3035696
706523/24-01-2001	BYK GULDEN LOMBERG CHEMISCHE FABRIK GMBH	ΥΠΟΚΑΤΕΣΤΗΜΕΝΕΣ ΑΡΥΛΟΘΕΙΟΑΛΚΥΛΟΘΕΙΟΠΥΡΙΔΙΝΕΣ	3035781
706796/28-02-2001	POLA CHEMICAL INDUSTRIES, INC.	ΑΝΑΣΤΟΛΕΑΣ ΕΠΑΝΑΕΝΣΩΜΑΤΩΣΗΣ ΝΤΟΠΑΜΙΝΗΣ	3035688
707472/14-03-2001	THE LIPOSOME CO, INC.	ΜΕΘΟΔΟΣ ΕΛΕΓΧΟΥ ΤΟΥ ΜΕΓΕΘΟΥΣ ΛΙΠΟΣΩΜΑΤΩΝ	3035825
709394/31-01-2001	AKZO NOBEL N.V.	ΣΤΕΡΟΕΙΔΗ ΜΕ ΟΜΑΔΑ 17-ΣΠΙΡΟΜΕΘΥΛΕΝΟ ΛΑΚΤΟΝΗΣ Ή ΛΑΚΤΟΛΗΣ	3035713
710472/04-04-2001	THE PROCTER & GAMBLE CO	ΣΧΕΔΙΟ ΔΙΠΛΟΥ ΣΤΡΩΜΑΤΟΣ ΑΕΡΟΠΕΡΑΤΟΥ ΦΥΛΛΟΥ ΡΑΧΗΣ ΓΙΑ ΑΠΟΡΡΟΦΗΤΙΚΑ ΕΙΔΗ ΜΙΑΣ ΧΡΗΣΗΣ	3035697
715587/17-01-2001	OPTIMAL FOOD PROCESSING RESEARCH INC.	ΜΕΘΟΔΟΣ ΓΙΑ ΤΗ ΣΥΣΚΕΥΑΣΙΑ ΤΡΟΦΙΜΩΝ ΕΝ ΚΕΝΩ, ΜΕΣΑ ΣΕ ΑΚΑΜΠΤΑ ΔΟΧΕΙΑ	3035750
717982/28-02-2001	L'OREAL	ΜΕΘΟΔΟΣ ΣΤΑΘΕΡΟΠΟΙΗΣΕΩΣ ΣΤΟ ΦΩΣ ΗΛΙΑΚΩΝ ΦΙΛΤΡΩΝ ΠΑΡΑΓΩΓΩΝ ΤΟΥ ΔΙΒΕΝΖΟΥΛΜΕΘΑΝΙΟΥ, ΕΤΣΙ ΛΑΜΒΑΝΟΜΕΝΕΣ ΣΤΑΘΕΡΟΠΟΙΗΜΕΝΕΣ ΣΤΟ ΦΩΣ ΚΑΛΛΥΝΤΙΚΕΣ ΣΥΝΘΕΣΕΙΣ ΦΙΛΤΡΑΡΙΣΜΑΤΟΣ ΚΑΙ ΟΙ ΧΡΗΣΕΙΣ ΤΟΥΣ	3035819
719050/31-01-2001	TELECOM ITALIA S.P.A.	ΣΥΣΚΕΥΗ ΓΙΑ ΤΗ ΜΕΤΑΔΟΣΗ, ΛΗΨΗ ΚΑΙ ΑΠΟΚΩΔΙΚΟΠΟΙΗΣΗ ΣΥΜΠΙΕΣΜΕΝΩΝ ΟΠΤΙΚΟΑΚΟΥΣΤΙΚΩΝ ΡΕΥΜΑΤΩΝ	3035793
720688/03-01-2001	C.H. & I. TECHNOLOGIES, INC.	ΣΥΣΤΗΜΑ ΠΕΡΙΣΥΛΛΟΓΗΣ ΑΠΟΒΛΗΤΩΝ ΥΓΡΩΝ ΚΑΙ ΔΙΟΧΕΤΕΥΣΗΣ ΝΕΩΝ ΥΓΡΩΝ	3035695
721947/14-03-2001	ADIR ET COMPAGNIE	ΝΕΕΣ ΑΛΚΥΛΙΩΜΕΝΕΣ (ΕΤΕΡΟ)ΚΥΚΛΙΚΕΣ ΕΝΩΣΕΙΣ, Η ΜΕΘΟΔΟΣ ΠΑΡΑΣΚΕΥΗΣ ΑΥΤΩΝ ΚΑΙ ΟΙ ΦΑΡΜΑΚΕΥΤΙΚΕΣ ΣΥΝΘΕΣΕΙΣ ΟΙ ΟΠΟΙΕΣ ΤΙΣ ΠΕΡΙΕΧΟΥΝ	3035789

<i>ΑΡ./ΗΜ.ΔΗΜ.Ε.Δ.</i> (87)	<i>ΔΙΚΑΙΟΥΧΟΣ</i> (73)	<i>ΤΙΤΛΟΣ ΕΦΕΥΡΕΣΗΣ</i> (54)	<i>ΑΡ. Δ.Ε.</i> (11)
726761/10-01-2001	ISOMED, INC.	ΜΙΚΡΟΣΩΜΑΤΙΔΙΑΚΗ ΦΑΡΜΑΚΕΥΤΙΚΗ ΣΥΝΘΕΣΗ ΣΕ ΜΙΚΚΥΛΙΑΚΗ ΜΟΡΦΗ	3035727
727417/07-03-2001	HOECHST AG	ΥΠΟΚΑΤΕΣΤΗΜΕΝΕΣ ΒΕΝΖΟΣΟΥΛΦΟΝΥΛΟΥΡΙΕΣ ΚΑΙ -ΘΕΙΟΥΡΙΕΣ, ΜΕΘΟΔΟΣ ΓΙΑ ΤΗΝ ΠΑΡΑΣΚΕΥΗ ΤΟΥΣ ΚΑΙ ΧΡΗΣΗ ΦΑΡΜΑΚΕΥΤΙΚΩΝ ΠΑΡΑΣΚΕΥΑΣΜΑΤΩΝ ΠΟΥ ΕΧΟΥΝ ΩΣ ΒΑΣΗ ΑΥΤΕΣ ΤΙΣ ΕΝΩΣΕΙΣ ΚΑΘΩΣ ΚΑΙ ΦΑΡΜΑΚΑ ΠΟΥ ΤΙΣ ΠΕΡΙΕΧΟΥΝ	3035710
729350/07-03-2001	PROVALIS UK LTD	ΥΔΡΟΦΟΒΑ ΠΑΡΑΣΚΕΥΑΣΜΑΤΑ	3035757
730579/07-03-2001	PFIZER INC.	ΥΠΟΚΑΤΕΣΤΗΜΕΝΑΙ ΙΝΔΟΛΑΙ ΩΣ ΑΝΑΣΤΟΛΕΙΣ ΦΩΣΦΟΡΟΔΙΕΣΤΕΡΑΣΗΣ ΤΥΠΟΥ IV	3035821
730764/18-04-2001	TELEFONAKTIEBOLAGET LM ERICSSON	ΣΥΣΤΗΜΑ ΣΕΙΡΑΣ ΜΕ ΑΝΕΚΤΟΤΗΤΑ ΣΕ ΣΦΑΛΜΑΤΑ ΚΑΙ ΜΕΘΟΔΟΣ ΓΙΑ ΑΥΤΟ	3035795
733108/11-04-2001	GENETICS INSTITUTE, INC.	ΜΕΤΑΛΛΑΞΕΙΣ ΤΩΝ ΜΟΡΦΟΓΕΝΕΤΙΚΩΝ ΠΡΩΤΕΙΝΩΝ ΤΩΝ ΟΣΤΩΝ	3035769
742714/28-03-2001	KNOLL AG	ΥΓΡΕΣ ΦΑΡΜΑΚΕΥΤΙΚΕΣ ΣΥΝΘΕΣΕΙΣ ΠΕΡΙΛΑΜΒΑΝΟΥΣΕΣ ΘΥΡΕΟΕΙΔΙΚΕΣ ΟΡΜΟΝΕΣ	3035706
742801/11-04-2001	BASELL TECHNOLOGY CO B.V.	ΜΕΘΟΔΟΣ ΓΙΑ ΤΟΝ (ΣΥΜ)ΠΟΛΥΜΕΡΙΣΜΟ ΟΛΕΦΙΝΩΝ	3035745
743327/11-04-2001	UNION CARBIDE CHEMICALS & PLASTICS TECHNOLOGY CORPORATION	ΠΟΛΥΜΕΡΗ ΑΙΘΥΛΕΝΙΟΥ ΜΕ ΕΝΙΣΧΥΜΕΝΗ ΕΠΕΞΕΡΓΑΣΙΜΟΤΗΤΑ	3035742
746320/31-01-2001	ELI LILLY AND CO	ΑΝΑΣΤΟΛΕΙΣ ΠΡΩΤΕΑΣΗΣ HIV ΚΑΙ ΕΝΔΙΑΜΕΣΑ	3035716
747075/07-02-2001	MDC INVESTMENT HOLDINGS, INC.	ΣΥΣΤΗΜΑ ΒΕΛΟΝΗΣ ΕΝΕΣΕΩΝ	3035783
748803/04-04-2001	KANEGAFUCHI KAGAKU KOGYO KABUSHIKI KAISHA	ΜΕΘΟΔΟΣ ΠΑΡΑΓΩΓΗΣ ΠΑΡΑΓΩΓΟΥ ΚΑΡΒΟΞΥΛΙΚΟΥ ΟΞΕΟΣ	3035699
750514/17-01-2001	ARP BIOMED LTD.	ΑΝΟΣΟΘΕΡΑΠΕΥΤΙΚΑ ΠΑΡΑΣΚΕΥΑΣΜΑΤΑ ΠΟΥ ΠΕΡΙΕΧΟΥΝ ΓΑΜΑ ΓΛΟΒΟΥΛΙΝΕΣ ΓΙΑ ΤΗ ΘΕΡΑΠΕΙΑ ΚΑΡΚΙΝΙΚΩΝ ΠΑΘΗΣΕΩΝ	3035758
752428/04-04-2001	ENICHEM SPA	ΚΑΤΑΛΥΤΗΣ ΜΕΤΑΛΛΟΚΕΝΙΟΥ ΔΙΑ (ΣΥΝ)ΠΟΛΥΜΕΡΙΣΜΟ ΑΛΦΑ-ΟΛΕΦΙΝΩΝ	3035816
755438/14-02-2001	AMGEN INC.	ΜΕΘΟΔΟΣ ΕΛΕΓΧΟΥ ΤΗΣ ΚΑΘΙΖΗΣΕΩΣ ΜΕΤΑΛΛΟΦΩΣΦΟΡΙΚΩΝ ΑΛΑΤΩΝ, ΣΕ ΖΥΜΩΣΕΙΣ ΜΕΓΑΛΗΣ ΠΥΚΝΟΤΗΤΟΣ ΚΥΤΤΑΡΩΝ	3035808
760734/03-01-2001	THE GILLETTE COMPANY	ΞΥΡΑΦΙ ΑΣΦΑΛΕΙΑΣ	3035693
770809/11-04-2001	SAKURA RUBBER CO., LTD.	ΣΥΝΔΕΣΜΟΣ ΓΙΑ ΕΛΑΣΤΙΚΟ ΣΩΛΗΝΑ ΚΑΙ ΜΕΘΟΔΟΣ ΚΑΤΑΣΚΕΥΗΣ ΤΟΥ	3035746
775113/11-04-2001	BASF AG	N-ΥΠΟΚΑΤΕΣΤΗΜΕΝΑ ΠΑΡΑΓΩΓΑ 3-ΑΖΑΔΙΚΥΚΛΟΕΠΤΑΝΙΟΥ ΣΑΝ ΝΕΥΡΟΛΗΠΤΙΚΑ ΚΛΠ.	3035744
775132/28-03-2001	1) PFIZER LTD 2) PFIZER RESEARCH AND DEVELOPMENT CO, N.V./S.A.	(ΑΖΕΤΙΔΙΝ-1-ΥΛΑΛΚΥΛ)ΛΑΚΤΑΜΕΣ ΩΣ ΑΝΤΑΓΩΝΙΣΤΕΣ ΤΑΧΥΚΙΝΙΝΗΣ	3035726

<i>ΑΡ./ΗΜ.ΔΗΜ.Ε.Δ.</i> (87)	<i>ΔΙΚΑΙΟΥΧΟΣ</i> (73)	<i>ΤΙΤΛΟΣ ΕΦΕΥΡΕΣΗΣ</i> (54)	<i>ΑΡ. Δ.Ε.</i> (11)
780469/28-02-2001	SOCIETE DES PRODUITS NESTLE S.A.	ΑΠΑΘΑΝΑΤΙΣΜΕΝΕΣ ΟΙΚΟΓΕΝΕΙΕΣ ΚΥΤΤΑΡΩΝ ΠΡΟΕΡΧΟΜΕΝΩΝ ΑΠΟ ΦΥΣΙΟΛΟΓΙΚΟΥΣ ΑΝΘΡΩΠΙΝΟΥΣ ΔΕΡΜΑΤΙΚΟΥΣ ΙΣΤΟΥΣ ΚΑΙ ΜΕΣΑ ΚΑΛΛΙΕΡΓΕΙΑΣ ΧΩΡΙΣ ΟΡΟ ΚΑΤΑΛΛΗΛΑ ΓΙΑ ΤΗΝ ΚΑΛΛΙΕΡΓΕΙΑ ΤΟΥΣ	3035719
784683/21-02-2001	REGENERON PHARMACEUTICALS, INC.	ΤΙΕ-2 ΠΡΟΣΔΕΜΑΤΑ, ΜΕΘΟΔΟΙ ΠΑΡΑΣΚΕΥΗΣ ΤΟΥΣ ΚΑΙ ΧΡΗΣΕΙΣ ΤΟΥΣ	3035717
785208/21-03-2001	MITSUBISHI CHEMICAL CORPORATION	ΦΩΣΦΟΝΟΝΟΥΚΛΕΟΤΙΔΙΚΕΣ ΕΝΩΣΕΙΣ	3035776
785773/03-01-2001	THE LIPOSOME COMPANY, INC.	ΛΙΠΟΣΩΜΑΤΑ ΑΙΘΕΡΟΛΙΠΙΔΙΟΥ ΚΑΙ Η ΘΕΡΑΠΕΥΤΙΚΗ ΧΡΗΣΗ ΑΥΤΩΝ	3035689
786991/17-01-2001	WARNER-LAMBERT CO	ΕΝΩΣΕΙΣ ΠΟΛΥΑΜΙΝΗΣ ΓΙΑ ΤΗΝ ΑΝΤΙΜΕΤΩΠΙΣΗ ΠΟΛΛΑΠΛΑΣΙΑΣΤΙΚΩΝ ΑΓΓΕΙΑΚΩΝ ΔΙΑΤΑΡΑΧΩΝ	3035725
792817/10-01-2001	PECOSO S.L.	ΑΝΤΛΗΣΗ ΓΙΑ ΘΑΛΑΜΟ ΕΜΒΟΛΩΝ ΜΕΤΑΒΛΗΤΟΥ ΟΓΚΟΥ	3035714
792879/28-02-2001	DAIICHI PHARMACEUTICAL CO., LTD.	ΜΕΘΟΔΟΣ ΓΙΑ ΤΗΝ ΠΑΡΑΣΚΕΥΗ 3,5-ΕΝΥΔΡΟΥ ΔΙΥΔΡΟΧΛΩΡΙΔΙΟΥ 3-[2-[4-(3-ΧΛΩΡΟ-2-ΜΕΘΥΛΟΦΑΙΝΥΛΟ)-1-ΠΙΠΕΡΑΖΙΝΥΛ]ΑΙΘΥΛΟ]-5,6-ΔΙΜΕΘΟΞΥ-1-(4-ΙΜΙΔΑΖΟΛΥΛΟΜΕΘΥΛΟ)-1Η-ΙΝΔΑΖΟΛΙΟΥ	3035820
795720/14-02-2001	IMETEC S.P.A.	ΟΙΚΙΑΚΗ ΗΛΕΚΤΡΙΚΗ ΣΥΣΚΕΥΗ ΠΑΡΑΓΩΓΗΣ ΑΤΜΟΥ	3035732
796240/18-04-2001	AVENTIS PHARMA S.A.	ΛΙΠΟΠΟΛΥΑΜΙΝΕΣ ΩΣ ΠΑΡΑΓΟΝΤΕΣ ΕΠΙΜΟΛΥΝΣΗΣ ΚΑΙ ΦΑΡΜΑΚΕΥΤΙΚΕΣ ΕΦΑΡΜΟΓΕΣ ΤΟΥΣ	3035759
798228/28-03-2001	PLASPAQ SA	ΠΩΜΑ ΔΙΑ ΕΝΑΝ ΥΠΟΔΟΧΕΑ	3035815
800809/17-01-2001	RICHARD VAN SEENUS NEDERLAND B.V.	ΠΛΑΙΣΙΟΝ ΑΝΑΠΗΡΙΚΗΣ ΠΟΛΥΘΡΟΝΑΣ	3035755
801099/24-01-2001	EPX HOLDING SA	ΠΑΡΑΣΚΕΥΗ ΜΙΑΣ ΥΔΑΤΟΔΙΑΛΥΤΗΣ ΣΥΝΘΕΣΗΣ ΚΑΙ ΧΡΗΣΗ ΤΗΣ ΣΕ ΕΝΑ ΕΠΙΧΡΙΣΜΑ ΠΟΥ ΒΑΣΙΖΕΤΑΙ ΣΤΟ ΝΕΡΟ	3035741
804176/25-04-2001	SCHWARZ PHARMA AG	ΔΙΑΔΕΡΜΙΚΗ ΜΟΡΦΗ ΧΟΡΗΓΗΣΗΣ ΝΙΤΡΟΓΛΥΚΕΡΙΝΗΣ ΓΙΑ ΤΗΝ ΠΑΡΕΜΠΟΔΙΣΗ ΑΝΕΠΙΘΥΜΗΤΗΣ ΔΡΑΣΤΗΡΙΟΤΗΤΑΣ ΩΔΙΝΩΝ ΤΟΚΕΤΟΥ	3035785
806021/24-01-2001	GIESECKE & DEVRIENT GMBH	ΙΔΙΟΣΚΕΥΗ ΚΑΙ ΜΕΘΟΔΟΣ ΠΡΟΣ ΠΡΟΣΔΙΟΡΙΣΜΟΝ ΤΗΣ ΔΥΣΚΑΜΨΙΑΣ ΥΛΙΚΟΥ ΦΥΛΛΩΝ ΟΠΩΣ ΧΑΡΤΟΝΟΜΙΣΜΑΤΩΝ	3035731
808547/07-03-2001	TELEMAC CORPORATION	ΚΙΝΗΤΟ ΤΗΛΕΦΩΝΟ ΜΕ ΕΣΩΤΕΡΙΚΗ ΛΟΓΙΣΤΙΚΗ	3035777
810205/28-03-2001	HOECHST AG	ΥΠΟΚΑΤΕΣΤΗΜΕΝΕΣ 1-ΝΑΦΘΟΥΛΟΓΟΥΑΝΙΔΙΝΕΣ, ΜΕΘΟΔΟΣ ΓΙΑ ΤΗΝ ΠΑΡΑΣΚΕΥΗ ΤΟΥΣ, Η ΧΡΗΣΗ ΤΟΥΣ ΩΣ ΦΑΡΜΑΚΟ Ή ΔΙΑΓΝΩΣΤΙΚΟ ΜΕΣΟ, ΩΣ ΚΑΙ ΦΑΡΜΑΚΟ ΠΟΥ ΤΙΣ ΠΕΡΙΕΧΕΙ	3035811
810856/11-04-2001	ALZA CORPORATION	ΤΑΙΝΙΩΤΗ ΜΟΡΦΗ ΔΟΣΕΩΣ ΔΡΑΣΤΙΚΟΥ ΠΑΡΑΓΟΝΤΟΣ ΠΑΡΑΤΕΤΑΜΕΝΗΣ ΑΠΕΛΕΥΘΕΡΩΣΗΣ	3035743

<i>ΑΡ./ΗΜ.ΔΗΜ.Ε.Δ.</i> (87)	<i>ΔΙΚΑΙΟΥΧΟΣ</i> (73)	<i>ΤΙΤΛΟΣ ΕΦΕΥΡΕΣΗΣ</i> (54)	<i>ΑΡ. Δ.Ε.</i> (11)
811074/07-02-2001	THE TRUSTEES OF THE UNIVERSITY OF PENNSYLVANIA	ΜΕΘΟΔΟΙ ΚΑΙ ΣΥΝΘΕΣΕΙΣ ΓΟΝΙΔΙΑΚΗΣ ΘΕΡΑΠΕΙΑΣ ΓΙΑ ΤΗΝ ΑΓΩΓΗ ΑΝΩΜΑΛΙΩΝ ΣΤΟ ΜΕΤΑΒΟΛΙΣΜΟ ΤΩΝ ΛΙΠΟΠΡΩΤΕΙΝΩΝ	3035812
811142/10-01-2001	VEAG VEREINIGTE ENERGIE-WERKE AG	ΜΕΘΟΔΟΣ ΚΑΙ ΔΙΑΤΑΞΗ ΓΙΑ ΤΗ ΛΕΙΤΟΥΡΓΙΑ ΕΝΟΣ ΞΗΡΑΝΤΗΡΑ ΤΡΟΦΟΔΟΤΟΥΜΕΝΟΥ ΜΕ ΘΕΡΜΟ ΑΤΜΟ	3035709
811416/04-04-2001	ENITECNOLOGIE S.P.A.	ΑΠΟΘΕΙΩΣΗ ΑΕΡΙΩΝ ΤΑ ΟΠΟΙΑ ΠΕΡΙΕΧΟΥΝ ΥΔΡΟΘΕΙΟ	3035814
811623/04-04-2001	HOECHST AG	ΕΝΩΣΕΙΣ ΞΑΝΘΙΝΗΣ ΜΕ ΤΕΡΜΑΤΙΚΑ ΑΜΙΝΙΩΜΕΝΕΣ ΠΛΕΥΡΙΚΕΣ ΑΛΥΣΟΥΣ ΑΛΚΙΝΟΛΗΣ	3035711
816352/21-02-2001	CENTRE INTERNATIONAL DE RECHERCHES DERMATOLOGIQUES GALDERMA (C.I.R.D. GALDERMA)	ΝΕΕΣ ΕΤΕΡΟΚΥΚΛΙΚΕΣ ΕΝΩΣΕΙΣ ΔΙΑΡΥΛΙΟΥ ΚΑΙ Η ΧΡΗΣΗ ΤΟΥΣ ΣΤΗΝ ΙΑΤΡΙΚΗ Ή ΤΗΝ ΚΤΗΝΙΑΤΡΙΚΗ, ΚΑΘΩΣ ΚΑΙ ΣΤΑ ΚΑΛΛΥΝΤΙΚΑ	3035729
816506/03-01-2001	CENTRO DE INGENIERIA GENETICA Y BIOTECNOLOGIA	ΣΥΣΤΗΜΑ ΓΙΑ ΤΗΝ ΕΚΦΡΑΣΗ ΕΤΕΡΟΛΟΓΩΝ ΑΝΤΙΓΟΝΩΝ ΜΕ ΤΗΝ ΜΟΡΦΗ ΠΡΩΤΕΙΝΩΝ ΣΥΝΤΗΞΕΩΣ	3035690
817951/31-01-2001	SIPPICAN, INC.	ΑΝΑΛΩΣΙΜΟ ΕΠΙ ΤΟΠΟΥ ΠΡΟΓΡΑΜΜΑΤΙΖΟΜΕΝΟ ΥΠΟΒΡΥΧΙΟ ΟΧΗΜΑ	3035803
818125/03-01-2001	MINNESOTA MINING AND MANUFACTURING CO	ΣΥΣΤΗΜΑ ΕΠΑΓΩΓΙΚΗΣ ΘΕΡΜΑΝΣΕΩΣ ΓΙΑ ΣΥΝΔΕΣΗ ΣΥΝΤΗΞΕΩΣ	3035694
818349/10-01-2001	HS PENTA SRL	ΔΙΑΤΑΞΗ ΑΣΦΑΛΕΙΑΣ ΓΙΑ ΤΗΝ ΥΔΡΑΥΛΙΚΑ ΕΝΕΡΓΟΠΟΙΟΥΜΕΝΗ ΤΗΛΕΣΚΟΠΙΚΗ ΕΓΚΑΤΑΣΤΑΣΗ ΑΝΑΤΡΟΠΗΣ ΦΟΡΤΗΓΩΝ ΑΥΤΟΚΙΝΗΤΩΝ	3035734
823439/24-01-2001	ERAWAN PHARMACAUTICAL RESEARCH AND LABORATORY CO LTD	ΒΕΛΤΙΩΣΕΙΣ ΣΤΗΝ Η ΣΕ ΣΧΕΣΗ ΜΕ ΤΗΝ ΣΥΣΣΩΜΑΤΩΣΗ ΑΜΥΛΟΥ	3035753
826215/17-01-2001	SMARTMOVE (NZ) LTD	ΜΙΑ ΔΙΕΠΑΦΗ ΚΑΡΤΩΝ	3035751
828714/14-02-2001	WARNER-LAMBERT CO	ΜΕΘΟΔΟΣ ΓΙΑ ΚΑΤΑΣΚΕΥΗ ΚΑΡΒΟΞΥΛΙΚΩΝ ΟΞΕΩΝ ΚΙΝΟΛΟΝΗΣ Ή ΚΑΡΒΟΞΥΛΙΚΩΝ ΟΞΕΩΝ ΝΑΦΘΥΡΙΔΙΝΗΣ ΣΕ ΜΟΡΦΗ ΕΛΕΥΘΕΡΗΣ ΒΑΣΗΣ	3035818
830125/25-04-2001	THE PROCTER & GAMBLE CO	ΠΡΟΣΔΕΤΗΡΕΣ ΛΩΡΙΔΩΝ ΤΑΙΝΙΑΣ ΓΙΑ ΑΠΟΡΡΟΦΗΤΙΚΑ ΕΙΔΗ ΜΙΑΣ ΧΡΗΣΗΣ	3035786
833881/24-01-2001	1) REES GERAINT 2) LEITCH ALAN J. 3) STEWARD RONALD J.	ΣΥΣΣΩΜΑΤΩΜΑΤΑ	3035748
834356/07-02-2001	SALVAGNINI ITALIA S.P.A.	ΜΗΧΑΝΗ ΚΑΜΨΕΩΣ ΕΦΟΔΙΑΣΜΕΝΗ ΔΙ'ΕΝΟΣ ΚΑΤΩ ΣΤΗΡΙΓΜΑΤΟΣ ΕΧΟΝΤΟΣ ΠΡΟΓΡΑΜΜΑΤΙΖΟΜΕΝΟΝ ΜΗΚΟΣ	3035798
835930/31-01-2001	AKZO NOBEL N.V.	ΕΥΡΩΠΑΙΚΑ ΣΤΕΛΕΧΗ ΕΜΒΟΛΙΟΥ ΓΙΑ ΤΟΝ ΙΟ ΤΟΥ ΧΟΙΡΕΙΟΥ ΑΝΑΠΑΡΑΓΩΓΙΚΟΥ ΚΑΙ ΑΝΑΠΝΕΥΣΤΙΚΟΥ ΣΥΝΔΡΟΜΟΥ (PRRSV)	3035712
837662/04-04-2001	UMWELT-TECHNICS-NORD GMBH	ΕΝΘΕΤΗ ΕΠΕΝΔΥΣΗ ΣΤΗΘΟΔΕΣΜΟΥ	3035698

<i>ΑΡ./ΗΜ.ΔΗΜ.Ε.Δ.</i> (87)	<i>ΔΙΚΑΙΟΥΧΟΣ</i> (73)	<i>ΤΙΤΛΟΣ ΕΦΕΥΡΕΣΗΣ</i> (54)	<i>ΑΡ. Δ.Ε.</i> (11)
837680/31-01-2001	Ε.ΗΟFFMANN-LA ROCHE AG	ΧΡΗΣΗ ΠΑΡΑΓΩΓΩΝ ΦΑΙΝΟΞΥ ΠΥΡΙΔΙΝΗΣ ΓΙΑ ΤΗΝ ΘΕΡΑΠΕΙΑ ΑΣΘΕΝΕΙΩΝ ΠΟΥ ΠΡΟΚΑΛΟΥΝΤΑΙ ΑΠΟ ΔΙΑΤΑΡΑΧΕΣ ΤΟΥ ΔΟΠΑΜΙΝΕΡΓΙΚΟΥ ΣΥΣΤΗΜΑΤΟΣ	3035703
840732/07-03-2001	PFIZER INC.	ΥΠΟΚΑΤΕΣΤΗΜΕΝΕΣ ΕΝΩΣΕΙΣ ΒΕΝΖΟΛΟΛΑΚΤΑΜΗΣ ΩΣ ΑΝΤΑΓΩΝΙΣΤΕΣ ΤΗΣ ΟΥΣΙΑΣ Ρ	3035774
840901/17-01-2001	1) ΚΟΝΙΝΚΛΙJΚΕ ΚΡΝ Ν.Υ. 2) ΡLUMETTAZ SA	ΜΕΘΟΔΟΣ ΚΑΙ ΔΙΑΤΑΞΗ ΓΙΑ ΤΗΝ ΕΓΚΑΤΑΣΤΑΣΗ ΚΑΛΩΔΙΩΝ	3035737
841849/28-03-2001	S.C. JOHNSON & SON. INC.	ΗΛΕΚΤΡΙΚΗ ΣΥΣΚΕΥΗ ΚΑΠΝΙΣΜΟΥ	3035824
845549/14-02-2001	LEARONAL GMBH	ΜΕΘΟΔΟΣ ΑΠΟΜΑΚΡΥΝΣΗΣ ΙΟΝΤΩΝ ΣΙΔΗΡΟΥ ΑΠΟ ΟΞΙΝΟΥΣ ΗΛΕΚΤΡΟΛΥΤΕΣ ΕΠΙΚΑΣΣΙΤΕΡΩΣΗΣ ΚΑΙ ΔΙΑΤΑΞΗ ΑΝΑΚΤΗΣΗΣ ΗΛΕΚΤΡΟΛΥΤΗ ΕΠΙΚΑΣΣΙΤΕΡΩΣΗΣ ΠΟΥ ΤΗΝ ΧΡΗΣΙΜΟΠΟΙΕΙ	3035823
849987/14-02-2001	ROCKWOOL INTERNATIONAL A/S	ΥΔΡΟΦΙΛΟ ΥΠΟΣΤΡΩΜΑ ΑΝΑΠΤΥΞΗΣ ΦΥΤΟΥ ΤΟ ΟΠΟΙΟ ΠΕΡΙΛΑΜΒΑΝΕΙ ΜΙΑ ΡΗΤΙΝΗ ΦΟΥΡΑΝΙΟΥ	3035723
851932/14-02-2001	COBRA THERAPEUTICS LTD	ΣΤΑΘΕΡΟΠΟΙΗΣΗ ΠΛΑΣΜΙΔΙΩΝ	3035806
852523/24-01-2001	RECHERCHE ET DEVELOPPEMENT DU GROUPE COCKERILL SAMBRE, EN ABREGE RD-CS	ΒΕΛΤΙΩΣΗ ΤΟΥ ΣΥΣΤΗΜΑΤΟΣ ΡΥΘΜΙΣΗΣ ΤΗΣ ΔΥΝΑΜΗΣ ΣΥΣΦΙΞΗΣ ΕΝΤΟΣ ΜΙΑΣ ΠΡΕΣΑΣ	3035772
852557/31-01-2001	1) DAVID COLIN MICHAEL 2) DAVID BERNARD JACQUES	ΦΟΡΗΤΟ ΔΟΧΕΙΟ ΔΙΑΝΟΜΗΣ ΜΑΛΑΚΟΥ ΣΤΟΚΟΥ ΜΕ ΤΟ ΧΕΡΙ ΚΑΙ ΥΛΙΚΟ ΑΥΤΟΥ	3035767
853624/14-02-2001	JANSSEN PHARMACEUTICA N.V.	ΜΕΘΟΔΟΣ ΓΙΑ ΤΗΝ ΠΑΡΑΣΚΕΥΗ ΓΑΛΑΝΘΑΜΙΝΗΣ ΚΑΙ ΤΩΝ ΠΑΡΑΓΩΓΩΝ ΤΗΣ	3035752
862658/28-03-2001	BOLIDEN MINERAL AB	ΜΙΑ ΜΕΘΟΔΟΣ ΓΙΑ ΤΗΝ ΕΠΕΞΕΡΓΑΣΙΑ ΘΕΙΟΥΧΩΝ ΜΕΤΑΛΛΕΥΜΑΤΩΝ ΠΟΥ ΠΕΡΙΕΧΟΥΝ ΒΙΣΜΟΥΘΙΟ Ή ΣΥΜΠΑΓΩΝ ΣΥΝΑΦΩΝ ΜΕΤΑΛΛΕΥΜΑΤΩΝ	3035794
863979/14-03-2001	COGNIS DEUTSCHLAND GMBH	ΜΕΘΟΔΟΣ ΓΙΑ ΤΗΝ ΠΑΡΑΣΚΕΥΗ ΑΝΥΔΡΩΝ ΚΑΙ ΕΛΕΥΘΕΡΩΝ ΑΠΟ ΣΚΟΝΗ ΕΠΙΦΑΝΕΙΟΔΡΑΣΤΙΚΩΝ ΚΟΚΚΩΝ ΣΑΚΧΑΡΟΥ	3035778
866250/11-04-2001	ARI-ARMATUREN ALBERT RICHTER GMBH & CO. KG.	ΒΑΛΒΙΔΑ	3035790
870491/28-02-2001	L'OREAL	ΑΠΟΡΡΥΠΑΝΤΙΚΕΣ ΚΟΣΜΗΤΙΚΕΣ ΣΥΝΘΕΣΕΙΣ ΚΑΙ ΧΡΗΣΗ	3035754
876312/14-03-2001	ELF AQUITAINE PRODUCTION	ΜΕΘΟΔΟΣ ΓΙΑ ΤΗΝ ΠΑΡΑΣΚΕΥΗ ΟΡΓΑΝΙΚΩΝ ΔΙΣΟΥΛΦΙΔΙΩΝ ΚΑΙ ΠΟΛΥΣΟΥΛΦΙΔΙΩΝ	3035791
877720/21-02-2001	MBT HOLDING AG	ΜΙΑ ΔΟΜΗ ΤΣΙΜΕΝΤΟΥ ΠΟΥ ΠΕΡΙΕΧΕΙ ΕΝΑ ΣΤΕΓΑΝΟ ΣΤΡΩΜΑ	3035747
888253/31-01-2001	E.V.U. ENTWICKLUNG VON UMWELTTECHNIK GMBH	ΜΙΚΡΗ ΕΓΚΑΤΑΣΤΑΣΗ ΒΙΟΛΟΓΙΚΟΥ ΚΑΘΑΡΙΣΜΟΥ	3035813
890362/04-04-2001	TRANSGENE S.A.	ΣΥΝΘΕΣΕΙΣ ΧΡΗΣΙΜΕΣ ΓΙΑ ΤΗΝ ΜΕΤΑΦΟΡΑ ΘΕΡΑΠΕΥΤΙΚΑ ΕΝΕΡΓΩΝ ΠΟΛΥΝΟΥΚΛΕΟΤΙΔΙΩΝ ΣΕ ΕΝΑ ΚΥΤΤΑΡΟ ΣΤΟΧΟ ΚΑΙ ΧΡΗΣΗ ΤΟΥΣ ΣΤΗΝ ΓΟΝΙΔΙΑΚΗ ΘΕΡΑΠΕΙΑ	3035797
907857/28-02-2001	ETABLISSEMENTS CAILLAU	ΣΥΡΜΑΤΙΝΟ ΚΟΛΛΑΡΟ ΣΥΣΦΙΞΕΩΣ	3035817

<i>ΑΡ./ΗΜ.ΔΗΜ.Ε.Δ.</i> (87)	<i>ΔΙΚΑΙΟΥΧΟΣ</i> (73)	<i>ΤΙΤΛΟΣ ΕΦΕΥΡΕΣΗΣ</i> (54)	<i>ΑΡ. Δ.Ε.</i> (11)
915823/18-04-2001	CENTRE INTERNATIONAL DE RECHERCHES DERMATOLOGIQUES GALDERMA (C.I.R.D. GALDERMA)	ΔΙΑΡΩΜΑΤΙΚΕΣ ΕΝΩΣΕΙΣ, ΦΑΡΜΑΚΕΥΤΙΚΕΣ ΚΑΙ ΚΑΛΛΥΝΤΙΚΕΣ ΣΥΝΘΕΣΕΙΣ ΠΟΥ ΤΙΣ ΠΕΡΙΕΧΟΥΝ ΚΑΙ ΧΡΗΣΕΙΣ ΤΟΥΣ	3035762
916055/18-04-2001	SAINT-GOBAIN PAM	ΔΙΑΤΑΞΗ ΣΥΝΔΕΣΗΣ ΑΚΡΟΥ ΜΕ ΑΚΡΟ ΤΩΝ ΣΤΟΙΧΕΙΩΝ ΣΩΛΗΝΩΣΕΩΝ ΚΑΙ ΔΙΑΤΑΞΗ ΣΥΝΑΡΜΟΛΟΓΗΣΗΣ (ΣΥΝΔΕΣΗΣ) ΤΩΝ ΑΓΩΓΩΝ ΠΟΥ ΕΧΟΥΝ ΕΝΣΩΜΑΤΩΜΕΝΗ ΜΙΑ ΔΙΑΤΑΞΗ ΣΥΝΔΕΣΗΣ ΑΥΤΟΥ ΤΟΥ ΤΥΠΟΥ	3035760
917827/24-01-2001	EG FLEISCHWARENFABRIK DIETER HEIN GMBH & CO. KG	ΔΙΑΔΙΚΑΣΙΑ ΓΙΑ ΤΗΝ ΠΑΡΑΓΩΓΗ ΜΠΕΙΚΟΝ ΚΑΙ Η ΣΥΓΚΕΚΡΙΜΕΝΗ ΧΡΗΣΗ ΤΟΥ ΜΠΕΙΚΟΝ ΠΟΥ ΠΑΡΑΓΕΤΑΙ ΜΕ ΤΗ ΔΙΑΔΙΚΑΣΙΑ ΑΥΤΗ	3035764
919145/25-04-2001	CALZIFICIO PINELLI S.R.L.	ΚΟΡΣΕΣ ΓΙΑ ΕΦΑΡΜΟΣΤΟ ΠΑΝΤΕΛΟΝΙ	3035787
929229/14-02-2001	SUDZUCKER AG MANNHEIM/OCHSENFURT	ΤΣΙΚΛΑ ΠΟΥ ΠΕΡΙΕΧΕΙ ΕΝΑ ΓΛΥΚΑΝΤΙΚΟ ΜΕΣΟ	3035771
929251/04-04-2001	HENKEL-ECOLAB GMBH & CO. OHG	ΕΠΙΠΕΔΟ ΣΦΟΥΓΓΑΡΟΠΑΝΟ ΔΑΠΕΔΟΥ ΜΕ ΠΕΡΙΦΕΡΕΙΑΚΗ ΒΟΥΡΤΣΑ	3035705
931191/04-04-2001	HENKEL-ECOLAB GMBH & CO. OHG	ΔΟΣΟΜΕΤΡΗΣΗ ΠΟΛΤΩΝ ΑΠΟΡΡΥΠΑΝΤΙΚΩΝ	3035779
931192/04-04-2001	HENKEL-ECOLAB GMBH & CO. OHG	ΣΥΣΚΕΥΗ ΔΙΑΘΕΞΕΩΣ ΠΟΛΤΟΥ	3035707
931193/21-03-2001	HENKEL-ECOLAB GMBH & CO. OHG	ΔΟΧΕΙΟ ΜΕ ΕΥΚΑΜΠΤΟ ΚΑΔΟ ΑΠΟΘΕΜΑΤΟΣ ΚΑΙ ΑΚΟΛΟΥΘΟΥΣΑ ΠΛΑΚΑ	3035780
934436/31-01-2001	VERHAEGHE INDUSTRIE	ΜΕΘΟΔΟΣ, ΔΙΑΤΑΞΗ ΚΑΙ ΕΓΚΑΤΑΣΤΑΣΗ ΓΙΑ ΤΗΝ ΕΠΕΞΕΡΓΑΣΙΑ ΝΗΜΑΤΩΝ ΣΕ ΣΥΝΕΧΗ ΜΕΤΑΤΟΠΙΣΗ	3035802
937299/17-01-2001	CLAUSSNITZER WERNER	ΦΥΛΛΟ ΕΚΤΥΠΩΣΕΩΣ ΕΤΙΚΕΤΩΝ	3035721
939307/24-01-2001	TALLERES DAUMAR S.A.	ΑΥΤΟΜΑΤΕΣ ΖΥΓΑΡΙΕΣ ΓΙΑ ΤΡΟΦΙΜΑ	3035765
945464/07-02-2001	CAMBRIDGE ANTIBODY TECHNOLOGY LTD	ΜΕΛΗ ΕΙΔΙΚΗΣ ΠΡΟΣΔΕΣΗΣ ΓΙΑ ΤΟΝ ΑΝΘΡΩΠΙΝΟ ΜΕΤΑΣΧΗΜΑΤΙΖΟΝΤΑ ΑΥΞΗΤΙΚΟ ΠΑΡΑΓΟΝΤΑ ΒΗΤΑ, ΥΛΙΚΑ ΚΑΙ ΜΕΘΟΔΟΙ	3035775
947299/28-03-2001	ENTWICKLUNGSGESELLSCHAFT WOLFGANG HOESCH GDBR	ΔΙΑΔΙΚΑΣΙΑ ΚΑΙ ΣΥΣΚΕΥΗ ΓΙΑ ΤΗΝ ΠΑΡΑΓΩΓΗ ΠΡΟΙΟΝΤΩΝ ΤΣΙΜΕΝΤΟΥ ΜΕ ΕΚΤΕΘΕΙΜΕΝΗ ΜΑΖΑ	3035736
948390/14-03-2001	SASOL TECHNOLOGY (PROPRIETARY) LTD	ΜΕΘΟΔΟΣ ΑΠΟΜΑΚΡΥΝΣΗΣ ΤΟΥ ΔΙΟΞΕΙΔΙΟΥ ΤΟΥ ΑΝΘΡΑΚΟΣ ΑΠΟ ΑΕΡΙΟ ΚΑΤΕΡΓΑΣΙΑΣ	3035691
985117/10-01-2001	YUN MEYONG HYEK	ΣΥΣΚΕΥΗ ΚΛΙΜΑΤΙΣΜΟΥ ΓΙΑ ΨΥΞΗ ΚΑΙ ΘΕΡΜΑΝΣΗ, ΜΕ ΑΛΛΑΓΗ ΤΗΣ ΚΑΤΕΥΘΥΝΣΗΣ ΡΟΗΣ ΤΟΥ ΑΕΡΑ	3035738
994872/25-04-2001	SYNTHON B.V.	ΕΝΩΣΕΙΣ ΤΗΣ 4-ΦΑΙΝΥΛΟΠΙΠΕΡΙΔΙΝΗΣ	3035784

2.3 ΕΥΡΕΤΗΡΙΟ ΕΥΡΩΠΑΪΚΩΝ Δ.Ε. ΣΥΜΦΩΝΑ ΜΕ ΤΗΝ ΑΛΦΑΒΗΤΙΚΗ ΣΕΙΡΑ ΤΩΝ ΔΙΚΑΙΟΥΧΩΝ

<i>ΔΙΚΑΙΟΥΧΟΣ</i> (73)	<i>ΤΙΤΛΟΣ ΕΦΕΥΡΕΣΗΣ</i> (54)	<i>ΚΑΤΑΘΕΣΗ</i> (22)	<i>ΑΡ. Δ.Ε.</i> (11)
ADIR ET COMPAGNIE	ΝΕΕΣ ΑΛΚΥΛΙΩΜΕΝΕΣ (ΕΤΕΡΟ)ΚΥΚΛΙΚΕΣ ΕΝΩΣΕΙΣ, Η ΜΕΘΟΔΟΣ ΠΑΡΑΣΚΕΥΗΣ ΑΥΤΩΝ ΚΑΙ ΟΙ ΦΑΡΜΑΚΕΥΤΙΚΕΣ ΣΥΝΘΕΣΕΙΣ ΟΙ ΟΠΟΙΕΣ ΤΙΣ ΠΕΡΙΕΧΟΥΝ	721947/14-03-2001	3035789
AFFYMETRIX, INC.	ΕΝΩΣΕΙΣ ΚΑΙ Η ΧΡΗΣΗ ΤΟΥΣ ΣΕ ΜΙΑ ΣΤΡΑΤΗΓΙΚΗ ΔΙΜΕΡΟΥΣ ΣΥΝΘΕΣΕΩΣ	562025/07-02-2001	3035773
AKZO NOBEL N.V.	ΣΤΕΡΟΕΙΔΗ ΜΕ ΟΜΑΔΑ 17-ΣΠΙΡΟΜΕΘΥΛΕΝΟ ΛΑΚΤΟΝΗΣ Ή ΛΑΚΤΟΛΗΣ	709394/31-01-2001	3035713
AKZO NOBEL N.V.	ΕΥΡΩΠΑΙΚΑ ΣΤΕΛΕΧΗ ΕΜΒΟΛΙΟΥ ΓΙΑ ΤΟΝ ΙΟ ΤΟΥ ΧΟΙΡΕΙΟΥ ΑΝΑΠΑΡΑΓΩΓΙΚΟΥ ΚΑΙ ΑΝΑΠΝΕΥΣΤΙΚΟΥ ΣΥΝΔΡΟΜΟΥ (PRRSV)	835930/31-01-2001	3035712
ALZA CORPORATION	ΤΑΙΝΙΩΤΗ ΜΟΡΦΗ ΔΟΣΕΩΣ ΔΡΑΣΤΙΚΟΥ ΠΑΡΑΓΟΝΤΟΣ ΠΑΡΑΤΕΤΑΜΕΝΗΣ ΑΠΕΛΕΥΘΕΡΩΣΗΣ	810856/11-04-2001	3035743
AMGEN INC.	ΜΕΘΟΔΟΣ ΕΛΕΓΧΟΥ ΤΗΣ ΚΑΘΙΖΗΣΕΩΣ ΜΕΤΑΛΛΟΦΩΣΦΟΡΙΚΩΝ ΑΛΑΤΩΝ, ΣΕ ΖΥΜΩΣΕΙΣ ΜΕΓΑΛΗΣ ΠΥΚΝΟΤΗΤΟΣ ΚΥΤΤΑΡΩΝ	755438/14-02-2001	3035808
AMGEN INC.	ΑΝΑΛΟΓΑ ΥΠΟΜΟΝΑΔΟΣ ΤΟΞΙΝΗΣ ΧΟΛΕΡΑΣ ΠΡΟΕΡΧΟΜΕΝΑ ΑΠΟ ΑΝΑΣΥΝΔΥΑΣΜΕΝΟ DNA	584284/28-02-2001	3035724
ANATOMIC RESEARCH, INC.	ΔΟΜΕΣ ΣΟΛΩΝ ΓΙΑ ΥΠΟΔΗΜΑΤΑ	594579/14-02-2001	3035800
ARI-ARMATUREN ALBERT RICHTER GMBH & CO. KG.	ΒΑΛΒΙΔΑ	866250/11-04-2001	3035790
ARP BIOMED LTD.	ΑΝΟΣΟΘΕΡΑΠΕΥΤΙΚΑ ΠΑΡΑΣΚΕΥΑΣΜΑΤΑ ΠΟΥ ΠΕΡΙΕΧΟΥΝ ΓΑΜΑ ΓΛΟΒΟΥΛΙΝΕΣ ΓΙΑ ΤΗ ΘΕΡΑΠΕΙΑ ΚΑΡΚΙΝΙΚΩΝ ΠΑΘΗΣΕΩΝ	750514/17-01-2001	3035758
ASHLAND OIL, INC.	ΜΕΘΟΔΟΣ ΚΑΙ ΣΥΣΚΕΥΗ ΑΝΑΛΥΣΗΣ ΥΔΡΟΓΟΝΑΝΘΡΑΚΩΝ ΜΕ ΦΑΣΜΑΤΟΣΚΟΠΙΑ ΕΓΓΥΣ-ΥΠΕΡΥΘΡΩΝ	555216/10-01-2001	3035735
ATOTECH USA, INC.	ΑΥΤΟΕΠΙΤΑΧΥΝΟΜΕΝΗ ΚΑΙ ΑΝΑΠΛΗΡΟΥΜΕΝΗ ΧΩΡΙΣ ΤΗ ΧΡΗΣΙΜΟΠΟΙΗΣΗ ΦΟΡΜΑΛΔΕΥΔΗΣ ΣΥΝΘΕΣΗ ΚΑΙ ΜΕΘΟΔΟΣ ΕΠΙΣΤΡΩΣΗΣ ΜΕ ΕΜΒΑΠΤΙΣΗ	616053/28-02-2001	3035822
AVECIA LTD	ΥΔΑΤΙΚΗ ΣΥΝΘΕΣΗ	485079/28-02-2001	3035766
AVENTIS PHARMA S.A.	ΝΕΕΣ ΥΠΟΚΑΤΕΣΤΗΜΕΝΕΣ ΦΑΙΝΥΛΙΜΙΔΑΖΟΛΙΔΙΝΕΣ, ΜΕΘΟΔΟΣ ΠΑΡΑΣΚΕΥΗΣ ΤΟΥΣ, ΕΦΑΡΜΟΓΕΣ ΤΟΥΣ ΩΣ ΦΑΡΜΑΚΑ ΚΑΘΩΣ ΚΑΙ ΦΑΡΜΑΚΕΥΤΙΚΑ ΣΚΕΥΑΣΜΑΤΑ ΤΑ ΟΠΟΙΑ ΤΙΣ ΠΕΡΙΕΧΟΥΝ	580459/28-03-2001	3035768
AVENTIS PHARMA S.A.	ΛΙΠΟΠΟΛΥΑΜΙΝΕΣ ΩΣ ΠΑΡΑΓΟΝΤΕΣ ΕΠΙΜΟΛΥΝΣΗΣ ΚΑΙ ΦΑΡΜΑΚΕΥΤΙΚΕΣ ΕΦΑΡΜΟΓΕΣ ΤΟΥΣ	796240/18-04-2001	3035759
B & H MANUFACTURING CO, INC.	ΜΕΘΟΔΟΣ ΚΑΙ ΜΗΧΑΝΗΜΑ ΜΑΡΚΑΡΙΣΜΑΤΟΣ (ΤΟΠΟΘΕΤΗΣΕΩΣ ΕΠΙΓΡΑΦΗΣ) ΑΝΤΙΚΕΙΜΕΝΩΝ ΠΟΥ ΕΧΟΥΝ ΚΥΡΤΕΣ ΕΠΙΦΑΝΕΙΕΣ ΚΑΙ ΑΝΤΙΚΕΙΜΕΝΟ ΤΟΙΟΥΤΟΤΡΟΠΩΣ ΜΑΡΚΑΡΙΣΜΕΝΟ	675806/28-02-2001	3035826
BASELL TECHNOLOGY CO B.V.	ΜΕΘΟΔΟΣ ΓΙΑ ΤΟΝ (ΣΥΜ)ΠΟΛΥΜΕΡΙΣΜΟ ΟΛΕΦΙΝΩΝ	742801/11-04-2001	3035745

ΔΙΚΑΙΟΥΧΟΣ (73)	ΤΙΤΛΟΣ ΕΦΕΥΡΕΣΗΣ (54)	ΚΑΤΑΘΕΣΗ (22)	ΑΡ. Δ.Ε. (11)
BASF AG	N-ΥΠΟΚΑΤΕΣΤΗΜΕΝΑ ΠΑΡΑΓΩΓΑ 3-ΑΖΑΔΙ-ΚΥΚΛΟΕΠΤΑΝΙΟΥ ΣΑΝ ΝΕΥΡΟΛΗΠΤΙΚΑ ΚΛΠ.	775113/11-04-2001	3035744
BATTENFELD GMBH	ΜΕΘΟΔΟΣ ΓΙΑ ΤΗ ΧΥΤΕΥΣΗ ΜΕ ΕΓΧΥΣΗ ΣΕ ΚΑΛΟΥΠΙ ΕΞΑΡΤΗΜΑΤΩΝ ΜΟΡΦΗΣ ΑΠΟ ΘΕΡΜΟΠΛΑΣΤΙΚΟ ΣΥΝΘΕΤΙΚΟ ΥΛΙΚΟ, ΚΑΘΩΣ ΚΑΙ ΔΙΑΤΑΞΗ ΓΙΑ ΤΗΝ ΕΚΤΕΛΕΣΗ ΤΗΣ ΜΕΘΟΔΟΥ	310914/10-01-2001	3035704
BIO-TECHNOLOGY GENERAL CORPORATION	ΝΕΟ ΠΟΛΥΠΕΠΤΙΔΙΟ ΤΟ ΟΠΟΙΟΝ ΕΧΕΙ ΔΡΑΣΤΙΚΟΤΗΤΑ ΠΑΡΕΜΠΟΔΙΣΕΩΣ ΠΑΡΑΓΟΝΤΟΣ ΧΑ	696198/17-01-2001	3035722
BOLIDEN MINERAL AB	ΜΙΑ ΜΕΘΟΔΟΣ ΓΙΑ ΤΗΝ ΕΠΕΞΕΡΓΑΣΙΑ ΘΕΙΟΥΧΩΝ ΜΕΤΑΛΛΕΥΜΑΤΩΝ ΠΟΥ ΠΕΡΙΕΧΟΥΝ ΒΙΣΜΟΥΘΙΟ Ή ΣΥΜΠΑΓΩΝ ΣΥΝΑΦΩΝ ΜΕΤΑΛΛΕΥΜΑΤΩΝ	862658/28-03-2001	3035794
BRISTOL-MYERS SQUIBB CO	ΑΝΤΙΚΑΤΑΘΛΙΠΤΙΚΑ ΠΑΡΑΓΩΓΑ 3-ΑΛΟΓΟΝΟ-ΦΑΙΝΥΛΠΙΠΕΡΑΖΙΝΥΛ-ΠΡΟΠΥΛΙΟΥ ΑΠΟ ΥΠΟΚΑΤΕΣΤΗΜΕΝΕΣ ΤΡΙΑΖΟΛΟΝΕΣ ΚΑΙ ΤΡΙΑΖΟΛΔΙΟΝΕΣ	568437/21-02-2001	3035809
BYK GULDEN LOMBERG CHEMISCHE FABRIK GMBH	ΥΠΟΚΑΤΕΣΤΗΜΕΝΕΣ ΑΡΥΛΟΘΕΙΟΑΛΚΥΛΟΘΕΙΟ-ΠΥΡΙΔΙΝΕΣ	706523/24-01-2001	3035781
C.H. & I. TECHNOLOGIES, INC.	ΣΥΣΤΗΜΑ ΠΕΡΙΣΥΛΛΟΓΗΣ ΑΠΟΒΛΗΤΩΝ ΥΓΡΩΝ ΚΑΙ ΔΙΟΧΕΤΕΥΣΗΣ ΝΕΩΝ ΥΓΡΩΝ	720688/03-01-2001	3035695
CALZIFICIO PINELLI S.R.L.	ΚΟΡΣΕΣ ΓΙΑ ΕΦΑΡΜΟΣΤΟ ΠΑΝΤΕΛΟΝΙ	919145/25-04-2001	3035787
CAMBRIDGE ANTIBODY TECHNOLOGY LTD	ΜΕΛΗ ΕΙΔΙΚΗΣ ΠΡΟΣΔΕΣΗΣ ΓΙΑ ΤΟΝ ΑΝΘΡΩΠΙΝΟ ΜΕΤΑΣΧΗΜΑΤΙΖΟΝΤΑ ΑΥΞΗΤΙΚΟ ΠΑΡΑΓΟΝΤΑ ΒΗΤΑ, ΥΛΙΚΑ ΚΑΙ ΜΕΘΟΔΟΙ	945464/07-02-2001	3035775
CENTRE INTERNATIONAL DE RECHERCHES DERMATOLOGIQUES GALDERMA (C.I.R.D. GALDERMA)	ΔΙΑΡΩΜΑΤΙΚΕΣ ΕΝΩΣΕΙΣ, ΦΑΡΜΑΚΕΥΤΙΚΕΣ ΚΑΙ ΚΑΛΛΥΝΤΙΚΕΣ ΣΥΝΘΕΣΕΙΣ ΠΟΥ ΤΙΣ ΠΕΡΙΕΧΟΥΝ ΚΑΙ ΧΡΗΣΕΙΣ ΤΟΥΣ	915823/18-04-2001	3035762
CENTRE INTERNATIONAL DE RECHERCHES DERMATOLOGIQUES GALDERMA (C.I.R.D. GALDERMA)	ΝΕΕΣ ΕΤΕΡΟΚΥΚΛΙΚΕΣ ΕΝΩΣΕΙΣ ΔΙΑΡΥΛΙΟΥ ΚΑΙ Η ΧΡΗΣΗ ΤΟΥΣ ΣΤΗΝ ΙΑΤΡΙΚΗ Ή ΤΗΝ ΚΤΗΝΙΑΤΡΙΚΗ, ΚΑΘΩΣ ΚΑΙ ΣΤΑ ΚΑΛΛΥΝΤΙΚΑ	816352/21-02-2001	3035729
CENTRO DE INGENIERIA GENETICA Y BIOTECNOLOGIA	ΣΥΣΤΗΜΑ ΓΙΑ ΤΗΝ ΕΚΦΡΑΣΗ ΕΤΕΡΟΛΟΓΩΝ ΑΝΤΙΓΟΝΩΝ ΜΕ ΤΗΝ ΜΟΡΦΗ ΠΡΩΤΕΙΝΩΝ ΣΥΝΤΗΞΕΩΣ	816506/03-01-2001	3035690
CLAUSSNITZER WERNER	ΦΥΛΛΟ ΕΚΤΥΠΩΣΕΩΣ ΕΤΙΚΕΤΩΝ	937299/17-01-2001	3035721
COBRA THERAPEUTICS LTD	ΣΤΑΘΕΡΟΠΟΙΗΣΗ ΠΛΑΣΜΙΔΙΩΝ	851932/14-02-2001	3035806
COGIFER (CIE GENERALE D'INSTALLATIONS FERROVIAIRES), S.A.	ΠΑΚΤΩΣΗ ΤΗΣ ΚΙΝΗΤΗΣ ΑΙΧΜΗΣ ΕΝΤΟΣ ΤΗΣ ΚΟΙΤΗΣ ΜΙΑΣ ΚΑΡΔΙΑΣ ΔΙΑΚΛΑΔΩΣΕΩΣ ΕΝΣΩΜΑΤΩΜΕΝΗΣ ΣΤΙΣ ΜΑΚΡΕΣ ΣΥΓΚΟΛΛΗΜΕΝΕΣ ΣΙΔΗΡΟΤΡΟΧΙΕΣ ΚΑΙ ΜΕΘΟΔΟΣ ΚΑΤΑΣΚΕΥΗΣ ΜΙΑΣ ΤΕΤΟΙΑΣ ΠΑΚΤΩΣΕΩΣ	587517/24-01-2001	3035720
COGNIS DEUTSCHLAND GMBH	ΜΕΘΟΔΟΣ ΓΙΑ ΤΗΝ ΠΑΡΑΣΚΕΥΗ ΑΝΥΔΡΩΝ ΚΑΙ ΕΛΕΥΘΕΡΩΝ ΑΠΟ ΣΚΟΝΗ ΕΠΙΦΑΝΕΙΟΔΡΑΣΤΙΚΩΝ ΚΟΚΚΩΝ ΣΑΚΧΑΡΟΥ	863979/14-03-2001	3035778
COLGATE-PALMOLIVE CO	ΔΟΧΕΙΑ ΠΟΛΛΩΝ ΘΑΛΑΜΩΝ	703153/03-01-2001	3035696

ΔΙΚΑΙΟΥΧΟΣ (73)	ΤΙΤΛΟΣ ΕΦΕΥΡΕΣΗΣ (54)	ΚΑΤΑΘΕΣΗ (22)	ΑΡ. Δ.Ε. (11)
DAIICHI PHARMACEUTICAL CO., LTD.	ΜΕΘΟΔΟΣ ΓΙΑ ΤΗΝ ΠΑΡΑΣΚΕΥΗ 3,5-ΕΝΥΔΡΟΥ ΔΙΥΔΡΟΧΛΩΡΙΔΙΟΥ 3-[2-[4-(3-ΧΛΩΡΟ-2-ΜΕΘΥΛΟ-ΦΑΙΝΥΛΟ)-1-ΠΙΠΕΡΑΖΙΝΥΛ]ΑΙΘΥΛΟ]-5,6-ΔΙΜΕΘΟΞΥ-1-(4-ΙΜΙΔΑΖΟΛΥΛΟΜΕΘΥΛΟ)-1Η-ΙΝΔΑΖΟΛΙΟΥ	792879/28-02-2001	3035820
DAVID BERNARD JACQUES	ΦΟΡΗΤΟ ΔΟΧΕΙΟ ΔΙΑΝΟΜΗΣ ΜΑΛΑΚΟΥ ΣΤΟΚΟΥ ΜΕ ΤΟ ΧΕΡΙ ΚΑΙ ΥΛΙΚΟ ΑΥΤΟΥ	852557/31-01-2001	3035767
DAVID COLIN MICHAEL	ΦΟΡΗΤΟ ΔΟΧΕΙΟ ΔΙΑΝΟΜΗΣ ΜΑΛΑΚΟΥ ΣΤΟΚΟΥ ΜΕ ΤΟ ΧΕΡΙ ΚΑΙ ΥΛΙΚΟ ΑΥΤΟΥ	852557/31-01-2001	3035767
E.V.U. ENTWICKLUNG VON UMWELTECHNIK GMBH	ΜΙΚΡΗ ΕΓΚΑΤΑΣΤΑΣΗ ΒΙΟΛΟΓΙΚΟΥ ΚΑΘΑΡΙΣΜΟΥ	888253/31-01-2001	3035813
EG FLEISCHWARENFABRIK DIETER HEIN GMBH & CO. KG	ΔΙΑΔΙΚΑΣΙΑ ΓΙΑ ΤΗΝ ΠΑΡΑΓΩΓΗ ΜΠΕΙΚΟΝ ΚΑΙ Η ΣΥΓΚΕΚΡΙΜΕΝΗ ΧΡΗΣΗ ΤΟΥ ΜΠΕΙΚΟΝ ΠΟΥ ΠΑΡΑΓΕΤΑΙ ΜΕ ΤΗ ΔΙΑΔΙΚΑΣΙΑ ΑΥΤΗ	917827/24-01-2001	3035764
ELF AQUITAINE PRODUCTION	ΜΕΘΟΔΟΣ ΓΙΑ ΤΗΝ ΠΑΡΑΣΚΕΥΗ ΟΡΓΑΝΙΚΩΝ ΔΙΣΟΥΛΦΙΔΙΩΝ ΚΑΙ ΠΟΛΥΣΟΥΛΦΙΔΙΩΝ	876312/14-03-2001	3035791
ELI LILLY AND CO	ΑΣΥΜΜΕΤΡΗ ΣΥΝΘΕΣΗ (S)-(+)-N,N-ΔΙΜΕΘΥΛΟ-3-(1-ΝΑΦΘΑΛΕΝΥΛΟΞΥ)-3-(2-ΘΕΙΕΝΥΛΟ) ΠΡΟΠΑΝΑΜΙΝΗΣ ΕΝΟΣ ΕΝΔΙΑΜΕΣΟΥ ΣΤΗΝ ΠΑΡΑΣΚΕΥΗ ΔΟΥΛΟΞΕΤΙΝΗΣ	650965/07-02-2001	3035715
ELI LILLY AND CO	ΦΥΣΙΚΗ ΜΟΡΦΗ ΠΑΡΑΓΩΓΟΥ ΔΙΥΔΡΟ-2,3-BENZO-ΔΙΑΖΕΠΙΝΗΣ	699676/07-02-2001	3035801
ELI LILLY AND CO	ΑΝΑΣΤΟΛΕΙΣ ΠΡΩΤΕΑΣΗΣ HIV ΚΑΙ ΕΝΔΙΑΜΕΣΑ	746320/31-01-2001	3035716
ENERGIEVERSORGUNG LEVERKUSEN GMBH	ΕΓΚΑΤΑΣΤΑΣΗ ΕΚΤΟΝΩΣΕΩΣ ΦΥΣΙΚΟΥ ΑΕΡΙΟΥ	670957/04-04-2001	3035782
ENICHEM SPA	ΚΑΤΑΛΥΤΗΣ ΜΕΤΑΛΛΟΚΕΝΙΟΥ ΔΙΑ (ΣΥΝ)ΠΟΛΥΜΕΡΙΣΜΟ ΑΛΦΑ-ΟΛΕΦΙΝΩΝ	752428/04-04-2001	3035816
ENITECNOLOGIE S.P.A.	ΑΠΟΘΕΙΩΣΗ ΑΕΡΙΩΝ ΤΑ ΟΠΟΙΑ ΠΕΡΙΕΧΟΥΝ ΥΔΡΟΘΕΙΟ	811416/04-04-2001	3035814
ENTWICKLUNGSGESELLSCHAFT WOLFGANG HOESCH GDBR	ΔΙΑΔΙΚΑΣΙΑ ΚΑΙ ΣΥΣΚΕΥΗ ΓΙΑ ΤΗΝ ΠΑΡΑΓΩΓΗ ΠΡΟΙΟΝΤΩΝ ΤΣΙΜΕΝΤΟΥ ΜΕ ΕΚΤΕΘΕΙΜΕΝΗ ΜΑΖΑ	947299/28-03-2001	3035736
EPX HOLDING SA	ΠΑΡΑΣΚΕΥΗ ΜΙΑΣ ΥΔΑΤΟΔΙΑΛΥΤΗΣ ΣΥΝΘΕΣΗΣ ΚΑΙ ΧΡΗΣΗ ΤΗΣ ΣΕ ΕΝΑ ΕΠΙΧΡΙΣΜΑ ΠΟΥ ΒΑΣΙΖΕΤΑΙ ΣΤΟ ΝΕΡΟ	801099/24-01-2001	3035741
ERAWAN PHARMACAUTICAL RESEARCH AND LABORATORY CO LTD	ΒΕΛΤΙΩΣΕΙΣ ΣΤΗΝ Η ΣΕ ΣΧΕΣΗ ΜΕ ΤΗΝ ΣΥΣΣΩΜΑΤΩΣΗ ΑΜΥΛΟΥ	823439/24-01-2001	3035753
ETABLISSEMENTS CAILLAU	ΣΥΡΜΑΤΙΝΟ ΚΟΛΛΑΡΟ ΣΥΣΦΙΓΞΕΩΣ	907857/28-02-2001	3035817
F.HOFFMANN-LA ROCHE AG	ΦΑΡΜΑΚΕΥΤΙΚΟΣ ΣΥΝΔΥΑΣΜΟΣ ΠΟΥ ΠΕΡΙΕΧΕΙ ΕΝΑΝ ΑΝΑΣΤΟΛΕΑ ΤΟΥ ΣΥΣΤΗΜΑΤΟΣ ΡΕΝΙΝΗΣ-ΑΓΓΕΙΟΤΑΣΙΝΗΣ ΚΑΙ ΕΝΑΝ ΑΝΤΑΓΩΝΙΣΤΗ ΤΗΣ ΕΝΔΟΘΗΛΙΝΗΣ	634175/10-01-2001	3035702
F.HOFFMANN-LA ROCHE AG	ΔΙΑΤΑΞΗ ΚΑΙ ΜΕΘΟΔΟΣ ΓΙΑ ΤΗΝ ΑΥΤΟΜΑΤΗ ΔΙΕΞΑΓΩΓΗ ΚΥΚΛΩΝ ΘΕΡΜΟΚΡΑΣΙΩΝ	642831/21-02-2001	3035810

ΔΙΚΑΙΟΥΧΟΣ (73)	ΤΙΤΛΟΣ ΕΦΕΥΡΕΣΗΣ (54)	ΚΑΤΑΘΕΣΗ (22)	ΑΡ. Δ.Ε. (11)
F.HOFFMANN-LA ROCHE AG	ΧΡΗΣΗ ΠΑΡΑΓΩΓΩΝ ΦΑΙΝΟΞΥ ΠΥΡΙΔΙΝΗΣ ΓΙΑ ΤΗΝ ΘΕΡΑΠΕΙΑ ΑΣΘΕΝΕΙΩΝ ΠΟΥ ΠΡΟΚΑΛΟΥΝΤΑΙ ΑΠΟ ΔΙΑΤΑΡΑΧΕΣ ΤΟΥ ΔΟΠΑΜΙΝΕΡΓΙΚΟΥ ΣΥΣΤΗΜΑΤΟΣ	837680/31-01-2001	3035703
FRANZ VIEGENER II GMBH & CO. KG.	ΜΕΘΟΔΟΣ ΚΑΙ ΜΟΡΦΟΤΕΜΑΧΙΟΝ ΔΙΑ ΤΗΝ ΚΑΤΑΣΚΕΥΗ ΜΙΑΣ ΣΥΝΔΕΣΕΩΣ ΥΠΟ ΠΙΕΣΗ ΜΕΤΑΞΥ ΕΝΟΣ ΕΞΑΡΤΗΜΑΤΟΣ ΚΑΙ ΕΝΟΣ ΑΚΡΟΥ ΣΩΛΗΝΟΣ ΠΟΥ ΕΙΣΧΩΡΕΙ ΕΙΣ ΜΙΑ ΥΠΟΔΟΧΗ ΤΟΥ ΕΞΑΡΤΗΜΑΤΟΣ	1081423/28-03-2001	3035792
GENETICS INSTITUTE, INC.	ΜΕΤΑΛΛΑΞΕΙΣ ΤΩΝ ΜΟΡΦΟΓΕΝΕΤΙΚΩΝ ΠΡΩΤΕΙΝΩΝ ΤΩΝ ΟΣΤΩΝ	733108/11-04-2001	3035769
GIESECKE & DEVRIENT GMBH	ΙΔΙΟΣΚΕΥΗ ΚΑΙ ΜΕΘΟΔΟΣ ΠΡΟΣ ΠΡΟΣΔΙΟΡΙΣΜΟΝ ΤΗΣ ΔΥΣΚΑΜΨΙΑΣ ΥΛΙΚΟΥ ΦΥΛΛΩΝ ΟΠΩΣ ΧΑΡΤΟΝΟΜΙΣΜΑΤΩΝ	806021/24-01-2001	3035731
HENKEL-ECOLAB GMBH & CO. OHG	ΕΠΙΠΕΔΟ ΣΦΟΥΓΓΑΡΟΠΑΝΟ ΔΑΠΕΔΟΥ ΜΕ ΠΕΡΙΦΕΡΕΙΑΚΗ ΒΟΥΡΤΣΑ	929251/04-04-2001	3035705
HENKEL-ECOLAB GMBH & CO. OHG	ΔΟΣΟΜΕΤΡΗΣΗ ΠΟΛΤΩΝ ΑΠΟΡΡΥΠΑΝΤΙΚΩΝ	931191/04-04-2001	3035779
HENKEL-ECOLAB GMBH & CO. OHG	ΣΥΣΚΕΥΗ ΔΙΑΘΕΣΕΩΣ ΠΟΛΤΟΥ	931192/04-04-2001	3035707
HENKEL-ECOLAB GMBH & CO. OHG	ΔΟΧΕΙΟ ΜΕ ΕΥΚΑΜΠΤΟ ΚΑΔΟ ΑΠΟΘΕΜΑΤΟΣ ΚΑΙ ΑΚΟΛΟΥΘΟΥΣΑ ΠΛΑΚΑ	931193/21-03-2001	3035780
HOECHST AG	ΥΠΟΚΑΤΕΣΤΗΜΕΝΕΣ ΒΕΝΖΟΣΟΥΛΦΟΝΥΛΟΥΡΙΕΣ ΚΑΙ -ΘΕΙΟΥΡΙΕΣ, ΜΕΘΟΔΟΣ ΓΙΑ ΤΗΝ ΠΑΡΑΣΚΕΥΗ ΤΟΥΣ ΚΑΙ ΧΡΗΣΗ ΦΑΡΜΑΚΕΥΤΙΚΩΝ ΠΑΡΑΣΚΕΥΑΣΜΑΤΩΝ ΠΟΥ ΕΧΟΥΝ ΩΣ ΒΑΣΗ ΑΥΤΕΣ ΤΙΣ ΕΝΩΣΕΙΣ ΚΑΘΩΣ ΚΑΙ ΦΑΡΜΑΚΑ ΠΟΥ ΤΙΣ ΠΕΡΙΕΧΟΥΝ	727417/07-03-2001	3035710
HOECHST AG	ΥΠΟΚΑΤΕΣΤΗΜΕΝΕΣ 1-ΝΑΦΘΟΥΛΟΓΟΥΑΝΙΔΙΝΕΣ, ΜΕΘΟΔΟΣ ΓΙΑ ΤΗΝ ΠΑΡΑΣΚΕΥΗ ΤΟΥΣ, Η ΧΡΗΣΗ ΤΟΥΣ ΩΣ ΦΑΡΜΑΚΟ Ή ΔΙΑΓΝΩΣΤΙΚΟ ΜΕΣΟ, ΩΣ ΚΑΙ ΦΑΡΜΑΚΟ ΠΟΥ ΤΙΣ ΠΕΡΙΕΧΕΙ	810205/28-03-2001	3035811
HOECHST AG	ΕΝΩΣΕΙΣ ΞΑΝΘΙΝΗΣ ΜΕ ΤΕΡΜΑΤΙΚΑ ΑΜΙΝΙΩΜΕΝΕΣ ΠΛΕΥΡΙΚΕΣ ΑΛΥΣΟΥΣ ΑΛΚΙΝΟΛΗΣ	811623/04-04-2001	3035711
HS PENTA SRL	ΔΙΑΤΑΞΗ ΑΣΦΑΛΕΙΑΣ ΓΙΑ ΤΗΝ ΥΔΡΑΥΛΙΚΑ ΕΝΕΡΓΟΠΟΙΟΥΜΕΝΗ ΤΗΛΕΣΚΟΠΙΚΗ ΕΓΚΑΤΑΣΤΑΣΗ ΑΝΑΤΡΟΠΗΣ ΦΟΡΤΗΓΩΝ ΑΥΤΟΚΙΝΗΤΩΝ	818349/10-01-2001	3035734
IMETEC S.P.A.	ΟΙΚΙΑΚΗ ΗΛΕΚΤΡΙΚΗ ΣΥΣΚΕΥΗ ΠΑΡΑΓΩΓΗΣ ΑΤΜΟΥ	795720/14-02-2001	3035732
IMMUNOTECH S.A.	ΜΕΘΟΔΟΣ ΠΡΟΣΤΑΣΙΑΣ ΛΕΥΚΟΚΥΤΤΑΡΙΚΩΝ ΚΥΤΤΑΡΩΝ, ΠΡΟΣΤΑΤΕΥΤΙΚΗ ΣΥΝΘΕΣΗ, ΠΡΟΣΤΑΤΕΥΜΕΝΗ ΣΥΝΘΕΣΗ ΑΙΜΑΤΟΣ ΚΑΙ ΜΕΘΟΔΟΣ ΑΝΑΛΥΣΗΣ ΑΙΜΑΤΟΣ	625706/24-01-2001	3035756
IMPERIAL CHEMICAL INDUSTRIES PLC	ΠΟΛΥΜΕΡΙΣΙΜΕΣ ΣΥΝΘΕΣΕΙΣ	612333/10-01-2001	3035740
INSTITUTO NACIONAL DE ENGENHARIA E TECNOLOGIA INDUSTRIAL	ΝΕΑ ΒΙΟΔΡΑΣΤΙΚΑ ΤΡΙΤΕΡΠΕΝΟΕΙΔΗ ΚΑΙ ΔΕΥΤΕΡΟ-ΤΡΙΤΕΡΠΕΝΟΕΙΔΗ	651760/18-04-2001	3035761

ΔΙΚΑΙΟΥΧΟΣ (73)	ΤΙΤΛΟΣ ΕΦΕΥΡΕΣΗΣ (54)	ΚΑΤΑΘΕΣΗ (22)	ΑΡ. Δ.Ε. (11)
INTEGRATED FITNESS CORPORATION	ΣΥΣΤΗΜΑ ΔΙΟΡΘΩΣΕΩΣ ΔΙΑ ΜΗΧΑΝΗ ΠΟΥ ΣΥΣΣΩΡΕΥΕΙ ΒΑΡΗ	691140/10-01-2001	3035700
ISOMED, INC.	ΜΙΚΡΟΣΩΜΑΤΙΔΙΑΚΗ ΦΑΡΜΑΚΕΥΤΙΚΗ ΣΥΝΘΕΣΗ ΣΕ ΜΙΚΚΥΛΙΑΚΗ ΜΟΡΦΗ	726761/10-01-2001	3035727
JANSSEN PHARMACEUTICA N.V.	ΜΕΘΟΔΟΣ ΓΙΑ ΤΗΝ ΠΑΡΑΣΚΕΥΗ ΓΑΛΑΝΘΑΜΙΝΗΣ ΚΑΙ ΤΩΝ ΠΑΡΑΓΩΓΩΝ ΤΗΣ	853624/14-02-2001	3035752
JOHNSON & JOHNSON CONSUMER PRODUCTS, INC.	ΝΕΕΣ ΣΥΝΘΕΣΕΙΣ ΓΙΑ ΟΔΟΝΤΙΑΤΡΙΚΗ ΚΛΩΣΤΗ	686390/07-02-2001	3035749
JUNKERS JOHN K.	ΥΠΟΔΟΧΗ ΓΙΑ ΤΗΝ ΠΕΡΙΣΤΡΟΦΗ ΕΝΟΣ ΣΥΝΔΕΤΗΡΑ ΜΕ ΣΠΕΙΡΩΜΑ ΚΟΧΛΙΩΣΗΣ ΜΕΣΩ ΕΝΟΣ ΕΡΓΑΛΕΙΟΥ ΛΕΙΤΟΥΡΓΙΑΣ ΔΙΑ ΤΗΣ ΑΣΚΗΣΗΣ ΔΥΝΑΜΗΣ	634965/28-03-2001	3035708
KANEGAFUCHI KAGAKU KOGYO KABUSHIKI KAISHA	ΜΕΘΟΔΟΣ ΠΑΡΑΓΩΓΗΣ ΠΑΡΑΓΩΓΟΥ ΚΑΡΒΟΞΥΛΙΚΟΥ ΟΞΕΟΣ	748803/04-04-2001	3035699
KNOLL AG	ΥΓΡΕΣ ΦΑΡΜΑΚΕΥΤΙΚΕΣ ΣΥΝΘΕΣΕΙΣ ΠΕΡΙΛΑΜΒΑΝΟΥΣΕΣ ΘΥΡΕΟΕΙΔΙΚΕΣ ΟΡΜΟΝΕΣ	742714/28-03-2001	3035706
KONINKLIJKE KPN N.V.	ΜΕΘΟΔΟΣ ΚΑΙ ΔΙΑΤΑΞΗ ΓΙΑ ΤΗΝ ΕΓΚΑΤΑΣΤΑΣΗ ΚΑΛΩΔΙΩΝ	840901/17-01-2001	3035737
KRONE GMBH	ΔΙΑΤΑΞΗ ΚΑΤΑΝΕΜΗΤΗ, ΙΔΙΑΙΤΕΡΑ ΓΙΑ ΤΟΝ ΚΕΝΤΡΙΚΟ ΚΑΤΑΝΕΜΗΤΗ ΓΡΑΜΜΩΝ ΤΗΛΕΠΙΚΟΙΝΩΝΙΑΣ ΚΑΙ ΔΕΔΟΜΕΝΩΝ	689365/24-01-2001	3035763
L'OREAL	ΜΕΘΟΔΟΣ ΣΤΑΘΕΡΟΠΟΙΗΣΕΩΣ ΣΤΟ ΦΩΣ ΗΛΙΑΚΩΝ ΦΙΛΤΡΩΝ ΠΑΡΑΓΩΓΩΝ ΤΟΥ ΔΙΒΕΝΖΟΥΛΜΕΘΑΝΙΟΥ, ΕΤΣΙ ΛΑΜΒΑΝΟΜΕΝΕΣ ΣΤΑΘΕΡΟΠΟΙΗΜΕΝΕΣ ΣΤΟ ΦΩΣ ΚΑΛΛΥΝΤΙΚΕΣ ΣΥΝΘΕΣΕΙΣ ΦΙΛΤΡΑΡΙΣΜΑΤΟΣ ΚΑΙ ΟΙ ΧΡΗΣΕΙΣ ΤΟΥΣ	717982/28-02-2001	3035819
L'OREAL	ΑΠΟΡΡΥΠΑΝΤΙΚΕΣ ΚΟΣΜΗΤΙΚΕΣ ΣΥΝΘΕΣΕΙΣ ΚΑΙ ΧΡΗΣΗ	870491/28-02-2001	3035754
LEARONAL GMBH	ΜΕΘΟΔΟΣ ΑΠΟΜΑΚΡΥΝΣΗΣ ΙΟΝΤΩΝ ΣΙΔΗΡΟΥ ΑΠΟ ΟΞΙΝΟΥΣ ΗΛΕΚΤΡΟΛΥΤΕΣ ΕΠΙΚΑΣΣΙΤΕΡΩΣΗΣ ΚΑΙ ΔΙΑΤΑΞΗ ΑΝΑΚΤΗΣΗΣ ΗΛΕΚΤΡΟΛΥΤΗ ΕΠΙΚΑΣΣΙΤΕΡΩΣΗΣ ΠΟΥ ΤΗΝ ΧΡΗΣΙΜΟΠΟΙΕΙ	845549/14-02-2001	3035823
LEITCH ALAN J.	ΣΥΣΣΩΜΑΤΩΜΑΤΑ	833881/24-01-2001	3035748
LILLY S.A.	ΦΑΡΜΑΚΕΥΤΙΚΑΙ ΔΙΑΜΟΡΦΩΣΕΙΣ ΦΛΟΥΟΞΕΤΙΝΗΣ	693281/25-04-2001	3035788
MBT HOLDING AG	ΜΙΑ ΔΟΜΗ ΤΣΙΜΕΝΤΟΥ ΠΟΥ ΠΕΡΙΕΧΕΙ ΕΝΑ ΣΤΕΓΑΝΟ ΣΤΡΩΜΑ	877720/21-02-2001	3035747
MCDONALD GEORGESWALLACE	ΜΕΘΟΔΟΣ ΚΑΙ ΣΥΣΚΕΥΗ ΓΙΑ ΤΗΝ ΠΛΑΣΤΙΚΟΠΟΙΗΣΗ ΕΝΙΣΧΥΤΙΚΩΝ ΜΕ ΔΙΠΛΩΜΕΝΑ ΦΥΛΛΑ	602090/03-01-2001	3035692
MDC INVESTMENT HOLDINGS, INC.	ΣΥΣΤΗΜΑ ΒΕΛΟΝΗΣ ΕΝΕΣΕΩΝ	747075/07-02-2001	3035783
MERCK & CO., INC.	ΜΕΘΟΔΟΣ ΚΛΩΝΙΚΗΣ ΑΥΞΗΣΗΣ ΤΟΥ STREPTOCOCCUS PNEUMONIAE	672115/10-01-2001	3035739
MINNESOTA MINING AND MANUFACTURING CO	ΣΥΣΤΗΜΑ ΕΠΑΓΩΓΙΚΗΣ ΘΕΡΜΑΝΣΕΩΣ ΓΙΑ ΣΥΝΔΕΣΗ ΣΥΝΤΗΕΩΣ	818125/03-01-2001	3035694

ΔΙΚΑΙΟΥΧΟΣ (73)	ΤΙΤΛΟΣ ΕΦΕΥΡΕΣΗΣ (54)	ΚΑΤΑΘΕΣΗ (22)	ΑΡ. Δ.Ε. (11)
MITSUBISHI CHEMICAL CORPORATION	ΦΩΣΦΟΝΟΝΟΥΚΛΕΟΤΙΔΙΚΕΣ ΕΝΩΣΕΙΣ	785208/21-03-2001	3035776
NEW ENGLAND MEDICAL CENTER HOSPITALS, INC.	ΑΝΑΣΤΟΛΕΙΣ ΔΙΠΕΠΤΙΔΥΛΟ-ΑΜΙΝΟΠΕΠΤΙΔΑΣΗΣ ΤΥΠΟΥ IV	610317/31-01-2001	3035730
NOVAMONT S.P.A.	ΒΙΟΑΠΟΙΚΟΔΟΜΗΣΙΜΑ ΑΦΡΩΔΗ ΠΛΑΣΤΙΚΑ ΥΛΙΚΑ	696611/28-03-2001	3035718
OPTIMAL FOOD PROCESSING RESEARCH INC.	ΜΕΘΟΔΟΣ ΓΙΑ ΤΗ ΣΥΣΚΕΥΑΣΙΑ ΤΡΟΦΙΜΩΝ ΕΝ ΚΕΝΩ, ΜΕΣΑ ΣΕ ΑΚΑΜΠΤΑ ΔΟΧΕΙΑ	715587/17-01-2001	3035750
PECOSO S.L.	ΑΝΤΛΗΣΗ ΓΙΑ ΘΑΛΑΜΟ ΕΜΒΟΛΩΝ ΜΕΤΑΒΛΗΤΟΥ ΟΓΚΟΥ	792817/10-01-2001	3035714
PFIZER INC.	ΥΠΟΚΑΤΕΣΤΗΜΕΝΑΙ ΙΝΔΟΛΑΙ ΩΣ ΑΝΑΣΤΟΛΕΙΣ ΦΩΣΦΟΡΟΔΙΕΣΤΕΡΑΣΗΣ ΤΥΠΟΥ IV	730579/07-03-2001	3035821
PFIZER ING.	ΥΠΟΚΑΤΕΣΤΗΜΕΝΕΣ ΕΝΩΣΕΙΣ ΒΕΝΖΟΛΟΛΑΚΤΑΜΗΣ ΩΣ ΑΝΤΑΓΩΝΙΣΤΕΣ ΤΗΣ ΟΥΣΙΑΣ P	840732/07-03-2001	3035774
PFIZER LTD	(ΑΖΕΤΙΔΙΝ-1-ΥΛΑΛΚΥΛ)ΛΑΚΤΑΜΕΣ ΩΣ ΑΝΤΑΓΩΝΙΣΤΕΣ ΤΑΧΥΚΙΝΙΝΗΣ	775132/28-03-2001	3035726
PFIZER RESEARCH AND DEVELOPMENT COMPANY, N.V./S.A.	(ΑΖΕΤΙΔΙΝ-1-ΥΛΑΛΚΥΛ)ΛΑΚΤΑΜΕΣ ΩΣ ΑΝΤΑΓΩΝΙΣΤΕΣ ΤΑΧΥΚΙΝΙΝΗΣ	775132/28-03-2001	3035726
PHARMACIA & UPJOHN AKTIEBOLAG	ΝΕΑ ΧΡΗΣΗ ΔΙΦΑΙΝΥΛΟ-ΠΙΠΕΡΑΖΙΝΟ ΚΑΡΒΟΞΑΜΙΔΩΝ ΣΤΗΝ ΘΕΡΑΠΕΥΤΙΚΗ ΑΝΤΙΜΕΤΩΠΙΣΗ ΔΙΑΤΑΡΑΧΩΝ ΑΠΟ ΟΥΣΙΕΣ	538422/07-02-2001	3035805
PHARMACIA AKTIEBOLAG	ΕΝΕΣΙΜΗ ΦΥΣΙΓΓΑ	679103/31-01-2001	3035796
PILLER-GMBH	ΕΓΚΑΤΑΣΤΑΣΗ ΕΚΤΟΝΩΣΕΩΣ ΦΥΣΙΚΟΥ ΑΕΡΙΟΥ	670957/04-04-2001	3035782
PLASPAQ SA	ΠΩΜΑ ΔΙΑ ΕΝΑΝ ΥΠΟΔΟΧΕΑ	798228/28-03-2001	3035815
PLUMETTAZ SA	ΜΕΘΟΔΟΣ ΚΑΙ ΔΙΑΤΑΞΗ ΓΙΑ ΤΗΝ ΕΓΚΑΤΑΣΤΑΣΗ ΚΑΛΩΔΙΩΝ	840901/17-01-2001	3035737
POLA CHEMICAL INDUSTRIES, INC.	ΑΝΑΣΤΟΛΕΑΣ ΕΠΑΝΑΕΝΣΩΜΑΤΩΣΗΣ ΝΤΟΠΑΜΙΝΗΣ	706796/28-02-2001	3035688
PROVALIS UK LTD	ΥΔΡΟΦΟΒΑ ΠΑΡΑΣΚΕΥΑΣΜΑΤΑ	729350/07-03-2001	3035757
RECHERCHE ET DEVELOPEMENT DU GROUPE COCKERILL SAMBRE, EN ABREGE RD-CS	ΒΕΛΤΙΩΣΗ ΤΟΥ ΣΥΣΤΗΜΑΤΟΣ ΡΥΘΜΙΣΗΣ ΤΗΣ ΔΥΝΑΜΗΣ ΣΥΣΦΙΕΗΣ ΕΝΤΟΣ ΜΙΑΣ ΠΡΕΣΑΣ	852523/24-01-2001	3035772
REES GERAINT	ΣΥΣΣΩΜΑΤΩΜΑΤΑ	833881/24-01-2001	3035748
REGENERON PHARMACEUTICALS, INC.	ΤΙΕ-2 ΠΡΟΣΔΕΜΑΤΑ, ΜΕΘΟΔΟΙ ΠΑΡΑΣΚΕΥΗΣ ΤΟΥΣ ΚΑΙ ΧΡΗΣΕΙΣ ΤΟΥΣ	784683/21-02-2001	3035717
RICHARD VAN SEENUS NEDERLAND B.V.	ΠΛΑΙΣΙΟΝ ΑΝΑΠΗΡΙΚΗΣ ΠΟΛΥΘΡΟΝΑΣ	800809/17-01-2001	3035755
ROCKWOOL INTERNATIONAL A/S	ΥΔΡΟΦΙΛΟ ΥΠΟΣΤΡΩΜΑ ΑΝΑΠΤΥΞΗΣ ΦΥΤΟΥ ΤΟ ΟΠΟΙΟ ΠΕΡΙΛΑΜΒΑΝΕΙ ΜΙΑ ΡΗΤΙΝΗ ΦΟΥΡΑΝΙΟΥ	849987/14-02-2001	3035723
S.C. JOHNSON & SON. INC.	ΗΛΕΚΤΡΙΚΗ ΣΥΣΚΕΥΗ ΚΑΠΝΙΣΜΟΥ	841849/28-03-2001	3035824
SAINT-GOBAIN PAM	ΔΙΑΤΑΞΗ ΣΥΝΔΕΣΗΣ ΑΚΡΟΥ ΜΕ ΑΚΡΟ ΤΩΝ ΣΤΟΙΧΕΙΩΝ ΣΩΛΗΝΩΣΕΩΝ ΚΑΙ ΔΙΑΤΑΞΗ ΣΥΝΑΡΜΟΛΟΓΗΣΗΣ (ΣΥΝΔΕΣΗΣ) ΤΩΝ ΑΓΩΓΩΝ ΠΟΥ ΕΧΟΥΝ ΕΝΣΩΜΑΤΩΜΕΝΗ ΜΙΑ ΔΙΑΤΑΞΗ ΣΥΝΔΕΣΗΣ ΑΥΤΟΥ ΤΟΥ ΤΥΠΟΥ	916055/18-04-2001	3035760

ΔΙΚΑΙΟΥΧΟΣ (73)	ΤΙΤΛΟΣ ΕΦΕΥΡΕΣΗΣ (54)	ΚΑΤΑΘΕΣΗ (22)	ΑΡ. Δ.Ε. (11)
SAKURA RUBBER CO., LTD.	ΣΥΝΔΕΣΜΟΣ ΓΙΑ ΕΛΑΣΤΙΚΟ ΣΩΛΗΝΑ ΚΑΙ ΜΕΘΟΔΟΣ ΚΑΤΑΣΚΕΥΗΣ ΤΟΥ	770809/11-04-2001	3035746
SALVAGNINI ITALIA S.P.A.	ΜΗΧΑΝΗ ΚΑΜΨΕΩΣ ΕΦΟΔΙΑΣΜΕΝΗ ΔΙ'ΕΝΟΣ ΚΑΤΩ ΣΤΗΡΙΓΜΑΤΟΣ ΕΧΟΝΤΟΣ ΠΡΟΓΡΑΜΜΑΤΙΖΟΜΕΝΟΝ ΜΗΚΟΣ	834356/07-02-2001	3035798
SASOL TECHNOLOGY (PROPRIETARY) LIMITED	ΜΕΘΟΔΟΣ ΑΠΟΜΑΚΡΥΝΣΗΣ ΤΟΥ ΔΙΟΞΕΙΔΙΟΥ ΤΟΥ ΑΝΘΡΑΚΟΣ ΑΠΟ ΑΕΡΙΟ ΚΑΤΕΡΓΑΣΙΑΣ	948390/14-03-2001	3035691
SCHWARZ PHARMA AG	ΔΙΑΔΕΡΜΙΚΗ ΜΟΡΦΗ ΧΟΡΗΓΗΣΗΣ ΝΙΤΡΟΓΛΥΚΕΡΙΝΗΣ ΓΙΑ ΤΗΝ ΠΑΡΕΜΠΟΔΙΣΗ ΑΝΕΠΙΘΥΜΗΤΗΣ ΔΡΑΣΤΗΡΙΟΤΗΤΑΣ ΩΔΙΝΩΝ ΤΟΚΕΤΟΥ	804176/25-04-2001	3035785
SIPPICAN, INC.	ΑΝΑΛΩΣΙΜΟ ΕΠΙ ΤΟΠΟΥ ΠΡΟΓΡΑΜΜΑΤΙΖΟΜΕΝΟ ΥΠΟΒΡΥΧΙΟ ΟΧΗΜΑ	817951/31-01-2001	3035803
SMARTMOVE (NZ) LTD	ΜΙΑ ΔΙΕΠΑΦΗ ΚΑΡΤΩΝ	826215/17-01-2001	3035751
SOCIETE DES PRODUITS NESTLE S.A.	ΣΥΣΤΗΜΑ ΔΟΣΟΜΕΤΡΗΣΗΣ (ΠΑΡΟΧΗΣ) ΠΡΟΙΟΝΤΟΣ ΣΕ ΚΟΚΚΟΥΣ	681164/31-01-2001	3035804
SOCIETE DES PRODUITS NESTLE S.A.	ΚΑΤΑΣΚΕΥΗ ΖΥΜΑΡΙΚΩΝ	682875/28-02-2001	3035770
SOCIETE DES PRODUITS NESTLE S.A.	ΑΝΤΙ-ΟΞΕΙΔΩΤΙΚΗ ΣΥΝΘΕΣΗ ΚΑΙ ΔΙΕΡΓΑΣΙΑ ΓΙΑ ΤΗΝ ΠΑΡΑΣΚΕΥΗ ΤΗΣ	693547/24-01-2001	3035733
SOCIETE DES PRODUITS NESTLE S.A.	ΑΠΑΘΑΝΑΤΙΣΜΕΝΕΣ ΟΙΚΟΓΕΝΕΙΕΣ ΚΥΤΤΑΡΩΝ ΠΡΟΕΡΧΟΜΕΝΩΝ ΑΠΟ ΦΥΣΙΟΛΟΓΙΚΟΥΣ ΑΝΘΡΩΠΙΝΟΥΣ ΔΕΡΜΑΤΙΚΟΥΣ ΙΣΤΟΥΣ ΚΑΙ ΜΕΣΑ ΚΑΛΛΙΕΡΓΕΙΑΣ ΧΩΡΙΣ ΟΡΟ ΚΑΤΑΛΛΗΛΑ ΓΙΑ ΤΗΝ ΚΑΛΛΙΕΡΓΕΙΑ ΤΟΥΣ	780469/28-02-2001	3035719
STEWART RONALD J.	ΣΥΣΣΩΜΑΤΩΜΑΤΑ	833881/24-01-2001	3035748
SUDZUCKER AG MANNHEIM/OCHSENFURT	ΤΣΙΚΛΑ ΠΟΥ ΠΕΡΙΕΧΕΙ ΕΝΑ ΓΛΥΚΑΝΤΙΚΟ ΜΕΣΟ	929229/14-02-2001	3035771
SYNTHON B.V.	ΕΝΩΣΕΙΣ ΤΗΣ 4-ΦΑΙΝΥΛΟΠΙΠΕΡΙΔΙΝΗΣ	994872/25-04-2001	3035784
TALLERES DAUMAR S.A.	ΑΥΤΟΜΑΤΕΣ ΖΥΓΑΡΙΕΣ ΓΙΑ ΤΡΟΦΙΜΑ	939307/24-01-2001	3035765
TELECOM ITALIA S.P.A.	ΣΥΣΚΕΥΗ ΓΙΑ ΤΗ ΜΕΤΑΔΟΣΗ, ΛΗΨΗ ΚΑΙ ΑΠΟΚΩΔΙΚΟΠΟΙΗΣΗ ΣΥΜΠΙΕΣΜΕΝΩΝ ΟΠΤΙΚΟΑΚΟΥΣΤΙΚΩΝ ΡΕΥΜΑΤΩΝ	719050/31-01-2001	3035793
TELEFONAKTIEBOLAGET LM ERICSSON	ΣΥΣΤΗΜΑ ΣΕΙΡΑΣ ΜΕ ΑΝΕΚΤΟΤΗΤΑ ΣΕ ΣΦΑΛΜΑΤΑ ΚΑΙ ΜΕΘΟΔΟΣ ΓΙΑ ΑΥΤΟ	730764/18-04-2001	3035795
TELEMAC CORPORATION	ΚΙΝΗΤΟ ΤΗΛΕΦΩΝΟ ΜΕ ΕΣΩΤΕΡΙΚΗ ΛΟΓΙΣΤΙΚΗ	808547/07-03-2001	3035777
THE GILLETTE CO	ΞΥΡΑΦΙ ΑΣΦΑΛΕΙΑΣ	760734/03-01-2001	3035693
THE LIPOSOME CO, INC.	ΜΕΘΟΔΟΣ ΕΛΕΓΧΟΥ ΤΟΥ ΜΕΓΕΘΟΥΣ ΛΙΠΟΣΩΜΑΤΩΝ	707472/14-03-2001	3035825
THE LIPOSOME CO, INC.	ΛΙΠΟΣΩΜΑΤΑ ΑΙΘΕΡΟΛΙΠΙΔΙΟΥ ΚΑΙ Η ΘΕΡΑΠΕΥΤΙΚΗ ΧΡΗΣΗ ΑΥΤΩΝ	785773/03-01-2001	3035689
THE PROCTER & GAMBLE CO	ΣΧΕΔΙΟ ΔΙΠΛΟΥ ΣΤΡΩΜΑΤΟΣ ΑΕΡΟΠΕΡΑΤΟΥ ΦΥΛΛΟΥ ΡΑΧΗΣ ΓΙΑ ΑΠΟΡΡΟΦΗΤΙΚΑ ΕΙΔΗ ΜΙΑΣ ΧΡΗΣΗΣ	710472/04-04-2001	3035697

ΔΙΚΑΙΟΥΧΟΣ (73)	ΤΙΤΛΟΣ ΕΦΕΥΡΕΣΗΣ (54)	ΚΑΤΑΘΕΣΗ (22)	ΑΡ. Δ.Ε. (11)
THE PROCTER & GAMBLE CO	ΠΡΟΣΔΕΤΗΡΕΣ ΛΩΡΙΔΩΝ ΤΑΙΝΙΑΣ ΓΙΑ ΑΠΟΡΡΟΦΗΤΙΚΑ ΕΙΔΗ ΜΙΑΣ ΧΡΗΣΗΣ	830125/25-04-2001	3035786
THE TRUSTEES OF THE UNIVERSITY OF PENNSYLVANIA	ΜΕΘΟΔΟΙ ΚΑΙ ΣΥΝΘΕΣΕΙΣ ΓΟΝΙΔΙΑΚΗΣ ΘΕΡΑΠΕΙΑΣ ΓΙΑ ΤΗΝ ΑΓΩΓΗ ΑΝΩΜΑΛΙΩΝ ΣΤΟ ΜΕΤΑΒΟΛΙΣΜΟ ΤΩΝ ΛΙΠΟΠΡΩΤΕΙΝΩΝ	811074/07-02-2001	3035812
TRANSGENE S.A.	ΑΔΕΝΟΙΟΣ ΜΕ ΓΕΝΕΤΙΚΗ ΣΥΓΧΩΝΕΥΣΗ ΙΝΑΣ ΡΕΝΤΟΝ ΣΕ ΠΕΠΤΙΔΙΟ ΑΛΛΑΖΟΝΤΑΣ ΕΞΕΙΔΙΚΕΥΣΗ ΔΕΣΜΕΥΣΗΣ	672158/17-01-2001	3035728
TRANSGENE S.A.	ΣΥΝΘΕΣΕΙΣ ΧΡΗΣΙΜΕΣ ΓΙΑ ΤΗΝ ΜΕΤΑΦΟΡΑ ΘΕΡΑΠΕΥΤΙΚΑ ΕΝΕΡΓΩΝ ΠΟΛΥΝΟΥΚΛΕΟΤΙΔΙΩΝ ΣΕ ΕΝΑ ΚΥΤΤΑΡΟ ΣΤΟΧΟ ΚΑΙ ΧΡΗΣΗ ΤΟΥΣ ΣΤΗΝ ΓΟΝΙΔΙΑΚΗ ΘΕΡΑΠΕΙΑ	890362/04-04-2001	3035797
TUFTS UNIVERSITY	ΑΝΑΣΤΟΛΕΙΣ ΔΙΠΕΠΤΙΔΥΛΟ-ΑΜΙΝΟΠΕΠΤΙΔΑΣΗΣ ΤΥΠΟΥ IV	610317/31-01-2001	3035730
UMWELT-TECHNICS-NORD GMBH	ΕΝΘΕΤΗ ΕΠΕΝΔΥΣΗ ΣΤΗΘΟΔΕΣΜΟΥ	837662/04-04-2001	3035698
UNION CARBIDE CHEMICALS & PLASTICS TECHNOLOGY CORPORATION	ΠΟΛΥΜΕΡΗ ΑΙΘΥΛΕΝΙΟΥ ΜΕ ΕΝΙΣΧΥΜΕΝΗ ΕΠΕΞΕΡΓΑΣΙΜΟΤΗΤΑ	743327/11-04-2001	3035742
UNIVERSITY OF SOUTHERN CALIFORNIA	ΑΝΑΛΟΓΑ ΥΠΟΜΟΝΑΔΟΣ ΤΟΞΙΝΗΣ ΧΟΛΕΡΑΣ ΠΡΟΕΡΧΟΜΕΝΑ ΑΠΟ ΑΝΑΣΥΝΔΥΑΣΜΕΝΟ DNA	584284/28-02-2001	3035724
VALENT BIOSCIENCES CORPORATION	ΜΕΘΟΔΟΣ ΕΠΙΤΑΧΥΝΣΗΣ ΚΑΙ ΠΡΟΑΓΩΓΗΣ ΑΝΘΗΣΗΣ ΣΕ ΦΥΤΑ	609364/21-02-2001	3035799
VALTION TEKNILLINEN TUTKIMUSKESKUS	ΜΕΘΟΔΟΣ ΓΙΑ ΤΗΝ ΑΥΞΗΣΗ ΤΗΣ ΑΝΘΕΚΤΙΚΟΤΗΤΑΣ ΤΩΝ ΚΥΤΤΑΡΙΝΙΚΩΝ ΠΡΟΙΟΝΤΩΝ ΕΝΑΝΤΙ ΤΗΣ ΜΟΥΧΛΑΣ ΚΑΙ ΤΗΣ ΑΠΟΣΥΝΘΕΣΗΣ	695408/10-01-2001	3035701
VEAG VEREINIGTE ENERGIEWERKE AG	ΜΕΘΟΔΟΣ ΚΑΙ ΔΙΑΤΑΞΗ ΓΙΑ ΤΗ ΛΕΙΤΟΥΡΓΙΑ ΕΝΟΣ ΞΗΡΑΝΤΗΡΑ ΤΡΟΦΟΔΟΤΟΥΜΕΝΟΥ ΜΕ ΘΕΡΜΟ ΑΤΜΟ	811142/10-01-2001	3035709
VERHAEGHE INDUSTRIE	ΜΕΘΟΔΟΣ, ΔΙΑΤΑΞΗ ΚΑΙ ΕΓΚΑΤΑΣΤΑΣΗ ΓΙΑ ΤΗΝ ΕΠΕΞΕΡΓΑΣΙΑ ΝΗΜΑΤΩΝ ΣΕ ΣΥΝΕΧΗ ΜΕΤΑΤΟΠΙΣΗ	934436/31-01-2001	3035802
WARNER-LAMBERT CO	ΕΝΩΣΕΙΣ ΠΟΛΥΑΜΙΝΗΣ ΓΙΑ ΤΗΝ ΑΝΤΙΜΕΤΩΠΙΣΗ ΠΟΛΛΑΠΛΑΣΙΑΣΤΙΚΩΝ ΑΓΓΕΙΑΚΩΝ ΔΙΑΤΑΡΑΧΩΝ	786991/17-01-2001	3035725
WARNER-LAMBERT CO	ΜΕΘΟΔΟΣ ΓΙΑ ΚΑΤΑΣΚΕΥΗ ΚΑΡΒΟΞΥΛΙΚΩΝ ΟΞΕΩΝ ΚΙΝΟΛΟΝΗΣ Ή ΚΑΡΒΟΞΥΛΙΚΩΝ ΟΞΕΩΝ ΝΑΦΘΥΡΙΔΙΝΗΣ ΣΕ ΜΟΡΦΗ ΕΛΕΥΘΕΡΗΣ ΒΑΣΗΣ	828714/14-02-2001	3035818
WHISPER TECH LTD	ΔΙΑΤΑΞΗ ΤΑΛΑΝΤΕΥΟΜΕΝΟΥ ΖΥΓΟΥ	697076/21-02-2001	3035807
YUN MEYONG HYEK	ΣΥΣΚΕΥΗ ΚΛΙΜΑΤΙΣΜΟΥ ΓΙΑ ΨΥΞΗ ΚΑΙ ΘΕΡΜΑΝΣΗ, ΜΕ ΑΛΛΑΓΗ ΤΗΣ ΚΑΤΕΥΘΥΝΣΗΣ ΡΟΗΣ ΤΟΥ ΑΕΡΑ	985117/10-01-2001	3035738

ΚΕΦΑΛΑΙΟ 3 ΜΕΤΑΒΟΛΕΣ

ΕΥΡΩΠΑΪΚΑ ΔΙΠΛΩΜΑΤΑ ΕΥΡΕΣΙΤΕΧΝΙΑΣ

ΑΡ. Ε.Δ.Ε.	ΜΕΤΑΒΙΒΑΣΕΙΣ
3001154	Η εταιρεία «Horton Manufacturing Co., Inc» μεταβίβασε όλα τα δικαιώματά της που απορρέουν από το υπ' αριθμ. 3001154 πιστοποιητικό κατάθεσης μετάφρασης Ευρωπαϊκού Δ.Ε. στην εταιρεία «Nexen Group, Inc.» που εδρεύει εις 560 Oak Grove Parkway, Vadnais Heights, Minnesota 55127, U.S.A.
3001675	Η εταιρεία «Stamicarbon B.V.» μεταβίβασε όλα τα δικαιώματά της που απορρέουν από το υπ' αριθμ. 3001675 πιστοποιητικό κατάθεσης μετάφρασης Ευρωπαϊκού Δ.Ε. στην εταιρεία «Cedo Recycling» που εδρεύει εις De Asselen, Kuil 15, 6161 RD Gellen, The NETHERLANDS.
3003673	Η εταιρεία «Zeneca Limited» μεταβίβασε όλα τα δικαιώματά της που απορρέουν από το υπ' αριθμ. 3003673 πιστοποιητικό κατάθεσης μετάφρασης Ευρωπαϊκού Δ.Ε. στην εταιρεία «Marlow Foods Limited» που εδρεύει εις Station Road, Stokesley, Middlesbrough, Cleveland TS9 7AB, UNITED KINGDOM.
3004236	Η εταιρεία «Carl Froh GmbH» μεταβίβασε όλα τα δικαιώματά της που απορρέουν από το υπ' αριθμ. 3004236 πιστοποιητικό κατάθεσης μετάφρασης Ευρωπαϊκού Δ.Ε. στην εταιρεία «Froh House Tech GmbH &Co. KG» που εδρεύει εις Am Lindhoevel 1, 59846 Sundern, GERMANY.
3007216	Η εταιρεία «Henkel Kommanditgesellschaft auf Aktien (KGaA)» μεταβίβασε όλα τα δικαιώματά της που απορρέουν από το υπ' αριθμ. 3007216 πιστοποιητικό κατάθεσης μετάφρασης Ευρωπαϊκού Δ.Ε. στην εταιρεία «ΑΤΟΦΙΝΑ» που εδρεύει εις 92091 Paris La Defenses Cedex, FRANCE.
3008691	Η εταιρεία «Beecham Group Plc» μεταβίβασε όλα τα δικαιώματά της που απορρέουν από το υπ' αριθμ. 3008691 πιστοποιητικό κατάθεσης μετάφρασης Ευρωπαϊκού Δ.Ε. στην εταιρεία «Alizyme Therapeutics Limited» που εδρεύει εις 280 Cambridge Science Park, Milton Road, Cambridge CB4 4WE, UNITED KINGDOM.
3010065	Ο δικαιούχος «Dr. John Firth» μεταβίβασε όλα τα δικαιώματά του που απορρέουν από το υπ' αριθμ. 3010065 πιστοποιητικό κατάθεσης μετάφρασης Ευρωπαϊκού Δ.Ε. στην εταιρεία «SSL Products Limited» που εδρεύει εις Toft Hall, Toft Road, Toft, Knutsford, Cheshire, WA16 9PD, ENGLAND.
3010295	Η εταιρεία «Deknatel Technology Corporation» μεταβίβασε όλα τα δικαιώματά της που απορρέουν από το υπ' αριθμ. 3010295 πιστοποιητικό κατάθεσης μετάφρασης Ευρωπαϊκού Δ.Ε. στην εταιρεία «Genzyme Corporation» που εδρεύει εις One Kendall Square, Cambridge, Massachusetts 02139, U.S.A.
3019758	Η εταιρεία «Johnson Matthey Public Limited Company» μεταβίβασε όλα τα δικαιώματά της που απορρέουν από το υπ' αριθμ. 3019758 πιστοποιητικό κατάθεσης μετάφρασης Ευρωπαϊκού Δ.Ε. στην εταιρεία «Anormed» που εδρεύει εις 200 20353-64 th Ave., Langley BC V2Y 1N5, CANADA.
3020088	Η εταιρεία «Carl Froh GmbH» μεταβίβασε όλα τα δικαιώματά της που απορρέουν από το υπ' αριθμ. 3020088 πιστοποιητικό κατάθεσης μετάφρασης Ευρωπαϊκού Δ.Ε. στην εταιρεία «Froh House Tech GmbH &Co. KG» που εδρεύει εις Am Lindhoevel 1, 59846 Sundern, GERMANY.
3020455	Η εταιρεία «Beecham Group Plc» μεταβίβασε όλα τα δικαιώματά της που απορρέουν από το υπ' αριθμ. 3020455 πιστοποιητικό κατάθεσης μετάφρασης Ευρωπαϊκού Δ.Ε. στην εταιρεία «Novartis International Pharmaceutical Ltd» που εδρεύει εις Sofia House, 48 Church Street, Hamilton HM 12, BERMUDA.
3020989	Η εταιρεία «Novartis AG» μεταβίβασε όλα τα δικαιώματά της που απορρέουν από το υπ' αριθμ. 3020989 πιστοποιητικό κατάθεσης μετάφρασης Ευρωπαϊκού Δ.Ε. στην εταιρεία «Syngenta Participations AG» που εδρεύει εις Schwarzwaldallee 215, CH-4058 Basel, SWITZERLAND.
3020989	Η εταιρεία «Syngenta Participations AG» (μετά από μεταβίβαση από Novartis AG) μεταβίβασε όλα τα δικαιώματά της που απορρέουν από το υπ' αριθμ. 3020989 πιστοποιητικό κατάθεσης μετάφρασης Ευρωπαϊκού Δ.Ε. στην εταιρεία «Bayer Aktiengesellschaft» που εδρεύει εις D-51368 Leverkusen, GERMANY.
3021080	Η εταιρεία «Novartis AG» μεταβίβασε όλα τα δικαιώματά της που απορρέουν από το υπ' αριθμ. 3021080 πιστοποιητικό κατάθεσης μετάφρασης Ευρωπαϊκού Δ.Ε. στην εταιρεία «Syngenta Participations AG» που εδρεύει εις Schwarzwaldallee 215, CH-4058 Basel, SWITZERLAND.

- 3021080 Η εταιρεία «Syngenta Participations AG» (μετά από μεταβίβαση από Novartis AG) μεταβίβασε όλα τα δικαιώματά της που απορρέουν από το υπ' αριθμ. 3021080 πιστοποιητικό κατάθεσης μετάφρασης Ευρωπαϊκού Δ.Ε. στην εταιρεία «Bayer Aktiengesellschaft» που εδρεύει εις D-51368 Leverkusen, GERMANY.
- 3021385 Η εταιρεία «Beecham Group Plc» μεταβίβασε όλα τα δικαιώματά της που απορρέουν από το υπ' αριθμ. 3021385 πιστοποιητικό κατάθεσης μετάφρασης Ευρωπαϊκού Δ.Ε. στην εταιρεία «Novartis International Pharmaceutical Ltd» που εδρεύει εις Sofia House, 48 Church Street, Hamilton HM 12, BERMUDA.
- 3021404 Οι συνδικαιούχοι «Corlay S.L.» και «Metgrove LTD» μεταβίβασαν όλα τα δικαιώματά τους που απορρέουν από το υπ' αριθμ. 3021404 πιστοποιητικό κατάθεσης μετάφρασης Ευρωπαϊκού Δ.Ε. στην εταιρεία «Nicox S.A.» που εδρεύει εις 1900 Rue des Cretes, 06560 Valbonne, Sophia Antipolis, FRANCE.
- 3023740 Η εταιρεία «International Transact Systems Limited» μεταβίβασε όλα τα δικαιώματά της που απορρέουν από το υπ' αριθμ. 3023740 πιστοποιητικό κατάθεσης μετάφρασης Ευρωπαϊκού Δ.Ε. στην εταιρεία «Pacific Shelf 802 Limited» που εδρεύει εις Pacific House, 70 Wellington Street, Glasgow, UNITED KINGDOM.
- 3023898 Η εταιρεία «Zymogenetics, Inc.» μεταβίβασε όλα τα δικαιώματά της που απορρέουν από το υπ' αριθμ. 3023898 πιστοποιητικό κατάθεσης μετάφρασης Ευρωπαϊκού Δ.Ε. στην εταιρεία «American Cyanamid Company» που εδρεύει εις Five Giralda Farms, Madison, New Jersey 07940, U.S.A.
- 3023908 Η εταιρεία «Swisscom AG» (μετά από αλλαγή επωνυμίας από την Generaldirektion Ptt) μεταβίβασε όλα τα δικαιώματά της που απορρέουν από το υπ' αριθμ. 3023908 πιστοποιητικό κατάθεσης μετάφρασης Ευρωπαϊκού Δ.Ε. στην εταιρεία «Swisscom Mobile AG» που εδρεύει εις Schwarztorstrasse 61, CH-3050 Bern, SWITZERLAND.
- 3023917 Η εταιρεία «Smithkline Beecham Plc» μεταβίβασε όλα τα δικαιώματά της που απορρέουν από το υπ' αριθμ. 3023917 πιστοποιητικό κατάθεσης μετάφρασης Ευρωπαϊκού Δ.Ε. στην εταιρεία «Novartis International Pharmaceutical Ltd» που εδρεύει εις Sofia House, 48 Church Street, Hamilton HM 12, BERMUDA.
- 3026278 Η εταιρεία «Zeneca Limited» μεταβίβασε όλα τα δικαιώματά της που απορρέουν από το υπ' αριθμ. 3026278 πιστοποιητικό κατάθεσης μετάφρασης Ευρωπαϊκού Δ.Ε. στην εταιρεία «Marlow Foods Limited» που εδρεύει εις Station Road, Stokesley, Middlesbrough, Cleveland TS9 7AB, UNITED KINGDOM.
- 3027578 Η εταιρεία «Novartis AG» μεταβίβασε όλα τα δικαιώματά της που απορρέουν από το υπ' αριθμ. 3027578 πιστοποιητικό κατάθεσης μετάφρασης Ευρωπαϊκού Δ.Ε. στην εταιρεία «Syngenta Participations AG» που εδρεύει εις Schwarzwaldallee 215, CH-4058 Basel, SWITZERLAND.
- 3027578 Η εταιρεία «Syngenta Participations AG» (μετά από μεταβίβαση από Novartis AG) μεταβίβασε όλα τα δικαιώματά της που απορρέουν από το υπ' αριθμ. 3027578 πιστοποιητικό κατάθεσης μετάφρασης Ευρωπαϊκού Δ.Ε. στην εταιρεία «Bayer Aktiengesellschaft» που εδρεύει εις D-51368 Leverkusen, GERMANY.
- 3027705 Η εταιρεία «International Transact Systems Limited» μεταβίβασε όλα τα δικαιώματά της που απορρέουν από το υπ' αριθμ. 3027705 πιστοποιητικό κατάθεσης μετάφρασης Ευρωπαϊκού Δ.Ε. στην εταιρεία «Pacific Shelf 802 Limited» που εδρεύει εις Pacific House, 70 Wellington Street, Glasgow, UNITED KINGDOM.
- 3029523 Η εταιρεία «Syntello Inc.» (μετά από κοινοποίηση-μεταβίβαση «Syntello Vaccine Development KB») μεταβίβασε όλα τα δικαιώματά της που απορρέουν από το υπ' αριθμ. 3029523 πιστοποιητικό κατάθεσης μετάφρασης Ευρωπαϊκού Δ.Ε. στην εταιρεία «Triper AB» που εδρεύει εις Rfntgenöden 3, S-141 52 Huddinge, SWEDEN.
- 3029886 Η εταιρεία «Smithkline Beecham Plc» μεταβίβασε όλα τα δικαιώματά της που απορρέουν από το υπ' αριθμ. 3029886 πιστοποιητικό κατάθεσης μετάφρασης Ευρωπαϊκού Δ.Ε. στην εταιρεία «Novartis International Pharmaceutical Ltd» που εδρεύει εις Sofia House, 48 Church Street, Hamilton HM 12, BERMUDA.
- 3030924 Το πανεπιστήμιο «The Victoria University of Manchester» μεταβίβασε όλα τα δικαιώματά του που απορρέουν από το υπ' αριθμ. 3030924 πιστοποιητικό κατάθεσης μετάφρασης Ευρωπαϊκού Δ.Ε. στην εταιρεία «Renovo Limited» που εδρεύει εις Manchester Incubator Building, 48 Grafton Street, Manchester, M13 9XX, UNITED KINGDOM.
- 3031643 Η εταιρεία «Novartis AG» μεταβίβασε όλα τα δικαιώματά της που απορρέουν από το υπ' αριθμ. 3031643 πιστοποιητικό κατάθεσης μετάφρασης Ευρωπαϊκού Δ.Ε. στην εταιρεία «Syngenta Participations AG» που εδρεύει εις Schwarzwaldallee 215, CH-4058 Basel, SWITZERLAND.
- 3031643 Η εταιρεία «Syngenta Participations AG» (μετά από μεταβίβαση από Novartis AG) μεταβίβασε όλα τα δικαιώματά της που απορρέουν από το υπ' αριθμ. 3031643 πιστοποιητικό κατάθεσης μετάφρασης Ευρωπαϊκού Δ.Ε. στην εταιρεία «Bayer Aktiengesellschaft» που εδρεύει εις D-51368 Leverkusen, GERMANY.

3032097	Η εταιρεία «Leo Pharmaceutical Products Ltd. A/S (Lovens Kemiske Fabrik Productionsaktieselskab)» μεταβίβασε όλα τα δικαιώματά της που απορρέουν από το υπ' αριθμ. 3032097 πιστοποιητικό κατάθεσης μετάφρασης Ευρωπαϊκού Δ.Ε. στην εταιρεία «Trouw Nutrition Denmark A/S» που εδρεύει εις εις Park Alle 26, DK-6600 Vejen, DENMARK.
3032214	Η εταιρεία «Novartis AG» μεταβίβασε όλα τα δικαιώματά της που απορρέουν από το υπ' αριθμ. 3032214 πιστοποιητικό κατάθεσης μετάφρασης Ευρωπαϊκού Δ.Ε. στην εταιρεία «Syngenta Participations AG» που εδρεύει εις Schwarzwaldallee 215, CH-4058 Basel, SWITZERLAND.
3032214	Η εταιρεία «Syngenta Participations AG» (μετά από μεταβίβαση από Novartis AG) μεταβίβασε όλα τα δικαιώματά της που απορρέουν από το υπ' αριθμ. 3032214 πιστοποιητικό κατάθεσης μετάφρασης Ευρωπαϊκού Δ.Ε. στην εταιρεία «Bayer Aktiengesellschaft» που εδρεύει εις D-51368 Leverkusen, GERMANY.
3032266	Το πανεπιστήμιο «The Victoria University of Manchester» μεταβίβασε όλα τα δικαιώματά του που απορρέουν από το υπ' αριθμ. 3032266 πιστοποιητικό κατάθεσης μετάφρασης Ευρωπαϊκού Δ.Ε. στην εταιρεία «Renovo Limited» που εδρεύει εις Manchester Incubator Building, 48 Grafton Street, Manchester, M13 9XX, UNITED KINGDOM.
3033188	Η εταιρεία «Tecrphy» (συνδικαιούχος με την εταιρεία «Creusot-Loire Industrie») μεταβίβασε όλα τα εξ' αδιαίρετου δικαιώματά της που απορρέουν από το υπ' αριθμ. 3033188 πιστοποιητικό κατάθεσης μετάφρασης Ευρωπαϊκού Δ.Ε. στην εταιρεία «Creusot-Loire Industrie» (η οποία είναι πλέον εξ' ολοκλήρου η μόνη δικαιούχος) που εδρεύει εις Immeuble La Pacific, 11-13 Cours Valmy, La Defense 7, 92800 Puteaux , FRANCE.
3033712	Η εταιρεία «Novartis AG» μεταβίβασε όλα τα δικαιώματά της που απορρέουν από το υπ' αριθμ. 3033712 πιστοποιητικό κατάθεσης μετάφρασης Ευρωπαϊκού Δ.Ε. στην εταιρεία «Syngenta Participations AG» που εδρεύει εις Schwarzwaldallee 215, CH-4058 Basel, SWITZERLAND.
3033712	Η εταιρεία «Syngenta Participations AG» (μετά από μεταβίβαση από Novartis AG) μεταβίβασε όλα τα δικαιώματά της που απορρέουν από το υπ' αριθμ. 3033712 πιστοποιητικό κατάθεσης μετάφρασης Ευρωπαϊκού Δ.Ε. στην εταιρεία «Bayer Aktiengesellschaft» που εδρεύει εις D-51368 Leverkusen, GERMANY.
3033714	Η εταιρεία «Novartis AG» μεταβίβασε όλα τα δικαιώματά της που απορρέουν από το υπ' αριθμ. 3033714 πιστοποιητικό κατάθεσης μετάφρασης Ευρωπαϊκού Δ.Ε. στην εταιρεία «Syngenta Participations AG» που εδρεύει εις Schwarzwaldallee 215, CH-4058 Basel, SWITZERLAND.
3033714	Η εταιρεία «Syngenta Participations AG» (μετά από μεταβίβαση από Novartis AG) μεταβίβασε όλα τα δικαιώματά της που απορρέουν από το υπ' αριθμ. 3033714 πιστοποιητικό κατάθεσης μετάφρασης Ευρωπαϊκού Δ.Ε. στην εταιρεία «Bayer Aktiengesellschaft» που εδρεύει εις D-51368 Leverkusen, GERMANY.
3034558	Η εταιρεία «Meiji Seika Kaisha Ltd.» (συνδικαιούχος με την εταιρεία «Neurosearch A/S») μεταβίβασε όλα τα εξ' αδιαίρετου δικαιώματά της που απορρέουν από το υπ' αριθμ. 3034558 πιστοποιητικό κατάθεσης μετάφρασης Ευρωπαϊκού Δ.Ε. στην εταιρεία «Neurosearch A/S» (η οποία είναι πλέον εξ' ολοκλήρου η μόνη δικαιούχος) που εδρεύει εις Pederstrupvej 93, 2750 Ballerup, DENMARK.
3034830	Η εταιρεία «Bhp Steel (Ila) Pty.Ltd» (συνδικαιούχος με την εταιρεία «K.C. Metal Products Proprietary Limited») μεταβίβασε όλα τα εξ' αδιαίρετου δικαιώματά της που απορρέουν από το υπ' αριθμ. 3034830 πιστοποιητικό κατάθεσης μετάφρασης Ευρωπαϊκού Δ.Ε. στην εταιρεία «K.C. Metal Products Proprietary Limited» (η οποία είναι πλέον εξ' ολοκλήρου η μόνη δικαιούχος) που εδρεύει εις 24 Collins Road, Dromana, Victoria, AUSTRALIA.
3034960	Η εταιρεία «Swisscom AG» μεταβίβασε όλα τα δικαιώματά της που απορρέουν από το υπ' αριθμ. 3034960 πιστοποιητικό κατάθεσης μετάφρασης Ευρωπαϊκού Δ.Ε. στην εταιρεία «Swisscom Mobile AG» που εδρεύει εις Schwarztorstrasse 61, CH-3050 Bern, SWITZERLAND.
3035070	Η εταιρεία «Swisscom AG» μεταβίβασε όλα τα δικαιώματά της που απορρέουν από το υπ' αριθμ. 3035070 πιστοποιητικό κατάθεσης μετάφρασης Ευρωπαϊκού Δ.Ε. στην εταιρεία «Swisscom Mobile AG» που εδρεύει εις Schwarztorstrasse 61, CH-3050 Bern, SWITZERLAND.
3035659	Η εταιρεία «Swisscom AG» μεταβίβασε όλα τα δικαιώματά της που απορρέουν από το υπ' αριθμ. 3035659 πιστοποιητικό κατάθεσης μετάφρασης Ευρωπαϊκού Δ.Ε. στην εταιρεία «Swisscom Mobile AG» που εδρεύει εις Schwarztorstrasse 61, CH-3050 Bern, SWITZERLAND.
ΑΡ. Ε.Δ.Ε.	ΑΛΛΑΓΗ ΕΠΩΝΥΜΙΑΣ
3009012	Η εταιρεία «Hollandse Signaalapparaten B.V.» δικαιούχος του υπ' αριθμ. 3009012 πιστοποιητικού κατάθεσης μετάφρασης Ευρωπαϊκού Δ.Ε. μετέβαλε την επωνυμία της σε: «Thales Nederland B.V.».

3009185	Η εταιρεία «Hollandse Signaalapparaten B.V.» δικαιούχος του υπ' αριθμ. 3009185 πιστοποιητικού κατάθεσης μετάφρασης Ευρωπαϊκού Δ.Ε. μετέβαλε την επωνυμία της σε: «Thales Nederland B.V.».
3034755	Η εταιρεία «SCA Molnlycke AB» δικαιούχος του υπ' αριθμ. 3034755 πιστοποιητικού κατάθεσης μετάφρασης Ευρωπαϊκού Δ.Ε. μετέβαλε την επωνυμία της σε: «SCA Hygiene Products Aktiebolag».
3013943	Η εταιρεία «Vinidex Tubemakers PTY LTD» (συνδικαιούχος με την εταιρεία Uronor N.V.) δικαιούχος του υπ' αριθμ. 3013943 πιστοποιητικού κατάθεσης μετάφρασης Ευρωπαϊκού Δ.Ε. μετέβαλε την επωνυμία της σε: «Vinidex PTY Limited.»
3017117	Η εταιρεία «Courtaulds Coatings (Holdings) Limited» δικαιούχος του υπ' αριθμ. 3017117 πιστοποιητικού κατάθεσης μετάφρασης Ευρωπαϊκού Δ.Ε. μετέβαλε την επωνυμία της σε: «International Coatings Limited».
3018386	Η εταιρεία «Courtaulds Coatings (Holdings) Limited» δικαιούχος του υπ' αριθμ. 3018386 πιστοποιητικού κατάθεσης μετάφρασης Ευρωπαϊκού Δ.Ε. μετέβαλε την επωνυμία της σε: «International Coatings Limited».
3020671	Η εταιρεία «Courtaulds Coatings (Holdings) Limited» δικαιούχος του υπ' αριθμ. 3020671 πιστοποιητικού κατάθεσης μετάφρασης Ευρωπαϊκού Δ.Ε. μετέβαλε την επωνυμία της σε: «International Coatings Limited».
3023740	Η εταιρεία «Pacific Shelf 802 Limited» δικαιούχος του υπ' αριθμ. 3023740 πιστοποιητικού κατάθεσης μετάφρασης Ευρωπαϊκού Δ.Ε. μετέβαλε την επωνυμία της σε: «International Transact Systems Management Limited».
3023908	Η εταιρεία «Generaldirektion Ptt» δικαιούχος του υπ' αριθμ. 3023908 πιστοποιητικού κατάθεσης μετάφρασης Ευρωπαϊκού Δ.Ε. μετέβαλε την επωνυμία της σε: «Swisscom AG».
3027606	Η εταιρεία «Hollandse Signaalapparaten B.V.» δικαιούχος του υπ' αριθμ. 3027606 πιστοποιητικού κατάθεσης μετάφρασης Ευρωπαϊκού Δ.Ε. μετέβαλε την επωνυμία της σε: «Thales Nederland B.V.».
3027705	Η εταιρεία «Pacific Shelf 802 Limited» δικαιούχος του υπ' αριθμ. 3027705 πιστοποιητικού κατάθεσης μετάφρασης Ευρωπαϊκού Δ.Ε. μετέβαλε την επωνυμία της σε: «International Transact Systems Management Limited».
3029361	Η εταιρεία «Hollandse Signaalapparaten B.V.» δικαιούχος του υπ' αριθμ. 3029361 πιστοποιητικού κατάθεσης μετάφρασης Ευρωπαϊκού Δ.Ε. μετέβαλε την επωνυμία της σε: «Thales Nederland B.V.».
3030781	Η εταιρεία «Hollandse Signaalapparaten B.V.» δικαιούχος του υπ' αριθμ. 3030781 πιστοποιητικού κατάθεσης μετάφρασης Ευρωπαϊκού Δ.Ε. μετέβαλε την επωνυμία της σε: «Thales Nederland B.V.».
ΑΡ. Ε.Δ.Ε.	ΑΛΛΑΓΗ ΔΙΕΥΘΥΝΣΗΣ
3017117	Η εταιρεία «International Coatings Limited» (μετά από αλλαγή επωνυμίας «Courtaulds Coatings (Holdings) Limited») δικαιούχος του υπ' αριθμ. 3017117 πιστοποιητικού κατάθεσης μετάφρασης Ευρωπαϊκού Δ.Ε. άλλαξε τη διεύθυνσή της σε: «P.O. Box 20980, Oriel House, 16 Connaught Place, London W2 2ZB, UNITED KINGDOM».
3018386	Η εταιρεία «International Coatings Limited» (μετά από αλλαγή επωνυμίας «Courtaulds Coatings (Holdings) Limited») δικαιούχος του υπ' αριθμ. 3018386 πιστοποιητικού κατάθεσης μετάφρασης Ευρωπαϊκού Δ.Ε. άλλαξε τη διεύθυνσή της σε: «P.O. Box 20980, Oriel House, 16 Connaught Place, London W2 2ZB, UNITED KINGDOM».
3020671	Η εταιρεία «International Coatings Limited» (μετά από αλλαγή επωνυμίας «Courtaulds Coatings (Holdings) Limited») δικαιούχος του υπ' αριθμ. 3020671 πιστοποιητικού κατάθεσης μετάφρασης Ευρωπαϊκού Δ.Ε. άλλαξε τη διεύθυνσή της σε: «P.O. Box 20980, Oriel House, 16 Connaught Place, London W2 2ZB, UNITED KINGDOM».
3023908	Η εταιρεία «Swisscom AG.» δικαιούχος του υπ' αριθμ. 3023908 πιστοποιητικού κατάθεσης μετάφρασης Ευρωπαϊκού Δ.Ε. άλλαξε τη διεύθυνσή της σε: «Alte Tiefenaustrasse 6, CH-3050 Berne, SWITZERLAND».
ΑΡ. Ε.Δ.Ε.	ΣΥΓΧΩΝΕΥΣΗ
3022085	Η εταιρεία «Sanofi» δικαιούχος του υπ' αριθμ. 3022085 πιστοποιητικού κατάθεσης μετάφρασης Ευρωπαϊκού Δ.Ε. συγχωνεύθηκε με την εταιρεία: «Synthelabo» που εδρεύει εις 174 Ave de France 75013, Paris, FRANCE.

ΚΟΙΝΟΠΟΙΗΣΕΙΣ

Επίσης κοινοποιήθηκαν στον Ο.Β.Ι. οι παρακάτω μεταβολές που συντελέστηκαν κατά την Ευρωπαϊκή φάση ενώπιον του ΕΓΔΕ:

ΑΡ. Ε.Δ.Ε.	ΜΕΤΑΒΙΒΑΣΕΙΣ
3029523	Η εταιρεία «Syntello Vaccine Development KB.» μεταβίβασε όλα τα δικαιώματά της που απορρέουν από το υπ' αριθμ. 3029523 πιστοποιητικό κατάθεσης μετάφρασης Ευρωπαϊκού Δ.Ε. στην εταιρεία «Syntello Inc.» που εδρεύει εις 4350 Executive Drive, Suite 310, San Diego, CA 92121, U.S.
3035210	Η εταιρεία «Matra Nortel Communications» μεταβίβασε όλα τα δικαιώματά της που απορρέουν από το υπ' αριθμ. 3035210 πιστοποιητικό κατάθεσης μετάφρασης Ευρωπαϊκού Δ.Ε. στην εταιρεία «Eads Defence and Security Networks» που εδρεύει εις Rue Jean-Pierre Timbaud Bâtiment Jean-Pierre Timbaud, 78180 Montigny Le Bretonneux, FRANCE.
ΑΡ. Ε.Δ.Ε.	ΑΛΛΑΓΗ ΕΠΩΝΥΜΙΑΣ
3035496	Η εταιρεία «Pont-A-Mousson S.A.» δικαιούχος του υπ' αριθμ. 3035496 πιστοποιητικού κατάθεσης μετάφρασης Ευρωπαϊκού Δ.Ε. μετέβαλε την επωνυμία της σε: «Saint-Gobain Pam».

ΔΙΟΡΘΩΣΕΙΣ

Στο ΕΔΒΙ 03/2000 με ημερομηνία έκδοσης 27 Απριλίου 2000, στη σελίδα 140, στο υπ' αριθ. 3032298 Ευρωπαϊκό Δ.Ε. το σωστό επώνυμο του πρώτου εφευρέτη είναι: KEIM THOMAS A. και όχι KELM THOMAS A.

ΚΕΦΑΛΑΙΟ 4

ΕΚΠΤΩΣΕΙΣ - ΑΝΑΚΛΗΣΕΙΣ ΕΚΠΤΩΣΕΩΝ ΕΥΡΩΠΑΪΚΩΝ ΔΙΠΛΩΜΑΤΩΝ ΕΥΡΕΣΙΤΕΧΝΙΑΣ

ΕΠΑΝΑΛΗΨΗ ΔΗΜΟΣΙΕΥΣΗΣ

Κατ' εφαρμογή των άρθρων 16 § 1,2 και 24 του Ν. 1733/1987 "Μεταφορά τεχνολογίας, εφευρέσεις και τεχνολογική καινοτομία" (ΦΕΚ 171, Α), οι κάτωθι πράξεις εκπτώσεων και ανακλήσεων δημοσιεύτηκαν και γνωστοποιήθηκαν στο κοινό με το Ε.Δ.Β.Ι. "Τεύχος ΕΚΠΤΩΣΕΩΝ ΚΑΙ ΑΝΑΚΛΗΣΕΩΝ" στις 5 Ιουλίου 2001.

Η παρούσα δημοσίευση είναι επανάληψη της προαναφερόμενης δημοσίευσης προς διευκόλυνση του κοινού.

Ε Κ Π Τ Ω Σ Ε Ι Σ

Α.Π. : 10192/2001
ΗΜΕΡΟΜΗΝΙΑ : 04/07/2001

Έχοντας υπόψη τις διατάξεις:

α. του άρθρου 17 του Π.Δ. 77/1988 "Διατάξεις εφαρμογής της σύμβασης για τη χορήγηση ευρωπαϊκών διπλωμάτων ευρεσιτεχνίας που κυρώθηκε με το νόμο 1607/1986 " (ΦΕΚ 33, Α' της 25.02.1988) και

β. των άρθρων 16 παρ. 1, 2 και 24 του Ν.1733/1987 " Μεταφορά τεχνολογίας, εφευρέσεις και τεχνολογική καινοτομία " (ΦΕΚ 171, Α' της 22.09.1987) και

γ. τη διαπίστωση μη καταβολής των ετησίων τελών εντός των νομίμων προθεσμιών

Α Π Ο Φ Α Σ Ι Ζ Ο Υ Μ Ε

Εκπίπτουν από τα δικαιώματα που απορρέουν από τα πιστοποιητικά κατάθεσης μετάφρασης Ευρωπαϊκού Διπλώματος Ευρεσιτεχνίας για την Ελλάδα, οι παρακάτω δικαιούχοι:

ΑΡ. ΕΔΕ	ΔΙΚΑΙΟΥΧΟΙ
3000044	ATOCHEM
3000442	HERMANN WANGNER GMBH & CO KG
3000654	NAARDEN INTERNATIONAL N.V.
3000872	PPG INDUSTRIES INC.
3001573	PPG INDUSTRIES INC.
3001980	PPG INDUSTRIES INC.
3002195	SWG SCHRAUBENWERK GAISBACH GMBH & Co KG
3002253	BRITISH TECHNOLOGY GROUP LIMITED
3002303	ENZYMATICS INC.
3002778	CRYOVAC INC.
3002933	SOPREMA S.A.
3002985	WOLMAN DR. GMBH
3003207	SAVIO MACCHINE TESSILI S.P.A.
3003592	CHOLLEY ANDRE
3003773	MERRELL DOW PHARMACEUTICALS INC.
3004931	INTERNATIONAL BUSINESS MACHINES CORPORATION
3005085	VIGNALI AMOS
3005381	NOVO NORDISK A/S
3005426	MANNESMANN AG
3005638	ELI LILLY AND COMPANY
3006413	FILTRETE B.V.
3006464	HOLLANDSE SIGNAALAPPARATEN BV
3006499	THERATECH INC

3007037	RIETER-WERKE HAENLE KG
3007280	PHARMACIA & UPJOHN COMPANY
3007807	BODNAR ERNEST R.
3007915	THE PROCTER AND GAMBLE COMPANY
3008097	ELF ATOCHEM S.A.
3008160	HOOGOVS ALUMINIUM HUTTENWERK GMBH
3008505	DEKEYSER MICHEL
3008750	HOECHST AG
3008858	TESET AG
3009357	MILES INC.
3009450	BUCKMAN LABORATORIES INTERNATIONAL INC.
3009774	MASCHINEN WITTE GMBH & CO KG
3010046	HOLEC HOLLAND N.V.
3010173	BAYER AG
3010880	ALLIEDSIGNAL INC.
3010967	MOLNLYCKE AB
3011053	HOECHST CELANESE CORPORATION
3011062	INTERNATIONAL BUILDING SYSTEMS INC.
3011111	TELECOM ITALIA S.P.A.
3011112	THE PROCTER & GAMBLE COMPANY
3011132	LE JOINT FRANCAIS SOCIETE EN NOM COLLECTIF
3011289	MITSUBISHI RAYON CO.LTD.
3011446	CHEMIE LINZ G.M.B.H.
3011803	SOLVAY (SOCIETE ANONYME)
3011830	BOSCH-SIEMENS HAUSGERATE GMBH
3011936	THE COCA-COLA COMPANY
3011939	HORMEC TECHNIC SA
3012012	WARNER-LAMBERT COMPANY
3012047	SILIT-WERKE GMBH & CO KG
3012131	PLUCKTHUN ANDREAS DR., SKERRA ARNE
3012800	LTS LOHMANN THERAPIE-SYSTEME GMBH & CO KG, KLINGE PHARMA GMBH
3012925	LTS LOHMANN THERAPIE-SYSTEME GMBH & CO.KG, KLINGE PHARMA GMBH
3012997	NECAM B.V., KOLTEC B.V.
3013291	VAW ALUMINIUM AG, EURO-MATIC LIMITED
3013479	PEAUDOUCÉ
3013997	BASF CORPORATION
3014613	GEBA GERATEBAU GMBH
3014707	ANBEN
3014884	HYDRO AGRI ITALIA S.P.A.
3015111	ENIRICERCHÉ S.P.A., SNAM S.P.A
3015852	PFIZER INC.
3016269	RHONE-POULENC RORER GMBH
3016301	DYNO INDUSTRIER A.S.
3016375	HOLLAND COLOURS N.V.
3016532	IRETON INTERNATIONAL INC.
3016808	THE COCA-COLA COMPANY
3017067	BAYER CORPORATION
3017523	HOPF KARL-HEINZ
3017696	RESEARCH DEVELOPMENT FOUNDATION
3017971	THE PROCTER & GAMBLE COMPANY
3018204	THE PROCTER & GAMBLE COMPANY
3018430	JANSSEN PHARMACEUTICA N.V.
3018441	STORK FIBRON B.V.
3018781	DJELOUAH MYRIAM
3018964	ROTHMANS INTERNATIONAL SERVICES LIMITED
3019355	VREDESTEIN RUBBER RECYCLING B.V.
3019711	GREAT LAKES CHEMICAL ITALIA S.R.L.
3019738	ALLIEDSIGNAL INC.
3019739	ALLIEDSIGNAL INC.
3019979	ROTHMANS INTERNATIONAL SERVICES LIMITED
3020272	SENSORTECH L.P.

3020408	I.KRUGER SYSTEMS A/S
3020492	MERRELL PHARMACEUTICALS INC.
3020556	AUSTRIAN ENERGY & ENVIRONMENT SGP/WAAGNER-BIRO GMBH, LENZING AKTIENGESELLSCHAFT
3020654	MOLNLYCKE AB
3020819	DADE BEHRING MARBURG GMBH
3021110	BOEHRINGER MANNHEIM GMBH
3021368	EPR INC.
3021558	BAYER AG
3021588	FINMECCANICA S.P.A.
3021717	ROEMMERS S.A.I.C.F.
3021745	BEHRENSWOLFGANG
3022143	FORSHEDA AB
3022804	ROHM AND HAAS COMPANY
3023010	CYTEC TECHNOLOGY CORP.
3023371	LDT GMBH & CO. LASER-DISPLAY-TECHNOLOGIE KG
3023379	NOVO NORDISK A/S
3023406	BAUSCH & LOMB INCORPORATED
3023480	LUCKY, LTD
3023514	ELF ATOCHEM S.A.
3023541	SANOFI
3023570	KERAMAG KERAMISCHE WERKE AG
3023676	DRAHTWARENFABRIK DRAHTZUG STEIN GMBH & CO. KG
3023839	MERIAL
3024352	NOVUS
3024402	ELI LILLY AND COMPANY
3024633	STRATO/INFUSAID INC.
3024986	ELI LILLY AND COMPANY
3025050	PIERRE FABRE MEDICAMENT
3025227	HOENERSCH KLAUS, HELGET RUDOLF, HURLERWALTER
3025760	GE BAYER SILICONES GMBH & CO. KG.
3026243	PHILLIPS PETROLEUM COMPANY
3026405	CHUGOKU MARINE PAINTS, LTD., SUMITOMO CHEMICAL COMPANY LIMITED
3026432	MERRELL PHARMACEUTICALS INC.
3026572	SNOW BRAND MILK PRODUCTS CO., LTD.
3026732	QUINTANA VINOLAS, ALBERTO
3026796	GEMTECH, INC.
3026888	SUMIMOTO CHEMICAL COMPANY LIMITED
3026927	SUPER INDUSTRY LTD.
3026941	SIGMA-TAU INDUSTRIE FARMACEUTICHE RIUNITE S.P.A.
3027041	EFH, INC.
3027062	SANOFI
3027381	VOS INDUSTRIES PTY LTD
3027505	ANDROMED INC.
3027564	CLARIANT GMBH
3027711	THE VICTORIA UNIVERSITY OF MANCHESTER
3027759	HULS AG
3027828	ELF ATOCHEM S.A.
3028052	NOVARTIS AG
3028204	LAROCHE CHEMICALS INC.
3028358	NESTLER GMBH DRAHTERZEUGNISSE UND FEINKARTONAGEN
3028393	JACOB GMBH ELEKTROTECHNISCHE FABRIK
3028564	LEIRAS OY
3028668	SMITHKLINE BEECHAM PLC
3028818	LOHMANN GMBH & CO. KG
3028848	FINMECCANICA S.P.A.
3029028	SARA LEE CORPORATION
3029267	SAT SOCIETE ANONYME DE TELECOMMUNICATIONS
3029377	NOVARTIS AG
3029825	ESCO CORPORATION
3030112	SANKYO COMPANY LIMITED
3030198	ROTHMANS INTERNATIONAL SERVICES LIMITED
3030201	PIONEER HI-BRED INTERNATIONAL, INC.

3030427	BASF CORPORATION
3030514	MERCK PATENT GMBH
3030551	FLS MILJO A/S, SEVILLANA DE ELECTRICIDAD, S.A.
3030878	INSTITUT FRANCAIS DU PETROLE
3030882	HOECHST AG
3030959	SOLVIS SOLARSYSTEME GMBH
3031007	LANDIS & GYR TECHNOLOGY INNOVATION AG
3031119	PERSTORP AB
3031204	LANGNER ELVIRA, ZIMMERMANN GISELA
3031276	EASTMAN DIANNE
3031446	DUPHAR INTERNATIONAL RESEARCH B.V.
3031552	NOVARTIS AG, NOVARTIS-ERFINDUNGEN VERWALTUNGSGESELLSCHAFT M.B.H.
3031553	NOVARTIS AG, NOVARTIS-ERFINDUNGEN VERWALTUNGSGESELLSCHAFT M.B.H.
3031627	BRITISH AMERICAN TOBACCO (INVESTMENTS) LIMITED
3031983	ALLELIX BIOPHARMACEUTICALS INC.
3032405	TELEJET TECHNOLOGIES, INC.
3032422	EASTMAN KODAK COMPANY
3032538	BAYER AG
3032913	BASF AG
3032983	AKZO NOBEL N.V.
3033225	FISCHERWERKE ARTUR FISCHER GMBH & CO. KG
3033434	YOSHITOMI PHARMACEUTICAL INDUSTRIES, LTD.
3033561	NAGLER METALL TECHNIK, MCS MICRONIC COMPUTER SYSTEME GMBH
3033602	AZKOYEN INDUSTRIAL, S.A.
3033654	NEDERLANDSE ORGANISATIE VOOR TOEGEPAST-NATUURWETENSCHAPPELIJK ONTERTZOEK TNO
3033719	TKAC & TIMM ENTERPRISES LIMITED
3033904	MATRA DEFENSE EQUIPEMENTS & SYSTEMES
3034381	BAUER REINHOLD DIPL.-ING.

Η απόφαση αυτή να δημοσιευτεί στο Ειδικό Δελτίο Βιομηχανικής Ιδιοκτησίας (ΕΔΒΙ).

Μαρούσι, 04 Ιουλίου 2001

Ο ΓΕΝΙΚΟΣ ΔΙΕΥΘΥΝΤΗΣ

ΕΜΜΑΝΟΥΗΛ ΣΑΜΟΥΗΛΙΔΗΣ

ΣΥΝΔΡΟΜΕΣ ΓΙΑ ΤΟ ΕΔΒΙ

- | | |
|--|-------------|
| – Τέλος αγοράς του Ειδικού Δελτίου Βιομηχανικής Ιδιοκτησίας ανά τεύχος | δρχ. 1.500 |
| – Συνδρομές εσωτερικού (για ένα έτος) | δρχ. 15.000 |
| – Συνδρομές εξωτερικού (για ένα έτος) | δρχ. 30.000 |

(άρθρο 4, παρ. 3, ν. 1733/1987)

Κάθε ενδιαφερόμενος μπορεί να προμηθεύεται το ΕΔΒΙ ή να ζητήσει να γίνει συνδρομητής από τον:

Οργανισμό Βιομηχανικής Ιδιοκτησίας (ΟΒΙ)
Παντανάσσης 5
151 25 Παράδεισος Αμαρουσίου
τηλ.: 6828231

SUBSCRIPTIONS FOR THE INDUSTRIAL PROPERTY BULLETIN

- | | |
|---|------------|
| – Purchase fee per issue | GRD 1.500 |
| – Subscription: domestic (one year) | GRD 15.000 |
| – Subscription: foreign (one year) | GRD 30.000 |

(art. 4, par. 3, law 1733/1987)

For bulletin purchasing or subscription information, please contact:

5 Pandanassis Str.
151 25 Paradissos Amarousiou
Athens - Greece
tel.: (00301) 6828231