



ΟΡΓΑΝΙΣΜΟΣ
ΒΙΟΜΗΧΑΝΙΚΗΣ
ΙΔΙΟΚΤΗΣΙΑΣ

ΕΙΔΙΚΟ ΔΕΛΤΙΟ ΒΙΟΜΗΧΑΝΙΚΗΣ ΙΔΙΟΚΤΗΣΙΑΣ

ΤΕΥΧΟΣ Α΄
ΕΥΡΕΣΙΤΕΧΝΙΕΣ

ΝΟΕΜΒΡΙΟΣ 2001





**ΟΡΓΑΝΙΣΜΟΣ
ΒΙΟΜΗΧΑΝΙΚΗΣ
ΙΔΙΟΚΤΗΣΙΑΣ**

Παντανάσσης 5
151 25 Παράδεισος Αμαρουσίου

ΤΕΛΕΦΑΞ: 6819231

ΤΗΛΕΦΩΝΑ:

ΓΕΝΙΚΕΣ ΠΛΗΡΟΦΟΡΙΕΣ: 6183500

ΚΑΤΑΘΕΣΕΙΣ: 6183593

ΤΕΛΗ: 6183594

ΕΞΕΤΕΣΤΕΣ: 6183595

ΛΟΓΙΣΤΗΡΙΟ: 6183596

ΝΟΜΙΚΑ ΘΕΜΑΤΑ: 6183597

ΤΕΧΝΙΚΗ ΠΛΗΡΟΦΟΡΗΣΗ: 6183598

ΔΗΜΟΣΙΕΣ ΣΧΕΣΕΙΣ: 6183599

Επιμέλεια - Έκδοση:

Οργανισμός Βιομηχανικής Ιδιοκτησίας (ΟΒΙ)

© Οργανισμός Βιομηχανικής Ιδιοκτησίας (ΟΒΙ)
31 ΔΕΚΕΜΒΡΙΟΥ 2001



**INDUSTRIAL
PROPERTY
ORGANISATION**

5 Pandanassis Str.,
GR 151 25 Paradissos Amaroussiou Athens, Greece

TELEFAX: 6819231

TELEPHONS:

GENERAL INFORMATION: (00301) 6183500

RECEIVING OFFICE: (00301) 6183593

FEES: (00301) 6183594

EXAMINERS: (00301) 6183595

ACCOUNTS OFFICE: (00301) 6183596

LEGAL MATTERS: (00301) 6183597

TECHNICAL INFORMATION: (00301) 6183598

PUBLIC RELATIONS: (00301) 6183599

Editor - Publisher:

Industrial Property Organisation (OBI)

© Industrial Property Organisation (OBI)
December 31, 2001

ΕΙΣΑΓΩΓΙΚΟ ΣΗΜΕΙΩΜΑ

Το Ειδικό Δελτίο Βιομηχανικής Ιδιοκτησίας αποτελείται από 2 διαφορετικά τεύχη:

Το ΤΕΥΧΟΣ Α΄ στο οποίο δημοσιεύονται σε μηνιαία βάση οι Ευρεσιτεχνίες που προστατεύονται στην Ελλάδα, και

το ΤΕΥΧΟΣ Β΄ στο οποίο δημοσιεύονται αντίστοιχα, σε μηνιαία βάση, τα Σχέδια και Υποδείγματα που προστατεύονται στην Ελλάδα με αποκλειστικά δικαιώματα εκμετάλλευσης.

Τα δύο αυτά τεύχη, ενώ αποτελούν μέρη ενός ενιαίου Δελτίου, λειτουργούν και διατίθενται σαν ξεχωριστές εκδόσεις, ακολουθώντας ως προς το περιεχόμενό τους τις επιταγές της σχετικής ισχύουσας νομοθεσίας.

	Σελ.
Ανάλυση κωδικών αρθρών	5
Συντμήσεις	5

**ΜΕΡΟΣ Α΄
ΕΘΝΙΚΟΙ ΤΙΤΛΟΙ ΠΡΟΣΤΑΣΙΑΣ**

ΚΕΦΑΛΑΙΟ 1

ΑΙΤΗΣΕΙΣ :

- i ΔΙΠΛΩΜΑΤΩΝ ΕΥΡΕΣΙΤΕΧΝΙΑΣ
- ii ΠΙΣΤΟΠΟΙΗΤΙΚΩΝ ΥΠΟΔΕΙΓΜΑΤΟΣ ΧΡΗΣΙΜΟΤΗΤΑΣ
- iii ΣΥΜΠΛΗΡΩΜΑΤΙΚΩΝ ΠΙΣΤΟΠΟΙΗΤΙΚΩΝ ΠΡΟΣΤΑΣΙΑΣ

1.1 Αιτήσεις Διπλωμάτων Ευρεσιτεχνίας	9
1.2 Ευρετήριο αιτήσεων Δ.Ε. σύμφωνα με την ημερομηνία κατάθεσης	18
1.3 Ευρετήριο αιτήσεων Δ.Ε. σύμφωνα με την αλφαβητική σειρά των καταθετών	19
1.4 Αιτήσεις Πιστοποιητικών Υποδείγματος Χρησιμότητας	21
1.5 Ευρετήριο αιτήσεων Π.Υ.Χ. σύμφωνα με την ημερομηνία κατάθεσης	25
1.6 Ευρετήριο αιτήσεων Π.Υ.Χ. σύμφωνα με την αλφαβητική σειρά των καταθετών	26
1.7 Αιτήσεις για Συμπληρωματικά Πιστοποιητικά Προστασίας για Φάρμακα	27
1.8 Ευρετήριο αιτήσεων για Συμπληρωματικά Πιστοποιητικά Προστασίας για Φάρμακα σύμφωνα με την ημερομηνία κατάθεσης	28
1.9 Ευρετήριο αιτήσεων για Συμπληρωματικά Πιστοποιητικά Προστασίας για Φάρμακα σύμφωνα με αλφαβητική σειρά των αιτούντων	29

ΚΕΦΑΛΑΙΟ 2

ΔΙΠΛΩΜΑΤΑ ΕΥΡΕΣΙΤΕΧΝΙΑΣ ΚΑΙ ΠΙΣΤΟΠΟΙΗΤΙΚΑ ΥΠΟΔΕΙΓΜΑΤΟΣ ΧΡΗΣΙΜΟΤΗΤΑΣ

2.1 Διπλώματα Ευρεσιτεχνίας	30
2.2 Ευρετήριο Δ.Ε. σύμφωνα με την ημερομηνία κατάθεσης	38
2.3 Ευρετήριο Δ.Ε. σύμφωνα με την αλφαβητική σειρά των δικαιούχων	39
2.4 Πιστοποιητικά Υποδείγματος Χρησιμότητας	40
2.5 Ευρετήριο Π.Υ.Χ. σύμφωνα με την ημερομηνία κατάθεσης	45
2.6 Ευρετήριο Π.Υ.Χ. σύμφωνα με την αλφαβητική σειρά των δικαιούχων	46

ΚΕΦΑΛΑΙΟ 3

ΜΕΤΑΒΟΛΕΣ - ΔΙΟΡΘΩΣΕΙΣ

ΚΕΦΑΛΑΙΟ 4

ΕΚΠΤΩΣΕΙΣ-ΑΝΑΚΛΗΣΕΙΣ ΕΚΠΤΩΣΕΩΝ

	Page
INID Codes	5
Abbreviations	5

**PART A΄
NATIONAL PROTECTION TITLES**

CHAPTER 1

APPLICATIONS:

- i PATENT
- ii UTILITY MODEL APPLICATIONS
- iii SUPPLEMENTARY PROTECTION CERTIFICATES

1.1 Patent Applications	9
1.2 Patent Application Index by filing date	18
1.3 Patent Application Index in alphabetical order of the patentee	19
1.4 Utility Model Applications	21
1.5 Utility Model Application Index by filing date	25
1.6 Utility Model Application Index in alphabetical order of the applicants	26
1.7 Applications for Supplementary Protection Certificates for plant protection medicines	27
1.8 Applications Index for Supplementary Protection Certificates for plant protection medicines by filing date	28
1.9 Applications Index for Supplementary Protection Certificates for plant protection medicines in alphabetical order of the applicants	29

CHAPTER 2

PATENTS AND UTILITY MODELS

2.1 Patents	30
2.2 Patent Index by filing date	38
2.3 Patent Index in alphabetical order of the patentee	39
2.4 Utility Models	40
2.5 Utility Model Index by filing date	45
2.6 Utility Model Index in alphabetical order of the patentee	46

CHAPTER 3

MODIFICATIONS - CORRECTIONS

CHAPTER 4

ANNULMENTS-REVOCATIONS OF ANNULMENTS

ΜΕΡΟΣ Β΄
ΕΥΡΩΠΑΪΚΟΙ ΤΙΤΛΟΙ ΠΡΟΣΤΑΣΙΑΣ

ΚΕΦΑΛΑΙΟ 1

ΜΕΤΑΦΡΑΣΕΙΣ ΕΥΡΩΠΑΪΚΩΝ ΑΙΤΗΣΕΩΝ

1.1 Ανακοίνωση για κατάθεση μετάφρασης των αξιώσεων Ευρωπαϊκών αιτήσεων Δ.Ε.	55
1.2 Ευρετήριο Ευρωπαϊκών αιτήσεων σύμφωνα με τον αριθμό δημοσίευσης	57
1.3 Ευρετήριο Ευρωπαϊκών αιτήσεων σύμφωνα με την αλφαβητική σειρά των καταθετών	58

ΚΕΦΑΛΑΙΟ 2

ΕΥΡΩΠΑΪΚΑ ΔΙΠΛΩΜΑΤΑ ΕΥΡΕΣΙΤΕΧΝΙΑΣ

2.1 Ανακοίνωση για κατάθεση μετάφρασης στα Ελληνικά Ευρωπαϊκών Δ.Ε.	59
2.2 Ευρετήριο σύμφωνα με τον αριθμό δημοσίευσης μεταφρασμένων στα Ελληνικά Ευρωπαϊκών Δ.Ε.	186
2.3 Ευρετήριο σύμφωνα με την αλφαβητική σειρά των δικαιούχων μεταφρασμένων στα Ελληνικά Ευρωπαϊκών Δ.Ε.	201

ΚΕΦΑΛΑΙΟ 3

ΜΕΤΑΒΟΛΕΣ - ΔΙΟΡΘΩΣΕΙΣ 216

ΚΕΦΑΛΑΙΟ 4

ΕΚΠΤΩΣΕΙΣ-ΑΝΑΚΛΗΣΕΙΣ ΕΚΠΤΩΣΕΩΝ
ΕΥΡΩΠΑΪΚΩΝ ΔΙΠΛΩΜΑΤΩΝ ΕΥΡΕΣΙΤΕΧΝΙΑΣ 228

Συνδρομές για το ΕΔΒΙ	232
-----------------------------	-----

PART B΄
EUROPEAN PROTECTION TITLES

CHAPTER 1

TRANSLATIONS OF EUROPEAN PATENT APPLICATIONS

1.1 Notification concerning the translation of the European patents applications claims	55
1.2 Index by publication number of the European applications patents	57
1.3 Index in alphabetical order of the patentee	58

CHAPTER 2

EUROPEAN PATENTS

2.1 Notification concerning the translation into Greek of the European patents	59
2.2 Index by publication number of the European patents translated into Greek	186
2.3 Index in alphabetical order of the patentee of the European patents translated into Greek	201

CHAPTER 3

MODIFICATIONS - CORRECTIONS 216

CHAPTER 4

ANNULMENTS-REVOCATIONS OF ANNULMENTS
OF EUROPEAN PATENTS 228

Subscription of the Industrial Property Bulletin	232
--	-----

ΚΩΔΙΚΟΙ ΑΡΙΘΜΟΙ ΤΕΥΧΟΣ Α΄ ΕΘΝΙΚΟ	INID CODES PART A NATIONAL PROTECTION TITLES
(11) Αριθμός Δ.Ε.	(11) Patent No
(11) Αριθμός Π.Υ.Χ.	(11) Utility Model No
(21) Αριθμός Αίτησης Δ.Ε.	(21) Patent application No
(21) Αριθμός Αίτησης Π.Υ.Χ.	(21) Utility Model application No
(22) Ημερομηνία κατάθεσης	(22) Filing date
(30) Συμβατικές Προτεραιότητες	(30) Priority
(47) Ημερομηνία απονομής	(47) Date of grant
(51) Διεθνής ταξινόμηση	(51) International Patent Classification
(54) Τίτλος εφεύρεσης	(54) Invention title
(57) Περίληψη	(57) Abstract
(61) Τροποποίηση στο κύριο Δ.Ε.	(61) Addition to the patent
(71) Καταθέτης	(71) Applicant
(72) Εφευρέτης	(72) Inventor
(73) Δικαιούχος	(73) Patentee
(74) Ειδικός Πληρεξούσιος	(74) Attorney
(74) Αντίκλητος	(74) Representative
ΤΕΥΧΟΣ Β΄ ΕΥΡΩΠΑΪΚΟ	PART B EUROPEAN PATENTS
(11) Αριθμός Ευρωπαϊκού Δ.Ε.	(11) European Patent No
(21) Αριθμός Ελληνικής κατάθεσης	(21) Greek application No
(22) Ημερομηνία Ελληνικής κατάθεσης	(22) Greek application filing date
(30) Προτεραιότητα	(30) Priority
(54) Τίτλος εφεύρεσης	(54) Invention title
(57) Περίληψη	(57) Abstract
(71) Καταθέτης	(71) Applicant
(72) Εφευρέτης	(72) Inventor
(73) Δικαιούχος	(73) Patentee
(74) Ειδικός Πληρεξούσιος	(74) Attorney
(74) Αντίκλητος	(74) Representative
(86) Αριθμ./ημερ. κατάθεσης Ευρωπαϊκής αίτησης	(86) European application No/European application filing date
(87) Αριθμ./ημερ. δημοσίευσης Ευρωπαϊκής αίτησης	(87) EP Publication No/Date
(68) Αριθμ./ημερ. κυρίου Δ.Ε.	(68) Number/publication number of the basic patent
(92) Αριθμ./ημερ. ισχύουσας άδειας κυκλοφορίας στην Ελλάδα	(92) Number/date of the first marketing authorization in Greece
(93) Αριθμ./ημερ. 1ης άδειας κυκλοφορίας στην Ε.Κ.	(93) Number/date of the first marketing authorization in the EU
(95) Προσδιορισμός προϊόντος	(95) Name of the product

ΣΥΝΤΜΗΣΕΙΣ

ΟΒΙ: Οργανισμός Βιομηχανικής Ιδιοκτησίας

ΕΔΒΙ: Ειδικό Δελτίο Βιομηχανικής Ιδιοκτησίας

ΔΕΒΙ: Δελτίο Εμπορικής και Βιομηχανικής Ιδιοκτησίας

Δ.Ε.: Δίπλωμα Ευρεσιτεχνίας

ΠΥΧ: Πιστοποιητικό Υποδείγματος Χρησιμότητας

Δ.Σ.: Διοικητικό Συμβούλιο

ΑΠ./ΗΜ.ΔΗΜ.Ε.Α. (87): Αριθμός/ημερομηνία δημοσίευσης ευρωπαϊκής αίτησης

ΑΡ.ΕΛΛ.ΚΑΤ. (21): Αριθμός Ελληνικής Κατάθεσης

ΑΡ.ΑΙΤ.ΠΥΧ.: Αριθμός αίτησης πιστοποιητικού υποδείγματος χρησιμότητας

ΕΓΔΕ: Ευρωπαϊκό Γραφείο Διπλωμάτων Ευρεσιτεχνίας

ΕΡΟ: European Patent Office

ΣΠΠΦΠ: Συμπληρωματικό Πιστοποιητικό Προστασίας για Φυτοπροστατευτικά Προϊόντα

ΣΠΠΦ: Συμπληρωματικό Πιστοποιητικό Προστασίας για Φάρμακα



ΜΕΡΟΣ Α΄
ΕΘΝΙΚΟΙ ΤΙΤΛΟΙ ΠΡΟΣΤΑΣΙΑΣ

ΚΕΦΑΛΑΙΟ 1

ΑΙΤΗΣΕΙΣ ΔΙΠΛΩΜΑΤΩΝ ΕΥΡΕΣΙΤΕΧΝΙΑΣ ΚΑΙ ΠΙΣΤΟΠΟΙΗΤΙΚΩΝ ΥΠΟΔΕΙΓΜΑΤΟΣ ΧΡΗΣΙΜΟΤΗΤΑΣ ΚΑΙ ΣΥΜΠΛΗΡΩΜΑΤΙΚΑ ΠΙΣΤΟΠΟΙΗΤΙΚΑ ΠΡΟΣΤΑΣΙΑΣ

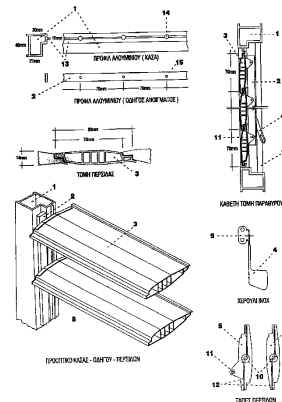
1.1 ΑΙΤΗΣΕΙΣ ΔΙΠΛΩΜΑΤΩΝ ΕΥΡΕΣΙΤΕΧΝΙΑΣ

ΑΡΙΘΜΟΣ ΑΙΤΗΣΗΣ Δ.Ε.	(21):	20000100108
ΔΙΕΘΝΗΣ ΤΑΞΙΝΟΜΗΣΗ	(51):	—
ΚΑΤΑΘΕΤΗΣ	(71):	COSPICO AEBE Παραδείσου 34, ΜΑΡΟΥΣΙ 151 25 ΑΘΗΝΑ, ΕΛΛΑΣ
ΗΜΕΡΟΜΗΝΙΑ ΚΑΤΑΘΕΣΗΣ	(22):	03-04-2000
ΣΥΜΒΑΤΙΚΕΣ ΠΡΟΤΕΡΑΙΟΤΗΤΕΣ	(30):	—
ΤΡΟΠΟΠΟΙΗΣΗ ΣΤΟ ΚΥΡΙΟ Δ.Ε.	(61):	—
ΕΦΕΥΡΕΤΗΣ	(72):	ΣΠΗΛΙΟΠΟΥΛΟΣ ΠΑΝΑΓΙΩΤΗ ΚΩΝ/ΝΟΣ
ΕΙΔΙΚΟΣ ΠΛΗΡΕΞΟΥΣΙΟΣ	(74):	ΠΕΡΡΑΚΗ ΜΑΡΙΝΑ, Δικηγόρος Σίνα 9 106 80 ΑΘΗΝΑ
ΑΝΤΙΚΛΗΤΟΣ	(74):	ΟΙΚΟΝΟΜΙΔΗΣ ΔΗΜΗΤΡΗΣ, Δικηγόρος Σίνα 9 106 80 ΑΘΗΝΑ
ΤΙΤΛΟΣ ΕΦΕΥΡΕΣΗΣ	(54):	ΠΕΡΣΙΔΩΤΟ ΠΑΡΑΘΥΡΟ

ΠΕΡΙΛΗΨΗ (57)

Το περσιδωτό παράθυρο αποτελείται από πλαίσιο-κάσα αλουμινίου (1) εντός του οποίου είναι δυνατή η κατακόρυφη μετατόπιση ενός οδηγού ανοίγματος (2). Ο οδηγός ανοίγματος (2) είναι συνδεδεμένος κουμπωτά με ένα από τα δύο ειδικά τεμάχια-τάπες περσίδων (5 και 6) με ένα χερούλι (4) καθώς επίσης με ειδικές πολυκαρβονικές περσίδες-φύλλα παραθύρου (3) μέσω μιας σημειακής προεξοχής της τάπας-περσίδας (11).

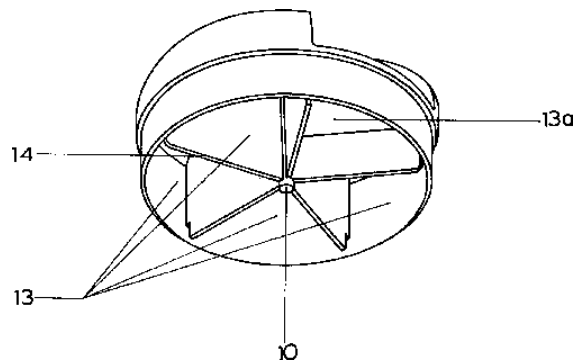
Κουμπωτά, στα ειδικά τεμάχια-τάπες των περσίδων (5 και 6) τοποθετούνται περσίδες-φύλλα παραθύρου (3) από πολυκαρβονικό υλικό τα οποία μετακινούνται μέσω του συνδυασμού του οδηγού ανοίγματος (2) και της προεξοχής της μιας τάπας (5) έτσι ώστε το περσιδωτό παράθυρο να βρίσκεται σε ανοικτή θέση, με τις πολυκαρβονικές περσίδες-φύλλα παραθύρου κάθετα (8) στον οδηγό ανοίγματος (2) ή να βρίσκεται σε κλειστή θέση, με τις πολυκαρβονικές περσίδες-φύλλα παραθύρου παράλληλα με τον οδηγό ανοίγματος.



ΑΡΙΘΜΟΣ ΑΙΤΗΣΗΣ Δ.Ε.	(21):	20000100114
ΔΙΕΘΝΗΣ ΤΑΞΙΝΟΜΗΣΗ	(51):	—
ΚΑΤΑΘΕΤΗΣ	(71):	Π. Δ. ΠΑΠΟΥΤΣΑΝΗΣ ΑΒΕΕ Βιλτανιώτη 36, ΚΗΦΙΣΙΑ 145 64 ΑΘΗΝΑ, ΕΛΛΑΣ
ΗΜΕΡΟΜΗΝΙΑ ΚΑΤΑΘΕΣΗΣ	(22):	05-04-2000
ΣΥΜΒΑΤΙΚΕΣ ΠΡΟΤΕΡΑΙΟΤΗΤΕΣ	(30):	—
ΤΡΟΠΟΠΟΙΗΣΗ ΣΤΟ ΚΥΡΙΟ Δ.Ε.	(61):	—
ΕΦΕΥΡΕΤΗΣ	(72):	ΚΟΥΤΣΟΥΡΙΔΗΣ ΙΩΑΝΝΗΣ
ΕΙΔΙΚΟΣ ΠΛΗΡΕΞΟΥΣΙΟΣ	(74):	ΔΕΡΒΙΤΣΙΩΤΗΣ Δ. ΓΙΑΝΝΗΣ, Δικηγόρος Ιπποκράτους 18 106 80 ΑΘΗΝΑ
ΑΝΤΙΚΛΗΤΟΣ	(74):	—
ΤΙΤΛΟΣ ΕΦΕΥΡΕΣΗΣ	(54):	ΚΑΠΑΚΙ-ΑΠΟΘΗΚΗ ΓΙΑ ΔΟΧΕΙΑ, ΜΕ ΕΥΧΡΗΣΤΟ ΕΠΙΛΟΓΕΑ

ΠΕΡΙΛΗΨΗ (57)

Καπάκι-αποθήκη για κάθε είδους δοχεία, το οποίο αποτελείται από μία σταθερή βάση (1) της οποίας η εσωτερικά κλειστή επιφάνεια (6) φέρει ένα μόνο άνοιγμα (7) και από έναν κινητό αποσπώμενο επιλογέα (2), ο οποίος είναι εσωτερικά διασχηματισμένος μέσω καθέτων τοιχωμάτων (14) σε δύο ή περισσότερες θήκες (13) κατάλληλες να γεμισθούν με στερεό περιεχόμενο, και σε μια τυφλή θήκη (13α), άδεια περιεχομένου. Ο επιλογέας (2) έχει την δυνατότητα περιστρεφόμενος με οποιαδήποτε φορά, γύρω από τον κάθετο άξονά του και επάνω στη βάση (1), να επιτρέπει στο περιεχόμενο των θηκών (13) να απελευθερώνεται προς το δοχείο, όταν οι θήκες (13) φθάσουν πάνω από το άνοιγμα (7) της βάσης (1), ενώ σταματά την ρίψη όταν πάνω από το άνοιγμα (7) της βάσης (1) τοποθετηθεί η τυφλή θήκη (13α).



ΑΡΙΘΜΟΣ ΑΙΤΗΣΗΣ Δ.Ε.	(21): 20000100117
ΔΙΕΘΝΗΣ ΤΑΞΙΝΟΜΗΣΗ ΚΑΤΑΘΕΤΗΣ	(51): IPC7: E02B 15/04 (71): ΠΡΕΜΕΝΗΣ ΙΩΑΝΝΟΥ ΜΑΡΚΟΣ Αρτέμιδος 36, ΠΑΛΛΑΙΟ ΦΑΛΗΡΟ 175 61 ΑΤΤΙΚΗ, ΕΛΛΑΣ
ΗΜΕΡΟΜΗΝΙΑ ΚΑΤΑΘΕΣΗΣ	(22): 07-04-2000
ΣΥΜΒΑΤΙΚΕΣ ΠΡΟΤΕΡΑΙΟΤΗΤΕΣ	(30): –
ΤΡΟΠΟΠΟΙΗΣΗ ΣΤΟ ΚΥΡΙΟ Δ.Ε.	(61): –
ΕΦΕΥΡΕΤΗΣ	(72): ΠΡΕΜΕΝΗΣ ΙΩΑΝΝΟΥ ΜΑΡΚΟΣ
ΕΙΔΙΚΟΣ ΠΛΗΡΕΞΟΥΣΙΟΣ ΑΝΤΙΚΛΗΤΟΣ	(74): – (74): ΠΡΕΜΕΝΗΣ ΕΥΑΓΓΕΛΟΣ Ωκεανίδων 3 ΒΑΡΚΙΖΑ
ΤΙΤΛΟΣ ΕΦΕΥΡΕΣΗΣ	(54): ΑΝΤΛΙΟΣΥΛΛΕΚΤΗΡΑΣ ΠΕΤΡΕΛΑΙΟ-ΚΗΛΙΔΩΝ ΘΑΛΑΣΣΗΣ

των μορίων, το ιξώδες της συστάσεως και η ισχυρή επιφανειακή τάση του πετρελαίου. Ο ακροδέκτης του σωλήνα αντλήσεως, βαπτισμένος στο κέντρο της μάζας του πετρελαίου, το αναρροφά και το αποθηκεύει.

ΠΕΡΙΛΗΨΗ (57)

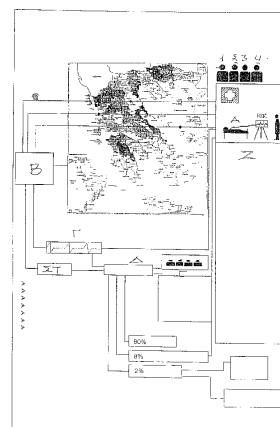
Συσκευή επί πλωτού μέσου, ευρισκομένου εν μέσω κηλίδας πετρελαίου, για την συλλογή της από την θάλασσα, υπό συνθήκας ηρεμίας-κυματισμού, αποτελούμενη από 1) κοίλη κατασκευή στην εξωτερική πλευρά του σκάφους, στο μέσον του μήκους του, 2) κοίλο άξονα περιστροφής με αντίστοιχο μηχανισμό, εγκατεστημένο εντός της κοίλης κατασκευής. Φέρει θυρίδες εισαγωγής του περιβάλλοντος πετρελαίου, και πτερύγια περιδίνσεως του νερού κατά την περιστροφή του, 3) σωλήνα αντλήσεως με αντίστοιχο μηχανισμό, εγκατεστημένο εντός του κοίλου άξονος. Κατά την περιστροφή του κοίλου άξονος και την περιδίνιση του νερού και εφόσον χρόνο συνεχίζεται η περιστροφή, δημιουργείται κοάνη, ακολουθεί διαρκής τάση αυτομάτου ροής και ομοιογενούς συγκεντρώσεως εντός της κοάνης, των παρακειμένων επιφανειών της κηλίδας. Συντελεί η συνοχή

ΑΡΙΘΜΟΣ ΑΙΤΗΣΗΣ Δ.Ε.	(21): 20000100118
ΔΙΕΘΝΗΣ ΤΑΞΙΝΟΜΗΣΗ ΚΑΤΑΘΕΤΗΣ	(51): – (71): 1) ΘΕΟΔΩΡΟΛΕΑΣ ΔΗΜΗΤΡΙΟΣ Ακτή Κουντουριώτη 7α & Σανταρόζα, ΚΑΣΤΕΛΛΑ 185 34 ΠΕΙΡΑΙΑΣ, ΕΛΛΑΣ 2) ΘΕΟΔΩΡΟΛΕΑΣ ΙΩΑΝΝΗΣ 2ας Μεραρχίας 32 185 39 ΠΕΙΡΑΙΑΣ, ΕΛΛΑΣ
ΗΜΕΡΟΜΗΝΙΑ ΚΑΤΑΘΕΣΗΣ	(22): 10-04-2000
ΣΥΜΒΑΤΙΚΕΣ ΠΡΟΤΕΡΑΙΟΤΗΤΕΣ	(30): –
ΤΡΟΠΟΠΟΙΗΣΗ ΣΤΟ ΚΥΡΙΟ Δ.Ε.	(61): –
ΕΦΕΥΡΕΤΗΣ	(72): 1) ΘΕΟΔΩΡΟΛΕΑΣ ΔΗΜΗΤΡΙΟΣ 2) ΘΕΟΔΩΡΟΛΕΑΣ ΙΩΑΝΝΗΣ
ΕΙΔΙΚΟΣ ΠΛΗΡΕΞΟΥΣΙΟΣ ΑΝΤΙΚΛΗΤΟΣ	(74): – (74): –
ΤΙΤΛΟΣ ΕΦΕΥΡΕΣΗΣ	(54): ΗΛΕΚΤΡΟΝΙΚΟ ΣΥΣΤΗΜΑ, ΕΦΟΔΙΑΣΜΕΝΟ ΜΕ ΕΙΔΙΚΟΥΣ ΑΙΣΘΗΤΗΡΕΣ, ΓΙΑ ΤΗΝ ΤΗΛΕΠΑΡΑΚΟΛΟΥΘΗΣΗ ΚΑΙ ΚΑΤΑΓΡΑΦΗ ΔΙΑΦΟΡΩΝ ΠΑΡΑΜΕΤΡΩΝ ΥΓΕΙΑΣ (ΤΗΛΕΜΕΡΙΜΝΑ ΥΓΕΙΑΣ)

μαζί του, αναφέροντας προβλήματα και συμπτώματα. Ακολούθως, θέτει σε λειτουργία τον καρδιογράφο. Ταυτόχρονα, τίθεται σε λειτουργία, το ειδικό chip το οποίο βρίσκεται ενσωματωμένο σε αυτόν, επιτρέποντας στον γιατρό να βλέπει τον ασθενή. Το καρδιογράφημά του εμφανίζεται αμέσως στο γιατρό, ο οποίος κάνει τη διάγνωση και ανάλογα με τη βαρύτητα της περίπτωσης προσωρά σε ότι πρέπει να γίνει. Είτε συμβουλές, είτε φαρμακευτική αγωγή, είτε εισαγωγή στο νοσοκομείο. Αυτή την τελευταία, την αναλαμβάνει το ίδιο το Ιατρικό Κέντρο, η "ΜΕΡΙΜΝΑ ΖΩΗΣ", για το νομό Αττικής ενώ για τους άλλους νομούς την αναλαμβάνει το Ε.Κ.Α.Β. Το σύστημα Καρδιολογικής Τηλεδιάγνωσης μπορεί να βρει εφαρμογή τόσο σε σπίτια, όσο και σε αγροτικά ιατρεία, ή για περιοχές που δεν υπάρχει καν αγροτικό ιατρείο, σε κάποιον άλλο χώρο (π.χ. κοινοτικό κατάστημα) όπου κάποιος εθελοντής μπορεί εύκολα να εκπαιδευτεί στην απλή χρήση της συσκευής (τηλεκαρδιογράφος).

ΠΕΡΙΛΗΨΗ (57)

Η εφεύρεση αναφέρεται σε μέθοδο ιατρικής παρακολούθησης, εξέτασης, γνωμάτευσης και χορήγησης αγωγής ή έγκριση εισαγωγής σε νοσοκομείο μέσα τηλεφώνημα, 24 ώρες το 24ωρο. Χάρης σε αυτήν ο ασθενής/συνδρομητής που του παρέχεται καρδιογράφος στο χώρο του, οπουδήποτε στην Ελλάδα, μπορεί σε περίπτωση κάποιου καρδιακού προβλήματος, να συνδεθεί τηλεφωνικά, απόσ ταθερό, ή κινητό τηλέφωνο, ή από V.H.F. με τον καρδιολόγο του Ιατρικού Κέντρου, να συνομιλήσει



ΑΡΙΘΜΟΣ ΑΙΤΗΣΗΣ Δ.Ε. (21): **20000100119**
ΔΙΕΘΝΗΣ ΤΑΞΙΝΟΜΗΣΗ (51): IPC6: A01K 81/06
IPC6: F41B 7/04
ΚΑΤΑΘΕΤΗΣ (71): ΚΑΤΑΠΟΤΗΣ ΜΙΧΑΗΛ ΝΙΚΟΛΑΟΣ
Κηφισιάς 85
115 23 ΑΘΗΝΑ, ΕΛΛΑΣ
ΗΜΕΡΟΜΗΝΙΑ ΚΑΤΑΘΕΣΗΣ (22): 10-04-2000
ΣΥΜΒΑΤΙΚΕΣ ΠΡΟΤΕΡΑΙΟΤΗΤΕΣ (30): —
ΤΡΟΠΟΠΟΙΗΣΗ ΣΤΟ ΚΥΡΙΟ Δ.Ε. (61): —
ΕΦΕΥΡΕΤΗΣ (72): ΚΑΤΑΠΟΤΗΣ ΜΙΧΑΗΛ ΝΙΚΟΛΑΟΣ
ΕΙΔΙΚΟΣ ΠΛΗΡΕΞΟΥΣΙΟΣ (74): —
ΑΝΤΙΚΛΗΤΟΣ (74): —
ΤΙΤΛΟΣ ΕΦΕΥΡΕΣΗΣ (54): **ΒΕΛΟΣ (ΒΕΡΓΑ) ΨΑΡΟΤΟΥΦΕΚΟΥ ΜΕ ΛΑΣΤΙΚΑ**

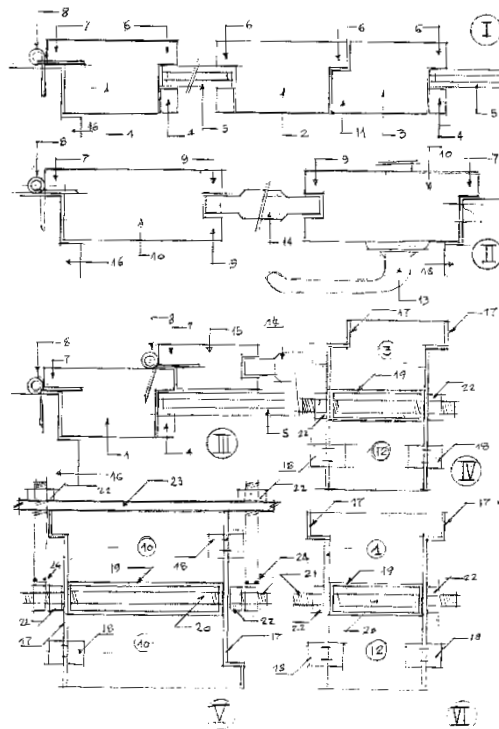
ΠΕΡΙΛΗΨΗ (57)

Βέλος (βέργα) ψαροτούφεκου με λάστιχα, που φέρει συγκολλημένους σε αυτό πείρους κατάλληλα διαμορφωμένους για την εμπλοκή των λαστίκων του ψαροτούφεκου στην όπλιση. Οι πείροι, που φέρει το βέλος (βέργα) ψαροτούφεκου με λάστιχα είναι συγκολλημένοι σε αυτό με την μέθοδο της αυτοσυγκόλλησης και στην συνέχεια έχουν κατάλληλα διαμορφωθεί. Τα πλεονεκτήματα αυτής της εφεύρεσης είναι ότι εξασφαλίζει την σίγουρη εμπλοκή των λαστίκων στο βέλος (βέργα) κατά την όπλιση του ψαροτούφεκου, χωρίς να μειώνεται η αντοχή και η σκληρότητά του, με συγκριτικά πολύ χαμηλό κόστος κατασκευής.

ΑΡΙΘΜΟΣ ΑΙΤΗΣΗΣ Δ.Ε. (21): **20000100125**
ΔΙΕΘΝΗΣ ΤΑΞΙΝΟΜΗΣΗ (51): —
ΚΑΤΑΘΕΤΗΣ (71): ΑΝΑΓΝΩΣΤΟΠΟΥΛΟΣ ΙΩΑΝΝΟΥ
ΘΕΟΔΩΡΟΣ
Ψαρρών 7 και Πυθαγόρα 29, ΧΟΛΑΡΓΟΣ
155 62 ΑΘΗΝΑ, ΕΛΛΑΣ
ΗΜΕΡΟΜΗΝΙΑ ΚΑΤΑΘΕΣΗΣ (22): 12-04-2000
ΣΥΜΒΑΤΙΚΕΣ ΠΡΟΤΕΡΑΙΟΤΗΤΕΣ (30): —
ΤΡΟΠΟΠΟΙΗΣΗ ΣΤΟ ΚΥΡΙΟ Δ.Ε. (61): —
ΕΦΕΥΡΕΤΗΣ (72): ΑΝΑΓΝΩΣΤΟΠΟΥΛΟΣ ΙΩΑΝΝΟΥ
ΘΕΟΔΩΡΟΣ
ΕΙΔΙΚΟΣ ΠΛΗΡΕΞΟΥΣΙΟΣ (74): —
ΑΝΤΙΚΛΗΤΟΣ (74): ΜΟΣΧΟΥ ΦΩΤΕΙΝΗ
Σωκράτους 16
151 27 ΜΕΛΙΣΣΙΑ
ΤΙΤΛΟΣ ΕΦΕΥΡΕΣΗΣ (54): **ΧΥΤΑ ΚΟΥΦΩΜΑΤΑ**

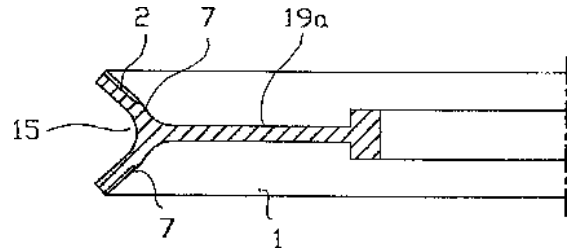
ΠΕΡΙΛΗΨΗ (57)

Τα κουφώματα αυτά γίνονται από χυτό υλικό π.χ. πολυουρεθάνη. Έχουν ειδική απλουστευμένη μορφή ώστε να παράγονται μέσα σε καλούπια από ράβδους αλουμινίου. Μια βασική ράβδος έχει ειδική διατομή. Η ράβδος αυτή τρυπιέται σε επίκαιρα σημεία ώστε να είναι δυνατή η συναρμολόγηση του αλουμινοτύπου μέσω τεμαχίων ντιζών και περικοχλίων. Και η σύνδεση της διπλής ελαστικής ράβδου με τη βασική ράβδο αλουμινίου όπως απεικονίζεται στα σχέδια. Στόχος της εφεύρεσης είναι η παραγωγή τεμαχίων κουφωμάτων τελικής μορφής με μόνη την χύτευση υλικού μέσα σε καλούπια χωρίς τη χρήση μηχανημάτων όπως κορδέλλα, πλάνη, δίσκοι κοπής κλπ., χωρίς ειδικευμένους τεχνίτες και με δυνατότητα παραγωγής τους στο εργοστάσιο. Η δυνατότητα παραγωγής μη τυποποιημένων κουφωμάτων προσφέρεται για τη χρησιμοποίηση της εφεύρεσης σε ευρεία κλίμακα εφαρμογών.



ΑΡΙΘΜΟΣ ΑΙΤΗΣΗΣ Δ.Ε.	(21): 20000100127
ΔΙΕΘΝΗΣ ΤΑΞΙΝΟΜΗΣΗ	(51): IPC7: B01D 29/15 IPC7: B01D 29/46 IPC7: B01D 29/58 IPC7: B01D 29/66 IPC7: B01D 29/70
ΚΑΤΑΘΕΤΗΣ	(71): ΔΕΡΜΙΤΖΑΚΗΣ ΕΜΜΑΝΟΥΗΛ ΑΡΙΣΤΕΙΔΗΣ Λάρνακος 4, ΠΑΠΑΓΟΥ 156 69 ΑΘΗΝΑ, ΕΛΛΑΣ
ΗΜΕΡΟΜΗΝΙΑ ΚΑΤΑΘΕΣΗΣ	(22): 13-04-2000
ΣΥΜΒΑΤΙΚΕΣ ΠΡΟΤΕΡΑΙΟΤΗΤΕΣ	(30): –
ΤΡΟΠΟΠΟΙΗΣΗ ΣΤΟ ΚΥΡΙΟ Δ.Ε.	(61): –
ΕΦΕΥΡΕΤΗΣ	(72): ΔΕΡΜΙΤΖΑΚΗΣ ΕΜΜΑΝΟΥΗΛ ΑΡΙΣΤΕΙΔΗΣ
ΕΙΔΙΚΟΣ ΠΛΗΡΕΞΟΥΣΙΟΣ	(74): –
ΑΝΤΙΚΛΗΤΟΣ	(74): –
ΤΙΤΛΟΣ ΕΦΕΥΡΕΣΗΣ	(54): ΑΥΤΟΚΑΘΑΡΙΖΟΜΕΝΟ ΦΙΛΤΡΟ

διενεργείται στις επιφάνειες επαφής μεταξύ των άκαμπτων και των ελαστικών σωμάτων που συμπιέζονται και μετακινούνται από τις διαφορές πιέσεων που δημιουργούνται μεταξύ κοίλης και κυρτής επιφάνειας κατά την διέλευση του νερού. Ο καθαρισμός επιτυγχάνεται αυτόματα τόσο κατά την διακοπή όσο και κατά την έναρξη της λειτουργίας του φίλτρου, με τη σχετική κίνηση που προκαλείται μεταξύ των άκαμπτων και των ελαστικών σωμάτων.

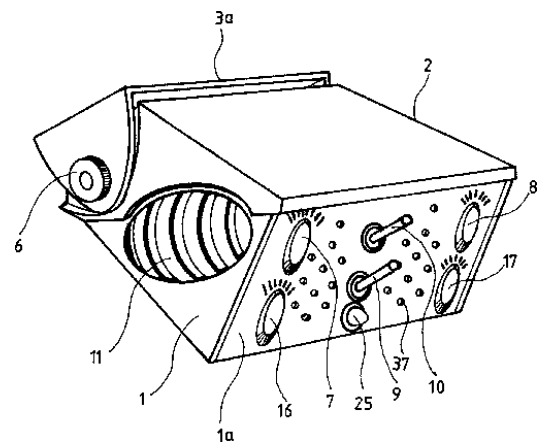


ΠΕΡΙΛΗΨΗ (57)

Η παρούσα ευρεσιτεχνία αφορά ένα σύστημα φιλτραρίσματος υγρών με κλωβό καθαρισμού αποτελούμενο από επάλληλα άκαμπτα περίπου επίπεδα διαχωριστικά τμήματα τοποθετημένα σε απόσταση το ένα από το άλλο, και ισάριθμα ελαστικά σώματα με μορφή ανοικτής διατομής. Κάθε ένα από τα ελαστικά αυτά σώματα είναι διατεταγμένο ανάμεσα σε δύο διαδοχικά άκαμπτα διαχωριστικά, με την κοίλη επιφάνεια του ελαστικού σώματος προς την κατεύθυνση της εισόδου του νερού, και τμημάτων της κυρτής επιφάνειάς του σε συνεχή επαφή με τις αντικρουστές επιφάνειες δύο διαδοχικών άκαμπτων διαχωριστικών σωμάτων. Το φιλτράρισμα

ΑΡΙΘΜΟΣ ΑΙΤΗΣΗΣ Δ.Ε.	(21): 20000100129
ΔΙΕΘΝΗΣ ΤΑΞΙΝΟΜΗΣΗ	(51): IPC7: B60R 16/02 IPC7: B60R 25/10
ΚΑΤΑΘΕΤΗΣ	(71): ΒΕΖΥΡΗΣ ΠΑΥΛΟΥ ΣΠΥΡΙΔΩΝ Φραγκοκλησιάς 34, ΜΑΡΟΥΣΙ 151 25 ΑΘΗΝΑ, ΕΛΛΑΣ
ΗΜΕΡΟΜΗΝΙΑ ΚΑΤΑΘΕΣΗΣ	(22): 14-04-2000
ΣΥΜΒΑΤΙΚΕΣ ΠΡΟΤΕΡΑΙΟΤΗΤΕΣ	(30): –
ΤΡΟΠΟΠΟΙΗΣΗ ΣΤΟ ΚΥΡΙΟ Δ.Ε.	(61): –
ΕΦΕΥΡΕΤΗΣ	(72): ΒΕΖΥΡΗΣ ΠΑΥΛΟΥ ΣΠΥΡΙΔΩΝ
ΕΙΔΙΚΟΣ ΠΛΗΡΕΞΟΥΣΙΟΣ	(74): –
ΑΝΤΙΚΛΗΤΟΣ	(74): –
ΤΙΤΛΟΣ ΕΦΕΥΡΕΣΗΣ	(54): ΑΥΤΟΝΟΜΗ, ΡΥΘΜΙΖΟΜΕΝΗ ΣΥΣΚΕΥΗ ΠΡΟΕΙΔΟΠΟΙΗΣΗΣ ΟΔΗΓΟΥ ΟΧΗΜΑΤΟΣ ΓΙΑ ΤΟΝ ΕΛΕΓΧΟ ΠΡΟΣΦΥΣΗΣ ΚΑΤΑ ΤΗΝ ΚΙΝΗΣΗ ΤΟΥ ΟΧΗΜΑΤΟΣ ΣΕ ΚΑΜΠΥΛΗ ΤΡΟΧΙΑ

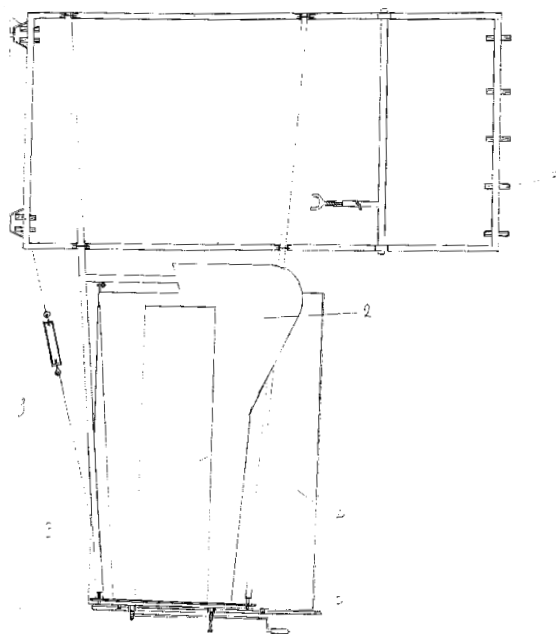
του χρόνου συμπεριφορά άνευ ουδεμίας συντηρήσεως ένεκα της απομονωμένης από το περιβάλλον λειτουργίας παλινδρομήσεως του βολβού υδραργύρου εντός του κυλινδρικού φυσιγγίου του υδραργυρικού διακόπτη. Για τη βαθμονόμηση των υδραργυρικών διακοπών προτείνεται η χρήση κατάλληλης συσκευής βαθμονόμησης που συνοδεύει τη συσκευή.



ΠΕΡΙΛΗΨΗ (57)

Περιγράφεται συσκευή προειδοποίησης οδηγού οχήματος για τον έλεγχο πρόσφυσης που κινδυνεύει να απωλεσθεί συνεπεία της άσκησης φυγόκεντρου δυνάμεως κατά την κίνηση του οχήματος σε καμπύλη τροχιά. Η συσκευή προσφέρει τη δυνατότητα ρυθμίσεων τόσο σε ότι αφορά την ευαισθησία απόκρισης σε συνάρτηση με τις οδηγητικές ικανότητες και επιθυμία του οδηγού και επιδόσεις του αυτοκινήτου, όσο και σε ό,τι αφορά την ευαισθησία απόκρισης σε συνάρτηση με μεταβαλλόμενες εξωτερικές συνθήκες λειτουργίας, όπου το επιλεγόμενο μέσο με το οποίο γίνεται αισθητή η φυγόκεντρος δύναμη είναι κατάλληλη διάταξη και συνδυασμός προγενέστερα βαθμονομημένων υδραργυρικών διακοπών με τους οποίους εξασφαλίζεται υψηλή αξιοπιστία και σταθερή στη διάρκεια

ΑΡΙΘΜΟΣ ΑΙΤΗΣΗΣ Δ.Ε.	(21): 20000100135
ΔΙΕΘΝΗΣ ΤΑΞΙΝΟΜΗΣΗ	(51): IPC7: E01C 19/48 IPC7: E01C 23/06 IPC7: E01C 23/09
ΚΑΤΑΘΕΤΗΣ	(71): ΤΖΕΚΑΣ ΧΡΙΣΤΟΥ ΓΕΩΡΓΙΟΣ ΠΛΑΤΑΡΙΑ 461 00 ΘΕΣΣΠΡΩΤΙΑ, ΕΛΛΑΣ
ΗΜΕΡΟΜΗΝΙΑ ΚΑΤΑΘΕΣΗΣ	(22): 18-04-2000
ΣΥΜΒΑΤΙΚΕΣ ΠΡΟΤΕΡΑΙΟΤΗΤΕΣ	(30): —
ΤΡΟΠΟΠΟΙΗΣΗ ΣΤΟ ΚΥΡΙΟ Δ.Ε.	(61): —
ΕΦΕΥΡΕΤΗΣ	(72): ΤΖΕΚΑΣ ΧΡΙΣΤΟΥ ΓΕΩΡΓΙΟΣ
ΕΙΔΙΚΟΣ ΠΛΗΡΕΞΟΥΣΙΟΣ	(74): —
ΑΝΤΙΚΛΗΤΟΣ	(74): —
ΤΙΤΛΟΣ ΕΦΕΥΡΕΣΗΣ	(54): ΙΔΙΟΚΑΤΑΣΚΕΥΗ ΕΠΕΝΔΥΣΗΣ ΤΑΦΡΟΥ

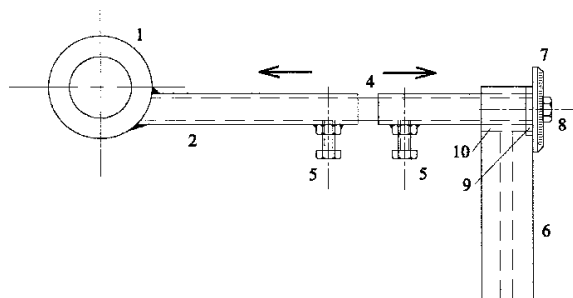


ΠΕΡΙΛΗΨΗ (57)

Μια ιδιοκατασκευή επένδυσης τάφρου οδοστρωμάτων η οποία αποτελείται από συγκεκριμένα δύο μέρη, ένα πλαίσιο οδήγησης (1) που βρίσκεται πάνω στο οδόστρωμα και μια κοάνη επένδυσης (2) πάνω στην τάφρο όπου και την επενδύει. Το μπετό χύνεται μέσα στην κοάνη (2) η οποία επενδύει την τάφρο χάρη στα πτερύγιά της (4) καθορίζοντας την ποσότητα-πάχος από έναν οδηγό (5) και δίνοντας στην τάφρο κλίση βάση ενός οδηγού (9). Η κίνησή της εξασφαλίζεται από ρόδες (7) που μεταφέρουν το πλαίσιο οδήγησης (1) και την κοάνη που ολισθαίνει (2) τραβώντας της ένα μόνο άτομο από τον μοχλό 6 που μπορεί να στρίβει πάνω στο οδόστρωμα και το τιμόνι (8).

ΑΡΙΘΜΟΣ ΑΙΤΗΣΗΣ Δ.Ε.	(21): 20000100140
ΔΙΕΘΝΗΣ ΤΑΞΙΝΟΜΗΣΗ	(51): —
ΚΑΤΑΘΕΤΗΣ	(71): ΚΑΣΤΑΝΑΡΑΣ ΑΝΓΕΩΡΓΙΟΣ ΟΓΛ. 70, ΒΟΛΟΣ 382 21 ΜΑΓΝΗΣΙΑ, ΕΛΛΑΣ
ΗΜΕΡΟΜΗΝΙΑ ΚΑΤΑΘΕΣΗΣ	(22): 19-04-2000
ΣΥΜΒΑΤΙΚΕΣ ΠΡΟΤΕΡΑΙΟΤΗΤΕΣ	(30): —
ΤΡΟΠΟΠΟΙΗΣΗ ΣΤΟ ΚΥΡΙΟ Δ.Ε.	(61): —
ΕΦΕΥΡΕΤΗΣ	(72): ΚΑΣΤΑΝΑΡΑΣ ΓΕΩΡΓΙΟΣ
ΕΙΔΙΚΟΣ ΠΛΗΡΕΞΟΥΣΙΟΣ	(74): —
ΑΝΤΙΚΛΗΤΟΣ	(74): ΚΑΣΤΑΝΑΡΑ Γ.ΟΛΓΑ Ηρακλέους 13, ΝΕΑ ΔΗΜΗΤΡΙΑΔΑ 382 22 ΒΟΛΟΣ
ΤΙΤΛΟΣ ΕΦΕΥΡΕΣΗΣ	(54): ΜΗΧΑΝΙΣΜΟΙ ΚΑΘΟΡΙΣΜΟΥ ΒΗΜΑΤΟΣ ΣΥΝΕΧΟΜΕΝΩΝ ΣΠΕΙΡΩΝ ΟΠΛΙΣΜΟΥ ΣΚΥΡΟΔΕΜΑΤΟΣ

έμβολα (23) κινούνται ακτινικά οι σιαγόνες (18 & 19), περιστρέφοντας τη βέργα γύρω από τον άξονά της, όσο απαιτείται για τον καθορισμό του βήματος της σπείρας.



ΠΕΡΙΛΗΨΗ (57)

Οι μηχανισμοί καθορισμού βήματος συνεχόμενων σπειρών οπλισμού σκυροδέματος είναι μηχανισμοί που συνεργάζονται με ειδικά μηχανήματα κάμψης. Διαθέτουν εξαρτήματα για την περιστροφή του μπετοσιδήρου γύρω από τον άξονά του και την σταθεροποίησή του σε καθορισμένο σημείο, για τη κάμψη στην επιλεγμένη κλίση, που είναι και το βήμα της σπείρας του οπλισμού. Ο μηχανισμός για κουρμπαδόρο αποτελείται από την βάση (1), η οποία τοποθετείται στο εξάρτημα κάμψης, το σταθερό μπράτσο (2), το μπράτσο επιμήκυνσης (4), το μπράτσο (3) με την έδραση της σπείρας (6) και την τερματική λάμα (9). Η έδραση (6) περιστρέφεται με μετρητή γωνιών (7). Ο μηχανισμός για τσερκομηχανή αποτελείται από δύο σιαγόνες σταθεροποίησης του μπετοσιδήρου (18 & 19). Με έμβολα (22) οι σιαγόνες σταθεροποιούν ή όχι τη βέργα μπετοσιδήρου, ενώ με

ΑΡΙΘΜΟΣ ΑΙΤΗΣΗΣ Δ.Ε.	(21): 20000100144
ΔΙΕΘΝΗΣ ΤΑΞΙΝΟΜΗΣΗ ΚΑΤΑΘΕΤΗΣ	(51): IPC7: A61F 9/01 (71): ΠΑΛΛΗΚΑΡΗΣ ΓΕΩΡΓΙΟΥ ΙΩΑΝΝΗΣ ΚΑΛΕΣΣΑ ΔΗΜΟΥ ΓΑΖΙΟΥ, ΗΡΑΚΛΕΙΟ 714 14 ΚΡΗΤΗ, ΕΛΛΑΣ
ΗΜΕΡΟΜΗΝΙΑ ΚΑΤΑΘΕΣΗΣ	(22): 21-04-2000
ΣΥΜΒΑΤΙΚΕΣ ΠΡΟΤΕΡΑΙΟΤΗΤΕΣ	(30): –
ΤΡΟΠΟΠΟΙΗΣΗ ΣΤΟ ΚΥΡΙΟ Δ.Ε.	(61): –
ΕΦΕΥΡΕΤΗΣ	(72): 1) ΓΚΙΝΗΣ ΧΑΡΙΛΑΟΣ 2) ΠΑΛΛΗΚΑΡΗΣ ΓΕΩΡΓΙΟΥ ΙΩΑΝΝΗΣ
ΕΙΔΙΚΟΣ ΠΛΗΡΕΞΟΥΣΙΟΣ ΑΝΤΙΚΛΗΤΟΣ	(74): – (74): ΚΟΥΝΗΣ ΓΕΩΡΓΙΟΣ Πανεπιστήμιο Κρήτης, Ιατρική Σχολή 711 10 Τ.Θ. 1352
ΤΙΤΛΟΣ ΕΦΕΥΡΕΣΗΣ	(54): ΣΥΣΚΕΥΗ ΓΙΑ ΤΗ ΜΟΡΦΟΠΟΙΗΣΗ ΘΕΡΜΟΑΝΤΙΣΤΡΕΠΤΗΣ ΥΔΡΟΓΕΛΗΣ ΣΤΗΝ ΕΠΙΦΑΝΕΙΑ ΤΟΥ ΚΕΡΑΤΟΕΙΔΟΥΣ

ΠΕΡΙΛΗΨΗ (57)

Η εφεύρεση αναφέρεται σε μια συσκευή που περιλαμβάνει καλούπι και συσκευή ελέγχου της θερμοκρασίας του καλουπιού, για χρήση στη μορφοποίηση ποσότητας υδρογέλης στην επιφάνεια του κερατοειδή με σκοπό τη δημιουργία ενός εξατομικευμένου φωτοδιαβρώσιμου φακοειδή διαμορφωτή δέσμης Laser. Η εφεύρεση συνίσταται σε καλούπι του οποίου η θερμοκρασία είναι δυνατόν να ελεγχθεί χρησιμοποιώντας διάφορες μεθόδους όπως την κυκλοφορία στο εσωτερικό του καλουπιού υγρού προκαθορισμένης θερμοκρασίας, της παροχής ρεύματος ελεγχόμενης θερμοκρασίας ή της επαφής του καλουπιού με θερμοηλεκτρικό (Peltier effect) στοιχείο.

ΑΡΙΘΜΟΣ ΑΙΤΗΣΗΣ Δ.Ε.	(21): 20000100146
ΔΙΕΘΝΗΣ ΤΑΞΙΝΟΜΗΣΗ ΚΑΤΑΘΕΤΗΣ	(51): – (71): 1) ΔΕΛΗΚΩΝΣΤΑΝΤΙΝΟΣ ΗΡΑΚΛΕΟΥΣ ΓΕΩΡΓΙΟΣ Ηλιδος 40-44 115 27 ΑΘΗΝΑ, ΕΛΛΑΣ 2) ΒΙΛΛΙΩΤΟΥ ΕΥΑΓΓΕΛΟΥ ΒΑΣΙΛΙΚΗ Ηλιδος 40-44 115 27 ΑΘΗΝΑ, ΕΛΛΑΣ
ΗΜΕΡΟΜΗΝΙΑ ΚΑΤΑΘΕΣΗΣ	(22): 24-04-2000
ΣΥΜΒΑΤΙΚΕΣ ΠΡΟΤΕΡΑΙΟΤΗΤΕΣ	(30): –
ΤΡΟΠΟΠΟΙΗΣΗ ΣΤΟ ΚΥΡΙΟ Δ.Ε.	(61): –
ΕΦΕΥΡΕΤΗΣ	(72): 1) ΔΕΛΗΚΩΝΣΤΑΝΤΙΝΟΣ ΗΡΑΚΛΕΟΥΣ ΓΕΩ 2) ΒΙΛΛΙΩΤΟΥ ΕΥΑΓΓΕΛΟΥ ΒΑΣΙΛΙΚΗ
ΕΙΔΙΚΟΣ ΠΛΗΡΕΞΟΥΣΙΟΣ ΑΝΤΙΚΛΗΤΟΣ	(74): – (74): –
ΤΙΤΛΟΣ ΕΦΕΥΡΕΣΗΣ	(54): ΜΕΘΟΔΟΣ ΜΕΤΑΤΡΟΠΗΣ ΤΗΣ ΝΙΚΟΤΙΝΗΣ ΤΟΥ ΚΑΠΝΟΥ ΤΟΥ ΤΣΙΓΑΡΟΥ ΣΕ ΒΙΤΑΜΙΝΗ Β3 (ΝΙΑΣΙΝΗ) ΚΑΙ ΕΞΟΥΔΕΤΕΡΩΣΗΣ ΤΟΞΙΚΩΝ ΣΥΣΤΑΤΙΚΩΝ ΤΟΥ ΜΕ ΤΗΝ ΧΡΗΣΗ ΒΙΟΛΟΓΙΚΟΥ ΦΙΛΤΡΟΥ ΠΟΥ ΠΕΡΙΕΧΕΙ ΑΣΚΟΡΒΥΛΟ-ΡΟΥΒΙΔΙΟ ΚΑΙ ΦΥΤΙΚΟ-ΡΟΥΒΙΔΙΟ

(υπεροξειδίου, της ρίζας του υδροξυλίου, του υπεροξειδίου του υδρογόνου, των αλκόξυ-ριζών, των υπερόξυ-ριζών), των ελευθέρων ριζών του αζώτου (μονοξειδίου του αζώτου, του διοξειδίου του αζώτου, του υπεροξυνιτρώδους), άλλων τοξικών αερίων όπως του διοξειδίου του θείου, υδροθείου, του υδροκυανίου, της αμμωνίας κ.α., των διοξινών των πολυοχλωριωμένων διφαινυλίων (PCBs), των καρκινογόνων πολυκυκλικών υδρογονανθράκων (βενζοπυρενίων) με την χρησιμοποίηση ενεργού άνθρακα εμποτισμένου με ασκορβύλο ρουβίδιο και φυτικό ρουβίδιο. Παρουσία του ρουβιδίου μέσα στο βιολογικό φίλτρο προκαλείται οξειδωση του Ν-του πενταμελούς δακτυλίου της νικοτίνης και σύγχρονη μετατροπή της σε βιταμίνη Β3. Τόσο το ασκορβικό οξύ (βιταμίνη C) όσο και η ηγο-εξαφωσφορική ινοσιτόλη (φυτικό οξύ, βιταμίνη του συμπλέγματος Β) είναι αντιοξειδωτικές ουσίες που δρουν ως εξουδετερωτήρες των ελεύθερων ριζών. Το ασκορβικό οξύ μετασχηματίζεται μέσα στο βιολογικό φίλτρο σε ασκορβύλο-ρίζα η οποία αλληλεπιδρά με τις ρίζες της υδροκινόνης και κατεχόλης έτσι ώστε να επιτυγχάνεται η κατακρατησής τους. Η ρουβίδιο εξαφωσφορική ινοσιτόλη μέσα στο βιολογικό φίλτρο κατακρατεί επίσης τα ιχνοστοιχεία όπως το κάδμιο κλπ. Παράλληλα στο αλκαλικό περιβάλλον που δημιουργείται απο το υδροξείδιο του ρουβιδίου τα ελαφρά όξινα αέρια όπως υδροθείο, υδροκυάνιο και τα όξινα οξειδία όπως το διοξείδιο του θείου εξουδετερώνεται μέσα στο βιολογικό φίλτρο.

ΠΕΡΙΛΗΨΗ (57)

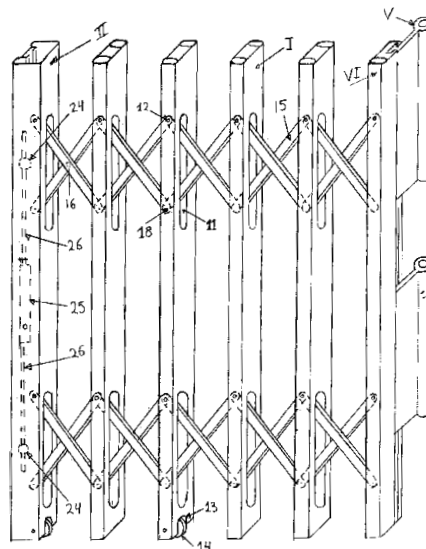
Η παρούσα εφεύρεση αναφέρεται σε μέθοδο μετατροπής της νικοτίνης του καπνού του τσιγάρου σε βιταμίνη Β3 (νιασίνη) όπως και στην κατακράτηση και εξουδετέρωση τοξικών συστατικών που περιέχονται στην αέρια φάση του καπνού του τσιγάρου, π.χ ελευθέρων ριζών οξυγόνου

ΑΡΙΘΜΟΣ ΑΙΤΗΣΗΣ Δ.Ε. (21): **20000100149**
ΔΙΕΘΝΗΣ ΤΑΞΙΝΟΜΗΣΗ (51): IPC7: E06B 9/06
ΚΑΤΑΘΕΤΗΣ (71): ΜΠΟΥΤΣΙΝΗΣ ΚΩΝ/ΝΟΥ ΙΩΑΝΝΗΣ
Κύπρου 23, ΧΑΙΔΑΡΙ
124 61 ΑΘΗΝΑ, ΕΛΛΑΣ
ΗΜΕΡΟΜΗΝΙΑ ΚΑΤΑΘΕΣΗΣ (22): 25-04-2000
ΣΥΜΒΑΤΙΚΕΣ ΠΡΟΤΕΡΑΙΟΤΗΤΕΣ (30): –
ΤΡΟΠΟΠΟΙΗΣΗ ΣΤΟ ΚΥΡΙΟ Δ.Ε. (61): –
ΕΦΕΥΡΕΤΗΣ (72): ΜΠΟΥΤΣΙΝΗΣ ΚΩΝ/ΝΟΥ ΙΩΑΝΝΗΣ
ΕΙΔΙΚΟΣ ΠΛΗΡΕΞΟΥΣΙΟΣ (74): –
ΑΝΤΙΚΛΗΤΟΣ (74): –
ΤΙΤΛΟΣ ΕΦΕΥΡΕΣΗΣ (54): **ΠΤΥΣΣΟΜΕΝΟ ΣΥΣΤΗΜΑ ΑΣΦΑΛΕΙΑΣ
ΓΙΑ ΠΟΡΤΕΣ ΚΑΙ ΠΑΡΑΘΥΡΑ**

ασφαλείας, προσφέρει ασφάλεια σε κάθε χώρο σπιτιού ή εργασίας, εξαφανίζοντας παράλληλα το πρόβλημα της αισθητικής, της λειτουργικότητας αλλά και της συντήρησης λόγω της χρησιμοποίησης ανεξίτηλων υλικών.

ΠΕΡΙΛΗΨΗ (57)

Η εφεύρεση συνίσταται στην κατασκευή πτυσσόμενης ασφάλειας από προφίλ αλουμινίου ενισχυμένο εσωτερικά με κυλινδρικές μπάρες από χάλυβα. Η πτυσσόμενη ασφάλεια προσφέρει προστασία λόγω των υλικών της και του κλειδώματός της, ενώ όταν δεν χρειάζεται μαζεύει στην άκρη και περιστρέφεται 90 ή 180 μοίρες αφήνοντας ελεύθερο όλο το άνοιγμα του κουφώματος. Τοποθετείται ειδικό πλαίσιο περιμετρικά του κουφώματος, το οποίο εσωκλείει τα προφίλ αλουμινίου, χωρίς να γίνουν οποιοσδήποτε μετατροπές στο υπάρχον κούφωμα και χωρίς μερεμέτια. Η κατασκευή του μπορεί να γίνει στις επιθυμητές διαστάσεις του υπάρχοντος κουφώματος. Η μέθοδος παραγωγής είναι απλή και το μοντάρισμα δεν χρειάζεται εξειδικευμένο προσωπικό. Επίσης κατά τη διάρκεια της κατασκευής δεν μένουν κατάλοιπα, οσμές, μυρωδιές και καυσαέρια, εφόσον δεν χρησιμοποιούνται ηλεκτροσυγκολλήσεις, αργκόν ή άλλο παρόμοιο μηχάνημα που ρυπαίνει την ατμόσφαιρα. Τέλος το πτυσσόμενο σύστημα

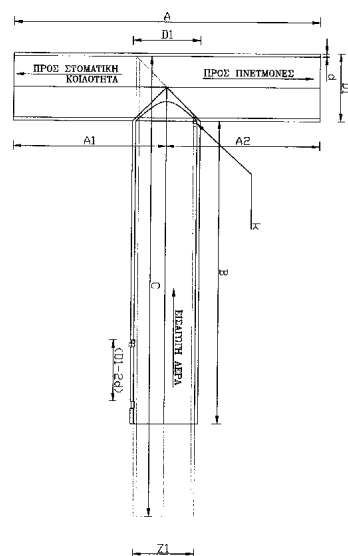


ΑΡΙΘΜΟΣ ΑΙΤΗΣΗΣ Δ.Ε. (21): **20000100150**
ΔΙΕΘΝΗΣ ΤΑΞΙΝΟΜΗΣΗ (51): IPC7: A61M 16/04
ΚΑΤΑΘΕΤΗΣ (71): 1) ΠΑΓΚΑΛΟΣ ΑΡΗΣ
Ιδομενέως 17, ΑΓ. ΝΙΚΟΛΑΟΣ
721 00 ΚΡΗΤΗ, ΕΛΛΑΣ
2) ΜΠΙΖΑΚΗΣ ΙΩΑΝΝΗΣ
Πάροδος Ιπποκράτους 20, ΓΙΟΦΥΡΑΚΙΑ
ΗΡΑΚΛΕΙΟΥ
715 00 ΚΡΗΤΗ, ΕΛΛΑΣ
ΗΜΕΡΟΜΗΝΙΑ ΚΑΤΑΘΕΣΗΣ (22): 25-04-2000
ΣΥΜΒΑΤΙΚΕΣ ΠΡΟΤΕΡΑΙΟΤΗΤΕΣ (30): –
ΤΡΟΠΟΠΟΙΗΣΗ ΣΤΟ ΚΥΡΙΟ Δ.Ε. (61): –
ΕΦΕΥΡΕΤΗΣ (72): 1) ΠΑΓΚΑΛΟΣ ΑΡΗΣ
2) ΜΠΙΖΑΚΗΣ ΙΩΑΝΝΗΣ
ΕΙΔΙΚΟΣ ΠΛΗΡΕΞΟΥΣΙΟΣ (74): –
ΑΝΤΙΚΛΗΤΟΣ (74): –
ΤΙΤΛΟΣ ΕΦΕΥΡΕΣΗΣ (54): **ΕΝΔΟΤΡΑΧΕΙΑΚΟΣ ΔΙΠΛΟΣ ΣΩΛΗΝΑΣ
ΣΧΗΜΑΤΟΣ T**

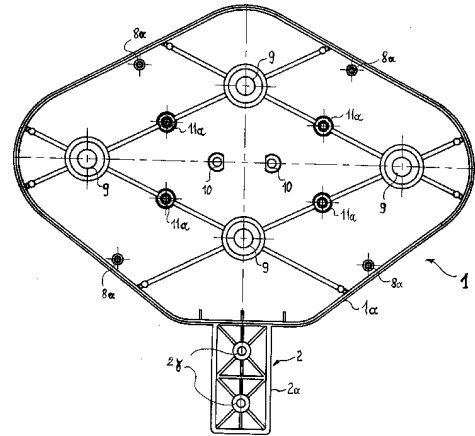
καλό αερισμό του ασθενούς με μηχανική υποστήριξη - θετικές πιέσεις, με την τοποθέτηση του εσωτερικού ευθύ σωλήνα ο οποίος αποτρέπει την εκτόνωση του διερχόμενου αέρα προς το ένα στόμιο, του οριζόντιου τμήματος του εξωτερικού σωλήνα T και συγχρόνως επιτρέπει την διόδο αέρα προς το άλλο στόμιο.

ΠΕΡΙΛΗΨΗ (57)

Ενδοτραχειακός διπλός σωλήνας σχήματος T για επεμβάσεις στη τραχεία του ανθρώπου, που αποτελείται από ένα εξωτερικό σωλήνα σχήματος T και ένα εσωτερικό ευθύ σωλήνα, ο οποίος τοποθετείται στο εσωτερικό του κατακόρυφου σκέλους του σωλήνα T, το ένα άκρο του οποίου έχει στόμιο ελλειπτικού σχήματος σε επίπεδο γωνίας 45 μοιρών με τον επιμήκη άξονα του ευθύ σωλήνα. Το σύστημα χαρακτηρίζεται από το γεγονός ότι εξασφαλίζει την διόδο αέρα προς όλα τα στόμια του σωλήνα T-προς όλες τις κατευθύνσεις, εάν δεν έχει τοποθετηθεί ο εσωτερικός ευθύ σωλήνας, και προς δύο μόνο στόμια - κπρος δύο κατευθύνσεις, εάν τοποθετηθεί ο εσωτερικός ευθύ σωλήνας. Η εφεύρεση εξασφαλίζει τον



ΑΡΙΘΜΟΣ ΑΙΤΗΣΗΣ Δ.Ε. (21): **20000100151**
ΔΙΕΘΝΗΣ ΤΑΞΙΝΟΜΗΣΗ (51): IPC7: A01D 46/24
IPC7: A01D 46/253
ΚΑΤΑΘΕΤΗΣ (71): ΠΑΝΑΓΙΩΤΟΠΟΥΛΟΣ ΠΑΝΑΓΙΩΤΗ
ΝΙΚΟΛΑΟΣ
Πατρών-Πύργου 97
263 32 ΠΑΤΡΑ, ΕΛΛΑΣ
ΗΜΕΡΟΜΗΝΙΑ ΚΑΤΑΘΕΣΗΣ (22): 25-04-2000
ΣΥΜΒΑΤΙΚΕΣ ΠΡΟΤΕΡΑΙΟΤΗΤΕΣ (30): –
ΤΡΟΠΟΠΟΙΗΣΗ ΣΤΟ ΚΥΡΙΟ Δ.Ε. (61): –
ΕΦΕΥΡΕΤΗΣ (72): ΠΑΝΑΓΙΩΤΟΠΟΥΛΟΣ ΠΑΝΑΓΙΩΤΗ ΝΙΚΟ
ΕΙΔΙΚΟΣ ΠΛΗΡΕΞΟΥΣΙΟΣ (74): –
ΑΝΤΙΚΛΗΤΟΣ (74): –
ΤΙΤΛΟΣ ΕΦΕΥΡΕΣΗΣ (54): **ΜΗΧΑΝΗΜΑ ΡΑΒΔΙΣΜΟΥ ΕΛΑΙΟΔΕΝ-
ΔΡΟΥ ΓΙΑ ΤΗ ΣΥΛΛΟΓΗ ΕΛΑΙΟΚΑΡΠΟΥ**

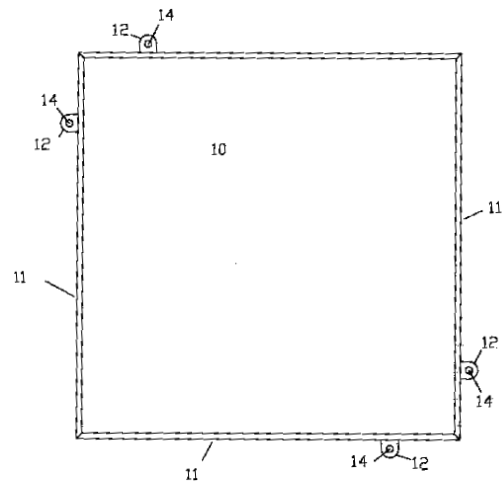


ΠΕΡΙΛΗΨΗ (57)

Περιγράφεται μηχανήμα ραβδισμού ελαιοδένδρου για τη συλλογή ελαιοκάρπου το οποίο χαρακτηρίζεται από το ότι φέρει τον κινητήρα κίνησης των στελεχών ραβδισμού επί της φέρουσας πρωτότυπο μορφολογία και διάταξη στελεχών ραβδισμού κεφαλής. Ως εκ τούτου, είναι δυνατή η χρήση επιμήκους στελέχους με αυξημένο μήκος στο άκρο του οποίου προσαρμόζεται η κεφαλή ραβδισμού και επομένως η χρήση του μηχανήματος σε δένδρα ποικίλου ύψους. Τα στελέχη ραβδισμού έχουν χαρακτηριστική μορφολογία τεθλασμένης γραμμής προς επίτευξη της βέλτιστης σάρωσης και απόδοσης συλλογής του ελαιοδένδρου.

ΑΡΙΘΜΟΣ ΑΙΤΗΣΗΣ Δ.Ε. (21): **20000100152**
ΔΙΕΘΝΗΣ ΤΑΞΙΝΟΜΗΣΗ (51): IPC7: E04F 15/06
IPC7: E04F 13/12
IPC7: E04B 9/24
ΚΑΤΑΘΕΤΗΣ (71): ΣΚΟΥΡΑΣ ΑΘΑΝΑΣΙΟΣ
Αιγάλεω 14
118 55 ΑΘΗΝΑ, ΕΛΛΑΣ
ΗΜΕΡΟΜΗΝΙΑ ΚΑΤΑΘΕΣΗΣ (22): 26-04-2000
ΣΥΜΒΑΤΙΚΕΣ ΠΡΟΤΕΡΑΙΟΤΗΤΕΣ (30): –
ΤΡΟΠΟΠΟΙΗΣΗ ΣΤΟ ΚΥΡΙΟ Δ.Ε. (61): –
ΕΦΕΥΡΕΤΗΣ (72): ΣΚΟΥΡΑΣ ΑΘΑΝΑΣΙΟΣ
ΕΙΔΙΚΟΣ ΠΛΗΡΕΞΟΥΣΙΟΣ (74): ΚΙΛΙΜΙΡΗΣ ΑΝΑΣΤΑΣΙΟΣ, Δικηγόρος
Χατζηγιάννη Μέξη 7
115 28 ΑΘΗΝΑ
ΑΝΤΙΚΛΗΤΟΣ (74): ΚΙΛΙΜΙΡΗΣ ΑΝΑΣΤΑΣΙΟΣ, Δικηγόρος
Χατζηγιάννη Μέξη 7
115 28 ΑΘΗΝΑ
ΤΙΤΛΟΣ ΕΦΕΥΡΕΣΗΣ (54): **ΜΕΤΑΛΛΙΚΑ ΠΛΑΚΙΔΙΑ ΚΑΙ ΜΕΘΟΔΟΣ
ΕΦΑΡΜΟΓΗΣ ΑΥΤΩΝ**

μεταλλικών πλακιδίων με τοποθέτηση αυτών στο δάπεδο, συναρμογή αυτών μεταξύ τους και στερέωση τουλάχιστον των πλακιδίων που βρίσκονται περιμετρικά της προς κάλυψη επιφάνειας του δαπέδου με μηχανικά μέσα στερέωσης. Η αφαίρεση των πλακιδίων γίνεται με αφαίρεση των μέσων στερέωσης αυτών χωρίς να καταστρέφονται τα πλακίδια.



ΠΕΡΙΛΗΨΗ (57)

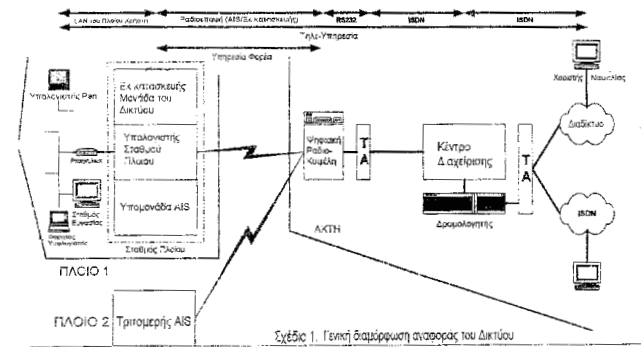
Μεταλλικό πλακίδιο για εφαρμογή σε επιφάνειες όπως τοίχων, δαπέδων, οροφών. Το πλακίδιο περιλαμβάνει επίπεδη επιφάνεια και κάθετα πλάγια τοιχώματα αυτής. Στα πλάγια τοιχώματα υπάρχουν τουλάχιστον δύο προεξοχές και δύο εσοχές. Οι προεξοχές και οι εσοχές έχουν διάταξη τέτοια ώστε αν τοποθετηθεί ένα πλακίδιο δίπλα στο άλλο οι προεξοχές του ενός ταιριάζουν και συναρμολογούνται στις εσοχές του άλλου. Με τον τρόπο αυτό επιτυγχάνεται η αδυναμία κίνησης των πλακιδίων μεταξύ τους. Οι προεξοχές φέρουν σπές μέσω των οποίων στερεώνεται το πλακίδιο στο δάπεδο με μηχανικά μέσα στερέωσης. Μέθοδος εφαρμογής

ΑΡΙΘΜΟΣ ΑΙΤΗΣΗΣ Δ.Ε.	(21):	20000100155
ΔΙΕΘΝΗΣ ΤΑΞΙΝΟΜΗΣΗ ΚΑΤΑΘΕΤΗΣ	(51):	IPC7: H04L 12/28
	(71):	ΜΑΡΑΚ ΗΛΕΚΤΡΟΝΙΚΗ Α.Β.Ε.Ε. Λεωφόρος Δημοκρατίας 455, ΠΕΡΑΜΑ 188 63 ΠΕΙΡΑΙΑΣ, ΕΛΛΑΣ
ΗΜΕΡΟΜΗΝΙΑ ΚΑΤΑΘΕΣΗΣ	(22):	27-04-2000
ΣΥΜΒΑΤΙΚΕΣ ΠΡΟΤΕΡΑΙΟΤΗΤΕΣ	(30):	—
ΤΡΟΠΟΠΟΙΗΣΗ ΣΤΟ ΚΥΡΙΟ Δ.Ε.	(61):	—
ΕΦΕΥΡΕΤΗΣ	(72):	ΛΕΛΟΥΔΑΣ ΒΑΣΙΛΕΙΟΣ
ΕΙΔΙΚΟΣ ΠΛΗΡΕΞΟΥΣΙΟΣ	(74):	ΠΑΝΙΔΟΥ ΑΛΕΞΑΝΔΡΑ, Δικηγόρος Πατησίων 57 104 33 ΑΘΗΝΑ
ΑΝΤΙΚΛΗΤΟΣ	(74):	ΠΑΝΙΔΟΥ ΑΛΕΞΑΝΔΡΑ, Δικηγόρος Πατησίων 57 104 33 ΑΘΗΝΑ
ΤΙΤΛΟΣ ΕΦΕΥΡΕΣΗΣ	(54):	ΑΝΑΠΤΥΞΗ ΡΑΔΙΟΔΙΚΤΥΟΥ ΝΑΥΤΙΛΙΑΚΩΝ ΕΠΙΚΟΙΝΩΝΙΩΝ ΜΕ ΒΑΣΗ ΤΑ ΣΥΣΤΗΜΑΤΑ ΑΥΤΟΜΑΤΟΥ ΠΡΟΣΔΙΟΡΙΣΜΟΥ ΘΕΣΗΣ (AUTOMATIC IDENTIFICATION SYSTEM TRANSPONDERS)

ΠΕΡΙΛΗΨΗ (57)

Σύστημα ραδιοδικτύου ναυτιλιακών επικοινωνιών με σκοπό την αποστολή και λήψη δεδομένων μεταξύ πλοίου-στεριάς ή πλοίων. Βασικό στοιχείο του συστήματος είναι η αποστολή της ταυτότητας του πλοίου με τα στοιχεία κατεύθυνσης, ταχύτητας, θέσης, με αυτόματο τρόπο, για χρήση

απο τις Λιμενικές Αρχές ή τις υπηρεσίες ελέγχου θαλάσσιας κυκλοφορίας. Το ίδιο ραδιοδίκτυο καλύπτει ανάγκες πρόσβασης στο διαδίκτυο (Internet), μεταφοράς αρχείων, αποστολής και λήψης e-mail απο και προς το πλοίο. Το σύστημα αποτελείται απο τερματική συσκευή στο πλοίο, ψηφιακές ραδιοκυψέλες και κέντρο διεύθυνσης αυτών στη στεριά. Η επικοινωνία γίνεται στα υπερβραχικές κύματα (VHF) και με τεχνικές TDMA και SOTDMA. Πρωτόκολλο επικοινωνίας είναι το TCP/IP. Το Σύστημα καλύπτει τις προδιαγραφές ασφαλείας του IMO και είναι σύμφωνο με τα standards της ΙΤU. Εφαρμογές: - Διαχείριση στόλου σκαφών - Αυτόματη αναφορά θέσης και ταυτότητας - Ηλεκτρονικό ταχυδρομείο - Πρόσβαση στο Internet - Αποστολή και λήψη κωδικοποιημένων μηνυμάτων

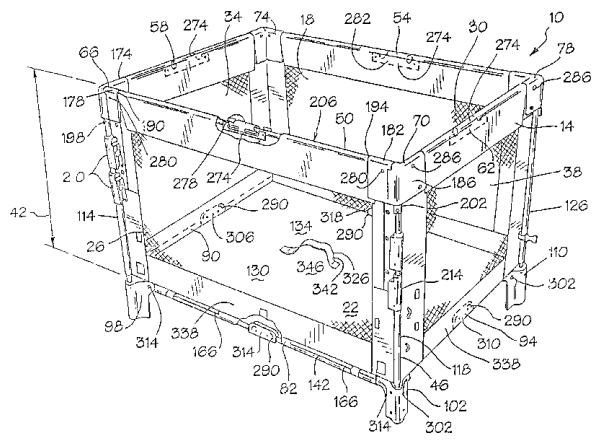


ΑΡΙΘΜΟΣ ΑΙΤΗΣΗΣ Δ.Ε.	(21):	20010100046
ΔΙΕΘΝΗΣ ΤΑΞΙΝΟΜΗΣΗ ΚΑΤΑΘΕΤΗΣ	(51):	—
	(71):	1) THARALSON DOUGLAS 2999 Mulholland Highway, AGOURA 91301 CALIFORNIA, USA 2) THARALSON DIANE 2999 Mulholland Highway, AGOURA 91301 CALIFORNIA, USA 3) MARTIN MRUCE 27/62 Sea Vista Drive, MALIBU CALIFORNIA, USA
ΗΜΕΡΟΜΗΝΙΑ ΚΑΤΑΘΕΣΗΣ	(22):	01-02-2001
ΣΥΜΒΑΤΙΚΕΣ ΠΡΟΤΕΡΑΙΟΤΗΤΕΣ	(30):	522331/19-04-00/US, US00/14086/22-05-00/PCT
ΤΡΟΠΟΠΟΙΗΣΗ ΣΤΟ ΚΥΡΙΟ Δ.Ε.	(61):	—
ΕΦΕΥΡΕΤΗΣ	(72):	1) THARALSON DOUGLAS 2) THARALSON DIANE 3) MARTIN BRUCE
ΕΙΔΙΚΟΣ ΠΛΗΡΕΞΟΥΣΙΟΣ	(74):	ΔΗΜΟΥ ΧΡΙΣΤΙΝΑ, Δικηγόρος Κουμπάρη 2 106 74 ΑΘΗΝΑ
ΑΝΤΙΚΛΗΤΟΣ	(74):	ΠΑΠΑΚΩΝΣΤΑΝΤΙΝΟΥ ΕΛΕΝΗ, Δικηγόρος Κουμπάρη 2 106 74 ΑΘΗΝΑ
ΤΙΤΛΟΣ ΕΦΕΥΡΕΣΗΣ	(54):	ΠΟΛΥΕΠΙΠΕΔΟ ΜΕΤΑΤΡΕΨΙΜΟ ΠΑΡΚΟ ΠΟΛΛΑΠΛΟΥ ΣΚΟΠΟΥ, ΓΙΑ ΝΗΠΙΑ

ΠΕΡΙΛΗΨΗ (57)

Ένα πάρκο (10) που μετατρέπεται εύκολα σε κρεβατάκι μωρού, τραπέζι αλλαγής μωρού ή κρεβατάκι νηπίου στο πλευρό του κρεβατιού των γονέων ή "διπλανό κρεβατάκι" το οποίο συνδέεται στέρεα στο κρεβάτι (262) των γονέων. Ένα σύστημα υποστηρίξεως (250) της δεύτερης περιφράξεως συγκρατεί μια περίφραξη (222) επικαλυμμένη με βάτα και το άκαμπτο πινάκιο δαπέδου (358) σε ένα ή περισσότερα προκαθορισμένα επίπεδα (218) κάτω απο την κορυφή (18) του πάρκου (10) ώστε να σχηματίζεται το κρεβατάκι μωρού και το διπλανό κρεβατάκι. Η δεύτερη περίφραξη (222) έχει ένα οπίσθιο μέρος, δύο πλευρά, έναν πυθμένα και ένα εμπρόσθιο πτερούγιο (362) που μετατρέπεται σε εμπρόσθιο τοίχωμα (234) για χρήση σαν κρεβατάκι μωρού και επικρεμάται της εμπρόσθιας οριζόντιας ράγας (50) για χρήση σαν διπλανό κρεβατάκι. Οι άνω

εμπρόσθιας γωνίες (66), (70) έχουν τμηθεί σε ένα αφαιρούμενο τεμάχιο (178), (182) και ένα σταθερό τεμάχιο (174), (186) για να διευκολύνουν το χαμηλόμα της εμπρόσθιας οριζόντιας ράγας (50) σε μία τουλάχιστον χαμηλότερη δεύτερη θέση (218) ώστε να προσαρμόζεται σε διάφορα ύψη του κρεβατιού των γονέων. Στερεώνονται επεκτάσεις (210), (214) του σταθερού τεμαχίου στις εμπρόσθιας κατακόρυφες ράγες (114), (118) και δέχονται τα αφαιρούμενα τεμάχια (178), (182) σε διάφορες θέσεις ώστε να στερεώνεται η ράγα (50) στις δεύτερες θέσεις (218). Τα μέσα υποστηρίξεως (250), η περίφραξη που έχει επικαλυφθεί με βάτα (222) και το άκαμπτο πινάκιο δαπέδου (358) συμπληρώνουν το τραπέζι αλλαγής μωρού όταν τα άκρα του εμπρόσθιου πτερυγίου (362) στερεώνονται στα άκρα των πλευρικών τοιχωμάτων. Το πάρκο (10) τοποθετείται προσκείμενο στο κρεβάτι (262) των γονέων για χρήση σαν διπλανό κρεβατάκι. Έχουν προβλεφθεί μέσα για την στερέωση του χαλαρού υλικού πτερυγίου (362) στο εμπρόσθιο μέρος (26) απο το διπλανό κρεβατάκι. Για χρήση σαν διπλανό κρεβατάκι, ενισχυτικές λωρίδες (258) στερεώνουν την μονάδα στο κρεβάτι (262) των γονέων και παρεμποδίζουν την μετακίνηση. Η μονάδα αναδιπλώνεται εύκολα με τα συστατικά της μέρη σε μορφή συμπαγούς κιβωτίου μεταφοράς για σκοπούς μεταφοράς ή αποθηκεύσεως. Η πρώτη περίφραξη (14) περιλαμβάνει ένα πινάκιο δαπέδου (130) με ένα ενισχυτικό του δαπέδου πινάκιο (142) που εκτείνεται ουσιαστικά σε όλη την έκταση μαζί με το πινάκιο δαπέδου (130), στέρεα συνδεδεμένο με αυτό, και έχει τμήματα στερεώσεως (158), (166) για την συνδεσή του σε ένα άκαμπτο πλαίσιο (46) τμήμα της πρώτης περιφράξεως (14).



1.2 ΕΥΡΕΤΗΡΙΟ ΑΙΤΗΣΕΩΝ Δ.Ε. ΣΥΜΦΩΝΑ ΜΕ ΤΗΝ ΗΜΕΡΟΜΗΝΙΑ ΚΑΤΑΘΕΣΗΣ

ΚΑΤΑΘΕΣΗ (22)	ΚΑΤΑΘΕΤΗΣ (71)	ΤΙΤΛΟΣ ΕΦΕΥΡΕΣΗΣ (54)	ΑΡ. ΑΙΤ. (21)
03-04-2000	COSPICO ΑΕΒΕ	ΠΕΡΣΙΔΩΤΟ ΠΑΡΑΘΥΡΟ	20000100108
05-04-2000	Π. Δ. ΠΑΠΟΥΤΣΑΝΗΣ ΑΒΕΕ	ΚΑΠΑΚΙ-ΑΠΟΘΗΚΗ ΓΙΑ ΔΟΧΕΙΑ, ΜΕ ΕΥΧΡΗΣΤΟ ΕΠΙΛΟΓΕΑ	20000100114
07-04-2000	ΠΡΕΜΕΝΗΣ ΜΑΡΚΟΣ	ΑΝΤΛΙΟΣΥΛΛΕΚΤΗΡΑΣ ΠΕΤΡΕΛΑΙΟΚΗΛΙΔΩΝ ΘΑΛΑΣΣΗΣ	20000100117
10-04-2000	1) ΘΕΟΔΩΡΟΛΕΑΣ ΔΗΜΗΤΡΙΟΣ 2) ΘΕΟΔΩΡΟΛΕΑΣ ΙΩΑΝΝΗΣ	ΗΛΕΚΤΡΟΝΙΚΟ ΣΥΣΤΗΜΑ, ΕΦΟΔΙΑΣΜΕΝΟ ΜΕ ΕΙΔΙΚΟΥΣ ΑΙΣΘΗΤΗΡΕΣ, ΓΙΑ ΤΗΝ ΤΗΛΕΠΑΡΑΚΟΛΟΥΘΗΣΗ ΚΑΙ ΚΑΤΑΓΡΑΦΗ ΔΙΑΦΟΡΩΝ ΠΑΡΑΜΕΤΡΩΝ ΥΓΕΙΑΣ (ΤΗΛΕΜΕΡΙΜΝΑ ΥΓΕΙΑΣ)	20000100118
10-04-2000	ΚΑΤΑΠΟΤΗΣ ΝΙΚΟΛΑΟΣ	ΒΕΛΟΣ (ΒΕΡΓΑ) ΨΑΡΟΤΟΥΦΕΚΟΥ ΜΕ ΛΑΣΤΙΧΑ	20000100119
12-04-2000	ΑΝΑΓΝΩΣΤΟΠΟΥΛΟΣ ΘΕΟΔΩΡΟΣ	ΧΥΤΑ ΚΟΥΦΩΜΑΤΑ	20000100125
13-04-2000	ΔΕΡΜΙΤΖΑΚΗΣ ΑΡΙΣΤΕΙΔΗΣ	ΑΥΤΟΚΑΘΑΡΙΖΟΜΕΝΟ ΦΙΛΤΡΟ	20000100127
14-04-2000	ΒΕΖΥΡΗΣ ΣΠΥΡΙΔΩΝ	ΑΥΤΟΝΟΜΗ, ΡΥΘΜΙΖΟΜΕΝΗ ΣΥΣΚΕΥΗ ΠΡΟΕΙΔΟΠΟΙΗΣΗΣ ΟΔΗΓΟΥ ΟΧΗΜΑΤΟΣ ΓΙΑ ΤΟΝ ΕΛΕΓΧΟ ΠΡΟΣΦΥΣΗΣ ΚΑΤΑ ΤΗΝ ΚΙΝΗΣΗ ΤΟΥ ΟΧΗΜΑΤΟΣ ΣΕ ΚΑΜΠΥΛΗ ΤΡΟΧΙΑ	20000100129
18-04-2000	ΤΖΕΚΑΣ ΓΕΩΡΓΙΟΣ	ΙΔΙΟΚΑΤΑΣΚΕΥΗ ΕΠΕΝΔΥΣΗΣ ΤΑΦΡΟΥ	20000100135
19-04-2000	ΚΑΣΤΑΝΑΡΑΣ ΓΕΩΡΓΙΟΣ	ΜΗΧΑΝΙΣΜΟΙ ΚΑΘΟΡΙΣΜΟΥ ΒΗΜΑΤΟΣ ΣΥΝΕΧΟΜΕΝΩΝ ΣΠΕΙΡΩΝ ΟΠΛΙΣΜΟΥ ΣΚΥΡΟΔΕΜΑΤΟΣ	20000100140
21-04-2000	ΠΑΛΛΗΚΑΡΗΣ ΙΩΑΝΝΗΣ	ΣΥΣΚΕΥΗ ΓΙΑ ΤΗ ΜΟΡΦΟΠΟΙΗΣΗ ΘΕΡΜΟΑΝΤΙΣΤΡΕΠΤΗΣ ΥΔΡΟΓΕΛΗΣ ΣΤΗΝ ΕΠΙΦΑΝΕΙΑ ΤΟΥ ΚΕΡΑΤΟΕΙΔΟΥΣ	20000100144
24-04-2000	1) ΔΕΛΗΚΩΝΣΤΑΝΤΙΝΟΣ ΓΕΩΡΓΙΟΣ 2) ΒΙΛΛΙΩΤΟΥ ΒΑΣΙΛΙΚΗ	ΜΕΘΟΔΟΣ ΜΕΤΑΤΡΟΠΗΣ ΤΗΣ ΝΙΚΟΤΙΝΗΣ ΤΟΥ ΚΑΠΝΟΥ ΤΟΥ ΤΣΙΓΑΡΟΥ ΣΕ ΒΙΤΑΜΙΝΗ Β3 (ΝΙΑΣΙΝΗ) ΚΑΙ ΕΞΟΫΔΕΤΕΡΩΣΗΣ ΤΟΞΙΚΩΝ ΣΥΣΤΑΤΙΚΩΝ ΤΟΥ ΜΕ ΤΗΝ ΧΡΗΣΗ ΒΙΟΛΟΓΙΚΟΥ ΦΙΛΤΡΟΥ ΠΟΥ ΠΕΡΙΕΧΕΙ ΑΣΚΟΡΒΥΛΟ-ΡΟΥΒΙΔΙΟ ΚΑΙ ΦΥΤΙΚΟ-ΡΟΥΒΙΔΙΟ	20000100146
25-04-2000	ΜΠΟΥΤΣΙΝΗΣ ΙΩΑΝΝΗΣ	ΠΤΥΣΣΟΜΕΝΟ ΣΥΣΤΗΜΑ ΑΣΦΑΛΕΙΑΣ ΓΙΑ ΠΟΡΤΕΣ ΚΑΙ ΠΑΡΑΘΥΡΑ	20000100149
25-04-2000	1) ΠΑΓΚΑΛΟΣ ΑΡΗΣ 2) ΜΠΙΖΑΚΗΣ ΙΩΑΝΝΗΣ	ΕΝΔΟΤΡΑΧΕΙΑΚΟΣ ΔΙΠΛΟΣ ΣΩΛΗΝΑΣ ΣΧΗΜΑΤΟΣ Τ	20000100150
25-04-2000	ΠΑΝΑΓΙΩΤΟΠΟΥΛΟΣ ΝΙΚΟΛΑΟΣ	ΜΗΧΑΝΗΜΑ ΡΑΒΔΙΣΜΟΥ ΕΛΛΙΟΔΕΝΔΡΟΥ ΓΙΑ ΤΗ ΣΥΛΛΟΓΗ ΕΛΛΙΟΚΑΡΠΟΥ	20000100151
26-04-2000	ΣΚΟΥΡΑΣ ΑΘΑΝΑΣΙΟΣ	ΜΕΤΑΛΛΙΚΑ ΠΛΑΚΙΔΙΑ ΚΑΙ ΜΕΘΟΔΟΣ ΕΦΑΡΜΟΓΗΣ ΑΥΤΩΝ	20000100152
27-04-2000	ΜΑΡΑΚ ΗΛΕΚΤΡΟΝΙΚΗ Α.Β.Ε.Ε.	ΑΝΑΠΤΥΞΗ ΡΑΔΙΟΔΙΚΤΥΟΥ ΝΑΥΤΙΛΙΑΚΩΝ ΕΠΙΚΟΙΝΩΝΙΩΝ ΜΕ ΒΑΣΗ ΤΑ ΣΥΣΤΗΜΑΤΑ ΑΥΤΟΜΑΤΟΥ ΠΡΟΣΔΙΟΡΙΣΜΟΥ ΘΕΣΗΣ (AUTOMATIC IDENTIFICATION SYSTEM TRANSPONDERS)	20000100155
01-02-2001	1) THARALSON DOUGLAS 2) THARALSON DIANE 3) MARTIN MRUCE	ΠΟΛΥΕΠΙΠΕΔΟ ΜΕΤΑΤΡΕΨΙΜΟ ΠΑΡΚΟ ΠΟΛΛΑΠΛΟΥ ΣΚΟΠΟΥ, ΓΙΑ ΝΗΠΙΑ	20010100046

1.3 ΕΥΡΕΤΗΡΙΟ ΑΙΤΗΣΕΩΝ Δ.Ε. ΣΥΜΦΩΝΑ ΜΕ ΤΗΝ ΑΛΦΑΒΗΤΙΚΗ ΣΕΙΡΑ ΤΩΝ ΚΑΤΑΘΕΤΩΝ

<i>ΚΑΤΑΘΕΤΗΣ</i> (71)	<i>ΤΙΤΛΟΣ ΕΦΕΥΡΕΣΗΣ</i> (54)	<i>ΚΑΤΑΘΕΣΗ</i> (22)	<i>ΑΡ. ΑΙΤ.</i> (21)
COSPICO AEBE	ΠΕΡΣΙΔΩΤΟ ΠΑΡΑΘΥΡΟ	03-04-2000	20000100108
MARTIN MRUCE	ΠΟΛΥΕΠΙΠΕΔΟ ΜΕΤΑΤΡΕΨΙΜΟ ΠΑΡΚΟ ΠΟΛΛΑΠΛΟΥ ΣΚΟΠΟΥ, ΓΙΑ ΝΗΠΙΑ	01-02-2001	20010100046
THARALSON DIANE	ΠΟΛΥΕΠΙΠΕΔΟ ΜΕΤΑΤΡΕΨΙΜΟ ΠΑΡΚΟ ΠΟΛΛΑΠΛΟΥ ΣΚΟΠΟΥ, ΓΙΑ ΝΗΠΙΑ	01-02-2001	20010100046
THARALSON DOUGLAS	ΠΟΛΥΕΠΙΠΕΔΟ ΜΕΤΑΤΡΕΨΙΜΟ ΠΑΡΚΟ ΠΟΛΛΑΠΛΟΥ ΣΚΟΠΟΥ, ΓΙΑ ΝΗΠΙΑ	01-02-2001	20010100046
ΑΝΑΓΝΩΣΤΟΠΟΥΛΟΣ ΘΕΟ-ΔΩΡΟΣ	ΧΥΤΑ ΚΟΥΦΩΜΑΤΑ	12-04-2000	20000100125
ΒΕΖΥΡΗΣ ΣΠΥΡΙΔΩΝ	ΑΥΤΟΝΟΜΗ, ΡΥΘΜΙΖΟΜΕΝΗ ΣΥΣΚΕΥΗ ΠΡΟΕΙΔΟΠΟΙΗΣΗΣ ΟΔΗΓΟΥ ΟΧΗΜΑΤΟΣ ΓΙΑ ΤΟΝ ΕΛΕΓΧΟ ΠΡΟΣΦΥΣΗΣ ΚΑΤΑ ΤΗΝ ΚΙΝΗΣΗ ΤΟΥ ΟΧΗΜΑΤΟΣ ΣΕ ΚΑΜΠΥΛΗ ΤΡΟΧΙΑ	14-04-2000	20000100129
ΒΙΛΛΙΩΤΟΥ ΒΑΣΙΛΙΚΗ	ΜΕΘΟΔΟΣ ΜΕΤΑΤΡΟΠΗΣ ΤΗΣ ΝΙΚΟΤΙΝΗΣ ΤΟΥ ΚΑΠΝΟΥ ΤΟΥ ΤΣΙΓΑΡΟΥ ΣΕ ΒΙΤΑΜΙΝΗ Β3 (ΝΙΑΣΙΝΗ) ΚΑΙ ΕΞΟΥΔΕΤΕΡΩΣΗΣ ΤΟΞΙΚΩΝ ΣΥΣΤΑΤΙΚΩΝ ΤΟΥ ΜΕ ΤΗΝ ΧΡΗΣΗ ΒΙΟΛΟΓΙΚΟΥ ΦΙΛΤΡΟΥ ΠΟΥ ΠΕΡΙΕΧΕΙ ΑΣΚΟΡΒΥΛΟΥΡΟΥΒΙΔΙΟ ΚΑΙ ΦΥΤΙΚΟ-ΡΟΥΒΙΔΙΟ	24-04-2000	20000100146
ΔΕΛΗΚΩΝΣΤΑΝΤΙΝΟΣ ΓΕΩΡΓΙΟΣ	ΜΕΘΟΔΟΣ ΜΕΤΑΤΡΟΠΗΣ ΤΗΣ ΝΙΚΟΤΙΝΗΣ ΤΟΥ ΚΑΠΝΟΥ ΤΟΥ ΤΣΙΓΑΡΟΥ ΣΕ ΒΙΤΑΜΙΝΗ Β3 (ΝΙΑΣΙΝΗ) ΚΑΙ ΕΞΟΥΔΕΤΕΡΩΣΗΣ ΤΟΞΙΚΩΝ ΣΥΣΤΑΤΙΚΩΝ ΤΟΥ ΜΕ ΤΗΝ ΧΡΗΣΗ ΒΙΟΛΟΓΙΚΟΥ ΦΙΛΤΡΟΥ ΠΟΥ ΠΕΡΙΕΧΕΙ ΑΣΚΟΡΒΥΛΟΥΡΟΥΒΙΔΙΟ ΚΑΙ ΦΥΤΙΚΟ-ΡΟΥΒΙΔΙΟ	24-04-2000	20000100146
ΔΕΡΜΙΤΖΑΚΗΣ ΑΡΙΣΤΕΙΔΗΣ	ΑΥΤΟΚΑΘΑΡΙΖΟΜΕΝΟ ΦΙΛΤΡΟ	13-04-2000	20000100127
ΘΕΟΔΩΡΟΛΕΑΣ ΔΗΜΗΤΡΙΟΣ	ΗΛΕΚΤΡΟΝΙΚΟ ΣΥΣΤΗΜΑ, ΕΦΟΔΙΑΣΜΕΝΟ ΜΕ ΕΙΔΙΚΟΥΣ ΑΙΣΘΗΤΗΡΕΣ, ΓΙΑ ΤΗΝ ΤΗΛΕΠΑΡΑΚΟΛΟΥΘΗΣΗ ΚΑΙ ΚΑΤΑΓΡΑΦΗ ΔΙΑΦΟΡΩΝ ΠΑΡΑΜΕΤΡΩΝ ΥΓΕΙΑΣ (ΤΗΛΕΜΕΡΙΜΝΑ ΥΓΕΙΑΣ)	10-04-2000	20000100118
ΘΕΟΔΩΡΟΛΕΑΣ ΙΩΑΝΝΗΣ	ΗΛΕΚΤΡΟΝΙΚΟ ΣΥΣΤΗΜΑ, ΕΦΟΔΙΑΣΜΕΝΟ ΜΕ ΕΙΔΙΚΟΥΣ ΑΙΣΘΗΤΗΡΕΣ, ΓΙΑ ΤΗΝ ΤΗΛΕΠΑΡΑΚΟΛΟΥΘΗΣΗ ΚΑΙ ΚΑΤΑΓΡΑΦΗ ΔΙΑΦΟΡΩΝ ΠΑΡΑΜΕΤΡΩΝ ΥΓΕΙΑΣ (ΤΗΛΕΜΕΡΙΜΝΑ ΥΓΕΙΑΣ)	10-04-2000	20000100118
ΚΑΣΤΑΝΑΡΑΣ ΓΕΩΡΓΙΟΣ	ΜΗΧΑΝΙΣΜΟΙ ΚΑΘΟΡΙΣΜΟΥ ΒΗΜΑΤΟΣ ΣΥΝΕΧΟΜΕΝΩΝ ΣΠΕΙΡΩΝ ΟΠΛΙΣΜΟΥ ΣΚΥΡΟΔΕΜΑΤΟΣ	19-04-2000	20000100140
ΚΑΤΑΠΟΤΗΣ ΝΙΚΟΛΑΟΣ	ΒΕΛΟΣ (ΒΕΡΓΑ) ΨΑΡΟΤΟΥΦΕΚΟΥ ΜΕ ΛΑΣΤΙΧΑ	10-04-2000	20000100119
ΜΑΡΑΚ ΗΛΕΚΤΡΟΝΙΚΗ Α.Β.Ε.Ε.	ΑΝΑΠΤΥΞΗ ΡΑΔΙΟΔΙΚΤΥΟΥ ΝΑΥΤΙΛΙΑΚΩΝ ΕΠΙΚΟΙΝΩΝΙΩΝ ΜΕ ΒΑΣΗ ΤΑ ΣΥΣΤΗΜΑΤΑ ΑΥΤΟΜΑΤΟΥ ΠΡΟΣΔΙΟΡΙΣΜΟΥ ΘΕΣΗΣ (ΑΥΤΟΜΑΤΙC IDENTIFICATION SYSTEM TRANSPONDERS)	27-04-2000	20000100155
ΜΠΙΖΑΚΗΣ ΙΩΑΝΝΗΣ	ΕΝΔΟΤΡΑΧΕΙΑΚΟΣ ΔΙΠΛΟΣ ΣΩΛΗΝΑΣ ΣΧΗΜΑΤΟΣ T	25-04-2000	20000100150
ΜΠΟΥΤΣΙΝΗΣ ΙΩΑΝΝΗΣ	ΠΤΥΣΣΟΜΕΝΟ ΣΥΣΤΗΜΑ ΑΣΦΑΛΕΙΑΣ ΓΙΑ ΠΟΡΤΕΣ ΚΑΙ ΠΑΡΑΘΥΡΑ	25-04-2000	20000100149

ΚΑΤΑΘΕΤΗΣ (71)	ΤΙΤΛΟΣ ΕΦΕΥΡΕΣΗΣ (54)	ΚΑΤΑΘΕΣΗ (22)	ΑΡ. ΑΙΤ. (21)
Π. Δ. ΠΑΠΟΥΤΣΑΝΗΣ ΑΒΕΕ	ΚΑΠΑΚΙ-ΑΠΟΘΗΚΗ ΓΙΑ ΔΟΧΕΙΑ, ΜΕ ΕΥΧΡΗΣΤΟ ΕΠΙΛΟΓΕΑ	05-04-2000	20000100114
ΠΑΓΚΑΛΟΣ ΑΡΗΣ	ΕΝΔΟΤΡΑΧΕΙΑΚΟΣ ΔΙΠΛΟΣ ΣΩΛΗΝΑΣ ΣΧΗΜΑΤΟΣ T	25-04-2000	20000100150
ΠΑΛΛΗΚΑΡΗΣ ΙΩΑΝΝΗΣ	ΣΥΣΚΕΥΗ ΓΙΑ ΤΗ ΜΟΡΦΟΠΟΙΗΣΗ ΘΕΡΜΟΑΝΤΙΣΤΡΕΠΤΗΣ ΥΔΡΟΓΕΛΗΣ ΣΤΗΝ ΕΠΙΦΑΝΕΙΑ ΤΟΥ ΚΕΡΑΤΟΕΙΔΟΥΣ	21-04-2000	20000100144
ΠΑΝΑΓΙΩΤΟΠΟΥΛΟΣ ΝΙΚΟΛΑΟΣ	ΜΗΧΑΝΗΜΑ ΡΑΒΔΙΣΜΟΥ ΕΛΑΙΟΔΕΝΔΡΟΥ ΓΙΑ ΤΗ ΣΥΛΛΟΓΗ ΕΛΑΙΟΚΑΡΠΟΥ	25-04-2000	20000100151
ΠΡΕΜΕΝΗΣ ΜΑΡΚΟΣ	ΑΝΤΛΙΟΣΥΛΛΕΚΤΗΡΑΣ ΠΕΤΡΕΛΛΙΟΚΗΛΙΔΩΝ ΘΑΛΑΣΣΗΣ	07-04-2000	20000100117
ΣΚΟΥΡΑΣ ΑΘΑΝΑΣΙΟΣ	ΜΕΤΑΛΛΙΚΑ ΠΛΑΚΙΔΙΑ ΚΑΙ ΜΕΘΟΔΟΣ ΕΦΑΡΜΟΓΗΣ ΑΥΤΩΝ	26-04-2000	20000100152
ΤΖΕΚΑΣ ΓΕΩΡΓΙΟΣ	ΙΔΙΟΚΑΤΑΣΚΕΥΗ ΕΠΕΝΔΥΣΗΣ ΤΑΦΡΟΥ	18-04-2000	20000100135

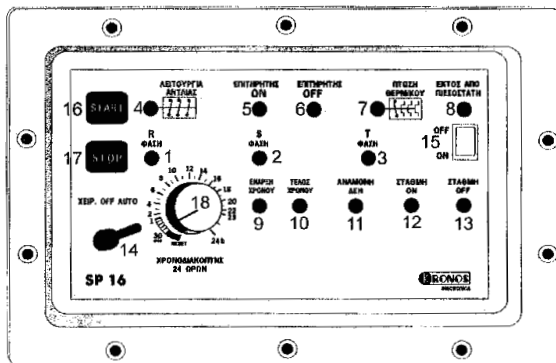
1.4 ΑΙΤΗΣΕΙΣ ΠΙΣΤΟΠΟΙΗΤΙΚΩΝ ΥΠΟΔΕΙΓΜΑΤΟΣ ΧΡΗΣΙΜΟΤΗΤΑΣ

ΑΡΙΘΜΟΣ ΑΙΤΗΣΗΣ Π.Υ.Χ.	(21):	20000200062
ΚΑΤΑΘΕΤΗΣ	(71):	ΜΑΡΓΑΡΙΤΗ Θ. ΠΗΝΕΛΟΠΗ Κωφίδου 54, ΚΑΛΑΜΑΡΙΑ 551 33 ΘΕΣΣΑΛΟΝΙΚΗ, ΕΛΛΑΣ
ΗΜΕΡΟΜΗΝΙΑ ΚΑΤΑΘΕΣΗΣ	(22):	14-04-2000
ΣΥΜΒΑΤΙΚΕΣ ΠΡΟΤΕΡΑΙΟΤΗΤΕΣ	(30):	—
ΕΦΕΥΡΕΤΗΣ	(72):	ΜΑΡΓΑΡΙΤΗ Θ. ΠΗΝΕΛΟΠΗ
ΕΙΔΙΚΟΣ ΠΛΗΡΕΞΟΥΣΙΟΣ	(74):	—
ΑΝΤΙΚΛΗΤΟΣ	(74):	—
ΤΙΤΛΟΣ ΕΦΕΥΡΕΣΗΣ	(54):	ΗΛΕΚΤΡΟΝΙΚΟΣ ΑΥΤΟΜΑΤΙΣΜΟΣ ΗΛΕΚΤΡΙΚΗΣ ΑΝΤΛΙΑΣ

και με χρονική καθυστέρηση 2 λεπτών επαναλειτουργεί η αντλία χωρίς αλλαγή στον αρχικό χρόνο ρύθμισης. Επίσης μπορούμε να ακυρώσουμε τον πιεσοστάτη πατώντας το διακόπτη στη θέση OFF και ακόμη υπάρχει φωτεινή ένδειξη πτώσης θερμικού.

ΠΕΡΙΛΗΨΗ (57)

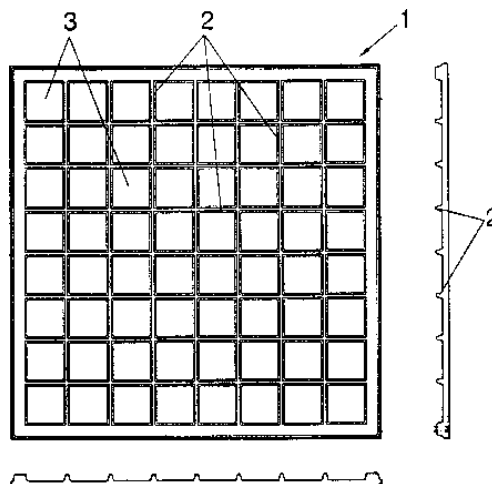
Ο ηλεκτρονικός αυτοματισμός ηλεκτρικής αντλίας αποτελείται από δύο κύριες πλακέτες ενωμένες μεταξύ τους με κονέκτορες και από επιμέρους πλακέτες έτσι ώστε να αυτοματοποιείται η λειτουργία ηλεκτρικής αντλίας είτε υποβρύχιας είτε επιφανειακής. Από τα όργανα που είναι τοποθετημένα, οι επιτηρητές στάθμης, φάσεων και ο πιεσοστάτης λειτουργούν και στη θέση χειροκίνητο και στη θέση Αυτόματο. Ο χρονοδιακόπτης, ο χρόνος καθυστέρησης μετά από διακοπή ΔΕΗ και ο αυτοματισμός για το φλοτέρ λειτουργούν μόνο στο Αυτόματο. Στο χειροκίνητο η εκκίνηση και η παύση γίνεται από τα μπουτόν και από τον τηλεχειρισμό. Στο αυτόματο η εκκίνηση και η παύση γίνεται μέσω χρονοδιακόπτη ή φλοτέρ ενώ βέβαια τα μπουτόν και ο τηλεχειρισμός εξακολουθούν να λειτουργούν. Υπάρχει δυνατότητα ρύθμισης του χρονοδιακόπτη σε επιθυμητό χρόνο με φωτεινή ένδειξη ΕΝΑΡΞΗ & ΤΕΛΟΣ ΧΡΟΝΟΥ. Αν κατά τη λειτουργία έχουμε διακοπές από ΔΕΗ και επανέλθει η τάση τότε υπάρχει φωτεινή ένδειξη



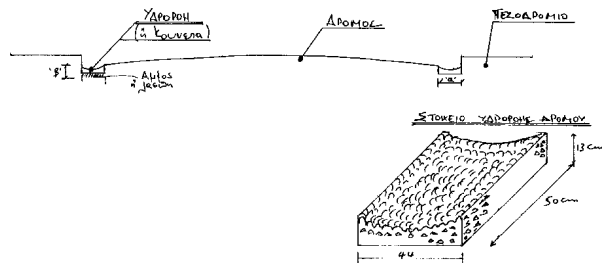
ΑΡΙΘΜΟΣ ΑΙΤΗΣΗΣ Π.Υ.Χ.	(21):	20000200064
ΚΑΤΑΘΕΤΗΣ	(71):	CERAMICAS DIAGO, S.A. Partida Benadresa s/n 12006 CASTELLON, SPAIN
ΗΜΕΡΟΜΗΝΙΑ ΚΑΤΑΘΕΣΗΣ	(22):	18-04-2000
ΣΥΜΒΑΤΙΚΕΣ ΠΡΟΤΕΡΑΙΟΤΗΤΕΣ	(30):	—
ΕΦΕΥΡΕΤΗΣ	(72):	IGNACIO DIAGO DE LA PRESENTACI
ΕΙΔΙΚΟΣ ΠΛΗΡΕΞΟΥΣΙΟΣ	(74):	ΚΩΣΤΟΠΟΥΛΟΥ ΓΕΩΡΓΙΑ, Δικηγόρος Δήλου 12 145 62 ΚΗΦΙΣΙΑ
ΑΝΤΙΚΛΗΤΟΣ	(74):	ΚΥΠΡΗΣ ΦΕΙΔΙΑΣ, Δικηγόρος Δήλου 12 145 62 ΚΗΦΙΣΙΑ
ΤΙΤΛΟΣ ΕΦΕΥΡΕΣΗΣ	(54):	ΕΛΑΦΡΥ ΡΑΒΔΩΤΟ ΣΤΗΡΙΓΜΑ ΕΝΙΣΧΥΣΗΣ ΓΙΑ ΠΕΖΟΔΡΟΜΙΑ

ΠΕΡΙΛΗΨΗ (57)

Ελαφρύ ραβδωτό στήριγμα για πεζοδρόμια το οποίο αποτελείται από πλάκες (3) επάνω στις οποίες έχει γίνει μία μείωση του πάχους τους στην πίσω απόληξή του, διαδικασία μέσω της οποίας διαμορφώνονται ραβδώσεις (2) οι οποίες είναι παρόμοιες με τις ραβδώσεις που ενσωματώνονται σε επιφάνειες που έχουν υποβληθεί σε επεξεργασία σχηματικής διαμόρφωσης σε δικτυωτή μορφή και όπου το εν λόγω στήριγμα μπορεί να κατασκευάζεται από συμβατική αργιλώδη πρώτη ύλη, από αργιλώδη πρώτη ύλη που έχει υποβληθεί σε επεξεργασία σχηματισμού πορσελάνης ή από άλλους τύπους υλικών.



ΑΡΙΘΜΟΣ ΑΙΤΗΣΗΣ Π.Υ.Χ.	(21): 20000200067
ΚΑΤΑΘΕΤΗΣ	(71): ΚΩΝΣΤΑΝΤΙΝΟΣ ΗΛΙΑΣ ΛΕΡΟΣ 854 00 ΔΩΔΕΚΑΝΗΣΑ, ΕΛΛΑΣ
ΗΜΕΡΟΜΗΝΙΑ ΚΑΤΑΘΕΣΗΣ	(22): 26-04-2000
ΣΥΜΒΑΤΙΚΕΣ ΠΡΟΤΕΡΑΙΟΤΗΤΕΣ	(30): —
ΕΦΕΥΡΕΤΗΣ	(72): ΚΩΝΣΤΑΝΤΙΝΟΣ ΗΛΙΑΣ
ΕΙΔΙΚΟΣ ΠΛΗΡΕΞΟΥΣΙΟΣ	(74): ΖΑΪΡΗ ΝΟΜΙΚΗ Γλάδστωνος 8 106 77 ΑΘΗΝΑ
ΑΝΤΙΚΛΗΤΟΣ	(74): ΖΑΪΡΗ ΝΟΜΙΚΗ Γλάδστωνος 8 106 77 ΑΘΗΝΑ
ΤΙΤΛΟΣ ΕΦΕΥΡΕΣΗΣ	(54): ΠΛΑΚΑ ΑΠΟ ΜΠΕΤΟΝ

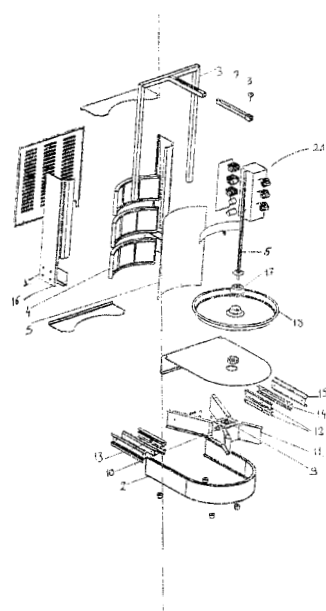


ΠΕΡΙΛΗΨΗ (57)

Πλάκα από μπετόν με επιφάνεια ψηφιδωτό απομίμησης βοτσαλών σε φυσικά χρώματα και με συγκεκριμένη διάταξη. Η κάτω πλευρά της είναι επίπεδη και τοποθετείται εύκολα πάνω σε στρώμα άμμου ή λάσπης. Η επάνω πλευρά της μπορεί να κατασκευαστεί κοίλη (για υδροροή πεζοδρομίου, κλπ) ή επίπεδη (για επίστρωση οποιασδήποτε επιφάνειας). Επιτυγχάνεται με αυτήν η παραδοσιακή καλλιτεχνικής αισθητικής εικόνα των βοτσαλοστρωμένων υδροροών, δρόμων και πλατειών των παλαιών πόλεων (βλ. φωτογραφία 3 από την πόλη της Ρόδου).

ΑΡΙΘΜΟΣ ΑΙΤΗΣΗΣ Π.Υ.Χ.	(21): 20000200068
ΚΑΤΑΘΕΤΗΣ	(71): INOKSAN MUTFAK SAN, VE TIC. A.S. ORGANIZE SAN BOLGESI Yesil Cad No 32 BURSA, TURKEY
ΗΜΕΡΟΜΗΝΙΑ ΚΑΤΑΘΕΣΗΣ	(22): 26-04-2000
ΣΥΜΒΑΤΙΚΕΣ ΠΡΟΤΕΡΑΙΟΤΗΤΕΣ	(30): —
ΕΦΕΥΡΕΤΗΣ	(72): 1) IRFAN M. OZGUR 2) IRFAN N. COSKUN 3) YILMAZ E. EYVAZ
ΕΙΔΙΚΟΣ ΠΛΗΡΕΞΟΥΣΙΟΣ	(74): ΠΑΠΑΧΑΡΑΛΑΜΠΟΥΣ ΑΙΚΑΤΕΡΙΝΗ, Δικηγόρος Αναλήψεως 23 152 35 ΒΡΙΛΗΣΙΑ
ΑΝΤΙΚΛΗΤΟΣ	(74): ΠΑΠΑΧΑΡΑΛΑΜΠΟΥΣ ΑΙΚΑΤΕΡΙΝΗ, Δικηγόρος Αναλήψεως 23 152 35 ΒΡΙΛΗΣΙΑ
ΤΙΤΛΟΣ ΕΦΕΥΡΕΣΗΣ	(54): ΨΗΣΤΙΚΗ ΔΙΑΤΑΞΗ (ΨΗΣΤΙΕΡΑ) ΓΙΑ ΝΤΟΝΕΡ ΚΕΜΠΑΠ

προστατευτικού στρώματος (5) αποτελούμενου εξ ενός πλήρους τεμαχίου τοξοειδούς μορφής, τα δε στοιχεία (13) μεταδόσεως κινήσεως, επιτρέπουν την ζητούμενη κίνηση εντός των εδράνων (20) των προβλεπομένων εντός του κάτω σώματος (2) και του συνδετικού φύλλου (16).



ΠΕΡΙΛΗΨΗ (57)

Συσκευή εφήμερης περιλαμβάνουσα ένα σύστημα εδράσεως επιτρέπον την κίνηση αιωρήσεως της κορυφής σούβλας (6), ένα υάλινο προστατευτικόν τοξοειδές στρώμα (5) εξασφαλίζον την ομοιομορφον έψησιν του κρέατος, στοιχεία μεταδόσεως κινήσεως (13) ευρισκόμενα εντός του κάτω σώματος (2) και του συνδετικού φύλλου (16) και του συστήματος εδράσεως, εις την οποίαν η εν λόγω κινήσεις αιωρήσεως προκαλείται δια της κινήσεως του στοιχείου κρατήσεως (7) ευρισκόμενου εις την κορυφήν της σούβλας (6) εντός του εδράνου (17), του εν λόγω

ΑΡΙΘΜΟΣ ΑΙΤΗΣΗΣ Π.Υ.Χ.	(21): 20000200125
ΚΑΤΑΘΕΤΗΣ	(71): ΒΑΣΙΛΕΙΟΥ ΠΑΝΑΓΙΩΤΗ ΑΛΕΞΑΝΔΡΟΣ Λόγγου 17, ΜΥΤΙΛΗΝΗ 811 00 ΛΕΣΒΟΣ, ΕΛΛΑΣ
ΗΜΕΡΟΜΗΝΙΑ ΚΑΤΑΘΕΣΗΣ	(22): 18-04-2000
ΣΥΜΒΑΤΙΚΕΣ ΠΡΟΤΕΡΑΙΟΤΗΤΕΣ	(30): –
ΕΦΕΥΡΕΤΗΣ	(72): ΒΑΣΙΛΕΙΟΥ ΠΑΝΑΓΙΩΤΗ ΑΛΕΞΑΝΔΡΟΣ
ΕΙΔΙΚΟΣ ΠΛΗΡΕΞΟΥΣΙΟΣ	(74): –
ΑΝΤΙΚΛΗΤΟΣ	(74): –
ΤΙΤΛΟΣ ΕΦΕΥΡΕΣΗΣ	(54): ΦΙΛΤΡΟ ΠΑΡΑΛΛΗΛΩΝ ΤΡΙΧΟΕΙΔΩΝ ΦΥΛΛΩΝ

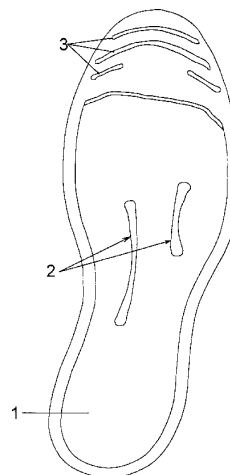
ΠΕΡΙΛΗΨΗ (57)

Φίλτρο παράλληλων τριχοειδών δίσκων το οποίο αποτελείται από : α) ένα είδος πρέσσας, β) φύλλα τριχοειδούς υλικού, γ) δακτύλιους τοποθετημένους εναλλάξ με τα φύλλα για τη δημιουργία "Πύργου" Συμπιεστού. Τα τμήματα των φύλλων του τριχοειδούς υλικού, τα ευρισκόμενα από την πλευρά των δακτυλίων του ακαθάριστου υγρού ή αερίου, υφίστανται την ίδιαν πίεση από το υγρό ή αέριο που φιλτράρεται και στις δύο επιφάνειες, με αποτέλεσμα να μην έλκουν τα σωματίδια και έτσι να παραμένουν πάντα καθαρές. Με το φίλτρο αυτό θα έχουμε συνεχές φιλτράρισμα χωρίς να χρειάζεται αντικατάσταση των τριχοειδών φύλλων του.

ΑΡΙΘΜΟΣ ΑΙΤΗΣΗΣ Π.Υ.Χ.	(21): 20000200144
ΚΑΤΑΘΕΤΗΣ	(71): ΜΠΟΜΠΑΣ ΑΝΤΡΕΑΣ Κατερίνης Β2 ΠΑΤΡΑ, ΕΛΛΑΣ
ΗΜΕΡΟΜΗΝΙΑ ΚΑΤΑΘΕΣΗΣ	(22): 13-04-2000
ΣΥΜΒΑΤΙΚΕΣ ΠΡΟΤΕΡΑΙΟΤΗΤΕΣ	(30): –
ΕΦΕΥΡΕΤΗΣ	(72): ΜΠΟΜΠΑΣ ΑΝΤΡΕΑΣ
ΕΙΔΙΚΟΣ ΠΛΗΡΕΞΟΥΣΙΟΣ	(74): –
ΑΝΤΙΚΛΗΤΟΣ	(74): –
ΤΙΤΛΟΣ ΕΦΕΥΡΕΣΗΣ	(54): ΑΝΑΤΟΜΙΚΟ ΠΑΡΕΜΒΑΣΜΑ ΥΠΟΔΗΜΑΤΩΝ

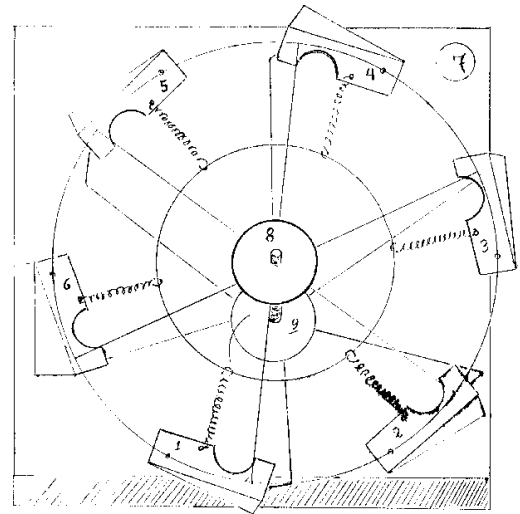
ΠΕΡΙΛΗΨΗ (57)

Ενα ανατομικό παρέμβασμα (πάτος) για υποδήματα, κατάλληλο για όλους τους τύπους και μεγέθη. Κατασκευάζεται από ειδικό αντιαλλεργικό πλαστικό (PVC) μεγάλης αντοχής και περικλείει εντός θύλακα ειδικό παχύρρευστο υγρό. Η χρήση του ανατομικού παρεμβάσματος, μετατρέπει απλά υποδήματα σε ανατομικά, βοηθά στην καταπολέμηση των κραδασμών που δημιουργούνται κατά το βάδισμα και δημιουργεί περιβάλλον με σταθερή θερμοκρασία για το πόδι.



ΑΡΙΘΜΟΣ ΑΙΤΗΣΗΣ Π.Υ.Χ. (21): **20000200158**
ΚΑΤΑΘΕΤΗΣ (71): ΛΙΑΠΗΣ ΙΩΑΝΝΗ ΓΕΩΡΓΙΟΣ
 Διασταύρωση Ν.& Π. Κεραμιδίου,
 ΚΑΤΕΡΙΝΗ
 60 100 ΠΙΕΡΙΑ, ΕΛΛΑΣ

ΗΜΕΡΟΜΗΝΙΑ ΚΑΤΑΘΕΣΗΣ (22): 11-04-2000
ΣΥΜΒΑΤΙΚΕΣ ΠΡΟΤΕΡΑΙΟΤΗΤΕΣ (30): –
ΕΦΕΥΡΕΤΗΣ (72): ΛΙΑΠΗΣ ΙΩΑΝΝΗΣ ΓΕΩΡΓΙΟΣ
ΕΙΔΙΚΟΣ ΠΛΗΡΕΞΟΥΣΙΟΣ (74): –
ΑΝΤΙΚΛΗΤΟΣ (74): –
ΤΙΤΛΟΣ ΕΦΕΥΡΕΣΗΣ (54): **ΚΕΡΟΣΤΑΤΗΣ ΜΝΗΜΑΤΟΣ**



ΠΕΡΙΛΗΨΗ (57)

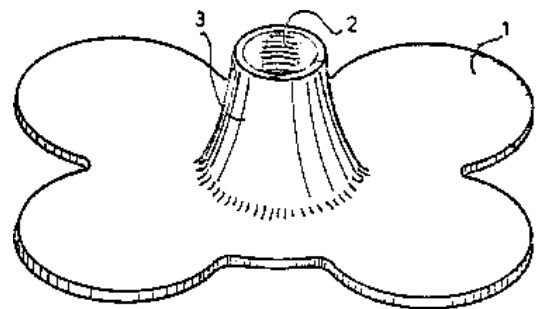
Ο κεροστάτης αποτελείται από μια βάση στήριξης, από τον άξονα και από το κυρίως τμήμα, στην περιφέρεια του οποίου προσαρμόζονται τα κεριά χωρίς να κινδυνεύουν να πέσουν διότι τα συγκρατεί ειδική μεταλλική πεταλούδα με ελατήριο έλξεως.

ΑΡΙΘΜΟΣ ΑΙΤΗΣΗΣ Π.Υ.Χ. (21): **20000200159**
ΚΑΤΑΘΕΤΗΣ (71): ΑΓΓΕΛΙΔΗΣ ΚΥΡΙΑΚΟΥ ΙΩΑΝΝΗΣ
 Πλαπούτα 17, ΣΟΥΡΜΕΝΑ, ΕΛΛΗΝΙΚΟ
 167 77 ΑΤΤΙΚΗ, ΕΛΛΑΣ

ΗΜΕΡΟΜΗΝΙΑ ΚΑΤΑΘΕΣΗΣ (22): 20-04-2000
ΣΥΜΒΑΤΙΚΕΣ ΠΡΟΤΕΡΑΙΟΤΗΤΕΣ (30): –
ΕΦΕΥΡΕΤΗΣ (72): ΑΓΓΕΛΙΔΗΣ ΚΥΡΙΑΚΟΥ ΙΩΑΝΝΗΣ
ΕΙΔΙΚΟΣ ΠΛΗΡΕΞΟΥΣΙΟΣ (74): ΣΑΚΕΛΛΑΡΙΔΗΣ ΙΩΑΝΝΗΣ, Δικηγόρος
 Ηρακλείου 6
 106 73 ΑΘΗΝΑ

ΑΝΤΙΚΛΗΤΟΣ (74): ΣΑΚΕΛΛΑΡΙΔΗΣ ΙΩΑΝΝΗΣ, Δικηγόρος
 Ηρακλείου 6
 106 73 ΑΘΗΝΑ

ΤΙΤΛΟΣ ΕΦΕΥΡΕΣΗΣ (54): **ΠΑΞΙΜΑΔΙ (ΠΕΡΙΚΟΧΛΙΟ) ΚΟΧΛΙΑ ΣΧΗΜΑΤΟΣ ΠΕΤΑΛΟΥΔΑΣ ΑΠΟ ΛΑΜΑΡΙΝΑ**



ΠΕΡΙΛΗΨΗ (57)

Ένα περικόχλιο (παξιμάδι) που κατασκευάζεται από λαμαρίνα και αφού κοπεί με πρέσσα στο κατάλληλο σχήμα, μετά αναδιπλώνονται οι τέσσερις άκρες του 1 και σχηματίζονται τα δύο πτερύγια 4 που χρησιμεύουν για την περιστροφή του παξιμαδιού (περικοχλίου) επάνω στον κοχλία (βίδα) 6. Το πλεονέκτημα της επινοήσης είναι ότι κατασκευάζεται με απλά μηχανήματα πρέσσας και έχει μικρό κόστος κατασκευής, σε σύγκριση με τα χυτοπρεσαριστά περικόχλια.

1.5 ΕΥΡΕΤΗΡΙΟ ΑΙΤΗΣΕΩΝ Π.Υ.Χ. ΣΥΜΦΩΝΑ ΜΕ ΤΗΝ ΗΜΕΡΟΜΗΝΙΑ ΚΑΤΑΘΕΣΗΣ

<i>ΚΑΤΑΘΕΣΗ</i> (22)	<i>ΚΑΤΑΘΕΤΗΣ</i> (71)	<i>ΤΙΤΛΟΣ ΕΦΕΥΡΕΣΗΣ</i> (54)	<i>ΑΡ. ΑΙΤ.</i> (21)
11-04-2000	ΛΙΑΠΗΣ ΓΕΩΡΓΙΟΣ	ΚΕΡΟΣΤΑΤΗΣ ΜΝΗΜΑΤΟΣ	20000200158
13-04-2000	ΜΠΟΜΠΑΣ ΑΝΤΡΕΑΣ	ΑΝΑΤΟΜΙΚΟ ΠΑΡΕΜΒΑΣΜΑ ΥΠΟΔΗΜΑΤΩΝ	20000200144
14-04-2000	ΜΑΡΓΑΡΙΤΗ ΠΗΝΕΛΟΠΗ	ΗΛΕΚΤΡΟΝΙΚΟΣ ΑΥΤΟΜΑΤΙΣΜΟΣ ΗΛΕΚΤΡΙΚΗΣ ΑΝΤΛΙΑΣ	20000200062
18-04-2000	CERAMICAS DIAGO, S.A.	ΕΛΑΦΡΥ ΡΑΒΔΩΤΟ ΣΤΗΡΙΓΜΑ ΕΝΙΣΧΥΣΗΣ ΓΙΑ ΠΕΖΟ-ΔΡΟΜΙΑ	20000200064
18-04-2000	ΒΑΣΙΛΕΙΟΥ ΑΛΕΞΑΝΔΡΟΣ	ΦΙΛΤΡΟ ΠΑΡΑΛΛΗΛΩΝ ΤΡΙΧΟΕΙΔΩΝ ΦΥΛΛΩΝ	20000200125
20-04-2000	ΑΓΓΕΛΙΔΗΣ ΙΩΑΝΝΗΣ	ΠΑΞΙΜΑΔΙ (ΠΕΡΙΚΟΧΛΙΟ) ΚΟΧΛΙΑ ΣΧΗΜΑΤΟΣ ΠΕΤΑΛΟΥΔΑΣ ΑΠΟ ΛΑΜΑΡΙΝΑ	20000200159
26-04-2000	ΚΩΝΣΤΑΝΤΙΝΟΣ ΗΛΙΑΣ	ΠΛΑΚΑ ΑΠΟ ΜΠΕΤΟΝ	20000200067
26-04-2000	ΙΝΟΚΣΑΝ ΜΥΤΦΑΚ ΣΑΝ, VE TIC. A.S. ORGANIZE SAN BOLGESI	ΨΗΣΤΙΚΗ ΔΙΑΤΑΞΗ (ΨΗΣΤΙΕΡΑ) ΓΙΑ ΝΤΟΝΕΡ ΚΕΜΠΑΠ	20000200068

1.6 ΕΥΡΕΤΗΡΙΟ ΑΙΤΗΣΕΩΝ Π.Υ.Χ. ΣΥΜΦΩΝΑ ΜΕ ΤΗΝ ΑΛΦΑΒΗΤΙΚΗ ΣΕΙΡΑ ΤΩΝ ΚΑΤΑΘΕΤΩΝ

<i>ΚΑΤΑΘΕΤΗΣ</i> (71)	<i>ΤΙΤΛΟΣ ΕΦΕΥΡΕΣΗΣ</i> (54)	<i>ΚΑΤΑΘΕΣΗ</i> (22)	<i>ΑΡ. ΑΙΤ.</i> (21)
CERAMICAS DIAGO, S.A.	ΕΛΑΦΡΥ ΡΑΒΔΩΤΟ ΣΤΗΡΙΓΜΑ ΕΝΙΣΧΥΣΗΣ ΓΙΑ ΠΕΖΟΔΡΟΜΙΑ	18-04-2000	20000200064
INOKSAN MUTFAK SAN, VE TIC. A.S. ORGANIZE SAN BOLGESI	ΨΗΣΤΙΚΗ ΔΙΑΤΑΞΗ (ΨΗΣΤΙΕΡΑ) ΓΙΑ ΝΤΟΝΕΡ ΚΕΜΠΑΠ	26-04-2000	20000200068
ΑΓΓΕΛΙΔΗΣ ΙΩΑΝΝΗΣ	ΠΑΞΙΜΑΔΙ (ΠΕΡΙΚΟΧΛΙΟ) ΚΟΧΛΙΑ ΣΧΗΜΑΤΟΣ ΠΕΤΑΛΟΥΔΑΣ ΑΠΟ ΛΑΜΑΡΙΝΑ	20-04-2000	20000200159
ΒΑΣΙΛΕΙΟΥ ΑΛΕΞΑΝΔΡΟΣ	ΦΙΛΤΡΟ ΠΑΡΑΛΛΗΛΩΝ ΤΡΙΧΟΕΙΔΩΝ ΦΥΛΛΩΝ	18-04-2000	20000200125
ΚΩΝΣΤΑΝΤΙΝΟΣ ΗΛΙΑΣ	ΠΛΑΚΑ ΑΠΟ ΜΠΕΤΟΝ	26-04-2000	20000200067
ΛΙΑΠΗΣ ΓΕΩΡΓΙΟΣ	ΚΕΡΟΣΤΑΤΗΣ ΜΝΗΜΑΤΟΣ	11-04-2000	20000200158
ΜΑΡΓΑΡΙΤΗ ΠΗΝΕΛΟΠΗ	ΗΛΕΚΤΡΟΝΙΚΟΣ ΑΥΤΟΜΑΤΙΣΜΟΣ ΗΛΕΚΤΡΙΚΗΣ ΑΝΤΛΙΑΣ	14-04-2000	20000200062
ΜΠΟΜΠΑΣ ΑΝΤΡΕΑΣ	ΑΝΑΤΟΜΙΚΟ ΠΑΡΕΜΒΑΣΜΑ ΥΠΟΔΗΜΑΤΩΝ	13-04-2000	20000200144

1.7 ΑΙΤΗΣΕΙΣ ΣΥΜΠΛΗΡΩΜΑΤΙΚΩΝ ΠΙΣΤΟΠΟΙΗΤΙΚΩΝ ΠΡΟΣΤΑΣΙΑΣ ΓΙΑ ΦΑΡΜΑΚΑ

ΑΡΙΘΜΟΣ ΑΙΤΗΣΗΣ ΣΠΠΦ	(21):	20010800010
ΗΜΕΡΟΜΗΝΙΑ ΚΑΤΑΘΕΣΗΣ	(22):	09-05-2001
ΑΙΤΩΝ	(71):	AKTIEBOLAGET HASSLE S-431 83 MÖLNDAL SWEDEN
ΤΙΤΛΟΣ ΕΦΕΥΡΕΣΗΣ	(54):	ΝΕΑ ΑΛΑΤΑ ΤΗΣ ΟΜΕΠΡΑΖΟΛΗΣ ΚΑΙ ΜΕΘΟΔΟΣ ΠΑΡΑΣΚΕΥΗΣ ΤΩΝ.
ΑΡΙΘΜΟΣ ΚΥΡΙΟΥ Δ.Ε.	(68):	79828
ΠΡΟΣΔΙΟΡΙΣΜΟΣ ΠΡΟΪΟΝΤΟΣ	(95):	NEXIUM-ESOMEPRAZOLE
ΑΡΙΘ./ΗΜΕΡ. ΙΣΧΥΟΥΣΑΣ ΑΔΕΙΑΣ	(92):	ΑΠΟΦ. ΕΟΦ. 3240/24-01-01 ΑΠΟΦ. ΕΟΦ. 3241/24-01-01
ΚΥΚΛΟΦΟΡΙΑΣ ΣΤΗΝ ΕΛΛΑΔΑ		
ΑΡΙΘ./ΗΜΕΡ. ΠΡΩΤΗΣ ΑΔΕΙΑΣ		
ΚΥΚΛΟΦΟΡΙΑΣ ΣΤΗΝ ΑΓΟΡΑ ΤΗΣ	(93):	15945/10-03-01/SE 15946/10-03-01/SE
ΕΥΡΩΠΑΪΚΗΣ ΚΟΙΝΟΤΗΤΑΣ		
ΕΙΔΙΚΟΣ ΠΛΗΡΕΞΟΥΣΙΟΣ	(74):	ΠΑΠΑΚΩΝΣΤΑΝΤΙΝΟΥ ΕΛΕΝΗ, Δικηγόρος Κουμπάρη 2 , 106 74 ΑΘΗΝΑ
ΑΝΤΙΚΛΗΤΟΣ	(74):	ΠΑΠΑΚΩΝΣΤΑΝΤΙΝΟΥ ΕΛΕΝΗ, Δικηγόρος Κουμπάρη 2 , 106 74 ΑΘΗΝΑ

ΑΡΙΘΜΟΣ ΑΙΤΗΣΗΣ ΣΠΠΦ	(21):	20010800011
ΗΜΕΡΟΜΗΝΙΑ ΚΑΤΑΘΕΣΗΣ	(22):	13-07-2001
ΑΙΤΩΝ	(71):	SANOFI-SYNTHELABO 174 Avenue de France, 75013 PARIS FRANCE
ΤΙΤΛΟΣ ΕΦΕΥΡΕΣΗΣ	(54):	ΠΡΩΤΕΙΝΗ ΜΕ ΕΝΕΡΓΟΤΗΤΑ ΟΥΡΙΚΗΣ ΘΞΕΙΔΑΣΗΣ, ΑΝΑΣΥΝΔΥΑΣΤΙΚΟ ΓΟΝΙΔΙΟ ΠΟΥ ΚΩΔΙΚΟΠΟΙΕΙ ΤΗΝ ΙΔΙΑ, ΕΝΔΙΑΜΕΣΟΣ ΞΕΝΙΣΤΗΣ ΕΚΦΡΑΣΗΣ: ΜΕΤΑΜΟΡΦΩΜΕΝΟΙ ΜΙΚΡΟΟΡΓΑΝΙΣΜΟΙ ΚΑΙ ΚΥΤΤΑΡΑ.
ΑΡΙΘΜΟΣ ΚΥΡΙΟΥ Ε.Δ.Ε.	(68):	3022085
ΠΡΟΣΔΙΟΡΙΣΜΟΣ ΠΡΟΪΟΝΤΟΣ	(95):	FASTURTEC-RASBURICASE
ΑΡΙΘ./ΗΜΕΡ. ΙΣΧΥΟΥΣΑΣ ΑΔΕΙΑΣ	(92):	E.E. (C) (2001) 283/23-02-01/FR
ΚΥΚΛΟΦΟΡΙΑΣ ΣΤΗΝ ΕΛΛΑΔΑ		
ΑΡΙΘ./ΗΜΕΡ. ΠΡΩΤΗΣ ΑΔΕΙΑΣ		
ΚΥΚΛΟΦΟΡΙΑΣ ΣΤΗΝ ΑΓΟΡΑ ΤΗΣ	(93):	—
ΕΥΡΩΠΑΪΚΗΣ ΚΟΙΝΟΤΗΤΑΣ		
ΕΙΔΙΚΟΣ ΠΛΗΡΕΞΟΥΣΙΟΣ	(74):	ΡΟΥΣΣΟΥ ANNA , Δικηγόρος Κουμπάρη 2 , 106 74 ΑΘΗΝΑ
ΑΝΤΙΚΛΗΤΟΣ	(74):	ΠΑΠΑΚΩΝΣΤΑΝΤΙΝΟΥ ΕΛΕΝΗ, Δικηγόρος Κουμπάρη 2 , 106 74 ΑΘΗΝΑ

ΑΡΙΘΜΟΣ ΑΙΤΗΣΗΣ ΣΠΠΦ	(21):	20010800012
ΗΜΕΡΟΜΗΝΙΑ ΚΑΤΑΘΕΣΗΣ	(22):	27-06-2001
ΑΙΤΩΝ	(71):	GENENTECH, INC. 1 DNA Way, SOUTH SAN FRANCISCO, CA 94080-4990 U.S.A.
ΤΙΤΛΟΣ ΕΦΕΥΡΕΣΗΣ	(54):	ΠΑΡΑΛΛΑΓΕΣ ΓΛΥΚΟΖΥΛΙΩΣΕΩΣ ΕΝΕΡΓΟΠΟΙΗΤΟΥ ΠΛΑΣΜΙΝΟΓΟΝΟΥ-ΙΣΤΟΥ ΜΕ ΒΕΛΤΙΩΜΕΝΕΣ ΘΕΡΑΠΕΥΤΙΚΕΣ ΙΔΙΟΤΗΤΕΣ.
ΑΡΙΘΜΟΣ ΚΥΡΙΟΥ Ε.Δ.Ε.	(68):	3024806
ΠΡΟΣΔΙΟΡΙΣΜΟΣ ΠΡΟΪΟΝΤΟΣ	(95):	METALYSE-TENECTEPLASE
ΑΡΙΘ./ΗΜΕΡ. ΙΣΧΥΟΥΣΑΣ ΑΔΕΙΑΣ	(92):	E.E. (C) (2001) 285/23-02-01
ΚΥΚΛΟΦΟΡΙΑΣ ΣΤΗΝ ΕΛΛΑΔΑ		
ΑΡΙΘ./ΗΜΕΡ. ΠΡΩΤΗΣ ΑΔΕΙΑΣ		
ΚΥΚΛΟΦΟΡΙΑΣ ΣΤΗΝ ΑΓΟΡΑ ΤΗΣ	(93):	55418 01/29-06-00/CH 55418 02/29-06-00/CH 55418 03/29-06-00/CH
ΕΥΡΩΠΑΪΚΗΣ ΚΟΙΝΟΤΗΤΑΣ		
ΕΙΔΙΚΟΣ ΠΛΗΡΕΞΟΥΣΙΟΣ	(74):	ΡΟΥΣΣΟΥ ANNA , Δικηγόρος Κουμπάρη 2 , 106 74 ΑΘΗΝΑ
ΑΝΤΙΚΛΗΤΟΣ	(74):	ΠΑΠΑΚΩΝΣΤΑΝΤΙΝΟΥ ΕΛΕΝΗ, Δικηγόρος Κουμπάρη 2 , 106 74 ΑΘΗΝΑ

**1.8 ΕΥΡΕΤΗΡΙΟ ΑΙΤΗΣΕΩΝ ΣΥΜΠΛΗΡΩΜΑΤΙΚΩΝ ΠΙΣΤΟΠΟΙΗΤΙΚΩΝ ΠΡΟΣΤΑΣΙΑΣ
ΓΙΑ ΦΑΡΜΑΚΑ ΣΥΜΦΩΝΑ ΜΕ ΤΗΝ ΗΜΕΡΟΜΗΝΙΑ ΚΑΤΑΘΕΣΗΣ**

<i>ΚΑΤΑΘΕΣΗ</i> <i>(22)</i>	<i>ΑΙΤΩΝ</i> <i>(71)</i>	<i>ΤΙΤΛΟΣ ΕΦΕΥΡΕΣΗΣ</i> <i>(54)</i>	<i>ΑΡ. ΑΙΤ.</i> <i>(21)</i>
09-05-2001	AKTIEBOLAGET HASSLE	ΝΕΑ ΑΛΑΤΑ ΤΗΣ ΟΜΕΠΡΑΖΟΛΗΣ ΚΑΙ ΜΕΘΟΔΟΣ ΠΑΡΑΣΚΕΥΗΣ ΤΩΝ.	20010800010
27-06-2001	GENENTECH, INC.	ΠΑΡΑΛΛΑΓΕΣ ΓΛΥΚΟΖΥΛΙΩΣΕΩΣ ΕΝΕΡΓΟΠΟΙΗΤΟΥ ΠΛΑΣΜΙΝΟΓΟΝΟΥ-ΙΣΤΟΥ ΜΕ ΒΕΛΤΙΩΜΕΝΕΣ ΘΕΡΑΠΕΥΤΙΚΕΣ ΙΔΙΟΤΗΤΕΣ.	20010800012
13-07-2001	SANOFI-SYNTHELABO	ΠΡΩΤΕΙΝΗ ΜΕ ΕΝΕΡΓΟΤΗΤΑ ΟΥΡΙΚΗΣ ΟΞΕΙΔΑΣΗΣ, ΑΝΑΣΥΝΔΥΑΣΤΙΚΟ ΓΟΝΙΔΙΟ ΠΟΥ ΚΩΔΙΚΟΠΟΙΕΙ ΤΗΝ ΙΔΙΑ, ΕΝΔΙΑΜΕΣΟΣ ΞΕΝΙΣΤΗΣ ΕΚΦΡΑΣΗΣ: ΜΕΤΑ-ΜΟΡΦΩΜΕΝΟΙ ΜΙΚΡΟΟΡΓΑΝΙΣΜΟΙ ΚΑΙ ΚΥΤΤΑΡΑ.	20010800011

**1.9 ΕΥΡΕΤΗΡΙΟ ΑΙΤΗΣΕΩΝ ΣΥΜΠΛΗΡΩΜΑΤΙΚΩΝ ΠΙΣΤΟΠΟΙΗΤΙΚΩΝ ΠΡΟΣΤΑΣΙΑΣ
ΓΙΑ ΦΑΡΜΑΚΑ ΣΥΜΦΩΝΑ ΜΕ ΤΗΝ ΑΛΦΑΒΗΤΙΚΗ ΣΕΙΡΑ ΤΩΝ ΚΑΤΑΘΕΤΩΝ**

<i>ΑΙΤΩΝ</i> (71)	<i>ΤΙΤΛΟΣ ΕΦΕΥΡΕΣΗΣ</i> (54)	<i>ΚΑΤΑΘΕΣΗ</i> (22)	<i>ΑΡ. ΑΙΤ.</i> (21)
AKTIEBOLAGET HASSLE GENENTECH, INC.	ΝΕΑ ΑΛΑΤΑ ΤΗΣ ΟΜΕΠΡΑΖΟΛΗΣ ΚΑΙ ΜΕΘΟΔΟΣ ΠΑΡΑ- ΣΚΕΥΗΣ ΤΩΝ.	09-05-2001	20010800010
	ΠΑΡΑΛΛΑΓΕΣ ΓΛΥΚΟΖΥΛΙΩΣΕΩΣ ΕΝΕΡΓΟΠΟΙΗΤΟΥ ΠΛΑΣΜΙΝΟΓΟΝΟΥ-ΙΣΤΟΥ ΜΕ ΒΕΛΤΙΩΜΕΝΕΣ ΘΕΡΑΠΕΥΤΙΚΕΣ ΙΔΙΟΤΗΤΕΣ.	27-06-2001	20010800012
SANOFI-SYNTHELABO	ΠΡΩΤΕΙΝΗ ΜΕ ΕΝΕΡΓΟΤΗΤΑ ΟΥΡΙΚΗΣ ΟΞΕΙΔΑΣΗΣ, ΑΝΑΣΥΝΔΥΑΣΤΙΚΟ ΓΟΝΙΔΙΟ ΠΟΥ ΚΩΔΙΚΟΠΟΙΕΙ ΤΗΝ ΙΔΙΑ, ΕΝΔΙΑΜΕΣΟΣ ΞΕΝΙΣΤΗΣ ΕΚΦΡΑΣΗΣ: ΜΕΤΑΜΟΡΦΩΜΕΝΟΙ ΜΙΚΡΟΟΡΓΑΝΙΣΜΟΙ ΚΑΙ ΚΥΤΤΑΡΑ.	13-07-2001	20010800011

ΚΕΦΑΛΑΙΟ 2

ΔΙΠΛΩΜΑΤΑ ΕΥΡΕΣΙΤΕΧΝΙΑΣ ΚΑΙ ΠΙΣΤΟΠΟΙΗΤΙΚΑ ΥΠΟΔΕΙΓΜΑΤΟΣ ΧΡΗΣΙΜΟΤΗΤΑΣ

2.1 ΔΙΠΛΩΜΑΤΑ ΕΥΡΕΣΙΤΕΧΝΙΑΣ

ΑΡΙΘΜΟΣ Δ.Ε.	(11): 1003713	δραστικά συστατικά, αναχαιτιστικών παρασκευασμάτων και δρουν ως αναχαιτιστικοί παράγοντες και μάλιστα ως απτίνες, επομένως δρουν ως αντιγονικές καθοριστικές ομάδες (επίτοποι) μέσου του Άνοσοποιητικού Συστήματος εναντίον κακοήθων νεοπλασμάτων. Οι φαρμακευτικές αυτές ενώσεις, δεσοξυσάκχαρα, είναι δυνατόν να έχουν επίσης χρήση ως απτίνες επομένως να δρουν ως αντιγονικοί καθοριστικοί παράγοντες (επίτοποι) εναντίον και άλλων παθογόνων παραγόντων, λοιμώδους νοσήματος.
ΑΡΙΘΜΟΣ ΑΙΤΗΣΗΣ Δ.Ε.	(21): 980100107	
ΔΙΕΘΝΗΣ ΤΑΞΙΝΟΜΗΣΗ	(51): IPC6: C07H 3/08 IPC6: A61K 31/70	
ΔΙΚΑΙΟΥΧΟΣ	(73): ΤΣΙΓΓΑΡΙΔΑΣ ΕΥΑΓΓΕΛΟΥ ΚΩΝΣΤΑΝΤΙΝΟΣ Αχιλλέως Κύρου 76, ΝΕΟ ΨΥΧΙΚΟ 115 25 ΑΘΗΝΑ, ΕΛΛΑΣ	
ΗΜΕΡΟΜΗΝΙΑ ΚΑΤΑΘΕΣΗΣ	(22): 20-03-1998	
ΗΜΕΡΟΜΗΝΙΑ ΑΠΟΝΟΜΗΣ	(47): 07-11-2001	
ΣΥΜΒΑΤΙΚΕΣ ΠΡΟΤΕΡΑΙΟΤΗΤΕΣ	(30): –	
ΤΡΟΠΟΠΟΙΗΣΗ ΣΤΟ ΚΥΡΙΟ Δ.Ε.	(61): –	
ΕΦΕΥΡΕΤΗΣ	(72): ΤΣΙΓΓΑΡΙΔΑΣ ΕΥΑΓΓΕΛΟΥ ΚΩΝΣΤΑΝΤΙΝΟΣ	
ΕΙΔΙΚΟΣ ΠΛΗΡΕΞΟΥΣΙΟΣ	(74): –	
ΑΝΤΙΚΛΗΤΟΣ	(74): ΣΥΡΜΟΥ ΕΥΣΕΒΕΙΑ Αχιλλέως Κύρου 76 115 25 ΝΕΟ ΨΥΧΙΚΟ	
ΤΙΤΛΟΣ ΕΦΕΥΡΕΣΗΣ	(54): ΔΕΣΟΞΥΣΑΚΧΑΡΑ ΩΣ ΑΝΤΙΚΑΡΚΙΝΙΚΟΙ ΑΝΑΧΑΙΤΙΣΤΙΚΟΙ ΠΑΡΑΓΟΝΤΕΣ.	

ΠΕΡΙΛΗΨΗ (57)

Δεσοξυσάκχαρα όπως η 2-δεοξυ-D-γλυκόζη ή η 2-δεοξυ-D-γλυκοσουλόζη ή η 2-δεοξυ-D-γαλακτόζη ή η 2-δεοξυ-D-ριβόζη προκύπτει ότι είναι τα

ΑΡΙΘΜΟΣ Δ.Ε.	(11): 1003714	επιτρέπει την εμφάνιση νηματοειδούς διάβρωσης. Εφαρμογή ηλεκτροχημικής μεθόδου (ανοδίσωση) για δημιουργία στρώματος οξειδίου πάχους 3-8 μm. Ενίσχυση της πρόσφυσης του φιλμ βαφής επί της επιφάνειας του μετάλλου με χρήση διαλύματος χρωμικού ανυδρίτη ή διαλύματος τιτανίου ελεύθερου χρωμικών.
ΑΡΙΘΜΟΣ ΑΙΤΗΣΗΣ Δ.Ε.	(21): 20000100190	
ΔΙΕΘΝΗΣ ΤΑΞΙΝΟΜΗΣΗ	(51): IPC7: C25D 11/18 IPC7: C25D 11/24 IPC7: C23C 28/00	
ΔΙΚΑΙΟΥΧΟΣ	(73): ΝΤΟΡΑΛ ΒΙΟΜΗΧΑΝΙΑ ΠΑΡΑΓΩΓΗΣ ΘΥΡΩΝ ΚΑΙ ΠΑΡΑΘΥΡΩΝ ΑΕ. Λεωφόρος Καλοχωρίου 540 00 ΘΕΣΣΑΛΟΝΙΚΗ, ΕΛΛΑΣ	
ΗΜΕΡΟΜΗΝΙΑ ΚΑΤΑΘΕΣΗΣ	(22): 07-06-2000	
ΗΜΕΡΟΜΗΝΙΑ ΑΠΟΝΟΜΗΣ	(47): 07-11-2001	
ΣΥΜΒΑΤΙΚΕΣ ΠΡΟΤΕΡΑΙΟΤΗΤΕΣ	(30): –	
ΤΡΟΠΟΠΟΙΗΣΗ ΣΤΟ ΚΥΡΙΟ Δ.Ε.	(61): –	
ΕΦΕΥΡΕΤΗΣ	(72): ΚΑΛΛΙΑΣ ΚΩΝ/ΝΟΥ ΣΤΕΦΑΝΟΣ	
ΕΙΔΙΚΟΣ ΠΛΗΡΕΞΟΥΣΙΟΣ	(74): ΣΑΡΙΔΑΚΗ ΑΙΚΑΤΕΡΙΝΗ, Δικηγόρος Χαλκοκονδύλη 9 106 77 ΑΘΗΝΑ	
ΑΝΤΙΚΛΗΤΟΣ	(74): ΣΑΡΙΔΑΚΗ ΑΙΚΑΤΕΡΙΝΗ, Δικηγόρος Χαλκοκονδύλη 9 106 77 ΑΘΗΝΑ	
ΤΙΤΛΟΣ ΕΦΕΥΡΕΣΗΣ	(54): ΜΕΘΟΔΟΣ ΠΡΟΕΠΕΞΕΡΓΑΣΙΑΣ ΕΠΙΦΑΝΕΙΩΝ ΠΡΟΦΙΛ ΚΑΙ ΦΥΛΛΩΝ ΑΛΟΥΜΙΝΙΟΥ ΔΙΑΦΟΡΩΝ ΚΡΑΜΑΤΩΝ ΠΟΥ ΒΑΦΟΝΤΑΙ ΗΛΕΚΤΡΟΣΤΑΤΙΚΑ ΜΕ ΠΟΛΥΕΣΤΕΡΙΚΕΣ ΠΟΥΔΡΕΣ ΓΙΑ ΤΗΝ ΑΠΟΦΥΓΗ ΕΜΦΑΝΙΣΗΣ ΤΗΣ ΝΗΜΑΤΟΕΙΔΟΥΣ ΔΙΑΒΡΩΣΗΣ.	

ΠΕΡΙΛΗΨΗ (57)

Μέθοδος προεπεξεργασίας επιφανειών προφίλ και φύλλων αλουμινίου διαφόρων κραμάτων πριν την ηλεκτροστατική βαφή τους, η οποία δεν

ΑΡΙΘΜΟΣ Δ.Ε.	(11): 1003715
ΑΡΙΘΜΟΣ ΑΙΤΗΣΗΣ Δ.Ε.	(21): 20000100411
ΔΙΕΘΝΗΣ ΤΑΞΙΝΟΜΗΣΗ	(51): IPC7: E04C 5/06 IPC7: E04C 5/04
ΔΙΚΑΙΟΥΧΟΣ	(73): ΚΑΣΤΑΝΑΡΑΣ ΓΕΩΡΓΙΟΣ Ογλ 70, ΒΟΛΟΣ 382 21 ΜΑΓΝΗΣΙΑ, ΕΛΛΑΣ
ΗΜΕΡΟΜΗΝΙΑ ΚΑΤΑΘΕΣΗΣ	(22): 17-11-2000
ΗΜΕΡΟΜΗΝΙΑ ΑΠΟΝΟΜΗΣ	(47): 09-11-2001
ΣΥΜΒΑΤΙΚΕΣ ΠΡΟΤΕΡΑΙΟΤΗΤΕΣ	(30): —
ΤΡΟΠΟΠΟΙΗΣΗ ΣΤΟ ΚΥΡΙΟ Δ.Ε.	(61): —
ΕΦΕΥΡΕΤΗΣ	(72): ΚΑΣΤΑΝΑΡΑΣ ΓΕΩΡΓΙΟΣ
ΕΙΔΙΚΟΣ ΠΛΗΡΕΞΟΥΣΙΟΣ	(74): —
ΑΝΤΙΚΛΗΤΟΣ	(74): ΚΑΣΤΑΝΑΡΑ ΟΛΓΑ Ηρακλέους 13, ΝΕΑ ΔΗΜΗΤΡΙΑΔΑ 382 22 ΒΟΛΟΣ
ΤΙΤΛΟΣ ΕΦΕΥΡΕΣΗΣ	(54): ΠΛΕΓΜΑΤΑ ΔΟΜΙΚΩΝ ΚΑΤΑΣΚΕΥΩΝ ΜΕ ΚΥΡΙΟ ΟΠΛΙΣΜΟ ΣΕ ΓΩΝΙΑ 91° ΚΑΙ ΑΝΩ.

σχήματα, όπως τετράγωνα, ορθογώνια, στρόγγυλα, εξάγωνα, οκτάγωνα, κλπ. (σχήμα 1). Στα άκρα τους διαμορφώνονται γάντζοι για την αγκύρωση του πλέγματος στο μπετόν, ενώ όλες οι κάμψεις πραγματοποιούνται σύμφωνα με τα προβλεπόμενα από τους οικοδομικούς κανονισμούς. Οι θέσεις τοποθέτησης του βοηθητικού οπλισμού είναι συγκεκριμένες (μόνο οι δυο απέναντι πλευρές του σχήματος) και ανάλογες με το σχήμα του διαμορφωμένου πλέγματος, των συνδυασμών που προβλέπονται να γίνουν κλπ.

ΠΕΡΙΛΗΨΗ (57)

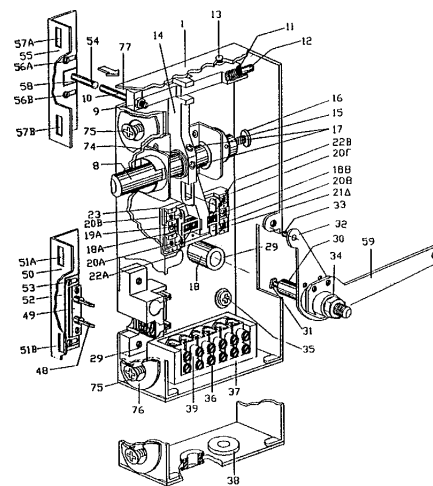
Τα πλέγματα δομικών κατασκευών κατασκευάζονται από βέργες μπετοσιδήρου με τον κύριο οπλισμό (2) να συγκολλείται σε γωνία 91° και άνω, σε σχέση με τον βοηθητικό οπλισμό (1). Η γωνία εξαρτάται από την διάμετρο του μπετοσιδήρου του κυρίως οπλισμού και το μήκος των πλευρών που θα καμφθούν, για την αποφυγή πρόσκρουσης μεταξύ των γάντζων. Χρησιμοποιείται, αφού συναρμολογηθεί και διαμορφωθεί, για την ενίσχυση της αντισεισμικής αντοχής των οικοδομικών κατασκευών. Τα σχήματα που έχουν μετά την κάμψη, μπορεί να είναι διάφορα γεωμετρικά

ΑΡΙΘΜΟΣ Δ.Ε.	(11): 1003716
ΑΡΙΘΜΟΣ ΑΙΤΗΣΗΣ Δ.Ε.	(21): 20000100274
ΔΙΕΘΝΗΣ ΤΑΞΙΝΟΜΗΣΗ	(51): IPC7: B66B 13/20 IPC7: B66B 13/22
ΔΙΚΑΙΟΥΧΟΣ	(73): ΖΑΝΤΙΩΤΗΣ ΚΟΣΜΑ ΙΩΑΝΝΗΣ Γράμμου 16, ΑΡΓΥΡΟΥΠΟΛΗ 164 51 ΑΘΗΝΑ, ΕΛΛΑΣ
ΗΜΕΡΟΜΗΝΙΑ ΚΑΤΑΘΕΣΗΣ	(22): 07-08-2000
ΗΜΕΡΟΜΗΝΙΑ ΑΠΟΝΟΜΗΣ	(47): 09-11-2001
ΣΥΜΒΑΤΙΚΕΣ ΠΡΟΤΕΡΑΙΟΤΗΤΕΣ	(30): —
ΤΡΟΠΟΠΟΙΗΣΗ ΣΤΟ ΚΥΡΙΟ Δ.Ε.	(61): —
ΕΦΕΥΡΕΤΗΣ	(72): ΖΑΝΤΙΩΤΗΣ ΚΟΣΜΑ ΙΩΑΝΝΗΣ
ΕΙΔΙΚΟΣ ΠΛΗΡΕΞΟΥΣΙΟΣ	(74): —
ΑΝΤΙΚΛΗΤΟΣ	(74): —
ΤΙΤΛΟΣ ΕΦΕΥΡΕΣΗΣ	(54): ΣΥΣΚΕΥΗ ΜΑΝΔΑΛΩΣΗΣ ΘΥΡΑΣ ΦΡΕΑΤΟΣ ΑΝΕΛΚΥΣΤΗΡΑ.

ΠΕΡΙΛΗΨΗ (57)

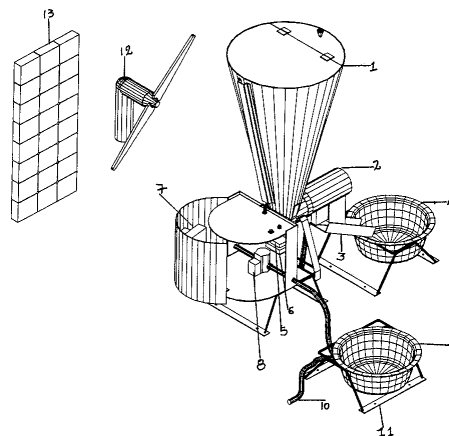
Πρόκειται για μια ηλεκτρομηχανική διάταξη, σκοπός της είναι η ασφάλιση και απασφάλιση κάθε θύρας ορόφου φρέατος ανελκυστήρα. Η ασφάλιση (μανδάλωση) της θύρας ορόφου φρέατος ανελκυστήρα επιτυγχάνεται με έναν μεταλλικό πείρο του οποίου η κίνηση βασίζεται σε ηλεκτρομηχανικό σύστημα που βρίσκεται μέσα στη συσκευή μανδάλωσης και το οποίο συνεργάζεται με αντικρουστό μηχανισμό πάνω στη θύρα φρέατος. Όταν η θύρα φρέατος πρέπει να είναι κλειστή, ο πείρος εισχωρεί και παραμένει μέσα στο σώμα της θύρας. Το αντίθετο συμβαίνει όταν η θύρα πρέπει να είναι ανοικτή (απομανδάλωμένη). Η συσκευή μανδάλωσης περιλαμβάνει επαφές θυρών καθώς επίσης και κινητές επαφές, έτσι ώστε να ελέγχεται ηλεκτρικά το κλείσιμο της θύρας φρέατος αλλά και η έναρξη λειτουργίας του κινητηρίου μηχανισμού του ανελκυστήρα. Είναι δε κατάλληλα

διαμορφωμένη, ώστε με την τοποθέτηση μοχλού προαιρετικής ζεύξης για δίφυλλες θύρες φρέατος να μπορεί να συνδέεται με άλλη συσκευή μανδάλωσης. Η συσκευή αυτή μανδάλωσης μπορεί να χρησιμοποιηθεί σε νέες εγκαταστάσεις ανελκυστήρων αλλά και σε παλαιές εγκαταστάσεις καθώς επίσης και για την αντικατάσταση παλαιών συσκευών μανδάλωσης, οι οποίες είναι παρωχημένης τεχνολογίας και δεν πληρούν πλέον τις απαιτήσεις ασφαλείας, αφού είναι έτσι σχεδιασμένη ώστε να προσαρμόζεται στις οπές στήριξης της κάσας κάθε θύρας ορόφου φρέατος στην οπή του πείρου μανδάλωσης οποιασδήποτε παλαιάς κλειδαριάς αλλά και στον πείρο απομανδάλωσης που είναι προσαρμοσμένος στη θύρα φρέατος.



ΑΡΙΘΜΟΣ Δ.Ε.	(11): 1003717
ΑΡΙΘΜΟΣ ΑΙΤΗΣΗΣ Δ.Ε.	(21): 20000100353
ΔΙΕΘΝΗΣ ΤΑΞΙΝΟΜΗΣΗ	(51): IPC7: A01K 5/02 IPC7: A01K 7/02 IPC7: A01K 39/04
ΔΙΚΑΙΟΥΧΟΣ	(73): ΓΕΩΡΓΑΚΟΠΟΥΛΟΣ ΝΙΚΟΛΑΟΥ ΒΑΣΙΛΗΣ Μεταξά 49, ΒΟΥΛΑ 166 73 ΑΤΤΙΚΗ, ΕΛΛΑΣ
ΗΜΕΡΟΜΗΝΙΑ ΚΑΤΑΘΕΣΗΣ	(22): 18-10-2000
ΗΜΕΡΟΜΗΝΙΑ ΑΠΟΝΟΜΗΣ	(47): 09-11-2001
ΣΥΜΒΑΤΙΚΕΣ ΠΡΟΤΕΡΑΙΟΤΗΤΕΣ	(30): —
ΤΡΟΠΟΠΟΙΗΣΗ ΣΤΟ ΚΥΡΙΟ Δ.Ε.	(61): —
ΕΦΕΥΡΕΤΗΣ	(72): ΓΕΩΡΓΑΚΟΠΟΥΛΟΣ ΒΑΣΙΛΗΣ
ΕΙΔΙΚΟΣ ΠΛΗΡΕΞΟΥΣΙΟΣ	(74): ΕΣΚΙΤΖΗ ΜΑΡΙΑ, Δικηγόρος Κων/νου Αθανάτου 89 165 62 Γλυφάδα
ΑΝΤΙΚΛΗΤΟΣ	(74): ΕΣΚΙΤΖΗ ΜΑΡΙΑ, Δικηγόρος Κων/νου Αθανάτου 89 165 62 ΓΛΥΦΑΔΑ
ΤΙΤΛΟΣ ΕΦΕΥΡΕΣΗΣ	(54): ΣΥΣΤΗΜΑ ΤΑΪΣΤΡΑΣ ΚΑΙ ΠΟΤΙΣΤΡΑΣ ΖΩΩΝ ΚΑΙ ΠΟΥΛΕΡΙΚΩΝ ΜΕ ΤΗΛΕ-ΕΙΔΟΠΟΙΗΣΗ

καθώς επίσης και νερό, με πολλαπλές ανανεώσεις, όταν πέσει η τροφή στον κάδο τροφής (4) παίρνουμε το μήνυμα ότι η τροφή έπεσε, μέσω του αισθητηρίου-αναδραστήρα (16) και του P.L.C. MODEM (6) και τηλεφωνητή (7). Εξυπηρετεί ανάγκες όταν έχουμε ζώα και πουλερικά και δεν μπορούμε να είμαστε παρόντες και λειτουργεί χωρίς μόνιμη εγκατάσταση ρεύματος, σε απομακρυσμένες περιοχές.



ΠΕΡΙΛΗΨΗ (57)

Σύστημα ταΐστρας και ποτίστρας ζώων και πουλερικών με τηλε-ειδοποίηση που αποτελείται από σιλό τροφής σχήματος κόλουρου κώνου (1), μεταφορικού κοχλία (15), ενός σωλήνα (2). Έχει δυνατότητα να βγάξει τροφή ξηρού τύπου για ζώα και πουλερικά με ακρίβεια γραμμαρίων

ΑΡΙΘΜΟΣ Δ.Ε.	(11): 1003718
ΑΡΙΘΜΟΣ ΑΙΤΗΣΗΣ Δ.Ε.	(21): 20000100287
ΔΙΕΘΝΗΣ ΤΑΞΙΝΟΜΗΣΗ	(51): IPC7: C04B 41/00 IPC7: C04B 41/80 IPC7: C04B 41/89 IPC7: C09D 191/00 IPC7: B28B 11/00 IPC7: B05D 5/00 IPC7: B44C 1/00
ΔΙΚΑΙΟΥΧΟΣ	(73): ΔΟΥΣΕΜΕΤΖΗΣ ΑΘΑΝΑΣΙΟΥ ΗΛΙΑΣ Τσόκλη 94, ΑΡΓΟΣ 212 00 ΑΡΓΟΛΙΔΑ, ΕΛΛΑΣ
ΗΜΕΡΟΜΗΝΙΑ ΚΑΤΑΘΕΣΗΣ	(22): 21-08-2000
ΗΜΕΡΟΜΗΝΙΑ ΑΠΟΝΟΜΗΣ	(47): 09-11-2001
ΣΥΜΒΑΤΙΚΕΣ ΠΡΟΤΕΡΑΙΟΤΗΤΕΣ	(30): —
ΤΡΟΠΟΠΟΙΗΣΗ ΣΤΟ ΚΥΡΙΟ Δ.Ε.	(61): —
ΕΦΕΥΡΕΤΗΣ	(72): ΔΟΥΣΕΜΕΤΖΗΣ ΑΘΑΝΑΣΙΟΥ ΗΛΙΑΣ
ΕΙΔΙΚΟΣ ΠΛΗΡΕΞΟΥΣΙΟΣ	(74): ΟΙΚΟΝΟΜΟΥ ΦΙΛΙΠΠΟΣ, Δικηγόρος Βερανζέρου 23Α 104 32 ΑΘΗΝΑ
ΑΝΤΙΚΛΗΤΟΣ	(74): ΟΙΚΟΝΟΜΟΥ ΦΙΛΙΠΠΟΣ, Δικηγόρος βερανζέρου 23Α 104 32 ΑΘΗΝΑ
ΤΙΤΛΟΣ ΕΦΕΥΡΕΣΗΣ	(54): ΜΕΘΟΔΟΣ ΠΑΛΑΙΩΣΗΣ ΠΙΘΑΡΙΩΝ, ΓΛΑΣΤΡΩΝ ΚΑΙ ΔΙΑΚΟΣΜΗΤΙΚΩΝ ΕΙΔΩΝ

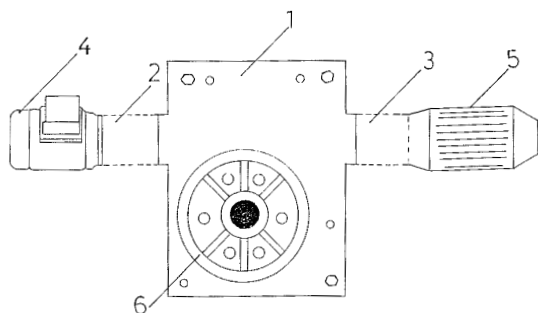
ρευστών υλικών σκούρας απόχρωσης όλης της εξωτερικής επιφάνειας του αντικειμένου, κατά τρόπον ώστε, η εξωτερική επιφάνεια του αντικειμένου, αναλόγως της απορροφητικότητάς της, να απορροφά διαφορετική ποσότητα μίγματος, ακολούθως, γίνεται επάλειψη της ολικής εξωτερικής επιφάνειας του αντικειμένου με αραιωμένο λευκό τσιμέντο, έτσι ώστε, να ανοίγει ο χρωματισμός της εξωτερικής επιφάνειας του αντικειμένου, ανάλογα με το ποσό του μίγματος που έχει απορροφηθεί από την πορώδη επιφάνεια, τέλος το αντικείμενο επαλείφεται με υγρό προερχόμενο από ανάμειξη χρωμάτων που έχει σαν κύριο βασικό χρώμα, το χρώμα της ώχρας, με συνέπεια, την ανομοιομορφία ως προς τον χρωματισμό της επιφάνειας του αντικειμένου.

ΠΕΡΙΛΗΨΗ (57)

Μέθοδος παλαίωσης πιθαριών, γλαστρών και διακοσμητικών ειδών, κατασκευασμένα από πηλό ή από αδρανή υλικά και τσιμέντο, καθώς και άργιλο, που χαρακτηρίζεται από το στάδιο της επάλειψης δια ενώσεως

ΑΡΙΘΜΟΣ Δ.Ε.	(11): 1003719
ΑΡΙΘΜΟΣ ΑΙΤΗΣΗΣ Δ.Ε.	(21): 20000100213
ΔΙΕΘΝΗΣ ΤΑΞΙΝΟΜΗΣΗ ΔΙΚΑΙΟΥΧΟΣ	(51): IPC7: B66B 5/02 (73): ΤΣΑΣΙΤΑΛΙΔΗΣ ΚΩΝ/ΝΟΣ Ρόδων 1, ΝΕΑ ΣΜΥΡΝΗ 171 21 ΑΘΗΝΑ, ΕΛΛΑΣ
ΗΜΕΡΟΜΗΝΙΑ ΚΑΤΑΘΕΣΗΣ	(22): 27-06-2000
ΗΜΕΡΟΜΗΝΙΑ ΑΠΟΝΟΜΗΣ	(47): 13-11-2001
ΣΥΜΒΑΤΙΚΕΣ ΠΡΟΤΕΡΑΙΟΤΗΤΕΣ	(30): —
ΤΡΟΠΟΠΟΙΗΣΗ ΣΤΟ ΚΥΡΙΟ Δ.Ε.	(61): —
ΕΦΕΥΡΕΤΗΣ	(72): ΤΣΑΣΙΤΑΛΙΔΗΣ ΚΩΝ/ΝΟΣ
ΕΙΔΙΚΟΣ ΠΛΗΡΕΞΟΥΣΙΟΣ	(74): —
ΑΝΤΙΚΛΗΤΟΣ	(74): —
ΤΙΤΛΟΣ ΕΦΕΥΡΕΣΗΣ	(54): ΗΛΕΚΤΡΟΜΑΓΝΗΤΙΚΟ ΣΥΣΤΗΜΑ ΑΠΕΓΚΛΩΒΙΣΜΟΥ ΕΠΙΒΑΤΩΝ ΗΛΕΚΤΡΟΚΙΝΗΤΩΝ ΜΗΧΑΝΩΝ ΑΝΕΛΚΥΣΤΗΡΩΝ.

μπαταρία η οποία φορτίζεται μονίμως από τον ηλεκτρικό πίνακα. Τόσο ο κοχλίας, όσο και η κορώνα εδράζονται σε κωνικά ρουλεμάν υπερδιαστασιοποιημένα με μεγάλη διάρκεια ζωής. Η λίπανση γίνεται με συνθετικό λάδι, ο δε βαθμός αποδόσεως του μειωτήρα είναι γύρω στο 75 %.



ΠΕΡΙΛΗΨΗ (57)

Η παρούσα επινοήση αναφέρεται σε ένα ηλεκτρομαγνητικό σύστημα απεγκλωβισμού επιβατών ηλεκτροκίνητων ανελκυστήρων το οποίο σε περίπτωση διακοπής του ηλεκτρικού ρεύματος μας εξασφαλίζει τον απεγκλωβισμό των επιβατών αυτόματα οδηγώντας τον θάλαμο του ανελκυστήρα στην πλησιέστερη στάση. Ο ηλεκτρικός μηχανισμός αποτελείται από δύο μέρη. Το πρώτο μέρος του μηχανισμού (2) συνδέει τον άξονα του βοηθητικού ηλεκτρομειωτήρα (4) με την μία είσοδο του μειωτήρα (1), ενώ το άλλο μέρος (3) συνδέει την άλλη είσοδο του μειωτήρα (3) με τον άξονα του κύριου ηλεκτροκινητήρα (5). Στην έξοδο του μειωτήρα (1) προσαρμόζεται η τροχαλία του θαλάμου (6). Το σύστημα είναι απλό, δεν απαιτεί συντήρηση και έχει εγγύηση εφ'όρου ζωής, εκτός από την

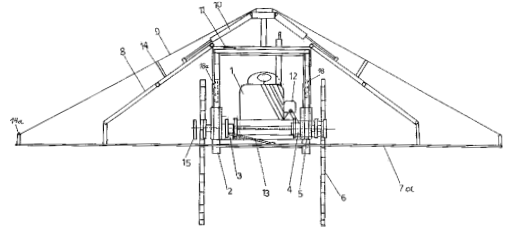
ΑΡΙΘΜΟΣ Δ.Ε.	(11): 1003720
ΑΡΙΘΜΟΣ ΑΙΤΗΣΗΣ Δ.Ε.	(21): 20000100168
ΔΙΕΘΝΗΣ ΤΑΞΙΝΟΜΗΣΗ ΔΙΚΑΙΟΥΧΟΣ	(51): IPC7: F28F 1/02 (73): 1) ΕΘΝΙΚΟ ΜΕΤΣΟΒΙΟ ΠΟΛΥΤΕΧΝΕΙΟ Πατησίων 42 106 82 ΑΘΗΝΑ, ΕΛΛΑΣ 2) ΜΠΕΡΓΕΛΕΣ ΓΕΩΡΓΙΟΣ Κυκλάδων 110, ΑΓ. ΠΑΡΑΣΚΕΥΗ 153 41 ΑΤΤΙΚΗ, ΕΛΛΑΣ 3) ΜΠΟΥΡΗΣ ΔΗΜΗΤΡΙΟΣ Αγίας Σοφίας 31, ΝΕΑ ΣΜΥΡΝΗ 171 24 ΑΤΤΙΚΗ, ΕΛΛΑΣ
ΗΜΕΡΟΜΗΝΙΑ ΚΑΤΑΘΕΣΗΣ	(22): 19-05-2000
ΗΜΕΡΟΜΗΝΙΑ ΑΠΟΝΟΜΗΣ	(47): 13-11-2001
ΣΥΜΒΑΤΙΚΕΣ ΠΡΟΤΕΡΑΙΟΤΗΤΕΣ	(30): —
ΤΡΟΠΟΠΟΙΗΣΗ ΣΤΟ ΚΥΡΙΟ Δ.Ε.	(61): —
ΕΦΕΥΡΕΤΗΣ	(72): 1) ΜΠΕΡΓΕΛΕΣ ΓΕΩΡΓΙΟΣ 2) ΜΠΟΥΡΗΣ ΔΗΜΗΤΡΙΟΣ
ΕΙΔΙΚΟΣ ΠΛΗΡΕΞΟΥΣΙΟΣ	(74): —
ΑΝΤΙΚΛΗΤΟΣ	(74): ΜΠΕΡΓΕΛΕΣ ΓΕΩΡΓΙΟΣ Κυκλάδων 110 153 41 ΑΓ. ΠΑΡΑΣΚΕΥΗ
ΤΙΤΛΟΣ ΕΦΕΥΡΕΣΗΣ	(54): ΣΩΛΗΝΑΣ ΩΘΕΙΔΟΥΣ ΜΟΡΦΗΣ ΓΙΑ ΕΝΑΛΛΑΚΤΗ ΘΕΡΜΟΤΗΤΑΣ

η διάσταση των σωλήνων που είναι κατά τη διεύθυνση της ροής μεγαλύτερη από τη διάσταση των σωλήνων που είναι κάθετη προς τη διεύθυνση της ροής.

ΠΕΡΙΛΗΨΗ (57)

Η εφεύρεση αναφέρεται σε εναλλάκτες θερμότητας και σε σωλήνες για εναλλάκτες θερμότητας. Στόχος της εφεύρεσης είναι η ελαχιστοποίηση των επικαθίσεων με την ταυτόχρονη δυνατότητα μείωσης της πλευρικής απόστασης της εν σειρά διάταξης των σωλήνων. Αυτό επιτυγχάνεται αν

ΑΡΙΘΜΟΣ Δ.Ε.	(11): 1003721
ΑΡΙΘΜΟΣ ΑΙΤΗΣΗΣ Δ.Ε.	(21): 20000100377
ΔΙΕΘΝΗΣ ΤΑΞΙΝΟΜΗΣΗ	(51): IPC7: A01M 21/02 IPC7: A01D 34/835 IPC7: A01D 75/28 IPC7: A01B 63/00
ΔΙΚΑΙΟΥΧΟΣ	(73): ΝΑΛΜΠΑΝΤΗΣ ΒΑΣΙΛΕΙΟΣ Κανάρη 5, ΝΕΑ ΜΑΛΓΑΡΑ 576 00 ΘΕΣΣΑΛΟΝΙΚΗ, ΕΛΛΑΣ
ΗΜΕΡΟΜΗΝΙΑ ΚΑΤΑΘΕΣΗΣ	(22): 30-10-2000
ΗΜΕΡΟΜΗΝΙΑ ΑΠΟΝΟΜΗΣ	(47): 13-11-2001
ΣΥΜΒΑΤΙΚΕΣ ΠΡΟΤΕΡΑΙΟΤΗΤΕΣ	(30): —
ΤΡΟΠΟΠΟΙΗΣΗ ΣΤΟ ΚΥΡΙΟ Δ.Ε.	(61): —
ΕΦΕΥΡΕΤΗΣ	(72): ΝΑΛΜΠΑΝΤΗΣ ΒΑΣΙΛΕΙΟΣ
ΕΙΔΙΚΟΣ ΠΛΗΡΕΞΟΥΣΙΟΣ	(74): ΑΖΜΑΝΗ ΕΥΑΓΓΕΛΙΑ, Δικηγόρος Αισώπου 9 546 27 ΘΕΣΣΑΛΟΝΙΚΗ
ΑΝΤΙΚΛΗΤΟΣ	(74):
ΤΙΤΛΟΣ ΕΦΕΥΡΕΣΗΣ	(54): ΜΗΧΑΝΗΜΑ ΚΟΠΗΣ ΖΙΖΑΝΙΩΝ (ΑΓΡΙΩΝ ΧΟΡΤΩΝ) ΤΟΥ ΡΥΖΙΟΥ.

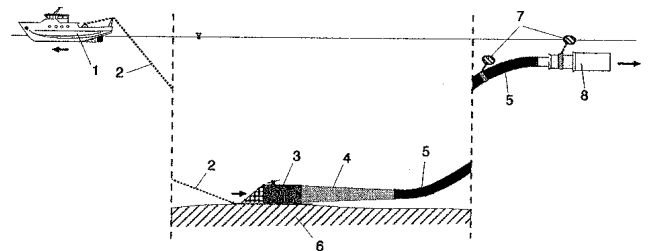


ΠΕΡΙΛΗΨΗ (57)

Είναι ένα μηχάνημα που έχει τη δυνατότητα να προσαρμόζει αυτόματα το ύψος του κοπτικού χτενιού καθώς και να το οριζοντιώνει, μέσα στα χωράφια ρυζιού και απαλλάσσει τα φυτά του ρυζιού από τα ζιζάνια σε όποιο ύψος και να βρίσκονται αυτά.

ΑΡΙΘΜΟΣ Δ.Ε.	(11): 1003722
ΑΡΙΘΜΟΣ ΑΙΤΗΣΗΣ Δ.Ε.	(21): 990100055
ΔΙΕΘΝΗΣ ΤΑΞΙΝΟΜΗΣΗ	(51): IPC6: A01K 79/00 IPC6: F17D 1/08
ΔΙΚΑΙΟΥΧΟΣ	(73): ΝΤΟΥΝΑΣ ΚΩΝΣΤΑΝΤΙΝΟΣ Ι.ΘΑ.ΒΙ.Κ. ΤΘ 2214, ΗΡΑΚΛΕΙΟ 710 03 ΚΡΗΤΗ, ΕΛΛΑΣ
ΗΜΕΡΟΜΗΝΙΑ ΚΑΤΑΘΕΣΗΣ	(22): 16-02-1999
ΗΜΕΡΟΜΗΝΙΑ ΑΠΟΝΟΜΗΣ	(47): 13-11-2001
ΣΥΜΒΑΤΙΚΕΣ ΠΡΟΤΕΡΑΙΟΤΗΤΕΣ	(30): —
ΤΡΟΠΟΠΟΙΗΣΗ ΣΤΟ ΚΥΡΙΟ Δ.Ε.	(61): —
ΕΦΕΥΡΕΤΗΣ	(72): ΝΤΟΥΝΑΣ ΚΩΝΣΤΑΝΤΙΝΟΣ
ΕΙΔΙΚΟΣ ΠΛΗΡΕΞΟΥΣΙΟΣ	(74): —
ΑΝΤΙΚΛΗΤΟΣ	(74): —
ΤΙΤΛΟΣ ΕΦΕΥΡΕΣΗΣ	(54): ΣΥΣΤΗΜΑ ΤΕΧΝΗΤΗΣ ΜΕΤΑΦΟΡΑΣ ΝΕΡΟΥ ΠΛΟΥΣΙΟΥ ΣΕ ΘΡΕΠΤΙΚΑ ΑΛΑΤΑ ΑΠΟ ΤΗΝ ΠΕΡΙΟΧΗ ΤΟΥ ΒΥΘΟΥ ΣΤΗΝ ΕΥΦΩΤΗ ΘΑΛΑΣΣΙΑ ΖΩΝΗ.

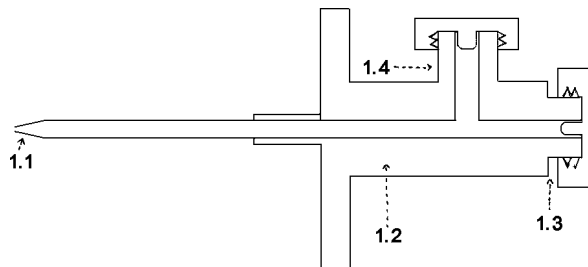
επιτυγχάνεται με την τεχνητή αύξηση της παραγωγικότητας του θαλάσσιου οικοσυστήματος ιδιαίτερα σε αλιευτικά πεδία στα οποία χρησιμοποιούνται συρόμενα επί του βυθού αλιευτικά εργαλεία.



ΠΕΡΙΛΗΨΗ (57)

Σύστημα μεταφοράς μεγάλων ποσοτήτων θαλάσσιου νερού πλούσιων σε θρεπτικά συστατικά από την περιοχή του θαλάσσιου πυθμένα στα επιφανειακά στρώματα του νερού. Η μεταφορά αυτή επιτυγχάνεται με την ρυμούλκηση από σκάφος επιφανείας ενός μεγάλου μήκους και διαμέτρου σωλήνα από εύκαμπτο και αδιαπέρατο από το νερό υλικό, του οποίου το πρόσθιο ανοικτό στόμιο βρίσκεται στην περιοχή του βυθού σε κάθετη προς αυτόν θέση και το οπίσθιο στόμιο με την βοήθεια πλωτήρων βρίσκεται βυθισμένο σε προεπιλεγμένη θέση κοντά στην επιφάνεια του νερού. Ως κύρια εφαρμογή του συστήματος αναφέρεται η εκμετάλλευση και διαχείριση θαλάσσιων βιολογικών πόρων που

ΑΡΙΘΜΟΣ Δ.Ε.	(11): 1003723
ΑΡΙΘΜΟΣ ΑΙΤΗΣΗΣ Δ.Ε.	(21): 20000100357
ΔΙΕΘΝΗΣ ΤΑΞΙΝΟΜΗΣΗ	(51): IPC7: A61B 5/00 IPC7: A61B 10/00
ΔΙΚΑΙΟΥΧΟΣ	(73): ΠΑΝΟΤΟΠΟΥΛΟΣ ΑΘΑΝΑΣΙΟΥ ΧΡΗΣΤΟΣ Ιμβρου 16 112 57 ΑΘΗΝΑ, ΕΛΛΑΣ
ΗΜΕΡΟΜΗΝΙΑ ΚΑΤΑΘΕΣΗΣ	(22): 19-10-2000
ΗΜΕΡΟΜΗΝΙΑ ΑΠΟΝΟΜΗΣ	(47): 19-11-2001
ΣΥΜΒΑΤΙΚΕΣ ΠΡΟΤΕΡΑΙΟΤΗΤΕΣ	(30): –
ΤΡΟΠΟΠΟΙΗΣΗ ΣΤΟ ΚΥΡΙΟ Δ.Ε.	(61): –
ΕΦΕΥΡΕΤΗΣ	(72): ΠΑΝΟΤΟΠΟΥΛΟΣ ΑΘΑΝΑΣΙΟΥ ΧΡΗΣΤΟΣ
ΕΙΔΙΚΟΣ ΠΛΗΡΕΞΟΥΣΙΟΣ	(74): –
ΑΝΤΙΚΛΗΤΟΣ	(74): –
ΤΙΤΛΟΣ ΕΦΕΥΡΕΣΗΣ	(54): ΚΑΘΕΤΗΡΑΣ ΠΟΛΛΑΠΛΩΝ ΕΦΑΡΜΟ- ΓΩΝ



ΠΕΡΙΛΗΨΗ (57)

Καθετήρας πολλαπλών εφαρμογών που χρησιμοποιείται για έγχυση, αναρρόφηση, παροχέτευση, βιοψία, μέτρηση πίεσης και μικροδιάλυση σε ανθρώπους, ζώα και βιολογικό υλικό. Τις δυνατότητες αυτές δίνει στον καθετήρα η εναλλαγή καταλλήλων στυλεών και αντιστοιχών συνδέσεων. Ο στυλεός που δίνει την δυνατότητα διενέργειας μικροδιάλυσης μπορεί να συνεργαστεί με οποιονδήποτε καθετήρα με αντίστοιχες διαστάσεις και μορφολογία.

ΑΡΙΘΜΟΣ Δ.Ε.	(11): 1003724
ΑΡΙΘΜΟΣ ΑΙΤΗΣΗΣ Δ.Ε.	(21): 980100448
ΔΙΕΘΝΗΣ ΤΑΞΙΝΟΜΗΣΗ	(51): IPC6: C04B 33/13 IPC6: C04B 18/04
ΔΙΚΑΙΟΥΧΟΣ	(73): ΑΝΩΝΥΜΟΣ ΕΤΑΙΡΕΙΑ ΒΙΟΜΗΧΑΝΙΚΩΝ- ΕΜΠΟΡΙΚΩΝ ΚΑΙ ΤΟΥΡΙΣΤΙΚΩΝ ΕΠΙΧΕΙΡΗΣΕΩΝ ΑΚΕΚ Α.Ε. ΒΙ.ΠΕ Ηρακλείου 711 10 ΗΡΑΚΛΕΙΟ ΚΡΗΤΗΣ, ΕΛΛΑΣ
ΗΜΕΡΟΜΗΝΙΑ ΚΑΤΑΘΕΣΗΣ	(22): 03-12-1998
ΗΜΕΡΟΜΗΝΙΑ ΑΠΟΝΟΜΗΣ	(47): 19-11-2001
ΣΥΜΒΑΤΙΚΕΣ ΠΡΟΤΕΡΑΙΟΤΗΤΕΣ	(30): –
ΤΡΟΠΟΠΟΙΗΣΗ ΣΤΟ ΚΥΡΙΟ Δ.Ε.	(61): –
ΕΦΕΥΡΕΤΗΣ	(72): ΜΕΤΑΞΑΣ ΝΙΚΟΛΑΟΥ ΜΙΧΑΗΛ
ΕΙΔΙΚΟΣ ΠΛΗΡΕΞΟΥΣΙΟΣ	(74): ΦΙΛΙΠΠΑΚΗΣ ΔΗΜΗΤΡΙΟΣ, Δικηγόρος Σμύρνης 20 712 01 ΗΡΑΚΛΕΙΟ ΚΡΗΤΗΣ
ΑΝΤΙΚΛΗΤΟΣ	(74): ΦΙΛΙΠΠΑΚΗΣ ΔΗΜΗΤΡΙΟΣ, Δικηγόρος Σμύρνης 20 712 01 ΗΡΑΚΛΕΙΟ ΚΡΗΤΗΣ
ΤΙΤΛΟΣ ΕΦΕΥΡΕΣΗΣ	(54): ΜΕΘΟΔΟΣ ΠΑΡΑΓΩΓΗΣ ΚΕΡΑΜΙΚΩΝ ΠΡΟΪΟΝΤΩΝ ΜΕ ΧΡΗΣΗ ΡΕΥΣΤΗΣ ΒΙΟΜΑΖΑΣ.

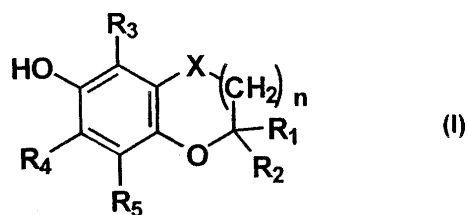
ΠΕΡΙΛΗΨΗ (57)

Η εφεύρεση αναφέρεται σε κεραμικά προϊόντα τα οποία παράγονται με ανάμιξη ρευστής βιομάζας και μίγματος αργιλοχωμάτων για την δημιουργία της πλαστικής μάζας (πηλού). Η συγκεκριμένη βιομάζα προέρχεται από την βιολογική επεξεργασία οικιακών ή βιομηχανικών αποβλήτων. Σημαντικά οφέλη της παρούσας εφεύρεσης είναι η προστασία του περιβάλλοντος με παράλληλα εξοικονόμηση ηλεκτρικής ενέργειας, καυσίμων υλών και βελτίωση ποιότητας κεραμικών προϊόντων.

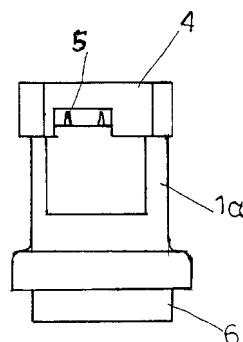
ΑΡΙΘΜΟΣ Δ.Ε.	(11): 1003725
ΑΡΙΘΜΟΣ ΑΙΤΗΣΗΣ Δ.Ε.	(21): 20000100231
ΔΙΕΘΝΗΣ ΤΑΞΙΝΟΜΗΣΗ	(51): IPC7: C07D 311/66 IPC7: C07D 311/72 IPC7: A61K 31/353 IPC7: A61P 9/06
ΔΙΚΑΙΟΥΧΟΣ	(73): 1) ΚΟΥΦΑΚΗ ΜΑΡΙΑ Μαρδουχέου Φρίζη 19 115 24 ΑΘΗΝΑ, ΕΛΛΑΣ 2) ΚΑΛΟΓΕΡΟΠΟΥΛΟΥ ΘΕΟΔΩΡΑ Πρωτέως 32, ΚΗΦΙΣΙΑ 145 64 ΑΤΤΙΚΗ, ΕΛΛΑΣ 3) ΜΑΚΡΥΓΙΑΝΝΗΣ ΑΛΕΞΑΝΔΡΟΣ Stearns Road 16, Watertown, Boston Mass 02472 02472 BOSTON, USA
ΗΜΕΡΟΜΗΝΙΑ ΚΑΤΑΘΕΣΗΣ	(22): 12-07-2000
ΗΜΕΡΟΜΗΝΙΑ ΑΠΟΝΟΜΗΣ	(47): 27-11-2001
ΣΥΜΒΑΤΙΚΕΣ ΠΡΟΤΕΡΑΙΟΤΗΤΕΣ	(30): –
ΤΡΟΠΟΠΟΙΗΣΗ ΣΤΟ ΚΥΡΙΟ Δ.Ε.	(61): –
ΕΦΕΥΡΕΤΗΣ	(72): 1) ΚΟΥΦΑΚΗ ΜΑΡΙΑ 2) ΚΑΛΟΓΕΡΟΠΟΥΛΟΥ ΘΕΟΔΩΡΑ 3) ΜΑΚΡΥΓΙΑΝΝΗΣ ΑΛΕΞΑΝΔΡΟΣ
ΕΙΔΙΚΟΣ ΠΛΗΡΕΞΟΥΣΙΟΣ	(74): –
ΑΝΤΙΚΛΗΤΟΣ	(74): ΚΑΛΑΤΖΗ ΜΑΡΙΑ Στρ. Πλαστήρα 77 171 21 ΝΕΑ ΣΜΥΡΝΗ
ΤΙΤΛΟΣ ΕΦΕΥΡΕΣΗΣ	(54): ΝΕΕΣ ΕΝΩΣΕΙΣ ΜΕ ΣΥΝΔΥΑΣΜΕΝΗ ΑΝΤΙΟΞΕΙΔΩΤΙΚΗ ΚΑΙ ΑΝΤΙΑΡΡΥΘΜΙΚΗ ΔΡΑΣΗ

ΠΕΡΙΛΗΨΗ (57)

Η παρούσα εφεύρεση αφορά νέες ενώσεις με συνδυασμένη αντιοξειδωτική και αντιαρρυθμική δράση, μεθόδους για τη σύνθεση αυτών και τις εφαρμογές τους στην πρόληψη βλαβών κατά την ισχαιμία-επαναιμάτωση καθώς και διαφόρων διαταραχών που σχετίζονται με τις ελεύθερες ρίζες ή/και τις αρρυθμίες. Οι ενώσεις αυτές αναμένεται να συγκεντρώνονται εκλεκτικά στη μεμβράνη του μυοκαρδίου και να εμφανίζουν την αντιαρρυθμική τους δράση ενώ ταυτόχρονα θα προστατεύουν τα φωσφολιπίδια των μεμβρανών παγιδεύοντας τις ελεύθερες ρίζες. Η παρούσα εφεύρεση περιλαμβάνει ενώσεις του τύπου (I) όπου τα R_1, R_2, R_3, R_4, R_5 και X προσδιορίζονται στην περιγραφή της εφεύρεσης.



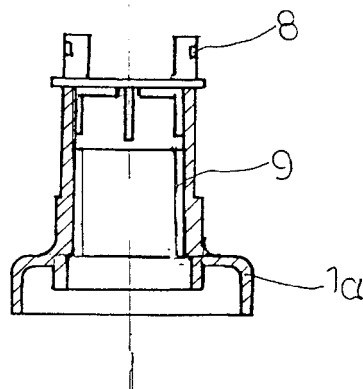
ΑΡΙΘΜΟΣ Δ.Ε.	(11): 1003726
ΑΡΙΘΜΟΣ ΑΙΤΗΣΗΣ Δ.Ε.	(21): 20010100042
ΔΙΕΘΝΗΣ ΤΑΞΙΝΟΜΗΣΗ	(51): IPC7: F21V 19/00 IPC7: H01R 33/46
ΔΙΚΑΙΟΥΧΟΣ	(73): ΠΑΛΑΙΟΧΩΡΙΝΟΣ ΙΩΑΝΝΗΣ Οδός Α7 Κτίριο 23-24, ΟΤ 18, ΒΙΠΕΘ 570 22 ΘΕΣΣΑΛΟΝΙΚΗ, ΕΛΛΑΣ
ΗΜΕΡΟΜΗΝΙΑ ΚΑΤΑΘΕΣΗΣ	(22): 29-01-2001
ΗΜΕΡΟΜΗΝΙΑ ΑΠΟΝΟΜΗΣ	(47): 27-11-2001
ΣΥΜΒΑΤΙΚΕΣ ΠΡΟΤΕΡΑΙΟΤΗΤΕΣ	(30): –
ΤΡΟΠΟΠΟΙΗΣΗ ΣΤΟ ΚΥΡΙΟ Δ.Ε.	(61): –
ΕΦΕΥΡΕΤΗΣ	(72): ΠΑΛΑΙΟΧΩΡΙΝΟΣ ΙΩΑΝΝΗΣ
ΕΙΔΙΚΟΣ ΠΛΗΡΕΞΟΥΣΙΟΣ	(74): –
ΑΝΤΙΚΛΗΤΟΣ	(74): –
ΤΙΤΛΟΣ ΕΦΕΥΡΕΣΗΣ	(54): ΛΥΧΝΟΛΑΒΗ (ΝΤΟΥΙ) ΤΥΠΟΥ ΜΠΑΓΙΟΝΕΤ



ΠΕΡΙΛΗΨΗ (57)

Είναι μια λυχνολαβή(ντούι) τύπου Μπαγιονέτ που χρησιμοποιείται είτε για εσωτερικό, είτε για εξωτερικό φωτισμό και κατασκευάζεται σύμφωνα με τις διεθνείς προδιαγραφές για να μην αποσυναρμολογείται απο την στιγμή που ενσωματωθεί στο καλώδιο παροχής ρεύματος.

ΑΡΙΘΜΟΣ Δ.Ε.	(11): 1003727
ΑΡΙΘΜΟΣ ΑΙΤΗΣΗΣ Δ.Ε.	(21): 20010100041
ΔΙΕΘΝΗΣ ΤΑΞΙΝΟΜΗΣΗ	(51): IPC7: F21V 19/00 IPC7: H01R 33/22
ΔΙΚΑΙΟΥΧΟΣ	(73): ΠΑΛΑΙΟΧΩΡΙΝΟΣ ΙΩΑΝΝΗΣ Οδός Α7 Κτίριο 23-24 ΟΤ 18, ΒΙΠΕΘ 570 22 ΘΕΣΣΑΛΟΝΙΚΗ, ΕΛΛΑΣ
ΗΜΕΡΟΜΗΝΙΑ ΚΑΤΑΘΕΣΗΣ	(22): 29-01-2001
ΗΜΕΡΟΜΗΝΙΑ ΑΠΟΝΟΜΗΣ	(47): 27-11-2001
ΣΥΜΒΑΤΙΚΕΣ ΠΡΟΤΕΡΑΙΟΤΗΤΕΣ	(30): —
ΤΡΟΠΟΠΟΙΗΣΗ ΣΤΟ ΚΥΡΙΟ Δ.Ε.	(61): —
ΕΦΕΥΡΕΤΗΣ	(72): ΠΑΛΑΙΟΧΩΡΙΝΟΣ ΙΩΑΝΝΗΣ
ΕΙΔΙΚΟΣ ΠΛΗΡΕΞΟΥΣΙΟΣ	(74): —
ΑΝΤΙΚΛΗΤΟΣ	(74): —
ΤΙΤΛΟΣ ΕΦΕΥΡΕΣΗΣ	(54): ΛΥΧΝΟΛΑΒΗ (ΝΤΟΥΙ)ΒΙΔΩΤΗ

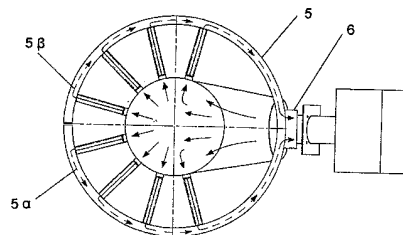
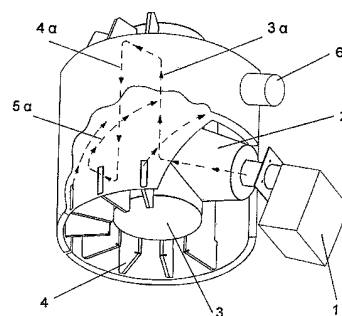


ΠΕΡΙΛΗΨΗ (57)

Είναι μια λυχνολαβή(ντουί) βιδωτή που χρησιμοποιείται είτε για εσωτερικό, είτε για εξωτερικό φωτισμό και κατασκευάζεται σύμφωνα με τις διεθνείς προδιαγραφές για να μην αποσυναρμολογείται απο την στιγμή που ενσωματωθεί στο καλώδιο παροχής ρεύματος. Η λυχνολαβή (ντουί) βιδωτή-1- αποτελείται απο το κύριο σώμα-1α- την λάμπα-2-, το καλώδιο ρεύματος-3-, το καπάκι-4-, τις ακίδες-5- την στεγανωτική φλάντζα-6-, τους κοχλίες-7-, τις πλευρικές οπές-8- το εσωτερικό σπείρωμα-9-, τους 4 οδηγούς -10- και τις 2 πλευρικές διαμορφώσεις -11-.

ΑΡΙΘΜΟΣ Δ.Ε.	(11): 1003728
ΑΡΙΘΜΟΣ ΑΙΤΗΣΗΣ Δ.Ε.	(21): 20010100130
ΔΙΕΘΝΗΣ ΤΑΞΙΝΟΜΗΣΗ	(51): IPC7: F28F 13/06 IPC7: F28D 7/00 IPC7: F24H 13/00
ΔΙΚΑΙΟΥΧΟΣ	(73): VENCON-Ν.ΒΑΡΣΟΣ ΑΒΕΤΕ Π.Ράλλη 101, ΑΓ.ΙΩΑΝΝΗΣ ΡΕΝΤΗΣ 182 33 ΠΕΙΡΑΙΑΣ, ΕΛΛΑΣ
ΗΜΕΡΟΜΗΝΙΑ ΚΑΤΑΘΕΣΗΣ	(22): 15-03-2001
ΗΜΕΡΟΜΗΝΙΑ ΑΠΟΝΟΜΗΣ	(47): 30-11-2001
ΣΥΜΒΑΤΙΚΕΣ ΠΡΟΤΕΡΑΙΟΤΗΤΕΣ	(30): —
ΤΡΟΠΟΠΟΙΗΣΗ ΣΤΟ ΚΥΡΙΟ Δ.Ε.	(61): —
ΕΦΕΥΡΕΤΗΣ	(72): ΚΡΟΥΣΤΗΣ ΣΠΥΡΟΣ
ΕΙΔΙΚΟΣ ΠΛΗΡΕΞΟΥΣΙΟΣ	(74): —
ΑΝΤΙΚΛΗΤΟΣ	(74): ΚΡΟΥΣΤΗΣ ΣΠΥΡΟΣ Βυζαντίου 23 & Ομήρου 171 21 Ν. ΣΜΥΡΝΗ
ΤΙΤΛΟΣ ΕΦΕΥΡΕΣΗΣ	(54): ΕΝΑΛΛΑΚΤΗΣ ΑΕΡΟΣ-ΚΑΥΣΑΕΡΙΩΝ ΚΥΛΙΝΔΡΙΚΟΣ ΜΕ ΑΚΤΙΝΙΚΑ ΔΙΑΤΕΤΑΓΜΕΝΟΥΣ ΑΕΡΙΑΛΟΥΣ ΚΑΙ ΠΡΟΘΑΛΑΜΟ - ΘΑΛΑΜΟ ΚΑΥΣΗΣ ΣΕ ΓΩΝΙΑΚΗ ΔΙΑΤΑΞΗ.

διατεταγμένους ακτινικά μεταξύ δύο ομόκεντρων κυλινδρικών επιφανειών εκ των οποίων η εσωτερική είναι ο κύριος θάλαμος καύσης και η εξωτερική σχήματος κυλινδρικού δακτυλίου ενιαίου ή διαιρεμένου σε κυλινδρικά τόξα φιλοξενεί την δεύτερη ή και την τρίτη διαδρομή. Η διαίρεση σε τόξα ευνοεί την ελεύθερη διαστολή των αεριαλών και λοιπών θερμινομένων επιφανειών του εναλλάκτου.



ΠΕΡΙΛΗΨΗ (57)

Η εφεύρεση αναφέρεται σε κυλινδρικής μορφής εναλλάκτη αέρος/καυσαερίων έμμεσης θερμοκρασίας που χρησιμοποιεί ως καύσιμο ελαφρύ πετρέλαιο (DIESEL) ή καύσιμο αέριο ή προπάνιο κλπ., για την θέρμανση ρεύματος αέρος, αποτελούμενος απο προθάλαμο κωνικό και κυρίως θάλαμο καύσης κυλινδρικό σε διάταξη μεταξύ τους γωνιακή, φέρει δε ως πρώτη κύρια διαδρομή καπναερίων πεπλατυσμένους αεριαλούς

2.2 ΕΥΡΕΤΗΡΙΟ Δ.Ε. ΣΥΜΦΩΝΑ ΜΕ ΤΗΝ ΗΜΕΡΟΜΗΝΙΑ ΚΑΤΑΘΕΣΗΣ

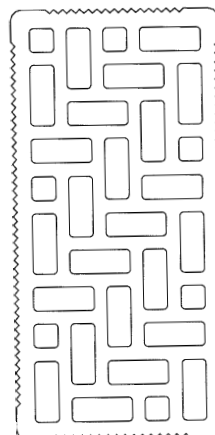
ΚΑΤΑΘΕΣΗ (22)	ΔΙΚΑΙΟΥΧΟΣ (73)	ΤΙΤΛΟΣ ΕΦΕΥΡΕΣΗΣ (54)	ΑΡ. Δ.Ε. (11)
20-03-1998	ΤΣΙΓΓΑΡΙΔΑΣ ΚΩΝΣΤΑΝΤΙΝΟΣ	ΔΕΣΟΕΥΣΑΚΧΑΡΑ ΩΣ ΑΝΤΙΚΑΡΚΙΝΙΚΟΙ ΑΝΑΧΑΙΤΙΣΤΙΚΟΙ ΠΑΡΑΓΟΝΤΕΣ.	1003713
03-12-1998	ΑΝΩΝΥΜΟΣ ΕΤΑΙΡΕΙΑ ΒΙΟΜΗΧΑΝΙΚΩΝ-ΕΜΠΟΡΙΚΩΝ ΚΑΙ ΤΟΥΡΙΣΤΙΚΩΝ ΕΠΙΧΕΙΡΗΣΕΩΝ ΑΚΕΚ Α.Ε.	ΜΕΘΟΔΟΣ ΠΑΡΑΓΩΓΗΣ ΚΕΡΑΜΙΚΩΝ ΠΡΟΙΟΝΤΩΝ ΜΕ ΧΡΗΣΗ ΡΕΥΣΤΗΣ ΒΙΟΜΑΖΑΣ.	1003724
16-02-1999	ΝΤΟΥΝΑΣ ΚΩΝΣΤΑΝΤΙΝΟΣ	ΣΥΣΤΗΜΑ ΤΕΧΝΗΤΗΣ ΜΕΤΑΦΟΡΑΣ ΝΕΡΟΥ ΠΛΟΥΣΙΟΥ ΣΕ ΘΡΕΠΤΙΚΑ ΑΛΑΤΑ ΑΠΟ ΤΗΝ ΠΕΡΙΟΧΗ ΤΟΥ ΒΥΘΟΥ ΣΤΗΝ ΕΥΦΩΤΗ ΘΑΛΑΣΣΙΑ ΖΩΝΗ.	1003722
19-05-2000	1) ΕΘΝΙΚΟ ΜΕΤΣΟΒΙΟ ΠΟΛΥΤΕΧΝΕΙΟ 2) ΜΠΕΡΓΕΛΕΣ ΓΕΩΡΓΙΟΣ 3) ΜΠΟΥΡΗΣ ΔΗΜΗΤΡΙΟΣ	ΣΩΛΗΝΑΣ ΩΘΕΙΔΟΥΣ ΜΟΡΦΗΣ ΓΙΑ ΕΝΑΛΛΑΚΤΗ ΘΕΡΜΟΤΗΤΑΣ	1003720
07-06-2000	ΝΤΟΡΑΛ ΒΙΟΜΗΧΑΝΙΑ ΠΑΡΑΓΩΓΗΣ ΘΥΡΩΝ ΚΑΙ ΠΑΡΑΘΥΡΩΝ ΑΕ.	ΜΕΘΟΔΟΣ ΠΡΟΕΠΕΞΕΡΓΑΣΙΑΣ ΕΠΙΦΑΝΕΙΩΝ ΠΡΟΦΙΛ ΚΑΙ ΦΥΛΛΩΝ ΑΛΟΥΜΙΝΙΟΥ ΔΙΑΦΟΡΩΝ ΚΡΑΜΑΤΩΝ ΠΟΥ ΒΑΦΟΝΤΑΙ ΗΛΕΚΤΡΟΣΤΑΤΙΚΑ ΜΕ ΠΟΛΥΕΣΤΕΡΙΚΕΣ ΠΟΥΔΡΕΣ ΓΙΑ ΤΗΝ ΑΠΟΦΥΓΗ ΕΜΦΑΝΙΣΗΣ ΤΗΣ ΝΗΜΑΤΟΕΙΔΟΥΣ ΔΙΑΒΡΩΣΗΣ.	1003714
27-06-2000	ΤΣΑΣΙΤΑΛΙΔΗΣ ΚΩΝΣΤΑΝΤΙΝΟΣ	ΗΛΕΚΤΡΟΜΑΓΝΗΤΙΚΟ ΣΥΣΤΗΜΑ ΑΠΕΓΚΛΩΒΙΣΜΟΥ ΕΠΙΒΑΤΩΝ ΗΛΕΚΤΡΟΚΙΝΗΤΩΝ ΜΗΧΑΝΩΝ ΑΝΕΛΚΥΣΤΗΡΩΝ.	1003719
12-07-2000	1) ΚΟΥΦΑΚΗ ΜΑΡΙΑ 2) ΚΑΛΟΓΕΡΟΠΟΥΛΟΥ ΘΕΟΔΩΡΑ 3) ΜΑΚΡΥΓΙΑΝΝΗΣ ΑΛΕΞΑΝΔΡΟΣ	ΝΕΕΣ ΕΝΩΣΕΙΣ ΜΕ ΣΥΝΔΥΑΣΜΕΝΗ ΑΝΤΙΟΞΕΙΔΩΤΙΚΗ ΚΑΙ ΑΝΤΙΑΡΡΥΘΜΙΚΗ ΔΡΑΣΗ	1003725
07-08-2000	ΖΑΝΤΙΩΤΗΣ ΙΩΑΝΝΗΣ	ΣΥΣΚΕΥΗ ΜΑΝΔΑΛΩΣΗΣ ΘΥΡΑΣ ΦΡΕΑΤΟΣ ΑΝΕΛΚΥΣΤΗΡΑ.	1003716
21-08-2000	ΔΟΥΣΕΜΕΤΖΗΣ ΗΛΙΑΣ	ΜΕΘΟΔΟΣ ΠΑΛΑΙΩΣΗΣ ΠΙΘΑΡΙΩΝ, ΓΛΑΣΤΡΩΝ ΚΑΙ ΔΙΑΚΟΣΜΗΤΙΚΩΝ ΕΙΔΩΝ	1003718
18-10-2000	ΓΕΩΡΓΑΚΟΠΟΥΛΟΣ ΒΑΣΙΛΗΣ	ΣΥΣΤΗΜΑ ΤΑΙΣΤΡΑΣ ΚΑΙ ΠΟΤΙΣΤΡΑΣ ΖΩΩΝ ΚΑΙ ΠΟΥΛΕΡΙΚΩΝ ΜΕ ΤΗΛΕ-ΕΙΔΟΠΟΙΗΣΗ	1003717
19-10-2000	ΠΑΝΟΤΟΠΟΥΛΟΣ ΧΡΗΣΤΟΣ	ΚΑΘΕΤΗΡΑΣ ΠΟΛΛΑΠΛΩΝ ΕΦΑΡΜΟΓΩΝ	1003723
30-10-2000	ΝΑΛΜΠΑΝΤΗΣ ΒΑΣΙΛΕΙΟΣ	ΜΗΧΑΝΗΜΑ ΚΟΠΗΣ ΖΙΖΑΝΙΩΝ (ΑΓΡΙΩΝ ΧΟΡΤΩΝ) ΤΟΥ ΡΥΖΙΟΥ.	1003721
17-11-2000	ΚΑΣΤΑΝΑΡΑΣ ΓΕΩΡΓΙΟΣ	ΠΛΕΓΜΑΤΑ ΔΟΜΙΚΩΝ ΚΑΤΑΣΚΕΥΩΝ ΜΕ ΚΥΡΙΟ ΟΠΛΙΣΜΟ ΣΕ ΓΩΝΙΑ 91° ΚΑΙ ΑΝΩ.	1003715
29-01-2001	ΠΑΛΑΙΟΧΩΡΙΝΟΣ ΙΩΑΝΝΗΣ	ΛΥΧΝΟΛΑΒΗ (ΝΤΟΥΙ) ΤΥΠΟΥ ΜΠΑΓΙΟΝΕΤ	1003726
29-01-2001	ΠΑΛΑΙΟΧΩΡΙΝΟΣ ΙΩΑΝΝΗΣ	ΛΥΧΝΟΛΑΒΗ (ΝΤΟΥΙ) ΒΙΔΩΤΗ	1003727
15-03-2001	VENCON-N.ΒΑΡΣΟΣ ΑΒΕΤΕ	ΕΝΑΛΛΑΚΤΗΣ ΑΕΡΟΣ-ΚΑΥΣΑΕΡΙΩΝ ΚΥΛΙΝΔΡΙΚΟΣ ΜΕ ΑΚΤΙΝΙΚΑ ΔΙΑΤΕΤΑΓΜΕΝΟΥΣ ΑΕΡΙΑΥΛΟΥΣ ΚΑΙ ΠΡΟΘΑΛΛΑΜΟ-ΘΑΛΑΜΟ ΚΑΥΣΗΣ ΣΕ ΓΩΝΙΑΚΗ ΔΙΑΤΑΞΗ.	1003728

2.3 ΕΥΡΕΤΗΡΙΟ Δ.Ε. ΣΥΜΦΩΝΑ ΜΕ ΤΗΝ ΑΛΦΑΒΗΤΙΚΗ ΣΕΙΡΑ ΤΩΝ ΔΙΚΑΙΟΥΧΩΝ

<i>ΔΙΚΑΙΟΥΧΟΣ</i> (73)	<i>ΤΙΤΛΟΣ ΕΦΕΥΡΕΣΗΣ</i> (54)	<i>ΚΑΤΑΘΕΣΗ</i> (22)	<i>ΑΡ. Δ.Ε.</i> (11)
VENCON-N.ΒΑΡΣΟΣ ΑΒΕΤΕ	ΕΝΑΛΛΑΚΤΗΣ ΑΕΡΟΣ-ΚΑΥΣΑΕΡΙΩΝ ΚΥΛΙΝΔΡΙΚΟΣ ΜΕ ΑΚΤΙΝΙΚΑ ΔΙΑΤΕΤΑΓΜΕΝΟΥΣ ΑΕΡΙΑΥΛΟΥΣ ΚΑΙ ΠΡΟΘΑΛΛΑΜΟ-ΘΑΛΛΑΜΟ ΚΑΥΣΗΣ ΣΕ ΓΩΝΙΑΚΗ ΔΙΑΤΑΞΗ.	15-03-2001	1003728
ΑΝΩΝΥΜΟΣ ΕΤΑΙΡΕΙΑ ΒΙΟΜΗΧΑΝΙΚΩΝ-ΕΜΠΟΡΙΚΩΝ ΚΑΙ ΤΟΥΡΙΣΤΙΚΩΝ ΕΠΙΧΕΙΡΗΣΕΩΝ ΑΚΕΚ Α.Ε.	ΜΕΘΟΔΟΣ ΠΑΡΑΓΩΓΗΣ ΚΕΡΑΜΙΚΩΝ ΠΡΟΙΟΝΤΩΝ ΜΕ ΧΡΗΣΗ ΡΕΥΣΤΗΣ ΒΙΟΜΑΖΑΣ.	03-12-1998	1003724
ΓΕΩΡΓΑΚΟΠΟΥΛΟΣ ΒΑΣΙΛΗΣ	ΣΥΣΤΗΜΑ ΤΑΙΣΤΡΑΣ ΚΑΙ ΠΟΤΙΣΤΡΑΣ ΖΩΩΝ ΚΑΙ ΠΟΥΛΕΡΙΚΩΝ ΜΕ ΤΗΛΕ-ΕΙΔΟΠΟΙΗΣΗ	18-10-2000	1003717
ΔΟΥΣΕΜΕΤΖΗΣ ΗΛΙΑΣ	ΜΕΘΟΔΟΣ ΠΑΛΑΙΩΣΗΣ ΠΙΘΑΡΙΩΝ, ΓΛΑΣΤΡΩΝ ΚΑΙ ΔΙΑΚΟΣΜΗΤΙΚΩΝ ΕΙΔΩΝ	21-08-2000	1003718
ΕΘΝΙΚΟ ΜΕΤΣΟΒΙΟ ΠΟΛΥΤΕΧΝΕΙΟ	ΣΩΛΗΝΑΣ ΩΘΕΙΔΟΥΣ ΜΟΡΦΗΣ ΓΙΑ ΕΝΑΛΛΑΚΤΗ ΘΕΡΜΟΤΗΤΑΣ	19-05-2000	1003720
ΖΑΝΤΙΩΤΗΣ ΙΩΑΝΝΗΣ	ΣΥΣΚΕΥΗ ΜΑΝΔΑΛΩΣΗΣ ΘΥΡΑΣ ΦΡΕΑΤΟΣ ΑΝΕΛΚΥΣΤΗΡΑ.	07-08-2000	1003716
ΚΑΛΟΓΕΡΟΠΟΥΛΟΥ ΘΕΟΔΩΡΑ	ΝΕΕΣ ΕΝΩΣΕΙΣ ΜΕ ΣΥΝΔΥΑΣΜΕΝΗ ΑΝΤΙΟΞΕΙΔΩΤΙΚΗ ΚΑΙ ΑΝΤΙΑΡΡΥΘΜΙΚΗ ΔΡΑΣΗ	12-07-2000	1003725
ΚΑΣΤΑΝΑΡΑΣ ΓΕΩΡΓΙΟΣ	ΠΛΕΓΜΑΤΑ ΔΟΜΙΚΩΝ ΚΑΤΑΣΚΕΥΩΝ ΜΕ ΚΥΡΙΟ ΟΠΛΙΣΜΟ ΣΕ ΓΩΝΙΑ 91° ΚΑΙ ΑΝΩ.	17-11-2000	1003715
ΚΟΥΦΑΚΗ ΜΑΡΙΑ	ΝΕΕΣ ΕΝΩΣΕΙΣ ΜΕ ΣΥΝΔΥΑΣΜΕΝΗ ΑΝΤΙΟΞΕΙΔΩΤΙΚΗ ΚΑΙ ΑΝΤΙΑΡΡΥΘΜΙΚΗ ΔΡΑΣΗ	12-07-2000	1003725
ΜΑΚΡΥΓΙΑΝΝΗΣ ΑΛΕΞΑΝΔΡΟΣ	ΝΕΕΣ ΕΝΩΣΕΙΣ ΜΕ ΣΥΝΔΥΑΣΜΕΝΗ ΑΝΤΙΟΞΕΙΔΩΤΙΚΗ ΚΑΙ ΑΝΤΙΑΡΡΥΘΜΙΚΗ ΔΡΑΣΗ	12-07-2000	1003725
ΜΠΕΡΓΕΛΕΣ ΓΕΩΡΓΙΟΣ	ΣΩΛΗΝΑΣ ΩΘΕΙΔΟΥΣ ΜΟΡΦΗΣ ΓΙΑ ΕΝΑΛΛΑΚΤΗ ΘΕΡΜΟΤΗΤΑΣ	19-05-2000	1003720
ΜΠΟΥΡΗΣ ΔΗΜΗΤΡΙΟΣ	ΣΩΛΗΝΑΣ ΩΘΕΙΔΟΥΣ ΜΟΡΦΗΣ ΓΙΑ ΕΝΑΛΛΑΚΤΗ ΘΕΡΜΟΤΗΤΑΣ	19-05-2000	1003720
ΝΑΛΜΠΙΑΝΤΗΣ ΒΑΣΙΛΕΙΟΣ	ΜΗΧΑΝΗΜΑ ΚΟΠΗΣ ΖΙΖΑΝΙΩΝ (ΑΓΡΙΩΝ ΧΟΡΤΩΝ) ΤΟΥ ΡΥΖΙΟΥ.	30-10-2000	1003721
ΝΤΟΡΑΛ ΒΙΟΜΗΧΑΝΙΑ ΠΑΡΑΓΩΓΗΣ ΘΥΡΩΝ ΚΑΙ ΠΑΡΑΘΥΡΩΝ ΑΕ.	ΜΕΘΟΔΟΣ ΠΡΟΕΠΕΞΕΡΓΑΣΙΑΣ ΕΠΙΦΑΝΕΙΩΝ ΠΡΟΦΙΛ ΚΑΙ ΦΥΛΛΩΝ ΑΛΟΥΜΙΝΙΟΥ ΔΙΑΦΟΡΩΝ ΚΡΑΜΑΤΩΝ ΠΟΥ ΒΑΦΟΝΤΑΙ ΗΛΕΚΤΡΟΣΤΑΤΙΚΑ ΜΕ ΠΟΛΥΕΣΤΕΡΙΚΕΣ ΠΟΥΔΡΕΣ ΓΙΑ ΤΗΝ ΑΠΟΦΥΓΗ ΕΜΦΑΝΙΣΗΣ ΤΗΣ ΝΗΜΑΤΟΕΙΔΟΥΣ ΔΙΑΒΡΩΣΗΣ.	07-06-2000	1003714
ΝΤΟΥΝΑΣ ΚΩΝΣΤΑΝΤΙΝΟΣ	ΣΥΣΤΗΜΑ ΤΕΧΝΗΤΗΣ ΜΕΤΑΦΟΡΑΣ ΝΕΡΟΥ ΠΛΟΥΣΙΟΥ ΣΕ ΘΡΕΠΤΙΚΑ ΑΛΑΤΑ ΑΠΟ ΤΗΝ ΠΕΡΙΟΧΗ ΤΟΥ ΒΥΘΟΥ ΣΤΗΝ ΕΥΦΩΤΗ ΘΑΛΑΣΣΙΑ ΖΩΝΗ.	16-02-1999	1003722
ΠΑΛΑΙΟΧΩΡΙΝΟΣ ΙΩΑΝΝΗΣ	ΛΥΧΝΟΛΑΒΗ (ΝΤΟΥΙ) ΤΥΠΟΥ ΜΠΑΓΙΟΝΕΤ	29-01-2001	1003726
ΠΑΛΑΙΟΧΩΡΙΝΟΣ ΙΩΑΝΝΗΣ	ΛΥΧΝΟΛΑΒΗ (ΝΤΟΥΙ) ΒΙΔΩΤΗ	29-01-2001	1003727
ΠΑΝΟΤΟΠΟΥΛΟΣ ΧΡΗΣΤΟΣ	ΚΑΘΕΤΗΡΑΣ ΠΟΛΛΑΠΛΩΝ ΕΦΑΡΜΟΓΩΝ	19-10-2000	1003723
ΤΣΑΣΙΤΑΛΙΔΗΣ ΚΩΝΣΤΑΝΤΙΝΟΣ	ΗΛΕΚΤΡΟΜΑΓΝΗΤΙΚΟ ΣΥΣΤΗΜΑ ΑΠΕΓΚΛΩΒΙΣΜΟΥ ΕΠΙΒΑΤΩΝ ΗΛΕΚΤΡΟΚΙΝΗΤΩΝ ΜΗΧΑΝΩΝ ΑΝΕΛΚΥΣΤΗΡΩΝ.	27-06-2000	1003719
ΤΣΙΓΓΑΡΙΔΑΣ ΚΩΝΣΤΑΝΤΙΝΟΣ	ΔΕΣΟΞΥΣΑΚΧΑΡΑ ΩΣ ΑΝΤΙΚΑΡΚΙΝΙΚΟΙ ΑΝΑΧΑΙΤΙΣΤΙΚΟΙ ΠΑΡΑΓΟΝΤΕΣ.	20-03-1998	1003713

2.4 ΠΙΣΤΟΠΟΙΗΤΙΚΑ ΥΠΟΔΕΙΓΜΑΤΟΣ ΧΡΗΣΙΜΟΤΗΤΑΣ

ΑΡΙΘΜΟΣ Π.Υ.Χ.	(11):	2002365
ΑΡΙΘΜΟΣ ΑΙΤΗΣΗΣ Π.Υ.Χ.	(21):	990200107
ΔΙΚΑΙΟΥΧΟΣ	(73):	ΑΚΕΚ Α.Ε. ΑΝΩΝΥΜΟΣ ΕΤΑΙΡΕΙΑ ΒΙΟΜΗΧΑΝΙΚΩΝ-ΕΜΠΟΡΙΚΩΝ ΚΑΙ ΤΟΥΡΙΣΤΙΚΩΝ ΕΠΙΧΕΙΡΗΣΕΩΝ ΒΙ.Π.Ε ΗΡΑΚΛΕΙΟΥ, ΗΡΑΚΛΕΙΟ 710 01 ΚΡΗΤΗ, ΕΛΛΑΣ
ΗΜΕΡΟΜΗΝΙΑ ΚΑΤΑΘΕΣΗΣ	(22):	02-09-1998
ΗΜΕΡΟΜΗΝΙΑ ΑΠΟΝΟΜΗΣ	(47):	07-11-2001
ΣΥΜΒΑΤΙΚΕΣ ΠΡΟΤΕΡΑΙΟΤΗΤΕΣ	(30):	—
ΕΦΕΥΡΕΤΗΣ	(72):	ΜΕΤΑΞΑΣ ΝΙΚΟΛΑΟΥ ΜΙΧΑΗΛ
ΕΙΔΙΚΟΣ ΠΛΗΡΕΞΟΥΣΙΟΣ	(74):	ΦΙΛΙΠΠΑΚΗΣ ΔΗΜΗΤΡΙΟΣ, Δικηγόρος Σμύρνης 20 712 01 ΗΡΑΚΛΕΙΟ ΚΡΗΤΗΣ
ΑΝΤΙΚΛΗΤΟΣ	(74):	—
ΤΙΤΛΟΣ ΕΦΕΥΡΕΣΗΣ	(54):	ΟΠΤΟΠΛΙΝΘΟΙ ΜΕ ΛΑΒΥΡΙΝΘΙΚΗ ΔΙΑΤΑΞΗ ΤΩΝ ΟΠΩΝ ΝΕΕΣ ΓΕΩΜΕΤΡΙΕΣ ΕΣΩΤΕΡΙΚΗΣ ΔΟΜΗΣ ΟΠΤΟΠΛΙΝΘΩΝ.

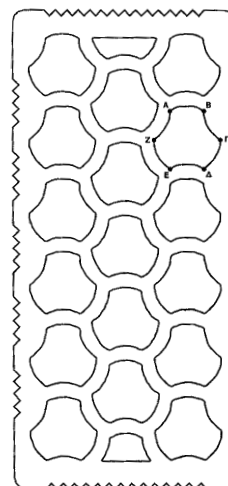


ΠΕΡΙΛΗΨΗ (57)

Κεραμικοί οπτόπλινθοι και παραγωγή αυτών, με κατάλληλη διαμόρφωση και διάταξη των τακακίων στη μηχανή εξώθησης ώστε οι οπτόπλινθοι να οριστικοποιούνται τελικά με σπές διατεταγμένες λαβυρινθικά, με επίτευξη :

- Το επίπεδο και ευθύ κόψιμο του πλίνθου σε επιθυμητό μήκος
- Την αύξηση της αντοχής του
- Τη αύξηση θερμομονωτικότητας και ηχομονωτικότητας
- Την μείωση του κόστους παραγωγής του

ΑΡΙΘΜΟΣ Π.Υ.Χ.	(11):	2002366
ΑΡΙΘΜΟΣ ΑΙΤΗΣΗΣ Π.Υ.Χ.	(21):	990200106
ΔΙΚΑΙΟΥΧΟΣ	(73):	ΑΚΕΚ Α.Ε. ΑΝΩΝΥΜΟΣ ΕΤΑΙΡΕΙΑ ΒΙΟΜΗΧΑΝΙΚΩΝ-ΕΜΠΟΡΙΚΩΝ ΚΑΙ ΤΟΥΡΙΣΤΙΚΩΝ ΕΠΙΧΕΙΡΗΣΕΩΝ ΒΙ.Π.Ε. ΗΡΑΚΛΕΙΟΥ 710 01 ΚΡΗΤΗ, ΕΛΛΑΣ
ΗΜΕΡΟΜΗΝΙΑ ΚΑΤΑΘΕΣΗΣ	(22):	02-09-1998
ΗΜΕΡΟΜΗΝΙΑ ΑΠΟΝΟΜΗΣ	(47):	07-11-2001
ΣΥΜΒΑΤΙΚΕΣ ΠΡΟΤΕΡΑΙΟΤΗΤΕΣ	(30):	—
ΕΦΕΥΡΕΤΗΣ	(72):	ΜΕΤΑΞΑΣ ΝΙΚΟΛΑΟΥ ΜΙΧΑΗΛ
ΕΙΔΙΚΟΣ ΠΛΗΡΕΞΟΥΣΙΟΣ	(74):	ΦΙΛΙΠΠΑΚΗΣ ΔΗΜΗΤΡΙΟΣ, Δικηγόρος Σμύρνης 20, ΗΡΑΚΛΕΙΟ 712 01 ΚΡΗΤΗ
ΑΝΤΙΚΛΗΤΟΣ	(74):	—
ΤΙΤΛΟΣ ΕΦΕΥΡΕΣΗΣ	(54):	ΔΙΑΤΡΗΤΟΙ ΟΠΤΟΠΛΙΝΘΟΙ ΜΕ ΚΑΜΠΥ- ΛΩΣΗ ΤΩΝ ΠΛΕΥΡΩΝ ΤΗΣ ΔΙΑΤΟΜΗΣ ΤΩΝ ΟΠΩΝ.



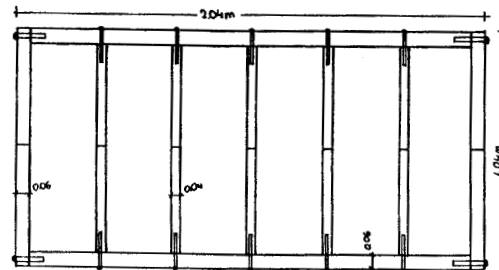
ΠΕΡΙΛΗΨΗ (57)

Στην παρούσα εφεύρεση περιγράφονται διάτρητοι οπτόπλινθοι με καμπύλωση των πλευρών της εξαγωνικής ή της ορθογωνικής διατομής των οπών. Η εφεύρεση συντελεί σε σημαντική μείωση του κόστους παραγωγής, αύξηση ποιότητας άρα και της διάθεσης αυτών. Συντελεί ακόμη εις την μείωση της πρώτης ύλης, εν σχέσει με τους κλασσικούς οπτόπλινθους και τον καθιστά τον οπτόπλινθο εργονομικό. Μειώνει εις το ελάχιστο ή και εκμηδενίζει τις ρωγμές ανεβάζοντας στο μέγιστο την αντοχή του πλίνθου.

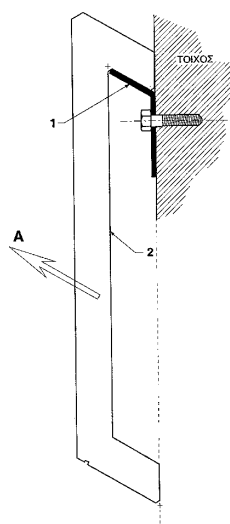
ΑΡΙΘΜΟΣ Π.Υ.Χ.	(11): 2002367
ΑΡΙΘΜΟΣ ΑΙΤΗΣΗΣ Π.Υ.Χ.	(21): 20000200099
ΔΙΚΑΙΟΥΧΟΣ	(73): ΛΥΚΟΣ ΙΩΑΝΝΟΥ ΧΡΗΣΤΟΣ Λ.Ηρακλείου 417, ΝΕΟ ΗΡΑΚΛΕΙΟ 141 22 ΑΤΤΙΚΗ, ΕΛΛΑΣ
ΗΜΕΡΟΜΗΝΙΑ ΚΑΤΑΘΕΣΗΣ	(22): 18-01-2000
ΗΜΕΡΟΜΗΝΙΑ ΑΠΟΝΟΜΗΣ	(47): 14-11-2001
ΣΥΜΒΑΤΙΚΕΣ ΠΡΟΤΕΡΑΙΟΤΗΤΕΣ	(30): –
ΕΦΕΥΡΕΤΗΣ	(72): ΛΥΚΟΣ ΙΩΑΝΝΟΥ ΧΡΗΣΤΟΣ
ΕΙΔΙΚΟΣ ΠΛΗΡΕΞΟΥΣΙΟΣ	(74): –
ΑΝΤΙΚΛΗΤΟΣ	(74): –
ΤΙΤΛΟΣ ΕΦΕΥΡΕΣΗΣ	(54): ΑΝΤΙΣΕΙΣΜΙΚΗ ΚΛΙΝΗ.

ΠΕΡΙΛΗΨΗ (57)

Αντισεισμικό κρεβάτι με οροφή, που την αποτελούν καουτσούκ, κόντρα πλακέ θαλάσσης, με ειδική κατασκευή και δερματίνη. Οι τέσσερις κολώνες του ειδικά μελετημένες και με άρτια αισθητική εγγυώνται σταθερότητα και ασφάλεια στον κοιμώμενο. Η πρόδοσή του γίνεται με βέργες ατσάλινες, εμφυτευμένες στις κολώνες. Η διάστασή του καταλαμβάνει τον χώρο ενός κοινού κρεβατιού (ανάλογα με τις διαστάσεις που το επιθυμείτε). Διαθέτει ειδικό χώρο πρώτων βοηθειών, ύδατος και ξηράς τροφής και τέλος είναι άνετο, ξεκούραστο και συμβαδίζει με τους κανόνες καλαισθησίας.



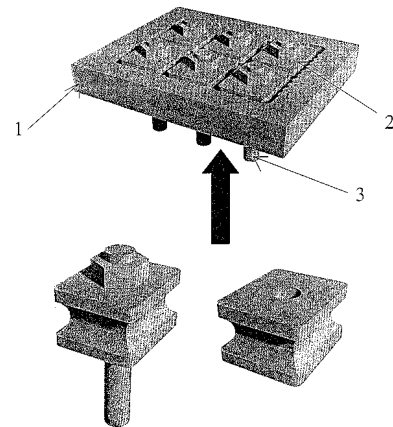
ΑΡΙΘΜΟΣ Π.Υ.Χ.	(11): 2002368
ΑΡΙΘΜΟΣ ΑΙΤΗΣΗΣ Π.Υ.Χ.	(21): 980200062
ΔΙΚΑΙΟΥΧΟΣ	(73): ΑΚΕΚ Α.Ε. ΑΝΩΝΥΜΟΣ ΕΤΑΙΡΕΙΑ ΒΙΟΜΗΧΑΝΙΚΩΝ-ΕΜΠΟΡΙΚΩΝ ΚΑΙ ΤΟΥΡΙΣΤΙΚΩΝ ΕΠΙΧΕΙΡΗΣΕΩΝ ΒΙ.ΠΕ Ηρακλείου, ΗΡΑΚΛΕΙΟ 710 01 ΚΡΗΤΗ, ΕΛΛΑΣ
ΗΜΕΡΟΜΗΝΙΑ ΚΑΤΑΘΕΣΗΣ	(22): 08-04-1998
ΗΜΕΡΟΜΗΝΙΑ ΑΠΟΝΟΜΗΣ	(47): 14-11-2001
ΣΥΜΒΑΤΙΚΕΣ ΠΡΟΤΕΡΑΙΟΤΗΤΕΣ	(30): –
ΕΦΕΥΡΕΤΗΣ	(72): ΜΕΤΑΞΑΣ ΝΙΚΟΛΑΟΥ ΜΙΧΑΗΛ
ΕΙΔΙΚΟΣ ΠΛΗΡΕΞΟΥΣΙΟΣ	(74): ΦΙΛΙΠΠΑΚΗΣ ΔΗΜΗΤΡΙΟΣ, Δικηγόρος Σμύρνης 20 712 01 ΗΡΑΚΛΕΙΟ ΚΡΗΤΗΣ
ΑΝΤΙΚΛΗΤΟΣ	(74): ΦΙΛΙΠΠΑΚΗΣ ΔΗΜΗΤΡΙΟΣ, Δικηγόρος Σμύρνης 20 712 01 ΗΡΑΚΛΕΙΟ ΚΡΗΤΗΣ
ΤΙΤΛΟΣ ΕΦΕΥΡΕΣΗΣ	(54): ΚΕΡΑΜΙΚΑ ΠΛΑΚΙΔΙΑ ΕΠΕΝΔΥΣΗΣ ΤΟΙΧΩΝ ΚΑΙ ΤΡΟΠΟΣ ΣΥΓΚΡΑΤΗΣΗΣ.



ΠΕΡΙΛΗΨΗ (57)

Κεραμικά πλακίδια και τρόπος συγκράτησης αυτών χαρακτηριζόμενα από το ότι δύναται να τοποθετηθούν σε πάσης φύσεως τοίχο χωρίς τη χρήση συγκολλητικού υλικού. Ακόμη δε είναι δυνατή η αφαίρεση ενός ή περισσότερων πλακιδίων κατόπιν της εγκατάστασής τους χωρίς να προκαλείται ζημία στα γειτονικά πλακίδια, ή χωρίς τα γειτονικά πλακίδια να εμποδίζουν την αφαίρεση αυτή.

ΑΡΙΘΜΟΣ Π.Υ.Χ.	(11): 2002369
ΑΡΙΘΜΟΣ ΑΙΤΗΣΗΣ Π.Υ.Χ.	(21): 990200128
ΔΙΚΑΙΟΥΧΟΣ	(73): ΑΚΕΚ Α.Ε ΑΝΩΝΥΜΟΣ ΕΤΑΙΡΕΙΑ ΒΙΟΜΗΧΑΝΙΚΩΝ-ΕΜΠΟΡΙΚΩΝ ΚΑΙ ΤΟΥΡΙΣΤΙΚΩΝ ΕΠΙΧΕΙΡΗΣΕΩΝ ΒΙ. ΠΕ. ΗΡΑΚΛΕΙΟΥ 716 01 ΚΡΗΤΗ, ΕΛΛΑΣ
ΗΜΕΡΟΜΗΝΙΑ ΚΑΤΑΘΕΣΗΣ	(22): 16-02-1999
ΗΜΕΡΟΜΗΝΙΑ ΑΠΟΝΟΜΗΣ	(47): 14-11-2001
ΣΥΜΒΑΤΙΚΕΣ ΠΡΟΤΕΡΑΙΟΤΗΤΕΣ	(30): —
ΕΦΕΥΡΕΤΗΣ	(72): ΜΕΤΑΞΑΣ ΝΙΚΟΛΑΟΥ ΜΙΧΑΗΛ
ΕΙΔΙΚΟΣ ΠΛΗΡΕΞΟΥΣΙΟΣ	(74): ΦΙΛΙΠΠΑΚΗΣ ΔΗΜΗΤΡΙΟΣ, Δικηγόρος Σμύρνης 20 712 01 ΗΡΑΚΛΕΙΟ ΚΡΗΤΗΣ
ΑΝΤΙΚΛΗΤΟΣ	(74): —
ΤΙΤΛΟΣ ΕΦΕΥΡΕΣΗΣ	(54): ΜΗΤΡΑ ΓΙΑ ΤΗΝ ΕΞΟΜΑΛΥΣΗ ΤΑΧΥΤΗΤΩΝ ΕΞΟΔΟΥ ΜΟΡΦΟΠΟΙ- ΗΜΕΝΟΥ ΠΗΛΟΥ.

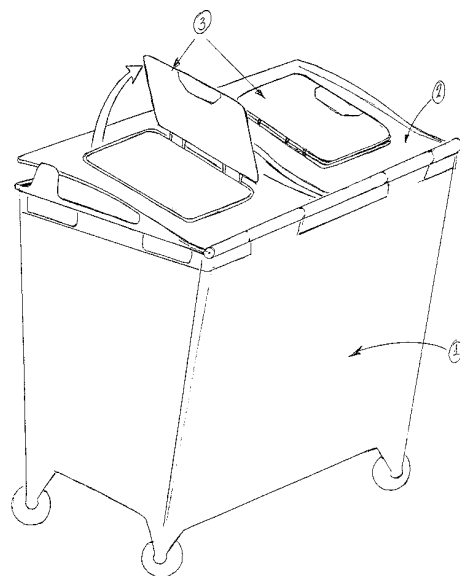


ΠΕΡΙΛΗΨΗ (57)

Μέθοδος εξομάλυνσης των ταχυτήτων εξόδου του μορφοποιημένου πηλού από την μηχανή εξώθησης (extruder). Η μέθοδος αναφέρεται στην μηχανή εξώθησης πηλού για την παραγωγή κεραμικών προϊόντων από βιομηχανίες. Για την επίτευξη του σκοπού της, η εφεύρεση χρησιμοποιεί τροποποιημένα τακάκια της φιλιέρας της μηχανής εξώθησης με αντίστοιχη τροποποίηση της λεκάνης της μηχανής. Τέλος, τα παραπάνω συμβάλλουν πολύ στην μείωση του κόστους παραγωγής, την ευχρηστία της μηχανής εξώθησης και την βελτίωση της ποιότητας των κεραμικών προϊόντων.

ΑΡΙΘΜΟΣ Π.Υ.Χ.	(11): 2002370
ΑΡΙΘΜΟΣ ΑΙΤΗΣΗΣ Π.Υ.Χ.	(21): 20010200080
ΔΙΚΑΙΟΥΧΟΣ	(73): ΕΛΛΗΝΙΚΗ ΒΙΟΜΗΧΑΝΙΑ ΠΕΡΙΒΑΛΛΟΝΤΙΚΩΝ ΣΥΣΤΗΜΑΤΩΝ Α.Ε.Β.Ε. ΔΙΑΚΡΙΤΙΚΟΣ ΤΙΤΛΟΣ ΗΕΛΕΣΙ Α.Ε.Β.Ε Αγίου Ιωάννου 19, ΑΙΓΙΟ 251 00 ΑΧΑΪΑ, ΕΛΛΑΣ
ΗΜΕΡΟΜΗΝΙΑ ΚΑΤΑΘΕΣΗΣ	(22): 18-06-2001
ΗΜΕΡΟΜΗΝΙΑ ΑΠΟΝΟΜΗΣ	(47): 14-11-2001
ΣΥΜΒΑΤΙΚΕΣ ΠΡΟΤΕΡΑΙΟΤΗΤΕΣ	(30): —
ΕΦΕΥΡΕΤΗΣ	(72): ΑΝΔΡΙΑΝΟΠΟΥΛΟΣ ΑΝΔΡΕΑ ΑΘΑΝΑΣΙΟΣ
ΕΙΔΙΚΟΣ ΠΛΗΡΕΞΟΥΣΙΟΣ	(74): ΚΩΝΣΤΑΝΤΑΚΗΣ ΠΑΝΑΓΙΩΤΗΣ, Δικηγόρος Ακαδημίας 35 106 72 ΑΘΗΝΑ
ΑΝΤΙΚΛΗΤΟΣ	(74): ΚΩΝΣΤΑΝΤΑΚΗΣ ΠΑΝΑΓΙΩΤΗΣ, Δικηγόρος Ακαδημίας 35 106 72 ΑΘΗΝΑ
ΤΙΤΛΟΣ ΕΦΕΥΡΕΣΗΣ	(54): ΚΑΔΟΣ ΑΠΟΡΡΙΜΜΑΤΩΝ ΠΟΥ ΦΕΡΕΙ ΚΑΠΑΚΙ ΜΕ ΘΥΡΙΔΕΣ.

και χωρίς τον κίνδυνο τραυματισμού από τροχαίο ή άλλο ατύχημα. Ο σχεδιασμός του κάδου αυτού επιτρέπει τη χρήση του με τον υπάρχοντα εξοπλισμό μηχανικής αποκομιδής απορριμμάτων και πλύσης των κάδων.



ΠΕΡΙΛΗΨΗ (57)

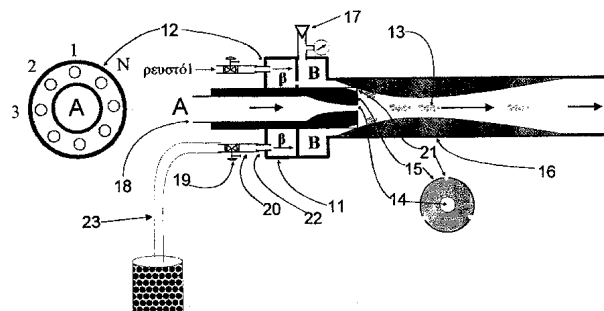
Κάδος απορριμμάτων μηχανικής αποκομιδής, που φέρει ενιαίο καπάκι εφοδιασμένο με θυρίδες. Το πλεονέκτημα αυτού του κάδου είναι ότι οι θυρίδες προσφέρουν την εύκολη απόρριψη των απορριμμάτων στον κάδο, χωρίς ο χρήστης να κοπιάζει για το άνοιγμα του ενιαίου καπακιού, χωρίς αυτός να έρχεται σε επαφή με όλο το δύσσομο περιεχόμενο του κάδου

ΑΡΙΘΜΟΣ Π.Υ.Χ.	(11): 2002371
ΑΡΙΘΜΟΣ ΑΙΤΗΣΗΣ Π.Υ.Χ.	(21): 20000200073
ΔΙΚΑΙΟΥΧΟΣ	(73): ΣΥΓΡΙΜΗΣ ΑΝΔΡΙΑΝΟΥ ΝΙΚΟΛΑΟΣ Ιερά Οδός 75, Γεωπονικό Παν/μιο Αθηνών 118 55 ΑΘΗΝΑ, ΕΛΛΑΣ
ΗΜΕΡΟΜΗΝΙΑ ΚΑΤΑΘΕΣΗΣ	(22): 09-12-1999
ΗΜΕΡΟΜΗΝΙΑ ΑΠΟΝΟΜΗΣ	(47): 20-11-2001
ΣΥΜΒΑΤΙΚΕΣ ΠΡΟΤΕΡΑΙΟΤΗΤΕΣ	(30): –
ΕΦΕΥΡΕΤΗΣ	(72): ΣΥΓΡΙΜΗΣ ΑΝΔΡΙΑΝΟΥ ΝΙΚΟΛΑΟΣ
ΕΙΔΙΚΟΣ ΠΛΗΡΕΞΟΥΣΙΟΣ	(74): –
ΑΝΤΙΚΛΗΤΟΣ	(74): ΣΥΓΡΙΜΗ ΕΥΓΕΝΙΑ Ρήγα Φερραίου 4 151 25 ΚΑΤΩ ΠΕΥΚΗ
ΤΙΤΛΟΣ ΕΦΕΥΡΕΣΗΣ	(54): ΜΙΚΤΗΣ ΡΕΥΣΤΩΝ ΜΕ ΕΓΧΥΤΗΡΑ ΑΝΤΛΗΣΗΣ ΠΟΛΛΑΠΛΩΝ ΕΙΣΟΔΩΝ.

ΠΕΡΙΛΗΨΗ (57)

Μίκτης ρευστών με εγχυτήρα άντλησης πολλαπλών εισόδων, ο οποίος περιλαμβάνει στένωση Venturi (16,13), μπεκ εκτόξευσης (18) όπισθεν του Venturi και στεγανό χώρο Β (11) ο οποίος συνδέεται με την χαμηλά πλευρά της στένωσης Venturi και επί του οποίου διανοίγονται πολλαπλά επιστόμια αναρρόφησης (20) άλλων ρευστών. Ο χώρος Β μπορεί να διαχωρίζεται από διάφραγμα (diffuser) ώστε να επιτυγχάνεται απόλυτα σταθερή και ενιαία πίεση στον υποχώρο αναρρόφησης β ο οποίος φέρει τα επιστόμια προσαγωγής. Επιπλέον ο χώρος Β μπορεί να φέρει βαλβίδα ανακούφισης (17) ώστε να σταθεροποιείται η πίεση στον χώρο Β σε πίεση ανωτέρα αυτής που επιτυγχάνει η στένωση Venturi. Ένας τρόπος πραγματοποίησης φαίνεται στο σχήμα 4 όπου το Venturi διαμορφώνεται

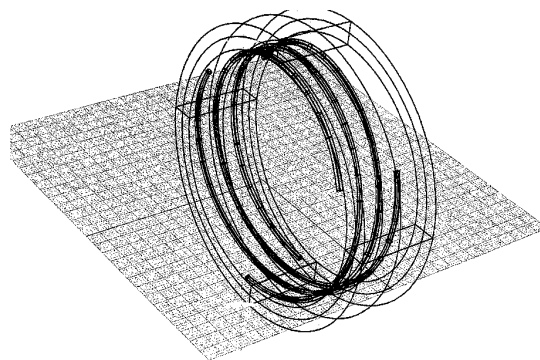
από ευθύγραμμο κομμάτι PVC (16) στην είσοδο συνδέεται διεύρυνση από PVC (11) που αποτελεί τον χώρο Β, και φράσσεται από πλάκα (12) η οποία φέρει τα επιστόμια αναρρόφησης. Ο εγχυτήρας Jet διαμορφώνεται επίσης από κομμάτι PVC (18,15) και διέρχεται από το μέσο της πλάκας (12) στεγανά. Η κατασκευή αυτή είναι καθ' ολοκληρίαν από PVC ώστε να αντέχει σε όλα τα τοξικά και διαβρωτικά υλικά. Μία πρώτη εφαρμογή της εφεύρεσης είναι στο μίκτη υδροπονίας MACQU-H, κατασκεύασμα του εφευρέτη (συνημμένο φυλλάδιο).



ΑΡΙΘΜΟΣ Π.Υ.Χ.	(11): 2002372
ΑΡΙΘΜΟΣ ΑΙΤΗΣΗΣ Π.Υ.Χ.	(21): 20010200146
ΔΙΚΑΙΟΥΧΟΣ	(73): ΠΑΡΑΣΚΕΥΟΠΟΥΛΟΣ ΙΩΑΝΝΗΣ Κάσσου 15 185 39 ΠΕΙΡΑΙΑΣ, ΕΛΛΑΣ
ΗΜΕΡΟΜΗΝΙΑ ΚΑΤΑΘΕΣΗΣ	(22): 20-03-2001
ΗΜΕΡΟΜΗΝΙΑ ΑΠΟΝΟΜΗΣ	(47): 30-11-2001
ΣΥΜΒΑΤΙΚΕΣ ΠΡΟΤΕΡΑΙΟΤΗΤΕΣ	(30): –
ΕΦΕΥΡΕΤΗΣ	(72): ΠΑΡΑΣΚΕΥΟΠΟΥΛΟΣ ΙΩΑΝΝΗΣ
ΕΙΔΙΚΟΣ ΠΛΗΡΕΞΟΥΣΙΟΣ	(74): –
ΑΝΤΙΚΛΗΤΟΣ	(74): ΠΑΡΑΣΚΕΥΟΠΟΥΛΟΥ ΑΙΜΙΛΙΑ Κάσσου 15 185 39 ΠΕΙΡΑΙΑΣ
ΤΙΤΛΟΣ ΕΦΕΥΡΕΣΗΣ	(54): ΣΤΕΓΑΝΟΠΟΙΗΤΙΚΟΙ ΔΑΚΤΥΛΙΟΙ.

ΠΕΡΙΛΗΨΗ (57)

Στεγανοποιητικός δακτύλιος εξάρτημα στροβίλου ή στροβιλοσυμπιεστή που αποτελείται στο εσωτερικό του από σπείρωμα με μία ή περισσότερες αρχές. (Σχέδιο 1 και 2). Το σπείρωμα μεγιστοποιεί την απόδοση στεγανότητας γιατί δεν εμποδίζει μόνο το λαδί να διαφύγει πέρα από την ελαιολεκάνη, αλλά το ωθεί βίαια προς τα πίσω. Το πλεονέκτημα της εφεύρεσης αυτής είναι ότι παρόλες τις φθορές που μπορεί να υπάρξουν κατά την διάρκεια λειτουργίας τους η στεγανότητα παραμένει λόγω της μορφής του σπείρώματος.



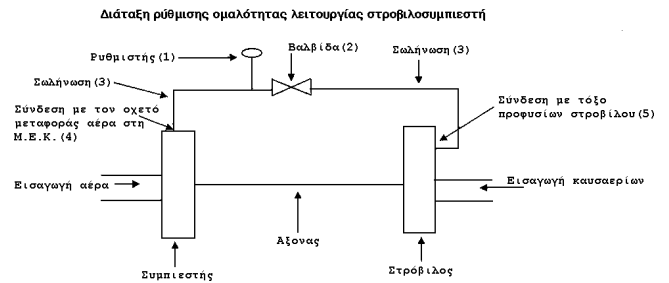
ΑΡΙΘΜΟΣ Π.Υ.Χ. (11): **2002373**
ΑΡΙΘΜΟΣ ΑΙΤΗΣΗΣ Π.Υ.Χ. (21): 20010200147
ΔΙΚΑΙΟΥΧΟΣ (73): ΠΑΡΑΣΚΕΥΟΠΟΥΛΟΣ ΙΩΑΝΝΗΣ
Κάσσου 15
185 39 ΠΕΙΡΑΙΑΣ, ΕΛΛΑΣ

ΗΜΕΡΟΜΗΝΙΑ ΚΑΤΑΘΕΣΗΣ (22): 20-03-2001
ΗΜΕΡΟΜΗΝΙΑ ΑΠΟΝΟΜΗΣ (47): 30-11-2001
ΣΥΜΒΑΤΙΚΕΣ ΠΡΟΤΕΡΑΙΟΤΗΤΕΣ (30): –
ΕΦΕΥΡΕΤΗΣ (72): ΠΑΡΑΣΚΕΥΟΠΟΥΛΟΣ ΙΩΑΝΝΗΣ
ΕΙΔΙΚΟΣ ΠΛΗΡΕΞΟΥΣΙΟΣ (74): –
ΑΝΤΙΚΛΗΤΟΣ (74): ΠΑΡΑΣΚΕΥΟΠΟΥΛΟΥ ΑΙΜΙΛΙΑ
Κάσσου 15
185 39 ΠΕΙΡΑΙΑΣ

ΤΙΤΛΟΣ ΕΦΕΥΡΕΣΗΣ (54): **ΡΥΘΜΙΣΤΗΣ ΑΡΜΟΝΙΚΗΣ ΛΕΙΤΟΥΡΓΙΑΣ ΣΤΡΟΒΙΛΟΣΥΜΠΙΕΣΤΗ.**

ΠΕΡΙΛΗΨΗ (57)

Πολλά προβλήματα παρουσιάζονταν στους στροβιλοσυμπιεστές όταν η κινητική ενέργεια του στροβίλου εξισώνεται με την ενέργεια που απορροφάται από τον στροβιλοσυμπιεστή με αποτέλεσμα να προκαλείται απότομη πτώση στροφών του άξονα ή ακόμα και το σταματημά του. Με την εφεύρεση αυτή η οποία αποτελείται από ένα ρυθμιστή (1), μια βαλβίδα εκτόνωσης (2) και μια σωλήνωση (3) η οποία συνδέει τον οχετό μεταφοράς αέρα στην μηχανή εσωτερικής καύσεως (4) με ένα τόξο των προφυσίων του στροβίλου (5), επιτυγχάνεται: 1. Ο απόλυτος έλεγχος της πίεσεως του αέρα μέσα στον οχετό 2. Αύξηση της ενέργειας του στροβίλου 3. Πτώση θερμοκρασίας καυσαερίων και κατ'επέκταση μακροζωία των πτερυγίων του στροβίλου και του στροβιλοσυμπιεστή. 4. Απεριόριστες σχεδιαστικές δυνατότητες 5. Αύξηση της απόδοσης του στροβιλοσυμπιεστή 6. Πλήρη εκμετάλλευση της πλεονάζουσας ενέργειας



2.5 ΕΥΡΕΤΗΡΙΟ Π.Υ.Χ. ΣΥΜΦΩΝΑ ΜΕ ΤΗΝ ΗΜΕΡΟΜΗΝΙΑ ΚΑΤΑΘΕΣΗΣ

<i>ΚΑΤΑΘΕΣΗ</i> (22)	<i>ΔΙΚΑΙΟΥΧΟΣ</i> (73)	<i>ΤΙΤΛΟΣ ΕΦΕΥΡΕΣΗΣ</i> (54)	<i>ΑΡ. Π.Υ.Χ.</i> (11)
08-04-1998	ΑΚΕΚ Α.Ε. ΑΝΩΝΥΜΟΣ ΕΤΑΙΡΕΙΑ ΒΙΟΜΗΧΑΝΙΚΩΝ-ΕΜΠΟΡΙΚΩΝ ΚΑΙ ΤΟΥΡΙΣΤΙΚΩΝ ΕΠΙΧΕΙΡΗΣΕΩΝ	ΚΕΡΑΜΙΚΑ ΠΛΑΚΙΔΙΑ ΕΠΕΝΔΥΣΗΣ ΤΟΙΧΩΝ ΚΑΙ ΤΡΟΠΟΣ ΣΥΓΚΡΑΤΗΣΗΣ.	2002368
02-09-1998	ΑΚΕΚ Α.Ε. ΑΝΩΝΥΜΟΣ ΕΤΑΙΡΕΙΑ ΒΙΟΜΗΧΑΝΙΚΩΝ-ΕΜΠΟΡΙΚΩΝ ΚΑΙ ΤΟΥΡΙΣΤΙΚΩΝ ΕΠΙΧΕΙΡΗΣΕΩΝ	ΟΠΤΟΠΛΙΝΘΟΙ ΜΕ ΛΑΒΥΡΙΝΘΙΚΗ ΔΙΑΤΑΞΗ ΤΩΝ ΟΠΩΝ ΝΕΕΣ ΓΕΩΜΕΤΡΙΕΣ ΕΣΩΤΕΡΙΚΗΣ ΔΟΜΗΣ ΟΠΤΟΠΛΙ- ΝΘΩΝ.	2002365
02-09-1998	ΑΚΕΚ Α.Ε. ΑΝΩΝΥΜΟΣ ΕΤΑΙΡΕΙΑ ΒΙΟΜΗΧΑΝΙΚΩΝ-ΕΜΠΟΡΙΚΩΝ ΚΑΙ ΤΟΥΡΙΣΤΙΚΩΝ ΕΠΙΧΕΙΡΗΣΕΩΝ	ΔΙΑΤΡΗΤΟΙ ΟΠΤΟΠΛΙΝΘΟΙ ΜΕ ΚΑΜΠΥΛΩΣΗ ΤΩΝ ΠΛΕΥΡΩΝ ΤΗΣ ΔΙΑΤΟΜΗΣ ΤΩΝ ΟΠΩΝ.	2002366
16-02-1999	ΑΚΕΚ Α.Ε. ΑΝΩΝΥΜΟΣ ΕΤΑΙΡΕΙΑ ΒΙΟΜΗΧΑΝΙΚΩΝ-ΕΜΠΟΡΙΚΩΝ ΚΑΙ ΤΟΥΡΙΣΤΙΚΩΝ ΕΠΙΧΕΙΡΗΣΕΩΝ	ΜΗΤΡΑ ΓΙΑ ΤΗΝ ΕΞΟΜΑΛΥΝΣΗ ΤΑΧΥΤΗΤΩΝ ΕΞΟΔΟΥ ΜΟΡΦΟΠΟΙΗΜΕΝΟΥ ΠΗΛΟΥ.	2002369
09-12-1999	ΣΥΓΡΙΜΗΣ ΝΙΚΟΛΑΟΣ	ΜΙΚΤΗΣ ΡΕΥΣΤΩΝ ΜΕ ΕΓΧΥΤΗΡΑ ΑΝΤΛΗΣΗΣ ΠΟΛ- ΛΑΠΛΩΝ ΕΙΣΟΔΩΝ.	2002371
18-01-2000	ΛΥΚΟΣ ΧΡΗΣΤΟΣ	ΑΝΤΙΣΕΙΣΜΙΚΗ ΚΛΙΝΗ.	2002367
20-03-2001	ΠΑΡΑΣΚΕΥΟΠΟΥΛΟΣ ΙΩΑΝΝΗΣ	ΣΤΕΓΑΝΟΠΟΙΗΤΙΚΟΙ ΔΑΚΤΥΛΙΟΙ.	2002372
20-03-2001	ΠΑΡΑΣΚΕΥΟΠΟΥΛΟΣ ΙΩΑΝΝΗΣ	ΡΥΘΜΙΣΤΗΣ ΑΡΜΟΝΙΚΗΣ ΛΕΙΤΟΥΡΓΙΑΣ ΣΤΡΟΒΙΛΟ- ΣΥΜΠΙΕΣΤΗ.	2002373
18-06-2001	ΕΛΛΗΝΙΚΗ ΒΙΟΜΗΧΑΝΙΑ ΠΕΡΙΒΑΛ- ΛΟΝΤΙΚΩΝ ΣΥΣΤΗΜΑΤΩΝ Α.Ε.Β.Ε. ΔΙΑΚΡΙΤΙΚΟΣ ΤΙΤΛΟΣ HELESI Α.Ε.Β.Ε.	ΚΑΔΟΣ ΑΠΟΡΡΙΜΜΑΤΩΝ ΠΟΥ ΦΕΡΕΙ ΚΑΠΑΚΙ ΜΕ ΘΥΡΙΔΕΣ.	2002370

2.6 ΕΥΡΕΤΗΡΙΟ Π.Υ.Χ. ΣΥΜΦΩΝΑ ΜΕ ΤΗΝ ΑΛΦΑΒΗΤΙΚΗ ΣΕΙΡΑ ΤΩΝ ΔΙΚΑΙΟΥΧΩΝ

<i>ΔΙΚΑΙΟΥΧΟΣ</i> (73)	<i>ΤΙΤΛΟΣ ΕΦΕΥΡΕΣΗΣ</i> (54)	<i>ΚΑΤΑΘΕΣΗ</i> (22)	<i>ΑΡ. Π.Υ.Χ.</i> (11)
ΑΚΕΚ Α.Ε. ΑΝΩΝΥΜΟΣ ΕΤΑΙΡΕΙΑ ΒΙΟΜΗΧΑΝΙΚΩΝ-ΕΜΠΟΡΙΚΩΝ ΚΑΙ ΤΟΥΡΙΣΤΙΚΩΝ ΕΠΙΧΕΙΡΗΣΕΩΝ	ΟΠΤΟΠΛΙΝΘΟΙ ΜΕ ΛΑΒΥΡΙΝΘΙΚΗ ΔΙΑΤΑΞΗ ΤΩΝ ΟΠΩΝ ΝΕΕΣ ΓΕΩΜΕΤΡΙΕΣ ΕΣΩΤΕΡΙΚΗΣ ΔΟΜΗΣ ΟΠΤΟΠΛΙΝΘΩΝ.	02-09-1998	2002365
ΑΚΕΚ Α.Ε. ΑΝΩΝΥΜΟΣ ΕΤΑΙΡΕΙΑ ΒΙΟΜΗΧΑΝΙΚΩΝ-ΕΜΠΟΡΙΚΩΝ ΚΑΙ ΤΟΥΡΙΣΤΙΚΩΝ ΕΠΙΧΕΙΡΗΣΕΩΝ	ΜΗΤΡΑ ΓΙΑ ΤΗΝ ΕΞΟΜΑΛΥΝΣΗ ΤΑΧΥΤΗΤΩΝ ΕΞΟΔΟΥ ΜΟΡΦΟΠΟΙΗΜΕΝΟΥ ΠΗΛΟΥ.	16-02-1999	2002369
ΑΚΕΚ Α.Ε. ΑΝΩΝΥΜΟΣ ΕΤΑΙΡΕΙΑ ΒΙΟΜΗΧΑΝΙΚΩΝ-ΕΜΠΟΡΙΚΩΝ ΚΑΙ ΤΟΥΡΙΣΤΙΚΩΝ ΕΠΙΧΕΙΡΗΣΕΩΝ	ΚΕΡΑΜΙΚΑ ΠΛΑΚΙΔΙΑ ΕΠΕΝΔΥΣΗΣ ΤΟΙΧΩΝ ΚΑΙ ΤΡΟΠΟΣ ΣΥΓΚΡΑΤΗΣΗΣ.	08-04-1998	2002368
ΑΚΕΚ Α.Ε. ΑΝΩΝΥΜΟΣ ΕΤΑΙΡΕΙΑ ΒΙΟΜΗΧΑΝΙΚΩΝ-ΕΜΠΟΡΙΚΩΝ ΚΑΙ ΤΟΥΡΙΣΤΙΚΩΝ ΕΠΙΧΕΙΡΗΣΕΩΝ	ΔΙΑΤΡΗΤΟΙ ΟΠΤΟΠΛΙΝΘΟΙ ΜΕ ΚΑΜΠΥΛΩΣΗ ΤΩΝ ΠΛΕΥΡΩΝ ΤΗΣ ΔΙΑΤΟΜΗΣ ΤΩΝ ΟΠΩΝ.	02-09-1998	2002366
ΕΛΛΗΝΙΚΗ ΒΙΟΜΗΧΑΝΙΑ ΠΕΡΙ- ΒΑΛΛΟΝΤΙΚΩΝ ΣΥΣΤΗΜΑΤΩΝ Α.Ε.Β.Ε. ΔΙΑΚΡΙΤΙΚΟΣ ΚΥΚΛΟΣ	ΚΑΔΟΣ ΑΠΟΡΡΙΜΜΑΤΩΝ ΠΟΥ ΦΕΡΕΙ ΚΑΠΑΚΙ ΜΕ ΘΥΡΙΔΕΣ.	18-06-2001	2002370
ΛΥΚΟΣ ΧΡΗΣΤΟΣ	ΑΝΤΙΣΕΙΣΜΙΚΗ ΚΛΙΝΗ.	18-01-2000	2002367
ΠΑΡΑΣΚΕΥΟΠΟΥΛΟΣ ΙΩΑΝΝΗΣ	ΣΤΕΦΑΝΟΠΟΙΗΤΙΚΟΙ ΔΑΚΤΥΛΙΟΙ.	20-03-2001	2002372
ΠΑΡΑΣΚΕΥΟΠΟΥΛΟΣ ΙΩΑΝΝΗΣ	ΡΥΘΜΙΣΤΗΣ ΑΡΜΟΝΙΚΗΣ ΛΕΙΤΟΥΡΓΙΑΣ ΣΤΡΟΒΙΛΟ- ΣΥΜΠΙΕΣΤΗ.	20-03-2001	2002373
ΣΥΓΡΙΜΗΣ ΝΙΚΟΛΑΟΣ	ΜΙΚΤΗΣ ΡΕΥΣΤΩΝ ΜΕ ΕΓΧΥΤΗΡΑ ΑΝΤΛΗΣΗΣ ΠΟΛΛΑΠΛΩΝ ΕΙΣΟΔΩΝ.	09-12-1999	2002371

ΚΕΦΑΛΑΙΟ 3 ΜΕΤΑΒΟΛΕΣ

ΔΙΠΛΩΜΑΤΑ ΕΥΡΕΣΙΤΕΧΝΙΑΣ

<i>ΑΡ. Δ.Ε.</i>	<i>ΑΛΛΑΓΗ ΕΠΩΝΥΜΙΑΣ</i>
78062	Η εταιρεία "Albright & Wilson Limited" δικαιούχος του υπ' αριθμ. 78062 διπλώματος ευρεσιτεχνίας μετέβαλε την επωνυμία της σε: "Albright & Wilson UK Limited".
78062	Η εταιρεία "Albright & Wilson UK Limited" (μετά από αλλαγή επωνυμίας "Albright & Wilson Limited) δικαιούχος του υπ' αριθμ. 78062 διπλώματος ευρεσιτεχνίας μετέβαλε την επωνυμία της σε: "Rhodia Consumer Specialties Limited".
82576	Η εταιρεία "Albright & Wilson Limited" δικαιούχος του υπ' αριθμ. 82576 διπλώματος ευρεσιτεχνίας μετέβαλε την επωνυμία της σε: "Albright & Wilson UK Limited".
82576	Η εταιρεία "Albright & Wilson UK Limited" (μετά από αλλαγή επωνυμίας "Albright & Wilson Limited) δικαιούχος του υπ' αριθμ. 82576 διπλώματος ευρεσιτεχνίας μετέβαλε την επωνυμία της σε: "Rhodia Consumer Specialties Limited".
861045	Η εταιρεία "Novo Industri A/s" δικαιούχος του υπ' αριθμ. 861045 διπλώματος ευρεσιτεχνίας μετέβαλε την επωνυμία της σε: "Novo Nordisk A/s".
1000763	Η εταιρεία "Rhône-Poulenc Rorer S.A." δικαιούχος του υπ' αριθμ. 1000763 διπλώματος ευρεσιτεχνίας μετέβαλε την επωνυμία της σε: "Aventis Pharma S.A.".
<i>ΑΡ. Δ.Ε.</i>	<i>ΜΕΤΑΒΙΒΑΣΕΙΣ</i>
78062	Η εταιρεία "Rhodia Consumer Specialties Limited" (μετά από αλλαγή επωνυμίας "Albright & Wilson UK Limited") μεταβίβασε όλα τα δικαιώματά της που απορρέουν από το υπ' αριθμ. 78062 Δίπλωμα Ευρεσιτεχνίας στην εταιρεία "Huntsman International LLC" που εδρεύει εις 500 Huntsman Way, Salt Lake City, Utah S4108, U.S.A..
80864	Η εταιρεία "Rohm and Haas Company" μεταβίβασε όλα τα δικαιώματά της που απορρέουν από το υπ' αριθμ. 80864 Δίπλωμα Ευρεσιτεχνίας στην εταιρεία "Rohm and Haas Asia, Inc." που εδρεύει εις Suite 104 Rodney Building, 3411 Silverside Road, Wilmington, Delaware 19810, U.S.A..
80864	Η εταιρεία "Rohm and Haas Asia, Inc." (μετά από μεταβίβαση "Rohm and Haas Company") μεταβίβασε όλα τα δικαιώματά της που απορρέουν από το υπ' αριθμ. 80864 Δίπλωμα Ευρεσιτεχνίας στην εταιρεία "Dow Agrosociences, LLC" που εδρεύει εις 9330 Zionsville Road, Indianapolis, Indiana 46268, U.S.A..
82576	Η εταιρεία "Rhodia Consumer Specialties Limited" (μετά από αλλαγή επωνυμίας "Albright & Wilson UK Limited") μεταβίβασε όλα τα δικαιώματά της που απορρέουν από το υπ' αριθμ. 82576 Δίπλωμα Ευρεσιτεχνίας στην εταιρεία "Huntsman International LLC" που εδρεύει εις 500 Huntsman Way, Salt Lake City, Utah S4108, U.S.A..
861045	Η εταιρεία "Novo Nordisk A/s" (μετά από αλλαγή επωνυμίας "Novo Industri A/s") μεταβίβασε όλα τα δικαιώματά της που απορρέουν από το υπ' αριθμ. 861045 Δίπλωμα Ευρεσιτεχνίας στην εταιρεία "CeNeS Limited" που εδρεύει εις Compass House, Vision Park, Chivers Way, Histon, Cambridge CB4 9ZR/M. ΒΡΕΤΑΝΙΑ.
861133	Η εταιρεία "Ciba Spezialitatenchemie Bergkamen GmbH" μεταβίβασε όλα τα δικαιώματά της που απορρέουν από το υπ' αριθμ. 861133 Δίπλωμα Ευρεσιτεχνίας στην εταιρεία "Vantico GmbH & Co. KG" που εδρεύει εις Ernst-Schering-Strasse 14, 59192 Bergkamen, GERMANY.
1003678	Ο δικαιούχος κ. Γεώργιος Καραλέκας μεταβίβασε όλα τα δικαιώματά του που απορρέουν από το υπ' αριθμ. 1003678 Δίπλωμα Ευρεσιτεχνίας στην κ. Μηντσιδου Ευδοξία-Ντότση που κατοικεί εις Μ. Αλεξάνδρου 11, Αιγίνο, Πιερίας.

ΑΡ. Δ.Ε.	ΣΥΓΧΩΝΕΥΣΙΣ
1002241	Η εταιρεία "Adir et Compagnie" δικαιούχος του υπ' αριθμ. 1002241 Διπλώματος Ευρεσιτεχνίας συγχωνεύθηκε δι' απορροφήσεως από την εταιρεία "Les Laboratoires Servier" που εδρεύει εις 22, Rue Garnier, 92200 Neuilly-sur-Seine, France και αποτελεί την νέα δικαιούχο.
1003658	Η εταιρεία "Adir et Compagnie" δικαιούχος του υπ' αριθμ. 1003658 Διπλώματος Ευρεσιτεχνίας συγχωνεύθηκε δι' απορροφήσεως από την εταιρεία "Les Laboratoires Servier" που εδρεύει εις 22, Rue Garnier, 92200 Neuilly-sur-Seine, France και αποτελεί την νέα δικαιούχο.

ΠΙΣΤΟΠΟΙΗΤΙΚΑ ΥΠΟΔΕΙΓΜΑΤΟΣ ΧΡΗΣΙΜΟΤΗΤΑΣ

ΑΡ. Π.Υ.Χ.	ΑΛΛΑΓΗ ΕΠΩΝΥΜΙΑΣ
2002061	Η εταιρεία "Ema S.R.L." δικαιούχος του υπ' αριθμ. 2002061 Πιστοποιητικού Υποδείγματος Χρησιμότητας μετέβαλε την επωνυμία της σε: "Tod's S.p.A."
2002063	Η εταιρεία "Ema S.R.L." δικαιούχος του υπ' αριθμ. 2002063 Πιστοποιητικού Υποδείγματος Χρησιμότητας μετέβαλε την επωνυμία της σε: "Tod's S.p.A."
2002064	Η εταιρεία "Ema S.R.L." δικαιούχος του υπ' αριθμ. 2002064 Πιστοποιητικού Υποδείγματος Χρησιμότητας μετέβαλε την επωνυμία της σε: "Tod's S.p.A."
2002195	Η εταιρεία "Ema S.R.L." δικαιούχος του υπ' αριθμ. 2002195 Πιστοποιητικού Υποδείγματος Χρησιμότητας μετέβαλε την επωνυμία της σε: "Tod's S.p.A."

ΑΡ. Π.Υ.Χ.	ΑΛΛΑΓΗ ΕΔΡΑΣ
2002061	Η εταιρεία "Tod's S.p.A." (μετά από αλλαγή επωνυμίας "Ema S.R.L.") δικαιούχος του υπ' αριθμ. 2002061 Πιστοποιητικού Υποδείγματος Χρησιμότητας άλλαξε την έδρα της από: 63044 Comunanza Via S. Maria 2 ITALY, σε: "S. Elpidio a Mare, Via Filippo Della Valle n.1, ITALY".
2002063	Η εταιρεία "Tod's S.p.A." (μετά από αλλαγή επωνυμίας "Ema S.R.L.") δικαιούχος του υπ' αριθμ. 2002063 Πιστοποιητικού Υποδείγματος Χρησιμότητας άλλαξε την έδρα της από: 63044 Comunanza Via S. Maria 2 ITALY, σε: "S. Elpidio a Mare, Via Filippo Della Valle n.1, ITALY".
2002064	Η εταιρεία "Tod's S.p.A." (μετά από αλλαγή επωνυμίας "Ema S.R.L.") δικαιούχος του υπ' αριθμ. 2002064 Πιστοποιητικού Υποδείγματος Χρησιμότητας άλλαξε την έδρα της από: 63044 Comunanza Via S. Maria 2 ITALY, σε: "S. Elpidio a Mare, Via Filippo Della Valle n.1, ITALY".
2002195	Η εταιρεία "Tod's S.p.A." (μετά από αλλαγή επωνυμίας "Ema S.R.L.") δικαιούχος του υπ' αριθμ. 2002195 Πιστοποιητικού Υποδείγματος Χρησιμότητας άλλαξε την έδρα της από: 63044 Comunanza Via S. Maria 2 ITALY, σε: "S. Elpidio a Mare, Via Filippo Della Valle n.1, ITALY".

ΔΙΟΡΘΩΣΕΙΣ

Στο ΕΔΒΙ 10/2001 με ημερομηνία έκδοσης 30/11/2001, στις εκπτώσεις με αριθμό απόφασης 10333/01, δημοσιεύθηκε εκ παραδρομής το υπ' αριθμ. 860944 Δίπλωμα Ευρεσιτεχνίας με δικαιούχο την εταιρεία HENKEL KOMMANDITGESELLSCHAFT AUF AKTIEN (KGaA) αντί της εταιρείας **S.C. JOHNSON & SON, INC.**, στην οποία έχουν μεταβιβαστεί όλα τα δικαιώματα του παραπάνω Διπλώματος Ευρεσιτεχνίας από 19/08/1994.

ΚΕΦΑΛΑΙΟ 4

ΕΚΠΤΩΣΕΙΣ - ΑΝΑΚΛΗΣΕΙΣ ΕΚΠΤΩΣΕΩΝ Δ.Ε. & Π.Υ.Χ.

ΕΠΑΝΑΛΗΨΗ ΔΗΜΟΣΙΕΥΣΗΣ

Κατ' εφαρμογή των άρθρων 16 § 1,2 και 24 του Ν. 1733/1987 "Μεταφορά τεχνολογίας, εφευρέσεις και τεχνολογική καινοτομία" (ΦΕΚ 171, Α), οι κάτωθι πράξεις εκπτώσεων και ανακλήσεων δημοσιεύθηκαν και γνωστοποιήθηκαν στο κοινό με το Ε.Δ.Β.Ι. "Τεύχος ΕΚΠΤΩΣΕΩΝ ΚΑΙ ΑΝΑΚΛΗΣΕΩΝ" στις 7 Δεκεμβρίου 2001.

Η παρούσα δημοσίευση είναι επανάληψη της προαναφερόμενης δημοσίευσης προς διευκόλυνση του κοινού.

ΕΚΠΤΩΣΕΙΣ

Α.Π. : 10382/2001
ΗΜΕΡΟΜΗΝΙΑ : 07/12/2001

Έχοντας υπόψη τις διατάξεις:

α. των άρθρων 16 παρ. 1, 2 και 24 του Ν.1733/1987 " Μεταφορά τεχνολογίας, εφευρέσεις και τεχνολογική καινοτομία " (ΦΕΚ 171, Α' της 22.09.1987) και

β. τη διαπίστωση μη καταβολής των ετησίων τελών εντός των νομίμων προθεσμιών

Α Π Ο Φ Α Σ Ι Ζ Ο Υ Μ Ε

Εκπίπτουν από τα δικαιώματα που απορρέουν από τις αιτήσεις για χορήγηση Διπλωμάτων Ευρεσιτεχνίας και Πιστοποιητικών Υποδείγματος Χρησιμότητας καθώς και από τα χορηγηθέντα Διπλώματα Ευρεσιτεχνίας και Πιστοποιητικά Υποδείγματος Χρησιμότητας, οι παρακάτω δικαιούχοι:

ΑΙΤΗΣΕΙΣ ΔΙΠΛΩΜΑΤΩΝ ΕΥΡΕΣΙΤΕΧΝΙΑΣ

ΑΡ. ΑΙΤ.ΔΕ	ΔΙΚΑΙΟΥΧΟΙ
890100352	SAMANCOR LIMITED
980100191	ΠΑΡΑΘΥΡΑΣ ΑΝΤΩΝΙΟΣ
980100310	ΑΛΕΞΑΝΔΡΑΚΗΣ ΚΥΡΙΑΚΟΥ ΣΩΤΗΡΗΣ
990100160	ΚΑΛΥΒΑΣ ΜΙΧΑΗΛ ΚΩΝΣΤΑΝΤΙΝΟΣ

ΔΙΠΛΩΜΑΤΑ ΕΥΡΕΣΙΤΕΧΝΙΑΣ

ΑΡ. ΔΕ	ΔΙΚΑΙΟΥΧΟΙ
75492	FINANZIARIA LUCCHESI SPA
76409	ETABLISSEMENTS NATIVELLE
78813	TECHNOBIOTIC LTD
78852	DSM N.V.
78855	INTERNATIONAL PAINT PUBLIC LIMITED COMPANY
79126	THE OHIO STATE UNIVERSITY
79205	G.D. SEARLE & CO.
79223	PETER R. MAROKO
81565	PFIZER CORPORATION
81595	JOHN WYETH & BROTHER LIMITED

81613	THE PROCTER & GAMBLE COMPANY
81944	THE PROCTER AND GAMBLE COMPANY
851113	CIP INC
851130	PFIZER CORPORATION
851207	THE SALK INSTITUTE FOR BIOLOGICAL STUDIES
851238	FIDIA S.P.A.
851274	ΑΠΟΣΤΟΛΙΔΗΣ ΑΠΟΣΤΟΛΟΣ
861212	ZIMMERMANN JOS
861298	FRIED KRUPP GESELLSCHAFT MIT BESCHRAENKTER HAFTUNG
870775	ΝΙΚΟΛΑΙΔΗΣ ΜΙΧΑΛΗΣ
870802	COLGATE - PALMOLIVE COMPANY
1000119	RAYTHEON COMPANY
1000470	ECOGEN INCORPORATED
1002027	PERMASCAND AB.
1002491	ΓΙΑΚΟΥΜΑΚΗΣ ΑΝΤΩΝΙΟΥ ΒΑΣΙΛΕΙΟΣ
1002732	ΓΙΑΚΟΥΜΑΚΗΣ ΑΝΤΩΝΙΟΥ ΒΑΣΙΛΕΙΟΣ
1002904	PINCHAS EVEN
1003023	WILLIAM ALLEN TRUSTS PTY LTD

ΑΙΤΗΣΕΙΣ ΠΙΣΤΟΠΟΙΗΤΙΚΩΝ ΥΠΟΔΕΙΓΜΑΤΟΣ ΧΡΗΣΙΜΟΤΗΤΑΣ

<i>ΑΡ. ΑΙΤ.ΠΥΧ</i>	<i>ΔΙΚΑΙΟΥΧΟΙ</i>
960200149 990200083 990200189	ΒΕΖΥΡΟΥΛΗ Δ. ΔΗΜ. ΚΑΙ ΣΙΑ Ο.Ε. με διακριτικό τίτλο "VELO" ΣΩΧΟΣ ΙΩΑΝΝΗΣ ΧΑΤΖΗΔΟΥΜΑΝΗΣ ΙΩΑΝΝΗ ΔΗΜΗΤΡΙΟΣ

ΠΙΣΤΟΠΟΙΗΤΙΚΑ ΥΠΟΔΕΙΓΜΑΤΟΣ ΧΡΗΣΙΜΟΤΗΤΑΣ

<i>ΑΡ. ΠΥΧ</i>	<i>ΔΙΚΑΙΟΥΧΟΙ</i>
2001881	ΠΑΝΤΑΖΗΣ ΕΥΘΥΜΙΟΥ ΧΡΗΣΤΟΣ
2001946	ΒΛΑΣΣΗΣ ΒΑΣΙΛΕΙΟΣ
2001987	ΙΝΤΣΕΣΟΥΛΟΓΛΟΥ ΛΑΖΑΡΟΣ
2002078	ΠΑΛΛΙΟΧΩΡΙΝΟΣ ΙΩΑΝΝΗΣ
2002085	ΚΩΝΣΤΑΝΤΙΝΟΥ ΚΩΝ. ΑΝΤΩΝΙΟΣ
2002102	ΦΡΑΝΤΖΕΣΚΑΚΗΣ ΑΝΤΩΝΙΟΣ
2002185	ΔΡΑΚΟΣ ΣΤΑΥΡΟΥ ΚΩΝΣΤΑΝΤΙΝΟΣ, ΔΡΑΚΟΥ ΙΩΑΝΝΗ ΕΥΓΕΝΙΑ
2002223	ΒΟΓΙΑΤΖΗΣ ΑΝΔΡΕΑ ΙΩΑΝΝΗΣ

Η απόφαση αυτή να δημοσιευτεί στο Ειδικό Δελτίο Βιομηχανικής Ιδιοκτησίας (ΕΔΒΙ).

Μαρούσι, 7 Δεκεμβρίου 2001

Ο ΓΕΝΙΚΟΣ ΔΙΕΥΘΥΝΤΗΣ

ΕΜΜΑΝΟΥΗΛ ΣΑΜΟΥΗΛΙΔΗΣ



ΜΕΡΟΣ Β΄

ΕΥΡΩΠΑΪΚΟΙ ΤΙΤΛΟΙ ΠΡΟΣΤΑΣΙΑΣ

ΚΕΦΑΛΑΙΟ 1

ΜΕΤΑΦΡΑΣΕΙΣ ΕΥΡΩΠΑΪΚΩΝ ΑΙΤΗΣΕΩΝ

1.1 ΑΝΑΚΟΙΝΩΣΗ ΓΙΑ ΚΑΤΑΘΕΣΗ ΜΕΤΑΦΡΑΣΗΣ ΤΩΝ ΑΞΙΩΣΕΩΝ ΕΥΡΩΠΑΪΚΩΝ ΑΙΤΗΣΕΩΝ Δ.Ε.

ΑΡΙΘ. ΕΛΛΗΝΙΚΗΣ ΚΑΤΑΘΕΣΗΣ (21): 20010300068
 ΗΜΕΡ. ΕΛΛΗΝΙΚΗΣ ΚΑΤΑΘΕΣΗΣ (22): 31-12-2001
 ΑΡΙΘ./ΗΜΕΡ. ΔΗΜΟΣΙΕΥΣΗΣ
 ΕΥΡΩΠΑΪΚΗΣ ΑΙΤΗΣΗΣ (87): 1136507/26-09-2001
 ΑΡΙΘ./ΗΜΕΡ. ΚΑΤΑΘΕΣΗΣ
 ΕΥΡΩΠΑΪΚΗΣ ΑΙΤΗΣΗΣ (86): 00105911.2/22-03-2000
 ΚΑΤΑΘΕΤΗΣ (71): SIKA AG, VORM. KASPAR WINKLER & CO.
 CH-8048 ZURICH, SWITZERLAND
 ΣΥΜΒΑΤΙΚΕΣ ΠΡΟΤΕΡΑΙΟΤΗΤΕΣ (30): –
 ΕΙΔΙΚΟΣ ΠΛΗΡΕΞΟΥΣΙΟΣ (74): ΑΘΑΝΑΣΙΑΔΟΥ ΜΑΡΙΑ, Δικηγόρος
 Κουμπάρη 2
 106 74 ΑΘΗΝΑ
 ΑΝΤΙΚΛΗΤΟΣ (74): ΠΑΠΑΚΩΝΣΤΑΝΤΙΝΟΥ ΕΛΕΝΗ,
 Δικηγόρος
 Κουμπάρη 2
 106 74 ΑΘΗΝΑ
ΤΙΤΛΟΣ ΕΦΕΥΡΕΣΗΣ (54): ΠΟΛΥΜΕΡΗ ΔΙΑΣΠΟΡΑΣ ΤΣΙΜΕΝΤΟΥ ΓΙΑ ΥΨΗΛΗΣ ΡΟΗΣ, ΥΨΗΛΗΣ ΑΝΤΟΧΗΣ ΚΑΙ ΑΥΤΟΣΥΜΠΑΓΟΠΟΙΗΣΗΣ ΣΚΥΡΟΔΕΜΑ

ΑΡΙΘ. ΕΛΛΗΝΙΚΗΣ ΚΑΤΑΘΕΣΗΣ (21): 20010300069
 ΗΜΕΡ. ΕΛΛΗΝΙΚΗΣ ΚΑΤΑΘΕΣΗΣ (22): 31-12-2001
 ΑΡΙΘ./ΗΜΕΡ. ΔΗΜΟΣΙΕΥΣΗΣ
 ΕΥΡΩΠΑΪΚΗΣ ΑΙΤΗΣΗΣ (87): 1136508/26-09-2001
 ΑΡΙΘ./ΗΜΕΡ. ΚΑΤΑΘΕΣΗΣ
 ΕΥΡΩΠΑΪΚΗΣ ΑΙΤΗΣΗΣ (86): 00105910.4/22-03-2000
 ΚΑΤΑΘΕΤΗΣ (71): SIKA AG, VORM. KASPAR WINKLER & CO.
 CH-8048 ZURICH, SWITZERLAND
 ΣΥΜΒΑΤΙΚΕΣ ΠΡΟΤΕΡΑΙΟΤΗΤΕΣ (30): –
 ΕΙΔΙΚΟΣ ΠΛΗΡΕΞΟΥΣΙΟΣ (74): ΑΘΑΝΑΣΙΑΔΟΥ ΜΑΡΙΑ, Δικηγόρος
 Κουμπάρη 2
 106 74 ΑΘΗΝΑ
 ΑΝΤΙΚΛΗΤΟΣ (74): ΠΑΠΑΚΩΝΣΤΑΝΤΙΝΟΥ ΕΛΕΝΗ,
 Δικηγόρος
 Κουμπάρη 2
 106 74 ΑΘΗΝΑ
ΤΙΤΛΟΣ ΕΦΕΥΡΕΣΗΣ (54): ΑΝΑΜΙΞΗ ΤΣΙΜΕΝΤΟΥ ΓΙΑ ΒΕΛΤΙΩΜΕΝΗ ΖΩΗ ΚΑΘΙΖΗΣΗΣ

ΑΡΙΘ. ΕΛΛΗΝΙΚΗΣ ΚΑΤΑΘΕΣΗΣ (21): 20010300070
 ΗΜΕΡ. ΕΛΛΗΝΙΚΗΣ ΚΑΤΑΘΕΣΗΣ (22): 31-12-2001
 ΑΡΙΘ./ΗΜΕΡ. ΔΗΜΟΣΙΕΥΣΗΣ
 ΕΥΡΩΠΑΪΚΗΣ ΑΙΤΗΣΗΣ (87): 1143511/10-10-2001
 ΑΡΙΘ./ΗΜΕΡ. ΚΑΤΑΘΕΣΗΣ
 ΕΥΡΩΠΑΪΚΗΣ ΑΙΤΗΣΗΣ (86): 01303104.2/30-03-2001
 ΚΑΤΑΘΕΤΗΣ (71): THE BERGQUIST COMPANY
 CHANHASSEN
 55317 MINNESOTA, USA
 ΣΥΜΒΑΤΙΚΕΣ ΠΡΟΤΕΡΑΙΟΤΗΤΕΣ (30): 543661/05-04-00/US,
 690994/17-10-00/US
 ΕΙΔΙΚΟΣ ΠΛΗΡΕΞΟΥΣΙΟΣ (74): ΡΟΥΣΣΟΥ ΑΝΝΑ, Δικηγόρος
 Κουμπάρη 2
 106 74 ΑΘΗΝΑ
 ΑΝΤΙΚΛΗΤΟΣ (74): ΠΑΠΑΚΩΝΣΤΑΝΤΙΝΟΥ ΕΛΕΝΗ,
 Δικηγόρος
 Κουμπάρη 2
 106 74 ΑΘΗΝΑ
ΤΙΤΛΟΣ ΕΦΕΥΡΕΣΗΣ (54): ΜΕΘΟΔΟΣ ΠΑΡΑΣΚΕΥΗΣ ΘΕΡΜΙΚΑ ΑΓΩΓΙΜΩΝ ΕΝΩΣΕΩΝ ΜΕ ΣΥΜΠΛΕΓΜΑΤΑ ΣΩΜΑΤΙΔΙΩΝ ΓΕΦΥΡΩΜΕΝΑ ΜΕΣΩ ΥΓΡΟΥ ΜΕΤΑΛΛΟΥ

ΑΡΙΘ. ΕΛΛΗΝΙΚΗΣ ΚΑΤΑΘΕΣΗΣ (21): 20010300071
 ΗΜΕΡ. ΕΛΛΗΝΙΚΗΣ ΚΑΤΑΘΕΣΗΣ (22): 31-12-2001
 ΑΡΙΘ./ΗΜΕΡ. ΔΗΜΟΣΙΕΥΣΗΣ
 ΕΥΡΩΠΑΪΚΗΣ ΑΙΤΗΣΗΣ (87): 1138697/04-10-2001
 ΑΡΙΘ./ΗΜΕΡ. ΚΑΤΑΘΕΣΗΣ
 ΕΥΡΩΠΑΪΚΗΣ ΑΙΤΗΣΗΣ (86): 01106373.2/19-03-2001
 ΚΑΤΑΘΕΤΗΣ (71): SIKA AG, VORM. KASPAR WINKLER & CO.
 CH-8048 ZURICH, SWITZERLAND
 ΣΥΜΒΑΤΙΚΕΣ ΠΡΟΤΕΡΑΙΟΤΗΤΕΣ (30): 00106694/29-03-00/EP
 ΕΙΔΙΚΟΣ ΠΛΗΡΕΞΟΥΣΙΟΣ (74): ΡΟΥΣΣΟΥ ΑΝΝΑ, Δικηγόρος
 Κουμπάρη 2
 106 74 ΑΘΗΝΑ
 ΑΝΤΙΚΛΗΤΟΣ (74): ΠΑΠΑΚΩΝΣΤΑΝΤΙΝΟΥ ΕΛΕΝΗ,
 Δικηγόρος
 Κουμπάρη 2
 106 74 ΑΘΗΝΑ
ΤΙΤΛΟΣ ΕΦΕΥΡΕΣΗΣ (54): ΠΟΛΥΜΕΡΗ ΓΙΑ ΜΙΓΜΑΤΑ ΔΙΑΣΚΟΡΠΙΣΜΟΥ ΚΟΝΙΑΣ

ΑΡΙΘ. ΕΛΛΗΝΙΚΗΣ ΚΑΤΑΘΕΣΗΣ (21):	20010300072
ΗΜΕΡ. ΕΛΛΗΝΙΚΗΣ ΚΑΤΑΘΕΣΗΣ (22):	31-12-2001
ΑΡΙΘ./ΗΜΕΡ. ΔΗΜΟΣΙΕΥΣΗΣ	
ΕΥΡΩΠΑΪΚΗΣ ΑΙΤΗΣΗΣ (87):	1133290/19-09-2001
ΑΡΙΘ./ΗΜΕΡ. ΚΑΤΑΘΕΣΗΣ	
ΕΥΡΩΠΑΪΚΗΣ ΑΙΤΗΣΗΣ (86):	99955589.9/22-11-1999
ΚΑΤΑΘΕΤΗΣ (71):	SANO-CHEMIA PHARMAZEUTIKA AKTIENGESELLSCHAFT Boltzmanngasse 11 A-1090 WIEN, AUSTRIA
ΣΥΜΒΑΤΙΚΕΣ ΠΡΟΤΕΡΑΙΟΤΗΤΕΣ (30):	A1995-98/27-11-98/AT
ΕΙΔΙΚΟΣ ΠΛΗΡΕΞΟΥΣΙΟΣ (74):	ΤΣΙΜΙΚΑΛΗΣ ΑΘΑΝΑΣΙΟΣ, Δικηγόρος Ν.Βάρμβα 1 106 74 ΑΘΗΝΑ
ΑΝΤΙΚΛΗΤΟΣ (74):	ΤΣΙΜΙΚΑΛΗΣ ΑΘΑΝΑΣΙΟΣ, Δικηγόρος Ν.Βάρμβα 1 106 74 ΑΘΗΝΑ
ΤΙΤΛΟΣ ΕΦΕΥΡΕΣΗΣ (54):	ΧΡΗΣΙΜΟΠΟΙΗΣΗ ΟΥΣΙΩΝ ΔΡΑΣΤΗΡΙΟ- ΠΟΙΗΣΗΣ ΤΟΥ ΚΕΝΤΡΙΚΟΥ ΧΟΛΙΝΕΡΓΟΥ ΝΕΥΡΙΚΟΥ ΣΥΣΤΗΜΑΤΟΣ ΓΙΑ ΤΗ ΘΕΡΑ- ΠΕΙΑ ΤΟΥ ΠΑΡΑΛΗΡΗΜΑΤΟΣ

ΑΡΙΘ. ΕΛΛΗΝΙΚΗΣ ΚΑΤΑΘΕΣΗΣ (21):	20010300073
ΗΜΕΡ. ΕΛΛΗΝΙΚΗΣ ΚΑΤΑΘΕΣΗΣ (22):	31-12-2001
ΑΡΙΘ./ΗΜΕΡ. ΔΗΜΟΣΙΕΥΣΗΣ	
ΕΥΡΩΠΑΪΚΗΣ ΑΙΤΗΣΗΣ (87):	1143512/10-10-2001
ΑΡΙΘ./ΗΜΕΡ. ΚΑΤΑΘΕΣΗΣ	
ΕΥΡΩΠΑΪΚΗΣ ΑΙΤΗΣΗΣ (86):	01303105.9/30-03-2001
ΚΑΤΑΘΕΤΗΣ (71):	THE BERGQUIST COMPANY CHANHASSEN 55317 MINNESOTA, USA
ΣΥΜΒΑΤΙΚΕΣ ΠΡΟΤΕΡΑΙΟΤΗΤΕΣ (30):	543661/05-04-00/US
ΕΙΔΙΚΟΣ ΠΛΗΡΕΞΟΥΣΙΟΣ (74):	ΔΗΜΟΥ ΧΡΙΣΤΙΝΑ, Δικηγόρος Κουμπάρη 2 106 74 ΑΘΗΝΑ
ΑΝΤΙΚΛΗΤΟΣ (74):	ΠΑΠΑΚΩΝΣΤΑΝΤΙΝΟΥ ΕΛΕΝΗ, Δικηγόρος Κουμπάρη 2 106 74 ΑΘΗΝΑ
ΤΙΤΛΟΣ ΕΦΕΥΡΕΣΗΣ (54):	ΜΕΘΟΔΟΣ ΠΑΡΑΣΚΕΥΗΣ ΘΕΡΜΙΚΑ ΑΓΩΓΙΜΩΝ ΕΝΩΣΕΩΝ ΜΕ ΣΥΜΠΛΕΓΜΑ- ΤΑ ΣΩΜΑΤΙΔΙΩΝ ΓΕΦΥΡΩΜΕΝΑ ΜΕΣΩ ΥΓΡΟΥ ΜΕΤΑΛΛΟΥ

ΑΡΙΘ. ΕΛΛΗΝΙΚΗΣ ΚΑΤΑΘΕΣΗΣ (21):	20010300074
ΗΜΕΡ. ΕΛΛΗΝΙΚΗΣ ΚΑΤΑΘΕΣΗΣ (22):	31-12-2001
ΑΡΙΘ./ΗΜΕΡ. ΔΗΜΟΣΙΕΥΣΗΣ	
ΕΥΡΩΠΑΪΚΗΣ ΑΙΤΗΣΗΣ (87):	1109750/27-06-2001
ΑΡΙΘ./ΗΜΕΡ. ΚΑΤΑΘΕΣΗΣ	
ΕΥΡΩΠΑΪΚΗΣ ΑΙΤΗΣΗΣ (86):	99928827.7/21-06-1999
ΚΑΤΑΘΕΤΗΣ (71):	NALCO CHEMICAL COMPANY One Nalco Center, NAPERVILLE 60563-1198 IL, USA
ΣΥΜΒΑΤΙΚΕΣ ΠΡΟΤΕΡΑΙΟΤΗΤΕΣ (30):	09-144145/31-08-98/US
ΕΙΔΙΚΟΣ ΠΛΗΡΕΞΟΥΣΙΟΣ (74):	ΒΟΖΕΜΠΕΡΓ-ΒΡΕΤΟΥ ΙΛΕΑΝΑ, Δικηγόρος Αιγιαλείας 30 151 25 ΠΑΡΑΔΕΙΣΟΣ ΑΜΑΡΟΥΣΙΟΥ
ΑΝΤΙΚΛΗΤΟΣ (74):	ΒΟΖΕΜΠΕΡΓ-ΒΡΕΤΟΥ ΙΛΕΑΝΑ, Δικηγόρος Αιγιαλείας 30 151 25 ΠΑΡΑΔΕΙΣΟΣ ΑΜΑΡΟΥΣΙΟΥ
ΤΙΤΛΟΣ ΕΦΕΥΡΕΣΗΣ (54):	ΜΕΘΟΔΟΣ ΓΙΑ ΤΗΝ ΑΝΑΣΤΟΛΗ ΤΗΣ ΔΗΜΙΟΥΡΓΙΑΣ ΚΑΘΑΛΑΤΩΣΕΩΝ ΣΕ "ΣΚΛΗΡΑ" ΣΥΣΤΗΜΑΤΑ ΚΑΙ ΝΕΑ ΜΕΣΑ ΚΑΤΑ ΤΩΝ ΚΑΘΑΛΑΤΩΣΕΩΝ ΓΙΑ ΤΟΝ ΣΚΟΠΟ ΑΥΤΟ

ΑΡΙΘ. ΕΛΛΗΝΙΚΗΣ ΚΑΤΑΘΕΣΗΣ (21):	20010300075
ΗΜΕΡ. ΕΛΛΗΝΙΚΗΣ ΚΑΤΑΘΕΣΗΣ (22):	31-12-2001
ΑΡΙΘ./ΗΜΕΡ. ΔΗΜΟΣΙΕΥΣΗΣ	
ΕΥΡΩΠΑΪΚΗΣ ΑΙΤΗΣΗΣ (87):	1118326/25-07-2001
ΑΡΙΘ./ΗΜΕΡ. ΚΑΤΑΘΕΣΗΣ	
ΕΥΡΩΠΑΪΚΗΣ ΑΙΤΗΣΗΣ (86):	01100692.1/20-05-1994
ΚΑΤΑΘΕΤΗΣ (71):	THE LIPOSOME COMPANY, INC. PRINCETON 08540 NJ, USA
ΣΥΜΒΑΤΙΚΕΣ ΠΡΟΤΕΡΑΙΟΤΗΤΕΣ (30):	65928/21-05-93/US, 207651/07-03-94/US
ΕΙΔΙΚΟΣ ΠΛΗΡΕΞΟΥΣΙΟΣ (74):	ΒΟΖΕΜΠΕΡΓ-ΒΡΕΤΟΥ ΙΛΕΑΝΑ, Δικηγόρος Αιγιαλείας 30 151 25 ΠΑΡΑΔΕΙΣΟΣ ΑΜΑΡΟΥΣΙΟΥ
ΑΝΤΙΚΛΗΤΟΣ (74):	ΒΟΖΕΜΠΕΡΓ-ΒΡΕΤΟΥ ΙΛΕΑΝΑ, Δικηγόρος Αιγιαλείας 30 151 25 ΠΑΡΑΔΕΙΣΟΣ ΑΜΑΡΟΥΣΙΟΥ
ΤΙΤΛΟΣ ΕΦΕΥΡΕΣΗΣ (54):	ΜΕΙΩΣΗ ΤΩΝ ΔΙΕΓΕΙΡΟΜΕΝΩΝ ΑΠΟ ΛΙΠΟΣΩΜΑ ΑΝΤΙΘΕΤΩΝ ΦΥΣΙΟΛΟ- ΓΙΚΩΝ ΑΝΤΙΔΡΑΣΕΩΝ

**1.2 ΕΥΡΕΤΗΡΙΟ ΕΥΡΩΠΑΪΚΩΝ ΑΙΤΗΣΕΩΝ ΣΥΜΦΩΝΑ ΜΕ ΤΟΝ ΑΡΙΘΜΟ
ΔΗΜΟΣΙΕΥΣΗΣ ΤΗΣ ΕΥΡΩΠΑΪΚΗΣ ΑΙΤΗΣΗΣ**

<i>ΑΡ./ΗΜ.ΔΗΜ.Ε.Δ. (87)</i>	<i>ΚΑΤΑΘΕΤΗΣ (71)</i>	<i>ΤΙΤΛΟΣ ΕΦΕΥΡΕΣΗΣ (54)</i>	<i>ΑΡ.ΕΛ.ΚΑΤ. (21)</i>
1109750/27-06-2001	NALCO CHEMICAL CO	ΜΕΘΟΔΟΣ ΓΙΑ ΤΗΝ ΑΝΑΣΤΟΛΗ ΤΗΣ ΔΗΜΙΟΥΡΓΙΑΣ ΚΑΘΑΛΑΤΩΣΕΩΝ ΣΕ "ΣΚΛΗΡΑ" ΣΥΣΤΗΜΑΤΑ ΚΑΙ ΝΕΑ ΜΕΣΑ ΚΑΤΑ ΤΩΝ ΚΑΘΑΛΑΤΩΣΕΩΝ ΓΙΑ ΤΟΝ ΣΚΟΠΟ ΑΥΤΟ	20010300074
1118326/25-07-2001	THE LIPOSOME CO, INC.	ΜΕΙΩΣΗ ΤΩΝ ΔΙΕΓΕΙΡΟΜΕΝΩΝ ΑΠΟ ΛΙΠΟΣΩΜΑ ΑΝΤΙΘΕΤΩΝ ΦΥΣΙΟΛΟΓΙΚΩΝ ΑΝΤΙΔΡΑΣΕΩΝ	20010300075
1133290/19-09-2001	SANOCHEMIA PHARMAZEU-TIKA AKTIENGESELLSCHAFT	ΧΡΗΣΙΜΟΠΟΙΗΣΗ ΟΥΣΙΩΝ ΔΡΑΣΤΗΡΙΟΠΟΙΗΣΗΣ ΤΟΥ ΚΕΝΤΡΙΚΟΥ ΧΟΛΙΝΕΡΓΟΥ ΝΕΥΡΙΚΟΥ ΣΥΣΤΗΜΑΤΟΣ ΓΙΑ ΤΗ ΘΕΡΑΠΕΙΑ ΤΟΥ ΠΑΡΑΛΗΡΗΜΑΤΟΣ	20010300072
1136507/26-09-2001	SIKA AG, VORM. KASPAR WINKLER & CO.	ΠΟΛΥΜΕΡΗ ΔΙΑΣΠΟΡΑΣ ΤΣΙΜΕΝΤΟΥ ΓΙΑ ΥΨΗΛΗΣ ΡΟΗΣ, ΥΨΗΛΗΣ ΑΝΤΟΧΗΣ ΚΑΙ ΑΥΤΟΣΥΜΠΑΓΟΠΟΙΗΣΗΣ ΣΚΥΡΟΔΕΜΑ	20010300068
1136508/26-09-2001	SIKA AG, VORM. KASPAR WINKLER & CO.	ΑΝΑΜΙΞΗ ΤΣΙΜΕΝΤΟΥ ΓΙΑ ΒΕΛΤΙΩΜΕΝΗ ΖΩΗ ΚΑΘΙΖΗΣΗΣ	20010300069
1138697/04-10-2001	SIKA AG, VORM. KASPAR WINKLER & CO.	ΠΟΛΥΜΕΡΗ ΓΙΑ ΜΙΓΜΑΤΑ ΔΙΑΣΚΟΡΠΙΣΜΟΥ ΚΟΝΙΑΣ	20010300071
1143511/10-10-2001	THE BERGQUIST CO	ΜΕΘΟΔΟΣ ΠΑΡΑΣΚΕΥΗΣ ΘΕΡΜΙΚΑ ΑΓΩΓΙΜΩΝ ΕΝΩΣΕΩΝ ΜΕ ΣΥΜΠΛΕΓΜΑΤΑ ΣΩΜΑΤΙΔΙΩΝ ΓΕΦΥΡΩΜΕΝΑ ΜΕΣΩ ΥΓΡΟΥ ΜΕΤΑΛΛΟΥ	20010300070
1143512/10-10-2001	THE BERGQUIST CO	ΜΕΘΟΔΟΣ ΠΑΡΑΣΚΕΥΗΣ ΘΕΡΜΙΚΑ ΑΓΩΓΙΜΩΝ ΕΝΩΣΕΩΝ ΜΕ ΣΥΜΠΛΕΓΜΑΤΑ ΣΩΜΑΤΙΔΙΩΝ ΓΕΦΥΡΩΜΕΝΑ ΜΕΣΩ ΥΓΡΟΥ ΜΕΤΑΛΛΟΥ	20010300073

**1.3 ΕΥΡΕΤΗΡΙΟ ΕΥΡΩΠΑΪΚΩΝ ΑΙΤΗΣΕΩΝ ΣΥΜΦΩΝΑ ΜΕ ΤΗΝ
ΑΛΦΑΒΗΤΙΚΗ ΣΕΙΡΑ ΤΩΝ ΚΑΤΑΘΕΤΩΝ**

<i>ΚΑΤΑΘΕΤΗΣ</i> (71)	<i>ΤΙΤΛΟΣ ΕΦΕΥΡΕΣΗΣ</i> (54)	<i>ΑΡ./ΗΜ.ΔΗΜ.Ε.Δ.</i> (87)	<i>ΑΡ.ΕΛ.ΚΑΤ.</i> (21)
NALCO CHEMICAL COMPANY	ΜΕΘΟΔΟΣ ΓΙΑ ΤΗΝ ΑΝΑΣΤΟΛΗ ΤΗΣ ΔΗΜΙΟΥΡΓΙΑΣ ΚΑΘΑΛΑΤΩΣΕΩΝ ΣΕ "ΣΚΛΗΡΑ" ΣΥΣΤΗΜΑΤΑ ΚΑΙ ΝΕΑ ΜΕΣΑ ΚΑΤΑ ΤΩΝ ΚΑΘΑΛΑΤΩΣΕΩΝ ΓΙΑ ΤΟΝ ΣΚΟΠΟ ΑΥΤΟ	1109750/27-06-2001	20010300074
SANOCHEMIA PHARMAZEUTIKA AKTIENGESELLSCHAFT	ΧΡΗΣΙΜΟΠΟΙΗΣΗ ΟΥΣΙΩΝ ΔΡΑΣΤΗΡΙΟΠΟΙΗΣΗΣ ΤΟΥ ΚΕΝΤΡΙΚΟΥ ΧΟΛΙΝΕΡΓΟΥ ΝΕΥΡΙΚΟΥ ΣΥΣΤΗΜΑΤΟΣ ΓΙΑ ΤΗ ΘΕΡΑΠΕΙΑ ΤΟΥ ΠΑΡΑΛΗΡΗΜΑΤΟΣ	1133290/19-09-2001	20010300072
SIKA AG, VORM. KASPAR WINKLER & CO.	ΠΟΛΥΜΕΡΗ ΔΙΑΣΠΟΡΑΣ ΤΣΙΜΕΝΤΟΥ ΓΙΑ ΥΨΗΛΗΣ ΡΟΗΣ, ΥΨΗΛΗΣ ΑΝΤΟΧΗΣ ΚΑΙ ΑΥΤΟΣΥΜΠΑΓΟΠΟΙΗΣΗΣ ΣΚΥΡΟΔΕΜΑ	1136507/26-09-2001	20010300068
SIKA AG, VORM. KASPAR WINKLER & CO.	ΑΝΑΜΙΞΗ ΤΣΙΜΕΝΤΟΥ ΓΙΑ ΒΕΛΤΙΩΜΕΝΗ ΖΩΗ ΚΑΘΙΖΗΣΗΣ	1136508/26-09-2001	20010300069
SIKA AG, VORM. KASPAR WINKLER & CO.	ΠΟΛΥΜΕΡΗ ΓΙΑ ΜΙΓΜΑΤΑ ΔΙΑΣΚΟΡΠΙΣΜΟΥ ΚΟΝΙΑΣ	1138697/04-10-2001	20010300071
THE BERGQUIST CO	ΜΕΘΟΔΟΣ ΠΑΡΑΣΚΕΥΗΣ ΘΕΡΜΙΚΑ ΑΓΩΓΙΜΩΝ ΕΝΩΣΕΩΝ ΜΕ ΣΥΜΠΛΕΓΜΑΤΑ ΣΩΜΑΤΙΔΙΩΝ ΓΕΦΥΡΩΜΕΝΑ ΜΕΣΩ ΥΓΡΟΥ ΜΕΤΑΛΛΟΥ	1143511/10-10-2001	20010300070
THE BERGQUIST CO	ΜΕΘΟΔΟΣ ΠΑΡΑΣΚΕΥΗΣ ΘΕΡΜΙΚΑ ΑΓΩΓΙΜΩΝ ΕΝΩΣΕΩΝ ΜΕ ΣΥΜΠΛΕΓΜΑΤΑ ΣΩΜΑΤΙΔΙΩΝ ΓΕΦΥΡΩΜΕΝΑ ΜΕΣΩ ΥΓΡΟΥ ΜΕΤΑΛΛΟΥ	1143512/10-10-2001	20010300073
THE LIPOSOME COMPANY, INC.	ΜΕΙΩΣΗ ΤΩΝ ΔΙΕΓΕΙΡΟΜΕΝΩΝ ΑΠΟ ΛΙΠΟΣΩΜΑ ΑΝΤΙΘΕΤΩΝ ΦΥΣΙΟΛΟΓΙΚΩΝ ΑΝΤΙΔΡΑΣΕΩΝ	1118326/25-07-2001	20010300075

ΚΕΦΑΛΑΙΟ 2

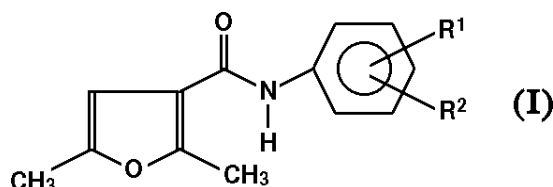
ΕΥΡΩΠΑΪΚΑ ΔΙΠΛΩΜΑΤΑ ΕΥΡΕΣΙΤΕΧΝΙΑΣ

2.1 ΑΝΑΚΟΙΝΩΣΗ ΓΙΑ ΚΑΤΑΘΕΣΗ ΜΕΤΑΦΡΑΣΗΣ ΕΥΡΩΠΑΪΚΩΝ Δ.Ε.

ΑΡΙΘΜΟΣ ΕΥΡΩΠΑΪΚΟΥ Δ.Ε.	(11): 3036512
ΑΡΙΘ. ΕΛΛΗΝΙΚΗΣ ΚΑΤΑΘΕΣΗΣ	(21): 20010401372
ΗΜΕΡ. ΕΛΛΗΝΙΚΗΣ ΚΑΤΑΘΕΣΗΣ	(22): 04-09-2001
ΑΡΙΘ./ΗΜΕΡ. ΔΗΜΟΣΙΕΥΣΗΣ	
ΕΥΡΩΠΑΪΚΟΥ ΔΙΠΛΩΜΑΤΟΣ	(87): 755927/18-07-2001
ΑΡΙΘ./ΗΜΕΡ. ΔΗΜΟΣΙΕΥΣΗΣ	
ΕΥΡΩΠΑΪΚΗΣ ΑΙΤΗΣΗΣ	(86): 94912688.2/15-04-1994
ΔΙΚΑΙΟΥΧΟΣ	(73): SANKYO COMPANY LIMITED CHUO-KU 103-0023 TOKYO, JAPAN
ΣΥΜΒΑΤΙΚΕΣ ΠΡΟΤΕΡΑΙΟΤΗΤΕΣ	(30): –
ΕΦΕΥΡΕΤΗΣ	(72): 1) KONISHI KIYOSHI 2) YANAI TOSHIAKI 3) SAITO AKIO
ΕΙΔΙΚΟΣ ΠΛΗΡΕΞΟΥΣΙΟΣ	(74): ΒΑΓΕΝΑ ΘΕΟΔΩΡΑ, Δικηγόρος Κουμπάρη 2 106 74 ΑΘΗΝΑ
ΑΝΤΙΚΛΗΤΟΣ	(74): ΠΑΠΑΚΩΝΣΤΑΝΤΙΝΟΥ ΕΛΕΝΗ, Δικηγόρος Κουμπάρη 2 106 74 ΑΘΗΝΑ
ΤΙΤΛΟΣ ΕΦΕΥΡΕΣΗΣ	(54): ΠΑΡΑΓΩΓΟ ΔΙΜΕΘΥΛΟΦΟΥΡΑΝΟ-ΚΑΡΒΟΞΑΝΙΛΙΔΗΣ

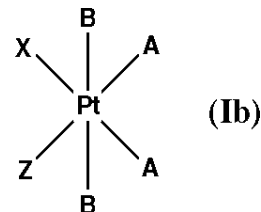
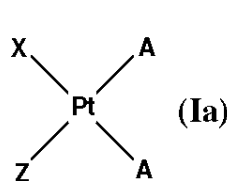
ΠΕΡΙΛΗΨΗ (57)

Ένα παράγωγο διμεθυλοφουρανοκαρβοξανιλίδης του γενικού τύπου (I) στον οποίο τα R¹ και R² μπορούν να είναι τα ίδια ή διαφορετικά το ένα από το άλλο και κάθε ένα αντιπροσωπεύει υδρογόνο, C₂-C₆ αλκύλιο, C₃-C₆ κυκλοαλκύλιο, C₂-C₆ αλκενύλιο, C₂-C₆ αλκυνύλιο, C₁-C₃ αλογονοαλκύλιο, C₂-C₆ αλκόξυ, C₁-C₆ αλκόξυ-C₁-C₆ αλκύλιο, κυάνο, υποκατεστημένο άμιδο, C₁-C₆ αλκοξυκαρβονύλιο, υποκατεστημένο βενζούλιο, υποκατεστημένο άμινο, υποκατεστημένο βενζύλιο, υποκατεστημένο φαινύλιο, ή ένα C₁-C₆ αλκοξυκαρβονυλο-C₂-C₅ αλκενυλένιο, με την προϋπόθεση ότι δεν μπορούν ταυτόχρονα τα R¹ και R² να είναι άτομα υδρογόνου, ένα συντηρητικό ξύλου το οποίο περιέχει το παράγωγο διμεθυλοφουρανοκαρβοξανιλίδης σαν το δραστικό συστατικό, και μία συντηρητική ξύλου σύνθεση η οποία περιλαμβάνει το παράγωγο διμεθυλοφουρανοκαρβοξανιλίδης σαν το δραστικό συστατικό και ένα εμπορικά διαθέσιμο συντηρητικό ξύλου το οποίο έχει το επιβεβαιωμένο αποτέλεσμα. Το συντηρητικό επιδεινώνει ένα εξαιρετικό αποτέλεσμα συντήρησης ξύλου ακόμη και σε μία χαμηλή συγκέντρωση.



ΑΡΙΘΜΟΣ ΕΥΡΩΠΑΪΚΟΥ Δ.Ε.	(11): 3036513
ΑΡΙΘ. ΕΛΛΗΝΙΚΗΣ ΚΑΤΑΘΕΣΗΣ	(21): 20010401373
ΗΜΕΡ. ΕΛΛΗΝΙΚΗΣ ΚΑΤΑΘΕΣΗΣ	(22): 04-09-2001
ΑΡΙΘ./ΗΜΕΡ. ΔΗΜΟΣΙΕΥΣΗΣ	
ΕΥΡΩΠΑΪΚΟΥ ΔΙΠΛΩΜΑΤΟΣ	(87): 727430/13-06-2001
ΑΡΙΘ./ΗΜΕΡ. ΔΗΜΟΣΙΕΥΣΗΣ	
ΕΥΡΩΠΑΪΚΗΣ ΑΙΤΗΣΗΣ	(86): 96300601.0/29-01-1996
ΔΙΚΑΙΟΥΧΟΣ	(73): 1) ANORMED INC. No 100 20353-64th Avenue BC V2Y 1N5 LANGLEY, CANADA 2) THE INSTITUTE OF CANCER RESEARCH 17A Onslow Gardens SW7 3AL LONDON, GB
ΣΥΜΒΑΤΙΚΕΣ ΠΡΟΤΕΡΑΙΟΤΗΤΕΣ	(30): 9502799/14-02-95/GB
ΕΦΕΥΡΕΤΗΣ	(72): MURRER BARRY A.
ΕΙΔΙΚΟΣ ΠΛΗΡΕΞΟΥΣΙΟΣ	(74): ΒΑΓΕΝΑ ΘΕΟΔΩΡΑ, Δικηγόρος Κουμπάρη 2 106 74 ΑΘΗΝΑ
ΑΝΤΙΚΛΗΤΟΣ	(74): ΠΑΠΑΚΩΝΣΤΑΝΤΙΝΟΥ ΕΛΕΝΗ, Δικηγόρος Κουμπάρη 2 106 74 ΑΘΗΝΑ
ΤΙΤΛΟΣ ΕΦΕΥΡΕΣΗΣ	(54): ΣΥΜΠΛΟΚΑ ΠΛΑΤΙΝΗΣ

να είναι το ίδιο ή διαφορετικό, είναι άλο, υδροξυ, καρβοξυλική ρίζα, καρβαμικός ή ανθρακικός εστέρας, το Z είναι μία υποκατεστημένη αμίνη στην οποία το υποκατάστατο εμποδίζει στερικά πρόσβαση του ατόμου Pt σε ένα σύστημα DNA ενός κυττάρου όγκου, και το X είναι NH₃ ή μονο-ή δι-αλκυλο υποκατεστημένη NH₃, είναι δραστικά ενάντια σε καρκινικά κύτταρα, και εμφανίζονται να παρουσιάζουν μία μοναδική μορφή χημικής και βιολογικής δράσης.



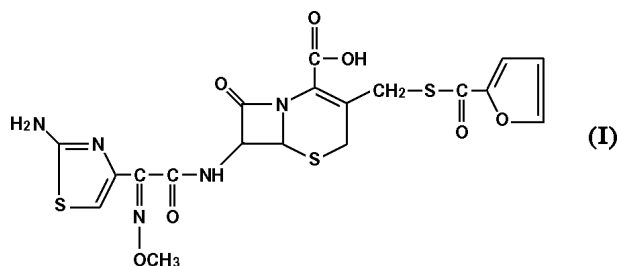
ΠΕΡΙΛΗΨΗ (57)

Σύμπλοκα πλατίνης του τύπου Ia ή Ib όπου κάθε A, είναι μία αναχωρούσα ομάδα και ενδέχεται να είναι η ίδια ή διαφορετική, η οποία κατάλληλα είναι άλο, ειδικά κλώρο, υδροξυ, καρβοξυλική ρίζα ή μαζί σχηματίζουν μία διοδοντωτή καρβοξυλική ρίζα ή θειική ρίζα, κάθε B, το οποίο ενδέχεται

ΑΡΙΘΜΟΣ ΕΥΡΩΠΑΪΚΟΥ Δ.Ε.	(11): 3036514
ΑΡΙΘ. ΕΛΛΗΝΙΚΗΣ ΚΑΤΑΘΕΣΗΣ	(21): 20010401374
ΗΜΕΡ. ΕΛΛΗΝΙΚΗΣ ΚΑΤΑΘΕΣΗΣ	(22): 04-09-2001
ΑΡΙΘ./ΗΜΕΡ. ΔΗΜΟΣΙΕΥΣΗΣ	
ΕΥΡΩΠΑΪΚΟΥ ΔΙΠΛΩΜΑΤΟΣ	(87): 690864/13-06-2001
ΑΡΙΘ./ΗΜΕΡ. ΔΗΜΟΣΙΕΥΣΗΣ	
ΕΥΡΩΠΑΪΚΗΣ ΑΙΤΗΣΗΣ	(86): 94910721.3/07-03-1994
ΔΙΚΑΙΟΥΧΟΣ	(73): PHARMACIA & UPJOHN COMPANY 301 Henrietta Street, ΚΑΛΑΜΑΖΟΟ 49001 MICHIGAN, USA
ΣΥΜΒΑΤΙΚΕΣ ΠΡΟΤΕΡΑΙΟΤΗΤΕΣ	(30): 33291/12-03-93/US
ΕΦΕΥΡΕΤΗΣ	(72): 1) DUNN MICHAEL J. 2) BERGREN MICHAEL S. 3) HARDEE GREGORY E. 4) SHEPHERD KENNETH PAUL 5) CHAO ROBERT S. 6) HAVENS JEFFREY L.
ΕΙΔΙΚΟΣ ΠΛΗΡΕΞΟΥΣΙΟΣ	(74): ΒΑΓΕΝΑ ΘΕΟΔΩΡΑ, Δικηγόρος Κουμπάρη 2 106 74 ΑΘΗΝΑ
ΑΝΤΙΚΛΗΤΟΣ	(74): ΠΑΠΑΚΩΝΣΤΑΝΤΙΝΟΥ ΕΛΕΝΗ, Δικηγόρος Κουμπάρη 2 106 74 ΑΘΗΝΑ
ΤΙΤΛΟΣ ΕΦΕΥΡΕΣΗΣ	(54): ΚΡΥΣΤΑΛΛΙΚΟ ΕΛΕΥΘΕΡΟ ΟΞΥ ΚΕΦΠΙΟΦΟΥΡ

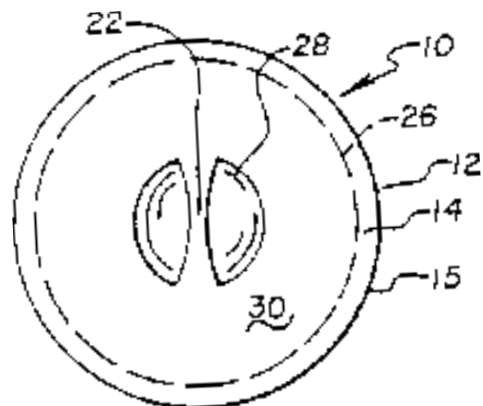
ΠΕΡΙΛΗΨΗ (57)

Παρέχονται άνυδρη και κρυσταλλική ελεύθερου οξέως μορφές του αντιβιοτικού κεφτιοφούρ της κεφαλοσπορίνης, διεργασίες για την βιομηχανοποίησή τους, και φαρμακευτικές συνθέσεις οι οποίες τις περιέχουν.



ΑΡΙΘΜΟΣ ΕΥΡΩΠΑΪΚΟΥ Δ.Ε.	(11): 3036515
ΑΡΙΘ. ΕΛΛΗΝΙΚΗΣ ΚΑΤΑΘΕΣΗΣ	(21): 20010401375
ΗΜΕΡ. ΕΛΛΗΝΙΚΗΣ ΚΑΤΑΘΕΣΗΣ	(22): 04-09-2001
ΑΡΙΘ./ΗΜΕΡ. ΔΗΜΟΣΙΕΥΣΗΣ	
ΕΥΡΩΠΑΪΚΟΥ ΔΙΠΛΩΜΑΤΟΣ	(87): 748192/13-06-2001
ΑΡΙΘ./ΗΜΕΡ. ΔΗΜΟΣΙΕΥΣΗΣ	
ΕΥΡΩΠΑΪΚΗΣ ΑΙΤΗΣΗΣ	(86): 95912734.1/03-03-1995
ΔΙΚΑΙΟΥΧΟΣ	(73): MENTOR CORPORATION SANTA BARBARA 93111 CA, USA
ΣΥΜΒΑΤΙΚΕΣ ΠΡΟΤΕΡΑΙΟΤΗΤΕΣ	(30): 207023/04-03-94/US
ΕΦΕΥΡΕΤΗΣ	(72): RETRICK ΤΙΜΟΤΗΥ Β.
ΕΙΔΙΚΟΣ ΠΛΗΡΕΞΟΥΣΙΟΣ	(74): ΒΑΓΕΝΑ ΘΕΟΔΩΡΑ, Δικηγόρος Κουμπάρη 2 106 74 ΑΘΗΝΑ
ΑΝΤΙΚΛΗΤΟΣ	(74): ΠΑΠΑΚΩΝΣΤΑΝΤΙΝΟΥ ΕΛΕΝΗ, Δικηγόρος Κουμπάρη 2 106 74 ΑΘΗΝΑ
ΤΙΤΛΟΣ ΕΦΕΥΡΕΣΗΣ	(54): ΕΝΑ ΟΡΧΙΚΟ ΠΡΟΣΘΕΤΟ ΚΑΙ Η ΜΕΘΟ- ΔΟΣ ΚΑΤΑΣΚΕΥΗΣ ΚΑΙ ΠΛΗΡΩΣΗΣ ΑΥΤΟΥ

πρόσθετο πάνω στο οσχέο. Επίσης, η εφεύρεση παρέχει μία μέθοδο πλήρωσης και μία μέθοδο για τη χάραξη του αριθμού σειράς και των δεικτών αναγνώρισης του ορχικού πρόσθετου.



ΠΕΡΙΛΗΨΗ (57)

Στην προκείμενη εφεύρεση περιγράφεται ένα ορχικό πρόσθετο και μία μέθοδος για την κατασκευή του, όπου το ορχικό πρόσθετο αποτελείται από ένα ελαστομερές κέλυφος το οποίο περιέχει ένα αλατικό διάλυμα ή κάποιο άλλο βιολογικά ασφαλές ρευστό και το οποίο περιλαμβάνει μία αυτοστεγανοποιημένη περιοχή έγχυσης μέσα από την οποία γεμίζει το πρόσθετο και μία λωρίδα (γλωσσίδα) με την οποία ράβεται το ορχικό

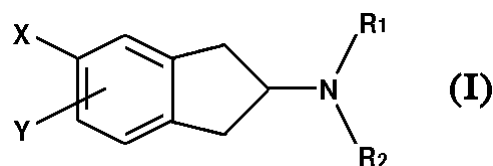
ΑΡΙΘΜΟΣ ΕΥΡΩΠΑΪΚΟΥ Δ.Ε.	(11): 3036516
ΑΡΙΘ. ΕΛΛΗΝΙΚΗΣ ΚΑΤΑΘΕΣΗΣ	(21): 20010401376
ΗΜΕΡ. ΕΛΛΗΝΙΚΗΣ ΚΑΤΑΘΕΣΗΣ	(22): 04-09-2001
ΑΡΙΘ./ΗΜΕΡ. ΔΗΜΟΣΙΕΥΣΗΣ	
ΕΥΡΩΠΑΪΚΟΥ ΔΙΠΛΩΜΑΤΟΣ	(87): 814770/25-07-2001
ΑΡΙΘ./ΗΜΕΡ. ΔΗΜΟΣΙΕΥΣΗΣ	
ΕΥΡΩΠΑΪΚΗΣ ΑΙΤΗΣΗΣ	(86): 96904928.7/01-03-1996
ΔΙΚΑΙΟΥΧΟΣ	(73): R.P.SCHERER TECHNOLOGIES, INC. 2030 East Flamingo Road, Suite 260 89119 PARADISE VALLEY, NEVADA, USA
ΣΥΜΒΑΤΙΚΕΣ ΠΡΟΤΕΡΑΙΟΤΗΤΕΣ	(30): 9504201/02-03-95/GB
ΕΦΕΥΡΕΤΗΣ	(72): 1) JORDAN ANDREW WILLIAM 2) SAUNDERS JOY ELAINE 3) KEARNEY PATRICK
ΕΙΔΙΚΟΣ ΠΛΗΡΕΞΟΥΣΙΟΣ	(74): ΒΑΓΕΝΑ ΘΕΟΔΩΡΑ, Δικηγόρος Κουμπάρη 2 106 74 ΑΘΗΝΑ
ΑΝΤΙΚΛΗΤΟΣ	(74): ΠΑΠΑΚΩΝΣΤΑΝΤΙΝΟΥ ΕΛΕΝΗ, Δικηγόρος Κουμπάρη 2 106 74 ΑΘΗΝΑ
ΤΙΤΛΟΣ ΕΦΕΥΡΕΣΗΣ	(54): ΜΕΘΟΔΟΣ ΠΑΡΑΣΚΕΥΗΣ ΣΤΕΡΕΑΣ ΦΑΡΜΑΚΕΥΤΙΚΗΣ ΔΟΣΟΛΟΓΙΚΗΣ ΜΟΡΦΗΣ

ΠΕΡΙΛΗΨΗ (57)

Η εφεύρεση σχετίζεται με μέθοδο παρασκευής στερεάς φαρμακευτικής δοσολογικής μορφής η οποία περιλαμβάνει ένα φορέα και ως δραστικό συστατικό, μία ένωση που τείνει να εξαχνούται κατά τη διάρκεια της μεθόδου παρασκευής, η οποία μέθοδος περιλαμβάνει τα στάδια της στερεοποίησης ενός μίγματος της ένωσης και του φορέα εντός ενός διαλύτου και ακολούθως της αφαίρεσης του διαλύτου από το στερεοποιηθέν μίγμα, χαρακτηριζόμενη εκ του ότι προστίθεται ένας τροποποιητής pH στο μίγμα πριν την στερεοποίηση. Σε ένα εναλλακτικό ή πρόσθετο στάδιο, το στερεοποιηθέν μίγμα διατηρείται εντός ορισμένου εύρους θερμοκρασιών για ορισμένη χρονική περίοδο πριν την αφαίρεση του διαλύτη.

ΑΡΙΘΜΟΣ ΕΥΡΩΠΑΪΚΟΥ Δ.Ε.	(11): 3036517
ΑΡΙΘ. ΕΛΛΗΝΙΚΗΣ ΚΑΤΑΘΕΣΗΣ	(21): 20010401377
ΗΜΕΡ. ΕΛΛΗΝΙΚΗΣ ΚΑΤΑΘΕΣΗΣ	(22): 04-09-2001
ΑΡΙΘ./ΗΜΕΡ. ΔΗΜΟΣΙΕΥΣΗΣ	
ΕΥΡΩΠΑΪΚΟΥ ΔΙΠΛΩΜΑΤΟΣ	(87): 807101/13-06-2001
ΑΡΙΘ./ΗΜΕΡ. ΔΗΜΟΣΙΕΥΣΗΣ	
ΕΥΡΩΠΑΪΚΗΣ ΑΙΤΗΣΗΣ	(86): 96902582.4/16-01-1996
ΔΙΚΑΙΟΥΧΟΣ	(73): PHARMACIA & UPJOHN COMPANY 301 Henrietta Street, KALAMAZOO 49001 MICHIGAN, USA
ΣΥΜΒΑΤΙΚΕΣ ΠΡΟΤΕΡΑΙΟΤΗΤΕΣ	(30): 382239/01-02-95/US
ΕΦΕΥΡΕΤΗΣ	(72): 1) ROMERO ARTHUR G. 2) LEIBY JEFFREY A.
ΕΙΔΙΚΟΣ ΠΛΗΡΕΞΟΥΣΙΟΣ	(74): ΒΑΓΕΝΑ ΘΕΟΔΩΡΑ, Δικηγόρος Κουμπάρη 2 106 74 ΑΘΗΝΑ
ΑΝΤΙΚΛΗΤΟΣ	(74): ΠΑΠΑΚΩΝΣΤΑΝΤΙΝΟΥ ΕΛΕΝΗ, Δικηγόρος Κουμπάρη 2 106 74 ΑΘΗΝΑ
ΤΙΤΛΟΣ ΕΦΕΥΡΕΣΗΣ	(54): 2-ΑΜΙΝΟΙΝΔΑΝΕΣ ΣΑΝ ΕΠΙΛΕΚΤΙΚΑ ΣΥΝΔΕΣΜΙΚΑ ΝΤΟΠΑΜΙΝΗΣ D3

OSO_2CF_3 , SCH_3 το R_3 είναι $NHSO_2R_4$, SO_2R_4 , $CONR_1R_2$ ή αρύλιο, και το R_4 είναι NR_1R_2 , C_{1-8} αλκύλιο, αρύλιο ή C_{1-8} αλκυλαρύλιο.



ΠΕΡΙΛΗΨΗ (57)

Ενώσεις και τα φαρμακευτικά αποδεκτά άλατά τους κατάλληλα για θεραπευτική αντιμετώπιση διαταραχών του κεντρικού νευρικού συστήματος συνδεδεμένων με την δραστηριότητα του δέκτη ντοπαμίνης D3 του τύπου (I) στον οποίο τα R_1 και R_2 ανεξάρτητα είναι H, C_{1-8} αλκύλιο ή C_{1-8} αλκυλαρύλιο το X είναι CH_2R_3 ή $NHSO_2R_4$, το Y είναι υδρογόνο, CH_2R_3 , $NHSO_2R_4$, $CONR_1R_2$, $SO_2NR_1R_2$, SO_2CH_3 , αλογόνο,

ΑΡΙΘΜΟΣ ΕΥΡΩΠΑΪΚΟΥ Δ.Ε.	(11): 3036518
ΑΡΙΘ. ΕΛΛΗΝΙΚΗΣ ΚΑΤΑΘΕΣΗΣ	(21): 20010401378
ΗΜΕΡ. ΕΛΛΗΝΙΚΗΣ ΚΑΤΑΘΕΣΗΣ	(22): 04-09-2001
ΑΡΙΘ./ΗΜΕΡ. ΔΗΜΟΣΙΕΥΣΗΣ	
ΕΥΡΩΠΑΪΚΟΥ ΔΙΠΛΩΜΑΤΟΣ	(87): 886630/13-06-2001
ΑΡΙΘ./ΗΜΕΡ. ΔΗΜΟΣΙΕΥΣΗΣ	
ΕΥΡΩΠΑΪΚΗΣ ΑΙΤΗΣΗΣ	(86): 97908222.9/12-03-1997
ΔΙΚΑΙΟΥΧΟΣ	(73): LOOSEN HEINZ Verbindungsstrasse 15 40764 LANGENFELD, GERMANY
ΣΥΜΒΑΤΙΚΕΣ ΠΡΟΤΕΡΑΙΟΤΗΤΕΣ	(30): 19609560/12-03-96/DE
ΕΦΕΥΡΕΤΗΣ	(72): LOOSEN HEINZ
ΕΙΔΙΚΟΣ ΠΛΗΡΕΞΟΥΣΙΟΣ	(74): ΚΟΥΦΑΚΗΣ ΠΕΤΡΟΣ, Δικηγόρος Αβέρωφ 11 104 33 ΑΘΗΝΑ
ΑΝΤΙΚΛΗΤΟΣ	(74): ΚΟΥΦΑΚΗ-ΚΑΤΣΙΚΗ ΣΤΑΜΑΤΙΑ, Δικηγόρος Κάνηγος 33 106 82 ΑΘΗΝΑ
ΤΙΤΛΟΣ ΕΦΕΥΡΕΣΗΣ	(54): ΜΕΘΟΔΟΣ ΑΠΟΣΥΝΘΕΣΕΩΣ ΥΛΙΚΟΥ ΚΟΠΡΟΧΩΜΑΤΟΣ

ΠΕΡΙΛΗΨΗ (57)

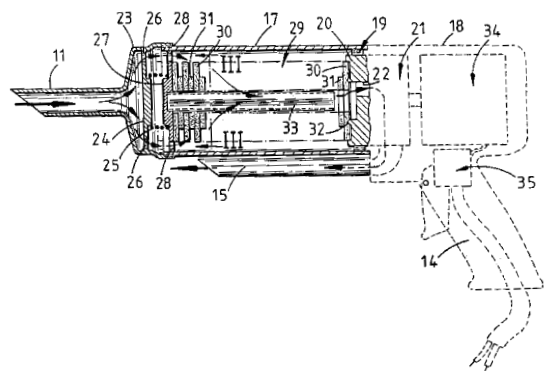
Η εφευρέσεις αφορά μίαν μέθοδο αποσυνθέσεως υλικού κοπροχώματος εις μίαν οιοινή διαδικασία, όπου, με την ολοκλήρωσιν προκαθωρισμένων φάσεων της διαδικασίας, μερικαί ροαί του υλικού διακλαδίζονται και επιστρέφουν εις τα προηγούμενας φάσεις της διαδικασίας.

ΑΡΙΘΜΟΣ ΕΥΡΩΠΑΪΚΟΥ Δ.Ε.	(11): 3036519
ΑΡΙΘ. ΕΛΛΗΝΙΚΗΣ ΚΑΤΑΘΕΣΗΣ	(21): 20010401379
ΗΜΕΡ. ΕΛΛΗΝΙΚΗΣ ΚΑΤΑΘΕΣΗΣ	(22): 05-09-2001
ΑΡΙΘ./ΗΜΕΡ. ΔΗΜΟΣΙΕΥΣΗΣ	
ΕΥΡΩΠΑΪΚΟΥ ΔΙΠΛΩΜΑΤΟΣ	(87): 751811/20-06-2001
ΑΡΙΘ./ΗΜΕΡ. ΔΗΜΟΣΙΕΥΣΗΣ	
ΕΥΡΩΠΑΪΚΗΣ ΑΙΤΗΣΗΣ	(86): 95911453.9/21-03-1995
ΔΙΚΑΙΟΥΧΟΣ	(73): MURRAY BUCHART INNOVATIONS LTD. Dunsinane House, Kilspondie Road DD2 3PW DUNDEE, GB
ΣΥΜΒΑΤΙΚΕΣ ΠΡΟΤΕΡΑΙΟΤΗΤΕΣ	(30): 9405617/22-03-94/GB
ΕΦΕΥΡΕΤΗΣ	(72): 1) GOLDBERG TERENCE MURRAY 2) GRIESE MICHAEL PHILLIP 3) GOLDBERG MARGARET BUCHART
ΕΙΔΙΚΟΣ ΠΛΗΡΕΞΟΥΣΙΟΣ	(74): ΠΟΛΥΜΕΝΑΚΟΥ-ΣΥΝΟΔΙΝΟΥ ΕΛ., Δικηγόρος Μπουμπουλίνας 9-11 106 82 ΑΘΗΝΑ
ΑΝΤΙΚΛΗΤΟΣ	(74): ΚΟΣΚΙΝΑ ΜΑΡΙΑ Νικηταρά 8-10 106 78 ΑΘΗΝΑ
ΤΙΤΛΟΣ ΕΦΕΥΡΕΣΗΣ	(54): ΦΙΛΤΡΟ

ΠΕΡΙΛΗΨΗ (57)

Ένας μηχανισμός για τον καθαρισμό μαγειρικού λαδιού σε μία φριτέζα τροφίμων είναι σχεδιασμένος και με διαστάσεις για μεταφορά χωρίς βοήθεια. Η συσκευή έχει ένα επιμήκες μέσο θαλάμου (10) με μία χειρολαβή (14) στο ένα άκρο πλησίον σε μία συναρμογή αντλίας και κινητήρα (21,34). Ένα στόμιο εισαγωγής (11) οδηγεί το προς καθαρισμό λάδι σ'ένα φίλτρο τύπου ψυσιγγίου (29) κατασκευασμένο με στοιβαγμένα δαχτυλιωτών

στοιχείων (30,31), κομμένα από ένα εμπορικά διαθέσιμο υλικό φίλτρου ινώδους στρώματος που σχηματίζει μία διάταξη που συγκρατεί μοριακό υλικό. Το φίλτρο (29) είναι εφοδιασμένο αξονικά με ελατήριο για να συγκεντρώσει την παραγωγή του υλικού φιλτραρίσματος. Η συσκευή εκκενώνει εντός της φριτέζας τροφίμων δια μέσου ενός αγωγού (15) στο έξω μέρος του μέσου θαλάμου (10). Έτσι, το λάδι ανακυκλώνεται για να επιτευχθεί ο καθαρισμός.



ΑΡΙΘΜΟΣ ΕΥΡΩΠΑΪΚΟΥ Δ.Ε.	(11): 3036520
ΑΡΙΘ. ΕΛΛΗΝΙΚΗΣ ΚΑΤΑΘΕΣΗΣ	(21): 20010401380
ΗΜΕΡ. ΕΛΛΗΝΙΚΗΣ ΚΑΤΑΘΕΣΗΣ	(22): 05-09-2001
ΑΡΙΘ./ΗΜΕΡ. ΔΗΜΟΣΙΕΥΣΗΣ	
ΕΥΡΩΠΑΪΚΟΥ ΔΙΠΛΩΜΑΤΟΣ	(87): 922720/11-07-2001
ΑΡΙΘ./ΗΜΕΡ. ΔΗΜΟΣΙΕΥΣΗΣ	
ΕΥΡΩΠΑΪΚΗΣ ΑΙΤΗΣΗΣ	(86): 97810969.2/11-12-1997
ΔΙΚΑΙΟΥΧΟΣ	(73): ABEND THOMAS CH-9010 ST.GALLEN, SWITZERLAND
ΣΥΜΒΑΤΙΚΕΣ ΠΡΟΤΕΡΑΙΟΤΗΤΕΣ	(30): –
ΕΦΕΥΡΕΤΗΣ	(72): ABEND THOMAS
ΕΙΔΙΚΟΣ ΠΛΗΡΕΞΟΥΣΙΟΣ	(74): ΒΟΥΡΟΥ ΤΡΙΑΝΤΑΦΥΛΛΙΑ, Δκηγόρος Πανεπιστημίου 64 106 77 ΑΘΗΝΑ
ΑΝΤΙΚΛΗΤΟΣ	(74): ΒΟΥΡΟΥ ΤΡΙΑΝΤΑΦΥΛΛΙΑ, Δκηγόρος Πανεπιστημίου 64 106 77 ΑΘΗΝΑ
ΤΙΤΛΟΣ ΕΦΕΥΡΕΣΗΣ	(54): ΜΕΘΟΔΟΣ ΠΑΡΑΣΚΕΥΗΣ ΚΑΙ ΧΡΗΣΗ ΣΤΑΘΕΡΩΝ ΚΑΤΑ ΤΗΝ ΑΠΟΘΗΚΕΥΣΗ ΔΡΑΣΤΙΚΩΝ ΣΕ ΛΑΝΘΑΝΟΥΣΑ ΚΑΤΑΣΤΑΣΗ ΣΤΙΒΑΔΩΝ Ή ΚΟΝΕΩΝ ΑΠΟ ΕΠΙΦΑΝΕΙΑΚΩΣ ΠΕΝΕΡΓΟΠΟΙΗΜΕΝΟΥΣ ΣΤΕΡΕΟΥΣ ΠΟΛΥΣΟΚΥΑΝΙΚΟΥΣ ΕΣΤΕΡΕΣ ΚΑΙ ΠΟΛΥΜΕΡΗ ΔΙΑΣΠΟΡΑΣ ΜΕ ΛΕΙΤΟΥΡΓΙΚΕΣ ΟΜΑΔΕΣ

εστέρες και υδατικές διασπορές ή διαλύματα δραστικών με ισοκυανικό εστέρα πολυμερών, οι οποίες μπορούν να χρησιμοποιηθούν ως κόλλες και επιστρώσεις. Αυτές οι υδατικές διασπορές, εναιωρήματα ή διαλύματα μπορούν να εφαρμοσθούν επί υποστρώματος υπό κατάλληλη μορφή, ακολούθως απομακρύνεται το νερό σε θερμοκρασία κάτω από τη θερμοκρασία αντίδρασης των ισοκυανικών εστέρων, πράγμα που μπορεί να επιτευχθεί πάνω από τη θερμοκρασία μαλακώματος των πολυμερών. Παράγονται σε θερμοκρασία δωματίου σε ουσιαστικώς απαλλαγμένες νερού, ξηρές στίβαδες, οι οποίες σε θερμοκρασίες κάτω της θερμοκρασίας αντίδρασης των πολυισοκυανικών εστέρων παραμένουν μαζί με τα πολυμερή σταθερά κατά την αποθήκευση και ικανά να αντιδρούν. Με επίδραση θερμοκρασιών πάνω από τη θερμοκρασία αντίδρασης των στερεών επιφανειακών απενεργοποιημένων πολυισοκυανικών εστέρων παράγονται με αντιδράσεις με τις λειτουργικές ομάδες του πολυμερούς διασυνδεδεμένες στίβαδες με υψηλή ανθεκτικότητα σε θέρμανση και αυξημένη αντοχή στα χημικά. Τα δραστικά σε λανθάνουσα κατάσταση προϊόντα υπό μορφή στίβαδας ή σκόνης χρησιμεύουν για την παραγωγή κολλητικών ενώσεων και επιστρώσεων.

ΠΕΡΙΛΗΨΗ (57)

Η εφεύρεση αναφέρεται σε μέθοδο παρασκευής σταθερών κατά την αποθήκευση, δραστικών σε λανθάνουσα κατάσταση στίβαδων και κόνεων από επιφανειακώς απενεργοποιημένους στερεούς πολυισοκυανικούς

ΑΡΙΘΜΟΣ ΕΥΡΩΠΑΪΚΟΥ Δ.Ε.	(11): 3036521
ΑΡΙΘ. ΕΛΛΗΝΙΚΗΣ ΚΑΤΑΘΕΣΗΣ	(21): 20010401381
ΗΜΕΡ. ΕΛΛΗΝΙΚΗΣ ΚΑΤΑΘΕΣΗΣ	(22): 05-09-2001
ΑΡΙΘ./ΗΜΕΡ. ΔΗΜΟΣΙΕΥΣΗΣ	
ΕΥΡΩΠΑΪΚΟΥ ΔΙΠΛΩΜΑΤΟΣ	(87): 651765/13-06-2001
ΑΡΙΘ./ΗΜΕΡ. ΔΗΜΟΣΙΕΥΣΗΣ	
ΕΥΡΩΠΑΪΚΗΣ ΑΙΤΗΣΗΣ	(86): 93917060.1/13-07-1993
ΔΙΚΑΙΟΥΧΟΣ	(73): SYNTEX (U.S.A.) LLC. 3401 Hillview Avenue, PALO ALTO 94304 CALIFORNIA, USA
ΣΥΜΒΑΤΙΚΕΣ ΠΡΟΤΕΡΑΙΟΤΗΤΕΣ	(30): 915247/14-07-92/US
ΕΦΕΥΡΕΤΗΣ	(72): 1) KRSTENANSKY JOHN L. 2) NESTOR JOHN J.JR. 3) HO TERESA L. 4) VICKERY BRIAN H. 5) BACH CHINH T.
ΕΙΔΙΚΟΣ ΠΛΗΡΕΞΟΥΣΙΟΣ	(74): ΒΟΥΡΟΥ ΤΡΙΑΝΤΑΦΥΛΛΙΑ, Δκηγόρος Πανεπιστημίου 64 106 77 ΑΘΗΝΑ
ΑΝΤΙΚΛΗΤΟΣ	(74): ΒΟΥΡΟΥ ΤΡΙΑΝΤΑΦΥΛΛΙΑ, Δκηγόρος Πανεπιστημίου 64 106 77 ΑΘΗΝΑ
ΤΙΤΛΟΣ ΕΦΕΥΡΕΣΗΣ	(54): ΑΝΑΛΟΓΙΑ ΤΗΣ ΡΤΗ ΚΑΙ ΤΗΣ ΡΤΗΡΡ, Η ΣΥΝΘΕΣΗ ΤΟΥΣ ΚΑΙ Η ΧΡΗΣΗ ΤΟΥΣ ΓΙΑ ΤΗΝ ΘΕΡΑΠΕΙΑ ΤΗΣ ΟΣΤΕΟΠΩΡΩΣΗΣ

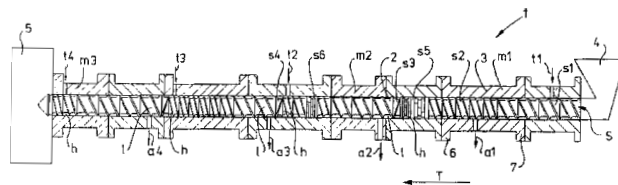
ΡΤΗ και ΡΤΗ_{rr}, στα οποία τα αμινοξικά κατάλοιπα (22-31) σχηματίζουν μια αμφιπολική α-έλικα, τα εν λόγω κατάλοιπα (22-31) επιλέγονται από υδρόφιλα αμινοξέα (Haa) και λιπόφιλα αμινοξέα (Laa) που διατάσσονται με την εξής αλληλουχία: Haa (Laa Laa Haa Haa)₂ Laa και τα φαρμακευτικώς αποδεκτά άλατά τους, είναι χρήσιμα για την προφύλαξη και τη θεραπεία της οστεοπόρωσης στα θηλαστικά. Παρέχονται μέθοδοι για την παραγωγή των πολυπεπτιδίων μέσω στερεάς φάσης και μεθόδων ανασυνδυασμένου.

ΠΕΡΙΛΗΨΗ (57)

Συνθετικά πολυπεπτιδία ανάλογα της παραθυρεοειδούς ορμόνης (ΡΤΗ), και του συνδεδεμένου πεπτιδίου με την παραθυρεοειδή ορμόνη (ΡΤΗ_{rr}), των με φυσιολογική δράση βραχύτερων ομολόγων και αναλόγων των

ΑΡΙΘΜΟΣ ΕΥΡΩΠΑΪΚΟΥ Δ.Ε.	(11): 3036522
ΑΡΙΘ. ΕΛΛΗΝΙΚΗΣ ΚΑΤΑΘΕΣΗΣ	(21): 20010401382
ΗΜΕΡ. ΕΛΛΗΝΙΚΗΣ ΚΑΤΑΘΕΣΗΣ	(22): 05-09-2001
ΑΡΙΘ./ΗΜΕΡ. ΔΗΜΟΣΙΕΥΣΗΣ	
ΕΥΡΩΠΑΪΚΟΥ ΔΙΠΛΩΜΑΤΟΣ	(87): 1032465/20-06-2001
ΑΡΙΘ./ΗΜΕΡ. ΔΗΜΟΣΙΕΥΣΗΣ	
ΕΥΡΩΠΑΪΚΗΣ ΑΙΤΗΣΗΣ	(86): 98956025.5/19-11-1998
ΔΙΚΑΙΟΥΧΟΣ	(73): ΑΤΟ Β.Υ. P.O. Box 17 6700 WAGENINGEN AA, NETHERLANDS
ΣΥΜΒΑΤΙΚΕΣ ΠΡΟΤΕΡΑΙΟΤΗΤΕΣ	(30): 1007588/20-11-97/NL
ΕΦΕΥΡΕΤΗΣ	(72): 1) LANGELAAN HUBERTUS CORNELIS 2) BARTELS PAUL VINCENT 3) HULLEMAN STEPHAN HENRICK DICK
ΕΙΔΙΚΟΣ ΠΛΗΡΕΞΟΥΣΙΟΣ	(74): ΠΑΛΑΖΗ ΑΝΑΣΤΑΣΙΑ, Δικηγόρος Σανταρόζα 1Δ 105 64 ΑΘΗΝΑ
ΑΝΤΙΚΛΗΤΟΣ	(74): ΠΑΛΑΖΗ ΑΝΑΣΤΑΣΙΑ, Δικηγόρος Σανταρόζα 1Δ 105 64 ΑΘΗΝΑ
ΤΙΤΛΟΣ ΕΦΕΥΡΕΣΗΣ	(54): ΜΕΘΟΔΟΣ ΓΙΑ ΤΗΝ ΕΚΧΥΛΙΣΗ ΜΙΑΣ ΟΥΣΙΑΣ ΑΠΟ ΕΝΑ ΑΡΧΙΚΟ ΥΛΙΚΟ ΚΑΙ ΣΥΣΚΕΥΗ ΕΚΧΥΛΙΣΗΣ ΓΙΑ ΤΗ ΔΙΕΞΑΓΩΓΗ ΤΗΣ ΜΕΘΟΔΟΥ

εξωθητή μέσα από ζώνες υψηλής και χαμηλής πίεσης. Οι ζώνες υψηλής και χαμηλής πίεσης μπορούν, για παράδειγμα, να σχηματίζονται από διαφορετικά στοιχεία κοκλία με αντίθετο βήμα. Υγρό εκχύλισης τροφοδοτείται στις υψηλής πίεσης ζώνες οι οποίες είναι τοποθετημένες στην αντίθετη κατεύθυνση των στοιχείων κοκλία με το αντίθετο βήμα. Το υγρό εκχύλισης στη συνέχεια ρέει σε αντίθετη-ροή προς ένα άνοιγμα εκκένωσης το οποίο είναι τοποθετημένο ή κοντά στην χαμηλής πίεσης ζώνη, σε αντίθετη κατεύθυνση από ένα στοιχείο κοκλία με αντίθετο βήμα. Με τη μέθοδο εκχύλισης σύμφωνα με την παρούσα εφεύρεση μία μέθοδος σταθερής αντίθετης-ροής εκχύλισης μπορεί να επιτευχθεί σε πολύ σύντομο μήκος εκχύλισης και μία μεγάλη απόδοση εκχύλισης μπορεί να επιτευχθεί με πολύ σύντομο χρόνο με εντατική ανάμειξη του αρχικού υλικού με το υγρό εκχύλισης. Περαιτέρω, υψηλές πιέσεις μπορούν να χρησιμοποιηθούν στην συσκευή εκχύλισης σύμφωνα με την παρούσα εφεύρεση αφού τα ανοίγματα εκκένωσης είναι τοποθετημένα κοντά στις ζώνες χαμηλής πίεσης. Σαν αποτέλεσμα η απόδοση εκχύλισης αυξάνεται ακόμα περισσότερο και μπορούν να χρησιμοποιηθούν υγρά εκχύλισης σε υπερκρίσιμη κατάσταση.

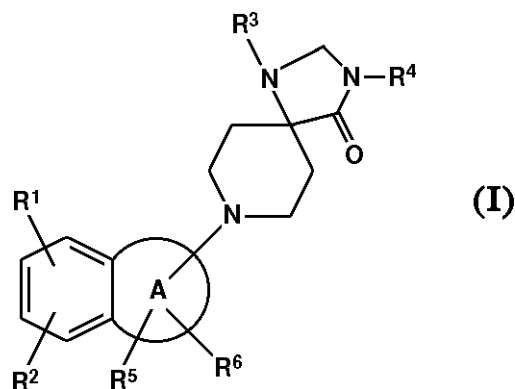


ΠΕΡΙΛΗΨΗ (57)

Η εφεύρεση αναφέρεται σε μία μέθοδο αντίθετης-ροής εκχύλισης με την οποία το αρχικό υλικό που πρόκειται να εκχυλισθεί μεταφέρεται σε έναν

ΑΡΙΘΜΟΣ ΕΥΡΩΠΑΪΚΟΥ Δ.Ε.	(11): 3036523
ΑΡΙΘ. ΕΛΛΗΝΙΚΗΣ ΚΑΤΑΘΕΣΗΣ	(21): 20010401383
ΗΜΕΡ. ΕΛΛΗΝΙΚΗΣ ΚΑΤΑΘΕΣΗΣ	(22): 05-09-2001
ΑΡΙΘ./ΗΜΕΡ. ΔΗΜΟΣΙΕΥΣΗΣ	
ΕΥΡΩΠΑΪΚΟΥ ΔΙΠΛΩΜΑΤΟΣ	(87): 856514/13-06-2001
ΑΡΙΘ./ΗΜΕΡ. ΔΗΜΟΣΙΕΥΣΗΣ	
ΕΥΡΩΠΑΪΚΗΣ ΑΙΤΗΣΗΣ	(86): 98100970.7/21-01-1998
ΔΙΚΑΙΟΥΧΟΣ	(73): E.HOFFMANN-LA ROCHE AG 4070 BASEL, SWITZERLAND
ΣΥΜΒΑΤΙΚΕΣ ΠΡΟΤΕΡΑΙΟΤΗΤΕΣ	(30): 97101409/30-01-97/ EP, 97119311/05-11-97/EP
ΕΦΕΥΡΕΤΗΣ	(72): 1) ADAM GEO 2) CESURA ANDREA 3) GALLEY GUIDO 4) JENCK FRANCOIS 5) MONSMA FREDERICK 6) ROVER STEPHAN 7) WICHMANN JURGEN
ΕΙΔΙΚΟΣ ΠΛΗΡΕΞΟΥΣΙΟΣ	(74): ΑΡΓΥΡΙΑΔΟΥ ΙΡΙΣ, Δικηγόρος Σίνα 14 106 72 ΑΘΗΝΑ
ΑΝΤΙΚΛΗΤΟΣ	(74): ΑΡΓΥΡΙΑΔΟΥ ΚΟΡΙΝΝΑ, Δικηγόρος Σίνα 14 106 72 ΑΘΗΝΑ
ΤΙΤΛΟΣ ΕΦΕΥΡΕΣΗΣ	(54): ΠΑΡΑΓΩΓΑ 8-ΥΠΟΚΑΤΕΣΤΗΜΕΝΗΣ 1,3,8-ΤΡΙΑΖΑΣΠΕΙΡΟ[4,5]ΔΕΚΑΝ-4-ΟΝΗΣ

κατώτερο αλκύλιο CF₃, κατώτερο αλκοξυ ή αλογόνο, και R⁴ είναι υδρογόνο, κατώτερο αλκύλιο, κατώτερο αλκενύλιο, -C(O)- κατώτερο αλκύλιο, -C(O)-φαινύλιο, κατώτερο αλκυλ- C(O)-φαινύλιο, κατώτερο αλκυλεν -C(O)O- κατώτερο αλκύλιο, κατώτερο αλκαντριύλ-δι-C(O)O-κατώτερο αλκύλιο υδροξυ-κατώτερο αλκύλιο, κατώτερο αλκυλ-Ο-κατώτερο αλκύλιο, κατώτερο αλκυλ-CH(OH)CF₃, φαινύλιο ή βενζύλιο, R⁵ και R⁶ είναι ανεξάρτητα αλληλών υδρογόνο, φαινύλιο, κατώτερο αλκύλιο ή δι-κατώτερο αλκύλιο ή μπορούν να σχηματίσουν από κοινού έναν δακτύλιο φαινυλίου, και R⁵ ένα των R¹ ή R² μπορούν να σχηματίσουν από κοινού έναν κορεσμένο ή ακόρεστο 6-μελή δακτύλιο, Α είναι ένας 4-7μελής κορεσμένος δακτύλιος που μπορεί να περιέχει ένα ετεροάτομο όπως Ο ή S, και σε φαρμακευτικώς παραδεκτά άλατα δια προσθήκης οξέων αυτών που είναι αγωνιστές και/ή ανταγωνιστές του OFQ υποδοχέα.



ΠΕΡΙΛΗΨΗ (57)

Η παρούσα εφεύρεση αναφέρεται σε ενώσεις του τύπου I στον οποίο R¹ και R² είναι ανεξάρτητα αλληλών υδρογόνο, κατώτερο αλκύλιο, κατώτερο αλκοξυ ή αλογόνο, R³ είναι φαινύλιο, προαιρετικώς υποκατεστημένο από

ΑΡΙΘΜΟΣ ΕΥΡΩΠΑΪΚΟΥ Δ.Ε.	(11): 3036524
ΑΡΙΘ. ΕΛΛΗΝΙΚΗΣ ΚΑΤΑΘΕΣΗΣ	(21): 20010401384
ΗΜΕΡ. ΕΛΛΗΝΙΚΗΣ ΚΑΤΑΘΕΣΗΣ	(22): 05-09-2001
ΑΡΙΘ./ΗΜΕΡ. ΔΗΜΟΣΙΕΥΣΗΣ	
ΕΥΡΩΠΑΪΚΟΥ ΔΙΠΛΩΜΑΤΟΣ	(87): 653429/13-06-2001
ΑΡΙΘ./ΗΜΕΡ. ΔΗΜΟΣΙΕΥΣΗΣ	
ΕΥΡΩΠΑΪΚΗΣ ΑΙΤΗΣΗΣ	(86): 94117244.7/02-11-1994
ΔΙΚΑΙΟΥΧΟΣ	(73): EHOFFMANN-LA ROCHE AG 124 Grenzacherstrasse 4002 BASEL, SWITZERLAND
ΣΥΜΒΑΤΙΚΕΣ ΠΡΟΤΕΡΑΙΟΤΗΤΕΣ	(30): 340093/12-11-93/CH
ΕΦΕΥΡΕΤΗΣ	(72): 1) BARNER RICHARD 2) HUBER WALTER 3) HUBSCHER JOSEF 4) HURST JURG 5) SCHLATTER DANIEL
ΕΙΔΙΚΟΣ ΠΛΗΡΕΞΟΥΣΙΟΣ	(74): ΑΡΓΥΡΙΑΔΟΥ ΚΟΡΙΝΝΑ, Δικηγόρος Σίνα 14 106 72 ΑΘΗΝΑ
ΑΝΤΙΚΛΗΤΟΣ	(74): ΑΡΓΥΡΙΑΔΟΥ ΙΡΙΣ, Δικηγόρος Σίνα 14 106 79 ΑΘΗΝΑ
ΤΙΤΛΟΣ ΕΦΕΥΡΕΣΗΣ	(54): ΝΕΑ ΣΙΛΑΝΙΑ ΚΑΙ Η ΧΡΗΣΗ ΤΩΝ ΓΙΑ ΤΗΝ ΣΙΛΥΔΙΩΣΗ ΔΙΗΛΕΚΤΡΙΚΩΝ ΥΛΙΚΩΝ

(R¹R²R³)Si-Y-X (I)

στον οποίο R¹R²R³ σημαίνουν αλκύλιο, αλκοξυ ή αλογόνο, όμως τουλάχιστον ένα των υπολοίπων αυτών είναι είται αλκοξυ ή αλογόνο, και στον οποίο Y σημαίνει μια αλυσίδα αλκυλενίου [-CH₂-(CH₂)_n-CH₂-] ή μία αλυσίδα φθοραλκυλενίου [-CH₂-(CF₂)_n-CH₂-], [-CH₂-(CF₂)_n-CF₂-] με n=1-20, ή μία αλυσίδα ολιγοοξυ-αλκυλενίου -[(CH₂)_n-O-(CH₂)_m]- με n', n''=2-6 και m=2-6, όπου τα σιλάνια χαρακτηρίζονται εκ του ότι η ομάδα X είναι ένα εποξειδίο, ένα ανυδρίδιο ενός δικαρβονικού οξέος με 4-5 άτομα άνθρακος, ένα ισοθειοκυανικό, ένα κλωρίδιο αρυλκαρβονικού οξέος ή ένα κλωρίδιο αρυλκαρβονικού οξέος ή ένα κλωρίδιο αρυλσουλφονικού οξέος, όμως με την προϋπόθεση ότι, εάν η ομάδα X σημαίνει ένα εποξειδίο, τουλάχιστον ένα των υπολοίπων R¹R²R³ είναι ένα αλογόνο. Τα σύμφωνα με την εφεύρεση νέα σιλάνια έχουν τα ακόλουθα προτερήματα: Οι δραστικές ομάδες X των σιλανίων είναι υδρόλυση-σταθερές αλλά επαρκώς δραστικές ώστε η ακινητοποίηση ενός μορίου που αναγνωρίζει βιολογικά μπορεί να γίνει απευθείας, χωρίς επιπλέον βαθμίδα ενεργοποίησης της στρώσης σιλανίου. Τα σιλάνια είναι κατάλληλα για απευθείας επίστρωση διηλεκτρικών υλικών, ειδικώς διηλεκτρικών αγωγών σημάτων, που αποτελούνται κατά προτίμηση από ZrO₂, HfO₂, Ta₂O₅, SiO₂, Al₂O₃ ή TiO₂. Τα σιλάνια μπορούν να επιτίθενται στην επιφάνεια διηλεκτρικών υλικών τόσο από διάλυμα όσο και από την αέρια φάση. Η σταθερότητα σε υδρόλυση των δραστικών ομάδων επιφέρει μία βελτιωμένη σταθερότητα αποθήκευσης των στρωμάτων σιλανίου και επιτρέπει την χρήση αυτών απευθείας σε υδατικό μέσον.

ΠΕΡΙΛΗΨΗ (57)

Η προκειμένη εφεύρεση αναφέρεται σε νέα σιλάνια καθώς και στην χρήση αυτών για τη σιλυδίωση διηλεκτρικών υλικών και για τη στερέωση βιολογικά δραστικών ενώσεων. Τα σιλάνια έχουν τον γενικό τύπο I

ΑΡΙΘΜΟΣ ΕΥΡΩΠΑΪΚΟΥ Δ.Ε.	(11): 3036525
ΑΡΙΘ. ΕΛΛΗΝΙΚΗΣ ΚΑΤΑΘΕΣΗΣ	(21): 20010401385
ΗΜΕΡ. ΕΛΛΗΝΙΚΗΣ ΚΑΤΑΘΕΣΗΣ	(22): 05-09-2001
ΑΡΙΘ./ΗΜΕΡ. ΔΗΜΟΣΙΕΥΣΗΣ	
ΕΥΡΩΠΑΪΚΟΥ ΔΙΠΛΩΜΑΤΟΣ	(87): 814778/13-06-2001
ΑΡΙΘ./ΗΜΕΡ. ΔΗΜΟΣΙΕΥΣΗΣ	
ΕΥΡΩΠΑΪΚΗΣ ΑΙΤΗΣΗΣ	(86): 96906751.1/07-03-1996
ΔΙΚΑΙΟΥΧΟΣ	(73): ROCHE DIAGNOSTICS GMBH 68298 MANNHEIM, GERMANY
ΣΥΜΒΑΤΙΚΕΣ ΠΡΟΤΕΡΑΙΟΤΗΤΕΣ	(30): 19508612/10-03-95/DE, 19513659/11-04-95/DE, 19542837/17-11-95/DE
ΕΦΕΥΡΕΤΗΣ	(72): 1) KOLL HANS 2) WINTER GERHARD 3) KISSEL THOMAS 4) MORLOCK MICHAEL
ΕΙΔΙΚΟΣ ΠΛΗΡΕΞΟΥΣΙΟΣ	(74): ΑΡΓΥΡΙΑΔΟΥ ΙΡΙΣ, Δικηγόρος Σίνα 14 106 72 ΑΘΗΝΑ
ΑΝΤΙΚΛΗΤΟΣ	(74): ΑΡΓΥΡΙΑΔΟΥ ΚΟΡΙΝΝΑ, Δικηγόρος Σίνα 14 106 72 ΑΘΗΝΑ
ΤΙΤΛΟΣ ΕΦΕΥΡΕΣΗΣ	(54): ΦΑΡΜΑΚΕΥΤΙΚΕΣ ΜΟΡΦΕΣ ΧΩΡΗΓΗΣΗΣ ΠΟΥ ΠΕΡΙΕΧΟΥΝ ΕΝΑ ΠΟΛΥΠΕΠΤΙΔΙΟ, ΣΕ ΜΟΡΦΗ ΜΙΚΡΟΣΩΜΑΤΙΔΙΩΝ ΚΑΙ ΜΕΘΟΔΟΣ ΓΙΑ ΤΗΝ ΠΑΡΑΣΚΕΥΗ ΑΥΤΩΝ

ΠΕΡΙΛΗΨΗ (57)

Η εφεύρεση αναφέρεται σε φαρμακευτικές μορφές παρεντερικής χορήγησης στην μορφή μικροσωματιδίων που περιέχουν ένα πολυπεπτιδίο και σε μία μέθοδο για την παρασκευή αυτών. Σύμφωνα με την εφεύρεση περιέχουν τα μικροσωματίδια ως βιολογικά αποικοδομήσιμο πολυμερές ένα ΑΒΑ-τριμπλοκ-συμπολυμερές, το Α-μπλοκ του οποίου είναι ένα συμπολυμερές από γαλακτικό και γλυκολικό οξύ και το Β-μπλοκ του οποίου είναι μία αλυσίδα πολυαιθυλενογλυκόλης, μαζί με προσθετικές ουσίες που επιλεγμένες από την ομάδα που αποτελείται από πρωτεΐνες ορού, πολυαμινοξέα, κυκλοδεξτρίνες ή παράγωγα κυκλοδεξτρίνης, σακχαρίτες, αμινοσάκκαρα, αμινοξέα, απορροπαντικά ή καρβοξυλικά οξέα καθώς και μίγματα αυτών των προσθετικών ουσιών. Τα σύμφωνα με την εφεύρεση μικροσωματίδια αποδεσμεύουν συνεχώς το πολυπεπτιδίο επί μία σχετικώς μακρά χρονική περίοδο, ακόμη όταν οι ποσότητες του πολυπεπτιδίου που εγκλείουν είναι μικρές ή ευαίσθητες σε συσσωμάτωση.

ΑΡΙΘΜΟΣ ΕΥΡΩΠΑΪΚΟΥ Δ.Ε.	(11): 3036526
ΑΡΙΘ. ΕΛΛΗΝΙΚΗΣ ΚΑΤΑΘΕΣΗΣ	(21): 20010401386
ΗΜΕΡ. ΕΛΛΗΝΙΚΗΣ ΚΑΤΑΘΕΣΗΣ	(22): 05-09-2001
ΑΡΙΘ./ΗΜΕΡ. ΔΗΜΟΣΙΕΥΣΗΣ	
ΕΥΡΩΠΑΪΚΟΥ ΔΙΠΛΩΜΑΤΟΣ	(87): 690865/06-06-2001
ΑΡΙΘ./ΗΜΕΡ. ΔΗΜΟΣΙΕΥΣΗΣ	
ΕΥΡΩΠΑΪΚΗΣ ΑΙΤΗΣΗΣ	(86): 94912302.0/24-03-1994
ΔΙΚΑΙΟΥΧΟΣ	(73): SMITHKLINE BEECHAM CORPORATION PHILADELPHIA 19101 PENNSYLVANIA, USA
ΣΥΜΒΑΤΙΚΕΣ ΠΡΟΤΕΡΑΙΟΤΗΤΕΣ	(30): 36778/25-03-93/US
ΕΦΕΥΡΕΤΗΣ	(72): POLANSKY THEODORE JOHN
ΕΙΔΙΚΟΣ ΠΛΗΡΕΞΟΥΣΙΟΣ	(74): ΤΣΙΜΙΚΑΛΗΣ ΑΘΑΝΑΣΙΟΣ, Δικηγόρος Ν.Βάρμβα 1 106 74 ΑΘΗΝΑ
ΑΝΤΙΚΛΗΤΟΣ	(74): ΤΣΙΜΙΚΑΛΗΣ ΑΘΑΝΑΣΙΟΣ, Δικηγόρος Ν.Βάρμβα 1 106 74 ΑΘΗΝΑ
ΤΙΤΛΟΣ ΕΦΕΥΡΕΣΗΣ	(54): ΚΡΥΣΤΑΛΛΙΚΟ ΒΕΝΖΑΘΙΝΙΚΟ ΑΛΑΣ ΣΕΦΟΝΙΣΙΔΗΣ ΚΑΙ Η ΠΑΡΑΣΚΕΥΗ ΤΟΥ

ΠΕΡΙΛΗΨΗ (57)

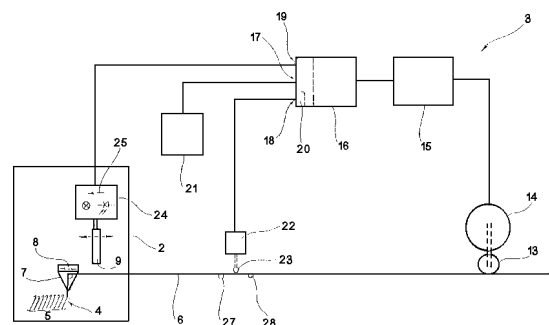
Μία νέα μορφή άλατος σεφονισίδης και η μέθοδος παρασκευής του αποκαλύπτεται

ΑΡΙΘΜΟΣ ΕΥΡΩΠΑΪΚΟΥ Δ.Ε.	(11): 3036527
ΑΡΙΘ. ΕΛΛΗΝΙΚΗΣ ΚΑΤΑΘΕΣΗΣ	(21): 20010401387
ΗΜΕΡ. ΕΛΛΗΝΙΚΗΣ ΚΑΤΑΘΕΣΗΣ	(22): 05-09-2001
ΑΡΙΘ./ΗΜΕΡ. ΔΗΜΟΣΙΕΥΣΗΣ	
ΕΥΡΩΠΑΪΚΟΥ ΔΙΠΛΩΜΑΤΟΣ	(87): 853695/25-07-2001
ΑΡΙΘ./ΗΜΕΡ. ΔΗΜΟΣΙΕΥΣΗΣ	
ΕΥΡΩΠΑΪΚΗΣ ΑΙΤΗΣΗΣ	(86): 96934424.1/17-09-1996
ΔΙΚΑΙΟΥΧΟΣ	(73): MEMMINGER-IRO GMBH Jakob-Mutz-Strasse 7 72277 DORNSTETTEN, GERMANY
ΣΥΜΒΑΤΙΚΕΣ ΠΡΟΤΕΡΑΙΟΤΗΤΕΣ	(30): 19537325/06-10-95/DE
ΕΦΕΥΡΕΤΗΣ	(72): 1) LEINS EBERHARD 2) SCHMODDE HERMANN 3) WEBER FRIEDRICH 4) FECKER JOSEF 5) KETTERER LUDWIG
ΕΙΔΙΚΟΣ ΠΛΗΡΕΞΟΥΣΙΟΣ	(74): ΤΣΙΜΙΚΑΛΗΣ ΑΘΑΝΑΣΙΟΣ, Δικηγόρος Ν.Βάρμβα 1 106 74 ΑΘΗΝΑ
ΑΝΤΙΚΛΗΤΟΣ	(74): ΤΣΙΜΙΚΑΛΗΣ ΑΘΑΝΑΣΙΟΣ, Δικηγόρος Ν.Βάρμβα 1 106 74 ΑΘΗΝΑ
ΤΙΤΛΟΣ ΕΦΕΥΡΕΣΗΣ	(54): ΔΙΑΤΑΞΗ ΤΡΟΦΟΔΟΣΙΑΣ ΝΗΜΑΤΟΣ ΜΕ ΗΛΕΚΤΡΟΝΙΚΟ ΕΛΕΓΧΟ ΛΕΙΤΟΥΡΓΙΑΣ

ΠΕΡΙΛΗΨΗ (57)

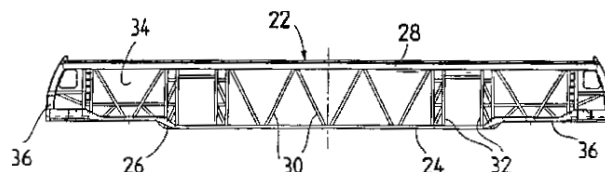
Υπάρχει μια διάταξη τροφοδοσίας νήματος (1) για να τροφοδοτεί ειδικώς σκληρά νήματα, η οποία είναι σχεδιασμένη ειδικώς για πλεκτικές μηχανές (2) με απαιτήσεις σε νήμα που ποικίλουν σημαντικά σε συνάρτηση με το χρόνο. Η διάταξη τροφοδοσίας νήματος (1) έχει ένα κινούμενο με κινητήρα

τροχό νήματος (13), ο οποίος στην ιδανική περίπτωση τροφοδοτεί κατ'ευθείαν στην πλεκτική μηχανή (2) ή στον οδηγό νήματός της (7) χωρίς την παρεμβολή διατάξεων αποθήκευσης νήματος. Η τάση του νήματος παρακολουθείται μέσω ενός αισθητήρα (22), ο οποίος ανιχνεύει τη μέτρηση για ένα ρυθμιστή (15,16) ελέγχοντας τη διάταξη τροφοδοσίας με τον τροχό νήματος (13). Ο ρυθμιστής (15,16) είναι επίσης σχεδιασμένος κατά τρόπο ώστε να μπορεί να επεξεργάζεται σήματα που περιέχουν πληροφορίες για μελλοντικές απαιτήσεις σε νήμα. Είναι έτσι δυνατόν ο ρυθμιστής να ενεργεί σε προπορεία επικειμένων δραστηκών αλλαγών σε απαιτήσεις, οι οποίες π.χ. συμβαίνουν περιοδικώς σε πλεκτικές μηχανές επίπεδης πλέξης (2) στα άκρα του υφάσματος (σημεία αντιστροφής οδηγού νήματος), παρέχοντας έξτρα νήμα από πριν ή σταματώντας την τροφοδοσία νήματος. Είναι έτσι δυνατόν να εξομαλύνονται αιχμές τάσεως του νήματος και υπερβολικά απότομες πτώσεις τάσεως. Ο ρυθμιστής (15,16) μπορεί να σχεδιάζεται κατά τέτοιο τρόπο, ώστε να ενεργεί ως ένας ρυθμιστής καταστάσεως και προσωρινά ως μία διάταξη ελέγχου. Είναι δυνατά και άλλα μέτρα, όπως αντιστάθμιση μεταβλητής διαταραχής, προσαρμογή παραμέτρων ή παρόμοια.



ΑΡΙΘΜΟΣ ΕΥΡΩΠΑΪΚΟΥ Δ.Ε. (11):	3036528
ΑΡΙΘ. ΕΛΛΗΝΙΚΗΣ ΚΑΤΑΘΕΣΗΣ (21):	20010401388
ΗΜΕΡ. ΕΛΛΗΝΙΚΗΣ ΚΑΤΑΘΕΣΗΣ (22):	05-09-2001
ΑΡΙΘ./ΗΜΕΡ. ΔΗΜΟΣΙΕΥΣΗΣ ΕΥΡΩΠΑΪΚΟΥ ΔΙΠΛΩΜΑΤΟΣ (87):	730540/01-08-2001
ΑΡΙΘ./ΗΜΕΡ. ΔΗΜΟΣΙΕΥΣΗΣ ΕΥΡΩΠΑΪΚΗΣ ΑΙΤΗΣΗΣ (86):	95935876.3/23-09-1995
ΔΙΚΑΙΟΥΧΟΣ (73):	DAIMLERCHRYSLER AG Epplestrasse 225 70546 STUTTGART, GERMANY
ΣΥΜΒΑΤΙΚΕΣ ΠΡΟΤΕΡΑΙΟΤΗΤΕΣ (30):	9415771U/30-09-94/DE
ΕΦΕΥΡΕΤΗΣ (72):	TEGELER FERDINAND
ΕΙΔΙΚΟΣ ΠΛΗΡΕΞΟΥΣΙΟΣ (74):	ΤΣΙΜΙΚΑΛΗΣ ΑΘΑΝΑΣΙΟΣ, Δικηγόρος Ν.Βάμβα 1 106 74 ΑΘΗΝΑ
ΑΝΤΙΚΛΗΤΟΣ (74):	ΤΣΙΜΙΚΑΛΗΣ ΑΘΑΝΑΣΙΟΣ, Δικηγόρος Ν.Βάμβα 1 106 74 ΑΘΗΝΑ
ΤΙΤΛΟΣ ΕΦΕΥΡΕΣΗΣ (54):	ΔΕΣΙΜΟ ΣΙΔΗΡΟΤΡΟΧΙΑΣ ΑΥΤΟΚΙΝΗΤΟ ΟΧΗΜΑ

κατά μήκος φορείς (28), κατασκευασμένα σε μορφή δικτύωματος, όπου οι άνω κατά μήκος φορείς (28) στηρίζονται αμοιβαίως μέσω συνδετικών φορέων (29)

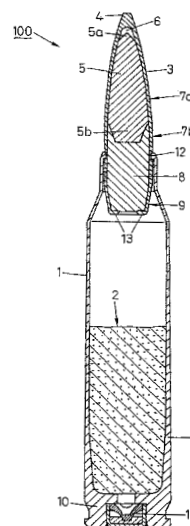


ΠΕΡΙΛΗΨΗ (57)

Η εφεύρεση αναφέρεται σε ένα δέσιμο σιδηροτροχιάς αυτοκίνητο όχημα (10) για τη μεταφορά προσώπων με τουλάχιστο ένα αμάξωμα (22), του οποίου τα πλευρικά τοιχώματα (34) περιλαμβάνουν παράθυρα και περιοχές επιβίβασης (16,18) με πόρτες. Το αμάξωμα (22) είναι διαμορφωμένο σκαφοειδές με ένα πάτο αμαξώματος (24) και με συνδεόμενα σ' αυτόν πλευρικά τοιχώματα (34), σχηματιζόμενα από κολόνες πλευρικών τοιχωμάτων (30), από κάτω κατά μήκος φορείς (26) και άνω

ΑΡΙΘΜΟΣ ΕΥΡΩΠΑΪΚΟΥ Δ.Ε. (11):	3036529
ΑΡΙΘ. ΕΛΛΗΝΙΚΗΣ ΚΑΤΑΘΕΣΗΣ (21):	20010401389
ΗΜΕΡ. ΕΛΛΗΝΙΚΗΣ ΚΑΤΑΘΕΣΗΣ (22):	05-09-2001
ΑΡΙΘ./ΗΜΕΡ. ΔΗΜΟΣΙΕΥΣΗΣ ΕΥΡΩΠΑΪΚΟΥ ΔΙΠΛΩΜΑΤΟΣ (87):	1007898/25-07-2001
ΑΡΙΘ./ΗΜΕΡ. ΔΗΜΟΣΙΕΥΣΗΣ ΕΥΡΩΠΑΪΚΗΣ ΑΙΤΗΣΗΣ (86):	98937723.9/24-08-1998
ΔΙΚΑΙΟΥΧΟΣ (73):	RUAG MUNITION Allmendstrasse 74 3602 THUN, SWITZERLAND
ΣΥΜΒΑΤΙΚΕΣ ΠΡΟΤΕΡΑΙΟΤΗΤΕΣ (30):	57566P/26-08-97/US
ΕΦΕΥΡΕΤΗΣ (72):	1) HUG CARL 2) MESSERLI BEAT
ΕΙΔΙΚΟΣ ΠΛΗΡΕΞΟΥΣΙΟΣ (74):	ΤΣΙΜΙΚΑΛΗΣ ΑΘΑΝΑΣΙΟΣ, Δικηγόρος Ν.Βάμβα 1 106 74 ΑΘΗΝΑ
ΑΝΤΙΚΛΗΤΟΣ (74):	ΤΣΙΜΙΚΑΛΗΣ ΑΘΑΝΑΣΙΟΣ, Δικηγόρος Ν.Βάμβα 1 106 74 ΑΘΗΝΑ
ΤΙΤΛΟΣ ΕΦΕΥΡΕΣΗΣ (54):	ΒΛΗΜΑ ΠΕΡΙΒΛΗΜΑΤΟΣ ΜΕ ΣΚΛΗΡΟ ΠΥΡΗΝΑ

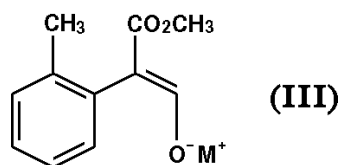
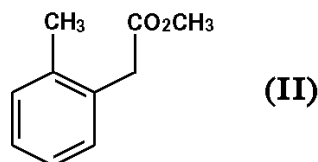
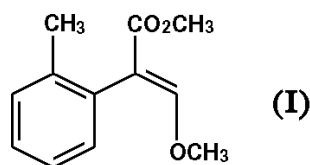
και βαλλιστικές ιδιότητες, ώστε να είναι κατάλληλο ως πυρομαχικό για ελεύθερους σκοπευτές της αστυνομίας, κυρίως για την εξουδετέρωση στόχων ευρισκομένων πίσω από τζάμι.



ΠΕΡΙΛΗΨΗ (57)

Ένα βλήμα περιβλήματος (100) περιλαμβάνει στην εμπρόσθια πλευρά ένα σκληρό πυρήνα (5) από καρβίδιο βολφραμίου και ένα κεντρωμένο με προσαρμογή σχήματος μαλακό πυρήνα (8) που ακουμπά στον σκληρό πυρήνα (5). Μεταξύ μιας εμπρόσθιας περιοχής (5α) του σκληρού πυρήνα (5) και της κορυφής του βλήματος (4) βρίσκεται στο βλήμα (100) ένας κλειστός χώρος αέρα (6). Αυτή ή κατασκευαστική διαμόρφωση του βλήματος έχει μια πολύ μεγάλη διατρητική ικανότητα και καλές δυναμικές

ΑΡΙΘΜΟΣ ΕΥΡΩΠΑΪΚΟΥ Δ.Ε. (11):	3036530
ΑΡΙΘ. ΕΛΛΗΝΙΚΗΣ ΚΑΤΑΘΕΣΗΣ (21):	20010401390
ΗΜΕΡ. ΕΛΛΗΝΙΚΗΣ ΚΑΤΑΘΕΣΗΣ (22):	05-09-2001
ΑΡΙΘ./ΗΜΕΡ. ΔΗΜΟΣΙΕΥΣΗΣ	
ΕΥΡΩΠΑΪΚΟΥ ΔΙΠΛΩΜΑΤΟΣ (87):	888280/29-08-2001
ΑΡΙΘ./ΗΜΕΡ. ΔΗΜΟΣΙΕΥΣΗΣ	
ΕΥΡΩΠΑΪΚΗΣ ΑΙΤΗΣΗΣ (86):	97903297.6/17-02-1997
ΔΙΚΑΙΟΥΧΟΣ (73):	BASF AG 67056 LUDWIGSHAFEN, GERMANY
ΣΥΜΒΑΤΙΚΕΣ ΠΡΟΤΕΡΑΙΟΤΗΤΕΣ (30):	19605901/17-02-96/DE
ΕΦΕΥΡΕΤΗΣ (72):	1) KEIL MICHAEL 2) WAHL JOSEF
ΕΙΔΙΚΟΣ ΠΛΗΡΕΞΟΥΣΙΟΣ (74):	ΤΣΙΜΙΚΑΛΗΣ ΑΘΑΝΑΣΙΟΣ, Δικηγόρος Ν.Βάμβα 1 106 74 ΑΘΗΝΑ
ΑΝΤΙΚΛΗΤΟΣ (74):	ΤΣΙΜΙΚΑΛΗΣ ΑΘΑΝΑΣΙΟΣ, Δικηγόρος Ν.Βάμβα 1 106 74 ΑΘΗΝΑ
ΤΙΤΛΟΣ ΕΦΕΥΡΕΣΗΣ (54):	ΜΕΘΟΔΟΣ ΓΙΑ ΤΗΝ ΠΑΡΑΣΚΕΥΗ ΜΕΘΥΛΕΣΤΕΡΩΝ 2-(2-ΜΕΘΥΛΟΦΑΙΝΥΛΟ)-3-ΜΕΘΟΞΥΑΚΡΥΛΙΚΟΥ ΟΞΕΟΣ

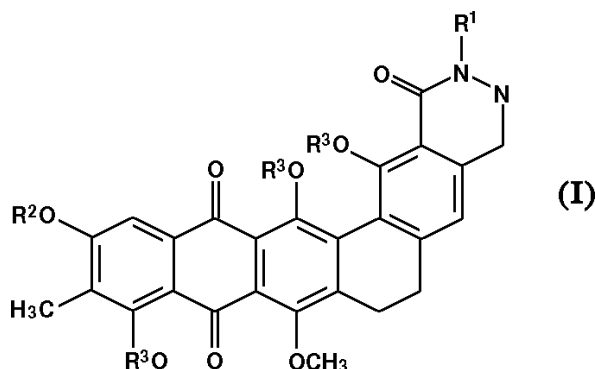


ΠΕΡΙΛΗΨΗ (57)

Μέθοδος για παρασκευή μεθυλεστέρων 2-(2-μεθυλοφαινυλο)-3-μεθοξυακρυλικού οξέος (I) με φορμυλίωση μεθυλεστέρων 2-μεθυλοφαινυλοξικού οξέος (II) σε έναν αδρανή διαλύτη παρουσία μιας βάσης, και ακόλουθη μεθυλίωση του σχηματιζόμενου ενολικού (III), στο οποίο M⁺ στέκει για έν κατιόν αλκαλικού μετάλλου.

ΑΡΙΘΜΟΣ ΕΥΡΩΠΑΪΚΟΥ Δ.Ε. (11):	3036531
ΑΡΙΘ. ΕΛΛΗΝΙΚΗΣ ΚΑΤΑΘΕΣΗΣ (21):	20010401391
ΗΜΕΡ. ΕΛΛΗΝΙΚΗΣ ΚΑΤΑΘΕΣΗΣ (22):	05-09-2001
ΑΡΙΘ./ΗΜΕΡ. ΔΗΜΟΣΙΕΥΣΗΣ	
ΕΥΡΩΠΑΪΚΟΥ ΔΙΠΛΩΜΑΤΟΣ (87):	925284/04-07-2001
ΑΡΙΘ./ΗΜΕΡ. ΔΗΜΟΣΙΕΥΣΗΣ	
ΕΥΡΩΠΑΪΚΗΣ ΑΙΤΗΣΗΣ (86):	97931802.9/09-07-1997
ΔΙΚΑΙΟΥΧΟΣ (73):	GRUNENTHAL GMBH Zieglerstrasse 6 52078 AACHEN, GERMANY
ΣΥΜΒΑΤΙΚΕΣ ΠΡΟΤΕΡΑΙΟΤΗΤΕΣ (30):	19633221/17-08-96/DE
ΕΦΕΥΡΕΤΗΣ (72):	1) HEINISCH LOTHAR 2) MOELLMANN UTE 3) WITTE WOLFGANG 4) CUNY CHRISTIANE 5) ROEMER ERNST 6) WERNER WALTER 7) GRAEFE UDO
ΕΙΔΙΚΟΣ ΠΛΗΡΕΞΟΥΣΙΟΣ (74):	ΤΣΙΜΙΚΑΛΗΣ ΑΘΑΝΑΣΙΟΣ, Δικηγόρος Ν.Βάμβα 1 106 74 ΑΘΗΝΑ
ΑΝΤΙΚΛΗΤΟΣ (74):	ΤΣΙΜΙΚΑΛΗΣ ΑΘΑΝΑΣΙΟΣ, Δικηγόρος Ν.Βάμβα 1 106 74 ΑΘΗΝΑ
ΤΙΤΛΟΣ ΕΦΕΥΡΕΣΗΣ (54):	ΝΕΑ ΠΟΛΥΚΥΚΛΙΚΑ ΠΑΡΑΓΩΓΑ ΦΘΑΛΑΖΙΝΗΣ ΚΑΙ Η ΧΡΗΣΙΜΟΠΟΙΗΣΗ ΤΟΥΣ

υδροξυ-8-μεθοξυ-11-μεθυλο-1,9,14,τριοξο-1,2,6,7,9,14-εξα-υδροναφθακενο-[1,2-g]-φθαλαζίνες) του τύπου I και τη χρησιμοποίησή τους. Οι ενώσεις της εφεύρεσης είναι δραστικές ενάντια σε θετικά κατά Gram γένη βακτηριδίων, ειδικότερα ενάντια σε πολυανθεκτικούς σταφυλόκοκκους (MRSA) καθώς και ενάντια σε ανθεκτικούς σε γλυκοπεπτιδία, π.χ. ανθεκτικούς σε βανκομυκίνη εντερόκοκκους, και για το λόγο αυτό είναι κατάλληλες για την παρασκευή αντιβακτηριδιακά δραστικών φαρμάκων. Τύπος (I) με R¹=καρβοξυαλκύλιο ή καρβοξυαρύλιο καθώς και τα άλατά τους, αμίδια και εστέρες και R²,R³=H, ακύλιο (π.χ. CO-αλκύλιο, COO-αλκύλιο), όπου R¹ μπορεί να είναι διαφορετική από ενδεχομένως υποκατεστημένο καρβοξυφαινύλιο, εάν R³ στέκει για C₁₋₈-αλκανο-ύλιο.



ΠΕΡΙΛΗΨΗ (57)

Η εφεύρεση αφορά νέες πολυκυκλικές φθαλαζίνες, ειδικά 2-υποκατεστημένες μαδουρα (Madura)φθαλαζίνες (10,12,15,16-τετρα-

ΑΡΙΘΜΟΣ ΕΥΡΩΠΑΪΚΟΥ Δ.Ε. (11):	3036532
ΑΡΙΘ. ΕΛΛΗΝΙΚΗΣ ΚΑΤΑΘΕΣΗΣ (21):	20010401392
ΗΜΕΡ. ΕΛΛΗΝΙΚΗΣ ΚΑΤΑΘΕΣΗΣ (22):	05-09-2001
ΑΡΙΘ./ΗΜΕΡ. ΔΗΜΟΣΙΕΥΣΗΣ ΕΥΡΩΠΑΪΚΟΥ ΔΙΠΛΩΜΑΤΟΣ (87):	688771/11-07-2001
ΑΡΙΘ./ΗΜΕΡ. ΔΗΜΟΣΙΕΥΣΗΣ ΕΥΡΩΠΑΪΚΗΣ ΑΙΤΗΣΗΣ (86):	95109191.7/14-06-1995
ΔΙΚΑΙΟΥΧΟΣ (73):	GRUNENTHAL GMBH Zieglerstrasse 6 52078 AACHEN, GERMANY
ΣΥΜΒΑΤΙΚΕΣ ΠΡΟΤΕΡΑΙΟΤΗΤΕΣ (30):	4422237/24-06-94/DE
ΕΦΕΥΡΕΤΗΣ (72):	1) BOEHLKE HORST DR. 2) FINKAM MICHAEL DR. 3) ZIMMER OSWALD DR. 4) SCHNEIDER JOHANNES DR. 5) WNENDT STEPHAN DR. 6) ZWINGENBERGER ΚΑΙ DR.
ΕΙΔΙΚΟΣ ΠΛΗΡΕΞΟΥΣΙΟΣ (74):	ΤΣΙΜΙΚΑΛΗΣ ΑΘΑΝΑΣΙΟΣ, Δικηγόρος Ν.Βάμβα 1 106 74 ΑΘΗΝΑ
ΑΝΤΙΚΛΗΤΟΣ (74):	ΤΣΙΜΙΚΑΛΗΣ ΑΘΑΝΑΣΙΟΣ, Δικηγόρος Ν.Βάμβα 1 106 74 ΑΘΗΝΑ
ΤΙΤΛΟΣ ΕΦΕΥΡΕΣΗΣ (54):	ΧΡΗΣΙΜΟΠΟΙΗΣΗ ΕΝΩΣΕΩΝ ΛΑΚΤΑΜΗΣ ΣΑΝ ΦΑΡΜΑΚΕΥΤΙΚΕΣ ΔΡΑΣΤΙΚΕΣ ΟΥΣΙΕΣ

ΠΕΡΙΛΗΨΗ (57)

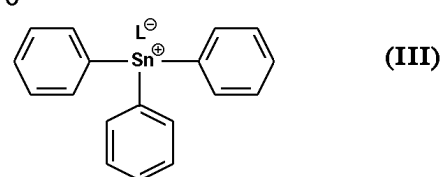
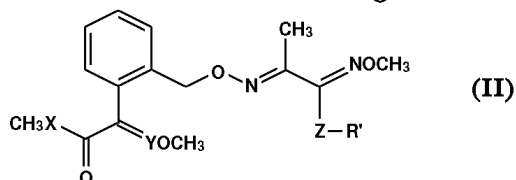
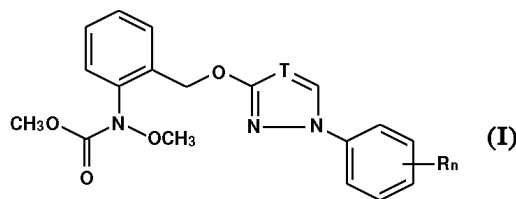
Η εφεύρεση αφορά τη χρησιμοποίηση επιλεγμένων ενώσεων λακτάμης σαν φαρμακευτικές δραστικές ουσίες, νέες ενώσεις λακτάμης καθώς και μέθοδο για την παρασκευή τους.

ΑΡΙΘΜΟΣ ΕΥΡΩΠΑΪΚΟΥ Δ.Ε. (11):	3036533
ΑΡΙΘ. ΕΛΛΗΝΙΚΗΣ ΚΑΤΑΘΕΣΗΣ (21):	20010401393
ΗΜΕΡ. ΕΛΛΗΝΙΚΗΣ ΚΑΤΑΘΕΣΗΣ (22):	05-09-2001
ΑΡΙΘ./ΗΜΕΡ. ΔΗΜΟΣΙΕΥΣΗΣ ΕΥΡΩΠΑΪΚΟΥ ΔΙΠΛΩΜΑΤΟΣ (87):	900018/16-08-2001
ΑΡΙΘ./ΗΜΕΡ. ΔΗΜΟΣΙΕΥΣΗΣ ΕΥΡΩΠΑΪΚΗΣ ΑΙΤΗΣΗΣ (86):	97921688.4/22-04-1997
ΔΙΚΑΙΟΥΧΟΣ (73):	BASF AG 67056 LUDWIGSHAFEN, GERMANY
ΣΥΜΒΑΤΙΚΕΣ ΠΡΟΤΕΡΑΙΟΤΗΤΕΣ (30):	19616721/26-04-96/DE, 19616686/26-04-96/DE, 19635508/02-09-96/DE
ΕΦΕΥΡΕΤΗΣ (72):	1) MUELLER BERND 2) SAUTER HUBERT 3) AMMERMANN EBERHARD 4) LORENZ GISELA 5) STRATHMANN SIGFRIED 6) SCHELBERGER KLAUS 7) SAUR REINHOLD 8) LEYENDECKER JOACHIM 9) BAYER HERBERT 10) MUELLER RUTH 11) SCHERER MARIA
ΕΙΔΙΚΟΣ ΠΛΗΡΕΞΟΥΣΙΟΣ (74):	ΤΣΙΜΙΚΑΛΗΣ ΑΘΑΝΑΣΙΟΣ, Δικηγόρος Ν.Βάμβα 1 106 74 ΑΘΗΝΑ
ΑΝΤΙΚΛΗΤΟΣ (74):	ΤΣΙΜΙΚΑΛΗΣ ΑΘΑΝΑΣΙΟΣ, Δικηγόρος Ν.Βάμβα 1 106 74 ΑΘΗΝΑ
ΤΙΤΛΟΣ ΕΦΕΥΡΕΣΗΣ (54):	ΜΥΚΗΤΟΚΤΟΝΑ ΜΙΓΜΑΤΑ

ΠΕΡΙΛΗΨΗ (57)

Μυκητοκτόνα μίγματα, τα οποία περιέχουν α1) ένα καρβαμικό του τύπου I, στον οποίο T σημαίνει CH ή N, n στέκει για 0,1 ή 2 και R σημαίνει αλογόνο, C₁-C₄-αλκύλιο ή C₁-C₄-αλογοναλκύλιο, όπου οι ρίζες R μπορούν να είναι διαφορετικές, εάν n στέκει για 2, και/ή α2) έναν αιθέρα οξίμης του τύπου (II), στον οποίο οι υποκαταστάτες έχουν τις παρακάτω έννοιες:

X οξυγόνο ή άμινο (NH), Y CH ή N, Z οξυγόνο, θείο, αμινο (NH) ή C₁-C₄-αλκυλαμινο (N-C₁-C₄-αλκύλιο), R' C₁-C₆-αλκύλιο, C₁-C₆-αλογοναλκύλιο, C₃-C₆-αλκενύλιο, C₃-C₆-αλογοναλκενύλιο, C₃-C₆-αλκινύλιο, C₃-C₆-αλογοναλκινύλιο, C₃-C₆-κυκλοαλκυλο-μεθύλιο, ή βενζύλιο, το οποίο μπορεί να είναι μερικώς ή πλήρως αλογονωμένο και/ή μπορεί να φέρει 1 έως 3 από τις παρακάτω ρίζες: κυανο, C₁-C₄-αλκύλιο, C₁-C₄-αλογοναλκύλιο, C₁-C₄-αλκοξύ, C₁-C₄-αλογοναλκοξύ και C₁-C₄-αλκυλοθειο, και β) μία οργανική ένωση κασιτέρου του τύπου (III), στον οποίο L στέκει για μία υδροξύ-ομάδα ή οξική ομάδα, σε μία συνεργιστική δραστική ποσότητα.



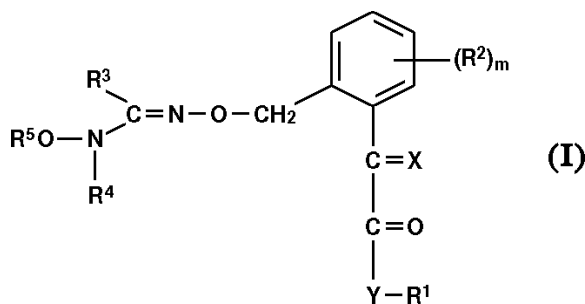
ΑΡΙΘΜΟΣ ΕΥΡΩΠΑΪΚΟΥ Δ.Ε. (11):	3036534
ΑΡΙΘ. ΕΛΛΗΝΙΚΗΣ ΚΑΤΑΘΕΣΗΣ (21):	20010401394
ΗΜΕΡ. ΕΛΛΗΝΙΚΗΣ ΚΑΤΑΘΕΣΗΣ (22):	05-09-2001
ΑΡΙΘ./ΗΜΕΡ. ΔΗΜΟΣΙΕΥΣΗΣ ΕΥΡΩΠΑΪΚΟΥ ΔΙΠΛΩΜΑΤΟΣ (87):	854861/25-07-2001
ΑΡΙΘ./ΗΜΕΡ. ΔΗΜΟΣΙΕΥΣΗΣ ΕΥΡΩΠΑΪΚΗΣ ΑΙΤΗΣΗΣ (86):	96933424.2/30-09-1996
ΔΙΚΑΙΟΥΧΟΣ (73):	BASF AG 67056 LUDWIGSHAFEN, GERMANY
ΣΥΜΒΑΤΙΚΕΣ ΠΡΟΤΕΡΑΙΟΤΗΤΕΣ ΕΦΕΥΡΕΤΗΣ (30):	19537750/10-10-95/DE
(72):	1) BAYER HERBERT 2) SAUTER HUBERT 3) OBERDORF KLAUS 4) GRAMMENOS WASSILIOS 5) GROTE THOMAS 6) KIRSTGEN REINHARD 7) MUELLER BERND 8) ROEHL FRANZ 9) MUELLER RUTH 10) AMMERMANN EBERHARD 11) HARRIES VOLKER 12) LORENZ GISELA 13) STRATHMANN SIEG 14) GOTZ NORBERT
ΕΙΔΙΚΟΣ ΠΛΗΡΕΞΟΥΣΙΟΣ (74):	ΤΣΙΜΙΚΑΛΗΣ ΑΘΑΝΑΣΙΟΣ, Δικηγόρος Ν.Βάρβα 1 106 74 ΑΘΗΝΑ
ΑΝΤΙΚΛΗΤΟΣ (74):	ΤΣΙΜΙΚΑΛΗΣ ΑΘΑΝΑΣΙΟΣ, Δικηγόρος Ν.Βάρβα 1 106 74 ΑΘΗΝΑ

ΤΙΤΛΟΣ ΕΦΕΥΡΕΣΗΣ

(54): ΑΙΘΕΡΕΣ ΟΞΥΑΜΙΝΟΟΞΙΜΗΣ, ΜΕΘΟΔΟΣ ΚΑΙ ΕΝΔΙΑΜΕΣΑ ΠΡΟΪΟΝΤΑ ΓΙΑ ΤΗΝ ΠΑΡΑΣΚΕΥΗ ΤΟΥΣ ΚΑΙ ΤΑ ΜΕΣΑ ΠΟΥ ΤΟΥΣ ΠΕΡΙΕΧΟΥΝ ΓΙΑ ΤΗΝ ΚΑΤΑΠΟΛΕΜΗΣΗ ΕΠΙΖΗΜΙΩΝ ΜΥΚΗΤΩΝ ΚΑΙ ΖΩΙΚΩΝ ΠΑΡΑΣΙΤΩΝ

ΠΕΡΙΛΗΨΗ (57)

Αιθέρες οξυαμινοοξίμης του τύπου (I) (X=NOCH₃, CHOCH₃, CHCH₃, Y=O,NZ, όπου Z=H, αλκύλιο, R₂=κυανο, νιτρο, τριφθορομεθυλο, αλογόνο, αλκύλιο, αλκοξύ, m=0,1,2 όπου οι ρίζες R₂ μπορούν να είναι διαφορετικές, εάν m=2, R₃=H, αλκύλιο, αλογοναλκύλιο, κυκλοαλκύλιο, R₄=H, ενδεχ. υποκ. αλκύλιο, αλκενύλιο, αλκινύλιο, κυκλοαλκύλιο, κυκλοαλκενύλιο, ετεροκυκλίο, αρύλιο, ετεροαρύλιο, R₅=H, αλκυλοσουλφονύλιο, ενδεχ. υποκ. αλκύλιο, αλκενύλιο, αλκινύλιο, κυκλοαλκύλιο), καθώς και τα άλατά τους, μέθοδος και ενδιάμεσα προϊόντα για την παρασκευή και την χρήση τους για την καταπολέμηση επιζήμιων μυκητών και επιζήμιων εντόμων.



ΑΡΙΘΜΟΣ ΕΥΡΩΠΑΪΚΟΥ Δ.Ε. (11):	3036535
ΑΡΙΘ. ΕΛΛΗΝΙΚΗΣ ΚΑΤΑΘΕΣΗΣ (21):	20010401396
ΗΜΕΡ. ΕΛΛΗΝΙΚΗΣ ΚΑΤΑΘΕΣΗΣ (22):	05-09-2001
ΑΡΙΘ./ΗΜΕΡ. ΔΗΜΟΣΙΕΥΣΗΣ ΕΥΡΩΠΑΪΚΟΥ ΔΙΠΛΩΜΑΤΟΣ (87):	673426/06-06-2001
ΑΡΙΘ./ΗΜΕΡ. ΔΗΜΟΣΙΕΥΣΗΣ ΕΥΡΩΠΑΪΚΗΣ ΑΙΤΗΣΗΣ (86):	94930623.7/06-10-1994
ΔΙΚΑΙΟΥΧΟΣ (73):	ICOS CORPORATION 22021 20th Avenue, S.E., BOTHELL 98021 WA, USA
ΣΥΜΒΑΤΙΚΕΣ ΠΡΟΤΕΡΑΙΟΤΗΤΕΣ ΕΦΕΥΡΕΤΗΣ (30):	133803/06-10-93/US
(72):	1) COUSENS LAURENCE S. 2) EBERHARDT CHRISTINE D. 3) GRAY PATRICK 4) LE TRONG HAI 5) TJOELKER LARRY W. 6) WILDER CHERYL L.
ΕΙΔΙΚΟΣ ΠΛΗΡΕΞΟΥΣΙΟΣ (74):	ΜΑΛΑΜΗΣ ΑΠΟΣΤΟΛΟΣ, Δικηγόρος Σκουφά 52 106 72 ΑΘΗΝΑ
ΑΝΤΙΚΛΗΤΟΣ (74):	ΜΑΛΑΜΗ ΕΙΡΗΝΗ-ΑΛΚΗΣΙΣ, Δικηγόρος Σκουφά 52 106 72 ΑΘΗΝΑ
ΤΙΤΛΟΣ ΕΦΕΥΡΕΣΗΣ (54):	ΠΑΡΑΓΟΝΤΑΣ ΕΝΕΡΓΟΠΟΙΗΣΗΣ ΤΩΝ ΑΙΜΟΠΕΤΑΛΙΩΝ ΑΚΕΤΥΛΟΥΔΡΟΛΑΣΗΣ

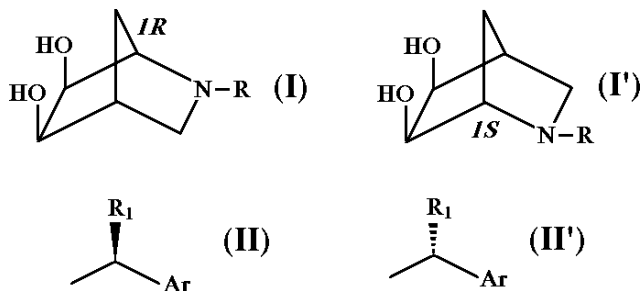
ενεργοποίησης των αιμοπεταλίων ακετυλοϋδρολάσης του ανθρώπινου πλάσματος. Παρέχονται, επίσης υλικά και μέθοδοι για την ανασυνδυασμένη παραγωγή προϊόντων του παράγοντα ενεργοποίησης των αιμοπεταλίων ακετυλοϋδρολάσης τα οποία αναμένονται να χρησιμοποιηθούν για τη ρύθμιση φλεγμονοδών παθολογικών καταστάσεων.

ΠΕΡΙΛΗΨΗ (57)

Η παρούσα εφεύρεση παρέχει καθαρές και απομονωμένες πολυνουκλεοτιδικές αλληλουχίες οι οποίες κωδικοποιούν τον παράγοντα

ΑΡΙΘΜΟΣ ΕΥΡΩΠΑΪΚΟΥ Δ.Ε.	(11): 3036536
ΑΡΙΘ. ΕΛΛΗΝΙΚΗΣ ΚΑΤΑΘΕΣΗΣ	(21): 20010400676
ΗΜΕΡ. ΕΛΛΗΝΙΚΗΣ ΚΑΤΑΘΕΣΗΣ	(22): 06-09-2001
ΑΡΙΘ./ΗΜΕΡ. ΔΗΜΟΣΙΕΥΣΗΣ	
ΕΥΡΩΠΑΪΚΟΥ ΔΙΠΛΩΜΑΤΟΣ	(87): 828740/05-09-2001
ΑΡΙΘ./ΗΜΕΡ. ΔΗΜΟΣΙΕΥΣΗΣ	
ΕΥΡΩΠΑΪΚΗΣ ΑΙΤΗΣΗΣ	(86): 96917555.3/28-05-1996
ΔΙΚΑΙΟΥΧΟΣ	(73): AVENTIS PHARMA S.A. 20, Avenue Raymond-Aron F-92160 ANTONY, FRANCE
ΣΥΜΒΑΤΙΚΕΣ ΠΡΟΤΕΡΑΙΟΤΗΤΕΣ	(30): 9506353/30-05-95/FR
ΕΦΕΥΡΕΤΗΣ	(72): 1) LARGEAU DENIS 2) LEON PATRICK
ΕΙΔΙΚΟΣ ΠΛΗΡΕΞΟΥΣΙΟΣ	(74): ΒΟΥΡΟΥ ΤΡΙΑΝΤΑΦΥΛΛΙΑ, Δκηγόρος Πανεπιστημίου 64 106 77 ΑΘΗΝΑ
ΑΝΤΙΚΛΗΤΟΣ	(74): ΒΟΥΡΟΥ ΤΡΙΑΝΤΑΦΥΛΛΙΑ, Δκηγόρος Πανεπιστημίου 64 106 77 ΑΘΗΝΑ
ΤΙΤΛΟΣ ΕΦΕΥΡΕΣΗΣ	(54): ΠΑΡΑΓΩΓΑ ΤΟΥ 2-ΑΖΑΔΙΚΥΚΛΟ[2.2.1] ΕΠΤΑΝΙΟΥ, ΠΑΡΑΣΚΕΥΗ ΤΟΥΣ ΚΑΙ ΕΦΑΡΜΟΓΗ ΤΟΥΣ

ναφθολίου ενδεχομένως υποκατεστημένη. Τα νέα προϊόντα του γενικού τύπου (I) είναι ιδιαίτερος χρήσιμα για την παρασκευή αγωνιστών της αδενοσίνης.



ΠΕΡΙΛΗΨΗ (57)

Νέα παράγωγα του 2-αζαδικυκλο[2.2.1]επτανίου IR ή IS του γενικού τύπου (I) ή (I'), η παρασκευή τους και η εφαρμογή τους. Στους γενικούς τύπους (I) και (I'), το R παριστάνει άτομο υδρογόνου ή αντιστοίχως μια ρίζα του τύπου (II) ή (II') στις οποίες το R1 παριστάνει ρίζα αλκυλίου που περιέχει 1 έως 4 άτομα άνθρακα και το Ar παριστάνει ρίζα φαινυλίου ή α- ή β-

ΑΡΙΘΜΟΣ ΕΥΡΩΠΑΪΚΟΥ Δ.Ε.	(11): 3036537
ΑΡΙΘ. ΕΛΛΗΝΙΚΗΣ ΚΑΤΑΘΕΣΗΣ	(21): 20010400691
ΗΜΕΡ. ΕΛΛΗΝΙΚΗΣ ΚΑΤΑΘΕΣΗΣ	(22): 06-09-2001
ΑΡΙΘ./ΗΜΕΡ. ΔΗΜΟΣΙΕΥΣΗΣ	
ΕΥΡΩΠΑΪΚΟΥ ΔΙΠΛΩΜΑΤΟΣ	(87): 827745/05-09-2001
ΑΡΙΘ./ΗΜΕΡ. ΔΗΜΟΣΙΕΥΣΗΣ	
ΕΥΡΩΠΑΪΚΗΣ ΑΙΤΗΣΗΣ	(86): 97117252.3/08-11-1993
ΔΙΚΑΙΟΥΧΟΣ	(73): AVENTIS PHARMA S.A. 20, Avenue Raymond Aron 92160 ANTONY, FRANCE
ΣΥΜΒΑΤΙΚΕΣ ΠΡΟΤΕΡΑΙΟΤΗΤΕΣ	(30): 9213525/10-11-92/FR
ΕΦΕΥΡΕΤΗΣ	(72): BISSERY MARIE-CHRISTINE
ΕΙΔΙΚΟΣ ΠΛΗΡΕΞΟΥΣΙΟΣ	(74): ΒΟΥΡΟΥ ΤΡΙΑΝΤΑΦΥΛΛΙΑ, Δκηγόρος Πανεπιστημίου 64 106 77 ΑΘΗΝΑ
ΑΝΤΙΚΛΗΤΟΣ	(74): ΒΟΥΡΟΥ ΤΡΙΑΝΤΑΦΥΛΛΙΑ, Δκηγόρος Πανεπιστημίου 64 106 77 ΑΘΗΝΑ
ΤΙΤΛΟΣ ΕΦΕΥΡΕΣΗΣ	(54): ΑΝΤΙΚΑΡΚΙΝΙΚΕΣ ΣΥΝΘΕΣΕΙΣ ΠΟΥ ΠΕΡΙΕΧΟΥΝ ΠΑΡΑΓΩΓΑ ΤΑΞΑΝΗΣ

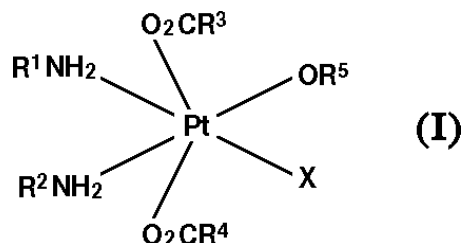
ΠΕΡΙΛΗΨΗ (57)

Αντικαρκινικοί συνδυασμοί που αποτελούνται από ταξόλη ή ταξοτέρη ή από ανάλογά τους συνδυασμένα με μια τουλάχιστον θεραπευτική ουσία στη θεραπεία των νεοπλασματικών νοσημάτων.

ΑΡΙΘΜΟΣ ΕΥΡΩΠΑΪΚΟΥ Δ.Ε.	(11): 3036538
ΑΡΙΘ. ΕΛΛΗΝΙΚΗΣ ΚΑΤΑΘΕΣΗΣ	(21): 20010401212
ΗΜΕΡ. ΕΛΛΗΝΙΚΗΣ ΚΑΤΑΘΕΣΗΣ	(22): 06-09-2001
ΑΡΙΘ./ΗΜΕΡ. ΔΗΜΟΣΙΕΥΣΗΣ	
ΕΥΡΩΠΑΪΚΟΥ ΔΙΠΛΩΜΑΤΟΣ	(87): 679656/05-09-2001
ΑΡΙΘ./ΗΜΕΡ. ΔΗΜΟΣΙΕΥΣΗΣ	
ΕΥΡΩΠΑΪΚΗΣ ΑΙΤΗΣΗΣ	(86): 95302629.1/20-04-1995
ΔΙΚΑΙΟΥΧΟΣ	(73): JOHNSON MATTHEY PUBLIC LIMITED COMPANY New Garden House, 78 Hatton Garden EC1N 8JP LONDON, GB
ΣΥΜΒΑΤΙΚΕΣ ΠΡΟΤΕΡΑΙΟΤΗΤΕΣ	(30): 9408218/26-04-94/GB
ΕΦΕΥΡΕΤΗΣ	(72): 1) BARNARD CHRISTOPHER FRANCIS JAMES 2) BOSSARD GERALD EDWARD
ΕΙΔΙΚΟΣ ΠΛΗΡΕΞΟΥΣΙΟΣ	(74): ΚΙΛΙΜΠΗΣ ΚΩΝΣΤΑΝΤΙΝΟΣ, Δικηγόρος Χατζηγιάννη Μέξη 7 115 28 ΑΘΗΝΑ
ΑΝΤΙΚΛΗΤΟΣ	(74): ΚΙΛΙΜΠΗΣ ΑΝΑΣΤΑΣΙΟΣ, Δικηγόρος Χατζηγιάννη Μέξη 7 115 28 ΑΘΗΝΑ
ΤΙΤΛΟΣ ΕΦΕΥΡΕΣΗΣ	(54): ΒΕΛΤΙΩΣΙΣ ΣΤΑ ΣΥΜΠΛΟΚΑ ΛΕΥΚΟ-ΧΡΥΣΟΥ.

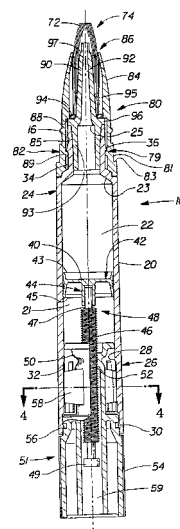
ΠΕΡΙΛΗΨΗ (57)

Σύμπλοκα Pt(IV) του τύπου I: όπου X είναι αλογόνο, ψευδοαλογόνο ή OH, R¹ και R² είναι H, C₁-C₆αλκύλιο, κυκλοαλκύλιο, αρύλιο, ή R¹NH₂ είναι ετεροκυκλικός δότης αζώτου, και μπορεί να είναι όμοια ή διαφορετικά, R³ και R⁴ είναι H, C₁-C₅αλκύλιο, κυκλοαλκύλιο ή αρύλιο, και μπορεί να είναι όμοια ή διαφορετικά, R⁵ είναι H, Me ή Et, έχουν δράση in vitro και in vivo κατά των καρκινικών κυττάρων.



ΑΡΙΘΜΟΣ ΕΥΡΩΠΑΪΚΟΥ Δ.Ε.	(11): 3036539
ΑΡΙΘ. ΕΛΛΗΝΙΚΗΣ ΚΑΤΑΘΕΣΗΣ	(21): 20010401215
ΗΜΕΡ. ΕΛΛΗΝΙΚΗΣ ΚΑΤΑΘΕΣΗΣ	(22): 06-09-2001
ΑΡΙΘ./ΗΜΕΡ. ΔΗΜΟΣΙΕΥΣΗΣ	
ΕΥΡΩΠΑΪΚΟΥ ΔΙΠΛΩΜΑΤΟΣ	(87): 941205/05-09-2001
ΑΡΙΘ./ΗΜΕΡ. ΔΗΜΟΣΙΕΥΣΗΣ	
ΕΥΡΩΠΑΪΚΗΣ ΑΙΤΗΣΗΣ	(86): 97913700.7/23-10-1997
ΔΙΚΑΙΟΥΧΟΣ	(73): THE PROCTER & GAMBLE COMPANY One Procter & Gamble Plaze 45202 CINCINNATI OHIO, USA
ΣΥΜΒΑΤΙΚΕΣ ΠΡΟΤΕΡΑΙΟΤΗΤΕΣ	(30): 738129/25-10-96/US
ΕΦΕΥΡΕΤΗΣ	(72): 1) HORSTMAN RICHARD LAWRENCE 2) ODER REUBEN EARL 3) PROSISE ROBERT LAWRENCE 4) PIEPER KATHLEEN ANN 5) SMITH GENEVIEVE RYLAND 6) KIRKSING ROBERT STANLEY 7) BAGGOTT SUSAN BEVAN
ΕΙΔΙΚΟΣ ΠΛΗΡΕΞΟΥΣΙΟΣ	(74): ΚΙΛΙΜΠΗΣ ΚΩΝΣΤΑΝΤΙΝΟΣ, Δικηγόρος Χατζηγιάννη Μέξη 7 115 28 ΑΘΗΝΑ
ΑΝΤΙΚΛΗΤΟΣ	(74): ΚΙΛΙΜΠΗΣ ΑΝΑΣΤΑΣΙΟΣ, Δικηγόρος Χατζηγιάννη Μέξη 7 115 28 ΑΘΗΝΑ
ΤΙΤΛΟΣ ΕΦΕΥΡΕΣΗΣ	(54): ΑΠΛΟΠΟΙΗΜΕΝΗ ΠΕΡΙΣΤΡΟΦΙΚΗ ΔΙΑΤΑΞΗ ΜΟΝΗΣ ΚΑΤΕΥΘΥΝΣΕΩΣ ΓΙΑ ΤΗΝ ΠΑΡΟΧΗ ΑΥΞΑΝΟΜΕΝΩΝ ΔΟΣΕΩΝ.

Παρέχεται επίσης ένας φορέας κινήσεως (50) με άνοιγμα με βόλτες, ο οποίος εμπλέκεται με την εσωτερική επιφάνεια του άκρου μεταφοράς κινήσεως του περιβλήματος. Το άνοιγμα με βόλτες είναι ομοκεντρικό με τον φορέα κινήσεως και ο φορέας κινήσεως είναι προσαρμοσμένος ώστε να περιστρέφεται σε σχέση με το περίβλημα κατά μία μόνο διεύθυνση. Η ράβδος με βόλτες εμπλέκεται με το άνοιγμα με βόλτες, έτσι ώστε η προώθηση του πιστονιού προς το άκρο χορηγήσεως να συμβαίνει όταν ο φορέας κινήσεως περιστρέφεται, προκαλώντας με αυτό το τρόπο τη διανομή του προϊόντος. Στο άκρο χορηγήσεως του περιβλήματος μπορεί να συνδεθεί μία διάταξη για επιθέματα (80), σε επικοινωνία ρευστών με το μεταβλητού όγκου τμήμα (22) του θαλάμου όπου το προϊόν διανέμεται μέσω της διατάξεως επιθέματος. Η διάταξη επιθέματος περιλαμβάνει ένα μεταλλικό δακτύλιο στερεώσεως (82) και ένα τμήμα επιθέματος (84). Ο μεταλλικός δακτύλιος στερεώσεως είναι προσκολλημένος στο άκρο χορηγήσεως του περιβλήματος και το τμήμα επιθέματος έχει τουλάχιστον ένα άνοιγμα σε αυτό το σημείο. Περιγράφονται διάφορες εκδοχές της διατάξεως επιθέματος, περιλαμβανομένου ενός πινέλου με ίνες και μίας υφασμάτινης επιφάνειας επιθέσεως.



ΠΕΡΙΛΗΨΗ (57)

Παρέχεται μία διάταξη χορηγήσεως αυξανόμενων δόσεων (10) μονής κατευθύνσεως, δια περιστροφής, για τη χορήγηση ενός προϊόντος. Αυτή η δια περιστροφής διάταξη χορηγήσεως περιλαμβάνει ένα κοίλο περίβλημα (20) που ορίζει ένα θάλαμο (21) με ανοικτό άκρο χορηγήσεως (24) και ένα ανοικτό άκρο μεταφοράς κινήσεως (26) με εσωτερική επιφάνεια. Ένα πιστόνι (40) στο θάλαμο, που περιορίζεται σε ευθύγραμμη κίνηση μέσα στο θάλαμο. Το πιστόνι έχει μία άνω πλευρά (42) που αντικρίζει το άκρο χορηγήσεως (24) του περιβλήματος σχηματίζοντας ένα μεταβλητού όγκου τμήμα του θαλάμου για την αποθήκευση του προϊόντος. Το πιστόνι φέρει επίσης μία ράβδο με βόλτες (46) που εκτείνεται από εκεί στην απέναντι άνω πλευρά.

ΑΡΙΘΜΟΣ ΕΥΡΩΠΑΪΚΟΥ Δ.Ε. (11):	3036540
ΑΡΙΘ. ΕΛΛΗΝΙΚΗΣ ΚΑΤΑΘΕΣΗΣ (21):	20010401315
ΗΜΕΡ. ΕΛΛΗΝΙΚΗΣ ΚΑΤΑΘΕΣΗΣ (22):	06-09-2001
ΑΡΙΘ./ΗΜΕΡ. ΔΗΜΟΣΙΕΥΣΗΣ	
ΕΥΡΩΠΑΪΚΟΥ ΔΙΠΛΩΜΑΤΟΣ (87):	749471/05-09-2001
ΑΡΙΘ./ΗΜΕΡ. ΔΗΜΟΣΙΕΥΣΗΣ	
ΕΥΡΩΠΑΪΚΗΣ ΑΙΤΗΣΗΣ (86):	95909029.1/22-02-1995
ΔΙΚΑΙΟΥΧΟΣ (73):	MARLOW FOODS LIMITED Station Road, Stokesley, MIDDLESBROUGH TS9 7AB CLEVELAND, GB
ΣΥΜΒΑΤΙΚΕΣ ΠΡΟΤΕΡΑΙΟΤΗΤΕΣ (30):	9403930/01-03-94/GB
ΕΦΕΥΡΕΤΗΣ (72):	WARD PHILIP NIGEL
ΕΙΔΙΚΟΣ ΠΛΗΡΕΞΟΥΣΙΟΣ (74):	ΚΙΛΙΜΙΡΗΣ ΚΩΝΣΤΑΝΤΙΝΟΣ, Δικηγόρος Χατζηγιάννη Μέξη 7 115 28 ΑΘΗΝΑ
ΑΝΤΙΚΛΗΤΟΣ (74):	ΚΙΛΙΜΙΡΗΣ ΑΝΑΣΤΑΣΙΟΣ, Δικηγόρος Χατζηγιάννη Μέξη 7 115 28 ΑΘΗΝΑ
ΤΙΤΛΟΣ ΕΦΕΥΡΕΣΗΣ (54):	ΔΙΕΡΓΑΣΙΑ ΓΙΑ ΤΗΝ ΜΕΙΩΣΗ ΤΟΥ ΠΕΡΙΕΧΟΜΕΝΟΥ ΣΕ ΝΟΥΚΛΕΙΚΟ ΟΞΥ ΕΝΟΣ ΜΥΚΗΤΑ ΤΟΥ ΑΤΕΛΟΥΣ (FUNGUS IMPERFECTUS)

ΠΕΡΙΛΗΨΗ (57)

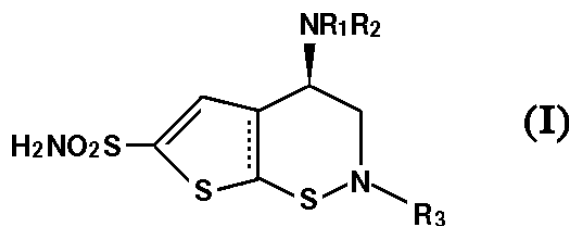
Το περιεχόμενο σε ριβονουκλεϊκό οξύ των Fungi Imperfecti (μυκήτων των ατελών) για παράδειγμα του *Fusarium graminearum* μπορεί να μειωθεί με μικρή απώλεια πρωτεΐνης, με θέρμανση παρουσία του μέσου αναπτύξεώς του, σε θερμοκρασία πάνω από 68° Κελσίου και διαχωρισμό του μέσου αναπτύξεως.

ΑΡΙΘΜΟΣ ΕΥΡΩΠΑΪΚΟΥ Δ.Ε. (11):	3036541
ΑΡΙΘ. ΕΛΛΗΝΙΚΗΣ ΚΑΤΑΘΕΣΗΣ (21):	20010401323
ΗΜΕΡ. ΕΛΛΗΝΙΚΗΣ ΚΑΤΑΘΕΣΗΣ (22):	06-09-2001
ΑΡΙΘ./ΗΜΕΡ. ΔΗΜΟΣΙΕΥΣΗΣ	
ΕΥΡΩΠΑΪΚΟΥ ΔΙΠΛΩΜΑΤΟΣ (87):	617038/05-09-2001
ΑΡΙΘ./ΗΜΕΡ. ΔΗΜΟΣΙΕΥΣΗΣ	
ΕΥΡΩΠΑΪΚΗΣ ΑΙΤΗΣΗΣ (86):	94300916.7/08-02-1994
ΔΙΚΑΙΟΥΧΟΣ (73):	ALCON LABORATORIES, INC. 6201 South Freeway, Fort Worth 76134-2099 TEXAS, USA
ΣΥΜΒΑΤΙΚΕΣ ΠΡΟΤΕΡΑΙΟΤΗΤΕΣ (30):	19012/18-02-93/US
ΕΦΕΥΡΕΤΗΣ (72):	1) DEAN WILLIAM D. 2) DEAN WILLIAM D. 3) SPROULL STEVEN J. 4) DEASON MICHAEL E. 5) CONROW RAYMOND E. 6) DANTANARAYANA ANURA P.
ΕΙΔΙΚΟΣ ΠΛΗΡΕΞΟΥΣΙΟΣ (74):	ΚΙΛΙΜΙΡΗΣ ΚΩΝΣΤΑΝΤΙΝΟΣ, Δικηγόρος Χατζηγιάννη Μέξη 7 115 28 ΑΘΗΝΑ
ΑΝΤΙΚΛΗΤΟΣ (74):	ΚΙΛΙΜΙΡΗΣ ΑΝΑΣΤΑΣΙΟΣ, Δικηγόρος Χατζηγιάννη Μέξη 7 115 28 ΑΘΗΝΑ
ΤΙΤΛΟΣ ΕΦΕΥΡΕΣΗΣ (54):	ΠΑΡΑΣΚΕΥΗ ΚΑΡΒΟΝΙΚΩΝ ΑΝΑΣΤΟΛΕΩΝ ΑΝΥΔΡΑΣΗΣ

ΠΕΡΙΛΗΨΗ (57)

Παρουσιάζονται καρβονικοί αναστολείς ανυδράσης, χρήσιμοι για τον έλεγχο της οφθαλμικής υπέρτασης, με τύπο (I) όπου: τα R₁ και R₂ επιλέγονται και τα δύο από H ή C₁₋₄ αλκύλιο, R₃=C₁₋₆ αλκύλιο, CH₂(CH₂)_nOR₄ όπου R₄=CH₃ ή (CH₂)_nCH₃ και n=1-4 ή (CH₂)_nAr όπου Ar=μη υποκατεστημένο φαινύλιο, 3-μεθοξυφαινύλιο ή 4-μεθοξυφαινύλιο και n=1 ή 2, οι οποίοι

παρασκευάζονται με αντικατάσταση του C(2)-χλωρίου του 3-ακετυλο-2,5-δихλωροθειοφαινίου με βενζυλο μερκαπτιδίο για το σχηματισμό του θειοαιθέρα με δομή (2), ο οποίος κατόπιν μετατρέπεται σε 3-ακετυλο-5-χλωρο-2-θειοφαινοσουλφοναμίδιο με αντίδραση με κλώριο για τον σχηματισμό 3-ακετυλο-5-χλωρο-2-θειοφαινοσουλφενυλο κλωριδίου, ακόλουθη αντίδραση με αμμωνία για τον σχηματισμό 3-ακετυλο-5-χλωρο-2-θειοφαινοσουλφοναμίδιου και τέλος οξείδωση. Η θρωμίωση παρέχει 2-βρωμοακετυλο-5-χλωρο-2-θειοφαινοσουλφοναμίδιο (4), το οποίο μετατρέπεται σε (S)-3,4-διυδρο-6-χλωρο-4-υδροξυ-2H-θειενο[3,2-e]-1,2-θειαζινο-1,2-διοξειδίο (5) με αναγωγή με (+)-β-κλωροδιοσπινοκαμφεύλοβοράνιο και ακόλουθη υποβολή σε κατεργασία με υδατικό διάλυμα βάσης. Η αλκυλίωση στο N(2) παρέχει το (S)-3,4-διυδρο-6-χλωρο-4-υδροξυ-2-υποκατεστημένο-2H-θειενο[3,2-e]-1,2-θειαζινο-1,1-διοξειδίο. Ο σχηματισμός του C(6) ανιόντος πραγματοποιείται με ανταλλαγή αλογόνου-μετάλλου και το ανιόν αντιδρά με διοξειδίο του θείου για τον σχηματισμό σουλφινικού λιθίου το οποίο κατά την αντίδραση με υδροξυλαμινο-Ο-σουλφονικό οξύ παρέχει το (S)-3,4-διυδρο-4-υδροξυ-2-υποκατεστημένο-2H-θειενο[3,2-e]-1,2-θειαζινο-6-σουλφοναμίδιο-1,1-διοξειδίο. Με προστασία της χαρακτηριστικής ομάδας C(6)-σουλφοναμίδιου, ακόλουθη ενεργοποίηση της C(4)-υδροξυλομάδας και αντικατάσταση με κατάλληλη αμίνη πήραμε το (R)-3,4-διυδρο-4-ακυλαμινο-2-υποκατεστημένο-2H-θειενο[3,2-e]-1,2-θειαζινο-6-σουλφοναμίδιο-1,1-διοξειδίο.



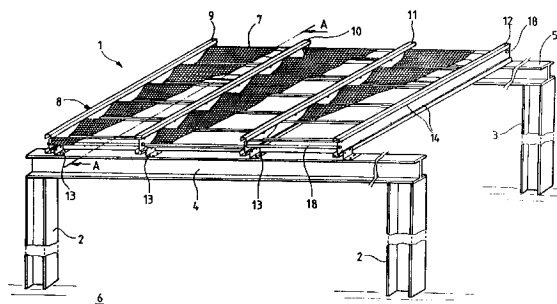
ΑΡΙΘΜΟΣ ΕΥΡΩΠΑΪΚΟΥ Δ.Ε.	(11): 3036542
ΑΡΙΘ. ΕΛΛΗΝΙΚΗΣ ΚΑΤΑΘΕΣΗΣ	(21): 20010401324
ΗΜΕΡ. ΕΛΛΗΝΙΚΗΣ ΚΑΤΑΘΕΣΗΣ	(22): 06-09-2001
ΑΡΙΘ./ΗΜΕΡ. ΔΗΜΟΣΙΕΥΣΗΣ	
ΕΥΡΩΠΑΪΚΟΥ ΔΙΠΛΩΜΑΤΟΣ	(87): 944612/05-09-2001
ΑΡΙΘ./ΗΜΕΡ. ΔΗΜΟΣΙΕΥΣΗΣ	
ΕΥΡΩΠΑΪΚΗΣ ΑΙΤΗΣΗΣ	(86): 97946110.0/05-12-1997
ΔΙΚΑΙΟΥΧΟΣ	(73): FUJISAWA PHARMACEUTICAL CO., LTD. 4-7, Doshomachi 3-Chome, Chuo-Ku, Osaka-Shi 541-8514 OSAKA, JAPAN
ΣΥΜΒΑΤΙΚΕΣ ΠΡΟΤΕΡΑΙΟΤΗΤΕΣ	(30): 33178496/12-12-96/JP
ΕΦΕΥΡΕΤΗΣ	(72): 1) KITAMURA SATOSHI 2) MIMURA HISASHI 3) YAMASAKI HIROSHI 4) BABA YUKIHISA
ΕΙΔΙΚΟΣ ΠΛΗΡΕΞΟΥΣΙΟΣ	(74): ΚΙΛΙΜΙΡΗΣ ΚΩΝΣΤΑΝΤΙΝΟΣ, Δικηγόρος Χατζηγιάννη Μέξη 7 115 28 ΑΘΗΝΑ
ΑΝΤΙΚΛΗΤΟΣ	(74): ΚΙΛΙΜΙΡΗΣ ΑΝΑΣΤΑΣΙΟΣ, Δικηγόρος Χατζηγιάννη Μέξη 7 115 28 ΑΘΗΝΑ
ΤΙΤΛΟΣ ΕΦΕΥΡΕΣΗΣ	(54): ΕΝΥΔΡΟ Ν-(4-ΑΚΕΤΥΛΟ-1-ΠΙΠΕΡΑΖΙ-ΝΥΛΟ)-4-ΦΘΟΡΟΒΕΝΖΑΜΙΔΙΟ

πιπεραζινυλο)-4-φθοροβενζαμίδιο είναι εύκολο στον χειρισμό του υπό συνθήκες συνθήκες εσωτερικής υγρασίας, και σταθερό έναντι συνθηκών δοκιμής επιταχυνόμενης θερμότητας, υγρασίας και εκθέσεως στο φώς.

ΠΕΡΙΛΗΨΗ (57)

Η ευρεσιτεχνία έχει ως αντικείμενο την παροχή Ν-(4-ακετυλο-1-πιπεραζινυλο)-4-φθοροβενζαμίδιου υπό μορφή εύκολη στον χειρισμό και σταθερή έναντι δοκιμών εντάσεως. Το ένυδρο Ν-(4-ακετυλο-1-

ΑΡΙΘΜΟΣ ΕΥΡΩΠΑΪΚΟΥ Δ.Ε.	(11): 3036543
ΑΡΙΘ. ΕΛΛΗΝΙΚΗΣ ΚΑΤΑΘΕΣΗΣ	(21): 20010401326
ΗΜΕΡ. ΕΛΛΗΝΙΚΗΣ ΚΑΤΑΘΕΣΗΣ	(22): 06-09-2001
ΑΡΙΘ./ΗΜΕΡ. ΔΗΜΟΣΙΕΥΣΗΣ	
ΕΥΡΩΠΑΪΚΟΥ ΔΙΠΛΩΜΑΤΟΣ	(87): 837195/05-09-2001
ΑΡΙΘ./ΗΜΕΡ. ΔΗΜΟΣΙΕΥΣΗΣ	
ΕΥΡΩΠΑΪΚΗΣ ΑΙΤΗΣΗΣ	(86): 97402446.5/16-10-1997
ΔΙΚΑΙΟΥΧΟΣ	(73): RAVOYARD HOLDING SA 39380 MONT SOUS VAUDREY, FRANCE
ΣΥΜΒΑΤΙΚΕΣ ΠΡΟΤΕΡΑΙΟΤΗΤΕΣ	(30): 9612793/17-10-96/FR
ΕΦΕΥΡΕΤΗΣ	(72): RAVOYARD ERIC
ΕΙΔΙΚΟΣ ΠΛΗΡΕΞΟΥΣΙΟΣ	(74): ΚΙΛΙΜΙΡΗΣ ΚΩΝΣΤΑΝΤΙΝΟΣ, Δικηγόρος Χατζηγιάννη Μέξη 7 115 28 ΑΘΗΝΑ
ΑΝΤΙΚΛΗΤΟΣ	(74): ΚΙΛΙΜΙΡΗΣ ΑΝΑΣΤΑΣΙΟΣ, Δικηγόρος Χατζηγιάννη Μέξη 7 115 28 ΑΘΗΝΑ
ΤΙΤΛΟΣ ΕΦΕΥΡΕΣΗΣ	(54): ΑΝΤΙΧΑΛΑΖΙΚΟ ΚΑΤΑΦΥΓΙΟ



ΠΕΡΙΛΗΨΗ (57)

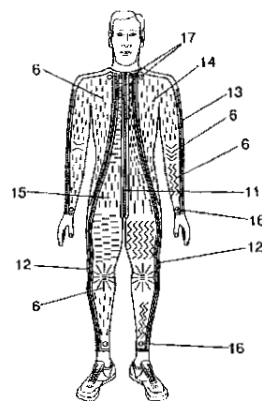
Αντι-χαλαζικό καταφύγιο (1) αποτελούμενο από μία φέρουσα κατασκευή προοριζόμενο να συγκρατεί πάνω από ένα προστατευόμενο χώρο, μία συσκευή προστασίας ικανό να σταματήσει την πτώση χαλαζιού. Σύμφωνα με την εφεύρεση, η εν λόγω συσκευή προστασίας περιλαμβάνει τουλάχιστον ένα στοιχείο κάλυψης εύκαμπτο (7) φερόμενο από ένα σκελετό στήριξης (8) περιλαμβάνοντας τεγίδες (9,10,11,12) συνδεόμενες εγκάρσια με νευρώσεις (15,16), το εν λόγω στοιχείο κάλυψης (7) διατίθεται μεταξύ κάθε ζεύγους τεγίδων (9,10,11,12) χαλαρώνων μεταξύ των διαφόρων διαχωριστικών τεγίδων. Εφαρμογή στον τομέα αυτοκινήτου.

ΑΡΙΘΜΟΣ ΕΥΡΩΠΑΪΚΟΥ Δ.Ε.	(11): 3036544
ΑΡΙΘ. ΕΛΛΗΝΙΚΗΣ ΚΑΤΑΘΕΣΗΣ	(21): 20010401395
ΗΜΕΡ. ΕΛΛΗΝΙΚΗΣ ΚΑΤΑΘΕΣΗΣ	(22): 06-09-2001
ΑΡΙΘ./ΗΜΕΡ. ΔΗΜΟΣΙΕΥΣΗΣ	
ΕΥΡΩΠΑΪΚΟΥ ΔΙΠΛΩΜΑΤΟΣ	(87): 983192/05-09-2001
ΑΡΙΘ./ΗΜΕΡ. ΔΗΜΟΣΙΕΥΣΗΣ	
ΕΥΡΩΠΑΪΚΗΣ ΑΙΤΗΣΗΣ	(86): 98958760.5/14-12-1998
ΔΙΚΑΙΟΥΧΟΣ	(73): LSS LIFE SUPPORT SYSTEMS AG Chuepliweg 3 8702 ZOLLIKON, SWITZERLAND
ΣΥΜΒΑΤΙΚΕΣ ΠΡΟΤΕΡΑΙΟΤΗΤΕΣ	(30): 90098/20-04-98/CH
ΕΦΕΥΡΕΤΗΣ	(72): 1) REINHARD ANDREAS 2) EGLI WENDELIN
ΕΙΔΙΚΟΣ ΠΛΗΡΕΞΟΥΣΙΟΣ	(74): ΜΑΛΑΜΗΣ ΑΠΟΣΤΟΛΟΣ, Δικηγόρος Σκουφά 52 106 72 ΑΘΗΝΑ
ΑΝΤΙΚΛΗΤΟΣ	(74): ΜΑΛΑΜΗ ΕΙΡΗΝΗ-ΑΛΚΗΣΙΣ, Δικηγόρος Σκουφά 52 106 72 ΑΘΗΝΑ
ΤΙΤΛΟΣ ΕΦΕΥΡΕΣΗΣ	(54): ΕΠΕΝΔΥΣΗ ΔΙΑ ΤΗΝ ΠΡΟΣΤΑΣΙΑ ΑΠΟ ΤΗΝ ΕΠΙΔΡΑΣΗ ΤΗΣ ΕΠΙΤΑΧΥΝΣΕΩΣ

ΠΕΡΙΛΗΨΗ (57)

Η συμφώνως προς την εφεύρεση ενδυμασία αποτελείται από μία φόδρα και μία επένδυση μαζί με ένα ενδιάμεσο δραστικό μέρος. Αυτό είναι κατασκευασμένο εν μέρει τουλάχιστον από μία στρώση (3) που είναι στραμμένη προς το σώμα και από μία στρώση (4) που είναι αντιθέτου διευθύνσεως προς αυτήν, όπου και οι δύο αποτελούνται από στεγανά έναντι των υγρών και ολίγον διαστελλόμενα υφαντά υλικά τα οποία είναι

συνδεδεμένα εις θέση συνδέσεως (6) μεταξύ των δια κάλλας, αντογόνου συγκολλήσεως ή ραφών και δημιουργούν τοιουτοτρόπως κόιλους χώρους (5) οι οποίοι γεμίζονται με ένα υγρόν μέσω βαλβίδων (16, 17). Μεταξύ των περιοχών οι οποίες αποτελούνται από τη στρώση (3, 4) είναι διατεταγμένες π.χ. εις τα ανώτερα μέρη (14) και εις τα εμπρόσθια μέρη τα μέσα συνδέσεως τα οποία μεταδίδουν μόνον τις τάσεις εφελκυσμού. Αυτό δημιουργεί εις το κάτωθεν ευρισκόμενον μέρος του σώματος μίαν στιγμιαία δράσεως και τοπικής κατευθύνσεως πίεση αντισταθμίσεως ανάλογον προς την επιτάχυνση και αποφορτίζει τον πιλότον από την επίδραση των επιταχύνσεων αυτών. Η ενδυμασία κλείνει με φερμουάρ (11, 12, 13) και προσαρμόζεται προς τις στιγμιαίες ανάγκες του σώματος του φέροντος δια διατάξεων κλεισίματος από άγγιστρα και θρόγχους και στεγνώνεται δια χρησιμοποίησεως φερμουάρ ή διατάξεως στεγνώσεως έναντι των υγρών.

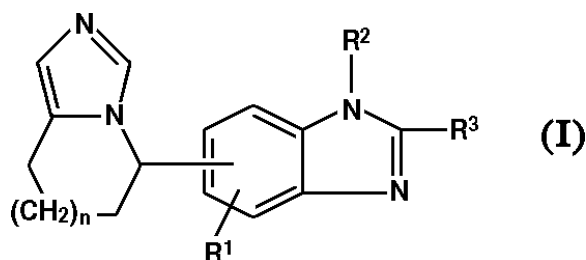


ΑΡΙΘΜΟΣ ΕΥΡΩΠΑΪΚΟΥ Δ.Ε.	(11): 3036545
ΑΡΙΘ. ΕΛΛΗΝΙΚΗΣ ΚΑΤΑΘΕΣΗΣ	(21): 20010401398
ΗΜΕΡ. ΕΛΛΗΝΙΚΗΣ ΚΑΤΑΘΕΣΗΣ	(22): 06-09-2001
ΑΡΙΘ./ΗΜΕΡ. ΔΗΜΟΣΙΕΥΣΗΣ	
ΕΥΡΩΠΑΪΚΟΥ ΔΙΠΛΩΜΑΤΟΣ	(87): 625155/08-08-2001
ΑΡΙΘ./ΗΜΕΡ. ΔΗΜΟΣΙΕΥΣΗΣ	
ΕΥΡΩΠΑΪΚΗΣ ΑΙΤΗΣΗΣ	(86): 93903211.6/20-01-1993
ΔΙΚΑΙΟΥΧΟΣ	(73): JANSSEN PHARMACEUTICA N.V. Turnhoutsebaan 30 2340 BEERSE, BELGIUM
ΣΥΜΒΑΤΙΚΕΣ ΠΡΟΤΕΡΑΙΟΤΗΤΕΣ	(30): 826564/27-01-92/US
ΕΦΕΥΡΕΤΗΣ	(72): 1) JANSSEN MARCEL AUGUST CONSTANT 2) RAEYMAEKERS ALFONS HERMAN MARGARETHA 3) FREYNE EDDY JEAN EDGARD 4) GRECO MICHAEL NICHOLAS
ΕΙΔΙΚΟΣ ΠΛΗΡΕΞΟΥΣΙΟΣ	(74): ΚΙΛΙΜΠΗΣ ΚΩΝΣΤΑΝΤΙΝΟΣ, Δικηγόρος Χατζηγιάννη Μέξη 7 115 28 ΑΘΗΝΑ
ΑΝΤΙΚΛΗΤΟΣ	(74): ΚΙΛΙΜΠΗΣ ΑΝΑΣΤΑΣΙΟΣ, Δικηγόρος Χατζηγιάννη Μέξη 7 115 28 ΑΘΗΝΑ
ΤΙΤΛΟΣ ΕΦΕΥΡΕΣΗΣ	(54): ΠΥΡΡΟΛΟΙΜΙΔΑΖΟΛΥΛΟ-ΚΑΙ ΙΜΙΔΑΖΟ-ΠΥΡΙΔΙΝΥΛΟ- ΥΠΟΚΑΤΕΣΤΗΜΕΝΑ 1Η-ΒΕΝΖΙΜΙΔΟΛΙΚΑ ΠΑΡΑΓΩΓΑ ΣΑΝ ΑΝΑΣΤΟΛΕΙΣ ΤΗΣ ΑΡΩΜΑΤΑΣΗΣ

ΠΕΡΙΛΗΨΗ (57)

Πυρρολοϊμιδαζολυλο- και ιμιδαζοπυριδινυλο-υποκατεστημένα 1Η-βενζιμιδαζολικά παράγωγα του τύπου (I) όπου το n είναι 0 ή 1, το R¹ είναι υδρογόνο, νιτρο-, αμινο-, μονο- ή δι-(C₁-C₆ αλκυλ)αμινο-, αλογονο-, C₁₋₆

αλκυλο-, υδροξυ- ή C₁₋₆ αλκοξυ-ομάδα, το R² είναι υδρογόνο, C₁₋₁₀ αλκυλο-, C₃₋₆ αλκενυλο-, C₃₋₆ αλκυλνυλο-, C₃₋₇ κυκλοαλκυλο-, φαινυλο-, υποκατεστημένη C₁₋₄ αλκυλο-, υποκατεστημένη με φαινυλο-, υποκατεστημένη φαινυλο-, ναφθενυλο-, θειενυλο-, φουρανυλο-, C₁₋₄ αλκυλοφουρανυλο-, C₃₋₇ κυκλοαλκυλο-ομάδα, και το R³ είναι υδρογόνο, C₁₋₈ αλκυλο-, C₃₋₇ κυκλοαλκυλο-ομάδα, υδροξυ-, αμινο-ομάδα, C₁₋₆ αλκυλοξυ-ομάδα, C₁₋₆ αλκυλοξυκαρβονυλαμινο-ομάδα, φαινυλο-ομάδα, C₁₋₄ αλκυλο-υποκατεστημένη με φαινυλο-ομάδα, πιπεραζίνυλο-, 4-(C₁₋₄ αλκυλο) πιπεραζίνυλο- ή μορφολινυλο-ομάδα, κάθε υποκατεστημένο φαινύλιο, ανεξάρτητα είναι φαινύλιο υποκατεστημένο με έναν υποκαταστάτη που επιλέγεται ανεξάρτητα, από τους αλογονο-, υδρόξυ-, υδροξυμεθυλο-, τριφθορομεθυλο-, C₁₋₆ αλκυλο-, C₁₋₆ αλκυλοξυ-, C₁₋₆ αλκυλοξυκαρβονυλο-, καρβονυλο-, φορμυλο-, (υδροξυμινο)μεθυλο-, κυανο-, αμινο-, μονο- και δι-(C₁₋₆ αλκυλο)αμινο-, και νιτρο-υποκαταστάτες, με παρεμποδιστικές ιδιότητες στη σύνθεση ορμονών του φύλου. Συνθέσεις που περιέχουν τις παραπάνω ενώσεις του τύπου (I). Παρασκευάσματα αυτών των ενώσεων και συνθέσεις καθώς και η χρήση τους στην αγωγή θηλαστικών που υποφέρουν από ανωμαλίες των ορμονών του φύλου.



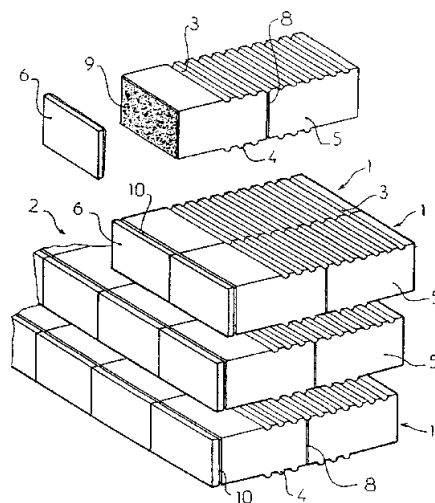
ΑΡΙΘΜΟΣ ΕΥΡΩΠΑΪΚΟΥ Δ.Ε.	(11): 3036546
ΑΡΙΘ. ΕΛΛΗΝΙΚΗΣ ΚΑΤΑΘΕΣΗΣ	(21): 20010401399
ΗΜΕΡ. ΕΛΛΗΝΙΚΗΣ ΚΑΤΑΘΕΣΗΣ	(22): 06-09-2001
ΑΡΙΘ./ΗΜΕΡ. ΔΗΜΟΣΙΕΥΣΗΣ	
ΕΥΡΩΠΑΪΚΟΥ ΔΙΠΛΩΜΑΤΟΣ	(87): 835096/05-09-2001
ΑΡΙΘ./ΗΜΕΡ. ΔΗΜΟΣΙΕΥΣΗΣ	
ΕΥΡΩΠΑΪΚΗΣ ΑΙΤΗΣΗΣ	(86): 96917103.2/04-06-1996
ΔΙΚΑΙΟΥΧΟΣ	(73): THE PROCTER & GAMBLE COMPANY One Procter & Gamble Plaza, CINCINNATI 45202 OHIO, USA
ΣΥΜΒΑΤΙΚΕΣ ΠΡΟΤΕΡΑΙΟΤΗΤΕΣ	(30): 494478/26-06-95/US
ΕΦΕΥΡΕΤΗΣ	(72): 1) TUNIS ADAM MICHAEL 2) GORDON GAIL 3) GROSGOGEAT ERIC JEAN 4) MACGILP NEIL ARCHIBALD
ΕΙΔΙΚΟΣ ΠΛΗΡΕΞΟΥΣΙΟΣ	(74): ΚΙΛΙΜΙΡΗΣ ΚΩΝΣΤΑΝΤΙΝΟΣ, Δικηγόρος Χατζηγιάννη Μέξη 7 115 28 ΑΘΗΝΑ
ΑΝΤΙΚΛΗΤΟΣ	(74): ΚΙΛΙΜΙΡΗΣ ΑΝΑΣΤΑΣΙΟΣ, Δικηγόρος Χατζηγιάννη Μέξη 7 115 28 ΑΘΗΝΑ
ΤΙΤΛΟΣ ΕΦΕΥΡΕΣΗΣ	(54): ΥΓΡΕΣ ΣΥΝΘΕΣΕΙΣ ΠΡΟΣΩΠΙΚΟΥ ΚΑΘΑΡΙΣΜΟΥ ΠΟΥ ΠΕΡΙΧΟΥΝ ΠΟΛΥ-ΣΘΕΝΗ ΚΑΤΙΟΝΤΑ ΜΕΤΑΛΛΟΥ

ΠΕΡΙΛΗΨΗ (57)

Η παρούσα εφεύρεση σχετίζεται με υγρές συνθέσεις προσωπικού καθαρισμού οι οποίες έχουν χαμηλό κόστος παρασκευής, αλλά οι οποίες εμφανίζουν εξαιρετική ηπιότητα και ιδιότητες αίσθησης έκπλυσης. Αυτές οι συνθέσεις περιέχουν από περίπου 1% έως περίπου 30% ενός ανιονικού επιφανειοδραστικού, από περίπου 1% έως περίπου 15% ενός αμφοτερικού επιφανειοδραστικού, από περίπου 0.5% έως περίπου 5% ενός πολυσθενούς κατιόντος μετάλλου, ύδωρ και από περίπου 0.1% έως περίπου 30% ενός ρυθμιστικού (conditioner) επιδερμίδας. Η αναλογία βάρους του ανιονικού επιφανειοδραστικού προς το αμφοτερικό επιφανειοδραστικό κυμαίνεται από περίπου 4:1 έως περίπου 1:4. Το ιξώδες των υγρών συνθέσεων προσωπικού καθαρισμού της παρούσας εφεύρεσης κυμαίνεται από περίπου 1000 έως περίπου 50000 cps.

ΑΡΙΘΜΟΣ ΕΥΡΩΠΑΪΚΟΥ Δ.Ε.	(11): 3036547
ΑΡΙΘ. ΕΛΛΗΝΙΚΗΣ ΚΑΤΑΘΕΣΗΣ	(21): 20010401400
ΗΜΕΡ. ΕΛΛΗΝΙΚΗΣ ΚΑΤΑΘΕΣΗΣ	(22): 06-09-2001
ΑΡΙΘ./ΗΜΕΡ. ΔΗΜΟΣΙΕΥΣΗΣ	
ΕΥΡΩΠΑΪΚΟΥ ΔΙΠΛΩΜΑΤΟΣ	(87): 804653/06-06-2001
ΑΡΙΘ./ΗΜΕΡ. ΔΗΜΟΣΙΕΥΣΗΣ	
ΕΥΡΩΠΑΪΚΗΣ ΑΙΤΗΣΗΣ	(86): 95907042.6/18-01-1995
ΔΙΚΑΙΟΥΧΟΣ	(73): SCAGNI JACQUELINE L'Helios, 9, MONTEE CLAIRE-VIRENQUE 06000 NICE, FRANCE
ΣΥΜΒΑΤΙΚΕΣ ΠΡΟΤΕΡΑΙΟΤΗΤΕΣ	(30): —
ΕΦΕΥΡΕΤΗΣ	(72): HAUTIER JEAN-LOUIS
ΕΙΔΙΚΟΣ ΠΛΗΡΕΞΟΥΣΙΟΣ	(74): ΚΙΛΙΜΙΡΗΣ ΚΩΝΣΤΑΝΤΙΝΟΣ, Δικηγόρος Χατζηγιάννη Μέξη 7 115 28 ΑΘΗΝΑ
ΑΝΤΙΚΛΗΤΟΣ	(74): ΚΙΛΙΜΙΡΗΣ ΑΝΑΣΤΑΣΙΟΣ, Δικηγόρος Χατζηγιάννη Μέξη 7 115 28 ΑΘΗΝΑ
ΤΙΤΛΟΣ ΕΦΕΥΡΕΣΗΣ	(54): ΣΤΟΙΧΕΙΑ ΚΑΤΑΣΚΕΥΗΣ ΓΙΑ ΞΗΡΑ ΤΟΠΟΘΕΤΗΣΗ ΤΟΙΧΩΝ ΥΠΟΣΤΗΡΙΞΕΩΣ ΜΕΤΑΒΛΗΤΗΣ ΚΛΙΣΗΣ

του άλλου, ίνα μερικές εγκοπές (3) των πάνω προσώπων των στοιχείων (1) σχηματίζουν μία κάτω σειρά επιτρέπουσα την συναρμογή μερικών γλωσσιδίων (4) του κάτω προσώπου, ώστε η θέση των γλωσσιδίων (4) μίας σειράς στοιχείων, σε θέση πάνω, ως προς τις εγκοπές (3) μίας σειράς στοιχείων σε θέση κάτω, να μπορεί να επιλέγει σε συνάρτηση της κλίσης που θέλουμε να δόσουμε ή όχι στον τοίχο αντιστήριξης (2), και αφ' ετέρου, περιλαμβάνει τουλάχιστον ένα χώρο κατάντι που ορίζει τη βλάστηση. Εφαρμογή στην κατασκευή τοίχων ανιστήριξης, κλιτών ενίσχυσης στηλών, κ.λ.π.



ΠΕΡΙΛΗΨΗ (57)

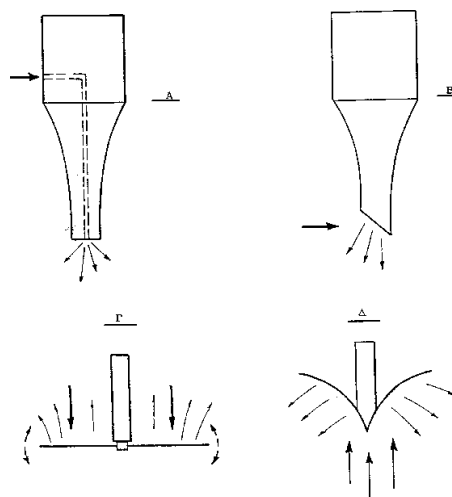
Το στοιχείο κατασκευής (1), για ξηρά τοποθέτηση τοίχων αντιστήριξης (2) ή άλλων, μορφής αισθητά ορθογωνίου παραλληλεπίπεδου, περιλαμβάνει στο πάνω πρόσωπο τουλάχιστον δύο εγκοπές (3), στο δε κάτω πρόσωπο τουλάχιστον ένα γλωσσίδιο (4) και τα πλευρικά πρόσωπα (5) είναι λεία και μπορούν να συναρμολογηθούν, ώστε τα πρόσωπα μπρος (6) και πίσω των στοιχείων κατασκευής (1) να είναι ομοεπίπεδα και τα γλωσσίδια (4), καθώς και οι εγκοπές (3), είναι τοποθετημένα το ένα στην προέκταση

ΑΡΙΘΜΟΣ ΕΥΡΩΠΑΪΚΟΥ Δ.Ε.	(11): 3036548
ΑΡΙΘ. ΕΛΛΗΝΙΚΗΣ ΚΑΤΑΘΕΣΗΣ	(21): 20010401401
ΗΜΕΡ. ΕΛΛΗΝΙΚΗΣ ΚΑΤΑΘΕΣΗΣ	(22): 06-09-2001
ΑΡΙΘ./ΗΜΕΡ. ΔΗΜΟΣΙΕΥΣΗΣ	
ΕΥΡΩΠΑΪΚΟΥ ΔΙΠΛΩΜΑΤΟΣ	(87): 726765/20-06-2001
ΑΡΙΘ./ΗΜΕΡ. ΔΗΜΟΣΙΕΥΣΗΣ	
ΕΥΡΩΠΑΪΚΗΣ ΑΙΤΗΣΗΣ	(86): 95913940.3/06-04-1995
ΔΙΚΑΙΟΥΧΟΣ	(73): SAITEC S.R.L. Via Medesano 36 I-40023 CASTEL GUELFO DI BOLOGNA, ITALY
ΣΥΜΒΑΤΙΚΕΣ ΠΡΟΤΕΡΑΙΟΤΗΤΕΣ	(30): BO940379/03-08-94/IT
ΕΦΕΥΡΕΤΗΣ	(72): 1) RODRIGUEZ LORENZO 2) CINI MAURIZIO 3) CAVALLARI CRISTINA 4) MOTTA GIUSEPPE
ΕΙΔΙΚΟΣ ΠΛΗΡΕΞΟΥΣΙΟΣ	(74): ΚΙΛΙΜΙΡΗΣ ΚΩΝΣΤΑΝΤΙΝΟΣ, Δικηγόρος Χατζηγιάννη Μέξη 7 115 28 ΑΘΗΝΑ
ΑΝΤΙΚΛΗΤΟΣ	(74): ΚΙΛΙΜΙΡΗΣ ΑΝΑΣΤΑΣΙΟΣ, Δικηγόρος Χατζηγιάννη Μέξη 7 115 28 ΑΘΗΝΑ
ΤΙΤΛΟΣ ΕΦΕΥΡΕΣΗΣ	(54): ΣΥΣΚΕΥΗ ΚΑΙ ΜΕΘΟΔΟΣ ΓΙΑ ΤΗΝ ΠΑΡΑΣΚΕΥΗ ΣΤΕΡΕΩΝ ΜΟΡΦΩΝ ΕΛΕΓΧΟΜΕΝΗΣ ΑΠΕΛΕΥΘΕΡΩΣΗΣ ΤΟΥ ΔΡΑΣΤΙΚΟΥ ΣΥΣΤΑΤΙΚΟΥ

ΠΕΡΙΛΗΨΗ (57)

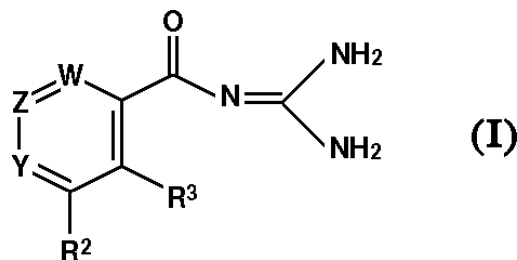
Μία βελτιωμένη συσκευή και μέθοδος για την παρασκευή στερεών μορφών με ελεγχόμενη απελευθέρωση του δραστικού συστατικού σύμφωνα με τις

τεχνικές ξηράνσεως με ψεκασμό και συμπυκνώσεως με ψεκασμό. Η βελτίωση συνεπάγεται τη χρησιμοποίηση συσκευής παραγωγής λεπτών σταγονιδίων με τη βοήθεια μηχανικών δονήσεων συνήκων μεταλλικών στοιχείων ή ακροφυσίων ώστε να ληφθούν πολύ μικρά σταγονίδια, με πολύ μικρό μήκος ψεκασμού (25-30 εκ.). Αυτά τα σταγονίδια πέφτοντας παρέχουν σφαιρικά σωματίδια σκόνης, λόγω εξατμίσεως των περιεχομένων διαλυτών, ή λόγω ψύξεως και στερεοποιήσεως των τηγμένων κηρωδών συστατικών.



ΑΡΙΘΜΟΣ ΕΥΡΩΠΑΪΚΟΥ Δ.Ε.	(11): 3036549
ΑΡΙΘ. ΕΛΛΗΝΙΚΗΣ ΚΑΤΑΘΕΣΗΣ	(21): 20010401402
ΗΜΕΡ. ΕΛΛΗΝΙΚΗΣ ΚΑΤΑΘΕΣΗΣ	(22): 06-09-2001
ΑΡΙΘ./ΗΜΕΡ. ΔΗΜΟΣΙΕΥΣΗΣ	
ΕΥΡΩΠΑΪΚΟΥ ΔΙΠΛΩΜΑΤΟΣ	(87): 699185/05-09-2001
ΑΡΙΘ./ΗΜΕΡ. ΔΗΜΟΣΙΕΥΣΗΣ	
ΕΥΡΩΠΑΪΚΗΣ ΑΙΤΗΣΗΣ	(86): 94914623.7/12-05-1994
ΔΙΚΑΙΟΥΧΟΣ	(73): FUJISAWA PHARMACEUTICAL CO., LTD. 4-7 Doshomachi 3-chome, Chuo-ku, Osaka-shi 541-8514 OSAKA, JAPAN
ΣΥΜΒΑΤΙΚΕΣ ΠΡΟΤΕΡΑΙΟΤΗΤΕΣ	(30): 9310074/17-05-93/GB, 9325268/10-12-93/GB
ΕΦΕΥΡΕΤΗΣ	(72): 1) KUNO ATSUSHI 2) INOUE YOSHIKAZU 3) TAKASUGI HISASHI 4) MIZUNO HIROAKI 5) YAMASAKI KUMI
ΕΙΔΙΚΟΣ ΠΛΗΡΕΞΟΥΣΙΟΣ	(74): ΚΙΛΙΜΙΡΗΣ ΚΩΝΣΤΑΝΤΙΝΟΣ, Δικηγόρος Χατζηγιάννη Μέξη 7 115 28 ΑΘΗΝΑ
ΑΝΤΙΚΛΗΤΟΣ	(74): ΚΙΛΙΜΙΡΗΣ ΑΝΑΣΤΑΣΙΟΣ, Δικηγόρος Χατζηγιάννη Μέξη 7 115 28 ΑΘΗΝΑ
ΤΙΤΛΟΣ ΕΦΕΥΡΕΣΗΣ	(54): ΠΑΡΑΓΩΓΑ ΓΟΥΑΝΙΔΙΝΗΣ ΩΣ ΑΝΑΣΤΟΛΕΙΣ ΤΗΣ ΑΝΤΑΛΛΑΓΗΣ ΝΑ⁺/Η⁻ ΣΤΑ ΚΥΤΤΑΡΑ

υδροξύλιο, κλπ.), R² είναι υδρογόνο, αρύλιο το οποίο μπορεί να διαθέτει έναν κατάλληλο υποκαταστάτη, αρυλοξείδιο, κλπ., R³ είναι υδρογόνο, χαμηλής τάξεως αλκοξείδιο, υδροξύλιο, προστατευμένο υδροξύλιο, κλπ., Z είναι N ή C-R⁴ (όπου R⁴ είναι υδρογόνο, καρβοξύλιο, προστατευμένο καρβοξύλιο, νιτρομάδα, αλογόνο, υδροξύ (χαμηλής τάξεως) αλκύλιο, κλπ.) και W είναι N ή C-R¹² (στο οποίο R¹² είναι υδρογόνο, χαμηλής τάξεως αλκοξείδιο, νιτρομάδα, υδροξύλιο ή προστατευμένο υδροξύλιο) και φαρμακευτικώς αποδεκτά άλατά τους, τα οποία μπορεί να είναι χρήσιμα ως φάρμακα.



ΠΕΡΙΛΗΨΗ (57)

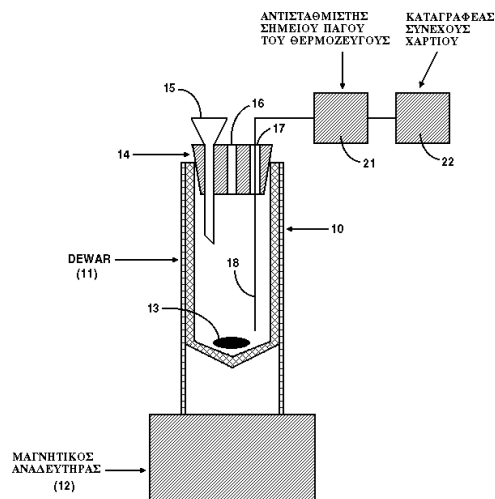
Παράγωγα γουανιδίνης του τύπου I, όπου Y είναι N ή C-R¹ (στο οποίο R¹ είναι υδρογόνο, χαμηλής τάξεως αλκύλιο, υδροξύλιο, προστατευμένο

ΑΡΙΘΜΟΣ ΕΥΡΩΠΑΪΚΟΥ Δ.Ε.	(11): 3036550
ΑΡΙΘ. ΕΛΛΗΝΙΚΗΣ ΚΑΤΑΘΕΣΗΣ	(21): 20010401403
ΗΜΕΡ. ΕΛΛΗΝΙΚΗΣ ΚΑΤΑΘΕΣΗΣ	(22): 06-09-2001
ΑΡΙΘ./ΗΜΕΡ. ΔΗΜΟΣΙΕΥΣΗΣ	
ΕΥΡΩΠΑΪΚΟΥ ΔΙΠΛΩΜΑΤΟΣ	(87): 752911/05-09-2001
ΑΡΙΘ./ΗΜΕΡ. ΔΗΜΟΣΙΕΥΣΗΣ	
ΕΥΡΩΠΑΪΚΗΣ ΑΙΤΗΣΗΣ	(86): 95914931.1/29-03-1995
ΔΙΚΑΙΟΥΧΟΣ	(73): CALGON CARBON CORPORATION 500 Calgon Carbon Drive, PITTSBURGH 15205 PA, USA
ΣΥΜΒΑΤΙΚΕΣ ΠΡΟΤΕΡΑΙΟΤΗΤΕΣ	(30): 219207/29-03-94/US
ΕΦΕΥΡΕΤΗΣ	(72): HAYDEN RICHARD A.
ΕΙΔΙΚΟΣ ΠΛΗΡΕΞΟΥΣΙΟΣ	(74): ΚΙΛΙΜΙΡΗΣ ΚΩΝΣΤΑΝΤΙΝΟΣ, Δικηγόρος Χατζηγιάννη Μέξη 7 115 28 ΑΘΗΝΑ
ΑΝΤΙΚΛΗΤΟΣ	(74): ΚΙΛΙΜΙΡΗΣ ΑΝΑΣΤΑΣΙΟΣ, Δικηγόρος Χατζηγιάννη Μέξη 7 115 28 ΑΘΗΝΑ
ΤΙΤΛΟΣ ΕΦΕΥΡΕΣΗΣ	(54): ΜΕΘΟΔΟΣ ΓΙΑ ΤΗΝ ΕΠΑΝΕΝΕΡΓΟ- ΠΟΙΗΣΗ ΚΑΤΑΛΥΤΩΝ ΑΝΘΡΑΚΑ ΠΟΥ ΕΧΟΥΝ ΥΠΟΣΤΕΙ ΚΑΤΕΡΓΑΣΙΑ ΜΕ ΑΖΩΤΟ

ΠΕΡΙΛΗΨΗ (57)

Παρέχεται μια μέθοδος για την αποκατάσταση της καταλυτικής δράσεως σε απενεργοποιημένους καταλύτες άνθρακα με κατεργασία αζώτου που έχουν απενεργοποιηθεί. Οι καταλύτες άνθρακα με κατεργασία αζώτου που έχουν απενεργοποιηθεί, είναι οι άνθρακες από καύση που έχουν υποβληθεί σε περιέχουσες αζωτο ενώσεις σε θερμοκρασίες πάνω από περίπου 700 βαθμούς Κελσίου. Αυτές οι περιέχουσες αζωτο ενώσεις

μπορούν να περιέχονται είτε σαν μέρος της πρώτης ύλης του άνθρακα από καύση ή σαν πρόσθετα στον άνθρακα από καύση σε οποιοδήποτε στάδιο της παραγωγής του. Η μέθοδος παράχει τρόπο να αποκατασταθεί η καταλυτική δράση η οποία είναι σε μεγάλο βαθμό ανεξάρτητη απο το μηχανισμό με τον οποίο συμβαίνει η απενεργοποίηση των καταλυτικών θέσεων. Στην παρούσα εφεύρεση, ο απενεργοποιημένος κατεργασμένος με αζωτο άνθρακας από καύση θερμαίνεται σε θερμοκρασίες πάνω από 700 βαθμούς Κελσίου και στη συνέχεια ψύχεται σε αδρανή ατμόσφαιρα. Ενώ σε θερμοκρασίες πάνω από τους 700 βαθμούς Κελσίου, ο άνθρακας από καύση μπορεί να εκτεθεί σε αεριοποιητικά μέσα όπως ο ατμός, το διοξείδιο του άνθρακα ή το οξυγόνο.



ΑΡΙΘΜΟΣ ΕΥΡΩΠΑΪΚΟΥ Δ.Ε.	(11): 3036551
ΑΡΙΘ. ΕΛΛΗΝΙΚΗΣ ΚΑΤΑΘΕΣΗΣ	(21): 20010401404
ΗΜΕΡ. ΕΛΛΗΝΙΚΗΣ ΚΑΤΑΘΕΣΗΣ	(22): 06-09-2001
ΑΡΙΘ./ΗΜΕΡ. ΔΗΜΟΣΙΕΥΣΗΣ	
ΕΥΡΩΠΑΪΚΟΥ ΔΙΠΛΩΜΑΤΟΣ	(87): 536299/06-06-2001
ΑΡΙΘ./ΗΜΕΡ. ΔΗΜΟΣΙΕΥΣΗΣ	
ΕΥΡΩΠΑΪΚΗΣ ΑΙΤΗΣΗΣ	(86): 91913174.8/27-06-1991
ΔΙΚΑΙΟΥΧΟΣ	(73): 1) BIOGEN, INC. 14 Cambridge Center, CAMBRIDGE 02142 MA, USA 2) THE REGENTS OF THE UNIVERSITY OF CALIFORNIA 300 Lakeside Drive, 22nd Floor, OAKLAND 94612-3550 CA, USA
ΣΥΜΒΑΤΙΚΕΣ ΠΡΟΤΕΡΑΙΟΤΗΤΕΣ	(30): 544862/27-06-90/US
ΕΦΕΥΡΕΤΗΣ	(72): 1) BROWNING JEFFREY 2) WARE CARL F.
ΕΙΔΙΚΟΣ ΠΛΗΡΕΞΟΥΣΙΟΣ	(74): ΒΟΖΕΜΠΕΡΓ-ΒΡΕΤΟΥ ΙΛΕΑΝΑ, Δικηγόρος Αγιαλείας 30 151 25 ΠΑΡΑΔΕΙΣΟΣ ΑΜΑΡΟΥΣΙΟΥ
ΑΝΤΙΚΛΗΤΟΣ	(74): ΒΟΖΕΜΠΕΡΓ-ΒΡΕΤΟΥ ΙΛΕΑΝΑ, Δικηγόρος Αγιαλείας 30 151 25 ΠΑΡΑΔΕΙΣΟΣ ΑΜΑΡΟΥΣΙΟΥ
ΤΙΤΛΟΣ ΕΦΕΥΡΕΣΗΣ	(54): ΕΠΙΦΑΝΕΙΟ ΣΥΜΠΛΕΓΜΕΝΗ ΛΕΜΦΟ- ΤΟΞΙΝΗ

ΠΕΡΙΛΗΨΗ (57)

Η εφεύρεση αυτή αφορά μία πρωτεΐνη συνυφασμένη με τη μεμβράνη, p33, και το σύμπλοκο που αυτή σχηματίζει με διαλυτή λεμφοτοξίνη. Αυτές

οι πρωτεΐνες βρίσκονται επί της επιφανείας αριθμού κυττάρων, συμπεριλαμβανομένων των διηγεμένων από εστέρα φορβόλης (PMA) κυττάρων υβριδώματος Il-23 D7 T κυττάρου. Αυτές οι πρωτεΐνες και τα σύμπλοκα είναι χρήσιμα σαν αντιφλεγμονώδεις παράγοντες, αυξητές των λεμφοκυττάρων ενδοδιήθησης όγκου, παράγοντες αναστολής ανάπτυξης όγκου, παράγοντες αναστολής T κυττάρου, και ενεργοποιητικοί παράγοντες T κυττάρου.

ΑΡΙΘΜΟΣ ΕΥΡΩΠΑΪΚΟΥ Δ.Ε.	(11): 3036552
ΑΡΙΘ. ΕΛΛΗΝΙΚΗΣ ΚΑΤΑΘΕΣΗΣ	(21): 20010401405
ΗΜΕΡ. ΕΛΛΗΝΙΚΗΣ ΚΑΤΑΘΕΣΗΣ	(22): 06-09-2001
ΑΡΙΘ./ΗΜΕΡ. ΔΗΜΟΣΙΕΥΣΗΣ	
ΕΥΡΩΠΑΪΚΟΥ ΔΙΠΛΩΜΑΤΟΣ	(87): 672747/06-06-2001
ΑΡΙΘ./ΗΜΕΡ. ΔΗΜΟΣΙΕΥΣΗΣ	
ΕΥΡΩΠΑΪΚΗΣ ΑΙΤΗΣΗΣ	(86): 95301622.7/13-03-1995
ΔΙΚΑΙΟΥΧΟΣ	(73): COLGATE-PALMOLIVE COMPANY 300 Park Avenue, NEWYORK 10022-7499 NY, USA
ΣΥΜΒΑΤΙΚΕΣ ΠΡΟΤΕΡΑΙΟΤΗΤΕΣ	(30): 209896/14-03-94/US
ΕΦΕΥΡΕΤΗΣ	(72): 1) ADAMY STEVEN 2) BALA FRANK JR. 3) BROZE GUY 4) LOTH MYRIAM 5) MONDIN MYRIAM 6) THOMAS BARBARA 7) ΜΗΝΡΕΤΕΑΒ ΑΜΜΑΝΟΥΕΛ
ΕΙΔΙΚΟΣ ΠΛΗΡΕΞΟΥΣΙΟΣ	(74): ΒΟΖΕΜΠΕΡΓ-ΒΡΕΤΟΥ ΙΛΕΑΝΑ, Δικηγόρος Αιγιάλειας 30 151 25 ΠΑΡΑΔΕΙΣΟΣ ΑΜΑΡΟΥΣΙΟΥ
ΑΝΤΙΚΛΗΤΟΣ	(74): ΒΟΖΕΜΠΕΡΓ-ΒΡΕΤΟΥ ΙΛΕΑΝΑ, Δικηγόρος Αιγιάλειας 30 151 25 ΠΑΡΑΔΕΙΣΟΣ ΑΜΑΡΟΥΣΙΟΥ
ΤΙΤΛΟΣ ΕΦΕΥΡΕΣΗΣ	(54): ΣΕ ΜΙΚΡΟΓΑΛΑΚΤΩΜΑ ΓΙΑ ΟΛΕΣ ΤΙΣ ΧΡΗΣΕΙΣ ΥΓΡΕΣ ΚΑΘΑΡΙΣΤΙΚΕΣ ΣΥΝΘΕΣΕΙΣ

ΠΕΡΙΛΗΨΗ (57)

Περιγράφεται βελτίωση σε συνθέσεις μικρογαλακτώματος, οι οποίες είναι περισσότερο φιλικές περιβαλλοντικά, ειδικώς αποτελεσματικές στην απομάκρυνση ελαιώδους και λιπαρού ρύπου και έχει αποδεδειγμένο αποτέλεσμα απελευθέρωσης λίπους που περιέχει ανιονικό απορρυπαντικό, μία ένωση τύπου εστεροποιημένης, αιθοξυλιωμένης γλυκερίνης, συστατικό υδρογονάνθρακα και νερό που περιλαμβάνει τη χρήση υδατο-αδιάλυτου φέροντος οσμής αρώματος σαν το βασικό συστατικό υδρογονάνθρακα σε αναλογία επαρκή για να σχηματίσει είτε μία σύνθεση αραιού μικρογαλακτώματος λάδι/νερό, που περιέχει κατά βάρος 0,1% έως 6% ανιονικού απορρυπαντικού, 0 έως 16% μη ιονικού επιφανειοδραστικού, 0.1% έως 50% συνεπιφανειοδραστικού, 0.1% έως 20% ένωσης τύπου εστεροποιημένης αιθοξυλιωμένης γλυκερίνης, 0.4% έως 10% αρώματος ή υδρογονάνθρακα και το υπολοιπο είναι νερό.

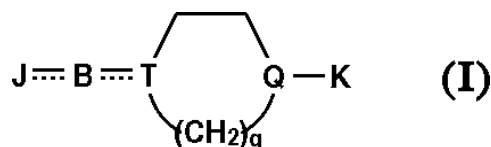
ΑΡΙΘΜΟΣ ΕΥΡΩΠΑΪΚΟΥ Δ.Ε.	(11): 3036553
ΑΡΙΘ. ΕΛΛΗΝΙΚΗΣ ΚΑΤΑΘΕΣΗΣ	(21): 20010401406
ΗΜΕΡ. ΕΛΛΗΝΙΚΗΣ ΚΑΤΑΘΕΣΗΣ	(22): 06-09-2001
ΑΡΙΘ./ΗΜΕΡ. ΔΗΜΟΣΙΕΥΣΗΣ	
ΕΥΡΩΠΑΪΚΟΥ ΔΙΠΛΩΜΑΤΟΣ	(87): 742207/29-08-2001
ΑΡΙΘ./ΗΜΕΡ. ΔΗΜΟΣΙΕΥΣΗΣ	
ΕΥΡΩΠΑΪΚΗΣ ΑΙΤΗΣΗΣ	(86): 96110252.2/22-06-1988
ΔΙΚΑΙΟΥΧΟΣ	(73): EISAI CO., LTD. 6-10, Koishikawa 4-chome Bunkyo-ku TOKYO, JAPAN
ΣΥΜΒΑΤΙΚΕΣ ΠΡΟΤΕΡΑΙΟΤΗΤΕΣ	(30): 15505887/22-06-87/JP
ΕΦΕΥΡΕΤΗΣ	(72): 1) SUGIMOTO HACHIRO 2) TSUCHIYA YUTAKA 3) HIGURASHI KUNIZOU 4) KARIBE NORIO 5) LIMURA YUICHI 6) SASAKI ATSUSHI 7) YAMANISHIYOSHIHARU 8) OGURA HIROO 9) ARAKI SHIN 10) KOSASATAKASHI 11) KUSOTA ATSUSHIKO 12) KOSOSA MICHIKO 13) YAMAMATSU KIYOMI
ΕΙΔΙΚΟΣ ΠΛΗΡΕΞΟΥΣΙΟΣ	(74): ΒΟΖΕΜΠΕΡΓ-ΒΡΕΤΟΥ ΙΛΕΑΝΑ, Δικηγόρος Αιγιάλειας 30 151 25 ΠΑΡΑΔΕΙΣΟΣ ΑΜΑΡΟΥΣΙΟΥ
ΑΝΤΙΚΛΗΤΟΣ	(74): ΒΟΖΕΜΠΕΡΓ-ΒΡΕΤΟΥ ΙΛΕΑΝΑ, Δικηγόρος Αιγιάλειας 30 151 25 ΠΑΡΑΔΕΙΣΟΣ ΑΜΑΡΟΥΣΙΟΥ

ΤΙΤΛΟΣ ΕΦΕΥΡΕΣΗΣ

(54): 2-(ΙΝΔΑΝ-1-ΟΝΗ-2-ΥΛ-ΑΛΚΥΛ)-1-ΦΑΙΝΥΛΑΛΚΥΛ-ΠΙΠΕΡΙΔΙΝΕΣ ΚΑΙ ΜΕΘΟΔΟΙ ΓΙΑ ΤΗΝ ΠΑΡΑΣΚΕΥΗ ΑΥΤΩΝ

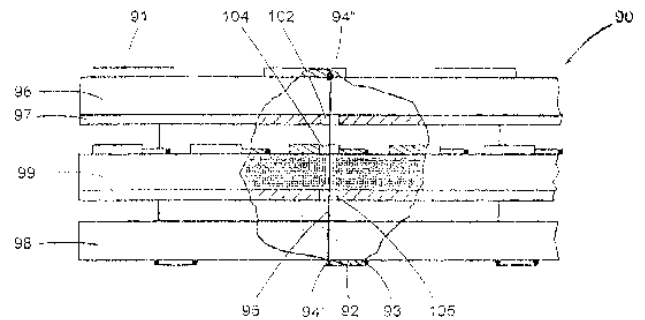
ΠΕΡΙΛΗΨΗ (57)

Παρέχονται μέθοδοι για παρασκευή ενώσεων κυκλικής αμίνης που ορίζονται με τον τύπο: (I) στον οποίο το J είναι ινδανυλ, ινδανονυλ, ινδενυλ, ινδανεδιονυλ, τετραλονυλ, βενζοσοουμπερονυλ, ινδανολυλ ή δισθενής ομάδα αυτών, το K είναι φαινυλ, αρυλαλκυλ ή κυνναμυλ, το B είναι -(CHR₂)_r το R₂₂ είναι H ή μεθυλ, -CO-(CHR₂)_r, =(CH-CH=CH)_b, =CH-(CH₂)_c- ή =(CH-CH)= και ο δακτύλιος που συμπεριλαμβάνει T και Q είναι πιπεριδίνη. Η ένωση χρήσιμη για την παρασκευή φαρμακευτικών συνθέσεων και για φάρμακα αποτελεσματικά έναντι γεροντικής άνοιας.



ΑΡΙΘΜΟΣ ΕΥΡΩΠΑΪΚΟΥ Δ.Ε.	(11): 3036554
ΑΡΙΘ. ΕΛΛΗΝΙΚΗΣ ΚΑΤΑΘΕΣΗΣ	(21): 20010401408
ΗΜΕΡ. ΕΛΛΗΝΙΚΗΣ ΚΑΤΑΘΕΣΗΣ	(22): 06-09-2001
ΑΡΙΘ./ΗΜΕΡ. ΔΗΜΟΣΙΕΥΣΗΣ	
ΕΥΡΩΠΑΪΚΟΥ ΔΙΠΛΩΜΑΤΟΣ	(87): 907983/06-06-2001
ΑΡΙΘ./ΗΜΕΡ. ΔΗΜΟΣΙΕΥΣΗΣ	
ΕΥΡΩΠΑΪΚΗΣ ΑΙΤΗΣΗΣ	(86): 96921062.4/04-07-1996
ΔΙΚΑΙΟΥΧΟΣ	(73): SKYGATE INTERNATIONAL TECHNOLOGY NV Caracasbaaiweg 201 P.O.B.6085 CURACAΟ, ANTILLES
ΣΥΜΒΑΤΙΚΕΣ ΠΡΟΤΕΡΑΙΟΤΗΤΕΣ	(30): —
ΕΦΕΥΡΕΤΗΣ	(72): LEVI SHEM-TON
ΕΙΔΙΚΟΣ ΠΛΗΡΕΞΟΥΣΙΟΣ	(74): ΠΑΠΑΧΑΡΑΛΑΜΠΟΥΣ ΑΙΚΑΤΕΡΙΝΗ, Δικηγόρος Αναλήψεως 23 152 35 ΒΡΙΛΗΣΣΙΑ
ΑΝΤΙΚΛΗΤΟΣ	(74): ΠΑΠΑΧΑΡΑΛΑΜΠΟΥΣ ΑΙΚΑΤΕΡΙΝΗ, Δικηγόρος Αναλήψεως 23 152 35 ΒΡΙΛΗΣΣΙΑ
ΤΙΤΛΟΣ ΕΦΕΥΡΕΣΗΣ	(54): ΕΠΙΠΕΔΟΣ ΣΥΣΤΟΙΧΟΣ ΚΕΡΑΙΑ ΔΥΟ ΣΥΧΝΟΤΗΤΩΝ

την χαμηλήν ζώνην συχνοτήτων και εκ μίας κάτω επιπέδου συστοίχου κεραίας λειτουργούσης εις την υψηλήν ζώνην συχνοτήτων. Η άνω επίπεδος συστοίχος κεραία είναι διαφανής εις τα συχνότητες της ζώνης υψηλών συχνοτήτων.

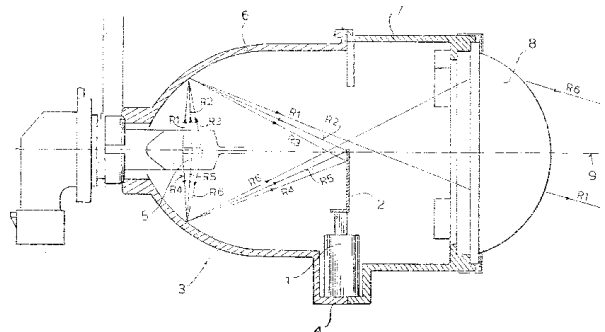


ΠΕΡΙΛΗΨΗ (57)

Μία επίπεδος σύστοιχος κεραία συχνοτήτων η οποία έχει βασικώς επίπεδον δομήν μετά ηλεκτρονικού ελέγχου δέσμης εις αμφοτέρας τας ζώνας χαμηλών και υψηλών συχνοτήτων ανεξαρτήτως αλληλίων κατασκευασμένη κατά στοιβάδας εκ μίας άνω επιπέδου συστοίχου κεραίας λειτουργούσης εις

ΑΡΙΘΜΟΣ ΕΥΡΩΠΑΪΚΟΥ Δ.Ε.	(11): 3036555
ΑΡΙΘ. ΕΛΛΗΝΙΚΗΣ ΚΑΤΑΘΕΣΗΣ	(21): 20010401409
ΗΜΕΡ. ΕΛΛΗΝΙΚΗΣ ΚΑΤΑΘΕΣΗΣ	(22): 06-09-2001
ΑΡΙΘ./ΗΜΕΡ. ΔΗΜΟΣΙΕΥΣΗΣ	
ΕΥΡΩΠΑΪΚΟΥ ΔΙΠΛΩΜΑΤΟΣ	(87): 794382/06-06-2001
ΑΡΙΘ./ΗΜΕΡ. ΔΗΜΟΣΙΕΥΣΗΣ	
ΕΥΡΩΠΑΪΚΗΣ ΑΙΤΗΣΗΣ	(86): 97102497.1/17-02-1997
ΔΙΚΑΙΟΥΧΟΣ	(73): FRATELLI PAGANI S.P.A. Via Varesina 124 20156 MILANO, ITALY
ΣΥΜΒΑΤΙΚΕΣ ΠΡΟΤΕΡΑΙΟΤΗΤΕΣ	(30): MI960429/05-03-96/IT
ΕΦΕΥΡΕΤΗΣ	(72): 1) CELLA ROBERTO 2) LORENZI DAVIDE
ΕΙΔΙΚΟΣ ΠΛΗΡΕΞΟΥΣΙΟΣ	(74): ΠΑΠΑΧΑΡΑΛΑΜΠΟΥΣ ΑΙΚΑΤΕΡΙΝΗ, Δικηγόρος Αναλήψεως 23 152 35 ΒΡΙΛΗΣΣΙΑ
ΑΝΤΙΚΛΗΤΟΣ	(74): ΠΑΠΑΧΑΡΑΛΑΜΠΟΥΣ ΑΙΚΑΤΕΡΙΝΗ, Δικηγόρος Αναλήψεως 23 152 35 ΒΡΙΛΗΣΣΙΑ
ΤΙΤΛΟΣ ΕΦΕΥΡΕΣΗΣ	(54): ΦΑΝΟΣ ΤΟΥ ΤΥΠΟΥ ΤΟΥ ΠΡΟΒΟΛΕΩΣ ΠΡΟΣ ΧΡΗΣΙΝ ΕΙΣ ΤΟΝ ΤΟΜΕΑ ΤΩΝ ΜΟΤΟΣΥΚΛΕΤΩΝ ΚΑΙ/Η ΤΩΝ ΑΥΤΟΚΙΝΗΤΩΝ

φωτός (5), έναν φανόν (8) και έναν ανακλαστήν ο οποίος ανακλά το εκ της πηγής φωτός φως και το κατευθύνει προς τον φανόν, ως και οθόνην σκιάσεως (2) δυναμένην να μετατεθεί μεταξύ δύο θέσεων επί επιπέδου κειμένου μεταξύ της πηγής φωτός και του φακού, μίας πρώτης θέσεως εις την οποίαν η οθόνη σκιάσεως αποκλείει μέρος των φωτεινών ακτίνων προς δημιουργίαν μίας χαμηλής δέσμης φωτός, ενώ εις την δευτέραν θέσιν όλαί αι φωτειναί ακτίνες διέρχονται μίαν υψηλής εντάσεως δέσμη φωτός.



ΠΕΡΙΛΗΨΗ (57)

Φανός του τύπου του προβολέως προς χρήση εις τον τομέα των μοτοσυκλετών και/ή των αυτοκινήτων, ο οποίος δημιουργεί μίαν υψηλής εντάσεως και μίαν χαμηλήν δέσμη φωτός, περιλαμβάνων μίαν πηγήν

ΑΡΙΘΜΟΣ ΕΥΡΩΠΑΪΚΟΥ Δ.Ε.	(11): 3036556
ΑΡΙΘ. ΕΛΛΗΝΙΚΗΣ ΚΑΤΑΘΕΣΗΣ	(21): 20010401410
ΗΜΕΡ. ΕΛΛΗΝΙΚΗΣ ΚΑΤΑΘΕΣΗΣ	(22): 06-09-2001
ΑΡΙΘ./ΗΜΕΡ. ΔΗΜΟΣΙΕΥΣΗΣ	
ΕΥΡΩΠΑΪΚΟΥ ΔΙΠΛΩΜΑΤΟΣ	(87): 768887/06-06-2001
ΑΡΙΘ./ΗΜΕΡ. ΔΗΜΟΣΙΕΥΣΗΣ	
ΕΥΡΩΠΑΪΚΗΣ ΑΙΤΗΣΗΣ	(86): 96904129.2/13-02-1996
ΔΙΚΑΙΟΥΧΟΣ	(73): COMMIN ALIX-ROLAND 2, Place Gabriel Peri F-94400 VITRY SUR SEINE, FRANCE
ΣΥΜΒΑΤΙΚΕΣ ΠΡΟΤΕΡΑΙΟΤΗΤΕΣ	(30): 9502595/06-03-95/FR
ΕΦΕΥΡΕΤΗΣ	(72): COMMIN ALIX-ROLAND
ΕΙΔΙΚΟΣ ΠΛΗΡΕΞΟΥΣΙΟΣ	(74): ΠΑΠΑΧΑΡΑΛΑΜΠΟΥΣ ΑΙΚΑΤΕΡΙΝΗ, Δικηγόρος Αναλήψεως 23 152 35 ΒΡΙΛΗΣΣΙΑ
ΑΝΤΙΚΛΗΤΟΣ	(74): ΠΑΠΑΧΑΡΑΛΑΜΠΟΥΣ ΑΙΚΑΤΕΡΙΝΗ, Δικηγόρος Αναλήψεως 23 152 35 ΒΡΙΛΗΣΣΙΑ
ΤΙΤΛΟΣ ΕΦΕΥΡΕΣΗΣ	(54): ΣΥΝΘΕΣΕΙΣ ΠΟΥ ΕΧΟΥΝ ΑΝΤΙΙΚΕΣ ΙΔΙΟΤΗΤΕΣ ΚΑΙ ΜΕΘΟΔΟΣ ΑΠΟΚΤΗΣΕΩΣ ΤΟΥΣ

ΠΕΡΙΛΗΨΗ (57)

Οι συνθέσεις της εφευρέσεως παρασκευάζονται από οξικό οξύ και εκχυλίσματα σκόνης κοκκοκαρύου, από ένα διάλυμα ορυκτών αλάτων, από εκχυλίσματα κακτοειδών, λειριοειδών, ανακαρδιοειδών και ευφορβιοειδών.

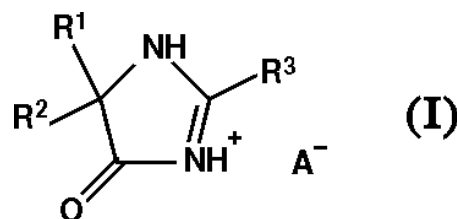
ΑΡΙΘΜΟΣ ΕΥΡΩΠΑΪΚΟΥ Δ.Ε.	(11): 3036557	γλυκοπυρανοζυλο-D-σορβίτη (1,1,-GPS), ιδιαιτέρως 6-O-α-D-γλυκοπυρανοζυλο-D-σορβίτη (1,6-GPS), 1-P-α-D-γλυκοπυρανοζυλο-D-σορβίτη (1,1-GPS) και 1-O-α-D-γλυκοπυρανοζυλο-D-μαννίνη (1,1-GPM) ως και στην χρησιμοποίηση αυτού του γλυκαντικού μέσου σε καραμέλλες, ιδιαιτέρως φαρμακευτικές δραστικές καραμέλλες.
ΑΡΙΘ. ΕΛΛΗΝΙΚΗΣ ΚΑΤΑΘΕΣΗΣ	(21): 20010401411	
ΗΜΕΡ. ΕΛΛΗΝΙΚΗΣ ΚΑΤΑΘΕΣΗΣ	(22): 06-09-2001	
ΑΡΙΘ./ΗΜΕΡ. ΔΗΜΟΣΙΕΥΣΗΣ		
ΕΥΡΩΠΑΪΚΟΥ ΔΙΠΛΩΜΑΤΟΣ	(87): 886474/13-06-2001	
ΑΡΙΘ./ΗΜΕΡ. ΔΗΜΟΣΙΕΥΣΗΣ		
ΕΥΡΩΠΑΪΚΗΣ ΑΙΤΗΣΗΣ	(86): 97903357.8/21-02-1997	
ΔΙΚΑΙΟΥΧΟΣ	(73): SUDZUCKER AKTIENGESELLSCHAFT MANNHEIM/OCHSENFURT 68165 MANNHEIM, GERMANY	
ΣΥΜΒΑΤΙΚΕΣ ΠΡΟΤΕΡΑΙΟΤΗΤΕΣ	(30): 19606968/24-02-96/DE	
ΕΦΕΥΡΕΤΗΣ	(72): 1) WILLIBALD-ETTLE INGRID 2) DEGELMANN HANSPETER 3) KOWALCZYK JORG 4) KUNZ MARKWART 5) MUNIR MOHAMMAD 6) RAPP KNUT M.	
ΕΙΔΙΚΟΣ ΠΛΗΡΕΞΟΥΣΙΟΣ	(74): ΒΑΓΕΝΑ ΘΕΟΔΩΡΑ, Δικηγόρος Κουμπάρη 2 106 74 ΑΘΗΝΑ	
ΑΝΤΙΚΛΗΤΟΣ	(74): ΠΑΠΑΚΩΝΣΤΑΝΤΙΝΟΥ ΕΛΕΝΗ, Δικηγόρος Κουμπάρη 2 106 74 ΑΘΗΝΑ	
ΤΙΤΛΟΣ ΕΦΕΥΡΕΣΗΣ	(54): ΚΑΡΑΜΕΛΛΕΣ ΠΟΥ ΠΕΡΙΕΧΟΥΝ ΕΝΑ ΓΛΥΚΑΝΤΙΚΟ ΜΕΣΟ	

ΠΕΡΙΛΗΨΗ (57)

Η εφεύρεση αφορά σε καραμέλλες, ιδιαιτέρως σκληρές και μαλθακές καραμέλλες, οι οποίες περιέχουν ένα γλυκαντικό μέσο από 1-O-α-D-

ΑΡΙΘΜΟΣ ΕΥΡΩΠΑΪΚΟΥ Δ.Ε.	(11): 3036558
ΑΡΙΘ. ΕΛΛΗΝΙΚΗΣ ΚΑΤΑΘΕΣΗΣ	(21): 20010401412
ΗΜΕΡ. ΕΛΛΗΝΙΚΗΣ ΚΑΤΑΘΕΣΗΣ	(22): 06-09-2001
ΑΡΙΘ./ΗΜΕΡ. ΔΗΜΟΣΙΕΥΣΗΣ	
ΕΥΡΩΠΑΪΚΟΥ ΔΙΠΛΩΜΑΤΟΣ	(87): 789019/13-06-2001
ΑΡΙΘ./ΗΜΕΡ. ΔΗΜΟΣΙΕΥΣΗΣ	
ΕΥΡΩΠΑΪΚΗΣ ΑΙΤΗΣΗΣ	(86): 97102004.5/07-02-1997
ΔΙΚΑΙΟΥΧΟΣ	(73): LONZA AG Geschäftsleitung: 4002 Basel CH-3945 GAMPEL/WALLIS, SWITZERLAND
ΣΥΜΒΑΤΙΚΕΣ ΠΡΟΤΕΡΑΙΟΤΗΤΕΣ	(30): 33296/09-02-96/CH
ΕΦΕΥΡΕΤΗΣ	(72): JACKSON BARRY DR.
ΕΙΔΙΚΟΣ ΠΛΗΡΕΞΟΥΣΙΟΣ	(74): ΒΑΓΕΝΑ ΘΕΟΔΩΡΑ, Δικηγόρος Κουμπάρη 2 106 74 ΑΘΗΝΑ
ΑΝΤΙΚΛΗΤΟΣ	(74): ΠΑΠΑΚΩΝΣΤΑΝΤΙΝΟΥ ΕΛΕΝΗ, Δικηγόρος Κουμπάρη 2 106 74 ΑΘΗΝΑ
ΤΙΤΛΟΣ ΕΦΕΥΡΕΣΗΣ	(54): ΜΕΘΟΔΟΣ ΓΙΑ ΤΗΝ ΠΑΡΑΣΚΕΥΗ ΑΛΑΤΩΝ 4-ΟΞΟΙΜΙΔΑΖΟΛΙΝΙΟΥ

κεκορεσμένο ή ακόρεστο καρβοκυκλικό ή ετεροκυκλικό δακτύλιο, το R³ είναι μία ομάδα C₁₋₁₀-αλκυλίου, C₂₋₁₀-αλκενυλίου, C₃₋₇-κυκλοαλκυλίου, μία ομάδα αρυλίου, ομάδα αρυλαλκυλίου ή ομάδα ετεροαρυλίου, και το A⁻ είναι ένα ανιόν ενός ισχυρού οξέος, παρασκευάζονται με κυκλοποίηση ενός α-ακυλαμινο-νιτριλίου εντός ενός μη υδατικού διαλύτου παρουσία μίας χαμηλού μοριακού βάρους αλκοόλης και ενός ισχυρού οξέος. Οι ενώσεις είναι ενδιάμεσα προϊόντα για φαρμακευτικές δραστικές ουσίες, όπως επί παραδείγματι ανταγωνιστές αγγειοτασίνης II.

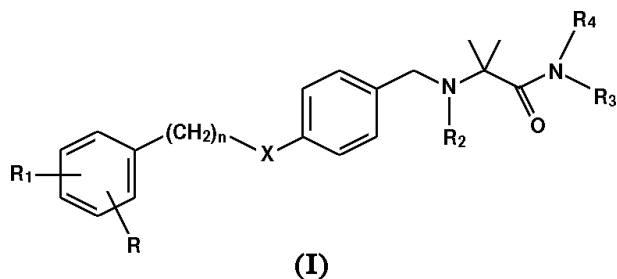


ΠΕΡΙΛΗΨΗ (57)

Άλατα 4-οξοϊμιδαζολινίου του γενικού τύπου (I) όπου τα R¹ και R² ή σημαίνουν ανεξαρτήτως αλλήλων C₁₋₁₀-αλκύλιο, C₂₋₁₀-αλκενύλιο, C₃₋₇-κυκλοαλκύλιο ή σε δεδομένη περίπτωση υποκατεστημένο αρύλιο, αρυλαλκύλιο, ετεροαρύλιο ή ετεροαρυλαλκύλιο ή τα R¹ και R² σχηματίζουν μαζί με το συνδεδεμένο άτομο άνθρακος, έναν τρισκελή έως επτασκελή

ΑΡΙΘΜΟΣ ΕΥΡΩΠΑΪΚΟΥ Δ.Ε.	(11): 3036559
ΑΡΙΘ. ΕΛΛΗΝΙΚΗΣ ΚΑΤΑΘΕΣΗΣ	(21): 20010401413
ΗΜΕΡ. ΕΛΛΗΝΙΚΗΣ ΚΑΤΑΘΕΣΗΣ	(22): 06-09-2001
ΑΡΙΘ./ΗΜΕΡ. ΔΗΜΟΣΙΕΥΣΗΣ	
ΕΥΡΩΠΑΪΚΟΥ ΔΙΠΛΩΜΑΤΟΣ	(87): 842143/13-06-2001
ΑΡΙΘ./ΗΜΕΡ. ΔΗΜΟΣΙΕΥΣΗΣ	
ΕΥΡΩΠΑΪΚΗΣ ΑΙΤΗΣΗΣ	(86): 96924888.9/05-07-1996
ΔΙΚΑΙΟΥΧΟΣ	(73): NEWRON PHARMACEUTICALS S.P.A. Via R. Lepetit 34 21040 GERENZANO (VARESE), ITALY
ΣΥΜΒΑΤΙΚΕΣ ΠΡΟΤΕΡΑΙΟΤΗΤΕΣ	(30): 9515412/27-07-95/GB
ΕΦΕΥΡΕΤΗΣ	(72): 1) PEVARELLO PAOLO 2) AMICI RAFFAELLA 3) VARASI MARIO 4) BONSIGNORI ALBERTO 5) SALVATI PATRICIA
ΕΙΔΙΚΟΣ ΠΛΗΡΕΞΟΥΣΙΟΣ	(74): ΒΑΓΕΝΑ ΘΕΟΔΩΡΑ, Δικηγόρος Κουμπάρη 2 106 74 ΑΘΗΝΑ
ΑΝΤΙΚΛΗΤΟΣ	(74): ΠΑΠΑΚΩΝΣΤΑΝΤΙΝΟΥ ΕΛΕΝΗ, Δικηγόρος Κουμπάρη 2 106 74 ΑΘΗΝΑ
ΤΙΤΛΟΣ ΕΦΕΥΡΕΣΗΣ	(54): ΠΑΡΑΓΩΓΑ 2-(4-ΥΠΟΚΑΤΕΣΤΗΜΕΝΟΥ)- ΒΕΝΖΥΛΑΜΙΝΟ-2-ΜΕΘΥΛΟ-ΠΡΟΠΑ- ΝΑΜΙΔΙΟΥ

Συστήματος) του γενικού τύπου (I) εις τον οποίον: το n είναι μηδέν, 1,2 ή 3, το X είναι -O-, -S-, -CH₂- ή -NH- έκαστον των R και R₁, κεχωρισμένως, είναι υδρογόνον, αλκύλιον C₁-C₆ αλογόνον, υδρόξυ ομάς, αλκόξυ ομάς C₁-C₄ ή τριφθορομεθύλιον, έκαστον των R₂, R₃ και R₄, κεχωρισμένως, είναι υδρογόνον, αλκύλιον C₁-C₆ ή κυκλοαλκύλιον C₃-C₇ και τα φαρμακευτικώς αποδεκτά άλατα αυτών.



ΠΕΡΙΛΗΨΗ (57)

Αποκαλύπτονται νέα ενώσεις 2-(4-υποκατεστημένων)-βενζυλαμινο-2-μεθυλο-προπαναμιδίων, έχουσαι δράσιν ΚΝΣ (Κεντρικού Νευρικού

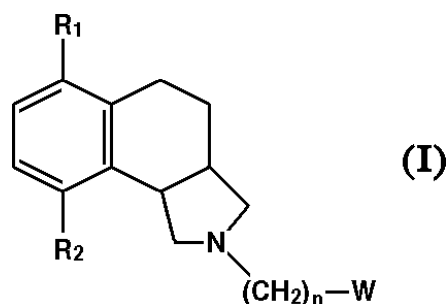
ΑΡΙΘΜΟΣ ΕΥΡΩΠΑΪΚΟΥ Δ.Ε.	(11): 3036560
ΑΡΙΘ. ΕΛΛΗΝΙΚΗΣ ΚΑΤΑΘΕΣΗΣ	(21): 20010401414
ΗΜΕΡ. ΕΛΛΗΝΙΚΗΣ ΚΑΤΑΘΕΣΗΣ	(22): 06-09-2001
ΑΡΙΘ./ΗΜΕΡ. ΔΗΜΟΣΙΕΥΣΗΣ	
ΕΥΡΩΠΑΪΚΟΥ ΔΙΠΛΩΜΑΤΟΣ	(87): 805812/13-06-2001
ΑΡΙΘ./ΗΜΕΡ. ΔΗΜΟΣΙΕΥΣΗΣ	
ΕΥΡΩΠΑΪΚΗΣ ΑΙΤΗΣΗΣ	(86): 96903364.6/11-01-1996
ΔΙΚΑΙΟΥΧΟΣ	(73): ABBOTT LABORATORIES ABBOTT PARK 60064-3500 ILLINOIS, USA
ΣΥΜΒΑΤΙΚΕΣ ΠΡΟΤΕΡΑΙΟΤΗΤΕΣ	(30): 379823/27-01-95/US, 465476/05-06-95/US
ΕΦΕΥΡΕΤΗΣ	(72): 1) MEYER MICHAEL D. 2) ALTENBACH ROBERT J. 3) BASHA FATIMA Z. 4) CARROLL WILLIAM A. 5) DRIZIN IRENE 6) KERWIN JAMES F. JR. 7) LEBOLD SUZANNE A. 8) LEE EDMUND L. 9) PRATT JOHN K. 10) SIPPY KEVIN B. 11) TIETJE KARIN R. 12) YAMAMOTO DIANE M.
ΕΙΔΙΚΟΣ ΠΛΗΡΕΞΟΥΣΙΟΣ	(74): ΒΑΓΕΝΑ ΘΕΟΔΩΡΑ, Δικηγόρος Κουμπάρη 2 106 74 ΑΘΗΝΑ
ΑΝΤΙΚΛΗΤΟΣ	(74): ΠΑΠΑΚΩΝΣΤΑΝΤΙΝΟΥ ΕΛΕΝΗ, Δικηγόρος Κουμπάρη 2 106 74 ΑΘΗΝΑ

ΤΙΤΛΟΣ ΕΦΕΥΡΕΣΗΣ

(54): ΔΙΚΥΚΛΙΚΟΙ ΥΠΟΚΑΤΕΣΤΗΜΕΝΟΙ ΑΛΦΑ-1-ΑΔΡΕΝΕΡΓΙΚΟΙ ΑΝΤΑΓΩΝΙΣΤΕΣ ΕΞ ΑΥΔΡΟΒΕΝΖ[Ο]ΙΣΙΝΔΟΛΗΣ

ΠΕΡΙΛΗΨΗ (57)

Η παρούσα εφεύρεση αφορά μία ένωση του τύπου (I) και τα φαρμακευτικά αποδεκτά άλατα αυτής όπου το W είναι δικυκλικό ετεροκυκλικό σύστημα δακτυλίου. Οι ενώσεις είναι α-1-αδρενεργικοί ανταγωνιστές και είναι χρήσιμοι δια τη θεραπευτική αγωγή ΒΡΗ, επίσης αποκαλύπτονται συνθέσεις α-1-ανταγωνιστού και μία μέθοδος δια τον ανταγωνισμό των α-1-δεκτών και θεραπευτική αγωγή του ΒΡΗ.



ΑΡΙΘΜΟΣ ΕΥΡΩΠΑΪΚΟΥ Δ.Ε.	(11): 3036561
ΑΡΙΘ. ΕΛΛΗΝΙΚΗΣ ΚΑΤΑΘΕΣΗΣ	(21): 20010401415
ΗΜΕΡ. ΕΛΛΗΝΙΚΗΣ ΚΑΤΑΘΕΣΗΣ	(22): 06-09-2001
ΑΡΙΘ./ΗΜΕΡ. ΔΗΜΟΣΙΕΥΣΗΣ	
ΕΥΡΩΠΑΪΚΟΥ ΔΙΠΛΩΜΑΤΟΣ	(87): 756450/13-06-2001
ΑΡΙΘ./ΗΜΕΡ. ΔΗΜΟΣΙΕΥΣΗΣ	
ΕΥΡΩΠΑΪΚΗΣ ΑΙΤΗΣΗΣ	(86): 95916235.5/13-04-1995
ΔΙΚΑΙΟΥΧΟΣ	(73): COGNIS CORPORATION Suite 200, 2500 Renaissance Blv, Gulph Mills 19406 PA, USA
ΣΥΜΒΑΤΙΚΕΣ ΠΡΟΤΕΡΑΙΟΤΗΤΕΣ	(30): 229046/18-04-94/US
ΕΦΕΥΡΕΤΗΣ	(72): LACHUT FRANK J.
ΕΙΔΙΚΟΣ ΠΛΗΡΕΞΟΥΣΙΟΣ	(74): ΒΑΓΕΝΑ ΘΕΟΔΩΡΑ, Δικηγόρος Κουμπάρη 2 106 74 ΑΘΗΝΑ
ΑΝΤΙΚΛΗΤΟΣ	(74): ΠΑΠΑΚΩΝΣΤΑΝΤΙΝΟΥ ΕΛΕΝΗ, Δικηγόρος Κουμπάρη 2 106 74 ΑΘΗΝΑ
ΤΙΤΛΟΣ ΕΦΕΥΡΕΣΗΣ	(54): ΜΙΓΜΑΤΑ ΕΠΙΦΑΝΕΙΟΔΡΑΣΤΙΚΩΝ ΟΥΣΙΩΝ ΚΑΙ ΖΙΖΑΝΙΟΚΤΟΝΕΣ ΣΥΝΘΕΣΕΙΣ ΠΟΥ ΤΑ ΠΕΡΙΕΧΟΥΝ

ΠΕΡΙΛΗΨΗ (57)

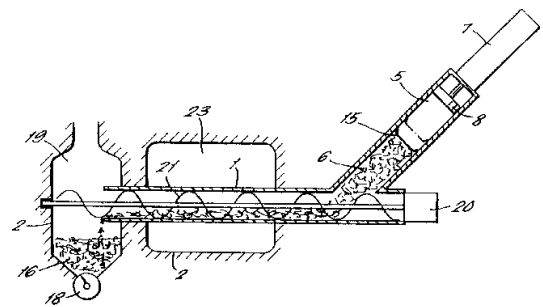
Μίγματα επιφανειοδραστικών ουσιών ενός αλκυλ σουλφονικού ναφθαλινίου και ενός αλκυλ πολυγλυκοζίτη, όπου ο αλκυλ πολυγλυκοζίτης υπάρχει από 5 ως 25% σε βάρος του επιφανειοδραστικού μίγματος, και οι υδατικές ζιζανιοκτόνες συνθέσεις που περιέχουν το μίγμα των επιφανειοδραστικών ουσιών.

ΑΡΙΘΜΟΣ ΕΥΡΩΠΑΪΚΟΥ Δ.Ε.	(11): 3036562
ΑΡΙΘ. ΕΛΛΗΝΙΚΗΣ ΚΑΤΑΘΕΣΗΣ	(21): 20010401416
ΗΜΕΡ. ΕΛΛΗΝΙΚΗΣ ΚΑΤΑΘΕΣΗΣ	(22): 06-09-2001
ΑΡΙΘ./ΗΜΕΡ. ΔΗΜΟΣΙΕΥΣΗΣ	
ΕΥΡΩΠΑΪΚΟΥ ΔΙΠΛΩΜΑΤΟΣ	(87): 873382/13-06-2001
ΑΡΙΘ./ΗΜΕΡ. ΔΗΜΟΣΙΕΥΣΗΣ	
ΕΥΡΩΠΑΪΚΗΣ ΑΙΤΗΣΗΣ	(86): 96935091.7/25-10-1996
ΔΙΚΑΙΟΥΧΟΣ	(73): COMPACT POWER LIMITED 93 Knatchbull Road SE5 9QU LONDON, GB
ΣΥΜΒΑΤΙΚΕΣ ΠΡΟΤΕΡΑΙΟΤΗΤΕΣ	(30): 9521950/26-10-95/GB, 9521984/26-10-95/GB
ΕΦΕΥΡΕΤΗΣ	(72): SHARPE JOHN ERNEST ELSOM
ΕΙΔΙΚΟΣ ΠΛΗΡΕΞΟΥΣΙΟΣ	(74): ΒΑΓΕΝΑ ΘΕΟΔΩΡΑ, Δικηγόρος Κουμπάρη 2 106 74 ΑΘΗΝΑ
ΑΝΤΙΚΛΗΤΟΣ	(74): ΠΑΠΑΚΩΝΣΤΑΝΤΙΝΟΥ ΕΛΕΝΗ, Δικηγόρος Κουμπάρη 2 106 74 ΑΘΗΝΑ
ΤΙΤΛΟΣ ΕΦΕΥΡΕΣΗΣ	(54): ΣΥΣΤΗΜΑΤΑ ΤΡΟΦΟΔΟΣΙΑΣ ΓΙΑ ΜΙΑ ΜΕΘΟΔΟ ΚΑΙ ΣΥΣΚΕΥΗ ΣΥΝΕΧΟΥΣ ΠΥΡΟΛΥΣΕΩΣ ΚΑΙ ΕΞΑΕΡΩΣΕΩΣ

ΠΕΡΙΛΗΨΗ (57)

Μία μέθοδος φορτώσεως ενός πυρολυτικού αντιδραστήρα παραγωγής αερίων με καύσιμο από απορρίμματα, όπου τα καύσιμα απορρίμματα συμπιέζονται να διέλθουν εντός του αντιδραστήρα από ένα έμβολο και όπου παρεμποδίζεται ο αέρας να εισέλθει στον αντιδραστήρα και τα

αέρια της πυρολύσεως παρεμποδίζονται να διαφύγουν από τον αντιδραστήρα μέσω μιας αφαιρούμενης σφραγίσεως η οποία τοποθετείται μεταξύ του καυσίμου και του εμβόλου επί του καυσίμου φορτίου εντός του αντιδραστήρα ενώ είναι σε εμπλοκή σφραγίσεως με τα εσωτερικά τοιχώματα του αντιδραστήρα, όπου η σφράγιση κατασκευάζεται από ένα υλικό το οποίο θα είναι ανθεκτικό στην υψηλή θερμοκρασία και στις χημικές συνθήκες εντός του αντιδραστήρα για τόσο τουλάχιστον χρονικό διάστημα όσο απαιτείται για να εκτελέσει η σφράγιση τη δράση σφραγίσεως της και η οποία κατόπιν αποσυντίθεται θερμικά προς προϊόντα τα οποία δεν είναι βλαπτικά στη διαδικασία πυρολύσεως ή στα αέρια της πυρολύσεως του παράγονται από τον αντιδραστήρα. Επίσης περιγράφεται μία μέθοδος τροφοδοσίας σωματιδιακών υλικών εντός ή διαμέσου ενός σωληνοειδούς υποδοχέα, η οποία μέθοδος περιλαμβάνει τη συμπίεση του υλικού ώστε να διέλθει διαμέσου του υποδοχέα, για παράδειγμα με ένα μέσον εμβόλου, και την αποτροπή ή την απαλοιφή της αποφράξεως του συμπιεζόμενου σωματιδιακού υλικού μέσω της εφαρμογής μίας ουδέτερης ή αρνητικής δυνάμεως στο υλικό σε μία θέση στην ανάντη πλευρά της θέσεως στην οποία θα ελάμβανε χώρα διαφορετικά η απόφραξη.

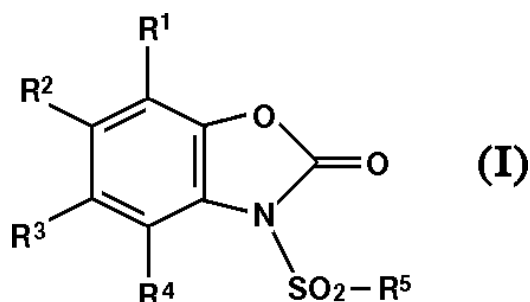


ΑΡΙΘΜΟΣ ΕΥΡΩΠΑΪΚΟΥ Δ.Ε.	(11): 3036563
ΑΡΙΘ. ΕΛΛΗΝΙΚΗΣ ΚΑΤΑΘΕΣΗΣ	(21): 20010401417
ΗΜΕΡ. ΕΛΛΗΝΙΚΗΣ ΚΑΤΑΘΕΣΗΣ	(22): 06-09-2001
ΑΡΙΘ./ΗΜΕΡ. ΔΗΜΟΣΙΕΥΣΗΣ	
ΕΥΡΩΠΑΪΚΟΥ ΔΙΠΛΩΜΑΤΟΣ	(87): 616629/06-06-2001
ΑΡΙΘ./ΗΜΕΡ. ΔΗΜΟΣΙΕΥΣΗΣ	
ΕΥΡΩΠΑΪΚΗΣ ΑΙΤΗΣΗΣ	(86): 93900699.5/25-11-1992
ΔΙΚΑΙΟΥΧΟΣ	(73): LORD CORPORATION CARY 27511 NC, USA
ΣΥΜΒΑΤΙΚΕΣ ΠΡΟΤΕΡΑΙΟΤΗΤΕΣ	(30): 805396/10-12-91/US
ΕΦΕΥΡΕΤΗΣ	(72): MOWREY DOUGLAS H.
ΕΙΔΙΚΟΣ ΠΛΗΡΕΞΟΥΣΙΟΣ	(74): ΒΑΓΕΝΑ ΘΕΟΔΩΡΑ, Δικηγόρος Κουμπάρη 2 106 74 ΑΘΗΝΑ
ΑΝΤΙΚΛΗΤΟΣ	(74): ΠΑΠΑΚΩΝΣΤΑΝΤΙΝΟΥ ΕΛΕΝΗ, Δικηγόρος Κουμπάρη 2 106 74 ΑΘΗΝΑ
ΤΙΤΛΟΣ ΕΦΕΥΡΕΣΗΣ	(54): ΥΔΑΤΙΚΑ ΣΥΓΚΟΛΛΗΤΙΚΑ ΜΕ ΒΑΣΗ ΧΛΩΡΟΣΟΥΛΦΟΝΙΩΜΕΝΟ ΠΟΛΥΑΙΘΥΛΕΝΙΟ

ΠΕΡΙΛΗΨΗ (57)

Υδατική συγκολλητική σύνθεση περιέχουσα ένα κόμμι χλωροσουλφονιωμένου πολυαιθυλενίου, ένα πολυμελεϊμίδιο, μία νιτροένωση και ένα οξείδιο μετάλλου. Η συγκολλητική σύνθεση μπορεί να χρησιμοποιηθεί αποτελεσματικά χωρίς μία σύνθεση εκκινητή και εμφανίζει μια ασυνήθιστα υψηλή αντοχή στις συνθήκες προψήσεως και τα εχθρικά περιβάλλοντα. Το συγκολλητικό διαθέτει επίσης την ικανότητα να συνδέει αποτελεσματικά μία ποικιλία υποστρωμάτων.

ΑΡΙΘΜΟΣ ΕΥΡΩΠΑΪΚΟΥ Δ.Ε.	(11): 3036564
ΑΡΙΘ. ΕΛΛΗΝΙΚΗΣ ΚΑΤΑΘΕΣΗΣ	(21): 20010401418
ΗΜΕΡ. ΕΛΛΗΝΙΚΗΣ ΚΑΤΑΘΕΣΗΣ	(22): 06-09-2001
ΑΡΙΘ./ΗΜΕΡ. ΔΗΜΟΣΙΕΥΣΗΣ	
ΕΥΡΩΠΑΪΚΟΥ ΔΙΠΛΩΜΑΤΟΣ	(87): 934315/13-06-2001
ΑΡΙΘ./ΗΜΕΡ. ΔΗΜΟΣΙΕΥΣΗΣ	
ΕΥΡΩΠΑΪΚΗΣ ΑΙΤΗΣΗΣ	(86): 97912120.9/06-10-1997
ΔΙΚΑΙΟΥΧΟΣ	(73): BAYER AG 51368 LEVERKUSEN, GERMANY
ΣΥΜΒΑΤΙΚΕΣ ΠΡΟΤΕΡΑΙΟΤΗΤΕΣ	(30): 19642865/17-10-96/DE
ΕΦΕΥΡΕΤΗΣ	(72): 1) ASSMANN LUTZ 2) ELBE HANS-LUDWIG 3) MARKERT ROBERT 4) TIEMANN RALF 5) STENZEL KLAUS
ΕΙΔΙΚΟΣ ΠΛΗΡΕΞΟΥΣΙΟΣ	(74): ΒΑΓΕΝΑ ΘΕΟΔΩΡΑ, Δικηγόρος Κουμπάρη 2 106 74 ΑΘΗΝΑ
ΑΝΤΙΚΛΗΤΟΣ	(74): ΠΑΠΑΚΩΝΣΤΑΝΤΙΝΟΥ ΕΛΕΝΗ, Δικηγόρος Κουμπάρη 2 106 74 ΑΘΗΝΑ
ΤΙΤΛΟΣ ΕΦΕΥΡΕΣΗΣ	(54): ΣΟΥΛΦΟΝΥΛΟΒΕΝΖΑΖΟΛΟΝΕΣ



ΠΕΡΙΛΗΨΗ (57)

Σουλφονυλοβενζαζολόνες του τύπου (I), στον οποίο τα R¹, R², R³, R⁴, R⁵ και Q έχουν τις αναφερθείσες στην περιγραφή σημασίες, μία μέθοδος για την παρασκευή αυτών των ουσιών και η χρήση τους ως μικροβιοκτόνα στην προστασία φυτών και την προστασία υλικών.

ΑΡΙΘΜΟΣ ΕΥΡΩΠΑΪΚΟΥ Δ.Ε.	(11): 3036565
ΑΡΙΘ. ΕΛΛΗΝΙΚΗΣ ΚΑΤΑΘΕΣΗΣ	(21): 20010401419
ΗΜΕΡ. ΕΛΛΗΝΙΚΗΣ ΚΑΤΑΘΕΣΗΣ	(22): 06-09-2001
ΑΡΙΘ./ΗΜΕΡ. ΔΗΜΟΣΙΕΥΣΗΣ	
ΕΥΡΩΠΑΪΚΟΥ ΔΙΠΛΩΜΑΤΟΣ	(87): 699436/13-06-2001
ΑΡΙΘ./ΗΜΕΡ. ΔΗΜΟΣΙΕΥΣΗΣ	
ΕΥΡΩΠΑΪΚΗΣ ΑΙΤΗΣΗΣ	(86): 95114527.5/29-04-1994
ΔΙΚΑΙΟΥΧΟΣ	(73): EURO-CELTIQUE S.A. 122 Boulevard de la Petrusse LUXEMBOURG, LUXEMBOURG
ΣΥΜΒΑΤΙΚΕΣ ΠΡΟΤΕΡΑΙΟΤΗΤΕΣ	(30): 4315525/10-05-93/DE, 9324045/23-11-93/GB, 9404544/09-03-94/GB, 9404928/14-03-94/GB
ΕΦΕΥΡΕΤΗΣ	(72): 1) MILLER RONALD BROWN 2) LESLIE STEWART THOMAS 3) MALKOWSKA SANDRA THERESE ANTOINETTE 4) SMITH KEVIN JOHN 5) WIMMER WALTER 6) WINKLER HOSRT 7) HAHN UDO 8) PRATER DEREK ALLAN
ΕΙΔΙΚΟΣ ΠΛΗΡΕΞΟΥΣΙΟΣ	(74): ΒΑΓΕΝΑ ΘΕΟΔΩΡΑ, Δικηγόρος Κουμπάρη 2 106 74 ΑΘΗΝΑ
ΑΝΤΙΚΛΗΤΟΣ	(74): ΠΑΠΑΚΩΝΣΤΑΝΤΙΝΟΥ ΕΛΕΝΗ, Δικηγόρος Κουμπάρη 2 106 74 ΑΘΗΝΑ
ΤΙΤΛΟΣ ΕΦΕΥΡΕΣΗΣ	(54): ΣΥΝΘΕΣΗ ΕΛΕΓΧΟΜΕΝΗΣ ΑΠΕΛΕΥΘΕΡΩΣΗΣ

ΠΕΡΙΛΗΨΗ (57)

Ένα παρασκεύασμα ελεγχόμενης απελευθέρωσης για χορήγηση δια του στόματος περιέχει τραμαδόλη, ή ένα φαρμακευτικά αποδεκτό άλας της, ως δραστικό συστατικό.

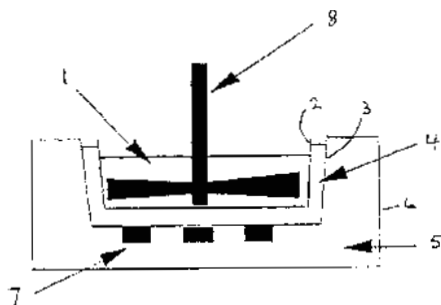
ΑΡΙΘΜΟΣ ΕΥΡΩΠΑΪΚΟΥ Δ.Ε.	(11): 3036566
ΑΡΙΘ. ΕΛΛΗΝΙΚΗΣ ΚΑΤΑΘΕΣΗΣ	(21): 20010401420
ΗΜΕΡ. ΕΛΛΗΝΙΚΗΣ ΚΑΤΑΘΕΣΗΣ	(22): 06-09-2001
ΑΡΙΘ./ΗΜΕΡ. ΔΗΜΟΣΙΕΥΣΗΣ	
ΕΥΡΩΠΑΪΚΟΥ ΔΙΠΛΩΜΑΤΟΣ	(87): 880396/13-06-2001
ΑΡΙΘ./ΗΜΕΡ. ΔΗΜΟΣΙΕΥΣΗΣ	
ΕΥΡΩΠΑΪΚΗΣ ΑΙΤΗΣΗΣ	(86): 97904406.2/10-02-1997
ΔΙΚΑΙΟΥΧΟΣ	(73): 1) CONSIGLIO NAZIONALE DELLE RICERCHE 00185 ROMA, ITALY 2) UNIVERSITA' DEGLI STUDI DI BOLOGNA 40121 BOLOGNA, ITALY
ΣΥΜΒΑΤΙΚΕΣ ΠΡΟΤΕΡΑΙΟΤΗΤΕΣ	(30): BO960063/12-02-96/IT, BO960362/02-07-96/IT
ΕΦΕΥΡΕΤΗΣ	(72): 1) MATACOTTA FRANCESCO CINO 2) CALESTANI GIANLUCA 3) CAVANI FABRIZIO 4) FORNASARI GIUSEPPE
ΕΙΔΙΚΟΣ ΠΛΗΡΕΞΟΥΣΙΟΣ	(74): ΒΑΓΕΝΑ ΘΕΟΔΩΡΑ, Δικηγόρος Κουμπάρη 2 106 74 ΑΘΗΝΑ
ΑΝΤΙΚΛΗΤΟΣ	(74): ΠΑΠΑΚΩΝΣΤΑΝΤΙΝΟΥ ΕΛΕΝΗ, Δικηγόρος Κουμπάρη 2 106 74 ΑΘΗΝΑ
ΤΙΤΛΟΣ ΕΦΕΥΡΕΣΗΣ	(54): ΚΑΤΑΛΥΤΕΣ ΓΙΑ ΤΗΝ ΠΛΗΡΗ ΟΞΕΙΔΩΣΗ ΠΤΗΤΙΚΩΝ ΟΡΓΑΝΙΚΩΝ ΕΝΩΣΕΩΝ

ΠΕΡΙΛΗΨΗ (57)

Καταλύτης για την πλήρη οξείδωση πτητικών οργανικών ενώσεων (VOC), ειδικότερα υδρογονανθράκων, και CO προς CO₂, περιλαμβάνων ένωση του τύπου A₂B₃O_{6±d}, όπου Α είναι μέταλλο αλκαλικής γείας, μέταλλο αλκαλίου, λανθανίδη, ή στερεό διάλυμα αυτών, Β είναι μέταλλο μεταπτώσεως, στοιχείο της Ομάδος ΙΙΙ, ή στερεό διάλυμα αυτών, και d έχει τιμή μεταξύ 0 και 1, και μέθοδος πλήρους οξείδωσης πτητικών οργανικών ενώσεων με την χρησιμοποίηση του καταλύτη.

ΑΡΙΘΜΟΣ ΕΥΡΩΠΑΪΚΟΥ Δ.Ε.	(11): 3036567
ΑΡΙΘ. ΕΛΛΗΝΙΚΗΣ ΚΑΤΑΘΕΣΗΣ	(21): 20010401421
ΗΜΕΡ. ΕΛΛΗΝΙΚΗΣ ΚΑΤΑΘΕΣΗΣ	(22): 07-09-2001
ΑΡΙΘ./ΗΜΕΡ. ΔΗΜΟΣΙΕΥΣΗΣ	
ΕΥΡΩΠΑΪΚΟΥ ΔΙΠΛΩΜΑΤΟΣ	(87): 765606/13-06-2001
ΑΡΙΘ./ΗΜΕΡ. ΔΗΜΟΣΙΕΥΣΗΣ	
ΕΥΡΩΠΑΪΚΗΣ ΑΙΤΗΣΗΣ	(86): 95306833.5/27-09-1995
ΔΙΚΑΙΟΥΧΟΣ	(73): KRAFT FOODS R & D, INC. 800 Westchester Avenue, RYE BROOK 106 25 NEW YORK, USA
ΣΥΜΒΑΤΙΚΕΣ ΠΡΟΤΕΡΑΙΟΤΗΤΕΣ	(30): —
ΕΦΕΥΡΕΤΗΣ	(72): 1) BAXTER JOHN FREDERIC 2) MORRIS GEORGE JOHN 3) GAIM-MARSONER GUNTHER
ΕΙΔΙΚΟΣ ΠΛΗΡΕΞΟΥΣΙΟΣ	(74): ΒΑΓΕΝΑ ΘΕΟΔΩΡΑ, Δικηγόρος Κουμπάρη 2 106 74 ΑΘΗΝΑ
ΑΝΤΙΚΛΗΤΟΣ	(74): ΠΑΠΑΚΩΝΣΤΑΝΤΙΝΟΥ ΕΛΕΝΗ, Δικηγόρος Κουμπάρη 2 106 74 ΑΘΗΝΑ
ΤΙΤΛΟΣ ΕΦΕΥΡΕΣΗΣ	(54): ΔΙΕΡΓΑΣΙΑ ΓΙΑ ΕΠΙΒΡΑΔΥΝΣΗ ΑΝΘΗΣΗΣ ΛΙΠΟΥΣ ΣΕ ΒΑΣΙΖΟΜΕΝΕΣ ΣΕ ΛΙΠΟΣ ΖΑΧΑΡΟΠΛΑΣΤΙΚΕΣ ΜΑΖΕΣ

περίπου 30°C και υποβολή της σύνθεσης σε παλμούς υπερηχητικής ενέργειας σε ποσότητες επαρκείς για γένεση σταθερών κρυστάλλων της επιθυμητής β πολυμορφής. Τυπικά προϊόντα περιέχουν βούτυρο κακάο και, σε μερικές περιπτώσεις ενσωματώσεις, λίπος γάλακτος, και σταθερές β πολυμορφες παράγονται με εφαρμογή υπερηχητικής επεξεργασίας. Η μέθοδος είναι λιγότερο ευαίσθητη σε αποκλίσεις διεργασίας απότι άλλες μέθοδοι, και προϊόντα έτσι επεξεργασμένα επιδεικνύουν βέλτιστη συρρίκνωση, γυαλάδα και σπάσιμο.

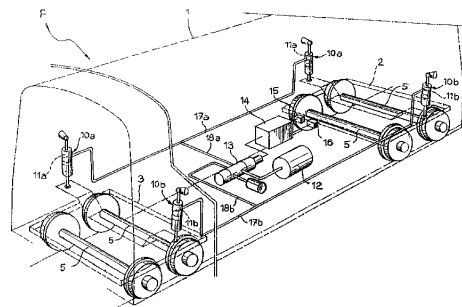


ΠΕΡΙΛΗΨΗ (57)

Βασιζόμενες σε λίπος ζαχαροπλαστικές μάζες, π.χ. ζαχαροπλαστικά προϊόντα σκολάτας, στα οποία το λίπος μπορεί να υπάρχει σαν μία β πολυμορφή υποβάλλονται σε επεξεργασία για επιβράδυνση του σχηματισμού άνθησης με υπό-ψύξη της σύνθεσης κατά τουλάχιστον

ΑΡΙΘΜΟΣ ΕΥΡΩΠΑΪΚΟΥ Δ.Ε.	(11): 3036568
ΑΡΙΘ. ΕΛΛΗΝΙΚΗΣ ΚΑΤΑΘΕΣΗΣ	(21): 20010401422
ΗΜΕΡ. ΕΛΛΗΝΙΚΗΣ ΚΑΤΑΘΕΣΗΣ	(22): 07-09-2001
ΑΡΙΘ./ΗΜΕΡ. ΔΗΜΟΣΙΕΥΣΗΣ	
ΕΥΡΩΠΑΪΚΟΥ ΔΙΠΛΩΜΑΤΟΣ	(87): 736437/13-06-2001
ΑΡΙΘ./ΗΜΕΡ. ΔΗΜΟΣΙΕΥΣΗΣ	
ΕΥΡΩΠΑΪΚΗΣ ΑΙΤΗΣΗΣ	(86): 95830387.7/22-09-1995
ΔΙΚΑΙΟΥΧΟΣ	(73): ALSTOM FERROVIARIA S.P.A. Via Moreno 23 12038 SAVIGLIANO, ITALY
ΣΥΜΒΑΤΙΚΕΣ ΠΡΟΤΕΡΑΙΟΤΗΤΕΣ	(30): TO950275/07-04-95/IT
ΕΦΕΥΡΕΤΗΣ	(72): 1) SOLERA LEONARDO 2) BERNABO SILORATA PIER LUIGI 3) MAGNANI ALBERTO
ΕΙΔΙΚΟΣ ΠΛΗΡΕΞΟΥΣΙΟΣ	(74): ΒΑΓΕΝΑ ΘΕΟΔΩΡΑ, Δικηγόρος Κουμπάρη 2 106 74 ΑΘΗΝΑ
ΑΝΤΙΚΛΗΤΟΣ	(74): ΠΑΠΑΚΩΝΣΤΑΝΤΙΝΟΥ ΕΛΕΝΗ, Δικηγόρος Κουμπάρη 2 106 74 ΑΘΗΝΑ
ΤΙΤΛΟΣ ΕΦΕΥΡΕΣΗΣ	(54): ΕΝΑ ΣΥΣΤΗΜΑ ΕΛΕΓΧΟΥ ΤΗΣ ΠΕΡΙΣΤΡΟΦΗΣ ΤΟΥ ΣΩΜΑΤΟΣ ΕΝΟΣ ΣΙΔΗΡΟΔΡΟΜΙΚΟΥ ΟΧΗΜΑΤΟΣ ΜΕ ΜΕΤΑΒΛΗΤΗ ΚΛΙΣΗ (ΔΙΕΥΘΕΤΗΣΗ)

οχήματος (F), όπου δυο ζεύγη γραμμικών ενεργοποιητών (10a,10b) που λειτουργούν με πεπιεσμένο ρευστό, έχουν τοποθετηθεί ουσιαστικά κατακόρυφα ανάμεσα στο σώμα (1) και στις αντίθετες πλευρές των δύο ακραίων πλαισίων στήριξης (2,3). Το αναφερόμενο σύστημα ελέγχου αποτελείται από την μοναδική βαλβίδα (13) η οποία είναι κοινή και για τα δύο ζεύγη ενεργοποιητών (10a,10b), ενώ οι ενεργοποιητές που έχουν τοποθετηθεί στην κάθε πλευρά του οχήματος (F) συνδέονται (επικοινωνούν) μεταξύ τους καθώς και με τη βαλβίδα (13) μέσω των αντίστοιχων γραμμών ροής (17a,17b).



ΠΕΡΙΛΗΨΗ (57)

Στην παρούσα εφεύρεση περιγράφουμε ένα σύστημα ελέγχου της περιστροφής του σώματος (1) με μεταβλητή κλίση του σιδηροδρομικού

ΑΡΙΘΜΟΣ ΕΥΡΩΠΑΪΚΟΥ Δ.Ε.	(11): 3036569
ΑΡΙΘ. ΕΛΛΗΝΙΚΗΣ ΚΑΤΑΘΕΣΗΣ	(21): 20010401423
ΗΜΕΡ. ΕΛΛΗΝΙΚΗΣ ΚΑΤΑΘΕΣΗΣ	(22): 07-09-2001
ΑΡΙΘ./ΗΜΕΡ. ΔΗΜΟΣΙΕΥΣΗΣ	
ΕΥΡΩΠΑΪΚΟΥ ΔΙΠΛΩΜΑΤΟΣ	(87): 810222/13-06-2001
ΑΡΙΘ./ΗΜΕΡ. ΔΗΜΟΣΙΕΥΣΗΣ	
ΕΥΡΩΠΑΪΚΗΣ ΑΙΤΗΣΗΣ	(86): 97400589.4/17-03-1997
ΔΙΚΑΙΟΥΧΟΣ	(73): BERKEM Le Marais Quest 24680 GARDONNE, FRANCE
ΣΥΜΒΑΤΙΚΕΣ ΠΡΟΤΕΡΑΙΟΤΗΤΕΣ	(30): 9606649/30-05-96/FR
ΕΦΕΥΡΕΤΗΣ	(72): ΝΚΙΛΙΖΑ JEAN
ΕΙΔΙΚΟΣ ΠΛΗΡΕΞΟΥΣΙΟΣ	(74): ΒΑΓΕΝΑ ΘΕΟΔΩΡΑ, Δικηγόρος Κουμπάρη 2 106 74 ΑΘΗΝΑ
ΑΝΤΙΚΛΗΤΟΣ	(74): ΠΑΠΑΚΩΝΣΤΑΝΤΙΝΟΥ ΕΛΕΝΗ, Δικηγόρος Κουμπάρη 2 106 74 ΑΘΗΝΑ
ΤΙΤΛΟΣ ΕΦΕΥΡΕΣΗΣ	(54): ΜΕΘΟΔΟΣ ΕΚΧΥΛΙΣΗΣ ΚΑΤΕΧΙΚΩΝ ΦΑΙΝΟΛΩΝ ΞΕΚΙΝΩΝΤΑΣ ΑΠΟ ΠΟΤΕΝΤΙΛΛΕΣ, ΤΟ ΑΠΟΚΤΗΜΕΝΟ ΕΚΧΥΛΙΣΜΑ ΚΑΙ Η ΧΡΗΣΗ ΤΟΥ

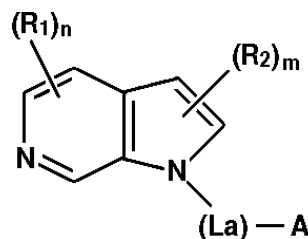
ξηρότητας σε μία θερμοκρασία το πολύ 60°C, γ) το υπόλειμμα εξαέρωσης του σταδίου β) ανακτάται με νερό, μετά το αποκτημένο υδατικό διάλυμα εξαντλείται με ένα μη-μίξιμο με νερό και σε θέση να διαλύει ολιγομερικές κατεχικές πολυφαινόλες, δ) το οργανικό διάλυμα του σταδίου γ) εξαερώνεται μέχρι ξηρότητας σε μία θερμοκρασία το πολύ 60°C.

ΠΕΡΙΛΗΨΗ (57)

Η εφεύρεση αφορά μία μέθοδο εκχύλισης κατεχικών πολυφαινολών ουσιαστικά ολιγομερικών ξεκινώντας από ποτεντίλλες, η οποία περιλαμβάνει τα ακόλουθα στάδια: α) ολόκληρο το φυτό ή ένα μέρος του φυτού κατεργάζεται με ένα πολικό οργανικό διαλύτη καθαρό ή σε ανάμιξη με νερό, β) το αποκτημένο στο στάδιο α) εκχύλισμα εξαερώνεται μέχρι

ΑΡΙΘΜΟΣ ΕΥΡΩΠΑΪΚΟΥ Δ.Ε.	(11): 3036570
ΑΡΙΘ. ΕΛΛΗΝΙΚΗΣ ΚΑΤΑΘΕΣΗΣ	(21): 20010401424
ΗΜΕΡ. ΕΛΛΗΝΙΚΗΣ ΚΑΤΑΘΕΣΗΣ	(22): 07-09-2001
ΑΡΙΘ./ΗΜΕΡ. ΔΗΜΟΣΙΕΥΣΗΣ	
ΕΥΡΩΠΑΪΚΟΥ ΔΙΠΛΩΜΑΤΟΣ	(87): 668279/13-06-2001
ΑΡΙΘ./ΗΜΕΡ. ΔΗΜΟΣΙΕΥΣΗΣ	
ΕΥΡΩΠΑΪΚΗΣ ΑΙΤΗΣΗΣ	(86): 95300551.9/30-01-1995
ΔΙΚΑΙΟΥΧΟΣ	(73): ELI LILLY AND COMPANY Lilly Corporate Center, INDIANAPOLIS 46285 INDIANA, USA
ΣΥΜΒΑΤΙΚΕΣ ΠΡΟΤΕΡΑΙΟΤΗΤΕΣ	(30): 189212/31-01-94/US
ΕΦΕΥΡΕΤΗΣ	(72): 1) JAKUBOWSKI JOSEPH ANTHONY 2) PALKOWITZ ALAN DAVID 3) SIGMUND SANDRA KAY
ΕΙΔΙΚΟΣ ΠΛΗΡΕΞΟΥΣΙΟΣ	(74): ΒΑΓΕΝΑ ΘΕΟΔΩΡΑ, Δικηγόρος Κουμπάρη 2 106 74 ΑΘΗΝΑ
ΑΝΤΙΚΛΗΤΟΣ	(74): ΠΑΠΑΚΩΝΣΤΑΝΤΙΝΟΥ ΕΛΕΝΗ, Δικηγόρος Κουμπάρη 2 106 74 ΑΘΗΝΑ
ΤΙΤΛΟΣ ΕΦΕΥΡΕΣΗΣ	(54): ΠΑΡΕΜΠΟΔΙΣΤΕΣ 6-ΑΖΑΙΝΔΟΛΟ ΘΡΟΜΒΟΞΑΝΟ ΣΥΝΘΑΣΗΣ

ριζικά, το (La)-είναι μία ομάδα συνδέσεως με 4 έως 8 άτομα στην αλυσίδα καλλιέργεια το A είναι μία όξινη ομάδα.



(II)

ΠΕΡΙΛΗΨΗ (57)

Επιλεγμένα παράγωγα τύπου 6-αζαϊνδόλης με όξινο δραστική ομάδα τα οποία είναι αποτελεσματικά ως παρεμποδιστές της θρομβοξανοσυνθάσης που έχουν τον τύπο (II) στον οποίο το n είναι ακέραιος από μηδέν έως 3, το m είναι ακέραιος από μηδέν έως 2, τα R₁ και R₂ είναι μονοσθενή

ΑΡΙΘΜΟΣ ΕΥΡΩΠΑΪΚΟΥ Δ.Ε.	(11): 3036571
ΑΡΙΘ. ΕΛΛΗΝΙΚΗΣ ΚΑΤΑΘΕΣΗΣ	(21): 20010401428
ΗΜΕΡ. ΕΛΛΗΝΙΚΗΣ ΚΑΤΑΘΕΣΗΣ	(22): 10-09-2001
ΑΡΙΘ./ΗΜΕΡ. ΔΗΜΟΣΙΕΥΣΗΣ	
ΕΥΡΩΠΑΪΚΟΥ ΔΙΠΛΩΜΑΤΟΣ	(87): 710103/13-06-2001
ΑΡΙΘ./ΗΜΕΡ. ΔΗΜΟΣΙΕΥΣΗΣ	
ΕΥΡΩΠΑΪΚΗΣ ΑΙΤΗΣΗΣ	(86): 94922269.9/08-07-1994
ΔΙΚΑΙΟΥΧΟΣ	(73): 1) NOVARTIS AG Lichtstrasse 35 4056 BASEL, SWITZERLAND 2) NOVARTIS-ERFINDUNGEN VERWALTUNGSGESELLSCHAFT M.B.H.(μόνο για ΑΤ) Brunner Strasse 59 1230 WIEN, AUSTRIA
ΣΥΜΒΑΤΙΚΕΣ ΠΡΟΤΕΡΑΙΟΤΗΤΕΣ	(30): 4322826/08-07-93/DE
ΕΦΕΥΡΕΤΗΣ	(72): POSANSKI ULRICH
ΕΙΔΙΚΟΣ ΠΛΗΡΕΞΟΥΣΙΟΣ	(74): ΛΥΜΠΕΡΗΣ ΝΙΚΟΛΑΟΣ, Δικηγόρος Στουρνάρα 37 106 82 ΑΘΗΝΑ
ΑΝΤΙΚΛΗΤΟΣ	(74): ΛΥΜΠΕΡΗΣ ΝΙΚΟΛΑΟΣ, Δικηγόρος Στουρνάρα 37 106 82 ΑΘΗΝΑ
ΤΙΤΛΟΣ ΕΦΕΥΡΕΣΗΣ	(54): ΦΑΡΜΑΚΕΥΤΙΚΑ ΠΑΡΑΣΚΕΥΑΣΜΑΤΑ ΓΙΑ ΔΥΣΔΙΑΛΥΤΕΣ ΔΡΑΣΤΙΚΕΣ ΟΥΣΙΕΣ

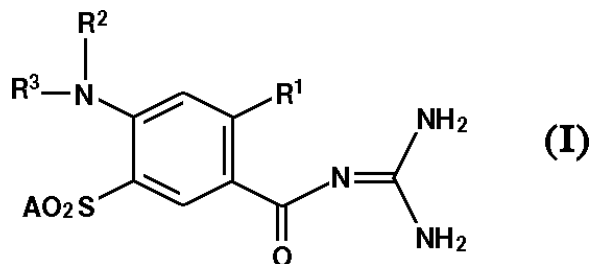
λιπαροί εστέρες πολυγλυκερίνης ή λιπαροί εστέρες μονοανυδρίτου σορβιτόλης σε συνδυασμό με λιπόφιλες βοηθητικές ουσίες και μη ιονικά τενοσίδια.

ΠΕΡΙΛΗΨΗ (57)

Η προκείμενη εφεύρεση αφορά σε φαρμακευτικά σκευάσματα για δυσδιάλυτες δραστικές ουσίες, ως και σε μέθοδο για την παρασκευή αυτών των σκευασμάτων. Ως μέσα διαλυτοποίησης χρησιμοποιούνται

ΑΡΙΘΜΟΣ ΕΥΡΩΠΑΪΚΟΥ Δ.Ε. (11):	3036572
ΑΡΙΘ. ΕΛΛΗΝΙΚΗΣ ΚΑΤΑΘΕΣΗΣ (21):	20010401429
ΗΜΕΡ. ΕΛΛΗΝΙΚΗΣ ΚΑΤΑΘΕΣΗΣ (22):	10-09-2001
ΑΡΙΘ./ΗΜΕΡ. ΔΗΜΟΣΙΕΥΣΗΣ ΕΥΡΩΠΑΪΚΟΥ ΔΙΠΛΩΜΑΤΟΣ (87):	723963/13-06-2001
ΑΡΙΘ./ΗΜΕΡ. ΔΗΜΟΣΙΕΥΣΗΣ ΕΥΡΩΠΑΪΚΗΣ ΑΙΤΗΣΗΣ (86):	96100763.0/19-01-1996
ΔΙΚΑΙΟΥΧΟΣ (73):	MERCK PATENT GMBH Frankfurter Strasse 250 64293 DARMSTADT, GERMANY
ΣΥΜΒΑΤΙΚΕΣ ΠΡΟΤΕΡΑΙΟΤΗΤΕΣ ΕΦΕΥΡΕΤΗΣ (30):	19502644/28-01-95/DE
(72):	1) GERICKE ROLF DR. 2) BAUMGARTH MANFRED DR. 3) BEIER NORBERT DR. 4) MINCK KLAUS-OTTO DR.
ΕΙΔΙΚΟΣ ΠΛΗΡΕΞΟΥΣΙΟΣ (74):	ΛΥΜΠΕΡΗΣ ΝΙΚΟΛΑΟΣ, Δικηγόρος Στουρνάρα 37 106 82 ΑΘΗΝΑ
ΑΝΤΙΚΛΗΤΟΣ (74):	ΛΥΜΠΕΡΗΣ ΝΙΚΟΛΑΟΣ, Δικηγόρος Στουρνάρα 37 106 82 ΑΘΗΝΑ
ΤΙΤΛΟΣ ΕΦΕΥΡΕΣΗΣ (54):	ΠΑΡΑΓΩΓΑ 4-ΑΜΙΝΟ-ΒΕΝΖΟΥΛΟΓΟΥΑΝΙΔΙΝΗΣ

διπυρηνική κορεσμένη, ακόρεστη ή αρωματική ετεροκυκλική ένωση με 1 έως 4 άτομα N, O και/ή S, συνδεδεμένα δια του N ή C, η οποία δύναται να είναι μη υποκατεστημένη ή μονο-, δις- ή τρις-υποκατεστημένη από Hal, CF₃, A, OH, SH, SA, NH₂, NHA, NA₂, CN, NO₂ και/ή οξυγονούχο καρβονύλιο, το A σημαίνει αλκύλιο με 1 έως 6 άτομα C, το Hal σημαίνει F, Cl, Br ή I και το Ph σημαίνει φαινύλιο μη υποκατεστημένο ή μονο- δις- ή τρις-υποκατεστημένο από A, OA, NH₂, NHA, NA₂, F, Cl, Br και/ή CF₃, καθώς και τα φυσιολογικώς ακίνδυνα άλατα αυτών επιδεικνύουν αντιαρρυθμικές ιδιότητες και δρουν ως αναστολείς του κυτταρικού αντιμεταφορέα Na⁺/H⁺.



ΠΕΡΙΛΗΨΗ (57)

4-αμινο-βενζουλόλογουανιδίνες του τύπου (I) όπου το R¹ σημαίνουν A, CF₃, CH₂ ή C₂F₅, τα R² και R³ σημαίνουν έκαστο ανεξάρτητα από το άλλο H, A, κυκλοαλκύλιο με 3 έως 7 άτομα C, Ph ή Het, τα R² και R³ σημαίνουν από κοινού και αλκυλένιο με 4 ή 5 άτομα C, το Het σημαίνει μία μονο- ή

ΑΡΙΘΜΟΣ ΕΥΡΩΠΑΪΚΟΥ Δ.Ε. (11):	3036573
ΑΡΙΘ. ΕΛΛΗΝΙΚΗΣ ΚΑΤΑΘΕΣΗΣ (21):	20010401430
ΗΜΕΡ. ΕΛΛΗΝΙΚΗΣ ΚΑΤΑΘΕΣΗΣ (22):	10-09-2001
ΑΡΙΘ./ΗΜΕΡ. ΔΗΜΟΣΙΕΥΣΗΣ ΕΥΡΩΠΑΪΚΟΥ ΔΙΠΛΩΜΑΤΟΣ (87):	789581/13-06-2001
ΑΡΙΘ./ΗΜΕΡ. ΔΗΜΟΣΙΕΥΣΗΣ ΕΥΡΩΠΑΪΚΗΣ ΑΙΤΗΣΗΣ (86):	94925425.4/03-08-1994
ΔΙΚΑΙΟΥΧΟΣ (73):	NOVARTIS AG Lichtstrasse 35, 4058 BASEL, SWITZERLAND
ΣΥΜΒΑΤΙΚΕΣ ΠΡΟΤΕΡΑΙΟΤΗΤΕΣ ΕΦΕΥΡΕΤΗΣ (30):	93810588/20-08-93/EP
(72):	1) PEEL JOHN EDMONDSON 2) SURI BRUNO
ΕΙΔΙΚΟΣ ΠΛΗΡΕΞΟΥΣΙΟΣ (74):	ΛΥΜΠΕΡΗΣ ΝΙΚΟΛΑΟΣ, Δικηγόρος Στουρνάρα 37 106 82 ΑΘΗΝΑ
ΑΝΤΙΚΛΗΤΟΣ (74):	ΛΥΜΠΕΡΗΣ ΝΙΚΟΛΑΟΣ, Δικηγόρος Στουρνάρα 37 106 82 ΑΘΗΝΑ
ΤΙΤΛΟΣ ΕΦΕΥΡΕΣΗΣ (54):	ΜΕΘΟΔΟΣ ΓΙΑ ΤΗΝ ΠΡΟΛΗΨΗ ΚΑΙ ΘΕΡΑΠΕΥΤΙΚΗ ΑΝΤΙΜΕΤΩΠΙΣΗ ΤΗΣ ΒΟΕΙΟΥ ΜΑΣΤΙΤΙΔΑΣ

κατασταλεί αποτελεσματικά η ταχύτητα, η σοβαρότητα και η διάρκεια της επακόλουθης βακτηριακής μόλυνσης, ή δύναται να χορηγηθούν μετά την μόλυνση για την αποτελεσματική θεραπευτική αντιμετώπιση της μαστίτιδας.

ΠΕΡΙΛΗΨΗ (57)

Δημοσιεύεται μία μέθοδος για την θεραπευτική αντιμετώπιση ή πρόληψη της μαστίτιδας σε αγελάδες. Η μέθοδος συνίσταται στην ενδομαστική ένεση ή εμφύσηση της θηλής με Gallidermin και/ή Epidermin ή ένα εκ των φαρμακευτικώς ανεκτών όξινων αλάτων τους. Τα Gallidermin και/ή Epidermin ή ένα εκ των φαρμακευτικώς ανεκτών όξινων αλάτων τους δύναται να χορηγηθούν πριν από την μόλυνση έτσι ούτως ώστε να

ΑΡΙΘΜΟΣ ΕΥΡΩΠΑΪΚΟΥ Δ.Ε.	(11): 3036574
ΑΡΙΘ. ΕΛΛΗΝΙΚΗΣ ΚΑΤΑΘΕΣΗΣ	(21): 20010401431
ΗΜΕΡ. ΕΛΛΗΝΙΚΗΣ ΚΑΤΑΘΕΣΗΣ	(22): 10-09-2001
ΑΡΙΘ./ΗΜΕΡ. ΔΗΜΟΣΙΕΥΣΗΣ	
ΕΥΡΩΠΑΪΚΟΥ ΔΙΠΛΩΜΑΤΟΣ	(87): 758905/13-06-2001
ΑΡΙΘ./ΗΜΕΡ. ΔΗΜΟΣΙΕΥΣΗΣ	
ΕΥΡΩΠΑΪΚΗΣ ΑΙΤΗΣΗΣ	(86): 95905223.4/25-01-1995
ΔΙΚΑΙΟΥΧΟΣ	(73): 1) NOVARTIS AG Lichtstrasse 35, 4058 BASEL, SWITZERLAND 2) UCP GEN-PHARMA AG Talstrasse 82 8001 ZURICH, SWITZERLAND
ΣΥΜΒΑΤΙΚΕΣ ΠΡΟΤΕΡΑΙΟΤΗΤΕΣ	(30): 9401447/26-01-94/GB
ΕΦΕΥΡΕΤΗΣ	(72): ARVINTE TUDOR
ΕΙΔΙΚΟΣ ΠΛΗΡΕΞΟΥΣΙΟΣ	(74): ΛΥΜΠΕΡΗΣ ΝΙΚΟΛΑΟΣ, Δικηγόρος Στουρνάρα 37 106 82 ΑΘΗΝΑ
ΑΝΤΙΚΛΗΤΟΣ	(74): ΛΥΜΠΕΡΗΣ ΝΙΚΟΛΑΟΣ, Δικηγόρος Στουρνάρα 37 106 82 ΑΘΗΝΑ
ΤΙΤΛΟΣ ΕΦΕΥΡΕΣΗΣ	(54): ΦΑΡΜΑΚΕΥΤΙΚΕΣ ΣΥΝΘΕΣΕΙΣ ΠΕΡΙ- ΧΟΥΣΣΕΣ ΙΡΟΥΔΙΝΗ

ΠΕΡΙΛΗΨΗ (57)

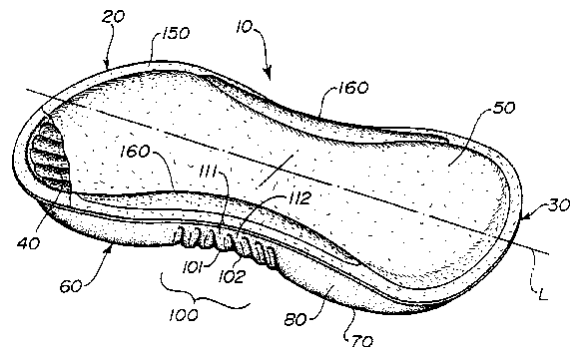
Η παρούσα εφεύρεση παρέχει μία ψυκτοξηραμένη φαρμακευτική σύνθεση περιέχουσα ιρουδίνη, φωσφορικό κάλιο και ένα σάκχαρο.

ΑΡΙΘΜΟΣ ΕΥΡΩΠΑΪΚΟΥ Δ.Ε.	(11): 3036575
ΑΡΙΘ. ΕΛΛΗΝΙΚΗΣ ΚΑΤΑΘΕΣΗΣ	(21): 20010401432
ΗΜΕΡ. ΕΛΛΗΝΙΚΗΣ ΚΑΤΑΘΕΣΗΣ	(22): 11-09-2001
ΑΡΙΘ./ΗΜΕΡ. ΔΗΜΟΣΙΕΥΣΗΣ	
ΕΥΡΩΠΑΪΚΟΥ ΔΙΠΛΩΜΑΤΟΣ	(87): 738135/13-06-2001
ΑΡΙΘ./ΗΜΕΡ. ΔΗΜΟΣΙΕΥΣΗΣ	
ΕΥΡΩΠΑΪΚΗΣ ΑΙΤΗΣΗΣ	(86): 95939584.9/25-10-1995
ΔΙΚΑΙΟΥΧΟΣ	(73): MCNEIL-PPC, INC. One Johnson & Johnson Plaza, NEW BRUNSWICK 08933 NEW JERSEY, USA
ΣΥΜΒΑΤΙΚΕΣ ΠΡΟΤΕΡΑΙΟΤΗΤΕΣ	(30): 332012/31-10-94/US
ΕΦΕΥΡΕΤΗΣ	(72): 1) HACKMAN SANDY 2) HOLLIDAY CHRISTOPHER 3) PELLEY KENNETH
ΕΙΔΙΚΟΣ ΠΛΗΡΕΞΟΥΣΙΟΣ	(74): ΒΑΓΕΝΑ ΘΕΟΔΩΡΑ, Δικηγόρος Κουμπάρη 2 106 74 ΑΘΗΝΑ
ΑΝΤΙΚΛΗΤΟΣ	(74): ΠΑΠΑΚΩΝΣΤΑΝΤΙΝΟΥ ΕΛΕΝΗ, Δικηγόρος Κουμπάρη 2 106 74 ΑΘΗΝΑ
ΤΙΤΛΟΣ ΕΦΕΥΡΕΣΗΣ	(54): ΕΝΑ ΑΝΤΙΚΕΙΜΕΝΟ ΠΟΥ ΜΠΟΡΕΙ ΝΑ ΣΧΗΜΑΤΙΖΕΙ ΤΟΞΟ ΚΑΙ ΝΑ ΔΙΑΣΤΕΛ- ΛΕΤΑΙ

ΠΕΡΙΛΗΨΗ (57)

Στην προκειμένη εφεύρεση παρουσιάζεται ένα απορροφητικό αντικείμενο το οποίο μπορεί να φοριέται στο διάσκελο του εσώρουχου του χρήστη. Το αντικείμενο έχει απορροφητική δομή η οποία είναι διατεταγμένη

ανάμεσα σε μία διαπερατή επιφάνεια που "βλέπει" προς το σώμα του χρήστη και σε ένα ελαστικό κέλυφος το οποίο είναι αδιαπέραστο από υγρά και παραμορφώνεται με ελεγχόμενο τρόπο. Το αναφερόμενο κέλυφος έχει ένα ζευγάρι διαμήκων πλευρών, μία επιφάνεια που "βλέπει" προς το εσώρουχο και ένα περιφερειακό άκρο. Κοντά στο περιφερειακό άκρο του κελύφους υπάρχει ένα παρέμβυσμα. Το κέλυφος έχει επίσης μέσα τα οποία ρυθμίζουν το μήκος της επιφάνειας που "βλέπει" προς το εσώρουχο καθώς και το μήκος των διαμήκων πλευρών. Επομένως, η επιφάνεια που "βλέπει" προς το εσώρουχο και οι διαμήκεις πλευρές μπορούν να διαστέλλονται ή να συστέλλονται, ώστε να ανακουφίζονται οι τάσεις οι οποίες επάγονται λόγω της κάμψης του αντικειμένου, ενώ ταυτόχρονα στο παρέμβυσμα για το σώμα του χρήστη εμποδίζεται ουσιαστικά η δημιουργία αναδιπλώσεων και δισάκενων.

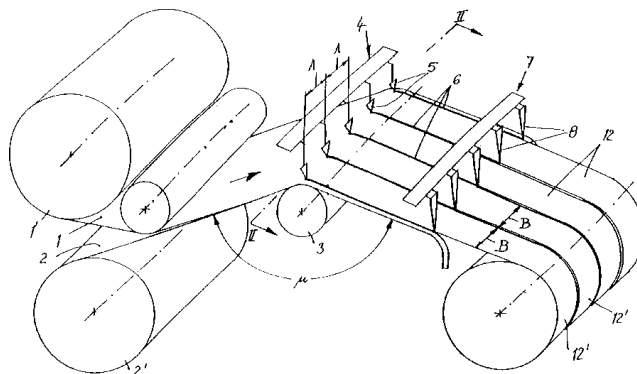


ΑΡΙΘΜΟΣ ΕΥΡΩΠΑΪΚΟΥ Δ.Ε. (11):	3036576
ΑΡΙΘ. ΕΛΛΗΝΙΚΗΣ ΚΑΤΑΘΕΣΗΣ (21):	20010401433
ΗΜΕΡ. ΕΛΛΗΝΙΚΗΣ ΚΑΤΑΘΕΣΗΣ (22):	11-09-2001
ΑΡΙΘ./ΗΜΕΡ. ΔΗΜΟΣΙΕΥΣΗΣ	
ΕΥΡΩΠΑΪΚΟΥ ΔΙΠΛΩΜΑΤΟΣ (87):	855235/13-06-2001
ΑΡΙΘ./ΗΜΕΡ. ΔΗΜΟΣΙΕΥΣΗΣ	
ΕΥΡΩΠΑΪΚΗΣ ΑΙΤΗΣΗΣ (86):	97121504.1/06-12-1997
ΔΙΚΑΙΟΥΧΟΣ (73):	RASSELSTEIN HOESCH GMBH Koblenzer Strasse 141 56626 ANDERNACH, GERMANY
ΣΥΜΒΑΤΙΚΕΣ ΠΡΟΤΕΡΑΙΟΤΗΤΕΣ (30):	19702265/23-01-97/DE
ΕΦΕΥΡΕΤΗΣ (72):	SAUER REINER DR.
ΕΙΔΙΚΟΣ ΠΛΗΡΕΞΟΥΣΙΟΣ (74):	ΒΑΓΕΝΑ ΘΕΟΔΩΡΑ, Δικηγόρος Κουμπάρη 2 106 74 ΑΘΗΝΑ
ΑΝΤΙΚΛΗΤΟΣ (74):	ΠΑΠΑΚΩΝΣΤΑΝΤΙΝΟΥ ΕΛΕΝΗ, Δικηγόρος Κουμπάρη 2 106 74 ΑΘΗΝΑ
ΤΙΤΛΟΣ ΕΦΕΥΡΕΣΗΣ (54):	ΜΕΘΟΔΟΣ ΓΙΑ ΤΗΝ ΚΑΤΑΣΚΕΥΗ ΚΟΡΜΩΝ ΚΟΝΣΕΡΒΩΝ ΑΠΟ ΕΛΑΣΜΑ

ΠΕΡΙΛΗΨΗ (57)

Η μέθοδος για τη δημιουργία κορμών κονσερβών από έλασμα για την κατασκευή κονσερβών περιλαμβάνει τα ακόλουθα μεθοδικά βήματα: α) συνπροσαρμογή και επαλληλών επίθεση δύο ταινιών ελάσματος, των οποίων το πλάτος ανέρχεται σ'ένα πολλαπλάσιο της μισής περιμέτρου ενός κορμού κονσερβας, β) σύνδεση των επαλληλών ταινιών ελάσματος με πολλές συνδετικές συγκολλητικές ραφές που διατρέχουν συνεχώς

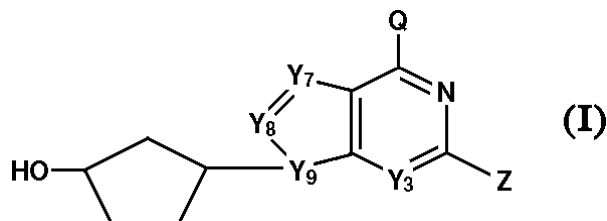
στην κατά μήκος κατεύθυνση της ταινίας, των οποίων η έναντι αλλήλων απόσταση στην εγκάρσια κατεύθυνση της ταινίας αντιστοιχεί στη μισή περίμετρο του κορμού της κονσερβας, με συνεχή κίνηση των επαλληλών επιτιθέμενων ταινιών ελάσματος εμπρός από μια συγκολλητική διάταξη με πολλές συγκολλητικές κεφαλές που διατάσσονται σε αντίστοιχες έναντι αλλήλων αποστάσεις. γ) κατά μήκος κοπή των μεταξύ των συγκολλημένων ταινιών ελάσματος κατά μήκος του μέσου κάθε συνδετικής συγκολλητικής ραφής για την κατασκευή πολλών δίπλα-δίπλα κειμένων επίπεδων σωλήνων, δ) ενδεχομένως τύλιξη των επίπεδων σωλήνων για την ενδιάμεση αποθήκευση και/ή τη μεταφορά, ε) εκτύλιξη των ενδεχομένως τυλιγμένων επίπεδων σωλήνων, στ) εγκάρσια τομή των επίπεδων σωλήνων σε τμήματα επίπεδων σωλήνων, των οποίων το μήκος αντιστοιχεί περίπου στο ύψος της κονσερβας, ζ) διάνοιξη των μεμονομένων τμημάτων επίπεδων σωλήνων σε εκάστοτε ένα ιδιαίτερα κυλινδρικό κορμό κονσερβας.



ΑΡΙΘΜΟΣ ΕΥΡΩΠΑΪΚΟΥ Δ.Ε. (11):	3036577
ΑΡΙΘ. ΕΛΛΗΝΙΚΗΣ ΚΑΤΑΘΕΣΗΣ (21):	20010401434
ΗΜΕΡ. ΕΛΛΗΝΙΚΗΣ ΚΑΤΑΘΕΣΗΣ (22):	11-09-2001
ΑΡΙΘ./ΗΜΕΡ. ΔΗΜΟΣΙΕΥΣΗΣ	
ΕΥΡΩΠΑΪΚΟΥ ΔΙΠΛΩΜΑΤΟΣ (87):	475411/13-06-2001
ΑΡΙΘ./ΗΜΕΡ. ΔΗΜΟΣΙΕΥΣΗΣ	
ΕΥΡΩΠΑΪΚΗΣ ΑΙΤΗΣΗΣ (86):	91115485.4/12-09-1991
ΔΙΚΑΙΟΥΧΟΣ (73):	AVENTIS PHARMACEUTICALS INC. Route 202-206, P.O.Box 6800, BRIDGEWATER 08807-0800 NJ, USA
ΣΥΜΒΑΤΙΚΕΣ ΠΡΟΤΕΡΑΙΟΤΗΤΕΣ (30):	582280/14-09-90/US, 748172/23-08-91/US
ΕΦΕΥΡΕΤΗΣ (72):	1) BORCHERDING DAVID R. 2) EDWARDS CARL K. III 3) ESSER RONALD E. 4) COLE DOUGLAS L.
ΕΙΔΙΚΟΣ ΠΛΗΡΕΞΟΥΣΙΟΣ (74):	ΒΑΓΕΝΑ ΘΕΟΔΩΡΑ, Δικηγόρος Κουμπάρη 2 106 74 ΑΘΗΝΑ
ΑΝΤΙΚΛΗΤΟΣ (74):	ΠΑΠΑΚΩΝΣΤΑΝΤΙΝΟΥ ΕΛΕΝΗ, Δικηγόρος Κουμπάρη 2 106 74 ΑΘΗΝΑ
ΤΙΤΛΟΣ ΕΦΕΥΡΕΣΗΣ (54):	ΝΕΑ ΚΑΡΒΟΚΥΚΛΙΚΑ ΑΝΑΛΟΓΑ ΑΔΕΝΟΣΙΝΗΣ ΧΡΗΣΙΜΑ ΩΣ ΑΝΟΣΟΚΑΤΑΣΤΟΛΕΙΣ

ΠΕΡΙΛΗΨΗ (57)

Η εφεύρεση αυτή αναφέρεται σε νέες καρβοκυκλικές ενώσεις αδενοσίνης του τύπου (I) όπου ο υδροξύ υποκαταστάτης πάνω στο δακτύλιο κυκλοπεντανυλίου είναι στην CIS απεικόνιση σε σχέση με τον δικυκλικό υποκαταστάτη, Y₃, Y₇, Y₈ και Y₉ είναι το καθένα ανεξάρτητα άζωτο ή μια CH ομάδα, Q is NH₂, αλογόνο ή υδρογόνο, και Z είναι υδρογόνο, αλογόνο, ή NH₂ ή ένα φαρμακευτικά αποδεκτό άλας τους, και στην χρήση τους ως ανοσοκαταστολέων.



ΑΡΙΘΜΟΣ ΕΥΡΩΠΑΪΚΟΥ Δ.Ε.	(11): 3036578
ΑΡΙΘ. ΕΛΛΗΝΙΚΗΣ ΚΑΤΑΘΕΣΗΣ	(21): 20010401435
ΗΜΕΡ. ΕΛΛΗΝΙΚΗΣ ΚΑΤΑΘΕΣΗΣ	(22): 11-09-2001
ΑΡΙΘ./ΗΜΕΡ. ΔΗΜΟΣΙΕΥΣΗΣ	
ΕΥΡΩΠΑΪΚΟΥ ΔΙΠΛΩΜΑΤΟΣ	(87): 763533/13-06-2001
ΑΡΙΘ./ΗΜΕΡ. ΔΗΜΟΣΙΕΥΣΗΣ	
ΕΥΡΩΠΑΪΚΗΣ ΑΙΤΗΣΗΣ	(86): 96114417.7/10-09-1996
ΔΙΚΑΙΟΥΧΟΣ	(73): ASTA MEDICA AG An der Pikardie 10 01277 DRESDEN, GERMANY
ΣΥΜΒΑΤΙΚΕΣ ΠΡΟΤΕΡΑΙΟΤΗΤΕΣ	(30): 19533881/13-09-95/DE
ΕΦΕΥΡΕΤΗΣ	(72): 1) GEWALD RAINER DR. 2) LABAN GUNTER DR. 3) BEISSWENGER THOMAS DR.
ΕΙΔΙΚΟΣ ΠΛΗΡΕΞΟΥΣΙΟΣ	(74): ΒΑΓΕΝΑ ΘΕΟΔΩΡΑ, Δικηγόρος Κουμπάρη 2 106 74 ΑΘΗΝΑ
ΑΝΤΙΚΛΗΤΟΣ	(74): ΠΑΠΑΚΩΝΣΤΑΝΤΙΝΟΥ ΕΛΕΝΗ, Δικηγόρος Κουμπάρη 2 106 74 ΑΘΗΝΑ
ΤΙΤΛΟΣ ΕΦΕΥΡΕΣΗΣ	(54): ΠΑΡΑΣΚΕΥΗ ΚΑΙ ΧΡΗΣΗ ΤΩΝ ΚΑΘΑΡΩΝ ΕΝΑΝΤΙΟΜΕΡΩΝ ΤΟΥ 8-ΧΛΩΡΟ-6-ΣΟΥΛΦΟΝΥΛΟΞΥΟΚΤΑΝΙΚΟΥ ΟΞΕΟΣ, ΚΑΙ ΤΩΝ ΑΛΚΥΛΕΣΤΕΡΩΝ ΤΟΥΣ, ΚΑΙ ΤΩΝ ΚΑΘΑΡΩΝ ΕΝΑΝΤΙΟΜΕΡΩΝ ΤΟΥ 6,8-ΔΙΧΛΩΡΟΟΚΤΑΝΙΚΟΥ ΟΞΕΟΣ ΚΑΙ ΤΩΝ ΑΛΚΥΛΕΣΤΕΡΩΝ ΤΟΥΣ

ΠΕΡΙΛΗΨΗ (57)

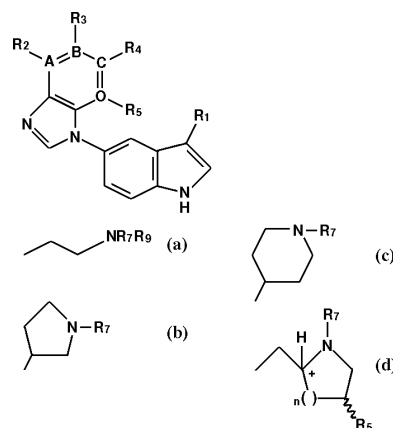
Περιγράφεται η παρασκευή των καθαρών Εναντιομερών του 8-Χλωρο-6-σουλφονυλοξυοκτανικού οξέος, και των Αλκυλεστέρων τους, και των καθαρών Εναντιομερών του 6,8-Διχλωροοκτανικού οξέος και των Αλκυλεστέρων τους, ως ενδιάμεσων προϊόντων στην σύνθεση των Εναντιομερών του α-Λιπονικού οξέος, όπως και μέθοδος μετατροπής και των δύο Εναντιομερών του 8-Χλωρο-6-υδροξυοκτανικού οξέος, σε ένα Εναντιομερές του α-Λιπονικού οξέος.

ΑΡΙΘΜΟΣ ΕΥΡΩΠΑΪΚΟΥ Δ.Ε.	(11): 3036579
ΑΡΙΘ. ΕΛΛΗΝΙΚΗΣ ΚΑΤΑΘΕΣΗΣ	(21): 20010401436
ΗΜΕΡ. ΕΛΛΗΝΙΚΗΣ ΚΑΤΑΘΕΣΗΣ	(22): 11-09-2001
ΑΡΙΘ./ΗΜΕΡ. ΔΗΜΟΣΙΕΥΣΗΣ	
ΕΥΡΩΠΑΪΚΟΥ ΔΙΠΛΩΜΑΤΟΣ	(87): 666858/13-06-2001
ΑΡΙΘ./ΗΜΕΡ. ΔΗΜΟΣΙΕΥΣΗΣ	
ΕΥΡΩΠΑΪΚΗΣ ΑΙΤΗΣΗΣ	(86): 93923389.6/19-10-1993
ΔΙΚΑΙΟΥΧΟΣ	(73): PFIZER INC. 235 East 42nd Street, NEW YORK 10017 NY, USA
ΣΥΜΒΑΤΙΚΕΣ ΠΡΟΤΕΡΑΙΟΤΗΤΕΣ	(30): 970758/02-11-92/US
ΕΦΕΥΡΕΤΗΣ	(72): MACOR JOHN EUGENE
ΕΙΔΙΚΟΣ ΠΛΗΡΕΞΟΥΣΙΟΣ	(74): ΒΑΓΕΝΑ ΘΕΟΔΩΡΑ, Δικηγόρος Κουμπάρη 2 106 74 ΑΘΗΝΑ
ΑΝΤΙΚΛΗΤΟΣ	(74): ΠΑΠΑΚΩΝΣΤΑΝΤΙΝΟΥ ΕΛΕΝΗ, Δικηγόρος Κουμπάρη 2 106 74 ΑΘΗΝΑ
ΤΙΤΛΟΣ ΕΦΕΥΡΕΣΗΣ	(54): ΠΑΡΑΓΩΓΑ ΤΗΣ 5-ΑΡΥΛΙΝΔΟΝΗΣ ΚΑΙ Η ΧΡΗΣΗ ΤΟΥΣ ΩΣ ΣΥΝΑΓΩΝΙΣΤΩΝ ΣΕΡΟΤΟΝΙΝΗΣ (5-ΗΤ₁)

ΠΕΡΙΛΗΨΗ (57)

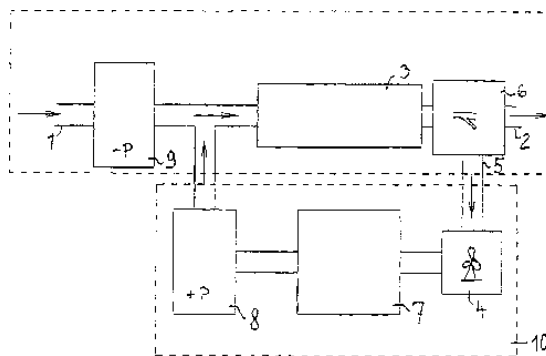
Ενώσεις τύπου (I), στον οποίο το R₁ είναι (a),(b),(c) ή (d), το n είναι 0,1 ή 2, τα A,B,C και D είναι έκαστο ανεξάρτητα άζωτο ή άνθρακας, τα R₂,R₃,R₄ και R₅ είναι έκαστο ανεξάρτητα υδρογόνο, αλκύλιο με C₁ έως C₆, αρύλιο, (αλκυλ με C₁ έως C₃)-αρύλιο, αλογόνο (π.χ. φθόριο, χλώριο, βρώμιο ή ιώδιο), κυάνιο, νιτροομάδα, -(CH₂)_mNR₁₄R₁₅, -(CH₂)_mOR₉, -SR₉, -SO₂NR₁₄R₁₅, (CH₂)_mNR₁₄-SO₂R₁₅, (CH₂)_mNR₁₄CO₂R₉, -(CH₂)_mNR₁₄COR₉, -(CH₂)_mNR₁₄CO-NHR₉, -CONR₁₄R₁₅ ή -CO₂R₉, τα R₂ και R₃,R₃ και R₄ ή R₄ και R₅ μπορούν να λαμβάνονται ομού για το σχηματισμό ενός πενταμελούς έως επταμελούς

δακτυλίου αλκυλίου, ενός εξαμελούς δακτυλίου αρυλίου, ενός πενταμελούς έως επταμελούς δακτυλίου ετερααλκυλίου έχοντας 1 ετεροάτομο N,O ή S ή ενός πενταμελούς έως εξαμελούς δακτυλίου ετεροαρυλίου έχοντας 1 ή 2 ετεροάτομα N,O ή S και τα φαρμακευτικά αποδεκτά άλατά τους. Οι ενώσεις αυτές είναι χρήσιμες στην αγωγή της ημικρανίας και άλλων διαταραχών. Οι ενώσεις αυτές είναι χρήσιμα ψυχοφάρμακα και είναι ισχυροί συναγωνιστές σεροτονίνης (5-ΗΤ₁) και συναγωνιστές και ανταγωνιστές βενζοδιαζεπίνης και μπορούν να χρησιμοποιηθούν στην αγωγή της καταθλιψως, του άγχους, των διαταραχών της διατροφής, της παχυσαρκίας, του εθισμού σε φάρμακα, της εντοπισμένης καφαλαλγίας, της ημικρανίας, του πόνου και της χρόνιας παροξυσμικής ημικρανίας και της κεφαλαλγίας της σχετιζόμενης με αγγειακές διαταραχές και άλλων διαταραχών οι οποίες προκύπτουν από ελαττωματική σεροτινεργική νευρική μεταβίβαση. Οι ενώσεις μπορούν επίσης να χρησιμοποιηθούν ως αντι-υπερτασικά και αγγειοδιαστολικά με δράση στο κεντρικό νευρικό σύστημα.



ΑΡΙΘΜΟΣ ΕΥΡΩΠΑΪΚΟΥ Δ.Ε. (11):	3036580
ΑΡΙΘ. ΕΛΛΗΝΙΚΗΣ ΚΑΤΑΘΕΣΗΣ (21):	20010401437
ΗΜΕΡ. ΕΛΛΗΝΙΚΗΣ ΚΑΤΑΘΕΣΗΣ (22):	11-09-2001
ΑΡΙΘ./ΗΜΕΡ. ΔΗΜΟΣΙΕΥΣΗΣ ΕΥΡΩΠΑΪΚΟΥ ΔΙΠΛΩΜΑΤΟΣ (87):	923410/13-06-2001
ΑΡΙΘ./ΗΜΕΡ. ΔΗΜΟΣΙΕΥΣΗΣ ΕΥΡΩΠΑΪΚΗΣ ΑΙΤΗΣΗΣ (86):	97920680.2/14-04-1997
ΔΙΚΑΙΟΥΧΟΣ (73):	COMMUNAUTE EUROPEENNE DE L'ENERGIE ATOMIQUE (EURATOM) L-2920 LUXEMBOURG, LUXEMBOURG
ΣΥΜΒΑΤΙΚΕΣ ΠΡΟΤΕΡΑΙΟΤΗΤΕΣ ΕΦΕΥΡΕΤΗΣ (30):	88751/29-04-96/LU
(72):	1) CAPERAN PHILIPPE 2) SOMERS JOSEPH 3) RICHTER KARL
ΕΙΔΙΚΟΣ ΠΛΗΡΕΞΟΥΣΙΟΣ (74):	ΒΑΓΕΝΑ ΘΕΟΔΩΡΑ, Δικηγόρος Κουμπάρη 2 106 74 ΑΘΗΝΑ
ΑΝΤΙΚΛΗΤΟΣ (74):	ΠΑΠΑΚΩΝΣΤΑΝΤΙΝΟΥ ΕΛΕΝΗ, Δικηγόρος Κουμπάρη 2 106 74 ΑΘΗΝΑ
ΤΙΤΛΟΣ ΕΦΕΥΡΕΣΗΣ (54):	ΜΕΘΟΔΟΣ ΚΑΙ ΔΙΑΤΑΞΗ ΣΥΣΣΩΜΑΤΩΣΕΩΣ ΣΩΜΑΤΙΔΙΩΝ ΕΝΤΟΣ ΕΝΟΣ ΡΕΥΜΑΤΟΣ ΑΕΡΙΟΥ

κατά επιλεκτικό τρόπο, προτιμώντας τα μεγαλύτερα σωματίδια, ένα μέρος του ρεύματος από την έξοδο του εν λόγω θαλάμου και επανεγχύεται στην είσοδο του θαλάμου.

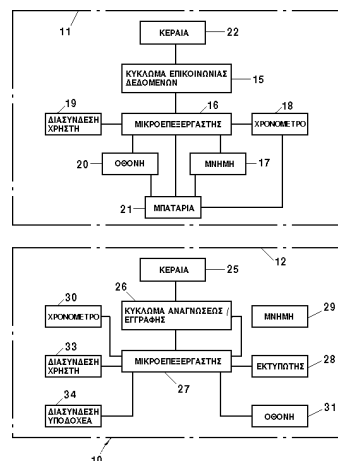


ΠΕΡΙΛΗΨΗ (57)

Η εφεύρεση αναφέρεται σε μία μέθοδο και σε μία διάταξη συσσωμάτωσης σωματιδίων εντός ενός ρεύματος αερίου το οποίο διασχίζει έναν ακουστικό θάλαμο συσσωμάτωσης (3). Σύμφωνα με την εφεύρεση παραλαμβάνεται

ΑΡΙΘΜΟΣ ΕΥΡΩΠΑΪΚΟΥ Δ.Ε. (11):	3036581
ΑΡΙΘ. ΕΛΛΗΝΙΚΗΣ ΚΑΤΑΘΕΣΗΣ (21):	20010401438
ΗΜΕΡ. ΕΛΛΗΝΙΚΗΣ ΚΑΤΑΘΕΣΗΣ (22):	11-09-2001
ΑΡΙΘ./ΗΜΕΡ. ΔΗΜΟΣΙΕΥΣΗΣ ΕΥΡΩΠΑΪΚΟΥ ΔΙΠΛΩΜΑΤΟΣ (87):	523742/04-07-2001
ΑΡΙΘ./ΗΜΕΡ. ΔΗΜΟΣΙΕΥΣΗΣ ΕΥΡΩΠΑΪΚΗΣ ΑΙΤΗΣΗΣ (86):	92112339.4/20-07-1992
ΔΙΚΑΙΟΥΧΟΣ (73):	EASY PARK LTD. Industrial Zone Z.H.R., P.O.Box 32 12100 ROSH PINA, ISRAEL
ΣΥΜΒΑΤΙΚΕΣ ΠΡΟΤΕΡΑΙΟΤΗΤΕΣ ΕΦΕΥΡΕΤΗΣ (30):	98880/18-07-91/IL
(72):	1) BASHAN ODED 2) ADUK MOSHE 3) GILBOA RONNIE 4) ITAY MEHEMYA 5) SHURE DUBI
ΕΙΔΙΚΟΣ ΠΛΗΡΕΞΟΥΣΙΟΣ (74):	ΒΑΓΕΝΑ ΘΕΟΔΩΡΑ, Δικηγόρος Κουμπάρη 2 106 74 ΑΘΗΝΑ
ΑΝΤΙΚΛΗΤΟΣ (74):	ΠΑΠΑΚΩΝΣΤΑΝΤΙΝΟΥ ΕΛΕΝΗ, Δικηγόρος Κουμπάρη 2 106 74 ΑΘΗΝΑ
ΤΙΤΛΟΣ ΕΦΕΥΡΕΣΗΣ (54):	ΣΥΣΤΗΜΑ ΠΑΡΑΚΟΛΟΥΘΗΣΕΩΣ ΣΤΑΘΜΕΥΜΕΝΩΝ ΟΧΗΜΑΤΩΝ

(17) συνδεδεμένη με το κύκλωμα επικοινωνίας δεδομένων (15) για την αποθήκευση τουλάχιστον μίας παραμέτρου σταθμεύσεως και μία κεραία (22) συνδεδεμένη με το κύκλωμα επικοινωνίας δεδομένων (15) για την μετάδοση ενός πρώτου σήματος αντιπροσωπευτικού εκάστης παραμέτρου σταθμεύσεως. Η διάταξη αναγνώσεως (12) περιλαμβάνει μία κεραία (25) για τη λήψη του πρώτου σήματος, ένα κύκλωμα αναγνώσεως (26) συνδεδεμένο με την κεραία (25) και ανταποκρινόμενο στο πρώτο σήμα για την ανάγνωση όλων των παραμέτρων σταθμεύσεως των αποθηκευμένων στη μνήμη σήματος σταθμεύσεως (17), μέσα επαληθεύσεως εγκυρότητας συνδεδεμένα με το κύκλωμα αναγνώσεως (26) και ανταποκρινόμενα στο πρώτο σήμα για την παραγωγή ενός σήματος εγκυρότητας και μέσα εξόδου (28,31) συνδεδεμένα με τα μέσα επαληθεύσεως εγκυρότητας και ανταποκρινόμενα στο σήμα εγκυρότητας για την παραγωγή μίας οπτικής ή ακουστικής εξόδου.



ΠΕΡΙΛΗΨΗ (57)

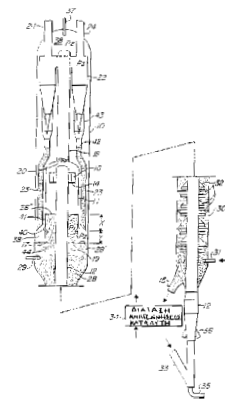
Σύστημα (10) για την παρακολούθηση σταθμευμένων οχημάτων, περιλαμβάνον ένα φορητό σήμα σταθμεύσεως (11) για κάθε όχημα και μία διάταξη αναγνώσεως (12). Το φορητό σώμα σταθμεύσεως (11) περιλαμβάνει ένα κύκλωμα ασύρματων επικοινωνιών δεδομένων (15) για την πραγματοποίηση μεταφοράς δεδομένων μέσω αμοιβαίας ηλεκτρομαγνητικής συζεύξεως με τη διάταξη αναγνώσεως (12), μία μνήμη

ΑΡΙΘΜΟΣ ΕΥΡΩΠΑΪΚΟΥ Δ.Ε.	(11): 3036582
ΑΡΙΘ. ΕΛΛΗΝΙΚΗΣ ΚΑΤΑΘΕΣΗΣ	(21): 20010401439
ΗΜΕΡ. ΕΛΛΗΝΙΚΗΣ ΚΑΤΑΘΕΣΗΣ	(22): 11-09-2001
ΑΡΙΘ./ΗΜΕΡ. ΔΗΜΟΣΙΕΥΣΗΣ	
ΕΥΡΩΠΑΪΚΟΥ ΔΙΠΛΩΜΑΤΟΣ	(87): 848051/27-06-2001
ΑΡΙΘ./ΗΜΕΡ. ΔΗΜΟΣΙΕΥΣΗΣ	
ΕΥΡΩΠΑΪΚΗΣ ΑΙΤΗΣΗΣ	(86): 96309163.2/16-12-1996
ΔΙΚΑΙΟΥΧΟΣ	(73): UOP 25 East Algonquin Road, DES PLAINES 60017-5017 ILLINOIS, USA
ΣΥΜΒΑΤΙΚΕΣ ΠΡΟΤΕΡΑΙΟΤΗΤΕΣ	(30): —
ΕΦΕΥΡΕΤΗΣ	(72): LOMAS DAVID A.
ΕΙΔΙΚΟΣ ΠΛΗΡΕΞΟΥΣΙΟΣ	(74): ΡΟΥΣΣΟΥ ANNA, Δικηγόρος Κουμπάρη 2 106 74 ΑΘΗΝΑ
ΑΝΤΙΚΛΗΤΟΣ	(74): ΠΑΠΑΚΩΝΣΤΑΝΤΙΝΟΥ ΕΛΕΝΗ, Δικηγόρος Κουμπάρη 2 106 74 ΑΘΗΝΑ
ΤΙΤΛΟΣ ΕΦΕΥΡΕΣΗΣ	(54): ΚΑΤΑΛΥΤΙΚΗ ΡΕΥΣΤΟΠΟΙΗΜΕΝΗ ΠΥΡΟΛΥΣΗ ΥΔΡΟΓΟΝΑΝΘΡΑΚΩΝ ΜΕ ΕΝΣΩΜΑΤΩΜΕΝΗ ΣΥΣΚΕΥΗ ΓΙΑ ΤΟ ΔΙΑΧΩΡΙΣΜΟ ΚΑΙ ΤΗΝ ΑΦΑΙΡΕΣΗ ΤΟΥ ΚΑΤΑΛΥΤΗ

ΠΕΡΙΛΗΨΗ (57)

Αποδοτική χρήση ενός μέσου αφαιρέσεως σε μία μέθοδο για τη ρευστοποιημένη καταλυτική πυρόλυση μίας ποσότητας αερίων υδρογονανθράκων επιτυγχάνεται με: α) τη διοχέτευση μίας ποσότητας αερίων υδρογονανθράκων και στερεών σωματιδίων καταλύτου εντός μίας ζώνης μετατροπής ανερχόμενου αγωγού (12) όπου ο εν λόγω αγωγός (12) ώστε να παραχθεί ένα μείγμα στερεών σωματιδίων και αεριοδών ρευστών, (β) τη διοχέτευση του εν λόγω μείγματος από τα εν λόγω σωματίδια καταλύτου και αεριοδών ρευστά εντός ενός υποδοχέα διαχωρισμού (11) διαμέσου του εν λόγω αγωγού (12) όπου ο εν λόγω αγωγός (12) καταλαμβάνει ένα κεντρικό τμήμα του εν λόγω υποδοχέα διαχωρισμού (11) και ο εν λόγω υποδοχέας διαχωρισμού (11) ευρίσκεται εντός ενός υποδοχέα αντιδραστήρα (10), (γ) την εφαπτομενική εκκένωση του εν λόγω μείγματος από τον εν λόγω αγωγό διαμέσου ενός ανοίγματος εκκένωσης (16) εντός του εν λόγω υποδοχέα διαχωρισμού (11), (δ) τη διοχέτευση των σωματιδίων καταλύτου που παράγονται από το μείγμα εντός μίας πρώτης καταλυτικής κλίνης (17) που ευρίσκεται σε ένα κατώτερο τμήμα του εν λόγω υποδοχέα διαχωρισμού (11) και τη θέση σε επαφή των εν λόγω σωματιδίων καταλύτου με ένα πρώτο αέριο αφαιρέσεως στην εν λόγω πρώτη κλίνη (17), (ε) τη διοχέτευση των εν λόγω σωματιδίων καταλύτου από την εν λόγω πρώτη κλίνη (17) εντός μίας δεύτερης

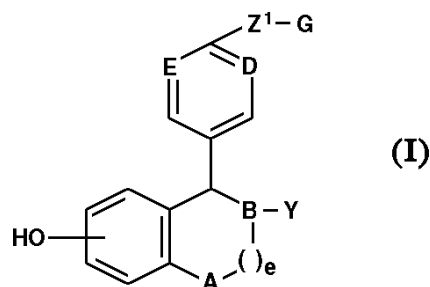
κλίνης (28) που ευρίσκεται κάτω από την εν λόγω πρώτη καταλυτική κλίνη (17), τη θέση σε επαφή των εν λόγω σωματιδίων καταλύτου με ένα δεύτερο αέριο αφαιρέσεως και τη διοχέτευση του εν λόγω δεύτερου αερίου αφαιρέσεως εντός της εν λόγω πρώτης καταλυτικής κλίνης (17) ώστε να τροφοδοτηθεί ένα τμήμα του εν λόγω πρώτου αερίου αφαιρέσεως, (ζ) τη διοχέτευση των εν λόγω σωματιδίων καταλύτου από την εν λόγω δεύτερη κλίνη (28) προς μία ζώνη αφαιρέσεως (30), τη θέση σε επαφή των εν λόγω σωματιδίων με ένα τρίτο αέριο αφαιρέσεως στην εν λόγω ζώνη αφαιρέσεως (30) και τη διοχέτευση του εν λόγω τρίτου αερίου αφαιρέσεως εντός της εν λόγω δεύτερης καταλυτικής κλίνης (28) ώστε να τροφοδοτηθεί τουλάχιστον ένα τμήμα του εν λόγω δεύτερου αερίου αφαιρέσεως, (η) τη διοχέτευση ενός μέσου καθαρισμού (διαμέσου του ακροφυσίου 37) εντός ενός άνω τμήματος του εν λόγω υποδοχέα αντιδραστήρα (10), (θ) τη διοχέτευση τουλάχιστον ενός τμήματος του εν λόγω μέσου καθαρισμού διαμέσου μίας πλειάδος περιορισμένων ανοιγμάτων (4) που έχουν τοποθετηθεί περιφερειακά περί το εξωτερικό μέρος του εν λόγω υποδοχέα διαχωρισμού (11) στον πυθμένα της εν λόγω πρώτης καταλυτικής κλίνης (17) ώστε να τροφοδοτηθεί ένα τμήμα του εν λόγω πρώτου αερίου αφαιρέσεως, (ι) την ανάκτηση των αφαιρεθέντων σωματιδίων καταλύτου (διαμέσου του αγωγού 15) από την εν λόγω ζώνη αφαιρέσεως (30) και, (ια) τη συλλογή των αεριοδών ρευστών που περιλαμβάνουν το εν λόγω πρώτο αέριο αφαιρέσεως και τον καταλύτη από ένα άνω τμήμα του εν λόγω υποδοχέα διαχωρισμού (11) εντός μίας εξόδου (20) και την αφαίρεση των αεριοδών ρευστών από τον εν λόγω υποδοχέα διαχωρισμού (11) για την ανάκτηση.



ΑΡΙΘΜΟΣ ΕΥΡΩΠΑΪΚΟΥ Δ.Ε.	(11): 3036583
ΑΡΙΘ. ΕΛΛΗΝΙΚΗΣ ΚΑΤΑΘΕΣΗΣ	(21): 20010401440
ΗΜΕΡ. ΕΛΛΗΝΙΚΗΣ ΚΑΤΑΘΕΣΗΣ	(22): 11-09-2001
ΑΡΙΘ./ΗΜΕΡ. ΔΗΜΟΣΙΕΥΣΗΣ	
ΕΥΡΩΠΑΪΚΟΥ ΔΙΠΛΩΜΑΤΟΣ	(87): 792641/01-08-2001
ΑΡΙΘ./ΗΜΕΡ. ΔΗΜΟΣΙΕΥΣΗΣ	
ΕΥΡΩΠΑΪΚΗΣ ΑΙΤΗΣΗΣ	(86): 97301147.1/21-02-1997
ΔΙΚΑΙΟΥΧΟΣ	(73): PFIZER INC. 235 East 42nd Street, NEW YORK 10017 NY, USA
ΣΥΜΒΑΤΙΚΕΣ ΠΡΟΤΕΡΑΙΟΤΗΤΕΣ	(30): 13212/28-02-96/US
ΕΦΕΥΡΕΤΗΣ	(72): 1) MACLEAN DAVID B. 2) THOMPSON DAVID D.
ΕΙΔΙΚΟΣ ΠΛΗΡΕΞΟΥΣΙΟΣ	(74): ΡΟΥΣΣΟΥ ANNA, Δικηγόρος Κουμπάρη 2 106 74 ΑΘΗΝΑ
ΑΝΤΙΚΛΗΤΟΣ	(74): ΠΑΠΑΚΩΝΣΤΑΝΤΙΝΟΥ ΕΛΕΝΗ, Δικηγόρος Κουμπάρη 2 106 74 ΑΘΗΝΑ
ΤΙΤΛΟΣ ΕΦΕΥΡΕΣΗΣ	(54): ΧΡΗΣΙΜΟΠΟΙΗΣΗ ΑΝΤΑΓΩΝΙΣΤΩΝ ΟΙΣΤΡΟΓΟΝΟΥ ΚΑΙ ΑΓΩΝΙΣΤΩΝ ΟΙΣΤΡΟΓΟΝΟΥ ΣΤΗΝ ΑΝΑΣΤΟΛΗ ΠΑΘΟΛΟΓΙΚΩΝ ΚΑΤΑΣΤΑΣΕΩΝ

ΠΕΡΙΛΗΨΗ (57)

Η παρούσα εφεύρεση παρέχει την χρησιμοποίηση μίας ένωσης (I) για την παρασκευή ενός φαρμάκου για την αναστολή παθολογικών καταστάσεων που σχετίζονται με συστήματα οργάνων που αποκρίνονται σε αγωνιστές οιστρογόνων: Τύπος (I) όπου A είναι CH₂ ή NR όπου R είναι H ή C₁-C₆ αλκύλιο B,D και E είναι το καθένα CH ή N, και Y,Z' και G είναι ορισμένοι αναφερόμενοι υποκαταστάτες.



ΑΡΙΘΜΟΣ ΕΥΡΩΠΑΪΚΟΥ Δ.Ε.	(11): 3036584
ΑΡΙΘ. ΕΛΛΗΝΙΚΗΣ ΚΑΤΑΘΕΣΗΣ	(21): 20010401441
ΗΜΕΡ. ΕΛΛΗΝΙΚΗΣ ΚΑΤΑΘΕΣΗΣ	(22): 11-09-2001
ΑΡΙΘ./ΗΜΕΡ. ΔΗΜΟΣΙΕΥΣΗΣ	
ΕΥΡΩΠΑΪΚΟΥ ΔΙΠΛΩΜΑΤΟΣ	(87): 948432/18-07-2001
ΑΡΙΘ./ΗΜΕΡ. ΔΗΜΟΣΙΕΥΣΗΣ	
ΕΥΡΩΠΑΪΚΗΣ ΑΙΤΗΣΗΣ	(86): 97951054.2/19-12-1997
ΔΙΚΑΙΟΥΧΟΣ	(73): DUPONT CANADA INC. MISSISSAUGA L5M 2H3 ONTARIO, CANADA
ΣΥΜΒΑΤΙΚΕΣ ΠΡΟΤΕΡΑΙΟΤΗΤΕΣ	(30): 34178P/26-12-96/US
ΕΦΕΥΡΕΤΗΣ	(72): 1) BRECK ALAN KEITH 2) CLIMENHAGE DAVID CHARLES
ΕΙΔΙΚΟΣ ΠΛΗΡΕΞΟΥΣΙΟΣ	(74): ΡΟΥΣΣΟΥ ANNA, Δικηγόρος Κουμπάρη 2 106 74 ΑΘΗΝΑ
ΑΝΤΙΚΛΗΤΟΣ	(74): ΠΑΠΑΚΩΝΣΤΑΝΤΙΝΟΥ ΕΛΕΝΗ, Δικηγόρος Κουμπάρη 2 106 74 ΑΘΗΝΑ
ΤΙΤΛΟΣ ΕΦΕΥΡΕΣΗΣ	(54): ΦΙΛΜ ΤΑ ΟΠΟΙΑ ΕΧΟΥΝ ΒΕΛΤΙΩΜΕΝΕΣ ΙΔΙΟΤΗΤΕΣ ΣΦΡΑΓΙΣΗΣ

ΠΕΡΙΛΗΨΗ (57)

Αυτή η εφεύρεση παρέχει μία δομή φιλμ και μία μέθοδο κατασκευής της, όπως επίσης πακέτα τα οποία διαμορφώνονται απ' αυτήν, όπου οι ιδιότητες σφράγισης μιας μονής-θέσης καταλύτη, SSC ή μεταλλόκενου πολυμερούς επιφανειακής στιβάδας σφράγισης είναι ουσιαστικά αυξημένες σε σύγκριση με ένα φιλμ μονής-στιβάδας ενός τέτοιου πολυμερούς. Αυτή η εφεύρεση

παρέχει σε μία ενσωμάτωση ένα φιλμ το οποίο έχει τουλάχιστον δύο στιβάδες για χρήση σαν ένα σφραγιστικό συστατικό σε ένα πολλών-στιβάδων φιλμ σαν ένα σφραγιστικό φιλμ σε συσκευασία η οποία περιλαμβάνει μία στιβάδα επιφανειακής σφράγισης και μία στιβάδα ενίσχυσης αντοχής καυτής κόλλησης, με την στιβάδα επιφανειακής σφράγισης να είναι ένα μονής-θέσης καταλύτη (SSC) δια-πολυμερές αιθυλενίου και μίας ή περισσότερων C₃-C₂₀ α-ολεφινών το οποίο έχει μία πυκνότητα στην κλίμακα από περίπου 0,87 έως περίπου 0,930 gm/cc και ένα δείκτη τήγματος από περίπου 0,2 έως περίπου 10 dg/λεπτό και με την στιβάδα ενίσχυσης αντοχής καυτής κόλλησης η οποία ουσιαστικά αυξάνει την αντοχή καυτής κόλλησης της στιβάδας επιφανειακής κόλλησης να επιλέγεται από μονής-θέσης και όχι μονής-θέσης καταλύτη συμπολυμερή, ομοπολυμερή και τριπολυμερή αιθυλενίου και προσμίξεις τους, τα οποία έχουν μία πυκνότητα από τουλάχιστον περίπου 0,945 έως περίπου 0,960 gm/cc και ένα δείκτη τήγματος από περίπου 0,2 έως περίπου 20 dg/λεπτό, όπου η διαφορά πυκνότητας μεταξύ της στιβάδας SSC και της στιβάδας ενίσχυσης κυμαίνεται από τουλάχιστον 0,003 gm/cc έως περίπου 0,075 gm/cc.

ΑΡΙΘΜΟΣ ΕΥΡΩΠΑΪΚΟΥ Δ.Ε.	(11): 3036585
ΑΡΙΘ. ΕΛΛΗΝΙΚΗΣ ΚΑΤΑΘΕΣΗΣ	(21): 20010401442
ΗΜΕΡ. ΕΛΛΗΝΙΚΗΣ ΚΑΤΑΘΕΣΗΣ	(22): 11-09-2001
ΑΡΙΘ./ΗΜΕΡ. ΔΗΜΟΣΙΕΥΣΗΣ	
ΕΥΡΩΠΑΪΚΟΥ ΔΙΠΛΩΜΑΤΟΣ	(87): 785187/20-06-2001
ΑΡΙΘ./ΗΜΕΡ. ΔΗΜΟΣΙΕΥΣΗΣ	
ΕΥΡΩΠΑΪΚΗΣ ΑΙΤΗΣΗΣ	(86): 97100224.1/09-01-1997
ΔΙΚΑΙΟΥΧΟΣ	(73): ASTA MEDICA AG 01277 DRESDEN, GERMANY
ΣΥΜΒΑΤΙΚΕΣ ΠΡΟΤΕΡΑΙΟΤΗΤΕΣ	(30): 19601787/19-01-96/DE
ΕΦΕΥΡΕΤΗΣ	(72): 1) BEISSWENGER THOMAS DR. 2) GEWALD RAINER DR. 3) OLBRIICH ALFRED DR. 4) BETHGE HORST DR. 5) HUBNER FRANK DR. 6) HUTHMACHER KLAUS DR. 7) KLENK HERBERT DR. 8) MOLLER RONALD 9) RAUTENBERG STEPHAN DR. 10) SATOR GERHARD DR.
ΕΙΔΙΚΟΣ ΠΛΗΡΕΞΟΥΣΙΟΣ	(74): ΒΑΓΕΝΑ ΘΕΟΔΩΡΑ, Δικηγόρος Κουμπάρη 2 106 74 ΑΘΗΝΑ
ΑΝΤΙΚΛΗΤΟΣ	(74): ΠΑΠΑΚΩΝΣΤΑΝΤΙΝΟΥ ΕΛΕΝΗ, Δικηγόρος Κουμπάρη 2 106 74 ΑΘΗΝΑ
ΤΙΤΛΟΣ ΕΦΕΥΡΕΣΗΣ	(54): ΠΑΡΑΣΚΕΥΗ ΑΛΑΤΩΝ ΤΟΥ 6,8-ΔΙΣ (ΑΜΙΔΙΝΙΟΘΕΙΟ)-ΟΚΤΑΝΙΚΟΥ ΟΞΕΟΣ

ΠΕΡΙΛΗΨΗ (57)

Η εφεύρεση αφορά στην παρασκευή και τον καθαρισμό αλάτων του 6,8-δισ(αμιδινιοθειο)οκτανικού οξέος, των εναντιομερών (+)-6,8-δισ(αμιδινιοθειο)οκτανικό οξύ και (-)-6,8-δισ(αμιδινιοθειο)οκτανικό οξύ και των εστέρων αυτών των ενώσεων, ως και στην χρησιμοποίησή τους για την παρασκευή διυδρολιπονικού οξέος και α-λιπονικού οξέος.

ΑΡΙΘΜΟΣ ΕΥΡΩΠΑΪΚΟΥ Δ.Ε. (11):	3036586
ΑΡΙΘ. ΕΛΛΗΝΙΚΗΣ ΚΑΤΑΘΕΣΗΣ (21):	20010401443
ΗΜΕΡ. ΕΛΛΗΝΙΚΗΣ ΚΑΤΑΘΕΣΗΣ (22):	11-09-2001
ΑΡΙΘ./ΗΜΕΡ. ΔΗΜΟΣΙΕΥΣΗΣ ΕΥΡΩΠΑΪΚΟΥ ΔΙΠΛΩΜΑΤΟΣ (87):	863933/20-06-2001
ΑΡΙΘ./ΗΜΕΡ. ΔΗΜΟΣΙΕΥΣΗΣ ΕΥΡΩΠΑΪΚΗΣ ΑΙΤΗΣΗΣ (86):	96941085.1/29-11-1996
ΔΙΚΑΙΟΥΧΟΣ (73):	CENTRE NATIONAL DE LA RECHERCHE SCIENTIFIQUE (CNRS) 75016 PARIS, FRANCE
ΣΥΜΒΑΤΙΚΕΣ ΠΡΟΤΕΡΑΙΟΤΗΤΕΣ ΕΦΕΥΡΕΤΗΣ (30):	9514144/29-11-95/DR
(72):	1) VERT MICHEL 2) LI SUMING 3) RASHKOV ILIYA 4) ESPARTERO-SANCHEZ JOSE-LUIS
ΕΙΔΙΚΟΣ ΠΛΗΡΕΞΟΥΣΙΟΣ (74):	ΒΑΓΕΝΑ ΘΕΟΔΩΡΑ, Δικηγόρος Κουμπάρη 2 106 74 ΑΘΗΝΑ
ΑΝΤΙΚΛΗΤΟΣ (74):	ΠΑΠΑΚΩΝΣΤΑΝΤΙΝΟΥ ΕΛΕΝΗ, Δικηγόρος Κουμπάρη 2 106 74 ΑΘΗΝΑ
ΤΙΤΛΟΣ ΕΦΕΥΡΕΣΗΣ (54):	ΝΕΑ ΥΔΡΟΠΗΚΤΩΜΑΤΑ ΜΕ ΒΑΣΗ ΤΡΙΜΕΡΗ ΣΥΜΠΟΛΥΜΕΡΗ, Η ΠΑΡΑΣΚΕΥΗ ΚΑΙ Η ΕΦΑΡΜΟΓΗ ΤΟΥΣ

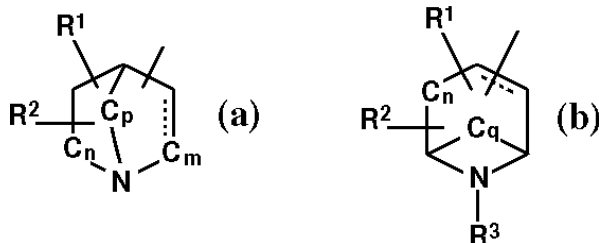
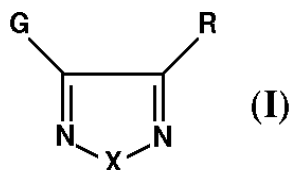
περιέχουν p επαναλαμβανόμενες μορφές, όπου το p είναι ένας αριθμός ο οποίος μπορεί να μεταβάλλεται από 10 έως 150, τα X και Y παριστούν έκαστο έναν ομαδικό πολυεστέρα περιέχοντα αντιστοίχως m και n επαναλαμβανόμενες μορφές, όπου η αναλογία $(m+n)/p$ είναι επαρκώς μεγάλη ώστε το εν λόγω συμπολυμερές να είναι αδιάλυτο εντός του ύδατος, και η εν λόγω αναλογία $(m+n)/p$ επιλέγεται έτσι ώστε η προσθήκη ύδατος σε ένα διάλυμα του συμπολυμερούς εντός ενός αναμίξιμου με το ύδωρ οργανικού διαλύτη να προκαλεί το σχηματισμό ενός μαλακού υδροπηκτώματος ικανού να συγκρατεί μία ποσότητα ύδατος τουλάχιστον ίση με το βάρος του εν λόγω συμπολυμερούς. Αυτό το υδροπήκτωμα μπορεί να συγκρατεί και να απελευθερώνει σταδιακά υδρόφοβες ουσίες και/ή υδρόφιλα μακρομόρια, μεταξύ των οποίων και φάρμακα.

ΠΕΡΙΛΗΨΗ (57)

Μαλακό υδροπήκτωμα με βάση ένα τριμερές συμπολυμερές και ύδωρ. Το συμπολυμερές ανταποκρίνεται στον τύπο (I): $X-G-Y$, στον οποίο το G είναι ένα μη υδροξυλιωμένο υδρόφιλο γραμμικό ομαδικό πολυμερές

ΑΡΙΘΜΟΣ ΕΥΡΩΠΑΪΚΟΥ Δ.Ε. (11):	3036587
ΑΡΙΘ. ΕΛΛΗΝΙΚΗΣ ΚΑΤΑΘΕΣΗΣ (21):	20010401444
ΗΜΕΡ. ΕΛΛΗΝΙΚΗΣ ΚΑΤΑΘΕΣΗΣ (22):	11-09-2001
ΑΡΙΘ./ΗΜΕΡ. ΔΗΜΟΣΙΕΥΣΗΣ ΕΥΡΩΠΑΪΚΟΥ ΔΙΠΛΩΜΑΤΟΣ (87):	714394/20-06-2001
ΑΡΙΘ./ΗΜΕΡ. ΔΗΜΟΣΙΕΥΣΗΣ ΕΥΡΩΠΑΪΚΗΣ ΑΙΤΗΣΗΣ (86):	94924710.0/18-08-1994
ΔΙΚΑΙΟΥΧΟΣ (73):	NOVO NORDISK A/S NOVO ALLE 2880 BAGSVAERD, DENMARK
ΣΥΜΒΑΤΙΚΕΣ ΠΡΟΤΕΡΑΙΟΤΗΤΕΣ ΕΦΕΥΡΕΤΗΣ (30):	109285/19-08-93/US
(72):	1) BYMASTER FRANKLIN PORTER 2) SHANNON HARIAN E. 3) SAUERBERG PER 4) OLESEN PREBEN H. 5) WARD JOHN STANLEY 6) MITCH CHARLES H.
ΕΙΔΙΚΟΣ ΠΛΗΡΕΞΟΥΣΙΟΣ (74):	ΒΑΓΕΝΑ ΘΕΟΔΩΡΑ, Δικηγόρος Κουμπάρη 2 106 74 ΑΘΗΝΑ
ΑΝΤΙΚΛΗΤΟΣ (74):	ΠΑΠΑΚΩΝΣΤΑΝΤΙΝΟΥ ΕΛΕΝΗ, Δικηγόρος Κουμπάρη 2 106 74 ΑΘΗΝΑ
ΤΙΤΛΟΣ ΕΦΕΥΡΕΣΗΣ (54):	ΑΝΤΨΥΧΩΤΙΚΗ ΜΕΘΟΔΟΣ

του τύπου (I), στον οποίο το X είναι οξυγόνο ή θείο, το G εκλέγεται από έναν από τους επόμενους αζαδικυκλικούς δακτύλιους (α) ή (β) όπου ο δακτύλιος θειαδιαζόλης ή οξαδιαζόλης μπορεί να είναι συνδεδεμένος σε οποιοδήποτε άτομο άνθρακος του αζαδικυκλικού δακτυλίου.



ΠΕΡΙΛΗΨΗ (57)

Η μέθοδος της εφευρέσεως αυτής περιλαμβάνει χορήγηση σε έναν ασθενή ο οποίος πάσχει από σχιζοφρένεια ή από μία σχιζοφρενική κατάσταση ή είναι υποκείμενος εις αυτές μιας αποτελεσματικής ποσότητας μιας ενώσεως

ΑΡΙΘΜΟΣ ΕΥΡΩΠΑΪΚΟΥ Δ.Ε.	(11): 3036588
ΑΡΙΘ. ΕΛΛΗΝΙΚΗΣ ΚΑΤΑΘΕΣΗΣ	(21): 20010401445
ΗΜΕΡ. ΕΛΛΗΝΙΚΗΣ ΚΑΤΑΘΕΣΗΣ	(22): 11-09-2001
ΑΡΙΘ./ΗΜΕΡ. ΔΗΜΟΣΙΕΥΣΗΣ ΕΥΡΩΠΑΪΚΟΥ ΔΙΠΛΩΜΑΤΟΣ	(87): 949968/08-08-2001
ΑΡΙΘ./ΗΜΕΡ. ΔΗΜΟΣΙΕΥΣΗΣ ΕΥΡΩΠΑΪΚΗΣ ΑΙΤΗΣΗΣ	(86): 96945290.3/26-12-1996
ΔΙΚΑΙΟΥΧΟΣ	(73): ROBCO INTERNATIONAL CORPORATION OAK PARK 60303 ILLINOIS, USA
ΣΥΜΒΑΤΙΚΕΣ ΠΡΟΤΕΡΑΙΟΤΗΤΕΣ	(30): 736527/24-10-96/US
ΕΦΕΥΡΕΤΗΣ	(72): LACK LLOYD
ΕΙΔΙΚΟΣ ΠΛΗΡΕΞΟΥΣΙΟΣ	(74): ΡΟΥΣΣΟΥ ANNA, Δικηγόρος Κουμπάρη 2 106 74 ΑΘΗΝΑ
ΑΝΤΙΚΛΗΤΟΣ	(74): ΠΑΠΑΚΩΝΣΤΑΝΤΙΝΟΥ ΕΛΕΝΗ, Δικηγόρος Κουμπάρη 2 106 74 ΑΘΗΝΑ
ΤΙΤΛΟΣ ΕΦΕΥΡΕΣΗΣ	(54): ΚΑΤΑΛΥΤΙΚΗ ΣΥΝΘΕΣΗ ΕΝΙΣΧΥΣΗΣ ΤΗΣ ΚΑΥΣΗΣ ΚΑΥΣΙΜΟΥ ΚΑΙ ΜΕΘΟΔΟΙ ΜΟΡΦΟΠΟΙΗΣΗΣ ΚΑΙ ΧΡΗΣΗΣ ΑΥΤΗΣ

χρωμαίου, οξειδίο του μαγνησίου, οξειδίο του μαγναίου, οξειδίο του κοβαλτίου, οξειδίο του σιδήρου ή/και μίγματα αυτών. Ο φορέας περιλαμβάνει κατά προτίμηση έναν διαλύτη Stoddard μαζί με τουλάχιστον ένα λιπαντικό υψηλής θερμοκρασίας, επιφανειοδραστικό παράγοντα και έναν πολικό οργανικό διαλύτη. Η σύνθεση επιτρέπει στο καύσιμο την ουσιαστικά πλήρη καύση, για τη μείωση των εκπομπών που σχετίζονται με την ατελή οξείδωση και την πραγματοποίηση της καύσης σε χαμηλότερες θερμοκρασίες για την αποφυγή σχηματισμού NO_x.

ΠΕΡΙΛΗΨΗ (57)

Σύνθεση για την ενίσχυση της καύσης υδρογονανθρακικών καυσίμων όπως καύσιμο LPG, βενζίνης και ντήζελ περιλαμβάνει έναν καταλύτη μεταλλοξειδίου διασπαρμένο σε έναν υγρό οργανικό φορέα, συμβατό με το καύσιμο. Ο καταλύτης περιλαμβάνει κατά προτίμηση οξειδίο του

ΑΡΙΘΜΟΣ ΕΥΡΩΠΑΪΚΟΥ Δ.Ε.	(11): 3036589
ΑΡΙΘ. ΕΛΛΗΝΙΚΗΣ ΚΑΤΑΘΕΣΗΣ	(21): 20010401446
ΗΜΕΡ. ΕΛΛΗΝΙΚΗΣ ΚΑΤΑΘΕΣΗΣ	(22): 11-09-2001
ΑΡΙΘ./ΗΜΕΡ. ΔΗΜΟΣΙΕΥΣΗΣ ΕΥΡΩΠΑΪΚΟΥ ΔΙΠΛΩΜΑΤΟΣ	(87): 740679/08-08-2001
ΑΡΙΘ./ΗΜΕΡ. ΔΗΜΟΣΙΕΥΣΗΣ ΕΥΡΩΠΑΪΚΗΣ ΑΙΤΗΣΗΣ	(86): 95908568.9/18-01-1995
ΔΙΚΑΙΟΥΧΟΣ	(73): 1) E.I. DU PONT DE NEMOURS AND COMPANY 1007 Market Street, WILMINGTON 19898 DELAWARE, USA 2) DUPONT PHARMACEUTICALS COMPANY Chestnut Run Plaza, 974 Centre Road 19805 WILMINGTON, DE, USA
ΣΥΜΒΑΤΙΚΕΣ ΠΡΟΤΕΡΑΙΟΤΗΤΕΣ	(30): 182954/18-01-94/US, 202395/24-02-94/US
ΕΦΕΥΡΕΤΗΣ	(72): 1) ROYCE SUSAN DURKEE 2) FIGULI GARRET DANIEL 3) KHASAT NITYA PRAKASH 4) MATOS JOSE RICARDO
ΕΙΔΙΚΟΣ ΠΛΗΡΕΞΟΥΣΙΟΣ	(74): ΡΟΥΣΣΟΥ ANNA, Δικηγόρος Κουμπάρη 2 106 74 ΑΘΗΝΑ
ΑΝΤΙΚΛΗΤΟΣ	(74): ΠΑΠΑΚΩΝΣΤΑΝΤΙΝΟΥ ΕΛΕΝΗ, Δικηγόρος Κουμπάρη 2 106 74 ΑΘΗΝΑ
ΤΙΤΛΟΣ ΕΦΕΥΡΕΣΗΣ	(54): ΣΤΑΥΡΩΤΑ ΣΥΝΔΕΔΕΜΕΝΑ ΠΟΛΥΜΕΡΙΚΑ ΑΛΑΤΑ ΑΜΜΩΝΙΟΥ

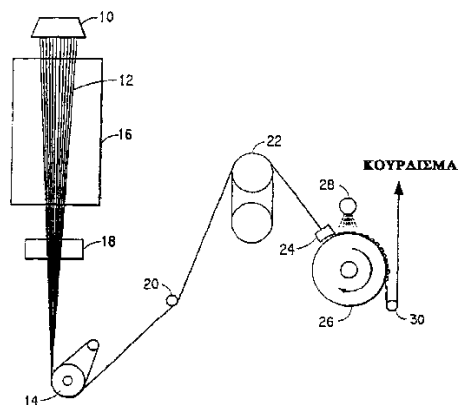
ΠΕΡΙΛΗΨΗ (57)

Νέα σταυρωτά συνδεδεμένα πολυμερικά άλατα αμμωνίου αποκαλύπτονται όπου στο εν λόγω πολυμερικό άλας: περίπου 25% ή περισσότερο των τομέων οι οποίοι συνδέουν άτομα αζώτου αμμωνίου είναι ομάδες Y όπου το Y είναι μία ομάδα n-αλκυλενίου, ή υποκατεστημένη με αλκύλιο ομάδα n-αλκυλενίου, όπου η εν λόγω ομάδα n-αλκυλενίου έχει 7 έως περίπου 20 άτομα άνθρακα, μηδέν έως 75% των τομέων οι οποίοι συνδέουν τα άτομα αζώτου αμμωνίου είναι ομάδες Z όπου το Z είναι μία ρίζα υδροκαρβυλενίου η οποία περιέχει 2 ή περισσότερα άτομα άνθρακα, με την εν λόγω ρίζα υδροκαρβυλενίου προαιρετικά να περιέχει μία ή περισσότερες ομάδες υδροξυλίου, αιθέρα, άμινο, θειο-αιθέρα, κέτο ή σιλυλίου ή έτερο-κυκλικούς δακτυλίους, και περίπου 25% ή περισσότερα των ατόμων αμμωνίου είναι άτομα δευτεροταγούς αμμωνίου.

ΑΡΙΘΜΟΣ ΕΥΡΩΠΑΪΚΟΥ Δ.Ε.	(11): 3036590
ΑΡΙΘ. ΕΛΛΗΝΙΚΗΣ ΚΑΤΑΘΕΣΗΣ	(21): 20010401447
ΗΜΕΡ. ΕΛΛΗΝΙΚΗΣ ΚΑΤΑΘΕΣΗΣ	(22): 11-09-2001
ΑΡΙΘ./ΗΜΕΡ. ΔΗΜΟΣΙΕΥΣΗΣ	
ΕΥΡΩΠΑΪΚΟΥ ΔΙΠΛΩΜΑΤΟΣ	(87): 767846/16-08-2001
ΑΡΙΘ./ΗΜΕΡ. ΔΗΜΟΣΙΕΥΣΗΣ	
ΕΥΡΩΠΑΪΚΗΣ ΑΙΤΗΣΗΣ	(86): 95923966.6/19-06-1995
ΔΙΚΑΙΟΥΧΟΣ	(73): E.I. DU PONT DE NEMOURS AND COMPANY WILMINGTON 19898 DELAWARE, USA
ΣΥΜΒΑΤΙΚΕΣ ΠΡΟΤΕΡΑΙΟΤΗΤΕΣ	(30): 268585/30-06-94/US
ΕΦΕΥΡΕΤΗΣ	(72): 1) HOWELL JAMES MILTON 2) TUNG WAE-HAI 3) WERNY FRANK
ΕΙΔΙΚΟΣ ΠΛΗΡΕΞΟΥΣΙΟΣ	(74): ΡΟΥΣΣΟΥ ANNA, Δικηγόρος Κουμπάρη 2 106 74 ΑΘΗΝΑ
ΑΝΤΙΚΛΗΤΟΣ	(74): ΠΑΠΑΚΩΝΣΤΑΝΤΙΝΟΥ ΕΛΕΝΗ, Δικηγόρος Κουμπάρη 2 106 74 ΑΘΗΝΑ
ΤΙΤΛΟΣ ΕΦΕΥΡΕΣΗΣ	(54): ΔΙΕΡΓΑΣΙΑ ΓΙΑ ΚΑΤΑΣΚΕΥΗ ΔΙΟΓΚΩΜΕΝΩΝ ΣΥΝΕΧΩΝ ΝΗΜΑΤΙΩΝ ΠΟΛΥ (ΤΡΙΜΕΘΥΛΟ ΤΕΡΕΦΘΑΛΙΚΟΥ ΕΣΤΕΡΑ), ΤΑ ΝΗΜΑΤΙΑ ΑΠ'ΑΥΤΗΝ ΚΑΙ ΧΑΛΙΑ ΚΑΤΑΣΚΕΥΑΣΜΕΝΑ ΑΠ'ΑΥΤΑ

ΠΕΡΙΛΗΨΗ (57)

Πολυεστερικά χαλιά από πολυ(τριμεθυλενοτερεφθαλικό εστέρα αποκαλύπτονται τα οποία έχουν εξαιρετική αντίσταση σε λέκιασμα, διατήρηση υφής και αντίσταση σε θραύση. Το νήμα διογκωμένου συνεχούς νηματίου το οποίο χρησιμοποιήθηκε για κατασκευή των χαλιών και η διεργασία για κατασκευή των νημάτων αποκαλύπτονται επίσης.



ΑΡΙΘΜΟΣ ΕΥΡΩΠΑΪΚΟΥ Δ.Ε.	(11): 3036591
ΑΡΙΘ. ΕΛΛΗΝΙΚΗΣ ΚΑΤΑΘΕΣΗΣ	(21): 20010401448
ΗΜΕΡ. ΕΛΛΗΝΙΚΗΣ ΚΑΤΑΘΕΣΗΣ	(22): 11-09-2001
ΑΡΙΘ./ΗΜΕΡ. ΔΗΜΟΣΙΕΥΣΗΣ	
ΕΥΡΩΠΑΪΚΟΥ ΔΙΠΛΩΜΑΤΟΣ	(87): 727979/27-06-2001
ΑΡΙΘ./ΗΜΕΡ. ΔΗΜΟΣΙΕΥΣΗΣ	
ΕΥΡΩΠΑΪΚΗΣ ΑΙΤΗΣΗΣ	(86): 94931943.8/20-10-1994
ΔΙΚΑΙΟΥΧΟΣ	(73): SMITHKLINE BEECHAM CORPORATION PHILADELPHIA 19102 PA, USA
ΣΥΜΒΑΤΙΚΕΣ ΠΡΟΤΕΡΑΙΟΤΗΤΕΣ	(30): 9321876/22-10-93/GB, 9322288/29-10-93/GB
ΕΦΕΥΡΕΤΗΣ	(72): ZIMMERMAN HARVEY LEE
ΕΙΔΙΚΟΣ ΠΛΗΡΕΞΟΥΣΙΟΣ	(74): ΡΟΥΣΣΟΥ ANNA, Δικηγόρος Κουμπάρη 2 106 74 ΑΘΗΝΑ
ΑΝΤΙΚΛΗΤΟΣ	(74): ΠΑΠΑΚΩΝΣΤΑΝΤΙΝΟΥ ΕΛΕΝΗ, Δικηγόρος Κουμπάρη 2 106 74 ΑΘΗΝΑ
ΤΙΤΛΟΣ ΕΦΕΥΡΕΣΗΣ	(54): ΝΕΑ ΣΥΝΘΕΣΙΣ

ΠΕΡΙΛΗΨΗ (57)

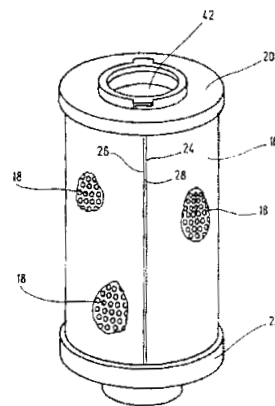
Φαρμακευτική ή κτηνιατρική σύνθεσις περιλαμβάνουσα βάσιν κρέμας, η οποία βάση περιέχει ορυκτέλαιο, μίαν ή περισσότερας λιπαράς αλκοόλας ή λιπαρούς εστέρας, επιφανειακώς δρώσα ουσία πολυοξυαιθυλενο αιθέρος ή εστέρος, και ύδωρ.

ΑΡΙΘΜΟΣ ΕΥΡΩΠΑΪΚΟΥ Δ.Ε.	(11): 3036592
ΑΡΙΘ. ΕΛΛΗΝΙΚΗΣ ΚΑΤΑΘΕΣΗΣ	(21): 20010401449
ΗΜΕΡ. ΕΛΛΗΝΙΚΗΣ ΚΑΤΑΘΕΣΗΣ	(22): 11-09-2001
ΑΡΙΘ./ΗΜΕΡ. ΔΗΜΟΣΙΕΥΣΗΣ	
ΕΥΡΩΠΑΪΚΟΥ ΔΙΠΛΩΜΑΤΟΣ	(87): 1015095/13-06-2001
ΑΡΙΘ./ΗΜΕΡ. ΔΗΜΟΣΙΕΥΣΗΣ	
ΕΥΡΩΠΑΪΚΗΣ ΑΙΤΗΣΗΣ	(86): 97944791.9/25-08-1997
ΔΙΚΑΙΟΥΧΟΣ	(73): HYDAC FILTERTECHNIK GMBH Industriegebiet 66280 SULZBACH/SAAR, GERMANY
ΣΥΜΒΑΤΙΚΕΣ ΠΡΟΤΕΡΑΙΟΤΗΤΕΣ	(30): –
ΕΦΕΥΡΕΤΗΣ	(72): 1) ALTMAYER GERD 2) MEES HARALD 3) MOHR HERBERT 4) ZENNER UTE
ΕΙΔΙΚΟΣ ΠΛΗΡΕΞΟΥΣΙΟΣ	(74): ΒΑΓΕΝΑ ΘΕΟΔΩΡΑ, Δικηγόρος Κουμπάρη 2 106 74 ΑΘΗΝΑ
ΑΝΤΙΚΛΗΤΟΣ	(74): ΠΑΠΑΚΩΝΣΤΑΝΤΙΝΟΥ ΕΛΕΝΗ, Δικηγόρος Κουμπάρη 2 106 74 ΑΘΗΝΑ
ΤΙΤΛΟΣ ΕΦΕΥΡΕΣΗΣ	(54): ΔΙΗΘΗΤΙΚΟ ΣΤΟΙΧΕΙΟ ΜΕ ΔΙΗΘΗΤΙΚΟ ΜΑΝΔΥΑ

ΠΕΡΙΛΗΨΗ (57)

Η εφεύρεση αφορά σ'ένα διηθητικό στοιχείο μέσα ρευστοδιαπερατό στηρικτικό σωλήνα (10), ο οποίος περιβάλλεται από μία διηθητική ψάθα (12), που περικλείεται πάλι από ένα διηθητικό μανδύα (16) με διελεύσεις

(18), που περιορίζει ένα διηθητικό χώρο (14) και δύο τερματικές καλύπτρες (20,22), που διατάσσονται στις μετωπικές πλευρές. Έτσι με το ότι ο διηθητικός μανδύας (16) αποτελείται από ένα μανδύα συνθετικού υλικού, ο οποίος σχηματίζεται από ένα επίπεδο απόκομμα, του οποίου τα επ'αλλήλων καμπτόμενα πέρατα (24,26) συνδέονται στερεά μεταξύ τους μέσω μίας συνδετικής ραφής (28) που δημιουργείται με μια θερμοκολλητική μέθοδο, μέθοδο θερμού στοιχείου ή συγκολλητική μέθοδο υπερήχων σχηματίζοντας το διηθητικό χώρο (14), δημιουργείται ένα διηθητικό στοιχείο, το οποίο είναι δυνάμενο να κατασκευάζεται οικονομικά και αυτό αυξάνει τη δυνατότητα μίας ανακύκλωσης του διηθητικού στοιχείου ως σύνολο.



ΑΡΙΘΜΟΣ ΕΥΡΩΠΑΪΚΟΥ Δ.Ε.	(11): 3036593
ΑΡΙΘ. ΕΛΛΗΝΙΚΗΣ ΚΑΤΑΘΕΣΗΣ	(21): 20010401450
ΗΜΕΡ. ΕΛΛΗΝΙΚΗΣ ΚΑΤΑΘΕΣΗΣ	(22): 11-09-2001
ΑΡΙΘ./ΗΜΕΡ. ΔΗΜΟΣΙΕΥΣΗΣ	
ΕΥΡΩΠΑΪΚΟΥ ΔΙΠΛΩΜΑΤΟΣ	(87): 888623/13-06-2001
ΑΡΙΘ./ΗΜΕΡ. ΔΗΜΟΣΙΕΥΣΗΣ	
ΕΥΡΩΠΑΪΚΗΣ ΑΙΤΗΣΗΣ	(86): 97908208.8/10-03-1997
ΔΙΚΑΙΟΥΧΟΣ	(73): EUROPAISCHE ATOMGEMEINSCHAFT (EURATOM) 2920 LUXEMBOURG, LUXEMBOURG
ΣΥΜΒΑΤΙΚΕΣ ΠΡΟΤΕΡΑΙΟΤΗΤΕΣ	(30): 88727/19-03-96/LU
ΕΦΕΥΡΕΤΗΣ	(72): 1) FUCHS CLAUDE 2) FOURCAUDOT SERGE 3) RICHTER KARL 4) SOMERS JOSEPH
ΕΙΔΙΚΟΣ ΠΛΗΡΕΞΟΥΣΙΟΣ	(74): ΒΑΓΕΝΑ ΘΕΟΔΩΡΑ, Δικηγόρος Κουμπάρη 2 106 74 ΑΘΗΝΑ
ΑΝΤΙΚΛΗΤΟΣ	(74): ΠΑΠΑΚΩΝΣΤΑΝΤΙΝΟΥ ΕΛΕΝΗ, Δικηγόρος Κουμπάρη 2 106 74 ΑΘΗΝΑ
ΤΙΤΛΟΣ ΕΦΕΥΡΕΣΗΣ	(54): ΜΕΘΟΔΟΣ ΓΙΑ ΤΗΝ ΠΡΟΕΤΟΙΜΑΣΙΑ ΥΨΗΛΟΡΑΔΙΕΝΕΡΓΩΝ ΟΥΣΙΩΝ ΓΙΑ ΕΝΑ ΜΕΤΑΣΧΗΜΑΤΙΣΜΟ ΚΑΙ/Ή ΚΑΥΣΗ

ουσίες με τήξη ή χημική διάλυση φέρονται σε ρευστή μορφή και ένα πορώδες φέρον υλικό, το οποίο για τις ουσίες στη ρευστή μορφή είναι πρακτικά αδιάλυτο, εμποτίζεται με τις ουσίες που φέρονται στη ρευστή μορφή και μετά υποβάλλονται σε μια τέτοια θερμική κατεργασία, ώστε να μετασχηματίζονται στην τελική επιθυμητή χημική μορφή και πυκνότητα.

ΠΕΡΙΛΗΨΗ (57)

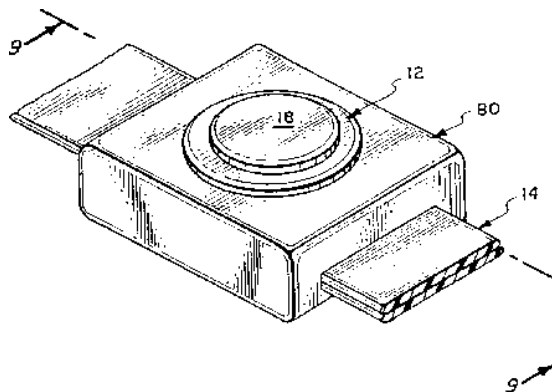
Η παρούσα εφεύρεση αφορά σε μία μέθοδο για την προετοιμασία υψηλοραδιενεργών ουσιών για ένα μετασχηματισμό και/ή καύση με ακτινοβολία σε μία πυρηνική εγκατάσταση. Σύμφωνα με την εφεύρεση οι

ΑΡΙΘΜΟΣ ΕΥΡΩΠΑΪΚΟΥ Δ.Ε.	(11): 3036594
ΑΡΙΘ. ΕΛΛΗΝΙΚΗΣ ΚΑΤΑΘΕΣΗΣ	(21): 20010401451
ΗΜΕΡ. ΕΛΛΗΝΙΚΗΣ ΚΑΤΑΘΕΣΗΣ	(22): 12-09-2001
ΑΡΙΘ./ΗΜΕΡ. ΔΗΜΟΣΙΕΥΣΗΣ	
ΕΥΡΩΠΑΪΚΟΥ ΔΙΠΛΩΜΑΤΟΣ	(87): 680267/13-06-2001
ΑΡΙΘ./ΗΜΕΡ. ΔΗΜΟΣΙΕΥΣΗΣ	
ΕΥΡΩΠΑΪΚΗΣ ΑΙΤΗΣΗΣ	(86): 94909476.7/24-01-1994
ΔΙΚΑΙΟΥΧΟΣ	(73): PRECISION DYNAMICS CORPORATION 13880 Del Sur Street, SAN FERNANDO 91349-3490 CA, USA
ΣΥΜΒΑΤΙΚΕΣ ΠΡΟΤΕΡΑΙΟΤΗΤΕΣ	(30): 8476/25-01-93/US
ΕΦΕΥΡΕΤΗΣ	(72): 1) PENUELA OSWALDO 2) BERGHAUS FREDERICK R.
ΕΙΔΙΚΟΣ ΠΛΗΡΕΞΟΥΣΙΟΣ	(74): ΣΙΩΤΟΥ ΑΙΚΑΤΕΡΙΝΗ, Δικηγόρος Ζαΐμη 28 106 83 ΑΘΗΝΑ
ΑΝΤΙΚΛΗΤΟΣ	(74): ΣΙΩΤΟΥ ΑΙΚΑΤΕΡΙΝΗ, Δικηγόρος Ζαΐμη 28 106 83 ΑΘΗΝΑ
ΤΙΤΛΟΣ ΕΦΕΥΡΕΣΗΣ	(54): ΘΗΚΗ ΓΙΑ ΤΣΙΠ ΜΝΗΜΗΣ ΚΑΙ ΜΕ- ΘΟΔΟΣ ΧΡΗΣΗΣ ΑΥΤΗΣ

ΠΕΡΙΛΗΨΗ (57)

Μία υποδοχή (16) ή θήκη για ένα πλήκτρο τσιπ μνήμης (12) χρησιμεύει ως τμήμα μίας συναρμολόγησης βραχιολιού αναγνώρισης (10). Η υποδοχή (16) ή θήκη κατά προτίμηση περιλαμβάνει ένα τμήμα κορμού (26) και ένα καπάκι (28), όπως ένα ενιαίο αυτόματο καπάκι (28) ή ένα συρταρωτό κάλυμμα (68) που κείται πάνω από το τμήμα κορμού (62) και το πλήκτρο (12). Η υποδοχή (16) μπορεί να είναι συνδεδεμένη, μόνιμα ή με δυνατότητα

αποσύνδεσης, μέναν ιμάντα ή βραχιόλι (14), όπως με τη χρήση μίας δομής ορθοστάτη (40) και βάσης (54) ή ανοιγμάτων στην υποδοχή (16) που να λαμβάνουν τον ιμάντα (14). Ο ιμάντας (14) μπορεί επίσης να λειτουργεί για να βοηθά στη συγκράτηση του πλήκτρου (18) μέσα στην υποδοχή (16). Μία προτιμότερη μέθοδος χρήσης περιλαμβάνει αποθήκευση πληροφοριών στο πλήκτρο τσίπ (18), εισαγωγή του πλήκτρου τσίπ σε μία επιλεγμένη θήκη (16), προσάρτηση της συναρμολόγησης θήκης/τσίπ σ'ένα πρόσωπο ή πράγμα που θα συσχετισθεί με τις αποθηκευμένες πληροφορίες, και μετάδοση ή με άλλο τρόπο ανάγνωση ή ανάλυση των πληροφοριών του τσίπ (18).



ΑΡΙΘΜΟΣ ΕΥΡΩΠΑΪΚΟΥ Δ.Ε.	(11): 3036595
ΑΡΙΘ. ΕΛΛΗΝΙΚΗΣ ΚΑΤΑΘΕΣΗΣ	(21): 20010401452
ΗΜΕΡ. ΕΛΛΗΝΙΚΗΣ ΚΑΤΑΘΕΣΗΣ	(22): 12-09-2001
ΑΡΙΘ./ΗΜΕΡ. ΔΗΜΟΣΙΕΥΣΗΣ	
ΕΥΡΩΠΑΪΚΟΥ ΔΙΠΛΩΜΑΤΟΣ	(87): 927230/13-06-2001
ΑΡΙΘ./ΗΜΕΡ. ΔΗΜΟΣΙΕΥΣΗΣ	
ΕΥΡΩΠΑΪΚΗΣ ΑΙΤΗΣΗΣ	(86): 97943871.0/19-09-1997
ΔΙΚΑΙΟΥΧΟΣ	(73): SIGMA COATINGS B.V. Amsterdamseweg 14 1422 UIJTHOORN AD, NETHERLANDS
ΣΥΜΒΑΤΙΚΕΣ ΠΡΟΤΕΡΑΙΟΤΗΤΕΣ	(30): 96115024/19-09-96/EP
ΕΦΕΥΡΕΤΗΣ	(72): 1) KRAMER JOHANNES PETRUS 2) VOS MARCEL
ΕΙΔΙΚΟΣ ΠΛΗΡΕΞΟΥΣΙΟΣ	(74): ΣΙΩΤΟΥ ΑΙΚΑΤΕΡΙΝΗ, Δικηγόρος Ζαΐμη 28 106 83 ΑΘΗΝΑ
ΑΝΤΙΚΛΗΤΟΣ	(74): ΣΙΩΤΟΥ ΑΙΚΑΤΕΡΙΝΗ, Δικηγόρος Ζαΐμη 28 106 83 ΑΘΗΝΑ
ΤΙΤΛΟΣ ΕΦΕΥΡΕΣΗΣ	(54): ΑΝΤΙΡΥΠΑΝΤΙΚΕΣ ΒΑΦΕΣ ΑΝΟΙΚΤΟΥ ΚΑΙ ΕΝΤΟΝΟΥ ΧΡΩΜΑΤΟΣ

ΠΕΡΙΛΗΨΗ (57)

Παράγωγα 2-τριαλογομεθυλ-3-αλογόνο-4-κυανο πυρρόλη που είναι υποκατεστημένα στη θέση 5 και προαιρετικά στη θέση 1 χρησιμοποιούνται ως πεταλιδοκτόνα στις αντιρυπαντικές βαφές, που μπορεί συνεπώς να τυποποιηθούν με ανοικτό ή έντονο χρώμα, ιδιαίτερα με έντονο λευκό. Τα αλογόνα στις θέσεις 2 και 3 επιλέγονται ξεχωριστά από την ομάδα που αποτελείται από φθόριο, χλώριο, και βρώμιο, κατά προτίμηση φθόριο στη θέση 2 και βρώμιο στη θέση 3. Ο υποκαταστάτης στη θέση 5 επιλέγεται

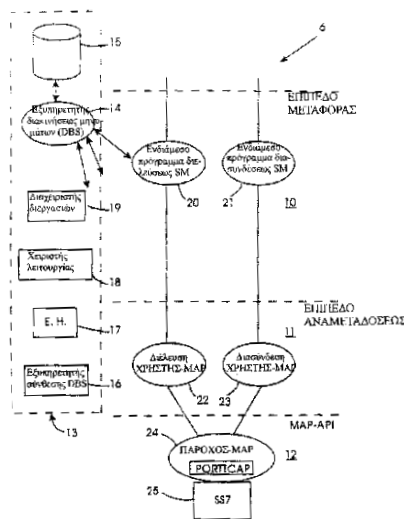
από την ομάδα που αποτελείται από C1-8 αλκυλ, C1-8 μονοαλογονοαλκυλ, C5-6 κυκλοαλκυλ, C5-6 μονοαλογονοκυκλοαλκυλ, βενζυλ, φαινυλ, μονο- και δι-αλογονο-βενζυλ ή φαινυλ, μονο- και δι-C1-4 αλκυλ βενζυλ ή φαινυλ και μονοαλογονο μονο-C1-4-αλκυλ βενζυλ ή φαινυλ, το δε αλογόνο επιλέγεται από την ομάδα που αποτελείται από χλώριο και βρώμιο, κατά προτίμηση χλώριο, ο προτιμότερος υποκαταστάτης στη θέση 5 είναι παρα-χλωροφαινυλ. Ο προαιρετικός υποκαταστάτης στη θέση 1 επιλέγεται από την ομάδα που αποτελείται από C1-4 αλκυλ και C1-4 αλκοξύ C1-4 αλκυλ, προτιμάται να μην υπάρχει κανένας υποκαταστάτης στη θέση 1. Η προτιμότερη ένωση για χρήση ως πεταλιδοκτόνο στην εφεύρεση είναι η 2-τριφθορομεθυλ-3-βρωμο-4-κυανο-5-παραχλωροφαινυλ πυρρόλη. Οι αντιρυπαντικές βαφές μπορούν να περιέχουν 0,5 έως 9,9 wt% πεταλιδοκτόνου, με βάση το συνολικό βάρος της ξηράς μάζας της σύνθεσης, κατά προτίμηση 1 έως 6 wt% ακόμη προτιμότερα 1,5 έως 4 wt%.

ΑΡΙΘΜΟΣ ΕΥΡΩΠΑΪΚΟΥ Δ.Ε. (11):	3036596
ΑΡΙΘ. ΕΛΛΗΝΙΚΗΣ ΚΑΤΑΘΕΣΗΣ (21):	20010401453
ΗΜΕΡ. ΕΛΛΗΝΙΚΗΣ ΚΑΤΑΘΕΣΗΣ (22):	12-09-2001
ΑΡΙΘ./ΗΜΕΡ. ΔΗΜΟΣΙΕΥΣΗΣ ΕΥΡΩΠΑΪΚΟΥ ΔΙΠΛΩΜΑΤΟΣ (87):	880863/13-06-2001
ΑΡΙΘ./ΗΜΕΡ. ΔΗΜΟΣΙΕΥΣΗΣ ΕΥΡΩΠΑΪΚΗΣ ΑΙΤΗΣΗΣ (86):	96909318.6/28-03-1996
ΔΙΚΑΙΟΥΧΟΣ (73):	MARKPORT LIMITED Custom House Plaza 5 Harbourmaster Place DUBLIN 1, IRELAND
ΣΥΜΒΑΤΙΚΕΣ ΠΡΟΤΕΡΑΙΟΤΗΤΕΣ ΕΦΕΥΡΕΤΗΣ (30):	—
(72):	1) CORRIGAN LOUIS 2) DOYLE JAMES 3) CUNNINGHAM JOSEPH 4) GREENWOOD JAMES
ΕΙΔΙΚΟΣ ΠΛΗΡΕΞΟΥΣΙΟΣ (74):	ΚΙΛΙΜΙΡΗΣ ΚΩΝΣΤΑΝΤΙΝΟΣ, Δικηγόρος Χατζηγιάννη Μέξη 7 115 28 ΑΘΗΝΑ
ΑΝΤΙΚΛΗΤΟΣ (74):	ΚΙΛΙΜΙΡΗΣ ΑΝΑΣΤΑΣΙΟΣ, Δικηγόρος Χατζηγιάννη Μέξη 7 115 28 ΑΘΗΝΑ
ΤΙΤΛΟΣ ΕΦΕΥΡΕΣΗΣ (54):	ΔΡΟΜΟΛΟΓΗΣΗ ΣΥΝΤΟΜΩΝ ΜΗΝΥΜΑΤΩΝ ΓΙΑ ΤΗΛΕΠΙΚΟΙΝΩΝΙΑΚΑ ΔΙΚΤΥΑ

ΠΕΡΙΛΗΨΗ (57)

Ένα σύστημα προσπελάσεως δικτύου (6) έχει επίπεδο μεταφοράς (10) με ενδιάμεσο πρόγραμμα διελεύσεως (20) και ενδιάμεσο πρόγραμμα διασυνδέσεως (21) που έχουν διεπαφές προς κέντρα εξυπηρέτησεως σύντομων μηνυμάτων. Κάθε ενδιάμεσο πρόγραμμα (20,21) περιέχει πίνακα, ο οποίος απεικονίζει τα εξωτερικά κέντρα εξυπηρέτησεως σύντομων

μηνυμάτων προς μονάδες σύντομων μηνυμάτων, προς τις οποίες συνδέονται προκειμένου το ενδιάμεσο πρόγραμμα να είναι προσπελάσιμο από αυτές τις μονάδες και να δρομολογεί μηνύματα μεταξύ αυτών και δικτύων. Το ενδιάμεσο πρόγραμμα παραδόσεως (20) συνδέεται προς διαμεταγωγικό κέντρο διελεύσεως (22) και ενδιάμεσο πρόγραμμα διασυνδέσεως (21) συνδέεται προς το διαμεταγωγικό κέντρο διασυνδέσεως (23). Τα διαμεταγωγικά κέντρα ευρίσκονται σε επίπεδο αναμεταδόσεως (11) και εκτελούν εργασίες κατωτέρου επιπέδου σε συνεργασία με επίπεδο δικτύου (12).

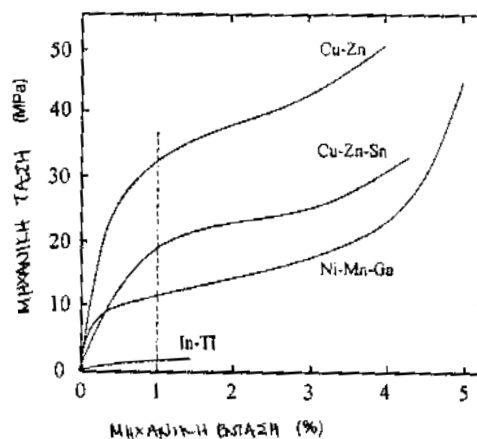


ΑΡΙΘΜΟΣ ΕΥΡΩΠΑΪΚΟΥ Δ.Ε. (11):	3036597
ΑΡΙΘ. ΕΛΛΗΝΙΚΗΣ ΚΑΤΑΘΕΣΗΣ (21):	20010401454
ΗΜΕΡ. ΕΛΛΗΝΙΚΗΣ ΚΑΤΑΘΕΣΗΣ (22):	12-09-2001
ΑΡΙΘ./ΗΜΕΡ. ΔΗΜΟΣΙΕΥΣΗΣ ΕΥΡΩΠΑΪΚΟΥ ΔΙΠΛΩΜΑΤΟΣ (87):	838095/13-06-2001
ΑΡΙΘ./ΗΜΕΡ. ΔΗΜΟΣΙΕΥΣΗΣ ΕΥΡΩΠΑΪΚΗΣ ΑΙΤΗΣΗΣ (86):	96922915.2/11-07-1996
ΔΙΚΑΙΟΥΧΟΣ (73):	ADAPTIVE MATERIALS TECHNOLOGY OY Yrityspiha 5 FIN-00390 Helsinki, FINLAND
ΣΥΜΒΑΤΙΚΕΣ ΠΡΟΤΕΡΑΙΟΤΗΤΕΣ ΕΦΕΥΡΕΤΗΣ (30):	953394/11-07-95/Fl
(72):	ULLAKKO KARI MARTTI
ΕΙΔΙΚΟΣ ΠΛΗΡΕΞΟΥΣΙΟΣ (74):	ΚΩΣΤΟΠΟΥΛΟΥ ΓΕΩΡΓΙΑ, Δικηγόρος Δήλου 12 145 62 ΚΗΦΙΣΙΑ
ΑΝΤΙΚΛΗΤΟΣ (74):	ΚΥΠΡΗΣ ΦΕΙΔΙΑΣ, Δικηγόρος Δήλου 12 145 62 ΚΗΦΙΣΙΑ
ΤΙΤΛΟΣ ΕΦΕΥΡΕΣΗΣ (54):	ΜΙΑ ΜΕΘΟΔΟΣ ΓΙΑ ΤΗ ΔΗΜΙΟΥΡΓΙΑ ΚΙΝΗΣΗΣ ΚΑΙ ΙΣΧΥΟΣ ΜΕΣΩ ΤΟΥ ΕΛΕΓΧΟΥ ΤΟΥ ΠΡΟΣΑΝΑΤΟΛΙΣΜΟΥ ΤΗΣ ΔΙΔΥΜΗΣ ΔΟΜΗΣ ΕΝΟΣ ΥΛΙΚΟΥ ΚΑΙ ΟΙ ΧΡΗΣΤΙΚΕΣ ΤΗΣ ΕΦΑΡΜΟΓΕΣ

ΠΕΡΙΛΗΨΗ (57)

Η παρούσα εφεύρεση αναφέρεται σε μία μέθοδο για την απόκτηση αλλαγών ή τροποποιήσεων στη σχηματική διαμόρφωση, κίνησης και/ή ισχύος σε ένα υλικό το οποίο διαθέτει μία δίδυμη δομή. Σύμφωνα με την εν λόγω μέθοδο ένα μαγνητικό πεδίο με αποτελεσματικά μεγάλη ένταση

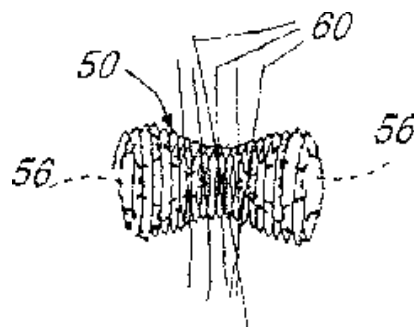
εφαρμόζεται στο υλικό επαναπροσανατολίζει την δίδυμη δομή του δημιουργώντας κατά την διαδικασία αυτή κίνηση και/ή ισχύ. Η λειτουργία αυτή είναι δυνατή εάν η τιμή της ενέργειας της μαγνητοκρυσταλλικής ανισοτροπίας είναι υψηλότερη από ή συγκρίσιμη με την ενέργεια του επαναπροσανατολισμού της δίδυμης δομής που απαιτείται για τη δημιουργία μίας ορισμένης μηχανικής έντασης.



ΑΡΙΘΜΟΣ ΕΥΡΩΠΑΪΚΟΥ Δ.Ε.	(11): 3036598
ΑΡΙΘ. ΕΛΛΗΝΙΚΗΣ ΚΑΤΑΘΕΣΗΣ	(21): 20010401455
ΗΜΕΡ. ΕΛΛΗΝΙΚΗΣ ΚΑΤΑΘΕΣΗΣ	(22): 12-09-2001
ΑΡΙΘ./ΗΜΕΡ. ΔΗΜΟΣΙΕΥΣΗΣ	
ΕΥΡΩΠΑΪΚΟΥ ΔΙΠΛΩΜΑΤΟΣ	(87): 983007/13-06-2001
ΑΡΙΘ./ΗΜΕΡ. ΔΗΜΟΣΙΕΥΣΗΣ	
ΕΥΡΩΠΑΪΚΗΣ ΑΙΤΗΣΗΣ	(86): 98944182.9/16-07-1998
ΔΙΚΑΙΟΥΧΟΣ	(73): 1) DI MARIA SERGIO Via Malaspina 3 20090 S.FELICE-PIOLTELLO, ITALY 2) DI MARIA SANDRO Via Col di Lana 4 20129 MILAN, ITALY 3) DI MARIA SONIA 5310 N. Corte Puerta de Sol, TUCSON 85718 AZ, USA
ΣΥΜΒΑΤΙΚΕΣ ΠΡΟΤΕΡΑΙΟΤΗΤΕΣ	(30): MI970559U/22-07-97/IT, MI980531/16-03-98/IT
ΕΦΕΥΡΕΤΗΣ	(72): 1) DI MARIA SERGIO 2) DI MARIA SANDRO 3) DI MARIA SONIA
ΕΙΔΙΚΟΣ ΠΛΗΡΕΞΟΥΣΙΟΣ	(74): —
ΑΝΤΙΚΛΗΤΟΣ	(74): ΜΕΛΙΣΣΗΝΟΥ ΚΑΤΕΡΙΝΑ Ζήνωνος 5 152 34 ΧΑΛΑΝΔΡΙ
ΤΙΤΛΟΣ ΕΦΕΥΡΕΣΗΣ	(54): ΥΠΟΣΤΗΡΙΚΤΙΚΟ ΣΤΟΙΧΕΙΟ ΜΕ ΦΟΡΜΑ ΕΛΙΚΟΕΙΔΟΥΣ ΕΠΙΜΗΚΥΝΟΜΕΝΟΥ ΕΛΑΤΗΡΙΟΥ ΠΟΥ ΜΠΟΡΕΙ ΝΑ ΤΟΠΟΘΕΤΗΘΕΙ ΣΤΑ ΜΑΛΛΙΑ Ή ΣΕ ΥΛΙΚΟ

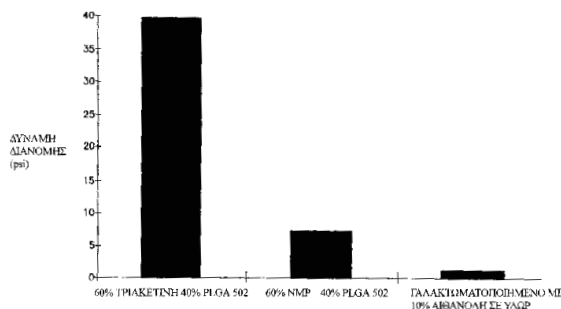
ΠΕΡΙΛΗΨΗ (57)

Το μέσον υποστήριξης είναι εφαρμόσιμο σε μαλλιά (20) ή σε ρούχα και συμπληρώματα τους που περιλαμβάνουν υφασμάτινα υλικά (38) και τα οποία μπορούν επίσης να εφαρμοστούν με τη σειρά τους σε άλλα αντικείμενα. Αυτό περιλαμβάνει ένα ελατήριο (10-30), στις στροφές του οποίου μαλλιά (20) ή από ύφασμα υλικά (38) μπορούν να συγκρατηθούν, υπό την προϋπόθεση ότι μέσα σε αυτά κατόπιν, το ένα άκρο (34) του ελατηρίου μπορεί να τοποθετηθεί (πιθανώς κάνοντας μία κατάλληλη τρύπα (40)). Το ελατήριο (30) μπορεί επίσης να χρησιμοποιηθεί και σαν δέσιμο για κάποια πέτρα (36) απλά τοποθετώντας την πέτρα ανάμεσα στις στροφές του ελατηρίου.



ΑΡΙΘΜΟΣ ΕΥΡΩΠΑΪΚΟΥ Δ.Ε.	(11): 3036599
ΑΡΙΘ. ΕΛΛΗΝΙΚΗΣ ΚΑΤΑΘΕΣΗΣ	(21): 20010401458
ΗΜΕΡ. ΕΛΛΗΝΙΚΗΣ ΚΑΤΑΘΕΣΗΣ	(22): 12-09-2001
ΑΡΙΘ./ΗΜΕΡ. ΔΗΜΟΣΙΕΥΣΗΣ	
ΕΥΡΩΠΑΪΚΟΥ ΔΙΠΛΩΜΑΤΟΣ	(87): 949905/18-07-2001
ΑΡΙΘ./ΗΜΕΡ. ΔΗΜΟΣΙΕΥΣΗΣ	
ΕΥΡΩΠΑΪΚΗΣ ΑΙΤΗΣΗΣ	(86): 97952507.8/18-12-1997
ΔΙΚΑΙΟΥΧΟΣ	(73): ALZA CORPORATION 950 Page Mill Road, P.O. Box 10950, PALO ALTO 94303-0802 CALIFORNIA, USA
ΣΥΜΒΑΤΙΚΕΣ ΠΡΟΤΕΡΑΙΟΤΗΤΕΣ	(30): P33439/20-12-96/US
ΕΦΕΥΡΕΤΗΣ	(72): 1) BRODBECK KEVIN J. 2) SHEN THEODORE T.
ΕΙΔΙΚΟΣ ΠΛΗΡΕΞΟΥΣΙΟΣ	(74): ΚΙΛΙΜΙΡΗΣ ΚΩΝΣΤΑΝΤΙΝΟΣ, Δικηγόρος Χατζηγιάννη Μέξη 7 115 28 ΑΘΗΝΑ
ΑΝΤΙΚΛΗΤΟΣ	(74): ΚΙΛΙΜΙΡΗΣ ΑΝΑΣΤΑΣΙΟΣ, Δικηγόρος Χατζηγιάννη Μέξη 7 115 28 ΑΘΗΝΑ
ΤΙΤΛΟΣ ΕΦΕΥΡΕΣΗΣ	(54): ΕΝΕΣΙΜΗ ΑΠΟΘΕΜΑΤΙΚΗ ΣΥΝΘΕΣΗ ΠΗΚΤΗΣ ΚΑΙ ΜΕΘΟΔΟΣ ΠΑΡΑΣΚΕΥΗΣ ΤΗΣ ΣΥΝΘΕΣΗΣ

δύναται να παρασκευαστεί με ανάμειξη του πολυμερούς και του διαλύτη έτσι ώστε ο διαλύτης να διαλύσει το πολυμερές και να σχηματίσει μία ιξώδη πηκτή. Ο ευεργετικός παράγοντας διαλύεται ή διασπείρεται στην ιξώδη πηκτή και ο γαλακτοματοποιητικός παράγοντας αναμειγνύεται με την ιξώδη πηκτή που περιέχει τον ευεργετικό παράγοντα. Ο γαλακτοματοποιητικός παράγοντας σχηματίζει μία φάση διεσπαρμένων σταγονιδίων στην ιξώδη πηκτή για την παροχή της ενέσιμης αποθεματικής σύνθεσης πηκτής. Η ενέσιμη αποθεματική σύνθεση πηκτής δύναται να παράσχει έναν ευεργετικό παράγοντα στον άνθρωπο ή ζώο με επιθυμητό περίγραμμα απελευθέρωσης.



ΠΕΡΙΛΗΨΗ (57)

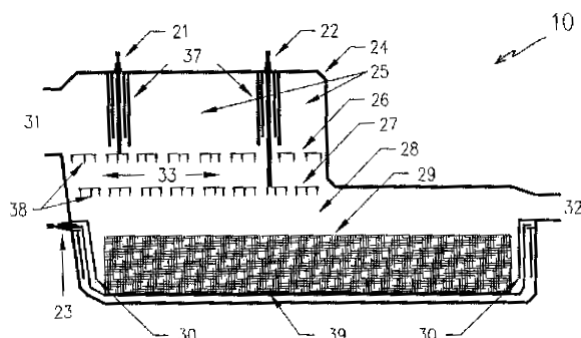
Μία ενέσιμη αποθεματική σύνθεση πηκτής που περιέχει ένα πολυμερές, έναν διαλύτη που δύναται να διαλύσει το πολυμερές και έτσι να σχηματίσει μία ιξώδη πηκτή, έναν ευεργετικό παράγοντα, και έναν γαλακτοματοποιητικό παράγοντα στη μορφή μίας φάσης διεσπαρμένων σταγονιδίων στην ιξώδη πηκτή. Η ενέσιμη αποθεματική σύνθεση πηκτής

ΑΡΙΘΜΟΣ ΕΥΡΩΠΑΪΚΟΥ Δ.Ε. (11):	3036600
ΑΡΙΘ. ΕΛΛΗΝΙΚΗΣ ΚΑΤΑΘΕΣΗΣ (21):	20010401459
ΗΜΕΡ. ΕΛΛΗΝΙΚΗΣ ΚΑΤΑΘΕΣΗΣ (22):	12-09-2001
ΑΡΙΘ./ΗΜΕΡ. ΔΗΜΟΣΙΕΥΣΗΣ ΕΥΡΩΠΑΪΚΟΥ ΔΙΠΛΩΜΑΤΟΣ (87):	713562/27-06-2001
ΑΡΙΘ./ΗΜΕΡ. ΔΗΜΟΣΙΕΥΣΗΣ ΕΥΡΩΠΑΪΚΗΣ ΑΙΤΗΣΗΣ (86):	94923597.2/10-08-1994
ΔΙΚΑΙΟΥΧΟΣ (73):	CRAVERO HUMBERTO ALEXANDER 12 Kay Street 2118 CARLINGFORD, NSW, AUSTRALIA
ΣΥΜΒΑΤΙΚΕΣ ΠΡΟΤΕΡΑΙΟΤΗΤΕΣ (30):	PM046193/10-08-93/AU, PM158293/05-10-93/AU
ΕΦΕΥΡΕΤΗΣ (72):	CRAVERO HUMBERTO ALEXANDER
ΕΙΔΙΚΟΣ ΠΛΗΡΕΞΟΥΣΙΟΣ (74):	ΚΙΛΙΜΙΡΗΣ ΚΩΝΣΤΑΝΤΙΝΟΣ, Δικηγόρος Χατζηγιάννη Μέξη 7 115 28 ΑΘΗΝΑ
ΑΝΤΙΚΛΗΤΟΣ (74):	ΚΙΛΙΜΙΡΗΣ ΑΝΑΣΤΑΣΙΟΣ, Δικηγόρος Χατζηγιάννη Μέξη 7 115 28 ΑΘΗΝΑ
ΤΙΤΛΟΣ ΕΦΕΥΡΕΣΗΣ (54):	ΗΛΕΚΤΡΟΝΙΚΟΣ ΚΑΘΑΡΙΣΜΟΣ ΚΑΥ- ΣΑΕΡΙΩΝ

ΠΕΡΙΛΗΨΗ (57)

Μια μονάδα ιονισμού (10) τοποθετείται εν σειρά προς το σύστημα εξαγωγής καυσαερίων του κινητήρα οχήματος. Η μονάδα ιονισμού (10) περιέχει είσοδο (31) προς ένα πρώτο θάλαμο (25) και έξοδο (32) προς ένα δεύτερο θάλαμο (28) που επικοινωνεί με τον πρώτο θάλαμο (25). Εντός του πρώτου θαλάμου (25) ευρίσκεται καθοδικό πλέγμα (26) και δικτυωτό πλέγμα (27) που φορτίζει με αρνητικό ηλεκτρικό φορτίο τα σωματίδια που διέρχονται

μέσω του πρώτου θαλάμου (25). Εντός του δεύτερου θαλάμου (28) ευρίσκεται ανοδικό στοιχείο (29) θετικά φορτισμένο, προκειμένου να έλκει τα αρνητικά φορτισμένα σωματίδια. Στην έξοδο (32) αποβάλλεται σχετικά καθαρό αέριο.

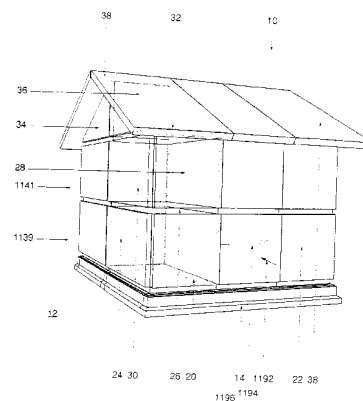


ΑΡΙΘΜΟΣ ΕΥΡΩΠΑΪΚΟΥ Δ.Ε. (11):	3036601
ΑΡΙΘ. ΕΛΛΗΝΙΚΗΣ ΚΑΤΑΘΕΣΗΣ (21):	20010401460
ΗΜΕΡ. ΕΛΛΗΝΙΚΗΣ ΚΑΤΑΘΕΣΗΣ (22):	12-09-2001
ΑΡΙΘ./ΗΜΕΡ. ΔΗΜΟΣΙΕΥΣΗΣ ΕΥΡΩΠΑΪΚΟΥ ΔΙΠΛΩΜΑΤΟΣ (87):	736124/27-06-2001
ΑΡΙΘ./ΗΜΕΡ. ΔΗΜΟΣΙΕΥΣΗΣ ΕΥΡΩΠΑΪΚΗΣ ΑΙΤΗΣΗΣ (86):	94904118.0/07-01-1994
ΔΙΚΑΙΟΥΧΟΣ (73):	RAR CONSULTANTS LTD. 1096 West 10th Avenue, VANCOUVER V6H 1H8 BRITISH COLUMBIA, CANADA
ΣΥΜΒΑΤΙΚΕΣ ΠΡΟΤΕΡΑΙΟΤΗΤΕΣ (30):	169891/20-12-93/US
ΕΦΕΥΡΕΤΗΣ (72):	ΑΒΟΥ-ΡΑΧΕΔ ΡΟΓΕΡ ΓΕΩΡΓΕΣ
ΕΙΔΙΚΟΣ ΠΛΗΡΕΞΟΥΣΙΟΣ (74):	ΚΙΛΙΜΙΡΗΣ ΚΩΝΣΤΑΝΤΙΝΟΣ, Δικηγόρος Χατζηγιάννη Μέξη 7 115 28 ΑΘΗΝΑ
ΑΝΤΙΚΛΗΤΟΣ (74):	ΚΙΛΙΜΙΡΗΣ ΑΝΑΣΤΑΣΙΟΣ, Δικηγόρος Χατζηγιάννη Μέξη 7 115 28 ΑΘΗΝΑ
ΤΙΤΛΟΣ ΕΦΕΥΡΕΣΗΣ (54):	ΠΡΟ-ΚΑΤΑΣΚΕΥΑΣΜΕΝΑ ΔΟΜΙΚΑ ΣΤΟΙΧΕΙΑ ΚΤΙΡΙΩΝ, ΑΝΘΕΚΤΙΚΑ ΕΝΑΝΤΙ ΣΕΙΣΜΩΝ, ΑΝΕΜΩΝ ΚΑΙ ΠΥΡΚΑΓΙΑΣ ΚΑΙ ΚΑΤΑΣΚΕΥΕΣ ΠΟΥ ΠΑΡΑΓΟΝΤΑΙ ΑΠΟ ΑΥΤΑ

ΠΕΡΙΛΗΨΗ (57)

Η παρούσα εφεύρεση παρέχει ένα προκατασκευασμένο δομικό στοιχείο, ανθεκτικό έναντι σεισμών, ανέμου και πυρκαγιάς, το οποίο αποτελείται από μία πληθώρα μελών σκελετού. Τα μέλη σκελετού συνδέονται μεταξύ τους έτσι ώστε να σχηματίσουν ένα σκελετό ο οποίος να στηρίζεται σε ένα επίπεδο σκελετού, με το σκελετό να προσδιορίζει την περίμετρο του δομικού στοιχείου, με την περίμετρο αυτή να περιβάλλει ένα εσωτερικό

τμήμα του δομικού στοιχείου. Τουλάχιστον μερικά από τα μέλη σκελετού εξαναγκάζονται να παραμορφωθούν προς το εσωτερικό, γενικά επί του επιπέδου του πλαισίου, προς το εσωτερικό τμήμα του δομικού στοιχείου. Μια αρχική κυτή και στερεοποιούμενη ουσία χύνεται επί του εσωτερικού τμήματος του σκελετού, μεταξύ των μελών του σκελετού αυτού. Μια τρισδιάστατη κατασκευή όπως είναι ένα σπίτι δημιουργείται μέσω της συνδέσεως δομικών στοιχείων μεταξύ των. Οι συνδέσεις των δομικών στοιχείων απορροφούν και κατανέμουν τις σεισμικές δυνάμεις προς ολόκληρη την τρισδιάστατη κατασκευή και τα εξαναγκασμένα μέλη του σκελετού ενεργούν έτσι ώστε να απορροφήσουν τις προκύπτουσες σεισμικές δυνάμεις οι οποίες φθάνουν στα κυτά τμήματα των μεμονωμένων δομικών στοιχείων. Η κυτή ουσία, σε συνεργασία με τα φορτισμένα μέλη του σκελετού, επιτρέπει στο δομικό στοιχείο να αντισταθεί τόσο σε θετική όσο και σε αρνητική δυναμική φόρτιση και το καθιστούν ανθεκτικό σε φωτιά.



ΑΡΙΘΜΟΣ ΕΥΡΩΠΑΪΚΟΥ Δ.Ε.	(11): 3036602
ΑΡΙΘ. ΕΛΛΗΝΙΚΗΣ ΚΑΤΑΘΕΣΗΣ	(21): 20010401463
ΗΜΕΡ. ΕΛΛΗΝΙΚΗΣ ΚΑΤΑΘΕΣΗΣ	(22): 12-09-2001
ΑΡΙΘ./ΗΜΕΡ. ΔΗΜΟΣΙΕΥΣΗΣ	
ΕΥΡΩΠΑΪΚΟΥ ΔΙΠΛΩΜΑΤΟΣ	(87): 741732/20-06-2001
ΑΡΙΘ./ΗΜΕΡ. ΔΗΜΟΣΙΕΥΣΗΣ	
ΕΥΡΩΠΑΪΚΗΣ ΑΙΤΗΣΗΣ	(86): 95907075.6/31-01-1995
ΔΙΚΑΙΟΥΧΟΣ	(73): SMITHKLINE BEECHAM PLC New Horizons Court, BRENTFORD TW8 9EP MIDDLESEX, GB
ΣΥΜΒΑΤΙΚΕΣ ΠΡΟΤΕΡΑΙΟΤΗΤΕΣ	(30): 9401969/02-02-94/GB
ΕΦΕΥΡΕΤΗΣ	(72): 1) COOK MICHAEL ALAN 2) WEBB GEOFFREY CLIVE
ΕΙΔΙΚΟΣ ΠΛΗΡΕΞΟΥΣΙΟΣ	(74): ΤΣΙΜΙΚΑΛΗΣ ΑΘΑΝΑΣΙΟΣ, Δικηγόρος Ν.Βάμβα 1 106 74 ΑΘΗΝΑ
ΑΝΤΙΚΛΗΤΟΣ	(74): ΤΣΙΜΙΚΑΛΗΣ ΑΘΑΝΑΣΙΟΣ, Δικηγόρος Ν.Βάμβα 1 106 74 ΑΘΗΝΑ
ΤΙΤΛΟΣ ΕΦΕΥΡΕΣΗΣ	(54): ΜΕΘΟΔΟΣ ΓΙΑ ΤΗΝ ΠΑΡΑΣΚΕΥΗ ΕΝΟΣ ΑΛΑΤΟΣ ΤΟΥ ΚΛΑΒΟΥΛΑΝΙΚΟΥ ΟΞΕΟΣ

και η υδατική φάση διαχωρίζονται φυσικώς σε ένα στάδιο διαχωρισμού, που ακολουθείται από ένα περαιτέρω στάδιο κατά το οποίο το προαναφερόμενο άλας του κλαβουλανικού οξέος απομονώνεται από το διάλυμα ως στερεό.

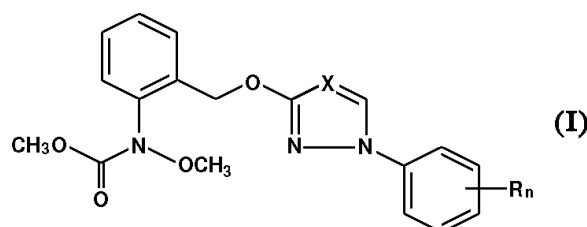
ΠΕΡΙΛΗΨΗ (57)

Μία μέθοδος για την παρασκευή ενός αλάτος του κλαβουλανικού οξέος, όπου το κλαβουλανικό οξύ σε διάλυμα σε οργανικό διαλύτη πλήρως ή μερικώς μη αναμίξιμο με το νερό, έρχεται σε επαφή σε μία περιοχική υψηλού τυρβώδους και/ή τάσης διάτμησης, με μία πρόδρομη ένωση αλάτος, ώστε να σχηματιστεί ένα διάλυμα αλάτος του κλαβουλανικού οξέος σε μία υδατική φάση. Στη συνέχεια η φάση του οργανικού διαλύτη

ΑΡΙΘΜΟΣ ΕΥΡΩΠΑΪΚΟΥ Δ.Ε.	(11): 3036603
ΑΡΙΘ. ΕΛΛΗΝΙΚΗΣ ΚΑΤΑΘΕΣΗΣ	(21): 20010401464
ΗΜΕΡ. ΕΛΛΗΝΙΚΗΣ ΚΑΤΑΘΕΣΗΣ	(22): 12-09-2001
ΑΡΙΘ./ΗΜΕΡ. ΔΗΜΟΣΙΕΥΣΗΣ	
ΕΥΡΩΠΑΪΚΟΥ ΔΙΠΛΩΜΑΤΟΣ	(87): 900019/29-08-2001
ΑΡΙΘ./ΗΜΕΡ. ΔΗΜΟΣΙΕΥΣΗΣ	
ΕΥΡΩΠΑΪΚΗΣ ΑΙΤΗΣΗΣ	(86): 97921700.7/23-04-1997
ΔΙΚΑΙΟΥΧΟΣ	(73): BASF AG 67056 LUDWIGSHAFEN, GERMANY
ΣΥΜΒΑΤΙΚΕΣ ΠΡΟΤΕΡΑΙΟΤΗΤΕΣ	(30): 19616716/26-04-96/DE, 19617234/30-04-96/DE, 19617231/30-04-96/DE
ΕΦΕΥΡΕΤΗΣ	(72): 1) MUELLER BERND 2) SAUTER HUBERT 3) AMMERMANN EBERHARD 4) LORENZ GISELA 5) STRATHMANN SIEGFRIED 6) SCHERER MARIA 7) SCHELBERGER KLAUS 8) LEYENDECKER JOACHIM
ΕΙΔΙΚΟΣ ΠΛΗΡΕΞΟΥΣΙΟΣ	(74): ΤΣΙΜΙΚΑΛΗΣ ΑΘΑΝΑΣΙΟΣ, Δικηγόρος Ν.Βάμβα 1 106 74 ΑΘΗΝΑ
ΑΝΤΙΚΛΗΤΟΣ	(74): ΤΣΙΜΙΚΑΛΗΣ ΑΘΑΝΑΣΙΟΣ, Δικηγόρος Ν.Βάμβα 1 106 74 ΑΘΗΝΑ
ΤΙΤΛΟΣ ΕΦΕΥΡΕΣΗΣ	(54): ΜΥΚΗΤΟΚΤΟΝΑ ΜΙΓΜΑΤΑ

ΠΕΡΙΛΗΨΗ (57)

Μυκητοκτόνο μίγμα, τα οποία περιέχουν: α) ένα καρβαμικό του τύπου I, στον οποίο X σημαίνει CH ή N, n στέκει για 0,1 ή 2 και R σημαίνει αλογόνο, C₁-C₄-αλκύλιο και C₁-C₄-αλογοναλκύλιο, όπου οι ρίζες R μπορούν να είναι διαφορετικές, εάν n στέκει για 2, και β) ένα διθειοκαρβαμικό (II), επιλεγμένο από την ομάδα: αιθυλενοδισ(διθειοκαρβαμικό)μαγγανίου (IIa), (σύμπλοκο ψευδαργύρου), αιθυλενοδισ(διθειοκαρβαμικό)μαγγανίου (IIb), αμμωνιακό αιθυλενοδισ(διθειοκαρβαμικό) ψευδαργύρου (IIc), και αιθυλενοδισ(διθειοκαρβαμικό) ψευδαργύρου (IId), και/ή γ) 1-(2-κυανο-2-μεθοξυμινοακετυλο)-3- αιθυλο-ουρία (III): H₃CCH₂-NHCONH-CO-C(CN)=NOCH₃ σε μια συνεργιστικά δραστική ποσότητα.



ΑΡΙΘΜΟΣ ΕΥΡΩΠΑΪΚΟΥ Δ.Ε. (11):	3036604
ΑΡΙΘ. ΕΛΛΗΝΙΚΗΣ ΚΑΤΑΘΕΣΗΣ (21):	20010401465
ΗΜΕΡ. ΕΛΛΗΝΙΚΗΣ ΚΑΤΑΘΕΣΗΣ (22):	12-09-2001
ΑΡΙΘ./ΗΜΕΡ. ΔΗΜΟΣΙΕΥΣΗΣ ΕΥΡΩΠΑΪΚΟΥ ΔΙΠΛΩΜΑΤΟΣ (87):	900013/29-08-2001
ΑΡΙΘ./ΗΜΕΡ. ΔΗΜΟΣΙΕΥΣΗΣ ΕΥΡΩΠΑΪΚΗΣ ΑΙΤΗΣΗΣ (86):	97921703.1/23-04-1997
ΔΙΚΑΙΟΥΧΟΣ (73):	BASF AG

67056 LUDWIGSHAFEN, GERMANY
 ΣΥΜΒΑΤΙΚΕΣ ΠΡΟΤΕΡΑΙΟΤΗΤΕΣ (30): 19616688/26-04-96/DE, 19616681/26-04-96/DE, 19635504/02-09-96/DE

ΕΦΕΥΡΕΤΗΣ (72):	
1) MUELLER BERND	6) SCHERER MARIA
2) SAUTER HUBERT	7) SCHELBERGER KLAUS
3) AMMERMANN EBERHARD	8) MAPPES DIETRICH
4) LORENZ GISELA	9) BAYER HERBERT
5) STRATHMANN SIEGFRIED	10) MUELLER RUTH

ΕΙΔΙΚΟΣ ΠΛΗΡΕΞΟΥΣΙΟΣ (74): ΤΣΙΜΙΚΑΛΗΣ ΑΘΑΝΑΣΙΟΣ, Δικηγόρος
 Ν.Βάμβα 1
 106 74 ΑΘΗΝΑ

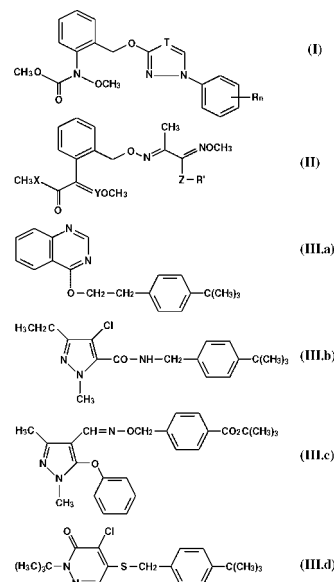
ΑΝΤΙΚΛΗΤΟΣ (74): ΤΣΙΜΙΚΑΛΗΣ ΑΘΑΝΑΣΙΟΣ, Δικηγόρος
 Ν.Βάμβα 1
 106 74 ΑΘΗΝΑ

ΤΙΤΛΟΣ ΕΦΕΥΡΕΣΗΣ (54): **ΜΥΚΗΤΟΚΤΟΝΑ ΜΙΓΜΑΤΑ**

ΠΕΡΙΛΗΨΗ (57)

Μυκητοκτόνο μίγμα, τα οποία περιέχουν α) ένα καρβαμικό του τύπου I, στον οποίο Τ σημαίνει CH ή N, η στέκει για 0,1 ή 2 και R σημαίνει αλογόνο, C₁-C₄-αλκύλιο ή C₁-C₄-αλογοναλκύλιο, όπου οι ρίζες R, μπορούν να είναι διαφορετικές, εάν η στέκει για 2, και/ή β) έναν αιθέρα οξίμης του τύπου (II), στον οποίο οι υποκαταστάτες έχουν την παρακάτω έννοια: Χ

οξυγόνο ή άμινο(NH), Υ CH ή N, Ζ οξυγόνο, θείο, αμινο(NH) ή C₁-C₄-αλκυλαμινο (N-C₁-C₄-αλκύλιο), R' C₁-C₆-αλκύλιο, C₁-C₆-αλογονοαλκύλιο, C₃-C₆-αλκενύλιο, C₂-C₆-αλογονοαλκενύλιο, C₃-C₆-αλκινύλιο, C₃-C₆-αλογονοαλκινύλιο, C₃-C₆-κυκλοαλκυλο-μεθύλιο, ή βενζύλιο, το οποίο μπορεί να είναι μερικώς ή πλήρως αλογονωμένο και/ή μπορεί να φέρει μία έως τρεις από τις παρακάτω ρίζες: κυανο, C₁-C₄-αλκύλιο, C₁-C₄-αλογοναλκύλιο, C₁-C₄-αλκοξύ, C₁-C₄-αλογονοαλκοξύ και C₁-C₄-αλκυλοθείο, και γ) ένα ακαριοκτόνο, επιλεγμένο από την ομάδα των ενώσεων (III.a) έως (III.d) σε μία συνεργιστικά δραστική ποσότητα.



ΑΡΙΘΜΟΣ ΕΥΡΩΠΑΪΚΟΥ Δ.Ε. (11):	3036605
ΑΡΙΘ. ΕΛΛΗΝΙΚΗΣ ΚΑΤΑΘΕΣΗΣ (21):	20010401466
ΗΜΕΡ. ΕΛΛΗΝΙΚΗΣ ΚΑΤΑΘΕΣΗΣ (22):	12-09-2001
ΑΡΙΘ./ΗΜΕΡ. ΔΗΜΟΣΙΕΥΣΗΣ ΕΥΡΩΠΑΪΚΟΥ ΔΙΠΛΩΜΑΤΟΣ (87):	901322/29-08-2001
ΑΡΙΘ./ΗΜΕΡ. ΔΗΜΟΣΙΕΥΣΗΣ ΕΥΡΩΠΑΪΚΗΣ ΑΙΤΗΣΗΣ (86):	97921764.3/25-04-1997
ΔΙΚΑΙΟΥΧΟΣ (73):	BASF AG

67056 LUDWIGSHAFEN, GERMANY
 ΣΥΜΒΑΤΙΚΕΣ ΠΡΟΤΕΡΑΙΟΤΗΤΕΣ (30): 19618680/09-05-96/DE

ΕΦΕΥΡΕΤΗΣ (72):	
1) MUELLER BERND	2) STRATHMANN SIEGFRIED
3) SCHERER MARIA	4) SCHELBERGER KLAUS
5) SAUTER HUBERT	6) AMMERMANN EBERHARD
7) LORENZ GISELA	8) LEYENDECKER JOACHIM

ΕΙΔΙΚΟΣ ΠΛΗΡΕΞΟΥΣΙΟΣ (74): ΤΣΙΜΙΚΑΛΗΣ ΑΘΑΝΑΣΙΟΣ, Δικηγόρος
 Ν.Βάμβα 1
 106 74 ΑΘΗΝΑ

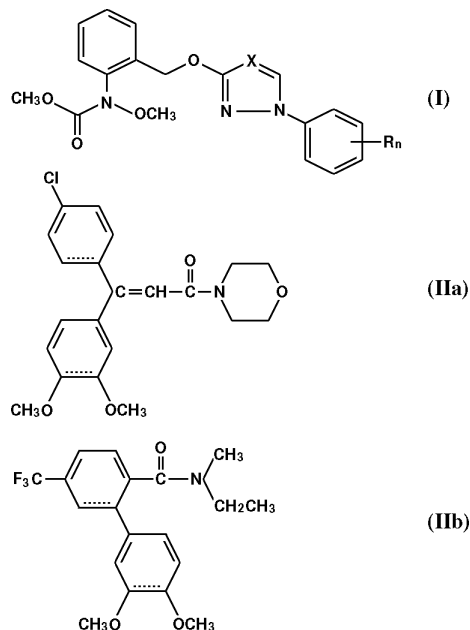
ΑΝΤΙΚΛΗΤΟΣ (74): ΤΣΙΜΙΚΑΛΗΣ ΑΘΑΝΑΣΙΟΣ, Δικηγόρος
 Ν.Βάμβα 1
 106 74 ΑΘΗΝΑ

ΤΙΤΛΟΣ ΕΦΕΥΡΕΣΗΣ (54): **ΜΥΚΗΤΟΚΤΟΝΑ ΜΙΓΜΑΤΑ**

ΠΕΡΙΛΗΨΗ (57)

Μυκητοκτόνο μίγμα, το οποίο περιέχει α) ένα καρβαμικό του τύπου (I), στον οποίο Χ σημαίνει CH ή N, η στέκει για 0,1 και R σημαίνει αλογόνο, C₁-C₄-αλκύλιο και C₁-C₄-αλογονοαλκύλιο, όπου οι ρίζες R μπορούν να

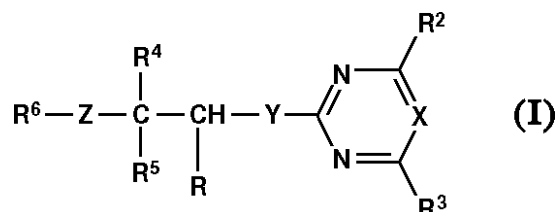
είναι διαφορετικές, εάν η στέκει για 2, και β) ένα αμιδίο καρβονικού οξέος (II), επιλεγμένο από την ομάδα των ενώσεων (IIa) και (IIb), σε μία συνεργιστικά δραστική ποσότητα.



ΑΡΙΘΜΟΣ ΕΥΡΩΠΑΪΚΟΥ Δ.Ε.	(11): 3036606
ΑΡΙΘ. ΕΛΛΗΝΙΚΗΣ ΚΑΤΑΘΕΣΗΣ	(21): 20010401467
ΗΜΕΡ. ΕΛΛΗΝΙΚΗΣ ΚΑΤΑΘΕΣΗΣ	(22): 12-09-2001
ΑΡΙΘ./ΗΜΕΡ. ΔΗΜΟΣΙΕΥΣΗΣ	
ΕΥΡΩΠΑΪΚΟΥ ΔΙΠΛΩΜΑΤΟΣ	(87): 752854/22-08-2001
ΑΡΙΘ./ΗΜΕΡ. ΔΗΜΟΣΙΕΥΣΗΣ	
ΕΥΡΩΠΑΪΚΗΣ ΑΙΤΗΣΗΣ	(86): 95914301.7/23-03-1995
ΔΙΚΑΙΟΥΧΟΣ	(73): BASF AG 67056 LUDWIGSHAFEN, GERMANY
ΣΥΜΒΑΤΙΚΕΣ ΠΡΟΤΕΡΑΙΟΤΗΤΕΣ	(30): 4411225/31-03-94/DE
ΕΦΕΥΡΕΤΗΣ	(72): 1) BAUMANN ERNST 2) VOGELBACHER UWE JOSEF 3) RHEINHEIMER JOACHIM 4) KLINGE DAGMAR 5) RIECHERS HARTMUT 6) KROEGER BURKHARD 7) BIALOJAN SIEGFRIED 8) BOLLSCHEWILER CLAUDIUS 9) WERNET WOLFGANG 10) UNGER LILLIANE 11) RASCHACK MANFRED
ΕΙΔΙΚΟΣ ΠΛΗΡΕΞΟΥΣΙΟΣ	(74): ΤΣΙΜΙΚΑΛΗΣ ΑΘΑΝΑΣΙΟΣ, Δικηγόρος Ν.Βάμβα 1 106 74 ΑΘΗΝΑ
ΑΝΤΙΚΛΗΤΟΣ	(74): ΤΣΙΜΙΚΑΛΗΣ ΑΘΑΝΑΣΙΟΣ, Δικηγόρος Ν.Βάμβα 1 106 74 ΑΘΗΝΑ
ΤΙΤΛΟΣ ΕΦΕΥΡΕΣΗΣ	(54): ΠΑΡΑΓΩΓΑ ΚΑΡΒΟΝΙΚΟΥ ΟΞΕΟΣ ΠΥΡΙΜΙΔΙΝΗΣ Ή ΤΡΙΑΖΙΝΗΣ ΓΙΑ ΤΗΝ ΧΡΗΣΙΜΟΠΟΙΗΣΗ ΣΑΝ ΦΑΡΜΑΚΑ

ΠΕΡΙΛΗΨΗ (57)

Χρησιμοποίηση παραγώγων καρβονικού οξέος του τύπου (I), στον οποίο R σημαίνει μία φορμυλική ομάδα, μία ομάδα CO₂H ή μία υδρολυόμενη σε COOH ρίζα, X σημαίνει άζωτο ή CR¹⁴, όπου R¹⁴ σημαίνει υδρογόνο ή μαζί με R³ σχηματίζει μία 3- έως 4-σκελή αλκυλενική ή αλκενυλενική αλυσίδα, στην οποία κάθε φορά μία μεθυλική ομάδα υποκαθίσταται με οξυγόνο, Y σημαίνει θείο ή οξυγόνο ή έναν απλό δεσμό, Z σημαίνει θείο ή οξυγόνο, και οι άλλοι υποκαταστάτες έχουν την αναφερόμενη στην περιγραφή έννοια για την παρασκευή φαρμάκων.



ΑΡΙΘΜΟΣ ΕΥΡΩΠΑΪΚΟΥ Δ.Ε.	(11): 3036607
ΑΡΙΘ. ΕΛΛΗΝΙΚΗΣ ΚΑΤΑΘΕΣΗΣ	(21): 20010401468
ΗΜΕΡ. ΕΛΛΗΝΙΚΗΣ ΚΑΤΑΘΕΣΗΣ	(22): 12-09-2001
ΑΡΙΘ./ΗΜΕΡ. ΔΗΜΟΣΙΕΥΣΗΣ	
ΕΥΡΩΠΑΪΚΟΥ ΔΙΠΛΩΜΑΤΟΣ	(87): 1004556/13-06-2001
ΑΡΙΘ./ΗΜΕΡ. ΔΗΜΟΣΙΕΥΣΗΣ	
ΕΥΡΩΠΑΪΚΗΣ ΑΙΤΗΣΗΣ	(86): 99117564.7/06-09-1999
ΔΙΚΑΙΟΥΧΟΣ	(73): DYSCKERHOFF AKTIENGESELLSCHAFT Biebricher Strasse 69 65203 WIESBADEN, GERMANY
ΣΥΜΒΑΤΙΚΕΣ ΠΡΟΤΕΡΑΙΟΤΗΤΕΣ	(30): 19854476/25-11-98/DE
ΕΦΕΥΡΕΤΗΣ	(72): ΜΙΤΚΟΒΑ ΔΑΡΙΝΑ ΔΡ.
ΕΙΔΙΚΟΣ ΠΛΗΡΕΞΟΥΣΙΟΣ	(74): ΤΣΙΜΙΚΑΛΗΣ ΑΘΑΝΑΣΙΟΣ, Δικηγόρος Ν.Βάμβα 1 106 74 ΑΘΗΝΑ
ΑΝΤΙΚΛΗΤΟΣ	(74): ΤΣΙΜΙΚΑΛΗΣ ΑΘΑΝΑΣΙΟΣ, Δικηγόρος Ν.Βάμβα 1 106 74 ΑΘΗΝΑ
ΤΙΤΛΟΣ ΕΦΕΥΡΕΣΗΣ	(54): ΥΔΡΑΥΛΙΚΗ ΣΥΝΘΕΣΗ ΣΥΓΚΟΛΛΗΤΙΚΩΝ ΜΕΣΩΝ ΚΑΘΩΣ ΚΑΙ Η ΧΡΗΣΙΜΟΠΟΙΗΣΗ ΤΗΣ

ΠΕΡΙΛΗΨΗ (57)

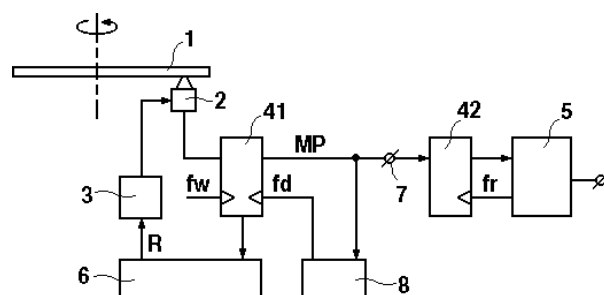
Η εφεύρεση αφορά μία υδραυλική σύνθεση συγκολλητικών μέσων, η οποία παρουσιάζει κυρίως τουλάχιστον ένα αλεσμένο ελεύθερο από φορείς θεικού άλατος υδραυλικό συγκολλητικό μέσο, τουλάχιστον έναν πλαστικοποιητικό επιβραδυντή στερεοποίησης που περιέχει σουλφονικές ομάδες, τουλάχιστον έναν επιταχυντή σκλήρυνσης και τουλάχιστον έναν ελεύθερο από σουλφονικές ομάδες διαλύτη καθώς και τη χρησιμοποίησή της.

ΑΡΙΘΜΟΣ ΕΥΡΩΠΑΪΚΟΥ Δ.Ε.	(11): 3036608
ΑΡΙΘ. ΕΛΛΗΝΙΚΗΣ ΚΑΤΑΘΕΣΗΣ	(21): 20010401469
ΗΜΕΡ. ΕΛΛΗΝΙΚΗΣ ΚΑΤΑΘΕΣΗΣ	(22): 12-09-2001
ΑΡΙΘ./ΗΜΕΡ. ΔΗΜΟΣΙΕΥΣΗΣ	
ΕΥΡΩΠΑΪΚΟΥ ΔΙΠΛΩΜΑΤΟΣ	(87): 741900/13-06-2001
ΑΡΙΘ./ΗΜΕΡ. ΔΗΜΟΣΙΕΥΣΗΣ	
ΕΥΡΩΠΑΪΚΗΣ ΑΙΤΗΣΗΣ	(86): 95936053.8/16-11-1995
ΔΙΚΑΙΟΥΧΟΣ	(73): 1) KONINKLIJKE PHILIPS ELECTRONICS N.V. 5621 EINDHOVEN BA, NETHERLANDS 2) PHILIPS NORDEN AB (μόνο για SE) 16485 STOCKHOLM, SWEDEN
ΣΥΜΒΑΤΙΚΕΣ ΠΡΟΤΕΡΑΙΟΤΗΤΕΣ	(30): 94203466/29-11-94/EP
ΕΦΕΥΡΕΤΗΣ	(72): 1) KEESMAN GERRIT JOHAN 2) ANNEGARN MARCELLINUS JOSEPH JOHANNES CORNELIS 3) VAN OTTERLOO PETRUS JOHANNES
ΕΙΔΙΚΟΣ ΠΛΗΡΕΞΟΥΣΙΟΣ	(74): ΤΣΙΜΙΚΑΛΗΣ ΑΘΑΝΑΣΙΟΣ, Δικηγόρος Ν.Βάμβα 1 106 74 ΑΘΗΝΑ
ΑΝΤΙΚΛΗΤΟΣ	(74): ΤΣΙΜΙΚΑΛΗΣ ΑΘΑΝΑΣΙΟΣ, Δικηγόρος Ν.Βάμβα 1 106 74 ΑΘΗΝΑ
ΤΙΤΛΟΣ ΕΦΕΥΡΕΣΗΣ	(54): ΣΥΣΚΕΥΗ ΑΝΑΠΑΡΑΓΩΓΗΣ ΚΑΙ ΜΕΘΟΔΟΣ ΑΝΑΠΑΡΑΓΩΓΗΣ ΕΝΟΣ ΡΕΥΜΑΤΟΣ ΔΥΑΔΙΚΩΝ ΨΗΦΙΩΝ ΕΝΟΣ ΜΕΣΟΥ ΑΠΟΘΗΚΕΥΣΗΣ

ΠΕΡΙΛΗΨΗ (57)

Το πρότυπο MPEG για τη συμπίεση ακουστικών και οπτικών σημάτων επιτρέπει την οπτική συμπίεση με κωδικοποίηση μεταβλητού ρυθμού

δυναμικών ψηφίων. Αυτό δίνει ένα όφελος περίπου 30% σε σύγκριση με ένα σταθερό ρυθμό δυναμικών ψηφίων. Η συμπίεση με μεταβλητό ρυθμό δυναμικών ψηφίων παρέχει τη δυνατότητα εναποθήκευσης ολόκληρων κινηματογραφικών ταινιών σε έναν οπτικό δίσκο. Για την αναπαραγωγή του ρεύματος δυναμικών ψηφίων με ένα μεταβλητό ρυθμό δυναμικών ψηφίων, η συσκευή αναπαραγωγής περιλαμβάνει έναν προσωρινό καταχωρητή (4). Η ανάγνωση του προσωρινού καταχωρητή γίνεται από τον αποκωδικοποιητή MPEG (5) και πληρώνεται με τη μέθοδο ριπής με νέα στοιχεία. Σε μια δυνατή διάταξη, ο ρυθμός των δυναμικών ψηφίων είναι διευθετημένος μέσα στο ρεύμα των δυναμικών ψηφίων. Η συσκευή αναπαραγωγής περιλαμβάνει ένα μέσον ανίχνευσης (8) για την ανίχνευση του ρυθμού δυναμικών ψηφίων και εκτελεί την ανάγνωση του προσωρινού καταχωρητή με αυτόν το ρυθμό δυναμικών ψηφίων. Το ρεύμα δυναμικών ψηφίων του οποίου έγινε ανάγνωση μπορεί να εφαρμοσθεί σε έναν πρότυπο αποκωδικοποιητή MPEG.

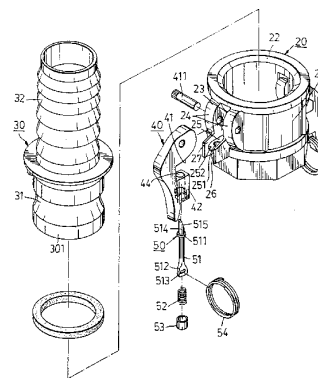


ΑΡΙΘΜΟΣ ΕΥΡΩΠΑΪΚΟΥ Δ.Ε.	(11): 3036609
ΑΡΙΘ. ΕΛΛΗΝΙΚΗΣ ΚΑΤΑΘΕΣΗΣ	(21): 20010401470
ΗΜΕΡ. ΕΛΛΗΝΙΚΗΣ ΚΑΤΑΘΕΣΗΣ	(22): 12-09-2001
ΑΡΙΘ./ΗΜΕΡ. ΔΗΜΟΣΙΕΥΣΗΣ	
ΕΥΡΩΠΑΪΚΟΥ ΔΙΠΛΩΜΑΤΟΣ	(87): 742402/01-08-2001
ΑΡΙΘ./ΗΜΕΡ. ΔΗΜΟΣΙΕΥΣΗΣ	
ΕΥΡΩΠΑΪΚΗΣ ΑΙΤΗΣΗΣ	(86): 95107272.7/12-05-1995
ΔΙΚΑΙΟΥΧΟΣ	(73): CHEN WATERSON No. 50-10, Shu-Wang Rd. Ta-Li Hsiang TAICHUNG HSIEN, TAIWAN
ΣΥΜΒΑΤΙΚΕΣ ΠΡΟΤΕΡΑΙΟΤΗΤΕΣ	(30): —
ΕΦΕΥΡΕΤΗΣ	(72): CHEN WATERSON
ΕΙΔΙΚΟΣ ΠΛΗΡΕΞΟΥΣΙΟΣ	(74): ΤΣΙΜΙΚΑΛΗΣ ΑΘΑΝΑΣΙΟΣ, Δικηγόρος Ν.Βάμβα 1 106 74 ΑΘΗΝΑ
ΑΝΤΙΚΛΗΤΟΣ	(74): ΤΣΙΜΙΚΑΛΗΣ ΑΘΑΝΑΣΙΟΣ, Δικηγόρος Ν.Βάμβα 1 106 74 ΑΘΗΝΑ
ΤΙΤΛΟΣ ΕΦΕΥΡΕΣΗΣ	(54): ΣΥΣΚΕΥΗ ΣΥΝΘΕΣΗΣ ΣΩΛΗΝΑ

ΠΕΡΙΛΗΨΗ (57)

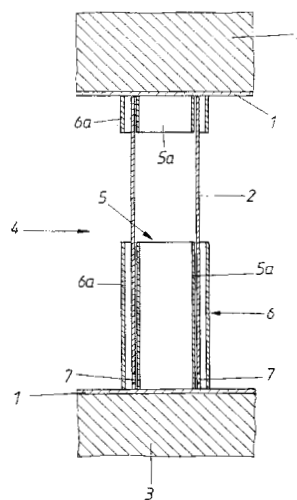
Μια συσκευή σύνδεσης σωλήνα περιλαμβάνει ένα πρώτο δεύτερο κυλινδρικό συνδετήρα, 20 και 30. Ο δεύτερος κυλινδρικός συνδετήρας 30 εκτείνεται μέσα στον πρώτο συνδετήρα 20 και είναι διαμορφωμένος με μια δακτυλιοειδή περιφερειακή αυλάκωση 31 που ταιριάζει ακριβώς με ένα ζεύγος ακτινικών ανοιγμάτων 23 που υπάρχει στον πρώτο συνδετήρα 20. Ένας βραχίονας πίεσης 40 έχει το ένα άκρο συναρμολογημένο κατά τρόπο που να στρέφεται εμπρός-πίσω στον πρώτο συνδετήρα 20 δίπλα από κάθε άνοιγμα 23 που είναι διαμορφωμένο με μια άποψη εκκέντρου 41. Κάθε βραχίονας πίεσης 40 είναι σχηματισμένος με μία έδραση

τοποθέτησης 42 στην οποία μια ράβδος τοποθέτησης 51 κινείται με ολίσθηση και μπορεί να στρέφεται προς μια θέση ασφάλισης έτσι ώστε η όψη εκκέντρου 41 αυτής να εκτείνεται μέσα στην αυλάκωση 31 μέσω του αντίστοιχου ανοίγματος 23. Υπάρχει μια έδραση συγκράτησης 25 κάτω από κάθε άνοιγμα 23 και είναι διαμορφωμένη με μία κατακόρυφη διαμετρική οπή 251 μέσα στην οποία εκτείνεται με ώθηση ένα πρώτο ακραίο τμήμα 514 της ράβδου τοποθέτησης 51 όταν ο βραχίονας πίεσης 40 βρίσκεται στη θέση ασφάλισης. Μία προέκταση τοποθέτησης 26 είναι διευθετημένη ευθύς κάτω από κάθε έδραση συγκράτησης 25. Η έδραση τοποθέτησης 42 ακουμπά επάνω στην αντίστοιχη προέκταση 26 όταν ο αντίστοιχος βραχίονας πίεσης 40 είναι στη θέση ασφάλισης. Ένα ζεύγος προστατευτικών ελασμάτων 27 είναι τοποθετημένο στις δύο πλευρές κάθε έδρασης συγκράτησης 25 και κάθε προέκτασης 26. Κάθε ζεύγος από τα προστατευτικά ελάσματα 27 καλύπτει δύο πλευρές ενός αντίστοιχου βραχίονα πίεσης 40 όταν ο αντίστοιχος βραχίονας πίεσης 40 είναι στη θέση ασφάλισης.



ΑΡΙΘΜΟΣ ΕΥΡΩΠΑΪΚΟΥ Δ.Ε. (11):	3036610
ΑΡΙΘ. ΕΛΛΗΝΙΚΗΣ ΚΑΤΑΘΕΣΗΣ (21):	20010401471
ΗΜΕΡ. ΕΛΛΗΝΙΚΗΣ ΚΑΤΑΘΕΣΗΣ (22):	12-09-2001
ΑΡΙΘ./ΗΜΕΡ. ΔΗΜΟΣΙΕΥΣΗΣ ΕΥΡΩΠΑΪΚΟΥ ΔΙΠΛΩΜΑΤΟΣ (87):	1034096/13-06-2001
ΑΡΙΘ./ΗΜΕΡ. ΔΗΜΟΣΙΕΥΣΗΣ ΕΥΡΩΠΑΪΚΗΣ ΑΙΤΗΣΗΣ (86):	98956712.8/26-11-1998
ΔΙΚΑΙΟΥΧΟΣ (73):	1) SCHUBERT WULF Pfalzgrabenweg 30 8020 GRAZ, AUSTRIA 2) MORITZ BERND Alte Poststrasse 12 8020 GRAZ, AUSTRIA
ΣΥΜΒΑΤΙΚΕΣ ΠΡΟΤΕΡΑΙΟΤΗΤΕΣ ΕΦΕΥΡΕΤΗΣ (30):	202897/28-11-97/ΑΤ
(72):	1) SCHUBERT WULF 2) MORITZ BERND
ΕΙΔΙΚΟΣ ΠΛΗΡΕΞΟΥΣΙΟΣ (74):	ΤΣΙΜΙΚΑΛΗΣ ΑΘΑΝΑΣΙΟΣ, Δικηγόρος Ν.Βάρβα 1 106 74 ΑΘΗΝΑ
ΑΝΤΙΚΛΗΤΟΣ (74):	ΤΣΙΜΙΚΑΛΗΣ ΑΘΑΝΑΣΙΟΣ, Δικηγόρος Ν.Βάρβα 1 106 74 ΑΘΗΝΑ
ΤΙΤΛΟΣ ΕΦΕΥΡΕΣΗΣ (54):	ΔΙΑΤΑΞΗ ΓΙΑ ΤΗΝ ΑΜΟΙΒΑΙΑ ΣΤΗΡΙΞΗ ΔΥΟ ΔΟΜΙΚΩΝ ΣΤΟΙΧΕΙΩΝ

περιορισμό κοιλάνσεων και διογκώσεων είναι τοποθετημένος μεταξύ δύο σωλήνων στηρίξεως (5,6) που παρουσιάζουν ένα βραχύτερο μήκος από τον συμπιεζόμενο σωλήνα (2), από τους οποίους ο εξωτερικός σωλήνας στηρίξεως (6) περιβάλλει τον συμπιεζόμενο σωλήνα (2) με ακτινική απόσταση απ'αυτών.

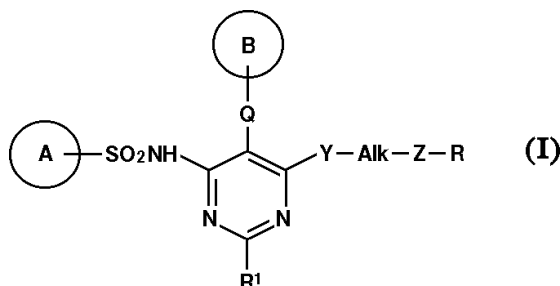


ΠΕΡΙΛΗΨΗ (57)

Μία διάταξη για την αμοιβαία στήριξη δύο δομικών στοιχείων αποτελείται από ένα τουλάχιστο, τοποθετημένο μεταξύ πλακών μεταβιβάσεως πίεσεως μετωπικής πλευράς (1), συμπιεζόμενο σωλήνα (2), ο οποίος για τον

ΑΡΙΘΜΟΣ ΕΥΡΩΠΑΪΚΟΥ Δ.Ε. (11):	3036611
ΑΡΙΘ. ΕΛΛΗΝΙΚΗΣ ΚΑΤΑΘΕΣΗΣ (21):	20010400308
ΗΜΕΡ. ΕΛΛΗΝΙΚΗΣ ΚΑΤΑΘΕΣΗΣ (22):	13-09-2001
ΑΡΙΘ./ΗΜΕΡ. ΔΗΜΟΣΙΕΥΣΗΣ ΕΥΡΩΠΑΪΚΟΥ ΔΙΠΛΩΜΑΤΟΣ (87):	743307/12-09-2001
ΑΡΙΘ./ΗΜΕΡ. ΔΗΜΟΣΙΕΥΣΗΣ ΕΥΡΩΠΑΪΚΗΣ ΑΙΤΗΣΗΣ (86):	96107694.0/14-05-1996
ΔΙΚΑΙΟΥΧΟΣ (73):	TANABE SEIYAKU CO., LTD. 2-10 Dosho-machi 3-chome, Chuo-Ku OSAKA, JAPAN
ΣΥΜΒΑΤΙΚΕΣ ΠΡΟΤΕΡΑΙΟΤΗΤΕΣ (30):	11621395/16-05-95/JP, 14987295/16-06-95/JP
ΕΦΕΥΡΕΤΗΣ (72):	1) YAMADA KOICHIRO 2) YASUDA KOSUKE 3) KIKKAWA KOHEI 4) KOHNO RIKAKO
ΕΙΔΙΚΟΣ ΠΛΗΡΕΞΟΥΣΙΟΣ (74):	ΚΙΛΙΜΙΡΗΣ ΚΩΝΣΤΑΝΤΙΝΟΣ, Δικηγόρος Χατζηγιάννη Μέξη 7 115 28 ΑΘΗΝΑ
ΑΝΤΙΚΛΗΤΟΣ (74):	ΚΙΛΙΜΙΡΗΣ ΑΝΑΣΤΑΣΙΟΣ, Δικηγόρος Χατζηγιάννη Μέξη 7 115 28 ΑΘΗΝΑ
ΤΙΤΛΟΣ ΕΦΕΥΡΕΣΗΣ (54):	ΠΑΡΑΓΩΓΟ ΣΟΥΛΦΟΝΑΜΙΔΙΟΥ ΚΑΙ ΜΕΘΟΔΟΣ ΓΙΑ ΤΗΝ ΠΑΡΑΣΚΕΥΗ ΤΟΥ ΙΔΙΟΥ

ή μη υποκατεστημένη ετεροκυκλική ομάδα, Q είναι απλός δεσμός, -O-, S-, SO-, SO₂- ή -CH₂-, Y είναι -O-, -S- ή -NH-, Alk είναι κατώτερο αλκυλίο ή αλκενυλίο, Z είναι -O- ή -NH-, R είναι υποκατεστημένο ή μη υποκατεστημένο αρωματικό ετεροκυκλικό ή αρυλο, R¹ είναι H, τριφθορομεθυλο, υποκατεστημένο ή μη υποκατεστημένο αμινο, υποκατεστημένο ή μη υποκατεστημένο κατώτερο αλκυλο, αλκενυλο, αλκυνυλο, υποκατεστημένο ή μη υποκατεστημένο κατώτερο αλκυλοθειο, ή αλκοξυ, ή υποκατεστημένο ή μη υποκατεστημένο ετεροκυκλικό ή αρυλο, ή φαρμακευτικά αποδεκτά άλατα αυτών, που είναι χρήσιμα στην προφύλαξη ή θεραπεία ανωμαλιών που συνδέονται με ενεργότητες ενδοθελίνης όπως υπέρταση, πνευμονική υπέρταση, νεφρική υπέρταση, ασθένεια Raynaud, βρογχικό άσθμα, γαστρικό έλκος, χρόνια καρδιακή ανεπάρκεια, κτλ.

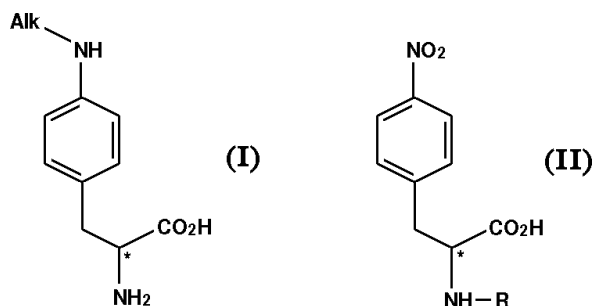


ΠΕΡΙΛΗΨΗ (57)

Καινοφανή παράγωγα σουλφοναμιδίων του τύπου (I) όπου ο Δακτύλιος Α και ο Δακτύλιος Β είναι υποκατεστημένοι ή μη υποκατεστημένοι μονοκυκλικοί, δicyκλικοί ή τρικυκλικοί υδρογονάνθρακες, ή υποκατεστημένη

ΑΡΙΘΜΟΣ ΕΥΡΩΠΑΪΚΟΥ Δ.Ε.	(11): 3036612
ΑΡΙΘ. ΕΛΛΗΝΙΚΗΣ ΚΑΤΑΘΕΣΗΣ	(21): 20010400340
ΗΜΕΡ. ΕΛΛΗΝΙΚΗΣ ΚΑΤΑΘΕΣΗΣ	(22): 13-09-2001
ΑΡΙΘ./ΗΜΕΡ. ΔΗΜΟΣΙΕΥΣΗΣ	
ΕΥΡΩΠΑΪΚΟΥ ΔΙΠΛΩΜΑΤΟΣ	(87): 837843/12-09-2001
ΑΡΙΘ./ΗΜΕΡ. ΔΗΜΟΣΙΕΥΣΗΣ	
ΕΥΡΩΠΑΪΚΗΣ ΑΙΤΗΣΗΣ	(86): 96922085.4/10-06-1996
ΔΙΚΑΙΟΥΧΟΣ	(73): AVENTIS PHARMA S.A. 20, Avenue Raymond-Aron F-92165 ANTONY, FRANCE
ΣΥΜΒΑΤΙΚΕΣ ΠΡΟΤΕΡΑΙΟΤΗΤΕΣ	(30): 9506890/12-06-95/FR
ΕΦΕΥΡΕΤΗΣ	(72): STAMMLER ROBERT
ΕΙΔΙΚΟΣ ΠΛΗΡΕΞΟΥΣΙΟΣ	(74): ΒΟΥΡΟΥ ΤΡΙΑΝΤΑΦΥΛΛΙΑ, Δικηγόρος Πανεπιστημίου 64 106 77 ΑΘΗΝΑ
ΑΝΤΙΚΛΗΤΟΣ	(74): ΒΟΥΡΟΥ ΤΡΙΑΝΤΑΦΥΛΛΙΑ, Δικηγόρος Πανεπιστημίου 64 106 77 ΑΘΗΝΑ
ΤΙΤΛΟΣ ΕΦΕΥΡΕΣΗΣ	(54): ΜΕΘΟΔΟΣ ΠΑΡΑΣΚΕΥΗΣ ΤΩΝ ΕΝΑΝΤΙΟΜΕΡΩΝ ΜΟΡΦΩΝ ΤΟΥ ΑΜΙΝΟ ΑΛΚΥΛΑΜΙΝΟ-ΦΑΙΝΥΛΟΠΡΟΠΑΝΙΚΟΥ ΟΞΕΟΣ

ακολουθώς δε με μετατροπή της ρίζας νιτρο της ληφθείσας 4-φαινυλαλανίνης του γενικού τύπου (II), στον οποίο το R είναι άτομο υδρογόνου ή προστατευτική ρίζα, σε ρίζα αλκυλαμινο, κατόπιν προστασίας, εφόσον χρειάζεται, της αμινομάδας της φαινυλαλανίνης.



ΠΕΡΙΛΗΨΗ (57)

Μέθοδος παρασκευής μίας εναντιομερούς μορφής του αμινο-2 (αλκυλαμινο-4 φαινυλ)-3-προπανικού οξέος του γενικού τύπου (I), στον οποίο το Alk παριστάνει ρίζα αλκυλίου που περιέχει 1 έως 2 άτομα άνθρακα, υπό (S) ή (R) μορφή, καθώς και των αλάτων του, με αφετηρία αντιστοίχως την (L)-φαινυλαλανίνη ή την (D)-φαινυλαλανίνη, με νίτρωση,

ΑΡΙΘΜΟΣ ΕΥΡΩΠΑΪΚΟΥ Δ.Ε.	(11): 3036613
ΑΡΙΘ. ΕΛΛΗΝΙΚΗΣ ΚΑΤΑΘΕΣΗΣ	(21): 20010401320
ΗΜΕΡ. ΕΛΛΗΝΙΚΗΣ ΚΑΤΑΘΕΣΗΣ	(22): 13-09-2001
ΑΡΙΘ./ΗΜΕΡ. ΔΗΜΟΣΙΕΥΣΗΣ	
ΕΥΡΩΠΑΪΚΟΥ ΔΙΠΛΩΜΑΤΟΣ	(87): 754748/12-09-2001
ΑΡΙΘ./ΗΜΕΡ. ΔΗΜΟΣΙΕΥΣΗΣ	
ΕΥΡΩΠΑΪΚΗΣ ΑΙΤΗΣΗΣ	(86): 95202004.8/20-07-1995
ΔΙΚΑΙΟΥΧΟΣ	(73): THE PROCTER & GAMBLE COMPANY One Procter & Gamble Plaza, CINCINNATI 45202 OHIO, USA
ΣΥΜΒΑΤΙΚΕΣ ΠΡΟΤΕΡΑΙΟΤΗΤΕΣ	(30): –
ΕΦΕΥΡΕΤΗΣ	(72): FREDJ ABDENNACEUR
ΕΙΔΙΚΟΣ ΠΛΗΡΕΞΟΥΣΙΟΣ	(74): ΚΙΛΙΜΙΡΗΣ ΚΩΝΣΤΑΝΤΙΝΟΣ, Δικηγόρος Χατζηγιάννη Μέξη 7 115 28 ΑΘΗΝΑ
ΑΝΤΙΚΛΗΤΟΣ	(74): ΚΙΛΙΜΙΡΗΣ ΑΝΑΣΤΑΣΙΟΣ, Δικηγόρος Χατζηγιάννη Μέξη 7 115 28 ΑΘΗΝΑ
ΤΙΤΛΟΣ ΕΦΕΥΡΕΣΗΣ	(54): ΑΠΟΡΡΥΠΑΝΤΙΚΕΣ ΣΥΝΘΕΣΕΙΣ ΠΟΥ ΠΑΡΕΜΠΟΔΙΖΟΥΝ ΤΗ ΜΕΤΑΦΟΡΑ ΒΑΦΗΣ

ΠΕΡΙΛΗΨΗ (57)

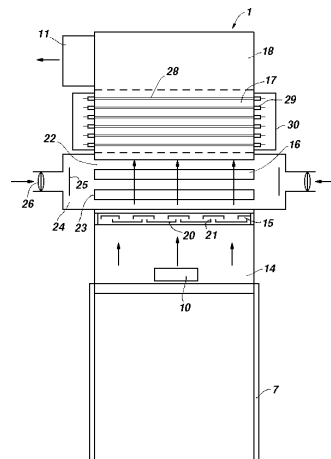
Μία σύνθεση που παρεμποδίζει τη μεταφορά βαφής που περιλαμβάνει μία βινυλοπυριδίνη όπου η μοριακή αναλογία συμπολυμερίζοντος μονομερούς προς βινυλοπυριδίνη είναι από 1 έως 0,01, κατά προτίμηση από 0,5 έως 0,05, προτιμώτερα από 0,3 έως 0,05.

ΑΡΙΘΜΟΣ ΕΥΡΩΠΑΪΚΟΥ Δ.Ε.	(11): 3036614
ΑΡΙΘ. ΕΛΛΗΝΙΚΗΣ ΚΑΤΑΘΕΣΗΣ	(21): 20010401325
ΗΜΕΡ. ΕΛΛΗΝΙΚΗΣ ΚΑΤΑΘΕΣΗΣ	(22): 13-09-2001
ΑΡΙΘ./ΗΜΕΡ. ΔΗΜΟΣΙΕΥΣΗΣ	
ΕΥΡΩΠΑΪΚΟΥ ΔΙΠΛΩΜΑΤΟΣ	(87): 936941/12-09-2001
ΑΡΙΘ./ΗΜΕΡ. ΔΗΜΟΣΙΕΥΣΗΣ	
ΕΥΡΩΠΑΪΚΗΣ ΑΙΤΗΣΗΣ	(86): 97918072.6/23-04-1997
ΔΙΚΑΙΟΥΧΟΣ	(73): JIMCO A/S Ellehaven 4 5900 RUDKOBING, DENMARK
ΣΥΜΒΑΤΙΚΕΣ ΠΡΟΤΕΡΑΙΟΤΗΤΕΣ	(30): 48296/23-04-96/DK
ΕΦΕΥΡΕΤΗΣ	(72): LARSEN JIMMY KJOLBY
ΕΙΔΙΚΟΣ ΠΛΗΡΕΞΟΥΣΙΟΣ	(74): ΚΙΛΙΜΙΡΗΣ ΚΩΝΣΤΑΝΤΙΝΟΣ, Δικηγόρος Χατζηγιάννη Μέξη 7 115 28 ΑΘΗΝΑ
ΑΝΤΙΚΛΗΤΟΣ	(74): ΚΙΛΙΜΙΡΗΣ ΑΝΑΣΤΑΣΙΟΣ, Δικηγόρος Χατζηγιάννη Μέξη 7 115 28 ΑΘΗΝΑ
ΤΙΤΛΟΣ ΕΦΕΥΡΕΣΗΣ	(54): ΔΙΕΡΓΑΣΙΑ ΚΑΙ ΔΙΑΤΑΞΗ ΦΙΛΤΡΟΥ ΓΙΑ ΤΗΝ ΑΠΟΜΑΚΡΥΝΣΗ ΚΑΙ/Ή ΚΑΤΑΣΤΡΟΦΗ ΟΡΓΑΝΙΚΩΝ ΟΥΣΙΩΝ ΣΕ ΜΟΛΥΣΜΕΝΟ ΑΕΡΑ

ΠΕΡΙΛΗΨΗ (57)

Μία διεργασία και μία διάταξη φίλτρου (1) που εξυπηρετεί στο σκοπό απομακρύνσεως και/ή καταστροφής οργανικών ουσιών σε μολυσμένο αέρα. Η διάταξη φίλτρου περιλαμβάνει τουλάχιστον έναν ανεμιστήρα (12), ο οποίος στέλνει ένα ρεύμα αέρα μέσα από έναν πρώτο θάλαμο (14) με ένα άνοιγμα, που συνδέεται με μία πηγή μολυσμένου αέρα, ένα δεύτερο θάλαμο (15) με έναν αριθμό φύλλων (20), σε θέση κάθετη προς την κύρια κατεύθυνση του ρεύματος αέρα ώστε να αλλάζει η κατεύθυνση του ρεύματος αέρα τουλάχιστον μια φορά, έναν τρίτο θάλαμο (16) με

έναν αριθμό διάτρητων σωλήνων (22), οι οποίοι τουλάχιστον στο ένα άκρο βρίσκονται σε ανοικτή σύνδεση με μία δευτερεύουσα πηγή αέρα, ένα τέταρτο θάλαμο με έναν αριθμό λυχνιών για ακτινοβολήση του ρεύματος αέρα με μικρού μήκους κύματος υπεριώδες φως και έναν πέμπτο θάλαμο (17), με αρκετό όγκο ώστε να επιτρέπει στο ρεύμα αέρα, ένα προαποφασισμένο χρόνο παραμονής στο θάλαμο και ο οποίος έχει ένα άνοιγμα από το οποίο διέρχεται ο καθαρισμένος αέρας ώστε να απελευθερωθεί στο περιβάλλον. Η διάταξη φίλτρου (1), είναι εξαιρετικά αποτελεσματική στο καθαρισμό αέρα μολυσμένου με οργανικές ουσίες, χωρίς τη χρησιμοποίηση χημικών ή φυσικών φίλτρων, όπως φίλτρα λίπους και άνθρακα και είναι υγιεινή και άφλεκτη, αφού τα εσωτερικά φύλλα δεν καλύπτονται με οργανικά υλικά. Επιπλέον, οι σωλήνες απελευθερώσεως και ο ανεμιστήρας καθαρίζονται εύκολα.

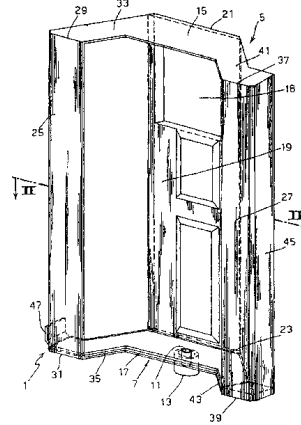


ΑΡΙΘΜΟΣ ΕΥΡΩΠΑΪΚΟΥ Δ.Ε.	(11): 3036615
ΑΡΙΘ. ΕΛΛΗΝΙΚΗΣ ΚΑΤΑΘΕΣΗΣ	(21): 20010401472
ΗΜΕΡ. ΕΛΛΗΝΙΚΗΣ ΚΑΤΑΘΕΣΗΣ	(22): 13-09-2001
ΑΡΙΘ./ΗΜΕΡ. ΔΗΜΟΣΙΕΥΣΗΣ	
ΕΥΡΩΠΑΪΚΟΥ ΔΙΠΛΩΜΑΤΟΣ	(87): 898634/20-06-2001
ΑΡΙΘ./ΗΜΕΡ. ΔΗΜΟΣΙΕΥΣΗΣ	
ΕΥΡΩΠΑΪΚΗΣ ΑΙΤΗΣΗΣ	(86): 97943863.7/18-09-1997
ΔΙΚΑΙΟΥΧΟΣ	(73): NECCHI PIETRO Via Dante 7 15013 BORGORATTO ALESSANDRINO, ITALY
ΣΥΜΒΑΤΙΚΕΣ ΠΡΟΤΕΡΑΙΟΤΗΤΕΣ	(30): TO970120/14-02-97/IT
ΕΦΕΥΡΕΤΗΣ	(72): NECCHI PIETRO
ΕΙΔΙΚΟΣ ΠΛΗΡΕΞΟΥΣΙΟΣ	(74): ΒΟΥΡΟΥ ΤΡΙΑΝΤΑΦΥΛΛΙΑ, Δικηγόρος Πανεπιστημίου 64 106 77 ΑΘΗΝΑ
ΑΝΤΙΚΛΗΤΟΣ	(74): ΒΟΥΡΟΥ ΤΡΙΑΝΤΑΦΥΛΛΙΑ, Δικηγόρος Πανεπιστημίου 64 106 77 ΑΘΗΝΑ
ΤΙΤΛΟΣ ΕΦΕΥΡΕΣΗΣ	(54): ΜΕΙΩΜΕΝΟΥ ΒΑΡΟΥΣ ΑΝΤΙΚΛΕΠΤΙΚΗ ΘΗΚΗ, ΙΔΙΑΙΤΕΡΩΣ ΓΙΑ ΨΗΦΙΑΚΟΥΣ ΔΙΣΚΟΥΣ, ΜΟΥΣΙΚΕΣ ΚΑΣΕΤΕΣ, ΒΙΝΤΕΟ-ΚΑΣΕΤΕΣ ΚΑΙ ΤΑ ΠΑΡΟΜΟΙΑ

ΠΕΡΙΛΗΨΗ (57)

Αποκαλύπτεται μια μειωμένου βάρους αντικλεπτική θήκη (1), για ψηφιακούς δίσκους, μουσικές κασέτες, βιντεοκασέτες και τα παρόμοια, που περιλαμβάνει το περιέχον κουτί (5), ένα κινητό στέλεχος στήριξης (7,7') και μία συσκευή κλειδώματος και ξεκλειδώματος (11,11') του στελέχους στήριξης (7,7'). Το κουτί (5) αποτελείται από μια ανώτερη και μια κατώτερη

έδρα (15,17) που ουσιαστικώς έχουν σχήμα C ένα οπίσθιο τοίχωμα συγκράτησης (19) συνδεδεμένο στις δύο έδρες (15,17) και δύο επιμήκη μπροστινά τοιχώματα συγκράτησης (25,27) συνδεδεμένα στα αντίστοιχα άκρα της ανώτερης και της κατώτερης έδρας (15,17). Το στέλεχος στήριξης (7,7') συνδέεται, έτσι ώστε να ολισθαίνει διαμήκως, στην κατώτερη έδρα (17) και έχει σχήμα C παρόμοιο με αυτήν. Σε μια κλειστή θέση, ένα άκρο δέσμευσης (47) του στελέχους στήριξης (7,7') και το δεύτερο τοίχωμα συγκράτησης (27) συνεργάζονται με το αντικείμενο (3) για να εμποδίζουν την ανεπιθύμητη απομάκρυνση του αντικειμένου από τη θήκη (1).

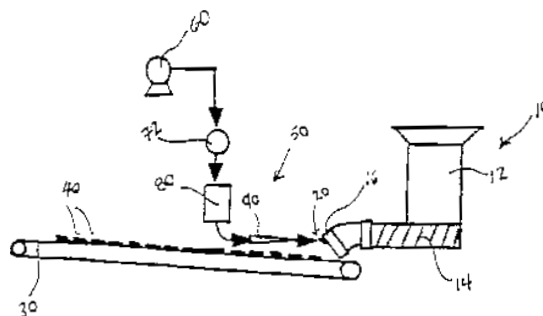


ΑΡΙΘΜΟΣ ΕΥΡΩΠΑΪΚΟΥ Δ.Ε.	(11): 3036616
ΑΡΙΘ. ΕΛΛΗΝΙΚΗΣ ΚΑΤΑΘΕΣΗΣ	(21): 20010401474
ΗΜΕΡ. ΕΛΛΗΝΙΚΗΣ ΚΑΤΑΘΕΣΗΣ	(22): 13-09-2001
ΑΡΙΘ./ΗΜΕΡ. ΔΗΜΟΣΙΕΥΣΗΣ	
ΕΥΡΩΠΑΪΚΟΥ ΔΙΠΛΩΜΑΤΟΣ	(87): 779031/20-06-2001
ΑΡΙΘ./ΗΜΕΡ. ΔΗΜΟΣΙΕΥΣΗΣ	
ΕΥΡΩΠΑΪΚΗΣ ΑΙΤΗΣΗΣ	(86): 96308862.0/06-12-1996
ΔΙΚΑΙΟΥΧΟΣ	(73): RECOT INC. 5000 Hopyard Road, Suite 460, PLEASANTON 94588 CA, USA
ΣΥΜΒΑΤΙΚΕΣ ΠΡΟΤΕΡΑΙΟΤΗΤΕΣ	(30): 572237/13-12-95/US
ΕΦΕΥΡΕΤΗΣ	(72): 1) TUZZIO PAUL V. 2) RUEGG RICK
ΕΙΔΙΚΟΣ ΠΛΗΡΕΞΟΥΣΙΟΣ	(74): ΒΑΓΕΝΑ ΘΕΟΔΩΡΑ, Δικηγόρος Κουμπάρη 2 106 74 ΑΘΗΝΑ
ΑΝΤΙΚΛΗΤΟΣ	(74): ΠΑΠΑΚΩΝΣΤΑΝΤΙΝΟΥ ΕΛΕΝΗ, Δικηγόρος Κουμπάρη 2 106 74 ΑΘΗΝΑ
ΤΙΤΛΟΣ ΕΦΕΥΡΕΣΗΣ	(54): ΜΙΑ ΣΥΣΚΕΥΗ ΚΑΙ ΜΙΑ ΔΙΕΡΓΑΣΙΑ ΓΙΑ ΤΗΝ ΠΡΟΛΗΨΗ ΤΗΣ ΣΥΣΣΩΡΕΥΣΗΣ ΥΛΙΚΟΥ ΣΕ ΕΝΑ ΜΗΧΑΝΙΣΜΟ ΚΟΠΗΣ

ΠΕΡΙΛΗΨΗ (57)

Το υλικό, για παράδειγμα ένα φαγώσιμο υλικό, εξωθείται μέσα από μία μήτρα (καλούπι) εξώθησης και στη συνέχεια κόβεται σε ξεχωριστά τεμάχια με μία λεπίδα κοπής η οποία παλινδρομεί εγκάρσια στην πρόσοψη της

μήτρας. Ένας ανεμιστήρας θερμού αέρα κατευθύνει τον θερμό αέρα πάνω στη λεπίδα κοπής έτσι, ώστε να εμποδίζει την προσκόλληση ή τη συσσώρευση του φαγώσιμου υλικού, π.χ. ζύμης για κουλουράκια πάνω στη λεπίδα κοπής, ελαττώνοντας έτσι τον νεκρό χρόνο της μηχανής ο οποίος οφείλεται στην ανάγκη για περιοδική διακοπή της λειτουργίας της, ώστε να καθαρίζεται η λεπίδα κοπής. Ο φυσητήρας θερμού αέρα αναρροφά τον ψυχρό αέρα ο οποίος ρέει μέσα από το κιβώτιο θέρμανσης του αέρα και στη συνέχεια αποβάλλεται σαν θερμός αέρας μέσα από ένα ακροφύσιο, το οποίο έχει σχήμα ανεμιστήρα και είναι τοποθετημένο απέναντι από τη λεπίδα κοπής.

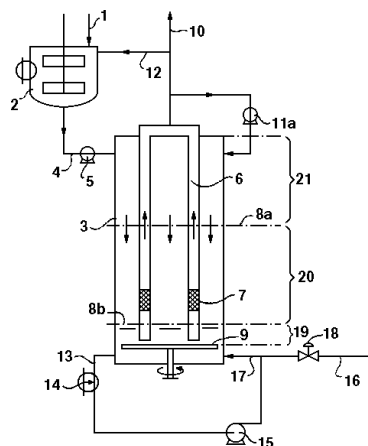


ΑΡΙΘΜΟΣ ΕΥΡΩΠΑΪΚΟΥ Δ.Ε.	(11): 3036617
ΑΡΙΘ. ΕΛΛΗΝΙΚΗΣ ΚΑΤΑΘΕΣΗΣ	(21): 20010401475
ΗΜΕΡ. ΕΛΛΗΝΙΚΗΣ ΚΑΤΑΘΕΣΗΣ	(22): 13-09-2001
ΑΡΙΘ./ΗΜΕΡ. ΔΗΜΟΣΙΕΥΣΗΣ	
ΕΥΡΩΠΑΪΚΟΥ ΔΙΠΛΩΜΑΤΟΣ	(87): 954616/04-07-2001
ΑΡΙΘ./ΗΜΕΡ. ΔΗΜΟΣΙΕΥΣΗΣ	
ΕΥΡΩΠΑΪΚΗΣ ΑΙΤΗΣΗΣ	(86): 97950473.5/09-12-1997
ΔΙΚΑΙΟΥΧΟΣ	(73): NEDERLANDSE ORGANISATIE VOOR TOEGEPAST NATUURWETENSCHAPPE- LIJK ONDERZOEK TNO Schoemakerstraat 97, P.O.Box 6080 2600 DELFT JA, NETHERLANDS
ΣΥΜΒΑΤΙΚΕΣ ΠΡΟΤΕΡΑΙΟΤΗΤΕΣ	(30): 1004824/18-12-96/NL
ΕΦΕΥΡΕΤΗΣ	(72): 1) VERDOES DIRK 2) VISSCHER HENDRIK
ΕΙΔΙΚΟΣ ΠΛΗΡΕΞΟΥΣΙΟΣ	(74): ΒΑΓΕΝΑ ΘΕΟΔΩΡΑ, Δικηγόρος Κουμπάρη 2 106 74 ΑΘΗΝΑ
ΑΝΤΙΚΛΗΤΟΣ	(74): ΠΑΠΑΚΩΝΣΤΑΝΤΙΝΟΥ ΕΛΕΝΗ, Δικηγόρος Κουμπάρη 2 106 74 ΑΘΗΝΑ
ΤΙΤΛΟΣ ΕΦΕΥΡΕΣΗΣ	(54): ΜΙΑ ΜΕΘΟΔΟΣ ΚΑΙ ΜΙΑ ΣΥΣΚΕΥΗ ΓΙΑ ΤΟΝ ΔΙΑΧΩΡΙΣΜΟ ΜΕΤΑΛΛΩΝ ΚΑΙ/Η ΜΕΤΑΛΛΙΚΩΝ ΚΡΑΜΑΤΩΝ ΜΕ ΔΙΑΦΟΡΕΤΙΚΑ ΣΗΜΕΙΑ ΤΗΞΗΣ

ΠΕΡΙΛΗΨΗ (57)

Ο σκοπός της προκειμένης εφεύρεσης είναι ο διαχωρισμός μετάλλων και/ή μεταλλικών κραμάτων που έχουν διαφορετικά σημεία τήξης μεταξύ τους. Για το σκοπό αυτό, το μίγμα των αναφερθέντων μετάλλων και/ή μεταλλικών κραμάτων θερμαίνεται μέχρι μία θερμοκρασία στην οποία το μέταλλο ή το μεταλλικό κράμα με σχετικά χαμηλό σημείο τήξης λιώνει, ενώ το μέταλλο ή το μεταλλικό κράμα με σχετικά υψηλό σημείο τήξης

παραμένει στη στερεή κατάσταση. Τα στερεά συστατικά διαχωρίζονται από το τήγμα με τη χρήση της στήλης έκπλυσης (3) η οποία έχει ένα τουλάχιστον φίλτρο (7) που αντέχει στη θερμοκρασία του λυωμένου μετάλλου. Το κάθε φίλτρο είναι διατεταγμένο στο τοίχωμα του σωλήνα (6) που εκτείνεται μέσα από τη στήλη έκπλυσης (3). Το μίγμα τροφοδοτείται στο ένα άκρο της στήλης έκπλυσης και ρέει κατά μήκος του (των) σωλήνα (-ων) με κατεύθυνση προς το μέσο (9) το οποίο είναι τοποθετημένο στην αντίθετη πλευρά της στήλης έκπλυσης (3) ώστε να αφαιρεί το στερεό κρυσταλλικό υλικό. Το τήγμα περνά μέσα από το(τα) φίλτρο(α) στον(στους) σωλήνα(ες) και ρέει αντίθετα από το μίγμα, το οποίο βρίσκεται στο εξωτερικό μέρος του(των)σωλήνα(ων) με κατεύθυνση προς την εξαγωγή τήγματος (10). Στο ανώτερο τμήμα της στήλης έκπλυσης (3) υπάρχει η ζώνη αιώρησης (21) η οποία στη συνέχεια μετατρέπεται σε συμπαγή κίνη κρυστάλλων. Στον πυθμένα (8b) της στήλης έκπλυσης, οι κρύσταλλοι πλένονται κινούμενοι αντίθετα από το ίδιο το τήγμα τους που ανακυκλώνεται.

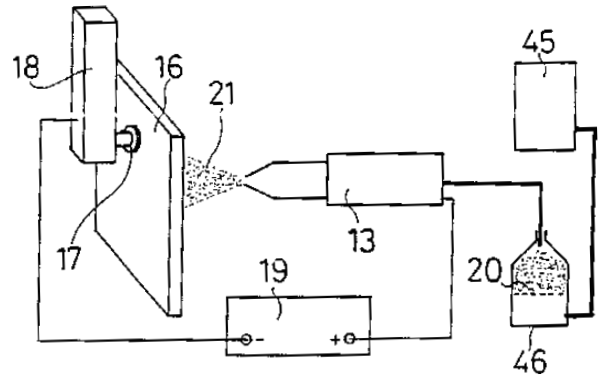


ΑΡΙΘΜΟΣ ΕΥΡΩΠΑΪΚΟΥ Δ.Ε.	(11): 3036618
ΑΡΙΘ. ΕΛΛΗΝΙΚΗΣ ΚΑΤΑΘΕΣΗΣ	(21): 20010401476
ΗΜΕΡ. ΕΛΛΗΝΙΚΗΣ ΚΑΤΑΘΕΣΗΣ	(22): 13-09-2001
ΑΡΙΘ./ΗΜΕΡ. ΔΗΜΟΣΙΕΥΣΗΣ	
ΕΥΡΩΠΑΪΚΟΥ ΔΙΠΛΩΜΑΤΟΣ	(87): 796151/13-06-2001
ΑΡΙΘ./ΗΜΕΡ. ΔΗΜΟΣΙΕΥΣΗΣ	
ΕΥΡΩΠΑΪΚΗΣ ΑΙΤΗΣΗΣ	(86): 95933474.9/04-10-1995
ΔΙΚΑΙΟΥΧΟΣ	(73): LCS INTERNATIONAL Kilometre 1, Route Departementale 616 66610 VILLENEUVE DE LA RIVIERE, FRANCE
ΣΥΜΒΑΤΙΚΕΣ ΠΡΟΤΕΡΑΙΟΤΗΤΕΣ	(30): 9412130/06-10-94/FR
ΕΦΕΥΡΕΤΗΣ	(72): LEBIODA ROBERT
ΕΙΔΙΚΟΣ ΠΛΗΡΕΞΟΥΣΙΟΣ	(74): ΒΑΓΕΝΑ ΘΕΟΔΩΡΑ, Δικηγόρος Κουμπάρη 2 106 74 ΑΘΗΝΑ
ΑΝΤΙΚΛΗΤΟΣ	(74): ΠΑΠΑΚΩΝΣΤΑΝΤΙΝΟΥ ΕΛΕΝΗ, Δικηγόρος Κουμπάρη 2 106 74 ΑΘΗΝΑ
ΤΙΤΛΟΣ ΕΦΕΥΡΕΣΗΣ	(54): ΜΕΘΟΔΟΣ ΚΑΙ ΕΓΚΑΤΑΣΤΑΣΗ ΒΑΦΗΣ ΔΙΑ ΤΗΣ ΗΛΕΚΤΡΟΣΤΑΤΙΚΗΣ ΟΔΟΥ ΤΕΜΑΧΙΩΝ ΑΠΟ ΔΙΗΛΕΚΤΡΙΚΟ Η ΑΣΘΕΝΩΣ ΑΓΩΓΙΜΟ ΥΛΙΚΟ

ΠΕΡΙΛΗΨΗ (57)

Η μέθοδος βαφής τεμαχίου (16) από διηλεκτρικό ή ασθενώς αγώγιμο υλικό στην οποία χρησιμοποιείται ένα μέσο εκτόξευσης χρώματος (13) περιλαμβάνον ένα θάλαμο σε επικοινωνία αφ'ενός με ένα στόμιο εξόδου

χρώματος και αφ'ετέρου με ένα απόθεμα χρώματος (46) συνίσταται στη μηχανική και ηλεκτρική σύνδεση τουλάχιστον ενός ηλεκτροδίου (17) με το τεμάχιο (16), στη δημιουργία ηλεκτροστατικού πεδίου μεταξύ του ηλεκτροδίου (17) και του μέσου εκτόξευσης χρώματος, στην προώθηση του χρώματος από το απόθεμα προς το στόμιο εξόδου δια διελεύσεως μέσω του θαλάμου, στην ηλεκτρική φόρτιση αυτού του χρώματος και στην εκτόξευση αυτού του χρώματος το προς βαθή τεμάχιο (16). Το χρησιμοποιούμενο ηλεκτρόδιο περιλαμβάνει επί της εξωτερικής επιφάνειάς του τουλάχιστον μια γωνιώδη περιοχή προοριζόμενη να έρχεται σε επαφή με το προς βαθή τεμάχιο, η οποία γωνιώδης περιοχή είναι η έδρα του λεγόμενου ηλεκτροστατικού φαινομένου ακίδος.

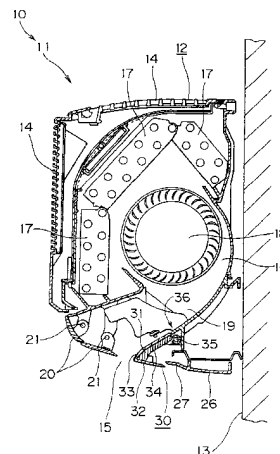


ΑΡΙΘΜΟΣ ΕΥΡΩΠΑΪΚΟΥ Δ.Ε.	(11): 3036619
ΑΡΙΘ. ΕΛΛΗΝΙΚΗΣ ΚΑΤΑΘΕΣΗΣ	(21): 20010401477
ΗΜΕΡ. ΕΛΛΗΝΙΚΗΣ ΚΑΤΑΘΕΣΗΣ	(22): 13-09-2001
ΑΡΙΘ./ΗΜΕΡ. ΔΗΜΟΣΙΕΥΣΗΣ	
ΕΥΡΩΠΑΪΚΟΥ ΔΙΠΛΩΜΑΤΟΣ	(87): 657701/20-06-2001
ΑΡΙΘ./ΗΜΕΡ. ΔΗΜΟΣΙΕΥΣΗΣ	
ΕΥΡΩΠΑΪΚΗΣ ΑΙΤΗΣΗΣ	(86): 94309143.9/08-12-1994
ΔΙΚΑΙΟΥΧΟΣ	(73): FUJITSU GENERAL LIMITED 1116, Suenaga, Takatsu-ku, Kawasaki-shi KANAGAWA-KEN, JAPAN
ΣΥΜΒΑΤΙΚΕΣ ΠΡΟΤΕΡΑΙΟΤΗΤΕΣ	(30): 31008893/10-12-93/JP, 30140794/10-11-94/JP
ΕΦΕΥΡΕΤΗΣ	(72): 1) ΤΑΚΑΗΑΣΗ ΤΟΜΟΜΙ 2) ΤΑΚΑΤΑ ΜΑΣΑΗΙΣΑ 3) ΚΟΓΥΡΕ ΜΑΣΑΥΟΣΗΙ 4) ΤΑΙΡΑ ΡΙΤΣΥΣΗΙ 5) ΗΑΜΑΝΟ ΗΙΡΟΥΥΚΙ
ΕΙΔΙΚΟΣ ΠΛΗΡΕΞΟΥΣΙΟΣ	(74): ΡΟΥΣΣΟΥ ΑΝΝΑ, Δικηγόρος Κουμπάρη 2 106 74 ΑΘΗΝΑ
ΑΝΤΙΚΛΗΤΟΣ	(74): ΠΑΠΑΚΩΝΣΤΑΝΤΙΝΟΥ ΕΛΕΝΗ, Δικηγόρος Κουμπάρη 2 106 74 ΑΘΗΝΑ
ΤΙΤΛΟΣ ΕΦΕΥΡΕΣΗΣ	(54): ΚΛΙΜΑΤΙΣΤΙΚΟ ΜΗΧΑΝΗΜΑ

ΠΕΡΙΛΗΨΗ (57)

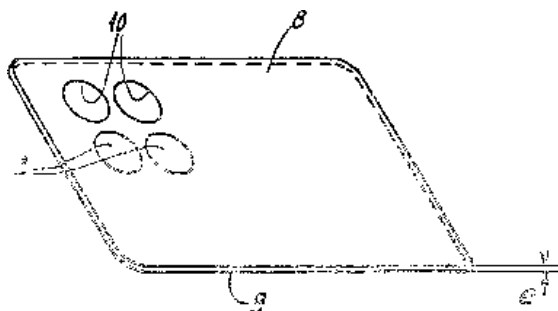
Κλιματιστικό μηχανήμα το οποίο διαθέτει ένα διαμέρισμα (12) για προσαρμογή επί μιας επιφάνειας τοίχου (13) στο εσωτερικό ενός δωματίου, μία είσοδο αέρα (14) εγκατεστημένη στο άνω μέρος του εν λόγω διαμερίσματος, μία έξοδο αέρα (15) εγκατεστημένη στο κάτω μέρος του

εν λόγω διαμερίσματος, μία διόδο αέρα (16) εγκατεστημένη εντός του εν λόγω διαμερίσματος για την σύνδεση της εν λόγω εισόδου με την εν λόγω έξοδο αέρα, ένα μέσο θερμικής ανταλλαγής (17) κι ένα μέσο παροχής αέρα (18) διατεταγμένο εντός της εν λόγω διόδου αέρα κι ένα ελασμα διεύθυνσης αέρα (20) εγκατεστημένο στο εσωτερικό ενός ανοίγματος της εν λόγω εξόδου αέρα για την αλλαγή της διύθυνσης παροχής του θερμικά ρυθμιζόμενου αέρα που θα διοχετευθεί στο εξωτερικό της εν λόγω εξόδου αέρα, όπου ένα ελασμα ρύθμισης ποσότητας αέρα (30) εγκαθίσταται στο ένα άκρο του εν λόγω ανοίγματος της εν λόγω εξόδου αέρα, λαμβάνοντας κατ'αυτόν τον τρόπο μία επαρκή ποσότητα αέρα ανεξάρτητα της διεύθυνσης εξαερισμού του θερμικά ρυθμιζόμενου αέρα για τον κατ'ακολουθίαν επαρκή κλιματισμό του χώρου.



ΑΡΙΘΜΟΣ ΕΥΡΩΠΑΪΚΟΥ Δ.Ε.	(11): 3036620
ΑΡΙΘ. ΕΛΛΗΝΙΚΗΣ ΚΑΤΑΘΕΣΗΣ	(21): 20010401478
ΗΜΕΡ. ΕΛΛΗΝΙΚΗΣ ΚΑΤΑΘΕΣΗΣ	(22): 13-09-2001
ΑΡΙΘ./ΗΜΕΡ. ΔΗΜΟΣΙΕΥΣΗΣ	
ΕΥΡΩΠΑΪΚΟΥ ΔΙΠΛΩΜΑΤΟΣ	(87): 787398/13-06-2001
ΑΡΙΘ./ΗΜΕΡ. ΔΗΜΟΣΙΕΥΣΗΣ	
ΕΥΡΩΠΑΪΚΗΣ ΑΙΤΗΣΗΣ	(86): 94931078.3/18-10-1994
ΔΙΚΑΙΟΥΧΟΣ	(73): FINTEL 87, Boulevard Haussmann 75008 PARIS, FRANCE
ΣΥΜΒΑΤΙΚΕΣ ΠΡΟΤΕΡΑΙΟΤΗΤΕΣ	(30): —
ΕΦΕΥΡΕΤΗΣ	(72): 1) GORETA LUCAS 2) DUROUX CHRISTIAN
ΕΙΔΙΚΟΣ ΠΛΗΡΕΞΟΥΣΙΟΣ	(74): ΒΑΓΕΝΑ ΘΕΟΔΩΡΑ, Δικηγόρος Κουμπάρη 2 106 74 ΑΘΗΝΑ
ΑΝΤΙΚΛΗΤΟΣ	(74): ΠΑΠΑΚΩΝΣΤΑΝΤΙΝΟΥ ΕΛΕΝΗ, Δικηγόρος Κουμπάρη 2 106 74 ΑΘΗΝΑ
ΤΙΤΛΟΣ ΕΦΕΥΡΕΣΗΣ	(54): ΔΙΑΤΑΞΗ ΑΥΤΟΜΑΤΗΣ ΕΠΙΛΟΓΗΣ ΑΡΙΘΜΩΝ ΤΗΛΕΦΩΝΟΥ

σε φωνητική συχνότητα και είναι κατασκευασμένος από ένα συντονιζόμενο φύλλο παρεμβαλλόμενο μεταξύ των δύο πλακών (8,9), εκ των οποίων η μία είναι διάτρητη (στο 10) έναντι αυτού του συντονιζόμενου φύλλου. Το σύνολο έχει μικρό πάχος (ε) και μπορεί να κατασκευασθεί με το σχήμα μίας πιστωτικής κάρτας.

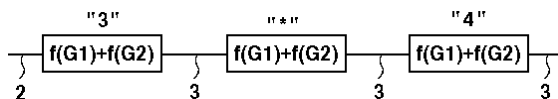


ΠΕΡΙΛΗΨΗ (57)

Η διάταξη, η οποία επιτρέπει την αυτόματη επιλογή απομνημονευμένων αριθμών τηλεφώνου, χρησιμοποιείται σε συνδυασμό με μία τηλεφωνική συσκευή. Αυτή η διάταξη περιλαμβάνει, στο εσωτερικό ενός επιπέδου υποστρώματος αποτελούμενου από δύο λεπτές πλάκες (8,9), τουλάχιστον έναν ακουστικό μετατροπέα (2) μορφής μικρού δίσκου, ο οποίος λειτουργεί

ΑΡΙΘΜΟΣ ΕΥΡΩΠΑΪΚΟΥ Δ.Ε.	(11): 3036621
ΑΡΙΘ. ΕΛΛΗΝΙΚΗΣ ΚΑΤΑΘΕΣΗΣ	(21): 20010401479
ΗΜΕΡ. ΕΛΛΗΝΙΚΗΣ ΚΑΤΑΘΕΣΗΣ	(22): 13-09-2001
ΑΡΙΘ./ΗΜΕΡ. ΔΗΜΟΣΙΕΥΣΗΣ	
ΕΥΡΩΠΑΪΚΟΥ ΔΙΠΛΩΜΑΤΟΣ	(87): 852867/13-06-2001
ΑΡΙΘ./ΗΜΕΡ. ΔΗΜΟΣΙΕΥΣΗΣ	
ΕΥΡΩΠΑΪΚΗΣ ΑΙΤΗΣΗΣ	(86): 96932653.7/25-09-1996
ΔΙΚΑΙΟΥΧΟΣ	(73): FINTEL S.A. 87, Boulevard Haussmann 75008 PARIS, FRANCE
ΣΥΜΒΑΤΙΚΕΣ ΠΡΟΤΕΡΑΙΟΤΗΤΕΣ	(30): 9511414/25-09-95/FR
ΕΦΕΥΡΕΤΗΣ	(72): 1) GORETA LUCAS 2) DUROUX CHRISTIAN
ΕΙΔΙΚΟΣ ΠΛΗΡΕΞΟΥΣΙΟΣ	(74): ΒΑΓΕΝΑ ΘΕΟΔΩΡΑ, Δικηγόρος Κουμπάρη 2 106 74 ΑΘΗΝΑ
ΑΝΤΙΚΛΗΤΟΣ	(74): ΠΑΠΑΚΩΝΣΤΑΝΤΙΝΟΥ ΕΛΕΝΗ, Δικηγόρος Κουμπάρη 2 106 74 ΑΘΗΝΑ
ΤΙΤΛΟΣ ΕΦΕΥΡΕΣΗΣ	(54): ΜΕΘΟΔΟΣ ΚΑΙ ΣΥΣΤΗΜΑ ΓΙΑ ΤΗΝ ΤΑΧΕΙΑ ΠΑΡΑΓΩΓΗ ΚΑΙ ΜΕΤΑΔΟΣΗ, ΜΕ ΤΗ ΒΟΗΘΕΙΑ ΦΩΝΗΤΙΚΩΝ ΣΥΧΝΟΤΗΤΩΝ, ΜΙΑΣ ΑΛΛΗΛΟΥΧΙΑΣ ΧΑΡΑΚΤΗΡΩΝ

εφεύρεση, η μέθοδος περιλαμβάνει το στάδιο της απαλοιφής, κατά τη μετάδοση, των κενών που διαχωρίζουν δύο διαδοχικούς χαρακτήρες, όταν αυτοί είναι διαφορετικοί ή κωδικοποιούνται κατά διαφορετικό τρόπο.



ΠΕΡΙΛΗΨΗ (57)

Η εφεύρεση αφορά μία μέθοδο επιτρέπουσα την παραγωγή με τη βοήθεια φωνητικών συχνοτήτων, μίας αλληλουχίας η οποία περιλαμβάνει πολλαπλούς χαρακτήρες και την ταχεία μετάδοσή της. Σύμφωνα με την

ΑΡΙΘΜΟΣ ΕΥΡΩΠΑΪΚΟΥ Δ.Ε.	(11): 3036622
ΑΡΙΘ. ΕΛΛΗΝΙΚΗΣ ΚΑΤΑΘΕΣΗΣ	(21): 20010401480
ΗΜΕΡ. ΕΛΛΗΝΙΚΗΣ ΚΑΤΑΘΕΣΗΣ	(22): 17-09-2001
ΑΡΙΘ./ΗΜΕΡ. ΔΗΜΟΣΙΕΥΣΗΣ	
ΕΥΡΩΠΑΪΚΟΥ ΔΙΠΛΩΜΑΤΟΣ	(87): 739197/08-08-2001
ΑΡΙΘ./ΗΜΕΡ. ΔΗΜΟΣΙΕΥΣΗΣ	
ΕΥΡΩΠΑΪΚΗΣ ΑΙΤΗΣΗΣ	(86): 95939996.5/16-11-1995
ΔΙΚΑΙΟΥΧΟΣ	(73): ALCON LABORATORIES, INC. FORT WORTH 76134-2099 TEXAS, USA
ΣΥΜΒΑΤΙΚΕΣ ΠΡΟΤΕΡΑΙΟΤΗΤΕΣ	(30): 340763/16-11-94/US
ΕΦΕΥΡΕΤΗΣ	(72): 1) DESAI SUKETU DIPAKBHAI 2) NELMS DIANE S.
ΕΙΔΙΚΟΣ ΠΛΗΡΕΞΟΥΣΙΟΣ	(74): ΡΟΥΣΣΟΥ ANNA, Δικηγόρος Κουμπάρη 2 106 74 ΑΘΗΝΑ
ΑΝΤΙΚΛΗΤΟΣ	(74): ΠΑΠΑΚΩΝΣΤΑΝΤΙΝΟΥ ΕΛΕΝΗ, Δικηγόρος Κουμπάρη 2 106 74 ΑΘΗΝΑ
ΤΙΤΛΟΣ ΕΦΕΥΡΕΣΗΣ	(54): ΣΥΝΤΗΡΗΜΕΝΕΣ ΣΥΝΘΕΣΕΙΣ ΟΦΘΑΛΜΙΚΩΝ ΦΑΡΜΑΚΩΝ ΠΕΡΙΕΧΟΥΣΕΣ ΠΟΛΥΜΕΡΙΚΕΣ ΕΝΩΣΕΙΣ ΤΕΤΑΡΤΟΤΑΤΟΥΣ ΑΜΜΩΝΙΟΥ

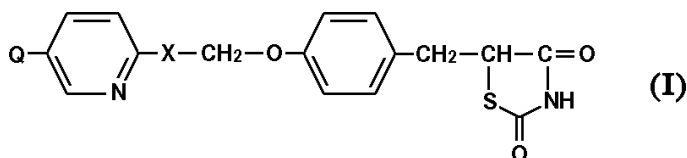
ΠΕΡΙΛΗΨΗ (57)

Σταθερές σε αποθήκευση συντηρημένες οφθαλμικές συνθέσεις αποκαλύπτονται οι οποίες περιέχουν όξινα φάρμακα σε συνδυασμό με πολυμερικές ενώσεις τεταρτοταγούς αμμωνίου και βορικό οξύ.

ΑΡΙΘΜΟΣ ΕΥΡΩΠΑΪΚΟΥ Δ.Ε.	(11): 3036623
ΑΡΙΘ. ΕΛΛΗΝΙΚΗΣ ΚΑΤΑΘΕΣΗΣ	(21): 20010401481
ΗΜΕΡ. ΕΛΛΗΝΙΚΗΣ ΚΑΤΑΘΕΣΗΣ	(22): 17-09-2001
ΑΡΙΘ./ΗΜΕΡ. ΔΗΜΟΣΙΕΥΣΗΣ	
ΕΥΡΩΠΑΪΚΟΥ ΔΙΠΛΩΜΑΤΟΣ	(87): 579733/20-06-2001
ΑΡΙΘ./ΗΜΕΡ. ΔΗΜΟΣΙΕΥΣΗΣ	
ΕΥΡΩΠΑΪΚΗΣ ΑΙΤΗΣΗΣ	(86): 92910028.7/06-04-1992
ΔΙΚΑΙΟΥΧΟΣ	(73): 1) PHARMACIA & UPJOHN COMPANY ΚΑΛΑΜΑΖΟΟ 49001 MICHIGAN, USA 2) TAKEDA CHEMICAL INDUSTRIES, LTD. CHUO-KU 541 OSAKA, JAPAN
ΣΥΜΒΑΤΙΚΕΣ ΠΡΟΤΕΡΑΙΟΤΗΤΕΣ	(30): 7883691/11-04-91/JP
ΕΦΕΥΡΕΤΗΣ	(72): 1) SOHDA TAKASHI 2) IKEDA HITOSHI 3) GREENFIELD JOHN C. 4) COLCA JERRY R. 5) PETZOLD EDGAR N.
ΕΙΔΙΚΟΣ ΠΛΗΡΕΞΟΥΣΙΟΣ	(74): ΡΟΥΣΣΟΥ ANNA, Δικηγόρος Κουμπάρη 2 106 74 ΑΘΗΝΑ
ΑΝΤΙΚΛΗΤΟΣ	(74): ΠΑΠΑΚΩΝΣΤΑΝΤΙΝΟΥ ΕΛΕΝΗ, Δικηγόρος Κουμπάρη 2 106 74 ΑΘΗΝΑ
ΤΙΤΛΟΣ ΕΦΕΥΡΕΣΗΣ	(54): ΠΑΡΑΓΩΓΑ ΘΕΙΑΖΟΛΙΔΙΝΟΔΙΟΝΗΣ, ΠΑΡΑΓΩΓΗ ΚΑΙ ΧΡΗΣΗ ΤΟΥΣ

ΠΕΡΙΛΗΨΗ (57)

Αποκαλύπτεται ένα παράγωγο θειαζολιδινοδίωνης του γενικού τύπου (I), στον οποίο το X είναι -CH₂ ή -CO-, το Q είναι CH₃CO-, -CH₃CH(OR)- ή CH₂COOH, όταν το X είναι -CH₂-, όπου το R είναι ένα άτομο υδρογόνου ή μία ομάδα ακυλίου, ή το Q είναι CH₃CH₂-, όταν το X είναι -CO-, ένα φαρμακευτικά αποδεκτό άλας του, ή μία καθαρή στερεοϊσομερική μορφή του. Το παράγωγο θειαζολιδινοδίωνης του γενικού τύπου (I) έχει υπογλυκαιμική και υπολιπιδαιμική δραστηριότητες.

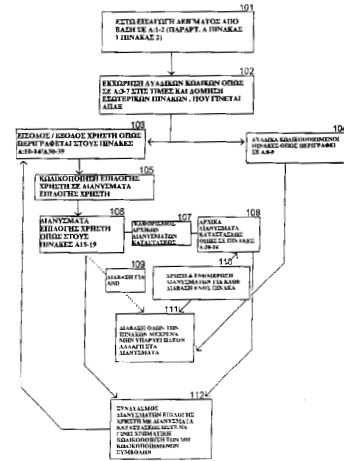


ΑΡΙΘΜΟΣ ΕΥΡΩΠΑΪΚΟΥ Δ.Ε. (11):	3036624
ΑΡΙΘ. ΕΛΛΗΝΙΚΗΣ ΚΑΤΑΘΕΣΗΣ (21):	20010401482
ΗΜΕΡ. ΕΛΛΗΝΙΚΗΣ ΚΑΤΑΘΕΣΗΣ (22):	17-09-2001
ΑΡΙΘ./ΗΜΕΡ. ΔΗΜΟΣΙΕΥΣΗΣ ΕΥΡΩΠΑΪΚΟΥ ΔΙΠΛΩΜΑΤΟΣ (87):	782731/20-06-2001
ΑΡΙΘ./ΗΜΕΡ. ΔΗΜΟΣΙΕΥΣΗΣ ΕΥΡΩΠΑΪΚΗΣ ΑΙΤΗΣΗΣ (86):	95933009.3/21-09-1995
ΔΙΚΑΙΟΥΧΟΣ (73):	QLIKTECH INTERNATIONAL AB 223 70 LUND, SWEDEN
ΣΥΜΒΑΤΙΚΕΣ ΠΡΟΤΕΡΑΙΟΤΗΤΕΣ ΕΦΕΥΡΕΤΗΣ (30):	9403175/21-09-94/SE
(72):	1) GESTRELIUS STAFFAN 2) FRANSSON ΗΑΑΚΑΝ 3) BERG BJORN
ΕΙΔΙΚΟΣ ΠΛΗΡΕΞΟΥΣΙΟΣ (74):	ΡΟΥΣΣΟΥ ANNA, Δικηγόρος Κουμπάρη 2 106 74 ΑΘΗΝΑ
ΑΝΤΙΚΛΗΤΟΣ (74):	ΠΑΠΑΚΩΝΣΤΑΝΤΙΝΟΥ ΕΛΕΝΗ, Δικηγόρος Κουμπάρη 2 106 74 ΑΘΗΝΑ
ΤΙΤΛΟΣ ΕΦΕΥΡΕΣΗΣ (54):	ΜΕΘΟΔΟΣ ΚΑΙ ΔΙΑΤΑΞΗ ΓΙΑ ΤΗΝ ΕΞΑΓΩΓΗ ΠΛΗΡΟΦΟΡΙΩΝ ΑΠΟ ΜΙΑ ΒΑΣΗ ΔΕΔΟΜΕΝΩΝ

ΠΕΡΙΛΗΨΗ (57)

Η παρούσα εφεύρεση αναφέρεται σε μία μέθοδο και μία διάταξη για την εξαγωγή πληροφοριών από μία βάση δεδομένων, η οποία περιλαμβάνει μία πλειάδα από εγγραφές δεδομένων, όπου κάθε εγγραφή δεδομένων περιλαμβάνει τουλάχιστον δύο στοιχεία δεδομένων, ενώ κάθε στοιχείο δεδομένων ορίζεται από έναν τύπο στοιχείου δεδομένων και από μία

τιμή στοιχείου δεδομένων. Κατά πρώτον, διαβάζονται οι εγγραφές δεδομένων στην πρωτεύουσα μνήμη ενός υπολογιστού, έτσι ώστε να μπορεί να γίνει εκτός γραμμής όλη η επεξεργασία των δεδομένων. Κατόπιν, κωδικοποιούνται δυαδικά οι τιμές των στοιχείων δεδομένων και αποθηκεύονται σε έναν ή περισσότερους πίνακες. Όταν ανιχνευθεί η επιλογή τουλάχιστον μίας τιμής στοιχείου δεδομένων, εξετάζονται όλες οι δυαδικά κωδικοποιημένες τιμές στοιχείων για να ληφθούν όλες οι εγγραφές δεδομένων που υποδηλώνονται από την επιλογή. Λόγω της δυαδικής κωδικοποίησης, αυτές οι εγγραφές δεδομένων ευρίσκονται πολύ γρήγορα. Τέλος οι τιμές των στοιχείων δεδομένων που υποδηλώνονται από την επιλογή παρακολουθούνται σε ένα σύνολο καταστάσεων.



ΑΡΙΘΜΟΣ ΕΥΡΩΠΑΪΚΟΥ Δ.Ε. (11):	3036625
ΑΡΙΘ. ΕΛΛΗΝΙΚΗΣ ΚΑΤΑΘΕΣΗΣ (21):	20010401483
ΗΜΕΡ. ΕΛΛΗΝΙΚΗΣ ΚΑΤΑΘΕΣΗΣ (22):	17-09-2001
ΑΡΙΘ./ΗΜΕΡ. ΔΗΜΟΣΙΕΥΣΗΣ ΕΥΡΩΠΑΪΚΟΥ ΔΙΠΛΩΜΑΤΟΣ (87):	726778/25-07-2001
ΑΡΙΘ./ΗΜΕΡ. ΔΗΜΟΣΙΕΥΣΗΣ ΕΥΡΩΠΑΪΚΗΣ ΑΙΤΗΣΗΣ (86):	95911690.6/08-02-1995
ΔΙΚΑΙΟΥΧΟΣ (73):	AMGEN INC. One Amgen Center Drive, THOUSAND OAKS 91320-1799 CA, USA
ΣΥΜΒΑΤΙΚΕΣ ΠΡΟΤΕΡΑΙΟΤΗΤΕΣ (30):	194187/08-02-94/US, 379121/01-02-95/US
ΕΦΕΥΡΕΤΗΣ (72):	HABBERFIELD ALAN D.
ΕΙΔΙΚΟΣ ΠΛΗΡΕΞΟΥΣΙΟΣ (74):	ΡΟΥΣΣΟΥ ANNA, Δικηγόρος Κουμπάρη 2 106 74 ΑΘΗΝΑ
ΑΝΤΙΚΛΗΤΟΣ (74):	ΠΑΠΑΚΩΝΣΤΑΝΤΙΝΟΥ ΕΛΕΝΗ, Δικηγόρος Κουμπάρη 2 106 74 ΑΘΗΝΑ
ΤΙΤΛΟΣ ΕΦΕΥΡΕΣΗΣ (54):	ΣΤΟΜΑΤΙΚΗ ΠΑΡΟΧΗ ΧΗΜΙΚΑ ΤΡΟΠΟΠΟΙΗΜΕΝΩΝ ΠΡΩΤΕΪΝΩΝ G-CSF

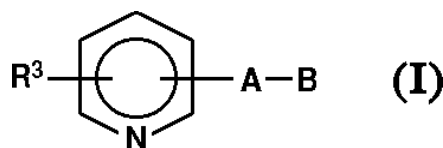
ΠΕΡΙΛΗΨΗ (57)

Παρέχονται συνθέσεις και μέθοδοι για στοματική παροχή χημικά τροποποιημένων πρωτεϊνών, οι οποίες περικλείουν χημικά τροποποιημένο G-CSF και χημικά τροποποιημένη συναινετική ιντερφερόνη. Η ανάληψη από το έντερο στο ρεύμα αίματος επιδεικνύεται για πεγκυλιωμένο G-CSF και πεγκυλιωμένη συναινετική ιντερφερόνη.

ΑΡΙΘΜΟΣ ΕΥΡΩΠΑΪΚΟΥ Δ.Ε.	(11): 3036626
ΑΡΙΘ. ΕΛΛΗΝΙΚΗΣ ΚΑΤΑΘΕΣΗΣ	(21): 20010401484
ΗΜΕΡ. ΕΛΛΗΝΙΚΗΣ ΚΑΤΑΘΕΣΗΣ	(22): 17-09-2001
ΑΡΙΘ./ΗΜΕΡ. ΔΗΜΟΣΙΕΥΣΗΣ	
ΕΥΡΩΠΑΪΚΟΥ ΔΙΠΛΩΜΑΤΟΣ	(87): 857725/25-07-2001
ΑΡΙΘ./ΗΜΕΡ. ΔΗΜΟΣΙΕΥΣΗΣ	
ΕΥΡΩΠΑΪΚΗΣ ΑΙΤΗΣΗΣ	(86): 97309220.8/17-11-1997
ΔΙΚΑΙΟΥΧΟΣ	(73): PFIZER INC. 235 East 42nd Street, NEW YORK 10017 NY, USA
ΣΥΜΒΑΤΙΚΕΣ ΠΡΟΤΕΡΑΙΟΤΗΤΕΣ	(30): P38036/06-02-97/US
ΕΦΕΥΡΕΤΗΣ	(72): 1) DORFF PETER HANS 2) GOLDSTEIN STEVEN WAYNE 3) JUNG STANLEY 4) NAGEL ARTHUR ADAM
ΕΙΔΙΚΟΣ ΠΛΗΡΕΞΟΥΣΙΟΣ	(74): ΒΑΓΕΝΑ ΘΕΟΔΩΡΑ, Δικηγόρος Κουμπάρη 2 106 74 ΑΘΗΝΑ
ΑΝΤΙΚΛΗΤΟΣ	(74): ΠΑΠΑΚΩΝΣΤΑΝΤΙΝΟΥ ΕΛΕΝΗ, Δικηγόρος Κουμπάρη 2 106 74 ΑΘΗΝΑ
ΤΙΤΛΟΣ ΕΦΕΥΡΕΣΗΣ	(54): (N-(ΠΥΡΙΔΙΝΥΛΜΕΘΥΛ)-ΕΤΕΡΟΚΥΚΛ)-ΥΛΙΔΕΝΙΟΑΜΙΝΕΣ ΩΣ ΝΙΚΟΤΙΝΙΚΟΙ ΠΑΡΑΓΟΝΤΕΣ ΔΕΣΜΕΥΣΕΩΣ ΤΟΥ ΥΠΟΔΟΧΕΑ ΤΗΣ ΑΚΕΤΥΛΟΧΟΛΙΝΗΣ

ΠΕΡΙΛΗΨΗ (57)

(N-(πυριδινυλμεθυλ)-ετεροκυκλ)-υλιδενιοαμίνη τύπου (I) στον οποίο τα R³, A και B είναι όπως περιγράφονται κατωτέρω και τα φαρμακευτικά αποδεκτά άλατα και προφάρμακά της. Οι ενώσεις τύπου (I) και τα φαρμακευτικά αποδεκτά άλατα και προφάρμακα τους είναι χρήσιμες για την αγωγή διαταραχών εθισμού όπως η χρήση καπνού ή άλλων προϊόντων που περιέχουν νικοτίνη, νευρολογικών και νοητικών διαταραχών όπως η γεροντική άνοια τύπου Alzheimer, η νόσος του Parkinson, η διαταραχή υπερενεργητικής προσοχής, το άγχος, η παχυσαρκία, το σύνδρομο Tourette και η εξελκωματική κολίτιδα.



ΑΡΙΘΜΟΣ ΕΥΡΩΠΑΪΚΟΥ Δ.Ε.	(11): 3036627
ΑΡΙΘ. ΕΛΛΗΝΙΚΗΣ ΚΑΤΑΘΕΣΗΣ	(21): 20010401485
ΗΜΕΡ. ΕΛΛΗΝΙΚΗΣ ΚΑΤΑΘΕΣΗΣ	(22): 17-09-2001
ΑΡΙΘ./ΗΜΕΡ. ΔΗΜΟΣΙΕΥΣΗΣ	
ΕΥΡΩΠΑΪΚΟΥ ΔΙΠΛΩΜΑΤΟΣ	(87): 672408/20-06-2001
ΑΡΙΘ./ΗΜΕΡ. ΔΗΜΟΣΙΕΥΣΗΣ	
ΕΥΡΩΠΑΪΚΗΣ ΑΙΤΗΣΗΣ	(86): 95400249.9/06-02-1995
ΔΙΚΑΙΟΥΧΟΣ	(73): L'OREAL 14, rue Royale 75008 PARIS, FRANCE
ΣΥΜΒΑΤΙΚΕΣ ΠΡΟΤΕΡΑΙΟΤΗΤΕΣ	(30): 9402392/02-03-94/FR
ΕΦΕΥΡΕΤΗΣ	(72): 1) TRICAUD CAROLINE 2) MILLEQUANT JEAN 3) SEBAG HENRI
ΕΙΔΙΚΟΣ ΠΛΗΡΕΞΟΥΣΙΟΣ	(74): ΒΑΓΕΝΑ ΘΕΟΔΩΡΑ, Δικηγόρος Κουμπάρη 2 106 74 ΑΘΗΝΑ
ΑΝΤΙΚΛΗΤΟΣ	(74): ΠΑΠΑΚΩΝΣΤΑΝΤΙΝΟΥ ΕΛΕΝΗ, Δικηγόρος Κουμπάρη 2 106 74 ΑΘΗΝΑ
ΤΙΤΛΟΣ ΕΦΕΥΡΕΣΗΣ	(54): ΚΟΣΜΗΤΙΚΕΣ ΣΥΝΘΕΣΕΙΣ ΓΙΑ ΤΟΝ ΑΠΟΧΡΩΜΑΤΙΣΜΟ ΤΩΝ ΜΑΛΛΙΩΝ, ΜΕΘΟΔΟΣ ΠΑΡΑΣΚΕΥΗΣ ΚΑΙ ΧΡΗΣΗ

περίπου, ένα τουλάχιστον πολυμερές εκλεγμένο από πολυαιθυλενογλυκόλες, ή προπυλενογλυκόλες ή παράγωγά τους, όπου το εν λόγω πολυμερές θα πρέπει να έχει τη ιδιότητα να είναι ταυτοχρόνως άνυδρο και, σε θερμοκρασία περιβάλλοντος, αφενός μεν υγρό, αφετέρου δε διαλυτό στο νερό. Οι αποχρωστικές κόνεις σύμφωνα με την ευρεσιτεχνία είναι λεπτές, άνυδρες, ρέουσες, ομοιογενείς, μη σχηματίζουσες κονιορτό, και διασκορπίζονται τελείως στο οξυγονούχο νερό δημιουργώντας, χωρίς αξιοσημείωτη θέρμανση, καταπλάσματα σταθερού ιξώδους με την πάροδο του χρόνου εύκολης εφαρμογής και εμφανίζονται βελτιωμένες κοσμητικές ιδιότητες. Η ευρεσιτεχνία αφορά επίσης μέθοδο παρασκευής τέτοιων συνθέσεων και την χρήση τους για τον αποχρωματισμό των μαλλιών.

ΠΕΡΙΛΗΨΗ (57)

Η ευρεσιτεχνία αφορά νέες κοσμητικές συνθέσεις υπό μορφή λεπτής κόνεως για τον αποχρωματισμό των μαλλιών, βάσεως υπεροξειδικών ενώσεων ως οξειδωτικών παραγόντων και οι οποίες χαρακτηρίζονται εκ του ότι περιλαμβάνουν, επιπλέον, σε ποσοστό 10-27% κατά βάρος

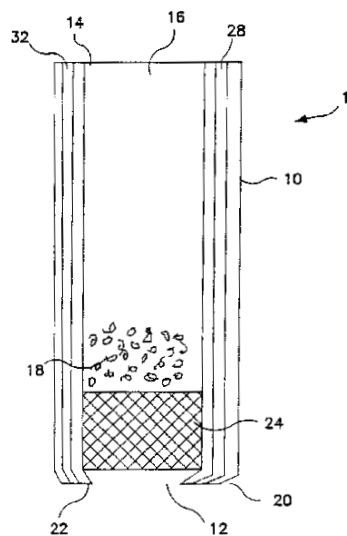
ΑΡΙΘΜΟΣ ΕΥΡΩΠΑΪΚΟΥ Δ.Ε.	(11): 3036628
ΑΡΙΘ. ΕΛΛΗΝΙΚΗΣ ΚΑΤΑΘΕΣΗΣ	(21): 20010401486
ΗΜΕΡ. ΕΛΛΗΝΙΚΗΣ ΚΑΤΑΘΕΣΗΣ	(22): 17-09-2001
ΑΡΙΘ./ΗΜΕΡ. ΔΗΜΟΣΙΕΥΣΗΣ	
ΕΥΡΩΠΑΪΚΟΥ ΔΙΠΛΩΜΑΤΟΣ	(87): 828799/08-08-2001
ΑΡΙΘ./ΗΜΕΡ. ΔΗΜΟΣΙΕΥΣΗΣ	
ΕΥΡΩΠΑΪΚΗΣ ΑΙΤΗΣΗΣ	(86): 96913952.6/07-05-1996
ΔΙΚΑΙΟΥΧΟΣ	(73): NOCOPI TECHNOLOGIES, INC. 130, W. Lancaster Avenue, Suite 103, WAYNE 19087 PA, USA
ΣΥΜΒΑΤΙΚΕΣ ΠΡΟΤΕΡΑΙΟΤΗΤΕΣ	(30): 455949/31-05-95/US
ΕΦΕΥΡΕΤΗΣ	(72): 1) BELDING BLAKE QUENTEN 2) SILKNITTER JOANN 3) STEVENSON KEVIN BRUCE 4) STOVOLD TERRY WILLIAM
ΕΙΔΙΚΟΣ ΠΛΗΡΕΞΟΥΣΙΟΣ	(74): ΒΑΓΕΝΑ ΘΕΟΔΩΡΑ, Δικηγόρος Κουμπάρη 2 106 74 ΑΘΗΝΑ
ΑΝΤΙΚΛΗΤΟΣ	(74): ΠΑΠΑΚΩΝΣΤΑΝΤΙΝΟΥ ΕΛΕΝΗ, Δικηγόρος Κουμπάρη 2 106 74 ΑΘΗΝΑ
ΤΙΤΛΟΣ ΕΦΕΥΡΕΣΗΣ	(54): ΜΕΘΟΔΟΣ ΚΑΙ ΣΥΝΘΕΣΕΙΣ ΓΙΑ ΤΗΝ ΑΥΘΕΝΤΙΚΟΠΟΙΗΣΗ ΕΝΟΣ ΠΡΟΪΟΝΤΟΣ Ή ΕΓΓΡΑΦΟΥ

ΠΕΡΙΛΗΨΗ (57)

Εδώ περιγράφεται μια μέθοδος και συνθέσεις για την αυθεντικοποίηση ενός εγγράφου ή άρθρου περιλαμβάνουσες την εφαρμογή ενός μίγματος από ένα φορέα, μια λευκοβαφή και έναν ενεργοποιητή σε μια επιφάνεια ενός εγγράφου ή άρθρου, όπου η λευκοβαφή και ο ενεργοποιητής αντιδρούν σε απόκριση σε μια τριβική δύναμη εφαρμοζόμενη στην επιφάνεια προς αλλαγή του χρώματος και όπου ο ενεργοποιητής είναι τουλάχιστον ένας ενεργοποιητής επιλεγμένος από την ομάδα που περιλαμβάνει αμιδοφαινόλη, ανιλίδια με υδροξυλομάδες και βενζοαμίδια με υδροξυλομάδες και την αυθεντικοποίηση του εγγράφου ή άρθρου διά της εφαρμογής μιας τριβικής δύναμης στην επιφάνεια προς πραγματοποίησης μιας αλλαγής χρώματος.

ΑΡΙΘΜΟΣ ΕΥΡΩΠΑΪΚΟΥ Δ.Ε.	(11): 3036629
ΑΡΙΘ. ΕΛΛΗΝΙΚΗΣ ΚΑΤΑΘΕΣΗΣ	(21): 20010401487
ΗΜΕΡ. ΕΛΛΗΝΙΚΗΣ ΚΑΤΑΘΕΣΗΣ	(22): 17-09-2001
ΑΡΙΘ./ΗΜΕΡ. ΔΗΜΟΣΙΕΥΣΗΣ	
ΕΥΡΩΠΑΪΚΟΥ ΔΙΠΛΩΜΑΤΟΣ	(87): 936893/20-06-2001
ΑΡΙΘ./ΗΜΕΡ. ΔΗΜΟΣΙΕΥΣΗΣ	
ΕΥΡΩΠΑΪΚΗΣ ΑΙΤΗΣΗΣ	(86): 97912756.0/14-10-1997
ΔΙΚΑΙΟΥΧΟΣ	(73): ALZA CORPORATION 1900 Charleston Road, Building M10-3 94042-7210 MOUNTAIN VIEW, CA, USA
ΣΥΜΒΑΤΙΚΕΣ ΠΡΟΤΕΡΑΙΟΤΗΤΕΣ	(30): P28705/18-10-96/US
ΕΦΕΥΡΕΤΗΣ	(72): 1) ROTH NATHAN 2) WONG PATRICK S.-L. 3) FERRARI VINCENT J.
ΕΙΔΙΚΟΣ ΠΛΗΡΕΞΟΥΣΙΟΣ	(74): ΒΑΓΕΝΑ ΘΕΟΔΩΡΑ, Δικηγόρος Κουμπάρη 2 106 74 ΑΘΗΝΑ
ΑΝΤΙΚΛΗΤΟΣ	(74): ΠΑΠΑΚΩΝΣΤΑΝΤΙΝΟΥ ΕΛΕΝΗ, Δικηγόρος Κουμπάρη 2 106 74 ΑΘΗΝΑ
ΤΙΤΛΟΣ ΕΦΕΥΡΕΣΗΣ	(54): ΣΥΣΚΕΥΗ ΜΕ ΔΙΑΔΡΟΜΗ ΠΟΛΛΑΠΛΗΣ ΡΟΗΣ ΓΙΑ ΤΗΝ ΑΠΟ ΤΟΥ ΣΤΟΜΑΤΟΣ ΑΠΟΔΟΣΗ ΔΙΑΚΡΙΤΩΝ ΜΟΝΑΔΩΝ

σωληνοειδές μέλος (10) με ένα πρώτο και ένα δεύτερο άκρο (12, 14) περιλαμβάνει μια πρώτη (16) και μια δεύτερη (26,28,30,32) διαδρομή ροής. Και οι δύο ρηθείσες διαδρομές ροής περιέχουν μια δραστική ουσία (18). Το υγρό αντλείται εντός του πρώτου άκρου του μέλους, και το υγρό και η δραστική ουσία αντλούνται εκτός του δεύτερου άκρου του μέλους και προς το στόμα του ασθενή.



ΠΕΡΙΛΗΨΗ (57)

Η παρούσα εφεύρεση αναφέρεται σε ένα σύστημα απόδοσης από του στόματος δραστικού συστατικού και σε μια μέθοδο για την απόδοση διακριτών μονάδων μιας δραστικής ουσίας σε έναν ασθενή. Ένα επίμηκες

ΑΡΙΘΜΟΣ ΕΥΡΩΠΑΪΚΟΥ Δ.Ε. (11):	3036630	οξικού βινυλεστέρος, (b) δια δραστική ουσία, (c) έναν προωθητή απορροφήσεως μέσω του δέρματος της δραστικής ουσίας, (d) ένα διαλύτη μη υδατικό φυσιολογικώς αποδεκτό ικανό να διαλύει τη μήτρα απελευθερώσεως , τη δραστική ουσία και τον προωθητή απορροφήσεως μέσω του δέρματος καθώς και να απομακρύνεται γρήγορα διά εξατμίσεως εν επαφή με το δέρμα.
ΑΡΙΘ. ΕΛΛΗΝΙΚΗΣ ΚΑΤΑΘΕΣΗΣ (21):	20010401488	
ΗΜΕΡ. ΕΛΛΗΝΙΚΗΣ ΚΑΤΑΘΕΣΗΣ (22):	17-09-2001	
ΑΡΙΘ./ΗΜΕΡ. ΔΗΜΟΣΙΕΥΣΗΣ ΕΥΡΩΠΑΪΚΟΥ ΔΙΠΛΩΜΑΤΟΣ (87):	817621/20-06-2001	
ΑΡΙΘ./ΗΜΕΡ. ΔΗΜΟΣΙΕΥΣΗΣ ΕΥΡΩΠΑΪΚΗΣ ΑΙΤΗΣΗΣ (86):	96911002.2/29-03-1996	
ΔΙΚΑΙΟΥΧΟΣ (73):	SANOFI-SYNTHELABO 75635 PARIS CEDEX 13, FRANCE	
ΣΥΜΒΑΤΙΚΕΣ ΠΡΟΤΕΡΑΙΟΤΗΤΕΣ ΕΦΕΥΡΕΤΗΣ (30):	9503776/30-03-95/FR	
(72):	1) SAUNAL HENRY 2) ILLEL BRIGITTE	
ΕΙΔΙΚΟΣ ΠΛΗΡΕΞΟΥΣΙΟΣ (74):	ΒΑΓΕΝΑ ΘΕΟΔΩΡΑ, Δικηγόρος Κουμπάρη 2 106 74 ΑΘΗΝΑ	
ΑΝΤΙΚΛΗΤΟΣ (74):	ΠΑΠΑΚΩΝΣΤΑΝΤΙΝΟΥ ΕΛΕΝΗ, Δικηγόρος Κουμπάρη 2 106 74 ΑΘΗΝΑ	
ΤΙΤΛΟΣ ΕΦΕΥΡΕΣΗΣ (54):	ΦΑΡΜΑΚΕΥΤΙΚΗ ΦΙΛΜΟΓΟΝΟΣ ΣΥΝΘΕΣΙΣ ΔΙΑ ΧΟΡΗΓΗΣΗ ΜΕΣΩ ΤΟΥ ΔΕΡΜΑΤΟΣ	

ΠΕΡΙΛΗΨΗ (57)

Η εφεύρεση έχει ως αντικείμενο μια φαρμακευτική σύνθεση δια την δια του δέρματος χορήγηση η οποία χαρακτηρίζεται εκ του ότι περιέχει (α) ενδεχομένως μια πολυμερή μήτρα απελευθερώσεως ικανή να σχηματίζει μια ευλίγιστη μεμβράνη μετά ξήρανση που εκλέγεται από κυτταρινικά πολυμερή ή συμπολυμερή ή από συμπολυμερή βινυλοπυρρολιδόνης/

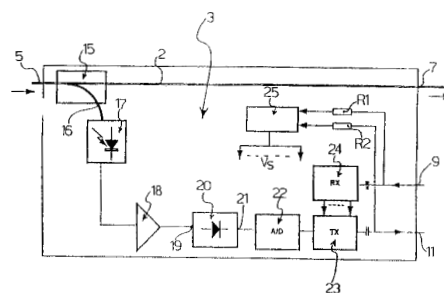
ΑΡΙΘΜΟΣ ΕΥΡΩΠΑΪΚΟΥ Δ.Ε. (11):	3036631	ΠΕΡΙΛΗΨΗ (57) Περιγράφεται η παρασκευή των καθαρών Εναντιομερών των 8-Αλογονο-6-υδροξυοκτανικών οξέων και των Αλκυλεστέρων τους, με σχηματισμό σε διάλυμα, Διαστερεομερών αλάτων με τα Εναντιομερή της αλφα-Μεθυλοβενζυλαμίνης.
ΑΡΙΘ. ΕΛΛΗΝΙΚΗΣ ΚΑΤΑΘΕΣΗΣ (21):	20010401489	
ΗΜΕΡ. ΕΛΛΗΝΙΚΗΣ ΚΑΤΑΘΕΣΗΣ (22):	17-09-2001	
ΑΡΙΘ./ΗΜΕΡ. ΔΗΜΟΣΙΕΥΣΗΣ ΕΥΡΩΠΑΪΚΟΥ ΔΙΠΛΩΜΑΤΟΣ (87):	763516/20-06-2001	
ΑΡΙΘ./ΗΜΕΡ. ΔΗΜΟΣΙΕΥΣΗΣ ΕΥΡΩΠΑΪΚΗΣ ΑΙΤΗΣΗΣ (86):	96114418.5/10-09-1996	
ΔΙΚΑΙΟΥΧΟΣ (73):	ASTA MEDICA AG An Der Pikardie 10 01277 DRESDEN, GERMANY	
ΣΥΜΒΑΤΙΚΕΣ ΠΡΟΤΕΡΑΙΟΤΗΤΕΣ ΕΦΕΥΡΕΤΗΣ (30):	19533882/13-09-95/DE	
(72):	1) GEWALD RAINER DR. 2) LABAN GUNTER DR. 3) BEISSWENGER THOMAS DR.	
ΕΙΔΙΚΟΣ ΠΛΗΡΕΞΟΥΣΙΟΣ (74):	ΡΟΥΣΣΟΥ ANNA, Δικηγόρος Κουμπάρη 2 106 74 ΑΘΗΝΑ	
ΑΝΤΙΚΛΗΤΟΣ (74):	ΠΑΠΑΚΩΝΣΤΑΝΤΙΝΟΥ ΕΛΕΝΗ, Δικηγόρος Κουμπάρη 2 106 74 ΑΘΗΝΑ	
ΤΙΤΛΟΣ ΕΦΕΥΡΕΣΗΣ (54):	ΠΑΡΑΣΚΕΥΗ ΚΑΙ ΧΡΗΣΗ ΚΑΘΑΡΩΝ ΕΝΑΝΤΙΟΜΕΡΩΝ ΤΩΝ 8-ΑΛΟΓΟΝΟ-6-ΥΔΡΟΞΥ-ΟΚΤΑΝΙΚΩΝ ΟΞΕΩΝ, ΤΩΝ ΑΛΚΥΛΕΣΤΕΡΩΝ ΤΟΥΣ ΚΑΙ ΑΛΑΤΩΝ ΤΟΥΣ ΜΕ ΚΑΘΑΡΑ ΕΝΑΝΤΙΟΜΕΡΗ ΤΗΣ ΑΛΦΑ-ΜΕΘΥΛΟΒΕΝΖΥΛΑΜΙΝΗΣ	

ΑΡΙΘΜΟΣ ΕΥΡΩΠΑΪΚΟΥ Δ.Ε.	(11): 3036632
ΑΡΙΘ. ΕΛΛΗΝΙΚΗΣ ΚΑΤΑΘΕΣΗΣ	(21): 20010401490
ΗΜΕΡ. ΕΛΛΗΝΙΚΗΣ ΚΑΤΑΘΕΣΗΣ	(22): 17-09-2001
ΑΡΙΘ./ΗΜΕΡ. ΔΗΜΟΣΙΕΥΣΗΣ	
ΕΥΡΩΠΑΪΚΟΥ ΔΙΠΛΩΜΑΤΟΣ	(87): 850514/20-06-2001
ΑΡΙΘ./ΗΜΕΡ. ΔΗΜΟΣΙΕΥΣΗΣ	
ΕΥΡΩΠΑΪΚΗΣ ΑΙΤΗΣΗΣ	(86): 95932900.4/15-09-1995
ΔΙΚΑΙΟΥΧΟΣ	(73): PLLB ELETTRONICA S.P.A. 20099 SESTO SAN GIOVANNI (MILANO), ITALY
ΣΥΜΒΑΤΙΚΕΣ ΠΡΟΤΕΡΑΙΟΤΗΤΕΣ	(30): —
ΕΦΕΥΡΕΤΗΣ	(72): LEALI SERGIO
ΕΙΔΙΚΟΣ ΠΛΗΡΕΞΟΥΣΙΟΣ	(74): ΡΟΥΣΣΟΥ ANNA, Δικηγόρος Κουμπάρη 2 106 74 ΑΘΗΝΑ
ΑΝΤΙΚΛΗΤΟΣ	(74): ΠΑΠΑΚΩΝΣΤΑΝΤΙΝΟΥ ΕΛΕΝΗ, Δικηγόρος Κουμπάρη 2 106 74 ΑΘΗΝΑ
ΤΙΤΛΟΣ ΕΦΕΥΡΕΣΗΣ	(54): ΣΥΣΤΗΜΑ, ΜΕΘΟΔΟΣ ΚΑΙ ΔΙΑΤΑΞΗ ΓΙΑ ΤΗΝ ΠΑΡΑΚΟΛΟΥΘΗΣΗ ΕΝΟΣ ΚΑΛΩΔΙΟΥ ΟΠΤΙΚΩΝ ΙΝΩΝ

ΠΕΡΙΛΗΨΗ (57)

Η εφεύρεση αναφέρεται σε ένα σύστημα για την παρακολούθηση ενός καλωδίου οπτικών ινών (2) που συνδέεται μεταξύ του εξοπλισμού μεταδόσεως (TX) και λήψεως (RX) οπτικών σημάτων και περιλαμβάνει πρώτες (3) και δεύτερες (4) ηλεκτροοπτικές διατάξεις για τη μέτρηση της οπτικής ισχύος που συνδέονται αμφότερες σε μία κεντρική μονάδα ελέγχου

(14) επί ενός διαύλου (13) και συνδέονται μόνιμα στην αρχή και στο τέλος, αντίστοιχα, του καλωδίου οπτικών ινών (2), στον εν λόγω εξοπλισμό μεταδόσεως (TX) και λήψεως (RX). Η εφεύρεση επίσης αναφέρεται σε μία συμπαγή ηλεκτροοπτική διάταξη (3) για τη μέτρηση της λειτουργικής οπτικής ισχύος (P) ενός καλωδίου οπτικών ινών (2) που έχει μία οπτική είσοδο (5) και μία οπτική έξοδο (7), όπως επίσης και μία ηλεκτρική είσοδο (9) και μία ηλεκτρική έξοδο (11) και είναι του τύπου που περιλαμβάνει ένα κύκλωμα μετρήσεως οπτικής ισχύος (20) που έχει μία είσοδο (19) συνδεδεμένη στην οπτική είσοδο (5) και μία έξοδο (21) συνδεδεμένη στην ηλεκτρική έξοδο (11). Η διάταξη μετρήσεως (3) περιλαμβάνει επιπλέον έναν οπτικό διαιρέτη (15) που συνδέεται μεταξύ της οπτικής εισόδου (5) και της οπτικής εξόδου (7). Ο οπτικός διαιρέτης (15) έχει μία δευτερεύουσα έξοδο (16) που συνδέεται, διαμέσου ενός ηλεκτροοπτικού ανιχνευτή (17), στο κύκλωμα μετρήσεως οπτικής ισχύος (20) και διαχωρίζει, επί της δευτερεύουσας εξόδου (16), ένα κλάσμα (P_{TX}) της λειτουργικής οπτικής ισχύος (P) σύμφωνα με έναν προκαθορισμένο λόγο της διαιρέσεως (PR). Το κλάσμα (P_{TX}) της λειτουργικής οπτικής ισχύος υποβάλλεται σε επεξεργασία από το κύκλωμα μετρήσεως οπτικής ισχύος (20) και παρουσιάζεται στην ηλεκτρική έξοδο (21) του κυκλώματος μετρήσεως.



ΑΡΙΘΜΟΣ ΕΥΡΩΠΑΪΚΟΥ Δ.Ε.	(11): 3036633
ΑΡΙΘ. ΕΛΛΗΝΙΚΗΣ ΚΑΤΑΘΕΣΗΣ	(21): 20010401491
ΗΜΕΡ. ΕΛΛΗΝΙΚΗΣ ΚΑΤΑΘΕΣΗΣ	(22): 17-09-2001
ΑΡΙΘ./ΗΜΕΡ. ΔΗΜΟΣΙΕΥΣΗΣ	
ΕΥΡΩΠΑΪΚΟΥ ΔΙΠΛΩΜΑΤΟΣ	(87): 701780/27-06-2001
ΑΡΙΘ./ΗΜΕΡ. ΔΗΜΟΣΙΕΥΣΗΣ	
ΕΥΡΩΠΑΪΚΗΣ ΑΙΤΗΣΗΣ	(86): 95113793.4/01-09-1995
ΔΙΚΑΙΟΥΧΟΣ	(73): MARUHA CORPORATION 1-2, Ootemachi 1-chome, Chiyoda-ku TOKYO, JAPAN
ΣΥΜΒΑΤΙΚΕΣ ΠΡΟΤΕΡΑΙΟΤΗΤΕΣ	(30): 22306794/19-09-94/JP
ΕΦΕΥΡΕΤΗΣ	(72): TAKEDA HIDEYUKI
ΕΙΔΙΚΟΣ ΠΛΗΡΕΞΟΥΣΙΟΣ	(74): ΡΟΥΣΣΟΥ ANNA, Δικηγόρος Κουμπάρη 2 106 74 ΑΘΗΝΑ
ΑΝΤΙΚΛΗΤΟΣ	(74): ΠΑΠΑΚΩΝΣΤΑΝΤΙΝΟΥ ΕΛΕΝΗ, Δικηγόρος Κουμπάρη 2 106 74 ΑΘΗΝΑ
ΤΙΤΛΟΣ ΕΦΕΥΡΕΣΗΣ	(54): ΜΕΘΟΔΟΣ ΠΑΡΑΓΩΓΗΣ ΤΡΟΦΗΣ ΤΥ- ΠΟΥ ΝΙΦΑΔΩΝ ΑΠΟ ΚΡΕΑΣ Ή ΨΑΡΙ

με ένα ή περισσότερα από τα : κρέας ψαριού, κρέας πουλερικών ή κρέας βοειδών που είναι υπό μορφή νιφάδων.

ΠΕΡΙΛΗΨΗ (57)

Μιάς διεργασίας (μεθόδου) παραγωγής μίας τροφής τύπου νιφάδων η οποία περιλαμβάνει προσθήκη ενός αφυδατωμένου λαχανικού και μιας ουσίας πύκνωσης πολυσακχαρίτη, σε ένα διάλυμα καρύκευσης, γαλακτωματοποίησης του αποκτημένου μίγματος με ανάδευση σε μεγάλη ταχύτητα από 1000 μέχρι 10.000 rpm (στροφές το λεπτό) εντός μίας περιοχής θερμοκρασίας από 10 μέχρι 80C για 1 μέχρι 10 λεπτά και ανάμιξη του γαλακτωματοποιημένου προϊόντος που αποκτήθηκε με τον τρόπο αυτό

ΑΡΙΘΜΟΣ ΕΥΡΩΠΑΪΚΟΥ Δ.Ε.	(11): 3036634
ΑΡΙΘ. ΕΛΛΗΝΙΚΗΣ ΚΑΤΑΘΕΣΗΣ	(21): 20010401492
ΗΜΕΡ. ΕΛΛΗΝΙΚΗΣ ΚΑΤΑΘΕΣΗΣ	(22): 17-09-2001
ΑΡΙΘ./ΗΜΕΡ. ΔΗΜΟΣΙΕΥΣΗΣ	
ΕΥΡΩΠΑΪΚΟΥ ΔΙΠΛΩΜΑΤΟΣ	(87): 577648/27-06-2001
ΑΡΙΘ./ΗΜΕΡ. ΔΗΜΟΣΙΕΥΣΗΣ	
ΕΥΡΩΠΑΪΚΗΣ ΑΙΤΗΣΗΣ	(86): 92906855.9/24-03-1992
ΔΙΚΑΙΟΥΧΟΣ	(73): 1) BOEHRINGER INGELHEIM INTERNATIONAL GMBH Binger Strasse 173 55218 INGELHEIM AM RHEIN, GERMANY 2) GENENTECH, INC. 460 Point San Bruno Boulevard 94080 SOUTH SAN FRANCISCO, CA, USA
ΣΥΜΒΑΤΙΚΕΣ ΠΡΟΤΕΡΑΙΟΤΗΤΕΣ	(30): 4110409/29-03-91/DE
ΕΦΕΥΡΕΤΗΣ	(72): 1) BIRNSTIEL MAX L. 2) COTTEN MATTHEW 3) WAGNER ERNST
ΕΙΔΙΚΟΣ ΠΛΗΡΕΞΟΥΣΙΟΣ	(74): ΒΑΓΕΝΑ ΘΕΟΔΩΡΑ, Δικηγόρος Κουμπάρη 2 106 74 ΑΘΗΝΑ
ΑΝΤΙΚΛΗΤΟΣ	(74): ΠΑΠΑΚΩΝΣΤΑΝΤΙΝΟΥ ΕΛΕΝΗ, Δικηγόρος Κουμπάρη 2 106 74 ΑΘΗΝΑ
ΤΙΤΛΟΣ ΕΦΕΥΡΕΣΗΣ	(54): ΝΕΑ ΠΡΟΪΟΝΤΑ ΣΥΖΕΥΞΗΣ ΠΡΩΤΕΪΝΗΣ-ΠΟΛΥΚΑΤΙΟΝΤΟΣ

ΠΕΡΙΛΗΨΗ (57)

Νέα προϊόντα σύζευξης πρωτεΐνης-πολυκατιόντος, τα οποία είναι ικανά να σχηματίσουν με νουκλεϊνικά οξέα διαλυτά σύμπλοκα, που περιέχουν ως τμήμα πρωτεΐνης ένα κατευθυνόμενο κατά μίας πρωτεΐνης κυτταρικής επιφανείας αντίσωμα με την ικανότητα, να συνδέεται στην πρωτεΐνη κυτταρικής επιφανείας, έτσι ώστε τα σχηματιζόμενα σύμπλοκα να αναλαμβάνονται σε κύτταρα που εκφράζουν πρωτεΐνη κυτταρικής επιφανείας και εκεί εκφράζονται. Σύμπλοκα για την χρησιμοποίηση σε φαρμακευτικά σκευάσματα περιέχουν ένα θεραπευτικώς ή γονιδιοθεραπευτικώς δραστικό νουκλεϊνικό οξύ.

ΑΡΙΘΜΟΣ ΕΥΡΩΠΑΪΚΟΥ Δ.Ε.	(11): 3036635
ΑΡΙΘ. ΕΛΛΗΝΙΚΗΣ ΚΑΤΑΘΕΣΗΣ	(21): 20010401493
ΗΜΕΡ. ΕΛΛΗΝΙΚΗΣ ΚΑΤΑΘΕΣΗΣ	(22): 17-09-2001
ΑΡΙΘ./ΗΜΕΡ. ΔΗΜΟΣΙΕΥΣΗΣ	
ΕΥΡΩΠΑΪΚΟΥ ΔΙΠΛΩΜΑΤΟΣ	(87): 666035/27-06-2001
ΑΡΙΘ./ΗΜΕΡ. ΔΗΜΟΣΙΕΥΣΗΣ	
ΕΥΡΩΠΑΪΚΗΣ ΑΙΤΗΣΗΣ	(86): 94101840.0/07-02-1994
ΔΙΚΑΙΟΥΧΟΣ	(73): SOCIETE DES PRODUITS NESTLE S.A. Case Postale 353 1800 VEVEY, SWITZERLAND
ΣΥΜΒΑΤΙΚΕΣ ΠΡΟΤΕΡΑΙΟΤΗΤΕΣ	(30): —
ΕΦΕΥΡΕΤΗΣ	(72): 1) GREENE ROBERT BLK A. 2) LIM ORLANDO 3) TOH TIANG SENG
ΕΙΔΙΚΟΣ ΠΛΗΡΕΞΟΥΣΙΟΣ	(74): ΒΑΓΕΝΑ ΘΕΟΔΩΡΑ, Δικηγόρος Κουμπάρη 2 106 74 ΑΘΗΝΑ
ΑΝΤΙΚΛΗΤΟΣ	(74): ΠΑΠΑΚΩΝΣΤΑΝΤΙΝΟΥ ΕΛΕΝΗ, Δικηγόρος Κουμπάρη 2 106 74 ΑΘΗΝΑ
ΤΙΤΛΟΣ ΕΦΕΥΡΕΣΗΣ	(54): ΜΙΑ ΔΙΑΔΙΚΑΣΙΑ ΓΙΑ ΤΗΝ ΠΑΡΑΣΚΕΥΗ ΤΗΓΑΝΙΤΩΝ ΖΥΜΑΡΙΚΩΝ

δ) οι λωρίδες ζυμαρικών ζεματίζονται με ατμό, ώστε να ηηκτοματοποιηθεί το άμυλο, ε) οι λωρίδες ζυμαρικών που έχουν ζεματισθεί με ατμό, κόβονται και διαμορφώνονται σε συμπτυκνωμένες μάζες (τεμάχια), στ) οι συμπτυκνωμένες μάζες ζυμαρικών ξηραίνονται για χρονικό διάστημα μέχρι 10 λεπτά σε θερμοκρασία από 85°C έως 110°C έτσι, ώστε το περιεχόμενο σε υγρασία να είναι λιγότερο από 30% κατά βάρος και ζ) τα ξηραθέντα ζυμαρικά τηγανίζονται σε ειδικό λάδι για τηγάνισμα.

ΠΕΡΙΛΗΨΗ (57)

Στην προκειμένη εφεύρεση περιγράφεται μία διαδικασία για την παρασκευή στιγμιαίων τηγανιτών ζυμαρικών η οποία αποτελείται από τα επόμενα βήματα: α) αναμειγνύεται αλεύρι του σταριού με νερό και άλλα κλασικά συστατικά ζυμαρικών, ώστε να σχηματισθεί η ζύμη, β) η ζύμη διαμορφώνεται σε φύλλο, γ) το φύλλο της ζύμης κόβεται σε διαμήκεις λωρίδες ζυμαρικών,

ΑΡΙΘΜΟΣ ΕΥΡΩΠΑΪΚΟΥ Δ.Ε.	(11): 3036636
ΑΡΙΘ. ΕΛΛΗΝΙΚΗΣ ΚΑΤΑΘΕΣΗΣ	(21): 20010401494
ΗΜΕΡ. ΕΛΛΗΝΙΚΗΣ ΚΑΤΑΘΕΣΗΣ	(22): 17-09-2001
ΑΡΙΘ./ΗΜΕΡ. ΔΗΜΟΣΙΕΥΣΗΣ	
ΕΥΡΩΠΑΪΚΟΥ ΔΙΠΛΩΜΑΤΟΣ	(87): 773794/20-06-2001
ΑΡΙΘ./ΗΜΕΡ. ΔΗΜΟΣΙΕΥΣΗΣ	
ΕΥΡΩΠΑΪΚΗΣ ΑΙΤΗΣΗΣ	(86): 95928907.5/16-08-1995
ΔΙΚΑΙΟΥΧΟΣ	(73): UNIVERSITE DE MONTREAL MONTREAL H3T 1J4 QUEBEC, CANADA
ΣΥΜΒΑΤΙΚΕΣ ΠΡΟΤΕΡΑΙΟΤΗΤΕΣ	(30): 300179/02-09-94/US
ΕΦΕΥΡΕΤΗΣ	(72): 1) GABOURY LOUIS 2) LI TIECHAO 3) GUPTA AJAY KUMAR 4) VILLENEUVE LUC 5) GIASSON RICHARD
ΕΙΔΙΚΟΣ ΠΛΗΡΕΞΟΥΣΙΟΣ	(74): ΒΑΓΕΝΑ ΘΕΟΔΩΡΑ, Δικηγόρος Κουμπάρη 2 106 74 ΑΘΗΝΑ
ΑΝΤΙΚΛΗΤΟΣ	(74): ΠΑΠΑΚΩΝΣΤΑΝΤΙΝΟΥ ΕΛΕΝΗ, Δικηγόρος Κουμπάρη 2 106 74 ΑΘΗΝΑ
ΤΙΤΛΟΣ ΕΦΕΥΡΕΣΗΣ	(54): ΝΕΑ ΠΑΡΑΓΩΓΑ ΡΟΔΑΜΙΝΗΣ ΓΙΑ ΦΩΤΟΔΥΝΑΜΙΚΗ ΘΕΡΑΠΕΙΑ ΤΟΥ ΚΑΡΚΙΝΟΥ ΚΑΙ ΓΙΑ ΙN VITRO ΚΑΘΑΡΣΗ ΤΩΝ ΛΕΥΧΑΙΜΙΩΝ

ΠΕΡΙΛΗΨΗ (57)

Η παρούσα εφεύρεση αναφέρεται σε νέα φωτοενεργοποιήσιμα παράγωγα ροδαμίνης προς ενίσχυση της παραγωγής υψηλής κβαντικής απόδοσης και της δημιουργίας οξυγόνου σε απλή κατάσταση κατά την ακτινοβόληση με φως ενώ διατηρείται η επιθυμητή διαφορική συγκράτηση της ροδαμίνης ανάμεσα σε φυσιολογικά και καρκινικά κύτταρα, όπου τα ρηθέντα παράγωγα επιλέγονται από την ομάδα που περιλαμβάνει 4,5-διβρωμοροδαμίνη 123 (υδροχλωρικό άλας μεθυλεστέρα 2-(4,5-διβρωμο-6-αμινο-3-ιμινο-3H-ξανθεν-9-υλ)-βενζοϊκού οξέος) 4,5-διβρωμοροδαμίνη 123 (υδροχλωρικό άλας αιθυλεστέρα 2-(4,5-διβρωμο-6-αμινο-3-ιμινο-3H-ξανθεν-9-υλ)-βενζοϊκού οξέος) 4,5-διβρωμοροδαμίνη 123 (υδροχλωρικός οκτυλεστέρας 2-(4,5-διβρωμο-6-αμινο-3-ιμινο-3H-ιμινο-3H-ξανθεν-9-υλ)-βενζοϊκού οξέος) κ-βουτυλεστέρα 4,5-διβρωμοροδαμίνης 110(υδροχλωρικό άλας κ-βουτυλεστέρα 2-(4,5-διβρωμο-6-αμινο-3-ιμινο-3H-ξανθεν-9-υλ)-βενζοϊκού οξέος) κ-βουτυλεστέρα ροδαμίνης Β(υδροχλωρικό άλας κ-βουτυλεστέρα 2-(6-αιθυλαμινο-3-αιθυλ ιμινο-3H-ξανθεν-9-υλ)-βενζοϊκού οξέος) και φωτοενεργοποιήσιμα παράγωγα αυτών, δια των οποίων η φωτοενεργοποίηση των παραγώγων επάγει κυτταρική θανάτωση ενώ τα μη ενεργοποιημένα παράγωγα είναι ουσιαστικά μη τοξικά για τα κύτταρα. Επίσης, η παρούσα εφεύρεση αναφέρεται στη χρήση των φωτοενεργοποιήσιμων παραγώγων της παρούσας εφεύρεσης για τη φωτοδυναμική θεραπεία ενός ασθενή με καρκίνο με την καταστροφή ανθρώπινων καρκινικών κυττάρων, όπου επιτυγχάνονται κατάλληλα ενδοκυτταρικά επίπεδα των παραγώγων και εφαρμόζεται ακτινοβόληση με φως κατάλληλου μήκους κύματος. Η παρούσα εφεύρεση επίσης αναφέρεται σε μια μέθοδο για την φωτοδυναμική θεραπεία ενός ασθενή που πάσχει από λευχαιμίες, διάχυτα πολλαπλά μυελώματα ή λεμφώματα.

ΑΡΙΘΜΟΣ ΕΥΡΩΠΑΪΚΟΥ Δ.Ε.	(11): 3036637
ΑΡΙΘ. ΕΛΛΗΝΙΚΗΣ ΚΑΤΑΘΕΣΗΣ	(21): 20010401495
ΗΜΕΡ. ΕΛΛΗΝΙΚΗΣ ΚΑΤΑΘΕΣΗΣ	(22): 18-09-2001
ΑΡΙΘ./ΗΜΕΡ. ΔΗΜΟΣΙΕΥΣΗΣ	
ΕΥΡΩΠΑΪΚΟΥ ΔΙΠΛΩΜΑΤΟΣ	(87): 737699/20-06-2001
ΑΡΙΘ./ΗΜΕΡ. ΔΗΜΟΣΙΕΥΣΗΣ	
ΕΥΡΩΠΑΪΚΗΣ ΑΙΤΗΣΗΣ	(86): 96105344.4/03-04-1996
ΔΙΚΑΙΟΥΧΟΣ	(73): KOMMERLING CHEMISCHE FABRIK GMBH & CO. Zweibrucker Strasse 200 66954 PIRMASENS, GERMANY
ΣΥΜΒΑΤΙΚΕΣ ΠΡΟΤΕΡΑΙΟΤΗΤΕΣ	(30): 19513944/12-04-95/DE
ΕΦΕΥΡΕΤΗΣ	(72): 1) THEMM JURGEN 2) HOLUB KLAUS
ΕΙΔΙΚΟΣ ΠΛΗΡΕΞΟΥΣΙΟΣ	(74): ΚΩΣΤΟΠΟΥΛΟΥ ΓΕΩΡΓΙΑ, Δικηγόρος Δήλου 12 145 62 ΚΗΦΙΣΙΑ
ΑΝΤΙΚΛΗΤΟΣ	(74): ΚΥΠΡΗΣ ΦΕΙΔΙΑΣ, Δικηγόρος Δήλου 12 145 62 ΚΗΦΙΣΙΑ
ΤΙΤΛΟΣ ΕΦΕΥΡΕΣΗΣ	(54): ΜΕΘΟΔΟΣ ΓΙΑ ΤΟΝ ΕΠΗΡΕΑΣΜΟ ΤΗΣ ΔΙΚΤΥΩΣΗΣ ΓΙΑ ΚΟΛΛΕΣ Ή ΜΕΣΑ ΣΤΕΦΑΝΟΠΟΙΗΣΗΣ ΠΟΥ ΔΙΚΤΥΩΝΟΝΤΑΙ ΜΕ ΥΓΡΑΣΙΑ

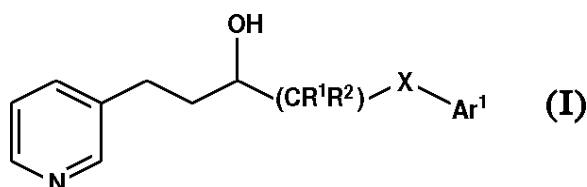
ΠΕΡΙΛΗΨΗ (57)

Διαδικασία για τη δικτύωση μιας κόλλας ή ενός μέσου στεγανοποίησης που δικτυώνονται με υγρασία, η οποία χαρακτηρίζεται εκ του ότι προστίθεται στην κόλλα ακριβώς κατά τη χρήση της ένα μέσο ή φέρεται ένα μέσο επάνω στην κόλλα, το οποίο μπορεί να επηρεάσει τη δικτύωση της κόλλας.

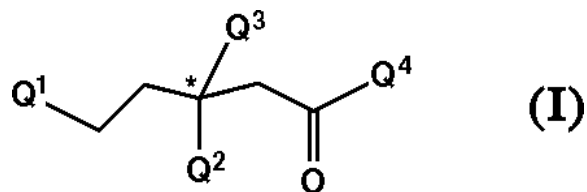
ΑΡΙΘΜΟΣ ΕΥΡΩΠΑΪΚΟΥ Δ.Ε.	(11): 3036638
ΑΡΙΘ. ΕΛΛΗΝΙΚΗΣ ΚΑΤΑΘΕΣΗΣ	(21): 20010401496
ΗΜΕΡ. ΕΛΛΗΝΙΚΗΣ ΚΑΤΑΘΕΣΗΣ	(22): 18-09-2001
ΑΡΙΘ./ΗΜΕΡ. ΔΗΜΟΣΙΕΥΣΗΣ	
ΕΥΡΩΠΑΪΚΟΥ ΔΙΠΛΩΜΑΤΟΣ	(87): 984961/20-06-2001
ΑΡΙΘ./ΗΜΕΡ. ΔΗΜΟΣΙΕΥΣΗΣ	
ΕΥΡΩΠΑΪΚΗΣ ΑΙΤΗΣΗΣ	(86): 98914202.1/27-03-1998
ΔΙΚΑΙΟΥΧΟΣ	(73): ASTRAZENECA AB 151 85 SODERTALJE, SWEDEN
ΣΥΜΒΑΤΙΚΕΣ ΠΡΟΤΕΡΑΙΟΤΗΤΕΣ	(30): 9701194/01-04-97/SE, 9702200/09-06-97/SE, 9704402/28-11-97/SE
ΕΦΕΥΡΕΤΗΣ	(72): 1) CHESHIRE DAVID 2) CLADINGBOEL DAVID 3) COOPER MARTIN 4) HARDERN DAVID 5) HIRST SIMON 6) MANNERS CAROL 7) STOCKS MICHAEL
ΕΙΔΙΚΟΣ ΠΛΗΡΕΞΟΥΣΙΟΣ	(74): ΣΙΩΤΟΥ ΑΙΚΑΤΕΡΙΝΗ, Δικηγόρος Ζαΐμη 28 106 83 ΑΘΗΝΑ
ΑΝΤΙΚΛΗΤΟΣ	(74): ΣΙΩΤΟΥ ΑΙΚΑΤΕΡΙΝΗ, Δικηγόρος Ζαΐμη 28 106 83 ΑΘΗΝΑ
ΤΙΤΛΟΣ ΕΦΕΥΡΕΣΗΣ	(54): ΝΕΑ ΠΑΡΑΓΩΓΑ ΠΥΡΙΔΙΝΗΣ ΚΑΙ ΦΑΡΜΑΚΕΥΤΙΚΕΣ ΣΥΝΘΕΣΕΙΣ ΠΟΥ ΤΑ ΠΕΡΙΧΟΥΝ

ΠΕΡΙΛΗΨΗ (57)

Μία ένωση του τύπου (I) όπου: το X είναι O,S ή CH₂ τα R¹ και R² είναι ανεξάρτητα υδρογόνο, C₁₋₆ αλκυλ ή C₃₋₆ κυκλοαλκυλ ή τα R¹ και R² μαζί με το άτομο άνθρακα στο οποίο προσαρτώνται σχηματίζουν μία C₃₋₆ κυκλοαλκυλ ομάδα. Οι ενώσεις της εφεύρεσης ενδείκνυνται για χρήση στη θεραπευτική αντιμετώπιση ή αποτροπή αλλεργικών, φλεγμονωδών, αυτο-άνοσων, εκφυτικών και υπερ-εκφυτικών νόσων.



ΑΡΙΘΜΟΣ ΕΥΡΩΠΑΪΚΟΥ Δ.Ε.	(11): 3036639
ΑΡΙΘ. ΕΛΛΗΝΙΚΗΣ ΚΑΤΑΘΕΣΗΣ	(21): 20010401497
ΗΜΕΡ. ΕΛΛΗΝΙΚΗΣ ΚΑΤΑΘΕΣΗΣ	(22): 18-09-2001
ΑΡΙΘ./ΗΜΕΡ. ΔΗΜΟΣΙΕΥΣΗΣ	
ΕΥΡΩΠΑΪΚΟΥ ΔΙΠΛΩΜΑΤΟΣ	(87): 808303/20-06-2001
ΑΡΙΘ./ΗΜΕΡ. ΔΗΜΟΣΙΕΥΣΗΣ	
ΕΥΡΩΠΑΪΚΗΣ ΑΙΤΗΣΗΣ	(86): 96901904.1/08-02-1996
ΔΙΚΑΙΟΥΧΟΣ	(73): ASTRAZENECA AB 151 85 SODERTALJE, SWEDEN
ΣΥΜΒΑΤΙΚΕΣ ΠΡΟΤΕΡΑΙΟΤΗΤΕΣ	(30): 9502644/10-02-95/GB
ΕΦΕΥΡΕΤΗΣ	(72): 1) BERNSTEIN PETER ROBERT 2) DEMBOFSKY BRUCE THOMAS 3) JACOBS ROBERT TOMS
ΕΙΔΙΚΟΣ ΠΛΗΡΕΞΟΥΣΙΟΣ	(74): ΣΙΩΤΟΥ ΑΙΚΑΤΕΡΙΝΗ, Δικηγόρος Ζαΐμη 28 106 83 ΑΘΗΝΑ
ΑΝΤΙΚΛΗΤΟΣ	(74): ΣΙΩΤΟΥ ΑΙΚΑΤΕΡΙΝΗ, Δικηγόρος Ζαΐμη 28 106 83 ΑΘΗΝΑ
ΤΙΤΛΟΣ ΕΦΕΥΡΕΣΗΣ	(54): ΠΑΡΑΓΩΓΑ 5-(4-ΥΠΟΚΑΤ.-ΠΙΠΕΡΙΔΙΝΥΛ-1-)-3-ΑΡΥΛ-ΠΕΝΤΑΝΟΙΚΟΥ ΟΞΕΟΣ ΩΣ ΑΝΤΑΓΩΝΙΣΤΗΣ ΥΠΟΔΟΧΕΑ ΤΑΧΥΚΙΝΙΝΗΣ



ΠΕΡΙΛΗΨΗ (57)

Ενώσεις του τύπου (I), όπου τα Q¹, Q², Q³ και Q⁴ έχουν οποιασδήποτε από τις σημασίες που δίδονται στην περιγραφή, τα N-οξειδιά τους, και τα φαρμακευτικώς ανεκτά άλατά τους είναι μη πεπτιδικοί ανταγωνιστές των SP και ΝΚΑ, χρήσιμοι για την θεραπευτική αντιμετώπιση του άσθματος, κλπ. Επίσης αποκαλύπτονται φαρμακευτικές συνθέσεις, διαδικασίες για την παρασκευή των ενώσεων του τύπου (I) και ενδιάμεσα.

ΑΡΙΘΜΟΣ ΕΥΡΩΠΑΪΚΟΥ Δ.Ε.	(11): 3036640
ΑΡΙΘ. ΕΛΛΗΝΙΚΗΣ ΚΑΤΑΘΕΣΗΣ	(21): 20010401498
ΗΜΕΡ. ΕΛΛΗΝΙΚΗΣ ΚΑΤΑΘΕΣΗΣ	(22): 18-09-2001
ΑΡΙΘ./ΗΜΕΡ. ΔΗΜΟΣΙΕΥΣΗΣ	
ΕΥΡΩΠΑΪΚΟΥ ΔΙΠΛΩΜΑΤΟΣ	(87): 825184/20-06-2001
ΑΡΙΘ./ΗΜΕΡ. ΔΗΜΟΣΙΕΥΣΗΣ	
ΕΥΡΩΠΑΪΚΗΣ ΑΙΤΗΣΗΣ	(86): 97117909.8/28-03-1994
ΔΙΚΑΙΟΥΧΟΣ	(73): ASTRAZENECA AB 151 85 SODERTALJE, SWEDEN
ΣΥΜΒΑΤΙΚΕΣ ΠΡΟΤΕΡΑΙΟΤΗΤΕΣ	(30): 9306453/29-03-93/GB, 9325605/15-12-93/GB
ΕΦΕΥΡΕΤΗΣ	(72): MILLS STUART DENNETT
ΕΙΔΙΚΟΣ ΠΛΗΡΕΞΟΥΣΙΟΣ	(74): ΣΙΩΤΟΥ ΑΙΚΑΤΕΡΙΝΗ, Δικηγόρος Ζαΐμη 28 106 83 ΑΘΗΝΑ
ΑΝΤΙΚΛΗΤΟΣ	(74): ΣΙΩΤΟΥ ΑΙΚΑΤΕΡΙΝΗ, Δικηγόρος Ζαΐμη 28 106 83 ΑΘΗΝΑ
ΤΙΤΛΟΣ ΕΦΕΥΡΕΣΗΣ	(54): ΕΤΕΡΟΚΥΚΛΙΚΑ ΠΑΡΑΓΩΓΑ ΩΣ ΑΝΑΣΤΟΛΕΙΣ ΤΗΣ ΣΥΣΣΩΜΑΤΩΣΗΣ ΑΙΜΟΠΕΤΑΛΙΩΝ

ΠΕΡΙΛΗΨΗ (57)

Το RS 3-Μεθυλ-4-[4-(4-πυριδυλ)πιπεραζίν-1-υλ]φραϊνοξυβουτυρικό οξύ και ο μεταβολικά ασταθής εστέρας ή τα αμίδια του, καθώς και φαρμακευτικώς ανεκτά άλατα αυτού που χρησιμεύουν ως αναστολείς της πρόσδεσης ινώδογόνου στη γλυκοπρωτεΐνη IIb/IIIa.

ΑΡΙΘΜΟΣ ΕΥΡΩΠΑΪΚΟΥ Δ.Ε.	(11): 3036641
ΑΡΙΘ. ΕΛΛΗΝΙΚΗΣ ΚΑΤΑΘΕΣΗΣ	(21): 20010401499
ΗΜΕΡ. ΕΛΛΗΝΙΚΗΣ ΚΑΤΑΘΕΣΗΣ	(22): 18-09-2001
ΑΡΙΘ./ΗΜΕΡ. ΔΗΜΟΣΙΕΥΣΗΣ	
ΕΥΡΩΠΑΪΚΟΥ ΔΙΠΛΩΜΑΤΟΣ	(87): 1058117/20-06-2001
ΑΡΙΘ./ΗΜΕΡ. ΔΗΜΟΣΙΕΥΣΗΣ	
ΕΥΡΩΠΑΪΚΗΣ ΑΙΤΗΣΗΣ	(86): 99250161.9/21-05-1999
ΔΙΚΑΙΟΥΧΟΣ	(73): SCHERING AG Mullerstrasse 178 13342 BERLIN, GERMANY
ΣΥΜΒΑΤΙΚΕΣ ΠΡΟΤΕΡΑΙΟΤΗΤΕΣ	(30): —
ΕΦΕΥΡΕΤΗΣ	(72): 1) SCHULE ROLAND DR. 2) MULLER JUDITH DR.
ΕΙΔΙΚΟΣ ΠΛΗΡΕΞΟΥΣΙΟΣ	(74): ΣΙΩΤΟΥ ΑΙΚΑΤΕΡΙΝΗ, Δικηγόρος Ζαΐμη 28 106 83 ΑΘΗΝΑ
ΑΝΤΙΚΛΗΤΟΣ	(74): ΣΙΩΤΟΥ ΑΙΚΑΤΕΡΙΝΗ, Δικηγόρος Ζαΐμη 28 106 83 ΑΘΗΝΑ
ΤΙΤΛΟΣ ΕΦΕΥΡΕΣΗΣ	(54): ΧΡΗΣΗ ΤΗΣ SLIM3 ΓΙΑ ΔΕΣΜΕΥΣΗ ΜΕ ΜΟΡΙΑ

ΠΕΡΙΛΗΨΗ (57)

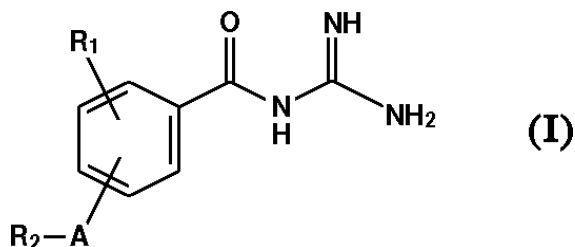
Η εφεύρεση αφορά στη χρήση της SLIM3 για δέσμευση μ'έναν υποδοχέα ανδρογόνου ή έναν υποδοχέα οιστρογόνου β. Η εφεύρεση ασχολείται περαιτέρω και με μία μέθοδο για την αναγνώριση των υποκαταστατών, που επηρεάζουν την αλληλεπίδραση της SLIM3 και ενός υποδοχέα ανδρογόνου ή υποδοχέα οιστρογόνου β με τέτοιο τρόπο ώστε η μεταγραφή που ελέγχεται από τον υποδοχέα, να αυξάνεται ή να μειώνεται. Προτιμώμενος σκοπός της αναγνώρισης είναι οι υποκαταστάτες που είναι αγωνιστές ή αγωμιστές.

ΑΡΙΘΜΟΣ ΕΥΡΩΠΑΪΚΟΥ Δ.Ε. (11):	3036642
ΑΡΙΘ. ΕΛΛΗΝΙΚΗΣ ΚΑΤΑΘΕΣΗΣ (21):	20010401500
ΗΜΕΡ. ΕΛΛΗΝΙΚΗΣ ΚΑΤΑΘΕΣΗΣ (22):	18-09-2001
ΑΡΙΘ./ΗΜΕΡ. ΔΗΜΟΣΙΕΥΣΗΣ ΕΥΡΩΠΑΪΚΟΥ ΔΙΠΛΩΜΑΤΟΣ (87):	733046/27-06-2001
ΑΡΙΘ./ΗΜΕΡ. ΔΗΜΟΣΙΕΥΣΗΣ ΕΥΡΩΠΑΪΚΗΣ ΑΙΤΗΣΗΣ (86):	94931019.7/31-10-1994
ΔΙΚΑΙΟΥΧΟΣ (73):	1) BOEHRINGER INGELHEIM PHARMA KG Binger Strasse 173 55218 INGELHEIM AM RHEIN, GERMANY 2) BOEHRINGER INGELHEIM INTERNATIONAL GMBH (μόνο για GB,IE) Binger strasse 173, 55128 INGELHEIM AM RHEIN, GERMANY
ΣΥΜΒΑΤΙΚΕΣ ΠΡΟΤΕΡΑΙΟΤΗΤΕΣ ΕΦΕΥΡΕΤΗΣ (30):	4337611/04-11-93/DE
(72):	1) ROOS OTTO 2) SPECK GEORG 3) LOSEL WALTER 4) ARNDTS DIETRICH 5) BECHTEL WOLF-DIETRICH
ΕΙΔΙΚΟΣ ΠΛΗΡΕΞΟΥΣΙΟΣ (74):	ΠΑΠΑΚΩΝΣΤΑΝΤΙΝΟΥ ΕΛΕΝΗ, Δικηγόρος Κουμπάρη 2 106 74 ΑΘΗΝΑ
ΑΝΤΙΚΛΗΤΟΣ (74):	ΠΑΠΑΚΩΝΣΤΑΝΤΙΝΟΥ ΕΛΕΝΗ, Δικηγόρος Κουμπάρη 2 106 74 ΑΘΗΝΑ

ΤΙΤΛΟΣ ΕΦΕΥΡΕΣΗΣ (54): ΒΕΝΖΟΥΛΟΓΟΥΑΝΙΔΙΝΕΣ, Η ΠΑΡΑΣΚΕΥΗ ΤΟΥΣ ΚΑΙ Η ΧΡΗΣΙΜΟΠΟΙΗΣΗ ΤΟΥΣ ΣΕ ΦΑΡΜΑΚΑ

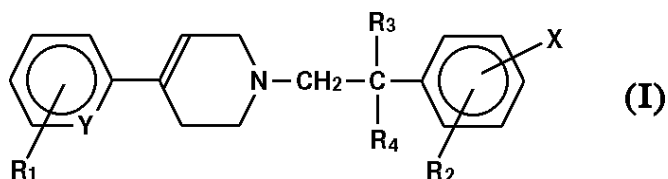
ΠΕΡΙΛΗΨΗ (57)

Οι ενώσεις του τύπου (I), οι οποίες ερμηνεύονται στην Περιγραφή, μπορούν να παρασκευασθούν σύμφωνα με συνήθεις μεθόδους και μπορούν να χρησιμοποιηθούν ως φάρμακα.



ΑΡΙΘΜΟΣ ΕΥΡΩΠΑΪΚΟΥ Δ.Ε. (11):	3036643
ΑΡΙΘ. ΕΛΛΗΝΙΚΗΣ ΚΑΤΑΘΕΣΗΣ (21):	20010401501
ΗΜΕΡ. ΕΛΛΗΝΙΚΗΣ ΚΑΤΑΘΕΣΗΣ (22):	18-09-2001
ΑΡΙΘ./ΗΜΕΡ. ΔΗΜΟΣΙΕΥΣΗΣ ΕΥΡΩΠΑΪΚΟΥ ΔΙΠΛΩΜΑΤΟΣ (87):	950048/27-06-2001
ΑΡΙΘ./ΗΜΕΡ. ΔΗΜΟΣΙΕΥΣΗΣ ΕΥΡΩΠΑΪΚΗΣ ΑΙΤΗΣΗΣ (86):	97951323.1/12-12-1997
ΔΙΚΑΙΟΥΧΟΣ (73):	SANOFI-SYNTHELABO 174, Avenue de France 75013 PARIS, FRANCE
ΣΥΜΒΑΤΙΚΕΣ ΠΡΟΤΕΡΑΙΟΤΗΤΕΣ ΕΦΕΥΡΕΤΗΣ (30):	9615335/13-12-96/FR
(72):	1) BARONI MARCO 2) CARDAMONE ROSANNA 3) FOURNIER JACQUELINE 4) GUZZI UMBERTO
ΕΙΔΙΚΟΣ ΠΛΗΡΕΞΟΥΣΙΟΣ (74):	ΠΑΠΑΚΩΝΣΤΑΝΤΙΝΟΥ ΕΛΕΝΗ, Δικηγόρος Κουμπάρη 2 106 74 ΑΘΗΝΑ
ΑΝΤΙΚΛΗΤΟΣ (74):	ΠΑΠΑΚΩΝΣΤΑΝΤΙΝΟΥ ΕΛΕΝΗ, Δικηγόρος Κουμπάρη 2 106 74 ΑΘΗΝΑ
ΤΙΤΛΟΣ ΕΦΕΥΡΕΣΗΣ (54):	1-ΦΑΙΝΥΛΑΛΚΥΛ-1,2,3,6-ΤΕΤΡΑΥΔΡΟ-ΠΥΡΙΔΙΝΕΣ ΠΑ ΤΗΝ ΑΓΩΓΗ ΤΗΣ ΝΟΣΟΥ ΤΟΥ ALZHEIMER

ή αλκοξυλίου με C₁-C₄ το R₂ παριστά μία ομάδα μεθυλίου ή αιθυλίου, τα R₃ και R₄ παριστούν έκαστο υδρογόνο ή αλκύλιο με C₁-C₃, το X παριστά (a) αλκύλιο με C₁-C₆ αλκοξύλιο με C₁-C₆ καρβοξυαλκύλιο με C₃-C₇ (αλκοξυ με C₁-C₄)καρβονυλαλκοξύλιο με C₁-C₆ καρβοξυαλκοξυλιο με C₁-C₇ ή (αλκυλ με C₁-C₄) καρβονυλαλκοξύλιο με C₁-C₆ (b) μία ρίζα επιλεγόμενη από κυκλοαλκύλιο με C₃-C₇, κυκλοαλκοξύλιο με C₃-C₇, κυκλοαλκυλμεθύλιο με C₃-C₇, κυκλοαλκυλαμίνη με C₃-C₇, και κυκλοεξενύλιο, όπου η εν λόγω ρίζα μπορεί να φέρει υποκατάσταση με ένα αλογόνο, υδροξύλιο, αλκοξύλιο με C₁-C₄, καρβοξύλιο, αλκοξυκαρβονύλιο με C₁-C₄, αμίνη, μονο- ή δι-(αλκυλ με C₁-C₄)αμίνη, ή (c) μία ομάδα επιλεγόμενη από φαινύλιο, φαινοξύλιο, φαινυλαμίνη, N-(αλκυλ με C₁-C₃)φαινυλαμίνη, φαινυλμεθύλιο, φαινυλαιθύλιο, φαινυλκαρβονύλιο, φαινυλθειό, φαινυλσουλφονύλιο, φαινυλσουλφινύλιο, ή στυρύλιο η οποία ομάδα μπορεί να φέρει μια ή περισσότερες υποκαταστάσεις στην ομάδα φαινυλίου με αλογόνο, CF₃, αλκύλιο με C₁-C₄, αλκοξύλιο με C₁-C₄, κνάνιο, αμίνη, μονο- ή δι-(αλκυλ με C₁-C₄)-αμίνη, (αλκυλ με C₁-C₄)αμίνη, καρβοξύλιο, (αλκοξυ με C₁-C₄) καρβονύλιο, αμινοκαρβονύλιο, μονο- ή δι-(αλκυλ με C₁-C₄)αμινοκαρβονύλιο, αμινοαλκύλιο με C₁-C₄, υδροξυαλκύλιο με C₁-C₄ ή αλογονοαλκύλιο με C₁-C₄. Η εφεύρεση αφορά επίσης μια μέθοδο για την παρασκευή τους και τις φαρμακευτικές συνθέσεις που τις περιέχουν. Οι ενώσεις αυτές έχουν νευροτρόφο και νευροπροστατευτική δράση.



ΠΕΡΙΛΗΨΗ (57)

Η εφεύρεση αφορά ενώσεις τύπου (I) στον οποίο το Y παριστά -CH- ή -N- το R₁ παριστά υδρογόνο, αλογόνο, μία ομάδα CF₃ αλκυλίου με C₁-C₄

ΑΡΙΘΜΟΣ ΕΥΡΩΠΑΪΚΟΥ Δ.Ε.	(11): 3036644
ΑΡΙΘ. ΕΛΛΗΝΙΚΗΣ ΚΑΤΑΘΕΣΗΣ	(21): 20010401502
ΗΜΕΡ. ΕΛΛΗΝΙΚΗΣ ΚΑΤΑΘΕΣΗΣ	(22): 18-09-2001
ΑΡΙΘ./ΗΜΕΡ. ΔΗΜΟΣΙΕΥΣΗΣ	
ΕΥΡΩΠΑΪΚΟΥ ΔΙΠΛΩΜΑΤΟΣ	(87): 1047377/27-06-2001
ΑΡΙΘ./ΗΜΕΡ. ΔΗΜΟΣΙΕΥΣΗΣ	
ΕΥΡΩΠΑΪΚΗΣ ΑΙΤΗΣΗΣ	(86): 98962518.1/18-12-1998
ΔΙΚΑΙΟΥΧΟΣ	(73): L'OREAL 14, rue Royale 75008 PARIS, FRANCE
ΣΥΜΒΑΤΙΚΕΣ ΠΡΟΤΕΡΑΙΟΤΗΤΕΣ	(30): 9800254/13-01-98/FR
ΕΦΕΥΡΕΤΗΣ	(72): 1) LANG GERARD 2) COTTERET JEAN
ΕΙΔΙΚΟΣ ΠΛΗΡΕΞΟΥΣΙΟΣ	(74): ΠΑΠΑΚΩΝΣΤΑΝΤΙΝΟΥ ΕΛΕΝΗ, Δικηγόρος Κουμπάρη 2 106 74 ΑΘΗΝΑ
ΑΝΤΙΚΛΗΤΟΣ	(74): ΠΑΠΑΚΩΝΣΤΑΝΤΙΝΟΥ ΕΛΕΝΗ, Δικηγόρος Κουμπάρη 2 106 74 ΑΘΗΝΑ
ΤΙΤΛΟΣ ΕΦΕΥΡΕΣΗΣ	(54): ΣΥΝΘΕΣΗ ΒΑΦΗΣ ΠΕΡΙΧΟΥΣΑ ΜΙΑ ΛΑΚΚΑΣΗ ΚΑΙ ΜΕΘΟΔΟΙ ΒΑΦΗΣ ΤΩΝ ΚΕΡΑΤΙΝΙΚΩΝ ΙΝΩΝ ΠΟΥ ΤΗ ΧΡΗΣΙΜΟΠΟΙΟΥΝ

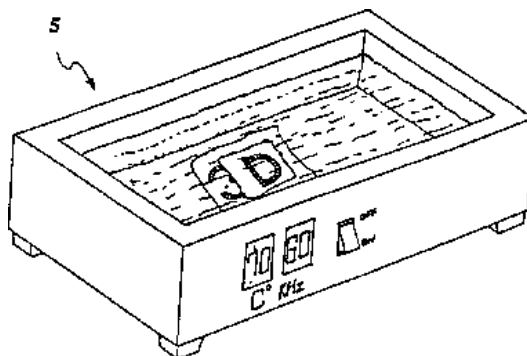
ανθρώπινων μαλλιών, περιλαμβάνουσα εντός ενός κατάλληλου υποστρώματος για τη βαφή των κερατινικών ινών: (α) τουλάχιστον ένα ένζυμο τύπου λακκάσης (β) τουλάχιστον ένα συγκεκριμένο κατιονικό ή επαμφοτερίζον πολυμερές εδραιώσεως (c) τουλάχιστον μία χρωστική οξειδώσεως, καθώς και τις μεθόδους βαφής μαλλιών που χρησιμοποιούν αυτή τη σύνθεση.

ΠΕΡΙΛΗΨΗ (57)

Η παρούσα αίτηση αφορά μία έτοιμη προς χρήση σύνθεση προοριζόμενη για τη βαφή των ανθρώπινων κερατινικών ινών και ειδικότερα των

ΑΡΙΘΜΟΣ ΕΥΡΩΠΑΪΚΟΥ Δ.Ε.	(11): 3036645
ΑΡΙΘ. ΕΛΛΗΝΙΚΗΣ ΚΑΤΑΘΕΣΗΣ	(21): 20010401503
ΗΜΕΡ. ΕΛΛΗΝΙΚΗΣ ΚΑΤΑΘΕΣΗΣ	(22): 18-09-2001
ΑΡΙΘ./ΗΜΕΡ. ΔΗΜΟΣΙΕΥΣΗΣ	
ΕΥΡΩΠΑΪΚΟΥ ΔΙΠΛΩΜΑΤΟΣ	(87): 823502/27-06-2001
ΑΡΙΘ./ΗΜΕΡ. ΔΗΜΟΣΙΕΥΣΗΣ	
ΕΥΡΩΠΑΪΚΗΣ ΑΙΤΗΣΗΣ	(86): 97112738.6/24-07-1997
ΔΙΚΑΙΟΥΧΟΣ	(73): MADEIRA ASIA PTE. LTD. 3 Maritime Square 11-01 099 254 SINGAPUR, SINGAPORE
ΣΥΜΒΑΤΙΚΕΣ ΠΡΟΤΕΡΑΙΟΤΗΤΕΣ	(30): 19632092/08-08-96/DE
ΕΦΕΥΡΕΤΗΣ	(72): RANG KIM KWANG RICKY
ΕΙΔΙΚΟΣ ΠΛΗΡΕΞΟΥΣΙΟΣ	(74): ΠΑΠΑΚΩΝΣΤΑΝΤΙΝΟΥ ΕΛΕΝΗ, Δικηγόρος Κουμπάρη 2 106 74 ΑΘΗΝΑ
ΑΝΤΙΚΛΗΤΟΣ	(74): ΠΑΠΑΚΩΝΣΤΑΝΤΙΝΟΥ ΕΛΕΝΗ, Δικηγόρος Κουμπάρη 2 106 74 ΑΘΗΝΑ
ΤΙΤΛΟΣ ΕΦΕΥΡΕΣΗΣ	(54): ΜΗΧΑΝΙΚΗ ΜΕΘΟΔΟΣ ΚΕΝΤΗΜΑΤΟΣ

σ'ένα λουτρό, κατά προτίμηση σ'ένα λουτρό νερού στο οποίο το υλικό υποστρώματος διαλύεται και εκπλένεται. Στη συνέχεια το είδος ξηραίνεται. Μ'αυτήν τη μέθοδο εξοικονομείται χρόνος και είναι οικονομικότερη απ'ότι η μέχρι τώρα γνωστή ανάγλυφη μέθοδος κεντήματος.



ΠΕΡΙΛΗΨΗ (57)

Για τη βελτίωση της μέχρι τώρα γνωστής μεθόδου για μηχανικό εφοδιασμό ενός επίπεδου είδους μ'ένα ανάγλυφο κέντημα με την επίθεση ενός υποστρώματος επί αυτού του είδους πριν από το κέντημα, προτείνεται το να χρησιμοποιείται ως υπόστρωμα ένα υλικό, το οποίο να είναι δυνατό να διασπείρεται, να διαλύεται ή να μη διαλύεται σ'ένα διαλυτικό μέσο και να μην προσβάλλει το είδος και το νήμα κεντήματος. Μετά το κέντημα του σχεδίου που προεξέχει ανάγλυφα, το είδος φέρεται μέσα

ΑΡΙΘΜΟΣ ΕΥΡΩΠΑΪΚΟΥ Δ.Ε. (11): 3036646	ΠΕΡΙΛΗΨΗ (57)
ΑΡΙΘ. ΕΛΛΗΝΙΚΗΣ ΚΑΤΑΘΕΣΗΣ (21): 20010401504	Η εφεύρεση αναφέρεται σε φαρμακευτικά σταθερές συνθέσεις διαλύματος οξαλιπλατίνης, στη μέθοδο χρήσεώς τους στην αγωγή καρκινικών όγκων, σε μεθόδους για την παρασκευή τέτοιων συνθέσεων και σε μία μέθοδο για τη σταθεροποίηση διαλυμάτων οξαλιπλατίνης.
ΗΜΕΡ. ΕΛΛΗΝΙΚΗΣ ΚΑΤΑΘΕΣΗΣ (22): 18-09-2001	
ΑΡΙΘ./ΗΜΕΡ. ΔΗΜΟΣΙΕΥΣΗΣ ΕΥΡΩΠΑΪΚΟΥ ΔΙΠΛΩΜΑΤΟΣ (87): 943331/27-06-2001	
ΑΡΙΘ./ΗΜΕΡ. ΔΗΜΟΣΙΕΥΣΗΣ ΕΥΡΩΠΑΪΚΗΣ ΑΙΤΗΣΗΣ (86): 99301412.5/25-02-1999	
ΔΙΚΑΙΟΥΧΟΣ (73): SANOFI-SYNTHELABO 174, Avenue de France 75013 PARIS, FRANCE	
ΣΥΜΒΑΤΙΚΕΣ ΠΡΟΤΕΡΑΙΟΤΗΤΕΣ ΕΦΕΥΡΕΤΗΣ (30): 9804013/25-02-98/GB	
(72): 1) ANDERSON NICHOLAS H. 2) BLUNDELL ROSS 3) BROWN STEPHEN 4) ENGLAND DAVID A. 5) GRAY MARTIN R.	
ΕΙΔΙΚΟΣ ΠΛΗΡΕΞΟΥΣΙΟΣ (74): ΠΑΠΑΚΩΝΣΤΑΝΤΙΝΟΥ ΕΛΕΝΗ, Δικηγόρος Κουμπάρη 2 106 74 ΑΘΗΝΑ	
ΑΝΤΙΚΛΗΤΟΣ (74): ΠΑΠΑΚΩΝΣΤΑΝΤΙΝΟΥ ΕΛΕΝΗ, Δικηγόρος Κουμπάρη 2 106 74 ΑΘΗΝΑ	
ΤΙΤΛΟΣ ΕΦΕΥΡΕΣΗΣ (54): ΣΥΝΘΕΣΕΙΣ ΠΕΡΙΕΧΟΥΣΕΣ ΟΞΑΛΙ- ΠΛΑΤΙΝΗ	

ΑΡΙΘΜΟΣ ΕΥΡΩΠΑΪΚΟΥ Δ.Ε. (11): 3036647	ΠΕΡΙΛΗΨΗ (57)
ΑΡΙΘ. ΕΛΛΗΝΙΚΗΣ ΚΑΤΑΘΕΣΗΣ (21): 20010401505	Μία φωσφορυλάση θυμιδίνης για χρήση στην ιατρική. Η φωσφορυλάση θυμιδίνης μπορεί να κατευθυνθεί προς μια επιλεγμένη θέση στόχο, για παράδειγμα με σύζευξη της με ένα αντίσωμα που στρέφεται προς ένα κυτταροεπιφανειακό αντιγόνο. Η φωσφορυλάση θυμιδίνης διαμορφώνει την κυτταρική ανάπτυξη και/ή προάγει την χημειοταξία. Η κυτταρική ανάπτυξη μπορεί να αυξηθεί για επούλωση πληγών ή μειωθεί για θεραπεία όγκου.
ΗΜΕΡ. ΕΛΛΗΝΙΚΗΣ ΚΑΤΑΘΕΣΗΣ (22): 18-09-2001	
ΑΡΙΘ./ΗΜΕΡ. ΔΗΜΟΣΙΕΥΣΗΣ ΕΥΡΩΠΑΪΚΟΥ ΔΙΠΛΩΜΑΤΟΣ (87): 618962/20-06-2001	
ΑΡΙΘ./ΗΜΕΡ. ΔΗΜΟΣΙΕΥΣΗΣ ΕΥΡΩΠΑΪΚΗΣ ΑΙΤΗΣΗΣ (86): 92922612.4/15-10-1992	
ΔΙΚΑΙΟΥΧΟΣ (73): DELTA BIOTECHNOLOGY LIMITED NG7 1FD NOTTINGHAM, GB	
ΣΥΜΒΑΤΙΚΕΣ ΠΡΟΤΕΡΑΙΟΤΗΤΕΣ ΕΦΕΥΡΕΤΗΣ (30): 9121815/15-10-91/GB	
(72): 1) BALLANCE DAVID JAMES 2) COURTNEY MICHAEL GEORGE 3) FINNIS CHRISTOPHER JOHN ARTHUR 4) SLEEP DARRELL	
ΕΙΔΙΚΟΣ ΠΛΗΡΕΞΟΥΣΙΟΣ (74): ΠΑΠΑΚΩΝΣΤΑΝΤΙΝΟΥ ΕΛΕΝΗ, Δικηγόρος Κουμπάρη 2 106 74 ΑΘΗΝΑ	
ΑΝΤΙΚΛΗΤΟΣ (74): ΠΑΠΑΚΩΝΣΤΑΝΤΙΝΟΥ ΕΛΕΝΗ, Δικηγόρος Κουμπάρη 2 106 74 ΑΘΗΝΑ	
ΤΙΤΛΟΣ ΕΦΕΥΡΕΣΗΣ (54): ΦΩΣΦΟΡΥΛΑΣΗ ΘΥΜΙΔΙΝΗΣ ΓΙΑ ΧΡΗΣΗ ΣΤΗΝ ΔΙΑΜΟΡΦΩΣΗ ΤΟΥ ΚΥΤΤΑΡΙΚΟΥ ΠΟΛΛΑΠΛΑΣΙΑΣΜΟΥ Ή ΧΗΜΕΙΟΤΑΞΙΑΣ	

ΑΡΙΘΜΟΣ ΕΥΡΩΠΑΪΚΟΥ Δ.Ε.	(11): 3036648
ΑΡΙΘ. ΕΛΛΗΝΙΚΗΣ ΚΑΤΑΘΕΣΗΣ	(21): 20010401506
ΗΜΕΡ. ΕΛΛΗΝΙΚΗΣ ΚΑΤΑΘΕΣΗΣ	(22): 18-09-2001
ΑΡΙΘ./ΗΜΕΡ. ΔΗΜΟΣΙΕΥΣΗΣ	
ΕΥΡΩΠΑΪΚΟΥ ΔΙΠΛΩΜΑΤΟΣ	(87): 607080/20-06-2001
ΑΡΙΘ./ΗΜΕΡ. ΔΗΜΟΣΙΕΥΣΗΣ	
ΕΥΡΩΠΑΪΚΗΣ ΑΙΤΗΣΗΣ	(86): 94400062.9/11-01-1994
ΔΙΚΑΙΟΥΧΟΣ	(73): TRANSGENE S.A. 11, rue de Molsheim 67082 STRASBOURG CEDEX, FRANCE
ΣΥΜΒΑΤΙΚΕΣ ΠΡΟΤΕΡΑΙΟΤΗΤΕΣ	(30): 9300171/11-01-93/FR
ΕΦΕΥΡΕΤΗΣ	(72): ACHSTETTER TILMAN
ΕΙΔΙΚΟΣ ΠΛΗΡΕΞΟΥΣΙΟΣ	(74): ΠΑΠΑΚΩΝΣΤΑΝΤΙΝΟΥ ΕΛΕΝΗ, Δικηγόρος Κουμπάρη 2 106 74 ΑΘΗΝΑ
ΑΝΤΙΚΛΗΤΟΣ	(74): ΠΑΠΑΚΩΝΣΤΑΝΤΙΝΟΥ ΕΛΕΝΗ, Δικηγόρος Κουμπάρη 2 106 74 ΑΘΗΝΑ
ΤΙΤΛΟΣ ΕΦΕΥΡΕΣΗΣ	(54): ΝΕΑ ΠΡΟ-ΑΛΛΗΛΟΥΧΙΑ ΕΠΙΤΡΕΠΟΥΣΑ ΤΗΝ ΕΚΚΡΙΣΗ ΕΤΕΡΟΛΟΓΩΝ ΠΡΩΤΕΙΝΩΝ ΑΠΟ ΕΝΑ ΚΥΤΤΑΡΟ ΖΥΜΟΜΥΚΗΤΑ

ντεφενσίνης Α του εντόμου *Phormia terranova*. Η παρούσα εφεύρεση αφορά μία φυσίγγη αποκωδικοποίησης, ένα φορέα καθώς και ένα κύτταρο ζυμομύκητα περιλαμβάνον ένα θραύσμα DNA το οποίο κωδικοποιεί την εν λόγω προ-αλληλουχία και μία μέθοδο παρασκευής ετερόλογων πρωτεϊνών η οποία χρησιμοποιεί μία τέτοια προαλληλουχία.

ΠΕΡΙΛΗΨΗ (57)

Η παρούσα εφεύρεση αφορά μία νέα προ-αλληλουχία επιτρέπουσα τη σύνθεση και την έκκριση ετερόλογων πρωτεϊνών από ένα κύτταρο ζυμομύκητα, ειδικότερα ενός ζυμομύκητα του γένους *Saccharomyces cerevisiae*. Η νέα προ-αλληλουχία προέρχεται από τον πρόδρομο της

ΑΡΙΘΜΟΣ ΕΥΡΩΠΑΪΚΟΥ Δ.Ε.	(11): 3036649
ΑΡΙΘ. ΕΛΛΗΝΙΚΗΣ ΚΑΤΑΘΕΣΗΣ	(21): 20010401507
ΗΜΕΡ. ΕΛΛΗΝΙΚΗΣ ΚΑΤΑΘΕΣΗΣ	(22): 18-09-2001
ΑΡΙΘ./ΗΜΕΡ. ΔΗΜΟΣΙΕΥΣΗΣ	
ΕΥΡΩΠΑΪΚΟΥ ΔΙΠΛΩΜΑΤΟΣ	(87): 686037/20-06-2001
ΑΡΙΘ./ΗΜΕΡ. ΔΗΜΟΣΙΕΥΣΗΣ	
ΕΥΡΩΠΑΪΚΗΣ ΑΙΤΗΣΗΣ	(86): 94909721.6/18-02-1994
ΔΙΚΑΙΟΥΧΟΣ	(73): THE MEDICAL COLLEGE OF HAMPTON ROADS 358 Mowbray Arch, NORFOLK 23507 VA, USA
ΣΥΜΒΑΤΙΚΕΣ ΠΡΟΤΕΡΑΙΟΤΗΤΕΣ	(30): 23692/25-02-93/US
ΕΦΕΥΡΕΤΗΣ	(72): HODGEN GARY D.
ΕΙΔΙΚΟΣ ΠΛΗΡΕΞΟΥΣΙΟΣ	(74): ΠΑΠΑΚΩΝΣΤΑΝΤΙΝΟΥ ΕΛΕΝΗ, Δικηγόρος Κουμπάρη 2 106 74 ΑΘΗΝΑ
ΑΝΤΙΚΛΗΤΟΣ	(74): ΠΑΠΑΚΩΝΣΤΑΝΤΙΝΟΥ ΕΛΕΝΗ, Δικηγόρος Κουμπάρη 2 106 74 ΑΘΗΝΑ
ΤΙΤΛΟΣ ΕΦΕΥΡΕΣΗΣ	(54): ΘΕΡΑΠΕΙΑ ΟΡΜΟΝΙΚΗΣ ΑΠΟΚΑΤΑΣΤΑΣΗΣ

ΠΕΡΙΛΗΨΗ (57)

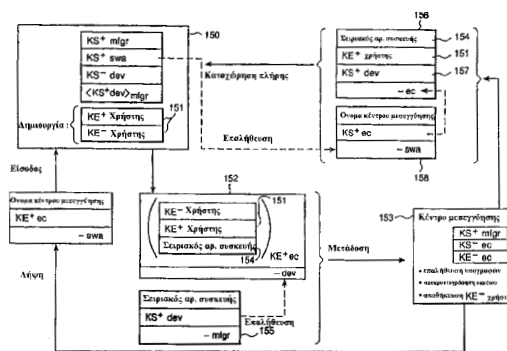
Μία μέθοδος θεραπείας ορμονικής αποκατάστασης συνεπάγεται χορήγηση οιστρογόνου μαζί με μια ποσότητα αντιπρογεστίνης που αναστέλλει την επαγόμενη από οιστρογόνο ανάπτυξη ενδομητρίου σε μια γυναίκα.

ΑΡΙΘΜΟΣ ΕΥΡΩΠΑΪΚΟΥ Δ.Ε.	(11): 3036650
ΑΡΙΘ. ΕΛΛΗΝΙΚΗΣ ΚΑΤΑΘΕΣΗΣ	(21): 20010401508
ΗΜΕΡ. ΕΛΛΗΝΙΚΗΣ ΚΑΤΑΘΕΣΗΣ	(22): 18-09-2001
ΑΡΙΘ./ΗΜΕΡ. ΔΗΜΟΣΙΕΥΣΗΣ	
ΕΥΡΩΠΑΪΚΟΥ ΔΙΠΛΩΜΑΤΟΣ	(87): 739560/20-06-2001
ΑΡΙΘ./ΗΜΕΡ. ΔΗΜΟΣΙΕΥΣΗΣ	
ΕΥΡΩΠΑΪΚΗΣ ΑΙΤΗΣΗΣ	(86): 95908511.9/13-01-1995
ΔΙΚΑΙΟΥΧΟΣ	(73): CERTCO INCORPORATED 22nd floor, 55 Broad Street, NEW YORK 10004 NY, USA
ΣΥΜΒΑΤΙΚΕΣ ΠΡΟΤΕΡΑΙΟΤΗΤΕΣ	(30): 181859/13-01-94/US, 272203/08-07-94/US
ΕΦΕΥΡΕΤΗΣ	(72): SUDIA FRANK W.
ΕΙΔΙΚΟΣ ΠΛΗΡΕΞΟΥΣΙΟΣ	(74): ΠΑΠΑΚΩΝΣΤΑΝΤΙΝΟΥ ΕΛΕΝΗ, Δικηγόρος Κουμπάρη 2 106 74 ΑΘΗΝΑ
ΑΝΤΙΚΛΗΤΟΣ	(74): ΠΑΠΑΚΩΝΣΤΑΝΤΙΝΟΥ ΕΛΕΝΗ, Δικηγόρος Κουμπάρη 2 106 74 ΑΘΗΝΑ
ΤΙΤΛΟΣ ΕΦΕΥΡΕΣΗΣ	(54): ΣΥΣΤΗΜΑ ΚΑΙ ΜΕΘΟΔΟΣ ΚΡΥΠΤΟΓΡΑΦΗΣΗΣ ΜΕ ΧΑΡΑΚΤΗΡΙΣΤΙΚΟ ΜΕΣΕΓΓΥΣΗΣ ΜΕ ΚΛΕΙΔΙ

ΠΕΡΙΛΗΨΗ (57)

Η εφεύρεση παρέχει ένα σύστημα και μέθοδο κρυπτογράφησης με χαρακτηριστικό μεσεγγύησης με κλειδί το οποίο χρησιμοποιεί μια μέθοδο για το διαχωρισμό με δυνατότητα επαλήθευσης των ιδιωτικών κλειδιών κρυπτογράφησης των χρηστών σε συστατικά και για αποστολή των συστατικών αυτών σε εμπιστευόμενους αντιπροσώπους που επιλέγονται από τους συγκεκριμένους χρήστες και παρέχει ένα σύστημα που χρησιμοποιεί σύγχρονη διαχείριση πιστοποιητικού δημόσιου κλειδιού, ενισχυμένη με διάταξη ολοκληρωμένου κυκλώματος (τσιπ) που επίσης αυτο-πιστοποιείται. Σε μία προτιμώμενη υλοποίηση της παρούσας εφεύρεσης, το τσιπ κρυπτογραφεί ή αποκρυπτογραφεί μόνον εάν ικανοποιούνται ορισμένες συνθήκες, δηλαδή (1) εάν εισαχθεί ένα έγκυρο "πιστοποιητικό αποστολέα" και ένα έγκυρο "πιστοποιητικό παραλήπτη", όπου "έγκυρο" σημαίνει ότι

το ιδιωτικό κλειδί αποκρυπτογράφησης του συγκεκριμένου χρήστη είναι πιθανώς μεσεγγυημένο με έναν καθορισμένο αριθμό αντιπροσώπων μεσεγγύησης και ότι το κύριο κέντρο μεσεγγύησης είναι καταχωρημένο και πιστοποιημένο από τον κατασκευαστή του τσιπ και (2) εάν δημιουργηθεί μια έγκυρη κεφαλίδα ελέγχου μηνυμάτων από τον αποστολέα και επικυρωθεί από τον αποδέκτη, παρέχοντας με αυτό σε εξουσιοδοτημένους ερευνητές επαρκείς πληροφορίες με τις οποίες ζητούν και λαμβάνουν τα μεσεγγυημένα κλειδιά. Μία περαιτέρω προτιμώμενη υλοποίηση της παρούσας εφεύρεσης παρέχει μία μέθοδο για δημιουργία επαληθεύσιμα εμπιστευμένων επικοινωνιών μεταξύ μίας πολλαπλότητας χρηστών, η οποία περιλαμβάνει τα βήματα της μεσεγγύησης σε ένα έμπιστο κέντρο μεσεγγύησης σε μια πολλαπλότητα ασύμμετρων κρυπτογραφικών κλειδιών που θα χρησιμοποιηθούν από μια πολλαπλότητα χρηστών, επαλήθευση του κάθε ενός από την εν λόγω πολλαπλότητα χρηστών, επαλήθευση του κέντρου μεσεγγύησης της εξουσιοδότησης του κάθε ενός από την εν λόγω πολλαπλότητα κλειδιών κατά τη επαλήθευση και εκκίνηση επικοινωνίας από κάθε έναν από την εν λόγω πολλαπλότητα χρηστών που χρησιμοποιούν ένα αντίστοιχο από την εν λόγω πολλαπλότητα κλειδιών που εξαρτάται από την εν λόγω πιστοποίηση.

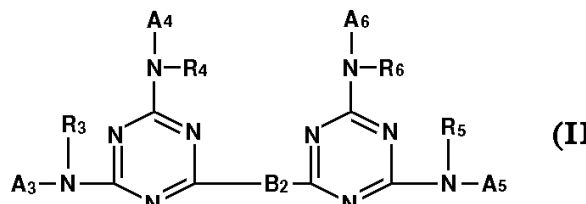
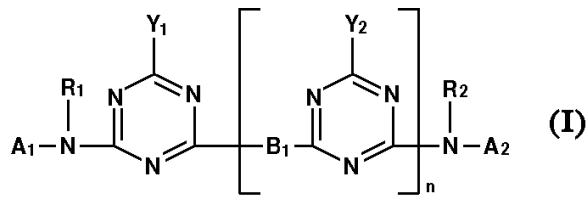


ΑΡΙΘΜΟΣ ΕΥΡΩΠΑΪΚΟΥ Δ.Ε.	(11): 3036651
ΑΡΙΘ. ΕΛΛΗΝΙΚΗΣ ΚΑΤΑΘΕΣΗΣ	(21): 20010401509
ΗΜΕΡ. ΕΛΛΗΝΙΚΗΣ ΚΑΤΑΘΕΣΗΣ	(22): 18-09-2001
ΑΡΙΘ./ΗΜΕΡ. ΔΗΜΟΣΙΕΥΣΗΣ	
ΕΥΡΩΠΑΪΚΟΥ ΔΙΠΛΩΜΑΤΟΣ	(87): 693538/22-08-2001
ΑΡΙΘ./ΗΜΕΡ. ΔΗΜΟΣΙΕΥΣΗΣ	
ΕΥΡΩΠΑΪΚΗΣ ΑΙΤΗΣΗΣ	(86): 95810387.1/12-06-1995
ΔΙΚΑΙΟΥΧΟΣ	(73): CIBA SPECIALTY CHEMICALS HOLDING INC. Klybeckstrasse 141 4057 BASEL, SWITZERLAND
ΣΥΜΒΑΤΙΚΕΣ ΠΡΟΤΕΡΑΙΟΤΗΤΕΣ	(30): 195294/20-06-94/CH
ΕΦΕΥΡΕΤΗΣ	(72): LAUK URS DR.
ΕΙΔΙΚΟΣ ΠΛΗΡΕΞΟΥΣΙΟΣ	(74): ΛΥΜΠΕΡΗΣ ΝΙΚΟΛΑΟΣ, Δικηγόρος Στουρνάρα 37 106 82 ΑΘΗΝΑ
ΑΝΤΙΚΛΗΤΟΣ	(74): ΛΥΜΠΕΡΗΣ ΝΙΚΟΛΑΟΣ, Δικηγόρος Στουρνάρα 37 106 82 ΑΘΗΝΑ
ΤΙΤΛΟΣ ΕΦΕΥΡΕΣΗΣ	(54): ΑΖΩΧΡΩΜΑΤΑ, ΜΕΘΟΔΟΣ ΓΙΑ ΤΗΝ ΠΑΡΑΣΚΕΥΗ ΤΟΥΣ ΚΑΙ Η ΧΡΗΣΗ ΤΟΥΣ

ΠΕΡΙΛΗΨΗ (57)

Μείγματα χρωμάτων, τα οποία περιέχουν τουλάχιστον ένα ανιονικό χρώμα οξέος του τύπου (I) μαζί με τουλάχιστον ένα ανιονικό χρώμα οξέος του τύπου (II) όπου οι υποκαταστάτες έχουν την αναφερόμενη στην Αξίωση 1 σημασία, ως και τα νέα χρώματα των τύπων (I) και (II) είναι απ'ευθείας χρώματα ιδιαίτερα για υλικά κυτταρινικής ίνας. Αυτά είναι ανθεκτικά στις

υψηλές θερμοκρασίες και είναι κατάλληλα ιδιαίτεως καλώς για την ενός λουτρού, μιας βαθμίδας βαφή μικτών υφασμάτων πολυεστέρος/βάμβακος με ένα χρώμα διασποράς για τις πολυεστερικές ίνες υπό τις συνθήκες βαφής για πολυεστερικές ίνες.

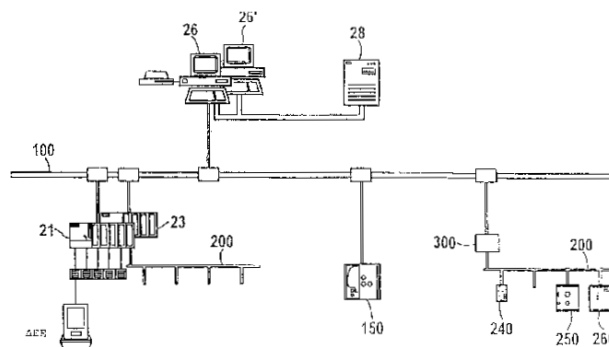


ΑΡΙΘΜΟΣ ΕΥΡΩΠΑΪΚΟΥ Δ.Ε.	(11): 3036652
ΑΡΙΘ. ΕΛΛΗΝΙΚΗΣ ΚΑΤΑΘΕΣΗΣ	(21): 20010401510
ΗΜΕΡ. ΕΛΛΗΝΙΚΗΣ ΚΑΤΑΘΕΣΗΣ	(22): 18-09-2001
ΑΡΙΘ./ΗΜΕΡ. ΔΗΜΟΣΙΕΥΣΗΣ	
ΕΥΡΩΠΑΪΚΟΥ ΔΙΠΛΩΜΑΤΟΣ	(87): 803956/27-06-2001
ΑΡΙΘ./ΗΜΕΡ. ΔΗΜΟΣΙΕΥΣΗΣ	
ΕΥΡΩΠΑΪΚΗΣ ΑΙΤΗΣΗΣ	(86): 97105779.9/08-04-1997
ΔΙΚΑΙΟΥΧΟΣ	(73): SIEMENS AG Wittelsbacherplatz 2 80333 MUNCHEN, GERMANY
ΣΥΜΒΑΤΙΚΕΣ ΠΡΟΤΕΡΑΙΟΤΗΤΕΣ	(30): 19615959/22-04-96/DE
ΕΦΕΥΡΕΤΗΣ	(72): 1) WEISS MANFRED DIPL.-ING. 2) BECKE GERHART DIPL.-ING.
ΕΙΔΙΚΟΣ ΠΛΗΡΕΞΟΥΣΙΟΣ	(74): ΛΥΜΠΕΡΗΣ ΝΙΚΟΛΑΟΣ, Δικηγόρος Στουρνάρα 37 106 82 ΑΘΗΝΑ
ΑΝΤΙΚΛΗΤΟΣ	(74): ΛΥΜΠΕΡΗΣ ΝΙΚΟΛΑΟΣ, Δικηγόρος Στουρνάρα 37 106 82 ΑΘΗΝΑ
ΤΙΤΛΟΣ ΕΦΕΥΡΕΣΗΣ	(54): ΜΕΘΟΔΟΣ ΚΑΙ ΣΥΣΤΗΜΑ ΓΙΑ ΤΗ ΒΕΛΤΙΣΤΟΠΟΙΗΣΗ ΚΑΙ ΔΙΑΧΕΙΡΙΣΗ ΤΗΣ ΚΑΤΑΝΑΛΩΣΗΣ ΗΛΕΚΤΡΙΚΗΣ ΕΝΕΡΓΕΙΑΣ ΣΕ ΒΙΟΜΗΧΑΝΙΚΕΣ ΕΓΚΑΤΑΣΤΑΣΕΙΣ

ΠΕΡΙΛΗΨΗ (57)

Συνήθως για μια πορεία παραγωγής μετράται από τη μία μεριά μία συνολική λαμβανόμενη ισχύς ως ενέργεια ανά μονάδα χρόνου και από την άλλη μεριά η ειδική για καταναλωτές λαμβανόμενη ισχύς και από αυτά προσδιορίζεται η σύνδεση και/ή αποσύνδεση μεμονωμένων

καταναλωτών κατά τη διάρκεια της πορείας της παραγωγής. Σύμφωνα με την εφεύρεση, η εκάστοτε ισχύς λαμβανόμενης ενέργειας αναλύεται κατά αποκεντρωμένο τρόπο και με τη βοήθεια αποκεντρωμένων υπολογισμών επιλέγονται άμεσα εκείνοι οι καταναλωτές οι οποίοι σε συνάρτηση από την άποψη της τεχνικής της μεθόδου με την πορεία της παραγωγής, δύνανται να συνδέονται και να αποσυνδέονται. Το σχετικό σύστημα διαθέτει αποκεντρωμένη, δομοστοιχειωτή και ανοικτή δόμηση συστήματος με τουλάχιστον έναν τυποποιημένο έλεγχο αποθηκευμένου προγράμματος και έναν συνήθη ηλεκτρονικό υπολογιστή του εμπορίου (H/Y).

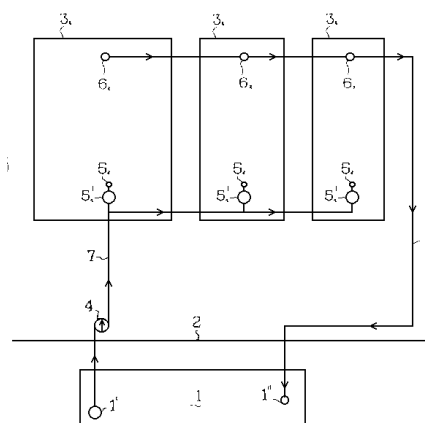


ΑΡΙΘΜΟΣ ΕΥΡΩΠΑΪΚΟΥ Δ.Ε.	(11): 3036653
ΑΡΙΘ. ΕΛΛΗΝΙΚΗΣ ΚΑΤΑΘΕΣΗΣ	(21): 20010401511
ΗΜΕΡ. ΕΛΛΗΝΙΚΗΣ ΚΑΤΑΘΕΣΗΣ	(22): 18-09-2001
ΑΡΙΘ./ΗΜΕΡ. ΔΗΜΟΣΙΕΥΣΗΣ	
ΕΥΡΩΠΑΪΚΟΥ ΔΙΠΛΩΜΑΤΟΣ	(87): 840064/20-06-2001
ΑΡΙΘ./ΗΜΕΡ. ΔΗΜΟΣΙΕΥΣΗΣ	
ΕΥΡΩΠΑΪΚΗΣ ΑΙΤΗΣΗΣ	(86): 97830503.5/09-10-1997
ΔΙΚΑΙΟΥΧΟΣ	(73): 1) BONURA GIUSEPPE 90047 PARTINICO, PALERMO, ITALY 2) BONURA MARCO 90047 PARTINICO, PALERMO, ITALY 3) BONURA VANESSA 90047 PARTINICO, PALERMO, ITALY
ΣΥΜΒΑΤΙΚΕΣ ΠΡΟΤΕΡΑΙΟΤΗΤΕΣ	(30): PA960018/30-10-96/IT
ΕΦΕΥΡΕΤΗΣ	(72): 1) BONURA GIUSEPPE 2) BONURA MARCO 3) BONURA VANESSA
ΕΙΔΙΚΟΣ ΠΛΗΡΕΞΟΥΣΙΟΣ	(74): ΛΥΜΠΕΡΗΣ ΝΙΚΟΛΑΟΣ, Δικηγόρος Στουρνάρα 37 106 82 ΑΘΗΝΑ
ΑΝΤΙΚΛΗΤΟΣ	(74): ΛΥΜΠΕΡΗΣ ΝΙΚΟΛΑΟΣ, Δικηγόρος Στουρνάρα 37 106 82 ΑΘΗΝΑ
ΤΙΤΛΟΣ ΕΦΕΥΡΕΣΗΣ	(54): ΕΝΑ ΣΥΣΤΗΜΑ ΓΙΑ ΤΗ ΘΕΡΜΟΡΥΘΜΙΣΗ ΕΝΟΣ ΔΩΜΑΤΙΟΥ ΜΕ ΑΚΤΙΝΟΒΟΛΑ ΠΛΑΙΣΙΑ

ΠΕΡΙΛΗΨΗ (57)

Ένα σύστημα για την θερμορύθμιση ενός δωματίου με ακτινοβόλα πλαίσια, που περιλαμβάνει μία πηγή (1,20) για τροφοδοσία ενός υγρού θερμικής

εναλλαγής ή θερμοφορέα, ακτινοβόλα πλαίσια (3₁, 3₂, 3₃) στα οποία ρέει ένα υγρό θερμοφορέα, μέσο για εισροή (1', 4, 7, 5₁', 5₂', 5₃', 5₃') και μέσο για εκροή (6₁', 6₂', 6₃', 8, 1') ενός υγρού θερμοφορέα προς/από τα αναφερόμενα ακτινοβόλα πλαίσια, με το χαρακτηριστικό ότι τα αναφερόμενα ακτινοβόλα πλαίσια περιλαμβάνουν ένα ακτινοβόλο τοίχωμα για μία θερμική εναλλαγή με ένα δωμάτιο προς θερμορύθμιση και, πίσω από ένα τέτοιο ακτινοβόλο τοίχωμα, ένα διάκενο στο οποίο ρέει ένα υγρό θερμοφορέα σε άμεση επαφή με το συνολικό ακτινοβόλο τοίχωμα ή μία ολόκληρη περιοχή αυτού, και μέσο (10'', 12'', 12''), για την προσαρμογή σε ένα τοίχωμα.



ΑΡΙΘΜΟΣ ΕΥΡΩΠΑΪΚΟΥ Δ.Ε.	(11): 3036654
ΑΡΙΘ. ΕΛΛΗΝΙΚΗΣ ΚΑΤΑΘΕΣΗΣ	(21): 20010401512
ΗΜΕΡ. ΕΛΛΗΝΙΚΗΣ ΚΑΤΑΘΕΣΗΣ	(22): 18-09-2001
ΑΡΙΘ./ΗΜΕΡ. ΔΗΜΟΣΙΕΥΣΗΣ ΕΥΡΩΠΑΪΚΟΥ ΔΙΠΛΩΜΑΤΟΣ	(87): 882080/11-07-2001
ΑΡΙΘ./ΗΜΕΡ. ΔΗΜΟΣΙΕΥΣΗΣ ΕΥΡΩΠΑΪΚΗΣ ΑΙΤΗΣΗΣ	(86): 97902973.3/14-01-1997
ΔΙΚΑΙΟΥΧΟΣ	(73): THE VALSPAR CORPORATION 1101 East Third Street, SOUTH MINNEAPOLIS 55415 MINNESOTA, USA
ΣΥΜΒΑΤΙΚΕΣ ΠΡΟΤΕΡΑΙΟΤΗΤΕΣ	(30): 603885/22-02-96/US
ΕΦΕΥΡΕΤΗΣ	(72): 1) PEDERSEN WALTER R. 2) RONMANKAL JOSEPH DEVASIA
ΕΙΔΙΚΟΣ ΠΛΗΡΕΞΟΥΣΙΟΣ	(74): ΛΥΜΠΕΡΗΣ ΝΙΚΟΛΑΟΣ, Δικηγόρος Στουρνάρα 37 106 82 ΑΘΗΝΑ
ΑΝΤΙΚΛΗΤΟΣ	(74): ΛΥΜΠΕΡΗΣ ΝΙΚΟΛΑΟΣ, Δικηγόρος Στουρνάρα 37 106 82 ΑΘΗΝΑ
ΤΙΤΛΟΣ ΕΦΕΥΡΕΣΗΣ	(54): ΥΔΑΤΟΔΙΑΣΠΑΡΣΙΜΟ ΠΟΛΥΜΕΡΕΣ ΚΑΙ ΣΥΝΘΕΣΗ ΕΠΙΣΤΡΩΣΗΣ ΠΟΥ ΠΕΡΙΕΧΕΙ ΤΟ ΠΟΛΥΜΕΡΕΣ

ένωση σύνδεσης που έχει (I) συζυγιακούς διπλούς δεσμούς άνθρακα-άνθρακα ή έναν τριπλό δεσμό άνθρακα-άνθρακα και (II) μία μονάδα ικανή να αντιδράσει με μία έποξυ ομάδα, όπως σορβικό οξύ και (γ) ακρυλικά μονομερή, τουλάχιστον ένα τμήμα των οποίων είναι ικανό να καταστήσει το πολυμερές υδατοδιασπάρσιμο, όπως ακρυλικό οξύ, όπου το έποξυ τμήμα (α) του πολυμερούς είναι ομοιοπολικά συνδεδεμένο στο πολυμερισμένο ακρυλικό τμήμα (γ) με την ένωση σύνδεσης (β). Η σύνθεση επίστρωσης περιέχει το υδατοδιασπάρσιμο πολυμερές, μία βάση διαφυγής για τη διαλυτοποίηση του πολυμερούς, έναν παράγοντα ωρίμανσης, και έναν φορέα που περιέχει ύδωρ.

ΠΕΡΙΛΗΨΗ (57)

Περιγράφονται ένα υδατοδιασπάρσιμο πολυμερές και μία σύνθεση επίστρωσης που περιέχει το υδατοδιασπάρσιμο πολυμερές. Το υδατοδιασπάρσιμο πολυμερές παρασκευάζεται από: (α) μια έποξυ ένωση που έχει περίπου δύο έποξυ ομάδες, όπως μία έποξυ ρητίνη, (β) μία

ΑΡΙΘΜΟΣ ΕΥΡΩΠΑΪΚΟΥ Δ.Ε.	(11): 3036655
ΑΡΙΘ. ΕΛΛΗΝΙΚΗΣ ΚΑΤΑΘΕΣΗΣ	(21): 20010401513
ΗΜΕΡ. ΕΛΛΗΝΙΚΗΣ ΚΑΤΑΘΕΣΗΣ	(22): 18-09-2001
ΑΡΙΘ./ΗΜΕΡ. ΔΗΜΟΣΙΕΥΣΗΣ ΕΥΡΩΠΑΪΚΟΥ ΔΙΠΛΩΜΑΤΟΣ	(87): 585681/20-06-2001
ΑΡΙΘ./ΗΜΕΡ. ΔΗΜΟΣΙΕΥΣΗΣ ΕΥΡΩΠΑΪΚΗΣ ΑΙΤΗΣΗΣ	(86): 93112929.0/12-08-1993
ΔΙΚΑΙΟΥΧΟΣ	(73): HOECHST AG 65926 FRANKFURT AM MAIN, GERMANY
ΣΥΜΒΑΤΙΚΕΣ ΠΡΟΤΕΡΑΙΟΤΗΤΕΣ	(30): 4228941/31-08-92/DE, 4322330/05-07-93/DE
ΕΦΕΥΡΕΤΗΣ	(72): 1) ENSLE KARLHEINZ 2) KURRLE ROLAND 3) LAUFFER LEANDER 4) SEILER FRIEDRICH-ROBERT
ΕΙΔΙΚΟΣ ΠΛΗΡΕΞΟΥΣΙΟΣ	(74): ΛΥΜΠΕΡΗΣ ΝΙΚΟΛΑΟΣ, Δικηγόρος Στουρνάρα 37 106 82 ΑΘΗΝΑ
ΑΝΤΙΚΛΗΤΟΣ	(74): ΛΥΜΠΕΡΗΣ ΝΙΚΟΛΑΟΣ, Δικηγόρος Στουρνάρα 37 106 82 ΑΘΗΝΑ
ΤΙΤΛΟΣ ΕΦΕΥΡΕΣΗΣ	(54): ΧΡΗΣΙΜΟΠΟΙΗΣΗ ΤΟΥ ΥΠΟΔΟΧΕΩΣ IL- 4 ΓΙΑ ΤΗΝ ΘΕΡΑΠΕΙΑ, ΠΡΟΦΥΛΑΞΗ ΚΑΙ ΔΙΑΓΝΩΣΗ ΛΟΙΜΩΞΕΩΝ

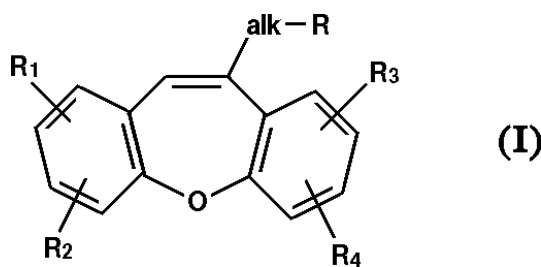
ΠΕΡΙΛΗΨΗ (57)

Η εφεύρεση αφορά στην χρησιμοποίηση του υποδοχέως IL-4 ή παραγώγων τούτου για τη θεραπεία, προφύλαξη και διάγνωση αλλεργικών παθήσεων, ιώσεων, παρασιτικών και βακτηριακών παθήσεων ως και μυκητιάσεων.

ΑΡΙΘΜΟΣ ΕΥΡΩΠΑΪΚΟΥ Δ.Ε.	(11): 3036656
ΑΡΙΘ. ΕΛΛΗΝΙΚΗΣ ΚΑΤΑΘΕΣΗΣ	(21): 20010401514
ΗΜΕΡ. ΕΛΛΗΝΙΚΗΣ ΚΑΤΑΘΕΣΗΣ	(22): 18-09-2001
ΑΡΙΘ./ΗΜΕΡ. ΔΗΜΟΣΙΕΥΣΗΣ	
ΕΥΡΩΠΑΪΚΟΥ ΔΙΠΛΩΜΑΤΟΣ	(87): 726265/25-07-2001
ΑΡΙΘ./ΗΜΕΡ. ΔΗΜΟΣΙΕΥΣΗΣ	
ΕΥΡΩΠΑΪΚΗΣ ΑΙΤΗΣΗΣ	(86): 96810062.8/30-01-1996
ΔΙΚΑΙΟΥΧΟΣ	(73): 1) NOVARTIS AG Lichtstrasse 35, 4056 BASEL, SWITZERLAND 2) NOVARTIS-ERFINDUNGEN VERWALTUNGSGESELLSCHAFT M.B.H. (μόνο για ΑΤ) Brunner Strasse 59 1235 WIEN, AUSTRIA
ΣΥΜΒΑΤΙΚΕΣ ΠΡΟΤΕΡΑΙΟΤΗΤΕΣ	(30): 36795/08-02-95/CH
ΕΦΕΥΡΕΤΗΣ	(72): 1) BETSCHART CLAUDIA DR. 2) ZIMMERMANN KASPAR DR.
ΕΙΔΙΚΟΣ ΠΛΗΡΕΞΟΥΣΙΟΣ	(74): ΛΥΜΠΕΡΗΣ ΝΙΚΟΛΑΟΣ, Δικηγόρος Στουρνάρα 37 106 82 ΑΘΗΝΑ
ΑΝΤΙΚΛΗΤΟΣ	(74): ΛΥΜΠΕΡΗΣ ΝΙΚΟΛΑΟΣ, Δικηγόρος Στουρνάρα 37 106 82 ΑΘΗΝΑ
ΤΙΤΛΟΣ ΕΦΕΥΡΕΣΗΣ	(54): ΑΝΤΙΝΕΥΡΟΕΚΦΥΛΙΣΤΙΚΑ ΔΡΑΣΤΙΚΕΣ 10-ΑΜΙΝΟΑΛΙΦΑΤΥΛΟ-ΔΙΒΕΝΖ[Β, F] ΟΞΕΠΙΝΕΣ

ΠΕΡΙΛΗΨΗ (57)

10-αμινοαλιφατυλο-διβενζ[β, f]οξεπίνες του τύπου (I) στον οποίο το alk σημαίνει μία δισθενή αλφατική ρίζα, το R παριστά μία μη υποκατεστημένη ή υπό μονοσθενών, αλφατικών και/ή αραλφατικών ριζών μονοϋποκατεστημένη ή διϋποκατεστημένη ή υπό δισθενών αλφατικών ριζών διϋποκατεστημένη αμινομάδα και τα R₁, R₂, R₃ και R₄ παριστούν ανεξαρτήτως αλλήλων υδρογόνο, χαμηλού μοριακού βάρους αλκύλιο, χαμηλού μοριακού βάρους αλκοξύ, αλογόνο ή τριφθορομεθύλιο και τα φαρμακευτικώς χρησιμοποιήσιμα άλατά τους μπορούν να χρησιμοποιηθούν ως αντι-νευροεκφυλιστικές φαρμακευτικές δραστικές ουσίες. Η εφεύρεση αφορά επίσης και σε νέες ενώσεις του τύπου (I).



ΑΡΙΘΜΟΣ ΕΥΡΩΠΑΪΚΟΥ Δ.Ε.	(11): 3036657
ΑΡΙΘ. ΕΛΛΗΝΙΚΗΣ ΚΑΤΑΘΕΣΗΣ	(21): 20010401515
ΗΜΕΡ. ΕΛΛΗΝΙΚΗΣ ΚΑΤΑΘΕΣΗΣ	(22): 18-09-2001
ΑΡΙΘ./ΗΜΕΡ. ΔΗΜΟΣΙΕΥΣΗΣ	
ΕΥΡΩΠΑΪΚΟΥ ΔΙΠΛΩΜΑΤΟΣ	(87): 660707/27-06-2001
ΑΡΙΘ./ΗΜΕΡ. ΔΗΜΟΣΙΕΥΣΗΣ	
ΕΥΡΩΠΑΪΚΗΣ ΑΙΤΗΣΗΣ	(86): 93921355.9/03-09-1993
ΔΙΚΑΙΟΥΧΟΣ	(73): THE CHILDREN'S MEDICAL CENTER CORPORATION 55 Shattuck Street, BOSTON 02115 MA, USA
ΣΥΜΒΑΤΙΚΕΣ ΠΡΟΤΕΡΑΙΟΤΗΤΕΣ	(30): 939824/03-09-92/US
ΕΦΕΥΡΕΤΗΣ	(72): LIPTON STUART A.
ΕΙΔΙΚΟΣ ΠΛΗΡΕΞΟΥΣΙΟΣ	(74): ΛΥΜΠΕΡΗΣ ΝΙΚΟΛΑΟΣ, Δικηγόρος Στουρνάρα 37 106 82 ΑΘΗΝΑ
ΑΝΤΙΚΛΗΤΟΣ	(74): ΛΥΜΠΕΡΗΣ ΝΙΚΟΛΑΟΣ, Δικηγόρος Στουρνάρα 37 106 82 ΑΘΗΝΑ
ΤΙΤΛΟΣ ΕΦΕΥΡΕΣΗΣ	(54): ΑΜΑΝΤΑΔΙΝΗ ΚΑΙ ΣΧΕΤΙΚΕΣ ΕΝΩΣΕΙΣ ΓΙΑ ΤΗΝ ΑΓΩΓΗ ΤΗΣ ΠΕΡΙΦΕΡΕΙΑΚΗΣ ΝΕΥΡΟΠΑΘΕΙΑΣ

ή μια ομάδα ακυλίου. Περιγράφεται επίσης μια εξέταση για ανταγωνιστές της μέσω υποδοχέα του NMDA νευροτοξικότητας με προοπτική την κλινική τους ανοχή και επιλεκτικότητα έναντι αυτής της νευροτοξικότητας.

ΠΕΡΙΛΗΨΗ (57)

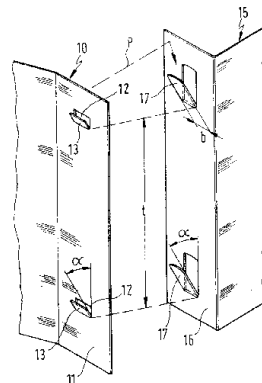
Περιγράφεται μια μέθοδος για τη μείωση της μη ισχαιμικής μέσω υποδοχέα του NMDA νευρονικής βλάβης σε ένα θηλαστικό με χορήγηση μιας ενώσεως του τύπου 1 (ή ενός φυσιολογικώς αποδεκτού της άλατος) όπου το R₁ περιλαμβάνει μια αμινική ομάδα, τα R₂-R₁₇ είναι ανεξάρτητα H ή μια αλφατική ομάδα με βραχεία αλυσσο, η οποία περιλαμβάνει 1-5 άτομα άνθρακα και τα R₄ και R₁₀ (ανεξάρτητα) μπορούν επίσης να είναι αλογόνο

ΑΡΙΘΜΟΣ ΕΥΡΩΠΑΪΚΟΥ Δ.Ε.	(11): 3036658
ΑΡΙΘ. ΕΛΛΗΝΙΚΗΣ ΚΑΤΑΘΕΣΗΣ	(21): 20010401517
ΗΜΕΡ. ΕΛΛΗΝΙΚΗΣ ΚΑΤΑΘΕΣΗΣ	(22): 18-09-2001
ΑΡΙΘ./ΗΜΕΡ. ΔΗΜΟΣΙΕΥΣΗΣ	
ΕΥΡΩΠΑΪΚΟΥ ΔΙΠΛΩΜΑΤΟΣ	(87): 918940/04-07-2001
ΑΡΙΘ./ΗΜΕΡ. ΔΗΜΟΣΙΕΥΣΗΣ	
ΕΥΡΩΠΑΪΚΗΣ ΑΙΤΗΣΗΣ	(86): 97941927.2/08-08-1997
ΔΙΚΑΙΟΥΧΟΣ	(73): BSH BOSCH UND SIEMENS HAUSGERATE GMBH Hochstrasse 17 81669 MUNCHEN, GERMANY
ΣΥΜΒΑΤΙΚΕΣ ΠΡΟΤΕΡΑΙΟΤΗΤΕΣ	(30): 19633977/22-08-96/DE
ΕΦΕΥΡΕΤΗΣ	(72): MADER ALFRED
ΕΙΔΙΚΟΣ ΠΛΗΡΕΞΟΥΣΙΟΣ	(74): ΛΥΜΠΕΡΗΣ ΝΙΚΟΛΑΟΣ, Δικηγόρος Στουρνάρα 37 106 82 ΑΘΗΝΑ
ΑΝΤΙΚΛΗΤΟΣ	(74): ΛΥΜΠΕΡΗΣ ΝΙΚΟΛΑΟΣ, Δικηγόρος Στουρνάρα 37 106 82 ΑΘΗΝΑ
ΤΙΤΛΟΣ ΕΦΕΥΡΕΣΗΣ	(54): ΔΙΑΤΑΞΗ-ΜΗΧΑΝΙΣΜΟΣ ΣΥΝΕΝΩΤΙΚΗΣ ΣΥΝΔΕΣΗΣ ΜΕΤΑΞΥ ΔΥΟ ΔΟΜΙΚΩΝ ΣΤΟΙΧΕΙΩΝ Ή ΕΞΑΡΤΗΜΑΤΩΝ

ΠΕΡΙΛΗΨΗ (57)

Στην περίπτωση μίας συνενωτικής σύνδεσης ανάμεσα σε δύο δομικά στοιχεία ή εξαρτήματα (10, 15) που εφάπτονται στον πλέον εκτεταμένο βαθμό στο επίπεδο της συνενωτικής τους σύνδεσης, από τα οποία τουλάχιστον το ένα είναι εφοδιασμένο με έναν τόρμο (13, 17) ο οποίος βρίσκεται διατεταγμένος κατά τρόπο ώστε να προεξέχει προς τα έξω και είναι ικανός να υφίσταται πλαστική παραμόρφωση και ο οποίος εισέρχεται μέσα στο δεύτερο δομικό στοιχείο ή εξάρτημα και μάλιστα μέσα από ένα διαμπερές άνοιγμα και όπου ο εν λόγω τόρμος, ευρισκόμενος

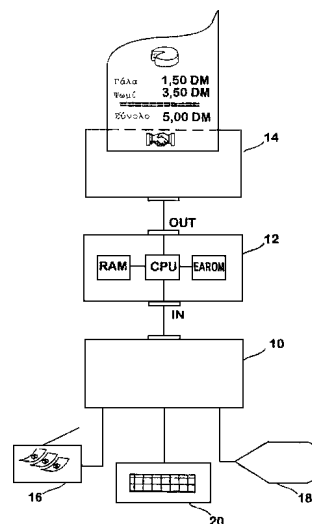
στην κατάσταση της εισαγωγής του, παραμορφώνεται κατά τέτοιο τρόπο, ώστε τα δομικά στοιχεία ή εξαρτήματα που αποσκοπείται να συνδεθούν μεταξύ τους συνενωτικά συγκρατούνται κατά τρόπο που να διατηρείται η διαβιβασιμότητα των δυνάμεων και να μην αλλοιώνεται η σχηματική τους διαμόρφωση, τα εν λόγω δομικά στοιχεία ή εξαρτήματα είναι εφοδιασμένα με από έναν τόρμο ο οποίος βρίσκεται διατεταγμένος κατά τρόπο ώστε να προεξέχει προς τα έξω, όπου οι εν λόγω τόρμοι διαθέτουν κατά προσέγγιση την ίδια διεύθυνση προεξοχής υπό γωνία προς τα έξω και είναι σχηματικά διαμορφωμένοι κατά τρόπο ώστε να διαθέτουν διαφορετικό μήκος, περίπτωση κατά την οποία οι τόρμοι (13) με το μικρότερο μήκος βρίσκονται διατεταγμένοι τουλάχιστον στην περιοχική κοντά στο διαμπερές άνοιγμα και σε ένα επίπεδο το οποίο είναι κατά προσέγγιση παράλληλο με εκείνο τον τόρμον (17) με το μεγαλύτερο μήκος οι οποίοι εισάγονται μέσα στο διαμπερές άνοιγμα και δεν είναι ικανοί να υφίστανται πλαστική παραμόρφωση.



ΑΡΙΘΜΟΣ ΕΥΡΩΠΑΪΚΟΥ Δ.Ε.	(11): 3036659
ΑΡΙΘ. ΕΛΛΗΝΙΚΗΣ ΚΑΤΑΘΕΣΗΣ	(21): 20010401518
ΗΜΕΡ. ΕΛΛΗΝΙΚΗΣ ΚΑΤΑΘΕΣΗΣ	(22): 18-09-2001
ΑΡΙΘ./ΗΜΕΡ. ΔΗΜΟΣΙΕΥΣΗΣ	
ΕΥΡΩΠΑΪΚΟΥ ΔΙΠΛΩΜΑΤΟΣ	(87): 787331/11-07-2001
ΑΡΙΘ./ΗΜΕΡ. ΔΗΜΟΣΙΕΥΣΗΣ	
ΕΥΡΩΠΑΪΚΗΣ ΑΙΤΗΣΗΣ	(86): 95929773.0/07-09-1995
ΔΙΚΑΙΟΥΧΟΣ	(73): WINCOR NIXDORF GMBH & CO. KG Heinz-Nixdorf-Ring 1 33106 PADERBORN, GERMANY
ΣΥΜΒΑΤΙΚΕΣ ΠΡΟΤΕΡΑΙΟΤΗΤΕΣ	(30): 4437460/19-10-94/DE
ΕΦΕΥΡΕΤΗΣ	(72): 1) BECKER KLAUS 2) BAUERLE RALPH
ΕΙΔΙΚΟΣ ΠΛΗΡΕΞΟΥΣΙΟΣ	(74): ΛΥΜΠΕΡΗΣ ΝΙΚΟΛΑΟΣ, Δικηγόρος Στουρνάρα 37 106 82 ΑΘΗΝΑ
ΑΝΤΙΚΛΗΤΟΣ	(74): ΛΥΜΠΕΡΗΣ ΝΙΚΟΛΑΟΣ, Δικηγόρος Στουρνάρα 37 106 82 ΑΘΗΝΑ
ΤΙΤΛΟΣ ΕΦΕΥΡΕΣΗΣ	(54): ΜΝΗΜΗ ΗΛΕΚΤΡΟΝΙΚΗΣ ΑΠΟΘΗΚΕΥΣΗΣ ΤΩΝ ΔΕΔΟΜΕΝΩΝ ΣΥΓΚΕΝΤΡΩΤΙΚΩΝ ΚΑΤΑΣΤΑΣΕΩΝ ΗΜΕΡΗΣΙΟΥ ΤΖΙΡΟΥ

ΠΕΡΙΛΗΨΗ (57)

Προστατευόμενη ηλεκτρονική διάταξη - μηχανισμός καταγραφών η οποία βρίσκεται συνδεδεμένη ανάμεσα σε μια μονάδα ηλεκτρονικής επεξεργασίας δεδομένων και σε μία μονάδα εκδόσεων τυπωμάτων και είναι κατασκευαστικά διαμορφωμένη κατά τέτοιο τρόπο, ώστε βάσει των δεδομένων που εκδίδονται εκτυπούμενα επάνω στα τυπώματα να είναι αναγνωρίσιμο με απλό τρόπο το εάν καταγράφηκαν τα εν λόγω δεδομένα.



ΑΡΙΘΜΟΣ ΕΥΡΩΠΑΪΚΟΥ Δ.Ε. (11): 3036660
ΑΡΙΘ. ΕΛΛΗΝΙΚΗΣ ΚΑΤΑΘΕΣΗΣ (21): 20010401520
ΗΜΕΡ. ΕΛΛΗΝΙΚΗΣ ΚΑΤΑΘΕΣΗΣ (22): 18-09-2001
ΑΡΙΘ./ΗΜΕΡ. ΔΗΜΟΣΙΕΥΣΗΣ
ΕΥΡΩΠΑΪΚΟΥ ΔΙΠΛΩΜΑΤΟΣ (87): 741128/20-06-2001
ΑΡΙΘ./ΗΜΕΡ. ΔΗΜΟΣΙΕΥΣΗΣ
ΕΥΡΩΠΑΪΚΗΣ ΑΙΤΗΣΗΣ (86): 96106471.4/24-04-1996
ΔΙΚΑΙΟΥΧΟΣ (73): EHOFFMANN-LA ROCHE AG
 124 Grenzacherstrasse
 4070 BASEL, SWITZERLAND

ΣΥΜΒΑΤΙΚΕΣ ΠΡΟΤΕΡΑΙΟΤΗΤΕΣ (30): 131095/05-05-95/CH
ΕΦΕΥΡΕΤΗΣ (72):
 1) CHUCHOLOWSKI ALEXANDER 6) SCHMID GERARD
 2) PECH MICHAEL 7) MARKI HANS PETER
 3) FINGERLE JURGEN 8) TSCHOPP THOMAS
 4) ROUGE MARIANNE 9) MULLER RITA
 5) IBERG NIGGI 10) WESSEL HANS PETER

ΕΙΔΙΚΟΣ ΠΛΗΡΕΞΟΥΣΙΟΣ (74): ΑΡΓΥΡΙΑΔΟΥ ΚΟΡΙΝΝΑ, Δικηγόρος
 Σίνα 14
 106 72 ΑΘΗΝΑ

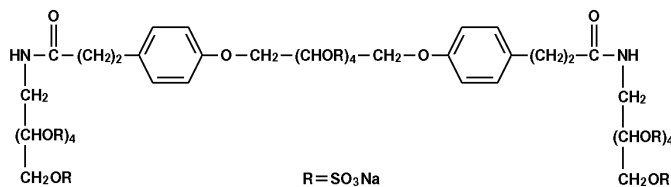
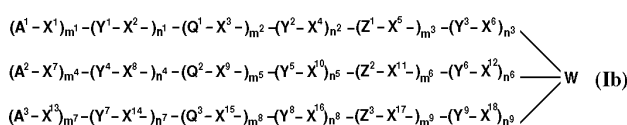
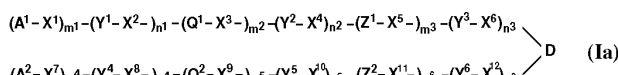
ΑΝΤΙΚΛΗΤΟΣ (74): ΑΡΓΥΡΙΑΔΟΥ ΙΡΙΣ, Δικηγόρος
 Σίνα 14
 106 79 ΑΘΗΝΑ

ΤΙΤΛΟΣ ΕΦΕΥΡΕΣΗΣ (54): **ΕΣΤΕΡΕΣ ΘΕΙΚΟΥ ΟΞΕΟΣ ΣΑΚΧΑΡΟΑΛΚΟΟΛΩΝ ΓΙΑ ΤΗΝ ΑΝΑΣΤΟΛΗ ΤΗΣ ΟΔΕΥΣΗΣ ΚΑΙ ΤΟΥ ΠΟΛΛΑΠΛΑΣΙΑΣΜΟΥ ΚΥΤΤΑΡΩΝ ΛΕΙΩΝ ΜΥΩΝ ΤΩΝ ΑΓΓΕΙΑΚΩΝ ΤΟΙΧΩΜΑΤΩΝ**

ΠΕΡΙΛΗΨΗ (57)

Η προκειμένη εφεύρεση αναφέρεται σε νέους εστέρες θεικού οξέος από σακχαροαλκοόλες ή ενώσεις που ομοιάζουν με σακχαροαλκοόλες του γενικού τύπου (Ia) και (Ib) στον οποίο n¹-n⁹ είναι έκαστο ανεξάρτητα αλλήλων 0 ή 1, και m¹-m⁹ είναι έκαστο ανεξάρτητα αλλήλων 0 ή 1, όμως με την προϋπόθεση ότι τουλάχιστον ένα των m¹, m² και m³, τουλάχιστον ένα των m⁴, m⁵ και m⁶ και, εάν υπάρχουν, τουλάχιστον ένα των m⁷, m⁸ και m⁹ είναι 1, και όπου σημαίνουν X¹-X¹⁸ ανεξάρτητα αλλήλων έκαστο -O-, -CONR¹-, -NR¹CO-, -NR¹-, R¹ υδρογόνο ή κατώτερο αλκύλιο, W ένα υπόλοιπο βενζολίου ή ένα υπόλοιπο s-τριαζίνης, Y¹-Y⁹ ανεξάρτητα αλλήλων

έκαστο αρωματικά δακτυλικά συστήματα, A¹-A³ ανεξάρτητα αλλήλων έκαστο ένα κατά την 1-υδροξυομάδα ελαττωμένο υπόλοιπο μίας σακχαροαλκοόλης ή ενός παραγώγου αυτής, ένα κατά την 1-καρβοξυομάδα ελαττωμένο υπόλοιπο ενός σακχαρικού οξέος ή ενός παραγώγου αυτού ή το τρις-(υδροξυμεθυλ)-μεθλουπόλοιπο, D το κατά 2-υδροξυομάδες ελαττωμένο δι-υπόλοιπο μίας σακχαροαλκοόλης ή ενός παραγώγου αυτής ή το κατά 2 υδροξυομάδες ελαττωμένο δι-υπόλοιπο ενός σακχαροδικαρβονικού οξέος ή ενός παραγώγου αυτού, Q¹-Q³ και Z¹-Z³ ανεξάρτητα αλλήλων έκαστο το κατά 2 υδροξυομάδες ελαττωμένο δι-υπόλοιπο ενός σακχαροδικαρβονικού οξέος ή ενός παραγώγου αυτού ή ένα παράγωγο αυτού, όπου τουλάχιστον μία υδροξυομάδα των υπολοίπων A¹-A³, D, Q¹-Q³ και Z¹-Z³ εστεροποιήθηκε με θειικό οξύ, και σε φαρμακευτικώς χρησιμοποιήσιμα άλατα αυτών. Οι σύμφωνα με την εφεύρεση ενώσεις, όπως για παράδειγμα Τύπος (II) είναι κατάλληλες για την θεραπεία ασθενειών που χαρακτηρίζονται από υπερβολικό ή καταστροφικό πολλαπλασιασμό κυττάρων των λείων μυών.



ΑΡΙΘΜΟΣ ΕΥΡΩΠΑΪΚΟΥ Δ.Ε. (11): 3036661
ΑΡΙΘ. ΕΛΛΗΝΙΚΗΣ ΚΑΤΑΘΕΣΗΣ (21): 20010401521
ΗΜΕΡ. ΕΛΛΗΝΙΚΗΣ ΚΑΤΑΘΕΣΗΣ (22): 18-09-2001
ΑΡΙΘ./ΗΜΕΡ. ΔΗΜΟΣΙΕΥΣΗΣ
ΕΥΡΩΠΑΪΚΟΥ ΔΙΠΛΩΜΑΤΟΣ (87): 868500/08-08-2001
ΑΡΙΘ./ΗΜΕΡ. ΔΗΜΟΣΙΕΥΣΗΣ
ΕΥΡΩΠΑΪΚΗΣ ΑΙΤΗΣΗΣ (86): 96943950.4/13-12-1996
ΔΙΚΑΙΟΥΧΟΣ (73): COGNIS DEUTSCHLAND GMBH
 Henkelstrasse 67
 40589 DUESSELDORF, GERMANY

ΣΥΜΒΑΤΙΚΕΣ ΠΡΟΤΕΡΑΙΟΤΗΤΕΣ (30): 19548314/22-12-95/DE
ΕΦΕΥΡΕΤΗΣ (72): 1) VON TAPAVICZA STEFAN
 2) MUELLER HEINZ
 3) HEROLD CLAUS-PETER
 4) BOETTCHER HEINZ
 5) BURBACH FRANK

ΕΙΔΙΚΟΣ ΠΛΗΡΕΞΟΥΣΙΟΣ (74): ΤΣΙΜΙΚΑΛΗΣ ΑΘΑΝΑΣΙΟΣ, Δικηγόρος
 Ν.Βάμβα 1
 106 74 ΑΘΗΝΑ

ΑΝΤΙΚΛΗΤΟΣ (74): ΤΣΙΜΙΚΑΛΗΣ ΑΘΑΝΑΣΙΟΣ, Δικηγόρος
 Ν.Βάμβα 1
 106 74 ΑΘΗΝΑ

ΤΙΤΛΟΣ ΕΦΕΥΡΕΣΗΣ (54): **ΒΕΛΤΙΩΜΕΝΗ ΜΕΘΟΔΟΣ ΓΙΑ ΤΗΝ ΕΝΤΑΤΙΚΟΠΟΙΗΣΗ ΤΗΣ ΕΠΙΦΑΝΕΙΑΚΗΣ ΣΤΕΡΕΟΠΟΙΗΣΗΣ ΕΔΑΦΟΥΣ ΠΟΥ ΚΙΝΔΥΝΕΥΕΙ ΑΠΟ ΔΙΑΒΡΩΣΗ**

ΠΕΡΙΛΗΨΗ (57)

Η εφεύρεση περιγράφει μία μέθοδο για την εντατικοποίηση της επιφανειακής στερεοποίησης εδάφους που κινδυνεύει από διάβρωση με εισαγωγή βασιζόμενων σε νερό και προσκολλητικών μαζών εμποτισμού στη βάση εστέρων της πολυβινυλαλκοόλης με C1-5-μονοκαρβονικά οξέα και των μιγμάτων τους με ανώτερα μονοκαρβονικά οξέα (συγκολλητές) κάτω από παράλληλη χρησιμοποίηση επιφανειακά δραστικών και βιολογικά υποφερτών μέσων δικτύωσης. Η μέθοδος χαρακτηρίζεται από το ότι ο εμποτισμός του εδάφους διαμορφώνεται σε πολλά στάδια και εδώ τουλάχιστον στο 1 στάδιο εμποτισμού χρησιμοποιείται ένα υδατικό παρασκεύασμα που περιέχει το μέσο δικτύωσης. Κατά προτίμηση στο στάδιο αυτό του προ-εμποτισμού χρησιμοποιείται συγκολλητής σε συγκριτικά μικρή ποσότητα.

ΑΡΙΘΜΟΣ ΕΥΡΩΠΑΪΚΟΥ Δ.Ε. (11): 3036662
ΑΡΙΘ. ΕΛΛΗΝΙΚΗΣ ΚΑΤΑΘΕΣΗΣ (21): 20010401522
ΗΜΕΡ. ΕΛΛΗΝΙΚΗΣ ΚΑΤΑΘΕΣΗΣ (22): 18-09-2001
ΑΡΙΘ./ΗΜΕΡ. ΔΗΜΟΣΙΕΥΣΗΣ
ΕΥΡΩΠΑΪΚΟΥ ΔΙΠΛΩΜΑΤΟΣ (87): 849521/16-08-2001
ΑΡΙΘ./ΗΜΕΡ. ΔΗΜΟΣΙΕΥΣΗΣ
ΕΥΡΩΠΑΪΚΗΣ ΑΙΤΗΣΗΣ (86): 96830630.8/18-12-1996
ΔΙΚΑΙΟΥΧΟΣ (73): SIMAC-VETRELLA S.P.A.

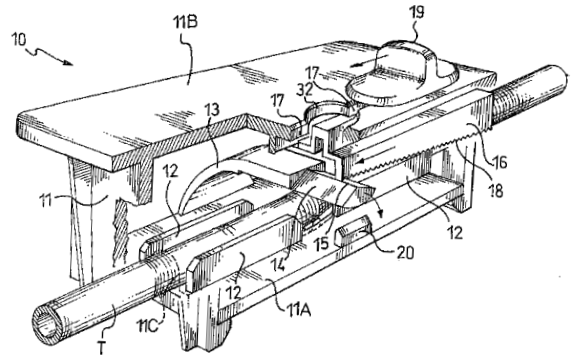
Via Stazione, 26
 30030 CAZZAGO DI PIANIGA (VE),
 ITALY

ΣΥΜΒΑΤΙΚΕΣ ΠΡΟΤΕΡΑΙΟΤΗΤΕΣ (30): -
ΕΦΕΥΡΕΤΗΣ (72): TESSAROLO PIERO
ΕΙΔΙΚΟΣ ΠΛΗΡΕΞΟΥΣΙΟΣ (74): ΤΣΙΜΙΚΑΛΗΣ ΑΘΑΝΑΣΙΟΣ, Δικηγόρος

ΑΝΤΙΚΛΗΤΟΣ (74): ΤΣΙΜΙΚΑΛΗΣ ΑΘΑΝΑΣΙΟΣ, Δικηγόρος
 Ν.Βάμβα 1
 106 74 ΑΘΗΝΑ

ΤΙΤΛΟΣ ΕΦΕΥΡΕΣΗΣ (54): ΣΥΣΚΕΥΗ ΓΙΑ ΤΟΝ ΕΛΕΓΧΟ ΤΗΣ ΡΟΗΣ
ΤΟΥ ΑΤΜΟΥ ΣΕ ΟΙΚΙΑΚΕΣ ΗΛΕΚΤΡΙΚΕΣ
ΣΥΣΚΕΥΕΣ ΠΟΥ ΧΡΗΣΙΜΟΠΟΙΟΥΝ
ΑΤΜΟ

έλεγχου της ροής του ατμού η οποία έχει εξαρτήματα (13,16) που σφίγγουν τον σωλήνα (T) όταν ενεργοποιούνται από ένα εξωτερικό στοιχείο ελέγχου (19). Η συσκευή αυτή (10) είναι αξιόπιστη και μπορεί να τοποθετηθεί χωρίς να χρειασθεί να κοπεί ο σωλήνας (T).



ΠΕΡΙΛΗΨΗ (57)

Σε οικιακές ηλεκτρικές συσκευές με μια μονάδα παραγωγής ατμού, με ένα συστατικό στοιχείο που χρησιμοποιεί ατμό και με ένα σωλήνα (T) για τη μεταφορά του ατμού από τη μονάδα παραγωγής προς το συστατικό στοιχείο που χρησιμοποιεί τον ατμό, παρέχεται μια συσκευή (10) για τον

ΑΡΙΘΜΟΣ ΕΥΡΩΠΑΪΚΟΥ Δ.Ε. (11): 3036663
ΑΡΙΘ. ΕΛΛΗΝΙΚΗΣ ΚΑΤΑΘΕΣΗΣ (21): 20010401523
ΗΜΕΡ. ΕΛΛΗΝΙΚΗΣ ΚΑΤΑΘΕΣΗΣ (22): 18-09-2001
ΑΡΙΘ./ΗΜΕΡ. ΔΗΜΟΣΙΕΥΣΗΣ
ΕΥΡΩΠΑΪΚΟΥ ΔΙΠΛΩΜΑΤΟΣ (87): 900480/11-07-2001
ΑΡΙΘ./ΗΜΕΡ. ΔΗΜΟΣΙΕΥΣΗΣ
ΕΥΡΩΠΑΪΚΗΣ ΑΙΤΗΣΗΣ (86): 97923091.9/15-05-1997
ΔΙΚΑΙΟΥΧΟΣ (73): ZIEGLER HORST PROF. DR.

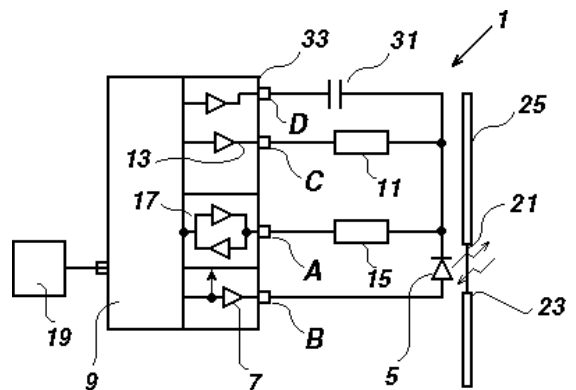
Steinhauser Weg 13
 33100 PADERBORN, GERMANY

ΣΥΜΒΑΤΙΚΕΣ ΠΡΟΤΕΡΑΙΟΤΗΤΕΣ (30): 19620866/23-05-96/DE
ΕΦΕΥΡΕΤΗΣ (72): ZIEGLER HORST PROF. DR.
ΕΙΔΙΚΟΣ ΠΛΗΡΕΞΟΥΣΙΟΣ (74): ΤΣΙΜΙΚΑΛΗΣ ΑΘΑΝΑΣΙΟΣ, Δικηγόρος

ΑΝΤΙΚΛΗΤΟΣ (74): ΤΣΙΜΙΚΑΛΗΣ ΑΘΑΝΑΣΙΟΣ, Δικηγόρος
 Ν.Βάμβα 1
 106 74 ΑΘΗΝΑ

ΤΙΤΛΟΣ ΕΦΕΥΡΕΣΗΣ (54): ΚΥΚΛΩΜΑ ΕΛΕΓΧΟΥ ΓΙΑ ΕΓΓΡΑΦΗ ΤΗΣ
ΕΝΕΡΓΟΠΟΙΗΣΗΣ ΕΝΟΣ ΟΠΤΙΚΟΥ
ΠΛΗΚΤΡΟΥ

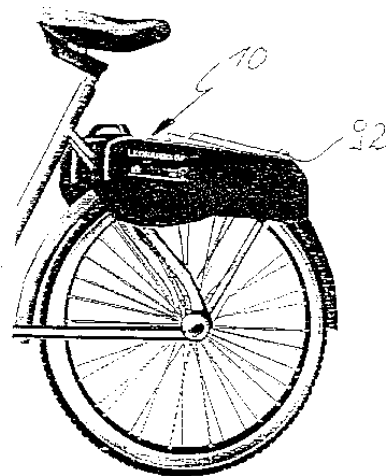
διεργασία μετατροπής τάσεως-χρόνου για τον έλεγχο της τάσεως χωρίς φορτίο. Για τον σκοπό αυτόν υπάρχει ένας πυκνωτής που συνδέεται στη διόδου, ο οποίος παίρνει μια κατάσταση λειτουργίας με φορτίο που αντιστοιχεί στην τάση χωρίς φορτίο της διόδου και μπορεί να εκφορτιστεί σε μια κατάσταση λειτουργίας εκφορτίσεως μέσω ενός πυκνωτή εκφορτίσεως, όπου το κύκλωμα μικροεπεξεργαστή έχει μια μεγάλης αντιστάσεως πόρτα εισόδου συνδεδεμένη στον πυκνωτή για να ελέγχει την εκφόρτιση του πυκνωτή και ως ένα μέτρο της τάσεως χωρίς φορτίο, προσδιορίζει τον διανυθέντα χρόνο μέχρι η τάση στην πόρτα εισόδου κατά τη διεργασία εκφορτίσεως του πυκνωτή να φτάσει μια προκαθορισμένη οριακή τιμή μεταγωγής της πόρτας εισόδου.



ΠΕΡΙΛΗΨΗ (57)

Η περιγραφή αναφέρεται σε ένα κύκλωμα ελέγχου για καταγραφή της ενεργοποίησης ενός οπτικού πλήκτρου, στο οποίο υπάρχει μια ευαίσθητη στο φως διόδος λειτουργούσα σε ανοικτό κύκλωμα ως ένας αισθητήρας ενεργοποίησης πλήκτρου. Ένα κύκλωμα μικροεπεξεργαστή ελέγχει την χωρίς φορτίο τάση της διόδου για να διακρίνει μια ενεργοποίηση του οπτικού πλήκτρου από μεταβολές στη λαμπρότητα του φωτός του περιβάλλοντος. Η εφεύρεση χαρακτηρίζεται από μια εύκολα εφαρμόζομενη

ΑΡΙΘΜΟΣ ΕΥΡΩΠΑΪΚΟΥ Δ.Ε.	(11): 3036664
ΑΡΙΘ. ΕΛΛΗΝΙΚΗΣ ΚΑΤΑΘΕΣΗΣ	(21): 20010401524
ΗΜΕΡ. ΕΛΛΗΝΙΚΗΣ ΚΑΤΑΘΕΣΗΣ	(22): 18-09-2001
ΑΡΙΘ./ΗΜΕΡ. ΔΗΜΟΣΙΕΥΣΗΣ	
ΕΥΡΩΠΑΪΚΟΥ ΔΙΠΛΩΜΑΤΟΣ	(87): 729421/20-06-2001
ΑΡΙΘ./ΗΜΕΡ. ΔΗΜΟΣΙΕΥΣΗΣ	
ΕΥΡΩΠΑΪΚΗΣ ΑΙΤΗΣΗΣ	(86): 95902120.5/02-12-1994
ΔΙΚΑΙΟΥΧΟΣ	(73): THE ELECTRIC TRANSPORTATION COMPANY, LLC 1486-East valley Road, SANTA BARBARA 93108 CALIFORNIA, USA
ΣΥΜΒΑΤΙΚΕΣ ΠΡΟΤΕΡΑΙΟΤΗΤΕΣ	(30): 9318528U/03-12-93/DE, 4408759/15-03-94/DE
ΕΦΕΥΡΕΤΗΣ	(72): GOHR RAINER
ΕΙΔΙΚΟΣ ΠΛΗΡΕΞΟΥΣΙΟΣ	(74): ΤΣΙΜΙΚΑΛΗΣ ΑΘΑΝΑΣΙΟΣ, Δικηγόρος Ν.Βάμβα 1 106 74 ΑΘΗΝΑ
ΑΝΤΙΚΛΗΤΟΣ	(74): ΤΣΙΜΙΚΑΛΗΣ ΑΘΑΝΑΣΙΟΣ, Δικηγόρος Ν.Βάμβα 1 106 74 ΑΘΗΝΑ
ΤΙΤΛΟΣ ΕΦΕΥΡΕΣΗΣ	(54): ΒΟΗΘΗΤΙΚΗ ΚΙΝΗΣΗ ΓΙΑ ΕΝΑ ΠΟΔΗΛΑΤΟ



ΠΕΡΙΛΗΨΗ (57)

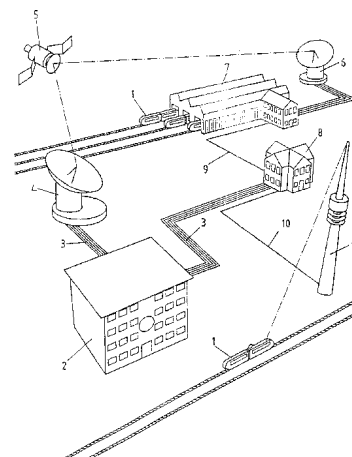
Η εφεύρεση αναφέρεται σε μια ηλεκτρική βοηθητική κίνηση για ποδήλατα, αποτελούμενη από δύο μέρη, από μία διάταξη ελέγχου λειτουργίας και μία διάταξη κινήσεως, η οποία μπορεί να χρησιμοποιείται ως γενικής χρήσεως στην οποία η διάταξη κινήσεως περιλαμβάνει όλα τα βαριά και ακριβά εξαρτήματα (συσσωρευτή, κινητήρα, ηλεκτρονικά) και μπορεί να αφαιρεθεί ενιαία με το χέρι.

ΑΡΙΘΜΟΣ ΕΥΡΩΠΑΪΚΟΥ Δ.Ε.	(11): 3036665
ΑΡΙΘ. ΕΛΛΗΝΙΚΗΣ ΚΑΤΑΘΕΣΗΣ	(21): 20010401525
ΗΜΕΡ. ΕΛΛΗΝΙΚΗΣ ΚΑΤΑΘΕΣΗΣ	(22): 18-09-2001
ΑΡΙΘ./ΗΜΕΡ. ΔΗΜΟΣΙΕΥΣΗΣ	
ΕΥΡΩΠΑΪΚΟΥ ΔΙΠΛΩΜΑΤΟΣ	(87): 1045537/25-07-2001
ΑΡΙΘ./ΗΜΕΡ. ΔΗΜΟΣΙΕΥΣΗΣ	
ΕΥΡΩΠΑΪΚΗΣ ΑΙΤΗΣΗΣ	(86): 00108333.6/14-04-2000
ΔΙΚΑΙΟΥΧΟΣ	(73): TREND NETWORK AG Graf-Adolf-Strasse 100 40210 DUESSELDORF, GERMANY
ΣΥΜΒΑΤΙΚΕΣ ΠΡΟΤΕΡΑΙΟΤΗΤΕΣ	(30): 19917402/16-04-99/DE
ΕΦΕΥΡΕΤΗΣ	(72): 1) SUHR STEFFEN 2) MICHAEL MOELLER
ΕΙΔΙΚΟΣ ΠΛΗΡΕΞΟΥΣΙΟΣ	(74): ΤΣΙΜΙΚΑΛΗΣ ΑΘΑΝΑΣΙΟΣ, Δικηγόρος Ν.Βάμβα 1 106 74 ΑΘΗΝΑ
ΑΝΤΙΚΛΗΤΟΣ	(74): ΤΣΙΜΙΚΑΛΗΣ ΑΘΑΝΑΣΙΟΣ, Δικηγόρος Ν.Βάμβα 1 106 74 ΑΘΗΝΑ
ΤΙΤΛΟΣ ΕΦΕΥΡΕΣΗΣ	(54): ΜΕΘΟΔΟΣ ΠΑΡΟΥΣΙΑΣΕΩΣ ΠΛΗΡΟΦΟΡΙΩΝ, ΟΙ ΟΠΟΙΕΣ ΕΙΝΑΙ ΑΠΟΘΗΚΕΥΜΕΝΕΣ ΣΕ ΕΝΑΝ ΥΠΟΛΟΓΙΣΤΗ, ΚΥΡΙΩΣ ΓΙΑ ΧΡΗΣΙΜΟΠΟΙΗΣΗ ΣΕ ΕΝΑ ΚΙΝΟΥΜΕΝΟ ΟΧΗΜΑ, ΟΠΟΥ ΜΕΤΑΔΙΔΟΝΤΑΙ ΕΠΙΠΡΟΣΘΕΤΕΣ ΠΛΗΡΟΦΟΡΙΕΣ ΜΕΣΩ ΤΗΣ ΨΗΦΙΑΚΗΣ ΡΑΔΙΟΦΩΝΙΑΣ

ΠΕΡΙΛΗΨΗ (57)

Η εφεύρεση αναφέρεται σε μια μέθοδο παρουσίασεως πληροφοριών, κατά προτίμηση σε ένα κινούμενο όχημα, στην οποία αποθηκεύονται πληροφορίες κορμού σε ένα υπολογιστή, οι οποίες μετά παρουσιάζονται σε μια τουλάχιστο συσκευή παρουσίασεως, στην οποία το τεχνικό

πρόβλημα, να μπορούν να παρουσιάζονται πληροφορίες σε υψηλή ποιότητα με ταυτόχρονη δυνατότητα επικαιροποίησης και με μικρό κόστος εκτελέσεως, επιλύεται με το ότι, μεταβιβάζονται στον υπολογιστή επιπρόσθετες πληροφορίες με τη βοήθεια ενός πομπού και ενός συνδεδεμένου με τον υπολογιστή δέκτη, οι επιπρόσθετες πληροφορίες αναλύονται από τον υπολογιστή, σε συνάρτηση με τις επιπρόσθετες πληροφορίες μεταβάλλονται οι παρουσιαζόμενες στην τουλάχιστον μία συσκευή παρουσίασεως πληροφορίες και οι επιπρόσθετες πληροφορίες μεταδίδονται μέσω μετάδοσης ψηφιακών πολυμέσων (Digital Multimedia Broadcasting-DMB), όπου οι επιπρόσθετες πληροφορίες περιέχονται ως μπλοκ μετασχηματισμού αντικειμένου πολυμέσων (Multimedia Object Transform Bloecke-MOT-Bloecke) στο ρεύμα δυαδικών ψηφίων δεδομένων.



ΑΡΙΘΜΟΣ ΕΥΡΩΠΑΪΚΟΥ Δ.Ε.	(11): 3036666
ΑΡΙΘ. ΕΛΛΗΝΙΚΗΣ ΚΑΤΑΘΕΣΗΣ	(21): 20010401526
ΗΜΕΡ. ΕΛΛΗΝΙΚΗΣ ΚΑΤΑΘΕΣΗΣ	(22): 18-09-2001
ΑΡΙΘ./ΗΜΕΡ. ΔΗΜΟΣΙΕΥΣΗΣ ΕΥΡΩΠΑΪΚΟΥ ΔΙΠΛΩΜΑΤΟΣ	(87): 666746/04-07-2001
ΑΡΙΘ./ΗΜΕΡ. ΔΗΜΟΣΙΕΥΣΗΣ ΕΥΡΩΠΑΪΚΗΣ ΑΙΤΗΣΗΣ	(86): 94927309.8/01-09-1994
ΔΙΚΑΙΟΥΧΟΣ	(73): HUMANETICS CORPORATION 18894 Lake Drive East, CHANHASSEN 55317 MINNESOTA, USA
ΣΥΜΒΑΤΙΚΕΣ ΠΡΟΤΕΡΑΙΟΤΗΤΕΣ ΕΦΕΥΡΕΤΗΣ	(30): 123151/02-09-93/US (72): 1) LARDY HENRY A. 2) REICH IEVA L. 3) YONG WEI
ΕΙΔΙΚΟΣ ΠΛΗΡΕΞΟΥΣΙΟΣ	(74): ΤΣΙΜΙΚΑΛΗΣ ΑΘΑΝΑΣΙΟΣ, Δικηγόρος Ν.Βάμβα 1 106 74 ΑΘΗΝΑ
ΑΝΤΙΚΛΗΤΟΣ	(74): ΤΣΙΜΙΚΑΛΗΣ ΑΘΑΝΑΣΙΟΣ, Δικηγόρος Ν.Βάμβα 1 106 74 ΑΘΗΝΑ
ΤΙΤΛΟΣ ΕΦΕΥΡΕΣΗΣ	(54): Δ5-ΑΝΔΡΟΣΤΕΝΙΑ ΧΡΗΣΙΜΑ ΓΙΑ ΠΡΩΟΨΗ ΔΙΑΤΗΡΗΣΗΣ ΤΟΥ ΒΑΡΟΥΣ Ή ΑΠΩΛΕΙΑΣ ΒΑΡΟΥΣ ΚΑΙ ΔΙΑΔΙΚΑΣΙΑΣ ΘΕΡΑΠΕΙΑΣ

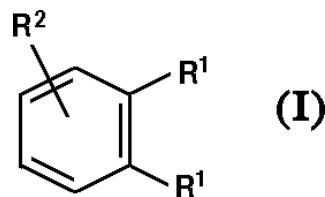
να επηρεάσει την όρεξη ή να επάγει τη σύνθεση ορμονών του φύλου. Δ5-ανδροστενία προσφέροντα τις επιθυμητές βιολογικές λειτουργίες περιλαμβάνουν : (1) Δ5-Ανδροστεν-3β, 7α-διολ-17-όνη, (2) Δ5-Ανδροστεν-3β-ολ-7, 17-διόνη, (3) Δ5-Ανδροστεν-3β, 7α-17β-τριόλη, (4) Δ5-Ανδροστεν-3β, 17β-διολ-7-όνη, (5) Δ5-Ανδροστεν-3β-ακετοξυ-7, 16, 17-τριόνη, (6) Δ5-Ανδροστεν-3β, 16α-διϋδροξυ-7, 17-διόνη, (7) Δ5-Ανδροστεν-3β-προπιονοξυ-16β-ακετοξυ-7, 17-διόνη, (8) Δ5-Ανδροστεν-3β, 7α, 17β-τριολ-16-όνη, (9) Δ5-Ανδροστεν-3β, 17β-διολ-7, 16-διόνη, (10) Δ5-Ανδροστεν-3β, 16α, 17β-τριολ-7-όνη και παράγωγα αυτών όπου ένας ή περισσότεροι από τους υδροξυλ ή κετο υποκαταστάτες είναι μια ομάδα μετατρέψιμη εις τούτο δίδυδροξυλ.

ΠΕΡΙΛΗΨΗ (57)

Μία μέθοδος για προαγωγή ελέγχου βάρους δια θεραπείας ενός ατόμου με μια θεραπευτική ποσότητα από ένα από τα Δ5-ανδροστενία που παρατίθενται κατωτέρω για να διεγείρει τον έλεγχο του βάρους χωρίς

ΑΡΙΘΜΟΣ ΕΥΡΩΠΑΪΚΟΥ Δ.Ε.	(11): 3036667
ΑΡΙΘ. ΕΛΛΗΝΙΚΗΣ ΚΑΤΑΘΕΣΗΣ	(21): 20010401527
ΗΜΕΡ. ΕΛΛΗΝΙΚΗΣ ΚΑΤΑΘΕΣΗΣ	(22): 18-09-2001
ΑΡΙΘ./ΗΜΕΡ. ΔΗΜΟΣΙΕΥΣΗΣ ΕΥΡΩΠΑΪΚΟΥ ΔΙΠΛΩΜΑΤΟΣ	(87): 907633/22-08-2001
ΑΡΙΘ./ΗΜΕΡ. ΔΗΜΟΣΙΕΥΣΗΣ ΕΥΡΩΠΑΪΚΗΣ ΑΙΤΗΣΗΣ	(86): 97923887.0/14-05-1997
ΔΙΚΑΙΟΥΧΟΣ	(73): GRUNENTHAL GMBH Zieglerstrasse 6 52078 AACHEN, GERMANY
ΣΥΜΒΑΤΙΚΕΣ ΠΡΟΤΕΡΑΙΟΤΗΤΕΣ ΕΦΕΥΡΕΤΗΣ	(30): 19625524/26-06-96/DE (72): 1) HEINISCH LOTHAR 2) MOELLMANN UTE 3) SCHNABELRAUCH MATTHIAS 4) REISSBRODT ROLF
ΕΙΔΙΚΟΣ ΠΛΗΡΕΞΟΥΣΙΟΣ	(74): ΤΣΙΜΙΚΑΛΗΣ ΑΘΑΝΑΣΙΟΣ, Δικηγόρος Ν.Βάμβα 1 106 74 ΑΘΗΝΑ
ΑΝΤΙΚΛΗΤΟΣ	(74): ΤΣΙΜΙΚΑΛΗΣ ΑΘΑΝΑΣΙΟΣ, Δικηγόρος Ν.Βάμβα 1 106 74 ΑΘΗΝΑ
ΤΙΤΛΟΣ ΕΦΕΥΡΕΣΗΣ	(54): ΝΕΑ ΣΥΝΘΕΤΙΚΑ ΠΑΡΑΓΩΓΑ ΚΑΤΕΧΟΛΗΣ, ΜΕΘΟΔΟΣ ΓΙΑ ΤΗΝ ΠΑΡΑΣΚΕΥΗ ΚΑΙ ΤΗ ΧΡΗΣΙΜΟΠΟΙΗΣΗ ΤΟΥΣ

καθώς και οι ρίζες φορμυλοκαρβοξυμεθυλοξίμης λειτουργούν σαν δομικά στοιχεία, και τα συζυγή τους με δραστικές ουσίες, ειδικότερα αντιβιοτικά. Οι ενώσεις της εφεύρεσης είναι σε Gram-αρνητικά γένη βακτηρίων, ειδικότερα ψευδομονάδες, γένη E.coli, σαλμονέλλας, Klebsiella και Proteus δραστικές σαν σιδηροφώρες ουσίες και μπορούν στη μορφή των συζυγών τους με δραστικές ουσίες, π.χ. αντιβιοτικά (σαν "συζυγή αντιβιοτικά σιδηρόφορων ουσιών") να τα εισάγουν σε κύτταρα βακτηρίων και να βελτιώνουν ή να διευρύνουν την αντιβακτηριακή τους δραστικότητα, κατά ένα μέρος επίσης ενάντια σε γένη βακτηρίων που είναι ανθεκτικά σε άλλες β-λακτάμες. Ακόμη οι αναφερόμενες ενώσεις είναι κατάλληλες σαν χηλικές ενώσεις σιδήρου για τη χρησιμοποίηση σε ασθένειες, οι οποίες οφείλονται σε μία διαταραχή του μεταβολισμού του σιδήρου. Στον προαναφερόμενο τύπο (I) σημαίνουν R1=OH ή Οαλκύλιο, R2=στη 3- και/ή 4-θέση αρωματικές ρίζες αζομεθινοκαρβονικού οξέος ή ρίζες αζοβενζολοκαρβονικού οξέος, ρίζες βενζυδραζόνης, ρίζες αμινοβενζο-οξέος, ρίζες αμινοξέος, ρίζες πυρρολιδινο- και/ή αζαζολιδινοκαρβονικού οξέος και ρίζες φορμυλοκαρβοξυμεθυλοξίμης και/ή τα συζυγή τους με δραστικές ουσίες, ειδικότερα αντιβιοτικά. Οι αναφερόμενες ενώσεις μπορούν να υπάρχουν σαν ελεύθερα οξέα στη μορφή των αλάτων τους ή σαν ελαφρά διασπώμενοι εστέρες.



ΠΕΡΙΛΗΨΗ (57)

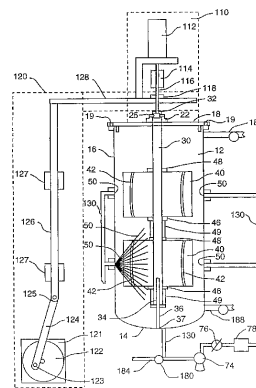
Η εφεύρεση αφορά νέα παράγωγα κατεχόλης του γενικού τύπου (I), στα οποία οι ρίζες αζομεθινοκαρβονικού οξέος, οι ρίζες αζοβενζολοκαρβονικού οξέος, οι ρίζες βενζυδραζόνης, οι ρίζες αμινοβενζο-οξέος, οι ρίζες αμινοξέος ή τα διπεπτιδία, οι ρίζες πυρρολιδινο- και/ή αζαζολιδινοκαρβονικού οξέος

ΑΡΙΘΜΟΣ ΕΥΡΩΠΑΪΚΟΥ Δ.Ε.	(11): 3036668
ΑΡΙΘ. ΕΛΛΗΝΙΚΗΣ ΚΑΤΑΘΕΣΗΣ	(21): 20010401528
ΗΜΕΡ. ΕΛΛΗΝΙΚΗΣ ΚΑΤΑΘΕΣΗΣ	(22): 19-09-2001
ΑΡΙΘ./ΗΜΕΡ. ΔΗΜΟΣΙΕΥΣΗΣ	
ΕΥΡΩΠΑΪΚΟΥ ΔΙΠΛΩΜΑΤΟΣ	(87): 874939/16-08-2001
ΑΡΙΘ./ΗΜΕΡ. ΔΗΜΟΣΙΕΥΣΗΣ	
ΕΥΡΩΠΑΪΚΗΣ ΑΙΤΗΣΗΣ	(86): 97901427.1/16-01-1997
ΔΙΚΑΙΟΥΧΟΣ	(73): PRESERVATION TECHNOLOGIES L.P. 111 Thomson Park Drive, CRANBERRY TOWNSHIP 16066 PA, USA
ΣΥΜΒΑΤΙΚΕΣ ΠΡΟΤΕΡΑΙΟΤΗΤΕΣ	(30): 586252/16-01-96/US
ΕΦΕΥΡΕΤΗΣ	(72): 1) LEINER H. LEE 2) BURD JAMES E.
ΕΙΔΙΚΟΣ ΠΛΗΡΕΞΟΥΣΙΟΣ	(74): ΜΑΛΑΜΗ ΕΙΡΗΝΗ - ΑΛΚΗΣΤΙΣ, Δικηγόρος Σκουφά 52 106 72 ΑΘΗΝΑ
ΑΝΤΙΚΛΗΤΟΣ	(74): ΜΑΛΑΜΗ ΕΙΡΗΝΗ-ΑΛΚΗΣΤΙΣ, Δικηγόρος Σκουφά 52 106 72 ΑΘΗΝΑ
ΤΙΤΛΟΣ ΕΦΕΥΡΕΣΗΣ	(54): ΜΕΘΟΔΟΣ ΚΑΙ ΣΥΣΚΕΥΗ ΓΙΑ ΤΗΝ ΑΠΟΞΥΝΙΣΗ ΥΛΙΚΩΝ ΒΙΒΛΙΟΘΗΚΗΣ

ΠΕΡΙΛΗΨΗ (57)

Παρέχεται μία μέθοδος και συσκευή (10) για την αποξύνιση υλικών (60) με βάση την κυτταρίνη, ιδίως βιβλία, περιοδικά και άλλα βιβλιοδετημένα ή διπλωμένα κυτταρινικά υλικά με ράχη (62). Η μέθοδος περιλαμβάνει την επαφή των υλικών με ένα μέσο επεξεργασίας και την πρόκληση σχετικής κίνησης σε προκαθορισμένη ταχύτητα μεταξύ των υλικών (60) και του μέσου επεξεργασίας, σε διεύθυνση γενικά παράλληλη προς τη ράχη (62)

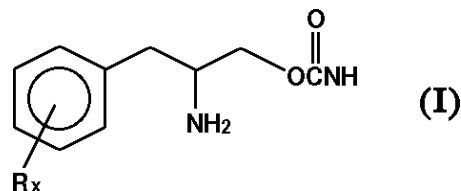
των υλικών (60) και, κατά προτίμηση ταυτόχρονα, τη διοχέτευση του μέσου επεξεργασίας μέσω ψεκασμού προς τα υλικά (60) σε διεύθυνση γενικά κάθετη προς τη ράχη (62) των υλικών (60), επί χρονικό διάστημα αρκετό ώστε το μέσο επεξεργασίας να έρθει σε επαφή με όλο ουσιαστικά το υλικό (60). Μετά την επεξεργασία, το τυχόν πλεονάζον μέσο επεξεργασίας αφαιρείται από το υλικό (60) και διοχετεύεται σε μια δεξαμενή αποθήκευσης (72) για μελλοντική επαναχρησιμοποίηση. Η κίνηση σε παράλληλη διεύθυνση επιτυγχάνεται με παλινδρόμηση των υλικών (60) μέσα από μία δεξαμενή (12) που περιέχει το μέσο επεξεργασίας. Επιπλέον, τα υλικά (60) μπορούν να περιστρέφονται περί έναν κεντρικό άξονα της δεξαμενής επεξεργασίας (12). Η προτιμώμενη μορφή της παρούσας εφεύρεσης περιλαμβάνει μια συσκευή (10) αποτελούμενη από μια δεξαμενή επεξεργασίας (12) που περιέχει το μέσο επεξεργασίας, έναν αριθμό υποδοχών (40) των υλικών προσαρμοσμένων σε μία παλινδρομούσα και περιστρεφόμενη ράβδο (30) εντός της δεξαμενής, και ακροφύσια ψεκασμού (50) για την παραγωγή κάθετης κίνησης του μέσου επεξεργασίας σε σχέση με τη ράχη (62) των υλικών (60).



ΑΡΙΘΜΟΣ ΕΥΡΩΠΑΪΚΟΥ Δ.Ε.	(11): 3036669
ΑΡΙΘ. ΕΛΛΗΝΙΚΗΣ ΚΑΤΑΘΕΣΗΣ	(21): 20010401529
ΗΜΕΡ. ΕΛΛΗΝΙΚΗΣ ΚΑΤΑΘΕΣΗΣ	(22): 19-09-2001
ΑΡΙΘ./ΗΜΕΡ. ΔΗΜΟΣΙΕΥΣΗΣ	
ΕΥΡΩΠΑΪΚΟΥ ΔΙΠΛΩΜΑΤΟΣ	(87): 820438/20-06-2001
ΑΡΙΘ./ΗΜΕΡ. ΔΗΜΟΣΙΕΥΣΗΣ	
ΕΥΡΩΠΑΪΚΗΣ ΑΙΤΗΣΗΣ	(86): 96909388.9/10-04-1996
ΔΙΚΑΙΟΥΧΟΣ	(73): SK CORPORATION 99, Seorin dong, Jongro-ku 110-110 SEOUL, KOREA
ΣΥΜΒΑΤΙΚΕΣ ΠΡΟΤΕΡΑΙΟΤΗΤΕΣ	(30): 9508310/10-04-95/KR
ΕΦΕΥΡΕΤΗΣ	(72): 1) CHOIYONG MOON 2) HAN DONG II 3) KIMYONG KIL 4) SHIN HUN WOO
ΕΙΔΙΚΟΣ ΠΛΗΡΕΞΟΥΣΙΟΣ	(74): ΜΑΛΑΜΗΣ ΑΠΟΣΤΟΛΟΣ, Δικηγόρος Σκουφά 52 106 72 ΑΘΗΝΑ
ΑΝΤΙΚΛΗΤΟΣ	(74): ΜΑΛΑΜΗ ΕΙΡΗΝΗ-ΑΛΚΗΣΤΙΣ, Δικηγόρος Σκουφά 52 106 72 ΑΘΗΝΑ
ΤΙΤΛΟΣ ΕΦΕΥΡΕΣΗΣ	(54): Ο-ΚΑΡΔΑΜΟΥΛ-ΦΕΝΥΛΛΑΝΥΝΟΛΗ ΠΟΥ ΕΧΕΙ ΥΠΟΚΑΤΑΣΤΑΤΗ ΕΙΣ ΤΟΝ ΔΑΚΤΥΛΙΟ ΒΕΝΖΟΛΙΟΥ, ΤΑ ΦΑΡΜΑΚΕΥΤΙΚΩΣ ΧΡΗΣΙΜΑ ΑΛΑΤΑ ΑΥΤΗΣ ΚΑΙ ΜΕΘΟΔΟΣ ΔΙΑ ΤΗΝ ΠΑΡΑΣΚΕΥΗ ΑΥΤΗΣ

ΠΕΡΙΛΗΨΗ (57)

Αποκαλύπτονται Ο-καρβαμύλ-φαινυλαλανινόλη που έχει υποκαταστάτη εις τον δακτύλιο βενζολίου, που παριστάνεται από τον τύπο (I), και τα φαρμακευτικώς χρήσιμα αλάτα αυτής, τα οποία είναι χρήσιμα διά την προφύλαξη και την θεραπευτική αγωγή της διαταραχής του Κεντρικού Νευρικού Συστήματος συμπεριλαμβανόμενης της καταθλίψεως και άγχους: όπου το R είναι κατώτερο αλκύλ που περιέχει από 1 έως 8 άτομα άνθρακος, αλογόνο όπως F, Cl και I, αλκόξυ που περιέχει από 1 έως 3 άτομα άνθρακος, θειαλκόξυ που περιέχει από 1 έως 3 άτομα άνθρακος, νίτρο, υδρόξυ, ή τριφθοριοάνθρακα, και το x είναι ένας ακέραιος από 1 έως 3, υπό τον όρο ότι είναι όμοιο ή διαφορετικό όταν το x είναι 2 ή 3.

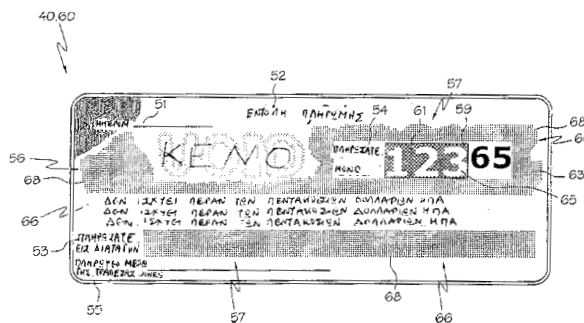


ΑΡΙΘΜΟΣ ΕΥΡΩΠΑΪΚΟΥ Δ.Ε.	(11): 3036670
ΑΡΙΘ. ΕΛΛΗΝΙΚΗΣ ΚΑΤΑΘΕΣΗΣ	(21): 20010401293
ΗΜΕΡ. ΕΛΛΗΝΙΚΗΣ ΚΑΤΑΘΕΣΗΣ	(22): 20-09-2001
ΑΡΙΘ./ΗΜΕΡ. ΔΗΜΟΣΙΕΥΣΗΣ	
ΕΥΡΩΠΑΪΚΟΥ ΔΙΠΛΩΜΑΤΟΣ	(87): 988151/19-09-2001
ΑΡΙΘ./ΗΜΕΡ. ΔΗΜΟΣΙΕΥΣΗΣ	
ΕΥΡΩΠΑΪΚΗΣ ΑΙΤΗΣΗΣ	(86): 98926476.7/09-06-1998
ΔΙΚΑΙΟΥΧΟΣ	(73): THE STANDARD REGISTER COMPANY 600 Albany Street, DAYTON 45408 OH, USA
ΣΥΜΒΑΤΙΚΕΣ ΠΡΟΤΕΡΑΙΟΤΗΤΕΣ	(30): 872883/11-06-97/US
ΕΦΕΥΡΕΤΗΣ	(72): MOWRY WILLIAM H. JR.
ΕΙΔΙΚΟΣ ΠΛΗΡΕΞΟΥΣΙΟΣ	(74): ΔΕΛΗΚΩΣΤΟΠΟΥΛΟΥ ΑΓΓΕΛΙΚΗ, Δικηγόρος Σκουφά 52 106 72 ΑΘΗΝΑ
ΑΝΤΙΚΛΗΤΟΣ	(74): ΔΕΛΗΚΩΣΤΟΠΟΥΛΟΥ ΑΓΓΕΛΙΚΗ, Δικηγόρος Σκουφά 52 106 72 ΑΘΗΝΑ
ΤΙΤΛΟΣ ΕΦΕΥΡΕΣΗΣ	(54): ΕΓΓΡΑΦΟ ΑΣΦΑΛΕΙΑΣ ΠΕΡΙΧΩΝ ΔΕΣΜΗ ΚΩΔΙΚΟΠΟΙΗΜΕΝΩΝ ΔΕΔΟΜΕΝΩΝ

ΠΕΡΙΛΗΨΗ (57)

Παρέχεται ένα έγγραφο ασφαλείας (40,60) το οποίο απαρτίζεται από ανθρωπίνως αναγνώσιμα δεδομένα συναλλαγής, από ένα πλήθος στοιχείων απεικόνισως ασφαλείας (72), από ένα πλήθος συμπληρωματικών στοιχείων απεικόνισως ασφαλείας (78) και από μία δέσμη κωδικοποιημένων πληροφοριών (66) αποτελούμενη από ένα πλήθος ψηφιακών ραβδώσεων (68) τυπωμένων σ' αυτό. Τα ανθρωπίνως αναγνώσιμα δεδομένα συναλλαγής που είναι τυπωμένα επί της άνω επιφάνειας του υποστρώματος

διαμορφώνουν μία απεικόνιση πλήρους αποχρώσεως και συμπεριλαμβάνουν ένα στοιχείο δεδομένων αυξημένης ασφαλείας. Τα στοιχεία απεικόνισως ασφαλείας (72) που είναι τυπωμένα επί της άνω επιφάνειας του υποστρώματος και το πλήθος των συμπληρωματικών στοιχείων απεικόνισως ασφαλείας (78) που είναι τυπωμένα επί της άνω επιφάνειας του υποστρώματος καθορίζουν μία απεικόνιση ασφαλείας. Η δέσμη κωδικοποιημένων πληροφοριών (66) αποτελείται από ένα πλήθος ψηφιακών ραβδώσεων (68) τυπωμένων επί της άνω επιφάνειας του υποστρώματος και περιλαμβάνει κωδικοποιημένα δεδομένα συναλλαγής ανταποκρινόμενα σε τουλάχιστον ένα τμήμα των ανθρωπίνως αναγνώσιμων δεδομένων συναλλαγής. Οι ψηφιακές ραβδώσεις (68) είναι τυπωμένες επί της άνω επιφάνειας του υποστρώματος για το σχηματισμό μίας απεικόνισως λιγότερο από μίας πλήρους αποχρώσεως και τα κωδικοποιημένα δεδομένα συναλλαγής είναι τοποθετημένα πλησίον στο στοιχείο δεδομένων αυξημένης ασφαλείας ούτως ώστε κάθε αλλοίωση του στοιχείου δεδομένων αυξημένης ασφαλείας καταλήγει σε μία μη ηθελημένη αλλοίωση των κωδικοποιημένων δεδομένων συναλλαγής.



ΑΡΙΘΜΟΣ ΕΥΡΩΠΑΪΚΟΥ Δ.Ε.	(11): 3036671
ΑΡΙΘ. ΕΛΛΗΝΙΚΗΣ ΚΑΤΑΘΕΣΗΣ	(21): 20010401318
ΗΜΕΡ. ΕΛΛΗΝΙΚΗΣ ΚΑΤΑΘΕΣΗΣ	(22): 20-09-2001
ΑΡΙΘ./ΗΜΕΡ. ΔΗΜΟΣΙΕΥΣΗΣ	
ΕΥΡΩΠΑΪΚΟΥ ΔΙΠΛΩΜΑΤΟΣ	(87): 774896/19-09-2001
ΑΡΙΘ./ΗΜΕΡ. ΔΗΜΟΣΙΕΥΣΗΣ	
ΕΥΡΩΠΑΪΚΗΣ ΑΙΤΗΣΗΣ	(86): 95924427.8/06-07-1995
ΔΙΚΑΙΟΥΧΟΣ	(73): SYNGENTA LIMITED Fernhurst GU27 3JE HASLEMERE, SURREY, GB
ΣΥΜΒΑΤΙΚΕΣ ΠΡΟΤΕΡΑΙΟΤΗΤΕΣ	(30): 9415690/03-08-94/GB, 9509559/11-05-95/GB
ΕΦΕΥΡΕΤΗΣ	(72): 1) LANDHAM ROWENA ROSHANTHI 2) SOHM RUPERT HEINRICH
ΕΙΔΙΚΟΣ ΠΛΗΡΕΞΟΥΣΙΟΣ	(74): ΚΙΛΙΜΙΡΗΣ ΚΩΝΣΤΑΝΤΙΝΟΣ, Δικηγόρος Χατζηγιάννη Μέξη 7 115 28 ΑΘΗΝΑ
ΑΝΤΙΚΛΗΤΟΣ	(74): ΚΙΛΙΜΙΡΗΣ ΑΝΑΣΤΑΣΙΟΣ, Δικηγόρος Χατζηγιάννη Μέξη 7 115 28 ΑΘΗΝΑ
ΤΙΤΛΟΣ ΕΦΕΥΡΕΣΗΣ	(54): ΣΚΕΥΑΣΜΑ ΠΗΓΜΑΤΟΣ

ΠΕΡΙΛΗΨΗ (57)

Η παρούσα εφεύρεση παρέχει ένα σύστημα δημιουργίας περιεκτών το οποίο περιλαμβάνει τα συστατικά: α) ένα αγροχημικό (όπως ζιζανιοκτόνο, εντομοκτόνο, μυκητοκτόνο, πρόσθετο, συνεργητικό ή διεσδυτικό), β) ένα ανόργανο σωματιδιακό πληρωτικό (όπως υδρολυθείσα με φλόγα πυριτία) με εμβαδόν επιφάνειας κυμαινόμενο μεταξύ 10 και 400 m²/g, όπου η επιφάνεια του εν λόγω πληρωτικού έχει υδρόφιλα χαρακτηριστικά γ) έναν ενεργοποιητή ο οποίος έχει μία πολική ομάδα ικανή να αλληλεπιδρά

με το συστατικό (β) για τη δημιουργία ενός πήγματος και προαιρετικά, δ) ένα αραιωτικό.

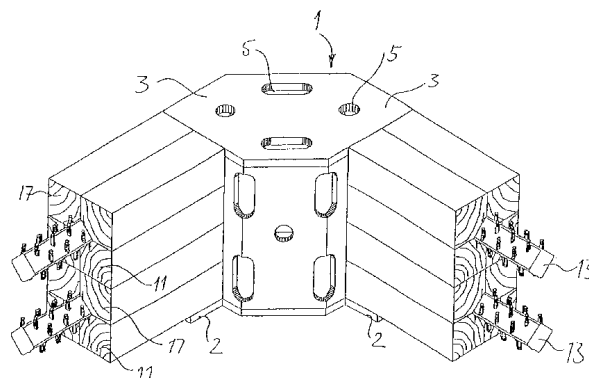
ΑΡΙΘΜΟΣ ΕΥΡΩΠΑΪΚΟΥ Δ.Ε.	(11): 3036672
ΑΡΙΘ. ΕΛΛΗΝΙΚΗΣ ΚΑΤΑΘΕΣΗΣ	(21): 20010401397
ΗΜΕΡ. ΕΛΛΗΝΙΚΗΣ ΚΑΤΑΘΕΣΗΣ	(22): 20-09-2001
ΑΡΙΘ./ΗΜΕΡ. ΔΗΜΟΣΙΕΥΣΗΣ	
ΕΥΡΩΠΑΪΚΟΥ ΔΙΠΛΩΜΑΤΟΣ	(87): 813406/19-09-2001
ΑΡΙΘ./ΗΜΕΡ. ΔΗΜΟΣΙΕΥΣΗΣ	
ΕΥΡΩΠΑΪΚΗΣ ΑΙΤΗΣΗΣ	(86): 96905236.4/24-01-1996
ΔΙΚΑΙΟΥΧΟΣ	(73): THE PROCTER & GAMBLE COMPANY One Procter & Gamble Plaza, CINCINNATI 45202 OHIO, USA
ΣΥΜΒΑΤΙΚΕΣ ΠΡΟΤΕΡΑΙΟΤΗΤΕΣ	(30): 388961/15-02-95/US, 529258/15-09-95/US
ΕΦΕΥΡΕΤΗΣ	(72): 1) GLENN ROBERT WAYNE JR. 2) DUNBAR JAMES CHARLES 3) KACHER MARK LESLIE 4) TOLLENS FERNANDO RAY 5) BOLICH RAYMOND EDWARD JR. 6) SCHMIDT ROBERT RAYMOND 7) WEISGERBER DAVID JOHN 8) ECCARD WAYNE ELLIS
ΕΙΔΙΚΟΣ ΠΛΗΡΕΞΟΥΣΙΟΣ	(74): ΚΙΛΙΜΙΡΗΣ ΚΩΝΣΤΑΝΤΙΝΟΣ, Δικηγόρος Χατζηγιάννη Μέξη 7 115 28 ΑΘΗΝΑ
ΑΝΤΙΚΛΗΤΟΣ	(74): ΚΙΛΙΜΙΡΗΣ ΑΝΑΣΤΑΣΙΟΣ, Δικηγόρος Χατζηγιάννη Μέξη 7 115 28 ΑΘΗΝΑ
ΤΙΤΛΟΣ ΕΦΕΥΡΕΣΗΣ	(54): ΚΡΥΣΤΑΛΛΙΚΟΙ ΥΔΡΟΞΥ-ΚΗΡΟΙ ΩΣ ΣΤΑΘΕΡΟΠΟΙΗΤΕΣ ΕΛΑΙΟΥ-ΣΕ-ΝΕΡΟ ΓΙΑ ΥΓΡΗ ΣΥΝΘΕΣΗ ΚΑΘΑΡΙΣΜΟΥ ΤΟΥ ΔΕΡΜΑΤΟΣ

ΠΕΡΙΛΗΨΗ (57)

Η παρούσα εφευρετική αναφέρεται σε σταθερή σε τάσεις υγρά σύνθεση καθαρισμού του δέρματος με σαπούνισμα, περιλαμβάνουσα, κατά βάρος ως προς την υγρά σύνθεση: α) 0,5-10 μέρη περίπου κρυσταλλικό, περιέχουσα υδροξύλια, σταθεροποιητή, π.χ. τριυδροξυ-στεαρίνη, β) 1-30 μέρη περίπου παράγοντα ενυδατώσεως του δέρματος με λιπίδια, γ) 5-30 μέρη περίπου τασιενεργό έχον συνδυασμένη τιμή επιφανειακής τάσεως ισορροπίας CMC μεταξύ 15 και 50, δ) νερό, όπου η εν λόγω σταθερή σε τάσεις υγρά σύνθεση καθαρισμού του δέρματος με σαπούνισμα έχει τιμή εναπόθεσης λιπιδίων (LDV) από 5 περίπου έως 100 περίπου, και όπου η εν λόγω σύνθεση είναι σταθερή επί 2 τουλάχιστον εβδομάδες 100°F.

ΑΡΙΘΜΟΣ ΕΥΡΩΠΑΪΚΟΥ Δ.Ε.	(11): 3036673
ΑΡΙΘ. ΕΛΛΗΝΙΚΗΣ ΚΑΤΑΘΕΣΗΣ	(21): 20010401530
ΗΜΕΡ. ΕΛΛΗΝΙΚΗΣ ΚΑΤΑΘΕΣΗΣ	(22): 20-09-2001
ΑΡΙΘ./ΗΜΕΡ. ΔΗΜΟΣΙΕΥΣΗΣ	
ΕΥΡΩΠΑΪΚΟΥ ΔΙΠΛΩΜΑΤΟΣ	(87): 953088/20-06-2001
ΑΡΙΘ./ΗΜΕΡ. ΔΗΜΟΣΙΕΥΣΗΣ	
ΕΥΡΩΠΑΪΚΗΣ ΑΙΤΗΣΗΣ	(86): 98904085.2/17-01-1998
ΔΙΚΑΙΟΥΧΟΣ	(73): INDUO GESELLSCHAFT ZUR VERWERTUNG VON SCHUTZRECHTEN MBH & CO. KG An der Blankstrasse 20 41352 KORSCHENBROICH, GERMANY
ΣΥΜΒΑΤΙΚΕΣ ΠΡΟΤΕΡΑΙΟΤΗΤΕΣ	(30): 19701458/17-01-97/DE, 19708827/05-03-97/DE, 29710435U/16-06-97/DE, 19730163/14-07-97/DE
ΕΦΕΥΡΕΤΗΣ	(72): VON MORZE-REICHARTZ SIGRUN
ΕΙΔΙΚΟΣ ΠΛΗΡΕΞΟΥΣΙΟΣ	(74): ΒΟΥΡΟΥ ΤΡΙΑΝΤΑΦΥΛΛΙΑ, Δικηγόρος Πανεπιστημίου 64 106 77 ΑΘΗΝΑ
ΑΝΤΙΚΛΗΤΟΣ	(74): ΒΟΥΡΟΥ ΤΡΙΑΝΤΑΦΥΛΛΙΑ, Δικηγόρος Πανεπιστημίου 64 106 77 ΑΘΗΝΑ
ΤΙΤΛΟΣ ΕΦΕΥΡΕΣΗΣ	(54): ΔΟΜΗ ΣΤΗΡΙΞΗΣ ΚΑΙ ΤΑ ΔΟΜΙΚΑ ΤΗΣ ΜΕΛΗ

προβλέπει την κατασκευή ξύλινων δοκών που περιλαμβάνουν συνδετικά στοιχεία (13) προσαρμοσμένα σε επί μέρους δοκούς (11/17) και συναρμολογημένα με ένα τουλάχιστον συνδετικό τμήμα (1).



ΠΕΡΙΛΗΨΗ (57)

Για να συναρμολογείται εύκολα μια δομή στήριξης κατά προτίμηση δε κατά αποσπασίμο (αφαιρετό) τρόπο, από εύκολα χειριζόμενα στοιχεία, χωρίς να χρειάζεται η λήψη εκτεταμένων πρόσθετων μέτρων, η εφεύρεση

ΑΡΙΘΜΟΣ ΕΥΡΩΠΑΪΚΟΥ Δ.Ε.	(11): 3036674
ΑΡΙΘ. ΕΛΛΗΝΙΚΗΣ ΚΑΤΑΘΕΣΗΣ	(21): 20010401531
ΗΜΕΡ. ΕΛΛΗΝΙΚΗΣ ΚΑΤΑΘΕΣΗΣ	(22): 20-09-2001
ΑΡΙΘ./ΗΜΕΡ. ΔΗΜΟΣΙΕΥΣΗΣ ΕΥΡΩΠΑΪΚΟΥ ΔΙΠΛΩΜΑΤΟΣ	(87): 927037/11-07-2001
ΑΡΙΘ./ΗΜΕΡ. ΔΗΜΟΣΙΕΥΣΗΣ ΕΥΡΩΠΑΪΚΗΣ ΑΙΤΗΣΗΣ	(86): 97940582.6/26-08-1997
ΔΙΚΑΙΟΥΧΟΣ	(73): SCHERING CORPORATION 2000 Galloping Hill Road, KENILWORTH 07033 NEW JERSEY, USA
ΣΥΜΒΑΤΙΚΕΣ ΠΡΟΤΕΡΑΙΟΤΗΤΕΣ ΕΦΕΥΡΕΤΗΣ	(30): 08-705368/29-08-96/US (72): 1) BERRY JULIANNE 2) SEQUEIRA JOEL A. 3) CHAUDRY IMTIAZ A.
ΕΙΔΙΚΟΣ ΠΛΗΡΕΞΟΥΣΙΟΣ	(74): ΕΥΑΓΓΕΛΟΥ ΒΑΣΩ, Δικηγόρος Μαυροκορδάτου 5 106 78 ΑΘΗΝΑ
ΑΝΤΙΚΛΗΤΟΣ	(74): ΕΥΑΓΓΕΛΟΥ ΒΑΣΩ, Δικηγόρος Μαυροκορδάτου 5 106 78 ΑΘΗΝΑ
ΤΙΤΛΟΣ ΕΦΕΥΡΕΣΗΣ	(54): ΣΥΝΘΕΣΕΙΣ ΑΕΡΟΖΟΛΗΣ ΦΟΥΡΟΙΚΗΣ ΜΟΜΕΤΑΖΟΝΗΣ ΟΙ ΟΠΟΙΕΣ ΔΕΝ ΠΕΡΙΧΟΥΝ ΧΛΩΡΙΟΦΘΟΡΙΟΑΝΘΡΑΚΕΣ

επιφανειακώς δραστική ουσία, όπως ελαϊκό οξύ, μπορεί να συμπεριληφθεί επίσης. Οι συνθέσεις αυτές είναι κατάλληλες για να χρησιμοποιηθούν σε εισπνευστήρες μετρούμενης δόσεως.

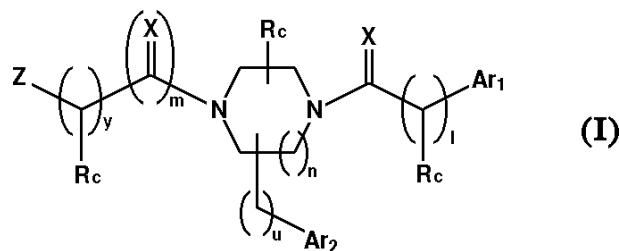
ΠΕΡΙΛΗΨΗ (57)

Η εφεύρεση αφορά συνθέσεις εναιωρήματος αεροζόλης οι οποίες παρουσιάζουν σταθερά μεγέθη τεμαχιδίων, και περιέχουν φουροϊκή μομεταζόνη, περίπου 1 έως περίπου 10 επί τοις εκατό κατά βάρος αιθανόλη και 1,1,1,2,3,3,3,-επταφθοριοπροπάνιο ως προωθητή. Μια

ΑΡΙΘΜΟΣ ΕΥΡΩΠΑΪΚΟΥ Δ.Ε.	(11): 3036675
ΑΡΙΘ. ΕΛΛΗΝΙΚΗΣ ΚΑΤΑΘΕΣΗΣ	(21): 20010401532
ΗΜΕΡ. ΕΛΛΗΝΙΚΗΣ ΚΑΤΑΘΕΣΗΣ	(22): 20-09-2001
ΑΡΙΘ./ΗΜΕΡ. ΔΗΜΟΣΙΕΥΣΗΣ ΕΥΡΩΠΑΪΚΟΥ ΔΙΠΛΩΜΑΤΟΣ	(87): 850236/04-07-2001
ΑΡΙΘ./ΗΜΕΡ. ΔΗΜΟΣΙΕΥΣΗΣ ΕΥΡΩΠΑΪΚΗΣ ΑΙΤΗΣΗΣ	(86): 96931188.5/29-08-1996
ΔΙΚΑΙΟΥΧΟΣ	(73): SCHERING CORPORATION 2000 Galloping Hill Road, KENILWORTH 07033 NEW JERSEY, USA
ΣΥΜΒΑΤΙΚΕΣ ΠΡΟΤΕΡΑΙΟΤΗΤΕΣ	(30): 3084P/31-08-95/US, US-05660/01-05-96/PCT, 663880/14-06-96/US
ΕΦΕΥΡΕΤΗΣ	(72): 1) SHUE HO-JANE 2) SHIH NENG-YANG 3) BLYTHIN DAVID J. 4) CHEN XIAO 5) PIWINSKI JOHN J. 6) MCCORMICK KEVIN D.
ΕΙΔΙΚΟΣ ΠΛΗΡΕΞΟΥΣΙΟΣ	(74): ΕΥΑΓΓΕΛΟΥ ΒΑΣΩ, Δικηγόρος Μαυροκορδάτου 5 106 78 ΑΘΗΝΑ
ΑΝΤΙΚΛΗΤΟΣ	(74): ΕΥΑΓΓΕΛΟΥ ΒΑΣΩ, Δικηγόρος Μαυροκορδάτου 5 106 78 ΑΘΗΝΑ
ΤΙΤΛΟΣ ΕΦΕΥΡΕΣΗΣ	(54): ΠΙΠΕΡΑΖΙΝΟΠΑΡΑΓΩΓΑ ΩΣ ΑΝΤΑΓΩ- ΝΙΣΤΕΣ ΝΕΥΡΟΚΙΝΙΝΗΣ

ΠΕΡΙΛΗΨΗ (57)

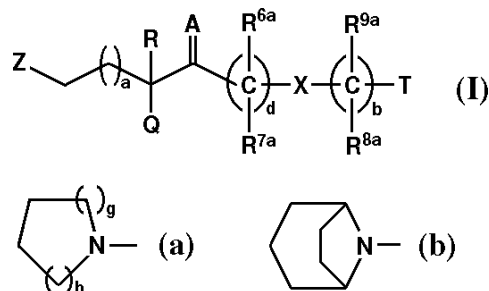
Η εφεύρεση ενώσεως του τύπου (I), όπου τα R_c , y, m, u , Ar_2, n, X , R_c (I) και Ar_1 είναι όπως περιγράφεται εδώ. Οι ενώσεις αυτές είναι ανταγωνιστές νευροκινίνης. Οι ενώσεις αυτές είναι χρήσιμες διά τη θεραπευτική αγωγή χρόνιων ασθενειών των αναπνευστικών οδών όπως το άσθμα.



ΑΡΙΘΜΟΣ ΕΥΡΩΠΑΪΚΟΥ Δ.Ε.	(11): 3036676
ΑΡΙΘ. ΕΛΛΗΝΙΚΗΣ ΚΑΤΑΘΕΣΗΣ	(21): 20010401533
ΗΜΕΡ. ΕΛΛΗΝΙΚΗΣ ΚΑΤΑΘΕΣΗΣ	(22): 20-09-2001
ΑΡΙΘ./ΗΜΕΡ. ΔΗΜΟΣΙΕΥΣΗΣ	
ΕΥΡΩΠΑΪΚΟΥ ΔΙΠΛΩΜΑΤΟΣ	(87): 823896/11-07-2001
ΑΡΙΘ./ΗΜΕΡ. ΔΗΜΟΣΙΕΥΣΗΣ	
ΕΥΡΩΠΑΪΚΗΣ ΑΙΤΗΣΗΣ	(86): 96915341.0/01-05-1996
ΔΙΚΑΙΟΥΧΟΣ	(73): SCHERING CORPORATION 2000 Galloping Hill Road, KENILWORTH 07033 NEW JERSEY, USA
ΣΥΜΒΑΤΙΚΕΣ ΠΡΟΤΕΡΑΙΟΤΗΤΕΣ	(30): 432740/02-05-95/US, 460819/01-06-95/US
ΕΦΕΥΡΕΤΗΣ	(72):
1) REICHARD GREGORY A	8) PIWINSKI JOHN J.
2) ASLANIAN ROBERT G	9) SHANKAR BANDARPALLE
3) ALAIMO CHERYL L.	10) SHIH NENG-YANG
4) KIRKUP MICHAEL P.	11) SPITLER JAMES
5) LUPO ANDREW	12) TING PAULINE C
6) MANGIARACINA PIETRO	13) GANGULY ASHIT
7) MCCORMICK KEVIN D.	14) CARRUTHERS NICHOLAS I.
ΕΙΔΙΚΟΣ ΠΛΗΡΕΞΟΥΣΙΟΣ	(74): ΕΥΑΓΓΕΛΟΥ ΒΑΣΩ, Δικηγόρος Μαυροκορδάτου 5 106 78 ΑΘΗΝΑ
ΑΝΤΙΚΛΗΤΟΣ	(74): ΕΥΑΓΓΕΛΟΥ ΒΑΣΩ, Δικηγόρος Μαυροκορδάτου 5 106 78 ΑΘΗΝΑ
ΤΙΤΛΟΣ ΕΦΕΥΡΕΣΗΣ	(54): ΥΠΟΚΑΤΕΣΤΗΜΕΝΟΣ ΟΞΙΜΕΣ, ΥΔΡΑ- ΖΟΝΕΣ ΚΑΙ ΟΛΕΦΙΝΕΣ ΩΣ ΑΝΤΑΓΩ- ΝΙΣΤΕΣ ΝΕΥΡΟΚΙΝΙΝΗΣ

ΠΕΡΙΛΗΨΗ (57)

Η ένωση η οποία παριστάνεται από το συντακτικό τύπο (I) ή ένα φαρμακευτικώς αποδεκτό άλας αυτής, εις την οποία το a είναι 0,1,2 ή 3, τα b,d και e είναι ανεξαρτήτως 0,1 ή 2. Το R είναι H, C₁₋₆ αλκυλ, -OH ή C₂-C₆ υδροξυαλκυλ, το A είναι μια ενδεχομένως υποκατεστημένη οξίμη, υδραζόνη ή ολεφίνη. Το X είναι ένας δεσμός -C(O)-, -O-, -NR⁶-, S(O)_e-, N(R⁶)C(O)-, -C(O)N(R⁶)-, -OC(O)NR⁶-, OC(=S)NR⁶-, N(R⁶)C(=S)O-, -C(=NOR¹)-, -S(O)₂N(R⁶)-, -N(R⁶)S(O)₂-, -N(R⁶)C(O)O- ή -OC(O)-, το T είναι H, φθαλιμιδινυλ, αρυλ, ετεροκυκλοαλκυλ, ετεροαρυλ, κυκλοαλκυλ ή γεφυρωμένο κυκλοαλκυλ, το Q είναι -SR⁶, -N(R⁶)(R⁷), -OR⁶, φαινυλ, ναφθυλ ή ετεροαρυλ, R^{6a}, R^{7a}, R^{8a}, R^{9a}, R⁶, και R⁷ είναι H, C₁ αλκυλ, C₂-C₅ υδροξυαλκυλ, C₁-C₆ αλκοξυ-C₁-C₆ αλκυλ, φαινυλ ή βενζυλ, ή R⁶ και R⁷ μαζί με το άτομο αζώτου εις το οποίο αυτά είναι συνδεδεμένα, από το δακτύλιο. Το R^{9a} είναι R⁶ ή -OR⁶. Το Z είναι μορφολινυλ, ενδεχομένως N-υποκατεστημένο πιπεραζινυλ, ενδεχομένως υποκατεστημένο (α) ή υποκατεστημένο (b), το g είναι 0-3 και το h είναι 1-4, υπό τον όρον ότι το άθροισμα των h και g είναι 1-7. Όπου τα αρυλ, ετεροκυκλοαλκυλ, ετεροαρυλ, κυκλοαλκυλ και γεφυρωμένες κυκλοαλκυλομάδες είναι ενδεχομένως υποκατεστημένες. Και αποκαλύπτονται μέθοδοι θεραπευτικής αγωγής άσθματος, βηχός, βρογχοσπασμού, φλογιστικών ασθενειών, και γαστροεντερικών διαταραχών με τις αναφερθείσες ενώσεις και φαρμακευτικές συνθέσεις που περιέχουν τις αναφερθείσες ενώσεις.



ΑΡΙΘΜΟΣ ΕΥΡΩΠΑΪΚΟΥ Δ.Ε.	(11): 3036677
ΑΡΙΘ. ΕΛΛΗΝΙΚΗΣ ΚΑΤΑΘΕΣΗΣ	(21): 20010401534
ΗΜΕΡ. ΕΛΛΗΝΙΚΗΣ ΚΑΤΑΘΕΣΗΣ	(22): 20-09-2001
ΑΡΙΘ./ΗΜΕΡ. ΔΗΜΟΣΙΕΥΣΗΣ	
ΕΥΡΩΠΑΪΚΟΥ ΔΙΠΛΩΜΑΤΟΣ	(87): 743879/11-07-2001
ΑΡΙΘ./ΗΜΕΡ. ΔΗΜΟΣΙΕΥΣΗΣ	
ΕΥΡΩΠΑΪΚΗΣ ΑΙΤΗΣΗΣ	(86): 95909817.9/10-02-1995
ΔΙΚΑΙΟΥΧΟΣ	(73): RHODIA CHIMIE 25, Quai Paul Doumer 92408 COURBEVOIE CEDEX, FRANCE
ΣΥΜΒΑΤΙΚΕΣ ΠΡΟΤΕΡΑΙΟΤΗΤΕΣ	(30): 9401561/11-02-94/FR
ΕΦΕΥΡΕΤΗΣ	(72): 1) BERNARD JEAN-MARIE 2) FRANCES JEAN-MARC 3) JOUSSEAUME BERNARD 4) NOIRET NICOLAS 5) PEREYRE MICHEL
ΕΙΔΙΚΟΣ ΠΛΗΡΕΞΟΥΣΙΟΣ	(74): ΕΥΑΓΓΕΛΟΥ ΒΑΣΩ, Δικηγόρος Μαυροκορδάτου 5 106 78 ΑΘΗΝΑ
ΑΝΤΙΚΛΗΤΟΣ	(74): ΕΥΑΓΓΕΛΟΥ ΒΑΣΩ, Δικηγόρος Μαυροκορδάτου 5 106 78 ΑΘΗΝΑ
ΤΙΤΛΟΣ ΕΦΕΥΡΕΣΗΣ	(54): Η ΧΡΗΣΙΜΟΠΟΙΗΣΗ ΠΑΡΑΓΩΓΩΝ ΚΑΣΣΙΤΕΡΟΥ ΩΣ ΛΑΝΘΑΝΟΝΤΩΝ ΚΑΤΑΛΥΤΩΝ ΠΟΛΥΣΥΜΠΥΚΝΩΣΕΩΣ ΚΑΙ ΠΡΟΜΙΓΜΑΤΑ ΤΑ ΟΠΟΙΑ ΤΟΥΣ ΠΕΡΙΕΧΟΥΝ

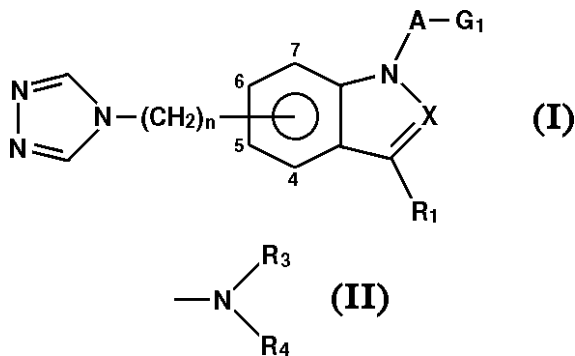
ΠΕΡΙΛΗΨΗ (57)

Η παρούσα εφεύρεση έχει ως αντικείμενο την χρησιμοποίηση παραγώγων κασσιτέρου ως λανθανόντων καταλυτών πολυσυμπυκνώσεως που μπορούν να ενεργοποιηθούν δια οξυγόνου. Τα παράγωγα αυτά κασσιτέρου παρουσιάζουν τουλάχιστον ένα δεσμό κασσιτέρου-κασσιτέρου που αντιστοιχεί εις τον τύπο (I): R₁Yn-R₄, όπου τα R₁ και R₄ τα οποία μπορεί να είναι όμοια ή διαφορετικά εκλέγονται από υδρογόνο, και κατά προτίμηση από ριζικά υδρογονάνθρακος ή σχηματίζουν από κοινού ένα δισθενές ριζικό ή ένα μοναδικό δεσμό που εξασφαλίζει τον σχηματισμό ενός κύκλου, όπου το n είναι τουλάχιστον ίσο προς 2, όπου τα Y όμοια ή διαφορετικά, παριστούν ένα κασσιτερικό μέλος με δομή(a). Τα R' και R'' μπορούν να είναι όμοια ή διαφορετικά εκλέγονται από υδρογόνο και κατά προτίμηση υδρογονανθρακούχο ριζικά. Εφαρμογή εις τις βαφές.

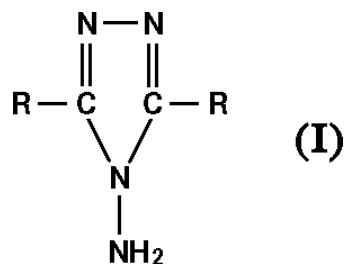
ΑΡΙΘΜΟΣ ΕΥΡΩΠΑΪΚΟΥ Δ.Ε.	(11): 3036678
ΑΡΙΘ. ΕΛΛΗΝΙΚΗΣ ΚΑΤΑΘΕΣΗΣ	(21): 20010401535
ΗΜΕΡ. ΕΛΛΗΝΙΚΗΣ ΚΑΤΑΘΕΣΗΣ	(22): 20-09-2001
ΑΡΙΘ./ΗΜΕΡ. ΔΗΜΟΣΙΕΥΣΗΣ	
ΕΥΡΩΠΑΪΚΟΥ ΔΙΠΛΩΜΑΤΟΣ	(87): 902027/25-07-2001
ΑΡΙΘ./ΗΜΕΡ. ΔΗΜΟΣΙΕΥΣΗΣ	
ΕΥΡΩΠΑΪΚΗΣ ΑΙΤΗΣΗΣ	(86): 98402154.3/01-09-1998
ΔΙΚΑΙΟΥΧΟΣ	(73): LES LABORATOIRES SERVIER 22 Rue Garnier 92200 NEUILLY-SUR-SEINE, FRANCE
ΣΥΜΒΑΤΙΚΕΣ ΠΡΟΤΕΡΑΙΟΤΗΤΕΣ	(30): 9710939/03-09-97/FR
ΕΦΕΥΡΕΤΗΣ	(72): 1) LAVIELLE GILBERT 2) MULLER OLIVIER 3) VAYSSETTES-COURCHAY CHRISTINE 4) DESCOMBES JEAN-JACQUES 5) VERBEUREN TONY
ΕΙΔΙΚΟΣ ΠΛΗΡΕΞΟΥΣΙΟΣ	(74): ΕΥΑΓΓΕΛΟΥ ΔΕΣΠΟΙΝΑ, Δικηγόρος Μαυροκορδάτου 5 106 78 ΑΘΗΝΑ
ΑΝΤΙΚΛΗΤΟΣ	(74): ΕΥΑΓΓΕΛΟΥ ΔΕΣΠΟΙΝΑ, Δικηγόρος Μαυροκορδάτου 5 106 78 ΑΘΗΝΑ
ΤΙΤΛΟΣ ΕΦΕΥΡΕΣΗΣ	(54): ΝΕΑ ΠΑΡΑΓΩΓΑ ΤΗΣ ΙΝΔΟΛΗΣ ΚΑΙ ΤΗΣ ΙΝΔΑΖΟΛΗΣ, Η ΜΕΘΟΔΟΣ ΠΑΡΑΣΚΕΥΗΣ ΤΩΝ ΚΑΙ ΟΙ ΦΑΡΜΑΚΕΥΤΙΚΕΣ ΣΥΝΘΕΣΕΙΣ ΟΙ ΟΠΟΙΕΣ ΤΑ ΠΕΡΙΕΧΟΥΝ

ΠΕΡΙΛΗΨΗ (57)

Ενώση του τύπου (I): εις τον οποίο: - το n ισούται με 0 ή 1, - το A παριστά ένα δεσμό σ ή μια αλκυλενο ή αλκενυλενο ομάδα, - το X παριστά ένα άτομο άζωτο ή μια ομάδα C-R₂, - το R₁ παριστά ένα άτομο υδρογόνου ή μια ομάδα αλκυλο, - το G₁ παριστά μια ομάδα πυρρολιδινύλ ή πιπεριδυλ εις την ομάδα Τύπος (II) Φάρμακα.



ΑΡΙΘΜΟΣ ΕΥΡΩΠΑΪΚΟΥ Δ.Ε.	(11): 3036679
ΑΡΙΘ. ΕΛΛΗΝΙΚΗΣ ΚΑΤΑΘΕΣΗΣ	(21): 20010401536
ΗΜΕΡ. ΕΛΛΗΝΙΚΗΣ ΚΑΤΑΘΕΣΗΣ	(22): 20-09-2001
ΑΡΙΘ./ΗΜΕΡ. ΔΗΜΟΣΙΕΥΣΗΣ	
ΕΥΡΩΠΑΪΚΟΥ ΔΙΠΛΩΜΑΤΟΣ	(87): 841328/25-07-2001
ΑΡΙΘ./ΗΜΕΡ. ΔΗΜΟΣΙΕΥΣΗΣ	
ΕΥΡΩΠΑΪΚΗΣ ΑΙΤΗΣΗΣ	(86): 97402531.4/24-10-1997
ΔΙΚΑΙΟΥΧΟΣ	(73): ATOFINA 4/8 Cours Michelet 92800 PUTEAUX, FRANCE
ΣΥΜΒΑΤΙΚΕΣ ΠΡΟΤΕΡΑΙΟΤΗΤΕΣ	(30): 9613590/07-11-96/FR
ΕΦΕΥΡΕΤΗΣ	(72): BOURDAUDUCQ PAUL
ΕΙΔΙΚΟΣ ΠΛΗΡΕΞΟΥΣΙΟΣ	(74): ΕΥΑΓΓΕΛΟΥ ΔΕΣΠΟΙΝΑ, Δικηγόρος Μαυροκορδάτου 5 106 78 ΑΘΗΝΑ
ΑΝΤΙΚΛΗΤΟΣ	(74): ΕΥΑΓΓΕΛΟΥ ΔΕΣΠΟΙΝΑ, Δικηγόρος Μαυροκορδάτου 5 106 78 ΑΘΗΝΑ
ΤΙΤΛΟΣ ΕΦΕΥΡΕΣΗΣ	(54): ΜΕΘΟΔΟΣ ΠΑΡΑΣΚΕΥΗΣ 4-ΑΜΙΝΟ-1,2,4-ΤΡΙΑΖΟΛΩΝ



ΠΕΡΙΛΗΨΗ (57)

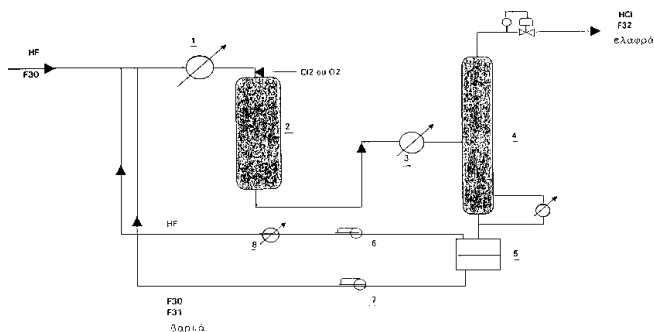
Η παρούσα εφεύρεση αφορά μία μέθοδο παρασκευής προϊόντων του τύπου (I) εις τον οποίο το R σημαίνει Η ή μια αλκυλ ομάδα που περιέχει 1 έως 10 άτομα άνθρακος και μπορεί να είναι υποκατεστημένη με μια ή περισσότερες αρυλ, ετεροαρυλ, υδρόξυ ή αλκενύλ ομάδες στην οποία κάνουμε την αντίδραση υδραζίνης με μικρότερα της στοιχειομετρικής ποσότητας καρβοξυλικού οξέος R COOH και ακολούθως απομακρύνουμε το ύδωρ που παράγεται κατά την αντίδραση και ενδεχομένως το ύδωρ της υδραζίνης και του οξέος. Αυτή είναι ιδιαίτερος χρήσιμη δια την παρασκευή 4-αμινο-1,2,4-τριαζόλης.

ΑΡΙΘΜΟΣ ΕΥΡΩΠΑΪΚΟΥ Δ.Ε.	(11): 3036680
ΑΡΙΘ. ΕΛΛΗΝΙΚΗΣ ΚΑΤΑΘΕΣΗΣ	(21): 20010401537
ΗΜΕΡ. ΕΛΛΗΝΙΚΗΣ ΚΑΤΑΘΕΣΗΣ	(22): 20-09-2001
ΑΡΙΘ./ΗΜΕΡ. ΔΗΜΟΣΙΕΥΣΗΣ	
ΕΥΡΩΠΑΪΚΟΥ ΔΙΠΛΩΜΑΤΟΣ	(87): 805136/25-07-2001
ΑΡΙΘ./ΗΜΕΡ. ΔΗΜΟΣΙΕΥΣΗΣ	
ΕΥΡΩΠΑΪΚΗΣ ΑΙΤΗΣΗΣ	(86): 97400754.4/02-04-1997
ΔΙΚΑΙΟΥΧΟΣ	(73): ΑΤΟΦΙΝΑ 4/8 Cours Michelet 92800 PUTEAUX, FRANCE
ΣΥΜΒΑΤΙΚΕΣ ΠΡΟΤΕΡΑΙΟΤΗΤΕΣ	(30): 9605369/29-04-96/FR
ΕΦΕΥΡΕΤΗΣ	(72): 1) GARRAIT DOMINIQUE 2) GUIRAUD EMMANUEL
ΕΙΔΙΚΟΣ ΠΛΗΡΕΞΟΥΣΙΟΣ	(74): ΕΥΑΓΓΕΛΟΥ ΔΕΣΠΟΙΝΑ, Δικηγόρος Μαυροκορδάτου 5 106 78 ΑΘΗΝΑ
ΑΝΤΙΚΛΗΤΟΣ	(74): ΕΥΑΓΓΕΛΟΥ ΔΕΣΠΟΙΝΑ, Δικηγόρος Μαυροκορδάτου 5 106 78 ΑΘΗΝΑ
ΤΙΤΛΟΣ ΕΦΕΥΡΕΣΗΣ	(54): ΜΕΘΟΔΟΣ ΠΑΡΑΣΚΕΥΗΣ ΔΙΦΘΟΡΙΟ-ΜΕΘΑΝΙΟΥ

ΠΕΡΙΛΗΨΗ (57)

Η εφεύρεση έχει ως αντικείμενο μια συνεχή μέθοδο παρασκευής διφθοριομεθανίου (F32) δι'εκκινήσεως από χλωριούχο μεθυλένιο (F30) και υδροφθορικό οξύ παρουσία χλωρίου, σε αέριο φάση επί ενός καταλύτου φθοριώσεως. Συμφώνως προς την εφεύρεση, υποβάλλουμε το αέριο ρεύμα που εξέρχεται από του αντιδραστήρα σε μία απόσταξη δια να διαχωρίσουμε στην κεφαλή ένα ρεύμα που περιέχει σχεδόν το σύνολο

του HCl και τουλάχιστον 90% των προϊόντων F32 δι'αντιδράσεως και στην ουρά ένα ρεύμα που περιέχει τουλάχιστον 90% αντιδραστήρια που δεν μετασχηματίστηκαν (F31, F30 και HF) και ανακυκλώνουμε το τελευταίο αυτό ρεύμα απ'ευθείας στον αντιδραστήρα, χωρίς καμία εργασία καθαρισμού.



ΑΡΙΘΜΟΣ ΕΥΡΩΠΑΪΚΟΥ Δ.Ε.	(11): 3036681
ΑΡΙΘ. ΕΛΛΗΝΙΚΗΣ ΚΑΤΑΘΕΣΗΣ	(21): 20010401538
ΗΜΕΡ. ΕΛΛΗΝΙΚΗΣ ΚΑΤΑΘΕΣΗΣ	(22): 20-09-2001
ΑΡΙΘ./ΗΜΕΡ. ΔΗΜΟΣΙΕΥΣΗΣ	
ΕΥΡΩΠΑΪΚΟΥ ΔΙΠΛΩΜΑΤΟΣ	(87): 760651/04-07-2001
ΑΡΙΘ./ΗΜΕΡ. ΔΗΜΟΣΙΕΥΣΗΣ	
ΕΥΡΩΠΑΪΚΗΣ ΑΙΤΗΣΗΣ	(86): 95916686.9/28-04-1995
ΔΙΚΑΙΟΥΧΟΣ	(73): LEIRAS OY PL 415 20101 TURKU, FINLAND
ΣΥΜΒΑΤΙΚΕΣ ΠΡΟΤΕΡΑΙΟΤΗΤΕΣ	(30): 942387/24-05-94/FI
ΕΦΕΥΡΕΤΗΣ	(72): 1) BACKLUND SUNE 2) ERIKSSON FOLKE 3) RANTALA MARIA 4) RANTALA PERTTI 5) VARHO KARI
ΕΙΔΙΚΟΣ ΠΛΗΡΕΞΟΥΣΙΟΣ	(74): ΕΥΑΓΓΕΛΟΥ ΒΑΣΩ, Δικηγόρος Μαυροκορδάτου 5 106 78 ΑΘΗΝΑ
ΑΝΤΙΚΛΗΤΟΣ	(74): ΕΥΑΓΓΕΛΟΥ ΔΕΣΠΟΙΝΑ, Δικηγόρος Μαυροκορδάτου 5 106 78 ΑΘΗΝΑ
ΤΙΤΛΟΣ ΕΦΕΥΡΕΣΗΣ	(54): ΦΑΡΜΑΚΕΥΤΙΚΕΣ ΣΥΝΘΕΣΕΙΣ ΠΟΥ ΠΡΟΕΡΧΟΝΤΑΙ ΑΠΟ ΠΗΓΜΑΤΑ ΠΟΥ ΒΑΣΙΖΟΝΤΑΙ ΕΙΣ ΜΙΚΡΟΓΑΛΑΚΤΩΜΑΤΑ, ΜΕΘΟΔΟΣ ΔΙΑ ΤΗΝ ΠΑΡΑΣΚΕΥΗ ΤΟΥΣ ΚΑΙ ΝΕΑ ΠΗΓΜΑΤΑ ΠΟΥ ΒΑΣΙΖΟΝΤΑΙ ΕΙΣ ΜΙΚΡΟΓΑΛΑΚΤΩΜΑΤΑ

ΠΕΡΙΛΗΨΗ (57)

Η εφεύρεση αφορά μια φαρμακευτική σύνθεση που περιλαμβάνει ένα μικρογαλάκτωμα παρασκευασθέν από ένα υδρόφιλο συστατικό, ένα λιπόφιλο συστατικό, μια επιφανειακά δραστική ουσία και ένα φάρμακο, όπου το υδρόφιλο συστατικό και το λιπόφιλο συστατικό και η επιφανειακώς δραστική ουσία σχηματίζουν όταν εξετασθούν εις μακροσκοπική κλίμακα ένα μονοφασικό διάλυμα. Το υδρόφιλο συστατικό διασπείρεται ως κολλοειδή σταγονίδια εντός λιποφίλου συστατικού, ή το λιπόφιλο συστατικό διασπείρεται ως κολλοειδή σταγονίδια εντός του υδρόφιλου συστατικού. Συμφώνως προς μια άλλη ακόμη εναλλακτική μορφή, το υδρόφιλο και το λιπόφιλο συστατικό σχηματίζουν ένα μικρογαλάκτωμα με δισυνεχή δομή, όπου τα αναφερθέντα συστατικά σχηματίζουν επιμήκεις γειτονικές αύλακες. Το φάρμακο διαλύεται εντός του δισπαρμένου συστατικού ή εις την περίπτωση ενός μικρογαλακτώματος με μια δισυνεχή δομή, εντός του υδρόφιλου και του λιποφίλου συστατικού. Το μικρογαλάκτωμα σταθεροποιείται διά της επιφανειακά δραστικής ουσίας. Είναι χαρακτηριστικό ότι ένας παράγων πηκτωματοποιήσεως και ύδωρ προστίθενται εις το μικρογαλάκτωμα και έτσι μετατρέπουν το μικρογαλάκτωμα εις μορφή πήγματος.

ΑΡΙΘΜΟΣ ΕΥΡΩΠΑΪΚΟΥ Δ.Ε.	(11): 3036682
ΑΡΙΘ. ΕΛΛΗΝΙΚΗΣ ΚΑΤΑΘΕΣΗΣ	(21): 20010401539
ΗΜΕΡ. ΕΛΛΗΝΙΚΗΣ ΚΑΤΑΘΕΣΗΣ	(22): 20-09-2001
ΑΡΙΘ./ΗΜΕΡ. ΔΗΜΟΣΙΕΥΣΗΣ	
ΕΥΡΩΠΑΪΚΟΥ ΔΙΠΛΩΜΑΤΟΣ	(87): 846736/25-07-2001
ΑΡΙΘ./ΗΜΕΡ. ΔΗΜΟΣΙΕΥΣΗΣ	
ΕΥΡΩΠΑΪΚΗΣ ΑΙΤΗΣΗΣ	(86): 97402918.3/03-12-1997
ΔΙΚΑΙΟΥΧΟΣ	(73): ΑΤΟΦΙΝΑ 4/8 Cours Michelet 92800 PUTEAUX, FRANCE
ΣΥΜΒΑΤΙΚΕΣ ΠΡΟΤΕΡΑΙΟΤΗΤΕΣ	(30): 9615042/06-12-96/FR, 9702345/27-02-97/FR
ΕΦΕΥΡΕΤΗΣ	(72): LALLIER JEAN-PIERRE
ΕΙΔΙΚΟΣ ΠΛΗΡΕΞΟΥΣΙΟΣ	(74): ΕΥΑΓΓΕΛΟΥ ΔΕΣΠΟΙΝΑ, Δικηγόρος Μαυροκορδάτου 5 106 78 ΑΘΗΝΑ
ΑΝΤΙΚΛΗΤΟΣ	(74): ΕΥΑΓΓΕΛΟΥ ΒΑΣΩ, Δικηγόρος Μαυροκορδάτου 5 106 78 ΑΘΗΝΑ
ΤΙΤΛΟΣ ΕΦΕΥΡΕΣΗΣ	(54): ΣΥΝΘΕΣΕΙΣ ΑΠΟΧΡΩΜΑΤΙΣΜΟΥ ΓΙΑ ΒΑΦΕΣ, ΒΕΡΝΙΚΙΑ Ή ΛΑΚΕΣ

ΠΕΡΙΛΗΨΗ (57)

Η σύνθεση αυτή αποχρωματισμού για βαφές, λάκες ή ασταρώματα, χαρακτηρίζεται εκ του γεγονότος ότι αποτελείται ή περιέχει: (Α) 5 έως 90 μέρη θάρους ύδαρ, (Β) 2 έως 47,5 μέρη θάρους βενζυλική αλκοόλη, (C) 2 έως 47.5 μέρη θάρους διμεθυλοσουλφοξείδιο ή Ν μεθυλοπυρρολιδόνη, όπου τα (Α)+(Β)+(C) αντιπροσωπεύουν 100 μέρη θάρους.

ΑΡΙΘΜΟΣ ΕΥΡΩΠΑΪΚΟΥ Δ.Ε.	(11): 3036683
ΑΡΙΘ. ΕΛΛΗΝΙΚΗΣ ΚΑΤΑΘΕΣΗΣ	(21): 20010401540
ΗΜΕΡ. ΕΛΛΗΝΙΚΗΣ ΚΑΤΑΘΕΣΗΣ	(22): 20-09-2001
ΑΡΙΘ./ΗΜΕΡ. ΔΗΜΟΣΙΕΥΣΗΣ	
ΕΥΡΩΠΑΪΚΟΥ ΔΙΠΛΩΜΑΤΟΣ	(87): 933358/25-07-2001
ΑΡΙΘ./ΗΜΕΡ. ΔΗΜΟΣΙΕΥΣΗΣ	
ΕΥΡΩΠΑΪΚΗΣ ΑΙΤΗΣΗΣ	(86): 99400111.3/19-01-1999
ΔΙΚΑΙΟΥΧΟΣ	(73): ΑΤΟΦΙΝΑ 4/8 Cours Michelet 92800 PUTEAUX, FRANCE
ΣΥΜΒΑΤΙΚΕΣ ΠΡΟΤΕΡΑΙΟΤΗΤΕΣ	(30): 9801225/03-02-98/FR
ΕΦΕΥΡΕΤΗΣ	(72): 1) DEVAUX JEAN-FRANCOIS 2) FREMY GEORGES 3) LABAT YVES
ΕΙΔΙΚΟΣ ΠΛΗΡΕΞΟΥΣΙΟΣ	(74): ΕΥΑΓΓΕΛΟΥ ΔΕΣΠΟΙΝΑ, Δικηγόρος Μαυροκορδάτου 5 106 78 ΑΘΗΝΑ
ΑΝΤΙΚΛΗΤΟΣ	(74): ΕΥΑΓΓΕΛΟΥ ΒΑΣΩ, Δικηγόρος Μαυροκορδάτου 5 106 78 ΑΘΗΝΑ
ΤΙΤΛΟΣ ΕΦΕΥΡΕΣΗΣ	(54): ΠΑΡΑΓΩΓΗ ΣΤΑΘΕΡΟΠΟΙΗΜΕΝΩΝ ΚΑΙ ΑΠΟΣΜΗΘΕΝΤΩΝ ΟΡΓΑΝΙΚΩΝ ΠΟΛΥΣΟΥΛΦΙΔΙΩΝ

ΠΕΡΙΛΗΨΗ (57)

Για την σταθεροποίηση και την απόσμιση ενός οργανικού ακαθάρτου πολυσουλφιδίου, τα κατεργαζόμεθα με ένα ναθρακικό αλκυλενο εστέρα παρουσία ενός βασικού καταλύτου και, ενδεχομένως ενός δότου θείου.

ΑΡΙΘΜΟΣ ΕΥΡΩΠΑΪΚΟΥ Δ.Ε.	(11): 3036684
ΑΡΙΘ. ΕΛΛΗΝΙΚΗΣ ΚΑΤΑΘΕΣΗΣ	(21): 20010401541
ΗΜΕΡ. ΕΛΛΗΝΙΚΗΣ ΚΑΤΑΘΕΣΗΣ	(22): 20-09-2001
ΑΡΙΘ./ΗΜΕΡ. ΔΗΜΟΣΙΕΥΣΗΣ	
ΕΥΡΩΠΑΪΚΟΥ ΔΙΠΛΩΜΑΤΟΣ	(87): 795531/11-07-2001
ΑΡΙΘ./ΗΜΕΡ. ΔΗΜΟΣΙΕΥΣΗΣ	
ΕΥΡΩΠΑΪΚΗΣ ΑΙΤΗΣΗΣ	(86): 97400520.9/07-03-1997
ΔΙΚΑΙΟΥΧΟΣ	(73): ΑΤΟΦΙΝΑ 4/8 Cours Michelet 92800 PUTEAUX, FRANCE
ΣΥΜΒΑΤΙΚΕΣ ΠΡΟΤΕΡΑΙΟΤΗΤΕΣ	(30): 9603208/14-03-96/FR
ΕΦΕΥΡΕΤΗΣ	(72): DAIRE SYLVIE
ΕΙΔΙΚΟΣ ΠΛΗΡΕΞΟΥΣΙΟΣ	(74): ΕΥΑΓΓΕΛΟΥ ΔΕΣΠΟΙΝΑ, Δικηγόρος Μαυροκορδάτου 5 106 78 ΑΘΗΝΑ
ΑΝΤΙΚΛΗΤΟΣ	(74): ΕΥΑΓΓΕΛΟΥ ΔΕΣΠΟΙΝΑ, Δικηγόρος Μαυροκορδάτου 5 106 78 ΑΘΗΝΑ
ΤΙΤΛΟΣ ΕΦΕΥΡΕΣΗΣ	(54): ΜΕΘΟΔΟΣ ΜΕΤΑΣΧΗΜΑΤΙΣΜΟΥ ΤΩΝ ΧΑΜΗΛΟΥ ΣΗΜΕΙΟΥ ΖΕΞΕΩΣ ΣΧΗΜΑΤΙΖΟΜΕΝΩΝ ΠΡΟΪΟΝΤΩΝ ΠΟΥ ΔΗΜΙΟΥΡΓΟΥΝΤΑΙ ΚΑΤΑ ΤΗΝ ΘΕΡΜΙΚΗ ΠΥΡΡΟΛΥΣΗ 1,2-ΔΙΧΛΩΡΙΟΑΙΘΑΝΙΟΥ

του 1,2-δichλωριοαιθανίου παρουσία των αναφερθέντων προϊόντων που προκύπτουν από την παρασκευή του 1,2-δichλωριοαιθανίου.

ΠΕΡΙΛΗΨΗ (57)

Η παρούσα εφεύρεση αφορά μία μέθοδο μετασχηματισμού ελαφρών υποπροϊόντων που σχηματίζονται κατά την θερμική πυρρόλυση 1,2-δichλωρομεθανίου. Η μέθοδος αυτή συνίσταται στη χλωρίωση των αναφερθέντων ελαφρών υποπροϊόντων απ'ευθείας μετά την παρασκευή

ΑΡΙΘΜΟΣ ΕΥΡΩΠΑΪΚΟΥ Δ.Ε.	(11): 3036685
ΑΡΙΘ. ΕΛΛΗΝΙΚΗΣ ΚΑΤΑΘΕΣΗΣ	(21): 20010401542
ΗΜΕΡ. ΕΛΛΗΝΙΚΗΣ ΚΑΤΑΘΕΣΗΣ	(22): 20-09-2001
ΑΡΙΘ./ΗΜΕΡ. ΔΗΜΟΣΙΕΥΣΗΣ	
ΕΥΡΩΠΑΪΚΟΥ ΔΙΠΛΩΜΑΤΟΣ	(87): 736536/20-06-2001
ΑΡΙΘ./ΗΜΕΡ. ΔΗΜΟΣΙΕΥΣΗΣ	
ΕΥΡΩΠΑΪΚΗΣ ΑΙΤΗΣΗΣ	(86): 96400731.4/04-04-1996
ΔΙΚΑΙΟΥΧΟΣ	(73): 1) ENICHEM S.P.A. Piazza della Repubblica, 16 20124 MILANO, ITALY 2) UNIVERSITE DES SCIENCES ET TECHNOLOGIES DE LILLE Bat A3, Cite Scientifique 59655 VILLENEUVE D'ASCQ, FRANCE
ΣΥΜΒΑΤΙΚΕΣ ΠΡΟΤΕΡΑΙΟΤΗΤΕΣ	(30): 9504203/07-04-95/FR
ΕΦΕΥΡΕΤΗΣ	(72): 1) PELLETIER JEAN-FRANCOIS 2) BUJADOUX KAREL 3) OLNDE XAVIER 4) ADISSON EMMANUEL 5) MORTREUX ANDRE 6) CHENAL THOMAS
ΕΙΔΙΚΟΣ ΠΛΗΡΕΞΟΥΣΙΟΣ	(74): ΣΙΩΤΟΥ ΑΙΚΑΤΕΡΙΝΗ, Δικηγόρος Ζαΐμη 28 106 83 ΑΘΗΝΑ
ΑΝΤΙΚΛΗΤΟΣ	(74): ΣΙΩΤΟΥ ΑΙΚΑΤΕΡΙΝΗ, Δικηγόρος Ζαΐμη 28 106 83 ΑΘΗΝΑ
ΤΙΤΛΟΣ ΕΦΕΥΡΕΣΗΣ	(54): ΔΙΑΛΚΥΛΜΑΓΝΗΣΙΟ ΜΑΚΡΑΣ ΑΛΥΣΙΔΑΣ, ΜΕΘΟΔΟΣ ΠΑΡΑΣΚΕΥΗΣ ΤΟΥ ΚΑΙ ΕΦΑΡΜΟΓΕΣ ΑΥΤΟΥ

ΠΕΡΙΛΗΨΗ (57)

Αυτό το διαλκυλομαγνήσιο απεικονίζεται με τον τύπο: $R-(CH_2-CH_2)_n-Mg-(CH_2-CH_2)_m-R'$, $(E-O-E)_x$, όπου το R και R' απεικονίζουν το καθένα ξεχωριστά ένα υδρογονανθρακικό κατάλοιπο σε C_1-C_{20} , διακλαδούμενο ή μη διακλαδούμενο, υποκατεστημένο ή μη υποκατεστημένο, τύπου αλκυλίου, κυκλοαλκυλίου ή αραλκυλίου, το n και το m, όμοια ή σχεδόν όμοια, απεικονίζουν ένα μέσο αριθμό αλυσίδων $-CH_2-CH_2-$, τέτοιον που ο μέσος αριθμός των ατόμων άνθρακα κάθε μίας από τις δύο αλυσίδες που παράγεται από το Mg να είναι ανώτερος του 20, το E και E', όμοια ή διαφορετικά, απεικονίζουν το καθένα μια ρίζα αλκυλίου, γραμμική ή κυκλική, διακλαδούμενη ή μη διακλαδούμενη, και $0 \leq x \leq 2$, όπου το x είναι η μέση τιμή του αριθμού των γραμμομορίων αιθέρα E-O-E' που συμπλέκεται στο διαλκυλομαγνήσιο. Για να παρασκευασθεί ένα διαλκυλομαγνήσιο αυτού του τύπου, σε ένα υδρογονανθρακικό διαλύτη, άνυδρο και αποξειωμένο, πολυμερίζουμε αιθυλένιο με τη βοήθεια ενός καταλύτη $Cr^*MCl_2Li(OEt)_2$ (Cr^* =υποκαταστάσης πενταμεθυλοκυκλοπενταδιενύλιο, M=σκόνδιο, ύτριο ή μέταλλο της σειράς των lanthanidών, Et=αιθύλιο), με την παρουσία ενός διαλκυλομαγνησίου, διαλυτού στον εν λόγω διαλύτη, με τύπο $R-MG-R'$, $(E-O-E)_x$ όπου R,R',E,E' και x είναι όπως ορίστηκαν παραπάνω, καθόσον είναι παράγοντας μεταφοράς αλυσίδων, και σταματάμε την αντίδραση προτού η πολυδιασκορπιστικότητα του πολυμερούς προϊόντος που αποκτήθηκε να ξεπεράσει το 2, κατά προτίμηση το 1,5.

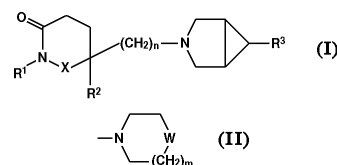
ΑΡΙΘΜΟΣ ΕΥΡΩΠΑΪΚΟΥ Δ.Ε. (11): 3036686	ΠΕΡΙΛΗΨΗ (57)
ΑΡΙΘ. ΕΛΛΗΝΙΚΗΣ ΚΑΤΑΘΕΣΗΣ (21): 20010401543	Η παρούσα εφεύρεση παρέχει θεραπευτικές μεθόδους για την θεραπευτική αγωγή καταστάσεων που περιλαμβάνουν την εξουδετέρωση της αντιπηκτικής ενεργότητας της ηπαρίνης, αναστολή της αγγειογένεσης, του πολλαπλασιασμού όγκων και ενδοθηλιακών κυττάρων και την θεραπευτική αγωγή χρόνιων φλεγμονωδών νόσων με χορήγηση βακτηριδιοκτόνων/ που αυξάνουν την διαπερατότητα (BPI) πρωτεϊνικών προϊόντων.
ΗΜΕΡ. ΕΛΛΗΝΙΚΗΣ ΚΑΤΑΘΕΣΗΣ (22): 20-09-2001	
ΑΡΙΘ./ΗΜΕΡ. ΔΗΜΟΣΙΕΥΣΗΣ ΕΥΡΩΠΑΪΚΟΥ ΔΙΠΛΩΜΑΤΟΣ (87): 690720/27-06-2001	
ΑΡΙΘ./ΗΜΕΡ. ΔΗΜΟΣΙΕΥΣΗΣ ΕΥΡΩΠΑΪΚΗΣ ΑΙΤΗΣΗΣ (86): 94910854.2/11-03-1994	
ΔΙΚΑΙΟΥΧΟΣ (73): ΧΟΜΑ TECHNOLOGY LTD. BERKELEY 94710 CA, USA	
ΣΥΜΒΑΤΙΚΕΣ ΠΡΟΤΕΡΑΙΟΤΗΤΕΣ (30): 30644/12-03-93/US, 93202/15-07-93/US	
ΕΦΕΥΡΕΤΗΣ (72): 1) LITTLE ROGER G., II 2) GAZZANO-SANTORO HELENE 3) PARENT JAMES BRIAN	
ΕΙΔΙΚΟΣ ΠΛΗΡΕΞΟΥΣΙΟΣ (74): ΡΟΥΣΣΟΥ ANNA, Δικηγόρος Κουμπάρη 2 106 74 ΑΘΗΝΑ	
ΑΝΤΙΚΛΗΤΟΣ (74): ΠΑΠΑΚΩΝΣΤΑΝΤΙΝΟΥ ΕΛΕΝΗ, Δικηγόρος Κουμπάρη 2 106 74 ΑΘΗΝΑ	
ΤΙΤΛΟΣ ΕΦΕΥΡΕΣΗΣ (54): ΘΕΡΑΠΕΥΤΙΚΕΣ ΧΡΗΣΕΙΣ ΒΑΚΤΗΡΙΔΙΟΚΤΟΝΩΝ/ΠΟΥ ΑΥΞΑΝΟΥΝ ΤΗΝ ΔΙΑΠΕΡΑΤΟΤΗΤΑ ΠΡΩΤΕΪΝΙΚΩΝ ΠΡΟΪΟΝΤΩΝ	

ΑΡΙΘΜΟΣ ΕΥΡΩΠΑΪΚΟΥ Δ.Ε. (11): 3036687	ΠΕΡΙΛΗΨΗ (57)
ΑΡΙΘ. ΕΛΛΗΝΙΚΗΣ ΚΑΤΑΘΕΣΗΣ (21): 20010401544	Σε μορφοτμήματα συνθετικού υλικού με μία μήτρα συνθετικού υλικού που πληρώνεται με ανόργανα πληρωτικά υλικά, όπου το πληρωτικό υλικό ανέρχεται σε 50 έως 90% κατά βάρος ανηγμένο στην πληρωμένη μήτρα, προτείνεται για τη βελτίωση της αντοχής γρατσουνίσματος το να περιλαμβάνει το πληρωτικό υλικό δύο κλάσματα πληρωτικού υλικού (α) και (β), όπου το κλάσμα πληρωτικού υλικού (α) παρουσιάζει μια κατανομή μεγέθους κόκκου, στην οποία το 98% κατά βάρος των τεμαχιδίων παρουσιάζει ένα μέγεθος κόκκου < 150 μm και κατανέμεται στη μήτρα του συνθετικού υλικού ουσιαστικά ομοιόμορφα και όπου το κλάσμα συνθετικού υλικού (β) των τεμαχιδίων περιλαμβάνει ένα μέγεθος τεμαχιδίων από περίπου 30 μm έως περίπου 3000 μm όπου το τμήμα του κλάσματος του πληρωτικού υλικού (β) ανέρχεται σε περίπου 1 έως 35% κατά βάρος του συνολικού περιεχομένου του πληρωτικού υλικού και όπου το μέρος του κλάσματος του πληρωτικού υλικού (β) εμπλουτίζει μια επιφανειακή ακραία στρώση του μορφοτμήματος με τουλάχιστον 30% κατά βάρος, ανηγμένο στη συνολική μάζα της πληρωμένης μήτρας.
ΗΜΕΡ. ΕΛΛΗΝΙΚΗΣ ΚΑΤΑΘΕΣΗΣ (22): 20-09-2001	
ΑΡΙΘ./ΗΜΕΡ. ΔΗΜΟΣΙΕΥΣΗΣ ΕΥΡΩΠΑΪΚΟΥ ΔΙΠΛΩΜΑΤΟΣ (87): 748351/27-06-2001	
ΑΡΙΘ./ΗΜΕΡ. ΔΗΜΟΣΙΕΥΣΗΣ ΕΥΡΩΠΑΪΚΗΣ ΑΙΤΗΣΗΣ (86): 95912202.9/04-03-1995	
ΔΙΚΑΙΟΥΧΟΣ (73): 1) BLANCO GMBH + CO KG D-75038 OBERDERDINGEN, GERMANY 2) SCHOCK & CO. GMBH 73614 SCHORNDORF, GERMANY	
ΣΥΜΒΑΤΙΚΕΣ ΠΡΟΤΕΡΑΙΟΤΗΤΕΣ (30): 4407321/04-03-94/DE	
ΕΦΕΥΡΕΤΗΣ (72): 1) HARKE STEFAN 2) GRATHWOHL STEPHANIE 3) PATERNOSTER RUDOLF 4) WILHELM THOMAS 5) HOCK KLAUS 6) FENZL WERNER	
ΕΙΔΙΚΟΣ ΠΛΗΡΕΞΟΥΣΙΟΣ (74): ΡΟΥΣΣΟΥ ANNA, Δικηγόρος Κουμπάρη 2 106 74 ΑΘΗΝΑ	
ΑΝΤΙΚΛΗΤΟΣ (74): ΠΑΠΑΚΩΝΣΤΑΝΤΙΝΟΥ ΕΛΕΝΗ, Δικηγόρος Κουμπάρη 2 106 74 ΑΘΗΝΑ	
ΤΙΤΛΟΣ ΕΦΕΥΡΕΣΗΣ (54): ΜΟΡΦΟΤΜΗΜΑΤΑ ΣΥΝΘΕΤΙΚΟΥ ΥΛΙΚΟΥ ΜΕ ΜΙΑ ΜΗΤΡΑ ΣΥΝΘΕΤΙΚΟΥ ΥΛΙΚΟΥ ΠΟΥ ΠΛΗΡΩΝΕΤΑΙ ΜΕ ΑΝΟΡΓΑΝΑ ΠΛΗΡΩΤΙΚΑ ΥΛΙΚΑ	

ΑΡΙΘΜΟΣ ΕΥΡΩΠΑΪΚΟΥ Δ.Ε.	(11): 3036688
ΑΡΙΘ. ΕΛΛΗΝΙΚΗΣ ΚΑΤΑΘΕΣΗΣ	(21): 20010401545
ΗΜΕΡ. ΕΛΛΗΝΙΚΗΣ ΚΑΤΑΘΕΣΗΣ	(22): 20-09-2001
ΑΡΙΘ./ΗΜΕΡ. ΔΗΜΟΣΙΕΥΣΗΣ	
ΕΥΡΩΠΑΪΚΟΥ ΔΙΠΛΩΜΑΤΟΣ	(87): 862567/01-08-2001
ΑΡΙΘ./ΗΜΕΡ. ΔΗΜΟΣΙΕΥΣΗΣ	
ΕΥΡΩΠΑΪΚΗΣ ΑΙΤΗΣΗΣ	(86): 96938206.8/11-11-1996
ΔΙΚΑΙΟΥΧΟΣ	(73): 1) PFIZER LIMITED (μόνο για GB) Ramsgate Road CT13 9NJ SANDWICH, KENT, GB 2) PFIZER RESEARCH AND DEVELOPMENT COMPANY, N.V./S.A. La Touche House, International Financial Services Centre DUBLIN 1, IRELAND
ΣΥΜΒΑΤΙΚΕΣ ΠΡΟΤΕΡΑΙΟΤΗΤΕΣ	(30): 9524157/25-11-95/GB
ΕΦΕΥΡΕΤΗΣ	(72): 1) MACKENZIE ALEXANDER RODERICK 2) MARCHINGTON ALLAN PATRICK 3) MIDDLETON DONALD STUART 4) MEADOWS SANDRA DORA
ΕΙΔΙΚΟΣ ΠΛΗΡΕΞΟΥΣΙΟΣ	(74): ΡΟΥΣΣΟΥ ΑΝΝΑ, Δικηγόρος Κουμπάρη 2 106 74 ΑΘΗΝΑ
ΑΝΤΙΚΛΗΤΟΣ	(74): ΠΑΠΑΚΩΝΣΤΑΝΤΙΝΟΥ ΕΛΕΝΗ, Δικηγόρος Κουμπάρη 2 106 74 ΑΘΗΝΑ
ΤΙΤΛΟΣ ΕΦΕΥΡΕΣΗΣ	(54): 5-ΑΖΑΔΙΚΥΚΛΟ(3.1.0)ΕΞΥΛΛΑΚΥΛ-2-ΠΙΠΕΡΙΔΟΝΕΣ ΚΑΙ-ΓΛΟΥΤΑΡΙΜΙΔΙΑ ΩΣ ΑΝΤΑΓΩΝΙΣΤΕΣ ΤΩΝ ΥΠΟΔΟΧΕΩΝ ΝΕΥΡΟΚΙΝΙΝΗΣ

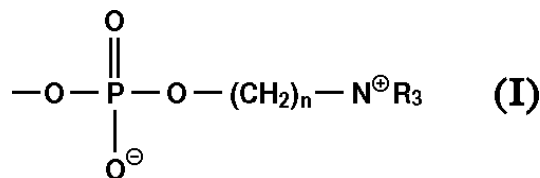
ΠΕΡΙΛΗΨΗ (57)

Οι ενώσεις τύπου (I) και άλατά τους, στον οποίο: το R¹ είναι αλκύλιο με C₁-C₆, κυκλοαλκύλιο με C₃-C₇, (κυκλοαλκυλ με C₃-C₇)αλκύλιο με C₁-C₄, αρύλιο ή αρυλαλκύλιο με C₁-C₄, όπου η ομάδα αλκυλίου με C₁-C₆ φέρει προαιρετικά υποκατάσταση από φθόριο και η ομάδα κυκλοαλκυλίου με C₃-C₇ ή (κυκλοαλκυλ με C₃-C₇)αλκυλίου με C₁-C₄ φέρει προαιρετικά υποκατάσταση στο δακτύλιο κυκλοαλκυλίου με έως δύο υποκαταστάτες επιλεγόμενους ανεξάρτητα από αλογόνο, αλκοξύλιο με C₁-C₄ ή αλογονοαλκοξύλιο με C₁-C₄, το R² είναι φαινύλιο προαιρετικά υποκατασταθέν με ένα ή δύο αλογόνα ή είναι ινδοξύλιο, θειενύλιο, βενζοθειενύλιο ή ναφθύλιο, το R³ είναι NH₂, -NR⁴SO₂ (αλκύλιο με C₁-C₆), -NR⁴SO₂αρύλιο, -NR⁴SO₂N(R⁴)₂, -NR⁴CO(αλκύλιο με C₁-C₆), -NR⁴CO-αρύλιο ή μια ομάδα τύπου (a) στον οποίο το W είναι O, NR⁵, CH(OH), CHCO₂H, CHN(R⁴)₂, CHF, CF₂, C=O ή CH₂, το R⁴ είναι H ή αλκύλιο με C₁-C₆, το R⁵ είναι H, αλκύλιο με C₁-C₆, κυκλοαλκύλιο με C₃-C₇, (κυκλοαλκυλ με C₃-C₇)αλκύλιο με C₁-C₆, αλκανούλιο με C₂-C₆, κυκλοαλκανούλιο με C₄-C₈, (κυκλοαλκυλ με C₃-C₇)αλκανούλιο με C₂-C₆, αρυλ-CO-, (αλκυλ με C₁-C₆)SO₂-, (R⁴)₂NSO₂-, (κυκλοαλκυλ με C₃-C₇)SO₂-, (κυκλοαλκυλ με C₃-C₇)-(αλκυλ με C₁-C₆)-SO₂- ή αρυλ-SO₂-, το X είναι CH₂ ή C=O, το m είναι 0, 1 ή 2 με την προϋπόθεση ότι το m εν είναι 0 όταν το W είναι NR⁵, C=O ή O, και το n είναι ένας ακέραιος από 1 έως 4, είναι ανταγωνιστές των υποδοχέων της νευροκινίνης χρήσιμοι στην αγωγή ποικίλων ιατρικών καταστάσεων οι οποίες περιλαμβάνουν την ακράτεια των ούρων, το άσθμα και ανάλογες καταστάσεις.



ΑΡΙΘΜΟΣ ΕΥΡΩΠΑΪΚΟΥ Δ.Ε.	(11): 3036689
ΑΡΙΘ. ΕΛΛΗΝΙΚΗΣ ΚΑΤΑΘΕΣΗΣ	(21): 20010401546
ΗΜΕΡ. ΕΛΛΗΝΙΚΗΣ ΚΑΤΑΘΕΣΗΣ	(22): 20-09-2001
ΑΡΙΘ./ΗΜΕΡ. ΔΗΜΟΣΙΕΥΣΗΣ	
ΕΥΡΩΠΑΪΚΟΥ ΔΙΠΛΩΜΑΤΟΣ	(87): 639989/27-06-2001
ΑΡΙΘ./ΗΜΕΡ. ΔΗΜΟΣΙΕΥΣΗΣ	
ΕΥΡΩΠΑΪΚΗΣ ΑΙΤΗΣΗΣ	(86): 93909385.2/23-04-1993
ΔΙΚΑΙΟΥΧΟΣ	(73): BIOCOMPATIBLES LIMITED Frensham House Farnham Business Park, Weydon Lane GU9 8QL FARNHAM, SURREY, GB
ΣΥΜΒΑΤΙΚΕΣ ΠΡΟΤΕΡΑΙΟΤΗΤΕΣ	(30): 9208950/24-04-92/GB, 9224031/16-11-92/GB
ΕΦΕΥΡΕΤΗΣ	(72): 1) NEW ROGER RANDALL CHARLES 2) CHARLES STEPHEN ALEXANDER 3) CAMPBELL EWAN JAMES
ΕΙΔΙΚΟΣ ΠΛΗΡΕΞΟΥΣΙΟΣ	(74): ΒΑΓΕΝΑ ΘΕΟΔΩΡΑ, Δικηγόρος Κουμπάρη 2 106 74 ΑΘΗΝΑ
ΑΝΤΙΚΛΗΤΟΣ	(74): ΠΑΠΑΚΩΝΣΤΑΝΤΙΝΟΥ ΕΛΕΝΗ, Δικηγόρος Κουμπάρη 2 106 74 ΑΘΗΝΑ
ΤΙΤΛΟΣ ΕΦΕΥΡΕΣΗΣ	(54): ΜΕΘΟΔΟΣ ΠΕΡΙΟΡΙΣΜΟΥ ΠΡΟΣΦΥΣΗΣ ΜΙΚΡΟΟΡΓΑΝΙΣΜΩΝ

κάθε ομάδα R είναι ίδια ή διαφορετική και είναι αλκύλιο 1 μέχρι 4 ατόμων άνθρακα και α είναι από 1 μέχρι 4, χρήση ενώσεων που περιλαμβάνουν μία ομάδα του τύπου (I) για τον περιορισμό της έκτασης που μικροοργανισμοί θα προσκολληθούν σε μία επιφάνεια και χρήση αντικειμένων τα οποία περιλαμβάνουν παρόμοιες επιφάνειες σε περιβάλλοντα επιδεκτικά σε πρόσφυση μικροοργανισμών. Η μέθοδος έχει εφαρμογή σε μία μεγάλη ποικιλία βιομηχανικών και οικιακών πεδίων όπου είναι επιθυμητή η πρόληψη ανάπτυξης μικροοργανισμών καθώς και στο ιατρικό πεδίο.



ΠΕΡΙΛΗΨΗ (57)

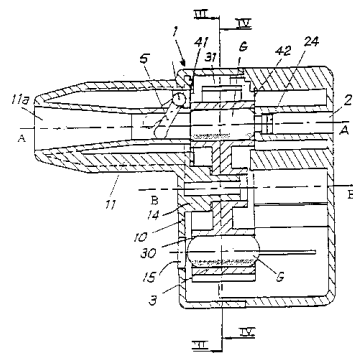
Μία μέθοδος περιορισμού της έκτασης που μικροοργανισμοί, ιδιαίτερα βακτηρίδια, θα προσκολληθούν σε μία επιφάνεια, η οποία περιλαμβάνει μία επιφάνεια η οποία έχει συμπληρωματικές ομάδες του τύπου (I) που

ΑΡΙΘΜΟΣ ΕΥΡΩΠΑΪΚΟΥ Δ.Ε.	(11): 3036690
ΑΡΙΘ. ΕΛΛΗΝΙΚΗΣ ΚΑΤΑΘΕΣΗΣ	(21): 20010401547
ΗΜΕΡ. ΕΛΛΗΝΙΚΗΣ ΚΑΤΑΘΕΣΗΣ	(22): 20-09-2001
ΑΡΙΘ./ΗΜΕΡ. ΔΗΜΟΣΙΕΥΣΗΣ	
ΕΥΡΩΠΑΪΚΟΥ ΔΙΠΛΩΜΑΤΟΣ	(87): 707862/27-06-2001
ΑΡΙΘ./ΗΜΕΡ. ΔΗΜΟΣΙΕΥΣΗΣ	
ΕΥΡΩΠΑΪΚΗΣ ΑΙΤΗΣΗΣ	(86): 95402283.6/13-10-1995
ΔΙΚΑΙΟΥΧΟΣ	(73): REXAM SOFAB 15 bis, route Nationale 76450 LE TREPORT, FRANCE
ΣΥΜΒΑΤΙΚΕΣ ΠΡΟΤΕΡΑΙΟΤΗΤΕΣ	(30): 9412399/18-10-94/FR
ΕΦΕΥΡΕΤΗΣ	(72): 1) BOUGAMONT JEAN-LOUIS 2) LEULIET DAVID 3) LOMPECH HERVE
ΕΙΔΙΚΟΣ ΠΛΗΡΕΞΟΥΣΙΟΣ	(74): ΒΑΓΕΝΑ ΘΕΟΔΩΡΑ, Δικηγόρος Κουμπάρη 2 106 74 ΑΘΗΝΑ
ΑΝΤΙΚΛΗΤΟΣ	(74): ΠΑΠΑΚΩΝΣΤΑΝΤΙΝΟΥ ΕΛΕΝΗ, Δικηγόρος Κουμπάρη 2 106 74 ΑΘΗΝΑ
ΤΙΤΛΟΣ ΕΦΕΥΡΕΣΗΣ	(54): ΔΙΑΤΑΞΗ ΓΙΑ ΤΗΝ ΕΙΣΠΝΟΗ ΠΡΟΪΟΝΤΩΝ ΥΠΟ ΜΟΡΦΗ ΚΟΝΕΩΣ

ΠΕΡΙΛΗΨΗ (57)

Η εφεύρεση αφορά μία διάταξη για την εισπνοή προϊόντων υπό μορφή κόνεως που έχουν συσκευασθεί σε κάψουλες (G) του τύπου που περιλαμβάνει ένα περίβλημα (1) που φράσσεται μέσω ενός καλύμματος (2) και περικλείει μέσα υποστηρίξεως και μεταφοράς των καψουλών (G), μέσα ανοίγματος των εν λόγω καψουλών (G), ένα ακροστόμιο συλλήψεως (11) και μία οπή εισαγωγής αέρα (21). Σύμφωνα με την εφεύρεση, τα εν

λόγω μέσα υποστηρίξεως και μεταφοράς των καψουλών συνίστανται από έναν κινητό γεμιστήρα (3), εφοδιασμένο τουλάχιστον με δύο θαλαμίσκους (30) που προορίζονται να δέχονται έκαστος μία κάψουλα (G) και με μέσα αντεπιστροφής που επιτρέπουν να επιτυγχάνεται μέσω της κινήσεως του καλύμματος (2), μία θηματική μετατόπιση, κατά μία μόνο φορά, του γεμιστήρα (3) μέσα στο περίβλημα (1) και να ακινητοποιείται διαδοχικά κάθε θαλαμίσκος (30) σε μία θέση εισπνοής όπου η κάψουλά του (G) επικοινωνεί με το ακροστόμιο συλλήψεως (11) και όπου τα εν λόγω μέσα ανοίγματος συνίστανται από δύο παράλληλες λεπίδες (41,42) αντίστοιχα ενιαίες με το περίβλημα (1) και το κάλυμμα (2) που έχουν προσαρμοσθεί για να αποκόπτουν έκαστη ένα από τα διαμήκη άκρα μίας κάψουλας (G) μέσω διαδοχικών μετατοπίσεων, ως προς το περίβλημα (1), καταρχήν του καλύμματος (2) που παρασύρει το γεμιστήρα (3) κατά μία πρώτη φορά (F), κατόπιν του καλύμματος (2) μόνου, κατά την αντίθετη φορά, μετά τη μανδάλωση του γεμιστήρα (3) στη θέση εισπνοής.



ΑΡΙΘΜΟΣ ΕΥΡΩΠΑΪΚΟΥ Δ.Ε.	(11): 3036691
ΑΡΙΘ. ΕΛΛΗΝΙΚΗΣ ΚΑΤΑΘΕΣΗΣ	(21): 20010401548
ΗΜΕΡ. ΕΛΛΗΝΙΚΗΣ ΚΑΤΑΘΕΣΗΣ	(22): 20-09-2001
ΑΡΙΘ./ΗΜΕΡ. ΔΗΜΟΣΙΕΥΣΗΣ	
ΕΥΡΩΠΑΪΚΟΥ ΔΙΠΛΩΜΑΤΟΣ	(87): 724646/27-06-2001
ΑΡΙΘ./ΗΜΕΡ. ΔΗΜΟΣΙΕΥΣΗΣ	
ΕΥΡΩΠΑΪΚΗΣ ΑΙΤΗΣΗΣ	(86): 92904375.0/03-01-1992
ΔΙΚΑΙΟΥΧΟΣ	(73): 1) WASHINGTON UNIVERSITY 1 Brookings Drive, ST. LOUIS 63130 MO, USA 2) ADELAIDE MEDICAL CENTER FOR WOMEN AND CHILDREN 72 King William Road 5006 NORTH ADELAIDE, S.A., AUSTRALIA
ΣΥΜΒΑΤΙΚΕΣ ΠΡΟΤΕΡΑΙΟΤΗΤΕΣ	(30): 638518/04-01-91/US, 672232/20-03-91/US, 802650/06-12-91/US
ΕΦΕΥΡΕΤΗΣ	(72): 1) SUTHERLAND GRANT R. 2) RICHARDS ROBERT I. 3) SCHLESSINGER DAVID 4) NAGARAJA RAMAIAH
ΕΙΔΙΚΟΣ ΠΛΗΡΕΞΟΥΣΙΟΣ	(74): ΡΟΥΣΣΟΥ ANNA, Δικηγόρος Κουμπάρη 2 106 74 ΑΘΗΝΑ
ΑΝΤΙΚΛΗΤΟΣ	(74): ΠΑΠΑΚΩΝΣΤΑΝΤΙΝΟΥ ΕΛΕΝΗ, Δικηγόρος Κουμπάρη 2 106 74 ΑΘΗΝΑ
ΤΙΤΛΟΣ ΕΦΕΥΡΕΣΗΣ	(54): DNA ΑΛΛΗΛΟΥΧΙΣ ΠΟΥ ΣΧΕΤΙΖΟΝΤΑΙ ΜΕ ΑΠΟΜΟΝΩΜΕΝΟ ΕΥΘΡΑΥΣΤΟ Χ ΣΥΝΔΡΟΜΟ

ΠΕΡΙΛΗΨΗ (57)

Η DNA αλληλουχία που εκτείνεται στην εύθραστη X θέση του X ανθρώπινου χρωμοσώματος έχει αποκτηθεί σε καθαρισμένη και απομονωμένη μορφή. Καθώς το Εύθραστο X συνδέεται με την διανοητική καθυστέρηση, η διαθεσιμότητα του DNA που εκτείνεται στον τόπο αυτό επιτρέπει την διάγνωση και την θεραπευτική αγωγή των σχετικών διανοητικών διαταραχών.

ΑΡΙΘΜΟΣ ΕΥΡΩΠΑΪΚΟΥ Δ.Ε. (11):	3036692
ΑΡΙΘ. ΕΛΛΗΝΙΚΗΣ ΚΑΤΑΘΕΣΗΣ (21):	20010401549
ΗΜΕΡ. ΕΛΛΗΝΙΚΗΣ ΚΑΤΑΘΕΣΗΣ (22):	20-09-2001
ΑΡΙΘ./ΗΜΕΡ. ΔΗΜΟΣΙΕΥΣΗΣ ΕΥΡΩΠΑΪΚΟΥ ΔΙΠΛΩΜΑΤΟΣ (87):	1022953/27-06-2001
ΑΡΙΘ./ΗΜΕΡ. ΔΗΜΟΣΙΕΥΣΗΣ ΕΥΡΩΠΑΪΚΗΣ ΑΙΤΗΣΗΣ (86):	98949035.4/09-10-1998
ΔΙΚΑΙΟΥΧΟΣ (73):	FROMAGERIES BEL 4, rue d'Anjou 75008 PARIS, FRANCE
ΣΥΜΒΑΤΙΚΕΣ ΠΡΟΤΕΡΑΙΟΤΗΤΕΣ (30):	9712618/09-10-97/FR
ΕΦΕΥΡΕΤΗΣ (72):	VANDROUX VALERIE
ΕΙΔΙΚΟΣ ΠΛΗΡΕΞΟΥΣΙΟΣ (74):	ΡΟΥΣΣΟΥ ANNA, Δικηγόρος Κουμπάρη 2 106 74 ΑΘΗΝΑ
ΑΝΤΙΚΛΗΤΟΣ (74):	ΠΑΠΑΚΩΝΣΤΑΝΤΙΝΟΥ ΕΛΕΝΗ, Δικηγόρος Κουμπάρη 2 106 74 ΑΘΗΝΑ
ΤΙΤΛΟΣ ΕΦΕΥΡΕΣΗΣ (54):	ΣΥΝΘΕΤΟ ΠΡΟΙΟΝ ΤΡΟΦΙΜΟΥ ΒΑΣΕΩΣ ΤΥΡΙΟΥ ΚΑΙ ΜΠΙΣΚΟΤΟΥ ΚΑΙ ΜΕΘΟΔΟΣ ΠΑΡΑΣΚΕΥΗΣ

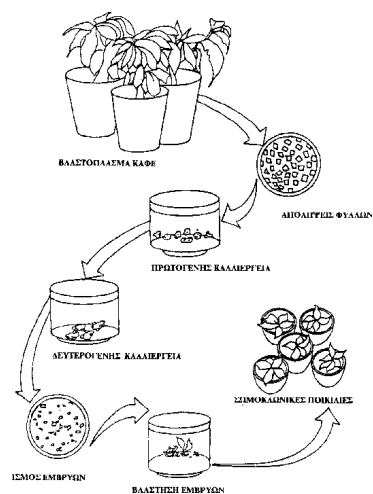
έχει ξηρό εκχύλισμα 20-80% και δραστικότητα νερού, πριν από την επαφή, ανώτερη του 0,95, και όπου το εν λόγω σύνθετο προϊόν λαμβάνεται με εναπόθεση εν θερμώ του τετηγμένου τυρού επί του μπισκότου, και είναι εξισορροπημένο σε μία δραστικότητα νερού μεγαλύτερη του 0,95.

ΠΕΡΙΛΗΨΗ (57)

Η ευρεσιτεχνία αφορά σύνθετο προϊόν τροφίμου το οποίο περιλαμβάνει μπισκότο και γέμιση βάσεως γαλακτοκομικού προϊόντος, αλμυρού, αποτελούμενου από τετηγμένο τυρό, όπου το εν λόγω μπισκότο έχει ξηρό εκχύλισμα 50-90%, και δραστικότητα νερού (Aw), πριν από την επαφή, τουλάχιστον 0,6, κατά προτίμηση τουλάχιστον 0,8, ο δε τυρός

ΑΡΙΘΜΟΣ ΕΥΡΩΠΑΪΚΟΥ Δ.Ε. (11):	3036693
ΑΡΙΘ. ΕΛΛΗΝΙΚΗΣ ΚΑΤΑΘΕΣΗΣ (21):	20010401550
ΗΜΕΡ. ΕΛΛΗΝΙΚΗΣ ΚΑΤΑΘΕΣΗΣ (22):	24-09-2001
ΑΡΙΘ./ΗΜΕΡ. ΔΗΜΟΣΙΕΥΣΗΣ ΕΥΡΩΠΑΪΚΟΥ ΔΙΠΛΩΜΑΤΟΣ (87):	606759/27-06-2001
ΑΡΙΘ./ΗΜΕΡ. ΔΗΜΟΣΙΕΥΣΗΣ ΕΥΡΩΠΑΪΚΗΣ ΑΙΤΗΣΗΣ (86):	93310498.6/23-12-1993
ΔΙΚΑΙΟΥΧΟΣ (73):	KRAFT FOODS, INC. NORTHFIELD 60093 ILLINOIS, USA
ΣΥΜΒΑΤΙΚΕΣ ΠΡΟΤΕΡΑΙΟΤΗΤΕΣ (30):	997417/28-12-92/US
ΕΦΕΥΡΕΤΗΣ (72):	1) SONDAHL MARIO RAN-IR 2) BRAGIN ALVINA 3) ROMIG WILLIAM RALPH
ΕΙΔΙΚΟΣ ΠΛΗΡΕΞΟΥΣΙΟΣ (74):	ΡΟΥΣΣΟΥ ANNA, Δικηγόρος Κουμπάρη 2 106 74 ΑΘΗΝΑ
ΑΝΤΙΚΛΗΤΟΣ (74):	ΠΑΠΑΚΩΝΣΤΑΝΤΙΝΟΥ ΕΛΕΝΗ, Δικηγόρος Κουμπάρη 2 106 74 ΑΘΗΝΑ
ΤΙΤΛΟΣ ΕΦΕΥΡΕΣΗΣ (54):	ΕΠΑΓΩΓΗ ΚΑΙ ΕΠΙΛΟΓΗ ΣΩΜΟΚΛΩΝΙΚΩΝ ΠΑΡΑΛΛΑΓΩΝ ΣΤΟΝ ΚΑΦΕ

χαρακτηριστικά επεξεργασίας και καλλιέργειας. Μεταξύ αυτών των σωμακλωνικών ποικιλιών ευρίσκονται και σωμακλώνιοι Coffea arabica cv. laurina υψηλής αποδόσεως και χαμηλής καφεΐνης και μία μέθοδος παραγωγής τους. Ειδικότερα, η παρούσα εφεύρεση αναφέρεται στη μοναδική εφαρμογή της μεθοδολογίας καλλιέργειας ιστού σε νέες μεθόδους για την ανάπτυξη ποικιλότητας, την εκτροφή και εν συνεχεία την αναβάθμιση σε μεγαλύτερη κλίμακα των επιλεγμένων ανώτερων γονοτύπων φυτών καφέ για την εμπορική παραγωγή καφέ.



ΠΕΡΙΛΗΨΗ (57)

Η παρούσα εφεύρεση αναφέρεται σε σωμακλωνικές παραλλαγές διαφόρων ποικιλιών των φυτών καφέ. Η εφεύρεση περιλαμβάνει επίσης μεθόδους για τη δημιουργία υψηλής συχνότητας και τη δημιουργία χαμηλής συχνότητας των εν λόγω σωμακλωνικών παραλλαγών των φυτών καφέ, για την παροχή με τον τρόπο αυτό ποικιλιών με βελτιωμένα

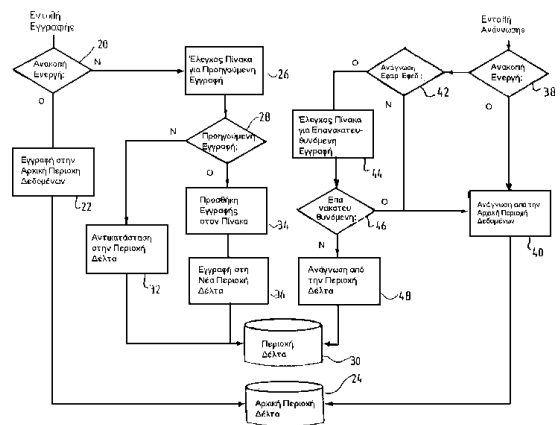
ΑΡΙΘΜΟΣ ΕΥΡΩΠΑΪΚΟΥ Δ.Ε. (11):	3036694
ΑΡΙΘ. ΕΛΛΗΝΙΚΗΣ ΚΑΤΑΘΕΣΗΣ (21):	20010401551
ΗΜΕΡ. ΕΛΛΗΝΙΚΗΣ ΚΑΤΑΘΕΣΗΣ (22):	24-09-2001
ΑΡΙΘ./ΗΜΕΡ. ΔΗΜΟΣΙΕΥΣΗΣ ΕΥΡΩΠΑΪΚΟΥ ΔΙΠΛΩΜΑΤΟΣ (87):	802243/27-06-2001
ΑΡΙΘ./ΗΜΕΡ. ΔΗΜΟΣΙΕΥΣΗΣ ΕΥΡΩΠΑΪΚΗΣ ΑΙΤΗΣΗΣ (86):	97106277.3/16-04-1997
ΔΙΚΑΙΟΥΧΟΣ (73):	1) BASF NOF COATINGS CO. LTD. 296 Shimokurata-cho, Totsuka-ku, Yokohama-shi 244-0815 KANAGAWA, JAPAN 2) NITTO KASEI CO., LTD. 17-14, Nishiawaji 3-chome, Higashiyodogawa-ku OSAKA, JAPAN
ΣΥΜΒΑΤΙΚΕΣ ΠΡΟΤΕΡΑΙΟΤΗΤΕΣ ΕΦΕΥΡΕΤΗΣ (30):	9502896/17-04-96/JP
(72):	1) ΙΤΟΗ ΜΑΣΑΥΑΣΟΥ 2) ΦΟΥΚΟΥΔΑ ΣΗΓΕΟ 3) ΚΑΒΑΚΑΜΙΥΟΣΗΙΧΙΣΑ 4) ΜΑΤΣΟΥΒΑΡΑ ΥΟΣΗΙΡΟ 5) ΚΑΒΑΜΟΥΡΑ ΥΑΣΟΥΧΙ 6) ΜΑΣΟΥΚΑ ΣΗΓΕΡΟΥ 7) ΟΝΟΝΔΑ ΥΟΣΗΙΧΙΡΟ
ΕΙΔΙΚΟΣ ΠΛΗΡΕΞΟΥΣΙΟΣ (74):	ΡΟΥΣΣΟΥ ΑΝΝΑ, Δικηγόρος Κουμπάρη 2 106 74 ΑΘΗΝΑ
ΑΝΤΙΚΛΗΤΟΣ (74):	ΠΑΠΑΚΩΝΣΤΑΝΤΙΝΟΥ ΕΛΕΝΗ, Δικηγόρος Κουμπάρη 2 106 74 ΑΘΗΝΑ
ΤΙΤΛΟΣ ΕΦΕΥΡΕΣΗΣ (54):	ΣΥΝΘΕΣΗ ΕΠΙΧΡΙΣΗΣ

ΠΕΡΙΛΗΨΗ (57)

Μία σύνθεση επίχρισης η οποία περιλαμβάνει μία ένωση κολοφωνίου, ένα πολυμερές το οποίο περιέχει ομάδες εστέρα οργανοσιλυλίου, και ένα αντιρρυπαντικό σαν ουσιώδη συστατικά αποκαλύπτεται. Αυτή η βάση κολοφωνίου σύνθεση επίχρισης δίνει, ένα φιλμ επίχρισης το οποίο δεν σχηματίζει καμία υπολειμματική στιβάδα επί της επιφάνειάς του σε μακροχρόνια βύθιση, είναι επομένως ελεύθερο από φυσικά ελαττώματα όπως ρωγμές και ξεφλούδιμα και είναι ικανό διατήρησης ενός επαρκώς υψηλού ρυθμού διάθρωσης φιλμ και πρόληψης της προσάρτησης θαλάσσιων-οργανισμών επί μακρόν, έχει ικανοποιητική καταλληλότητα για επανεπίχριση, και έχει την ικανοποιητική ικανότητα να προλαμβάνει την προσάρτηση θαλάσσιων-οργανισμών στην περίοδο εξάρτησης.

ΑΡΙΘΜΟΣ ΕΥΡΩΠΑΪΚΟΥ Δ.Ε. (11):	3036695
ΑΡΙΘ. ΕΛΛΗΝΙΚΗΣ ΚΑΤΑΘΕΣΗΣ (21):	20010401552
ΗΜΕΡ. ΕΛΛΗΝΙΚΗΣ ΚΑΤΑΘΕΣΗΣ (22):	24-09-2001
ΑΡΙΘ./ΗΜΕΡ. ΔΗΜΟΣΙΕΥΣΗΣ ΕΥΡΩΠΑΪΚΟΥ ΔΙΠΛΩΜΑΤΟΣ (87):	921467/27-06-2001
ΑΡΙΘ./ΗΜΕΡ. ΔΗΜΟΣΙΕΥΣΗΣ ΕΥΡΩΠΑΪΚΗΣ ΑΙΤΗΣΗΣ (86):	98204147.7/18-03-1996
ΔΙΚΑΙΟΥΧΟΣ (73):	CHEYENNE ADVANCED TECHNOLOGY LIMITED Summerfield Way Chelston Business Park TA21 9JE WELLINGTON, SOMERSET, GB
ΣΥΜΒΑΤΙΚΕΣ ΠΡΟΤΕΡΑΙΟΤΗΤΕΣ (30):	9505939/23-03-95/GB, 465925/06-06-95/US
ΕΦΕΥΡΕΤΗΣ (72):	MALCOLM PETER BRYAN
ΕΙΔΙΚΟΣ ΠΛΗΡΕΞΟΥΣΙΟΣ (74):	ΡΟΥΣΣΟΥ ΑΝΝΑ, Δικηγόρος Κουμπάρη 2 106 74 ΑΘΗΝΑ
ΑΝΤΙΚΛΗΤΟΣ (74):	ΠΑΠΑΚΩΝΣΤΑΝΤΙΝΟΥ ΕΛΕΝΗ, Δικηγόρος Κουμπάρη 2 106 74 ΑΘΗΝΑ
ΤΙΤΛΟΣ ΕΦΕΥΡΕΣΗΣ (54):	ΣΥΣΤΗΜΑ ΥΠΟΛΟΓΙΣΤΗ ΔΗΜΙΟΥΡΓΙΑΣ ΕΦΕΔΡΙΚΩΝ ΑΝΤΙΓΡΑΦΩΝ ΜΕ ΔΥΝΑΤΟΤΗΤΑ ΛΕΙΤΟΥΡΓΙΑΣ ΜΕ ΑΝΟΙΧΤΑ ΑΡΧΕΙΑ

έγιναν στα δεδομένα ενός αρχείου, του οποίου δημιουργείται εφεδρικό αντίγραφο. Κατά τη διάρκεια της δημιουργίας εφεδρικών αντιγράφων, αποθηκεύονται τόσο τμήματα ή εγγραφές του αρχικού αρχείου όσο και του αρχείου ενημέρωσης και το πρόγραμμα δημιουργίας εφεδρικών αντιγράφων διαβάζει τα αρχικά δεδομένα ενώ άλλες εφαρμογές διαβάζουν τα ενημερωμένα δεδομένα. Διασφαλίζεται ότι το αρχείο είναι σε "καλή" κατάσταση καθυστερώντας την έναρξη της λειτουργίας δημιουργίας εφεδρικών αντιγράφων για μία προκαθορισμένη περίοδο.



ΠΕΡΙΛΗΨΗ (57)

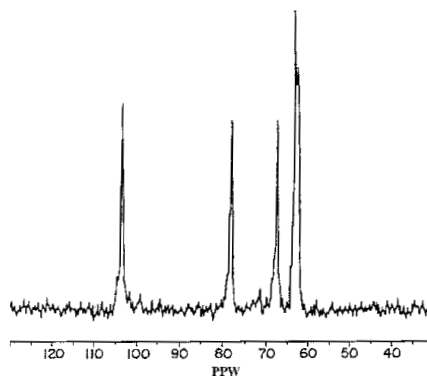
Ένα πρόγραμμα δημιουργίας εφεδρικών αντιγράφων για ένα σύστημα υπολογιστή με σκληρό δίσκο διατηρεί μία εγγραφή των αλλαγών που

ΑΡΙΘΜΟΣ ΕΥΡΩΠΑΪΚΟΥ Δ.Ε. (11):	3036696
ΑΡΙΘ. ΕΛΛΗΝΙΚΗΣ ΚΑΤΑΘΕΣΗΣ (21):	20010401553
ΗΜΕΡ. ΕΛΛΗΝΙΚΗΣ ΚΑΤΑΘΕΣΗΣ (22):	24-09-2001
ΑΡΙΘ./ΗΜΕΡ. ΔΗΜΟΣΙΕΥΣΗΣ ΕΥΡΩΠΑΪΚΟΥ ΔΙΠΛΩΜΑΤΟΣ (87):	820473/27-06-2001
ΑΡΙΘ./ΗΜΕΡ. ΔΗΜΟΣΙΕΥΣΗΣ ΕΥΡΩΠΑΪΚΗΣ ΑΙΤΗΣΗΣ (86):	96912522.8/01-04-1996
ΔΙΚΑΙΟΥΧΟΣ (73):	THE GENERAL HOSPITAL CORPORATION 55 Fruit Street, BOSTON 02114 MA, USA
ΣΥΜΒΑΤΙΚΕΣ ΠΡΟΤΕΡΑΙΟΤΗΤΕΣ ΕΦΕΥΡΕΤΗΣ (30):	421766/14-04-95/US
ΕΙΔΙΚΟΣ ΠΛΗΡΕΞΟΥΣΙΟΣ (72):	ΡΑΡΙΣΟΝ ΜΙΚΗΛΙ
(74):	ΒΑΓΕΝΑ ΘΕΟΔΩΡΑ, Δικηγόρος Κουμπάρη 2 106 74 ΑΘΗΝΑ
ΑΝΤΙΚΛΗΤΟΣ (74):	ΠΑΠΑΚΩΝΣΤΑΝΤΙΝΟΥ ΕΛΕΝΗ, Δικηγόρος Κουμπάρη 2 106 74 ΑΘΗΝΑ
ΤΙΤΛΟΣ ΕΦΕΥΡΕΣΗΣ (54):	ΒΙΟΑΠΟΙΚΟΔΟΜΗΣΙΜΑ ΠΟΛΥΜΕΡΗ ΠΟΛΥΑΚΕΤΑΛΗΣ ΚΑΙ ΣΧΗΜΑΤΙΣΜΟΣ ΚΑΙ ΧΡΗΣΗ ΑΥΤΩΝ

ΠΕΡΙΛΗΨΗ (57)

Η παρούσα εφεύρεση αναφέρεται σε βιοαποικοδομήσιμες βιοσυμβατές πολυακετόλες, σε μεθόδους παρασκευής τους, και σε μεθόδους αγωγής θηλαστικών διά της χορήγησης των βιοαποικοδομήσιμων βιοσυμβατών πολυακετολών. Μία μέθοδος για το σχηματισμό των βιοαποικοδομήσιμων

βιοσυμβατών πολυακετολών ένα γλυκολο-εξειδικευμένο οξειδωτικό μέσο με ένα πολυσακχαρίτη προς σχηματισμό μίας ενδιάμεσης αλδεΐδης η οποία συνδυάζεται με ένα αναγωγικό μέσο προς σχηματισμό της βιοαποικοδομήσιμης βιοσυμβατής πολυακετάλης. Οι προκύπτουσες βιοαποικοδομήσιμες βιοσυμβατές πολυακετάλες μπορούν να τροποποιηθούν χημικώς προς ενσωμάτωση επιπροσθέτων υδρόφιλων ειδών. Η μέθοδος αγωγής θηλαστικών περιλαμβάνει τη χορήγηση της βιοαποικοδομήσιμης βιοσυμβατής πολυακετάλης κατά την οποία μπορούν να διατεθούν βιολογικώς δραστικές ενώσεις ή διαγνωστικές επισημάνσεις.

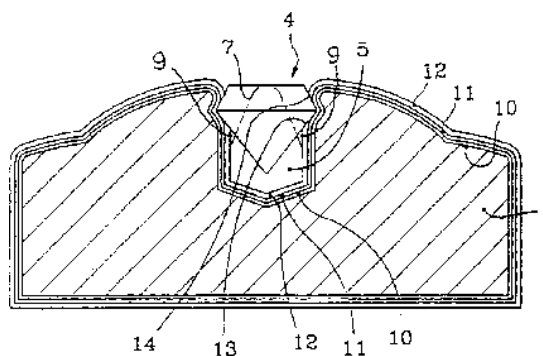


ΑΡΙΘΜΟΣ ΕΥΡΩΠΑΪΚΟΥ Δ.Ε. (11):	3036697
ΑΡΙΘ. ΕΛΛΗΝΙΚΗΣ ΚΑΤΑΘΕΣΗΣ (21):	20010401554
ΗΜΕΡ. ΕΛΛΗΝΙΚΗΣ ΚΑΤΑΘΕΣΗΣ (22):	24-09-2001
ΑΡΙΘ./ΗΜΕΡ. ΔΗΜΟΣΙΕΥΣΗΣ ΕΥΡΩΠΑΪΚΟΥ ΔΙΠΛΩΜΑΤΟΣ (87):	930835/27-06-2001
ΑΡΙΘ./ΗΜΕΡ. ΔΗΜΟΣΙΕΥΣΗΣ ΕΥΡΩΠΑΪΚΗΣ ΑΙΤΗΣΗΣ (86):	97944943.6/08-10-1997
ΔΙΚΑΙΟΥΧΟΣ (73):	P.G.C.M. CONCEPTION 16410 GARAT, FRANCE
ΣΥΜΒΑΤΙΚΕΣ ΠΡΟΤΕΡΑΙΟΤΗΤΕΣ ΕΦΕΥΡΕΤΗΣ (30):	9612580/09-10-96/FR
(72):	1) PIERRE WILLIAM 2) CHARRIER MICHEL 3) GRELLIER DANIEL 4) MANUEL CHRISTIAN
ΕΙΔΙΚΟΣ ΠΛΗΡΕΞΟΥΣΙΟΣ (74):	ΒΑΓΕΝΑ ΘΕΟΔΩΡΑ, Δικηγόρος Κουμπάρη 2 106 74 ΑΘΗΝΑ
ΑΝΤΙΚΛΗΤΟΣ (74):	ΠΑΠΑΚΩΝΣΤΑΝΤΙΝΟΥ ΕΛΕΝΗ, Δικηγόρος Κουμπάρη 2 106 74 ΑΘΗΝΑ
ΤΙΤΛΟΣ ΕΦΕΥΡΕΣΗΣ (54):	ΜΕΘΟΔΟΣ ΓΙΑ ΝΑ ΔΕΝΟΝΤΑΙ ΛΙΘΟΙ ΣΤΗΝ ΕΠΙΦΑΝΕΙΑ ΕΝΟΣ ΚΟΣΜΗΜΑΤΟΣ ΠΟΥ ΚΑΤΑΣΚΕΥΑΖΕΤΑΙ ΜΕ ΗΛΕΚΤΡΟΔΙΑΜΟΡΦΩΣΗ ΚΑΙ ΤΟ ΠΡΟΚΥΠΤΟΝ ΚΟΣΜΗΜΑ

ΠΕΡΙΛΗΨΗ (57)

Η εφεύρεση αφορά, μία μέθοδος για να δένονται λίθοι στην επιφάνεια ενός κοσμήματος που κατασκευάζεται με ηλεκτροδιαμόρφωση, και το έτσι λαμβανόμενο κόσμημα. Το αντικείμενο της εφευρέσεως είναι μια μέθοδος για να δένονται λίθοι (4) στην επιφάνεια ενός κοσμήματος που

κατασκευάζεται με ηλεκτροδιαμόρφωση, κατά την οποία κατασκευάζεται μία βάση (1) που παρουσιάζει εξωτερικά τα σχήματα και τις διαστάσεις που είναι παραπλήσια προς τη στρώση χρυσού που σχηματίζει το τοίχωμα του κοσμήματος το οποίο πρόκειται να ληφθεί και η οποία έχει εφοδιασθεί με υποδοχές (5) για να δέχονται λίθους (4), αποτίθεται επί της βάσεως (1), πριν τοποθετηθούν οι λίθοι, μία προστατευτική στρώση (10), κατόπιν μία λεπτή στρώση χρυσού (11), τοποθετούνται οι λίθοι (4) μέσα στις εν λόγω υποδοχές (5), κατόπιν αποτίθεται μία δεύτερη στρώση χρυσού (12), παχύτερη, και τέλος, εξάγεται ή αφαιρείται η εν λόγω βάση (1) και η εν λόγω προστατευτική στρώση (10), χαρακτηριζόμενη από το ότι κατά την κατασκευή της βάσεως (1), τουλάχιστον μία διόδος (9) διαμορφώνεται έναντι κάθε υποδοχής (5), δυνάμενη να θέτει σε επικοινωνία, μόλις τοποθετηθεί ο λίθος (4), το χώρο μεταξύ αυτού του τελευταίου και του πυθμένα της υποδοχής του (5) με το εξωτερικό, έτσι ώστε να επιτρέπεται στο λουτρό αποθέσεως της εν λόγω δεύτερης στρώσεως χρυσού (12) να αποκτήσει πρόσβαση στον εν λόγω χώρο. Εφαρμογή στα κοσμήματα που κατασκευάζονται με ηλεκτροδιαμόρφωση.



ΑΡΙΘΜΟΣ ΕΥΡΩΠΑΪΚΟΥ Δ.Ε. (11): 3036698	την εφαρμογή της επεξεργασίας αντικειμένου της εφευρέσεως, καθώς και τη λαμβανόμενη μαννοπρωτεΐνη.
ΑΡΙΘ. ΕΛΛΗΝΙΚΗΣ ΚΑΤΑΘΕΣΗΣ (21): 20010401555	
ΗΜΕΡ. ΕΛΛΗΝΙΚΗΣ ΚΑΤΑΘΕΣΗΣ (22): 24-09-2001	
ΑΡΙΘ./ΗΜΕΡ. ΔΗΜΟΣΙΕΥΣΗΣ ΕΥΡΩΠΑΪΚΟΥ ΔΙΠΛΩΜΑΤΟΣ (87): 789750/27-06-2001	
ΑΡΙΘ./ΗΜΕΡ. ΔΗΜΟΣΙΕΥΣΗΣ ΕΥΡΩΠΑΪΚΗΣ ΑΙΤΗΣΗΣ (86): 95936620.4/27-10-1995	
ΔΙΚΑΙΟΥΧΟΣ (73): FACULTE D'ŒENOLOGIE 33400 TALENCE, FRANCE	
ΣΥΜΒΑΤΙΚΕΣ ΠΡΟΤΕΡΑΙΟΤΗΤΕΣ (30): 9413261/31-10-94/FR	
ΕΦΕΥΡΕΤΗΣ (72): 1) MOINE VIRGINIE 2) DUBOURDIEU DENIS	
ΕΙΔΙΚΟΣ ΠΛΗΡΕΞΟΥΣΙΟΣ (74): ΒΑΓΕΝΑ ΘΕΟΔΩΡΑ, Δικηγόρος Κουμπάρη 2 106 74 ΑΘΗΝΑ	
ΑΝΤΙΚΛΗΤΟΣ (74): ΠΑΠΑΚΩΝΣΤΑΝΤΙΝΟΥ ΕΛΕΝΗ, Δικηγόρος Κουμπάρη 2 106 74 ΑΘΗΝΑ	
ΤΙΤΛΟΣ ΕΦΕΥΡΕΣΗΣ (54): ΒΙΟΛΟΓΙΚΟ ΠΡΟΪΟΝ ΓΙΑ ΤΗ ΦΥΣΙΚΟΧΗΜΙΚΗ ΣΤΑΘΕΡΟΠΟΙΗΣΗ ΤΩΝ ΟΙΝΩΝ	

ΠΕΡΙΛΗΨΗ (57)

Η εφεύρεση αφορά μία επεξεργασία ενός οίνου με σκοπό τη σταθεροποίησή του ως προς τα τρυγικά άλατα και τις πρωτεΐνες, χαρακτηριζόμενη από το ότι συνίσταται στην προσθήκη στον οίνο μαννοπρωτεϊνών εκκυλιζόμενων από τα τοιχώματα ζυμομυκήτων δίνενζυματικής χωνεύσεως. Η εφεύρεση αφορά επίσης μία μέθοδο εκκυλίσεως μαννοπρωτεϊνών δίνενζυματικής χωνεύσεως ζυμομυκήτων για

ΑΡΙΘΜΟΣ ΕΥΡΩΠΑΪΚΟΥ Δ.Ε. (11): 3036699	καλλιερειών. Η πρόβλεψη των αρχικών μικροοργανισμών με τη μορφή υδατικών εναιωρημάτων τα οποία ενσωματώνονται σε υγρή μορφή μέσα σε ένα μεγάλο όγκο νερού σε ένα δοχείο και επακόλουθη ανάπτυξη της βιομάζας στο δοχείο παρέχει απλότητα και ελαστικότητα που δεν είχαν επιτευχθεί προηγούμενα από τους μηχανισμούς και τις μεθόδους της ήδη γνωστής τεχνολογίας. Η μέθοδος προτείνει βιομάζες που περιέχουν μικροοργανισμούς για να ενισχυθεί η βλαστική ανάπτυξη, για να παρέχεται αντοχή στις ασθένειες και στα ζιζάνια, αποτοξικοποίηση, αφαίρεση στερεών, ή οποιοσδήποτε συνδυασμός αυτών. Αποκαλύπτεται επίσης μία συσκευή για τη διεξαγωγή της μεθόδου της εφεύρεσης, που περιλαμβάνει επαρκείς και απλούς μηχανισμούς τροφοδοσίας υγρού.
ΑΡΙΘ. ΕΛΛΗΝΙΚΗΣ ΚΑΤΑΘΕΣΗΣ (21): 20010401556	
ΗΜΕΡ. ΕΛΛΗΝΙΚΗΣ ΚΑΤΑΘΕΣΗΣ (22): 25-09-2001	
ΑΡΙΘ./ΗΜΕΡ. ΔΗΜΟΣΙΕΥΣΗΣ ΕΥΡΩΠΑΪΚΟΥ ΔΙΠΛΩΜΑΤΟΣ (87): 876304/27-06-2001	
ΑΡΙΘ./ΗΜΕΡ. ΔΗΜΟΣΙΕΥΣΗΣ ΕΥΡΩΠΑΪΚΗΣ ΑΙΤΗΣΗΣ (86): 96929826.4/28-08-1996	
ΔΙΚΑΙΟΥΧΟΣ (73): ECO SOIL SYSTEMS, INC. Suite 200, 10890 Thornmint Road, SAN DIEGO 92127 CA, USA	
ΣΥΜΒΑΤΙΚΕΣ ΠΡΟΤΕΡΑΙΟΤΗΤΕΣ (30): 520826/29-08-95/US	
ΕΦΕΥΡΕΤΗΣ (72): RUNYON LARRY	
ΕΙΔΙΚΟΣ ΠΛΗΡΕΞΟΥΣΙΟΣ (74): ΠΑΛΑΖΗ ΑΝΑΣΤΑΣΙΑ, Δικηγόρος Σανταρόζα 1Δ 105 64 ΑΘΗΝΑ	
ΑΝΤΙΚΛΗΤΟΣ (74): ΠΑΛΑΖΗ ΑΝΑΣΤΑΣΙΑ, Δικηγόρος Σανταρόζα 1Δ 105 64 ΑΘΗΝΑ	
ΤΙΤΛΟΣ ΕΦΕΥΡΕΣΗΣ (54): ΜΕΘΟΔΟΣ ΑΠΟΚΑΤΑΣΤΑΣΗΣ ΚΑΙ ΕΝΙΣΧΥΣΗΣ ΤΟΥ ΕΔΑΦΟΥΣ ΚΑΙ ΤΟΥ ΝΕΡΟΥ ΚΑΙ ΣΥΣΚΕΥΗ ΓΙΑ ΤΗ ΜΕΘΟΔΟ ΑΥΤΗ	

ΠΕΡΙΛΗΨΗ (57)

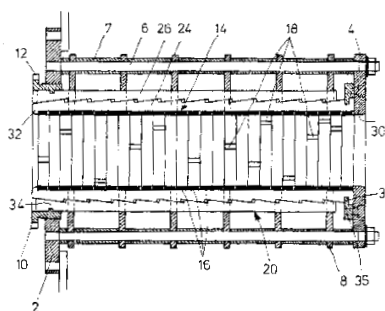
Μία απλοποιημένη μέθοδος αποκαλύπτεται για το χειρισμό της ανάπτυξης και τη διασπορά μικροοργανισμών σε διάλυμα και η οποία μπορεί να προσαρμοστεί σε πολλές διαφορετικές εφαρμογές τελικής χρήσης, συμπεριλαμβανομένων τμημάτων γής με γρασίδι, καλλιέργεια διακοσμητικών και καλλωπιστικών φυτών, φυτών φυτοκομίας και γεωργικών

ΑΡΙΘΜΟΣ ΕΥΡΩΠΑΪΚΟΥ Δ.Ε.	(11): 3036700
ΑΡΙΘ. ΕΛΛΗΝΙΚΗΣ ΚΑΤΑΘΕΣΗΣ	(21): 20010401557
ΗΜΕΡ. ΕΛΛΗΝΙΚΗΣ ΚΑΤΑΘΕΣΗΣ	(22): 26-09-2001
ΑΡΙΘ./ΗΜΕΡ. ΔΗΜΟΣΙΕΥΣΗΣ	
ΕΥΡΩΠΑΪΚΟΥ ΔΙΠΛΩΜΑΤΟΣ	(87): 825920/27-06-2001
ΑΡΙΘ./ΗΜΕΡ. ΔΗΜΟΣΙΕΥΣΗΣ	
ΕΥΡΩΠΑΪΚΗΣ ΑΙΤΗΣΗΣ	(86): 96914871.7/17-05-1996
ΔΙΚΑΙΟΥΧΟΣ	(73): PEDERSEN KNUD KRISTIAN Svejstrupvej 35, Svejstrup 8660 SKANDERBORG, DENMARK
ΣΥΜΒΑΤΙΚΕΣ ΠΡΟΤΕΡΑΙΟΤΗΤΕΣ	(30): 55995/17-05-95/DK
ΕΦΕΥΡΕΤΗΣ	(72): PEDERSEN KNUD KRISTIAN
ΕΙΔΙΚΟΣ ΠΛΗΡΕΞΟΥΣΙΟΣ	(74): ΚΩΣΤΟΠΟΥΛΟΥ ΓΕΩΡΓΙΑ, Δικηγόρος Δήλου 12 145 62 ΚΗΦΙΣΙΑ
ΑΝΤΙΚΛΗΤΟΣ	(74): ΚΥΠΡΗΣ ΦΕΙΔΙΑΣ, Δικηγόρος Δήλου 12 145 62 ΚΗΦΙΣΙΑ
ΤΙΤΛΟΣ ΕΦΕΥΡΕΣΗΣ	(54): ΜΙΑ ΣΩΛΗΝΟΕΙΔΗΣ ΜΟΝΑΔΑ ΔΙΑΚΡΙΒΩΤΙΚΗΣ ΔΙΑΣΤΑΣΙΟΠΟΙΗΣΗΣ ΤΗΣ ΕΞΩΤΕΡΙΚΗΣ Ή ΤΗΣ ΕΣΩΤΕΡΙΚΗΣ ΔΙΑΜΕΤΡΟΥ ΓΙΑ ΜΗΧΑΝΗΜΑΤΑ ΠΟΥ ΧΡΗΣΙΜΟΠΟΙΟΥΝΤΑΙ ΓΙΑ ΤΗΝ ΚΑΤΑΣΚΕΥΗ ΜΕΣΩ ΤΗΣ ΕΞΩΘΗΣΗΣ ΤΗΓΜΑΤΟΣ ΥΠΟ ΠΙΕΣΗ ΠΛΑΣΤΙΚΩΝ ΕΠΙΜΗΚΩΝ ΣΩΜΑΤΩΝ ΤΟΥ ΕΙΔΟΥΣ ΟΠΩΣ ΕΙΝΑΙ ΟΙ ΣΩΛΗΝΕΣ

ΠΕΡΙΛΗΨΗ (57)

Για την διακριβωτική διαστασιοποίηση και την σταθεροποίηση του προϊόντος που παράγεται από μηχανισμούς εξώθησης τήγματος υπό πίεση είναι γνωστή η χρήση σωληνοειδών μονάδων διακριβωτικής διαστασιοποίησης τόσο προκειμένου για την διακριβωτική διαστασιοποίηση

του μεγέθους της διαμέτρου του προϊόντος όσο και για την ψύξη του εν λόγω προϊόντος κατά τρόπο ώστε να επιτευχθεί η αρχική του στερεοποίηση, περίπτωση κατά την οποία η σωληνοειδής μονάδα που χρησιμοποιείται για την διακριβωτική διαστασιοποίηση θα πρέπει να διαθέτει ένα αξιοσημείωτο μήκος. Για την επίτευξη μίας συνεχούς διακριβωτικής διαστασιοποίησης με ακρίβεια μπορεί να είναι επιθυμητό το να διενεργούνται μικρές αλλαγές ή τροποποιήσεις στην διακριβωτική διαστασιοποίηση της διαμέτρου, πράγμα που όμως συνεκίζει να σχετίζεται με προβλήματα που αφορούν την αλλαγή της σωλοειδούς μονάδας με μία άλλη. Η παρούσα εφεύρεση παρέχει μία σωληνοειδή μονάδα διακριβωτικής διαστασιοποίησης (14) με ικανή να ρυθμίζεται ως προς το μέγεθος της διαμέτρου, παροχή η οποία έγκειται στο ότι η εν λόγω σωληνοειδής μονάδα είναι κατασκευασμένη από έναν αριθμό δικαλωτών δακτυλίων (16) οι οποίοι βρίσκονται διατεταγμένοι σε διατακτική αντιπαράθεση μεταξύ τους με τυχαίες θέσεις των δικάλων τους (18) και μάλιστα κατά τέτοιο τρόπο ώστε η εν λόγω σωληνοειδής μονάδα, όταν την δει κανείς από την αξονική της διεύθυνση, να παραμένει ολοκληρωτικά άθραυστη. Οι δακτύλιοι (16) μπορούν να συμπιέζονται συλλογικά και κυκλικά με έναν ελεγχόμενο τρόπο μέσω αξονικά εκτεινόμενων σφηνοειδών ράβδων (24,26) διατεταγμένων σε δέσμες προς επίτευξη μίας ενιαίας και ομοιόμορφης ρύθμισης του μεγέθους της διαμέτρου της εν λόγω σωληνοειδούς μονάδας (14) ως μία ολόκληρη.

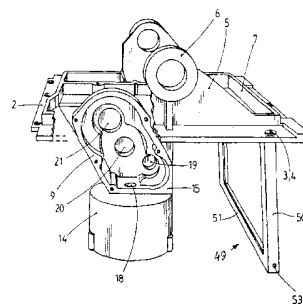


ΑΡΙΘΜΟΣ ΕΥΡΩΠΑΪΚΟΥ Δ.Ε.	(11): 3036701
ΑΡΙΘ. ΕΛΛΗΝΙΚΗΣ ΚΑΤΑΘΕΣΗΣ	(21): 20010401558
ΗΜΕΡ. ΕΛΛΗΝΙΚΗΣ ΚΑΤΑΘΕΣΗΣ	(22): 26-09-2001
ΑΡΙΘ./ΗΜΕΡ. ΔΗΜΟΣΙΕΥΣΗΣ	
ΕΥΡΩΠΑΪΚΟΥ ΔΙΠΛΩΜΑΤΟΣ	(87): 996791/27-06-2001
ΑΡΙΘ./ΗΜΕΡ. ΔΗΜΟΣΙΕΥΣΗΣ	
ΕΥΡΩΠΑΪΚΗΣ ΑΙΤΗΣΗΣ	(86): 97932835.8/17-07-1997
ΔΙΚΑΙΟΥΧΟΣ	(73): MAGNETIC AUTOCONTROL GMBH Grienmatt 20 79650 SCHORFHEIM, GERMANY
ΣΥΜΒΑΤΙΚΕΣ ΠΡΟΤΕΡΑΙΟΤΗΤΕΣ	(30): —
ΕΦΕΥΡΕΤΗΣ	(72): 1) LAIS LOTHAR 2) SCHWALD WALTER
ΕΙΔΙΚΟΣ ΠΛΗΡΕΞΟΥΣΙΟΣ	(74): ΚΩΣΤΟΠΟΥΛΟΥ ΓΕΩΡΓΙΑ, Δικηγόρος Δήλου 12 145 62 ΚΗΦΙΣΙΑ
ΑΝΤΙΚΛΗΤΟΣ	(74): ΚΥΠΡΗΣ ΦΕΙΔΙΑΣ, Δικηγόρος Δήλου 12 145 62 ΚΗΦΙΣΙΑ
ΤΙΤΛΟΣ ΕΦΕΥΡΕΣΗΣ	(54): ΜΗΧΑΝΙΣΜΟΣ ΜΕΤΑΔΟΣΗΣ ΚΙΝΗΣΗΣ ΓΙΑ ΦΡΑΓΜΟ ΑΣΦΑΛΙΣΗΣ

ΠΕΡΙΛΗΨΗ (57)

Η εφεύρεση αφορά έναν μηχανισμό μετάδοσης κίνησης για ένα φραγμό ασφάλισης ή ένα φραγμό ή σύστημα κλεισίματος με μία μονάδα μετάδοσης κίνησης που έχει κινητήρα μετάδοσης κίνησης (17) στην οποία συνδέεται τουλάχιστον ένα μονοκόμματο σύστημα υποβιβασμού, μηχανισμός ατέρμονου κοχλία και/ή ευθύγραμμος μηχανισμός με μια άρθρωση σε έναν στρεφόμενο στρόφαλο (38), όπου ο αναφερθέν στρόφαλος τοποθετείται σε ένα αρχικό κινητήριο άξονα (46) που περιστρέφεται κατά προτίμηση γύρω από έναν οριζόντιο άξονα στα σημεία εδράνου και στις δύο πλευρές. Ο άξονας διαθέτει έναν σφικτήρα διάταξης

στερέωσης (40) για το δέντρο φραγμού (41) ή το φράγμα ή στοιχείο ασφάλισης που μπορεί γενικά να περιστραφεί σε μία γωνία περίπου 90° εκτός από τα υποστηρίγματα για τα ελατήρια αντιστάθμισης (48) που δρουν στον στρόφαλο ελατηρίου αυτών. Η διάταξη επίσης διαθέτει ένα μονοκόμματο ενός τμήματος κέλφους κιβώτιου ταχυτήτων (C), με ανοικτές, επίπεδες λωρίδες ασφάλισης παρεμβύσματος (2) σε όλες τις πλευρές και ένα παρέμβυσμα υποδοχής (14) για την ασφάλιση του κινητήρα μετάδοσης κίνησης (17) που μπορεί να αποσυναρμολογηθεί και να αφαιρεθεί. Ο άξονας κινητήρα (36) του κινητήρα μετάδοσης κίνησης εισάγεται μέσα σε ένα κιβώτιο ταχυτήτων (9) που μπορεί να κλείσει με ένα κάλυμμα (10) και που περιέχει ένα σύστημα υποβιβασμού. Ένας στρόφαλος μετάδοσης κίνησης (31) στερεώνεται στον άξονα μετάδοσης κίνησης (30) και συνδέεται αρθρωτά στον στρεφόμενο στρόφαλο (38) του κινητήριου άξονα (46) με τη βοήθεια ενός περιστρεφόμενου βραχίονα (37). Ο στρεφόμενος στρόφαλος (38) τοποθετείται και στις δύο πλευρές επάνω σε στηρίγματα εδράνων (6) που μορφοποιούνται στο μονοκόμματο κέλφους του κιβωτίου ταχυτήτων (C) και προεξέχει από τη μια πλευρά τουλάχιστον στην περιοχή του σημείου εδράνου και εφοδιάζεται με τη διάταξη στερέωσης (40) για το μέλος ασφάλισης ή κλεισίματος ή το δέντρο φραγμού (41).



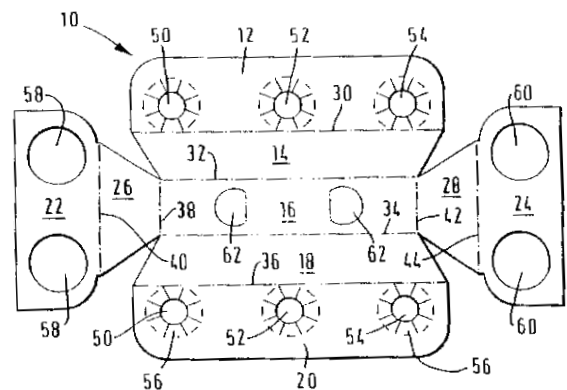
ΑΡΙΘΜΟΣ ΕΥΡΩΠΑΪΚΟΥ Δ.Ε. (11):	3036702
ΑΡΙΘ. ΕΛΛΗΝΙΚΗΣ ΚΑΤΑΘΕΣΗΣ (21):	20010401559
ΗΜΕΡ. ΕΛΛΗΝΙΚΗΣ ΚΑΤΑΘΕΣΗΣ (22):	26-09-2001
ΑΡΙΘ./ΗΜΕΡ. ΔΗΜΟΣΙΕΥΣΗΣ ΕΥΡΩΠΑΪΚΟΥ ΔΙΠΛΩΜΑΤΟΣ (87):	1034171/18-07-2001
ΑΡΙΘ./ΗΜΕΡ. ΔΗΜΟΣΙΕΥΣΗΣ ΕΥΡΩΠΑΪΚΗΣ ΑΙΤΗΣΗΣ (86):	98956725.0/26-11-1998
ΔΙΚΑΙΟΥΧΟΣ (73):	UCB, S.A. 1070 BRUXELLES, BELGIUM
ΣΥΜΒΑΤΙΚΕΣ ΠΡΟΤΕΡΑΙΟΤΗΤΕΣ ΦΕΥΡΕΤΗΣ (30):	97870193/26-11-97/EP
(72):	1) BERWAER MONIQUE 2) BODSON GUY 3) DELLERS MICHEL 4) DOGIMONT CHARLES 5) FANARA DOMENICO 6) TIMMERMANS JACQUES
ΕΙΔΙΚΟΣ ΠΛΗΡΕΞΟΥΣΙΟΣ (74):	ΡΟΥΣΣΟΥ ANNA, Δικηγόρος Κουμπάρη 2 106 74 ΑΘΗΝΑ
ΑΝΤΙΚΛΗΤΟΣ (74):	ΠΑΠΑΚΩΝΣΤΑΝΤΙΝΟΥ ΕΛΕΝΗ, Δικηγόρος Κουμπάρη 2 106 74 ΑΘΗΝΑ
ΤΙΤΛΟΣ ΕΦΕΥΡΕΣΗΣ (54):	ΨΕΥΔΟ-ΠΟΛΥΜΟΡΦΙΚΕΣ ΜΟΡΦΕΣ ΤΟΥ ΔΙΔΡΟΧΛΩΡΙΚΟΥ 2-[2-[4-[ΔΙΣ(4-ΦΘΟΡΟΦΑΙΝΥΛ)ΜΕΘΥΛ]-1-ΠΙΠΕΡΑΖΙΝΥΛ]ΑΙΘΟΞΥ]ΟΞΙΚΟΥ ΟΞΕΩΣ

ΠΕΡΙΛΗΨΗ (57)

Η παρούσα εφεύρεση αναφέρεται σε νέες ψευδοπολυμορφικές μορφές του διυδροχλωρικού 2-[2-[4-[δισ(4-φθοροφαινυλ)μεθυλ]-1-πιπεραζίνυλ]αιθοξυ]οξικού οξέως, συγκεκριμένα στο άνυδρο διυδροχλωρικό 2-[2-[4-[δισ(4-φθοροφαινυλ)μεθυλ]-1-πιπεραζίνυλ]αιθοξυ]οξικό οξύ και στο μονοένυδρο διυδροχλωρικό 2-[2-[4-[δισ(4-φθοροφαινυλ)μεθυλ]-1-πιπεραζίνυλ]αιθοξυ]οξικό οξύ. Αναφέρεται επίσης σε μεθόδους για την παρασκευή αυτών των ψευδοπολυμορφικών μορφών και σε φαρμακευτικές συνθέσεις που τα περιέχουν.

ΑΡΙΘΜΟΣ ΕΥΡΩΠΑΪΚΟΥ Δ.Ε. (11):	3036703
ΑΡΙΘ. ΕΛΛΗΝΙΚΗΣ ΚΑΤΑΘΕΣΗΣ (21):	20010401560
ΗΜΕΡ. ΕΛΛΗΝΙΚΗΣ ΚΑΤΑΘΕΣΗΣ (22):	26-09-2001
ΑΡΙΘ./ΗΜΕΡ. ΔΗΜΟΣΙΕΥΣΗΣ ΕΥΡΩΠΑΪΚΟΥ ΔΙΠΛΩΜΑΤΟΣ (87):	879185/04-07-2001
ΑΡΙΘ./ΗΜΕΡ. ΔΗΜΟΣΙΕΥΣΗΣ ΕΥΡΩΠΑΪΚΗΣ ΑΙΤΗΣΗΣ (86):	96945955.1/20-12-1996
ΔΙΚΑΙΟΥΧΟΣ (73):	THE MEAD CORPORATION COURTHOUSE PLAZA NE, DAYTON 45463 ΟΗΙΟ, USA
ΣΥΜΒΑΤΙΚΕΣ ΠΡΟΤΕΡΑΙΟΤΗΤΕΣ ΦΕΥΡΕΤΗΣ (30):	9526685/29-12-95/GB
(72):	1) AUCLAIR JEAN-MICHEL 2) SAULAS ALAIN
ΕΙΔΙΚΟΣ ΠΛΗΡΕΞΟΥΣΙΟΣ (74):	ΒΑΓΕΝΑ ΘΕΟΔΩΡΑ, Δικηγόρος Κουμπάρη 2 106 74 ΑΘΗΝΑ
ΑΝΤΙΚΛΗΤΟΣ (74):	ΠΑΠΑΚΩΝΣΤΑΝΤΙΝΟΥ ΕΛΕΝΗ, Δικηγόρος Κουμπάρη 2 106 74 ΑΘΗΝΑ
ΤΙΤΛΟΣ ΕΦΕΥΡΕΣΗΣ (54):	ΦΟΡΕΑΣ ΑΝΤΙΚΕΙΜΕΝΩΝ

υπάρχει σ'αυτή την οπή διά της επαφής των γλωττίδων (56,158) που έχουν προβλεφθεί περί την οπή. Οι γλωττίδες (56,58) μπορούν να αναδιπλώνονται ώστε να ίστανται εκτός του γενικού επιπέδου της οπής. Ο φορέας διαθέτει επίσης τουλάχιστον ένα πινάκιο μανδαλώσεως (22) που έχει τοποθετηθεί σε έναντι σχέση με τα πρώτα και δεύτερα πινάκια (12,20,116,124) και έχει αντίστοιχες οπές (58,60,166,168,170) σε αντιστοιχία με επιλεγόμενες από τις εν λόγω οπές στα πρώτα και δεύτερα πινάκια (12,20,116,124). Το σωληνοειδές τμήμα (Κ) διατηρείται μόνο από την παρουσία τουλάχιστον ενός αντικειμένου (Β) που εισάγεται στις αντίστοιχες οπές καταχωρήσεως του πρώτου πανακίου, του δεύτερου πινακίου και του πινακίου μανδαλώσεως (12,20,22,116,124,122).



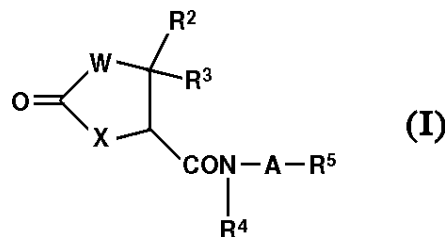
ΠΕΡΙΛΗΨΗ (57)

Αποκαλύπτεται ένας φορέας αντικειμένων του τύπου που κρατείται από την κορυφή, για να δέχεται αντικείμενα όπως φιάλες (Β). Ο φορέας διαθέτει ένα σωληνοειδές κεντρικό τμήμα (Κ) και πρώτα και δεύτερα πινάκια (12,20,116,124) που εκτείνεται προς τα έξω από το σωληνοειδές τμήμα (Κ). Τα πρώτα και δεύτερα πινάκια (12,20,116,124) έχουν οπές (50,52,54,152,156) που εμπλέκονται λειτουργικά έκαστη με την κάτω πλευρά ενός ακτινικά προεξέχοντος τμήματος ενός αντικειμένου (Β) που

ΑΡΙΘΜΟΣ ΕΥΡΩΠΑΪΚΟΥ Δ.Ε. (11):	3036704
ΑΡΙΘ. ΕΛΛΗΝΙΚΗΣ ΚΑΤΑΘΕΣΗΣ (21):	20010401561
ΗΜΕΡ. ΕΛΛΗΝΙΚΗΣ ΚΑΤΑΘΕΣΗΣ (22):	26-09-2001
ΑΡΙΘ./ΗΜΕΡ. ΔΗΜΟΣΙΕΥΣΗΣ ΕΥΡΩΠΑΪΚΟΥ ΔΙΠΛΩΜΑΤΟΣ (87):	798298/08-08-2001
ΑΡΙΘ./ΗΜΕΡ. ΔΗΜΟΣΙΕΥΣΗΣ ΕΥΡΩΠΑΪΚΗΣ ΑΙΤΗΣΗΣ (86):	95940418.7/13-12-1995
ΔΙΚΑΙΟΥΧΟΣ (73):	SANKYO COMPANY LIMITED 5-1 Nihonbashi Honcho 3-chome, Chuo-ku 103-0023 TOKYO, JAPAN
ΣΥΜΒΑΤΙΚΕΣ ΠΡΟΤΕΡΑΙΟΤΗΤΕΣ ΕΦΕΥΡΕΤΗΣ (30):	31151194/15-12-94/JP
(72):	1) ISHIIHARA SADAO 2) SAITO FUJIO 3) OHNATA YASUO 4) MIYAKE SHIGEKI 5) YORIKANE RYOSUKE 6) FUKUDA NORIO
ΕΙΔΙΚΟΣ ΠΛΗΡΕΞΟΥΣΙΟΣ (74):	ΡΟΥΣΣΟΥ ANNA, Δικηγόρος Κουμπάρη 2 106 74 ΑΘΗΝΑ
ΑΝΤΙΚΛΗΤΟΣ (74):	ΠΑΠΑΚΩΝΣΤΑΝΤΙΝΟΥ ΕΛΕΝΗ, Δικηγόρος Κουμπάρη 2 106 74 ΑΘΗΝΑ
ΤΙΤΛΟΣ ΕΦΕΥΡΕΣΗΣ (54):	ΠΑΡΑΓΩΓΑ ΘΕΙΑΖΟΛΙΔΙΝΟΝΗΣ Ή ΟΞΑΖΟΛΙΔΙΝΟΝΗΣ ΓΙΑ ΤΗ ΘΕΡΑΠΕΙΑ ΤΗΣ ΣΤΗΘΑΓΧΗΣ Ή ΣΥΝΘΕΣΕΙΣ ΠΟΥ ΠΕΡΙΕΧΟΥΝ ΑΥΤΑ ΩΣ ΔΡΑΣΤΙΚΟ ΣΥΣΤΑΤΙΚΟ

ΠΕΡΙΛΗΨΗ (57)

Σύσταση Ενώσεις θειαζολιδιόννης, οι οποίες έχουν τον γενικό τύπο (I) στον οποίο το W αντιπροσωπεύει ένα άτομο θείου ή ένα άτομο οξυγόνου και το X αντιπροσωπεύει μία ομάδα που έχει τον τύπο: -N(R¹)- ή το X αντιπροσωπεύει ένα άτομο θείου ή ένα άτομο οξυγόνου και το W αντιπροσωπεύει μία ομάδα που έχει τον τύπο: -N(R¹)-, το R¹ αντιπροσωπεύει ένα άτομο υδρογόνου, μία ομάδα αλκυλίου ή μια υποκατεστημένη ομάδα αλκυλίου, τα R² και R³ μπορεί να είναι τα ίδια ή διαφορετικά και το καθένα αντιπροσωπεύει ένα άτομο υδρογόνου, μία ομάδα αλκυλίου, μία υποκατεστημένη ομάδα αλκυλίου, μία ομάδα αρυλίου ή μία 5-μελή ή 6-μελή αρωματική ετεροκυκλική ομάδα, το R⁴ αντιπροσωπεύει ένα άτομο υδρογόνου, μία ομάδα αλκυλίου ή μια υποκατεστημένη ομάδα C₁-C₄ αλκυλίου, το R⁵ αντιπροσωπεύει μία υποκατεστημένη ομάδα κυκλοαλκυλίου, η οποία περιέχει προαιρετικά ένα άτομο αζώτου [ο εν λόγω υποκαταστάτης είναι ουσιαστικά μια ομάδα που έχει τον τύπο: B-ON₂ (στον οποίο το B αντιπροσωπεύει έναν απλό δεσμό ή μια ομάδα αλκυλενίου) και προαιρετικά μία ομάδα αλκυλίου] και το A αντιπροσωπεύει έναν απλό δεσμό μία ομάδα αλκυλενίου, η φαρμακευτικές αποδεκτά άλατα αυτών. Επίδραση Οι ενώσεις έχουν εξαιρετική δράση κατά της στηθάγχης και είναι χρήσιμες ως θεραπευτικός ή προληπτικός παράγοντας για τη στηθάγχη.

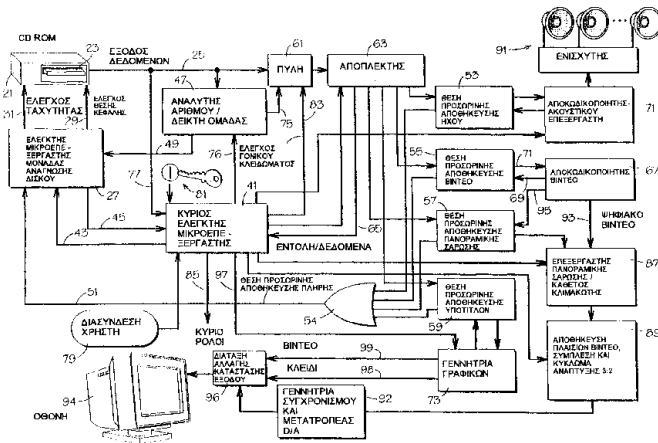


ΑΡΙΘΜΟΣ ΕΥΡΩΠΑΪΚΟΥ Δ.Ε. (11):	3036705
ΑΡΙΘ. ΕΛΛΗΝΙΚΗΣ ΚΑΤΑΘΕΣΗΣ (21):	20010401562
ΗΜΕΡ. ΕΛΛΗΝΙΚΗΣ ΚΑΤΑΘΕΣΗΣ (22):	26-09-2001
ΑΡΙΘ./ΗΜΕΡ. ΔΗΜΟΣΙΕΥΣΗΣ ΕΥΡΩΠΑΪΚΟΥ ΔΙΠΛΩΜΑΤΟΣ (87):	726012/22-08-2001
ΑΡΙΘ./ΗΜΕΡ. ΔΗΜΟΣΙΕΥΣΗΣ ΕΥΡΩΠΑΪΚΗΣ ΑΙΤΗΣΗΣ (86):	94930814.2/13-10-1994
ΔΙΚΑΙΟΥΧΟΣ (73):	TIME WARNER ENTERTAINMENT CO., L.P. 4000 Warner Boulevard, BURBANK 91522 CA, USA
ΣΥΜΒΑΤΙΚΕΣ ΠΡΟΤΕΡΑΙΟΤΗΤΕΣ ΕΦΕΥΡΕΤΗΣ (30):	144791/29-10-93/US
(72):	1) COOKSON CHRISTOPHER J. 2) OSTROVER LEWIS S. 3) LIEBERFARB WARREN N.
ΕΙΔΙΚΟΣ ΠΛΗΡΕΞΟΥΣΙΟΣ (74):	ΡΟΥΣΣΟΥ ANNA, Δικηγόρος Κουμπάρη 2 106 74 ΑΘΗΝΑ
ΑΝΤΙΚΛΗΤΟΣ (74):	ΠΑΠΑΚΩΝΣΤΑΝΤΙΝΟΥ ΕΛΕΝΗ, Δικηγόρος Κουμπάρη 2 106 74 ΑΘΗΝΑ
ΤΙΤΛΟΣ ΕΦΕΥΡΕΣΗΣ (54):	ΣΥΣΚΕΥΗ ΑΝΑΠΑΡΑΓΩΓΗΣ ΔΙΣΚΟΥ ΗΧΟΥ ΚΑΙ ΒΙΝΤΕΟ

ΠΕΡΙΛΗΨΗ (57)

Σύστημα (41) για την αναπαραγωγή ενός επιλεγμένου ακουστικού διαύλου από πολλαπλούς ακουστικούς διαύλους που έχουν εγγραφεί με συγχρονισμένο τρόπο με μία κινηματογραφική ταινία σε έναν οπτικό δίσκο (23). Ο οπτικός δίσκος (23) έχει κωδικοποιημένο σε αυτόν έναν δίαυλο μουσικής και εφέ ("M&E") ενός πρωτοτύπου μίξης ή έναν δίαυλο M&E ενός πρωτοτύπου εναλλαγής. Παρέχονται μεμονωμένοι ακουστικοί

δίαυλοι για ειδικές για τη γλώσσα εκδόσεις της ίδιας κινηματογραφικής ταινίας, αλλά οι δίαυλοι αυτοί έχουν δεδομένα εγγεγραμμένα σε αυτούς μόνον όπου υπάρχει διάλογος. Με τον τρόπο αυτό, για πολλές κινηματογραφικές ταινίες, όλοι οι δίαυλοι εκτός από τα πρωτότυπα, θα έχουν δεδομένα εγγεγραμμένα για πολύ λιγότερο από το ήμισυ του χρόνου αναπαραγωγής της κινηματογραφικής ταινίας. Όταν χρησιμοποιείται ένα πρωτότυπο μίξης, μιξάρεται με έναν ειδικό για τη γλώσσα δίαυλο όταν αυτός περιλαμβάνει διάλογο. Το πρωτότυπο μίξης δεν περιλαμβάνει διάλογο. Εάν χρησιμοποιείται πρωτότυπο εναλλαγής, μπορεί να περιλαμβάνει διάλογο εγγεγραμμένο με το M&E. Όταν ένας ειδικός για τη γλώσσα δίαυλος περιλαμβάνει διάλογο εγγεγραμμένο σε αυτόν, περιλαμβάνει επίσης M&E και ο δίαυλος αναπράγεται αποκλείοντας το πρωτότυπο εναλλαγής.



ΑΡΙΘΜΟΣ ΕΥΡΩΠΑΪΚΟΥ Δ.Ε.	(11): 3036706
ΑΡΙΘ. ΕΛΛΗΝΙΚΗΣ ΚΑΤΑΘΕΣΗΣ	(21): 20010401563
ΗΜΕΡ. ΕΛΛΗΝΙΚΗΣ ΚΑΤΑΘΕΣΗΣ	(22): 26-09-2001
ΑΡΙΘ./ΗΜΕΡ. ΔΗΜΟΣΙΕΥΣΗΣ	
ΕΥΡΩΠΑΪΚΟΥ ΔΙΠΛΩΜΑΤΟΣ	(87): 724845/04-07-2001
ΑΡΙΘ./ΗΜΕΡ. ΔΗΜΟΣΙΕΥΣΗΣ	
ΕΥΡΩΠΑΪΚΗΣ ΑΙΤΗΣΗΣ	(86): 96490006.2/29-01-1996
ΔΙΚΑΙΟΥΧΟΣ	(73): CAP BG 62250 MARQUISE, FRANCE
ΣΥΜΒΑΤΙΚΕΣ ΠΡΟΤΕΡΑΙΟΤΗΤΕΣ	(30): 9501343/01-02-95/FR
ΕΦΕΥΡΕΤΗΣ	(72): 1) DESOOMER JEAN-PAUL 2) BEIRNAERT PIERRE-FRANCOIS 3) GERME BENOIT
ΕΙΔΙΚΟΣ ΠΛΗΡΕΞΟΥΣΙΟΣ	(74): ΡΟΥΣΣΟΥ ANNA, Δικηγόρος Κουμπάρη 2 106 74 ΑΘΗΝΑ
ΑΝΤΙΚΛΗΤΟΣ	(74): ΠΑΠΑΚΩΝΣΤΑΝΤΙΝΟΥ ΕΛΕΝΗ, Δικηγόρος Κουμπάρη 2 106 74 ΑΘΗΝΑ
ΤΙΤΛΟΣ ΕΦΕΥΡΕΣΗΣ	(54): ΠΑΡΑΣΚΕΥΑΣΜΑ ΚΑΤΕΨΥΓΜΕΝΟΥ ΩΜΟΥ ΨΑΡΙΟΥ ΚΑΙ ΜΕΘΟΔΟΣ ΠΑΡΑΓΩΓΗΣ ΕΝΟΣ ΤΕΤΟΙΟΥ ΠΑΡΑΣΚΕΥΑΣΜΑΤΟΣ

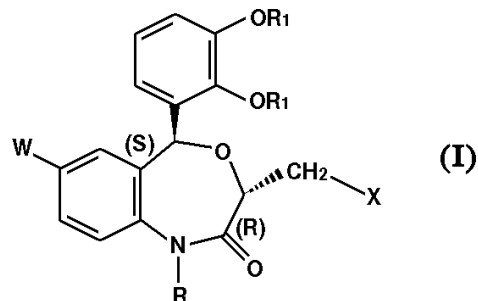
ψαριού ικανή να σχηματίζει ένα συνδετικό, και περικλείει αισθητά όλο το ύδωρ συστάσεως τόσο των τεμαχίων όσο και της ζύμης ψαριού. Η μέθοδος συνίσταται στη χρησιμοποίηση ως πρώτης ύλης τμημάτων κατεψυγμένης ή βαθύψυκτης σάρκας ψαριού και στην πραγματοποίηση των ακόλουθων σταδίων: α) μερική απόψυξη της σάρκας του ψαριού για να επιτευχθεί μία θερμοκρασία από -10°C έως -2°C, κατά προτίμηση από -5°C έως -2°C. β) λεπτοάλεση ενός ποσοστού από 10 έως 25% της έτσι μερικώς αποψυγμένης σάρκας με ενδεχόμενη προσθήκη μίας μικρής ποσότητας αλατιού και/ή πρωτεϊνικών υλών, μέχρι τη λήψη μίας λεπτής και κολλώδους στην αφή ζύμης, γ) χονδρική άλεση του υπολοίπου της μερικώς αποψυγμένης σάρκας ψαριού, μέχρι τη λήψη χονδρών τεμαχίων, δ) ενσωμάτωση των χονδρών τεμαχίων στη ζύμη μέχρι τη λήψη ενός ομοιογενούς μίγματος, ε) χύτευση του ομοιογενούς μίγματος και κατάψυξη.

ΠΕΡΙΛΗΨΗ (57)

Το παρασκεύασμα ωμού κατεψυγμένου ψαριού αποτελείται κατά 90 έως 75% από χονδρά τεμάχια ψαριού, περιλαμβάνοντα το συνδετικό ιστό, και κατά 10 έως 25% από μία ζύμη ψαριού επικαλύπτουσα τα χονδρά τεμάχια, η οποία ζύμη αποτελείται από ψιλοκομμένη και αλεσμένη σάρκα

ΑΡΙΘΜΟΣ ΕΥΡΩΠΑΪΚΟΥ Δ.Ε.	(11): 3036707
ΑΡΙΘ. ΕΛΛΗΝΙΚΗΣ ΚΑΤΑΘΕΣΗΣ	(21): 20010401564
ΗΜΕΡ. ΕΛΛΗΝΙΚΗΣ ΚΑΤΑΘΕΣΗΣ	(22): 26-09-2001
ΑΡΙΘ./ΗΜΕΡ. ΔΗΜΟΣΙΕΥΣΗΣ	
ΕΥΡΩΠΑΪΚΟΥ ΔΙΠΛΩΜΑΤΟΣ	(87): 862562/04-07-2001
ΑΡΙΘ./ΗΜΕΡ. ΔΗΜΟΣΙΕΥΣΗΣ	
ΕΥΡΩΠΑΪΚΗΣ ΑΙΤΗΣΗΣ	(86): 96930365.0/12-09-1996
ΔΙΚΑΙΟΥΧΟΣ	(73): TAKEDA CHEMICAL INDUSTRIES, LTD. 1-1 Doshomachi 4-chome, Chuo-ku, Osaka-shi 541-0045 OSAKA, JAPAN
ΣΥΜΒΑΤΙΚΕΣ ΠΡΟΤΕΡΑΙΟΤΗΤΕΣ	(30): 23545795/13-09-95/JP
ΕΦΕΥΡΕΤΗΣ	(72): 1) YUKIMASA HIDEFUMI 2) SUGIYAMA YASUO 3) TOZAWA RYUICHI
ΕΙΔΙΚΟΣ ΠΛΗΡΕΞΟΥΣΙΟΣ	(74): ΒΑΓΕΝΑ ΘΕΟΔΩΡΑ, Δικηγόρος Κουμπάρη 2 106 74 ΑΘΗΝΑ
ΑΝΤΙΚΛΗΤΟΣ	(74): ΠΑΠΑΚΩΝΣΤΑΝΤΙΝΟΥ ΕΛΕΝΗ, Δικηγόρος Κουμπάρη 2 106 74 ΑΘΗΝΑ
ΤΙΤΛΟΣ ΕΦΕΥΡΕΣΗΣ	(54): ΕΝΩΣΙΣ ΒΕΝΖΟΞΑΖΕΠΙΝΗΣ, ΠΑΡΑΓΩΓΗ ΚΑΙ ΧΡΗΣΙΣ ΤΩΝ ΩΣ ΠΑΡΑΓΟΝΤΕΣ ΜΕΙΩΣΕΩΣ ΛΙΠΙΔΙΟΥ

υδροξυλίου, το X σημαίνει προαιρετικώς υποκατεστημένη ομάδα καρβαμυλίου ή προαιρετικώς υποκατεστημένη ετεροκυκλική ομάδα έχουσα άτομον υδρογόνου δυνάμενον να αποπρωτονιοποιηθεί, το R₁ σημαίνει ομάδα κατωτέρου αλκυλίου και το W σημαίνει άτομον αλογόνου, έχουσας δράσεις μείωσης της στάθμης-χοληστερίνης και μείωσης της στάθμης-τριγλυκεριδίου, και ούσαι χρήσιμοι διά προφύλαξιν και θεραπείαν υπερλιπιδαιμίας.



ΠΕΡΙΛΗΨΗ (57)

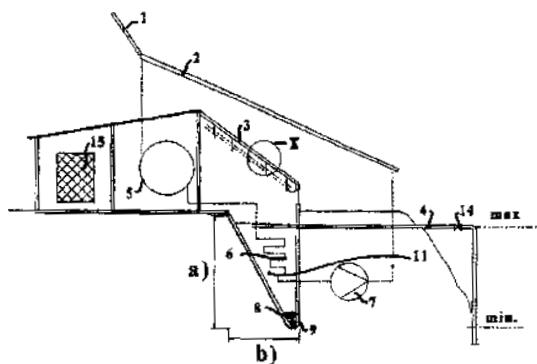
Η παρούσα εφεύρεση παρέχει νέας ενώσεις βενζοξαζεπίνης παριστώμενας (εκφραζόμενας) υπό του τύπου (I) εις τον οποίον το R σημαίνει (εννοεί) ομάδα κατωτέρου αλκυλίου προαιρετικώς υποκατεστημένη δί'ομάδος

ΑΡΙΘΜΟΣ ΕΥΡΩΠΑΪΚΟΥ Δ.Ε.	(11): 3036708
ΑΡΙΘ. ΕΛΛΗΝΙΚΗΣ ΚΑΤΑΘΕΣΗΣ	(21): 20010401565
ΗΜΕΡ. ΕΛΛΗΝΙΚΗΣ ΚΑΤΑΘΕΣΗΣ	(22): 26-09-2001
ΑΡΙΘ./ΗΜΕΡ. ΔΗΜΟΣΙΕΥΣΗΣ	
ΕΥΡΩΠΑΪΚΟΥ ΔΙΠΛΩΜΑΤΟΣ	(87): 970018/04-07-2001
ΑΡΙΘ./ΗΜΕΡ. ΔΗΜΟΣΙΕΥΣΗΣ	
ΕΥΡΩΠΑΪΚΗΣ ΑΙΤΗΣΗΣ	(86): 98907748.2/10-03-1998
ΔΙΚΑΙΟΥΧΟΣ	(73): MARKOPULOS JOHANNES Leesdorferstrasse 101 2512 TRIBUSWINKEL, AUSTRIA
ΣΥΜΒΑΤΙΚΕΣ ΠΡΟΤΕΡΑΙΟΤΗΤΕΣ	(30): 41797/11-03-97/ΑΤ
ΕΦΕΥΡΕΤΗΣ	(72): MARKOPULOS JOHANNES
ΕΙΔΙΚΟΣ ΠΛΗΡΕΞΟΥΣΙΟΣ	(74): ΡΟΥΣΣΟΥ ANNA, Δικηγόρος Κουμπάρη 2 106 74 ΑΘΗΝΑ
ΑΝΤΙΚΛΗΤΟΣ	(74): ΠΑΠΑΚΩΝΣΤΑΝΤΙΝΟΥ ΕΛΕΝΗ, Δικηγόρος Κουμπάρη 2 106 74 ΑΘΗΝΑ
ΤΙΤΛΟΣ ΕΦΕΥΡΕΣΗΣ	(54): ΕΓΚΑΤΑΣΤΑΣΗ ΓΙΑ ΤΗΝ ΑΦΑΛΑΤΩΣΗ Ή ΤΟΝ ΚΑΘΑΡΙΣΜΟ ΘΑΛΑΣΣΙΟΥ Ή ΥΦΑΛΜΥΡΟΥ ΝΕΡΟΥ ΜΕΣΩ ΗΛΙΑΚΗΣ ΕΝΕΡΓΕΙΑΣ

ΠΕΡΙΛΗΨΗ (57)

Εγκατάσταση για την αφαλάτωση ή τον καθαρισμό θαλάσσιου ή υφάλμυρου νερού μέσω ηλιακής ενέργειας μέσα κλειστό κύκλωμα από έναν θερμικό ηλιακό συλλέκτη (2) και ένα εναλλάκτη θερμότητας (6,6'), στο οποίο κύκλωμα κυκλοφορεί ένα φέρον μέσω θερμότητας με μια

δεξαμενή (11), η οποία φορτίζεται με το προς κατεργασία θαλάσσιο ή υφάλμυρο νερό και στην οποία διατάσσεται ο εναλλάκτης θερμότητας (6,6') για θέρμανση και ατμοποίηση του, μία ψυκτική επιφάνεια (3), η οποία ευρίσκεται υπεράνω της δεξαμενής (11) για την συμπύκνωση του ανερχόμενου ατμού και με συλλέκτες νερού (13), οι οποίοι διατάσσονται κάτωθεν επιμέρους περιοχών της ψυκτικής επιφάνειας για τη σύλληψη του νερού συμπύκνωσης, όπου ο ηλιακός συλλέκτης (2) διατάσσεται σε μια απόσταση ως προς και υπεράνω της ψυκτικής επιφάνειας (3) σε σκιασμένη σχέση τον τελευταίο, η ψυκτική επιφάνεια (3) κατασκευάζεται από θερμοαγώγιμο υλικό και ο ενδιάμεσος χώρος που παραμένει μεταξύ ψυκτικής επιφάνειας (3) και ηλιακού συλλέκτη (2) είναι προσβάσιμος για πλευρική διαρροή του αέρα του περιβάλλοντος.

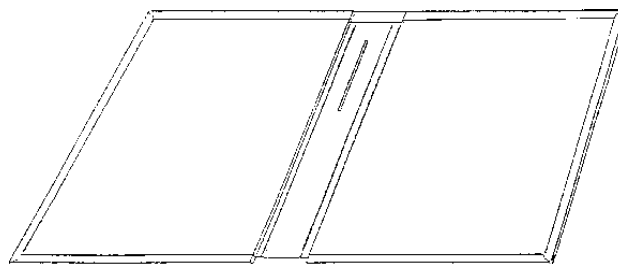


ΑΡΙΘΜΟΣ ΕΥΡΩΠΑΪΚΟΥ Δ.Ε.	(11): 3036709
ΑΡΙΘ. ΕΛΛΗΝΙΚΗΣ ΚΑΤΑΘΕΣΗΣ	(21): 20010401566
ΗΜΕΡ. ΕΛΛΗΝΙΚΗΣ ΚΑΤΑΘΕΣΗΣ	(22): 26-09-2001
ΑΡΙΘ./ΗΜΕΡ. ΔΗΜΟΣΙΕΥΣΗΣ	
ΕΥΡΩΠΑΪΚΟΥ ΔΙΠΛΩΜΑΤΟΣ	(87): 749620/27-06-2001
ΑΡΙΘ./ΗΜΕΡ. ΔΗΜΟΣΙΕΥΣΗΣ	
ΕΥΡΩΠΑΪΚΗΣ ΑΙΤΗΣΗΣ	(86): 95910471.2/03-03-1995
ΔΙΚΑΙΟΥΧΟΣ	(73): JUUL RASMUSSEN JENS JACOB 1127 KOBENHAVN, DENMARK
ΣΥΜΒΑΤΙΚΕΣ ΠΡΟΤΕΡΑΙΟΤΗΤΕΣ	(30): 12294/10-03-94/DK
ΕΦΕΥΡΕΤΗΣ	(72): JUUL RASMUSSEN JENS JACOB
ΕΙΔΙΚΟΣ ΠΛΗΡΕΞΟΥΣΙΟΣ	(74): ΡΟΥΣΣΟΥ ANNA, Δικηγόρος Κουμπάρη 2 106 74 ΑΘΗΝΑ
ΑΝΤΙΚΛΗΤΟΣ	(74): ΠΑΠΑΚΩΝΣΤΑΝΤΙΝΟΥ ΕΛΕΝΗ, Δικηγόρος Κουμπάρη 2 106 74 ΑΘΗΝΑ
ΤΙΤΛΟΣ ΕΦΕΥΡΕΣΗΣ	(54): ΑΝΤΙΚΛΕΠΤΙΚΟ ΣΥΣΤΗΜΑ ΒΙΒΛΙΟΥ/ ΧΑΡΤΟΝΙΝΗΣ ΒΙΒΛΙΟΔΕΤΗΣΕΩΣ, ΚΛΠ. ΓΙΑ ΒΙΒΛΙΑ

ΠΕΡΙΛΗΨΗ (57)

Η παρούσα εφεύρεση αφορά ένα αντικλεπτικό κάλυμμα βιβλίου/χαρτονίνης βιβλιοδετήσεως, κλπ. με ενσωματωμένο μηχανισμό ασφαλείας. Ο νεωτερισμός αυτής της τεχνικής είναι η θέση. Στην παρούσα τεχνική ο μηχανισμός ασφαλείας τοποθετείται επί της εσωτερικής πλευράς του οπίσθιου τμήματος του καλύμματος του βιβλίου ή της χαρτονίνης βιβλιοδετήσεως πριν ολοκληρωθεί η βιβλιοδεσία. Αυτό σημαίνει ότι το βιβλίο προστατεύεται 100% αφού πρέπει να καταστραφεί το βιβλίο για

να διαχωρισθεί ο μηχανισμός ασφαλείας από το βιβλίο μετά την ολοκλήρωση της βιβλιοδεσίας.



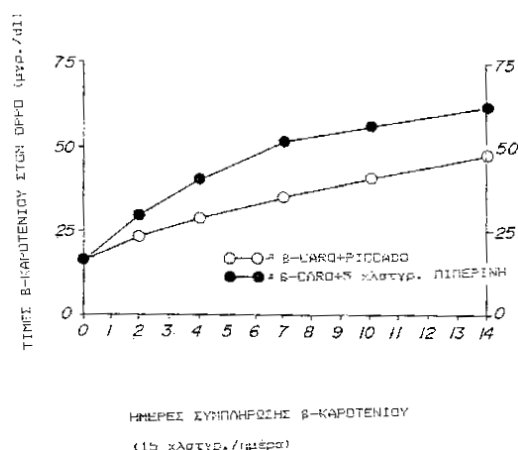
ΑΡΙΘΜΟΣ ΕΥΡΩΠΑΪΚΟΥ Δ.Ε. (11):	3036710
ΑΡΙΘ. ΕΛΛΗΝΙΚΗΣ ΚΑΤΑΘΕΣΗΣ (21):	20010401567
ΗΜΕΡ. ΕΛΛΗΝΙΚΗΣ ΚΑΤΑΘΕΣΗΣ (22):	26-09-2001
ΑΡΙΘ./ΗΜΕΡ. ΔΗΜΟΣΙΕΥΣΗΣ	
ΕΥΡΩΠΑΪΚΟΥ ΔΙΠΛΩΜΑΤΟΣ (87):	792167/27-06-2001
ΑΡΙΘ./ΗΜΕΡ. ΔΗΜΟΣΙΕΥΣΗΣ	
ΕΥΡΩΠΑΪΚΗΣ ΑΙΤΗΣΗΣ (86):	95940329.6/17-11-1995
ΔΙΚΑΙΟΥΧΟΣ (73):	GEFFARD MICHEL 200, avenue de Thouars F-33400 TALENCE, FRANCE
ΣΥΜΒΑΤΙΚΕΣ ΠΡΟΤΕΡΑΙΟΤΗΤΕΣ (30):	9413861/18-11-94/FR
ΕΦΕΥΡΕΤΗΣ (72):	GEFFARD MICHEL
ΕΙΔΙΚΟΣ ΠΛΗΡΕΞΟΥΣΙΟΣ (74):	ΡΟΥΣΣΟΥ ANNA, Δικηγόρος Κουμπάρη 2 106 74 ΑΘΗΝΑ
ΑΝΤΙΚΛΗΤΟΣ (74):	ΠΑΠΑΚΩΝΣΤΑΝΤΙΝΟΥ ΕΛΕΝΗ, Δικηγόρος Κουμπάρη 2 106 74 ΑΘΗΝΑ
ΤΙΤΛΟΣ ΕΦΕΥΡΕΣΗΣ (54):	ΜΟΝΟΛΕΙΤΟΥΡΓΙΚΟΙ ΚΑΙ/Ή ΠΟΛΥ-ΛΕΙΤΟΥΡΓΙΚΟΙ ΣΥΖΥΓΤΗΣ ΠΟΛΥΛΥΣΙΝΗΣ

ΠΕΡΙΛΗΨΗ (57)

Η εφεύρεση αναφέρεται στην χρησιμοποίηση συζυγών πολυλυσίνης για την παρασκευή συνθέσεων ή φαρμακευτικών συνδυασμών χρήσιμων στην θεραπευτική αγωγή νευρωνικού εκφυλισμού, μολυσματικών, τραυματικών και τοξικών νευροπαθειών εκφυλιστικών νόσων αυτοάνοσου χαρακτήρα και ασθενειών πολλαπλασιασμού. Η εφεύρεση αναφέρεται εξίσου σε συζυγείς πολυλυσίνης.

ΑΡΙΘΜΟΣ ΕΥΡΩΠΑΪΚΟΥ Δ.Ε. (11):	3036711
ΑΡΙΘ. ΕΛΛΗΝΙΚΗΣ ΚΑΤΑΘΕΣΗΣ (21):	20010401568
ΗΜΕΡ. ΕΛΛΗΝΙΚΗΣ ΚΑΤΑΘΕΣΗΣ (22):	26-09-2001
ΑΡΙΘ./ΗΜΕΡ. ΔΗΜΟΣΙΕΥΣΗΣ	
ΕΥΡΩΠΑΪΚΟΥ ΔΙΠΛΩΜΑΤΟΣ (87):	810868/29-08-2001
ΑΡΙΘ./ΗΜΕΡ. ΔΗΜΟΣΙΕΥΣΗΣ	
ΕΥΡΩΠΑΪΚΗΣ ΑΙΤΗΣΗΣ (86):	95939489.1/06-11-1995
ΔΙΚΑΙΟΥΧΟΣ (73):	SABINSA CORPORATION Unit 6, 121 Ethel Road West, PISCATAWAY 08854 NJ, USA
ΣΥΜΒΑΤΙΚΕΣ ΠΡΟΤΕΡΑΙΟΤΗΤΕΣ (30):	393738/24-02-95/US, 550496/30-10-95/US
ΕΦΕΥΡΕΤΗΣ (72):	1) MAJEEED MUHAMMED 2) BADMAEV VLADIMIR 3) RAJENDRAN R.
ΕΙΔΙΚΟΣ ΠΛΗΡΕΞΟΥΣΙΟΣ (74):	ΤΣΙΜΙΚΑΛΗΣ ΑΘΑΝΑΣΙΟΣ, Δικηγόρος Ν.Βάμβα 1 106 74 ΑΘΗΝΑ
ΑΝΤΙΚΛΗΤΟΣ (74):	ΤΣΙΜΙΚΑΛΗΣ ΑΘΑΝΑΣΙΟΣ, Δικηγόρος Ν.Βάμβα 1 106 74 ΑΘΗΝΑ
ΤΙΤΛΟΣ ΕΦΕΥΡΕΣΗΣ (54):	ΧΡΗΣΗ ΠΙΠΕΡΙΝΗΣ ΣΑΝ ΠΑΡΑΓΟΝΤΑ ΑΥΞΗΣΗΣ ΒΙΟΔΙΑΘΕΣΙΜΟΤΗΤΑΣ

ή παρεντερική χορήγηση συνθέσεων της εφεύρεσης. Αποκαλύπτεται επίσης νέα μέθοδος για την εκκύλιση και καθαρισμό πιπερίνης.



ΠΕΡΙΛΗΨΗ (57)

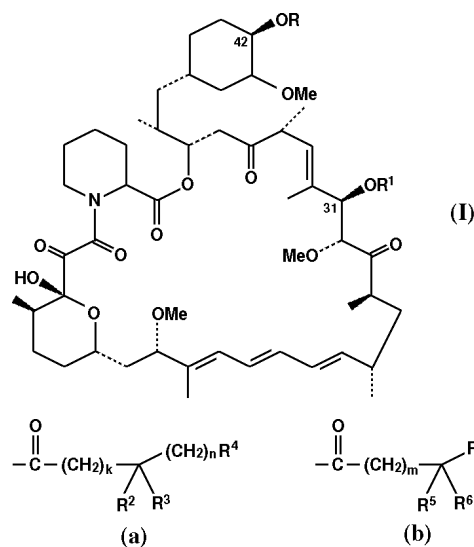
Συνθέσεις και μέθοδοι για τη βελτίωση γαστροεντερικής απορρόφησης και συστηματικής χρησιμοποίησης θρεπτικών και θρεπτικών συμπληρωμάτων όπου οι συνθέσεις περιλαμβάνουν κατ'ελάχιστον 98% του καθαρού αλκαλοειδούς πιπερίνης. Η μέθοδος περιλαμβάνει από του στόματος τοπική

ΑΡΙΘΜΟΣ ΕΥΡΩΠΑΪΚΟΥ Δ.Ε.	(11): 3036712
ΑΡΙΘ. ΕΛΛΗΝΙΚΗΣ ΚΑΤΑΘΕΣΗΣ	(21): 20010401569
ΗΜΕΡ. ΕΛΛΗΝΙΚΗΣ ΚΑΤΑΘΕΣΗΣ	(22): 26-09-2001
ΑΡΙΘ./ΗΜΕΡ. ΔΗΜΟΣΙΕΥΣΗΣ	
ΕΥΡΩΠΑΪΚΟΥ ΔΙΠΛΩΜΑΤΟΣ	(87): 794955/25-07-2001
ΑΡΙΘ./ΗΜΕΡ. ΔΗΜΟΣΙΕΥΣΗΣ	
ΕΥΡΩΠΑΪΚΗΣ ΑΙΤΗΣΗΣ	(86): 95941467.3/22-11-1995
ΔΙΚΑΙΟΥΧΟΣ	(73): AMERICAN HOME PRODUCTS CORPORATION Five Giralda Farms, MADISON 07940-0874 NEW JERSEY, USA
ΣΥΜΒΑΤΙΚΕΣ ΠΡΟΤΕΡΑΙΟΤΗΤΕΣ	(30): 345972/28-11-94/US
ΕΦΕΥΡΕΤΗΣ	(72): 1) NELSON FRANCES CHRISTY 2) SCHIEHSER GUY ALAN
ΕΙΔΙΚΟΣ ΠΛΗΡΕΞΟΥΣΙΟΣ	(74): ΤΣΙΜΙΚΑΛΗΣ ΑΘΑΝΑΣΙΟΣ, Δικηγόρος Ν.Βάρβα 1 106 74 ΑΘΗΝΑ
ΑΝΤΙΚΛΗΤΟΣ	(74): ΤΣΙΜΙΚΑΛΗΣ ΑΘΑΝΑΣΙΟΣ, Δικηγόρος Ν.Βάρβα 1 106 74 ΑΘΗΝΑ
ΤΙΤΛΟΣ ΕΦΕΥΡΕΣΗΣ	(54): ΠΑΡΕΜΠΟΔΙΣΜΕΝΟΙ Ν-ΟΞΕΙΔΙΚΟΙ ΕΣΤΕΡΕΣ ΡΑΠΑΜΥΚΙΝΗΣ ΚΑΙ Η ΧΡΗΣΗ ΤΟΥΣ ΩΣ ΦΑΡΜΑΚΑ

ΠΕΡΙΛΗΨΗ (57)

Μία ένωση του τύπου (I), όπου τα R και R¹ είναι το καθένα ανεξάρτητα από το άλλο, (a),(b) ή υδρογόνο, τα R² και R³ είναι το καθένα ανεξάρτητα από το άλλο, αλκύλιο, αρυλαλκύλιο, ή τα R² και R³ μπορούν να σχηματίζουν από κοινού έναν κυκλοαλκυλικό δακτύλιο, το R⁴ είναι ετεροκυκλική Ν-

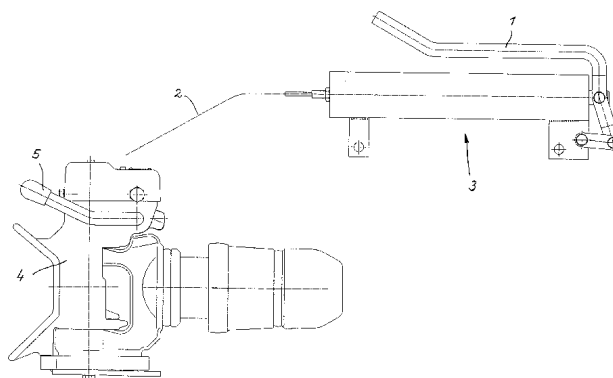
οξειδική ρίζα, που μπορεί να είναι προαιρετικά υποκατεστημένη, το R⁵ είναι αλκύλιο ή αρυλαλκύλιο, τα R⁶ και R⁷ σχηματίζουν από κοινού ένα κεκορεσμένο Ν-αλκυλο-ετεροκυκλικό Ν-οξείδιο, που μπορεί να είναι προαιρετικά υποκατεστημένο, k=0-1, m=0-1, n=1-6, με την προϋπόθεση ότι τα R και R¹ δεν είναι και τα δύο υδρογόνο, η οποία ένωση είναι χρήσιμη ως ανοσοκατασταλτικός, αντιφλεγμονώδης κι αντιμικητιασικός παράγοντας, κι ως παράγοντας κατά του κυτταρικού πολλαπλασιασμού και των νεοπλασμάτων.



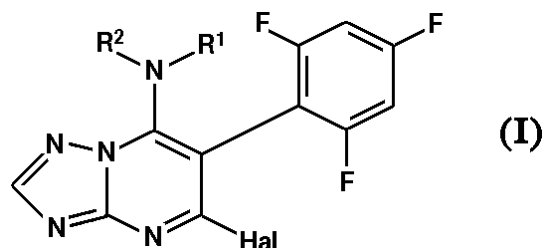
ΑΡΙΘΜΟΣ ΕΥΡΩΠΑΪΚΟΥ Δ.Ε.	(11): 3036713
ΑΡΙΘ. ΕΛΛΗΝΙΚΗΣ ΚΑΤΑΘΕΣΗΣ	(21): 20010401570
ΗΜΕΡ. ΕΛΛΗΝΙΚΗΣ ΚΑΤΑΘΕΣΗΣ	(22): 26-09-2001
ΑΡΙΘ./ΗΜΕΡ. ΔΗΜΟΣΙΕΥΣΗΣ	
ΕΥΡΩΠΑΪΚΟΥ ΔΙΠΛΩΜΑΤΟΣ	(87): 1015262/29-08-2001
ΑΡΙΘ./ΗΜΕΡ. ΔΗΜΟΣΙΕΥΣΗΣ	
ΕΥΡΩΠΑΪΚΗΣ ΑΙΤΗΣΗΣ	(86): 98943694.4/08-07-1998
ΔΙΚΑΙΟΥΧΟΣ	(73): RINGFEDER VBG GMBH Oberschlesienstrasse 15 47807 KREFELD, GERMANY
ΣΥΜΒΑΤΙΚΕΣ ΠΡΟΤΕΡΑΙΟΤΗΤΕΣ	(30): 19741578/20-09-97/DE
ΕΦΕΥΡΕΤΗΣ	(72): 1) NEUMEYER FRANK 2) WENSING UDO 3) ROSSBACH JOACHIM 4) VANDEWEERD ROLF 5) SCHAEFER HORST-DIETER 6) WEYERSTRASS ANDREAS 7) SPRENGER SUSANNE 8) GOLDMANN ARNDT
ΕΙΔΙΚΟΣ ΠΛΗΡΕΞΟΥΣΙΟΣ	(74): ΤΣΙΜΙΚΑΛΗΣ ΑΘΑΝΑΣΙΟΣ, Δικηγόρος Ν.Βάρβα 1 106 74 ΑΘΗΝΑ
ΑΝΤΙΚΛΗΤΟΣ	(74): ΤΣΙΜΙΚΑΛΗΣ ΑΘΑΝΑΣΙΟΣ, Δικηγόρος Ν.Βάρβα 1 106 74 ΑΘΗΝΑ
ΤΙΤΛΟΣ ΕΦΕΥΡΕΣΗΣ	(54): ΣΥΜΠΛΕΚΤΗΣ ΡΥΜΟΥΛΚΟΥ ΓΙΑ ΟΧΗΜΑΤΑ

ΠΕΡΙΛΗΨΗ (57)

Η εφεύρεση αναφέρεται σε ένα συμπλέκτη ρυμουλκού για οχήματα, ο οποίος περιλαμβάνει ένα πείρο σύμπλεξης και ένα μοχλό χειρισμού (1) εφοδιασμένο με μια έλξη συρματοσχοίνου (2) για να ανοίγει ο συμπλέκτης με ανύψωση του πείρου σύμπλεξης. Ένα στοιχείο ελατηρίου (3), το οποίο μπορεί να εκτείνεται κατά τον τρόπο ενός χειριστηρίου τύπου ελατηρίου, είναι τοποθετημένο εσωτερικά της σύνδεσης έλξεως συρματοσχοίνου μεταξύ του πείρου σύμπλεξης και του μοχλού χειρισμού (1).



ΑΡΙΘΜΟΣ ΕΥΡΩΠΑΪΚΟΥ Δ.Ε.	(11): 3036714
ΑΡΙΘ. ΕΛΛΗΝΙΚΗΣ ΚΑΤΑΘΕΣΗΣ	(21): 20010401571
ΗΜΕΡ. ΕΛΛΗΝΙΚΗΣ ΚΑΤΑΘΕΣΗΣ	(22): 26-09-2001
ΑΡΙΘ./ΗΜΕΡ. ΔΗΜΟΣΙΕΥΣΗΣ	
ΕΥΡΩΠΑΪΚΟΥ ΔΙΠΛΩΜΑΤΟΣ	(87): 975634/04-07-2001
ΑΡΙΘ./ΗΜΕΡ. ΔΗΜΟΣΙΕΥΣΗΣ	
ΕΥΡΩΠΑΪΚΗΣ ΑΙΤΗΣΗΣ	(86): 98911927.6/23-03-1998
ΔΙΚΑΙΟΥΧΟΣ	(73): BASF AG
	67056 LUDWIGSHAFEN, GERMANY
ΣΥΜΒΑΤΙΚΕΣ ΠΡΟΤΕΡΑΙΟΤΗΤΕΣ	(30): 843322/14-04-97/US
ΕΦΕΥΡΕΤΗΣ	(72): 1) PEES KLAUS-JUERGEN
	2) ALBERT GUIDO
ΕΙΔΙΚΟΣ ΠΛΗΡΕΞΟΥΣΙΟΣ	(74): ΤΣΙΜΙΚΑΛΗΣ ΑΘΑΝΑΣΙΟΣ, Δικηγόρος
	Ν.Βάμβα 1
	106 74 ΑΘΗΝΑ
ΑΝΤΙΚΛΗΤΟΣ	(74): ΤΣΙΜΙΚΑΛΗΣ ΑΘΑΝΑΣΙΟΣ, Δικηγόρος
	Ν.Βάμβα 1
	106 74 ΑΘΗΝΑ
ΤΙΤΛΟΣ ΕΦΕΥΡΕΣΗΣ	(54): ΜΥΚΗΤΟΚΤΟΝΕΣ ΤΡΙΦΘΟΡΟΦΑΙΝΥΛ-ΤΡΙΑΖΟΛΟΠΥΡΙΜΙΔΙΝΕΣ



ΠΕΡΙΛΗΨΗ (57)

Οι νέες ενώσεις του τύπου (I) (τα R¹, R² και Hal ορίζονται στην περιγραφή) εμφανίζουν επιλεκτική μυκητοκτόνο δραστηριότητα. Οι νέες ενώσεις επεξεργάζονται με φορείς και πρόσθετα προς μυκητοκτόνες συνθέσεις.

ΑΡΙΘΜΟΣ ΕΥΡΩΠΑΪΚΟΥ Δ.Ε.	(11): 3036715
ΑΡΙΘ. ΕΛΛΗΝΙΚΗΣ ΚΑΤΑΘΕΣΗΣ	(21): 20010401572
ΗΜΕΡ. ΕΛΛΗΝΙΚΗΣ ΚΑΤΑΘΕΣΗΣ	(22): 26-09-2001
ΑΡΙΘ./ΗΜΕΡ. ΔΗΜΟΣΙΕΥΣΗΣ	
ΕΥΡΩΠΑΪΚΟΥ ΔΙΠΛΩΜΑΤΟΣ	(87): 988106/29-08-2001
ΑΡΙΘ./ΗΜΕΡ. ΔΗΜΟΣΙΕΥΣΗΣ	
ΕΥΡΩΠΑΪΚΗΣ ΑΙΤΗΣΗΣ	(86): 98930687.3/13-05-1998
ΔΙΚΑΙΟΥΧΟΣ	(73): BASF AG
	67056 LUDWIGSHAFEN, GERMANY
ΣΥΜΒΑΤΙΚΕΣ ΠΡΟΤΕΡΑΙΟΤΗΤΕΣ	(30): 19721467/22-05-97/DE
ΕΦΕΥΡΕΤΗΣ	(72): 1) BREITENBACH JOERG
	2) ZETTLER HANS DIETER
ΕΙΔΙΚΟΣ ΠΛΗΡΕΞΟΥΣΙΟΣ	(74): ΤΣΙΜΙΚΑΛΗΣ ΑΘΑΝΑΣΙΟΣ, Δικηγόρος
	Ν.Βάμβα 1
	106 74 ΑΘΗΝΑ
ΑΝΤΙΚΛΗΤΟΣ	(74): ΤΣΙΜΙΚΑΛΗΣ ΑΘΑΝΑΣΙΟΣ, Δικηγόρος
	Ν.Βάμβα 1
	106 74 ΑΘΗΝΑ
ΤΙΤΛΟΣ ΕΦΕΥΡΕΣΗΣ	(54): ΜΕΘΟΔΟΣ ΓΙΑ ΤΗΝ ΠΑΡΑΣΚΕΥΗ ΛΕΠΤΟΚΟΚΚΩΝ ΠΑΡΑΣΚΕΥΑΣΜΑΤΩΝ ΒΙΟΛΟΓΙΚΑ ΕΝΕΡΓΩΝ ΟΥΣΙΩΝ

ανάμιξη των βιολογικά ενεργών συστατικών με τις βοηθητικές ουσίες μήτρας, από όπου μετά ακολουθεί σε μία ζώνη ψύξης η ψύξη, ο προκαταρκτικός τεμαχισμός και η λεπτή άλεση του μίγματος, όπου η γεωμετρία του κοκλίου στην ζώνη ψύξης επιλέγεται έτσι, ώστε η ζώνη ψύξης να αποτελείται από μία ζώνη προώθησης, μία ζώνη μίξης και μία ζώνη μάλαξης.

ΠΕΡΙΛΗΨΗ (57)

Μέθοδος για τη συνεχή παρασκευή στερεών, σωματιδιακών παρασκευασμάτων βιολογικά ενεργών ουσιών, στα οποία οι βιολογικά ενεργές ουσίες υπάρχουν ομοιόμορφα κατανεμημένες σε μία μήτρα (θεμελιώδη μάζα) από θερμοπλαστικά κατεργάσιμες βοηθητικές ουσίες, σε έναν διαιρεμένο σε περισσότερες ζώνες κοκλιωτό εξωθητήρα, χαρακτηριζόμενο από το ότι πρώτα σε μία θερμαινόμενη ζώνη πραγματοποιείται μία τήξη των βοηθητικών ουσιών μήτρα καθώς και μία

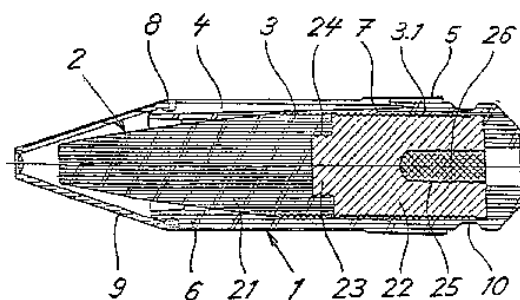
ΑΡΙΘΜΟΣ ΕΥΡΩΠΑΪΚΟΥ Δ.Ε.	(11): 3036716
ΑΡΙΘ. ΕΛΛΗΝΙΚΗΣ ΚΑΤΑΘΕΣΗΣ	(21): 20010401573
ΗΜΕΡ. ΕΛΛΗΝΙΚΗΣ ΚΑΤΑΘΕΣΗΣ	(22): 26-09-2001
ΑΡΙΘ./ΗΜΕΡ. ΔΗΜΟΣΙΕΥΣΗΣ	
ΕΥΡΩΠΑΪΚΟΥ ΔΙΠΛΩΜΑΤΟΣ	(87): 876141/29-08-2001
ΑΡΙΘ./ΗΜΕΡ. ΔΗΜΟΣΙΕΥΣΗΣ	
ΕΥΡΩΠΑΪΚΗΣ ΑΙΤΗΣΗΣ	(86): 97901537.7/17-01-1997
ΔΙΚΑΙΟΥΧΟΣ	(73): BASF AG 67056 LUDWIGSHAFEN, GERMANY
ΣΥΜΒΑΤΙΚΕΣ ΠΡΟΤΕΡΑΙΟΤΗΤΕΣ	(30): 19602206/23-01-96/DE
ΕΦΕΥΡΕΤΗΣ	(72): 1) BREITENBACH JOERG 2) ROSENBERG JOERG
ΕΙΔΙΚΟΣ ΠΛΗΡΕΞΟΥΣΙΟΣ	(74): ΤΣΙΜΙΚΑΛΗΣ ΑΘΑΝΑΣΙΟΣ, Δικηγόρος Ν.Βάμβα 1 106 74 ΑΘΗΝΑ
ΑΝΤΙΚΛΗΤΟΣ	(74): ΤΣΙΜΙΚΑΛΗΣ ΑΘΑΝΑΣΙΟΣ, Δικηγόρος Ν.Βάμβα 1 106 74 ΑΘΗΝΑ
ΤΙΤΛΟΣ ΕΦΕΥΡΕΣΗΣ	(54): ΠΑΡΑΣΚΕΥΑΣΜΑΤΑ ΜΗ ΣΤΕΡΟΕΙΔΩΝ ΑΝΑΛΗΠΤΙΚΩΝ

περισσότερων φυσιολογικά υποφερτών αλάτων του νατρίου ή του καλίου, όπου οι ποσοτικές αναλογίες έχουν σχέση με το άθροισμα από α), β) και γ).

ΠΕΡΙΛΗΨΗ (57)

Η εφεύρεση αφορά παρασκευάσματα μη στεροειδών αναλγητικών με αντιπυρετικά και αντιφλογιστική δράση, λαμβανόμενα με εξώθηση και μόρφωση ενός τήγματος, το οποίο περιέχει εκτός από μία ή περισσότερες δραστικές ουσίες ένα μίγμα από α) 40 έως 99,5% κατά βάρος ενός ομοπολυμερούς της Ν-βινυλοπυρρολιδόνης με μία τιμή Κ κατά Fikentscher 30, β) 0,25 έως 59,75% κατά βάρος ενός υδατοδιαλυτού συμπολυμερούς της Ν-βινυλοπυρρολιδόνης, και γ) 0,25 έως 10% κατά βάρος ενός ή

ΑΡΙΘΜΟΣ ΕΥΡΩΠΑΪΚΟΥ Δ.Ε.	(11): 3036717
ΑΡΙΘ. ΕΛΛΗΝΙΚΗΣ ΚΑΤΑΘΕΣΗΣ	(21): 20010401574
ΗΜΕΡ. ΕΛΛΗΝΙΚΗΣ ΚΑΤΑΘΕΣΗΣ	(22): 26-09-2001
ΑΡΙΘ./ΗΜΕΡ. ΔΗΜΟΣΙΕΥΣΗΣ	
ΕΥΡΩΠΑΪΚΟΥ ΔΙΠΛΩΜΑΤΟΣ	(87): 987513/04-07-2001
ΑΡΙΘ./ΗΜΕΡ. ΔΗΜΟΣΙΕΥΣΗΣ	
ΕΥΡΩΠΑΪΚΗΣ ΑΙΤΗΣΗΣ	(86): 99125786.6/23-12-1999
ΔΙΚΑΙΟΥΧΟΣ	(73): OERLIKON CONTRAVES PYROTEC AG Birchstrasse 155 8050 ZURICH, SWITZERLAND
ΣΥΜΒΑΤΙΚΕΣ ΠΡΟΤΕΡΑΙΟΤΗΤΕΣ	(30): 34499/25-02-99/CH
ΕΦΕΥΡΕΤΗΣ	(72): BURRI JAKOB
ΕΙΔΙΚΟΣ ΠΛΗΡΕΞΟΥΣΙΟΣ	(74): ΤΣΙΜΙΚΑΛΗΣ ΑΘΑΝΑΣΙΟΣ, Δικηγόρος Ν.Βάμβα 1 106 74 ΑΘΗΝΑ
ΑΝΤΙΚΛΗΤΟΣ	(74): ΤΣΙΜΙΚΑΛΗΣ ΑΘΑΝΑΣΙΟΣ, Δικηγόρος Ν.Βάμβα 1 106 74 ΑΘΗΝΑ
ΤΙΤΛΟΣ ΕΦΕΥΡΕΣΗΣ	(54): ΒΛΗΜΑ ΥΠΟΔΙΑΜΕΤΡΗΜΑΤΟΣ



ΠΕΡΙΛΗΨΗ (57)

Σ' αυτό το βλήμα υποδιαμετρήματος είναι διαμορφωμένο το σώμα του βλήματος ως διατρητικός πυρήνας συντριβής (2). Ο διατρητικός πυρήνας συντριβής (2) περιλαμβάνει ένα στοιχείο κορυφής (21) και ένα στοιχείο ουράς (22), τα οποία συνδέονται άμεσα μεταξύ τους. Το στοιχείο κορυφής (21) και το στοιχείο ουράς (22) αποτελούνται από διαφορετικό υλικό και βρίσκονται σε μια ορισμένη σχέση βάρους μεταξύ τους.

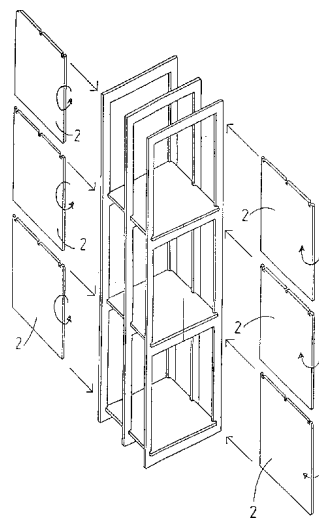
ΑΡΙΘΜΟΣ ΕΥΡΩΠΑΪΚΟΥ Δ.Ε.	(11): 3036718
ΑΡΙΘ. ΕΛΛΗΝΙΚΗΣ ΚΑΤΑΘΕΣΗΣ	(21): 20010401575
ΗΜΕΡ. ΕΛΛΗΝΙΚΗΣ ΚΑΤΑΘΕΣΗΣ	(22): 26-09-2001
ΑΡΙΘ./ΗΜΕΡ. ΔΗΜΟΣΙΕΥΣΗΣ	
ΕΥΡΩΠΑΪΚΟΥ ΔΙΠΛΩΜΑΤΟΣ	(87): 808883/05-09-2001
ΑΡΙΘ./ΗΜΕΡ. ΔΗΜΟΣΙΕΥΣΗΣ	
ΕΥΡΩΠΑΪΚΗΣ ΑΙΤΗΣΗΣ	(86): 97108030.4/16-05-1997
ΔΙΚΑΙΟΥΧΟΣ	(73): METAL COATINGS INTERNATIONAL INC. 275 Industrial Parkway, CHARDON 44024 OHIO, USA
ΣΥΜΒΑΤΙΚΕΣ ΠΡΟΤΕΡΑΙΟΤΗΤΕΣ	(30): 650188/20-05-96/US
ΕΦΕΥΡΕΤΗΣ	(72): 1) GUHDE DONALD J. 2) DORSETT TERRY E. 3) O'BRIEN DEBORAH A. 4) GUNN WALTER H. 5) GERMANO VICTOR V.
ΕΙΔΙΚΟΣ ΠΛΗΡΕΞΟΥΣΙΟΣ	(74): ΤΣΙΜΙΚΑΛΗΣ ΑΘΑΝΑΣΙΟΣ, Δικηγόρος Ν.Βάρμβα 1 106 74 ΑΘΗΝΑ
ΑΝΤΙΚΛΗΤΟΣ	(74): ΤΣΙΜΙΚΑΛΗΣ ΑΘΑΝΑΣΙΟΣ, Δικηγόρος Ν.Βάρμβα 1 106 74 ΑΘΗΝΑ
ΤΙΤΛΟΣ ΕΦΕΥΡΕΣΗΣ	(54): ΜΗ ΑΝΑΓΝΩΣΙΜΗ ΑΠΟ ΤΟ ΝΕΡΟ ΣΥΝΘΕΣΗ ΕΠΙΚΑΛΥΨΗΣ ΠΟΥ ΠΑΡΕΧΕΙ ΠΡΟΣΤΑΣΙΑ ΑΠΟ ΤΗ ΔΙΑΒΡΩΣΗ

ΠΕΡΙΛΗΨΗ (57)

Αποκαλύπτεται μια αναγωγή από το νερό σύνθεση επικάλυψης, χωρίς χρώμιο, που παρέχει προστασία από τη διάβρωση σε ένα υπόστρωμα, όπως ένα μεταλλικό υπόστρωμα. Το λεπτό στρώμα επικάλυψης που αποτίθεται, είναι ανθεκτικό στη διάβρωση και για τα επικαλυμμένα αντικείμενα που έχουν σπείρωμα, π.χ. χαλύβδινα συνδετικά μέσα, η επικάλυψη παρέχει μια μη συνεχή πληρωτική επικάλυψη. Η σύνθεση επικάλυψης περιέχει μέταλλο σε μορφή σωματιδίων, όπως σωματίδια ψευδαργύρου ή αργιλίου. Αν και οι υποκαταστάτες μπορούν να συσκευασθούν ξεχωριστά, η σύνθεση είναι κατ'ουσίαν πάντα μία σύνθεση επικάλυψης μιας συσκευασίας. Η σύνθεση περιέχει αναγωγίμο από το νερό οργανοδραστικό σιλάνιο, ειδικότερα ένα επόξυ δραστικό σιλάνιο, σαν αντιδραστήριο δέσμευσης. Η σύνθεση έχει πολύ επιθυμητή εκτεταμένη διάρκεια ζωής στο ράφι. Η σύνθεση μπορεί εύκολα να εφαρμοσθεί με συνηθή τρόπο, όπως με τεχνική εμβάπτισης-ξήρασης ή εμβάπτισης-περιστροφής, και εύκολα σκληραίνει σε υψηλή θερμοκρασία.

ΑΡΙΘΜΟΣ ΕΥΡΩΠΑΪΚΟΥ Δ.Ε.	(11): 3036719
ΑΡΙΘ. ΕΛΛΗΝΙΚΗΣ ΚΑΤΑΘΕΣΗΣ	(21): 20010401576
ΗΜΕΡ. ΕΛΛΗΝΙΚΗΣ ΚΑΤΑΘΕΣΗΣ	(22): 26-09-2001
ΑΡΙΘ./ΗΜΕΡ. ΔΗΜΟΣΙΕΥΣΗΣ	
ΕΥΡΩΠΑΪΚΟΥ ΔΙΠΛΩΜΑΤΟΣ	(87): 794716/04-07-2001
ΑΡΙΘ./ΗΜΕΡ. ΔΗΜΟΣΙΕΥΣΗΣ	
ΕΥΡΩΠΑΪΚΗΣ ΑΙΤΗΣΗΣ	(86): 95936386.2/26-10-1995
ΔΙΚΑΙΟΥΧΟΣ	(73): CHENNAUX ALAIN 4 Place Homere Goossens 1180 BRUXELLES, BELGIUM
ΣΥΜΒΑΤΙΚΕΣ ΠΡΟΤΕΡΑΙΟΤΗΤΕΣ	(30): 9400993/03-11-94/BE
ΕΦΕΥΡΕΤΗΣ	(72): CHENNAUX ALAIN
ΕΙΔΙΚΟΣ ΠΛΗΡΕΞΟΥΣΙΟΣ	(74): ΤΣΙΜΙΚΑΛΗΣ ΑΘΑΝΑΣΙΟΣ, Δικηγόρος Ν.Βάρμβα 1 106 74 ΑΘΗΝΑ
ΑΝΤΙΚΛΗΤΟΣ	(74): ΤΣΙΜΙΚΑΛΗΣ ΑΘΑΝΑΣΙΟΣ, Δικηγόρος Ν.Βάρμβα 1 106 74 ΑΘΗΝΑ
ΤΙΤΛΟΣ ΕΦΕΥΡΕΣΗΣ	(54): ΜΕΘΟΔΟΣ ΓΙΑ ΤΗ ΔΗΜΙΟΥΡΓΙΑ ΜΙΑΣ ΑΚΑΜΠΤΗΣ ΚΑΤΑΣΚΕΥΗΣ ΣΦΗΝΩΝΟΝΤΑΣ ΜΑΖΙ ΠΙΝΑΚΕΣ ΕΞ ΑΠΟΚΟΠΗΣ ΚΑΙ ΠΛΑΙΣΙΑ ΧΩΡΙΣ ΤΗ ΧΡΗΣΙΜΟΠΟΙΗΣΗ ΕΡΓΑΛΕΙΩΝ

από τις τέσσερες πλευρές στο επίπεδο κάθε στοιχείου. Η μέθοδος στοχεύει κυρίως αλλά όχι αποκλειστικά, στη πραγματοποίηση ραφιών κατά τρόπο ταχύ και οικονομικό από χαρτόνι, ελαφρό ξύλο ή καπι σχετικό. Η μέθοδος μπορεί να χρησιμοποιηθεί για τη συναρμολόγηση ενισχυμένων κατασκευών κατά τρόπο ταχύ και οικονομικό με χύσιμο σε καλούπι σκυροδέματος, πολυμερών υλικών ή αναλόγων υλικών έτσι ώστε να δημιουργείται ένα σύνθετο σύνολο που να παρουσιάζει μεγάλη αντίσταση σε κάμψη και έλξη.



ΠΕΡΙΛΗΨΗ (57)

Μία μέθοδος για τη συναρμολόγηση ενός αντικειμένου που μπορεί να χρησιμοποιηθεί για αποθήκευση, στήριξη ή προστασία. Η διάταξη βασικά αποτελείται από τουλάχιστο δύο επίπεδα παράλληλα ορθογώνια στοιχεία μέσα στα οποία έχουν δημιουργηθεί πολλοί χώροι ελεύθεροι και από τις τέσσερις πλευρές έτσι ώστε να σχηματίζεται ένα δίκτυο κενών χώρων

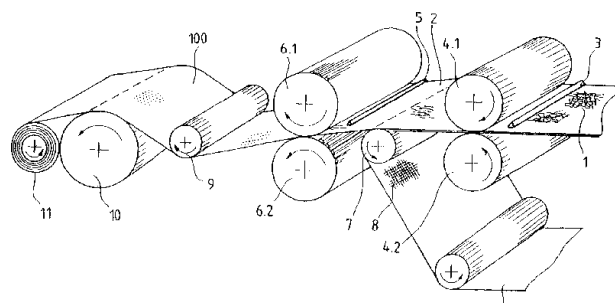
ΑΡΙΘΜΟΣ ΕΥΡΩΠΑΪΚΟΥ Δ.Ε.	(11): 3036720
ΑΡΙΘ. ΕΛΛΗΝΙΚΗΣ ΚΑΤΑΘΕΣΗΣ	(21): 20010401577
ΗΜΕΡ. ΕΛΛΗΝΙΚΗΣ ΚΑΤΑΘΕΣΗΣ	(22): 26-09-2001
ΑΡΙΘ./ΗΜΕΡ. ΔΗΜΟΣΙΕΥΣΗΣ	
ΕΥΡΩΠΑΪΚΟΥ ΔΙΠΛΩΜΑΤΟΣ	(87): 759296/19-09-2001
ΑΡΙΘ./ΗΜΕΡ. ΔΗΜΟΣΙΕΥΣΗΣ	
ΕΥΡΩΠΑΪΚΗΣ ΑΙΤΗΣΗΣ	(86): 96111483.2/17-07-1996
ΔΙΚΑΙΟΥΧΟΣ	(73): GRUNENTHAL GMBH Zieglerstrasse 6 52078 AACHEN, GERMANY
ΣΥΜΒΑΤΙΚΕΣ ΠΡΟΤΕΡΑΙΟΤΗΤΕΣ	(30): 19530575/19-08-95/DE
ΕΦΕΥΡΕΤΗΣ	(72): 1) BARTHOLOMAEUS JOHANNES HEINRICA ANTONIUS DR. 2) BETZING JUERGEN DR.
ΕΙΔΙΚΟΣ ΠΛΗΡΕΞΟΥΣΙΟΣ	(74): ΤΣΙΜΙΚΑΛΗΣ ΑΘΑΝΑΣΙΟΣ, Δικηγόρος Ν.Βάμβα 1 106 74 ΑΘΗΝΑ
ΑΝΤΙΚΛΗΤΟΣ	(74): ΤΣΙΜΙΚΑΛΗΣ ΑΘΑΝΑΣΙΟΣ, Δικηγόρος Ν.Βάμβα 1 106 74 ΑΘΗΝΑ
ΤΙΤΛΟΣ ΕΦΕΥΡΕΣΗΣ	(54): ΤΑΧΕΩΣ ΑΠΟΣΥΝΤΙΘΕΜΕΝΗ ΦΑΡΜΑΚΕΥΤΙΚΗ ΜΟΡΦΗ ΤΡΑΜΑΔΟΛΗΣ Ή ΕΝΟΣ ΑΛΛΑΤΟΣ ΤΡΑΜΑΔΟΛΗΣ

ΠΕΡΙΛΗΨΗ (57)

Περιγράφονται ελεύθερα από συγκολλητικά μέσα χάπια τραμαδόλης ή ενός άλλου τραμαδόλης για την δια του στόματος χορήγηση.

ΑΡΙΘΜΟΣ ΕΥΡΩΠΑΪΚΟΥ Δ.Ε.	(11): 3036721
ΑΡΙΘ. ΕΛΛΗΝΙΚΗΣ ΚΑΤΑΘΕΣΗΣ	(21): 20010401578
ΗΜΕΡ. ΕΛΛΗΝΙΚΗΣ ΚΑΤΑΘΕΣΗΣ	(22): 26-09-2001
ΑΡΙΘ./ΗΜΕΡ. ΔΗΜΟΣΙΕΥΣΗΣ	
ΕΥΡΩΠΑΪΚΟΥ ΔΙΠΛΩΜΑΤΟΣ	(87): 1032342/25-07-2001
ΑΡΙΘ./ΗΜΕΡ. ΔΗΜΟΣΙΕΥΣΗΣ	
ΕΥΡΩΠΑΪΚΗΣ ΑΙΤΗΣΗΣ	(86): 98961201.5/16-11-1998
ΔΙΚΑΙΟΥΧΟΣ	(73): MAKSIMOW ALEXANDER 48565 STEINFURT-BORGHORST, GERMANY
ΣΥΜΒΑΤΙΚΕΣ ΠΡΟΤΕΡΑΙΟΤΗΤΕΣ	(30): 19750890/18-11-97/DE, 19824825/04-06-98/DE
ΕΦΕΥΡΕΤΗΣ	(72): MAKSIMOW ALEXANDER
ΕΙΔΙΚΟΣ ΠΛΗΡΕΞΟΥΣΙΟΣ	(74): ΤΣΙΜΙΚΑΛΗΣ ΑΘΑΝΑΣΙΟΣ, Δικηγόρος Ν.Βάμβα 1 106 74 ΑΘΗΝΑ
ΑΝΤΙΚΛΗΤΟΣ	(74): ΤΣΙΜΙΚΑΛΗΣ ΑΘΑΝΑΣΙΟΣ, Δικηγόρος Ν.Βάμβα 1 106 74 ΑΘΗΝΑ
ΤΙΤΛΟΣ ΕΦΕΥΡΕΣΗΣ	(54): ΜΕΘΟΔΟΣ ΚΑΙ ΔΙΑΤΑΞΗ ΓΙΑ ΤΗΝ ΠΑΡΑΓΩΓΗ ΜΙΑΣ ΑΠΟΤΕΛΟΥΜΕΝΗΣ ΑΠΟ ΙΝΕΣ ΚΥΤΤΑΡΙΝΗΣ ΤΑΙΝΙΑΣ ΑΠΟ ΙΝΩΔΕΣ ΥΛΙΚΟ ΓΙΑ ΧΡΗΣΙΜΟΠΟΙΗΣΗ ΣΕ ΠΡΟΪΟΝΤΑ ΥΓΙΕΙΝΗΣ

(8) και προσυμπιέζεται για να σχηματίσει ένα χαλαρό μη υφασμένο ύφασμα, το οποίο εισάγεται σε ένα διάκενο μεταξύ ενός ζεύγους κυλίνδρων ελασματοποίησης (6.1, 6.2) και το οποίο χρησιμοποιείται για να παραχθεί ένα υπόδειγμα σημειακών ή γραμμωτών περιοχών εκτύπωσης (17), στις οποίες διατάσσονται οι ίνες (1) κατά τυχαίο τρόπο και συμπιέζονται μεταξύ τους σε μια πίεση που κυμαίνεται από 150 μέχρι 600 MPa, με αποτέλεσμα μια συνένωση των ινών να μπορούν να διαχωριστούν και την παραγωγή μιας ταινίας από ινώδες υλικό (100) με ένα εκτυπωμένο σχέδιο.



ΠΕΡΙΛΗΨΗ (57)

Η εφεύρεση αναφέρεται σε μία μέθοδο παραγωγής μιας ταινίας από απορροφητικό, τυλιγόμενο σε ρολό υλικό (100) από ίνες κυτταρίνης, το οποίο είναι κατάλληλο για χρήση στον τομέα υγιεινής. Ένα στρώμα ινών αποτελούμενο από ίνες κυτταρίνης τοποθετείται σε ένα στρώμα βάσης

ΑΡΙΘΜΟΣ ΕΥΡΩΠΑΪΚΟΥ Δ.Ε.	(11): 3036722
ΑΡΙΘ. ΕΛΛΗΝΙΚΗΣ ΚΑΤΑΘΕΣΗΣ	(21): 20010401356
ΗΜΕΡ. ΕΛΛΗΝΙΚΗΣ ΚΑΤΑΘΕΣΗΣ	(22): 27-09-2001
ΑΡΙΘ./ΗΜΕΡ. ΔΗΜΟΣΙΕΥΣΗΣ	
ΕΥΡΩΠΑΪΚΟΥ ΔΙΠΛΩΜΑΤΟΣ	(87): 825860/26-09-2001
ΑΡΙΘ./ΗΜΕΡ. ΔΗΜΟΣΙΕΥΣΗΣ	
ΕΥΡΩΠΑΪΚΗΣ ΑΙΤΗΣΗΣ	(86): 96919679.9/02-05-1996
ΔΙΚΑΙΟΥΧΟΣ	(73): 1) SMITHKLINE BEECHAM PLC New Horizons Court, BRENTFORD TW8 9EP MIDDLESEX, GB 2) SMITHKLINE BEECHAM CORPORATION One Franklin Plaza P.O.Box 7929 19103 PHILADELPHIA, PENNSYLVANIA, USA
ΣΥΜΒΑΤΙΚΕΣ ΠΡΟΤΕΡΑΙΟΤΗΤΕΣ	(30): 9508989/03-05-95/GB, 9523655/18-11-95/GB
ΕΦΕΥΡΕΤΗΣ	(72): 1) BAX RICHARD PEREGRINE 2) RAMSEY MIKE GALE
ΕΙΔΙΚΟΣ ΠΛΗΡΕΞΟΥΣΙΟΣ	(74): ΒΑΓΕΝΑ ΘΕΟΔΩΡΑ, Δικηγόρος Κουμπάρη 2 106 74 ΑΘΗΝΑ
ΑΝΤΙΚΛΗΤΟΣ	(74): ΠΑΠΑΚΩΝΣΤΑΝΤΙΝΟΥ ΕΛΕΝΗ, Δικηγόρος Κουμπάρη 2 106 74 ΑΘΗΝΑ
ΤΙΤΛΟΣ ΕΦΕΥΡΕΣΗΣ	(54): ΧΡΗΣΗ ΣΥΝΘΕΣΗΣ ΠΕΡΙΛΑΜΒΑΝΟΥΣΑΣ ΑΜΟΞΥΚΙΛΛΙΝΗ ΚΑΙ ΚΛΑΒΟΥΛΑΝΙΚΟ ΟΞΥ ΓΙΑ ΤΗΝ ΠΑΡΑΣΚΕΥΗ ΕΝΟΣ ΦΑΡΜΑΚΟΥ ΓΙΑ ΤΗΝ ΑΓΩΓΗ ΒΑΚΤΗΡΙΑΚΩΝ ΛΟΙΜΟΞΕΩΝ ΣΕ ΠΑΙΔΙΑΤΡΙΚΟΥΣ ΑΣΘΕΝΕΙΣ

ΠΕΡΙΛΗΨΗ (57)

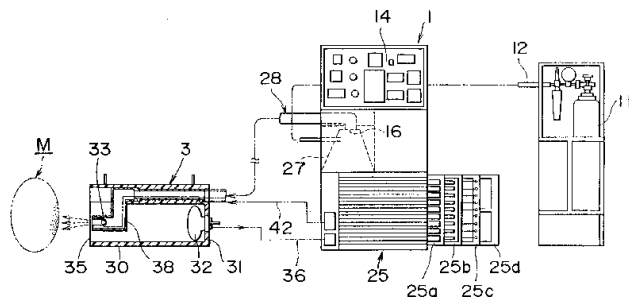
Εδώ περιγράφονται παιδιατρικές συνθέσεις υγρού αιωρήματος περιλαμβανούσες τριένυδρη αμοξικιλίνη και κλαβουλανικό κάλιο σε λόγο από 6:1 έως 8:1 για χρήση σε δοσολογικό καθεστώς BID προς αγωγή βακτηριακής λοίμωξης.

ΑΡΙΘΜΟΣ ΕΥΡΩΠΑΪΚΟΥ Δ.Ε.	(11): 3036723
ΑΡΙΘ. ΕΛΛΗΝΙΚΗΣ ΚΑΤΑΘΕΣΗΣ	(21): 20010401516
ΗΜΕΡ. ΕΛΛΗΝΙΚΗΣ ΚΑΤΑΘΕΣΗΣ	(22): 27-09-2001
ΑΡΙΘ./ΗΜΕΡ. ΔΗΜΟΣΙΕΥΣΗΣ	
ΕΥΡΩΠΑΪΚΟΥ ΔΙΠΛΩΜΑΤΟΣ	(87): 597702/26-09-2001
ΑΡΙΘ./ΗΜΕΡ. ΔΗΜΟΣΙΕΥΣΗΣ	
ΕΥΡΩΠΑΪΚΗΣ ΑΙΤΗΣΗΣ	(86): 93309010.2/11-11-1993
ΔΙΚΑΙΟΥΧΟΣ	(73): HORIGUCHI NOBORU 2969-1, Kawatsu-cho, Sakai-de-shi KAGAWA-KEN, JAPAN
ΣΥΜΒΑΤΙΚΕΣ ΠΡΟΤΕΡΑΙΟΤΗΤΕΣ	(30): 30247992/12-11-92/JP
ΕΦΕΥΡΕΤΗΣ	(72): HORIGUCHI NOBORU
ΕΙΔΙΚΟΣ ΠΛΗΡΕΞΟΥΣΙΟΣ	(74): ΛΥΜΠΕΡΗΣ ΝΙΚΟΛΑΟΣ, Δικηγόρος Στουρνάρα 37 106 82 ΑΘΗΝΑ
ΑΝΤΙΚΛΗΤΟΣ	(74): ΛΥΜΠΕΡΗΣ ΝΙΚΟΛΑΟΣ, Δικηγόρος Στουρνάρα 37 106 82 ΑΘΗΝΑ
ΤΙΤΛΟΣ ΕΦΕΥΡΕΣΗΣ	(54): ΘΕΡΑΠΕΥΤΙΚΗ ΣΥΣΚΕΥΗ

ΠΕΡΙΛΗΨΗ (57)

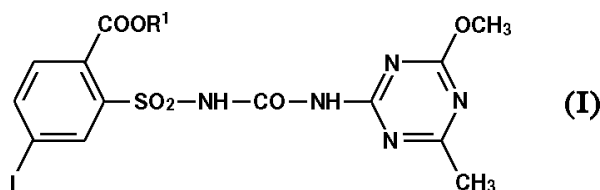
Γνωστοποιείται μία θεραπευτική συσκευή για την προώθηση της αύξησης της ποιότητας των θεραπευτικών δυνάμεων ενός ζώντος αντικειμένου προς υποβολή σε θεραπευτική αγωγή, η οποία περιλαμβάνει ένα περιβλήμα που διαθέτει μία ανοικτή απόληξη, έναν λαμπτήρα εκπομπής υπέρυθρης ακτινοβολίας ο οποίος είναι ασφαλισμένος στο εσωτερικό του εν λόγω περιβλήματος και λειτουργικά προσαρμοσμένος και ρυθμισμένος κατά τρόπο ώστε να ακτινοβολεί υπέρυθρη ακτινοβολία, μία πηγή διάχυσης ενός αερίου, το οποίο εμπεριέχει οξυγόνο, μία σωλήνωση διάχυσης αερίου η οποία βρίσκεται τοποθετημένη στο εσωτερικό του προαναφερθέντος περιβλήματος και η οποία διαθέτει μία πρώτη απόληξη που είναι συνδεδεμένη με την πηγή διάχυσης του αερίου που εμπεριέχει οξυγόνο και διαθέτει επίσης και μία δεύτερη απόληξη

η οποία βρίσκεται σε θέση όμορη προς την ανοικτή απόληξη και είναι προσανατολισμένο κατά τέτοιο τρόπο ώστε το αέριο που εμπεριέχει οξυγόνο να διαχέεται προερχόμενο από την δεύτερη απόληξη ρέοντα στην αξονική διεύθυνση του προαναφερθέντος περιβλήματος, περιλαμβάνει ακόμα μία πηγή ηλεκτρικής τάσης συνεχούς ηλεκτρικού ρεύματος και ένα ηλεκτρόδιο το οποίο βρίσκεται τοποθετημένο όμορα προς την δεύτερη απόληξη της σωλήνωσης για την διάχυση του αερίου και είναι ηλεκτρικά συνδεδεμένο με την πηγή της ηλεκτρικής τάσης συνεχούς ηλεκτρικού ρεύματος και λειτουργικά προσαρμοσμένο και ρυθμισμένο κατά τέτοιο τρόπο ώστε να δημιουργείται ένα ηλεκτροστατικό πεδίο μέσα στην ατμόσφαιρα που είναι όμορη προς την ανοικτή απόληξη του προαναφερθέντος περιβλήματος. Όταν το εν λόγω περιβλήμα θα είναι τοποθετημένο κατά τέτοιο τρόπο ώστε η ανοικτή απόληξη να είναι προσανατολισμένη προς την πλευρά εκείνη στην οποία βρίσκεται το ζωντανό αντικείμενο προς υποβολή σε θεραπευτική αγωγή και χωροταξικά διαχωρισμένη σε κάποια απόσταση μακριά από αυτό, τότε το ζωντανό αντικείμενο προς υποβολή σε θεραπευτική αγωγή να μπορεί να εκτίθεται στο ηλεκτροστατικό πεδίο και στο ρεύμα ροής του διαχεόμενου αερίου που εμπεριέχει οξυγόνο καθώς και να μπορεί να ακτινοβολείται από την υπέρυθρη ακτινοβολία.



ΑΡΙΘΜΟΣ ΕΥΡΩΠΑΪΚΟΥ Δ.Ε.	(11): 3036724
ΑΡΙΘ. ΕΛΛΗΝΙΚΗΣ ΚΑΤΑΘΕΣΗΣ	(21): 20010401519
ΗΜΕΡ. ΕΛΛΗΝΙΚΗΣ ΚΑΤΑΘΕΣΗΣ	(22): 27-09-2001
ΑΡΙΘ./ΗΜΕΡ. ΔΗΜΟΣΙΕΥΣΗΣ	
ΕΥΡΩΠΑΪΚΟΥ ΔΙΠΛΩΜΑΤΟΣ	(87): 831707/26-09-2001
ΑΡΙΘ./ΗΜΕΡ. ΔΗΜΟΣΙΕΥΣΗΣ	
ΕΥΡΩΠΑΪΚΗΣ ΑΙΤΗΣΗΣ	(86): 96920794.3/05-06-1996
ΔΙΚΑΙΟΥΧΟΣ	(73): AVENTIS CROPS SCIENCE GMBH Bruningstrasse 50 65929 FRANKFURT AM MAIN, GERMANY
ΣΥΜΒΑΤΙΚΕΣ ΠΡΟΤΕΡΑΙΟΤΗΤΕΣ	(30): 19520839/08-06-95/DE
ΕΦΕΥΡΕΤΗΣ	(72): 1) HACKER ERWIN 2) KEHNE HEINZ 3) HESS MARTIN
ΕΙΔΙΚΟΣ ΠΛΗΡΕΞΟΥΣΙΟΣ	(74): ΛΥΜΠΕΡΗΣ ΝΙΚΟΛΑΟΣ, Δικηγόρος Στουρνάρα 37 106 82 ΑΘΗΝΑ
ΑΝΤΙΚΛΗΤΟΣ	(74): ΛΥΜΠΕΡΗΣ ΝΙΚΟΛΑΟΣ, Δικηγόρος Στουρνάρα 37 106 82 ΑΘΗΝΑ
ΤΙΤΛΟΣ ΕΦΕΥΡΕΣΗΣ	(54): ΖΙΖΑΝΙΟΚΤΟΝΑ ΜΕΣΑ ΜΕ 4-ΙΩΔΟ-2-[3-(4-ΜΕΘΟΞΥ-6-ΜΕΘΥΛΟ-1,3,5-ΤΡΙΑΖΙΝ-2-ΥΛ)ΟΥΡΕΙΔΟΣΟΥΛΦΟΝΥΛΟ]-ΒΕΝΖΟΪΚΟΥΣ ΕΣΤΕΡΕΣ

(I) και των γεωργικώς αποδεκτών αλάτων τους, όπου το R¹ σημαίνει (C₁-C₈)-αλκύλιο, (C₃-C₄)-αλκενύλιο, (C₃-C₄)-αλκενύλιο, (C₃-C₄)-αλκινύλιο ή (C₁-C₄)-αλκύλιο, το οποίο υποκαθίσταται άπαξ έως τετράκις από ρίζες από την ομάδα αλογόνο και (C₁-C₂)-αλκοξύ, και Β) τουλάχιστον μία ζιζανιοκτόνος δραστική ένωση από την ομάδα των ενώσεων που αποτελείται από Βα) επιλεκτικά σε δημητριακά και/ή τον αραβόσιτο κατά ποών δραστικά ζιζανιοκτόνα, Ββ) επιλεκτικά σε δημητριακά και/ή αραβόσιτο κατά δικοτυληδόνων δραστικά ζιζανιοκτόνα, Βγ) μη επιλεκτικά σε μη καλλιεργήσιμη γη και/ή επιλεκτικά σε διαγονιδιακές καλλιέργειες κατά ποών και ζιζανίων δραστικά ζιζανιοκτόνα.



ΠΕΡΙΛΗΨΗ (57)

Ζιζανιοκτόνα μέσα που περιέχουν Α) τουλάχιστον μία ένωση από την ομάδα των υποκατεστημένων φαινυλοσουλφονυλίου του γενικού τύπου

ΑΡΙΘΜΟΣ ΕΥΡΩΠΑΪΚΟΥ Δ.Ε.	(11): 3036725
ΑΡΙΘ. ΕΛΛΗΝΙΚΗΣ ΚΑΤΑΘΕΣΗΣ	(21): 20010401579
ΗΜΕΡ. ΕΛΛΗΝΙΚΗΣ ΚΑΤΑΘΕΣΗΣ	(22): 27-09-2001
ΑΡΙΘ./ΗΜΕΡ. ΔΗΜΟΣΙΕΥΣΗΣ	
ΕΥΡΩΠΑΪΚΟΥ ΔΙΠΛΩΜΑΤΟΣ	(87): 799613/11-07-2001
ΑΡΙΘ./ΗΜΕΡ. ΔΗΜΟΣΙΕΥΣΗΣ	
ΕΥΡΩΠΑΪΚΗΣ ΑΙΤΗΣΗΣ	(86): 97200647.2/05-03-1997
ΔΙΚΑΙΟΥΧΟΣ	(73): AKZO NOBEL N.V. Velperweg 76 6824 ARNHEM BM, NETHERLANDS
ΣΥΜΒΑΤΙΚΕΣ ΠΡΟΤΕΡΑΙΟΤΗΤΕΣ	(30): 96200621/07-03-96/EP
ΕΦΕΥΡΕΤΗΣ	(72): 1) WILDERBEEK ANTONIUS THEODORUS MARIA 2) MIDDELBEEK HANS ALMER
ΕΙΔΙΚΟΣ ΠΛΗΡΕΞΟΥΣΙΟΣ	(74): ΔΗΜΗΤΡΑΚΟΠΟΥΛΟΥ-ΜΑΣΟΥΛΑ Α., Δικηγόρος Σίνα 11 106 80 ΑΘΗΝΑ
ΑΝΤΙΚΛΗΤΟΣ	(74): ΜΑΣΟΥΛΑΣ ΑΘΑΝΑΣΙΟΣ, Δικηγόρος Σίνα 11 106 80 ΑΘΗΝΑ
ΤΙΤΛΟΣ ΕΦΕΥΡΕΣΗΣ	(54): ΔΟΧΕΙΟ ΜΕ ΣΥΣΤΑΤΙΚΑ ΕΜΒΟΛΙΟΥ ΞΗΡΑΝΘΕΝΤΑ ΚΑΤΟΠΙΝ ΚΑΤΑΨΥΞΕΩΣ

σκευής ενός τέτοιου δοχείου εμβολίου. Επίσης, η εφεύρεση σχετίζεται με μία συσκευασία εμβολίου η οποία περιλαμβάνει το δοχείο του εμβολίου.

ΠΕΡΙΛΗΨΗ (57)

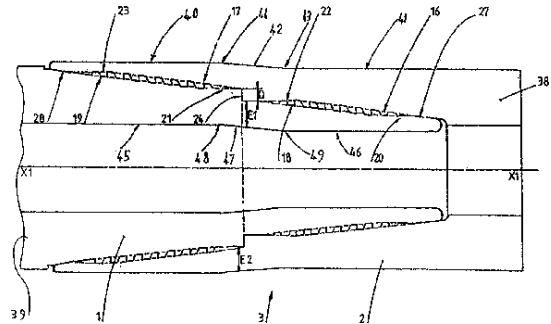
Η παρούσα εφεύρεση σχετίζεται με ένα δοχείο εμβολίου που περιέχει ένα ή περισσότερα καταψυχθέντα-ξηρανθέντα συστατικά εμβολίου. Το ένα ή τα περισσότερα συστατικά εμβολίου υφίστανται σε δύο ή περισσότερα καταψυχθέντα-ξηρανθέντα σώματα, τουλάχιστον ένα εκ των οποίων είναι ένα λυοσφαίριο. Περαιτέρω, η εφεύρεση σχετίζεται με μεθόδους παρα-

ΑΡΙΘΜΟΣ ΕΥΡΩΠΑΪΚΟΥ Δ.Ε.	(11): 3036726
ΑΡΙΘ. ΕΛΛΗΝΙΚΗΣ ΚΑΤΑΘΕΣΗΣ	(21): 20010401580
ΗΜΕΡ. ΕΛΛΗΝΙΚΗΣ ΚΑΤΑΘΕΣΗΣ	(22): 27-09-2001
ΑΡΙΘ./ΗΜΕΡ. ΔΗΜΟΣΙΕΥΣΗΣ	
ΕΥΡΩΠΑΪΚΟΥ ΔΙΠΛΩΜΑΤΟΣ	(87): 767335/27-06-2001
ΑΡΙΘ./ΗΜΕΡ. ΔΗΜΟΣΙΕΥΣΗΣ	
ΕΥΡΩΠΑΪΚΗΣ ΑΙΤΗΣΗΣ	(86): 96420301.2/23-09-1996
ΔΙΚΑΙΟΥΧΟΣ	(73): 1) VALLOUREC MANNESMANN OIL & GAS FRANCE 59620 AULNOYE-AYMERIES, FRANCE 2) SUMITOMO METAL INDUSTRIES, LTD. Osaka-Shi 541-0046 OSAKA, JAPAN
ΣΥΜΒΑΤΙΚΕΣ ΠΡΟΤΕΡΑΙΟΤΗΤΕΣ	(30): 538436/03-10-95/US
ΕΦΕΥΡΕΤΗΣ	(72): 1) LANCRY ALAIN 2) IWAMOTO MICHIOHICO
ΕΙΔΙΚΟΣ ΠΛΗΡΕΞΟΥΣΙΟΣ	(74): ΚΙΛΙΜΙΡΗΣ ΚΩΝΣΤΑΝΤΙΝΟΣ, Δικηγόρος Χατζηγιάννη Μέξη 7 115 28 ΑΘΗΝΑ
ΑΝΤΙΚΛΗΤΟΣ	(74): ΚΙΛΙΜΙΡΗΣ ΑΝΑΣΤΑΣΙΟΣ, Δικηγόρος Χατζηγιάννη Μέξη 7 115 28 ΑΘΗΝΑ
ΤΙΤΛΟΣ ΕΦΕΥΡΕΣΗΣ	(54): ΣΥΝΔΕΣΜΟΣ ΣΩΛΗΝΩΝ ΜΕ ΣΠΕΙΡΩΜΑ

ΠΕΡΙΛΗΨΗ (57)

Ένας σύνδεσμος ακέραιου τύπου περιέχει ένα αρσενικό στοιχείο 1 και ένα θηλυκό στοιχείο 2 με διάμετρο προσεγγίζουσα αυτή των σωλήνων. Καθένα από τα στοιχεία έχει δύο μετατοπισμένα τμήματα με σπείρωμα σχήματος κόλλουρου 4,5,6,7 με σπειρώματα που σβήνουν στα δύο άκρα

της συγκλίσεως των σχήματος κόλλουρου κώνου περιβαλλουσών επιφανειών 16,17,18 και 19 και των κυλινδρικών επιφανειών 20,21,22,23. Μια κεντρική επιφάνεια επαφής 24 συνεργάζεται με τις σπείρες αρνητικής πλευράς για την ενίσχυση της συνδέσεως μεταξύ του αρσενικού και θηλυκού στοιχείου και δύο δακτυλιοειδείς, εσωτερική 27 και εξωτερική 28 επιφάνειες στεγανώσεως μετάλλου προς μέταλλο, οι οποίες αποτρέπουν την εισχώρηση υγρού στις ζώνες με σπείρωμα από τα άκρα. Ο σύνδεσμος με σπείρωμα μπορεί να χρησιμοποιείται με σωλήνες για πολύ βαθιά φρεάτια εξορύξεως, για τα οποία η μείωση της διαμέτρου των συγκροτημάτων καθιστά δυνατή τη μείωση του κόστους και με άλλους σωλήνες, για τους οποίους μπορεί να αναφέρεται πρόβλημα του ίδιου τύπου.

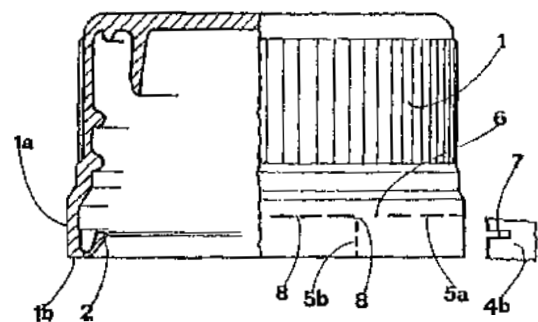


ΑΡΙΘΜΟΣ ΕΥΡΩΠΑΪΚΟΥ Δ.Ε.	(11): 3036727
ΑΡΙΘ. ΕΛΛΗΝΙΚΗΣ ΚΑΤΑΘΕΣΗΣ	(21): 20010401581
ΗΜΕΡ. ΕΛΛΗΝΙΚΗΣ ΚΑΤΑΘΕΣΗΣ	(22): 27-09-2001
ΑΡΙΘ./ΗΜΕΡ. ΔΗΜΟΣΙΕΥΣΗΣ	
ΕΥΡΩΠΑΪΚΟΥ ΔΙΠΛΩΜΑΤΟΣ	(87): 1007335/27-06-2001
ΑΡΙΘ./ΗΜΕΡ. ΔΗΜΟΣΙΕΥΣΗΣ	
ΕΥΡΩΠΑΪΚΗΣ ΑΙΤΗΣΗΣ	(86): 98919472.5/27-04-1998
ΔΙΚΑΙΟΥΧΟΣ	(73): BORMIOLI ROCCO & FIGLIO S.P.A. 43100 PARMA, ITALY
ΣΥΜΒΑΤΙΚΕΣ ΠΡΟΤΕΡΑΙΟΤΗΤΕΣ	(30): MO970115/20-06-97/IT
ΕΦΕΥΡΕΤΗΣ	(72): MORINI EMILIO
ΕΙΔΙΚΟΣ ΠΛΗΡΕΞΟΥΣΙΟΣ	(74): ΚΙΛΙΜΙΡΗΣ ΚΩΝΣΤΑΝΤΙΝΟΣ, Δικηγόρος Χατζηγιάννη Μέξη 7 115 28 ΑΘΗΝΑ
ΑΝΤΙΚΛΗΤΟΣ	(74): ΚΙΛΙΜΙΡΗΣ ΑΝΑΣΤΑΣΙΟΣ, Δικηγόρος Χατζηγιάννη Μέξη 7 115 28 ΑΘΗΝΑ
ΤΙΤΛΟΣ ΕΦΕΥΡΕΣΗΣ	(54): ΜΕΘΟΔΟΣ ΛΗΨΕΩΣ ΜΟΝΟΚΟΜΜΑΤΗΣ ΚΑΨΟΥΛΑΣ ΚΑΤΑΣΚΕΥΑΣΜΕΝΗΣ ΑΠΟ ΠΛΑΣΤΙΚΟ ΥΛΙΚΟ

ΠΕΡΙΛΗΨΗ (57)

Η εφεύρεση αναφέρεται σε μέθοδο για τη λήψη μονοκόμματων κάψουλων φτιαγμένων από πλαστικό υλικό, η οποία μέθοδος περιλαμβάνει τις ακόλουθες φάσεις: σχηματισμό με πίεση ώστε να ληφθεί μονοκόμματη κάψουλα (1) που περιλαμβάνει πλευρικό τοίχωμα (2) συνδεδεμένο με κατώτερη ζώνη (1a) της κάψουλας, πτύκωση του πλευρικού τοιχώματος (2) προς το εσωτερικό της κάψουλας, η οποία πτύκωση επιτυγχάνεται με πλαστική παραμόρφωση μιας ζώνης σύνδεσης (3) μεταξύ του πλευρικού τοιχώματος (2) και της κατώτερης ζώνης της κάψουλας, κοπή της

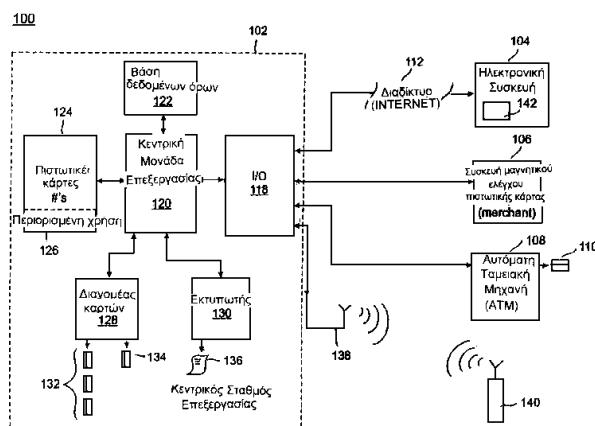
κατώτερης ζώνης της κάψουλας μέσω της εισαγωγής ακτινικά εκτεινόμενων λεπίδων (4a,4b) με σκοπό να ληφθεί ένας αριθμός κοπών (5a,5b) προκαθορισμένου σχήματος και μεγέθους.



ΑΡΙΘΜΟΣ ΕΥΡΩΠΑΪΚΟΥ Δ.Ε.	(11): 3036728
ΑΡΙΘ. ΕΛΛΗΝΙΚΗΣ ΚΑΤΑΘΕΣΗΣ	(21): 20010401582
ΗΜΕΡ. ΕΛΛΗΝΙΚΗΣ ΚΑΤΑΘΕΣΗΣ	(22): 27-09-2001
ΑΡΙΘ./ΗΜΕΡ. ΔΗΜΟΣΙΕΥΣΗΣ	
ΕΥΡΩΠΑΪΚΟΥ ΔΙΠΛΩΜΑΤΟΣ	(87): 1029311/27-06-2001
ΑΡΙΘ./ΗΜΕΡ. ΔΗΜΟΣΙΕΥΣΗΣ	
ΕΥΡΩΠΑΪΚΗΣ ΑΙΤΗΣΗΣ	(86): 99912017.3/25-03-1999
ΔΙΚΑΙΟΥΧΟΣ	(73): ORBIS PATENTS LIMITED 181 Howth Road DUBLIN 3, IRELAND
ΣΥΜΒΑΤΙΚΕΣ ΠΡΟΤΕΡΑΙΟΤΗΤΕΣ	(30): 980223/25-03-98/ΙΕ, 980346/07-05-98/ΙΕ, 980458/15-06-98/ΙΕ, 92500P/13-07-98/US, 98175P/26-08-98/US, 99614P/09-09-98/US, 235836/22-10-99/US
ΕΦΕΥΡΕΤΗΣ	(72): 1) FLITCROFT DANIEL IAN 2) O'DONNELL GRAHAM
ΕΙΔΙΚΟΣ ΠΛΗΡΕΞΟΥΣΙΟΣ	(74): ΚΙΛΙΜΙΡΗΣ ΚΩΝΣΤΑΝΤΙΝΟΣ, Δικηγόρος Χατζηγιάννη Μέξη 7 115 28 ΑΘΗΝΑ
ΑΝΤΙΚΛΗΤΟΣ	(74): ΚΙΛΙΜΙΡΗΣ ΑΝΑΣΤΑΣΙΟΣ, Δικηγόρος Χατζηγιάννη Μέξη 7 115 28 ΑΘΗΝΑ
ΤΙΤΛΟΣ ΕΦΕΥΡΕΣΗΣ	(54): ΣΥΣΤΗΜΑ ΚΑΙ ΜΕΘΟΔΟΣ ΠΙΣΤΩΤΙΚΗΣ ΚΑΡΤΑΣ

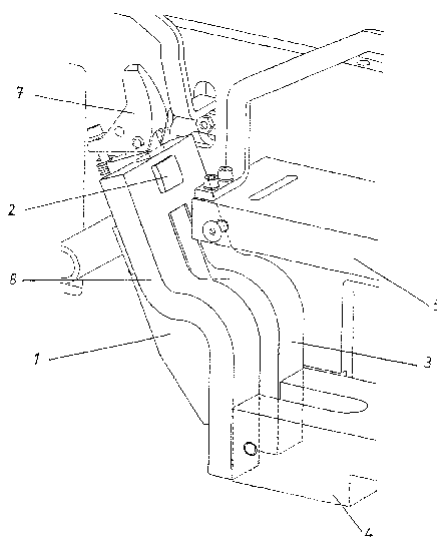
ΠΕΡΙΛΗΨΗ (57)

Ένα σύστημα (100) πιστωτικής κάρτας παρέχεται το οποίο έχει το επιπρόσθετο χαρακτηριστικό της εξασφάλισης επιπρόσθετων αριθμών (126) πιστωτικών καρτών περιορισμένης χρήσης ή/και καρτών. Αυτοί οι αριθμοί ή/και οι κάρτες μπορούν να χρησιμοποιηθούν για μια χωριστή συναλλαγή ως εκ τούτου ελαττώνοντας την δυνατότητα για απατηλή επανάληψη χρήσης αυτών των αριθμών ή/και των καρτών. Το σύστημα πιστωτικής κάρτας βρίσκει εφαρμογή σε συναλλαγές με "κάρτα εξ αποστάσεως", τέτοιες όπως με τηλέφωνο ή Internet (112). Επιπροσθέτως όταν μια πιστωτική κάρτα μοναδικής χρήσης χρησιμοποιείται για συναλλαγές με "παρουσία κάρτας", η λεγόμενη απάτη "ξαφρίσματος" εξαλείφεται. Διάφορα άλλα χαρακτηριστικά βελτιώνουν το σύστημα πιστωτικής κάρτας, το οποίο θα επιτρέψει ασφαλές εμπόριο με την χρήση πολύπλοκων τεχνικών κωδικοποίησης.



ΑΡΙΘΜΟΣ ΕΥΡΩΠΑΪΚΟΥ Δ.Ε.	(11): 3036729
ΑΡΙΘ. ΕΛΛΗΝΙΚΗΣ ΚΑΤΑΘΕΣΗΣ	(21): 20010401583
ΗΜΕΡ. ΕΛΛΗΝΙΚΗΣ ΚΑΤΑΘΕΣΗΣ	(22): 27-09-2001
ΑΡΙΘ./ΗΜΕΡ. ΔΗΜΟΣΙΕΥΣΗΣ	
ΕΥΡΩΠΑΪΚΟΥ ΔΙΠΛΩΜΑΤΟΣ	(87): 974151/04-07-2001
ΑΡΙΘ./ΗΜΕΡ. ΔΗΜΟΣΙΕΥΣΗΣ	
ΕΥΡΩΠΑΪΚΗΣ ΑΙΤΗΣΗΣ	(86): 98922682.4/09-04-1998
ΔΙΚΑΙΟΥΧΟΣ	(73): AEG NIEDERSPANNUNGSTECHNIK GMBH & CO. KG Berliner Platz 2-6 24534 NEUMUNSTER, GERMANY
ΣΥΜΒΑΤΙΚΕΣ ΠΡΟΤΕΡΑΙΟΤΗΤΕΣ	(30): 19715115/11-04-97/DE
ΕΦΕΥΡΕΤΗΣ	(72): 1) THAMM CHRISTIAN ALFONS 2) SCHULZE CLAUS-PETER 3) JOEHL GERD
ΕΙΔΙΚΟΣ ΠΛΗΡΕΞΟΥΣΙΟΣ	(74): ΚΙΛΙΜΙΡΗΣ ΚΩΝΣΤΑΝΤΙΝΟΣ, Δικηγόρος Χατζηγιάννη Μέξη 7 115 28 ΑΘΗΝΑ
ΑΝΤΙΚΛΗΤΟΣ	(74): ΚΙΛΙΜΙΡΗΣ ΑΝΑΣΤΑΣΙΟΣ, Δικηγόρος Χατζηγιάννη Μέξη 7 115 28 ΑΘΗΝΑ
ΤΙΤΛΟΣ ΕΦΕΥΡΕΣΗΣ	(54): ΔΙΑΚΟΠΤΗΣ

(2) επί του μοχλού σε ξεχωριστή αγωγή με διάταξη (3) είναι δυνατός ο διαχωρισμός της λειτουργίας της αποκατάστασης της επαφής από αυτή της αγωγής του ρεύματος. Δεδομένου ότι ο μοχλός (1) δεν λειτουργεί πλέον σαν αγωγός του ρεύματος, μπορεί να βελτιστοποιείται αποκλειστικά με μηχανικά κριτήρια.

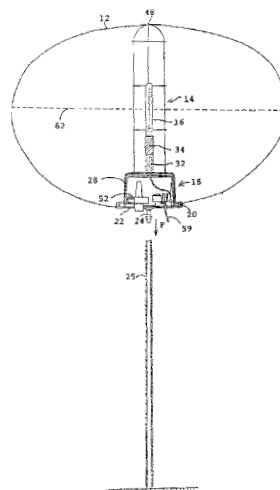


ΠΕΡΙΛΗΨΗ (57)

Παρουσιάζεται διακόπτης για την αποκατάσταση ηλεκτρικής συνδέσεως μεταξύ δύο συνδετικών τεμαχίων (4,5). Οι παραδοσιακοί διακόπτες έχουν μοχλό (1) με επαφή (2), όπου το ρεύμα ρέει μέσω του μοχλού (1), όταν ο διακόπτης είναι κλειστός. Προκειμένου να κλείνει ταχέως ο διακόπτης, ο μοχλός (1) πρέπει να έχει μικρή μάζα. Αυτό όμως έχει εν γένει σαν συνέπεια τη μικρή ηλεκτρική αγωγιμότητα. Με την τοποθέτηση της επαφής

ΑΡΙΘΜΟΣ ΕΥΡΩΠΑΪΚΟΥ Δ.Ε.	(11): 3036730
ΑΡΙΘ. ΕΛΛΗΝΙΚΗΣ ΚΑΤΑΘΕΣΗΣ	(21): 20010401585
ΗΜΕΡ. ΕΛΛΗΝΙΚΗΣ ΚΑΤΑΘΕΣΗΣ	(22): 27-09-2001
ΑΡΙΘ./ΗΜΕΡ. ΔΗΜΟΣΙΕΥΣΗΣ	
ΕΥΡΩΠΑΪΚΟΥ ΔΙΠΛΩΜΑΤΟΣ	(87): 834693/04-07-2001
ΑΡΙΘ./ΗΜΕΡ. ΔΗΜΟΣΙΕΥΣΗΣ	
ΕΥΡΩΠΑΪΚΗΣ ΑΙΤΗΣΗΣ	(86): 97410105.7/19-09-1997
ΔΙΚΑΙΟΥΧΟΣ	(73): AIRSTAR 38190 CHAMP-PRES-FROGES, FRANCE
ΣΥΜΒΑΤΙΚΕΣ ΠΡΟΤΕΡΑΙΟΤΗΤΕΣ	(30): 9612207/02-10-96/FR
ΕΦΕΥΡΕΤΗΣ	(72): CHABERT PIERRE
ΕΙΔΙΚΟΣ ΠΛΗΡΕΞΟΥΣΙΟΣ	(74): ΚΙΛΙΜΙΡΗΣ ΚΩΝΣΤΑΝΤΙΝΟΣ, Δικηγόρος Χατζηγιάννη Μέξη 7 115 28 ΑΘΗΝΑ
ΑΝΤΙΚΛΗΤΟΣ	(74): ΚΙΛΙΜΙΡΗΣ ΑΝΑΣΤΑΣΙΟΣ, Δικηγόρος Χατζηγιάννη Μέξη 7 115 28 ΑΘΗΝΑ
ΤΙΤΛΟΣ ΕΦΕΥΡΕΣΗΣ	(54): ΜΠΑΛΟΝΙ ΦΩΤΙΣΜΟΥ ΜΕ ΦΟΥΣΚΩΤΟ ΠΕΡΙΒΛΗΜΑ ΚΑΙ ΕΝΣΩΜΑΤΩΜΕΝΑ ΕΞΑΡΤΗΜΑΤΑ ΕΛΕΓΧΟΥ

28 στήριξης της λυχνίας 16 και μία εσχάρα προστασίας αποτρέπει την επαφή του περιβλήματος 12 με την λυχνία 16, η εν λόγω εσχάρα προεκτείνεται μέχρι κοντά στην κορυφή του περιβλήματος 12 για να δώσει μία μηχανική ακαμψία στη δομή του μπαλλονιού.



ΠΕΡΙΛΗΨΗ (57)

Ένα μπαλόνι φωτισμού με περίβλημα 12 φουσκωτό περιλαμβάνει ένα συγκρότημα οδήγησης 18 ενσωματωμένο μέσα στο περίβλημα 12, και περιλαμβάνει: - ένα ηλεκτροπνευματικό όργανο 52 εμφύσησης έχον ένα στόμιο αναρρόφησης για να αναρροφά τον εξωτερικό αέρα, και ένα στόμιο κατάθλιψης που αποστέλλει τον αέρα στον εσωτερικό χώρο του μπαλλονιού, - ένα ηλεκτρονικό κύκλωμα για την τροφοδότηση του ηλεκτροπνευματικού οργάνου 52, και της λυχνίας 16, - και ένα κάλυμμα

ΑΡΙΘΜΟΣ ΕΥΡΩΠΑΪΚΟΥ Δ.Ε.	(11): 3036731
ΑΡΙΘ. ΕΛΛΗΝΙΚΗΣ ΚΑΤΑΘΕΣΗΣ	(21): 20010401587
ΗΜΕΡ. ΕΛΛΗΝΙΚΗΣ ΚΑΤΑΘΕΣΗΣ	(22): 27-09-2001
ΑΡΙΘ./ΗΜΕΡ. ΔΗΜΟΣΙΕΥΣΗΣ	
ΕΥΡΩΠΑΪΚΟΥ ΔΙΠΛΩΜΑΤΟΣ	(87): 698106/01-08-2001
ΑΡΙΘ./ΗΜΕΡ. ΔΗΜΟΣΙΕΥΣΗΣ	
ΕΥΡΩΠΑΪΚΗΣ ΑΙΤΗΣΗΣ	(86): 94916234.1/11-05-1994
ΔΙΚΑΙΟΥΧΟΣ	(73): AVENTIS CROPS SCIENCE N.V. Jozef Plateastraat 22 9000 GENT, BELGIUM
ΣΥΜΒΑΤΙΚΕΣ ΠΡΟΤΕΡΑΙΟΤΗΤΕΣ	(30): 93401237/13-05-93/EP
ΕΦΕΥΡΕΤΗΣ	(72): 1) CORNELISSEN MARCUS 2) REYNAERTS ARLETTE 3) GOSSELE VERONIQUE 4) VAN AARSSSEN ROEL
ΕΙΔΙΚΟΣ ΠΛΗΡΕΞΟΥΣΙΟΣ	(74): ΚΙΛΙΜΙΡΗΣ ΚΩΝΣΤΑΝΤΙΝΟΣ, Δικηγόρος Χατζηγιάννη Μέξη 7 115 28 ΑΘΗΝΑ
ΑΝΤΙΚΛΗΤΟΣ	(74): ΚΙΛΙΜΙΡΗΣ ΑΝΑΣΤΑΣΙΟΣ, Δικηγόρος Χατζηγιάννη Μέξη 7 115 28 ΑΘΗΝΑ
ΤΙΤΛΟΣ ΕΦΕΥΡΕΣΗΣ	(54): ΓΟΝΙΔΙΟ ΔΕΙΚΤΗΣ

ΠΕΡΙΛΗΨΗ (57)

Μέθοδος επιλογής και ταυτοποίησης και μετασχηματισθέντων φυτικών κυττάρων δι'εμφύσησης ενός χιμαιρικού γονιδίου που κωδικοποιεί μία αμινο γλυκόζη -6'-N-ακέτυλο μεταφοράση στα φυτικά κύτταρα παρουσία ενός αμινο γλυκοζιτικού αντιβιοτικού.

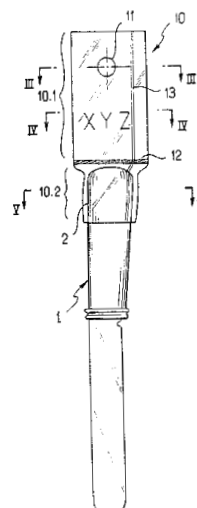
ΑΡΙΘΜΟΣ ΕΥΡΩΠΑΪΚΟΥ Δ.Ε.	(11): 3036732
ΑΡΙΘ. ΕΛΛΗΝΙΚΗΣ ΚΑΤΑΘΕΣΗΣ	(21): 20010401588
ΗΜΕΡ. ΕΛΛΗΝΙΚΗΣ ΚΑΤΑΘΕΣΗΣ	(22): 27-09-2001
ΑΡΙΘ./ΗΜΕΡ. ΔΗΜΟΣΙΕΥΣΗΣ	
ΕΥΡΩΠΑΪΚΟΥ ΔΙΠΛΩΜΑΤΟΣ	(87): 719127/19-09-2001
ΑΡΙΘ./ΗΜΕΡ. ΔΗΜΟΣΙΕΥΣΗΣ	
ΕΥΡΩΠΑΪΚΗΣ ΑΙΤΗΣΗΣ	(86): 95923011.1/08-06-1995
ΔΙΚΑΙΟΥΧΟΣ	(73): THE PROCTER & GAMBLE COMPANY One Procter & Gamble Plaza, CINCINNATI 45202 OHIO, USA
ΣΥΜΒΑΤΙΚΕΣ ΠΡΟΤΕΡΑΙΟΤΗΤΕΣ	(30): 257585/09-06-94/US
ΕΦΕΥΡΕΤΗΣ	(72): 1) HILLEBRAND GREG GEORGE 2) GARTSTEIN VLADIMIR
ΕΙΔΙΚΟΣ ΠΛΗΡΕΞΟΥΣΙΟΣ	(74): ΚΙΛΙΜΙΡΗΣ ΚΩΝΣΤΑΝΤΙΝΟΣ, Δικηγόρος Χατζηγιάννη Μέξη 7 115 28 ΑΘΗΝΑ
ΑΝΤΙΚΛΗΤΟΣ	(74): ΚΙΛΙΜΙΡΗΣ ΑΝΑΣΤΑΣΙΟΣ, Δικηγόρος Χατζηγιάννη Μέξη 7 115 28 ΑΘΗΝΑ
ΤΙΤΛΟΣ ΕΦΕΥΡΕΣΗΣ	(54): ΣΥΝΘΕΣΕΙΣ ΑΠΟΤΡΙΧΩΣΗΣ ΠΕΡΙΛΑΜ- ΒΑΝΟΥΣΕΣ ΕΝΩΣΕΙΣ ΣΟΥΛΦΟΥΔΡΥΛΙΟΥ

ένωση σουλφουδρυλίου, ή κοσμητικώς και/ή φαρμακευτικώς παραδεκτό άλας αυτής.

ΠΕΡΙΛΗΨΗ (57)

Η εν θέματι ευρεσιτεχνία αναφέρεται σε τοπικές συνθέσεις αποτρίκωσης, σε pH=7 ή μικρότερο, περιλαμβάνουσες ενώσεις σουλφουδρυλίου. Η εν θέματι ευρεσιτεχνία αναφέρεται περαιτέρω σε μεθόδους απομάκρυνσης επιδερμικών τριχών από την επιδερμίδα θηλαστικού, περιλαμβάνουσες τοπική εφαρμογή συνθέσεως, σε pH=7 ή μικρότερο, η οποία περιλαμβάνει

ΑΡΙΘΜΟΣ ΕΥΡΩΠΑΪΚΟΥ Δ.Ε.	(11): 3036733
ΑΡΙΘ. ΕΛΛΗΝΙΚΗΣ ΚΑΤΑΘΕΣΗΣ	(21): 20010401590
ΗΜΕΡ. ΕΛΛΗΝΙΚΗΣ ΚΑΤΑΘΕΣΗΣ	(22): 27-09-2001
ΑΡΙΘ./ΗΜΕΡ. ΔΗΜΟΣΙΕΥΣΗΣ	
ΕΥΡΩΠΑΪΚΟΥ ΔΙΠΛΩΜΑΤΟΣ	(87): 1037819/11-07-2001
ΑΡΙΘ./ΗΜΕΡ. ΔΗΜΟΣΙΕΥΣΗΣ	
ΕΥΡΩΠΑΪΚΗΣ ΑΙΤΗΣΗΣ	(86): 98958978.3/08-12-1998
ΔΙΚΑΙΟΥΧΟΣ	(73): SLEEVER INTERNATIONAL COMPANY 15, avenue Arago, Z.I. le Val F-91420 MORANGIS, FRANCE
ΣΥΜΒΑΤΙΚΕΣ ΠΡΟΤΕΡΑΙΟΤΗΤΕΣ	(30): 9715786/12-12-97/FR
ΕΦΕΥΡΕΤΗΣ	(72): FRESNEL ERIC
ΕΙΔΙΚΟΣ ΠΛΗΡΕΞΟΥΣΙΟΣ	(74): ΚΙΛΙΜΙΡΗΣ ΚΩΝΣΤΑΝΤΙΝΟΣ, Δικηγόρος Χατζηγιάννη Μέξη 7 115 28 ΑΘΗΝΑ
ΑΝΤΙΚΛΗΤΟΣ	(74): ΚΙΛΙΜΙΡΗΣ ΑΝΑΣΤΑΣΙΟΣ, Δικηγόρος Χατζηγιάννη Μέξη 7 115 28 ΑΘΗΝΑ
ΤΙΤΛΟΣ ΕΦΕΥΡΕΣΗΣ	(54): ΣΥΣΚΕΥΑΣΙΑ ΓΙΑ ΑΝΑΡΤΗΣΗ ΕΙΔΩΝ ΣΕ ΕΝΑ ΟΒΕΛΟ ΕΚΘΕΤΗΡΙΟΥ



ΠΕΡΙΛΗΨΗ (57)

Η εφεύρεση αφορά ένα όργανο στήριξης τουλάχιστον ενός αντικειμένου, με προορισμό την ανάρτηση σε ένα οβελό εκθετηρίου. Σύμφωνα με την εφεύρεση, το όργανο αποτελείται από ένα περιχειρίδιο (10) από πλαστική θερμοσυστελλόμενη ύλη έχει δε ένα πάνω μέρος (10) μη συστελλόμενο, πλατύ πρόσωπο με πρόσωπο και παρουσιάζει μία διαμετρική οπή (11) για την ανάρτηση του οργάνου, και ένα κάτω μέρος (10.2) συστελλόμενο σε ένα άνω τμήμα του ή των αντικειμένων που μας αφορούν ώστε να εξασφαλίζει την κράτηση σε ανάρτηση του εν λόγω ή των εν λόγω αντικειμένων.

ΑΡΙΘΜΟΣ ΕΥΡΩΠΑΪΚΟΥ Δ.Ε. (11):	3036734
ΑΡΙΘ. ΕΛΛΗΝΙΚΗΣ ΚΑΤΑΘΕΣΗΣ (21):	20010401591
ΗΜΕΡ. ΕΛΛΗΝΙΚΗΣ ΚΑΤΑΘΕΣΗΣ (22):	27-09-2001
ΑΡΙΘ./ΗΜΕΡ. ΔΗΜΟΣΙΕΥΣΗΣ ΕΥΡΩΠΑΪΚΟΥ ΔΙΠΛΩΜΑΤΟΣ (87):	811050/11-07-2001
ΑΡΙΘ./ΗΜΕΡ. ΔΗΜΟΣΙΕΥΣΗΣ ΕΥΡΩΠΑΪΚΗΣ ΑΙΤΗΣΗΣ (86):	96907888.0/23-02-1996
ΔΙΚΑΙΟΥΧΟΣ (73):	S.C. JOHNSON & SON, INC. 1525 Howe Street, RACINE 53403-2236 WI, USA
ΣΥΜΒΑΤΙΚΕΣ ΠΡΟΤΕΡΑΙΟΤΗΤΕΣ ΕΦΕΥΡΕΤΗΣ (30):	393974/24-02-95/US
(72):	1) STEER FRANK J. 2) GIPP MARK M.
ΕΙΔΙΚΟΣ ΠΛΗΡΕΞΟΥΣΙΟΣ (74):	ΒΟΖΕΜΠΕΡΓ-ΒΡΕΤΟΥ ΙΛΕΑΝΑ, Δικηγόρος Αιγαλείας 30 151 25 ΠΑΡΑΔΕΙΣΟΣ ΑΜΑΡΟΥΣΙΟΥ
ΑΝΤΙΚΛΗΤΟΣ (74):	ΒΟΖΕΜΠΕΡΓ-ΒΡΕΤΟΥ ΙΛΕΑΝΑ, Δικηγόρος Αιγαλείας 30 151 25 ΠΑΡΑΔΕΙΣΟΣ ΑΜΑΡΟΥΣΙΟΥ
ΤΙΤΛΟΣ ΕΦΕΥΡΕΣΗΣ (54):	ΜΕΘΟΔΟΣ ΚΑΘΑΡΙΣΜΟΥ ΑΠΟΧΕΤΥΣΕΩΝ ΧΡΗΣΙΜΟΠΟΙΩΝΤΑΣ ΑΦΡΙΖΟΥΣΑ ΣΥΝΘΕΣΗ

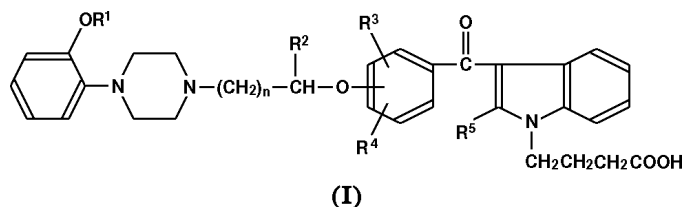
περίπου 0.7 λίτρα/λεπτό σε περίοδο 16 ώρων. Η μέθοδος αυτή είναι αποτελεσματική τόσο για φραγμένες όσο και βραδέως κινούμενες αποχετεύσεις.

ΠΕΡΙΛΗΨΗ (57)

Μέθοδος ουσιαστικής απομάκρυνσης οργανικής ανακαίτησης από μία σωλήνα αποχέτευσης με εισαγωγή σε μία αποχέτευση μιας καθαριστικής σύνθεσης, η οποία όταν ενεργοποιείται με νερό φέρεται σε επαφή ουσιαστικώς με όλες τις εσωτερικές επιφάνειες του σωλήνα που θα υποστεί κατεργασία και βελτιώνει το ρυθμό ροής του σωλήνα κατά τουλάχιστον

ΑΡΙΘΜΟΣ ΕΥΡΩΠΑΪΚΟΥ Δ.Ε. (11):	3036735
ΑΡΙΘ. ΕΛΛΗΝΙΚΗΣ ΚΑΤΑΘΕΣΗΣ (21):	20010401592
ΗΜΕΡ. ΕΛΛΗΝΙΚΗΣ ΚΑΤΑΘΕΣΗΣ (22):	27-09-2001
ΑΡΙΘ./ΗΜΕΡ. ΔΗΜΟΣΙΕΥΣΗΣ ΕΥΡΩΠΑΪΚΟΥ ΔΙΠΛΩΜΑΤΟΣ (87):	753511/11-07-2001
ΑΡΙΘ./ΗΜΕΡ. ΔΗΜΟΣΙΕΥΣΗΣ ΕΥΡΩΠΑΪΚΗΣ ΑΙΤΗΣΗΣ (86):	95913377.8/29-03-1995
ΔΙΚΑΙΟΥΧΟΣ (73):	ZERIA PHARMACEUTICAL CO., LTD. 10-11, Nihonbashi Kobuna-cho, Chuo-ku 103-0024 ΤΟΚΥΟ, JAPAN
ΣΥΜΒΑΤΙΚΕΣ ΠΡΟΤΕΡΑΙΟΤΗΤΕΣ ΕΦΕΥΡΕΤΗΣ (30):	8262094/30-03-94/JP
(72):	1) YOSHIDA KIYOSHI 2) KURIMOTO TADASHI 3) TAKEI MINEO 4) SATO HIROKI
ΕΙΔΙΚΟΣ ΠΛΗΡΕΞΟΥΣΙΟΣ (74):	ΒΟΖΕΜΠΕΡΓ-ΒΡΕΤΟΥ ΙΛΕΑΝΑ, Δικηγόρος Αιγαλείας 30 151 25 ΠΑΡΑΔΕΙΣΟΣ ΑΜΑΡΟΥΣΙΟΥ
ΑΝΤΙΚΛΗΤΟΣ (74):	ΒΟΖΕΜΠΕΡΓ-ΒΡΕΤΟΥ ΙΛΕΑΝΑ, Δικηγόρος Αιγαλείας 30 151 25 ΠΑΡΑΔΕΙΣΟΣ ΑΜΑΡΟΥΣΙΟΥ
ΤΙΤΛΟΣ ΕΦΕΥΡΕΣΗΣ (54):	ΠΑΡΑΓΩΓΟ ΙΝΔΟΛΙΟΥ ΚΑΙ ΦΑΡΜΑΚΟ ΠΟΥ ΤΟ ΠΕΡΙΕΧΕΙ

αλκοξυ ή άτομο αλογόνου, το R³ αντιπροσωπεύει υδρογόνο, κατώτερο αλκυλ, κατώτερο αλκόξυ ή φαινυλαλκυλοξυ που μπορεί να είναι υποκατεστημένο από αλογόνο ή κατώτερο αλκυλ, το R⁴ αντιπροσωπεύει υδρογόνο, κατώτερο αλκυλ ή κατώτερο αλκόξυ, το R⁵ αντιπροσωπεύει υδρογόνο ή κατώτερο αλκυλ και το n αντιπροσωπεύει ακέραιο από 1 έως 5]. Η ένωση αυτή έχει τα αποτελέσματα τόσο της δέσμευσης α₁-αδρενεργικών υποδοχέων όσο και της αναστολής αναγωγασών τεστοστερόνης- 5α και είναι χρήσιμη σαν θεραπεία ή και πρόληψη για ασθένειες που προκαλούνται από υπερπαραγωγή διυδροτεστοστερόνης, όπως προστατική υπερτροφία, και ασθένειες που την συνοδεύουν όπως ουρική διαταραχή, αλωπεκία στους άνδρες, ακμή και ούτω καθ'εξής.



ΠΕΡΙΛΗΨΗ (57)

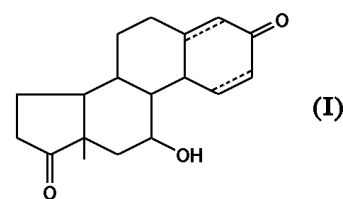
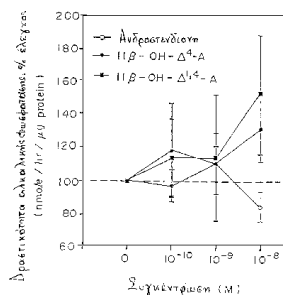
Η παρούσα εφεύρεση αφορά παράγωγο ινδολίου που αντιπροσωπεύεται από τον τύπο (I) ή άλας αυτού, και φαρμακευτική ουσία που περιέχει το παράγωγο ή το άλας Τύπος (I) [όπου το R¹ αντιπροσωπεύει κατώτερο αλκυλ, το R² αντιπροσωπεύει υδρογόνο ή φαινύλ το οποίο μπορεί να είναι υποκατεστημένο με τουλάχιστον ένα κατώτερο αλκυλ, κατώτερο

ΑΡΙΘΜΟΣ ΕΥΡΩΠΑΪΚΟΥ Δ.Ε. (11):	3036736
ΑΡΙΘ. ΕΛΛΗΝΙΚΗΣ ΚΑΤΑΘΕΣΗΣ (21):	20010401593
ΗΜΕΡ. ΕΛΛΗΝΙΚΗΣ ΚΑΤΑΘΕΣΗΣ (22):	27-09-2001
ΑΡΙΘ./ΗΜΕΡ. ΔΗΜΟΣΙΕΥΣΗΣ ΕΥΡΩΠΑΪΚΟΥ ΔΙΠΛΩΜΑΤΟΣ (87):	698612/25-07-2001
ΑΡΙΘ./ΗΜΕΡ. ΔΗΜΟΣΙΕΥΣΗΣ ΕΥΡΩΠΑΪΚΗΣ ΑΙΤΗΣΗΣ (86):	94915264.9/18-05-1994
ΔΙΚΑΙΟΥΧΟΣ (73):	ΙΤΤ INSTITUTE CO., LTD. 16-1, Sugao 2-chome, Miyamae-ku, Kawasaki-shi 216 ΚΑΝΑΓΑΒΑ, ΙΑΡΑΝ
ΣΥΜΒΑΤΙΚΕΣ ΠΡΟΤΕΡΑΙΟΤΗΤΕΣ ΕΦΕΥΡΕΤΗΣ (30):	14969393/18-05-93/JP
(72):	1) SUZUKI YASUO 2) MIZUSHIMA YUTAKA
ΕΙΔΙΚΟΣ ΠΛΗΡΕΞΟΥΣΙΟΣ (74):	ΒΟΖΕΜΠΕΡΓ-ΒΡΕΤΟΥ ΙΛΕΑΝΑ, Δικηγόρος Αιγαλείας 30 151 25 ΠΑΡΑΔΕΙΣΟΣ ΑΜΑΡΟΥΣΙΟΥ
ΑΝΤΙΚΛΗΤΟΣ (74):	ΒΟΖΕΜΠΕΡΓ-ΒΡΕΤΟΥ ΙΛΕΑΝΑ, Δικηγόρος Αιγαλείας 30 151 25 ΠΑΡΑΔΕΙΣΟΣ ΑΜΑΡΟΥΣΙΟΥ
ΤΙΤΛΟΣ ΕΦΕΥΡΕΣΗΣ (54):	ΜΕΣΟ ΠΡΟΑΓΩΓΗΣ ΤΗΣ ΟΣΤΕΟΓΕΝΕΣΗΣ ΚΑΙ ΘΕΡΑΠΕΥΤΙΚΟ ΜΕΣΟ ΤΗΣ ΟΣΤΕΟΠΟΡΩΣΗΣ

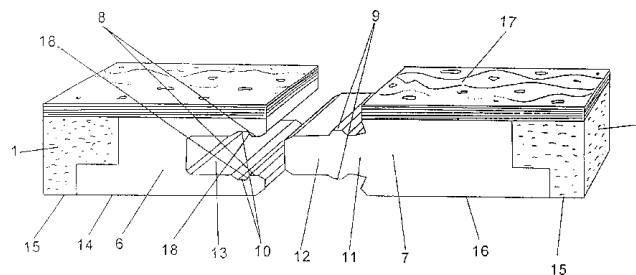
ΠΕΡΙΛΗΨΗ (57)

Μέσο προαγωγής οστεογένεσης ή/και θεραπευτικό μέσο της οστεοπόρωσης που περιέχει παράγωγο ανδρογόνου που αντιπροσωπεύεται από τον γενικό τύπο (I) ή ένα άλας αυτού ως δραστικό συστατικό. Στον προαναφερθέντα τύπο (I) οι διακεκομμένες γραμμές

δείχνουν ότι οι δεσμοί στους οποίους εμφανίζονται αντιπροσωπεύουν καθένας απλό ή διπλό δεσμό. Η ένωση (I) ενεργοποιεί τους οστεοβλάστες, υποκινεί την οστεογένεση και αυξάνει την μάζα των οστών, και ως εκ τούτου χρησιμοποιείται για τη θεραπεία παθολογικής κατάστασης μειωμένης οστεογένεσης λόγω γήρατος, ακινησίας, χορήγησης γλυκοκορτικοειδών, και ούτω καθεξής. Επιπλέον μπορεί να αυξήσει την μάζα των οστών μέσω της δράσης του μέσου προαγωγής της οστεογένεσης αυτής, ως εκ τούτου είναι χρήσιμη για τη θεραπεία της οστεοπόρωσης που συνοδεύει την ανωτέρω παθολογική κατάσταση ή εμφανίζεται μετά την ωθηκτομή ή την εμμηνόπαυση.



ΑΡΙΘΜΟΣ ΕΥΡΩΠΑΪΚΟΥ Δ.Ε. (11):	3036737
ΑΡΙΘ. ΕΛΛΗΝΙΚΗΣ ΚΑΤΑΘΕΣΗΣ (21):	20010401594
ΗΜΕΡ. ΕΛΛΗΝΙΚΗΣ ΚΑΤΑΘΕΣΗΣ (22):	27-09-2001
ΑΡΙΘ./ΗΜΕΡ. ΔΗΜΟΣΙΕΥΣΗΣ ΕΥΡΩΠΑΪΚΟΥ ΔΙΠΛΩΜΑΤΟΣ (87):	813641/04-07-2001
ΑΡΙΘ./ΗΜΕΡ. ΔΗΜΟΣΙΕΥΣΗΣ ΕΥΡΩΠΑΪΚΗΣ ΑΙΤΗΣΗΣ (86):	96906127.4/29-02-1996
ΔΙΚΑΙΟΥΧΟΣ (73):	PERGO AB Box 1010 231 25 TRELLEBORG, SWEDEN
ΣΥΜΒΑΤΙΚΕΣ ΠΡΟΤΕΡΑΙΟΤΗΤΕΣ ΕΦΕΥΡΕΤΗΣ (30):	9500810/07-03-95/SE
(72):	MARTENSSON GORAN
ΕΙΔΙΚΟΣ ΠΛΗΡΕΞΟΥΣΙΟΣ (74):	ΒΟΖΕΜΠΕΡΓ-ΒΡΕΤΟΥ ΙΛΕΑΝΑ, Δικηγόρος Αιγαλείας 30 151 25 ΠΑΡΑΔΕΙΣΟΣ ΑΜΑΡΟΥΣΙΟΥ
ΑΝΤΙΚΛΗΤΟΣ (74):	ΒΟΖΕΜΠΕΡΓ-ΒΡΕΤΟΥ ΙΛΕΑΝΑ, Δικηγόρος Αιγαλείας 30 151 25 ΠΑΡΑΔΕΙΣΟΣ ΑΜΑΡΟΥΣΙΟΥ
ΤΙΤΛΟΣ ΕΦΕΥΡΕΣΗΣ (54):	ΠΑΝΕΛ ΓΙΑ ΤΗΝ ΚΑΤΑΣΚΕΥΗ ΠΑΤΩΜΑΤΩΝ Ή ΤΟΙΧΩΝ ΚΑΙ ΧΡΗΣΗ ΑΥΤΩΝ



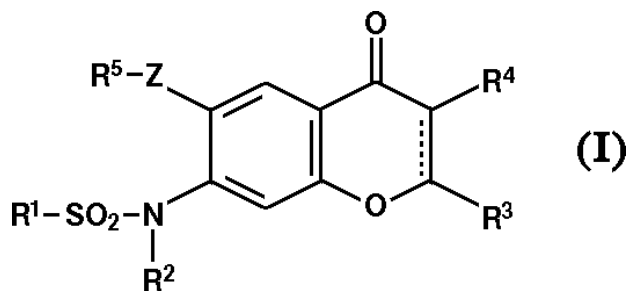
ΠΕΡΙΛΗΨΗ (57)

Παρουσιάζεται πάνελ για την κατασκευή πατώματος ή πάνελ για την κατασκευή τοίχου και χρήση αυτών σε δωμάτιο με υγρασία. Το πάνελ περιλαμβάνει μέσα σύνδεσης με τη μορφή αυλάκωσης (6) και γλώσσας (7) που σχηματίζουν ένωση γλώσσας/αυλάκωσης για τη συναρμογή των πάνελ. Η αυλάκωση (6) και η γλώσσα (7) κατασκευάζονται από υδατοστεγές υλικό και περιλαμβάνουν μία σύνδεση συναρμογής.

ΑΡΙΘΜΟΣ ΕΥΡΩΠΑΪΚΟΥ Δ.Ε.	(11): 3036738
ΑΡΙΘ. ΕΛΛΗΝΙΚΗΣ ΚΑΤΑΘΕΣΗΣ	(21): 20010401595
ΗΜΕΡ. ΕΛΛΗΝΙΚΗΣ ΚΑΤΑΘΕΣΗΣ	(22): 27-09-2001
ΑΡΙΘ./ΗΜΕΡ. ΔΗΜΟΣΙΕΥΣΗΣ	
ΕΥΡΩΠΑΪΚΟΥ ΔΙΠΛΩΜΑΤΟΣ	(87): 695547/08-08-2001
ΑΡΙΘ./ΗΜΕΡ. ΔΗΜΟΣΙΕΥΣΗΣ	
ΕΥΡΩΠΑΪΚΗΣ ΑΙΤΗΣΗΣ	(86): 94912070.3/07-04-1994
ΔΙΚΑΙΟΥΧΟΣ	(73): TOYAMA CHEMICAL CO., LTD. 2-5, 3-chome, Nishishinjuku, Shinjuku-ku 160-0023 TOKYO, JAPAN
ΣΥΜΒΑΤΙΚΕΣ ΠΡΟΤΕΡΑΙΟΤΗΤΕΣ	(30): 10746493/09-04-93/JP
ΕΦΕΥΡΕΤΗΣ	(72): 1) TANAKA KEIICHI 2) MAKINO SHINJI 3) OSHIO ICHIRO 4) SHIMOTORI TOMOYA 5) AIKAWA YUKIHIKO 6) INABA TAKIHIRO 7) YOSHIDA CHOSAKU 8) TAKANO SHUNTARO 9) TANIGUCHIYOICHI
ΕΙΔΙΚΟΣ ΠΛΗΡΕΞΟΥΣΙΟΣ	(74): ΒΟΖΕΜΠΕΡΓ-ΒΡΕΤΟΥ ΙΛΕΑΝΑ, Δικηγόρος Αιγαλείας 30 151 25 ΠΑΡΑΔΕΙΣΟΣ ΑΜΑΡΟΥΣΙΟΥ
ΑΝΤΙΚΛΗΤΟΣ	(74): ΒΟΖΕΜΠΕΡΓ-ΒΡΕΤΟΥ ΙΛΕΑΝΑ, Δικηγόρος Αιγαλείας 30 151 25 ΠΑΡΑΔΕΙΣΟΣ ΑΜΑΡΟΥΣΙΟΥ
ΤΙΤΛΟΣ ΕΦΕΥΡΕΣΗΣ	(54): ΑΝΟΣΟΔΙΑΜΟΡΦΩΤΗΣ, ΠΑΡΕΜΠΟ- ΔΙΣΤΗΣ ΚΥΤΤΑΡΙΚΗΣ ΠΡΟΣΦΥΣΗΣ ΚΑΙ ΠΑΡΑΓΟΝΤΑΣ ΓΙΑ ΤΗ ΘΕΡΑΠΕΥΤΙΚΗ ΑΓΩΓΗ ΚΑΙ ΠΡΟΛΗΨΗ ΑΥΤΟΑΝΟΣΩΝ ΝΟΣΩΝ

ΠΕΡΙΛΗΨΗ (57)

Παράγωγο της 4H-1-βενζοπυραν-4-όνης, του γενικού χημικού τύπου [1], ή άλας αυτού, εμφανίζει εξαιρετικά αποτελέσματα ανοσοδιαμόρφωσης και παρεμπόδισης κυτταρικής πρόσφυσης και αναμένεται να παρουσιάζει ουσιαστικά αποτελέσματα στη θεραπευτική αγωγή των αυτοάνοσων νόσων σε επίπεδο συγκρίσιμο με αυτό των στεροειδών. Κατά συνέπεια, η χημική ένωση με γενικό χημικό τύπο [1] είναι χρήσιμη στη θεραπευτική αγωγή και πρόληψη αυτοάνοσων νόσων που προκαλούνται κύρια από ανοσοπάθεια ή μη ομαλώς επιταχυνόμενη κυτταρική πρόσφυση, όπως για παράδειγμα στις νόσους που ακολουθούν, χρόνια ρευματοειδής αρθρίτιδα, συστηματικός ερυθηματώδης λύκος, σκλήρυνση, νόσος μικτού συνδετικού ιστού, οξεία πολυαρτηρίτιδα, πολυμυοσίτιδα/δερματομυοσίτιδα, σύνδρομο Sjogren, νόσος Behcet, πολλαπλή σκλήρυνση, αυτοάνοσος διαβήτης, νόσος Hashimoto, ψωρίαση, πρωτογενές μυξοίδημα, κακοήθης αναιμία, σοβαρή αδυναμία, ελκώδης κολίτιδα, χρόνια ενεργός ηπατίτιδα, αυτοάνοση αιμολυτική αναιμία και ιδιοπαθητική θρομβοκυτταροπενική πορφύρα.



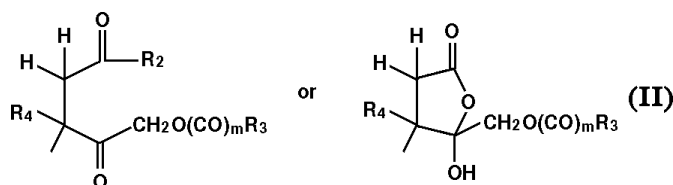
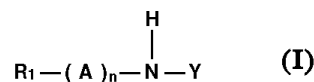
ΑΡΙΘΜΟΣ ΕΥΡΩΠΑΪΚΟΥ Δ.Ε.	(11): 3036739
ΑΡΙΘ. ΕΛΛΗΝΙΚΗΣ ΚΑΤΑΘΕΣΗΣ	(21): 20010401596
ΗΜΕΡ. ΕΛΛΗΝΙΚΗΣ ΚΑΤΑΘΕΣΗΣ	(22): 27-09-2001
ΑΡΙΘ./ΗΜΕΡ. ΔΗΜΟΣΙΕΥΣΗΣ	
ΕΥΡΩΠΑΪΚΟΥ ΔΙΠΛΩΜΑΤΟΣ	(87): 623592/27-06-2001
ΑΡΙΘ./ΗΜΕΡ. ΔΗΜΟΣΙΕΥΣΗΣ	
ΕΥΡΩΠΑΪΚΗΣ ΑΙΤΗΣΗΣ	(86): 94201161.0/27-04-1994
ΔΙΚΑΙΟΥΧΟΣ	(73): VERTEX PHARMACEUTICALS INCORPORATED CAMBRIDGE 02139-4242 MA, USA
ΣΥΜΒΑΤΙΚΕΣ ΠΡΟΤΕΡΑΙΟΤΗΤΕΣ	(30): 55051/29-04-93/US
ΕΦΕΥΡΕΤΗΣ	(72): 1) DOLLE ROLAND E. 2) OSIFO IRENNEGBE K. 3) SCHMIDT STANLEY J. 4) HOYER DENTON W. 5) ROSS TINA M. 6) CHATURVEDULA PRASAD 7) PROUTY CATHERINE P. 8) AWAD MOHAMED M.A. 9) SALVINO JOSEPH M. 10) RINKER JAMES M. 11) LODGE ERIC P. 12) SINGH JASBIR 13) ATOR MARK A.
ΕΙΔΙΚΟΣ ΠΛΗΡΕΞΟΥΣΙΟΣ	(74): ΒΟΖΕΜΠΕΡΓ-ΒΡΕΤΟΥ ΙΛΕΑΝΑ, Δικηγόρος Αιγαλείας 30 151 25 ΠΑΡΑΔΕΙΣΟΣ ΑΜΑΡΟΥΣΙΟΥ
ΑΝΤΙΚΛΗΤΟΣ	(74): ΒΟΖΕΜΠΕΡΓ-ΒΡΕΤΟΥ ΙΛΕΑΝΑ, Δικηγόρος Αιγαλείας 30 151 25 ΠΑΡΑΔΕΙΣΟΣ ΑΜΑΡΟΥΣΙΟΥ

ΤΙΤΛΟΣ ΕΦΕΥΡΕΣΗΣ

(54): ΠΕΠΤΙΔΙΚΑ ΑΝΑΛΟΓΑ ΩΣ ΜΗ ΑΝΑ-
ΣΤΡΕΨΙΜΟΙ ΑΝΑΣΤΟΛΕΙΣ ΠΡΩΤΕΑΣΗΣ
ΙΝΤΕΡΛΕΥΚΙΝΗΣ-1β

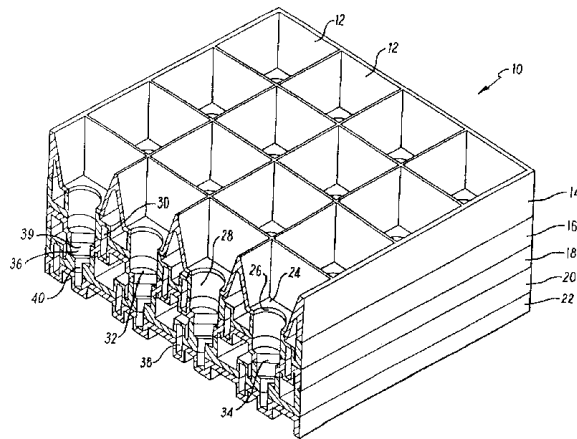
ΠΕΡΙΛΗΨΗ (57)

Περιγράφονται ενώσεις, συνθέσεις και μέθοδοι για την αναστολή της δράσης πρωτεάσης ιντερλευκίνης-1β, όπου οι ενώσεις έχουν τον τύπο (I) όπου R₁ είναι μια ακυλική ομάδα, όπως ορίζεται στο παρόν Α είναι ομάδα αμινοξέος όπως ορίζεται στο παρόν, n είναι 0-4 και Y είναι Τύπος (II).



ΑΡΙΘΜΟΣ ΕΥΡΩΠΑΪΚΟΥ Δ.Ε.	(11): 3036740
ΑΡΙΘ. ΕΛΛΗΝΙΚΗΣ ΚΑΤΑΘΕΣΗΣ	(21): 20010401597
ΗΜΕΡ. ΕΛΛΗΝΙΚΗΣ ΚΑΤΑΘΕΣΗΣ	(22): 27-09-2001
ΑΡΙΘ./ΗΜΕΡ. ΔΗΜΟΣΙΕΥΣΗΣ	
ΕΥΡΩΠΑΪΚΟΥ ΔΙΠΛΩΜΑΤΟΣ	(87): 746880/27-06-2001
ΑΡΙΘ./ΗΜΕΡ. ΔΗΜΟΣΙΕΥΣΗΣ	
ΕΥΡΩΠΑΪΚΗΣ ΑΙΤΗΣΗΣ	(86): 95909057.2/24-02-1995
ΔΙΚΑΙΟΥΧΟΣ	(73): FORTEL TECHNOLOGY LIMITED 3 Cupar Road KY9 1HX LARGOWARD, LEVEN, FIFE, GB
ΣΥΜΒΑΤΙΚΕΣ ΠΡΟΤΕΡΑΙΟΤΗΤΕΣ	(30): 9403752/26-02-94/GB, 9409692/14-05-94/GB
ΕΦΕΥΡΕΤΗΣ	(72): COLLINS JOHN LOUIS FREDERICK CHARLES
ΕΙΔΙΚΟΣ ΠΛΗΡΕΞΟΥΣΙΟΣ	(74): ΒΟΖΕΜΠΕΡΓ-ΒΡΕΤΟΥ ΙΛΕΑΝΑ, Δικηγόρος Αιγιαλείας 30 151 25 ΠΑΡΑΔΕΙΣΟΣ ΑΜΑΡΟΥΣΙΟΥ
ΑΝΤΙΚΛΗΤΟΣ	(74): ΒΟΖΕΜΠΕΡΓ-ΒΡΕΤΟΥ ΙΛΕΑΝΑ, Δικηγόρος Αιγιαλείας 30 151 25 ΠΑΡΑΔΕΙΣΟΣ ΑΜΑΡΟΥΣΙΟΥ
ΤΙΤΛΟΣ ΕΦΕΥΡΕΣΗΣ	(54): ΚΕΡΑΙΕΣ ΜΙΚΡΟΚΥΜΑΤΩΝ

μικρού πάχους η οποία διαμορφώνεται τυπικά μέσω σχηματισμού διά κενού σε κυματοειδές σχήμα.



ΠΕΡΙΛΗΨΗ (57)

Μία κεραία μικροκυμάτων 10 σχηματίζεται από ένα σωρό γενικά επίπεδων στοιχείων 14-22 που σχηματίζουν μία σειρά (χοανών) 12 επικοινωνίας με οδηγούς κυμάτων 38. Τα γενικά επίπεδα στοιχεία 14-22 αποτελούνται από μεταλλοποιημένο πλαστικό. Καθένα από τα στοιχεία τούτα 14.22 έχει δεδομένο συνολικό πάχος, που σχηματίζεται από μία μεμβράνη σχετικά

ΑΡΙΘΜΟΣ ΕΥΡΩΠΑΪΚΟΥ Δ.Ε.	(11): 3036741
ΑΡΙΘ. ΕΛΛΗΝΙΚΗΣ ΚΑΤΑΘΕΣΗΣ	(21): 20010401598
ΗΜΕΡ. ΕΛΛΗΝΙΚΗΣ ΚΑΤΑΘΕΣΗΣ	(22): 27-09-2001
ΑΡΙΘ./ΗΜΕΡ. ΔΗΜΟΣΙΕΥΣΗΣ	
ΕΥΡΩΠΑΪΚΟΥ ΔΙΠΛΩΜΑΤΟΣ	(87): 641223/08-08-2001
ΑΡΙΘ./ΗΜΕΡ. ΔΗΜΟΣΙΕΥΣΗΣ	
ΕΥΡΩΠΑΪΚΗΣ ΑΙΤΗΣΗΣ	(86): 93911706.5/23-04-1993
ΔΙΚΑΙΟΥΧΟΣ	(73): NATIONAL RESEARCH COUNCIL OF CANADA ΟΤΤΑΒΑ Κ1Α 0R6 ΟΝΤΑΡΙΟ, CANADA
ΣΥΜΒΑΤΙΚΕΣ ΠΡΟΤΕΡΑΙΟΤΗΤΕΣ	(30): 9210574/18-05-92/GB
ΕΦΕΥΡΕΤΗΣ	(72): ARMSTRONG DAVID W.
ΕΙΔΙΚΟΣ ΠΛΗΡΕΞΟΥΣΙΟΣ	(74): ΒΟΖΕΜΠΕΡΓ-ΒΡΕΤΟΥ ΙΛΕΑΝΑ, Δικηγόρος Αιγιαλείας 30 151 25 ΠΑΡΑΔΕΙΣΟΣ ΑΜΑΡΟΥΣΙΟΥ
ΑΝΤΙΚΛΗΤΟΣ	(74): ΒΟΖΕΜΠΕΡΓ-ΒΡΕΤΟΥ ΙΛΕΑΝΑ, Δικηγόρος Αιγιαλείας 30 151 25 ΠΑΡΑΔΕΙΣΟΣ ΑΜΑΡΟΥΣΙΟΥ
ΤΙΤΛΟΣ ΕΦΕΥΡΕΣΗΣ	(54): ΒΙΟΘΕΡΑΠΕΥΤΙΚΑ ΕΠΙΚΑΛΥΜΜΕΝΑ ΜΕ ΚΥΤΤΑΡΟ ΜΙΚΡΟΣΦΑΙΡΙΔΙΑ

μεθόδων σύνδεσης με μεταλλικούς συνδετήρες, ραφής με ράμμα τραύματος ή άλλες μεθόδους σύνδεσης. Τα μικροσφαιρίδια μπορεί να σχηματίζονται από ποικιλία υλικών που είναι βιοσυμβατά και απορροφήσιμα in vivo.

ΠΕΡΙΛΗΨΗ (57)

Αναπλήρωση ζώντος δέρματος για την θεραπεία βλαβών του δέρματος μερικού- και πλήρους- πάχους, όπως εγκαυμάτων και άλλων πληγών, αποτελείται από εναιώρημα επικαλυμμένων με κύτταρο μικροσφαιριδίων που μπορεί να εφαρμόζεται στη βλάβη του δέρματος με τον ίδιο τρόπο όπως μία πάστα ή μία θεραπευτική αλοιφή. Το εμφύτευμα δέρματος μπορεί να προσαρμόζει παραλλαγές περιγράμματος κατά μήκος της συχνά εκτεταμένης περιοχής μίας βλάβης δέρματος και δεν απαιτεί την χρήση

ΑΡΙΘΜΟΣ ΕΥΡΩΠΑΪΚΟΥ Δ.Ε.	(11): 3036742
ΑΡΙΘ. ΕΛΛΗΝΙΚΗΣ ΚΑΤΑΘΕΣΗΣ	(21): 20010401599
ΗΜΕΡ. ΕΛΛΗΝΙΚΗΣ ΚΑΤΑΘΕΣΗΣ	(22): 27-09-2001
ΑΡΙΘ./ΗΜΕΡ. ΔΗΜΟΣΙΕΥΣΗΣ	
ΕΥΡΩΠΑΪΚΟΥ ΔΙΠΛΩΜΑΤΟΣ	(87): 906358/08-08-2001
ΑΡΙΘ./ΗΜΕΡ. ΔΗΜΟΣΙΕΥΣΗΣ	
ΕΥΡΩΠΑΪΚΗΣ ΑΙΤΗΣΗΣ	(86): 97931055.4/05-06-1997
ΔΙΚΑΙΟΥΧΟΣ	(73): CYTEC TECHNOLOGY CORP. 300 Delaware Avenue, Suite 903, WILMINGTON 19801 DELAWARE, USA
ΣΥΜΒΑΤΙΚΕΣ ΠΡΟΤΕΡΑΙΟΤΗΤΕΣ	(30): 670194/21-06-96/US
ΕΦΕΥΡΕΤΗΣ	(72): 1) DAVIES WILLIAM BLOOR 2) HEALY JOHN EDWARD 3) MILLER GARY ΚΑΙ LANI 4) ΚΟΖΑΚΙΕWICZ JOSEPH J. 5) RYLES RODERICK G.
ΕΙΔΙΚΟΣ ΠΛΗΡΕΞΟΥΣΙΟΣ	(74): ΒΟΖΕΜΠΕΡΓ-ΒΡΕΤΟΥ ΙΛΕΑΝΑ, Δικηγόρος Αιγαλείας 30 151 25 ΠΑΡΑΔΕΙΣΟΣ ΑΜΑΡΟΥΣΙΟΥ
ΑΝΤΙΚΛΗΤΟΣ	(74): ΒΟΖΕΜΠΕΡΓ-ΒΡΕΤΟΥ ΙΛΕΑΝΑ, Δικηγόρος Αιγαλείας 30 151 25 ΠΑΡΑΔΕΙΣΟΣ ΑΜΑΡΟΥΣΙΟΥ
ΤΙΤΛΟΣ ΕΦΕΥΡΕΣΗΣ	(54): ΣΥΝΘΕΣΕΙΣ ΚΑΙ ΜΕΘΟΔΟΙ ΠΟΛΥΜΕ- ΡΟΥΣ ΠΟΥ ΞΗΡΑΙΝΕΤΑΙ ΜΕ ΨΕΚΑΣΜΟ

διασπορές, γαλακτώματα και μικρογαλακτώματα για να λαμβάνονται ουσιαστικώς ξηρά σωματίδια υδατο-διαλυτού ή υδατο-διογκούμενου πολυμερούς, συνθέσεις ουσιαστικώς ξηρών σωματιδίων υδατο-διαλυτού ή υδατοδιογκούμενου πολυμερούς, μέθοδοι συσσωμάτωσης σωματιδίων πολυμερούς που ξηραίνονται με ψεκασμό και μέθοδοι χρήσης σωματιδίων πολυμερούς που ξηραίνονται με ψεκασμό και συσσωμάτωμα στην κατεργασία νερού, την εξόρυξη ορυκτών, το χαρτί, την επεξεργασία τροφίμων, την ρύθμιση εδάφους, σε πύκνωση διαλύματος και βιοτεχνολογικές και ανάκτησης ελαίου εφαρμογές.

ΠΕΡΙΛΗΨΗ (57)

Αποκαλύπτονται μέθοδοι για ξηραίνόμενες με ψεκασμό, υδατο-διαλυτές και υδατο-διογκούμενες, που περιέχουν πολυμερές βινυλο-προσθήκης,

ΑΡΙΘΜΟΣ ΕΥΡΩΠΑΪΚΟΥ Δ.Ε.	(11): 3036743
ΑΡΙΘ. ΕΛΛΗΝΙΚΗΣ ΚΑΤΑΘΕΣΗΣ	(21): 20010401600
ΗΜΕΡ. ΕΛΛΗΝΙΚΗΣ ΚΑΤΑΘΕΣΗΣ	(22): 27-09-2001
ΑΡΙΘ./ΗΜΕΡ. ΔΗΜΟΣΙΕΥΣΗΣ	
ΕΥΡΩΠΑΪΚΟΥ ΔΙΠΛΩΜΑΤΟΣ	(87): 891409/16-08-2001
ΑΡΙΘ./ΗΜΕΡ. ΔΗΜΟΣΙΕΥΣΗΣ	
ΕΥΡΩΠΑΪΚΗΣ ΑΙΤΗΣΗΣ	(86): 97917106.3/31-03-1997
ΔΙΚΑΙΟΥΧΟΣ	(73): S.C. JOHNSON & SON, INC. 1525 Howe Street, RACINE 53403-2236 WI, USA
ΣΥΜΒΑΤΙΚΕΣ ΠΡΟΤΕΡΑΙΟΤΗΤΕΣ	(30): 629958/01-04-96/US
ΕΦΕΥΡΕΤΗΣ	(72): NEUMILLER PHILLIP J.
ΕΙΔΙΚΟΣ ΠΛΗΡΕΞΟΥΣΙΟΣ	(74): ΒΟΖΕΜΠΕΡΓ-ΒΡΕΤΟΥ ΙΛΕΑΝΑ, Δικηγόρος Αιγαλείας 30 151 25 ΠΑΡΑΔΕΙΣΟΣ ΑΜΑΡΟΥΣΙΟΥ
ΑΝΤΙΚΛΗΤΟΣ	(74): ΒΟΖΕΜΠΕΡΓ-ΒΡΕΤΟΥ ΙΛΕΑΝΑ, Δικηγόρος Αιγαλείας 30 151 25 ΠΑΡΑΔΕΙΣΟΣ ΑΜΑΡΟΥΣΙΟΥ
ΤΙΤΛΟΣ ΕΦΕΥΡΕΣΗΣ	(54): ΑΛΚΑΛΙΚΗ ΣΥΝΘΕΣΗ ΚΑΘΑΡΙΣΜΟΥ ΠΟΥ ΠΕΡΙΧΕΙ ΥΔΡΟΛΥΜΕΝΟ ΣΙΛΑΝΙΟ ΚΑΙ ΜΕΘΟΔΟΣ ΕΦΑΡΜΟΓΗΣ ΑΥΤΗΣ

ΠΕΡΙΛΗΨΗ (57)

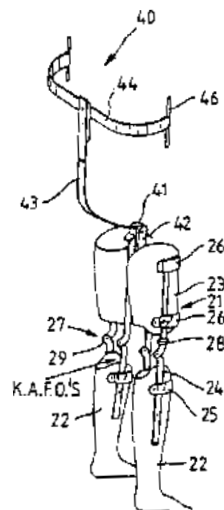
Αποκαλύπτεται μία αλκαλική σύνθεση καθαρισμού, περιέχουσα υδρολυμένο τριαλκοξυσιλάνιο, ένα επιφανειοδραστικό, μία αλκοόλη και νερό. Η καθαριστική σύνθεση είναι σταθερή, παρέχει εξαιρετική καθαριστική αποτελεσματικότητα και αποθέτει μία επικάλυψη σιλανίου επί των επιφανειών στις οποίες εφαρμόζεται για να αφήσει μία προστατευτική επικάλυψη πάνω σε αυτές. Αποκαλύπτεται επίσης μέθοδος εφαρμογής της καθαριστικής σύνθεσης σε σκληρές επιφάνειες που καλύπτονται από νερό.

ΑΡΙΘΜΟΣ ΕΥΡΩΠΑΪΚΟΥ Δ.Ε.	(11): 3036744
ΑΡΙΘ. ΕΛΛΗΝΙΚΗΣ ΚΑΤΑΘΕΣΗΣ	(21): 20010401601
ΗΜΕΡ. ΕΛΛΗΝΙΚΗΣ ΚΑΤΑΘΕΣΗΣ	(22): 27-09-2001
ΑΡΙΘ./ΗΜΕΡ. ΔΗΜΟΣΙΕΥΣΗΣ	
ΕΥΡΩΠΑΪΚΟΥ ΔΙΠΛΩΜΑΤΟΣ	(87): 575467/27-06-2001
ΑΡΙΘ./ΗΜΕΡ. ΔΗΜΟΣΙΕΥΣΗΣ	
ΕΥΡΩΠΑΪΚΗΣ ΑΙΤΗΣΗΣ	(86): 92907529.9/13-03-1992
ΔΙΚΑΙΟΥΧΟΣ	(73): POLYCANE AUSTRALIA PTY. LTD. 397-401 Nerang Road QLD 4215 MOLENDINAR, AUSTRALIA
ΣΥΜΒΑΤΙΚΕΣ ΠΡΟΤΕΡΑΙΟΤΗΤΕΣ	(30): 506591/13-03-91/AU, 804591/30-08-91/AU
ΕΦΕΥΡΕΤΗΣ	(72): 1) MCKAY STEWART KENNETH 2) KIRTLEY CHRISTOPHER
ΕΙΔΙΚΟΣ ΠΛΗΡΕΞΟΥΣΙΟΣ	(74): ΣΙΩΤΟΥ ΑΙΚΑΤΕΡΙΝΗ, Δικηγόρος Ζαΐμη 28 106 83 ΑΘΗΝΑ
ΑΝΤΙΚΛΗΤΟΣ	(74): ΣΙΩΤΟΥ ΑΙΚΑΤΕΡΙΝΗ, Δικηγόρος Ζαΐμη 28 106 83 ΑΘΗΝΑ
ΤΙΤΛΟΣ ΕΦΕΥΡΕΣΗΣ	(54): ΒΟΗΘΗΜΑ ΓΙΑ ΒΑΔΙΣΜΑ

ΠΕΡΙΛΗΨΗ (57)

Ένα βοήθημα για βάδιση που έχει ένα μέλος στήριξης σώματος (43,70,100) και ένα ζεύγος από μέλη στήριξης ποδιού (42,90,110,112) τα οποία αλληλοσυνδέονται μέσω ενός κεντρικού μηχανισμού ή αξονικά περιστρεφόμενου μηχανισμού καβάλου (41,79,113) έτσι ώστε να μπορούν να κινούνται ανεξάρτητα το ένα από το άλλο. Σε μία εφαρμογή το μέλος στήριξης σώματος είναι ένα μέλος στήριξης πλάτης (43). Σε μία άλλη

εφαρμογή το στήριγμα πλάτης είναι μία ζώνη μέσης ή ιμάντα σώματος (70,100) και έχει έναν ή περισσότερους βουβωνικούς ή συνδετικούς ιμάντες (74,104,105) που διασυνδέουν τη ζώνη μέσης ή τον ιμάντα σώματος με τον αξονικά περιστρεφόμενο μηχανισμό καβάλου. Κάθε μέλος στήριξης ποδιού (42,90,110,112) μπορεί να προσαρτηθεί σε διαμετρήματα ποδιού, ορθώσεις ποδιού γόνατο-αστράγαλος (Κ.Α.Φ.Ο.Σ) ή άλλα εξειδικευμένα στήριγμα ποδιού ή προσαρτήματα.



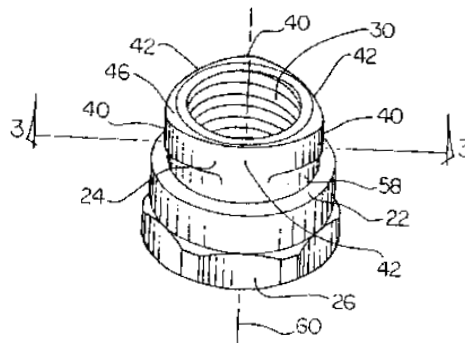
ΑΡΙΘΜΟΣ ΕΥΡΩΠΑΪΚΟΥ Δ.Ε.	(11): 3036745
ΑΡΙΘ. ΕΛΛΗΝΙΚΗΣ ΚΑΤΑΘΕΣΗΣ	(21): 20010401602
ΗΜΕΡ. ΕΛΛΗΝΙΚΗΣ ΚΑΤΑΘΕΣΗΣ	(22): 27-09-2001
ΑΡΙΘ./ΗΜΕΡ. ΔΗΜΟΣΙΕΥΣΗΣ	
ΕΥΡΩΠΑΪΚΟΥ ΔΙΠΛΩΜΑΤΟΣ	(87): 767669/27-06-2001
ΑΡΙΘ./ΗΜΕΡ. ΔΗΜΟΣΙΕΥΣΗΣ	
ΕΥΡΩΠΑΪΚΗΣ ΑΙΤΗΣΗΣ	(86): 95926061.3/21-06-1995
ΔΙΚΑΙΟΥΧΟΣ	(73): ASTRAZENECA AB 151 85 SODERTALJE, SWEDEN
ΣΥΜΒΑΤΙΚΕΣ ΠΡΟΤΕΡΑΙΟΤΗΤΕΣ	(30): 9402453/12-07-94/SE
ΕΦΕΥΡΕΤΗΣ	(72): 1) BRODIN ARNE 2) CARLSSON ANDERS 3) HERSLOF BENGT 4) NICKLASSON MARTIN 5) RYDHAG LISBETH
ΕΙΔΙΚΟΣ ΠΛΗΡΕΞΟΥΣΙΟΣ	(74): ΣΙΩΤΟΥ ΑΙΚΑΤΕΡΙΝΗ, Δικηγόρος Ζαΐμη 28 106 83 ΑΘΗΝΑ
ΑΝΤΙΚΛΗΤΟΣ	(74): ΣΙΩΤΟΥ ΑΙΚΑΤΕΡΙΝΗ, Δικηγόρος Ζαΐμη 28 106 83 ΑΘΗΝΑ
ΤΙΤΛΟΣ ΕΦΕΥΡΕΣΗΣ	(54): ΝΕΟ ΦΑΡΜΑΚΕΥΤΙΚΟ ΠΑΡΑΣΚΕΥΑΣΜΑ ΓΙΑ ΤΟΝ ΕΛΕΓΧΟ ΤΟΥ ΠΟΝΟΥ

ΠΕΡΙΛΗΨΗ (57)

Ένα νέο φαρμακευτικό παρασκεύασμα που περιλαμβάνει ένα ή περισσότερα μέσα τοπικής αναισθησίας, ένα πολικό λιπίδιο, μία τρικυγλυκερόλη και προαιρετικά νερό. Το νέο φαρμακευτικό παρασκεύασμα είναι εξαιρετικό για την τοπική αντιμετώπιση του πόνου.

ΑΡΙΘΜΟΣ ΕΥΡΩΠΑΪΚΟΥ Δ.Ε.	(11): 3036746
ΑΡΙΘ. ΕΛΛΗΝΙΚΗΣ ΚΑΤΑΘΕΣΗΣ	(21): 20010401603
ΗΜΕΡ. ΕΛΛΗΝΙΚΗΣ ΚΑΤΑΘΕΣΗΣ	(22): 27-09-2001
ΑΡΙΘ./ΗΜΕΡ. ΔΗΜΟΣΙΕΥΣΗΣ	
ΕΥΡΩΠΑΪΚΟΥ ΔΙΠΛΩΜΑΤΟΣ	(87): 786603/04-07-2001
ΑΡΙΘ./ΗΜΕΡ. ΔΗΜΟΣΙΕΥΣΗΣ	
ΕΥΡΩΠΑΪΚΗΣ ΑΙΤΗΣΗΣ	(86): 97630007.9/24-01-1997
ΔΙΚΑΙΟΥΧΟΣ	(73): FAIRCHILD HOLDING CORP. 300 West Service Road, CHANTILLY 22021-9998 VIRGINIA, USA
ΣΥΜΒΑΤΙΚΕΣ ΠΡΟΤΕΡΑΙΟΤΗΤΕΣ	(30): 591036/25-01-96/US
ΕΦΕΥΡΕΤΗΣ	(72): LOUW JOHN A.
ΕΙΔΙΚΟΣ ΠΛΗΡΕΞΟΥΣΙΟΣ	(74): ΣΙΩΤΟΥ ΑΙΚΑΤΕΡΙΝΗ, Δικηγόρος Ζαΐμη 28 106 83 ΑΘΗΝΑ
ΑΝΤΙΚΛΗΤΟΣ	(74): ΣΙΩΤΟΥ ΑΙΚΑΤΕΡΙΝΗ, Δικηγόρος Ζαΐμη 28 106 83 ΑΘΗΝΑ
ΤΙΤΛΟΣ ΕΦΕΥΡΕΣΗΣ	(54): ΑΥΤΟ-ΑΣΦΑΛΙΖΟΜΕΝΟ ΠΕΡΙΚΟΧΛΙΟ ΕΛΕΓΧΟΥ ΠΡΟΚΑΘΟΡΙΣΜΕΝΟΥ ΦΟΡ- ΤΙΟΥ

παραμορφώνονται πλαστικά προς τα μέσα στο περικόχλιο έτσι ώστε ο οδηγός να περιστρέφεται ελεύθερα πάνω στο περικόχλιο. Όταν οι προεξοχές (40) παραμορφώνονται προς τα μέσα, το παραμορφωμένο υλικό προσκρούει πάνω στον κοχλία, οπότε ασφαλίζεται το περικόχλιο με περιστρεφόμενο τρόπο πάνω στον κοχλία.

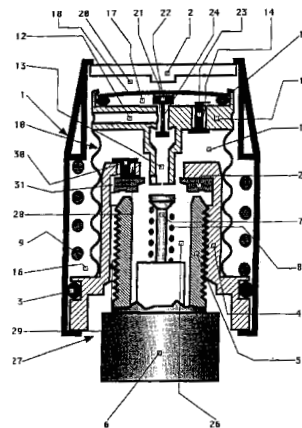


ΠΕΡΙΛΗΨΗ (57)

Το αυτο-ασφαλιζόμενο περικόχλιο με εσωτερικό σπείρωμα έχει ένα τμήμα ασφάλισης δελτοειδούς σχήματος (24) που έχει περιφερειακές προεξοχές (40) σε απόσταση μεταξύ τους. Οι προεξοχές (40) σχηματίζουν μία επιφάνεια προσαρμοσμένη για να δεσμεύεται από ένα δελτοειδή οδηγό που σφίγγει το περικόχλιο πάνω στον κοχλία σ'ένα προκαθορισμένο αξονικό φορτίο. Στο προκαθορισμένο φορτίο οι προεξοχές (40)

ΑΡΙΘΜΟΣ ΕΥΡΩΠΑΪΚΟΥ Δ.Ε.	(11): 3036747
ΑΡΙΘ. ΕΛΛΗΝΙΚΗΣ ΚΑΤΑΘΕΣΗΣ	(21): 20010401604
ΗΜΕΡ. ΕΛΛΗΝΙΚΗΣ ΚΑΤΑΘΕΣΗΣ	(22): 27-09-2001
ΑΡΙΘ./ΗΜΕΡ. ΔΗΜΟΣΙΕΥΣΗΣ	
ΕΥΡΩΠΑΪΚΟΥ ΔΙΠΛΩΜΑΤΟΣ	(87): 893284/04-07-2001
ΑΡΙΘ./ΗΜΕΡ. ΔΗΜΟΣΙΕΥΣΗΣ	
ΕΥΡΩΠΑΪΚΗΣ ΑΙΤΗΣΗΣ	(86): 98109696.9/28-05-1998
ΔΙΚΑΙΟΥΧΟΣ	(73): BARBANTI GIOVANNI 40033 CASALECCHIO DI RENO (BOLOGNA), ITALY
ΣΥΜΒΑΤΙΚΕΣ ΠΡΟΤΕΡΑΙΟΤΗΤΕΣ	(30): —
ΕΦΕΥΡΕΤΗΣ	(72): BARBANTI GIOVANNI
ΕΙΔΙΚΟΣ ΠΛΗΡΕΞΟΥΣΙΟΣ	(74): ΣΙΩΤΟΥ ΑΙΚΑΤΕΡΙΝΗ, Δικηγόρος Ζαΐμη 28 106 83 ΑΘΗΝΑ
ΑΝΤΙΚΛΗΤΟΣ	(74): ΣΙΩΤΟΥ ΑΙΚΑΤΕΡΙΝΗ, Δικηγόρος Ζαΐμη 28 106 83 ΑΘΗΝΑ
ΤΙΤΛΟΣ ΕΦΕΥΡΕΣΗΣ	(54): ΣΥΣΚΕΥΗ ΙΚΑΝΗ ΝΑ ΣΗΜΑΤΟΔΟΤΕΙ ΤΗΝ ΚΑΤΑΣΤΑΣΗ ΣΤΗΝ ΟΠΟΙΑ ΒΡΙ- ΣΚΕΤΑΙ ΤΟ ΦΟΥΣΚΩΜΑ ΤΩΝ ΕΛΑ- ΣΤΙΚΩΝ

πρώτο θάλαμο (20) που βρίσκεται πάνω από το έμβολο (11) από ένα δεύτερο θάλαμο (15) που ορίζεται κάτω από το έμβολο (11), το έλασμα (18) παρουσιάζει μία προς τα κάτω κάμψη όταν η ατμοσφαιρική πίεση δρα πάνω στην υποδοχή (17) και η πίεση του ελαστικού δρα πάνω στον πρώτο θάλαμο (20) που έχει μία τιμή υψηλότερη από μία προ-ισχύουσα τιμή, ένας τρίτος θάλαμος (16) συνδεδεμένος με τον πρώτο θάλαμο (20) περιορίζεται από το εξωτερικό τοίχωμα του φουσερού (10) και το εσωτερικό τοίχωμα του περιβλήματος (1), ένας τέταρτος θάλαμος (26) βρίσκεται μέσα στο σωλήνα (5), ο δε θάλαμος (26) διαχωρίζεται από το δεύτερο θάλαμο (15) όταν η ράβδος του εμβόλου (11) σφραγίζει μία φλάντζα (25), οι αγωγοί (12,14,21) συνδέουν τους θαλάμους (16,20) με το θάλαμο (15) και την ατμόσφαιρα (27) όταν η πίεση του ελαστικού πέφτει κάτω από μία προ-ισχύουσα τιμή.



ΠΕΡΙΛΗΨΗ (57)

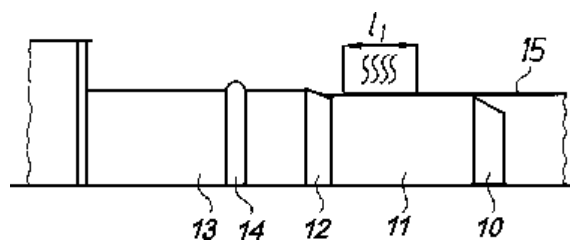
Μία συσκευή ικανή να σηματοδοτεί την κατάσταση στην οποία βρίσκεται το φούσκωμα των ελαστικών περιλαμβάνει: ένα εξωτερικό περίβλημα (1) που περιστρέφεται μ'έναν κοχλιωτό κορμό (4) που μπορεί να διδωθεί πάνω σ'ένα συνδετικό σωλήνα (5) μίας βαλβίδας για φούσκωμα (6), ένα έμβολο (11) εξοπλισμένο με μία υποδοχή (17) που κλείνει μέσω ενός παραμορφώμενου ελάσματος (18), ένα φουσερό (10) που διαχωρίζει ένα

ΑΡΙΘΜΟΣ ΕΥΡΩΠΑΪΚΟΥ Δ.Ε.	(11): 3036748
ΑΡΙΘ. ΕΛΛΗΝΙΚΗΣ ΚΑΤΑΘΕΣΗΣ	(21): 20010401605
ΗΜΕΡ. ΕΛΛΗΝΙΚΗΣ ΚΑΤΑΘΕΣΗΣ	(22): 27-09-2001
ΑΡΙΘ./ΗΜΕΡ. ΔΗΜΟΣΙΕΥΣΗΣ	
ΕΥΡΩΠΑΪΚΟΥ ΔΙΠΛΩΜΑΤΟΣ	(87): 851806/27-06-2001
ΑΡΙΘ./ΗΜΕΡ. ΔΗΜΟΣΙΕΥΣΗΣ	
ΕΥΡΩΠΑΪΚΗΣ ΑΙΤΗΣΗΣ	(86): 96931355.0/20-09-1996
ΔΙΚΑΙΟΥΧΟΣ	(73): 1) UPONOR INNOVATION AB 513 81 FRISTAD, SWEDEN 2) VINIDEX TUBEMAKERS PTY.LTD. GORDON 2072 NSW, AUSTRALIA
ΣΥΜΒΑΤΙΚΕΣ ΠΡΟΤΕΡΑΙΟΤΗΤΕΣ	(30): 9503256/20-09-95/SE, 9600091/11-01-96/SE
ΕΦΕΥΡΕΤΗΣ	(72): 1) JOHANSSON MATS 2) JARVENKYLA JYRI
ΕΙΔΙΚΟΣ ΠΛΗΡΕΞΟΥΣΙΟΣ	(74): ΔΗΜΟΠΟΥΛΟΥ ΑΘΗΝΑ, Δικηγόρος Κοραή 3 105 64 ΑΘΗΝΑ
ΑΝΤΙΚΛΗΤΟΣ	(74): ΔΗΜΟΠΟΥΛΟΥ ΑΘΗΝΑ, Δικηγόρος Κοραή 3 105 64 ΑΘΗΝΑ
ΤΙΤΛΟΣ ΕΦΕΥΡΕΣΗΣ	(54): ΜΙΑ ΜΕΘΟΔΟΣ ΚΑΤΑΣΚΕΥΗΣ ΜΙΑΣ ΥΠΟΔΟΧΗΣ ΣΕ ΣΩΛΗΝΑ

ΠΕΡΙΛΗΨΗ (57)

Μια μέθοδος κατασκευής μίας υποδοχής σε έναν πλαστικό σωλήνα που έχει μία δακτυλιοειδή εγκοπή εντός του υποδοχέα. Ένα τελικό τμήμα (15) του σωλήνα ωθείται επάνω σε ένα κυλινδρικό μοντρέλι (11) και η

περιοχή (11) του τελικού τμήματος του σωλήνα, όπου πρόκειται να ευρίσκεται η εγκοπή, θερμαίνεται, σε μία θερμοκρασία η οποία είναι υψηλότερη από την θερμοκρασία μετατροπής της υάλου αμόρφου πλαστικού και υψηλότερη από την θερμοκρασία του σημείου τήξεως της πλαστικής κρυσταλλίνης, αντιστοίχως. Το τελικό τμήμα (15), όταν η εν λόγω περιοχή ευρίσκεται σε μία θερμοκρασία ανώτερη από την θερμοκρασία μετατροπής της υάλου ή του σημείου τήξεως της κρυσταλλίνης, αντιστοίχως, ωθείται επί ενός δεύτερου εργαλείου κάμψεως του σωλήνα (μαντέλι)(13) αξονικά ισοζυγισμένο με το εν λόγω πρώτο στοιχείο του εργαλείου κάμψεως του σωλήνα, ενώ το κάτω τμήμα του υποδοχέα σχηματίζεται από το εν λόγω δεύτερο στοιχείο του εργαλείου κάμψεως του σωλήνα (μαντρέλι) (13). Το υπόλοιπο του τελικού τμήματος επεκτείνεται για να δημιουργήσει τον πυθμένα της υποδοχής. Το τελικό τμήμα του σωλήνα ψύχεται και κατόπιν αποσύρεται από τα εργαλεία κάμψεως (μαντρέλια).



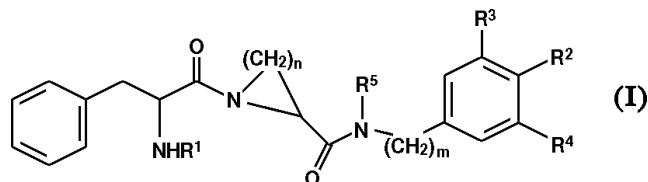
ΑΡΙΘΜΟΣ ΕΥΡΩΠΑΪΚΟΥ Δ.Ε.	(11): 3036749
ΑΡΙΘ. ΕΛΛΗΝΙΚΗΣ ΚΑΤΑΘΕΣΗΣ	(21): 20010401606
ΗΜΕΡ. ΕΛΛΗΝΙΚΗΣ ΚΑΤΑΘΕΣΗΣ	(22): 27-09-2001
ΑΡΙΘ./ΗΜΕΡ. ΔΗΜΟΣΙΕΥΣΗΣ	
ΕΥΡΩΠΑΪΚΟΥ ΔΙΠΛΩΜΑΤΟΣ	(87): 594667/19-09-2001
ΑΡΙΘ./ΗΜΕΡ. ΔΗΜΟΣΙΕΥΣΗΣ	
ΕΥΡΩΠΑΪΚΗΣ ΑΙΤΗΣΗΣ	(86): 92914215.6/25-06-1992
ΔΙΚΑΙΟΥΧΟΣ	(73): PRO-NEURON, INC. 16020 Industrial Drive, GAITHERSBURG 20877 MD, USA
ΣΥΜΒΑΤΙΚΕΣ ΠΡΟΤΕΡΑΙΟΤΗΤΕΣ	(30): 724340/05-07-91/US
ΕΦΕΥΡΕΤΗΣ	(72): 1) VON BORSTEL REID W. 2) BAMAT MICHAEL K.
ΕΙΔΙΚΟΣ ΠΛΗΡΕΞΟΥΣΙΟΣ	(74): ΜΠΑΝΤΕΚΑ ΙΩΑΝΝΑ, Δικηγόρος Σόλωνος 49 106 72 ΑΘΗΝΑ
ΑΝΤΙΚΛΗΤΟΣ	(74): ΜΑΡΟΥΛΗΣ ΠΡΑΞΙΤΕΛΗΣ, Μηχανικός Εφέσσου 15 171 21 ΑΘΗΝΑ
ΤΙΤΛΟΣ ΕΦΕΥΡΕΣΗΣ	(54): ΘΕΡΑΠΕΙΑ ΤΟΞΙΚΟΤΗΤΟΣ ΧΗΜΕΙΟ-ΘΕΡΑΠΕΥΤΙΚΟΥ ΠΑΡΑΓΟΝΤΟΣ ΚΑΙ ΑΝΤΙ-ΙΚΟΥ ΠΑΡΑΓΟΝΤΟΣ ΝΟΥΚΛΕΟΤΙΔΕΣ ΠΥΡΙΜΙΔΙΝΗΣ

ΠΕΡΙΛΗΨΗ (57)

Η υπόψη εφευρέσεις περιγράφει ενώσεις, συνθέσεις και μεθόδους θεραπείας και παρεμπόδισης της τοξικότητας που οφείλεται σε χημειοθεραπευτικούς παράγοντες και αντιικούς παράγοντες. Περιγράφονται ακυλιωμένα παράγωγα μη μεθυλιωμένων νουκλεοσιδίων πυριμιδίνης. Οι ενώσεις αυτές είναι ικανές να εξασθενούν τις βλάβες στο αιματοποιητικό σύστημα σε ζώα που λαμβάνουν αντιική ή αντινεοπλαστική χημειοθεραπεία.

ΑΡΙΘΜΟΣ ΕΥΡΩΠΑΪΚΟΥ Δ.Ε.	(11): 3036750
ΑΡΙΘ. ΕΛΛΗΝΙΚΗΣ ΚΑΤΑΘΕΣΗΣ	(21): 20010401607
ΗΜΕΡ. ΕΛΛΗΝΙΚΗΣ ΚΑΤΑΘΕΣΗΣ	(22): 27-09-2001
ΑΡΙΘ./ΗΜΕΡ. ΔΗΜΟΣΙΕΥΣΗΣ	
ΕΥΡΩΠΑΪΚΟΥ ΔΙΠΛΩΜΑΤΟΣ	(87): 841918/08-08-2001
ΑΡΙΘ./ΗΜΕΡ. ΔΗΜΟΣΙΕΥΣΗΣ	
ΕΥΡΩΠΑΪΚΗΣ ΑΙΤΗΣΗΣ	(86): 96918410.0/07-06-1996
ΔΙΚΑΙΟΥΧΟΣ	(73): 3-DIMENSIONAL PHARMACEUTICALS, INC. Eagleview Corporate Center, Suite 104 19341 665 Stockton Drive, EXTON, PA, USA
ΣΥΜΒΑΤΙΚΕΣ ΠΡΟΤΕΡΑΙΟΤΗΤΕΣ	(30): 487421/07-06-95/US
ΕΦΕΥΡΕΤΗΣ	(72): 1) BONE ROGER F. 2) SOLL RICHARD M. 3) ILLIG CARL R. 4) LU TIANBAO 5) SUBASINGHE NALIN L.
ΕΙΔΙΚΟΣ ΠΛΗΡΕΞΟΥΣΙΟΣ	(74): ΜΠΑΝΤΕΚΑ ΙΩΑΝΝΑ, Δικηγόρος Σόλωνος 49 106 72 ΑΘΗΝΑ
ΑΝΤΙΚΛΗΤΟΣ	(74): ΜΑΡΟΥΛΗΣ ΠΡΑΞΙΤΕΛΗΣ, Μηχανικός Εφέσσου 15 171 21 ΑΘΗΝΑ
ΤΙΤΛΟΣ ΕΦΕΥΡΕΣΗΣ	(54): ΑΝΑΣΤΟΛΕΙΣ ΘΡΟΜΒΙΝΗΣ

φλεβικών ανωμαλιών θρομβωτικής εμφράξεως, φλεγμονής καρκίνου και νευροεγκεφαλικών ασθενειών. Οι ενώσεις αυτές έχουν τον γενικό χημικό τύπο (I) και φαρμακευτικά αποδεκτών αλάτων του, όπου τα R¹, R², R³, R⁴ και R⁵, η και m καθορίζονται στο παρόν.



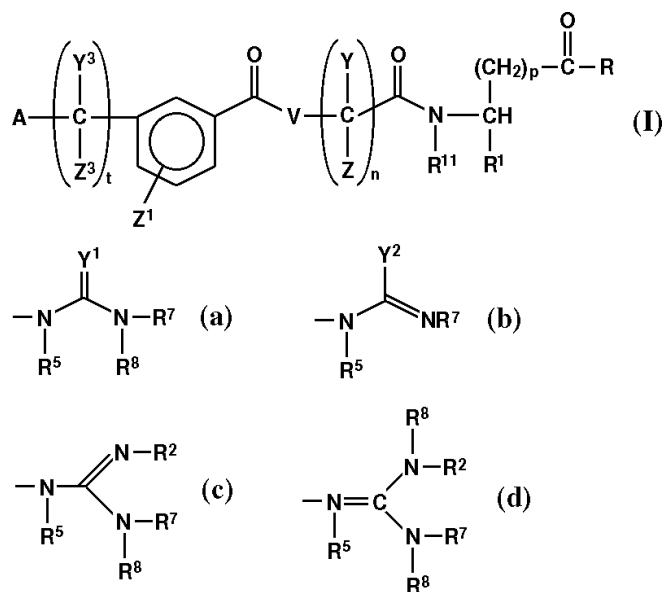
ΠΕΡΙΛΗΨΗ (57)

Η παρούσα εφεύρεση στοχεύει σε νέες χημικές ενώσεις που είναι αναστολείς θρομβώσεως και χρήσιμες για την θεραπεία αρτηριακών και

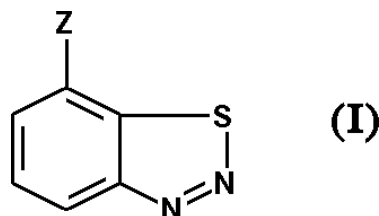
ΑΡΙΘΜΟΣ ΕΥΡΩΠΑΪΚΟΥ Δ.Ε.	(11): 3036751
ΑΡΙΘ. ΕΛΛΗΝΙΚΗΣ ΚΑΤΑΘΕΣΗΣ	(21): 20010401608
ΗΜΕΡ. ΕΛΛΗΝΙΚΗΣ ΚΑΤΑΘΕΣΗΣ	(22): 28-09-2001
ΑΡΙΘ./ΗΜΕΡ. ΔΗΜΟΣΙΕΥΣΗΣ	
ΕΥΡΩΠΑΪΚΟΥ ΔΙΠΛΩΜΑΤΟΣ	(87): 850221/18-07-2001
ΑΡΙΘ./ΗΜΕΡ. ΔΗΜΟΣΙΕΥΣΗΣ	
ΕΥΡΩΠΑΪΚΗΣ ΑΙΤΗΣΗΣ	(86): 96932142.1/27-08-1996
ΔΙΚΑΙΟΥΧΟΣ	(73): G.D. SEARLE & CO. P.O.Box 5110, CHICAGO 60680-5110 IL, USA
ΣΥΜΒΑΤΙΚΕΣ ΠΡΟΤΕΡΑΙΟΤΗΤΕΣ	(30): 3277P/30-08-95/US
ΕΦΕΥΡΕΤΗΣ	(72): 1) RUMINSKI PETER GERRARD 2) CLARE MICHAEL 3) COLLINS PAUL WADDELL 4) DESAI BIPINCHANDRA NANUBHAI 5) LINDMARK RICHARD JOHN 6) RICO JOSEPH GERACE 7) ROGERS THOMAS EDWARD 8) RUSSELL MARK ANDREW
ΕΙΔΙΚΟΣ ΠΛΗΡΕΞΟΥΣΙΟΣ	(74): ΛΥΜΠΕΡΗΣ ΝΙΚΟΛΑΟΣ, Δικηγόρος Στουρνάρα 37 106 82 ΑΘΗΝΑ
ΑΝΤΙΚΛΗΤΟΣ	(74): ΛΥΜΠΕΡΗΣ ΝΙΚΟΛΑΟΣ, Δικηγόρος Στουρνάρα 37 106 82 ΑΘΗΝΑ
ΤΙΤΛΟΣ ΕΦΕΥΡΕΣΗΣ	(54): ΠΑΡΑΓΩΓΑ ΜΕΤΑ-ΓΟΥΑΝΙΔΙΝΗΣ, ΟΥΡΙΑΣ, ΘΕΙΟΥΡΙΑΣ Ή ΑΖΑΚΥΚΛΙΚΟΥ ΑΜΙΝΟ-ΒΕΝΖΟΙΚΟΥ ΟΞΕΟΣ ΩΣ ΑΝΤΑΓΩΝΙΣΤΕΣ ΤΗΣ ΙΝΤΕΓΚΡΙΝΗΣ

ΠΕΡΙΛΗΨΗ (57)

Η παρούσα ένωση αφορά μια τάξη ενώσεων του τύπου (I) ή ένα φαρμακευτικώς αποδεκτό τους άλας, όπου το A είναι (a) ή (b) ή (c) ή (d), φαρμακευτικές τους συνθέσεις και μεθόδους χρήσης αυτών των ενώσεων και συνθέσεων ως ανταγωνιστών της ανβ3 ιντεγκρίνης.



ΑΡΙΘΜΟΣ ΕΥΡΩΠΑΪΚΟΥ Δ.Ε.	(11): 3036752
ΑΡΙΘ. ΕΛΛΗΝΙΚΗΣ ΚΑΤΑΘΕΣΗΣ	(21): 20010401609
ΗΜΕΡ. ΕΛΛΗΝΙΚΗΣ ΚΑΤΑΘΕΣΗΣ	(22): 28-09-2001
ΑΡΙΘ./ΗΜΕΡ. ΔΗΜΟΣΙΕΥΣΗΣ	
ΕΥΡΩΠΑΪΚΟΥ ΔΙΠΛΩΜΑΤΟΣ	(87): 779030/18-07-2001
ΑΡΙΘ./ΗΜΕΡ. ΔΗΜΟΣΙΕΥΣΗΣ	
ΕΥΡΩΠΑΪΚΗΣ ΑΙΤΗΣΗΣ	(86): 96810844.9/03-12-1996
ΔΙΚΑΙΟΥΧΟΣ	(73): SYNGENTA PARTICIPATIONS AG Schwarzwaldallee 215 4058 BASEL, SWITZERLAND
ΣΥΜΒΑΤΙΚΕΣ ΠΡΟΤΕΡΑΙΟΤΗΤΕΣ	(30): 349595/11-12-95/CH
ΕΦΕΥΡΕΤΗΣ	(72): RUESS WILHELM
ΕΙΔΙΚΟΣ ΠΛΗΡΕΞΟΥΣΙΟΣ	(74): ΛΥΜΠΕΡΗΣ ΝΙΚΟΛΑΟΣ, Δικηγόρος Στουρνάρα 37 106 82 ΑΘΗΝΑ
ΑΝΤΙΚΛΗΤΟΣ	(74): ΛΥΜΠΕΡΗΣ ΝΙΚΟΛΑΟΣ, Δικηγόρος Στουρνάρα 37 106 82 ΑΘΗΝΑ
ΤΙΤΛΟΣ ΕΦΕΥΡΕΣΗΣ	(54): ΜΕΣΟ ΠΡΟΣΤΑΣΙΑΣ ΦΥΤΩΝ

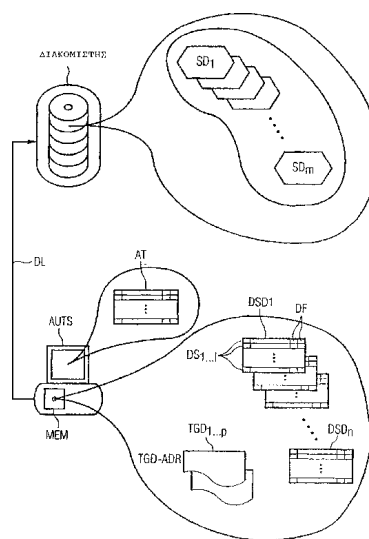


ΠΕΡΙΛΗΨΗ (57)

Μείγματα δραστικών ουσιών για την προστασία των φυτών με συνεργητικά αυξημένη επίδραση, όπου το συστατικό I είναι μία ένωση με επίδραση ανοσοποίησης φυτών του τύπου (I) όπου το Z σημαίνει CN, COOH ή ένας άλας αυτής, CO-OC₁-C₄-αλκύλιο ή CO-SC₁-C₄-αλκύλιο, και όπου το συστατικό II είναι μία ένωση που επιλέγεται από την ομάδα A) 4-[3-(4-χλωροφαινυλο)-3-(3,4-διμεθοξυφαινυλο)ακυρλοϋλο]μορφολίνη, ("Dimethomorph"), B) 5-μεθυλο-1,2,4-τριαζολο[3,4-b][1,3]βενζοθειαζόλιο, ("Tricyclazol"). C) 3-αλλυλοξυ-1,2-βενζοθειαζολο-1-1-διοξειδίο, ("Probenazol").

ΑΡΙΘΜΟΣ ΕΥΡΩΠΑΪΚΟΥ Δ.Ε.	(11): 3036753
ΑΡΙΘ. ΕΛΛΗΝΙΚΗΣ ΚΑΤΑΘΕΣΗΣ	(21): 20010401610
ΗΜΕΡ. ΕΛΛΗΝΙΚΗΣ ΚΑΤΑΘΕΣΗΣ	(22): 28-09-2001
ΑΡΙΘ./ΗΜΕΡ. ΔΗΜΟΣΙΕΥΣΗΣ	
ΕΥΡΩΠΑΪΚΟΥ ΔΙΠΛΩΜΑΤΟΣ	(87): 960378/18-07-2001
ΑΡΙΘ./ΗΜΕΡ. ΔΗΜΟΣΙΕΥΣΗΣ	
ΕΥΡΩΠΑΪΚΗΣ ΑΙΤΗΣΗΣ	(86): 98910607.5/11-02-1998
ΔΙΚΑΙΟΥΧΟΣ	(73): SIEMENS AG Wittelsbacherplatz 2 80333 MUNCHEN, GERMANY
ΣΥΜΒΑΤΙΚΕΣ ΠΡΟΤΕΡΑΙΟΤΗΤΕΣ	(30): 19705526/13-02-97/DE
ΕΦΕΥΡΕΤΗΣ	(72): CRUSIUS FRIEDBERT
ΕΙΔΙΚΟΣ ΠΛΗΡΕΞΟΥΣΙΟΣ	(74): ΛΥΜΠΕΡΗΣ ΝΙΚΟΛΑΟΣ, Δικηγόρος Στουρνάρα 37 106 82 ΑΘΗΝΑ
ΑΝΤΙΚΛΗΤΟΣ	(74): ΛΥΜΠΕΡΗΣ ΝΙΚΟΛΑΟΣ, Δικηγόρος Στουρνάρα 37 106 82 ΑΘΗΝΑ
ΤΙΤΛΟΣ ΕΦΕΥΡΕΣΗΣ	(54): ΔΙΑΔΙΚΑΣΙΑ ΓΙΑ ΤΗ ΔΗΜΙΟΥΡΓΙΑ ΕΝΟΣ ΣΥΝΔΕΣΜΟΥ ΜΕΤΑΞΥ ΗΛΕΚΤΡΟΝΙΚΩΝ ΑΡΧΕΙΩΝ ΣΕΛΙΔΩΝ ΤΑ ΟΠΟΙΑ ΕΧΟΥΝ ΔΙΑΜΟΡΦΩΘΕΙ ΣΕ ΜΙΑ ΓΛΩΣΣΑ ΕΝΔΕΙΚΤΙΚΗΣ ΕΠΙΣΗΜΑΝΣΗΣ ΣΕΛΙΔΩΝ

σε επιμέρους ομάδες δεδομένων, η κάθε μία από τις οποίες αποθηκεύεται ως σελίδα σε ένα διακομιστή του Διαδικτύου Internet. Ο εισαχθείς σύνδεσμος αναφοράς μετατρέπεται σε μία διεύθυνση σελίδων στην γλώσσα ενδεικτικής επισήμανσης σελίδων HTML.



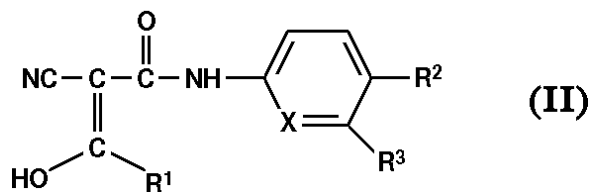
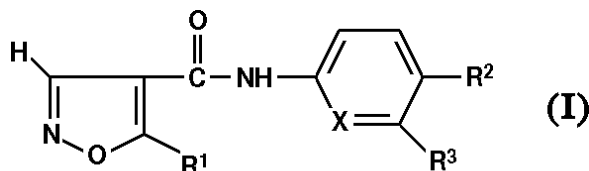
ΠΕΡΙΛΗΨΗ (57)

Στην περίπτωση της κατάρτισης ενός ιεραρχικά διαρθρωμένου συνόλου εγγράφων σε ένα ηλεκτρονικό αρχείο του συντάκτη (AT) μπορεί να παράγεται ένας σύνδεσμος αναφοράς προς μία ομάδα δεδομένων ενός ηλεκτρονικού αρχείου που έχει ήδη αποθηκευτεί μέσα στο σύστημα του συντάκτη. Το ηλεκτρονικό αρχείο του συντάκτη επιμερίζεται διαρθρωτικά

ΑΡΙΘΜΟΣ ΕΥΡΩΠΑΪΚΟΥ Δ.Ε. (11):	3036754
ΑΡΙΘ. ΕΛΛΗΝΙΚΗΣ ΚΑΤΑΘΕΣΗΣ (21):	20010401611
ΗΜΕΡ. ΕΛΛΗΝΙΚΗΣ ΚΑΤΑΘΕΣΗΣ (22):	28-09-2001
ΑΡΙΘ./ΗΜΕΡ. ΔΗΜΟΣΙΕΥΣΗΣ ΕΥΡΩΠΑΪΚΟΥ ΔΙΠΛΩΜΑΤΟΣ (87):	769296/04-07-2001
ΑΡΙΘ./ΗΜΕΡ. ΔΗΜΟΣΙΕΥΣΗΣ ΕΥΡΩΠΑΪΚΗΣ ΑΙΤΗΣΗΣ (86):	96116408.4/14-10-1996
ΔΙΚΑΙΟΥΧΟΣ (73):	AVENTIS PHARMA DEUTSCHLAND GMBH Bruningstrasse 50 65929 FRANKFURT AM MAIN, GERMANY
ΣΥΜΒΑΤΙΚΕΣ ΠΡΟΤΕΡΑΙΟΤΗΤΕΣ ΕΦΕΥΡΕΤΗΣ (30):	19539638/25-10-95/DE
(72):	1) SCHWAB WILFRIED DR. 2) CZECH JORG DR. 3) BOSLETT KLAUS DR.
ΕΙΔΙΚΟΣ ΠΛΗΡΕΞΟΥΣΙΟΣ (74):	ΛΥΜΠΕΡΗΣ ΝΙΚΟΛΑΟΣ, Δικηγόρος Στουρνάρα 37 106 82 ΑΘΗΝΑ
ΑΝΤΙΚΛΗΤΟΣ (74):	ΛΥΜΠΕΡΗΣ ΝΙΚΟΛΑΟΣ, Δικηγόρος Στουρνάρα 37 106 82 ΑΘΗΝΑ
ΤΙΤΛΟΣ ΕΦΕΥΡΕΣΗΣ (54):	ΧΡΗΣΙΜΟΠΟΙΗΣΗ ΕΝΟΣ ΑΛΑΤΟΣ ΝΑΤΡΙΟΥ ΚΑΙ ΛΥΣΙΝΙΟΥ ΠΑΡΑΓΩΓΩΝ ΚΡΟΤΟΝΙΚΟΥ ΑΜΙΔΙΟΥ ΓΙΑ ΤΗΝ ΠΑΡΑΣΚΕΥΗ ΕΝΟΣ ΦΑΡΜΑΚΟΥ ΚΑΡΚΙΝΙΚΩΝ ΠΑΘΗΣΕΩΝ

ΠΕΡΙΛΗΨΗ (57)

Η ένωση του τύπου (I) ή (II) είναι κατάλληλη για την παρασκευή ενός φαρμάκου για την αγωγή παθήσεων καρκίνου, όπου το R¹ παριστά (C₃-C₅)-κυκλοαλκύλιο, (C₂-C₆)-αλκενύλιο ή (C₂-C₆)-αλκινύλιο, το R² παριστά CF₃, O-CF₃, S-CF₃, OH, NO₂, αλογόνο, βενζύλιο, φαινύλιο, CN ή O-φαινύλιο το R³ παριστά (C₁-C₄)-αλκύλιο, αλογόνο ή άτομο υδρογόνου και το X παριστά ομάδα CH ή άτομο αζώτου.

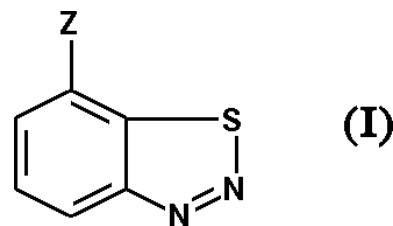


ΑΡΙΘΜΟΣ ΕΥΡΩΠΑΪΚΟΥ Δ.Ε. (11):	3036755
ΑΡΙΘ. ΕΛΛΗΝΙΚΗΣ ΚΑΤΑΘΕΣΗΣ (21):	20010401612
ΗΜΕΡ. ΕΛΛΗΝΙΚΗΣ ΚΑΤΑΘΕΣΗΣ (22):	28-09-2001
ΑΡΙΘ./ΗΜΕΡ. ΔΗΜΟΣΙΕΥΣΗΣ ΕΥΡΩΠΑΪΚΟΥ ΔΙΠΛΩΜΑΤΟΣ (87):	836385/11-07-2001
ΑΡΙΘ./ΗΜΕΡ. ΔΗΜΟΣΙΕΥΣΗΣ ΕΥΡΩΠΑΪΚΗΣ ΑΙΤΗΣΗΣ (86):	96922860.0/20-06-1996
ΔΙΚΑΙΟΥΧΟΣ (73):	SYNGENTA PARTICIPATIONS AG Schwarzwaldallee 215 4058 BASEL, SWITZERLAND
ΣΥΜΒΑΤΙΚΕΣ ΠΡΟΤΕΡΑΙΟΤΗΤΕΣ ΕΦΕΥΡΕΤΗΣ (30):	191095/29-06-95/CH
(72):	1) RUESS WILHELM 2) KNAUF-BEITER GERTRUDE 3) KUNG RUTH BEATRICE 4) KESSMANN HELMUT 5) OOSTENDORP MICHAEL
ΕΙΔΙΚΟΣ ΠΛΗΡΕΞΟΥΣΙΟΣ (74):	ΛΥΜΠΕΡΗΣ ΝΙΚΟΛΑΟΣ, Δικηγόρος Στουρνάρα 37 106 82 ΑΘΗΝΑ
ΑΝΤΙΚΛΗΤΟΣ (74):	ΛΥΜΠΕΡΗΣ ΝΙΚΟΛΑΟΣ, Δικηγόρος Στουρνάρα 37 106 82 ΑΘΗΝΑ
ΤΙΤΛΟΣ ΕΦΕΥΡΕΣΗΣ (54):	ΠΡΟΪΟΝΤΑ ΠΡΟΣΤΑΣΙΑΣ ΤΗΣ ΣΥΓΚΟΜΙΔΗΣ ΑΠΟ ΑΓΡΟΤΙΚΕΣ ΚΑΛΛΙΕΡΓΕΙΕΣ

CN, μία χημική ομάδα COOH ή ένα άλας τους, μία CO-OC₁-C₄-αλκυλική χημική ομάδα ή μία CO-SC₁-αλκυλική χημική ομάδα και όπου το συστατικό (II) είναι μία χημική ένωση η οποία διαθέτει μικροβιοκτόνο ικανότητα δράσης και η οποία επιλέγεται από την ομάδα εκείνη η οποία αποτελείται από τις εξής χημικές ενώσεις: Α) α-[2-(4-χλωροφαινυλ)αιθυλ]-α-(1,1-διμεθυλαιθυλ)-1H-1,2,4-τριαζο λ-1-αιθανόλη ("τεβουκοναζόλη"), Β) 1-[(3-(2-χλωροφαινυλ)-2-(4-φθοροφαινυλ)οξυραν-2-υλ)μεθυλ]-1H-1, 2,4-τριαζόλη ("εποξυκοναζόλη"), C) α-(4-χλωροφαινυλ)-α-(1-κυκλοπροπυλαιθυλ)-1H-1,2,4-τριαζολ-1-αιθ ανόλη ("κυπροκοναζόλη"), D) 5-(4-χλωροβενζυλ)-2,2-διμεθυλ-1-(1H-1,2,4-τριαζολ-1-υλ)μεθυλ)-κυ κλοπεντανόλη ("μετκοναζόλη"), E) 2-(2,4-διχλωροφαινυλ)-3-(1H-1,2,4-τριαζολ-1-υλ)προπυλ-1,1,2,2,-τετραφθοροαιθυλικός αιθέρας ("τετρακοναζόλη"), F) μεθυλ-(E)-2-[2-[6-(2-κυανοφαινοξυ)πυριμιδιν-4-υλ-οξυ]φαινυλ]-3- μεθοξυ-ακρυλικός εστέρας (εμπορική ονομασία "ICI A 5504", "αζοξυστροβίνη"), G) μεθυλ-(E)-2-μεθοξυ-ιμινο-2-[α-(ο-τολυλοξυ)-ο-τολυλ]-οξικός εστέρας (εμπορική ονομασία "BAS 490 F", " μεθυλική κρεζοξίμη", H) 2-(2-φαινοξυφαινυλ)-(E)-2-μεθοξυ-ιμινο-N-μεθυλικό οξικό αμίδιο, J) [2-(2,5-διμεθυλφαινοξυμεθυλ)-φαινυλ)-(E)-2-μεθοξυ-ιμινο-N-μεθυλ ικό οξικό αμίδιο, K) (1R,3S/1S,3R)-2,2-διχλωρο-N-[(R)-1-(4-χλωροφαινυλ)αιθυλ]-1-αιθυ λ-3-μεθυλκυκλοπροπτανικό καρβοξαμίδιο και L) σύμπλεγμα πολυμερούς του δι(διθειανθρακικού) αιθυλενικού μαγγανίου και ψευδαργύρου ("mancozeb").

ΠΕΡΙΛΗΨΗ (57)

Μείγματα δραστικών συστατικών για την προστασία φυτών τα οποία διαθέτουν συνεργητικώς ενισχυμένη ικανότητα δράσης, στην περίπτωση των οποίων μειγμάτων το συστατικό (I) είναι μία χημική ένωση του γενικού χημικού τύπου (I) η οποία διαθέτει ανοσοποιητική ικανότητα δράσης επί του φυτού, στον οποίο γενικό χημικό τύπο (I) το Z είναι μία χημική ομάδα

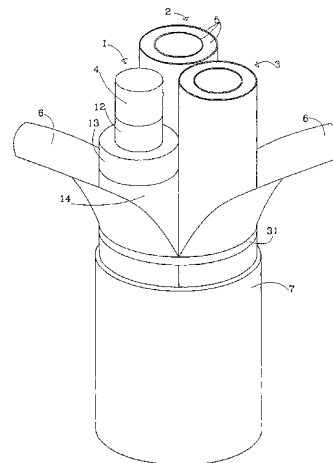


ΑΡΙΘΜΟΣ ΕΥΡΩΠΑΪΚΟΥ Δ.Ε.	(11): 3036756
ΑΡΙΘ. ΕΛΛΗΝΙΚΗΣ ΚΑΤΑΘΕΣΗΣ	(21): 20010401613
ΗΜΕΡ. ΕΛΛΗΝΙΚΗΣ ΚΑΤΑΘΕΣΗΣ	(22): 28-09-2001
ΑΡΙΘ./ΗΜΕΡ. ΔΗΜΟΣΙΕΥΣΗΣ	
ΕΥΡΩΠΑΪΚΟΥ ΔΙΠΛΩΜΑΤΟΣ	(87): 895640/25-07-2001
ΑΡΙΘ./ΗΜΕΡ. ΔΗΜΟΣΙΕΥΣΗΣ	
ΕΥΡΩΠΑΪΚΗΣ ΑΙΤΗΣΗΣ	(86): 97921040.8/18-04-1997
ΔΙΚΑΙΟΥΧΟΣ	(73): TELEFONAKTIEBOLAGET LM ERICSSON 126 25 STOCKHOLM, SWEDEN
ΣΥΜΒΑΤΙΚΕΣ ΠΡΟΤΕΡΑΙΟΤΗΤΕΣ	(30): 9601538/23-04-96/SE
ΕΦΕΥΡΕΤΗΣ	(72): 1) EFRAIMSSON LARS-OLOF 2) JOHNSEN ULF
ΕΙΔΙΚΟΣ ΠΛΗΡΕΞΟΥΣΙΟΣ	(74): ΖΟΡΜΠΑΛΑ ΝΙΚΟΛΕΤΑ, Δικηγόρος Εμμανουήλ Μπενάκη 136 114 73 ΑΘΗΝΑ
ΑΝΤΙΚΛΗΤΟΣ	(74): ΜΠΑΛΛΑΣ ΓΕΩΡΓΙΟΣ, Δικηγόρος Λυκαβηττού 4 106 71 ΑΘΗΝΑ
ΤΙΤΛΟΣ ΕΦΕΥΡΕΣΗΣ	(54): ΑΥΤΟ-ΥΠΟΣΤΗΡΙΖΟΜΕΝΟ ΚΑΛΩΔΙΟ

ΠΕΡΙΛΗΨΗ (57)

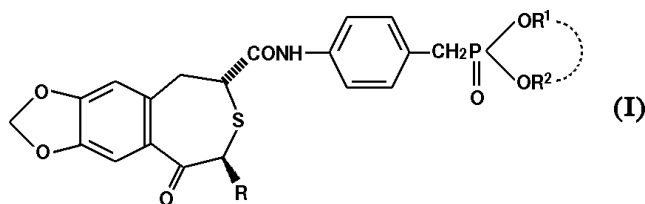
Η παρούσα εφεύρεση αναφέρεται σε αυτο-υποστηριζόμενα καλώδια που περιέχουν τουλάχιστον έναν μονωμένο αγωγό (1,2,3) που περιέχει έναν αγωγό (4) που έχει τουλάχιστον ένα σύρμα (11) και μία μόνωση (5) πέριξ του αγωγού καλωδίου. Το καλώδιο περιέχει επίσης τουλάχιστον μια διαμήκως εκτεινόμενη προστατευτική ταινία (6) και ένα χιτώνιο (7). Σύμφωνα με την εφεύρεση, η προστατευτική ταινία (6) είναι άκαμπτη κατά την ακτινική διεύθυνση και περιέχει πτυχώσεις (22,23) που εκτείνονται κυρίως κατά την εφαπτομενική διεύθυνση. Το χιτώνιο (7) περιέχει πτυχώσεις

(21) που αντιστοιχούν στις πτυχώσεις της προστατευτικής ταινίας (22). Όταν εφαρμόζεται μια ασθενής ακτινικά δρώσα συμπιεστική δύναμη στα σημεία στερέωσης του καλωδίου, οι πτυχώσεις του χιωνίου (21) και οι πτυχώσεις της προστατευτικής ταινίας (22) εισέρχονται η μία μέσα στην άλλη, έτσι ώστε να καταστεί δυνατό η δύναμη της βαρύτητας που δρα επί του καλωδίου μεταξύ των σημείων στερέωσης του καλωδίου να μεταδοθεί εντός των αγωγών (4) ως μια αξονικά δρώσα δύναμη απουσία γλιστρήματος μεταξύ των διαφόρων σιβάδων του καλωδίου. Το καλώδιο καθίσταται αυτο-υποστηριζόμενο χάρις στην μηχανική αντοχή των αγωγών (4).



ΑΡΙΘΜΟΣ ΕΥΡΩΠΑΪΚΟΥ Δ.Ε.	(11): 3036757
ΑΡΙΘ. ΕΛΛΗΝΙΚΗΣ ΚΑΤΑΘΕΣΗΣ	(21): 20010401614
ΗΜΕΡ. ΕΛΛΗΝΙΚΗΣ ΚΑΤΑΘΕΣΗΣ	(22): 28-09-2001
ΑΡΙΘ./ΗΜΕΡ. ΔΗΜΟΣΙΕΥΣΗΣ	
ΕΥΡΩΠΑΪΚΟΥ ΔΙΠΛΩΜΑΤΟΣ	(87): 719782/04-07-2001
ΑΡΙΘ./ΗΜΕΡ. ΔΗΜΟΣΙΕΥΣΗΣ	
ΕΥΡΩΠΑΪΚΗΣ ΑΙΤΗΣΗΣ	(86): 95120444.5/22-12-1995
ΔΙΚΑΙΟΥΧΟΣ	(73): TAKEDA CHEMICAL INDUSTRIES, LTD. CHUO-KU 541 OSAKA, JAPAN
ΣΥΜΒΑΤΙΚΕΣ ΠΡΟΤΕΡΑΙΟΤΗΤΕΣ	(30): 32727594/28-12-94/JP
ΕΦΕΥΡΕΤΗΣ	(72): 1) SOHDA TAKASHI 2) TAKETOMI SHIGEHISA 3) ODA TSUNEO
ΕΙΔΙΚΟΣ ΠΛΗΡΕΞΟΥΣΙΟΣ	(74): ΡΟΥΣΣΟΥ ΑΝΝΑ, Δικηγόρος Κουμπάρη 2 106 74 ΑΘΗΝΑ
ΑΝΤΙΚΛΗΤΟΣ	(74): ΠΑΠΑΚΩΝΣΤΑΝΤΙΝΟΥ ΕΛΕΝΗ, Δικηγόρος Κουμπάρη 2 106 74 ΑΘΗΝΑ
ΤΙΤΛΟΣ ΕΦΕΥΡΕΣΗΣ	(54): ΟΠΤΙΚΑ ΕΝΕΡΓΟ ΠΑΡΑΓΩΓΟ ΤΗΣ ΒΕΝΖΟΘΕΙΕΠΙΝΗΣ, Η ΠΑΡΑΣΚΕΥΗ ΚΑΙ Η ΧΡΗΣΗ ΤΟΥ

η οποία εκδηλώνει εξαιρετική δράση προαγωγής της οστεογενέσεως και είναι χρήσιμη ως προληπτικό ή θεραπευτικό φάρμακο για τις παθήσεις των οστών.

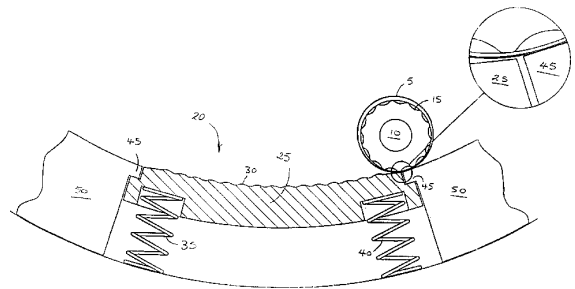


ΠΕΡΙΛΗΨΗ (57)

Η παρούσα εφεύρεση αναφέρεται σε μία οπτικά ενεργό ένωση παριστώμενη από τον τύπο (I) στον οποίο το R παριστά μία ομάδα αλκυλίου με C₁₋₆, τα R¹ και R² παριστούν ανεξάρτητα μία ομάδα κατώτερου αλκυλίου ή μπορούν να συνδέονται μεταξύ τους για το σχηματισμό ενός δακτυλίου,

ΑΡΙΘΜΟΣ ΕΥΡΩΠΑΪΚΟΥ Δ.Ε.	(11): 3036758
ΑΡΙΘ. ΕΛΛΗΝΙΚΗΣ ΚΑΤΑΘΕΣΗΣ	(21): 20010401615
ΗΜΕΡ. ΕΛΛΗΝΙΚΗΣ ΚΑΤΑΘΕΣΗΣ	(22): 28-09-2001
ΑΡΙΘ./ΗΜΕΡ. ΔΗΜΟΣΙΕΥΣΗΣ	
ΕΥΡΩΠΑΪΚΟΥ ΔΙΠΛΩΜΑΤΟΣ	(87): 1021258/08-08-2001
ΑΡΙΘ./ΗΜΕΡ. ΔΗΜΟΣΙΕΥΣΗΣ	
ΕΥΡΩΠΑΪΚΗΣ ΑΙΤΗΣΗΣ	(86): 98945443.4/05-10-1998
ΔΙΚΑΙΟΥΧΟΣ	(73): CROWN CORK & SEAL TECHNOLOGIES CORPORATION 11535 South Central Avenue, ALSIP 60803-2599 IL, USA
ΣΥΜΒΑΤΙΚΕΣ ΠΡΟΤΕΡΑΙΟΤΗΤΕΣ	(30): 9721107/07-10-97/GB
ΕΦΕΥΡΕΤΗΣ	(72): 1) KNIGHT PHILIP JOHN 2) MONRO STUART ALEXANDER
ΕΙΔΙΚΟΣ ΠΛΗΡΕΞΟΥΣΙΟΣ	(74): ΒΑΓΕΝΑ ΘΕΟΔΩΡΑ, Δικηγόρος Κουμπάρη 2 106 74 ΑΘΗΝΑ
ΑΝΤΙΚΛΗΤΟΣ	(74): ΠΑΠΑΚΩΝΣΤΑΝΤΙΝΟΥ ΕΛΕΝΗ, Δικηγόρος Κουμπάρη 2 106 74 ΑΘΗΝΑ
ΤΙΤΛΟΣ ΕΦΕΥΡΕΣΗΣ	(54): ΜΕΘΟΔΟΣ ΚΑΙ ΣΥΣΚΕΥΗ ΓΙΑ ΤΗ ΔΙΑΜΟΡΦΩΣΗ ΧΑΡΑΚΤΗΡΙΣΤΙΚΩΝ ΣΤΟΙΧΕΙΩΝ ΕΠΙ ΚΥΛΙΝΔΡΙΚΩΝ ΜΕΤΑΛΛΙΚΩΝ ΚΥΤΙΩΝ

μεταλλικών κυτιών στην οποία συναρμολογείται ένα σώμα κυτίου επί μίας μορφοποιημένης ατράκτου (15) και κυλιέται κατά μήκος μίας δεύτερης ατράκτου ή τροχιάς (25), η οποία είναι επίσης μορφοποιημένη. Τα εργαλεία κατασκευάζονται από σκληρό υλικό αλλά είτε η ατράκτος που φέρει το κυτίο είτε η δεύτερη ατράκτος είτε τροχιά συναρμολογείται ελαστικά. Αυτή η συναρμολόγηση ευρέθηκε ότι διευκολύνει τον έλεγχο του βάθους των μορφοποιημένων χαρακτηριστικών στοιχείων που σχηματίζονται στο σώμα του κυτίου. Ειδικότερα, αποφεύγεται το πρόβλημα της μεταβλητότητας του βάθους που θα ανακύπτει λόγω της διαστολής της μηχανής και των εργαλείων κατά τις κανονικές συνθήκες λειτουργίας, ή (το πρόβλημα) της διακυμάνσεως του πάχους του σώματος του κυτίου. Τυπικά, το σώμα του κυτίου συσφίγγεται μεταξύ συμπληρωματικών αδιαμόρφωτων περιοχών επί των εργαλείων κατά τη διαμόρφωση ούτως ώστε να αποτρέπεται η ρίκνωση ή η εντοπισμένη λέπτυνση του πλευρικού τοιχώματος του κυτίου.

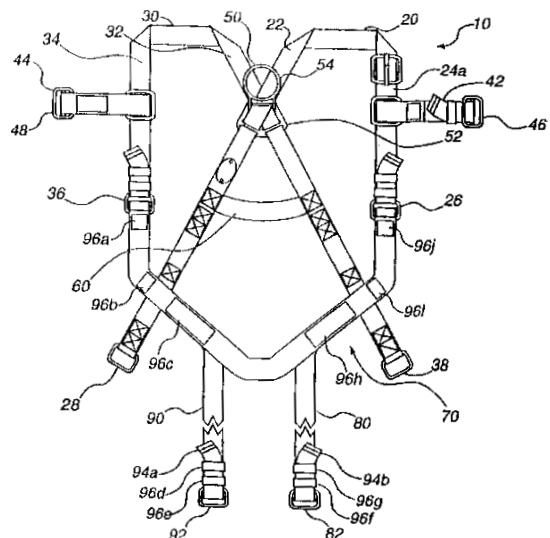


ΠΕΡΙΛΗΨΗ (57)

Μια μέθοδος και συσκευή για τη μηχανική αναδιάπλαση και/ή διαμόρφωση ανάγλυφων χαρακτηριστικών υφής στο πλευρικό τοίχωμα σωμάτων (5)

ΑΡΙΘΜΟΣ ΕΥΡΩΠΑΪΚΟΥ Δ.Ε.	(11): 3036759
ΑΡΙΘ. ΕΛΛΗΝΙΚΗΣ ΚΑΤΑΘΕΣΗΣ	(21): 20010401616
ΗΜΕΡ. ΕΛΛΗΝΙΚΗΣ ΚΑΤΑΘΕΣΗΣ	(22): 28-09-2001
ΑΡΙΘ./ΗΜΕΡ. ΔΗΜΟΣΙΕΥΣΗΣ	
ΕΥΡΩΠΑΪΚΟΥ ΔΙΠΛΩΜΑΤΟΣ	(87): 902710/04-07-2001
ΑΡΙΘ./ΗΜΕΡ. ΔΗΜΟΣΙΕΥΣΗΣ	
ΕΥΡΩΠΑΪΚΗΣ ΑΙΤΗΣΗΣ	(86): 97937154.9/07-08-1997
ΔΙΚΑΙΟΥΧΟΣ	(73): DALLOZ FALL PROTECTION INVESTMENT, INC. 300 Delaware Avenue, Suite 900, WILMINGTON 19801 DELAWARE, USA
ΣΥΜΒΑΤΙΚΕΣ ΠΡΟΤΕΡΑΙΟΤΗΤΕΣ	(30): 718931/24-09-96/US
ΕΦΕΥΡΕΤΗΣ	(72): COX RONALD J.
ΕΙΔΙΚΟΣ ΠΛΗΡΕΞΟΥΣΙΟΣ	(74): ΒΑΓΕΝΑ ΘΕΟΔΩΡΑ, Δικηγόρος Κουμπάρη 2 106 74 ΑΘΗΝΑ
ΑΝΤΙΚΛΗΤΟΣ	(74): ΠΑΠΑΚΩΝΣΤΑΝΤΙΝΟΥ ΕΛΕΝΗ, Δικηγόρος Κουμπάρη 2 106 74 ΑΘΗΝΑ
ΤΙΤΛΟΣ ΕΦΕΥΡΕΣΗΣ	(54): ΠΡΟΣΤΑΤΕΥΤΙΚΗ ΕΞΑΡΤΗΣΗ ΠΡΟΣΔΕΣΣΕΩΣ ΑΣΦΑΛΕΙΑΣ

εύκαμπτο υλικό που έχει ελαστική έκταση στην περιοχή από περίπου 3% έως περίπου 15% υπό φορτίο εφελκυσμού περίπου 10 lb. Το υλικό του τμήματος λωρίδων (20,70,80) έχει επίσης αντοχή εφελκυσμού τουλάχιστον 5.000 lb περίπου.



ΠΕΡΙΛΗΨΗ (57)

Η παρούσα εφεύρεση παρέχει μία εξάρτηση ασφαλείας (10) την οποία πρόκειται να φοράει ένα άτομο. Η εξάρτηση ασφαλείας (10) περιλαμβάνει ένα τμήμα λωρίδων (20,70,80) για να εκτείνεται επί ενός τμήματος του σώματος του ατόμου ώστε να συγκρατείται το άτομο μέσα στην εξάρτηση ασφαλείας (10). Το τμήμα λωρίδων (20,70,80) κατασκευάζεται από ένα

ΑΡΙΘΜΟΣ ΕΥΡΩΠΑΪΚΟΥ Δ.Ε.	(11): 3036760
ΑΡΙΘ. ΕΛΛΗΝΙΚΗΣ ΚΑΤΑΘΕΣΗΣ	(21): 20010401617
ΗΜΕΡ. ΕΛΛΗΝΙΚΗΣ ΚΑΤΑΘΕΣΗΣ	(22): 28-09-2001
ΑΡΙΘ./ΗΜΕΡ. ΔΗΜΟΣΙΕΥΣΗΣ	
ΕΥΡΩΠΑΪΚΟΥ ΔΙΠΛΩΜΑΤΟΣ	(87): 902777/04-07-2001
ΑΡΙΘ./ΗΜΕΡ. ΔΗΜΟΣΙΕΥΣΗΣ	
ΕΥΡΩΠΑΪΚΗΣ ΑΙΤΗΣΗΣ	(86): 97916654.3/14-04-1997
ΔΙΚΑΙΟΥΧΟΣ	(73): 1) TAKEDA CHEMICAL INDUSTRIES, LTD. 1-1 Doshomachi 4-chome, Chuo-ku, Osaka-shi 541-0045 OSAKA, USA 2) BAYER AG 51368 LEVERKUSEN, GERMANY
ΣΥΜΒΑΤΙΚΕΣ ΠΡΟΤΕΡΑΙΟΤΗΤΕΣ	(30): 9440196/16-04-96/JP
ΕΦΕΥΡΕΤΗΣ	(72): 1) YOSHINARI TOMOHIRO 2) SCHUECKLER FRITZ 3) ROELLINGER NORBERT 4) MAEGATA SHINJI
ΕΙΔΙΚΟΣ ΠΛΗΡΕΞΟΥΣΙΟΣ	(74): ΡΟΥΣΣΟΥ ANNA, Δικηγόρος Κουμπάρη 2 106 74 ΑΘΗΝΑ
ΑΝΤΙΚΛΗΤΟΣ	(74): ΠΑΠΑΚΩΝΣΤΑΝΤΙΝΟΥ ΕΛΕΝΗ, Δικηγόρος Κουμπάρη 2 106 74 ΑΘΗΝΑ
ΤΙΤΛΟΣ ΕΦΕΥΡΕΣΗΣ	(54): D-MANNITΟΛΗ ΚΑΙ ΠΑΡΑΣΚΕΥΗ ΤΗΣ

ΠΕΡΙΛΗΨΗ (57)

Η D-Μαννιτόλη έχει ειδική επιφανειακή περιοχή όχι μικρότερη από περίπου 1 m²/g. Η D-Μαννιτόλη εμφανίζει βελτιωμένη ικανότητα συμπίεσως, και είναι χρήσιμη σαν Εκδοχο.



50μm

ΑΡΙΘΜΟΣ ΕΥΡΩΠΑΪΚΟΥ Δ.Ε.	(11): 3036761
ΑΡΙΘ. ΕΛΛΗΝΙΚΗΣ ΚΑΤΑΘΕΣΗΣ	(21): 20010401618
ΗΜΕΡ. ΕΛΛΗΝΙΚΗΣ ΚΑΤΑΘΕΣΗΣ	(22): 28-09-2001
ΑΡΙΘ./ΗΜΕΡ. ΔΗΜΟΣΙΕΥΣΗΣ	
ΕΥΡΩΠΑΪΚΟΥ ΔΙΠΛΩΜΑΤΟΣ	(87): 706370/04-07-2001
ΑΡΙΘ./ΗΜΕΡ. ΔΗΜΟΣΙΕΥΣΗΣ	
ΕΥΡΩΠΑΪΚΗΣ ΑΙΤΗΣΗΣ	(86): 94923832.3/01-07-1994
ΔΙΚΑΙΟΥΧΟΣ	(73): YAMANOUCHI EUROPE B.V. 2350 LEIDERDORP AC, NETHERLANDS
ΣΥΜΒΑΤΙΚΕΣ ΠΡΟΤΕΡΑΙΟΤΗΤΕΣ	(30): 93201931/01-07-93/EP
ΕΦΕΥΡΕΤΗΣ	(72): 1) DE VRINGER TOM 2) VAN HARREWIJN ANTOON 3) MUEHLENBRUCH AART
ΕΙΔΙΚΟΣ ΠΛΗΡΕΞΟΥΣΙΟΣ	(74): ΡΟΥΣΣΟΥ ANNA, Δικηγόρος Κουμπάρη 2 106 74 ΑΘΗΝΑ
ΑΝΤΙΚΛΗΤΟΣ	(74): ΠΑΠΑΚΩΝΣΤΑΝΤΙΝΟΥ ΕΛΕΝΗ, Δικηγόρος Κουμπάρη 2 106 74 ΑΘΗΝΑ
ΤΙΤΛΟΣ ΕΦΕΥΡΕΣΗΣ	(54): ΣΤΑΘΕΡΕΣ ΤΟΠΙΚΕΣ ΡΗΤΙΝΟΕΙΔΕΙΣ ΣΥΝΘΕΣΗΣ

ΠΕΡΙΛΗΨΗ (57)

Παρέχονται συνθέσεις, οι οποίες περιλαμβάνουν ένα ρητινοειδές σε ένα υδατικό όχημα, οι οποίες περιέχουν τουλάχιστον ένα σταθεροποιητικό και πρόληψη κρυσταλλοποίησης παράγοντα. Ο εν λόγω παράγοντας επιλέγεται από την ομάδα μη-ιοντικών τασιενεργών.

ΑΡΙΘΜΟΣ ΕΥΡΩΠΑΪΚΟΥ Δ.Ε.	(11): 3036762
ΑΡΙΘ. ΕΛΛΗΝΙΚΗΣ ΚΑΤΑΘΕΣΗΣ	(21): 20010401620
ΗΜΕΡ. ΕΛΛΗΝΙΚΗΣ ΚΑΤΑΘΕΣΗΣ	(22): 28-09-2001
ΑΡΙΘ./ΗΜΕΡ. ΔΗΜΟΣΙΕΥΣΗΣ	
ΕΥΡΩΠΑΪΚΟΥ ΔΙΠΛΩΜΑΤΟΣ	(87): 385962/18-07-2001
ΑΡΙΘ./ΗΜΕΡ. ΔΗΜΟΣΙΕΥΣΗΣ	
ΕΥΡΩΠΑΪΚΗΣ ΑΙΤΗΣΗΣ	(86): 90870025.5/20-02-1990
ΔΙΚΑΙΟΥΧΟΣ	(73): MONSANTO TECHNOLOGY LLC 800 North Lindbergh Boulevard, ST. LOUIS 63167 MISSOURI, USA
ΣΥΜΒΑΤΙΚΕΣ ΠΡΟΤΕΡΑΙΟΤΗΤΕΣ	(30): 315355/24-02-89/US, 476661/12-02-90/US
ΕΦΕΥΡΕΤΗΣ	(72): 1) FISCHHOFF DAVID ALLEN 2) PERLAK FREDERICK JOSEPH
ΕΙΔΙΚΟΣ ΠΛΗΡΕΞΟΥΣΙΟΣ	(74): ΤΣΙΜΙΚΑΛΗΣ ΑΘΑΝΑΣΙΟΣ, Δικηγόρος Ν.Βάμβα 1 106 74 ΑΘΗΝΑ
ΑΝΤΙΚΛΗΤΟΣ	(74): ΤΣΙΜΙΚΑΛΗΣ ΑΘΑΝΑΣΙΟΣ, Δικηγόρος Ν.Βάμβα 1 106 74 ΑΘΗΝΑ
ΤΙΤΛΟΣ ΕΦΕΥΡΕΣΗΣ	(54): ΣΥΝΘΕΤΙΚΑ ΦΥΤΙΚΑ ΓΟΝΙΔΙΑ ΚΑΙ ΜΕΘΟΔΟΣ ΠΑΡΑΣΚΕΥΗΣ

ΠΕΡΙΛΗΨΗ (57)

Αποκαλύπτεται μια μέθοδος για την τροποποίηση ακολουθιών δομικών γονιδίων για την αύξηση της έκφρασης του πρωτεϊνικού προϊόντος. Επίσης αποκαλύπτονται νέα δομικά γονίδια, τα οποία κωδικοποιούν εντομοκτόνες πρωτεΐνες των B.t.k. HD-1, B.t.k. HD-73, B.t.tenebrionis, B.t.entomocidus, 2 πρωτεΐνη του B.t.k. HD-1 και την πρωτεΐνη περιβλήματος του κυλινδρού φύλλων πατάτας.

ΑΡΙΘΜΟΣ ΕΥΡΩΠΑΪΚΟΥ Δ.Ε.	(11): 3036763	
ΑΡΙΘ. ΕΛΛΗΝΙΚΗΣ ΚΑΤΑΘΕΣΗΣ	(21): 20010401621	
ΗΜΕΡ. ΕΛΛΗΝΙΚΗΣ ΚΑΤΑΘΕΣΗΣ	(22): 28-09-2001	
ΑΡΙΘ./ΗΜΕΡ. ΔΗΜΟΣΙΕΥΣΗΣ		
ΕΥΡΩΠΑΪΚΟΥ ΔΙΠΛΩΜΑΤΟΣ	(87): 752847/11-07-2001	
ΑΡΙΘ./ΗΜΕΡ. ΔΗΜΟΣΙΕΥΣΗΣ		
ΕΥΡΩΠΑΪΚΗΣ ΑΙΤΗΣΗΣ	(86): 95914362.9/29-03-1995	
ΔΙΚΑΙΟΥΧΟΣ	(73): SANTEN PHARMACEUTICAL CO., LTD. 3-9-19, Shimoshinjo, Higashiyodogawa-ku 533-8651 OSAKA, JAPAN	
ΣΥΜΒΑΤΙΚΕΣ ΠΡΟΤΕΡΑΙΟΤΗΤΕΣ	(30): 9401108/31-03-94/SE	
ΕΦΕΥΡΕΤΗΣ	(72): 1) LEHMUSSAARI KARI 2) VARTIAINEN EIJA 3) OKSALA OLLI 4) ALARANTA SAKARI 5) ROHJALA ESKO 6) REUNAMAKI TIMO	
ΕΙΔΙΚΟΣ ΠΛΗΡΕΞΟΥΣΙΟΣ	(74): ΣΑΚΕΛΛΑΡΙΔΗΣ ΙΩΑΝΝΗΣ, Δικηγόρος Ηρακλείου 6 106 73 ΑΘΗΝΑ	
ΑΝΤΙΚΛΗΤΟΣ	(74): ΣΑΚΕΛΛΑΡΙΔΗΣ ΙΩΑΝΝΗΣ, Δικηγόρος Ηρακλείου 6 106 73 ΑΘΗΝΑ	
ΤΙΤΛΟΣ ΕΦΕΥΡΕΣΗΣ	(54): ΟΦΘΑΛΜΙΚΗ ΣΥΝΘΕΣΗ ΜΕ ΜΕΙΩΜΕΝΟ ΙΞΩΔΕΣ	

πολυμερές σε ποσότητα 0,004 ως 1,5% κατά βάρος, τουλάχιστον ένα άλας επιλεγμένο από την ομάδα των ανοργάνων και ρυθμιστικών αλάτων σε μία συνολική ποσότητα από 0,01 ως 2,0% κατά βάρος, ένα συστατικό διαβροχής σε μία ποσότητα από 0 ως 3,0% κατά βάρος, ένα συντηρητικό σε μια ποσότητα από 0 ως 0,02% κατά βάρος, νερό και προαιρετικά ένα συστατικό ρύθμισης του pH σε ποσότητα επαρκή για να δώσει pH 4,0 ως 8,0 στην σύσταση, ο λόγος μεταξύ του άλατος και των πολυμερών συστατικών να είναι τέτοιος ώστε το διάλυμα να εμφανίζει ιξώδες μικρότερο από 1000 mPas. Η σύνθεση περιέχει επαρκή ποσότητα πολυμερούς για να παρέχει ελεγχόμενη απορρόφηση του φαρμάκου στον οφθαλμό, με το ιξώδες του μειωμένο για να έχει καλύτερα χαρακτηριστικό χειρισμού.

ΠΕΡΙΛΗΨΗ (57)

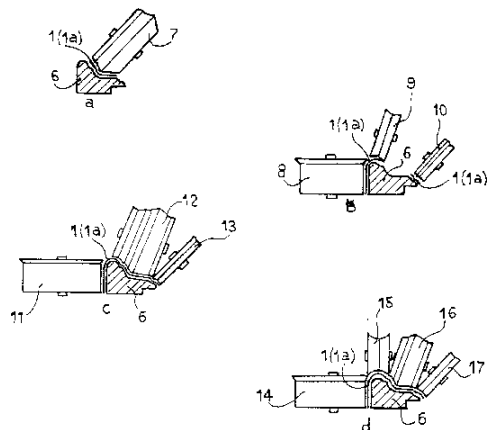
Η παρούσα εφεύρεση σχετίζεται με μια οφθαλμική σύνθεση στην μορφή ενός τοπικού υδατικού διαλύματος αποτελούμενο απαραίτητα από: ένα οφθαλμολογικά ενεργό συστατικό, ένα ευαίσθητο στα ιόντα, υδρόφιλο

ΑΡΙΘΜΟΣ ΕΥΡΩΠΑΪΚΟΥ Δ.Ε.	(11): 3036764
ΑΡΙΘ. ΕΛΛΗΝΙΚΗΣ ΚΑΤΑΘΕΣΗΣ	(21): 20010401622
ΗΜΕΡ. ΕΛΛΗΝΙΚΗΣ ΚΑΤΑΘΕΣΗΣ	(22): 28-09-2001
ΑΡΙΘ./ΗΜΕΡ. ΔΗΜΟΣΙΕΥΣΗΣ	
ΕΥΡΩΠΑΪΚΟΥ ΔΙΠΛΩΜΑΤΟΣ	(87): 921953/18-07-2001
ΑΡΙΘ./ΗΜΕΡ. ΔΗΜΟΣΙΕΥΣΗΣ	
ΕΥΡΩΠΑΪΚΗΣ ΑΙΤΗΣΗΣ	(86): 97918974.3/12-08-1997
ΔΙΚΑΙΟΥΧΟΣ	(73): V.I.V. INTERNATIONAL S.P.A. Via Costeggiola 37030 CAZZANO DI TAMIGNA VR, ITALY
ΣΥΜΒΑΤΙΚΕΣ ΠΡΟΤΕΡΑΙΟΤΗΤΕΣ	(30): M961793/28-08-96/IT
ΕΦΕΥΡΕΤΗΣ	(72): FENZI GIANCARLO
ΕΙΔΙΚΟΣ ΠΛΗΡΕΞΟΥΣΙΟΣ	(74): ΣΑΚΕΛΛΑΡΙΔΗΣ ΙΩΑΝΝΗΣ, Δικηγόρος Ηρακλείου 6 106 73 ΑΘΗΝΑ
ΑΝΤΙΚΛΗΤΟΣ	(74): ΣΑΚΕΛΛΑΡΙΔΗΣ ΙΩΑΝΝΗΣ, Δικηγόρος Ηρακλείου 6 106 73 ΑΘΗΝΑ
ΤΙΤΛΟΣ ΕΦΕΥΡΕΣΗΣ	(54): ΔΙΑΔΙΚΑΣΙΑ ΔΙΑΚΟΣΜΗΣΗΣ ΤΜΗΜΑΤΩΝ ΚΑΤΑΣΚΕΥΑΣΜΕΝΩΝ ΑΠΟ ΜΕΤΑΛΛΟ, ΠΛΑΣΤΙΚΟ ΥΛΙΚΟ ΚΑΙ ΆΛΛΑ ΠΑΡΟΜΟΙΑ, ΚΑΙ Η ΣΧΕΤΙΚΗ ΣΥΣΚΕΥΗ

ΠΕΡΙΛΗΨΗ (57)

Μια διαδικασία διακόσμησης με διάφορους τρόπους τμημάτων (6) κατασκευασμένων από πλαστικά υλικά, σύνθετα υλικά και άλλα παρόμοια, η οποία περιλαμβάνει ένα στάδιο προ-επεξεργασίας για την προετοιμασία της επιφανείας, ένα πιθανό στάδιο προ-βαψίματος, ένα πιθανό στάδιο

προ-θέρμανσης, ένα στάδιο διακόσμησης με μεταφορά από ένα εύκαμπτο υποστήριγμα με τη μορφή ταινίας (1,1α) που ξετυλίγεται συνεχώς από μια πρώτη σπείρα μέσω της δράσης τουλάχιστον ενός περιστρεφόμενου κυλίνδρου με αιχμή (7-17), που είναι κατάλληλα σχηματισμένος, θερμασμένος και ρυθμισμένος θερμοστατικά, και τέλος ένα πιθανό στάδιο εξάχνωσης και σταθεροποίησης ώστε να επιτευχθεί η μεταφορά της διακόσμησης και ο πολυμερισμός των χρωμάτων. Μία συσκευή για το σχηματισμό της διακόσμησης, η οποία περιλαμβάνει μια πρώτη σπείρα από την οποία ξετυλίγεται ένα εύκαμπτο υποστήριγμα (1,1α), ξεδιπλώνει ένα περιστρεφόμενο κύλινδρο με αιχμή (7-17), με σχήμα σύμφωνα με το τμήμα που πρόκειται να διακοσμηθεί, θερμασμένο και ρυθμισμένο θερμοπλαστικά, και τουλάχιστον μία δεύτερη σπείρα για το επανατύλιγμα της εύκαμπτης ταινίας, αφού έχουν απομακρυνθεί το διακοσμητικό στρώμα και το προστατευτικό στρώμα.



ΑΡΙΘΜΟΣ ΕΥΡΩΠΑΪΚΟΥ Δ.Ε.	(11): 3036765
ΑΡΙΘ. ΕΛΛΗΝΙΚΗΣ ΚΑΤΑΘΕΣΗΣ	(21): 20010400399
ΗΜΕΡ. ΕΛΛΗΝΙΚΗΣ ΚΑΤΑΘΕΣΗΣ	(22): 27-09-2001
ΑΡΙΘ./ΗΜΕΡ. ΔΗΜΟΣΙΕΥΣΗΣ	
ΕΥΡΩΠΑΪΚΟΥ ΔΙΠΛΩΜΑΤΟΣ	(87): 842115/12-09-2001
ΑΡΙΘ./ΗΜΕΡ. ΔΗΜΟΣΙΕΥΣΗΣ	
ΕΥΡΩΠΑΪΚΗΣ ΑΙΤΗΣΗΣ	(86): 96927045.3/17-07-1996
ΔΙΚΑΙΟΥΧΟΣ	(73): INEOS SILICAS LIMITED Bank Quay WA5 1AB WARRINGTON, GB
ΣΥΜΒΑΤΙΚΕΣ ΠΡΟΤΕΡΑΙΟΤΗΤΕΣ	(30): 95305455/04-08-95/EP
ΕΦΕΥΡΕΤΗΣ	(72): ARAYA ABRAHAM
ΕΙΔΙΚΟΣ ΠΛΗΡΕΞΟΥΣΙΟΣ	(74): ΚΙΛΙΜΙΡΗΣ ΚΩΝΣΤΑΝΤΙΝΟΣ, Δικηγόρος Χατζηγιάννη Μέξη 7 115 28 ΑΘΗΝΑ
ΑΝΤΙΚΛΗΤΟΣ	(74): ΚΙΛΙΜΙΡΗΣ ΑΝΑΣΤΑΣΙΟΣ, Δικηγόρος Χατζηγιάννη Μέξη 7 115 28 ΑΘΗΝΑ
ΤΙΤΛΟΣ ΕΦΕΥΡΕΣΗΣ	(54): ΑΡΓΙΛΙΟΠΥΡΙΤΙΚΑ

ΠΕΡΙΛΗΨΗ (57)

Ζεόλιθος Ρ-τύπου που έχει τη δομή οξειδίου $M_{2/n} Al_2 O_3 (1.8-2.66) Si O_2$, γ $H_2 O$ και που έχει Χωρητικότητα Σύνδεσης Ασβεστίου μεταξύ 100 και 145 mg/g, κατά προτίμηση μεταξύ 110 και 140 και μία ταχύτητα λήψης ασβεστίου μεταξύ 12 και 100 δευτερόλεπτα, κατά προτίμηση κάτω από 50 δευτερόλεπτα μπορεί να παρασκευαστεί από μετακαοιλίνη.

2.2 ΕΥΡΕΤΗΡΙΟ ΕΥΡΩΠΑΪΚΩΝ Δ.Ε. ΣΥΜΦΩΝΑ ΜΕ ΤΟΝ ΑΡΙΘΜΟ ΔΗΜΟΣΙΕΥΣΗΣ

ΑΡ./ΗΜ.ΔΗΜ.Ε.Δ. (87)	ΔΙΚΑΙΟΥΧΟΣ (73)	ΤΙΤΛΟΣ ΕΦΕΥΡΕΣΗΣ (54)	ΑΡ. Δ.Ε. (11)
1004556/13-06-2001	DYCKERHOFF AKTIENGESELLSCHAFT	ΥΔΡΑΥΛΙΚΗ ΣΥΝΘΕΣΗ ΣΥΓΚΟΛΛΗΤΙΚΩΝ ΜΕΣΩΝ ΚΑΘΩΣ ΚΑΙ Η ΧΡΗΣΙΜΟΠΟΙΗΣΗ ΤΗΣ	3036607
1007335/27-06-2001	BORMIOLI ROCCO & FIGLIO S.P.A.	ΜΕΘΟΔΟΣ ΛΗΨΕΩΣ ΜΟΝΟΚΟΜΜΑΤΗΣ ΚΑΨΟΥΛΑΣ ΚΑΤΑΣΚΕΥΑΣΜΕΝΗΣ ΑΠΟ ΠΛΑΣΤΙΚΟ ΥΛΙΚΟ	3036727
1007898/25-07-2001	RUAG MUNITION	ΒΛΗΜΑ ΠΕΡΙΒΛΗΜΑΤΟΣ ΜΕ ΣΚΛΗΡΟ ΠΥΡΗΝΑ	3036529
1015095/13-06-2001	HYDAC FILTERTECHNIK GMBH	ΔΙΗΘΗΤΙΚΟ ΣΤΟΙΧΕΙΟ ΜΕ ΔΙΗΘΗΤΙΚΟ ΜΑΝΔΥΑ	3036592
1015262/29-08-2001	RINGFEDER VBG GMBH	ΣΥΜΠΛΕΚΤΗΣ ΡΥΜΟΥΛΚΟΥ ΓΙΑ ΟΧΗΜΑΤΑ	3036713
1021258/08-08-2001	CROWN CORK & SEAL TECHNOLOGIES CORPORATION	ΜΕΘΟΔΟΣ ΚΑΙ ΣΥΣΚΕΥΗ ΓΙΑ ΤΗ ΔΙΑΜΟΡΦΩΣΗ ΧΑΡΑΚΤΗΡΙΣΤΙΚΩΝ ΣΤΟΙΧΕΙΩΝ ΕΠΙ ΚΥΛΙΝΔΡΙΚΩΝ ΜΕΤΑΛΛΙΚΩΝ ΚΥΤΙΩΝ	3036758
1022953/27-06-2001	FROMAGERIES BEL	ΣΥΝΘΕΤΟ ΠΡΟΙΟΝ ΤΡΟΦΙΜΟΥ ΒΑΣΕΩΣ ΤΥΡΙΟΥ ΚΑΙ ΜΠΙΣΚΟΤΟΥ ΚΑΙ ΜΕΘΟΔΟΣ ΠΑΡΑΣΚΕΥΗΣ	3036692
1029311/27-06-2001	ORBIS PATENTS LTD	ΣΥΣΤΗΜΑ ΚΑΙ ΜΕΘΟΔΟΣ ΠΙΣΤΩΤΙΚΗΣ ΚΑΡΤΑΣ	3036728
1032342/25-07-2001	MAKSIMOW ALEXANDER	ΜΕΘΟΔΟΣ ΚΑΙ ΔΙΑΤΑΞΗ ΓΙΑ ΤΗΝ ΠΑΡΑΓΩΓΗ ΜΙΑΣ ΑΠΟΤΕΛΟΥΜΕΝΗΣ ΑΠΟ ΙΝΕΣ ΚΥΤΤΑΡΙΝΗΣ ΤΑΙΝΙΑΣ ΑΠΟ ΙΝΩΔΕΣ ΥΛΙΚΟ ΓΙΑ ΧΡΗΣΙΜΟΠΟΙΗΣΗ ΣΕ ΠΡΟΙΟΝΤΑ ΥΓΙΕΙΝΗΣ	3036721
1032465/20-06-2001	ATO B.V.	ΜΕΘΟΔΟΣ ΓΙΑ ΤΗΝ ΕΚΧΥΛΙΣΗ ΜΙΑΣ ΟΥΣΙΑΣ ΑΠΟ ΕΝΑ ΑΡΧΙΚΟ ΥΛΙΚΟ ΚΑΙ ΣΥΣΚΕΥΗ ΕΚΧΥΛΙΣΗΣ ΓΙΑ ΤΗ ΔΙΕΞΑΓΩΓΗ ΤΗΣ ΜΕΘΟΔΟΥ	3036522
1034096/13-06-2001	1) SCHUBERT WULF 2) MORITZ BERND	ΔΙΑΤΑΞΗ ΓΙΑ ΤΗΝ ΑΜΟΙΒΑΙΑ ΣΤΗΡΙΞΗ ΔΥΟ ΔΟΜΙΚΩΝ ΣΤΟΙΧΕΙΩΝ	3036610
1034171/18-07-2001	UCB, S.A.	ΨΕΥΔΟ-ΠΟΛΥΜΟΡΦΙΚΕΣ ΜΟΡΦΕΣ ΤΟΥ ΔΙΥΔΡΟΧΛΩΡΙΚΟΥ 2-[2-[4-[ΔΙΣ(4-ΦΘΟΡΟΦΑΙΝΥΛ)ΜΕΘΥΛ]-1-ΠΙΠΕΡΑΖΙΝΥΛ]ΑΙΘΟΞΥ]ΟΞΙΚΟΥ ΟΞΕΩΣ	3036702
1037819/11-07-2001	SLEEVER INTERNATIONAL CO.	ΣΥΣΚΕΥΑΣΙΑ ΓΙΑ ΑΝΑΡΤΗΣΗ ΕΙΔΩΝ ΣΕ ΕΝΑ ΟΒΕΛΟ ΕΚΘΕΤΗΡΙΟΥ	3036733
1045537/25-07-2001	TREND NETWORK AG	ΜΕΘΟΔΟΣ ΠΑΡΟΥΣΙΑΣΕΩΣ ΠΛΗΡΟΦΟΡΙΩΝ, ΟΙ ΟΠΟΙΕΣ ΕΙΝΑΙ ΑΠΟΘΗΚΕΥΜΕΝΕΣ ΣΕ ΕΝΑΝ ΥΠΟΛΟΓΙΣΤΗ, ΚΥΡΙΩΣ ΓΙΑ ΧΡΗΣΙΜΟΠΟΙΗΣΗ ΣΕ ΕΝΑ ΚΙΝΟΥΜΕΝΟ ΟΧΗΜΑ, ΟΠΟΥ ΜΕΤΑΔΙΔΟΝΤΑΙ ΕΠΙΠΡΟΣΘΕΤΕΣ ΠΛΗΡΟΦΟΡΙΕΣ ΜΕΣΩ ΤΗΣ ΨΗΦΙΑΚΗΣ ΡΑΔΙΟΦΩΝΙΑΣ	3036665
1047377/27-06-2001	L'OREAL	ΣΥΝΘΕΣΗ ΒΑΦΗΣ ΠΕΡΙΕΧΟΥΣΑ ΜΙΑ ΛΑΚΚΑΣΗ ΚΑΙ ΜΕΘΟΔΟΙ ΒΑΦΗΣ ΤΩΝ ΚΕΡΑΤΙΝΙΚΩΝ ΙΝΩΝ ΠΟΥ ΤΗ ΧΡΗΣΙΜΟΠΟΙΟΥΝ	3036644
1058117/20-06-2001	SCHERING AG	ΧΡΗΣΗ ΤΗΣ SLIM3 ΓΙΑ ΔΕΣΜΕΥΣΗ ΜΕ ΜΟΡΙΑ	3036641
385962/18-07-2001	MONSANTO TECHNOLOGY LLC	ΣΥΝΘΕΤΙΚΑ ΦΥΤΙΚΑ ΓΟΝΙΔΙΑ ΚΑΙ ΜΕΘΟΔΟΣ ΠΑΡΑΣΚΕΥΗΣ	3036762
475411/13-06-2001	AVENTIS PHARMACEUTICALS INC.	ΝΕΑ ΚΑΡΒΟΚΥΚΛΙΚΑ ΑΝΑΛΟΓΑ ΑΔΕΝΟΣΙΝΗΣ ΧΡΗΣΙΜΑ ΩΣ ΑΝΟΣΟΚΑΤΑΣΤΟΛΕΙΣ	3036577

<i>ΑΡ./ΗΜ.ΔΗΜ.Ε.Δ.</i> (87)	<i>ΔΙΚΑΙΟΥΧΟΣ</i> (73)	<i>ΤΙΤΛΟΣ ΕΦΕΥΡΕΣΗΣ</i> (54)	<i>ΑΡ. Δ.Ε.</i> (11)
523742/04-07-2001	EASY PARK LTD.	ΣΥΣΤΗΜΑ ΠΑΡΑΚΟΛΟΥΘΗΣΕΩΣ ΣΤΑΘΜΕΥΜΕΝΩΝ ΟΧΗΜΑΤΩΝ	3036581
536299/06-06-2001	1) BIOGEN, INC. 2) THE REGENTS OF THE UNIVERSITY OF CALIFORNIA	ΕΠΙΦΑΝΕΙΟ ΣΥΜΠΛΕΓΜΕΝΗ ΛΕΜΦΟΤΟΞΙΝΗ	3036551
575467/27-06-2001	POLYCAN AUSTRALIA PTY.LTD.	ΒΟΗΘΗΜΑ ΓΙΑ ΒΑΔΙΣΜΑ	3036744
577648/27-06-2001	1) BOEHRINGER INGELHEIM INTERNATIONAL GMBH 2) GENENTECH, INC.	ΝΕΑ ΠΡΟΙΟΝΤΑ ΣΥΖΕΥΞΗΣ ΠΡΩΤΕΙΝΗΣ-ΠΟΛΥΚΑΤΙΟΝΤΟΣ	3036634
579733/20-06-2001	1) PHARMACIA & UPJOHN CO. 2) TAKEDA CHEMICAL INDUSTRIES, LTD.	ΠΑΡΑΓΩΓΑ ΘΕΙΑΖΟΛΙΔΙΝΟΔΙΟΝΗΣ, ΠΑΡΑΓΩΓΗ ΚΑΙ ΧΡΗΣΗ ΤΟΥΣ	3036623
585681/20-06-2001	HOECHST AG	ΧΡΗΣΙΜΟΠΟΙΗΣΗ ΤΟΥ ΥΠΟΔΟΧΕΩΣ IL-4 ΓΙΑ ΤΗΝ ΘΕΡΑΠΕΙΑ, ΠΡΟΦΥΛΑΞΗ ΚΑΙ ΔΙΑΓΝΩΣΗ ΛΟΙΜΩΞΕΩΝ	3036655
594667/19-09-2001	PRO-NEURON, INC.	ΘΕΡΑΠΕΙΑ ΤΟΞΙΚΟΤΗΤΟΣ ΧΗΜΕΙΟΘΕΡΑΠΕΥΤΙΚΟΥ ΠΑΡΑΓΟΝΤΟΣ ΚΑΙ ΑΝΤΙΪΚΟΥ ΠΑΡΑΓΟΝΤΟΣ ΝΟΥΚΛΕΟΤΙΔΕΣ ΠΥΡΙΜΙΔΙΝΗΣ	3036749
597702/26-09-2001	HORIGUCHI NOBORU	ΘΕΡΑΠΕΥΤΙΚΗ ΣΥΣΚΕΥΗ	3036723
606759/27-06-2001	KRAFT FOODS, INC.	ΕΠΑΓΩΓΗ ΚΑΙ ΕΠΙΛΟΓΗ ΣΩΜΟΚΛΩΝΙΚΩΝ ΠΑΡΑΛΛΑΓΩΝ ΣΤΟΝ ΚΑΦΕ	3036693
607080/20-06-2001	TRANSGENE S.A.	ΝΕΑ ΠΡΟ-ΑΛΛΗΛΟΥΧΙΑ ΕΠΙΤΡΕΠΟΥΣΑ ΤΗΝ ΕΚΚΡΙΣΗ ΕΤΕΡΟΛΟΓΩΝ ΠΡΩΤΕΙΝΩΝ ΑΠΟ ΕΝΑ ΚΥΤΤΑΡΟ ΖΥΜΟΜΥΚΗΤΑ	3036648
616629/06-06-2001	LORD CORPORATION	ΥΔΑΤΙΚΑ ΣΥΓΚΟΛΛΗΤΙΚΑ ΜΕ ΒΑΣΗ ΧΛΩΡΟΣΟΥ-ΛΦΟΝΙΩΜΕΝΟ ΠΟΛΥΑΙΘΥΛΕΝΙΟ	3036563
617038/05-09-2001	ALCON LABORATORIES, INC.	ΠΑΡΑΣΚΕΥΗ ΚΑΡΒΟΝΙΚΩΝ ΑΝΑΣΤΟΛΕΩΝ ΑΝΥΔΡΑΣΗΣ	3036541
618962/20-06-2001	DELTA BIOTECHNOLOGY LTD	ΦΩΣΦΟΡΥΛΑΣΗ ΘΥΜΙΔΙΝΗΣ ΓΙΑ ΧΡΗΣΗ ΣΤΗΝ ΔΙΑΜΟΡΦΩΣΗ ΤΟΥ ΚΥΤΤΑΡΙΚΟΥ ΠΟΛΛΑΠΛΑΣΙΑΣΜΟΥ Ή ΧΗΜΕΙΟΤΑΞΙΑΣ	3036647
623592/27-06-2001	VERTEX PHARMACEUTICALS INCORPORATED	ΠΕΠΤΙΔΙΚΑ ΑΝΑΛΟΓΑ ΩΣ ΜΗ ΑΝΑΣΤΡΕΨΙΜΟΙ ΑΝΑΣΤΟΛΕΙΣ ΠΡΩΤΕΑΣΗΣ ΙΝΤΕΡΛΕΥΚΙΝΗΣ-1Β	3036739
625155/08-08-2001	JANSSEN PHARMACEUTICA N.V.	ΠΥΡΡΟΛΟΙΜΙΔΑΖΟΛΥΛΟ-ΚΑΙ ΙΜΙΔΑΖΟΠΥΡΙΔΙΝΥΛΟ-ΥΠΟΚΑΤΕΣΤΗΜΕΝΑ 1Η-BENZΙΜΙΔΟΛΙΚΑ ΠΑΡΑΓΩΓΑ ΣΑΝ ΑΝΑΣΤΟΛΕΙΣ ΤΗΣ ΑΡΩΜΑΤΑΣΗΣ	3036545
639989/27-06-2001	BIOCOMPATIBLES LTD	ΜΕΘΟΔΟΣ ΠΕΡΙΟΡΙΣΜΟΥ ΠΡΟΣΦΥΣΗΣ ΜΙΚΡΟΟΡΓΑΝΙΣΜΩΝ	3036689
641223/08-08-2001	NATIONAL RESEARCH COUNCIL OF CANADA	ΒΙΟΘΕΡΑΠΕΥΤΙΚΑ ΕΠΙΚΑΛΥΜΜΕΝΑ ΜΕ ΚΥΤΤΑΡΟ ΜΙΚΡΟΣΦΑΙΡΙΔΙΑ	3036741
651765/13-06-2001	SYNTEX (U.S.A.) LLC.	ΑΝΑΛΟΓΑ ΤΗΣ ΡΤΗ ΚΑΙ ΤΗΣ ΡΤΗΡΡ, Η ΣΥΝΘΕΣΗ ΤΟΥΣ ΚΑΙ Η ΧΡΗΣΗ ΤΟΥΣ ΓΙΑ ΤΗΝ ΘΕΡΑΠΕΙΑ ΤΗΣ ΟΣΤΕΟΠΟΡΩΣΗΣ	3036521
653429/13-06-2001	F.HOFFMANN-LA ROCHE AG	ΝΕΑ ΣΙΛΑΝΙΑ ΚΑΙ Η ΧΡΗΣΗ ΤΩΝ ΓΙΑ ΤΗΝ ΣΙΛΥΛΙΩΣΗ ΔΙΗΛΕΚΤΡΙΚΩΝ ΥΛΙΚΩΝ	3036524

<i>ΑΡ./ΗΜ.ΔΗΜ.Ε.Δ.</i> (87)	<i>ΔΙΚΑΙΟΥΧΟΣ</i> (73)	<i>ΤΙΤΛΟΣ ΕΦΕΥΡΕΣΗΣ</i> (54)	<i>ΑΡ. Δ.Ε.</i> (11)
657701/20-06-2001	FUJITSU GENERAL LTD	ΚΛΙΜΑΤΙΣΤΙΚΟ ΜΗΧΑΝΗΜΑ	3036619
660707/27-06-2001	THE CHILDREN'S MEDICAL CENTER CORPORATION	ΑΜΑΝΤΑΔΙΝΗ ΚΑΙ ΣΧΕΤΙΚΕΣ ΕΝΩΣΕΙΣ ΓΙΑ ΤΗΝ ΑΓΩΓΗ ΤΗΣ ΠΕΡΙΦΕΡΕΙΑΚΗΣ ΝΕΥΡΟΠΑΘΕΙΑΣ	3036657
666035/27-06-2001	SOCIETE DES PRODUITS NESTLE S.A.	ΜΙΑ ΔΙΑΔΙΚΑΣΙΑ ΓΙΑ ΤΗΝ ΠΑΡΑΣΚΕΥΗ ΤΗΓΑΝΙΤΩΝ ΖΥΜΑΡΙΚΩΝ	3036635
666746/04-07-2001	HUMANETICS CORPORATION	Δ5-ΑΝΔΡΟΣΤΕΝΙΑ ΧΡΗΣΙΜΑ ΓΙΑ ΠΡΟΩΘΗΣΗ ΔΙΑΤΗΡΗΣΗΣ ΤΟΥ ΒΑΡΟΥΣ Ή ΑΠΩΛΕΙΑΣ ΒΑΡΟΥΣ ΚΑΙ ΔΙΑΔΙΚΑΣΙΑΣ ΘΕΡΑΠΕΙΑΣ	3036666
666858/13-06-2001	PFIZER INC.	ΠΑΡΑΓΩΓΑ ΤΗΣ 5-ΑΡΥΛΙΝΔΟΝΗΣ ΚΑΙ Η ΧΡΗΣΗ ΤΟΥΣ ΩΣ ΣΥΝΑΓΩΝΙΣΤΩΝ ΣΕΡΟΤΟΝΙΝΗΣ (5-ΗΤ ₁)	3036579
668279/13-06-2001	ELI LILLY AND CO.	ΠΑΡΕΜΠΟΔΙΣΤΕΣ 6-ΑΖΑΙΝΔΟΛΟ ΘΡΟΜΒΟΞΑΝΟ ΣΥΝΘΑΣΗΣ	3036570
672408/20-06-2001	L'OREAL	ΚΟΣΜΗΤΙΚΕΣ ΣΥΝΘΕΣΕΙΣ ΓΙΑ ΤΟΝ ΑΠΟΧΡΩΜΑΤΙΣΜΟ ΤΩΝ ΜΑΛΛΙΩΝ, ΜΕΘΟΔΟΣ ΠΑΡΑΣΚΕΥΗΣ ΚΑΙ ΧΡΗΣΗ	3036627
672747/06-06-2001	COLGATE-PALMOLIVE CO.	ΣΕ ΜΙΚΡΟΓΑΛΑΚΤΩΜΑ ΓΙΑ ΟΛΕΣ ΤΙΣ ΧΡΗΣΕΙΣ ΥΓΡΕΣ ΚΑΘΑΡΙΣΤΙΚΕΣ ΣΥΝΘΕΣΕΙΣ	3036552
673426/06-06-2001	ICOS CORPORATION	ΠΑΡΑΓΟΝΤΑΣ ΕΝΕΡΓΟΠΟΙΗΣΗΣ ΤΩΝ ΑΙΜΟΠΕΤΑΛΙΩΝ ΑΚΕΤΥΛΟΥΔΡΟΛΑΣΗΣ	3036535
679656/05-09-2001	JOHNSON MATTHEY PUBLIC LTD CO.	ΒΕΛΤΙΩΣΕΙΣ ΣΤΑ ΣΥΜΠΛΟΚΑ ΛΕΥΚΟΧΡΥΣΟΥ.	3036538
680267/13-06-2001	PRECISION DYNAMICS CORPORATION	ΘΗΚΗ ΓΙΑ ΤΣΙΠ ΜΗΜΗΣ ΚΑΙ ΜΕΘΟΔΟΣ ΧΡΗΣΗΣ ΑΥΤΗΣ	3036594
686037/20-06-2001	THE MEDICAL COLLEGE OF HAMPTON ROADS	ΘΕΡΑΠΕΙΑ ΟΡΜΟΝΙΚΗΣ ΑΠΟΚΑΤΑΣΤΑΣΗΣ	3036649
688771/11-07-2001	GRUNENTHAL GMBH	ΧΡΗΣΙΜΟΠΟΙΗΣΗ ΕΝΩΣΕΩΝ ΛΑΚΤΑΜΗΣ ΣΑΝ ΦΑΡΜΑΚΕΥΤΙΚΕΣ ΔΡΑΣΤΙΚΕΣ ΟΥΣΙΕΣ	3036532
690720/27-06-2001	ΧΟΜΑ TECHNOLOGY LTD.	ΘΕΡΑΠΕΥΤΙΚΕΣ ΧΡΗΣΕΙΣ ΒΑΚΤΗΡΙΔΙΟΚΤΟΝΩΝ/ΠΟΥ ΑΥΞΑΝΟΥΝ ΤΗΝ ΔΙΑΠΕΡΑΤΟΤΗΤΑ ΠΡΩΤΕΙΝΙΚΩΝ ΠΡΟΙΟΝΤΩΝ	3036686
690864/13-06-2001	PHARMACIA & UPJOHN CO.	ΚΡΥΣΤΑΛΛΙΚΟ ΕΛΕΥΘΕΡΟ ΟΞΥ ΚΕΦΤΙΟΦΟΥΡ	3036514
690865/06-06-2001	SMITHKLINE BEECHAM CORPORATION	ΚΡΥΣΤΑΛΛΙΚΟ ΒΕΝΖΑΘΙΝΙΚΟ ΑΛΑΣ ΣΕΦΟΝΙΣΙΔΗΣ ΚΑΙ Η ΠΑΡΑΣΚΕΥΗ ΤΟΥ	3036526
693538/22-08-2001	CIBA SPECIALTY CHEMICALS HOLDING INC.	ΑΖΩΧΡΩΜΑΤΑ, ΜΕΘΟΔΟΣ ΓΙΑ ΤΗΝ ΠΑΡΑΣΚΕΥΗ ΤΟΥΣ ΚΑΙ Η ΧΡΗΣΗ ΤΟΥΣ	3036651
695547/08-08-2001	ΤΟΥΑΜΑ CHEMICAL CO., LTD.	ΑΝΟΣΟΔΙΑΜΟΡΦΩΤΗΣ, ΠΑΡΕΜΠΟΔΙΣΤΗΣ ΚΥΤΤΑΡΙΚΗΣ ΠΡΟΣΦΥΣΗΣ ΚΑΙ ΠΑΡΑΓΟΝΤΑΣ ΓΙΑ ΤΗ ΘΕΡΑΠΕΥΤΙΚΗ ΑΓΩΓΗ ΚΑΙ ΠΡΟΛΗΨΗ ΑΥΤΟΑΝΟΣΩΝ ΝΟΣΩΝ	3036738
698106/01-08-2001	AVENTIS CROPSOURCE N.V.	ΓΟΝΙΔΙΟ ΔΕΙΚΤΗΣ	3036731
698612/25-07-2001	LTT INSTITUTE CO., LTD.	ΜΕΣΟ ΠΡΟΑΓΩΓΗΣ ΤΗΣ ΟΣΤΕΟΓΕΝΕΣΗΣ ΚΑΙ ΘΕΡΑΠΕΥΤΙΚΟ ΜΕΣΟ ΤΗΣ ΟΣΤΕΟΠΟΡΩΣΗΣ	3036736
699185/05-09-2001	FUJISAWA PHARMACEUTICAL CO., LTD.	ΠΑΡΑΓΩΓΑ ΓΟΥΑΝΙΔΙΝΗΣ ΩΣ ΑΝΑΣΤΟΛΕΙΣ ΤΗΣ ΑΝΤΑΛΛΑΓΗΣ ΝΑ ⁺ /Η ⁺ ΣΤΑ ΚΥΤΤΑΡΑ	3036549

<i>ΑΡ./ΗΜ.ΔΗΜ.Ε.Δ.</i> (87)	<i>ΔΙΚΑΙΟΥΧΟΣ</i> (73)	<i>ΤΙΤΛΟΣ ΕΦΕΥΡΕΣΗΣ</i> (54)	<i>ΑΡ. Δ.Ε.</i> (11)
699436/13-06-2001	EURO-CELTIQUE S.A.	ΣΥΝΘΕΣΗ ΕΛΕΓΧΟΜΕΝΗΣ ΑΠΕΛΕΥΘΕΡΩΣΗΣ	3036565
701780/27-06-2001	MARUHA CORPORATION	ΜΕΘΟΔΟΣ ΠΑΡΑΓΩΓΗΣ ΤΡΟΦΗΣ ΤΥΠΟΥ ΝΙΦΑΔΩΝ ΑΠΟ ΚΡΕΑΣ Ή ΨΑΡΙ	3036633
706370/04-07-2001	YAMANOUCHI EUROPE B.V.	ΣΤΑΘΕΡΕΣ ΤΟΠΙΚΕΣ ΡΗΤΙΝΟΕΙΔΕΙΣ ΣΥΝΘΕΣΕΙΣ	3036761
707862/27-06-2001	REXAM SOFAB	ΔΙΑΤΑΞΗ ΓΙΑ ΤΗΝ ΕΙΣΠΝΟΗ ΠΡΟΙΟΝΤΩΝ ΥΠΟ ΜΟΡΦΗ ΚΟΝΕΩΣ	3036690
710103/13-06-2001	1) NOVARTIS AG 2) NOVARTIS-ERFINDUNGEN VERWALTUNGSGESELLSCHAFT M.B.H.	ΦΑΡΜΑΚΕΥΤΙΚΑ ΠΑΡΑΣΚΕΥΑΣΜΑΤΑ ΓΙΑ ΔΥΣΔΙΑ- ΛΥΤΕΣ ΔΡΑΣΤΙΚΕΣ ΟΥΣΙΕΣ	3036571
713562/27-06-2001	CRAVERO HUMBERTO ALEXA- NDER	ΗΛΕΚΤΡΟΝΙΚΟΣ ΚΑΘΑΡΙΣΜΟΣ ΚΑΥΣΑΕΡΙΩΝ	3036600
714394/20-06-2001	NOVO NORDISK A/S	ΑΝΤΙΨΥΧΩΤΙΚΗ ΜΕΘΟΔΟΣ	3036587
719127/19-09-2001	THE PROCTER & GAMBLE CO.	ΣΥΝΘΕΣΕΙΣ ΑΠΟΤΡΙΧΩΣΗΣ ΠΕΡΙΛΑΜΒΑΝΟΥΣΕΣ ΕΝΩΣΕΙΣ ΣΟΥΛΦΟΥΔΡΥΛΙΟΥ	3036732
719782/04-07-2001	TAKEDA CHEMICAL INDUSTRIES, LTD.	ΟΠΤΙΚΑ ΕΝΕΡΓΟ ΠΑΡΑΓΩΓΟ ΤΗΣ ΒΕΝΖΟΘΕΙΠΙΝΗΣ, Η ΠΑΡΑΣΚΕΥΗ ΚΑΙ Η ΧΡΗΣΗ ΤΟΥ	3036757
723963/13-06-2001	MERCK PATENT GMBH	ΠΑΡΑΓΩΓΑ 4-AMINO-BENZΟΥΛΟΓΟΥΑΝΙΔΙΝΗΣ	3036572
724646/27-06-2001	1) WASHINGTON UNIVERSITY 2) ADELAIDE MEDICAL CENTER FOR WOMEN AND CHILDREN	DNA ΑΛΛΗΛΟΥΧΙΕΣ ΠΟΥ ΣΧΕΤΙΖΟΝΤΑΙ ΜΕ ΑΠΟΜΟ- ΝΩΜΕΝΟ ΕΥΘΡΑΥΣΤΟ Χ ΣΥΝΔΡΟΜΟ	3036691
724845/04-07-2001	CAP BG	ΠΑΡΑΣΚΕΥΑΣΜΑ ΚΑΤΕΨΥΓΜΕΝΟΥ ΩΜΟΥ ΨΑΡΙΟΥ ΚΑΙ ΜΕΘΟΔΟΣ ΠΑΡΑΓΩΓΗΣ ΕΝΟΣ ΤΕΤΟΙΟΥ ΠΑΡΑΣΚΕΥΑΣΜΑΤΟΣ	3036706
726012/22-08-2001	TIME WARNER ENTERTAINMENT CO., L.P.	ΣΥΣΚΕΥΗ ΑΝΑΠΑΡΑΓΩΓΗΣ ΔΙΣΚΟΥ ΗΧΟΥ ΚΑΙ ΒΙΝΤΕΟ	3036705
726265/25-07-2001	1) NOVARTIS AG 2) NOVARTIS-ERFINDUNGEN VERWALTUNGSGESELLSCHAFT M.B.H.	ΑΝΤΙΝΕΥΡΟΕΚΦΥΛΙΣΤΙΚΑ ΔΡΑΣΤΙΚΕΣ 10- ΑΜΙΝΟΑΛΙΦΑΤΥΛΟ-ΔΙΒΕΝΖ[Β,Γ,Δ,Ε,Ζ,Η,Θ]ΟΞΕΠΙΝΕΣ	3036656
726765/20-06-2001	SAITEC S.R.L.	ΣΥΣΚΕΥΗ ΚΑΙ ΜΕΘΟΔΟΣ ΓΙΑ ΤΗΝ ΠΑΡΑΣΚΕΥΗ ΣΤΕΡΕΩΝ ΜΟΡΦΩΝ ΕΛΕΓΧΟΜΕΝΗΣ ΑΠΕΛΕΥΘΕ- ΡΩΣΕΩΣ ΤΟΥ ΔΡΑΣΤΙΚΟΥ ΣΥΣΤΑΤΙΚΟΥ	3036548
726778/25-07-2001	AMGEN INC.	ΣΤΟΜΑΤΙΚΗ ΠΑΡΟΧΗ ΧΗΜΙΚΑ ΤΡΟΠΟΠΟΙΗΜΕΝΩΝ ΠΡΩΤΕΙΝΩΝ G-CSF	3036625
727430/13-06-2001	1) ANORMED INC. 2) THE INSTITUTE OF CANCER RESEARCH	ΣΥΜΠΛΟΚΑ ΠΛΑΤΙΝΗΣ	3036513
727979/27-06-2001	SMITHKLINE BEECHAM CORPO- RATION	ΝΕΑ ΣΥΝΘΕΣΙΣ	3036591
729421/20-06-2001	THE ELECTRIC TRANSPORTA- TION CO., LLC	ΒΟΗΘΗΤΙΚΗ ΚΙΝΗΣΗ ΓΙΑ ΕΝΑ ΠΟΔΗΛΑΤΟ	3036664

<i>ΑΡ./ΗΜ.ΔΗΜ.Ε.Δ.</i> (87)	<i>ΔΙΚΑΙΟΥΧΟΣ</i> (73)	<i>ΤΙΤΛΟΣ ΕΦΕΥΡΕΣΗΣ</i> (54)	<i>ΑΡ. Δ.Ε.</i> (11)
730540/01-08-2001	DAIMLERCHRYSLER AG	ΔΕΣΙΜΟ ΣΙΔΗΡΟΤΡΟΧΙΑΣ ΑΥΤΟΚΙΝΗΤΟ ΟΧΗΜΑ	3036528
733046/27-06-2001	1) BOEHRINGER INGELHEIM PHARMA KG 2) BOEHRINGER INGELHEIM INTERNATIONAL GMBH	ΒΕΝΖΟΥΛΟΓΟΥΑΝΙΔΙΝΕΣ, Η ΠΑΡΑΣΚΕΥΗ ΤΟΥΣ ΚΑΙ Η ΧΡΗΣΙΜΟΠΟΙΗΣΗ ΤΟΥΣ ΣΕ ΦΑΡΜΑΚΑ	3036642
736124/27-06-2001	RAR CONSULTANTS LTD.	ΠΡΟ-ΚΑΤΑΣΚΕΥΑΣΜΕΝΑ ΔΟΜΙΚΑ ΣΤΟΙΧΕΙΑ ΚΤΙΡΙΩΝ, ΑΝΘΕΚΤΙΚΑ ΕΝΑΝΤΙ ΣΕΙΣΜΩΝ, ΑΝΕΜΩΝ ΚΑΙ ΠΥΡΚΑΓΙΑΣ ΚΑΙ ΚΑΤΑΣΚΕΥΕΣ ΠΟΥ ΠΑΡΑΓΟΝΤΑΙ ΑΠΟ ΑΥΤΑ	3036601
736437/13-06-2001	ALSTOM FERROVIARIA S.P.A.	ΕΝΑ ΣΥΣΤΗΜΑ ΕΛΕΓΧΟΥ ΤΗΣ ΠΕΡΙΣΤΡΟΦΗΣ ΤΟΥ ΣΩΜΑΤΟΣ ΕΝΟΣ ΣΙΔΗΡΟΔΡΟΜΙΚΟΥ ΟΧΗΜΑΤΟΣ ΜΕ ΜΕΤΑΒΛΗΤΗ ΚΛΙΣΗ (ΔΙΕΥΘΕΤΗΣΗ)	3036568
736536/20-06-2001	1) ENICHEM S.P.A. 2) UNIVERSITE DES SCIENCES ET TECHNOLOGIES DE LILLE	ΔΙΑΛΚΥΛΜΑΓΝΗΣΙΟ ΜΑΚΡΑΣ ΑΛΥΣΙΔΑΣ, ΜΕΘΟΔΟΣ ΠΑΡΑΣΚΕΥΗΣ ΤΟΥ ΚΑΙ ΕΦΑΡΜΟΓΕΣ ΑΥΤΟΥ	3036685
737699/20-06-2001	KOMMERLING CHEMISCHE FABRIK GMBH & CO.	ΜΕΘΟΔΟΣ ΓΙΑ ΤΟΝ ΕΠΗΡΕΑΣΜΟ ΤΗΣ ΔΙΚΤΥΩΣΗΣ ΓΙΑ ΚΟΛΛΕΣ Ή ΜΕΣΑ ΣΤΕΓΑΝΟΠΟΙΗΣΗΣ ΠΟΥ ΔΙΚΤΥΩΝΟΝΤΑΙ ΜΕ ΥΓΡΑΣΙΑ	3036637
738135/13-06-2001	MCNEIL-PPC, INC.	ΕΝΑ ΑΝΤΙΚΕΙΜΕΝΟ ΠΟΥ ΜΠΟΡΕΙ ΝΑ ΣΧΗΜΑΤΙΖΕΙ ΤΟΞΟ ΚΑΙ ΝΑ ΔΙΑΣΤΕΛΛΕΤΑΙ	3036575
739197/08-08-2001	ALCON LABORATORIES, INC.	ΣΥΝΤΗΡΗΜΕΝΕΣ ΣΥΝΘΕΣΕΙΣ ΟΦΘΑΛΜΙΚΩΝ ΦΑΡΜΑΚΩΝ ΠΕΡΙΕΧΟΥΣΕΣ ΠΟΛΥΜΕΡΙΚΕΣ ΕΝΩΣΕΙΣ ΤΕΤΑΡΤΟΤΑΓΟΥΣ ΑΜΜΩΝΙΟΥ	3036622
739560/20-06-2001	CERTCO INCORPORATED	ΣΥΣΤΗΜΑ ΚΑΙ ΜΕΘΟΔΟΣ ΚΡΥΠΤΟΓΡΑΦΗΣΗΣ ΜΕ ΧΑΡΑΚΤΗΡΙΣΤΙΚΟ ΜΕΣΕΓΓΥΗΣΗΣ ΜΕ ΚΛΕΙΔΙ	3036650
740679/08-08-2001	1) E.I. DU PONT DE NEMOURS AND CO. 2) DUPONT PHARMACEUTICALS CO.	ΣΤΑΥΡΩΤΑ ΣΥΝΔΕΔΕΜΕΝΑ ΠΟΛΥΜΕΡΙΚΑ ΑΛΑΤΑ ΑΜΜΩΝΙΟΥ	3036589
741128/20-06-2001	F.HOFFMANN-LA ROCHE AG	ΕΣΤΕΡΕΣ ΘΕΙΙΚΟΥ ΟΞΕΟΣ ΣΑΚΧΑΡΟΑΛΚΟΟΛΩΝ ΓΙΑ ΤΗΝ ΑΝΑΣΤΟΛΗ ΤΗΣ ΟΔΕΥΣΗΣ ΚΑΙ ΤΟΥ ΠΟΛΛΑΠΛΑΣΙΑΣΜΟΥ ΚΥΤΤΑΡΩΝ ΛΕΙΩΝ ΜΥΩΝ ΤΩΝ ΑΓΓΕΙΑΚΩΝ ΤΟΙΧΩΜΑΤΩΝ	3036660
741732/20-06-2001	SMITHKLINE BEECHAM PLC	ΜΕΘΟΔΟΣ ΓΙΑ ΤΗΝ ΠΑΡΑΣΚΕΥΗ ΕΝΟΣ ΑΛΑΤΟΣ ΤΟΥ ΚΛΑΒΟΥΛΑΝΙΚΟΥ ΟΞΕΟΣ	3036602
741900/13-06-2001	1) ΚΟΝΙΝΚΛΙЈΚΕ PHILIPS ELECTRONICS N.V. 2) PHILIPS NORDEN AB	ΣΥΣΚΕΥΗ ΑΝΑΠΑΡΑΓΩΓΗΣ ΚΑΙ ΜΕΘΟΔΟΣ ΑΝΑΠΑΡΑΓΩΓΗΣ ΕΝΟΣ ΡΕΥΜΑΤΟΣ ΔΥΑΔΙΚΩΝ ΨΗΦΙΩΝ ΕΝΟΣ ΜΕΣΟΥ ΑΠΟΘΗΚΕΥΣΗΣ	3036608
742207/29-08-2001	EISAI CO., LTD.	2-(ΙΝΔΑΝ-1-ΟΝΗ-2-ΥΛ-ΑΛΚΥΛ)-1-ΦΑΙΝΥΛΑΛΚΥΛ-ΠΙΠΕΡΙΔΙΝΕΣ ΚΑΙ ΜΕΘΟΔΟΙ ΓΙΑ ΤΗΝ ΠΑΡΑΣΚΕΥΗ ΑΥΤΩΝ	3036553
742402/01-08-2001	CHEN WATERSON	ΣΥΣΚΕΥΗ ΣΥΝΘΕΣΗΣ ΣΩΛΗΝΑ	3036609
743307/12-09-2001	TANABE SEIYAKU CO., LTD.	ΠΑΡΑΓΩΓΟ ΣΟΥΛΦΟΝΑΜΙΔΙΟΥ ΚΑΙ ΜΕΘΟΔΟΣ ΓΙΑ ΤΗΝ ΠΑΡΑΣΚΕΥΗ ΤΟΥ ΙΔΙΟΥ	3036611

<i>ΑΡ./ΗΜ.ΔΗΜ.Ε.Δ.</i> (87)	<i>ΔΙΚΑΙΟΥΧΟΣ</i> (73)	<i>ΤΙΤΛΟΣ ΕΦΕΥΡΕΣΗΣ</i> (54)	<i>ΑΡ. Δ.Ε.</i> (11)
743879/11-07-2001	RHODIA CHIMIE	Η ΧΡΗΣΙΜΟΠΟΙΗΣΗ ΠΑΡΑΓΩΓΩΝ ΚΑΣΣΙΤΕΡΟΥ ΩΣ ΛΑΝΘΑΝΟΝΤΩΝ ΚΑΤΑΛΥΤΩΝ ΠΟΛΥΣΥΜΠΥΚΝΩΣΕΩΣ ΚΑΙ ΠΡΟΜΙΓΜΑΤΑ ΤΑ ΟΠΟΙΑ ΤΟΥΣ ΠΕΡΙΕΧΟΥΝ	3036677
746880/27-06-2001	FORTEL TECHNOLOGY LTD	ΚΕΡΑΙΕΣ ΜΙΚΡΟΚΥΜΑΤΩΝ	3036740
748192/13-06-2001	MENTOR CORPORATION	ΕΝΑ ΟΡΧΙΚΟ ΠΡΟΣΘΕΤΟ ΚΑΙ Η ΜΕΘΟΔΟΣ ΚΑΤΑΣΚΕΥΗΣ ΚΑΙ ΠΛΗΡΩΣΗΣ ΑΥΤΟΥ	3036515
748351/27-06-2001	1) BLANCO GMBH + CO KG 2) SCHOCK & CO. GMBH	ΜΟΡΦΟΤΜΗΜΑΤΑ ΣΥΝΘΕΤΙΚΟΥ ΥΛΙΚΟΥ ΜΕ ΜΙΑ ΜΗΤΡΑ ΣΥΝΘΕΤΙΚΟΥ ΥΛΙΚΟΥ ΠΟΥ ΠΛΗΡΩΝΕΤΑΙ ΜΕ ΑΝΟΡΓΑΝΑ ΠΛΗΡΩΤΙΚΑ ΥΛΙΚΑ	3036687
749471/05-09-2001	MARLOW FOODS LTD	ΔΙΕΡΓΑΣΙΑ ΓΙΑ ΤΗΝ ΜΕΙΩΣΗ ΤΟΥ ΠΕΡΙΕΧΟΜΕΝΟΥ ΣΕ ΝΟΥΚΛΕΙΚΟ ΟΞΥ ΕΝΟΣ ΜΥΚΗΤΑ ΤΟΥ ΑΤΕΛΟΥΣ (FUNGUS IMPERFECTUS)	3036540
749620/27-06-2001	JUUL RASMUSSEN JENS JACOB	ΑΝΤΙΚΛΕΠΤΙΚΟ ΣΥΣΤΗΜΑ ΒΙΒΛΙΟΥ/ΧΑΡΤΟΝΙΝΗΣ ΒΙΒΛΙΟΔΕΤΗΣΕΩΣ, ΚΛΠ. ΓΙΑ ΒΙΒΛΙΑ	3036709
751811/20-06-2001	MURRAY BUCHART INNOVATIONS LTD.	ΦΙΛΤΡΟ	3036519
752847/11-07-2001	SANTEN PHARMACEUTICAL CO., LTD.	ΟΦΘΑΛΜΙΚΗ ΣΥΝΘΕΣΗ ΜΕ ΜΕΙΩΜΕΝΟ ΙΞΩΔΕΣ	3036763
752854/22-08-2001	BASF AG	ΠΑΡΑΓΩΓΑ ΚΑΡΒΟΝΙΚΟΥ ΟΞΕΟΣ ΠΥΡΙΜΙΔΙΝΗΣ Ή ΤΡΙΑΖΙΝΗΣ ΓΙΑ ΤΗΝ ΧΡΗΣΙΜΟΠΟΙΗΣΗ ΣΑΝ ΦΑΡΜΑΚΑ	3036606
752911/05-09-2001	CALGON CARBON CORPORATION	ΜΕΘΟΔΟΣ ΓΙΑ ΤΗΝ ΕΠΑΝΕΝΕΡΓΟΠΟΙΗΣΗ ΚΑΤΑΛΥΤΩΝ ΑΝΘΡΑΚΑ ΠΟΥ ΕΧΟΥΝ ΥΠΟΣΤΕΙ ΚΑΤΕΡΓΑΣΙΑ ΜΕ ΑΖΩΤΟ	3036550
753511/11-07-2001	ZERIA PHARMACEUTICAL CO., LTD.	ΠΑΡΑΓΩΓΟ ΙΝΔΟΛΙΟΥ ΚΑΙ ΦΑΡΜΑΚΟ ΠΟΥ ΤΟ ΠΕΡΙΕΧΕΙ	3036735
754748/12-09-2001	THE PROCTER & GAMBLE CO.	ΑΠΟΡΡΥΠΑΝΤΙΚΕΣ ΣΥΝΘΕΣΕΙΣ ΠΟΥ ΠΑΡΕΜΠΟΔΙΖΟΥΝ ΤΗ ΜΕΤΑΦΟΡΑ ΒΑΦΗΣ	3036613
755927/18-07-2001	SANKYO COMPANY LTD	ΠΑΡΑΓΩΓΟ ΔΙΜΕΘΥΛΟΦΟΥΡΑΝΟΚΑΡΒΟΞΑΝΙΛΙΔΗΣ	3036512
756450/13-06-2001	COGNIS CORPORATION	ΜΙΓΜΑΤΑ ΕΠΙΦΑΝΕΙΟΔΡΑΣΤΙΚΩΝ ΟΥΣΙΩΝ ΚΑΙ ΖΙΖΑΝΙΟΚΤΟΝΕΣ ΣΥΝΘΕΣΕΙΣ ΠΟΥ ΤΑ ΠΕΡΙΕΧΟΥΝ	3036561
758905/13-06-2001	1) NOVARTIS AG 2) UCP GEN-PHARMA AG	ΦΑΡΜΑΚΕΥΤΙΚΕΣ ΣΥΝΘΕΣΕΙΣ ΠΕΡΙΕΧΟΥΣΕΣ ΙΡΟΥΔΙΝΗ	3036574
759296/19-09-2001	GRUNENTHAL GMBH	ΤΑΧΕΩΣ ΑΠΟΣΥΝΤΙΘΕΜΕΝΗ ΦΑΡΜΑΚΕΥΤΙΚΗ ΜΟΡΦΗ ΤΡΑΜΑΔΟΛΗΣ Ή ΕΝΟΣ ΑΛΛΑΤΟΣ ΤΡΑΜΑΔΟΛΗΣ	3036720
760651/04-07-2001	LEIRAS ΟΥ	ΦΑΡΜΑΚΕΥΤΙΚΕΣ ΣΥΝΘΕΣΕΙΣ ΠΟΥ ΠΡΟΕΡΧΟΝΤΑΙ ΑΠΟ ΠΗΓΜΑΤΑ ΠΟΥ ΒΑΣΙΖΟΝΤΑΙ ΕΙΣ ΜΙΚΡΟΓΑΛΑΚΤΩΜΑΤΑ, ΜΕΘΟΔΟΣ ΔΙΑ ΤΗΝ ΠΑΡΑΣΚΕΥΗ ΤΟΥΣ ΚΑΙ ΝΕΑ ΠΗΓΜΑΤΑ ΠΟΥ ΒΑΣΙΖΟΝΤΑΙ ΕΙΣ ΜΙΚΡΟΓΑΛΑΚΤΩΜΑΤΑ	3036681

<i>ΑΡ./ΗΜ.ΔΗΜ.Ε.Δ.</i> (87)	<i>ΔΙΚΑΙΟΥΧΟΣ</i> (73)	<i>ΤΙΤΛΟΣ ΕΦΕΥΡΕΣΗΣ</i> (54)	<i>ΑΡ. Δ.Ε.</i> (11)
763516/20-06-2001	ASTA MEDICA AG	ΠΑΡΑΣΚΕΥΗ ΚΑΙ ΧΡΗΣΗ ΚΑΘΑΡΩΝ ΕΝΑΝΤΙΟΜΕΡΩΝ ΤΩΝ 8-ΑΛΟΓΟΝΟ-6-ΥΔΡΟΞΥ-ΟΚΤΑΝΙΚΩΝ ΟΞΕΩΝ, ΤΩΝ ΑΛΚΥΛΕΣΤΕΡΩΝ ΤΟΥΣ ΚΑΙ ΑΛΑΤΩΝ ΤΟΥΣ ΜΕ ΚΑΘΑΡΑ ΕΝΑΝΤΙΟΜΕΡΗ ΤΗΣ ΑΛΦΑ-ΜΕΘΥΛΟΒΕΝΖΥΛΑΜΙΝΗΣ	3036631
763533/13-06-2001	ASTA MEDICA AG	ΠΑΡΑΣΚΕΥΗ ΚΑΙ ΧΡΗΣΗ ΤΩΝ ΚΑΘΑΡΩΝ ΕΝΑΝΤΙΟΜΕΡΩΝ ΤΟΥ 8-ΧΛΩΡΟ-6-ΣΟΥΛΦΟΝΥΛΟΞΥΟΚΤΑΝΙΚΟΥ ΟΞΕΟΣ, ΚΑΙ ΤΩΝ ΑΛΚΥΛΕΣΤΕΡΩΝ ΤΟΥΣ, ΚΑΙ ΤΩΝ ΚΑΘΑΡΩΝ ΕΝΑΝΤΙΟΜΕΡΩΝ ΤΟΥ 6,8-ΔΙΧΛΩΡΟΟΚΤΑΝΙΚΟΥ ΟΞΕΟΣ ΚΑΙ ΤΩΝ ΑΛΚΥΛΕΣΤΕΡΩΝ ΤΟΥΣ	3036578
765606/13-06-2001	KRAFT FOODS R & D, INC.	ΔΙΕΡΓΑΣΙΑ ΓΙΑ ΕΠΙΒΡΑΔΥΝΣΗ ΑΝΘΗΣΗΣ ΛΙΠΟΥΣ ΣΕ ΒΑΣΙΖΟΜΕΝΕΣ ΣΕ ΛΙΠΟΣ ΖΑΧΑΡΟΠΛΑΣΤΙΚΕΣ ΜΑΖΕΣ	3036567
767335/27-06-2001	1) VALLOUREC MANNESMANN OIL & GAS FRANCE 2) SUMITOMO METAL INDUSTRIES, LTD.	ΣΥΝΔΕΣΜΟΣ ΣΩΛΗΝΩΝ ΜΕ ΣΠΕΙΡΩΜΑ	3036726
767669/27-06-2001	ASTRAZENECA AB	ΝΕΟ ΦΑΡΜΑΚΕΥΤΙΚΟ ΠΑΡΑΣΚΕΥΑΣΜΑ ΓΙΑ ΤΟΝ ΕΛΕΓΧΟ ΤΟΥ ΠΟΝΟΥ	3036745
767846/16-08-2001	E.I. DU PONT DE NEMOURS AND CO.	ΔΙΕΡΓΑΣΙΑ ΓΙΑ ΚΑΤΑΣΚΕΥΗ ΔΙΟΓΚΟΥΜΕΝΩΝ ΣΥΝΕΧΩΝ ΝΗΜΑΤΙΩΝ ΠΟΛΥ(ΤΡΙΜΕΘΥΛΟ ΤΕΡΕΦΘΑΛΙΚΟΥ ΕΣΤΕΡΑ), ΤΑ ΝΗΜΑΤΙΑ ΑΠ'ΑΥΤΗΝ ΚΑΙ ΧΑΛΙΑ ΚΑΤΑΣΚΕΥΑΣΜΕΝΑ ΑΠ'ΑΥΤΑ	3036590
768887/06-06-2001	COMMIN ALIX-ROLAND	ΣΥΝΘΕΣΕΙΣ ΠΟΥ ΕΧΟΥΝ ΑΝΤΙΘΙΚΕΣ ΙΔΙΟΤΗΤΕΣ ΚΑΙ ΜΕΘΟΔΟΣ ΑΠΟΚΤΗΣΕΩΣ ΤΥΣ	3036556
769296/04-07-2001	AVENTIS PHARMA DEUTSCHLAND GMBH	ΧΡΗΣΙΜΟΠΟΙΗΣΗ ΕΝΟΣ ΑΛΑΤΟΣ ΝΑΤΡΙΟΥ ΚΑΙ ΛΥΣΙΝΙΟΥ ΠΑΡΑΓΩΓΩΝ ΚΡΟΤΟΝΙΚΟΥ ΑΜΙΔΙΟΥ ΓΙΑ ΤΗΝ ΠΑΡΑΣΚΕΥΗ ΕΝΟΣ ΦΑΡΜΑΚΟΥ ΚΑΡΚΙΝΙΚΩΝ ΠΑΘΗΣΕΩΝ	3036754
773794/20-06-2001	UNIVERSITE DE MONTREAL	ΝΕΑ ΠΑΡΑΓΩΓΑ ΡΟΔΑΜΙΝΗΣ ΓΙΑ ΦΩΤΟΔΥΝΑΜΙΚΗ ΘΕΡΑΠΕΙΑ ΤΟΥ ΚΑΡΚΙΝΟΥ ΚΑΙ ΓΙΑ IN VITRO ΚΑΘΑΡΣΗ ΤΩΝ ΛΕΥΧΑΙΜΙΩΝ	3036636
774896/19-09-2001	SYNGENTA LTD	ΣΚΕΥΑΣΜΑ ΠΗΓΜΑΤΟΣ	3036671
779030/18-07-2001	SYNGENTA PARTICIPATIONS AG	ΜΕΣΟ ΠΡΟΣΤΑΣΙΑΣ ΦΥΤΩΝ	3036752
779031/20-06-2001	RECOT INC.	ΜΙΑ ΣΥΣΚΕΥΗ ΚΑΙ ΜΙΑ ΔΙΕΡΓΑΣΙΑ ΓΙΑ ΤΗΝ ΠΡΟΛΗΨΗ ΤΗΣ ΣΥΣΣΩΡΕΥΣΗΣ ΥΛΙΚΟΥ ΣΕ ΕΝΑ ΜΗΧΑΝΙΣΜΟ ΚΟΠΗΣ	3036616
782731/20-06-2001	QLIKTECH INTERNATIONAL AB	ΜΕΘΟΔΟΣ ΚΑΙ ΔΙΑΤΑΞΗ ΓΙΑ ΤΗΝ ΕΞΑΓΩΓΗ ΠΛΗΡΟΦΟΡΙΩΝ ΑΠΟ ΜΙΑ ΒΑΣΗ ΔΕΔΟΜΕΝΩΝ	3036624
785187/20-06-2001	ASTA MEDICA AG	ΠΑΡΑΣΚΕΥΗ ΑΛΑΤΩΝ ΤΟΥ 6,8-ΔΙΣ(ΑΜΙΔΙΝΙΟΘΕΙΟ)-ΟΚΤΑΝΙΚΟΥ ΟΞΕΟΣ	3036585
786603/04-07-2001	FAIRCHILD HOLDING CORP.	ΑΥΤΟ-ΑΣΦΑΛΙΖΟΜΕΝΟ ΠΕΡΙΚΟΧΛΙΟ ΕΛΕΓΧΟΥ ΠΡΟΚΑΘΟΡΙΣΜΕΝΟΥ ΦΟΡΤΙΟΥ	3036746

<i>ΑΡ./ΗΜ.ΔΗΜ.Ε.Δ.</i> (87)	<i>ΔΙΚΑΙΟΥΧΟΣ</i> (73)	<i>ΤΙΤΛΟΣ ΕΦΕΥΡΕΣΗΣ</i> (54)	<i>ΑΡ. Δ.Ε.</i> (11)
787331/11-07-2001	WINCOR NIXDORF GMBH & CO. KG	ΜΝΗΜΗ ΗΛΕΚΤΡΟΝΙΚΗΣ ΑΠΟΘΗΚΕΥΣΗΣ ΤΩΝ ΔΕΔΟΜΕΝΩΝ ΣΥΓΚΕΝΤΡΩΤΙΚΩΝ ΚΑΤΑΣΤΑΣΕΩΝ ΗΜΕΡΗΣΙΟΥ ΤΖΙΡΟΥ	3036659
787398/13-06-2001	FINTEL	ΔΙΑΤΑΞΗ ΑΥΤΟΜΑΤΗΣ ΕΠΙΛΟΓΗΣ ΑΡΙΘΜΩΝ ΤΗΛΕΦΩΝΟΥ	3036620
789019/13-06-2001	LONZA AG	ΜΕΘΟΔΟΣ ΓΙΑ ΤΗΝ ΠΑΡΑΣΚΕΥΗ ΑΛΑΤΩΝ 4-ΟΞΟΙΜΙΔΑΖΟΛΙΝΙΟΥ	3036558
789581/13-06-2001	NOVARTIS AG	ΜΕΘΟΔΟΣ ΓΙΑ ΤΗΝ ΠΡΟΛΗΨΗ ΚΑΙ ΘΕΡΑΠΕΥΤΙΚΗ ΑΝΤΙΜΕΤΩΠΙΣΗ ΤΗΣ ΒΟΕΙΟΥ ΜΑΣΤΙΤΙΔΑΣ	3036573
789750/27-06-2001	FACULTE D'ŒENOLOGIE	ΒΙΟΛΟΓΙΚΟ ΠΡΟΙΟΝ ΓΙΑ ΤΗ ΦΥΣΙΚΟΧΗΜΙΚΗ ΣΤΑΘΕΡΟΠΟΙΗΣΗ ΤΩΝ ΟΙΝΩΝ	3036698
792167/27-06-2001	GEFFARD MICHEL	ΜΟΝΟΛΕΙΤΟΥΡΓΙΚΟΙ ΚΑΙ/Ή ΠΟΛΥΛΕΙΤΟΥΡΓΙΚΟΙ ΣΥΖΥΓΕΙΣ ΠΟΛΥΛΥΣΙΝΗΣ	3036710
792641/01-08-2001	PFIZER INC.	ΧΡΗΣΙΜΟΠΟΙΗΣΗ ΑΝΤΑΓΩΝΙΣΤΩΝ ΟΙΣΤΡΟΓΟΝΟΥ ΚΑΙ ΑΓΩΝΙΣΤΩΝ ΟΙΣΤΡΟΓΟΝΟΥ ΣΤΗΝ ΑΝΑΣΤΟΛΗ ΠΑΘΟΛΟΓΙΚΩΝ ΚΑΤΑΣΤΑΣΕΩΝ	3036583
794382/06-06-2001	FRATELLI PAGANI S.P.A.	ΦΑΝΟΣ ΤΟΥ ΤΥΠΟΥ ΤΟΥ ΠΡΟΒΟΛΕΩΣ ΠΡΟΣ ΧΡΗΣΙΝ ΕΙΣ ΤΟΝ ΤΟΜΕΑ ΤΩΝ ΜΟΤΟΣΥΚΛΕΤΩΝ ΚΑΙ/Ή ΤΩΝ ΑΥΤΟΚΙΝΗΤΩΝ	3036555
794716/04-07-2001	CHENNAUX ALAIN	ΜΕΘΟΔΟΣ ΓΙΑ ΤΗ ΔΗΜΙΟΥΡΓΙΑ ΜΙΑΣ ΑΚΑΜΠΤΗΣ ΚΑΤΑΣΚΕΥΗΣ ΣΦΗΝΩΝΟΝΤΑΣ ΜΑΖΙ ΠΙΝΑΚΕΣ ΕΞ ΑΠΟΚΟΠΗΣ ΚΑΙ ΠΛΑΙΣΙΑ ΧΩΡΙΣ ΤΗ ΧΡΗΣΙΜΟΠΟΙΗΣΗ ΕΡΓΑΛΕΙΩΝ	3036719
794955/25-07-2001	AMERICAN HOME PRODUCTS CORPORATION	ΠΑΡΕΜΠΟΔΙΣΜΕΝΟΙ Ν-ΟΞΕΙΔΙΚΟΙ ΕΣΤΕΡΕΣ ΡΑΠΑΜΥΚΙΝΗΣ ΚΑΙ Η ΧΡΗΣΗ ΤΟΥΣ ΩΣ ΦΑΡΜΑΚΑ	3036712
795531/11-07-2001	ΑΤΟΦΙΝΑ	ΜΕΘΟΔΟΣ ΜΕΤΑΣΧΗΜΑΤΙΣΜΟΥ ΤΩΝ ΧΑΜΗΛΟΥ ΣΗΜΕΙΟΥ ΖΕΣΕΩΣ ΣΧΗΜΑΤΙΖΟΜΕΝΩΝ ΠΡΟΙΟΝΤΩΝ ΠΟΥ ΔΗΜΙΟΥΡΓΟΥΝΤΑΙ ΚΑΤΑ ΤΗΝ ΘΕΡΜΙΚΗ ΠΥΡΡΟΛΥΣΗ 1,2-ΔΙΧΛΩΡΙΟΑΙΘΑΝΙΟΥ	3036684
796151/13-06-2001	LCS INTERNATIONAL	ΜΕΘΟΔΟΣ ΚΑΙ ΕΓΚΑΤΑΣΤΑΣΗ ΒΑΦΗΣ ΔΙΑ ΤΗΣ ΗΛΕΚΤΡΟΣΤΑΤΙΚΗΣ ΟΔΟΥ ΤΕΜΑΧΙΩΝ ΑΠΟ ΔΙΗΛΕΚΤΡΙΚΟ Η ΑΣΘΕΝΩΣ ΑΓΩΓΙΜΟ ΥΛΙΚΟ	3036618
798298/08-08-2001	SANKYO COMPANY LTD	ΠΑΡΑΓΩΓΑ ΘΕΙΑΖΟΛΙΔΙΝΟΝΗΣ Ή ΘΕΑΖΟΛΙΔΙΝΟΝΗΣ ΓΙΑ ΤΗ ΘΕΡΑΠΕΙΑ ΤΗΣ ΣΤΗΘΑΓΧΗΣ Ή ΣΥΝΘΕΣΕΙΣ ΠΟΥ ΠΕΡΙΕΧΟΥΝ ΑΥΤΑ ΩΣ ΔΡΑΣΤΙΚΟ ΣΥΣΤΑΤΙΚΟ	3036704
799613/11-07-2001	AKZO NOBEL N.V.	ΔΟΧΕΙΟ ΜΕ ΣΥΣΤΑΤΙΚΑ ΕΜΒΟΛΙΟΥ ΞΗΡΑΝΘΕΝΤΑ ΚΑΤΟΠΙΝ ΚΑΤΑΨΥΞΕΩΣ	3036725
802243/27-06-2001	1) BASF NOF COATINGS CO. LTD. 2) NITTO KASEI CO., LTD.	ΣΥΝΘΕΣΗ ΕΠΙΧΡΙΣΗΣ	3036694
803956/27-06-2001	SIEMENS AG	ΜΕΘΟΔΟΣ ΚΑΙ ΣΥΣΤΗΜΑ ΓΙΑ ΤΗ ΒΕΛΤΙΣΤΟΠΟΙΗΣΗ ΚΑΙ ΔΙΑΧΕΙΡΙΣΗ ΤΗΣ ΚΑΤΑΝΑΛΩΣΗΣ ΗΛΕΚΤΡΙΚΗΣ ΕΝΕΡΓΕΙΑΣ ΣΕ ΒΙΟΜΗΧΑΝΙΚΕΣ ΕΓΚΑΤΑΣΤΑΣΕΙΣ	3036652

<i>ΑΡ./ΗΜ.ΔΗΜ.Ε.Δ.</i> (87)	<i>ΔΙΚΑΙΟΥΧΟΣ</i> (73)	<i>ΤΙΤΛΟΣ ΕΦΕΥΡΕΣΗΣ</i> (54)	<i>ΑΡ. Δ.Ε.</i> (11)
804653/06-06-2001	SCAGNI JACQUELINE	ΣΤΟΙΧΕΙΑ ΚΑΤΑΣΚΕΥΗΣ ΓΙΑ ΞΗΡΑ ΤΟΠΟΘΕΤΗΣΗ ΤΟΙΧΩΝ ΥΠΟΣΤΗΡΙΞΕΩΣ ΜΕΤΑΒΛΗΤΗΣ ΚΛΙΣΗΣ	3036547
805136/25-07-2001	ΑΤΟΦΙΝΑ	ΜΕΘΟΔΟΣ ΠΑΡΑΣΚΕΥΗΣ ΔΙΦΘΟΡΙΟΜΕΘΑΝΙΟΥ	3036680
805812/13-06-2001	ABBOTT LABORATORIES	ΔΙΚΥΚΛΙΚΟΙ ΥΠΟΚΑΤΕΣΤΗΜΕΝΟΙ ΑΛΦΑ-1-ΑΔΡΕΝΕΡΓΙΚΟΙ ΑΝΤΑΓΩΝΙΣΤΕΣ ΕΞΑΥΔΡΟΒΕΝΖ[Ο]ΙΣΟΙΝΔΟΛΗΣ	3036560
807101/13-06-2001	PHARMACIA & UPJOHN CO.	2-ΑΜΙΝΟΙΝΔΑΝΕΣ ΣΑΝ ΕΠΙΛΕΚΤΙΚΑ ΣΥΝΔΕΣΜΙΚΑ ΝΤΟΠΑΜΙΝΗΣ D3	3036517
808303/20-06-2001	ASTRAZENECA AB	ΠΑΡΑΓΩΓΑ 5-(4-ΥΠΟΚΑΤ.-ΠΙΠΕΡΙΔΙΝΥΛ-1-)-3-ΑΡΥΛ-ΠΕΝΤΑΝΟΙΚΟΥ ΟΞΕΟΣ ΩΣ ΑΝΤΑΓΩΝΙΣΤΗΣ ΥΠΟΔΟΧΕΑ ΤΑΧΥΚΙΝΙΝΗΣ	3036639
808883/05-09-2001	METAL COATINGS INTERNATIONAL INC.	ΜΗ ΑΝΑΓΝΩΣΙΜΗ ΑΠΟ ΤΟ ΝΕΡΟ ΣΥΝΘΕΣΗ ΕΠΙΚΑΛΥΨΗΣ ΠΟΥ ΠΑΡΕΧΕΙ ΠΡΟΣΤΑΣΙΑ ΑΠΟ ΤΗ ΔΙΑΒΡΩΣΗ	3036718
810222/13-06-2001	BERKEM	ΜΕΘΟΔΟΣ ΕΚΧΥΛΙΣΗΣ ΚΑΤΕΧΙΚΩΝ ΦΑΙΝΟΛΩΝ ΞΕΚΙΝΩΝΤΑΣ ΑΠΟ ΠΟΤΕΝΤΙΑΛΕΣ, ΤΟ ΑΠΟΚΤΗΜΕΝΟ ΕΚΧΥΛΙΣΜΑ ΚΑΙ Η ΧΡΗΣΗ ΤΟΥ	3036569
810868/29-08-2001	SABINSA CORPORATION	ΧΡΗΣΗ ΠΙΠΕΡΙΝΗΣ ΣΑΝ ΠΑΡΑΓΟΝΤΑ ΑΥΞΗΣΗΣ ΒΙΟΔΙΑΘΕΣΙΜΟΤΗΤΑΣ	3036711
811050/11-07-2001	S.C. JOHNSON & SON, INC.	ΜΕΘΟΔΟΣ ΚΑΘΑΡΙΣΜΟΥ ΑΠΟΧΕΤΕΥΣΕΩΝ ΧΡΗΣΙΜΟΠΟΙΩΝΤΑΣ ΑΦΡΙΖΟΥΣΑ ΣΥΝΘΕΣΗ	3036734
813406/19-09-2001	THE PROCTER & GAMBLE CO.	ΚΡΥΣΤΑΛΛΙΚΟΙ ΥΔΡΟΞΥ-ΚΗΡΟΙ ΩΣ ΣΤΑΘΕΡΟΠΟΙΗΤΕΣ ΕΛΑΙΟΥ-ΣΕ-ΝΕΡΟ ΓΙΑ ΥΓΡΗ ΣΥΝΘΕΣΗ ΚΑΘΑΡΙΣΜΟΥ ΤΟΥ ΔΕΡΜΑΤΟΣ	3036672
813641/04-07-2001	PERGO AB	ΠΑΝΕΛ ΓΙΑ ΤΗΝ ΚΑΤΑΣΚΕΥΗ ΠΑΤΩΜΑΤΩΝ Ή ΤΟΙΧΩΝ ΚΑΙ ΧΡΗΣΗ ΑΥΤΩΝ	3036737
814770/25-07-2001	R.P. SCHERER TECHNOLOGIES, INC.	ΜΕΘΟΔΟΣ ΠΑΡΑΣΚΕΥΗΣ ΣΤΕΡΕΑΣ ΦΑΡΜΑΚΕΥΤΙΚΗΣ ΔΟΣΟΛΟΓΙΚΗΣ ΜΟΡΦΗΣ	3036516
814778/13-06-2001	ROCHE DIAGNOSTICS GMBH	ΦΑΡΜΑΚΕΥΤΙΚΕΣ ΜΟΡΦΕΣ ΧΟΡΗΓΗΣΗΣ ΠΟΥ ΠΕΡΙΕΧΟΥΝ ΕΝΑ ΠΟΛΥΠΕΠΤΙΔΙΟ, ΣΕ ΜΟΡΦΗ ΜΙΚΡΟΣΩΜΑΤΙΔΙΩΝ ΚΑΙ ΜΕΘΟΔΟΣ ΓΙΑ ΤΗΝ ΠΑΡΑΣΚΕΥΗ ΑΥΤΩΝ	3036525
817621/20-06-2001	SANOFI-SYNTHELABO	ΦΑΡΜΑΚΕΥΤΙΚΗ ΦΙΛΜΟΓΟΝΟΣ ΣΥΝΘΕΣΙΣ ΔΙΑ ΧΟΡΗΓΗΣΗ ΜΕΣΩ ΤΟΥ ΔΕΡΜΑΤΟΣ	3036630
820438/20-06-2001	SK CORPORATION	Ο-ΚΑΡΔΑΜΟΥΛ-ΦΕΝΥΛΛΑΛΑΝΥΝΟΛΗ ΠΟΥ ΕΧΕΙ ΥΠΟΚΑΤΑΣΤΑΤΗ ΕΙΣ ΤΟΝ ΔΑΚΤΥΛΙΟ ΒΕΝΖΟΛΙΟΥ, ΤΑ ΦΑΡΜΑΚΕΥΤΙΚΩΣ ΧΡΗΣΙΜΑ ΑΛΑΤΑ ΑΥΤΗΣ ΚΑΙ ΜΕΘΟΔΟΣ ΔΙΑ ΤΗΝ ΠΑΡΑΣΚΕΥΗ ΑΥΤΗΣ	3036669
820473/27-06-2001	THE GENERAL HOSPITAL CORPORATION	ΒΙΟΑΠΟΙΚΟΔΟΜΗΣΙΜΑ ΠΟΛΥΜΕΡΗ ΠΟΛΥΑΚΕΤΑΛΗΣ ΚΑΙ ΣΧΗΜΑΤΙΣΜΟΣ ΚΑΙ ΧΡΗΣΗ ΑΥΤΩΝ	3036696
823502/27-06-2001	MADEIRA ASIA PTE. LTD.	ΜΗΧΑΝΙΚΗ ΜΕΘΟΔΟΣ ΚΕΝΤΗΜΑΤΟΣ	3036645
823896/11-07-2001	SCHERING CORPORATION	ΥΠΟΚΑΤΕΣΤΗΜΕΝΕΣ ΟΞΙΜΕΣ, ΥΔΡΑΖΟΝΕΣ ΚΑΙ ΟΛΕΦΙΝΕΣ ΩΣ ΑΝΤΑΓΩΝΙΣΤΕΣ ΝΕΥΡΟΚΙΝΙΝΗΣ	3036676

<i>ΑΡ./ΗΜ.ΔΗΜ.Ε.Δ.</i> (87)	<i>ΔΙΚΑΙΟΥΧΟΣ</i> (73)	<i>ΤΙΤΛΟΣ ΕΦΕΥΡΕΣΗΣ</i> (54)	<i>ΑΡ. Δ.Ε.</i> (11)
825184/20-06-2001	ASTRAZENECA AB	ΕΤΕΡΟΚΥΚΛΙΚΑ ΠΑΡΑΓΩΓΑ ΩΣ ΑΝΑΣΤΟΛΕΙΣ ΤΗΣ ΣΥΣΣΩΜΑΤΩΣΗΣ ΑΙΜΟΠΕΤΑΛΙΩΝ	3036640
825860/26-09-2001	1) SMITHKLINE BEECHAM PLC 2) SMITHKLINE BEECHAM CORPORATION	ΧΡΗΣΗ ΣΥΝΘΕΣΗΣ ΠΕΡΙΛΑΜΒΑΝΟΥΣΑΣ ΑΜΟΞΥ-ΚΙΛΛΙΝΗ ΚΑΙ ΚΛΑΒΟΥΛΑΝΙΚΟ ΟΞΥ ΓΙΑ ΤΗΝ ΠΑΡΑΣΚΕΥΗ ΕΝΟΣ ΦΑΡΜΑΚΟΥ ΓΙΑ ΤΗΝ ΑΓΩΓΗ ΒΑΚΤΗΡΙΑΚΩΝ ΛΟΙΜΟΞΕΩΝ ΣΕ ΠΑΙΔΙΑΤΡΙΚΟΥΣ ΑΣΘΕΝΕΙΣ	3036722
825920/27-06-2001	PEDERSEN KNUD KRISTIAN	ΜΙΑ ΣΩΛΗΝΟΕΙΔΗΣ ΜΟΝΑΔΑ ΔΙΑΚΡΙΒΩΤΙΚΗΣ ΔΙΑΣΤΑΣΙΟΠΟΙΗΣΗΣ ΤΗΣ ΕΞΩΤΕΡΙΚΗΣ Ή ΤΗΣ ΕΣΩΤΕΡΙΚΗΣ ΔΙΑΜΕΤΡΟΥ ΓΙΑ ΜΗΧΑΝΗΜΑΤΑ ΠΟΥ ΧΡΗΣΙΜΟΠΟΙΟΥΝΤΑΙ ΓΙΑ ΤΗΝ ΚΑΤΑΣΚΕΥΗ ΜΕΣΩ ΤΗΣ ΕΞΩΘΗΣΗΣ ΤΗΓΜΑΤΟΣ ΥΠΟ ΠΙΕΣΗ ΠΛΑΣΤΙΚΩΝ ΕΠΙΜΗΚΩΝ ΣΩΜΑΤΩΝ ΤΟΥ ΕΙΔΟΥΣ ΟΠΩΣ ΕΙΝΑΙ ΟΙ ΣΩΛΗΝΕΣ	3036700
827745/05-09-2001	AVENTIS PHARMA S.A.	ΑΝΤΙΚΑΡΚΙΝΙΚΕΣ ΣΥΝΘΕΣΕΙΣ ΠΟΥ ΠΕΡΙΕΧΟΥΝ ΠΑΡΑΓΩΓΑ ΤΑΞΑΝΗΣ	3036537
828740/05-09-2001	AVENTIS PHARMA S.A.	ΠΑΡΑΓΩΓΑ ΤΟΥ 2-ΑΖΑΔΙΚΥΚΛΟ[2.2.1]ΕΠΤΑΝΙΟΥ, ΠΑΡΑΣΚΕΥΗ ΤΟΥΣ ΚΑΙ ΕΦΑΡΜΟΓΗ ΤΟΥΣ	3036536
828799/08-08-2001	NOCOPI TECHNOLOGIES, INC.	ΜΕΘΟΔΟΣ ΚΑΙ ΣΥΝΘΕΣΕΙΣ ΓΙΑ ΤΗΝ ΑΥΘΕΝΤΙΚΟΠΟΙΗΣΗ ΕΝΟΣ ΠΡΟΙΟΝΤΟΣ Ή ΕΓΓΡΑΦΟΥ	3036628
831707/26-09-2001	AVENTIS CROPSCIENCE GMBH	ΖΙΖΑΝΙΟΚΤΟΝΑ ΜΕΣΑ ΜΕ 4-ΙΩΔΟ-2-[3-(4-ΜΕΘΟΞΥ-6-ΜΕΘΥΛΟ-1,3,5,-ΤΡΙΑΖΙΝ-2-ΥΛ)ΟΥΡΕΙΔΟΣΟΥ-ΛΦΟΝΥΛΟ]-ΒΕΝΖΟΪΚΟΥΣ ΕΣΤΕΡΕΣ	3036724
834693/04-07-2001	AIRSTAR	ΜΠΑΛΟΝΙ ΦΩΤΙΣΜΟΥ ΜΕ ΦΟΥΣΚΩΤΟ ΠΕΡΙΒΛΗΜΑ ΚΑΙ ΕΝΣΩΜΑΤΩΜΕΝΑ ΕΞΑΡΤΗΜΑΤΑ ΕΛΕΓΧΟΥ	3036730
835096/05-09-2001	THE PROCTER & GAMBLE CO.	ΥΓΡΕΣ ΣΥΝΘΕΣΕΙΣ ΠΡΟΣΩΠΙΚΟΥ ΚΑΘΑΡΙΣΜΟΥ ΠΟΥ ΠΕΡΙΕΧΟΥΝ ΠΟΛΥΣΘΕΝΗ ΚΑΤΙΟΝΤΑ ΜΕΤΑΛΛΟΥ	3036546
836385/11-07-2001	SYNGENTA PARTICIPATIONS AG	ΠΡΟΙΟΝΤΑ ΠΡΟΣΤΑΣΙΑΣ ΤΗΣ ΣΥΓΚΟΜΙΔΗΣ ΑΠΟ ΑΓΡΟΤΙΚΕΣ ΚΑΛΛΙΕΡΓΕΙΕΣ	3036755
837195/05-09-2001	RAVOYARD HOLDING SA	ΑΝΤΙΧΑΛΛΑΖΙΚΟ ΚΑΤΑΦΥΓΙΟ	3036543
837843/12-09-2001	AVENTIS PHARMA S.A.	ΜΕΘΟΔΟΣ ΠΑΡΑΣΚΕΥΗΣ ΤΩΝ ΕΝΑΝΤΙΟΜΕΡΩΝ ΜΟΡΦΩΝ ΤΟΥ ΑΜΙΝΟ ΑΛΚΥΛΑΜΙΝΟ-ΦΑΙΝΥΛΟ-ΠΡΟΠΑΝΙΚΟΥ ΟΞΕΟΣ	3036612
838095/13-06-2001	ADAPTIVE MATERIALS TECHNOLOGY ΟΥ	ΜΙΑ ΜΕΘΟΔΟΣ ΓΙΑ ΤΗ ΔΗΜΙΟΥΡΓΙΑ ΚΙΝΗΣΗΣ ΚΑΙ ΙΣΧΥΟΣ ΜΕΣΩ ΤΟΥ ΕΛΕΓΧΟΥ ΤΟΥ ΠΡΟΣΑΝΑΤΟΛΙΣΜΟΥ ΤΗΣ ΔΙΔΥΜΗΣ ΔΟΜΗΣ ΕΝΟΣ ΥΛΙΚΟΥ ΚΑΙ ΟΙ ΧΡΗΣΤΙΚΕΣ ΤΗΣ ΕΦΑΡΜΟΓΕΣ	3036597
840064/20-06-2001	1) BONURA GIUSEPPE 2) BONURA MARCO 3) BONURA VANESSA	ΕΝΑ ΣΥΣΤΗΜΑ ΓΙΑ ΤΗ ΘΕΡΜΟΥΘΜΙΣΗ ΕΝΟΣ ΔΩΜΑΤΙΟΥ ΜΕ ΑΚΤΙΝΟΒΟΛΑ ΠΛΑΙΣΙΑ	3036653
841328/25-07-2001	ΑΤΟΦΙΝΑ	ΜΕΘΟΔΟΣ ΠΑΡΑΣΚΕΥΗΣ 4-ΑΜΙΝΟ-1,2,4-ΤΡΙΑΖΟΛΩΝ	3036679
841918/08-08-2001	3-DIMENSIONAL PHARMACEUTICALS, INC.	ΑΝΑΣΤΟΛΕΙΣ ΘΡΟΜΒΙΝΗΣ	3036750

<i>ΑΡ./ΗΜ.ΔΗΜ.Ε.Δ.</i> (87)	<i>ΔΙΚΑΙΟΥΧΟΣ</i> (73)	<i>ΤΙΤΛΟΣ ΕΦΕΥΡΕΣΗΣ</i> (54)	<i>ΑΡ. Δ.Ε.</i> (11)
842115/12-09-2001	INEOS SILICAS LTD	ΑΡΓΙΛΙΟΠΥΡΙΤΙΚΑ	3036765
842143/13-06-2001	NEWRON PHARMACEUTICALS S.P.A.	ΠΑΡΑΓΩΓΑ 2-(4-ΥΠΟΚΑΤΕΣΤΗΜΕΝΟΥ)-ΒΕΝΖΥΛΛΑΜΙΝΟ-2-ΜΕΘΥΛΟ-ΠΡΟΠΑΝΑΜΙΔΙΟΥ	3036559
846736/25-07-2001	ΑΤΟΦΙΝΑ	ΣΥΝΘΕΣΕΙΣ ΑΠΟΧΡΩΜΑΤΙΣΜΟΥ ΓΙΑ ΒΑΦΕΣ, ΒΕΡΝΙΚΙΑ Ή ΛΑΚΕΣ	3036682
848051/27-06-2001	UOP	ΚΑΤΑΛΥΤΙΚΗ ΡΕΥΣΤΟΠΟΙΗΜΕΝΗ ΠΥΡΟΛΥΣΗ ΥΔΡΟΓΟΝΑΝΘΡΑΚΩΝ ΜΕ ΕΝΣΩΜΑΤΩΜΕΝΗ ΣΥΣΚΕΥΗ ΓΙΑ ΤΟ ΔΙΑΧΩΡΙΣΜΟ ΚΑΙ ΤΗΝ ΑΦΑΙΡΕΣΗ ΤΟΥ ΚΑΤΑΛΥΤΗ	3036582
849521/16-08-2001	SIMAC-VETRELLA S.P.A.	ΣΥΣΚΕΥΗ ΓΙΑ ΤΟΝ ΕΛΕΓΧΟ ΤΗΣ ΡΟΗΣ ΤΟΥ ΑΤΜΟΥ ΣΕ ΟΙΚΙΑΚΕΣ ΗΛΕΚΤΡΙΚΕΣ ΣΥΣΚΕΥΕΣ ΠΟΥ ΧΡΗΣΙΜΟΠΟΙΟΥΝ ΑΤΜΟ	3036662
850221/18-07-2001	G.D. SEARLE & CO.	ΠΑΡΑΓΩΓΑ ΜΕΤΑ-ΓΟΥΑΝΙΔΙΝΗΣ, ΟΥΡΙΑΣ, ΘΕΙΟΥΡΙΑΣ Ή ΑΖΑΚΥΚΛΙΚΟΥ ΑΜΙΝΟΒΕΝΖΟΙΚΟΥ ΟΞΕΟΣ ΩΣ ΑΝΤΑΓΩΝΙΣΤΕΣ ΤΗΣ ΙΝΤΕΓΚΡΙΝΗΣ	3036751
850236/04-07-2001	SCHERING CORPORATION	ΠΙΠΕΡΑΖΙΝΟΠΑΡΑΓΩΓΑ ΩΣ ΑΝΤΑΓΩΝΙΣΤΕΣ ΝΕΥΡΟΚΙΝΙΝΗΣ	3036675
850514/20-06-2001	PLLB ELETTRONICA S.P.A.	ΣΥΣΤΗΜΑ, ΜΕΘΟΔΟΣ ΚΑΙ ΔΙΑΤΑΞΗ ΓΙΑ ΤΗΝ ΠΑΡΑΚΟΛΟΥΘΗΣΗ ΕΝΟΣ ΚΑΛΩΔΙΟΥ ΟΠΤΙΚΩΝ ΙΝΩΝ	3036632
851806/27-06-2001	1) UPONOR INNOVATION AB 2) VINIDEX TUBEMAKERS PTY.LTD.	ΜΙΑ ΜΕΘΟΔΟΣ ΚΑΤΑΣΚΕΥΗΣ ΜΙΑΣ ΥΠΟΔΟΧΗΣ ΣΕ ΣΩΛΗΝΑ	3036748
852867/13-06-2001	FINTEL S.A.	ΜΕΘΟΔΟΣ ΚΑΙ ΣΥΣΤΗΜΑ ΓΙΑ ΤΗΝ ΤΑΧΕΙΑ ΠΑΡΑΓΩΓΗ ΚΑΙ ΜΕΤΑΔΟΣΗ, ΜΕ ΤΗ ΒΟΗΘΕΙΑ ΦΩΝΗΤΙΚΩΝ ΣΥΧΝΟΤΗΤΩΝ, ΜΙΑΣ ΑΛΛΗΛΟΥΧΙΑΣ ΧΑΡΑΚΤΗΡΩΝ	3036621
853695/25-07-2001	MEMMINGER-IRO GMBH	ΔΙΑΤΑΞΗ ΤΡΟΦΟΔΟΣΙΑΣ ΝΗΜΑΤΟΣ ΜΕ ΗΛΕΚΤΡΟΝΙΚΟ ΕΛΕΓΧΟ ΛΕΙΤΟΥΡΓΙΑΣ	3036527
854861/25-07-2001	BASF AG	ΛΙΘΕΡΕΣ ΟΞΥΑΜΙΝΟΟΞΙΜΗΣ, ΜΕΘΟΔΟΣ ΚΑΙ ΕΝΔΙΑΜΕΣΑ ΠΡΟΙΟΝΤΑ ΓΙΑ ΤΗΝ ΠΑΡΑΣΚΕΥΗ ΤΟΥΣ ΚΑΙ ΤΑ ΜΕΣΑ ΠΟΥ ΤΟΥΣ ΠΕΡΙΕΧΟΥΝ ΓΙΑ ΤΗΝ ΚΑΤΑΠΟΛΕΜΗΣΗ ΕΠΙΖΗΜΙΩΝ ΜΥΚΗΤΩΝ ΚΑΙ ΖΩΙΚΩΝ ΠΑΡΑΣΙΤΩΝ	3036534
855235/13-06-2001	RASSELSTEIN HOESCH GMBH	ΜΕΘΟΔΟΣ ΓΙΑ ΤΗΝ ΚΑΤΑΣΚΕΥΗ ΚΟΡΜΩΝ ΚΟΝΣΕΡΒΩΝ ΑΠΟ ΕΛΑΣΜΑ	3036576
856514/13-06-2001	F.HOFFMANN-LA ROCHE AG	ΠΑΡΑΓΩΓΑ 8-ΥΠΟΚΑΤΕΣΤΗΜΕΝΗΣ 1,3,8-ΤΡΙΑΖΑΣΠΕΙΡΟ[4,5]ΔΕΚΑΝ-4-ΟΝΗΣ	3036523
857725/25-07-2001	PFIZER INC.	(Ν-(ΠΥΡΙΔΙΝΥΛΜΕΘΥΛ)-ΕΤΕΡΟΚΥΚΛ)-ΥΛΙΔΕΝΙΟΑΜΙΝΕΣ ΩΣ ΝΙΚΟΤΙΝΙΚΟΙ ΠΑΡΑΓΟΝΤΕΣ ΔΕΣΜΕΥΣΕΩΣ ΤΟΥ ΥΠΟΔΟΧΕΑ ΤΗΣ ΑΚΕΤΥΛΟΧΟΛΙΝΗΣ	3036626
862562/04-07-2001	TAKEDA CHEMICAL INDUSTRIES, LTD.	ΕΝΩΣΕΙΣ ΒΕΝΖΟΞΑΖΕΠΙΝΗΣ, ΠΑΡΑΓΩΓΗ ΚΑΙ ΧΡΗΣΙΣ ΤΩΝ ΩΣ ΠΑΡΑΓΟΝΤΕΣ ΜΕΙΩΣΕΩΣ ΛΙΠΙΔΙΟΥ	3036707

<i>ΑΡ./ΗΜ.ΔΗΜ.Ε.Δ.</i> (87)	<i>ΔΙΚΑΙΟΥΧΟΣ</i> (73)	<i>ΤΙΤΛΟΣ ΕΦΕΥΡΕΣΗΣ</i> (54)	<i>ΑΡ. Δ.Ε.</i> (11)
862567/01-08-2001	1) PFIZER LTD 2) PFIZER RESEARCH AND DEVELOPMENT CO., N.V./S.A.	5-ΑΖΑΔΙΚΥΚΛΟ(3.1.0)ΕΞΥΛΑΛΚΥΛ-2-ΠΙΠΕΡΙΔΟΝΕΣ ΚΑΙ-ΓΛΟΥΤΑΡΙΜΙΔΙΑ ΩΣ ΑΝΤΑΓΩΝΙΣΤΕΣ ΤΩΝ ΥΠΟΔΟΧΕΩΝ ΝΕΥΡΟΚΙΝΙΝΗΣ	3036688
863933/20-06-2001	CENTRE NATIONAL DE LA RECHERCHE SCIENTIFIQUE (CNRS)	ΝΕΑ ΥΔΡΟΠΗΚΤΩΜΑΤΑ ΜΕ ΒΑΣΗ ΤΡΙΜΕΡΗ ΣΥΜΠΟΛΥΜΕΡΗ, Η ΠΑΡΑΣΚΕΥΗ ΚΑΙ Η ΕΦΑΡΜΟΓΗ ΤΟΥΣ	3036586
868500/08-08-2001	COGNIS DEUTSCHLAND GMBH	ΒΕΛΤΙΩΜΕΝΗ ΜΕΘΟΔΟΣ ΓΙΑ ΤΗΝ ΕΝΤΑΤΙΚΟΠΟΙΗΣΗ ΤΗΣ ΕΠΙΦΑΝΕΙΑΚΗΣ ΣΤΕΡΕΟΠΟΙΗΣΗΣ ΕΔΑΦΟΥΣ ΠΟΥ ΚΙΝΔΥΝΕΥΕΙ ΑΠΟ ΔΙΑΒΡΩΣΗ	3036661
873382/13-06-2001	COMPACT POWER LTD	ΣΥΣΤΗΜΑΤΑ ΤΡΟΦΟΔΟΣΙΑΣ ΓΙΑ ΜΙΑ ΜΕΘΟΔΟ ΚΑΙ ΣΥΣΚΕΥΗ ΣΥΝΕΧΟΥΣ ΠΥΡΟΥΛΥΣΕΩΣ ΚΑΙ ΕΞΑΕΡΩΣΕΩΣ	3036562
874939/16-08-2001	PRESERVATION TECHNOLOGIES L.P.	ΜΕΘΟΔΟΣ ΚΑΙ ΣΥΣΚΕΥΗ ΓΙΑ ΤΗΝ ΑΠΟΞΥΝΙΣΗ ΥΛΙΚΩΝ ΒΙΒΛΙΟΘΗΚΗΣ	3036668
876141/29-08-2001	BASF AG	ΠΑΡΑΣΚΕΥΑΣΜΑΤΑ ΜΗ ΣΤΕΡΟΕΙΔΩΝ ΑΝΑΛΗΓΗΤΙΚΩΝ	3036716
876304/27-06-2001	ECO SOIL SYSTEMS, INC.	ΜΕΘΟΔΟΣ ΑΠΟΚΑΤΑΣΤΑΣΗΣ ΚΑΙ ΕΝΙΣΧΥΣΗΣ ΤΟΥ ΕΔΑΦΟΥΣ ΚΑΙ ΤΟΥ ΝΕΡΟΥ ΚΑΙ ΣΥΣΚΕΥΗ ΓΙΑ ΤΗ ΜΕΘΟΔΟ ΑΥΤΗ	3036699
879185/04-07-2001	THE MEAD CORPORATION	ΦΟΡΕΑΣ ΑΝΤΙΚΕΙΜΕΝΩΝ	3036703
880396/13-06-2001	1) CONSIGLIO NAZIONALE DELLE RICERCHE 2) UNIVERSITA 'DEGLI STUDI DI BOLOGNA	ΚΑΤΑΛΥΤΕΣ ΓΙΑ ΤΗΝ ΠΛΗΡΗ ΟΞΕΙΔΩΣΗ ΠΤΗΤΙΚΩΝ ΟΡΓΑΝΙΚΩΝ ΕΝΩΣΕΩΝ	3036566
880863/13-06-2001	MARKPORT LTD	ΔΡΟΜΟΛΟΓΗΣΗ ΣΥΝΤΟΜΩΝ ΜΗΝΥΜΑΤΩΝ ΓΙΑ ΤΗΛΕΠΙΚΟΙΝΩΝΙΑΚΑ ΔΙΚΤΥΑ	3036596
882080/11-07-2001	THE VALSPAR CORPORATION	ΥΔΑΤΟΔΙΑΣΠΑΡΣΙΜΟ ΠΟΛΥΜΕΡΕΣ ΚΑΙ ΣΥΝΘΕΣΗ ΕΠΙΣΤΡΩΣΗΣ ΠΟΥ ΠΕΡΙΕΧΕΙ ΤΟ ΠΟΛΥΜΕΡΕΣ	3036654
886474/13-06-2001	SUDZUCKER AKTIENGESELLSCHAFT MANNHEIM/OCHSENFURT	ΚΑΡΑΜΕΛΛΕΣ ΠΟΥ ΠΕΡΙΕΧΟΥΝ ΕΝΑ ΓΛΥΚΑΝΤΙΚΟ ΜΕΣΟ	3036557
886630/13-06-2001	LOOSEN HEINZ	ΜΕΘΟΔΟΣ ΑΠΟΣΥΝΘΕΣΕΩΣ ΥΛΙΚΟΥ ΚΟΠΡΟΧΩΜΑΤΟΣ	3036518
888280/29-08-2001	BASF AG	ΜΕΘΟΔΟΣ ΓΙΑ ΤΗΝ ΠΑΡΑΣΚΕΥΗ ΜΕΘΥΛΕΣΤΕΡΩΝ 2-(2-ΜΕΘΥΛΟΦΑΙΝΥΛΟ)-3-ΜΕΘΟΞΥΑΚΡΥΛΙΚΟΥ ΟΞΕΟΣ	3036530
888623/13-06-2001	EUROPAISCHE ATOMGEMEINSCHAFT (EURATOM)	ΜΕΘΟΔΟΣ ΓΙΑ ΤΗΝ ΠΡΟΕΤΟΙΜΑΣΙΑ ΥΨΗΛΟΡΑΔΙΕΝΕΡΓΩΝ ΟΥΣΙΩΝ ΓΙΑ ΕΝΑ ΜΕΤΑΣΧΗΜΑΤΙΣΜΟ ΚΑΙ/Ή ΚΑΥΣΗ	3036593
891409/16-08-2001	S.C. JOHNSON & SON, INC.	ΑΛΚΑΛΙΚΗ ΣΥΝΘΕΣΗ ΚΑΘΑΡΙΣΜΟΥ ΠΟΥ ΠΕΡΙΕΧΕΙ ΥΔΡΟΛΥΜΕΝΟ ΣΙΛΑΝΙΟ ΚΑΙ ΜΕΘΟΔΟΣ ΕΦΑΡΜΟΓΗΣ ΑΥΤΗΣ	3036743
893284/04-07-2001	BARBANTI GIOVANNI	ΣΥΣΚΕΥΗ ΙΚΑΝΗ ΝΑ ΣΗΜΑΤΟΔΟΤΕΙ ΤΗΝ ΚΑΤΑΣΤΑΣΗ ΣΤΗΝ ΟΠΟΙΑ ΒΡΙΣΚΕΤΑΙ ΤΟ ΦΟΥΣΚΩΜΑ ΤΩΝ ΕΛΑΣΤΙΚΩΝ	3036747

<i>ΑΡ./ΗΜ.ΔΗΜ.Ε.Δ.</i> (87)	<i>ΔΙΚΑΙΟΥΧΟΣ</i> (73)	<i>ΤΙΤΛΟΣ ΕΦΕΥΡΕΣΗΣ</i> (54)	<i>ΑΡ. Δ.Ε.</i> (11)
895640/25-07-2001	TELEFONAKTIEBOLAGET LM ERICSSON	ΑΥΤΟ-ΥΠΟΣΤΗΡΙΖΟΜΕΝΟ ΚΑΛΩΔΙΟ	3036756
898634/20-06-2001	NECCHI PIETRO	ΜΕΙΩΜΕΝΟΥ ΒΑΡΟΥΣ ΑΝΤΙΚΛΕΠΤΙΚΗ ΘΗΚΗ, ΙΔΙΑΙΤΕΡΩΣ ΓΙΑ ΨΗΦΙΑΚΟΥΣ ΔΙΣΚΟΥΣ, ΜΟΥΣΙΚΕΣ ΚΑΣΕΤΕΣ, ΒΙΝΤΕΟΚΑΣΕΤΕΣ ΚΑΙ ΤΑ ΠΑΡΟΜΟΙΑ	3036615
900013/29-08-2001	BASF AG	ΜΥΚΗΤΟΚΤΟΝΑ ΜΙΓΜΑΤΑ	3036604
900018/16-08-2001	BASF AG	ΜΥΚΗΤΟΚΤΟΝΑ ΜΙΓΜΑΤΑ	3036533
900019/29-08-2001	BASF AG	ΜΥΚΗΤΟΚΤΟΝΑ ΜΙΓΜΑΤΑ	3036603
900480/11-07-2001	ZIEGLER HORST PROF. DR.	ΚΥΚΛΩΜΑ ΕΛΕΓΧΟΥ ΓΙΑ ΕΓΓΡΑΦΗ ΤΗΣ ΕΝΕΡΓΟ- ΠΟΙΗΣΗΣ ΕΝΟΣ ΟΠΤΙΚΟΥ ΠΛΗΚΤΡΟΥ	3036663
901322/29-08-2001	BASF AG	ΜΥΚΗΤΟΚΤΟΝΑ ΜΙΓΜΑΤΑ	3036605
902027/25-07-2001	LES LABORATOIRES SERVIER	ΝΕΑ ΠΑΡΑΓΩΓΑ ΤΗΣ ΙΝΔΟΛΗΣ ΚΑΙ ΤΗΣ ΙΝΔΑΖΟ- ΛΗΣ, Η ΜΕΘΟΔΟΣ ΠΑΡΑΣΚΕΥΗ ΤΩΝ ΚΑΙ ΟΙ ΦΑΡΜΑΚΕΥΤΙΚΕΣ ΣΥΝΘΕΣΕΙΣ ΟΙ ΟΠΟΙΕΣ ΤΑ ΠΕΡΙΕ- ΧΟΥΝ	3036678
902710/04-07-2001	DALLOZ FALL PROTECTION INVESTMENT, INC.	ΠΡΟΣΤΑΤΕΥΤΙΚΗ ΕΞΑΡΤΗΣΗ ΠΡΟΣΔΕΣΕΩΣ ΑΣΦΑΛΕΙΑΣ	3036759
902777/04-07-2001	1) TAKEDA CHEMICAL INDU- STRIES, LTD. 2) BAYER AG	D-MANNITΟΛΗ ΚΑΙ ΠΑΡΑΣΚΕΥΗ ΤΗΣ	3036760
906358/08-08-2001	CYTEC TECHNOLOGY CORP.	ΣΥΝΘΕΣΕΙΣ ΚΑΙ ΜΕΘΟΔΟΙ ΠΟΛΥΜΕΡΟΥΣ ΠΟΥ ΞΗΡΑΙΝΕΤΑΙ ΜΕ ΨΕΚΑΣΜΟ	3036742
907633/22-08-2001	GRUNENTHAL GMBH	ΝΕΑ ΣΥΝΘΕΤΙΚΑ ΠΑΡΑΓΩΓΑ ΚΑΤΕΧΟΛΗΣ, ΜΕΘΟΔΟΣ ΓΙΑ ΤΗΝ ΠΑΡΑΣΚΕΥΗ ΚΑΙ ΤΗ ΧΡΗΣΙΜΟΠΟΙΗΣΗ ΤΟΥΣ	3036667
907983/06-06-2001	SKYGATE INTERNATIONAL TECHNOLOGY NV	ΕΠΙΠΕΔΟΣ ΣΥΣΤΟΙΧΟΣ ΚΕΡΑΙΑ ΔΥΟ ΣΥΧΝΟΤΗΤΩΝ	3036554
918940/04-07-2001	BSH BOSCH UND SIEMENS HAUSGERATE GMBH	ΔΙΑΤΑΞΗ-ΜΗΧΑΝΙΣΜΟΣ ΣΥΝΕΝΩΤΙΚΗΣ ΣΥΝΔΕΣΗΣ ΜΕΤΑΞΥ ΔΥΟ ΔΟΜΙΚΩΝ ΣΤΟΙΧΕΙΩΝ Ή ΕΞΑΡΤΗΜΑΤΩΝ	3036658
921467/27-06-2001	CHEYENNE ADVANCED TECHNOLOGY LTD	ΣΥΣΤΗΜΑ ΥΠΟΛΟΓΙΣΤΗ ΔΗΜΙΟΥΡΓΙΑΣ ΕΦΕΔΡΙΚΩΝ ΑΝΤΙΓΡΑΦΩΝ ΜΕ ΔΥΝΑΤΟΤΗΤΑ ΛΕΙΤΟΥΡΓΙΑΣ ΜΕ ΑΝΟΙΧΤΑ ΑΡΧΕΙΑ	3036695
921953/18-07-2001	V.I.V. INTERNATIONAL S.P.A.	ΔΙΑΔΙΚΑΣΙΑ ΔΙΑΚΟΣΜΗΣΗΣ ΤΜΗΜΑΤΩΝ ΚΑΤΑ- ΣΚΕΥΑΣΜΕΝΩΝ ΑΠΟ ΜΕΤΑΛΛΟ, ΠΛΑΣΤΙΚΟ ΥΛΙΚΟ ΚΑΙ ΑΛΛΑ ΠΑΡΟΜΟΙΑ, ΚΑΙ Η ΣΧΕΤΙΚΗ ΣΥΣΚΕΥΗ	3036764
922720/11-07-2001	ABEND THOMAS	ΜΕΘΟΔΟΣ ΠΑΡΑΣΚΕΥΗΣ ΚΑΙ ΧΡΗΣΗ ΣΤΑΘΕΡΩΝ ΚΑΤΑ ΤΗΝ ΑΠΟΘΗΚΕΥΣΗ ΔΡΑΣΤΙΚΩΝ ΣΕ ΛΑΝΘΑΝΟΥΣΑ ΚΑΤΑΣΤΑΣΗ ΣΤΙΒΑΔΩΝ Ή ΚΟΝΕΩΝ ΑΠΟ ΕΠΙΦΑΝΕΙΑΚΩΣ ΠΕΝΕΡΓΟΠΟΙΗΜΕΝΟΥΣ ΣΤΕΡΕΟΥΣ ΠΟΛΥΙΣΟΚΥΑΝΙΚΟΥΣ ΕΣΤΕΡΕΣ ΚΑΙ ΠΟΛΥΜΕΡΗ ΔΙΑΣΠΟΡΑΣ ΜΕ ΛΕΙΤΟΥΡΓΙΚΕΣ ΟΜΑΔΕΣ	3036520
923410/13-06-2001	COMMUNAUTE EUROPEENNE DE L'ENERGIE ATOMIQUE (EURATOM)	ΜΕΘΟΔΟΣ ΚΑΙ ΔΙΑΤΑΞΗ ΣΥΣΣΩΜΑΤΩΣΕΩΣ ΣΩΜΑΤΙΔΙΩΝ ΕΝΤΟΣ ΕΝΟΣ ΡΕΥΜΑΤΟΣ ΑΕΡΙΟΥ	3036580

<i>ΑΡ./ΗΜ.ΔΗΜ.Ε.Δ.</i> (87)	<i>ΔΙΚΑΙΟΥΧΟΣ</i> (73)	<i>ΤΙΤΛΟΣ ΕΦΕΥΡΕΣΗΣ</i> (54)	<i>ΑΡ. Δ.Ε.</i> (11)
925284/04-07-2001	GRUNENTHAL GMBH	ΝΕΑ ΠΟΛΥΚΥΚΛΙΚΑ ΠΑΡΑΓΩΓΑ ΦΘΑΛΛΑΖΙΝΗΣ ΚΑΙ Η ΧΡΗΣΙΜΟΠΟΙΗΣΗ ΤΟΥΣ	3036531
927037/11-07-2001	SCHERING CORPORATION	ΣΥΝΘΕΣΕΙΣ ΑΕΡΟΖΟΛΗΣ ΦΟΥΡΟΙΚΗΣ ΜΟΜΕΤΑΖΟΝΗΣ ΟΙ ΟΠΟΙΕΣ ΔΕΝ ΠΕΡΙΕΧΟΥΝ ΧΛΩΡΙΟΦΘΟΡΙΟΑΝΘΡΑΚΕΣ	3036674
927230/13-06-2001	SIGMA COATINGS B.V.	ΑΝΤΙΡΥΠΑΝΤΙΚΕΣ ΒΑΦΕΣ ΑΝΟΙΚΤΟΥ ΚΑΙ ΕΝΤΟΝΟΥ ΧΡΩΜΑΤΟΣ	3036595
930835/27-06-2001	P.G.C.M. CONCEPTION	ΜΕΘΟΔΟΣ ΓΙΑ ΝΑ ΔΕΝΟΝΤΑΙ ΛΙΘΟΙ ΣΤΗΝ ΕΠΙΦΑΝΕΙΑ ΕΝΟΣ ΚΟΣΜΗΜΑΤΟΣ ΠΟΥ ΚΑΤΑΣΚΕΥΑΖΕΤΑΙ ΜΕ ΗΛΕΚΤΡΟΔΙΑΜΟΡΦΩΣΗ ΚΑΙ ΤΟ ΠΡΟΚΥΠΤΟΝ ΚΟΣΜΗΜΑ	3036697
933358/25-07-2001	ΑΤΟΦΙΝΑ	ΠΑΡΑΓΩΓΗ ΣΤΑΘΕΡΟΠΟΙΗΜΕΝΩΝ ΚΑΙ ΑΠΟΣΜΗΘΕΝΤΩΝ ΟΡΓΑΝΙΚΩΝ ΠΟΛΥΣΟΥΛΦΙΔΙΩΝ	3036683
934315/13-06-2001	BAYER AG	ΣΟΥΛΦΟΝΥΛΟΒΕΝΖΑΖΟΛΟΝΕΣ	3036564
936893/20-06-2001	ALZA CORPORATION	ΣΥΣΚΕΥΗ ΜΕ ΔΙΑΔΡΟΜΗ ΠΟΛΛΑΠΛΗΣ ΡΟΗΣ ΓΙΑ ΤΗΝ ΑΠΟ ΤΟΥ ΣΤΟΜΑΤΟΣ ΑΠΟΔΟΣΗ ΔΙΑΚΡΙΤΩΝ ΜΟΝΑΔΩΝ	3036629
936941/12-09-2001	JIMCO A/S	ΔΙΕΡΓΑΣΙΑ ΚΑΙ ΔΙΑΤΑΞΗ ΦΙΛΤΡΟΥ ΓΙΑ ΤΗΝ ΑΠΟΜΑΚΡΥΝΣΗ ΚΑΙ/Ή ΚΑΤΑΣΤΡΟΦΗ ΟΡΓΑΝΙΚΩΝ ΟΥΣΙΩΝ ΣΕ ΜΟΛΥΣΜΕΝΟ ΑΕΡΑ	3036614
941205/05-09-2001	THE PROCTER & GAMBLE CO.	ΑΠΛΟΠΟΙΗΜΕΝΗ ΠΕΡΙΣΤΡΟΦΙΚΗ ΔΙΑΤΑΞΗ ΜΟΝΗΣ ΚΑΤΕΥΘΥΝΣΕΩΣ ΓΙΑ ΤΗΝ ΠΑΡΟΧΗ ΑΥΞΑΝΟΜΕΝΩΝ ΔΟΣΕΩΝ.	3036539
943331/27-06-2001	SANOFI-SYNTHELABO	ΣΥΝΘΕΣΕΙΣ ΠΕΡΙΕΧΟΥΣΕΣ ΟΞΑΛΙΠΛΑΤΙΝΗ	3036646
944612/05-09-2001	FUJISAWA PHARMACEUTICAL CO., LTD.	ΕΝΥΔΡΟ Ν-(4-ΑΚΕΤΥΛΟ-1-ΠΙΠΕΡΑΖΙΝΥΛΟ)-4-ΦΘΟΡΟΒΕΝΖΑΜΙΔΙΟ	3036542
948432/18-07-2001	DUPONT CANADA INC.	ΦΙΛΜ ΤΑ ΟΠΟΙΑ ΕΧΟΥΝ ΒΕΛΤΙΩΜΕΝΕΣ ΙΔΙΟΤΗΤΕΣ ΣΦΡΑΓΙΣΗΣ	3036584
949905/18-07-2001	ALZA CORPORATION	ΕΝΕΣΙΜΗ ΑΠΟΘΕΜΑΤΙΚΗ ΣΥΝΘΕΣΗ ΠΗΚΤΗΣ ΚΑΙ ΜΕΘΟΔΟΣ ΠΑΡΑΣΚΕΥΗΣ ΤΗΣ ΣΥΝΘΕΣΗΣ	3036599
949968/08-08-2001	ROBCO INTERNATIONAL CORPORATION	ΚΑΤΑΛΥΤΙΚΗ ΣΥΝΘΕΣΗ ΕΝΙΣΧΥΣΗΣ ΤΗΣ ΚΑΥΣΗΣ ΚΑΥΣΙΜΟΥ ΚΑΙ ΜΕΘΟΔΟΙ ΜΟΡΦΟΠΟΙΗΣΗΣ ΚΑΙ ΧΡΗΣΗΣ ΑΥΤΗΣ	3036588
950048/27-06-2001	SANOFI-SYNTHELABO	1-ΦΑΙΝΥΛΑΛΚΥΛ-1,2,3,6-ΤΕΤΡΑΥΔΡΟΠΥΡΙΔΙΝΕΣ ΓΙΑ ΤΗΝ ΑΓΩΓΗ ΤΗΣ ΝΟΣΟΥ ΤΟΥ ALZHEIMER	3036643
953088/20-06-2001	INDUO GESELLSCHAFT ZUR VERWERTUNG VON SCHUTZRECHTEN MBH & CO. KG	ΔΟΜΗ ΣΤΗΡΙΞΗΣ ΚΑΙ ΤΑ ΔΟΜΙΚΑ ΤΗΣ ΜΕΛΗ	3036673
954616/04-07-2001	NEDERLANDSE ORGANISATIE VOORTOEGEPAST NATUURWETENSCHAPPELIJK ONTERTOEC TNO	ΜΙΑ ΜΕΘΟΔΟΣ ΚΑΙ ΜΙΑ ΣΥΣΚΕΥΗ ΓΙΑ ΤΟΝ ΔΙΑΧΩΡΙΣΜΟ ΜΕΤΑΛΛΩΝ ΚΑΙ/Ή ΜΕΤΑΛΛΙΚΩΝ ΚΡΑΜΑΤΩΝ ΜΕ ΔΙΑΦΟΡΕΤΙΚΑ ΣΗΜΕΙΑ ΤΗΞΗΣ	3036617

<i>ΑΡ./ΗΜ.ΔΗΜ.Ε.Δ.</i> (87)	<i>ΔΙΚΑΙΟΥΧΟΣ</i> (73)	<i>ΤΙΤΛΟΣ ΕΦΕΥΡΕΣΗΣ</i> (54)	<i>ΑΡ. Δ.Ε.</i> (11)
960378/18-07-2001	SIEMENS AG	ΔΙΑΔΙΚΑΣΙΑ ΓΙΑ ΤΗ ΔΗΜΙΟΥΡΓΙΑ ΕΝΟΣ ΣΥΝΔΕΣΜΟΥ ΜΕΤΑΞΥ ΗΛΕΚΤΡΟΝΙΚΩΝ ΑΡΧΕΙΩΝ ΣΕΛΙΔΩΝ ΤΑ ΟΠΟΙΑ ΕΧΟΥΝ ΔΙΑΜΟΡΦΩΘΕΙ ΣΕ ΜΙΑ ΓΛΩΣΣΑ ΕΝΔΕΙΚΤΙΚΗΣ ΕΠΙΣΗΜΑΝΣΗΣ ΣΕΛΙΔΩΝ	3036753
970018/04-07-2001	MARKOPOYLOS IOHANNES	ΕΓΚΑΤΑΣΤΑΣΗ ΓΙΑ ΤΗΝ ΑΦΑΛΛΑΤΩΣΗ Ή ΤΟΝ ΚΑΘΑΡΙΣΜΟ ΘΑΛΑΣΣΙΟΥ Ή ΥΦΑΛΜΥΡΟΥ ΝΕΡΟΥ ΜΕΣΩ ΗΛΙΑΚΗΣ ΕΝΕΡΓΕΙΑΣ	3036708
974151/04-07-2001	AEG NIEDERSPANNUNGSTE- CHNIK GMBH & CO. KG	ΔΙΑΚΟΠΤΗΣ	3036729
975634/04-07-2001	BASF AG	ΜΥΚΗΤΟΚΤΟΝΕΣ ΤΡΙΦΘΟΡΟΦΑΙΝΥΛ-ΤΡΙΑΖΟΛΟ- ΠΥΡΙΜΙΔΙΝΕΣ	3036714
983007/13-06-2001	1) DI MARIA SERGIO 2) DI MARIA SANDRO 3) DI MARIA SONIA	ΥΠΟΣΤΗΡΙΚΤΙΚΟ ΣΤΟΙΧΕΙΟ ΜΕ ΦΟΡΜΑ ΕΛΙΚΟ- ΕΙΔΟΥΣ ΕΠΙΜΗΚΥΝΟΜΕΝΟΥ ΕΛΑΤΗΡΙΟΥ ΠΟΥ ΜΠΟΡΕΙ ΝΑ ΤΟΠΟΘΕΤΗΘΕΙ ΣΤΑ ΜΑΛΛΙΑ Ή ΣΕ ΥΛΙΚΟ	3036598
983192/05-09-2001	LSS LIFE SUPPORT SYSTEMS AG	ΕΠΕΝΔΥΣΗ ΔΙΑ ΤΗΝ ΠΡΟΣΤΑΣΙΑ ΑΠΟ ΤΗΝ ΕΠΙΔΡΑ- ΣΗ ΤΗΣ ΕΠΙΤΑΧΥΝΣΕΩΣ	3036544
984961/20-06-2001	ASTRAZENECA AB	ΝΕΑ ΠΑΡΑΓΩΓΑ ΠΥΡΙΔΙΝΗΣ ΚΑΙ ΦΑΡΜΑΚΕΥΤΙΚΕΣ ΣΥΝΘΕΣΕΙΣ ΠΟΥ ΤΑ ΠΕΡΙΕΧΟΥΝ	3036638
987513/04-07-2001	OERLIKON CONTRAVES PYRO- TEC AG	ΒΛΗΜΑ ΥΠΟΔΙΑΜΕΤΡΗΜΑΤΟΣ	3036717
988106/29-08-2001	BASF AG	ΜΕΘΟΔΟΣ ΓΙΑ ΤΗΝ ΠΑΡΑΣΚΕΥΗ ΛΕΠΤΟΚΟΚΚΩΝ ΠΑΡΑΣΚΕΥΑΣΜΑΤΩΝ ΒΙΟΛΟΓΙΚΑ ΕΝΕΡΓΩΝ ΟΥΣΙΩΝ	3036715
988151/19-09-2001	THE STANDARD REGISTER CO.	ΕΓΓΡΑΦΟ ΑΣΦΑΛΕΙΑΣ ΠΕΡΙΕΧΟΝ ΔΕΣΜΗ ΚΩΔΙΚΟ- ΠΟΙΗΜΕΝΩΝ ΔΕΔΟΜΕΝΩΝ	3036670
996791/27-06-2001	MAGNETIC AUTOCONTROL GMBH	ΜΗΧΑΝΙΣΜΟΣ ΜΕΤΑΔΟΣΗΣ ΚΙΝΗΣΗΣ ΓΙΑ ΦΡΑΓΜΟ ΑΣΦΑΛΙΣΗΣ	3036701

2.3 ΕΥΡΕΤΗΡΙΟ ΕΥΡΩΠΑΪΚΩΝ Δ.Ε. ΣΥΜΦΩΝΑ ΜΕ ΤΗΝ ΑΛΦΑΒΗΤΙΚΗ ΣΕΙΡΑ ΤΩΝ ΔΙΚΑΙΟΥΧΩΝ

<i>ΔΙΚΑΙΟΥΧΟΣ</i> (73)	<i>ΤΙΤΛΟΣ ΕΦΕΥΡΕΣΗΣ</i> (54)	<i>ΚΑΤΑΘΕΣΗ</i> (22)	<i>ΑΡ. Δ.Ε.</i> (11)
3-DIMENSIONAL PHARMACEUTICALS, INC.	ΑΝΑΣΤΟΛΕΙΣ ΘΡΟΜΒΙΝΗΣ	841918/08-08-2001	3036750
ABBOTT LABORATORIES	ΔΙΚΥΚΛΙΚΟΙ ΥΠΟΚΑΤΕΣΤΗΜΕΝΟΙ ΑΛΦΑ-1-ΑΔΡΕΝΕΡΓΙΚΟΙ ΑΝΤΑΓΩΝΙΣΤΕΣ ΕΞΑΥΔΡΟΒΕΝΖ[Ο]ΙΣΟΙΝΔΟΛΗΣ	805812/13-06-2001	3036560
ABEND THOMAS	ΜΕΘΟΔΟΣ ΠΑΡΑΣΚΕΥΗΣ ΚΑΙ ΧΡΗΣΗ ΣΤΑΘΕΡΩΝ ΚΑΤΑ ΤΗΝ ΑΠΟΘΗΚΕΥΣΗ ΔΡΑΣΤΙΚΩΝ ΣΕ ΛΑΝΘΑΝΟΥΣΑ ΚΑΤΑΣΤΑΣΗ ΣΤΙΒΑΔΩΝ Ή ΚΟΝΕΩΝ ΑΠΟ ΕΠΙΦΑΝΕΙΑΚΩΣ ΠΕΝΕΡΓΟΠΟΙΗΜΕΝΟΥΣ ΣΤΕΡΕΟΥΣ ΠΟΛΥΙΣΟΚΥΑΝΙΚΟΥΣ ΕΣΤΕΡΕΣ ΚΑΙ ΠΟΛΥΜΕΡΗ ΔΙΑΣΠΟΡΑΣ ΜΕ ΛΕΙΤΟΥΡΓΙΚΕΣ ΟΜΑΔΕΣ	922720/11-07-2001	3036520
ADAPTIVE MATERIALS TECHNOLOGY OY	ΜΙΑ ΜΕΘΟΔΟΣ ΓΙΑ ΤΗ ΔΗΜΙΟΥΡΓΙΑ ΚΙΝΗΣΗΣ ΚΑΙ ΙΣΧΥΟΣ ΜΕΣΩ ΤΟΥ ΕΛΕΓΧΟΥ ΤΟΥ ΠΡΟΣΑΝΑΤΟΛΙΣΜΟΥ ΤΗΣ ΔΙΔΥΜΗΣ ΔΟΜΗΣ ΕΝΟΣ ΥΛΙΚΟΥ ΚΑΙ ΟΙ ΧΡΗΣΤΙΚΕΣ ΤΗΣ ΕΦΑΡΜΟΓΕΣ	838095/13-06-2001	3036597
ADELAIDE MEDICAL CENTER FOR WOMEN AND CHILDREN	ΔΝΑ ΑΛΛΗΛΟΥΧΙΕΣ ΠΟΥ ΣΧΕΤΙΖΟΝΤΑΙ ΜΕ ΑΠΟΜΟΝΩΜΕΝΟ ΕΥΘΡΑΥΣΤΟ Χ ΣΥΝΔΡΟΜΟ	724646/27-06-2001	3036691
AEG NIEDERSPANNUNGSTECHNIK GMBH & CO. KG	ΔΙΑΚΟΠΤΗΣ	974151/04-07-2001	3036729
AIRSTAR	ΜΠΑΛΟΝΙ ΦΩΤΙΣΜΟΥ ΜΕ ΦΟΥΣΚΩΤΟ ΠΕΡΙΒΛΗΜΑ ΚΑΙ ΕΝΣΩΜΑΤΩΜΕΝΑ ΕΞΑΡΤΗΜΑΤΑ ΕΛΕΓΧΟΥ	834693/04-07-2001	3036730
AKZO NOBEL N.V.	ΔΟΧΕΙΟ ΜΕ ΣΥΣΤΑΤΙΚΑ ΕΜΒΟΛΙΟΥ ΞΗΡΑΝΘΕΝΤΑ ΚΑΤΟΠΙΝ ΚΑΤΑΨΥΞΕΩΣ	799613/11-07-2001	3036725
ALCON LABORATORIES, INC.	ΠΑΡΑΣΚΕΥΗ ΚΑΡΒΟΝΙΚΩΝ ΑΝΑΣΤΟΛΕΩΝ ΑΝΥΔΡΑΣΗΣ	617038/05-09-2001	3036541
ALCON LABORATORIES, INC.	ΣΥΝΤΗΡΗΜΕΝΕΣ ΣΥΝΘΕΣΕΙΣ ΟΦΘΑΛΜΙΚΩΝ ΦΑΡΜΑΚΩΝ ΠΕΡΙΕΧΟΥΣΕΣ ΠΟΛΥΜΕΡΙΚΕΣ ΕΝΩΣΕΙΣ ΤΕΤΑΡΤΟΤΑΓΟΥΣ ΑΜΜΩΝΙΟΥ	739197/08-08-2001	3036622
ALSTOM FERROVIARIA S.P.A.	ΕΝΑ ΣΥΣΤΗΜΑ ΕΛΕΓΧΟΥ ΤΗΣ ΠΕΡΙΣΤΡΟΦΗΣ ΤΟΥ ΣΩΜΑΤΟΣ ΕΝΟΣ ΣΙΔΗΡΟΔΡΟΜΙΚΟΥ ΟΧΗΜΑΤΟΣ ΜΕ ΜΕΤΑΒΛΗΤΗ ΚΛΙΣΗ (ΔΙΕΥΘΕΤΗΣΗ)	736437/13-06-2001	3036568
ALZA CORPORATION	ΣΥΣΚΕΥΗ ΜΕ ΔΙΑΔΡΟΜΗ ΠΟΛΛΑΠΛΗΣ ΡΟΗΣ ΓΙΑ ΤΗΝ ΑΠΟ ΤΟΥ ΣΤΟΜΑΤΟΣ ΑΠΟΔΟΣΗ ΔΙΑΚΡΙΤΩΝ ΜΟΝΑΔΩΝ	936893/20-06-2001	3036629
ALZA CORPORATION	ΕΝΕΣΙΜΗ ΑΠΟΘΕΜΑΤΙΚΗ ΣΥΝΘΕΣΗ ΠΗΚΤΗΣ ΚΑΙ ΜΕΘΟΔΟΣ ΠΑΡΑΣΚΕΥΗΣ ΤΗΣ ΣΥΝΘΕΣΗΣ	949905/18-07-2001	3036599
AMERICAN HOME PRODUCTS CORPORATION	ΠΑΡΕΜΠΟΔΙΣΜΕΝΟΙ Ν-ΟΞΕΙΔΙΚΟΙ ΕΣΤΕΡΕΣ ΡΑΠΑΜΥΚΙΝΗΣ ΚΑΙ Η ΧΡΗΣΗ ΤΟΥΣ ΩΣ ΦΑΡΜΑΚΑ	794955/25-07-2001	3036712
AMGEN INC.	ΣΤΟΜΑΤΙΚΗ ΠΑΡΟΧΗ ΧΗΜΙΚΑ ΤΡΟΠΟΠΟΙΗΜΕΝΩΝ ΠΡΩΤΕΙΝΩΝ G-CSF	726778/25-07-2001	3036625
ANORMED INC.	ΣΥΜΠΛΟΚΑ ΠΛΑΤΙΝΗΣ	727430/13-06-2001	3036513

ΔΙΚΑΙΟΥΧΟΣ (73)	ΤΙΤΛΟΣ ΕΦΕΥΡΕΣΗΣ (54)	ΚΑΤΑΘΕΣΗ (22)	ΑΡ. Δ.Ε. (11)
ASTA MEDICA AG	ΠΑΡΑΣΚΕΥΗ ΚΑΙ ΧΡΗΣΗ ΚΑΘΑΡΩΝ ΕΝΑΝΤΙΟΜΕΡΩΝ ΤΩΝ 8-ΑΛΟΓΟΝΟ-6-ΥΔΡΟΞΥ-ΟΚΤΑΝΙΚΩΝ ΟΞΕΩΝ, ΤΩΝ ΑΛΚΥΛΕΣΤΕΡΩΝ ΤΟΥΣ ΚΑΙ ΑΛΑΤΩΝ ΤΟΥΣ ΜΕ ΚΑΘΑΡΑ ΕΝΑΝΤΙΟΜΕΡΗ ΤΗΣ ΑΛΦΑ-ΜΕΘΥΛΟ-ΒΕΝΖΥΛΑΜΙΝΗΣ	763516/20-06-2001	3036631
ASTA MEDICA AG	ΠΑΡΑΣΚΕΥΗ ΚΑΙ ΧΡΗΣΗ ΤΩΝ ΚΑΘΑΡΩΝ ΕΝΑΝΤΙΟΜΕΡΩΝ ΤΟΥ 8-ΧΛΩΡΟ-6-ΣΟΥΛΦΟΝΥΛΟ-ΞΥΟΚΤΑΝΙΚΟΥ ΟΞΕΟΣ, ΚΑΙ ΤΩΝ ΑΛΚΥΛΕΣΤΕΡΩΝ ΤΟΥΣ, ΚΑΙ ΤΩΝ ΚΑΘΑΡΩΝ ΕΝΑΝΤΙΟΜΕΡΩΝ ΤΟΥ 6,8-ΔΙΧΛΩΡΟΟΚΤΑΝΙΚΟΥ ΟΞΕΟΣ ΚΑΙ ΤΩΝ ΑΛΚΥΛΕΣΤΕΡΩΝ ΤΟΥΣ	763533/13-06-2001	3036578
ASTA MEDICA AG	ΠΑΡΑΣΚΕΥΗ ΑΛΑΤΩΝ ΤΟΥ 6,8-ΔΙΣ(ΑΜΙΔΙΝΙΟΘΕΙΟ)-ΟΚΤΑΝΙΚΟΥ ΟΞΕΟΣ	785187/20-06-2001	3036585
ASTRAZENECA AB	ΝΕΟ ΦΑΡΜΑΚΕΥΤΙΚΟ ΠΑΡΑΣΚΕΥΑΣΜΑ ΓΙΑ ΤΟΝ ΕΛΕΓΧΟ ΤΟΥ ΠΟΝΟΥ	767669/27-06-2001	3036745
ASTRAZENECA AB	ΠΑΡΑΓΩΓΑ 5-(4-ΥΠΟΚΑΤ.-ΠΙΠΕΡΙΔΙΝΥΛ-1-)-3-ΑΡΥΛ-ΠΕΝΤΑΝΟΙΚΟΥ ΟΞΕΟΣ ΩΣ ΑΝΤΑΓΩΝΙΣΤΗΣ ΥΠΟΔΟΧΕΑ ΤΑΧΥΚΙΝΙΝΗΣ	808303/20-06-2001	3036639
ASTRAZENECA AB	ΕΤΕΡΟΚΥΚΛΙΚΑ ΠΑΡΑΓΩΓΑ ΩΣ ΑΝΑΣΤΟΛΕΙΣ ΤΗΣ ΣΥΣΣΩΜΑΤΩΣΗΣ ΑΙΜΟΠΕΤΑΛΙΩΝ	825184/20-06-2001	3036640
ASTRAZENECA AB	ΝΕΑ ΠΑΡΑΓΩΓΑ ΠΥΡΙΔΙΝΗΣ ΚΑΙ ΦΑΡΜΑΚΕΥΤΙΚΕΣ ΣΥΝΘΕΣΕΙΣ ΠΟΥ ΤΑ ΠΕΡΙΕΧΟΥΝ	984961/20-06-2001	3036638
ΑΤΟ Β.Β.	ΜΕΘΟΔΟΣ ΓΙΑ ΤΗΝ ΕΚΧΥΛΙΣΗ ΜΙΑΣ ΟΥΣΙΑΣ ΑΠΟ ΕΝΑ ΑΡΧΙΚΟ ΥΛΙΚΟ ΚΑΙ ΣΥΣΚΕΥΗ ΕΚΧΥΛΙΣΗΣ ΓΙΑ ΤΗ ΔΙΕΞΑΓΩΓΗ ΤΗΣ ΜΕΘΟΔΟΥ	1032465/20-06-2001	3036522
ΑΤΟΦΙΝΑ	ΜΕΘΟΔΟΣ ΜΕΤΑΣΧΗΜΑΤΙΣΜΟΥ ΤΩΝ ΧΑΜΗΛΟΥ ΣΗΜΕΙΟΥ ΖΕΣΕΩΣ ΣΧΗΜΑΤΙΖΟΜΕΝΩΝ ΠΡΟΙΟΝΤΩΝ ΠΟΥ ΔΗΜΙΟΥΡΓΟΥΝΤΑΙ ΚΑΤΑ ΤΗΝ ΘΕΡΜΙΚΗ ΠΥΡΡΟΛΥΣΗ 1,2-ΔΙΧΛΩΡΙΟΑΙΘΑΝΙΟΥ	795531/11-07-2001	3036684
ΑΤΟΦΙΝΑ	ΜΕΘΟΔΟΣ ΠΑΡΑΣΚΕΥΗΣ ΔΙΦΘΟΡΙΟΜΕΘΑΝΙΟΥ	805136/25-07-2001	3036680
ΑΤΟΦΙΝΑ	ΜΕΘΟΔΟΣ ΠΑΡΑΣΚΕΥΗΣ 4-ΑΜΙΝΟ-1,2,4-ΤΡΙΑΖΟΛΩΝ	841328/25-07-2001	3036679
ΑΤΟΦΙΝΑ	ΣΥΝΘΕΣΕΙΣ ΑΠΟΧΡΩΜΑΤΙΣΜΟΥ ΓΙΑ ΒΑΦΕΣ, ΒΕΡΝΙΚΙΑ Ή ΛΑΚΕΣ	846736/25-07-2001	3036682
ΑΤΟΦΙΝΑ	ΠΑΡΑΓΩΓΗ ΣΤΑΘΕΡΟΠΟΙΗΜΕΝΩΝ ΚΑΙ ΑΠΟΣΜΗΘΕΝΤΩΝ ΟΡΓΑΝΙΚΩΝ ΠΟΛΥΣΟΥΛΦΙΔΙΩΝ	933358/25-07-2001	3036683
ΑΒΕΝΤΙΣ CROPSCIENCE GMBH	ΖΙΖΑΝΙΟΚΤΟΝΑ ΜΕΣΑ ΜΕ 4-ΙΩΔΟ-2-[3-(4-ΜΕΘΟΞΥ-6-ΜΕΘΥΛΟ-1,3,5,-ΤΡΙΑΖΙΝ-2-ΥΛ)ΟΥΡΕΙΔΟΣΟΥΛΦΟΝΥΛΟ]-ΒΕΝΖΟΙΚΟΥΣ ΕΣΤΕΡΕΣ	831707/26-09-2001	3036724
ΑΒΕΝΤΙΣ CROPSCIENCE N.V.	ΓΟΝΙΔΙΟ ΔΕΙΚΤΗΣ	698106/01-08-2001	3036731
ΑΒΕΝΤΙΣ PHARMA DEUTSCHLAND GMBH	ΧΡΗΣΙΜΟΠΟΙΗΣΗ ΕΝΟΣ ΑΛΑΤΟΣ ΝΑΤΡΙΟΥ ΚΑΙ ΛΥΣΙΝΙΟΥ ΠΑΡΑΓΩΓΩΝ ΚΡΟΤΟΝΙΚΟΥ ΑΜΙΔΙΟΥ ΓΙΑ ΤΗΝ ΠΑΡΑΣΚΕΥΗ ΕΝΟΣ ΦΑΡΜΑΚΟΥ ΚΑΡΚΙΝΙΚΩΝ ΠΑΘΗΣΕΩΝ	769296/04-07-2001	3036754

<i>ΔΙΚΑΙΟΥΧΟΣ</i> (73)	<i>ΤΙΤΛΟΣ ΕΦΕΥΡΕΣΗΣ</i> (54)	<i>ΚΑΤΑΘΕΣΗ</i> (22)	<i>ΑΡ. Δ.Ε.</i> (11)
AVENTIS PHARMA S.A.	ΑΝΤΙΚΑΡΚΙΝΙΚΕΣ ΣΥΝΘΕΣΕΙΣ ΠΟΥ ΠΕΡΙΕΧΟΥΝ ΠΑΡΑΓΩΓΑ ΤΑΞΑΝΗΣ	827745/05-09-2001	3036537
AVENTIS PHARMA S.A.	ΠΑΡΑΓΩΓΑ ΤΟΥ 2-ΑΖΑΔΙΚΥΚΛΟ[2.2.1]ΕΠΤΑΝΙΟΥ, ΠΑΡΑΣΚΕΥΗ ΤΟΥΣ ΚΑΙ ΕΦΑΡΜΟΓΗ ΤΟΥΣ	828740/05-09-2001	3036536
AVENTIS PHARMA S.A.	ΜΕΘΟΔΟΣ ΠΑΡΑΣΚΕΥΗΣ ΤΩΝ ΕΝΑΝΤΙΟΜΕΡΩΝ ΜΟΡΦΩΝ ΤΟΥ ΑΜΙΝΟ ΑΛΚΥΛΑΜΙΝΟ-ΦΑΙΝΥΛΟ-ΠΡΟΠΑΝΙΚΟΥ ΟΞΕΟΣ	837843/12-09-2001	3036612
AVENTIS PHARMACEUTICALS INC.	ΝΕΑ ΚΑΡΒΟΚΥΚΛΙΚΑ ΑΝΑΛΟΓΑ ΑΔΕΝΟΣΙΝΗΣ ΧΡΗΣΙΜΑ ΩΣ ΑΝΟΣΟΚΑΤΑΣΤΟΛΕΙΣ	475411/13-06-2001	3036577
BARBANTI GIOVANNI	ΣΥΣΚΕΥΗ ΙΚΑΝΗ ΝΑ ΣΗΜΑΤΟΔΟΤΕΙ ΤΗΝ ΚΑΤΑΣΤΑΣΗ ΣΤΗΝ ΟΠΟΙΑ ΒΡΙΣΚΕΤΑΙ ΤΟ ΦΟΥΣΚΩΜΑ ΤΩΝ ΕΛΑΣΤΙΚΩΝ	893284/04-07-2001	3036747
BASF AG	ΠΑΡΑΓΩΓΑ ΚΑΡΒΟΝΙΚΟΥ ΟΞΕΟΣ ΠΥΡΙΜΙΔΙΝΗΣ Ή ΤΡΙΑΖΙΝΗΣ ΓΙΑ ΤΗΝ ΧΡΗΣΙΜΟΠΟΙΗΣΗ ΣΑΝ ΦΑΡΜΑΚΑ	752854/22-08-2001	3036606
BASF AG	ΑΙΘΕΡΕΣ ΟΞΥΑΜΙΝΟΟΞΙΜΗΣ, ΜΕΘΟΔΟΣ ΚΑΙ ΕΝΔΙΑΜΕΣΑ ΠΡΟΙΟΝΤΑ ΓΙΑ ΤΗΝ ΠΑΡΑΣΚΕΥΗ ΤΟΥΣ ΚΑΙ ΤΑ ΜΕΣΑ ΠΟΥ ΤΟΥΣ ΠΕΡΙΕΧΟΥΝ ΓΙΑ ΤΗΝ ΚΑΤΑΠΟΛΕΜΗΣΗ ΕΠΙΖΗΜΙΩΝ ΜΥΚΗΤΩΝ ΚΑΙ ΖΩΙΚΩΝ ΠΑΡΑΣΙΤΩΝ	854861/25-07-2001	3036534
BASF AG	ΠΑΡΑΣΚΕΥΑΣΜΑΤΑ ΜΗ ΣΤΕΡΟΕΙΔΩΝ ΑΝΑΛΓΗΤΙΚΩΝ	876141/29-08-2001	3036716
BASF AG	ΜΕΘΟΔΟΣ ΓΙΑ ΤΗΝ ΠΑΡΑΣΚΕΥΗ ΜΕΘΥΛΕΣΤΕΡΩΝ 2-(2-ΜΕΘΥΛΟΦΑΙΝΥΛΟ)-3-ΜΕΘΟΞΥΑΚΡΥΛΙΚΟΥ ΟΞΕΟΣ	888280/29-08-2001	3036530
BASF AG	ΜΥΚΗΤΟΚΤΟΝΑ ΜΙΓΜΑΤΑ	900013/29-08-2001	3036604
BASF AG	ΜΥΚΗΤΟΚΤΟΝΑ ΜΙΓΜΑΤΑ	900018/16-08-2001	3036533
BASF AG	ΜΥΚΗΤΟΚΤΟΝΑ ΜΙΓΜΑΤΑ	900019/29-08-2001	3036603
BASF AG	ΜΥΚΗΤΟΚΤΟΝΑ ΜΙΓΜΑΤΑ	901322/29-08-2001	3036605
BASF AG	ΜΥΚΗΤΟΚΤΟΝΕΣ ΤΡΙΦΘΟΡΟΦΑΙΝΥΛ-ΤΡΙΑΖΟΛΟ-ΠΥΡΙΜΙΔΙΝΕΣ	975634/04-07-2001	3036714
BASF AG	ΜΕΘΟΔΟΣ ΓΙΑ ΤΗΝ ΠΑΡΑΣΚΕΥΗ ΛΕΠΤΟΚΟΚΚΩΝ ΠΑΡΑΣΚΕΥΑΣΜΑΤΩΝ ΒΙΟΛΟΓΙΚΑ ΕΝΕΡΓΩΝ ΟΥΣΙΩΝ	988106/29-08-2001	3036715
BASF NOF COATINGS CO. LTD.	ΣΥΝΘΕΣΗ ΕΠΙΧΡΙΣΗΣ	802243/27-06-2001	3036694
BAYER AG	ΣΟΥΛΦΟΝΥΛΟΒΕΝΖΑΖΟΛΟΝΕΣ	934315/13-06-2001	3036564
BAYER AG	D-MΑΝΝΙΤΟΛΗ ΚΑΙ ΠΑΡΑΣΚΕΥΗ ΤΗΣ	902777/04-07-2001	3036760
BERKEM	ΜΕΘΟΔΟΣ ΕΚΧΥΛΙΣΗΣ ΚΑΤΕΧΙΚΩΝ ΦΑΙΝΟΛΩΝ ΞΕΚΙΝΩΝΤΑΣ ΑΠΟ ΠΟΤΕΝΤΙΑΛΛΕΣ, ΤΟ ΑΠΟΚΤΗΜΕΝΟ ΕΚΧΥΛΙΣΜΑ ΚΑΙ Η ΧΡΗΣΗ ΤΟΥ	810222/13-06-2001	3036569
BIOCOMPATIBLES LTD	ΜΕΘΟΔΟΣ ΠΕΡΙΟΡΙΣΜΟΥ ΠΡΟΣΦΥΣΗΣ ΜΙΚΡΟΟΡΓΑΝΙΣΜΩΝ	639989/27-06-2001	3036689
BIOGEN, INC.	ΕΠΙΦΑΝΕΙΟ ΣΥΜΠΛΕΓΜΕΝΗ ΛΕΜΦΟΤΟΞΙΝΗ	536299/06-06-2001	3036551
BLANCO GMBH + CO KG	ΜΟΡΦΟΤΜΗΜΑΤΑ ΣΥΝΘΕΤΙΚΟΥ ΥΛΙΚΟΥ ΜΕ ΜΙΑ ΜΗΤΡΑ ΣΥΝΘΕΤΙΚΟΥ ΥΛΙΚΟΥ ΠΟΥ ΠΛΗΡΩΝΕΤΑΙ ΜΕ ΑΝΟΡΓΑΝΑ ΠΛΗΡΩΤΙΚΑ ΥΛΙΚΑ	748351/27-06-2001	3036687

ΔΙΚΑΙΟΥΧΟΣ (73)	ΤΙΤΛΟΣ ΕΦΕΥΡΕΣΗΣ (54)	ΚΑΤΑΘΕΣΗ (22)	ΑΡ. Δ.Ε. (11)
BOEHRINGER INGELHEIM INTERNATIONAL GMBH	ΝΕΑ ΠΡΟΙΟΝΤΑ ΣΥΖΕΥΞΗΣ ΠΡΩΤΕΙΝΗΣ-ΠΟΛΥΚΑΤΙΟΝΤΟΣ	577648/27-06-2001	3036634
BOEHRINGER INGELHEIM INTERNATIONAL GMBH	ΒΕΝΖΟΥΛΟΓΟΥΑΝΙΔΙΝΕΣ, Η ΠΑΡΑΣΚΕΥΗ ΤΟΥΣ ΚΑΙ Η ΧΡΗΣΙΜΟΠΟΙΗΣΗ ΤΟΥΣ ΣΕ ΦΑΡΜΑΚΑ	733046/27-06-2001	3036642
BOEHRINGER INGELHEIM PHARMMA KG	ΒΕΝΖΟΥΛΟΓΟΥΑΝΙΔΙΝΕΣ, Η ΠΑΡΑΣΚΕΥΗ ΤΟΥΣ ΚΑΙ Η ΧΡΗΣΙΜΟΠΟΙΗΣΗ ΤΟΥΣ ΣΕ ΦΑΡΜΑΚΑ	733046/27-06-2001	3036642
BONURA GIUSEPPE	ΕΝΑ ΣΥΣΤΗΜΑ ΓΙΑ ΤΗ ΘΕΡΜΟΥΡΥΘΜΙΣΗ ΕΝΟΣ ΔΩΜΑΤΙΟΥ ΜΕ ΑΚΤΙΝΟΒΟΛΑ ΠΛΑΙΣΙΑ	840064/20-06-2001	3036653
BONURA MARCO	ΕΝΑ ΣΥΣΤΗΜΑ ΓΙΑ ΤΗ ΘΕΡΜΟΥΡΥΘΜΙΣΗ ΕΝΟΣ ΔΩΜΑΤΙΟΥ ΜΕ ΑΚΤΙΝΟΒΟΛΑ ΠΛΑΙΣΙΑ	840064/20-06-2001	3036653
BONURA VANESSA	ΕΝΑ ΣΥΣΤΗΜΑ ΓΙΑ ΤΗ ΘΕΡΜΟΥΡΥΘΜΙΣΗ ΕΝΟΣ ΔΩΜΑΤΙΟΥ ΜΕ ΑΚΤΙΝΟΒΟΛΑ ΠΛΑΙΣΙΑ	840064/20-06-2001	3036653
BORMIOLI ROCCO & FIGLIO S.P.A.	ΜΕΘΟΔΟΣ ΛΗΨΕΩΣ ΜΟΝΟΚΟΜΜΑΤΗΣ ΚΑΨΟΥΛΑΣ ΚΑΤΑΣΚΕΥΑΣΜΕΝΗΣ ΑΠΟ ΠΛΑΣΤΙΚΟ ΥΛΙΚΟ	1007335/27-06-2001	3036727
BSH BOSCH UND SIEMENS HAUSGERATE GMBH	ΔΙΑΤΑΞΗ-ΜΗΧΑΝΙΣΜΟΣ ΣΥΝΕΝΩΤΙΚΗΣ ΣΥΝΔΕΣΗΣ ΜΕΤΑΞΥ ΔΥΟ ΔΟΜΙΚΩΝ ΣΤΟΙΧΕΙΩΝ Ή ΕΞΑΡΤΗΜΑΤΩΝ	918940/04-07-2001	3036658
CALGON CARBON CORPORATION	ΜΕΘΟΔΟΣ ΓΙΑ ΤΗΝ ΕΠΑΝΕΝΕΡΓΟΠΟΙΗΣΗ ΚΑΤΑΛΥΤΩΝ ΑΝΘΡΑΚΑ ΠΟΥ ΕΧΟΥΝ ΥΠΟΣΤΕΙ ΚΑΤΕΡΓΑΣΙΑ ΜΕ ΑΖΩΤΟ	752911/05-09-2001	3036550
CAP BG	ΠΑΡΑΣΚΕΥΑΣΜΑ ΚΑΤΕΨΥΓΜΕΝΟΥ ΩΜΟΥ ΨΑΡΙΟΥ ΚΑΙ ΜΕΘΟΔΟΣ ΠΑΡΑΓΩΓΗΣ ΕΝΟΣ ΤΕΤΟΙΟΥ ΠΑΡΑΣΚΕΥΑΣΜΑΤΟΣ	724845/04-07-2001	3036706
CENTRE NATIONAL DE LA RECHERCHE SCIENTIFIQUE (CNRS)	ΝΕΑ ΥΔΡΟΠΗΚΤΩΜΑΤΑ ΜΕ ΒΑΣΗ ΤΡΙΜΕΡΗ ΣΥΜΠΟΛΥΜΕΡΗ, Η ΠΑΡΑΣΚΕΥΗ ΚΑΙ Η ΕΦΑΡΜΟΓΗ ΤΟΥΣ	863933/20-06-2001	3036586
CERTCO INCORPORATED	ΣΥΣΤΗΜΑ ΚΑΙ ΜΕΘΟΔΟΣ ΚΡΥΠΤΟΓΡΑΦΗΣΗΣ ΜΕ ΧΑΡΑΚΤΗΡΙΣΤΙΚΟ ΜΕΣΕΓΓΥΗΣΗΣ ΜΕ ΚΛΕΙΔΙ	739560/20-06-2001	3036650
CHEN WATERSON	ΣΥΣΚΕΥΗ ΣΥΝΘΕΣΗΣ ΣΩΛΗΝΑ	742402/01-08-2001	3036609
CHENNAUX ALAIN	ΜΕΘΟΔΟΣ ΓΙΑ ΤΗ ΔΗΜΙΟΥΡΓΙΑ ΜΙΑΣ ΑΚΑΜΠΤΗΣ ΚΑΤΑΣΚΕΥΗΣ ΣΦΗΝΩΝΟΝΤΑΣ ΜΑΖΙ ΠΙΝΑΚΕΣ ΕΞ ΑΠΟΚΟΠΗΣ ΚΑΙ ΠΛΑΙΣΙΑ ΧΩΡΙΣ ΤΗ ΧΡΗΣΙΜΟΠΟΙΗΣΗ ΕΡΓΑΛΕΙΩΝ	794716/04-07-2001	3036719
CHEYENNE ADVANCED TECHNOLOGY LIMITED	ΣΥΣΤΗΜΑ ΥΠΟΛΟΓΙΣΤΗ ΔΗΜΙΟΥΡΓΙΑΣ ΕΦΕΔΡΙΚΩΝ ΑΝΤΙΓΡΑΦΩΝ ΜΕ ΔΥΝΑΤΟΤΗΤΑ ΛΕΙΤΟΥΡΓΙΑΣ ΜΕ ΑΝΟΙΧΤΑ ΑΡΧΕΙΑ	921467/27-06-2001	3036695
CIBA SPECIALTY CHEMICALS HOLDING INC.	ΑΖΩΧΡΩΜΑΤΑ, ΜΕΘΟΔΟΣ ΓΙΑ ΤΗΝ ΠΑΡΑΣΚΕΥΗ ΤΟΥΣ ΚΑΙ Η ΧΡΗΣΗ ΤΟΥΣ	693538/22-08-2001	3036651
COGNIS CORPORATION	ΜΙΓΜΑΤΑ ΕΠΙΦΑΝΕΙΟΔΡΑΣΤΙΚΩΝ ΟΥΣΙΩΝ ΚΑΙ	756450/13-06-2001	3036561
COGNIS DEUTSCHLAND GMBH	ΖΙΖΑΝΙΟΚΤΟΝΕΣ ΣΥΝΘΕΣΕΙΣ ΠΟΥ ΤΑ ΠΕΡΙΕΧΟΥΝ ΒΕΛΤΙΩΜΕΝΗ ΜΕΘΟΔΟΣ ΓΙΑ ΤΗΝ ΕΝΤΑΤΙΚΟΠΟΙΗΣΗ ΤΗΣ ΕΠΙΦΑΝΕΙΑΚΗΣ ΣΤΕΡΕΟΠΟΙΗΣΗΣ ΕΔΑΦΟΥΣ ΠΟΥ ΚΙΝΔΥΝΕΥΕΙ ΑΠΟ ΔΙΑΒΡΩΣΗ	868500/08-08-2001	3036661
COLGATE-PALMOLIVE CO	ΣΕ ΜΙΚΡΟΓΑΛΑΚΤΩΜΑ ΓΙΑ ΟΛΕΣ ΤΙΣ ΧΡΗΣΕΙΣ ΥΓΡΕΣ ΚΑΘΑΡΙΣΤΙΚΕΣ ΣΥΝΘΕΣΕΙΣ	672747/06-06-2001	3036552

<i>ΔΙΚΑΙΟΥΧΟΣ</i> (73)	<i>ΤΙΤΛΟΣ ΕΦΕΥΡΕΣΗΣ</i> (54)	<i>ΚΑΤΑΘΕΣΗ</i> (22)	<i>ΑΡ. Δ.Ε.</i> (11)
COMMIN ALIX-ROLAND	ΣΥΝΘΕΣΕΙΣ ΠΟΥ ΕΧΟΥΝ ΑΝΤΙΪΚΕΣ ΙΔΙΟΤΗΤΕΣ ΚΑΙ ΜΕΘΟΔΟΣ ΑΠΟΚΤΗΣΕΩΣ ΤΥΣ	768887/06-06-2001	3036556
COMMUNAUTE EUROPEENNE DE L'ENERGIE ATOMIQUE (EURATOM)	ΜΕΘΟΔΟΣ ΚΑΙ ΔΙΑΤΑΞΗ ΣΥΣΣΩΜΑΤΩΣΕΩΣ ΣΩΜΑΤΙΔΙΩΝ ΕΝΤΟΣ ΕΝΟΣ ΡΕΥΜΑΤΟΣ ΑΕΡΙΟΥ	923410/13-06-2001	3036580
COMPACT POWER LTD	ΣΥΣΤΗΜΑΤΑ ΤΡΟΦΟΔΟΣΙΑΣ ΓΙΑ ΜΙΑ ΜΕΘΟΔΟ ΚΑΙ ΣΥΣΚΕΥΗ ΣΥΝΕΧΟΥΣ ΠΥΡΟΛΥΣΕΩΣ ΚΑΙ ΕΞΑΕΡΩΣΕΩΣ	873382/13-06-2001	3036562
CONSIGLIO NAZIONALE DELLE RICERCHE	ΚΑΤΑΛΥΤΕΣ ΓΙΑ ΤΗΝ ΠΛΗΡΗ ΟΞΕΙΔΩΣΗ ΠΤΗΤΙΚΩΝ ΟΡΓΑΝΙΚΩΝ ΕΝΩΣΕΩΝ	880396/13-06-2001	3036566
CRAVERO HUMBERTO ALEXANDER	ΗΛΕΚΤΡΟΝΙΚΟΣ ΚΑΘΑΡΙΣΜΟΣ ΚΑΥΣΑΕΡΙΩΝ	713562/27-06-2001	3036600
CROWN CORK & SEAL TECHNOLOGIES CORPORATION	ΜΕΘΟΔΟΣ ΚΑΙ ΣΥΣΚΕΥΗ ΓΙΑ ΤΗ ΔΙΑΜΟΡΦΩΣΗ ΧΑΡΑΚΤΗΡΙΣΤΙΚΩΝ ΣΤΟΙΧΕΙΩΝ ΕΠΙ ΚΥΛΙΝΔΡΙΚΩΝ ΜΕΤΑΛΛΙΚΩΝ ΚΥΤΙΩΝ	1021258/08-08-2001	3036758
CYTEC TECHNOLOGY CORP.	ΣΥΝΘΕΣΕΙΣ ΚΑΙ ΜΕΘΟΔΟΙ ΠΟΛΥΜΕΡΟΥΣ ΠΟΥ ΞΗΡΑΙΝΕΤΑΙ ΜΕ ΨΕΚΑΣΜΟ	906358/08-08-2001	3036742
DAIMLERCHRYSLER AG	ΔΕΣΙΜΟ ΣΙΔΗΡΟΤΡΟΧΙΑΣ ΑΥΤΟΚΙΝΗΤΟ ΟΧΗΜΑ	730540/01-08-2001	3036528
DALLOZ FALL PROTECTION INVESTMENT, INC.	ΠΡΟΣΤΑΤΕΥΤΙΚΗ ΕΞΑΡΤΗΣΗ ΠΡΟΣΔΕΣΕΩΣ ΑΣΦΑΛΕΙΑΣ	902710/04-07-2001	3036759
DELTA BIOTECHNOLOGY LTD	ΦΩΣΦΟΡΥΛΑΣΗ ΘΥΜΙΔΙΝΗΣ ΓΙΑ ΧΡΗΣΗ ΣΤΗΝ ΔΙΑΜΟΡΦΩΣΗ ΤΟΥ ΚΥΤΤΑΡΙΚΟΥ ΠΟΛΛΑΠΛΑΣΙΑΣΜΟΥ Ή ΧΗΜΕΙΟΤΑΞΙΑΣ	618962/20-06-2001	3036647
DI MARIA SANDRO	ΥΠΟΣΤΗΡΙΚΤΙΚΟ ΣΤΟΙΧΕΙΟ ΜΕ ΦΟΡΜΑ ΕΛΙΚΟΕΙΔΟΥΣ ΕΠΙΜΗΚΥΝΟΜΕΝΟΥ ΕΛΑΤΗΡΙΟΥ ΠΟΥ ΜΠΟΡΕΙ ΝΑ ΤΟΠΟΘΕΤΗΘΕΙ ΣΤΑ ΜΑΛΛΙΑ Ή ΣΕ ΥΛΙΚΟ	983007/13-06-2001	3036598
DI MARIA SERGIO	ΥΠΟΣΤΗΡΙΚΤΙΚΟ ΣΤΟΙΧΕΙΟ ΜΕ ΦΟΡΜΑ ΕΛΙΚΟΕΙΔΟΥΣ ΕΠΙΜΗΚΥΝΟΜΕΝΟΥ ΕΛΑΤΗΡΙΟΥ ΠΟΥ ΜΠΟΡΕΙ ΝΑ ΤΟΠΟΘΕΤΗΘΕΙ ΣΤΑ ΜΑΛΛΙΑ Ή ΣΕ ΥΛΙΚΟ	983007/13-06-2001	3036598
DI MARIA SONIA	ΥΠΟΣΤΗΡΙΚΤΙΚΟ ΣΤΟΙΧΕΙΟ ΜΕ ΦΟΡΜΑ ΕΛΙΚΟΕΙΔΟΥΣ ΕΠΙΜΗΚΥΝΟΜΕΝΟΥ ΕΛΑΤΗΡΙΟΥ ΠΟΥ ΜΠΟΡΕΙ ΝΑ ΤΟΠΟΘΕΤΗΘΕΙ ΣΤΑ ΜΑΛΛΙΑ Ή ΣΕ ΥΛΙΚΟ	983007/13-06-2001	3036598
DUPONT CANADA INC.	ΦΙΛΜ ΤΑ ΟΠΟΙΑ ΕΧΟΥΝ ΒΕΛΤΙΩΜΕΝΕΣ ΙΔΙΟΤΗΤΕΣ ΣΦΡΑΓΙΣΗΣ	948432/18-07-2001	3036584
DUPONT PHARMACEUTICALS CO	ΣΤΑΥΡΩΤΑ ΣΥΝΔΕΔΕΜΕΝΑ ΠΟΛΥΜΕΡΙΚΑ ΑΛΑΤΑ ΑΜΜΩΝΙΟΥ	740679/08-08-2001	3036589
DYCKERHOFF AKTIENGESELLSCHAFT	ΥΔΡΑΥΛΙΚΗ ΣΥΝΘΕΣΗ ΣΥΓΚΟΛΛΗΤΙΚΩΝ ΜΕΣΩΝ ΚΑΘΩΣ ΚΑΙ Η ΧΡΗΣΙΜΟΠΟΙΗΣΗ ΤΗΣ	1004556/13-06-2001	3036607
E.I. DU PONT DE NEMOURS AND CO	ΔΙΕΡΓΑΣΙΑ ΓΙΑ ΚΑΤΑΣΚΕΥΗ ΔΙΟΓΚΟΥΜΕΝΩΝ ΣΥΝΕΧΩΝ ΝΗΜΑΤΙΩΝ ΠΟΛΥ(ΤΡΙΜΕΘΥΛΟ ΤΕΡΕΦΘΑΛΙΚΟΥ ΕΣΤΕΡΑ), ΤΑ ΝΗΜΑΤΙΑ ΑΠ'ΑΥΤΗΝ ΚΑΙ ΧΑΛΙΑ ΚΑΤΑΣΚΕΥΑΣΜΕΝΑ ΑΠ'ΑΥΤΑ	767846/16-08-2001	3036590
E.I. DU PONT DE NEMOURS AND CO	ΣΤΑΥΡΩΤΑ ΣΥΝΔΕΔΕΜΕΝΑ ΠΟΛΥΜΕΡΙΚΑ ΑΛΑΤΑ ΑΜΜΩΝΙΟΥ	740679/08-08-2001	3036589
EASY PARK LTD.	ΣΥΣΤΗΜΑ ΠΑΡΑΚΟΛΟΥΘΗΣΕΩΣ ΣΤΑΘΕΜΕΥΜΕΝΩΝ ΟΧΗΜΑΤΩΝ	523742/04-07-2001	3036581

ΔΙΚΑΙΟΥΧΟΣ (73)	ΤΙΤΛΟΣ ΕΦΕΥΡΕΣΗΣ (54)	ΚΑΤΑΘΕΣΗ (22)	ΑΡ. Δ.Ε. (11)
ECO SOIL SYSTEMS, INC.	ΜΕΘΟΔΟΣ ΑΠΟΚΑΤΑΣΤΑΣΗΣ ΚΑΙ ΕΝΙΣΧΥΣΗΣ ΤΟΥ ΕΔΑΦΟΥΣ ΚΑΙ ΤΟΥ ΝΕΡΟΥ ΚΑΙ ΣΥΣΚΕΥΗ ΓΙΑ ΤΗ ΜΕΘΟΔΟ ΑΥΤΗ	876304/27-06-2001	3036699
EISAI CO., LTD.	2-(ΙΝΔΑΝ-1-ΟΝΗ-2-ΥΛ-ΑΛΚΥΛ)-1-ΦΑΙΝΥΛΑΛΚΥΛ-ΠΙΠΕΡΙΔΙΝΕΣ ΚΑΙ ΜΕΘΟΔΟΙ ΓΙΑ ΤΗΝ ΠΑΡΑΣΚΕΥΗ ΑΥΤΩΝ ⁷	42207/29-08-2001	3036553
ELI LILLY AND CO	ΠΑΡΕΜΠΟΔΙΣΤΕΣ 6-ΑΖΑΙΝΔΟΛΟ ΘΡΟΜΒΟΞΑΝΟ ΣΥΝΘΕΣΗΣ	668279/13-06-2001	3036570
ENICHEM S.P.A.	ΔΙΑΛΚΥΛΜΑΓΝΗΣΙΟ ΜΑΚΡΑΣ ΑΛΥΣΙΔΑΣ, ΜΕΘΟΔΟΣ ΠΑΡΑΣΚΕΥΗΣ ΤΟΥ ΚΑΙ ΕΦΑΡΜΟΓΕΣ ΑΥΤΟΥ	736536/20-06-2001	3036685
EURO-CELTIQUE S.A.	ΣΥΝΘΕΣΗ ΕΛΕΓΧΟΜΕΝΗΣ ΑΠΕΛΕΥΘΕΡΩΣΗΣ	699436/13-06-2001	3036565
EUROPAISCHE ATOMGEMEINSCHAFT (EURATOM)	ΜΕΘΟΔΟΣ ΓΙΑ ΤΗΝ ΠΡΟΕΤΟΙΜΑΣΙΑ ΥΨΗΛΟΡΑΔΙΕΝΕΡΓΩΝ ΟΥΣΙΩΝ ΓΙΑ ΕΝΑ ΜΕΤΑΣΧΗΜΑΤΙΣΜΟ ΚΑΙ/Ή ΚΑΥΣΗ	888623/13-06-2001	3036593
F.HOFFMANN-LA ROCHE AG	ΝΕΑ ΣΙΛΑΝΙΑ ΚΑΙ Η ΧΡΗΣΗ ΤΩΝ ΓΙΑ ΤΗΝ ΣΙΛΥΛΙΩΣΗ ΔΙΗΛΕΚΤΡΙΚΩΝ ΥΛΙΚΩΝ	653429/13-06-2001	3036524
F.HOFFMANN-LA ROCHE AG	ΕΣΤΕΡΕΣ ΘΕΙΙΚΟΥ ΟΞΕΟΣ ΣΑΚΧΑΡΟΑΛΚΟΟΛΩΝ ΓΙΑ ΤΗΝ ΑΝΑΣΤΟΛΗ ΤΗΣ ΟΔΕΥΣΗΣ ΚΑΙ ΤΟΥ ΠΟΛΛΑΠΛΑΣΙΑΣΜΟΥ ΚΥΤΤΑΡΩΝ ΛΕΙΩΝ ΜΥΩΝ ΤΩΝ ΑΓΓΕΙΑΚΩΝ ΤΟΙΧΩΜΑΤΩΝ	741128/20-06-2001	3036660
F.HOFFMANN-LA ROCHE AG	ΠΑΡΑΓΩΓΑ 8-ΥΠΟΚΑΤΕΣΤΗΜΕΝΗΣ 1,3,8-ΤΡΙΑΖΑΣΠΕΙΡΟ[4,5]ΔΕΚΑΝ-4-ΟΝΗΣ	856514/13-06-2001	3036523
FACULTE D'ŒNOLOGIE	ΒΙΟΛΟΓΙΚΟ ΠΡΟΙΟΝ ΓΙΑ ΤΗ ΦΥΣΙΚΟΧΗΜΙΚΗ ΣΤΑΘΕΡΟΠΟΙΗΣΗ ΤΩΝ ΟΙΝΩΝ	789750/27-06-2001	3036698
FAIRCHILD HOLDING CORP.	ΑΥΤΟ-ΑΣΦΑΛΙΖΟΜΕΝΟ ΠΕΡΙΚΟΧΛΙΟ ΕΛΕΓΧΟΥ ΠΡΟΚΑΘΟΡΙΣΜΕΝΟΥ ΦΟΡΤΙΟΥ	786603/04-07-2001	3036746
FINTEL	ΔΙΑΤΑΞΗ ΑΥΤΟΜΑΤΗΣ ΕΠΙΛΟΓΗΣ ΑΡΙΘΜΩΝ ΤΗΛΕΦΩΝΟΥ	787398/13-06-2001	3036620
FINTEL S.A.	ΜΕΘΟΔΟΣ ΚΑΙ ΣΥΣΤΗΜΑ ΓΙΑ ΤΗΝ ΤΑΧΕΙΑ ΠΑΡΑΓΩΓΗ ΚΑΙ ΜΕΤΑΔΟΣΗ, ΜΕ ΤΗ ΒΟΗΘΕΙΑ ΦΩΝΗΤΙΚΩΝ ΣΥΧΝΟΤΗΤΩΝ, ΜΙΑΣ ΑΛΛΗΛΟΥΧΙΑΣ ΧΑΡΑΚΤΗΡΩΝ ΚΕΡΑΙΕΣ ΜΙΚΡΟΚΥΜΑΤΩΝ	852867/13-06-2001	3036621
FORTEL TECHNOLOGY LTD	ΦΑΝΟΣ ΤΟΥ ΤΥΠΟΥ ΤΟΥ ΠΡΟΒΟΛΕΩΣ ΠΡΟΣ ΧΡΗΣΙΝ ΕΙΣ ΤΟΝ ΤΟΜΕΑ ΤΩΝ ΜΟΤΟΣΥΚΛΕΤΩΝ ΚΑΙ/Ή ΤΩΝ ΑΥΤΟΚΙΝΗΤΩΝ	746880/27-06-2001	3036740
FRATELLI PAGANI S.P.A.	ΜΠΙΣΚΟΤΟΥ ΚΑΙ ΜΕΘΟΔΟΣ ΠΑΡΑΣΚΕΥΗΣ	794382/06-06-2001	3036555
FROMAGERIES BEL	ΣΥΝΘΕΤΟ ΠΡΟΙΟΝ ΤΡΟΦΙΜΟΥ ΒΑΣΕΩΣ ΤΥΡΙΟΥ ΚΑΙ ΜΠΙΣΚΟΤΟΥ ΚΑΙ ΜΕΘΟΔΟΣ ΠΑΡΑΣΚΕΥΗΣ	1022953/27-06-2001	3036692
FUJISAWA PHARMACEUTICAL CO., LTD.	ΠΑΡΑΓΩΓΑ ΓΟΥΑΝΙΔΙΝΗΣ ΩΣ ΑΝΑΣΤΟΛΕΙΣ ΤΗΣ ΑΝΤΑΛΛΑΓΗΣ ΝΑ ⁺ /Η ⁺ ΣΤΑ ΚΥΤΤΑΡΑ	699185/05-09-2001	3036549
FUJISAWA PHARMACEUTICAL CO., LTD.	ΕΝΥΔΡΟ Ν-(4-ΑΚΕΤΥΛΟ-1-ΠΙΠΕΡΑΖΙΝΥΛΟ)-4-ΦΘΟΡΟΒΕΝΖΑΜΙΔΙΟ	944612/05-09-2001	3036542
FUJITSU GENERAL LTD	ΚΛΙΜΑΤΙΣΤΙΚΟ ΜΗΧΑΝΗΜΑ	657701/20-06-2001	3036619
G.D. SEARLE & CO.	ΠΑΡΑΓΩΓΑ ΜΕΤΑ-ΓΟΥΑΝΙΔΙΝΗΣ, ΟΥΡΙΑΣ, ΘΕΙΟΥΡΙΑΣ Ή ΑΖΑΚΥΚΛΙΚΟΥ ΑΜΙΝΟΒΕΝΖΟΙΚΟΥ ΟΞΕΟΣ ΩΣ ΑΝΤΑΓΩΝΙΣΤΕΣ ΤΗΣ ΙΝΤΕΓΚΡΙΝΗΣ	850221/18-07-2001	3036751

ΔΙΚΑΙΟΥΧΟΣ (73)	ΤΙΤΛΟΣ ΕΦΕΥΡΕΣΗΣ (54)	ΚΑΤΑΘΕΣΗ (22)	ΑΡ. Δ.Ε. (11)
GEFFARD MICHEL	ΜΟΝΟΛΕΙΤΟΥΡΓΙΚΟΙ ΚΑΙ/Ή ΠΟΛΥΛΕΙΤΟΥΡΓΙΚΟΙ ΣΥΖΥΓΕΙΣ ΠΟΛΥΛΥΣΙΝΗΣ	792167/27-06-2001	3036710
GENENTECH, INC.	ΝΕΑ ΠΡΟΙΟΝΤΑ ΣΥΖΕΥΞΗΣ ΠΡΩΤΕΙΝΗΣ-ΠΟΛΥΚΑΤΙΟΝΤΟΣ	577648/27-06-2001	3036634
GRUNENTHAL GMBH	ΧΡΗΣΙΜΟΠΟΙΗΣΗ ΕΝΩΣΕΩΝ ΛΑΚΤΑΜΗΣ ΣΑΝ ΦΑΡΜΑΚΕΥΤΙΚΕΣ ΔΡΑΣΤΙΚΕΣ ΟΥΣΙΕΣ	688771/11-07-2001	3036532
GRUNENTHAL GMBH	ΤΑΧΕΩΣ ΑΠΟΣΥΝΤΙΘΕΜΕΝΗ ΦΑΡΜΑΚΕΥΤΙΚΗ ΜΟΡΦΗ ΤΡΑΜΑΔΟΛΗΣ Ή ΕΝΟΣ ΑΛΑΤΟΣ ΤΡΑΜΑΔΟΛΗΣ	759296/19-09-2001	3036720
GRUNENTHAL GMBH	ΝΕΑ ΣΥΝΘΕΤΙΚΑ ΠΑΡΑΓΩΓΑ ΚΑΤΕΧΟΛΗΣ, ΜΕΘΟΔΟΣ ΓΙΑ ΤΗΝ ΠΑΡΑΣΚΕΥΗ ΚΑΙ ΤΗ ΧΡΗΣΙΜΟΠΟΙΗΣΗ ΤΟΥΣ	907633/22-08-2001	3036667
GRUNENTHAL GMBH	ΝΕΑ ΠΟΛΥΚΥΚΛΙΚΑ ΠΑΡΑΓΩΓΑ ΦΘΑΛΛΑΖΙΝΗΣ ΚΑΙ Η ΧΡΗΣΙΜΟΠΟΙΗΣΗ ΤΟΥΣ	925284/04-07-2001	3036531
HOECHST AG	ΧΡΗΣΙΜΟΠΟΙΗΣΗ ΤΟΥ ΥΠΟΔΟΧΕΩΣ IL-4 ΓΙΑ ΤΗΝ ΘΕΡΑΠΕΙΑ, ΠΡΟΦΥΛΑΞΗ ΚΑΙ ΔΙΑΓΝΩΣΗ ΛΟΙΜΩΞΕΩΝ	585681/20-06-2001	3036655
HORIGUCHI NOBORU	ΘΕΡΑΠΕΥΤΙΚΗ ΣΥΣΚΕΥΗ	597702/26-09-2001	3036723
HUMANETICS CORPORATION	Δ5-ΑΝΔΡΟΣΤΕΝΙΑ ΧΡΗΣΙΜΑ ΓΙΑ ΠΡΟΩΘΗΣΗ ΔΙΑΤΗΡΗΣΗΣ ΤΟΥ ΒΑΡΟΥΣ Ή ΑΠΩΛΕΙΑΣ ΒΑΡΟΥΣ ΚΑΙ ΔΙΑΔΙΚΑΣΙΑΣ ΘΕΡΑΠΕΙΑΣ	666746/04-07-2001	3036666
HYDAC FILTERTECHNIK GMBH	ΔΙΗΘΗΤΙΚΟ ΣΤΟΙΧΕΙΟ ΜΕ ΔΙΗΘΗΤΙΚΟ ΜΑΝΔΥΑ	1015095/13-06-2001	3036592
ICOS CORPORATION	ΠΑΡΑΓΟΝΤΑΣ ΕΝΕΡΓΟΠΟΙΗΣΗΣ ΤΩΝ ΑΙΜΟΠΕΤΑΛΙΩΝ ΑΚΕΤΥΛΟΥΔΡΟΛΑΣΗΣ	673426/06-06-2001	3036535
INDUO GESELLSCHAFT ZUR VERWERTUNG VON SCHUTZRECHTEN MBH & CO. KG	ΔΟΜΗ ΣΤΗΡΙΞΗΣ ΚΑΙ ΤΑ ΔΟΜΙΚΑ ΤΗΣ ΜΕΛΗ	953088/20-06-2001	3036673
INEOS SILICAS LTD	ΑΡΓΙΛΙΟΠΥΡΙΤΙΚΑ	842115/12-09-2001	3036765
JANSSEN PHARMACEUTICA N.V.	ΠΥΡΡΟΛΟΙΜΙΔΑΖΟΛΥΛΟ-ΚΑΙ ΙΜΙΔΑΖΟΠΥΡΙΔΙΝΥΛΟ-ΥΠΟΚΑΤΕΣΤΗΜΕΝΑ 1Η-BENZΙΜΙΔΟΛΙΚΑ ΠΑΡΑΓΩΓΑ ΣΑΝ ΑΝΑΣΤΟΛΕΙΣ ΤΗΣ ΑΡΩΜΑΤΑΣΗΣ	625155/08-08-2001	3036545
JIMCO A/S	ΔΙΕΡΓΑΣΙΑ ΚΑΙ ΔΙΑΤΑΞΗ ΦΙΛΤΡΟΥ ΓΙΑ ΤΗΝ ΑΠΟΜΑΚΡΥΝΣΗ ΚΑΙ/Ή ΚΑΤΑΣΤΡΟΦΗ ΟΡΓΑΝΙΚΩΝ ΟΥΣΙΩΝ ΣΕ ΜΟΛΥΣΜΕΝΟ ΑΕΡΑ	936941/12-09-2001	3036614
JOHNSON MATTHEY PUBLIC LTD CO	ΒΕΛΤΙΩΣΕΙΣ ΣΤΑ ΣΥΜΠΛΟΚΑ ΛΕΥΚΟΧΡΥΣΟΥ.	679656/05-09-2001	3036538
JUUL RASMUSSEN JENS JACOB	ΑΝΤΙΚΛΕΠΤΙΚΟ ΣΥΣΤΗΜΑ ΒΙΒΛΙΟΥ/ΧΑΡΤΟΝΙΝΗΣ ΒΙΒΛΙΟΔΕΤΗΣΕΩΣ, ΚΛΠ. ΓΙΑ ΒΙΒΛΙΑ	749620/27-06-2001	3036709
KOMMERLING CHEMISCHE FABRIK GMBH & CO.	ΜΕΘΟΔΟΣ ΓΙΑ ΤΟΝ ΕΠΗΡΕΑΣΜΟ ΤΗΣ ΔΙΚΤΥΩΣΗΣ ΓΙΑ ΚΟΛΜΕΣ Ή ΜΕΣΑ ΣΤΕΓΑΝΟΠΟΙΗΣΗΣ ΠΟΥ ΔΙΚΤΥΩΝΟΝΤΑΙ ΜΕ ΥΓΡΑΣΙΑ	737699/20-06-2001	3036637
KONINKLIJKE PHILIPS ELECTRONICS N.V.	ΣΥΣΚΕΥΗ ΑΝΑΠΑΡΑΓΩΓΗΣ ΚΑΙ ΜΕΘΟΔΟΣ ΑΝΑΠΑΡΑΓΩΓΗΣ ΕΝΟΣ ΡΕΥΜΑΤΟΣ ΔΥΑΔΙΚΩΝ ΨΗΦΙΩΝ ΕΝΟΣ ΜΕΣΟΥ ΑΠΟΘΗΚΕΥΣΗΣ	741900/13-06-2001	3036608
KRAFT FOODS R & D, INC.	ΔΙΕΡΓΑΣΙΑ ΓΙΑ ΕΠΙΒΡΑΔΥΝΣΗ ΑΝΘΗΣΗΣ ΛΙΠΟΥΣ ΣΕ ΒΑΣΙΖΟΜΕΝΕΣ ΣΕ ΛΙΠΟΣ ΖΑΧΑΡΟΠΛΑΣΤΙΚΕΣ ΜΑΖΕΣ	765606/13-06-2001	3036567

ΔΙΚΑΙΟΥΧΟΣ (73)	ΤΙΤΛΟΣ ΕΦΕΥΡΕΣΗΣ (54)	ΚΑΤΑΘΕΣΗ (22)	ΑΡ. Δ.Ε. (11)
KRAFT FOODS, INC.	ΕΠΑΓΩΓΗ ΚΑΙ ΕΠΙΛΟΓΗ ΣΩΜΟΚΛΩΝΙΚΩΝ ΠΑΡΑΛΛΑΓΩΝ ΣΤΟΝ ΚΑΦΕ	606759/27-06-2001	3036693
L'OREAL	ΣΥΝΘΕΣΗ ΒΑΦΗΣ ΠΕΡΙΧΟΥΣΑ ΜΙΑ ΛΑΚΚΑΣΗ ΚΑΙ ΜΕΘΟΔΟΙ ΒΑΦΗΣ ΤΩΝ ΚΕΡΑΤΙΝΙΚΩΝ ΙΝΩΝ ΠΟΥ ΤΗ ΧΡΗΣΙΜΟΠΟΙΟΥΝ	1047377/27-06-2001	3036644
L'OREAL	ΚΟΣΜΗΤΙΚΕΣ ΣΥΝΘΕΣΕΙΣ ΓΙΑ ΤΟΝ ΑΠΟΧΡΩΜΑΤΙΣΜΟ ΤΩΝ ΜΑΛΛΙΩΝ, ΜΕΘΟΔΟΣ ΠΑΡΑΣΚΕΥΗΣ ΚΑΙ ΧΡΗΣΗ	672408/20-06-2001	3036627
LCS INTERNATIONAL	ΜΕΘΟΔΟΣ ΚΑΙ ΕΓΚΑΤΑΣΤΑΣΗ ΒΑΦΗΣ ΔΙΑ ΤΗΣ ΗΛΕΚΤΡΟΣΤΑΤΙΚΗΣ ΟΔΟΥ ΤΕΜΑΧΙΩΝ ΑΠΟ ΔΙΗΛΕΚΤΡΙΚΟ Η ΑΣΘΕΝΩΣ ΑΓΩΓΙΜΟ ΥΛΙΚΟ	796151/13-06-2001	3036618
LEIRAS OY	ΦΑΡΜΑΚΕΥΤΙΚΕΣ ΣΥΝΘΕΣΕΙΣ ΠΟΥ ΠΡΟΕΡΧΟΝΤΑΙ ΑΠΟ ΠΗΓΜΑΤΑ ΠΟΥ ΒΑΣΙΖΟΝΤΑΙ ΕΙΣ ΜΙΚΡΟΓΑΛΑΚΤΩΜΑΤΑ, ΜΕΘΟΔΟΣ ΔΙΑ ΤΗΝ ΠΑΡΑΣΚΕΥΗ ΤΟΥΣ ΚΑΙ ΝΕΑ ΠΗΓΜΑΤΑ ΠΟΥ ΒΑΣΙΖΟΝΤΑΙ ΕΙΣ ΜΙΚΡΟΓΑΛΑΚΤΩΜΑΤΑ	760651/04-07-2001	3036681
LES LABORATOIRES SERVIER	ΝΕΑ ΠΑΡΑΓΩΓΑ ΤΗΣ ΙΝΔΟΛΗΣ ΚΑΙ ΤΗΣ ΙΝΔΑΖΟΛΗΣ, Η ΜΕΘΟΔΟΣ ΠΑΡΑΣΚΕΥΗ ΤΩΝ ΚΑΙ ΟΙ ΦΑΡΜΑΚΕΥΤΙΚΕΣ ΣΥΝΘΕΣΕΙΣ ΟΙ ΟΠΟΙΕΣ ΤΑ ΠΕΡΙΧΟΥΝ	902027/25-07-2001	3036678
LONZA AG	ΜΕΘΟΔΟΣ ΓΙΑ ΤΗΝ ΠΑΡΑΣΚΕΥΗ ΑΛΑΤΩΝ 4-ΟΞΟΙΜΙΔΑΖΟΛΙΝΙΟΥ	789019/13-06-2001	3036558
LOOSEN HEINZ	ΜΕΘΟΔΟΣ ΑΠΟΣΥΝΘΕΣΕΩΣ ΥΛΙΚΟΥ ΚΟΠΡΟΧΩΜΑΤΟΣ	886630/13-06-2001	3036518
LORD CORPORATION	ΥΔΑΤΙΚΑ ΣΥΓΚΟΛΛΗΤΙΚΑ ΜΕ ΒΑΣΗ ΧΛΩΡΟΣΟΥΛΦΟΝΙΩΜΕΝΟ ΠΟΛΥΑΙΘΥΛΕΝΙΟ	616629/06-06-2001	3036563
LSS LIFE SUPPORT SYSTEMS AG	ΕΠΕΝΔΥΣΗ ΔΙΑ ΤΗΝ ΠΡΟΣΤΑΣΙΑ ΑΠΟ ΤΗΝ ΕΠΙΔΡΑΣΗ ΤΗΣ ΕΠΙΤΑΧΥΝΣΕΩΣ	983192/05-09-2001	3036544
LTT INSTITUTE CO., LTD.	ΜΕΣΟ ΠΡΟΑΓΩΓΗΣ ΤΗΣ ΟΣΤΕΟΓΕΝΕΣΗΣ ΚΑΙ ΘΕΡΑΠΕΥΤΙΚΟ ΜΕΣΟ ΤΗΣ ΟΣΤΕΟΠΟΡΩΣΗΣ	698612/25-07-2001	3036736
MADEIRA ASIA PTE. LTD.	ΜΗΧΑΝΙΚΗ ΜΕΘΟΔΟΣ ΚΕΝΤΗΜΑΤΟΣ	823502/27-06-2001	3036645
MAGNETIC AUTOCONTROL GMBH	ΜΗΧΑΝΙΣΜΟΣ ΜΕΤΑΔΟΣΗΣ ΚΙΝΗΣΗΣ ΓΙΑ ΦΡΑΓΜΟ ΑΣΦΑΛΙΣΗΣ	996791/27-06-2001	3036701
MAKSIMOW ALEXANDER	ΜΕΘΟΔΟΣ ΚΑΙ ΔΙΑΤΑΞΗ ΓΙΑ ΤΗΝ ΠΑΡΑΓΩΓΗ ΜΙΑΣ ΑΠΟΤΕΛΟΥΜΕΝΗΣ ΑΠΟ ΙΝΕΣ ΚΥΤΤΑΡΙΝΗΣ ΤΑΙΝΙΑΣ ΑΠΟ ΙΝΩΔΕΣ ΥΛΙΚΟ ΓΙΑ ΧΡΗΣΙΜΟΠΟΙΗΣΗ ΣΕ ΠΡΟΙΟΝΤΑ ΥΓΙΕΙΝΗΣ	1032342/25-07-2001	3036721
MARKOPULOS JOHANNES	ΕΓΚΑΤΑΣΤΑΣΗ ΓΙΑ ΤΗΝ ΑΦΑΛΑΤΩΣΗ Ή ΤΟΝ ΚΑΘΑΡΙΣΜΟ ΘΑΛΑΣΣΙΟΥ Ή ΥΦΑΛΜΥΡΟΥ ΝΕΡΟΥ ΜΕΣΩ ΗΛΙΑΚΗΣ ΕΝΕΡΓΕΙΑΣ	970018/04-07-2001	3036708
MARKPORT LTD	ΔΡΟΜΟΛΟΓΗΣΗ ΣΥΝΤΟΜΩΝ ΜΗΝΥΜΑΤΩΝ ΓΙΑ ΤΗΛΕΠΙΚΟΙΝΩΝΙΑΚΑ ΔΙΚΤΥΑ	880863/13-06-2001	3036596
MARLOW FOODS LTD	ΔΙΕΡΓΑΣΙΑ ΓΙΑ ΤΗΝ ΜΕΙΩΣΗ ΤΟΥ ΠΕΡΙΧΟΜΕΝΟΥ ΣΕ ΝΟΥΚΛΕΙΚΟ ΟΞΥ ΕΝΟΣ ΜΥΚΗΤΑ ΤΟΥ ΑΤΕΛΟΥΣ (FUNGUS IMPERFECTUS)	749471/05-09-2001	3036540
MARUHA CORPORATION	ΜΕΘΟΔΟΣ ΠΑΡΑΓΩΓΗΣ ΤΡΟΦΗΣ ΤΥΠΟΥ ΝΙΦΑΔΩΝ ΑΠΟ ΚΡΕΑΣ Ή ΨΑΡΙ	701780/27-06-2001	3036633

<i>ΔΙΚΑΙΟΥΧΟΣ</i> (73)	<i>ΤΙΤΛΟΣ ΕΦΕΥΡΕΣΗΣ</i> (54)	<i>ΚΑΤΑΘΕΣΗ</i> (22)	<i>ΑΡ. Δ.Ε.</i> (11)
MCNEIL-PPC, INC.	ΕΝΑ ΑΝΤΙΚΕΙΜΕΝΟ ΠΟΥ ΜΠΟΡΕΙ ΝΑ ΣΧΗΜΑΤΙΖΕΙ ΤΟΞΟ ΚΑΙ ΝΑ ΔΙΑΣΤΕΛΛΕΤΑΙ	738135/13-06-2001	3036575
MEMMINGER-IRO GMBH	ΔΙΑΤΑΞΗ ΤΡΟΦΟΔΟΣΙΑΣ ΝΗΜΑΤΟΣ ΜΕ ΗΛΕΚΤΡΟΝΙΚΟ ΕΛΕΓΧΟ ΛΕΙΤΟΥΡΓΙΑΣ	853695/25-07-2001	3036527
MENTOR CORPORATION	ΕΝΑ ΟΡΧΙΚΟ ΠΡΟΣΘΕΤΟ ΚΑΙ Η ΜΕΘΟΔΟΣ ΚΑΤΑΣΚΕΥΗΣ ΚΑΙ ΠΛΗΡΩΣΗΣ ΑΥΤΟΥ	748192/13-06-2001	3036515
MERCK PATENT GMBH	ΠΑΡΑΓΩΓΑ 4-ΑΜΙΝΟ-ΒΕΝΖΟΥΛΟΓΟΥΑΝΙΔΙΝΗΣ	723963/13-06-2001	3036572
METAL COATINGS INTERNATIONAL INC.	ΜΗ ΑΝΑΓΝΩΣΙΜΗ ΑΠΟ ΤΟ ΝΕΡΟ ΣΥΝΘΕΣΗ ΕΠΙΚΑΛΥΨΗΣ ΠΟΥ ΠΑΡΕΧΕΙ ΠΡΟΣΤΑΣΙΑ ΑΠΟ ΤΗ ΔΙΑΒΡΩΣΗ	808883/05-09-2001	3036718
MONSANTO TECHNOLOGY LLC	ΣΥΝΘΕΤΙΚΑ ΦΥΤΙΚΑ ΓΟΝΙΔΙΑ ΚΑΙ ΜΕΘΟΔΟΣ ΠΑΡΑΣΚΕΥΗΣ	385962/18-07-2001	3036762
MORITZ BERND	ΔΙΑΤΑΞΗ ΓΙΑ ΤΗΝ ΑΜΟΙΒΑΙΑ ΣΤΗΡΙΞΗ ΔΥΟ ΔΟΜΙΚΩΝ ΣΤΟΙΧΕΙΩΝ	1034096/13-06-2001	3036610
MURRAY BUCHART INNOVATIONS LTD.	ΦΙΛΤΡΟ	751811/20-06-2001	3036519
NATIONAL RESEARCH COUNCIL OF CANADA	ΒΙΟΘΕΡΑΠΕΥΤΙΚΑ ΕΠΙΚΑΛΥΜΜΕΝΑ ΜΕ ΚΥΤΤΑΡΟ ΜΙΚΡΟΣΦΑΙΡΙΔΙΑ	641223/08-08-2001	3036741
NECCHI PIETRO	ΜΕΙΩΜΕΝΟΥ ΒΑΡΟΥΣ ΑΝΤΙΚΛΕΠΤΙΚΗ ΘΗΚΗ, ΙΔΙΑΙΤΕΡΩΣ ΓΙΑ ΨΗΦΙΑΚΟΥΣ ΔΙΣΚΟΥΣ, ΜΟΥΣΙΚΕΣ ΚΑΣΕΤΕΣ, ΒΙΝΤΕΟΚΑΣΕΤΕΣ ΚΑΙ ΤΑ ΠΑΡΟΜΟΙΑ	898634/20-06-2001	3036615
NEDERLANDSE ORGANISATIE VOOR TOEGEPAST NATUURWETENSCHAPPELIJK ONDERZOEK TNO	ΜΙΑ ΜΕΘΟΔΟΣ ΚΑΙ ΜΙΑ ΣΥΣΚΕΥΗ ΓΙΑ ΤΟΝ ΔΙΑΧΩΡΙΣΜΟ ΜΕΤΑΛΛΩΝ ΚΑΙ/Ή ΜΕΤΑΛΛΙΚΩΝ ΚΡΑΜΑΤΩΝ ΜΕ ΔΙΑΦΟΡΕΤΙΚΑ ΣΗΜΕΙΑ ΤΗΞΗΣ	954616/04-07-2001	3036617
NEWRON PHARMACEUTICALS S.P.A.	ΠΑΡΑΓΩΓΑ 2-(4-ΥΠΟΚΑΤΕΣΤΗΜΕΝΟΥ)-ΒΕΝΖΥΛΑΜΙΝΟ-2-ΜΕΘΥΛΟ-ΠΡΟΠΑΝΑΜΙΔΙΟΥ	842143/13-06-2001	3036559
NITTO KASEI CO., LTD.	ΣΥΝΘΕΣΗ ΕΠΙΧΡΙΣΗΣ	802243/27-06-2001	3036694
NOCOPI TECHNOLOGIES, INC.	ΜΕΘΟΔΟΣ ΚΑΙ ΣΥΝΘΕΣΕΙΣ ΓΙΑ ΤΗΝ ΑΥΘΕΝΤΙΚΟΠΟΙΗΣΗ ΕΝΟΣ ΠΡΟΙΟΝΤΟΣ Ή ΕΓΓΡΑΦΟΥ	828799/08-08-2001	3036628
NOVARTIS AG	ΜΕΘΟΔΟΣ ΓΙΑ ΤΗΝ ΠΡΟΛΗΨΗ ΚΑΙ ΘΕΡΑΠΕΥΤΙΚΗ ΑΝΤΙΜΕΤΩΠΙΣΗ ΤΗΣ ΒΟΕΙΟΥ ΜΑΣΤΙΤΙΔΑΣ	789581/13-06-2001	3036573
NOVARTIS AG	ΦΑΡΜΑΚΕΥΤΙΚΑ ΠΑΡΑΣΚΕΥΑΣΜΑΤΑ ΓΙΑ ΔΥΣΔΙΑΛΥΤΕΣ ΔΡΑΣΤΙΚΕΣ ΟΥΣΙΕΣ	710103/13-06-2001	3036571
NOVARTIS AG	ΦΑΡΜΑΚΕΥΤΙΚΕΣ ΣΥΝΘΕΣΕΙΣ ΠΕΡΙΧΟΥΣΕΣ ΙΡΟΥΔΙΝΗ	758905/13-06-2001	3036574
NOVARTIS AG	ΑΝΤΙΝΕΥΡΟΕΚΦΥΛΙΣΤΙΚΑ ΔΡΑΣΤΙΚΕΣ 10-ΑΜΙΝΟΑΛΙΦΑΤΥΛΟ-ΔΙΒΕΝΖ[Β, F]ΟΞΕΠΙΝΕΣ	726265/25-07-2001	3036656
NOVARTIS-ERFINDUNGEN VERWALTUNGSGESELLSCHAFT M.B.H.	ΦΑΡΜΑΚΕΥΤΙΚΑ ΠΑΡΑΣΚΕΥΑΣΜΑΤΑ ΓΙΑ ΔΥΣΔΙΑΛΥΤΕΣ ΔΡΑΣΤΙΚΕΣ ΟΥΣΙΕΣ	710103/13-06-2001	3036571
NOVARTIS-ERFINDUNGEN VERWALTUNGSGESELLSCHAFT M.B.H.	ΑΝΤΙΝΕΥΡΟΕΚΦΥΛΙΣΤΙΚΑ ΔΡΑΣΤΙΚΕΣ 10-ΑΜΙΝΟΑΛΙΦΑΤΥΛΟ-ΔΙΒΕΝΖ[Β, F]ΟΞΕΠΙΝΕΣ	726265/25-07-2001	3036656
NOVO NORDISK A/S	ΑΝΤΙΨΥΧΩΤΙΚΗ ΜΕΘΟΔΟΣ	714394/20-06-2001	3036587
OERLIKON CONTRAVES PYROTEC AG	ΒΛΗΜΑ ΥΠΟΔΙΑΜΕΤΡΗΜΑΤΟΣ	987513/04-07-2001	3036717

ΔΙΚΑΙΟΥΧΟΣ (73)	ΤΙΤΛΟΣ ΕΦΕΥΡΕΣΗΣ (54)	ΚΑΤΑΘΕΣΗ (22)	ΑΡ. Δ.Ε. (11)
ORBIS PATENTS LTD	ΣΥΣΤΗΜΑ ΚΑΙ ΜΕΘΟΔΟΣ ΠΙΣΤΩΤΙΚΗΣ ΚΑΡΤΑΣ	1029311/27-06-2001	3036728
P.G.C.M. CONCEPTION	ΜΕΘΟΔΟΣ ΓΙΑ ΝΑ ΔΕΝΟΝΤΑΙ ΛΙΘΟΙ ΣΤΗΝ ΕΠΙΦΑΝΕΙΑ ΕΝΟΣ ΚΟΣΜΗΜΑΤΟΣ ΠΟΥ ΚΑΤΑΣΚΕΥΑΖΕΤΑΙ ΜΕ ΗΛΕΚΤΡΟΔΙΑΜΟΡΦΩΣΗ ΚΑΙ ΤΟ ΠΡΟΚΥΠΤΟΝ ΚΟΣΜΗΜΑ	930835/27-06-2001	3036697
PEDERSEN KNUD KRISTIAN	ΜΙΑ ΣΩΛΗΝΟΕΙΔΗΣ ΜΟΝΑΔΑ ΔΙΑΚΡΙΒΩΤΙΚΗΣ ΔΙΑΣΤΑΣΙΟΠΟΙΗΣΗΣ ΤΗΣ ΕΞΩΤΕΡΙΚΗΣ Ή ΤΗΣ ΕΣΩΤΕΡΙΚΗΣ ΔΙΑΜΕΤΡΟΥ ΓΙΑ ΜΗΧΑΝΗΜΑΤΑ ΠΟΥ ΧΡΗΣΙΜΟΠΟΙΟΥΝΤΑΙ ΓΙΑ ΤΗΝ ΚΑΤΑΣΚΕΥΗ ΜΕΣΩ ΤΗΣ ΕΞΩΘΗΣΗΣ ΤΗΓΜΑΤΟΣ ΥΠΟ ΠΙΕΣΗ ΠΛΑΣΤΙΚΩΝ ΕΠΙΜΗΚΩΝ ΣΩΜΑΤΩΝ ΤΟΥ ΕΙΔΟΥΣ ΟΠΩΣ ΕΙΝΑΙ ΟΙ ΣΩΛΗΝΕΣ	825920/27-06-2001	3036700
PERGO AB	ΠΑΝΕΛ ΓΙΑ ΤΗΝ ΚΑΤΑΣΚΕΥΗ ΠΑΤΩΜΑΤΩΝ Ή ΤΟΙΧΩΝ ΚΑΙ ΧΡΗΣΗ ΑΥΤΩΝ	813641/04-07-2001	3036737
PFIZER INC.	ΠΑΡΑΓΩΓΑ ΤΗΣ 5-ΑΡΥΛΙΝΔΟΝΗΣ ΚΑΙ Η ΧΡΗΣΗ ΤΟΥΣ ΩΣ ΣΥΝΑΓΩΝΙΣΤΩΝ ΣΕΡΟΤΟΝΙΝΗΣ (5-HT ₁)	666858/13-06-2001	3036579
PFIZER INC.	ΧΡΗΣΙΜΟΠΟΙΗΣΗ ΑΝΤΑΓΩΝΙΣΤΩΝ ΟΙΣΤΡΟΓΟΝΟΥ ΚΑΙ ΑΓΩΝΙΣΤΩΝ ΟΙΣΤΡΟΓΟΝΟΥ ΣΤΗΝ ΑΝΑΣΤΟΛΗ ΠΑΘΟΛΟΓΙΚΩΝ ΚΑΤΑΣΤΑΣΕΩΝ	792641/01-08-2001	3036583
PFIZER INC.	(N-(ΠΥΡΙΔΙΝΥΛΜΕΘΥΛ)-ΕΤΕΡΟΚΥΚΛ)-ΥΛΙΔΕΝΙΟΑΜΙΝΕΣ ΩΣ ΝΙΚΟΤΙΝΙΚΟΙ ΠΑΡΑΓΟΝΤΕΣ ΔΕΣΜΕΥΣΕΩΣ ΤΟΥ ΥΠΟΔΟΧΕΑ ΤΗΣ ΑΚΕΤΥΛΟΧΟΛΙΝΗΣ	857725/25-07-2001	3036626
PFIZER LTD	5-ΑΖΑΔΙΚΥΚΛΟ(3.1.0)ΕΞΥΛΑΛΚΥΛ-2-ΠΙΠΕΡΙΔΟΝΕΣ ΚΑΙ-ΓΛΟΥΤΑΡΙΜΙΔΙΑ ΩΣ ΑΝΤΑΓΩΝΙΣΤΕΣ ΤΩΝ ΥΠΟΔΟΧΕΩΝ ΝΕΥΡΟΚΙΝΙΝΗΣ	862567/01-08-2001	3036688
PFIZER RESEARCH AND DEVELOPMENT CO., N.V./S.A.	5-ΑΖΑΔΙΚΥΚΛΟ(3.1.0)ΕΞΥΛΑΛΚΥΛ-2-ΠΙΠΕΡΙΔΟΝΕΣ ΚΑΙ-ΓΛΟΥΤΑΡΙΜΙΔΙΑ ΩΣ ΑΝΤΑΓΩΝΙΣΤΕΣ ΤΩΝ ΥΠΟΔΟΧΕΩΝ ΝΕΥΡΟΚΙΝΙΝΗΣ	862567/01-08-2001	3036688
PHARMACIA & UPJOHN CO	ΚΡΥΣΤΑΛΛΙΚΟ ΕΛΕΥΘΕΡΟ ΟΞΥ ΚΕΦΤΙΟΦΟΥΡ	690864/13-06-2001	3036514
PHARMACIA & UPJOHN CO	2-ΑΜΙΝΟΙΝΔΑΝΕΣ ΣΑΝ ΕΠΙΛΕΚΤΙΚΑ ΣΥΝΔΕΣΜΙΚΑ ΝΤΟΠΑΜΙΝΗΣ D3	807101/13-06-2001	3036517
PHARMACIA & UPJOHN CO	ΠΑΡΑΓΩΓΑ ΘΕΙΑΖΟΛΙΔΙΝΟΔΙΟΝΗΣ, ΠΑΡΑΓΩΓΗ ΚΑΙ ΧΡΗΣΗ ΤΟΥΣ	579733/20-06-2001	3036623
PHILIPS NORDEN AB	ΣΥΣΚΕΥΗ ΑΝΑΠΑΡΑΓΩΓΗΣ ΚΑΙ ΜΕΘΟΔΟΣ ΑΝΑΠΑΡΑΓΩΓΗΣ ΕΝΟΣ ΡΕΥΜΑΤΟΣ ΔΥΑΔΙΚΩΝ ΨΗΦΙΩΝ ΕΝΟΣ ΜΕΣΟΥ ΑΠΟΘΗΚΕΥΣΗΣ	741900/13-06-2001	3036608
PLLB ELETTRONICA S.P.A.	ΣΥΣΤΗΜΑ, ΜΕΘΟΔΟΣ ΚΑΙ ΔΙΑΤΑΞΗ ΓΙΑ ΤΗΝ ΠΑΡΑΚΟΛΟΥΘΗΣΗ ΕΝΟΣ ΚΑΛΩΔΙΟΥ ΟΠΤΙΚΩΝ ΙΝΩΝ	850514/20-06-2001	3036632
POLYCANE AUSTRALIA PTY. LTD.	ΒΟΗΘΗΜΑ ΓΙΑ ΒΑΔΙΣΜΑ	575467/27-06-2001	3036744
PRECISION DYNAMICS CORPORATION	ΘΗΚΗ ΓΙΑ ΤΣΙΠ ΜΗΝΜΗΣ ΚΑΙ ΜΕΘΟΔΟΣ ΧΡΗΣΗΣ ΑΥΤΗΣ	680267/13-06-2001	3036594
PRESERVATION TECHNOLOGIES L.P.	ΜΕΘΟΔΟΣ ΚΑΙ ΣΥΣΚΕΥΗ ΓΙΑ ΤΗΝ ΑΠΟΞΥΝΙΣΗ ΥΛΙΚΩΝ ΒΙΒΛΙΟΘΗΚΗΣ	874939/16-08-2001	3036668

ΔΙΚΑΙΟΥΧΟΣ (73)	ΤΙΤΛΟΣ ΕΦΕΥΡΕΣΗΣ (54)	ΚΑΤΑΘΕΣΗ (22)	ΑΡ. Δ.Ε. (11)
PRO-NEURON, INC.	ΘΕΡΑΠΕΙΑ ΤΟΞΙΚΟΤΗΤΟΣ ΧΗΜΕΙΟΘΕΡΑΠΕΥΤΙΚΟΥ ΠΑΡΑΓΟΝΤΟΣ ΚΑΙ ΑΝΤΙΪΚΟΥ ΠΑΡΑΓΟΝΤΟΣ ΝΟΥ-ΚΛΕΟΤΙΔΕΣ ΠΥΡΙΜΙΔΙΝΗΣ	594667/19-09-2001	3036749
QLIKTECH INTERNATIONAL AB	ΜΕΘΟΔΟΣ ΚΑΙ ΔΙΑΤΑΞΗ ΓΙΑ ΤΗΝ ΕΞΑΓΩΓΗ ΠΛΗΡΟΦΟΡΙΩΝ ΑΠΟ ΜΙΑ ΒΑΣΗ ΔΕΔΟΜΕΝΩΝ	782731/20-06-2001	3036624
R.P. SCHERER TECHNOLOGIES, INC.	ΜΕΘΟΔΟΣ ΠΑΡΑΣΚΕΥΗΣ ΣΤΕΡΕΑΣ ΦΑΡΜΑΚΕΥΤΙΚΗΣ ΔΟΣΟΛΟΓΙΚΗΣ ΜΟΡΦΗΣ	814770/25-07-2001	3036516
RAR CONSULTANTS LTD.	ΠΡΟ-ΚΑΤΑΣΚΕΥΑΣΜΕΝΑ ΔΟΜΙΚΑ ΣΤΟΙΧΕΙΑ ΚΤΙΡΙΩΝ, ΑΝΘΕΚΤΙΚΑ ΕΝΑΝΤΙ ΣΕΙΣΜΩΝ, ΑΝΕΜΩΝ ΚΑΙ ΠΥΡΚΑΓΙΑΣ ΚΑΙ ΚΑΤΑΣΚΕΥΕΣ ΠΟΥ ΠΑΡΑΓΟΝΤΑΙ ΑΠΟ ΑΥΤΑ	736124/27-06-2001	3036601
RASSELSTEIN HOESCH GMBH	ΜΕΘΟΔΟΣ ΓΙΑ ΤΗΝ ΚΑΤΑΣΚΕΥΗ ΚΟΡΜΩΝ ΚΟΝ-ΣΕΡΒΩΝ ΑΠΟ ΕΛΑΣΜΑ	855235/13-06-2001	3036576
RAVOYARD HOLDING SA	ΑΝΤΙΧΑΛΛΑΖΙΚΟ ΚΑΤΑΦΥΓΙΟ	837195/05-09-2001	3036543
RECOT INC.	ΜΙΑ ΣΥΣΚΕΥΗ ΚΑΙ ΜΙΑ ΔΙΕΡΓΑΣΙΑ ΓΙΑ ΤΗΝ ΠΡΟΛΗΨΗ ΤΗΣ ΣΥΣΣΩΡΕΥΣΗΣ ΥΛΙΚΟΥ ΣΕ ΕΝΑ ΜΗΧΑΝΙΣΜΟ ΚΟΠΗΣ	779031/20-06-2001	3036616
REXAM SOFAB	ΔΙΑΤΑΞΗ ΓΙΑ ΤΗΝ ΕΙΣΠΝΟΗ ΠΡΟΙΟΝΤΩΝ ΥΠΟ ΜΟΡΦΗ ΚΟΝΕΩΣ	707862/27-06-2001	3036690
RHODIA CHIMIE	Η ΧΡΗΣΙΜΟΠΟΙΗΣΗ ΠΑΡΑΓΩΓΩΝ ΚΑΣΣΙΤΕΡΟΥ ΩΣ ΛΑΝΘΑΝΟΝΤΩΝ ΚΑΤΑΛΥΤΩΝ ΠΟΛΥΣΥΜΠΥΚΝΩ-ΣΕΩΣ ΚΑΙ ΠΡΟΜΙΓΜΑΤΑ ΤΑ ΟΠΟΙΑ ΤΟΥΣ ΠΕΡΙΕΧΟΥΝ	743879/11-07-2001	3036677
RINGFEDER VBG GMBH	ΣΥΜΠΛΕΚΤΗΣ ΡΥΜΟΥΛΚΟΥ ΓΙΑ ΟΧΗΜΑΤΑ	1015262/29-08-2001	3036713
ROBCO INTERNATIONAL COR- PORATION	ΚΑΤΑΛΥΤΙΚΗ ΣΥΝΘΕΣΗ ΕΝΙΣΧΥΣΗΣ ΤΗΣ ΚΑΥΣΗΣ ΚΑΥΣΙΜΟΥ ΚΑΙ ΜΕΘΟΔΟΙ ΜΟΡΦΟΠΟΙΗΣΗΣ ΚΑΙ ΧΡΗΣΗΣ ΑΥΤΗΣ	949968/08-08-2001	3036588
ROCHE DIAGNOSTICS GMBH	ΦΑΡΜΑΚΕΥΤΙΚΕΣ ΜΟΡΦΕΣ ΧΟΡΗΓΗΣΗΣ ΠΟΥ ΠΕΡΙΕΧΟΥΝ ΕΝΑ ΠΟΛΥΠΕΠΤΙΔΙΟ, ΣΕ ΜΟΡΦΗ ΜΙΚΡΟΣΩΜΑΤΙΔΙΩΝ ΚΑΙ ΜΕΘΟΔΟΣ ΓΙΑ ΤΗΝ ΠΑΡΑΣΚΕΥΗ ΑΥΤΩΝ	814778/13-06-2001	3036525
RUAG MUNITION	ΒΛΗΜΑ ΠΕΡΙΒΛΗΜΑΤΟΣ ΜΕ ΣΚΛΗΡΟ ΠΥΡΗΝΑ	1007898/25-07-2001	3036529
S.C. JOHNSON & SON, INC.	ΜΕΘΟΔΟΣ ΚΑΘΑΡΙΣΜΟΥ ΑΠΟΧΕΤΕΥΣΕΩΝ ΧΡΗΣΙΜΟΠΟΙΩΝΤΑΣ ΑΦΡΙΖΟΥΣΑ ΣΥΝΘΕΣΗ	811050/11-07-2001	3036734
S.C. JOHNSON & SON, INC.	ΑΛΚΑΛΙΚΗ ΣΥΝΘΕΣΗ ΚΑΘΑΡΙΣΜΟΥ ΠΟΥ ΠΕΡΙΕΧΕΙ ΥΔΡΟΛΥΜΕΝΟ ΣΙΛΑΝΙΟ ΚΑΙ ΜΕΘΟΔΟΣ ΕΦΑΡΜΟ-ΓΗΣ ΑΥΤΗΣ	891409/16-08-2001	3036743
SABINSA CORPORATION	ΧΡΗΣΗ ΠΙΠΕΡΙΝΗΣ ΣΑΝ ΠΑΡΑΓΟΝΤΑ ΑΥΞΗΣΗΣ ΒΙΟΔΙΑΘΕΣΙΜΟΤΗΤΑΣ	810868/29-08-2001	3036711
SAITEC S.R.L.	ΣΥΣΚΕΥΗ ΚΑΙ ΜΕΘΟΔΟΣ ΓΙΑ ΤΗΝ ΠΑΡΑΣΚΕΥΗ ΣΤΕΡΕΩΝ ΜΟΡΦΩΝ ΕΛΕΓΧΟΜΕΝΗΣ ΑΠΕΛΕΥΘΕ-ΡΩΣΕΩΣ ΤΟΥ ΔΡΑΣΤΙΚΟΥ ΣΥΣΤΑΤΙΚΟΥ	726765/20-06-2001	3036548
SANKYO CO LTD	ΠΑΡΑΓΩΓΟ ΔΙΜΕΘΥΛΟΦΟΥΡΑΝΟΚΑΡΒΟΞΑΝΙΛΙΔΗΣ	755927/18-07-2001	3036512
SANKYO CO LTD	ΠΑΡΑΓΩΓΑ ΘΕΙΑΖΟΛΙΔΙΝΟΝΗΣ Ή ΟΞΑΖΟΛΙ-ΔΙΝΟΝΗΣ ΓΙΑ ΤΗ ΘΕΡΑΠΕΙΑ ΤΗΣ ΣΤΗΘΑΓΧΗΣ Ή ΣΥΝΘΕΣΕΙΣ ΠΟΥ ΠΕΡΙΕΧΟΥΝ ΑΥΤΑ ΩΣ ΔΡΑΣΤΙΚΟ ΣΥΣΤΑΤΙΚΟ	798298/08-08-2001	3036704

ΔΙΚΑΙΟΥΧΟΣ (73)	ΤΙΤΛΟΣ ΕΦΕΥΡΕΣΗΣ (54)	ΚΑΤΑΘΕΣΗ (22)	ΑΡ. Δ.Ε. (11)
SANOFI-SYNTHELABO	ΦΑΡΜΑΚΕΥΤΙΚΗ ΦΙΛΜΟΓΟΝΟΣ ΣΥΝΘΕΣΙΣ ΔΙΑ ΧΟΡΗΓΗΣΗ ΜΕΣΩ ΤΟΥ ΔΕΡΜΑΤΟΣ	817621/20-06-2001	3036630
SANOFI-SYNTHELABO	ΣΥΝΘΕΣΕΙΣ ΠΕΡΙΕΧΟΥΣΕΣ ΟΞΑΛΙΠΛΑΤΙΝΗ	943331/27-06-2001	3036646
SANOFI-SYNTHELABO	1-ΦΑΙΝΥΛΑΛΚΥΛ-1,2,3,6-ΤΕΤΡΑΥΔΡΟΠΥΡΙΔΙΝΕΣ ΓΙΑ ΤΗΝ ΑΓΩΓΗ ΤΗΣ ΝΟΣΟΥ ΤΟΥ ALZHEIMER	950048/27-06-2001	3036643
SANTEN PHARMACEUTICAL CO., LTD.	ΟΦΘΑΛΜΙΚΗ ΣΥΝΘΕΣΗ ΜΕ ΜΕΙΩΜΕΝΟ ΪΩΔΕΣ	752847/11-07-2001	3036763
SCAGNI JACQUELINE	ΣΤΟΙΧΕΙΑ ΚΑΤΑΣΚΕΥΗΣ ΓΙΑ ΞΗΡΑ ΤΟΠΟΘΕΤΗΣΗ ΤΟΙΧΩΝ ΥΠΟΣΤΗΡΙΞΕΩΣ ΜΕΤΑΒΛΗΤΗΣ ΚΛΙΣΗΣ	804653/06-06-2001	3036547
SCHERING AG	ΧΡΗΣΗ ΤΗΣ SLIM3 ΓΙΑ ΔΕΣΜΕΥΣΗ ΜΕ ΜΟΡΙΑ	1058117/20-06-2001	3036641
SCHERING CORPORATION	ΥΠΟΚΑΤΕΣΤΗΜΕΝΕΣ ΟΞΙΜΕΣ, ΥΔΡΑΖΟΝΕΣ ΚΑΙ ΟΛΕΦΙΝΕΣ ΩΣ ΑΝΤΑΓΩΝΙΣΤΕΣ ΝΕΥΡΟΚΙΝΙΝΗΣ	823896/11-07-2001	3036676
SCHERING CORPORATION	ΠΙΠΕΡΑΖΙΝΟΠΑΡΑΓΩΓΑ ΩΣ ΑΝΤΑΓΩΝΙΣΤΕΣ ΝΕΥΡΟΚΙΝΙΝΗΣ	850236/04-07-2001	3036675
SCHERING CORPORATION	ΣΥΝΘΕΣΕΙΣ ΑΕΡΟΖΟΛΗΣ ΦΟΥΡΟΙΚΗΣ ΜΟΜΕΤΑΖΟΝΗΣ ΟΙ ΟΠΟΙΕΣ ΔΕΝ ΠΕΡΙΕΧΟΥΝ ΧΛΩΡΙΟΦΘΟΡΙΟΑΝΘΡΑΚΕΣ	927037/11-07-2001	3036674
SCHOCK & CO. GMBH	ΜΟΡΦΟΤΜΗΜΑΤΑ ΣΥΝΘΕΤΙΚΟΥ ΥΛΙΚΟΥ ΜΕ ΜΙΑ ΜΗΤΡΑ ΣΥΝΘΕΤΙΚΟΥ ΥΛΙΚΟΥ ΠΟΥ ΠΛΗΡΩΝΕΤΑΙ ΜΕ ΑΝΟΡΓΑΝΑ ΠΛΗΡΩΤΙΚΑ ΥΛΙΚΑ	748351/27-06-2001	3036687
SCHUBERT WULF	ΔΙΑΤΑΞΗ ΓΙΑ ΤΗΝ ΑΜΟΙΒΑΙΑ ΣΤΗΡΙΞΗ ΔΥΟ ΔΟΜΙΚΩΝ ΣΤΟΙΧΕΙΩΝ	1034096/13-06-2001	3036610
SIEMENS AG	ΜΕΘΟΔΟΣ ΚΑΙ ΣΥΣΤΗΜΑ ΓΙΑ ΤΗ ΒΕΛΤΙΣΤΟΠΟΙΗΣΗ ΚΑΙ ΔΙΑΧΕΙΡΙΣΗ ΤΗΣ ΚΑΤΑΝΑΛΩΣΗΣ ΗΛΕΚΤΡΙΚΗΣ ΕΝΕΡΓΕΙΑΣ ΣΕ ΒΙΟΜΗΧΑΝΙΚΕΣ ΕΓΚΑΤΑΣΤΑΣΕΙΣ	803956/27-06-2001	3036652
SIEMENS AG	ΔΙΑΔΙΚΑΣΙΑ ΓΙΑ ΤΗ ΔΗΜΙΟΥΡΓΙΑ ΕΝΟΣ ΣΥΝΔΕΣΜΟΥ ΜΕΤΑΞΥ ΗΛΕΚΤΡΟΝΙΚΩΝ ΑΡΧΕΙΩΝ ΣΕΛΙΔΩΝ ΤΑ ΟΠΟΙΑ ΕΧΟΥΝ ΔΙΑΜΟΡΦΩΘΕΙ ΣΕ ΜΙΑ ΓΛΩΣΣΑ ΕΝΔΕΙΚΤΙΚΗΣ ΕΠΙΣΗΜΑΝΣΗΣ ΣΕΛΙΔΩΝ	960378/18-07-2001	3036753
SIGMA COATINGS B.V.	ΑΝΤΙΡΥΠΑΝΤΙΚΕΣ ΒΑΦΕΣ ΑΝΟΙΚΤΟΥ ΚΑΙ ΕΝΤΟΝΟΥ ΧΡΩΜΑΤΟΣ	927230/13-06-2001	3036595
SIMAC-VETRELLA S.P.A.	ΣΥΣΚΕΥΗ ΓΙΑ ΤΟΝ ΕΛΕΓΧΟ ΤΗΣ ΡΟΗΣ ΤΟΥ ΑΤΜΟΥ ΣΕ ΟΙΚΙΑΚΕΣ ΗΛΕΚΤΡΙΚΕΣ ΣΥΣΚΕΥΕΣ ΠΟΥ ΧΡΗΣΙΜΟΠΟΙΟΥΝ ΑΤΜΟ	849521/16-08-2001	3036662
SK CORPORATION	Ο-ΚΑΡΔΑΜΟΥΛ-ΦΕΝΥΛΑΛΑΝΥΝΟΛΗ ΠΟΥ ΕΧΕΙ ΥΠΟΚΑΤΑΣΤΑΤΗ ΕΙΣ ΤΟΝ ΔΑΚΤΥΛΙΟ ΒΕΝΖΟΛΙΟΥ, ΤΑ ΦΑΡΜΑΚΕΥΤΙΚΩΣ ΧΡΗΣΙΜΑ ΑΛΑΤΑ ΑΥΤΗΣ ΚΑΙ ΜΕΘΟΔΟΣ ΔΙΑ ΤΗΝ ΠΑΡΑΣΚΕΥΗ ΑΥΤΗΣ	820438/20-06-2001	3036669
SKYGATE INTERNATIONAL TECHNOLOGY NV	ΕΠΙΠΕΔΟΣ ΣΥΣΤΟΙΧΟΣ ΚΕΡΑΙΑ ΔΥΟ ΣΥΧΝΟΤΗΤΩΝ	907983/06-06-2001	3036554
SLEEVE INTERNATIONAL CO	ΣΥΣΚΕΥΑΣΙΑ ΓΙΑ ΑΝΑΡΤΗΣΗ ΕΙΔΩΝ ΣΕ ΕΝΑ ΟΒΕΛΟ ΕΚΘΕΤΗΡΙΟΥ	1037819/11-07-2001	3036733
SMITHKLINE BEECHAM CORPORATION	ΚΡΥΣΤΑΛΛΙΚΟ ΒΕΝΖΑΘΙΝΙΚΟ ΑΛΑΣ ΣΕΦΟΝΙΣΙΔΗΣ ΚΑΙ Η ΠΑΡΑΣΚΕΥΗ ΤΟΥ	690865/06-06-2001	3036526

ΔΙΚΑΙΟΥΧΟΣ (73)	ΤΙΤΛΟΣ ΕΦΕΥΡΕΣΗΣ (54)	ΚΑΤΑΘΕΣΗ (22)	ΑΡ. Δ.Ε. (11)
SMITHKLINE BEECHAM CORPORATION	ΝΕΑ ΣΥΝΘΕΣΙΣ	727979/27-06-2001	3036591
SMITHKLINE BEECHAM CORPORATION	ΧΡΗΣΗ ΣΥΝΘΕΣΗΣ ΠΕΡΙΛΑΜΒΑΝΟΥΣΑΣ ΑΜΟΞΥΚΙΛΙΝΗ ΚΑΙ ΚΛΑΒΟΥΛΑΝΙΚΟ ΟΞΥ ΓΙΑ ΤΗΝ ΠΑΡΑΣΚΕΥΗ ΕΝΟΣ ΦΑΡΜΑΚΟΥ ΓΙΑ ΤΗΝ ΑΓΩΓΗ ΒΑΚΤΗΡΙΑΚΩΝ ΛΟΙΜΟΞΕΩΝ ΣΕ ΠΑΙΔΙΑΤΡΙΚΟΥΣ ΑΣΘΕΝΕΙΣ	825860/26-09-2001	3036722
SMITHKLINE BEECHAM PLC	ΜΕΘΟΔΟΣ ΓΙΑ ΤΗΝ ΠΑΡΑΣΚΕΥΗ ΕΝΟΣ ΑΛΑΤΟΣ ΤΟΥ ΚΛΑΒΟΥΛΑΝΙΚΟΥ ΟΞΕΟΣ	741732/20-06-2001	3036602
SMITHKLINE BEECHAM PLC	ΧΡΗΣΗ ΣΥΝΘΕΣΗΣ ΠΕΡΙΛΑΜΒΑΝΟΥΣΑΣ ΑΜΟΞΥΚΙΛΙΝΗ ΚΑΙ ΚΛΑΒΟΥΛΑΝΙΚΟ ΟΞΥ ΓΙΑ ΤΗΝ ΠΑΡΑΣΚΕΥΗ ΕΝΟΣ ΦΑΡΜΑΚΟΥ ΓΙΑ ΤΗΝ ΑΓΩΓΗ ΒΑΚΤΗΡΙΑΚΩΝ ΛΟΙΜΟΞΕΩΝ ΣΕ ΠΑΙΔΙΑΤΡΙΚΟΥΣ ΑΣΘΕΝΕΙΣ	825860/26-09-2001	3036722
SOCIETE DES PRODUITS NESTLE S.A.	ΜΙΑ ΔΙΑΔΙΚΑΣΙΑ ΓΙΑ ΤΗΝ ΠΑΡΑΣΚΕΥΗ ΤΗΓΑΝΙΤΩΝ ΖΥΜΑΡΙΚΩΝ	666035/27-06-2001	3036635
SUDZUCKER AKTIENGESELLSCHAFT MANNHEIM/OCHSENFURT	ΚΑΡΑΜΕΛΛΕΣ ΠΟΥ ΠΕΡΙΕΧΟΥΝ ΕΝΑ ΓΛΥΚΑΝΤΙΚΟ ΜΕΣΟ	886474/13-06-2001	3036557
SUMITOMO METAL INDUSTRIES, LTD.	ΣΥΝΔΕΣΜΟΣ ΣΩΛΗΝΩΝ ΜΕ ΣΠΕΙΡΩΜΑ	767335/27-06-2001	3036726
SYNGENTA LTD	ΣΚΕΥΑΣΜΑ ΠΗΓΜΑΤΟΣ	774896/19-09-2001	3036671
SYNGENTA PARTICIPATIONS AG	ΜΕΣΟ ΠΡΟΣΤΑΣΙΑΣ ΦΥΤΩΝ	779030/18-07-2001	3036752
SYNGENTA PARTICIPATIONS AG	ΠΡΟΙΟΝΤΑ ΠΡΟΣΤΑΣΙΑΣ ΤΗΣ ΣΥΓΚΟΜΙΔΗΣ ΑΠΟ ΑΓΡΟΤΙΚΕΣ ΚΑΛΛΙΕΡΓΕΙΕΣ	836385/11-07-2001	3036755
SYNTEX (U.S.A.) LLC.	ΑΝΑΛΟΓΑ ΤΗΣ ΡΤΗ ΚΑΙ ΤΗΣ ΡΤΗΡΡ, Η ΣΥΝΘΕΣΗ ΤΟΥΣ ΚΑΙ Η ΧΡΗΣΗ ΤΟΥΣ ΓΙΑ ΤΗΝ ΘΕΡΑΠΕΙΑ ΤΗΣ ΟΣΤΕΟΠΟΡΩΣΗΣ	651765/13-06-2001	3036521
TAKEDA CHEMICAL INDUSTRIES, LTD.	ΟΠΤΙΚΑ ΕΝΕΡΓΟ ΠΑΡΑΓΩΓΟ ΤΗΣ ΒΕΝΖΟΘΕΙΕΠΙΝΗΣ, Η ΠΑΡΑΣΚΕΥΗ ΚΑΙ Η ΧΡΗΣΗ ΤΟΥ	719782/04-07-2001	3036757
TAKEDA CHEMICAL INDUSTRIES, LTD.	ΕΝΩΣΕΙΣ ΒΕΝΖΟΞΑΖΕΠΙΝΗΣ, ΠΑΡΑΓΩΓΗ ΚΑΙ ΧΡΗΣΙΣ ΤΩΝ ΩΣ ΠΑΡΑΓΟΝΤΕΣ ΜΕΙΩΣΕΩΣ ΛΙΠΙΔΙΟΥ	862562/04-07-2001	3036707
TAKEDA CHEMICAL INDUSTRIES, LTD.	ΠΑΡΑΓΩΓΑ ΘΕΙΑΖΟΛΙΔΙΝΟΔΙΟΝΗΣ, ΠΑΡΑΓΩΓΗ ΚΑΙ ΧΡΗΣΗ ΤΟΥΣ	579733/20-06-2001	3036623
TAKEDA CHEMICAL INDUSTRIES, LTD.	D-MANNITOLH ΚΑΙ ΠΑΡΑΣΚΕΥΗ ΤΗΣ	902777/04-07-2001	3036760
TANABE SEIYAKU CO., LTD.	ΠΑΡΑΓΩΓΟ ΣΟΥΛΦΟΝΑΜΙΔΙΟΥ ΚΑΙ ΜΕΘΟΔΟΣ ΓΙΑ ΤΗΝ ΠΑΡΑΣΚΕΥΗ ΤΟΥ ΙΔΙΟΥ	743307/12-09-2001	3036611
TELEFONAKTIEBOLAGET LM ERICSSON	ΑΥΤΟ-ΥΠΟΣΤΗΡΙΖΟΜΕΝΟ ΚΑΛΩΔΙΟ	895640/25-07-2001	3036756
THE CHILDREN'S MEDICAL CENTER CORPORATION	ΑΜΑΝΤΑΔΙΝΗ ΚΑΙ ΣΧΕΤΙΚΕΣ ΕΝΩΣΕΙΣ ΓΙΑ ΤΗΝ ΑΓΩΓΗ ΤΗΣ ΠΕΡΙΦΕΡΕΙΑΚΗΣ ΝΕΥΡΟΠΑΘΕΙΑΣ	660707/27-06-2001	3036657
THE ELECTRICTRANSPORTATION CO., LLC	ΒΟΗΘΗΤΙΚΗ ΚΙΝΗΣΗ ΓΙΑ ΕΝΑ ΠΟΔΗΛΑΤΟ	729421/20-06-2001	3036664
THE GENERAL HOSPITAL CORPORATION	ΒΙΟΑΠΟΙΚΟΔΟΜΗΣΙΜΑ ΠΟΛΥΜΕΡΗ ΠΟΛΥΑΚΕΤΑΛΛΗΣ ΚΑΙ ΣΧΗΜΑΤΙΣΜΟΣ ΚΑΙ ΧΡΗΣΗ ΑΥΤΩΝ	820473/27-06-2001	3036696

ΔΙΚΑΙΟΥΧΟΣ (73)	ΤΙΤΛΟΣ ΕΦΕΥΡΕΣΗΣ (54)	ΚΑΤΑΘΕΣΗ (22)	ΑΡ. Δ.Ε. (11)
THE INSTITUTE OF CANCER RESEARCH	ΣΥΜΠΛΟΚΑ ΠΛΑΤΙΝΗΣ	727430/13-06-2001	3036513
THE MEAD CORPORATION	ΦΟΡΕΑΣ ΑΝΤΙΚΕΙΜΕΝΩΝ	879185/04-07-2001	3036703
THE MEDICAL COLLEGE OF HAMPTON ROADS	ΘΕΡΑΠΕΙΑ ΟΡΜΟΝΙΚΗΣ ΑΠΟΚΑΤΑΣΤΑΣΗΣ	686037/20-06-2001	3036649
THE PROCTER & GAMBLE CO	ΣΥΝΘΕΣΕΙΣ ΑΠΟΤΡΙΧΩΣΗΣ ΠΕΡΙΛΑΜΒΑΝΟΥΣΕΣ ΕΝΩΣΕΙΣ ΣΟΥΛΦΟΥΔΡΥΛΙΟΥ	719127/19-09-2001	3036732
THE PROCTER & GAMBLE CO	ΑΠΟΡΡΥΠΑΝΤΙΚΕΣ ΣΥΝΘΕΣΕΙΣ ΠΟΥ ΠΑΡΕΜΠΟΔΙΖΟΥΝ ΤΗ ΜΕΤΑΦΟΡΑ ΒΑΦΗΣ	754748/12-09-2001	3036613
THE PROCTER & GAMBLE CO	ΚΡΥΣΤΑΛΛΙΚΟΙ ΥΔΡΟΞΥ-ΚΗΡΟΙ ΩΣ ΣΤΑΘΕΡΟΠΟΙΗΤΕΣ ΕΛΑΙΟΥ-ΣΕ-ΝΕΡΟ ΓΙΑ ΥΓΡΗ ΣΥΝΘΕΣΗ ΚΑΘΑΡΙΣΜΟΥ ΤΟΥ ΔΕΡΜΑΤΟΣ	813406/19-09-2001	3036672
THE PROCTER & GAMBLE CO	ΥΓΡΕΣ ΣΥΝΘΕΣΕΙΣ ΠΡΟΣΩΠΙΚΟΥ ΚΑΘΑΡΙΣΜΟΥ ΠΟΥ ΠΕΡΙΕΧΟΥΝ ΠΟΛΥΣΘΕΝΗ ΚΑΤΙΟΝΤΑ ΜΕΤΑΛΛΟΥ	835096/05-09-2001	3036546
THE PROCTER & GAMBLE CO	ΑΠΛΟΠΟΙΗΜΕΝΗ ΠΕΡΙΣΤΡΟΦΙΚΗ ΔΙΑΤΑΞΗ ΜΟΝΗΣ ΚΑΤΕΥΘΥΝΣΕΩΣ ΓΙΑ ΤΗΝ ΠΑΡΟΧΗ ΑΥΞΑΝΟΜΕΝΩΝ ΔΟΣΕΩΝ.	941205/05-09-2001	3036539
THE REGENTS OF THE UNIVERSITY OF CALIFORNIA	ΕΠΙΦΑΝΕΙΟ ΣΥΜΠΛΕΓΜΕΝΗ ΛΕΜΦΟΤΟΞΙΝΗ	536299/06-06-2001	3036551
THE STANDARD REGISTER CO	ΕΓΓΡΑΦΟ ΑΣΦΑΛΕΙΑΣ ΠΕΡΙΕΧΟΝ ΔΕΣΜΗ ΚΩΔΙΚΟΠΟΙΗΜΕΝΩΝ ΔΕΔΟΜΕΝΩΝ	988151/19-09-2001	3036670
THE VALSPAR CORPORATION	ΥΔΑΤΟΔΙΑΣΠΑΡΣΙΜΟ ΠΟΛΥΜΕΡΕΣ ΚΑΙ ΣΥΝΘΕΣΗ ΕΠΙΣΤΡΩΣΗΣ ΠΟΥ ΠΕΡΙΕΧΕΙ ΤΟ ΠΟΛΥΜΕΡΕΣ	882080/11-07-2001	3036654
TIME WARNER ENTERTAINMENT CO., L.P.	ΣΥΣΚΕΥΗ ΑΝΑΠΑΡΑΓΩΓΗΣ ΔΙΣΚΟΥ ΗΧΟΥ ΚΑΙ ΒΙΝΤΕΟ	726012/22-08-2001	3036705
TOYAMA CHEMICAL CO., LTD.	ΑΝΟΣΟΔΙΑΜΟΡΦΩΤΗΣ, ΠΑΡΕΜΠΟΔΙΣΤΗΣ ΚΥΤΤΑΡΙΚΗΣ ΠΡΟΣΦΥΣΗΣ ΚΑΙ ΠΑΡΑΓΟΝΤΑΣ ΓΙΑ ΤΗ ΘΕΡΑΠΕΥΤΙΚΗ ΑΓΩΓΗ ΚΑΙ ΠΡΟΛΗΨΗ ΑΥΤΟΑΝΟΣΩΝ ΝΟΣΩΝ	695547/08-08-2001	3036738
TRANSGENE S.A.	ΝΕΑ ΠΡΟ-ΑΛΛΗΛΟΥΧΙΑ ΕΠΙΤΡΕΠΟΥΣΑ ΤΗΝ ΕΚΚΡΙΣΗ ΕΤΕΡΟΛΟΓΩΝ ΠΡΩΤΕΙΝΩΝ ΑΠΟ ΕΝΑ ΚΥΤΤΑΡΟ ΖΥΜΟΜΥΚΗΤΑ	607080/20-06-2001	3036648
TREND NETWORK AG	ΜΕΘΟΔΟΣ ΠΑΡΟΥΣΙΑΣΕΩΣ ΠΛΗΡΟΦΟΡΙΩΝ, ΟΙ ΟΠΟΙΕΣ ΕΙΝΑΙ ΑΠΟΘΗΚΕΥΜΕΝΕΣ ΣΕ ΕΝΑΝ ΥΠΟΛΟΓΙΣΤΗ, ΚΥΡΙΩΣ ΓΙΑ ΧΡΗΣΙΜΟΠΟΙΗΣΗ ΣΕ ΕΝΑ ΚΙΝΟΥΜΕΝΟ ΟΧΗΜΑ, ΟΠΟΥ ΜΕΤΑΔΙΔΟΝΤΑΙ ΕΠΙ-ΠΡΟΣΘΕΤΕΣ ΠΛΗΡΟΦΟΡΙΕΣ ΜΕΣΩ ΤΗΣ ΨΗΦΙΑΚΗΣ ΡΑΔΙΟΦΩΝΙΑΣ	1045537/25-07-2001	3036665
UCB, S.A.	ΨΕΥΔΟ-ΠΟΛΥΜΟΡΦΙΚΕΣ ΜΟΡΦΕΣ ΤΟΥ ΔΙΥΔΡΟΧΛΩΡΙΚΟΥ 2-[2-[4-[ΔΙΣ(4-ΦΘΟΡΟΦΑΙΝΥΛ)ΜΕΘΥΛ]-1-ΠΙΠΕΡΑΖΙΝΥΛ]ΑΙΘΟΞΥ]ΟΞΙΚΟΥ ΟΞΕΩΣ	1034171/18-07-2001	3036702
UCP GEN-PHARMA AG	ΦΑΡΜΑΚΕΥΤΙΚΕΣ ΣΥΝΘΕΣΕΙΣ ΠΕΡΙΕΧΟΥΣΕΣ ΙΡΟΥΔΙΝΗ	758905/13-06-2001	3036574
UNIVERSITA 'DEGLI STUDI DI BOLOGNA	ΚΑΤΑΛΥΤΕΣ ΓΙΑ ΤΗΝ ΠΛΗΡΗ ΟΞΕΙΔΩΣΗ ΠΤΗΤΙΚΩΝ ΟΡΓΑΝΙΚΩΝ ΕΝΩΣΕΩΝ	880396/13-06-2001	3036566

<i>ΔΙΚΑΙΟΥΧΟΣ</i> (73)	<i>ΤΙΤΛΟΣ ΕΦΕΥΡΕΣΗΣ</i> (54)	<i>ΚΑΤΑΘΕΣΗ</i> (22)	<i>ΑΡ. Δ.Ε.</i> (11)
UNIVERSITE DE MONTREAL	ΝΕΑ ΠΑΡΑΓΩΓΑ ΡΟΔΑΜΙΝΗΣ ΓΙΑ ΦΩΤΟΔΥΝΑΜΙΚΗ ΘΕΡΑΠΕΙΑ ΤΟΥ ΚΑΡΚΙΝΟΥ ΚΑΙ ΓΙΑ IN VITRO ΚΑΘΑΡΣΗ ΤΩΝ ΛΕΥΧΑΙΜΙΩΝ	773794/20-06-2001	3036636
UNIVERSITE DES SCIENCES ET TECHNOLOGIES DE LILLE UOP	ΔΙΑΛΚΥΛΜΑΓΝΗΣΙΟ ΜΑΚΡΑΣ ΑΛΥΣΙΔΑΣ, ΜΕΘΟΔΟΣ ΠΑΡΑΣΚΕΥΗΣ ΤΟΥ ΚΑΙ ΕΦΑΡΜΟΓΕΣ ΑΥΤΟΥ	736536/20-06-2001	3036685
UPONOR INNOVATION AB	ΜΙΑ ΜΕΘΟΔΟΣ ΚΑΤΑΣΚΕΥΗΣ ΜΙΑΣ ΥΠΟΔΟΧΗΣ ΣΕ ΣΩΛΗΝΑ	848051/27-06-2001	3036582
V.I.V. INTERNATIONAL S.P.A.	ΚΑΤΑΛΥΤΙΚΗ ΡΕΥΣΤΟΠΟΙΗΜΕΝΗ ΠΥΡΟΛΥΣΗ ΥΔΡΟΓΟΝΑΝΘΡΑΚΩΝ ΜΕ ΕΝΣΩΜΑΤΩΜΕΝΗ ΣΥΣΚΕΥΗ ΓΙΑ ΤΟ ΔΙΑΧΩΡΙΣΜΟ ΚΑΙ ΤΗΝ ΑΦΑΙΡΕΣΗ ΤΟΥ ΚΑΤΑΛΥΤΗ	851806/27-06-2001	3036748
VALLOUREC MANNESMANN OIL & GAS FRANCE	ΜΙΑ ΜΕΘΟΔΟΣ ΚΑΤΑΣΚΕΥΗΣ ΜΙΑΣ ΥΠΟΔΟΧΗΣ ΣΕ ΣΩΛΗΝΑ	921953/18-07-2001	3036764
VERTEX PHARMACEUTICALS INCORPORATED	ΔΙΑΔΙΚΑΣΙΑ ΔΙΑΚΟΣΜΗΣΗΣ ΤΜΗΜΑΤΩΝ ΚΑΤΑΣΚΕΥΑΣΜΕΝΩΝ ΑΠΟ ΜΕΤΑΛΛΟ, ΠΛΑΣΤΙΚΟ ΥΛΙΚΟ ΚΑΙ ΑΛΛΑ ΠΑΡΟΜΟΙΑ, ΚΑΙ Η ΣΧΕΤΙΚΗ ΣΥΣΚΕΥΗ	767335/27-06-2001	3036726
VINIDEX TUBEMAKERS PTY.LTD.	ΣΥΝΔΕΣΜΟΣ ΣΩΛΗΝΩΝ ΜΕ ΣΠΕΙΡΩΜΑ	623592/27-06-2001	3036739
WASHINGTON UNIVERSITY	ΠΕΠΤΙΔΙΚΑ ΑΝΑΛΟΓΑ ΩΣ ΜΗ ΑΝΑΣΤΡΕΨΙΜΟΙ ΑΝΑΣΤΟΛΕΙΣ ΠΡΩΤΕΑΣΗΣ ΙΝΤΕΡΛΕΥΚΙΝΗΣ-1Β	851806/27-06-2001	3036748
WINCOR NIXDORF GMBH & CO. KG	ΜΙΑ ΜΕΘΟΔΟΣ ΚΑΤΑΣΚΕΥΗΣ ΜΙΑΣ ΥΠΟΔΟΧΗΣ ΣΕ ΣΩΛΗΝΑ	724646/27-06-2001	3036691
XOMA TECHNOLOGY LTD.	ΔΝΑ ΑΛΛΗΛΟΥΧΙΕΣ ΠΟΥ ΣΧΕΤΙΖΟΝΤΑΙ ΜΕ ΑΠΟΜΟΝΩΜΕΝΟ ΕΥΘΡΑΥΣΤΟ Χ ΣΥΝΔΡΟΜΟ	787331/11-07-2001	3036659
YAMANOUCHI EUROPE B.V.	ΜΝΗΜΗ ΗΛΕΚΤΡΟΝΙΚΗΣ ΑΠΟΘΗΚΕΥΣΗΣ ΤΩΝ ΔΕΔΟΜΕΝΩΝ ΣΥΓΚΕΝΤΡΩΤΙΚΩΝ ΚΑΤΑΣΤΑΣΕΩΝ ΗΜΕΡΗΣΙΟΥ ΤΖΙΡΟΥ	690720/27-06-2001	3036686
ZERIA PHARMACEUTICAL CO., LTD.	ΘΕΡΑΠΕΥΤΙΚΕΣ ΧΡΗΣΕΙΣ ΒΑΚΤΗΡΙΔΙΟΚΤΟΝΩΝ/ΠΟΥ ΑΥΞΑΝΟΥΝ ΤΗΝ ΔΙΑΠΕΡΑΤΟΤΗΤΑ ΠΡΩΤΕΙΝΙΚΩΝ ΠΡΟΙΟΝΤΩΝ	706370/04-07-2001	3036761
ZIEGLER HORST PROF. DR.	ΣΤΑΘΕΡΕΣ ΤΟΠΙΚΕΣ ΡΗΤΙΝΟΕΙΔΕΙΣ ΣΥΝΘΕΣΕΙΣ	753511/11-07-2001	3036735
	ΠΑΡΑΓΩΓΟ ΙΝΔΟΛΙΟΥ ΚΑΙ ΦΑΡΜΑΚΟ ΠΟΥ ΤΟ ΠΕΡΙΕΧΕΙ	900480/11-07-2001	3036663
	ΚΥΚΛΩΜΑ ΕΛΕΓΧΟΥ ΓΙΑ ΕΓΓΡΑΦΗ ΤΗΣ ΕΝΕΡΓΟΠΟΙΗΣΗΣ ΕΝΟΣ ΟΠΤΙΚΟΥ ΠΛΗΚΤΡΟΥ		

ΚΕΦΑΛΑΙΟ 3 ΜΕΤΑΒΟΛΕΣ

ΕΥΡΩΠΑΪΚΑ ΔΙΠΛΩΜΑΤΑ ΕΥΡΕΣΙΤΕΧΝΙΑΣ

ΑΡ. Ε.Δ.Ε.	ΜΕΤΑΒΙΒΑΣΕΙΣ
3001519	Η εταιρεία "Rohm and Haas Company " μεταβίβασε όλα τα δικαιώματά της που απορρέουν από το υπ' αριθμ. 3001519 πιστοποιητικό κατάθεσης μετάφρασης Ευρωπαϊκού Δ.Ε. στην εταιρεία "Rohm and Haas Asia, Inc." που εδρεύει εις Suite 104 Rodney Building, 3411 Silverside Road, Wilmington, Delaware 19810, U.S.A..
3001519	Η εταιρεία " Rohm and Haas Asia, Inc ." (μετά από μεταβίβαση "Rohm and Haas Company") μεταβίβασε όλα τα δικαιώματά της που απορρέουν από το υπ' αριθμ. 3001519 πιστοποιητικό κατάθεσης μετάφρασης Ευρωπαϊκού Δ.Ε. στην εταιρεία "Dow AgroSciences, LLC." που εδρεύει εις 9330 Zionsville Road, Indianapolis, Indiana 46268,U.S.A..
3001522	Η εταιρεία "Rohm and Haas Company " μεταβίβασε όλα τα δικαιώματά της που απορρέουν από το υπ' αριθμ. 3001522 πιστοποιητικό κατάθεσης μετάφρασης Ευρωπαϊκού Δ.Ε. στην εταιρεία "Rohm and Haas Asia, Inc." που εδρεύει εις Suite 104 Rodney Building, 3411 Silverside Road, Wilmington, Delaware 19810, U.S.A..
3001522	Η εταιρεία " Rohm and Haas Asia, Inc ." (μετά από μεταβίβαση "Rohm and Haas Company") μεταβίβασε όλα τα δικαιώματά της που απορρέουν από το υπ' αριθμ. 3001522 πιστοποιητικό κατάθεσης μετάφρασης Ευρωπαϊκού Δ.Ε. στην εταιρεία "Dow AgroSciences, LLC." που εδρεύει εις 9330 Zionsville Road, Indianapolis, Indiana 46268,U.S.A..
3003382	Η εταιρεία "Ti Corporate Services Limited " μεταβίβασε όλα τα δικαιώματά της που απορρέουν από το υπ' αριθμ. 3003382 πιστοποιητικό κατάθεσης μετάφρασης Ευρωπαϊκού Δ.Ε. στην εταιρεία "Ti Automotive (Newco) Limited" (εταιρεία καταχωρημένη στην Αγγλία και στην Ουαλλία) που εδρεύει εις 21 Holborn Viaduct, London EC1A 2DY, ΗΝΩΜΕΝΟ ΒΑΣΙΛΕΙΟ.
3003382	Η εταιρεία "Ti Automotive (Newco) Limited " (μετά από μεταβίβαση "Ti Corporate Services Limited") μεταβίβασε όλα τα δικαιώματά της που απορρέουν από το υπ' αριθμ. 3003382 πιστοποιητικό κατάθεσης μετάφρασης Ευρωπαϊκού Δ.Ε. στην εταιρεία "Vari-Form Inc." (οργανωμένη και υφισταμένη υπό τους νόμους της επαρχίας του Ontario) που εδρεύει εις 233 Lothian Avenue Stathory, Ontario, N7Q 3J3, CANADA.
3003887	Η εταιρεία "Laboratoires D' Hygiene Et De Dietetique L.H.D. Societe Anonyme Dite " μεταβίβασε όλα τα δικαιώματά της που απορρέουν από το υπ' αριθμ. 3003887 πιστοποιητικό κατάθεσης μετάφρασης Ευρωπαϊκού Δ.Ε. στην εταιρεία "Laboratoires Fournier S.A." που εδρεύει εις 9, Rue Petitot, 21000 Dijon, FRANCE.
3004077	Η εταιρεία "Ti Corporate Services Limited " μεταβίβασε όλα τα δικαιώματά της που απορρέουν από το υπ' αριθμ. 3004077 πιστοποιητικό κατάθεσης μετάφρασης Ευρωπαϊκού Δ.Ε. στην εταιρεία "Ti Automotive (Newco) Limited" (εταιρεία καταχωρημένη στην Αγγλία και στην Ουαλλία) που εδρεύει εις 21 Holborn Viaduct, London EC1A 2DY, ΗΝΩΜΕΝΟ ΒΑΣΙΛΕΙΟ.
3004077	Η εταιρεία "Ti Automotive (Newco) Limited " (μετά από μεταβίβαση "Ti Corporate Services Limited ") μεταβίβασε όλα τα δικαιώματά της που απορρέουν από το υπ' αριθμ. 3004077 πιστοποιητικό κατάθεσης μετάφρασης Ευρωπαϊκού Δ.Ε. στην εταιρεία "Vari-Form Inc." (οργανωμένη και υφισταμένη υπό τους νόμους της Επαρχίας του Ontario) που εδρεύει εις 233 Lothian Avenue, Strathroy, Ontario, N7G 3J3, CANADA.
3006234	Η εταιρεία "Ti Corporate Services Limited " μεταβίβασε όλα τα δικαιώματά της που απορρέουν από το υπ' αριθμ. 3006234 πιστοποιητικό κατάθεσης μετάφρασης Ευρωπαϊκού Δ.Ε. στην εταιρεία "Ti Automotive (Newco) Limited" (εταιρεία καταχωρημένη στην Αγγλία και στην Ουαλλία) που εδρεύει εις 21 Holborn Viaduct, London EC1A 2DY, ΗΝΩΜΕΝΟ ΒΑΣΙΛΕΙΟ.
3006234	Η εταιρεία "Ti Automotive (Newco) Limited " (μετά από μεταβίβαση "Ti Corporate Services Limited ") μεταβίβασε όλα τα δικαιώματά της που απορρέουν από το υπ' αριθμ. 3006234 πιστοποιητικό κατάθεσης μετάφρασης Ευρωπαϊκού Δ.Ε. στην εταιρεία "Vari-Form Inc." (οργανωμένη και υφισταμένη υπό τους νόμους της Επαρχίας του Ontario) που εδρεύει εις 233 Lothian Avenue, Strathroy, Ontario, N7G 3J3, CANADA.
3006621	Η εταιρεία "Rohm and Haas Company " μεταβίβασε όλα τα δικαιώματά της που απορρέουν από το υπ' αριθμ. 3006621 πιστοποιητικό κατάθεσης μετάφρασης Ευρωπαϊκού Δ.Ε. στην εταιρεία "Rohm and Haas Asia, Inc." που εδρεύει εις Suite 104 Rodney Building, 3411 Silverside Road, Wilmington, Delaware 19810, U.S.A..
3006621	Η εταιρεία " Rohm and Haas Asia, Inc ." (μετά από μεταβίβαση "Rohm and Haas Company") μεταβίβασε όλα τα δικαιώματά της που απορρέουν από το υπ' αριθμ. 3006621 πιστοποιητικό κατάθεσης μετάφρασης Ευρωπαϊκού Δ.Ε. στην εταιρεία "Dow AgroSciences, LLC." που εδρεύει εις 9330 Zionsville Road, Indianapolis, Indiana 46268,U.S.A..

- 3006830 Η εταιρεία "Rohm and Haas Company " μεταβίβασε όλα τα δικαιώματά της που απορρέουν από το υπ' αριθμ. 3006830 πιστοποιητικό κατάθεσης μετάφρασης Ευρωπαϊκού Δ.Ε. στην εταιρεία "Rohm and Haas Asia, Inc." που εδρεύει εις Suite 104 Rodney Building, 3411 Silverside Road, Wilmington, Delaware 19810, U.S.A..
- 3006830 Η εταιρεία " Rohm and Haas Asia, Inc ." (μετά από μεταβίβαση "Rohm and Haas Company") μεταβίβασε όλα τα δικαιώματά της που απορρέουν από το υπ' αριθμ. 3006830 πιστοποιητικό κατάθεσης μετάφρασης Ευρωπαϊκού Δ.Ε. στην εταιρεία "Dow AgroSciences, LLC." που εδρεύει εις 9330 Zionsville Road, Indianapolis, Indiana 46268,U.S.A..
- 3007673 Η εταιρεία "Sanofi-Synthelabo" (μετά από συγχώνευση της εταιρείας "Synthelabo " με την εταιρεία "Sanofi") μεταβίβασε όλα τα δικαιώματά της που απορρέουν από το υπ' αριθμ. 3007673 πιστοποιητικό κατάθεσης μετάφρασης Ευρωπαϊκού Δ.Ε. στην εταιρεία "Sylachim Societe Anonyme" που εδρεύει εις Route de Givors, 38670 Chasse sur Rhone, FRANCE.
- 3008845 Η εταιρεία "Skf Nova AB " μεταβίβασε όλα τα δικαιώματά της που απορρέουν από το υπ' αριθμ. 3008845 πιστοποιητικό κατάθεσης μετάφρασης Ευρωπαϊκού Δ.Ε. στην εταιρεία "Tubearing AB" που εδρεύει εις Rorlaggarvagen 1, 331 53 Varnamo, SWEDEN.
- 3009392 Η εταιρεία "Vectorpharma S.p.A. " (μετά από αλλαγή επωνυμίας "Vectorpharma International S.p.A.") μεταβίβασε όλα τα δικαιώματά της που απορρέουν από το υπ' αριθμ. 3009392 πιστοποιητικό κατάθεσης μετάφρασης Ευρωπαϊκού Δ.Ε. στην εταιρεία "Eurand International S.p.A. " που εδρεύει εις Via Martin Luther King no. 13., Pessano con Bornago , Milano, ITALY.
- 3011028 Η εταιρεία "Lonza Ag" μεταβίβασε όλα τα δικαιώματά της που απορρέουν από το υπ' αριθμ. 3011028 πιστοποιητικό κατάθεσης μετάφρασης Ευρωπαϊκού Δ.Ε. στην εταιρεία "Martinswerk GmbH " που εδρεύει εις Koelner Strasse 110, 50127 Bergheim, DE.
- 3012822 Η εταιρεία "Pernod-Ricard " μεταβίβασε όλα τα δικαιώματά της που απορρέουν από το υπ' αριθμ. 3012822 πιστοποιητικό κατάθεσης μετάφρασης Ευρωπαϊκού Δ.Ε. στην εταιρεία "San Giorgio Flavors " που εδρεύει εις Via Fossata 114, I-10147 Torino, ITALY.
- 3013710 Η εταιρεία "Co-Ordinated Drug Development" μεταβίβασε όλα τα δικαιώματά της που απορρέουν από το υπ' αριθμ. 3013710 πιστοποιητικό κατάθεσης μετάφρασης Ευρωπαϊκού Δ.Ε. στον κ. John N. Staniforth που κατοικεί εις High Trees, 170 Bloomfield Road, Bath BA2 2AT, Μ.Βρετανία.
- 3013710 Ο δικαιούχος κ. John N. Staniforth (μετά από μεταβίβαση "Co-Ordinated Drug Development) μεταβίβασε όλα τα δικαιώματά της που απορρέουν από το υπ' αριθμ. 3013710 πιστοποιητικό κατάθεσης μετάφρασης Ευρωπαϊκού Δ.Ε. στην "SB Pharmco Puerto Rico, Inc." που εδρεύει εις State Road, no. 172, Km 9.1/B.O. Certenejas, Cidra, 00639 Puerto Rico.
- 3015050 Η εταιρεία "Koninklijke Philips Electronics N.V. μεταβίβασε τα εξ'αδιαίρετου δικαιώματά της που απορρέουν από το υπ' αριθμ. 3015050 πιστοποιητικό κατάθεσης μετάφρασης Ευρωπαϊκού Δ.Ε. στις κατωτέρω εταιρείες :1) "France Telecom " και "S.A. Telediffusion de France" που εδρεύουν εις 6, Place d'Alleray, 75015 Paris, France, και 10 rue d'Oradour-sur-Glane, 75015 Paris, France, αντίστοιχα, (κατά το 1/3 εξ' αδιαίρετου των εν λόγω δικαιωμάτων). 2) "Institut Fur Rundfunktechnik GmbH" που εδρεύει εις Floriansmuehlstrasse 60, 80939 Munich, Germany (κατά το 1/3 εξ' αδιαίρετου). Η εταιρεία "Koninklijke Philips Electronics N.V." συνεχίζει να είναι συνδικαιούχος κατά το 1/3 εξ'αδιαίρετου.
- 3015200 Η εταιρεία "Rhodia Consumer Specialties Limited" (μετά από αλλαγή επωνυμίας "Albright & Wilson UK Limited") μεταβίβασε όλα τα δικαιώματά της που απορρέουν από το υπ' αριθμ. 3015200 πιστοποιητικό κατάθεσης μετάφρασης Ευρωπαϊκού Δ.Ε. στην εταιρεία "Huntsman International LLC" που εδρεύει εις 500 Huntsman Way, Salt Lake City, Utah S4108, U.S.A..
- 3015392 Η εταιρεία "Rhodia Consumer Specialties Limited" (μετά από αλλαγή επωνυμίας "Albright & Wilson UK Limited") μεταβίβασε όλα τα δικαιώματά της που απορρέουν από το υπ' αριθμ. 3015392 πιστοποιητικό κατάθεσης μετάφρασης Ευρωπαϊκού Δ.Ε. στην εταιρεία "Huntsman International LLC" που εδρεύει εις 500 Huntsman Way, Salt Lake City, Utah S4108, U.S.A..
- 3018291 Η εταιρεία "Rhodia Consumer Specialties Limited" (μετά από αλλαγή επωνυμίας "Albright & Wilson UK Limited") μεταβίβασε όλα τα δικαιώματά της που απορρέουν από το υπ' αριθμ. 3018291 πιστοποιητικό κατάθεσης μετάφρασης Ευρωπαϊκού Δ.Ε. στην εταιρεία "Huntsman International LLC" που εδρεύει εις 500 Huntsman Way, Salt Lake City, Utah S4108, U.S.A..
- 3018637 Η εταιρεία "Rohm and Haas Company " μεταβίβασε όλα τα δικαιώματά της που απορρέουν από το υπ' αριθμ. 3018637 πιστοποιητικό κατάθεσης μετάφρασης Ευρωπαϊκού Δ.Ε. στην εταιρεία "Rohm and Haas Asia, Inc." που εδρεύει εις Suite 104 Rodney Building, 3411 Silverside Road, Wilmington, Delaware 19810, U.S.A..

- 3018637 Η εταιρεία " Rohm and Haas Asia, Inc ." (μετά από μεταβίβαση "Rohm and Haas Company") μεταβίβασε όλα τα δικαιώματά της που απορρέουν από το υπ' αριθμ. 3018637 πιστοποιητικό κατάθεσης μετάφρασης Ευρωπαϊκού Δ.Ε. στην εταιρεία "Dow AgroSciences, LLC." που εδρεύει εις 9330 Zionsville Road, Indianapolis, Indiana 46268,U.S.A..
- 3019292 Η εταιρεία "Nwm De Kruithoorn B.V. " μεταβίβασε όλα τα δικαιώματά της που απορρέουν από το υπ' αριθμ. 3019292 πιστοποιητικό κατάθεσης μετάφρασης Ευρωπαϊκού Δ.Ε. στην εταιρεία "Eurometaal N.V." που εδρεύει εις Hemkade 10, NL-1506 PR Zaandam, THE NETHERLANDS.
- 3019869 Η εταιρεία " Rohm and Haas Asia, Inc ." (μετά από μεταβίβαση "Rohm and Haas Company") μεταβίβασε όλα τα δικαιώματά της που απορρέουν από το υπ' αριθμ. 3019869 πιστοποιητικό κατάθεσης μετάφρασης Ευρωπαϊκού Δ.Ε. στην εταιρεία "Dow AgroSciences, LLC." που εδρεύει εις 9330 Zionsville Road, Indianapolis, Indiana 46268,U.S.A..
- 3019873 Η εταιρεία "Rohm and Haas Company " μεταβίβασε όλα τα δικαιώματά της που απορρέουν από το υπ' αριθμ. 3019873 πιστοποιητικό κατάθεσης μετάφρασης Ευρωπαϊκού Δ.Ε. στην εταιρεία "Rohm and Haas Asia, Inc." που εδρεύει εις Suite 104 Rodney Building, 3411 Silverside Road, Wilmington, Delaware 19810, U.S.A..
- 3019873 Η εταιρεία " Rohm and Haas Asia, Inc ." (μετά από μεταβίβαση "Rohm and Haas Company") μεταβίβασε όλα τα δικαιώματά της που απορρέουν από το υπ' αριθμ. 3019873 πιστοποιητικό κατάθεσης μετάφρασης Ευρωπαϊκού Δ.Ε. στην εταιρεία "Dow AgroSciences, LLC." που εδρεύει εις 9330 Zionsville Road, Indianapolis, Indiana 46268,U.S.A..
- 3020174 Ο κ. Winkler Manfred (συνδικαιούχος με τον κ. Seirlehner Leopold Dipl.-Ing) μεταβίβασε τα εξ' αδιαίρετου δικαιώματά του που απορρέουν από το υπ' αριθμ. 3020174 πιστοποιητικό κατάθεσης μετάφρασης Ευρωπαϊκού Δ.Ε. στον κ. "Gunther Tukay" που κατοικεί εις Dorotheenring 46, D-25451 Quickborn, GERMANY.
- 3020952 Η εταιρεία "Rohm and Haas Company " μεταβίβασε όλα τα δικαιώματά της που απορρέουν από το υπ' αριθμ. 3020952 πιστοποιητικό κατάθεσης μετάφρασης Ευρωπαϊκού Δ.Ε. στην εταιρεία "Rohm and Haas Asia, Inc." που εδρεύει εις Suite 104 Rodney Building, 3411 Silverside Road, Wilmington, Delaware 19810, U.S.A..
- 3020952 Η εταιρεία " Rohm and Haas Asia, Inc ." (μετά από μεταβίβαση "Rohm and Haas Company") μεταβίβασε όλα τα δικαιώματά της που απορρέουν από το υπ' αριθμ. 3020952 πιστοποιητικό κατάθεσης μετάφρασης Ευρωπαϊκού Δ.Ε. στην εταιρεία "Dow AgroSciences, LLC." που εδρεύει εις 9330 Zionsville Road, Indianapolis, Indiana 46268,U.S.A..
- 3021327 Η εταιρεία "Rohm and Haas Company " μεταβίβασε όλα τα δικαιώματά της που απορρέουν από το υπ' αριθμ. 3021327 πιστοποιητικό κατάθεσης μετάφρασης Ευρωπαϊκού Δ.Ε. στην εταιρεία "Rohm and Haas Asia, Inc." που εδρεύει εις Suite 104 Rodney Building, 3411 Silverside Road, Wilmington, Delaware 19810, U.S.A..
- 3021327 Η εταιρεία " Rohm and Haas Asia, Inc ." (μετά από μεταβίβαση "Rohm and Haas Company") μεταβίβασε όλα τα δικαιώματά της που απορρέουν από το υπ' αριθμ. 3021327 πιστοποιητικό κατάθεσης μετάφρασης Ευρωπαϊκού Δ.Ε. στην εταιρεία "Dow AgroSciences, LLC." που εδρεύει εις 9330 Zionsville Road, Indianapolis, Indiana 46268,U.S.A..
- 3023228 Η εταιρεία "F. Hoffmann-La Roche Ag " μεταβίβασε όλα τα δικαιώματά της που απορρέουν από το υπ' αριθμ. 3023228 πιστοποιητικό κατάθεσης μετάφρασης Ευρωπαϊκού Δ.Ε. στην εταιρεία "Basilea Pharmaceutica Ag" που εδρεύει εις 11 Neuhofweg CH-4102 Binningen, SWITZERLAND.
- 3023261 Η εταιρεία "Rhodia Consumer Specialties Limited" (μετά από αλλαγή επωνυμίας "Albright & Wilson UK Limited") μεταβίβασε όλα τα δικαιώματά της που απορρέουν από το υπ' αριθμ. 3023261 πιστοποιητικό κατάθεσης μετάφρασης Ευρωπαϊκού Δ.Ε. στην εταιρεία "Huntsman International LLC" που εδρεύει εις 500 Huntsman Way, Salt Lake City, Utah S4108, U.S.A..
- 3023466 Η εταιρεία "Ti Corporate Services Limited " μεταβίβασε όλα τα δικαιώματά της που απορρέουν από το υπ' αριθμ. 3023466 πιστοποιητικό κατάθεσης μετάφρασης Ευρωπαϊκού Δ.Ε. στην εταιρεία "Ti Automotive (Newco) Limited" (εταιρεία καταχωρημένη στην Αγγλία και στην Ουαλλία) που εδρεύει εις 21 Holborn Viaduct, London EC1A 2DY, ΗΝΩΜΕΝΟ ΒΑΣΙΛΕΙΟ.
- 3023466 Η εταιρεία "Ti Automotive (Newco) Limited " (μετά από μεταβίβαση "Ti Corporate Services Limited ") μεταβίβασε όλα τα δικαιώματά της που απορρέουν από το υπ' αριθμ. 3023466 πιστοποιητικό κατάθεσης μετάφρασης Ευρωπαϊκού Δ.Ε. στην εταιρεία "Vari-Form Inc." (οργανωμένη και υφισταμένη υπό τους νόμους της Επαρχίας του Ontario) που εδρεύει εις 233 Lothian Avenue, Strathroy, Ontario, N7G 3J3, CANADA.
- 3023912 Η εταιρεία "Lainiere De Picardie SA " μεταβίβασε όλα τα δικαιώματά της που απορρέουν από το υπ' αριθμ. 3023912 πιστοποιητικό κατάθεσης μετάφρασης Ευρωπαϊκού Δ.Ε. στην εταιρεία "Lainiere De Picardie BC (S.A.S.)" που εδρεύει εις Buire Courcelles, 80200 Peronne, FRANCE.
- 3024218 Η εταιρεία "Rhodia Consumer Specialties Limited" (μετά από αλλαγή επωνυμίας "Albright & Wilson UK Limited") μεταβίβασε όλα τα δικαιώματά της που απορρέουν από το υπ' αριθμ. 3024218 πιστοποιητικό κατάθεσης μετάφρασης Ευρωπαϊκού Δ.Ε. στην εταιρεία "Huntsman International LLC" που εδρεύει εις 500 Huntsman Way, Salt Lake City, Utah S4108, U.S.A..

- 3026817 Η εταιρεία "Sanofi-Synthelabo " μεταβίβασε όλα τα δικαιώματά της που απορρέουν από το υπ' αριθμ. 3026817 πιστοποιητικό κατάθεσης μετάφρασης Ευρωπαϊκού Δ.Ε. στην εταιρεία "Mitsubishi-Tokyo Pharmaceuticals, Inc." που εδρεύει εις 2-6, Nihonbashi-Honcho 2-Chome, Chuo-Ku, Tokyo 103-8405, JAPAN.
- 3026867 Η εταιρεία "Finmeccanica S.p.A. " μεταβίβασε όλα τα δικαιώματά της που απορρέουν από το υπ' αριθμ. 3026867 πιστοποιητικό κατάθεσης μετάφρασης Ευρωπαϊκού Δ.Ε. στην εταιρεία "Alenia Spazio S.p.A." που εδρεύει εις Via Saccomuro 24, Roma, ITALY.
- 3027634 Οι συνδικαιούχοι κ.κ. Collery, Philippe και Keppler, Bernhard μεταβίβασαν όλα τα εξ' αδιαίρετου δικαιώματά τους που απορρέουν από το υπ' αριθμ. 3027634 πιστοποιητικό κατάθεσης μετάφρασης Ευρωπαϊκού Δ.Ε. στην εταιρεία "Faustus Forschungs Cie. Translational Cancer Research GmbH" που εδρεύει εις Grimmaische Str. 2-4, 04109 Leipzig, GERMANY.
- 3028448 Η εταιρεία "Rohm and Haas Company " μεταβίβασε όλα τα δικαιώματά της που απορρέουν από το υπ' αριθμ. 3028448 πιστοποιητικό κατάθεσης μετάφρασης Ευρωπαϊκού Δ.Ε. στην εταιρεία "Rohm and Haas Asia, Inc." που εδρεύει εις Suite 104 Rodney Building, 3411 Silverside Road, Wilmington, Delaware 19810, U.S.A..
- 3028448 Η εταιρεία " Rohm and Haas Asia, Inc. " (μετά από μεταβίβαση "Rohm and Haas Company") μεταβίβασε όλα τα δικαιώματά της που απορρέουν από το υπ' αριθμ. 3028448 πιστοποιητικό κατάθεσης μετάφρασης Ευρωπαϊκού Δ.Ε. στην εταιρεία "Dow AgroSciences, LLC." που εδρεύει εις 9330 Zionsville Road, Indianapolis, Indiana 46268,U.S.A..
- 3029104 Η εταιρεία "Intelcom International Holdings Limited " μεταβίβασε όλα τα δικαιώματά της που απορρέουν από το υπ' αριθμ. 3029104 πιστοποιητικό κατάθεσης μετάφρασης Ευρωπαϊκού Δ.Ε. στην εταιρεία "British Technology Group Inter-Corporate Licensing Limited " που εδρεύει εις 10 Fleet Place, Limeburner Lane, London, EC4M 7SB, ENGLAND.
- 3029653 Η εταιρεία "Rohm and Haas Company " μεταβίβασε όλα τα δικαιώματά της που απορρέουν από το υπ' αριθμ. 3029653 πιστοποιητικό κατάθεσης μετάφρασης Ευρωπαϊκού Δ.Ε. στην εταιρεία "Rohm and Haas Asia, Inc." που εδρεύει εις Suite 104 Rodney Building, 3411 Silverside Road, Wilmington, Delaware 19810, U.S.A..
- 3029653 Η εταιρεία " Rohm and Haas Asia, Inc. " (μετά από μεταβίβαση "Rohm and Haas Company") μεταβίβασε όλα τα δικαιώματά της που απορρέουν από το υπ' αριθμ. 3029653 πιστοποιητικό κατάθεσης μετάφρασης Ευρωπαϊκού Δ.Ε. στην εταιρεία "Dow AgroSciences, LLC." που εδρεύει εις 9330 Zionsville Road, Indianapolis, Indiana 46268,U.S.A..
- 3029828 Η εταιρεία "Austrian Energy & Environment Sgr/Waagner-Biro GmbH" μεταβίβασε όλα τα δικαιώματά της που απορρέουν από το υπ' αριθμ. 3029828 πιστοποιητικό κατάθεσης μετάφρασης Ευρωπαϊκού Δ.Ε. στην εταιρεία "AE Energietechnik GmbH" που εδρεύει εις Waagner-Biro Strasse 105 8020 Graz, AUSTRIA.
- 3030029 Η εταιρεία "Rohm and Haas Company " μεταβίβασε όλα τα δικαιώματά της που απορρέουν από το υπ' αριθμ. 3030029 πιστοποιητικό κατάθεσης μετάφρασης Ευρωπαϊκού Δ.Ε. στην εταιρεία "Rohm and Haas Asia, Inc." που εδρεύει εις Suite 104 Rodney Building, 3411 Silverside Road, Wilmington, Delaware 19810, U.S.A..
- 3030029 Η εταιρεία " Rohm and Haas Asia, Inc. " (μετά από μεταβίβαση "Rohm and Haas Company") μεταβίβασε όλα τα δικαιώματά της που απορρέουν από το υπ' αριθμ. 3030029 πιστοποιητικό κατάθεσης μετάφρασης Ευρωπαϊκού Δ.Ε. στην εταιρεία "Dow AgroSciences, LLC." που εδρεύει εις 9330 Zionsville Road, Indianapolis, Indiana 46268,U.S.A..
- 3030277 Η εταιρεία "Rohm and Haas Company " μεταβίβασε όλα τα δικαιώματά της που απορρέουν από το υπ' αριθμ. 3030277 πιστοποιητικό κατάθεσης μετάφρασης Ευρωπαϊκού Δ.Ε. στην εταιρεία "Rohm and Haas Asia, Inc." που εδρεύει εις Suite 104 Rodney Building, 3411 Silverside Road, Wilmington, Delaware 19810, U.S.A..
- 3030277 Η εταιρεία " Rohm and Haas Asia, Inc. " (μετά από μεταβίβαση "Rohm and Haas Company") μεταβίβασε όλα τα δικαιώματά της που απορρέουν από το υπ' αριθμ. 3030277 πιστοποιητικό κατάθεσης μετάφρασης Ευρωπαϊκού Δ.Ε. στην εταιρεία "Dow AgroSciences, LLC." που εδρεύει εις 9330 Zionsville Road, Indianapolis, Indiana 46268,U.S.A..
- 3030324 Η εταιρεία "Rhodia Consumer Specialties Limited" (μετά από αλλαγή επωνυμίας "Albright & Wilson UK Limited") μεταβίβασε όλα τα δικαιώματά της που απορρέουν από το υπ' αριθμ. 3030324 πιστοποιητικό κατάθεσης μετάφρασης Ευρωπαϊκού Δ.Ε. στην εταιρεία "Huntsman International LLC" που εδρεύει εις 500 Huntsman Way, Salt Lake City, Utah S4108, U.S.A..
- 3030804 Η εταιρεία "Siemens Aktiengesellschaft " μεταβίβασε όλα τα δικαιώματά της που απορρέουν από το υπ' αριθμ. 3030804 πιστοποιητικό κατάθεσης μετάφρασης Ευρωπαϊκού Δ.Ε. στην εταιρεία "Hani-Prolectron Aktiengesellschaft" που εδρεύει εις Industriestr. 4, CH-9552 Bronschhofen, SWITZERLAND.
- 3031800 Ο δικαιούχος κ.Goran Sundholm μεταβίβασε όλα τα δικαιώματά του που απορρέουν από το υπ' αριθμ. 3031800 πιστοποιητικό κατάθεσης μετάφρασης Ευρωπαϊκού Δ.Ε. στην εταιρεία "Marioff Corporation Oy" που εδρεύει εις Hakamaenkujä 4, FIN-01510 Vantaa, FIN.

3032590	Η εταιρεία "Imperial Chemical Industries Plc " μεταβίβασε όλα τα δικαιώματά της που απορρέουν από το υπ' αριθμ. 3032590 πιστοποιητικό κατάθεσης μετάφρασης Ευρωπαϊκού Δ.Ε. στην εταιρεία "Asahi Glass Fluoropolymers USA Inc. " (οργανωμένη υπό τους νόμους της Πολιτείας του Delaware) που εδρεύει εις Franklin Building, Suite 300, 101 Pond's Edge Drive, Chadds Ford, PA 19317-8301, U.S.A..
3033270	Η εταιρεία "Lainiere De Picardie " μεταβίβασε όλα τα δικαιώματά της που απορρέουν από το υπ' αριθμ. 3033270 πιστοποιητικό κατάθεσης μετάφρασης Ευρωπαϊκού Δ.Ε. στην εταιρεία "Lainiere De Picardie Bc (S.a.s.)" που εδρεύει εις Buire Courcelles, 80200 Peronne, FRANCE.
3033847	Η εταιρεία "Koninklijke Philips Electronics N.V. μεταβίβασε τα εξ'αδιαίρετου δικαιώματά της που απορρέουν από το υπ' αριθμ. 3033847 πιστοποιητικό κατάθεσης μετάφρασης Ευρωπαϊκού Δ.Ε. στις κατωτέρω εταιρείες :1) "France Telecom " και "S.A. Telediffusion de France" που εδρεύουν εις 6, Place d'Alleray, 75015 Paris, France, και 10 rue d'Oradour-sur-Glane, 75015 Paris, France, αντίστοιχα, (κατά το 1/3 εξ' αδιαίρετου των εν λόγω δικαιωμάτων). 2) "Institut Fur Rundfunktechnik GmbH" που εδρεύει εις Floriansmuehlstrasse 60, 80939 Munich, Germany (κατά το 1/3 εξ' αδιαίρετου). Η εταιρεία "Koninklijke Philips Electronics N.V." συνεχίζει να είναι συνδικαιούχος κατά το 1/3 εξ'αδιαίρετου.
3034228	Η εταιρεία "Ti Corporate Services Limited " μεταβίβασε όλα τα δικαιώματά της που απορρέουν από το υπ' αριθμ. 3034228 πιστοποιητικό κατάθεσης μετάφρασης Ευρωπαϊκού Δ.Ε. στην εταιρεία "Ti Automotive (Newco) Limited " (εταιρεία καταχωρημένη στην Αγγλία και στην Ουαλλία) που εδρεύει εις 21 Holborn Viaduct, London EC1A 2DY, ΗΝΩΜΕΝΟ ΒΑΣΙΛΕΙΟ.
3034228	Η εταιρεία "Ti Automotive (Newco) Limited " (μετά από μεταβίβαση "Ti Corporate Services Limited ") μεταβίβασε όλα τα δικαιώματά της που απορρέουν από το υπ' αριθμ. 3034228 πιστοποιητικό κατάθεσης μετάφρασης Ευρωπαϊκού Δ.Ε. στην εταιρεία "Vari-Form Inc." (οργανωμένη και υφισταμένη υπό τους νόμους της Επαρχίας του Ontario) που εδρεύει εις 233 Lothian Avenue, Strathroy, Ontario, N7G 3J3, CANADA.
3035247	Ο δικαιούχος κ. Goran Sundholm μεταβίβασε όλα τα δικαιώματά του που απορρέουν από το υπ' αριθμ. 3035247 πιστοποιητικό κατάθεσης μετάφρασης Ευρωπαϊκού Δ.Ε. στην εταιρεία "Marioff Corporation Oy " που εδρεύει εις Hakamaenkujä 4, FIN-01510 Vantaa, FIN.
3035409	Η εταιρεία "Viskage Corporation" μεταβίβασε όλα τα δικαιώματά της που απορρέουν από το υπ' αριθμ. 3035409 πιστοποιητικό κατάθεσης μετάφρασης Ευρωπαϊκού Δ.Ε. στην εταιρεία "Curwood, Inc." που εδρεύει εις 2200 Badger Avenue, Oshkosh, Wisconsin 54903, U.S.A..

ΑΡ. Ε.Δ.Ε.

ΑΛΛΑΓΗ ΕΠΩΝΥΜΙΑΣ

3000287	Η εταιρεία "Rhone-Poulenc Rorer S.A. " δικαιούχος του υπ' αριθμ. 3000287 πιστοποιητικού κατάθεσης μετάφρασης Ευρωπαϊκού Δ.Ε. μετέβαλε την επωνυμία της σε: "Aventis Pharma S.A. ".
3008252	Η εταιρεία "Mogen International N.V.." δικαιούχος του υπ' αριθμ. 3008252 πιστοποιητικού κατάθεσης μετάφρασης Ευρωπαϊκού Δ.Ε. μετέβαλε την επωνυμία της σε: "Zeneca Mogen B.V. ".
3008252	Η εταιρεία "Zeneca Mogen B.V." (μετά από αλλαγή επωνυμίας "Mogen Interantional N.V.") δικαιούχος του υπ' αριθμ. 3008252 πιστοποιητικού κατάθεσης μετάφρασης Ευρωπαϊκού Δ.Ε. μετέβαλε την επωνυμία της σε: "Syngenta Mogen B.V. ".
3008890	Η εταιρεία "Usm U. Scharer Sohne Ag " δικαιούχος του υπ' αριθμ. 3008890 πιστοποιητικού κατάθεσης μετάφρασης Ευρωπαϊκού Δ.Ε. μετέβαλε την επωνυμία της σε: "Usm Holding Ag ".
3009392	Η εταιρεία "Vectorpharma International S.p.A. " δικαιούχος του υπ' αριθμ. 3009392 πιστοποιητικού κατάθεσης μετάφρασης Ευρωπαϊκού Δ.Ε. μετέβαλε την επωνυμία της σε: "Vectorpharma S.p.A. ".
3009455	Η εταιρεία "Elf Sanofi " δικαιούχος του υπ' αριθμ. 3009455 πιστοποιητικού κατάθεσης μετάφρασης Ευρωπαϊκού Δ.Ε. μετέβαλε την επωνυμία της σε: "Sanofi ".
3009580	Η εταιρεία "Elf Sanofi " δικαιούχος του υπ' αριθμ. 3009580 πιστοποιητικού κατάθεσης μετάφρασης Ευρωπαϊκού Δ.Ε. μετέβαλε την επωνυμία της σε: "Sanofi ".
3010121	Η εταιρεία "British Tecnology Group Limited " δικαιούχος του υπ' αριθμ. 3010121 πιστοποιητικού κατάθεσης μετάφρασης Ευρωπαϊκού Δ.Ε. μετέβαλε την επωνυμία της σε: "Btg International Limited ".
3010640	Η εταιρεία "Rhone-Poulenc Rorer S.A. " δικαιούχος του υπ' αριθμ. 3010640 πιστοποιητικού κατάθεσης μετάφρασης Ευρωπαϊκού Δ.Ε. μετέβαλε την επωνυμία της σε: "Aventis Pharma S.A. ".

- 3011269 Η εταιρεία "Rhone-Poulenc Rorer S.A." δικαιούχος του υπ' αριθμ. 3011269 πιστοποιητικού κατάθεσης μετάφρασης Ευρωπαϊκού Δ.Ε. μετέβαλε την επωνυμία της σε: "Aventis Pharma S.A.".
- 3011270 Η εταιρεία "Rhone-Poulenc Rorer S.A." δικαιούχος του υπ' αριθμ. 3011270 πιστοποιητικού κατάθεσης μετάφρασης Ευρωπαϊκού Δ.Ε. μετέβαλε την επωνυμία της σε: "Aventis Pharma S.A.".
- 3011676 Η εταιρεία "Rhone-Poulenc Rorer S.A." δικαιούχος του υπ' αριθμ. 3011676 πιστοποιητικού κατάθεσης μετάφρασης Ευρωπαϊκού Δ.Ε. μετέβαλε την επωνυμία της σε: "Aventis Pharma S.A.".
- 3011709 Η εταιρεία "Usm U. Scharer Sohne Ag" δικαιούχος του υπ' αριθμ. 3011709 πιστοποιητικού κατάθεσης μετάφρασης Ευρωπαϊκού Δ.Ε. μετέβαλε την επωνυμία της σε: "Usm Holding Ag".
- 3011710 Η εταιρεία "Usm U. Scharer Sohne Ag" δικαιούχος του υπ' αριθμ. 3011710 πιστοποιητικού κατάθεσης μετάφρασης Ευρωπαϊκού Δ.Ε. μετέβαλε την επωνυμία της σε: "Usm Holding Ag".
- 3012277 Η εταιρεία "Elf Sanofi" δικαιούχος του υπ' αριθμ. 3012277 πιστοποιητικού κατάθεσης μετάφρασης Ευρωπαϊκού Δ.Ε. μετέβαλε την επωνυμία της σε: "Sanofi".
- 3012373 Η εταιρεία "Elf Sanofi" δικαιούχος του υπ' αριθμ. 3012373 πιστοποιητικού κατάθεσης μετάφρασης Ευρωπαϊκού Δ.Ε. μετέβαλε την επωνυμία της σε: "Sanofi".
- 3012524 Η εταιρεία "Rhone-Poulenc Rorer S.A." δικαιούχος του υπ' αριθμ. 3012524 πιστοποιητικού κατάθεσης μετάφρασης Ευρωπαϊκού Δ.Ε. μετέβαλε την επωνυμία της σε: "Aventis Pharma S.A.".
- 3012529 Η εταιρεία "Rhone-Poulenc Rorer S.A." δικαιούχος του υπ' αριθμ. 3012529 πιστοποιητικού κατάθεσης μετάφρασης Ευρωπαϊκού Δ.Ε. μετέβαλε την επωνυμία της σε: "Aventis Pharma S.A.".
- 3013352 Η εταιρεία "Rhone-Poulenc Rorer S.A." δικαιούχος του υπ' αριθμ. 3013352 πιστοποιητικού κατάθεσης μετάφρασης Ευρωπαϊκού Δ.Ε. μετέβαλε την επωνυμία της σε: "Aventis Pharma S.A.".
- 3013452 Η εταιρεία "Rhone-Poulenc Rorer S.A." δικαιούχος του υπ' αριθμ. 3013452 πιστοποιητικού κατάθεσης μετάφρασης Ευρωπαϊκού Δ.Ε. μετέβαλε την επωνυμία της σε: "Aventis Pharma S.A.".
- 3015200 Η εταιρεία "Albright & Wilson Limited" δικαιούχος του υπ' αριθμ. 3015200 πιστοποιητικού κατάθεσης μετάφρασης Ευρωπαϊκού Δ.Ε. μετέβαλε την επωνυμία της σε: "Albright & Wilson UK Limited".
- 3015200 Η εταιρεία "Albright & Wilson UK Limited" (μετά από αλλαγή επωνυμίας "Albright & Wilson Limited") δικαιούχος του υπ' αριθμ. 3015200 πιστοποιητικού κατάθεσης μετάφρασης Ευρωπαϊκού Δ.Ε. μετέβαλε την επωνυμία της σε: "Rhodia Consumer Specialties Limited".
- 3015329 Η εταιρεία "A/S Dumex (Dumex Ltd)" δικαιούχος του υπ' αριθμ. 3015329 πιστοποιητικού κατάθεσης μετάφρασης Ευρωπαϊκού Δ.Ε. μετέβαλε την επωνυμία της σε: "Dumex-Alpha A/S".
- 3015329 Η εταιρεία "Dumex-Alpha A/S" (μετά από αλλαγή επωνυμίας "A/S Dumex (Dumex Ltd)") δικαιούχος του υπ' αριθμ. 3015329 πιστοποιητικού κατάθεσης μετάφρασης Ευρωπαϊκού Δ.Ε. μετέβαλε την επωνυμία της σε: "Dumex-Alpha ApS".
- 3015329 Η εταιρεία "Dumex-Alpha ApS" (μετά από αλλαγή επωνυμίας "Dumex -Alpha A/s") δικαιούχος του υπ' αριθμ. 3015329 πιστοποιητικού κατάθεσης μετάφρασης Ευρωπαϊκού Δ.Ε. μετέβαλε την επωνυμία της σε: "Alpha ApS".
- 3015392 Η εταιρεία "Albright & Wilson Limited" δικαιούχος του υπ' αριθμ. 3015392 πιστοποιητικού κατάθεσης μετάφρασης Ευρωπαϊκού Δ.Ε. μετέβαλε την επωνυμία της σε: "Albright & Wilson UK Limited".
- 3015392 Η εταιρεία "Albright & Wilson UK Limited" (μετά από αλλαγή επωνυμίας "Albright & Wilson Limited") δικαιούχος του υπ' αριθμ. 3015392 πιστοποιητικού κατάθεσης μετάφρασης Ευρωπαϊκού Δ.Ε. μετέβαλε την επωνυμία της σε: "Rhodia Consumer Specialties Limited".
- 3015411 Η εταιρεία "Allied Colloids Limited" δικαιούχος του υπ' αριθμ. 3015411 πιστοποιητικού κατάθεσης μετάφρασης Ευρωπαϊκού Δ.Ε. μετέβαλε την επωνυμία της σε: "Ciba Specialty Chemicals Water Treatments Limited".
- 3015997 Η εταιρεία "Allied Colloids Limited" δικαιούχος του υπ' αριθμ. 3015997 πιστοποιητικού κατάθεσης μετάφρασης Ευρωπαϊκού Δ.Ε. μετέβαλε την επωνυμία της σε: "Ciba Specialty Chemicals Water Treatments Limited".
- 3016330 Η εταιρεία "Rhone-Poulenc Rorer S.A." δικαιούχος του υπ' αριθμ. 3016330 πιστοποιητικού κατάθεσης μετάφρασης Ευρωπαϊκού Δ.Ε. μετέβαλε την επωνυμία της σε: "Aventis Pharma S.A.".

3024347	Η εταιρεία "Amoco Corporation" δικαιούχος του υπ' αριθμ. 3024347 πιστοποιητικού κατάθεσης μετάφρασης Ευρωπαϊκού Δ.Ε. μετέβαλε την επωνυμία της σε: "BP Amoco Corporation".
3024347	Η εταιρεία "BP Amoco Corporation" (μετά από αλλαγή επωνυμίας "Amoco Corporation") δικαιούχος του υπ' αριθμ. 3024347 πιστοποιητικού κατάθεσης μετάφρασης Ευρωπαϊκού Δ.Ε. μετέβαλε την επωνυμία της σε: "BP Corporation North America Inc.".
3024533	Η εταιρεία "Rhone-Poulenc Rorer S.A." δικαιούχος του υπ' αριθμ. 3024533 πιστοποιητικού κατάθεσης μετάφρασης Ευρωπαϊκού Δ.Ε. μετέβαλε την επωνυμία της σε: "Aventis Pharma S.A.".
3025117	Η εταιρεία "Rhone-Poulenc Rorer S.A." δικαιούχος του υπ' αριθμ. 3025117 πιστοποιητικού κατάθεσης μετάφρασης Ευρωπαϊκού Δ.Ε. μετέβαλε την επωνυμία της σε: "Aventis Pharma S.A.".
3025713	Η εταιρεία "Rhone-Poulenc Rorer S.A." δικαιούχος του υπ' αριθμ. 3025713 πιστοποιητικού κατάθεσης μετάφρασης Ευρωπαϊκού Δ.Ε. μετέβαλε την επωνυμία της σε: "Aventis Pharma S.A.".
3025714	Η εταιρεία "Rhone-Poulenc Rorer S.A." δικαιούχος του υπ' αριθμ. 3025714 πιστοποιητικού κατάθεσης μετάφρασης Ευρωπαϊκού Δ.Ε. μετέβαλε την επωνυμία της σε: "Aventis Pharma S.A.".
3025750	Η εταιρεία "Allied Colloids Limited" δικαιούχος του υπ' αριθμ. 3025750 πιστοποιητικού κατάθεσης μετάφρασης Ευρωπαϊκού Δ.Ε. μετέβαλε την επωνυμία της σε: "Ciba Specialty Chemicals Water Treatments Limited".
3025943	Η εταιρεία "Allied Colloids Limited" δικαιούχος του υπ' αριθμ. 3025943 πιστοποιητικού κατάθεσης μετάφρασης Ευρωπαϊκού Δ.Ε. μετέβαλε την επωνυμία της σε: "Ciba Specialty Chemicals Water Treatments Limited".
3026061	Η εταιρεία "Mecar S.R.L." (μετά από συγχώνευση δι' απορροφήσεως από την εταιρεία "Thermowatt S.p.A.") δικαιούχος του υπ' αριθμ. 3026061 πιστοποιητικού κατάθεσης μετάφρασης Ευρωπαϊκού Δ.Ε. μετέβαλε την επωνυμία της σε: "Thermowatt S.p.A.".
3026238	Η εταιρεία "Rhone-Poulenc Rorer S.A." δικαιούχος του υπ' αριθμ. 3026238 πιστοποιητικού κατάθεσης μετάφρασης Ευρωπαϊκού Δ.Ε. μετέβαλε την επωνυμία της σε: "Aventis Pharma S.A.".
3026401	Η εταιρεία "Rhone-Poulenc Rorer S.A." δικαιούχος του υπ' αριθμ. 3026401 πιστοποιητικού κατάθεσης μετάφρασης Ευρωπαϊκού Δ.Ε. μετέβαλε την επωνυμία της σε: "Aventis Pharma S.A.".
3026403	Η εταιρεία "Rhone-Poulenc Rorer S.A." δικαιούχος του υπ' αριθμ. 3026403 πιστοποιητικού κατάθεσης μετάφρασης Ευρωπαϊκού Δ.Ε. μετέβαλε την επωνυμία της σε: "Aventis Pharma S.A.".
3026666	Η εταιρεία "Rhone-Poulenc Rorer S.A." δικαιούχος του υπ' αριθμ. 3026666 πιστοποιητικού κατάθεσης μετάφρασης Ευρωπαϊκού Δ.Ε. μετέβαλε την επωνυμία της σε: "Aventis Pharma S.A.".
3027102	Η εταιρεία "Allied Colloids Limited" δικαιούχος του υπ' αριθμ. 3027102 πιστοποιητικού κατάθεσης μετάφρασης Ευρωπαϊκού Δ.Ε. μετέβαλε την επωνυμία της σε: "Ciba Specialty Chemicals Water Treatments Limited".
3027491	Η εταιρεία "Allied Colloids Limited" δικαιούχος του υπ' αριθμ. 3027491 πιστοποιητικού κατάθεσης μετάφρασης Ευρωπαϊκού Δ.Ε. μετέβαλε την επωνυμία της σε: "Ciba Specialty Chemicals Water Treatments Limited".
3027558	Η εταιρεία "Rhone-Poulenc Rorer S.A." δικαιούχος του υπ' αριθμ. 3027558 πιστοποιητικού κατάθεσης μετάφρασης Ευρωπαϊκού Δ.Ε. μετέβαλε την επωνυμία της σε: "Aventis Pharma S.A.".
3027592	Η εταιρεία "Rhone-Poulenc Rorer S.A." δικαιούχος του υπ' αριθμ. 3027592 πιστοποιητικού κατάθεσης μετάφρασης Ευρωπαϊκού Δ.Ε. μετέβαλε την επωνυμία της σε: "Aventis Pharma S.A.".
3028229	Η εταιρεία "Usm U. Scharer Sohne Ag" δικαιούχος του υπ' αριθμ. 3028229 πιστοποιητικού κατάθεσης μετάφρασης Ευρωπαϊκού Δ.Ε. μετέβαλε την επωνυμία της σε: "Usm Holding Ag".
3028527	Η εταιρεία "Allied Colloids Limited" δικαιούχος του υπ' αριθμ. 3028527 πιστοποιητικού κατάθεσης μετάφρασης Ευρωπαϊκού Δ.Ε. μετέβαλε την επωνυμία της σε: "Ciba Specialty Chemicals Water Treatments Limited".
3028876	Η εταιρεία "Rhone-Poulenc Rorer S.A." δικαιούχος του υπ' αριθμ. 3028876 πιστοποιητικού κατάθεσης μετάφρασης Ευρωπαϊκού Δ.Ε. μετέβαλε την επωνυμία της σε: "Aventis Pharma S.A.".
3029263	Η εταιρεία "Allied Colloids Limited" (συνδικαιούχος με την εταιρεία "AB CDM") του υπ' αριθμ. 3029263 πιστοποιητικού κατάθεσης μετάφρασης Ευρωπαϊκού Δ.Ε. μετέβαλε την επωνυμία της σε: "Ciba Specialty Chemicals Water Treatments Limited".

3029339	Η εταιρεία "Allied Colloids Limited" δικαιούχος του υπ' αριθμ. 3029339 πιστοποιητικού κατάθεσης μετάφρασης Ευρωπαϊκού Δ.Ε. μετέβαλε την επωνυμία της σε: "Ciba Specialty Chemicals Water Treatments Limited".
3029461	Η εταιρεία "Mogen International B.V." δικαιούχος του υπ' αριθμ. 3029461 πιστοποιητικού κατάθεσης μετάφρασης Ευρωπαϊκού Δ.Ε. μετέβαλε την επωνυμία της σε: "Zeneca Mogen B.V.".
3029461	Η εταιρεία "Zeneca Mogen B.V." (μετά από αλλαγή επωνυμίας "Mogen International B.V.") δικαιούχος του υπ' αριθμ. 3029461 πιστοποιητικού κατάθεσης μετάφρασης Ευρωπαϊκού Δ.Ε. μετέβαλε την επωνυμία της σε: "Syngenta Mogen B.V.".
3030268	Η εταιρεία "Rhone-Poulenc Rorer S.A." δικαιούχος του υπ' αριθμ. 3030268 πιστοποιητικού κατάθεσης μετάφρασης Ευρωπαϊκού Δ.Ε. μετέβαλε την επωνυμία της σε: "Aventis Pharma S.A.".
3030324	Η εταιρεία "Albright & Wilson UK Limited" δικαιούχος του υπ' αριθμ. 3030324 πιστοποιητικού κατάθεσης μετάφρασης Ευρωπαϊκού Δ.Ε. μετέβαλε την επωνυμία της σε: "Rhodia Consumer Specialties Limited".
3030937	Η εταιρεία "First National Bank of Southern Africa Limited" δικαιούχος του υπ' αριθμ. 3030937 πιστοποιητικού κατάθεσης μετάφρασης Ευρωπαϊκού Δ.Ε. μετέβαλε την επωνυμία της σε: "Firstrand Bank Limited".
3031526	Η εταιρεία "Rhone-Poulenc Rorer S.A." δικαιούχος του υπ' αριθμ. 3031526 πιστοποιητικού κατάθεσης μετάφρασης Ευρωπαϊκού Δ.Ε. μετέβαλε την επωνυμία της σε: "Aventis Pharma S.A.".
3032022	Η εταιρεία "Rhone-Poulenc Rorer S.A." δικαιούχος του υπ' αριθμ. 3032022 πιστοποιητικού κατάθεσης μετάφρασης Ευρωπαϊκού Δ.Ε. μετέβαλε την επωνυμία της σε: "Aventis Pharma S.A.".
3032316	Η εταιρεία "Rhone-Poulenc Rorer S.A." δικαιούχος του υπ' αριθμ. 3032316 πιστοποιητικού κατάθεσης μετάφρασης Ευρωπαϊκού Δ.Ε. μετέβαλε την επωνυμία της σε: "Aventis Pharma S.A.".
3032819	Η εταιρεία "Rhone-Poulenc Rorer S.A." δικαιούχος του υπ' αριθμ. 3032819 πιστοποιητικού κατάθεσης μετάφρασης Ευρωπαϊκού Δ.Ε. μετέβαλε την επωνυμία της σε: "Aventis Pharma S.A.".
3032828	Η εταιρεία "Rhone-Poulenc Rorer S.A." δικαιούχος του υπ' αριθμ. 3032828 πιστοποιητικού κατάθεσης μετάφρασης Ευρωπαϊκού Δ.Ε. μετέβαλε την επωνυμία της σε: "Aventis Pharma S.A.".
3033188	Η εταιρεία "Creusot-Loire Industrie" (συνδικαιούχος με την εταιρεία "Tecrhy") του υπ' αριθμ. 3033188 πιστοποιητικού κατάθεσης μετάφρασης Ευρωπαϊκού Δ.Ε. μετέβαλε την επωνυμία της σε: "Usinor Industeel (France)".

ΑΡ. Ε.Δ.Ε.

ΑΛΛΑΓΗ ΔΙΕΥΘΥΝΣΗΣ

3008890	Η εταιρεία "Usm Holding Ag" (μετά από αλλαγή επωνυμίας "Usm U. Scharer Sohne Ag") δικαιούχος του υπ' αριθμ. 3008890 πιστοποιητικού κατάθεσης μετάφρασης Ευρωπαϊκού Δ.Ε. άλλαξε τη διεύθυνσή της από : Thunstrasse 55, 3110 Munsingen, SWITZERLAND, σε: "Schlossgutweg 39, 3073 Gumligen, SWITZERLAND".
3009392	Η εταιρεία "Vectorpharma International S.p.A." δικαιούχος του υπ' αριθμ. 3009392 πιστοποιητικού κατάθεσης μετάφρασης Ευρωπαϊκού Δ.Ε. άλλαξε τη διεύθυνσή της από : Corso Italia 31r,I-34122 Trieste ITALY, σε: "Via del Follatoio 12r, CAP 3147 Trieste, ITALY".
3009455	Η εταιρεία "Sanofi" (μετά από αλλαγή επωνυμίας "Elf Sanofi") δικαιούχος του υπ' αριθμ. 3009455 πιστοποιητικού κατάθεσης μετάφρασης Ευρωπαϊκού Δ.Ε. άλλαξε τη διεύθυνσή της από : 32-34 rue Marbeuf F-75008 Paris, FRANCE σε: "174, Avenue de France, 75013 Paris, FRANCE".
3009580	Η εταιρεία "Sanofi" (μετά από αλλαγή επωνυμίας "Elf Sanofi") δικαιούχος του υπ' αριθμ. 3009580 πιστοποιητικού κατάθεσης μετάφρασης Ευρωπαϊκού Δ.Ε. άλλαξε τη διεύθυνσή της από : 32-34 rue Marbeuf F-75008 Paris, FRANCE σε: "174, Avenue de France, 75013 Paris, FRANCE".
3010121	Η εταιρεία "Btg International Limited" δικαιούχος του υπ' αριθμ. 3010121 πιστοποιητικού κατάθεσης μετάφρασης Ευρωπαϊκού Δ.Ε. άλλαξε τη διεύθυνσή της από : 101 Newington Causeway London SE1 6BU,GB σε: "10 Fleet Place, Limeburner Lane London EC4M 7SB, GB".
3011709	Η εταιρεία "Usm Holding Ag" (μετά από αλλαγή επωνυμίας "Usm U. Scharer Sohne Ag") δικαιούχος του υπ' αριθμ. 3011709 πιστοποιητικού κατάθεσης μετάφρασης Ευρωπαϊκού Δ.Ε. άλλαξε τη διεύθυνσή της από : Thunstrasse 55, 3110 Munsingen, SWITZERLAND, σε: "Schlossgutweg 39, 3073 Gumligen, SWITZERLAND".
3011710	Η εταιρεία "Usm Holding Ag" (μετά από αλλαγή επωνυμίας "Usm U. Scharer Sohne Ag") δικαιούχος του υπ' αριθμ. 3011710 πιστοποιητικού κατάθεσης μετάφρασης Ευρωπαϊκού Δ.Ε. άλλαξε τη διεύθυνσή της από : Thunstrasse 55, 3110 Munsingen, SWITZERLAND, σε: "Schlossgutweg 39, 3073 Gumligen, SWITZERLAND".

3012277	Η εταιρεία "Sanofi" (μετά από αλλαγή επωνυμίας "Elf Sanofi") δικαιούχος του υπ' αριθμ. 3012277 πιστοποιητικού κατάθεσης μετάφρασης Ευρωπαϊκού Δ.Ε. άλλαξε τη διεύθυνσή της από : 32-34 rue Marbeuf F-75008 Paris, FRANCE σε: "174, Avenue de France, 75013 Paris, FRANCE ".
3012373	Η εταιρεία "Sanofi" (μετά από αλλαγή επωνυμίας "Elf Sanofi") δικαιούχος του υπ' αριθμ. 3012373 πιστοποιητικού κατάθεσης μετάφρασης Ευρωπαϊκού Δ.Ε. άλλαξε τη διεύθυνσή της από : 32-34 rue Marbeuf F-75008 Paris, FRANCE σε: "174, Avenue de France, 75013 Paris, FRANCE ".
3028229	Η εταιρεία "Usm Holding Ag" (μετά από αλλαγή επωνυμίας "Usm U. Scharer Sohne Ag") δικαιούχος του υπ' αριθμ. 3028229 πιστοποιητικού κατάθεσης μετάφρασης Ευρωπαϊκού Δ.Ε. άλλαξε τη διεύθυνσή της από : Thunstrasse 55, 3110 Munsingen, SWITZERLAND, σε: "Schlossgutweg 39, 3073 Gumligen, SWITZERLAND ".

ΑΡ. Ε.Δ.Ε.	ΣΥΓΧΩΝΕΥΣΕΙΣ
-------------------	---------------------

3007673	Η εταιρεία "Synthelabo" δικαιούχος του υπ' αριθμ. 3007673 πιστοποιητικού κατάθεσης μετάφρασης Ευρωπαϊκού Δ.Ε. συγχωνεύθηκε με την εταιρεία "Sanofi" στην εταιρεία "Sanofi-Synthelabo" που εδρεύει εις 174 Ave de France 75013, Paris, FRANCE και αποτελεί την νέα δικαιούχο.
3009455	Η εταιρεία "Sanofi" (μετά από αλλαγή επωνυμίας "Elf Sanofi") δικαιούχος του υπ' αριθμ. 3009455 πιστοποιητικού κατάθεσης μετάφρασης Ευρωπαϊκού Δ.Ε. συγχωνεύθηκε με την εταιρεία: " Synthelabo" υπό την επωνυμία "Sanofi-Synthelabo" που εδρεύει εις 174 Ave de France 75013, Paris, FRANCE και αποτελεί την νέα δικαιούχο.
3009580	Η εταιρεία "Sanofi" (μετά από αλλαγή επωνυμίας "Elf Sanofi") δικαιούχος του υπ' αριθμ. 3009580 πιστοποιητικού κατάθεσης μετάφρασης Ευρωπαϊκού Δ.Ε. συγχωνεύθηκε με την εταιρεία: " Synthelabo" υπό την επωνυμία "Sanofi-Synthelabo" που εδρεύει εις 174 Ave de France 75013, Paris, FRANCE και αποτελεί την νέα δικαιούχο.
3012277	Η εταιρεία "Sanofi" (μετά από αλλαγή επωνυμίας "Elf Sanofi") δικαιούχος του υπ' αριθμ. 3012277 πιστοποιητικού κατάθεσης μετάφρασης Ευρωπαϊκού Δ.Ε. συγχωνεύθηκε με την εταιρεία: " Synthelabo" υπό την επωνυμία "Sanofi-Synthelabo" που εδρεύει εις 174 Ave de France 75013, Paris, FRANCE και αποτελεί την νέα δικαιούχο.
3012373	Η εταιρεία "Sanofi" (μετά από αλλαγή επωνυμίας "Elf Sanofi") δικαιούχος του υπ' αριθμ. 3012373 πιστοποιητικού κατάθεσης μετάφρασης Ευρωπαϊκού Δ.Ε. συγχωνεύθηκε με την εταιρεία: " Synthelabo" υπό την επωνυμία "Sanofi-Synthelabo" που εδρεύει εις 174 Ave de France 75013, Paris, FRANCE και αποτελεί την νέα δικαιούχο.
3016630	Η εταιρεία "Expanchimie S.A.R.L." δικαιούχος του υπ' αριθμ. 3016630 πιστοποιητικού κατάθεσης μετάφρασης Ευρωπαϊκού Δ.Ε. συγχωνεύθηκε δι' απορροφήσεως από την εταιρεία: " Laboratoires Pharmascience " που εδρεύει εις 073 BRD Mission Marchand 92400 Courbevoie, FRANCE και αποτελεί την νέα δικαιούχο.
3026061	Η εταιρεία "Thermowatt S.p.A." δικαιούχος του υπ' αριθμ. 3026061 πιστοποιητικού κατάθεσης μετάφρασης Ευρωπαϊκού Δ.Ε. συγχωνεύθηκε δι' απορροφήσεως από την εταιρεία: " Mecar S.R.L." που εδρεύει εις Fabriano, Viale Aristide Merloni 45, ITALY και αποτελεί την νέα δικαιούχο.
3029069	Η εταιρεία "Sanofi" δικαιούχος του υπ' αριθμ. 3029069 πιστοποιητικού κατάθεσης μετάφρασης Ευρωπαϊκού Δ.Ε. συγχωνεύθηκε με την εταιρεία: " Synthelabo" υπό την επωνυμία "Sanofi-Synthelabo" που εδρεύει εις 174 Ave de France 75013, Paris, FRANCE και αποτελεί την νέα δικαιούχο.
3029435	Η εταιρεία "Sanofi" δικαιούχος του υπ' αριθμ. 3029435 πιστοποιητικού κατάθεσης μετάφρασης Ευρωπαϊκού Δ.Ε. συγχωνεύθηκε με την εταιρεία: " Synthelabo" υπό την επωνυμία "Sanofi-Synthelabo" που εδρεύει εις 174 Ave de France 75013, Paris, FRANCE και αποτελεί την νέα δικαιούχο.
3030000	Η εταιρεία "Sanofi" δικαιούχος του υπ' αριθμ. 3030000 πιστοποιητικού κατάθεσης μετάφρασης Ευρωπαϊκού Δ.Ε. συγχωνεύθηκε με την εταιρεία: " Synthelabo" υπό την επωνυμία "Sanofi-Synthelabo" που εδρεύει εις 174 Ave de France 75013, Paris, FRANCE και αποτελεί την νέα δικαιούχο.
3033367	Η εταιρεία "Showa Aluminium Corporation δικαιούχος του υπ' αριθμ. 3033367 πιστοποιητικού κατάθεσης μετάφρασης Ευρωπαϊκού Δ.Ε. συγχωνεύθηκε από την εταιρεία: "Showa Denko K.K. που εδρεύει εις 13-9, Shiba Daimon 1-chome, Minato-Ku, Tokyo, JAPAN και αποτελεί την νέα δικαιούχο.

ΑΡ. Ε.Δ.Ε.	ΑΛΛΑΓΗ ΝΟΜΙΚΗΣ ΜΟΡΦΗΣ
-------------------	------------------------------

3004447	Η εταιρεία "Coatex S.A." δικαιούχος του υπ' αριθμ. 3004447 πιστοποιητικού κατάθεσης μετάφρασης Ευρωπαϊκού Δ.Ε. μετέβαλε τη νομική μορφή της σε: "Coatex S.A.S".
3021299	Η εταιρεία "Coatex S.A." δικαιούχος του υπ' αριθμ. 3021299 πιστοποιητικού κατάθεσης μετάφρασης Ευρωπαϊκού Δ.Ε. μετέβαλε τη νομική μορφή της σε: "Coatex S.A.S".

<i>ΑΡ. Ε.Δ.Ε.</i>	<i>ΑΛΛΑΓΗ ΕΔΡΑΣ</i>
3026061	Η εταιρεία "Thermowatt S.p.A." (μετά από αλλαγή επωνυμίας "Mecar S.R.L.") δικαιούχος του υπ' αριθμ. 3026061 πιστοποιητικού κατάθεσης μετάφρασης Ευρωπαϊκού Δ.Ε. άλλαξε την έδρα της από: "Fabriano, Viale Aristide Merloni 45, ITALY σε: "Via San Giovanni Battista, 21, 60011 Arcevia, (Ancona), ITALY".

ΚΟΙΝΟΠΟΙΗΣΕΙΣ

Επίσης κοινοποιήθηκε στον Ο.Β.Ι. η παρακάτω μεταβολή που συντελέστηκαν κατά την Ευρωπαϊκή φάση ενώπιον του ΕΓΔΕ:

<i>ΑΡ. Ε.Δ.Ε.</i>	<i>ΜΕΤΑΒΙΒΑΣΕΙΣ</i>
3035139	Η εταιρεία "Santen Oy" μεταβίβασε όλα τα δικαιώματά της που απορρέουν από το υπ' αριθμ. 3035139 πιστοποιητικό κατάθεσης μετάφρασης Ευρωπαϊκού Δ.Ε. στην εταιρεία "Santen Pharmaceutical Co., Ltd." που εδρεύει εις 3-9-19, Shimoshinjo, Higashiyodogawa-Ku Osaka 533-8651, JAPAN.

ΔΙΟΡΘΩΣΕΙΣ

Στο ΕΔΒΙ 09/2001 με ημερομηνία έκδοσης 31/10/2001, στη σελ. 97, στο υπ' αριθμ. 3036230 Ε.Δ.Ε. το σωστό όνομα του εφευρέτη είναι **PALOCZ – ANDRESEN MICHAEL** αντί του εσφαλμένου PALOCZ ANDERSEN MICHAEL που είχε δημοσιευτεί εκ παραδρομής.

Στο ΕΔΒΙ 09/2001 με ημερομηνία έκδοσης 31/10/2001, στη σελ. 71, στο υπ' αριθμ. 3036179 Ε.Δ.Ε. το σωστό όνομα του δικαιούχου είναι **TIEDEMANN-S-JOH. H. ANDRESEN** αντί του εσφαλμένου TIEDEMANN-S-JOH. H. ANDERSEN που είχε δημοσιευτεί εκ παραδρομής.

Στο ΕΔΒΙ 10/2001 με ημερομηνία έκδοσης 30/11/2001, στο υπ' αριθμ. 3036360 Ε.Δ.Ε. το σωστό όνομα του 1^{ου} εφευρέτη είναι **SCOCCIANTI RAFFAELE** αντί του εσφαλμένου SCOCCIANGE RAFAELE που είχε δημοσιευτεί εκ παραδρομής.

Στο ΕΔΒΙ 10/2001 με ημερομηνία έκδοσης 30/11/2001, στο υπ' αριθμ. 3036344 Ε.Δ.Ε. το σωστό όνομα του 3^{ου} εφευρέτη είναι **BEIER NORBERT S. R.** αντί του εσφαλμένου BEIER NORBERT DR. που είχε δημοσιευτεί εκ παραδρομής.

Στο ΕΔΒΙ 10/2001 με ημερομηνία έκδοσης 30/11/2001, στο υπ' αριθμ. 3036345 Ε.Δ.Ε. ο σωστός τίτλος είναι **2-ΝΙΤΡΟΜΕΘΥΛΙΔΕΝΙΚΕΣ, 2-ΚΥΑΝΙΜΙΝΙΚΕΣ ΚΑΙ 2-ΝΙΤΡΟΙΜΙΝΙΚΕΣ ΠΥΡΡΟΛΙΔΙΝΕΣ ΚΑΙ ΠΙΠΕΡΙΔΙΝΕΣ, ΟΙ ΕΝΔΙΑΜΕΣΕΣ ΧΗΜΙΚΕΣ ΤΟΥΣ ΕΝΩΣΕΙΣ ΚΑΙ Η ΧΡΗΣΗ ΤΟΥΣ ΩΣ ΕΝΤΟΜΟΚΤΟΝΑ** αντί του εσφαλμένου 2-ΝΙΤΡΟΜΕΘΥΛΙΔΕΝΙΚΕΣ, 2-ΚΥΑΝΙΜΙΝΙΚΕΣ ΚΑΙ 2-ΝΙΤΡΟΙΜΙΝΙΚΕΣ ΠΥΡΡΟΛΙΔΙΝΕΣ ΚΑΙ ΠΙΠΕΡΙΔΙΝΕΣ, ΟΙ ΕΝΔΙΑΜΕΣΕΣ ΧΗΜΙΚΕΣ ΤΟΥΣ ΕΝΩΣΕΙΣ ΚΑΙ Η ΧΡΗΣΗ ΤΟΥΣ ΩΣ ΕΝΤΟΜΟΚΤΟΝΑ που είχε δημοσιευτεί εκ παραδρομής.

Στο ΕΔΒΙ 10/2001 με ημερομηνία έκδοσης 30/11/2001, στο υπ' αριθμ. 3036378 Ε.Δ.Ε. το σωστό όνομα του 5^{ου} εφευρέτη είναι **RINALDI MURIELLE** αντί RINALDY MURIELLE που είχε δημοσιευτεί εκ παραδρομής.

Στο ΕΔΒΙ 10/2001 με ημερομηνία έκδοσης 30/11/2001, στο υπ' αριθμ. 3036426 Ε.Δ.Ε. υπάρχει και 2^{ος} εφευρέτης και είναι ο **CHU AMY H.**

Στο ΕΔΒΙ 10/2001 με ημερομηνία έκδοσης 30/11/2001, στο υπ' αριθμ. 3036481 Ε.Δ.Ε. η σωστή οδός του δικαιούχου είναι **FEHLANDTSTRASSE 3**, αντί για FENLANDTSTRASSE 3 που είχε δημοσιευτεί εκ παραδρομής.

Στο ΕΔΒΙ 10/2001 με ημερομηνία έκδοσης 30/11/2001, στο υπ' αριθμ. 3036468 Ε.Δ.Ε. η σωστή επωνυμία του 3^{ου} δικαιούχου είναι **SHELL INTERNATIONALE RESEARCH MAATSCHAPPIJ B.V.** αντί του εσφαλμένου SHELL INTRENATIONALE RESEARCH MAATSCHAPPIJ B.V. που είχε δημοσιευτεί εκ παραδρομής.

ΚΕΦΑΛΑΙΟ 4

ΕΚΠΤΩΣΕΙΣ - ΑΝΑΚΛΗΣΕΙΣ ΕΚΠΤΩΣΕΩΝ ΕΥΡΩΠΑΪΚΩΝ ΔΙΠΛΩΜΑΤΩΝ ΕΥΡΕΣΙΤΕΧΝΙΑΣ

ΕΠΑΝΑΛΗΨΗ ΔΗΜΟΣΙΕΥΣΗΣ

Κατ' εφαρμογή των άρθρων 16 § 1,2 και 24 του Ν. 1733/1987 "Μεταφορά τεχνολογίας, εφευρέσεις και τεχνολογική καινοτομία" (ΦΕΚ 171, Α), οι κάτωθι πράξεις εκπτώσεων και ανακλήσεων δημοσιεύτηκαν και γνωστοποιήθηκαν στο κοινό με το Ε.Δ.Β.Ι. "Τεύχος ΕΚΠΤΩΣΕΩΝ ΚΑΙ ΑΝΑΚΛΗΣΕΩΝ" στις 7 Δεκεμβρίου 2001.

Η παρούσα δημοσίευση είναι επανάληψη της προαναφερόμενης δημοσίευσης προς διευκόλυνση του κοινού.

Ε Κ Π Τ Ω Σ Ε Ι Σ

Α.Π. : 10383/2001
ΗΜΕΡΟΜΗΝΙΑ : 07/12/2001

Έχοντας υπόψη τις διατάξεις:

α. του άρθρου 17 του Π.Δ. 77/1988 "Διατάξεις εφαρμογής της σύμβασης για τη χορήγηση ευρωπαϊκών διπλωμάτων ευρεσιτεχνίας που κυρώθηκε με το νόμο 1607/1986 " (ΦΕΚ 33, Α' της 25.02.1988) και

β. των άρθρων 16 παρ. 1, 2 και 24 του Ν.1733/1987 " Μεταφορά τεχνολογίας, εφευρέσεις και τεχνολογική καινοτομία " (ΦΕΚ 171, Α' της 22.09.1987) και

γ. τη διαπίστωση μη καταβολής των ετησίων τελών εντός των νομίμων προθεσμιών

Α Π Ο Φ Α Σ Ι Ζ Ο Υ Μ Ε

Εκπίπτουν από τα δικαιώματα που απορρέουν από τα πιστοποιητικά κατάθεσης μετάφρασης Ευρωπαϊκού Διπλώματος Ευρεσιτεχνίας για την Ελλάδα, οι παρακάτω δικαιούχοι:

ΑΡ. ΕΔΕ	ΔΙΚΑΙΟΥΧΟΙ
3000217	THERMOPAL DEKORPLATTEN GmbH & Co KG
3000255	EUROPAISCHE ATOMGEMEINSCHAFT (EURATOM)
3000894	ZELLWEGER MAX
3001942	THE WELLCOME FOUNDATION LTD
3003545	FREYSSINET INTERNATIONAL (STUP)
3004015	ALFRED KARCHER GMBH & CO
3004065	SAREA AG
3004209	SHELL INTERNATIONALE RESEARCH MAATCHAPP
3005061	KSB AG.
3005267	ASCAN A/S
3005502	DETRA S.A.
3005736	GUYOMARC H NUTRITION ANIMALE
3005858	HOECHST AG
3006024	CONCENTRIC PUMPS LTD
3006025	CONCENTRIC PUMPS LTD
3006163	FARMITALIA CARLO ERBA SRL
3006236	TOMIC DOBRIVOJE
3006639	R & C PRODUCTS PTY LTD
3007387	AZKOYEN INDUSTRIAL S.A.
3007769	HOLSTEN-BRAUEREI AG
3007813	MANNESMANN AG
3007898	E.R.SQUIBB & SONS INC.
3008168	ZENECA LIMITED

3008228	FABIO PERINI S.P.A.
3008315	CONCERTAINER LTD
3008810	PELIKAN AG
3008917	WAKO PURE CHEMICAL INDUSTRIES LTD
3009714	BEHRINGWERKE AG
3009879	OTT RITA
3010210	RHONE-POULENC SANTE
3010404	SANKYO COMPANY LIMITED
3010617	DYNAMIT NOBEL AG, MUIDEN CHEMIE INTERNATIONAL B.V.
3010670	BEECHAM GROUP P.L.C.
3010784	DR. WOLMAN GMBH
3010867	SCHMIDT OPTIEK B.V.
3010994	HELENE CURTIS INC.
3011011	TILLNER ALFRED
3011920	KALI-CHEMIE AKTIENGESELLSCHAFT, PHARMACIA GMBH
3012947	PFIZER LIMITED, PFIZER INC
3013064	THE PROCTER & GAMBLE COMPANY
3013070	CHIRON CORPORATION
3013196	HOECHST AKTIENGESELLSCHAFT
3013241	THE GOODYEAR TIRE & RUBBER COMPANY
3013311	GUALA S.P.A.
3013503	CONCENTRIC PUMPS LIMITED
3013591	RECKITT ET COLMAN FRANCE
3013716	AMC INTERNATIONAL ALFA METALCRAFT CORPORATION AG
3014086	GRANGER MAURICE
3014689	MILES INC.
3015097	SCHERING AKTIENGESELLSCHAFT
3015147	ETA SA FABRIQUES D' EBAUCHES
3015269	CEDARS-SINAI MEDICAL CENTER, LOUISIANA STATE UNIVERSITY AGRICULTURAL AND MECHANICAL COLLEGE
3015553	OCTEL AMERICA INC.
3015923	CONCENTRIC PUMPS LIMITED
3016133	MILES INC.
3016372	ALCATEL MOBILE COMMUNICATION FRANCE
3016599	GEC ALSTHOM SA
3016644	THE PROCTER & GAMBLE COMPANY
3016716	EBARA CORPORATION
3017080	ALCATEL CABLE
3017599	ADIR ET COMPAGNIE
3018001	TETRA LAVAL HOLDINGS & FINANCE SA
3018141	THE PROCTER & GAMBLE COMPANY
3018160	TIMMINCO LIMITED
3018545	ALCATEL ITALIA SOCIETA PER AZIONI
3018944	COURTAULDS COATINGS (HOLDINGS) LIMITED
3019008	EMERSON ELECTRIC CO
3019049	BRITISH TECHNOLOGY GROUP LIMITED
3019074	IMPACT INTERNATIONAL PTY.LTD
3019305	FISCHERWERKE ARTUR FISCHER GMBH & CO. KG
3019437	REVLON CONSUMER PRODUCTS CORPORATION
3019722	MOTOROLA LIGHTING INC.
3019795	MOTOROLA LIGHTING INC.
3020002	SUMITOMO PHARMACEUTICALS COMPANY LIMITED, NISSHO CORPORATION
3020900	CIBA SPECIALTY CHEMICALS HOLDING INC.
3021127	L&P PROPERTY MANAGEMENT COMPANY
3021302	AZKOYEN HOSTELERIA S.A.
3021524	STOCCHIERO OLIMPIO
3021563	SHELL INTERNATIONALE RESEARCH MAATSCHAPPIJ B.V.
3021575	MAUSER-WERKE GMBH
3021586	OFFIX KLASS SPA
3021615	PRUNIER DEVELOPEMENT
3021833	F.HOFFMANN-LA ROCHE AG
3021874	ELI LILLY AND COMPANY

3022279	D.S.I. GETRANKEARMATUREN GMBH & CO KG.
3022319	ELF ATOCHEM S.A.
3022479	GENERAL MILLS, INC.
3022827	THE PROCTER & GAMBLE COMPANY
3023042	FABIO PERINI S.P.A.
3023101	SOLVAY, Ανώνυμη Εταιρεία
3023150	ASTRA AKTIEBOLAG
3023651	EMERSON ELECTRIC CO.
3023793	HENKEL KOMMANDITGESELLSCHAFT AUF AKTIEN
3024646	DECO PATENTS, INC.
3024837	PPG INDUSTRIES, INC.
3024931	BEHRINGWERKE AG
3024962	LPF VERPAKKINGEN B.V.
3024972	PARKIN ADRIAN
3025167	ELF ATOCHEM S.A.
3025478	BAYER AG
3025638	L'OREAL
3025654	REHAU AG + CO.
3025711	SYNTEEN GMBH & CO. KG
3025906	MILANI CARLO
3025930	BASF COATINGS AG
3026206	UNIMETAL
3026258	UNION ELECTRICA DE CANARIAS, S.A.
3026302	FATRO S.P.A.
3026404	ASTRAZENECA AB
3027151	VEBA OEL AG
3027399	PROCTER & GAMBLE PHARMACEUTICALS, INC.
3027727	MOLECULAR BIOSYSTEMS, INC.
3027820	EASTMAN CHEMICAL COMPANY
3027892	AMERICAN HOME PRODUCTS CORPORATION
3027948	BAYER AG
3027979	WAX EDMUND DR., KUTSCHKE GOTTFRIED
3028007	3V COGEIM S.P.A.
3028179	PROCTER & GAMBLE PHARMACEUTICALS INC.
3028248	REHAU AG + CO.
3028432	BAYER AG
3028592	CONTITECH TRANSPORTBANDSYSTEME GMBH
3028594	LUPKE MANFRED ARNO ALFRED
3028645	GABO SYSTEMTECHNIK GMBH
3028763	HAHN UWE G., BUTTNER MANFRED, BROCKMANN STEFAN
3028767	OTC-OPTICAL TECHNOLOGIES CENTER S.R.L.
3028769	SAVIO MACCHINE TESSILI S.P.A.
3028784	DANCOR, INC.
3028820	AUSIMONT S.P.A.
3029022	BAYER AG
3029161	RUTGERS ORGANICS GMBH
3029305	BAYERN-WERK AG, HAGEN BATTERIE AG
3029311	INSTA-HEAT, INC.
3029416	I. KRUGER SYSTEMS A/S
3029517	ASTRA AKTIEBOLAG
3029694	THE NUTRASWEET COMPANY
3029726	ASTRAZENECA AB
3029735	BAYER AG
3029756	ALLUFLON S.P.A.
3029779	BAYER AG
3029803	DEGUSSA-HULS AKTIENGESELLSCHAFT
3029950	RHONE-POULENC RORER S.A.
3029959	SHELL INTERNATIONALE RESEARCH MAATSCHAPPIJ B.V.
3030133	AMERICAN HOME PRODUCTS CORPORATION
3030177	THE VICTORIA UNIVERSITY OF MANCHESTER
3030669	MARTINEZ ANGULO FRANCISCO
3031270	LOHMANN GMBH & CO KG

3031589	BAYER AG
3031625	CARGILL B.V.
3031667	FL. SMIDTH & CO. A/S
3031670	HENKEL-ECOLAB GMBH & CO. OHG
3031672	MANIBS SPEZIALARMATUREN GMBH & CO. KG
3031743	VITIK ANDREJ ZINOVYEVICH
3031869	BARTSCHER GMBH
3031906	PERIO PRODUCTS LIMITED, YISSUM RESEARCH AND DEVELOPMENT COMPANY OF THE HEBREW UNIVERSITY OF JERUSALEM
3031908	SIGMA-TAU INDUSTRIE FARMACEUTICHE RIUNITE SPA
3031913	4P NICOLAUS KEMPTEN GMBH, LEOPACK B.V.
3032309	LIPPERT-UNIPOL GMBH
3032333	ALLFLEX NEW ZEALAND LIMITED
3032375	TECNOMEN OY
3032452	THE PROCTER & GAMBLE PHARMACEUTICALS, INC.
3032718	TALLERES DAUMAR S.A.
3032780	TELEFONAKTIEBOLAGET LM ERICSSON
3032823	THE PROCTER & GAMBLE COMPANY
3032863	ELI LILLY AND COMPANY
3032894	SHELLENBACH FRANK
3033421	KNUPFER METALLVERARBEITUNG GMBH
3033494	MOTOROLA LIGHTING INC.
3033704	MERCK PATENT GMBH
3033868	B & F FORMULIER- UND ABFULL GMBH & CO. KG
3034119	THE PROCTER & GAMBLE COMPANY
3034326	KELLOGG BROWN & ROOT, INC.
3034403	BATJUK VLADIMIR GRIGORIEVICH
3034467	JAPAN TOBACCO INC.
3034494	PONG DAVID TENG
3034548	AGRICULTURE VICTORIA SERVICES PTY LTD
3034578	MOTOROLA, INC.
3034595	AMERICAN CYANAMID COMPANY
3034721	HYDRODYNE INCORPORATED
3034889	SOTAC CORPORATION
3035130	TELEFONAKTIEBOLAGET LM ERICSSON
3035140	VERSARI INTERNATIONAL LIMITED
3035488	BIOGLAN LABORATORIES LTD.

Η απόφαση αυτή να δημοσιευτεί στο Ειδικό Δελτίο Βιομηχανικής Ιδιοκτησίας (ΕΔΒΙ).

Μαρούσι, 7 Δεκεμβρίου 2001

Ο ΓΕΝΙΚΟΣ ΔΙΕΥΘΥΝΤΗΣ

ΕΜΜΑΝΟΥΗΛ ΣΑΜΟΥΗΛΙΔΗΣ

ΣΥΝΔΡΟΜΕΣ ΓΙΑ ΤΟ ΕΔΒΙ

– Τέλος αγοράς του Ειδικού Δελτίου Βιομηχανικής Ιδιοκτησίας ανά τεύχος	δρχ. 1.500
– Συνδρομές εσωτερικού (για ένα έτος)	δρχ. 15.000
– Συνδρομές εξωτερικού (για ένα έτος)	δρχ. 30.000

(άρθρο 4, παρ. 3, ν. 1733/1987)

Κάθε ενδιαφερόμενος μπορεί να προμηθεύεται το ΕΔΒΙ ή να ζητήσει να γίνει συνδρομητής από τον:

Οργανισμό Βιομηχανικής Ιδιοκτησίας (ΟΒΙ)
Παντανάσσης 5
151 25 Παράδεισος Αμαρουσίου
τηλ.: 6828231

SUBSCRIPTIONS FOR THE INDUSTRIAL PROPERTY BULLETIN

– Purchase fee per issue	GRD 1.500
– Subscription: domestic (one year)	GRD 15.000
– Subscription: foreign (one year)	GRD 30.000

(art. 4, par. 3, law 1733/1987)

For bulletin purchasing or subscription information, please contact:

5 Pandanassis Str.
151 25 Paradissos Amarousiou
Athens - Greece
tel.: (00301) 6828231