



ΟΡΓΑΝΙΣΜΟΣ  
ΒΙΟΜΗΧΑΝΙΚΗΣ  
ΙΔΙΟΚΤΗΣΙΑΣ

ΕΙΔΙΚΟ ΔΕΛΤΙΟ ΒΙΟΜΗΧΑΝΙΚΗΣ ΙΔΙΟΚΤΗΣΙΑΣ

ΤΕΥΧΟΣ Α΄  
ΕΥΡΕΣΙΤΕΧΝΙΕΣ

ΜΑΡΤΙΟΣ 2002





**ΟΡΓΑΝΙΣΜΟΣ  
ΒΙΟΜΗΧΑΝΙΚΗΣ  
ΙΔΙΟΚΤΗΣΙΑΣ**

Παντανάσσης 5  
151 25 Παράδεισος Αμαρουσίου

ΤΕΛΕΦΑΞ: 6819231

ΤΗΛΕΦΩΝΑ:

ΓΕΝΙΚΕΣ ΠΛΗΡΟΦΟΡΙΕΣ: 6183500

ΚΑΤΑΘΕΣΕΙΣ: 6183593

ΤΕΛΗ: 6183594

ΕΞΕΤΕΣΤΕΣ: 6183595

ΛΟΓΙΣΤΗΡΙΟ: 6183596

ΝΟΜΙΚΑ ΘΕΜΑΤΑ: 6183597

ΤΕΧΝΙΚΗ ΠΛΗΡΟΦΟΡΗΣΗ: 6183598

ΔΗΜΟΣΙΕΣ ΣΧΕΣΕΙΣ: 6183599

Επιμέλεια - Έκδοση:

Οργανισμός Βιομηχανικής Ιδιοκτησίας (ΟΒΙ)

© Οργανισμός Βιομηχανικής Ιδιοκτησίας (ΟΒΙ)  
24 ΜΑΪΟΥ 2002



**INDUSTRIAL  
PROPERTY  
ORGANISATION**

5 Pandanassis Str.,  
GR 151 25 Paradissos Amaroussiou Athens, Greece

TELEFAX: 6819231

TELEPHONS:

GENERAL INFORMATION: (00301) 6183500

RECEIVING OFFICE: (00301) 6183593

FEES: (00301) 6183594

EXAMINERS: (00301) 6183595

ACCOUNTS OFFICE: (00301) 6183596

LEGAL MATTERS: (00301) 6183597

TECHNICAL INFORMATION: (00301) 6183598

PUBLIC RELATIONS: (00301) 6183599

Editor - Publisher:

Industrial Property Organisation (OBI)

© Industrial Property Organisation (OBI)  
May 24, 2002

## **ΕΙΣΑΓΩΓΙΚΟ ΣΗΜΕΙΩΜΑ**

Το Ειδικό Δελτίο Βιομηχανικής Ιδιοκτησίας αποτελείται από 2 διαφορετικά τεύχη:

Το ΤΕΥΧΟΣ Α΄ στο οποίο δημοσιεύονται σε μηνιαία βάση οι Ευρεσιτεχνίες που προστατεύονται στην Ελλάδα, και

το ΤΕΥΧΟΣ Β΄ στο οποίο δημοσιεύονται αντίστοιχα, σε μηνιαία βάση, τα Σχέδια και Υποδείγματα που προστατεύονται στην Ελλάδα με αποκλειστικά δικαιώματα εκμετάλλευσης.

Τα δύο αυτά τεύχη, ενώ αποτελούν μέρη ενός ενιαίου Δελτίου, λειτουργούν και διατίθενται σαν ξεχωριστές εκδόσεις, ακολουθώντας ως προς το περιεχόμενό τους τις επιταγές της σχετικής ισχύουσας νομοθεσίας.



**ΠΕΡΙΕΧΟΜΕΝΑ**

	Σελ.
Ανάλυση κωδικών αρθμών .....	5
Συντμήσεις .....	5

**ΜΕΡΟΣ Α΄  
ΕΘΝΙΚΟΙ ΤΙΤΛΟΙ ΠΡΟΣΤΑΣΙΑΣ**

**ΚΕΦΑΛΑΙΟ 1****ΑΙΤΗΣΕΙΣ :**

- i ΔΙΠΛΩΜΑΤΩΝ ΕΥΡΕΣΙΤΕΧΝΙΑΣ
- ii ΠΙΣΤΟΠΟΙΗΤΙΚΩΝ ΥΠΟΔΕΙΓΜΑΤΟΣ ΧΡΗΣΙΜΟΤΗΤΑΣ
- iii ΣΥΜΠΛΗΡΩΜΑΤΙΚΩΝ ΠΙΣΤΟΠΟΙΗΤΙΚΩΝ ΠΡΟΣΤΑΣΙΑΣ

1.1 Αιτήσεις Διπλωμάτων Ευρεσιτεχνίας .....	9
1.2 Ευρετήριο αιτήσεων Δ.Ε. σύμφωνα με την ημερομηνία κατάθεσης .....	15
1.3 Ευρετήριο αιτήσεων Δ.Ε. σύμφωνα με την αλφαβητική σειρά των καταθετών .....	16
1.4 Αιτήσεις Πιστοποιητικών Υποδείγματος Χρησιμότητας .....	18
1.5 Ευρετήριο αιτήσεων Π.Υ.Χ. σύμφωνα με την ημερομηνία κατάθεσης .....	19
1.6 Ευρετήριο αιτήσεων Π.Υ.Χ. σύμφωνα με την αλφαβητική σειρά των καταθετών .....	20

**ΚΕΦΑΛΑΙΟ 2****ΔΙΠΛΩΜΑΤΑ ΕΥΡΕΣΙΤΕΧΝΙΑΣ ΚΑΙ ΠΙΣΤΟΠΟΙΗΤΙΚΑ ΥΠΟΔΕΙΓΜΑΤΟΣ ΧΡΗΣΙΜΟΤΗΤΑΣ**

2.1 Διπλώματα Ευρεσιτεχνίας .....	21
2.2 Ευρετήριο Δ.Ε. σύμφωνα με την ημερομηνία κατάθεσης .....	36
2.3 Ευρετήριο Δ.Ε. σύμφωνα με την αλφαβητική σειρά των δικαιούχων .....	38
2.4 Πιστοποιητικά Υποδείγματος Χρησιμότητας .....	41
2.5 Ευρετήριο Π.Υ.Χ. σύμφωνα με την ημερομηνία κατάθεσης .....	47
2.6 Ευρετήριο Π.Υ.Χ. σύμφωνα με την αλφαβητική σειρά των δικαιούχων .....	48

**ΚΕΦΑΛΑΙΟ 3****ΜΕΤΑΒΟΛΕΣ - ΔΙΟΡΘΩΣΕΙΣ .....****ΚΕΦΑΛΑΙΟ 4****ΕΚΠΤΩΣΕΙΣ-ΑΝΑΚΛΗΣΕΙΣ ΕΚΠΤΩΣΕΩΝ .....****CONTENTS**

	Page
INID Codes .....	5
Abbreviations .....	5

**PART A΄  
NATIONAL PROTECTION TITLES**

**CHAPTER 1****APPLICATIONS:**

- i PATENT
- ii UTILITY MODEL APPLICATIONS
- iii SUPPLEMENTARY PROTECTION CERTIFICATES

1.1 Patent Applications .....	9
1.2 Patent Application Index by filing date .....	15
1.3 Patent Application Index in alphabetical order of the patentee .....	16
1.4 Utility Model Applications .....	18
1.5 Utility Model Application Index by filing date .....	19
1.6 Utility Model Application Index in alphabetical order of the applicants .....	20

**CHAPTER 2****PATENTS AND UTILITY MODELS**

2.1 Patents .....	21
2.2 Patent Index by filing date .....	36
2.3 Patent Index in alphabetical order of the patentee .....	38
2.4 Utility Models .....	41
2.5 Utility Model Index by filing date .....	47
2.6 Utility Model Index in alphabetical order of the patentee .....	48

**CHAPTER 3****MODIFICATIONS - CORRECTIONS .....****CHAPTER 4****ANNULMENTS-REVOCATIONS OF ANNULMENTS .....**

**ΜΕΡΟΣ Β΄**  
**ΕΥΡΩΠΑΪΚΟΙ ΤΙΤΛΟΙ ΠΡΟΣΤΑΣΙΑΣ**

**ΚΕΦΑΛΑΙΟ 1**

**ΜΕΤΑΦΡΑΣΕΙΣ ΕΥΡΩΠΑΪΚΩΝ ΑΙΤΗΣΕΩΝ**

1.1 Ανακοίνωση για κατάθεση μετάφρασης των αξιώσεων Ευρωπαϊκών αιτήσεων Δ.Ε. ....	55
1.2 Ευρετήριο Ευρωπαϊκών αιτήσεων σύμφωνα με τον αριθμό δημοσίευσης .....	56
1.3 Ευρετήριο Ευρωπαϊκών αιτήσεων σύμφωνα με την αλφαβητική σειρά των καταθετών .....	57

**ΚΕΦΑΛΑΙΟ 2**

**ΕΥΡΩΠΑΪΚΑ ΔΙΠΛΩΜΑΤΑ ΕΥΡΕΣΙΤΕΧΝΙΑΣ**

2.1 Ανακοίνωση για κατάθεση μετάφρασης στα Ελληνικά Ευρωπαϊκών Δ.Ε. ....	58
2.2 Ευρετήριο σύμφωνα με τον αριθμό δημοσίευσης μεταφρασμένων στα Ελληνικά Ευρωπαϊκών Δ.Ε. ....	480
2.3 Ευρετήριο σύμφωνα με την αλφαβητική σειρά των δικαιούχων μεταφρασμένων στα Ελληνικά Ευρωπαϊκών Δ.Ε. ....	527

**ΚΕΦΑΛΑΙΟ 3**

**ΤΡΟΠΟΠΟΙΗΜΕΝΑ ΕΥΡΩΠΑΪΚΑ ΔΙΠΛΩΜΑΤΑ ΕΥΡΕΣΙΤΕΧΝΙΑΣ**

3.1 Ανακοίνωση για κατάθεση μετάφρασης στα Ελληνικά Τροποποιημένων Ευρωπαϊκών Δ.Ε. ....	576
3.2 Ευρετήριο σύμφωνα με τον αριθμό δημοσίευσης μεταφρασμένων στα Ελληνικά Τροποποιημένων Ευρωπαϊκών Δ.Ε. ....	588
3.3 Ευρετήριο σύμφωνα με την αλφαβητική σειρά των δικαιούχων μεταφρασμένων στα Ελληνικά Τροποποιημένων Ευρωπαϊκών Δ.Ε. ....	590

**ΚΕΦΑΛΑΙΟ 4**

**ΜΕΤΑΒΟΛΕΣ - ΔΙΟΡΘΩΣΕΙΣ** ..... 592

**ΚΕΦΑΛΑΙΟ 5**

**ΕΚΠΤΩΣΕΙΣ-ΑΝΑΚΛΗΣΕΙΣ ΕΚΠΤΩΣΕΩΝ**

**ΕΥΡΩΠΑΪΚΩΝ ΔΙΠΛΩΜΑΤΩΝ ΕΥΡΕΣΙΤΕΧΝΙΑΣ** ..... 595

Συνδρομές για το ΕΔΒΙ .....	600
-----------------------------	-----

**PART B΄**  
**EUROPEAN PROTECTION TITLES**

**CHAPTER 1**

**TRANSLATIONS OF EUROPEAN PATENT APPLICATIONS**

1.1 Notification concerning the translation of the European patents applications claims .....	55
1.2 Index by publication number of the European applications patents .....	56
1.3 Index in alphabetical order of the patentee .....	57

**CHAPTER 2**

**EUROPEAN PATENTS**

2.1 Notification concerning the translation into Greek of the European patents .....	58
2.2 Index by publication number of the European patents translated into Greek .....	480
2.3 Index in alphabetical order of the patentee of the European patents translated into Greek .....	527

**CHAPTER 3**

**AMENDED EUROPEAN PATENTS**

3.1 Notification concerning the translation into Greek of the Amended European patents .....	576
3.2 Index by publication number of the Amended European patents translated into Greek .....	588
3.3 Index in alphabetical order of the patentee of the Amended European patents translated into Greek .....	590

**CHAPTER 4**

**MODIFICATIONS - CORRECTIONS** ..... 592

**CHAPTER 5**

**ANNULMENTS-REVOCATIONS OF ANNULMENTS**

**OF EUROPEAN PATENTS** ..... 595

Subscription of the Industrial Property Bulletin .....	600
--	-----

<b>ΚΩΔΙΚΟΙ ΑΡΙΘΜΟΙ</b> <b>ΤΕΥΧΟΣ Α΄</b> <b>ΕΘΝΙΚΟ</b>	<b>INID CODES</b> <b>PART A</b> <b>NATIONAL PROTECTION TITLES</b>
(11) Αριθμός Δ.Ε.	(11) Patent No
(11) Αριθμός Π.Υ.Χ.	(11) Utility Model No
(21) Αριθμός Αίτησης Δ.Ε.	(21) Patent application No
(21) Αριθμός Αίτησης Π.Υ.Χ.	(21) Utility Model application No
(22) Ημερομηνία κατάθεσης	(22) Filing date
(30) Συμβατικές Προτεραιότητες	(30) Priority
(47) Ημερομηνία απονομής	(47) Date of grant
(51) Διεθνής ταξινόμηση	(51) International Patent Classification
(54) Τίτλος εφεύρεσης	(54) Invention title
(57) Περίληψη	(57) Abstract
(61) Τροποποίηση στο κύριο Δ.Ε.	(61) Addition to the patent
(71) Καταθέτης	(71) Applicant
(72) Εφευρέτης	(72) Inventor
(73) Δικαιούχος	(73) Patentee
(74) Ειδικός Πληρεξούσιος	(74) Attorney
(74) Αντίκλητος	(74) Representative
<b>ΤΕΥΧΟΣ Β΄</b> <b>ΕΥΡΩΠΑΪΚΟ</b>	<b>PART B</b> <b>EUROPEAN PATENTS</b>
(11) Αριθμός Ευρωπαϊκού Δ.Ε.	(11) European Patent No
(21) Αριθμός Ελληνικής κατάθεσης	(21) Greek application No
(22) Ημερομηνία Ελληνικής κατάθεσης	(22) Greek application filing date
(30) Προτεραιότητα	(30) Priority
(54) Τίτλος εφεύρεσης	(54) Invention title
(57) Περίληψη	(57) Abstract
(71) Καταθέτης	(71) Applicant
(72) Εφευρέτης	(72) Inventor
(73) Δικαιούχος	(73) Patentee
(74) Ειδικός Πληρεξούσιος	(74) Attorney
(74) Αντίκλητος	(74) Representative
(86) Αριθμ./ημερ. κατάθεσης Ευρωπαϊκής αίτησης	(86) European application No/European application filing date
(87) Αριθμ./ημερ. δημοσίευσης Ευρωπαϊκής αίτησης	(87) EP Publication No/Date
(68) Αριθμ./ημερ. κυρίου Δ.Ε.	(68) Number/publication number of the basic patent
(92) Αριθμ./ημερ. ισχύουσας άδειας κυκλοφορίας στην Ελλάδα	(92) Number/date of the first marketing authorization in Greece
(93) Αριθμ./ημερ. 1ης άδειας κυκλοφορίας στην Ε.Κ.	(93) Number/date of the first marketing authorization in the EU
(95) Προσδιορισμός προϊόντος	(95) Name of the product

## **ΣΥΝΤΜΗΣΕΙΣ**

**ΟΒΙ:** Οργανισμός Βιομηχανικής Ιδιοκτησίας

**ΕΔΒΙ:** Ειδικό Δελτίο Βιομηχανικής Ιδιοκτησίας

**ΔΕΒΙ:** Δελτίο Εμπορικής και Βιομηχανικής Ιδιοκτησίας

**Δ.Ε.:** Δίπλωμα Ευρεσιτεχνίας

**ΠΥΧ:** Πιστοποιητικό Υποδείγματος Χρησιμότητας

**Δ.Σ.:** Διοικητικό Συμβούλιο

**ΑΠ./ΗΜ.ΔΗΜ.Ε.Α. (87):** Αριθμός/ημερομηνία δημοσίευσης ευρωπαϊκής αίτησης

**ΑΡ.ΕΛΛ.ΚΑΤ. (21):** Αριθμός Ελληνικής Κατάθεσης

**ΑΡ.ΑΙΤ.ΠΥΧ.:** Αριθμός αίτησης πιστοποιητικού υποδείγματος χρησιμότητας

**ΕΓΔΕ:** Ευρωπαϊκό Γραφείο Διπλωμάτων Ευρεσιτεχνίας

**ΕΡΟ:** European Patent Office

**ΣΠΠΦΠ:** Συμπληρωματικό Πιστοποιητικό Προστασίας για Φυτοπροστατευτικά Προϊόντα

**ΣΠΠΦ:** Συμπληρωματικό Πιστοποιητικό Προστασίας για Φάρμακα







**ΜΕΡΟΣ Α΄**  
**ΕΘΝΙΚΟΙ ΤΙΤΛΟΙ ΠΡΟΣΤΑΣΙΑΣ**



## ΚΕΦΑΛΑΙΟ 1

### ΑΙΤΗΣΕΙΣ ΔΙΠΛΩΜΑΤΩΝ ΕΥΡΕΣΙΤΕΧΝΙΑΣ ΚΑΙ ΠΙΣΤΟΠΟΙΗΤΙΚΩΝ ΥΠΟΔΕΙΓΜΑΤΟΣ ΧΡΗΣΙΜΟΤΗΤΑΣ ΚΑΙ ΣΥΜΠΛΗΡΩΜΑΤΙΚΑ ΠΙΣΤΟΠΟΙΗΤΙΚΑ ΠΡΟΣΤΑΣΙΑΣ

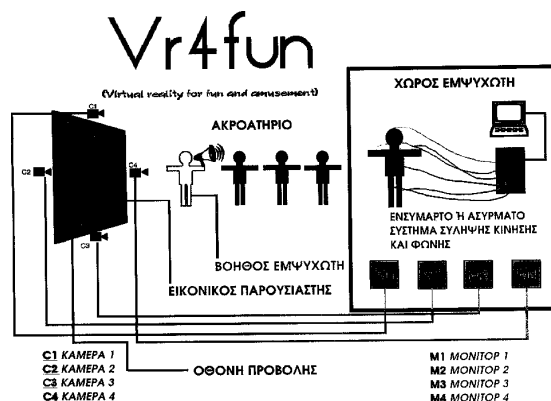
#### 1.1 ΑΙΤΗΣΕΙΣ ΔΙΠΛΩΜΑΤΩΝ ΕΥΡΕΣΙΤΕΧΝΙΑΣ

<b>ΑΡΙΘΜΟΣ ΑΙΤΗΣΗΣ Δ.Ε.</b>	(21):	<b>20000100267</b>
<b>ΔΙΕΘΝΗΣ ΤΑΞΙΝΟΜΗΣΗ</b>	(51):	IPC7: H04N 7/14 IPC7: A63F 13/12
<b>ΚΑΤΑΘΕΤΗΣ</b>	(71):	ΜΑΓΚΟΣ ΘΕΟΔΩΡΟΥ ΧΡΗΣΤΟΣ Αποστόλου Παύλου 6, ΜΑΡΟΥΣΙ 151 23 ΑΘΗΝΑ, ΕΛΛΑΣ
<b>ΗΜΕΡΟΜΗΝΙΑ ΚΑΤΑΘΕΣΗΣ</b>	(22):	01-08-2000
<b>ΣΥΜΒΑΤΙΚΕΣ ΠΡΟΤΕΡΑΙΟΤΗΤΕΣ</b>	(30):	—
<b>ΤΡΟΠΟΠΟΙΗΣΗ ΣΤΟ ΚΥΡΙΟ Δ.Ε.</b>	(61):	—
<b>ΕΦΕΥΡΕΤΗΣ</b>	(72):	ΜΑΓΚΟΣ ΘΕΟΔΩΡΟΥ ΧΡΗΣΤΟΣ
<b>ΕΙΔΙΚΟΣ ΠΛΗΡΕΞΟΥΣΙΟΣ</b>	(74):	ΦΙΛΙΠΠΟΥΣΗΣ ΓΕΩΡΓΙΟΣ, Δικηγόρος Γ.Γενναδίου 8 106 78 ΑΘΗΝΑ
<b>ΑΝΤΙΚΛΗΤΟΣ</b>	(74):	ΞΕΝΟΣ ΑΙΜΙΛΙΟΣ Αεροπορίας και Κολοκοτρώνη 12 ΖΟΥΜΠΕΡΙ ΑΤΤΙΚΗΣ
<b>ΤΙΤΛΟΣ ΕΦΕΥΡΕΣΗΣ</b>	(54):	<b>ΑΜΦΙΔΡΟΜΗ ΕΠΙΚΟΙΝΩΝΙΑ ΕΙΚΟΝΙΚΟΥ ΧΑΡΑΚΤΗΡΑ ΜΕ ΤΟΥΣ ΘΕΑΤΕΣ</b>

#### ΠΕΡΙΛΗΨΗ (57)

Με έναν προβολέα εικόνας και μία ή περισσότερες οθόνες, με ένα σύστημα από τηλεχειριζόμενες ή και σταθερές κάμερες με τα αντίστοιχα μόνιτορ

που βρίσκονται στο χώρο του διασκεδαστή, ένα σύστημα σύλληψης της ανθρώπινης κίνησης υπερυψηλής τεχνολογίας με τα απαραίτητα μηχανήματα και αισθητήρες, αναπαραστά τις κινήσεις του διασκεδαστή μέσω υπολογιστή π.χ. PC συμβατό ή UNIX SGI και λογισμικό π.χ. FILMBOX, σε ένα εικονικό τρισδιάστατο χαρακτήρα που θα μοιάζει να έχει τις πραγματικές κινήσεις και τη φωνή του διασκεδαστή.



<b>ΑΡΙΘΜΟΣ ΑΙΤΗΣΗΣ Δ.Ε.</b>	(21):	<b>20000100272</b>
<b>ΔΙΕΘΝΗΣ ΤΑΞΙΝΟΜΗΣΗ</b>	(51):	—
<b>ΚΑΤΑΘΕΤΗΣ</b>	(71):	ΘΕΟΔΟΣΟΠΟΥΛΟΥ-ΕΥΘΥΜΙΟΥ ΕΛΕΝΗ Σουλίου 28, ΠΕΤΡΟΥΠΟΛΗ 132 31 ΑΤΤΙΚΗ, ΕΛΛΑΣ
<b>ΗΜΕΡΟΜΗΝΙΑ ΚΑΤΑΘΕΣΗΣ</b>	(22):	04-08-2000
<b>ΣΥΜΒΑΤΙΚΕΣ ΠΡΟΤΕΡΑΙΟΤΗΤΕΣ</b>	(30):	—
<b>ΤΡΟΠΟΠΟΙΗΣΗ ΣΤΟ ΚΥΡΙΟ Δ.Ε.</b>	(61):	—
<b>ΕΦΕΥΡΕΤΗΣ</b>	(72):	ΘΕΟΔΟΣΟΠΟΥΛΟΥ-ΕΥΘΥΜΙΟΥ ΕΛΕΝΗ
<b>ΕΙΔΙΚΟΣ ΠΛΗΡΕΞΟΥΣΙΟΣ</b>	(74):	—
<b>ΑΝΤΙΚΛΗΤΟΣ</b>	(74):	ΘΕΟΔΟΣΟΠΟΥΛΟΥ-ΜΠΟΚΗ ΠΑΡΑΣΚΕΥΗ Μαιζώνος 7 164 51 ΑΡΓΥΡΟΥΠΟΛΗ
<b>ΤΙΤΛΟΣ ΕΦΕΥΡΕΣΗΣ</b>	(54):	<b>Η ΧΡΗΣΗ ΤΩΝ ΔΡΑΣΤΙΚΩΝ ΟΥΣΙΩΝ ΤΩΝ ΜΥΚΗΤΩΝ CLATHRUS ΚΑΙ ΤΟΥ ULIZENTALIS UBELIKUS CORIDELON ΩΣ ΑΝΤΙΝΕΟΠΛΑΣΜΑΤΙΚΑ ΚΑΙ ΑΝΤΙΣΥΛΛΗΠΤΙΚΑ</b>

#### ΠΕΡΙΛΗΨΗ (57)

Οι μύκητες που ανήκουν στο είδος *Clathrus ruber* Mich: Pers των ασιδιομυκήτων και το παχύρευστο υγρό που λαμβάνεται από το φυτό *Ulizeutius - Ubelikus Coridelon* παρουσιάζουν φαρμακολογική δράση η οποία σε πρώτη φάση αφορά αντισυλληπτική και αντινεοπλασματική εφαρμογή. Αρα μπορούν να αποτελέσουν τη βάση φαρμακευτικών σκευασμάτων είτε με τη φυσική τους μορφή είτε με τη μορφή των δραστικών ουσιών τους.

<b>ΑΡΙΘΜΟΣ ΑΙΤΗΣΗΣ Δ.Ε.</b>	<b>(21): 20000100281</b>	βάση φασματοσκοπικά δεδομένα, καθώς και από μελέτες δομής-δραστικότητας γραμμικών και κυκλικών αναλόγων της αγγειοτενσίνης που συνθέσαμε. Το κύριο χαρακτηριστικό του μοντέλου είναι η προσέγγιση των λειτουργικών αμινοξέων Arg3-Tyr5 και His6-Phe8. Προτείνεται μια πορεία τριών θημάτων (τριτυλίωση / αλκυλίωση / υδρόλυση) για μια τοποεκλεκτική, υψηλής απόδοσης σύνθεση με 1,5-διυποκατεστημένα ιμιδαζόλια σαν ενδιάμεσα-κλειδί. Η κατάλληλη προστασία του τετραζόλιου με Trt, Cl-Trt, Βενζύλιο και διάφορα παράγωγα, καθώς και η ακόλουθη υδροξυμεθυλίωση, παρέχουν ουσίες προφάρμακα με υψηλή δραστικότητα μακράς διαρκείας.
<b>ΔΙΕΘΝΗΣ ΤΑΞΙΝΟΜΗΣΗ</b>	(51): IPC7: C07D 403/10 IPC7: A61K 31/4178 IPC7: A61K 31/4184 IPC7: A61P 9/12	
<b>ΚΑΤΑΘΕΤΗΣ</b>	(71): 1) ΜΑΤΣΟΥΚΑΣ ΙΩΑΝΝΗΣ Τμήμα Χημείας, Πανεπιστήμιο Πατρών 265 00 ΠΑΤΡΑ, ΕΛΛΑΣ 2) ΡΟΥΜΕΛΙΩΤΗ ΠΑΝΑΓΙΩΤΑ Τμήμα Χημείας, Πανεπιστήμιο Πατρών 265 00 ΠΑΤΡΑ, ΕΛΛΑΣ	
<b>ΗΜΕΡΟΜΗΝΙΑ ΚΑΤΑΘΕΣΗΣ</b>	(22): 17-08-2000	
<b>ΣΥΜΒΑΤΙΚΕΣ ΠΡΟΤΕΡΑΙΟΤΗΤΕΣ</b>	(30): –	
<b>ΤΡΟΠΟΠΟΙΗΣΗ ΣΤΟ ΚΥΡΙΟ Δ.Ε.</b>	(61): –	
<b>ΕΦΕΥΡΕΤΗΣ</b>	(72): 1) ΜΑΤΣΟΥΚΑΣ ΙΩΑΝΝΗΣ 2) ΡΟΥΜΕΛΙΩΤΗ ΠΑΝΑΓΙΩΤΑ	
<b>ΕΙΔΙΚΟΣ ΠΛΗΡΕΞΟΥΣΙΟΣ</b>	(74): –	
<b>ΑΝΤΙΚΛΗΤΟΣ</b>	(74): –	
<b>ΤΙΤΛΟΣ ΕΦΕΥΡΕΣΗΣ</b>	(54): <b>ΑΝΤΑΓΩΝΙΣΤΕΣ ΤΟΥ ΥΠΟΔΟΧΕΑ ΤΗΣ ΑΓΓΕΙΟΤΕΝΣΙΝΗΣ II ΚΑΙ ΣΥΝΘΕΤΙΚΕΣ ΜΕΘΟΔΟΙ ΓΙΑ ΤΗΝ ΘΕΡΑΠΕΙΑ ΤΗΣ ΥΠΕΡΤΑΣΗΣ ΚΑΙ ΚΑΡΔΙΟΑΓΓΕΙΑΚΩΝ ΑΣΘΕΝΕΙΩΝ</b>	

#### ΠΕΡΙΛΗΨΗ (57)

Η αίτηση ευρεσιτεχνίας περιγράφει καινοτομικές, δραστικές, μιμητικές της αγγειοτενσίνης δομές με ανταγωνιστική δράση, χρήσιμες στη θεραπεία της υπέρτασης και καρδιοαγγειακών ασθενειών. Ο σχεδιασμός των δομών έγινε με βάση το μοριακό μοντέλο της αγγειοτενσίνης που προτάθηκε με

<b>ΑΡΙΘΜΟΣ ΑΙΤΗΣΗΣ Δ.Ε.</b>	<b>(21): 20000100282</b>	της σκλήρυνσης κατά πλάκας. Για πρώτη φορά έχουν συντεθεί κυκλικά ανάλογα επιτόπων της MBP, τα οποία έχουν ανάλογη και σε μερικές περιπτώσεις καλύτερη δράση από τα αντίστοιχα γραμμικά, τόσο στο μοντέλο της ΕΑΕ όσο και σε καλλιέργειες κυττάρων από ανθρώπινο αίμα. Γίνονται έρευνες για να μετρηθούν οι κυτοκίνες και τα Τ-κύτταρα μετά την ανοσοποίηση με σύμπλοκα οξειδωμένης/ανηγμένης μαννάνης με κυκλικά ανάλογα της MBP.
<b>ΔΙΕΘΝΗΣ ΤΑΞΙΝΟΜΗΣΗ</b>	(51): IPC7: C07K 14/47 IPC7: A61K 38/17	
<b>ΚΑΤΑΘΕΤΗΣ</b>	(71): 1) ΜΑΤΣΟΥΚΑΣ ΙΩΑΝΝΗΣ ΚΑΘΗΓΗΤΗΣ Τμήμα Χημείας, Πανεπιστήμιο Πατρών 265 00 ΠΑΤΡΑ, ΕΛΛΑΣ 2) ΑΠΟΣΤΟΛΟΠΟΥΛΟΥ ΒΑΣΩ Πανεπιστήμιο Πατρών, Τμήμα Χημείας 265 00 ΠΑΤΡΑ, ΕΛΛΑΣ 3) ΤΣΕΛΙΟΣ ΘΕΟΔΩΡΟΣ Τμήμα Χημείας, Πανεπιστημίου Πατρών 265 00 ΠΑΤΡΑ, ΕΛΛΑΣ	
<b>ΗΜΕΡΟΜΗΝΙΑ ΚΑΤΑΘΕΣΗΣ</b>	(22): 17-08-2000	
<b>ΣΥΜΒΑΤΙΚΕΣ ΠΡΟΤΕΡΑΙΟΤΗΤΕΣ</b>	(30): –	
<b>ΤΡΟΠΟΠΟΙΗΣΗ ΣΤΟ ΚΥΡΙΟ Δ.Ε.</b>	(61): –	
<b>ΕΦΕΥΡΕΤΗΣ</b>	(72): 1) ΜΑΤΣΟΥΚΑΣ ΙΩΑΝΝΗΣ 2) ΑΡΟΣΤΟΛΟΠΟΥΛΟΥ ΒΑΣΩ DR. 3) ΤΣΕΛΙΟΣ ΘΕΟΔΩΡΟΣ	
<b>ΕΙΔΙΚΟΣ ΠΛΗΡΕΞΟΥΣΙΟΣ</b>	(74): –	
<b>ΑΝΤΙΚΛΗΤΟΣ</b>	(74): –	
<b>ΤΙΤΛΟΣ ΕΦΕΥΡΕΣΗΣ</b>	(54): <b>ΠΕΠΤΙΔΙΚΑ ΑΝΑΛΟΓΑ ΕΠΙΤΟΠΩΝ ΤΗΣ ΒΑΣΙΚΗΣ ΠΡΩΤΕΪΝΗΣ ΤΗΣ ΜΥΕΛΙΝΗΣ ΓΙΑ ΤΗ ΘΕΡΑΠΕΙΑ ΤΗΣ ΠΕΙΡΑΜΑΤΙΚΗΣ ΑΥΤΟΑΝΟΣΗΣ ΕΓΚΕΦΑΛΟΜΥΕΛΙΝΙΔΑΣ ΚΑΙ ΤΗΣ ΣΚΛΗΡΥΝΣΗΣ ΚΑΤΑ ΠΛΑΚΑΣ</b>	

#### ΠΕΡΙΛΗΨΗ (57)

Η παρούσα ανακάλυψη προτείνει καινοτομικά γραμμικά και κυκλικά ανάλογα των επιτόπων MBP<sub>72-85</sub> με χοιρίδια και MBP<sub>87-99</sub> από άνθρωπο καθώς και τα σύμπλοκά τους με μαννάνη/KLH για χρήση στη θεραπεία

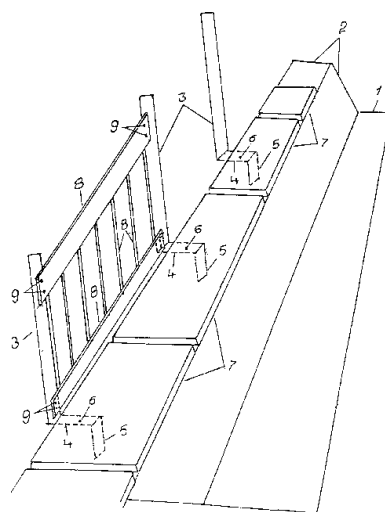
<b>ΑΡΙΘΜΟΣ ΑΙΤΗΣΗΣ Δ.Ε.</b>	<b>(21): 20000100283</b>	<b>ΕΙΔΙΚΟΣ ΠΛΗΡΕΞΟΥΣΙΟΣ</b>	(74): –
<b>ΔΙΕΘΝΗΣ ΤΑΞΙΝΟΜΗΣΗ</b>	(51): IPC7: C07D 295/185 IPC7: A61K 31/40 IPC7: A61P 35/00 IPC7: C07C 279/14 IPC7: C07D 207/14 IPC7: C07K 7/06 IPC7: C07D 211/18 IPC7: C07D 207/335	<b>ΑΝΤΙΚΛΗΤΟΣ</b>	(74): –
<b>ΚΑΤΑΘΕΤΗΣ</b>	(71): 1) ΜΑΤΣΟΥΚΑΣ ΙΩΑΝΝΗΣ Τμήμα Χημείας, Πανεπιστήμιο Πατρών 265 00 ΠΑΤΡΑ, ΕΛΛΑΣ 2) ΜΑΡΑΓΚΟΥΔΑΚΗΣ ΜΙΧΑΗΛ Τμήμα Φαρμακολογίας, Ιατρική Σχολή, Παν. Πατρών 265 00 ΠΑΤΡΑ, ΕΛΛΑΣ 3) ΒΛΑΧΑΚΟΣ ΔΗΜΗΤΡΙΟΣ Ωνάσειο Καρδιοχειρουργικό Κέντρο, Συγγρού 356, 164 74 ΑΘΗΝΑ, ΕΛΛΑΣ 4) ΑΛΕΞΟΠΟΥΛΟΣ ΚΩΝΣΤΑΝΤΙΝΟΣ Τμήμα Χημείας, Πανεπιστήμιο Πατρών 265 00 ΠΑΤΡΑ, ΕΛΛΑΣ	<b>ΤΙΤΛΟΣ ΕΦΕΥΡΕΣΗΣ</b>	<b>(54): ΜΗ-ΠΕΠΤΙΔΙΚΟΙ ΜΙΜΗΤΕΣ ΤΗΣ ΔΡΑΣΤΙΚΗΣ ΑΛΛΗΛΟΥΧΙΑΣ S42FLR46 ΤΟΥ ΥΠΟΔΟΧΕΑ ΤΗΣ ΘΡΟΜΒΙΝΗΣ ΓΙΑ ΤΗΝ ΘΕΡΑΠΕΙΑ ΤΗΣ ΘΡΟΜΒΩΣΗΣ ΚΑΙ ΤΟΥ ΚΑΡΚΙΝΟΥ</b>
<b>ΗΜΕΡΟΜΗΝΙΑ ΚΑΤΑΘΕΣΗΣ</b>	(22): 17-08-2000	<b>ΠΕΡΙΛΗΨΗ (57)</b>	Η εφεύρεση σχετίζεται με νέες μη-πεπτιδικές ενώσεις, οι οποίες βασίζονται σε μια πεπτιδική αλληλουχία του υποδοχέα της θρομβίνης και σε νέες μεθόδους σύνθεσης των ενώσεων αυτών. Οι ενώσεις αυτές δρουν ως αγωνιστές ή ανταγωνιστές σε μια ποικιλία κυττάρων όπως ενδοθηλιακά κύτταρα, αιμοπετάλια, αγγειακά κύτταρα λειών μυϊκών μύων και καρκινικά κύτταρα. Οι ουσίες αυτές είναι χρήσιμες για την αντιμετώπιση της θρόμβωσης και των καρδιαγγειακών ασθενειών, όπως και για την ρύθμιση της αγγειογένεσης για την θεραπεία του καρκίνου και της επουλώσης των πληγών.
<b>ΣΥΜΒΑΤΙΚΕΣ ΠΡΟΤΕΡΑΙΟΤΗΤΕΣ</b>	(30): –		
<b>ΤΡΟΠΟΠΟΙΗΣΗ ΣΤΟ ΚΥΡΙΟ Δ.Ε.</b>	(61): –		
<b>ΕΦΕΥΡΕΤΗΣ</b>	(72): 1) ΜΑΤΣΟΥΚΑΣ ΙΩΑΝΝΗΣ 2) ΜΑΡΑΓΚΟΥΔΑΚΗΣ ΜΙΧΑΗΛ 3) ΒΛΑΧΑΚΟΣ ΔΗΜΗΤΡΙΟΣ 4) ΑΛΕΞΟΠΟΥΛΟΣ ΚΩΝΣΤΑΝΤΙΝΟΣ		

<b>ΑΡΙΘΜΟΣ ΑΙΤΗΣΗΣ Δ.Ε.</b>	<b>(21): 20000100284</b>	<b>ΕΙΔΙΚΟΣ ΠΛΗΡΕΞΟΥΣΙΟΣ</b>	(74): –
<b>ΔΙΕΘΝΗΣ ΤΑΞΙΝΟΜΗΣΗ</b>	(51): IPC7: E04F 11/18 IPC7: E04H 17/22	<b>ΑΝΤΙΚΛΗΤΟΣ</b>	(74): –
<b>ΚΑΤΑΘΕΤΗΣ</b>	(71): ΧΑΡΑΛΑΜΠΙΔΗΣ ΠΑΝΤΕΛΗΣ Καποδιστρίου 22, ΚΑΤΩ ΗΛΙΟΥΠΟΛΗ ΣΤΑΥΡΟΥΠΟΛΗ 564 31 ΘΕΣΣΑΛΟΝΙΚΗ, ΕΛΛΑΣ	<b>ΤΙΤΛΟΣ ΕΦΕΥΡΕΣΗΣ</b>	<b>(54): ΜΗΧΑΝΙΣΜΟΣ ΚΑΓΚΕΛΩΝ ΣΕ ΜΠΑΛΚΟΝΙΑ ΟΙΚΟΔΟΜΩΝ</b>
<b>ΗΜΕΡΟΜΗΝΙΑ ΚΑΤΑΘΕΣΗΣ</b>	(22): 18-08-2000		
<b>ΣΥΜΒΑΤΙΚΕΣ ΠΡΟΤΕΡΑΙΟΤΗΤΕΣ</b>	(30): –		
<b>ΤΡΟΠΟΠΟΙΗΣΗ ΣΤΟ ΚΥΡΙΟ Δ.Ε.</b>	(61): –		
<b>ΕΦΕΥΡΕΤΗΣ</b>	(72): ΧΑΡΑΛΑΜΠΙΔΗΣ ΠΑΝΤΕΛΗΣ		
<b>ΕΙΔΙΚΟΣ ΠΛΗΡΕΞΟΥΣΙΟΣ</b>	(74): –		
<b>ΑΝΤΙΚΛΗΤΟΣ</b>	(74): –		

#### ΠΕΡΙΛΗΨΗ (57)

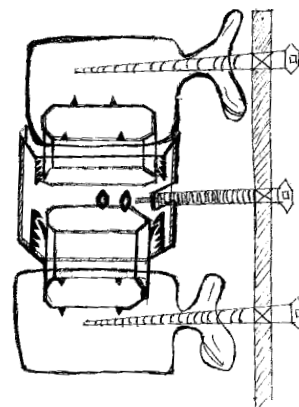
Αποτελείται από το κούτελο (2) σχ. 1 του μπαλκονιού (1). Το σκελετό (3), το οριζόντιο πέλαμα (4), με το κάθετο πόδι (5), το κάγκελο (8), και τα προστατευτικά μάρμαρα (7). Απλοποιεί και συντομεύει την τοποθέτηση προστατευτικών μαρμάρων (7), μπορούν να χρησιμοποιηθούν μάρμαρα με διαφορετικό μήκος και χωρίς απώλειες υλικού μαρμάρων. Οι άκρες των μαρμάρων είναι κομμένες σε ευθεία τομή καταργώντας τις υποδοχές, από τη μία άκρη του μαρμάρου, διότι ο σκελετός στήριξης κάγκελου (3), ευρίσκεται απ' έξω από το μάρμαρο πρόσωπο με το πάχος του μαρμάρου από την έξω μεριά, του μπαλκονιού (1), με αποτέλεσμα την απλοποίηση κοπής μαρμάρων στ' ανάλογα μεγέθη και την γρήγορη τοποθέτησή τους, χωρίς απώλειες μαρμάρων, επομένως χαμηλό κόστος στο σύνολο. Ο νέος τύπος μηχανισμού στήριξης κάγκελων αποτρέπει την εισαγωγή νερού από το πάνω μέρος του σκέλους (3) γύρω από την περιφέρειά του,

οπότε δεν οξειδώνεται και δεν δημιουργούνται ρωγμές (11) σχ. 3 στο κούτελο (2), καταστροφές σουβάδων, μπογιές και σπασίματα μαρμάρων (7) στις άκρες (8) διότι δεν υπάρχουν οι υποδοχές (10) στα μάρμαρα, όπου αδυνατούν και σπάνουν, δεν επιτρέπει την ρήξη τυχόν αντικειμένων από το κάτω μέρος του κάγκελου. Απλοποιείται η κατασκευή και η τοποθέτηση κάγκελων διότι τα κάγκελα (8) κατασκευάζονται σε τελάρια με μάκρος όση και η απόσταση μεταξύ δύο μηχανισμών στήριξης (3) των κάγκελων (8), τα οποία σταθεροποιούνται με περτσίνια (9), στα σκέλη (3). Παρέχει εύκολη συντήρηση, καλύτερη λειτουργικότητα και ασφάλεια στους πεζούς κάτω από τα κάγκελα.



<b>ΑΡΙΘΜΟΣ ΑΙΤΗΣΗΣ Δ.Ε.</b>	<b>(21): 20000100286</b>
<b>ΔΙΕΘΝΗΣ ΤΑΞΙΝΟΜΗΣΗ</b>	(51): IPC7: A61F 2/44 IPC7: A61F 2/30 IPC7: A61F 2/46
<b>ΚΑΤΑΘΕΤΗΣ</b>	(71): 1) ΘΕΟΛΟΓΟΥ ΘΕΟΛΟΓΟΣ Ν.Εγνατία 203 546 42 ΘΕΣΣΑΛΟΝΙΚΗ, ΕΛΛΑΣ 2) ΚΑΛΑΙΤΖΗΣ ΧΡΗΣΤΟΣ Γαμβέττα 66-68 546 42 ΘΕΣΣΑΛΟΝΙΚΗ, ΕΛΛΑΣ 3) LEMAIRE JEAN-PHILIPPE Point Medical, Pond-Point De La Nation 21000 DIJON, FRANCE
<b>ΗΜΕΡΟΜΗΝΙΑ ΚΑΤΑΘΕΣΗΣ</b>	(22): 21-08-2000
<b>ΣΥΜΒΑΤΙΚΕΣ ΠΡΟΤΕΡΑΙΟΤΗΤΕΣ</b>	(30): –
<b>ΤΡΟΠΟΠΟΙΗΣΗ ΣΤΟ ΚΥΡΙΟ Δ.Ε.</b>	(61): –
<b>ΕΦΕΥΡΕΤΗΣ</b>	(72): 1) ΘΕΟΛΟΓΟΥ ΘΕΟΛΟΓΟΣ 2) ΚΑΛΑΙΤΖΗΣ ΧΡΗΣΤΟΣ 3) LEMAIRE JEAN-PHILIPPE
<b>ΕΙΔΙΚΟΣ ΠΛΗΡΕΞΟΥΣΙΟΣ</b>	(74): –
<b>ΑΝΤΙΚΛΗΤΟΣ</b>	(74): –
<b>ΤΙΤΛΟΣ ΕΦΕΥΡΕΣΗΣ</b>	<b>(54): ΠΡΟΘΕΣΗ ΑΝΤΙΚΑΤΑΣΤΑΣΗΣ ΑΚΕΡΑΙΑΣ ΣΠΟΝΔΥΛΙΚΗΣ ΜΟΝΑΔΟΣ</b>

σπονδυλοδεσίας και να δημιουργήσουν έτσι μια ενιαία κατασκευή που έχει σκοπό να λύσει το πρόβλημα της μετακίνησης σε αντικατάσταση μιας ολόκληρης σπονδυλικής μονάδας. Αποφεύγεται έτσι ο κίνδυνος δύο ανεξάρτητων σπονδυλοδεσιών, οι οποίες χρησιμοποιούνται σήμερα και οι οποίες δεν είναι αρκούντως σταθερές όταν για κάποιο λόγο, συνήθως όγκο ΣΣ, έχουν καταστραφεί εκτός από το σώμα και οι αυχένες, οι αρθρώσεις και τα πέταλα. Σ' αυτήν την περίπτωση η αστάθεια είναι μεγάλη και απαιτεί ελαχιστοποίηση του κινδύνου μετακίνησης. Η σύνδεση της οπίσθιας διακενικής σπονδυλοδεσίας με την πρόθεση εμπρός, καθώς και ο νέου τύπου τρόπος ανάπτυξης του μήκους της με οδοντωτό μηχανισμό και στα δύο άκρα που ακουμπούν στις τελικές πλάκες, εξασφαλίζει γρήγορη τοποθέτηση και μεγάλη σταθερότητα που είναι απαραίτητη σε αυτού του είδους επεμβάσεις.



#### ΠΕΡΙΛΗΨΗ (57)

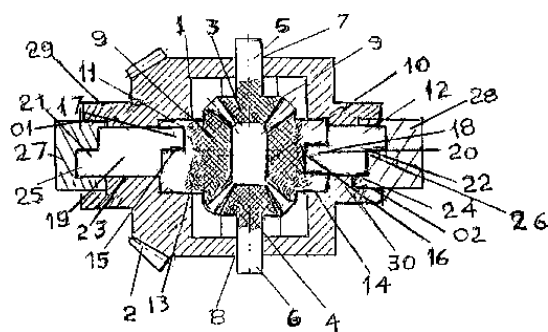
Η νέα πρόθεση αντικατάστασης ακεραίας σπονδυλικής μονάδας που έχει δυνατότητα σύνδεσης με σύστημα οπίσθιας σπονδυλοδεσίας, αποτελείται από το εμπρός τμήμα, σχήματος οκτάγωνου όπως στο Σχ. 1 και τις βίδες 31 που μπορούν να το συνδέσουν με το τμήμα της οπίσθιας

<b>ΑΡΙΘΜΟΣ ΑΙΤΗΣΗΣ Δ.Ε.</b>	<b>(21): 20000100291</b>
<b>ΔΙΕΘΝΗΣ ΤΑΞΙΝΟΜΗΣΗ</b>	(51): IPC7: A61F 2/14 IPC7: A61F 2/16
<b>ΚΑΤΑΘΕΤΗΣ</b>	(71): 1) ΠΑΛΛΗΚΑΡΗΣ ΓΕΩΡΓΙΟΥ ΙΩΑΝΝΗΣ ΚΑΛΛΕΣΑ, ΓΑΖΙΟ, ΗΡΑΚΛΕΙΟ ΚΡΗΤΗ, ΕΛΛΑΣ 2) ΓΚΙΝΗΣ Σ. ΧΑΡΙΛΑΟΣ Ανωπόλεως 28, ΗΡΑΚΛΕΙΟ 712 02 ΚΡΗΤΗ, ΕΛΛΑΣ 3) ΤΣΙΛΙΜΠΑΡΗΣ Κ. ΜΙΛΤΙΑΔΗΣ Μαγνησίας 12, ΗΡΑΚΛΕΙΟ 713 05 ΚΡΗΤΗ, ΕΛΛΑΣ
<b>ΗΜΕΡΟΜΗΝΙΑ ΚΑΤΑΘΕΣΗΣ</b>	(22): 24-08-2000
<b>ΣΥΜΒΑΤΙΚΕΣ ΠΡΟΤΕΡΑΙΟΤΗΤΕΣ</b>	(30): –
<b>ΤΡΟΠΟΠΟΙΗΣΗ ΣΤΟ ΚΥΡΙΟ Δ.Ε.</b>	(61): –
<b>ΕΦΕΥΡΕΤΗΣ</b>	(72): 1) ΠΑΛΛΗΚΑΡΗΣ ΓΕΩΡΓΙΟΥ ΙΩΑΝΝΗΣ 2) ΓΚΙΝΗΣ Σ. ΧΑΡΙΛΑΟΣ 3) ΤΣΙΛΙΜΠΑΡΗΣ Κ. ΜΙΛΤΙΑΔΗΣ
<b>ΕΙΔΙΚΟΣ ΠΛΗΡΕΞΟΥΣΙΟΣ</b>	(74): –
<b>ΑΝΤΙΚΛΗΤΟΣ</b>	(74): ΚΟΥΝΗΣ ΑΘΑΝΑΣΙΟΥ ΓΕΩΡΓΙΟΣ Παν/μιο Κρήτης, Ιατρική Σχολή, Τμ. Οφθ 711 10 ΗΡΑΚΛΕΙΟ
<b>ΤΙΤΛΟΣ ΕΦΕΥΡΕΣΗΣ</b>	<b>(54): ΣΥΜΠΙΕΣΤΟ ΕΜΦΥΤΕΥΜΑ ΓΙΑ ΤΗΝ ΑΥΞΗΣΗ ΤΗΣ ΟΦΘΑΛΜΙΚΗΣ ΕΛΑΣΤΙΚΟΤΗΤΑΣ ΑΙ ΤΗΝ ΠΡΟΛΗΨΗ ΤΩΝ ΣΥΣΧΕΤΙΖΟΜΕΝΩΝ ΜΕ ΤΗΝ ΗΛΙΚΙΑ ΕΚΦΥΛΙΣΤΙΚΩΝ ΠΑΘΗΣΕΩΝ ΤΟΥ ΟΦΘΑΛΜΟΥ</b>

#### ΠΕΡΙΛΗΨΗ (57)

Η εφεύρεση αναφέρεται σε μια ενδοφθάλμια εμφυτευόμενη συσκευή η οποία μπορεί να χρησιμοποιηθεί για την πρόληψη των ηλικιακών εκφυλίσεων του βολβού και ιδιαίτερα της ωχράς μέσω της αύξησης της οφθαλμικής ελαστικότητας. Η συσκευή μπορεί να εμφυτεύεται κατά περίπτωση είτε εντός της οφθαλμικής κοιλότητας ή εντός του τοιχώματος του οφθαλμού. Πέραν της αύξησης της ελαστικότητας η συσκευή είναι δυνατόν να προφυλάσσει τον οφθαλμό μέσω της διατήρησης των ογκομετρικών σχέσεων μεταξύ των ανατομικών στοιχείων του οφθαλμού, στην περίπτωση που αυτή τοποθετείται κατόπιν αφαίρεσης του φυσιολογικού φακού. Η συσκευή μπορεί να αποτελείται από συμπίεστο υλικό (π.χ. αφρώδες υλικό) είτε να αποτελείται από ένα σάκο πλήρη αερίου ή άλλου συμπίεστου υλικού. Η συσκευή στην περίπτωση που τοποθετείται κατά μήκος του οπτικού άξονα του οφθαλμού θα πρέπει να φέρει τα απαραίτητα στοιχεία ώστε να καθίσταται δυνατός ο σχηματισμός ευκρινούς ειδώλου στον αμφιβληστροειδή.

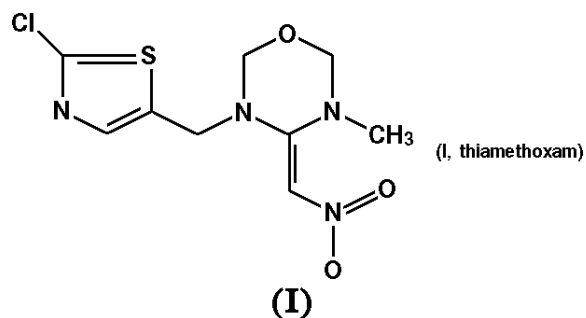
**ΑΡΙΘΜΟΣ ΑΙΤΗΣΗΣ Δ.Ε.** (21): **20000100294**  
**ΔΙΕΘΝΗΣ ΤΑΞΙΝΟΜΗΣΗ** (51): –  
**ΚΑΤΑΘΕΤΗΣ** (71): ΣΥΜΠΑΡΔΗΣ ΜΙΧΑΗΛ ΧΡΗΣΤΟΣ  
 Αγησιλάου 19, ΑΓ. ΔΗΜΗΤΡΙΟΣ  
 173 41 ΑΤΤΙΚΗ, ΕΛΛΑΣ  
**ΗΜΕΡΟΜΗΝΙΑ ΚΑΤΑΘΕΣΗΣ** (22): 30-08-2000  
**ΣΥΜΒΑΤΙΚΕΣ ΠΡΟΤΕΡΑΙΟΤΗΤΕΣ** (30): –  
**ΤΡΟΠΟΠΟΙΗΣΗ ΣΤΟ ΚΥΡΙΟ Δ.Ε.** (61): –  
**ΕΦΕΥΡΕΤΗΣ** (72): ΣΥΜΠΑΡΔΗΣ ΜΙΧΑΗΛ ΧΡΗΣΤΟΣ  
**ΕΙΔΙΚΟΣ ΠΛΗΡΕΞΟΥΣΙΟΣ** (74): –  
**ΑΝΤΙΚΛΗΤΟΣ** (74): –  
**ΤΙΤΛΟΣ ΕΦΕΥΡΕΣΗΣ** (54): **ΔΙΑΦΟΡΙΚΟ**



**ΠΕΡΙΛΗΨΗ (57)**

Η εφεύρεση αναφέρεται στην εξάλειψη ενός μειονεκτήματος των διαφορικών που χρησιμοποιούνται δια την κίνηση των τροχών των οχημάτων δια της εκκέντρου κινήσεως του συστήματος γραναζιών δορυφόρων και γραναζιών πλανητών ως προς το κέλυφος και των ημιαξονίων των τροχών του οχήματος.

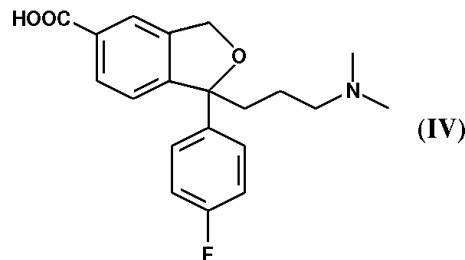
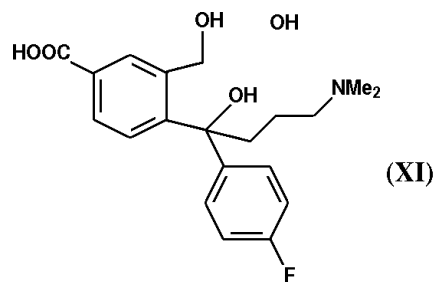
**ΑΡΙΘΜΟΣ ΑΙΤΗΣΗΣ Δ.Ε.** (21): **20010100389**  
**ΔΙΕΘΝΗΣ ΤΑΞΙΝΟΜΗΣΗ** (51): –  
**ΚΑΤΑΘΕΤΗΣ** (71): SYNGENTA PARTICIPATIONS AG  
 Schwarzwaldallee 215  
 CH-4058 BASEL, SWITZERLAND  
**ΗΜΕΡΟΜΗΝΙΑ ΚΑΤΑΘΕΣΗΣ** (22): 07-08-2001  
**ΣΥΜΒΑΤΙΚΕΣ ΠΡΟΤΕΡΑΙΟΤΗΤΕΣ** (30): 1672/00/28-08-00/CH  
**ΤΡΟΠΟΠΟΙΗΣΗ ΣΤΟ ΚΥΡΙΟ Δ.Ε.** (61): –  
**ΕΦΕΥΡΕΤΗΣ** (72): ROBERT SENN  
**ΕΙΔΙΚΟΣ ΠΛΗΡΕΞΟΥΣΙΟΣ** (74): ΛΥΜΠΕΡΗΣ ΝΙΚΟΛΑΟΣ, Δικηγόρος  
 Στουρνάρα 37  
 106 82 ΑΘΗΝΑ  
**ΑΝΤΙΚΛΗΤΟΣ** (74): ΛΥΜΠΕΡΗΣ ΝΙΚΟΛΑΟΣ, Δικηγόρος  
 Στουρνάρα 37  
 106 82 ΑΘΗΝΑ  
**ΤΙΤΛΟΣ ΕΦΕΥΡΕΣΗΣ** (54): **ΕΛΕΓΧΟΣ ΖΙΖΑΝΙΩΝ ΠΟΥ ΚΑΤΑΣΤΡΕΦΟΥΝ ΤΟ ΞΥΛΟ ΜΕ ΘΙΑΜΕΘΟΧΑΜ.**



**ΠΕΡΙΛΗΨΗ (57)**

Περιγράφεται μία μέθοδος για τον έλεγχο ζιζανίων ξύλου η οποία περιλαμβάνει εφαρμογή στα ζιζάνια ή στο περιβάλλον τους μίας ζιζανιοκτόνου δραστικής ποσότητας μίας ζιζανιοκτόνου σύνθεσης που περιέχει, ως δραστικό συστατικό, τουλάχιστον μία ένωση του τύπου Χημική Ένωση σε ελεύθερη μορφή ενός αγροχημικώς αποδεκτού άλατος, και τουλάχιστον ένα πρόσθετο την αντίστοιχη χρήση αυτών των ενώσεων, ζιζανιοκτόνες συνθέσεις των οποίων το δραστικό συστατικό επιλέγεται από αυτές τις ενώσεις, μία διεργασία για την παρασκευή τέτοιων συνθέσεων, τη χρήση τέτοιων συνθέσεων, και υλικό φυτικού πολλαπλασιασμού αντίστοιχα προστατευμένο έναντι της προσβολής ζιζανίων.

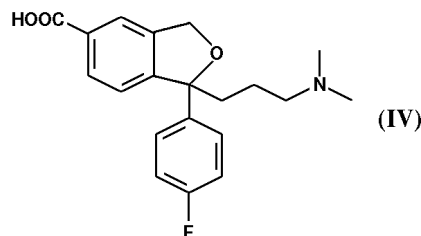
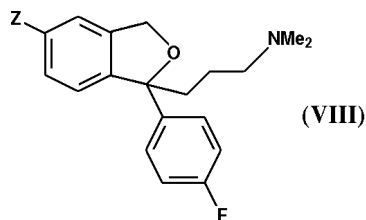
<b>ΑΡΙΘΜΟΣ ΑΙΤΗΣΗΣ Δ.Ε.</b>	<b>(21): 20010100397</b>
<b>ΔΙΕΘΝΗΣ ΤΑΞΙΝΟΜΗΣΗ ΚΑΤΑΘΕΤΗΣ</b>	(51): – (71): H. LUNDBECK A/S 9 Ottiliavej DK-2500 VALBY-COPENHAGEN, DENMARK
<b>ΗΜΕΡΟΜΗΝΙΑ ΚΑΤΑΘΕΣΗΣ</b>	(22): 14-08-2001
<b>ΣΥΜΒΑΤΙΚΕΣ ΠΡΟΤΕΡΑΙΟΤΗΤΕΣ</b>	(30): PA 2000/01231/18-08-00/DK
<b>ΤΡΟΠΟΠΟΙΗΣΗ ΣΤΟ ΚΥΡΙΟ Δ.Ε.</b>	(61): –
<b>ΕΦΕΥΡΕΤΗΣ</b>	(72): 1) HANS PETERSEN 2) HALEH AHMADIAN 3) ROBERT DANCER
<b>ΕΙΔΙΚΟΣ ΠΛΗΡΕΞΟΥΣΙΟΣ</b>	(74): ΡΟΥΣΣΟΥ ANNA, Δικηγόρος Κουμπάρη 2 106 74 ΑΘΗΝΑ
<b>ΑΝΤΙΚΛΗΤΟΣ</b>	(74): ΠΑΠΑΚΩΝΣΤΑΝΤΙΝΟΥ ΕΛΕΝΗ, Δικηγόρος Κουμπάρη 2 106 74 ΑΘΗΝΑ
<b>ΤΙΤΛΟΣ ΕΦΕΥΡΕΣΗΣ</b>	<b>(54): ΜΕΘΟΔΟΣ ΠΑΡΑΣΚΕΥΗΣ ΤΗΣ ΣΙΤΑΛΟΠΡΑΜΗΣ.</b>



#### ΠΕΡΙΛΗΨΗ (57)

Αποκαλύπτεται μία μέθοδος παρασκευής της σιταλοπράμης περιλαμβάνουσα την αντίδραση 5-καρβοξυφθαλιδίου διαδοχικά με ένα αντιδραστήριο Grignard της 3-αλογόνο-N, N-διμεθυλ-προπυλαμίνης και εν συνεχεία την πραγματοποίηση κλεισίματος δακτυλίου της προκύπτουσας ενώσεως Τύπου XI πρὸς μια ένωση Τύπου IV ακολουθούμενη από μετατροπή της ενώσεως Τύπου IV σε σιταλοπράμη. Αποκαλύπτονται επίσης μέθοδοι για την παρασκευή και μετατροπή της ενώσεως Τύπου IV.

<b>ΑΡΙΘΜΟΣ ΑΙΤΗΣΗΣ Δ.Ε.</b>	<b>(21): 20010100398</b>
<b>ΔΙΕΘΝΗΣ ΤΑΞΙΝΟΜΗΣΗ ΚΑΤΑΘΕΤΗΣ</b>	(51): – (71): H. LUNDBECK A/S 9 Ottiliavej DK-2500 VALBY-COPENHAGEN, DENMARK
<b>ΗΜΕΡΟΜΗΝΙΑ ΚΑΤΑΘΕΣΗΣ</b>	(22): 14-08-2001
<b>ΣΥΜΒΑΤΙΚΕΣ ΠΡΟΤΕΡΑΙΟΤΗΤΕΣ</b>	(30): PA 2000/01231/18-08-00/DK
<b>ΤΡΟΠΟΠΟΙΗΣΗ ΣΤΟ ΚΥΡΙΟ Δ.Ε.</b>	(61): –
<b>ΕΦΕΥΡΕΤΗΣ</b>	(72): 1) HANS PETERSEN 2) HALEH AHMADIAN
<b>ΕΙΔΙΚΟΣ ΠΛΗΡΕΞΟΥΣΙΟΣ</b>	(74): ΡΟΥΣΣΟΥ ANNA, Δικηγόρος Κουμπάρη 2 106 74 ΑΘΗΝΑ
<b>ΑΝΤΙΚΛΗΤΟΣ</b>	(74): ΠΑΠΑΚΩΝΣΤΑΝΤΙΝΟΥ ΕΛΕΝΗ, Δικηγόρος Κουμπάρη 2 106 74 ΑΘΗΝΑ
<b>ΤΙΤΛΟΣ ΕΦΕΥΡΕΣΗΣ</b>	<b>(54): ΜΕΘΟΔΟΣ ΠΑΡΑΣΚΕΥΗΣ ΤΗΣ ΣΙΤΑΛΟΠΡΑΜΗΣ.</b>



#### ΠΕΡΙΛΗΨΗ (57)

Αποκαλύπτεται μία μέθοδος για την παρασκευή σιαταλοπράμης περιλαμβάνουσα τη μετατροπή μίας ενώσεως Τύπου VIII : Τύπος VIII στον οποίο το Z είναι αλογόνο, σε μία ένωση του τύπου IV : Τύπος IV, ακολουθούμενη από μετατροπή της ενώσεως τύπου IV σε σιαταλοπράμη. Αποκαλύπτονται επίσης μέθοδοι για την παρασκευή της ενώσεως Τύπου IV.



## 1.2 ΕΥΡΕΤΗΡΙΟ ΑΙΤΗΣΕΩΝ Δ.Ε. ΣΥΜΦΩΝΑ ΜΕ ΤΗΝ ΗΜΕΡΟΜΗΝΙΑ ΚΑΤΑΘΕΣΗΣ

<b>ΚΑΤΑΘΕΣΗ</b> (22)	<b>ΚΑΤΑΘΕΤΗΣ</b> (71)	<b>ΤΙΤΛΟΣ ΕΦΕΥΡΕΣΗΣ</b> (54)	<b>ΑΡ. ΑΙΤ.</b> (21)
01-08-2000	ΜΑΓΚΟΣ ΧΡΗΣΤΟΣ	ΑΜΦΙΔΡΟΜΗ ΕΠΙΚΟΙΝΩΝΙΑ ΕΙΚΟΝΙΚΟΥ ΧΑΡΑΚΤΗΡΑ ΜΕ ΤΟΥΣ ΘΕΑΤΕΣ	20000100267
04-08-2000	ΘΕΟΔΟΣΟΠΟΥΛΟΥ-ΕΥΘΥΜΙΟΥ ΕΛΕΝΗ	Η ΧΡΗΣΗ ΤΩΝ ΔΡΑΣΤΙΚΩΝ ΟΥΣΙΩΝ ΤΩΝ ΜΥΚΗΤΩΝ CLATHRUS ΚΑΙ ΤΟΥ ULIZENTALIS UBELIKUS CORIDELON ΩΣ ΑΝΤΙΝΕΟΠΛΑΣΜΑΤΙΚΑ ΚΑΙ ΑΝΤΙΣΥΛΛΗΠΤΙΚΑ	20000100272
17-08-2000	1) ΜΑΤΣΟΥΚΑΣ ΙΩΑΝΝΗΣ 2) ΡΟΥΜΕΛΙΩΤΗ ΠΑΝΑΓΙΩΤΑ	ΑΝΤΑΓΩΝΙΣΤΕΣ ΤΟΥ ΥΠΟΔΟΧΕΑ ΤΗΣ ΑΓΓΕΟ-ΤΕΝΣΙΝΗΣ II ΚΑΙ ΣΥΝΘΕΤΙΚΕΣ ΜΕΘΟΔΟΙ ΓΙΑ ΤΗΝ ΘΕΡΑΠΕΙΑ ΤΗΣ ΥΠΕΡΤΑΣΗΣ ΚΑΙ ΚΑΡΔΙΟΑΓΓΕΙΑΚΩΝ ΑΣΘΕΝΕΙΩΝ	20000100281
17-08-2000	1) ΜΑΤΣΟΥΚΑΣ ΙΩΑΝΝΗΣ 2) ΑΠΟΣΤΟΛΟΠΟΥΛΟΥ ΒΑΣΩ 3) ΤΣΕΛΙΟΣ ΘΕΟΔΩΡΟΣ	ΠΕΠΤΙΔΙΚΑ ΑΝΑΛΟΓΑ ΕΠΙΤΟΠΩΝ ΤΗΣ ΒΑΣΙΚΗΣ ΠΡΩΤΕΙΝΗΣ ΤΗΣ ΜΥΕΛΙΝΗΣ ΓΙΑ ΤΗ ΘΕΡΑΠΕΙΑ ΤΗΣ ΠΕΙΡΑΜΑΤΙΚΗΣ ΑΥΤΟΑΝΟΣΗΣ ΕΓΚΕΦΑΛΟΜΥΕΛΙΤΙΔΑΣ ΚΑΙ ΤΗΣ ΣΚΛΗΡΥΝΣΗΣ ΚΑΤΑ ΠΛΑΚΑΣ	20000100282
17-08-2000	1) ΜΑΤΣΟΥΚΑΣ ΙΩΑΝΝΗΣ 2) ΜΑΡΑΓΚΟΥΔΑΚΗΣ ΜΙΧΑΗΛ 3) ΒΛΑΧΑΚΟΣ ΔΗΜΗΤΡΙΟΣ 4) ΑΛΕΞΟΠΟΥΛΟΣ ΚΩΝΣΤΑΝΤΙΝΟΣ	ΜΗ-ΠΕΠΤΙΔΙΚΟΙ ΜΙΜΗΤΕΣ ΤΗΣ ΔΡΑΣΤΙΚΗΣ ΑΛΛΗΛΟΥΧΙΑΣ S42FLLR46 ΤΟΥ ΥΠΟΔΟΧΕΑ ΤΗΣ ΘΡΟΜΒΙΝΗΣ ΓΙΑ ΤΗΝ ΘΕΡΑΠΕΙΑ ΤΗΣ ΘΡΟΜΒΩΣΗΣ ΚΑΙ ΤΟΥ ΚΑΡΚΙΝΟΥ	20000100283
18-08-2000	ΧΑΡΑΛΑΜΠΙΔΗΣ ΠΑΝΤΕΛΗΣ	ΜΗΧΑΝΙΣΜΟΣ ΚΑΓΚΕΛΩΝ ΣΕ ΜΠΑΛΚΟΝΙΑ ΟΙΚΟΔΟΜΩΝ	20000100284
21-08-2000	1) ΘΕΟΛΟΓΟΥ ΘΕΟΛΟΓΟΣ 2) ΚΑΛΑΙΤΖΗΣ ΧΡΗΣΤΟΣ 3) LEMAIRE JEAN-PHILIPPE	ΠΡΟΘΕΣΗ ΑΝΤΙΚΑΤΑΣΤΑΣΗΣ ΑΚΕΡΑΙΑΣ ΣΠΟΝΔΥΛΙΚΗΣ ΜΟΝΑΔΟΣ	20000100286
24-08-2000	1) ΠΑΛΛΗΚΑΡΗΣ ΙΩΑΝΝΗΣ 2) ΓΚΙΝΗΣ ΧΑΡΙΛΑΟΣ 3) ΤΣΙΛΙΜΠΑΡΗΣ ΜΙΛΤΙΑΔΗΣ	ΣΥΜΠΙΕΣΤΟ ΕΜΦΥΤΕΥΜΑ ΓΙΑ ΤΗΝ ΑΥΞΗΣΗ ΤΗΣ ΟΦΘΑΛΜΙΚΗΣ ΕΛΑΣΤΙΚΟΤΗΤΑΣ ΑΙ ΤΗΝ ΠΡΟΛΗΨΗ ΤΩΝ ΣΥΣΧΕΤΙΖΟΜΕΝΩΝ ΜΕ ΤΗΝ ΗΛΙΚΙΑ ΕΚΦΥΛΙΣΤΙΚΩΝ ΠΑΘΗΣΕΩΝ ΤΟΥ ΟΦΘΑΛΜΟΥ	20000100291
30-08-2000	ΣΥΜΠΑΡΔΗΣ ΧΡΗΣΤΟΣ	ΔΙΑΦΟΡΙΚΟ	20000100294
07-08-2001	SYNGENTA PARTICIPATIONS AG	ΕΛΕΓΧΟΣ ΖΙΖΑΝΙΩΝ ΠΟΥ ΚΑΤΑΣΤΡΕΦΟΥΝ ΤΟ ΞΥΛΟ ΜΕ ΘΙΑΜΕΤΟΧΑΜ.	20010100389
14-08-2001	H. LUNDBECK A/S	ΜΕΘΟΔΟΣ ΠΑΡΑΣΚΕΥΗΣ ΤΗΣ ΣΙΤΑΛΟΠΡΑΜΗΣ.	20010100397
14-08-2001	H. LUNDBECK A/S	ΜΕΘΟΔΟΣ ΠΑΡΑΣΚΕΥΗΣ ΤΗΣ ΣΙΤΑΛΟΠΡΑΜΗΣ.	20010100398

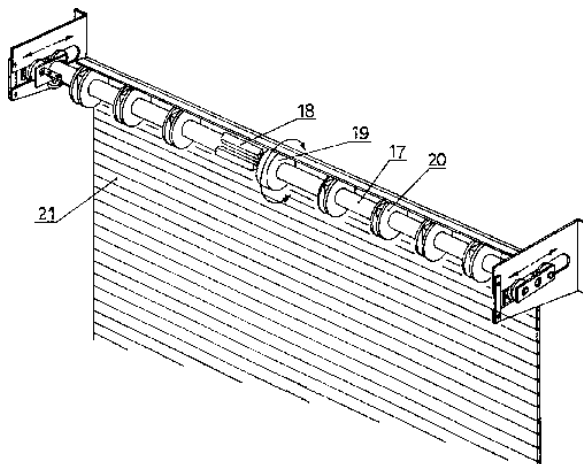
### 1.3 ΕΥΡΕΤΗΡΙΟ ΑΙΤΗΣΕΩΝ Δ.Ε. ΣΥΜΦΩΝΑ ΜΕ ΤΗΝ ΑΛΦΑΒΗΤΙΚΗ ΣΕΙΡΑ ΤΩΝ ΚΑΤΑΘΕΤΩΝ

<b>ΚΑΤΑΘΕΤΗΣ</b> (71)	<b>ΤΙΤΛΟΣ ΕΦΕΥΡΕΣΗΣ</b> (54)	<b>ΚΑΤΑΘΕΣΗ</b> (22)	<b>ΑΡ. ΑΙΤ.</b> (21)
<b>H. LUNDBECK A/S</b>	ΜΕΘΟΔΟΣ ΠΑΡΑΣΚΕΥΗΣ ΤΗΣ ΣΙΤΑΛΟΠΡΑΜΗΣ.	14-08-2001	20010100397
<b>H. LUNDBECK A/S</b>	ΜΕΘΟΔΟΣ ΠΑΡΑΣΚΕΥΗΣ ΤΗΣ ΣΙΤΑΛΟΠΡΑΜΗΣ.	14-08-2001	20010100398
<b>LEMAIRE JEAN-PHILIPPE</b>	ΠΡΟΘΕΣΗ ΑΝΤΙΚΑΤΑΣΤΑΣΗΣ ΑΚΕΡΑΙΑΣ ΣΠΟΝΔΥΛΙΚΗΣ ΜΟΝΑΔΟΣ	21-08-2000	20000100286
<b>SYNGENTA PARTICIPATIONS AG</b>	ΕΛΕΓΧΟΣ ΖΙΖΑΝΙΩΝ ΠΟΥ ΚΑΤΑΣΤΡΕΦΟΥΝ ΤΟ ΞΥΛΟ ΜΕ ΤΗΙΑΜΕΤΗΟΧΑΜ.	07-08-2001	20010100389
<b>ΑΛΕΞΟΠΟΥΛΟΣ ΚΩΝΣΤΑΝΤΙΝΟΣ</b>	ΜΗ-ΠΕΠΤΙΔΙΚΟΙ ΜΙΜΗΤΕΣ ΤΗΣ ΔΡΑΣΤΙΚΗΣ ΑΛΛΗΛΟΥΧΙΑΣ S42FLLR46 ΤΟΥ ΥΠΟΔΟΧΕΑ ΤΗΣ ΘΡΟΜΒΙΝΗΣ ΓΙΑ ΤΗΝ ΘΕΡΑΠΕΙΑ ΤΗΣ ΘΡΟΜΒΩΣΗΣ ΚΑΙ ΤΟΥ ΚΑΡΚΙΝΟΥ	17-08-2000	20000100283
<b>ΑΠΟΣΤΟΛΟΠΟΥΛΟΥ ΒΑΣΩ</b>	ΠΕΠΤΙΔΙΚΑ ΑΝΑΛΟΓΑ ΕΠΙΤΟΠΩΝ ΤΗΣ ΒΑΣΙΚΗΣ ΠΡΩΤΕΙΝΗΣ ΤΗΣ ΜΥΕΛΙΝΗΣ ΓΙΑ ΤΗ ΘΕΡΑΠΕΙΑ ΤΗΣ ΠΕΙΡΑΜΑΤΙΚΗΣ ΑΥΤΟΑΝΟΣΗΣ ΕΓΚΕΦΑΛΟΜΥΕΛΙΤΙΔΑΣ ΚΑΙΤΗΣ ΣΚΛΗΡΥΝΣΗΣ ΚΑΤΑ ΠΛΑΚΑΣ	17-08-2000	20000100282
<b>ΒΛΑΧΑΚΟΣ ΔΗΜΗΤΡΙΟΣ</b>	ΜΗ-ΠΕΠΤΙΔΙΚΟΙ ΜΙΜΗΤΕΣ ΤΗΣ ΔΡΑΣΤΙΚΗΣ ΑΛΛΗΛΟΥΧΙΑΣ S42FLLR46 ΤΟΥ ΥΠΟΔΟΧΕΑ ΤΗΣ ΘΡΟΜΒΙΝΗΣ ΓΙΑ ΤΗΝ ΘΕΡΑΠΕΙΑ ΤΗΣ ΘΡΟΜΒΩΣΗΣ ΚΑΙ ΤΟΥ ΚΑΡΚΙΝΟΥ	17-08-2000	20000100283
<b>ΓΚΙΝΗΣ ΧΑΡΙΛΑΟΣ</b>	ΣΥΜΠΙΕΣΤΟ ΕΜΦΥΤΕΥΜΑ ΓΙΑ ΤΗΝ ΑΥΞΗΣΗ ΤΗΣ ΟΦΘΑΛΜΙΚΗΣ ΕΛΑΣΤΙΚΟΤΗΤΑΣ ΑΙ ΤΗΝ ΠΡΟΛΗΨΗ ΤΩΝ ΣΥΣΧΕΤΙΖΟΜΕΝΩΝ ΜΕ ΤΗΝ ΗΛΙΚΙΑ ΕΚΦΥΛΙΣΤΙΚΩΝ ΠΑΘΗΣΕΩΝ ΤΟΥ ΟΦΘΑΛΜΟΥ	24-08-2000	20000100291
<b>ΘΕΟΔΟΣΟΠΟΥΛΟΥ-ΕΥΘΥΜΙΟΥ ΕΛΕΝΗ</b>	Η ΧΡΗΣΗ ΤΩΝ ΔΡΑΣΤΙΚΩΝ ΟΥΣΙΩΝ ΤΩΝ ΜΥΚΗΤΩΝ CLATHRUS ΚΑΙ ΤΟΥ ULIZENTALIS UBELIKUS CORIDELON ΩΣ ΑΝΤΙΝΕΟΠΛΑΣΜΑΤΙΚΑ ΚΑΙ ΑΝΤΙΣΥΛΛΗΠΤΙΚΑ	04-08-2000	20000100272
<b>ΘΕΟΛΟΓΟΥ ΘΕΟΛΟΓΟΣ</b>	ΠΡΟΘΕΣΗ ΑΝΤΙΚΑΤΑΣΤΑΣΗΣ ΑΚΕΡΑΙΑΣ ΣΠΟΝΔΥΛΙΚΗΣ ΜΟΝΑΔΟΣ	21-08-2000	20000100286
<b>ΚΑΛΑΙΤΖΗΣ ΧΡΗΣΤΟΣ</b>	ΠΡΟΘΕΣΗ ΑΝΤΙΚΑΤΑΣΤΑΣΗΣ ΑΚΕΡΑΙΑΣ ΣΠΟΝΔΥΛΙΚΗΣ ΜΟΝΑΔΟΣ	21-08-2000	20000100286
<b>ΜΑΓΚΟΣ ΧΡΗΣΤΟΣ</b>	ΑΜΦΙΔΡΟΜΗ ΕΠΙΚΟΙΝΩΝΙΑ ΕΙΚΟΝΙΚΟΥ ΧΑΡΑΚΤΗΡΑ ΜΕ ΤΟΥΣ ΘΕΑΤΕΣ	01-08-2000	20000100267
<b>ΜΑΡΑΓΚΟΥΔΑΚΗΣ ΜΙΧΑΗΛ</b>	ΜΗ-ΠΕΠΤΙΔΙΚΟΙ ΜΙΜΗΤΕΣ ΤΗΣ ΔΡΑΣΤΙΚΗΣ ΑΛΛΗΛΟΥΧΙΑΣ S42FLLR46 ΤΟΥ ΥΠΟΔΟΧΕΑ ΤΗΣ ΘΡΟΜΒΙΝΗΣ ΓΙΑ ΤΗΝ ΘΕΡΑΠΕΙΑ ΤΗΣ ΘΡΟΜΒΩΣΗΣ ΚΑΙ ΤΟΥ ΚΑΡΚΙΝΟΥ	17-08-2000	20000100283
<b>ΜΑΤΣΟΥΚΑΣ ΙΩΑΝΝΗΣ</b>	ΑΝΤΑΓΩΝΙΣΤΕΣ ΤΟΥ ΥΠΟΔΟΧΕΑ ΤΗΣ ΑΓΓΕΟΤΕΝΣΙΝΗΣ II ΚΑΙ ΣΥΝΘΕΤΙΚΕΣ ΜΕΘΟΔΟΙ ΓΙΑ ΤΗΝ ΘΕΡΑΠΕΙΑ ΤΗΣ ΥΠΕΡΤΑΣΗΣ ΚΑΙ ΚΑΡΔΙΟΑΓΓΕΙΑΚΩΝ ΑΣΘΕΝΕΙΩΝ	17-08-2000	20000100281
<b>ΜΑΤΣΟΥΚΑΣ ΙΩΑΝΝΗΣ</b>	ΜΗ-ΠΕΠΤΙΔΙΚΟΙ ΜΙΜΗΤΕΣ ΤΗΣ ΔΡΑΣΤΙΚΗΣ ΑΛΛΗΛΟΥΧΙΑΣ S42FLLR46 ΤΟΥ ΥΠΟΔΟΧΕΑ ΤΗΣ ΘΡΟΜΒΙΝΗΣ ΓΙΑ ΤΗΝ ΘΕΡΑΠΕΙΑ ΤΗΣ ΘΡΟΜΒΩΣΗΣ ΚΑΙ ΤΟΥ ΚΑΡΚΙΝΟΥ	17-08-2000	20000100283
<b>ΜΑΤΣΟΥΚΑΣ ΙΩΑΝΝΗΣ</b>	ΠΕΠΤΙΔΙΚΑ ΑΝΑΛΟΓΑ ΕΠΙΤΟΠΩΝ ΤΗΣ ΒΑΣΙΚΗΣ ΠΡΩΤΕΙΝΗΣ ΤΗΣ ΜΥΕΛΙΝΗΣ ΓΙΑ ΤΗ ΘΕΡΑΠΕΙΑ ΤΗΣ ΠΕΙΡΑΜΑΤΙΚΗΣ ΑΥΤΟΑΝΟΣΗΣ ΕΓΚΕΦΑΛΟΜΥΕΛΙΤΙΔΑΣ ΚΑΙΤΗΣ ΣΚΛΗΡΥΝΣΗΣ ΚΑΤΑ ΠΛΑΚΑΣ	17-08-2000	20000100282

<b>ΚΑΤΑΘΕΤΗΣ</b> (73)	<b>ΤΙΤΛΟΣ ΕΦΕΥΡΕΣΗΣ</b> (54)	<b>ΚΑΤΑΘΕΣΗ</b> (22)	<b>ΑΡ. ΑΙΤ.</b> (21)
<b>ΠΑΛΛΗΚΑΡΗΣ ΙΩΑΝΝΗΣ</b>	ΣΥΜΠΙΕΣΤΟ ΕΜΦΥΤΕΥΜΑ ΓΙΑ ΤΗΝ ΑΥΞΗΣΗ ΤΗΣ ΟΦΘΑΛΜΙΚΗΣ ΕΛΑΣΤΙΚΟΤΗΤΑΣ ΑΙ ΤΗΝ ΠΡΟΛΗΨΗ ΤΩΝ ΣΥΣΧΕΤΙΖΟΜΕΝΩΝ ΜΕ ΤΗΝ ΗΛΙΚΙΑ ΕΚΦΥΛΙΣΤΙΚΩΝ ΠΑΘΗΣΕΩΝ ΤΟΥ ΟΦΘΑΛΜΟΥ	24-08-2000	20000100291
<b>ΡΟΥΜΕΛΙΩΤΗ ΠΑΝΑΓΙΩΤΑ</b>	ΑΝΤΑΓΩΝΙΣΤΕΣ ΤΟΥ ΥΠΟΔΟΧΕΑ ΤΗΣ ΑΓΓΕΟΤΕΝΣΙΝΗΣ II ΚΑΙ ΣΥΝΘΕΤΙΚΕΣ ΜΕΘΟΔΟΙ ΓΙΑ ΤΗΝ ΘΕΡΑΠΕΙΑ ΤΗΣ ΥΠΕΡΤΑΣΗΣ ΚΑΙ ΚΑΡΔΙΟΑΓΓΕΙΑΚΩΝ ΑΣΘΕΝΕΙΩΝ	17-08-2000	20000100281
<b>ΣΥΜΠΑΡΔΗΣ ΧΡΗΣΤΟΣ</b>	ΔΙΑΦΟΡΙΚΟ	30-08-2000	20000100294
<b>ΤΣΕΛΙΟΣ ΘΕΟΔΩΡΟΣ</b>	ΠΕΠΤΙΔΙΚΑ ΑΝΑΛΟΓΑ ΕΠΙΤΟΠΩΝ ΤΗΣ ΒΑΣΙΚΗΣ ΠΡΩΤΕΪΝΗΣ ΤΗΣ ΜΥΕΛΙΝΗΣ ΓΙΑ ΤΗ ΘΕΡΑΠΕΙΑ ΤΗΣ ΠΕΙΡΑΜΑΤΙΚΗΣ ΑΥΤΟΑΝΟΣΗΣ ΕΓΚΕΦΑΛΟΜΥΕΛΙΤΙΔΑΣ ΚΑΙ ΤΗΣ ΣΚΛΗΡΥΝΣΗΣ ΚΑΤΑ ΠΛΑΚΑΣ	17-08-2000	20000100282
<b>ΤΣΙΛΙΜΠΑΡΗΣ ΜΙΛΤΙΑΔΗΣ</b>	ΣΥΜΠΙΕΣΤΟ ΕΜΦΥΤΕΥΜΑ ΓΙΑ ΤΗΝ ΑΥΞΗΣΗ ΤΗΣ ΟΦΘΑΛΜΙΚΗΣ ΕΛΑΣΤΙΚΟΤΗΤΑΣ ΑΙ ΤΗΝ ΠΡΟΛΗΨΗ ΤΩΝ ΣΥΣΧΕΤΙΖΟΜΕΝΩΝ ΜΕ ΤΗΝ ΗΛΙΚΙΑ ΕΚΦΥΛΙΣΤΙΚΩΝ ΠΑΘΗΣΕΩΝ ΤΟΥ ΟΦΘΑΛΜΟΥ	24-08-2000	20000100291
<b>ΧΑΡΑΛΑΜΠΙΔΗΣ ΠΑΝΤΕΛΗΣ</b>	ΜΗΧΑΝΙΣΜΟΣ ΚΑΓΚΕΛΩΝ ΣΕ ΜΠΑΛΚΟΝΙΑ ΟΙΚΟΔΟΜΩΝ	18-08-2000	20000100284

## 1.4 ΑΙΤΗΣΕΙΣ ΠΙΣΤΟΠΟΙΗΤΙΚΩΝ ΥΠΟΔΕΙΓΜΑΤΟΣ ΧΡΗΣΙΜΟΤΗΤΑΣ

<b>ΑΡΙΘΜΟΣ ΑΙΤΗΣΗΣ Π.Υ.Χ.</b>	(21):	<b>20010200034</b>
<b>ΚΑΤΑΘΕΤΗΣ</b>	(71):	ΜΑΣΤΡΟΠΑΝΑΓΙΩΤΟΠΟΥΛΟΣ ΚΩΝΣΤΑΝΤΙΝΟΥ ΞΕΝΟΦΩΝ Θεοφίλου 9 114 71 ΑΘΗΝΑ, ΕΛΛΑΣ
<b>ΗΜΕΡΟΜΗΝΙΑ ΚΑΤΑΘΕΣΗΣ</b>	(22):	31-08-2000
<b>ΣΥΜΒΑΤΙΚΕΣ ΠΡΟΤΕΡΑΙΟΤΗΤΕΣ</b>	(30):	—
<b>ΕΦΕΥΡΕΤΗΣ</b>	(72):	ΜΑΣΤΡΟΠΑΝΑΓΟΠΟΥΛΟΣ ΞΕΝΟΦΩΝ
<b>ΕΙΔΙΚΟΣ ΠΛΗΡΕΞΟΥΣΙΟΣ</b>	(74):	ΚΟΥΤΣΟΥΚΗΣ ΔΗΜΗΤΡΙΟΣ, Δικηγόρος Βουκουρεστίου 18 106 71 ΑΘΗΝΑ
<b>ΑΝΤΙΚΛΗΤΟΣ</b>	(74):	—
<b>ΤΙΤΛΟΣ ΕΦΕΥΡΕΣΗΣ</b>	(54):	<b>ΔΙΑΚΟΣΜΗΤΙΚΑ ΠΛΑΚΙΔΙΑ ΚΑΙ ΤΟΥΒΛΑ</b>



### ΠΕΡΙΛΗΨΗ (57)

Διακοσμητικά πλακίδια και τούβλα που κατασκευάζονται από : Μαρμαρόσκονη όλων των αποχρώσεων, λευκό τσιμέντο, τσίτανο, φυσικά οξείδια και κλωριούχο ασβέστιο σε οποιαδήποτε αναλογία. Τα διακοσμητικά πλακίδια και τούβλα αφού στεγνώσουν μπορούν να προωθηθούν για λουστράρισμα ή ψυχρή υάλωση. Το πλεονέκτημα αυτής της εφεύρεσης είναι ότι αξιοποιούνται τα υπολείμματα από την κοπή μαρμάρου τα οποία μέχρι τώρα πετιόντουσαν, είναι ένα πάρα πολύ συμπαγές υλικό και πάρα πολύ ανθεκτικό, αν δε χρησιμοποιηθεί ως διακοσμητικό τούβλο καλύπτεται ένα κενό στην αγορά, καθότι σήμερα υπάρχουν μόνο τα υαλότουβλα ως διακοσμητικά.

<b>ΑΡΙΘΜΟΣ ΑΙΤΗΣΗΣ Π.Υ.Χ.</b>	(21):	<b>20010200040</b>
<b>ΚΑΤΑΘΕΤΗΣ</b>	(71):	ΑΦΟΙ ΠΑΝΤΕΛΑΚΗ - Ι. ΦΩΤΙΑΔΗΣ Ο.Ε. Τ.Θ. 110, ΣΙΝΔΟΣ 57022 ΘΕΣΣΑΛΟΝΙΚΗ, ΕΛΛΑΣ
<b>ΗΜΕΡΟΜΗΝΙΑ ΚΑΤΑΘΕΣΗΣ</b>	(22):	28-08-2000
<b>ΣΥΜΒΑΤΙΚΕΣ ΠΡΟΤΕΡΑΙΟΤΗΤΕΣ</b>	(30):	—
<b>ΕΦΕΥΡΕΤΗΣ</b>	(72):	ΔΗΜΗΤΡΙΟΣ ΠΑΝΤΕΛΑΚΗΣ
<b>ΕΙΔΙΚΟΣ ΠΛΗΡΕΞΟΥΣΙΟΣ</b>	(74):	—
<b>ΑΝΤΙΚΛΗΤΟΣ</b>	(74):	—
<b>ΤΙΤΛΟΣ ΕΦΕΥΡΕΣΗΣ</b>	(54):	<b>ΣΥΣΤΗΜΑ ΑΥΤΟΜΑΤΩΣ ΜΕΤΑΚΙΝΟΥΜΕΝΟΥ ΑΞΟΝΑ ΡΟΛΛΩΝ ΓΙΑ ΚΙΝΗΣΗ ΚΑΤΑ ΤΗΝ ΕΦΑΠΤΟΜΕΝΗ ΤΟΥ</b>

### ΠΕΡΙΛΗΨΗ (57)

Το σύστημα αυτομάτως μετακινούμενου άξονα ρολλών, χρησιμοποιείται σε κάθε είδους ρολλά, τα οποία καλύπτουν οικοδομικά ανοίγματα. Με το σύστημα επιτυγχάνουμε την επιθυμητή κατακόρυφη εκτύλιξη και περιέλιξη των ρολλών σε όλο το μήκος των οδηγών τους. Σαν συνέπεια του συστήματος, τα ρολλά κινούνται με μειωμένο θόρυβο, με λιγότερη καταναλισκόμενη ενέργεια και μπορούμε να καλύψουμε ικανοποιητικά τα οικοδομικά ανοίγματα θερμοηχομονωτικά.

**1.5 ΕΥΡΕΤΗΡΙΟ ΑΙΤΗΣΕΩΝ Π.Υ.Χ. ΣΥΜΦΩΝΑ ΜΕ ΤΗΝ ΗΜΕΡΟΜΗΝΙΑ ΚΑΤΑΘΕΣΗΣ**

<b>ΚΑΤΑΘΕΣΗ</b> (22)	<b>ΚΑΤΑΘΕΤΗΣ</b> (71)	<b>ΤΙΤΛΟΣ ΕΦΕΥΡΕΣΗΣ</b> (54)	<b>ΑΡ. ΑΙΤ.</b> (21)
<b>28-08-2000</b>	ΑΦΟΙ ΠΑΝΤΕΛΑΚΗ - Ι. ΦΩΤΙΑΔΗΣ Ο.Ε.	ΣΥΣΤΗΜΑ ΑΥΤΟΜΑΤΩΣ ΜΕΤΑΚΙΝΟΥΜΕΝΟΥ ΑΞΟΝΑ ΡΟΛΛΩΝ ΓΙΑ ΚΙΝΗΣΗ ΚΑΤΑ ΤΗΝ ΕΦΑΠΤΟΜΕΝΗ ΤΟΥ	20010200040
<b>31-08-2000</b>	ΜΑΣΤΡΟΠΑΝΑΓΙΩΤΟΠΟΥΛΟΣ ΞΕΝΟΦΩΝ	ΔΙΑΚΟΣΜΗΤΙΚΑ ΠΛΑΚΙΔΙΑ ΚΑΙ ΤΟΥΒΛΑ	20010200034

**1.6 ΕΥΡΕΤΗΡΙΟ ΑΙΤΗΣΕΩΝ Π.Υ.Χ. ΣΥΜΦΩΝΑ ΜΕ ΤΗΝ ΑΛΦΑΒΗΤΙΚΗ ΣΕΙΡΑ ΤΩΝ ΚΑΤΑΘΕΤΩΝ**

<b>ΚΑΤΑΘΕΤΗΣ</b> (71)	<b>ΤΙΤΛΟΣ ΕΦΕΥΡΕΣΗΣ</b> (54)	<b>ΚΑΤΑΘΕΣΗ</b> (22)	<b>ΑΡ. ΑΙΤ.</b> (21)
<b>ΑΦΟΙ ΠΑΝΤΕΛΑΚΗ - Ι. ΦΩΤΙΑ-</b>	ΣΥΣΤΗΜΑ ΑΥΤΟΜΑΤΩΣ ΜΕΤΑΚΙΝΟΥΜΕΝΟΥ ΑΞΟΝΑ	28-08-2000	20010200040
<b>ΔΗΣ Ο.Ε.</b>	ΡΟΛΛΩΝ ΓΙΑ ΚΙΝΗΣΗ ΚΑΤΑ ΤΗΝ ΕΦΑΠΤΟΜΕΝΗ ΤΟΥ	31-08-2000	20010200034
<b>ΜΑΣΤΡΟΠΑΝΑΓΙΩΤΟΠΟΥΛΟΣ</b>	ΔΙΑΚΟΣΜΗΤΙΚΑ ΠΛΑΚΙΔΙΑ ΚΑΙ ΤΟΥΒΛΑ		
<b>ΞΕΝΟΦΩΝ</b>			

## ΚΕΦΑΛΑΙΟ 2

### ΔΙΠΛΩΜΑΤΑ ΕΥΡΕΣΙΤΕΧΝΙΑΣ ΚΑΙ ΠΙΣΤΟΠΟΙΗΤΙΚΑ ΥΠΟΔΕΙΓΜΑΤΟΣ ΧΡΗΣΙΜΟΤΗΤΑΣ

#### 2.1 ΔΙΠΛΩΜΑΤΑ ΕΥΡΕΣΙΤΕΧΝΙΑΣ

<b>ΑΡΙΘΜΟΣ Δ.Ε.</b>	<b>(11): 1003828</b>
ΑΡΙΘΜΟΣ ΑΙΤΗΣΗΣ Δ.Ε.	(21): 20010100085
ΔΙΕΘΝΗΣ ΤΑΞΙΝΟΜΗΣΗ	(51): IPC7: G01T 1/164 IPC7: G01T 1/29
ΔΙΚΑΙΟΥΧΟΣ	(73): 1) ΕΘΝΙΚΟ ΚΕΝΤΡΟ ΕΡΕΥΝΑΣ ΦΥΣΙΚΩΝ ΕΠΙΣΤΗΜΩΝ "ΔΗΜΟΚΡΙΤΟΣ" (ΙΡΡΓ) Τ.Θ. 60228, ΑΓΙΑ ΠΑΡΑΣΚΕΥΗ 153 10 ΑΤΤΙΚΗ, ΕΛΛΑΣ 2) ΕΡΕΥΝΗΤΙΚΟ ΠΑΝΕΠΙΣΤΗΜΙΑΚΟ ΙΝΣΤΙΤΟΥΤΟ ΣΥΣΤΗΜΑΤΩΝ ΕΠΙΚΟΙΝΩΝΙΩΝ ΚΑΙ ΥΠΟΛΟΓΙΣΤΩΝ Ηρώων Πολυτεχνείου 9 157 73 ΑΘΗΝΑ, ΕΛΛΑΣ 3) ΕΡΕΥΝΗΤΙΚΟ ΠΑΝΕΠΙΣΤΗΜΙΑΚΟ ΙΝΣΤΙΤΟΥΤΟ ΨΥΧΙΚΗΣ ΥΓΙΕΙΝΗΣ (ΕΠΙΨΥ) Βασ. Σοφίας 72-74 115 28 ΑΘΗΝΑ, ΕΛΛΑΣ 4) ΙΝΣΤΙΤΟΥΤΟ ΕΠΙΤΑΧΥΝΤΙΚΩΝ ΣΥΣΤΗΜΑΤΩΝ ΚΑΙ ΕΦΑΡΜΟΓΩΝ (ΙΕΣΕ) Πανεπιστημίου 30 172 14 ΑΘΗΝΑ, ΕΛΛΑΣ 5) ΙΝΣΤΙΤΟΥΤΟ ΙΣΟΤΟΠΙΚΩΝ ΜΕΛΕΤΩΝ Δ.Ε. Διστόμου 5-7 151 25 ΜΑΡΟΥΣΙ, ΕΛΛΑΣ
ΗΜΕΡΟΜΗΝΙΑ ΚΑΤΑΘΕΣΗΣ	(22): 16-02-2001
ΗΜΕΡΟΜΗΝΙΑ ΑΠΟΝΟΜΗΣ	(47): 04-03-2002
ΣΥΜΒΑΤΙΚΕΣ ΠΡΟΤΕΡΑΙΟΤΗΤΕΣ	(30): -
ΤΡΟΠΟΠΟΙΗΣΗ ΣΤΟ ΚΥΡΙΟ Δ.Ε.	(61): -
ΕΦΕΥΡΕΤΗΣ	(72): 1) ΓΙΟΚΑΡΗΣ ΝΙΚΟΛΑΟΣ 2) ΟΥΖΟΥΝΟΓΛΟΥ ΝΙΚΟΛΑΟΣ 3) ΝΙΚΗΤΑ ΚΩΝΣΤΑΝΤΙΝΑ 4) ΛΟΥΝΤΟΣ ΓΕΩΡΓΙΟΣ 5) ΠΑΠΑΝΙΚΟΛΑΣ ΚΩΝΣΤΑΝΤΙΝΟΣ 6) ΜΑΙΝΤΑΣ ΔΗΜΗΤΡΗΣ 7) ΒΑΡΒΑΡΗΓΟΥ ΑΛΕΞΑΝΔΡΑ 8) ΑΡΧΙΜΑΝΔΡΙΤΗΣ ΣΠΥΡΟΣ 9) ΣΤΕΦΑΝΗΣ ΚΩΝΣΤΑΝΤΙΝΟΣ 10) ΜΑΙΛΛΗΣ ΑΝΤΩΝΙΟΣ 11) ΣΤΕΦΑΝΗΣ ΝΙΚΟΛΑΟΣ

ΕΙΔΙΚΟΣ ΠΛΗΡΕΞΟΥΣΙΟΣ

(74): ΚΟΤΖΑΜΑΝΗ ΜΑΡΓΑΡΙΤΑ, Δικηγόρος  
Βουκουρεστίου 27  
106 73 ΑΘΗΝΑ

ΑΝΤΙΚΛΗΤΟΣ

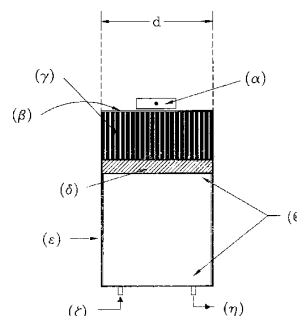
(74): ΚΟΤΖΑΜΑΝΗ ΜΑΡΓΑΡΙΤΑ, Δικηγόρος  
Βουκουρεστίου 27  
106 73 ΑΘΗΝΑ

ΤΙΤΛΟΣ ΕΦΕΥΡΕΣΗΣ

(54): **ΤΟΜΟΓΡΑΦΙΚΗ SPECT CAMERA ΥΨΗΛΗΣ ΧΩΡΙΚΗΣ ΔΙΑΚΡΙΤΙΚΗΣ ΙΚΑΝΟΤΗΤΑΣ (ΥΧΔΙ)**

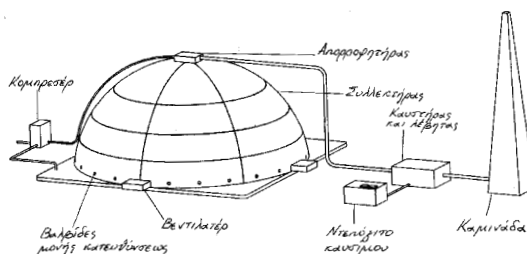
**ΠΕΡΙΛΗΨΗ (57)**

Οι SPECT cameras ΥΧΔΙ αποτελούνται από πολλαπλούς (2->N) ανιχνευτές ΥΧΔΙ. Το σύνολο των ανιχνευτών δύναται να περιστρέφεται γύρω από το πρὸς απεικόνιση αντικείμενο κατά προκαθορισμένα θήματα για την λήψη των δεδομένων προκειμένου να γίνει τομογραφική απεικόνιση. Επίσης ὅλοι οι ανιχνευτές μπορεί να απομακρύνονται από το πρὸς απεικόνιση αντικείμενο ἢ μερικοί ἐξ'αυτῶν να το πλησιάζουν ανάλογα με το μέγεθος του αντικείμενου) για να επιτυγχάνεται σε κάθε περίπτωση η βελτιστοποίηση ποιότητας της τρισδιάστατης εικόνας με ελαχιστοποίηση της δόσης ακτινοβολίας που λαμβάνει ο ασθενής.



<b>ΑΡΙΘΜΟΣ Δ.Ε.</b>	<b>(11): 1003829</b>
ΑΡΙΘΜΟΣ ΑΙΤΗΣΗΣ Δ.Ε.	(21): 20000100358
ΔΙΕΘΝΗΣ ΤΑΞΙΝΟΜΗΣΗ	(51): IPC7: F23G 7/06 IPC7: F23G 5/00
ΔΙΚΑΙΟΥΧΟΣ	(73): ΠΗΤΤΑΣ ΝΙΚΟΛΑΟΣ Σώμερσετ 70, ΡΙΟΝ ΠΑΤΡΑΣ 262 22 ΑΧΑΪΑ, ΕΛΛΑΣ
ΗΜΕΡΟΜΗΝΙΑ ΚΑΤΑΘΕΣΗΣ	(22): 19-10-2000
ΗΜΕΡΟΜΗΝΙΑ ΑΠΟΝΟΜΗΣ	(47): 04-03-2002
ΣΥΜΒΑΤΙΚΕΣ ΠΡΟΤΕΡΑΙΟΤΗΤΕΣ	(30): -
ΤΡΟΠΟΠΟΙΗΣΗ ΣΤΟ ΚΥΡΙΟ Δ.Ε.	(61): -
ΕΦΕΥΡΕΤΗΣ	(72): ΠΗΤΤΑΣ ΝΙΚΟΛΑΟΣ
ΕΙΔΙΚΟΣ ΠΛΗΡΕΞΟΥΣΙΟΣ	(74): -
ΑΝΤΙΚΛΗΤΟΣ	(74): -
ΤΙΤΛΟΣ ΕΦΕΥΡΕΣΗΣ	(54): <b>ΑΥΤΟΜΑΤΟ ΒΙΟΜΗΧΑΝΙΚΟ ΣΥΣΤΗΜΑ ΑΠΟΡΡΟΦΗΣΗΣ ΡΥΠΟΓΟΝΩΝ ΑΕΡΙΩΝ ΒΙΟΛΟΓΙΚΟΥ ΣΤΑΘΜΟΥ ΛΥΜΜΑΤΩΝ</b>

του συλλεκτῆρα και με σωληνώσεις που κατευθύνουν αυτά τα αέρια σε έναν ειδικά τροποποιημένο καυστήρα όπου με την παροχή ενός καυσίμου (συνήθως LPG) καίγονται τα δύσοσμα αέρια και έχουμε ταυτόχρονη μικρή παραγωγή θερμικής ενέργειας.



**ΠΕΡΙΛΗΨΗ (57)**

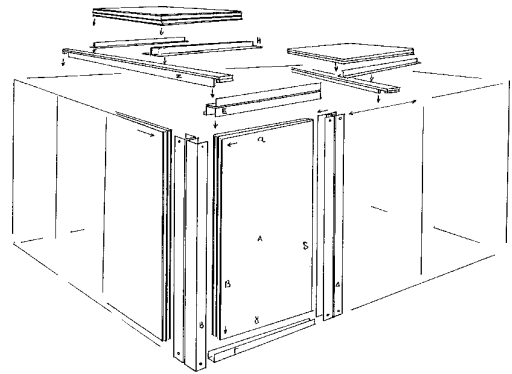
Αυτόματο βιομηχανικό σύστημα απορρόφησης ρυπογόνων αερίων βιολογικού σταθμού λυμάτων, που αποτελείται από ένα κυρτοειδή συλλεκτῆρα αερίων στην κορυφή του οποίου ευρίσκεται ηλεκτρικός απορροφητήρας και στη βάση της εξωτερικής περιμέτρου του ευρίσκονται βεντιλατέρ ἢ βαλβίδες μόνης κατεύθυνσης από τα ἔξω προς το εσωτερικό

<b>ΑΡΙΘΜΟΣ Δ.Ε.</b>	<b>(11): 1003830</b>
ΑΡΙΘΜΟΣ ΑΙΤΗΣΗΣ Δ.Ε.	(21): 20000100364
ΔΙΕΘΝΗΣ ΤΑΞΙΝΟΜΗΣΗ	(51): IPC7: E04B 1/348 IPC7: E04C 2/38 IPC7: E04B 2/72 IPC7: E04B 2/74 IPC7: E04B 9/24
ΔΙΚΑΙΟΥΧΟΣ	(73): ΠΑΠΑΔΟΠΟΥΛΟΥ ΝΙΚΟΛΑΟΥ ΑΙΚΑΤΕΡΙΝΗ Τσίλλερ 25 111 44 ΑΘΗΝΑ, ΕΛΛΑΣ
ΗΜΕΡΟΜΗΝΙΑ ΚΑΤΑΘΕΣΗΣ	(22): 20-10-2000
ΗΜΕΡΟΜΗΝΙΑ ΑΠΟΝΟΜΗΣ	(47): 04-03-2002
ΣΥΜΒΑΤΙΚΕΣ ΠΡΟΤΕΡΑΙΟΤΗΤΕΣ	(30): –
ΤΡΟΠΟΠΟΙΗΣΗ ΣΤΟ ΚΥΡΙΟ Δ.Ε.	(61): –
ΕΦΕΥΡΕΤΗΣ	(72): ΠΑΠΑΔΟΠΟΥΛΟΥ ΝΙΚ. ΑΙΚΑΤΕΡΙΝΗ
ΕΙΔΙΚΟΣ ΠΛΗΡΕΞΟΥΣΙΟΣ	(74): –
ΑΝΤΙΚΛΗΤΟΣ	(74): –
ΤΙΤΛΟΣ ΕΦΕΥΡΕΣΗΣ	(54): ΣΥΣΤΗΜΑ ΔΟΜΗΣΗΣ ΣΥΝΘΕΤΩΝ ΗΧΟΜΟΝΩΤΙΚΩΝ ΔΟΜΙΚΩΝ ΕΠΙΦΑΝΕΙΩΝ

**ΠΕΡΙΛΗΨΗ (57)**

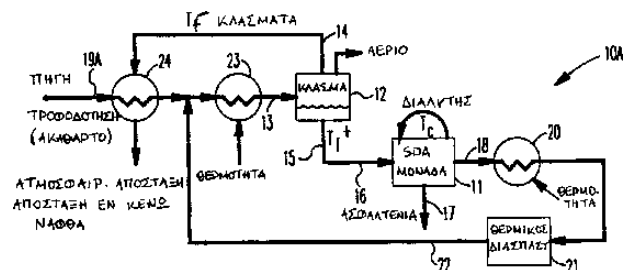
Η παρούσα εφεύρεση αφορά την κατασκευή ηχομονωμένων θαλάμων της τάξεως των 30-70db (decibel), με ηχομονωτικές επιφάνειες σύνθετης διάταξης οι οποίες συναρμολογούνται με έξι διαφορετικά προφίλ συνδέσμων. Η σύνθετη ηχομονωτική δομική επιφάνεια κατασκευάζεται από συνθετική ξυλεία (χαρτομελαμίνη, χαρτοσμαλτίνη, MDF νοβοπάν), φύλλα διογκωμένης πολυστερίνης και φιλμ αδρανούς PV συγκολλημένα

και τοποθετημένα με ορισμένη διάταξη. Οι σύνθετες δομικές ηχομονωτικές επιφάνειες συνδέονται μεταξύ τους με το προφίλ Β του γωνιακού συνδέσμου για να σχηματίσουν γωνία, με το προφίλ Δ του ενδιάμεσου συνδέσμου για να σχηματίσουν τοιχοποιία, με το προφίλ Γ για τη στήριξη στο έδαφος και με το προφίλ Ε και Ζ (τραβέρσα οροφής) για τη δημιουργία χωροδικτιώματος. Οι σύνθετες ηχομονωτικές δομικές επιφάνειες συναρμολογούνται με το προφίλ Η ενδιάμεσου συνδέσμου οροφής για το σχηματισμό της οροφής. Το σύστημα δόμησης σύνθετων ηχομονωτικών δομικών επιφανειών χρησιμοποιείται ευρέως σε εκθεσιακούς και συνεδριακούς χώρους, ραδιοφωνικούς σταθμούς, χώρους ακροάσεων, εργοστάσια, γραφεία και όπου απαιτείται ηχομόνωση.



<b>ΑΡΙΘΜΟΣ Δ.Ε.</b>	<b>(11): 1003831</b>
ΑΡΙΘΜΟΣ ΑΙΤΗΣΗΣ Δ.Ε.	(21): 980100301
ΔΙΕΘΝΗΣ ΤΑΞΙΝΟΜΗΣΗ	(51): IPC7: C10G 55/04
ΔΙΚΑΙΟΥΧΟΣ	(73): ORMAT PROCESS TECHNOLOGIES INC. 980 Greg Street, SPARKS 89431 NV, USA
ΗΜΕΡΟΜΗΝΙΑ ΚΑΤΑΘΕΣΗΣ	(22): 30-07-1998
ΗΜΕΡΟΜΗΝΙΑ ΑΠΟΝΟΜΗΣ	(47): 04-03-2002
ΣΥΜΒΑΤΙΚΕΣ ΠΡΟΤΕΡΑΙΟΤΗΤΕΣ	(30): 09-910102/13-08-97/US
ΤΡΟΠΟΠΟΙΗΣΗ ΣΤΟ ΚΥΡΙΟ Δ.Ε.	(61): –
ΕΦΕΥΡΕΤΗΣ	(72): 1) HOOD RICHARD L. 2) RETTGER PHILIP B. 3) GOLDSTEIN RANDALL S. 4) BRONICKI LUCIEN Y. 5) DORON BENJAMIN 6) SINAI JOSEPH
ΕΙΔΙΚΟΣ ΠΛΗΡΕΞΟΥΣΙΟΣ	(74): ΣΙΩΤΟΥ ΑΙΚΑΤΕΡΙΝΗ, Δικηγόρος Ζαΐμη 28 106 83 ΑΘΗΝΑ
ΑΝΤΙΚΛΗΤΟΣ	(74): ΣΙΩΤΟΥ ΑΙΚΑΤΕΡΙΝΗ, Δικηγόρος Ζαΐμη 28 106 83 ΑΘΗΝΑ
ΤΙΤΛΟΣ ΕΦΕΥΡΕΣΗΣ	(54): ΜΕΘΟΔΟΣ ΚΑΙ ΜΕΣΟ ΓΙΑ ΤΗΝ ΑΝΑΒΑΘΜΙΣΗ ΥΔΡΟΓΟΝΑΝΘΡΑΚΩΝ ΠΟΥ ΠΕΡΙΕΧΟΥΝ ΜΕΤΑΛΛΑ ΚΑΙ ΑΣΦΑΛΤΕΝΙΑ

εισόδου υδρογονάνθρακα κλάσματα με μία ατμοσφαιρική ισοδύναμη θερμοκρασία βρασμού μικρότερη από περίπου TfOf για την παραγωγή ενός ρεύματος από Tf κλάσματα και ενός ιζηματικού ρεύματος (Tf+ ρεύμα), όπου το Tf είναι μεγαλύτερο από περίπου Tc - 50oF. Στη μονάδα SDA, ένα δεύτερο ρεύμα εισόδου υδρογονάνθρακα που περιλαμβάνει ένα ιζηματικό ρεύμα απασφαλτώνεται για να παραχθεί ένα πρώτο ρεύμα προϊόντος από ουσιαστικά ελεύθερα από διαλύτη ασφαλτένια, και ένα δεύτερο ρεύμα προϊόντος που περιέχει ουσιαστικά ελεύθερο από διαλύτη απασφαλτωμένο πετρέλαιο (DAO). Η πηγή της παροχής μπορεί να συμπεριλαμβάνεται είτε στο πρώτο είτε στο δεύτερο ρεύμα εισόδου. Το DAO στο δεύτερο ρεύμα προϊόντος διασπάται θερμικά για να παραχθεί ένα ρεύμα εξόδου που περιλαμβάνει θερμικά διασπασμένα κλάσματα και ασφαλτένια υπό-προϊόντων που παράγονται μέσω της θερμικής διάσπασης του DAO. Τέλος, κάποια τουλάχιστον από τα θερμικά διασπασμένα κλάσματα περιλαμβάνονται στο πρώτο ρεύμα εισόδου.



**ΠΕΡΙΛΗΨΗ (57)**

Μία πηγή παροχής υδρογονάνθρακα αναβαθμίζεται χρησιμοποιώντας μία μονάδα απασφάλτωσης με διαλύτη (SDA) που χρησιμοποιεί διαλύτη με κρίσιμη θερμοκρασία Tc διαχωρίζοντας αρχικά από ένα πρώτο ρεύμα



<b>ΑΡΙΘΜΟΣ Δ.Ε.</b>	<b>(11): 1003832</b>
ΑΡΙΘΜΟΣ ΑΙΤΗΣΗΣ Δ.Ε.	(21): 20010100225
ΔΙΕΘΝΗΣ ΤΑΞΙΝΟΜΗΣΗ	(51): IPC7: A61K 35/78 IPC7: A61K 7/00 IPC7: A61K 7/16 IPC7: A61K 7/06 IPC7: A61K 7/40 IPC7: A61K 7/48 IPC7: A61P 31/00 IPC7: A61P 17/00
ΔΙΚΑΙΟΥΧΟΣ	(73): ΣΟΔΗΣ ΓΕΩΡΓΙΟΣ Μουσειού 16 821 00 ΧΙΟΣ, ΕΛΛΑΣ
ΗΜΕΡΟΜΗΝΙΑ ΚΑΤΑΘΕΣΗΣ	(22): 30-04-2001
ΗΜΕΡΟΜΗΝΙΑ ΑΠΟΝΟΜΗΣ	(47): 04-03-2002
ΣΥΜΒΑΤΙΚΕΣ ΠΡΟΤΕΡΑΙΟΤΗΤΕΣ	(30): -
ΤΡΟΠΟΠΟΙΗΣΗ ΣΤΟ ΚΥΡΙΟ Δ.Ε.	(61): -
ΕΦΕΥΡΕΤΗΣ	(72): ΣΟΔΗΣ ΓΕΩΡΓΙΟΣ
ΕΙΔΙΚΟΣ ΠΛΗΡΕΞΟΥΣΙΟΣ	(74): -
ΑΝΤΙΚΛΗΤΟΣ	(74): -
<b>ΤΙΤΛΟΣ ΕΦΕΥΡΕΣΗΣ</b>	<b>(54): ΧΡΗΣΗ ΤΟΥ ΜΑΣΤΙΧΕΛΑΙΟΥ ΚΑΙ ΤΗΣ ΦΥΣΙΚΗΣ ΜΑΣΤΙΧΑΣ ΓΙΑ ΤΗΝ ΠΑΡΑΓΩΓΗ ΦΑΡΜΑΚΕΥΤΙΚΩΝ, ΠΑΡΑΦΑΡΜΑΚΕΥΤΙΚΩΝ ΚΑΙ ΚΑΛΛΥΝΤΙΚΩΝ ΠΡΟΪΟΝΤΩΝ</b>

την μαστίχα για την δημιουργία προϊόντων προσωπικής χρήσεως. Η ισχυρή αντιμυκητιακή και αντιβακτηριακή δράση, του εξαγομένου από τα φύλλα, κλαδιά και καρπό της μαστίχας Χίου, μαστιχελαιίου, έχοντας χημειοστατική δράση για τα πολυμορφοπύρρηνα του αίματος, προκαλεί την προσέλευση λευκοκυττάρων του αίματος, με αποτέλεσμα να αυξάνεται η άμυνα των ιστών της περιοχής μεταξύ των δοντιών και των ούλων στην εμφάνιση της ουλίτιδας και της μικροβιακής πλάκας. Επίσης ο συνδυασμός του μαστιχελαιίου, που έχει αντιφλογιστικές ιδιότητες και άλλων κατάλληλων πρώτων υλών, προστατεύει τη δημιουργία ηλιακών εγκαυμάτων και ενυδατώνει το δέρμα. Οι κύριες χρήσεις λοιπόν για το μαστιχέλαιο, αφορούν την παρασκευή φαρμακευτικών, παραφαρμακευτικών και καλλυντικών προϊόντων.

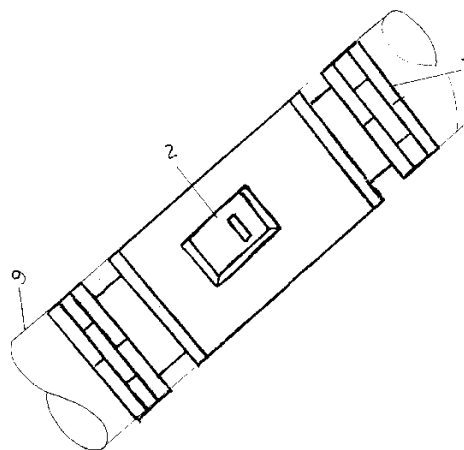
#### ΠΕΡΙΛΗΨΗ (57)

Η εφεύρεση αναφέρεται στη χρήση της φυσικής μαστίχας Χίου ή του εξαγομένου μαστιχελαιίου ή των συνθετικών ουσιών προερχομένων από

<b>ΑΡΙΘΜΟΣ Δ.Ε.</b>	<b>(11): 1003833</b>
ΑΡΙΘΜΟΣ ΑΙΤΗΣΗΣ Δ.Ε.	(21): 990100422
ΔΙΕΘΝΗΣ ΤΑΞΙΝΟΜΗΣΗ	(51): IPC7: A01G 25/02
ΔΙΚΑΙΟΥΧΟΣ	(73): ΚΑΡΑΘΑΝΟΣ ΓΕΩΡΓΙΟΣ 28ης Οκτωβρίου 1, ΣΤΑΥΡΟΥΠΟΛΗ 564 30 ΘΕΣΣΑΛΟΝΙΚΗ, ΕΛΛΑΣ
ΗΜΕΡΟΜΗΝΙΑ ΚΑΤΑΘΕΣΗΣ	(22): 08-12-1999
ΗΜΕΡΟΜΗΝΙΑ ΑΠΟΝΟΜΗΣ	(47): 07-03-2002
ΣΥΜΒΑΤΙΚΕΣ ΠΡΟΤΕΡΑΙΟΤΗΤΕΣ	(30): -
ΤΡΟΠΟΠΟΙΗΣΗ ΣΤΟ ΚΥΡΙΟ Δ.Ε.	(61): -
ΕΦΕΥΡΕΤΗΣ	(72): ΚΑΡΑΘΑΝΟΣ ΓΕΩΡΓΙΟΣ
ΕΙΔΙΚΟΣ ΠΛΗΡΕΞΟΥΣΙΟΣ	(74): -
ΑΝΤΙΚΛΗΤΟΣ	(74): -
<b>ΤΙΤΛΟΣ ΕΦΕΥΡΕΣΗΣ</b>	<b>(54): ΣΤΑΛΑΚΤΗΣ ΠΟΤΙΣΜΑΤΟΣ ΜΕ ΑΥΤΟΡΥΘΜΙΣΗ ΤΗΣ ΠΙΕΣΗΣ ΤΟΥ ΝΕΡΟΥ</b>

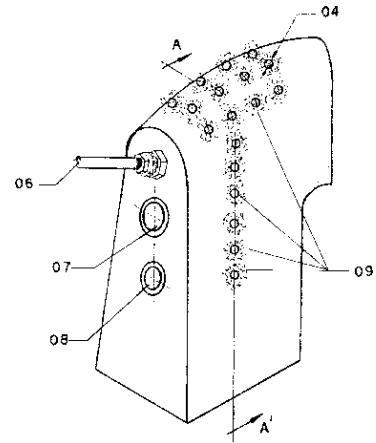
#### ΠΕΡΙΛΗΨΗ (57)

Είναι ένας σταλάκτης νερού με αυτορύθμιση στην εκροή νερού, με αυτοελεγχόμενη σταθερή αναλογία ποσότητας εκροής νερού, ανεξάρτητα από τις μεταβολές πίεσης που παραδίδεται στον σταλάκτη δια την οπών. Αποτελείται από τρία βασικά μέρη, το κύριο σώμα του σταλάκτη -1-, την ελαστομερή ανάγλυφη μεμβράνη -3- για την αυτορύθμιση και το ορθογώνιο παραλληλόγραμμο τακάκι -2- με τις δύο οπές εισόδου -6- και εξόδου -6α- που τοποθετείται στην διαμορφωμένη θυρίδα -7- του σταλάκτη.



<b>ΑΡΙΘΜΟΣ Δ.Ε.</b>	<b>(11): 1003834</b>
ΑΡΙΘΜΟΣ ΑΙΤΗΣΗΣ Δ.Ε.	(21): 20000100331
ΔΙΕΘΝΗΣ ΤΑΞΙΝΟΜΗΣΗ	(51): IPC7: A43D 11/14 IPC7: A43D 3/14
ΔΙΚΑΙΟΥΧΟΣ	(73): ΤΡΙΑΝΤΑΦΥΛΛΗΣ ΧΡΗΣΤΟΣ Παπάζογλου 4, ΤΑΥΡΟΣ 177 78 ΑΘΗΝΑ, ΕΛΛΑΣ
ΗΜΕΡΟΜΗΝΙΑ ΚΑΤΑΘΕΣΗΣ	(22): 02-10-2000
ΗΜΕΡΟΜΗΝΙΑ ΑΠΟΝΟΜΗΣ	(47): 07-03-2002
ΣΥΜΒΑΤΙΚΕΣ ΠΡΟΤΕΡΑΙΟΤΗΤΕΣ	(30): —
ΤΡΟΠΟΠΟΙΗΣΗ ΣΤΟ ΚΥΡΙΟ Δ.Ε.	(61): —
ΕΦΕΥΡΕΤΗΣ	(72): ΤΡΙΑΝΤΑΦΥΛΛΗΣ ΧΡΗΣΤΟΣ
ΕΙΔΙΚΟΣ ΠΛΗΡΕΞΟΥΣΙΟΣ	(74): —
ΑΝΤΙΚΛΗΤΟΣ	(74): ΚΑΣΣΟΚΕΡΑΚΗΣ ΜΙΧ. Παπάζογλου 4 177 78 ΤΑΥΡΟΣ
<b>ΤΙΤΛΟΣ ΕΦΕΥΡΕΣΗΣ</b>	<b>(54): ΘΕΡΜΑΙΝΟΜΕΝΟ ΚΑΛΑΠΟΔΙ ΜΕ ΕΚΡΟΗ ΚΕΚΟΡΕΣΜΕΝΟΥ ΑΤΜΟΥ ΓΙΑ ΤΟ ΜΑΛΑΚΩΜΑ ΤΗΣ ΜΠΟΥΓΙΕΤΑΣ ΤΩΝ ΦΟΝΤΙΩΝ ΣΕ ΦΟΡΜΑΡΙΣΤΙΚΕΣ ΜΗΧΑΝΕΣ ΥΠΟΔΗΜΑΤΟΠΟΙΙΑΣ.</b>

συνημμένα Σχ. 1,2,4 & 5. Την εσωτερική διαρύθμιση του καλαποδιού την βλέπουμε στο Σχ. 3 καθώς και την διαδρομή του ατμού μέχρι να έρθει σε επαφή με το φόντι. Για να γίνει το μαλάκωμα στο φόντι (11) τοποθετούμε στο καλαπόδι (βλ. Σχ. 5) το συγκρατούμε με τις τανάλιες (14) της κρεμάλας (12) και με την βοήθεια ενός πνευματικού εμβόλου το πρεσάρουμε μέσα στην κοιλότητα της μασέλας για ελάχιστα δευτερόλεπτα. Ταυτόχρονα με το πρεσάρισμα στην κοιλότητα ο ατμός (09) αρχίζει να βγαίνει από τις τρύπες και τα λούκια δημιουργώντας ένα σύννεφο καυτό το οποίο περιλούει το φόντι με αποτέλεσμα να έχουμε το τέλειο μαλάκωμα στην μπουγιέτα.



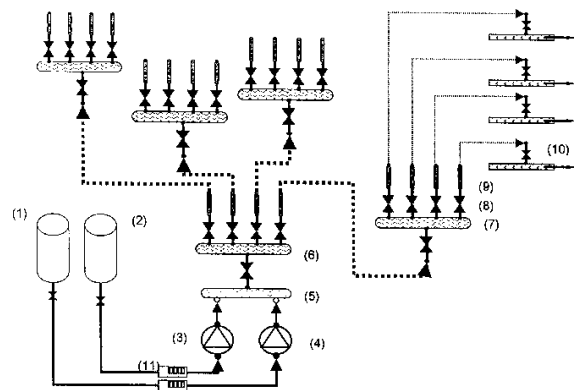
#### ΠΕΡΙΛΗΨΗ (57)

Θερμαινόμενο καλαπόδι με εκροή κεκορεσμένου ατμού για το μαλάκωμα της μπουγιέτας των φοντιών σε φορμαριστικές μηχανές. Το νέο καλαπόδι είναι κατασκευασμένο από κυτό αλουμίνιο και διαμορφωμένο σύμφωνα με τα συνημμένα σχέδια. Μπορεί να εκρέει ατμό πάνω στο φόντι και να κάνει εύκολο το μαλάκωμά του. Ο ατμός εισέρχεται στο εσωτερικό του καλαποδιού μέσω του σωλήνα τροφοδοσίας (06) όπως βλέπουμε στα

<b>ΑΡΙΘΜΟΣ Δ.Ε.</b>	<b>(11): 1003835</b>
ΑΡΙΘΜΟΣ ΑΙΤΗΣΗΣ Δ.Ε.	(21): 20010100091
ΔΙΕΘΝΗΣ ΤΑΞΙΝΟΜΗΣΗ	(51): IPC7: F23K 5/10 IPC7: F23K 5/14
ΔΙΚΑΙΟΥΧΟΣ	(73): 1) EMISSIONS-REDUZIERUNGS- CONCEPTE GMBH (ERC) Oststrasse 67a 22844 NORDERSTEDT, GERMANY 2) Α.Ε. ΜΑΝΟΥΣΑΚΗΣ ΚΑΙ ΣΙΑ Ο.Ε. Δ. Φαληρέως 42 185 47 ΝΕΟ ΦΑΛΗΡΟ, ΕΛΛΑΣ
ΗΜΕΡΟΜΗΝΙΑ ΚΑΤΑΘΕΣΗΣ	(22): 19-02-2001
ΗΜΕΡΟΜΗΝΙΑ ΑΠΟΝΟΜΗΣ	(47): 07-03-2002
ΣΥΜΒΑΤΙΚΕΣ ΠΡΟΤΕΡΑΙΟΤΗΤΕΣ	(30): —
ΤΡΟΠΟΠΟΙΗΣΗ ΣΤΟ ΚΥΡΙΟ Δ.Ε.	(61): —
ΕΦΕΥΡΕΤΗΣ	(72): 1) KARLHEINZ HUBER 2) MARTIN MULLER
ΕΙΔΙΚΟΣ ΠΛΗΡΕΞΟΥΣΙΟΣ	(74): ΝΤΡΟΥΚΑ ΜΑΡΙΑ, Δικηγόρος Θράκης 2 145 65 ΑΓΙΟΣ ΣΤΕΦΑΝΟΣ
ΑΝΤΙΚΛΗΤΟΣ	(74): ΜΑΝΟΥΣΑΚΗΣ ΑΝΤΩΝΙΟΣ Δ. Φαληρέως 42 Ν. ΦΑΛΗΡΟ
<b>ΤΙΤΛΟΣ ΕΦΕΥΡΕΣΗΣ</b>	<b>(54): ΔΙΑΤΑΞΗ ΣΥΣΤΗΜΑΤΟΣ ΠΟΛΛΑΠΛΗΣ ΚΑΙ ΡΥΘΜΙΖΟΜΕΝΗΣ ΕΓΧΥΣΗΣ ΣΕ ΟΛΟΥΣ ΤΟΥΣ ΤΥΠΟΥΣ ΚΑΥΣΤΗΡΩΝ ΚΑΙ ΑΝΑ ΚΑΥΣΤΗΡΑ ΜΕ ΧΡΗΣΗ ΥΔΑΤΟΔΙΑΛΥΤΩΝ ΟΡΓΑΝΟΜΕΤΑΛΛΙΚΩΝ ΠΡΟΣΘΕΤΩΝ ΤΟΥ ΜΑΓΝΗΣΙΟΥ ΓΙΑ ΤΟΝ ΕΛΕΓΧΟ ΚΑΙ ΠΕΡΙΟΡΙΣΜΟ ΤΩΝ ΤΟΞΙΚΩΝ ΟΞΙΝΩΝ ΕΚΠΟΜΠΩΝ ΒΙΟΜΗΧΑΝΙΚΩΝ ΕΓΚΑΤΑΣΤΑΣΕΩΝ.</b>

#### ΠΕΡΙΛΗΨΗ (57)

Η εφευρεσή μας αυτή αναφέρεται σε μια μέθοδο για τον περιορισμό των τοξικών όξινων εκπομπών βιομηχανικών εγκαταστάσεων. Σύμφωνα με τη μέθοδο μας αυτή σε κάθε καυστήρα (και για όλους τους τύπους των καυστήρων), εγχύουμε υδατοδιαλυτά πρόσθετα του μαγνησίου αραιωμένα με ύδωρ. Η έγχυση αυτή μας δίνει την ευχέρεια να ρυθμίζουμε την παροχή σε κάθε καυστήρα χωριστά. Η αραιώση του υδατοδιαλυτού προσθέτου με ύδωρ γίνεται στο συλλέκτη ανάμιξης, το αραιωμένο πρόσθετο μεταφέρεται με την βοήθεια αντλιών και δικτύου σωληνών υψηλής πίεσης, αποτελούμενο από κατάλληλους καταναμητές, βάνες απομόνωσης, ανεπίστροφες βαλβίδες, μετρητές ροής κλπ σε κάθε καυστήρα βιομηχανικής εγκατάστασης υπό σταθερή πίεση, η δε παροχή έχει ανεξάρτητη ρύθμιση ανά καυστήρα. Το σημείο έγχυσης στον καυστήρα βρίσκεται μετά τις επιστροφές του καυσίμου και λίγο προ της εστίας καύση.

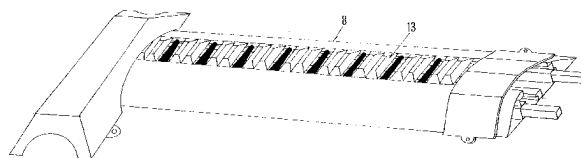


<b>ΑΡΙΘΜΟΣ Δ.Ε.</b>	<b>(11): 1003836</b>
ΑΡΙΘΜΟΣ ΑΙΤΗΣΗΣ Δ.Ε.	(21): 20000100410
ΔΙΕΘΝΗΣ ΤΑΞΙΝΟΜΗΣΗ	(51): IPC7: E01F 13/08 IPC7: E01F 13/12
ΔΙΚΑΙΟΥΧΟΣ	(73): ΚΑΡΑΜΠΑΣ ΘΡΑΣΥΒΟΥΛΟΣ Αιόλου 42 412 21 ΛΑΡΙΣΑ, ΕΛΛΑΣ
ΗΜΕΡΟΜΗΝΙΑ ΚΑΤΑΘΕΣΗΣ	(22): 16-11-2000
ΗΜΕΡΟΜΗΝΙΑ ΑΠΟΝΟΜΗΣ	(47): 07-03-2002
ΣΥΜΒΑΤΙΚΕΣ ΠΡΟΤΕΡΑΙΟΤΗΤΕΣ	(30): –
ΤΡΟΠΟΠΟΙΗΣΗ ΣΤΟ ΚΥΡΙΟ Δ.Ε.	(61): –
ΕΦΕΥΡΕΤΗΣ	(72): ΚΑΡΑΜΠΑΣ ΘΡΑΣΥΒΟΥΛΟΣ
ΕΙΔΙΚΟΣ ΠΛΗΡΕΞΟΥΣΙΟΣ	(74): –
ΑΝΤΙΚΛΗΤΟΣ	(74): –
ΤΙΤΛΟΣ ΕΦΕΥΡΕΣΗΣ	<b>(54): ΣΥΣΤΗΜΑΤΑ ΑΠΟΤΡΕΠΤΙΚΗΣ ΣΤΑΘ- ΜΕΥΣΗΣ ΚΑΙ ΔΙΕΛΕΥΣΗΣ ΟΧΗΜΑΤΩΝ</b>

#### ΠΕΡΙΛΗΨΗ (57)

Η λειτουργία τους βασίζεται σε Ηλεκτρικό-Ηλεκτρονικό κύκλωμα με τροφοδοτικό 220V A.C. - 12V D.C., έξοδο με εφεδρική μπαταρία 12V D.C. που τροφοδοτεί δέκτη ο οποίος διεγείρεται από πομπό ή τηλεχειριστήριο, που με τη σειρά του θέτει σε λειτουργία χρονοδιακόπτη (Α), ο οποίος βγάζει και ελέγχει παροχές 12V D.C., για να λειτουργήσουν όλα τα φωτεινά και ηχητικά σήματα κάθε συστήματος, και ταυτόχρονα να ακυρώνει κάθε άλλη λειτουργία του χρονοδιακόπτη (Β) του Ηλεκτρικού-Ηλεκτρονικού κυκλώματος, επιτρέποντας έτσι την ασφαλή είσοδο και έξοδο των οχημάτων σε χώρους στάθμευσης ή διέλευσης, ή, ο ίδιος χρονοδιακόπτης (Α), με διέγερση του κυκλώματος με τηλεχειρισμό ή με Ηλεκτροκίνηση Button, κάρτας, κλειδιού, μπορεί να δώσει παροχή 12V D.C. και να θέσει σε λειτουργία Μοτέρ 12V D.C., το οποίο με τη σειρά του θα θέσει σε κίνηση αντίστοιχους μηχανισμούς (46,69,93) Σχ.11,18,23, για να λειτουργήσουν, με τη σειρά τους, αντίστοιχα συστήματα, αλυσίδα, Σχ.13, βοηθού τροχονόμου, Σχ.15, ενδεικτικών βραχιονίων, Σχ.10, απλής Μπάρας, και διπλής Μπάρας, Σχ.16,21,22, και κυλιόμενης Μπάρας Σχ.23. Το πέδηλο-

διακόπτης (1) Σχ.1, διεγείρεται με την είσοδο ή διέλευση κάθε παρείσαστου οχήματος που παραβιάζει το χώρο στάθμευσης ή διέλευσης, φέρει διακόπτη ο οποίος κλείνει κύκλωμα ηλεκτροκίνησης, διεγείροντας το χρονοδιακόπτη (Β), του Ηλεκτρικού-Ηλεκτρονικού κυκλώματος, ο οποίος με τη σειρά του, δίνει παροχή 12V D.C. και κινεί Μοτέρ 12V D.C. που κινεί τους μηχανισμούς (15,16-17,18,24,25,26,28) Σχ. 4,6, οι οποίοι στρέφουν τη δοκό αποτρεπτικών κώνων (9) Σχ. 3, της βάσης (8) Σχ.2, ενώ ταυτόχρονα θέτει σε λειτουργία τα απαγορευτικά φωτεινά, ηχητικά και οπτικά (43,45) Σχ.9,10, σήματα του αντίστοιχου συστήματος Στάθμευσης ή Διέλευσης, Σχ.25 έως 47. Το πέδηλο-διακόπτης (1) Σχ.1, χρησιμοποιείται επίσης σαν ακυρωτικό της λειτουργίας του χρονοδιακόπτη (Β), σύστημα στάθμευσης, με ηλεκτροκίνηση-Button, για ελεύθερη έξοδο, Σχ.26,28, προειδοποιητικό - διέλευσης πεζόδρομων - Σχ.32, με τηλεχειρισμό και ανανεωτικό χρόνου λειτουργίας του χρονοδιακόπτη (Α) στα συστήματα διέλευσης οχημάτων, Σχ.37,38,40,41,42,43,44,47, σε συνεργασία και με δικό του χρονοδιακόπτη στο Ηλεκτρικό-Ηλεκτρονικό κύκλωμα. Το πέδηλο-διακόπτης (1) Σχ.1, χρησιμοποιείται επίσης, σαν εντολέας διέγερσης του χρονοδιακόπτη (Β), για να στραφεί η δοκός (9) Σχ.3, των αποτρεπτικών κώνων (10), Σχ.3, σε περίπτωση αυθαίρετης εξόδου (παράλληλη κάθετη διάταξη στάθμευσης οχημάτων- ελεγμένη έξοδος με ηλεκτροκίνηση), καθώς και σε απόπειρα παραβίασης διέλευσης οχημάτων σε είσοδο ή έξοδο οριοθετημένου χώρου (πεζόδρομοι, αλυσίδα), Σχ.32,33,34,35,36,37. Τα συστήματα Στάθμευσης και Διέλευσης υποστηρίζονται από πέδηλα (36) Σχ.7, με αποτρεπτικούς κώνους και άθραυστες κορίνες (37) Σχ.8, ελατηρίου, για να οριοθετούν οπτικά, τον αντίστοιχο χώρο στάθμευσης ή διέλευσης.

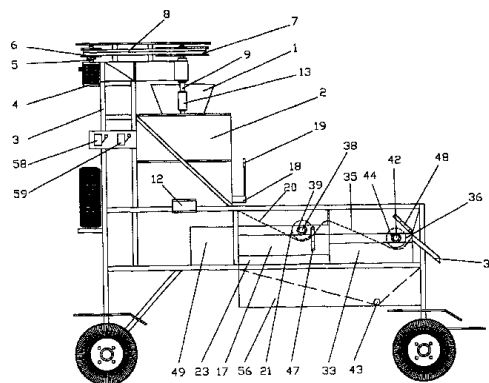


<b>ΑΡΙΘΜΟΣ Δ.Ε.</b>	<b>(11): 1003837</b>
ΑΡΙΘΜΟΣ ΑΙΤΗΣΗΣ Δ.Ε.	(21): 990100206
ΔΙΕΘΝΗΣ ΤΑΞΙΝΟΜΗΣΗ	(51): IPC7: A23N 4/16
ΔΙΚΑΙΟΥΧΟΣ	(73): ΣΑΝΟΖΙΔΗΣ ΠΑΝΑΓΙΩΤΗ ΦΩΤΙΟΣ ΔΥΤΙΚΟ ΠΕΛΛΗΣ 571 00 ΠΕΛΛΑ, ΕΛΛΑΣ
ΗΜΕΡΟΜΗΝΙΑ ΚΑΤΑΘΕΣΗΣ	(22): 22-06-1999
ΗΜΕΡΟΜΗΝΙΑ ΑΠΟΝΟΜΗΣ	(47): 07-03-2002
ΣΥΜΒΑΤΙΚΕΣ ΠΡΟΤΕΡΑΙΟΤΗΤΕΣ	(30): –
ΤΡΟΠΟΠΟΙΗΣΗ ΣΤΟ ΚΥΡΙΟ Δ.Ε.	(61): –
ΕΦΕΥΡΕΤΗΣ	(72): ΣΑΝΟΖΙΔΗΣ ΠΑΝΑΓΙΩΤΗ ΦΩΤΙΟΣ
ΕΙΔΙΚΟΣ ΠΛΗΡΕΞΟΥΣΙΟΣ	(74): ΠΑΝΑΓΙΩΤΙΔΟΥ ΕΥΦΗΜΙΑ, Δικηγόρος Μητροπόλεως 41 546 23 ΘΕΣΣΑΛΟΝΙΚΗ
ΑΝΤΙΚΛΗΤΟΣ	(74): –
ΤΙΤΛΟΣ ΕΦΕΥΡΕΣΗΣ	<b>(54): ΜΗΧΑΝΗΜΑ ΔΙΑΧΩΡΙΣΜΟΥ ΚΑΙ ΕΚΧΥΜΩΣΗΣ ΑΓΡΟΤΙΚΩΝ ΠΡΟΪΟΝΤΩΝ, ΜΕ ΚΥΛΙΝΔΡΟ ΜΕ ΠΡΟΩΘΗΤΙΚΑ ΠΤΕΡΥΓΙΑ</b>

#### ΠΕΡΙΛΗΨΗ (57)

Η εφεύρεση συνίσταται σε αγροτικό μηχανήμα, χαρακτηριζόμενο από τεχνολογικής άποψης ως συμβατικό. Το μηχανήμα επιτυγχάνει την εκχύμωση αγροτικών προϊόντων, είτε πρόκειται για φρούτα, είτε για λαχανικά (όπως επί παραδείγματι τομάτα, σταφύλι, αχλάδι, μήλο, ημίκαρπο ροδάκινο μετά από αφαίρεση κουκουτσιού κλπ.) καταφέροντας ταυτόχρονα να διαχωρίσει και να αποβάλει τα στερεά μέρη του προϊόντος, όπως επί παραδείγματι φλούδα, σπόροι, κουκούτσια. Το μηχανήμα λειτουργεί και στον τόπο παραγωγής του προϊόντος, καθώς με την προσάρτηση τεσσάρων τροχών, η εφεύρεση καθίσταται ρυμουλκούμενη και απαλλάσσει

έτσι τους παραγωγούς από την αβάρεια μεταφοράς των προϊόντων τους για εκχύμωση.

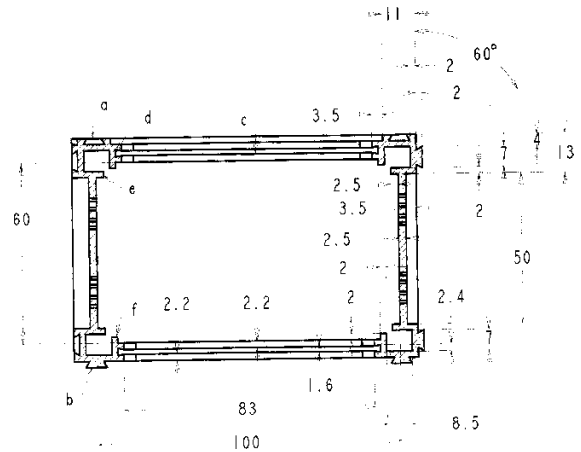


<b>ΑΡΙΘΜΟΣ Δ.Ε.</b>	<b>(11): 1003838</b>
ΑΡΙΘΜΟΣ ΑΙΤΗΣΗΣ Δ.Ε.	(21): 20000100096
ΔΙΕΘΝΗΣ ΤΑΞΙΝΟΜΗΣΗ	(51): IPC7: H02G 3/08 IPC7: H02G 3/12
ΔΙΚΑΙΟΥΧΟΣ	(73): ΚΟΥΒΙΔΗΣ ΚΩΝ/ΝΟΥ ΕΜΜΑΝΟΥΗΛ ΤΥΛΙΣΣΟΣ ΜΑΛΕΒΥΖΙΟΥ, ΗΡΑΚΛΕΙΟ 715 00 ΚΡΗΤΗ, ΕΛΛΑΣ
ΗΜΕΡΟΜΗΝΙΑ ΚΑΤΑΘΕΣΗΣ	(22): 24-03-2000
ΗΜΕΡΟΜΗΝΙΑ ΑΠΟΝΟΜΗΣ	(47): 12-03-2002
ΣΥΜΒΑΤΙΚΕΣ ΠΡΟΤΕΡΑΙΟΤΗΤΕΣ	(30): —
ΤΡΟΠΟΠΟΙΗΣΗ ΣΤΟ ΚΥΡΙΟ Δ.Ε.	(61): —
ΕΦΕΥΡΕΤΗΣ	(72): ΚΟΥΒΙΔΗΣ ΚΩΝ/ΝΟΥ ΕΜΜΑΝΟΥΗΛ
ΕΙΔΙΚΟΣ ΠΛΗΡΕΞΟΥΣΙΟΣ	(74): ΚΥΡΙΑΚΟΠΟΥΛΟΣ ΗΛΙΑΣ, Δικηγόρος Ασκληπιού 35 106 80 ΑΘΗΝΑ
ΑΝΤΙΚΛΗΤΟΣ	(74): —
<b>ΤΙΤΛΟΣ ΕΦΕΥΡΕΣΗΣ</b>	<b>(54): ΣΥΝΑΡΜΟΛΟΓΟΥΜΕΝΟ ΕΠΕΚΤΙΝΟ- ΜΕΝΟ ΚΟΥΤΙ ΔΙΑΚΛΑΔΩΣΕΩΣ ΗΛΕΚ- ΤΡΙΚΩΝ ΕΓΚΑΤΑΣΤΑΣΕΩΝ</b>

#### ΠΕΡΙΛΗΨΗ (57)

Το κουτί διακλαδώσεως αποτελείται από τρία βασικά εξαρτήματα, ήτοι από το εξάρτημα βάσεως, που περιλαμβάνει τον πάτο με τις ενσωματωμένες σ' αυτόν δύο πλευρές, από το εξάρτημα πλευράς και από το καπάκι, ενώ προβλέπεται και πρόχειρο καπάκι που απορρίπτεται μετά το πέρας των εργασιών επιχρισμάτων. Τα εξαρτήματα βάσεως μπορούν να συναρμολογούνται μεταξύ τους από όλες τις πλευρές τους για την κατασκευή κουτιών διακλαδώσεως μεγαλύτερων διαστάσεων, και διαθέτουν κατάλληλες υποδοχές στις οποίες μπορούν να προσαρμόζονται

τα εξαρτήματα πλευρές, ενώ για την ασφάλεια και προστασία των κουτιών χρησιμοποιείται ανάλογος αριθμός καπακιών. Το πλεονέκτημα της εφευρέσεως είναι ότι ο ηλεκτρολόγος εγκαταστάτης δεν είναι υποχρεωμένος να διατηρεί απόθεμα από όλους του τύπους των κουτιών διακλαδώσεως που είναι απαραίτητοι για την εκτέλεση των έργων του, αλλά μπορεί να ικανοποιεί τις ανάγκες του με την κατασκευή από τον ίδιο, των κουτιών διακλαδώσεως που απαιτούνται για την ικανοποίηση των εκάστοτε αναγκών του.

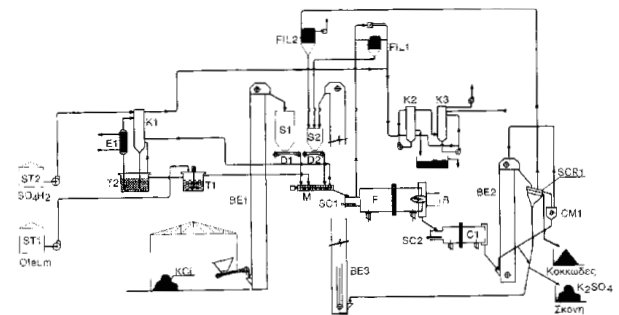


<b>ΑΡΙΘΜΟΣ Δ.Ε.</b>	<b>(11): 1003839</b>
ΑΡΙΘΜΟΣ ΑΙΤΗΣΗΣ Δ.Ε.	(21): 20010100197
ΔΙΕΘΝΗΣ ΤΑΞΙΝΟΜΗΣΗ	(51): IPC : C01D 5/00 IPC : C01D 5/02 IPC : C05D 1/02 IPC : C05D 1/00
ΔΙΚΑΙΟΥΧΟΣ	(73): ΒΙΟΜΗΧΑΝΙΑ ΦΩΣΦΟΡΙΚΩΝ ΛΙΠΑΣΜΑΤΩΝ Α.Ε. ΕΡΓΟΣΤΑΣΙΟ ΘΕΣΣΑΛΟΝΙΚΗΣ Τ.Θ. 10183 541 10 ΘΕΣΣΑΛΟΝΙΚΗ, ΕΛΛΑΣ
ΗΜΕΡΟΜΗΝΙΑ ΚΑΤΑΘΕΣΗΣ	(22): 12-04-2001
ΗΜΕΡΟΜΗΝΙΑ ΑΠΟΝΟΜΗΣ	(47): 12-03-2002
ΣΥΜΒΑΤΙΚΕΣ ΠΡΟΤΕΡΑΙΟΤΗΤΕΣ	(30): —
ΤΡΟΠΟΠΟΙΗΣΗ ΣΤΟ ΚΥΡΙΟ Δ.Ε.	(61): —
ΕΦΕΥΡΕΤΗΣ	(72): ΠΕΧΛΙΒΑΝΗΣ ΝΙΚΟΛΑΟΣ
ΕΙΔΙΚΟΣ ΠΛΗΡΕΞΟΥΣΙΟΣ	(74): ΣΚΟΥΛΑΡΙΚΗ ΚΑΛΛΙΟΠΗ Ομήρου 6 105 64 ΑΘΗΝΑ
ΑΝΤΙΚΛΗΤΟΣ	(74): ΣΚΟΥΛΑΡΙΚΗ ΚΑΛΛΙΟΠΗ Ομήρου 6 105 64 ΑΘΗΝΑ
<b>ΤΙΤΛΟΣ ΕΦΕΥΡΕΣΗΣ</b>	<b>(54): ΜΕΘΟΔΟΣ ΒΙΟΜΗΧΑΝΙΚΗΣ ΠΑΡΑΓΩ- ΓΗΣ ΘΕΙΚΟΥ ΚΑΛΙΟΥ</b>

#### ΠΕΡΙΛΗΨΗ (57)

Μέθοδος βιομηχανικής παραγωγής θεικού καλίου (K<sub>2</sub>SO<sub>4</sub>), κατάλληλου να χρησιμοποιηθεί στην παραγωγή συνθέτων λιπασμάτων, η οποία σε αντίθεση με τις κλασσικές μεθόδους χρησιμοποιεί, για την προσβολή του χλωριούχου καλίου, συνδυασμό θειικού και πυροθειικού οξέους (oleum)

το οποίο στον περιορισμό της διάβρωσης και του κόστους συντήρησης του εξοπλισμού. Διεξάγει την αντίδραση σε δύο στάδια ήτοι, χρησιμοποιεί ανμική για το πρώτο στάδιο και περιστρεφόμενο μεταλλικό κλίβανο για το δεύτερο στάδιο. Μέσα στον κλίβανο πυρώνονται τα αντιδρώντα συστατικά, σε άμεση επαφή και σε αντιρροή με θερμά καυσαέρια. Χρησιμοποιεί ανακυκλούμενο προϊόν που λειτουργεί ως φορέας των αντιδρώντων και εξασφαλίζει την ομαλή διακίνησή τους μέσα στον κλίβανο. Επιπρόσθετα, με κατάλληλες λειτουργικές συνθήκες, χωρίς πρόσθετο εξοπλισμό κοκκοποίησης, παράγει και κοκκώδες προϊόν, το οποίο μπορεί να διαθέτει ως αυτούσιο λίπασμα με φυσικά χαρακτηριστικά των κοινών κοκκωδών λιπασμάτων.

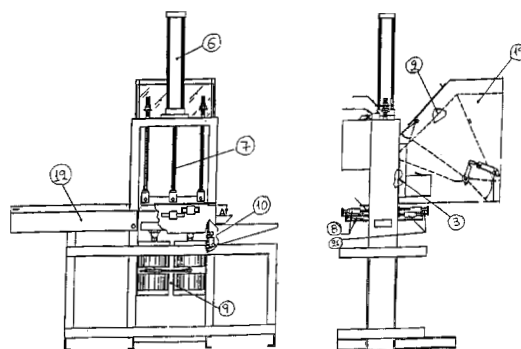


<b>ΑΡΙΘΜΟΣ Δ.Ε.</b>	<b>(11): 1003840</b>
ΑΡΙΘΜΟΣ ΑΙΤΗΣΗΣ Δ.Ε.	(21): 20010100266
ΔΙΕΘΝΗΣ ΤΑΞΙΝΟΜΗΣΗ	(51): IPC7: G01N 1/04
ΔΙΚΑΙΟΥΧΟΣ	(73): ΔΕΛΤΑ ΒΙΟΜΗΧΑΝΙΚΗ ΛΟΚΡΙΔΟΣ Α.Β.Ε.Τ.Ε. λεωφ.Ποσειδώνος 51, ΜΟΣΧΑΤΟ 183 44 ΑΤΤΙΚΗ, ΕΛΛΑΣ
ΗΜΕΡΟΜΗΝΙΑ ΚΑΤΑΘΕΣΗΣ	(22): 28-05-2001
ΗΜΕΡΟΜΗΝΙΑ ΑΠΟΝΟΜΗΣ	(47): 12-03-2002
ΣΥΜΒΑΤΙΚΕΣ ΠΡΟΤΕΡΑΙΟΤΗΤΕΣ	(30): —
ΤΡΟΠΟΠΟΙΗΣΗ ΣΤΟ ΚΥΡΙΟ Δ.Ε.	(61): —
ΕΦΕΥΡΕΤΗΣ	(72): ΚΑΤΣΑΡΟΣ ΚΩΝΣΤΑΝΤΙΝΟΣ
ΕΙΔΙΚΟΣ ΠΛΗΡΕΞΟΥΣΙΟΣ	(74): —
ΑΝΤΙΚΛΗΤΟΣ	(74): ΚΑΤΣΑΡΟΥ ΕΛΕΝΗ Ποσειδώνος 51 183 44 ΜΟΣΧΑΤΟ
<b>ΤΙΤΛΟΣ ΕΦΕΥΡΕΣΗΣ</b>	<b>(54): ΑΥΤΟΜΑΤΟΣ ΔΕΙΓΜΑΤΟΛΗΠΤΗΣ ΕΚΚΟΚΙΣΜΕΝΟΥ ΒΑΜΒΑΚΟΣ</b>

#### ΠΕΡΙΛΗΨΗ (57)

Ο αυτόματος δειγματολήπτης λειτουργεί παράλληλα με την παραγωγική διαδικασία του εκκοκιστηρίου και παρέχει γρήγορα και αυτόματα ένα αντιπροσωπευτικό δείγμα της ποιότητας του βαμβακιού του εκκοκιστηρίου για κάθε δέμα που παράγει η πρέσσα του εκκοκιστηρίου. Η αναρρόφηση του βαμβακιού γίνεται με αερομεταφορά από τον συμπυκνωτή (19), η αρχική συμπίεση από τον πατητή του (7) επαναλαμβανόμενα, η τελική συμπίεση από το κάτω έμβολο (9), η εξαγωγή δείγματος από το έμβολο εξαγωγής (12), ενώ το δείγμα στο τέλος ενσακκίζεται. Η όλη λειτουργία του δειγματολήπτη γίνεται με πεπιεσμένο αέρα και ελέγχεται από

ηλεκτροβαλβίδες, ενώ υπάρχουν οι κατάλληλες προϋποθέσεις για ασφαλή λειτουργία. Μέχρι τώρα η λήψη δείγματος γινόταν με το χέρι από τα έτοιμα δέματα εκκοκισμένου βάμβακος με βασικά μειονεκτήματα την μεγάλη δυσκολία, την εξωτερική φθορά του δέματος, τον κίνδυνο πυρκαγιάς στην αποθήκη και την μη αντιπροσωπευτικότητα του δείγματος, γιατί λαμβάνεται από την εξωτερική επιφάνειά του και όχι από το συνολό του.



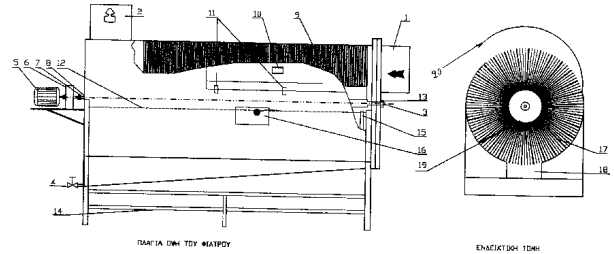
<b>ΑΡΙΘΜΟΣ Δ.Ε.</b>	<b>(11): 1003841</b>
ΑΡΙΘΜΟΣ ΑΙΤΗΣΗΣ Δ.Ε.	(21): 20010100162
ΔΙΕΘΝΗΣ ΤΑΞΙΝΟΜΗΣΗ	(51): IPC7: C09D 4/06
ΔΙΚΑΙΟΥΧΟΣ	(73): ΙΝΤΕΡΚΕΜ ΕΛΛΑΣ ΑΒΕΕ ΒΑΘΥ ΑΥΛΙΔΟΣ 34100 ΕΥΒΟΙΑ, ΕΛΛΑΣ
ΗΜΕΡΟΜΗΝΙΑ ΚΑΤΑΘΕΣΗΣ	(22): 28-03-2001
ΗΜΕΡΟΜΗΝΙΑ ΑΠΟΝΟΜΗΣ	(47): 19-03-2002
ΣΥΜΒΑΤΙΚΕΣ ΠΡΟΤΕΡΑΙΟΤΗΤΕΣ	(30): —
ΤΡΟΠΟΠΟΙΗΣΗ ΣΤΟ ΚΥΡΙΟ Δ.Ε.	(61): —
ΕΦΕΥΡΕΤΗΣ	(72): 1) ΤΣΑΓΚΑΡΟΠΟΥΛΟΣ ΓΕΩΡΓΙΟΣ 2) ΒΑΡΕΛΛΑΣ ΧΑΡΑΛΑΜΠΟΣ 3) FOUASSIER J.P. 4) BIBAUT C. 5) BURGET D.
ΕΙΔΙΚΟΣ ΠΛΗΡΕΞΟΥΣΙΟΣ	(74): —
ΑΝΤΙΚΛΗΤΟΣ	(74): —
<b>ΤΙΤΛΟΣ ΕΦΕΥΡΕΣΗΣ</b>	<b>(54): ΦΩΤΟΣΚΛΗΡΥΝΟΜΕΝΑ ΠΛΑΣΤΙΚΑ ΧΡΩΜΑΤΑ</b>

#### ΠΕΡΙΛΗΨΗ (57)

Η εφεύρεση αναφέρεται σε πλαστικά χρώματα και ειδικότερα σε φωτοσκλήρυνόμενα πλαστικά χρώματα των οποίων η σκλήρυνση πραγματοποιείται με ακτινοβολία μήκους κύματος στην ορατή περιοχή του φάσματος, για χρήση σε οικιακές, οικοδομικές και βιομηχανικές εφαρμογές. Η εφεύρεση αναφέρεται επίσης και σε μία μέθοδο παρασκευής πλαστικών χρωμάτων των οποίων η σκλήρυνση πραγματοποιείται με ακτινοβολία μήκους κύματος στην ορατή περιοχή του φάσματος. Τα παρουσιαζόμενα σε αυτήν την εφεύρεση υδατογενή πλαστικά χρώματα σκληραίνουν στον αέρα, κάτω από ασυνεχείς/ποικίλες συνθήκες

ακτινοβολίας, και γι'αυτό είναι κατάλληλα για σκλήρυνση από το φυσικό ηλιακό φως.

<b>ΑΡΙΘΜΟΣ Δ.Ε.</b>	<b>(11): 1003842</b>
ΑΡΙΘΜΟΣ ΑΙΤΗΣΗΣ Δ.Ε.	(21): 20010100218
ΔΙΕΘΝΗΣ ΤΑΞΙΝΟΜΗΣΗ	(51): IPC7: B01D 53/54 IPC7: B01D 47/16
ΔΙΚΑΙΟΥΧΟΣ	(73): ΚΩΝΣΤΑΝΤΟΥΔΑΚΗΣ ΔΗΜΗΤΡΙΟΣ Παρθενίου Κελαϊδή 7, ΧΑΝΙΑ 731 36 ΚΡΗΤΗ, ΕΛΛΑΣ
ΗΜΕΡΟΜΗΝΙΑ ΚΑΤΑΘΕΣΗΣ	(22): 27-04-2001
ΗΜΕΡΟΜΗΝΙΑ ΑΠΟΝΟΜΗΣ	(47): 19-03-2002
ΣΥΜΒΑΤΙΚΕΣ ΠΡΟΤΕΡΑΙΟΤΗΤΕΣ	(30): —
ΤΡΟΠΟΠΟΙΗΣΗ ΣΤΟ ΚΥΡΙΟ Δ.Ε.	(61): —
ΕΦΕΥΡΕΤΗΣ	(72): ΚΩΝΣΤΑΝΤΟΥΔΑΚΗΣ ΔΗΜΗΤΡΙΟΣ
ΕΙΔΙΚΟΣ ΠΛΗΡΕΞΟΥΣΙΟΣ	(74): —
ΑΝΤΙΚΛΗΤΟΣ	(74): ΜΑΝΟΥΣΑΚΗ ΝΕΚΤΑΡΙΑ Γ.Κορκίδη 29 ΧΑΝΙΑ
<b>ΤΙΤΛΟΣ ΕΦΕΥΡΕΣΗΣ</b>	<b>(54): ΦΙΛΤΡΟ ΣΥΓΚΡΑΤΗΣΗΣ ΑΕΡΙΩΝ ΡΥΠΩΝ</b>

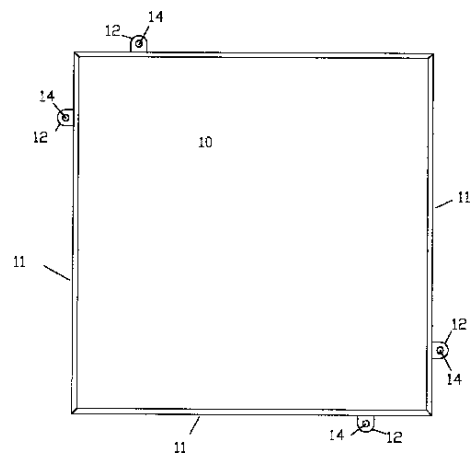


#### ΠΕΡΙΛΗΨΗ (57)

Το φίλτρο αυτό συγκρότησης αερίων ρύπων αποτελείται: 1. Από μεταλλικό δοχείο με σχήμα περίπου βαρελιού Σχ.(1) 2. Μέσα στο φίλτρο περιστρέφεται θούρτσα μεταλλική ή νάυλον Σχ.(2) 3. Το φίλτρο συνδέεται εξωτερικά με μικρό δοχείο επικοινωνίας Σχ.(3) που φέρει φλοτέρ για την παροχή νερού προς το φίλτρο (16) 4. Φέρει έλασμα από ψευδάργυρο για προστασία από ηλεκτρόλυση (15) 5. Κρουνό που συνδέεται με το αποχετευτικό σύστημα της επιχείρησης (14) 6. Μοτέρ περιστροφής άξονα στον οποίο προσαρμόζεται η θούρτσα (5) 7. Κουζινέτα (8)-(13) 8. Καπάκι ελέγχου (20)

<b>ΑΡΙΘΜΟΣ Δ.Ε.</b>	<b>(11): 1003843</b>
ΑΡΙΘΜΟΣ ΑΙΤΗΣΗΣ Δ.Ε.	(21): 20000100152
ΔΙΕΘΝΗΣ ΤΑΞΙΝΟΜΗΣΗ	(51): IPC7: E04F 15/06 IPC7: E04F 13/12 IPC7: E04B 9/24
ΔΙΚΑΙΟΥΧΟΣ	(73): ΣΚΟΥΡΑΣ Γ. ΑΘΑΝΑΣΙΟΣ Αγάλεω 14 118 55 ΑΘΗΝΑ, ΕΛΛΑΣ
ΗΜΕΡΟΜΗΝΙΑ ΚΑΤΑΘΕΣΗΣ	(22): 26-04-2000
ΗΜΕΡΟΜΗΝΙΑ ΑΠΟΝΟΜΗΣ	(47): 19-03-2002
ΣΥΜΒΑΤΙΚΕΣ ΠΡΟΤΕΡΑΙΟΤΗΤΕΣ	(30): —
ΤΡΟΠΟΠΟΙΗΣΗ ΣΤΟ ΚΥΡΙΟ Δ.Ε.	(61): —
ΕΦΕΥΡΕΤΗΣ	(72): ΣΚΟΥΡΑΣ ΑΘΑΝΑΣΙΟΣ
ΕΙΔΙΚΟΣ ΠΛΗΡΕΞΟΥΣΙΟΣ	(74): ΚΙΛΙΜΙΡΗΣ ΑΝΑΣΤΑΣΙΟΣ, Δικηγόρος Χατζηγιάννη Μέξη 7 115 28 ΑΘΗΝΑ
ΑΝΤΙΚΛΗΤΟΣ	(74): ΚΙΛΙΜΙΡΗΣ ΑΝΑΣΤΑΣΙΟΣ, Δικηγόρος Χατζηγιάννη Μέξη 7 115 28 ΑΘΗΝΑ
<b>ΤΙΤΛΟΣ ΕΦΕΥΡΕΣΗΣ</b>	<b>(54): ΜΕΤΑΛΛΙΚΑ ΠΛΑΚΙΔΙΑ ΚΑΙ ΜΕΘΟΔΟΣ ΕΦΑΡΜΟΓΗΣ ΑΥΤΩΝ.</b>

τους. Οι προεξοχές φέρουν σπές μέσω των οποίων στερεώνεται το πλακίδιο στο δάπεδο με μηχανικά μέσα στερέωσης. Μέθοδος εφαρμογής μεταλλικών πλακιδίων με τοποθέτηση αυτών στο δάπεδο, συναρμογή αυτών μεταξύ τους και στερέωση τουλάχιστον των πλακιδίων που βρίσκονται περιμετρικά της προς κάλυψη επιφάνειας του δαπέδου με μηχανικά μέσα στερέωσης. Η αφαίρεση των πλακιδίων γίνεται με αφαίρεση των μέσων στερέωσης αυτών χωρίς να καταστρέφονται τα πλακίδια.



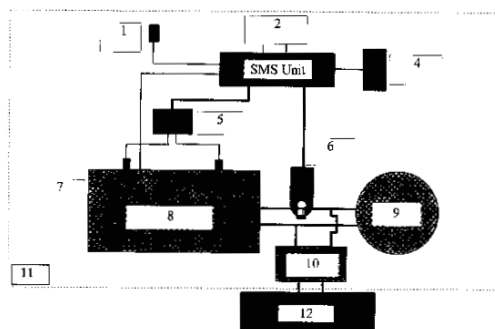
#### ΠΕΡΙΛΗΨΗ (57)

Μεταλλικό πλακίδιο για εφαρμογή σε επιφάνειες όπως τοίχων, δαπέδων, οροφών. Το πλακίδιο περιλαμβάνει επίπεδη επιφάνεια και κάθετα πλάγια τοιχώματα αυτής. Στα πλάγια τοιχώματα υπάρχουν τουλάχιστον δύο προεξοχές και δύο εσοχές. Οι προεξοχές και οι εσοχές έχουν διάταξη τέτοια ώστε αν τοποθετηθεί ένα πλακίδιο δίπλα στο άλλο οι προεξοχές του ενός ταιριάζουν και συναρμολογούνται στις εσοχές του άλλου. Με τον τρόπο αυτό επιτυγχάνεται η αδυναμία κίνησης των πλακιδίων μεταξύ

<b>ΑΡΙΘΜΟΣ Δ.Ε.</b>	<b>(11): 1003844</b>
ΑΡΙΘΜΟΣ ΑΙΤΗΣΗΣ Δ.Ε.	(21): 970100312
ΔΙΕΘΝΗΣ ΤΑΞΙΝΟΜΗΣΗ	(51): IPC6: G07C 5/00 IPC6: G01D 11/24
ΔΙΚΑΙΟΥΧΟΣ	(73): 1) ΚΕΝΤΡΟ ΑΝΑΝΕΩΣΙΜΩΝ ΠΗΓΩΝ ΕΝΕΡΓΕΙΑΣ (ΚΑΠΕ) 19ο κλμ Λ. Μαραθώνα, ΠΙΚΕΡΜΙ 190 09 ΑΘΗΝΑ, ΕΛΛΑΣ 2) ΡΩΜΑΝΟΣ ΠΑΝΑΓΙΩΤΗΣ Παπαφλέσσα 46, ΑΜΦΙΑΛΗ 187 58 ΑΘΗΝΑ, ΕΛΛΑΣ 3) ΤΣΕΛΕΠΗΣ ΕΥΣΤΑΘΙΟΣ Βοσπόρου 31, Ν. ΣΜΥΡΝΗ 171 24 ΑΘΗΝΑ, ΕΛΛΑΣ
ΗΜΕΡΟΜΗΝΙΑ ΚΑΤΑΘΕΣΗΣ	(22): 08-08-1997
ΗΜΕΡΟΜΗΝΙΑ ΑΠΟΝΟΜΗΣ	(47): 19-03-2002
ΣΥΜΒΑΤΙΚΕΣ ΠΡΟΤΕΡΑΙΟΤΗΤΕΣ	(30): –
ΤΡΟΠΟΠΟΙΗΣΗ ΣΤΟ ΚΥΡΙΟ Δ.Ε.	(61): –
ΕΦΕΥΡΕΤΗΣ	(72): 1) ΤΣΕΛΕΠΗΣ ΕΥΣΤΑΘΙΟΣ 2) ΡΩΜΑΝΟΣ ΠΑΝΑΓΙΩΤΗΣ
ΕΙΔΙΚΟΣ ΠΛΗΡΕΞΟΥΣΙΟΣ	(74): ΠΑΛΑΙΟΛΟΓΟΥ ΕΥΑΓΓΕΛΙΑ, Δικηγόρος 19ο κλμ. Λεωφόρου Μαραθώνος-Πικέρμι 190 09 ΑΘΗΝΑ
ΑΝΤΙΚΛΗΤΟΣ	(74): ΠΑΛΑΙΟΛΟΓΟΥ ΕΥΑΓΓΕΛΙΑ, Δικηγόρος 19ο κλμ. Λεωφόρου Μαραθώνος-Πικέρμι 190 09 ΑΘΗΝΑ
ΤΙΤΛΟΣ ΕΦΕΥΡΕΣΗΣ	<b>(54): ΑΠΛΟΠΟΙΗΜΕΝΟ ΜΕΤΡΗΤΙΚΟ ΣΥΣΤΗΜΑ (ΑΜΣ) ΓΙΑ ΣΥΛΛΟΓΗ ΚΑΙ ΔΙΑΧΕΙΡΙΣΗ ΔΕΔΟΜΕΝΩΝ ΣΕ ΣΤΟΛΟΥΣ ΗΛΕΚΤΡΙΚΩΝ/ΥΒΡΙΔΙΚΩΝ ΟΧΗΜΑΤΩΝ</b>

#### ΠΕΡΙΛΗΨΗ (57)

Η εφεύρεση αναφέρεται στο ΑΜΣ, το οποίο είναι ένα σύστημα αισθητήρων, συλλογής, καταγραφής δεδομένων σε δύο τύπους μνήμης RAM για στόλους ηλεκτρικών/υβριδικών οχημάτων. Τα περισσότερα από τα εξαρτήματα που χρησιμοποιήθηκαν για το σύστημα ήταν τελευταίας τεχνολογίας. Η απλοποίηση και η ταχύτητα στην τοποθέτηση και την αφαίρεση του συστήματος και των αισθητήρων μετά την λήξη των δοκιμών, καθώς και η μείωση του χρόνου επεξεργασίας των δεδομένων είναι σημαντικοί παράγοντες για την αποτελεσματική διαχείριση μετρήσεων επί στόλων οχημάτων. Οι χρησιμοποιούμενοι αισθητήρες δεν διακόπτουν την συνέχεια του ηλεκτρικού κυκλώματος του οχήματος και είναι ηλεκτρικά απομονωμένοι από το κύκλωμα του οχήματος. Το πρόγραμμα της δοκιμής των οχημάτων επιλέγεται με την βοήθεια λογισμικού (Διαχειριστής Δεδομένων ΑΜΣ - ή ΔΔΑΜΣ). Το πρόγραμμα μεταφέρεται στο μετρητικό σύστημα με πρωτόκολλο επικοινωνίας RS232. Τα δεδομένα μετά το τέλος των μετρήσεων μεταφέρονται σε μέσο αποθήκευσης υπολογιστή με την βοήθεια του ίδιου λογισμικού για περαιτέρω επεξεργασία.

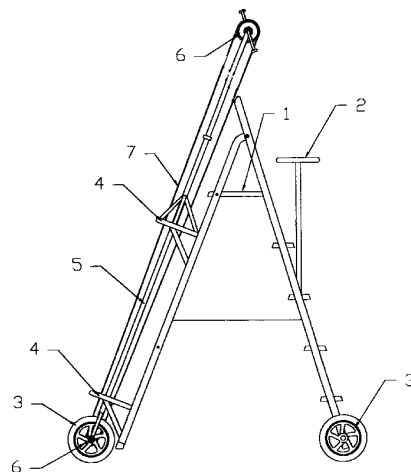


<b>ΑΡΙΘΜΟΣ Δ.Ε.</b>	<b>(11): 1003845</b>
ΑΡΙΘΜΟΣ ΑΙΤΗΣΗΣ Δ.Ε.	(21): 20000100079
ΔΙΕΘΝΗΣ ΤΑΞΙΝΟΜΗΣΗ	(51): IPC7: E06C 1/397 IPC7: E06C 5/32 IPC7: E06C 7/00
ΔΙΚΑΙΟΥΧΟΣ	(73): ΠΑΠΑΝΑΣΤΑΣΙΟΥ ΔΗΜΗΤΡΙΟΥ ΑΝΑΣΤΑΣΙΟΣ Μεγίστης 56 113 64 ΑΘΗΝΑ, ΕΛΛΑΣ
ΗΜΕΡΟΜΗΝΙΑ ΚΑΤΑΘΕΣΗΣ	(22): 10-03-2000
ΗΜΕΡΟΜΗΝΙΑ ΑΠΟΝΟΜΗΣ	(47): 19-03-2002
ΣΥΜΒΑΤΙΚΕΣ ΠΡΟΤΕΡΑΙΟΤΗΤΕΣ	(30): –
ΤΡΟΠΟΠΟΙΗΣΗ ΣΤΟ ΚΥΡΙΟ Δ.Ε.	(61): –
ΕΦΕΥΡΕΤΗΣ	(72): ΠΑΠΑΝΑΣΤΑΣΙΟΥ ΔΗΜΗΤΡΙΟΥ ΑΝΑΣΤΑΣΙΟΣ
ΕΙΔΙΚΟΣ ΠΛΗΡΕΞΟΥΣΙΟΣ	(74): –
ΑΝΤΙΚΛΗΤΟΣ	(74): –
ΤΙΤΛΟΣ ΕΦΕΥΡΕΣΗΣ	<b>(54): ΠΤΥΣΣΟΜΕΝΗ ΑΥΤΟΚΙΝΗΤΗ ΧΕΙΡΛΑΤΗ ΚΛΙΜΑΚΑ</b>

#### ΠΕΡΙΛΗΨΗ (57)

Πτυσσόμενη αυτοκίνητη χειρήλατη κλίμακα με τα σκαλιά της και το πλατύσκαλο ειδικά διαρρυθμισμένο για αντικείμενα (1) που αποτελείται από ένα ρυθμιζόμενο κάθισμα τοποθετημένο στα σκαλιά της (2) τους τρεις τροχούς με τα φρένα τους, όπου οι δύο είναι τοποθετημένοι με έναν άξονα στα πίσω πόδια της κλίμακας και ο τρίτος με το μικρό γρανάζι είναι τοποθετημένος στο εμπρόσθιο κάτω άκρο του άξονα τιμόνι πεντάλ (3) τις δύο ειδικές βάσεις που είναι τοποθετημένες στα εμπρόσθια πόδια της κλίμακας (4) τον άξονα τιμόνι πεντάλ που εφαρμόζει στις ειδικές βάσεις (5) τα δύο γρανάζια, το μεγάλο που βρίσκεται στο πάνω

μέρος του άξονα τιμόνι πεντάλ και το μικρό που είναι κάτω στον εμπρόσθιο τροχό (6) την αλυσίδα κίνησης που περιβάλλει τα δύο γρανάζια στο δεξιό μέρος του άξονα τιμόνι πεντάλ (7) τον προαιρετικό κινητήρα κίνησης τοποθετημένο σε βάση στο εμπρόσθιο μέρος της κλίμακας. Ο άξονας τιμόνι πεντάλ, τα γρανάζια με την αλυσίδα κίνησης, δίνουν κίνηση στον εμπρόσθιο τροχό της κλίμακας και με τη βοήθεια των δύο άλλων τροχών κινείται και διευθύνεται προς οποιαδήποτε κατεύθυνση περιστρέφοντας τον άξονα τιμόνι πεντάλ. Τα πλεονεκτήματα αυτής της εφεύρεσης είναι, ότι μ'αυτή την πτυσσόμενη αυτοκίνητη χειρήλατη κλίμακα, μπορεί κανείς να είναι ανεβασμένος σ'αυτή, να την κινεί και να την σταματάει χωρίς να χρειάζεται να κατέβει. Και μπορεί να την μαζεύει όταν δεν την κινεί για να μην πιάνει πολύ χώρο.



<b>ΑΡΙΘΜΟΣ Δ.Ε.</b>	<b>(11): 1003846</b>
ΑΡΙΘΜΟΣ ΑΙΤΗΣΗΣ Δ.Ε.	(21): 20000100311
ΔΙΕΘΝΗΣ ΤΑΞΙΝΟΜΗΣΗ	(51): IPC7: B66B 5/00 IPC7: B66B 1/08 IPC7: B66B 1/50
ΔΙΚΑΙΟΥΧΟΣ	(73): ΑΡΒΑΝΙΤΗΣ ΑΘΑΝΑΣΙΟΥ ΜΑΡΚΟΣ Αρεως 20, ΠΑΛΑΙΟ ΦΑΛΗΡΟ 175 62 ΑΤΤΙΚΗ, ΕΛΛΑΣ
ΗΜΕΡΟΜΗΝΙΑ ΚΑΤΑΘΕΣΗΣ	(22): 15-09-2000
ΗΜΕΡΟΜΗΝΙΑ ΑΠΟΝΟΜΗΣ	(47): 19-03-2002
ΣΥΜΒΑΤΙΚΕΣ ΠΡΟΤΕΡΑΙΟΤΗΤΕΣ	(30): –
ΤΡΟΠΟΠΟΙΗΣΗ ΣΤΟ ΚΥΡΙΟ Δ.Ε.	(61): –
ΕΦΕΥΡΕΤΗΣ	(72): ΑΡΒΑΝΙΤΗΣ ΑΘΑΝΑΣΙΟΥ ΜΑΡΚΟΣ
ΕΙΔΙΚΟΣ ΠΛΗΡΕΞΟΥΣΙΟΣ	(74): ΣΑΚΕΛΛΑΡΙΔΗΣ ΙΩΑΝΝΗΣ, Δικηγόρος Ηρακλείου 6 106 73 ΑΘΗΝΑ
ΑΝΤΙΚΛΗΤΟΣ	(74): ΣΑΚΕΛΛΑΡΙΔΗΣ ΙΩΑΝΝΗΣ, Δικηγόρος Ηρακλείου 6 106 73 ΑΘΗΝΑ
<b>ΤΙΤΛΟΣ ΕΦΕΥΡΕΣΗΣ</b>	<b>(54): ΜΕΘΟΔΟΣ ΕΝΕΡΓΟΠΟΙΗΣΕΩΣ ΑΥΤΟΜΑΤΟΥ ΔΙΑΚΟΠΤΟΥ ΑΣΦΑΛΕΙΑΣ ΗΛΕΚΤΡΙΚΩΝ ΑΝΕΛΚΥΣΤΗΡΩΝ</b>

#### ΠΕΡΙΛΗΨΗ (57)

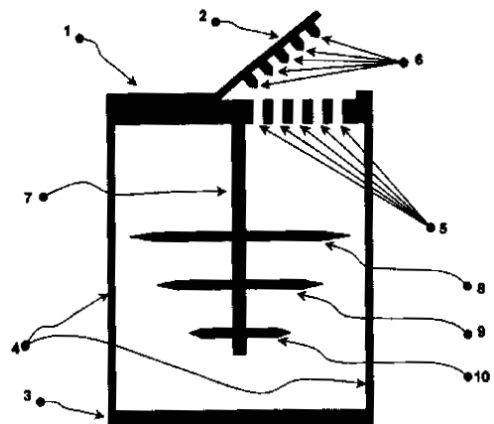
Η επινόηση περιέχει ένα κόμβιο 2 εντός του θαλάμου αναλκυστήρας 1, το οποίο όταν παρουσιασθεί διακοπή ηλεκτρικού ρεύματος και πέσει ο διακόπτης ασφαλείας 3, τότε μετά την επαναφορά του ρεύματος, δια της πίεσως του κομβίου 2 ενεργοποιείται ο διακόπτης ασφαλείας 3 και λειτουργεί ο ανελκυστήρας.

<b>ΑΡΙΘΜΟΣ Δ.Ε.</b>	<b>(11): 1003847</b>
ΑΡΙΘΜΟΣ ΑΙΤΗΣΗΣ Δ.Ε.	(21): 20010100055
ΔΙΕΘΝΗΣ ΤΑΞΙΝΟΜΗΣΗ	(51): IPC : B65D 83/06 IPC : A47G 19/24 IPC : A47J 47/04 IPC : B65D 47/06
ΔΙΚΑΙΟΥΧΟΣ	(73): ΚΟΡΚΑΚΑΣ ΓΕΩΡΓΙΟΥ ΑΝΑΣΤΑΣΙΟΣ Ευγενίας 6, ΜΑΡΟΥΣΙ 151 23 ΑΤΤΙΚΗ, ΕΛΛΑΣ
ΗΜΕΡΟΜΗΝΙΑ ΚΑΤΑΘΕΣΗΣ	(22): 06-02-2001
ΗΜΕΡΟΜΗΝΙΑ ΑΠΟΝΟΜΗΣ	(47): 19-03-2002
ΣΥΜΒΑΤΙΚΕΣ ΠΡΟΤΕΡΑΙΟΤΗΤΕΣ	(30): –
ΤΡΟΠΟΠΟΙΗΣΗ ΣΤΟ ΚΥΡΙΟ Δ.Ε.	(61): –
ΕΦΕΥΡΕΤΗΣ	(72): ΚΟΡΚΑΚΑΣ ΓΕΩΡΓΙΟΥ ΑΝΑΣΤΑΣΙΟΣ
ΕΙΔΙΚΟΣ ΠΛΗΡΕΞΟΥΣΙΟΣ	(74): –
ΑΝΤΙΚΛΗΤΟΣ	(74): –
<b>ΤΙΤΛΟΣ ΕΦΕΥΡΕΣΗΣ</b>	<b>(54): ΜΕΘΟΔΟΣ ΣΥΣΚΕΥΑΣΙΑΣ-ΧΡΗΣΗΣ ΕΙΔΩΝ ΣΕ ΜΟΡΦΗ ΚΟΝΕΩΣ.</b>

#### ΠΕΡΙΛΗΨΗ (57)

Μέθοδος συσκευασίας ειδών με μορφή κόνωσης που αφορά σε δοχεία για την μεταφορά και χρήση τους, τα οποία διαθέτουν ενσωματωμένους μηχανισμούς για την αντιμετώπιση των συμπυκνώσεων κόκκων των εν λόγω ειδών (θρόμβωση, σβόλιασμα). Τα δοχεία έχουν κατάλληλο σχήμα και μέγεθος προκειμένου να χρησιμοποιηθούν για τη μεταφορά ή και για τη χρήση των εν λόγω ειδών. Οι ενσωματωμένοι μηχανισμοί αφενός αποτρέπουν την είσοδο υγρασίας στο εσωτερικό του δοχείου και αφετέρου προκαλούν κατά την κίνηση του δοχείου ανάδευση των κόκκων των εν λόγω ειδών και διασπών τις συμπυκνώσεις που αρχίζουν να δημιουργούνται λόγω υγρασίας στο εσωτερικό του δοχείου. Όταν το

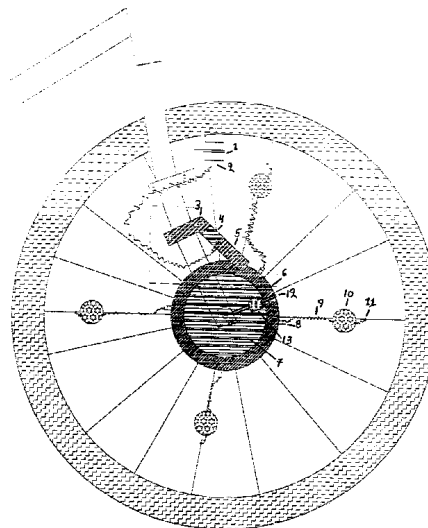
δοχείο αφορά και στη χρήση των εν λόγω ειδών, μπορεί να είναι εφοδιασμένο με οπές στο πάνω μέρος και καπάκι για να τις καλύπτει. Το καπάκι μπορεί να διαθέτει παρεμβύσματα κατάλληλης μορφής, που εισέρχονται στις οπές όταν το καπάκι κλείνει και εξασφαλίζουν στεγανότητα και προώθηση προς το εσωτερικό των συμπυκνώσεων που αρχίζουν να δημιουργούνται στις οπές, έτσι ώστε να διασπασθούν από το μηχανισμό ανάδευσης.





<b>ΑΡΙΘΜΟΣ Δ.Ε.</b>	<b>(11): 1003848</b>
ΑΡΙΘΜΟΣ ΑΙΤΗΣΗΣ Δ.Ε.	(21): 20010100025
ΔΙΕΘΝΗΣ ΤΑΞΙΝΟΜΗΣΗ	(51): IPC7: B62J 6/20
ΔΙΚΑΙΟΥΧΟΣ	(73): ΚΟΤΖΑΜΑΝΗΣ ΙΩΑΝΝΗ ΚΩΝΣΤΑΝΤΙΝΟΣ Γερακιού 22, ΛΟΦΟΣ ΣΚΟΥΖΕ 104 43 ΑΘΗΝΑ, ΕΛΛΑΣ
ΗΜΕΡΟΜΗΝΙΑ ΚΑΤΑΘΕΣΗΣ	(22): 17-01-2001
ΗΜΕΡΟΜΗΝΙΑ ΑΠΟΝΟΜΗΣ	(47): 19-03-2002
ΣΥΜΒΑΤΙΚΕΣ ΠΡΟΤΕΡΑΙΟΤΗΤΕΣ	(30): —
ΤΡΟΠΟΠΟΙΗΣΗ ΣΤΟ ΚΥΡΙΟ Δ.Ε.	(61): —
ΕΦΕΥΡΕΤΗΣ	(72): ΚΟΤΖΑΜΑΝΗΣ ΙΩΑΝΝΗ ΚΩΝΣΤΑΝΤΙΝΟΣ
ΕΙΔΙΚΟΣ ΠΛΗΡΕΞΟΥΣΙΟΣ	(74): —
ΑΝΤΙΚΛΗΤΟΣ	(74): ΧΡΙΣΤΟΠΟΥΛΟΣ ΚΩΝ/ΝΟΥ ΜΑΤΘΑΙΟΣ Σεβαστουπόλεως 3 115 26 ΑΘΗΝΑ
<b>ΤΙΤΛΟΣ ΕΦΕΥΡΕΣΗΣ</b>	<b>(54): ΦΩΤΙΖΟΜΕΝΑ ΑΝΤΑΝΑΚΛΑΣΤΙΚΑ ΤΡΟΧΩΝ ΠΟΔΗΛΑΤΟΥ</b>

του δίσκου 12, για την εύκολη τοποθέτησή του και τακάκι 13 με κουμπιά για την επανασυνδεσή του. Το πλεονέκτημα αυτής της εφεύρεσης είναι ότι το ποδηλάτο μαζί με τον ποδηλάτη γίνεται αντιληπτό από μακριά χωρίς να χρειάζεται να πέσουν άλλα φώτα επάνω τους. Τα αντανακλαστικά ποδηλάτου φωτίζονται από μόνα τους.

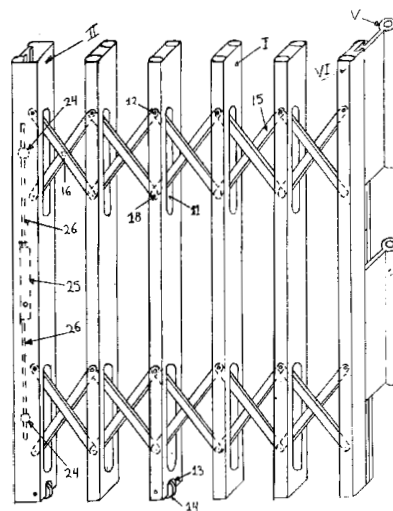


#### ΠΕΡΙΛΗΨΗ (57)

Φωτιζόμενα αντανακλαστικά ποδηλάτου 10 που αποτελούνται από δύο δίσκους και ένα πλεξιγκλάς 7 και έναν μεταλλικό 6 που είναι κολλημένος επάνω στο δίσκο πλεξιγκλάς φέρει ακίδες 8, για την παροχή ρεύματος προς τα φωτιζόμενα αντανακλαστικά 10, στήριγμα στο πηρούνι του ποδηλάτου 3, και λαμάκι μεταφοράς ρεύματος προς τον μεταλλικό δίσκο 5 με ενδιάμεσο τακάκι πλεξιγκλάς 4, για να μην περάσει το ρεύμα στο σασί του ποδηλάτου, καλώδιο παροχής ρεύματος 9-2, ακίδες για τον ουδέτερο 11 στο σασί του ποδηλάτου, γεννήτρια ποδηλάτου 1, κόψιμο

<b>ΑΡΙΘΜΟΣ Δ.Ε.</b>	<b>(11): 1003849</b>
ΑΡΙΘΜΟΣ ΑΙΤΗΣΗΣ Δ.Ε.	(21): 20000100149
ΔΙΕΘΝΗΣ ΤΑΞΙΝΟΜΗΣΗ	(51): IPC7: E06B 9/06
ΔΙΚΑΙΟΥΧΟΣ	(73): ΜΠΟΥΤΣΙΝΗΣ ΚΩΝ/ΝΟΥ ΙΩΑΝΝΗΣ Κύπρου 23, ΧΑΙΔΑΡΙ 124 61 ΑΘΗΝΑ, ΕΛΛΑΣ
ΗΜΕΡΟΜΗΝΙΑ ΚΑΤΑΘΕΣΗΣ	(22): 25-04-2000
ΗΜΕΡΟΜΗΝΙΑ ΑΠΟΝΟΜΗΣ	(47): 22-03-2002
ΣΥΜΒΑΤΙΚΕΣ ΠΡΟΤΕΡΑΙΟΤΗΤΕΣ	(30): —
ΤΡΟΠΟΠΟΙΗΣΗ ΣΤΟ ΚΥΡΙΟ Δ.Ε.	(61): —
ΕΦΕΥΡΕΤΗΣ	(72): ΜΠΟΥΤΣΙΝΗΣ ΚΩΝ/ΝΟΥ ΙΩΑΝΝΗΣ
ΕΙΔΙΚΟΣ ΠΛΗΡΕΞΟΥΣΙΟΣ	(74): —
ΑΝΤΙΚΛΗΤΟΣ	(74): —
<b>ΤΙΤΛΟΣ ΕΦΕΥΡΕΣΗΣ</b>	<b>(54): ΠΤΥΣΣΟΜΕΝΟ ΣΥΣΤΗΜΑ ΑΣΦΑΛΕΙΑΣ ΓΙΑ ΠΟΡΤΕΣ ΚΑΙ ΠΑΡΑΘΥΡΑ</b>

μηχάνημα που ρυπαίνει την ατμόσφαιρα. Τέλος το πτυσσόμενο σύστημα ασφαλείας, προσφέρει ασφάλεια σε κάθε χώρο σπιτιού ή εργασίας, εξαφανίζοντας παράλληλα το πρόβλημα της αισθητικής, της λειτουργικότητας αλλά και της συντήρησης λόγω της χρησιμοποίησης ανεξίτηλων υλικών.

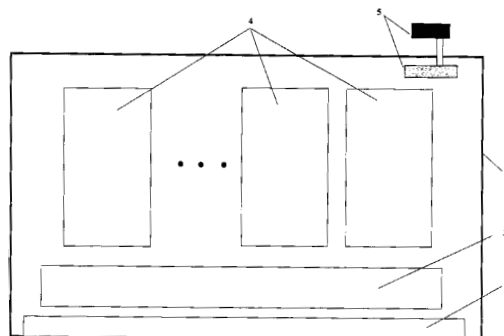


#### ΠΕΡΙΛΗΨΗ (57)

Η εφεύρεση συνίσταται στην κατασκευή πτυσσόμενης ασφάλειας από προφίλ αλουμινίου ενισχυμένο εσωτερικά με κυλινδρικές μπάρες από χάλυβα. Η πτυσσόμενη ασφάλεια προσφέρει προστασία λόγω των υλικών της και του κλειδώματός της, ενώ όταν δεν χρειάζεται μαζεύει στην άκρη και περιστρέφεται 90 ή 180 μοίρες αφήνοντας ελεύθερο όλο το άνοιγμα του κουφώματος. Τοποθετείται ειδικό πλαίσιο περιμετρικά του κουφώματος, το οποίο εσωκλείει τα προφίλ αλουμινίου, χωρίς να γίνουν οποιεσδήποτε μετατροπές στο υπάρχον κούφωμα και χωρίς μερεμέτια. Η κατασκευή του μπορεί να γίνει στις επιθυμητές διαστάσεις του υπάρχοντος κουφώματος. Η μέθοδος παραγωγής είναι απλή και το μοντάρισμα δεν χρειάζεται εξειδικευμένο προσωπικό. Επίσης κατά τη διάρκεια της κατασκευής δεν μένουν κατάλοιπα, οσμές, μυρωδιές και καυσαέρια, εφόσον δεν χρησιμοποιούνται ηλεκτροσυγκολλήσεις, αργόν ή άλλο παρόμοιο

<b>ΑΡΙΘΜΟΣ Δ.Ε.</b>	<b>(11): 1003850</b>
ΑΡΙΘΜΟΣ ΑΙΤΗΣΗΣ Δ.Ε.	(21): 20010100029
ΔΙΕΘΝΗΣ ΤΑΞΙΝΟΜΗΣΗ ΔΙΚΑΙΟΥΧΟΣ	(51): IPC : G07F 11/42 (73): ΚΥΡΙΑΚΗΣ ΣΤΑΥΡΟΥ ΑΡΙΣΤΟΤΕΛΗΣ Εμπεδοκλέους 43 116 35 ΑΘΗΝΑ, ΕΛΛΑΣ
ΗΜΕΡΟΜΗΝΙΑ ΚΑΤΑΘΕΣΗΣ	(22): 22-01-2001
ΗΜΕΡΟΜΗΝΙΑ ΑΠΟΝΟΜΗΣ	(47): 22-03-2002
ΣΥΜΒΑΤΙΚΕΣ ΠΡΟΤΕΡΑΙΟΤΗΤΕΣ	(30): –
ΤΡΟΠΟΠΟΙΗΣΗ ΣΤΟ ΚΥΡΙΟ Δ.Ε.	(61): –
ΕΦΕΥΡΕΤΗΣ	(72): ΚΥΡΙΑΚΗΣ ΣΤΑΥΡΟΥ ΑΡΙΣΤΟΤΕΛΗΣ
ΕΙΔΙΚΟΣ ΠΛΗΡΕΞΟΥΣΙΟΣ	(74): –
ΑΝΤΙΚΛΗΤΟΣ	(74): ΣΑΚΕΛΛΑΡΙΔΗΣ ΙΩΑΝΝΗΣ, Δικηγόρος Ηρακλείτου 8 106 73 ΑΘΗΝΑ
<b>ΤΙΤΛΟΣ ΕΦΕΥΡΕΣΗΣ</b>	<b>(54): ΜΗΧΑΝΙΣΜΟΣ ΕΠΙΛΟΓΗΣ ΑΝΤΙΚΕΙΜΕΝΩΝ ΠΡΟΣ ΠΩΛΗΣΗ ΕΙΣΠΡΑΞΗΣ ΤΟΥ ΑΝΤΙΠΙΜΟΥ ΤΗΣ ΑΞΙΑΣ ΤΩΝ ΚΑΙ ΠΑΡΑΔΟΣΗ ΤΩΝ</b>

περιλαμβάνει πληκτρολόγιο 9 και θόνες εμφάνισης του κωδικού 10 του αντικειμένου και της τιμής του 11, κερματοδέκτες 13, μηχανισμό αναγνώρισης χαρτονομισμάτων 14 και πιστωτικών καρτών 12 και σύστημα για επιστροφή χρημάτων (ρέστα) 13 και δ) Ηλεκτρονικό σύστημα ελέγχου 81,82,83,84,85,86 του μηχανισμού. Ο μηχανισμός μπορεί να εγκιβωτιστεί σε περίβλημα 1 με ή χωρίς σύστημα ψύξης 5. Ως τοπολογία εγκατάστασης μπορεί να επιλεγεί είτε εκείνη όπου οι χώροι αποθήκευσης 4 τοποθετούνται ο ένας δίπλα στον άλλο και το σύστημα μεταφοράς 3 των αντικειμένων μπροστά από τους χώρους αποθήκευσης 4, είτε εκείνη στην οποία έχουμε εναλλάξ χώρους αποθήκευσης 4 και σύστημα μεταφοράς 3, οπότε τα αντικείμενα φθάσουν στον χρήστη μίας επιπλέον οριζόντιας μεταφορικής ταινίας 6.

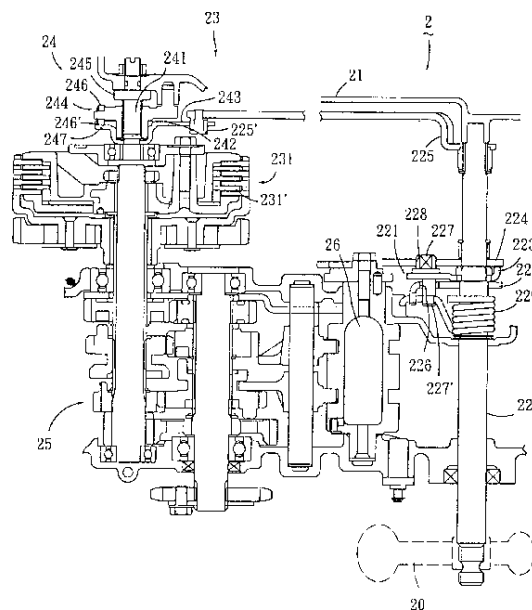


#### ΠΕΡΙΛΗΨΗ (57)

Μηχανισμός, που αποτελείται : α) από αποθηκευτικό χώρο 4 στον οποίο τοποθετούνται τα προς πώληση αντικείμενα 36, τα οποία μπορούν να είναι οποιοδήποτε είδους, σχήματος, διαστάσεων και βάρους, β) μηχανισμό 3 μεταφοράς των αντικειμένων από τον χώρο αποθήκευσης 4 στον χρήστη μέσω ενός φορείου 20 περισυλλογής των αντικειμένων, που εκτελεί τον κατάλληλο συνδυασμό οριζόντιας και κατακόρυφης κίνησης με την βοήθεια πλαισίου 19, γ) πρόσοψη 2 με χώρο επίδειξης των αντικειμένων 7 και σύστημα αλληλεπίδρασης με τον χρήστη, που

<b>ΑΡΙΘΜΟΣ Δ.Ε.</b>	<b>(11): 1003851</b>
ΑΡΙΘΜΟΣ ΑΙΤΗΣΗΣ Δ.Ε.	(21): 20010100167
ΔΙΕΘΝΗΣ ΤΑΞΙΝΟΜΗΣΗ ΔΙΚΑΙΟΥΧΟΣ	(51): IPC7: B60K 41/22 IPC7: B62M 25/06 IPC7: F16H 63/18 (73): KWANGYANG MOTOR CO., LTD. No.35, Wan-Hsing St., San-Ming Dist., KOHSIUNG CITY, TAIWAN
ΗΜΕΡΟΜΗΝΙΑ ΚΑΤΑΘΕΣΗΣ	(22): 29-03-2001
ΗΜΕΡΟΜΗΝΙΑ ΑΠΟΝΟΜΗΣ	(47): 22-03-2002
ΣΥΜΒΑΤΙΚΕΣ ΠΡΟΤΕΡΑΙΟΤΗΤΕΣ	(30): –
ΤΡΟΠΟΠΟΙΗΣΗ ΣΤΟ ΚΥΡΙΟ Δ.Ε.	(61): –
ΕΦΕΥΡΕΤΗΣ	(72): 1) CHIEN-HUNG LAI 2) CHAO-CHANG HO
ΕΙΔΙΚΟΣ ΠΛΗΡΕΞΟΥΣΙΟΣ	(74): ΗΤΑ ΒΑΣΙΛΙΚΗ, Δικηγόρος Πανεπιστημίου 42 106 79 ΑΘΗΝΑ
ΑΝΤΙΚΛΗΤΟΣ	(74): ΦΡΥΔΑ-ΛΑΔΑ ΕΛΛΗ, Δικηγόρος Πανεπιστημίου 42 106 79 ΑΘΗΝΑ
<b>ΤΙΤΛΟΣ ΕΦΕΥΡΕΣΗΣ</b>	<b>(54): ΜΗΧΑΝΙΣΜΟΣ ΑΛΛΑΓΗΣ ΤΑΧΥΤΗΤΑΣ ΔΙΑΦΟΡΙΚΟΥ ΤΥΠΟΥ ΓΙΑ ΜΟΤΟΣΥΚΛΕΤΕΣ</b>

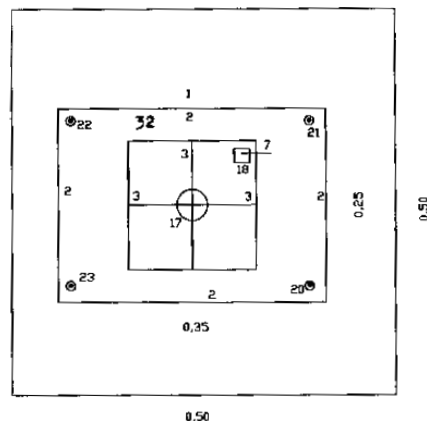
έτσι ώστε να θέτει σε κίνηση τη μονάδα συμπλέκτη (23) και τη μονάδα αλλαγής ταχύτητας (25). Η μονάδα καθυστέρησης περιστροφής (221) αλληλοσυνδέει τον άξονα περιστροφής (22) και τη μονάδα μηχανισμού μετάδοσης αλλαγής ταχύτητας (25) έτσι ώστε η μονάδα μηχανισμού μετάδοσης αλλαγής ταχύτητας (25) να τίθεται σε κίνηση μετά την ενεργοποίηση της μονάδας συμπλέκτη (23).



#### ΠΕΡΙΛΗΨΗ (57)

Μηχανισμός αλλαγής ταχύτητας που περιλαμβάνει άξονα περιστροφής (22), πεντάλ (20) συνδεδεμένο σταθερά στον άξονα περιστροφής (22), μονάδα συμπλέκτη (23), μονάδα μηχανισμού μετάδοσης αλλαγής ταχύτητας (25) και μονάδα καθυστέρησης περιστροφής (221). Όταν το πεντάλ (20) τεθεί σε κίνηση, ο άξονας περιστροφής (22) περιστρέφεται

<b>ΑΡΙΘΜΟΣ Δ.Ε.</b>	<b>(11): 1003852</b>
ΑΡΙΘΜΟΣ ΑΙΤΗΣΗΣ Δ.Ε.	(21): 20010100294
ΔΙΕΘΝΗΣ ΤΑΞΙΝΟΜΗΣΗ	(51): IPC7: B60N 2/04 IPC7: B60N 2/14
ΔΙΚΑΙΟΥΧΟΣ	(73): ΜΗΤΣΟΥΛΑΣ ΘΕΟΦΑΝΗ ΔΗΜΗΤΡΙΟΣ Αριστάρχου 23, ΠΑΓΚΡΑΤΙ 116 34 ΑΤΤΙΚΗ, ΕΛΛΑΣ
ΗΜΕΡΟΜΗΝΙΑ ΚΑΤΑΘΕΣΗΣ	(22): 18-06-2001
ΗΜΕΡΟΜΗΝΙΑ ΑΠΟΝΟΜΗΣ	(47): 28-03-2002
ΣΥΜΒΑΤΙΚΕΣ ΠΡΟΤΕΡΑΙΟΤΗΤΕΣ	(30): —
ΤΡΟΠΟΠΟΙΗΣΗ ΣΤΟ ΚΥΡΙΟ Δ.Ε.	(61): —
ΕΦΕΥΡΕΤΗΣ	(72): ΜΗΤΣΟΥΛΑΣ ΘΕΟΦΑΝΗ ΔΗΜΗΤΡΙΟΣ
ΕΙΔΙΚΟΣ ΠΛΗΡΕΞΟΥΣΙΟΣ	(74): —
ΑΝΤΙΚΛΗΤΟΣ	(74): ΜΗΤΣΟΥΛΑΣ ΘΕΟΦΑΝΗΣ Αριστάρχου 23 116 34 ΠΑΓΚΡΑΤΙ, ΑΘΗΝΑ
<b>ΤΙΤΛΟΣ ΕΦΕΥΡΕΣΗΣ</b>	<b>(54): ΒΟΗΘΗΤΙΚΟ ΚΑΘΙΣΜΑ ΑΥΤΟΚΙΝΗΤΟΥ.</b>



#### ΠΕΡΙΛΗΨΗ (57)

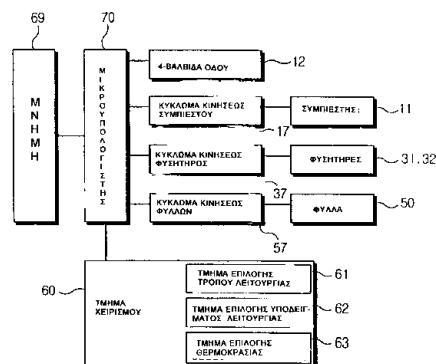
Η παρούσα εφεύρεση αναφέρεται σε τροποποιημένο κάθισμα αυτοκινήτου που προορίζεται να τοποθετηθεί και να λειτουργήσει σε επιλεγμένη θέση κάθε αυτοκινήτου, επιβατικού-ημιφορτηγού. Με την δυνατότητα των κινήσεων που έχει το βοηθητικό κάθισμα με τη βοήθεια χειροκίνητων μοχλών, κινείται κάθετα προς τα άνω και κάτω και περιφέρεται περί σταθερό κάθετο άξονα και οριζόντια και κατά μήκος του προοθιοπισθίου άξονα του αυτοκινήτου, επάνω σε οριζόντιες παράλληλες υποδοχές του δαπέδου του, διευκολύνει άτομα με κινητικά προβλήματα κάτω άκρων, πάσης αιτιολογίας.

<b>ΑΡΙΘΜΟΣ Δ.Ε.</b>	<b>(11): 1003853</b>
ΑΡΙΘΜΟΣ ΑΙΤΗΣΗΣ Δ.Ε.	(21): 990100372
ΔΙΕΘΝΗΣ ΤΑΞΙΝΟΜΗΣΗ	(51): IPC7: F24F 11/00
ΔΙΚΑΙΟΥΧΟΣ	(73): SAMSUNG ELECTRONICS CO. LTD. 416, Maetan-Dong, Paldal-gu, Suwon-city KYUNGKI-DO, KOREA
ΗΜΕΡΟΜΗΝΙΑ ΚΑΤΑΘΕΣΗΣ	(22): 26-10-1999
ΗΜΕΡΟΜΗΝΙΑ ΑΠΟΝΟΜΗΣ	(47): 28-03-2002
ΣΥΜΒΑΤΙΚΕΣ ΠΡΟΤΕΡΑΙΟΤΗΤΕΣ	(30): 99-35393/25-08-99/KR
ΤΡΟΠΟΠΟΙΗΣΗ ΣΤΟ ΚΥΡΙΟ Δ.Ε.	(61): —
ΕΦΕΥΡΕΤΗΣ	(72): 1) CHOI KWI-JU 2) LEE JANG-HWAN 3) YOON BAEK
ΕΙΔΙΚΟΣ ΠΛΗΡΕΞΟΥΣΙΟΣ	(74): ΚΙΟΡΤΣΗΣ ΒΑΣΙΛΕΙΟΣ, Δικηγόρος Μαυροκορδάτου 7 106 78 ΑΘΗΝΑ
ΑΝΤΙΚΛΗΤΟΣ	(74): ΚΙΟΡΤΣΗΣ ΒΑΣΙΛΕΙΟΣ, Δικηγόρος Μαυροκορδάτου 7 106 78 ΑΘΗΝΑ
<b>ΤΙΤΛΟΣ ΕΦΕΥΡΕΣΗΣ</b>	<b>(54): ΜΕΘΟΔΟΣ ΔΙΑ ΤΟΝ ΕΛΕΓΧΟ ΤΩΝ ΔΙΑΔΙΚΑΣΙΩΝ ΛΕΙΤΟΥΡΓΙΑΣ ΕΝΟΣ ΚΛΙΜΑΤΙΣΤΙΚΟΥ ΜΗΧΑΝΗΜΑΤΟΣ ΣΥΜΦΩΝΑ ΜΕ ΕΝΑ ΕΠΙΛΕΓΟΜΕΝΟ ΥΠΟΔΕΙΓΜΑ ΓΕΝΙΚΩΝ ΚΑΙ ΕΙΔΙΚΩΝ ΤΡΟΠΩΝ ΛΕΙΤΟΥΡΓΙΑΣ</b>

#### ΠΕΡΙΛΗΨΗ (57)

Μία μέθοδος δια τον έλεγχο ενός κλιματιστικού μηχανήματος αέρος που έχει επιλεγόμενους τρόπους λειτουργίας με επιλεγόμενα υποδείγματα λειτουργίας. Οι επιλεγόμενοι τρόποι λειτουργίας περιλαμβάνουν ψύξη,

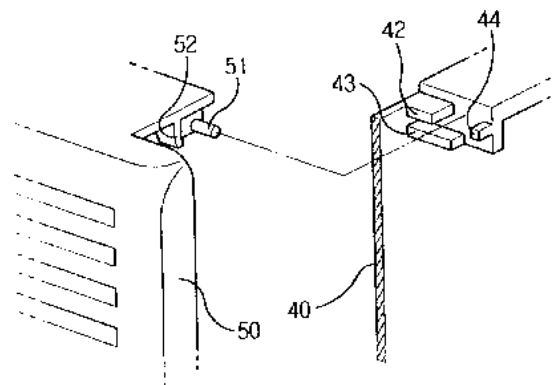
θέρμανση, αυτόματο τρόπο λειτουργίας, τρόπο λειτουργίας για ύπνο που έχουν αντιστοίχως τοποθετημένες τιμές περι θερμοκρασίας, ταχύτητας ροής και διευθύνσεως αέρος. Τα υποδείγματα λειτουργίας εκλέγονται από το χρήστη χωριστά από τους τρόπους λειτουργίας. Τα υποδείγματα λειτουργίας περιλαμβάνουν το πρότυπο υπόδειγμα, το υπόδειγμα υγείας, το ταχύ υπόδειγμα, το υπόδειγμα εξοικονομώσεως ισχύος, το ήρεμο υπόδειγμα, τα οποία λειτουργούν ώστε να μεταβάλλουν τις θεθείσες τιμές των αντιστοιχών τρόπων λειτουργίας. Τα αντίστοιχα στοιχεία κλιματιστικού μηχανήματος αέρος ελέγχονται συμφώνως προς τις θεθείσες τιμές περίρι της θερμοκρασίας του όγκου αέρος και της διευθύνσεως αέρος που αντιστοιχεί σ'ένα συνδυασμό των επιλεγέντων τρόπων λειτουργίας με τα επιλεγέντα υποδείγματα λειτουργίας. Σύμφωνα μ'αυτά, εφόσον το κλιματιστικό μηχανήμα αέρος ελέγχεται δια να λειτουργεί σε διάφορες συνθήκες, το κλιματιστικό μηχανήμα αέρος μπορεί να ικανοποιεί τις ανάγκες που προκύπτουν από τις περιβαλλοντικές συνθήκες στο θάλαμο και τις ανάγκες του χρήστου.



<b>ΑΡΙΘΜΟΣ Δ.Ε.</b>	<b>(11): 1003854</b>
ΑΡΙΘΜΟΣ ΑΙΤΗΣΗΣ Δ.Ε.	(21): 990100384
ΔΙΕΘΝΗΣ ΤΑΞΙΝΟΜΗΣΗ	(51): IPC7: F24F 1/00 IPC7: F24F 13/20 IPC7: F24F 13/08
ΔΙΚΑΙΟΥΧΟΣ	(73): SAMSUNG ELECTRONICS CO. LTD. 416, Maetan-dong, Paldal-gu, Suwon-city KYUNGKI-DO, KOREA
ΗΜΕΡΟΜΗΝΙΑ ΚΑΤΑΘΕΣΗΣ	(22): 05-11-1999
ΗΜΕΡΟΜΗΝΙΑ ΑΠΟΝΟΜΗΣ	(47): 28-03-2002
ΣΥΜΒΑΤΙΚΕΣ ΠΡΟΤΕΡΑΙΟΤΗΤΕΣ	(30): 99-30773/28-07-99/KR
ΤΡΟΠΟΠΟΙΗΣΗ ΣΤΟ ΚΥΡΙΟ Δ.Ε.	(61): –
ΕΦΕΥΡΕΤΗΣ	(72): YEON-SEOB YOUN
ΕΙΔΙΚΟΣ ΠΛΗΡΕΞΟΥΣΙΟΣ	(74): ΚΙΟΡΤΣΗΣ ΒΑΣΙΛΕΙΟΣ, Δικηγόρος Μαυροκορδάτου 7 106 78 ΑΘΗΝΑ
ΑΝΤΙΚΛΗΤΟΣ	(74): ΚΙΟΡΤΣΗΣ ΒΑΣΙΛΕΙΟΣ, Δικηγόρος Μαυροκορδάτου 7 106 78 ΑΘΗΝΑ
ΤΙΤΛΟΣ ΕΦΕΥΡΕΣΗΣ	<b>(54): ΕΣΩΤΕΡΙΚΗ ΜΟΝΑΔΑ ΧΩΡΙΣΤΟΥ ΤΥΠΟΥ ΚΛΙΜΑΤΙΣΤΙΚΟΥ ΜΗΧΑΝΗΜΑΤΟΣ</b>

**ΠΕΡΙΛΗΨΗ (57)**

Μία εσωτερική μονάδα δια ένα χωριστού τύπου κλιματιστικό μηχανήμα αέρος ικανή να προλαμβάνει την παραμόρφωση και το σπάσιμο των αντίστοιχων μερών όταν ένα περισιδωτό διάφραγμα διαχωρίζεται από μία μετωπική πλάκα, όπου η εσωτερική μονάδα ενός χωριστού τύπου κλιματιστικού μηχανήματος αέρος που έχει μία μετωπική πλάκα και ένα περισιδωτό διάφραγμα συνδεδεμένα με ολόκληρη την εμπρόσθια πλευρά

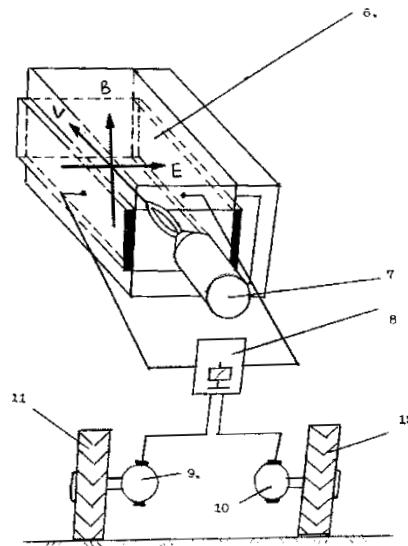


της μετωπικής πλάκας περιλαμβάνει έναν άξονα στροφής και ένα υποβαστάζον τμήμα που είναι διαμορφωμένο επί των δύο ανωτέρω πλευρών του περισιδωτού διαφράγματος αντιστοίχως, ένα ζεύγος οδηγητήριων κατασκευαστικών τεμαχίων που είναι διαμορφωμένο επί των δύο ανωτέρω πλευρών της μετωπικής πλάκας που αντιστοιχούν στον άξονα στροφής και το τμήμα υποβαστάξεως, το ζεύγος οδηγητήριων κατασκευαστικών τεμαχίων μεταξύ των οποίων ένας άξον στροφής εισάγεται με δυνατότητα κινήσεως και μία διάταξη ακινητοποιήσεως που είναι διαμορφωμένη επί των δύο ανωτέρω πλευρών της μετωπικής πλάκας που αντιστοιχούν στον άξονα στροφής και το υποβαστάζον τμήμα δια τον περιορισμό της κινήσεως του άξονος στροφής δια δημιουργίας επαφής με το τμήμα υποβαστάξεως.

<b>ΑΡΙΘΜΟΣ Δ.Ε.</b>	<b>(11): 1003855</b>
ΑΡΙΘΜΟΣ ΑΙΤΗΣΗΣ Δ.Ε.	(21): 20010100015
ΔΙΕΘΝΗΣ ΤΑΞΙΝΟΜΗΣΗ	(51): IPC7: B60L 11/18 IPC7: B63H 11/02 IPC7: H02K 44/08
ΔΙΚΑΙΟΥΧΟΣ	(73): ΦΡΑΓΚΟΣ ΑΓΓΕΛΟΥ ΝΙΚΟΛΑΟΣ Αναπαύσεως 16, ΜΕΤΣ 116 36 ΑΘΗΝΑ, ΕΛΛΑΣ
ΗΜΕΡΟΜΗΝΙΑ ΚΑΤΑΘΕΣΗΣ	(22): 12-01-2001
ΗΜΕΡΟΜΗΝΙΑ ΑΠΟΝΟΜΗΣ	(47): 28-03-2002
ΣΥΜΒΑΤΙΚΕΣ ΠΡΟΤΕΡΑΙΟΤΗΤΕΣ	(30): –
ΤΡΟΠΟΠΟΙΗΣΗ ΣΤΟ ΚΥΡΙΟ Δ.Ε.	(61): –
ΕΦΕΥΡΕΤΗΣ	(72): ΦΡΑΓΚΟΣ ΑΓΓΕΛΟΥ ΝΙΚΟΛΑΟΣ
ΕΙΔΙΚΟΣ ΠΛΗΡΕΞΟΥΣΙΟΣ	(74): –
ΑΝΤΙΚΛΗΤΟΣ	(74): –
ΤΙΤΛΟΣ ΕΦΕΥΡΕΣΗΣ	<b>(54): ΟΧΗΜΑ ΠΟΥ ΧΡΗΣΙΜΟΠΟΙΕΙ ΓΙΑ ΤΗΝ ΠΡΩΩΘΗΣΗ ΤΟΥ ΗΛΕΚΤΡΟ-ΜΑΓΝΗΤΟΥ ΔΡΟΔΥΝΑΜΙΚΟ ΚΙΝΗΤΗΡΑ.</b>

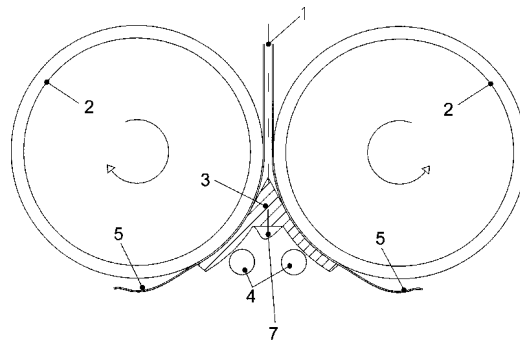
**ΠΕΡΙΛΗΨΗ (57)**

Ο ηλεκτρο-μαγνητουδρودυναμικός κινητήρας που αποτελείται από το σώμα (6) (22) του ψύκτη (26) με ανεμιστήρα (25), τους διακόπτες με ρελέδες E1 (28) E2 (29), μετατρέπει ευθέως τη θερμική ενέργεια σε ηλεκτρικό ρεύμα, το οποίο διοχετευμένο από την διάταξη (8), κινεί το όχημα με βαθμιαίο τρόπο με την βοήθεια ηλεκτρικών κινητήρων (11) (12) χρησιμοποιώντας διαφορετικά πρωτογενή καύσιμα.



<b>ΑΡΙΘΜΟΣ Δ.Ε.</b>	<b>(11): 1003856</b>
ΑΡΙΘΜΟΣ ΑΙΤΗΣΗΣ Δ.Ε.	(21): 20010100410
ΔΙΕΘΝΗΣ ΤΑΞΙΝΟΜΗΣΗ	(51): IPC7: B29B 17/02 IPC7: B26F 3/06 IPC7: B32B 35/00 IPC7: B32B 31/18 IPC7: B32B 15/00 IPC7: B32B 27/00
ΔΙΚΑΙΟΥΧΟΣ	(73): ΠΑΠΑΔΕΑΣ ΠΑΝΑΓΙΩΤΗ ΓΕΩΡΓΙΟΣ Ιλισίων 36-38, ΖΩΓΡΑΦΟΥ 157 71 ΑΤΤΙΚΗ, ΕΛΛΑΣ
ΗΜΕΡΟΜΗΝΙΑ ΚΑΤΑΘΕΣΗΣ	(22): 31-08-2001
ΗΜΕΡΟΜΗΝΙΑ ΑΠΟΝΟΜΗΣ	(47): 28-03-2002
ΣΥΜΒΑΤΙΚΕΣ ΠΡΟΤΕΡΑΙΟΤΗΤΕΣ	(30): —
ΤΡΟΠΟΠΟΙΗΣΗ ΣΤΟ ΚΥΡΙΟ Δ.Ε.	(61): —
ΕΦΕΥΡΕΤΗΣ	(72): ΠΑΠΑΔΕΑΣ ΠΑΝΑΓΙΩΤΗ ΓΕΩΡΓΙΟΣ
ΕΙΔΙΚΟΣ ΠΛΗΡΕΞΟΥΣΙΟΣ	(74): —
ΑΝΤΙΚΛΗΤΟΣ	(74): —
ΤΙΤΛΟΣ ΕΦΕΥΡΕΣΗΣ	<b>(54): ΣΥΣΤΗΜΑ ΔΙΑΧΩΡΙΣΜΟΥ ΠΛΑΣΤΙΚΗΣ ΥΛΗΣ ΚΑΙ ΜΕΤΑΛΛΙΚΟΥ ΕΛΑΣΜΑΤΟΣ ΑΠΟ ΣΥΝΘΕΤΑ ΕΠΙΠΕΔΑ ΣΤΕΡΕΑ ΣΩ- ΜΑΤΑ</b>

και έτσι η σφήνα (3) μπορεί να προχωρήσει ακόμα περισσότερο, μέχρι το τέλος αυτού του στρώματος, Έτσι, με τον τρόπο αυτό, επιτυγχάνεται η τομή σε δύο μέρη και στη συνέχεια ο διαχωρισμός των επιμέρους υλικών του σύνθετου υλικού.



**ΠΕΡΙΛΗΨΗ (57)**

Μέθοδος διαχωρισμού πλαστικής ύλης και μεταλλικού ελάσματος από σύνθετα επίπεδα στερεά σώματα, η οποία επιτυγχάνεται με τη διείσδυση θερμαινόμενης σφήνας (3), στο στρώμα του σύνθετου υλικού που αποτελείται από πλαστική ύλη (7). Καθώς δηλ. η θερμαινόμενη σφήνα εισχωρεί στο στρώμα αυτό, η πλαστική ύλη μαλακώνει καθώς θερμαίνεται,

## 2.2 ΕΥΡΕΤΗΡΙΟ Δ.Ε. ΣΥΜΦΩΝΑ ΜΕ ΤΗΝ ΗΜΕΡΟΜΗΝΙΑ ΚΑΤΑΘΕΣΗΣ

<i><b>ΚΑΤΑΘΕΣΗ</b></i> (22)	<i><b>ΔΙΚΑΙΟΥΧΟΣ</b></i> (73)	<i><b>ΤΙΤΛΟΣ ΕΦΕΥΡΕΣΗΣ</b></i> (54)	<i><b>ΑΡ. Δ.Ε.</b></i> (11)
<b>08-08-1997</b>	1) ΚΕΝΤΡΟ ΑΝΑΝΕΩΣΙΜΩΝ ΠΗΓΩΝ ΕΝΕΡΓΕΙΑΣ (ΚΑΠΕ) 2) ΡΩΜΑΝΟΣ ΠΑΝΑΓΙΩΤΗΣ 3) ΤΣΕΛΕΠΗΣ ΕΥΣΤΑΘΙΟΣ	ΑΠΛΟΠΟΙΗΜΕΝΟ ΜΕΤΡΗΤΙΚΟ ΣΥΣΤΗΜΑ (ΑΜΣ) ΓΙΑ ΣΥΛΛΟΓΗ ΚΑΙ ΔΙΑΧΕΙΡΙΣΗ ΔΕΔΟΜΕΝΩΝ ΣΕ ΣΤΟΛΟΥΣ ΗΛΕΚΤΡΙΚΩΝ/ΥΒΡΙΔΙΚΩΝ ΟΧΗΜΑΤΩΝ	1003844
<b>30-07-1998</b>	ORMAT PROCESS TECHNOLOGIES INC.	ΜΕΘΟΔΟΣ ΚΑΙ ΜΕΣΟ ΓΙΑ ΤΗΝ ΑΝΑΒΑΘΜΙΣΗ ΥΔΡΟΓΟΝΑΝΘΡΑΚΩΝ ΠΟΥ ΠΕΡΙΕΧΟΥΝ ΜΕΤΑΛΛΑ ΚΑΙ ΑΣΦΑΛΤΕΝΙΑ	1003831
<b>22-06-1999</b>	ΣΑΝΟΖΙΔΗΣ ΦΩΤΙΟΣ	ΜΗΧΑΝΗΜΑ ΔΙΑΧΩΡΙΣΜΟΥ ΚΑΙ ΕΚΧΥΜΩΣΗΣ ΑΓΡΟΤΙΚΩΝ ΠΡΟΙΟΝΤΩΝ, ΜΕ ΚΥΛΙΝΔΡΟ ΜΕ ΠΡΟΩΘΗΤΙΚΑ ΠΤΕΡΥΓΙΑ	1003837
<b>26-10-1999</b>	SAMSUNG ELECTRONICS CO. LTD.	ΜΕΘΟΔΟΣ ΔΙΑ ΤΟΝ ΕΛΕΓΧΟ ΤΩΝ ΔΙΑΔΙΚΑΣΙΩΝ ΛΕΙΤΟΥΡΓΙΑΣ ΕΝΟΣ ΚΛΙΜΑΤΙΣΤΙΚΟΥ ΜΗΧΑΝΗΜΑΤΟΣ ΣΥΜΦΩΝΑ ΜΕ ΕΝΑ ΕΠΙΛΕΓΟΜΕΝΟ ΥΠΟΔΕΙΓΜΑ ΓΕΝΙΚΩΝ ΚΑΙ ΕΙΔΙΚΩΝ ΤΡΟΠΩΝ ΛΕΙΤΟΥΡΓΙΑΣ	1003853
<b>05-11-1999</b>	SAMSUNG ELECTRONICS CO. LTD.	ΕΣΩΤΕΡΙΚΗ ΜΟΝΑΔΑ ΧΩΡΙΣΤΟΥ ΤΥΠΟΥ ΚΛΙΜΑΤΙΣΤΙΚΟΥ ΜΗΧΑΝΗΜΑΤΟΣ	1003854
<b>08-12-1999</b>	ΚΑΡΑΘΑΝΟΣ ΓΕΩΡΓΙΟΣ	ΣΤΑΛΑΚΤΗΣ ΠΟΤΙΣΜΑΤΟΣ ΜΕ ΑΥΤΟΡΥΘΜΙΣΗ ΤΗΣ ΠΙΕΣΗΣ ΤΟΥ ΝΕΡΟΥ	1003833
<b>10-03-2000</b>	ΠΑΠΑΝΑΣΤΑΣΙΟΥ ΑΝΑΣΤΑΣΙΟΣ	ΠΤΥΣΣΟΜΕΝΗ ΑΥΤΟΚΙΝΗΤΗ ΧΕΙΡΗΛΑΤΗ ΚΛΙΜΑΚΑ	1003845
<b>24-03-2000</b>	ΚΟΥΒΙΔΗΣ ΕΜΜΑΝΟΥΗΛ	ΣΥΝΑΡΜΟΛΟΓΟΥΜΕΝΟ ΕΠΕΚΤΕΙΝΟΜΕΝΟ ΚΟΥΤΙ ΔΙΑΚΛΑΔΩΣΕΩΣ ΗΛΕΚΤΡΙΚΩΝ ΕΚΚΑΤΑΣΤΑΣΕΩΝ	1003838
<b>25-04-2000</b>	ΜΠΟΥΤΣΙΝΗΣ ΙΩΑΝΝΗΣ	ΠΤΥΣΣΟΜΕΝΟ ΣΥΣΤΗΜΑ ΑΣΦΑΛΕΙΑΣ ΓΙΑ ΠΟΡΤΕΣ ΚΑΙ ΠΑΡΑΘΥΡΑ	1003849
<b>26-04-2000</b>	ΣΚΟΥΡΑΣ ΑΘΑΝΑΣΙΟΣ	ΜΕΤΑΛΛΙΚΑ ΠΛΑΚΙΔΙΑ ΚΑΙ ΜΕΘΟΔΟΣ ΕΦΑΡΜΟΓΗΣ ΑΥΤΩΝ.	1003843
<b>15-09-2000</b>	ΑΡΒΑΝΙΤΗΣ ΜΑΡΚΟΣ	ΜΕΘΟΔΟΣ ΕΝΕΡΓΟΠΟΙΗΣΕΩΣ ΑΥΤΟΜΑΤΟΥ ΔΙΑΚΟΠΤΟΥ ΑΣΦΑΛΕΙΑΣ ΗΛΕΚΤΡΙΚΩΝ ΑΝΕΛΚΥΣΤΗΡΩΝ	1003846
<b>02-10-2000</b>	ΤΡΙΑΝΤΑΦΥΛΛΗΣ ΧΡΗΣΤΟΣ	ΘΕΡΜΑΙΝΟΜΕΝΟ ΚΑΛΑΠΟΔΙ ΜΕ ΕΚΡΟΗ ΚΕΚΟΡΕΣΜΕΝΟΥ ΑΤΜΟΥ ΓΙΑ ΤΟ ΜΑΛΑΚΩΜΑ ΤΗΣ ΜΠΟΥΓΙΕΤΑΣ ΤΩΝ ΦΟΝΤΙΩΝ ΣΕ ΦΟΡΜΑΡΙΣΤΙΚΕΣ ΜΗΧΑΝΕΣ ΥΠΟΔΗΜΑΤΟΠΟΙΑΣ.	1003834
<b>19-10-2000</b>	ΠΗΤΤΑΣ ΝΙΚΟΛΑΟΣ	ΑΥΤΟΜΑΤΟ ΒΙΟΜΗΧΑΝΙΚΟ ΣΥΣΤΗΜΑ ΑΠΟΡΡΟΦΗΣΗΣ ΡΥΠΟΓΟΝΩΝ ΑΕΡΙΩΝ ΒΙΟΛΟΓΙΚΟΥ ΣΤΑΘΜΟΥ ΛΥΜΜΑΤΩΝ	1003829
<b>20-10-2000</b>	ΠΑΠΑΔΟΠΟΥΛΟΥ ΑΙΚΑΤΕΡΙΝΗ	ΣΥΣΤΗΜΑ ΔΟΜΗΣΗΣ ΣΥΝΘΕΤΩΝ ΗΧΟΜΟΝΩΤΙΚΩΝ ΔΟΜΙΚΩΝ ΕΠΙΦΑΝΕΙΩΝ	1003830
<b>16-11-2000</b>	ΚΑΡΑΜΠΑΣ ΘΡΑΣΥΒΟΥΛΟΣ	ΣΥΣΤΗΜΑΤΑ ΑΠΟΤΡΕΠΤΙΚΗΣ ΣΤΑΘΜΕΥΣΗΣ ΚΑΙ ΔΙΕΛΕΥΣΗΣ ΟΧΗΜΑΤΩΝ	1003836
<b>12-01-2001</b>	ΦΡΑΓΚΟΣ ΝΙΚΟΛΑΟΣ	ΟΧΗΜΑ ΠΟΥ ΧΡΗΣΙΜΟΠΟΙΕΙ ΓΙΑ ΤΗΝ ΠΡΟΩΘΗΣΗ ΤΟΥ ΗΛΕΚΤΡΟ-ΜΑΓΝΗΤΟΥΔΡΟΔΥΝΑΜΙΚΟ ΚΙΝΗΤΗΡΑ.	1003855
<b>17-01-2001</b>	ΚΟΤΖΑΜΑΝΗΣ ΚΩΝΣΤΑΝΤΙΝΟΣ	ΦΩΤΙΖΟΜΕΝΑ ΑΝΤΑΝΑΚΛΑΣΤΙΚΑ ΤΡΟΧΩΝ ΠΟΔΗΛΑΤΟΥ	1003848

<b>ΚΑΤΑΘΕΣΗ</b> (22)	<b>ΔΙΚΑΙΟΥΧΟΣ</b> (73)	<b>ΤΙΤΛΟΣ ΕΦΕΥΡΕΣΗΣ</b> (54)	<b>ΑΡ. Δ.Ε.</b> (11)
<b>22-01-2001</b>	ΚΥΡΙΑΚΗΣ ΑΡΙΣΤΟΤΕΛΗΣ	ΜΗΧΑΝΙΣΜΟΣ ΕΠΙΛΟΓΗΣ ΑΝΤΙΚΕΙΜΕΝΩΝ ΠΡΟΣ ΠΩΛΗΣΗ ΕΙΣΠΡΑΞΗΣ ΤΟΥ ΑΝΤΙΤΙΜΟΥ ΤΗΣ ΑΞΙΑΣ ΤΩΝ ΚΑΙ ΠΑΡΑΔΟΣΗ ΤΩΝ	1003850
<b>06-02-2001</b>	ΚΟΡΚΑΚΑΣ ΑΝΑΣΤΑΣΙΟΣ	ΜΕΘΟΔΟΣ ΣΥΣΚΕΥΑΣΙΑΣ-ΧΡΗΣΗΣ ΕΙΔΩΝ ΣΕ ΜΟΡΦΗ ΚΟΝΕΩΣ.	1003847
<b>16-02-2001</b>	1) ΕΘΝΙΚΟ ΚΕΝΤΡΟ ΕΡΕΥΝΑΣ ΦΥΣΙΚΩΝ ΕΠΙΣΤΗΜΩΝ "ΔΗΜΟΚΡΙΤΟΣ" (ΙΡΡΓ) 2) ΕΡΕΥΝΗΤΙΚΟ ΠΑΝΕΠΙΣΤΗΜΙΑΚΟ ΙΝΣΤΙΤΟΥΤΟ ΣΥΣΤΗΜΑΤΩΝ ΕΠΙΚΟΙΝΩΝΙΩΝ ΚΑΙ ΥΠΟΛΟΓΙΣΤΩΝ (ΕΠΙΣΕΥ) 3) ΕΡΕΥΝΗΤΙΚΟ ΠΑΝΕΠΙΣΤΗΜΙΑΚΟ ΙΝΣΤΙΤΟΥΤΟ ΨΥΧΙΚΗΣ ΥΓΙΕΙΝΗΣ (ΕΠΙΨΥ) 4) ΙΣΤΙΤΟΥΤΟ ΕΠΙΤΑΧΥΝΤΙΚΩΝ ΣΥΣΤΗΜΑΤΩΝ ΚΑΙ ΕΦΑΡΜΟΓΩΝ (ΙΕΣΕ) 5) ΙΝΣΤΙΤΟΥΤΟ ΙΣΟΤΟΠΙΚΩΝ ΜΕΛΕΤΩΝ Α.Ε.	ΤΟΜΟΓΡΑΦΙΚΗ SPECT CAMERA ΥΨΗΛΗΣ ΧΩΡΙΚΗΣ ΔΙΑΚΡΙΤΙΚΗΣ ΙΚΑΝΟΤΗΤΑΣ (ΥΧΔΙ)	1003828
<b>19-02-2001</b>	1) EMISSIONS-REDUZIERUNGS-CONCEPTE GMBH (ERC) 2) Α.Ε. ΜΑΝΟΥΣΑΚΗΣ ΚΑΙ ΣΙΑ Ο.Ε.	ΔΙΑΤΑΞΗ ΣΥΣΤΗΜΑΤΟΣ ΠΟΛΛΑΠΛΗΣ ΚΑΙ ΡΥΘΜΙΖΟΜΕΝΗΣ ΕΓΧΥΣΗΣ ΣΕ ΟΛΟΥΣ ΤΟΥΣ ΤΥΠΟΥΣ ΚΑΥΣΤΗΡΩΝ ΚΑΙ ΑΝΑ ΚΑΥΣΤΗΡΑ ΜΕ ΧΡΗΣΗ ΥΔΑΤΟΔΙΑΛΥΤΩΝ ΟΡΓΑΝΟΜΕΤΑΛΛΙΚΩΝ ΠΡΟΣΘΕΤΩΝ ΤΟΥ ΜΑΓΝΗΣΙΟΥ ΓΙΑ ΤΟΝ ΕΛΕΓΧΟ ΚΑΙ ΠΕΡΙΟΡΙΣΜΟ ΤΩΝ ΤΟΞΙΚΩΝ ΟΞΙΝΩΝ ΕΚΠΟΜΠΩΝ ΒΙΟΜΗΧΑΝΙΚΩΝ ΕΓΚΑΤΑΣΤΑΣΕΩΝ.	1003835
<b>28-03-2001</b>	ΙΝΤΕΡΚΕΜ ΕΛΛΑΣ ΑΒΕΕ	ΦΩΤΟΣΚΛΗΡΥΝΟΜΕΝΑ ΠΛΑΣΤΙΚΑ ΧΡΩΜΑΤΑ	1003841
<b>29-03-2001</b>	KWANG YANG MOTOR CO., LTD.	ΜΗΧΑΝΙΣΜΟΣ ΑΛΛΑΓΗΣ ΤΑΧΥΤΗΤΑΣ ΔΙΑΦΟΡΙΚΟΥ ΤΥΠΟΥ ΓΙΑ ΜΟΤΟΣΥΚΛΕΤΕΣ	1003851
<b>12-04-2001</b>	ΒΙΟΜΗΧΑΝΙΑ ΦΩΣΦΟΡΙΚΩΝ ΛΙΠΑΣΜΑΤΩΝ Α.Ε. ΕΡΓΟΣΤΑΣΙΟ ΘΕΣΣΑΛΟΝΙΚΗΣ	ΜΕΘΟΔΟΣ ΒΙΟΜΗΧΑΝΙΚΗΣ ΠΑΡΑΓΩΓΗΣ ΘΕΙΚΟΥ ΚΑΛΙΟΥ	1003839
<b>27-04-2001</b>	ΚΩΝΣΤΑΝΤΟΥΔΑΚΗΣ ΔΗΜΗΤΡΙΟΣ	ΦΙΛΤΡΟ ΣΥΓΚΡΑΤΗΣΗΣ ΑΕΡΙΩΝ ΡΥΠΩΝ	1003842
<b>30-04-2001</b>	ΣΟΔΗΣ ΓΕΩΡΓΙΟΣ	ΧΡΗΣΗ ΤΟΥ ΜΑΣΤΙΧΕΛΑΙΟΥ ΚΑΙ ΤΗΣ ΦΥΣΙΚΗΣ ΜΑΣΤΙΧΑΣ ΓΙΑ ΤΗΝ ΠΑΡΑΓΩΓΗ ΦΑΡΜΑΚΕΥΤΙΚΩΝ, ΠΑΡΑΦΑΡΜΑΚΕΥΤΙΚΩΝ ΚΑΙ ΚΑΛΛΥΝΤΙΚΩΝ ΠΡΟΪΟΝΤΩΝ	1003832
<b>28-05-2001</b>	ΔΕΛΤΑ ΒΙΟΜΗΧΑΝΙΚΗ ΛΟΚΡΙΔΟΣ Α.Β.Ε.Τ.Ε.	ΑΥΤΟΜΑΤΟΣ ΔΕΙΓΜΑΤΟΛΗΠΤΗΣ ΕΚΚΟΚΙΣΜΕΝΟΥ ΒΑΜΒΑΚΟΣ	1003840
<b>18-06-2001</b>	ΜΗΤΣΟΥΛΑΣ ΔΗΜΗΤΡΙΟΣ	ΒΟΗΘΗΤΙΚΟ ΚΑΘΙΣΜΑ ΑΥΤΟΚΙΝΗΤΟΥ.	1003852
<b>31-08-2001</b>	ΠΑΠΑΔΕΑΣ ΓΕΩΡΓΙΟΣ	ΣΥΣΤΗΜΑ ΔΙΑΧΩΡΙΣΜΟΥ ΠΛΑΣΤΙΚΗΣ ΥΛΗΣ ΚΑΙ ΜΕΤΑΛΛΙΚΟΥ ΕΛΑΣΜΑΤΟΣ ΑΠΟ ΣΥΝΘΕΤΑ ΕΠΙΠΕΔΑ ΣΤΕΡΕΑ ΣΩΜΑΤΑ	1003856

### 2.3 ΕΥΡΕΤΗΡΙΟ Δ.Ε. ΣΥΜΦΩΝΑ ΜΕ ΤΗΝ ΑΛΦΑΒΗΤΙΚΗ ΣΕΙΡΑ ΤΩΝ ΔΙΚΑΙΟΥΧΩΝ

<i>ΔΙΚΑΙΟΥΧΟΣ</i> (73)	<i>ΤΙΤΛΟΣ ΕΦΕΥΡΕΣΗΣ</i> (54)	<i>ΚΑΤΑΘΕΣΗ</i> (22)	<i>ΑΡ. Δ.Ε.</i> (11)
<b>EMISSIONS-REDUZIERUNGS- CONCEPTE GMBH (ERC)</b>	ΔΙΑΤΑΞΗ ΣΥΣΤΗΜΑΤΟΣ ΠΟΛΛΑΠΛΗΣ ΚΑΙ ΡΥΘΜΙΖΟΜΕΝΗΣ ΕΓΧΥΣΗΣ ΣΕ ΟΛΟΥΣ ΤΟΥΣ ΤΥΠΟΥΣ ΚΑΥΣΤΗΡΩΝ ΚΑΙ ΑΝΑ ΚΑΥΣΤΗΡΑ ΜΕ ΧΡΗΣΗ ΥΔΑΤΟΔΙΑΛΥΤΩΝ ΟΡΓΑΝΟΜΕΤΑΛΛΙΚΩΝ ΠΡΟΣΘΕΤΩΝ ΤΟΥ ΜΑΓΝΗΣΙΟΥ ΓΙΑ ΤΟΝ ΕΛΕΓΧΟ ΚΑΙ ΠΕΡΙΟΡΙΣΜΟ ΤΩΝ ΤΟΞΙΚΩΝ ΘΕΙΝΩΝ ΕΚΠΟΜΠΩΝ ΒΙΟΜΗΧΑΝΙΚΩΝ ΕΓΚΑΤΑΣΤΑΣΕΩΝ.	19-02-2001	1003835
<b>KWANG YANG MOTOR CO., LTD.</b>	ΜΗΧΑΝΙΣΜΟΣ ΑΛΛΑΓΗΣ ΤΑΧΥΤΗΤΑΣ ΔΙΑΦΟΡΙΚΟΥ ΤΥΠΟΥ ΓΙΑ ΜΟΤΟΣΥΚΛΕΤΕΣ	29-03-2001	1003851
<b>ORMAT PROCESS TECHNOLOGIES INC.</b>	ΜΕΘΟΔΟΣ ΚΑΙ ΜΕΣΟ ΓΙΑ ΤΗΝ ΑΝΑΒΑΘΜΙΣΗ ΥΔΡΟΓΟΝΑΝΘΡΑΚΩΝ ΠΟΥ ΠΕΡΙΕΧΟΥΝ ΜΕΤΑΛΛΑ ΚΑΙ ΑΣΦΑΛΤΕΝΙΑ	30-07-1998	1003831
<b>SAMSUNG ELECTRONICS CO. LTD.</b>	ΜΕΘΟΔΟΣ ΔΙΑ ΤΟΝ ΕΛΕΓΧΟ ΤΩΝ ΔΙΑΔΙΚΑΣΙΩΝ ΛΕΙΤΟΥΡΓΙΑΣ ΕΝΟΣ ΚΛΙΜΑΤΙΣΤΙΚΟΥ ΜΗΧΑΝΗΜΑΤΟΣ ΣΥΜΦΩΝΑ ΜΕ ΕΝΑ ΕΠΙΛΕΓΟΜΕΝΟ ΥΠΟΔΕΙΓΜΑ ΓΕΝΙΚΩΝ ΚΑΙ ΕΙΔΙΚΩΝ ΤΡΟΠΩΝ ΛΕΙΤΟΥΡΓΙΑΣ	26-10-1999	1003853
<b>SAMSUNG ELECTRONICS CO. LTD.</b>	ΕΣΩΤΕΡΙΚΗ ΜΟΝΑΔΑ ΧΩΡΙΣΤΟΥ ΤΥΠΟΥ ΚΛΙΜΑΤΙΣΤΙΚΟΥ ΜΗΧΑΝΗΜΑΤΟΣ	05-11-1999	1003854
<b>A.E. ΜΑΝΟΥΣΑΚΗΣ ΚΑΙ ΣΙΑ Ο.Ε.</b>	ΔΙΑΤΑΞΗ ΣΥΣΤΗΜΑΤΟΣ ΠΟΛΛΑΠΛΗΣ ΚΑΙ ΡΥΘΜΙΖΟΜΕΝΗΣ ΕΓΧΥΣΗΣ ΣΕ ΟΛΟΥΣ ΤΟΥΣ ΤΥΠΟΥΣ ΚΑΥΣΤΗΡΩΝ ΚΑΙ ΑΝΑ ΚΑΥΣΤΗΡΑ ΜΕ ΧΡΗΣΗ ΥΔΑΤΟΔΙΑΛΥΤΩΝ ΟΡΓΑΝΟΜΕΤΑΛΛΙΚΩΝ ΠΡΟΣΘΕΤΩΝ ΤΟΥ ΜΑΓΝΗΣΙΟΥ ΓΙΑ ΤΟΝ ΕΛΕΓΧΟ ΚΑΙ ΠΕΡΙΟΡΙΣΜΟ ΤΩΝ ΤΟΞΙΚΩΝ ΘΕΙΝΩΝ ΕΚΠΟΜΠΩΝ ΒΙΟΜΗΧΑΝΙΚΩΝ ΕΓΚΑΤΑΣΤΑΣΕΩΝ.	19-02-2001	1003835
<b>ΑΡΒΑΝΙΤΗΣ ΜΑΡΚΟΣ</b>	ΜΕΘΟΔΟΣ ΕΝΕΡΓΟΠΟΙΗΣΕΩΣ ΑΥΤΟΜΑΤΟΥ ΔΙΑΚΟΠΤΟΥ ΑΣΦΑΛΕΙΑΣ ΗΛΕΚΤΡΙΚΩΝ ΑΝΕΛΚΥΣΤΗΡΩΝ	15-09-2000	1003846
<b>ΒΙΟΜΗΧΑΝΙΑ ΦΩΣΦΟΡΙΚΩΝ ΛΙΠΑΣΜΑΤΩΝ Α.Ε. ΕΡΓΟΣΤΑΣΙΟ ΘΕΣΣΑΛΟΝΙΚΗΣ</b>	ΜΕΘΟΔΟΣ ΒΙΟΜΗΧΑΝΙΚΗΣ ΠΑΡΑΓΩΓΗΣ ΘΕΙΙΚΟΥ ΚΑΛΙΟΥ	12-04-2001	1003839
<b>ΔΕΛΤΑ ΒΙΟΜΗΧΑΝΙΚΗ ΛΟΚΡΙΔΟΣ Α.Β.Ε.Τ.Ε.</b>	ΑΥΤΟΜΑΤΟΣ ΔΕΙΓΜΑΤΟΛΗΠΤΗΣ ΕΚΚΟΚΙΣΜΕΝΟΥ ΒΑΜΒΑΚΟΣ	28-05-2001	1003840
<b>ΕΘΝΙΚΟ ΚΕΝΤΡΟ ΕΡΕΥΝΑΣ ΦΥΣΙΚΩΝ ΕΠΙΣΤΗΜΩΝ "ΔΗΜΟΚΡΙΤΟΣ" (ΙΡΡΓΠ)</b>	ΤΟΜΟΓΡΑΦΙΚΗ SPECT CAMERA ΥΨΗΛΗΣ ΧΩΡΙΚΗΣ ΔΙΑΚΡΙΤΙΚΗΣ ΙΚΑΝΟΤΗΤΑΣ (ΥΧΔΙ)	16-02-2001	1003828
<b>ΕΡΕΥΝΗΤΙΚΟ ΠΑΝΕΠΙΣΤΗΜΙΑΚΟ ΙΝΣΤΙΤΟΥΤΟ ΣΥΣΤΗΜΑΤΩΝ ΕΠΙ- ΚΟΙΝΩΝΙΩΝ ΚΑΙ ΥΠΟΛΟΓΙΣΤΩΝ (ΕΠΙΣΕΥ)</b>	ΤΟΜΟΓΡΑΦΙΚΗ SPECT CAMERA ΥΨΗΛΗΣ ΧΩΡΙΚΗΣ ΔΙΑΚΡΙΤΙΚΗΣ ΙΚΑΝΟΤΗΤΑΣ (ΥΧΔΙ)	16-02-2001	1003828
<b>ΕΡΕΥΝΗΤΙΚΟ ΠΑΝΕΠΙΣΤΗΜΙΑΚΟ ΙΝΣΤΙΤΟΥΤΟ ΨΥΧΙΚΗΣ ΥΓΙΕΙΝΗΣ (ΕΠΙΨΥ)</b>	ΤΟΜΟΓΡΑΦΙΚΗ SPECT CAMERA ΥΨΗΛΗΣ ΧΩΡΙΚΗΣ ΔΙΑΚΡΙΤΙΚΗΣ ΙΚΑΝΟΤΗΤΑΣ (ΥΧΔΙ)	16-02-2001	1003828
<b>ΙΝΣΤΙΤΟΥΤΟ ΕΠΙΤΑΧΥΝΤΙΚΩΝ ΣΥΣΤΗΜΑΤΩΝ ΚΑΙ ΕΦΑΡΜΟΓΩΝ (ΙΕΣΕ)</b>	ΤΟΜΟΓΡΑΦΙΚΗ SPECT CAMERA ΥΨΗΛΗΣ ΧΩΡΙΚΗΣ ΔΙΑΚΡΙΤΙΚΗΣ ΙΚΑΝΟΤΗΤΑΣ (ΥΧΔΙ)	16-02-2001	1003828

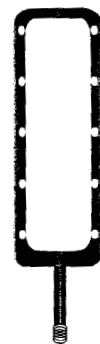


<b>ΔΙΚΑΙΟΥΧΟΣ</b> (73)	<b>ΤΙΤΛΟΣ ΕΦΕΥΡΕΣΗΣ</b> (54)	<b>ΚΑΤΑΘΕΣΗ</b> (22)	<b>ΑΡ. Δ.Ε.</b> (11)
<b>ΙΝΣΤΙΤΟΥΤΟ ΙΣΟΤΟΠΙΚΩΝ ΜΕΛΕΤΩΝ Α.Ε.</b>	ΤΟΜΟΓΡΑΦΙΚΗ SPECT CAMERA ΥΨΗΛΗΣ ΧΩΡΙΚΗΣ ΔΙΑΚΡΙΤΙΚΗΣ ΙΚΑΝΟΤΗΤΑΣ (ΥΧΔΙ)	16-02-2001	1003828
<b>ΙΝΤΕΡΚΕΜ ΕΛΛΑΣ ΑΒΕΕ</b>	ΦΩΤΟΣΚΛΗΡΥΝΟΜΕΝΑ ΠΛΑΣΤΙΚΑ ΧΡΩΜΑΤΑ	28-03-2001	1003841
<b>ΚΑΡΑΘΑΝΟΣ ΓΕΩΡΓΙΟΣ</b>	ΣΤΑΛΑΚΤΗΣ ΠΟΤΙΣΜΑΤΟΣ ΜΕ ΑΥΤΟΡΥΘΜΙΣΗ ΤΗΣ ΠΙΕΣΗΣ ΤΟΥ ΝΕΡΟΥ	08-12-1999	1003833
<b>ΚΑΡΑΜΠΑΣ ΘΡΑΣΥΒΟΥΛΟΣ</b>	ΣΥΣΤΗΜΑΤΑ ΑΠΟΤΡΕΠΤΙΚΗΣ ΣΤΑΘΜΕΥΣΗΣ ΚΑΙ ΔΙΕΛΕΥΣΗΣ ΟΧΗΜΑΤΩΝ	16-11-2000	1003836
<b>ΚΕΝΤΡΟ ΑΝΑΝΕΩΣΙΜΩΝ ΠΗΓΩΝ ΕΝΕΡΓΕΙΑΣ (ΚΑΠΕ)</b>	ΑΠΛΟΠΟΙΗΜΕΝΟ ΜΕΤΡΗΤΙΚΟ ΣΥΣΤΗΜΑ (ΑΜΣ) ΓΙΑ ΣΥΛΛΟΓΗ ΚΑΙ ΔΙΑΧΕΙΡΙΣΗ ΔΕΔΟΜΕΝΩΝ ΣΕ ΣΤΟΛΟΥΣ ΗΛΕΚΤΡΙΚΩΝ/ΥΒΡΙΔΙΚΩΝ ΟΧΗΜΑΤΩΝ	08-08-1997	1003844
<b>ΚΟΡΚΑΚΑΣ ΑΝΑΣΤΑΣΙΟΣ</b>	ΜΕΘΟΔΟΣ ΣΥΣΚΕΥΑΣΙΑΣ-ΧΡΗΣΗΣ ΕΙΔΩΝ ΣΕ ΜΟΡΦΗ ΚΟΝΕΩΣ.	06-02-2001	1003847
<b>ΚΟΤΖΑΜΑΝΗΣ ΚΩΝΣΤΑΝΤΙΝΟΣ</b>	ΦΩΤΙΖΟΜΕΝΑ ΑΝΤΑΝΑΚΛΑΣΤΙΚΑ ΤΡΟΧΩΝ ΠΟΔΗΛΑΤΟΥ	17-01-2001	1003848
<b>ΚΟΥΒΙΔΗΣ ΕΜΜΑΝΟΥΗΛ</b>	ΣΥΝΑΡΜΟΛΟΓΟΥΜΕΝΟ ΕΠΕΚΤΕΙΝΟΜΕΝΟ ΚΟΥΤΙ ΔΙΑΚΛΑΔΩΣΕΩΣ ΗΛΕΚΤΡΙΚΩΝ ΕΓΚΑΤΑΣΤΑΣΕΩΝ	24-03-2000	1003838
<b>ΚΥΡΙΑΚΗΣ ΑΡΙΣΤΟΤΕΛΗΣ</b>	ΜΗΧΑΝΙΣΜΟΣ ΕΠΙΛΟΓΗΣ ΑΝΤΙΚΕΙΜΕΝΩΝ ΠΡΟΣ ΠΩΛΗΣΗ ΕΙΣΠΡΑΞΗΣ ΤΟΥ ΑΝΤΙΤΙΜΟΥ ΤΗΣ ΑΞΙΑΣ ΤΩΝ ΚΑΙ ΠΑΡΑΔΟΣΗ ΤΩΝ	22-01-2001	1003850
<b>ΚΩΝΣΤΑΝΤΟΥΔΑΚΗΣ ΔΗΜΗΤΡΙΟΣ</b>	ΦΙΛΤΡΟ ΣΥΓΚΡΑΤΗΣΗΣ ΑΕΡΙΩΝ ΡΥΠΩΝ	27-04-2001	1003842
<b>ΜΗΤΣΟΥΛΑΣ ΔΗΜΗΤΡΙΟΣ</b>	ΒΟΗΘΗΤΙΚΟ ΚΑΘΙΣΜΑ ΑΥΤΟΚΙΝΗΤΟΥ.	18-06-2001	1003852
<b>ΜΠΟΥΤΣΙΝΗΣ ΙΩΑΝΝΗΣ</b>	ΠΤΥΣΣΟΜΕΝΟ ΣΥΣΤΗΜΑ ΑΣΦΑΛΕΙΑΣ ΓΙΑ ΠΟΡΤΕΣ ΚΑΙ ΠΑΡΑΘΥΡΑ	25-04-2000	1003849
<b>ΠΑΠΑΔΕΑΣ ΓΕΩΡΓΙΟΣ</b>	ΣΥΣΤΗΜΑ ΔΙΑΧΩΡΙΣΜΟΥ ΠΛΑΣΤΙΚΗΣ ΥΛΗΣ ΚΑΙ ΜΕΤΑΛΛΙΚΟΥ ΕΛΑΣΜΑΤΟΣ ΑΠΟ ΣΥΝΘΕΤΑ ΕΠΙΠΕΔΑ ΣΤΕΡΕΑ ΣΩΜΑΤΑ	31-08-2001	1003856
<b>ΠΑΠΑΔΟΠΟΥΛΟΥ ΑΙΚΑΤΕΡΙΝΗ</b>	ΣΥΣΤΗΜΑ ΔΟΜΗΣΗΣ ΣΥΝΘΕΤΩΝ ΗΧΟΜΟΝΩΤΙΚΩΝ ΔΟΜΙΚΩΝ ΕΠΙΦΑΝΕΙΩΝ	20-10-2000	1003830
<b>ΠΑΠΑΝΑΣΤΑΣΙΟΥ ΑΝΑΣΤΑΣΙΟΣ</b>	ΠΤΥΣΣΟΜΕΝΗ ΑΥΤΟΚΙΝΗΤΗ ΧΕΙΡΗΛΑΤΗ ΚΛΙΜΑΚΑ	10-03-2000	1003845
<b>ΠΗΤΤΑΣ ΝΙΚΟΛΑΟΣ</b>	ΑΥΤΟΜΑΤΟ ΒΙΟΜΗΧΑΝΙΚΟ ΣΥΣΤΗΜΑ ΑΠΟΡΡΟΦΗΣΗΣ ΡΥΠΟΓΟΝΩΝ ΑΕΡΙΩΝ ΒΙΟΛΟΓΙΚΟΥ ΣΤΑΘΜΟΥ ΛΥΜΜΑΤΩΝ	19-10-2000	1003829
<b>ΡΩΜΑΝΟΣ ΠΑΝΑΓΙΩΤΗΣ</b>	ΑΠΛΟΠΟΙΗΜΕΝΟ ΜΕΤΡΗΤΙΚΟ ΣΥΣΤΗΜΑ (ΑΜΣ) ΓΙΑ ΣΥΛΛΟΓΗ ΚΑΙ ΔΙΑΧΕΙΡΙΣΗ ΔΕΔΟΜΕΝΩΝ ΣΕ ΣΤΟΛΟΥΣ ΗΛΕΚΤΡΙΚΩΝ/ΥΒΡΙΔΙΚΩΝ ΟΧΗΜΑΤΩΝ	08-08-1997	1003844
<b>ΣΑΝΟΖΙΔΗΣ ΦΩΤΙΟΣ</b>	ΜΗΧΑΝΗΜΑ ΔΙΑΧΩΡΙΣΜΟΥ ΚΑΙ ΕΚΧΥΜΩΣΗΣ ΑΓΡΟΤΙΚΩΝ ΠΡΟΙΟΝΤΩΝ, ΜΕ ΚΥΛΙΝΔΡΟ ΜΕ ΠΡΟΩΘΗΤΙΚΑ ΠΤΕΡΥΓΙΑ	22-06-1999	1003837
<b>ΣΚΟΥΡΑΣ ΑΘΑΝΑΣΙΟΣ</b>	ΜΕΤΑΛΛΙΚΑ ΠΛΑΚΙΔΙΑ ΚΑΙ ΜΕΘΟΔΟΣ ΕΦΑΡΜΟΓΗΣ ΑΥΤΩΝ.	26-04-2000	1003843
<b>ΣΟΔΗΣ ΓΕΩΡΓΙΟΣ</b>	ΧΡΗΣΗ ΤΟΥ ΜΑΣΤΙΧΕΛΑΙΟΥ ΚΑΙ ΤΗΣ ΦΥΣΙΚΗΣ ΜΑΣΤΙΧΑΣ ΓΙΑ ΤΗΝ ΠΑΡΑΓΩΓΗ ΦΑΡΜΑΚΕΥΤΙΚΩΝ, ΠΑΡΑΦΑΡΜΑΚΕΥΤΙΚΩΝ ΚΑΙ ΚΑΛΛΥΝΤΙΚΩΝ ΠΡΟΙΟΝΤΩΝ	30-04-2001	1003832
<b>ΤΡΙΑΝΤΑΦΥΛΛΗΣ ΧΡΗΣΤΟΣ</b>	ΘΕΡΜΑΙΝΟΜΕΝΟ ΚΑΛΑΠΟΔΙ ΜΕ ΕΚΡΟΗ ΚΕΚΟΡΕΣΜΕΝΟΥ ΑΤΜΟΥ ΓΙΑ ΤΟ ΜΑΛΑΚΩΜΑ ΤΗΣ ΜΠΟΥΓΙΕΤΑΣ ΤΩΝ ΦΟΝΤΙΩΝ ΣΕ ΦΟΡΜΑΡΙΣΤΙΚΕΣ ΜΗΧΑΝΕΣ ΥΠΟΔΗΜΑΤΟΠΟΙΙΑΣ.	02-10-2000	1003834

<b>ΔΙΚΑΙΟΥΧΟΣ</b> (73)	<b>ΤΙΤΛΟΣ ΕΦΕΥΡΕΣΗΣ</b> (54)	<b>ΚΑΤΑΘΕΣΗ</b> (22)	<b>ΑΡ. Δ.Ε.</b> (11)
<b>ΤΣΕΛΕΠΗΣ ΕΥΣΤΑΘΙΟΣ</b>	ΑΠΛΟΠΟΙΗΜΕΝΟ ΜΕΤΡΗΤΙΚΟ ΣΥΣΤΗΜΑ (ΑΜΣ) ΓΙΑ ΣΥΛΛΟΓΗ ΚΑΙ ΔΙΑΧΕΙΡΙΣΗ ΔΕΔΟΜΕΝΩΝ ΣΕ ΣΤΟΛΟΥΣ ΗΛΕΚΤΡΙΚΩΝ/ΥΒΡΙΔΙΚΩΝ ΟΧΗΜΑΤΩΝ	08-08-1997	1003844
<b>ΦΡΑΓΚΟΣ ΝΙΚΟΛΑΟΣ</b>	ΟΧΗΜΑ ΠΟΥ ΧΡΗΣΙΜΟΠΟΙΕΙ ΓΙΑ ΤΗΝ ΠΡΟΩΘΗΣΗ ΤΟΥ ΗΛΕΚΤΡΟ-ΜΑΓΝΗΤΟΥΔΡΟΔΥΝΑΜΙΚΟ ΚΙΝΗΤΗΡΑ.	12-01-2001	1003855

## 2.4 ΠΙΣΤΟΠΟΙΗΤΙΚΑ ΥΠΟΔΕΙΓΜΑΤΟΣ ΧΡΗΣΙΜΟΤΗΤΑΣ

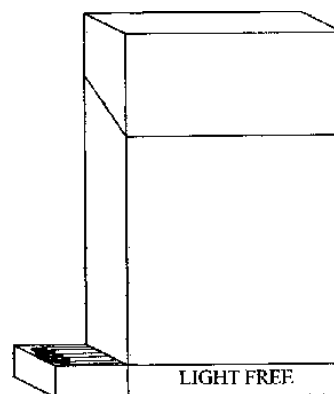
<b>ΑΡΙΘΜΟΣ Π.Υ.Χ.</b>	(11):	<b>2002396</b>
<b>ΑΡΙΘΜΟΣ ΑΙΤΗΣΗΣ Π.Υ.Χ.</b>	(21):	20010200169
<b>ΔΙΚΑΙΟΥΧΟΣ</b>	(73):	ΤΖΟΥΜΑΝΕΚΑΣ ΑΝΔΡΕΑ ΒΑΣΙΛΕΙΟΣ Αγ.Αθανασίου 73, ΘΗΒΑ 322 00 ΒΟΙΩΤΙΑ, ΕΛΛΑΣ
<b>ΗΜΕΡΟΜΗΝΙΑ ΚΑΤΑΘΕΣΗΣ</b>	(22):	05-11-2001
<b>ΗΜΕΡΟΜΗΝΙΑ ΑΠΟΝΟΜΗΣ</b>	(47):	07-03-2002
<b>ΣΥΜΒΑΤΙΚΕΣ ΠΡΟΤΕΡΑΙΟΤΗΤΕΣ</b>	(30):	—
<b>ΕΦΕΥΡΕΤΗΣ</b>	(72):	ΤΣΟΥΜΑΝΕΚΑΣ ΑΝΔΡΕΑ ΒΑΣΙΛΕΙΟΣ
<b>ΕΙΔΙΚΟΣ ΠΛΗΡΕΞΟΥΣΙΟΣ</b>	(74):	—
<b>ΑΝΤΙΚΛΗΤΟΣ</b>	(74):	ΤΖΟΥΜΑΝΕΚΑ ΚΩΝΣΤΑΝΤΙΝΑ Αγ.Αθανασίου 73 322 00 ΘΗΒΑ ΒΟΙΩΤΙΑΣ
<b>ΤΙΤΛΟΣ ΕΦΕΥΡΕΣΗΣ</b>	(54):	<b>ΜΗΧΑΝΙΣΜΟΣ ΚΥΜΑΤΙΖΟΜΕΝΗΣ ΣΗΜΑΙΑΣ Ή ΛΑΒΑΡΟΥ ΜΕ ΤΕΧΝΗΤΟ ΑΕΡΑ.</b>



### ΠΕΡΙΛΗΨΗ (57)

Ο μηχανισμός αυτός (1) που αποτελείται από ένα κλειστό κύκλωμα σωλήνων με τρύπες για την έξοδο του αέρα. Το πλεονέκτημα αυτής της εφεύρεσης είναι ο εντυπωσιακός τρόπος που κυματίζει η σημαία ή το λάβαρο σε άπνοια ή σε κλειστούς χώρους.

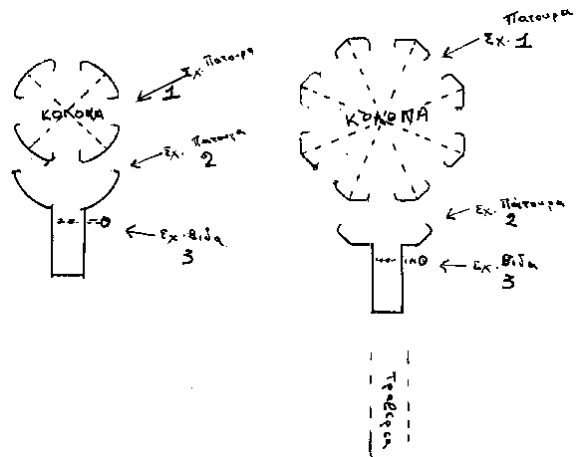
<b>ΑΡΙΘΜΟΣ Π.Υ.Χ.</b>	(11):	<b>2002397</b>
<b>ΑΡΙΘΜΟΣ ΑΙΤΗΣΗΣ Π.Υ.Χ.</b>	(21):	20010200185
<b>ΔΙΚΑΙΟΥΧΟΣ</b>	(73):	1) ΜΑΥΡΟΜΜΑΤΗ ΜΑΡΓΑΡΙΤΑ Στεφάνου Δραγούμη 26, ΚΑΛΛΙΠΟΛΗ 185 39 ΠΕΡΑΙΑΣ, ΕΛΛΑΣ 2) ΝΑΤΣΙΝΑ ΕΛΕΩΝΟΡΑ Σωκράτους 49, ΧΟΛΑΡΓΟΣ 155 62 ΑΘΗΝΑ, ΕΛΛΑΣ 3) ΒΟΓΙΑΤΖΗ ΓΕΩΡΓΙΑ Κοτζιαδών 10, ΦΡΕΑΤΤΥΔΑ 185 37 ΠΕΙΡΑΙΑΣ, ΕΛΛΑΣ
<b>ΗΜΕΡΟΜΗΝΙΑ ΚΑΤΑΘΕΣΗΣ</b>	(22):	12-12-2001
<b>ΗΜΕΡΟΜΗΝΙΑ ΑΠΟΝΟΜΗΣ</b>	(47):	07-03-2002
<b>ΣΥΜΒΑΤΙΚΕΣ ΠΡΟΤΕΡΑΙΟΤΗΤΕΣ</b>	(30):	—
<b>ΕΦΕΥΡΕΤΗΣ</b>	(72):	1) ΜΑΥΡΟΜΜΑΤΗ ΜΑΡΓΑΡΙΤΑ 2) ΝΑΤΣΙΝΑ ΕΛΕΩΝΟΡΑ 3) ΒΟΓΙΑΤΖΗ ΓΕΩΡΓΙΑ
<b>ΕΙΔΙΚΟΣ ΠΛΗΡΕΞΟΥΣΙΟΣ</b>	(74):	—
<b>ΑΝΤΙΚΛΗΤΟΣ</b>	(74):	—
<b>ΤΙΤΛΟΣ ΕΦΕΥΡΕΣΗΣ</b>	(54):	<b>ΕΠΙΚΟΛΛΗΣΗ ΜΙΚΡΟΥ ΠΑΚΕΤΟΥ ΣΠΙΡΤΩΝ ΣΤΗ ΒΑΣΗ ΚΑΘΕ ΠΑΚΕΤΟΥ ΤΣΙΓΑΡΩΝ</b>



### ΠΕΡΙΛΗΨΗ (57)

Η εφεύρεση σχετίζεται με την επικόλληση μικρού πακέτου σπирτων στη βάση κάθε πακέτου τσιγάρων. Η διαδικασία γίνεται είτε με τη βοήθεια μίας ταινίας διπλής όψεως είτε με την παρεμβολή κόλλας στη βάση του πακέτου τσιγάρων. Το πλεονέκτημα αυτής της εφεύρεσης είναι ότι με την ενιαία συσκευασία τσιγάρων και φωτιάς (σπирτων) ο καπνιστής αποκτά ανεξαρτησία και αυτονομία και μπορεί να ανάβει το τσιγάρο του όποτε και όπου ο ίδιος επιθυμεί.

<b>ΑΡΙΘΜΟΣ Π.Υ.Χ.</b>	<b>(11): 2002398</b>
ΑΡΙΘΜΟΣ ΑΙΤΗΣΗΣ Π.Υ.Χ.	(21): 20010200171
ΔΙΚΑΙΟΥΧΟΣ	(73): ΚΥΡΙΑΚΙΔΗΣ ΚΟΡ. ΚΥΡΙΑΚΟΣ Κοντογιάννη 7-9, ΛΥΚΟΒΡΥΣΗ 141 23 ΑΤΤΙΚΗ, ΕΛΛΑΣ
ΗΜΕΡΟΜΗΝΙΑ ΚΑΤΑΘΕΣΗΣ	(22): 19-11-2001
ΗΜΕΡΟΜΗΝΙΑ ΑΠΟΝΟΜΗΣ	(47): 07-03-2002
ΣΥΜΒΑΤΙΚΕΣ ΠΡΟΤΕΡΑΙΟΤΗΤΕΣ	(30): —
ΕΦΕΥΡΕΤΗΣ	(72): ΚΥΡΙΑΚΙΔΗΣ ΚΟΡ. ΚΥΡΙΑΚΟΣ
ΕΙΔΙΚΟΣ ΠΛΗΡΕΞΟΥΣΙΟΣ	(74): —
ΑΝΤΙΚΛΗΤΟΣ	(74): —
<b>ΤΙΤΛΟΣ ΕΦΕΥΡΕΣΗΣ</b>	<b>(54): ΕΛΑΣΤΙΚΟΣ ΣΦΙΚΤΗΡΑΣ ΧΩΡΟΔΥ- ΚΤΙΩΜΑΤΩΝ.</b>

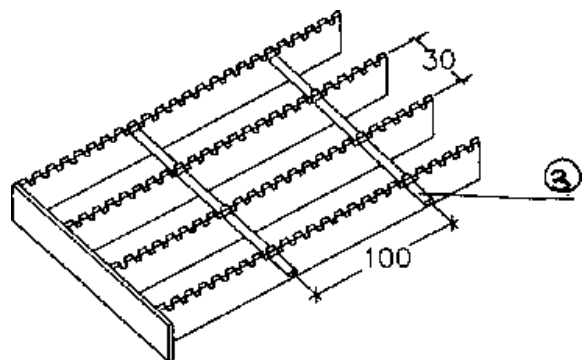


#### ΠΕΡΙΛΗΨΗ (57)

Ο ελαστικός σφικτήρας αποτελείται από προφίλ σχήματος δικάλας ημιστρόγγυλης. Στα δύο άκρα τελειώνουν με μια πατούρα Σκ.2 ώστε την ελαστικότητα να κουμπώνει στο ανίθετο προφίλ Ακ. Κολώνα. Στο πίσω μέρος της δικάλας υπάρχει βίδα Σκ. 3 που με το σφίξιμο να το αγκαλιάζει και να σταθεροποιεί τα δύο προφίλ. Αυτό το κάνει να είναι σύντομος τρόπος κατασκευής πιο σταθερός γιατί λειτουργεί σε δύο πατούρες και πολύ απλός και οικονομικός.

<b>ΑΡΙΘΜΟΣ Π.Υ.Χ.</b>	<b>(11): 2002399</b>
ΑΡΙΘΜΟΣ ΑΙΤΗΣΗΣ Π.Υ.Χ.	(21): 20010200168
ΔΙΚΑΙΟΥΧΟΣ	(73): ΑΣΚΟ Α.Ε. ΣΤΑΥΡΟΣ ΑΜΥΓΔΑΛΕΩΝΑ 655 00 ΚΑΒΑΛΑ, ΕΛΛΑΣ
ΗΜΕΡΟΜΗΝΙΑ ΚΑΤΑΘΕΣΗΣ	(22): 31-10-2001
ΗΜΕΡΟΜΗΝΙΑ ΑΠΟΝΟΜΗΣ	(47): 12-03-2002
ΣΥΜΒΑΤΙΚΕΣ ΠΡΟΤΕΡΑΙΟΤΗΤΕΣ	(30): —
ΕΦΕΥΡΕΤΗΣ	(72): ΚΑΛΤΑΠΑΝΙΔΗΣ ΕΛΕΥΘΕΡΙΟΣ
ΕΙΔΙΚΟΣ ΠΛΗΡΕΞΟΥΣΙΟΣ	(74): ΔΟΝΤΑΣ ΝΙΚΟΛΑΟΣ, Δικηγόρος Βουλής 14 105 63 ΑΘΗΝΑ
ΑΝΤΙΚΛΗΤΟΣ	(74): ΔΟΝΤΑΣ ΝΙΚΟΣ, Δικηγόρος Βουλής 14 105 63 ΑΘΗΝΑ
<b>ΤΙΤΛΟΣ ΕΦΕΥΡΕΣΗΣ</b>	<b>(54): ΑΝΤΙΟΛΙΣΘΗΤΙΚΗ ΠΕΡΑΣΤΗ ΣΧΑΡΑ ΔΑΠΕΔΟΥ ΜΕ ΟΔΟΝΤΩΣΗ</b>

διέλευσης των συνδετηρίων ράβδων (3) από το άνω χείλος των κατακορύφων λαμών στήριξης (1) είναι κατά προτίμηση 12 mm, και τέλος η οδόντωση του άνω χείλους των κατακορύφων λαμών στήριξης είναι κατά προτίμηση τραπεζοειδής και έχει κατά προτίμηση βάθος 3 mm βήμα 10mm.



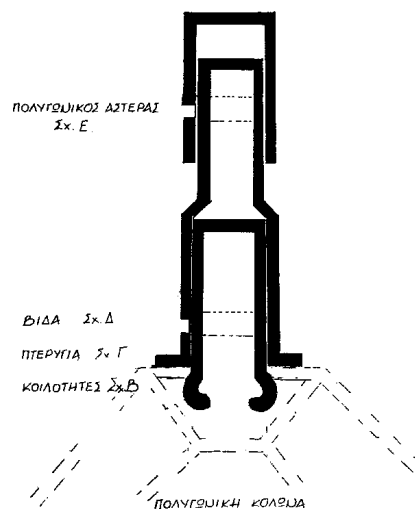
#### ΠΕΡΙΛΗΨΗ (57)

Η αντιολισθητική περαστή σχάρα αποτελείται από παράλληλες, κατακόρυφα διατεταγμένες λάμες στήριξης (1) που φέρουν, στη μέν παράπλευρη επιφάνειά τους σπές (2) από τις οποίες διέρχονται οι εγκάρσιες ως προς τις προαναφερθείσες λάμες στήριξης και επίσης παράλληλες μεταξύ τους συνδετήριες ράβδοι (3), στη δε άνω ακμή τους οδοντώσεις (4) για τη στήριξη του πλέγματος της σχάρας. Η απόσταση μεταξύ των κατακορύφων, παραλλήλων λαμών στήριξης (1) είναι κατά προτίμηση 30 mm, η απόσταση μεταξύ των εγκάρσιων συνδετηρίων ράβδων (3) είναι κατά προτίμηση 100 mm, η διάμετρος των σπών (2) διέλευσης των συνδετηρίων ράβδων (3) καθώς και των ιδίων των συνδετηρίων ράβδων είναι κατά προτίμηση 6 mm, η απόσταση του κέντρου των σπών (2)

<b>ΑΡΙΘΜΟΣ Π.Υ.Χ.</b>	<b>(11): 2002400</b>
ΑΡΙΘΜΟΣ ΑΙΤΗΣΗΣ Π.Υ.Χ.	(21): 20010200166
ΔΙΚΑΙΟΥΧΟΣ	(73): ΚΥΡΙΑΚΙΔΗΣ ΚΟΡ. ΚΥΡΙΑΚΟΣ Κοντογιάννη 7-9, ΛΥΚΟΒΡΥΣΗ 141 23 ΑΤΤΙΚΗ, ΕΛΛΑΣ
ΗΜΕΡΟΜΗΝΙΑ ΚΑΤΑΘΕΣΗΣ	(22): 29-10-2001
ΗΜΕΡΟΜΗΝΙΑ ΑΠΟΝΟΜΗΣ	(47): 12-03-2002
ΣΥΜΒΑΤΙΚΕΣ ΠΡΟΤΕΡΑΙΟΤΗΤΕΣ	(30): —
ΕΦΕΥΡΕΤΗΣ	(72): ΚΥΡΙΑΚΙΔΗΣ ΚΟΡ. ΚΥΡΙΑΚΟΣ
ΕΙΔΙΚΟΣ ΠΛΗΡΕΞΟΥΣΙΟΣ	(74): —
ΑΝΤΙΚΛΗΤΟΣ	(74): —
<b>ΤΙΤΛΟΣ ΕΦΕΥΡΕΣΗΣ</b>	<b>(54): ΕΛΑΣΤΙΚΟΣ ΠΟΛΥΓΩΝΙΚΟΣ ΣΥΝΔΕΣΜΟΣ</b>

#### ΠΕΡΙΛΗΨΗ (57)

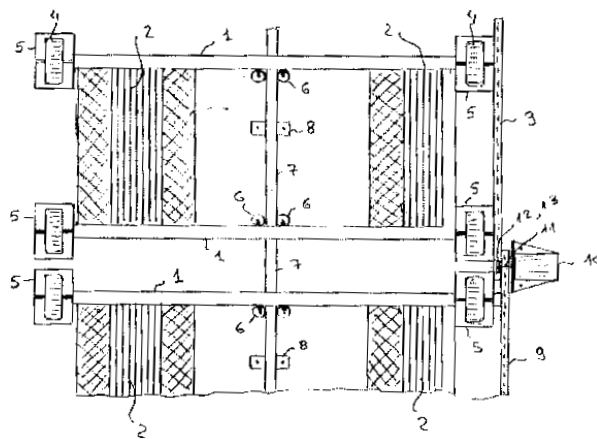
Ο πολυγωνικός σύνδεσμος αποτελείται από προφίλ σχήματος ημιστρογγύλης τοιμπίδας. Τα δύο άκρα τελειώνουν με μια κοιλότητα Σχ.Β ώστε με την πίεση να γλιστράει και να κουμπώνει στην αντίθετη πατούρα. Στο επόμενο σημείο Σχ.Γ υπάρχουν πτερυγία για να μπορούν να περιορίζουν το βάθος του συνδέσμου. Στο επόμενο σημείο υπάρχει σφικτήρας (βίδα) που με το σφίξιμο της Σχ. Δ να φρακάρει και να σφίγγει στη πατούρα. Στο τελευταίο σημείο του συνδέσμου υπάρχει βίδα με πολυγωνικό αστερία Σχ. Ε που με το σφίξιμο σταθεροποιούμε το προφίλ σε οποιαδήποτε μοίρα επιθυμούμε. Αυτό έχει ως αποτέλεσμα, να είναι σύντομος ο χρόνος της κατασκευής να είναι πιο σταθερός γιατί φρακάρει στο αντίθετο προφίλ, πιο απλός στην κατασκευή και πιο οικονομικός.



<b>ΑΡΙΘΜΟΣ Π.Υ.Χ.</b>	<b>(11): 2002401</b>
ΑΡΙΘΜΟΣ ΑΙΤΗΣΗΣ Π.Υ.Χ.	(21): 990200113
ΔΙΚΑΙΟΥΧΟΣ	(73): ΓΙΩΤΗΣ ΑΘΑΝΑΣΙΟΣ Σόλωνος 68 106 80 ΑΘΗΝΑ, ΕΛΛΑΣ
ΗΜΕΡΟΜΗΝΙΑ ΚΑΤΑΘΕΣΗΣ	(22): 03-02-1999
ΗΜΕΡΟΜΗΝΙΑ ΑΠΟΝΟΜΗΣ	(47): 22-03-2002
ΣΥΜΒΑΤΙΚΕΣ ΠΡΟΤΕΡΑΙΟΤΗΤΕΣ	(30): —
ΕΦΕΥΡΕΤΗΣ	(72): ΓΙΩΤΗΣ ΑΘΑΝΑΣΙΟΣ
ΕΙΔΙΚΟΣ ΠΛΗΡΕΞΟΥΣΙΟΣ	(74): —
ΑΝΤΙΚΛΗΤΟΣ	(74): ΓΙΩΤΗ ΓΚΙΖΕΛΑ Σόλωνος 68 106 80 ΑΘΗΝΑ
<b>ΤΙΤΛΟΣ ΕΦΕΥΡΕΣΗΣ</b>	<b>(54): ΜΗΧΑΝΙΚΑ ΜΕΤΑΚΙΝΟΥΜΕΝΕΣ ΠΛΑΤΦΟΡΜΕΣ ΣΤΑΘΜΕΥΣΗΣ ΑΥΤΟΚΙΝΗΤΩΝ</b>

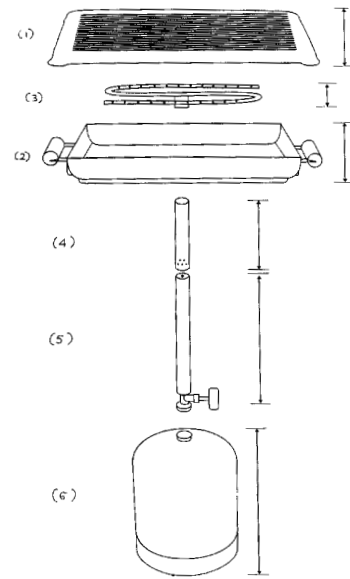
#### ΠΕΡΙΛΗΨΗ (57)

Οριζοντίως ή κατακορύφως μετακινούμενες πλατφόρμες στάθμευσης αυτοκινήτων οι οποίες δεν έχουν δάπεδο σε όλη την επιφάνειά τους παρά μόνο εκεί που εδράζονται οι τροχοί των σταθμευμένων αυτοκινήτων και κινούνται οριζόντια με στερεωμένους στο δάπεδο κινητήρες μέσω οδοντωτών κανόνων στερεωμένων στις πλατφόρμες. Στις κατακόρυφα (παράλληλα ή υπό κλίση ως προς το επίπεδο εισόδου /εξόδου) μετακινούμενες πλατφόρμες η κίνησή τους γίνεται με την βοήθεια ενός μόνο υδραυλικού εμβόλου μέσω συρματόσχοινων και τροχαλιών ανηρτημένων σε μεταλλικό πλαίσιο.



**ΑΡΙΘΜΟΣ Π.Υ.Χ.** (11): **2002402**  
**ΑΡΙΘΜΟΣ ΑΙΤΗΣΗΣ Π.Υ.Χ.** (21): 20020200021  
**ΔΙΚΑΙΟΥΧΟΣ** (73): ΚΟΥΜΟΥΤΣΟΣ ΦΩΤΙΟΥ ΠΑΝΑΓΙΩΤΗΣ  
 Παλαμηδίου 57  
 104 41 ΑΘΗΝΑ, ΕΛΛΑΣ  
**ΗΜΕΡΟΜΗΝΙΑ ΚΑΤΑΘΕΣΗΣ** (22): 31-07-2001  
**ΗΜΕΡΟΜΗΝΙΑ ΑΠΟΝΟΜΗΣ** (47): 22-03-2002  
**ΣΥΜΒΑΤΙΚΕΣ ΠΡΟΤΕΡΑΙΟΤΗΤΕΣ** (30): –  
**ΕΦΕΥΡΕΤΗΣ** (72): ΚΟΥΜΟΥΤΣΟΣ ΦΩΤΙΟΥ ΠΑΝΑΓΙΩΤΗΣ  
**ΕΙΔΙΚΟΣ ΠΛΗΡΕΞΟΥΣΙΟΣ** (74): ΜΙΧΑΛΟΠΟΥΛΟΥ ΣΟΦΙΑ, Δικηγόρος  
 3ης Σεπτεμβρίου 54  
 104 33 ΑΘΗΝΑ  
**ΑΝΤΙΚΛΗΤΟΣ** (74): –  
**ΤΙΤΛΟΣ ΕΦΕΥΡΕΣΗΣ** (54): **ΦΟΡΗΤΗ ΨΗΣΤΑΡΙΑ ΥΓΡΑΕΡΙΟΥ**

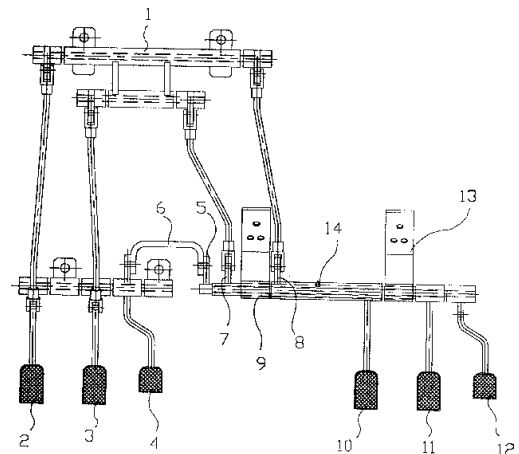
δημιουργώντας υψηλή θερμοκρασία η οποία διατηρείται για τουλάχιστον 30 λεπτά της ώρας μετά το σβήσιμο της συσκευής, διατηρώντας με αυτό τον τρόπο το φαγητό ζεστό.



**ΠΕΡΙΛΗΨΗ (57)**

Η φορητή ψησταριά υγραερίου, αποτελείται από μια αντικολλητική πλάκα με επίστρωση teflon (1), ένα ταψί με χειρολαβές (2) που περιέχει καυστήρα χαμηλής πίεσεως σε σχήμα S (3), ένα μεταλλικό σωλήνα που φέρει οπές εξαερισμού (4), ένα μεταλλικό σωλήνα που φέρει οπές εξαερισμού (4), ένα μεταλλικό σωλήνα με διακόπτη ασφαλείας (5). Οι μεταλλικοί σωλήνες (4), (5) εφάπτονται μεταξύ τους, χωρίς βίδες και ο μεταλλικός σωλήνας (4) εφάπτεται στον καυστήρα χαμηλής πίεσεως (3), με αποτέλεσμα να παράγεται στον καυστήρα αμέσως υψηλή θερμοκρασία, και ταυτόχρονα οι σωλήνες αυτοί παρέχουν απόλυτη ασφάλεια από τυχούσα διαρροή λόγω το ότι φέρουν οπές εξαερισμού. Το πλεονέκτημα αυτής της εφεύρεσης είναι ότι μπορεί κανείς να ψήσει οποιαδήποτε τροφή σε ελάχιστο χρόνο λόγω του ότι οι μεταλλικοί σωλήνες (4), (5) διοχετεύουν κατευθείαν το υγραέριο στον καυστήρα χαμηλής πίεσεως,

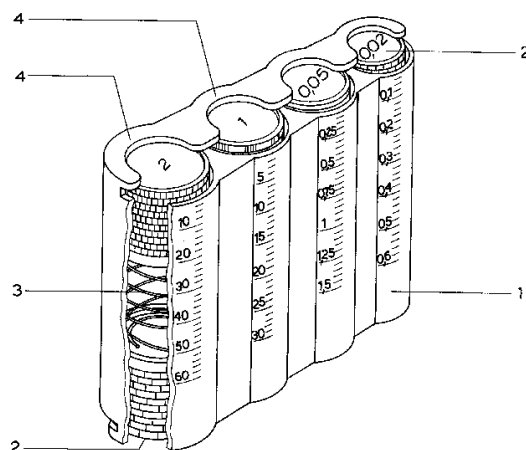
**ΑΡΙΘΜΟΣ Π.Υ.Χ.** (11): **2002403**  
**ΑΡΙΘΜΟΣ ΑΙΤΗΣΗΣ Π.Υ.Χ.** (21): 20020200049  
**ΔΙΚΑΙΟΥΧΟΣ** (73): ΜΙΧΑΣ ΑΝΑΣΤΑΣΙΟΥ ΙΩΑΝΝΗΣ  
 Αθ.Διάκου 17, ΓΑΛΑΤΣΙ  
 111 47 ΑΤΤΙΚΗ, ΕΛΛΑΣ  
**ΗΜΕΡΟΜΗΝΙΑ ΚΑΤΑΘΕΣΗΣ** (22): 17-09-2001  
**ΗΜΕΡΟΜΗΝΙΑ ΑΠΟΝΟΜΗΣ** (47): 28-03-2002  
**ΣΥΜΒΑΤΙΚΕΣ ΠΡΟΤΕΡΑΙΟΤΗΤΕΣ** (30): –  
**ΕΦΕΥΡΕΤΗΣ** (72): ΜΙΧΑΣ ΑΝΑΣΤΑΣΙΟΥ ΙΩΑΝΝΗΣ  
**ΕΙΔΙΚΟΣ ΠΛΗΡΕΞΟΥΣΙΟΣ** (74): ΣΑΚΕΛΛΑΡΙΔΗΣ ΙΩΑΝΝΗΣ, Δικηγόρος  
 Ηρακλείτου 6  
 106 73 ΑΘΗΝΑ  
**ΑΝΤΙΚΛΗΤΟΣ** (74): ΣΑΚΕΛΛΑΡΙΔΗΣ ΙΩΑΝΝΗΣ, Δικηγόρος  
 Ηρακλείτου 6  
 106 73 ΑΘΗΝΑ  
**ΤΙΤΛΟΣ ΕΦΕΥΡΕΣΗΣ** (54): **ΜΗΧΑΝΙΣΜΟΣ ΕΚΠΑΙΔΕΥΤΙΚΩΝ ΠΕΝΤΑΛ ΣΧΟΛΗΣ ΟΔΗΓΩΝ ΑΥΤΟΚΙΝΗΤΩΝ**



**ΠΕΡΙΛΗΨΗ (57)**

Τρεις σωλήνες 5,7,8, που αποτελούν τον σύνδεσμο των πεντάλ 2, 3, 4 του οδηγού, με τα πεντάλ 10, 11, και 12 του εκπαιδευτή διέρχονται η μία μέσα στην άλλη, και όλες μέσα στον σωλήνα-βάση 9 η οποία στηρίζεται στο θόλο του αυτοκινήτου.

<b>ΑΡΙΘΜΟΣ Π.Υ.Χ.</b>	<b>(11): 2002404</b>
ΑΡΙΘΜΟΣ ΑΙΤΗΣΗΣ Π.Υ.Χ.	(21): 20020200042
ΔΙΚΑΙΟΥΧΟΣ	(73): ΚΟΚΚΙΝΟΣ ΑΘΑΝΑΣΙΟΣ Πειραιώς 3, ΒΟΥΛΑ 166 73 ΑΤΤΙΚΗ, ΕΛΛΑΣ
ΗΜΕΡΟΜΗΝΙΑ ΚΑΤΑΘΕΣΗΣ	(22): 09-10-2001
ΗΜΕΡΟΜΗΝΙΑ ΑΠΟΝΟΜΗΣ	(47): 28-03-2002
ΣΥΜΒΑΤΙΚΕΣ ΠΡΟΤΕΡΑΙΟΤΗΤΕΣ	(30): –
ΕΦΕΥΡΕΤΗΣ	(72): ΚΟΚΚΙΝΟΣ ΑΘΑΝΑΣΙΟΣ
ΕΙΔΙΚΟΣ ΠΛΗΡΕΞΟΥΣΙΟΣ	(74): ΜΙΚΡΟΥ ΞΑΝΘΙΠΠΗ, Δικηγόρος Κοδριγκτώνος 18 112 57 ΑΘΗΝΑ
ΑΝΤΙΚΛΗΤΟΣ	(74): ΜΙΚΡΟΥ ΞΑΝΘΙΠΠΗ, Δικηγόρος Κοδριγκτώνος 18 112 57 ΑΘΗΝΑ
<b>ΤΙΤΛΟΣ ΕΦΕΥΡΕΣΗΣ</b>	<b>(54): ΚΕΡΜΑΤΟΘΗΚΗ-ΜΕΤΡΗΤΗΣ</b>



**ΠΕΡΙΛΗΨΗ (57)**

Κερματοθήκη - μετρητής αποτελούμενη από μία ή περισσότερες κυλινδρικές υποδοχές νομισμάτων, από τις οποίες διαπιστώνεται η συνολική αξία των νομισμάτων εκάστης υποδοχής, χωρίς να απαιτείται να μετρηθούν τα εντός αυτής κέρματα.

<b>ΑΡΙΘΜΟΣ Π.Υ.Χ.</b>	<b>(11): 2002405</b>
ΑΡΙΘΜΟΣ ΑΙΤΗΣΗΣ Π.Υ.Χ.	(21): 20010200178
ΔΙΚΑΙΟΥΧΟΣ	(73): ΠΑΠΑΔΑΚΗ Ν. ΜΑΡΙΑ Ξενοφώντος 53, ΚΑΛΛΙΘΕΑ 176 73 ΑΤΤΙΚΗ, ΕΛΛΑΣ
ΗΜΕΡΟΜΗΝΙΑ ΚΑΤΑΘΕΣΗΣ	(22): 20-11-2001
ΗΜΕΡΟΜΗΝΙΑ ΑΠΟΝΟΜΗΣ	(47): 28-03-2002
ΣΥΜΒΑΤΙΚΕΣ ΠΡΟΤΕΡΑΙΟΤΗΤΕΣ	(30): –
ΕΦΕΥΡΕΤΗΣ	(72): ΠΑΠΑΔΑΚΗ Ν. ΜΑΡΙΑ
ΕΙΔΙΚΟΣ ΠΛΗΡΕΞΟΥΣΙΟΣ	(74): –
ΑΝΤΙΚΛΗΤΟΣ	(74): ΠΕΜΠΕΛΟΣ Ν. ΙΩΑΝΝΗΣ Ξενοφώντος 53, ΚΑΛΛΙΘΕΑ 176 73 ΑΘΗΝΑ
<b>ΤΙΤΛΟΣ ΕΦΕΥΡΕΣΗΣ</b>	<b>(54): ΔΑΚΤΥΛΟΘΗΚΕΣ ΤΩΝ ΤΡΙΩΝ ΠΡΩΤΩΝ ΔΑΚΤΥΛΩΝ ΤΗΣ ΔΕΞΙΑΣ ΧΕΙΡΟΣ ΓΙΑ ΤΗΝ ΠΡΟΣΤΑΣΙΑ ΤΩΝ, ΑΠΟ ΣΚΛΗΡΕΣ ΚΑΙ ΔΥΣΑΡΕΣΤΕΣ ΓΙΑ ΤΟ ΔΕΡΜΑ ΕΡΓΑΣΙΕΣ</b>

δακτυλοθήκης, προαιρετικά προσαρτάται μεταλλικός δακτύλιος για προστασία της άκρας του δακτύλου κάτω από το νύχι. Αυτός μπορεί να χρησιμεύει και σαν σφυκτήρας της μαλακής θήκης ώστε αυτή να μη φεύγει κατά την διάρκεια της εργασίας.

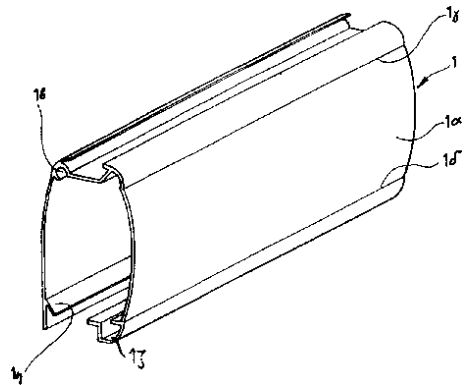
**ΠΕΡΙΛΗΨΗ (57)**

Η εφεύρεση αναφέρεται σε ενισχυτικές της αντοχής των τριών πρώτων δακτύλων της δεξιάς χειρός θήκες των δακτύλων με τα οποία κυρίως κάνουμε τις περισσότερες δουλειές. Ομοίως και της αριστεράς χειρός ο τύπος της δακτυλοθήκης που προτείνεται θα κατασκευαστεί υπό μορφήν απομίμησης της μορφής του ακροδάκτυλου της χειρός στο οποίο θα προσαρμόζεται ως θήκη καλύπτουσα τελείως την τελευταία φάλαγγα του δακτύλου. Θα κατασκευαστούν από πλαστικό σε δύο τύπους: α) από σκληρό ημιδιαφανές πλαστικό λεπτού πάχους, σαν αυτό που απαντούμε στις μικρές πλαστικές λεκανίτσες που χρησιμοποιούμε στην κουζίνα. β) από ελαστικό παχύ υλικό πλαστικοειδές ή και καουτσούκ, σαν αυτό που κατασκευάζουμε τα πλαστικά γάντια. Σ' αυτό τον μαλακό τύπο

<b>ΑΡΙΘΜΟΣ Π.Υ.Χ.</b>	<b>(11): 2002406</b>
ΑΡΙΘΜΟΣ ΑΙΤΗΣΗΣ Π.Υ.Χ.	(21): 20020200046
ΔΙΚΑΙΟΥΧΟΣ	(73): BRIGHT ABEE Γεν. Κολοκοτρώνη 38 117 41 ΑΘΗΝΑ, ΕΛΛΑΣ
ΗΜΕΡΟΜΗΝΙΑ ΚΑΤΑΘΕΣΗΣ	(22): 23-07-2001
ΗΜΕΡΟΜΗΝΙΑ ΑΠΟΝΟΜΗΣ	(47): 28-03-2002
ΣΥΜΒΑΤΙΚΕΣ ΠΡΟΤΕΡΑΙΟΤΗΤΕΣ	(30): –
ΕΦΕΥΡΕΤΗΣ	(72): ΣΕΡΕΠΙΣΟΣ ΓΕΩΡΓΙΟΣ
ΕΙΔΙΚΟΣ ΠΛΗΡΕΞΟΥΣΙΟΣ	(74): –
ΑΝΤΙΚΛΗΤΟΣ	(74): –
<b>ΤΙΤΛΟΣ ΕΦΕΥΡΕΣΗΣ</b>	<b>(54): ΣΥΣΤΗΜΑ ΠΡΟΦΙΛ ΚΑΙ ΕΞΑΡΤΗΜΑΤΩΝ ΠΤΥΣΣΟΜΕΝΗΣ ΑΝΤΙΚΩΝΩΠΙΚΗΣ ΣΙΤΑΣ</b>

**ΠΕΡΙΛΗΨΗ (57)**

Σύστημα προφίλ και εξαρτημάτων κατακόρυφα πτυσσόμενης αντικωνωπικής σίτας που περιλαμβάνει: -προφίλ κτιρίου εγκιβωτισμού - πανωκάσι 1 της συνεπτυγμένης σίτας με ζεύγος παράλληλων γραμμώσεων 1γ,1δ και ενδιάμεσο καμπυλόκυρτο επιφάνεια 1α στην εμπρόσθια όψη, και άνω γραμμώση 1ε με συνέχεια καμπυλόκυρτου και επίπεδης επιφάνειας 1β στην οπίσθια όψη. -προφίλ κατακόρυφου ορθοστάτη - οδηγού (3) ανάπτυξης της σίτας, εκατέρωθεν συμμετρικό με ζεύγος παράλληλων γραμμώσεων 3α,3β και ενδιάμεσο καμπυλόκυρτο επιφάνεια 3ζ. -προφίλ βάσεως σίτας-κατωκάσι 4, εκατέρωθεν συμμετρικό με ορισμένη αλληλουχία γραμμώσεων - καμπυλώσεων. -πλαστικό εξάρτημα εσωτερικής χειρολαβής 11. -πλαστικό εξάρτημα εξωτερικής χειρολαβής 12, και -πλαστικό εξάρτημα στερεώσεως 9 της ανεπτυγμένης σίτας με πανταχόθεν κλειστή αύλακα κίνησης του οδόντα αγκιστρώσεως και πέλμα πρόσφυσης στο προφίλ ορθοστάτη.





## 2.5 ΕΥΡΕΤΗΡΙΟ Π.Υ.Χ. ΣΥΜΦΩΝΑ ΜΕ ΤΗΝ ΗΜΕΡΟΜΗΝΙΑ ΚΑΤΑΘΕΣΗΣ

<i><b>ΚΑΤΑΘΕΣΗ</b></i> (22)	<i><b>ΔΙΚΑΙΟΥΧΟΣ</b></i> (73)	<i><b>ΤΙΤΛΟΣ ΕΦΕΥΡΕΣΗΣ</b></i> (54)	<i><b>ΑΡ. Π.Υ.Χ.</b></i> (11)
03-02-1999	ΓΙΩΤΗΣ ΑΘΑΝΑΣΙΟΣ	ΜΗΧΑΝΙΚΑ ΜΕΤΑΚΙΝΟΥΜΕΝΕΣ ΠΛΑΤΦΟΡΜΕΣ ΣΤΑΘΜΕΥΣΗΣ ΑΥΤΟΚΙΝΗΤΩΝ	2002401
23-07-2001	BRIGHT ABEE	ΣΥΣΤΗΜΑ ΠΡΟΦΙΛ ΚΑΙ ΕΞΑΡΤΗΜΑΤΩΝ ΠΤΥΣΣΟΜΕΝΗΣ ΑΝΤΙΚΩΝΟΠΙΚΗΣ ΣΙΤΑΣ	2002406
31-07-2001	ΚΟΥΜΟΥΤΣΟΣ ΠΑΝΑΓΙΩΤΗΣ	ΦΟΡΗΤΗ ΨΗΣΤΑΡΙΑ ΥΓΡΑΕΡΙΟΥ	2002402
17-09-2001	ΜΙΧΑΣ ΙΩΑΝΝΗΣ	ΜΗΧΑΝΙΣΜΟΣ ΕΚΠΑΙΔΕΥΤΙΚΩΝ ΠΕΝΤΑΛ ΣΧΟΛΗΣ ΟΔΗΓΩΝ ΑΥΤΟΚΙΝΗΤΩΝ	2002403
09-10-2001	ΚΟΚΚΙΝΟΣ ΑΘΑΝΑΣΙΟΣ	ΚΕΡΜΑΤΟΘΗΚΗ-ΜΕΤΡΗΤΗΣ	2002404
29-10-2001	ΚΥΡΙΑΚΙΔΗΣ ΚΥΡΙΑΚΟΣ	ΕΛΑΣΤΙΚΟΣ ΠΟΛΥΓΩΝΙΚΟΣ ΣΥΝΔΕΣΜΟΣ	2002400
31-10-2001	ΑΣΚΟ Α.Ε.	ΑΝΤΙΟΛΙΣΘΗΤΙΚΗ ΠΕΡΑΣΤΗ ΣΧΑΡΑ ΔΑΠΕΔΟΥ ΜΕ ΟΔΟΝΤΩΣΗ	2002399
05-11-2001	ΤΖΟΥΜΑΝΕΚΑΣ ΒΑΣΙΛΕΙΟΣ	ΜΗΧΑΝΙΣΜΟΣ ΚΥΜΑΤΙΖΟΜΕΝΗΣ ΣΗΜΑΙΑΣ Ή ΛΑΒΑΡΟΥ ΜΕ ΤΕΧΝΗΤΟ ΑΕΡΑ.	2002396
19-11-2001	ΚΥΡΙΑΚΙΔΗΣ ΚΥΡΙΑΚΟΣ	ΕΛΑΣΤΙΚΟΣ ΣΦΙΚΤΗΡΑΣ ΧΩΡΟΔΥΚΤΙΩΜΑΤΩΝ.	2002398
20-11-2001	ΠΑΠΑΔΑΚΗ ΜΑΡΙΑ	ΔΑΚΤΥΛΟΘΗΚΕΣ ΤΩΝ ΤΡΙΩΝ ΠΡΩΤΩΝ ΔΑΚΤΥΛΩΝ ΤΗΣ ΔΕΞΙΑΣ ΧΕΙΡΟΣ ΓΙΑ ΤΗΝ ΠΡΟΣΤΑΣΙΑ ΤΩΝ, ΑΠΟ ΣΚΛΗΡΕΣ ΚΑΙ ΔΥΣΑΡΕΣΤΕΣ ΓΙΑ ΤΟ ΔΕΡΜΑ ΕΡΓΑΣΙΕΣ	2002405
12-12-2001	1) ΜΑΥΡΟΜΜΑΤΗ ΜΑΡΓΑΡΙΤΑ 2) ΝΑΤΣΙΝΑ ΕΛΕΩΝΟΡΑ 3) ΒΟΓΙΑΤΖΗ ΓΕΩΡΓΙΑ	ΕΠΙΚΟΛΛΗΣΗ ΜΙΚΡΟΥ ΠΑΚΕΤΟΥ ΣΠΙΡΤΩΝ ΣΤΗ ΒΑΣΗ ΚΑΘΕ ΠΑΚΕΤΟΥ ΤΣΙΓΑΡΩΝ	2002397

## 2.6 ΕΥΡΕΤΗΡΙΟ Π.Υ.Χ. ΣΥΜΦΩΝΑ ΜΕ ΤΗΝ ΑΛΦΑΒΗΤΙΚΗ ΣΕΙΡΑ ΤΩΝ ΔΙΚΑΙΟΥΧΩΝ

<i>ΔΙΚΑΙΟΥΧΟΣ</i> (73)	<i>ΤΙΤΛΟΣ ΕΦΕΥΡΕΣΗΣ</i> (54)	<i>ΚΑΤΑΘΕΣΗ</i> (22)	<i>ΑΡ. Π.Υ.Χ.</i> (11)
<b>BRIGHT ABEE</b>	ΣΥΣΤΗΜΑ ΠΡΟΦΙΛ ΚΑΙ ΕΞΑΡΤΗΜΑΤΩΝ ΠΤΥΣΣΟΜΕΝΗΣ ΑΝΤΙΚΩΝΟΠΙΚΗΣ ΣΙΤΑΣ	23-07-2001	2002406
<b>ΑΣΚΟ Α.Ε.</b>	ΑΝΤΙΟΛΙΣΘΗΤΙΚΗ ΠΕΡΑΣΤΗ ΣΧΑΡΑ ΔΑΠΕΔΟΥ ΜΕ ΟΔΟΝΤΩΣΗ	31-10-2001	2002399
<b>ΒΟΓΙΑΤΖΗ ΓΕΩΡΓΙΑ</b>	ΕΠΙΚΟΛΛΗΣΗ ΜΙΚΡΟΥ ΠΑΚΕΤΟΥ ΣΠΙΡΤΩΝ ΣΤΗ ΒΑΣΗ ΚΑΘΕ ΠΑΚΕΤΟΥ ΤΣΙΓΑΡΩΝ	12-12-2001	2002397
<b>ΓΙΩΤΗΣ ΑΘΑΝΑΣΙΟΣ</b>	ΜΗΧΑΝΙΚΑ ΜΕΤΑΚΙΝΟΥΜΕΝΕΣ ΠΛΑΤΦΟΡΜΕΣ ΣΤΑΘΜΕΥΣΗΣ ΑΥΤΟΚΙΝΗΤΩΝ	03-02-1999	2002401
<b>ΚΟΚΚΙΝΟΣ ΑΘΑΝΑΣΙΟΣ</b>	ΚΕΡΜΑΤΟΘΗΚΗ-ΜΕΤΡΗΤΗΣ	09-10-2001	2002404
<b>ΚΟΥΜΟΥΤΣΟΣ ΠΑΝΑΓΙΩΤΗΣ</b>	ΦΟΡΗΤΗ ΨΗΣΤΑΡΙΑ ΥΓΡΑΕΡΙΟΥ	31-07-2001	2002402
<b>ΚΥΡΙΑΚΙΔΗΣ ΚΥΡΙΑΚΟΣ</b>	ΕΛΑΣΤΙΚΟΣ ΠΟΛΥΓΩΝΙΚΟΣ ΣΥΝΔΕΣΜΟΣ	29-10-2001	2002400
<b>ΚΥΡΙΑΚΙΔΗΣ ΚΥΡΙΑΚΟΣ</b>	ΕΛΑΣΤΙΚΟΣ ΣΦΙΚΤΗΡΑΣ ΧΩΡΟΔΥΚΤΙΩΜΑΤΩΝ	19-11-2001	2002398
<b>ΜΑΥΡΟΜΜΑΤΗ ΜΑΡΓΑΡΙΤΑ</b>	ΕΠΙΚΟΛΛΗΣΗ ΜΙΚΡΟΥ ΠΑΚΕΤΟΥ ΣΠΙΡΤΩΝ ΣΤΗ ΒΑΣΗ ΚΑΘΕ ΠΑΚΕΤΟΥ ΤΣΙΓΑΡΩΝ	12-12-2001	2002397
<b>ΜΙΧΑΣ ΙΩΑΝΝΗΣ</b>	ΜΗΧΑΝΙΣΜΟΣ ΕΚΠΑΙΔΕΥΤΙΚΩΝ ΠΕΝΤΑΛ ΣΧΟΛΗΣ ΟΔΗΓΩΝ ΑΥΤΟΚΙΝΗΤΩΝ	17-09-2001	2002403
<b>ΝΑΤΣΙΝΑ ΕΛΕΩΝΟΡΑ</b>	ΕΠΙΚΟΛΛΗΣΗ ΜΙΚΡΟΥ ΠΑΚΕΤΟΥ ΣΠΙΡΤΩΝ ΣΤΗ ΒΑΣΗ ΚΑΘΕ ΠΑΚΕΤΟΥ ΤΣΙΓΑΡΩΝ	12-12-2001	2002397
<b>ΠΑΠΑΔΑΚΗ ΜΑΡΙΑ</b>	ΔΑΚΤΥΛΟΘΗΚΕΣ ΤΩΝ ΤΡΙΩΝ ΠΡΩΤΩΝ ΔΑΚΤΥΛΩΝ ΤΗΣ ΔΕΞΙΑΣ ΧΕΙΡΟΣ ΓΙΑ ΤΗΝ ΠΡΟΣΤΑΣΙΑ ΤΩΝ, ΑΠΟ ΣΚΛΗΡΕΣ ΚΑΙ ΔΥΣΑΡΕΣΤΕΣ ΓΙΑ ΤΟ ΔΕΡΜΑ ΕΡΓΑΣΙΕΣ	20-11-2001	2002405
<b>ΤΖΟΥΜΑΝΕΚΑΣ ΒΑΣΙΛΕΙΟΣ</b>	ΜΗΧΑΝΙΣΜΟΣ ΚΥΜΑΤΙΖΟΜΕΝΗΣ ΣΗΜΑΙΑΣ Ή ΛΑΒΑΡΟΥ ΜΕ ΤΕΧΝΗΤΟ ΑΕΡΑ	05-11-2001	2002396

### ΚΕΦΑΛΑΙΟ 3 ΜΕΤΑΒΟΛΕΣ

#### ΑΙΤΗΣΕΙΣ ΠΙΣΤΟΠΟΙΗΤΙΚΩΝ ΥΠΟΔΕΙΓΜΑΤΟΣ ΧΡΗΣΙΜΟΤΗΤΑΣ

<i>ΑΡ. ΑΙΤ. Π.Υ.Χ.</i>	<i>ΑΛΛΑΓΗ ΔΙΕΥΘΥΝΣΗΣ</i>
20000200021	Ο κ. Ρητσόπουλος Ξενοφών δικαιούχος της υπ' αριθμ. 20000200021 αίτησης πιστοποιητικού υποδείγματος χρησιμότητας άλλαξε τη διεύθυνσή του από: Β' παρ. Βάμβα 5, 185 33 Πειραιά, σε: Μινυών 10, 185 34 Πειραιά.
20000200088	Ο κ. Ρητσόπουλος Ξενοφών δικαιούχος της υπ' αριθμ. 20000200088 αίτησης πιστοποιητικού υποδείγματος χρησιμότητας άλλαξε τη διεύθυνσή του από: Β' παρ. Βάμβα 5, 185 33 Πειραιά, σε: Μινυών 10, 185 34 Πειραιά.

#### ΔΙΠΛΩΜΑΤΑ ΕΥΡΕΣΙΤΕΧΝΙΑΣ

<i>ΑΡ. Δ.Ε.</i>	<i>ΜΕΤΑΒΙΒΑΣΕΙΣ</i>
851065	Η εταιρεία "Asta Medica Ag" μεταβίβασε όλα τα δικαιώματά της που απορρέουν από το υπ' αριθμ. 851065 Δίπλωμα Ευρεσιτεχνίας στην εταιρεία "Awd. Pharma GmbH & Co. Kg" που εδρεύει εις Leipziger Strasse 7-13, 01097 Dresden, GERMANY.
860745	Η εταιρεία "Asta Medica Ag" μεταβίβασε όλα τα δικαιώματά της που απορρέουν από το υπ' αριθμ. 860745 Δίπλωμα Ευρεσιτεχνίας στην εταιρεία "Awd. Pharma GmbH & Co. Kg" που εδρεύει εις Leipziger Strasse 7-13, 01097 Dresden, GERMANY.
1003797	Ο κ. Γεώργιος Δελής μεταβίβασε όλα τα δικαιώματά της που απορρέουν από το υπ' αριθμ. 1003797 Δίπλωμα Ευρεσιτεχνίας στον κ. Γεράσιμο Τσελέντη του Παναγή που κατοικεί στην οδό Ηρ. Πολυτεχνείου 50, Πάτρα.

<i>ΑΡ. Δ.Ε.</i>	<i>ΑΛΛΑΓΗ ΕΠΩΝΥΜΙΑΣ</i>
78690	Η εταιρεία "Sanofi" δικαιούχος του υπ' αριθμ. 78690 διπλώματος ευρεσιτεχνίας μετέβαλε την επωνυμία της σε: "Elf Sanofi".
78690	Η εταιρεία "Elf Sanofi" (μετά από αλλαγή επωνυμίας "Sanofi") δικαιούχος του υπ' αριθμ. 78690 διπλώματος ευρεσιτεχνίας μετέβαλε την επωνυμία της σε: "Sanofi".
79597	Η εταιρεία "Sanofi" δικαιούχος του υπ' αριθμ. 79597 διπλώματος ευρεσιτεχνίας μετέβαλε την επωνυμία της σε: "Elf Sanofi".
79597	Η εταιρεία "Elf Sanofi" (μετά από αλλαγή επωνυμίας "Sanofi") δικαιούχος του υπ' αριθμ. 79597 διπλώματος ευρεσιτεχνίας μετέβαλε την επωνυμία της σε: "Sanofi".

<i>ΑΡ. Δ.Ε.</i>	<i>ΑΛΛΑΓΗ ΔΙΕΥΘΥΝΣΗΣ</i>
78690	Η εταιρεία «Elf Sanofi» (μετά από αλλαγή επωνυμίας "Sanofi") δικαιούχος του υπ' αριθμ. 78690 διπλώματος ευρεσιτεχνίας άλλαξε τη διεύθυνσή της από: 40 Avenue George V, 75008 Paris, FRANCE σε: 32-34 Rue Marbeuf F-75008 Paris, FRANCE.
78690	Η εταιρεία «Sanofi» (μετά από αλλαγή επωνυμίας "Elf Sanofi") δικαιούχος του υπ' αριθμ. 78690 διπλώματος ευρεσιτεχνίας άλλαξε τη διεύθυνσή της από: 32-34 Rue Marbeuf F-75008 Paris, FRANCE, σε: 174, Avenue de France, 75013 Paris, FRANCE.
79597	Η εταιρεία «Elf Sanofi» (μετά από αλλαγή επωνυμίας "Sanofi") δικαιούχος του υπ' αριθμ. 79597 διπλώματος ευρεσιτεχνίας άλλαξε τη διεύθυνσή της από: 40 Avenue George V, 75008 Paris, FRANCE σε: 32-34 Rue Marbeuf F-75008 Paris, FRANCE.
79597	Η εταιρεία «Sanofi» (μετά από αλλαγή επωνυμίας "Elf Sanofi") δικαιούχος του υπ' αριθμ. 79597 διπλώματος ευρεσιτεχνίας άλλαξε τη διεύθυνσή της από: 32-34 Rue Marbeuf F-75008 Paris, FRANCE, σε: 174, Avenue de France, 75013 Paris, FRANCE.

852518	Η εταιρεία «Choay SA» δικαιούχος του υπ' αριθμ. 852518 διπλώματος ευρεσιτεχνίας άλλαξε τη διεύθυνσή της από: 48/50 Av. Theophile Gautier, 75016 Paris, FRANCE σε: 40 Avenue George V, 75008 Paris, FRANCE.
852518	Η εταιρεία «Choay SA» δικαιούχος του υπ' αριθμ. 852518 διπλώματος ευρεσιτεχνίας άλλαξε τη διεύθυνσή της από: 40 Avenue George V, 75008 Paris, FRANCE σε: 32-34 Rue Marbeuf 75008, Paris FRANCE.
852518	Η εταιρεία «Sanofi» (μετά από συγχώνευση «Choay SA») δικαιούχος του υπ' αριθμ. 852518 διπλώματος ευρεσιτεχνίας άλλαξε τη διεύθυνσή της από: 32-34 Rue Marbeuf 75008, Paris FRANCE σε: 174, Avenue de France, 75013 Paris, FRANCE.
1003574	Ο κ. Δόντης Κωνσταντίνος δικαιούχος του υπ' αριθμ. 1003574 διπλώματος ευρεσιτεχνίας άλλαξε τη διεύθυνσή του από: Βαλέττα 3, 15771 Ζωγράφου, σε: Βάκκου 5, 15342 Αγ. Παρασκευή, Αττική.

<b>ΑΡ. Δ.Ε.</b>	<b>ΣΥΓΧΩΝΕΥΣΕΙΣ</b>
-----------------	---------------------

78690	Η εταιρεία "Sanofi" δικαιούχος του υπ' αριθμ. 78690 διπλώματος ευρεσιτεχνίας συγχωνεύθηκε με την εταιρεία: "Synthelabo" υπό την επωνυμία "Sanofi-Synthelabo" που εδρεύει εις 174 Ave de France 75013, Paris, FRANCE και αποτελεί τη νέα δικαιούχο.
79597	Η εταιρεία "Sanofi" δικαιούχος του υπ' αριθμ. 79597 διπλώματος ευρεσιτεχνίας συγχωνεύθηκε με την εταιρεία: "Synthelabo" υπό την επωνυμία "Sanofi-Synthelabo" που εδρεύει εις 174 Ave de France 75013, Paris, FRANCE και αποτελεί τη νέα δικαιούχο.
852518	Η εταιρεία "Choay SA " δικαιούχος του υπ' αριθμ. 852518 διπλώματος ευρεσιτεχνίας συγχωνεύθηκε δι' απορροφήσεως από την εταιρεία "Sanofi" που εδρεύει εις 32-34 Rue Marbeuf 75008, Paris, FRANCE και αποτελεί τη νέα δικαιούχο.
852518	Η εταιρεία "Sanofi" δικαιούχος του υπ' αριθμ. 78690 διπλώματος ευρεσιτεχνίας συγχωνεύθηκε με την εταιρεία: "Synthelabo" υπό την επωνυμία "Sanofi-Synthelabo" που εδρεύει εις 174 Ave de France 852518, Paris, FRANCE και αποτελεί τη νέα δικαιούχο.

<b>ΑΡ. Δ.Ε.</b>	<b>ΑΔΕΙΑ ΕΚΜΕΤΑΛΛΕΥΣΗΣ</b>
-----------------	----------------------------

1002862	Ο κ. Χατζηλάκος Κωνσταντίνος δικαιούχος του υπ' αριθμ. 1002862 Διπλώματος Ευρεσιτεχνίας παραχώρησε άδεια εκμετάλλευσης στην εταιρεία «ΑΘΗΝΑ ΑΕΤΒ και ΤΕ» που εδρεύει εις Μεσογείων 357-359, 152 31 Χαλάνδρι.
---------	--

**ΠΙΣΤΟΠΟΙΗΤΙΚΑ ΥΠΟΔΕΙΓΜΑΤΟΣ ΧΡΗΣΙΜΟΤΗΤΑΣ**

<b>ΑΡ. Π.Υ.Χ.</b>	<b>ΑΛΛΑΓΗ ΔΙΕΥΘΥΝΣΗΣ</b>
-------------------	--------------------------

2001943	Η εταιρεία «ΒΙΣ Βιομηχανία Συσκευασιών ΑΕ» δικαιούχος του υπ' αριθμ. 2001943 Πιστοποιητικού Υποδείγματος Χρησιμότητας άλλαξε τη διεύθυνσή της από: Αθηνών 54, 185 47 Νέο Φάληρο Πειραιάς σε: Γραδιάς 4, 151 25 Μαρούσι.
---------	---

**ΣΥΜΠΛΗΡΩΜΑΤΙΚΑ ΠΙΣΤΟΠΟΙΗΤΙΚΑ ΠΡΟΣΤΑΣΙΑΣ ΓΙΑ ΦΑΡΜΑΚΑ**

<b>ΑΡ. ΣΠΠΦ</b>	<b>ΑΛΛΑΓΗ ΕΠΩΝΥΜΙΑΣ</b>
-----------------	-------------------------

8000064	Η εταιρεία "Pharmacia & Upjohn Aktiebolag" δικαιούχος του υπ' αριθμ. 8000064 συμπληρωματικού πιστοποιητικού προστασίας για φάρμακο μετέβαλε την επωνυμία της σε: "Pharmacia Aktiebolag".
---------	--

<b>ΑΡ. ΣΠΠΦ</b>	<b>ΜΕΤΑΒΙΒΑΣΗ</b>
-----------------	-------------------

8000064	Η εταιρεία "Pharmacia Aktiebolag" (μετά από αλλαγή επωνυμίας "Pharmacia & Upjohn Aktiebolag") μεταβίβασε όλα τα δικαιώματά της που απορρέουν από το υπ' αριθμ. 8000064 συμπληρωματικό πιστοποιητικό προστασίας για φάρμακο στην εταιρεία "Biovitrum AB" που εδρεύει εις SE-112 76 Stockholm, Sweden.
---------	--

## ΚΕΦΑΛΑΙΟ 4

### ΕΚΠΤΩΣΕΙΣ - ΑΝΑΚΛΗΣΕΙΣ ΕΚΠΤΩΣΕΩΝ Δ.Ε. & Π.Υ.Χ.

#### ΕΠΑΝΑΛΗΨΗ ΔΗΜΟΣΙΕΥΣΗΣ

Κατ' εφαρμογή των άρθρων 16 § 1,2 και 24 του Ν. 1733/1987 "Μεταφορά τεχνολογίας, εφευρέσεις και τεχνολογική καινοτομία" (ΦΕΚ 171, Α), οι κάτωθι πράξεις εκπτώσεων και ανακλήσεων δημοσιεύτηκαν και γνωστοποιήθηκαν στο κοινό με το Ε.Δ.Β.Ι. "Τεύχος ΕΚΠΤΩΣΕΩΝ ΚΑΙ ΑΝΑΚΛΗΣΕΩΝ" στις 8 Απριλίου 2002.

Η παρούσα δημοσίευση είναι επανάληψη της προαναφερόμενης δημοσίευσης προς διευκόλυνση του κοινού.

#### ΕΚΠΤΩΣΕΙΣ

Α.Π. : 10507/2002  
ΗΜΕΡΟΜΗΝΙΑ : 08/04/2002

Έχοντας υπόψη τις διατάξεις :

- α. των άρθρων 16 παρ. 1, 2 και 24 του Ν.1733/1987 " Μεταφορά τεχνολογίας, εφευρέσεις και τεχνολογική καινοτομία " (ΦΕΚ 171, Α' της 22.09.1987) και
- β. τη διαπίστωση μη καταβολής των ετησίων τελών εντός των νομίμων προθεσμιών

#### Α Π Ο Φ Α Σ Ι Ζ Ο Υ Μ Ε

Εκπίπτουν από τα δικαιώματα που απορρέουν από τις αιτήσεις για χορήγηση Διπλωμάτων Ευρεσιτεχνίας και Πιστοποιητικών Υποδείγματος Χρησιμότητας καθώς και από τα χορηγηθέντα Διπλώματα Ευρεσιτεχνίας και Πιστοποιητικά Υποδείγματος Χρησιμότητας, οι παρακάτω δικαιούχοι:

#### ΑΙΤΗΣΕΙΣ ΔΙΠΛΩΜΑΤΩΝ ΕΥΡΕΣΙΤΕΧΝΙΑΣ

ΑΡ.ΑΙΤ.ΔΕ	ΔΙΚΑΙΟΥΧΟΙ
940100449	ΚΟΥΡΜΠΕΤΗΣ ΓΕΩΡΓΙΟΣ
960100329	ΓΙΑΚΟΥΜΑΚΗΣ ΑΝΤΩΝΙΟΥ ΒΑΣΙΛΕΙΟΣ
970100369	ΜΗΤΣΑ ΠΑΝΑΓΙΩΤΗΣ
990100310	ΖΩΓΡΑΦΟΣ ΑΘΑΝΑΣΙΟΣ
990100325	ΒΑΣΙΛΕΙΑΔΗΣ ΕΛΕΥΘΕΡΙΟΣ
990100328	SAMSUNG ELECTRONICS CO. LTD.

#### ΔΙΠΛΩΜΑΤΑ ΕΥΡΕΣΙΤΕΧΝΙΑΣ

ΑΡ. ΔΕ	ΔΙΚΑΙΟΥΧΟΙ
70366	JOHNSON & JOHNSON PRODUCTS INC.
76734	HOECHST AG
80325	GIST - BROCADES N.V
80425	RHONE-POULENC CHIMIE DE BASE
81270	PFIZER CORPORATION
81271	L.P ITALIANA S.P.A
852149	BEHRINGWERKE AG.
862253	SCHERING AG
862302	ΟΡ. ΣΙΣΜΑΝΗΣ - Α. ΓΑΛΑΝΟΣ - ΒΙΟΤΕΧΝΙΑ ΜΗΧΑΝΗΜΑΤΩΝ ΕΠΕΞΕΡΓΑΣΙΑΣ ΣΙΔΗΡΟΜΠΕΤΟΥ

862329	ATOCHEM
862463	ELI LILLY AND COMPANY
871404	NUFFIELD NURSING HOMES TRUST "NUFFIELD HOSPITALS"
1000043	ΜΑΡΚΟΠΟΥΛΟΣ ΕΥΔΟΚΙΜΟΣ
1000150	JOHNSON & JOHNSON
1000680	COLGATE-PALMOLIVE COMPANY
1000978	ΠΑΝΤΑΖΟΠΟΥΛΟΣ ΒΑΣΙΛΕΙΟΣ
1001388	ΚΑΡΑΜΠΑΚΑΚΗΣ ΝΙΚΗΤΑΣ
1001700	COLGATE-PALMOLIVE COMPANY
1001948	ΠΑΡΑΣΚΕΥΑΚΟΣ ΘΕΟΔΩΡΟΣ
1001967	ΠΑΝΤΑΖΟΠΟΥΛΟΣ ΒΑΣΙΛΕΙΟΣ
1001985	ΠΑΝΤΕΛΙΔΗΣ ΓΕΩΡΓΙΟΣ
1002150	KOREA TELECOMMUNICATION AUTHOR
1002179	KOREA TELECOMMUNICATION AUTHOR
1002749	ΧΡΟΝΑΙΟΣ ΚΩΝ/ΝΟΣ Ζ., ΧΡΟΝΑΙΟΣ ΠΑΝΑΓΙΩΤΗΣ, ΤΖΩΡΤΖΗΣ ΔΗΜΗΤΡΙΟΣ
1002994	ΛΙΑΝΑΣ ΛΕΩΝΙΔΑ ΧΑΡΙΣΙΟΣ
1003019	ΣΑΡΑΧΑ ΡΙΑΝΤ
1003200	ΠΕΤΣΑΛΗΣ ΓΕΩΡΓΙΟΣ
1003461	ΧΡΑΠΗΣ ΧΑΡΙΛΑΟΥ ΙΩΑΝΝΗΣ
1003462	ΧΡΑΠΗΣ ΧΑΡΙΛΑΟΥ ΙΩΑΝΝΗΣ
1003520	SMITHKLINE BEECHAM PLC
1003521	SMITHKLINE BEECHAM PLC

**ΑΙΤΗΣΕΙΣ ΠΙΣΤΟΠΟΙΗΤΙΚΩΝ ΥΠΟΔΕΙΓΜΑΤΟΣ ΧΡΗΣΙΜΟΤΗΤΑΣ**

<i>ΑΡ.ΑΙΤ.ΠΥΧ</i>	<i>ΔΙΚΑΙΟΥΧΟΙ</i>
990200009	ΑΥΓΕΡΙΝΟΣ ΙΩΑΝΝΗ ΑΥΓΕΡΗΣ
20000200026	ΗΛΙΑΚΟΠΟΥΛΟΣ ΠΑΝΑΓΙΩΤΗ ΑΘΑΝΑΣΙΟΣ
20000200027	ΣΠΑΝΟΣ ΙΠΠΟΚΡΑΤΟΥΣ ΝΙΚΟΛΑΟΣ
20000200028	ΣΑΡΑΝΤΟΠΟΥΛΟΣ ΝΙΚΟΛΑΟΥ ΘΕΟΔΩΡΟΣ
20000200047	ΠΑΠΑΔΑΚΗΣ ΕΛΕΥΘΕΡΙΟΥ ΑΡΙΣΤΕΙΔΗΣ, ΡΑΨΟΜΑΝΙΚΗ ΑΝΔΡΕΑ ΑΡΓΥΡΩ-ΦΩΤΕΙΝΗ
20000200050	ΠΕΙΔΗΣ ΙΩΑΝΝΗ ΑΛΕΞΑΝΔΡΟΣ
20000200074	ΣΠΑΝΟΣ ΠΑΝΑΓΙΩΤΗ ΚΩΝΣΤΑΝΤΙΝΟΣ, ΤΣΙΧΛΙΑΣ ΜΙΧΑΗΛ ΠΑΝΑΓΙΩΤΗΣ

**ΠΙΣΤΟΠΟΙΗΤΙΚΑ ΥΠΟΔΕΙΓΜΑΤΟΣ ΧΡΗΣΙΜΟΤΗΤΑΣ**

<i>ΑΡ. ΠΥΧ</i>	<i>ΔΙΚΑΙΟΥΧΟΙ</i>
2001851	ΣΥΡΙΓΟΣ ΚΩΝΣΤΑΝΤΙΝΟΣ
2002075	ΖΑΛΟΚΩΣΤΑΣ ΗΛΙΑ ΠΑΝΤΟΛΕΩΝ
2002174	ADDIS HOUSEWARES LIMITED, DAEGO Co LIMITED
2002208	ΚΟΣΜΙΔΗΣ ΕΥΓΕΝΙΟΣ
2002219	ΙΩΣΗΦΙΔΗΣ ΔΙΟΝΥΣΙΟΥ ΣΤΥΛΙΑΝΟΣ, ΚΥΡΙΑΚΙΔΗΣ ΛΑΖΑΡΟΥ ΚΥΡΙΑΚΟΣ
2002235	ΧΑΛΛΑΖΩΝΙΤΗΣ ΑΘΑΝΑΣΙΟΥ ΠΑΝΑΓΙΩΤΗΣ

Η απόφαση αυτή να δημοσιευτεί στο Ειδικό Δελτίο Βιομηχανικής Ιδιοκτησίας (Ε.Δ.Β.Ι.)

Μαρούσι, 08 Απριλίου 2002

Ο ΓΕΝΙΚΟΣ ΔΙΕΥΘΥΝΤΗΣ

ΕΜΜΑΝΟΥΗΛ ΣΑΜΟΥΗΛΙΔΗΣ



**ΜΕΡΟΣ Β΄**  
**ΕΥΡΩΠΑΪΚΟΙ ΤΙΤΛΟΙ ΠΡΟΣΤΑΣΙΑΣ**





## ΚΕΦΑΛΑΙΟ 1

### ΜΕΤΑΦΡΑΣΕΙΣ ΕΥΡΩΠΑΪΚΩΝ ΑΙΤΗΣΕΩΝ

#### 1.1 ΑΝΑΚΟΙΝΩΣΗ ΓΙΑ ΚΑΤΑΘΕΣΗ ΜΕΤΑΦΡΑΣΗΣ ΤΩΝ ΑΞΙΩΣΕΩΝ ΕΥΡΩΠΑΪΚΩΝ ΑΙΤΗΣΕΩΝ Δ.Ε.

**ΑΡΙΘ. ΕΛΛΗΝΙΚΗΣ ΚΑΤΑΘΕΣΗΣ (21): 20020300012**  
 ΗΜΕΡ. ΕΛΛΗΝΙΚΗΣ ΚΑΤΑΘΕΣΗΣ (22): 24-05-2002  
 ΑΡΙΘ./ΗΜΕΡ. ΔΗΜΟΣΙΕΥΣΗΣ  
 ΕΥΡΩΠΑΪΚΗΣ ΑΙΤΗΣΗΣ (87): 1156569/21-11-2001  
 ΑΡΙΘ./ΗΜΕΡ. ΚΑΤΑΘΕΣΗΣ  
 ΕΥΡΩΠΑΪΚΗΣ ΑΙΤΗΣΗΣ (86): 00810434.1/19-05-2000  
 ΚΑΤΑΘΕΤΗΣ (71): USM HOLDING AG  
 3073 GÜMLIGEN, SWITZERLAND  
 ΣΥΜΒΑΤΙΚΕΣ ΠΡΟΤΕΡΑΙΟΤΗΤΕΣ (30): –  
 ΕΙΔΙΚΟΣ ΠΛΗΡΕΞΟΥΣΙΟΣ (74): ΣΙΩΤΟΥ ΑΙΚΑΤΕΡΙΝΗ, Δικηγόρος  
 Ζαΐμη 28  
 106 83 ΑΘΗΝΑ  
 ΑΝΤΙΚΛΗΤΟΣ (74): ΣΙΩΤΟΥ ΑΙΚΑΤΕΡΙΝΗ, Δικηγόρος  
 Ζαΐμη 28  
 106 83 ΑΘΗΝΑ  
**ΤΙΤΛΟΣ ΕΦΕΥΡΕΣΗΣ (54): ΚΑΛΩΔΙΩΣΗ ΕΝΟΣ ΔΙΑΜΟΡΦΩΣΙΜΟΥ ΣΥΣΤΗΜΑΤΟΣ ΕΠΙΠΛΟΥ**

**ΑΡΙΘ. ΕΛΛΗΝΙΚΗΣ ΚΑΤΑΘΕΣΗΣ (21): 20020300013**  
 ΗΜΕΡ. ΕΛΛΗΝΙΚΗΣ ΚΑΤΑΘΕΣΗΣ (22): 24-05-2002  
 ΑΡΙΘ./ΗΜΕΡ. ΔΗΜΟΣΙΕΥΣΗΣ  
 ΕΥΡΩΠΑΪΚΗΣ ΑΙΤΗΣΗΣ (87): 1155055/22-06-2000  
 ΑΡΙΘ./ΗΜΕΡ. ΚΑΤΑΘΕΣΗΣ  
 ΕΥΡΩΠΑΪΚΗΣ ΑΙΤΗΣΗΣ (86): 99962216.0/04-12-1999  
 ΚΑΤΑΘΕΤΗΣ (71): DYNÉON GMBH & CO. KG.  
 84504 BURGKIRCHEN, GERMANY  
 ΣΥΜΒΑΤΙΚΕΣ ΠΡΟΤΕΡΑΙΟΤΗΤΕΣ (30): 19857111/11-12-98/DE  
 ΕΙΔΙΚΟΣ ΠΛΗΡΕΞΟΥΣΙΟΣ (74): ΚΙΛΙΜΠΗΣ ΚΩΝΣΤΑΝΤΙΝΟΣ, Δικηγόρος  
 Χατζηγιάννη Μέξη 7  
 115 28 ΑΘΗΝΑ  
 ΑΝΤΙΚΛΗΤΟΣ (74): ΚΙΛΙΜΠΗΣ ΑΝΑΣΤΑΣΙΟΣ, Δικηγόρος  
 Χατζηγιάννη Μέξη 7  
 115 28 ΑΘΗΝΑ  
**ΤΙΤΛΟΣ ΕΦΕΥΡΕΣΗΣ (54): ΥΔΑΤΙΚΕΣ ΔΙΑΣΠΟΡΕΣ ΦΘΟΡΙΟΥΧΩΝ ΠΟΛΥΜΕΡΩΝ**

**ΑΡΙΘ. ΕΛΛΗΝΙΚΗΣ ΚΑΤΑΘΕΣΗΣ (21): 20020300014**  
 ΗΜΕΡ. ΕΛΛΗΝΙΚΗΣ ΚΑΤΑΘΕΣΗΣ (22): 24-05-2002  
 ΑΡΙΘ./ΗΜΕΡ. ΔΗΜΟΣΙΕΥΣΗΣ  
 ΕΥΡΩΠΑΪΚΗΣ ΑΙΤΗΣΗΣ (87): 1107998/20-06-2001  
 ΑΡΙΘ./ΗΜΕΡ. ΚΑΤΑΘΕΣΗΣ  
 ΕΥΡΩΠΑΪΚΗΣ ΑΙΤΗΣΗΣ (86): 99943873.2/24-08-1999  
 ΚΑΤΑΘΕΤΗΣ (71): GRYPHON SCIENCES  
 Suite 90, 250 East Grand Avenue  
 94080 SOUTH SAN FRANCISCO, CA,  
 USA  
 ΣΥΜΒΑΤΙΚΕΣ ΠΡΟΤΕΡΑΙΟΤΗΤΕΣ (30): 60-098351/28-08-98/US,  
 60-105261/22-10-98/US,  
 60-124266/11-03-99/US  
 ΕΙΔΙΚΟΣ ΠΛΗΡΕΞΟΥΣΙΟΣ (74): ΒΑΓΕΝΑ ΘΕΟΔΩΡΑ, Δικηγόρος  
 Κουμπάρη 2  
 106 74 ΑΘΗΝΑ  
 ΑΝΤΙΚΛΗΤΟΣ (74): ΠΑΠΑΚΩΝΣΤΑΝΤΙΝΟΥ ΕΛΕΝΗ,  
 Δικηγόρος  
 Κουμπάρη 2  
 106 74 ΑΘΗΝΑ  
**ΤΙΤΛΟΣ ΕΦΕΥΡΕΣΗΣ (54): ΠΟΛΥΑΜΙΔΙΚΕΣ ΑΛΥΣΙΔΕΣ ΜΕ ΑΚΡΙΒΕΣ ΜΗΚΟΣ, ΜΕΘΟΔΟΙ ΓΙΑ ΤΗΝ ΠΑΡΑΣΚΕΥΗ ΑΥΤΩΝ ΚΑΙ ΤΩΝ ΣΥΖΥΓΩΝ ΑΥΤΩΝ ΜΕ ΠΡΩΤΕΙΝΕΣ**

**1.2 ΕΥΡΕΤΗΡΙΟ ΕΥΡΩΠΑΪΚΩΝ ΑΙΤΗΣΕΩΝ ΣΥΜΦΩΝΑ ΜΕ ΤΟΝ ΑΡΙΘΜΟ  
ΔΗΜΟΣΙΕΥΣΗΣ ΤΗΣ ΕΥΡΩΠΑΪΚΗΣ ΑΙΤΗΣΗΣ**

<i>ΑΡ./ΗΜ.ΔΗΜ.Ε.Δ.</i> (87)	<i>ΚΑΤΑΘΕΤΗΣ</i> (71)	<i>ΤΙΤΛΟΣ ΕΦΕΥΡΕΣΗΣ</i> (54)	<i>ΑΡ.ΕΛ.ΚΑΤ.</i> (21)
<b>1107998/20-06-2001</b>	GRYPHON SCIENCES	ΠΟΛΥΑΜΙΔΙΚΕΣ ΑΛΥΣΙΔΕΣ ΜΕ ΑΚΡΙΒΕΣ ΜΗΚΟΣ, ΜΕΘΟΔΟΙ ΓΙΑ ΤΗΝ ΠΑΡΑΣΚΕΥΗ ΑΥΤΩΝ ΚΑΙ ΤΩΝ ΣΥΖΥΓΩΝ ΑΥΤΩΝ ΜΕ ΠΡΩΤΕΙΝΕΣ	20020300014
<b>1155055/22-06-2000</b>	DYNEON GMBH & CO. KG.	ΥΔΑΤΙΚΕΣ ΔΙΑΣΠΟΡΕΣ ΦΘΟΡΙΟΥΧΩΝ ΠΟΛΥ- ΜΕΡΩΝ	20020300013
<b>1156569/21-11-2001</b>	USM HOLDING AG	ΚΑΛΩΔΙΩΣΗ ΕΝΟΣ ΔΙΑΜΟΡΦΩΣΙΜΟΥ ΣΥΣΤΗ- ΜΑΤΟΣ ΕΠΙΠΛΟΥ	20020300012

**1.3 ΕΥΡΕΤΗΡΙΟ ΕΥΡΩΠΑΪΚΩΝ ΑΙΤΗΣΕΩΝ ΣΥΜΦΩΝΑ ΜΕ ΤΗΝ  
ΑΛΦΑΒΗΤΙΚΗ ΣΕΙΡΑ ΤΩΝ ΚΑΤΑΘΕΤΩΝ**

<i><b>ΚΑΤΑΘΕΤΗΣ</b></i> <i>(71)</i>	<i><b>ΤΙΤΛΟΣ ΕΦΕΥΡΕΣΗΣ</b></i> <i>(54)</i>	<i><b>ΑΡ./ΗΜ.ΔΗΜ.Ε.Δ.</b></i> <i>(87)</i>	<i><b>ΑΡ.ΕΛ.ΚΑΤ.</b></i> <i>(21)</i>
<b>DYNEON GMBH &amp; CO. KG.</b>	ΥΔΑΤΙΚΕΣ ΔΙΑΣΠΟΡΕΣ ΦΘΟΡΙΟΥΧΩΝ ΠΟΛΥ-ΜΕΡΩΝ	1155055/22-06-2000	20020300013
<b>GRYPHON SCIENCES</b>	ΠΟΛΥΑΜΙΔΙΚΕΣ ΑΛΥΣΙΔΕΣ ΜΕ ΑΚΡΙΒΕΣ ΜΗΚΟΣ, ΜΕΘΟΔΟΙ ΓΙΑ ΤΗΝ ΠΑΡΑΣΚΕΥΗ ΑΥΤΩΝ ΚΑΙ ΤΩΝ ΣΥΖΥΓΩΝ ΑΥΤΩΝ ΜΕ ΠΡΩΤΕΙΝΕΣ	1107998/20-06-2001	20020300014
<b>USM HOLDING AG</b>	ΚΑΛΩΔΙΩΣΗ ΕΝΟΣ ΔΙΑΜΟΡΦΩΣΙΜΟΥ ΣΥΣΤΗΜΑΤΟΣ ΕΠΙΠΛΟΥ	1156569/21-11-2001	20020300012

## ΚΕΦΑΛΑΙΟ 2

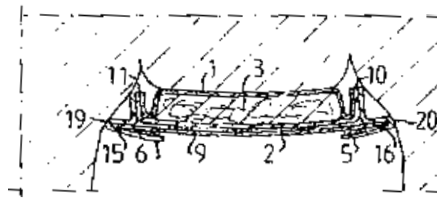
### ΕΥΡΩΠΑΪΚΑ ΔΙΠΛΩΜΑΤΑ ΕΥΡΕΣΙΤΕΧΝΙΑΣ

#### 2.1 ΑΝΑΚΟΙΝΩΣΗ ΓΙΑ ΚΑΤΑΘΕΣΗ ΜΕΤΑΦΡΑΣΗΣ ΕΥΡΩΠΑΪΚΩΝ Δ.Ε.

<b>ΑΡΙΘΜΟΣ ΕΥΡΩΠΑΪΚΟΥ Δ.Ε.</b>	<b>(11):</b>	<b>3037521</b>
ΑΡΙΘ. ΕΛΛΗΝΙΚΗΣ ΚΑΤΑΘΕΣΗΣ	(21):	970401528
ΗΜΕΡ. ΕΛΛΗΝΙΚΗΣ ΚΑΤΑΘΕΣΗΣ	(22):	26-06-1997
ΑΡΙΘ./ΗΜΕΡ. ΔΗΜΟΣΙΕΥΣΗΣ		
ΕΥΡΩΠΑΪΚΟΥ ΔΙΠΛΩΜΑΤΟΣ	(87):	555332/26-03-1997
ΑΡΙΘ./ΗΜΕΡ. ΔΗΜΟΣΙΕΥΣΗΣ		
ΕΥΡΩΠΑΪΚΗΣ ΑΙΤΗΣΗΣ	(86):	91919898.6/31-10-1991
ΔΙΚΑΙΟΥΧΟΣ	(73):	SCA MOLNLYCKE AKTIEBOLAG 405 03 GÖTEBORG, HARRYDA, SWEDEN
ΣΥΜΒΑΤΙΚΕΣ ΠΡΟΤΕΡΑΙΟΤΗΤΕΣ	(30):	9003490/01-11-90/SE
ΕΦΕΥΡΕΤΗΣ	(72):	1) WINDLUND URBAN 2) ENGQVIST HELENA 3) THOREN AGNETA
ΕΙΔΙΚΟΣ ΠΛΗΡΕΞΟΥΣΙΟΣ	(74):	ΠΑΠΑΧΡΙΣΤΟΠΟΥΛΟΥ ΧΡΙΣΤΙΝΑ, Δικηγ. Χατζηγιάννη Μέξη 7 115 28 ΑΘΗΝΑ
ΑΝΤΙΚΛΗΤΟΣ	(74):	ΚΙΛΙΜΙΡΗΣ ΑΝΑΣΤΑΣΙΟΣ, Δικηγόρος Χατζηγιάννη Μέξη 7 115 28 ΑΘΗΝΑ
<b>ΤΙΤΛΟΣ ΕΦΕΥΡΕΣΗΣ</b>	<b>(54):</b>	<b>ΣΕΡΒΙΕΤΑ Ή ΜΕΣΟΝ ΠΡΟΣΤΑΣΙΑΣ ΓΙΑ ΤΗΝ ΑΚΡΑΤΕΙΑ ΜΕ ΕΛΑΣΤΙΚΑ ΠΛΕΥΡΙΚΑ ΑΥΤΙΑ</b>

#### **ΠΕΡΙΛΗΨΗ (57)**

Η παρούσα εφεύρεση αναφέρεται σε απορροφητικό είδος, όπως σερβιέτες ή πάνες ακράτειας που περιλαμβάνουν ένα επίμηκες απορροφητικό επίθεμα (3) εγκλεισμένο σε ένα περίβλημα (1,2) και εύκαμπτα πλευρικά πτερύγια (φτερά) (5,6) που αποτελούν συνέχεια των κατά μήκος πλευρών του απορροφητικού επιθέματος (3) όπου τα πλευρικά φτερά (5,6) προορίζονται, όταν το είδος χρησιμοποιείται, να διπλώνουν γύρω από τον καβάλο του εσωρούχου του φέροντος (9) και να στερεώνονται στο εξωτερικό μέρος του εσωρούχου (9). Σύμφωνα με την εφεύρεση, τα ανασηκωμένα στελέχη που εμποδίζουν το υγρό να διαρρέει (10,11) βρίσκονται από την πλευρά του αντικειμένου που είναι αντίκρυ στον φέροντα κατά την χρήση του, και στις δύο πλευρές του απορροφητικού επιθέματος (3) κατά μήκος τμημάτων τουλάχιστον των κατά μήκος πλευρών του μεταξύ του απορροφητικού επιθέματος (3) και των εύκαμπτων πλευρικών φτερών (5,6).



<b>ΑΡΙΘΜΟΣ ΕΥΡΩΠΑΪΚΟΥ Δ.Ε.</b>	<b>(11):</b>	<b>3037522</b>
ΑΡΙΘ. ΕΛΛΗΝΙΚΗΣ ΚΑΤΑΘΕΣΗΣ	(21):	20020400180
ΗΜΕΡ. ΕΛΛΗΝΙΚΗΣ ΚΑΤΑΘΕΣΗΣ	(22):	07-02-2001
ΑΡΙΘ./ΗΜΕΡ. ΔΗΜΟΣΙΕΥΣΗΣ		
ΕΥΡΩΠΑΪΚΟΥ ΔΙΠΛΩΜΑΤΟΣ	(87):	730441/06-02-2002
ΑΡΙΘ./ΗΜΕΡ. ΔΗΜΟΣΙΕΥΣΗΣ		
ΕΥΡΩΠΑΪΚΗΣ ΑΙΤΗΣΗΣ	(86):	95901152.9/04-11-1994
ΔΙΚΑΙΟΥΧΟΣ	(73):	THE PROCTER & GAMBLE COMPANY One Procter & Gamble Plaza Cincinnati, Ohio 45202, US
ΣΥΜΒΑΤΙΚΕΣ ΠΡΟΤΕΡΑΙΟΤΗΤΕΣ	(30):	150942/12-11-1993/US, 209041/9-3-1994/US
ΕΦΕΥΡΕΤΗΣ	(72):	BISETT, DONALD LYNN
ΕΙΔΙΚΟΣ ΠΛΗΡΕΞΟΥΣΙΟΣ	(74):	ΚΙΛΙΜΙΡΗΣ ΚΩΝΣΤΑΝΤΙΝΟΣ, Δικηγόρος Χατζηγιάννη Μέξη 7 115 28 ΑΘΗΝΑ
ΑΝΤΙΚΛΗΤΟΣ	(74):	ΚΙΛΙΜΙΡΗΣ ΑΝΑΣΤΑΣΙΟΣ, Δικηγόρος Χατζηγιάννη Μέξη 7 115 28 ΑΘΗΝΑ
<b>ΤΙΤΛΟΣ ΕΦΕΥΡΕΣΗΣ</b>	<b>(54):</b>	<b>ΣΥΝΘΕΣΕΙΣ ΑΠΟΛΕΠΙΣΕΩΣ ΠΕΡΙΕΧΟΥΣΕΣ ΣΑΛΙΚΥΛΙΚΟ ΟΞΥ ΚΑΙ ΔΙΣΙΟΝΙΚΕΣ ΕΝΩΣΕΙΣ</b>

#### **ΠΕΡΙΛΗΨΗ (57)**

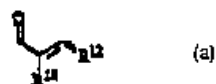
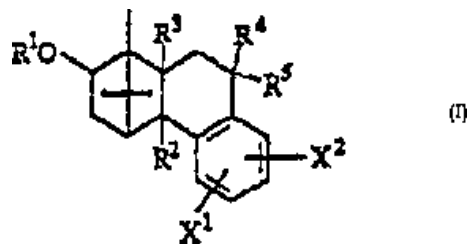
Η παρούσα εφεύρεση αφορά σε συνθέσεις απολεπίσεως οι οποίες περιλαμβάνουν ένα συνδυασμό σαλικυλικού οξέως και κάποιων δισιονικών επιφανειοδραστικών μέσων. Η εφεύρεση, επιπλέον, αφορά σε μεθόδους απολεπίσεως του δέρματος θηλαστικών και αγωγής κατά της ακμής στο δέρμα των θηλαστικών.

<b>ΑΡΙΘΜΟΣ ΕΥΡΩΠΑΪΚΟΥ Δ.Ε.</b> (11): 3037523
ΑΡΙΘ. ΕΛΛΗΝΙΚΗΣ ΚΑΤΑΘΕΣΗΣ (21): 20010402384
ΗΜΕΡ. ΕΛΛΗΝΙΚΗΣ ΚΑΤΑΘΕΣΗΣ (22): 07-12-2001
ΑΡΙΘ./ΗΜΕΡ. ΔΗΜΟΣΙΕΥΣΗΣ
ΕΥΡΩΠΑΪΚΟΥ ΔΙΠΛΩΜΑΤΟΣ (87): 809627/12-09-2001
ΑΡΙΘ./ΗΜΕΡ. ΔΗΜΟΣΙΕΥΣΗΣ
ΕΥΡΩΠΑΪΚΗΣ ΑΙΤΗΣΗΣ (86): 96903893.4/19-02-1996
ΔΙΚΑΙΟΥΧΟΣ (73): SCHERING AKTIENGESELLSCHAFT
13342 Berlin, DE
ΣΥΜΒΑΤΙΚΕΣ ΠΡΟΤΕΡΑΙΟΤΗΤΕΣ (30): 19506885/17-2-1995/DE
ΕΦΕΥΡΕΤΗΣ (72): 1) GRAF, HERMANN
2) NEEF, GUNTER
3) BLECHERT, SIEGFRIED
4) KLAR, ULRICH
ΕΙΔΙΚΟΣ ΠΛΗΡΕΞΟΥΣΙΟΣ (74): ΣΙΩΤΟΥ ΑΙΚΑΤΕΡΙΝΗ, Δικηγόρος
Ζαΐμη 28
106 83 ΑΘΗΝΑ
ΑΝΤΙΚΛΗΤΟΣ (74): ΣΙΩΤΟΥ ΑΙΚΑΤΕΡΙΝΗ, Δικηγόρος
Ζαΐμη 28
106 83 ΑΘΗΝΑ
ΤΙΤΛΟΣ ΕΦΕΥΡΕΣΗΣ (54): <b>ΝΕΑ ΠΑΡΑΓΩΓΑ ΒΟΡΝΕΟΛΗΣ, ΜΕΘΟΔΟΙ ΓΙΑ ΤΗΝ ΠΑΡΑΣΚΕΥΗ ΤΟΥΣ ΚΑΙ ΦΑΡΜΑΚΕΥΤΙΚΗ ΤΟΥΣ ΧΡΗΣΗ.</b>

#### ΠΕΡΙΛΗΨΗ (57)

Η εφεύρεση αφορά σε παράγωγα βορνεόλης του γενικού τύπου (I), όπου: το R<sup>1</sup> αντιπροσωπεύει C(O)-CH(OR<sup>6</sup>)-CH(NR<sup>7a</sup>R<sup>7b</sup>)-R<sup>8</sup>, C(O)-CH(OR<sup>6a</sup>)-CH[NH(C(O)-CH(OR<sup>6b</sup>)-CH(NR<sup>7a</sup>R<sup>7b</sup>))-R<sup>8</sup>, τα R<sup>6a</sup> και R<sup>6b</sup> είναι όμοια ή

διαφορετικά και δηλώνουν το R<sup>6</sup>, τα R<sup>7a</sup> και R<sup>7b</sup> είναι ίδια ή διαφορετικά και δηλώνουν το R<sup>7</sup>, το R<sup>7</sup> είναι -C(O)R<sup>12</sup>, -SO<sub>2</sub>R<sup>12</sup>, -C(O)OR<sup>12</sup>, -C(O)-SR<sup>12</sup>, -C(O)NHR<sup>9d</sup>, -C(O)NR<sup>9d</sup>R<sup>9a</sup>, (α), αλκυλ, το R<sup>8</sup> είναι φαινυλ, τα R<sup>9a-e</sup> και R<sup>12</sup> είναι ίδια ή διαφορετικά και δηλώνουν τα αλκυλ, κυκλοαλκυλ, αρυλ, αραλκυλ, το R<sup>6</sup> είναι ίδιο ή διαφορετικό και δηλώνει τα υδρογόνο, αλκυλ, αρυλ, ακυλ, αραλκυλ, -SO<sub>2</sub>R<sup>9c</sup>, -P(O)(OH)<sub>2</sub>, το R<sup>13</sup> δηλώνει τα υδρογόνο, αλκυλ, αρυλ, αραλκυλ. Η εφεύρεση επίσης αφορά σε άλατα των εν λόγω ενώσεων με φυσιολογικά ανεκτές βάσεις, τα α-, β- ή γ-κυκλοδεξτρίνη-κλαθράτα των εν λόγω ενώσεων καθώς και ενώσεις του τύπου (I) έγκλεισης με λιποσώματα. Οι ενώσεις είναι δραστικές ως ανταγωνιστές πολυμερισμού τομπουλίνης.

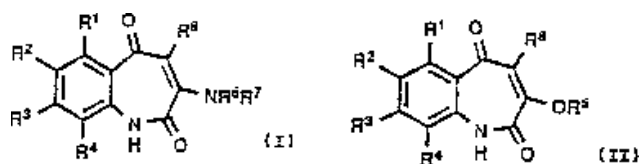


<b>ΑΡΙΘΜΟΣ ΕΥΡΩΠΑΪΚΟΥ Δ.Ε.</b> (11): 3037524
ΑΡΙΘ. ΕΛΛΗΝΙΚΗΣ ΚΑΤΑΘΕΣΗΣ (21): 20010402385
ΗΜΕΡ. ΕΛΛΗΝΙΚΗΣ ΚΑΤΑΘΕΣΗΣ (22): 07-12-2001
ΑΡΙΘ./ΗΜΕΡ. ΔΗΜΟΣΙΕΥΣΗΣ
ΕΥΡΩΠΑΪΚΟΥ ΔΙΠΛΩΜΑΤΟΣ (87): 644878/12-09-2001
ΑΡΙΘ./ΗΜΕΡ. ΔΗΜΟΣΙΕΥΣΗΣ
ΕΥΡΩΠΑΪΚΗΣ ΑΙΤΗΣΗΣ (86): 93913323.7/09-06-1993
ΔΙΚΑΙΟΥΧΟΣ (73): ASTRAZENECA AB
151 85 Sodertalje, SE
ΣΥΜΒΑΤΙΚΕΣ ΠΡΟΤΕΡΑΙΟΤΗΤΕΣ (30): 9212308/10-6-1992/GB
ΕΦΕΥΡΕΤΗΣ (72): 1) JACKSON, PAUL, FRANCIS
2) HARRIS, GREGORY, DAVID
3) CHAPDELAINE, MARC, JEROME
ΕΙΔΙΚΟΣ ΠΛΗΡΕΞΟΥΣΙΟΣ (74): ΣΙΩΤΟΥ ΑΙΚΑΤΕΡΙΝΗ, Δικηγόρος
Ζαΐμη 28
106 83 ΑΘΗΝΑ
ΑΝΤΙΚΛΗΤΟΣ (74): ΣΙΩΤΟΥ ΑΙΚΑΤΕΡΙΝΗ, Δικηγόρος
Ζαΐμη 28
106 83 ΑΘΗΝΑ
ΤΙΤΛΟΣ ΕΦΕΥΡΕΣΗΣ (54): <b>2,5-ΔΙΟΞΟ-2,5-ΔΙΥΔΡΟ-1Η-BENZ[BJA-ZEPΙΝΕΣ ΩΣ ΑΝΤΑΓΩΝΙΣΤΕΣ ΥΠΟΔΟΧΕΑ NMDA.</b>

#### ΠΕΡΙΛΗΨΗ (57)

Βενζ[bl]αζεπίνες του τύπου (I) και (II), όπου τα R<sup>1</sup>, R<sup>2</sup>, R<sup>3</sup> και R<sup>4</sup> επιλέγονται ξεχωριστά από υδρογόνο, υπερφθοροαλκυλ, αλογόνο, νίτρο και κυανο, το R<sup>5</sup> επιλέγεται από υδρογόνο και αλκυλ, τα R<sup>6</sup> και R<sup>7</sup> επιλέγονται ξεχωριστά από υδρογόνο, αλκυλ, αλκενυλ, κυκλοαλκυλ, κυκλοαλκυλαλκυλ, αρυλ, αρυλαλκυλ, ετεροαρυλ, ετεροαρυλαλκυλ και CH<sub>2</sub>Y όπου το Y επιλέγεται από (CHOH)<sub>n</sub>CH<sub>2</sub>OH και (CH<sub>2</sub>)<sub>m</sub>R<sup>c</sup> όπου το m είναι 0 έως 5, το

n είναι 1 έως 5 και το R<sup>c</sup> επιλέγεται από υδροξυ, αλκοξυ, αλκοξυκαρβονυλ, καρβοξυ, κυκλοαλκυλ, και NR<sup>d</sup>R<sup>e</sup> στο οποίο τα R<sup>d</sup> και R<sup>e</sup> επιλέγονται ξεχωριστά από υδρογόνο και αλκυλ ή τα R<sup>d</sup> και R<sup>e</sup>, μαζί με το άτομο αζώτου στο οποίο προσαρτώνται αυτά, σχηματίζουν ένα κορεσμένο 5-, 6- ή 7-μελή ετεροκυκλικό δακτύλιο που προαιρετικά περιέχει ένα επιπλέον ετεροάτομο που επιλέγεται από άζωτο, οξυγόνο και θείο, ή τα R<sup>6</sup> και R<sup>7</sup>, μαζί με το άτομο αζώτου στο οποίο προσαρτώνται αυτά, σχηματίζουν έναν 5-, 6- ή 7-μελή ετεροκυκλικό δακτύλιο που συνδέεται με την εν λόγω ένωση διαμέσου του εν λόγω ατόμου αζώτου, ο δε ετεροκυκλικός δακτύλιος προαιρετικά περιέχει ένα επιπλέον ετεροάτομο που επιλέγεται από άζωτο, οξυγόνο και θείο, το R<sup>8</sup> επιλέγεται από υδρογόνο, αλογόνο, αλκυλ που μπορεί προαιρετικά να φέρει έναν υποκαταστατάτη που επιλέγεται από αμινο, ακυλαμινο, καρβοξυ και καρβοξαμιδο, αρυλαλκυλ και ετεροαρυλαλκυλ και όπου κάθε μερίδα αρυλ ή ετεροαρυλ μπορεί προαιρετικά να είναι υποκατεστημένη και τα φαρμακευτικώς ανεκτά άλατα αυτών, είναι χρήσιμες στην αντιμετώπιση των νευρολογικών διαταραχών. Αναφέρονται επίσης νέες ενώσεις και διαδικασίες για την παρασκευή τους καθώς και η χρήση των ενώσεων του τύπου (I) και (II) και των φαρμακευτικών συνθέσεων που τις περιέχουν στην αντιμετώπιση των νευρολογικών διαταραχών.



<b>ΑΡΙΘΜΟΣ ΕΥΡΩΠΑΪΚΟΥ Δ.Ε.</b> (11):	<b>3037525</b>	όπως η διαβητική νευροπάθεια, η διαβητική αμφιβλοστροειδοπάθεια και η διαβητική νεφροπάθεια.
ΑΡΙΘ. ΕΛΛΗΝΙΚΗΣ ΚΑΤΑΘΕΣΗΣ (21):	20010402386	
ΗΜΕΡ. ΕΛΛΗΝΙΚΗΣ ΚΑΤΑΘΕΣΗΣ (22):	07-12-2001	
ΑΡΙΘ./ΗΜΕΡ. ΔΗΜΟΣΙΕΥΣΗΣ ΕΥΡΩΠΑΪΚΟΥ ΔΙΠΛΩΜΑΤΟΣ (87):	991424/12-09-2001	
ΑΡΙΘ./ΗΜΕΡ. ΔΗΜΟΣΙΕΥΣΗΣ ΕΥΡΩΠΑΪΚΗΣ ΑΙΤΗΣΗΣ (86):	98932358.9/02-07-1998	
ΔΙΚΑΙΟΥΧΟΣ (73):	ASTRAZENECA AB 151 85 Sodertalje, SE	
ΣΥΜΒΑΤΙΚΕΣ ΠΡΟΤΕΡΑΙΟΤΗΤΕΣ (30):	9714274/8-7-1997/GB	
ΕΦΕΥΡΕΤΗΣ (72):	1) TUFFIN, DAVID, PATRICK 2) CAREY, FRANK 3) COTTER, MARY, ANNE 4) CAMERON, NORMAN, EUGENE	
ΕΙΔΙΚΟΣ ΠΛΗΡΕΞΟΥΣΙΟΣ (74):	ΣΙΩΤΟΥ ΑΙΚΑΤΕΡΙΝΗ, Δικηγόρος Ζαΐμη 28 106 83 ΑΘΗΝΑ	
ΑΝΤΙΚΛΗΤΟΣ (74):	ΣΙΩΤΟΥ ΑΙΚΑΤΕΡΙΝΗ, Δικηγόρος Ζαΐμη 28 106 83 ΑΘΗΝΑ	
<b>ΤΙΤΛΟΣ ΕΦΕΥΡΕΣΗΣ (54):</b>	<b>ΦΑΡΜΑΚΕΥΤΙΚΣ ΣΥΝΘΕΣΕΙΣ ΠΟΥ ΠΕΡΙΕΧΟΥΝ ΕΝΑΝ ΑΝΑΣΤΟΛΕΑ ΑΝΑΓΩΓΑΣΗΣ ΑΛΔΟΣΗΣ ΚΑΙ ΕΝΑΝ ΑΝΑΣΤΟΛΕΑ ACE.</b>	

#### ΠΕΡΙΛΗΨΗ (57)

Η εφεύρεση αναφέρεται σε φαρμακευτικές συνθέσεις που περιέχουν έναν αναστολέα αλδόσης και έναν αναστολέα ACE, και στη χρήση τους στη θεραπευτική αντιμετώπιση των επιπλοκών του σακχαρώδους διαβήτη,

<b>ΑΡΙΘΜΟΣ ΕΥΡΩΠΑΪΚΟΥ Δ.Ε.</b> (11):	<b>3037526</b>	
ΑΡΙΘ. ΕΛΛΗΝΙΚΗΣ ΚΑΤΑΘΕΣΗΣ (21):	20010402387	
ΗΜΕΡ. ΕΛΛΗΝΙΚΗΣ ΚΑΤΑΘΕΣΗΣ (22):	07-12-2001	
ΑΡΙΘ./ΗΜΕΡ. ΔΗΜΟΣΙΕΥΣΗΣ ΕΥΡΩΠΑΪΚΟΥ ΔΙΠΛΩΜΑΤΟΣ (87):	789585/12-09-2001	
ΑΡΙΘ./ΗΜΕΡ. ΔΗΜΟΣΙΕΥΣΗΣ ΕΥΡΩΠΑΪΚΗΣ ΑΙΤΗΣΗΣ (86):	95938085.8/19-10-1995	
ΔΙΚΑΙΟΥΧΟΣ (73):	ASTRAZENECA AB 151 85 Sodertalje, SE	
ΣΥΜΒΑΤΙΚΕΣ ΠΡΟΤΕΡΑΙΟΤΗΤΕΣ (30):	9403831/8-11-1994/SE	
ΕΦΕΥΡΕΤΗΣ (72):	1) STJERNFELT, ULLA 2) SUNDGREN, MATS	
ΕΙΔΙΚΟΣ ΠΛΗΡΕΞΟΥΣΙΟΣ (74):	ΣΙΩΤΟΥ ΑΙΚΑΤΕΡΙΝΗ, Δικηγόρος Ζαΐμη 28 106 83 ΑΘΗΝΑ	
ΑΝΤΙΚΛΗΤΟΣ (74):	ΣΙΩΤΟΥ ΑΙΚΑΤΕΡΙΝΗ, Δικηγόρος Ζαΐμη 28 106 83 ΑΘΗΝΑ	
<b>ΤΙΤΛΟΣ ΕΦΕΥΡΕΣΗΣ (54):</b>	<b>ΣΤΑΘΕΡΟ ΚΑΤΑ ΤΗΝ ΑΠΟΘΗΚΕΥΣΗ ΔΙΑΛΥΜΑ ΓΙΑ ΕΓΧΥΣΗ, ΠΟΥ ΠΕΡΙΕΧΕΙ ΕΝΑΝ ΑΝΑΣΤΟΛΕΑ ΘΡΟΜΒΙΝΗΣ.</b>	

#### ΠΕΡΙΛΗΨΗ (57)

Αυτή η εφεύρεση αναφέρεται σ'ένα συγκεντρωμένο υδατικό διάλυμα για έγχυση, που παραμένει σταθερό κατά την αποθήκευση, το οποίο έχει pH στην κλίμακα από 1.0 έως 2.5 και που περιέχει ένα δραστικό αναστολέα θρομβίνης με τον τύπο : HOOC-CH<sub>2</sub>-Y, όπου το Y είναι (R)-Cha-Pic-Nag ή (R)-Cgl-Aze-Pab, ως άλας ή ελεύθερη βάση αυτού, μία διαδικασία για την παρασκευή τους και μία μέθοδο για την αγωγή ενός ασθενούς που χρήζει αυτής της τυποποίησης.

<b>ΑΡΙΘΜΟΣ ΕΥΡΩΠΑΪΚΟΥ Δ.Ε.</b>	<b>(11): 3037527</b>
ΑΡΙΘ. ΕΛΛΗΝΙΚΗΣ ΚΑΤΑΘΕΣΗΣ	(21): 20010402388
ΗΜΕΡ. ΕΛΛΗΝΙΚΗΣ ΚΑΤΑΘΕΣΗΣ	(22): 07-12-2001
ΑΡΙΘ./ΗΜΕΡ. ΔΗΜΟΣΙΕΥΣΗΣ	
ΕΥΡΩΠΑΪΚΟΥ ΔΙΠΛΩΜΑΤΟΣ	(87): 835108/07-11-2001
ΑΡΙΘ./ΗΜΕΡ. ΔΗΜΟΣΙΕΥΣΗΣ	
ΕΥΡΩΠΑΪΚΗΣ ΑΙΤΗΣΗΣ	(86): 96922197.7/26-06-1996
ΔΙΚΑΙΟΥΧΟΣ	(73): PHARMA MAR, S.A. Calle de la Calera 3 28760 Madrid, ES
ΣΥΜΒΑΤΙΚΕΣ ΠΡΟΤΕΡΑΙΟΤΗΤΕΣ	(30): 496465/29-6-1995/US
ΕΦΕΥΡΕΤΗΣ	(72): 1) RODRIGUEZ QUESADA, ANA 2) PUENTES, JOSE LUIS FERNANDEZ 3) GARCIA GRAVALOS, DELORES
ΕΙΔΙΚΟΣ ΠΛΗΡΕΞΟΥΣΙΟΣ	(74): ΑΘΑΝΑΣΙΑΔΟΥ ΜΑΡΙΑ, Δικηγόρος Κουμπάρη 2 106 74 ΑΘΗΝΑ
ΑΝΤΙΚΛΗΤΟΣ	(74): ΠΑΠΑΚΩΝΣΤΑΝΤΙΝΟΥ ΕΛΕΝΗ, Δικηγόρος Κουμπάρη 2 106 74 ΑΘΗΝΑ
<b>ΤΙΤΛΟΣ ΕΦΕΥΡΕΣΗΣ</b>	<b>(54): ΧΡΗΣΗ ΑΛΚΑΛΟΙΔΩΝ ΤΑΞΗΣ ΛΑΜΕΛΛΑΡΙΝΗΣ ΣΕ ΜΕΘΟΔΟΥΣ ΑΓΩΓΗΣ.</b>

είναι κυτταροτοξικές στα κύτταρα MDR. Πιστεύεται ότι η MDR σχετίζεται με ορισμένες αλλοιώσεις στα καρκινικά κύτταρα, περιλαμβανομένης μιας υπερ-έκφρασης μίας συγκεκριμένης γλυκοπρωτεϊνικής μεμβράνης υψηλού μοριακού βάρους και μίας μείωσης της ικανότητας του καρκινικού κυττάρου να συγκεντρώνει και να συγκρατεί χημειοθεραπευτικά μέσα. Η παρούσα εφεύρεση αναφέρεται συνεπώς σε μεθόδους αγωγής των όγκων τύπου MDR με μία αποτελεσματική αντι-MDR ποσότητα (είτε ανασταλτική είτε κυτταροτοξική) μίας ή περισσότερων ενώσεων λαμελλαρίνης, οι οποίες ενώσεις ευρέθηκαν ότι είναι αποτελεσματικά αντινεοπλασματικά μέσα κατά των κυττάρων MDR.

#### ΠΕΡΙΛΗΨΗ (57)

Οι ενταύθα περιγραφόμενες ενώσεις λαμελλαρίνης βρέθηκε ότι είναι αναστολείς MDR, δηλαδή της επίκτητης αντίστασης σε πολυφάρμακα, η οποία έχει καταστεί μείζον πρόβλημα στην αγωγή διαφόρων καρκίνων. Βρέθηκε επίσης ότι οι ενταύθα περιγραφόμενες ενώσεις λαμελλαρίνης

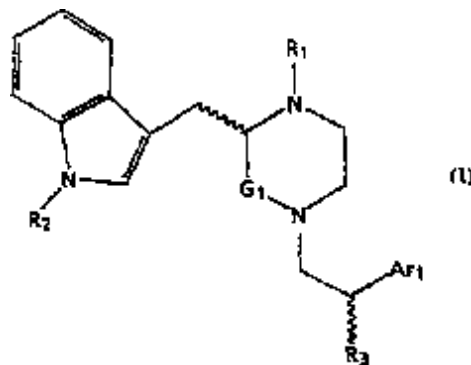
<b>ΑΡΙΘΜΟΣ ΕΥΡΩΠΑΪΚΟΥ Δ.Ε.</b>	<b>(11): 3037528</b>
ΑΡΙΘ. ΕΛΛΗΝΙΚΗΣ ΚΑΤΑΘΕΣΗΣ	(21): 20010402389
ΗΜΕΡ. ΕΛΛΗΝΙΚΗΣ ΚΑΤΑΘΕΣΗΣ	(22): 07-12-2001
ΑΡΙΘ./ΗΜΕΡ. ΔΗΜΟΣΙΕΥΣΗΣ	
ΕΥΡΩΠΑΪΚΟΥ ΔΙΠΛΩΜΑΤΟΣ	(87): 845007/07-11-2001
ΑΡΙΘ./ΗΜΕΡ. ΔΗΜΟΣΙΕΥΣΗΣ	
ΕΥΡΩΠΑΪΚΗΣ ΑΙΤΗΣΗΣ	(86): 96927141.0/09-08-1996
ΔΙΚΑΙΟΥΧΟΣ	(73): RENOVO LIMITED Manchester Incubator Building 48 Grafton Stre Manchester M13 9XX, GB
ΣΥΜΒΑΤΙΚΕΣ ΠΡΟΤΕΡΑΙΟΤΗΤΕΣ	(30): 9516967/18-8-1995/GB
ΕΦΕΥΡΕΤΗΣ	(72): FERGUSON, MARK, WILLIAM, JAMES
ΕΙΔΙΚΟΣ ΠΛΗΡΕΞΟΥΣΙΟΣ	(74): ΑΘΑΝΑΣΙΑΔΟΥ ΜΑΡΙΑ, Δικηγόρος Κουμπάρη 2 106 74 ΑΘΗΝΑ
ΑΝΤΙΚΛΗΤΟΣ	(74): ΠΑΠΑΚΩΝΣΤΑΝΤΙΝΟΥ ΕΛΕΝΗ, Δικηγόρος Κουμπάρη 2 106 74 ΑΘΗΝΑ
<b>ΤΙΤΛΟΣ ΕΦΕΥΡΕΣΗΣ</b>	<b>(54): ΦΑΡΜΑΚΕΥΤΙΚΗ ΣΥΝΘΕΣΗ ΠΕΡΙΧΟΥΣΑ ΑΝΑΣΤΟΛΕΙΣ ΤΗΣ ΙΝΤΕΡΦΕΡΟΝΗΣ Γ.</b>

#### ΠΕΡΙΛΗΨΗ (57)

Η παρούσα εφεύρεση παρέχει συνθέσεις και μεθόδους για την προαγωγή της επουλώσεως πληγών ή διατραχών τύπου ινώσεως με μικρότερη ουλή, περιλαμβάνουσες αναστολείς και την αναστολή της IFN-γ, καθώς και συνθέσεις και μεθόδους για την προαγωγή της επουλώσεως χρόνιων πληγών, περιλαμβάνουσες τη διέγερση και διεγερτικά της IFN-γ.

<b>ΑΡΙΘΜΟΣ ΕΥΡΩΠΑΪΚΟΥ Δ.Ε.</b>	<b>(11): 3037529</b>
ΑΡΙΘ. ΕΛΛΗΝΙΚΗΣ ΚΑΤΑΘΕΣΗΣ	(21): 20010402390
ΗΜΕΡ. ΕΛΛΗΝΙΚΗΣ ΚΑΤΑΘΕΣΗΣ	(22): 07-12-2001
ΑΡΙΘ./ΗΜΕΡ. ΔΗΜΟΣΙΕΥΣΗΣ ΕΥΡΩΠΑΪΚΟΥ ΔΙΠΛΩΜΑΤΟΣ	(87): 815105/04-10-2001
ΑΡΙΘ./ΗΜΕΡ. ΔΗΜΟΣΙΕΥΣΗΣ ΕΥΡΩΠΑΪΚΗΣ ΑΙΤΗΣΗΣ	(86): 96905333.9/06-02-1996
ΔΙΚΑΙΟΥΧΟΣ	(73): AVENTIS PHARMACEUTICALS INC. Route 202-206, P.O. Box 6800 Bridgewater, NJ 08807-0800, US
ΣΥΜΒΑΤΙΚΕΣ ΠΡΟΤΕΡΑΙΟΤΗΤΕΣ ΕΦΕΥΡΕΤΗΣ	(30): 404788/15-3-1995/US (72): 1) KUDLACZ, ELIZABETH, M. 2) LE, TIEU-BINH 3) BURKHOLDER, TIMOTHY, P.
ΕΙΔΙΚΟΣ ΠΛΗΡΕΞΟΥΣΙΟΣ	(74): ΑΘΑΝΑΣΙΑΔΟΥ ΜΑΡΙΑ, Δικηγόρος Κουμπάρη 2 106 74 ΑΘΗΝΑ
ΑΝΤΙΚΛΗΤΟΣ	(74): ΠΑΠΑΚΩΝΣΤΑΝΤΙΝΟΥ ΕΛΕΝΗ, Δικηγόρος Κουμπάρη 2 106 74 ΑΘΗΝΑ
<b>ΤΙΤΛΟΣ ΕΦΕΥΡΕΣΗΣ</b>	<b>(54): ΠΑΡΑΓΩΓΑ ΕΤΕΡΟΚΥΚΛΙΚΗΣ ΥΠΟΚΑΤΕΣΤΗΜΕΝΗΣ ΠΙΠΕΡΑΖΙΝΟΝΗΣ ΩΣ ΑΝΤΑΓΩΝΙΣΤΑΙ ΥΠΟΔΟΧΕΩΣ ΤΑΧΥΚΙΝΙΝΗΣ.</b>

ταχυκινίνης. Τιοιούτοι ανταγωνιστάι είναι χρήσιμοι εις την θεραπείαν ενταύθα αποκαλυπτομένων νόσων και καταστάσεων μεσολαβουμένων υπό ταχυκινίνης, αι οποία περιλαμβάνουν: άσθμα, βήχα και βρογχίτιδα. Η παρούσα εφεύρεσις αναφέρεται επίσης εις ενδιάμεσους ενώσεις χρήσιμους εις την παρασκευήν των ενώσεων του τύπου (I).



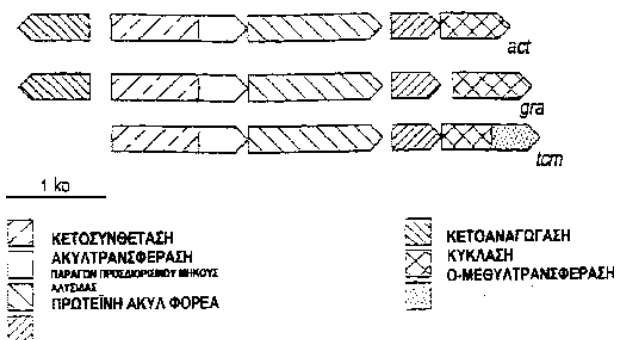
#### ΠΕΡΙΛΗΨΗ (57)

Η παρούσα εφεύρεσις αναφέρεται εις παράγωγα υποκατεστημένης πιπεραζιόννης του τύπου (I), στερεοϊσομερή, ή φαρμακευτικώς αποδεκτά άλατα αυτών και εις την χρήσιν των ως ανταγωνιστάι υποδοχέως

<b>ΑΡΙΘΜΟΣ ΕΥΡΩΠΑΪΚΟΥ Δ.Ε.</b>	<b>(11): 3037530</b>
ΑΡΙΘ. ΕΛΛΗΝΙΚΗΣ ΚΑΤΑΘΕΣΗΣ	(21): 20010402391
ΗΜΕΡ. ΕΛΛΗΝΙΚΗΣ ΚΑΤΑΘΕΣΗΣ	(22): 07-12-2001
ΑΡΙΘ./ΗΜΕΡ. ΔΗΜΟΣΙΕΥΣΗΣ ΕΥΡΩΠΑΪΚΟΥ ΔΙΠΛΩΜΑΤΟΣ	(87): 725778/26-09-2001
ΑΡΙΘ./ΗΜΕΡ. ΔΗΜΟΣΙΕΥΣΗΣ ΕΥΡΩΠΑΪΚΗΣ ΑΙΤΗΣΗΣ	(86): 94928169.5/20-09-1994
ΔΙΚΑΙΟΥΧΟΣ	(73): 1) THE LELAND STANFORD JUNIOR UNIVERSITY 900 Welch Road, Suite 350 Palo Alto, CA 94304-1850, US 2) JOHN INNES CENTRE Colney Lane Norwich, NR4 7YH, GB
ΣΥΜΒΑΤΙΚΕΣ ΠΡΟΤΕΡΑΙΟΤΗΤΕΣ ΕΦΕΥΡΕΤΗΣ	(30): 123732/20-9-1993/US, 164301/8-12-1993/US, 238811/6-5-1994/US (72): 1) MCDANIEL, ROBERT 2) KAO, CAMILLA 3) FU, HONG 4) KHOSLA, CHAITAN 5) EBERT-KHOSLA, SUZANNE 6) HOPWOOD, DAVID, A.
ΕΙΔΙΚΟΣ ΠΛΗΡΕΞΟΥΣΙΟΣ	(74): ΡΟΥΣΣΟΥ ANNA, Δικηγόρος Κουμπάρη 2 106 74 ΑΘΗΝΑ
ΑΝΤΙΚΛΗΤΟΣ	(74): ΠΑΠΑΚΩΝΣΤΑΝΤΙΝΟΥ ΕΛΕΝΗ, Δικηγόρος Κουμπάρη 2 106 74 ΑΘΗΝΑ
<b>ΤΙΤΛΟΣ ΕΦΕΥΡΕΣΗΣ</b>	<b>(54): ΑΝΑΣΥΝΔΥΑΣΤΙΚΗ ΠΑΡΑΓΩΓΗ ΝΕΩΝ ΠΟΛΥΚΕΤΙΔΙΩΝ.</b>

#### ΠΕΡΙΛΗΨΗ (57)

Κοινολογούνται νέα πολυκετιδια και νέες μέθοδοι αποτελεσματικής παραγωγής τόσο νέων όσο και γνωστών πολυκετιδιών, με την χρησιμοποίηση ανασυνδυαστικής τεχνολογίας. Συγκεκριμένα, περιγράφεται ένα νέο σύστημα ξενιστή-ενδιάμεσου ξενιστή που χρησιμοποιείται για την παραγωγή συνθετασών πολυκετιδιών που με την σειρά τους καταλύουν την παραγωγή μίας ποικιλίας από πολυκετιδια.





<b>ΑΡΙΘΜΟΣ ΕΥΡΩΠΑΪΚΟΥ Δ.Ε.</b>	<b>(11): 3037531</b>
ΑΡΙΘ. ΕΛΛΗΝΙΚΗΣ ΚΑΤΑΘΕΣΗΣ	(21): 20010402392
ΗΜΕΡ. ΕΛΛΗΝΙΚΗΣ ΚΑΤΑΘΕΣΗΣ	(22): 07-12-2001
ΑΡΙΘ./ΗΜΕΡ. ΔΗΜΟΣΙΕΥΣΗΣ	
ΕΥΡΩΠΑΪΚΟΥ ΔΙΠΛΩΜΑΤΟΣ	(87): 923942/14-11-2001
ΑΡΙΘ./ΗΜΕΡ. ΔΗΜΟΣΙΕΥΣΗΣ	
ΕΥΡΩΠΑΪΚΗΣ ΑΙΤΗΣΗΣ	(86): 97901835.5/04-02-1997
ΔΙΚΑΙΟΥΧΟΣ	(73): SANKYO COMPANY, LIMITED 5-1, Nihonbashi Honcho 3-chome, Chuo-ku Tokyo 103-8426, JP
ΣΥΜΒΑΤΙΚΕΣ ΠΡΟΤΕΡΑΙΟΤΗΤΕΣ	(30): 1871896/5-2-1996/JP
ΕΦΕΥΡΕΤΗΣ	(72): 1) KUSAI, AKIRA 2) OHUCHI, YUKO 3) USUI, FUSAO
ΕΙΔΙΚΟΣ ΠΛΗΡΕΞΟΥΣΙΟΣ	(74): ΡΟΥΣΣΟΥ ΑΝΝΑ, Δικηγόρος Κουμπάρη 2 106 74 ΑΘΗΝΑ
ΑΝΤΙΚΛΗΤΟΣ	(74): ΠΑΠΑΚΩΝΣΤΑΝΤΙΝΟΥ ΕΛΕΝΗ, Δικηγόρος Κουμπάρη 2 106 74 ΑΘΗΝΑ
<b>ΤΙΤΛΟΣ ΕΦΕΥΡΕΣΗΣ</b>	<b>(54): ΑΝΑΣΤΑΛΤΙΚΟ ΣΚΕΥΑΣΜΑ 5Α-ΑΝΑΓΩΓΗΣ ΓΙΑ ΧΟΡΗΓΗΣΗ ΔΙΑ ΤΟΥ ΣΤΟΜΑΤΟΣ, ΜΕΘΟΔΟΣ ΠΑΡΑΣΚΕΥΗΣ ΤΟΥ ΚΑΙ ΧΡΗΣΗ ΤΟΥ.</b>

#### ΠΕΡΙΛΗΨΗ (57)

Παροχή μίας συνθέσεως ενός αναστολέα της 5α-αναγωγάσης για χορήγηση δια του στόματος. Μία σύνθεση ενός αναστολέα της 5α-αναγωγάσης για χορήγηση δια του στόματος, η οποία περιλαμβάνει μία σύνθεση λαμβανόμενη διάλυσεως ενός μίγματος ενός αζαστεροειδούς, ενός υδατοδιαλυτού πολυμερούς και ενός αποσυνθετικού.

<b>ΑΡΙΘΜΟΣ ΕΥΡΩΠΑΪΚΟΥ Δ.Ε.</b>	<b>(11): 3037532</b>
ΑΡΙΘ. ΕΛΛΗΝΙΚΗΣ ΚΑΤΑΘΕΣΗΣ	(21): 20010402393
ΗΜΕΡ. ΕΛΛΗΝΙΚΗΣ ΚΑΤΑΘΕΣΗΣ	(22): 07-12-2001
ΑΡΙΘ./ΗΜΕΡ. ΔΗΜΟΣΙΕΥΣΗΣ	
ΕΥΡΩΠΑΪΚΟΥ ΔΙΠΛΩΜΑΤΟΣ	(87): 1051170/10-10-2001
ΑΡΙΘ./ΗΜΕΡ. ΔΗΜΟΣΙΕΥΣΗΣ	
ΕΥΡΩΠΑΪΚΗΣ ΑΙΤΗΣΗΣ	(86): 98961174.4/11-11-1998
ΔΙΚΑΙΟΥΧΟΣ	(73): BAYER AKTIENGESELLSCHAFT 51368 Leverkusen, DE
ΣΥΜΒΑΤΙΚΕΣ ΠΡΟΤΕΡΑΙΟΤΗΤΕΣ	(30): 19751949/24-11-1997/DE
ΕΦΕΥΡΕΤΗΣ	(72): 1) JORK, REINHARD 2) HORVATH, ERVIN 3) FAHRIG, THOMAS 4) GERLACH, IRENE
ΕΙΔΙΚΟΣ ΠΛΗΡΕΞΟΥΣΙΟΣ	(74): ΡΟΥΣΣΟΥ ΑΝΝΑ, Δικηγόρος Κουμπάρη 2 106 74 ΑΘΗΝΑ
ΑΝΤΙΚΛΗΤΟΣ	(74): ΠΑΠΑΚΩΝΣΤΑΝΤΙΝΟΥ ΕΛΕΝΗ, Δικηγόρος Κουμπάρη 2 106 74 ΑΘΗΝΑ
<b>ΤΙΤΛΟΣ ΕΦΕΥΡΕΣΗΣ</b>	<b>(54): ΧΡΗΣΙΜΟΠΟΙΗΣΗ ΥΠΟΚΑΤΕΣΤΗΜΕΝΩΝ ΑΜΙΝΟΜΕΘΥΛ-ΧΡΩΜΑΝΙΩΝ, ΓΙΑ ΑΠΟΤΡΟΠΗ ΕΚΦΥΛΙΣΜΟΥ ΤΩΝ ΝΕΥΡΩΝ, ΚΑΙ ΠΡΩΘΗΣΗ ΑΝΑΓΕΝΝΗΣΕΩΣ ΤΩΝ ΝΕΥΡΩΝ.</b>

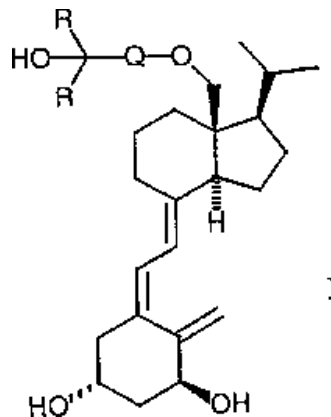
αναγεννήσεως των νευρών, σε εγκεφαλικούς τραυματισμούς και σε χρόνιες ασθένειες του νευρικού συστήματος.

#### ΠΕΡΙΛΗΨΗ (57)

Η ευρεσιτεχνία αφορά χρησιμοποίηση υποκατεστημένων αμινομεθυλ-χρωμανίων, για θεραπεία εκφυλισμού των νευρών και για πρόωθηση

<b>ΑΡΙΘΜΟΣ ΕΥΡΩΠΑΪΚΟΥ Δ.Ε.</b>	<b>(11): 3037533</b>
ΑΡΙΘ. ΕΛΛΗΝΙΚΗΣ ΚΑΤΑΘΕΣΗΣ	(21): 20010402394
ΗΜΕΡ. ΕΛΛΗΝΙΚΗΣ ΚΑΤΑΘΕΣΗΣ	(22): 07-12-2001
ΑΡΙΘ./ΗΜΕΡ. ΔΗΜΟΣΙΕΥΣΗΣ	
ΕΥΡΩΠΑΪΚΟΥ ΔΙΠΛΩΜΑΤΟΣ	(87): 891326/04-10-2001
ΑΡΙΘ./ΗΜΕΡ. ΔΗΜΟΣΙΕΥΣΗΣ	
ΕΥΡΩΠΑΪΚΗΣ ΑΙΤΗΣΗΣ	(86): 97917272.3/21-03-1997
ΔΙΚΑΙΟΥΧΟΣ	(73): LEO PHARMACEUTICAL PRODUCTS LTD. A/S (LOVENS KEMISKE FABRIK PRODUKTIONS AKTIESELSKAB Industriparken 55 2750 Ballerup, DK
ΣΥΜΒΑΤΙΚΕΣ ΠΡΟΤΕΡΑΙΟΤΗΤΕΣ	(30): 9607034/3-4-1996/GB
ΕΦΕΥΡΕΤΗΣ	(72): GRUE-SORENSEN, GUNNAR
ΕΙΔΙΚΟΣ ΠΛΗΡΕΞΟΥΣΙΟΣ	(74): ΡΟΥΣΣΟΥ ANNA, Δικηγόρος Κουμπάρη 2 106 74 ΑΘΗΝΑ
ΑΝΤΙΚΛΗΤΟΣ	(74): ΠΑΠΑΚΩΝΣΤΑΝΤΙΝΟΥ ΕΛΕΝΗ, Δικηγόρος Κουμπάρη 2 106 74 ΑΘΗΝΑ
<b>ΤΙΤΛΟΣ ΕΦΕΥΡΕΣΗΣ</b>	<b>(54): ΝΕΑ ΑΝΑΛΟΓΑ ΒΙΤΑΜΙΝΗΣ D.</b>

και ανοσορρυθμιστικά αποτελέσματα καθώς και ισχυρή δραστηριότητα στην επαγωγή διαφοροποίησης και αναστολής του ανεπιθύμητου πολλαπλασιασμού ορισμένων κυττάρων.

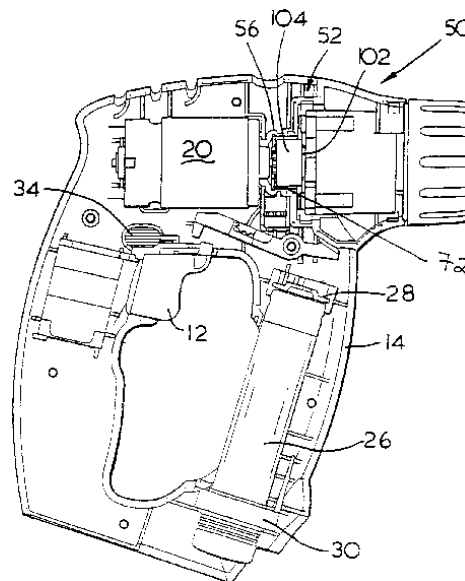


**ΠΕΡΙΛΗΨΗ (57)**

Η παρούσα εφεύρεση αναφέρεται σε ενώσεις του τύπου (I) όπου το Q παριστάει μια δίριζα C<sub>1-8</sub> υδροκαρβυλενίου, το R παριστάνει υδρογόνο ή C<sub>1-6</sub> υδροκαρβυλο, ή όπου οι δύο ομάδες R, μαζί λαμβανόμενες με το άτομο άνθρακα το φέρουν την υδροξυλομάδα, μπορούν να σχηματίσουν έναν C<sub>3-8</sub> καρβοκυκλικό δακτύλιο. Οι ενώσεις εμφανίζουν αντιφλεγμονώδη

<b>ΑΡΙΘΜΟΣ ΕΥΡΩΠΑΪΚΟΥ Δ.Ε.</b>	<b>(11): 3037534</b>
ΑΡΙΘ. ΕΛΛΗΝΙΚΗΣ ΚΑΤΑΘΕΣΗΣ	(21): 20010402395
ΗΜΕΡ. ΕΛΛΗΝΙΚΗΣ ΚΑΤΑΘΕΣΗΣ	(22): 07-12-2001
ΑΡΙΘ./ΗΜΕΡ. ΔΗΜΟΣΙΕΥΣΗΣ	
ΕΥΡΩΠΑΪΚΟΥ ΔΙΠΛΩΜΑΤΟΣ	(87): 899064/28-11-2001
ΑΡΙΘ./ΗΜΕΡ. ΔΗΜΟΣΙΕΥΣΗΣ	
ΕΥΡΩΠΑΪΚΗΣ ΑΙΤΗΣΗΣ	(86): 98306468.4/13-08-1998
ΔΙΚΑΙΟΥΧΟΣ	(73): BLACK & DECKER INC. Drummond Plaza Office Park 1423 Kirkwood High Newark Delaware 19711, US
ΣΥΜΒΑΤΙΚΕΣ ΠΡΟΤΕΡΑΙΟΤΗΤΕΣ	(30): 9718336/30-8-1997/GB
ΕΦΕΥΡΕΤΗΣ	(72): WADGE, BRIAN
ΕΙΔΙΚΟΣ ΠΛΗΡΕΞΟΥΣΙΟΣ	(74): ΡΟΥΣΣΟΥ ANNA, Δικηγόρος Κουμπάρη 2 106 74 ΑΘΗΝΑ
ΑΝΤΙΚΛΗΤΟΣ	(74): ΠΑΠΑΚΩΝΣΤΑΝΤΙΝΟΥ ΕΛΕΝΗ, Δικηγόρος Κουμπάρη 2 106 74 ΑΘΗΝΑ
<b>ΤΙΤΛΟΣ ΕΦΕΥΡΕΣΗΣ</b>	<b>(54): ΗΛΕΚΤΡΟΚΙΝΗΤΟ ΕΡΓΑΛΕΙΟ ΕΧΟΝ</b> <b>ΕΝΑΛΛΑΞΙΜΗ ΕΡΓΑΛΕΙΟΚΕΦΑΛΗ.</b>

είναι προσπελάσιμο μέσω ενός ανοίγματος (44) αυτού. Και το δεύτερο μέσο εμπλοκής (62) είναι σε εσοχή εντός της κεφαλής εργαλείου (52) και είναι προσπελάσιμο μέσω ενός δεύτερου ανοίγματος αυτής.

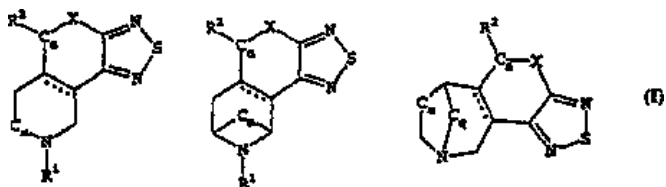


**ΠΕΡΙΛΗΨΗ (57)**

Ένα ηλεκτροκίνητο εργαλείο περιλαμβάνει ένα σώμα (14) έχον έναν κινητήρα (22) με μία έξοδο. Μία αποσπώμενη εργαλειοκεφαλή (50) μπορεί να εμπλέκεται με την έξοδο κινητήρα, όπου η έξοδος κινητήρα έχει ένα πρώτο μέσο εμπλοκής (32) για συμπληρωματική εμπλοκή με ένα δεύτερο μέσο εμπλοκής (62) του κινητήριου μηχανισμού της κεφαλής εργαλείου. Το πρώτο μέσο εμπλοκής (32) είναι σε εσοχή εντός του σώματος (14) και

<b>ΑΡΙΘΜΟΣ ΕΥΡΩΠΑΪΚΟΥ Δ.Ε.</b>	<b>(11): 3037535</b>
ΑΡΙΘ. ΕΛΛΗΝΙΚΗΣ ΚΑΤΑΘΕΣΗΣ	(21): 20010402397
ΗΜΕΡ. ΕΛΛΗΝΙΚΗΣ ΚΑΤΑΘΕΣΗΣ	(22): 07-12-2001
ΑΡΙΘ./ΗΜΕΡ. ΔΗΜΟΣΙΕΥΣΗΣ	
ΕΥΡΩΠΑΪΚΟΥ ΔΙΠΛΩΜΑΤΟΣ	(87): 793665/12-09-2001
ΑΡΙΘ./ΗΜΕΡ. ΔΗΜΟΣΙΕΥΣΗΣ	
ΕΥΡΩΠΑΪΚΗΣ ΑΙΤΗΣΗΣ	(86): 95938361.3/20-11-1995
ΔΙΚΑΙΟΥΧΟΣ	(73): NOVO NORDISK A/S Novo Alle 2880 Bagsvaerd, DK
ΣΥΜΒΑΤΙΚΕΣ ΠΡΟΤΕΡΑΙΟΤΗΤΕΣ	(30): 132494/21-11-1994/DK
ΕΦΕΥΡΕΤΗΣ	(72): 1) OLESEN, PREBEN, HOULBERG 2) SAUERBERG, PER
ΕΙΔΙΚΟΣ ΠΛΗΡΕΞΟΥΣΙΟΣ	(74): ΡΟΥΣΣΟΥ ANNA, Δικηγόρος Κουμπάρη 2 106 74 ΑΘΗΝΑ
ΑΝΤΙΚΛΗΤΟΣ	(74): ΠΑΠΑΚΩΝΣΤΑΝΤΙΝΟΥ ΕΛΕΝΗ, Δικηγόρος Κουμπάρη 2 106 74 ΑΘΗΝΑ
<b>ΤΙΤΛΟΣ ΕΦΕΥΡΕΣΗΣ</b>	<b>(54): ΕΤΕΡΟΚΥΚΛΙΚΕΣ ΕΝΩΣΕΙΣ ΚΑΙ Η ΠΑΡΑΣΚΕΥΗ ΚΑΙ Η ΧΡΗΣΗ ΤΟΥΣ.</b>

σύστημα προκαλούμενων από την κακή λειτουργία του μουσκαρινικού χολινεργικού συστήματος.



#### ΠΕΡΙΛΗΨΗ (57)

Η παρούσα εφεύρεση αναφέρεται σε θεραπευτικά δραστικές αζακυκλικές ή αζαδικοκυκλικές ενώσεις του τύπου (I), στον οποίον το Χ είναι -C-, -O-, -S-, =C- ή -N(R<sup>3</sup>)-, σε μία μέθοδο παρασκευής αυτών και σε φαρμακευτικές συνθέσεις οι οποίες περιλαμβάνουν τις ενώσεις. Οι νέες ενώσεις είναι χρήσιμες στην θεραπευτική αντιμετώπιση ασθενειών στο κεντρικό νευρικό

<b>ΑΡΙΘΜΟΣ ΕΥΡΩΠΑΪΚΟΥ Δ.Ε.</b>	<b>(11): 3037536</b>
ΑΡΙΘ. ΕΛΛΗΝΙΚΗΣ ΚΑΤΑΘΕΣΗΣ	(21): 20010402399
ΗΜΕΡ. ΕΛΛΗΝΙΚΗΣ ΚΑΤΑΘΕΣΗΣ	(22): 07-12-2001
ΑΡΙΘ./ΗΜΕΡ. ΔΗΜΟΣΙΕΥΣΗΣ	
ΕΥΡΩΠΑΪΚΟΥ ΔΙΠΛΩΜΑΤΟΣ	(87): 794248/10-10-2001
ΑΡΙΘ./ΗΜΕΡ. ΔΗΜΟΣΙΕΥΣΗΣ	
ΕΥΡΩΠΑΪΚΗΣ ΑΙΤΗΣΗΣ	(86): 97200679.5/10-03-1997
ΔΙΚΑΙΟΥΧΟΣ	(73): DSM N.V. Het Overloon 1 6411 TE Heerlen, NL
ΣΥΜΒΑΤΙΚΕΣ ΠΡΟΤΕΡΑΙΟΤΗΤΕΣ	(30): 96200595/8-3-1996/EP
ΕΦΕΥΡΕΤΗΣ	(72): 1) VAN LAMMEREN, GIJBERTUS PETRU 2) JELLEMA, SJOERD HETTE
ΕΙΔΙΚΟΣ ΠΛΗΡΕΞΟΥΣΙΟΣ	(74): ΒΑΓΕΝΑ ΘΕΟΔΩΡΑ, Δικηγόρος Κουμπάρη 2 106 74 ΑΘΗΝΑ
ΑΝΤΙΚΛΗΤΟΣ	(74): ΠΑΠΑΚΩΝΣΤΑΝΤΙΝΟΥ ΕΛΕΝΗ, Δικηγόρος Κουμπάρη 2 106 74 ΑΘΗΝΑ
<b>ΤΙΤΛΟΣ ΕΦΕΥΡΕΣΗΣ</b>	<b>(54): ΒΕΛΤΙΩΜΕΝΗ ΜΕΘΟΔΟΣ ΔΟΣΟΛΟΓΗΣΗΣ ΚΡΕΜΑΣ ΖΥΜΟΜΥΚΗΤΑ.</b>

#### ΠΕΡΙΛΗΨΗ (57)

Η παρούσα εφεύρεση παρέχει μια βελτιωμένη μέθοδο δοσολόγησης κρέμας ζυμομύκητα όπου η προς δοσολόγηση κρέμα ζυμομύκητα διατηρείται σε πίεση μεγαλύτερη της ατμοσφαιρικής τουλάχιστον επί χρονικό διάστημα κατά τη διάρκεια της διέλευσης από έναν περιέκτη αποθήκευσης προς τη βαλβίδα δοσολόγησης.

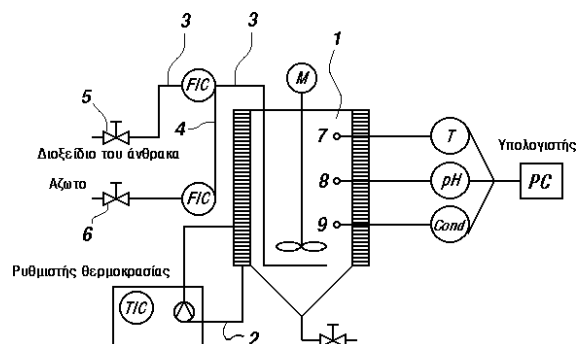
<b>ΑΡΙΘΜΟΣ ΕΥΡΩΠΑΪΚΟΥ Δ.Ε.</b>	<b>(11): 3037537</b>
ΑΡΙΘ. ΕΛΛΗΝΙΚΗΣ ΚΑΤΑΘΕΣΗΣ	(21): 20010402400
ΗΜΕΡ. ΕΛΛΗΝΙΚΗΣ ΚΑΤΑΘΕΣΗΣ	(22): 07-12-2001
ΑΡΙΘ./ΗΜΕΡ. ΔΗΜΟΣΙΕΥΣΗΣ	
ΕΥΡΩΠΑΪΚΟΥ ΔΙΠΛΩΜΑΤΟΣ	(87): 918536/19-09-2001
ΑΡΙΘ./ΗΜΕΡ. ΔΗΜΟΣΙΕΥΣΗΣ	
ΕΥΡΩΠΑΪΚΗΣ ΑΙΤΗΣΗΣ	(86): 97935259.8/31-07-1997
ΔΙΚΑΙΟΥΧΟΣ	(73): GENENTECH, INC. 1 DNA Way South San Francisco, CA 94080-4990, US
ΣΥΜΒΑΤΙΚΕΣ ΠΡΟΤΕΡΑΙΟΤΗΤΕΣ	(30): 696314/13-8-1996/US
ΕΦΕΥΡΕΤΗΣ	(72): 1) YEUNG, DOUGLAS, A. 2) OESWEIN, JAMES, Q. 3) CLARK, ROSS, G.
ΕΙΔΙΚΟΣ ΠΛΗΡΕΞΟΥΣΙΟΣ	(74): ΔΗΜΟΥ ΧΡΙΣΤΙΝΑ, Δικηγόρος Κουμπάρη 2 106 74 ΑΘΗΝΑ
ΑΝΤΙΚΛΗΤΟΣ	(74): ΠΑΠΑΚΩΝΣΤΑΝΤΙΝΟΥ ΕΛΕΝΗ, Δικηγόρος Κουμπάρη 2 106 74 ΑΘΗΝΑ
<b>ΤΙΤΛΟΣ ΕΦΕΥΡΕΣΗΣ</b>	<b>(54): ΣΥΝΘΕΣΗ Η ΟΠΟΙΑ ΠΕΡΙΕΧΕΙ ΙΝΣΟΥΛΙΝΗ ΚΑΙ ΟΜΟΙΑΖΟΝΤΑ ΠΡΟΣ ΙΝΣΟΥΛΙΝΗ ΠΑΡΑΓΟΝΤΑ-Ι ΑΝΑΠΤΥΞΕΩΣ (IGF-I).</b>

που έχει ανάγκη τέτοιας αγωγής. Μία τέτοια σύνθεσις, η οποία χορηγείται κατά προτίμηση παρεντερικώς, κατά μεγαλύτερα προτίμηση δια ενέσεως, περιλαμβάνει IGF-I και NPH ινσουλίνη, σε ποσότητες από 1 έως 10 ή περίπου τόσο mg IGF-I και από 0.2 έως 2 mg NPH ινσουλίνη ή περίπου τόσο εις ένα φαρμακευτικός αποδεκτός φορέα. Μια άλλη τέτοια σύνθεσις περιέχει IGF-I και NPH ινσουλίνη εντός ενός ρυθμιστικού διαλύματος με άλας οξικού οξέος. Μια ακόμη άλλη σύνθεσις περιέχει IGF-I και NPH ινσουλίνη εις αναλογία βαρών NPH ινσουλίνη προς IGF-I από 10:1 ή περίπου έβς 1:50 ή περίπου τόσο (βάρος/βάρος), από 0.05 έως 0.3 M ή περίπου τόσο ενός οσμολυτικού παράγοντος, από 0.1 έως 10 mg/mL ή περίπου τόσο ενός σταθεροποιητού, και από 5 έως 100 ή περίπου τόσο mM ενός ρυθμιστικού διαλύματος σε PH 5 έως 7 ή περίπου τόσο. Μια ακόμη άλλη σύνθεσις περιέχει NPH ινσουλίνη εις ένα ρυθμιστικό διάλυμα άλατος οξικού οξέος.

#### ΠΕΡΙΛΗΨΗ (57)

Συνθέσεις που περιέχουν NPH ινσουλίνη είναι χρήσιμες διά την θεραπευτική αγωγή υπεργλυκαιμικών παθήσεων όπως, ο διαβήτης εις ένα θηλαστικό

<b>ΑΡΙΘΜΟΣ ΕΥΡΩΠΑΪΚΟΥ Δ.Ε.</b>	<b>(11): 3037538</b>
ΑΡΙΘ. ΕΛΛΗΝΙΚΗΣ ΚΑΤΑΘΕΣΗΣ	(21): 20010402401
ΗΜΕΡ. ΕΛΛΗΝΙΚΗΣ ΚΑΤΑΘΕΣΗΣ	(22): 07-12-2001
ΑΡΙΘ./ΗΜΕΡ. ΔΗΜΟΣΙΕΥΣΗΣ	
ΕΥΡΩΠΑΪΚΟΥ ΔΙΠΛΩΜΑΤΟΣ	(87): 835343/12-09-2001
ΑΡΙΘ./ΗΜΕΡ. ΔΗΜΟΣΙΕΥΣΗΣ	
ΕΥΡΩΠΑΪΚΗΣ ΑΙΤΗΣΗΣ	(86): 96920860.2/27-06-1996
ΔΙΚΑΙΟΥΧΟΣ	(73): M-REAL CORPORATION Revontulentie 6 02100 Espoo, FI
ΣΥΜΒΑΤΙΚΕΣ ΠΡΟΤΕΡΑΙΟΤΗΤΕΣ	(30): 953238/29-6-1995/FI
ΕΦΕΥΡΕΤΗΣ	(72): 1) SILENIUS, PETRI 2) LESKELA, MARKKU
ΕΙΔΙΚΟΣ ΠΛΗΡΕΞΟΥΣΙΟΣ	(74): ΙΩΑΝΝΗΣ ΣΑΚΕΛΛΑΡΙΔΗΣ, Δικηγόρος Ηρακλείτου 6 106 73 ΑΘΗΝΑ
ΑΝΤΙΚΛΗΤΟΣ	(74): ΣΑΚΕΛΛΑΡΙΔΗΣ ΙΩΑΝΝΗΣ, Δικηγόρος Ηρακλείτου 6 106 73 ΑΘΗΝΑ
<b>ΤΙΤΛΟΣ ΕΦΕΥΡΕΣΗΣ</b>	<b>(54): ΠΛΗΡΩΤΙΚΟ ΥΛΙΚΟ ΓΙΑ ΧΡΗΣΗ ΣΤΗΝ ΒΙΟΜΗΧΑΝΙΑ ΧΑΡΤΙΟΥ ΚΑΙ ΔΙΑΔΙΚΑΣΙΑ ΓΙΑ ΤΗΝ ΠΑΡΑΓΩΓΗ ΤΟΥ.</b>



#### ΠΕΡΙΛΗΨΗ (57)

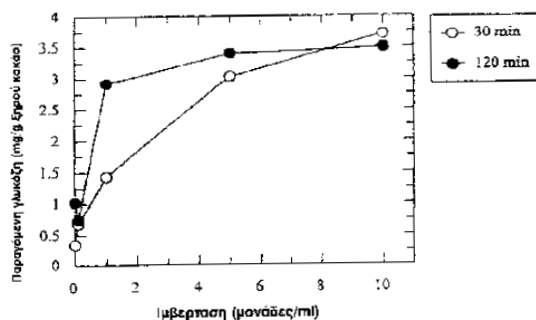
Η εφεύρεση σχετίζεται με ένα πληρωτικό υλικό που χρησιμοποιείται στην βιομηχανία χαρτιού και αποτελείται κυρίως από ανθρακικό ασβέστιο και με μια διαδικασία για την παραγωγή του πληρωτικού. Το πληρωτικό υλικό αποτελείται από πορώδη συσσωματώματα που σχηματίζονται από καταβύθιση σωματιδίων ανθρακικού ασβεστίου. Στην διαδικασία καταβυθίζεται ανθρακικό ασβέστιο.

<b>ΑΡΙΘΜΟΣ ΕΥΡΩΠΑΪΚΟΥ Δ.Ε.</b> (11):	<b>3037539</b>
ΑΡΙΘ. ΕΛΛΗΝΙΚΗΣ ΚΑΤΑΘΕΣΗΣ (21):	20010402402
ΗΜΕΡ. ΕΛΛΗΝΙΚΗΣ ΚΑΤΑΘΕΣΗΣ (22):	07-12-2001
ΑΡΙΘ./ΗΜΕΡ. ΔΗΜΟΣΙΕΥΣΗΣ ΕΥΡΩΠΑΪΚΟΥ ΔΙΠΛΩΜΑΤΟΣ (87):	755632/12-09-2001
ΑΡΙΘ./ΗΜΕΡ. ΔΗΜΟΣΙΕΥΣΗΣ ΕΥΡΩΠΑΪΚΗΣ ΑΙΤΗΣΗΣ (86):	96201692.9/18-06-1996
ΔΙΚΑΙΟΥΧΟΣ (73):	SOCIETE DES PRODUITS NESTLE S.A. 55, avenue Nestle, B.P. 353 1800 Vevey, CH
ΣΥΜΒΑΤΙΚΕΣ ΠΡΟΤΕΡΑΙΟΤΗΤΕΣ ΕΦΕΥΡΕΤΗΣ (30):	95201668/20-6-1995/EP
(72):	1) RAETZ, ERIC 2) KLUERPEL, ANTHONY 3) HANSEN, CARL ERIK
ΕΙΔΙΚΟΣ ΠΛΗΡΕΞΟΥΣΙΟΣ (74):	ΔΗΜΟΥ ΧΡΙΣΤΙΝΑ, Δικηγόρος Κουμπάρη 2 106 74 ΑΘΗΝΑ
ΑΝΤΙΚΛΗΤΟΣ (74):	ΠΑΠΑΚΩΝΣΤΑΝΤΙΝΟΥ ΕΛΕΝΗ, Δικηγόρος Κουμπάρη 2 106 74 ΑΘΗΝΑ
<b>ΤΙΤΛΟΣ ΕΦΕΥΡΕΣΗΣ (54):</b>	<b>ΕΝΖΥΜΑΤΙΚΗ ΕΠΕΞΕΡΓΑΣΙΑ ΤΟΥ ΚΑΚΑΟ.</b>

#### ΠΕΡΙΛΗΨΗ (57)

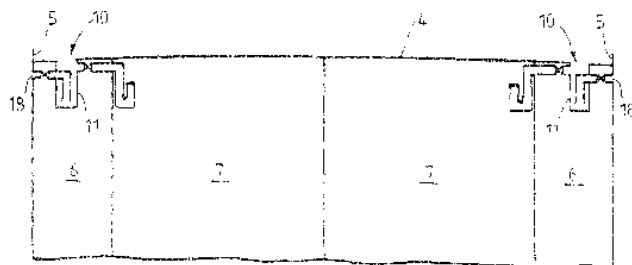
Μέθοδος επεξεργασίας ενός κυλού ή ενός σιροπιού κακάο, στην οποία παρασκευάζεται ένας κυλός ή ένα σιρόπιο κακάο οι οποίοι έχουν ζυμωθεί επί 1 έως 15 ημέρες, αναμιγνύεται αυτό με τουλάχιστον μία πρωτεάση εντός ενός υδατικού μέσου με pH 3-8 και επωάζεται το μίγμα επί επαρκή χρόνο και σε επαρκή θερμοκρασία ώστε να ληφθούν

τουλάχιστον 10 μολι υδρόφωτων αμινοξάν ανά g ξηρού υλικού και τουλάχιστον 1,4 φορές περισσότερα προϊόντα υδρολύσεως σε σχέση με εκείνα που υπήρχαν αρχικά στους κυάμους κακάο. Σύνθεση περιλαμβανούσα ένα κυλό ή ένα σιρόπιο κακάο οι οποίοι έχουν ζυμωθεί επί 1 έως 15 ημέρες και μια βιομηχανική πρωτεάση και/ή μια βιομηχανική ιμβερτάση. Κακάο ληφθέν δια καβουρδίσματος της συνθέσεως σύμφωνα με την εφεύρεση.



<b>ΑΡΙΘΜΟΣ ΕΥΡΩΠΑΪΚΟΥ Δ.Ε.</b> (11):	<b>3037540</b>
ΑΡΙΘ. ΕΛΛΗΝΙΚΗΣ ΚΑΤΑΘΕΣΗΣ (21):	20010402403
ΗΜΕΡ. ΕΛΛΗΝΙΚΗΣ ΚΑΤΑΘΕΣΗΣ (22):	07-12-2001
ΑΡΙΘ./ΗΜΕΡ. ΔΗΜΟΣΙΕΥΣΗΣ ΕΥΡΩΠΑΪΚΟΥ ΔΙΠΛΩΜΑΤΟΣ (87):	682553/12-09-2001
ΑΡΙΘ./ΗΜΕΡ. ΔΗΜΟΣΙΕΥΣΗΣ ΕΥΡΩΠΑΪΚΗΣ ΑΙΤΗΣΗΣ (86):	94907023.9/03-02-1994
ΔΙΚΑΙΟΥΧΟΣ (73):	HERMANSSON, HANS Odins vei 79 3472 Boedalen, NO
ΣΥΜΒΑΤΙΚΕΣ ΠΡΟΤΕΡΑΙΟΤΗΤΕΣ ΕΦΕΥΡΕΤΗΣ (30):	930434/8-2-1993/NO
(72):	HERMANSSON, HANS
ΕΙΔΙΚΟΣ ΠΛΗΡΕΞΟΥΣΙΟΣ (74):	ΠΑΠΑΧΑΡΑΛΑΜΠΟΥΣ ΑΙΚΑΤΕΡΙΝΗ, Δικηγόρος Αναλήψεως 23 152 35 ΒΡΙΛΗΣΣΙΑ
ΑΝΤΙΚΛΗΤΟΣ (74):	ΠΑΠΑΧΑΡΑΛΑΜΠΟΥΣ ΑΙΚΑΤΕΡΙΝΗ, Δικηγόρος Αναλήψεως 23 152 35 ΒΡΙΛΗΣΣΙΑ
<b>ΤΙΤΛΟΣ ΕΦΕΥΡΕΣΗΣ (54):</b>	<b>ΣΥΣΚΕΥΗ ΔΙΑ ΤΗΝ ΑΠΟΜΑΚΡΥΝΣΙΝ ΠΕΤΡΕΛΑΙΟΥ ΚΑΙ ΥΔΑΤΟΣ ΕΚ ΜΙΑΣ ΕΠΙΦΑΝΕΙΑΣ ΙΔΙΑ ΔΕ ΕΚ ΤΟΥ ΚΑΤΑΣΤΡΩΜΑΤΟΣ ΔΕΞΑΜΕΝΟΠΛΟΙΟΥ.</b>

εγκαθίσταται με την άνω ακμή αυτού εις το αυτό επίπεδο με την εν λόγω επιφάνειαν (4), και εις τον οποίον προβλέπεται εις το άνω τμήμα μια πρώτη (13) και μια δεύτερα (14) εξαγωγή, εκ των οποίων η πρώτη εξαγωγή (13) ευρίσκεται εις χαμηλότεραν της δευτέρας εξαγωγής (14) στάθμην. Εις τον υποδοχέα (11) προβλέπεται ένας εσωτερικός σωλήν (15) έχων ανοικτόν κάτω άκρον παρά του πυθμένα (12) του υποδοχέως (11) και ένα άνω άκρον το οποίον διέρχεται κατά στεγανόν τρόπον δια του τοιχώματος του υποδοχέως (11) συνδεόμενον με την πρώτην εξαγωγήν (13).

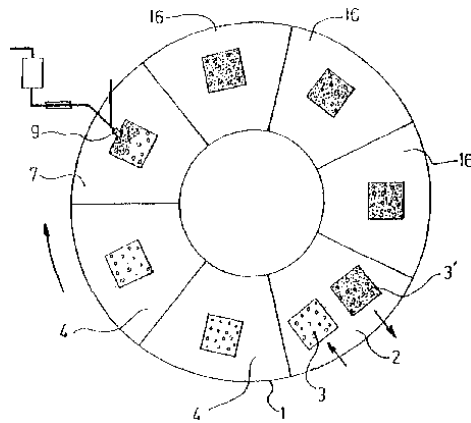


#### ΠΕΡΙΛΗΨΗ (57)

Συσκευή δια την κεχωρισμένην απομάκρυνσιν δύο μη-αναμιγνύων υγρών, ίδια δε πετρελαίου και ύδατος από μίαν επιφάνειαν, ίδια δε από το κατάστρωμα (4) ενός δεξαμενοπλοίου (1). Η συσκευή αποτελείται εξ ενός προς τα άνω ανοικτού φρεατοειδούς υποδοχέως (11), ο οποίος εν χρήσει

<b>ΑΡΙΘΜΟΣ ΕΥΡΩΠΑΪΚΟΥ Δ.Ε.</b>	<b>(11): 3037541</b>
ΑΡΙΘ. ΕΛΛΗΝΙΚΗΣ ΚΑΤΑΘΕΣΗΣ	(21): 20010402404
ΗΜΕΡ. ΕΛΛΗΝΙΚΗΣ ΚΑΤΑΘΕΣΗΣ	(22): 10-12-2001
ΑΡΙΘ./ΗΜΕΡ. ΔΗΜΟΣΙΕΥΣΗΣ	
ΕΥΡΩΠΑΪΚΟΥ ΔΙΠΛΩΜΑΤΟΣ	(87): 963260/12-09-2001
ΑΡΙΘ./ΗΜΕΡ. ΔΗΜΟΣΙΕΥΣΗΣ	
ΕΥΡΩΠΑΪΚΗΣ ΑΙΤΗΣΗΣ	(86): 98905462.2/30-01-1998
ΔΙΚΑΙΟΥΧΟΣ	(73): 1) GUILHEM, CHRISTIAN Route Nationale 20 F-82350 Albias, FR 2) GUILHEM, JACQUES Le Rasclot 82240 Puylaroque, FR
ΣΥΜΒΑΤΙΚΕΣ ΠΡΟΤΕΡΑΙΟΤΗΤΕΣ	(30): 9701190/30-1-1997/FR
ΕΦΕΥΡΕΤΗΣ	(72): 1) GUILHEM, CHRISTIAN 2) GUILHEM, JACQUES
ΕΙΔΙΚΟΣ ΠΛΗΡΕΞΟΥΣΙΟΣ	(74): ΜΠΑΦΑΤΑΚΗ ΙΩΑΝΝΗ, Δικηγόρος Πατησίων 59 104 33 ΑΘΗΝΑ
ΑΝΤΙΚΛΗΤΟΣ	(74): ΜΠΑΦΑΤΑΚΗ ΙΩΑΝΝΑ, Δικηγόρος Πατησίων 59 104 33 ΑΘΗΝΑ
ΤΙΤΛΟΣ ΕΦΕΥΡΕΣΗΣ	(54): <b>ΜΕΘΟΔΟΣ ΚΑΙ ΣΥΣΚΕΥΗ ΕΠΙΦΑΝΕΙΑΚΗΣ ΚΟΛΛΗΣΗΣ ΜΑΛΑΚΩΝ ΚΟΜΜΑΤΙΩΝ ΜΕ ΠΟΡΩΔΗ ΕΠΙΦΑΝΕΙΑ.</b>

αφροί,..., με μία κόλλα υδατικής βάσης. Προθερμαίνουμε την επιφάνεια (3) σε μία θερμοκρασία ανώτερη των 50°C κατόπιν βάλουμε την κόλλα υδατικής βάσης με ψεκασμό υπό χαμηλή πίεση επί της εν λόγω επιφάνειας που έχει προηγουμένως θερμανθεί. Αποφεύγουμε έτσι οποιαδήποτε διαπέραση της κόλλας στο εσωτερικό του κομματιού.



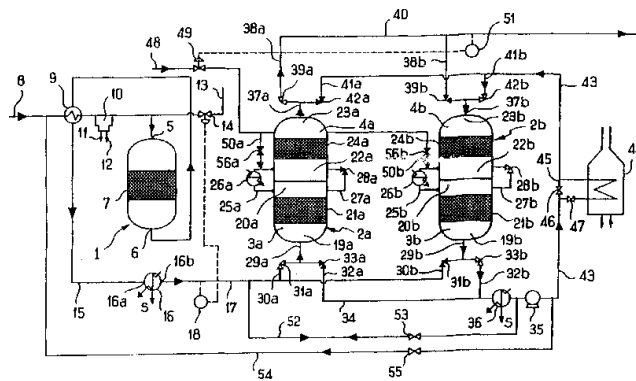
#### ΠΕΡΙΛΗΨΗ (57)

Η εφεύρεση αφορά σε μια μέθοδο και συσκευή επιφανειακής κόλλησης μαλακών κομματιών (3) με πορώδη επιφάνεια τέτοια όπως υφάσματα,

<b>ΑΡΙΘΜΟΣ ΕΥΡΩΠΑΪΚΟΥ Δ.Ε.</b>	<b>(11): 3037542</b>
ΑΡΙΘ. ΕΛΛΗΝΙΚΗΣ ΚΑΤΑΘΕΣΗΣ	(21): 20010402405
ΗΜΕΡ. ΕΛΛΗΝΙΚΗΣ ΚΑΤΑΘΕΣΗΣ	(22): 10-12-2001
ΑΡΙΘ./ΗΜΕΡ. ΔΗΜΟΣΙΕΥΣΗΣ	
ΕΥΡΩΠΑΪΚΟΥ ΔΙΠΛΩΜΑΤΟΣ	(87): 801632/10-10-2001
ΑΡΙΘ./ΗΜΕΡ. ΔΗΜΟΣΙΕΥΣΗΣ	
ΕΥΡΩΠΑΪΚΗΣ ΑΙΤΗΣΗΣ	(86): 96937359.6/30-10-1996
ΔΙΚΑΙΟΥΧΟΣ	(73): ELF AQUITAINE PRODUCTION Tour Elf 2 Place de la Coupole La Defense 6 92400 Courbevoie, FR
ΣΥΜΒΑΤΙΚΕΣ ΠΡΟΤΕΡΑΙΟΤΗΤΕΣ	(30): 9512988/3-11-1995/FR, 9613051/25-10-1996/FR
ΕΦΕΥΡΕΤΗΣ	(72): 1) SAVIN-PONCET, SABINE 2) PHILIPPE, ANDRE 3) NOUGAYREDE, JEAN
ΕΙΔΙΚΟΣ ΠΛΗΡΕΞΟΥΣΙΟΣ	(74): ΔΗΜΟΥ ΧΡΙΣΤΙΝΑ, Δικηγόρος Κουμπάρη 2 106 74 ΑΘΗΝΑ
ΑΝΤΙΚΛΗΤΟΣ	(74): ΠΑΠΑΚΩΝΣΤΑΝΤΙΝΟΥ ΕΛΕΝΗ, Δικηγόρος Κουμπάρη 2 106 74 ΑΘΗΝΑ
ΤΙΤΛΟΣ ΕΦΕΥΡΕΣΗΣ	(54): <b>ΜΕΘΟΔΟΣ ΑΠΟΜΑΚΡΥΝΣΗΣ ΟΥΣΙΑΣΤΙΚΩΣ ΟΛΩΝ ΤΩΝ ΘΕΙΟΥΧΩΝ ΕΝΩΣΕΩΝ H<sub>2</sub>S, SO<sub>2</sub>, COS ΚΑΙ/Η CS<sub>2</sub> ΤΩΝ ΠΕΡΙΕΧΟΜΕΝΩΝ ΣΕ ΥΠΟΛΕΙΜΜΑΤΙΚΑ ΑΕΡΙΑΕΡΓΟΣΤΑΣΙΑΚΗΣ ΜΟΝΑΔΑΣ ΘΕΙΟΥ, ΚΑΙ ΑΝΑΚΤΗΣΗ ΤΩΝ ΕΝ ΛΟΓΩ ΕΝΩΣΕΩΝ ΥΠΟ ΤΗΝ ΜΟΡΦΗ ΘΕΙΟΥ.</b>

#### ΠΕΡΙΛΗΨΗ (57)

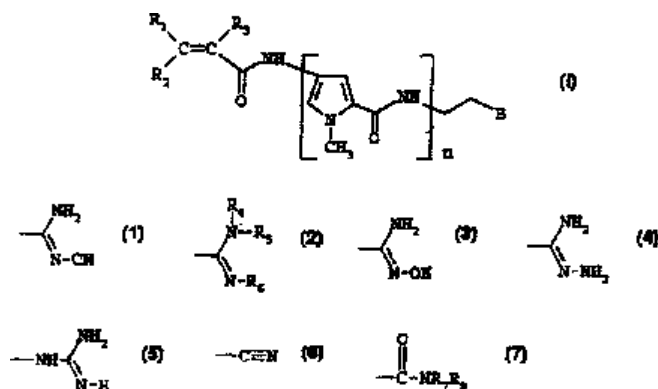
Το υπολειμματικό αέριο φέρεται σε επαφή, εντός μονάδας (1), με καταλύτη υδρολύσεως των COS και CS<sub>2</sub> προς H<sub>2</sub>S και προαιρετικώς, παρουσία ρεύματος αέρος, με καταλύτη οξειδώσεως του H<sub>2</sub>S, για να σχηματισθεί υδρολυμένο αέριο (17) περιέχον H<sub>2</sub>S και SO<sub>2</sub> και απαλλαγμένο από COS και CS<sub>2</sub>, ενώ οι κατ'όγκο συγκεντρώσεις των (H<sub>2</sub>S) και (SO<sub>2</sub>) στο αέριο (17) ελέγχονται κατά τρόπον ώστε (H<sub>2</sub>S)-2(SO<sub>2</sub>) να είναι μεγαλύτερο του 0,2% χωρίς να υπερβαίνει το 0,5%. Το εν λόγω αέριο (17) εισάγεται σε μονάδα CLAUS (3), όπου τα H<sub>2</sub>S και SO<sub>2</sub> αντιδρούν και σχηματίζουν θείο, παραγόμενου ενός ουσιαστικώς καθαρισμένου αερίου (25a) το οποίο περικλείει H<sub>2</sub>S ως την μόνη θειούχο ένωση. Το αέριο (25a) εγχύεται, στους 80-100°C, με περίσσεια αέρος, εντός καταλυτικής μονάδας (4a) όπου το H<sub>2</sub>S οξειδώνονται πλήρως προς θείο. Οι θειούχες ενώσεις του υπολειμματικού αερίου ανακτώνται σχεδόν πλήρως υπό την μορφή θείου.



<b>ΑΡΙΘΜΟΣ ΕΥΡΩΠΑΪΚΟΥ Δ.Ε.</b>	<b>(11): 3037543</b>
ΑΡΙΘ. ΕΛΛΗΝΙΚΗΣ ΚΑΤΑΘΕΣΗΣ	(21): 20010402406
ΗΜΕΡ. ΕΛΛΗΝΙΚΗΣ ΚΑΤΑΘΕΣΗΣ	(22): 10-12-2001
ΑΡΙΘ./ΗΜΕΡ. ΔΗΜΟΣΙΕΥΣΗΣ	
ΕΥΡΩΠΑΪΚΟΥ ΔΙΠΛΩΜΑΤΟΣ	(87): 915845/12-09-2001
ΑΡΙΘ./ΗΜΕΡ. ΔΗΜΟΣΙΕΥΣΗΣ	
ΕΥΡΩΠΑΪΚΗΣ ΑΙΤΗΣΗΣ	(86): 97937474.1/10-07-1997
ΔΙΚΑΙΟΥΧΟΣ	(73): PHARMACIA & UPJOHN S.P.A. Via Robert Koch, 1.2 20152 Milano, IT
ΣΥΜΒΑΤΙΚΕΣ ΠΡΟΤΕΡΑΙΟΤΗΤΕΣ	(30): 9615692/25-7-1996/GB
ΕΦΕΥΡΕΤΗΣ	(72): 1) BERIA, ITALO 2) BIASOLI, GIOVANNI 3) FRANZETTI, CRISTINA 4) COZZI, PAOLO 5) CALDARELLI, MARINA 6) CAROLONGO, LAURA
ΕΙΔΙΚΟΣ ΠΛΗΡΕΞΟΥΣΙΟΣ	(74): ΒΑΓΕΝΑ ΘΕΟΔΩΡΑ, Δικηγόρος Κουμπάρη 2 106 74 ΑΘΗΝΑ
ΑΝΤΙΚΛΗΤΟΣ	(74): ΠΑΠΑΚΩΝΣΤΑΝΤΙΝΟΥ ΕΛΕΝΗ, Δικηγόρος Κουμπάρη 2 106 74 ΑΘΗΝΑ
ΤΙΤΛΟΣ ΕΦΕΥΡΕΣΗΣ	(54): ΥΠΟΚΑΤΕΣΤΗΜΕΝΑ ΜΕ ΑΚΡΥΛΟΥΛΙΟ ΠΑΡΑΓΩΓΑ ΤΗΣ ΔΙΣΤΑΜΥΚΙΝΗΣ, ΔΙΕΡΓΑΣΙΑ ΓΙΑ ΤΗΝ ΠΑΡΑΣΚΕΥΗ ΤΟΥΣ, ΚΑΙ Η ΧΡΗΣΗ ΤΟΥΣ ΩΣ ΑΝΤΙΝΕΟΠΛΑΣΜΑΤΙΚΟΙ ΚΑΙ ΑΝΤΙΚΟΙ ΠΑΡΑΓΟΝΤΕΣ.

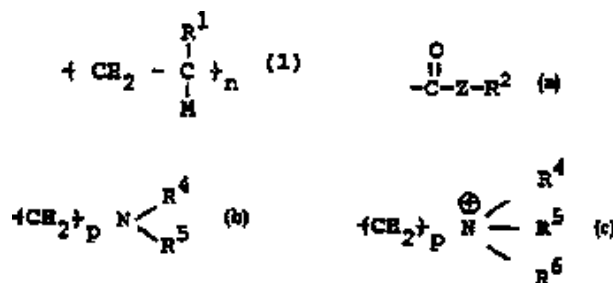
#### ΠΕΡΙΛΗΨΗ (57)

Υποκατεστημένα με ακρυλοϋλιο παράγωγα της διασταμυκίνης του τύπου (I) στον οποίο το n είναι 2,3 ή 4, τα R<sub>1</sub> και R<sub>2</sub> επιλέγονται, το καθένα ανεξάρτητα, από τα: υδρογόνο, αλογόνο και C<sub>1</sub>-C<sub>4</sub> αλκύλιο, το R<sub>3</sub> είναι υδρογόνο ή αλογόνο, το B επιλέγεται από τα: (1),(2),(3),(4),(5),(6) και (7), στον οποίο τα R<sub>4</sub>,R<sub>5</sub>,R<sub>6</sub> και R<sub>8</sub> είναι, το καθένα ανεξάρτητα, υδρογόνο ή C<sub>1</sub>-C<sub>4</sub> αλκύλιο, με τον όρο ότι τουλάχιστον ένα από τα R<sub>4</sub>,R<sub>5</sub> και R<sub>6</sub> είναι C<sub>1</sub>-C<sub>4</sub> αλκύλιο και φαρμακευτικώς αποδεκτά άλατα αυτών. Τέτοιες ενώσεις είναι χρήσιμες ως αντινεοπλασματικοί και αντικόικοι παράγοντες.



<b>ΑΡΙΘΜΟΣ ΕΥΡΩΠΑΪΚΟΥ Δ.Ε.</b>	<b>(11): 3037544</b>
ΑΡΙΘ. ΕΛΛΗΝΙΚΗΣ ΚΑΤΑΘΕΣΗΣ	(21): 20010402407
ΗΜΕΡ. ΕΛΛΗΝΙΚΗΣ ΚΑΤΑΘΕΣΗΣ	(22): 10-12-2001
ΑΡΙΘ./ΗΜΕΡ. ΔΗΜΟΣΙΕΥΣΗΣ	
ΕΥΡΩΠΑΪΚΟΥ ΔΙΠΛΩΜΑΤΟΣ	(87): 764177/12-09-2001
ΑΡΙΘ./ΗΜΕΡ. ΔΗΜΟΣΙΕΥΣΗΣ	
ΕΥΡΩΠΑΪΚΗΣ ΑΙΤΗΣΗΣ	(86): 95919914.2/24-05-1995
ΔΙΚΑΙΟΥΧΟΣ	(73): GELTEX PHARMACEUTICALS, INC. 153 Second Avenue Waltham, MA 02451, US
ΣΥΜΒΑΤΙΚΕΣ ΠΡΟΤΕΡΑΙΟΤΗΤΕΣ	(30): 258477/10-6-1994/US
ΕΦΕΥΡΕΤΗΣ	(72): 1) HOLMES-FARLEY, STEPHEN, RANDAL 2) MANDEVILLE, W., HARRY, III
ΕΙΔΙΚΟΣ ΠΛΗΡΕΞΟΥΣΙΟΣ	(74): ΒΑΓΕΝΑ ΘΕΟΔΩΡΑ, Δικηγόρος Κουμπάρη 2 106 74 ΑΘΗΝΑ
ΑΝΤΙΚΛΗΤΟΣ	(74): ΠΑΠΑΚΩΝΣΤΑΝΤΙΝΟΥ ΕΛΕΝΗ, Δικηγόρος Κουμπάρη 2 106 74 ΑΘΗΝΑ
ΤΙΤΛΟΣ ΕΦΕΥΡΕΣΗΣ	(54): ΠΟΛΥΜΕΡΕΣ ΔΙΑΣΤΑΥΡΟΥΜΕΝΩΝ ΣΥΝΔΕΣΕΩΝ ΠΟΥ ΠΕΡΙΕΧΕΙ ΣΥΝΘΕΣΗ ΓΙΑ ΤΗΝ ΑΦΑΙΡΕΣΗ ΧΟΛΙΚΩΝ ΑΛΑΤΩΝ ΑΠΟ ΕΝΑΝ ΑΣΘΕΝΗ.

επαναλαμβανόμενη μονάδα που έχει τον τύπο (1) ή ένα συμπολυμερές αυτού, όπου το n είναι ακέραιος, το R<sup>1</sup> είναι H ή μια ομάδα C<sub>1</sub>-C<sub>8</sub> αλκυλίου, το M είναι (a) ή -Z-R<sup>2</sup>, το Z είναι O, NR<sup>3</sup>, S ή (CH<sub>2</sub>)<sub>m</sub> το m=0-10, το R<sup>3</sup> είναι H ή μια ομάδα C<sub>1</sub>-C<sub>8</sub> αλκυλίου και το R<sup>2</sup> είναι (b) ή (c) όπου ρ=0-10 και κάθε R<sup>4</sup>,R<sup>5</sup> και R<sup>6</sup> ανεξάρτητα είναι H, μια ομάδα C<sub>1</sub>-C<sub>8</sub> αλκυλίου ή μια ομάδα αρυλίου, όπου τα πολυμερή είναι μη τοξικά και σταθερά μετά την κατάποσή τους.



#### ΠΕΡΙΛΗΨΗ (57)

Μια μέθοδος για την αφαίρεση χολικών αλάτων από έναν ασθενή με ανταλλαγή ιόντων με χορήγηση στον ασθενή μιας θεραπευτικής αποτελεσματικής ποσότητας ενός ή περισσότερων πολυμερών με υψηλές διασταυρούμενες συνδέσεις, τα οποία χαρακτηρίζονται από μία

<b>ΑΡΙΘΜΟΣ ΕΥΡΩΠΑΪΚΟΥ Δ.Ε.</b> (11):	<b>3037545</b>	υδροξυφαινυλο)-3-[4-(2-αμινοαιθοξυ)-βενζοϋλο]-βεν ζο[B]θειοφαινία μέσω ακυλίωσης ενός διαλκοξυ-βενζο-[B]θειοφαινίου. Κάθε μία αυτών των παρασκευών βασίζεται σε μία ενδομοριακή κυκλοποίηση ενός παραγώγου διαλκοξυ-ακετοφαινόνης για να ληφθεί ένα βενζο[B]θειοφαινίο χωρίς να σχηματίζεται μια παχειά πάστα, που μειώνει τις γενικές αποδόσεις σε βιομηχανική κλίμακα.
ΑΡΙΘ. ΕΛΛΗΝΙΚΗΣ ΚΑΤΑΘΕΣΗΣ (21):	20010402408	
ΗΜΕΡ. ΕΛΛΗΝΙΚΗΣ ΚΑΤΑΘΕΣΗΣ (22):	10-12-2001	
ΑΡΙΘ./ΗΜΕΡ. ΔΗΜΟΣΙΕΥΣΗΣ ΕΥΡΩΠΑΪΚΟΥ ΔΙΠΛΩΜΑΤΟΣ (87):	693488/19-09-2001	
ΑΡΙΘ./ΗΜΕΡ. ΔΗΜΟΣΙΕΥΣΗΣ ΕΥΡΩΠΑΪΚΗΣ ΑΙΤΗΣΗΣ (86):	95305085.3/20-07-1995	
ΔΙΚΑΙΟΥΧΟΣ (73):	ELI LILLY AND COMPANY Lilly Corporate Center Indianapolis, Indiana 46285, US	
ΣΥΜΒΑΤΙΚΕΣ ΠΡΟΤΕΡΑΙΟΤΗΤΕΣ (30):	279456/22-7-1994/US	
ΕΦΕΥΡΕΤΗΣ (72):	ALT, CHARLES ARTHUR	
ΕΙΔΙΚΟΣ ΠΛΗΡΕΞΟΥΣΙΟΣ (74):	ΡΟΥΣΣΟΥ ANNA, Δικηγόρος Κουμπάρη 2 106 74 ΑΘΗΝΑ	
ΑΝΤΙΚΛΗΤΟΣ (74):	ΠΑΠΑΚΩΝΣΤΑΝΤΙΝΟΥ ΕΛΕΝΗ, Δικηγόρος Κουμπάρη 2 106 74 ΑΘΗΝΑ	
<b>ΤΙΤΛΟΣ ΕΦΕΥΡΕΣΗΣ (54):</b>	<b>ΜΙΑ ΒΕΛΤΙΩΜΕΝΗ ΜΕΘΟΔΟΣ ΓΙΑ ΤΗΝ ΠΑΡΑΣΚΕΥΗ 3-(4-ΑΜΙΝΟΑΙΘΟΞΥ-ΒΕΝΖΟΥΛΟ)ΒΕΝΖΟ[B]ΘΕΙΟΦΑΙΝΙΩΝ.</b>	

#### ΠΕΡΙΛΗΨΗ (57)

Η εφεύρεση παρέχει μια μέθοδο για την παρασκευή 6-αλκοξυ-3-(4-αλκοξυφαινοξυλο)βενζο[B]θειοφαινίων σε καλή απόδοση σε βιομηχανική κλίμακα χωρίς τον σχηματισμό μίας παχειάς πάστας, που μειώνει δυναμικά την απόδοση. Η εφεύρεση παρέχει επίσης μεθόδους για την μεταγωγή α-(-αλκοξυφαινοξυλοθιο)-4-αλκοξυακετοφαινοξών σε 6-υδροξυ-2-(4-

<b>ΑΡΙΘΜΟΣ ΕΥΡΩΠΑΪΚΟΥ Δ.Ε.</b> (11):	<b>3037546</b>	από διφθοριομεθάνιο (R-32) και 1,1,1-τριφθοροαιθάνιο (R-134a, (B) πενταφθοροαιθάνιο (R125),(C) τουλάχιστον έναν υδρογονάνθρακα, ακι ενδεχομένως (D) τουλάχιστον ένα υδρογονοφθοροαιθάνιο που εκλέγεται από την ομάδα που αποτελείται από 1,1,1,2-τετραφθοροαιθάνιο (R-134α) και 1,1,2,2-τετραφθοροαιθάνιο (R-134).
ΑΡΙΘ. ΕΛΛΗΝΙΚΗΣ ΚΑΤΑΘΕΣΗΣ (21):	20010402409	
ΗΜΕΡ. ΕΛΛΗΝΙΚΗΣ ΚΑΤΑΘΕΣΗΣ (22):	10-12-2001	
ΑΡΙΘ./ΗΜΕΡ. ΔΗΜΟΣΙΕΥΣΗΣ ΕΥΡΩΠΑΪΚΟΥ ΔΙΠΛΩΜΑΤΟΣ (87):	772659/19-09-2001	
ΑΡΙΘ./ΗΜΕΡ. ΔΗΜΟΣΙΕΥΣΗΣ ΕΥΡΩΠΑΪΚΗΣ ΑΙΤΗΣΗΣ (86):	95925949.0/24-07-1995	
ΔΙΚΑΙΟΥΧΟΣ (73):	INEOS FLUOR HOLDINGS LIMITED First Floor Offices Queens Gate 15-17 Queens Terrace, Southampton, Hampshire SO14 3B, GB	
ΣΥΜΒΑΤΙΚΕΣ ΠΡΟΤΕΡΑΙΟΤΗΤΕΣ (30):	9415140/27-7-1994/GB	
ΕΦΕΥΡΕΤΗΣ (72):	1) POWELL, RICHARD, LLEWELLYN 2) MURPHY, FREDERICK, THOMAS 3) CORR, STUART 4) MORRISON, JAMES, DAVID	
ΕΙΔΙΚΟΣ ΠΛΗΡΕΞΟΥΣΙΟΣ (74):	ΑΘΑΝΑΣΙΑΔΟΥ ΜΑΡΙΑ, Δικηγόρος Κουμπάρη 2 106 74 ΑΘΗΝΑ	
ΑΝΤΙΚΛΗΤΟΣ (74):	ΠΑΠΑΚΩΝΣΤΑΝΤΙΝΟΥ ΕΛΕΝΗ, Δικηγόρος Κουμπάρη 2 106 74 ΑΘΗΝΑ	
<b>ΤΙΤΛΟΣ ΕΦΕΥΡΕΣΗΣ (54):</b>	<b>ΨΥΚΤΙΚΕΣ ΣΥΝΘΕΣΕΙΣ.</b>	

#### ΠΕΡΙΛΗΨΗ (57)

Περιγράφεται μία σύνθεση που χρησιμοποιείται εις μία διάταξη μεταφοράς της θερμότητας όπως ένα σύστημα ψύξεως ή ένα σύστημα κλιματισμού του αέρος η οποία περιλαμβάνει: (Α) τουλάχιστον ένα υδρογονοφθοροαιθάνιο που εκλέγεται από την ομάδα που αποτελείται



<b>ΑΡΙΘΜΟΣ ΕΥΡΩΠΑΪΚΟΥ Δ.Ε.</b>	<b>(11): 3037547</b>
ΑΡΙΘ. ΕΛΛΗΝΙΚΗΣ ΚΑΤΑΘΕΣΗΣ	(21): 20010402410
ΗΜΕΡ. ΕΛΛΗΝΙΚΗΣ ΚΑΤΑΘΕΣΗΣ	(22): 10-12-2001
ΑΡΙΘ./ΗΜΕΡ. ΔΗΜΟΣΙΕΥΣΗΣ	
ΕΥΡΩΠΑΪΚΟΥ ΔΙΠΛΩΜΑΤΟΣ	(87): 584195/19-09-2001
ΑΡΙΘ./ΗΜΕΡ. ΔΗΜΟΣΙΕΥΣΗΣ	
ΕΥΡΩΠΑΪΚΗΣ ΑΙΤΗΣΗΣ	(86): 92911147.4/14-05-1992
ΔΙΚΑΙΟΥΧΟΣ	(73): CRYOLIFE, INC. 1655 Roberts Boulevard, N.W. Kennesaw, GA 30144, US
ΣΥΜΒΑΤΙΚΕΣ ΠΡΟΤΕΡΑΙΟΤΗΤΕΣ	(30): 699873/14-5-1991/US
ΕΦΕΥΡΕΤΗΣ	(72): 1) CARPENTER, JOHN, F. 2) BROCKBANK, KELVIN, G., M.
ΕΙΔΙΚΟΣ ΠΛΗΡΕΞΟΥΣΙΟΣ	(74): ΔΗΜΟΥ ΧΡΙΣΤΙΝΑ, Δικηγόρος Κουμπάρη 2 106 74 ΑΘΗΝΑ
ΑΝΤΙΚΛΗΤΟΣ	(74): ΠΑΠΑΚΩΝΣΤΑΝΤΙΝΟΥ ΕΛΕΝΗ, Δικηγόρος Κουμπάρη 2 106 74 ΑΘΗΝΑ
<b>ΤΙΤΛΟΣ ΕΦΕΥΡΕΣΗΣ</b>	<b>(54): ΜΕΘΟΔΟΣ ΓΙΑ ΤΗΝ ΠΡΟΕΤΟΙΜΑΣΙΑ</b> <b>ΙΣΤΟΥ ΓΙΑ ΜΕΤΑΜΟΣΧΕΥΣΗ.</b>

Αυτό διεξάγεται χρησιμοποιώντας ένα μόνο στάδιο αραίωσης. Κρυσπρωστατευτικά που είναι απομακρύνσιμα με τον τρόπο αυτό περιλαμβάνουν διμεθυλοσουλφοξείδιο, γλυκερίνη, προπανοδιόλη κι άλλες ενώσεις που διαπερνούν τα κύτταρα. Το στάδιο αραίωσης δεν απαιτεί τιτλοδότηση τελικού σημείου και μπορεί να διεξαχθεί σε χρονικό διάστημα μεγαλύτερο από περίπου 5 λεπτά.

#### ΠΕΡΙΛΗΨΗ (57)

Αποκαλύπτεται μια μέθοδος για την προετοιμασία ενός μεταμοσχεύσιμου ιστού που έχει κρυσπρωστατηθεί με ένα ενδοκυτταρικό κρυσπρωστατευτικό και μετά έχει αποψυχθεί. Μετά την απόψυξη, ο ιστός υφίσταται επεξεργασία με ένα διάλυμα αραίωσης (ή έκλουσης) για να μειωθούν τα επίπεδα του κρυσπρωστατευτικού στα κύτταρα σε ουσιαστικά μη τοξικό επίπεδο.

<b>ΑΡΙΘΜΟΣ ΕΥΡΩΠΑΪΚΟΥ Δ.Ε.</b>	<b>(11): 3037548</b>
ΑΡΙΘ. ΕΛΛΗΝΙΚΗΣ ΚΑΤΑΘΕΣΗΣ	(21): 20010402411
ΗΜΕΡ. ΕΛΛΗΝΙΚΗΣ ΚΑΤΑΘΕΣΗΣ	(22): 10-12-2001
ΑΡΙΘ./ΗΜΕΡ. ΔΗΜΟΣΙΕΥΣΗΣ	
ΕΥΡΩΠΑΪΚΟΥ ΔΙΠΛΩΜΑΤΟΣ	(87): 758669/19-09-2001
ΑΡΙΘ./ΗΜΕΡ. ΔΗΜΟΣΙΕΥΣΗΣ	
ΕΥΡΩΠΑΪΚΗΣ ΑΙΤΗΣΗΣ	(86): 96116081.9/28-05-1990
ΔΙΚΑΙΟΥΧΟΣ	(73): NOVAMONT S.P.A. Via Fauser 8 28100 Novara, IT
ΣΥΜΒΑΤΙΚΕΣ ΠΡΟΤΕΡΑΙΟΤΗΤΕΣ	(30): 6741489/30-5-1989/IT
ΕΦΕΥΡΕΤΗΣ	(72): 1) LOMBI, ROBERTO 2) BASTIOLI, CATIA 3) GUANELLA, ITALO 4) DEL TREDICI, GIANFRANCO
ΕΙΔΙΚΟΣ ΠΛΗΡΕΞΟΥΣΙΟΣ	(74): ΔΗΜΟΥ ΧΡΙΣΤΙΝΑ, Δικηγόρος Κουμπάρη 2 106 74 ΑΘΗΝΑ
ΑΝΤΙΚΛΗΤΟΣ	(74): ΠΑΠΑΚΩΝΣΤΑΝΤΙΝΟΥ ΕΛΕΝΗ, Δικηγόρος Κουμπάρη 2 106 74 ΑΘΗΝΑ
<b>ΤΙΤΛΟΣ ΕΦΕΥΡΕΣΗΣ</b>	<b>(54): ΦΟΥΣΚΩΜΕΝΟ ΦΙΛΜ ΤΟ ΟΠΟΙΟ ΠΕΡΙ-</b> <b>ΛΑΜΒΑΝΕΙ ΑΠΟΔΟΜΗΜΕΝΟ ΑΜΥΛΟ</b> <b>ΚΑΙ ΕΝΑ ΘΕΡΜΟΠΛΑΣΤΙΚΟ ΠΟΛΥΜΕΡΟΣ</b>

σχηματισμό ουσιαστικά βιοαποικοδομήσιμων πολυμερών μιγμάτων τα οποία, εξαιτίας της παρουσίας του πλαστικού υλικού με ένα υψηλό σημείο τήξης, έχουν μηχανικές, φυσικές και χημικές ιδιότητες οι οποίες μέχρι τώρα δεν μπορούσαν να αποκτηθούν.

#### ΠΕΡΙΛΗΨΗ (57)

Συγκεκριμένα, η εφεύρεση κάνει χρήση μιας σύνθεσης αμύλου οποία μπορεί εύκολα να αναμειγνύεται με, και είναι συμβατή με, πολυμερή τα οποία έχουν σχετικά υψηλά σημεία τήξης, κάνοντας έτσι δυνατό τον

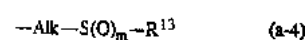
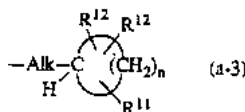
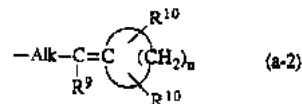
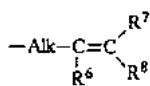
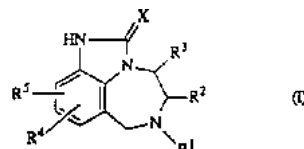
<b>ΑΡΙΘΜΟΣ ΕΥΡΩΠΑΪΚΟΥ Δ.Ε.</b> (11):	<b>3037549</b>
ΑΡΙΘ. ΕΛΛΗΝΙΚΗΣ ΚΑΤΑΘΕΣΗΣ (21):	20010402412
ΗΜΕΡ. ΕΛΛΗΝΙΚΗΣ ΚΑΤΑΘΕΣΗΣ (22):	10-12-2001
ΑΡΙΘ./ΗΜΕΡ. ΔΗΜΟΣΙΕΥΣΗΣ ΕΥΡΩΠΑΪΚΟΥ ΔΙΠΛΩΜΑΤΟΣ (87):	839026/26-09-2001
ΑΡΙΘ./ΗΜΕΡ. ΔΗΜΟΣΙΕΥΣΗΣ ΕΥΡΩΠΑΪΚΗΣ ΑΙΤΗΣΗΣ (86):	96925932.4/07-06-1996
ΔΙΚΑΙΟΥΧΟΣ (73):	1) ΚΑΒΑΝΟΝ, ALEXANDER, V. 1304 South 126th Street Omaha, NE 68144, US 2) SUPRATEK PHARMA, INC. 455 Fenelon Blvd, Suit 104 Dorval, Quebec H95 T58, CA
ΣΥΜΒΑΤΙΚΕΣ ΠΡΟΤΕΡΑΙΟΤΗΤΕΣ ΕΦΕΥΡΕΤΗΣ (30):	478979/7-6-1995/US
(72):	1) ΒΑΤΡΑΚΟΝΑ, ELENA V. 2) ΑΛΑΚΗΟΝ, VALERY, YU. 3) ΣΕΚΗΟΝΙΝ, VLADIMIR P. 4) ΚΑΒΑΝΟΝ, ALEXANDER, V. 5) ΚΑΒΑΝΟΝ, VICTOR A.
ΕΙΔΙΚΟΣ ΠΛΗΡΕΞΟΥΣΙΟΣ (74):	ΡΟΥΣΣΟΥ ANNA, Δικηγόρος Κουμπάρη 2 106 74 ΑΘΗΝΑ
ΑΝΤΙΚΛΗΤΟΣ (74):	ΠΑΠΑΚΩΝΣΤΑΝΤΙΝΟΥ ΕΛΕΝΗ, Δικηγόρος Κουμπάρη 2 106 74 ΑΘΗΝΑ
<b>ΤΙΤΛΟΣ ΕΦΕΥΡΕΣΗΣ</b> (54):	<b>ΜΙΚΥΛΛΙΑΚΕΣ ΣΥΝΘΕΣΕΙΣ ΠΟΛΥΑΙΕΘΡΙΚΟΥ ΑΔΡΟΥ ΣΥΜΠΟΛΥΜΕΡΟΥΣ ΓΙΑ ΤΗ ΣΤΟΧΕΥΣΗ ΒΙΟΛΟΓΙΚΩΝ ΠΑΡΑΓΟΝΤΩΝ</b>

#### ΠΕΡΙΛΗΨΗ (57)

Εδώ περιγράφονται μικυλλιακές συνθέσεις από πολυαιθερικά αδρά συμπολυμερή περιέχοντα βιολογικούς παράγοντες όπως αντιογκολογικά φάρμακα ή αντιβιοτικά, ως συστήματα απόδοσης φαρμάκου σε στοχευόμενο συγκεκριμένο ιστό. Οι συνθέσεις είναι ωφέλιμες στη χορήγηση βιολογικών παραγόντων στον εγκέφαλο.

<b>ΑΡΙΘΜΟΣ ΕΥΡΩΠΑΪΚΟΥ Δ.Ε.</b> (11):	<b>3037550</b>
ΑΡΙΘ. ΕΛΛΗΝΙΚΗΣ ΚΑΤΑΘΕΣΗΣ (21):	20010402413
ΗΜΕΡ. ΕΛΛΗΝΙΚΗΣ ΚΑΤΑΘΕΣΗΣ (22):	10-12-2001
ΑΡΙΘ./ΗΜΕΡ. ΔΗΜΟΣΙΕΥΣΗΣ ΕΥΡΩΠΑΪΚΟΥ ΔΙΠΛΩΜΑΤΟΣ (87):	538297/19-09-2001
ΑΡΙΘ./ΗΜΕΡ. ΔΗΜΟΣΙΕΥΣΗΣ ΕΥΡΩΠΑΪΚΗΣ ΑΙΤΗΣΗΣ (86):	91912145.9/28-06-1991
ΔΙΚΑΙΟΥΧΟΣ (73):	JANSSEN PHARMACEUTICA N.V. Turnhoutseweg 30 2340 Beerse, BE
ΣΥΜΒΑΤΙΚΕΣ ΠΡΟΤΕΡΑΙΟΤΗΤΕΣ ΕΦΕΥΡΕΤΗΣ (30):	549349/6-7-1990/US
(72):	1) ΚΥΚΛΑ, MICHAEL, JOSEPH 2) ΡΑΕΥΜΑΕΚΕΡΣ, ALFONS, HERMAN, M 3) ΒΡΕΣΛΙΝ, HENRY, JOSEPH 4) ΤΖΑΝΣΕΝ, PAUL, ADRIAAN, JAN 5) ΒΑΝ ΓΕΛΔΕΡ, JOSEPHUS, LUDOVICU
ΕΙΔΙΚΟΣ ΠΛΗΡΕΞΟΥΣΙΟΣ (74):	ΔΗΜΟΥ ΧΡΙΣΤΙΝΑ, Δικηγόρος Κουμπάρη 2 106 74 ΑΘΗΝΑ
ΑΝΤΙΚΛΗΤΟΣ (74):	ΠΑΠΑΚΩΝΣΤΑΝΤΙΝΟΥ ΕΛΕΝΗ, Δικηγόρος Κουμπάρη 2 106 74 ΑΘΗΝΑ
<b>ΤΙΤΛΟΣ ΕΦΕΥΡΕΣΗΣ</b> (54):	<b>ΤΕΤΡΑΥΔΡΟΙΜΙΔΑΖΟ [1,4] ΒΕΝΖΟΔΙΑΖΕΠΙΝ-2-(ΘΕΙΟ)ΟΝΕΣ ΚΑΤΑ ΙΩΝ</b>

τύπου (a-1), (a-2), (a-3) ή (a-4), το R<sup>2</sup> είναι υδρογόνο ή C<sub>1-6</sub>-αλκύλιο, το R<sup>3</sup> είναι υδρογόνο ή C<sub>1-6</sub>-αλκύλιο, τα R<sup>4</sup> και R<sup>5</sup> είναι το κάθε ένα ανεξαρτήτως αλλήλων υδρογόνο, C<sub>1-6</sub>-αλκύλιο, αλογόνο, κυάνο, νίτρο, τριφθορομεθύλιο, υδροξύ, C<sub>1-6</sub>-αλκυλοξύ, αμίνο, μονο- ή δι(C<sub>1-4</sub>-αλκυλ)αμίνο, C<sub>1-6</sub>-αλκυλοκαρβονουλαμίνο ή αρυλοκαρβονουλαμίνο, διαθέτουν δραστηριότητα κατά ιών. Συνθέσεις που περιέχουν αυτές τις ενώσεις ως ενεργό συστατικό και μέθοδοι για την αγωγή ανθρώπων που πάσχουν από ιώσεις με την εφαρμογή των υπόψη ενώσεων.



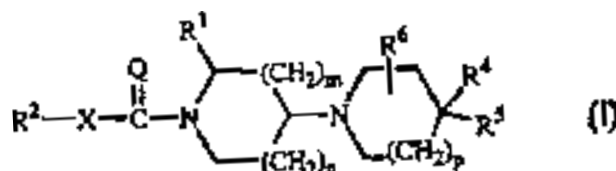
#### ΠΕΡΙΛΗΨΗ (57)

Νέες τετραϋδροϊμιδαζο[1,4]βενζοδιαζεπιν-2-(θειο)όνες του τύπου (I), τα φαρμακευτικά αποδεκτά οξεοπροσθετικά άλατα και οι στερεοχημικώς ισομερείς μορφές τούτων, όπου το X είναι Ο ή S, το R<sup>1</sup> είναι μία ρίζα του

<b>ΑΡΙΘΜΟΣ ΕΥΡΩΠΑΪΚΟΥ Δ.Ε.</b>	<b>(11): 3037551</b>
ΑΡΙΘ. ΕΛΛΗΝΙΚΗΣ ΚΑΤΑΘΕΣΗΣ	(21): 20010402414
ΗΜΕΡ. ΕΛΛΗΝΙΚΗΣ ΚΑΤΑΘΕΣΗΣ	(22): 10-12-2001
ΑΡΙΘ./ΗΜΕΡ. ΔΗΜΟΣΙΕΥΣΗΣ	
ΕΥΡΩΠΑΪΚΟΥ ΔΙΠΛΩΜΑΤΟΣ	(87): 855999/04-10-2001
ΑΡΙΘ./ΗΜΕΡ. ΔΗΜΟΣΙΕΥΣΗΣ	
ΕΥΡΩΠΑΪΚΗΣ ΑΙΤΗΣΗΣ	(86): 96944691.3/20-12-1996
ΔΙΚΑΙΟΥΧΟΣ	(73): JANSSEN PHARMACEUTICA N.V. Turnhoutsebaan 30 2340 Beerse, BE
ΣΥΜΒΑΤΙΚΕΣ ΠΡΟΤΕΡΑΙΟΤΗΤΕΣ	(30): 95203651/27-12-1995/EP
ΕΦΕΥΡΕΤΗΣ	(72): 1) JANSSENS, FRANS, EDUARD 2) SOMMEN, FRANCOIS, MARIA 3) VAN ROOSBROECK, YVES, EMIEL, MARIA 4) SURLERAUX, DOMINIQUE, LOUIS, NESTOR GHISLAINE
ΕΙΔΙΚΟΣ ΠΛΗΡΕΞΟΥΣΙΟΣ	(74): ΔΗΜΟΥ ΧΡΙΣΤΙΝΑ, Δικηγόρος Κουμπάρη 2 106 74 ΑΘΗΝΑ
ΑΝΤΙΚΛΗΤΟΣ	(74): ΠΑΠΑΚΩΝΣΤΑΝΤΙΝΟΥ ΕΛΕΝΗ, Δικηγόρος Κουμπάρη 2 106 74 ΑΘΗΝΑ
ΤΙΤΛΟΣ ΕΦΕΥΡΕΣΗΣ	(54): 1-(1,2-ΔΙΠΟΚΑΤΕΣΤΗΜΕΝΑ ΠΙΠΕΡΙΔΙΝΥΛΟ)-4-ΥΠΟΚΑΤΕΣΤΗΜΕΝΑ ΠΑΡΑΓΩΓΑ ΤΗΣ ΠΙΠΕΡΙΔΙΝΗΣ ΩΣ ΑΝΤΑΓΩΝΙΣΤΕΣ ΤΟΥ ΥΠΟΔΟΧΕΑ ΤΗΣ ΤΑΧΥΚΙΝΙΝΗΣ

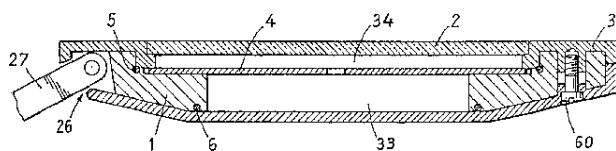
#### ΠΕΡΙΛΗΨΗ (57)

Η παρούσα εφεύρεση αφορά σε χημικές ενώσεις με χημικό τύπο (I) στις μορφές των N-οξειδίων, στα φαρμακευτικά αποδεκτά άλατα προσθήκης και στις στερεοχημικά ισομερείς μορφές αυτών, στις οποίες το n είναι 0,1 ή 2, το m είναι 1 ή 2, υπό τον όρο ότι εάν το m είναι 2, τότε το n είναι 1, το p είναι 0,1 ή 2, το =Q είναι =O ή =NR<sup>3</sup>, το X είναι ένας ομοιοπολικός δεσμός ή μια δισθενής ρίζα με τύπο -O-, -S-, -NR<sup>3</sup>-, το R<sup>1</sup> είναι Ar<sup>1</sup>, Ar<sup>1</sup>C<sub>1-6</sub> αλκύλιο, ή δι(Ar<sup>1</sup>)C<sub>1-6</sub> αλκύλιο, στα οποία κάθε C<sub>1-6</sub> αλκυλομάδα υποκαθίσταται προαιρετικά με υδροξύ, C<sub>1-4</sub> αλκυλόξυ, οξο ή έναν κεταλοποιημένο οξο υποκαταστάτη με τύπο -O-CH<sub>2</sub>-CH<sub>2</sub>-O-, ή -O-CH<sub>2</sub>-CH<sub>2</sub>-O, το R<sup>2</sup> είναι Ar<sup>2</sup>, Ar<sup>2</sup>C<sub>1-6</sub> αλκύλιο, Het ή HetC<sub>1-6</sub> αλκύλιο, το R<sup>3</sup> είναι υδρογόνο ή C<sub>1-6</sub> αλκύλιο, το R<sup>4</sup> είναι υδρογόνο, C<sub>1-4</sub> αλκύλιο, C<sub>1-4</sub> αλκυλόξυ, C<sub>1-4</sub> αλκύλιο, υδροξύ, C<sub>1-4</sub> αλκύλιο, καρβοξυλίο, C<sub>1-4</sub> αλκυλόξυκαρβονύλιο ή Ar<sup>3</sup>, το R<sup>5</sup> είναι υδρογόνο, υδροξύ, Ar<sup>3</sup>, Ar<sup>3</sup>C<sub>1-6</sub> αλκυλόξυ, δι(Ar<sup>3</sup>)C<sub>1-6</sub> αλκυλόξυ, Ar<sup>3</sup>C<sub>1-6</sub> αλκυλθιο, δι(Ar<sup>3</sup>)C<sub>1-6</sub> αλκυλθιο, Ar<sup>3</sup>C<sub>1-6</sub> αλκυλοσουλφόξυ, δι(Ar<sup>3</sup>)C<sub>1-6</sub> αλκυλοσουλφόξυ, Ar<sup>3</sup>C<sub>1-6</sub> αλκυλοσουλφονύλιο, δι(Ar<sup>3</sup>)C<sub>1-6</sub> αλκυλοσουλφονύλιο, -NR<sup>7</sup>R<sup>8</sup>, C<sub>1-6</sub> αλκύλιο υποκατεστημένο με -NR<sup>7</sup>R<sup>8</sup>, ή μια ρίζα με τύπο (α-1) ή (α-2). Τα R<sup>4</sup> και R<sup>5</sup> μπορούν επίσης να συνενώνονται, το R<sup>6</sup> είναι υδρογόνο, υδροξύ, C<sub>1-6</sub> αλκυλόξυ, C<sub>1-6</sub> αλκύλιο ή Ar<sup>3</sup>C<sub>1-6</sub> αλκύλιο, τα Ar<sup>1</sup>, Ar<sup>2</sup> και Ar<sup>3</sup> είναι φαινύλια ή υποκατεστημένα φαινύλια, το Ar<sup>2</sup> είναι επίσης ναφθαλινίλιο, και το Het είναι μια προαιρετικά υποκατεστημένη μονοκυκλική ή δικυκλική ετεροκυκλική ένωση, ως ανταγωνιστές της ουσίας P, (αφορά στην παρασκευή τους, στις συνθέσεις που τις περιέχουν και στη χρήση τους σαν φάρμακο.



<b>ΑΡΙΘΜΟΣ ΕΥΡΩΠΑΪΚΟΥ Δ.Ε.</b>	<b>(11): 3037552</b>
ΑΡΙΘ. ΕΛΛΗΝΙΚΗΣ ΚΑΤΑΘΕΣΗΣ	(21): 20010402415
ΗΜΕΡ. ΕΛΛΗΝΙΚΗΣ ΚΑΤΑΘΕΣΗΣ	(22): 11-12-2001
ΑΡΙΘ./ΗΜΕΡ. ΔΗΜΟΣΙΕΥΣΗΣ	
ΕΥΡΩΠΑΪΚΟΥ ΔΙΠΛΩΜΑΤΟΣ	(87): 736824/17-10-2001
ΑΡΙΘ./ΗΜΕΡ. ΔΗΜΟΣΙΕΥΣΗΣ	
ΕΥΡΩΠΑΪΚΗΣ ΑΙΤΗΣΗΣ	(86): 96810183.2/22-03-1996
ΔΙΚΑΙΟΥΧΟΣ	(73): BUNZ MONTRES SA Oberbergstrasse 3 CH-6014 Littau, CH
ΣΥΜΒΑΤΙΚΕΣ ΠΡΟΤΕΡΑΙΟΤΗΤΕΣ	(30): 95810224/5-4-1995/EP
ΕΦΕΥΡΕΤΗΣ	(72): 1) BUNZ, GEORG 2) OEHNINGER, NIKLAUS
ΕΙΔΙΚΟΣ ΠΛΗΡΕΞΟΥΣΙΟΣ	(74): ΣΑΚΕΛΛΑΡΙΔΗΣ ΙΩΑΝΝΗΣ, Δικηγόρος Ηρακλείτου 6 106 73 ΑΘΗΝΑ
ΑΝΤΙΚΛΗΤΟΣ	(74): ΣΑΚΕΛΛΑΡΙΔΗΣ ΙΩΑΝΝΗΣ, Δικηγόρος Ηρακλείτου 6 106 73 ΑΘΗΝΑ
ΤΙΤΛΟΣ ΕΦΕΥΡΕΣΗΣ	(54): ΠΕΡΙΒΛΗΜΑ ΡΟΛΟΓΙΟΥ ΓΙΑ ΕΝΑ ΡΟΛΟΙ ΧΕΙΡΟΣ

σαν κελύφη βελτιώνεται κατά πλεονεκτικά τρόπο η ελευθερία διαμόρφωσης του περιβλήματος ρολογιού.



#### ΠΕΡΙΛΗΨΗ (57)

Το περίβλημα ρολογιού έχει έναν φορέα μηχανισμού (1), ένα άνωθεν τμήμα (3) και ένα τμήμα βάσεως (7), τα οποία είναι συναρμολογημένα στον φορέα μηχανισμού (1) μέσω βιδών (33) που συνδέουν απευθείας το άνωθεν τμήμα (3) και το τμήμα βάσεως (7). Επίσης προβλέπονται όργανα στεγανοποίησης (5,6), προκειμένου να διαμορφώνουν ένα αδιάβροχο περίβλημα ρολογιού. Μέσω της διαμόρφωσης του φορέα μηχανισμού σαν φέρον στοιχείο καθώς και του άνωθεν τμήματος και του τμήματος βάσεως

<b>ΑΡΙΘΜΟΣ ΕΥΡΩΠΑΪΚΟΥ Δ.Ε.</b> (11):	<b>3037553</b>	βήτα-παρεμποδιστικής δράσης. Παρουσιάζονται επίσης μίγματα φθοριωμένων αντιοξειδωτικών φαρμάκων, όπως η προπρανολόλη, με φθοριωμένα ανάλογα των ίδιων φαρμάκων χωρίς βήτα-παρεμποδιστική δράση. Παρουσιάζονται οι μέθοδοι για την θεραπεία ασθενειών με την χρήση των φθοριωμένων φαρμάκων και μιγμάτων τους.
ΑΡΙΘ. ΕΛΛΗΝΙΚΗΣ ΚΑΤΑΘΕΣΗΣ (21):	20010402416	
ΗΜΕΡ. ΕΛΛΗΝΙΚΗΣ ΚΑΤΑΘΕΣΗΣ (22):	11-12-2001	
ΑΡΙΘ./ΗΜΕΡ. ΔΗΜΟΣΙΕΥΣΗΣ ΕΥΡΩΠΑΪΚΟΥ ΔΙΠΛΩΜΑΤΟΣ (87):	883596/12-09-2001	
ΑΡΙΘ./ΗΜΕΡ. ΔΗΜΟΣΙΕΥΣΗΣ ΕΥΡΩΠΑΪΚΗΣ ΑΙΤΗΣΗΣ (86):	96940758.4/16-11-1996	
ΔΙΚΑΙΟΥΧΟΣ (73):	THE GEORGE WASHINGTON UNIVERSITY MEDICAL CENTER 2300 Eye Street, N.W., Ross Hall, Room 402 Washington, DC 20037, US	
ΣΥΜΒΑΤΙΚΕΣ ΠΡΟΤΕΡΑΙΟΤΗΤΕΣ (30):	8790 P/18-12-1995/US, 6835 P/16-11-1995/US	
ΕΦΕΥΡΕΤΗΣ (72):	1) ABOUL-ENEIN, HASSAN Y. 2) MAK, I. TONG 3) WEGLICKI, WILLIAM B.	
ΕΙΔΙΚΟΣ ΠΛΗΡΕΞΟΥΣΙΟΣ (74):	ΣΑΚΕΛΛΑΡΙΔΗΣ ΙΩΑΝΝΗΣ, Δικηγόρος Ηρακλείου 6 106 73 ΑΘΗΝΑ	
ΑΝΤΙΚΛΗΤΟΣ (74):	ΣΑΚΕΛΛΑΡΙΔΗΣ ΙΩΑΝΝΗΣ, Δικηγόρος Ηρακλείου 6 106 73 ΑΘΗΝΑ	
<b>ΤΙΤΛΟΣ ΕΦΕΥΡΕΣΗΣ</b> (54):	<b>ΦΘΟΡΙΩΜΕΝΗ ΠΡΟΠΑΝΟΛΟΛΗ ΚΑΙ ΣΧΕΤΙΚΕΣ ΜΕΘΟΔΟΙ</b>	

#### ΠΕΡΙΛΗΨΗ (57)

Παρουσιάζονται οι φθοριωμένοι βήτα-παρεμποδιστές, όπως η προπρανολόλη, με ενισχυμένη αντιοξειδωτική δράση και διάφορα επίπεδα

<b>ΑΡΙΘΜΟΣ ΕΥΡΩΠΑΪΚΟΥ Δ.Ε.</b> (11):	<b>3037554</b>	
ΑΡΙΘ. ΕΛΛΗΝΙΚΗΣ ΚΑΤΑΘΕΣΗΣ (21):	20010402417	
ΗΜΕΡ. ΕΛΛΗΝΙΚΗΣ ΚΑΤΑΘΕΣΗΣ (22):	11-12-2001	
ΑΡΙΘ./ΗΜΕΡ. ΔΗΜΟΣΙΕΥΣΗΣ ΕΥΡΩΠΑΪΚΟΥ ΔΙΠΛΩΜΑΤΟΣ (87):	886527/12-09-2001	
ΑΡΙΘ./ΗΜΕΡ. ΔΗΜΟΣΙΕΥΣΗΣ ΕΥΡΩΠΑΪΚΗΣ ΑΙΤΗΣΗΣ (86):	97905395.6/27-02-1997	
ΔΙΚΑΙΟΥΧΟΣ (73):	UNIHART CORPORATION 41 Central Chambers, Dame Court Dublin 2, IE	
ΣΥΜΒΑΤΙΚΕΣ ΠΡΟΤΕΡΑΙΟΤΗΤΕΣ (30):	RM960136/28-2-1996/IT, RM960427/14-6-1996/IT	
ΕΦΕΥΡΕΤΗΣ (72):	1) BROZZO, RENZO 2) TARRO, GIULIO	
ΕΙΔΙΚΟΣ ΠΛΗΡΕΞΟΥΣΙΟΣ (74):	ΚΩΣΤΟΠΟΥΛΟΥ ΓΕΩΡΓΙΑ, Δικηγόρος Δήλου 12 145 62 ΚΗΦΙΣΙΑ	
ΑΝΤΙΚΛΗΤΟΣ (74):	ΚΥΠΡΗΣ ΦΕΙΔΙΑΣ, Δικηγόρος Δήλου 12 145 62 ΚΗΦΙΣΙΑ	
<b>ΤΙΤΛΟΣ ΕΦΕΥΡΕΣΗΣ</b> (54):	<b>ΦΑΡΜΑΚΕΥΤΙΚΕΣ ΣΥΝΘΕΣΕΙΣ ΠΟΥ ΠΕΡΙΛΑΜΒΑΝΟΥΝ ΟΥΔΕΤΕΡΗ ΑΝΘΡΩΠΙΝΗ Α-ΙΝΤΕΡΦΕΡΟΝΗ</b>	

#### ΠΕΡΙΛΗΨΗ (57)

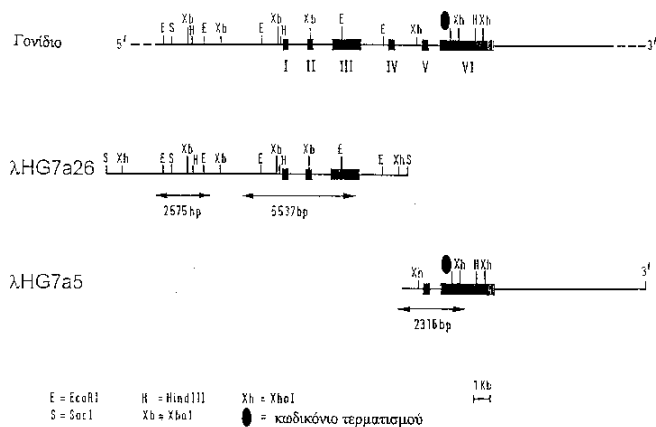
Η χρήση ουδέτερης ανθρώπινης α-ιντερφερόνης για την παρασκευή ενός φαρμάκου σε υγρή μορφή για χορήγηση μέσω της στοματικής οδού σε δόσεις που περιλαμβάνουν μεταξύ 100 UI και 500 UI/ημέρα για θεραπεία ιικών μολύνσεων, και ειδικότερα ιικής ηπατίτιδας, νεοπλασίας και ασθενειών των ανοσοποιητικού σε ανθρώπους και ζώα.

<b>ΑΡΙΘΜΟΣ ΕΥΡΩΠΑΪΚΟΥ Δ.Ε.</b> (11):	<b>3037555</b>
ΑΡΙΘ. ΕΛΛΗΝΙΚΗΣ ΚΑΤΑΘΕΣΗΣ (21):	20010402418
ΗΜΕΡ. ΕΛΛΗΝΙΚΗΣ ΚΑΤΑΘΕΣΗΣ (22):	11-12-2001
ΑΡΙΘ./ΗΜΕΡ. ΔΗΜΟΣΙΕΥΣΗΣ ΕΥΡΩΠΑΪΚΟΥ ΔΙΠΛΩΜΑΤΟΣ (87):	782855/12-09-2001
ΑΡΙΘ./ΗΜΕΡ. ΔΗΜΟΣΙΕΥΣΗΣ ΕΥΡΩΠΑΪΚΗΣ ΑΙΤΗΣΗΣ (86):	95933625.6/05-10-1995
ΔΙΚΑΙΟΥΧΟΣ (73):	HELSINN HEALTHCARE S.A. Via Pian Scairolo 6912 Pazzallo-Lugano, CH
ΣΥΜΒΑΤΙΚΕΣ ΠΡΟΤΕΡΑΙΟΤΗΤΕΣ ΕΦΕΥΡΕΤΗΣ (30):	26829394/5-10-1994/JP
(72):	1) MASUDA, KENJI 2) KAWAMURA, YOICHI 3) MIYATA, SATORU 4) TANIGUCHI, YASUAKI
ΕΙΔΙΚΟΣ ΠΛΗΡΕΞΟΥΣΙΟΣ (74):	ΚΩΣΤΟΠΟΥΛΟΥ ΓΕΩΡΓΙΑ, Δικηγόρος Δήλου 12 145 62 ΚΗΦΙΣΙΑ
ΑΝΤΙΚΛΗΤΟΣ (74):	ΚΥΠΡΗΣ ΦΕΙΔΙΑΣ, Δικηγόρος Δήλου 12 145 62 ΚΗΦΙΣΙΑ
<b>ΤΙΤΛΟΣ ΕΦΕΥΡΕΣΗΣ (54):</b>	<b>ΑΝΤΙΦΛΕΓΜΟΝΩΔΕΣ ΑΝΤΙΔΡΑΣΤΗΡΙΟ ΓΙΑ ΕΞΩΤΕΡΙΚΗ ΧΡΗΣΗ</b>

#### ΠΕΡΙΛΗΨΗ (57)

Ένα αντιφλεγμονώδες αντιδραστήριο για εξωτερική χρήση, που περιέχει νιμεσουλίδη ως δραστικό συστατικό που διασπείρεται στο συστατικό βάσης και παρουσιάζει καλή απορρόφηση και είναι ασφαλές και χωρίς αποχρωματισμό.

<b>ΑΡΙΘΜΟΣ ΕΥΡΩΠΑΪΚΟΥ Δ.Ε.</b> (11):	<b>3037556</b>
ΑΡΙΘ. ΕΛΛΗΝΙΚΗΣ ΚΑΤΑΘΕΣΗΣ (21):	20010402419
ΗΜΕΡ. ΕΛΛΗΝΙΚΗΣ ΚΑΤΑΘΕΣΗΣ (22):	12-12-2001
ΑΡΙΘ./ΗΜΕΡ. ΔΗΜΟΣΙΕΥΣΗΣ ΕΥΡΩΠΑΪΚΟΥ ΔΙΠΛΩΜΑΤΟΣ (87):	648841/19-09-2001
ΑΡΙΘ./ΗΜΕΡ. ΔΗΜΟΣΙΕΥΣΗΣ ΕΥΡΩΠΑΪΚΗΣ ΑΙΤΗΣΗΣ (86):	94115857.8/07-10-1994
ΔΙΚΑΙΟΥΧΟΣ (73):	NORTHEASTERN OHIO UNIVERSITIES College of Medicine, 4209 State Route 44 Rootstown, Ohio 44272-0095, US
ΣΥΜΒΑΤΙΚΕΣ ΠΡΟΤΕΡΑΙΟΤΗΤΕΣ ΕΦΕΥΡΕΤΗΣ (30):	135488/13-10-1993/US
(72):	CHIANG, JOHN YOUNG LING
ΕΙΔΙΚΟΣ ΠΛΗΡΕΞΟΥΣΙΟΣ (74):	ΛΥΜΠΕΡΗΣ ΝΙΚΟΛΑΟΣ, Δικηγόρος Στουρνάρα 37 106 82 ΑΘΗΝΑ
ΑΝΤΙΚΛΗΤΟΣ (74):	ΛΥΜΠΕΡΗΣ ΝΙΚΟΛΑΟΣ, Δικηγόρος Στουρνάρα 37 106 82 ΑΘΗΝΑ
<b>ΤΙΤΛΟΣ ΕΦΕΥΡΕΣΗΣ (54):</b>	<b>ΓΟΝΙΔΙΩΜΑΤΙΚΟ DNA ΤΗΣ ΑΝΘΡΩ- ΠΙΝΗΣ ΧΟΛΗΣΤΕΡΟ-7Α-ΥΔΡΟΞΥΛΑΣΗΣ ΚΑΙ ΜΕΘΟΔΟΙ ΧΡΗΣΙΜΟΠΟΙΗΣΕΩΣ ΤΟΥ</b>



#### ΠΕΡΙΛΗΨΗ (57)

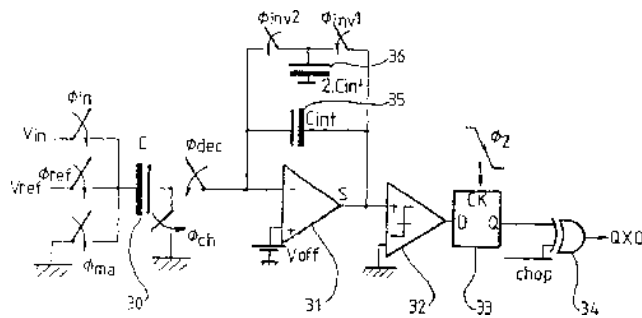
Αποκαλύπτονται ένα γονιδιωματικό DNA της χοληστερολ-7α-υδροξυλάσης και ένα μινι-γονίδιο. Το μινι-γονίδιο χρησιμοποιείται για τη δημιουργία ενός διαγονιδιακού ζώου, το οποίο παράγει λειτουργικά ενεργή χοληστερολ-7α-υδροξυλάση και λειτουργεί ως πρότυπο νόσου. Παρέχεται μια περιοχική προαγωγή της χοληστερολ-7α-υδροξυλάσης και δόμημα γονιδίου αναφοράς, καθώς και ένα διαγονιδιακό ζώο, το οποίο εκφράζει το γονίδιο προαγωγή/αναφοράς.

<b>ΑΡΙΘΜΟΣ ΕΥΡΩΠΑΪΚΟΥ Δ.Ε.</b> (11):	<b>3037557</b>
ΑΡΙΘ. ΕΛΛΗΝΙΚΗΣ ΚΑΤΑΘΕΣΗΣ (21):	20010402420
ΗΜΕΡ. ΕΛΛΗΝΙΚΗΣ ΚΑΤΑΘΕΣΗΣ (22):	12-12-2001
ΑΡΙΘ./ΗΜΕΡ. ΔΗΜΟΣΙΕΥΣΗΣ ΕΥΡΩΠΑΪΚΟΥ ΔΙΠΛΩΜΑΤΟΣ (87):	607712/12-09-2001
ΑΡΙΘ./ΗΜΕΡ. ΔΗΜΟΣΙΕΥΣΗΣ ΕΥΡΩΠΑΪΚΗΣ ΑΙΤΗΣΗΣ (86):	93400130.6/20-01-1993
ΔΙΚΑΙΟΥΧΟΣ (73):	SCHLUMBERGER INDUSTRIES S.A. 50, avenue Jean-Jaures 92120 Montrouge, FR
ΣΥΜΒΑΤΙΚΕΣ ΠΡΟΤΕΡΑΙΟΤΗΤΕΣ (30):	—
ΕΦΕΥΡΕΤΗΣ (72):	1) BENETEAU, LIONEL 2) GERVAIS, MICHEL
ΕΙΔΙΚΟΣ ΠΛΗΡΕΞΟΥΣΙΟΣ (74):	ΛΥΜΠΕΡΗΣ ΝΙΚΟΛΑΟΣ, Δικηγόρος Στουρνάρα 37 106 82 ΑΘΗΝΑ
ΑΝΤΙΚΛΗΤΟΣ (74):	ΛΥΜΠΕΡΗΣ ΝΙΚΟΛΑΟΣ, Δικηγόρος Στουρνάρα 37 106 82 ΑΘΗΝΑ
<b>ΤΙΤΛΟΣ ΕΦΕΥΡΕΣΗΣ (54):</b>	<b>ΚΥΚΛΩΜΑ ΔΙΑΜΟΡΦΩΜΕΝΟΥ ΟΛΟΚΛΗΡΩΤΗ ΣΥΧΝΟΤΗΤΑΣ</b>

**ΠΕΡΙΛΗΨΗ (57)**

Κύκλωμα διαμορφωμένου ολοκληρωτή που περιλαμβάνει ένα μέσο διαμόρφωσης συχνότητας ( $\phi_{in}$ ,  $\phi_{ch}$ ,  $\phi_{ma}$ ,  $\phi_{dec}$ ,  $C$ ) σήματος εισόδου και ένα μέσο ολοκληρωτή που αποτελείται από έναν ενισχυτή (31) και έναν πυκνωτή ολοκλήρωσης (35) με σύνδεση εναλλαγής στην είσοδο και την έξοδο του ενισχυτή, χαρακτηριστικό του οποίου είναι ότι πρόκειται για κύκλωμα που αποτελείται από μέσο αποθήκευσης (36), εκτός από

τους πυκνωτές εναλλαγής ( $C$ ) που αφορούν τη διαμόρφωση του σήματος εισόδου αν υπάρχει, το οποίο έχει σύνδεση εναλλαγής μεταξύ της εισόδου και της εξόδου του ενισχυτή παράλληλα με τον πυκνωτή ολοκλήρωσης και λειτουργεί για να αποθηκεύει φορτίο που σχετίζεται με την τάση της εξόδου του ενισχυτή και να το μεταφέρει στον πυκνωτή ολοκλήρωσης, δίνοντας τη δυνατότητα αντιστροφής του φορτίου του πυκνωτή ολοκλήρωσης σε συγχρονισμό με τη διαμόρφωση συχνότητας του σήματος εισόδου.



<b>ΑΡΙΘΜΟΣ ΕΥΡΩΠΑΪΚΟΥ Δ.Ε.</b> (11):	<b>3037558</b>
ΑΡΙΘ. ΕΛΛΗΝΙΚΗΣ ΚΑΤΑΘΕΣΗΣ (21):	20010402421
ΗΜΕΡ. ΕΛΛΗΝΙΚΗΣ ΚΑΤΑΘΕΣΗΣ (22):	12-12-2001
ΑΡΙΘ./ΗΜΕΡ. ΔΗΜΟΣΙΕΥΣΗΣ ΕΥΡΩΠΑΪΚΟΥ ΔΙΠΛΩΜΑΤΟΣ (87):	1011649/21-11-2001
ΑΡΙΘ./ΗΜΕΡ. ΔΗΜΟΣΙΕΥΣΗΣ ΕΥΡΩΠΑΪΚΗΣ ΑΙΤΗΣΗΣ (86):	98944203.3/27-08-1998
ΔΙΚΑΙΟΥΧΟΣ (73):	ENDRICI, GIORGIO Via Brescia 2 38100 Trento, IT
ΣΥΜΒΑΤΙΚΕΣ ΠΡΟΤΕΡΑΙΟΤΗΤΕΣ (30):	TN970008/29-8-1997/IT
ΕΦΕΥΡΕΤΗΣ (72):	ENDRICI, GIORGIO
ΕΙΔΙΚΟΣ ΠΛΗΡΕΞΟΥΣΙΟΣ (74):	ΛΥΜΠΕΡΗΣ ΝΙΚΟΛΑΟΣ, Δικηγόρος Στουρνάρα 37 106 82 ΑΘΗΝΑ
ΑΝΤΙΚΛΗΤΟΣ (74):	ΛΥΜΠΕΡΗΣ ΝΙΚΟΛΑΟΣ, Δικηγόρος Στουρνάρα 37 106 82 ΑΘΗΝΑ
<b>ΤΙΤΛΟΣ ΕΦΕΥΡΕΣΗΣ (54):</b>	<b>ΧΡΗΣΗ ΤΟΥ ΕΝΔΙΠΑΛΕΝΙΟΥ ΣΤΗ ΘΕΡΑΠΕΙΑ ΤΗΣ ΨΩΡΙΑΣΗΣ</b>

**ΠΕΡΙΛΗΨΗ (57)**

Είναι γνωστή στη βιβλιογραφία, μια συσχέτιση ανάμεσα στην αναστολή της 5-λιποξυγανάσης και μία αντί φλεγμονώδη και ανοσορρυθμιστική δράση επαρκή για την αποτελεσματική θεραπεία της ψωρίασης. Φαίνεται πως, ιδιαίτερα, έξοχα αποτελέσματα μπορούν να επιτευχθούν με το λοναπαλένιο (6-χλωρο-2,3-διμεθοξυνοφαθαλενδιολισικό). Παρ'όλα αυτά, η κλινική χρήση του λοναπαλενίου δεν ήταν επιτυχής περισσότερο πιθανά εξαιτίας του σημαντικού αριθμού των παρενεργειών. Λαμβάνοντας τούτα υπόψη, μετά από ποικίλες μελέτες, ταυτοποιήσαμε ένα μόριο που το

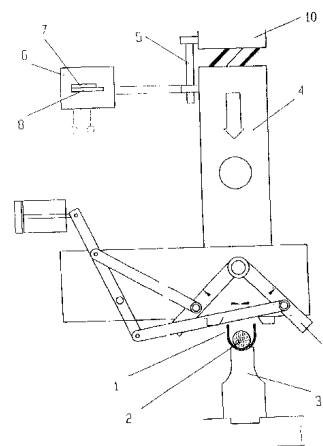
πατεντάραμε με το όνομα ενδιπαλένιο, το οποίο φαίνεται να εγγυάται αξιοσημείωτα θεραπευτικά αποτελέσματα χωρίς παρενέργειες.

<b>ΑΡΙΘΜΟΣ ΕΥΡΩΠΑΪΚΟΥ Δ.Ε.</b>	<b>(11): 3037559</b>
ΑΡΙΘ. ΕΛΛΗΝΙΚΗΣ ΚΑΤΑΘΕΣΗΣ	(21): 20010402422
ΗΜΕΡ. ΕΛΛΗΝΙΚΗΣ ΚΑΤΑΘΕΣΗΣ	(22): 12-12-2001
ΑΡΙΘ./ΗΜΕΡ. ΔΗΜΟΣΙΕΥΣΗΣ	
ΕΥΡΩΠΑΪΚΟΥ ΔΙΠΛΩΜΑΤΟΣ	(87): 772263/19-09-2001
ΑΡΙΘ./ΗΜΕΡ. ΔΗΜΟΣΙΕΥΣΗΣ	
ΕΥΡΩΠΑΪΚΗΣ ΑΙΤΗΣΗΣ	(86): 96110880.0/05-07-1996
ΔΙΚΑΙΟΥΧΟΣ	(73): FIRMA CARL FREUDENBERG Hohnerweg 2-4 69469 Weinheim, DE
ΣΥΜΒΑΤΙΚΕΣ ΠΡΟΤΕΡΑΙΟΤΗΤΕΣ	(30): 19540709/2-11-1995/DE
ΕΦΕΥΡΕΤΗΣ	(72): 1) HAAAG, WERNER 2) ERHARD, ANTON
ΕΙΔΙΚΟΣ ΠΛΗΡΕΞΟΥΣΙΟΣ	(74): ΛΥΜΠΕΡΗΣ ΝΙΚΟΛΑΟΣ, Δικηγόρος Στουρνάρα 37 106 82 ΑΘΗΝΑ
ΑΝΤΙΚΛΗΤΟΣ	(74): ΛΥΜΠΕΡΗΣ ΝΙΚΟΛΑΟΣ, Δικηγόρος Στουρνάρα 37 106 82 ΑΘΗΝΑ
<b>ΤΙΤΛΟΣ ΕΦΕΥΡΕΣΗΣ</b>	<b>(54): ΜΗΧΑΝΙΣΜΟΣ ΓΙΑ ΤΗΝ ΚΑΤΑΣΚΕΥΗ ΜΙΑΣ ΣΥΝΔΕΣΗΣ ΣΥΝΘΛΙΨΗΣ ΜΕΤΑΞΥ ΕΝΟΣ ΜΕΤΑΛΛΙΚΟΥ ΠΕΔΙΛΟΥ ΠΟΛΟΥ, ΤΟ ΟΠΟΙΟ ΜΠΟΡΕΙ ΝΑ ΔΙΑΜΟΡΦΩΘΕΙ ΜΕ ΤΗ ΜΕΘΟΔΟ ΠΛΑΣΗΣ ΚΑΙ ΤΗΣ ΚΕΦΑΛΗΣ ΚΑΛΩΔΙΟΥ</b>

#### ΠΕΡΙΛΗΨΗ (57)

Ενας μηχανισμός για την κατασκευή σύνδεσης μέσω σύνθλιψης μεταξύ ενός μεταλλικού πέλδου πόλου (1), που έχει τη δυνατότητα διαμόρφωσης

τοποθετημένου σε μία κεφαλή καλωδίου (2) και την κεφαλή καλωδίου (2), συμπεριλαμβάνει ένα ακμονοειδές εξάρτημα (3) στο οποίο τοποθετείται το πέλδο πόλου (1) και ενός ορθοστάτη (έμβολο) (4), ο οποίος κινείται κατά τη διαμόρφωση του πέλδου πόλου (1), προς την πλευρά του ακμονοειδούς εξαρτήματος (3), όπου ένα σήμα (7) μεταδίδεται από ένα αισθητήριο (5) για τη λήψη της παραμόρφωσης του πέλδου πόλου (1), όπως επίσης και ένα συγκριτής (6) για τη σύγκριση του σήματος (7) με μία ιδανική τιμή (8) και ο οποίος παράγει σήμα σωστής ή λανθασμένης λειτουργίας. Το σήμα λάθους χρησιμεύει για την ενεργοποίηση της διάταξης κοπής (9) για την κεφαλή του καλωδίου (2), η οποία περιέχει ένα ψαλίδι και αυτή η διάταξη κοπής (9) σε περίπτωση ενεργοποίησης κόβει την κεφαλή του καλωδίου (2) τελείως ή εν μέρει.

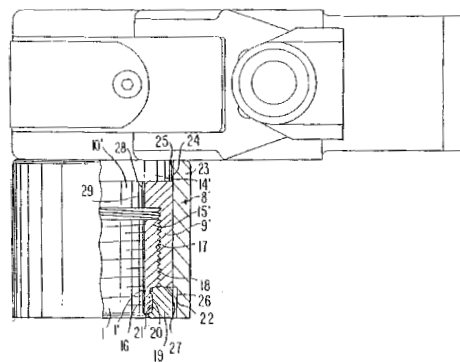


<b>ΑΡΙΘΜΟΣ ΕΥΡΩΠΑΪΚΟΥ Δ.Ε.</b>	<b>(11): 3037560</b>
ΑΡΙΘ. ΕΛΛΗΝΙΚΗΣ ΚΑΤΑΘΕΣΗΣ	(21): 20010402423
ΗΜΕΡ. ΕΛΛΗΝΙΚΗΣ ΚΑΤΑΘΕΣΗΣ	(22): 12-12-2001
ΑΡΙΘ./ΗΜΕΡ. ΔΗΜΟΣΙΕΥΣΗΣ	
ΕΥΡΩΠΑΪΚΟΥ ΔΙΠΛΩΜΑΤΟΣ	(87): 754527/17-10-2001
ΑΡΙΘ./ΗΜΕΡ. ΔΗΜΟΣΙΕΥΣΗΣ	
ΕΥΡΩΠΑΪΚΗΣ ΑΙΤΗΣΗΣ	(86): 95304999.6/18-07-1995
ΔΙΚΑΙΟΥΧΟΣ	(73): JUNKERS, JOHN K. 8 Stonewall Road Saddle River, New Jersey 07458, US
ΣΥΜΒΑΤΙΚΕΣ ΠΡΟΤΕΡΑΙΟΤΗΤΕΣ	(30): —
ΕΦΕΥΡΕΤΗΣ	(72): JUNKERS, JOHN K.
ΕΙΔΙΚΟΣ ΠΛΗΡΕΞΟΥΣΙΟΣ	(74): ΛΥΜΠΕΡΗΣ ΝΙΚΟΛΑΟΣ, Δικηγόρος Στουρνάρα 37 106 82 ΑΘΗΝΑ
ΑΝΤΙΚΛΗΤΟΣ	(74): ΛΥΜΠΕΡΗΣ ΝΙΚΟΛΑΟΣ, Δικηγόρος Στουρνάρα 37 106 82 ΑΘΗΝΑ
<b>ΤΙΤΛΟΣ ΕΦΕΥΡΕΣΗΣ</b>	<b>(54): ΕΡΓΑΛΕΙΟ ΛΕΙΤΟΥΡΓΟΥΜΕΝΟ ΜΕ ΡΕΥΣΤΟ ΓΙΑ ΕΠΙΜΗΚΥΝΣΗ ΚΑΙ ΧΑΛΑΡΩΣΗ ΒΙΔΩΜΕΝΟΥ ΣΥΝΔΕΤΗΡΑ</b>

#### ΠΕΡΙΛΗΨΗ (57)

Ενα εργαλείο που λειτουργεί με ρευστό για χαλάρωση και επιμήκυνση ενός βιδωμένου συνδετήρα (1) έχει έναν οδηγό που λειτουργεί με ρευστό (4,5) που έχει έναν άξονα, ένα τμήμα καθοδήγησης (8) που οδηγείται από τον οδηγό που λειτουργεί με ρευστό (4,5) και ένα τμήμα αντίδρασης, όπου το τμήμα αντίδρασης (13) περιλαμβάνει ένα μη περιστρέψιμο στοιχείο εργαλείου (14) του εργαλείου εφοδιασμένο με πρώτο στοιχείο (15) για μη περιστρέψιμη σύνδεση σε ένα βιδωμένο συνδετήρα (1), το τμήμα

καθοδήγησης (8) περιλαμβάνει ένα περιστρέψιμο στοιχείο εργαλείου (9) περιστρέψιμο γύρω από έναν άξονα του βιδωμένου συνδετήρα (1) και που έχει δεύτερο στοιχείο (17) για τη σύνδεση του περιστρέψιμου στοιχείου εργαλείου (9) με το μη περιστρέψιμο στοιχείο εργαλείου (14), και ένα ενδιάμεσο στοιχείο (19) διευθετημένο μεταξύ του μη περιστρέψιμου στοιχείου εργαλείου (14) και του περιστρέψιμου στοιχείου εργαλείου (9), και που σχηματίζεται έτσι ώστε να συνδέεται με το μη περιστρέψιμο στοιχείο εργαλείου (14) έτσι ώστε να μην είναι περιστρέψιμο επίσης όταν το περιστρέψιμο στοιχείο εργαλείου (9) στρέφεται ελεύθερα σε σχέση με το ενδιάμεσο στοιχείο (19), όπου όταν το περιστρέψιμο στοιχείο εργαλείου (9) στρέφεται γύρω από τον άξονα, το μη περιστρέψιμο στοιχείο εργαλείου (14) κινείται μόνο σε μια αξονική κατεύθυνση αλλά δεν στρέφεται και έτσι μετατοπίζει ένα βιδωμένο συνδετήρα (1) στην αξονική κατεύθυνση.



<b>ΑΡΙΘΜΟΣ ΕΥΡΩΠΑΪΚΟΥ Δ.Ε.</b>	<b>(11): 3037561</b>
ΑΡΙΘ. ΕΛΛΗΝΙΚΗΣ ΚΑΤΑΘΕΣΗΣ	(21): 20010402424
ΗΜΕΡ. ΕΛΛΗΝΙΚΗΣ ΚΑΤΑΘΕΣΗΣ	(22): 12-12-2001
ΑΡΙΘ./ΗΜΕΡ. ΔΗΜΟΣΙΕΥΣΗΣ	
ΕΥΡΩΠΑΪΚΟΥ ΔΙΠΛΩΜΑΤΟΣ	(87): 880366/12-09-2001
ΑΡΙΘ./ΗΜΕΡ. ΔΗΜΟΣΙΕΥΣΗΣ	
ΕΥΡΩΠΑΪΚΗΣ ΑΙΤΗΣΗΣ	(86): 96944648.3/23-12-1996
ΔΙΚΑΙΟΥΧΟΣ	(73): LTS LOHMANN THERAPIE-SYSTEME AG Lohmanstrasse 2 56626 Andernach, DE
ΣΥΜΒΑΤΙΚΕΣ ΠΡΟΤΕΡΑΙΟΤΗΤΕΣ	(30): 19600347/8-1-1996/DE
ΕΦΕΥΡΕΤΗΣ	(72): 1) HORSTMANN, MICHAEL 2) ASMUSSEN, BODO
ΕΙΔΙΚΟΣ ΠΛΗΡΕΞΟΥΣΙΟΣ	(74): ΛΥΜΠΕΡΗΣ ΝΙΚΟΛΑΟΣ, Δικηγόρος Στουρνάρα 37 106 82 ΑΘΗΝΑ
ΑΝΤΙΚΛΗΤΟΣ	(74): ΛΥΜΠΕΡΗΣ ΝΙΚΟΛΑΟΣ, Δικηγόρος Στουρνάρα 37 106 82 ΑΘΗΝΑ
<b>ΤΙΤΛΟΣ ΕΦΕΥΡΕΣΗΣ</b>	<b>(54): ΠΡΟΣΦΥΟΜΕΝΟ ΕΠΙ ΤΟΥ ΔΕΡΜΑΤΟΣ ΣΚΕΥΑΣΜΑ, ΙΔΙΑΙΤΕΡΩΣ ΤΤS ΓΙΑ ΤΗΝ ΑΠΟΔΟΣΗ 17-Β-ΟΙΣΤΡΑΔΙΟΛΗΣ ΣΤΟΝ ΑΝΘΡΩΠΙΝΟ ΟΡΓΑΝΙΣΜΟ.</b>

ισορροπία με μία αέριο φάση με λιγότερο από 10% σχετική υγρασία αέρος και της πυκνότητας της κορεσμού σε ισορροπία με μία αέριο φάση με πλέον από 90% σχετική υγρασία αέρος, χαρακτηριζόμενο από το γεγονός, ότι η περιεχομένη στο σκεύασμα ποσότητα οιστραδιόλης ανέρχεται τουλάχιστον στο τριπλάσιο της μετρηθείσας σε 95% σχετικής υγρασίας αέρος διαλυτότητας κορεσμού και ο έγκλειστος στο μέσο συσκευασίας αέρας ρυθμίζεται σε μία σχετική υγρασία αέρος μεταξύ 5% και κάτω του 0,5%.

#### ΠΕΡΙΛΗΨΗ (57)

Προσφύομενο στο δέρμα φαρμακευτικό σκεύασμα, ιδιαίτερωσ ΤΤS, για την απόδοση της δραστικής ουσίας 17-β-οιστραδιόλη, όπου η πυκνότητα της περιεχομένης σ'αυτό σε διαλυμένη μορφή οιστραδιόλης σε όλα στρώματα της μήτρας και κατά την ύπαρξη ενός συγκολλητικού στρώματος και σ'αυτό είναι μεταξύ της πυκνότητάς της κορεσμού σε

<b>ΑΡΙΘΜΟΣ ΕΥΡΩΠΑΪΚΟΥ Δ.Ε.</b>	<b>(11): 3037562</b>
ΑΡΙΘ. ΕΛΛΗΝΙΚΗΣ ΚΑΤΑΘΕΣΗΣ	(21): 20010402425
ΗΜΕΡ. ΕΛΛΗΝΙΚΗΣ ΚΑΤΑΘΕΣΗΣ	(22): 12-12-2001
ΑΡΙΘ./ΗΜΕΡ. ΔΗΜΟΣΙΕΥΣΗΣ	
ΕΥΡΩΠΑΪΚΟΥ ΔΙΠΛΩΜΑΤΟΣ	(87): 819258/12-09-2001
ΑΡΙΘ./ΗΜΕΡ. ΔΗΜΟΣΙΕΥΣΗΣ	
ΕΥΡΩΠΑΪΚΗΣ ΑΙΤΗΣΗΣ	(86): 96908116.5/22-03-1996
ΔΙΚΑΙΟΥΧΟΣ	(73): 1) COMMONWEALTH SCIENTIFIC AND INDUSTRIAL RESEARCH ORGANISATION Limestone Avenue Campbell, ACT 2612, AU 2) NOVARTIS AG Lichtstrasse 35 4056 Basel, CH
ΣΥΜΒΑΤΙΚΕΣ ΠΡΟΤΕΡΑΙΟΤΗΤΕΣ	(30): 149695/19-5-1995/CH, 569816/8-12-1995/US, 95810221/4-4-1995/EP
ΕΦΕΥΡΕΤΗΣ	(72): 1) HOPKEN, JENS 2) LIU, QIN 3) LOHMANN, DIETER 4) BARON, RICHARD, CARLTON 5) HO, ARTHUR 6) GRIESSER, HANS, JORG 7) LAYCOCK, BRONWYN, GLENICE 8) WINTERTON, LYNN, COOK 9) TERRY, WILSON, LEONARD, JR. 10) ΠΑΡΑΣΠΙΛΙΟΤΟΠΟΥΛΟΣ, ERIC

ΕΙΔΙΚΟΣ ΠΛΗΡΕΞΟΥΣΙΟΣ	(74): ΛΥΜΠΕΡΗΣ ΝΙΚΟΛΑΟΣ, Δικηγόρος Στουρνάρα 37 106 82 ΑΘΗΝΑ
ΑΝΤΙΚΛΗΤΟΣ	(74): ΛΥΜΠΕΡΗΣ ΝΙΚΟΛΑΟΣ, Δικηγόρος Στουρνάρα 37 106 82 ΑΘΗΝΑ
<b>ΤΙΤΛΟΣ ΕΦΕΥΡΕΣΗΣ</b>	<b>(54): ΟΦΘΑΛΜΙΚΟΣ ΦΑΚΟΣ ΠΑΡΑΤΕΤΑΜΕΝΗΣ ΕΦΑΡΜΟΓΗΣ</b>

#### ΠΕΡΙΛΗΨΗ (57)

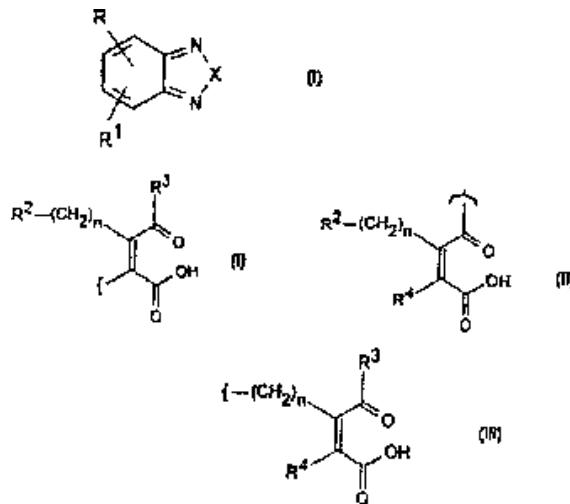
Ανακοινώνεται οφθαλμικός φακός κατάλληλος για παρατεταμένες περιόδους εφαρμογής στον οφθαλμό τουλάχιστον μιας ημέρας, χωρίς κλινικός σημαντική εξοίδηση του κερατοειδούς και χωρίς πρόκληση σημαντικής δυσανεξίας στο χρήστη. Ο φακός παρουσιάζει μια ισορροπία μεταξύ οξυγονοδιαπερατότητας και ιοντοδιαπερατότητας/υδατοδιαπερατότητας, έχοντας επαρκή ιοντοδιαπερατότητα/υδατοδιαπερατότητα για την ικανοποιητική κίνηση του φακού επί του οφθαλμού, έτσι ώστε να γίνεται καλώς η κυκλοφορία των δακρύων ανάμεσα στο φακό και τον οφθαλμό. Ένας προτιμώμενος φακός είναι προϊόν συμπολυμερισμού ενός οξυγονοδιαπερατού μακρομερούς και ενός ιοντοδιαπερατού μονομερούς. Η ευρεσιτεχνία αφορά φακούς παρατεταμένης εφαρμογής, οι οποίοι περιλαμβάνουν έναν πυρήνα, ο οποίος περιέχει διαλύτες μεταγωγής οξυγόνου και ιόντων εκτεινόμενους από την εσωτερική επιφάνεια του φακού στην εξωτερική.



<b>ΑΡΙΘΜΟΣ ΕΥΡΩΠΑΪΚΟΥ Δ.Ε.</b>	<b>(11): 3037563</b>
ΑΡΙΘ. ΕΛΛΗΝΙΚΗΣ ΚΑΤΑΘΕΣΗΣ	(21): 20010402426
ΗΜΕΡ. ΕΛΛΗΝΙΚΗΣ ΚΑΤΑΘΕΣΗΣ	(22): 12-12-2001
ΑΡΙΘ./ΗΜΕΡ. ΔΗΜΟΣΙΕΥΣΗΣ	
ΕΥΡΩΠΑΪΚΟΥ ΔΙΠΛΩΜΑΤΟΣ	(87): 882030/12-09-2001
ΑΡΙΘ./ΗΜΕΡ. ΔΗΜΟΣΙΕΥΣΗΣ	
ΕΥΡΩΠΑΪΚΗΣ ΑΙΤΗΣΗΣ	(86): 97905065.5/20-02-1997
ΔΙΚΑΙΟΥΧΟΣ	(73): MERCK PATENT GMBH Frankfurter Strasse 250 64293 Darmstadt, DE
ΣΥΜΒΑΤΙΚΕΣ ΠΡΟΤΕΡΑΙΟΤΗΤΕΣ	(30): 19607096/24-2-1996/DE
ΕΦΕΥΡΕΤΗΣ	(72): 1) CHRISTADLER, MARIA 2) WILM, CLAUDIA 3) SCHMITGES, CLAUS 4) MEDERSKI, WERNER 5) DORSCH, DIETER 6) ANZALI, SOHEILA 7) OSSWALD, MATHIAS
ΕΙΔΙΚΟΣ ΠΛΗΡΕΞΟΥΣΙΟΣ	(74): ΛΥΜΠΕΡΗΣ ΝΙΚΟΛΑΟΣ, Δικηγόρος Στουρνάρα 37 106 82 ΑΘΗΝΑ
ΑΝΤΙΚΛΗΤΟΣ	(74): ΛΥΜΠΕΡΗΣ ΝΙΚΟΛΑΟΣ, Δικηγόρος Στουρνάρα 37 106 82 ΑΘΗΝΑ
ΤΙΤΛΟΣ ΕΦΕΥΡΕΣΗΣ	(54): ΠΑΡΑΓΩΓΑ 2,1,3-ΒΕΝΖΟΘΕΙΑ(ΟΞΑ) ΔΙΑΖΟΛΙΟΥ ΜΕ ΔΡΑΣΗ ΑΝΤΑΓΩΝΙΣΤΙΚΗ ΤΩΝ ΥΠΟΔΟΧΕΩΝ ΕΝΔΟΘΗΛΙΝΗΣ

**ΠΕΡΙΛΗΨΗ (57)**

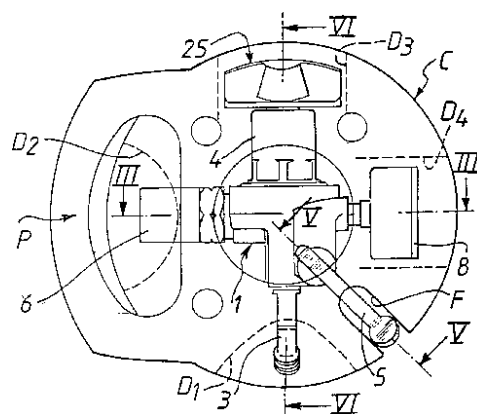
Ενώσεις του τύπου (I) όπου το R σημαίνει (i), (ii) ή (iii), το n σημαίνει 0,1 ή 2, το X σημαίνει O ή S, και τα R<sup>1</sup>, R<sup>2</sup>, R<sup>3</sup>, R<sup>4</sup> έχουν διάφορες σημασίες, ή έχουν ταυτομερή κυκλοποιημένη μορφή, καθώς και τα (E)-ισομερή και τα άλατά τους, επιδεικνύουν ιδιότητες ανταγωνισμού των υποδοχέων ενδοθελίνης.



<b>ΑΡΙΘΜΟΣ ΕΥΡΩΠΑΪΚΟΥ Δ.Ε.</b>	<b>(11): 3037564</b>
ΑΡΙΘ. ΕΛΛΗΝΙΚΗΣ ΚΑΤΑΘΕΣΗΣ	(21): 20010402427
ΗΜΕΡ. ΕΛΛΗΝΙΚΗΣ ΚΑΤΑΘΕΣΗΣ	(22): 12-12-2001
ΑΡΙΘ./ΗΜΕΡ. ΔΗΜΟΣΙΕΥΣΗΣ	
ΕΥΡΩΠΑΪΚΟΥ ΔΙΠΛΩΜΑΤΟΣ	(87): 747796/17-10-2001
ΑΡΙΘ./ΗΜΕΡ. ΔΗΜΟΣΙΕΥΣΗΣ	
ΕΥΡΩΠΑΪΚΗΣ ΑΙΤΗΣΗΣ	(86): 96401179.5/03-06-1996
ΔΙΚΑΙΟΥΧΟΣ	(73): L'AIR LIQUIDE, SOCIETE ANONYME POUR L'ETUDE ET L'EXPLOITATION DES 75, Quai d'Orsay 75321 Paris Cedex 07, FR
ΣΥΜΒΑΤΙΚΕΣ ΠΡΟΤΕΡΑΙΟΤΗΤΕΣ	(30): 9506784/8-6-1995/FR
ΕΦΕΥΡΕΤΗΣ	(72): 1) CANNET, GILLES 2) THOUVIER, STEPHANE 3) BEACO, BRUNO 4) ARZENTON, MARCO 5) PISOT, PHILIPPE 6) LASNIER, DIDIER
ΕΙΔΙΚΟΣ ΠΛΗΡΕΞΟΥΣΙΟΣ	(74): ΚΙΛΙΜΙΡΗΣ ΚΩΝΣΤΑΝΤΙΝΟΣ, Δικηγόρος Χατζηγιάννη Μέξη 7 115 28 ΑΘΗΝΑ
ΑΝΤΙΚΛΗΤΟΣ	(74): ΚΙΛΙΜΙΡΗΣ ΑΝΑΣΤΑΣΙΟΣ, Δικηγόρος Χατζηγιάννη Μέξη 7 115 28 ΑΘΗΝΑ
ΤΙΤΛΟΣ ΕΦΕΥΡΕΣΗΣ	(54): ΣΥΣΤΗΜΑ ΣΤΡΟΦΙΓΓΑΣ/ΜΕΣΟΥ ΧΑΛΑ- ΡΩΣΗΣ ΣΤΡΟΦΙΓΓΑΣ ΓΙΑ ΦΙΑΛΗ ΑΕΡΙΟΥ ΚΑΙ ΦΙΑΛΗ ΑΕΡΙΟΥ ΕΦΟΔΙΑΣΜΕΝΗ Μ'ΕΝΑ ΤΕΤΟΙΟ ΣΥΣΤΗΜΑ

**ΠΕΡΙΛΗΨΗ (57)**

Το σύστημα στρόφιγγας/μέσου χαλάρωσης στρόφιγγας, που είναι πλεονεκτικά στεγασμένο μέσα σ'ένα περιβλήμα με αεροδυναμικό σχήμα που σχηματίζει ένα κάλυμμα χειρισμού της φιάλης (C), περιλαμβάνει ένα σώμα (1) που προορίζεται να στερεώνεται πάνω σε μία φιάλη αερίου και ορίζει εσωτερικά ένα κύκλωμα χρήσης αερίου προς μία έξοδο (3), διαμέσου μίας βαλβίδας μόνωσης που ενεργοποιείται από ένα μοχλό (5) και διαμέσου ενός ρυθμιζόμενου μέσου χαλάρωσης (4,25), και ένα ανεξάρτητο κύκλωμα πλήρωσης, ξεκινώντας από έναν προσαρμογέα πλήρωσης (6). Το σώμα (1) φέρει επίσης μανόμετρα υψηλής πίεσης και χαμηλής πίεσης (8). Εφαρμογή κυρίως σε αέρια συγκόλλησης.

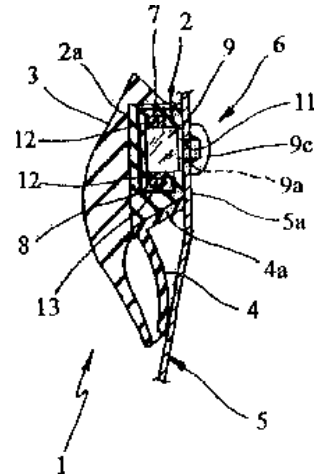


<b>ΑΡΙΘΜΟΣ ΕΥΡΩΠΑΪΚΟΥ Δ.Ε.</b>	<b>(11): 3037565</b>
ΑΡΙΘ. ΕΛΛΗΝΙΚΗΣ ΚΑΤΑΘΕΣΗΣ	(21): 20010402428
ΗΜΕΡ. ΕΛΛΗΝΙΚΗΣ ΚΑΤΑΘΕΣΗΣ	(22): 12-12-2001
ΑΡΙΘ./ΗΜΕΡ. ΔΗΜΟΣΙΕΥΣΗΣ	
ΕΥΡΩΠΑΪΚΟΥ ΔΙΠΛΩΜΑΤΟΣ	(87): 924121/19-09-2001
ΑΡΙΘ./ΗΜΕΡ. ΔΗΜΟΣΙΕΥΣΗΣ	
ΕΥΡΩΠΑΪΚΗΣ ΑΙΤΗΣΗΣ	(86): 99104123.7/25-06-1997
ΔΙΚΑΙΟΥΧΟΣ	(73): INDUSTRIE ILPEA S.P.A. Viale dell'Industria, 37 21023 Malgesso (Varese), IT
ΣΥΜΒΑΤΙΚΕΣ ΠΡΟΤΕΡΑΙΟΤΗΤΕΣ	(30): —
ΕΦΕΥΡΕΤΗΣ	(72): 1) LAUDWEIN RALF 2) FERRANTE PIER PAOLO 3) CITTADINI PAOLO
ΕΙΔΙΚΟΣ ΠΛΗΡΕΞΟΥΣΙΟΣ	(74): ΚΙΛΙΜΠΗΣ ΚΩΝΣΤΑΝΤΙΝΟΣ, Δικηγόρος Χατζηγιάννη Μέξη 7 115 28 ΑΘΗΝΑ
ΑΝΤΙΚΛΗΤΟΣ	(74): ΚΙΛΙΜΠΗΣ ΑΝΑΣΤΑΣΙΟΣ, Δικηγόρος Χατζηγιάννη Μέξη 7 115 28 ΑΘΗΝΑ
<b>ΤΙΤΛΟΣ ΕΦΕΥΡΕΣΗΣ</b>	<b>(54): ΜΕΘΟΔΟΣ ΚΑΤΑΣΚΕΥΗΣ ΧΥΤΟΥ ΕΞΑΡΤΗΜΑΤΟΣ ΓΙΑ ΣΩΜΑΤΑ ΑΥΤΟΚΙΝΗΤΩΝ</b>

#### ΠΕΡΙΛΗΨΗ (57)

Παρουσιάζεται μέθοδος κατασκευής χυτού εξαρτήματος για σώματα αυτοκινήτων η οποία περιλαμβάνει τα ακόλουθα στάδια: κατασκευή κύριου σώματος (2) επιμήκους διαμόρφωσης και κατασκευή συνεχούς στοιχείου υποστήριξης (7) που φέρει προεξοχές στερέωσης (9) οι οποίες κατόπιν συνδέονται με το κύριο σώμα (2) για την εμπλοκή αντίστοιχης περιοχής

στερέωσης (5a) που είναι διαμορφωμένη στο σώμα του αυτοκινήτου (5), Ειδικότερα οι προεξοχές στερέωσης (9) είναι αναπόσπαστα σταθερά συνδεδεμένες με το συνεχές στοιχείο υποστήριξης (7) το οποίο προσαρμόζεται με ολίσθηση σε διαμήκη υποδοχή (10) διαμορφωμένη στο κύριο σώμα (2) και κατόπιν στερεώνεται αξονικά σε αυτή.

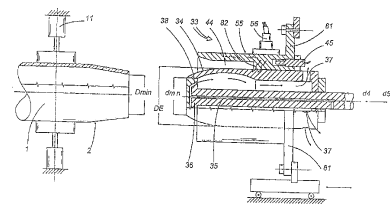


<b>ΑΡΙΘΜΟΣ ΕΥΡΩΠΑΪΚΟΥ Δ.Ε.</b>	<b>(11): 3037566</b>
ΑΡΙΘ. ΕΛΛΗΝΙΚΗΣ ΚΑΤΑΘΕΣΗΣ	(21): 20010402429
ΗΜΕΡ. ΕΛΛΗΝΙΚΗΣ ΚΑΤΑΘΕΣΗΣ	(22): 12-12-2001
ΑΡΙΘ./ΗΜΕΡ. ΔΗΜΟΣΙΕΥΣΗΣ	
ΕΥΡΩΠΑΪΚΟΥ ΔΙΠΛΩΜΑΤΟΣ	(87): 930148/12-09-2001
ΑΡΙΘ./ΗΜΕΡ. ΔΗΜΟΣΙΕΥΣΗΣ	
ΕΥΡΩΠΑΪΚΗΣ ΑΙΤΗΣΗΣ	(86): 98830763.3/17-12-1998
ΔΙΚΑΙΟΥΧΟΣ	(73): SICA S.P.A. Via Stroppata, 28 48011 Alfonsine (RA), IT
ΣΥΜΒΑΤΙΚΕΣ ΠΡΟΤΕΡΑΙΟΤΗΤΕΣ	(30): RN980002/19-1-1998/IT, RN980006/26-2-1998/IT
ΕΦΕΥΡΕΤΗΣ	(72): 1) SAVIOLI, LEOPOLDO 2) PEZZI, LAURO 3) TABANELLI, GIORGIO
ΕΙΔΙΚΟΣ ΠΛΗΡΕΞΟΥΣΙΟΣ	(74): ΚΙΛΙΜΠΗΣ ΚΩΝΣΤΑΝΤΙΝΟΣ, Δικηγόρος Χατζηγιάννη Μέξη 7 115 28 ΑΘΗΝΑ
ΑΝΤΙΚΛΗΤΟΣ	(74): ΚΙΛΙΜΠΗΣ ΑΝΑΣΤΑΣΙΟΣ, Δικηγόρος Χατζηγιάννη Μέξη 7 115 28 ΑΘΗΝΑ
<b>ΤΙΤΛΟΣ ΕΦΕΥΡΕΣΗΣ</b>	<b>(54): ΜΕΘΟΔΟΣ ΚΑΙ ΣΥΣΚΕΥΗ ΓΙΑ ΤΗ ΔΙΕΥΡΥΝΣΗ ΚΑΙ ΤΗΝ ΠΑΡΟΧΗ ΚΥΠΕΛΟΕΙΔΟΥΣ ΣΧΗΜΑΤΟΣ ΣΤΟ ΤΕΡΜΑΤΙΚΟ ΕΝΩΣΗ ΔΙΑΞΟΝΙΚΩΣ ΠΡΟΣΑΝΑΤΟΛΙΣΜΕΝΩΝ ΣΩΛΗΝΩΝ ΚΑΤΑΣΚΕΥΑΣΜΕΝΩΝ ΑΠΟ ΘΕΡΜΟΠΛΑΣΤΙΚΟ ΥΛΙΚΟ</b>

#### ΠΕΡΙΛΗΨΗ (57)

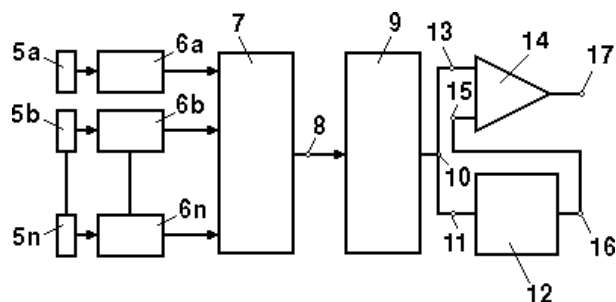
Η εφεύρεση περιλαμβάνει την παροχή κυπελοειδούς σχήματος στο τερματικό τμήμα ένωσης (2) σωλήνων που είναι διαξονικά προσανατολισμένοι διαμήκως και περιφερειακά και άρα πολύ ευαίσθητων

στη μείωση της διαμέτρου και του μήκους τους με θέρμανση, μέσω της διάδου από κλίβανο (4) ο οποίος θερμαίνει το τμήμα (2) σε μεταβαλλόμενη θερμοκρασία η οποία αυξάνει όταν κινούμαστε προς το άκρο του τμήματος (2) του οποίου η εσωτερική διάμετρος μειώνεται προοδευτικά έως μια ελεγχόμενη τιμή καθώς η θερμοκρασία αυξάνει (ενώ το μήκος μειώνεται ταυτόχρονα με αντίστοιχη αύξηση του πάχους). Κατόπιν κατά προτίμηση, σε κατάλληλο σταθμό (33), πραγματοποιείται επιπλέον θέρμανση έως θερμοκρασία πλαστικής παραμόρφωσης που είναι κατάλληλη για τη σωστή προκαταρκτική διεύρυνση του τερματικού τμήματος (2), χρησιμοποιώντας ένα άκαμπτο στοιχείο (34) το οποίο δρά ως εσωτερική αντίσταση παρεμποδίζοντας οποιαδήποτε συστολή αυτού. Εδώ το τμήμα (2) υφίσταται αύξηση του πάχους του διευρυμένου τοιχώματος τόσο κατά τη διάρκεια της εισαγωγής του άκαμπτου στοιχείου (34) όσο και κατά τη διάρκεια της ανάστροφής από αυτό. Ένα τέτοιο τερματικό τμήμα (2), που εκεί υποβληθεί σε διεύρυνση και θέρμανση, μπορεί κατόπιν εύκολα και γρήγορα να προσαρμοστεί πάνω σε συσκευή διεύρυνσης διαμετρήματος (3), η οποία θερμαίνεται και αυτή σε τέτοια θερμοκρασία ώστε να περιορίζεται η απορρόφηση θερμότητας από το εν λόγω τμήμα (2). Εδώ αυξάνει ξανά το πάχος του τερματικού τμήματος (2) και διαμορφώνεται το σχήμα του μετά από πιθανή επιπλέον θέρμανση ώστε να αναγκαστεί το τερματικό τμήμα (2) να προσκολληθεί αυθόρμητα και εντελώς στην ευρισκόμενη από κάτω συσκευή διεύρυνσης (3) ενώ ψύχεται τουλάχιστον η εξωτερική επιφάνεια του διαμορφωμένου με αυτόν τον τρόπο τερματικού τμήματος (2).



<b>ΑΡΙΘΜΟΣ ΕΥΡΩΠΑΪΚΟΥ Δ.Ε.</b>	<b>(11): 3037567</b>
ΑΡΙΘ. ΕΛΛΗΝΙΚΗΣ ΚΑΤΑΘΕΣΗΣ	(21): 20010402431
ΗΜΕΡ. ΕΛΛΗΝΙΚΗΣ ΚΑΤΑΘΕΣΗΣ	(22): 12-12-2001
ΑΡΙΘ./ΗΜΕΡ. ΔΗΜΟΣΙΕΥΣΗΣ	
ΕΥΡΩΠΑΪΚΟΥ ΔΙΠΛΩΜΑΤΟΣ	(87): 995281/12-09-2001
ΑΡΙΘ./ΗΜΕΡ. ΔΗΜΟΣΙΕΥΣΗΣ	
ΕΥΡΩΠΑΪΚΗΣ ΑΙΤΗΣΗΣ	(86): 98931813.4/09-07-1998
ΔΙΚΑΙΟΥΧΟΣ	(73): EFKON- ENTWICKLUNG FORSCHUNG & KONSTRUKTION VON SONDERMASCHINEN G.M.B.H. Andritzer Reichsstrasse 66 8045 Graz, AT
ΣΥΜΒΑΤΙΚΕΣ ΠΡΟΤΕΡΑΙΟΤΗΤΕΣ	(30): 118897/10-7-1997/AT
ΕΦΕΥΡΕΤΗΣ	(72): 1) PAMMER, RAIMUND 2) RIEDER, HELMUT
ΕΙΔΙΚΟΣ ΠΛΗΡΕΞΟΥΣΙΟΣ	(74): ΚΙΛΙΜΙΡΗΣ ΚΩΝΣΤΑΝΤΙΝΟΣ, Δικηγόρος Χατζηγιάννη Μέξη 7 115 28 ΑΘΗΝΑ
ΑΝΤΙΚΛΗΤΟΣ	(74): ΚΙΛΙΜΙΡΗΣ ΑΝΑΣΤΑΣΙΟΣ, Δικηγόρος Χατζηγιάννη Μέξη 7 115 28 ΑΘΗΝΑ
<b>ΤΙΤΛΟΣ ΕΦΕΥΡΕΣΗΣ</b>	<b>(54): ΚΥΚΛΩΜΑ ΛΗΨΕΩΣ ΔΕΔΟΜΕΝΩΝ ΓΙΑ ΣΗΜΑΤΑ ΥΠΕΡΥΘΡΩΝ</b>

ενώ εξουδετερώνται τα σήματα θορύβου. Για τη βελτίωση του λόγου σήματος προς θόρυβο η εφεύρεση προβλέπει διάφορα κυκλώματα εισόδου, καθένα των οποίων έχει ανιχνευτή υπερύθρων (5a,5b έως 5n) και ξεχωριστό ενισχυτή (6a,6b έως 6n) συνεργαζόμενο με κάθε ανιχνευτή, καθώς την εν παραλλήλω σύνδεση των αναφερθέντων κυκλωμάτων εισόδου προς το αθροιστικό κύκλωμα (7).



#### ΠΕΡΙΛΗΨΗ (57)

Η εφεύρεση αναφέρεται σε κύκλωμα λήψεως δεδομένων για σήματα υπερύθρων, προς χρήση ιδιαίτερα με συστήματα διοδίων, το οποίο περιέχει διάφορους ανιχνευτές υπερύθρων (5), τα σήματα των οποίων τροφοδοτούνται προς αθροιστικό κύκλωμα για την αύξηση της αποδόσεως,

<b>ΑΡΙΘΜΟΣ ΕΥΡΩΠΑΪΚΟΥ Δ.Ε.</b>	<b>(11): 3037568</b>
ΑΡΙΘ. ΕΛΛΗΝΙΚΗΣ ΚΑΤΑΘΕΣΗΣ	(21): 20010402432
ΗΜΕΡ. ΕΛΛΗΝΙΚΗΣ ΚΑΤΑΘΕΣΗΣ	(22): 12-12-2001
ΑΡΙΘ./ΗΜΕΡ. ΔΗΜΟΣΙΕΥΣΗΣ	
ΕΥΡΩΠΑΪΚΟΥ ΔΙΠΛΩΜΑΤΟΣ	(87): 980248/31-10-2001
ΑΡΙΘ./ΗΜΕΡ. ΔΗΜΟΣΙΕΥΣΗΣ	
ΕΥΡΩΠΑΪΚΗΣ ΑΙΤΗΣΗΣ	(86): 97920830.3/06-05-1997
ΔΙΚΑΙΟΥΧΟΣ	(73): NORBROOK LABORATORIES LIMITED Station Works, Camlough Road Newry BT35 6JP, GB
ΣΥΜΒΑΤΙΚΕΣ ΠΡΟΤΕΡΑΙΟΤΗΤΕΣ	(30): —
ΕΦΕΥΡΕΤΗΣ	(72): 1) ORR, NEIL 2) PATTERSON, ALAN
ΕΙΔΙΚΟΣ ΠΛΗΡΕΞΟΥΣΙΟΣ	(74): ΚΙΛΙΜΙΡΗΣ ΚΩΝΣΤΑΝΤΙΝΟΣ, Δικηγόρος Χατζηγιάννη Μέξη 7 115 28 ΑΘΗΝΑ
ΑΝΤΙΚΛΗΤΟΣ	(74): ΚΙΛΙΜΙΡΗΣ ΑΝΑΣΤΑΣΙΟΣ, Δικηγόρος Χατζηγιάννη Μέξη 7 115 28 ΑΘΗΝΑ
<b>ΤΙΤΛΟΣ ΕΦΕΥΡΕΣΗΣ</b>	<b>(54): ΒΕΛΤΙΩΣΕΙΣ ΣΧΕΤΙΖΟΜΕΝΕΣ ΜΕ ΑΝΤΙΜΙΚΡΟΒΙΑΚΑ ΜΑΚΡΑΣ ΔΡΑΣΗΣ</b>

#### ΠΕΡΙΛΗΨΗ (57)

Μια μέθοδος παραγωγής ενός βελτιωμένου κτηνιατρικού προϊόντος που περιλαμβάνει άμεση ανάμειξη μίας επιλεγμένης αντιμικροβιακής τυποποίησης μακράς δράσης με μία προκαθορισμένη ποσότητα ενός αντιφλεγμονώδους παράγοντα και προετοιμασία του μίγματος για παρεντερική χορήγηση.

<b>ΑΡΙΘΜΟΣ ΕΥΡΩΠΑΪΚΟΥ Δ.Ε.</b>	<b>(11): 3037569</b>
ΑΡΙΘ. ΕΛΛΗΝΙΚΗΣ ΚΑΤΑΘΕΣΗΣ	(21): 20010402434
ΗΜΕΡ. ΕΛΛΗΝΙΚΗΣ ΚΑΤΑΘΕΣΗΣ	(22): 12-12-2001
ΑΡΙΘ./ΗΜΕΡ. ΔΗΜΟΣΙΕΥΣΗΣ	
ΕΥΡΩΠΑΪΚΟΥ ΔΙΠΛΩΜΑΤΟΣ	(87): 904081/14-11-2001
ΑΡΙΘ./ΗΜΕΡ. ΔΗΜΟΣΙΕΥΣΗΣ	
ΕΥΡΩΠΑΪΚΗΣ ΑΙΤΗΣΗΣ	(86): 97923912.6/12-05-1997
ΔΙΚΑΙΟΥΧΟΣ	(73): JANSSEN PHARMACEUTICA N.V. Turnhoutseweg 30 2340 Beerse, BE
ΣΥΜΒΑΤΙΚΕΣ ΠΡΟΤΕΡΑΙΟΤΗΤΕΣ	(30): 96201429/20-5-1996/EP
ΕΦΕΥΡΕΤΗΣ	(72): 1) EMBRECHTS, ROGER CAROLUS AUGUS 2) FRANCOIS, MARC KAREL JOZEF 3) MONBALIU, JOHAN 4) BORGHJIS, HERMAN KAREL
ΕΙΔΙΚΟΣ ΠΛΗΡΕΞΟΥΣΙΟΣ	(74): ΚΛΙΜΙΡΗΣ ΚΩΝΣΤΑΝΤΙΝΟΣ, Δικηγόρος Χατζηγιάννη Μέξη 7 115 28 ΑΘΗΝΑ
ΑΝΤΙΚΛΗΤΟΣ	(74): ΚΛΙΜΙΡΗΣ ΑΝΑΣΤΑΣΙΟΣ, Δικηγόρος Χατζηγιάννη Μέξη 7 115 28 ΑΘΗΝΑ
ΤΙΤΛΟΣ ΕΦΕΥΡΕΣΗΣ	(54): <b>ΥΔΑΤΙΚΑ ΕΝΑΙΩΡΗΜΑΤΑ ΕΣΤΕΡΩΝ ΛΙΠΑΡΩΝ ΟΞΕΩΝ ΜΕ 9-ΥΔΡΟΞΥΡΙΣΠΕΡΙΔΟΝΗ</b>

υποδόρειας ένεσης, η οποία περιλαμβάνει : (1) ως δραστικό συστατικό θεραπευτικώς αποτελεσματική ποσότητα εστέρος λιπαρού οξέος με 9-υδροξυριςπεριδόνη ή άλας ή στερεοϊσομερές ή στερεοϊσομερές μίγμα αυτού και (20) φαρμακευτικώς αποδεκτό φορέα, όπου ο φαρμακευτικώς αποδεκτός φορέας είναι νερό και το δραστικό συστατικό είναι διεσπαρμένο εντός αυτού και μέθοδο παρασκευής της σύνθεσης αυτής. Η εφεύρεση επιπλέον αφορά φαρμακευτική σύνθεση για χρήση ως φάρμακο για τη θεραπεία της σχιζοφρένειας, της μη σχιζοφρενικής ψύκωσης, διαταραχών συμπεριφοράς που σχετίζονται με νευροεκφυλιστικές διαταραχές π.χ. σε άνοια, διαταραχές συμπεριφοράς, νοητικής καθυστέρησης και αυτισμού, διπολική μανία, κατάθλιψη, άγχος.

#### ΠΕΡΙΛΗΨΗ (57)

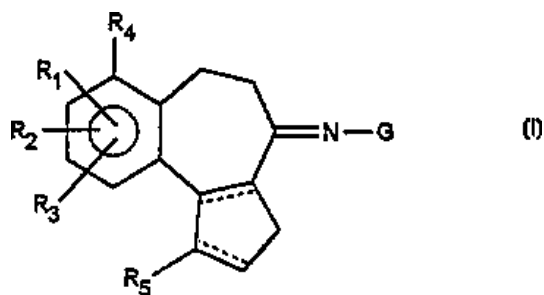
Η παρούσα εφεύρεση αφορά φαρμακευτική σύνθεση κατάλληλη ως φαρμακοτεχνική μορφή αποθήκευσης για χορήγηση μέσω ενδομυϊκής ή

<b>ΑΡΙΘΜΟΣ ΕΥΡΩΠΑΪΚΟΥ Δ.Ε.</b>	<b>(11): 3037570</b>
ΑΡΙΘ. ΕΛΛΗΝΙΚΗΣ ΚΑΤΑΘΕΣΗΣ	(21): 20010402437
ΗΜΕΡ. ΕΛΛΗΝΙΚΗΣ ΚΑΤΑΘΕΣΗΣ	(22): 12-12-2001
ΑΡΙΘ./ΗΜΕΡ. ΔΗΜΟΣΙΕΥΣΗΣ	
ΕΥΡΩΠΑΪΚΟΥ ΔΙΠΛΩΜΑΤΟΣ	(87): 888292/31-10-2001
ΑΡΙΘ./ΗΜΕΡ. ΔΗΜΟΣΙΕΥΣΗΣ	
ΕΥΡΩΠΑΪΚΗΣ ΑΙΤΗΣΗΣ	(86): 97915519.9/20-03-1997
ΔΙΚΑΙΟΥΧΟΣ	(73): 1) AVENTIS PHARMA S.A. 20, avenue Raymond Aron 92160 Antony, FR 2) GENENTECH, INC. 460 Point San Bruno Boulevard South San Francisco, CA 94080-4990, US
ΣΥΜΒΑΤΙΚΕΣ ΠΡΟΤΕΡΑΙΟΤΗΤΕΣ	(30): 9603437/20-3-1996/FR
ΕΦΕΥΡΕΤΗΣ	(72): 1) GADEK, THOMAS, R. 2) PITTI, ROBERT, M. 3) KNOLLE, JOCHEN 4) TEUTSCH, JEAN-GEORGES 5) STILZ, HANS-ULRICH 6) WEHNER, VOLKMAR 7) MCDOWELL, ROBERT, S. 8) GOURVEST, JEAN-FRANCOIS 9) BERNARD, SERGE 10) CARNIATO, DENIS 11) BODARY SARAH C
ΕΙΔΙΚΟΣ ΠΛΗΡΕΞΟΥΣΙΟΣ	(74): ΚΛΙΜΙΡΗΣ ΚΩΝΣΤΑΝΤΙΝΟΣ, Δικηγόρος Χατζηγιάννη Μέξη 7 115 28 ΑΘΗΝΑ
ΑΝΤΙΚΛΗΤΟΣ	(74): ΚΛΙΜΙΡΗΣ ΑΝΑΣΤΑΣΙΟΣ, Δικηγόρος Χατζηγιάννη Μέξη 7 115 28 ΑΘΗΝΑ

<b>ΤΙΤΛΟΣ ΕΦΕΥΡΕΣΗΣ</b>	(54): <b>ΤΡΙΚΥΚΛΙΚΕΣ ΕΝΩΣΕΙΣ ΕΧΟΥΣΕΣ ΔΡΑΣΗ ΕΝΑΝΤΙ ΤΩΝ ΙΝΤΕΓΡΙΝΩΝ, ΙΔΙΑΙΤΕΡΑ ΕΝΑΝΤΙ ΤΗΣ ΑΝΒ3-ΙΝΤΕΓΡΙΝΗΣ, ΜΕΘΟΔΟΣ ΠΑΡΑΣΚΕΥΗΣ ΤΟΥΣ ΚΑΙ ΤΑ ΕΝΔΙΑΜΕΣΑ ΤΗΣ ΜΕΘΟΔΟΥ ΑΥΤΗΣ, ΧΡΗΣΗ ΤΟΥΣ ΩΣ ΦΑΡΜΑΚΩΝ, ΚΑΙ ΦΑΡΜΑΚΕΥΤΙΚΕΣ ΣΥΝΘΕΣΕΙΣ ΟΙ ΟΠΟΙΕΣ ΠΕΡΙΕΧΟΥΝ ΤΙΣ ΕΝΩΣΕΙΣ ΑΥΤΕΣ</b>
-------------------------	---

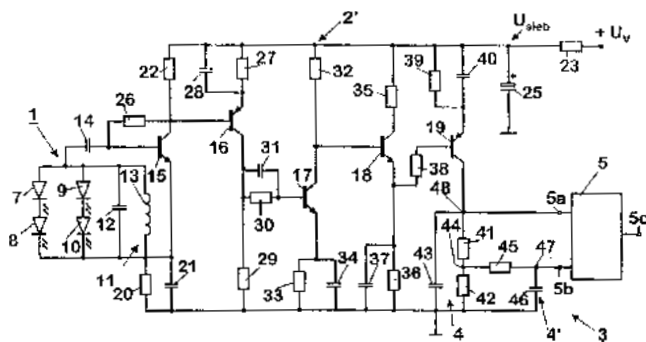
#### ΠΕΡΙΛΗΨΗ (57)

Αποκαλύπτονται ενώσεις του τύπου (I), όπου R<sub>1</sub>, R<sub>2</sub>, R<sub>3</sub>, R<sub>4</sub>, R<sub>5</sub> και G ορίζονται στην περιγραφή και οι διακεκομμένες γραμμές σημαίνουν προαιρετικό δεύτερο δεσμό, καθώς και τα δια προσθήκης οξέος, βάσεως και εστέρος άλατα αυτών, μέθοδος παρασκευής των εν λόγω ενώσεων, τα ενδιάμεσα αυτής της μεθόδου, η χρήση των εν λόγω ενώσεων ως φαρμάκων, και φαρμακευτικές συνθέσεις περιέχουσες τις ενώσεις αυτές.



<b>ΑΡΙΘΜΟΣ ΕΥΡΩΠΑΪΚΟΥ Δ.Ε.</b>	<b>(11): 3037571</b>
ΑΡΙΘ. ΕΛΛΗΝΙΚΗΣ ΚΑΤΑΘΕΣΗΣ	(21): 20010402438
ΗΜΕΡ. ΕΛΛΗΝΙΚΗΣ ΚΑΤΑΘΕΣΗΣ	(22): 12-12-2001
ΑΡΙΘ./ΗΜΕΡ. ΔΗΜΟΣΙΕΥΣΗΣ	
ΕΥΡΩΠΑΪΚΟΥ ΔΙΠΛΩΜΑΤΟΣ	(87): 995280/12-09-2001
ΑΡΙΘ./ΗΜΕΡ. ΔΗΜΟΣΙΕΥΣΗΣ	
ΕΥΡΩΠΑΪΚΗΣ ΑΙΤΗΣΗΣ	(86): 98930528.9/09-07-1998
ΔΙΚΑΙΟΥΧΟΣ	(73): EFKON- ENTWICKLUNG FORSCHUNG & KONSTRUKTION VON SONDERMASCHINEN G.M.B.H. Andritzer Reichsstrasse 66 8045 Graz, AT
ΣΥΜΒΑΤΙΚΕΣ ΠΡΟΤΕΡΑΙΟΤΗΤΕΣ	(30): 118797/10-7-1997/AT
ΕΦΕΥΡΕΤΗΣ	(72): 1) RIEDER, HELMUT 2) PAMMER, RAIMUND 3) BOH, WOLFGANG
ΕΙΔΙΚΟΣ ΠΛΗΡΕΞΟΥΣΙΟΣ	(74): ΚΙΛΙΜΙΡΗΣ ΚΩΝΣΤΑΝΤΙΝΟΣ, Δικηγόρος Χατζηγιάννη Μέξη 7 115 28 ΑΘΗΝΑ
ΑΝΤΙΚΛΗΤΟΣ	(74): ΚΙΛΙΜΙΡΗΣ ΑΝΑΣΤΑΣΙΟΣ, Δικηγόρος Χατζηγιάννη Μέξη 7 115 28 ΑΘΗΝΑ
ΤΪΤΛΟΣ ΕΦΕΥΡΕΣΗΣ	(54): <b>ΚΥΚΛΩΜΑ ΑΦΥΠΝΙΣΕΩΣ ΓΙΑ ΗΛΕΚΤΡΟΝΙΚΗ ΣΥΣΚΕΥΗ</b>

έξοδος του οποίου ενισχυτή συνδέεται προς βαθμίδα μεταγωγής (6) για το άνοιγμα της συσκευής. Για τη βελτίωση του λόγου σήματος προς θόρυβο η εφεύρεση προβλέπει το κύκλωμα εισόδου (1) να περιέχει παράλληλο κύκλωμα με δύο τουλάχιστον ανιχνευτές υπερύθρων (2 έως 5) συνδεδεμένους εν σειρά και παράλληλο ταλαντωτικό κύκλωμα (11) και ο ενισχυτής (2) να είναι τύπου ζώνης διελεύσεως, η έξοδος του οποίου συνδέεται προς ανιχνευτή σήματος, προς τον οποίο συνδέεται η βαθμίδα μεταγωγής (6).

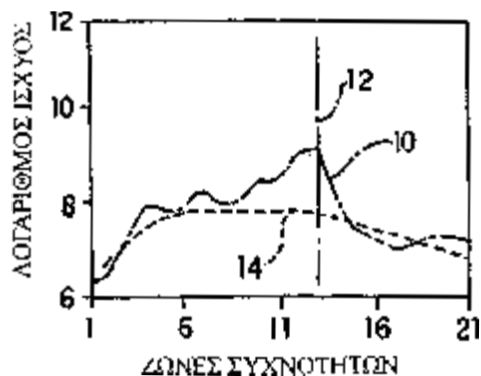


#### ΠΕΡΙΛΗΨΗ (57)

Η εφεύρεση αναφέρεται σε κύκλωμα αφυπνίσεως για ηλεκτρονική συσκευή που περιέχει κύκλωμα εισόδου (1) για την παραλαβή σημάτων υπερύθρων και ενισχυτή (2) συνδεδεμένο προς το αναφερθέν κύκλωμα εισόδου (1), η

<b>ΑΡΙΘΜΟΣ ΕΥΡΩΠΑΪΚΟΥ Δ.Ε.</b>	<b>(11): 3037572</b>
ΑΡΙΘ. ΕΛΛΗΝΙΚΗΣ ΚΑΤΑΘΕΣΗΣ	(21): 20010402439
ΗΜΕΡ. ΕΛΛΗΝΙΚΗΣ ΚΑΤΑΘΕΣΗΣ	(22): 12-12-2001
ΑΡΙΘ./ΗΜΕΡ. ΔΗΜΟΣΙΕΥΣΗΣ	
ΕΥΡΩΠΑΪΚΟΥ ΔΙΠΛΩΜΑΤΟΣ	(87): 1010168/12-09-2001
ΑΡΙΘ./ΗΜΕΡ. ΔΗΜΟΣΙΕΥΣΗΣ	
ΕΥΡΩΠΑΪΚΗΣ ΑΙΤΗΣΗΣ	(86): 98909699.5/13-02-1998
ΔΙΚΑΙΟΥΧΟΣ	(73): LERNOUT & HAUSPIE SPEECH PRODUCTS N.V. Sint-Krispijnstraat 7 8900 Leper, BE
ΣΥΜΒΑΤΙΚΕΣ ΠΡΟΤΕΡΑΙΟΤΗΤΕΣ	(30): 38468 P/21-2-1997/US
ΕΦΕΥΡΕΤΗΣ	(72): VAN HAMME, HUGO
ΕΙΔΙΚΟΣ ΠΛΗΡΕΞΟΥΣΙΟΣ	(74): ΚΙΛΙΜΙΡΗΣ ΚΩΝΣΤΑΝΤΙΝΟΣ, Δικηγόρος Χατζηγιάννη Μέξη 7 115 28 ΑΘΗΝΑ
ΑΝΤΙΚΛΗΤΟΣ	(74): ΚΙΛΙΜΙΡΗΣ ΑΝΑΣΤΑΣΙΟΣ, Δικηγόρος Χατζηγιάννη Μέξη 7 115 28 ΑΘΗΝΑ
ΤΪΤΛΟΣ ΕΦΕΥΡΕΣΗΣ	(54): <b>ΤΑΧΕΙΑ ΕΞΟΥΔΕΤΕΡΩΣΗ ΣΥΝΕΛΚΤΙΚΟΥ ΘΟΡΥΒΟΥ</b>

οποίο μπορεί να ενημερώνεται αναδρομικά, αφαιρείται από κάθε διάλυση δεδομένων λογαρίθμου του φάσματος.

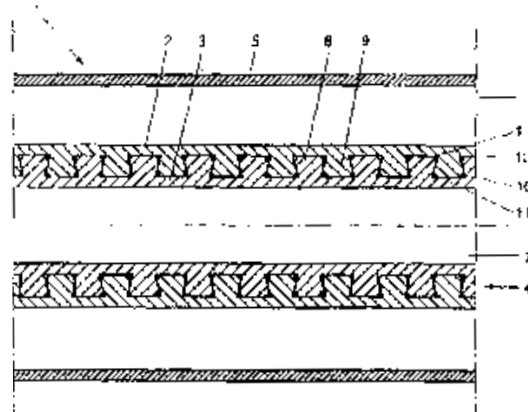


#### ΠΕΡΙΛΗΨΗ (57)

Μέθοδος και συσκευή για την απομάκρυνση συνελκτικού θορύβου από σήμα, όπως ενός που φέρει πληροφορία ομιλίας. Το σήμα μετασχηματίζεται στο πεδίο του λογαρίθμου του φάσματος, όπου προσαρμόζεται ομαλό μοντέλο στο λογάριθμο του φάσματος υποκείμενο στους περιορισμούς της κοιλότητας και συνολικού ζωνοπερατού σχήματος. Το ομαλό μοντέλο έχει διωνυμικά τμήματα αρνητικής καμπυλότητας και γραμμικά τμήματα, όπου τα τμήματα συνδέονται ομαλά στα οριακά σημεία. Το μοντέλο το

<b>ΑΡΙΘΜΟΣ ΕΥΡΩΠΑΪΚΟΥ Δ.Ε.</b> (11):	<b>3037573</b>
ΑΡΙΘ. ΕΛΛΗΝΙΚΗΣ ΚΑΤΑΘΕΣΗΣ (21):	20010402440
ΗΜΕΡ. ΕΛΛΗΝΙΚΗΣ ΚΑΤΑΘΕΣΗΣ (22):	12-12-2001
ΑΡΙΘ./ΗΜΕΡ. ΔΗΜΟΣΙΕΥΣΗΣ ΕΥΡΩΠΑΪΚΟΥ ΔΙΠΛΩΜΑΤΟΣ (87):	941444/12-09-2001
ΑΡΙΘ./ΗΜΕΡ. ΔΗΜΟΣΙΕΥΣΗΣ ΕΥΡΩΠΑΪΚΗΣ ΑΙΤΗΣΗΣ (86):	97947987.0/24-11-1997
ΔΙΚΑΙΟΥΧΟΣ (73):	SPIRO RESEARCH B.V. Churchillaan 52 NL-5705 BK Helmond, NL
ΣΥΜΒΑΤΙΚΕΣ ΠΡΟΤΕΡΑΙΟΤΗΤΕΣ (30):	1004592/22-11-1996/NL
ΕΦΕΥΡΕΤΗΣ (72):	ROFFELSEN, FRANCISCUS
ΕΙΔΙΚΟΣ ΠΛΗΡΕΞΟΥΣΙΟΣ (74):	ΚΙΛΙΜΙΡΗΣ ΚΩΝΣΤΑΝΤΙΝΟΣ, Δικηγόρος Χατζηγιάννη Μέξη 7 115 28 ΑΘΗΝΑ
ΑΝΤΙΚΛΗΤΟΣ (74):	ΚΙΛΙΜΙΡΗΣ ΑΝΑΣΤΑΣΙΟΣ, Δικηγόρος Χατζηγιάννη Μέξη 7 115 28 ΑΘΗΝΑ
<b>ΤΙΤΛΟΣ ΕΦΕΥΡΕΣΗΣ (54):</b>	<b>ΣΩΛΗΝΑΣ ΕΝΑΛΛΑΚΤΗ ΘΕΡΜΟΤΗΤΑΣ ΚΑΙ ΜΕΘΟΔΟΣ ΚΑΤΑΣΚΕΥΗΣ ΑΥΤΟΥ</b>

εξωτερικού και του εσωτερικού σωλήνα. Ο σωλήνας εναλλάκτη θερμότητας μπορεί να κατασκευάζεται με το σχεδιασμό των κατατομών κατά τρόπον ώστε ο εσωτερικός και ο εξωτερικός σωλήνας να μπορούν να διδώνουν ή να ολισθαίνουν ο ένας στον άλλο, οπότε μετά από αυτό μπορούν να έλθουν οι σωλήνες σε σταθερή επαφή χωρίς τζόγο, κατόπιν παραμορφώσεως, επί παραδείγματι μέσω πρέσας εφελκυσμού.



#### ΠΕΡΙΛΗΨΗ (57)

Σωλήνας εναλλάκτη θερμότητας (4,4') αποτελούμενος από μεταλλικό εξωτερικό σωλήνα (2,2') με εσωτερική κατατομή (8,8') και μεταλλικό εσωτερικό σωλήνα (3,3') με εξωτερική κατατομή (9,9'), όπου οι κατατομές εμπλέκονται μεταξύ των σαν σφήνες, κατά τρόπον ώστε ο εσωτερικός και ο εξωτερικός σωλήνας να είναι σε σταθερή επαφή μεταξύ των χωρίς τζόγο και όπου προβλέπεται ένα τουλάχιστον διάμηκες κανάλι (10,11,10',11') για την ανίχνευση διαρροής που σχηματίζεται μεταξύ του

<b>ΑΡΙΘΜΟΣ ΕΥΡΩΠΑΪΚΟΥ Δ.Ε.</b> (11):	<b>3037574</b>
ΑΡΙΘ. ΕΛΛΗΝΙΚΗΣ ΚΑΤΑΘΕΣΗΣ (21):	20010402441
ΗΜΕΡ. ΕΛΛΗΝΙΚΗΣ ΚΑΤΑΘΕΣΗΣ (22):	12-12-2001
ΑΡΙΘ./ΗΜΕΡ. ΔΗΜΟΣΙΕΥΣΗΣ ΕΥΡΩΠΑΪΚΟΥ ΔΙΠΛΩΜΑΤΟΣ (87):	847268/12-09-2001
ΑΡΙΘ./ΗΜΕΡ. ΔΗΜΟΣΙΕΥΣΗΣ ΕΥΡΩΠΑΪΚΗΣ ΑΙΤΗΣΗΣ (86):	96929383.6/29-08-1996
ΔΙΚΑΙΟΥΧΟΣ (73):	V. MANE FILS S.A. 620, route de Grasse 06620 Le Bar-sur-Loup, FR
ΣΥΜΒΑΤΙΚΕΣ ΠΡΟΤΕΡΑΙΟΤΗΤΕΣ (30):	520399/29-8-1995/US, 629598/9-4-1996/US, 701141/21-8-1996/US
ΕΦΕΥΡΕΤΗΣ (72):	1) PONGE, JEAN-LOUIS 2) MANE, JEAN
ΕΙΔΙΚΟΣ ΠΛΗΡΕΞΟΥΣΙΟΣ (74):	ΚΙΛΙΜΙΡΗΣ ΚΩΝΣΤΑΝΤΙΝΟΣ, Δικηγόρος Χατζηγιάννη Μέξη 7 115 28 ΑΘΗΝΑ
ΑΝΤΙΚΛΗΤΟΣ (74):	ΚΙΛΙΜΙΡΗΣ ΑΝΑΣΤΑΣΙΟΣ, Δικηγόρος Χατζηγιάννη Μέξη 7 115 28 ΑΘΗΝΑ
<b>ΤΙΤΛΟΣ ΕΦΕΥΡΕΣΗΣ (54):</b>	<b>ΑΝΑΨΥΚΤΙΚΕΣ ΣΥΝΘΕΣΕΙΣ</b>

επίδραση, και το αναφερθέν δροσιστικό αίσθημα είναι διαφορετικό από εκείνο άλλων γνωστών αναψυκτικών μέσων. Κατά συνέπεια, μία συμπληρωματική ή συνεργική επίδραση μπορεί να ληφθεί από τον συνδυασμό με άλλα δροσιστικά μέσα. Περαιρέτω, οι αναψυκτικές ενώσεις που βασίζονται σε ηλεκτρικό σύμφωνα με την εφεύρεση εξασφαλίζουν μία αύξηση της αίσθησης αλκοόλης σε ελεύθερα αλκοόλης ποτά. Τελικώς, οι αναψυκτικές ενώσεις που βασίζονται σε ηλεκτρικό εξασφαλίζουν μία δροσιστική γεύση όταν εφαρμόζονται σε φίλτρα, καύσιμα χαρτιά και φύλλα για το τύλιγμα προϊόντων καπνού για κάπνισμα και όταν ενσωματώνονται σε προϊόντα καπνού για μάσημα ή εισπνοή.

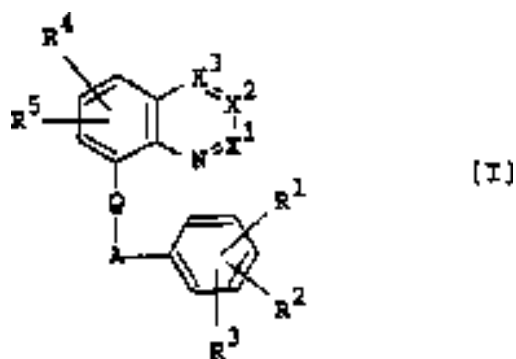
#### ΠΕΡΙΛΗΨΗ (57)

Η εφεύρεση αναφέρεται σε αναψυκτικές συνθέσεις, αρωματικές συνθέσεις και απορροφήσιμες και τοπικές συνθέσεις που περιέχουν τουλάχιστον μία αναψυκτική ένωση επιλεγμένη μεταξύ ηλεκτρικής μονομενθόλης, αλκαλικών αλάτων ηλεκτρικής μονομενθόλης, αλάτων αλκαλικών γαιών ηλεκτρικής μονομενθόλης και μιγμάτων αυτών. Οι αναφερθείσες συνθέσεις εξασφαλίζουν μία διαρκή ελεύθερη πικρίλας, ευχάριστη και δροσιστική

<b>ΑΡΙΘΜΟΣ ΕΥΡΩΠΑΪΚΟΥ Δ.Ε.</b>	<b>(11): 3037575</b>
ΑΡΙΘ. ΕΛΛΗΝΙΚΗΣ ΚΑΤΑΘΕΣΗΣ	(21): 20010402442
ΗΜΕΡ. ΕΛΛΗΝΙΚΗΣ ΚΑΤΑΘΕΣΗΣ	(22): 12-12-2001
ΑΡΙΘ./ΗΜΕΡ. ΔΗΜΟΣΙΕΥΣΗΣ	
ΕΥΡΩΠΑΪΚΟΥ ΔΙΠΛΩΜΑΤΟΣ	(87): 622361/04-10-2001
ΑΡΙΘ./ΗΜΕΡ. ΔΗΜΟΣΙΕΥΣΗΣ	
ΕΥΡΩΠΑΪΚΗΣ ΑΙΤΗΣΗΣ	(86): 94106486.7/26-04-1994
ΔΙΚΑΙΟΥΧΟΣ	(73): FUJISAWA PHARMACEUTICAL CO., LTD. 4-7, Doshomachi 3-chome Chuo-ku Osaka-shi Osaka 541-8514, JP
ΣΥΜΒΑΤΙΚΕΣ ΠΡΟΤΕΡΑΙΟΤΗΤΕΣ	(30): 9318929/13-9-1993/GB, 9308804/28-4-1993/GB
ΕΦΕΥΡΕΤΗΣ	(72): 1) ΙΝΟΥΕ, ΤΑΚΑΥΚΙ 2) ΟΚΥ, ΤΕΡΥΟ 3) ΣΑΤΟΗ, ΣΗΙΓΕΚΙ 4) ΣΑΒΑΔΑ, ΥΚΙ 5) ΤΑΝΑΚΑ, ΗΙΡΟΚΑΖΥ 6) ΚΑΥΑΚΙΡΙ, ΗΙΡΟΣΗΙ 7) ΑΒΕ, ΥΟΣΗΤΟ
ΕΙΔΙΚΟΣ ΠΛΗΡΕΞΟΥΣΙΟΣ	(74): ΚΙΛΙΜΙΡΗΣ ΚΩΝΣΤΑΝΤΙΝΟΣ, Δικηγόρος Χατζηγιάννη Μέξη 7 115 28 ΑΘΗΝΑ
ΑΝΤΙΚΛΗΤΟΣ	(74): ΚΙΛΙΜΙΡΗΣ ΑΝΑΣΤΑΣΙΟΣ, Δικηγόρος Χατζηγιάννη Μέξη 7 115 28 ΑΘΗΝΑ
ΤΪΤΛΟΣ ΕΦΕΥΡΕΣΗΣ	<b>(54): ΕΤΕΡΟΚΥΚΛΙΚΕΣ ΕΝΩΣΕΙΣ ΩΣ ΑΝΤΑΓΩΝΙΣΤΕΣ ΒΡΑΔΥΚΙΝΙΝΗΣ</b>

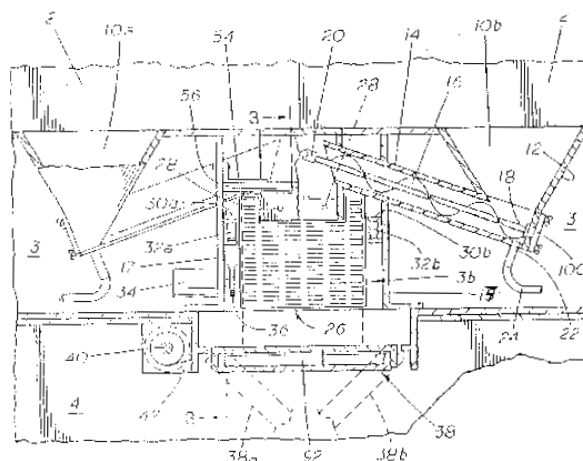
**ΠΕΡΙΛΗΨΗ (57)**

Μία ένωση του τύπου (I) όπως αξιώνεται στην αξίωση 1.



<b>ΑΡΙΘΜΟΣ ΕΥΡΩΠΑΪΚΟΥ Δ.Ε.</b>	<b>(11): 3037576</b>
ΑΡΙΘ. ΕΛΛΗΝΙΚΗΣ ΚΑΤΑΘΕΣΗΣ	(21): 20010402443
ΗΜΕΡ. ΕΛΛΗΝΙΚΗΣ ΚΑΤΑΘΕΣΗΣ	(22): 12-12-2001
ΑΡΙΘ./ΗΜΕΡ. ΔΗΜΟΣΙΕΥΣΗΣ	
ΕΥΡΩΠΑΪΚΟΥ ΔΙΠΛΩΜΑΤΟΣ	(87): 550698/12-09-2001
ΑΡΙΘ./ΗΜΕΡ. ΔΗΜΟΣΙΕΥΣΗΣ	
ΕΥΡΩΠΑΪΚΗΣ ΑΙΤΗΣΗΣ	(86): 92900332.5/01-10-1991
ΔΙΚΑΙΟΥΧΟΣ	(73): PACKAGED ICE, INC. 3535 Travis Street Suite 170, LB 104 75204 Dallas, TX, US
ΣΥΜΒΑΤΙΚΕΣ ΠΡΟΤΕΡΑΙΟΤΗΤΕΣ	(30): 593046/5-10-1990/US
ΕΦΕΥΡΕΤΗΣ	(72): STUART, JAMES, F.
ΕΙΔΙΚΟΣ ΠΛΗΡΕΞΟΥΣΙΟΣ	(74): ΜΠΑΝΤΕΚΑ ΙΩΑΝΝΑ, Δικηγόρος Σόλωνος 49 106 72 ΑΘΗΝΑ
ΑΝΤΙΚΛΗΤΟΣ	(74): ΜΑΡΟΥΛΗΣ ΠΡΑΞΙΤΕΛΗΣ, Μηχανικός Εφέσσου 15 171 21 ΑΘΗΝΑ
ΤΪΤΛΟΣ ΕΦΕΥΡΕΣΗΣ	<b>(54): ΜΗΧΑΝΗΜΑ ΤΟΠΟΘΕΤΗΣΕΩΣ ΠΑΓΟΥ ΣΕ ΣΑΚΚΟΥΣ</b>

Το μηχάνημα σακκιάσματος πάγου συνδυάζεται με μια παγοποιητική συσκευή 2 και με μια ζώνη 4 αποθηκείσεως πάγου σε σάκκους.



**ΠΕΡΙΛΗΨΗ (57)**

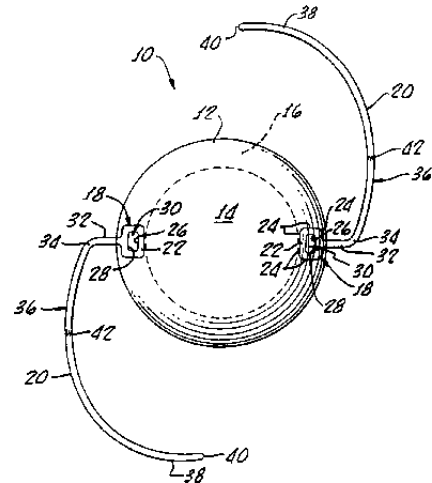
Ένα μηχάνημα σακκιάσματος πάγου περιλαμβάνει μια ζώνη περισυλλέξεως πάγου 10α, 10β έχουσα μια αποστράγγιση ύδατος 24, ένα μεταφορικό κοχλία 16 κείμενο κάτω και σε επικοινωνία με την ζώνη περισυλλέξεως πάγου, και σε επικοινωνία με μια ιδιαίτερη ζώνη παροχής και σακκιάσματος πάγου 3. Η ζώνη παροχής και σακκιάσματος πάγου έχει ένα κάτω κλείστρο 38 ανιχνεύσεως θάρους, και ένα ελκυστήρα 26 με μια επιφάνεια κενού 31 για την σύλληψη και ανάπτυξη ενός σάκκου 66 επί του κλείστρου, ο οποίος τίθεται έτσι ώστε να δέχεται τον παρεχόμενο πάγο εκ του κοχλία.

<b>ΑΡΙΘΜΟΣ ΕΥΡΩΠΑΪΚΟΥ Δ.Ε.</b>	<b>(11): 3037577</b>
ΑΡΙΘ. ΕΛΛΗΝΙΚΗΣ ΚΑΤΑΘΕΣΗΣ	(21): 20010402446
ΗΜΕΡ. ΕΛΛΗΝΙΚΗΣ ΚΑΤΑΘΕΣΗΣ	(22): 12-12-2001
ΑΡΙΘ./ΗΜΕΡ. ΔΗΜΟΣΙΕΥΣΗΣ	
ΕΥΡΩΠΑΪΚΟΥ ΔΙΠΛΩΜΑΤΟΣ	(87): 667754/19-09-2001
ΑΡΙΘ./ΗΜΕΡ. ΔΗΜΟΣΙΕΥΣΗΣ	
ΕΥΡΩΠΑΪΚΗΣ ΑΙΤΗΣΗΣ	(86): 94922125.3/08-07-1994
ΔΙΚΑΙΟΥΧΟΣ	(73): KABI PHARMACIA OPHTHALMICS, INC. 605 E. Huntington Drive Monrovia, CA 91016, US
ΣΥΜΒΑΤΙΚΕΣ ΠΡΟΤΕΡΑΙΟΤΗΤΕΣ	(30): 89044/9-7-1993/US
ΕΦΕΥΡΕΤΗΣ	(72): 1) RHEINISH, ROBERT, SCOTT 2) RICHARDS, THOMAS, P.
ΕΙΔΙΚΟΣ ΠΛΗΡΕΞΟΥΣΙΟΣ	(74): ΑΘΑΝΑΣΙΑΔΟΥ ΜΑΡΙΑ, Δικηγόρος Κουμπάρη 2 106 74 ΑΘΗΝΑ
ΑΝΤΙΚΛΗΤΟΣ	(74): ΠΑΠΑΚΩΝΣΤΑΝΤΙΝΟΥ ΕΛΕΝΗ, Δικηγόρος Κουμπάρη 2 106 74 ΑΘΗΝΑ
<b>ΤΙΤΛΟΣ ΕΦΕΥΡΕΣΗΣ</b>	<b>(54): ΜΙΑ ΔΙΕΡΓΑΣΙΑ ΓΙΑ ΤΗΝ ΠΑΡΑΓΩΓΗ</b> <b>ΖΥΜΑΡΙΚΩΝ (ΦΙΔΕ) ΜΕ ΣΤΙΓΜΙΑΙΟ</b> <b>ΤΗΓΑΝΙΣΜΑ</b>

**ΠΕΡΙΛΗΨΗ (57)**

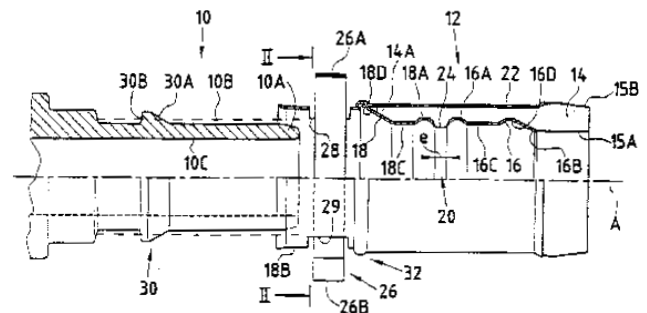
Ο ενδοφθάλμιος φακός περιλαμβάνει ένα οπτικό σώμα (12) και ένα ζευγάρι σπειροειδών μελών στήριξης ή υποστηρικτών μελών (20) που εκτείνονται έξω από το περιφερειακό τμήμα (16) του οπτικού σώματος (12) και έχουν σχήμα προβόλου. Οι υποστηρικτικές δομές (20) διαμορφώνονται σαν

τμήματα ενός διαμήκους κυλινδρικού σώματος. Επίσης, παρουσιάζεται η μέθοδος για την κατασκευή των υποστηρικτικών δομών η οποία επιτρέπει στην κάθε δομή να έχει και μεταβλητή εγκάρσια τομή, να μην είναι επίπεδη και να περιλαμβάνει γωνίες και καμπύλες χωρίς όλα αυτά να προκαλούν ανεπιθύμητες αλλαγές στη μοριακή στάθμη (δομή) του υλικού κατασκευής ή να προκαλούν ζημιά στο υλικό. Αντίθετα, στις κλασικές υποστηρικτικές δομές του οπτικού σώματος, παρατηρούνται αλλαγές της μοριακής στάθμης του υλικού, διότι οι δομές αυτές έχουν δυστυχώς μνήμη για την προηγούμενη μορφή τους με αποτέλεσμα να παθαίνουν μεταβολές διαστάσεων (ερπυσμό) με την πάροδο του χρόνου.



<b>ΑΡΙΘΜΟΣ ΕΥΡΩΠΑΪΚΟΥ Δ.Ε.</b>	<b>(11): 3037578</b>
ΑΡΙΘ. ΕΛΛΗΝΙΚΗΣ ΚΑΤΑΘΕΣΗΣ	(21): 20010402447
ΗΜΕΡ. ΕΛΛΗΝΙΚΗΣ ΚΑΤΑΘΕΣΗΣ	(22): 12-12-2001
ΑΡΙΘ./ΗΜΕΡ. ΔΗΜΟΣΙΕΥΣΗΣ	
ΕΥΡΩΠΑΪΚΟΥ ΔΙΠΛΩΜΑΤΟΣ	(87): 996839/19-09-2001
ΑΡΙΘ./ΗΜΕΡ. ΔΗΜΟΣΙΕΥΣΗΣ	
ΕΥΡΩΠΑΪΚΗΣ ΑΙΤΗΣΗΣ	(86): 98939712.0/20-07-1998
ΔΙΚΑΙΟΥΧΟΣ	(73): ETABLISSEMENTS CAILLAU 28, rue Ernest Renan 92134 Issy-les-Moulineaux, FR
ΣΥΜΒΑΤΙΚΕΣ ΠΡΟΤΕΡΑΙΟΤΗΤΕΣ	(30): 9709211/21-7-1997/FR
ΕΦΕΥΡΕΤΗΣ	(72): 1) RIGOLLET, NICOLAS 2) DETABLE, PASCAL 3) ANDRE, MICHEL
ΕΙΔΙΚΟΣ ΠΛΗΡΕΞΟΥΣΙΟΣ	(74): ΑΘΑΝΑΣΙΑΔΟΥ ΜΑΡΙΑ, Δικηγόρος Κουμπάρη 2 106 74 ΑΘΗΝΑ
ΑΝΤΙΚΛΗΤΟΣ	(74): ΠΑΠΑΚΩΝΣΤΑΝΤΙΝΟΥ ΕΛΕΝΗ, Δικηγόρος Κουμπάρη 2 106 74 ΑΘΗΝΑ
<b>ΤΙΤΛΟΣ ΕΦΕΥΡΕΣΗΣ</b>	<b>(54): ΔΙΑΤΑΞΗ ΣΥΝΔΕΣΕΩΣ ΜΕΤΑΞΥ ΕΝΟΣ</b> <b>ΑΓΩΓΟΥ ΚΑΙ ΕΝΟΣ ΕΥΚΑΜΠΤΟΥ</b> <b>ΣΩΛΗΝΟΣ ΚΑΙ ΜΕΘΟΔΟΣ ΓΙΑ ΤΗΝ</b> <b>ΚΑΤΑΣΚΕΥΗ ΜΙΑΣ ΤΕΤΟΙΑΣ ΔΙΑΤΑΞΕΩΣ</b>

εισάγεται εντός του άλλου από αυτά τα δύο εξαρτήματα σε μία κατάσταση συνδέσεως, στην οποία τα πρώτα (26) και τα δεύτερα (30) μέσα ασφαλίσεως που ανήκουν αντιστοίχως στο ακροστόμιο και στον αγωγό συνεργάζονται για την ασφάλιση της συνδέσεως. Το ακροστόμιο περιλαμβάνει έναν πρώτο και ένα δεύτερο δακτύλιο (16,18) διατεταγμένους τον ένα μετά τον άλλο επί μίας πρώτης (15Α) από την εσωτερική και την εξωτερική όψη του σωλήνος (14) και ένα σωληνοειδές σώμα (22) το οποίο τοποθετείται επί της δεύτερης (15Β) από αυτές τις επιφάνειες. Ενας χώρος στεγανοποίησης (20) προβλέπεται μεταξύ των δακτυλίων (16 και 18) και το παρέμβυσμα στεγανότητας της συνδέσεως σχηματίζεται από ένα εξόγκωμα (24) του σωλήνος το οποίο ευρίσκεται εντός του χώρου αυτού.



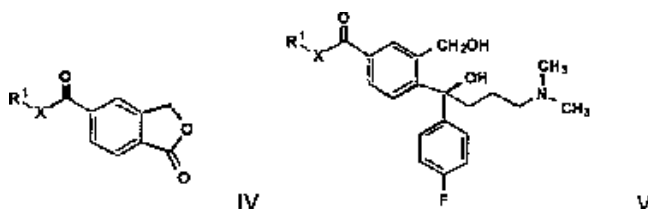
**ΠΕΡΙΛΗΨΗ (57)**

Διάταξη συνδέσεως μεταξύ ενός αγωγού (10) κι ενός εύκαμπτου σωλήνος (14), περιλαμβάνουσα ένα ακροστόμιο (12). Το ένα από τα δύο εξαρτήματα τα αποτελούμενα από τον αγωγό και από το ακροστόμιο είναι ικανό να



<b>ΑΡΙΘΜΟΣ ΕΥΡΩΠΑΪΚΟΥ Δ.Ε.</b>	<b>(11): 3037579</b>
ΑΡΙΘ. ΕΛΛΗΝΙΚΗΣ ΚΑΤΑΘΕΣΗΣ	(21): 20010402448
ΗΜΕΡ. ΕΛΛΗΝΙΚΗΣ ΚΑΤΑΘΕΣΗΣ	(22): 12-12-2001
ΑΡΙΘ./ΗΜΕΡ. ΔΗΜΟΣΙΕΥΣΗΣ	
ΕΥΡΩΠΑΪΚΟΥ ΔΙΠΛΩΜΑΤΟΣ	(87): 1015416/19-09-2001
ΑΡΙΘ./ΗΜΕΡ. ΔΗΜΟΣΙΕΥΣΗΣ	
ΕΥΡΩΠΑΪΚΗΣ ΑΙΤΗΣΗΣ	(86): 98905125.5/03-03-1998
ΔΙΚΑΙΟΥΧΟΣ	(73): H. LUNDBECK A/S Ottiliavej 7-9 2500 Kobenhavn-Valby, DK
ΣΥΜΒΑΤΙΚΕΣ ΠΡΟΤΕΡΑΙΟΤΗΤΕΣ	(30): 52788 P/8-7-1997/US, 82697/8-7-1997/DK
ΕΦΕΥΡΕΤΗΣ	(72): PETERSEN, HANS
ΕΙΔΙΚΟΣ ΠΛΗΡΕΞΟΥΣΙΟΣ	(74): ΑΘΑΝΑΣΙΑΔΟΥ ΜΑΡΙΑ, Δικηγόρος Κουμπάρη 2 106 74 ΑΘΗΝΑ
ΑΝΤΙΚΛΗΤΟΣ	(74): ΠΑΠΑΚΩΝΣΤΑΝΤΙΝΟΥ ΕΛΕΝΗ, Δικηγόρος Κουμπάρη 2 106 74 ΑΘΗΝΑ
<b>ΤΙΤΛΟΣ ΕΦΕΥΡΕΣΗΣ</b>	<b>(54): ΜΕΘΟΔΟΣ ΠΑΡΑΣΚΕΥΗΣ ΤΗΣ ΣΙΤΑ- ΛΟΠΡΑΜΗΣ</b>

πραγματοποιώντας το κλείσιμο δακτυλίου της προκύπτουσας ενώσεως τύπου (V) στον οποίο τα R<sup>1</sup> και X είναι όπως ορίστηκαν ανωτέρω, και της μετατροπής της προκύπτουσας ενώσεως του 1,3-διυδροϊσοβενζοφουρανίου στο αντίστοιχο 5-κυανιούχο παράγωγο, δηλ. τη σιταλοπράμη.



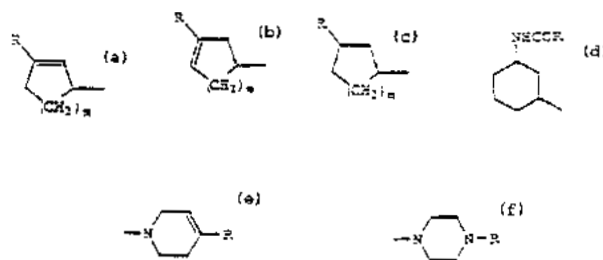
#### ΠΕΡΙΛΗΨΗ (57)

Μέθοδος για την παρασκευή της σιταλοπράμης περιλαμβάνουσα τα στάδια της αντιδράσεως μίας ενώσεως τύπου (IV) στον οποίο το R<sup>1</sup> είναι αλκύλιο με C<sub>1-6</sub> και το X είναι Ο ή ΝΗ, διαδοχικά με ένα αντιδραστήριο Grignard του 4-αλογονο-φθοροφαινυλίου και με ένα αντιδραστήριο Grignard της 3-αλογονο-N, N-διμεθυλπροπυλαμίνης, αντίστοιχως,

<b>ΑΡΙΘΜΟΣ ΕΥΡΩΠΑΪΚΟΥ Δ.Ε.</b>	<b>(11): 3037580</b>
ΑΡΙΘ. ΕΛΛΗΝΙΚΗΣ ΚΑΤΑΘΕΣΗΣ	(21): 20010402449
ΗΜΕΡ. ΕΛΛΗΝΙΚΗΣ ΚΑΤΑΘΕΣΗΣ	(22): 12-12-2001
ΑΡΙΘ./ΗΜΕΡ. ΔΗΜΟΣΙΕΥΣΗΣ	
ΕΥΡΩΠΑΪΚΟΥ ΔΙΠΛΩΜΑΤΟΣ	(87): 613465/04-10-2001
ΑΡΙΘ./ΗΜΕΡ. ΔΗΜΟΣΙΕΥΣΗΣ	
ΕΥΡΩΠΑΪΚΗΣ ΑΙΤΗΣΗΣ	(86): 92925105.6/05-11-1992
ΔΙΚΑΙΟΥΧΟΣ	(73): WARNER-LAMBERT COMPANY 2800 Plymouth Road Ann Arbor, Michigan 48105, US
ΣΥΜΒΑΤΙΚΕΣ ΠΡΟΤΕΡΑΙΟΤΗΤΕΣ	(30): 957277/15-10-1992/US, 795207/20-11-1991/US
ΕΦΕΥΡΕΤΗΣ	(72): 1) DOWNING, DENNIS, MICHAEL 2) SMITH, WILLIAM, JOHN, III 3) JAEN, JUAN, CARLOS 4) JOHNSON, STEPHEN, JOSEPH 5) WISE, LAWRENCE, DAVID 6) WUSTROW, DAVID, JUERGEN 7) WRIGHT, JONATHAN 8) CAPRATHE, BRADLEY, WILLIAM
ΕΙΔΙΚΟΣ ΠΛΗΡΕΞΟΥΣΙΟΣ	(74): ΡΟΥΣΣΟΥ ANNA, Δικηγόρος Κουμπάρη 2 106 74 ΑΘΗΝΑ
ΑΝΤΙΚΛΗΤΟΣ	(74): ΠΑΠΑΚΩΝΣΤΑΝΤΙΝΟΥ ΕΛΕΝΗ, Δικηγόρος Κουμπάρη 2 106 74 ΑΘΗΝΑ
<b>ΤΙΤΛΟΣ ΕΦΕΥΡΕΣΗΣ</b>	<b>(54): 1,3-ΥΠΟΚΑΤΕΣΤΗΜΕΝΑ ΚΥΚΛΟΑΛΚΕΝΙΑ ΚΑΙ ΚΥΚΛΟΑΛΚΑΝΙΑ ΩΣ ΠΑΡΑΓΟΝΤΕΣ ΤΟΥ ΚΕΝΤΡΙΚΟΥ ΝΕΥΡΙΚΟΥ ΣΥΣΤΗ- ΜΑΤΟΣ</b>

#### ΠΕΡΙΛΗΨΗ (57)

Περιγράφονται 1,3-υποκατεστημένα κυκλοαλκένια και κυκλοαλκάνια του τύπου (I): Z-CH<sub>2</sub>-Y όπου Z είναι (a), (b),(c) ή (d), Y είναι (e) ή (f) όπου οι έννοιες των R και m παρέχονται στην περιγραφή, όπως επίσης μέθοδοι για την παρασκευή και φαρμακευτική σύνθεση των ιδίων, που είναι χρήσιμα ως παράγοντες του κεντρικού νευρικού συστήματος, και ιδιαίτερα χρήσιμα ως ντοπαμινεργικοί, αντιψυχωτικοί και αντι-υπερτασικοί παράγοντες όπως επίσης για την θεραπευτική αγωγή καταστάσεων που έχουν σχέση με υπερπρολακτιναιμία και διαταραχών του κεντρικού νευρικού συστήματος.



<b>ΑΡΙΘΜΟΣ ΕΥΡΩΠΑΪΚΟΥ Δ.Ε.</b>	<b>(11): 3037581</b>
ΑΡΙΘ. ΕΛΛΗΝΙΚΗΣ ΚΑΤΑΘΕΣΗΣ	(21): 20010402450
ΗΜΕΡ. ΕΛΛΗΝΙΚΗΣ ΚΑΤΑΘΕΣΗΣ	(22): 12-12-2001
ΑΡΙΘ./ΗΜΕΡ. ΔΗΜΟΣΙΕΥΣΗΣ	
ΕΥΡΩΠΑΪΚΟΥ ΔΙΠΛΩΜΑΤΟΣ	(87): 809635/04-10-2001
ΑΡΙΘ./ΗΜΕΡ. ΔΗΜΟΣΙΕΥΣΗΣ	
ΕΥΡΩΠΑΪΚΗΣ ΑΙΤΗΣΗΣ	(86): 96903726.6/24-01-1996
ΔΙΚΑΙΟΥΧΟΣ	(73): WARNER-LAMBERT COMPANY 201 Tabor Road Morris Plains New Jersey 07950, US
ΣΥΜΒΑΤΙΚΕΣ ΠΡΟΤΕΡΑΙΟΤΗΤΕΣ	(30): 389525/16-2-1995/US
ΕΦΕΥΡΕΤΗΣ	(72): 1) WANG, KEVIN, KA-WANG 2) YUEN, PO-WAI
ΕΙΔΙΚΟΣ ΠΛΗΡΕΞΟΥΣΙΟΣ	(74): ΒΑΓΕΝΑ ΘΕΟΔΩΡΑ, Δικηγόρος Κουμπάρη 2 106 74 ΑΘΗΝΑ
ΑΝΤΙΚΛΗΤΟΣ	(74): ΠΑΠΑΚΩΝΣΤΑΝΤΙΝΟΥ ΕΛΕΝΗ, Δικηγόρος Κουμπάρη 2 106 74 ΑΘΗΝΑ
<b>ΤΙΤΛΟΣ ΕΦΕΥΡΕΣΗΣ</b>	<b>(54): Α-ΥΠΟΚΑΤΑΣΤΗΜΕΝΑ ΥΔΡΑΖΙΔΙΑ ΠΟΥ ΕΧΟΥΝ ΔΡΑΣΤΙΚΟΤΗΤΑ ΑΝΑΣΤΟΛΗΣ ΚΑΛΠΑΙΝΗΣ</b>

διαταραχών που περιλαμβάνουν εγκεφαλοαγγειακές διαταραχές, βλάβη του εγκεφάλου, βλάβη στον νωτιαίο μυελό και/ή περιφερική νευρική βλάβη, καρδιακό έμφραγμα, καταρράκτες, φλεγμονή, επαναστένωση, μυϊκή δυστροφία και συσσωμάτωση αιμοπεταλίων. Κοινολογούνται επίσης φαρμακευτικές συνθέσεις, μέθοδοι χρησιμοποίησης διαδικασιών για την παρασκευή και νέα ενδιάμεσα προϊόντα χρήσιμα στις διαδικασίες.

#### ΠΕΡΙΛΗΨΗ (57)

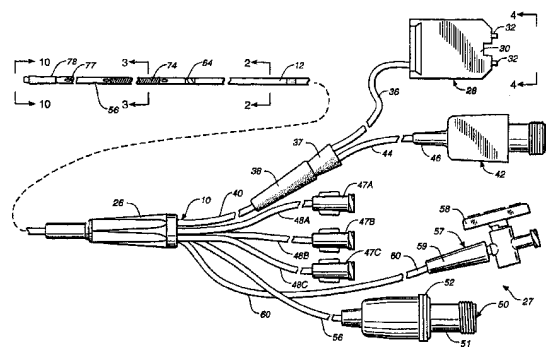
Η εφεύρεση καλύπτει μια νέα σειρά από α-υποκατεστημένα υδραζίδια που αναστέλλουν τόσο την καλπαΐνη I όσο και την καλπαΐνη II. Είναι μη πεπτιδικοί μη αναστρέψιμοι αναστολείς δραστικών θέσεων της καλπαΐνης. Οι ενώσεις είναι χρήσιμες στην θεραπευτική αγωγή νευροεκφυλιστικών

<b>ΑΡΙΘΜΟΣ ΕΥΡΩΠΑΪΚΟΥ Δ.Ε.</b>	<b>(11): 3037582</b>
ΑΡΙΘ. ΕΛΛΗΝΙΚΗΣ ΚΑΤΑΘΕΣΗΣ	(21): 20010402451
ΗΜΕΡ. ΕΛΛΗΝΙΚΗΣ ΚΑΤΑΘΕΣΗΣ	(22): 12-12-2001
ΑΡΙΘ./ΗΜΕΡ. ΔΗΜΟΣΙΕΥΣΗΣ	
ΕΥΡΩΠΑΪΚΟΥ ΔΙΠΛΩΜΑΤΟΣ	(87): 652727/19-09-2001
ΑΡΙΘ./ΗΜΕΡ. ΔΗΜΟΣΙΕΥΣΗΣ	
ΕΥΡΩΠΑΪΚΗΣ ΑΙΤΗΣΗΣ	(86): 93917160.9/14-07-1993
ΔΙΚΑΙΟΥΧΟΣ	(73): ABBOTT LABORATORIES 1212 Terra Bella Avenue Mountain View, CA 94043, US
ΣΥΜΒΑΤΙΚΕΣ ΠΡΟΤΕΡΑΙΟΤΗΤΕΣ	(30): 914279/16-7-1992/US
ΕΦΕΥΡΕΤΗΣ	(72): 1) SPERINDE, JOHN 2) GALLUP, DAVID, A. 3) HUGHES, TIMOTHY, J.
ΕΙΔΙΚΟΣ ΠΛΗΡΕΞΟΥΣΙΟΣ	(74): ΔΗΜΟΥ ΧΡΙΣΤΙΝΑ, Δικηγόρος Κουμπάρη 2 106 74 ΑΘΗΝΑ
ΑΝΤΙΚΛΗΤΟΣ	(74): ΠΑΠΑΚΩΝΣΤΑΝΤΙΝΟΥ ΕΛΕΝΗ, Δικηγόρος Κουμπάρη 2 106 74 ΑΘΗΝΑ
<b>ΤΙΤΛΟΣ ΕΦΕΥΡΕΣΗΣ</b>	<b>(54): ΕΝΑΣ ΚΑΡΔΙΑΚΟΣ ΚΑΘΗΤΗΡΑΣ ΠΟΛΛΑΠΛΩΝ ΧΡΗΣΕΩΝ ΚΑΙ ΠΟΛΛΑΠΛΩΝ ΠΑΡΑΜΕΤΡΩΝ</b>

τη συγκέντρωση οξυγόνου στο αίμα ενός ασθενή που βρίσκεται σε κρίσιμη κατάσταση. Ο καθετήρας (10) ενσωματώνει το θερμαντικό πηνίο (55) το οποίο μπορεί να χρησιμοποιηθεί σε σύνδεση με μία εξωτερική συσκευή για να μετρηθεί η συνεχής καρδιακή έξοδος. Επίσης, ο καθετήρας (10) περιλαμβάνει το θερμίστορ (54) και μία τουλάχιστον θυρίδα έγχυσης υγρού (64) που δίνουν τη δυνατότητα στο χρήστη να εκτελεί μετρήσεις θερμικής διάλυσης και να λαμβάνει τις μετρήσεις της καρδιακής εξόδου με διακοπτόμενο τρόπο. Ο συνδυασμός του καθετήρα θερμικής διάταξης με ένα καθετήρα που μετράει τη συγκέντρωση του οξυγόνου στο αίμα (SVO2) και με ένα καθετήρα διακοπτόμενων μετρήσεων της καρδιακής εξόδου δίνει στον καθετήρα (10) πολλαπλών χρήσεων σημαντική ευελίξια χρήσεων και επίσης παρέχει στον χρήστη ένα ευέλικτο καρδιακό καθετήρα ο οποίος του δίνει τη δυνατότητα να εκτελεί πολλαπλούς υπολογισμούς διαφορετικών παραμέτρων του αίματος οι οποίοι κανονικά απαιτούν τη χρήση ξεχωριστών συσκευών.

#### ΠΕΡΙΛΗΨΗ (57)

Στην παρούσα εφεύρεση περιγράφεται ο καθετήρας (10) πολλαπλών εσωτερικών κοιλοτήτων και πολλαπλών χρήσεων (σκοπών) στον οποίο έχουν ενσωματωθεί οι οπτικές ίνες (33) και ο σύνδεσμος οπτικών ινών (30) για να χρησιμοποιείται με μια εξωτερική συσκευή, ώστε να καθορίζει

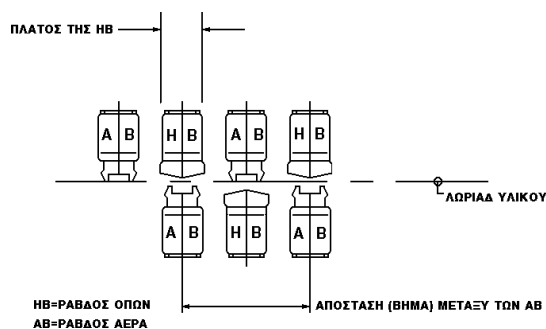


<b>ΑΡΙΘΜΟΣ ΕΥΡΩΠΑΪΚΟΥ Δ.Ε.</b>	<b>(11): 3037583</b>
ΑΡΙΘ. ΕΛΛΗΝΙΚΗΣ ΚΑΤΑΘΕΣΗΣ	(21): 20010402452
ΗΜΕΡ. ΕΛΛΗΝΙΚΗΣ ΚΑΤΑΘΕΣΗΣ	(22): 12-12-2001
ΑΡΙΘ./ΗΜΕΡ. ΔΗΜΟΣΙΕΥΣΗΣ	
ΕΥΡΩΠΑΪΚΟΥ ΔΙΠΛΩΜΑΤΟΣ	(87): 796415/19-09-2001
ΑΡΙΘ./ΗΜΕΡ. ΔΗΜΟΣΙΕΥΣΗΣ	
ΕΥΡΩΠΑΪΚΗΣ ΑΙΤΗΣΗΣ	(86): 95942985.3/05-12-1995
ΔΙΚΑΙΟΥΧΟΣ	(73): MEGTEC SYSTEMS, INC. 830 Prosper Road De Pere, Wisconsin 54115, US
ΣΥΜΒΑΤΙΚΕΣ ΠΡΟΤΕΡΑΙΟΤΗΤΕΣ	(30): 350355/6-12-1994/US, 412428/29-3-1995/US
ΕΦΕΥΡΕΤΗΣ	(72): 1) BRIA, MICHAEL, P. 2) QUASS, JEFFREY, D.
ΕΙΔΙΚΟΣ ΠΛΗΡΕΞΟΥΣΙΟΣ	(74): ΔΗΜΟΥ ΧΡΙΣΤΙΝΑ, Δικηγόρος Κουμπάρη 2 106 74 ΑΘΗΝΑ
ΑΝΤΙΚΛΗΤΟΣ	(74): ΠΑΠΑΚΩΝΣΤΑΝΤΙΝΟΥ ΕΛΕΝΗ, Δικηγόρος Κουμπάρη 2 106 74 ΑΘΗΝΑ
<b>ΤΙΤΛΟΣ ΕΦΕΥΡΕΣΗΣ</b>	<b>(54): ΕΝΑΣ ΞΗΡΑΝΤΗΡΑΣ ΠΟΥ ΣΥΝΔΥΑΖΕΙ ΡΑΒΔΟΥΣ ΤΡΟΦΟΔΟΣΙΑΣ ΑΕΡΑ ΕΠΙΠΛΕΥΣΗΣ ΜΕ ΡΑΒΔΟΥΣ ΠΟΥ ΕΧΟΥΝ ΟΠΙΣ</b>

#### ΠΕΡΙΛΗΨΗ (57)

Στην παρούσα εφεύρεση περιγράφεται μία συσκευή και μία διεργασία για την ξήρανση μιας λεπτής λωρίδας υλικού, χωρίς αυτή να έρχεται σε επαφή με κάποιο στήριγμα. Η συσκευή περιλαμβάνει ακροφύσια που τροφοδοτούν με αέρα επίπλευσης έτσι, ώστε να "επιπλέει" η λωρίδα

υλικού και ακροφύσια άμεσης πτώσης (πρόσκρουσης) αέρα (10) τα οποία ενισχύουν την ξήρανση της λωρίδας υλικού. Σε ένα ή περισσότερα τμήματα του κλειστού περιβλήματος του ξηραντήρα έχει τοποθετηθεί πλήθος ακροφυσίων, ή ράβδων αέρα επίπλευσης (AB) έτσι, ώστε να επικοινωνούν με τις κεφαλές τροφοδοσίας αέρα (11). Οι ράβδοι (AB) τοποθετούνται προτιμώτερα τόσο πάνω, όσο και κάτω από τη λωρίδα υλικού, ώστε να επιτυγχάνεται ξήρανση της λωρίδας με συναγωγή θερμότητας χωρίς όμως η λωρίδα να έρχεται σε επαφή με τις ράβδους (AB). Σε ένα ή περισσότερα τμήματα του κλειστού περιβλήματος του ξηραντήρα περιλαμβάνονται επίσης τα ακροφύσια άμεσης πτώσης αέρα (10), όπως είναι μία διάταξη ράβδων οπών (HB) ή ράβδων σχισμών οι οποίες συνδυάζονται με τα αναφερθέντα ακροφύσια αέρα επίπλευσης. Επομένως, η προς ξήρανση επιφάνεια της λωρίδας υλικού θερμαίνεται τόσο με τον αέρα που εκτοξεύεται από τα ακροφύσια αέρα επίπλευσης, όσο και από τα ακροφύσια άμεσης πτώσης αέρα (10). Τοιούτοτρόπως, επιτυγχάνεται υψηλός ρυθμός ξήρανσης μέσα στον ξηραντήρα σε μικρό και κλειστό χώρο, ενώ ταυτόχρονα διατηρείται άνετο εργασιακό περιβάλλον.



<b>ΑΡΙΘΜΟΣ ΕΥΡΩΠΑΪΚΟΥ Δ.Ε.</b>	<b>(11): 3037584</b>
ΑΡΙΘ. ΕΛΛΗΝΙΚΗΣ ΚΑΤΑΘΕΣΗΣ	(21): 20010402453
ΗΜΕΡ. ΕΛΛΗΝΙΚΗΣ ΚΑΤΑΘΕΣΗΣ	(22): 12-12-2001
ΑΡΙΘ./ΗΜΕΡ. ΔΗΜΟΣΙΕΥΣΗΣ	
ΕΥΡΩΠΑΪΚΟΥ ΔΙΠΛΩΜΑΤΟΣ	(87): 809653/26-09-2001
ΑΡΙΘ./ΗΜΕΡ. ΔΗΜΟΣΙΕΥΣΗΣ	
ΕΥΡΩΠΑΪΚΗΣ ΑΙΤΗΣΗΣ	(86): 96902390.2/15-02-1996
ΔΙΚΑΙΟΥΧΟΣ	(73): PROVALIS UK LIMITED Newtech Square, Deeside Industrial Park Deeside, Flintshire CH5 2NT, GB
ΣΥΜΒΑΤΙΚΕΣ ΠΡΟΤΕΡΑΙΟΤΗΤΕΣ	(30): 9502899/15-2-1995/GB
ΕΦΕΥΡΕΤΗΣ	(72): 1) SMITH, CHRISTOPHER, JOHN 2) CRIPPS, ALLAN 3) CLANCY, ROBERT, LLEWELLYN
ΕΙΔΙΚΟΣ ΠΛΗΡΕΞΟΥΣΙΟΣ	(74): ΑΘΑΝΑΣΙΑΔΟΥ ΜΑΡΙΑ, Δικηγόρος Κουμπάρη 2 106 74 ΑΘΗΝΑ
ΑΝΤΙΚΛΗΤΟΣ	(74): ΠΑΠΑΚΩΝΣΤΑΝΤΙΝΟΥ ΕΛΕΝΗ, Δικηγόρος Κουμπάρη 2 106 74 ΑΘΗΝΑ
<b>ΤΙΤΛΟΣ ΕΦΕΥΡΕΣΗΣ</b>	<b>(54): ΑΝΤΙΓΟΝΟ ΕΛΙΚΟΒΑΚΤΗΡΙΔΙΟΥ ΤΟΥ ΠΥΛΩΡΟΥ</b>

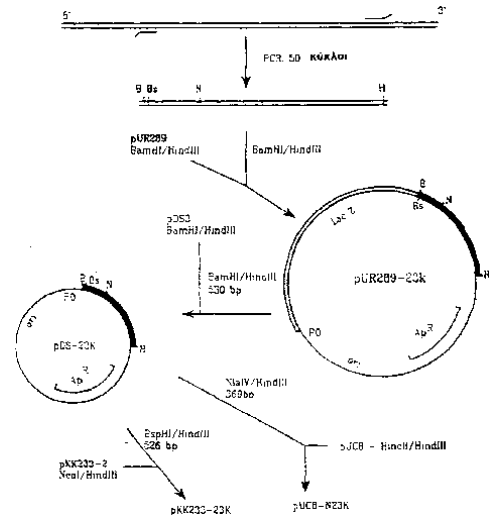
#### ΠΕΡΙΛΗΨΗ (57)

Παρέχεται ένα νέο αντιγόνο από Ε.πυλωρού. Αποκαλύπτεται επίσης η χρήση του στη διάγνωση της μόλυνσης από Ε.πυλωρού, καθώς και μέθοδοι για την προαναφερόμενη διάγνωση και τυποποιημένες συσκευασίες που χρησιμοποιούνται σε μία τέτοια μέθοδο. Επιπλέον, παρέχονται νέα αντιγονικά κλάσματα του αντιγόνου, καθώς και εμβόλια που είτε περιέχουν το αντιγόνο είτε ένα ή περισσότερα αντιγονικά κλάσματα.

<b>ΑΡΙΘΜΟΣ ΕΥΡΩΠΑΪΚΟΥ Δ.Ε.</b>	<b>(11): 3037585</b>
ΑΡΙΘ. ΕΛΛΗΝΙΚΗΣ ΚΑΤΑΘΕΣΗΣ	(21): 20010402454
ΗΜΕΡ. ΕΛΛΗΝΙΚΗΣ ΚΑΤΑΘΕΣΗΣ	(22): 12-12-2001
ΑΡΙΘ./ΗΜΕΡ. ΔΗΜΟΣΙΕΥΣΗΣ	
ΕΥΡΩΠΑΪΚΟΥ ΔΙΠΛΩΜΑΤΟΣ	(87): 726315/17-10-2001
ΑΡΙΘ./ΗΜΕΡ. ΔΗΜΟΣΙΕΥΣΗΣ	
ΕΥΡΩΠΑΪΚΗΣ ΑΙΤΗΣΗΣ	(86): 93111883.0/23-07-1993
ΔΙΚΑΙΟΥΧΟΣ	(73): WOLF, HANS, PROF. DR. Josef-Jagerhuber-Strasse 9 D-82319 Starnberg, DE
ΣΥΜΒΑΤΙΚΕΣ ΠΡΟΤΕΡΑΙΟΤΗΤΕΣ	(30): —
ΕΦΕΥΡΕΤΗΣ	(72): 1) MOTZ, MANFRED, DR. 2) REISCHL, UDO, DR. 3) WOLF, HANS, PROF. DR.
ΕΙΔΙΚΟΣ ΠΛΗΡΕΞΟΥΣΙΟΣ	(74): ΡΟΥΣΣΟΥ ANNA, Δικηγόρος Κουμπάρη 2 106 74 ΑΘΗΝΑ
ΑΝΤΙΚΛΗΤΟΣ	(74): ΠΑΠΑΚΩΝΣΤΑΝΤΙΝΟΥ ΕΛΕΝΗ, Δικηγόρος Κουμπάρη 2 106 74 ΑΘΗΝΑ
ΤΙΤΛΟΣ ΕΦΕΥΡΕΣΗΣ	(54): ΑΛΛΗΛΟΥΧΙΕΣ DNA ΙΟΥ ΕΡΣΤΕΙΝ-BARR ΟΙ ΟΠΟΙΕΣ ΚΩΔΙΚΟΠΟΙΟΥΝ ΕΝΑ ΔΙΑΓΝΩΣΤΙΚΑ ΣΥΓΓΕΝΕΣ ΑΝΤΙΓΟΝΟ ΚΟΨΙΔΙΟΥ ΙΟΥ, ΚΛΩΝΟΙ ΕΚΦΡΑΣΗΣ ΠΑΡΑΓΟΜΕΝΟΙ ΔΙΑΜΕΣΟΥ ΑΝΤΙΔΡΑΣΗΣ ΑΛΥΣΙΔΑΣ ΠΟΛΥΜΕΡΑΣΗΣ ΚΑΙ Η ΧΡΗΣΗ ΑΥΤΟΥ ΤΟΥ ΑΝΑΣΥΝΔΥΑΣΤΙΚΟΥ ΑΝΤΙΓΟΝΟΥ ΣΕ ΔΙΑΓΝΩΣΤΙΚΕΣ ΔΟΚΙΜΕΣ

#### ΠΕΡΙΛΗΨΗ (57)

Η δήλωση περιγράφει την αναγνώριση ενός κωδικοποιημένου γονιδίου ιού Epstein-Barr (EBV) και ταχείες μέθοδοι για κατασκευή πλασμιδίων αποδοτικά εκφράζοντας αυτό ή άλλα γονίδια. Το γονίδιο EBV μπορεί να καθαρίζεται και χρησιμοποιείται σαν ένα αντιγόνο για την διάγνωση και την θεραπεία συγγενών με EBV παθήσεων.



<b>ΑΡΙΘΜΟΣ ΕΥΡΩΠΑΪΚΟΥ Δ.Ε.</b>	<b>(11): 3037586</b>
ΑΡΙΘ. ΕΛΛΗΝΙΚΗΣ ΚΑΤΑΘΕΣΗΣ	(21): 20010402455
ΗΜΕΡ. ΕΛΛΗΝΙΚΗΣ ΚΑΤΑΘΕΣΗΣ	(22): 12-12-2001
ΑΡΙΘ./ΗΜΕΡ. ΔΗΜΟΣΙΕΥΣΗΣ	
ΕΥΡΩΠΑΪΚΟΥ ΔΙΠΛΩΜΑΤΟΣ	(87): 972761/12-12-2001
ΑΡΙΘ./ΗΜΕΡ. ΔΗΜΟΣΙΕΥΣΗΣ	
ΕΥΡΩΠΑΪΚΗΣ ΑΙΤΗΣΗΣ	(86): 99305552.4/13-07-1999
ΔΙΚΑΙΟΥΧΟΣ	(73): KOREA KUMHO PETROCHEMICAL CO. LTD. 70, Seolin-dong Chongno-ku, Seoul 110-110, KR
ΣΥΜΒΑΤΙΚΕΣ ΠΡΟΤΕΡΑΙΟΤΗΤΕΣ	(30): 98307103/3-9-1998/EP, 2883398/16-7-1998/KR
ΕΦΕΥΡΕΤΗΣ	(72): 1) SEO, DONG-CHUL 2) PARK, JOO-HYEON 3) PARK, SUN-JU 4) KIM, SEONG-JU
ΕΙΔΙΚΟΣ ΠΛΗΡΕΞΟΥΣΙΟΣ	(74): ΒΑΓΕΝΑ ΘΕΟΔΩΡΑ, Δικηγόρος Κουμπάρη 2 106 74 ΑΘΗΝΑ
ΑΝΤΙΚΛΗΤΟΣ	(74): ΠΑΠΑΚΩΝΣΤΑΝΤΙΝΟΥ ΕΛΕΝΗ, Δικηγόρος Κουμπάρη 2 106 74 ΑΘΗΝΑ
ΤΙΤΛΟΣ ΕΦΕΥΡΕΣΗΣ	(54): ΑΛΑΣ ΣΟΥΛΦΟΝΙΟΥ ΚΑΙ Η ΜΕΘΟΔΟΣ ΠΑΡΑΣΚΕΥΗΣ ΤΟΥ

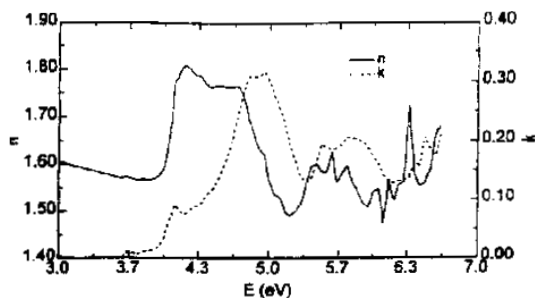
χρησιμοποιείται αποτελεσματικά ως εκκινητής φωτοξέων ή φωτοεκκινητής ριζών κατά τη διάρκεια του πολυμερισμού και ως παραγωγός φωτοξέων ο οποίος απομακρύνει τις προστατευτικές ομάδες οργανικών ενώσεων, ιδιαίτερα ως χρήσιμος παραγωγός φωτοξέων του χημικά ενισχυόμενα φωτοευαίσθητου, υλικού photoresist, το οποίο χρησιμοποιείται στα ημιαγώγιμα υλικά. Δεδομένου ότι το άλας σουλφονίου της παρούσης εφευρέσεως, παρασκευαζόμενο μέσω μίας αντίδρασης ενός σταδίου μεταξύ ενός σουλφοξειδίου και μίας αρωματικής ενώσεως παρουσία υπερφθοροαλκανιοσουλφονικού ανυδρίτη έχει το πλεονέκτημα ότι παρακάμπτει ορισμένα μειονεκτήματα της προγενέστερης τεχνικής για την παρασκευή αλάτων σουλφονίου σε δύο στάδια με τη χρήση ενός ανιδραστηρίου Grignard, η παρούσα εφεύρεση μπορεί να παράσχει ένα νέο άλας σουλφονίου με υψηλότερη απόδοση η οποία δε μπορεί να επιτευχθεί με την προγενέστερη τεχνική και επίσης να παρασκευάσει τα συμβατικά άλατα σουλφονίου με καλύτερη απόδοση.

#### ΠΕΡΙΛΗΨΗ (57)

Η παρούσα εφεύρεση αναφέρεται σε ένα άλας σουλφονίου, περιλαμβανόμενης και της μεθόδου παρασκευής του, το οποίο

<b>ΑΡΙΘΜΟΣ ΕΥΡΩΠΑΪΚΟΥ Δ.Ε.</b> (11):	<b>3037587</b>
ΑΡΙΘ. ΕΛΛΗΝΙΚΗΣ ΚΑΤΑΘΕΣΗΣ (21):	20010402456
ΗΜΕΡ. ΕΛΛΗΝΙΚΗΣ ΚΑΤΑΘΕΣΗΣ (22):	12-12-2001
ΑΡΙΘ./ΗΜΕΡ. ΔΗΜΟΣΙΕΥΣΗΣ ΕΥΡΩΠΑΪΚΟΥ ΔΙΠΛΩΜΑΤΟΣ (87):	909406/21-11-2001
ΑΡΙΘ./ΗΜΕΡ. ΔΗΜΟΣΙΕΥΣΗΣ ΕΥΡΩΠΑΪΚΗΣ ΑΙΤΗΣΗΣ (86):	97933253.3/30-06-1997
ΔΙΚΑΙΟΥΧΟΣ (73):	E.I. DU PONT DE NEMOURS AND COMPANY 1007 Market Street Wilmington Delaware 19898, US
ΣΥΜΒΑΤΙΚΕΣ ΠΡΟΤΕΡΑΙΟΤΗΤΕΣ (30):	21460 P/3-7-1996/US, 797444/10-2-1997/US
ΕΦΕΥΡΕΤΗΣ (72):	1) FRENCH, ROGER, HARQUAIL 2) SHARP, KENNETH, GEORGE
ΕΙΔΙΚΟΣ ΠΛΗΡΕΞΟΥΣΙΟΣ (74):	ΒΑΓΕΝΑ ΘΕΟΔΩΡΑ, Δικηγόρος Κουμπάρη 2 106 74 ΑΘΗΝΑ
ΑΝΤΙΚΛΗΤΟΣ (74):	ΠΑΠΑΚΩΝΣΤΑΝΤΙΝΟΥ ΕΛΕΝΗ, Δικηγόρος Κουμπάρη 2 106 74 ΑΘΗΝΑ
<b>ΤΙΤΛΟΣ ΕΦΕΥΡΕΣΗΣ (54):</b>	<b>ΚΕΝΑ ΦΩΤΟΚΑΛΥΨΗΣ</b>

οργανοσιλάνιο, και οργανοπυρρικό αλάτι, ή συνδυασμούς τους, με το πολυμερικό υλικό να έχει: (α) ένα δείκτη διάθλασης (n) σε μία κλίμακα από 1,2 έως 2,0, κατά προτίμηση στην κλίμακα από 1,26 έως 1,8 σε ένα επιλεγμένο λιθογραφικό μήκος κύματος 400 nm, και (β) ένα αυναντεστική εξάλειψης (k) σε μία κλίμακα από 0,04 έως 0,8, κατά προτίμηση στην κλίμακα από 0,06 έως 0,59 στο επιλεγμένο λιθογραφικό μήκος κύματος κάτω από 400 nm.

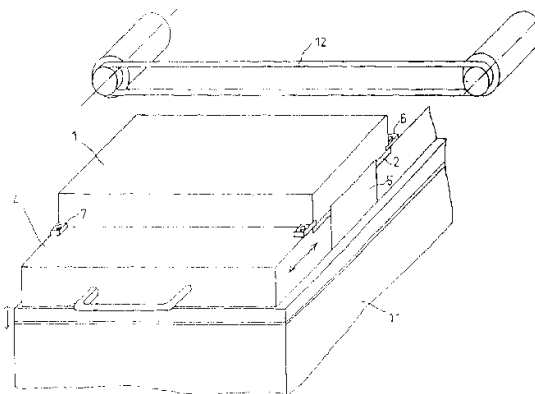


#### ΠΕΡΙΛΗΨΗ (57)

Μεταδοτικά εξασθενητικά ενσωματωμένα εκτροπέα φάσης κενά φωτοκάλυψης τα οποία περιλαμβάνουν τουλάχιστον ένα πολυμερικό υλικό, κατά προτίμηση ένα άμορφο φθοροπολυμερές ή ένα άμορφο φθοροπολυμερές ντοπαρισμένο με ένα χαρακτηρισμένο με φθόριο

<b>ΑΡΙΘΜΟΣ ΕΥΡΩΠΑΪΚΟΥ Δ.Ε.</b> (11):	<b>3037588</b>
ΑΡΙΘ. ΕΛΛΗΝΙΚΗΣ ΚΑΤΑΘΕΣΗΣ (21):	20010402457
ΗΜΕΡ. ΕΛΛΗΝΙΚΗΣ ΚΑΤΑΘΕΣΗΣ (22):	12-12-2001
ΑΡΙΘ./ΗΜΕΡ. ΔΗΜΟΣΙΕΥΣΗΣ ΕΥΡΩΠΑΪΚΟΥ ΔΙΠΛΩΜΑΤΟΣ (87):	945230/19-09-2001
ΑΡΙΘ./ΗΜΕΡ. ΔΗΜΟΣΙΕΥΣΗΣ ΕΥΡΩΠΑΪΚΗΣ ΑΙΤΗΣΗΣ (86):	99390004.2/25-03-1999
ΔΙΚΑΙΟΥΧΟΣ (73):	FRANCE COCKTAIL S.A. sis _ l'Agropole 47310 Estillac, FR
ΣΥΜΒΑΤΙΚΕΣ ΠΡΟΤΕΡΑΙΟΤΗΤΕΣ (30):	9803796/25-3-1998/FR
ΕΦΕΥΡΕΤΗΣ (72):	DENGHI, PHILIPPE
ΕΙΔΙΚΟΣ ΠΛΗΡΕΞΟΥΣΙΟΣ (74):	ΑΘΑΝΑΣΙΑΔΟΥ ΜΑΡΙΑ, Δικηγόρος Κουμπάρη 2 106 74 ΑΘΗΝΑ
ΑΝΤΙΚΛΗΤΟΣ (74):	ΠΑΠΑΚΩΝΣΤΑΝΤΙΝΟΥ ΕΛΕΝΗ, Δικηγόρος Κουμπάρη 2 106 74 ΑΘΗΝΑ
<b>ΤΙΤΛΟΣ ΕΦΕΥΡΕΣΗΣ (54):</b>	<b>ΔΙΑΤΑΞΗ Η ΟΠΟΙΑ ΕΠΙΤΡΕΠΕΙ ΝΑ ΛΑΜΒΑΝΟΝΤΑΙ, ΑΠΟ ΕΝΑ ΤΕΜΑΧΙΟ ΑΡΤΟΥ ΦΥΛΛΑ ΑΡΤΟΥ ΜΕΓΑΛΩΝ ΔΙΑΣΤΑΣΕΩΝ ΚΑΙ Η ΧΡΗΣΗ ΤΟΥΣ</b>

άρτου και η φόρμα που χρησιμοποιείται για το σκοπό αυτό έχουν περιγραφεί σε μία ευρεσιτεχνία που έχει κατατεθεί από τον ίδιο εφευρέτη. Αυτά τα φύλλα άρτου μπορούν να χρησιμοποιηθούν για να παρασκευασθούν καναπεδάκια ως ορεκτικό. Το μεγάλο τους μέγεθος είναι ενδιαφέρον στο μέτρο που επιτρέπει να περιορίζονται οι απώλειες σε κόρα ψησίματος και επιτρέπει παραγωγικότερη βιομηχανική παραγωγή. Τα φύλλα μπορεί να γαρνίρονται με τρόφιμα προκειμένου στη συνέχεια να κοπούν, για παράδειγμα μέσω μίας μηχανής κοπής με πίδακα ύδατος, υπό μορφή μικρών τμημάτων προκειμένου να σχηματισθούν καναπεδάκια ως ορεκτικό. Η εφεύρεση παρουσιάζει τη μοναδικότητα ότι δεν απαιτεί καμία διάταξη συσφίξεως η οποία μπορεί να επενεργεί απ'ευθείας επί του άρτου για να τον συγκρατεί κατά την κοπή. Αυτή η διάταξη χρησιμοποιεί τεμάχια άρτου (1) που έχουν κολληθεί σε μία διάτρητη πλάκα (2), ένα εργαλείο κοπής (13) και μία κινητή και οριζόντια τράπεζα (4).



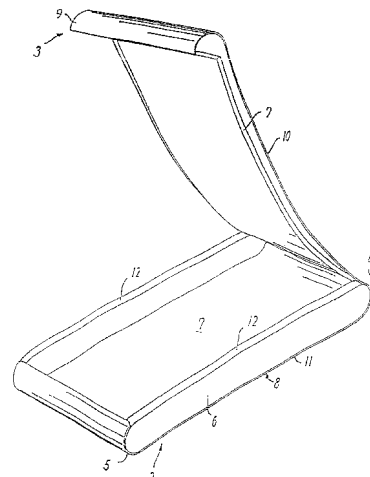
#### ΠΕΡΙΛΗΨΗ (57)

Η παρούσα εφεύρεση αφορά μία διάταξη η οποία επιτρέπει να λαμβάνονται φύλλα άρτου μεγάλων διαστάσεων από ένα τεμάχιο άρτου. Τα τεμάχια άρτου έχουν σχήμα παραλληλεπίπεδου (για παράδειγμα 0,4 επί 0,6 επί 0,15 m) και μπορεί να είναι από άρτο για τόστ, άρτο σικάλεως ή κάθε άλλο τύπο άρτου. Η διαδικασία παραγωγής αυτών των τεμαχίων

<b>ΑΡΙΘΜΟΣ ΕΥΡΩΠΑΪΚΟΥ Δ.Ε.</b>	<b>(11): 3037589</b>
ΑΡΙΘ. ΕΛΛΗΝΙΚΗΣ ΚΑΤΑΘΕΣΗΣ	(21): 20010402458
ΗΜΕΡ. ΕΛΛΗΝΙΚΗΣ ΚΑΤΑΘΕΣΗΣ	(22): 12-12-2001
ΑΡΙΘ./ΗΜΕΡ. ΔΗΜΟΣΙΕΥΣΗΣ	
ΕΥΡΩΠΑΪΚΟΥ ΔΙΠΛΩΜΑΤΟΣ	(87): 822763/19-09-2001
ΑΡΙΘ./ΗΜΕΡ. ΔΗΜΟΣΙΕΥΣΗΣ	
ΕΥΡΩΠΑΪΚΗΣ ΑΙΤΗΣΗΣ	(86): 96900549.5/24-01-1996
ΔΙΚΑΙΟΥΧΟΣ	(73): LINDBERG OPTIC DESIGN A/S Frichsparken 40 A 8230 Abyhoj, DK
ΣΥΜΒΑΤΙΚΕΣ ΠΡΟΤΕΡΑΙΟΤΗΤΕΣ	(30): 47295/21-4-1995/DK
ΕΦΕΥΡΕΤΗΣ	(72): 1) LINDBERG, POUL-JORN 2) LINDBERG, HENRIK
ΕΙΔΙΚΟΣ ΠΛΗΡΕΞΟΥΣΙΟΣ	(74): ΑΘΑΝΑΣΙΑΔΟΥ ΜΑΡΙΑ, Δικηγόρος Κουμπάρη 2 106 74 ΑΘΗΝΑ
ΑΝΤΙΚΛΗΤΟΣ	(74): ΠΑΠΑΚΩΝΣΤΑΝΤΙΝΟΥ ΕΛΕΝΗ, Δικηγόρος Κουμπάρη 2 106 74 ΑΘΗΝΑ
<b>ΤΙΤΛΟΣ ΕΦΕΥΡΕΣΗΣ</b>	<b>(54): ΚΛΕΙΣΤΗ ΘΗΚΗ ΓΥΑΛΙΩΝ</b>

#### ΠΕΡΙΛΗΨΗ (57)

Μια κλειστή θήκη γυαλιών (1) συνίσταται από δύο πλευρικά στοιχεία (6) και ένα στοιχείο περιβλήματος (11) που κατασκευάζεται από ένα επίμηκες φύλλο από λεπτό, ελαστικό υλικό που έχει στο ένα του άκρο ένα τμήμα το οποίο έχει καμπυλωθεί υπό μορφή κυλινδρικού τομέα ώστε να αποτελέσει μία ακραία επιφάνεια (5) της θήκης, ένα επίπεδο ή ελαφρά καμπυλωμένο τμήμα το οποίο σχηματίζει τον πυθμένα (8), ένα τμήμα το οποίο έχει καμπυλωθεί υπό μορφή κυλινδρικού τομέα ώστε να αποτελέσει μία δεύτερη ακραία επιφάνεια (4), ένα επίπεδο ή ελαφρά καμπυλωμένο τμήμα το οποίο σχηματίζει την επιφάνεια καλύμματος (10), και ένα τμήμα στο αντίθετο άκρο του επιμήκους φύλλου το οποίο έχει καμπυλωθεί υπό μορφή κυλινδρικού τομέα ώστε να αποτελέσει ένα αγκιστρωτό μέσον μανδαλώσεως (9). Τα δύο πλευρικά στοιχεία συνδέονται μόνιμα με τα τμήματα εκείνα του επιμήκους φύλλου τα οποία συνιστούν τον πυθμένα και τις δύο ακραίες επιφάνειες και στηρίζουν αυτά τα τμήματα οπότε έτσι παρέχεται ένα στέρεο τμήμα πυθμένος της θήκης. Το ασύνδετο τμήμα σχηματίζει ένα ελαστικό κάλυμμα (3) για τη θήκη.



<b>ΑΡΙΘΜΟΣ ΕΥΡΩΠΑΪΚΟΥ Δ.Ε.</b>	<b>(11): 3037590</b>
ΑΡΙΘ. ΕΛΛΗΝΙΚΗΣ ΚΑΤΑΘΕΣΗΣ	(21): 20010402459
ΗΜΕΡ. ΕΛΛΗΝΙΚΗΣ ΚΑΤΑΘΕΣΗΣ	(22): 12-12-2001
ΑΡΙΘ./ΗΜΕΡ. ΔΗΜΟΣΙΕΥΣΗΣ	
ΕΥΡΩΠΑΪΚΟΥ ΔΙΠΛΩΜΑΤΟΣ	(87): 729298/04-10-2001
ΑΡΙΘ./ΗΜΕΡ. ΔΗΜΟΣΙΕΥΣΗΣ	
ΕΥΡΩΠΑΪΚΗΣ ΑΙΤΗΣΗΣ	(86): 95900511.7/02-11-1994
ΔΙΚΑΙΟΥΧΟΣ	(73): BLOCK DRUG COMPANY, INC. 257 Cornelison Avenue Jersey City New Jersey 07302, US
ΣΥΜΒΑΤΙΚΕΣ ΠΡΟΤΕΡΑΙΟΤΗΤΕΣ	(30): 152977/15-11-1993/US
ΕΦΕΥΡΕΤΗΣ	(72): 1) MAZZELLA, FRANK 2) GASMAN, ROBERT, C. 3) SYNODIS, JOSEPH
ΕΙΔΙΚΟΣ ΠΛΗΡΕΞΟΥΣΙΟΣ	(74): ΑΘΑΝΑΣΙΑΔΟΥ ΜΑΡΙΑ, Δικηγόρος Κουμπάρη 2 106 74 ΑΘΗΝΑ
ΑΝΤΙΚΛΗΤΟΣ	(74): ΠΑΠΑΚΩΝΣΤΑΝΤΙΝΟΥ ΕΛΕΝΗ, Δικηγόρος Κουμπάρη 2 106 74 ΑΘΗΝΑ
<b>ΤΙΤΛΟΣ ΕΦΕΥΡΕΣΗΣ</b>	<b>(54): ΟΡΓΑΝΟΛΗΠΤΙΚΑ ΣΤΑΘΕΡΑ ΔΙΣΚΙΑ ΚΑΘΑΡΙΣΜΟΥ ΟΔΟΝΤΟΣΤΟΙΧΙΩΝ</b>

#### ΠΕΡΙΛΗΨΗ (57)

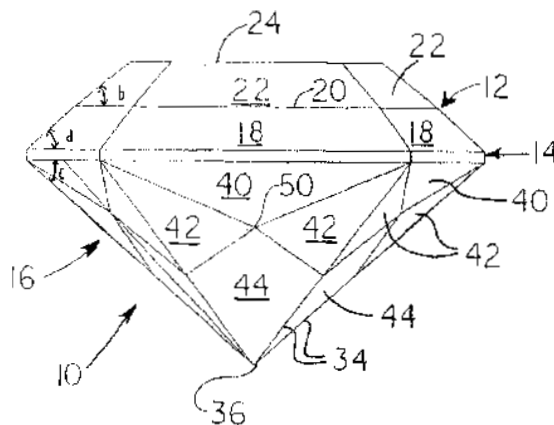
Αποκαλύπτονται σκευάσματα καθαρισμού οδοντοστοιχιών τα οποία περιλαμβάνουν σε μία στιβάδα έναν παράγοντα για τη βελτίωση της γεύσης και έναν παράγοντα αποχρωματισμού σε μία δεύτερη στιβάδα. Η διάταξη αυτή αποφεύγει την αποσύνθεση του αρώματος και της γεύσης του δισκίου κατά την αποθήκευση.

<b>ΑΡΙΘΜΟΣ ΕΥΡΩΠΑΪΚΟΥ Δ.Ε.</b>	<b>(11): 3037591</b>
ΑΡΙΘ. ΕΛΛΗΝΙΚΗΣ ΚΑΤΑΘΕΣΗΣ	(21): 20010402460
ΗΜΕΡ. ΕΛΛΗΝΙΚΗΣ ΚΑΤΑΘΕΣΗΣ	(22): 12-12-2001
ΑΡΙΘ./ΗΜΕΡ. ΔΗΜΟΣΙΕΥΣΗΣ	
ΕΥΡΩΠΑΪΚΟΥ ΔΙΠΛΩΜΑΤΟΣ	(87): 1013190/07-11-2001
ΑΡΙΘ./ΗΜΕΡ. ΔΗΜΟΣΙΕΥΣΗΣ	
ΕΥΡΩΠΑΪΚΗΣ ΑΙΤΗΣΗΣ	(86): 99306327.0/11-08-1999
ΔΙΚΑΙΟΥΧΟΣ	(73): TIFFANY AND COMPANY 727 Fifth Avenue New York, NY 10022, US
ΣΥΜΒΑΤΙΚΕΣ ΠΡΟΤΕΡΑΙΟΤΗΤΕΣ	(30): 203118/1-12-1998/US
ΕΦΕΥΡΕΤΗΣ	(72): GREEFF, ROBERT S.
ΕΙΔΙΚΟΣ ΠΛΗΡΕΞΟΥΣΙΟΣ	(74): ΑΘΑΝΑΣΙΑΔΟΥ ΜΑΡΙΑ, Δικηγόρος Κουμπάρη 2 106 74 ΑΘΗΝΑ
ΑΝΤΙΚΛΗΤΟΣ	(74): ΠΑΠΑΚΩΝΣΤΑΝΤΙΝΟΥ ΕΛΕΝΗ, Δικηγόρος Κουμπάρη 2 106 74 ΑΘΗΝΑ
<b>ΤΙΤΛΟΣ ΕΦΕΥΡΕΣΗΣ</b>	<b>(54): ΤΕΤΡΑΓΩΝΙΚΟΣ ΠΟΛΥΤΙΜΟΣ ΛΙΘΟΣ ΜΙΚΤΗΣ ΚΟΠΗΣ ΜΕ ΑΠΟΚΟΜΜΕΝΕΣ ΓΩΝΙΕΣ</b>

#### ΠΕΡΙΛΗΨΗ (57)

Ενας τετραγωνικός πολύτιμος λίθος μικτής κοπής με αποκομμένες γωνίες περιλαμβάνει μία κλιμακωτή στεφάνη, με δύο βαθμίδες, και μία άνω επιφάνεια, ένα χείλος και μία αιχμάδα. Η στεφάνη και η αιχμάδα είναι αισθητά τετραγωνικές με τέσσερις ίσες πλευρές και γωνίες με μήκος περίπου το 1/3 του μήκους των πλευρών. Οι πλευρές και γωνίες της

αιχμάδας ορίζονται από οκτώ γραμμές νευρώσεως οι οποίες εκτείνονται αισθητά συνεχώς από το χείλος έως την κάτω επιφάνεια. Κάθε πλευρά και γωνία της αιχμάδας έχει τέσσερις έδρες, περιλαμβανόμενης μίας κάτω αστεροειδούς έδρας χείλους, δύο κάτω εδρών χείλους και μίας κάτω κυρτής έδρας. Ο πολύτιμος λίθος έχει την κλασική κομψότητα μίας κλιμακωτής κοπής της στεφάνης και επιχειρεί να επιτύχει τον καλό διασκορπισμό μίας κοπής μπριγιαντιού στην αιχμάδα.



<b>ΑΡΙΘΜΟΣ ΕΥΡΩΠΑΪΚΟΥ Δ.Ε.</b>	<b>(11): 3037592</b>
ΑΡΙΘ. ΕΛΛΗΝΙΚΗΣ ΚΑΤΑΘΕΣΗΣ	(21): 20010402461
ΗΜΕΡ. ΕΛΛΗΝΙΚΗΣ ΚΑΤΑΘΕΣΗΣ	(22): 12-12-2001
ΑΡΙΘ./ΗΜΕΡ. ΔΗΜΟΣΙΕΥΣΗΣ	
ΕΥΡΩΠΑΪΚΟΥ ΔΙΠΛΩΜΑΤΟΣ	(87): 855375/19-09-2001
ΑΡΙΘ./ΗΜΕΡ. ΔΗΜΟΣΙΕΥΣΗΣ	
ΕΥΡΩΠΑΪΚΗΣ ΑΙΤΗΣΗΣ	(86): 98400150.3/26-01-1998
ΔΙΚΑΙΟΥΧΟΣ	(73): SOCIETE D'ENGRAIS COMPOSES MINERAUX ET AMENDEMENTS (S.E.C.M.A.) Zone Industrielle F-22260 Pontrioux, FR
ΣΥΜΒΑΤΙΚΕΣ ΠΡΟΤΕΡΑΙΟΤΗΤΕΣ	(30): 9700763/24-1-1997/FR
ΕΦΕΥΡΕΤΗΣ	(72): BRIAND, XAVIER
ΕΙΔΙΚΟΣ ΠΛΗΡΕΞΟΥΣΙΟΣ	(74): ΔΗΜΟΥ ΧΡΙΣΤΙΝΑ, Δικηγόρος Κουμπάρη 2 106 74 ΑΘΗΝΑ
ΑΝΤΙΚΛΗΤΟΣ	(74): ΠΑΠΑΚΩΝΣΤΑΝΤΙΝΟΥ ΕΛΕΝΗ, Δικηγόρος Κουμπάρη 2 106 74 ΑΘΗΝΑ
<b>ΤΙΤΛΟΣ ΕΦΕΥΡΕΣΗΣ</b>	<b>(54): ΧΡΗΣΗ ΠΑΡΑΓΩΓΩΝ ΤΗΣ ΑΔΕΝΙΝΗΣ ΩΣ ΠΑΡΑΓΟΝΤΩΝ ΟΙ ΟΠΟΙΟΙ ΕΥΝΟΟΥΝ ΔΙΑ ΣΥΣΤΗΜΑΤΙΚΗΣ ΔΡΑΣΕΩΣ ΤΗ ΜΕΤΑΝΑΣΤΕΥΣΗ ΚΑΙ ΤΗ ΔΙΑΝΟΜΗ ΤΩΝ ΘΡΕΠΤΙΚΩΝ ΣΤΟΙΧΕΙΩΝ ΚΑΙ ΤΩΝ ΛΙΠΑΣΜΑΤΩΝ ΣΤΑ ΦΥΤΑ</b>

#### ΠΕΡΙΛΗΨΗ (57)

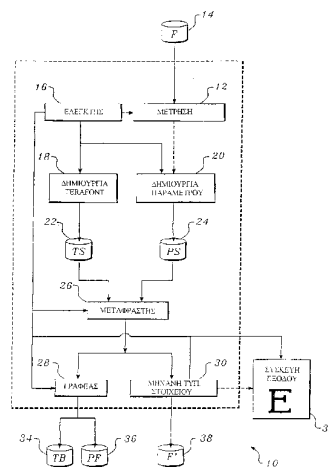
Η παρούσα εφεύρεση αφορά τη χρήση φυσικών ή συνθετικών παραγώγων της αδερίνης ή εκυκλιμάτων φυκών πλούσιων σε τέτοια παράγωγα ως παραγόντων εφαρμογής στα φυλλώματα προοριζόμενων να ευνοούν δια συστηματικής δράσεως τη μετανάστευση και τη διανομή των θρεπτικών στοιχείων και των λιπασμάτων, και ειδικότερα των ιχνοστοιχείων, αμινοξών ή μη, στο φυτό. Εφαρμογή: παρασκευή νέων συνθέσεων λιπασμάτων.

<b>ΑΡΙΘΜΟΣ ΕΥΡΩΠΑΪΚΟΥ Δ.Ε.</b> (11):	<b>3037593</b>
ΑΡΙΘ. ΕΛΛΗΝΙΚΗΣ ΚΑΤΑΘΕΣΗΣ (21):	20010402462
ΗΜΕΡ. ΕΛΛΗΝΙΚΗΣ ΚΑΤΑΘΕΣΗΣ (22):	12-12-2001
ΑΡΙΘ./ΗΜΕΡ. ΔΗΜΟΣΙΕΥΣΗΣ ΕΥΡΩΠΑΪΚΟΥ ΔΙΠΛΩΜΑΤΟΣ (87):	671037/12-09-2001
ΑΡΙΘ./ΗΜΕΡ. ΔΗΜΟΣΙΕΥΣΗΣ ΕΥΡΩΠΑΪΚΗΣ ΑΙΤΗΣΗΣ (86):	94920151.1/10-06-1994
ΔΙΚΑΙΟΥΧΟΣ (73):	ELSEWARE CORPORATION Suite 700, 101 Stewart Street Seattle, WA 98101, US
ΣΥΜΒΑΤΙΚΕΣ ΠΡΟΤΕΡΑΙΟΤΗΤΕΣ ΕΦΕΥΡΕΤΗΣ (30):	75039/10-6-1993/US
(72):	1) BAUERMEISTER, BENJAMIN, P. 2) MCQUEEN, CLYDE, D, III 3) MUNSIL, DONALD J. 4) BEAUSOLEIL, RAYMOND, G. 5) DELAURENTIS, MICHAEL S. 6) HIGINBOTHAM, PAUL, M. 7) LIPKIE, DANIEL, E.
ΕΙΔΙΚΟΣ ΠΛΗΡΕΞΟΥΣΙΟΣ (74):	ΔΗΜΟΥ ΧΡΙΣΤΙΝΑ, Δικηγόρος Κουμπάρη 2 106 74 ΑΘΗΝΑ
ΑΝΤΙΚΛΗΤΟΣ (74):	ΠΑΠΑΚΩΝΣΤΑΝΤΙΝΟΥ ΕΛΕΝΗ, Δικηγόρος Κουμπάρη 2 106 74 ΑΘΗΝΑ
<b>ΤΙΤΛΟΣ ΕΦΕΥΡΕΣΗΣ (54):</b>	<b>ΜΕΘΟΔΟΣ ΚΑΙ ΣΥΣΤΗΜΑ ΓΙΑ ΤΗ ΔΗΜΙΟΥΡΓΙΑ, ΚΑΘΟΡΙΣΜΟ ΚΑΙ ΠΑΡΑΓΩΓΗ ΠΑΡΑΜΕΤΡΙΚΩΝ ΤΥΠΟΓΡΑΦΙΚΩΝ ΣΤΟΙΧΕΙΩΝ</b>

#### ΠΕΡΙΛΗΨΗ (57)

Μια μέθοδος και σύστημα για την παραμετρική παραγωγή χαρακτήρων και τυπογραφικών στοιχείων. Ένα σύστημα παραγωγής τυπογραφικών στοιχείων λειτουργεί σε έναν υπολογιστή και επιτρέπει σε ένα χρήστη να δημιουργήσει ένα φάκελλο δυαδικού Terafont, που περιέχει μια ομάδα κανόνων παραγωγής διεθνούς τυπογραφικού στοιχείου που εφαρμόζονται στην κατασκευή τυπογραφικών στοιχείων συνεπών με ένα κοινό τύπο αλφάβητου και φακέλων παραμετρικών στοιχείων, καθένας των οποίων καθορίζει ένα συγκεκριμένο τυπογραφικό στοιχείο. Ο χρήστης μπορεί να δημιουργήσει ένα νέο τυπογραφικό στοιχείο, ή να αντιγράψει πιστά ένα

υπάρχον τυπογραφικό στοιχείο. Τα παραμετρικά στοιχεία είναι διανεμημένα σαν αρχεία ή εντεταγμένα μέσα σε έγγραφα. Ένας ή περισσότεροι χαρακτήρες ενός τυπογραφικού στοιχείου παράγονται χρησιμοποιώντας μια μηχανή τυπογραφικού στοιχείου που εκτελεί το φάκελλο του δυαδικού Terafont σε ένα υπολογιστή χρησιμοποιώντας τα παραμετρικά στοιχεία καθορίζοντας σαν μια εισαγωγή αυτό το τυπογραφικό στοιχείο. Τα παραμετρικά στοιχεία που παρέχονται στη μηχανή τυπογραφικού στοιχείου περιέχουν τουλάχιστον μια ελάχιστη ομάδα στοιχείων μετρήσεων τυπογραφικού στοιχείου, όπως είναι ένας αριθμός PANOSE TM, που χρησιμοποιούνται για τον υπολογισμό σφαιρικών μεταβλητών που αντιπροσωπεύουν τυπογραφικά χαρακτηριστικά κοινά σε πολλές-αν όχι σε όλες- από τις γλυφές στο τυπογραφικό στοιχείο. Οι πρόσθετες σφαιρικές και τοπικές μεταβλητές που χρειάζονται για να συλλάβουν τις αποχρώσεις των ατομικών χαρακτήρων υπολογίζονται ή τους δίδονται τιμές παραλείψεων από τη μηχανή τυπογραφικού στοιχείου. Έτσι, μπορεί να παραχθεί μια μεγάλη ποικιλία τυπογραφικών στοιχείων, όπου κάθε στοιχείο χρησιμοποιεί μια σχετικά μικρού μεγέθους ομάδα παραμετρικών στοιχείων, χωρίς να γίνεται παρέκταση από ένα μόνο βασικό περιγράμμα ή παρεμβολή μεταξύ δύο ή περισσότερων περιγραμμάτων. Εφόσον τα παραγόμενα περιγράμματα χαρακτήρων καθορίζονται επί τη βάση συμβατικών μαθηματικών κατασκευών, μπορούν εύκολα να αναμορφώνονται σε άλλες διατάξεις ψηφιακού τυπογραφικού στοιχείου από τη μηχανή τυπογραφικού στοιχείου, εάν είναι αυτό αναγκαίο.



<b>ΑΡΙΘΜΟΣ ΕΥΡΩΠΑΪΚΟΥ Δ.Ε.</b> (11):	<b>3037594</b>
ΑΡΙΘ. ΕΛΛΗΝΙΚΗΣ ΚΑΤΑΘΕΣΗΣ (21):	20010402463
ΗΜΕΡ. ΕΛΛΗΝΙΚΗΣ ΚΑΤΑΘΕΣΗΣ (22):	12-12-2001
ΑΡΙΘ./ΗΜΕΡ. ΔΗΜΟΣΙΕΥΣΗΣ ΕΥΡΩΠΑΪΚΟΥ ΔΙΠΛΩΜΑΤΟΣ (87):	682514/12-09-2001
ΑΡΙΘ./ΗΜΕΡ. ΔΗΜΟΣΙΕΥΣΗΣ ΕΥΡΩΠΑΪΚΗΣ ΑΙΤΗΣΗΣ (86):	94907887.7/25-01-1994
ΔΙΚΑΙΟΥΧΟΣ (73):	MAYO FOUNDATION FOR MEDICAL EDUCATION AND RESEARCH 200 First Street S.W. Rochester, MN 55905, US
ΣΥΜΒΑΤΙΚΕΣ ΠΡΟΤΕΡΑΙΟΤΗΤΕΣ ΕΦΕΥΡΕΤΗΣ (30):	12343/2-2-1993/US
(72):	1) HUNT, LOREN W. 2) OHNISHI, TSUKASA 3) GLEICH, GERALD J.
ΕΙΔΙΚΟΣ ΠΛΗΡΕΞΟΥΣΙΟΣ (74):	ΔΗΜΟΥ ΧΡΙΣΤΙΝΑ, Δικηγόρος Κουμπάρη 2 106 74 ΑΘΗΝΑ
ΑΝΤΙΚΛΗΤΟΣ (74):	ΠΑΠΑΚΩΝΣΤΑΝΤΙΝΟΥ ΕΛΕΝΗ, Δικηγόρος Κουμπάρη 2 106 74 ΑΘΗΝΑ

**ΤΙΤΛΟΣ ΕΦΕΥΡΕΣΗΣ (54):** **ΧΡΗΣΗ ΤΟΠΙΚΩΝ ΑΝΑΙΣΘΗΤΙΚΩΝ ΣΤΗΝ ΠΑΡΑΣΚΕΥΗ ΕΝΟΣ ΦΑΡΜΑΚΟΥ ΓΙΑ ΤΗΝ ΘΕΡΑΠΕΥΤΙΚΗ ΑΓΩΓΗ ΒΡΟΧΙΚΟΥ ΑΣΘΜΑΤΟΣ**

#### ΠΕΡΙΛΗΨΗ (57)

Παρέχεται μία θεραπευτική μέθοδος για την θεραπευτική αγωγή νόσων υπερευαίσθησias συνδεομένων με ηωζινοφιλα, όπως το βρογχικό άσθμα, με τοπική χορήγηση σε ένα θηλαστικό που χρειάζεται μια τέτοια θεραπευτική αγωγή, μιας δραστηκής ποσότητας ενός τοπικού αναισθητικού, όπως λιδοκαΐνη, ή ενός φαρμακευτικά αποδεκτού αλατός του.

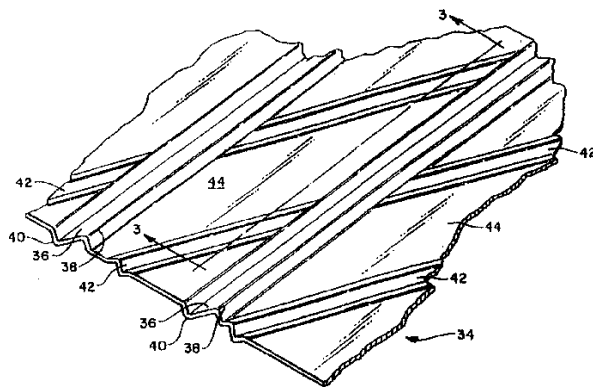


<b>ΑΡΙΘΜΟΣ ΕΥΡΩΠΑΪΚΟΥ Δ.Ε.</b>	<b>(11): 3037595</b>
ΑΡΙΘ. ΕΛΛΗΝΙΚΗΣ ΚΑΤΑΘΕΣΗΣ	(21): 20010402464
ΗΜΕΡ. ΕΛΛΗΝΙΚΗΣ ΚΑΤΑΘΕΣΗΣ	(22): 12-12-2001
ΑΡΙΘ./ΗΜΕΡ. ΔΗΜΟΣΙΕΥΣΗΣ	
ΕΥΡΩΠΑΪΚΟΥ ΔΙΠΛΩΜΑΤΟΣ	(87): 1015834/19-09-2001
ΑΡΙΘ./ΗΜΕΡ. ΔΗΜΟΣΙΕΥΣΗΣ	
ΕΥΡΩΠΑΪΚΗΣ ΑΙΤΗΣΗΣ	(86): 98946053.0/11-09-1998
ΔΙΚΑΙΟΥΧΟΣ	(73): ALSTOM POWER INC. 2000 Day Hill Road Windsor, Connecticut 06095, US
ΣΥΜΒΑΤΙΚΕΣ ΠΡΟΤΕΡΑΙΟΤΗΤΕΣ	(30): 929037/15-9-1997/US
ΕΦΕΥΡΕΤΗΣ	(72): 1) SEEBALD, JAMES, DAVID 2) COUNTERMAN, WAYNE, STANLEY 3) BRZYTYWA, TADEK CASIMIR
ΕΙΔΙΚΟΣ ΠΛΗΡΕΞΟΥΣΙΟΣ	(74): ΒΑΓΕΝΑ ΘΕΟΔΩΡΑ, Δικηγόρος Κουμπάρη 2 106 74 ΑΘΗΝΑ
ΑΝΤΙΚΛΗΤΟΣ	(74): ΠΑΠΑΚΩΝΣΤΑΝΤΙΝΟΥ ΕΛΕΝΗ, Δικηγόρος Κουμπάρη 2 106 74 ΑΘΗΝΑ
<b>ΤΙΤΛΟΣ ΕΦΕΥΡΕΣΗΣ</b>	<b>(54): ΕΠΙΦΑΝΕΙΑ ΜΕΤΑΔΟΣΕΩΣ ΘΕΡΜΟΤΗΤΟΣ ΕΝΟΣ ΠΡΟΘΕΡΜΑΝΤΗΡΑ ΑΕΡΟΣ</b>

#### ΠΕΡΙΛΗΨΗ (57)

Ένα στοιχείο εναλλαγής θερμότητας (34) για έναν προθερμαντήρα αέρος έχει πρώτα και δεύτερα στοιχεία μεταδόσεως θερμότητας (36,42) τοποθετημένα έτσι ώστε να σχηματίζουν διαύλους για τη διόδο ενός μέσου εναλλαγής θερμότητας που έχει μία κύρια διεύθυνση ροής. Έκαστη

από τις πλάκες εναλλαγής θερμότητας (34) έχει παράλληλες ίσιες ράχεις (38,40) και επίπεδα (36) μεταξύ των ράχειων (38,40). Οι ράχεις (38,40) εναλλάσσονται ώστε να εκτείνονται εγκάρσια από αντίθετα πλευρά έκαστης πλάκας μεταδόσεως θερμότητας (34). Οι ράχεις (38,40) των προσκείμενων πλακών (34) προσανατολίζονται λοξά κατ'αντίθετες διευθύνσεις ως προς την κύρια διεύθυνση ροής και έρχονται σε επαφή μεταξύ τους μόνο στα σημεία τομής των ράχειων (38,40).

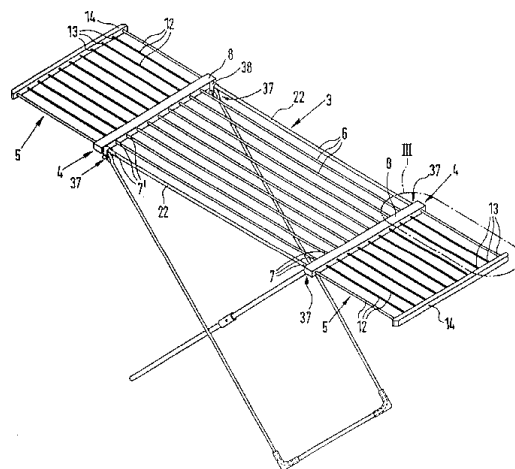


<b>ΑΡΙΘΜΟΣ ΕΥΡΩΠΑΪΚΟΥ Δ.Ε.</b>	<b>(11): 3037596</b>
ΑΡΙΘ. ΕΛΛΗΝΙΚΗΣ ΚΑΤΑΘΕΣΗΣ	(21): 20010402465
ΗΜΕΡ. ΕΛΛΗΝΙΚΗΣ ΚΑΤΑΘΕΣΗΣ	(22): 12-12-2001
ΑΡΙΘ./ΗΜΕΡ. ΔΗΜΟΣΙΕΥΣΗΣ	
ΕΥΡΩΠΑΪΚΟΥ ΔΙΠΛΩΜΑΤΟΣ	(87): 882834/28-11-2001
ΑΡΙΘ./ΗΜΕΡ. ΔΗΜΟΣΙΕΥΣΗΣ	
ΕΥΡΩΠΑΪΚΗΣ ΑΙΤΗΣΗΣ	(86): 98109601.9/27-05-1998
ΔΙΚΑΙΟΥΧΟΣ	(73): 1) GARDEN S.R.L. Via Veronica Gambara, 18 25050 Gambara, Brescia, IT 2) ZUMBUHL & CO. HANDELSAGENTUR Zugerbergstrasse 49B 6300 Zug, CH
ΣΥΜΒΑΤΙΚΕΣ ΠΡΟΤΕΡΑΙΟΤΗΤΕΣ	(30): BS970066 U/4-6-1997/IT
ΕΦΕΥΡΕΤΗΣ	(72): ZUMBUHL, THOMAS
ΕΙΔΙΚΟΣ ΠΛΗΡΕΞΟΥΣΙΟΣ	(74): ΤΣΙΜΙΚΑΛΗΣ ΑΘΑΝΑΣΙΟΣ, Δικηγόρος Ν.Βάμβα 1 106 74 ΑΘΗΝΑ
ΑΝΤΙΚΛΗΤΟΣ	(74): ΤΣΙΜΙΚΑΛΗΣ ΑΘΑΝΑΣΙΟΣ, Δικηγόρος Ν.Βάμβα 1 106 74 ΑΘΗΝΑ
<b>ΤΙΤΛΟΣ ΕΦΕΥΡΕΣΗΣ</b>	<b>(54): ΑΠΛΩΣΤΡΑ ΡΟΥΧΩΝ</b>

#### ΠΕΡΙΛΗΨΗ (57)

Προτείνεται μια απλώστρα ρούχων, η οποία να περιλαμβάνει μια κύρια σχάρα (3) και τουλάχιστον μια σχάρα προέκτασης (5). Η σχάρα προέκτασης (5) μπορεί να κινείται σχετικά προς την κύρια σχάρα (3) μεταξύ μίας συμπυγμένης θέσης όταν δεν χρησιμοποιείται και μίας θέσης προέκτασης όταν χρησιμοποιείται. Για τον σκοπό αυτό είναι τοποθετημένες

οι βέργες προέκτασης (12) της σχάρας προέκτασης (5) τηλεσκοπικά μετακινούμενες στο εσωτερικό των κύριων βεργών (6) της κύριας σχάρας (3).



<b>ΑΡΙΘΜΟΣ ΕΥΡΩΠΑΪΚΟΥ Δ.Ε.</b> (11):	<b>3037597</b>	περίπτωση μίας προκαλούμενης από αυτό μόλυνσης ενός άλλου ξενιστή
ΑΡΙΘ. ΕΛΛΗΝΙΚΗΣ ΚΑΤΑΘΕΣΗΣ	(21): 20010402466	καθιστά δυνατή μία αποτελεσματική θεραπευτική νοσηλεία του μολυσμένου
ΗΜΕΡ. ΕΛΛΗΝΙΚΗΣ ΚΑΤΑΘΕΣΗΣ	(22): 12-12-2001	ξενιστή με μακρολίδια.
ΑΡΙΘ./ΗΜΕΡ. ΔΗΜΟΣΙΕΥΣΗΣ		
ΕΥΡΩΠΑΪΚΟΥ ΔΙΠΛΩΜΑΤΟΣ	(87): 642796/05-12-2001	
ΑΡΙΘ./ΗΜΕΡ. ΔΗΜΟΣΙΕΥΣΗΣ		
ΕΥΡΩΠΑΪΚΗΣ ΑΙΤΗΣΗΣ	(86): 93114221.0/04-09-1993	
ΔΙΚΑΙΟΥΧΟΣ	(73): LOHMANN ANIMAL HEALTH GMBH & CO. KG Heinz-Lohmann-Strasse 4 27472 Cuxhaven, DE	
ΣΥΜΒΑΤΙΚΕΣ ΠΡΟΤΕΡΑΙΟΤΗΤΕΣ	(30): –	
ΕΦΕΥΡΕΤΗΣ	(72): 1) BEER, JORG DR 2) LINDE, KLAUS PROF DR 3) RANDHAGEN, BARBEL DIPL-ING	
ΕΙΔΙΚΟΣ ΠΛΗΡΕΞΟΥΣΙΟΣ	(74): ΤΣΙΜΙΚΑΛΗΣ ΑΘΑΝΑΣΙΟΣ, Δικηγόρος Ν.Βάμβα 1 106 74 ΑΘΗΝΑ	
ΑΝΤΙΚΛΗΤΟΣ	(74): ΤΣΙΜΙΚΑΛΗΣ ΑΘΑΝΑΣΙΟΣ, Δικηγόρος Ν.Βάμβα 1 106 74 ΑΘΗΝΑ	
<b>ΤΙΤΛΟΣ ΕΦΕΥΡΕΣΗΣ</b>	<b>(54): ΖΩΝΤΑΝΟ ΕΜΒΟΛΙΟ ΣΑΛΜΟΝΕΛΛΑΣ</b>	

#### ΠΕΡΙΛΗΨΗ (57)

Χρησιμοποίηση τουλάχιστον ενός εξασθενημένου ανοσοποιητικού στελέχους ζωντανού εμβολίου σαλμονέλλας, το οποίο είναι εφοδιασμένο με έναν δείκτη (δείκτη Envelope (περιβλήματος) που προσδίδει μία ευαισθησία απέναντι σε αντιβιοτικά μακρολιδίου, για την παρασκευή ενός ζωντανού εμβολίου για έναν ορισμένο ξενιστή, το οποίο στην

<b>ΑΡΙΘΜΟΣ ΕΥΡΩΠΑΪΚΟΥ Δ.Ε.</b> (11):	<b>3037598</b>	τετραυδροναφθαλιν-1-αμίν η-N-οξειδίου υδρογονώνεται σε αδρανή διαλύτη
ΑΡΙΘ. ΕΛΛΗΝΙΚΗΣ ΚΑΤΑΘΕΣΗΣ	(21): 20010402467	παρουσία ενός καταλύτη, στη συνέχεια το προκύπτον μίγμα κατεργάζεται
ΗΜΕΡ. ΕΛΛΗΝΙΚΗΣ ΚΑΤΑΘΕΣΗΣ	(22): 12-12-2001	με αλκανολικό διάλυμα ανοργάνου οξέος, το προκύπτον cis-ρακεμικό
ΑΡΙΘ./ΗΜΕΡ. ΔΗΜΟΣΙΕΥΣΗΣ		άλας προσθήκης οξέος μετατρέπεται στην ελεύθερη βάση με γνωστές
ΕΥΡΩΠΑΪΚΟΥ ΔΙΠΛΩΜΑΤΟΣ	(87): 946493/31-10-2001	μεθόδους, διαχωρίζεται και η προκύπτουσα cis-(+)-βάση του συντακτικού
ΑΡΙΘ./ΗΜΕΡ. ΔΗΜΟΣΙΕΥΣΗΣ		τύπου (II) μετατρέπεται σε άλας προσθήκης οξέος. Αποκαλύπτεται επίσης
ΕΥΡΩΠΑΪΚΗΣ ΑΙΤΗΣΗΣ	(86): 97951338.9/15-12-1997	N-μεθύλ-[4-(3,4-δихλωροφαινύλ)-1,2,3,4-τετραυδρο-ναφθαλιν-1-εν] αμίνη-
ΔΙΚΑΙΟΥΧΟΣ	(73): RICHTER GEDEON VEGYESZETI GYAR R.T. Gyomroi ut 19-21 1103 Budapest X, HU	N-οξείδιο.
ΣΥΜΒΑΤΙΚΕΣ ΠΡΟΤΕΡΑΙΟΤΗΤΕΣ	(30): 9603493/18-12-1996/HU	
ΕΦΕΥΡΕΤΗΣ	(72): 1) FISCHER, JANOS 2) LEVAI, SANDOR 3) FELLEGVARI, IREN 4) FODOR, TAMAS 5) VUKICS, KRISZTINA	
ΕΙΔΙΚΟΣ ΠΛΗΡΕΞΟΥΣΙΟΣ	(74): ΤΣΙΜΙΚΑΛΗΣ ΑΘΑΝΑΣΙΟΣ, Δικηγόρος Ν.Βάμβα 1 106 74 ΑΘΗΝΑ	
ΑΝΤΙΚΛΗΤΟΣ	(74): ΤΣΙΜΙΚΑΛΗΣ ΑΘΑΝΑΣΙΟΣ, Δικηγόρος Ν.Βάμβα 1 106 74 ΑΘΗΝΑ	
<b>ΤΙΤΛΟΣ ΕΦΕΥΡΕΣΗΣ</b>	<b>(54): ΜΕΘΟΔΟΣ ΠΑΡΑΣΚΕΥΗΣ ΠΑΡΑΓΩΓΟΥ</b> <b>ΝΑΦΘΑΛΙΝΑΜΙΝΗΣ</b>	

#### ΠΕΡΙΛΗΨΗ (57)

Η παρούσα εφεύρεση αφορά μέθοδο παρασκευής cis-(1S)-N-μεθύλ-4-(3,4-δихλωροφαινύλ)-1,2,3,4-τετραυδρο-1-ναφθ αλιναμίνης και αλάτων προσθήκης οξέος αυτής, όπου N-μεθύλ-[4-(3,4-δихλωροφαινύλ)-1,2,3,4-

<b>ΑΡΙΘΜΟΣ ΕΥΡΩΠΑΪΚΟΥ Δ.Ε.</b>	<b>(11): 3037599</b>
ΑΡΙΘ. ΕΛΛΗΝΙΚΗΣ ΚΑΤΑΘΕΣΗΣ	(21): 20010402468
ΗΜΕΡ. ΕΛΛΗΝΙΚΗΣ ΚΑΤΑΘΕΣΗΣ	(22): 12-12-2001
ΑΡΙΘ./ΗΜΕΡ. ΔΗΜΟΣΙΕΥΣΗΣ	
ΕΥΡΩΠΑΪΚΟΥ ΔΙΠΛΩΜΑΤΟΣ	(87): 1051077/31-10-2001
ΑΡΙΘ./ΗΜΕΡ. ΔΗΜΟΣΙΕΥΣΗΣ	
ΕΥΡΩΠΑΪΚΗΣ ΑΙΤΗΣΗΣ	(86): 99903647.8/14-01-1999
ΔΙΚΑΙΟΥΧΟΣ	(73): 1) UNILEVER N.V. Weena 455 3013 AL Rotterdam, NL 2) UNILEVER PLC Μόνο για GB,IE Unilever House, Blackfriars London EC4P 4BQ, GB
ΣΥΜΒΑΤΙΚΕΣ ΠΡΟΤΕΡΑΙΟΤΗΤΕΣ	(30): 9801966/29-1-1998/GB
ΕΦΕΥΡΕΤΗΣ	(72): 1) BARNES, DOUGLAS JAMES 2) SAWANT, VIJAY ARJUN 3) DANIEL, ADRIAN MATTHEW
ΕΙΔΙΚΟΣ ΠΛΗΡΕΞΟΥΣΙΟΣ	(74): ΤΣΙΜΙΚΑΛΗΣ ΑΘΑΝΑΣΙΟΣ, Δικηγόρος Ν.Βάμβα 1 106 74 ΑΘΗΝΑ
ΑΝΤΙΚΛΗΤΟΣ	(74): ΤΣΙΜΙΚΑΛΗΣ ΑΘΑΝΑΣΙΟΣ, Δικηγόρος Ν.Βάμβα 1 106 74 ΑΘΗΝΑ
<b>ΤΙΤΛΟΣ ΕΦΕΥΡΕΣΗΣ</b>	<b>(54): ΠΡΟΪΟΝΤΑ ΓΡΑΝΙΤΑ ΚΑΙ ΜΕΘΟΔΟΣ ΒΙΟΜΗΧΑΝΙΚΗΣ ΠΑΡΑΣΚΕΥΗΣ</b>

πορώδη δομή έχουσα όγκο αερίου φάσεως μεταξύ 0,1 και 0,45 μετά σκλήρυνση, όπου το προϊόν γρανίτα περιλαμβάνει ένα σταθεροποιητή και όχι λιγώτερο από 0,1% κ.β. παράγοντα αερισμού με βάση πρωτεΐνη. Παρέχεται επίσης μέθοδος παρασκευής του ανωτέρω προϊόντος γρανίτα, περιλαμβάνουσα τα στάδια: (i) αερισμού σύνθεσης γρανίτας με αέριο αερισμού που περιέχει τουλάχιστον 50% κατ'όγκον υδατοδιαλυτό αέριο, (ii) κατάψυξης σε ένα καταψύκτη έτσι ώστε ο χρόνος παραμονής στον καταψύκτη είναι περίπου 2.5 έως 10 λεπτά και (iii) σκλήρυνση δυο σταδίων.

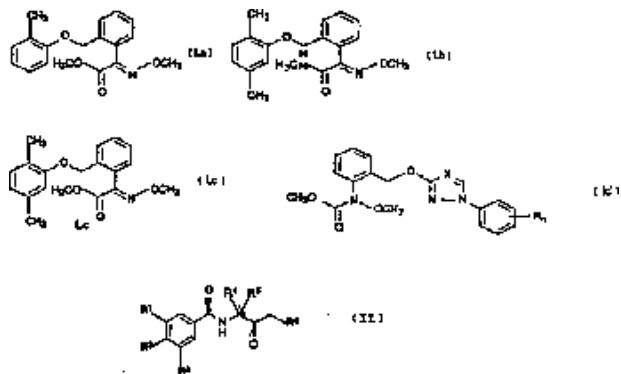
#### ΠΕΡΙΛΗΨΗ (57)

Παρέχεται προϊόν γρανίτα το οποίο είναι σταθερό σε επεξεργασία και φύλαξη στους -18°C, το αναφερθέν δε προϊόν έχει καναλοποιημένη

<b>ΑΡΙΘΜΟΣ ΕΥΡΩΠΑΪΚΟΥ Δ.Ε.</b>	<b>(11): 3037600</b>
ΑΡΙΘ. ΕΛΛΗΝΙΚΗΣ ΚΑΤΑΘΕΣΗΣ	(21): 20010402469
ΗΜΕΡ. ΕΛΛΗΝΙΚΗΣ ΚΑΤΑΘΕΣΗΣ	(22): 12-12-2001
ΑΡΙΘ./ΗΜΕΡ. ΔΗΜΟΣΙΕΥΣΗΣ	
ΕΥΡΩΠΑΪΚΟΥ ΔΙΠΛΩΜΑΤΟΣ	(87): 984687/14-11-2001
ΑΡΙΘ./ΗΜΕΡ. ΔΗΜΟΣΙΕΥΣΗΣ	
ΕΥΡΩΠΑΪΚΗΣ ΑΙΤΗΣΗΣ	(86): 98925596.3/13-05-1998
ΔΙΚΑΙΟΥΧΟΣ	(73): BASF AKTIENGESELLSCHAFT 67056 Ludwigshafen, DE
ΣΥΜΒΑΤΙΚΕΣ ΠΡΟΤΕΡΑΙΟΤΗΤΕΣ	(30): 19721848/26-5-1997/DE, 19721849/26-5-1997/DE
ΕΦΕΥΡΕΤΗΣ	(72): 1) BIRNER, ERICH 2) LORENZ, GISELA 3) SAUR, REINHOLD 4) SAUTER, HUBERT 5) SCHELBERGER, KLAUS 6) STRATHMANN, SIEGFRIED 7) SCHERER, MARIA 8) AMMERMANN, EBERHARD 9) MULLER, BERND 10) LEYENDECKER, JOACHIM
ΕΙΔΙΚΟΣ ΠΛΗΡΕΞΟΥΣΙΟΣ	(74): ΤΣΙΜΙΚΑΛΗΣ ΑΘΑΝΑΣΙΟΣ, Δικηγόρος Ν.Βάμβα 1 106 74 ΑΘΗΝΑ
ΑΝΤΙΚΛΗΤΟΣ	(74): ΤΣΙΜΙΚΑΛΗΣ ΑΘΑΝΑΣΙΟΣ, Δικηγόρος Ν.Βάμβα 1 106 74 ΑΘΗΝΑ
<b>ΤΙΤΛΟΣ ΕΦΕΥΡΕΣΗΣ</b>	<b>(54): ΜΥΚΗΤΟΚΤΟΝΑ ΜΙΓΜΑΤΑ</b>

#### ΠΕΡΙΛΗΨΗ (57)

Μυκητοκτόνο, το οποίο περιέχει α) ένα φαινυλο-βενζυλαιθερικό παράγωγο του τύπου (I.a),(I.b) ή (I.c), και/ή ένα καρβαμικό (I.d), στον οποίο Χ σημαίνει CH και Ν, η στέκει για 0,1 ή 2 και R σημαίνει αλογόνο, C1-C4-αλκύλιο και C1-C4-αλογοαλκύλιο, όπου οι ρίζες R μπορούν να είναι διαφορετικές, εάν η στέκει για 2, ενός από τα άλατά του ή τα προϊόντα προσθήκης του, καθώς και β) ένα Ν-ακετονυλο-βενζαμίδιο του τύπου (II), στον οποίο οι υποκαταστάτες έχουν την παρακάτω έννοια: R1,R3 ανεξάρτητα μεταξύ τους αλογόνο ή C1-C4-αλκύλιο, R2 κυανο, C1-C4-αλκύλιο, C2-C4-αλκενύλιο, C2-C4-αλκινύλιο ή C1-C4-αλκοξυ, R4 αλογόνο ή C1-C4-αλκύλιο, R5 C2-C4-αλκύλιο, R6 θειοκυανο, ισοθειοκυανο ή αλογόνο, ή ενός από τα άλατά του ή τα προϊόντα προσθήκης του, σε μία συνεργιστικά δραστική ποσότητα.



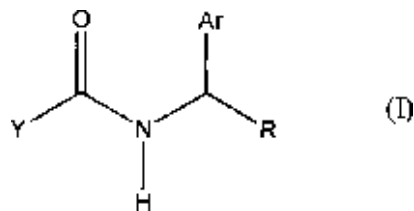
<b>ΑΡΙΘΜΟΣ ΕΥΡΩΠΑΪΚΟΥ Δ.Ε.</b> (11): <b>3037601</b>	<b>ΤΙΤΛΟΣ ΕΦΕΥΡΕΣΗΣ</b> (54): <b>ΑΝΤΑΓΩΝΙΣΤΕΣ ΥΠΟΔΟΧΕΑ ΕΝΔΟΘΗΛΙΝΗΣ</b>
ΑΡΙΘ. ΕΛΛΗΝΙΚΗΣ ΚΑΤΑΘΕΣΗΣ (21): 20010402470	
ΗΜΕΡ. ΕΛΛΗΝΙΚΗΣ ΚΑΤΑΘΕΣΗΣ (22): 12-12-2001	
ΑΡΙΘ./ΗΜΕΡ. ΔΗΜΟΣΙΕΥΣΗΣ ΕΥΡΩΠΑΪΚΟΥ ΔΙΠΛΩΜΑΤΟΣ (87): 612244/19-09-2001	
ΑΡΙΘ./ΗΜΕΡ. ΔΗΜΟΣΙΕΥΣΗΣ ΕΥΡΩΠΑΪΚΗΣ ΑΙΤΗΣΗΣ ΔΙΚΑΙΟΥΧΟΣ (86): 92925061.1/29-10-1992 (73): SMITHKLINE BEECHAM CORPORATION One Franklin Plaza, P.O. Box 7929 Philadelphia Pennsylvania 1910, US	<b>ΠΕΡΙΛΗΨΗ (57)</b> Περιγράφονται νέα παράγωγα ινδανίου και ινδενίου, τα οποία είναι ανταγωνιστές υποδοχέα ενδοθηλίνης.
ΣΥΜΒΑΤΙΚΕΣ ΠΡΟΤΕΡΑΙΟΤΗΤΕΣ (30): 854195/20-3-1992/US, 787870/5-11-1991/US	
ΕΦΕΥΡΕΤΗΣ (72): 1) COUSINS, RUSSELL, DONOVAN 2) LEBER, JACK, DALE 3) PEISHOFF, CATHERINE, ELISABETH 4) LAGO, MARIA, AMPARO 5) ELLIOTT, JOHN, DUNCAN	
ΕΙΔΙΚΟΣ ΠΛΗΡΕΞΟΥΣΙΟΣ (74): ΤΣΙΜΙΚΑΛΗΣ ΑΘΑΝΑΣΙΟΣ, Δικηγόρος Ν.Βάμβα 1 106 74 ΑΘΗΝΑ	
ΑΝΤΙΚΛΗΤΟΣ (74): ΤΣΙΜΙΚΑΛΗΣ ΑΘΑΝΑΣΙΟΣ, Δικηγόρος Ν.Βάμβα 1 106 74 ΑΘΗΝΑ	

<b>ΑΡΙΘΜΟΣ ΕΥΡΩΠΑΪΚΟΥ Δ.Ε.</b> (11): <b>3037602</b>	<b>ΤΙΤΛΟΣ ΕΦΕΥΡΕΣΗΣ</b> (54): <b>ΝΕΑ ΑΝΟΣΟΘΕΡΑΠΕΥΤΙΚΑ ΑΡΥΛΙΚΑ ΑΜΙΔΙΑ</b>
ΑΡΙΘ. ΕΛΛΗΝΙΚΗΣ ΚΑΤΑΘΕΣΗΣ (21): 20010402471	
ΗΜΕΡ. ΕΛΛΗΝΙΚΗΣ ΚΑΤΑΘΕΣΗΣ (22): 12-12-2001	
ΑΡΙΘ./ΗΜΕΡ. ΔΗΜΟΣΙΕΥΣΗΣ ΕΥΡΩΠΑΪΚΟΥ ΔΙΠΛΩΜΑΤΟΣ (87): 800505/26-09-2001	
ΑΡΙΘ./ΗΜΕΡ. ΔΗΜΟΣΙΕΥΣΗΣ ΕΥΡΩΠΑΪΚΗΣ ΑΙΤΗΣΗΣ ΔΙΚΑΙΟΥΧΟΣ (86): 95941438.4/20-11-1995 (73): 1) CELGENE CORPORATION 7 Powder Horn Drive Warren New Jersey 07059, US 2) MULLER, GEORGE 250 Windmill Court Bridgewater, NJ 08807, US 3) SHIRE, MARY 8 Stone Street North Plainfield, NJ 07060, US 4) STIRLING, DAVID J. 3281 Rou	
ΣΥΜΒΑΤΙΚΕΣ ΠΡΟΤΕΡΑΙΟΤΗΤΕΣ (30): 366618/30-12-1994/US	
ΕΦΕΥΡΕΤΗΣ (72): 1) MULLER, GEORGE 2) STIRLING, DAVID, I. 3) SHIRE, MARY	
ΕΙΔΙΚΟΣ ΠΛΗΡΕΞΟΥΣΙΟΣ (74): ΤΣΙΜΙΚΑΛΗΣ ΑΘΑΝΑΣΙΟΣ, Δικηγόρος Ν.Βάμβα 1 106 74 ΑΘΗΝΑ	
ΑΝΤΙΚΛΗΤΟΣ (74): ΤΣΙΜΙΚΑΛΗΣ ΑΘΑΝΑΣΙΟΣ, Δικηγόρος Ν.Βάμβα 1 106 74 ΑΘΗΝΑ	

ευθύ, διακλαδισμένο ή κυκλικό, υποκατεστημένο αλκύλιο με 1 έως 12 άτομα άνθρακα (iii) φαινύλιο, (iv) φαινύλιο υποκατεστημένο με έναν ή περισσότερους υποκαταστάτες, που ο κάθε ένας επιλέγεται ανεξάρτητα από τον άλλο από την ομάδα που αποτελείται από νιτρικό, κυανικό, τριφθορομεθύλιο, καρβαιοξυξύλιο, καρβομεθοξύλιο, καρβοπροποξύλιο, ακετύλιο, καρβαμούλιο, ακετοξύλιο, καρβοξύλιο, υδροξύλιο, αμίνη, υποκατεστημένη αμίνη, αλκύλιο με 1 έως 10 άτομα άνθρακα, αλκοξύλιο με 1 έως 10 άτομα άνθρακα, ή αλογόνο (v) ετεροκυκλικό ή (vi) ετεροκυκλικό υποκατεστημένο με έναν ή περισσότερους υποκαταστάτες, που ο κάθε ένας επιλέγεται ανεξάρτητα από τον άλλο από νιτρικό, κυανικό, τριφθορομεθύλιο, καρβαιοξυξύλιο, καρβομεθοξύλιο, καρβοπροποξύλιο, ακετύλιο, καρβαμούλιο, ακετοξύλιο, καρβοξύλιο, υδροξύλιο, αμίνη, αλκύλιο με 1 έως 10 άτομα άνθρακα, αλκοξύλιο, με 1 έως 10 άτομα άνθρακα, ή αλογόνο το R είναι -H, αλκύλιο με 1 έως 10 άτομα άνθρακα, -CH<sub>2</sub>OH, -CH<sub>2</sub>CH<sub>2</sub>OH ή -CH<sub>2</sub>COZ, όπου το Z είναι αλκοξύλιο με 1 έως 10 άτομα άνθρακα, βενζυλοξύλιο, ή NHR<sup>1</sup>, όπου το R<sup>1</sup> είναι H ή αλκύλιο με 1 έως 10 άτομα άνθρακα, και το Y είναι i) ένας φαινυλικός ή ετεροκυκλικός δακτύλιος, μη υποκατεστημένος ή υποκατεστημένος με έναν ή περισσότερους υποκαταστάτες που ο κάθε ένας επιλέγεται, ανεξάρτητα από τον άλλο, από την ομάδα που αποτελείται από νιτρικό, κυανικό, τριφθορομεθύλιο, καρβαιοξυξύλιο, καρβομεθοξύλιο, καρβοπροποξύλιο, ακετύλιο, καρβαμούλιο, ακετοξύλιο, καρβοξύλιο, υδροξύλιο, αμίνη, αλκύλιο με 1 έως 10 άτομα άνθρακα, αλκοξύλιο με 1 έως 10 άτομα άνθρακα και αλογόνο ή ii) ναφθύλιο.

#### ΠΕΡΙΛΗΨΗ (57)

Τα αρυλικά αμίδια του γενικού τύπου (I) είναι αναστολείς του παράγοντα νέκρωσης όγκου α και μπορεί να χρησιμοποιηθεί για την αντιμετώπιση της καχεξίας, του ενδοτοξικού σοκ και της αντιγραφής ρετροϊού. Μια τυπική εφαρμογή είναι το N-βενζοϋλ-3-αμινο-3-(3',4'-διμεθοξυφαινυλ) προπαναμίδιο. Στον αναφερθέντα τύπο, το Ar είναι (i) ευθύ, διακλαδισμένο ή κυκλικό, μη υποκατεστημένο αλκύλιο με 1 έως 12 άτομα άνθρακα, (ii)



---

<b>ΑΡΙΘΜΟΣ ΕΥΡΩΠΑΪΚΟΥ Δ.Ε.</b>	<b>(11): 3037603</b>
ΑΡΙΘ. ΕΛΛΗΝΙΚΗΣ ΚΑΤΑΘΕΣΗΣ	(21): 20010402472
ΗΜΕΡ. ΕΛΛΗΝΙΚΗΣ ΚΑΤΑΘΕΣΗΣ	(22): 12-12-2001
ΑΡΙΘ./ΗΜΕΡ. ΔΗΜΟΣΙΕΥΣΗΣ	
ΕΥΡΩΠΑΪΚΟΥ ΔΙΠΛΩΜΑΤΟΣ	(87): 868125/31-10-2001
ΑΡΙΘ./ΗΜΕΡ. ΔΗΜΟΣΙΕΥΣΗΣ	
ΕΥΡΩΠΑΪΚΗΣ ΑΙΤΗΣΗΣ	(86): 96944004.9/19-12-1996
ΔΙΚΑΙΟΥΧΟΣ	(73): VIFOR (INTERNATIONAL) AG Rechenstrasse 37, Postfach 9001 St Gallen, CH
ΣΥΜΒΑΤΙΚΕΣ ΠΡΟΤΕΡΑΙΟΤΗΤΕΣ	(30): 19547356/19-12-1995/DE
ΕΦΕΥΡΕΤΗΣ	(72): 1) GEISSER, PETER 2) PHILIPP, ERIK
ΕΙΔΙΚΟΣ ΠΛΗΡΕΞΟΥΣΙΟΣ	(74): ΤΣΙΜΙΚΑΛΗΣ ΑΘΑΝΑΣΙΟΣ, Δικηγόρος Ν.Βάμβα 1 106 74 ΑΘΗΝΑ
ΑΝΤΙΚΛΗΤΟΣ	(74): ΤΣΙΜΙΚΑΛΗΣ ΑΘΑΝΑΣΙΟΣ, Δικηγόρος Ν.Βάμβα 1 106 74 ΑΘΗΝΑ
<b>ΤΙΤΛΟΣ ΕΦΕΥΡΕΣΗΣ</b>	<b>(54): ΠΡΟΣΡΟΦΗΤΗΣ ΓΙΑ ΦΩΣΦΟΡΙΚΟ ΑΠΟ ΥΔΑΤΙΚΟ ΜΕΣΟ, Η ΠΑΡΑΣΚΕΥΗ ΚΑΙ Η ΧΡΗΣΗ ΤΟΥ</b>

#### ΠΕΡΙΛΗΨΗ (57)

Προσροφητής για φωσφορικό από υδατικό μέσο, ειδικότερα για ανόργανο ή συνδεδεμένο με τροφή φωσφορικό από υγρά του σώματος ή τροφές, το οποίο περιέχει σταθεροποιημένο με υδατάνθρακες και/ή κουμικό οξύ πολυπυρηνικό β-υδροξειδίο σιδήρου.

---

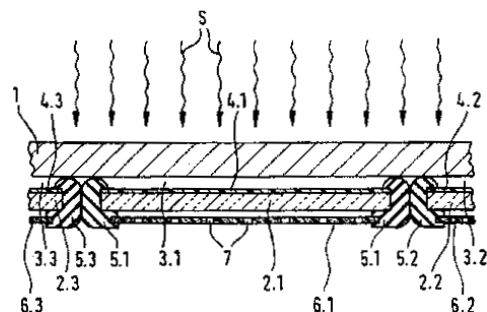
<b>ΑΡΙΘΜΟΣ ΕΥΡΩΠΑΪΚΟΥ Δ.Ε.</b>	<b>(11): 3037604</b>
ΑΡΙΘ. ΕΛΛΗΝΙΚΗΣ ΚΑΤΑΘΕΣΗΣ	(21): 20010402473
ΗΜΕΡ. ΕΛΛΗΝΙΚΗΣ ΚΑΤΑΘΕΣΗΣ	(22): 12-12-2001
ΑΡΙΘ./ΗΜΕΡ. ΔΗΜΟΣΙΕΥΣΗΣ	
ΕΥΡΩΠΑΪΚΟΥ ΔΙΠΛΩΜΑΤΟΣ	(87): 747116/26-09-2001
ΑΡΙΘ./ΗΜΕΡ. ΔΗΜΟΣΙΕΥΣΗΣ	
ΕΥΡΩΠΑΪΚΗΣ ΑΙΤΗΣΗΣ	(86): 96304060.5/04-06-1996
ΔΙΚΑΙΟΥΧΟΣ	(73): BASF AKTIENGESELLSCHAFT 67056 Ludwigshafen, DE
ΣΥΜΒΑΤΙΚΕΣ ΠΡΟΤΕΡΑΙΟΤΗΤΕΣ	(30): 482586/7-6-1995/US
ΕΦΕΥΡΕΤΗΣ	(72): 1) BENOFF, BRIAN ERIC 2) DEXTER, ROBIN WILLIAM
ΕΙΔΙΚΟΣ ΠΛΗΡΕΞΟΥΣΙΟΣ	(74): ΤΣΙΜΙΚΑΛΗΣ ΑΘΑΝΑΣΙΟΣ, Δικηγόρος Ν.Βάμβα 1 106 74 ΑΘΗΝΑ
ΑΝΤΙΚΛΗΤΟΣ	(74): ΤΣΙΜΙΚΑΛΗΣ ΑΘΑΝΑΣΙΟΣ, Δικηγόρος Ν.Βάμβα 1 106 74 ΑΘΗΝΑ
<b>ΤΙΤΛΟΣ ΕΦΕΥΡΕΣΗΣ</b>	<b>(54): ΔΙΑΔΙΚΑΣΙΑ ΓΙΑ ΤΗΝ ΠΑΡΑΣΚΕΥΗ ΣΥΝΘΕΣΕΩΝ ΜΙΚΡΟΚΑΨΟΥΛΑΣ</b>

#### ΠΕΡΙΛΗΨΗ (57)

Η παρούσα εφεύρεση προσφέρει μια διαδικασία για την παρασκευή συνθέσεων μικροκάψουλας, μεθόδων για χρήση αυτών των συνθέσεων μικροκάψουλας, συνθέσεων περιεχόντων αυτές τις συνθέσεις μικροκάψουλας και μικροκάψουλες παρασκευασμένες δια της διαδικασίας της παρούσας εφεύρεσης.

<b>ΑΡΙΘΜΟΣ ΕΥΡΩΠΑΪΚΟΥ Δ.Ε.</b>	<b>(11): 3037605</b>
ΑΡΙΘ. ΕΛΛΗΝΙΚΗΣ ΚΑΤΑΘΕΣΗΣ	(21): 20010402474
ΗΜΕΡ. ΕΛΛΗΝΙΚΗΣ ΚΑΤΑΘΕΣΗΣ	(22): 12-12-2001
ΑΡΙΘ./ΗΜΕΡ. ΔΗΜΟΣΙΕΥΣΗΣ	
ΕΥΡΩΠΑΪΚΟΥ ΔΙΠΛΩΜΑΤΟΣ	(87): 940276/21-11-2001
ΑΡΙΘ./ΗΜΕΡ. ΔΗΜΟΣΙΕΥΣΗΣ	
ΕΥΡΩΠΑΪΚΗΣ ΑΙΤΗΣΗΣ	(86): 99103756.5/26-02-1999
ΔΙΚΑΙΟΥΧΟΣ	(73): KRAUSS-MAFFEI WEGMANN GMBH & CO. KG 80997 Munchen, DE
ΣΥΜΒΑΤΙΚΕΣ ΠΡΟΤΕΡΑΙΟΤΗΤΕΣ	(30): 19809629/6-3-1998/DE
ΕΦΕΥΡΕΤΗΣ	(72): 1) SPRAFKE, UWE, DIPL.-ING. 2) WETTSTEIN, WERNER O.
ΕΙΔΙΚΟΣ ΠΛΗΡΕΞΟΥΣΙΟΣ	(74): ΤΣΙΜΙΚΑΛΗΣ ΑΘΑΝΑΣΙΟΣ, Δικηγόρος Ν.Βάμβα 1 106 74 ΑΘΗΝΑ
ΑΝΤΙΚΛΗΤΟΣ	(74): ΤΣΙΜΙΚΑΛΗΣ ΑΘΑΝΑΣΙΟΣ, Δικηγόρος Ν.Βάμβα 1 106 74 ΑΘΗΝΑ
<b>ΤΙΤΛΟΣ ΕΦΕΥΡΕΣΗΣ</b>	<b>(54): ΕΓΚΑΤΑΣΤΑΣΗ ΠΡΟΣΤΑΣΙΑΣ ΤΟΥ ΕΣΩΤΕΡΙΚΟΥ ΧΩΡΟΥ ΕΝΟΣ ΟΧΗΜΑΤΟΣ ΜΑΧΗΣ, ΚΥΡΙΩΣ ΕΝΟΣ ΑΡΜΑΤΟΣ ΜΑΧΗΣ ΑΠΟ ΘΕΡΜΑΝΣΗ ΑΠΟ ΗΛΙΑΚΗ ΑΚΤΙΝΟΒΟΛΗΣΗ</b>

εξωτερικού τοιχώματος (1) του οχήματος είναι τοποθετημένες πλάκες προστασίας (2.1, 2.2, 2.3) από θερμομονωτικό υλικό συνδεδεμένες πλευρικά η μία δίπλα στην άλλη. Μεταξύ της προσανατολισμένης προς τα έξω επιφάνειας των πλακών προστασίας (2.1,2.2,2.3) και της εσωτερικής επιφάνειας του εξωτερικού τοιχώματος (1) παραμένει ένα διάκενο αέρα (3.1,3.2,3.3) προκαθορισμένου πλάτους. Οι πλάκες προστασίας (2.1,2.2,2.3) είναι εφοδιασμένες στην προς τα έξω προσανατολισμένη πλευρά τους με ένα στρώμα (4.1,4.2,4.3) που ανακλά υπέρυθρες ακτίνες προς τα έξω. Προσπίπτουσα απ'έξω ηλιακή ακτινοβολία (S) θερμαίνει το εξωτερικό τοίχωμα (1), το οποίο από την πλευρά του ακτινοβολεί προς τα μέσα υπέρυθρη ακτινοβολία. Αυτή ακτινοβολείται πίσω από το στρώμα ανακλάσεως (4.1,4.2,4.3) δια μέσου του διακένου αέρα (3.1,3.2,3) προς το εξωτερικό τοίχωμα (1). Μπροστά από την εσωτερική πλευρά των πλακών προστασίας (2.1,2.2,2.3) μπορεί να είναι τοποθετημένη μια ψάθα ηχοαπορρόφησης (6.1,6.2,6.3) για την απορρόφηση του δημιουργούμενου στον εσωτερικό χώρο ήχου και για την ελάττωση της στάθμης θορύβου.



#### ΠΕΡΙΛΗΨΗ (57)

Μια εγκατάσταση για την προστασία του εσωτερικού χώρου ενός οχήματος μάχης, κυρίως ενός άρματος μάχης, από θέρμανση από ηλιακή ακτινοβολία. Στην εσωτερική πλευρά ενός τουλάχιστον τμήματος του

<b>ΑΡΙΘΜΟΣ ΕΥΡΩΠΑΪΚΟΥ Δ.Ε.</b>	<b>(11): 3037606</b>
ΑΡΙΘ. ΕΛΛΗΝΙΚΗΣ ΚΑΤΑΘΕΣΗΣ	(21): 20010402475
ΗΜΕΡ. ΕΛΛΗΝΙΚΗΣ ΚΑΤΑΘΕΣΗΣ	(22): 12-12-2001
ΑΡΙΘ./ΗΜΕΡ. ΔΗΜΟΣΙΕΥΣΗΣ	
ΕΥΡΩΠΑΪΚΟΥ ΔΙΠΛΩΜΑΤΟΣ	(87): 602686/12-09-2001
ΑΡΙΘ./ΗΜΕΡ. ΔΗΜΟΣΙΕΥΣΗΣ	
ΕΥΡΩΠΑΪΚΗΣ ΑΙΤΗΣΗΣ	(86): 93120461.4/17-12-1993
ΔΙΚΑΙΟΥΧΟΣ	(73): MADDAUS AKTIENGESELLSCHAFT Osterheimer Strasse 198 D-51109 Koln, DE
ΣΥΜΒΑΤΙΚΕΣ ΠΡΟΤΕΡΑΙΟΤΗΤΕΣ	(30): 4242902/18-12-1992/DE
ΕΦΕΥΡΕΤΗΣ	(72): 1) HOSTANSKA, KATARINA, DR. CHEM. 2) DR. HAJTO, TIBOR
ΕΙΔΙΚΟΣ ΠΛΗΡΕΞΟΥΣΙΟΣ	(74): ΤΣΙΜΙΚΑΛΗΣ ΑΘΑΝΑΣΙΟΣ, Δικηγόρος Ν.Βάμβα 1 106 74 ΑΘΗΝΑ
ΑΝΤΙΚΛΗΤΟΣ	(74): ΤΣΙΜΙΚΑΛΗΣ ΑΘΑΝΑΣΙΟΣ, Δικηγόρος Ν.Βάμβα 1 106 74 ΑΘΗΝΑ
<b>ΤΙΤΛΟΣ ΕΦΕΥΡΕΣΗΣ</b>	<b>(54): ΣΥΜΠΥΚΝΩΜΑΤΑ ΛΕΚΤΙΝΗΣ ΑΠΟ ΕΚΧΥΛΙΣΜΑΤΑ ΙΞΟΥ ΚΑΙ ΑΝΤΙΣΤΟΙΧΑ ΤΥΠΟΠΟΙΗΜΕΝΑ, ΣΤΑΘΕΡΟΠΟΙΗΜΕΝΑ ΣΚΕΥΑΣΜΑΤΑ ΛΕΚΤΙΝΗΣ ΙΞΟΥ, ΔΙΑΔΙΚΑΣΙΑ ΓΙΑ ΤΗΝ ΠΑΡΑΣΚΕΥΗ ΤΟΥΣ ΚΑΘΩΣ ΚΑΙ ΕΚΕΙΝΑ ΤΑ ΦΑΡΜΑΚΑ ΠΟΥ ΤΑ ΠΕΡΙΧΟΥΝ ΚΑΙ Η ΧΡΗΣΗ ΤΟΥΣ ΓΙΑ ΤΗ ΑΥΞΗΣΗ ΤΗΣ ΦΥΣΙΚΗΣ ΑΝΟΣΟΑΝΤΙΣΤΑΣΗΣ ΚΑΙ/Ή ΤΗ ΘΕΡΑΠΕΙΑ ΟΓΚΩΝ</b>

#### ΠΕΡΙΛΗΨΗ (57)

Περιγράφονται συμπυκνώματα λεκτίνης ιξού με αυξημένο ποσοστό ανοσοολογικά ενεργών γαλακτοσειδικών λεκτινών ιξού, καθώς και αντίστοιχα σταθεροποιημένα και τυποποιημένα ανοσοολογικά δραστικά σκευάσματα λεκτίνης ιξού, περιγράφεται η παρασκευή των συμπυκνωμάτων λεκτίνης ιξού με μια διαδικασία κλασματοποίησης δύο σταδίων, και περαιτέρω η παρασκευή των σκευασμάτων λεκτίνης που περιέχουν κλάσματα λεκτίνης ιξού. Αυτά τα σκευάσματα λεκτίνης ιξού παρουσιάζουν μια προκαθορισμένη αυξημένη περιεκτικότητα σε ανοσοολογικά δραστικές γαλακτοσειδικές λεκτίνες ιξού και μια καθορισμένη βιολογική δράση και επιτρέπουν αντιστοίχως μια ακριβώς ρυθμισμένη δοσολογία, που καθορίζεται από τον εκάστοτε σκοπό της αγωγής. Χρησιμοποιούνται πλεονεκτικά για την αύξηση της φυσικής ανοσοαντίστασης σε ανθρώπους και βρέφη και/ή για τη θεραπεία όγκων.

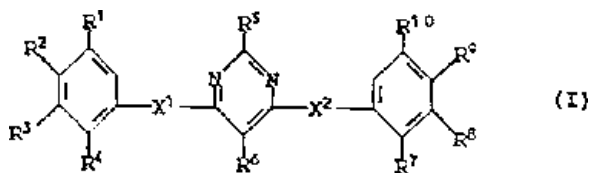
<b>ΑΡΙΘΜΟΣ ΕΥΡΩΠΑΪΚΟΥ Δ.Ε.</b>	<b>(11): 3037607</b>
ΑΡΙΘ. ΕΛΛΗΝΙΚΗΣ ΚΑΤΑΘΕΣΗΣ	(21): 20010402477
ΗΜΕΡ. ΕΛΛΗΝΙΚΗΣ ΚΑΤΑΘΕΣΗΣ	(22): 12-12-2001
ΑΡΙΘ./ΗΜΕΡ. ΔΗΜΟΣΙΕΥΣΗΣ	
ΕΥΡΩΠΑΪΚΟΥ ΔΙΠΛΩΜΑΤΟΣ	(87): 806299/31-10-2001
ΑΡΙΘ./ΗΜΕΡ. ΔΗΜΟΣΙΕΥΣΗΣ	
ΕΥΡΩΠΑΪΚΗΣ ΑΙΤΗΣΗΣ	(86): 97106976.0/26-04-1997
ΔΙΚΑΙΟΥΧΟΣ	(73): FELIX SCHOELLER JR FOTO- UND SPEZIALPAPIERE GMBH & CO. KG Burg Gretesch 49086 Osnabruck, DE
ΣΥΜΒΑΤΙΚΕΣ ΠΡΟΤΕΡΑΙΟΤΗΤΕΣ	(30): 19618607/9-5-1996/DE
ΕΦΕΥΡΕΤΗΣ	(72): 1) WESTFAL, HORST, DIPL.-ING. 2) JUNGER, CLAUDIA, DR. DIPL.-CHE 3) DRANSMANN, GERHARD, DR. DIPL.-
ΕΙΔΙΚΟΣ ΠΛΗΡΕΞΟΥΣΙΟΣ	(74): ΤΣΙΜΙΚΑΛΗΣ ΑΘΑΝΑΣΙΟΣ, Δικηγόρος Ν.Βάμβα 1 106 74 ΑΘΗΝΑ
ΑΝΤΙΚΛΗΤΟΣ	(74): ΤΣΙΜΙΚΑΛΗΣ ΑΘΑΝΑΣΙΟΣ, Δικηγόρος Ν.Βάμβα 1 106 74 ΑΘΗΝΑ
<b>ΤΙΤΛΟΣ ΕΦΕΥΡΕΣΗΣ</b>	<b>(54): ΥΛΙΚΟ ΣΧΕΔΙΑΣΗΣ ΓΙΑ ΤΗ ΜΕΘΟΔΟ ΕΚΤΥΠΩΣΗΣ ΑΚΤΙΝΑΣ ΜΕΛΑΝΗΣ</b>

#### ΠΕΡΙΛΗΨΗ (57)

Η εφεύρεση αφορά ένα υλικό σχεδίασης για τη μέθοδο εκτύπωσης ακτίνας μελάνης με ένα φέρον υλικό και μία στρόφη υποδοχής χρώματος, πάνω στην οποία διατάσσεται μία ανώτερη στρώση, η οποία περιέχει ανόργανα σωματίδια χρωστικής και/ή ουσίας πλήρωσης που παρουσιάζουν λεπτοπορώδη, κατιονικά κέντρα φορτίου.

<b>ΑΡΙΘΜΟΣ ΕΥΡΩΠΑΪΚΟΥ Δ.Ε.</b>	<b>(11): 3037608</b>
ΑΡΙΘ. ΕΛΛΗΝΙΚΗΣ ΚΑΤΑΘΕΣΗΣ	(21): 20010402478
ΗΜΕΡ. ΕΛΛΗΝΙΚΗΣ ΚΑΤΑΘΕΣΗΣ	(22): 12-12-2001
ΑΡΙΘ./ΗΜΕΡ. ΔΗΜΟΣΙΕΥΣΗΣ	
ΕΥΡΩΠΑΪΚΟΥ ΔΙΠΛΩΜΑΤΟΣ	(87): 650482/04-10-2001
ΑΡΙΘ./ΗΜΕΡ. ΔΗΜΟΣΙΕΥΣΗΣ	
ΕΥΡΩΠΑΪΚΗΣ ΑΙΤΗΣΗΣ	(86): 93915936.4/15-07-1993
ΔΙΚΑΙΟΥΧΟΣ	(73): BASF AKTIENGESELLSCHAFT 67056 Ludwigshafen, DE
ΣΥΜΒΑΤΙΚΕΣ ΠΡΟΤΕΡΑΙΟΤΗΤΕΣ	(30): 92306600/17-7-1992/EP
ΕΦΕΥΡΕΤΗΣ	(72): 1) WOOD, WILLIAM, WAKEFIELD 2) MUNRO, DAVID 3) DAY, JANET, ANNE 4) DAVIS, ROYSTON 5) WILKIN, JACQUELINE, ANN
ΕΙΔΙΚΟΣ ΠΛΗΡΕΞΟΥΣΙΟΣ	(74): ΤΣΙΜΙΚΑΛΗΣ ΑΘΑΝΑΣΙΟΣ, Δικηγόρος Ν.Βάμβα 1 106 74 ΑΘΗΝΑ
ΑΝΤΙΚΛΗΤΟΣ	(74): ΤΣΙΜΙΚΑΛΗΣ ΑΘΑΝΑΣΙΟΣ, Δικηγόρος Ν.Βάμβα 1 106 74 ΑΘΗΝΑ
<b>ΤΙΤΛΟΣ ΕΦΕΥΡΕΣΗΣ</b>	<b>(54): ΠΑΡΑΣΙΤΟΚΤΟΝΕΣ ΕΝΩΣΕΙΣ ΠΥΡΙΜΙ- ΔΙΝΗΣ</b>

ξυαλκύλιο ή αλκοξυκαρβονύλιο, R<sup>3</sup> και R<sup>8</sup> είναι έκαστο υδρογόνο, κλώριο, αλκύλιο, αλασάλκύλιο, αλοαλκενύλιο, αλοαλκυνύλιο, αλοαλκοξυ, αλοαλκοξυκαρβονύλιο, αλοαλκυλθειο, αλοαλκοξυαλκύλιο, αλοαλκυλοσουλφινύλιο, ή αλοαλκυλοσουλφονύλιο, νίτρο ή κύανο, R<sup>4</sup> και R<sup>7</sup> είναι έκαστο υδρογόνο, αλογόνο, αλκύλιο ή αλκοξυ, R<sup>5</sup> είναι υδρογόνο, αλογόνο, κυανο, αλκύλιο, αλοαλκύλιο, αλκοξυ, αλκυλθειο, αλκυλοσουλφινύλιο ή φαινύλιο, και R<sup>6</sup> είναι υδρογόνο ή, όταν R<sup>5</sup> είναι υδρογόνο, αλκύλιο, υπό τη προϋπόθεση είτε έκαστο φαινύλιο δεν είναι υποκατεστημένο ή τουλάχιστον ένα των R<sup>3</sup> και R<sup>8</sup> δεν είναι υδρογόνο, έχουν χρήσιμη παρασιτοκτόνα δραστηριότητα.



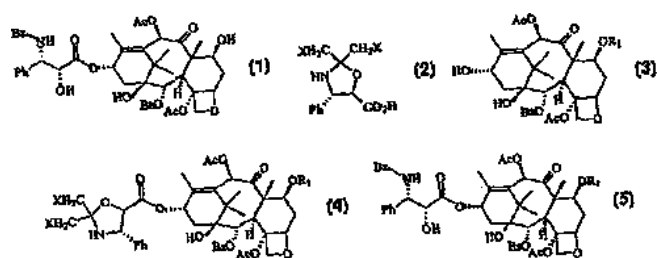
#### ΠΕΡΙΛΗΨΗ (57)

Ενώσεις του τύπου (I) στον οποίο X<sup>1</sup> και X<sup>2</sup> έκαστο αντιπροσωπεύει οξυγόνο, S(O)<sub>n</sub>, n όντας 0,1 ή 2, CO, CH<sub>2</sub> ή NR, R όντας υδρογόνο ή αλκύλιο, R<sup>1</sup> και R<sup>10</sup> είναι έκαστο υδρογόνο ή αλογόνο, R<sup>2</sup> και R<sup>9</sup> είναι έκαστο υδρογόνο, αλογόνο, κυανο, νίτρο, αλκύλιο, αλοαλκύλιο, αλκοξυ, αλκυλθειο, αμινο, μονο- ή δι-αλκυλαμινο, αλκοξυαλκύλιο, αλοαλκο-

<b>ΑΡΙΘΜΟΣ ΕΥΡΩΠΑΪΚΟΥ Δ.Ε.</b>	<b>(11): 3037609</b>
ΑΡΙΘ. ΕΛΛΗΝΙΚΗΣ ΚΑΤΑΘΕΣΗΣ	(21): 20010402479
ΗΜΕΡ. ΕΛΛΗΝΙΚΗΣ ΚΑΤΑΘΕΣΗΣ	(22): 12-12-2001
ΑΡΙΘ./ΗΜΕΡ. ΔΗΜΟΣΙΕΥΣΗΣ	
ΕΥΡΩΠΑΪΚΟΥ ΔΙΠΛΩΜΑΤΟΣ	(87): 923565/07-11-2001
ΑΡΙΘ./ΗΜΕΡ. ΔΗΜΟΣΙΕΥΣΗΣ	
ΕΥΡΩΠΑΪΚΗΣ ΑΙΤΗΣΗΣ	(86): 97936872.7/25-08-1997
ΔΙΚΑΙΟΥΧΟΣ	(73): HANMI PHARMACEUTICAL CO.,LTD. 893-5, Haju-ri, Paltan-myun, Hwasung-gun Kyunggi-do 445-910, KR
ΣΥΜΒΑΤΙΚΕΣ ΠΡΟΤΕΡΑΙΟΤΗΤΕΣ	(30): 9635754/27-8-1996/KR
ΕΦΕΥΡΕΤΗΣ	(72): 1) MOON, YOUNG, HO 2) KIM, NAM, DU, 3) LEE, KWANG, OK 4) CHAI, KI, BYUNG 5) HA, TAE, HEE 6) KIM, KYOUNG, SOO 7) SHIN, JUNG, AE 8) KIM, WAN, JOO 9) LEE, GWAN, SUN
ΕΙΔΙΚΟΣ ΠΛΗΡΕΞΟΥΣΙΟΣ	(74): ΤΣΙΜΙΚΑΛΗΣ ΑΘΑΝΑΣΙΟΣ, Δικηγόρος Ν.Βάρβα 1 106 74 ΑΘΗΝΑ
ΑΝΤΙΚΛΗΤΟΣ	(74): ΤΣΙΜΙΚΑΛΗΣ ΑΘΑΝΑΣΙΟΣ, Δικηγόρος Ν.Βάρβα 1 106 74 ΑΘΗΝΑ
ΤΙΤΛΟΣ ΕΦΕΥΡΕΣΗΣ	(54): ΔΙΑΔΙΚΑΣΙΑ ΓΙΑ ΤΗΝ ΠΑΡΑΣΚΕΥΗ ΠΑΚΛΙΤΑΞΕΛΗΣ

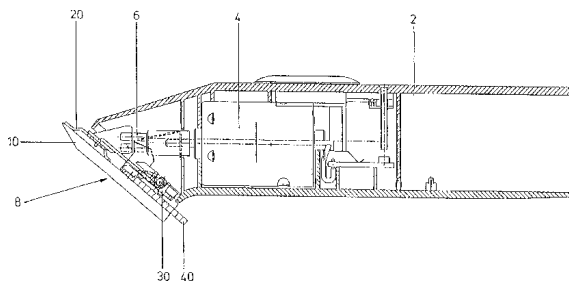
#### ΠΕΡΙΛΗΨΗ (57)

Η παρούσα ευρεσιτεχνία αφορά μία διαδικασία για την παρασκευή πακλιταξέλης που αναπαριστάται από τον τύπο (1), η οποία χαρακτηρίζεται εκ του ότι: (α) ένα παράγωγο οξαζολιδίνης που αναπαριστάται από τον τύπο (2) ή το άλας αυτού, όπου το Χ αναπαριστά αλογόνο, συζεύγνυται με μια 7-τριαλοακετυλ-βακκατίνη III, που αναπαριστάται από τον τύπο (3), όπου το R<sub>1</sub> αναπαριστά ένα τριαλοακετύλιο, σε έναν διαλύτη με την παρουσία ενός αντιδραστήριου συμπύκνωσης, για να δώσει έναν υποκαταστάτη οξαζολιδίνης που περιέχει ταξάνη που αναπαριστάται από τον τύπο (4), όπου τα Χ και R<sub>1</sub> το κάθε ένα είναι όπως καθορίστηκε προηγουμένως (β) ο δακτύλιος οξαζολιδίνης ανοίγει σε έναν διαλύτη με την παρουσία ενός οξέος, και το προϊόν που λαμβάνεται με αυτόν τον τρόπο αντιδρά με βενζοϊλοχλωρίδιο με την παρουσία μιάς βάσης, για να δώσει μια προστατευμένη πακλιταξέλη, όπου η υδροξυλομάδα στη θέση 7 προστατεύεται με μια τριαλοακετυλική ομάδα που αναπαριστάται από τον τύπο (5), όπου το R<sub>1</sub> είναι όπως καθορίστηκε άνωθεν (γ) στη συνέχεια η προστατευτική ομάδα στη θέση 7 αφαιρείται με αμμωνία ή με ένα αμμωνιακό άλας με ένα ασθενές οξύ σε έναν διαλύτη.



<b>ΑΡΙΘΜΟΣ ΕΥΡΩΠΑΪΚΟΥ Δ.Ε.</b>	<b>(11): 3037610</b>
ΑΡΙΘ. ΕΛΛΗΝΙΚΗΣ ΚΑΤΑΘΕΣΗΣ	(21): 20010402480
ΗΜΕΡ. ΕΛΛΗΝΙΚΗΣ ΚΑΤΑΘΕΣΗΣ	(22): 12-12-2001
ΑΡΙΘ./ΗΜΕΡ. ΔΗΜΟΣΙΕΥΣΗΣ	
ΕΥΡΩΠΑΪΚΟΥ ΔΙΠΛΩΜΑΤΟΣ	(87): 963280/21-11-2001
ΑΡΙΘ./ΗΜΕΡ. ΔΗΜΟΣΙΕΥΣΗΣ	
ΕΥΡΩΠΑΪΚΗΣ ΑΙΤΗΣΗΣ	(86): 98916812.5/27-02-1998
ΔΙΚΑΙΟΥΧΟΣ	(73): MOSER ELEKTROGERATE GMBH Roggenbachweg 9 78089 Unterkirnach, DE
ΣΥΜΒΑΤΙΚΕΣ ΠΡΟΤΕΡΑΙΟΤΗΤΕΣ	(30): 19708145/28-2-1997/DE
ΕΦΕΥΡΕΤΗΣ	(72): 1) LEBHERZ, ROBERT 2) WURSTHORN, GUNTER 3) ALTINDIS, ISMAIL
ΕΙΔΙΚΟΣ ΠΛΗΡΕΞΟΥΣΙΟΣ	(74): ΤΣΙΜΙΚΑΛΗΣ ΑΘΑΝΑΣΙΟΣ, Δικηγόρος Ν.Βάρβα 1 106 74 ΑΘΗΝΑ
ΑΝΤΙΚΛΗΤΟΣ	(74): ΤΣΙΜΙΚΑΛΗΣ ΑΘΑΝΑΣΙΟΣ, Δικηγόρος Ν.Βάρβα 1 106 74 ΑΘΗΝΑ
ΤΙΤΛΟΣ ΕΦΕΥΡΕΣΗΣ	(54): ΚΟΥΡΕΥΤΙΚΗ ΜΗΧΑΝΗ ΜΕ ΜΗΧΑΝΙΣΜΟ ΡΥΘΜΙΣΗΣ ΜΗΚΩΝ ΚΟΠΗΣ

Ο μηχανισμός ρύθμισης αποτελείται από ένα τουλάχιστον χειριστήριο (40), το οποίο συνδέεται στη λεπίδα κοπής (7) μέσω στοιχείων σύμπλεξης και καθιστά δυνατή την κατά μήκος μετατόπισή της, κάθετα προς το εμπρόσθιο άκρο της λεπίδας κοπής. Ο μηχανισμός ρύθμισης είναι ένα ενιαίο στοιχείο του συγκροτήματος κοπής. Είναι επομένως δυνατόν να διαμορφώνεται ο μηχανισμός ρύθμισης ανεξάρτητα από τη θήκη. Το αποτέλεσμα είναι, ότι η κατασκευή απλοποιείται και επίσης είναι δυνατόν να εξοπλίζονται με τον μηχανισμό ρύθμισης μήκους κοπής κουρευτικές μηχανές που δεν έχουν τέτοιο μηχανισμό ρύθμισης.

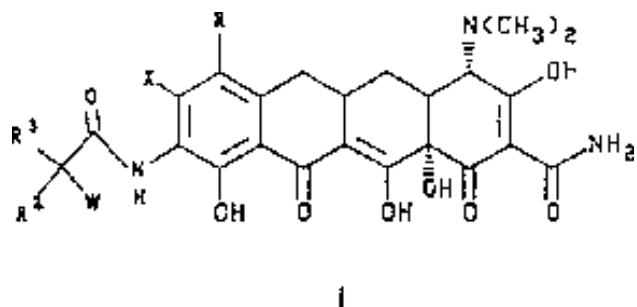


#### ΠΕΡΙΛΗΨΗ (57)

Η εφεύρεση αναφέρεται σε μια κουρευτική μηχανή με ένα μηχανισμό ρύθμισης του μήκους κοπής, όπου αυτός μηχανισμός ρύθμισης ενεργεί στο συγκρότημα κοπής. Αυτό το συγκρότημα κοπής περιλαμβάνει τουλάχιστον να σταθερό χτένι ζιγκ-ζάγκ (10) και μια λεπίδα κοπής (20), η οποία μπορεί να κινείται ουσιαστικά παράλληλα προς το εμπρόσθιο άκρο του χτενιού ζιγκ-ζάγκ ενώ παλινδρομεί κατά μία εγκάρσια διεύθυνση.



<b>ΑΡΙΘΜΟΣ ΕΥΡΩΠΑΪΚΟΥ Δ.Ε.</b>	<b>(11): 3037611</b>
ΑΡΙΘ. ΕΛΛΗΝΙΚΗΣ ΚΑΤΑΘΕΣΗΣ	(21): 20010402481
ΗΜΕΡ. ΕΛΛΗΝΙΚΗΣ ΚΑΤΑΘΕΣΗΣ	(22): 12-12-2001
ΑΡΙΘ./ΗΜΕΡ. ΔΗΜΟΣΙΕΥΣΗΣ	
ΕΥΡΩΠΑΪΚΟΥ ΔΙΠΛΩΜΑΤΟΣ	(87): 582789/04-10-2001
ΑΡΙΘ./ΗΜΕΡ. ΔΗΜΟΣΙΕΥΣΗΣ	
ΕΥΡΩΠΑΪΚΗΣ ΑΙΤΗΣΗΣ	(86): 93107718.4/12-05-1993
ΔΙΚΑΙΟΥΧΟΣ	(73): AMERICAN CYANAMID COMPANY Five Giralda Farms Madison, New Jersey 07940-0874, US
ΣΥΜΒΑΤΙΚΕΣ ΠΡΟΤΕΡΑΙΟΤΗΤΕΣ	(30): 928578/13-8-1992/US
ΕΦΕΥΡΕΤΗΣ	(72): 1) SUM, PHAIK-ENG 2) TESTA, RAYMOND T. 3) HLANKA, JOSEPH J. 4) LEE, VING J.
ΕΙΔΙΚΟΣ ΠΛΗΡΕΞΟΥΣΙΟΣ	(74): ΤΣΙΜΙΚΑΛΗΣ ΑΘΑΝΑΣΙΟΣ, Δικηγόρος Ν.Βάμβα 1 106 74 ΑΘΗΝΑ
ΑΝΤΙΚΛΗΤΟΣ	(74): ΤΣΙΜΙΚΑΛΗΣ ΑΘΑΝΑΣΙΟΣ, Δικηγόρος Ν.Βάμβα 1 106 74 ΑΘΗΝΑ
ΤΙΤΛΟΣ ΕΦΕΥΡΕΣΗΣ	(54): <b>ΝΕΕΣ 7-(ΥΠΟΚΑΤΕΣΤΗΜΕΝΕΣ)-8-(ΥΠΟΚΑΤΕΣΤΗΜΕΝΕΣ)-9-[(ΥΠΟΚΑΤΕΣΤΗΜΕΝΕΣ ΓΛΥΚΥΛ)ΑΜΙΔΟ]-6-ΔΕΜΕΘΥΛ-6-ΔΕΣΟΞΥΤΕΤΡΑΚΥΚΛΙΝΕΣ</b>



#### ΠΕΡΙΛΗΨΗ (57)

Η εφεύρεση παρέχει ενώσεις του τύπου (I) στον οποίο τα R, R<sup>3</sup>, R<sup>4</sup>, X και W ορίζονται στην περιγραφή. Οι ενώσεις αυτές είναι χρήσιμες ως αντιβιοτικά.

<b>ΑΡΙΘΜΟΣ ΕΥΡΩΠΑΪΚΟΥ Δ.Ε.</b>	<b>(11): 3037612</b>
ΑΡΙΘ. ΕΛΛΗΝΙΚΗΣ ΚΑΤΑΘΕΣΗΣ	(21): 20010402482
ΗΜΕΡ. ΕΛΛΗΝΙΚΗΣ ΚΑΤΑΘΕΣΗΣ	(22): 12-12-2001
ΑΡΙΘ./ΗΜΕΡ. ΔΗΜΟΣΙΕΥΣΗΣ	
ΕΥΡΩΠΑΪΚΟΥ ΔΙΠΛΩΜΑΤΟΣ	(87): 687300/12-09-2001
ΑΡΙΘ./ΗΜΕΡ. ΔΗΜΟΣΙΕΥΣΗΣ	
ΕΥΡΩΠΑΪΚΗΣ ΑΙΤΗΣΗΣ	(86): 94909270.4/04-03-1994
ΔΙΚΑΙΟΥΧΟΣ	(73): UNIVERSITE CATHOLIQUE DE LOUVAIN 1, Place de l'Universite 1348 Louvain la Neuve, BE
ΣΥΜΒΑΤΙΚΕΣ ΠΡΟΤΕΡΑΙΟΤΗΤΕΣ	(30): 119032/9-9-1993/US, 27008/5-3-1993/US
ΕΦΕΥΡΕΤΗΣ	(72): 1) LATINNE, DOMINIQUE 2) BAZIN, HERVE
ΕΙΔΙΚΟΣ ΠΛΗΡΕΞΟΥΣΙΟΣ	(74): ΤΣΙΜΙΚΑΛΗΣ ΑΘΑΝΑΣΙΟΣ, Δικηγόρος Ν.Βάμβα 1 106 74 ΑΘΗΝΑ
ΑΝΤΙΚΛΗΤΟΣ	(74): ΤΣΙΜΙΚΑΛΗΣ ΑΘΑΝΑΣΙΟΣ, Δικηγόρος Ν.Βάμβα 1 106 74 ΑΘΗΝΑ
ΤΙΤΛΟΣ ΕΦΕΥΡΕΣΗΣ	(54): <b>LO-CD2A ΑΝΤΙΣΩΜΑ ΚΑΙ ΧΡΗΣΕΙΣ ΓΙΑ ΑΝΑΣΤΟΛΗ ΕΝΕΡΓΟΠΟΙΗΣΗΣ ΚΑΙ ΠΟΛΛΑΠΛΑΣΙΑΣΜΟΥ Τ-ΚΥΤΤΑΡΟΥ</b>

πολλαπλασιασμού Τ-κυττάρων ή φυσικών κυττάρων φονέων. Η χορήγηση αποτελεσματικής ποσότητας του LO-CD2a αντισώματος σε ασθενή άνθρωπο θα προλαμβάνει ή θα αναστέλλει απόρριψη μοσχεύματος, έναντι μοσχεύματος ασθένεια ξενιστού ή αυτοάνοσο ασθένεια.

#### ΠΕΡΙΛΗΨΗ (57)

Η παρούσα εφεύρεση αφορά LO-CD2a αντίσωμα και μεθόδους χρήσης τέτοιων αντισωμάτων ή μορίων που συνδέονται προς τμήμα του ίδιου επιτόπου (ή τμήματος αυτού) για να προλαμβάνουν ή να αναστέλλουν ανοσο απόκριση σε ασθενείς ανθρώπους, κατά προτίμηση, όπου η ανοσο απόκριση επιτυγχάνεται δια μεσολαβήσεως ενεργοποίησης και

<b>ΑΡΙΘΜΟΣ ΕΥΡΩΠΑΪΚΟΥ Δ.Ε.</b> (11):	<b>3037613</b>	να γίνουν συνθέσεις που περιέχουν επιπλέον, σταθερές απέναντι στα οξέα οξειδωτικές ενώσεις. Επίσης, μίγματα αρυλοσουλφονικών οξέων και σουλφραμικού οξέως είναι ιδιαίτερα αποτελεσματικά στην αφαίρεση των υπολειμμάτων ανθρακικού ασβεστίου. Οι συνθέσεις της εφευρέσεως χρησιμοποιούνται για την απομάκρυνση των υπολειμμάτων ανθρακικού ασβεστίου, από μία ποικιλία επιφανειών.
ΑΡΙΘ. ΕΛΛΗΝΙΚΗΣ ΚΑΤΑΘΕΣΗΣ (21):	20010402430	
ΗΜΕΡ. ΕΛΛΗΝΙΚΗΣ ΚΑΤΑΘΕΣΗΣ (22):	13-12-2001	
ΑΡΙΘ./ΗΜΕΡ. ΔΗΜΟΣΙΕΥΣΗΣ ΕΥΡΩΠΑΪΚΟΥ ΔΙΠΛΩΜΑΤΟΣ (87):	726309/12-12-2001	
ΑΡΙΘ./ΗΜΕΡ. ΔΗΜΟΣΙΕΥΣΗΣ ΕΥΡΩΠΑΪΚΗΣ ΑΙΤΗΣΗΣ (86):	95200309.3/08-02-1995	
ΔΙΚΑΙΟΥΧΟΣ (73):	THE PROCTER & GAMBLE COMPANY One Procter & Gamble Plaza Cincinnati, Ohio 45202, US	
ΣΥΜΒΑΤΙΚΕΣ ΠΡΟΤΕΡΑΙΟΤΗΤΕΣ (30):	–	
ΕΦΕΥΡΕΤΗΣ (72):	1) SCIALLA, STEFANO 2) CARDOLA, SERGIO 3) BIANCHETTI, GIULIA OTTAVIA	
ΕΙΔΙΚΟΣ ΠΛΗΡΕΞΟΥΣΙΟΣ (74):	ΚΙΛΙΜΙΡΗΣ ΚΩΝΣΤΑΝΤΙΝΟΣ, Δικηγόρος Χατζηγιάννη Μέξη 7 115 28 ΑΘΗΝΑ	
ΑΝΤΙΚΛΗΤΟΣ (74):	ΚΙΛΙΜΙΡΗΣ ΑΝΑΣΤΑΣΙΟΣ, Δικηγόρος Χατζηγιάννη Μέξη 7 115 28 ΑΘΗΝΑ	
<b>ΤΙΤΛΟΣ ΕΦΕΥΡΕΣΗΣ (54):</b>	<b>ΣΥΝΘΕΣΕΙΣ ΑΠΟΜΑΚΡΥΝΣΕΩΣ ΚΗΛΙ-ΔΩΝ ΑΝΘΡΑΚΙΚΟΥ ΑΣΒΕΣΤΙΟΥ</b>	

#### ΠΕΡΙΛΗΨΗ (57)

Περιγράφονται συνθέσεις απομακρύνσεως κηλίδων ανθρακικού ασβεστίου οι οποίες περιλαμβάνουν ένα αρυλοσουλφονικό οξύ από μία ειδική ομάδα. Τα παραπάνω αρυλοσουλφονικά οξέα είναι ιδιαίτερα κατάλληλα για την απομάκρυνση υπολειμμάτων ανθρακικού ασβεστίου και είναι επιπλέον σταθερά απέναντι στα λευκαντικά/οξειδωτικά. Κατά συνέπεια, μπορούν

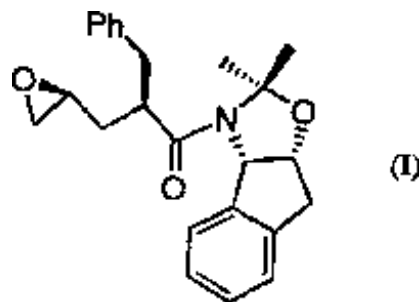
<b>ΑΡΙΘΜΟΣ ΕΥΡΩΠΑΪΚΟΥ Δ.Ε.</b> (11):	<b>3037614</b>	
ΑΡΙΘ. ΕΛΛΗΝΙΚΗΣ ΚΑΤΑΘΕΣΗΣ (21):	20010402433	
ΗΜΕΡ. ΕΛΛΗΝΙΚΗΣ ΚΑΤΑΘΕΣΗΣ (22):	13-12-2001	
ΑΡΙΘ./ΗΜΕΡ. ΔΗΜΟΣΙΕΥΣΗΣ ΕΥΡΩΠΑΪΚΟΥ ΔΙΠΛΩΜΑΤΟΣ (87):	668345/12-12-2001	
ΑΡΙΘ./ΗΜΕΡ. ΔΗΜΟΣΙΕΥΣΗΣ ΕΥΡΩΠΑΪΚΗΣ ΑΙΤΗΣΗΣ (86):	94202716.0/21-09-1994	
ΔΙΚΑΙΟΥΧΟΣ (73):	THE PROCTER & GAMBLE COMPANY One Procter & Gamble Plaza Cincinnati, Ohio 45202, US	
ΣΥΜΒΑΤΙΚΕΣ ΠΡΟΤΕΡΑΙΟΤΗΤΕΣ (30):	94870033/22-2-1994/EP	
ΕΦΕΥΡΕΤΗΣ (72):	1) AGOSTINI, FRANCESCO 2) CAIRE, GIUSEPPE 3) TRIGIANTE, GIUSEPPE	
ΕΙΔΙΚΟΣ ΠΛΗΡΕΞΟΥΣΙΟΣ (74):	ΚΙΛΙΜΙΡΗΣ ΚΩΝΣΤΑΝΤΙΝΟΣ, Δικηγόρος Χατζηγιάννη Μέξη 7 115 28 ΑΘΗΝΑ	
ΑΝΤΙΚΛΗΤΟΣ (74):	ΚΙΛΙΜΙΡΗΣ ΑΝΑΣΤΑΣΙΟΣ, Δικηγόρος Χατζηγιάννη Μέξη 7 115 28 ΑΘΗΝΑ	
<b>ΤΙΤΛΟΣ ΕΦΕΥΡΕΣΗΣ (54):</b>	<b>ΛΕΥΚΑΝΤΙΚΕΣ ΣΥΝΘΕΣΕΙΣ ΜΕ ΒΑΣΗ ΤΑ ΥΠΟΧΛΩΡΙΩΔΗ</b>	

#### ΠΕΡΙΛΗΨΗ (57)

Περιγράφονται συνθέσεις πλύσεως ιματισμού με pH από 9 μέχρι 14 οι οποίες περιλαμβάνουν υποχλωριώδη, πυριτικά άλατα και/ή ανθρακικά άλατα και ένα περισυλλέκτη ελευθέρων ριζών, ή μίγματα των παραπάνω, με τις οποίες βελτιώνεται η λευκότητα των υφασμάτων. Περιγράφεται επίσης μία μέθοδος για την κατεργασία υφασμάτων με τις παραπάνω συνθέσεις.

<b>ΑΡΙΘΜΟΣ ΕΥΡΩΠΑΪΚΟΥ Δ.Ε.</b> (11):	<b>3037615</b>
ΑΡΙΘ. ΕΛΛΗΝΙΚΗΣ ΚΑΤΑΘΕΣΗΣ (21):	20010402435
ΗΜΕΡ. ΕΛΛΗΝΙΚΗΣ ΚΑΤΑΘΕΣΗΣ (22):	13-12-2001
ΑΡΙΘ./ΗΜΕΡ. ΔΗΜΟΣΙΕΥΣΗΣ ΕΥΡΩΠΑΪΚΟΥ ΔΙΠΛΩΜΑΤΟΣ (87):	748319/12-12-2001
ΑΡΙΘ./ΗΜΕΡ. ΔΗΜΟΣΙΕΥΣΗΣ ΕΥΡΩΠΑΪΚΗΣ ΑΙΤΗΣΗΣ (86):	95911105.5/27-02-1995
ΔΙΚΑΙΟΥΧΟΣ (73):	MERCK & CO., INC. 126, East Lincoln Avenue P.O. Box 2000 Rahway New Jersey 07065-0900, US
ΣΥΜΒΑΤΙΚΕΣ ΠΡΟΤΕΡΑΙΟΤΗΤΕΣ ΕΦΕΥΡΕΤΗΣ (30):	206074/4-3-1994/US
(72):	1) UPADHYAY, VEENA 2) VOLANTE, RALPH, P. 3) ASKIN, DAVID 4) ENG, KAN, K. 5) MALIGRES, PETER, E. 6) ROSSEN, KAI 7) REIDER, PAUL, J.
ΕΙΔΙΚΟΣ ΠΛΗΡΕΞΟΥΣΙΟΣ (74):	ΚΙΛΙΜΙΡΗΣ ΚΩΝΣΤΑΝΤΙΝΟΣ, Δικηγόρος Χατζηγιάννη Μέξη 7 115 28 ΑΘΗΝΑ
ΑΝΤΙΚΛΗΤΟΣ (74):	ΚΙΛΙΜΙΡΗΣ ΑΝΑΣΤΑΣΙΟΣ, Δικηγόρος Χατζηγιάννη Μέξη 7 115 28 ΑΘΗΝΑ
ΤΙΤΛΟΣ ΕΦΕΥΡΕΣΗΣ (54):	<b>ΔΙΕΡΓΑΣΙΑ ΓΙΑ ΤΗΝ ΠΑΡΑΣΚΕΥΗ ΕΝΟΣ ΕΠΟΞΕΙΔΙΟΥ</b>

αλογονοακετονδικού αντιδραστήριου, ακολουθούμενη από καταλυόμενη με βάση κυκλοποίηση, όπου το εποξειδικό προϊόν (I) είναι χρήσιμο σαν ενδιάμεσο στη σύνθεση αναστολέων της ρενίνης ή της πρωτεάσης του ιού της ανθρώπινης ανοσοανεπάρκειας (HIV) ή άλλων πρωτεασών.

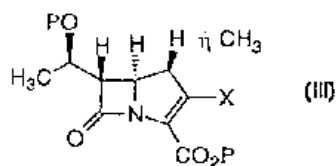
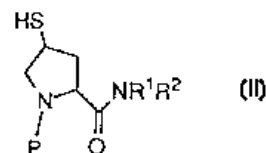
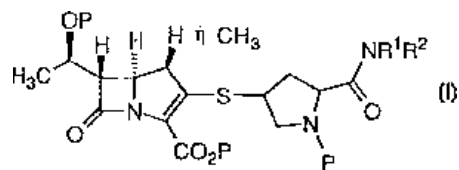


#### ΠΕΡΙΛΗΨΗ (57)

Μία διεργασία για τη σύνθεση του εποξειδίου του τύπου (I) συνίσταται σε τουλάχιστον σχηματισμό μίας αλογονοϋδρινικής μορφής του

<b>ΑΡΙΘΜΟΣ ΕΥΡΩΠΑΪΚΟΥ Δ.Ε.</b> (11):	<b>3037616</b>
ΑΡΙΘ. ΕΛΛΗΝΙΚΗΣ ΚΑΤΑΘΕΣΗΣ (21):	20010402436
ΗΜΕΡ. ΕΛΛΗΝΙΚΗΣ ΚΑΤΑΘΕΣΗΣ (22):	13-12-2001
ΑΡΙΘ./ΗΜΕΡ. ΔΗΜΟΣΙΕΥΣΗΣ ΕΥΡΩΠΑΪΚΟΥ ΔΙΠΛΩΜΑΤΟΣ (87):	912576/12-12-2001
ΑΡΙΘ./ΗΜΕΡ. ΔΗΜΟΣΙΕΥΣΗΣ ΕΥΡΩΠΑΪΚΗΣ ΑΙΤΗΣΗΣ (86):	97934060.1/08-07-1997
ΔΙΚΑΙΟΥΧΟΣ (73):	MERCK & CO., INC. 126 East Lincoln Avenue Rahway, New Jersey 07065, US
ΣΥΜΒΑΤΙΚΕΣ ΠΡΟΤΕΡΑΙΟΤΗΤΕΣ (30):	21649 P/12-7-1996/US, 9617417/20-8-1996/GB
ΕΦΕΥΡΕΤΗΣ (72):	1) WILLIAMS, JOHN, M. 2) JOBSON, RONALD, B.
ΕΙΔΙΚΟΣ ΠΛΗΡΕΞΟΥΣΙΟΣ (74):	ΚΙΛΙΜΙΡΗΣ ΚΩΝΣΤΑΝΤΙΝΟΣ, Δικηγόρος Χατζηγιάννη Μέξη 7 115 28 ΑΘΗΝΑ
ΑΝΤΙΚΛΗΤΟΣ (74):	ΚΙΛΙΜΙΡΗΣ ΑΝΑΣΤΑΣΙΟΣ, Δικηγόρος Χατζηγιάννη Μέξη 7 115 28 ΑΘΗΝΑ
ΤΙΤΛΟΣ ΕΦΕΥΡΕΣΗΣ (54):	<b>ΔΙΑΔΙΚΑΣΙΑ ΓΙΑ ΤΗ ΣΥΝΘΕΣΗ ΑΝΤΙ-ΒΙΟΤΙΚΩΝ ΚΑΡΒΑΠΕΝΕΜΗΣ</b>

φαρμακευτικώς αποδεκτού άλατος ή εστέρα αυτών, και (III) ή ενός φαρμακευτικώς αποδεκτού άλατος ή εστέρα αυτών, όπου X αντιπροσωπεύει OP(O)(OR)<sub>2</sub> ή OSO<sub>2</sub>R, όπου R αντιπροσωπεύει C<sub>1-6</sub> αλκυλομάδα, αρυλο ή υπερφθοροC<sub>1-6</sub> αλκυλο ομάδα, παρουσία μίας αμίνης επιλεγμένης από την ομάδα η οποία αποτελείται από: διισοπροπυλαμίνη (DIPA), δικυκλοεξυλαμίνη (DCHA), 2,2,6,6-τετραμεθυλοπιπεριδίνη (TMP), 1,1,3,3-τετραμεθυλογουανιδίνη (TMG), 1,8-διαζαδικυκλο[4.3.0] ενδεκ-7-ένιο (DBU) και 1,5-διαζαδικυκλο[4.3.0] εννε-5-ένιο (DBN) για τη δημιουργία μιας ένωσης του τύπου (I).



#### ΠΕΡΙΛΗΨΗ (57)

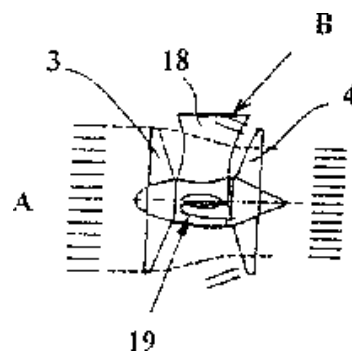
Μία διαδικασία για τη σύνθεση μιας ένωσης του τύπου (I) ή ενός φαρμακευτικώς αποδεκτού άλατος ή εστέρα αυτής, όπου κάθε P ανεξαρτήτως αντιπροσωπεύει H ή μια προστατευτική ομάδα και R<sup>1</sup> και R<sup>2</sup> ανεξαρτήτως αντιπροσωπεύουν H, C<sub>1-10</sub> αλκυλομάδα, αρυλο ή ετεροαρυλο ομάδα, ή υποκατεστημένη C<sub>1-10</sub> αλκυλο, αρυλο ή ετεροαρυλο ομάδα, η οποία περιλαμβάνει αντίδραση των ενώσεων (II) ή ενός

<b>ΑΡΙΘΜΟΣ ΕΥΡΩΠΑΪΚΟΥ Δ.Ε.</b>	<b>(11): 3037617</b>
ΑΡΙΘ. ΕΛΛΗΝΙΚΗΣ ΚΑΤΑΘΕΣΗΣ	(21): 20010402484
ΗΜΕΡ. ΕΛΛΗΝΙΚΗΣ ΚΑΤΑΘΕΣΗΣ	(22): 13-12-2001
ΑΡΙΘ./ΗΜΕΡ. ΔΗΜΟΣΙΕΥΣΗΣ ΕΥΡΩΠΑΪΚΟΥ ΔΙΠΛΩΜΑΤΟΣ	(87): 935553/19-09-2001
ΑΡΙΘ./ΗΜΕΡ. ΔΗΜΟΣΙΕΥΣΗΣ ΕΥΡΩΠΑΪΚΗΣ ΑΙΤΗΣΗΣ	(86): 97950145.9/07-11-1997
ΔΙΚΑΙΟΥΧΟΣ	(73): SCHOTTEL GMBH & CO KG. Mainzer Strasse 99 D-56322 Spay am Rhein, DE
ΣΥΜΒΑΤΙΚΕΣ ΠΡΟΤΕΡΑΙΟΤΗΤΕΣ	(30): 29707028 U/18-4-1997/DE, 19648417/22-11-1996/DE, 29619385 U/7-11-1996/DE
ΕΦΕΥΡΕΤΗΣ	(72): 1) REUTER, REINHOLD 2) KAUL, STEFAN
ΕΙΔΙΚΟΣ ΠΛΗΡΕΞΟΥΣΙΟΣ	(74): ΜΠΑΜΠΑΝΙΚΟΛΟΣ ΓΕΩΡΓΙΟΣ, Δικηγόρος Μαυροκορδάτου 11 106 78 ΑΘΗΝΑ
ΑΝΤΙΚΛΗΤΟΣ	(74): ΜΠΑΜΠΑΝΙΚΟΛΟΣ ΓΕΩΡΓΙΟΣ, Δικηγόρος Μαυροκορδάτου 11 106 78 ΑΘΗΝΑ
<b>ΤΙΤΛΟΣ ΕΦΕΥΡΕΣΗΣ</b>	<b>(54): ΣΥΣΤΗΜΑ ΠΡΟΩΣΕΩΣ ΔΙΠΛΗΣ ΕΛΙΚΑΣ ΓΙΑ ΠΛΟΙΑ</b>

#### ΠΕΡΙΛΗΨΗ (57)

Σύστημα προώσεως υδραυλικής δέσμης για πλοία με δύο ομοαξονικές έλικες (3,4) εγκατεστημένες πέρα από τα άκρα ενός κελύφους των υφάλων (2) που έχει το σχήμα κουβουκλίου βέλτιστου υδροδυναμικού σχήματος,

κάτω από τη γάστρα του πλοίου, με μέσον προώσεως για τις δύο έλικες (3,4) τοποθετούμενο εντός του των υφάλων, προς το οποίον προσάγεται ενέργεια από τη γάστρα του πλοίου μέσω σωλήνα (18), το ένα άκρο του οποίου συνδέεται προς τη γάστρα του πλοίου (24) και το άλλο προς το κέλυφος των υφάλων (2), χαρακτηριζόμενο από το γεγονός ότι το κέλυφος των υφάλων (2) αποτελεί τμήμα διανομέα (20), μέσω του οποίου προσάγεται στην οπίσθια κατά τη διεύθυνση πλεύσεως του πλοίου έλικα (4) στο άλλο άκρο του κελύφους των υφάλων η δέση υδάτος αυξημένης ενέργειας που εγκαταλείπει την κατά τη διεύθυνση πλεύσεως του πλοίου εμπρόσθια έλικα (3) με ελάχιστη απώλεια ενέργειας και εξουδετέρωση των στροβίλων κατά βέλτιστο τρόπο, όπου οι δύο έλικες (3,4) περιστρέφονται κατά την ίδια διεύθυνση από το κινητήριο μέσον εντός του κελύφους των υφάλων και έχουν τέτοιο σχήμα στην περιοχή κάθε διατομής της δέσμης, κατά τρόπον ώστε να υφίσταται εκμετάλλευση η διαφορετική κινητική ενέργεια στο χείλος προσπτώσεως κάθε έλικας (3,4) κατά βέλτιστο τρόπο.



<b>ΑΡΙΘΜΟΣ ΕΥΡΩΠΑΪΚΟΥ Δ.Ε.</b>	<b>(11): 3037618</b>
ΑΡΙΘ. ΕΛΛΗΝΙΚΗΣ ΚΑΤΑΘΕΣΗΣ	(21): 20010402485
ΗΜΕΡ. ΕΛΛΗΝΙΚΗΣ ΚΑΤΑΘΕΣΗΣ	(22): 14-12-2001
ΑΡΙΘ./ΗΜΕΡ. ΔΗΜΟΣΙΕΥΣΗΣ ΕΥΡΩΠΑΪΚΟΥ ΔΙΠΛΩΜΑΤΟΣ	(87): 991245/19-09-2001
ΑΡΙΘ./ΗΜΕΡ. ΔΗΜΟΣΙΕΥΣΗΣ ΕΥΡΩΠΑΪΚΗΣ ΑΙΤΗΣΗΣ	(86): 98924324.1/08-06-1998
ΔΙΚΑΙΟΥΧΟΣ	(73): FERNADEZ MARTINEZ, JOSE IGNACIO Perez Medina, 27-4 derecha 03007 Alicante, ES
ΣΥΜΒΑΤΙΚΕΣ ΠΡΟΤΕΡΑΙΟΤΗΤΕΣ	(30): 9701634 U/11-6-1997/ES
ΕΦΕΥΡΕΤΗΣ	(72): FERNADEZ MARTINEZ, JOSE IGNACIO
ΕΙΔΙΚΟΣ ΠΛΗΡΕΞΟΥΣΙΟΣ	(74): ΠΑΠΑΧΑΡΑΛΑΜΠΟΥΣ ΑΙΚΑΤΕΡΙΝΗ, Δικηγόρος Αναλήψεως 23 152 35 ΒΡΙΑΗΣΙΑ
ΑΝΤΙΚΛΗΤΟΣ	(74): ΠΑΠΑΧΑΡΑΛΑΜΠΟΥΣ ΑΙΚΑΤΕΡΙΝΗ, Δικηγόρος. Αναλήψεως 23 152 35 ΒΡΙΑΗΣΙΑ
<b>ΤΙΤΛΟΣ ΕΦΕΥΡΕΣΗΣ</b>	<b>(54): ΝΕΑ ΤΗΛΕΦΩΝΙΚΗ ΣΥΣΚΕΥΗ ΜΟΡΦΗΣ ΒΡΑΧΙΟΛΙΟΥ</b>

#### ΠΕΡΙΛΗΨΗ (57)

Το σύστημα (1) περιλαμβάνει μίαν συσκευήν κινητής τηλεφωνίας/τερματικών αουρμάτου τηλεφωνίας (2) συνδεόμενης σταθερώς ή κατά τρόπον ώστε να δύναται να αποσυνδεθεί προς βραχιόλιον στήριξεως (3) έχον τμήμα (5) εντός του οποίου κρατούνται ηλεκτρικάί μπαταρίαί παρέχουσαι ενέργειαν εις το σύστημα (1). Η τηλεφωνική συσκευή (2) έχει πρόσθιαν πλάκα (2α) μετά πληκτρολογίου, οθόνης και μικροφώνου (4), η δε

τηλεφωνική συσκευή (2) κείται με την μεγαλύτεραν διάστασιν (Τ) λοξώς επί του κατά μήκος άξονος (Ρ) του βραχιολίου (3). Ενα δακτυλιοειδές στοιχείον (8) προοριζόμενον δια να τοποθετείται επί του δακτυλίου του χρήστου, δύναται να αφαιρεθεί εκ της συσκευής και φέρει το ακουστικόν (9) της συσκευής (2) προς την οποίαν συνδέεται δέκτατου καλωδίου (10) ή δια ραδιοσυχνότητος.

<b>ΑΡΙΘΜΟΣ ΕΥΡΩΠΑΪΚΟΥ Δ.Ε.</b>	<b>(11): 3037619</b>
ΑΡΙΘ. ΕΛΛΗΝΙΚΗΣ ΚΑΤΑΘΕΣΗΣ	(21): 20010402486
ΗΜΕΡ. ΕΛΛΗΝΙΚΗΣ ΚΑΤΑΘΕΣΗΣ	(22): 14-12-2001
ΑΡΙΘ./ΗΜΕΡ. ΔΗΜΟΣΙΕΥΣΗΣ	
ΕΥΡΩΠΑΪΚΟΥ ΔΙΠΛΩΜΑΤΟΣ	(87): 881213/19-09-2001
ΑΡΙΘ./ΗΜΕΡ. ΔΗΜΟΣΙΕΥΣΗΣ	
ΕΥΡΩΠΑΪΚΗΣ ΑΙΤΗΣΗΣ	(86): 98106933.9/16-04-1998
ΔΙΚΑΙΟΥΧΟΣ	(73): MINISTERO DELL' UNIVERSITA' E DELLA RICERCA SCIENTIFICA E TECNOLOGICA Piazza Kennedy 20 00144 Roma, IT
ΣΥΜΒΑΤΙΚΕΣ ΠΡΟΤΕΡΑΙΟΤΗΤΕΣ	(30): M1971261/29-5-1997/IT
ΕΦΕΥΡΕΤΗΣ	(72): 1) BOSETTI, ALDO 2) CESTI, PIETRO 3) CAUCCI, EMANUELE 4) CARLETTI, VITTORIO
ΕΙΔΙΚΟΣ ΠΛΗΡΕΞΟΥΣΙΟΣ	(74): ΒΑΓΕΝΑ ΘΕΟΔΩΡΑ, Δικηγόρος Κουμπάρη 2 106 74 ΑΘΗΝΑ
ΑΝΤΙΚΛΗΤΟΣ	(74): ΠΑΠΑΚΩΝΣΤΑΝΤΙΝΟΥ ΕΛΕΝΗ, Δικηγόρος Κουμπάρη 2 106 74 ΑΘΗΝΑ
<b>ΤΙΤΛΟΣ ΕΦΕΥΡΕΣΗΣ</b>	<b>(54): ΜΕΘΟΔΟΣ ΓΙΑ ΤΗΝ ΣΥΝΘΕΣΗ ΑΡΩΜΑΤΙΚΩΝ ΟΥΡΕΘΑΝΩΝ</b>

ανθρακικού οξέος, σε μία στοιχειομετρική ποσότητα ή σε μια ποσότητα υψηλότερη της στοιχειομετρικής τιμής, με μια αρωματική αμίνη η οποία έχει χημικό τύπο (I-III), υπό την παρουσία ενός οξέος κατά Lewis σαν καταλύτη, σε θερμοκρασία που κυμαίνεται από 100 έως 190°C, η οποία διεξάγεται υπό την παρουσία μιας ποσότητας αλκοόλης που κυμαίνεται από 10 έως 40% σε γραμμομόρια, σε σχέση με την συνολική ποσότητα της αλκοόλης που συμπαράγεται κατά την διάρκεια της αντίδρασης και - την ανάκτηση της αρωματικής ουρεθάνης από το μίγμα της αντίδρασης. Η μέθοδος επιτρέπει υψηλές αποδόσεις και εκλεκτικότητες υπέρ του χρήσιμου προϊόντος της αντίδρασης.

#### ΠΕΡΙΛΗΨΗ (57)

Αποκαλύπτεται μια μέθοδος για την σύνθεση αρωματικών ουρεθανών η οποία περιλαμβάνει: - την αντίδραση ενός οργανικού εστέρα του

<b>ΑΡΙΘΜΟΣ ΕΥΡΩΠΑΪΚΟΥ Δ.Ε.</b>	<b>(11): 3037620</b>
ΑΡΙΘ. ΕΛΛΗΝΙΚΗΣ ΚΑΤΑΘΕΣΗΣ	(21): 20010402487
ΗΜΕΡ. ΕΛΛΗΝΙΚΗΣ ΚΑΤΑΘΕΣΗΣ	(22): 14-12-2001
ΑΡΙΘ./ΗΜΕΡ. ΔΗΜΟΣΙΕΥΣΗΣ	
ΕΥΡΩΠΑΪΚΟΥ ΔΙΠΛΩΜΑΤΟΣ	(87): 862634/19-09-2001
ΑΡΙΘ./ΗΜΕΡ. ΔΗΜΟΣΙΕΥΣΗΣ	
ΕΥΡΩΠΑΪΚΗΣ ΑΙΤΗΣΗΣ	(86): 97935646.6/29-07-1997
ΔΙΚΑΙΟΥΧΟΣ	(73): TRANSCGENE S.A. 11, rue de Molsheim 67000 Strasbourg, FR
ΣΥΜΒΑΤΙΚΕΣ ΠΡΟΤΕΡΑΙΟΤΗΤΕΣ	(30): 9609584/30-7-1996/FR
ΕΦΕΥΡΕΤΗΣ	(72): 1) KIENY, MARIE-PAULE 2) BIZOUARNE, NADINE 3) BALLOUL, JEAN-MARC
ΕΙΔΙΚΟΣ ΠΛΗΡΕΞΟΥΣΙΟΣ	(74): ΔΗΜΟΥ ΧΡΙΣΤΙΝΑ, Δικηγόρος Κουμπάρη 2 106 74 ΑΘΗΝΑ
ΑΝΤΙΚΛΗΤΟΣ	(74): ΠΑΠΑΚΩΝΣΤΑΝΤΙΝΟΥ ΕΛΕΝΗ, Δικηγόρος Κουμπάρη 2 106 74 ΑΘΗΝΑ
<b>ΤΙΤΛΟΣ ΕΦΕΥΡΕΣΗΣ</b>	<b>(54): ΦΑΡΜΑΚΕΥΤΙΚΗ ΣΥΝΘΕΣΗ ΚΑΤΑ ΤΩΝ ΟΓΚΩΝ ΚΑΙ ΤΩΝ ΛΟΙΜΩΞΕΩΝ ΑΠΟ ΤΟΝ ΙΟ ΤΟΥ ΘΗΛΩΜΑΤΟΣ</b>

προερχόμενο από μία όψιμη περιοχή ενός ιού θηλώματος ενδεχομένως συνδυαζόμενα με ένα πολυπεπτιδίο έχον ανοσοδιεγερτική δράση ή ένα πολυπεπτιδίο προερχόμενο από μία πρόωμη ή όψιμη περιοχή ενός ιού θηλώματος και ένα πολυπεπτιδίο έχον ανοσοδιεγερτική δράση ή, κατά εναλλακτικό τρόπο, έναν ανασυνδυασμένο φορέα στον οποίο εισάγονται τα θραύσματα DNA, τα οποία κωδικοποιούν τους συνδυασμούς πολυπεπτιδίων που αναφέρθηκαν ανωτέρω.

#### ΠΕΡΙΛΗΨΗ (57)

Η παρούσα εφεύρεση αφορά σε μία φαρμακευτική σύνθεση προοριζόμενη για την αγωγή ή την πρόληψη μίας μόλυνσεως ή όγκου από ιό θηλώματος η οποία περιλαμβάνει υπό τύπο θεραπευτικών παραγόντων ένα πολυπεπτιδίο προερχόμενο από μία πρόωμη περιοχή και ένα πολυπεπτιδίο

<b>ΑΡΙΘΜΟΣ ΕΥΡΩΠΑΪΚΟΥ Δ.Ε.</b>	<b>(11): 3037621</b>
ΑΡΙΘ. ΕΛΛΗΝΙΚΗΣ ΚΑΤΑΘΕΣΗΣ	(21): 20010402488
ΗΜΕΡ. ΕΛΛΗΝΙΚΗΣ ΚΑΤΑΘΕΣΗΣ	(22): 14-12-2001
ΑΡΙΘ./ΗΜΕΡ. ΔΗΜΟΣΙΕΥΣΗΣ	
ΕΥΡΩΠΑΪΚΟΥ ΔΙΠΛΩΜΑΤΟΣ	(87): 871434/19-09-2001
ΑΡΙΘ./ΗΜΕΡ. ΔΗΜΟΣΙΕΥΣΗΣ	
ΕΥΡΩΠΑΪΚΗΣ ΑΙΤΗΣΗΣ	(86): 96943884.5/23-12-1996
ΔΙΚΑΙΟΥΧΟΣ	(73): FARMACEUTISK LABORATORIUM FERRING A/S Indertofte 10 DK-2720 Vanlose, DK
ΣΥΜΒΑΤΙΚΕΣ ΠΡΟΤΕΡΑΙΟΤΗΤΕΣ	(30): 575954/21-12-1995/US
ΕΦΕΥΡΕΤΗΣ	(72): 1) HALSKOV, SOREN 2) JEPSEN, SVENN, KLUVER
ΕΙΔΙΚΟΣ ΠΛΗΡΕΞΟΥΣΙΟΣ	(74): ΒΑΓΕΝΑ ΘΕΟΔΩΡΑ, Δικηγόρος Κουμπάρη 2 106 74 ΑΘΗΝΑ
ΑΝΤΙΚΛΗΤΟΣ	(74): ΠΑΠΑΚΩΝΣΤΑΝΤΙΝΟΥ ΕΛΕΝΗ, Δικηγόρος Κουμπάρη 2 106 74 ΑΘΗΝΑ
<b>ΤΙΤΛΟΣ ΕΦΕΥΡΕΣΗΣ</b>	<b>(54): ΦΑΡΜΑΚΕΥΤΙΚΗ ΣΥΝΘΕΣΗ ΔΙΑ ΤΟΥ ΣΤΟΜΑΤΟΣ ΤΡΟΠΟΠΟΙΗΜΕΝΗΣ ΑΠΕΛΕΥΘΕΡΩΣΗΣ ΠΕΡΙΧΟΥΣΑ 5-ASA ΚΑΙ ΜΕΘΟΔΟΣ ΓΙΑ ΤΗΝ ΑΓΩΓΗ ΕΝΤΕΡΙΚΩΝ ΠΑΘΗΣΕΩΝ</b>

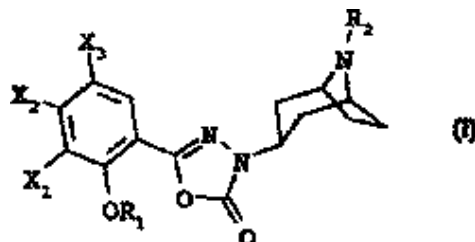
#### ΠΕΡΙΛΗΨΗ (57)

Φαρμακευτική σύνθεση τροποποιημένης απελευθερώσεως και μέθοδος για την αγωγή των φλεγμονών του εντέρου (IBD) όπως η νόσος του Crohn και η εξελκωματική κολίτιδα, οι οποίες συνθέσεις περιλαμβάνουν ως δραστικό συστατικό το 5-αμινοσαλικυλικό οξύ (5-ASA) και είναι κατάλληλες για τροποποιημένη και κατευθυνόμενη απελευθέρωση ώστε να επιτευχθεί μία κλινικά σημαντική κατανομή τοπικής δράσεως του 5-ASA μέσω της απελευθερώσεως της κατάλληλης ποσότητας του 5-ASA στο λεπτό και στο παχύ έντερο.

<b>ΑΡΙΘΜΟΣ ΕΥΡΩΠΑΪΚΟΥ Δ.Ε.</b>	<b>(11): 3037622</b>
ΑΡΙΘ. ΕΛΛΗΝΙΚΗΣ ΚΑΤΑΘΕΣΗΣ	(21): 20010402489
ΗΜΕΡ. ΕΛΛΗΝΙΚΗΣ ΚΑΤΑΘΕΣΗΣ	(22): 14-12-2001
ΑΡΙΘ./ΗΜΕΡ. ΔΗΜΟΣΙΕΥΣΗΣ	
ΕΥΡΩΠΑΪΚΟΥ ΔΙΠΛΩΜΑΤΟΣ	(87): 975631/04-10-2001
ΑΡΙΘ./ΗΜΕΡ. ΔΗΜΟΣΙΕΥΣΗΣ	
ΕΥΡΩΠΑΪΚΗΣ ΑΙΤΗΣΗΣ	(86): 98920622.2/15-04-1998
ΔΙΚΑΙΟΥΧΟΣ	(73): SANOFI-SYNTHELABO 174, Avenue de France 75013 Paris, FR
ΣΥΜΒΑΤΙΚΕΣ ΠΡΟΤΕΡΑΙΟΤΗΤΕΣ	(30): 9704802/18-4-1997/FR
ΕΦΕΥΡΕΤΗΣ	(72): 1) LOCHEAD, ALISTAIR 2) GALLEY, THIERRY 3) NEDELEC, ALAIN 4) JEGHAM, SAMIR 5) GALLI, FREDERIC 6) SAMSON, AXELLE
ΕΙΔΙΚΟΣ ΠΛΗΡΕΞΟΥΣΙΟΣ	(74): ΔΗΜΟΥ ΧΡΙΣΤΙΝΑ, Δικηγόρος Κουμπάρη 2 106 74 ΑΘΗΝΑ
ΑΝΤΙΚΛΗΤΟΣ	(74): ΠΑΠΑΚΩΝΣΤΑΝΤΙΝΟΥ ΕΛΕΝΗ, Δικηγόρος Κουμπάρη 2 106 74 ΑΘΗΝΑ
<b>ΤΙΤΛΟΣ ΕΦΕΥΡΕΣΗΣ</b>	<b>(54): ΠΑΡΑΓΩΓΑ ΤΗΣ 5-ΑΡΥΛ-3-(8-ΑΖΑΔΙΚΥΚΛΟ(3.2.1)ΟΚΤ-3-ΥΛ)-1,3,4-ΟΞΑΔΙΑΖΟΛ-2(3Η)-ΟΝΗΣ ΩΣ ΔΕΣΜΙΚΑ ΜΟΡΙΑ ΤΩΝ ΥΠΟΔΟΧΕΩΝ 5-HT4</b>

#### ΠΕΡΙΛΗΨΗ (57)

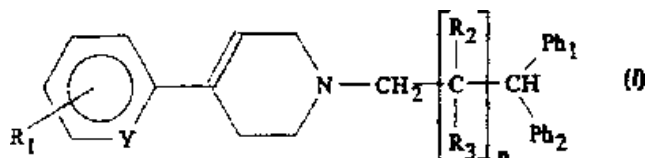
Ένωση γενικού τύπου (I) στον οποίο το R<sub>1</sub> παριστά μία ομάδα αλκυλίου ή κυκλοαλκυλμεθυλίου, το X<sub>1</sub> παριστά ένα άτομο υδρογόνου ή αλογόνου ή μία ομάδα αλκοξυλίου, ή ακόμη τα OR<sub>1</sub> και X<sub>1</sub> παριστούν ομού μία ομάδα τύπου -OCH<sub>2</sub>-O-, O(CH<sub>2</sub>)<sub>2</sub>-, -O(CH<sub>2</sub>)<sub>3</sub>-, -O(CH<sub>2</sub>)<sub>2</sub>O- ή -O(CH<sub>2</sub>)<sub>3</sub>O-, το X<sub>2</sub> παριστά ένα άτομο υδρογόνου ή μία ομάδα αμίνης, το X<sub>3</sub> παριστά ένα άτομο υδρογόνου ή αλογόνου και το R<sub>2</sub> παριστά είτε ένα άτομο υδρογόνου, είτε μία ομάδα ενδεχομένως υποκατασταθέντος αλκυλίου, είτε μία ομάδα ενδεχομένως υποκατασταθέντος φαινυλαλκυλίου, είτε μία ομάδα -(CH<sub>2</sub>)<sub>n</sub>CO-Z όπου το n παριστά έναν αριθμό από 1 έως 6 και το Z παριστά μία ομάδα πιπεριδιν-1-υλίου. Εφαρμογή στη θεραπευτική.



<b>ΑΡΙΘΜΟΣ ΕΥΡΩΠΑΪΚΟΥ Δ.Ε.</b>	<b>(11): 3037623</b>
ΑΡΙΘ. ΕΛΛΗΝΙΚΗΣ ΚΑΤΑΘΕΣΗΣ	(21): 20010402490
ΗΜΕΡ. ΕΛΛΗΝΙΚΗΣ ΚΑΤΑΘΕΣΗΣ	(22): 14-12-2001
ΑΡΙΘ./ΗΜΕΡ. ΔΗΜΟΣΙΕΥΣΗΣ	
ΕΥΡΩΠΑΪΚΟΥ ΔΙΠΛΩΜΑΤΟΣ	(87): 950049/17-10-2001
ΑΡΙΘ./ΗΜΕΡ. ΔΗΜΟΣΙΕΥΣΗΣ	
ΕΥΡΩΠΑΪΚΗΣ ΑΙΤΗΣΗΣ	(86): 97951326.4/12-12-1997
ΔΙΚΑΙΟΥΧΟΣ	(73): SANOFI-SYNTHELABO 174, Avenue de France 75013 Paris, FR
ΣΥΜΒΑΤΙΚΕΣ ΠΡΟΤΕΡΑΙΟΤΗΤΕΣ	(30): 9615336/13-12-1996/FR
ΕΦΕΥΡΕΤΗΣ	(72): 1) GUZZI, UMBERTO 2) FOURNIER, JACQUELINE 3) CARDAMONE, ROSANNA 4) BARONI, MARCO
ΕΙΔΙΚΟΣ ΠΛΗΡΕΞΟΥΣΙΟΣ	(74): ΔΗΜΟΥ ΧΡΙΣΤΙΝΑ, Δικηγόρος Κουμπάρη 2 106 74 ΑΘΗΝΑ
ΑΝΤΙΚΛΗΤΟΣ	(74): ΠΑΠΑΚΩΝΣΤΑΝΤΙΝΟΥ ΕΛΕΝΗ, Δικηγόρος Κουμπάρη 2 106 74 ΑΘΗΝΑ
ΤΙΤΛΟΣ ΕΦΕΥΡΕΣΗΣ	<b>(54): ΔΙΦΑΙΝΥΛΑΛΚΥΛ-ΤΕΤΡΑΥΔΡΟΠΥΡΙΔΙΝΕΣ, ΔΙΕΡΓΑΣΙΑ ΓΙΑ ΤΗΝ ΠΑΡΑΣΚΕΥΗ ΤΟΥΣ ΚΑΙ ΦΑΡΜΑΚΕΥΤΙΚΕΣ ΣΥΝΘΕΣΕΙΣ ΠΟΥ ΤΙΣ ΠΕΡΙΕΧΟΥΝ</b>

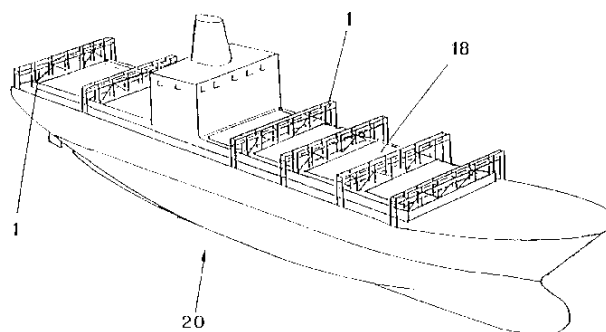
#### ΠΕΡΙΛΗΨΗ (57)

Η εφεύρεση αναφέρεται στις ενώσεις του τύπου (I) στον οποίο : το Y αντιπροσωπεύει -CH- ή -N-, το R<sub>1</sub> αντιπροσωπεύει ένα αλογόνο ή μία ομάδα CF<sub>3</sub>, (C<sub>1</sub>-C<sub>4</sub>) αλκύλιο ή (C<sub>1</sub>-C<sub>4</sub>) αλκοξύλιο, τα R<sub>2</sub> και R<sub>3</sub> αντιπροσωπεύουν το καθένα υδρογόνο ή ένα (C<sub>1</sub>-C<sub>3</sub>)αλκύλιο, το n αντιπροσωπεύει 0 ή 1 και τα Ph<sub>1</sub> και Ph<sub>2</sub> αντιπροσωπεύουν το καθένα ανεξάρτητα μια μη υποκατεστημένη, μονοϋποκατεστημένη ή πολυ-υποκατεστημένη ομάδα φαινυλίου, καθώς και σε μια διεργασία για την παρασκευή τους και των φαρμακευτικών συνθέσεων που τις περιέχουν. Οι ενώσεις αυτές έχουν νευροτροφική και νευροπροστατευτική δραστηριότητα.



<b>ΑΡΙΘΜΟΣ ΕΥΡΩΠΑΪΚΟΥ Δ.Ε.</b>	<b>(11): 3037624</b>
ΑΡΙΘ. ΕΛΛΗΝΙΚΗΣ ΚΑΤΑΘΕΣΗΣ	(21): 20010402491
ΗΜΕΡ. ΕΛΛΗΝΙΚΗΣ ΚΑΤΑΘΕΣΗΣ	(22): 14-12-2001
ΑΡΙΘ./ΗΜΕΡ. ΔΗΜΟΣΙΕΥΣΗΣ	
ΕΥΡΩΠΑΪΚΟΥ ΔΙΠΛΩΜΑΤΟΣ	(87): 815003/24-10-2001
ΑΡΙΘ./ΗΜΕΡ. ΔΗΜΟΣΙΕΥΣΗΣ	
ΕΥΡΩΠΑΪΚΗΣ ΑΙΤΗΣΗΣ	(86): 96900101.5/12-01-1996
ΔΙΚΑΙΟΥΧΟΣ	(73): ODENSE STAALSKIBSVAERFT A/S Postboks 176 5100 Odense C, DK
ΣΥΜΒΑΤΙΚΕΣ ΠΡΟΤΕΡΑΙΟΤΗΤΕΣ	(30): 95610014/29-3-1995/EP
ΕΦΕΥΡΕΤΗΣ	(72): 1) RASMUSSEN, POUL, KELD 2) LINDBERG, KARSTEN
ΕΙΔΙΚΟΣ ΠΛΗΡΕΞΟΥΣΙΟΣ	(74): ΑΘΑΝΑΣΙΑΔΟΥ ΜΑΡΙΑ, Δικηγόρος Κουμπάρη 2 106 74 ΑΘΗΝΑ
ΑΝΤΙΚΛΗΤΟΣ	(74): ΠΑΠΑΚΩΝΣΤΑΝΤΙΝΟΥ ΕΛΕΝΗ, Δικηγόρος Κουμπάρη 2 106 74 ΑΘΗΝΑ
ΤΙΤΛΟΣ ΕΦΕΥΡΕΣΗΣ	<b>(54): ΔΙΑΤΑΞΗ ΡΑΒΔΩΝ ΠΡΟΣΔΕΣΗΣ ΓΙΑ ΕΝΑ ΠΛΟΙΟ ΕΜΠΟΡΟΚΙΒΩΤΙΩΝ</b>

πρόσδεσης (9). Η γέφυρα πρόσδεσης (1) έχει επιπλέον δευτέρους οφθαλμούς πρόσδεσης (17) οι οποίοι είναι τοποθετημένοι ουσιαστικά στην ίδια στάθμη με τους πρώτους οφθαλμούς πρόσδεσης (7), και από τους οποίους δευτερες ράβδοι πρόσδεσης (10) εκτείνονται οριζοντίως προς τα έξω για την ασφάλιση των κιβωτίων (8).



#### ΠΕΡΙΛΗΨΗ (57)

Η παρούσα εφεύρεση αναφέρεται σε ένα πλοίο για εμποροκιβώτια (20) που έχει τουλάχιστο μια εγκάρσια γέφυρα πρόσδεσης (1) που περιλαμβάνει πρώτους οφθαλμούς πρόσδεσης (7) από τους οποίους πρώτες ράβδοι πρόσδεσης (9) εκτείνονται προς τα άνω για να ασφαλίσουν τα κιβώτια (8) σε μια άνω στάθμη. Οι γέφυρες πρόσδεσης (1) έχουν τουλάχιστο έναν ουσιαστικά οριζόντιο διάδρομο (4) για το χειρισμό των εν λόγω ράβδων

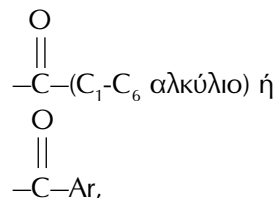
<b>ΑΡΙΘΜΟΣ ΕΥΡΩΠΑΪΚΟΥ Δ.Ε.</b>	<b>(11): 3037625</b>
ΑΡΙΘ. ΕΛΛΗΝΙΚΗΣ ΚΑΤΑΘΕΣΗΣ	(21): 20010402493
ΗΜΕΡ. ΕΛΛΗΝΙΚΗΣ ΚΑΤΑΘΕΣΗΣ	(22): 14-12-2001
ΑΡΙΘ./ΗΜΕΡ. ΔΗΜΟΣΙΕΥΣΗΣ	
ΕΥΡΩΠΑΪΚΟΥ ΔΙΠΛΩΜΑΤΟΣ	(87): 753298/21-11-2001
ΑΡΙΘ./ΗΜΕΡ. ΔΗΜΟΣΙΕΥΣΗΣ	
ΕΥΡΩΠΑΪΚΗΣ ΑΙΤΗΣΗΣ	(86): 96304924.2/03-07-1996
ΔΙΚΑΙΟΥΧΟΣ	(73): SANKYO COMPANY LIMITED 5-1 Nihonbashi Honcho 3-chome Chuo-ku, Tokyo 103-0023, JP
ΣΥΜΒΑΤΙΚΕΣ ΠΡΟΤΕΡΑΙΟΤΗΤΕΣ	(30): 16729195/3-7-1995/JP
ΕΦΕΥΡΕΤΗΣ	(72): 1) ΙΤΟ, TAKASHI 2) HORIKOSHI, HIROYOSHI 3) TSUJITA, YOSHIO 4) SHIOMI, MASASHI
ΕΙΔΙΚΟΣ ΠΛΗΡΕΞΟΥΣΙΟΣ	(74): ΡΟΥΣΣΟΥ ANNA, Δικηγόρος Κουμπάρη 2 106 74 ΑΘΗΝΑ
ΑΝΤΙΚΛΗΤΟΣ	(74): ΠΑΠΑΚΩΝΣΤΑΝΤΙΝΟΥ ΕΛΕΝΗ, Δικηγόρος Κουμπάρη 2 106 74 ΑΘΗΝΑ
<b>ΤΙΤΛΟΣ ΕΦΕΥΡΕΣΗΣ</b>	<b>(54): ΣΥΝΕΡΓΙΣΤΙΚΟΣ ΣΥΝΔΥΑΣΜΟΣ ΠΟΥ ΠΕΡΙΛΑΜΒΑΝΕΙ ΕΝΑ ΕΥΑΙΣΘΗΤΟΠΟΙΗΤΗ ΙΝΣΟΥΛΙΝΗΣ ΚΑΙ ΕΝΑ ΑΝΑΣΤΟΛΕΑ ΗΜG-COΑ ΑΝΑΓΩΓΑΣΗΣ ΓΙΑ ΤΗΝ ΘΕΡΑΠΕΥΤΙΚΗ ΑΓΩΓΗ ΤΗΣ ΑΡΤΗΡΙΟΣΚΛΗΡΥΝΣΗΣ</b>

#### ΠΕΡΙΛΗΨΗ (57)

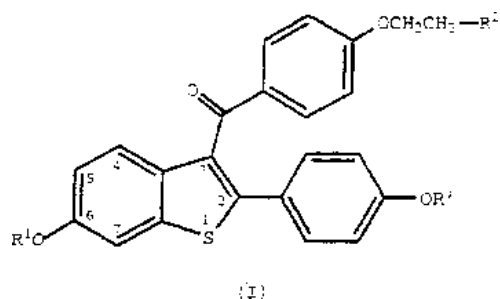
Ένας συνδυασμός ενός ή περισσότερων αναστολέων ΗΜG-CoA αναγωγάσης (για παράδειγμα pravastatin, lovastatin, simvastatin, fluvastatin, rivastatin ή atorvastatin) με ένα ή περισσότερους ευαίσθητοποιητές ινσουλίνης (για παράδειγμα troglitazone, pioglitazone, englitazone, BRL-49653, 5-(4-{2-[1-(4-2'-πυριδυλφαινυλ)αιθυλιδανο αμινοοξυ]αιθοξυ}βενζυλ)-θειαζολιδινο-2,4-διόνη, 5-[4-(5-μεθοξυ-3-μεθυλ ιμιδαζο [5,4-b]-πυριδιν-2-υλμεθοξυ)βενζυλ]θειαζολιδινο-2,4-διόνη, ή το υδροχλωρίδιό της, 5-[4-(6-μεθοξυ-1-μεθυλβενζιμιδαζολ-2-υλ μεθοξυ) βενζυλ]-θειαζολιδινο-2,4-διόνη 5-[4-(1-μεθυλβενζιμιδαζολ-2-υλ μεθοξυ) βενζυλ]-θειαζολιδινο-2,4-διόνη και 5-[4-(5-υδροξυ-1,4,6,7-τετραμεθυλ βενζιμιδαζολ-2-υλμεθοξυ)βενζυλ]θειαζολιδινο-2,4-διόνη) εμφανίζει μια συνεργιστική δράση και είναι σημαντικά καλύτερος στην πρόληψη και/ή την θεραπευτική αγωγή της αρτηριοσκληρώσεως και/ή του ξανθώματος από το οποιοδήποτε από τα δύο συστατικά του συνδυασμού μόνο.

<b>ΑΡΙΘΜΟΣ ΕΥΡΩΠΑΪΚΟΥ Δ.Ε.</b>	<b>(11): 3037626</b>
ΑΡΙΘ. ΕΛΛΗΝΙΚΗΣ ΚΑΤΑΘΕΣΗΣ	(21): 20010402494
ΗΜΕΡ. ΕΛΛΗΝΙΚΗΣ ΚΑΤΑΘΕΣΗΣ	(22): 14-12-2001
ΑΡΙΘ./ΗΜΕΡ. ΔΗΜΟΣΙΕΥΣΗΣ	
ΕΥΡΩΠΑΪΚΟΥ ΔΙΠΛΩΜΑΤΟΣ	(87): 652000/19-09-2001
ΑΡΙΘ./ΗΜΕΡ. ΔΗΜΟΣΙΕΥΣΗΣ	
ΕΥΡΩΠΑΪΚΗΣ ΑΙΤΗΣΗΣ	(86): 94307523.4/13-10-1994
ΔΙΚΑΙΟΥΧΟΣ	(73): ELI LILLY AND COMPANY Lilly Corporate Center Indianapolis, Indiana 46285, US
ΣΥΜΒΑΤΙΚΕΣ ΠΡΟΤΕΡΑΙΟΤΗΤΕΣ	(30): 137703/15-10-1993/US
ΕΦΕΥΡΕΤΗΣ	(72): SINGH, JAI PAL
ΕΙΔΙΚΟΣ ΠΛΗΡΕΞΟΥΣΙΟΣ	(74): ΡΟΥΣΣΟΥ ANNA, Δικηγόρος Κουμπάρη 2 106 74 ΑΘΗΝΑ
ΑΝΤΙΚΛΗΤΟΣ	(74): ΠΑΠΑΚΩΝΣΤΑΝΤΙΝΟΥ ΕΛΕΝΗ, Δικηγόρος Κουμπάρη 2 106 74 ΑΘΗΝΑ
<b>ΤΙΤΛΟΣ ΕΦΕΥΡΕΣΗΣ</b>	<b>(54): ΧΡΗΣΗ 2 ΦΑΙΝΥΛ-3-ΑΡΟΥΛΒΕΝΖΟ-ΘΕΙΟΦΑΙΝΙΔΙΩΝ ΓΙΑ ΤΗΝ ΠΑΡΑΣΚΕΥΗ ΕΝΟΣ ΦΑΡΜΑΚΟΥ ΓΙΑ ΤΗΝ ΑΝΑΣΤΟΛΗ ΤΩΝ ΔΙΑΤΑΡΑΧΩΝ ΑΓΓΕΙΟΓΕΝΕΣΗΣ</b>

R<sup>1</sup> και R<sup>3</sup> είναι ανεξάρτητα υδρογόνο, -CH<sub>3</sub>,



όπου Ar είναι προαιρετικά υποκατεστημένο φαινύλιο, R<sup>2</sup> επιλέγεται από την ομάδα που αποτελείται από πυρρολιδίνη και πιπεριδινό ή ένα φαρμακευτικά αποδεκτό αλάτι ή διάλυσή τους.



#### ΠΕΡΙΛΗΨΗ (57)

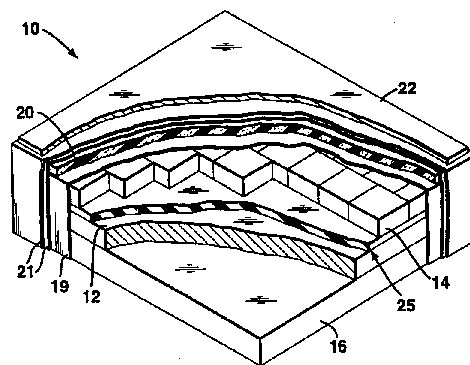
Μία μέθοδος αναστολής αγγειογένεσης και/ή διαταραχών αγγειογένεσης η οποία περιλαμβάνει χορήγηση σε έναν άνθρωπο που χρειάζεται θεραπεία μίας αποτελεσματικής ποσότητας μίας ένωσης του τύπου ΤΥΠΟΣ I όπου



<b>ΑΡΙΘΜΟΣ ΕΥΡΩΠΑΪΚΟΥ Δ.Ε.</b>	<b>(11): 3037627</b>
ΑΡΙΘ. ΕΛΛΗΝΙΚΗΣ ΚΑΤΑΘΕΣΗΣ	(21): 20010402495
ΗΜΕΡ. ΕΛΛΗΝΙΚΗΣ ΚΑΤΑΘΕΣΗΣ	(22): 14-12-2001
ΑΡΙΘ./ΗΜΕΡ. ΔΗΜΟΣΙΕΥΣΗΣ	
ΕΥΡΩΠΑΪΚΟΥ ΔΙΠΛΩΜΑΤΟΣ	(87): 810415/24-10-2001
ΑΡΙΘ./ΗΜΕΡ. ΔΗΜΟΣΙΕΥΣΗΣ	
ΕΥΡΩΠΑΪΚΗΣ ΑΙΤΗΣΗΣ	(86): 97303646.0/29-05-1997
ΔΙΚΑΙΟΥΧΟΣ	(73): UNITED DEFENSE, L.P. Suite 700, 1525 Wilson Boulevard Arlington, Virginia 22209, US
ΣΥΜΒΑΤΙΚΕΣ ΠΡΟΤΕΡΑΙΟΤΗΤΕΣ	(30): 657700/30-5-1996/US
ΕΦΕΥΡΕΤΗΣ	(72): 1) MCARTHUR, MICHAEL BRAIN 2) KRUEGER, VERNON CURTIS 3) PIKE, TORREY LANE 4) THOMAS, GEORGE EDGAR, JR. 5) MUSANTE, RONALD EUGENE 6) MIDDIONE, MARK ALBERT 7) SCHADE, DAVID ARTHUR 8) DROTLEFF, JAMES EDWARD
ΕΙΔΙΚΟΣ ΠΛΗΡΕΞΟΥΣΙΟΣ	(74): ΒΑΓΕΝΑ ΘΕΟΔΩΡΑ, Δικηγόρος Κουμπάρη 2 106 74 ΑΘΗΝΑ
ΑΝΤΙΚΛΗΤΟΣ	(74): ΠΑΠΑΚΩΝΣΤΑΝΤΙΝΟΥ ΕΛΕΝΗ, Δικηγόρος Κουμπάρη 2 106 74 ΑΘΗΝΑ
ΤΙΤΛΟΣ ΕΦΕΥΡΕΣΗΣ	<b>(54): ΘΩΡΑΚΙΣΗ ΜΕ ΚΕΡΑΜΙΚΑ ΠΛΑΚΙΔΙΑ ΚΑΙ ΜΕΘΟΔΟΣ ΚΑΤΑΣΚΕΥΗΣ ΤΗΣ</b>

#### ΠΕΡΙΛΗΨΗ (57)

Η εφεύρεση παρουσιάζει μια βελτιωμένη μέθοδο και συσκευή για την ένωση κεραμικών πλακιδίων με τη θωράκιση. Η εφεύρεση χρησιμοποιεί μια σκληρυμένη εποξική κόλλα και μια ενδιάμεση στρώση από καουτσούκ για τη βελτίωση της ένωσης του κεραμικού πλακιδίου με τη θωράκιση. Ένα λεπτό ύφασμα εντείνεται στις στρώσεις κόλλας ώστε να χρησιμεύει ως ένα φυτίλι και διαχωριστικό μέσο για την ομοιόμορφη διανομή του εποξικού υλικού.



<b>ΑΡΙΘΜΟΣ ΕΥΡΩΠΑΪΚΟΥ Δ.Ε.</b>	<b>(11): 3037628</b>
ΑΡΙΘ. ΕΛΛΗΝΙΚΗΣ ΚΑΤΑΘΕΣΗΣ	(21): 20010402496
ΗΜΕΡ. ΕΛΛΗΝΙΚΗΣ ΚΑΤΑΘΕΣΗΣ	(22): 14-12-2001
ΑΡΙΘ./ΗΜΕΡ. ΔΗΜΟΣΙΕΥΣΗΣ	
ΕΥΡΩΠΑΪΚΟΥ ΔΙΠΛΩΜΑΤΟΣ	(87): 754409/10-10-2001
ΑΡΙΘ./ΗΜΕΡ. ΔΗΜΟΣΙΕΥΣΗΣ	
ΕΥΡΩΠΑΪΚΗΣ ΑΙΤΗΣΗΣ	(86): 96201875.0/05-07-1996
ΔΙΚΑΙΟΥΧΟΣ	(73): SOCIETE DES PRODUITS NESTLE S.A. Case postale 353 1800 Vevey, CH
ΣΥΜΒΑΤΙΚΕΣ ΠΡΟΤΕΡΑΙΟΤΗΤΕΣ	(30): 9500903/19-7-1995/SG
ΕΦΕΥΡΕΤΗΣ	(72): 1) GREENE, ROBERT 2) TOH, TIAN SENG
ΕΙΔΙΚΟΣ ΠΛΗΡΕΞΟΥΣΙΟΣ	(74): ΒΑΓΕΝΑ ΘΕΟΔΩΡΑ, Δικηγόρος Κουμπάρη 2 106 74 ΑΘΗΝΑ
ΑΝΤΙΚΛΗΤΟΣ	(74): ΠΑΠΑΚΩΝΣΤΑΝΤΙΝΟΥ ΕΛΕΝΗ, Δικηγόρος Κουμπάρη 2 106 74 ΑΘΗΝΑ
ΤΙΤΛΟΣ ΕΦΕΥΡΕΣΗΣ	<b>(54): ΜΙΑ ΔΙΕΡΓΑΣΙΑ ΓΙΑ ΤΗΝ ΠΑΡΑΓΩΓΗ ΖΥΜΑΡΙΚΩΝ (ΦΙΔΕ) ΜΕ ΣΤΙΓΜΙΑΙΟ ΤΗΓΑΝΙΣΜΑ</b>

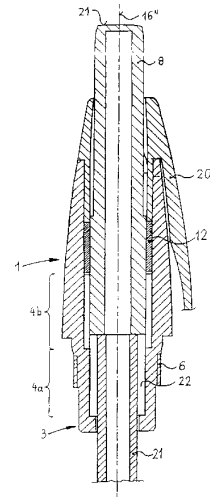
λωρίδες ζυμαρικών, δ) οι λωρίδες ζυμαρικών ζεματίζονται με ατμό, έτσι ώστε να πηκτωματοποιηθεί το άμυλο, ε) οι λωρίδες των ζεματισμένων ζυμαρικών κόβονται και κυτεύονται, ώστε να πάρουν τη μορφή κουλούρας, στ) οι κουλούρες ζυμαρικών ξηραίνονται για χρονικό διάστημα μέχρι 5 λεπτά σε θερμοκρασία που κυμαίνεται από 110°C έως 220°C, ώστε να αποκτήσουν ποσοστό υγρασίας λιγότερο από 30% κατά βάρος και 3) τα ξηραμένα ζυμαρικά τηγανίζονται σε λάδι τηγανίσματος.

#### ΠΕΡΙΛΗΨΗ (57)

Στην παρούσα εφεύρεση περιγράφεται μια διεργασία για την παραγωγή ζυμαρικών με στιγμιαίο τηγάνισμα. Η διεργασία αυτή αποτελείται από τα επόμενα βήματα : α) Αναμειγνύεται σιτάλευρο με νερό και με άλλα κλασικά συστατικά των ζυμαρικών, ώστε να σχηματισθεί μια ζύμη, β) η ζύμη διαμορφώνεται σε φύλλο, γ) το φύλλο ζύμης κόβεται σε διαμήκεις

<b>ΑΡΙΘΜΟΣ ΕΥΡΩΠΑΪΚΟΥ Δ.Ε.</b>	<b>(11): 3037629</b>
ΑΡΙΘ. ΕΛΛΗΝΙΚΗΣ ΚΑΤΑΘΕΣΗΣ	(21): 20010402497
ΗΜΕΡ. ΕΛΛΗΝΙΚΗΣ ΚΑΤΑΘΕΣΗΣ	(22): 14-12-2001
ΑΡΙΘ./ΗΜΕΡ. ΔΗΜΟΣΙΕΥΣΗΣ	
ΕΥΡΩΠΑΪΚΟΥ ΔΙΠΛΩΜΑΤΟΣ	(87): 795423/07-11-2001
ΑΡΙΘ./ΗΜΕΡ. ΔΗΜΟΣΙΕΥΣΗΣ	
ΕΥΡΩΠΑΪΚΗΣ ΑΙΤΗΣΗΣ	(86): 96890046.4/12-03-1996
ΔΙΚΑΙΟΥΧΟΣ	(73): BIC 8, Impasse des Cailloux 92110 Clichy, FR
ΣΥΜΒΑΤΙΚΕΣ ΠΡΟΤΕΡΑΙΟΤΗΤΕΣ	(30): –
ΕΦΕΥΡΕΤΗΣ	(72): DUCROCQ, YVES
ΕΙΔΙΚΟΣ ΠΛΗΡΕΞΟΥΣΙΟΣ	(74): ΑΘΑΝΑΣΙΑΔΟΥ ΜΑΡΙΑ, Δικηγόρος Κουμπάρη 2 106 74 ΑΘΗΝΑ
ΑΝΤΙΚΛΗΤΟΣ	(74): ΠΑΠΑΚΩΝΣΤΑΝΤΙΝΟΥ ΕΛΕΝΗ, Δικηγόρος Κουμπάρη 2 106 74 ΑΘΗΝΑ
ΤΙΤΛΟΣ ΕΦΕΥΡΕΣΗΣ	(54): <b>ΕΝΣΦΑΙΡΟ ΠΙΕΣΤΙΚΟ ΣΤΥΛΟ</b>

πέρατα των πτερυγίων από την πλευρά του πιεστικού κομβίου (14) εφοδιάζονται με κεκλιμένες επιφάνειες ανάβασης (15). Σε μια περαιτέρω διαμόρφωση προβλέπεται ότι ο δακτύλιος (12) παρουσιάζει τις προιωνωτές οδοντώσεις (17,18) μόνο επί μιας εσωτερικής επιμέρους περιοχής του πάκους του τοιχώματος του δακτυλίου (12) και ότι η εξωτερική επιμέρους περιοχή του πάκους του τοιχώματος σχηματίζει μια επίπεδη μετωπική επιφάνεια (19).

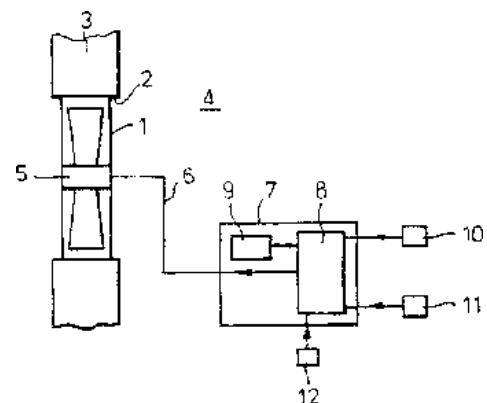


#### ΠΕΡΙΛΗΨΗ (57)

Η εφεύρεση αφορά σ'έναν μηχανισμό ενεργοποίησης για έναν ένσφαιρο πιεστικό στύλο (διαρκείας) μ'έναν πείρο (8), ο οποίος στο ένα πέρασ παρουσιάζει μια πιεστική κεφαλή (21) και στο άλλο πέρασ μια περιοχή (9) με μεγαλύτερη διάμετρο, όπου ο πείρος (8) παρουσιάζει ένα ζεύγος πτερυγίων (13,14) το οποίο συνεργάζεται με αύλακες (25) και με μετωπικής πλευράς προιωνωτές οδοντώσεις (17,18) ενός δακτυλίου (12). Η εφεύρεση χαρακτηρίζεται από το ότι τα από την πλευρά του πιεστικού κομβίου

<b>ΑΡΙΘΜΟΣ ΕΥΡΩΠΑΪΚΟΥ Δ.Ε.</b>	<b>(11): 3037630</b>
ΑΡΙΘ. ΕΛΛΗΝΙΚΗΣ ΚΑΤΑΘΕΣΗΣ	(21): 20010402498
ΗΜΕΡ. ΕΛΛΗΝΙΚΗΣ ΚΑΤΑΘΕΣΗΣ	(22): 14-12-2001
ΑΡΙΘ./ΗΜΕΡ. ΔΗΜΟΣΙΕΥΣΗΣ	
ΕΥΡΩΠΑΪΚΟΥ ΔΙΠΛΩΜΑΤΟΣ	(87): 731402/07-11-2001
ΑΡΙΘ./ΗΜΕΡ. ΔΗΜΟΣΙΕΥΣΗΣ	
ΕΥΡΩΠΑΪΚΗΣ ΑΙΤΗΣΗΣ	(86): 95309383.8/21-12-1995
ΔΙΚΑΙΟΥΧΟΣ	(73): SMITHS GROUP PLC 765 Finchley Road London, NW11 8DS, GB
ΣΥΜΒΑΤΙΚΕΣ ΠΡΟΤΕΡΑΙΟΤΗΤΕΣ	(30): 9503016/16-2-1995/GB
ΕΦΕΥΡΕΤΗΣ	(72): NGAI, KWOK M.
ΕΙΔΙΚΟΣ ΠΛΗΡΕΞΟΥΣΙΟΣ	(74): ΒΑΓΕΝΑ ΘΕΟΔΩΡΑ, Δικηγόρος Κουμπάρη 2 106 74 ΑΘΗΝΑ
ΑΝΤΙΚΛΗΤΟΣ	(74): ΠΑΠΑΚΩΝΣΤΑΝΤΙΝΟΥ ΕΛΕΝΗ, Δικηγόρος Κουμπάρη 2 106 74 ΑΘΗΝΑ
ΤΙΤΛΟΣ ΕΦΕΥΡΕΣΗΣ	(54): <b>ΣΥΣΤΗΜΑΤΑ ΕΞΑΕΡΙΣΜΟΥ</b>

λειτουργία όταν η υγρασία ανέρχεται πάνω από μία ορισμένη τιμή καταψύλλου, η οποία είναι χαμηλότερη για τις υψηλότερες θερμοκρασίες.



#### ΠΕΡΙΛΗΨΗ (57)

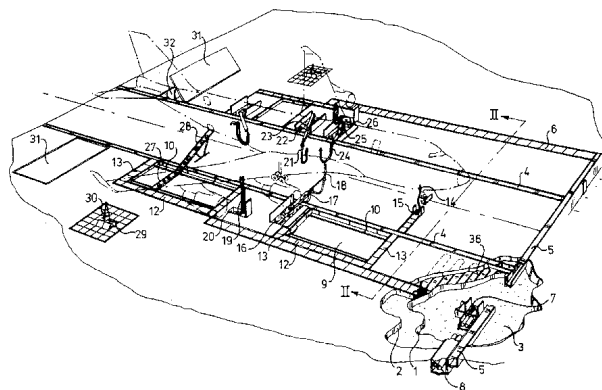
Μία διάταξη ελέγχου για έναν ανεμιστήρα 1 έχει έναν αισθητήρα θερμοκρασίας 10 και έναν αισθητήρα υγρασίας 11 οι έξοδοι των οποίων τροφοδοτούνται σε έναν επεξεργαστή 8. Ο επεξεργαστής 8 θέτει σε λειτουργία τον ανεμιστήρα όταν πληρούνται ορισμένες συνθήκες θερμοκρασίας και υγρασίας. Ο επεξεργαστής 8 θέτει σε λειτουργία τον ανεμιστήρα 1 σε απόκριση σε μία αύξηση της θερμοκρασίας και της υγρασίας, ενώ απαιτείται μεγαλύτερη αύξηση της υγρασίας για μία μικρότερη αύξηση της θερμοκρασίας. Ο ανεμιστήρας 1 τίθεται επίσης σε

<b>ΑΡΙΘΜΟΣ ΕΥΡΩΠΑΪΚΟΥ Δ.Ε.</b>	<b>(11): 3037631</b>
ΑΡΙΘ. ΕΛΛΗΝΙΚΗΣ ΚΑΤΑΘΕΣΗΣ	(21): 20010402499
ΗΜΕΡ. ΕΛΛΗΝΙΚΗΣ ΚΑΤΑΘΕΣΗΣ	(22): 17-12-2001
ΑΡΙΘ./ΗΜΕΡ. ΔΗΜΟΣΙΕΥΣΗΣ	
ΕΥΡΩΠΑΪΚΟΥ ΔΙΠΛΩΜΑΤΟΣ	(87): 1007407/07-11-2001
ΑΡΙΘ./ΗΜΕΡ. ΔΗΜΟΣΙΕΥΣΗΣ	
ΕΥΡΩΠΑΪΚΗΣ ΑΙΤΗΣΗΣ	(86): 98941900.7/28-08-1998
ΔΙΚΑΙΟΥΧΟΣ	(73): N.V. LUCHTHAVEN SCHIPHOL P.O. Box 7501 1118 ZG Schiphol, NL
ΣΥΜΒΑΤΙΚΕΣ ΠΡΟΤΕΡΑΙΟΤΗΤΕΣ	(30): 1006876/28-8-1997/NL
ΕΦΕΥΡΕΤΗΣ	(72): KOELEMEIJER, EWALDUS, BERNARDUS MARIA
ΕΙΔΙΚΟΣ ΠΛΗΡΕΞΟΥΣΙΟΣ	(74): ΕΥΑΓΓΕΛΟΥ ΔΕΣΠΟΙΝΑ, Δικηγόρος Μοσχονησίων 4 171 21 Ν. ΣΜΥΡΝΗ
ΑΝΤΙΚΛΗΤΟΣ	(74): ΕΥΑΓΓΕΛΟΥ ΒΑΣΩ, Δικηγόρος Μαυροκορδάτου 5 106 78 ΑΘΗΝΑ
<b>ΤΙΤΛΟΣ ΕΦΕΥΡΕΣΗΣ</b>	<b>(54): ΧΩΡΟΣ ΣΤΑΘΜΕΥΣΕΩΣ ΚΑΙ ΠΑΡΟΧΗΣ</b> <b>ΥΠΗΡΕΣΙΩΝ ΣΕ ΑΕΡΟΠΛΑΝΑ</b>

#### ΠΕΡΙΛΗΨΗ (57)

Ένας χώρος σταθμεύσεως και παροχής υπηρεσιών σε αεροπλάνα περιλαμβάνει μια σκληρυνθείσα, οπλισμένη στρώση υποβαστάξεως (1) και μια πρόσθετη στρώση επικαλύψεως (2) η οποία είναι διατεταγμένη επί της αναφερθείσας στρώσεως υποβαστάξεως. Αγωγοί, κανάλια, σήραγγες ή σκάματα μπορούν να είναι διατεταγμένα εντός του πάχους της επικαλυπτούσας στρώσεως ώστε να παρέχουν καύσιμα, ηλεκτρικό

ρεύμα, πόσιμο ύδωρ, πεπιεσμένο αέρα, προκλιματισμένο αέρα ή οξυγόνο και άλλες παροχές υπηρεσιών και δια την αποστράγγιση όμβριων υδάτων και υγρών λυμάτων. Επιπλέον, αναδιπλούμενες πλατφόρμες, τηλεσκοπικά εκτεινόμενοι πυλώνες και ρομπότ τροφοδοσίας καυσίμων, μεταφορικός μάντας για ελεύθερες αποσκευές και παρόμοια μπορούν να παραληφθούν από την καλύπτουσα στρώση.



<b>ΑΡΙΘΜΟΣ ΕΥΡΩΠΑΪΚΟΥ Δ.Ε.</b>	<b>(11): 3037632</b>
ΑΡΙΘ. ΕΛΛΗΝΙΚΗΣ ΚΑΤΑΘΕΣΗΣ	(21): 20010402500
ΗΜΕΡ. ΕΛΛΗΝΙΚΗΣ ΚΑΤΑΘΕΣΗΣ	(22): 17-12-2001
ΑΡΙΘ./ΗΜΕΡ. ΔΗΜΟΣΙΕΥΣΗΣ	
ΕΥΡΩΠΑΪΚΟΥ ΔΙΠΛΩΜΑΤΟΣ	(87): 910549/17-10-2001
ΑΡΙΘ./ΗΜΕΡ. ΔΗΜΟΣΙΕΥΣΗΣ	
ΕΥΡΩΠΑΪΚΗΣ ΑΙΤΗΣΗΣ	(86): 97931875.5/04-07-1997
ΔΙΚΑΙΟΥΧΟΣ	(73): RHODIA CHIMIE 25, quai Paul Doumer 92408 Courbevoie Cedex, FR
ΣΥΜΒΑΤΙΚΕΣ ΠΡΟΤΕΡΑΙΟΤΗΤΕΣ	(30): 9608460/8-7-1996/FR, 9611781/27-9-1996/FR
ΕΦΕΥΡΕΤΗΣ	(72): 1) DUPUIS, DOMINIQUE 2) CHOPIN, THIERRY 3) PACAUD, BERNARD
ΕΙΔΙΚΟΣ ΠΛΗΡΕΞΟΥΣΙΟΣ	(74): ΕΥΑΓΓΕΛΟΥ ΒΑΣΩ, Δικηγόρος Μαυροκορδάτου 5 106 78 ΑΘΗΝΑ
ΑΝΤΙΚΛΗΤΟΣ	(74): ΕΥΑΓΓΕΛΟΥ ΒΑΣΩ, Δικηγόρος Μαυροκορδάτου 5 106 78 ΑΘΗΝΑ
<b>ΤΙΤΛΟΣ ΕΦΕΥΡΕΣΗΣ</b>	<b>(54): ΤΕΜΑΧΙΔΙΑ ΔΙΟΞΕΙΔΙΟΥ ΤΟΥ ΤΙΤΑΝΙΟΥ,</b> <b>Η ΜΕΘΟΔΟΣ ΠΑΡΑΣΚΕΥΗΣ ΤΟΥΣ ΚΑΙ</b> <b>Η ΧΡΗΣΙΜΟΠΟΙΗΣΗ ΤΟΥΣ ΣΤΑ</b> <b>ΚΑΛΛΥΝΤΙΚΑ, ΤΑ ΒΕΡΝΙΚΙΑ ΚΑΙ ΤΗΝ</b> <b>ΕΠΕΝΔΥΣΗ ΕΠΙΦΑΝΕΙΩΝ</b>

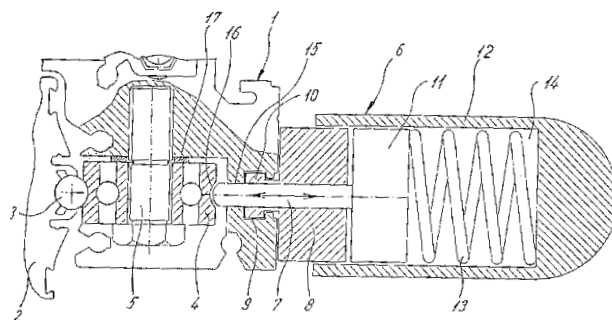
#### ΠΕΡΙΛΗΨΗ (57)

Η παρούσα εφεύρεση αφορά τεμαχίδια διοξειδίου του τιτανίου επενδεδυμένου εν μέρει τουλάχιστον με μια πρώτη στρώση τουλάχιστον

μιας ενώσεως δημητρίου και/ή σιδήρου και μια δεύτερη στρώση τουλάχιστον ενός οξειδίου, υδροξειδίου ή οξυδροξειδίου μετάλλου, όπου τα αναφερθέντα τεμαχίδια παρουσιάζουν μια ειδική επιφάνεια BET τουλάχιστον 70m<sup>2</sup>/g και πυκνότητα της τάξεως των 2,5. Αυτή αφορά επίσης μια μέθοδο παρασκευής των τεμαχίων αυτών και της χρησιμοποίησή τους ως παράγοντα εναντίον του -UV.

<b>ΑΡΙΘΜΟΣ ΕΥΡΩΠΑΪΚΟΥ Δ.Ε.</b>	<b>(11): 3037633</b>
ΑΡΙΘ. ΕΛΛΗΝΙΚΗΣ ΚΑΤΑΘΕΣΗΣ	(21): 20010402501
ΗΜΕΡ. ΕΛΛΗΝΙΚΗΣ ΚΑΤΑΘΕΣΗΣ	(22): 17-12-2001
ΑΡΙΘ./ΗΜΕΡ. ΔΗΜΟΣΙΕΥΣΗΣ	
ΕΥΡΩΠΑΪΚΟΥ ΔΙΠΛΩΜΑΤΟΣ	(87): 855528/24-10-2001
ΑΡΙΘ./ΗΜΕΡ. ΔΗΜΟΣΙΕΥΣΗΣ	
ΕΥΡΩΠΑΪΚΗΣ ΑΙΤΗΣΗΣ	(86): 97121400.2/05-12-1997
ΔΙΚΑΙΟΥΧΟΣ	(73): RK ROSE + KRIEGER GMBH & CO. KG VERBINDUNGS- UND POSITIONIERSYSTEME Potsdamer Strasse 9 D-32423 Minden, DE
ΣΥΜΒΑΤΙΚΕΣ ΠΡΟΤΕΡΑΙΟΤΗΤΕΣ	(30): 19701990/22-1-1997/DE
ΕΦΕΥΡΕΤΗΣ	(72): 1) GEISLER, HARRO 2) FRANKE, OLIVER 3) FRANKENBERGER, ECKART, DIPL.-ING
ΕΙΔΙΚΟΣ ΠΛΗΡΕΞΟΥΣΙΟΣ	(74): ΕΥΑΓΓΕΛΟΥ ΔΕΣΠΟΙΝΑ, Δικηγόρος Μοσχονησίων 4 171 21 Ν. ΣΜΥΡΝΗ
ΑΝΤΙΚΛΗΤΟΣ	(74): ΕΥΑΓΓΕΛΟΥ ΒΑΣΩ, Δικηγόρος Μαυροκορδάτου 5 106 78 ΑΘΗΝΑ
<b>ΤΙΤΛΟΣ ΕΦΕΥΡΕΣΗΣ</b>	<b>(54): ΔΙΑΤΑΞΗ ΓΙΑ ΤΗΝ ΠΙΕΣΗ ΜΙΑΣ ΤΡΟΧΑΛΙΑΣ ΕΠΙ ΜΙΑΣ ΟΔΗΓΗΤΗΡΙΟΥ ΣΙΔΗΡΟΤΡΟΧΙΑΣ</b>

σιδηροτροχιάς ενός φέροντος σωλήνος, επί του οποίου οδηγείται ο οδηγητήριος ολισθητήρας με δυνατότητα παλινδρομικής κινήσεως, είναι διαμορφωμένη κατά τέτοιο τρόπο ώστε να προβλέπεται ευρισκόμενο απέναντι από την οδηγητήριο σιδηροτροχιά (3) ένα στοιχείο πίεσεως (6) το οποίο πιέζει με μια ορισμένη δύναμη ελατηρίου σε ακτινική διεύθυνση επί της κατ' αρχήν ακτινικής κινούμενης και ακολούθως ασφαλιζόμενης τροχαλίας (4).



#### ΠΕΡΙΛΗΨΗ (57)

Μια διάταξη για την πίεση μιας τροχαλίας η οποία είναι στερεωμένη με έναν κοχλία επί ενός οδηγητήριου ολισθητήρος, επί μιας οδηγητήριου

<b>ΑΡΙΘΜΟΣ ΕΥΡΩΠΑΪΚΟΥ Δ.Ε.</b>	<b>(11): 3037634</b>
ΑΡΙΘ. ΕΛΛΗΝΙΚΗΣ ΚΑΤΑΘΕΣΗΣ	(21): 20010402502
ΗΜΕΡ. ΕΛΛΗΝΙΚΗΣ ΚΑΤΑΘΕΣΗΣ	(22): 17-12-2001
ΑΡΙΘ./ΗΜΕΡ. ΔΗΜΟΣΙΕΥΣΗΣ	
ΕΥΡΩΠΑΪΚΟΥ ΔΙΠΛΩΜΑΤΟΣ	(87): 903148/10-10-2001
ΑΡΙΘ./ΗΜΕΡ. ΔΗΜΟΣΙΕΥΣΗΣ	
ΕΥΡΩΠΑΪΚΗΣ ΑΙΤΗΣΗΣ	(86): 98306332.2/07-08-1998
ΔΙΚΑΙΟΥΧΟΣ	(73): SCHERING CORPORATION 2000 Galloping Hill Road Kenilworth, NJ 07030, US
ΣΥΜΒΑΤΙΚΕΣ ΠΡΟΤΕΡΑΙΟΤΗΤΕΣ	(30): 935123/22-9-1997/US, 938033/21-9-1997/US
ΕΦΕΥΡΕΤΗΣ	(72): ALBRECHT, JANICE K.
ΕΙΔΙΚΟΣ ΠΛΗΡΕΞΟΥΣΙΟΣ	(74): ΕΥΑΓΓΕΛΟΥ ΒΑΣΩ, Δικηγόρος Μαυροκορδάτου 5 106 78 ΑΘΗΝΑ
ΑΝΤΙΚΛΗΤΟΣ	(74): ΕΥΑΓΓΕΛΟΥ ΒΑΣΩ, Δικηγόρος Μαυροκορδάτου 5 106 78 ΑΘΗΝΑ
<b>ΤΙΤΛΟΣ ΕΦΕΥΡΕΣΗΣ</b>	<b>(54): ΘΕΡΑΠΕΙΑ ΣΥΝΔΥΑΣΜΟΥ ΓΙΑ ΤΗΝ ΕΚΡΙΖΩΣΗ ΑΝΙΧΝΕΥΣΙΜΟΥ HCV-RNA ΣΕ ΑΣΘΕΝΕΙΣ ΠΟΥ ΕΧΟΥΝ ΧΡΟΝΙΑ ΜΟΛΥΝΣΗ ΤΗΣ ΗΠΑΤΙΤΙΔΟΣ C</b>

ματικής ποσότητας ριβαβιρίνης σε συνδυασμό με μια αποτελεσματική ποσότητα ριβαβιρίνης σε συνδυασμό με μια αποτελεσματική ποσότητα ιντερφερόνης άλφα, όπου ο ασθενής είναι ένας ασθενής που δεν παρουσιάζει ανταπόκριση σε μια προηγούμενη θεραπευτική αγωγή άλφα ιντερφερόνης. Οι συνθέσεις είναι δυνατόν να χρησιμοποιηθούν σε μια μέθοδο δια την θεραπευτική αγωγή ενός ασθενούς που έχει χρόνια μόλυνση της ηπατίτιδος C προς εκρίζωση ανιχνεύσιμου HCV-RNA που περιλαμβάνει μια θεραπεία αποτελεσματική ποσότητα ριβαβιρίνης και μια θεραπευτικά αποτελεσματική ποσότητα ιντερφερόνης-άλφα επί χρονικό διάστημα από 20 έως 80 εβδομάδων.

#### ΠΕΡΙΛΗΨΗ (57)

Αποκαλύπτεται η χρησιμοποίηση ριβαβιρίνης, ιντερφερόνης άλφα ή ενός συνδυασμού ριβαβιρίνης και ιντερφερόνης άλφα για την παρασκευή μιας φαρμακευτικής συνθέσεως για την θεραπευτική αγωγή ενός ασθενούς που έχει χρόνια μόλυνση της ηπατίτιδος C προς εκρίζωση ανιχνεύσιμου HCV-RNA δια μιας μεθόδου που περιλαμβάνει χορήγηση μιας αποτελε-

<b>ΑΡΙΘΜΟΣ ΕΥΡΩΠΑΪΚΟΥ Δ.Ε.</b>	<b>(11): 3037635</b>
ΑΡΙΘ. ΕΛΛΗΝΙΚΗΣ ΚΑΤΑΘΕΣΗΣ	(21): 20010402503
ΗΜΕΡ. ΕΛΛΗΝΙΚΗΣ ΚΑΤΑΘΕΣΗΣ	(22): 18-12-2001
ΑΡΙΘ./ΗΜΕΡ. ΔΗΜΟΣΙΕΥΣΗΣ	
ΕΥΡΩΠΑΪΚΟΥ ΔΙΠΛΩΜΑΤΟΣ	(87): 676467/04-10-2001
ΑΡΙΘ./ΗΜΕΡ. ΔΗΜΟΣΙΕΥΣΗΣ	
ΕΥΡΩΠΑΪΚΗΣ ΑΙΤΗΣΗΣ	(86): 95200877.9/07-04-1995
ΔΙΚΑΙΟΥΧΟΣ	(73): AKZO NOBEL N.V. Velperweg 76 6824 BM Arnhem, NL
ΣΥΜΒΑΤΙΚΕΣ ΠΡΟΤΕΡΑΙΟΤΗΤΕΣ	(30): 94200964/11-4-1994/EP
ΕΦΕΥΡΕΤΗΣ	(72): 1) OHLINGER, VOLKER 2) VISSER, NICOLAAS 3) VAN WOENSEL, PETRUS ALPHONSUS MARIA 4) WEILAND, EMILIE
ΕΙΔΙΚΟΣ ΠΛΗΡΕΞΟΥΣΙΟΣ	(74): ΜΑΣΟΥΛΑ-ΔΗΜΗΤΡΑΚΟΠΟΥΛΟΥ ΑΘΗΝΑ, Δικηγόρος Σίνα 11 106 80 ΑΘΗΝΑ
ΑΝΤΙΚΛΗΤΟΣ	(74): ΜΑΣΟΥΛΑΣ ΑΘΑΝΑΣΙΟΣ, Δικηγόρος Σίνα 11 106 80 ΑΘΗΝΑ
<b>ΤΙΤΛΟΣ ΕΦΕΥΡΕΣΗΣ</b>	<b>(54): ΕΥΡΩΠΑΙΚΑ ΣΤΕΛΕΧΗ ΕΜΒΟΛΙΟΥ ΤΟΥ ΧΟΙΡΕΙΟΥ ΙΟΥ ΑΝΑΠΑΡΑΓΩΓΙΚΟΥ ΑΝΑΠΝΕΥΣΤΙΚΟΥ ΣΥΝΔΡΟΜΟΥ (PRRSV)</b>

ιού Αναπαραγωγικού Αναπνευστικού Συνδρόμου (PRRS), τα οποία είναι εξασθενημένα και παρουσιάζουν ένα χαρακτηριστικό σχεδιάγραμμα αντιδράσεως με δύο μονόκλωνα αντισώματα έναντι του PRRSV αγρίου τύπου. Η εφεύρεση αναφέρεται επίσης σε εμβόλια για την προστασία χοίρων έναντι του PRRS, σε μονόκλωνα αντισώματα αντιδράσεως με τον ιό PRRS και με μονόκλωνα αντισώματα που ειδικά δεν αντιδρούν με τα εξασθενημένα στελέχη.

#### **ΠΕΡΙΛΗΨΗ (57)**

Η παρούσα εφεύρεση ασχολείται με Ευρωπαϊκά στελέχη του Χοίρειου

<b>ΑΡΙΘΜΟΣ ΕΥΡΩΠΑΪΚΟΥ Δ.Ε.</b>	<b>(11): 3037636</b>
ΑΡΙΘ. ΕΛΛΗΝΙΚΗΣ ΚΑΤΑΘΕΣΗΣ	(21): 20010402504
ΗΜΕΡ. ΕΛΛΗΝΙΚΗΣ ΚΑΤΑΘΕΣΗΣ	(22): 18-12-2001
ΑΡΙΘ./ΗΜΕΡ. ΔΗΜΟΣΙΕΥΣΗΣ	
ΕΥΡΩΠΑΪΚΟΥ ΔΙΠΛΩΜΑΤΟΣ	(87): 760394/10-10-2001
ΑΡΙΘ./ΗΜΕΡ. ΔΗΜΟΣΙΕΥΣΗΣ	
ΕΥΡΩΠΑΪΚΗΣ ΑΙΤΗΣΗΣ	(86): 96202157.2/30-07-1996
ΔΙΚΑΙΟΥΧΟΣ	(73): AKZO NOBEL N.V. Velperweg 76 6824 BM Arnhem, NL
ΣΥΜΒΑΤΙΚΕΣ ΠΡΟΤΕΡΑΙΟΤΗΤΕΣ	(30): 509914/1-8-1995/US
ΕΦΕΥΡΕΤΗΣ	(72): SCHRIER, CARLA CHRISTINA
ΕΙΔΙΚΟΣ ΠΛΗΡΕΞΟΥΣΙΟΣ	(74): ΜΑΣΟΥΛΑ-ΔΗΜΗΤΡΑΚΟΠΟΥΛΟΥ ΑΘΗΝΑ, Δικηγόρος Σίνα 11 106 80 ΑΘΗΝΑ
ΑΝΤΙΚΛΗΤΟΣ	(74): ΜΑΣΟΥΛΑΣ ΑΘΑΝΑΣΙΟΣ, Δικηγόρος Σίνα 11 106 80 ΑΘΗΝΑ
<b>ΤΙΤΛΟΣ ΕΦΕΥΡΕΣΗΣ</b>	<b>(54): ΕΜΒΟΛΙΟ ΙΟΥ ΕΛΑΦΡΑΣ ΑΣΘΕΝΕΙΑΣ ΤΟΥ NEWCASTLE</b>

#### **ΠΕΡΙΛΗΨΗ (57)**

Η παρούσα εφεύρεση παρέχει τον νέο ιό-στελέχους C2 της ασθένειας του Newcastle, ο οποίος είναι ικανός να επάγει μία σταθερή ανταπόκριση ανοσίας σε πουλερικά άνευ αντιξοών αντιδράσεων εμβολιασμού.

<b>ΑΡΙΘΜΟΣ ΕΥΡΩΠΑΪΚΟΥ Δ.Ε.</b>	<b>(11): 3037637</b>
ΑΡΙΘ. ΕΛΛΗΝΙΚΗΣ ΚΑΤΑΘΕΣΗΣ	(21): 20010402506
ΗΜΕΡ. ΕΛΛΗΝΙΚΗΣ ΚΑΤΑΘΕΣΗΣ	(22): 18-12-2001
ΑΡΙΘ./ΗΜΕΡ. ΔΗΜΟΣΙΕΥΣΗΣ	
ΕΥΡΩΠΑΪΚΟΥ ΔΙΠΛΩΜΑΤΟΣ	(87): 802796/04-10-2001
ΑΡΙΘ./ΗΜΕΡ. ΔΗΜΟΣΙΕΥΣΗΣ	
ΕΥΡΩΠΑΪΚΗΣ ΑΙΤΗΣΗΣ	(86): 96900947.1/04-01-1996
ΔΙΚΑΙΟΥΧΟΣ	(73): AKZO NOBEL N.V. Velperweg 76 6824 BM Arnhem, NL
ΣΥΜΒΑΤΙΚΕΣ ΠΡΟΤΕΡΑΙΟΤΗΤΕΣ	(30): 95200018/6-1-1995/EP
ΕΦΕΥΡΕΤΗΣ	(72): 1) SCHRIER, CARLA CHRISTINA 2) VAN DIJK, PIETER MATTHIJS
ΕΙΔΙΚΟΣ ΠΛΗΡΕΞΟΥΣΙΟΣ	(74): ΜΑΣΟΥΛΑ-ΔΗΜΗΤΡΑΚΟΠΟΥΛΟΥ ΑΘΗΝΑ, Δικηγόρος Σίνα 11 106 80 ΑΘΗΝΑ
ΑΝΤΙΚΛΗΤΟΣ	(74): ΜΑΣΟΥΛΑΣ ΑΘΑΝΑΣΙΟΣ, Δικηγόρος Σίνα 11 106 80 ΑΘΗΝΑ
<b>ΤΙΤΛΟΣ ΕΦΕΥΡΕΣΗΣ</b>	<b>(54): ΕΜΒΟΛΙΟ ΠΑΡΑΓΟΝΤΟΣ ΑΝΑΙΜΙΑΣ ΚΟΤΟΠΟΥΛΩΝ ΓΙΑ ΝΕΟΣΣΟΥΣ</b>

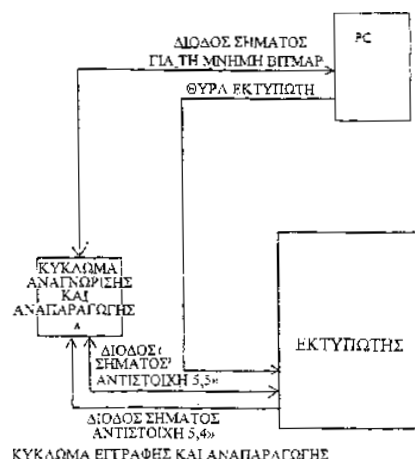
#### ΠΕΡΙΛΗΨΗ (57)

Η παρούσα εφεύρεση περιγράφει για πρώτη φορά ένα πρόβλημα υγείας νεοσσών το οποίο εμφανίζεται σε περίπου 3-5 εβδομάδες, με αποτέλεσμα σημαντικές απώλειες παραγωγής, και αποδεικνύει ότι οι απώλειες αυτές παραγωγής μπορεί να παρεμποδίζονται με τη βοήθεια ενός ζώντος εξασθενημένου εμβολίου CAA κατάλληλου για παροχή δια του βλεννογόνου.

<b>ΑΡΙΘΜΟΣ ΕΥΡΩΠΑΪΚΟΥ Δ.Ε.</b>	<b>(11): 3037638</b>
ΑΡΙΘ. ΕΛΛΗΝΙΚΗΣ ΚΑΤΑΘΕΣΗΣ	(21): 20010402507
ΗΜΕΡ. ΕΛΛΗΝΙΚΗΣ ΚΑΤΑΘΕΣΗΣ	(22): 18-12-2001
ΑΡΙΘ./ΗΜΕΡ. ΔΗΜΟΣΙΕΥΣΗΣ	
ΕΥΡΩΠΑΪΚΟΥ ΔΙΠΛΩΜΑΤΟΣ	(87): 838061/19-09-2001
ΑΡΙΘ./ΗΜΕΡ. ΔΗΜΟΣΙΕΥΣΗΣ	
ΕΥΡΩΠΑΪΚΗΣ ΑΙΤΗΣΗΣ	(86): 96921878.3/01-07-1996
ΔΙΚΑΙΟΥΧΟΣ	(73): GUBO, ADALBERT Frauenlobstrasse 55 55118 Mainz, DE
ΣΥΜΒΑΤΙΚΕΣ ΠΡΟΤΕΡΑΙΟΤΗΤΕΣ	(30): 19524398/4-7-1995/DE
ΕΦΕΥΡΕΤΗΣ	(72): GUBO, ADALBERT
ΕΙΔΙΚΟΣ ΠΛΗΡΕΞΟΥΣΙΟΣ	(74): ΣΙΩΤΟΥ ΑΙΚΑΤΕΡΙΝΗ, Δικηγόρος Ζαΐμη 28 106 83 ΑΘΗΝΑ
ΑΝΤΙΚΛΗΤΟΣ	(74): ΣΙΩΤΟΥ ΑΙΚΑΤΕΡΙΝΗ, Δικηγόρος Ζαΐμη 28 106 83 ΑΘΗΝΑ
<b>ΤΙΤΛΟΣ ΕΦΕΥΡΕΣΗΣ</b>	<b>(54): ΜΕΘΟΔΟΣ ΑΡΧΕΙΟΘΕΤΗΣΗΣ ΕΓΓΡΑΦΩΝ</b>

#### ΠΕΡΙΛΗΨΗ (57)

Σκοπός είναι η δημιουργία μιας μεθόδου αρχειοθέτησης εγγράφων, στην οποία δεν θα χρησιμοποιείται σαρωτής (SCANNER). Αυτό επιτυγχάνεται κατά τον εξής τρόπο, ένα κύκλωμα αναγνώρισης και αναπαραγωγής δεδομένων, που έχει πρόσβαση στη μνήμη του ηλεκτρονικού υπολογιστή, αποθηκεύει ένα ακριβές δυαδικό αντίγραφο του προς εκτύπωση εγγράφου με τη χρήση των σημάτων εξόδου προς τον ενεργοποιημένο εκτυπωτή, το δε αντίγραφο μπορεί κατά τη συνέχεια να αποθηκευτεί σε μονάδα μόνιμης αποθήκευσης δεδομένων. (π.χ. CD ROM).

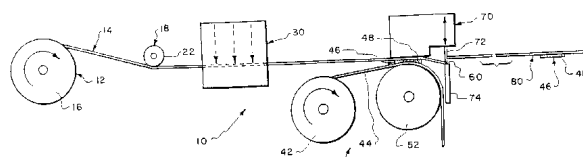


<b>ΑΡΙΘΜΟΣ ΕΥΡΩΠΑΪΚΟΥ Δ.Ε.</b>	<b>(11): 3037639</b>
ΑΡΙΘ. ΕΛΛΗΝΙΚΗΣ ΚΑΤΑΘΕΣΗΣ	(21): 20010402508
ΗΜΕΡ. ΕΛΛΗΝΙΚΗΣ ΚΑΤΑΘΕΣΗΣ	(22): 18-12-2001
ΑΡΙΘ./ΗΜΕΡ. ΔΗΜΟΣΙΕΥΣΗΣ	
ΕΥΡΩΠΑΪΚΟΥ ΔΙΠΛΩΜΑΤΟΣ	(87): 723436/26-09-2001
ΑΡΙΘ./ΗΜΕΡ. ΔΗΜΟΣΙΕΥΣΗΣ	
ΕΥΡΩΠΑΪΚΗΣ ΑΙΤΗΣΗΣ	(86): 95926054.8/07-06-1995
ΔΙΚΑΙΟΥΧΟΣ	(73): ASTRAZENECA AB 151 85 Sodertalje, SE
ΣΥΜΒΑΤΙΚΕΣ ΠΡΟΤΕΡΑΙΟΤΗΤΕΣ	(30): 9402432/8-7-1994/SE, 9402433/8-7-1994/SE
ΕΦΕΥΡΕΤΗΣ	(72): 1) LOVGREN, KURT INGMAR 2) BERGSTRAND, PONTUS JOHN ARVID
ΕΙΔΙΚΟΣ ΠΛΗΡΕΞΟΥΣΙΟΣ	(74): ΣΙΩΤΟΥ ΑΙΚΑΤΕΡΙΝΗ, Δικηγόρος Ζαΐμη 28 106 83 ΑΘΗΝΑ
ΑΝΤΙΚΛΗΤΟΣ	(74): ΣΙΩΤΟΥ ΑΙΚΑΤΕΡΙΝΗ, Δικηγόρος Ζαΐμη 28 106 83 ΑΘΗΝΑ
<b>ΤΙΤΛΟΣ ΕΦΕΥΡΕΣΗΣ</b>	<b>(54): ΜΟΡΦΗ ΔΟΣΗΣ Ι ΣΕ ΤΑΜΠΛΕΤΑ ΠΟΛ- ΛΑΠΛΩΝ ΜΟΝΑΔΩΝ</b>

#### ΠΕΡΙΛΗΨΗ (57)

Μία νέα φαρμακευτική μορφή δόσης σε ταμπλέτα πολλαπλών μονάδων που περιέχει ομεπραζόλη ή ένα από τα απλά εναντιομερή αυτής ή ένα αλκαλικό άλας ομεπραζόλης ή ένα από τα απλά εναντιομερή αυτού, μία μέθοδος για την παρασκευή αυτής της τυποποίησης, και η χρήση αυτής της τυποποίησης στην ιατρική.

<b>ΑΡΙΘΜΟΣ ΕΥΡΩΠΑΪΚΟΥ Δ.Ε.</b>	<b>(11): 3037640</b>
ΑΡΙΘ. ΕΛΛΗΝΙΚΗΣ ΚΑΤΑΘΕΣΗΣ	(21): 20010402509
ΗΜΕΡ. ΕΛΛΗΝΙΚΗΣ ΚΑΤΑΘΕΣΗΣ	(22): 18-12-2001
ΑΡΙΘ./ΗΜΕΡ. ΔΗΜΟΣΙΕΥΣΗΣ	
ΕΥΡΩΠΑΪΚΟΥ ΔΙΠΛΩΜΑΤΟΣ	(87): 675804/26-09-2001
ΑΡΙΘ./ΗΜΕΡ. ΔΗΜΟΣΙΕΥΣΗΣ	
ΕΥΡΩΠΑΪΚΗΣ ΑΙΤΗΣΗΣ	(86): 94901277.7/02-11-1993
ΔΙΚΑΙΟΥΧΟΣ	(73): PRECISION DYNAMICS CORPORATION 13880 Del Sur Street San Fernando, CA 91349-3490, US
ΣΥΜΒΑΤΙΚΕΣ ΠΡΟΤΕΡΑΙΟΤΗΤΕΣ	(30): 973269/9-11-1992/US
ΕΦΕΥΡΕΤΗΣ	(72): MOSHER, WALTER, W., JR.
ΕΙΔΙΚΟΣ ΠΛΗΡΕΞΟΥΣΙΟΣ	(74): ΣΙΩΤΟΥ ΑΙΚΑΤΕΡΙΝΗ, Δικηγόρος Ζαΐμη 28 106 83 ΑΘΗΝΑ
ΑΝΤΙΚΛΗΤΟΣ	(74): ΣΙΩΤΟΥ ΑΙΚΑΤΕΡΙΝΗ, Δικηγόρος Ζαΐμη 28 106 83 ΑΘΗΝΑ
<b>ΤΙΤΛΟΣ ΕΦΕΥΡΕΣΗΣ</b>	<b>(54): ΒΡΑΧΙΟΛΙΑ ΑΝΑΓΝΩΡΙΣΗΣ ΚΑΙ ΚΑΤΑ- ΣΚΕΥΗ ΑΥΤΩΝ</b>



#### ΠΕΡΙΛΗΨΗ (57)

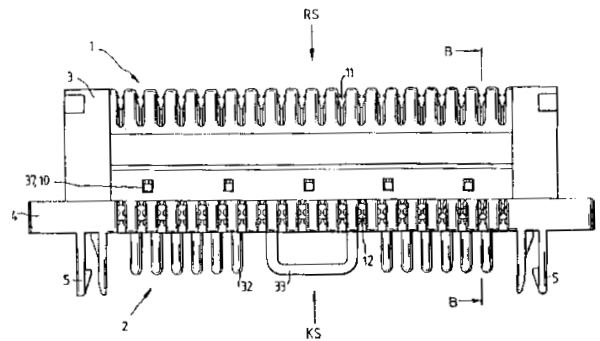
Δίδεται μία συσκευή και μία μέθοδος για την κατασκευή ενός βραχιολιού αναγνώρισης στιγμιαίας χρήσης, όπου το υλικό σε λωρίδες (14) μεταφέρεται με μέσα μεταφοράς (18) σε μία διάταξη μετάδοσης πληροφοριών (30) για να μεταδίδει πληροφορίες στο υλικό σε λωρίδες (14), σ' ένα μέσο παροχής σύνδεσης ή μεταφοράς (40) για να μεταφέρει ένα κολλητικό τεμάχιο (48) στο υλικό σε λωρίδες (14), κατόπιν σε μέσο διαχωρισμού (70) για να αποσπαστεί ένα κατάλληλο μήκος από το υλικό σε λωρίδες (14) για ένα βραχιόλι (80).

<b>ΑΡΙΘΜΟΣ ΕΥΡΩΠΑΪΚΟΥ Δ.Ε.</b>	<b>(11): 3037641</b>
ΑΡΙΘ. ΕΛΛΗΝΙΚΗΣ ΚΑΤΑΘΕΣΗΣ	(21): 20010402510
ΗΜΕΡ. ΕΛΛΗΝΙΚΗΣ ΚΑΤΑΘΕΣΗΣ	(22): 18-12-2001
ΑΡΙΘ./ΗΜΕΡ. ΔΗΜΟΣΙΕΥΣΗΣ	
ΕΥΡΩΠΑΪΚΟΥ ΔΙΠΛΩΜΑΤΟΣ	(87): 847106/19-09-2001
ΑΡΙΘ./ΗΜΕΡ. ΔΗΜΟΣΙΕΥΣΗΣ	
ΕΥΡΩΠΑΪΚΗΣ ΑΙΤΗΣΗΣ	(86): 97121398.8/05-12-1997
ΔΙΚΑΙΟΥΧΟΣ	(73): KRONE GMBH Beeskowdamm 3-11 14167 Berlin, DE
ΣΥΜΒΑΤΙΚΕΣ ΠΡΟΤΕΡΑΙΟΤΗΤΕΣ	(30): 19652422/9-12-1996/DE
ΕΦΕΥΡΕΤΗΣ	(72): 1) GERKE, DIETER 2) MEURERS, PETER, DIPL.-ING. 3) MULLER, MANFRED 4) BULOW, HARALD
ΕΙΔΙΚΟΣ ΠΛΗΡΕΞΟΥΣΙΟΣ	(74): ΣΙΩΤΟΥ ΑΙΚΑΤΕΡΙΝΗ, Δικηγόρος Ζαΐμη 28 106 83 ΑΘΗΝΑ
ΑΝΤΙΚΛΗΤΟΣ	(74): ΣΙΩΤΟΥ ΑΙΚΑΤΕΡΙΝΗ, Δικηγόρος Ζαΐμη 28 106 83 ΑΘΗΝΑ
<b>ΤΙΤΛΟΣ ΕΦΕΥΡΕΣΗΣ</b>	<b>(54): ΛΩΡΙΔΑ ΣΥΝΔΕΣΗΣ, ΔΙΑΧΩΡΙΣΜΟΥ ΚΑΙ ΖΕΥΞΗΣ</b>

**ΠΕΡΙΛΗΨΗ (57)**

Η εφεύρεση αναφέρεται σε μία λωρίδα σύνδεσης, διαχωρισμού ή ζεύξης για την τεχνική τηλεπικοινωνίας και δεδομένων με στοιχεία σύνδεσης και μ' ένα μηχανισμό στήριξης. Στόχος της εφεύρεσης είναι να δημιουργήσει μία τέτοιου είδους λωρίδα σύνδεσης, διαχωρισμού και ζεύξης, με την

οποία θα εξασφαλίζονται οι πιο διαφορετικές εργασίες ζεύξης, προστασίας και μέτρησης στην τεχνική τηλεπικοινωνίας και δεδομένων στο μικρότερο δυνατό χώρο και σε αυξημένη πυκνότητα ζεύξης με αξιόπιστο τρόπο και με μεγάλη φιλικότητα προς το χειριστή και δυνατότητα επισκόπησης, όπου ο αξιόπιστος διαχωρισμός των περιοχών αρμοδιότητας του χειριστή του δικτύου και του συνδρομητή θα πρέπει να είναι εξασφαλισμένος, αυτός δε ο στόχος επιτυγχάνεται μέσω του ότι στα δύο μονωτικά σώματα 3,4, τα οποία εντάσσονται σε γωνία το ένα προς το άλλο, έχουν εισαχθεί διατερματικά στοιχεία σύνδεσης με τέμνοντα ακροδέκτη 7,8 τα οποία είναι διαμορφωμένα σε δύο επίπεδα και τα οποία σχηματίζουν δύο σειρές από λωρίδες ακροδεκτών 1,2, οι οποίες είναι σε γωνία μεταξύ τους, όπου το κάτω μονωτικό σώμα 4 διαθέτει στοιχεία ασφάλισης 5,6 για την ασφάλιση πάνω σε μία κατατομή ή πάνω στο στέλεχος συναρμολόγησης 9 σε δύο θέσεις ασφάλισης.

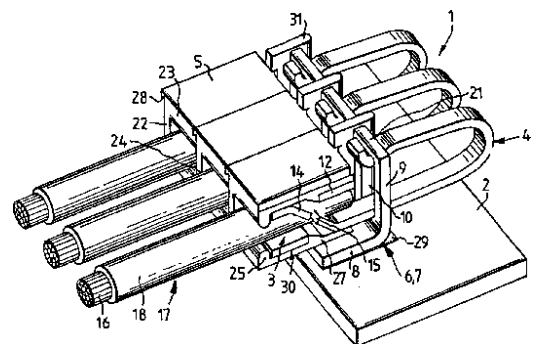


<b>ΑΡΙΘΜΟΣ ΕΥΡΩΠΑΪΚΟΥ Δ.Ε.</b>	<b>(11): 3037642</b>
ΑΡΙΘ. ΕΛΛΗΝΙΚΗΣ ΚΑΤΑΘΕΣΗΣ	(21): 20010402511
ΗΜΕΡ. ΕΛΛΗΝΙΚΗΣ ΚΑΤΑΘΕΣΗΣ	(22): 18-12-2001
ΑΡΙΘ./ΗΜΕΡ. ΔΗΜΟΣΙΕΥΣΗΣ	
ΕΥΡΩΠΑΪΚΟΥ ΔΙΠΛΩΜΑΤΟΣ	(87): 1018786/19-09-2001
ΑΡΙΘ./ΗΜΕΡ. ΔΗΜΟΣΙΕΥΣΗΣ	
ΕΥΡΩΠΑΪΚΗΣ ΑΙΤΗΣΗΣ	(86): 99121852.0/04-11-1999
ΔΙΚΑΙΟΥΧΟΣ	(73): KRONE GMBH Beeskowdamm 3-11 14167 Berlin, DE
ΣΥΜΒΑΤΙΚΕΣ ΠΡΟΤΕΡΑΙΟΤΗΤΕΣ	(30): 19900392/8-1-1999/DE
ΕΦΕΥΡΕΤΗΣ	(72): UCKERT, MELANIE
ΕΙΔΙΚΟΣ ΠΛΗΡΕΞΟΥΣΙΟΣ	(74): ΣΙΩΤΟΥ ΑΙΚΑΤΕΡΙΝΗ, Δικηγόρος Ζαΐμη 28 106 83 ΑΘΗΝΑ
ΑΝΤΙΚΛΗΤΟΣ	(74): ΣΙΩΤΟΥ ΑΙΚΑΤΕΡΙΝΗ, Δικηγόρος Ζαΐμη 28 106 83 ΑΘΗΝΑ
<b>ΤΙΤΛΟΣ ΕΦΕΥΡΕΣΗΣ</b>	<b>(54): ΣΤΟΙΧΕΙΟ ΣΥΝΔΕΣΗΣ ΑΓΩΓΩΝ ΚΑΛΩΔΙΟΥ</b>

**ΠΕΡΙΛΗΨΗ (57)**

Η εφεύρεση αναφέρεται σ' ένα στοιχείο σύνδεσης αγωγών καλωδίου για συναρμολόγηση πάνω σε πλακέτες τυπωμένου κυκλώματος, και ιδιαίτερα για αγωγούς καλωδίου της τεχνικής τηλεπικοινωνιών και δεδομένων, αυτό δε το στοιχείο σύνδεσης αποτελείται από ένα τμήμα σύνδεσης, το οποίο είναι εξοπλισμένο με μία εγκοπή επαφής, κι από μία προσκείμενη σ' αυτό ελατηριωτή επαφή. Για να βελτιωθούν τα μειονεκτήματα της μικρής δύναμης επαφής της ελατηριωτής επαφής που βρίσκεται πάνω σε μία μεταλλική λωρίδα της πλακέτας τυπωμένου κυκλώματος η εφεύρεση

προβλέπει ότι η ελατηριωτή επαφή (4) είναι διαμορφωμένη ως εμβυσματώσιμη επαφή για την ελατηριωτή εμβυσμάτωση σε μία εμβυσματώσιμη υποδοχή (6), η οποία εντάσσεται στην πλακέτα τυπωμένου κυκλώματος (2).

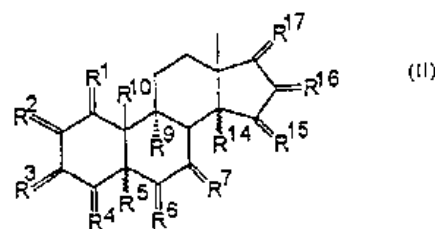
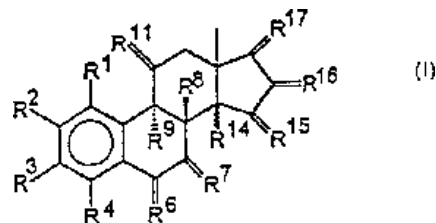




<b>ΑΡΙΘΜΟΣ ΕΥΡΩΠΑΪΚΟΥ Δ.Ε.</b>	<b>(11): 3037643</b>
ΑΡΙΘ. ΕΛΛΗΝΙΚΗΣ ΚΑΤΑΘΕΣΗΣ	(21): 20010402512
ΗΜΕΡ. ΕΛΛΗΝΙΚΗΣ ΚΑΤΑΘΕΣΗΣ	(22): 18-12-2001
ΑΡΙΘ./ΗΜΕΡ. ΔΗΜΟΣΙΕΥΣΗΣ	
ΕΥΡΩΠΑΪΚΟΥ ΔΙΠΛΩΜΑΤΟΣ	(87): 728140/19-09-2001
ΑΡΙΘ./ΗΜΕΡ. ΔΗΜΟΣΙΕΥΣΗΣ	
ΕΥΡΩΠΑΪΚΗΣ ΑΙΤΗΣΗΣ	(86): 95900069.6/08-11-1994
ΔΙΚΑΙΟΥΧΟΣ	(73): JENAPHARM GMBH & CO. KG Otto-Schott-Strasse 15 07745 Jena, DE
ΣΥΜΒΑΤΙΚΕΣ ΠΡΟΤΕΡΑΙΟΤΗΤΕΣ	(30): 4338316/10-11-1993/DE
ΕΦΕΥΡΕΤΗΣ	(72): 1) KAUFMANN, GUNTER 2) PONSOLD, KURT 3) MENZENBACH, BERND 4) UNDEUTSCH, BERND 5) SCHRODER, JENS 6) DROESCHER, PETER 7) OETTEL, MICHAEL 8) ROMER, WOLFGANG
ΕΙΔΙΚΟΣ ΠΛΗΡΕΞΟΥΣΙΟΣ	(74): ΣΙΩΤΟΥ ΑΙΚΑΤΕΡΙΝΗ, Δικηγόρος Ζαΐμη 28 106 83 ΑΘΗΝΑ
ΑΝΤΙΚΛΗΤΟΣ	(74): ΣΙΩΤΟΥ ΑΙΚΑΤΕΡΙΝΗ, Δικηγόρος Ζαΐμη 28 106 83 ΑΘΗΝΑ
<b>ΤΙΤΛΟΣ ΕΦΕΥΡΕΣΗΣ</b>	<b>(54): ΝΕΑ ΣΤΕΡΕΟΙΔΗ ΜΕ ΡΙΖΟΦΙΛΟΥΣ ΥΠΟΚΑΤΑΣΤΑΤΕΣ, ΜΕΘΟΔΟΙ ΓΙΑ ΤΗΝ ΠΑΡΑΣΚΕΥΗΣ ΤΟΥΣ ΚΑΙ ΦΑΡΜΑΚΕΥΤΙΚΑ ΜΕΣΑ ΠΟΥ ΠΕΡΙΕΧΟΥΝ ΑΥΤΕΣ ΤΙΣ ΕΝΩΣΕΙΣ</b>

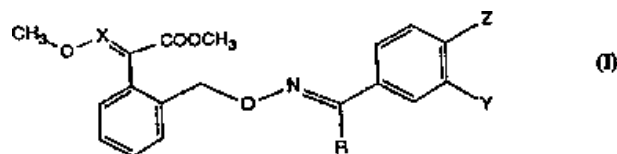
#### ΠΕΡΙΛΗΨΗ (57)

Περιγράφονται στεροειδή με ριζόφιλους αρωματικούς υποκαταστάτες του γενικού τύπου (I) και του γενικού τύπου (II). Τα νέα στεροειδή με ριζόφιλους αρωματικούς υποκαταστάτες προσφέρονται ως δραστικές ουσίες σε φαρμακευτικά σκευάσματα για την προφύλαξη και τη θεραπεία κυτταρικών βλαβών που έχουν μεταδοθεί από ρίζες.



<b>ΑΡΙΘΜΟΣ ΕΥΡΩΠΑΪΚΟΥ Δ.Ε.</b>	<b>(11): 3037644</b>
ΑΡΙΘ. ΕΛΛΗΝΙΚΗΣ ΚΑΤΑΘΕΣΗΣ	(21): 20010402514
ΗΜΕΡ. ΕΛΛΗΝΙΚΗΣ ΚΑΤΑΘΕΣΗΣ	(22): 18-12-2001
ΑΡΙΘ./ΗΜΕΡ. ΔΗΜΟΣΙΕΥΣΗΣ	
ΕΥΡΩΠΑΪΚΟΥ ΔΙΠΛΩΜΑΤΟΣ	(87): 831698/26-09-2001
ΑΡΙΘ./ΗΜΕΡ. ΔΗΜΟΣΙΕΥΣΗΣ	
ΕΥΡΩΠΑΪΚΗΣ ΑΙΤΗΣΗΣ	(86): 96918670.9/04-06-1996
ΔΙΚΑΙΟΥΧΟΣ	(73): BAYER AKTIENGESELLSCHAFT 51368 Leverkusen, DE
ΣΥΜΒΑΤΙΚΕΣ ΠΡΟΤΕΡΑΙΟΤΗΤΕΣ	(30): 178595/16-6-1995/CH
ΕΦΕΥΡΕΤΗΣ	(72): 1) KNAUF-BEITER, GERTRUDE 2) KUNG, RUTH, BEATRICE
ΕΙΔΙΚΟΣ ΠΛΗΡΕΞΟΥΣΙΟΣ	(74): ΡΟΥΣΣΟΥ ANNA, Δικηγόρος Κουμπάρη 2 106 74 ΑΘΗΝΑ
ΑΝΤΙΚΛΗΤΟΣ	(74): ΠΑΠΑΚΩΝΣΤΑΝΤΙΝΟΥ ΕΛΕΝΗ, Δικηγόρος Κουμπάρη 2 106 74 ΑΘΗΝΑ
<b>ΤΙΤΛΟΣ ΕΦΕΥΡΕΣΗΣ</b>	<b>(54): ΣΥΝΘΕΣΕΙΣ ΠΡΟΣΤΑΣΙΑΣ ΚΑΛΛΙΕΡΓΕΙΩΝ</b>

και όπου το συστατικό II είναι μία ένωση επιλεγόμενη από την ομάδα propiconazol, difenoconazol, penconazol, tebuconazol, epoxyconazol, cyproconazol, exaconazol, fenbuconazol, flusilazol, metconazol, tetraconazol, bromuconazol, fluquinconazol, prochloraz, pyrifenox και mycrobutanil, ή ενα των αλάτων ή συμπλόκων μετάλλων τους.

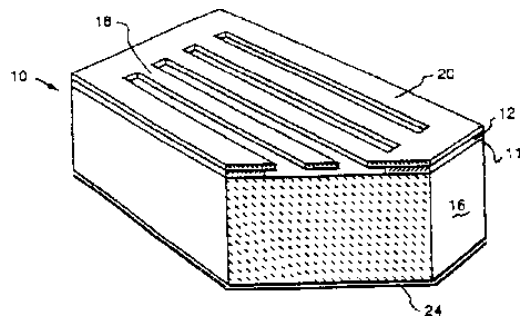


#### ΠΕΡΙΛΗΨΗ (57)

Μία μικροβιοκτόνος σε φυτά σύνθεση, που περιέχει τουλάχιστον δύο ενεργά συστατικά σε μία ποσότητα που επιτυγχάνει ένα συνεργηστικό αποτέλεσμα, μαζί με έναν κατάλληλο φορέα, όπου το συστατικό I είναι μία ένωση του τύπου I όπου το X είναι CH ή N, το R είναι CH<sub>3</sub> ή κυκλοπροπύλιο, το Y είναι H, F, Cl, Br, CF<sub>3</sub>, CF<sub>3</sub>O ή προπαργυλοξύ, το Z είναι H, F, Cl, CF<sub>3</sub> ή CF<sub>3</sub>O τα Y και Z σχηματίζουν μαζί μία ομάδα μεθυλενοδιοξύ, μία ομάδα (διφθορομεθυλενο) διοξύ, μία ομάδα αιθυλενοδιοξύ, μία ομάδα (τριφθοραιθυλενο) διοξύ, ή μία ομάδα βένζο

<b>ΑΡΙΘΜΟΣ ΕΥΡΩΠΑΪΚΟΥ Δ.Ε.</b>	<b>(11): 3037645</b>
ΑΡΙΘ. ΕΛΛΗΝΙΚΗΣ ΚΑΤΑΘΕΣΗΣ	(21): 20010402515
ΗΜΕΡ. ΕΛΛΗΝΙΚΗΣ ΚΑΤΑΘΕΣΗΣ	(22): 18-12-2001
ΑΡΙΘ./ΗΜΕΡ. ΔΗΜΟΣΙΕΥΣΗΣ	
ΕΥΡΩΠΑΪΚΟΥ ΔΙΠΛΩΜΑΤΟΣ	(87): 638177/31-10-2001
ΑΡΙΘ./ΗΜΕΡ. ΔΗΜΟΣΙΕΥΣΗΣ	
ΕΥΡΩΠΑΪΚΗΣ ΑΙΤΗΣΗΣ	(86): 93910831.2/28-04-1993
ΔΙΚΑΙΟΥΧΟΣ	(73): LELAND STANFORD JUNIOR UNIVERSITY OFFICE OF TECHNOLOGY LICENSING 900 Welch Road, Suite 350 Palo Alto, CA 94304, US
ΣΥΜΒΑΤΙΚΕΣ ΠΡΟΤΕΡΑΙΟΤΗΤΕΣ	(30): 876078/28-4-1992/US
ΕΦΕΥΡΕΤΗΣ	(72): 1) BLOOM, DAVID, M. 2) SOLGAARD, OLAV 3) SANDEJAS, FRANCISCO, S., A.
ΕΙΔΙΚΟΣ ΠΛΗΡΕΞΟΥΣΙΟΣ	(74): ΔΗΜΟΥ ΧΡΙΣΤΙΝΑ, Δικηγόρος Κουμπάρη 2 106 74 ΑΘΗΝΑ
ΑΝΤΙΚΛΗΤΟΣ	(74): ΠΑΠΑΚΩΝΣΤΑΝΤΙΝΟΥ ΕΛΕΝΗ, Δικηγόρος Κουμπάρη 2 106 74 ΑΘΗΝΑ
ΤΙΤΛΟΣ ΕΦΕΥΡΕΣΗΣ	(54): ΔΙΑΜΟΡΦΩΣΗ ΦΩΤΕΙΝΗΣ ΔΕΣΜΗΣ

διατάσσονται και διατηρούνται (12) παράλληλα μεταξύ τους με τις ανακλαστικές τους επιφάνειες παράλληλες. Κατά την λειτουργία τα στοιχεία παραμένουν παράλληλα αλλά ο διαμορφωτής μετατοπίζει τις δέσμες έτσι ώστε η κάθετη απόσταση των ανακλαστικών τους επιφανειών ν' αλλάξει μεταξύ δύο θέσεων (διατάξεων). Και στις δύο διατάξεις, η απόσταση ισούται με  $m/4$  φορές το μήκος κύματος του προσπίπτοντος φωτός. Στην 4 πρώτη διάταξη το  $m$  ισούται μ' έναν άρτιο ακέραιο αριθμό ή μηδέν και ο διαμορφωτής δρα ώστε ν' ανακλά τις προσπίπτουσες ακτίνες φωτός ως επίπεδο κάτοπτρο. Στην δεύτερη διάταξη, το  $m$  ισούται μ' έναν περιττό αριθμό και ο διαμορφωτής εκτρέπει (περιθλά) τις προσπίπτουσες ακτίνες, όπως αυτές ανακλώνται.



#### ΠΕΡΙΛΗΨΗ (57)

Διαμορφωτής (10) για την διαμόρφωση προσπίπτουσών ακτίνων φωτός, ο οποίος έχει πολλά ισαπέχοντα στοιχεία δέσμης (18), έχοντας έκαστο μια επίπεδη (ομαλή) ανακλαστική επιφάνεια φωτός. Τα στοιχεία δέσμης

<b>ΑΡΙΘΜΟΣ ΕΥΡΩΠΑΪΚΟΥ Δ.Ε.</b>	<b>(11): 3037646</b>
ΑΡΙΘ. ΕΛΛΗΝΙΚΗΣ ΚΑΤΑΘΕΣΗΣ	(21): 20010402516
ΗΜΕΡ. ΕΛΛΗΝΙΚΗΣ ΚΑΤΑΘΕΣΗΣ	(22): 18-12-2001
ΑΡΙΘ./ΗΜΕΡ. ΔΗΜΟΣΙΕΥΣΗΣ	
ΕΥΡΩΠΑΪΚΟΥ ΔΙΠΛΩΜΑΤΟΣ	(87): 626968/26-09-2001
ΑΡΙΘ./ΗΜΕΡ. ΔΗΜΟΣΙΕΥΣΗΣ	
ΕΥΡΩΠΑΪΚΗΣ ΑΙΤΗΣΗΣ	(86): 93904527.4/15-01-1993
ΔΙΚΑΙΟΥΧΟΣ	(73): MERRELL PHARMACEUTICALS INC. 2110 East Galbraith Road, P.O. Box 156300 Cincinnati, Ohio 45215-6300, US
ΣΥΜΒΑΤΙΚΕΣ ΠΡΟΤΕΡΑΙΟΤΗΤΕΣ	(30): 835658/13-2-1992/US
ΕΦΕΥΡΕΤΗΣ	(72): 1) KANE, JOHN, M. 2) MAYNARD, GEORGE, D. 3) CHENG, HSIEN, C. 4) CARR, ALBERT, A. 5) DUDLEY, MARK, W.
ΕΙΔΙΚΟΣ ΠΛΗΡΕΞΟΥΣΙΟΣ	(74): ΔΗΜΟΥ ΧΡΙΣΤΙΝΑ, Δικηγόρος Κουμπάρη 2 106 74 ΑΘΗΝΑ
ΑΝΤΙΚΛΗΤΟΣ	(74): ΠΑΠΑΚΩΝΣΤΑΝΤΙΝΟΥ ΕΛΕΝΗ, Δικηγόρος Κουμπάρη 2 106 74 ΑΘΗΝΑ
ΤΙΤΛΟΣ ΕΦΕΥΡΕΣΗΣ	(54): ΘΕΙΑΚΥΚΛΙΚΑ ΠΑΡΑΓΩΓΑ ΠΙΠΕΡΙ- ΔΙΝΥΛΙΟΥ

υποδοχέως 5HT<sub>2</sub>, φαρμακευτικές συνθέσεις και μέθοδοι αγωγής με την χρησιμοποίηση αυτών των ενώσεων.

#### ΠΕΡΙΛΗΨΗ (57)

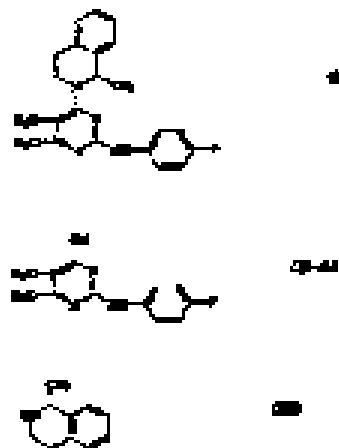
Θειακυκλικά παράγωγα πιπεριδινυλίου χρήσιμα στην αγωγή αλλεργικών παθήσεων και παθήσεων που αποκρίνονται στον ανταγωνισμό του

<b>ΑΡΙΘΜΟΣ ΕΥΡΩΠΑΪΚΟΥ Δ.Ε.</b>	<b>(11): 3037647</b>
ΑΡΙΘ. ΕΛΛΗΝΙΚΗΣ ΚΑΤΑΘΕΣΗΣ	(21): 20010402517
ΗΜΕΡ. ΕΛΛΗΝΙΚΗΣ ΚΑΤΑΘΕΣΗΣ	(22): 18-12-2001
ΑΡΙΘ./ΗΜΕΡ. ΔΗΜΟΣΙΕΥΣΗΣ	
ΕΥΡΩΠΑΪΚΟΥ ΔΙΠΛΩΜΑΤΟΣ	(87): 900214/26-09-2001
ΑΡΙΘ./ΗΜΕΡ. ΔΗΜΟΣΙΕΥΣΗΣ	
ΕΥΡΩΠΑΪΚΗΣ ΑΙΤΗΣΗΣ	(86): 97920966.5/30-04-1997
ΔΙΚΑΙΟΥΧΟΣ	(73): YUHAN CORPORATION 49-6, Taebang-dong, Tongjak-ku Seoul 156-020, KR
ΣΥΜΒΑΤΙΚΕΣ ΠΡΟΤΕΡΑΙΟΤΗΤΕΣ	(30): 9614538/4-5-1996/KR, 9614539/4-5-1996/KR, 9649380/29-10-1996/KR, 9649381/29-10-1996/KR 9649384/29-10-1996/KR
ΕΦΕΥΡΕΤΗΣ	(72): 1) KIM, HONG BAE 2) LEE, YOUNG NAM 3) HONG, YOU WHA
ΕΙΔΙΚΟΣ ΠΛΗΡΕΞΟΥΣΙΟΣ	(74): ΒΑΓΕΝΑ ΘΕΟΔΩΡΑ, Δικηγόρος Κουμπάρη 2 106 74 ΑΘΗΝΑ
ΑΝΤΙΚΛΗΤΟΣ	(74): ΠΑΠΑΚΩΝΣΤΑΝΤΙΝΟΥ ΕΛΕΝΗ, Δικηγόρος Κουμπάρη 2 106 74 ΑΘΗΝΑ
ΤΙΤΛΟΣ ΕΦΕΥΡΕΣΗΣ	(54): ΔΙΕΡΓΑΣΙΑ ΓΙΑ ΤΗΝ ΠΑΡΑΣΚΕΥΗ ΠΑΡΑ- ΓΩΓΩΝ ΠΥΡΙΜΙΔΙΝΗΣ

#### ΠΕΡΙΛΗΨΗ (57)

Η παρούσα εφεύρεση αναφέρεται, πρώτα σε μία διεργασία για την παρασκευή 5,6-διμεθυλο-2-(4-φθοροφαινυλαμινο)-4-(1-μεθυλο-1,2,3,4-τετραϋδ ροΐσοκινολιν-2-υλο)πυριμιδίνης αντιπροσωπευόμενης από τον

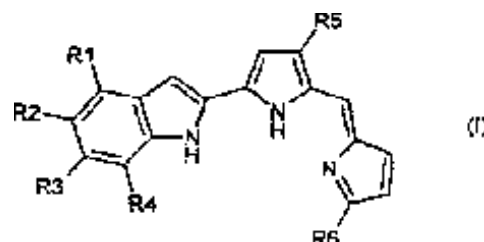
ακόλουθο τύπο (I) και αλάτων της προσθήκης οξέως, δεύτερον, σε μία διεργασία για παρασκευή ενός ενδιάμεσου για παρασκευή της ένωσης (I), και, τρίτον, σε μία νέα ενδιάμεση ένωση. Πιο συγκεκριμένα, η παρούσα εφεύρεση αναφέρεται, πρώτον σε μία διεργασία για την παρασκευή 5,6-διμεθυλο-2-(4-φθοροφαινυλαμινο)-4-(1-μεθυλο-1,2,3,4-τετραϋδ ροΐσοκινολιν-2-υλο)πυριμιδίνης αντιπροσωπευόμενης από τον τύπο (I), και αλάτων της προσθήκης οξέως μέσω αντίδρασης ενός παραγώγου πυριμιδίνης αντιπροσωπευόμενου από τον τύπο (II-A), στον οποίο το Hal αντιπροσωπεύει ένα αλογόνο, με 1-μεθυλο-1,2,3,4-τετραϋδροΐσοκινολίνη αντιπροσωπευόμενη από τον (III), δεύτερον, σε μία διεργασία για παρασκευή του παραγώγου πυριμιδίνης του τύπου (II-A) και της ένωσης του τύπου (III), και, τρίτον, σε μία νέα ενδιάμεση ένωση η οποία περικλείει το παράγωγο πυριμιδίνης του τύπου (II-A).



<b>ΑΡΙΘΜΟΣ ΕΥΡΩΠΑΪΚΟΥ Δ.Ε.</b>	<b>(11): 3037648</b>
ΑΡΙΘ. ΕΛΛΗΝΙΚΗΣ ΚΑΤΑΘΕΣΗΣ	(21): 20010402518
ΗΜΕΡ. ΕΛΛΗΝΙΚΗΣ ΚΑΤΑΘΕΣΗΣ	(22): 18-12-2001
ΑΡΙΘ./ΗΜΕΡ. ΔΗΜΟΣΙΕΥΣΗΣ	
ΕΥΡΩΠΑΪΚΟΥ ΔΙΠΛΩΜΑΤΟΣ	(87): 909271/26-09-2001
ΑΡΙΘ./ΗΜΕΡ. ΔΗΜΟΣΙΕΥΣΗΣ	
ΕΥΡΩΠΑΪΚΗΣ ΑΙΤΗΣΗΣ	(86): 98913665.0/27-02-1998
ΔΙΚΑΙΟΥΧΟΣ	(73): PHARMACIA & UPJOHN S.P.A. Via Robert Koch, 1.2 20152 Milano, IT
ΣΥΜΒΑΤΙΚΕΣ ΠΡΟΤΕΡΑΙΟΤΗΤΕΣ	(30): 9705035/11-3-1997/GB
ΕΦΕΥΡΕΤΗΣ	(72): 1) COLOTTA, FRANCESCO 2) BARGIOTTI, ALBERTO 3) D'ALESSIO, ROBERTO 4) FERRARI, MARIO 5) ISETTA, ANNA, MARIA 6) TIBOLLA, MARCELLINO
ΕΙΔΙΚΟΣ ΠΛΗΡΕΞΟΥΣΙΟΣ	(74): ΒΑΓΕΝΑ ΘΕΟΔΩΡΑ, Δικηγόρος Κουμπάρη 2 106 74 ΑΘΗΝΑ
ΑΝΤΙΚΛΗΤΟΣ	(74): ΠΑΠΑΚΩΝΣΤΑΝΤΙΝΟΥ ΕΛΕΝΗ, Δικηγόρος Κουμπάρη 2 106 74 ΑΘΗΝΑ
ΤΙΤΛΟΣ ΕΦΕΥΡΕΣΗΣ	(54): ΠΑΡΑΓΩΓΑ ΤΗΣ ΙΝΔΟΛΥΛ-ΠΥΡΡΟΛΙ- ΔΕΝΙΟΜΕΘΥΛΠΥΡΡΟΛΗΣ ΚΑΙ ΜΕΘΟ- ΔΟΣ ΓΙΑ ΤΗΝ ΠΑΡΑΣΚΕΥΗ ΤΟΥΣ

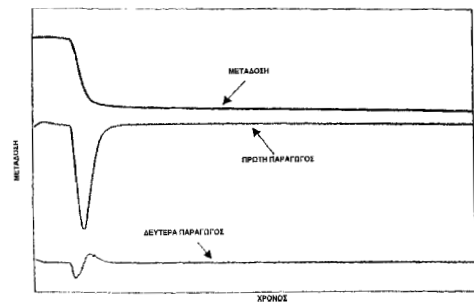
#### ΠΕΡΙΛΗΨΗ (57)

Μία ένωση η οποία είναι μία 2-(1H-ινδολ-2-υλ)-5[(2H-πυρρολ-2-υλιδεnio)μεθυλ]-1H-πυρρόλη τύπου (I), στον οποίο έκαστο των R1, R2, R3 και R4 παριστά ανεξάρτητα υδρογόνο, αλκύλιο με C<sub>1</sub>-C<sub>6</sub>, αλογόνο, κυάνιο, νιτροομάδα, υδροξύλιο, αλκοξύλιο με C<sub>1</sub>-C<sub>6</sub> χωρίς υποκατάσταση ή υποκατασταθέν με φαινύλιο, (αλκυλ με C<sub>1</sub>-C<sub>6</sub>-καρβονύλοξύλιο) ή αμίνη το R5 παριστά αλογόνο, υδροξύλιο ή αλκοξύλιο με C<sub>1</sub>-C<sub>11</sub> χωρίς υποκατάσταση ή υποκατασταθέν με φαινύλιο και το R6 παριστά υδρογόνο, αλκανούλιο με C<sub>2</sub>-C<sub>20</sub>, αλκενούλιο με C<sub>3</sub>-C<sub>20</sub>, φαινύλιο, αλκύλιο με C<sub>1</sub>-C<sub>20</sub> ή αλκενούλιο με C<sub>2</sub>-C<sub>20</sub>, όπου οι ομάδες αλκανουΐλιου, αλκενουΐλιου, και αλκυλίου είναι χωρίς υποκαταστάτη ή υποκατασταθείσες ή ένα φαρμακευτικά αποδεκτό άλας της, είναι χρήσιμη ως ανοσορρυθμιστικός παράγοντας και για την αγωγή της λευχαιμίας-λεμφώματος κυττάρων T των ενηλίκων.



<b>ΑΡΙΘΜΟΣ ΕΥΡΩΠΑΪΚΟΥ Δ.Ε.</b>	<b>(11): 3037649</b>
ΑΡΙΘ. ΕΛΛΗΝΙΚΗΣ ΚΑΤΑΘΕΣΗΣ	(21): 20010402519
ΗΜΕΡ. ΕΛΛΗΝΙΚΗΣ ΚΑΤΑΘΕΣΗΣ	(22): 18-12-2001
ΑΡΙΘ./ΗΜΕΡ. ΔΗΜΟΣΙΕΥΣΗΣ	
ΕΥΡΩΠΑΪΚΟΥ ΔΙΠΛΩΜΑΤΟΣ	(87): 834145/26-09-2001
ΑΡΙΘ./ΗΜΕΡ. ΔΗΜΟΣΙΕΥΣΗΣ	
ΕΥΡΩΠΑΪΚΗΣ ΑΙΤΗΣΗΣ	(86): 96917181.8/05-06-1996
ΔΙΚΑΙΟΥΧΟΣ	(73): BIOMERIEUX, INC. 100 Akzo Avenue NC 27712 TREYBURN DURHAM, US
ΣΥΜΒΑΤΙΚΕΣ ΠΡΟΤΕΡΑΙΟΤΗΤΕΣ	(30): 477839/7-6-1995/US
ΕΦΕΥΡΕΤΗΣ	(72): 1) FISCHER, TIMOTHY, J. 2) GIVENS, THOMAS, B. 3) BRAUN, PAUL
ΕΙΔΙΚΟΣ ΠΛΗΡΕΞΟΥΣΙΟΣ	(74): ΒΑΓΕΝΑ ΘΕΟΔΩΡΑ, Δικηγόρος Κουμπάρη 2 106 74 ΑΘΗΝΑ
ΑΝΤΙΚΛΗΤΟΣ	(74): ΠΑΠΑΚΩΝΣΤΑΝΤΙΝΟΥ ΕΛΕΝΗ, Δικηγόρος Κουμπάρη 2 106 74 ΑΘΗΝΑ
<b>ΤΙΤΛΟΣ ΕΦΕΥΡΕΣΗΣ</b>	<b>(54): ΜΙΑ ΜΕΘΟΔΟΣ ΚΑΙ ΣΥΣΚΕΥΗ ΓΙΑ ΤΗΝ ΠΡΟΒΛΕΨΗ ΤΗΣ ΠΑΡΟΥΣΙΑΣ ΣΥΓΓΕΝΟΥΣ ΚΑΙ ΕΠΙΚΤΗΤΗΣ ΑΝΙΣΟΡΡΟΠΙΑΣ ΚΑΙ ΘΕΡΑΠΕΥΤΙΚΩΝ ΚΑΤΑΣΤΑΣΕΩΝ</b>

κατάστασης που συνδέεται με θρόμβωση/αιμόσταση από τουλάχιστον ένα προφίλ χρόνο-εξαρτημένης μέτρησης (εικόνες 3-6). Πραγματοποιείται τουλάχιστον μια χρόνο-εξαρτημένη μέτρηση σε ένα άγνωστο δείγμα και μετρείται μια αντίστοιχη ιδιότητα του αναφερόμενου δείγματος με τον χρόνο έτσι ώστε να παρέξει ένα προφίλ χρόνο-εξαρτημένης μέτρησης (εικόνες 3-6). Ορίζονται ένα σύνολο από ένα αριθμό μεταβλητών πρόβλεψης που επαρκώς προσδιορίζουν τα δεδομένα του προφίλ της χρόνο-εξαρτημένης μέτρησης, (εικόνα 13). Μετά παράγεται ένα μοντέλο που παριστάνει την σχέση μεταξύ της συγγενούς ή επίκτητης ανισορροπίας ή θεραπευτικής κατάστασης, και του συνόλου των μεταβλητών πρόβλεψης. Στην συνέχεια, το μοντέλο χρησιμοποιείται για την πρόβλεψη της ύπαρξης της συγγενούς ή επίκτητης ανισορροπίας ή θεραπευτικής κατάστασης στο άγνωστο δείγμα.



#### ΠΕΡΙΛΗΨΗ (57)

Κοινολογούνται μια μέθοδος και συσκευή για την πρόβλεψη της παρουσίας τουλάχιστον μίας συγγενούς ή επίκτητης ανισορροπίας ή θεραπευτικής

<b>ΑΡΙΘΜΟΣ ΕΥΡΩΠΑΪΚΟΥ Δ.Ε.</b>	<b>(11): 3037650</b>
ΑΡΙΘ. ΕΛΛΗΝΙΚΗΣ ΚΑΤΑΘΕΣΗΣ	(21): 20010402520
ΗΜΕΡ. ΕΛΛΗΝΙΚΗΣ ΚΑΤΑΘΕΣΗΣ	(22): 18-12-2001
ΑΡΙΘ./ΗΜΕΡ. ΔΗΜΟΣΙΕΥΣΗΣ	
ΕΥΡΩΠΑΪΚΟΥ ΔΙΠΛΩΜΑΤΟΣ	(87): 828726/04-10-2001
ΑΡΙΘ./ΗΜΕΡ. ΔΗΜΟΣΙΕΥΣΗΣ	
ΕΥΡΩΠΑΪΚΗΣ ΑΙΤΗΣΗΣ	(86): 96913185.3/26-04-1996
ΔΙΚΑΙΟΥΧΟΣ	(73): WARNER-LAMBERT COMPANY 201 Tabor Road Morris Plains New Jersey 07950, US
ΣΥΜΒΑΤΙΚΕΣ ΠΡΟΤΕΡΑΙΟΤΗΤΕΣ	(30): 460436/2-6-1995/US, 460437/2-6-1995/US
ΕΦΕΥΡΕΤΗΣ	(72): 1) PICARD, JOSEPH, ARMAND 2) HUPE, DONALD 3) JOHNSON, LINDA, LEA 4) YE, QI-ZHUANG 5) WHITE, ANDREW, DAVID
ΕΙΔΙΚΟΣ ΠΛΗΡΕΞΟΥΣΙΟΣ	(74): ΔΗΜΟΥ ΧΡΙΣΤΙΝΑ, Δικηγόρος Κουμπάρη 2 106 74 ΑΘΗΝΑ
ΑΝΤΙΚΛΗΤΟΣ	(74): ΠΑΠΑΚΩΝΣΤΑΝΤΙΝΟΥ ΕΛΕΝΗ, Δικηγόρος Κουμπάρη 2 106 74 ΑΘΗΝΑ
<b>ΤΙΤΛΟΣ ΕΦΕΥΡΕΣΗΣ</b>	<b>(54): ΤΡΙΚΥΚΛΙΚΟΙ ΠΑΡΕΜΠΟΔΙΣΤΕΣ ΜΕΤΑΛΛΟΠΡΩΤΕΪΝΑΣΩΝ ΜΗΤΡΑΣ</b>

ως παρεμποδιστές μεταλλοπρωτεΐναιών μήτρας, και ειδικότερα της ζελατινάσης Α (72 kD ζελατινάση) και στρομελυσίνη-1 και δια την θεραπευτική αγωγή της πολλαπλής σκληρώσεως, της θραύσεως αρτηριοσκληρωτικής πλάκας, του ανευρυσμού της αορτής, της καρδιακής ανεπάρκειας, επαναστενώσεως, περιοδοντικής ασθeneίας, εξελκώσεως κερατοειδούς, μεταστάσεως καρκίνου, αγγειογένεση καρκίνου, αρθρίτις ή άλλες αυτοανοσοποιητικές ή φλογιστικές παθήσεις που εξαρτώνται από εισβολή λευκοκυττάρων εις τον ιστό.

#### ΠΕΡΙΛΗΨΗ (57)

Περιγράφονται τρικυκλικές ενώσεις καθώς επίσης και μέθοδοι δια την παρασκευή φαρμακευτικών συνθέσεων αυτών, οι οποίες είναι χρήσιμες

<b>ΑΡΙΘΜΟΣ ΕΥΡΩΠΑΪΚΟΥ Δ.Ε.</b> (11):	<b>3037651</b>
ΑΡΙΘ. ΕΛΛΗΝΙΚΗΣ ΚΑΤΑΘΕΣΗΣ (21):	20010402521
ΗΜΕΡ. ΕΛΛΗΝΙΚΗΣ ΚΑΤΑΘΕΣΗΣ (22):	18-12-2001
ΑΡΙΘ./ΗΜΕΡ. ΔΗΜΟΣΙΕΥΣΗΣ ΕΥΡΩΠΑΪΚΟΥ ΔΙΠΛΩΜΑΤΟΣ (87):	881882/04-10-2001
ΑΡΙΘ./ΗΜΕΡ. ΔΗΜΟΣΙΕΥΣΗΣ ΕΥΡΩΠΑΪΚΗΣ ΑΙΤΗΣΗΣ (86):	96939081.4/18-11-1996
ΔΙΚΑΙΟΥΧΟΣ (73):	BAYER AG 51368 Leverkusen, DE
ΣΥΜΒΑΤΙΚΕΣ ΠΡΟΤΕΡΑΙΟΤΗΤΕΣ (30):	19544669/30-11-1995/DE
ΕΦΕΥΡΕΤΗΣ (72):	1) MENCKE, NORBERT 2) LONDERSHAUSEN, MICHAEL 3) KALBE, JOCHEN 4) SONNECK, RAINER 5) TURBERG, ANDREAS 6) POSPISCHIL, REINER
ΕΙΔΙΚΟΣ ΠΛΗΡΕΞΟΥΣΙΟΣ (74):	ΡΟΥΣΣΟΥ ANNA, Δικηγόρος Κουμπάρη 2 106 74 ΑΘΗΝΑ
ΑΝΤΙΚΛΗΤΟΣ (74):	ΠΑΠΑΚΩΝΣΤΑΝΤΙΝΟΥ ΕΛΕΝΗ, Δικηγόρος Κουμπάρη 2 106 74 ΑΘΗΝΑ
<b>ΤΙΤΛΟΣ ΕΦΕΥΡΕΣΗΣ (54):</b>	<b>ΜΕΘΟΔΟΣ ΓΙΑ ΤΗΝ ΚΑΤΑΠΟΛΕΜΗΣΗ ΕΠΙΒΛΑΒΩΝ ΟΡΓΑΝΙΣΜΩΝ ΜΕ ΤΗΝ ΧΡΗΣΙΜΟΠΟΙΗΣΗ ΚΥΚΛΙΚΩΝ ΠΟΛΥΣΙΛΟΞΑΝΙΩΝ</b>

**ΠΕΡΙΛΗΨΗ (57)**

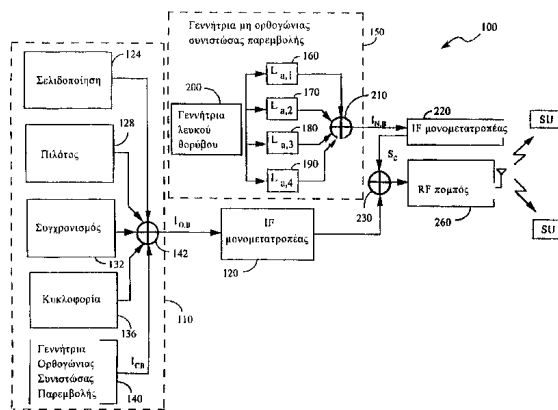
Η προκειμένη εφεύρεση αφορά σε άμεσης επίδρασης, ελεύθερα από κατάλοιπα και χωρίς διαρκούσα επίδραση χρησιμοποιήσιμα μέσα καταπολέμησης επιβλαβών οργανισμών με βάση κυκλικά πολυσιλοξάνια.

<b>ΑΡΙΘΜΟΣ ΕΥΡΩΠΑΪΚΟΥ Δ.Ε.</b> (11):	<b>3037652</b>
ΑΡΙΘ. ΕΛΛΗΝΙΚΗΣ ΚΑΤΑΘΕΣΗΣ (21):	20010402522
ΗΜΕΡ. ΕΛΛΗΝΙΚΗΣ ΚΑΤΑΘΕΣΗΣ (22):	18-12-2001
ΑΡΙΘ./ΗΜΕΡ. ΔΗΜΟΣΙΕΥΣΗΣ ΕΥΡΩΠΑΪΚΟΥ ΔΙΠΛΩΜΑΤΟΣ (87):	719480/26-09-2001
ΑΡΙΘ./ΗΜΕΡ. ΔΗΜΟΣΙΕΥΣΗΣ ΕΥΡΩΠΑΪΚΗΣ ΑΙΤΗΣΗΣ (86):	95926700.6/13-07-1995
ΔΙΚΑΙΟΥΧΟΣ (73):	QUALCOMM INCORPORATED 5775 Morehouse Drive San Diego, CA 92121-1714, US
ΣΥΜΒΑΤΙΚΕΣ ΠΡΟΤΕΡΑΙΟΤΗΤΕΣ (30):	274609/13-7-1994/US
ΕΦΕΥΡΕΤΗΣ (72):	SOLIMAN, SAMIR, S.
ΕΙΔΙΚΟΣ ΠΛΗΡΕΞΟΥΣΙΟΣ (74):	ΡΟΥΣΣΟΥ ANNA, Δικηγόρος Κουμπάρη 2 106 74 ΑΘΗΝΑ
ΑΝΤΙΚΛΗΤΟΣ (74):	ΠΑΠΑΚΩΝΣΤΑΝΤΙΝΟΥ ΕΛΕΝΗ, Δικηγόρος Κουμπάρη 2 106 74 ΑΘΗΝΑ
<b>ΤΙΤΛΟΣ ΕΦΕΥΡΕΣΗΣ (54):</b>	<b>ΜΕΘΟΔΟΣ ΚΑΙ ΣΥΣΚΕΥΗ ΓΙΑ ΤΗΝ ΠΡΟΣΟΜΟΙΩΣΗ ΠΑΡΕΜΒΟΛΗΣ Η ΟΠΟΙΑ ΛΑΜΒΑΝΕΤΑΙ ΑΠΟ ΣΥΝΔΡΟΜΗΤΕΣ ΕΝΤΟΣ ΕΝΟΣ ΣΥΣΤΗΜΑΤΟΣ ΕΠΙΚΟΙΝΩΝΙΩΝ ΦΑΣΜΑΤΙΚΗΣ ΜΕΤΑΔΟΣΗΣ</b>

**ΠΕΡΙΛΗΨΗ (57)**

Μέθοδος και συσκευή για την προσομοίωση σήματος παρεμβολής εντός ενός διαύλου επικοινωνίας σ' ένα σύστημα επικοινωνίας, όπως ένα κυψελοειδές ή ασύρματο συνδρομητικό τηλέφωνο και/ή συστήματα δεδομένων. Το σύστημα επικοινωνίας μπορεί να είναι κυψελοειδούς τύπου στο οποίο οι χρήστες από μία πληθώρα κυψελών μεταδίδουν σήματα πληροφορίας μεταξύ τους χρησιμοποιώντας ένα τουλάχιστον σταθμό βάσης (12,14) και σήματα επικοινωνίας κώδικα διαίρεσης πολλαπλής πρόσβασης (CDMA) τύπου φασματικής μετάδοσης (20,22,24,26). Ο σταθμός βάσης (12,14) περιλαμβάνεται στην μία εκ των κυψελών και έχει έναν πομπό (260) από τον οποίο η πληροφορία μεταδίδεται στις συνδρομητικές μονάδες (16,18,SU) διαμέσου ενός τουλάχιστον διαύλου

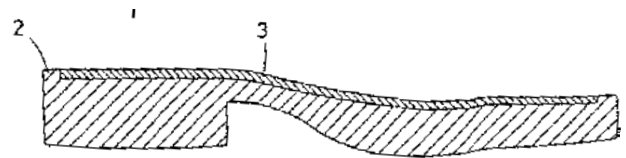
επικοινωνίας. Η περιγραφόμενη μέθοδος περιλαμβάνει το στάδιο προσδιορισμού ενός πρώτου σύνθετου ενεργειακού σήματος που αντιστοιχεί στην μετάδοση σήματος από τον πομπό σταθμού βάσης διαμέσου μιας πρώτης ομάδας προσομοιωμένων διαύλων επικοινωνίας. Η μέθοδος προσομοίωσης προτείνει επιπλέον την εκτίμηση μιας πρώτης μέσης τιμής ρυθμού δεδομένων για το πρώτο σύνθετο ενεργειακό σήμα. Η ισχύς σήματος που μεταδίδεται μέσω του ενός διαύλου επικοινωνίας ρυθμίζεται σε συμφωνία μ' ένα πρώτο σήμα παρεμβολής (140,150) που βασίζεται επί του πρώτου σύνθετου ενεργειακού σήματος και της πρώτης μέσης τιμής ρυθμού δεδομένων. Σε μια προτιμητέα εφαρμογή, πραγματοποιείται επίσης ο προσδιορισμός ενός δεύτερου σύνθετου ενεργειακού σήματος που αντιστοιχεί στις μεταδόσεις σήματος από πομπούς σταθμού βάσης σε άλλες κυψέλες διαμέσου μιας δεύτερης ομάδας προσομοιωμένων διαύλων επικοινωνίας. Πραγματοποιείται επίσης μια εκτίμηση μιας δεύτερης μέσης τιμής ρυθμού δεδομένων για το δεύτερο σύνθετο ενεργειακό σήμα για την διευκόλυνση της παραγωγής ενός δεύτερου σήματος παρεμβολής (92).



<b>ΑΡΙΘΜΟΣ ΕΥΡΩΠΑΪΚΟΥ Δ.Ε.</b>	<b>(11):</b>	<b>3037653</b>
ΑΡΙΘ. ΕΛΛΗΝΙΚΗΣ ΚΑΤΑΘΕΣΗΣ	(21):	20010402523
ΗΜΕΡ. ΕΛΛΗΝΙΚΗΣ ΚΑΤΑΘΕΣΗΣ	(22):	18-12-2001
ΑΡΙΘ./ΗΜΕΡ. ΔΗΜΟΣΙΕΥΣΗΣ		
ΕΥΡΩΠΑΪΚΟΥ ΔΙΠΛΩΜΑΤΟΣ	(87):	802041/19-09-2001
ΑΡΙΘ./ΗΜΕΡ. ΔΗΜΟΣΙΕΥΣΗΣ		
ΕΥΡΩΠΑΪΚΗΣ ΑΙΤΗΣΗΣ	(86):	97830143.0/25-03-1997
ΔΙΚΑΙΟΥΧΟΣ	(73):	FINPROJECT - S.P.A. MONTECORSAO (MC), IT
ΣΥΜΒΑΤΙΚΕΣ ΠΡΟΤΕΡΑΙΟΤΗΤΕΣ	(30):	AN960007/19-4-1996/IT
ΕΦΕΥΡΕΤΗΣ	(72):	BISCONTI, BRUNO
ΕΙΔΙΚΟΣ ΠΛΗΡΕΞΟΥΣΙΟΣ	(74):	ΠΑΛΑΖΗ ΑΝΑΣΤΑΣΙΑ, Δικηγόρος Σανταρόζα 1Δ 105 64 ΑΘΗΝΑ
ΑΝΤΙΚΛΗΤΟΣ	(74):	ΠΑΛΑΖΗ ΑΝΑΣΤΑΣΙΑ, Δικηγόρος Σανταρόζα 1Δ 105 64 ΑΘΗΝΑ
<b>ΤΙΤΛΟΣ ΕΦΕΥΡΕΣΗΣ</b>	<b>(54):</b>	<b>ΜΕΘΟΔΟΣ ΔΙΑΜΟΡΦΩΣΗΣ ΚΑΛΟΥΠΙΟΥ ΜΕ ΕΓΧΥΣΗ ΓΙΑ ΣΟΛΕΣ ΣΕ ΔΙΑΣΤΕΛΛΟΜΕΝΕΣ ΚΑΙ ΔΙΑ-ΣΥΝΔΕΟΜΕΝΕΣ ΒΑΣΙΣΜΕΝΕΣ ΣΤΟ "ΕΝΑ" ΕΝΩΣΙΣ</b>

**ΠΕΡΙΛΗΨΗ (57)**

Η παρούσα εφεύρεση αφορά μία μέθοδο διαμόρφωσης καλουπιού με έγχυση για σόλες σε διαστελλόμενες και δια-συνδεόμενες βασισμένες στο "ΕΝΑ" ενώσεις η οποία χαρακτηρίζεται από το ότι κατά τη διάρκεια του σταδίου ψύξης της καλουπωμένης σόλας (1) η αυθόρμητη συστολή της ίδιας ανακαιτίζεται μέσω ενός ακναριού (3) που συνίσταται από μία άκαμπτης μορφής πλάκα τοποθετημένη πάνω στη σόλα (1) έτσι ώστε η άκρη της να συνδέεται με μία περιμετρική άκρη (2) που δημιουργείται ειδικά για αυτό στην ανώτερη επιφάνεια (1α) της σόλας (1), της οποίας οι διαστάσεις δεν μειώνονται περαιτέρω είτε κατά τη διάρκεια της απομένουσας φάσης ψύξης είτε μετά την ψύξη.

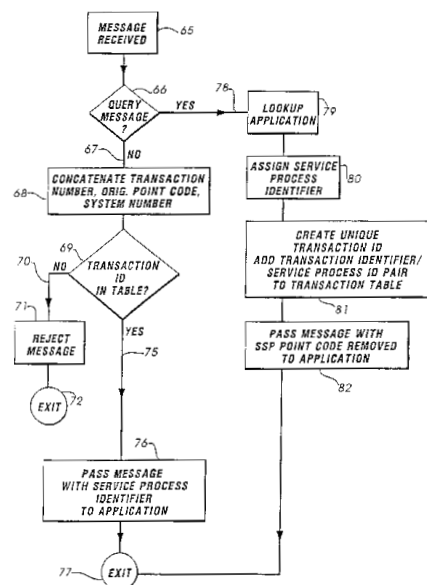


<b>ΑΡΙΘΜΟΣ ΕΥΡΩΠΑΪΚΟΥ Δ.Ε.</b>	<b>(11):</b>	<b>3037654</b>
ΑΡΙΘ. ΕΛΛΗΝΙΚΗΣ ΚΑΤΑΘΕΣΗΣ	(21):	20010402524
ΗΜΕΡ. ΕΛΛΗΝΙΚΗΣ ΚΑΤΑΘΕΣΗΣ	(22):	18-12-2001
ΑΡΙΘ./ΗΜΕΡ. ΔΗΜΟΣΙΕΥΣΗΣ		
ΕΥΡΩΠΑΪΚΟΥ ΔΙΠΛΩΜΑΤΟΣ	(87):	765579/19-09-2001
ΑΡΙΘ./ΗΜΕΡ. ΔΗΜΟΣΙΕΥΣΗΣ		
ΕΥΡΩΠΑΪΚΗΣ ΑΙΤΗΣΗΣ	(86):	95914793.5/21-03-1995
ΔΙΚΑΙΟΥΧΟΣ	(73):	BELLSOUTH INTELLECTUAL PROPERTY CORPORATION 824 Market Street 19801 WILMINGTON, DE, US
ΣΥΜΒΑΤΙΚΕΣ ΠΡΟΤΕΡΑΙΟΤΗΤΕΣ	(30):	246876/20-5-1994/US
ΕΦΕΥΡΕΤΗΣ	(72):	WEISSER, FRANK, J., JR.
ΕΙΔΙΚΟΣ ΠΛΗΡΕΞΟΥΣΙΟΣ	(74):	ΠΑΛΑΖΗ ΑΝΑΣΤΑΣΙΑ, Δικηγόρος Σανταρόζα 1Δ 105 64 ΑΘΗΝΑ
ΑΝΤΙΚΛΗΤΟΣ	(74):	ΠΑΛΑΖΗ ΑΝΑΣΤΑΣΙΑ, Δικηγόρος Σανταρόζα 1Δ 105 64 ΑΘΗΝΑ
<b>ΤΙΤΛΟΣ ΕΦΕΥΡΕΣΗΣ</b>	<b>(54):</b>	<b>ΜΕΣΟΛΑΒΗΣΗ ΤΗΣ ΕΝΔΟΕΠΙΦΑΝΕΙΑΣ ΑΝΟΙΧΤΟΥ ΕΞΕΛΙΓΜΕΝΟΥ ΕΥΦΟΥΣ ΔΙΚΤΥΟΥ ΜΕ ΠΕΡΙΒΑΛΛΟΝ ΚΟΙΝΗΣ ΕΚΤΕΛΕΣΗΣ</b>

πλευρά της ενδοεπιφάνειας του τοπικού τηλεφωνικού φορέα. Ένας πίνακας δημιουργείται που φέρει τους μοναδικούς εξακριβωτές διεκπεραίωσης με εξακριβωτές πορείας υπηρεσίας που παράγονται από διάφορες εφαρμογές προμηθευτή υπηρεσίας. Με αυτόν τον τρόπο, ο διερμηνέας περιβάλλοντος κοινής εκτέλεσης μπορεί να περνά μηνύματα και οδηγίες με την ενδοεπιφάνεια στην εφαρμογή προμηθευτή υπηρεσίας που αναφέρει μόνο τον εσωτερικώς παραγόμενο από την εφαρμογή προμηθευτή υπηρεσίας από μη αναγκαίες πληροφορίες για την λειτουργία του δικτύου και την λειτουργία άλλων υπηρεσιών των προμηθευτών υπηρεσίας. Οι κανόνες μεσολάβησης περιλαμβάνουν τον έλεγχο των πινάκων για να προσδιοριστεί το αν ένας αριθμός καταλόγου που αναφέρεται σε ένα αίτημα μηνύματος από μία εφαρμογή προμηθευτή υπηρεσίας είναι ένας πελάτης του προμηθευτή υπηρεσίας, το αν τα αιτήματα κατεύθυνσης των ομάδων κυρίας γραμμής είναι έγκυρα για τους προμηθευτές υπηρεσίας και το αν οποιαδήποτε πρόσβαση σε, ή συγκεκριμένα επίπεδα πρόσβασης σε, συγκεκριμένα στοιχεία του δικτύου είναι εξουσιοδοτημένα για τον προμηθευτή υπηρεσίας που τη ζητά.

**ΠΕΡΙΛΗΨΗ (57)**

Μία μέθοδος μεσολάβησης κυκλοφορίας σε μία ιδιαίτερη ενδοεπιφάνεια του Εξελιγμένου Ευφυούς Δικτύου που λειτουργεί από έναν τοπικό τηλεφωνικό φορέα και έναν εξωτερικό προμηθευτή υπηρεσίας αποκαλύπτεται. Η ιδιαίτερη ενδοεπιφάνεια προσδιορίζεται ανάμεσα σε μία εφαρμογή ενός μη-τοπικού τηλεφωνικού φορέα προμηθευτή υπηρεσίας για κάποια μορφή αυξημένης τηλεφωνικής υπηρεσίας εξακριβωτή πορείας υπηρεσίας. Αυτό απομονώνει την εφαρμογή που απαιτεί τη χρήση του Εξελιγμένου Ευφυούς Δικτύου και έναν διερμηνέα περιβάλλοντος κοινής εκτέλεσης στην άλλη πλευρά της ενδοεπιφάνειας. Η μεσολάβηση διεξάγεται από τον διερμηνέα κοινής εκτέλεσης που τρέχει πάνω σε ένα σημείο ελέγχου υπηρεσίας του τοπικού τηλεφωνικού φορέα. Ο διερμηνέας κοινής εκτέλεσης επιβάλλει επαρκείς κανόνες έτσι ώστε ο τοπικός φορέας να μην απαιτεί γνώση των λεπτομερειών της πραγματοποίησης της εφαρμογής προμηθευτή υπηρεσίας. Η μεθοδολογία προσδιορίζει έναν μοναδικό εξακριβωτή διεκπεραίωσης που προσδιορίζεται και είναι γνωστός στην



<b>ΑΡΙΘΜΟΣ ΕΥΡΩΠΑΪΚΟΥ Δ.Ε.</b>	<b>(11): 3037655</b>
ΑΡΙΘ. ΕΛΛΗΝΙΚΗΣ ΚΑΤΑΘΕΣΗΣ	(21): 20010402525
ΗΜΕΡ. ΕΛΛΗΝΙΚΗΣ ΚΑΤΑΘΕΣΗΣ	(22): 18-12-2001
ΑΡΙΘ./ΗΜΕΡ. ΔΗΜΟΣΙΕΥΣΗΣ	
ΕΥΡΩΠΑΪΚΟΥ ΔΙΠΛΩΜΑΤΟΣ	(87): 909430/17-10-2001
ΑΡΙΘ./ΗΜΕΡ. ΔΗΜΟΣΙΕΥΣΗΣ	
ΕΥΡΩΠΑΪΚΗΣ ΑΙΤΗΣΗΣ	(86): 97933107.1/04-07-1997
ΔΙΚΑΙΟΥΧΟΣ	(73): SPM INSTRUMENT AB P.O. Box 4 645 21 Strangnas, SE
ΣΥΜΒΑΤΙΚΕΣ ΠΡΟΤΕΡΑΙΟΤΗΤΕΣ	(30): 9602694/5-7-1996/SE
ΕΦΕΥΡΕΤΗΣ	(72): 1) ARONSSON, CARSTEN 2) LINDBERG, JARL-OVE
ΕΙΔΙΚΟΣ ΠΛΗΡΕΞΟΥΣΙΟΣ	(74): ΖΟΡΜΠΑΛΑ ΝΙΚΟΛΕΤΑ, Δικηγόρος Εμμανουήλ Μπενάκη 136 114 73 ΑΘΗΝΑ
ΑΝΤΙΚΛΗΤΟΣ	(74): ΜΠΑΛΛΑΣ ΓΕΩΡΓΙΟΣ, Δικηγόρος Λυκαβηττού 4 106 71 ΑΘΗΝΑ
<b>ΤΙΤΛΟΣ ΕΦΕΥΡΕΣΗΣ</b>	<b>(54): ΑΝΑΛΥΤΗΣ ΚΑΤΑΣΤΑΣΗΣ</b>

το σημείο μέτρησης (90) έτσι ώστε η τιμή κατάστασης στη συνέχεια να μπορεί να χρησιμοποιηθεί ως τιμή κατάστασης αναφοράς. Η εφεύρεση αναφέρεται περαιτέρω σε μία συσκευή για την διεξαγωγή της μεθόδου και σε μια συσκευή για συνεργασία με τη συσκευή ανάλυσης και για προσαρμογή με σημείο μέτρησης επί της μηχανής (100).

#### ΠΕΡΙΛΗΨΗ (57)

Η εφεύρεση αναφέρεται σε μέθοδο αξιολόγησης της κατάστασης μιας μηχανής (100) με ένα σημείο μέτρησης (90), η οποία μέθοδος διεξάγεται από κινητή συσκευή ανάλυσης (30). Η μέθοδος περιλαμβάνει τις βαθμίδες παραγωγής μιας τιμής κατάστασης μέσω μέτρησης στο σημείο μέτρησης, η οποία τιμή κατάστασης εξαρτάται από την πραγματική κατάσταση της μηχανής, και αποθήκευσης της τιμής κατάστασης σε εγγράφιο φορέα πληροφοριών (120), ο οποίος είναι τοποθετημένος επί ή σε γειτνίαση με

<b>ΑΡΙΘΜΟΣ ΕΥΡΩΠΑΪΚΟΥ Δ.Ε.</b>	<b>(11): 3037656</b>
ΑΡΙΘ. ΕΛΛΗΝΙΚΗΣ ΚΑΤΑΘΕΣΗΣ	(21): 20010402526
ΗΜΕΡ. ΕΛΛΗΝΙΚΗΣ ΚΑΤΑΘΕΣΗΣ	(22): 18-12-2001
ΑΡΙΘ./ΗΜΕΡ. ΔΗΜΟΣΙΕΥΣΗΣ	
ΕΥΡΩΠΑΪΚΟΥ ΔΙΠΛΩΜΑΤΟΣ	(87): 841078/26-09-2001
ΑΡΙΘ./ΗΜΕΡ. ΔΗΜΟΣΙΕΥΣΗΣ	
ΕΥΡΩΠΑΪΚΗΣ ΑΙΤΗΣΗΣ	(86): 97119016.0/31-10-1997
ΔΙΚΑΙΟΥΧΟΣ	(73): NEUMEIR, ANTON Hagenbuchstrasse 20 86415 Mering, DE
ΣΥΜΒΑΤΙΚΕΣ ΠΡΟΤΕΡΑΙΟΤΗΤΕΣ	(30): 19646562/12-11-1996/DE
ΕΦΕΥΡΕΤΗΣ	(72): NEUMEIR, ANTON
ΕΙΔΙΚΟΣ ΠΛΗΡΕΞΟΥΣΙΟΣ	(74): ΚΩΣΤΟΠΟΥΛΟΥ ΓΕΩΡΓΙΑ, Δικηγόρος Δήλου 12 145 62 ΚΗΦΙΣΙΑ
ΑΝΤΙΚΛΗΤΟΣ	(74): ΚΥΠΡΗΣ ΦΕΙΔΙΑΣ, Δικηγόρος Δήλου 12 145 62 ΚΗΦΙΣΙΑ
<b>ΤΙΤΛΟΣ ΕΦΕΥΡΕΣΗΣ</b>	<b>(54): ΠΥΡΟΣΒΕΣΤΗΡΑΣ ΝΕΡΟΥ ΥΨΗΛΗΣ ΠΙΕΣΗΣ</b>

#### ΠΕΡΙΛΗΨΗ (57)

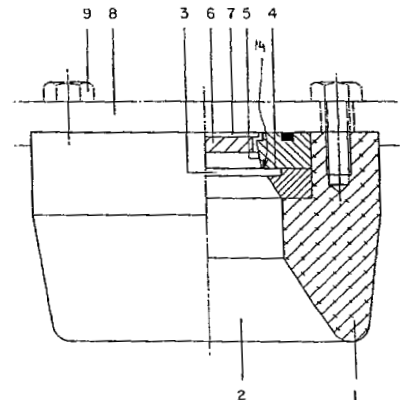
Φορητός πυροσβεστήρας με νερό ως μέσο πυρόσβεσης, που αποτελείται από ένα ανθεκτικό στην πίεση, κλειστό, επαναπληρούμενο δοχείο νερού, μια φιάλη πεπιεσμένου αερίου που προσαρτάται σε αυτό και ένα ακροφύσιο ψεκασμού, που εκτινάσσει σε μορφή λεπτής διασποράς την ακτίνα νερού που είναι συμπιεσμένο υπό υψηλή πίεση.

<b>ΑΡΙΘΜΟΣ ΕΥΡΩΠΑΪΚΟΥ Δ.Ε.</b>	<b>(11):</b>	<b>3037657</b>
ΑΡΙΘ. ΕΛΛΗΝΙΚΗΣ ΚΑΤΑΘΕΣΗΣ	(21):	20010402527
ΗΜΕΡ. ΕΛΛΗΝΙΚΗΣ ΚΑΤΑΘΕΣΗΣ	(22):	18-12-2001
ΑΡΙΘ./ΗΜΕΡ. ΔΗΜΟΣΙΕΥΣΗΣ		
ΕΥΡΩΠΑΪΚΟΥ ΔΙΠΛΩΜΑΤΟΣ	(87):	725265/26-09-2001
ΑΡΙΘ./ΗΜΕΡ. ΔΗΜΟΣΙΕΥΣΗΣ		
ΕΥΡΩΠΑΪΚΗΣ ΑΙΤΗΣΗΣ	(86):	96500017.7/02-02-1996
ΔΙΚΑΙΟΥΧΟΣ	(73):	REPSOL BUTANO, S.A. c/ Arcipreste de Hita 10 28015 Madrid, ES
ΣΥΜΒΑΤΙΚΕΣ ΠΡΟΤΕΡΑΙΟΤΗΤΕΣ	(30):	9500329 U/6-2-1995/ES
ΕΦΕΥΡΕΤΗΣ	(72):	1) MENDEZ RUTTLAN, ANDRES 2) ANTUNEZ JIMENEZ, JOSE
ΕΙΔΙΚΟΣ ΠΛΗΡΕΞΟΥΣΙΟΣ	(74):	ΚΩΣΤΟΠΟΥΛΟΥ ΓΕΩΡΓΙΑ, Δικηγόρος Δήλου 12 145 62 ΚΗΦΙΣΙΑ
ΑΝΤΙΚΛΗΤΟΣ	(74):	ΚΥΠΡΗΣ ΦΕΙΔΙΑΣ, Δικηγόρος Δήλου 12 145 62 ΚΗΦΙΣΙΑ
<b>ΤΙΤΛΟΣ ΕΦΕΥΡΕΣΗΣ</b>	<b>(54):</b>	<b>ΚΑΜΠΑΝΑ ΑΝΑΛΥΣΗΣ ΣΥΝΔΕΣΕΩΝ</b> <b>ΣΤΕΓΑΝΟΠΟΙΗΣΗΣ ΣΕ ΔΟΧΕΙΑ ΠΕ-</b> <b>ΠΙΕΣΜΕΝΟΥ ΑΕΡΙΟΥ</b>

#### ΠΕΡΙΛΗΨΗ (57)

Καμπάνα ανάλυσης συνδέσεων στεγανοποίησης σε πεπιεσμένα δοχεία, ειδικά για υγροποιημένα αέρια πετρελαίου, που εφαρμόζεται για την ανίχνευση αστοχιών στις συνδέσεις στεγανοποίησης αυτών των βαλβίδων δοχείου, για τη χρήση της σε μηχανές αυτόματης δοκιμής, που χαρακτηρίζεται από το ότι αποτελείται από ένα σώμα (1) κυλινδρικού

σχήματος γενικά, όπου έχει κατασκευαστεί ένα εσωτερικό για τον καθορισμό μιας εσωτερικής κοιλότητας (2) που λαμβάνει τον φορέα βαλβίδας (10) της σύνδεσης (11) που θα εξεταστεί, όπου αυτή η εσωτερική κοιλότητα (2) αρχικά έχει κωνικό σχήμα για τη διευκόλυνση της αυτόματης εισαγωγής μιας τέτοιας βαλβίδας (10) και την οδηγεί έως τη θέση δοκιμής και έχει μια αίθουσα ανάλυσης (3) της οποίας το άνω τοίχωμα (4) καθορίζει με το εσωτερικό του άκρο ένα έδρανο στεγανοποίησης και συνεχίζει με μια άνω κυλινδρική περιοχή (5) που καταλήγει επάνω στο άνω τοίχωμα (6) που κλείνει το σύστημα, που διαθέτει ένα τέτοιο άνω τοίχωμα (6) μέσα από ανοίγματα (7).

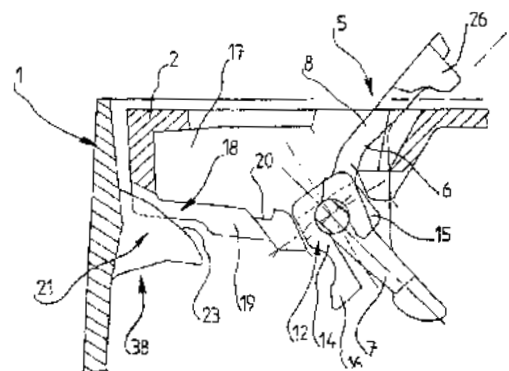


<b>ΑΡΙΘΜΟΣ ΕΥΡΩΠΑΪΚΟΥ Δ.Ε.</b>	<b>(11):</b>	<b>3037658</b>
ΑΡΙΘ. ΕΛΛΗΝΙΚΗΣ ΚΑΤΑΘΕΣΗΣ	(21):	20010402528
ΗΜΕΡ. ΕΛΛΗΝΙΚΗΣ ΚΑΤΑΘΕΣΗΣ	(22):	18-12-2001
ΑΡΙΘ./ΗΜΕΡ. ΔΗΜΟΣΙΕΥΣΗΣ		
ΕΥΡΩΠΑΪΚΟΥ ΔΙΠΛΩΜΑΤΟΣ	(87):	856611/19-09-2001
ΑΡΙΘ./ΗΜΕΡ. ΔΗΜΟΣΙΕΥΣΗΣ		
ΕΥΡΩΠΑΪΚΗΣ ΑΙΤΗΣΗΣ	(86):	98400190.9/29-01-1998
ΔΙΚΑΙΟΥΧΟΣ	(73):	NORINCO Z.I. Marivaux F-60149 Saint-Crepin-Ibouville, FR
ΣΥΜΒΑΤΙΚΕΣ ΠΡΟΤΕΡΑΙΟΤΗΤΕΣ	(30):	9701015/30-1-1997/FR
ΕΦΕΥΡΕΤΗΣ	(72):	MONNERET, JEAN-JACQUES MAURICE
ΕΙΔΙΚΟΣ ΠΛΗΡΕΞΟΥΣΙΟΣ	(74):	ΚΩΣΤΟΠΟΥΛΟΥ ΓΕΩΡΓΙΑ, Δικηγόρος Δήλου 12 145 62 ΚΗΦΙΣΙΑ
ΑΝΤΙΚΛΗΤΟΣ	(74):	ΚΥΠΡΗΣ ΦΕΙΔΙΑΣ, Δικηγόρος Δήλου 12 145 62 ΚΗΦΙΣΙΑ
<b>ΤΙΤΛΟΣ ΕΦΕΥΡΕΣΗΣ</b>	<b>(54):</b>	<b>ΔΙΑΤΑΞΗ ΜΑΝΤΑΛΩΜΑΤΟΣ ΕΠΙ ΠΩΜΑ-</b> <b>ΤΟΣ ΠΡΟΣΑΡΜΟΣΜΕΝΟΥ ΔΙΑ ΑΡΘΡΩ-</b> <b>ΣΕΩΣ ΠΛΑΙΣΙΟΥ</b>

#### ΠΕΡΙΛΗΨΗ (57)

Η παρούσα εφεύρεση αφορά διάταξη μανταλώματος ενός επιπώματος με αρθρούμενη προσαρμογή επί πλαισίου. Αυτή η διάταξη περιλαμβάνει μάνταλο (5) συνδεδεμένο με ενδιάμεσο ενό τεμαχίου σύνδεσης (12) επί επιπώματος (2), προσαρμοσμένου αρθρούμενου επί πλαισίου (1), ενώ το μάνταλο (6) έχει τη μορφή ενός μοχλού γωνιώδους (6), προσαρμοσμένου περιστρεφόμενου επί του επιπώματος (2) και εκ των οποίων ο ένας εκ των βραχιόνων (7) συνεργεί με όργανο (36) του πλαισίου (1) για να

πραγματοποιηθεί το μαντάλωμα, ενώ ο άλλος βραχίονας (3) υπό μορφή (5) λαβής και ανύψωσης του επιπώματος (2) σε θέση ανοικτή. Αυτή η διάταξη εφαρμόζεται κυρίως στο μαντάλωμα και στο άνοιγμα του επιπώματος, του προσαρμοσμένου, αρθρούμενου επί πλαισίου βυθισμένου εντός αναχώματος προκειμένου να πραγματοποιηθεί αγωγός, έχων πρόσβαση σε τάφρο.





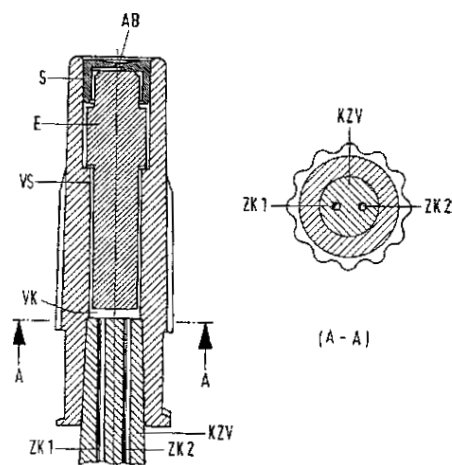
<b>ΑΡΙΘΜΟΣ ΕΥΡΩΠΑΪΚΟΥ Δ.Ε.</b>	<b>(11): 3037659</b>
ΑΡΙΘ. ΕΛΛΗΝΙΚΗΣ ΚΑΤΑΘΕΣΗΣ	(21): 20010402529
ΗΜΕΡ. ΕΛΛΗΝΙΚΗΣ ΚΑΤΑΘΕΣΗΣ	(22): 18-12-2001
ΑΡΙΘ./ΗΜΕΡ. ΔΗΜΟΣΙΕΥΣΗΣ	
ΕΥΡΩΠΑΪΚΟΥ ΔΙΠΛΩΜΑΤΟΣ	(87): 495910/26-09-2001
ΑΡΙΘ./ΗΜΕΡ. ΔΗΜΟΣΙΕΥΣΗΣ	
ΕΥΡΩΠΑΪΚΗΣ ΑΙΤΗΣΗΣ	(86): 90916421.2/17-10-1990
ΔΙΚΑΙΟΥΧΟΣ	(73): THE GOVERNMENT OF THE UNITED STATES OF AMERICA, AS REPRESENTED BY THE SECRETARY OF THE DEPARTMENT OF HEALTH AND HUMAN SERVICES c/o National Institutes of Health, Office of Rockville, MD 20852-3804, US
ΣΥΜΒΑΤΙΚΕΣ ΠΡΟΤΕΡΑΙΟΤΗΤΕΣ	(30): 422801/18-10-1989/US
ΕΦΕΥΡΕΤΗΣ	(72): 1) LIOTTA, LANCE, A. 2) STEEG, PATRICIA, S. 3) KING, CHARLES, R.
ΕΙΔΙΚΟΣ ΠΛΗΡΕΞΟΥΣΙΟΣ	(74): ΚΩΣΤΟΠΟΥΛΟΥ ΓΕΩΡΓΙΑ, Δικηγόρος Δήλου 12 145 62 ΚΗΦΙΣΙΑ
ΑΝΤΙΚΛΗΤΟΣ	(74): ΚΥΠΡΗΣ ΦΕΙΔΙΑΣ, Δικηγόρος Δήλου 12 145 62 ΚΗΦΙΣΙΑ
<b>ΤΙΤΛΟΣ ΕΦΕΥΡΕΣΗΣ</b>	<b>(54): ΠΑΡΑΓΩΓΗ ΚΑΙ ΧΡΗΣΗ ΑΝΘΡΩΠΙΝΗΣ ΠΡΩΤΕΪΝΗΣ ΝΜ23-Η2 ΚΑΙ ΑΝΤΙΣΩΜΑΤΩΝ ΓΓ'ΑΥΤΗΝ</b>

#### ΠΕΡΙΛΗΨΗ (57)

Παρουσιάζονται τα ανθρώπινα DNA nm23 και πρωτεΐνη καθώς και τα αντισώματα τα οποία αναγνωρίζουν την ανθρώπινη πρωτεΐνη nm23. Το DNA και τα αντισώματα μπορούν να χρησιμοποιηθούν για να ανιχνεύσουν τη nm23 σε ανθρώπινους όγκους για την πρόβλεψη της πιθανότητας κακοήθειας τέτοιων όγκων.

<b>ΑΡΙΘΜΟΣ ΕΥΡΩΠΑΪΚΟΥ Δ.Ε.</b>	<b>(11): 3037660</b>
ΑΡΙΘ. ΕΛΛΗΝΙΚΗΣ ΚΑΤΑΘΕΣΗΣ	(21): 20010402530
ΗΜΕΡ. ΕΛΛΗΝΙΚΗΣ ΚΑΤΑΘΕΣΗΣ	(22): 19-12-2001
ΑΡΙΘ./ΗΜΕΡ. ΔΗΜΟΣΙΕΥΣΗΣ	
ΕΥΡΩΠΑΪΚΟΥ ΔΙΠΛΩΜΑΤΟΣ	(87): 689874/26-09-2001
ΑΡΙΘ./ΗΜΕΡ. ΔΗΜΟΣΙΕΥΣΗΣ	
ΕΥΡΩΠΑΪΚΗΣ ΑΙΤΗΣΗΣ	(86): 95108994.5/12-06-1995
ΔΙΚΑΙΟΥΧΟΣ	(73): AVENTIS BEHRING GESELLSCHAFT MIT BESCHRANKTER HAFTUNG Postfach 1230 35002 Marburg, DE
ΣΥΜΒΑΤΙΚΕΣ ΠΡΟΤΕΡΑΙΟΤΗΤΕΣ	(30): 4422505/28-6-1994/DE
ΕΦΕΥΡΕΤΗΣ	(72): 1) WEITZEL, DIETMAR, DR. 2) GROTHOFF, HANS, DR. 3) REIDEL, GUILLERMO, DR.
ΕΙΔΙΚΟΣ ΠΛΗΡΕΞΟΥΣΙΟΣ	(74): ΛΥΜΠΕΡΗΣ ΝΙΚΟΛΑΟΣ, Δικηγόρος Στουρνάρα 37 106 82 ΑΘΗΝΑ
ΑΝΤΙΚΛΗΤΟΣ	(74): ΛΥΜΠΕΡΗΣ ΝΙΚΟΛΑΟΣ, Δικηγόρος Στουρνάρα 37 106 82 ΑΘΗΝΑ
<b>ΤΙΤΛΟΣ ΕΦΕΥΡΕΣΗΣ</b>	<b>(54): ΜΗΧΑΝΙΣΜΟΣ ΓΙΑ ΤΗ ΔΙΑΣΠΟΡΑ ΜΕΣΩ ΨΕΚΑΣΜΟΥ ΕΝΟΣ ΜΙΓΜΑΤΟΣ, ΠΟΥ ΑΠΟΤΕΛΕΙΤΑΙ ΑΠΟ ΔΥΟ ΣΥΣΤΑΤΙΚΑ ΣΤΟΙΧΕΙΑ</b>

ψεκασμό δύο υγρών ως μείγμα, ενδεχομένως και σε επιφάνεια. Κατά προτίμηση αυτά τα υγρά είναι συστατικά στοιχεία ενός συστήματος συγκολλητή και συγκεκριμένα συγκολλητή ιστών.



#### ΠΕΡΙΛΗΨΗ (57)

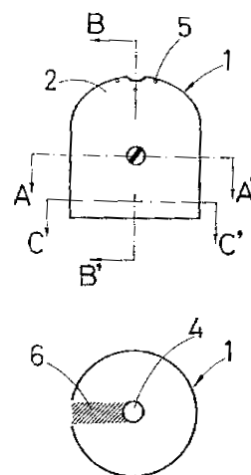
Η ευρεσιτεχνία αφορά έναν μηχανισμό που περιέχει δύο σύριγγες, τα στόμια των οποίων καταλήγουν σε μία κεφαλή ψεκασμού με ακροφύσιο ψεκασμού (S) (διασπορέας). Αυτός ο μηχανισμός είναι κατάλληλος για

<b>ΑΡΙΘΜΟΣ ΕΥΡΩΠΑΪΚΟΥ Δ.Ε.</b> (11):	<b>3037661</b>
ΑΡΙΘ. ΕΛΛΗΝΙΚΗΣ ΚΑΤΑΘΕΣΗΣ (21):	20010402531
ΗΜΕΡ. ΕΛΛΗΝΙΚΗΣ ΚΑΤΑΘΕΣΗΣ (22):	19-12-2001
ΑΡΙΘ./ΗΜΕΡ. ΔΗΜΟΣΙΕΥΣΗΣ ΕΥΡΩΠΑΪΚΟΥ ΔΙΠΛΩΜΑΤΟΣ (87):	426195/17-10-2001
ΑΡΙΘ./ΗΜΕΡ. ΔΗΜΟΣΙΕΥΣΗΣ ΕΥΡΩΠΑΪΚΗΣ ΑΙΤΗΣΗΣ (86):	90121052.6/02-11-1990
ΔΙΚΑΙΟΥΧΟΣ (73):	NOVARTIS SEEDS B.V. Westeinde 62 1601 BK Enkhuizen, NL
ΣΥΜΒΑΤΙΚΕΣ ΠΡΟΤΕΡΑΙΟΤΗΤΕΣ (30):	446024/5-12-1989/US, 431259/3-11-1989/US
ΕΦΕΥΡΕΤΗΣ (72):	1) KOOL, ARNOLDUS JOHANNES 2) VAN GRINSVEN, MARTINUS QUIRINU 3) GOLDBACH, ROBERT WILLEM 4) DE HAAN, PETRUS THEODORUS 5) PETERS, DIRK 6) GIELEN, JOHANNES JACOBUS LUDGE
ΕΙΔΙΚΟΣ ΠΛΗΡΕΞΟΥΣΙΟΣ (74):	ΛΥΜΠΕΡΗΣ ΝΙΚΟΛΑΟΣ, Δικηγόρος Στουρνάρα 37 106 82 ΑΘΗΝΑ
ΑΝΤΙΚΛΗΤΟΣ (74):	ΛΥΜΠΕΡΗΣ ΝΙΚΟΛΑΟΣ, Δικηγόρος Στουρνάρα 37 106 82 ΑΘΗΝΑ
<b>ΤΙΤΛΟΣ ΕΦΕΥΡΕΣΗΣ (54):</b>	<b>ΒΕΛΤΙΩΣΗΣ ΣΕ ΎΗ ΣΧΕΤΙΚΕΣ ΜΕ ΟΡΓΑΝΙΚΕΣ ΕΝΩΣΕΙΣ</b>

#### ΠΕΡΙΛΗΨΗ (57)

Ανασυνδυασμένες δομές DNA που περιλαμβάνουν DNA που κωδικεύει για μεταγραφή σε μία αλληλουχία RNA των ιών κηλίδωσης ή σε σχετικές αλληλουχίες RNA, τη χρήση τέτοιων δομών DNA για τον μετασχηματισμό φυτών που έχουν μειωμένη επιδεκτικότητα στη μόλυνση από ιούς κηλίδωσης και ανιχνευτές για την απομόνωση του ιού κηλίδωσης ή τη διάγνωση ασθενειών ιού κηλίδωσης στα φυτά.

<b>ΑΡΙΘΜΟΣ ΕΥΡΩΠΑΪΚΟΥ Δ.Ε.</b> (11):	<b>3037662</b>
ΑΡΙΘ. ΕΛΛΗΝΙΚΗΣ ΚΑΤΑΘΕΣΗΣ (21):	20010402532
ΗΜΕΡ. ΕΛΛΗΝΙΚΗΣ ΚΑΤΑΘΕΣΗΣ (22):	19-12-2001
ΑΡΙΘ./ΗΜΕΡ. ΔΗΜΟΣΙΕΥΣΗΣ ΕΥΡΩΠΑΪΚΟΥ ΔΙΠΛΩΜΑΤΟΣ (87):	684018/17-10-2001
ΑΡΙΘ./ΗΜΕΡ. ΔΗΜΟΣΙΕΥΣΗΣ ΕΥΡΩΠΑΪΚΗΣ ΑΙΤΗΣΗΣ (86):	94500090.9/23-05-1994
ΔΙΚΑΙΟΥΧΟΣ (73):	BARBERA ALACREU, JOSE VICENTE calle Sta Amalia num. 2 46010 Valencia, ES
ΣΥΜΒΑΤΙΚΕΣ ΠΡΟΤΕΡΑΙΟΤΗΤΕΣ (30):	—
ΕΦΕΥΡΕΤΗΣ (72):	BARBERA ALACREU, JOSE VICENTE
ΕΙΔΙΚΟΣ ΠΛΗΡΕΞΟΥΣΙΟΣ (74):	ΛΥΜΠΕΡΗΣ ΝΙΚΟΛΑΟΣ, Δικηγόρος Στουρνάρα 37 106 82 ΑΘΗΝΑ
ΑΝΤΙΚΛΗΤΟΣ (74):	ΛΥΜΠΕΡΗΣ ΝΙΚΟΛΑΟΣ, Δικηγόρος Στουρνάρα 37 106 82 ΑΘΗΝΑ
<b>ΤΙΤΛΟΣ ΕΦΕΥΡΕΣΗΣ (54):</b>	<b>ΣΥΣΤΗΜΑ ΣΤΗΡΙΞΗΣ ΕΚ ΤΩΝ ΟΠΙΣΘΕΝ ΤΩΝ ΑΥΧΕΝΙΚΩΝ ΣΠΟΝΔΥΛΩΝ</b>



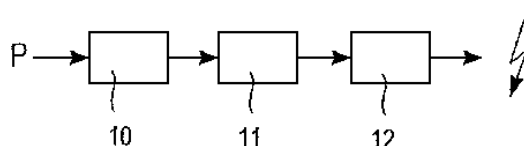
#### ΠΕΡΙΛΗΨΗ (57)

Άγκιστρα (10) και ελάσματα (12) χρησιμοποιούνται μαζί με έναν αριθμό συναρμολογούμενων τεμαχίων ή κυλίνδρων (1) τα οποία διαπερνούνται κατά μήκος και κατακόρυφα από έναν διάυλο (4) από τον οποίο περνά ένα συνδετικό σύρμα (8) το οποίο έχει τη δυνατότητα να συσφιχθεί με ένα μέσο σύσφιξης και να σταθεροποιηθεί με μία βίδα (7) η οποία εισάγεται εγκαρσίως σε κάθε τεμάχιο (1). Το σύστημα μπορεί να χρησιμοποιηθεί για να συνδέσει όλα τα απαιτούμενα επίπεδα. Ούτε το σημείο εισαγωγής των βιδών ούτε η θέση των αγκίστρων είναι προκαθορισμένη. Επίσης το σύστημα μπορεί να χρησιμοποιηθεί ύστερα από πεταλεκτομή.

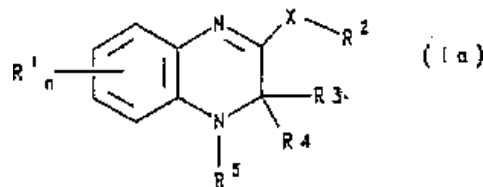
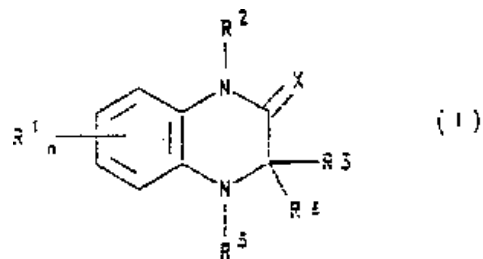
<b>ΑΡΙΘΜΟΣ ΕΥΡΩΠΑΪΚΟΥ Δ.Ε.</b>	<b>(11): 3037663</b>
ΑΡΙΘ. ΕΛΛΗΝΙΚΗΣ ΚΑΤΑΘΕΣΗΣ	(21): 20010402533
ΗΜΕΡ. ΕΛΛΗΝΙΚΗΣ ΚΑΤΑΘΕΣΗΣ	(22): 19-12-2001
ΑΡΙΘ./ΗΜΕΡ. ΔΗΜΟΣΙΕΥΣΗΣ	
ΕΥΡΩΠΑΪΚΟΥ ΔΙΠΛΩΜΑΤΟΣ	(87): 960410/24-10-2001
ΑΡΙΘ./ΗΜΕΡ. ΔΗΜΟΣΙΕΥΣΗΣ	
ΕΥΡΩΠΑΪΚΗΣ ΑΙΤΗΣΗΣ	(86): 98912206.4/12-02-1998
ΔΙΚΑΙΟΥΧΟΣ	(73): SIEMENS AKTIENGESELLSCHAFT Wittelsbacherplatz 2 80333 Munchen, DE
ΣΥΜΒΑΤΙΚΕΣ ΠΡΟΤΕΡΑΙΟΤΗΤΕΣ	(30): 19705341/12-2-1997/DE, 19715727/15-4-1997/DE, 19715728/15-4-1997/DE
ΕΦΕΥΡΕΤΗΣ	(72): 1) BULST, WOLF-ECKHART 2) OSTERTAG, THOMAS 3) SCHMIDT, FRANK 4) SCHOLL, GERD 5) GERLACH, HORST 6) KAMMERL, FRANZ
ΕΙΔΙΚΟΣ ΠΛΗΡΕΞΟΥΣΙΟΣ	(74): ΛΥΜΠΕΡΗΣ ΝΙΚΟΛΑΟΣ, Δικηγόρος Στουρνάρα 37 106 82 ΑΘΗΝΑ
ΑΝΤΙΚΛΗΤΟΣ	(74): ΛΥΜΠΕΡΗΣ ΝΙΚΟΛΑΟΣ, Δικηγόρος Στουρνάρα 37 106 82 ΑΘΗΝΑ
ΤΙΤΛΟΣ ΕΦΕΥΡΕΣΗΣ	(54): ΔΙΑΤΑΞΗ ΚΑΙ ΜΕΘΟΔΟΣ ΓΙΑ ΤΗΝ ΠΑΡΑ- ΓΩΓΗ ΚΩΔΙΚΟΠΟΙΗΜΕΝΩΝ ΣΗΜΑΤΩΝ ΥΨΗΛΗΣ ΣΥΧΝΟΤΗΤΑΣ

#### ΠΕΡΙΛΗΨΗ (57)

Διάταξη για τη δημιουργία κωδικοποιημένων σημάτων υψηλής συχνότητας με ένα μετατροπέα που μετατρέπει την μη ηλεκτρική πρωτογενή ενέργεια που είναι διαθέσιμη στο περιβάλλον σε ηλεκτρική ενέργεια, ένα στοιχείο προσαρμοσμένο στον μετατροπέα με μη γραμμική γραμμική ελέγχου και μια διάταξη κωδικοποίησης συνδεδεμένης με το στοιχείο με μη γραμμική γραμμική ελέγχου.



<b>ΑΡΙΘΜΟΣ ΕΥΡΩΠΑΪΚΟΥ Δ.Ε.</b>	<b>(11): 3037664</b>
ΑΡΙΘ. ΕΛΛΗΝΙΚΗΣ ΚΑΤΑΘΕΣΗΣ	(21): 20010402534
ΗΜΕΡ. ΕΛΛΗΝΙΚΗΣ ΚΑΤΑΘΕΣΗΣ	(22): 19-12-2001
ΑΡΙΘ./ΗΜΕΡ. ΔΗΜΟΣΙΕΥΣΗΣ	
ΕΥΡΩΠΑΪΚΟΥ ΔΙΠΛΩΜΑΤΟΣ	(87): 509398/19-09-2001
ΑΡΙΘ./ΗΜΕΡ. ΔΗΜΟΣΙΕΥΣΗΣ	
ΕΥΡΩΠΑΪΚΗΣ ΑΙΤΗΣΗΣ	(86): 92106158.6/09-04-1992
ΔΙΚΑΙΟΥΧΟΣ	(73): AVENTIS PHARMA DEUTSCHLAND GMBH Bruningstrasse 50 65929 Frankfurt am Main, DE
ΣΥΜΒΑΤΙΚΕΣ ΠΡΟΤΕΡΑΙΟΤΗΤΕΣ	(30): 4142322/20-12-1991/DE, 4112234/15-4-1991/DE
ΕΦΕΥΡΕΤΗΣ	(72): 1) ROSNER, MANFRED, DR. 2) RIESS, GUNTHER, DR. 3) BILLHARDT, UTA-MARIA, DR. 4) WINKLER, IRVIN, DR. 5) BENDER, RUDOLF, DR.
ΕΙΔΙΚΟΣ ΠΛΗΡΕΞΟΥΣΙΟΣ	(74): ΛΥΜΠΕΡΗΣ ΝΙΚΟΛΑΟΣ, Δικηγόρος Στουρνάρα 37 106 82 ΑΘΗΝΑ
ΑΝΤΙΚΛΗΤΟΣ	(74): ΛΥΜΠΕΡΗΣ ΝΙΚΟΛΑΟΣ, Δικηγόρος Στουρνάρα 37 106 82 ΑΘΗΝΑ
ΤΙΤΛΟΣ ΕΦΕΥΡΕΣΗΣ	(54): ΚΙΝΟΞΑΛΙΝΕΣ, ΜΕΘΟΔΟΣ ΓΙΑ ΤΗΝ ΠΑ- ΡΑΣΚΕΥΗ ΤΟΥΣ ΚΑΙ Η ΧΡΗΣΗ ΤΟΥΣ

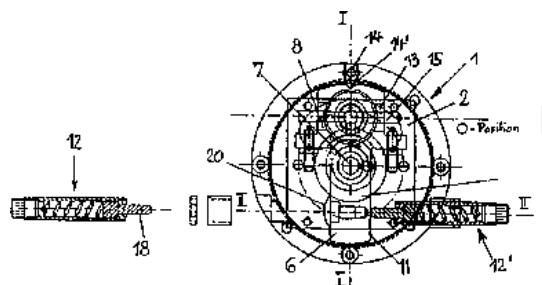


#### ΠΕΡΙΛΗΨΗ (57)

Οι ενώσεις του τύπου I ή Ia όπου το n και οι υποκαταστάτες R<sup>1</sup>-R<sup>5</sup> καθώς και το X έχουν τις σημασίες που τους αποδίδονται, παρουσιάζουν αντιική δράση.

<b>ΑΡΙΘΜΟΣ ΕΥΡΩΠΑΪΚΟΥ Δ.Ε.</b> (11):	<b>3037665</b>
ΑΡΙΘ. ΕΛΛΗΝΙΚΗΣ ΚΑΤΑΘΕΣΗΣ (21):	20010402535
ΗΜΕΡ. ΕΛΛΗΝΙΚΗΣ ΚΑΤΑΘΕΣΗΣ (22):	19-12-2001
ΑΡΙΘ./ΗΜΕΡ. ΔΗΜΟΣΙΕΥΣΗΣ ΕΥΡΩΠΑΪΚΟΥ ΔΙΠΛΩΜΑΤΟΣ (87):	1075364/17-10-2001
ΑΡΙΘ./ΗΜΕΡ. ΔΗΜΟΣΙΕΥΣΗΣ ΕΥΡΩΠΑΪΚΗΣ ΑΙΤΗΣΗΣ (86):	99926268.6/19-04-1999
ΔΙΚΑΙΟΥΧΟΣ (73):	PROSL, JOHANNA Freihunger Strasse 10 92708 Mantel, DE
ΣΥΜΒΑΤΙΚΕΣ ΠΡΟΤΕΡΑΙΟΤΗΤΕΣ (30):	29903312 U/25-2-1999/DE
ΕΦΕΥΡΕΤΗΣ (72):	PROSL, JOHANNA
ΕΙΔΙΚΟΣ ΠΛΗΡΕΞΟΥΣΙΟΣ (74):	ΚΙΛΙΜΙΡΗΣ ΚΩΝΣΤΑΝΤΙΝΟΣ, Δικηγόρος Χατζηγιάννη Μέξη 7 115 28 ΑΘΗΝΑ
ΑΝΤΙΚΛΗΤΟΣ (74):	ΚΙΛΙΜΙΡΗΣ ΑΝΑΣΤΑΣΙΟΣ, Δικηγόρος Χατζηγιάννη Μέξη 7 115 28 ΑΘΗΝΑ
ΤΙΤΛΟΣ ΕΦΕΥΡΕΣΗΣ (54):	<b>ΜΟΝΑΔΑ ΕΡΓΑΛΕΙΟΥ ΜΕ ΚΕΦΑΛΗ ΚΟΠΗΣ</b>

ακριβής επαναφορά της λεπίδας. Προβλέπεται διάταξη ελατηριωτών πείρων (16,16') για τη ρύθμιση της λεπίδας.

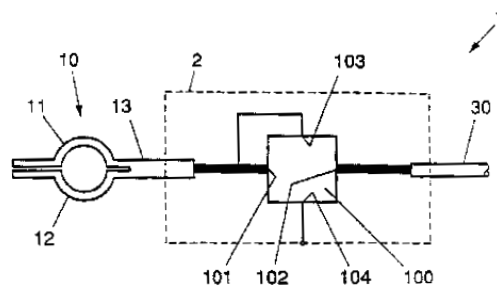


#### ΠΕΡΙΛΗΨΗ (57)

Σύμφωνα με την εφεύρεση ένα μαχαίρι αποξέσεως (10) στερεώνεται επί βραχίονα (6), ο οποίος μπορεί να περιστρέφεται περί κεντρικό άξονα (7). Ο αναφερθείς βραχίονας (6) περιορίζεται από δύο ελατήρια (12,12') στις αντικείμενες πλευρές του βραχίονα και επαναφέρεται σε περίπτωση εκτροπής. Η γωνία κοπής της λεπίδας (10) του εργαλείου ρυθμίζεται αυτόματα μέσω θλιπτικής δυνάμεως. Η λεπίδα (10) μπορεί να κινείται κατ' ακτινική διεύθυνση. Εξασφαλίζονται επίσης η ελαφρά εκτροπή και η

<b>ΑΡΙΘΜΟΣ ΕΥΡΩΠΑΪΚΟΥ Δ.Ε.</b> (11):	<b>3037666</b>
ΑΡΙΘ. ΕΛΛΗΝΙΚΗΣ ΚΑΤΑΘΕΣΗΣ (21):	20010402536
ΗΜΕΡ. ΕΛΛΗΝΙΚΗΣ ΚΑΤΑΘΕΣΗΣ (22):	19-12-2001
ΑΡΙΘ./ΗΜΕΡ. ΔΗΜΟΣΙΕΥΣΗΣ ΕΥΡΩΠΑΪΚΟΥ ΔΙΠΛΩΜΑΤΟΣ (87):	824417/24-10-2001
ΑΡΙΘ./ΗΜΕΡ. ΔΗΜΟΣΙΕΥΣΗΣ ΕΥΡΩΠΑΪΚΗΣ ΑΙΤΗΣΗΣ (86):	96911102.0/17-04-1996
ΔΙΚΑΙΟΥΧΟΣ (73):	POWER-MOTIVE B.V. Industrieweg 13 4731 SB Oudenbosch, NL
ΣΥΜΒΑΤΙΚΕΣ ΠΡΟΤΕΡΑΙΟΤΗΤΕΣ (30):	1000175/19-4-1995/NL
ΕΦΕΥΡΕΤΗΣ (72):	1) ΒΟΕΚΗΟΥΤ, CORNELIS, ADRIANUS, 2) WEIJERS, JOHANNES, THEODORUS,
ΕΙΔΙΚΟΣ ΠΛΗΡΕΞΟΥΣΙΟΣ (74):	ΚΙΛΙΜΙΡΗΣ ΚΩΝΣΤΑΝΤΙΝΟΣ, Δικηγόρος Χατζηγιάννη Μέξη 7 115 28 ΑΘΗΝΑ
ΑΝΤΙΚΛΗΤΟΣ (74):	ΚΙΛΙΜΙΡΗΣ ΑΝΑΣΤΑΣΙΟΣ, Δικηγόρος Χατζηγιάννη Μέξη 7 115 28 ΑΘΗΝΑ
ΤΙΤΛΟΣ ΕΦΕΥΡΕΣΗΣ (54):	<b>ΣΦΙΓΚΤΗΡΑΣ ΜΠΑΤΑΡΙΑΣ</b>

ελέγχου (130), από την οποία μια εξαγωγή ελέγχου (133) είναι συνδεδεμένη κατά ζεύγη προς μια εισαγωγή ελέγχου (113) του διακόπτη (110) και στοιχεία επίβλεψης (141-143) συνδεδεμένα προς εισαγωγές επίβλεψης (134-136) της μονάδας ελέγχου (130). Η μονάδα ελέγχου (130) είναι ρυθμισμένη να ελέγχει τον διακόπτη (110) ανταποκρινόμενη προς τα σήματα που λαμβάνονται στις εισαγωγές επίβλεψης της (134-136).



#### ΠΕΡΙΛΗΨΗ (57)

Εδώ περιγράφεται ένας σφιγκτήρας μπαταρίας (1), που περιλαμβάνει: ένα στοιχείο σφιγκτήρα στερέωσης (10) σχεδιασμένο για την προσάρτηση σε ένα τερματικό ενός οργάνου μπαταρίας (33) για την υποδοχή ενός καλωδίου (30), και ένα προστατευτικό κύκλωμα (100) συνδεδεμένο κατά ζεύγη μεταξύ του στοιχείου σφιγκτήρα στερέωσης (10) και των οργάνων υποδοχής (33). Το προστατευτικό κύκλωμα (100) περιλαμβάνει: έναν ελεγχόμενο διακόπτη (110), από τον οποίο μια εισαγωγή ρεύματος (111) συνδέεται ηλεκτροαγωγίμα προς τα όργανα υποδοχής (33), μια μονάδα

<b>ΑΡΙΘΜΟΣ ΕΥΡΩΠΑΪΚΟΥ Δ.Ε.</b> (11):	<b>3037667</b>
ΑΡΙΘ. ΕΛΛΗΝΙΚΗΣ ΚΑΤΑΘΕΣΗΣ (21):	20010402537
ΗΜΕΡ. ΕΛΛΗΝΙΚΗΣ ΚΑΤΑΘΕΣΗΣ (22):	19-12-2001
ΑΡΙΘ./ΗΜΕΡ. ΔΗΜΟΣΙΕΥΣΗΣ ΕΥΡΩΠΑΪΚΟΥ ΔΙΠΛΩΜΑΤΟΣ (87):	777964/14-11-2001
ΑΡΙΘ./ΗΜΕΡ. ΔΗΜΟΣΙΕΥΣΗΣ ΕΥΡΩΠΑΪΚΗΣ ΑΙΤΗΣΗΣ (86):	97101641.5/28-08-1990
ΔΙΚΑΙΟΥΧΟΣ (73):	KYNOCH AGROCHEMICALS (PROPRIETARY) LIMITED 16 Riepen Avenue, Riepen Park Sandton, ZA
ΣΥΜΒΑΤΙΚΕΣ ΠΡΟΤΕΡΑΙΟΤΗΤΕΣ ΕΦΕΥΡΕΤΗΣ (30):	8906653/30-8-1989/ZA
(72):	1) HOY, JOHN 2) JANSEN VANRENSBURG, PHILLIPUS
ΕΙΔΙΚΟΣ ΠΛΗΡΕΞΟΥΣΙΟΣ (74):	ΚΙΛΙΜΙΡΗΣ ΚΩΝΣΤΑΝΤΙΝΟΣ, Δικηγόρος Χατζηγιάννη Μέξη 7 115 28 ΑΘΗΝΑ
ΑΝΤΙΚΛΗΤΟΣ (74):	ΚΙΛΙΜΙΡΗΣ ΑΝΑΣΤΑΣΙΟΣ, Δικηγόρος Χατζηγιάννη Μέξη 7 115 28 ΑΘΗΝΑ
<b>ΤΙΤΛΟΣ ΕΦΕΥΡΕΣΗΣ (54):</b>	<b>ΔΙΑΤΑΞΗ ΔΟΣΟΛΟΓΙΑΣ ΚΑΙ ΠΑΡΑΣΚΕΥΗ ΚΑΙ ΧΡΗΣΗ ΑΥΤΗΣ</b>

να δώσει ένα συμπιεσμένο μίγμα, και συμπίεση του συμπιεσμένου μίγματος σε μία διάταξη μοναδιαίας δόσης ικανής να διασπάται σε νερό για να σχηματίσει ένα εναιώρημα του αναφερθέντος δραστικού συστατικού στο νερό.

#### ΠΕΡΙΛΗΨΗ (57)

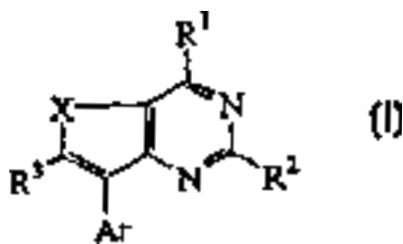
Αυτή η εφεύρεση αναφέρεται σε μία μέθοδο παρασκευής μιας διάταξης δοσολογίας, η οποία μέθοδος περιλαμβάνει την ανάμειξη τουλάχιστον ενός δραστικού συστατικού που είναι παρασιτοκτόνο που είναι σε στερεή μορφή στους 25°C είναι ολίγο διαλυτό στο νερό και που έχει ένα μέσο μέγεθος σωματιδίου μικρότερο από 5 μικρά, με ένα μέσο διάσπασης, για

<b>ΑΡΙΘΜΟΣ ΕΥΡΩΠΑΪΚΟΥ Δ.Ε.</b> (11):	<b>3037668</b>
ΑΡΙΘ. ΕΛΛΗΝΙΚΗΣ ΚΑΤΑΘΕΣΗΣ (21):	20010402538
ΗΜΕΡ. ΕΛΛΗΝΙΚΗΣ ΚΑΤΑΘΕΣΗΣ (22):	19-12-2001
ΑΡΙΘ./ΗΜΕΡ. ΔΗΜΟΣΙΕΥΣΗΣ ΕΥΡΩΠΑΪΚΟΥ ΔΙΠΛΩΜΑΤΟΣ (87):	882051/07-11-2001
ΑΡΙΘ./ΗΜΕΡ. ΔΗΜΟΣΙΕΥΣΗΣ ΕΥΡΩΠΑΪΚΗΣ ΑΙΤΗΣΗΣ (86):	97904368.4/30-01-1997
ΔΙΚΑΙΟΥΧΟΣ (73):	1) JANSSEN PHARMACEUTICA N.V. Turnhoutseweg 30 2340 Beerse, BE 2) NEUROCRINE BIOSCIENCES, INC. 10555 Science Center Drive San Diego, CA 92121-1102, US
ΣΥΜΒΑΤΙΚΕΣ ΠΡΟΤΕΡΑΙΟΤΗΤΕΣ (30):	11274 P/7-2-1996/US, 27689 P/8-10-1996/US
ΕΦΕΥΡΕΤΗΣ (72):	1) WEBB, THOMAS R. 2) CHEN, CHEN 3) MORAN, TERENCE J. 4) MCCARTHY, JAMES R.
ΕΙΔΙΚΟΣ ΠΛΗΡΕΞΟΥΣΙΟΣ (74):	ΚΙΛΙΜΙΡΗΣ ΚΩΝΣΤΑΝΤΙΝΟΣ, Δικηγόρος Χατζηγιάννη Μέξη 7 115 28 ΑΘΗΝΑ
ΑΝΤΙΚΛΗΤΟΣ (74):	ΚΙΛΙΜΙΡΗΣ ΑΝΑΣΤΑΣΙΟΣ, Δικηγόρος Χατζηγιάννη Μέξη 7 115 28 ΑΘΗΝΑ
<b>ΤΙΤΛΟΣ ΕΦΕΥΡΕΣΗΣ (54):</b>	<b>ΘΕΙΟΦΑΙΝΟΠΥΡΙΜΙΔΙΝΕΣ</b>

#### ΠΕΡΙΛΗΨΗ (57)

Αυτή η εφεύρεση αφορά σε ενώσεις του τύπου (I), περιλαμβανομένων των στερεοισομερών και των φαρμακευτικά αποδεκτών αλάτων προσθήκης, όπου το X είναι S, SO, ή SO<sub>2</sub>, το R<sup>1</sup> είναι NR<sup>4</sup>R<sup>5</sup> ή OR<sup>5</sup>, το R<sup>2</sup> είναι C<sub>1-6</sub> αλκυλο-, C<sub>1-6</sub> αλκυλοξυ ή C<sub>1-6</sub> αλκυλοθειο-ομάδα, το R<sup>3</sup> είναι

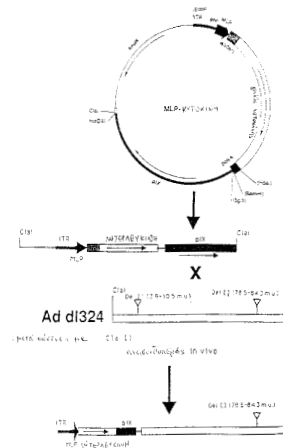
υδρογόνο, C<sub>1-6</sub> αλκυλο-, C<sub>1-6</sub> αλκυλοσουλφονυλο-, C<sub>1-6</sub> αλκυλοσουλφοξυ- ή C<sub>1-6</sub> αλκυλοθειο-ομάδα, το R<sup>4</sup> είναι υδρογόνο, C<sub>1-6</sub> αλκυλο-, μονο- ή δι(C<sub>3-6</sub> κυκλοαλκυλο)μεθυλο-, C<sub>3-6</sub> κυκλοαλκυλο-, C<sub>3-6</sub> αλκενυλο-, υδροξυ C<sub>1-6</sub> αλκυλο, C<sub>1-6</sub> αλκυλοκαρβονυλοξυ C<sub>1-6</sub> αλκυλο-, ή C<sub>1-6</sub> αλκυλοξυ C<sub>1-6</sub> αλκυλο-ομάδα, το R<sup>5</sup> είναι C<sub>1-8</sub> αλκυλο-, μονο- ή δι(C<sub>3-6</sub> κυκλοαλκυλο)μεθυλο-, R<sup>1</sup>CH<sub>2</sub>, C<sub>1-6</sub> αλκυλοξυ C<sub>1-6</sub> αλκυλο-, υδροξυ C<sub>1-6</sub> αλκυλο, C<sub>3-6</sub> αλκενυλο-, θειονυλομεθυλο-, φουρανυλομεθυλο-, C<sub>1-6</sub> αλκυλοθειο C<sub>1-6</sub> αλκυλο, μορφολινυλο-, μονο- ή δι(C<sub>1-6</sub> αλκυλο)αμινο C<sub>1-6</sub> αλκυλο-, δι(C<sub>1-6</sub> αλκυλο)αμινο, C<sub>1-6</sub> αλκυλοκαρβονυλο C<sub>1-6</sub> αλκυλο, C<sub>1-6</sub> αλκυλο- υποκατεστημένη με ιμιδαζολυλο- ομάδα, ή μια ρίζα του τύπου: -Alk-O-CO-Ar<sup>1</sup> ή τα R<sup>4</sup> και R<sup>5</sup> μαζί με το άτομο αζώτου με το οποίο συνδέονται, μπορούν να σχηματίζουν μια προαιρετικά υποκατεστημένη πυρρολιδινυλο-, πιπεριδινυλο-, ομοπιπεριδινυλο-, ή μορφολινυλο-ομάδα. Το Ar είναι φαινυλο-, υποκατεστημένη φαινυλο-, πυριδινυλο- ή υποκατεστημένη πυριδινυλο- ομάδα με ανταγωνιστικές ιδιότητες απέναντι στον υποδοχέα του παράγοντα απελευθέρωσης κορτικοτροπίνης (CRF), φαρμακευτικές συνθέσεις που περιέχουν τέτοιες ενώσεις σαν δραστικά συστατικά, μεθόδους αγωγής για ανωμαλίες που σχετίζονται με την υπερέκκριση του παράγοντα απελευθέρωσης κορτικοτροπίνης (CRF), όπως κατάπτωση, άγχος, κατάχρηση ουσιών, με τη χορήγηση μίας αποτελεσματικής ποσότητας της ενώσεως του τύπου (I).



<b>ΑΡΙΘΜΟΣ ΕΥΡΩΠΑΪΚΟΥ Δ.Ε.</b>	<b>(11): 3037669</b>
ΑΡΙΘ. ΕΛΛΗΝΙΚΗΣ ΚΑΤΑΘΕΣΗΣ	(21): 20010402540
ΗΜΕΡ. ΕΛΛΗΝΙΚΗΣ ΚΑΤΑΘΕΣΗΣ	(22): 19-12-2001
ΑΡΙΘ./ΗΜΕΡ. ΔΗΜΟΣΙΕΥΣΗΣ	
ΕΥΡΩΠΑΪΚΟΥ ΔΙΠΛΩΜΑΤΟΣ	(87): 593755/19-09-2001
ΑΡΙΘ./ΗΜΕΡ. ΔΗΜΟΣΙΕΥΣΗΣ	
ΕΥΡΩΠΑΪΚΗΣ ΑΙΤΗΣΗΣ	(86): 93920562.1/16-03-1993
ΔΙΚΑΙΟΥΧΟΣ	(73): 1) CENTRE NATIONAL DE LA RECHERCHE SCIENTIFIQUE 15, quai Anatole France 75007 Paris, FR 2) INSTITUT GUSTAVE ROUSSY Rue Camille Desmoulins F-94805 Villejuif Cedex, FR
ΣΥΜΒΑΤΙΚΕΣ ΠΡΟΤΕΡΑΙΟΤΗΤΕΣ	(30): 9203120/16-3-1992/FR
ΕΦΕΥΡΕΤΗΣ	(72): 1) RAGOT, THIERRY 2) PERRICAUDET, MICHEL 3) HADDADA, HEDI
ΕΙΔΙΚΟΣ ΠΛΗΡΕΞΟΥΣΙΟΣ	(74): ΚΙΛΙΜΙΡΗΣ ΚΩΝΣΤΑΝΤΙΝΟΣ, Δικηγόρος Χατζηγιάννη Μέξη 7 115 28 ΑΘΗΝΑ
ΑΝΤΙΚΛΗΤΟΣ	(74): ΚΙΛΙΜΙΡΗΣ ΑΝΑΣΤΑΣΙΟΣ, Δικηγόρος Χατζηγιάννη Μέξη 7 115 28 ΑΘΗΝΑ
<b>ΤΙΤΛΟΣ ΕΦΕΥΡΕΣΗΣ</b>	<b>(54): ΑΤΕΛΕΙΣ ΑΝΑΣΥΝΔΥΑΣΜΕΝΟΙ ΑΔΕΝΟΙΟΙ ΠΟΥ ΕΚΦΡΑΖΟΥΝ ΚΥΤΟΚΙΝΕΣ ΟΙ ΟΠΟΙΕΣ ΧΡΗΣΙΜΟΠΟΙΟΥΝΤΑΙ ΓΙΑ ΑΝΤΙ-ΝΕΟΠΛΑΣΜΑΤΙΚΗ ΘΕΡΑΠΕΙΑ</b>

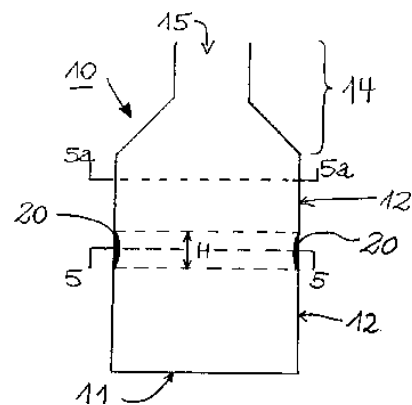
#### ΠΕΡΙΛΗΨΗ (57)

Η εφεύρεση ασχολείται με ανασυνδυασμένο νουκλεϊνικό οξύ, το οποίο μπορεί να χρησιμοποιηθεί για την παραγωγή ατελούς αδενοϊού που περιέχει ένθεμα, το οποίο κωδικοποιεί κυτοκίνη υπό τον έλεγχο εκκινητήρα (προαγωγέα), ο οποίος περιέχεται στη γονιδιακή αλληλουχία του ανασυνδυασμένου αδενοϊού. Ο εν λόγω ανασυνδυασμένος αδενοϊκός μπορεί να χρησιμοποιηθεί για την παρασκευή αντινεοπλασματικών φαρμάκων υπό τη μορφή απ' ευθείας ενέσιμων παρασκευασμάτων στον όγκο του ξενιστή.



<b>ΑΡΙΘΜΟΣ ΕΥΡΩΠΑΪΚΟΥ Δ.Ε.</b>	<b>(11): 3037670</b>
ΑΡΙΘ. ΕΛΛΗΝΙΚΗΣ ΚΑΤΑΘΕΣΗΣ	(21): 20010402543
ΗΜΕΡ. ΕΛΛΗΝΙΚΗΣ ΚΑΤΑΘΕΣΗΣ	(22): 19-12-2001
ΑΡΙΘ./ΗΜΕΡ. ΔΗΜΟΣΙΕΥΣΗΣ	
ΕΥΡΩΠΑΪΚΟΥ ΔΙΠΛΩΜΑΤΟΣ	(87): 751071/14-11-2001
ΑΡΙΘ./ΗΜΕΡ. ΔΗΜΟΣΙΕΥΣΗΣ	
ΕΥΡΩΠΑΪΚΗΣ ΑΙΤΗΣΗΣ	(86): 95201723.4/26-06-1995
ΔΙΚΑΙΟΥΧΟΣ	(73): THE PROCTER & GAMBLE COMPANY One Procter & Gamble Plaza Cincinnati, Ohio 45202, US
ΣΥΜΒΑΤΙΚΕΣ ΠΡΟΤΕΡΑΙΟΤΗΤΕΣ	(30): —
ΕΦΕΥΡΕΤΗΣ	(72): 1) LOFFREDO, ARTURO 2) BONIFACI, LUIGI
ΕΙΔΙΚΟΣ ΠΛΗΡΕΞΟΥΣΙΟΣ	(74): ΚΙΛΙΜΙΡΗΣ ΚΩΝΣΤΑΝΤΙΝΟΣ, Δικηγόρος Χατζηγιάννη Μέξη 7 115 28 ΑΘΗΝΑ
ΑΝΤΙΚΛΗΤΟΣ	(74): ΚΙΛΙΜΙΡΗΣ ΑΝΑΣΤΑΣΙΟΣ, Δικηγόρος Χατζηγιάννη Μέξη 7 115 28 ΑΘΗΝΑ
<b>ΤΙΤΛΟΣ ΕΦΕΥΡΕΣΗΣ</b>	<b>(54): ΔΟΧΕΙΟ ΓΙΑ ΥΓΡΑ ΠΡΟΪΟΝΤΑ</b>

την αντοχή απέναντι στο φορτίο κατά την αποθήκευση μειώνοντας έτσι τον κίνδυνο ραγιμάτων στο παραπάνω πλευρικό τοίχωμα.



#### ΠΕΡΙΛΗΨΗ (57)

Η παρούσα εφεύρεση αναφέρεται σε ένα δοχείο 10 για υγρά προϊόντα που περιλαμβάνει ένα τοίχωμα βάσεως 11 και ένα πλευρικό τοίχωμα 12, όπου το παραπάνω δοχείο παρουσιάζει βελτιωμένη αντοχή στο φορτίο που δέχεται κατά την αποθήκευση και αντίσταση στην προς τα μέσα κύρτωση του πλευρικού τοιχώματος. Αυτή η βελτίωση επιτυγχάνεται με ένα πλευρικό τοίχωμα του δοχείου που περιλαμβάνει τουλάχιστον ένα ενισχυτικό πλευρό 20. Πράγματι, αυτό το ενισχυτικό πλευρό είναι σε θέση να μειώνει το μέγεθος της προς τα μέσα κυρτώσεως και να βελτιώνει

<b>ΑΡΙΘΜΟΣ ΕΥΡΩΠΑΪΚΟΥ Δ.Ε.</b> (11):	<b>3037671</b>	απορρόφηση υγρού για το απορροφητικό αντικείμενο. Ένα δεύτερο στρώμα παρέχει ένα χώρο υποδοχής και κατακρατήσεως υγρού έχοντας και διατηρώντας με ελαστικότητα ένα ελάχιστο πάχος 0,3 χιλ. Επιπρόσθετα, το δεύτερο στρώμα παρέχει οπτική απόκρυψη των απορροφημένων υγρών στο χώρο των μεγάλων ανοιγμάτων του πρώτου στρώματος άνω φύλλου.
ΑΡΙΘ. ΕΛΛΗΝΙΚΗΣ ΚΑΤΑΘΕΣΗΣ (21):	20010402544	
ΗΜΕΡ. ΕΛΛΗΝΙΚΗΣ ΚΑΤΑΘΕΣΗΣ (22):	19-12-2001	
ΑΡΙΘ./ΗΜΕΡ. ΔΗΜΟΣΙΕΥΣΗΣ ΕΥΡΩΠΑΪΚΟΥ ΔΙΠΛΩΜΑΤΟΣ (87):	749740/05-12-2001	
ΑΡΙΘ./ΗΜΕΡ. ΔΗΜΟΣΙΕΥΣΗΣ ΕΥΡΩΠΑΪΚΗΣ ΑΙΤΗΣΗΣ (86):	95830255.6/19-06-1995	
ΔΙΚΑΙΟΥΧΟΣ (73):	THE PROCTER & GAMBLE COMPANY One Procter & Gamble Plaza Cincinnati, Ohio 45202, US	
ΣΥΜΒΑΤΙΚΕΣ ΠΡΟΤΕΡΑΙΟΤΗΤΕΣ (30):	—	
ΕΦΕΥΡΕΤΗΣ (72):	1) DIVO, MICHAEL 2) FORNASARI, GIANCARLO 3) COLES, PETER	
ΕΙΔΙΚΟΣ ΠΛΗΡΕΞΟΥΣΙΟΣ (74):	ΚΙΛΙΜΙΡΗΣ ΚΩΝΣΤΑΝΤΙΝΟΣ, Δικηγόρος Χατζηγιάννη Μέξη 7 115 28 ΑΘΗΝΑ	
ΑΝΤΙΚΛΗΤΟΣ (74):	ΚΙΛΙΜΙΡΗΣ ΑΝΑΣΤΑΣΙΟΣ, Δικηγόρος Χατζηγιάννη Μέξη 7 115 28 ΑΘΗΝΑ	
<b>ΤΙΤΛΟΣ ΕΦΕΥΡΕΣΗΣ (54):</b>	<b>ΑΝΤΙΚΕΙΜΕΝΑ ΥΓΙΕΙΝΗΣ ΜΕ ΑΝΩ ΦΥΛΛΑ ΔΙΠΛΟΥ ΣΤΡΩΜΑΤΟΣ</b>	

#### ΠΕΡΙΛΗΨΗ (57)

Η παρούσα εφεύρεση αφορά σε απορροφητικά αντικείμενα και ιδιαίτερα πετσέτες υγιεινής (σερβιέτες) με κατά στρώσεις άνω φύλλα. Ιδιαίτερα ένα πρώτο στρώμα που δέχεται τα προς απορρόφηση υγρά περιλαμβάνει ένα άνοιγμα επιφάνειας τουλάχιστον 1.4 χιλ 2 σε μία λεπτή στοιβάδα. Αυτά τα μεγάλα ανοίγματα παρέχουν εξαιρετικά καλή απόδοση στην

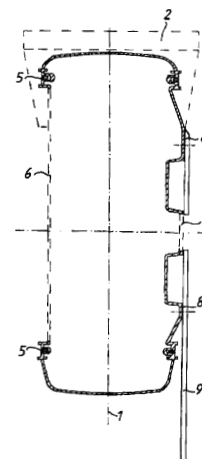
<b>ΑΡΙΘΜΟΣ ΕΥΡΩΠΑΪΚΟΥ Δ.Ε.</b> (11):	<b>3037672</b>	ειδικά στα ευκαριωτικά κύτταρα. Τα αποτελέσματα αυτής της διεύρυνσης μπορούν να χρησιμοποιηθούν στην παραγωγή φαρμάκων, την ανακάλυψη γονιδίων, διάγνωση ασθενειών κτλ.
ΑΡΙΘ. ΕΛΛΗΝΙΚΗΣ ΚΑΤΑΘΕΣΗΣ (21):	20010402545	
ΗΜΕΡ. ΕΛΛΗΝΙΚΗΣ ΚΑΤΑΘΕΣΗΣ (22):	19-12-2001	
ΑΡΙΘ./ΗΜΕΡ. ΔΗΜΟΣΙΕΥΣΗΣ ΕΥΡΩΠΑΪΚΟΥ ΔΙΠΛΩΜΑΤΟΣ (87):	981609/19-09-2001	
ΑΡΙΘ./ΗΜΕΡ. ΔΗΜΟΣΙΕΥΣΗΣ ΕΥΡΩΠΑΪΚΗΣ ΑΙΤΗΣΗΣ (86):	98919092.1/13-05-1998	
ΔΙΚΑΙΟΥΧΟΣ (73):	AZIGN BIOSCIENCE A/S Vestre Teglgade 8 2450 Copenhagen SV, DK	
ΣΥΜΒΑΤΙΚΕΣ ΠΡΟΤΕΡΑΙΟΤΗΤΕΣ (30):	43298/27-3-1998/DK, 54797/13-5-1997/DK, 871030/19-5-1997/US	
ΕΦΕΥΡΕΤΗΣ (72):	WARTHOE, PETER, ROLF	
ΕΙΔΙΚΟΣ ΠΛΗΡΕΞΟΥΣΙΟΣ (74):	ΓΟΥΛΑΝΔΡΗ ΕΥΑΓΓΕΛΙΑ, Δικηγόρος Σίνα 9 106 80 ΑΘΗΝΑ	
ΑΝΤΙΚΛΗΤΟΣ (74):	ΟΙΚΟΝΟΜΙΔΗΣ ΔΗΜΗΤΡΗΣ, Δικηγόρος Σίνα 9 106 80 ΑΘΗΝΑ	
<b>ΤΙΤΛΟΣ ΕΦΕΥΡΕΣΗΣ (54):</b>	<b>ΜΕΘΟΔΟΣ ΓΙΑ ΤΗΝ ΚΛΩΝΟΠΟΙΗΣΗ ΜRNAS ΚΑΙ ΠΑΡΟΥΣΙΑΣΗ ΔΙΑΦΟΡΕΤΙΚΑ ΕΚΦΡΑΖΟΜΕΝΩΝ ΑΝΤΙΓΡΑΦΩΝ (ΕΔΕΑ)</b>	

#### ΠΕΡΙΛΗΨΗ (57)

Η παρούσα εφεύρεση αναφέρεται σε μια μέθοδο για την προετοιμασία μιας συνθήκης υποδιαμεμένης βιβλιοθήκης ενισχυμένων τεμαχίων cDNA από την περιοχική αποκωδικοποίησης του mRNA που περιέχεται σε ένα δείγμα. Σκοπός της παρούσας εφεύρεσης είναι η παροχή νέων μεθόδων και μέσων για τη διεύρυνση των προτύπων έκφρασης στα κύτταρα,

<b>ΑΡΙΘΜΟΣ ΕΥΡΩΠΑΪΚΟΥ Δ.Ε.</b>	<b>(11): 3037673</b>
ΑΡΙΘ. ΕΛΛΗΝΙΚΗΣ ΚΑΤΑΘΕΣΗΣ	(21): 20010402546
ΗΜΕΡ. ΕΛΛΗΝΙΚΗΣ ΚΑΤΑΘΕΣΗΣ	(22): 19-12-2001
ΑΡΙΘ./ΗΜΕΡ. ΔΗΜΟΣΙΕΥΣΗΣ	
ΕΥΡΩΠΑΪΚΟΥ ΔΙΠΛΩΜΑΤΟΣ	(87): 761976/04-10-2001
ΑΡΙΘ./ΗΜΕΡ. ΔΗΜΟΣΙΕΥΣΗΣ	
ΕΥΡΩΠΑΪΚΗΣ ΑΙΤΗΣΗΣ	(86): 96112480.7/02-08-1996
ΔΙΚΑΙΟΥΧΟΣ	(73): HURNER-FUNKEN GMBH Meysstrasse 1 53773 Hennef, DE
ΣΥΜΒΑΤΙΚΕΣ ΠΡΟΤΕΡΑΙΟΤΗΤΕΣ	(30): 19529401/10-8-1995/DE
ΕΦΕΥΡΕΤΗΣ	(72): SEVERYNS, HORST WILLY
ΕΙΔΙΚΟΣ ΠΛΗΡΕΞΟΥΣΙΟΣ	(74): ΠΑΠΑΧΑΡΑΛΑΜΠΟΥΣ ΑΙΚΑΤΕΡΙΝΗ, Δικηγόρος Αναλήψεως 23 152 35 ΒΡΙΛΗΣΣΙΑ
ΑΝΤΙΚΛΗΤΟΣ	(74): ΠΑΠΑΧΑΡΑΛΑΜΠΟΥΣ ΑΙΚΑΤΕΡΙΝΗ, Δικηγόρος Αναλήψεως 23 152 35 ΒΡΙΛΗΣΣΙΑ
<b>ΤΙΤΛΟΣ ΕΦΕΥΡΕΣΗΣ</b>	<b>(54): ΜΕΘΟΔΟΣ ΠΑΡΑΓΩΓΗΣ ΚΕΛΥΦΟΥΣ</b> <b>ΑΝΕΜΙΣΤΗΡΟΣ</b>

αποκόπτεται ένα άνοιγμα αναρροφήσεως (6), εκ του ότι αποκόπτεται ένα άνοιγμα (7) δια τον άξονα κινήσεως, ως και ένα άνοιγμα εκφυσήσεως δια την σύνδεσιν καθλίψεως (2). Η μέθοδος καθιστά δυνατή την παραγωγήν του κελύφους με μειωμένον κόστος.

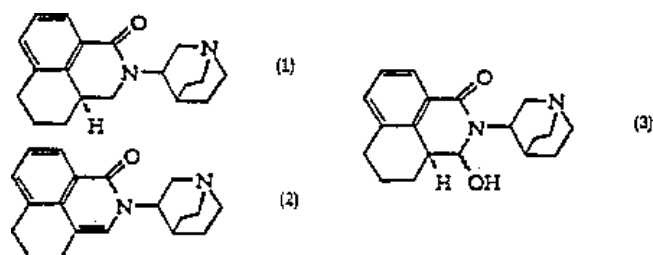


#### ΠΕΡΙΛΗΨΗ (57)

Μέθοδος παραγωγής ενός κελύφους εκ συνθετικού υλικού δι' ανεμιστήρας λειτουργούντας κατ' ακτίνα χαρακτηριζόμενη εκ του ότι δια περιστροφικής χυτεύσεως παράγεται ένα χυτόν σώμα κελύφους, το οποίον είναι κλειστόν από πάσης πλευράς και συμμετρικόν ως προς το κεντρικόν αυτού επιπέδον, εκ του ότι εις μίαν επιφάνειαν του χυτού σώματος του κελύφους

<b>ΑΡΙΘΜΟΣ ΕΥΡΩΠΑΪΚΟΥ Δ.Ε.</b>	<b>(11): 3037674</b>
ΑΡΙΘ. ΕΛΛΗΝΙΚΗΣ ΚΑΤΑΘΕΣΗΣ	(21): 20010402547
ΗΜΕΡ. ΕΛΛΗΝΙΚΗΣ ΚΑΤΑΘΕΣΗΣ	(22): 19-12-2001
ΑΡΙΘ./ΗΜΕΡ. ΔΗΜΟΣΙΕΥΣΗΣ	
ΕΥΡΩΠΑΪΚΟΥ ΔΙΠΛΩΜΑΤΟΣ	(87): 770077/19-09-2001
ΑΡΙΘ./ΗΜΕΡ. ΔΗΜΟΣΙΕΥΣΗΣ	
ΕΥΡΩΠΑΪΚΗΣ ΑΙΤΗΣΗΣ	(86): 95925803.9/01-07-1995
ΔΙΚΑΙΟΥΧΟΣ	(73): F. HOFFMANN-LA ROCHE AG Grenzacherstrasse 124 4002 Basel, CH
ΣΥΜΒΑΤΙΚΕΣ ΠΡΟΤΕΡΑΙΟΤΗΤΕΣ	(30): 272715/8-7-1994/US
ΕΦΕΥΡΕΤΗΣ	(72): 1) KOWALCZYK, BRUCE, ANDREW 2) DVORAK, CHARLES, ALOIS
ΕΙΔΙΚΟΣ ΠΛΗΡΕΞΟΥΣΙΟΣ	(74): ΑΡΓΥΡΙΑΔΟΥ ΚΟΡΙΝΝΑ, Δικηγόρος Σίνα 14 106 72 ΑΘΗΝΑ
ΑΝΤΙΚΛΗΤΟΣ	(74): ΑΡΓΥΡΙΑΔΟΥ ΚΟΡΙΝΝΑ, Δικηγόρος Σίνα 14 106 72 ΑΘΗΝΑ
<b>ΤΙΤΛΟΣ ΕΦΕΥΡΕΣΗΣ</b>	<b>(54): ΜΕΘΟΔΟΣ ΓΙΑ ΤΗΝ ΠΑΡΑΣΚΕΥΗ 2-(1-ΑΖΑΔΙΚΥΚΛΟ[2.2.2]ΟΚΤ-3-ΥΛ)-2,4,5,6-ΤΕΤΡΑΥΔΡΟ-1Η-ΒΕΝΖ[ΔΕ]ΙΣΟΚΙΝΟΛΙΝ-1-ΟΝΗΣ ΚΑΙ ΕΝΔΙΑΜΕΣΩΝ ΠΡΟΙΟΝΤΩΝ</b>

ενός άλατος διά προσθήκης οξέος της ένωσης του τύπου (2) σε μία μορφή μιν-άλατος, και ενώσεων του Τύπου (1), η οποία μέθοδος περιλαμβάνει (Α) και (Β) αφυδάτωση της ένωσης του τύπου (3) και υδρογόνωση αυτής της ένωσης για να δώσει ένα διαστερομερές μίγμα από 1, ή (Γ) διαχωρισμό του διαστερομερούς μίγματος σε επιμέρους στερεοϊσομερή ή μίγματα αυτών, ή (Δ) μετατροπή της ένωσης του τύπου (1) σε ένα φαρμακευτικώς παραδεκτό άλας διά προσθήκης οξέος, ή (Ε) μετατροπή ενός άλατος διά προσθήκης οξέος της ενώσεως του τύπου (1) σε μία μορφή μιν-άλατος. Η εφεύρεση αναφέρεται επίσης στην νέα ένωση του τύπου (3) και σε μία μέθοδο για την παρασκευή αυτής. Οι ενώσεις των τύπων (2) και (1) είναι ισχυροί ανταγωνιστές του 5-HT<sub>3</sub> υποδοχέα και είναι χρήσιμες για την θεραπευτική αγωγή μίας κατάστασης που επιλέγεται από έμετο, μια γαστρο-εντερική διαταραχή, καταστάσεις άγχους/κατάθλιψης, και πόνο.



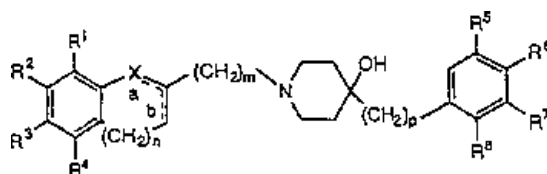
#### ΠΕΡΙΛΗΨΗ (57)

Η εφεύρεση αναφέρεται σε νέες μεθόδους για την παρασκευή ενώσεων του τύπου (2), η οποία μέθοδος περιλαμβάνει (Α) αφυδάτωση των ενώσεων του τύπου (3) ή (Β) διαχωρισμό της ένωσης του τύπου (2) σε επιμέρους στερεοϊσομερή ή (Γ) μετατροπή της ένωσης του τύπου (2) σε ένα φαρμακευτικώς παραδεκτό άλας διά προσθήκης οξέος ή (Δ) μετατροπή



<b>ΑΡΙΘΜΟΣ ΕΥΡΩΠΑΪΚΟΥ Δ.Ε.</b> (11):	<b>3037675</b>
ΑΡΙΘ. ΕΛΛΗΝΙΚΗΣ ΚΑΤΑΘΕΣΗΣ (21):	20010402548
ΗΜΕΡ. ΕΛΛΗΝΙΚΗΣ ΚΑΤΑΘΕΣΗΣ (22):	19-12-2001
ΑΡΙΘ./ΗΜΕΡ. ΔΗΜΟΣΙΕΥΣΗΣ ΕΥΡΩΠΑΪΚΟΥ ΔΙΠΛΩΜΑΤΟΣ (87):	846683/19-09-2001
ΑΡΙΘ./ΗΜΕΡ. ΔΗΜΟΣΙΕΥΣΗΣ ΕΥΡΩΠΑΪΚΗΣ ΑΙΤΗΣΗΣ (86):	97121040.6/01-12-1997
ΔΙΚΑΙΟΥΧΟΣ (73):	F. HOFFMANN-LA ROCHE AG 4070 Basel, CH
ΣΥΜΒΑΤΙΚΕΣ ΠΡΟΤΕΡΑΙΟΤΗΤΕΣ ΕΦΕΥΡΕΤΗΣ (30):	96119345/3-12-1996/EP
(72):	1) WYLER, RENE 2) BUTTELMANN, BERND 3) ALANINE, ALEXANDER 4) PINARD, EMMANUEL 5) HEITZ NEIDHART, MARIE-PAULE
ΕΙΔΙΚΟΣ ΠΛΗΡΕΞΟΥΣΙΟΣ (74):	ΑΡΓΥΡΙΑΔΟΥ ΙΡΙΣ, Δικηγόρος Σίνα 14 106 72 ΑΘΗΝΑ
ΑΝΤΙΚΛΗΤΟΣ (74):	ΑΡΓΥΡΙΑΔΟΥ ΚΟΡΙΝΝΑ, Δικηγόρος Σίνα 14 106 72 ΑΘΗΝΑ
ΤΙΤΛΟΣ ΕΦΕΥΡΕΣΗΣ (54):	<b>ΠΑΡΑΓΩΓΑ 4-ΥΔΡΟΞΥ-ΠΙΠΕΡΙΔΙΝΗΣ</b>

κατώτερο-αλκύλιο, αλογόνο, κατώτερο-αλκοξυ, τριφθορομεθύλιο ή τριφθορομεθυλοξυ, α και b μπορούν να είναι ένας διπλός δεσμός, με την προϋπόθεση ότι, όταν "α" είναι ένας διπλός δεσμός "b" δεν μπορεί να είναι διπλός δεσμός, n είναι 0-2, m είναι 1-3, p είναι 0 ή 1 και σε φαρμακευτικώς παραδεκτά άλατα προσθήκης αυτών. Οι ενώσεις της παρούσας εφεύρεση είναι εκλεκτικοί εμποδιστές (μπλόκερ) υποτύπων του NMDA - υποδοχέα [N-μεθυλ-D-ασπαρτικό] που μπορούν να χρησιμοποιούνται στην μεσολάβηση λειτουργιών που υπόκεινται της ανάπτυξης του ΚΝΣ, συμπεριλαμβανομένων της μάθησης και του σχηματισμού μνήμης και της λειτουργίας της.



#### ΠΕΡΙΛΗΨΗ (57)

Η παρούσα εφεύρεση αναφέρεται σε παράγωγα 4-υδροξυ-πιπεριδίνης του γενικού τύπου (I) στον οποίο X σημαίνει -O-, -NH-, -CH<sub>2</sub>-, -CH=, -CHOH-, -CO-, -S-, -SO- ή -SO<sub>2</sub>-, R<sup>1</sup>-R<sup>4</sup> είναι ανεξάρτητα αλλήλων υδρογόνο, υδροξυ, κατώτερο-αλκυλ-σουλφονυλαμινο, 1- ή 2-ιμιδαζολύλιο ή ακεταμίδο, R<sup>5</sup>-R<sup>8</sup> είναι ανεξάρτητα αλλήλων υδρογόνο, υδροξυ,

<b>ΑΡΙΘΜΟΣ ΕΥΡΩΠΑΪΚΟΥ Δ.Ε.</b> (11):	<b>3037676</b>
ΑΡΙΘ. ΕΛΛΗΝΙΚΗΣ ΚΑΤΑΘΕΣΗΣ (21):	20010402549
ΗΜΕΡ. ΕΛΛΗΝΙΚΗΣ ΚΑΤΑΘΕΣΗΣ (22):	19-12-2001
ΑΡΙΘ./ΗΜΕΡ. ΔΗΜΟΣΙΕΥΣΗΣ ΕΥΡΩΠΑΪΚΟΥ ΔΙΠΛΩΜΑΤΟΣ (87):	673645/19-09-2001
ΑΡΙΘ./ΗΜΕΡ. ΔΗΜΟΣΙΕΥΣΗΣ ΕΥΡΩΠΑΪΚΗΣ ΑΙΤΗΣΗΣ (86):	95103386.9/09-03-1995
ΔΙΚΑΙΟΥΧΟΣ (73):	F. HOFFMANN-LA ROCHE AG 4002 Basel, CH
ΣΥΜΒΑΤΙΚΕΣ ΠΡΟΤΕΡΑΙΟΤΗΤΕΣ ΕΦΕΥΡΕΤΗΣ (30):	217344/23-3-1994/US
(72):	1) RAILKAR, ARUNA 2) SHAH, NAVNIT HARGOVINDAS 3) PHUAPRADIT, WANTANEE
ΕΙΔΙΚΟΣ ΠΛΗΡΕΞΟΥΣΙΟΣ (74):	ΑΡΓΥΡΙΑΔΟΥ ΙΡΙΣ, Δικηγόρος Σίνα 14 106 72 ΑΘΗΝΑ
ΑΝΤΙΚΛΗΤΟΣ (74):	ΑΡΓΥΡΙΑΔΟΥ ΚΟΡΙΝΝΑ, Δικηγόρος Σίνα 14 106 72 ΑΘΗΝΑ
ΤΙΤΛΟΣ ΕΦΕΥΡΕΣΗΣ (54):	<b>ΦΑΡΜΑΚΕΥΤΙΚΗ ΣΥΝΘΕΣΗ ΓΙΑ ΣΤΟΧΕΥΣΗ ΤΟΥ ΦΑΡΜΑΚΟΥ ΣΤΟ ΚΟΛΟΝ</b>

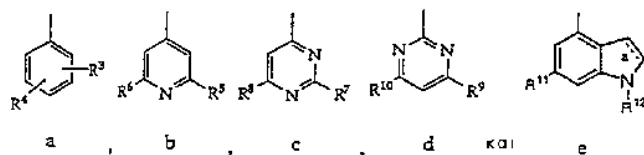
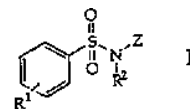
ουστατικό(α) και αποσυντίθεται εύκολα και εκλύει ακολούθως το φάρμακο στην στοχευόμενη θέση, το κόλον, μετά την διάβρωση της διαβρώσιμης πολυμερούς στρώσης.

#### ΠΕΡΙΛΗΨΗ (57)

Ένα νέο σύστημα διανομής για στόχευση φαρμάκων στο κόλον αποτελείται από τρία μέρη : (1) μία εντερική επικάλυψη για να εμποδίζεται διείσδυση γαστρικού υγρού στο σύστημα διανομής, εμποδίζοντας έτσι οποιαδήποτε απελευθέρωση φαρμάκου στο στομάχι, (2) μία στρώση διαβρώσιμου πολυμερούς, η οποία εκτίθεται και διαβιβρώσεται βαθμιαίως κατά την διάβαση από την ανώτερη εντερική οδό, και (3) έναν πυρήνα ο οποίος είναι ένα συμβατικό δισκίο ή σφαιρίδιο που περιέχει δραστικό(α)

<b>ΑΡΙΘΜΟΣ ΕΥΡΩΠΑΪΚΟΥ Δ.Ε.</b> (11):	<b>3037677</b>
ΑΡΙΘ. ΕΛΛΗΝΙΚΗΣ ΚΑΤΑΘΕΣΗΣ (21):	20010402550
ΗΜΕΡ. ΕΛΛΗΝΙΚΗΣ ΚΑΤΑΘΕΣΗΣ (22):	19-12-2001
ΑΡΙΘ./ΗΜΕΡ. ΔΗΜΟΣΙΕΥΣΗΣ ΕΥΡΩΠΑΪΚΟΥ ΔΙΠΛΩΜΑΤΟΣ (87):	815861/19-09-2001
ΑΡΙΘ./ΗΜΕΡ. ΔΗΜΟΣΙΕΥΣΗΣ ΕΥΡΩΠΑΪΚΗΣ ΑΙΤΗΣΗΣ (86):	97109984.1/19-06-1997
ΔΙΚΑΙΟΥΧΟΣ (73):	F. HOFFMANN-LA ROCHE AG 124 Grenzacherstrasse 4070 Basel, CH
ΣΥΜΒΑΤΙΚΕΣ ΠΡΟΤΕΡΑΙΟΤΗΤΕΣ (30):	96110462/28-6-1996/EP, 97105363/1-4-1997/EP
ΕΦΕΥΡΕΤΗΣ (72):	1) GODEL, THIERRY 2) RIEMER, CLAUS 3) BOS, MICHAEL 4) SLEIGHT, ANDREW
ΕΙΔΙΚΟΣ ΠΛΗΡΕΞΟΥΣΙΟΣ (74):	ΑΡΓΥΡΙΑΔΟΥ ΚΟΡΙΝΝΑ, Δικηγόρος Σίνα 14 106 72 ΑΘΗΝΑ
ΑΝΤΙΚΛΗΤΟΣ (74):	ΑΡΓΥΡΙΑΔΟΥ ΙΡΙΣ, Δικηγόρος Σίνα 14 106 79 ΑΘΗΝΑ
<b>ΤΙΤΛΟΣ ΕΦΕΥΡΕΣΗΣ (54):</b>	<b>ΣΟΥΛΦΟΝΑΜΙΔΙΑ ΚΑΙ Η ΧΡΗΣΗ ΤΩΝ</b>

αλκυλαμινο, κατώτερο διαλκυλαμινο, κατώτερο αλκύλιο, αλογόνο ή τριφθορομεθύλιο, R<sup>2</sup> σημαίνει υδρογόνο ή κατώτερο αλκύλιο, R<sup>3</sup> σημαίνει υδρογόνο, αμινο, κατώτερο αλκυλαμινο, κατώτερο διαλκυλαμινο, κατώτερο αλκύλιο, CF<sub>3</sub>, κατώτερο αλκοξύ ή αλογόνο, R<sup>4</sup> σημαίνει αμινο, κατώτερο αλκυλαμινο, κατώτερο διαλκυλαμινο, κατώτερο αλκύλιο, κατώτερο αλκοξύ ή αλογόνο, R<sup>5</sup> σημαίνει υδρογόνο, κατώτερο αλκυλαμινο, δι-κατώτερο-αλκυλαμινο, κατώτερο-αλκοξύ ή αλογόνο,



#### ΠΕΡΙΛΗΨΗ (57)

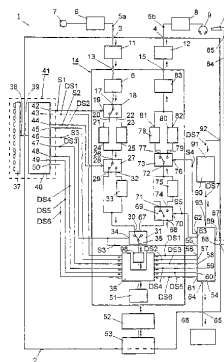
Η προκειμένη εφεύρεση αναφέρεται σε ενώσεις του γενικού τύπου (I) στον οποίο Z σημαίνει μία υποκατεστημένη φαινυλο-, υποκατεστημένη πυριδυλο-, υποκατεστημένη πυριμιδυλο- ή υποκατεστημένη ινδολυλο- ομάδα των τύπων a-e Τύπος (II) R<sup>1</sup> σημαίνει υδρογόνο, αμινο, κατώτερο

<b>ΑΡΙΘΜΟΣ ΕΥΡΩΠΑΪΚΟΥ Δ.Ε.</b> (11):	<b>3037678</b>
ΑΡΙΘ. ΕΛΛΗΝΙΚΗΣ ΚΑΤΑΘΕΣΗΣ (21):	20010402551
ΗΜΕΡ. ΕΛΛΗΝΙΚΗΣ ΚΑΤΑΘΕΣΗΣ (22):	19-12-2001
ΑΡΙΘ./ΗΜΕΡ. ΔΗΜΟΣΙΕΥΣΗΣ ΕΥΡΩΠΑΪΚΟΥ ΔΙΠΛΩΜΑΤΟΣ (87):	826217/26-09-2001
ΑΡΙΘ./ΗΜΕΡ. ΔΗΜΟΣΙΕΥΣΗΣ ΕΥΡΩΠΑΪΚΗΣ ΑΙΤΗΣΗΣ (86):	97904544.0/03-03-1997
ΔΙΚΑΙΟΥΧΟΣ (73):	1) ΚΟΝΙΝΚΛΙΚΕ PHILIPS ELECTRONICS N.V. Groenewoudseweg 1 5621 BA Eindhoven, NL 2) PHILIPS NORDEN AB (μόνο για SE) Kottbygatan 7, Kista 164 85 Stockholm, SE
ΣΥΜΒΑΤΙΚΕΣ ΠΡΟΤΕΡΑΙΟΤΗΤΕΣ (30):	45896/11-3-1996/AT
ΕΦΕΥΡΕΤΗΣ (72):	ΡΟΔΗΡΑΔΣΚΥ, GERHARD
ΕΙΔΙΚΟΣ ΠΛΗΡΕΞΟΥΣΙΟΣ (74):	ΤΣΙΜΙΚΑΛΗΣ ΑΘΑΝΑΣΙΟΣ, Δικηγόρος Ν.Βάμβα 1 106 74 ΑΘΗΝΑ
ΑΝΤΙΚΛΗΤΟΣ (74):	ΤΣΙΜΙΚΑΛΗΣ ΑΘΑΝΑΣΙΟΣ, Δικηγόρος Ν.Βάμβα 1 106 74 ΑΘΗΝΑ
<b>ΤΙΤΛΟΣ ΕΦΕΥΡΕΣΗΣ (54):</b>	<b>ΣΥΣΚΕΥΗ ΥΠΑΓΟΡΕΥΣΗΣ ΓΙΑ ΤΗΝ ΑΠΟΘΗΚΕΥΣΗ ΣΗΜΑΤΩΝ ΟΜΙΛΙΑΣ</b>

#### ΠΕΡΙΛΗΨΗ (57)

Σε μία συσκευή υπαγόρευσης (I) για την αποθήκευση σημάτων ομιλίας, στην οποία το μέσον επεξεργασίας (14) είναι προσαρμοσμένο να ψηφιοποιεί εφαρμοσμένα σήματα ομιλίας και να παράγει ενόητες στοιχεία (DB) που περιλαμβάνουν ψηφιακά στοιχεία, οι οποίες ενόητες στοιχεία περιέχουν ένα τμήμα επικεφαλίδας (HP) και ένα τμήμα στοιχείων (DP) όπου τα στοιχεία κάθε ενόητες στοιχεία (DB) είναι οργανωμένα σύμφωνα με μία προδιαγραφή που περιλαμβάνει πληροφορίες

προδιαγραφής και στην οποία το μέσον παραγωγής (41) είναι προσαρμοσμένο να παράγει στοιχεία χαρακτηρισμού που κάθετα τους είναι συναφές με προδιαγραφή, το μέσον επεξεργασίας (14) είναι προσαρμοσμένο να παράγει ενόητες στοιχεία (DB) των οποίων το τμήμα επικεφαλίδας (HP) περιέχει ένα πρώτο τμήμα (HSP-"1") και τουλάχιστον ένα περαιτέρω τμήμα (HSP-"2", HSP-"3", HSP-"4") και το μέσον παραγωγής (41) είναι προσαρμοσμένο να παράγει ένα στοιχείο χαρακτηρισμού (DS3) συναφές με ένα κώδικα προδιαγραφής συνεταιίρου που είναι συναφές με μια προδιαγραφή συνεταιίρου, το οποίο στοιχείο χαρακτηρισμού μπορεί να εισαχθεί στο πρώτο τμήμα (HSP-"1") μιας ενόητες στοιχεία (DB) και υπάρχει περαιτέρω μέσον παραγωγής (41) προσαρμοσμένο να παράγει τουλάχιστον ένα πρόσθετο στοιχείο χαρακτηρισμού (DS2, DS4, DS5, DS6) συναφές με πρόσθετες πληροφορίες πληροφοριών, το οποίο πρόσθετο στοιχείο χαρακτηρισμού μπορεί να εισαχθεί σε ένα περαιτέρω τμήμα (HSP-"2") του τμήματος επικεφαλίδας (HP) μίας ενόητες στοιχεία (DB).



<b>ΑΡΙΘΜΟΣ ΕΥΡΩΠΑΪΚΟΥ Δ.Ε.</b>	<b>(11): 3037679</b>
ΑΡΙΘ. ΕΛΛΗΝΙΚΗΣ ΚΑΤΑΘΕΣΗΣ	(21): 20010402552
ΗΜΕΡ. ΕΛΛΗΝΙΚΗΣ ΚΑΤΑΘΕΣΗΣ	(22): 19-12-2001
ΑΡΙΘ./ΗΜΕΡ. ΔΗΜΟΣΙΕΥΣΗΣ	
ΕΥΡΩΠΑΪΚΟΥ ΔΙΠΛΩΜΑΤΟΣ	(87): 599825/26-09-2001
ΑΡΙΘ./ΗΜΕΡ. ΔΗΜΟΣΙΕΥΣΗΣ	
ΕΥΡΩΠΑΪΚΗΣ ΑΙΤΗΣΗΣ	(86): 94200240.3/29-05-1990
ΔΙΚΑΙΟΥΧΟΣ	(73): 1) FRANCE TELECOM (μόνο για ΑΤ) 6, Place d'Alleray 75015 Paris, FR 2) INSTITUT FUR RUNDfunkTECHNIK GMBH Floriansmuhlstrasse 60 80939 Munchen, DE 3) KONINKLIJKE PHILIPS ELECTRONICS N.V. Groenewoudseweg 1 5621 BA Eindhoven, NL 4) TELEDIFFUSION
ΣΥΜΒΑΤΙΚΕΣ ΠΡΟΤΕΡΑΙΟΤΗΤΕΣ	(30): 8901402/2-6-1989/NL, 9000338/13-2-1990/NL
ΕΦΕΥΡΕΤΗΣ	(72): 1) STOLL, GERHARD 2) DEHERY, YVES FRANCOIS 3) LOKHOFF, GERARDUS CORNELIS PET
ΕΙΔΙΚΟΣ ΠΛΗΡΕΞΟΥΣΙΟΣ	(74): ΤΣΙΜΙΚΑΛΗΣ ΑΘΑΝΑΣΙΟΣ, Δικηγόρος Ν.Βάμβα 1 106 74 ΑΘΗΝΑ
ΑΝΤΙΚΛΗΤΟΣ	(74): ΤΣΙΜΙΚΑΛΗΣ ΑΘΑΝΑΣΙΟΣ, Δικηγόρος Ν.Βάμβα 1 106 74 ΑΘΗΝΑ

#### ΤΙΤΛΟΣ ΕΦΕΥΡΕΣΗΣ

(54): ΨΗΦΙΑΚΟ ΣΥΣΤΗΜΑ ΜΕΤΑΒΙΒΑΣΗΣ ΓΙΑ ΤΗΝ ΜΕΤΑΒΙΒΑΣΗ ΕΝΟΣ ΠΡΟΣΘΕΤΟΥ ΣΗΜΑΤΟΣ ΟΠΩΣ ΕΙΝΑΙ ΕΝΑ ΠΕΡΙΒΑΛΛΟΝ ΣΗΜΑ

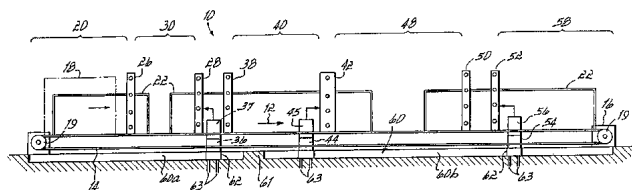
#### ΠΕΡΙΛΗΨΗ (57)

Η εφεύρεση καθιστά δυνατή τη μεταβίβαση ενός πρόσθετου σήματος, όπως είναι ένα περιβάλλον σήμα (surround signal), μαζί με μία πρώτη και μία δεύτερη συνιστώσα σήματος, έτσι ώστε να μπορεί να ανακατάται κατά τη λήψη.

<b>ΑΡΙΘΜΟΣ ΕΥΡΩΠΑΪΚΟΥ Δ.Ε.</b>	<b>(11): 3037680</b>
ΑΡΙΘ. ΕΛΛΗΝΙΚΗΣ ΚΑΤΑΘΕΣΗΣ	(21): 20010402444
ΗΜΕΡ. ΕΛΛΗΝΙΚΗΣ ΚΑΤΑΘΕΣΗΣ	(22): 20-12-2001
ΑΡΙΘ./ΗΜΕΡ. ΔΗΜΟΣΙΕΥΣΗΣ	
ΕΥΡΩΠΑΪΚΟΥ ΔΙΠΛΩΜΑΤΟΣ	(87): 1001883/19-12-2001
ΑΡΙΘ./ΗΜΕΡ. ΔΗΜΟΣΙΕΥΣΗΣ	
ΕΥΡΩΠΑΪΚΗΣ ΑΙΤΗΣΗΣ	(86): 98942026.0/07-08-1998
ΔΙΚΑΙΟΥΧΟΣ	(73): INTERCONTINENTAL CHEMICAL CORPORATION 4660 Spring Grove Avenue Cincinnati, OH 45232, US
ΣΥΜΒΑΤΙΚΕΣ ΠΡΟΤΕΡΑΙΟΤΗΤΕΣ	(30): 908897/8-8-1997/US
ΕΦΕΥΡΕΤΗΣ	(72): 1) JENSEN, GREGORY, N. 2) CORD, ALBERT, B. 3) PARR, TED, K. 4) CORD, CAMERON, W.
ΕΙΔΙΚΟΣ ΠΛΗΡΕΞΟΥΣΙΟΣ	(74): ΒΑΓΕΝΑ ΘΕΟΔΩΡΑ, Δικηγόρος Κουμπάρη 2 106 74 ΑΘΗΝΑ
ΑΝΤΙΚΛΗΤΟΣ	(74): ΠΑΠΑΚΩΝΣΤΑΝΤΙΝΟΥ ΕΛΕΝΗ, Δικηγόρος Κουμπάρη 2 106 74 ΑΘΗΝΑ
<b>ΤΙΤΛΟΣ ΕΦΕΥΡΕΣΗΣ</b>	<b>(54): ΜΙΑ ΣΥΣΚΕΥΗ ΚΑΙ ΜΙΑ ΔΙΑΔΙΚΑΣΙΑ ΕΚΠΛΥΣΗΣ ΜΕ ΝΕΡΟ ΧΑΜΗΛΗΣ ΠΙΕΣΗΣ ΚΑΙ ΜΕΓΑΛΗΣ ΠΑΡΟΧΗΣ ΓΙΑ ΤΟΝ ΚΑΘΑΡΙΣΜΟ ΚΑΙ ΤΗΝ ΑΝΑΚΤΗΣΗ ΔΙΑΦΡΑΓΜΑΤΩΝ ΕΚΤΥΠΩΣΗΣ</b>

#### ΠΕΡΙΛΗΨΗ (57)

Η συσκευή (10) για τον καθαρισμό και την ανάκτηση του εκτυπωτικού διαφράγματος (18) αποτελείται από ένα μηχανισμό καθαρισμού ο οποίος ορίζει τη διαδρομή καθαρισμού και ανάκτησης (12) καθώς και πλήθος από σταθμούς έκπλυσης (23,28) με νερό χαμηλής πίεσης και μεγάλης παροχής που βρίσκονται σε σειρά κατά μήκος της διαδρομής (12). Ενα μέσο αποδόμησης της μελάνης, ένα μέσο αφαίρεσης του γαλακτώματος και μία απολιπαντική ουσία εφαρμόζονται διαδοχικά κατά μήκος της διαδρομής (12), όπου είναι διατεταγμένες διαδοχικά ο σταθμός αφαίρεσης της μελάνης (28), ο σταθμός αφαίρεσης του γαλακτώματος (42) και ο σταθμός αφαίρεσης της απολιπαντικής ουσίας (52), ώστε να τροφοδοτούν το νερό έκπλυσης με χαμηλή πίεση και μεγάλη παροχή. Ο κάθε σταθμός έχει τη δυνατότητα να τροφοδοτεί το διάφραγμα με ρευστό έκπλυσης μέχρι ύψος 0,508 m (20 feet) και μέχρι οποιοδήποτε ύψος. Το ρευστό έκπλυσης τροφοδοτείται με χαμηλή πίεση που κυμαίνεται από 2,76 έως 27,6 x 10<sup>5</sup> Pa (40-400 psi) και με μεγάλη παροχή από 0,05 έως 1,14 lt/s (10-250 gallons/min), ώστε να επιτυγχάνεται αποτελεσματικός και φθηνός καθαρισμός του διαφράγματος.



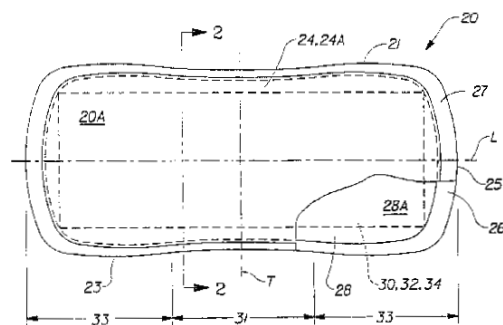
<b>ΑΡΙΘΜΟΣ ΕΥΡΩΠΑΪΚΟΥ Δ.Ε.</b>	<b>(11): 3037681</b>
ΑΡΙΘ. ΕΛΛΗΝΙΚΗΣ ΚΑΤΑΘΕΣΗΣ	(21): 20010402492
ΗΜΕΡ. ΕΛΛΗΝΙΚΗΣ ΚΑΤΑΘΕΣΗΣ	(22): 20-12-2001
ΑΡΙΘ./ΗΜΕΡ. ΔΗΜΟΣΙΕΥΣΗΣ	
ΕΥΡΩΠΑΪΚΟΥ ΔΙΠΛΩΜΑΤΟΣ	(87): 751779/19-12-2001
ΑΡΙΘ./ΗΜΕΡ. ΔΗΜΟΣΙΕΥΣΗΣ	
ΕΥΡΩΠΑΪΚΗΣ ΑΙΤΗΣΗΣ	(86): 94920294.9/21-06-1994
ΔΙΚΑΙΟΥΧΟΣ	(73): SELECTIDE CORPORATION 1580 East Hanley Boulevard Tucson, AZ 85737, US
ΣΥΜΒΑΤΙΚΕΣ ΠΡΟΤΕΡΑΙΟΤΗΤΕΣ	(30): 80388/21-6-1993/US, 81997/23-6-1993/US
ΕΦΕΥΡΕΤΗΣ	(72): 1) LEBL, MICHAL 2) KOCIS, PETR 3) KRCHNAK, VIKTOR 4) LAM, KIT S.
ΕΙΔΙΚΟΣ ΠΛΗΡΕΞΟΥΣΙΟΣ	(74): ΡΟΥΣΣΟΥ ANNA, Δικηγόρος Κουμπάρη 2 106 74 ΑΘΗΝΑ
ΑΝΤΙΚΛΗΤΟΣ	(74): ΠΑΠΑΚΩΝΣΤΑΝΤΙΝΟΥ ΕΛΕΝΗ, Δικηγόρος Κουμπάρη 2 106 74 ΑΘΗΝΑ
<b>ΤΙΤΛΟΣ ΕΦΕΥΡΕΣΗΣ</b>	<b>(54): ΕΚΛΕΚΤΙΚΑ ΔΙΑΣΠΩΜΕΝΟΙ ΣΥΝΔΕΤΕΣ ΜΕ ΒΑΣΗ ΕΣΤΕΡΙΚΟΥΣ ΔΕΣΜΟΥΣ ΙΜΙΝΟΔΙΟΞΙΚΟΥ ΟΞΕΟΣ</b>

#### ΠΕΡΙΛΗΨΗ (57)

Η παρούσα εφεύρεση αναφέρεται σε συνδέτες με βάση συνδέσεις εστερικών δεσμών, ειδικά συνδέσεις εστερικών δεσμών ιμινοδιοξικού οξέος, για χρήση σε σύνθεση πεπτιδίων στερεάς φάσης. Συγκεκριμένα, η εφεύρεση αναφέρεται σε διασπώμενους συνδέτες που μπορούν να απελευθερώσουν πεπτιδία από το υπόστρωμα στερεής φάσης υπό σχετικά ήπιες συνθήκες με σχηματισμό μιας δικετοπιπεραζίνης ή άλλης κυκλικής δομής, έτσι ώστε η κυκλική δομή να παραμείνει στο υπόστρωμα στερεής φάσης και σε μια δεύτερη διάσπαση, υπό πιο αυστηρές συνθήκες υψηλού pH. Η εφεύρεση αναφέρεται περαιτέρω σε υποστρώματα στερεής φάσης που παρασκευάζονται με πολλαπλούς διασπώμενους συνδέτες, συμπεριλαμβανομένου ενός συνδέτη που διασπάται με σχηματισμό ενός κυκλικού προϊόντος. Ένας τέτοιος δεύτερος συνδέτης είναι ένας εστέρας του υδροξυμεθυλοβενζοϊκού οξέος ή εστέρες που σχηματίζονται από καρβοξυομάδες του ασπαρτικού ή του γλουταμικού οξέος.

<b>ΑΡΙΘΜΟΣ ΕΥΡΩΠΑΪΚΟΥ Δ.Ε.</b>	<b>(11): 3037682</b>
ΑΡΙΘ. ΕΛΛΗΝΙΚΗΣ ΚΑΤΑΘΕΣΗΣ	(21): 20010402539
ΗΜΕΡ. ΕΛΛΗΝΙΚΗΣ ΚΑΤΑΘΕΣΗΣ	(22): 20-12-2001
ΑΡΙΘ./ΗΜΕΡ. ΔΗΜΟΣΙΕΥΣΗΣ	
ΕΥΡΩΠΑΪΚΟΥ ΔΙΠΛΩΜΑΤΟΣ	(87): 862402/19-12-2001
ΑΡΙΘ./ΗΜΕΡ. ΔΗΜΟΣΙΕΥΣΗΣ	
ΕΥΡΩΠΑΪΚΗΣ ΑΙΤΗΣΗΣ	(86): 96936171.6/04-10-1996
ΔΙΚΑΙΟΥΧΟΣ	(73): THE PROCTER & GAMBLE COMPANY One Procter & Gamble Plaza Cincinnati, Ohio 45202, US
ΣΥΜΒΑΤΙΚΕΣ ΠΡΟΤΕΡΑΙΟΤΗΤΕΣ	(30): 561720/22-11-1995/US, 561721/22-11-1995/US, 561989/22-11-1995/US
ΕΦΕΥΡΕΤΗΣ	(72): 1) AHR, NICHOLAS, ALBERT 2) DIRK, RAYMOND, JOHN 3) CHRISTON, PATRICIA, LEE
ΕΙΔΙΚΟΣ ΠΛΗΡΕΞΟΥΣΙΟΣ	(74): ΚΙΛΙΜΠΗΣ ΚΩΝΣΤΑΝΤΙΝΟΣ, Δικηγόρος Χατζηγιάννη Μέξη 7 115 28 ΑΘΗΝΑ
ΑΝΤΙΚΛΗΤΟΣ	(74): ΚΙΛΙΜΠΗΣ ΑΝΑΣΤΑΣΙΟΣ, Δικηγόρος Χατζηγιάννη Μέξη 7 115 28 ΑΘΗΝΑ
<b>ΤΙΤΛΟΣ ΕΦΕΥΡΕΣΗΣ</b>	<b>(54): ΑΠΟΡΡΟΦΗΤΙΚΟ ΕΙΔΟΣ ΠΟΥ ΔΙΑΣΠΕΙΡΕΤΑΙ ΣΤΟ ΝΕΡΟ ΚΑΙ ΜΠΟΡΕΙ ΝΑ ΑΠΟΡΡΙΠΤΕΤΑΙ ΣΤΗΝ ΑΠΟΧΕΤΕΥΣΗ ΜΕ ΤΟ ΚΑΖΑΝΑΚΙ</b>

είδος περιλαμβάνει διαπερατό στα υγρά άνω φύλλο το οποίο κατά προτίμηση περιλαμβάνει διαστρωμένο εν υγρώ ινώδη ιστό με σπές που έχει προσωρινής αντοχής εν υγρώ ρητίνη ενσωματωμένη σ' αυτόν, όπου το άνω φύλλο έχει επίσης επιφάνεια σώματος που διαθέτει πλήθος ινιδίων, όπου τα ινίδια περιλαμβάνουν ανθεκτικό στο νερό ρητινώδες υλικό, κάτω φύλλο αδιαπέρατο στα σωματικά υγρά το οποίο κατά προτίμηση περιλαμβάνει διαστρωμένη εν υγρώ ινώδη διάταξη που έχει προσωρινής αντοχής εν υγρώ ρητίνη ενσωματωμένη σ' αυτήν, όπου η επιφάνεια σώματος του κάτω φύλλου είναι επικαλυμμένη με ανθεκτικό στο νερό ρητινώδες υλικό, απορροφητικό πυρήνα τοποθετημένο ανάμεσα στο άνω φύλλο και το κάτω φύλλο, και μέσον για την προσκόλληση με δυνατότητα απόσπασης της σεβιέτας στο εσώρουχο της φέρουσας. Περιγράφεται επίσης συσκευή και μέθοδοι κατάλληλοι για την παραγωγή τέτοιων άνω φύλλων και κάτω φύλλων. Το άνω φύλλο και το κάτω φύλλο είναι συνδεδεμένα, τουλάχιστον κατά την περιφέρεια αυτών, δια χρήσεως υδατοδιαλυτής συγκολλητικής ύλης. Εναλλακτικές εφαρμογές της παρούσας εφεύρεσης μπορεί επίσης να περιλαμβάνουν πλευρικούς εκτεινόμενα φτερά.



#### ΠΕΡΙΛΗΨΗ (57)

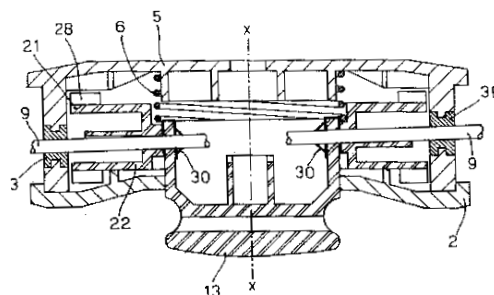
Περιγράφεται απορροφητικό είδος διασπειρόμενο στο νερό και δυνάμενο να απορρίπτεται στην αποχέτευση με το καζανάκι. Το απορροφητικό

<b>ΑΡΙΘΜΟΣ ΕΥΡΩΠΑΪΚΟΥ Δ.Ε.</b>	<b>(11): 3037683</b>
ΑΡΙΘ. ΕΛΛΗΝΙΚΗΣ ΚΑΤΑΘΕΣΗΣ	(21): 20010402554
ΗΜΕΡ. ΕΛΛΗΝΙΚΗΣ ΚΑΤΑΘΕΣΗΣ	(22): 20-12-2001
ΑΡΙΘ./ΗΜΕΡ. ΔΗΜΟΣΙΕΥΣΗΣ	
ΕΥΡΩΠΑΪΚΟΥ ΔΙΠΛΩΜΑΤΟΣ	(87): 784919/28-11-2001
ΑΡΙΘ./ΗΜΕΡ. ΔΗΜΟΣΙΕΥΣΗΣ	
ΕΥΡΩΠΑΪΚΗΣ ΑΙΤΗΣΗΣ	(86): 95119940.5/18-12-1995
ΔΙΚΑΙΟΥΧΟΣ	(73): ACTIVE SRL Zona Artigianale, San Giovanni in Croce 26037 Cremona, IT
ΣΥΜΒΑΤΙΚΕΣ ΠΡΟΤΕΡΑΙΟΤΗΤΕΣ	(30): —
ΕΦΕΥΡΕΤΗΣ	(72): 1) GRIFFINI ALBERTO 2) STEFANI MIRCO
ΕΙΔΙΚΟΣ ΠΛΗΡΕΞΟΥΣΙΟΣ	(74): ΒΟΥΡΟΥ ΤΡΙΑΝΤΑΦΥΛΛΙΑ, Δκηγόρος Πανεπιστημίου 64 106 77 ΑΘΗΝΑ
ΑΝΤΙΚΛΗΤΟΣ	(74): ΒΟΥΡΟΥ ΤΡΙΑΝΤΑΦΥΛΛΙΑ, Δκηγόρος Πανεπιστημίου 64 106 77 ΑΘΗΝΑ
<b>ΤΙΤΛΟΣ ΕΦΕΥΡΕΣΗΣ</b>	<b>(54): ΒΕΛΤΙΩΜΕΝΗ ΚΕΦΑΛΗ ΚΟΠΗΣ ΕΙΔΙΚΟΤΕΡΑ ΓΙΑ ΜΗΧΑΝΕΣ ΚΟΥΡΕΜΑΤΟΣ ΓΚΑΖΟΝ ΤΟΥ ΤΥΠΟΥ ΜΕ ΝΑΪΛΟΝ ΚΟΡΔΟΝΙ</b>

#### ΠΕΡΙΛΗΨΗ (57)

Κεφαλή κοπής για μηχανή κουρέματος γκαζόν του τύπου με ναΐλον κορδόνι και τα παρόμοια, η οποία περιλαμβάνει μια θήκη (2,5) που στεγάζει ένα εσωτερικό καρούλι (4), στο οποίο τυλίγεται τουλάχιστον ένα μήκος ναΐλον κορδονιού (8), ελαστικά πολωμένο από ένα ελικοειδές αξονικό ελατήριο

(6), με τα δύο άκρα (9) του αναφερθέντος ναΐλον κορδονιού να προβάλλουν μέσα από ζεύγη δακτυλιοειδών στελεχών (3Α, 3Β) προσαρτημένων στην αναφερθείσα θήκη σε διαμετρικά αντίθετες θέσεις. Το αναφερθέν καρούλι (4) διαμορφώνεται από ένα κυλινδρικό σώμα (20) με τουλάχιστον δύο σπές (14) ευθυγραμμισμένες κατά μήκος ενός άξονα (f-f) που τέμνει τον άξονα (x-x) του καρουλιού, και οι οποίες μπορούν να ευθυγραμμίζονται αξονικά με τα δύο αναφερθέντα δακτυλιοειδή στελέχη (3Α, 3Β) για να επιτρέπουν την αντικατάσταση του ναΐλον κορδονιού (8) χωρίς το άνοιγμα της κεφαλής σπής.



<b>ΑΡΙΘΜΟΣ ΕΥΡΩΠΑΪΚΟΥ Δ.Ε.</b>	<b>(11): 3037684</b>
ΑΡΙΘ. ΕΛΛΗΝΙΚΗΣ ΚΑΤΑΘΕΣΗΣ	(21): 20010402557
ΗΜΕΡ. ΕΛΛΗΝΙΚΗΣ ΚΑΤΑΘΕΣΗΣ	(22): 20-12-2001
ΑΡΙΘ./ΗΜΕΡ. ΔΗΜΟΣΙΕΥΣΗΣ	
ΕΥΡΩΠΑΪΚΟΥ ΔΙΠΛΩΜΑΤΟΣ	(87): 754770/14-11-2001
ΑΡΙΘ./ΗΜΕΡ. ΔΗΜΟΣΙΕΥΣΗΣ	
ΕΥΡΩΠΑΪΚΗΣ ΑΙΤΗΣΗΣ	(86): 96401347.8/20-06-1996
ΔΙΚΑΙΟΥΧΟΣ	(73): SOLLAC S.A. Immeuble "La Pacific", La Defense 7, 11/ 13, Cours Valmy 92800 Puteaux, FR
ΣΥΜΒΑΤΙΚΕΣ ΠΡΟΤΕΡΑΙΟΤΗΤΕΣ	(30): 9508643/18-7-1995/FR
ΕΦΕΥΡΕΤΗΣ	(72): RUBIANES, JOSE MANUEL
ΕΙΔΙΚΟΣ ΠΛΗΡΕΞΟΥΣΙΟΣ	(74): ΜΠΑΝΤΕΚΑ ΙΩΑΝΝΑ, Δικηγόρος Σόλωνος 49 106 72 ΑΘΗΝΑ
ΑΝΤΙΚΛΗΤΟΣ	(74): ΜΑΡΟΥΛΗΣ ΠΡΑΞΙΤΕΛΗΣ, Μηχανικός Εφέσσου 15 171 21 ΑΘΗΝΑ
<b>ΤΙΤΛΟΣ ΕΦΕΥΡΕΣΗΣ</b>	<b>(54): ΜΕΘΟΔΟΣ ΚΑΤΑΣΚΕΥΗΣ ΜΙΑΣ ΛΕΠΤΗΣ ΤΑΙΝΙΑΣ ΜΕ ΒΕΛΤΙΩΜΕΝΗ ΔΙΑΜΟΡΦΩΤΙΚΟΤΗΤΑ</b>

#### ΠΕΡΙΛΗΨΗ (57)

Η παρούσα εφεύρεση αφορά μία μέθοδο κατασκευής μίας λαπτής ελασματοταινίας βελτιωμένης διαμορφωτικότητας έχουσα μία καλή ικανότητα στην παραμόρφωση απλώματος και στη συστολική παραμόρφωση, χαρακτηριζόμενη από το ότι συνίσταται από: - κατεργασία ενός χάλυβα περιλαμβάνοντος σε εκατοστιαία χιλιοστά βάρους ένα ποσό άνθρακα μικρότερο του 20, ένα ποσό πυριτίου μικρότερο του 500, ένα

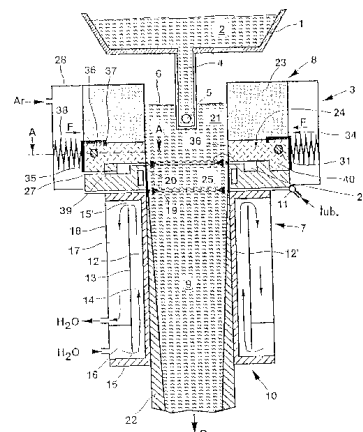
ποσό μαγγανίου μικρότερο του 1000, ένα ποσό φωσφόρου μικρότερο του 100, ένα ποσό θείου μικρότερο του 50, ένα ποσό αργυλίου μικρότερο του 100, ένα ποσό αζώτου μικρότερο του 10 και κανένα, ένα ή πολλά στοιχεία μεταξύ του τιτανίου με ένα ποσό μικρότερο του 150, νιοβίου σε ένα ποσό μικρότερο του 150, βορίου σε ένα ποσό μικρότερο του 5, το υπόλοιπο είναι σίδηρος και ακαθαρσίες. - εκτέλεση μία εξέλασης εν θερμώ, - εκτέλεση μία εξέλασης εν ψυχρώ με ένα βαθμό αναγωγής μεγαλύτερο του 20%, - εκτέλεση μίας ανόπτωσης σε μία θερμοκρασία μεταξύ της θερμοκρασίας αποκατάστασης του χάλυβα και 920 βαθμούς Κελσίου. - εκτέλεση μίας δεύτερης εν ψυχρώ εκτέλεσης με ένα βαθμό αναγωγής μεγαλύτερο του 20 τοις εκατό τυπώνοντας στη χαλυβοταινία μία προσδιορισμένη ρικνότητα, - εκτέλεση μίας δεύτερης ανάπτυσης σε μία θερμοκρασία μεγαλύτερη της θερμοκρασίας κρυσταλλοποίησης του χάλυβα. Η εφεύρεση αφορά επίσης μία χαλυβοταινία λεπτή βελτιωμένης διαμορφωτικότητας λαμβανόμενη με αυτή τη μέθοδο.

<b>ΑΡΙΘΜΟΣ ΕΥΡΩΠΑΪΚΟΥ Δ.Ε.</b>	<b>(11): 3037685</b>
ΑΡΙΘ. ΕΛΛΗΝΙΚΗΣ ΚΑΤΑΘΕΣΗΣ	(21): 20010402558
ΗΜΕΡ. ΕΛΛΗΝΙΚΗΣ ΚΑΤΑΘΕΣΗΣ	(22): 20-12-2001
ΑΡΙΘ./ΗΜΕΡ. ΔΗΜΟΣΙΕΥΣΗΣ	
ΕΥΡΩΠΑΪΚΟΥ ΔΙΠΛΩΜΑΤΟΣ	(87): 989918/19-12-2001
ΑΡΙΘ./ΗΜΕΡ. ΔΗΜΟΣΙΕΥΣΗΣ	
ΕΥΡΩΠΑΪΚΗΣ ΑΙΤΗΣΗΣ	(86): 98925779.5/26-05-1998
ΔΙΚΑΙΟΥΧΟΣ	(73): SOLLAC S.A. Immeuble "La Pacific", La Defense 7, 11/ 13, Cours Valmy 92800 Puteaux, FR
ΣΥΜΒΑΤΙΚΕΣ ΠΡΟΤΕΡΑΙΟΤΗΤΕΣ	(30): 9707413/12-6-1997/FR
ΕΦΕΥΡΕΤΗΣ	(72): 1) SPIQUEL, JACQUES 2) PERRIN, ERIC 3) SALARIS, COSIMO 4) JOLIVET, JEAN-MARC
ΕΙΔΙΚΟΣ ΠΛΗΡΕΞΟΥΣΙΟΣ	(74): ΜΠΑΝΤΕΚΑ ΙΩΑΝΝΑ, Δικηγόρος Σόλωνος 49 106 72 ΑΘΗΝΑ
ΑΝΤΙΚΛΗΤΟΣ	(74): ΜΑΡΟΥΛΗΣ ΠΡΑΞΙΤΕΛΗΣ, Μηχανικός Εφέσσου 15 171 21 ΑΘΗΝΑ
ΤΙΤΛΟΣ ΕΦΕΥΡΕΣΗΣ	<b>(54): ΚΕΦΑΛΗ ΧΥΤΗΡΙΟΥ ΓΙΑ ΣΥΝΕΧΗ ΧΥ- ΤΕΥΣΗ ΚΑΤΑΚΟΡΥΦΟΥ ΦΟΡΤΙΟΥ ΜΕΤΑΛΛΙΚΩΝ ΜΑΚΡΩΝ ΠΡΟΙΟΝΤΩΝ</b>

**ΠΕΡΙΛΗΨΗ (57)**

Σ' αυτόν το τύπο χυτηρίου μία υπερύψωση (23) από πυρίμαχο θερμομονωτικό υλικό είναι πάνω από τον κρυσταλλοποιητή από χαλκό

ψυχόμενη (7) και ευθυγραμμισμένη εσωτερικά με αυτόν για να ορίσει ένα πέρασμα ρέοντος μετάλλου, με ένθεση μεταξύ των δύο ενός ενθέματος (24) από πυρίμαχο πυκνό υλικό έχον ιδιότητες μηχανικής αντοχής. Σύμφωνα με την εφεύρεση, αυτό το ένθεμα (24) αποτελείται από ράβδους, κάθε ράβδος (29) αποτελείται από ένα σύνολο άκαμπτο στοιχείων συνημμένων εναποθετημένων και ευθυγραμμισμένων (30), κρατούμενων σφικτά μεταξύ τους με ένα μέσον σύσφιξης ενσωματωμένο στο κιγκλιδώμα, όπως ένας εντατήρας εγκάρσιος (31) συνδυασμένος με πέλδρα συμπίεσης (33), και μέσα τοποθέτησης και ευθυγράμμισης του κιγκλιδώματος επί του κρυσταλλοποιητή (7) προβλέπονται και αποτελούνται από μία συστοιχία ωστικών με ελατήρια (38) σε συνδυασμό με ένα αντέρεισμα τοποθέτησης (39) επί του κρυσταλλοποιητή επί του οποίου έρχεται να ακουμπίσει το κιγκλιδώμα (29).



<b>ΑΡΙΘΜΟΣ ΕΥΡΩΠΑΪΚΟΥ Δ.Ε.</b>	<b>(11): 3037686</b>
ΑΡΙΘ. ΕΛΛΗΝΙΚΗΣ ΚΑΤΑΘΕΣΗΣ	(21): 20010402559
ΗΜΕΡ. ΕΛΛΗΝΙΚΗΣ ΚΑΤΑΘΕΣΗΣ	(22): 20-12-2001
ΑΡΙΘ./ΗΜΕΡ. ΔΗΜΟΣΙΕΥΣΗΣ	
ΕΥΡΩΠΑΪΚΟΥ ΔΙΠΛΩΜΑΤΟΣ	(87): 966291/31-10-2001
ΑΡΙΘ./ΗΜΕΡ. ΔΗΜΟΣΙΕΥΣΗΣ	
ΕΥΡΩΠΑΪΚΗΣ ΑΙΤΗΣΗΣ	(86): 98913672.6/06-03-1998
ΔΙΚΑΙΟΥΧΟΣ	(73): GEORGIEFF, MICHAEL, DR. Panoramastrasse 29 89081 Ulm, DE
ΣΥΜΒΑΤΙΚΕΣ ΠΡΟΤΕΡΑΙΟΤΗΤΕΣ	(30): 19709704/10-3-1997/DE, 97113757/8-8-1997/EP
ΕΦΕΥΡΕΤΗΣ	(72): GEORGIEFF, MICHAEL, DR.
ΕΙΔΙΚΟΣ ΠΛΗΡΕΞΟΥΣΙΟΣ	(74): ΑΘΑΝΑΣΙΑΔΟΥ ΜΑΡΙΑ, Δικηγόρος Κουμπάρη 2 106 74 ΑΘΗΝΑ
ΑΝΤΙΚΛΗΤΟΣ	(74): ΠΑΠΑΚΩΝΣΤΑΝΤΙΝΟΥ ΕΛΕΝΗ, Δικηγόρος Κουμπάρη 2 106 74 ΑΘΗΝΑ
ΤΙΤΛΟΣ ΕΦΕΥΡΕΣΗΣ	<b>(54): ΙΑΤΡΙΚΟ ΙΔΙΟΣΚΕΥΑΣΜΑ, ΤΟ ΟΠΟΙΟ ΠΕΡΙΕΧΕΙ ΕΝΑ ΛΙΠΟΦΙΛΟ ΑΔΡΑΝΕΣ ΑΕΡΙΟ</b>

**ΠΕΡΙΛΗΨΗ (57)**

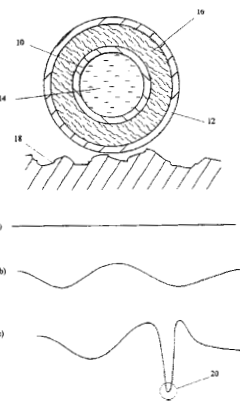
Περιγράφεται ένα ιδιοσκεύασμα, το οποίο περιέχει εν διαλύσει ή εν διασπορά ένα λιπόφιλο αέριο με μία φαρμακολογική επίδραση. Το ιδιοσκεύασμα αυτό είναι κατάλληλο ιδιαίτερα για την πρόκληση της αναισθησίας.

<b>ΑΡΙΘΜΟΣ ΕΥΡΩΠΑΪΚΟΥ Δ.Ε.</b> (11):	<b>3037687</b>
ΑΡΙΘ. ΕΛΛΗΝΙΚΗΣ ΚΑΤΑΘΕΣΗΣ (21):	20010402560
ΗΜΕΡ. ΕΛΛΗΝΙΚΗΣ ΚΑΤΑΘΕΣΗΣ (22):	20-12-2001
ΑΡΙΘ./ΗΜΕΡ. ΔΗΜΟΣΙΕΥΣΗΣ ΕΥΡΩΠΑΪΚΟΥ ΔΙΠΛΩΜΑΤΟΣ (87):	991893/26-09-2001
ΑΡΙΘ./ΗΜΕΡ. ΔΗΜΟΣΙΕΥΣΗΣ ΕΥΡΩΠΑΪΚΗΣ ΑΙΤΗΣΗΣ (86):	98930920.8/22-06-1998
ΔΙΚΑΙΟΥΧΟΣ (73):	CORUS UK LIMITED 15 Great Marlborough Street London W1V 2BS, GB
ΣΥΜΒΑΤΙΚΕΣ ΠΡΟΤΕΡΑΙΟΤΗΤΕΣ ΕΦΕΥΡΕΤΗΣ (30):	9713167/23-6-1997/GB
ΕΙΔΙΚΟΣ ΠΛΗΡΕΞΟΥΣΙΟΣ (72):	CODLING, RUSSELL
(74):	ΑΘΑΝΑΣΙΑΔΟΥ ΜΑΡΙΑ, Δικηγόρος Κουμπάρη 2 106 74 ΑΘΗΝΑ
ΑΝΤΙΚΛΗΤΟΣ (74):	ΠΑΠΑΚΩΝΣΤΑΝΤΙΝΟΥ ΕΛΕΝΗ, Δικηγόρος Κουμπάρη 2 106 74 ΑΘΗΝΑ
<b>ΤΙΤΛΟΣ ΕΦΕΥΡΕΣΗΣ (54):</b>	<b>ΣΥΣΤΗΜΑΤΑ ΜΟΝΩΜΕΝΩΝ ΣΩΛΗΝΩ-ΣΕΩΝ</b>

**ΠΕΡΙΛΗΨΗ (57)**

Η αίτηση αποκαλύπτει ένα σύστημα μονωμένων σωληνώσεων το οποίο περιλαμβάνει έναν εξωτερικό μανδύα, έναν εσωτερικό σωλήνα ροής και ένα μονωτικό στρώμα εντός του χώρου μεταξύ τους, χαρακτηριζόμενο από το ότι το μονωτικό στρώμα περιλαμβάνει τουλάχιστον ένα διακεκριμένο μπλοκ από ένα πρώτο μονωτικό υλικό που ουσιαστικά περιβάλλεται από ένα δεύτερο μονωτικό υλικό σε σωματιδιακή μορφή. Αυτό επιτρέπει στα διακεκριμένα μπλοκ του πρώτου μονωτικού υλικού να παρέχουν την πλειοψηφία της απαραίτητης μόνωσης ή όλη την απαραίτητη μόνωση, ενώ το σωματιδιακό δεύτερο μονωτικό υλικό μπορεί

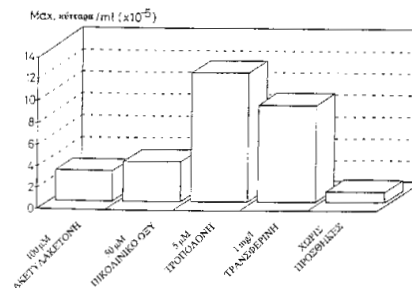
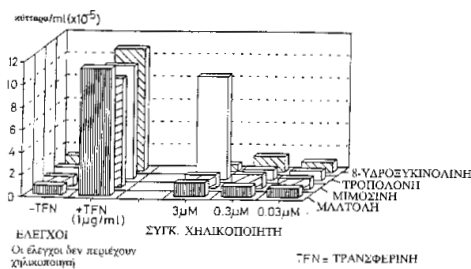
να συμπαγοποιηθεί περί το πρώτο υλικό προκειμένου να παρέχει την αναγκαία μεταφορά των δυνάμεων συνάφειας. Είναι προτιμότερο να έχει το πρώτο μονωτικό υλικό μικρότερη θερμική αγωγιμότητα από το δεύτερο, ακόμα προτιμότερα να έχει θερμική αγωγιμότητα μικρότερη από το ήμισυ εκείνης του δευτέρου. Είναι ακόμα περισσότερο προτιμώμενο, εάν η θερμική αγωγιμότητα του πρώτου υλικού είναι μικρότερη από το 35% εκείνης του δευτέρου, και ακόμα προτιμότερα μικρότερη από 25%. Επίσης προτιμάται να είναι το πρώτο μονωτικό υλικό από μπλοκ διοξειδίου του πυριτίου. Ένα κατάλληλο πάχος για το πρώτο μονωτικό υλικό είναι μεταξύ 10 και 50 mm, προτιμότερα μεταξύ 15 και 25 mm. Η μέση διάμετρος σωματιδίων του δεύτερου μονωτικού υλικού προτιμότερα είναι μικρότερη από ένα 150στο του μέσου μεγέθους μπλοκ του πρώτου υλικού. Ακόμα προτιμότερα, η διάμετρος σωματιδίων είναι μικρότερη από ένα 400στο του μέσου μεγέθους μπλοκ.



<b>ΑΡΙΘΜΟΣ ΕΥΡΩΠΑΪΚΟΥ Δ.Ε.</b> (11):	<b>3037688</b>
ΑΡΙΘ. ΕΛΛΗΝΙΚΗΣ ΚΑΤΑΘΕΣΗΣ (21):	20010402561
ΗΜΕΡ. ΕΛΛΗΝΙΚΗΣ ΚΑΤΑΘΕΣΗΣ (22):	20-12-2001
ΑΡΙΘ./ΗΜΕΡ. ΔΗΜΟΣΙΕΥΣΗΣ ΕΥΡΩΠΑΪΚΟΥ ΔΙΠΛΩΜΑΤΟΣ (87):	610474/17-10-2001
ΑΡΙΘ./ΗΜΕΡ. ΔΗΜΟΣΙΕΥΣΗΣ ΕΥΡΩΠΑΪΚΗΣ ΑΙΤΗΣΗΣ (86):	93917913.1/26-07-1993
ΔΙΚΑΙΟΥΧΟΣ (73):	LONZA GROUP AG Feldegstrasse 4 8034 Zurich, CH
ΣΥΜΒΑΤΙΚΕΣ ΠΡΟΤΕΡΑΙΟΤΗΤΕΣ ΕΦΕΥΡΕΤΗΣ (30):	9215834/24-7-1992/GB
ΕΙΔΙΚΟΣ ΠΛΗΡΕΞΟΥΣΙΟΣ (72):	FIELD, RAYMOND PAUL
(74):	ΑΘΑΝΑΣΙΑΔΟΥ ΜΑΡΙΑ, Δικηγόρος Κουμπάρη 2 106 74 ΑΘΗΝΑ
ΑΝΤΙΚΛΗΤΟΣ (74):	ΠΑΠΑΚΩΝΣΤΑΝΤΙΝΟΥ ΕΛΕΝΗ, Δικηγόρος Κουμπάρη 2 106 74 ΑΘΗΝΑ
<b>ΤΙΤΛΟΣ ΕΦΕΥΡΕΣΗΣ (54):</b>	<b>ΚΑΛΛΙΕΡΓΕΙΑ ΖΩΙΚΟΥ ΚΥΤΤΑΡΟΥ</b>

**ΠΕΡΙΛΗΨΗ (57)**

Εδώ περιγράφεται ένα μέσο καλλιέργειας ζωικού κυττάρου το οποίο περιλαμβάνει 2-υδροξυ-2,4,6-κυκλοεπταριεν-1-όνη ή ένα παράγωγο αυτής προς υποστήριξη της ανάπτυξης ζωικών κυττάρων, ειδικότερα σε αναδεδεμένη κυτταροκαλλιέργεια με χαμηλές συγκεντρώσεις σιδήρου.



<b>ΑΡΙΘΜΟΣ ΕΥΡΩΠΑΪΚΟΥ Δ.Ε.</b> (11):	<b>3037689</b>
ΑΡΙΘ. ΕΛΛΗΝΙΚΗΣ ΚΑΤΑΘΕΣΗΣ (21):	20010402562
ΗΜΕΡ. ΕΛΛΗΝΙΚΗΣ ΚΑΤΑΘΕΣΗΣ (22):	20-12-2001
ΑΡΙΘ./ΗΜΕΡ. ΔΗΜΟΣΙΕΥΣΗΣ ΕΥΡΩΠΑΪΚΟΥ ΔΙΠΛΩΜΑΤΟΣ (87):	702951/26-09-2001
ΑΡΙΘ./ΗΜΕΡ. ΔΗΜΟΣΙΕΥΣΗΣ ΕΥΡΩΠΑΪΚΗΣ ΑΙΤΗΣΗΣ (86):	95401781.0/27-07-1995
ΔΙΚΑΙΟΥΧΟΣ (73):	PERNOD-RICARD 142, Boulevard Haussmann 75008 Paris, FR
ΣΥΜΒΑΤΙΚΕΣ ΠΡΟΤΕΡΑΙΟΤΗΤΕΣ (30):	9409445/29-7-1994/FR
ΕΦΕΥΡΕΤΗΣ (72):	BEAUJGE, FRANCOISE
ΕΙΔΙΚΟΣ ΠΛΗΡΕΞΟΥΣΙΟΣ (74):	ΒΑΓΕΝΑ ΘΕΟΔΩΡΑ, Δικηγόρος Κουμπάρη 2 106 74 ΑΘΗΝΑ
ΑΝΤΙΚΛΗΤΟΣ (74):	ΠΑΠΑΚΩΝΣΤΑΝΤΙΝΟΥ ΕΛΕΝΗ, Δικηγόρος Κουμπάρη 2 106 74 ΑΘΗΝΑ
<b>ΤΙΤΛΟΣ ΕΦΕΥΡΕΣΗΣ (54):</b>	<b>ΧΡΗΣΗ ΕΝΟΣ ΑΝΑΣΤΟΛΕΑ ΤΗΣ ΝΟ-ΣΥΝΘΕΤΑΣΗΣ ΩΣ ΦΑΡΜΑΚΟ ΠΟΥ ΠΡΟΟΡΙΖΕΤΑΙ ΓΙΑ ΤΗ ΜΕΙΩΣΗ ΤΗΣ ΚΑΤΑΝΑΛΩΣΗΣ ΟΙΝΟΠΝΕΥΜΑΤΟΣ Ή ΓΙΑ ΤΗΝ ΠΡΟΛΗΨΗ ΤΗΣ ΥΠΕΡΒΟΛΙΚΗΣ ΚΑΤΑΝΑΛΩΣΗΣ ΟΙΝΟΠΝΕΥΜΑΤΟΣ</b>

προορίζεται για τη μείωση της κατανάλωσης οινοπνεύματος ή για την πρόληψη της υπερβολικής κατανάλωσης οινοπνεύματος σε ασθενείς που παρουσιάζουν συμπεριφορική εξάρτηση από το οινοπνεύμα. Μεταξύ των αναστολέων της εγκεφαλικής ΝΟ-συνθετάσης, είναι δυνατόν να αναφερθεί ιδιαίτερα η L-νιτρο-αργινίνη.

#### ΠΕΡΙΛΗΨΗ (57)

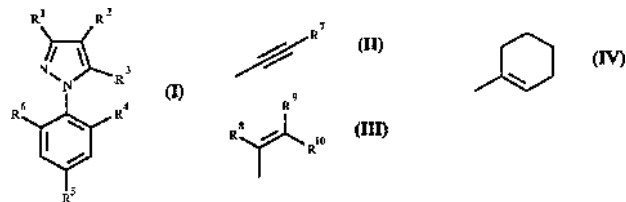
Η παρούσα εφεύρεση έχει ως αντικείμενο τη χρήση ενός αναστολέα της εγκεφαλικής ΝΟ-συνθετάσης για την παρασκευή ενός φαρμάκου που

<b>ΑΡΙΘΜΟΣ ΕΥΡΩΠΑΪΚΟΥ Δ.Ε.</b> (11):	<b>3037690</b>
ΑΡΙΘ. ΕΛΛΗΝΙΚΗΣ ΚΑΤΑΘΕΣΗΣ (21):	20010402563
ΗΜΕΡ. ΕΛΛΗΝΙΚΗΣ ΚΑΤΑΘΕΣΗΣ (22):	20-12-2001
ΑΡΙΘ./ΗΜΕΡ. ΔΗΜΟΣΙΕΥΣΗΣ ΕΥΡΩΠΑΪΚΟΥ ΔΙΠΛΩΜΑΤΟΣ (87):	871617/14-11-2001
ΑΡΙΘ./ΗΜΕΡ. ΔΗΜΟΣΙΕΥΣΗΣ ΕΥΡΩΠΑΪΚΗΣ ΑΙΤΗΣΗΣ (86):	96929222.6/05-08-1996
ΔΙΚΑΙΟΥΧΟΣ (73):	1) PFIZER INC. 235 East 42nd Street New York, N.Y. 10017, US 2) PFIZER LIMITED (μόνο για GB) Ramsgate Road Sandwich, Kent CT13 9NJ, GB
ΣΥΜΒΑΤΙΚΕΣ ΠΡΟΤΕΡΑΙΟΤΗΤΕΣ (30):	9601128/19-1-1996/GB, 9516454/11-8-1995/GB
ΕΦΕΥΡΕΤΗΣ (72):	BANKS, BERNARD, JOSEPH
ΕΙΔΙΚΟΣ ΠΛΗΡΕΞΟΥΣΙΟΣ (74):	ΒΑΓΕΝΑ ΘΕΟΔΩΡΑ, Δικηγόρος Κουμπάρη 2 106 74 ΑΘΗΝΑ
ΑΝΤΙΚΛΗΤΟΣ (74):	ΠΑΠΑΚΩΝΣΤΑΝΤΙΝΟΥ ΕΛΕΝΗ, Δικηγόρος Κουμπάρη 2 106 74 ΑΘΗΝΑ
<b>ΤΙΤΛΟΣ ΕΦΕΥΡΕΣΗΣ (54):</b>	<b>ΠΑΡΑΣΠΟΚΤΟΝΟΣ ΕΝΩΣΕΙΣ</b>

(IV) όπου: το R<sup>7</sup> παριστάνει H, αλογόνο, καρβαμυόλο, κυανο, τρι(C<sub>1-6</sub> αλκυλο)σίλυλο, C<sub>1-6</sub> αλκυλο (κατ' επιλογήν υποκατεστημένη με ένα ή περισσότερα αλογόνα, OH, ή C<sub>1-6</sub> αλκοξυ), C<sub>1-6</sub> αλκοξυκαρβονυλο, φαινυλο, ή με έναν πενταμελή ή εξαμελή ετεροκυκλικό δακτύλιο ο οποίος είναι κορεσμένος ή μερικώς ή πλήρως ακόρεστος και περιλαμβάνει έως 4 ετεροάτομα ανεξαρτήτως επιλεγμένα από έως 4 άτομα N, έως 2 άτομα O και έως 2 άτομα S και ο οποίος συνδέεται με το αλκινυλο είδος μέσω ενός διαθέσιμου ατόμου C,S ή N όταν το επιτρέπει το σθένος και καθένα εκ των R<sup>8</sup>, R<sup>9</sup> και R<sup>10</sup> παριστάνει ανεξαρτήτως H, αλογόνο, φαινυλο κατ' επιλογήν υποκατεστημένη με ένα ή περισσότερα αλογόνα, CN ή C<sub>1-6</sub> αλκυλο κατ' επιλογήν υποκατεστημένη με ένα ή περισσότερα αλογόνα το R<sup>3</sup> παριστάνει H, C<sub>1-6</sub> αλκυλο, αλογόνο, NH<sub>2</sub>, NH(C<sub>1-6</sub> αλκανοΐλο), NH(C<sub>1-6</sub> αλκοξυκαρβονυλο), N(C<sub>1-6</sub> αλκοξυκαρβονυλο)<sub>2</sub>, NH(C<sub>1-6</sub> αλκυλο), N(C<sub>1-6</sub> αλκυλο)<sub>2</sub>, NHCONH(C<sub>1-6</sub> αλκυλο), N-πυρροϋλο, NHCONH(φαινυλο κατ' επιλογήν υποκατεστημένη με ένα ή περισσότερα αλογόνα), N=CH(φαινυλο), OH, C<sub>1-6</sub> αλκοξυ, SH ή S(O)<sub>n</sub> (C<sub>1-6</sub> αλκυλο κατ' επιλογήν υποκατεστημένη με ένα ή περισσότερα αλογόνα) όπου το n είναι 0, 1 ή 2 και καθένα εκ των R<sup>4</sup>, R<sup>5</sup> και R<sup>6</sup> παριστάνει ανεξαρτήτως H, αλογόνο, C<sub>1-6</sub> αλκυλο κατ' επιλογήν υποκατεστημένη με ένα ή περισσότερα αλογόνα C<sub>1-6</sub> αλκοξυ κατ' επιλογήν υποκατεστημένη με ένα ή περισσότερα αλογόνα, S(O)<sub>n</sub> (C<sub>1-6</sub> αλκυλο κατ' επιλογήν υποκατεστημένη με ένα ή περισσότερα αλογόνα) όπου το n είναι 0, 1 ή 2, ή CH<sub>2</sub>CO, CN, CONH<sub>2</sub>, CSNH<sub>2</sub>, OCF<sub>3</sub>, SF<sub>5</sub> ή ένα φαρμακευτικός ή κτηνιατρικός αποδεκτό άλας αυτών.

#### ΠΕΡΙΛΗΨΗ (57)

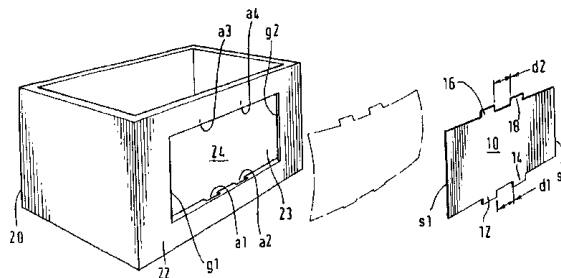
Εδώ περιγράφονται παρασιτοκτόνα παράγωγα πυραζολίου του τύπου (I) όπου: το R<sup>1</sup> παριστάνει CN, C<sub>1-6</sub> αλκοξυκαρβονυλο, NO<sub>2</sub>, CHO, C<sub>1-6</sub> αλκανοΐλο, φαινυλο κατ' επιλογήν υποκατεστημένη με ένα ή περισσότερα αλογόνα, ή C<sub>1-6</sub> αλκυλο κατ' επιλογήν υποκατεστημένη με ένα ή περισσότερα αλογόνα το R<sup>2</sup> παριστάνει μια ομάδα του τύπου (II), (III) ; ή





<b>ΑΡΙΘΜΟΣ ΕΥΡΩΠΑΪΚΟΥ Δ.Ε.</b>	<b>(11): 3037691</b>
ΑΡΙΘ. ΕΛΛΗΝΙΚΗΣ ΚΑΤΑΘΕΣΗΣ	(21): 20010402564
ΗΜΕΡ. ΕΛΛΗΝΙΚΗΣ ΚΑΤΑΘΕΣΗΣ	(22): 20-12-2001
ΑΡΙΘ./ΗΜΕΡ. ΔΗΜΟΣΙΕΥΣΗΣ	
ΕΥΡΩΠΑΪΚΟΥ ΔΙΠΛΩΜΑΤΟΣ	(87): 868356/04-10-2001
ΑΡΙΘ./ΗΜΕΡ. ΔΗΜΟΣΙΕΥΣΗΣ	
ΕΥΡΩΠΑΪΚΗΣ ΑΙΤΗΣΗΣ	(86): 96943781.3/14-12-1996
ΔΙΚΑΙΟΥΧΟΣ	(73): THE MEAD CORPORATION Courthouse Plaza NE Dayton Ohio 45463, US
ΣΥΜΒΑΤΙΚΕΣ ΠΡΟΤΕΡΑΙΟΤΗΤΕΣ	(30): 9525718/15-12-1995/GB
ΕΦΕΥΡΕΤΗΣ	(72): BAKX, MARTINUS C., M.
ΕΙΔΙΚΟΣ ΠΛΗΡΕΞΟΥΣΙΟΣ	(74): ΒΑΓΕΝΑ ΘΕΟΔΩΡΑ, Δικηγόρος Κουμπάρη 2 106 74 ΑΘΗΝΑ
ΑΝΤΙΚΛΗΤΟΣ	(74): ΠΑΠΑΚΩΝΣΤΑΝΤΙΝΟΥ ΕΛΕΝΗ, Δικηγόρος Κουμπάρη 2 106 74 ΑΘΗΝΑ
<b>ΤΙΤΛΟΣ ΕΦΕΥΡΕΣΗΣ</b>	<b>(54): ΕΝΑ ΚΙΒΩΤΙΟ ΜΕΤΑΦΟΡΑΣ ΠΟΥ ΔΙΑΘΕΤΕ ΜΙΑ ΔΙΑΚΟΣΜΗΤΙΚΗ ΠΛΑΚΑ ΕΠΙΔΕΞΗΣ</b>

απόσταση μεταξύ τους καθώς και με πλήθος αυλακιών ή σχισμών (g1,g2), όπου στο κάθε ασφαλιστικό άνοιγμα εισάγεται μια από τις αντίστοιχες ασφαλιστικές γλωσσίδες ή προεξοχές (12,14,16,18) οι οποίες έχουν διαμορφωθεί στην πλάκα επίδειξης (10). Το κάθε αυλάκι δέχεται ένα άκρο (s1,s2) της πλάκας επίδειξης η οποία τοιουτοτρόπως συνδέεται με το πλευρικό και/ή με το ακραίο τοίχωμα του κιβωτίου (20) με δυνατότητα να αφαιρείται από αυτό.



#### ΠΕΡΙΛΗΨΗ (57)

Στην προκειμένη εφεύρεση περιγράφεται το κιβώτιο (20) για τη μεταφορά αντικειμένων, π.χ. φιαλών, το οποίο διαθέτει επί πλέον την αφαιρούμενη πλάκα επίδειξης (10) σε μια περισσότερες πλευρές ή στα ακραία τοιχώματα (22) του κιβωτίου (20). Το τοίχωμα του κιβωτίου διαμορφώνεται με πλήθος ασφαλιστικών ανοιγμάτων (a1,a2,a3,a4) τα οποία απέχουν ορισμένη

<b>ΑΡΙΘΜΟΣ ΕΥΡΩΠΑΪΚΟΥ Δ.Ε.</b>	<b>(11): 3037692</b>
ΑΡΙΘ. ΕΛΛΗΝΙΚΗΣ ΚΑΤΑΘΕΣΗΣ	(21): 20010402565
ΗΜΕΡ. ΕΛΛΗΝΙΚΗΣ ΚΑΤΑΘΕΣΗΣ	(22): 20-12-2001
ΑΡΙΘ./ΗΜΕΡ. ΔΗΜΟΣΙΕΥΣΗΣ	
ΕΥΡΩΠΑΪΚΟΥ ΔΙΠΛΩΜΑΤΟΣ	(87): 1024708/04-10-2001
ΑΡΙΘ./ΗΜΕΡ. ΔΗΜΟΣΙΕΥΣΗΣ	
ΕΥΡΩΠΑΪΚΗΣ ΑΙΤΗΣΗΣ	(86): 98954400.2/07-10-1998
ΔΙΚΑΙΟΥΧΟΣ	(73): SOCIETE DES PRODUITS NESTLE S.A. Case postale 353 1800 Vevey, CH
ΣΥΜΒΑΤΙΚΕΣ ΠΡΟΤΕΡΑΙΟΤΗΤΕΣ	(30): 954023/20-10-1997/US
ΕΦΕΥΡΕΤΗΣ	(72): 1) KIM, HYUNG, WOOK 2) VADEHRA, DHARAM, VIR 3) WEDRAL, ELAINE REGINA
ΕΙΔΙΚΟΣ ΠΛΗΡΕΞΟΥΣΙΟΣ	(74): ΡΟΥΣΣΟΥ ANNA, Δικηγόρος Κουμπάρη 2 106 74 ΑΘΗΝΑ
ΑΝΤΙΚΛΗΤΟΣ	(74): ΠΑΠΑΚΩΝΣΤΑΝΤΙΝΟΥ ΕΛΕΝΗ, Δικηγόρος Κουμπάρη 2 106 74 ΑΘΗΝΑ
<b>ΤΙΤΛΟΣ ΕΦΕΥΡΕΣΗΣ</b>	<b>(54): ΣΥΝΤΑΓΗ ΤΡΙΜΜΕΝΟΥ ΚΑΡΥΚΕΥΜΑΤΟΣ</b>

σε τετηγμένο λίπος, ενός μέσου Υπερφύξεως, για να παραχθούν στερεά τεμαχίδια με Μέση διάμετρο από 0,1 έως 10cm, και μετά - άλεσμα των τεμαχιδίων αυτών, μαζί με μέσον Υπερφύξεως, για να παραχθεί τριμμένο καρύκευμα, ουσιαστικά ελευθέρως ροής, με Μέση διάμετρο τεμαχιδίων μικρότερη από 1mm.

#### ΠΕΡΙΛΗΨΗ (57)

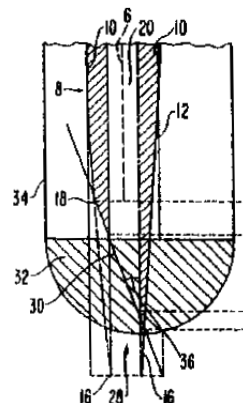
Μέθοδος παρασκευής τριμμένου καρυκεύματος, ελευθέρως ροής, που περιλαμβάνει ανάμιξη ελαιοδιαλυτού γευστικού, με βρώσιμο λίπος Σημείου Τήξεως από 30°C(85°F) έως 93°C.(200°F), με - σχηματισμό διαλύματος του ελαιοδιαλυτού γευστικού σε τετηγμένο λίπος, - κρύωμα του διαλύματος του ελαιοδιαλυτού γευστικού σε τετηγμένο λίπος, - προσθήκη, με ανακάτεμα κατά το κρύωμα, στο διάλυμα του ελαιοδιαλυτού γευστικού

<b>ΑΡΙΘΜΟΣ ΕΥΡΩΠΑΪΚΟΥ Δ.Ε.</b>	<b>(11): 3037693</b>
ΑΡΙΘ. ΕΛΛΗΝΙΚΗΣ ΚΑΤΑΘΕΣΗΣ	(21): 20010402566
ΗΜΕΡ. ΕΛΛΗΝΙΚΗΣ ΚΑΤΑΘΕΣΗΣ	(22): 20-12-2001
ΑΡΙΘ./ΗΜΕΡ. ΔΗΜΟΣΙΕΥΣΗΣ	
ΕΥΡΩΠΑΪΚΟΥ ΔΙΠΛΩΜΑΤΟΣ	(87): 641227/26-09-2001
ΑΡΙΘ./ΗΜΕΡ. ΔΗΜΟΣΙΕΥΣΗΣ	
ΕΥΡΩΠΑΪΚΗΣ ΑΙΤΗΣΗΣ	(86): 93910991.4/27-04-1993
ΔΙΚΑΙΟΥΧΟΣ	(73): BIOMERIEUX INC. 100 Akzo Avenue, Treyburn Durham, NC 27712, US
ΣΥΜΒΑΤΙΚΕΣ ΠΡΟΤΕΡΑΙΟΤΗΤΕΣ	(30): 874371/27-4-1992/US
ΕΦΕΥΡΕΤΗΣ	(72): MORENO, MARIO
ΕΙΔΙΚΟΣ ΠΛΗΡΕΞΟΥΣΙΟΣ	(74): ΒΑΓΕΝΑ ΘΕΟΔΩΡΑ, Δικηγόρος Κουμπάρη 2 106 74 ΑΘΗΝΑ
ΑΝΤΙΚΛΗΤΟΣ	(74): ΠΑΠΑΚΩΝΣΤΑΝΤΙΝΟΥ ΕΛΕΝΗ, Δικηγόρος Κουμπάρη 2 106 74 ΑΘΗΝΑ
<b>ΤΙΤΛΟΣ ΕΦΕΥΡΕΣΗΣ</b>	<b>(54): ΔΕΙΓΜΑΤΟΛΗΠΤΗΣ ΓΙΑ ΔΙΑΤΡΗΣΗ ΚΑΙ ΔΕΙΓΜΑΤΟΛΗΨΙΑ</b>

#### ΠΕΡΙΛΗΨΗ (57)

Μια βελόνη για τη διάτρηση μίας μεμβράνης ενός υποδοχέα (34) σφραγισμένου εν κενώ και μέσω της οποίας μπορεί να αφαιρεθεί ένα μετρούμενο δείγμα υγρού (32) από τον υποδοχέα. Η βελόνη περιλαμβάνει ένα επίμηκες σώμα (10) με διαμήκη άξονα, μια ανεμπόδιστη οπή (30) διαμέσου του σώματος και κατά μήκος του εν λόγω άξονα, ένα ελεύθερο άκρο (28) και μία ακραία περιοχή (8) που πρόσκειται στο εν λόγω ελεύθερο

άκρο (28), και μία ακραία περιοχή (8) που πρόσκειται στο εν λόγω ελεύθερο άκρο (28) η οποία έχει μια ελαφρά κωνική στένωση προς το ελεύθερο άκρο (28) υπό προκαθορισμένη γωνία ως προς το διαμήκη άξονα. Το ελεύθερο άκρο (28) περιλαμβάνει μια λοξή τομή διαμέσου της κωνικά στενούμενης ακραίας περιοχής (8) υπό μία γωνία (36) ως προς το διαμήκη άξονα που είναι ουσιαστικά μεγαλύτερη από την προκαθορισμένη γωνία της στένωσης έτσι ώστε να δημιουργείται ένα ελλειπτικό άνοιγμα (30) στο ελεύθερο άκρο (28). Το ελλειπτικό άνοιγμα (30) κείται κατά μήκος ενός επιπέδου ως προς το διαμήκη άξονα που δημιουργεί έναν όνυχα ή άκρο μειωμένο καθ' ύψος προκειμένου να μειώνεται ο νεκρός όγκος της βελόνης.



<b>ΑΡΙΘΜΟΣ ΕΥΡΩΠΑΪΚΟΥ Δ.Ε.</b>	<b>(11): 3037694</b>
ΑΡΙΘ. ΕΛΛΗΝΙΚΗΣ ΚΑΤΑΘΕΣΗΣ	(21): 20010402567
ΗΜΕΡ. ΕΛΛΗΝΙΚΗΣ ΚΑΤΑΘΕΣΗΣ	(22): 20-12-2001
ΑΡΙΘ./ΗΜΕΡ. ΔΗΜΟΣΙΕΥΣΗΣ	
ΕΥΡΩΠΑΪΚΟΥ ΔΙΠΛΩΜΑΤΟΣ	(87): 923311/04-10-2001
ΑΡΙΘ./ΗΜΕΡ. ΔΗΜΟΣΙΕΥΣΗΣ	
ΕΥΡΩΠΑΪΚΗΣ ΑΙΤΗΣΗΣ	(86): 97934497.5/17-07-1997
ΔΙΚΑΙΟΥΧΟΣ	(73): SOCIETE DES PRODUITS NESTLE S.A. Case postale 353 1800 Vevey, CH
ΣΥΜΒΑΤΙΚΕΣ ΠΡΟΤΕΡΑΙΟΤΗΤΕΣ	(30): 23475 P/6-8-1996/US, 36733 P/24-1-1997/US
ΕΦΕΥΡΕΤΗΣ	(72): 1) DINGMAN, STEVEN, E. 2) MAY, STEPHEN 3) RAYNER, LUZ
ΕΙΔΙΚΟΣ ΠΛΗΡΕΞΟΥΣΙΟΣ	(74): ΑΘΑΝΑΣΙΑΔΟΥ ΜΑΡΙΑ, Δικηγόρος Κουμπάρη 2 106 74 ΑΘΗΝΑ
ΑΝΤΙΚΛΗΤΟΣ	(74): ΠΑΠΑΚΩΝΣΤΑΝΤΙΝΟΥ ΕΛΕΝΗ, Δικηγόρος Κουμπάρη 2 106 74 ΑΘΗΝΑ
<b>ΤΙΤΛΟΣ ΕΦΕΥΡΕΣΗΣ</b>	<b>(54): ΚΟΝΣΕΡΒΑΡΙΣΜΕΝΗ ΖΩΟΤΡΟΦΗ ΣΕ ΣΤΡΩΣΕΙΣ</b>

της στοιβάδας βάσεως. Η επάνω στοιβάδα αποτελείται βασικά από το σβώλους της στερεής τροφής, και γεμίζει τα κωνικά κοιλώματα που έχουν σχηματιστεί στην στοιβάδα βάσεως. Οι βασικά στερεοί σβώλοι τροφής, αποτελούν περίπου το 20 έως περίπου 80%, κατά βάρος του προϊόντος ζωοτροφής.

#### ΠΕΡΙΛΗΨΗ (57)

Προϊόν κονσερβαρισμένης ζωοτροφής που έχει μία στοιβάδα βάσεως, και μία άνω στοιβάδα. Η στοιβάδα βάσεως δημιουργείται από κομμάτια στερεής τροφής μέσα σε σάλτσα, και έχουν κωνικές αυλακώσεις διαμορφωμένες στην επάνω επιφάνειά τους. Η σάλτσα αποτελεί περίπου το 20 έως 40%

<b>ΑΡΙΘΜΟΣ ΕΥΡΩΠΑΪΚΟΥ Δ.Ε.</b>	<b>(11): 3037695</b>
ΑΡΙΘ. ΕΛΛΗΝΙΚΗΣ ΚΑΤΑΘΕΣΗΣ	(21): 20010402568
ΗΜΕΡ. ΕΛΛΗΝΙΚΗΣ ΚΑΤΑΘΕΣΗΣ	(22): 20-12-2001
ΑΡΙΘ./ΗΜΕΡ. ΔΗΜΟΣΙΕΥΣΗΣ	
ΕΥΡΩΠΑΪΚΟΥ ΔΙΠΛΩΜΑΤΟΣ	(87): 612218/04-10-2001
ΑΡΙΘ./ΗΜΕΡ. ΔΗΜΟΣΙΕΥΣΗΣ	
ΕΥΡΩΠΑΪΚΗΣ ΑΙΤΗΣΗΣ	(86): 92925087.6/06-11-1992
ΔΙΚΑΙΟΥΧΟΣ	(73): MYCOGEN CORPORATION 5501 Oberlin Drive San Diego, California 92121, US
ΣΥΜΒΑΤΙΚΕΣ ΠΡΟΤΕΡΑΙΟΤΗΤΕΣ	(30): 788638/6-11-1991/US
ΕΦΕΥΡΕΤΗΣ	(72): 1) PAYNE, JEWEL, M. 2) FU, JENNY, M.
ΕΙΔΙΚΟΣ ΠΛΗΡΕΞΟΥΣΙΟΣ	(74): ΒΑΓΕΝΑ ΘΕΟΔΩΡΑ, Δικηγόρος Κουμπάρη 2 106 74 ΑΘΗΝΑ
ΑΝΤΙΚΛΗΤΟΣ	(74): ΠΑΠΑΚΩΝΣΤΑΝΤΙΝΟΥ ΕΛΕΝΗ, Δικηγόρος Κουμπάρη 2 106 74 ΑΘΗΝΑ
<b>ΤΙΤΛΟΣ ΕΦΕΥΡΕΣΗΣ</b>	<b>(54): ΠΡΟΙΟΝΤΑ ΑΠΟΜΟΝΩΣΕΙΣ BACILLUS THURINGIENSIS ΔΡΑΣΤΙΚΑ ΕΝΑΝΤΙΟΝ ΚΟΛΕΟΠΤΕΡΩΝ ΚΑΙ ΓΟΝΙΔΙΑ ΠΟΥ ΔΙΔΟΥΝ ΤΟΝ ΚΩΔΙΚΑ ΤΟΞΙΝΩΝ ΟΙ ΟΠΟΙΕΣ ΕΙΝΑΙ ΔΡΑΣΤΙΚΕΣ ΕΝΑΝΤΙΟΝ ΚΟΛΕΟΠΤΕΡΩΝ</b>

#### ΠΕΡΙΛΗΨΗ (57)

Ορισμένα γνωστά και προσφερόμενα στελέχη *Bacillus thuringiensis* (B.t.) ευρέθη ότι έχουν δραστικότητα εναντίον επιβλαβών κολεοπτέρων. Δεν ήταν προηγουμένως γνωστές καθόλου εντομοκτόνες ιδιότητες για τα στελέχη αυτά. Τα B.t. στελέχη μπορούν να χρησιμοποιηθούν σε διάφορα περιβάλλοντα για την καταπολέμηση επιβλαβών κολεοπτέρων π.χ. του κανθάρου των γεωμήλων του Κολοράντο. Επίσης περιγράφονται νέες τοξίνες και γονίδια που δίδουν κώδικα δια τις τοξίνες αυτές που έχουν αντικολεοπτερική δραστικότητα.

<b>ΑΡΙΘΜΟΣ ΕΥΡΩΠΑΪΚΟΥ Δ.Ε.</b>	<b>(11): 3037696</b>
ΑΡΙΘ. ΕΛΛΗΝΙΚΗΣ ΚΑΤΑΘΕΣΗΣ	(21): 20010402569
ΗΜΕΡ. ΕΛΛΗΝΙΚΗΣ ΚΑΤΑΘΕΣΗΣ	(22): 20-12-2001
ΑΡΙΘ./ΗΜΕΡ. ΔΗΜΟΣΙΕΥΣΗΣ	
ΕΥΡΩΠΑΪΚΟΥ ΔΙΠΛΩΜΑΤΟΣ	(87): 903973/26-09-2001
ΑΡΙΘ./ΗΜΕΡ. ΔΗΜΟΣΙΕΥΣΗΣ	
ΕΥΡΩΠΑΪΚΗΣ ΑΙΤΗΣΗΣ	(86): 97908580.0/11-03-1997
ΔΙΚΑΙΟΥΧΟΣ	(73): SIMCO NEDERLAND B.V. Aalsvoort 74 7241 MB Lochem, NL
ΣΥΜΒΑΤΙΚΕΣ ΠΡΟΤΕΡΑΙΟΤΗΤΕΣ	(30): 1002706/26-3-1996/NL, 1004681/3-12-1996/NL
ΕΦΕΥΡΕΤΗΣ	(72): 1) DIJKMAN, HERMAN 2) SMIT, JACOBUS, CORNELIS
ΕΙΔΙΚΟΣ ΠΛΗΡΕΞΟΥΣΙΟΣ	(74): ΑΘΑΝΑΣΙΑΔΟΥ ΜΑΡΙΑ, Δικηγόρος Κουμπάρη 2 106 74 ΑΘΗΝΑ
ΑΝΤΙΚΛΗΤΟΣ	(74): ΠΑΠΑΚΩΝΣΤΑΝΤΙΝΟΥ ΕΛΕΝΗ, Δικηγόρος Κουμπάρη 2 106 74 ΑΘΗΝΑ
<b>ΤΙΤΛΟΣ ΕΦΕΥΡΕΣΗΣ</b>	<b>(54): ΜΕΘΟΔΟΣ ΚΑΙ ΔΙΑΤΑΞΗ ΓΙΑ ΤΗΝ ΑΓΩΓΗ ΠΡΟΙΟΝΤΩΝ ΚΑΛΛΙΕΡΓΕΙΩΝ Ή ΜΕΣΩΝ ΓΙΑ ΚΑΛΛΙΕΡΓΕΙΕΣ</b>

καλλιεργειών, ούτως ώστε να μπορεί να αυξηθεί σημαντικά η πραγματική απόδοση αυτών των προϊόντων των καλλιεργειών. Σε σχέση με τα παραπάνω η εφεύρεση παρέχει μία μέθοδο για την αγωγή προϊόντων καλλιεργειών ή ενός μέσου για καλλιέργειες, για παράδειγμα καλλιεργημένου εδάφους ή ενός υποστρώματος αναπτύξεως, έναντι των μικροοργανισμών, για παράδειγμα των νηματωδών σκωλήκων της οματαξίας των νηματελμίνθων, σύμφωνα με την οποία μέθοδο τα προϊόντα των καλλιεργειών προς αγωγή τοποθετούνται εντός ενός ηλεκτρικού και/ή μαγνητικού πεδίου και διατηρούνται εκεί επί ένα ορισμένο ελάχιστο χρονικό διάστημα.

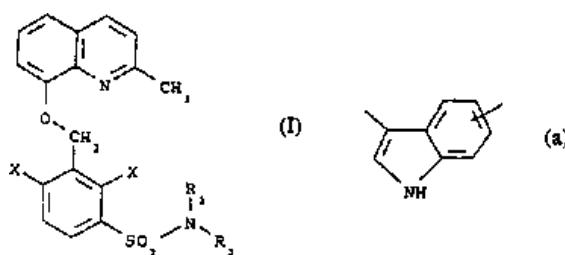
#### ΠΕΡΙΛΗΨΗ (57)

Ένας σκοπός της εφευρέσεως είναι να παράσχει μία μέθοδο και μία διάταξη με τη χρήση της οποίας να μπορεί να γίνει αγωγή των προϊόντων των καλλιεργειών και των μέσων για καλλιέργειες αποδοτικά, έτσι ώστε να αποτρέπεται αποτελεσματικά η φθορά αυτών των προϊόντων των

<b>ΑΡΙΘΜΟΣ ΕΥΡΩΠΑΪΚΟΥ Δ.Ε.</b>	<b>(11): 3037697</b>
ΑΡΙΘ. ΕΛΛΗΝΙΚΗΣ ΚΑΤΑΘΕΣΗΣ	(21): 20010402572
ΗΜΕΡ. ΕΛΛΗΝΙΚΗΣ ΚΑΤΑΘΕΣΗΣ	(22): 20-12-2001
ΑΡΙΘ./ΗΜΕΡ. ΔΗΜΟΣΙΕΥΣΗΣ	
ΕΥΡΩΠΑΪΚΟΥ ΔΙΠΛΩΜΑΤΟΣ	(87): 773932/26-09-2001
ΑΡΙΘ./ΗΜΕΡ. ΔΗΜΟΣΙΕΥΣΗΣ	
ΕΥΡΩΠΑΪΚΗΣ ΑΙΤΗΣΗΣ	(86): 9620901.4/05-06-1996
ΔΙΚΑΙΟΥΧΟΣ	(73): FOURNIER INDUSTRIE ET SANTE 38, avenue Hoche F-75008 Paris, FR
ΣΥΜΒΑΤΙΚΕΣ ΠΡΟΤΕΡΑΙΟΤΗΤΕΣ	(30): 9506703/7-6-1995/FR
ΕΦΕΥΡΕΤΗΣ	(72): 1) RAQUET, JEAN-LUC 2) PRUNEAU, DIDIER 3) DODEY, PIERRE 4) BARTH, MARTINE 5) HOUZIALUX, PATRICK 6) BONDOUX, MICHEL 7) ΟΥ, KHAN
ΕΙΔΙΚΟΣ ΠΛΗΡΕΞΟΥΣΙΟΣ	(74): ΡΟΥΣΣΟΥ ANNA, Δικηγόρος Κουμπάρη 2 106 74 ΑΘΗΝΑ
ΑΝΤΙΚΛΗΤΟΣ	(74): ΠΑΠΑΚΩΝΣΤΑΝΤΙΝΟΥ ΕΛΕΝΗ, Δικηγόρος Κουμπάρη 2 106 74 ΑΘΗΝΑ
ΤΙΤΛΟΣ ΕΦΕΥΡΕΣΗΣ	(54): ΠΑΡΑΓΩΓΑ ΒΕΝΖΟΛΟΣΟΛΦΟΝΑΜΙΔΗ ΤΑ ΟΠΟΙΑ ΧΡΗΣΙΜΟΠΟΙΟΥΝΤΑΙ ΩΣ ΑΝΤΑΓΩΝΙΣΤΑ ΤΗΣ ΒΡΑΔΥΚΙΝΙΝΗΣ.

#### ΠΕΡΙΛΗΨΗ (57)

Η παρούσα εφεύρεση αφορά νέες ενώσεις του τύπου (I) εις τον οποίον το X παριστά ένα άτομο αλογόνου, τα R<sub>1</sub> και R<sub>2</sub>, όμοια ή διαφορετικά παριστούν έκαστον -A ή -A-B-R<sub>3</sub>, το A παριστά μία ευθύγραμμο ή διακλαδισμένη C<sub>1</sub>-C<sub>12</sub> αλκυλενο αλυσίδα, το B παριστά ένα απλό δεσμό, ή μία δισθενή φαινυλενο ή ινδονυλ ομάδα με δομή (α) το R παριστά -H, NR<sub>4</sub>R<sub>5</sub> ή -COR<sub>6</sub>, το R<sub>6</sub> παριστά -OH, -OCH<sub>3</sub>, -OC<sub>2</sub>H<sub>5</sub>, ή -NR<sub>4</sub>R<sub>5</sub>, και τα R<sub>4</sub> και R<sub>5</sub> όμοια ή διαφορετικά παριστούν έκαστον H, μία αλκυλ ομάδα με C<sub>1</sub>-C<sub>4</sub>, -(CH<sub>2</sub>)<sub>n</sub>-OH, (CH<sub>2</sub>)<sub>n</sub>-N(CH<sub>2</sub>)<sub>2</sub> ή -CO-CH<sub>3</sub>, το n παριστά ένα ακέραιο αριθμό που είναι 2,3 ή 4, και τα άλατα δια προσθήκης αυτών. Αυτή αφορά επίσης την παρασκευή αυτών και την χρησιμοποίησή τους εις την θεραπευτική και κυρίως για την θεραπευτική αγωγή, παθολογικών καταστάσεων που έχουν ως αίτιον την βραδυκινίνη.

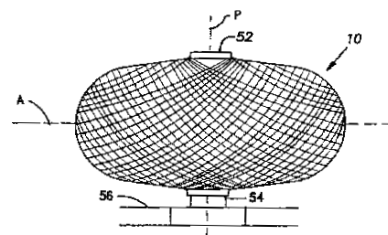


<b>ΑΡΙΘΜΟΣ ΕΥΡΩΠΑΪΚΟΥ Δ.Ε.</b>	<b>(11): 3037698</b>
ΑΡΙΘ. ΕΛΛΗΝΙΚΗΣ ΚΑΤΑΘΕΣΗΣ	(21): 20010402573
ΗΜΕΡ. ΕΛΛΗΝΙΚΗΣ ΚΑΤΑΘΕΣΗΣ	(22): 20-12-2001
ΑΡΙΘ./ΗΜΕΡ. ΔΗΜΟΣΙΕΥΣΗΣ	
ΕΥΡΩΠΑΪΚΟΥ ΔΙΠΛΩΜΑΤΟΣ	(87): 744274/04-10-2001
ΑΡΙΘ./ΗΜΕΡ. ΔΗΜΟΣΙΕΥΣΗΣ	
ΕΥΡΩΠΑΪΚΗΣ ΑΙΤΗΣΗΣ	(86): 96300917.0/09-02-1996
ΔΙΚΑΙΟΥΧΟΣ	(73): ESSEF CORPORATION 220 Park Drive Chardon, OH 44024, US
ΣΥΜΒΑΤΙΚΕΣ ΠΡΟΤΕΡΑΙΟΤΗΤΕΣ	(30): 19506747/27-2-1995/DE, 402920/13-3-1995/US
ΕΦΕΥΡΕΤΗΣ	(72): 1) MURPHY, JAMES C. 2) HORNER, DOUGLAS M. 3) WINKELMAN, HEINRICH 4) CARTER, THOMAS G. 5) ZIMMERMAN, ROBERT L. 6) PRISTAS, ROBERT J.
ΕΙΔΙΚΟΣ ΠΛΗΡΕΞΟΥΣΙΟΣ	(74): ΡΟΥΣΣΟΥ ANNA, Δικηγόρος Κουμπάρη 2 106 74 ΑΘΗΝΑ
ΑΝΤΙΚΛΗΤΟΣ	(74): ΠΑΠΑΚΩΝΣΤΑΝΤΙΝΟΥ ΕΛΕΝΗ, Δικηγόρος Κουμπάρη 2 106 74 ΑΘΗΝΑ
ΤΙΤΛΟΣ ΕΦΕΥΡΕΣΗΣ	(54): ΕΝΑ ΠΙΕΣΤΙΚΟ ΥΔΡΟΠΝΕΥΜΑΤΙΚΟ ΔΟΧΕΙΟ ΠΟΥ ΕΙΝΑΙ ΤΥΛΙΓΜΕΝΟ ΜΕ ΝΗΜΑΤΑ.

#### ΠΕΡΙΛΗΨΗ (57)

Στην παρούσα εφεύρεση περιγράφεται ένα υδροπνευματικό δοχείο που είναι τυλιγμένο με νήματα. Το δοχείο έχει την πρώτη και δεύτερη εσωτερική επένδυση οι οποίες έχουν σχήμα κυπέλλου και έχουν επίσης κυκλικά ανοικτά στόμια τα οποία διαθέτουν ένα συγκρότημα στεγανότητας και ένα διάφραγμα. Το συγκρότημα στεγανότητας περιλαμβάνει ένα θύλακα

(υποδοχή) που διαμορφώνεται με το εσωτερικό τοίχωμα και ένα ράφι (προεξοχή) που συνεργάζονται με την πρώτη εσωτερική επένδυση και με ένα χείλος το οποίο συνδέεται με τη δεύτερη εσωτερική επένδυση. Το ράφι, το χείλος και το κυλινδρικό τοίχωμα συνεργάζονται με την εσωτερική επιφάνεια της δεύτερης επένδυσης έτσι, ώστε να δημιουργούν ένα θύλακα σχήματος -O-, όπου εισάγεται ο αντίστοιχος δακτύλιος τύπου -O- που ορίζει την περιφέρεια του εύκαμπτου διαφράγματος το οποίο χωρίζει το εσωτερικό του δοχείου σε δύο ξεχωριστούς πιεστικούς θαλάμους. Πάνω στην επιφάνεια των επενδύσεων τυλιγεται ένα συνεχές νήμα σύμφωνα με ένα ισοστασικό σχέδιο. Η κάθε επένδυση αποτελείται από γεωδαιτική, θολωτή επιφάνεια η οποία εκτείνεται από τη διάμετρο της επένδυσης μέχρι και το πολικό άνοιγμα. Η θολωτή επιφάνεια ορίζεται με δύο επιφάνειες οι οποίες έχουν αντίθετη καμπυλότητα, παράγονται με περιστροφή της μεσημβρινής γραμμής και ενώνονται στο σημείο καμψής. Η πρώτη εκ περιστροφής επιφάνεια καμπυλώνει από τη διάμετρο της επένδυσης προς το πρώτο σημείο το οποίο βρίσκεται πολύ κοντά αλλά δεν συμπίπτει με το σημείο καμψής. Η δεύτερη εκ περιστροφής επιφάνεια καμπυλώνει από το πολικό άνοιγμα προς το δεύτερο σημείο το οποίο βρίσκεται πολύ κοντά αλλά δεν συμπίπτει με το αναφερόμενο σημείο καμψής. Η καμπυλότητα της δεύτερης εκ περιστροφής επιφάνειας είναι αντίθετη από την καμπυλότητα της πρώτης. Οι δύο εκ περιστροφής επιφάνειες ενώνονται και στο σημείο καμψής περνάει η τρίτη εκ περιστροφής επιφάνεια η οποία παράγεται από ευθεία γραμμή και η οποία μοιάζει πολύ με γεωδαιτική καμπύλη επιφάνεια στο σημείο καμψής.

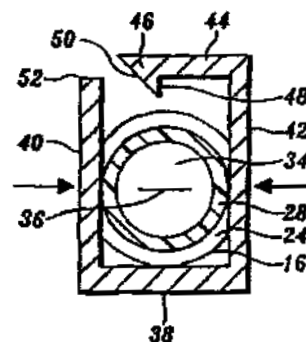


<b>ΑΡΙΘΜΟΣ ΕΥΡΩΠΑΪΚΟΥ Δ.Ε.</b>	<b>(11): 3037699</b>
ΑΡΙΘ. ΕΛΛΗΝΙΚΗΣ ΚΑΤΑΘΕΣΗΣ	(21): 20010402574
ΗΜΕΡ. ΕΛΛΗΝΙΚΗΣ ΚΑΤΑΘΕΣΗΣ	(22): 20-12-2001
ΑΡΙΘ./ΗΜΕΡ. ΔΗΜΟΣΙΕΥΣΗΣ	
ΕΥΡΩΠΑΪΚΟΥ ΔΙΠΛΩΜΑΤΟΣ	(87): 746712/10-10-2001
ΑΡΙΘ./ΗΜΕΡ. ΔΗΜΟΣΙΕΥΣΗΣ	
ΕΥΡΩΠΑΪΚΗΣ ΑΙΤΗΣΗΣ	(86): 95903604.7/25-11-1994
ΔΙΚΑΙΟΥΧΟΣ	(73): ABBOTT LABORATORIES 100 Abbott Park Road Abbott Park, Illinois 60064, US
ΣΥΜΒΑΤΙΚΕΣ ΠΡΟΤΕΡΑΙΟΤΗΤΕΣ	(30): 168936/16-12-1993/US
ΕΦΕΥΡΕΤΗΣ	(72): POLI, ROBERT, G.
ΕΙΔΙΚΟΣ ΠΛΗΡΕΞΟΥΣΙΟΣ	(74): ΡΟΥΣΣΟΥ ANNA, Δικηγόρος Κουμπάρη 2 106 74 ΑΘΗΝΑ
ΑΝΤΙΚΛΗΤΟΣ	(74): ΠΑΠΑΚΩΝΣΤΑΝΤΙΝΟΥ ΕΛΕΝΗ, Δικηγόρος Κουμπάρη 2 106 74 ΑΘΗΝΑ
<b>ΤΙΤΛΟΣ ΕΦΕΥΡΕΣΗΣ</b>	<b>(54): ΒΑΛΒΙΔΑ ΡΩΓΜΗΣ ΕΠΙΛΕΚΤΙΚΟΥ ΑΝΟΙΓ- ΜΑΤΟΣ.</b>

#### ΠΕΡΙΛΗΨΗ (57)

Μια δύο διευθύνσεων βαλβίδα ρωγμής που μπορεί να ανοίγει επιλεκτικά. Η δύο διευθύνσεων βαλβίδα ρωγμής (10,70) σχηματίζεται χρησιμοποιώντας μια μεμβράνη από ελαστομερές υλικό (34). Στο κέντρο μέσα στην ελαστομερή μεμβράνη είναι μια σχισμή (36) που παραμένει κλειστή, εμποδίζοντας τη ροή υγρού διαμέσου της συσκευής μέχρις ότου μια διαφορετική πίεση επί της ελαστομερούς μεμβράνης υπερβαίνει μια

προκαθορισμένη πίεση ρωγμής, που είναι επαρκής για να ωθήσει το υγρό διαμέσου της σχισμής. Η ελαστομερής μεμβράνη αποτελεί έναν ενιαίο τμήμα ενός ελαστομερούς κυκλίνδρου (28), που είναι συναρμολογημένος σε μια βάση βαλβίδας (12). Η βάση βαλβίδας έχει θυρίδες που είναι διευθετημένες σε απέναντι άκρα και οι θυρίδες είναι προσαρμοσμένες για να συνδέονται με τη σωλήνωση. Ένας χειριστής μπορεί επιλεκτικά να επιτυγχάνει τη ροή του ρευστού διαμέσου της συσκευής πιέζοντας μαζί πλάγιες γλωττίδες (40,42) που είναι διευθετημένες σε απέναντι πλευρές της ελαστομερούς μεμβράνης αναγκάζοντας τη σχισμή να ανοίξει. Ένα μάνδαλο (46) προβλέπεται για να διατηρεί σε μια ανοικτή κατάσταση την δύο διευθύνσεων βαλβίδα ρωγμής.



<b>ΑΡΙΘΜΟΣ ΕΥΡΩΠΑΪΚΟΥ Δ.Ε.</b>	<b>(11): 3037700</b>
ΑΡΙΘ. ΕΛΛΗΝΙΚΗΣ ΚΑΤΑΘΕΣΗΣ	(21): 20010402575
ΗΜΕΡ. ΕΛΛΗΝΙΚΗΣ ΚΑΤΑΘΕΣΗΣ	(22): 20-12-2001
ΑΡΙΘ./ΗΜΕΡ. ΔΗΜΟΣΙΕΥΣΗΣ	
ΕΥΡΩΠΑΪΚΟΥ ΔΙΠΛΩΜΑΤΟΣ	(87): 932664/26-09-2001
ΑΡΙΘ./ΗΜΕΡ. ΔΗΜΟΣΙΕΥΣΗΣ	
ΕΥΡΩΠΑΪΚΗΣ ΑΙΤΗΣΗΣ	(86): 97929387.5/26-06-1997
ΔΙΚΑΙΟΥΧΟΣ	(73): CANCER RESEARCH CAMPAIGN TECHNOLOGY LIMITED Cambridge House 6-10 Cambridge Terrace Regent London NW1 4JL, GB
ΣΥΜΒΑΤΙΚΕΣ ΠΡΟΤΕΡΑΙΟΤΗΤΕΣ	(30): 9613418/26-6-1996/GB
ΕΦΕΥΡΕΤΗΣ	(72): 1) PINES, JONATHAN N.J. 2) KRUDE, TORSTEN 3) LASKEY, RONALD A. 4) JACKMAN, MARK R.
ΕΙΔΙΚΟΣ ΠΛΗΡΕΞΟΥΣΙΟΣ	(74): ΡΟΥΣΣΟΥ ANNA, Δικηγόρος Κουμπάρη 2 106 74 ΑΘΗΝΑ
ΑΝΤΙΚΛΗΤΟΣ	(74): ΠΑΠΑΚΩΝΣΤΑΝΤΙΝΟΥ ΕΛΕΝΗ, Δικηγόρος Κουμπάρη 2 106 74 ΑΘΗΝΑ
<b>ΤΙΤΛΟΣ ΕΦΕΥΡΕΣΗΣ</b>	<b>(54): ΣΥΣΤΗΜΑ ΕΛΕΥΘΕΡΟ ΚΥΤΤΑΡΩΝ ΓΙΑ ΕΚΚΙΝΗΣΗ ΑΝΤΙΓΡΑΦΗΣ ΤΟΥ DNA.</b>

#### ΠΕΡΙΛΗΨΗ (57)

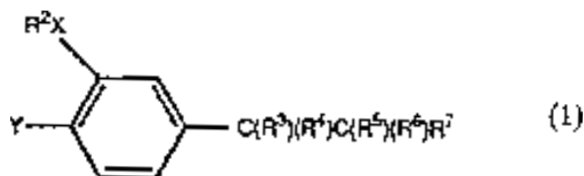
Ένα σύστημα ελεύθερο κυττάρων για την εκκίνηση της αντιγραφής του DNA υπό έλεγχο του κυτταρικού κύκλου περιλαμβάνει ένα κυτταρόλυμα

φάσης S ή ένα κλάσμα αυτού, στο οποίο επωάζονται πυρήνες φάσης G1, οι οποίοι συνεπιάζονται με πυρήνες φάσης S ή ένα κλάσμα αυτών ή/και κυκλίνες Α ή/και Ε συμπλοκοποιημένες με την αναγνωριστική, εξαρτώμενη από κυκλίνες κινάση τους (Cdk2). Το σύστημα είναι δυνατό να χρησιμοποιηθεί για τον προσδιορισμό για ουσίες που διαμορφώνουν τη σύνθεση ή την αναστολή του DNA και οι οποίες έχουν θεραπευτικό δυναμικό σε διάφορα πλαίσια.

<b>ΑΡΙΘΜΟΣ ΕΥΡΩΠΑΪΚΟΥ Δ.Ε.</b>	<b>(11): 3037701</b>
ΑΡΙΘ. ΕΛΛΗΝΙΚΗΣ ΚΑΤΑΘΕΣΗΣ	(21): 20010402576
ΗΜΕΡ. ΕΛΛΗΝΙΚΗΣ ΚΑΤΑΘΕΣΗΣ	(22): 20-12-2001
ΑΡΙΘ./ΗΜΕΡ. ΔΗΜΟΣΙΕΥΣΗΣ	
ΕΥΡΩΠΑΪΚΟΥ ΔΙΠΛΩΜΑΤΟΣ	(87): 626939/07-11-2001
ΑΡΙΘ./ΗΜΕΡ. ΔΗΜΟΣΙΕΥΣΗΣ	
ΕΥΡΩΠΑΪΚΗΣ ΑΙΤΗΣΗΣ	(86): 94902931.8/22-12-1993
ΔΙΚΑΙΟΥΧΟΣ	(73): CELLTECH R & D LTD 216 Bath Road Slough, Berkshire SL1 4EN, GB
ΣΥΜΒΑΤΙΚΕΣ ΠΡΟΤΕΡΑΙΟΤΗΤΕΣ	(30): 9226831/23-12-1992/GB, 9315966/2-8-1993/GB
ΕΦΕΥΡΕΤΗΣ	(72): 1) ALEXANDER, RIKKI PETER 2) WARRELOW, GRAHAM JOHN 3) BOYD, EWAN CAMPBELL
ΕΙΔΙΚΟΣ ΠΛΗΡΕΞΟΥΣΙΟΣ	(74): ΡΟΥΣΣΟΥ ANNA, Δικηγόρος Κουμπάρη 2 106 74 ΑΘΗΝΑ
ΑΝΤΙΚΛΗΤΟΣ	(74): ΠΑΠΑΚΩΝΣΤΑΝΤΙΝΟΥ ΕΛΕΝΗ, Δικηγόρος Κουμπάρη 2 106 74 ΑΘΗΝΑ
<b>ΤΙΤΛΟΣ ΕΦΕΥΡΕΣΗΣ</b>	<b>(54): ΤΡΙΣΥΠΟΚΑΤΕΣΤΗΜΕΝΑ ΦΑΙΝΥΛΟΠΑΡΑΙΩΓΑ ΩΣ ΑΝΑΣΤΟΛΕΣ ΤΗΣ ΦΩΣΦΟΔΙΕΣΤΕΡΑΣΗΣ.</b>

#### ΠΕΡΙΛΗΨΗ (57)

Εδώ περιγράφονται ενώσεις του γενικού τύπου (1) όπου το Y είναι ένα άτομο αλογόνου ή μια ομάδα -OR<sup>1</sup>, όπου το R<sup>1</sup> είναι μια κατ' επιλογήν υποκατεστημένη αλκυλομάδα το X είναι -O ή -S-, -N(R<sup>8</sup>)-, όπου το R<sup>8</sup> είναι ένα άτομο υδρογόνου ή μια αλκυλομάδα το R<sup>2</sup> είναι μια κατ' επιλογήν υποκατεστημένη αλκυλο, αλκενυλο, κυκλοαλκυλο ή κυκλοαλκενυλο ομάδα το R<sup>3</sup> είναι ένα άτομο υδρογόνου ή αλογόνου ή μια -OR<sup>9</sup> ομάδα, όπου το R<sup>9</sup> είναι ένα άτομο υδρογόνου ή μια κατ' επιλογήν υποκατεστημένη αλκυλο, αλκενυλο, αλκοξυαλκυλο ή αλκανοϋλο ομάδα, ή μια φορμυλο, καρβοξαμίδιο ή θειοκαρβοξαμίδιο ομάδα τα R<sup>4</sup> και R<sup>5</sup> τα οποία μπορεί να είναι όμοια ή διαφορετικά, είναι το καθένα μια ομάδα -(CH<sub>2</sub>)<sub>n</sub>Ar, όπου το Ar είναι μια μονοκυκλική ή δικυκλική αρυλομάδα κατ' επιλογήν περιέχουσα ένα ή περισσότερα ετεροάτομα επιλεγμένα από άτομα οξυγόνου, θείου ή αζώτου και το n είναι μηδέν ή ένας ακέραιος αριθμός 1,2 ή 3, το R<sup>6</sup> είναι άτομο υδρογόνου ή μια κατ' επιλογήν υποκατεστημένη αλκυλομάδα, το R<sup>7</sup> είναι ένα άτομο υδρογόνου ή μια κατ' επιλογήν υποκατεστημένη αλκυλομάδα, και τα άλατα, οι ενδιάλυτες μορφές, οι ενυδρες μορφές και τα N-οξείδια αυτών. Οι ενώσεις σύμφωνα με την εφεύρεση είναι δυναμικοί, εκλεκτικοί και από του στόματος ενεργοί PDEIV αναστολείς και είναι ωφέλιμες στην προφύλαξη και την αγωγή του άσθματος και των άλλων νόσων.



<b>ΑΡΙΘΜΟΣ ΕΥΡΩΠΑΪΚΟΥ Δ.Ε.</b>	<b>(11): 3037702</b>
ΑΡΙΘ. ΕΛΛΗΝΙΚΗΣ ΚΑΤΑΘΕΣΗΣ	(21): 20010402577
ΗΜΕΡ. ΕΛΛΗΝΙΚΗΣ ΚΑΤΑΘΕΣΗΣ	(22): 20-12-2001
ΑΡΙΘ./ΗΜΕΡ. ΔΗΜΟΣΙΕΥΣΗΣ	
ΕΥΡΩΠΑΪΚΟΥ ΔΙΠΛΩΜΑΤΟΣ	(87): 912076/26-09-2001
ΑΡΙΘ./ΗΜΕΡ. ΔΗΜΟΣΙΕΥΣΗΣ	
ΕΥΡΩΠΑΪΚΗΣ ΑΙΤΗΣΗΣ	(86): 98204066.9/27-02-1995
ΔΙΚΑΙΟΥΧΟΣ	(73): 1) HAMMERSHOI, DORTE Langgade 5 9000 Aalborg, DK 2) LARSEN, CLEMEN BOJE Klokkestabelen 47 9000 Aalborg, DK 3) MOLLER, HENRIK Vejgaard Bymidte 83 9000 Aalborg, DK 4) SORENSEN, MICHAEL FRIIS Assensgade 21, 5.tv. 8000 Arhus C
ΣΥΜΒΑΤΙΚΕΣ ΠΡΟΤΕΡΑΙΟΤΗΤΕΣ	(30): 23494/25-2-1994/DK
ΕΦΕΥΡΕΤΗΣ	(72): 1) LARSEN, CLEMEN BOJE 2) MOLLER, HENRIK 3) SORENSEN, MICHAEL FRIIS 4) HAMMERSHOI, DORTE
ΕΙΔΙΚΟΣ ΠΛΗΡΕΞΟΥΣΙΟΣ	(74): ΡΟΥΣΣΟΥ ANNA, Δικηγόρος Κουμπάρη 2 106 74 ΑΘΗΝΑ
ΑΝΤΙΚΛΗΤΟΣ	(74): ΠΑΠΑΚΩΝΣΤΑΝΤΙΝΟΥ ΕΛΕΝΗ, Δικηγόρος Κουμπάρη 2 106 74 ΑΘΗΝΑ
<b>ΤΙΤΛΟΣ ΕΦΕΥΡΕΣΗΣ</b>	<b>(54): ΑΜΦΙΩΤΙΚΗ ΣΥΝΘΕΣΗ, ΣΧΕΤΙΖΟΜΕΝΕΣ ΜΕ ΤΗΝ ΚΕΦΑΛΗ ΣΥΝΑΡΤΗΣΕΙΣ ΜΕΤΑΦΟΡΑΣ ΚΑΙ ΧΡΗΣΕΙΣ ΤΟΥΣ.</b>

#### ΠΕΡΙΛΗΨΗ (57)

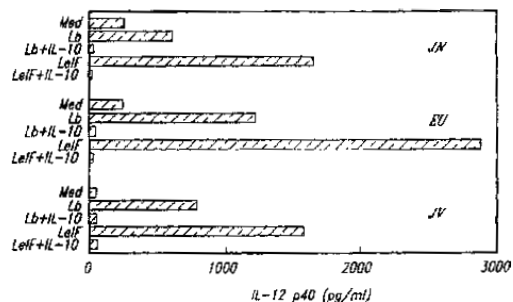
Η εφεύρεση αναφέρεται σε βελτιωμένες μεθόδους και συσκευές για την προσομοίωση της μεταδόσεως του ήχου από πηγές ήχου προς τους ακουστικούς πόρους ενός ακροατή, όπου οι εν λόγω πηγές ήχου είναι τοποθετημένες σε αυθαίρετη θέση στις τρεις διαστάσεις σε σχέση με τον

ακροατή. Ειδικότερα, η εφεύρεση αναφέρεται σε νέες και βελτιωμένες μεθόδους για τη μέτρηση των σχετιζόμενων με την κεφαλή συναρτήσεων μεταφοράς, σε νέες και βελτιωμένες σχετιζόμενες με την κεφαλή συναρτήσεις μεταφοράς, σε νέες και βελτιωμένες μεθόδους για την επεξεργασία σχετιζόμενων με την κεφαλή συναρτήσεων μεταφοράς και σε νέες μεθόδους τροποποίησης ή διατήρησης των κατευθύνσεων των πηγών ήχου όπως γίνονται αντιληπτές από τον ακροατή. Οι μέθοδοι μέτρησης έχουν βελτιωθεί έτσι ώστε είναι τώρα δυνατό να μετρηθούν και/ή να κατασκευασθούν σχετιζόμενες με την κεφαλή συναρτήσεις μεταφοράς για τις οποίες οι περιγραφές στο πεδίο του χρόνου είναι εκπληκτικά σύντομες και για τις οποίες οι διαφορές από το ένα άτομο στο άλλο είναι εκπληκτικά μικρές. Μπορεί να γίνει εκμετάλλευση των νέων σχετιζόμενων με την κεφαλή συναρτήσεων μεταφοράς σε οποιαδήποτε εφαρμογή η οποία αφορά την προσομοίωση της μεταδόσεως ήχου, π.χ. για την ακουστική των αιθουσών συναυλιών, τη μέτρηση, προσομοίωση ή αναπαραγωγή ήχου, όπως στην αμφιωτική σύνθεση, π.χ. για τη δημιουργία, με τη βοήθεια δύο πηγών ήχου, όπως δύο ακουστικών ή δύο μεγαφώνων, της αντιλήψεως σε έναν ακροατή ότι ακροάται ήχο παραγόμενο από ένα πολυοδικό σύστημα ήχου, κλπ., στο σχεδιασμό ηλεκτρονικών φίλτρων χρησιμοποιούμενων π.χ. σε συστήματα εικονικής πραγματικότητας, για την προσομοίωση της μεταδόσεως ήχου από μία εικονική πηγή ήχου προς τους ακουστικούς πόρους του ακροατή, ή στο σχεδιασμό μίας τεχνητής κεφαλής η οποία είναι σχεδιασμένη έτσι ώστε οι σχετιζόμενες με την κεφαλή συναρτήσεις μεταφοράς να προσεγγίζουν όσο το δυνατό περισσότερο τις σχετιζόμενες με την κεφαλή συναρτήσεις μεταφοράς της εφευρέσεως ώστε να πραγματοποιηθεί η καλύτερη δυνατή αναπαραστάση ανθρώπων από την τεχνητή κεφαλή, π.χ. για την πραγματοποίηση εγγραφών τεχνητής κεφαλής βέλτιστης ποιότητας.



<b>ΑΡΙΘΜΟΣ ΕΥΡΩΠΑΪΚΟΥ Δ.Ε.</b> (11):	<b>3037703</b>
ΑΡΙΘ. ΕΛΛΗΝΙΚΗΣ ΚΑΤΑΘΕΣΗΣ (21):	20010402579
ΗΜΕΡ. ΕΛΛΗΝΙΚΗΣ ΚΑΤΑΘΕΣΗΣ (22):	20-12-2001
ΑΡΙΘ./ΗΜΕΡ. ΔΗΜΟΣΙΕΥΣΗΣ	
ΕΥΡΩΠΑΪΚΟΥ ΔΙΠΛΩΜΑΤΟΣ (87):	804581/26-09-2001
ΑΡΙΘ./ΗΜΕΡ. ΔΗΜΟΣΙΕΥΣΗΣ	
ΕΥΡΩΠΑΪΚΗΣ ΑΙΤΗΣΗΣ (86):	95918291.6/24-04-1995
ΔΙΚΑΙΟΥΧΟΣ (73):	CORIXA CORPORATION 1124 Columbia Street, Suite 200 Seattle, WA 98104, US
ΣΥΜΒΑΤΙΚΕΣ ΠΡΟΤΕΡΑΙΟΤΗΤΕΣ (30):	232534/22-4-1994/US
ΕΦΕΥΡΕΤΗΣ (72):	REED, STEVEN, G.
ΕΙΔΙΚΟΣ ΠΛΗΡΕΞΟΥΣΙΟΣ (74):	ΑΘΑΝΑΣΙΑΔΟΥ ΜΑΡΙΑ, Δικηγόρος Κουμπάρη 2 106 74 ΑΘΗΝΑ
ΑΝΤΙΚΛΗΤΟΣ (74):	ΠΑΠΑΚΩΝΣΤΑΝΤΙΝΟΥ ΕΛΕΝΗ, Δικηγόρος Κουμπάρη 2 106 74 ΑΘΗΝΑ
<b>ΤΙΤΛΟΣ ΕΦΕΥΡΕΣΗΣ (54):</b>	<b>ΕΝΩΣΕΙΣ ΚΑΙ ΜΕΘΟΔΟΙ ΓΙΑ ΤΗΝ ΥΠΟΚΙΝΗΣΗ ΚΙ ΕΝΙΣΧΥΣΗ ΠΡΟΣΤΑΤΕΥΤΙΚΗΣ ΑΝΟΣΟΑΠΟΚΡΙΣΗΣ ΚΑΙ ΠΑΡΑΓΩΓΗΣ IL-12.</b>

braziliensis του ευκαρυωτικού παράγοντα έναρξης 4A, ή μια παραλλαγή του. Τέτοιες ενώσεις είναι χρήσιμες για την υποκίνηση της Th1 ανοσοαπόκρισης και της παραγωγής IL-12 σε ασθενείς, όπως επίσης και σε απομονωμένα κύτταρα και κυτταρικές καλλιέργειες. Τα πολυπεπτίδια αυτής της εφεύρεσης είναι επίσης χρήσιμα για την αξιολόγηση και τη θεραπεία ασθενών που μπορεί να έχουν προσβληθεί από λείσημανια ή άλλες ασθένειες.

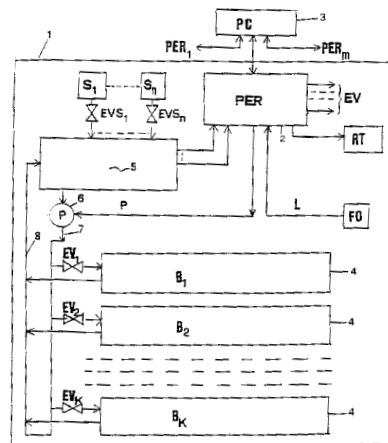


#### ΠΕΡΙΛΗΨΗ (57)

Αποκαλύπτονται ενώσεις και μέθοδοι για τη υποκίνηση κι ενίσχυση της ανοσοαπόκρισης και την αξιολόγηση της ανοσοαπόκρισης ασθενών. Οι ενώσεις που αποκαλύπτονται περιλαμβάνουν πολυπεπτίδια που περιέχουν τουλάχιστον ένα βιολογικώς δραστικό τμήμα ενός ομολόγου από Leishmania

<b>ΑΡΙΘΜΟΣ ΕΥΡΩΠΑΪΚΟΥ Δ.Ε.</b> (11):	<b>3037704</b>
ΑΡΙΘ. ΕΛΛΗΝΙΚΗΣ ΚΑΤΑΘΕΣΗΣ (21):	20010402580
ΗΜΕΡ. ΕΛΛΗΝΙΚΗΣ ΚΑΤΑΘΕΣΗΣ (22):	21-12-2001
ΑΡΙΘ./ΗΜΕΡ. ΔΗΜΟΣΙΕΥΣΗΣ	
ΕΥΡΩΠΑΪΚΟΥ ΔΙΠΛΩΜΑΤΟΣ (87):	892596/26-09-2001
ΑΡΙΘ./ΗΜΕΡ. ΔΗΜΟΣΙΕΥΣΗΣ	
ΕΥΡΩΠΑΪΚΗΣ ΑΙΤΗΣΗΣ (86):	97902267.0/30-01-1997
ΔΙΚΑΙΟΥΧΟΣ (73):	COSTA, GIANCARLO Via Padova, 43 30027 San Dona di Pave, IT
ΣΥΜΒΑΤΙΚΕΣ ΠΡΟΤΕΡΑΙΟΤΗΤΕΣ (30):	MI960323/21-2-1996/IT
ΕΦΕΥΡΕΤΗΣ (72):	COSTA, GIANCARLO
ΕΙΔΙΚΟΣ ΠΛΗΡΕΞΟΥΣΙΟΣ (74):	ΣΙΩΤΟΥ ΑΙΚΑΤΕΡΙΝΗ, Δικηγόρος Ζαΐμη 28 106 83 ΑΘΗΝΑ
ΑΝΤΙΚΛΗΤΟΣ (74):	ΣΙΩΤΟΥ ΑΙΚΑΤΕΡΙΝΗ, Δικηγόρος Ζαΐμη 28 106 83 ΑΘΗΝΑ
<b>ΤΙΤΛΟΣ ΕΦΕΥΡΕΣΗΣ (54):</b>	<b>ΣΥΣΤΗΜΑ ΚΑΛΛΙΕΡΓΕΙΑΣ ΑΕΡΑ ΠΟΥ ΠΕΡΙΛΑΜΒΑΝΕΙ ΕΝΑ ΣΥΣΤΗΜΑ ΔΙΑΧΕΙΡΙΣΗΣ.</b>

τιμές αναφοράς των παραμέτρων (θερμοκρασία θερμοκηπίου, φυσικά και χημικά χαρακτηριστικά του θρεπτικού διαλύματος, κλπ) που ελέγχονται από κάθε περιφερειακή μονάδα (2) για την ανάπτυξη των φυτών που βρίσκονται πάνω στους πάγκους (4) μέσα στο θερμοκήπιο (1) που το διαχειρίζεται η περιφερειακή μονάδα (2), υπό συνθήκες που πρέπει να μοιάζουν όσο το δυνατόν περισσότερο στις ιδανικές. Επιπλέον, η κεντρική μονάδα (3) συγκεντρώνει και επεξεργάζεται για πληροφοριακούς και στατιστικούς σκοπούς τις τιμές των προαναφερόμενων παραμέτρων που ανιχνεύονται (και που, ανάλογα με την περίπτωση, έχουν υποστεί προηγούμενη επεξεργασία) από τις περιφερειακές μονάδες (2). Επιπλέον, αποκαλύπτεται μία ιδιαίτερα ωφέλιμη τυποποίηση του θρεπτικού διαλύματος.

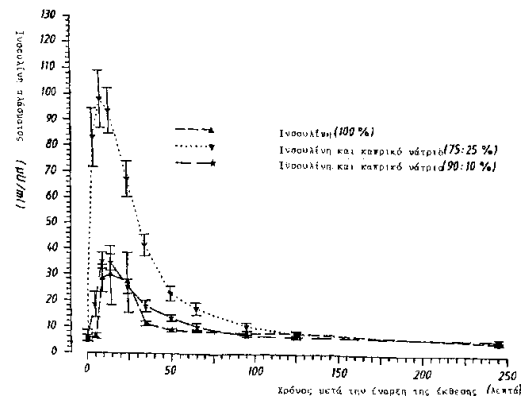


#### ΠΕΡΙΛΗΨΗ (57)

Το σύστημα καλλιέργειας αέρα (που πραγματοποιείται πάνω σε σταθερούς ή κινητούς πάγκους (4) που βρίσκονται μέσα σε ένα ή περισσότερα θερμοκήπια (1) περιλαμβάνει ένα σύστημα διαχείρισης που αποτελείται από μία κεντρική μονάδα (3) και μία ή περισσότερες περιφερειακές μονάδες από τις οποίες η μία τουλάχιστον περιφερειακή μονάδα (2) βρίσκεται μέσα σε κάθε θερμοκήπιο (1). Η κεντρική μονάδα (3) επιτρέπει τον έλεγχο και τη διαχείριση της λειτουργίας του συστήματος, τροποποιώντας τις

<b>ΑΡΙΘΜΟΣ ΕΥΡΩΠΑΪΚΟΥ Δ.Ε.</b>	<b>(11): 3037705</b>
ΑΡΙΘ. ΕΛΛΗΝΙΚΗΣ ΚΑΤΑΘΕΣΗΣ	(21): 20010402581
ΗΜΕΡ. ΕΛΛΗΝΙΚΗΣ ΚΑΤΑΘΕΣΗΣ	(22): 21-12-2001
ΑΡΙΘ./ΗΜΕΡ. ΔΗΜΟΣΙΕΥΣΗΣ	
ΕΥΡΩΠΑΪΚΟΥ ΔΙΠΛΩΜΑΤΟΣ	(87): 706383/26-09-2001
ΑΡΙΘ./ΗΜΕΡ. ΔΗΜΟΣΙΕΥΣΗΣ	
ΕΥΡΩΠΑΪΚΗΣ ΑΙΤΗΣΗΣ	(86): 94919961.6/23-06-1994
ΔΙΚΑΙΟΥΧΟΣ	(73): ASTRAZENECA AB 151 85 Sodertalje, SE
ΣΥΜΒΑΤΙΚΕΣ ΠΡΟΤΕΡΑΙΟΤΗΤΕΣ	(30): 9302198/24-6-1993/SE, 9400371/4-2-1994/SE
ΕΦΕΥΡΕΤΗΣ	(72): 1) BACKSTROM, KJELL GORAN ERIK 2) DAHLBACK, CARL MAGNUS OLOF 3) EDMAN, PETER 4) JOHANSSON, ANN CHARLOTTE BIRGIT
ΕΙΔΙΚΟΣ ΠΛΗΡΕΞΟΥΣΙΟΣ	(74): ΣΙΩΤΟΥ ΑΙΚΑΤΕΡΙΝΗ, Δικηγόρος Ζαΐμη 28 106 83 ΑΘΗΝΑ
ΑΝΤΙΚΛΗΤΟΣ	(74): ΣΙΩΤΟΥ ΑΙΚΑΤΕΡΙΝΗ, Δικηγόρος Ζαΐμη 28 106 83 ΑΘΗΝΑ
<b>ΤΙΤΛΟΣ ΕΦΕΥΡΕΣΗΣ</b>	<b>(54): ΣΥΝΘΕΣΙΣ ΓΙΑ ΕΙΣΠΝΟΗ.</b>

50% της συνολικής μάζας του πολυπεπτιδίου και της ενισχυτικής ένωσης αποτελείται από πρωτοταγή σωματίδια με διάμετρο μικρότερη από ή ίση με 10  $\mu\text{m}$ , τα δε πρωτοταγή σωματίδια προαιρετικά σχηματίζονται ως συσσωματώματα και μέθοδοι για τη χορήγηση αυτών των συνθέσεων με εισπνοή.



#### ΠΕΡΙΛΗΨΗ (57)

Φαρμακευτικές συνθέσεις που περιέχουν ένα μίγμα από ένα φαρμακευτικό δραστικό πολυπεπτιδίο και μία ενισχυτική ένωση που ενισχύει τη συστηματική απορρόφηση του εν λόγω πολυπεπτιδίου στον πνεύμονα ενός ασθενούς, το δε μίγμα είναι σε μορφή μίας ξηράς σκόνης, όπου τουλάχιστον το

<b>ΑΡΙΘΜΟΣ ΕΥΡΩΠΑΪΚΟΥ Δ.Ε.</b>	<b>(11): 3037706</b>
ΑΡΙΘ. ΕΛΛΗΝΙΚΗΣ ΚΑΤΑΘΕΣΗΣ	(21): 20010402582
ΗΜΕΡ. ΕΛΛΗΝΙΚΗΣ ΚΑΤΑΘΕΣΗΣ	(22): 21-12-2001
ΑΡΙΘ./ΗΜΕΡ. ΔΗΜΟΣΙΕΥΣΗΣ	
ΕΥΡΩΠΑΪΚΟΥ ΔΙΠΛΩΜΑΤΟΣ	(87): 1132739/26-09-2001
ΑΡΙΘ./ΗΜΕΡ. ΔΗΜΟΣΙΕΥΣΗΣ	
ΕΥΡΩΠΑΪΚΗΣ ΑΙΤΗΣΗΣ	(86): 00110428.0/16-05-2000
ΔΙΚΑΙΟΥΧΟΣ	(73): BIOCHIP TECHNOLOGIES GMBH Engesserstrasse 4b 79108 Freiburg i. Br., DE
ΣΥΜΒΑΤΙΚΕΣ ΠΡΟΤΕΡΑΙΟΤΗΤΕΣ	(30): —
ΕΦΕΥΡΕΤΗΣ	(72): KLAPPROTH, HOLGER
ΕΙΔΙΚΟΣ ΠΛΗΡΕΞΟΥΣΙΟΣ	(74): ΣΙΩΤΟΥ ΑΙΚΑΤΕΡΙΝΗ, Δικηγόρος Ζαΐμη 28 106 83 ΑΘΗΝΑ
ΑΝΤΙΚΛΗΤΟΣ	(74): ΣΙΩΤΟΥ ΑΙΚΑΤΕΡΙΝΗ, Δικηγόρος Ζαΐμη 28 106 83 ΑΘΗΝΑ
<b>ΤΙΤΛΟΣ ΕΦΕΥΡΕΣΗΣ</b>	<b>(54): ΣΥΝΔΕΤΙΚΟ ΣΥΣΤΗΜΑ ΓΙΑ ΤΗΝ ΕΝΕΡΓΟΠΟΙΗΣΗ ΕΠΙΦΑΝΕΙΩΝ ΓΙΑ ΒΙΟΣΥΖΥΞΗ ΚΑΙ ΜΕΘΟΔΟΙ ΧΡΗΣΗΣ.</b>

#### ΠΕΡΙΛΗΨΗ (57)

Η παρούσα εφεύρεση αναφέρεται σε ένα συνδεδεμένο σύστημα για την ενεργοποίηση επιφανειών για βιοσύζευξη, και ιδιαίτερα σε ένα συνδεδεμένο σύστημα που έχει μία νέα υδροφιλική διαχωριστική ομάδα. Το συνδεδεμένο σύστημα της εφεύρεσης μπορεί να χρησιμοποιηθεί για την κατασκευή αισθητήριων τοιπ ή βιοτοιπ για την ανίχνευση δειγμάτων βιομορίων.



<b>ΑΡΙΘΜΟΣ ΕΥΡΩΠΑΪΚΟΥ Δ.Ε.</b>	<b>(11): 3037707</b>
ΑΡΙΘ. ΕΛΛΗΝΙΚΗΣ ΚΑΤΑΘΕΣΗΣ	(21): 20010402583
ΗΜΕΡ. ΕΛΛΗΝΙΚΗΣ ΚΑΤΑΘΕΣΗΣ	(22): 21-12-2001
ΑΡΙΘ./ΗΜΕΡ. ΔΗΜΟΣΙΕΥΣΗΣ	
ΕΥΡΩΠΑΪΚΟΥ ΔΙΠΛΩΜΑΤΟΣ	(87): 822839/26-09-2001
ΑΡΙΘ./ΗΜΕΡ. ΔΗΜΟΣΙΕΥΣΗΣ	
ΕΥΡΩΠΑΪΚΗΣ ΑΙΤΗΣΗΣ	(86): 96913526.8/25-04-1996
ΔΙΚΑΙΟΥΧΟΣ	(73): FIDIA ADVANCED BIOPOLYMERS, S.R.L. Via Ponte della Fabbrica 3-A 35031 Abano Terme (Padova), IT
ΣΥΜΒΑΤΙΚΕΣ ΠΡΟΤΕΡΑΙΟΤΗΤΕΣ	(30): PD950083/27-4-1995/IT
ΕΦΕΥΡΕΤΗΣ	(72): 1) ABATANGELO, GIOVANNI 2) CALLEGARO, LANFRANCO 3) SORANZO, CARLO
ΕΙΔΙΚΟΣ ΠΛΗΡΕΞΟΥΣΙΟΣ	(74): ΣΙΩΤΟΥ ΑΙΚΑΤΕΡΙΝΗ, Δικηγόρος Ζαΐμη 28 106 83 ΑΘΗΝΑ
ΑΝΤΙΚΛΗΤΟΣ	(74): ΣΙΩΤΟΥ ΑΙΚΑΤΕΡΙΝΗ, Δικηγόρος Ζαΐμη 28 106 83 ΑΘΗΝΑ
<b>ΤΙΤΛΟΣ ΕΦΕΥΡΕΣΗΣ</b>	<b>(54): ΤΕΧΝΗΤΟ ΔΕΡΜΑ ΠΟΥ ΠΕΡΙΕΧΕΙ ΩΣ ΣΤΗΡΙΞΗ ΒΙΟΣΥΜΒΑΤΑ ΥΛΙΚΑ ΜΕ ΒΑΣΗ ΠΑΡΑΓΩΓΑ ΥΑΛΟΥΡΟΝΙΚΟΥ ΟΞΕΟΣ.</b>

που αφήνονται να πολλαπλασιαστούν. Το τεχνητό ανθρώπινο δέρμα σύμφωνα με την παρούσα εφεύρεση μπορεί ως εκ τούτου να χρησιμοποιηθεί ωφέλιμα στην ιατρική, στη χειρουργική, σε διάγνωση και ως όχημα για την παρασκευή ενός φαρμάκου ελεγχόμενης ελευθέρωσης. Τέλος, αυτό το τεχνητό ανθρώπινο δέρμα μπορεί να ψυχθεί στους 80 βαθμούς Κελσίου ή να τοποθετηθεί σε υγρό άζωτο και να αποθηκευτεί, έτσι ώστε να μπορεί να δημιουργηθεί μία τράπεζα ιστών.

#### ΠΕΡΙΛΗΨΗ (57)

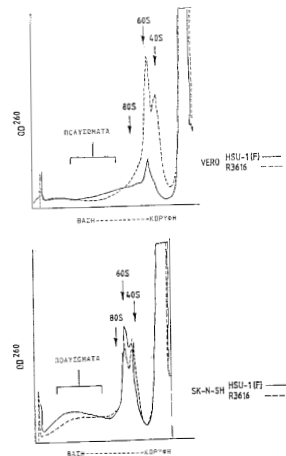
Τεχνητό ανθρώπινο δέρμα που περιλαμβάνει α) μικροδιάτρητη μεμβράνη με βάση ένα παράγωγο υαλουρονικού οξέος, όπου σπείρονται και καλλιεργούνται κερατινοκύτταρα, β) έναν υποκείμενο μη-υφασμένο ιστό με βάση ένα παράγωγο υαλουρονικού οξέος όπου σπείρονται ινοβλάστες

<b>ΑΡΙΘΜΟΣ ΕΥΡΩΠΑΪΚΟΥ Δ.Ε.</b>	<b>(11): 3037708</b>
ΑΡΙΘ. ΕΛΛΗΝΙΚΗΣ ΚΑΤΑΘΕΣΗΣ	(21): 20010402584
ΗΜΕΡ. ΕΛΛΗΝΙΚΗΣ ΚΑΤΑΘΕΣΗΣ	(22): 21-12-2001
ΑΡΙΘ./ΗΜΕΡ. ΔΗΜΟΣΙΕΥΣΗΣ	
ΕΥΡΩΠΑΪΚΟΥ ΔΙΠΛΩΜΑΤΟΣ	(87): 776198/26-09-2001
ΑΡΙΘ./ΗΜΕΡ. ΔΗΜΟΣΙΕΥΣΗΣ	
ΕΥΡΩΠΑΪΚΗΣ ΑΙΤΗΣΗΣ	(86): 95929105.5/12-08-1995
ΔΙΚΑΙΟΥΧΟΣ	(73): LTS LOHMANN THERAPIE-SYSTEME AG Lohmannstrasse 2 56626 Andernach, DE
ΣΥΜΒΑΤΙΚΕΣ ΠΡΟΤΕΡΑΙΟΤΗΤΕΣ	(30): 4429663/20-8-1994/DE
ΕΦΕΥΡΕΤΗΣ	(72): 1) FRANKE, HANSHERMANN 2) HORSTMANN, MICHAEL
ΕΙΔΙΚΟΣ ΠΛΗΡΕΞΟΥΣΙΟΣ	(74): ΛΥΜΠΕΡΗΣ ΝΙΚΟΛΑΟΣ, Δικηγόρος Στουρνάρα 37 106 82 ΑΘΗΝΑ
ΑΝΤΙΚΛΗΤΟΣ	(74): ΛΥΜΠΕΡΗΣ ΝΙΚΟΛΑΟΣ, Δικηγόρος Στουρνάρα 37 106 82 ΑΘΗΝΑ
<b>ΤΙΤΛΟΣ ΕΦΕΥΡΕΣΗΣ</b>	<b>(54): ΔΙΑΔΕΡΜΑΤΙΚΟ ΘΕΡΑΠΕΥΤΙΚΟ ΣΥΣΤΗΜΑ ΜΕ ΠΡΟΣΤΑΣΙΑ ΑΠΟ ΥΔΡΟΛΥΣΗ.</b>

#### ΠΕΡΙΛΗΨΗ (57)

Διαδερματικό θεραπευτικό σύστημα (TTS) με μία ευαίσθητη στην υδρόλυση δραστική ουσία και σε στρώματα δόμηση ενός οπισθίου στρώματος μη διαπερατού στην υγρασία και την δραστική ουσία, με μία μήτρα που περιέχει την δραστική ουσία και κατά περίπτωση ένα προστατευτικό στρώμα που καλύπτει την μήτρα, χαρακτηρίζεται από το γεγονός, ότι η μήτρα περιέχει ένα υδατοδεσμευτικό συστατικό.

<b>ΑΡΙΘΜΟΣ ΕΥΡΩΠΑΪΚΟΥ Δ.Ε.</b> (11):	<b>3037709</b>
ΑΡΙΘ. ΕΛΛΗΝΙΚΗΣ ΚΑΤΑΘΕΣΗΣ (21):	20010402585
ΗΜΕΡ. ΕΛΛΗΝΙΚΗΣ ΚΑΤΑΘΕΣΗΣ (22):	21-12-2001
ΑΡΙΘ./ΗΜΕΡ. ΔΗΜΟΣΙΕΥΣΗΣ ΕΥΡΩΠΑΪΚΟΥ ΔΙΠΛΩΜΑΤΟΣ (87):	874986/07-11-2001
ΑΡΙΘ./ΗΜΕΡ. ΔΗΜΟΣΙΕΥΣΗΣ ΕΥΡΩΠΑΪΚΗΣ ΑΙΤΗΣΗΣ (86):	96929881.9/29-08-1996
ΔΙΚΑΙΟΥΧΟΣ (73):	ARCH DEVELOPMENT CORPORATION 1115-25 East 58th Street Chicago, IL 60637, US
ΣΥΜΒΑΤΙΚΕΣ ΠΡΟΤΕΡΑΙΟΤΗΤΕΣ ΕΦΕΥΡΕΤΗΣ (30):	524344/6-9-1995/US
(72):	1) ROIZMAN, BERNARD 2) CHOU, JOANY
ΕΙΔΙΚΟΣ ΠΛΗΡΕΞΟΥΣΙΟΣ (74):	ΛΥΜΠΕΡΗΣ ΝΙΚΟΛΑΟΣ, Δικηγόρος Στουρνάρα 37 106 82 ΑΘΗΝΑ
ΑΝΤΙΚΛΗΤΟΣ (74):	ΛΥΜΠΕΡΗΣ ΝΙΚΟΛΑΟΣ, Δικηγόρος Στουρνάρα 37 106 82 ΑΘΗΝΑ
<b>ΤΙΤΛΟΣ ΕΦΕΥΡΕΣΗΣ (54):</b>	<b>ΜΕΘΟΔΟΙ ΔΙΑΛΟΓΗΣ ΓΙΑ ΤΗΝ ΤΑΥΤΟΠΟΙΗΣΗ ΕΠΑΓΩΓΩΝ ΚΑΙ ΑΝΑΣΤΟΛΕΩΝ ΤΟΥ ΠΡΟΓΡΑΜΜΑΤΙΣΜΕΝΟΥ ΘΑΝΑΤΟΥ ΤΩΝ ΚΥΤΤΑΡΩΝ (ΑΠΟΠΤΩΣΗ).</b>

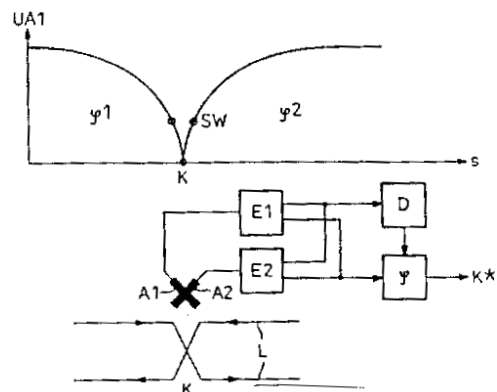


**ΠΕΡΙΛΗΨΗ (57)**

Περιγράφονται μέθοδοι για την ταυτοποίηση επαγωγών και αναστολέων της απόπτωσης. Η μέθοδος αξιοποιεί το εύρημα ότι η έκθεση των κυττάρων σε αποπτωτικό στρες και η συμπίπτουσα χρονικά αυτής κατάπαυση της κυτταρικής πρωτεϊνικής σύνθεσης συνοδεύεται από φωσφορυλίωση του eF-2α και νεοφανούς πρωτεΐνης ονομαζόμενης p90.

<b>ΑΡΙΘΜΟΣ ΕΥΡΩΠΑΪΚΟΥ Δ.Ε.</b> (11):	<b>3037710</b>
ΑΡΙΘ. ΕΛΛΗΝΙΚΗΣ ΚΑΤΑΘΕΣΗΣ (21):	20010402586
ΗΜΕΡ. ΕΛΛΗΝΙΚΗΣ ΚΑΤΑΘΕΣΗΣ (22):	21-12-2001
ΑΡΙΘ./ΗΜΕΡ. ΔΗΜΟΣΙΕΥΣΗΣ ΕΥΡΩΠΑΪΚΟΥ ΔΙΠΛΩΜΑΤΟΣ (87):	917515/10-10-2001
ΑΡΙΘ./ΗΜΕΡ. ΔΗΜΟΣΙΕΥΣΗΣ ΕΥΡΩΠΑΪΚΗΣ ΑΙΤΗΣΗΣ (86):	97933620.3/01-07-1997
ΔΙΚΑΙΟΥΧΟΣ (73):	SIEMENS AKTIENGESELLSCHAFT Wittelsbacherplatz 2 80333 Munchen, DE
ΣΥΜΒΑΤΙΚΕΣ ΠΡΟΤΕΡΑΙΟΤΗΤΕΣ ΕΦΕΥΡΕΤΗΣ (30):	19627343/1-7-1996/DE
(72):	1) PAUSLBURG, AXEL 2) VORNHOLZ, HANS-JOACHIM 3) MEIER, MICHAEL
ΕΙΔΙΚΟΣ ΠΛΗΡΕΞΟΥΣΙΟΣ (74):	ΛΥΜΠΕΡΗΣ ΝΙΚΟΛΑΟΣ, Δικηγόρος Στουρνάρα 37 106 82 ΑΘΗΝΑ
ΑΝΤΙΚΛΗΤΟΣ (74):	ΛΥΜΠΕΡΗΣ ΝΙΚΟΛΑΟΣ, Δικηγόρος Στουρνάρα 37 106 82 ΑΘΗΝΑ
<b>ΤΙΤΛΟΣ ΕΦΕΥΡΕΣΗΣ (54):</b>	<b>ΔΙΑΤΑΞΗ ΓΙΑ ΤΟΝ ΑΥΤΟΕΝΤΟΠΙΣΜΟ ΟΧΗΜΑΤΟΣ ΠΟΥ ΚΙΝΗΤΑΙ ΣΕ ΤΡΟΧΙΑ.</b>

σχέση φάσης της τάσης λήψης (UA3) μπορεί να συγκριθεί με τη διατηρούμενη τάση λήψης. Όταν οι φάσεις των τάσεων λήψης προς σύγκριση είναι σε αντίθεση, καταλήγει κανείς στο συμπέρασμα ότι το όχημα περνά επάνω από τη διασταύρωση του γραμμικού αγωγού (K). Όταν οι φάσεις των τάσεων λήψης προς σύγκριση είναι ίδιες, αυτό καταδεικνύει μια προσωρινή διαταραχή μετάδοσης. Η σχέση φάσης της τάσης σύγκρισης διατηρείται κατά προτίμηση μέσω ενός βρόχου με κλείδωμα φάσης. Η διαφορά στο χρόνο μεταξύ της πραγματικής τάσης λήψης (UA3) και της τάσης σύγκρισης ορίζεται κατά προτίμηση με την αξιολόγηση των μέγιστων τιμών και των δύο τάσεων.



**ΠΕΡΙΛΗΨΗ (57)**

Σε οχήματα τα οποία είναι εξοπλισμένα με μία μοναδική κεραία λήψης ή με αρκετές τοποθετημένες τη μία δίπλα στην άλλη κεραίες λήψης (A3, A4) συνδεδεμένες με τις γραμμές πρόωσης και επιστροφής ενός γραμμικού αγωγού (L), η σχέση φάσης της τάσης λήψης διατηρείται όταν το επίπεδο λήψης υποχωρήσει κάτω από ένα συγκεκριμένο επίπεδο λήψης (SW1). Εάν το επίπεδο (SW2) της τάσης λήψης αυξηθεί και πάλι, η πραγματική

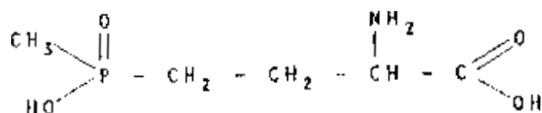
<b>ΑΡΙΘΜΟΣ ΕΥΡΩΠΑΪΚΟΥ Δ.Ε.</b>	<b>(11): 3037711</b>
ΑΡΙΘ. ΕΛΛΗΝΙΚΗΣ ΚΑΤΑΘΕΣΗΣ	(21): 20010402587
ΗΜΕΡ. ΕΛΛΗΝΙΚΗΣ ΚΑΤΑΘΕΣΗΣ	(22): 21-12-2001
ΑΡΙΘ./ΗΜΕΡ. ΔΗΜΟΣΙΕΥΣΗΣ	
ΕΥΡΩΠΑΪΚΟΥ ΔΙΠΛΩΜΑΤΟΣ	(87): 898770/04-10-2001
ΑΡΙΘ./ΗΜΕΡ. ΔΗΜΟΣΙΕΥΣΗΣ	
ΕΥΡΩΠΑΪΚΗΣ ΑΙΤΗΣΗΣ	(86): 96907175.2/04-03-1996
ΔΙΚΑΙΟΥΧΟΣ	(73): 1) BELL, DERYL L. 6301 Providence Country Club Drive Charlotte, NC 28277, US 2) KRAFT, BRADY NEIL 6720 Gold Wagon Lane Charlotte, NC 28227, US 3) BELL, ADDISON 2216 Sherwood Avenue Charlotte, NC 28207, US
ΣΥΜΒΑΤΙΚΕΣ ΠΡΟΤΕΡΑΙΟΤΗΤΕΣ	(30): 398753/6-3-1995/US
ΕΦΕΥΡΕΤΗΣ	(72): KRAFT, BRADY, NEIL
ΕΙΔΙΚΟΣ ΠΛΗΡΕΞΟΥΣΙΟΣ	(74): ΛΥΜΠΕΡΗΣ ΝΙΚΟΛΑΟΣ, Δικηγόρος Στουρνάρα 37 106 82 ΑΘΗΝΑ
ΑΝΤΙΚΛΗΤΟΣ	(74): ΛΥΜΠΕΡΗΣ ΝΙΚΟΛΑΟΣ, Δικηγόρος Στουρνάρα 37 106 82 ΑΘΗΝΑ
<b>ΤΙΤΛΟΣ ΕΦΕΥΡΕΣΗΣ</b>	<b>(54): ΣΥΣΤΗΜΑ ΚΑΤΑΓΡΑΦΗΣ ΓΕΓΟΝΟΤΩΝ ΜΕ ΒΑΣΗ ΥΠΟΛΟΓΙΣΤΗ ΠΟΥ ΕΧΕΙ ΕΥΕΛΙΚΤΗ ΑΠΟΘΗΚΕΥΣΗ.</b>

#### ΠΕΡΙΛΗΨΗ (57)

Το σύστημα και η μέθοδος καταγραφής γεγονότων επιτρέπει την καταγραφή ποικίλων αλλά μη σχετιζόμενων μηκών ακολουθιών εικόνας, βίντεο, πριν από το γεγονός, κατά το γεγονός και μετά το γεγονός. Το σύστημα και η μέθοδος καταγραφής γεγονότων αποθηκεύει εικόνες βίντεο που καταγράφηκαν κατά την παρακολούθηση σε ένα καθορισμένο αριθμό αρχείων ώστε από τη στιγμή που συμπληρωθεί ο μέγιστος αριθμός αρχείων που πρόκειται να αποθηκευτούν κατά την παρακολούθηση, το παλαιότερο αρχείο διαγράφεται και το νέο καταγεγραμμένο αρχείο αποθηκεύεται σε μια νέα τοποθεσία στην αποθήκευση. Έτσι, η αποθήκευση των αρχείων κατά την παρακολούθηση έχει την εμφάνιση μιας κυκλικής μορφής. Οι εικόνες βίντεο που καταγράφονται μετά την πραγματοποίηση ενός ή περισσότερων γεγονότων αποθηκεύονται σε αρχεία σε γραμμική μορφή. Ο αριθμός των αρχείων που αποθηκεύονται στην μόνιμη αποθήκευση, από αυτά που καταγράφηκαν κατά την παρακολούθηση δεν σχετίζεται με τον αριθμό των αρχείων που αποθηκεύτηκαν μετά το γεγονός. Επιπρόσθετα από το να μην σχετίζεται με τον αριθμό των αρχείων πριν από το γεγονός, ο αριθμός των αρχείων μετά το γεγονός που αποθηκεύονται μόνιμα δεν σχετίζεται επίσης με τον συνολικό αριθμό των αρχείων που αντιστοιχεί στις εικόνες βίντεο που καταγράφηκαν πριν, κατά και μετά το γεγονός. Το σύστημα και η μέθοδος καταγραφής γεγονότων δίνει επίσης την δυνατότητα τοπικής και απομακρυσμένης και την δυνατότητα αναπαραγωγής των εικόνων βίντεο από πολλαπλές τοποθεσίες σε ένα περιβάλλον.

<b>ΑΡΙΘΜΟΣ ΕΥΡΩΠΑΪΚΟΥ Δ.Ε.</b>	<b>(11): 3037712</b>
ΑΡΙΘ. ΕΛΛΗΝΙΚΗΣ ΚΑΤΑΘΕΣΗΣ	(21): 20010402588
ΗΜΕΡ. ΕΛΛΗΝΙΚΗΣ ΚΑΤΑΘΕΣΗΣ	(22): 21-12-2001
ΑΡΙΘ./ΗΜΕΡ. ΔΗΜΟΣΙΕΥΣΗΣ	
ΕΥΡΩΠΑΪΚΟΥ ΔΙΠΛΩΜΑΤΟΣ	(87): 523746/26-09-2001
ΑΡΙΘ./ΗΜΕΡ. ΔΗΜΟΣΙΕΥΣΗΣ	
ΕΥΡΩΠΑΪΚΗΣ ΑΙΤΗΣΗΣ	(86): 92114412.7/14-03-1989
ΔΙΚΑΙΟΥΧΟΣ	(73): AVENTIS CROPSCIENCE GMBH Bruningstrasse 50 65929 Frankfurt am Main, DE
ΣΥΜΒΑΤΙΚΕΣ ΠΡΟΤΕΡΑΙΟΤΗΤΕΣ	(30): 3809159/18-3-1988/DE
ΕΦΕΥΡΕΤΗΣ	(72): 1) LANGELUDDEKE, PETER, DR. 2) KOCUR, JEAN, DR. 3) ALBRECHT, KONRAD, DR.
ΕΙΔΙΚΟΣ ΠΛΗΡΕΞΟΥΣΙΟΣ	(74): ΛΥΜΠΕΡΗΣ ΝΙΚΟΛΑΟΣ, Δικηγόρος Στουρνάρα 37 106 82 ΑΘΗΝΑ
ΑΝΤΙΚΛΗΤΟΣ	(74): ΛΥΜΠΕΡΗΣ ΝΙΚΟΛΑΟΣ, Δικηγόρος Στουρνάρα 37 106 82 ΑΘΗΝΑ
<b>ΤΙΤΛΟΣ ΕΦΕΥΡΕΣΗΣ</b>	<b>(54): ΥΓΡΑ ΖΙΖΑΝΙΟΚΤΟΝΑ ΜΕΣΑ.</b>

πολυγλυκολαιθεροσουλφονικά άλατα λιπαράς αλκοόλης ή c) αλκυλοσουλφοηλεκτρικών ημιστέρων ή πολυγλυκολαιθεροσουλφοηλεκτρικών ημιστέρων και εστέρων λιπαράς αλκοόλης και των μειγμάτων τους με πολυγλυκολαιθεροθειικά άλατα λιπαράς αλκοόλης ή d) σουλφονικών αλάτων α-ολεφίνης και των μειγμάτων τους με πολυγλυκολαιθεροθειικά άλατα λιπαράς αλκοόλης, πολυγλυκολαιθεροσουλφοηλεκτρικούς ημιστέρες λιπαράς αλκοόλης ή αλκυλοσουλφοηλεκτρικούς ημιστέρες, όπου μπορούν να χρησιμοποιηθούν ως σουλφονικά ή αντίστοιχα θειικά άλατα αλκαλίων, αμμωνίου, γαιαλκαλίων ή άλατα αλκυλίου ή αλκανολαμίνης των αντίστοιχων σουλφονικών ή θειικών οξέων, διαθέτουν βελτιωμένες ζιζανιοκτόνους δραστηριότητες, υψηλή σταθερότητα στο ψύχος και ανθεκτικότητα στην βροχή και διακρίνονται από μία μικρή περιεκτικότητα σε οργανικούς διαλύτες.

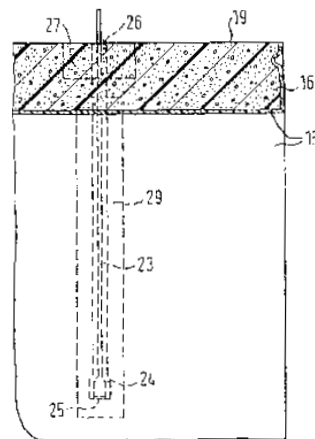


#### ΠΕΡΙΛΗΨΗ (57)

Υγρά ζιζανιοκτόνα μέσα, χαρακτηριζόμενα υπό μίας περιεκτικότητας σε μία ένωση του τύπου στην μορφή του ρακεμικού ή του L-εναντιομερούς, των χαμηλού μοριακού βάρους αλκυλεστέρων με οξέα ή βάσεις (I) σε συνδυασμό με τενσίδια στην μορφή α) της βεταΐνης του κοκκοαλκυλοδιμεθυλαμινοξικού οξέος ή του κυκλοαλκυλαμινοπρωπινικού οξέος ή β) αλκανοσουλφονικών εστέρων και των μειγμάτων τους με πολυγλυκολαιθερο-σουλφοηλεκτρικούς ημιστέρες λιπαράς αλκοόλης ή

<b>ΑΡΙΘΜΟΣ ΕΥΡΩΠΑΪΚΟΥ Δ.Ε.</b>	<b>(11): 3037713</b>
ΑΡΙΘ. ΕΛΛΗΝΙΚΗΣ ΚΑΤΑΘΕΣΗΣ	(21): 20010402589
ΗΜΕΡ. ΕΛΛΗΝΙΚΗΣ ΚΑΤΑΘΕΣΗΣ	(22): 21-12-2001
ΑΡΙΘ./ΗΜΕΡ. ΔΗΜΟΣΙΕΥΣΗΣ	
ΕΥΡΩΠΑΪΚΟΥ ΔΙΠΛΩΜΑΤΟΣ	(87): 716279/26-09-2001
ΑΡΙΘ./ΗΜΕΡ. ΔΗΜΟΣΙΕΥΣΗΣ	
ΕΥΡΩΠΑΪΚΗΣ ΑΙΤΗΣΗΣ	(86): 95116495.3/19-10-1995
ΔΙΚΑΙΟΥΧΟΣ	(73): BSH BOSCH UND SIEMENS HAUSGERATE GMBH Hochstrasse 17 81669 Munchen, DE
ΣΥΜΒΑΤΙΚΕΣ ΠΡΟΤΕΡΑΙΟΤΗΤΕΣ	(30): 4443215/5-12-1994/DE
ΕΦΕΥΡΕΤΗΣ	(72): 1) NEUNER, FRIEDRICH-WILHELM 2) NOWAK, FRIEDHELM
ΕΙΔΙΚΟΣ ΠΛΗΡΕΞΟΥΣΙΟΣ	(74): ΛΥΜΠΕΡΗΣ ΝΙΚΟΛΑΟΣ, Δικηγόρος Στουρνάρα 37 106 82 ΑΘΗΝΑ
ΑΝΤΙΚΛΗΤΟΣ	(74): ΛΥΜΠΕΡΗΣ ΝΙΚΟΛΑΟΣ, Δικηγόρος Στουρνάρα 37 106 82 ΑΘΗΝΑ
<b>ΤΙΤΛΟΣ ΕΦΕΥΡΕΣΗΣ</b>	<b>(54): ΣΥΣΚΕΥΗ ΨΥΞΗΣ ΟΙΚΙΑΚΗΣ ΧΡΗΣΗΣ.</b>

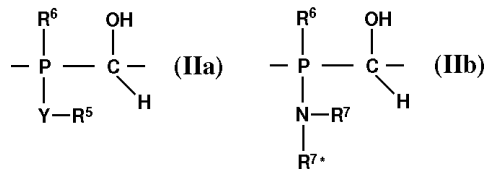
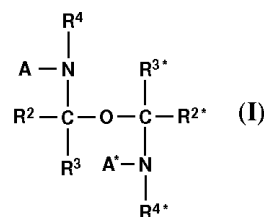
θερμοκρασίας (23), ο αισθητήρας θερμοκρασίας (23) σε ένα σημείο εισόδου (24) που διαπερνά τη θερμομόνωση του περιβλήματος έρχεται πιο κοντά στην εξωτερική πλευρά του εσωτερικού θαλάμου (15) της θερμομόνωσης (16).



**ΠΕΡΙΛΗΨΗ (57)**

(57) Σε μία συσκευή ψύξης, και ειδικότερα σε μία συσκευή ψύξης οικιακής χρήσης (10) με ένα εξωτερικό περίβλημα (17), έναν εσωτερικό θάλαμο (15) και ένα ενδιάμεσο θερμομονωτικό στρώμα (16) ενός θερμομονωμένου περιβλήματος (14), μέσα στο οποίο βρίσκεται τουλάχιστον ένας θάλαμος ψύξης (12) που σφραγίζεται από μία θερμομονωτική πόρτα (13), η θερμοκρασία του οποίου (θαλάμου) αναγνωρίζεται από έναν αισθητήρα

<b>ΑΡΙΘΜΟΣ ΕΥΡΩΠΑΪΚΟΥ Δ.Ε.</b>	<b>(11): 3037714</b>
ΑΡΙΘ. ΕΛΛΗΝΙΚΗΣ ΚΑΤΑΘΕΣΗΣ	(21): 20010402590
ΗΜΕΡ. ΕΛΛΗΝΙΚΗΣ ΚΑΤΑΘΕΣΗΣ	(22): 21-12-2001
ΑΡΙΘ./ΗΜΕΡ. ΔΗΜΟΣΙΕΥΣΗΣ	
ΕΥΡΩΠΑΪΚΟΥ ΔΙΠΛΩΜΑΤΟΣ	(87): 649426/26-09-2001
ΑΡΙΘ./ΗΜΕΡ. ΔΗΜΟΣΙΕΥΣΗΣ	
ΕΥΡΩΠΑΪΚΗΣ ΑΙΤΗΣΗΣ	(86): 93914694.0/22-06-1993
ΔΙΚΑΙΟΥΧΟΣ	(73): AVENTIS PHARMA DEUTSCHLAND GMBH Bruningstrasse 50 65929 Frankfurt am Main, DE
ΣΥΜΒΑΤΙΚΕΣ ΠΡΟΤΕΡΑΙΟΤΗΤΕΣ	(30): 4220566/24-6-1992/DE
ΕΦΕΥΡΕΤΗΣ	(72): 1) BUDT, KARL-HEINZ 2) LI, JIAN-QI 3) PEYMAN, ANUSCHIRWAN 4) STOWASSER, BERND
ΕΙΔΙΚΟΣ ΠΛΗΡΕΞΟΥΣΙΟΣ	(74): ΛΥΜΠΕΡΗΣ ΝΙΚΟΛΑΟΣ, Δικηγόρος Στουρνάρα 37 106 82 ΑΘΗΝΑ
ΑΝΤΙΚΛΗΤΟΣ	(74): ΛΥΜΠΕΡΗΣ ΝΙΚΟΛΑΟΣ, Δικηγόρος Στουρνάρα 37 106 82 ΑΘΗΝΑ
<b>ΤΙΤΛΟΣ ΕΦΕΥΡΕΣΗΣ</b>	<b>(54): ΑΝΑΣΤΟΛΕΙΣ ΠΡΩΤΕΑΣΩΝ ΡΕΤΡΟΪΩΝ.</b>



**ΠΕΡΙΛΗΨΗ (57)**

Η προκειμένη εφεύρεση αφορά σε μία ένωση του τύπου (I) όπου το Q παριστά μία ρίζα του τύπου (IIa) ή (IIb), το Y παριστά οξυγόνο ή θείο και τα A, R<sup>2</sup>, R<sup>3</sup>, R<sup>4</sup>, R<sup>3\*</sup>, R<sup>6</sup>, R<sup>7</sup>, ως και οι αντίστοιχες με εφοδιασμένες ρίζες ορίζονται όπως αναφέρεται στην Περιγραφή, σε μία μέθοδο για την παρασκευή της, ως και στην χρήση της για την αναστολή πρωτεασών ρετροϊών.

<b>ΑΡΙΘΜΟΣ ΕΥΡΩΠΑΪΚΟΥ Δ.Ε.</b>	<b>(11): 3037715</b>
ΑΡΙΘ. ΕΛΛΗΝΙΚΗΣ ΚΑΤΑΘΕΣΗΣ	(21): 20010402591
ΗΜΕΡ. ΕΛΛΗΝΙΚΗΣ ΚΑΤΑΘΕΣΗΣ	(22): 21-12-2001
ΑΡΙΘ./ΗΜΕΡ. ΔΗΜΟΣΙΕΥΣΗΣ	
ΕΥΡΩΠΑΪΚΟΥ ΔΙΠΛΩΜΑΤΟΣ	(87): 938534/26-09-2001
ΑΡΙΘ./ΗΜΕΡ. ΔΗΜΟΣΙΕΥΣΗΣ	
ΕΥΡΩΠΑΪΚΗΣ ΑΙΤΗΣΗΣ	(86): 97912206.6/21-10-1997
ΔΙΚΑΙΟΥΧΟΣ	(73): 1) BYCOSIN AKTIEBOLAG P.O. Box 627, Sagverksgatan 7 651 14 Karlstad, SE 2) CLARIANT GMBH Bruningstrasse 50 65929 Frankfurt am Main, DE
ΣΥΜΒΑΤΙΚΕΣ ΠΡΟΤΕΡΑΙΟΤΗΤΕΣ	(30): 19643832/30-10-1996/DE
ΕΦΕΥΡΕΤΗΣ	(72): 1) RICHARDS, GEOFFREY 2) BYSTROM, HAKAN 3) FEUSTEL, MICHAEL 4) HERTEL, GUNTHER
ΕΙΔΙΚΟΣ ΠΛΗΡΕΞΟΥΣΙΟΣ	(74): ΛΥΜΠΕΡΗΣ ΝΙΚΟΛΑΟΣ, Δικηγόρος Στουρνάρα 37 106 82 ΑΘΗΝΑ
ΑΝΤΙΚΛΗΤΟΣ	(74): ΛΥΜΠΕΡΗΣ ΝΙΚΟΛΑΟΣ, Δικηγόρος Στουρνάρα 37 106 82 ΑΘΗΝΑ
<b>ΤΙΤΛΟΣ ΕΦΕΥΡΕΣΗΣ</b>	<b>(54): ΧΡΗΣΙΜΟΠΟΙΗΣΗ ΕΝΟΣ ΠΡΟΣΘΕΤΟΥ ΓΙΑ ΤΗΝ ΒΕΛΤΙΩΣΗ ΤΩΝ ΙΔΙΟΤΗΤΩΝ ΒΑΡΕΩΝ ΕΛΑΙΩΝ.</b>

#### ΠΕΡΙΛΗΨΗ (57)

Το περιγραφόμενο πρόσθετο αποτελείται κατ'ουσίαν από μία επιλεγμένη οξυαλκυλιωμένη λιπαρά αμίνη ή παράγωγο λιπαράς αμίνης και μία ειδική ένωση άλατος μετάλλου, επί το προτιμότερο έναν σάπωνα μετάλλου. Αυτό το πρόσθετο για βαρέα έλαια επιφέρει μία καλή γαλακτωματοποίηση ή διασπορά ασφαλτενίου και άλλες υψηλού μοριακού βάρους ενώσεις, και μεταξύ άλλων ρυθιμένη σταθερότητα στην αποθήκευση, βελτιωμένη δυνατότητα άντλησης λόγω μειωμένου ιξώδους του ελαίου και μεγαλύτερο χρόνο ανθεκτικότητας των συστημάτων διήθησης. Επιπρόσθετα επιφέρει περαιτέρω μία βελτιωμένη καύση των βαρέων ελαίων. Η δραστική ποσότητα σε πρόσθετο στα έλαια αυτά είναι στα 2 έως 2000 μέρη ανά εκατομυριο. Τα περιγραφέντα έλαια είναι ιδιαίτερας κατάλληλα ως καύσιμη ύλη για βιομηχανικές εγκαταστάσεις και εργοστάσια παραγωγής ηλεκτρικής ενέργειας ως και ως καύσιμη ύλη για μηχανές πλοίων.

<b>ΑΡΙΘΜΟΣ ΕΥΡΩΠΑΪΚΟΥ Δ.Ε.</b>	<b>(11): 3037716</b>
ΑΡΙΘ. ΕΛΛΗΝΙΚΗΣ ΚΑΤΑΘΕΣΗΣ	(21): 20010402592
ΗΜΕΡ. ΕΛΛΗΝΙΚΗΣ ΚΑΤΑΘΕΣΗΣ	(22): 21-12-2001
ΑΡΙΘ./ΗΜΕΡ. ΔΗΜΟΣΙΕΥΣΗΣ	
ΕΥΡΩΠΑΪΚΟΥ ΔΙΠΛΩΜΑΤΟΣ	(87): 827549/26-09-2001
ΑΡΙΘ./ΗΜΕΡ. ΔΗΜΟΣΙΕΥΣΗΣ	
ΕΥΡΩΠΑΪΚΗΣ ΑΙΤΗΣΗΣ	(86): 96914170.4/02-05-1996
ΔΙΚΑΙΟΥΧΟΣ	(73): AVENTIS RESEARCH & TECHNOLOGIES GMBH & CO. KG 65926 Frankfurt am Main, DE
ΣΥΜΒΑΤΙΚΕΣ ΠΡΟΤΕΡΑΙΟΤΗΤΕΣ	(30): 19516952/12-5-1995/DE
ΕΦΕΥΡΕΤΗΣ	(72): 1) ZERVOSEN, ASTRID 2) HORSCH, BRIGITTE 3) KULA, MARIA, REGINA 4) MARQUARDT, RUDIGER 5) SEIFFERT-STORIKO, ANDREAS 6) ELLING, LOTHAR
ΕΙΔΙΚΟΣ ΠΛΗΡΕΞΟΥΣΙΟΣ	(74): ΛΥΜΠΕΡΗΣ ΝΙΚΟΛΑΟΣ, Δικηγόρος Στουρνάρα 37 106 82 ΑΘΗΝΑ
ΑΝΤΙΚΛΗΤΟΣ	(74): ΛΥΜΠΕΡΗΣ ΝΙΚΟΛΑΟΣ, Δικηγόρος Στουρνάρα 37 106 82 ΑΘΗΝΑ
<b>ΤΙΤΛΟΣ ΕΦΕΥΡΕΣΗΣ</b>	<b>(54): ΜΕΘΟΔΟΣ ΓΙΑ ΤΗΝ ΕΝΖΥΜΑΤΙΚΗ ΓΑΛΑ- ΚΤΟΣΥΛΙΩΣΗ ΜΟΝΟ- ΚΑΙ ΟΛΙΓΟ- ΣΑΚΧΑΡΙΤΩΝ.</b>

σακκάρου νουκλεοτιδίου (η αντίστοιχα του διφωσφορικού σακκάρου νουκλεοσιδίου) παρουσία συνθάσης σακχαρόζης, β-1,4-γαλακτοζυλοτρανσφεράσης και διφωσφορικής ουριδίνης-γλυκοζο-4-επιμεράσης (UDP-γλυκοζο-4-επιπεράσης), στην οποία επανενεργοποιείται η διφωσφορική ουριδίνης-γλυκοζο-4-επιμεράσης με την βοήθεια ενός παραγώγου κετοσακκάρου.

#### ΠΕΡΙΛΗΨΗ (57)

Η εφεύρεση αφορά σε μία βελτιωμένη μέθοδο για την ενζυματική γαλακτοζυλίωση μονο- και ολιγοσακχαριτών υπό in situ αναγέννηση του

<b>ΑΡΙΘΜΟΣ ΕΥΡΩΠΑΪΚΟΥ Δ.Ε.</b> (11):	<b>3037717</b>
ΑΡΙΘ. ΕΛΛΗΝΙΚΗΣ ΚΑΤΑΘΕΣΗΣ (21):	20010402593
ΗΜΕΡ. ΕΛΛΗΝΙΚΗΣ ΚΑΤΑΘΕΣΗΣ (22):	21-12-2001
ΑΡΙΘ./ΗΜΕΡ. ΔΗΜΟΣΙΕΥΣΗΣ ΕΥΡΩΠΑΪΚΟΥ ΔΙΠΛΩΜΑΤΟΣ (87):	762887/26-09-2001
ΑΡΙΘ./ΗΜΕΡ. ΔΗΜΟΣΙΕΥΣΗΣ ΕΥΡΩΠΑΪΚΗΣ ΑΙΤΗΣΗΣ (86):	95921240.8/08-05-1995
ΔΙΚΑΙΟΥΧΟΣ (73):	MERRELL PHARMACEUTICALS INC. 2110 East Galbraith Road, P.O. Box 156300 Cincinnati, Ohio 45215-6300, US
ΣΥΜΒΑΤΙΚΕΣ ΠΡΟΤΕΡΑΙΟΤΗΤΕΣ (30):	420859/19-4-1995/US, 252798/2-6-1994/US
ΕΦΕΥΡΕΤΗΣ (72):	1) PEET, NORTON P. 2) MEHDI, SHUJAATH 3) BURKHART, JOSEPH P.
ΕΙΔΙΚΟΣ ΠΛΗΡΕΞΟΥΣΙΟΣ (74):	ΛΥΜΠΕΡΗΣ ΝΙΚΟΛΑΟΣ, Δικηγόρος Στουρνάρα 37 106 82 ΑΘΗΝΑ
ΑΝΤΙΚΛΗΤΟΣ (74):	ΛΥΜΠΕΡΗΣ ΝΙΚΟΛΑΟΣ, Δικηγόρος Στουρνάρα 37 106 82 ΑΘΗΝΑ
<b>ΤΙΤΛΟΣ ΕΦΕΥΡΕΣΗΣ (54):</b>	<b>ΠΑΡΑΓΩΓΑ ΑΚΥΛΙΩΜΕΝΗΣ ΕΝΟΛΗΣ ΩΣ ΠΡΟΦΑΡΜΑΚΑ ΑΝΑΣΤΟΛΕΩΝ ΕΛΑΣΤΑΣΗΣ.</b>

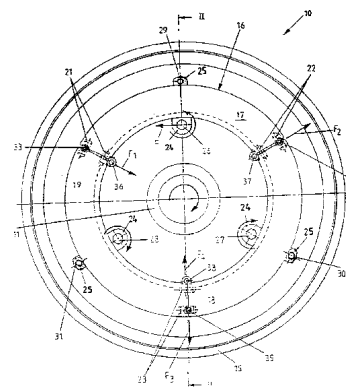
αντιμετώπιση διαφόρων φλεγμονωδών νόσων συμπεριλαμβανομένων της κυστικής ίνωσης και του εμφυσήματος ή χρησιμεύουν ως προφάρμακα ενώσεων για τη θεραπεία των εν λόγω νόσων.

#### ΠΕΡΙΛΗΨΗ (57)

Η εφεύρεση αυτή αφορά παράγωγα ακυλιωμένης ενόλης γνωστών αναστολέων ελαστάσης. Οι ενώσεις αυτές χρησιμεύουν στη θεραπευτική

<b>ΑΡΙΘΜΟΣ ΕΥΡΩΠΑΪΚΟΥ Δ.Ε.</b> (11):	<b>3037718</b>
ΑΡΙΘ. ΕΛΛΗΝΙΚΗΣ ΚΑΤΑΘΕΣΗΣ (21):	20010402594
ΗΜΕΡ. ΕΛΛΗΝΙΚΗΣ ΚΑΤΑΘΕΣΗΣ (22):	21-12-2001
ΑΡΙΘ./ΗΜΕΡ. ΔΗΜΟΣΙΕΥΣΗΣ ΕΥΡΩΠΑΪΚΟΥ ΔΙΠΛΩΜΑΤΟΣ (87):	758059/10-10-2001
ΑΡΙΘ./ΗΜΕΡ. ΔΗΜΟΣΙΕΥΣΗΣ ΕΥΡΩΠΑΪΚΗΣ ΑΙΤΗΣΗΣ (86):	96202081.4/23-07-1996
ΔΙΚΑΙΟΥΧΟΣ (73):	ROLI S.P.A. Via Fontanella, 11 26010 Camisano (Cremona), IT
ΣΥΜΒΑΤΙΚΕΣ ΠΡΟΤΕΡΑΙΟΤΗΤΕΣ (30):	MI951753/7-8-1995/IT
ΕΦΕΥΡΕΤΗΣ (72):	ROLI, ANTONIO
ΕΙΔΙΚΟΣ ΠΛΗΡΕΞΟΥΣΙΟΣ (74):	ΒΑΓΕΝΑ ΘΕΟΔΩΡΑ, Δικηγόρος Κουμπάρη 2 106 74 ΑΘΗΝΑ
ΑΝΤΙΚΛΗΤΟΣ (74):	ΠΑΠΑΚΩΝΣΤΑΝΤΙΝΟΥ ΕΛΕΝΗ, Δικηγόρος Κουμπάρη 2 106 74 ΑΘΗΝΑ
<b>ΤΙΤΛΟΣ ΕΦΕΥΡΕΣΗΣ (54):</b>	<b>ΠΕΡΙΣΤΡΟΦΙΚΟ ΥΠΟΣΤΗΡΙΓΜΑ ΜΕ ΔΙΣΚΟΥΣ ΠΕΔΗΣΕΩΣ, ΕΙΔΙΚΑ ΓΙΑ ΣΙΔΗΡΟΔΡΟΜΙΚΗ ΧΡΗΣΗ.</b>

περιστροφικό υποστήριγμα και στοιχεία (33-38) για την άκαμπτη σύνδεση μεταξύ τους των δίσκων (16,16') που τοποθετούνται επί αντίθετων πλευρών του περιστροφικού υποστηρίγματος. Το εν λόγω περιστροφικό υποστήριγμα συνίσταται τουλάχιστον από μία πλήμνη (11) και μία παρειά (12), όπου η εν λόγω παρειά (12) - στην περίπτωση ενός σιδηροδρομικού τροχού (10) - περιλαμβάνει μία πρώτη ακτινική περιοχή (13) μεγαλύτερης ακαμψίας προς την πλήμνη (11) και μία δεύτερη ακτινική περιοχή (14) μικρότερης ακαμψίας προς το πέλμα (15), ενώ στις εν λόγω περιοχές (13,14) έχουν προβλεφθεί αντίστοιχες σειρές διαμπερών οπών. Οι δίσκοι πεδήσεως (16,16') στερεώνονται στο περιστροφικό υποστήριγμα σε αντιστοιχία με την ακτινική περιοχή (13) προς την πλήμνη, ενώ τα συστατικά τμήματα (17-19, 17'-19') έκαστου δίσκου έχουν προβλεφθεί σε περιττό αριθμό διαφορετικό του 1. Το περιστροφικό υποστήριγμα μπορεί είτε να είναι μία πλήμνη προς πέδηση ή ένας πραγματικός τροχός, ειδικότερα ένας σιδηροδρομικός τροχός (10).



#### ΠΕΡΙΛΗΨΗ (57)

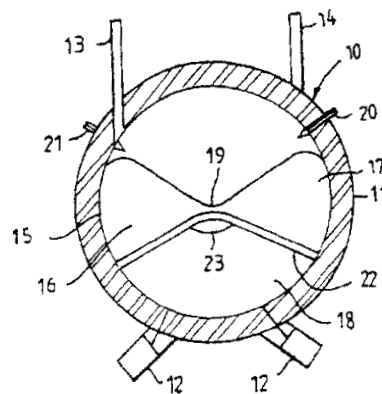
Ένα περιστροφικό υποστήριγμα προς πέδηση, ιδιαίτερα για σιδηροδρομική χρήση, εφοδιασμένο με δίσκους πεδήσεως (16,16'), όπου έκαστος από τους εν λόγω δίσκους πεδήσεως (16,16') συνίσταται από αρκετά τμήματα (17-19, 17'-19') με στοιχεία (29-31, 29'-31') για την άκαμπτη σύνδεση των εν λόγω τμημάτων (17-19, 17'-19') μεταξύ τους, στοιχεία (26-31) για την άκαμπτη στερέωση των εν λόγω τμημάτων (17-19, 17'-19') στο

<b>ΑΡΙΘΜΟΣ ΕΥΡΩΠΑΪΚΟΥ Δ.Ε.</b> (11):	<b>3037719</b>
ΑΡΙΘ. ΕΛΛΗΝΙΚΗΣ ΚΑΤΑΘΕΣΗΣ (21):	20010402595
ΗΜΕΡ. ΕΛΛΗΝΙΚΗΣ ΚΑΤΑΘΕΣΗΣ (22):	21-12-2001
ΑΡΙΘ./ΗΜΕΡ. ΔΗΜΟΣΙΕΥΣΗΣ ΕΥΡΩΠΑΪΚΟΥ ΔΙΠΛΩΜΑΤΟΣ (87):	904420/04-10-2001
ΑΡΙΘ./ΗΜΕΡ. ΔΗΜΟΣΙΕΥΣΗΣ ΕΥΡΩΠΑΪΚΗΣ ΑΙΤΗΣΗΣ (86):	97920730.5/17-04-1997
ΔΙΚΑΙΟΥΧΟΣ (73):	IPCOR N.V. Maduro Plaza, Dokweg 19 Curacao, AN
ΣΥΜΒΑΤΙΚΕΣ ΠΡΟΤΕΡΑΙΟΤΗΤΕΣ ΕΦΕΥΡΕΤΗΣ (30):	9603126/19-4-1996/ZA
ΕΙΔΙΚΟΣ ΠΛΗΡΕΞΟΥΣΙΟΣ (72):	FOURIE, LOUIS, JOHANNES
(74):	ΑΘΑΝΑΣΙΑΔΟΥ ΜΑΡΙΑ, Δικηγόρος Κουμπάρη 2 106 74 ΑΘΗΝΑ
ΑΝΤΙΚΛΗΤΟΣ (74):	ΠΑΠΑΚΩΝΣΤΑΝΤΙΝΟΥ ΕΛΕΝΗ, Δικηγόρος Κουμπάρη 2 106 74 ΑΘΗΝΑ
<b>ΤΙΤΛΟΣ ΕΦΕΥΡΕΣΗΣ (54):</b>	<b>ΔΙΑΔΙΚΑΣΙΑ ΑΝΑΓΩΓΗΣ ΚΑΙ ΤΗΞΗΣ ΕΝΩΣΗΣ ΜΕΤΑΛΛΟΥ.</b>

#### ΠΕΡΙΛΗΨΗ (57)

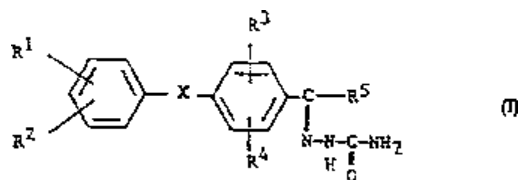
Διαδικασία αναγωγής και τήξης ένωσης μετάλλου η οποία προϋποθέτει την τροφοδοσία ενός υλικού (φορτίου)(15) περιλαμβάνοντος ένα μίγμα μεταλλικής ένωσης και ενός κατάλληλου αναγωγέα σε σωματιδιακή μορφή εντός ενός ηλεκτρικά θερμαινόμενου δοχείου (11) το οποίο περιέχει ένα λουτρό (18) του εν λόγω μετάλλου σε υγρή μορφή έτσι ώστε να δημιουργείται μία ζώνη αντίδρασης εντός του φορτίου (15) όπου η

μεταλλική ένωση (15) ανάγεται και μία ζώνη τήξης (23) κάτω από την ζώνη αντίδρασης όπου τήκεται το αναχθέν μέταλλο ενώ ο έλεγχος της διαδικασίας πραγματοποιείται κατά τέτοιο τρόπο ώστε πρακτικά όλη η αναγωγή της εν λόγω μεταλλικής ένωσης να λαμβάνει χώρα σε στερεά φάση. Η διάταξη για την εφαρμογή της εν λόγω διαδικασίας περιλαμβάνει έναν δίαυλο μέγιστα μοναδικό διαμέρισμα (11), τύπου επαγωγικού κλιβάνου (φούρνου)(10) εντός του οποίου πραγματοποιούνται η εν λόγω αναγωγή και τήξη ενώ το διαμέρισμα (11) διαθέτει μία τουλάχιστον θυρίδα τροφοδοσίας (13,14) για το υλικό (15), μία τουλάχιστον θυρίδα διαφυγής για το προϊόν υγρού μετάλλου και μία τουλάχιστον θυρίδα διαφυγής για ενδεχόμενη σκουριά που δημιουργείται κατά την αντίδραση.



<b>ΑΡΙΘΜΟΣ ΕΥΡΩΠΑΪΚΟΥ Δ.Ε.</b> (11):	<b>3037720</b>
ΑΡΙΘ. ΕΛΛΗΝΙΚΗΣ ΚΑΤΑΘΕΣΗΣ (21):	20010402596
ΗΜΕΡ. ΕΛΛΗΝΙΚΗΣ ΚΑΤΑΘΕΣΗΣ (22):	21-12-2001
ΑΡΙΘ./ΗΜΕΡ. ΔΗΜΟΣΙΕΥΣΗΣ ΕΥΡΩΠΑΪΚΟΥ ΔΙΠΛΩΜΑΤΟΣ (87):	836591/26-09-2001
ΑΡΙΘ./ΗΜΕΡ. ΔΗΜΟΣΙΕΥΣΗΣ ΕΥΡΩΠΑΪΚΗΣ ΑΙΤΗΣΗΣ (86):	96917304.6/07-06-1996
ΔΙΚΑΙΟΥΧΟΣ (73):	UNIVERSITY OF SASKATCHEWAN TECHNOLOGIES INC. 117 Science Place Saskatoon, Saskatchewan S7N 5C8, CA
ΣΥΜΒΑΤΙΚΕΣ ΠΡΟΤΕΡΑΙΟΤΗΤΕΣ ΕΦΕΥΡΕΤΗΣ (30):	475313/7-6-1995/US
(72):	1) RUTHUCODE, RAMANAN, NARAYAN 2) DIMMOCK, JONATHAN, RICHARD
ΕΙΔΙΚΟΣ ΠΛΗΡΕΞΟΥΣΙΟΣ (74):	ΡΟΥΣΣΟΥ ΑΝΝΑ, Δικηγόρος Κουμπάρη 2 106 74 ΑΘΗΝΑ
ΑΝΤΙΚΛΗΤΟΣ (74):	ΠΑΠΑΚΩΝΣΤΑΝΤΙΝΟΥ ΕΛΕΝΗ, Δικηγόρος Κουμπάρη 2 106 74 ΑΘΗΝΑ
<b>ΤΙΤΛΟΣ ΕΦΕΥΡΕΣΗΣ (54):</b>	<b>ΗΜΙ-ΚΑΡΒΑΖΟΝΕΣ ΟΙ ΟΠΟΙΕΣ ΕΧΟΥΝ ΔΡΑΣΤΗΡΙΟΤΗΤΑ ΚΝΣ ΚΑΙ ΦΑΡΜΑΚΕΥΤΙΚΑ ΠΑΡΑΣΚΕΥΑΣΜΑΤΑ ΤΑ ΟΠΟΙΑ ΤΙΣ ΠΕΡΙΕΧΟΥΝ.</b>

ένα άτομο υδρογόνου ή αλογόνου, ή μία C<sub>1-9</sub> αλκυλίου, C<sub>3-9</sub> κυκλοαλκυλίου, κύανο, C<sub>1-9</sub> αλκόξυ ή C<sub>6-10</sub> αρυλόξυ ομάδα, το R<sup>5</sup> αντιπροσωπεύει ένα άτομο υδρογόνου ή μία C<sub>1-9</sub> αλκυλίου, C<sub>3-9</sub> κυκλοαλκυλίου ή C<sub>6-10</sub> αρυλίου ομάδα, και το X είναι οξυγόνο ή θείο ή ένα φαρμακευτικά αποδεκτό άλας της. Η ένωση μπορεί να χορηγείται στοματικά για την θεραπευτική αντιμετώπιση σπασμών σε ανθρώπους ή ζώα.



#### ΠΕΡΙΛΗΨΗ (57)

Μια ένωση του γενικού τύπου (I) χρήσιμη σαν ένα αντί-σπασμωδικό για διαταραχές του κεντρικού νευρικού συστήματος στον οποίο: τα R<sup>1</sup>, R<sup>2</sup>, R<sup>3</sup> και R<sup>4</sup> ενδέχεται να είναι τα ίδια ή διαφορετικά και κάθε ένα αντιπροσωπεύει

<b>ΑΡΙΘΜΟΣ ΕΥΡΩΠΑΪΚΟΥ Δ.Ε.</b> (11):	<b>3037721</b>	κυτταρίνης και δεν απαιτούν ένα φορτισμένο τασιενεργό ή ένα ευαίσθητο στο pH πολυμερές για την αύξηση αυτή του μέτρου απωλειών ή του μέτρου αποθηκεύσεως ή αμφοτέρων μετά τη χορήγηση. Σε μία πραγματοποίηση, τα οχήματα πηκτωματοποιούνται μετά την εστάλαξη στον οφθαλμό.
ΑΡΙΘ. ΕΛΛΗΝΙΚΗΣ ΚΑΤΑΘΕΣΗΣ (21):	20010402597	
ΗΜΕΡ. ΕΛΛΗΝΙΚΗΣ ΚΑΤΑΘΕΣΗΣ (22):	21-12-2001	
ΑΡΙΘ./ΗΜΕΡ. ΔΗΜΟΣΙΕΥΣΗΣ ΕΥΡΩΠΑΪΚΟΥ ΔΙΠΛΩΜΑΤΟΣ (87):	725628/07-11-2001	
ΑΡΙΘ./ΗΜΕΡ. ΔΗΜΟΣΙΕΥΣΗΣ ΕΥΡΩΠΑΪΚΗΣ ΑΙΤΗΣΗΣ (86):	95931603.5/23-08-1995	
ΔΙΚΑΙΟΥΧΟΣ (73):	ALCON LABORATORIES, INC. 6201 South Freeway Fort Worth Texas 76134-2099, US	
ΣΥΜΒΑΤΙΚΕΣ ΠΡΟΤΕΡΑΙΟΤΗΤΕΣ (30):	298244/30-8-1994/US	
ΕΦΕΥΡΕΤΗΣ (72):	1) KABRA, BHAGWATI P. 2) LANG, JOHN C.	
ΕΙΔΙΚΟΣ ΠΛΗΡΕΞΟΥΣΙΟΣ (74):	ΔΗΜΟΥ ΧΡΙΣΤΙΝΑ, Δικηγόρος Κουμπάρη 2 106 74 ΑΘΗΝΑ	
ΑΝΤΙΚΛΗΤΟΣ (74):	ΠΑΠΑΚΩΝΣΤΑΝΤΙΝΟΥ ΕΛΕΝΗ, Δικηγόρος Κουμπάρη 2 106 74 ΑΘΗΝΑ	
<b>ΤΙΤΛΟΣ ΕΦΕΥΡΕΣΗΣ (54):</b>	<b>ΘΕΡΜΙΚΑ ΠΗΚΤΩΜΑΤΟΠΟΙΟΥΜΕΝΑ ΟΧΗΜΑΤΑ ΔΙΑΝΟΜΗΣ ΦΑΡΜΑΚΩΝ ΠΕΡΙΕΧΟΝΤΑ ΛΙΘΕΡΕΣ ΤΗΣ ΚΥΤΤΑΡΙΝΗΣ.</b>	

#### ΠΕΡΙΛΗΨΗ (57)

Αποκαλύπτονται οχήματα διανομής φαρμάκου των οποίων το μέτρο απωλειών ή το μέτρο αποθήκευσης, ή αμφοτέρωτα, αυξάνει κατά την επαφή με τον οφθαλμό, το δέρμα, το βλεννογόνο ή μία σωματική κοιλότητα. Τα οχήματα περιέχουν έναν ή περισσότερους μη υποκατασταθέντες αιθέρες

<b>ΑΡΙΘΜΟΣ ΕΥΡΩΠΑΪΚΟΥ Δ.Ε.</b> (11):	<b>3037722</b>	επίσης στη βινάση και στους κρυστάλλους θειικού καλίου που παρασκευάστηκαν με την περιγραφόμενη παραπάνω διεργασία.
ΑΡΙΘ. ΕΛΛΗΝΙΚΗΣ ΚΑΤΑΘΕΣΗΣ (21):	20010402598	
ΗΜΕΡ. ΕΛΛΗΝΙΚΗΣ ΚΑΤΑΘΕΣΗΣ (22):	21-12-2001	
ΑΡΙΘ./ΗΜΕΡ. ΔΗΜΟΣΙΕΥΣΗΣ ΕΥΡΩΠΑΪΚΟΥ ΔΙΠΛΩΜΑΤΟΣ (87):	759973/04-10-2001	
ΑΡΙΘ./ΗΜΕΡ. ΔΗΜΟΣΙΕΥΣΗΣ ΕΥΡΩΠΑΪΚΗΣ ΑΙΤΗΣΗΣ (86):	95920920.6/07-06-1995	
ΔΙΚΑΙΟΥΧΟΣ (73):	DANISCO FINLAND OY Keilaranta 9 02150 Espoo, FI	
ΣΥΜΒΑΤΙΚΕΣ ΠΡΟΤΕΡΑΙΟΤΗΤΕΣ (30):	943106/28-6-1994/FI	
ΕΦΕΥΡΕΤΗΣ (72):	1) VILJAVA, TARIJO 2) WALLIANDER, PERTTI 3) RAAANANEN, HANNU 4) LINDROOS, MIRJA	
ΕΙΔΙΚΟΣ ΠΛΗΡΕΞΟΥΣΙΟΣ (74):	ΔΗΜΟΥ ΧΡΙΣΤΙΝΑ, Δικηγόρος Κουμπάρη 2 106 74 ΑΘΗΝΑ	
ΑΝΤΙΚΛΗΤΟΣ (74):	ΠΑΠΑΚΩΝΣΤΑΝΤΙΝΟΥ ΕΛΕΝΗ, Δικηγόρος Κουμπάρη 2 106 74 ΑΘΗΝΑ	
<b>ΤΙΤΛΟΣ ΕΦΕΥΡΕΣΗΣ (54):</b>	<b>ΔΙΕΡΓΑΣΙΑ ΔΙΑΥΓΑΣΗΣ ΒΙΝΑΣΗΣ.</b>	

#### ΠΕΡΙΛΗΨΗ (57)

Η εφεύρεση αναφέρεται σε μια διεργασία παρασκευής βινάσης κατάλληλης για μια διεργασία στήλης, στην οποία διεργασία αραιωμένη βινάση διαυγάζεται διαμέσου συσκευής φυγοκέντρωσης μεγάλης αποτελεσματικότητας, μετά την οποία φυγοκέντρωση η βινάση συγκεντρώνεται και απομακρύνεται το κάλιο. Η εφεύρεση αναφέρεται



<b>ΑΡΙΘΜΟΣ ΕΥΡΩΠΑΪΚΟΥ Δ.Ε.</b>	<b>(11): 3037723</b>
ΑΡΙΘ. ΕΛΛΗΝΙΚΗΣ ΚΑΤΑΘΕΣΗΣ	(21): 20010402599
ΗΜΕΡ. ΕΛΛΗΝΙΚΗΣ ΚΑΤΑΘΕΣΗΣ	(22): 21-12-2001
ΑΡΙΘ./ΗΜΕΡ. ΔΗΜΟΣΙΕΥΣΗΣ	
ΕΥΡΩΠΑΪΚΟΥ ΔΙΠΛΩΜΑΤΟΣ	(87): 784693/04-10-2001
ΑΡΙΘ./ΗΜΕΡ. ΔΗΜΟΣΙΕΥΣΗΣ	
ΕΥΡΩΠΑΪΚΗΣ ΑΙΤΗΣΗΣ	(86): 96926455.5/24-07-1996
ΔΙΚΑΙΟΥΧΟΣ	(73): TRANSGENE S.A. 11, rue de Molsheim 67000 Strasbourg, FR
ΣΥΜΒΑΤΙΚΕΣ ΠΡΟΤΕΡΑΙΟΤΗΤΕΣ	(30): 9508946/24-7-1995/FR, 9604413/9-4-1996/FR
ΕΦΕΥΡΕΤΗΣ	(72): 1) LUSKY, MONIKA 2) RITTNER, KAROLA 3) ΜΕΗΤΑΛΙ, ΜΑΪΙΔ
ΕΙΔΙΚΟΣ ΠΛΗΡΕΞΟΥΣΙΟΣ	(74): ΒΑΓΕΝΑ ΘΕΟΔΩΡΑ, Δικηγόρος Κουμπάρη 2 106 74 ΑΘΗΝΑ
ΑΝΤΙΚΛΗΤΟΣ	(74): ΠΑΠΑΚΩΝΣΤΑΝΤΙΝΟΥ ΕΛΕΝΗ, Δικηγόρος Κουμπάρη 2 106 74 ΑΘΗΝΑ
<b>ΤΙΤΛΟΣ ΕΦΕΥΡΕΣΗΣ</b>	<b>(54): ΙΙΚΟΙ ΕΝΔΙΑΜΕΣΟΙ ΞΕΝΙΣΤΕΣ ΓΙΑ ΓΟΝΙΔΙΑΚΗ ΘΕΡΑΠΕΙΑ.</b>

σε ένα ξενιστικό κύτταρο όπως επίσης και τα σωματίδια ιού και τα ξενιστικά κύτταρα που περιέχουν αυτούς τους νέους ενδιάμεσους ξενιστές. Έχει επίσης ως αντικείμενο ένα κύτταρο συμπληρωματικότητας που περιλαμβάνει ένα ρυθμιστή της έκφρασης των γονιδίων ιού όπως επίσης και μια διαδικασία παρασκευής μολυσματικών σωματιδίων ιού. Τέλος, αναφέρεται σε μια φαρμακευτική σύνθεση που περιέχει αυτά και στην θεραπευτική τους χρησιμοποίηση.

#### ΠΕΡΙΛΗΨΗ (57)

Η παρούσα εφεύρεση αναφέρεται σε νέους ιικούς ενδιάμεσους ξενιστές στους οποίους η έκφραση των γονιδίων ιού ρυθμίζεται κατά τρόπο που είναι λειτουργική σε ένα κύτταρο συμπληρωματικότητας και μη-λειτουργική

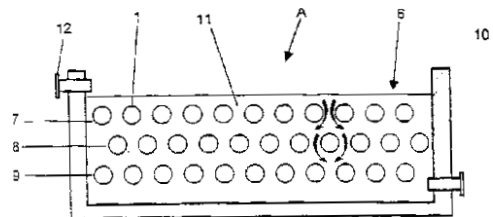
<b>ΑΡΙΘΜΟΣ ΕΥΡΩΠΑΪΚΟΥ Δ.Ε.</b>	<b>(11): 3037724</b>
ΑΡΙΘ. ΕΛΛΗΝΙΚΗΣ ΚΑΤΑΘΕΣΗΣ	(21): 20010402600
ΗΜΕΡ. ΕΛΛΗΝΙΚΗΣ ΚΑΤΑΘΕΣΗΣ	(22): 21-12-2001
ΑΡΙΘ./ΗΜΕΡ. ΔΗΜΟΣΙΕΥΣΗΣ	
ΕΥΡΩΠΑΪΚΟΥ ΔΙΠΛΩΜΑΤΟΣ	(87): 873183/26-09-2001
ΑΡΙΘ./ΗΜΕΡ. ΔΗΜΟΣΙΕΥΣΗΣ	
ΕΥΡΩΠΑΪΚΗΣ ΑΙΤΗΣΗΣ	(86): 96943246.7/23-12-1996
ΔΙΚΑΙΟΥΧΟΣ	(73): ΝΟΒΟΖΥΜΕΣ Α/Σ Krogshoejvej 36 2880 Bagsvaerd, DK
ΣΥΜΒΑΤΙΚΕΣ ΠΡΟΤΕΡΑΙΟΤΗΤΕΣ	(30): 9608026/18-4-1996/GB, 9611068/28-5-1996/GB, 9612675/18-6-1996/GB, 9608031/18-4-1996/GB, 9526700/29-12-1995/GB, 9611066/28-5-1996/GB
ΕΦΕΥΡΕΤΗΣ	(72): 1) SIMONSEN, OLE 2) MISTRY, KISHOR, KUMAR 3) LYKKE, MADS 4) SYMES, KENNETH, CHARLES
ΕΙΔΙΚΟΣ ΠΛΗΡΕΞΟΥΣΙΟΣ	(74): ΒΑΓΕΝΑ ΘΕΟΔΩΡΑ, Δικηγόρος Κουμπάρη 2 106 74 ΑΘΗΝΑ
ΑΝΤΙΚΛΗΤΟΣ	(74): ΠΑΠΑΚΩΝΣΤΑΝΤΙΝΟΥ ΕΛΕΝΗ, Δικηγόρος Κουμπάρη 2 106 74 ΑΘΗΝΑ
<b>ΤΙΤΛΟΣ ΕΦΕΥΡΕΣΗΣ</b>	<b>(54): ΠΕΡΙΕΧΟΝΤΑ ΕΝΖΥΜΑ ΣΩΜΑΤΙΔΙΑ ΚΑΙ ΣΥΜΠΥΚΝΩΜΑ ΥΓΡΟΥ ΑΠΟΡΡΥΠΑΝΤΙΚΟΥ.</b>

#### ΠΕΡΙΛΗΨΗ (57)

Ένα συμπύκνωμα υγρού απορρυπαντικού έχει μία εξωτερική φάση υγρού απορρυπαντικού και περιέχοντα ένζυμα σωματίδια διεσπαρμένα στην υγρή φάση. Τα σωματίδια έχουν ένα πολυμερές κέλυφος σχηματισμένο από ένα πολυμερές συμπίκνωσης το οποίο είναι διαπερατό από το νερό και τα χαμηλού μοριακού βάρους συστατικά της εξωτερικής υγρής φάσης και ο πυρήνας περιλαμβάνει το ένζυμο, μία εσωτερική φάση υγρού απορρυπαντικού σε ουσιαστικά ισορροπία με την εξωτερική φάση και ένα πολυμερές του πυρήνα το οποίο προκαλεί το τέντωμα σαν αποτέλεσμα όσμωσης όταν το συμπύκνωμα αραιώνεται με νερό. Φανερώνονται επίσης περιβαλλόμενα από κάψα ένζυμα-ιζήματα.

<b>ΑΡΙΘΜΟΣ ΕΥΡΩΠΑΪΚΟΥ Δ.Ε.</b>	<b>(11): 3037725</b>
ΑΡΙΘ. ΕΛΛΗΝΙΚΗΣ ΚΑΤΑΘΕΣΗΣ	(21): 20010402601
ΗΜΕΡ. ΕΛΛΗΝΙΚΗΣ ΚΑΤΑΘΕΣΗΣ	(22): 24-12-2001
ΑΡΙΘ./ΗΜΕΡ. ΔΗΜΟΣΙΕΥΣΗΣ ΕΥΡΩΠΑΪΚΟΥ ΔΙΠΛΩΜΑΤΟΣ	(87): 890065/26-09-2001
ΑΡΙΘ./ΗΜΕΡ. ΔΗΜΟΣΙΕΥΣΗΣ ΕΥΡΩΠΑΪΚΗΣ ΑΙΤΗΣΗΣ	(86): 97919455.2/01-04-1997
ΔΙΚΑΙΟΥΧΟΣ	(73): NGUYEN VIET, THAI 7, Chemin du Hallot 27630 Ecos, FR
ΣΥΜΒΑΤΙΚΕΣ ΠΡΟΤΕΡΑΙΟΤΗΤΕΣ	(30): 9603926/29-3-1996/FR
ΕΦΕΥΡΕΤΗΣ	(72): NGUYEN VIET, THAI
ΕΙΔΙΚΟΣ ΠΛΗΡΕΞΟΥΣΙΟΣ	(74): ΒΑΓΕΝΑ ΘΕΟΔΩΡΑ, Δικηγόρος Κουμπάρη 2 106 74 ΑΘΗΝΑ
ΑΝΤΙΚΛΗΤΟΣ	(74): ΠΑΠΑΚΩΝΣΤΑΝΤΙΝΟΥ ΕΛΕΝΗ, Δικηγόρος Κουμπάρη 2 106 74 ΑΘΗΝΑ
<b>ΤΙΤΛΟΣ ΕΦΕΥΡΕΣΗΣ</b>	<b>(54): ΣΥΣΣΩΡΕΥΤΗΣ ΨΥΚΤΙΚΗΣ ΕΝΕΡΓΕΙΑΣ.</b>

οριζόντια διάταξη του αυλού (1) ένα χώρο διαστολής (1a) που αφήνεται ελεύθερος μεταξύ του στατικού υγρού και του κυλινδρικού τοιχώματος του αυλού, καθώς και δύο ακραία τοιχώματα (4,5) που έχουν εσωτερικά ημισφαιρικό σχήμα. Σύμφωνα με τη μέθοδο της εφευρέσεως, χρησιμοποιείται ο συσσωρευτής (A) και προκαλείται ελικοειδής διέλευση ενός δυναμικού ρευστού (11) διαμέσου των χώρων μεταξύ των αυλών (1) και περί τους αυλούς αυτούς. Ο συσσωρευτής (A) σύμφωνα με την εφεύρεση μπορεί να συνδέεται είτε σε μία ψυκτική μονάδα (15), είτε σε μία εγκατάσταση χρήσεως (22), είτε και στα δύο ταυτόχρονα.



13

#### ΠΕΡΙΛΗΨΗ (57)

Συσσωρευτής (A) ψυκτικής ενέργειας ο οποίος περιλαμβάνει ένα συγκρότημα (6) από αυλούς (1) που διατηρούνται παράλληλοι και απέχοντες εγκάρσια σύμφωνα με στρώσεις αυλών. Κάθε αυλός (1) κλείεται στα άκρα του (4,5) και περιέχει ένα στατικό υγρό (3) δυνάμενο να στερεοποιείται προς πάγο όταν ο αυλός εκτίθεται σε αρνητική θερμοκρασία. Κάθε αυλός διαθέτει μέσα αντισταθμίσεως της διαστολής του στατικού υγρού (3) κατά τη στερεοποίησή του, συγκεκριμένα μία

<b>ΑΡΙΘΜΟΣ ΕΥΡΩΠΑΪΚΟΥ Δ.Ε.</b>	<b>(11): 3037726</b>
ΑΡΙΘ. ΕΛΛΗΝΙΚΗΣ ΚΑΤΑΘΕΣΗΣ	(21): 20010402602
ΗΜΕΡ. ΕΛΛΗΝΙΚΗΣ ΚΑΤΑΘΕΣΗΣ	(22): 27-12-2001
ΑΡΙΘ./ΗΜΕΡ. ΔΗΜΟΣΙΕΥΣΗΣ ΕΥΡΩΠΑΪΚΟΥ ΔΙΠΛΩΜΑΤΟΣ	(87): 828812/04-10-2001
ΑΡΙΘ./ΗΜΕΡ. ΔΗΜΟΣΙΕΥΣΗΣ ΕΥΡΩΠΑΪΚΗΣ ΑΙΤΗΣΗΣ	(86): 96912997.2/23-04-1996
ΔΙΚΑΙΟΥΧΟΣ	(73): THE UNIVERSITY OF NORTH CAROLINA AT CHAPEL HILL 308 Bynum Hall Chapel Hill, NC 27599-4105, US
ΣΥΜΒΑΤΙΚΕΣ ΠΡΟΤΕΡΑΙΟΤΗΤΕΣ	(30): 455795/31-5-1995/US, 596881/13-3-1996/US
ΕΦΕΥΡΕΤΗΣ	(72): 1) BURCKETT-ST.LAURENT, JAMES CHARLES THEOPHILE ROGER 2) PANCHERI, EUGENE, JOSEPH
ΕΙΔΙΚΟΣ ΠΛΗΡΕΞΟΥΣΙΟΣ	(74): ΑΘΑΝΑΣΙΑΔΟΥ ΜΑΡΙΑ, Δικηγόρος Κουμπάρη 2 106 74 ΑΘΗΝΑ
ΑΝΤΙΚΛΗΤΟΣ	(74): ΠΑΠΑΚΩΝΣΤΑΝΤΙΝΟΥ ΕΛΕΝΗ, Δικηγόρος Κουμπάρη 2 106 74 ΑΘΗΝΑ
<b>ΤΙΤΛΟΣ ΕΦΕΥΡΕΣΗΣ</b>	<b>(54): ΣΥΝΘΕΣΕΙΣ ΚΑΘΑΡΙΣΜΟΥ ΠΟΥ ΠΕ- ΡΙΕΧΟΥΝ ΚΡΥΣΤΑΛΛΙΚΟ ΒΕΛΤΙΩΤΙΚΟ ΥΛΙΚΟ ΜΕ ΜΕΓΕΘΟΣ ΣΩΜΑΤΙΔΙΩΝ ΕΠΙΛΕΓΜΕΝΩΝ ΠΕΡΙΟΧΩΝ ΓΙΑ ΒΕΛΤΙΩΜΕΝΗ ΑΠΟΔΟΣΗ.</b>

#### ΠΕΡΙΛΗΨΗ (57)

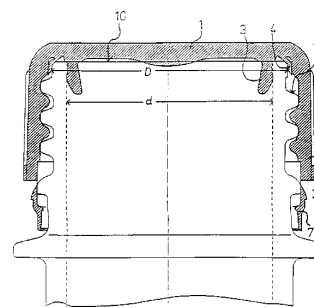
Η εφεύρεση παρέχει συνθέσεις καθαρισμού που περιέχουν ένα ενισχυτικό (builder) υλικό το οποίο έχει ουσιαστικά βελτιωμένη απόδοση και είναι σημαντικά φθηνότερο από τα προηγούμενα ενισχυτικά. Το ενισχυτικό υλικό έχει βελτιωμένη απόδοση κατά το ότι απροσδόκητα παρουσιάζει υψηλή δυναμικότητα και ταχύτητα ιονεναλλαγής και είναι εύκολο στο χειρισμό, την διεργασία και την διασπορά σε διαλύματα πλύσης. Οι συνθέσεις καθαρισμού περιέχουν ένα ενισχυτικό υλικό με τουλάχιστον μια κρυσταλλική μικροδομή που περιλαμβάνει ένα ανθρακικό ανιόν, κατιόν ασβεστίου και τουλάχιστον ένα υδατοδιαλυτό κατιόν, όπου το ενισχυτικό έχει μέγεθος διαμέτρου σωματιδίων εντός επιλεγμένων περιοχών για βέλτιστη απόδοση. Η μικροδομή πρέπει να έχει επαρκή αριθμό ανιόντων και κατιόντων έτσι ώστε να υπάρχει "εξοισορρόπηση" ή "εξουδετέρωση" του φορτίου.

<b>ΑΡΙΘΜΟΣ ΕΥΡΩΠΑΪΚΟΥ Δ.Ε.</b>	<b>(11): 3037727</b>
ΑΡΙΘ. ΕΛΛΗΝΙΚΗΣ ΚΑΤΑΘΕΣΗΣ	(21): 20010402603
ΗΜΕΡ. ΕΛΛΗΝΙΚΗΣ ΚΑΤΑΘΕΣΗΣ	(22): 27-12-2001
ΑΡΙΘ./ΗΜΕΡ. ΔΗΜΟΣΙΕΥΣΗΣ	
ΕΥΡΩΠΑΪΚΟΥ ΔΙΠΛΩΜΑΤΟΣ	(87): 960054/04-10-2001
ΑΡΙΘ./ΗΜΕΡ. ΔΗΜΟΣΙΕΥΣΗΣ	
ΕΥΡΩΠΑΪΚΗΣ ΑΙΤΗΣΗΣ	(86): 98909299.4/29-01-1998
ΔΙΚΑΙΟΥΧΟΣ	(73): BERICAP GMBH & CO. KG Kirchstrasse 5 55257 Budenheim, DE
ΣΥΜΒΑΤΙΚΕΣ ΠΡΟΤΕΡΑΙΟΤΗΤΕΣ	(30): 19705717/14-2-1997/DE
ΕΦΕΥΡΕΤΗΣ	(72): KRAUTKRAMER, GUNTER
ΕΙΔΙΚΟΣ ΠΛΗΡΕΞΟΥΣΙΟΣ	(74): ΑΘΑΝΑΣΙΑΔΟΥ ΜΑΡΙΑ, Δικηγόρος Κουμπάρη 2 106 74 ΑΘΗΝΑ
ΑΝΤΙΚΛΗΤΟΣ	(74): ΠΑΠΑΚΩΝΣΤΑΝΤΙΝΟΥ ΕΛΕΝΗ, Δικηγόρος Κουμπάρη 2 106 74 ΑΘΗΝΑ
<b>ΤΙΤΛΟΣ ΕΦΕΥΡΕΣΗΣ</b>	<b>(54): ΚΟΧΛΙΩΤΟ ΚΛΕΙΣΙΜΟ ΣΥΝΘΕΤΙΚΟΥ ΥΛΙΚΟΥ.</b>

#### ΠΕΡΙΛΗΨΗ (57)

Η παρούσα εφεύρεση αφορά σε ένα κοχλιωτό κλείσιμο συνθετικού υλικού για φιάλες, που αποτελείται από μια καλύπτρα με ένα ουσιαστικό κυλινδρικό μανδύα (1) με εσωτερικό σπείρωμα (8) για την κοχλίωση στο εξωτερικό σπείρωμα (11) ενός λαιμού φιάλης (10) και με μια πλάκα κεφαλής (2) μορφής ουσιαστικά κυκλικού δίσκου, καθώς και μια ουσιαστικά κυλινδρική στεγανοποιητική λωρίδα (4), που εκτείνεται αξονικά από την εσωτερική

πλευρά της πλάκας της κεφαλής (2), της οποίας η εξωτερική διάμετρος αντιστοιχεί περίπου στην εξωτερική διάμετρο του λαιμού της κεφαλής ή είναι ελάχιστα μεγαλύτερη και η από εσωτερική διάμετρος ( $2R_2$ ) είναι σαφώς μικρότερη από την εσωτερική διάμετρο (D) του λαιμού της φιάλης. Για να δημιουργήσουμε ένα κοχλιωτό κλείσιμο συνθετικού υλικού με τα εισαγωγικά αναφερθέντα γνωρίσματα, το οποίο στην περίπτωση ελαφρών βλαβών ή παραμορφώσεων του άκρου του λαιμού της φιάλης εμποδίζει ακόμα καλύτερα το να δημιουργούνται θέσεις μη στεγανότητας και το οποίο πέραν αυτού να έχει τη δυνατότητα να ξεκαλουπάρεται εύκολα για να διευκολύνεται η κατασκευή με ένα κατά το δυνατό απλά δομημένο εργαλείο εγχυτικής χύτευσης, σύμφωνα με την εφεύρεση ακτινικά εντός της κυλινδρικής στεγανοποιητικής λωρίδας (4) προτείνεται το να προβλέπεται μια περαιτέρω ουσιαστικά κυλινδρική στεγανοποιητική ελιά (3), της οποίας η εξωτερική διάμετρος ( $2R_t$ ) τουλάχιστον στην περιοχή που ευρίσκεται στη γειτονιά της πλάκας της κεφαλής και που απέναντι στη στεγανοποιητική λωρίδα (4) είναι μεγαλύτερη από τη εσωτερική διάμετρος (d) του λαιμού της φιάλης (10) για τον οποίο προβλέπεται το κλείσιμο.



<b>ΑΡΙΘΜΟΣ ΕΥΡΩΠΑΪΚΟΥ Δ.Ε.</b>	<b>(11): 3037728</b>
ΑΡΙΘ. ΕΛΛΗΝΙΚΗΣ ΚΑΤΑΘΕΣΗΣ	(21): 20010402604
ΗΜΕΡ. ΕΛΛΗΝΙΚΗΣ ΚΑΤΑΘΕΣΗΣ	(22): 27-12-2001
ΑΡΙΘ./ΗΜΕΡ. ΔΗΜΟΣΙΕΥΣΗΣ	
ΕΥΡΩΠΑΪΚΟΥ ΔΙΠΛΩΜΑΤΟΣ	(87): 489149/17-10-2001
ΑΡΙΘ./ΗΜΕΡ. ΔΗΜΟΣΙΕΥΣΗΣ	
ΕΥΡΩΠΑΪΚΗΣ ΑΙΤΗΣΗΣ	(86): 91913177.1/27-06-1991
ΔΙΚΑΙΟΥΧΟΣ	(73): PRINCETON UNIVERSITY Princeton, NJ 08540, US
ΣΥΜΒΑΤΙΚΕΣ ΠΡΟΤΕΡΑΙΟΤΗΤΕΣ	(30): 543963/27-6-1990/US
ΕΦΕΥΡΕΤΗΣ	(72): 1) SHENK, THOMAS, E. 2) LEVINE, ARNOLD, J. 3) FINLAY, CATHY, A.
ΕΙΔΙΚΟΣ ΠΛΗΡΕΞΟΥΣΙΟΣ	(74): ΑΘΑΝΑΣΙΑΔΟΥ ΜΑΡΙΑ, Δικηγόρος Κουμπάρη 2 106 74 ΑΘΗΝΑ
ΑΝΤΙΚΛΗΤΟΣ	(74): ΠΑΠΑΚΩΝΣΤΑΝΤΙΝΟΥ ΕΛΕΝΗ, Δικηγόρος Κουμπάρη 2 106 74 ΑΘΗΝΑ
<b>ΤΙΤΛΟΣ ΕΦΕΥΡΕΣΗΣ</b>	<b>(54): ΑΝΙΧΝΕΥΤΕΣ ΓΙΑ ΤΗΝ ΑΝΙΧΝΕΥΣΗ ΜΕΤΑΛΛΑΓΜΕΝΟΥ Ρ53.</b>

#### ΠΕΡΙΛΗΨΗ (57)

Εδώ περιγράφεται μια ομάδα ανιχνευτών η οποία ανιχνεύει και διακρίνει μεταξύ συνόλων ανθρώπινων ρ53 γονιδιακών ή πρωτεϊνικών μεταλλαγών που συμβαίνουν συχνά ή επιλέγονται σε προκαρκινικά και καρκινικά κύτταρα. Κάθε σύνολο προκαλεί έναν φαινόμενο ο οποίος είναι διαφορετικός από εκείνον του άγριου τύπου ρ53 και τουλάχιστον ενός άλλου συνόλου μεταλλαγμένου ρ53.

<b>ΑΡΙΘΜΟΣ ΕΥΡΩΠΑΪΚΟΥ Δ.Ε.</b>	<b>(11): 3037729</b>
ΑΡΙΘ. ΕΛΛΗΝΙΚΗΣ ΚΑΤΑΘΕΣΗΣ	(21): 20010402605
ΗΜΕΡ. ΕΛΛΗΝΙΚΗΣ ΚΑΤΑΘΕΣΗΣ	(22): 27-12-2001
ΑΡΙΘ./ΗΜΕΡ. ΔΗΜΟΣΙΕΥΣΗΣ	
ΕΥΡΩΠΑΪΚΟΥ ΔΙΠΛΩΜΑΤΟΣ	(87): 682524/04-10-2001
ΑΡΙΘ./ΗΜΕΡ. ΔΗΜΟΣΙΕΥΣΗΣ	
ΕΥΡΩΠΑΪΚΗΣ ΑΙΤΗΣΗΣ	(86): 94907963.6/02-02-1994
ΔΙΚΑΙΟΥΧΟΣ	(73): ΧΟΜΑ TECHNOLOGY LTD. c/o ΧΟΜΑ (US) LLC, 2910 Seventh Street Berkeley, CA 94710, US
ΣΥΜΒΑΤΙΚΕΣ ΠΡΟΤΕΡΑΙΟΤΗΤΕΣ	(30): 12360/2-2-1993/US
ΕΦΕΥΡΕΤΗΣ	(72): 1) MCGREGOR, WELDON, COURTNEY 2) CHANG, PAUL 3) STUBSTAD, JAMES
ΕΙΔΙΚΟΣ ΠΛΗΡΕΞΟΥΣΙΟΣ	(74): ΑΘΑΝΑΣΙΑΔΟΥ ΜΑΡΙΑ, Δικηγόρος Κουμπάρη 2 106 74 ΑΘΗΝΑ
ΑΝΤΙΚΛΗΤΟΣ	(74): ΠΑΠΑΚΩΝΣΤΑΝΤΙΝΟΥ ΕΛΕΝΗ, Δικηγόρος Κουμπάρη 2 106 74 ΑΘΗΝΑ
<b>ΤΙΤΛΟΣ ΕΦΕΥΡΕΣΗΣ</b>	<b>(54): ΦΑΡΜΑΚΕΥΤΙΚΕΣ ΣΥΝΘΕΣΕΙΣ ΠΕΡΙ- ΧΟΥΣΕΣ ΒΑΚΤΗΡΙΟΚΤΟΝΟ ΠΡΩΤΕΪΝΗ ΑΥΞΗΣΕΩΣ ΠΕΡΑΤΟΤΗΤΟΣ ΚΑΙ ΕΝΑ ΤΑΣΙΕΝΕΡΓΟ</b>

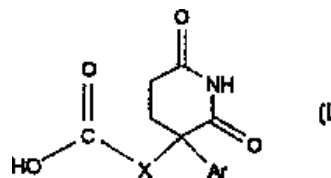
#### ΠΕΡΙΛΗΨΗ (57)

Πολυπεπτιδικές φαρμακευτικές συνθέσεις έχουσες βελτιωμένη σταθερότητα και αντίσταση στη συσσωμάτωση, το σχηματισμό σωματιδίων και την κατακρήμνιση, περιλαμβάνουσες ένα πολυπεπτιδικό φάρμακο και πολυξαμερή τασιενεργά μόνα ή σε συνδυασμό με πολυσορβικά τασιενεργά. Τα προτιμώμενα σταθεροποιούμενα πολυπεπτιδία είναι η βακτηριοκτόνος/αυξητική της περατότητας πρωτεΐνη (BPI), τα βιολογικά ενεργά θραύσματα της BPI, τα βιολογικά ενεργά ανάλογα της BPI και οι βιολογικά ενεργές παραλλαγές της BPI.

<b>ΑΡΙΘΜΟΣ ΕΥΡΩΠΑΪΚΟΥ Δ.Ε.</b>	<b>(11): 3037730</b>
ΑΡΙΘ. ΕΛΛΗΝΙΚΗΣ ΚΑΤΑΘΕΣΗΣ	(21): 20010402606
ΗΜΕΡ. ΕΛΛΗΝΙΚΗΣ ΚΑΤΑΘΕΣΗΣ	(22): 27-12-2001
ΑΡΙΘ./ΗΜΕΡ. ΔΗΜΟΣΙΕΥΣΗΣ	
ΕΥΡΩΠΑΪΚΟΥ ΔΙΠΛΩΜΑΤΟΣ	(87): 888304/04-10-2001
ΑΡΙΘ./ΗΜΕΡ. ΔΗΜΟΣΙΕΥΣΗΣ	
ΕΥΡΩΠΑΪΚΗΣ ΑΙΤΗΣΗΣ	(86): 97914357.5/05-03-1997
ΔΙΚΑΙΟΥΧΟΣ	(73): SANOFI-SYNTHELABO 174, Avenue de France 75013 Paris, FR
ΣΥΜΒΑΤΙΚΕΣ ΠΡΟΤΕΡΑΙΟΤΗΤΕΣ	(30): 9602880/7-3-1996/FR
ΕΦΕΥΡΕΤΗΣ	(72): 1) DESCAMPS, MARCEL 2) RADISSON, JOEL 3) CAMUS, PHILIPPE
ΕΙΔΙΚΟΣ ΠΛΗΡΕΞΟΥΣΙΟΣ	(74): ΑΘΑΝΑΣΙΑΔΟΥ ΜΑΡΙΑ, Δικηγόρος Κουμπάρη 2 106 74 ΑΘΗΝΑ
ΑΝΤΙΚΛΗΤΟΣ	(74): ΠΑΠΑΚΩΝΣΤΑΝΤΙΝΟΥ ΕΛΕΝΗ, Δικηγόρος Κουμπάρη 2 106 74 ΑΘΗΝΑ
<b>ΤΙΤΛΟΣ ΕΦΕΥΡΕΣΗΣ</b>	<b>(54): ΥΠΟΚΑΤΕΣΤΗΜΕΝΕΣ 3-ΑΡΥΛ-3- ΚΑΡΒΟΞΥΑΛΚΥΛΟΓΛΟΥ- ΤΑΡΑΜΙΔΕΣ, ΜΕΘΟΔΟΣ ΔΙΑ ΤΗΝ ΠΑΡΑΣΚΕΥΗ ΑΥΤΩΝ ΔΙΑ ΚΥΚΛΟΠΟΙΗΣΕΩΣ 4-ΑΡΥΛΟ-4- ΚΥΑΝΟΕΠΤΑΝΟΔΙΚΑΡ-ΒΟΞΥΛΙΚΩΝ ΟΞΕΩΝ ΚΑΙ ΧΡΗΣΙΜΟΠΟΙΗΣΗ ΑΥΤΩΝ ΔΙΑ ΠΑΡΑΣΚΕΥΗΝ 3-ΑΡΥΛ-3-ΥΔΡΟΞΥΛ- ΚΥΛΟΠΙΠΕΡΙΔΙΝΩΝ.</b>

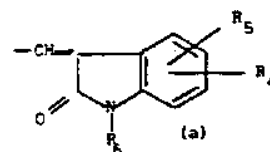
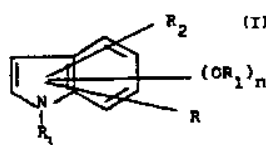
#### ΠΕΡΙΛΗΨΗ (57)

Η εφεύρεση αφορά γλουταριμίδες του τύπου (I), εις την οποία το Ar παριστά ένα φαινύλιο, μη υποκατεστημένο ή υποκατεστημένο μία ή περισσότερες φορές δια υποκαταστατών οι οποίοι εκλέγονται από ένα άτομο αλογόνου, ένα υδροξύλιο, ένα (C<sub>1</sub>-C<sub>4</sub>)αλκοξύ, ένα τριφθοριομεθυλ, ένα (C<sub>1</sub>-C<sub>4</sub>)αλκυλ, όπου οι αναφερθέντες είναι όμοιοι ή διαφορετικοί, μία ομάδα πυριδυλ, μία ομάδα θειενύλ και το X είναι μεθυλενο ή αιθυλενο, τα άλατα αυτών και τα εναντιομερή αυτών, καθώς και τη μέθοδο παρασκευής αυτών και τη χρησιμοποίηση αυτών δια την παρασκευή αντιστοίχων 3,3-δισυποκατεστημένων πιπεριδινών.



<b>ΑΡΙΘΜΟΣ ΕΥΡΩΠΑΪΚΟΥ Δ.Ε.</b>	<b>(11): 3037731</b>
ΑΡΙΘ. ΕΛΛΗΝΙΚΗΣ ΚΑΤΑΘΕΣΗΣ	(21): 20010402607
ΗΜΕΡ. ΕΛΛΗΝΙΚΗΣ ΚΑΤΑΘΕΣΗΣ	(22): 27-12-2001
ΑΡΙΘ./ΗΜΕΡ. ΔΗΜΟΣΙΕΥΣΗΣ	
ΕΥΡΩΠΑΪΚΟΥ ΔΙΠΛΩΜΑΤΟΣ	(87): 552329/04-10-2001
ΑΡΙΘ./ΗΜΕΡ. ΔΗΜΟΣΙΕΥΣΗΣ	
ΕΥΡΩΠΑΪΚΗΣ ΑΙΤΗΣΗΣ	(86): 92914619.9/10-07-1992
ΔΙΚΑΙΟΥΧΟΣ	(73): PHARMACIA & UPJOHN S.P.A. Via Robert Koch, 1.2 20152 Milano, IT
ΣΥΜΒΑΤΙΚΕΣ ΠΡΟΤΕΡΑΙΟΤΗΤΕΣ	(30): 9115160/12-7-1991/GB
ΕΦΕΥΡΕΤΗΣ	(72): 1) BUZZETTI, FRANCO 2) COLOMBO, MARISTELLA 3) LONGO, ANTONIO
ΕΙΔΙΚΟΣ ΠΛΗΡΕΞΟΥΣΙΟΣ	(74): ΑΘΑΝΑΣΙΑΔΟΥ ΜΑΡΙΑ, Δικηγόρος Κουμπάρη 2 106 74 ΑΘΗΝΑ
ΑΝΤΙΚΛΗΤΟΣ	(74): ΠΑΠΑΚΩΝΣΤΑΝΤΙΝΟΥ ΕΛΕΝΗ, Δικηγόρος Κουμπάρη 2 106 74 ΑΘΗΝΑ
<b>ΤΙΤΛΟΣ ΕΦΕΥΡΕΣΗΣ</b>	<b>(54): ΠΑΡΑΓΩΓΑ ΜΕΘΥΛΕΝ-ΟΞΙΝΔΟΛΗΣ ΚΑΙ ΜΕΘΟΔΟΣ ΔΙΑ ΤΗΝ ΠΑΡΑΣΚΕΥΗΝ ΤΩΝ.</b>

είναι υδρογόνον, αλκύλιον C<sub>1</sub>-C<sub>6</sub> ή αλογόνον και το R<sub>6</sub> είναι υδρογόνον ή αλκύλιον C<sub>1</sub>-C<sub>6</sub> το n είναι μηδέν, 1 ή 2 το R<sub>1</sub> είναι υδρογόνον, αλκύλιον C<sub>1</sub>-C<sub>6</sub> ή αλκανοϋλιον C<sub>2</sub>-C<sub>6</sub> το R<sub>2</sub> είναι υδρογόνον, αλκύλιον C<sub>1</sub>-C<sub>6</sub>, αλογόνον, κυανο-ομάς, καρβοξϋλιον, νιτρο ομάς ή -NHR<sub>7</sub> εις τον οποίον το R<sub>7</sub> είναι ως καθορίσθη ανωτέρω το R<sub>3</sub> είναι υδρογόνον, αλκύλιον C<sub>1</sub>-C<sub>6</sub> ή αλκανοϋλιον C<sub>2</sub>-C<sub>6</sub> και τα φαρμακευτικώς αποδεκτά άλατα αυτών και εις τον οποίον, όταν ταυτοχρόνως το R<sub>2</sub> είναι υδρογόνον, αλκύλιον C<sub>1</sub>-C<sub>6</sub>, αλογόνον ή κυανο ομάς και το R<sub>3</sub> είναι υδρογόνον, των R<sub>1</sub> και n όντων ως καθορίσθησαν ανωτέρω, τότε τουλάχιστον ένα των R<sub>4</sub>, R<sub>5</sub> και R<sub>6</sub> είναι διαφορετικόν από υδρογόνον, τα οποία (παράγωγα) είναι χρήσιμα ως αναστολείς κίνησης τυροσίνης.



#### ΠΕΡΙΛΗΨΗ (57)

Τύποι (I),(α) Η εφεύρεση παρέχει (προμηθεύει) νέα παράγωγα μεθυλεν-ινδόλης του τύπου (I), εις τον οποίον το R είναι ομάς (α) εις την οποία το R<sub>4</sub> είναι υδρογόνον, υδροξυ, αλκοξυ C<sub>1</sub>-C<sub>6</sub>, αλκανοϋλοξυ C<sub>2</sub>-C<sub>6</sub>, καρβοξυ, νιτρο ομάς ή NHR<sub>7</sub>, ένθα το R<sub>7</sub> είναι υδρογόνον ή αλκύλιον C<sub>1</sub>-C<sub>6</sub> το R<sub>5</sub>

<b>ΑΡΙΘΜΟΣ ΕΥΡΩΠΑΪΚΟΥ Δ.Ε.</b>	<b>(11): 3037732</b>
ΑΡΙΘ. ΕΛΛΗΝΙΚΗΣ ΚΑΤΑΘΕΣΗΣ	(21): 20010402608
ΗΜΕΡ. ΕΛΛΗΝΙΚΗΣ ΚΑΤΑΘΕΣΗΣ	(22): 27-12-2001
ΑΡΙΘ./ΗΜΕΡ. ΔΗΜΟΣΙΕΥΣΗΣ	
ΕΥΡΩΠΑΪΚΟΥ ΔΙΠΛΩΜΑΤΟΣ	(87): 394050/12-12-2001
ΑΡΙΘ./ΗΜΕΡ. ΔΗΜΟΣΙΕΥΣΗΣ	
ΕΥΡΩΠΑΪΚΗΣ ΑΙΤΗΣΗΣ	(86): 90304230.7/18-04-1990
ΔΙΚΑΙΟΥΧΟΣ	(73): SANKYO COMPANY LIMITED 5-1 Nihonbashi Honcho 3-chome Chuoku Tokyo, JP
ΣΥΜΒΑΤΙΚΕΣ ΠΡΟΤΕΡΑΙΟΤΗΤΕΣ	(30): 9856189/18-4-1989/JP
ΕΦΕΥΡΕΤΗΣ	(72): 1) KUSAI, AKIRA 2) UEDA, SEIGO 3) SHIOKARI, TAKASHI 4) HASHI, KUNIO,
ΕΙΔΙΚΟΣ ΠΛΗΡΕΞΟΥΣΙΟΣ	(74): ΡΟΥΣΣΟΥ ΑΝΝΑ, Δικηγόρος Κουμπάρη 2 106 74 ΑΘΗΝΑ
ΑΝΤΙΚΛΗΤΟΣ	(74): ΠΑΠΑΚΩΝΣΤΑΝΤΙΝΟΥ ΕΛΕΝΗ, Δικηγόρος Κουμπάρη 2 106 74 ΑΘΗΝΑ
<b>ΤΙΤΛΟΣ ΕΦΕΥΡΕΣΗΣ</b>	<b>(54): ΜΕΘΟΔΟΣ ΠΑΡΑΣΚΕΥΗΣ ΜΙΑΣ ΞΗΡΑΝΘΕΙΣΗΣ ΔΙΑ ΚΑΤΨΥΞΕΩΣ ΣΥΝΘΕΣΕΩΣ ΠΕΡΙΕΧΟΥΣΗΣ ΕΝΑ ΦΑΡΜΑΚΟ</b>

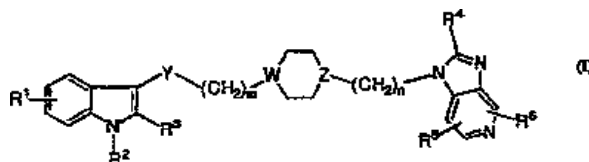
#### ΠΕΡΙΛΗΨΗ (57)

Σε μια μέθοδο ξηράνσεως δια καταψύξεως για την παρασκευή μίας ξηρανθείσης φαρμακευτικής συνθέσεως ή σκευάσματος, ένα πρώτο υγρό καταψύχεται, ένα δεύτερο υγρό προστίθεται στο κατεψυγμένο πρώτο υγρό και καταψύχεται επ'αυτού και τα κατεψυγμένα πρώτο και δεύτερο υγρά ξηραίνονται δια καταψύξεως ομού, όπου τουλάχιστον το ένα από τα εν λόγω πρώτο και δεύτερο υγρά περιέχει την εν λόγω φαρμακευτική σύνθεση ή σκεύασμα σε διάλυση ή εναιώρηση εντός αυτού. Το άλλο υγρό ή υγρά μπορεί να είναι καθαρός διαλύτης (γενικά ύδωρ) ή μπορεί να περιέχει μία ή περισσότερες άλλες ουσίες.

<b>ΑΡΙΘΜΟΣ ΕΥΡΩΠΑΪΚΟΥ Δ.Ε.</b>	<b>(11): 3037733</b>
ΑΡΙΘ. ΕΛΛΗΝΙΚΗΣ ΚΑΤΑΘΕΣΗΣ	(21): 20010402609
ΗΜΕΡ. ΕΛΛΗΝΙΚΗΣ ΚΑΤΑΘΕΣΗΣ	(22): 27-12-2001
ΑΡΙΘ./ΗΜΕΡ. ΔΗΜΟΣΙΕΥΣΗΣ	
ΕΥΡΩΠΑΪΚΟΥ ΔΙΠΛΩΜΑΤΟΣ	(87): 821685/04-10-2001
ΑΡΙΘ./ΗΜΕΡ. ΔΗΜΟΣΙΕΥΣΗΣ	
ΕΥΡΩΠΑΪΚΗΣ ΑΙΤΗΣΗΣ	(86): 96911396.8/25-03-1996
ΔΙΚΑΙΟΥΧΟΣ	(73): ABBOTT LABORATORIES 100 Abbott Park Road Abbott Park, Illinois 60064-3500, US
ΣΥΜΒΑΤΙΚΕΣ ΠΡΟΤΕΡΑΙΟΤΗΤΕΣ	(30): 424911/19-4-1995/US
ΕΦΕΥΡΕΤΗΣ	(72): 1) CARRERA, GEORGE, M., JR. 2) SUMMERS, JAMES, B. 3) DAVIDSON, STEVEN, K. 4) SHEPPARD, GEORGE, S.
ΕΙΔΙΚΟΣ ΠΛΗΡΕΞΟΥΣΙΟΣ	(74): ΒΑΓΕΝΑ ΘΕΟΔΩΡΑ, Δικηγόρος Κουμπάρη 2 106 74 ΑΘΗΝΑ
ΑΝΤΙΚΛΗΤΟΣ	(74): ΠΑΠΑΚΩΝΣΤΑΝΤΙΝΟΥ ΕΛΕΝΗ, Δικηγόρος Κουμπάρη 2 106 74 ΑΘΗΝΑ
<b>ΤΙΤΛΟΣ ΕΦΕΥΡΕΣΗΣ</b>	<b>(54): ΠΑΡΑΓΩΓΑ ΤΟΥ ΙΝΔΟΛΟ-3-ΚΑΡΒΟΝΥΛΙΟΥ ΚΑΙ ΤΟΥ ΙΝΔΟΛΟ-3-ΣΟΥΛΦΟΝΥΛΙΟΥ ΩΣ ΑΝΤΑΓΩΝΙΣΤΕΣ ΤΟΥ ΠΑΡΑΓΟΝΤΑ ΕΝΕΡΓΟΠΟΙΗΣΕΩΣ ΑΙΜΟΠΕΤΑΛΙΩΝ</b>

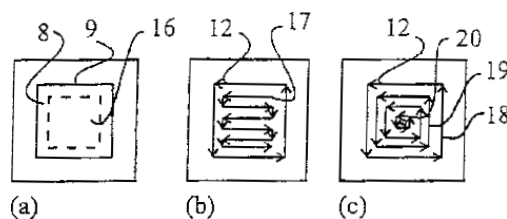
#### ΠΕΡΙΛΗΨΗ (57)

Η παρούσα εφεύρεση παρέχει ενώσεις τύπου (I) και τα φαρμακευτικά αποδεκτά άλατά τους οι οποίες είναι ισχυροί ανταγωνιστές του PAF και είναι χρήσιμες στην αγωγή διαταραχών που σχετίζονται με τον PAF οι οποίες περιλαμβάνουν το άσθμα, την καταπληξία, το σύνδρομο της αναπνευστικής δυσφορίας, την οξεία φλεγμονή, την απόρριψη μεταμοσχευμένων οργάνων, το έλκος του στομάχου, την αλλεργική δερματοπάθεια, την καθυστερημένη κυτταρική ανοσία, τον τοκετό, την ωρίμανση του πνεύμονος του εμβρύου και την κυτταρική διαφοροποίηση.



<b>ΑΡΙΘΜΟΣ ΕΥΡΩΠΑΪΚΟΥ Δ.Ε.</b>	<b>(11): 3037734</b>
ΑΡΙΘ. ΕΛΛΗΝΙΚΗΣ ΚΑΤΑΘΕΣΗΣ	(21): 20010402610
ΗΜΕΡ. ΕΛΛΗΝΙΚΗΣ ΚΑΤΑΘΕΣΗΣ	(22): 27-12-2001
ΑΡΙΘ./ΗΜΕΡ. ΔΗΜΟΣΙΕΥΣΗΣ	
ΕΥΡΩΠΑΪΚΟΥ ΔΙΠΛΩΜΑΤΟΣ	(87): 906193/04-10-2001
ΑΡΙΘ./ΗΜΕΡ. ΔΗΜΟΣΙΕΥΣΗΣ	
ΕΥΡΩΠΑΪΚΗΣ ΑΙΤΗΣΗΣ	(86): 97928209.2/16-06-1997
ΔΙΚΑΙΟΥΧΟΣ	(73): GIESECKE & DEVRIENT GMBH Prinzregentenstrasse 159 81677 Munchen, DE
ΣΥΜΒΑΤΙΚΕΣ ΠΡΟΤΕΡΑΙΟΤΗΤΕΣ	(30): 19624131/17-6-1996/DE
ΕΦΕΥΡΕΤΗΣ	(72): 1) MAYER, KARLHEINZ 2) KAULE, WITTICH
ΕΙΔΙΚΟΣ ΠΛΗΡΕΞΟΥΣΙΟΣ	(74): ΒΑΓΕΝΑ ΘΕΟΔΩΡΑ, Δικηγόρος Κουμπάρη 2 106 74 ΑΘΗΝΑ
ΑΝΤΙΚΛΗΤΟΣ	(74): ΠΑΠΑΚΩΝΣΤΑΝΤΙΝΟΥ ΕΛΕΝΗ, Δικηγόρος Κουμπάρη 2 106 74 ΑΘΗΝΑ
<b>ΤΙΤΛΟΣ ΕΦΕΥΡΕΣΗΣ</b>	<b>(54): ΜΕΘΟΔΟΣ ΓΙΑ ΤΗΝ ΚΑΤΑΣΚΕΥΗ ΕΚΤΥΠΩΝ ΠΛΑΚΩΝ</b>

επί τη βάσει της οποίας οδηγείται ένα χαρακτηριστικό εργαλείο έτσι ώστε να αφαιρεθεί η επιμέρους επιφάνεια.



#### ΠΕΡΙΛΗΨΗ (57)

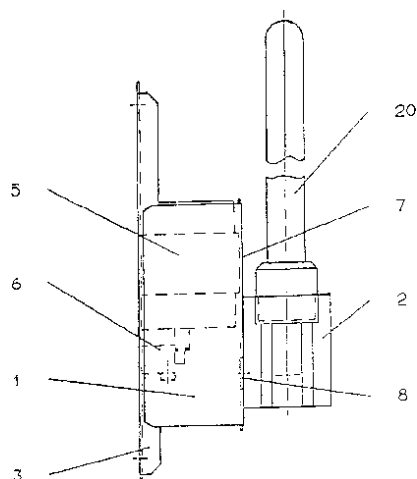
Περιγράφεται μία μέθοδος για την κατασκευή έκτυπων πλακών, ιδιαίτερα χαλυβδοπλακών βαθυτύπιας. Εδώ από ένα σχέδιο γραμμών λαμβάνεται ένα επίπεδο στοιχείο, όπου το άκρο του επιπέδου στοιχείου προσδιορίζει ένα ονομαστικό περίγραμμα (9). Από το ονομαστικό περίγραμμα και ένα ονομαστικό βάθος, που είναι αντίστοιχα διατεταγμένο στο επιφανειακό στοιχείο υπολογίζεται στη συνέχεια μια τροχιά εργαλείου (12,17,18,19,20)

<b>ΑΡΙΘΜΟΣ ΕΥΡΩΠΑΪΚΟΥ Δ.Ε.</b>	<b>(11): 3037735</b>
ΑΡΙΘ. ΕΛΛΗΝΙΚΗΣ ΚΑΤΑΘΕΣΗΣ	(21): 20010402611
ΗΜΕΡ. ΕΛΛΗΝΙΚΗΣ ΚΑΤΑΘΕΣΗΣ	(22): 27-12-2001
ΑΡΙΘ./ΗΜΕΡ. ΔΗΜΟΣΙΕΥΣΗΣ	
ΕΥΡΩΠΑΪΚΟΥ ΔΙΠΛΩΜΑΤΟΣ	(87): 756441/17-10-2001
ΑΡΙΘ./ΗΜΕΡ. ΔΗΜΟΣΙΕΥΣΗΣ	
ΕΥΡΩΠΑΪΚΗΣ ΑΙΤΗΣΗΣ	(86): 95111966.8/28-07-1995
ΔΙΚΑΙΟΥΧΟΣ	(73): MAY & CHRISTE GMBH Hauptstrasse 204 63814 Mainaschaff, DE
ΣΥΜΒΑΤΙΚΕΣ ΠΡΟΤΕΡΑΙΟΤΗΤΕΣ	(30): —
ΕΦΕΥΡΕΤΗΣ	(72): SCHLEGEL, MANFRED
ΕΙΔΙΚΟΣ ΠΛΗΡΕΞΟΥΣΙΟΣ	(74): ΒΑΓΕΝΑ ΘΕΟΔΩΡΑ, Δικηγόρος Κουμπάρη 2 106 74 ΑΘΗΝΑ
ΑΝΤΙΚΛΗΤΟΣ	(74): ΠΑΠΑΚΩΝΣΤΑΝΤΙΝΟΥ ΕΛΕΝΗ, Δικηγόρος Κουμπάρη 2 106 74 ΑΘΗΝΑ
<b>ΤΙΤΛΟΣ ΕΦΕΥΡΕΣΗΣ</b>	<b>(54): ΠΡΟΣΥΖΕΥΚΤΙΚΗ ΣΥΣΚΕΥΗ ΜΕ ΔΥΝΑΜΕΝΗ ΝΑ ΣΥΝΑΡΜΟΛΟΓΕΙΤΑΙ ΛΥΧΝΙΟΛΑΒΗ</b>

#### ΠΕΡΙΛΗΨΗ (57)

Η εφεύρεση αφορά σε μία προσυζευκτική συσκευή με δυναμένη να συναρμολογείται λυχνιολαβή για τη δόμηση ενός φωτιστικού που παρουσιάζει μια λυχνία εκφόρτισης. Η εφεύρεση λύει το πρόβλημα που τέθηκε με το ότι το ίδιο το περίβλημα της προσυζευκτικής συσκευής έχει σχεδιασθεί για τη συναρμολόγηση λυχνιολαβών. Περαιτέρω βήματα, τα

οποία αφορούν την στερέωση μιάς συγκρατητικής διάταξης στο περίβλημα της προσυζευκτικής συσκευής, δεν απαιτούνται. Κατά προτίμηση οι διατάξεις στερέωσης για τις λυχνιολαβές στο περίβλημα έχουν ρυθμιστεί επί των στοιχείων στερέωσης των λυχνιολαβών έτσι ώστε να μπορεί να συντελείται μία εύκαμπτη και εκάστοτε δυναμένη να λύεται συναρμολόγηση των λυχνιολαβών.



<b>ΑΡΙΘΜΟΣ ΕΥΡΩΠΑΪΚΟΥ Δ.Ε.</b>	<b>(11): 3037736</b>
ΑΡΙΘ. ΕΛΛΗΝΙΚΗΣ ΚΑΤΑΘΕΣΗΣ	(21): 20010402612
ΗΜΕΡ. ΕΛΛΗΝΙΚΗΣ ΚΑΤΑΘΕΣΗΣ	(22): 27-12-2001
ΑΡΙΘ./ΗΜΕΡ. ΔΗΜΟΣΙΕΥΣΗΣ	
ΕΥΡΩΠΑΪΚΟΥ ΔΙΠΛΩΜΑΤΟΣ	(87): 710477/04-10-2001
ΑΡΙΘ./ΗΜΕΡ. ΔΗΜΟΣΙΕΥΣΗΣ	
ΕΥΡΩΠΑΪΚΗΣ ΑΙΤΗΣΗΣ	(86): 94117482.3/05-11-1994
ΔΙΚΑΙΟΥΧΟΣ	(73): SOCIETE DES PRODUITS NESTLE S.A. Case postale 353 1800 Vevey, CH
ΣΥΜΒΑΤΙΚΕΣ ΠΡΟΤΕΡΑΙΟΤΗΤΕΣ	(30): —
ΕΦΕΥΡΕΤΗΣ	(72): 1) DELVECCHIO, ANGIOLINO 2) MALNOE, ARMAND 3) BERTOLI, CONSTANTIN 4) BRACCO, UMBERTO
ΕΙΔΙΚΟΣ ΠΛΗΡΕΞΟΥΣΙΟΣ	(74): ΔΗΜΟΥ ΧΡΙΣΤΙΝΑ, Δικηγόρος Κουμπάρη 2 106 74 ΑΘΗΝΑ
ΑΝΤΙΚΛΗΤΟΣ	(74): ΠΑΠΑΚΩΝΣΤΑΝΤΙΝΟΥ ΕΛΕΝΗ, Δικηγόρος Κουμπάρη 2 106 74 ΑΘΗΝΑ
<b>ΤΙΤΛΟΣ ΕΦΕΥΡΕΣΗΣ</b>	<b>(54): ΛΙΠΙΔΙΚΗ ΣΥΝΘΕΣΗ ΓΙΑ ΚΟΣΜΗΤΙΚΑ ΠΡΟΪΟΝΤΑ</b>

#### ΠΕΡΙΛΗΨΗ (57)

Λιπιδική σύνθεση για κοσμητικά προϊόντα ή για κοσμητικούς σκοπούς, βάσεως μίγματος ελαίων εκλεγόμενων έτσι ώστε να έχουν δράση κατά της γηράνσεως, διατηρώντας καλή ενυδάτωση της επιδερμίδας και με ιδιότητες κατά των ριζών. Τα εκλεγόμενα έλαια είναι πλούσια σε

σαπωνοποιούμενες αντι-οξειδωτικές ενώσεις. Η σύνθεση αυτή είναι ιδιαίτερας κατάλληλη για τις υδατικές κοσμητικές συνθέσεις όπως π.χ. είναι οι κρέμες ή τα γαλακτώματα ή οι άνυδρες συνθέσεις για την περιποίηση του σώματος.

<b>ΑΡΙΘΜΟΣ ΕΥΡΩΠΑΪΚΟΥ Δ.Ε.</b>	<b>(11): 3037737</b>
ΑΡΙΘ. ΕΛΛΗΝΙΚΗΣ ΚΑΤΑΘΕΣΗΣ	(21): 20010402613
ΗΜΕΡ. ΕΛΛΗΝΙΚΗΣ ΚΑΤΑΘΕΣΗΣ	(22): 27-12-2001
ΑΡΙΘ./ΗΜΕΡ. ΔΗΜΟΣΙΕΥΣΗΣ	
ΕΥΡΩΠΑΪΚΟΥ ΔΙΠΛΩΜΑΤΟΣ	(87): 869772/04-10-2001
ΑΡΙΘ./ΗΜΕΡ. ΔΗΜΟΣΙΕΥΣΗΣ	
ΕΥΡΩΠΑΪΚΗΣ ΑΙΤΗΣΗΣ	(86): 96944692.1/20-12-1996
ΔΙΚΑΙΟΥΧΟΣ	(73): JANSSEN PHARMACEUTICA N.V. Turnhoutsebaan 30 2340 Beerse, BE
ΣΥΜΒΑΤΙΚΕΣ ΠΡΟΤΕΡΑΙΟΤΗΤΕΣ	(30): 95203649/27-12-1995/EP
ΕΦΕΥΡΕΤΗΣ	(72): GILIS, PAUL, MARIE, VICTOR
ΕΙΔΙΚΟΣ ΠΛΗΡΕΞΟΥΣΙΟΣ	(74): ΑΘΑΝΑΣΙΑΔΟΥ ΜΑΡΙΑ, Δικηγόρος Κουμπάρη 2 106 74 ΑΘΗΝΑ
ΑΝΤΙΚΛΗΤΟΣ	(74): ΠΑΠΑΚΩΝΣΤΑΝΤΙΝΟΥ ΕΛΕΝΗ, Δικηγόρος Κουμπάρη 2 106 74 ΑΘΗΝΑ
<b>ΤΙΤΛΟΣ ΕΦΕΥΡΕΣΗΣ</b>	<b>(54): ΒΙΟ-ΠΡΟΣΦΥΤΙΚΗ ΣΤΕΡΕΗ ΜΟΡΦΗ ΔΟΣΟΛΟΓΙΑΣ</b>

αλκυλεστέρα σαν λιπαντικό στερεές μορφές δοσολογίας όπως δισκία τα οποία είναι κατάλληλα για στοματική, ρινική, πρωκτική και κολπική χορήγηση διεργασίες παρασκευής των συνθέσεων και στερεών μορφών δοσολογίας.

#### ΠΕΡΙΛΗΨΗ (57)

Η παρούσα εφεύρεση ασχολείται με βίο-προσφυτικές φαρμακευτικές συνθέσεις ο οποίες περιλαμβάνουν μία φαρμακευτικά αποτελεσματική ποσότητα ενός δραστικού συστατικού, από 80% έως 98,8% (β/β) προζελατινοποιημένο άμυλο, από 1% έως 10% (β/β) ένα υδρόφιλο σχηματίζον μήτρα πολυμερές, χαρακτηριζόμενες από το ότι οι συνθέσεις περαιτέρω περιλαμβάνουν από 0,2 έως 5% (β/β) αλκαλικό φουμαρικό C<sub>16-22</sub>

<b>ΑΡΙΘΜΟΣ ΕΥΡΩΠΑΪΚΟΥ Δ.Ε.</b>	<b>(11): 3037738</b>
ΑΡΙΘ. ΕΛΛΗΝΙΚΗΣ ΚΑΤΑΘΕΣΗΣ	(21): 20010402614
ΗΜΕΡ. ΕΛΛΗΝΙΚΗΣ ΚΑΤΑΘΕΣΗΣ	(22): 27-12-2001
ΑΡΙΘ./ΗΜΕΡ. ΔΗΜΟΣΙΕΥΣΗΣ	
ΕΥΡΩΠΑΪΚΟΥ ΔΙΠΛΩΜΑΤΟΣ	(87): 717062/10-10-2001
ΑΡΙΘ./ΗΜΕΡ. ΔΗΜΟΣΙΕΥΣΗΣ	
ΕΥΡΩΠΑΪΚΗΣ ΑΙΤΗΣΗΣ	(86): 95203470.0/13-12-1995
ΔΙΚΑΙΟΥΧΟΣ	(73): SHELL INTERNATIONALE RESEARCH MAATSCHAPPIJ B.V. Carel van Bylandtlaan 30 2596 HR Den Haag, NL
ΣΥΜΒΑΤΙΚΕΣ ΠΡΟΤΕΡΑΙΟΤΗΤΕΣ	(30): 357619/15-12-1994/US
ΕΦΕΥΡΕΤΗΣ	(72): DUH, BEN
ΕΙΔΙΚΟΣ ΠΛΗΡΕΞΟΥΣΙΟΣ	(74): ΡΟΥΣΣΟΥ ANNA, Δικηγόρος Κουμπάρη 2 106 74 ΑΘΗΝΑ
ΑΝΤΙΚΛΗΤΟΣ	(74): ΠΑΠΑΚΩΝΣΤΑΝΤΙΝΟΥ ΕΛΕΝΗ, Δικηγόρος Κουμπάρη 2 106 74 ΑΘΗΝΑ
<b>ΤΙΤΛΟΣ ΕΦΕΥΡΕΣΗΣ</b>	<b>(54): ΜΕΘΟΔΟΣ ΠΟΛΥΜΕΡΙΣΜΟΥ ΣΕ ΣΤΕΡΕΑ ΚΑΤΑΣΤΑΣΗ ΓΙΑ ΑΦΡΩΔΕΣ ΝΑΦΘΑΛΙΚΟ ΠΟΛΥΑΙΘΥΛΕΝΙΟ</b>

μερούς για να σχηματίσει αφρώδες PEN προπολυμερές με κλάσμα κενού από 0,10 έως 0,50 , 3) σχηματισμό του αφρώδους PEN προπολυμερούς σε κόκκους, 4) αποπτητικοποίηση του κοκκώδους PEN προπολυμερούς σε θερμοκρασία από 80° C έως 140° C, 5) κρυστάλλωση του αποπτητικοποιημένου PEN προπολυμερούς σε θερμοκρασία από περίπου 150° C έως 260° C και 6) πολυμερισμό σε στερεά κατάσταση του κρυσταλλωθέντος PEN προπολυμερούς σε θερμοκρασία από 235° C έως περίπου 265° C , για ανά σχηματίσει πολυμεριζόμενο σε στερεά κατάσταση PEN πολυμερές ή συμπολυμερές αυτού.

#### ΠΕΡΙΛΗΨΗ (57)

Η εφεύρεση αυτή αφορά μέθοδο παρασκευής πολυμεριζόμενου σε στερεά κατάσταση πολυμερούς ναφθαλικού πολυαιθυλενίου (PEN) ή συμπολυμερούς αυτού, που περιλαμβάνει : (1) Παρασκευή τετηγμένου προπολυμερούς με εσωτερικό ιξώδες από 0,25 δλ/γραμ. έως 0,50 δλ/γραμ. , 2) διασπορά αδρανούς αερίου εντός του τετηγμένου προπολυ-



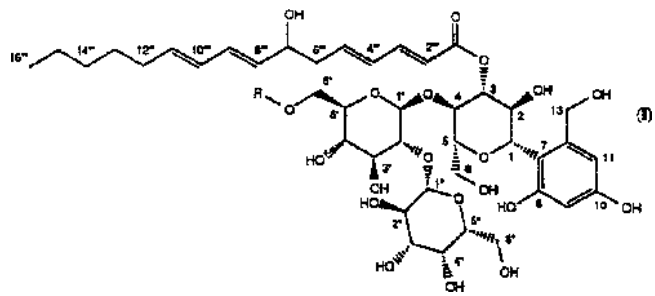
<b>ΑΡΙΘΜΟΣ ΕΥΡΩΠΑΪΚΟΥ Δ.Ε.</b> (11): <b>3037739</b>	<b>ΠΕΡΙΛΗΨΗ (57)</b>
ΑΡΙΘ. ΕΛΛΗΝΙΚΗΣ ΚΑΤΑΘΕΣΗΣ (21): 20010402615	Δύο συστατικών ενδό-οφθαλμικοί φακοί οι οποίοι έχουν ένα υλικό πρόσθιας επιφάνειας διαφορετικό από ένα υλικό οπίσθιας επιφάνειας αποκαλύπτονται. Το υλικό οπίσθιας επιφάνειας μειώνει τον κίνδυνο αδιαφρανοποίησης της οπίσθιας κάψουλας.
ΗΜΕΡ. ΕΛΛΗΝΙΚΗΣ ΚΑΤΑΘΕΣΗΣ (22): 27-12-2001	
ΑΡΙΘ./ΗΜΕΡ. ΔΗΜΟΣΙΕΥΣΗΣ ΕΥΡΩΠΑΪΚΟΥ ΔΙΠΛΩΜΑΤΟΣ (87): 1079870/14-11-2001	
ΑΡΙΘ./ΗΜΕΡ. ΔΗΜΟΣΙΕΥΣΗΣ ΕΥΡΩΠΑΪΚΗΣ ΑΙΤΗΣΗΣ (86): 99916347.0/01-04-1999	
ΔΙΚΑΙΟΥΧΟΣ (73): ALCON LABORATORIES, INC. R & D Counsel Q-148, 6201 South Freeway Fort Worth, Texas 76134-2099, US	
ΣΥΜΒΑΤΙΚΕΣ ΠΡΟΤΕΡΑΙΟΤΗΤΕΣ ΕΦΕΥΡΕΤΗΣ (30): 81843 P/15-4-1998/US	
(72): 1) LEBOEUF, ALBERT, R. 2) VAN NOY, STEPHEN, J. 3) SHEETS, JOHN, W., JR. 4) KARAKELLE, MUTLU 5) ΡΑΤΕΛ, ΑΝΙΛΒΗΛ, S.	
ΕΙΔΙΚΟΣ ΠΛΗΡΕΞΟΥΣΙΟΣ (74): ΔΗΜΟΥ ΧΡΙΣΤΙΝΑ, Δικηγόρος Κουμπάρη 2 106 74 ΑΘΗΝΑ	
ΑΝΤΙΚΛΗΤΟΣ (74): ΠΑΠΑΚΩΝΣΤΑΝΤΙΝΟΥ ΕΛΕΝΗ, Δικηγόρος Κουμπάρη 2 106 74 ΑΘΗΝΑ	
<b>ΤΙΤΛΟΣ ΕΦΕΥΡΕΣΗΣ</b> (54): <b>ΔΥΟ ΣΥΣΤΑΤΙΚΩΝ ΜΕΡΩΝ ΕΝΔΟ-ΟΦΘΑΛΜΙΚΟΣ ΦΑΚΟΣ ΚΑΙ ΜΕΘΟΔΟΣ ΓΙΑ ΤΗΝ ΠΑΡΑΣΚΕΥΗ ΤΟΥ.</b>	

<b>ΑΡΙΘΜΟΣ ΕΥΡΩΠΑΪΚΟΥ Δ.Ε.</b> (11): <b>3037740</b>	<b>ΠΕΡΙΛΗΨΗ (57)</b>
ΑΡΙΘ. ΕΛΛΗΝΙΚΗΣ ΚΑΤΑΘΕΣΗΣ (21): 20010402616	Η παρούσα εφεύρεση παρέχει την χρήση ενός αγωνιστή ο οποίος δρα στους αρνητικά συζευγμένους συνδεδεμένους με το cAMP μεταβοτρόπους υποδοχείς του γλουταμικού οξέως για την θεραπεία του άγχους και των σχετικών του διαταραχών.
ΗΜΕΡ. ΕΛΛΗΝΙΚΗΣ ΚΑΤΑΘΕΣΗΣ (22): 27-12-2001	
ΑΡΙΘ./ΗΜΕΡ. ΔΗΜΟΣΙΕΥΣΗΣ ΕΥΡΩΠΑΪΚΟΥ ΔΙΠΛΩΜΑΤΟΣ (87): 776201/17-10-2001	
ΑΡΙΘ./ΗΜΕΡ. ΔΗΜΟΣΙΕΥΣΗΣ ΕΥΡΩΠΑΪΚΗΣ ΑΙΤΗΣΗΣ (86): 95930169.8/14-08-1995	
ΔΙΚΑΙΟΥΧΟΣ (73): ELI LILLY AND COMPANY Lilly Corporate Center Indianapolis, Indiana 46285, US	
ΣΥΜΒΑΤΙΚΕΣ ΠΡΟΤΕΡΑΙΟΤΗΤΕΣ (30): 496710/29-6-1995/US, 289957/12-8-1994/US, 337349/10-11-1994/US	
ΕΦΕΥΡΕΤΗΣ (72): 1) KALLMAN, MARY, JEANNE 2) SCHOERP, DARRYLE, DARWIN 3) HELTON, DAVID, REED 4) TIZZANO, JOSEPH, PATRICK 5) MONN, JAMES, ALLEN	
ΕΙΔΙΚΟΣ ΠΛΗΡΕΞΟΥΣΙΟΣ (74): ΔΗΜΟΥ ΧΡΙΣΤΙΝΑ, Δικηγόρος Κουμπάρη 2 106 74 ΑΘΗΝΑ	
ΑΝΤΙΚΛΗΤΟΣ (74): ΠΑΠΑΚΩΝΣΤΑΝΤΙΝΟΥ ΕΛΕΝΗ, Δικηγόρος Κουμπάρη 2 106 74 ΑΘΗΝΑ	
<b>ΤΙΤΛΟΣ ΕΦΕΥΡΕΣΗΣ</b> (54): <b>ΣΥΣΤΑΣΗ ΚΑΙ ΜΕΘΟΔΟΣ ΘΕΡΑΠΕΙΑΣ ΤΟΥ ΑΓΧΟΥΣ</b>	

<b>ΑΡΙΘΜΟΣ ΕΥΡΩΠΑΪΚΟΥ Δ.Ε.</b>	<b>(11): 3037741</b>
ΑΡΙΘ. ΕΛΛΗΝΙΚΗΣ ΚΑΤΑΘΕΣΗΣ	(21): 20010402617
ΗΜΕΡ. ΕΛΛΗΝΙΚΗΣ ΚΑΤΑΘΕΣΗΣ	(22): 27-12-2001
ΑΡΙΘ./ΗΜΕΡ. ΔΗΜΟΣΙΕΥΣΗΣ	
ΕΥΡΩΠΑΪΚΟΥ ΔΙΠΛΩΜΑΤΟΣ	(87): 802920/04-10-2001
ΑΡΙΘ./ΗΜΕΡ. ΔΗΜΟΣΙΕΥΣΗΣ	
ΕΥΡΩΠΑΪΚΗΣ ΑΙΤΗΣΗΣ	(86): 96903378.6/03-01-1996
ΔΙΚΑΙΟΥΧΟΣ	(73): ABBOTT LABORATORIES Chad 0377/AP6D-2, 100 Abbott Park Road Abbott Park, Illinois 60064-3500, US
ΣΥΜΒΑΤΙΚΕΣ ΠΡΟΤΕΡΑΙΟΤΗΤΕΣ	(30): 370934/10-1-1995/US, 548803/21-12-1995/US
ΕΦΕΥΡΕΤΗΣ	(72): 1) ALDER, LISA, A. 2) YEUNG, CLINTON 3) HOCHLOWSKI, JILL, E. 4) LARTEY, PAUL, A. 5) MCALPINE, JAMES, B. 6) BURRES, NEAL, S. 7) KLEIN, LARRY, L. 8) JACKSON, MARIANNA
ΕΙΔΙΚΟΣ ΠΛΗΡΕΞΟΥΣΙΟΣ	(74): ΑΘΑΝΑΣΙΑΔΟΥ ΜΑΡΙΑ, Δικηγόρος Κουμπάρη 2 106 74 ΑΘΗΝΑ
ΑΝΤΙΚΛΗΤΟΣ	(74): ΠΑΠΑΚΩΝΣΤΑΝΤΙΝΟΥ ΕΛΕΝΗ, Δικηγόρος Κουμπάρη 2 106 74 ΑΘΗΝΑ
<b>ΤΙΤΛΟΣ ΕΦΕΥΡΕΣΗΣ</b>	<b>(54): ΑΝΤΙΜΥΚΗΤΙΚΕΣ ΦΟΥΖΑΚΑΝΔΙΝΕΣ</b>

#### ΠΕΡΙΛΗΨΗ (57)

Νέοι αντιμυκητιακοί παράγοντες έχουν τον τύπο I, εις τον οποίον το R είναι υδρογόνον ή -C(O)-R<sub>1</sub>, όπου το R<sub>1</sub> είναι αλκενύλιον, C<sub>2</sub>-C<sub>12</sub>-αλκυλ, αρυλ, αρυλαλκενυλ, αρυλαλκυλ, αρυλ-αρυλ-, αρυλαλκοξυ-αρυλ-, αρυλοξυλ-αρυλ, αρυλ-αρυλ-αρυλ ή αρυλαλκοξυ-αρυλ-αρυλ, ή φαρμακευτικός παραδεκτά άλατα, εστέρες ή προφάρμακα αυτών, καθώς επίσης και (i) φαρμακευτικές συνθέσεις που περιέχουν τέτοιες ενώσεις, (ii) μέθοδοι θεραπευτικής αγωγής διά χρησιμοποίησεως τέτοιων ενώσεων, και (iv) μέθοδοι και μηκητικές καλλιέργειες που είναι χρήσιμες διά την παρασκευή αυτών.



<b>ΑΡΙΘΜΟΣ ΕΥΡΩΠΑΪΚΟΥ Δ.Ε.</b>	<b>(11): 3037742</b>
ΑΡΙΘ. ΕΛΛΗΝΙΚΗΣ ΚΑΤΑΘΕΣΗΣ	(21): 20010402618
ΗΜΕΡ. ΕΛΛΗΝΙΚΗΣ ΚΑΤΑΘΕΣΗΣ	(22): 27-12-2001
ΑΡΙΘ./ΗΜΕΡ. ΔΗΜΟΣΙΕΥΣΗΣ	
ΕΥΡΩΠΑΪΚΟΥ ΔΙΠΛΩΜΑΤΟΣ	(87): 656178/10-10-2001
ΑΡΙΘ./ΗΜΕΡ. ΔΗΜΟΣΙΕΥΣΗΣ	
ΕΥΡΩΠΑΪΚΗΣ ΑΙΤΗΣΗΣ	(86): 94118662.9/28-11-1994
ΔΙΚΑΙΟΥΧΟΣ	(73): SOCIETE DES PRODUITS NESTLE S.A. Case postale 353 1800 Vevey, CH
ΣΥΜΒΑΤΙΚΕΣ ΠΡΟΤΕΡΑΙΟΤΗΤΕΣ	(30): 161917/3-12-1993/US
ΕΦΕΥΡΕΤΗΣ	(72): 1) MADSEN, DAVE C. 2) MARK, DAVID A.
ΕΙΔΙΚΟΣ ΠΛΗΡΕΞΟΥΣΙΟΣ	(74): ΑΘΑΝΑΣΙΑΔΟΥ ΜΑΡΙΑ, Δικηγόρος Κουμπάρη 2 106 74 ΑΘΗΝΑ
ΑΝΤΙΚΛΗΤΟΣ	(74): ΠΑΠΑΚΩΝΣΤΑΝΤΙΝΟΥ ΕΛΕΝΗ, Δικηγόρος Κουμπάρη 2 106 74 ΑΘΗΝΑ
<b>ΤΙΤΛΟΣ ΕΦΕΥΡΕΣΗΣ</b>	<b>(54): ΔΙΑΤΡΟΦΙΚΕΣ ΣΥΝΘΕΣΕΙΣ ΓΙΑ ΤΗΝ ΔΙΑΧΕΙΡΙΣΗ ΤΟΥ ΜΕΤΑΒΟΛΙΣΜΟΥ ΑΖΩΤΟΥ</b>

επίσης λιγότερο από 0,2% των συνολικών αμινοξέων σαν αργινίνη και τουλάχιστον 0,2% των συνολικών αμινοξέων σαν ορνιθίνη και/ή κιτρουλλίνη.

#### ΠΕΡΙΛΗΨΗ (57)

Μια διατροφική σύνθεση παρέχεται η οποία είναι χαμηλή σε αμμωνιογόνα, καθαρίζει την αμμωνία καλά, και παρ'όλα αυτά δεν συνεισφέρει σε υπερβολική παραγωγή νιτρικού οξειδίου. Η διατροφική σύνθεση περιλαμβάνει ένα προφίλ αμινοξέων το οποίο έχει λιγότερο από 20% των συνολικών αμινοξέων σαν αμμωνιογόνα αμινοξέα. Η διατροφική σύνθεση περιλαμβάνει

<b>ΑΡΙΘΜΟΣ ΕΥΡΩΠΑΪΚΟΥ Δ.Ε.</b> (11):	<b>3037743</b>
ΑΡΙΘ. ΕΛΛΗΝΙΚΗΣ ΚΑΤΑΘΕΣΗΣ (21):	20010402621
ΗΜΕΡ. ΕΛΛΗΝΙΚΗΣ ΚΑΤΑΘΕΣΗΣ (22):	28-12-2001
ΑΡΙΘ./ΗΜΕΡ. ΔΗΜΟΣΙΕΥΣΗΣ ΕΥΡΩΠΑΪΚΟΥ ΔΙΠΛΩΜΑΤΟΣ (87):	791558/05-12-2001
ΑΡΙΘ./ΗΜΕΡ. ΔΗΜΟΣΙΕΥΣΗΣ ΕΥΡΩΠΑΪΚΗΣ ΑΙΤΗΣΗΣ (86):	97101858.5/06-02-1997
ΔΙΚΑΙΟΥΧΟΣ (73):	ENICHEM S.P.A. Piazza della Repubblica, 16 20124 Milano, IT
ΣΥΜΒΑΤΙΚΕΣ ΠΡΟΤΕΡΑΙΟΤΗΤΕΣ (30):	M1960330/22-2-1996/IT, M1961836/6-9-1996/IT
ΕΦΕΥΡΕΤΗΣ (72):	1) UNGARELLI, RAFFAELE 2) BALDUCCI, LUIGI 3) TONINI, CRISTINA
ΕΙΔΙΚΟΣ ΠΛΗΡΕΞΟΥΣΙΟΣ (74):	ΚΙΟΡΤΣΗ ΧΡΙΣΤΙΝΑ, Δικηγόρος Μαυροκορδάτου 7 106 78 ΑΘΗΝΑ
ΑΝΤΙΚΛΗΤΟΣ (74):	ΚΙΟΡΤΣΗ ΧΡΙΣΤΙΝΑ, Δικηγόρος Μαυροκορδάτου 7 106 78 ΑΘΗΝΑ
<b>ΤΙΤΛΟΣ ΕΦΕΥΡΕΣΗΣ (54):</b>	<b>ΣΥΝΘΕΤΑ ΥΛΙΚΑ ΣΙΛΙΚΑ/ΖΕΟΛΙΘΟΥ ΥΠΟ ΣΦΑΙΡΙΚΗ ΜΟΡΦΗ ΚΑΙ ΜΕΘΟΔΟΣ ΔΙΑ ΤΗΝ ΠΑΡΑΣΚΕΥΗ ΤΩΝ</b>

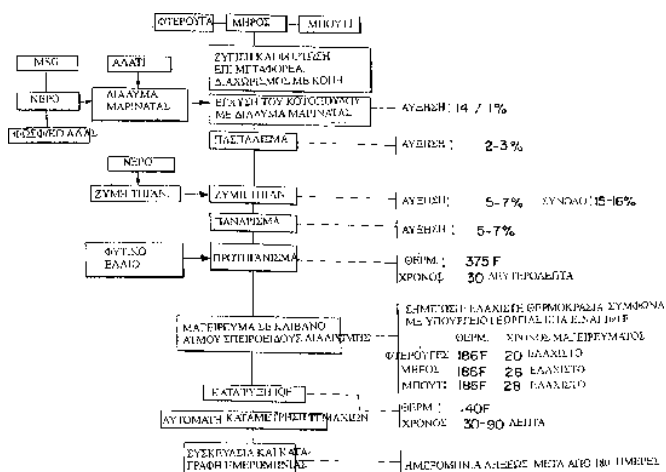
ή μειγμάτων βήτα ζεολίθου με τιτάνιο σιλικαλίτη, εις ένα κολλοειδές διάλυμα οξειδίου του πυριτίου που έχει συντεθεί δια οξύνου υδρολύσεως αλκοξειδίων πυριτίου, το υβριδικό κολλοειδές διάλυμα που λαμβάνεται κατ'αυτὸν τὸν τρόπο, υποβάλλεται εις γαλακτωματοποίηση και σε μεθόδους ζελατινοποίησης εις οργανικά μέσα, και παράγει τα υλικά αυτά σε σφαιρική μορφή με μέση διάμετρο μεταξύ 20 και 150 μm που περιέχουν έως 70% κατά βάρος τιτάνιο σιλικαλίτη, βήτα ζεόλιθο ή μείγματα τιτάνιο σιλικαλίτου/βήτα ζεόλιθου. Τα υλικά της εφευρέσεως, που έχουν μεγάλη μηχανική αντοχή και χαρακτηρίζονται έκταση επιφάνειας μεταξύ 300 και 800 m<sup>2</sup>/g, εφαρμόζονται ως καταλύτες και ειδικότερα, εκείνα που αποτελούνται από τιτάνιο σιλικαλίτη ή μείγματα τιτάνιο σιλικαλίτου/βήτα ζεόλιθου χρησιμοποιούνται κατά προτίμηση εις αντιδράσεις οξειδώσεως οργανικών ενώσεων με υπεροξείδιο του υδρογόνου.

**ΠΕΡΙΛΗΨΗ (57)**

Η παρούσα εφεύρεση αφορά σύνθετα υλικά σιλικά/ζεόλιθου υπό σφαιρική μορφή και την μέθοδο της παρασκευής των που γίνεται δια διασποράς τεμαχιδίων υπό μικρών διαστάσεων τιτάνιο σιλικαλίτου, βήτα ζεόλιθου,

<b>ΑΡΙΘΜΟΣ ΕΥΡΩΠΑΪΚΟΥ Δ.Ε.</b> (11):	<b>3037744</b>
ΑΡΙΘ. ΕΛΛΗΝΙΚΗΣ ΚΑΤΑΘΕΣΗΣ (21):	20010402623
ΗΜΕΡ. ΕΛΛΗΝΙΚΗΣ ΚΑΤΑΘΕΣΗΣ (22):	28-12-2001
ΑΡΙΘ./ΗΜΕΡ. ΔΗΜΟΣΙΕΥΣΗΣ ΕΥΡΩΠΑΪΚΟΥ ΔΙΠΛΩΜΑΤΟΣ (87):	934005/04-10-2001
ΑΡΙΘ./ΗΜΕΡ. ΔΗΜΟΣΙΕΥΣΗΣ ΕΥΡΩΠΑΪΚΗΣ ΑΙΤΗΣΗΣ (86):	97911760.3/21-10-1997
ΔΙΚΑΙΟΥΧΟΣ (73):	OSI INTERNATIONAL, INC. 1225 Corporate Blvd. Aurora, Illinois 60507-2018, US
ΣΥΜΒΑΤΙΚΕΣ ΠΡΟΤΕΡΑΙΟΤΗΤΕΣ (30):	734812/22-10-1996/US
ΕΦΕΥΡΕΤΗΣ (72):	1) AFMAN, BRENT, J. 2) FISCHER, ROBERT, W. 3) HOPE, JERRY, L. 4) TOMETICH, PATRICIA, E. 5) GIRDHAR, BHUPINDER, K.
ΕΙΔΙΚΟΣ ΠΛΗΡΕΞΟΥΣΙΟΣ (74):	ΚΙΛΙΜΠΗΣ ΚΩΝΣΤΑΝΤΙΝΟΣ, Δικηγόρος Χατζηγιάννη Μέξη 7 115 28 ΑΘΗΝΑ
ΑΝΤΙΚΛΗΤΟΣ (74):	ΚΙΛΙΜΠΗΣ ΑΝΑΣΤΑΣΙΟΣ, Δικηγόρος Χατζηγιάννη Μέξη 7 115 28 ΑΘΗΝΑ
<b>ΤΙΤΛΟΣ ΕΦΕΥΡΕΣΗΣ (54):</b>	<b>ΜΕΘΟΔΟΣ ΕΠΕΞΕΡΓΑΣΙΑΣ ΠΛΗΡΩΣ ΜΑΓΕΙΡΕΜΕΝΟΥ ΚΑΙ ΠΑΝΑΡΙΣΜΕΝΟΥ ΠΟΥΛΕΡΙΚΟΥ ΜΕ ΚΟΚΟΛΑ</b>

παναρίσματος και προτηγανίσματος εκτελούνται προ του πλήρους μαγειρέματος εντός κουζίνας ατμού. Το τελικό προϊόν καταψύχεται.



**ΠΕΡΙΛΗΨΗ (57)**

Μέθοδοι εμπορικής επεξεργασίας για την παραγωγή πλήρως μαγειρευμένου και παναρισμένου πουλερικού με κόκορα, όπως κοτόπουλο, στην οποία τα θήματα του μαρινάρισματος, πασπαλίσματος, επαλείψεως με ζύμη,

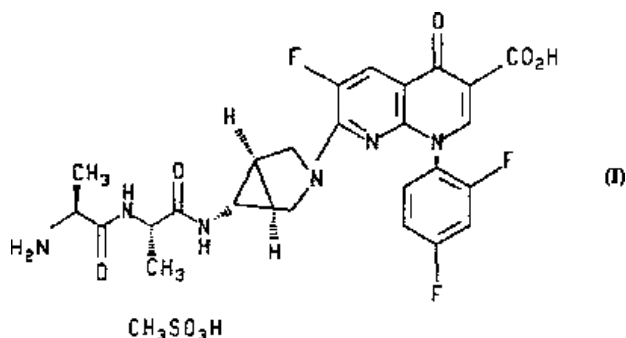
<b>ΑΡΙΘΜΟΣ ΕΥΡΩΠΑΪΚΟΥ Δ.Ε.</b>	<b>(11): 3037745</b>
ΑΡΙΘ. ΕΛΛΗΝΙΚΗΣ ΚΑΤΑΘΕΣΗΣ	(21): 20010402624
ΗΜΕΡ. ΕΛΛΗΝΙΚΗΣ ΚΑΤΑΘΕΣΗΣ	(22): 28-12-2001
ΑΡΙΘ./ΗΜΕΡ. ΔΗΜΟΣΙΕΥΣΗΣ	
ΕΥΡΩΠΑΪΚΟΥ ΔΙΠΛΩΜΑΤΟΣ	(87): 802909/04-10-2001
ΑΡΙΘ./ΗΜΕΡ. ΔΗΜΟΣΙΕΥΣΗΣ	
ΕΥΡΩΠΑΪΚΗΣ ΑΙΤΗΣΗΣ	(86): 95943478.8/15-12-1995
ΔΙΚΑΙΟΥΧΟΣ	(73): AVENTIS PHARMACEUTICALS INC. Route 202-206, P.O. Box 6800 Bridgewater, NJ 08807-0800, US
ΣΥΜΒΑΤΙΚΕΣ ΠΡΟΤΕΡΑΙΟΤΗΤΕΣ	(30): 371192/11-1-1995/US
ΕΦΕΥΡΕΤΗΣ	(72): 1) PEET, NORTON, P. 2) LINNIK, MATTHEW, D. 3) ANGELASTRO, MICHAEL, R. 4) KIM, HWA-OK 5) MEHDI, SHUJAATH
ΕΙΔΙΚΟΣ ΠΛΗΡΕΞΟΥΣΙΟΣ	(74): ΔΗΜΟΥ ΧΡΙΣΤΙΝΑ, Δικηγόρος Κουμπάρη 2 106 74 ΑΘΗΝΑ
ΑΝΤΙΚΛΗΤΟΣ	(74): ΠΑΠΑΚΩΝΣΤΑΝΤΙΝΟΥ ΕΛΕΝΗ, Δικηγόρος Κουμπάρη 2 106 74 ΑΘΗΝΑ
<b>ΤΙΤΛΟΣ ΕΦΕΥΡΕΣΗΣ</b>	<b>(54): ΥΠΟΚΑΤΑΣΤΑΘΕΙΣΣ ΟΞΑΖΟΛΙΔΙΝΕΣ ΩΣ ΑΝΑΣΤΟΛΕΙΣ ΤΗΣ ΚΑΛΠΑΙΝΗΣ ΚΑΙ/ Ή ΤΗΣ ΚΑΘΕΨΙΝΗΣ Β</b>

#### ΠΕΡΙΛΗΨΗ (57)

Η παρούσα εφεύρεση αναφέρεται σε οξαζολιδίνες οι οποίες είναι αναστολείς της καλπαΐνης και/ή της καθεψίνης Β και σε συνθέσεις που τις περιέχουν. Ως αναστολείς της καλπαΐνης και/ή της καθεψίνης Β, οι ενώσεις είναι χρήσιμες για την αγωγή ασθενών προσβληθέντων από οξείες ή χρόνιες εκφυλιστικές διαταραχές των νευρών.

<b>ΑΡΙΘΜΟΣ ΕΥΡΩΠΑΪΚΟΥ Δ.Ε.</b>	<b>(11): 3037746</b>
ΑΡΙΘ. ΕΛΛΗΝΙΚΗΣ ΚΑΤΑΘΕΣΗΣ	(21): 20010402625
ΗΜΕΡ. ΕΛΛΗΝΙΚΗΣ ΚΑΤΑΘΕΣΗΣ	(22): 28-12-2001
ΑΡΙΘ./ΗΜΕΡ. ΔΗΜΟΣΙΕΥΣΗΣ	
ΕΥΡΩΠΑΪΚΟΥ ΔΙΠΛΩΜΑΤΟΣ	(87): 847400/14-11-2001
ΑΡΙΘ./ΗΜΕΡ. ΔΗΜΟΣΙΕΥΣΗΣ	
ΕΥΡΩΠΑΪΚΗΣ ΑΙΤΗΣΗΣ	(86): 96918806.9/05-07-1996
ΔΙΚΑΙΟΥΧΟΣ	(73): PFIZER INC. 235 East 42nd Street New York, N.Y. 10017, US
ΣΥΜΒΑΤΙΚΕΣ ΠΡΟΤΕΡΑΙΟΤΗΤΕΣ	(30): 5109/29-8-1995/US
ΕΦΕΥΡΕΤΗΣ	(72): 1) ALLEN, DOUGLAS, J., M. 2) MCGARRY, JAMES, J. 3) NORRIS, TIMOTHY
ΕΙΔΙΚΟΣ ΠΛΗΡΕΞΟΥΣΙΟΣ	(74): ΡΟΥΣΣΟΥ ANNA, Δικηγόρος Κουμπάρη 2 106 74 ΑΘΗΝΑ
ΑΝΤΙΚΛΗΤΟΣ	(74): ΠΑΠΑΚΩΝΣΤΑΝΤΙΝΟΥ ΕΛΕΝΗ, Δικηγόρος Κουμπάρη 2 106 74 ΑΘΗΝΑ
<b>ΤΙΤΛΟΣ ΕΦΕΥΡΕΣΗΣ</b>	<b>(54): ΠΟΛΥΜΟΡΦΑ ΤΟΥ ΠΡΟΦΑΡΜΑΚΟΥ 6- (L-ALA-L-ALA)-ΤΡΟΒΑΦΛΟΞΑΚΙΝΗΣ</b>

εις μεθόδους χρησιμοποίησης, και εις φαρμακευτικές Ι συνθέσεις περιέχουσας τας ενώσεις της εφευρέσεως διά θεραπείαν βακτηριακών μολύνσεων εις θηλαστικά.



#### ΠΕΡΙΛΗΨΗ (57)

Προφάρμακον τροβαφλοξακίνης (trovafloxacin) το οποίον έχει τον τύπο (I), εκλεγόμενον εκ του πολυμόρφου του PII και του μονοένυδρου PII.M και ψευδομορφών PII.PS αυτού, και μέθοδοι διά την παρασκευήν των. Το πολύμορφον PII και το μονοένυδρον PII.M και η ψευδομορφή PII.PS αυτού περιγράφονται εις τον ρηθέντα τύπο. Η εφεύρεσις περαιτέρω αναφέρεται

**ΑΡΙΘΜΟΣ ΕΥΡΩΠΑΪΚΟΥ Δ.Ε. (11): 3037747**  
**ΑΡΙΘ. ΕΛΛΗΝΙΚΗΣ ΚΑΤΑΘΕΣΗΣ (21): 20010402626**  
**ΗΜΕΡ. ΕΛΛΗΝΙΚΗΣ ΚΑΤΑΘΕΣΗΣ (22): 28-12-2001**  
**ΑΡΙΘ./ΗΜΕΡ. ΔΗΜΟΣΙΕΥΣΗΣ**  
**ΕΥΡΩΠΑΪΚΟΥ ΔΙΠΛΩΜΑΤΟΣ (87): 874841/04-10-2001**  
**ΑΡΙΘ./ΗΜΕΡ. ΔΗΜΟΣΙΕΥΣΗΣ**  
**ΕΥΡΩΠΑΪΚΗΣ ΑΙΤΗΣΗΣ (86): 96943182.4/23-12-1996**  
**ΔΙΚΑΙΟΥΧΟΣ (73): FOURNIER INDUSTRIE ET SANTE**

**ΣΥΜΒΑΤΙΚΕΣ ΠΡΟΤΕΡΑΙΟΤΗΤΕΣ (30): 9515706/29-12-1995/FR**  
**ΕΦΕΥΡΕΤΗΣ (72): 1) BONDoux, MICHEL**  
**2) BARTH, MARTINE**  
**3) ΟΥ, KHAN**  
**4) DODEY, PIERRE**  
**5) ΗΟΥΖΙΑUX, PATRICK**

**ΕΙΔΙΚΟΣ ΠΛΗΡΕΞΟΥΣΙΟΣ (74): ΔΗΜΟΥ ΧΡΙΣΤΙΝΑ, Δικηγόρος**  
**Κουμπάρη 2**  
**106 74 ΑΘΗΝΑ**

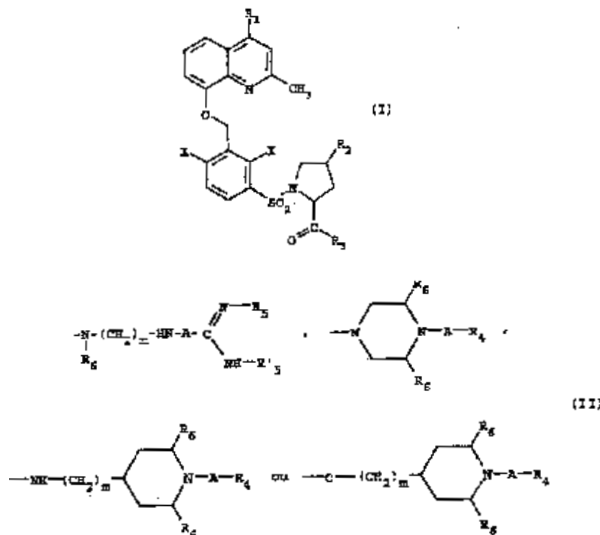
**ΑΝΤΙΚΛΗΤΟΣ (74): ΠΑΠΑΚΩΝΣΤΑΝΤΙΝΟΥ ΕΛΕΝΗ,**  
**Δικηγόρος**  
**Κουμπάρη 2**  
**106 74 ΑΘΗΝΑ**

**ΤΪΤΛΟΣ ΕΦΕΥΡΕΣΗΣ (54): ΠΑΡΑΓΩΓΑ ΤΗΣ 1-ΒΕΝΖΟΛΙΟΣΟΥΛΦΟ-**  
**ΝΥΛΠΥΡΡΟΛΙΔΙΝΗΣ ΩΣ ΑΝΤΑΓΩΝΙΣΤΕΣ**  
**ΤΟΥ ΥΠΟΔΟΧΕΑ ΤΗΣ ΒΡΑΔΥΚΙΝΙΝΗΣ**

**ΠΕΡΙΛΗΨΗ (57)**

Η παρούσα εφεύρεση αναφέρεται σε ενώσεις επιλεγόμενες από την ομάδα των ενώσεων τύπου (I) στον οποίο το X παριστά αλογόνο, το R<sub>1</sub> παριστά

Η ή αλκύλιο με C<sub>1</sub>-C<sub>3</sub>, το R<sub>2</sub> παριστά H ή OH και το R<sub>3</sub> παριστά μία ομάδα Τύπος (II) όπου το A παριστά έναν απλό δεσμό ή μία ομάδα -CO-(CH<sub>2</sub>)<sub>p</sub>-NH-, το R<sub>4</sub> παριστά H ή -C(=NR<sub>5</sub>)NHR'<sub>5</sub>, τα R<sub>5</sub> και R'<sub>5</sub> παριστούν έκαστο H ή μία ομάδα αλκυλίου με C<sub>1</sub>-C<sub>6</sub>, το R<sub>6</sub> παριστά H ή μια ομάδα αλκυλίου με C<sub>1</sub>-C<sub>3</sub>, το m είναι 0,1 ή 2, το n είναι 2,3 ή 4 το p είναι 1,2 ή 3 και τα άλατά τους προσθήκης. Η εφεύρεση αναφέρεται επίσης και στη μέθοδο παρασκευής τους και τις θεραπευτικές τους εφαρμογές.



**ΑΡΙΘΜΟΣ ΕΥΡΩΠΑΪΚΟΥ Δ.Ε. (11): 3037748**  
**ΑΡΙΘ. ΕΛΛΗΝΙΚΗΣ ΚΑΤΑΘΕΣΗΣ (21): 20010402627**  
**ΗΜΕΡ. ΕΛΛΗΝΙΚΗΣ ΚΑΤΑΘΕΣΗΣ (22): 28-12-2001**  
**ΑΡΙΘ./ΗΜΕΡ. ΔΗΜΟΣΙΕΥΣΗΣ**  
**ΕΥΡΩΠΑΪΚΟΥ ΔΙΠΛΩΜΑΤΟΣ (87): 949245/04-10-2001**  
**ΑΡΙΘ./ΗΜΕΡ. ΔΗΜΟΣΙΕΥΣΗΣ**  
**ΕΥΡΩΠΑΪΚΗΣ ΑΙΤΗΣΗΣ (86): 99302287.0/25-03-1999**  
**ΔΙΚΑΙΟΥΧΟΣ (73): PFIZER PRODUCTS INC.**

**ΣΥΜΒΑΤΙΚΕΣ ΠΡΟΤΕΡΑΙΟΤΗΤΕΣ (30): 81310/10-4-1998/US**  
**ΕΦΕΥΡΕΤΗΣ (72): ΗΑΥΚΙΝΣ, JOEL MICHAEL**

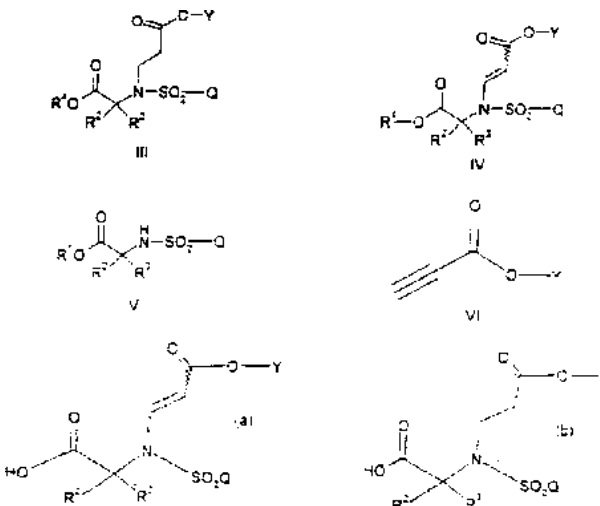
**ΕΙΔΙΚΟΣ ΠΛΗΡΕΞΟΥΣΙΟΣ (74): ΑΘΑΝΑΣΙΑΔΟΥ ΜΑΡΙΑ, Δικηγόρος**  
**Κουμπάρη 2**  
**106 74 ΑΘΗΝΑ**

**ΑΝΤΙΚΛΗΤΟΣ (74): ΠΑΠΑΚΩΝΣΤΑΝΤΙΝΟΥ ΕΛΕΝΗ,**  
**Δικηγόρος**  
**Κουμπάρη 2**  
**106 74 ΑΘΗΝΑ**

**ΤΪΤΛΟΣ ΕΦΕΥΡΕΣΗΣ (54): ΔΙΑΔΙΚΑΣΙΑ ΓΙΑ ΑΛΚΥΛΙΩΣΗ ΠΑΡΕΜ-**  
**ΠΟΔΙΣΜΕΝΩΝ ΣΟΥΛΦΟΝΑΜΙΔΙΩΝ**

**ΠΕΡΙΛΗΨΗ (57)**

Η παρούσα εφεύρεση αναφέρεται σε μία διαδικασία για την παρασκευή ενώσεων του τύπου III που υδρολύεται προς μία ένωση του τύπου (b), όπου μια ένωση του τύπου V αντιδρά με μια ένωση του τύπου VI. Η προκύπτουσα ένωση του τύπου IV ανάγεται προς μια ένωση του τύπου (b). Εναλλακτικά, μια ένωση του τύπου IV υδρολύεται προς μία ένωση του τύπου (a) που ανάγεται προς μια ένωση του τύπου (b). Ενώσεις του τύπου IV είναι νέες, στους τύπους οι μεταβλητές έχουν όπως ορίζονται στις αξιώσεις.

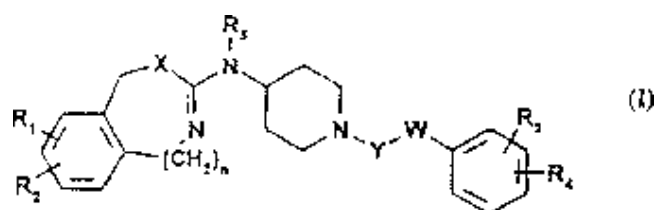


<b>ΑΡΙΘΜΟΣ ΕΥΡΩΠΑΪΚΟΥ Δ.Ε.</b> (11):	<b>3037749</b>
ΑΡΙΘ. ΕΛΛΗΝΙΚΗΣ ΚΑΤΑΘΕΣΗΣ (21):	20010402628
ΗΜΕΡ. ΕΛΛΗΝΙΚΗΣ ΚΑΤΑΘΕΣΗΣ (22):	28-12-2001
ΑΡΙΘ./ΗΜΕΡ. ΔΗΜΟΣΙΕΥΣΗΣ ΕΥΡΩΠΑΪΚΟΥ ΔΙΠΛΩΜΑΤΟΣ (87):	842174/04-10-2001
ΑΡΙΘ./ΗΜΕΡ. ΔΗΜΟΣΙΕΥΣΗΣ ΕΥΡΩΠΑΪΚΗΣ ΑΙΤΗΣΗΣ (86):	96927083.4/25-07-1996
ΔΙΚΑΙΟΥΧΟΣ (73):	PIERRE FABRE MEDICAMENT 45, Place Abel Gance 92100 Boulogne-Billancourt, FR
ΣΥΜΒΑΤΙΚΕΣ ΠΡΟΤΕΡΑΙΟΤΗΤΕΣ ΕΦΕΥΡΕΤΗΣ (30):	9509079/26-7-1995/FR
(72):	1) JOHN, GARETH, W. 2) VALENTIN, JEAN-PIERRE 3) RIEU, JEAN-PIERRE 4) ΡΑΤΟΙΣΕΑΥ, JEAN-FRANCOIS 5) LEGRAND, BRUNO
ΕΙΔΙΚΟΣ ΠΛΗΡΕΞΟΥΣΙΟΣ (74):	ΡΟΥΣΣΟΥ ANNA, Δικηγόρος Κουμπάρη 2 106 74 ΑΘΗΝΑ
ΑΝΤΙΚΛΗΤΟΣ (74):	ΠΑΠΑΚΩΝΣΤΑΝΤΙΝΟΥ ΕΛΕΝΗ, Δικηγόρος Κουμπάρη 2 106 74 ΑΘΗΝΑ
ΤΙΤΛΟΣ ΕΦΕΥΡΕΣΗΣ (54):	<b>ΕΤΕΡΟΚΥΚΛΙΚΕΣ ΕΝΩΣΕΙΣ ΓΙΑ ΤΗ ΘΕΡΑΠΕΙΑ ΤΗΣ ΙΣΧΑΙΜΙΑΣ ΤΟΥ ΜΥΟΚΑΡΔΙΟΥ</b>

#### ΠΕΡΙΛΗΨΗ (57)

Η εφεύρεση αναφέρεται σε νέες υποκατεστημένες Ν-ετεροκυκλυλ-1-αρυλοξυαλκυλ-4-πιπεριδιναμίνες του τύπου (I) στον οποίο τα R<sub>1</sub> έως R<sub>4</sub>,

τα οποία είναι ίδια ή διαφορετικά αντιπροσωπεύουν: ένα υδρογόνο, ένα διακλαδισμένο ή όχι αλκύλιο που περιλαμβάνει 1 έως 4 άτομα άνθρακα, ένα διακλαδισμένο ή όχι αλκυλοξύ που περιλαμβάνει 1 έως 4 άτομα άνθρακα, μία ομάδα αλογόνου, μια ομάδα νιτρο, μια ομάδα υδροξυ ή μια ομάδα τριφθορομεθυλίου ή τριφθορομεθοξυλίου, το R<sub>5</sub> αντιπροσωπεύει ένα υδρογόνο, ένα διακλαδισμένο ή όχι αλκύλιο που περιλαμβάνει 1 έως 6 άτομα άνθρακα, ένα διακλαδισμένο ή όχι φαινυλαλκύλιο που περιλαμβάνει 7 έως 12 άτομα άνθρακα, το οποίο είναι δυνατό να είναι υποκατεστημένο στον αρωματικό δακτύλιο με μία ή δύο ρίζες που ορίζονται όπως το R<sub>1</sub>, τα W και X αντιπροσωπεύουν: ένα οξυγόνο ή θείο, το Y αντιπροσωπεύει: μια ομάδα πολυμεθυλενίου που περιλαμβάνει 2 έως 6 άτομα άνθρακα, τη ρίζα -CH<sub>2</sub>-CH(OH)-CH<sub>2</sub>, το n είναι δυνατό να πάρει τις τιμές 0 ή 1. Η εφεύρεση αναφέρεται επίσης, εφόσον υπάρχουν, στα καθαρά ισομερή R ή S καθώς και στα μείγματά τους. Η παρούσα εφεύρεση περιλαμβάνει τα θεραπευτικώς αποδεκτά ανόργανα ή οργανικά άλατα των ενώσεων του γενικού τύπου (I) και τυχόν ένυδρα άλατα τους. Η εφεύρεση αναφέρεται επίσης στη διεργασία παρασκευής των ενώσεων των αξιώσεων, καθώς και στην εφαρμογή τους ως φάρμακα.



<b>ΑΡΙΘΜΟΣ ΕΥΡΩΠΑΪΚΟΥ Δ.Ε.</b> (11):	<b>3037750</b>
ΑΡΙΘ. ΕΛΛΗΝΙΚΗΣ ΚΑΤΑΘΕΣΗΣ (21):	20010402629
ΗΜΕΡ. ΕΛΛΗΝΙΚΗΣ ΚΑΤΑΘΕΣΗΣ (22):	28-12-2001
ΑΡΙΘ./ΗΜΕΡ. ΔΗΜΟΣΙΕΥΣΗΣ ΕΥΡΩΠΑΪΚΟΥ ΔΙΠΛΩΜΑΤΟΣ (87):	888066/04-10-2001
ΑΡΙΘ./ΗΜΕΡ. ΔΗΜΟΣΙΕΥΣΗΣ ΕΥΡΩΠΑΪΚΗΣ ΑΙΤΗΣΗΣ (86):	97906168.6/05-03-1997
ΔΙΚΑΙΟΥΧΟΣ (73):	SOCIETE DES PRODUITS NESTLE S.A. Case postale 353 1800 Vevey, CH
ΣΥΜΒΑΤΙΚΕΣ ΠΡΟΤΕΡΑΙΟΤΗΤΕΣ ΕΦΕΥΡΕΤΗΣ (30):	96200676/12-3-1996/EP
(72):	1) FURRER, MARC 2) MUNZ-SCHAERER, DANIELA, DORIS 3) WEHRSPANN, OLAF 4) WYSS, HEINZ
ΕΙΔΙΚΟΣ ΠΛΗΡΕΞΟΥΣΙΟΣ (74):	ΑΘΑΝΑΣΙΑΔΟΥ ΜΑΡΙΑ, Δικηγόρος Κουμπάρη 2 106 74 ΑΘΗΝΑ
ΑΝΤΙΚΛΗΤΟΣ (74):	ΠΑΠΑΚΩΝΣΤΑΝΤΙΝΟΥ ΕΛΕΝΗ, Δικηγόρος Κουμπάρη 2 106 74 ΑΘΗΝΑ
ΤΙΤΛΟΣ ΕΦΕΥΡΕΣΗΣ (54):	<b>ΠΡΟΙΟΝ ΡΟΦΗΜΑΤΟΣ ΔΙΑΛΥΤΟΥ ΚΑΦΕ</b>

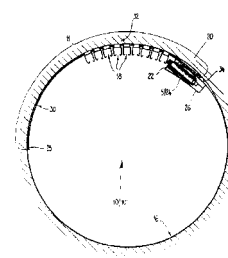
#### ΠΕΡΙΛΗΨΗ (57)

Διαλυτή σκόνη ροφήματος καφέ η οποία, με την προσθήκη νερού, είναι σε θέση να σχηματίζει ρόφημα καφέ έχουν αφρισμένη άνω επιφάνεια. Η διαλυτή σκόνη ροφήματος παρασκευάζεται από διαλυτή σκόνη λευκαντικού περιέχουσα αέριο και διαλυτή σκόνη καφέ επιβραδυνόμενης υδατοδιαλυτότητας. Μ την προσθήκη νερού, η διαλυτή σκόνη λευκαντικού διαλύεται πρώτη και έτσι είναι δυνατόν να ληφθεί λευκός, σταθερός αφρός.

<b>ΑΡΙΘΜΟΣ ΕΥΡΩΠΑΪΚΟΥ Δ.Ε.</b>	<b>(11): 3037751</b>
ΑΡΙΘ. ΕΛΛΗΝΙΚΗΣ ΚΑΤΑΘΕΣΗΣ	(21): 20010402630
ΗΜΕΡ. ΕΛΛΗΝΙΚΗΣ ΚΑΤΑΘΕΣΗΣ	(22): 28-12-2001
ΑΡΙΘ./ΗΜΕΡ. ΔΗΜΟΣΙΕΥΣΗΣ	
ΕΥΡΩΠΑΪΚΟΥ ΔΙΠΛΩΜΑΤΟΣ	(87): 1057053/14-11-2001
ΑΡΙΘ./ΗΜΕΡ. ΔΗΜΟΣΙΕΥΣΗΣ	
ΕΥΡΩΠΑΪΚΗΣ ΑΙΤΗΣΗΣ	(86): 98936058.1/07-08-1998
ΔΙΚΑΙΟΥΧΟΣ	(73): 1) HECHT, REINHARD Maximilianstrasse 14 93047 Regensburg, DE 2) KA-TE SYSTEM AG Leimbachstrasse 38 CH-8041 Zurich, CH 3) MANSTORFER, KARL Maximilianstrasse 14 93047 Regensburg, DE
ΣΥΜΒΑΤΙΚΕΣ ΠΡΟΤΕΡΑΙΟΤΗΤΕΣ	(30): 98102682/17-2-1998/EP
ΕΦΕΥΡΕΤΗΣ	(72): 1) BUNSCHI, HANS 2) MAAG, HEINZ 3) WEINGARTEN, MARCO 4) WYDER, HANS 5) LEHMANN, PETER 6) MANSTORFER, KARL 7) HECHT, REINHARD
ΕΙΔΙΚΟΣ ΠΛΗΡΕΞΟΥΣΙΟΣ	(74): ΑΘΑΝΑΣΙΑΔΟΥ ΜΑΡΙΑ, Δικηγόρος Κουμπάρη 2 106 74 ΑΘΗΝΑ
ΑΝΤΙΚΛΗΤΟΣ	(74): ΠΑΠΑΚΩΝΣΤΑΝΤΙΝΟΥ ΕΛΕΝΗ, Δικηγόρος Κουμπάρη 2 106 74 ΑΘΗΝΑ

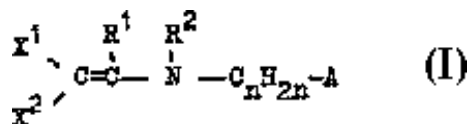
**ΤΙΤΛΟΣ ΕΦΕΥΡΕΣΗΣ**
**(54): ΔΕΣΜΟΣ ΜΕ ΣΥΣΦΙΓΚΤΙΚΗ ΚΛΕΙΘΡΟ**
**ΠΕΡΙΛΗΨΗ (57)**

Δεσμός (10,10') με μία ταινία δεσμού (16), που κάμπτεται σε δακτυλιοειδή ή σπειροειδή μορφή και ένα συσφιγκτικό κλείθρο (20), η οποία χρησιμοποιείται πλεονεκτικά ως εσωτερικός δεσμός (10') για την τοποθέτηση κατά μήκος εκτεινόμενων αντικειμένων, όπως π.χ. καλωδίων ή σωλήνων στα συστήματα σωληνωτών αγωγών και ιδιαίτερα μη βατών σωλήνων (12). Για την υποδοχή των κατά μήκος εκτεινόμενων αντικειμένων στο δεσμό προβλέπονται συγκρατητήρες, οι οποίοι σε έναν εσωτερικό δεσμό (10') ανυψούνται ακτινικά προς τα μέσα από την ταινία του δεσμού (16). Το συσφιγκτικό κλείθρο (20) παρουσιάζει ένα στοιχείο εισωθητικής ασφάλισης (5), π.χ. στη μορφή ενός πείρου εισωθητικής ασφάλισης (24), ο οποίος με μία υποδοχή εισωθητικής ασφάλισης (22) συγκρατείται στη θέση εισωθητικής ασφάλισης. Όταν ο πείρος εισωθητικής ασφάλισης (24) απασφαλίζεται, τότε αποσπώνεται μερικώς το συσφιγκτικό κλείθρο (20) και μεταφέρει τη συσφιγκτική δύναμη επί της ταινίας του δεσμού (16) διά του οποίου ο δεσμός (10,10') τανύεται.



<b>ΑΡΙΘΜΟΣ ΕΥΡΩΠΑΪΚΟΥ Δ.Ε.</b>	<b>(11): 3037752</b>
ΑΡΙΘ. ΕΛΛΗΝΙΚΗΣ ΚΑΤΑΘΕΣΗΣ	(21): 20010402631
ΗΜΕΡ. ΕΛΛΗΝΙΚΗΣ ΚΑΤΑΘΕΣΗΣ	(22): 28-12-2001
ΑΡΙΘ./ΗΜΕΡ. ΔΗΜΟΣΙΕΥΣΗΣ	
ΕΥΡΩΠΑΪΚΟΥ ΔΙΠΛΩΜΑΤΟΣ	(87): 509559/04-10-2001
ΑΡΙΘ./ΗΜΕΡ. ΔΗΜΟΣΙΕΥΣΗΣ	
ΕΥΡΩΠΑΪΚΗΣ ΑΙΤΗΣΗΣ	(86): 92111470.8/28-07-1988
ΔΙΚΑΙΟΥΧΟΣ	(73): TAKEDA CHEMICAL INDUSTRIES, LTD. 27, Doshomachi 2-chome Higashi-ku, Osaka 541, JP
ΣΥΜΒΑΤΙΚΕΣ ΠΡΟΤΕΡΑΙΟΤΗΤΕΣ	(30): 1625988/26-1-1988/JP, 19279387/1-8-1987/JP, 25885687/13-10-1987/JP, 6488588/17-3-1988/JP
ΕΦΕΥΡΕΤΗΣ	(72): 1) IWANAGA, KOICHI 2) MINAMIDA, ISAO 3) OKAUCHI, TETSUO
ΕΙΔΙΚΟΣ ΠΛΗΡΕΞΟΥΣΙΟΣ	(74): ΑΘΑΝΑΣΙΑΔΟΥ ΜΑΡΙΑ, Δικηγόρος Κουμπάρη 2 106 74 ΑΘΗΝΑ
ΑΝΤΙΚΛΗΤΟΣ	(74): ΠΑΠΑΚΩΝΣΤΑΝΤΙΝΟΥ ΕΛΕΝΗ, Δικηγόρος Κουμπάρη 2 106 74 ΑΘΗΝΑ
<b>ΤΙΤΛΟΣ ΕΦΕΥΡΕΣΗΣ</b>	<b>(54): ΑΛΦΑ ΑΚΟΡΕΣΤΕΣ ΑΜΙΝΕΣ, Η ΠΑΡΑ-ΓΩΓΗ ΚΑΙ Η ΧΡΗΣΗ ΑΥΤΩΝ</b>

είναι ένα άτομο υδρογόνου ή μια ομάδα έλκους ηλεκτρόνια, το R<sup>1</sup> είναι μια ομάδα που είναι συνδεδεμένη δι' ενός ατόμου αζώτου, το R<sup>2</sup> είναι άτομο υδρογόνου ή μια ομάδα που είναι συνδεδεμένη μέσω ενός ατόμου άνθρακος, αζώτου ή οξυγόνου, το n είναι ένας ακέραιος ίσος προς 0,1 ή 2, το A είναι μια τεροκυκλική ομάδα ή μια κυκλική ομάδα υδρογονάνθρακος και τα άλατα αυτών και η αγροτοχημική χρησιμοποίηση αυτών ως εντομοκτόνων ή ακαρεοκτόνων παραγόντων.


**ΠΕΡΙΛΗΨΗ (57)**

Περιγράφονται α-ακόρεστες αμίνες του τύπου (I) όπου τα X<sup>1</sup> και X<sup>2</sup> είναι τέτοια ώστε το ένα να είναι μια ομάδα έλκους ηλεκτρόνια ενώ το άλλο

<b>ΑΡΙΘΜΟΣ ΕΥΡΩΠΑΪΚΟΥ Δ.Ε.</b>	<b>(11): 3037753</b>
ΑΡΙΘ. ΕΛΛΗΝΙΚΗΣ ΚΑΤΑΘΕΣΗΣ	(21): 20010402632
ΗΜΕΡ. ΕΛΛΗΝΙΚΗΣ ΚΑΤΑΘΕΣΗΣ	(22): 28-12-2001
ΑΡΙΘ./ΗΜΕΡ. ΔΗΜΟΣΙΕΥΣΗΣ	
ΕΥΡΩΠΑΪΚΟΥ ΔΙΠΛΩΜΑΤΟΣ	(87): 1047379/10-10-2001
ΑΡΙΘ./ΗΜΕΡ. ΔΗΜΟΣΙΕΥΣΗΣ	
ΕΥΡΩΠΑΪΚΗΣ ΑΙΤΗΣΗΣ	(86): 98962531.4/21-12-1998
ΔΙΚΑΙΟΥΧΟΣ	(73): L'OREAL 14, rue Royale 75008 Paris, FR
ΣΥΜΒΑΤΙΚΕΣ ΠΡΟΤΕΡΑΙΟΤΗΤΕΣ	(30): 9800255/13-1-1998/FR
ΕΦΕΥΡΕΤΗΣ	(72): 1) COTTERET, JEAN 2) LANG, GERARD
ΕΙΔΙΚΟΣ ΠΛΗΡΕΞΟΥΣΙΟΣ	(74): ΑΘΑΝΑΣΙΑΔΟΥ ΜΑΡΙΑ, Δικηγόρος Κουμπάρη 2 106 74 ΑΘΗΝΑ
ΑΝΤΙΚΛΗΤΟΣ	(74): ΠΑΠΑΚΩΝΣΤΑΝΤΙΝΟΥ ΕΛΕΝΗ, Δικηγόρος Κουμπάρη 2 106 74 ΑΘΗΝΑ
<b>ΤΙΤΛΟΣ ΕΦΕΥΡΕΣΗΣ</b>	<b>(54): ΣΥΝΘΕΣΕΙΣ ΒΑΦΗΣ ΟΞΕΙΔΩΣΕΩΣ ΚΕΡΑΤΙΝΙΚΩΝ ΙΝΩΝ ΠΟΥ ΠΕΡΙΕΧΟΥΝ ΜΙΑ ΛΑΚΑΣΗ ΚΑΙ ΜΙΑ ΜΕΘΟΔΟΣ ΒΑΦΗΣ ΔΙΑ ΧΡΗΣΙΜΟΠΟΙΗΣΕΩΣ ΑΥΤΩΝ</b>

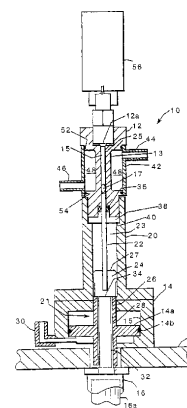
ινών όπως μαλλιά η οποία περιέχει εντός κατάλληλου μέσου δια την βαφή τουλάχιστον μια χρωστική οξειδώσεως τουλάχιστον μια όξινη απευθείας χρωστική που περιλαμβάνει εις την δομή της τουλάχιστον μια σουλφονική δραστική ομάδα τουλάχιστον μια καρβοξυλική ομάδα και τουλάχιστον, ένα ένζυμο τύπου λακάσης καθώς και την μέθοδο βαφής η οποία χρησιμοποιεί την μέθοδο αυτή.

#### ΠΕΡΙΛΗΨΗ (57)

Η εφεύρεση έχει ως αντικείμενο μια έτοιμη δια χρησιμοποίηση σύνθεση διά την οξειδωτική βαφή κερατινικών ινών και ανθρωπίνων κερατινικών

<b>ΑΡΙΘΜΟΣ ΕΥΡΩΠΑΪΚΟΥ Δ.Ε.</b>	<b>(11): 3037754</b>
ΑΡΙΘ. ΕΛΛΗΝΙΚΗΣ ΚΑΤΑΘΕΣΗΣ	(21): 20010402633
ΗΜΕΡ. ΕΛΛΗΝΙΚΗΣ ΚΑΤΑΘΕΣΗΣ	(22): 28-12-2001
ΑΡΙΘ./ΗΜΕΡ. ΔΗΜΟΣΙΕΥΣΗΣ	
ΕΥΡΩΠΑΪΚΟΥ ΔΙΠΛΩΜΑΤΟΣ	(87): 924991/04-10-2001
ΑΡΙΘ./ΗΜΕΡ. ΔΗΜΟΣΙΕΥΣΗΣ	
ΕΥΡΩΠΑΪΚΗΣ ΑΙΤΗΣΗΣ	(86): 97933189.9/01-07-1997
ΔΙΚΑΙΟΥΧΟΣ	(73): BBI BIOSEQ, INC. 375 West Street West Bridgewater, Massachusetts, US
ΣΥΜΒΑΤΙΚΕΣ ΠΡΟΤΕΡΑΙΟΤΗΤΕΣ	(30): 20562 P/2-7-1996/US, 44595 P/22-4-1997/US
ΕΦΕΥΡΕΤΗΣ	(72): 1) HESS, ROBERT, A. 2) GREEN, DAVID, J. 3) LAUGHARN, JAMES, A., JR. 4) LITT, GERALD, J. 5) PAULUS, HENRY
ΕΙΔΙΚΟΣ ΠΛΗΡΕΞΟΥΣΙΟΣ	(74): ΔΗΜΟΥ ΧΡΙΣΤΙΝΑ, Δικηγόρος Κουμπάρη 2 106 74 ΑΘΗΝΑ
ΑΝΤΙΚΛΗΤΟΣ	(74): ΠΑΠΑΚΩΝΣΤΑΝΤΙΝΟΥ ΕΛΕΝΗ, Δικηγόρος Κουμπάρη 2 106 74 ΑΘΗΝΑ
<b>ΤΙΤΛΟΣ ΕΦΕΥΡΕΣΗΣ</b>	<b>(54): ΣΥΝΔΕΣΗ ΜΕΣΩ ΠΙΕΣΕΩΣ ΒΙΟΜΟΡΙΑΚΩΝ ΣΥΜΠΛΕΓΜΑΤΩΝ</b>

συνδέσεως ώστε να καθίσταται δυνατή η ανίχνευση ενός συμπλέγματος σχηματιζόμενου μεταξύ της προσδιοριζόμενης ουσίας και ενός εξωγενούς παράγοντα συνδέσεως (2) στη σύνδεση μέσω της πίεσεως μίας προσδιοριζόμενης ουσίας και ενός εξωγενούς συνεργάτη συνδέσεως ώστε να καθίσταται δυνατή η ταχύτερη και/ή περισσότερο ευαίσθητη ανίχνευση μίας προσδιοριζόμενης ουσίας και (3) στη σύνδεση και τη διάσταση μέσω της πίεσεως βιομοριακών συμπλεγμάτων ώστε να καθίσταται δυνατός ο διαχωρισμός ενός βιολογικού μορίου από ένα σύνθετο μίγμα. Η πίεση μπορεί να χρησιμοποιηθεί για τη βελτίωση ανιχνεύσεως δια διαστάσεως των ενδογενών συμπλεγμάτων της προσδιοριζόμενης ουσίας και βελτιώσεως της ταχύτητας και της ευαισθησίας της ανιχνεύσεως δια συνδέσεως των μορίων της προσδιοριζόμενης ουσίας με εξωγενώς παρεχόμενους συνεργάτες συνδέσεως. Η πίεση μπορεί επίσης να χρησιμοποιηθεί για τη βελτίωση του διαχωρισμού ενώσεων από μίγματα με προσμίξεις.



#### ΠΕΡΙΛΗΨΗ (57)

Η εφεύρεση αναφέρεται (1) στη διάσταση μέσω της πίεσεως μίας προσδιοριζόμενης ουσίας συμπλοκοποιημένης με έναν ενδογενή συνεργάτη



<b>ΑΡΙΘΜΟΣ ΕΥΡΩΠΑΪΚΟΥ Δ.Ε.</b>	<b>(11): 3037755</b>
ΑΡΙΘ. ΕΛΛΗΝΙΚΗΣ ΚΑΤΑΘΕΣΗΣ	(21): 20010402634
ΗΜΕΡ. ΕΛΛΗΝΙΚΗΣ ΚΑΤΑΘΕΣΗΣ	(22): 28-12-2001
ΑΡΙΘ./ΗΜΕΡ. ΔΗΜΟΣΙΕΥΣΗΣ	
ΕΥΡΩΠΑΪΚΟΥ ΔΙΠΛΩΜΑΤΟΣ	(87): 807386/04-10-2001
ΑΡΙΘ./ΗΜΕΡ. ΔΗΜΟΣΙΕΥΣΗΣ	
ΕΥΡΩΠΑΪΚΗΣ ΑΙΤΗΣΗΣ	(86): 97105353.3/01-04-1997
ΔΙΚΑΙΟΥΧΟΣ	(73): SOCIETE DES PRODUITS NESTLE S.A. Case postale 353 1800 Vevey, CH
ΣΥΜΒΑΤΙΚΕΣ ΠΡΟΤΕΡΑΙΟΤΗΤΕΣ	(30): 645462/13-5-1996/US
ΕΦΕΥΡΕΤΗΣ	(72): 1) HSU, JAU YANN 2) WEDRAL, ELAINE WEDRAL 3) KIM, HYUNG WOOK 4) GUM, ERNEST KEMP
ΕΙΔΙΚΟΣ ΠΛΗΡΕΞΟΥΣΙΟΣ	(74): ΑΘΑΝΑΣΙΑΔΟΥ ΜΑΡΙΑ, Δικηγόρος Κουμπάρη 2 106 74 ΑΘΗΝΑ
ΑΝΤΙΚΛΗΤΟΣ	(74): ΠΑΠΑΚΩΝΣΤΑΝΤΙΝΟΥ ΕΛΕΝΗ, Δικηγόρος Κουμπάρη 2 106 74 ΑΘΗΝΑ
<b>ΤΙΤΛΟΣ ΕΦΕΥΡΕΣΗΣ</b>	<b>(54): ΒΡΑΣΜΕΝΟ, ΟΞΥΝΙΣΜΕΝΟ ΖΥΜΑΡΙΚΟ</b>

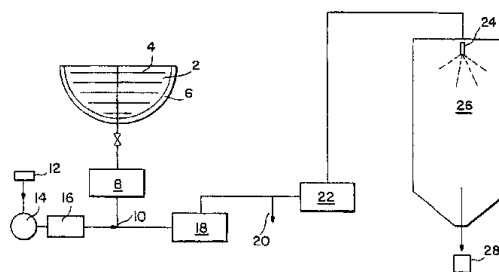
νερό, θρώσιμο οξύ, μορφοποίηση της ζύμης προς ζυμαρικό, άτμιση του ζυμαρικού μία πρώτη φορά, κατεργασία του ατμισθέντος ζυμαρικού με νερό, άτμιση του ζυμαρικού μία δεύτερη φορά, και τέλος συσκευασία του διπλά ατμισθέντος ζυμαρικού, είτε μια θερμική κατεργασία, είτε υπό τροποποιημένες ατμοσφαιρικές συνθήκες.

#### ΠΕΡΙΛΗΨΗ (57)

Σύμφωνα με την παρούσα ευρεσιτεχνία, παρέχεται μέθοδος παρασκευής πλήρως βρασμένου, σταθερού στο ράφι ή κατεψυγμένου, οξυνισμένου προϊόντος ζυμαρικού, περιλαμβάνουσα ανάμιξη των συστατικών ζυμαρικού με, κλεισμένο σε κάψουλες, διαλυτό στο θερμό νερό/αδιάλυτο στο ψυχρό

<b>ΑΡΙΘΜΟΣ ΕΥΡΩΠΑΪΚΟΥ Δ.Ε.</b>	<b>(11): 3037756</b>
ΑΡΙΘ. ΕΛΛΗΝΙΚΗΣ ΚΑΤΑΘΕΣΗΣ	(21): 20010402635
ΗΜΕΡ. ΕΛΛΗΝΙΚΗΣ ΚΑΤΑΘΕΣΗΣ	(22): 28-12-2001
ΑΡΙΘ./ΗΜΕΡ. ΔΗΜΟΣΙΕΥΣΗΣ	
ΕΥΡΩΠΑΪΚΟΥ ΔΙΠΛΩΜΑΤΟΣ	(87): 839457/04-10-2001
ΑΡΙΘ./ΗΜΕΡ. ΔΗΜΟΣΙΕΥΣΗΣ	
ΕΥΡΩΠΑΪΚΗΣ ΑΙΤΗΣΗΣ	(86): 97118619.2/27-10-1997
ΔΙΚΑΙΟΥΧΟΣ	(73): KRAFT FOODS, INC. Three Lakes Drive Northfield, Illinois 60093, US
ΣΥΜΒΑΤΙΚΕΣ ΠΡΟΤΕΡΑΙΟΤΗΤΕΣ	(30): 739767/30-10-1996/US
ΕΦΕΥΡΕΤΗΣ	(72): 1) PANESAR, SAFWINDER SINGH 2) TUREK, EVAN JOEL 3) JEFFS, WILLIAM ARTHUR
ΕΙΔΙΚΟΣ ΠΛΗΡΕΞΟΥΣΙΟΣ	(74): ΡΟΥΣΣΟΥ ΑΝΝΑ, Δικηγόρος Κουμπάρη 2 106 74 ΑΘΗΝΑ
ΑΝΤΙΚΛΗΤΟΣ	(74): ΠΑΠΑΚΩΝΣΤΑΝΤΙΝΟΥ ΕΛΕΝΗ, Δικηγόρος Κουμπάρη 2 106 74 ΑΘΗΝΑ
<b>ΤΙΤΛΟΣ ΕΦΕΥΡΕΣΗΣ</b>	<b>(54): ΔΙΑΛΥΤΟΣ ΚΑΦΕ ΕΣΠΡΕΣΟ</b>

εκκλιόμετος του βήματος (2) με θερμοκρασία εξόδου ξηραντήρα και συνθήκες πίεσης ψεκασμού κατάλληλες για την παρασκευής διαλυτής σκόνης καφέ εσπρέσο όπου το μεγαλύτερο μέρος κενού χώρου εντός της διαλυτής σκόνης εσπρέσο καταλαμβάνεται από φυσαλίδες αερίου μεγέθους 10 microns ή λιγότερο. Η προκύπτουσα διαλυτή σκόνης καφέ εσπρέσο, κατά την προσθήκη θερμού ύδατος, παράγει αφρό όμοιο του αφρού που δημιουργείται από τον καβουρδισμένο και αλεσμένο καφέ εσπρέσο.



#### ΠΕΡΙΛΗΨΗ (57)

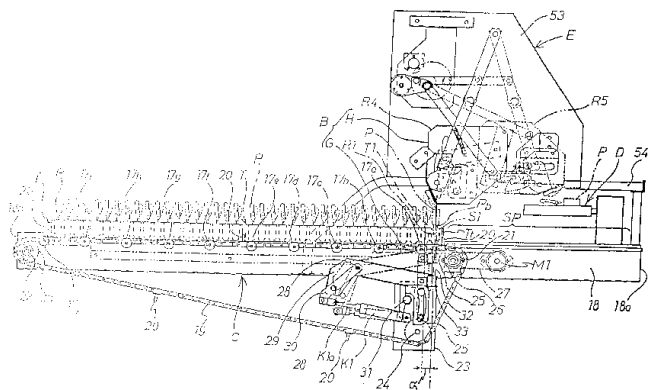
Η παρούσα εφεύρεση αναφέρεται σε μία μέθοδο παρασκευής διαλυτής σκόνης καφέ εσπρέσο βελτιωμένου αφρού στο φλιτζάνι, περιλαμβάνουσα τα βήματα: (1) δημιουργίας αφρού εντός του εκκλιόμετος καφέ με εισαγωγή αερίου, (2) ομογενοποίησης του αφρώδους εκκλιόμετος του βήματος (1) για την μείωση του μεγέθους φυσαλίδων αερίου σε 5 microns ή λιγότερο και (3) ξήρανσης του ψεκασμού του ομογενοποιημένου

<b>ΑΡΙΘΜΟΣ ΕΥΡΩΠΑΪΚΟΥ Δ.Ε.</b>	<b>(11): 3037757</b>
ΑΡΙΘ. ΕΛΛΗΝΙΚΗΣ ΚΑΤΑΘΕΣΗΣ	(21): 20010402636
ΗΜΕΡ. ΕΛΛΗΝΙΚΗΣ ΚΑΤΑΘΕΣΗΣ	(22): 28-12-2001
ΑΡΙΘ./ΗΜΕΡ. ΔΗΜΟΣΙΕΥΣΗΣ	
ΕΥΡΩΠΑΪΚΟΥ ΔΙΠΛΩΜΑΤΟΣ	(87): 806131/10-10-2001
ΑΡΙΘ./ΗΜΕΡ. ΔΗΜΟΣΙΕΥΣΗΣ	
ΕΥΡΩΠΑΪΚΗΣ ΑΙΤΗΣΗΣ	(86): 97104432.6/14-03-1997
ΔΙΚΑΙΟΥΧΟΣ	(73): CIRCLE TEKKO CO., LTD. 3-12, Saiwai-cho, 3-chome Takikawa-shi, Hokkaido, JP
ΣΥΜΒΑΤΙΚΕΣ ΠΡΟΤΕΡΑΙΟΤΗΤΕΣ	(30): 13978396/10-5-1996/JP
ΕΦΕΥΡΕΤΗΣ	(72): MIKAWA, ISAO
ΕΙΔΙΚΟΣ ΠΛΗΡΕΞΟΥΣΙΟΣ	(74): ΣΑΚΕΛΛΑΡΙΔΗΣ ΙΩΑΝΝΗΣ, Δικηγόρος Ηρακλείου 6 106 73 ΑΘΗΝΑ
ΑΝΤΙΚΛΗΤΟΣ	(74): ΣΑΚΕΛΛΑΡΙΔΗΣ ΙΩΑΝΝΗΣ, Δικηγόρος Ηρακλείου 6 106 73 ΑΘΗΝΑ
<b>ΤΙΤΛΟΣ ΕΦΕΥΡΕΣΗΣ</b>	<b>(54): ΣΥΣΚΕΥΗ ΜΕΤΑΦΟΡΑΣ ΔΕΝΔΡΥΛΛΙΩΝ Ή ΝΕΑΡΩΝ ΣΠΕΡΜΟΦΥΩΝ ΦΥΤΩΝ ΓΙΑ ΜΗΧΑΝΗ ΜΕΤΑΦΥΤΕΥΣΗΣ</b>

#### ΠΕΡΙΛΗΨΗ (57)

Μια συσκευή μεταφοράς δενδρυλλίων ή νεαρών σπερμοφυών φυτών για μια μηχανή μεταφύτευσης η οποία μεταφέρει έναν δίσκο δενδρυλλίων ή των φυτών όχι σε μία όρθια θέση ούτε σε μια καμπυλωτή ή λυγισμένη θέση αλλά σε μια οριζόντια θέση. Η συσκευή μεταφοράς των δενδρυλλίων ή φυτών περιλαμβάνει μια συσκευή (B) εξαγωγής δενδρυλλίων για την εξαγωγή ενός δενδρυλλίου (P) προς τα πάνω από έναν δίσκο δενδρυλλίων

(T) που έχει κελιά (Ta) για την φιλοξενία δενδρυλλίων, όπου είναι τοποθετημένα δενδρύλλια (P), μια συσκευή μεταφοράς δίσκου (C) που έχει μια οριζόντια διαδρομή μεταφοράς για την μεταφορά του δίσκου δενδρυλλίων (T) προς την αναφερθείσα συσκευή εξαγωγής δενδρυλλίων (B), έναν μεταφορέα δενδρυλλίων (D) τοποθετημένο σε μια θέση πιο ψηλά από ότι η οριζόντια διαδρομή μεταφοράς της αναφερθείσας συσκευής μεταφοράς του δίσκου (C), και μια συσκευή μετακίνησης (E) για την μεταφορά του δενδρυλλίου (P) που έχει εξαχθεί από την αναφερθείσα συσκευή εξαγωγής δενδρυλλίων (B) πάνω στον αναφερθέντα μεταφορέα δενδρυλλίων (D).



<b>ΑΡΙΘΜΟΣ ΕΥΡΩΠΑΪΚΟΥ Δ.Ε.</b>	<b>(11): 3037758</b>
ΑΡΙΘ. ΕΛΛΗΝΙΚΗΣ ΚΑΤΑΘΕΣΗΣ	(21): 20010402637
ΗΜΕΡ. ΕΛΛΗΝΙΚΗΣ ΚΑΤΑΘΕΣΗΣ	(22): 31-12-2001
ΑΡΙΘ./ΗΜΕΡ. ΔΗΜΟΣΙΕΥΣΗΣ	
ΕΥΡΩΠΑΪΚΟΥ ΔΙΠΛΩΜΑΤΟΣ	(87): 966548/04-10-2001
ΑΡΙΘ./ΗΜΕΡ. ΔΗΜΟΣΙΕΥΣΗΣ	
ΕΥΡΩΠΑΪΚΗΣ ΑΙΤΗΣΗΣ	(86): 97936665.5/28-07-1997
ΔΙΚΑΙΟΥΧΟΣ	(73): ACCIAI SPECIALI TERNI S.P.A. Viale Benedetto Brin n. 218 05100 Terni, IT
ΣΥΜΒΑΤΙΚΕΣ ΠΡΟΤΕΡΑΙΟΤΗΤΕΣ	(30): RM970147/14-3-1997/IT
ΕΦΕΥΡΕΤΗΣ	(72): 1) FORTUNATI, STEFANO 2) ABBRUZZESE, GIUSEPPE 3) CICALÈ, STEFANO
ΕΙΔΙΚΟΣ ΠΛΗΡΕΞΟΥΣΙΟΣ	(74): ΣΙΩΤΟΥ ΑΙΚΑΤΕΡΙΝΗ, Δικηγόρος Ζαΐμη 28 106 83 ΑΘΗΝΑ
ΑΝΤΙΚΛΗΤΟΣ	(74): ΣΙΩΤΟΥ ΑΙΚΑΤΕΡΙΝΗ, Δικηγόρος Ζαΐμη 28 106 83 ΑΘΗΝΑ
<b>ΤΙΤΛΟΣ ΕΦΕΥΡΕΣΗΣ</b>	<b>(54): ΔΙΑΔΙΚΑΣΙΑ ΓΙΑ ΤΟΝ ΕΛΕΓΧΟ ΤΗΣ ΑΝΑΣΤΟΛΗΣ ΣΤΗΝ ΠΑΡΑΓΩΓΗ ΦΥΛΛΩΝ ΜΕ ΠΡΟΣΑΝΑΤΟΛΙΣΜΕΝΟΥΣ ΚΟΚΚΟΥΣ ΓΙΑ ΗΛΕΚΤΡΙΚΕΣ ΕΦΑΡΜΟΓΕΣ</b>

#### ΠΕΡΙΛΗΨΗ (57)

Κατά την παραγωγή φύλλων με προσανατολισμένους κόκκους για ηλεκτρικές εφαρμογές, η αναστολή στην ελασμένη εν θερμό λωρίδα ελέγχεται με ρύθμιση της περιεκτικότητας του μαγγανίου και του θείου, έτσι ώστε η ελασμένη εν ψυχρώ λωρίδα να μπορεί να εναζωτώνεται

συνεχόμενα σε υψηλή θερμοκρασία. Με τον τρόπο αυτό είναι δυνατόν ν' αποφευχθεί μία ανεξέλεγκτη ανάπτυξη των κόκκων και το αργίλιο να καθιζάνει ως νιτρίδια που περιλαμβάνουν αργίλιο, οπότε παράγονται λωρίδες υψηλής και σταθερής ποιότητας.

<b>ΑΡΙΘΜΟΣ ΕΥΡΩΠΑΪΚΟΥ Δ.Ε.</b> (11):	<b>3037759</b>
ΑΡΙΘ. ΕΛΛΗΝΙΚΗΣ ΚΑΤΑΘΕΣΗΣ (21):	20010402638
ΗΜΕΡ. ΕΛΛΗΝΙΚΗΣ ΚΑΤΑΘΕΣΗΣ (22):	31-12-2001
ΑΡΙΘ./ΗΜΕΡ. ΔΗΜΟΣΙΕΥΣΗΣ ΕΥΡΩΠΑΪΚΟΥ ΔΙΠΛΩΜΑΤΟΣ (87):	950118/04-10-2001
ΑΡΙΘ./ΗΜΕΡ. ΔΗΜΟΣΙΕΥΣΗΣ ΕΥΡΩΠΑΪΚΗΣ ΑΙΤΗΣΗΣ (86):	97934530.3/24-07-1997
ΔΙΚΑΙΟΥΧΟΣ (73):	ACCIAI SPECIALI TERNI S.P.A. Viale Benedetto Brin n. 218 05100 Terni, IT
ΣΥΜΒΑΤΙΚΕΣ ΠΡΟΤΕΡΑΙΟΤΗΤΕΣ ΕΦΕΥΡΕΤΗΣ (30):	RM960905/24-12-1996/IT
(72):	1) ABBRUZZESE, GIUSEPPE 2) CICALÈ, STEFANO 3) FORTUNATI, STEFANO
ΕΙΔΙΚΟΣ ΠΛΗΡΕΞΟΥΣΙΟΣ (74):	ΣΙΩΤΟΥ ΑΙΚΑΤΕΡΙΝΗ, Δικηγόρος Ζαΐμη 28 106 83 ΑΘΗΝΑ
ΑΝΤΙΚΛΗΤΟΣ (74):	ΣΙΩΤΟΥ ΑΙΚΑΤΕΡΙΝΗ, Δικηγόρος Ζαΐμη 28 106 83 ΑΘΗΝΑ
<b>ΤΙΤΛΟΣ ΕΦΕΥΡΕΣΗΣ (54):</b>	<b>ΔΙΑΔΙΚΑΣΙΑ ΓΙΑ ΤΗΝ ΠΑΡΑΓΩΓΗ ΦΥΛΛΟΥ ΠΥΡΙΠΙΟΧΑΛΥΒΑ ΜΕ ΠΡΟΣΑΝΑΤΟΛΙΣΜΕΝΟΥΣ ΚΟΚΚΟΥΣ</b>

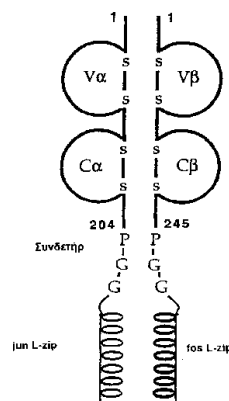
κατάλληλου συνεργιστικού συνδυασμού της εξειδικευμένης επιλογής των επιπέδων σύνθεσης κάποιων στοιχείων με τις κατάλληλες επεξεργασίες γεγονός που διευκολύνει τον έλεγχο της παρουσίας και του τύπου των αναστολέων, και ως εκ τούτου του μεγέθους των κόκκων της πρωτογενούς ανακρυστάλλωσης, καθώς των συνθηκών της δευτερογενούς ανακρυστάλλωσης.

#### ΠΕΡΙΛΗΨΗ (57)

Περιγράφεται μία διαδικασία για την παραγωγή φύλλου πυριτιοχάλυβα με προσανατολισμένους κόκκους, και ειδικότερα μία διαδικασία που διευκολύνει τη μέγιστη βελτίωση της παραγωγής λωρίδων πυριτιοχάλυβα με προσανατολισμένους κόκκους, ενός συμβατικού τύπου, μέσω ενός

<b>ΑΡΙΘΜΟΣ ΕΥΡΩΠΑΪΚΟΥ Δ.Ε.</b> (11):	<b>3037760</b>
ΑΡΙΘ. ΕΛΛΗΝΙΚΗΣ ΚΑΤΑΘΕΣΗΣ (21):	20010402639
ΗΜΕΡ. ΕΛΛΗΝΙΚΗΣ ΚΑΤΑΘΕΣΗΣ (22):	31-12-2001
ΑΡΙΘ./ΗΜΕΡ. ΔΗΜΟΣΙΕΥΣΗΣ ΕΥΡΩΠΑΪΚΟΥ ΔΙΠΛΩΜΑΤΟΣ (87):	1066380/14-11-2001
ΑΡΙΘ./ΗΜΕΡ. ΔΗΜΟΣΙΕΥΣΗΣ ΕΥΡΩΠΑΪΚΗΣ ΑΙΤΗΣΗΣ (86):	99922360.5/19-05-1999
ΔΙΚΑΙΟΥΧΟΣ (73):	AVIDEX LTD 57C Milton Park, Milton Abingdon, Oxon OX14 4RX, GB
ΣΥΜΒΑΤΙΚΕΣ ΠΡΟΤΕΡΑΙΟΤΗΤΕΣ ΕΦΕΥΡΕΤΗΣ (30):	9810759/19-5-1998/GB, 9821129/29-9-1998/GB
(72):	1) JAKOBSEN, BENT KARSTEN 2) GAO, GEORGE, FU 3) WILLCOX, BENJAMIN ERNEST 4) BOULTER, JONATHAN MICHAEL 5) BELL, JOHN, IRVING
ΕΙΔΙΚΟΣ ΠΛΗΡΕΞΟΥΣΙΟΣ (74):	ΒΑΓΕΝΑ ΘΕΟΔΩΡΑ, Δικηγόρος Κουμπάρη 2 106 74 ΑΘΗΝΑ
ΑΝΤΙΚΛΗΤΟΣ (74):	ΠΑΠΑΚΩΝΣΤΑΝΤΙΝΟΥ ΕΛΕΝΗ, Δικηγόρος Κουμπάρη 2 106 74 ΑΘΗΝΑ
<b>ΤΙΤΛΟΣ ΕΦΕΥΡΕΣΗΣ (54):</b>	<b>ΔΙΑΛΥΤΟΣ ΔΕΚΤΗΣ Τ ΚΥΤΤΑΡΟΥ</b>

TCR που έχει ένα πρώτο ετερόλογο C-τερματικό πεπτιδίο διμερισμού και ένα ανασυνδυασμένο εξωκυτταρικό τομέα TCR β ή δ αλυσίδας που έχει ένα δεύτερο C-τερματικό πεπτιδίο διμερισμού το οποίο είναι ειδικά ετεροδιμερισμένο με το πρώτο πεπτιδίο διμερισμού δια να σχηματίσει ένα τομέα ετεροδιμερισμού ο οποίος μπορεί να είναι ένας περιλιγμένος τομέας σπείρας. Η εφεύρεση δίνει επίσης σειρές νουκλεϊκών οξέων που δίδουν τον κώδικα του ανασυνδυασμένου TCR και μια μέθοδο για την παραγωγή ανασυνδυασμένου TCR. Το TCR μπορεί να επισημανθεί με έναν ανικνεύσιμο παράγοντα επισημάνσεως έτσι ώστε να καθίσταται δυνατή η ανίχνευση των ειδικών MHC πεπτιδικών συμπλόκων. Εναλλακτικώς είναι δυνατόν να συνδεθεί με ένα θεραπευτικό παράγοντα όπως ένα κυτταροτοξικό παράγοντα ή ένα ανοσοδιεγερτικό παράγοντα ούτως ώστε να χορηγεί ένα τέτοιο παράγοντα εις την θέση του ειδικού MHC πεπτιδικού συμπλόκου.



#### ΠΕΡΙΛΗΨΗ (57)

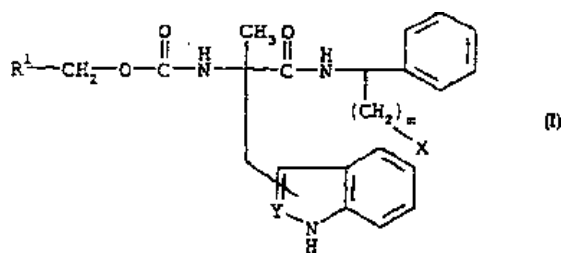
Η παρούσα εφεύρεση αφορά ένα ανασυνδυασμένο διαλυτό δέκτη Τ κυττάρου. Ο δέκτης Τ κυττάρου (TCR) είναι αναδιπλωμένος και περιλαμβάνει ένα ανασυνδυασμένο εξωκυτταρικό τομέα α ή γ αλυσίδας

<b>ΑΡΙΘΜΟΣ ΕΥΡΩΠΑΪΚΟΥ Δ.Ε.</b>	<b>(11): 3037761</b>
ΑΡΙΘ. ΕΛΛΗΝΙΚΗΣ ΚΑΤΑΘΕΣΗΣ	(21): 20010402640
ΗΜΕΡ. ΕΛΛΗΝΙΚΗΣ ΚΑΤΑΘΕΣΗΣ	(22): 31-12-2001
ΑΡΙΘ./ΗΜΕΡ. ΔΗΜΟΣΙΕΥΣΗΣ	
ΕΥΡΩΠΑΪΚΟΥ ΔΙΠΛΩΜΑΤΟΣ	(87): 764163/10-10-2001
ΑΡΙΘ./ΗΜΕΡ. ΔΗΜΟΣΙΕΥΣΗΣ	
ΕΥΡΩΠΑΪΚΗΣ ΑΙΤΗΣΗΣ	(86): 95920525.3/18-05-1995
ΔΙΚΑΙΟΥΧΟΣ	(73): WARNER-LAMBERT COMPANY 201 Tabor Road Morris Plains New Jersey 07950, US
ΣΥΜΒΑΤΙΚΕΣ ΠΡΟΤΕΡΑΙΟΤΗΤΕΣ	(30): 254821/6-6-1994/US
ΕΦΕΥΡΕΤΗΣ	(72): 1) HORWELL, DAVID, CHRISTOPHER 2) HOWSON, WILLIAM
ΕΙΔΙΚΟΣ ΠΛΗΡΕΞΟΥΣΙΟΣ	(74): ΑΘΑΝΑΣΙΑΔΟΥ ΜΑΡΙΑ, Δικηγόρος Κουμπάρη 2 106 74 ΑΘΗΝΑ
ΑΝΤΙΚΛΗΤΟΣ	(74): ΠΑΠΑΚΩΝΣΤΑΝΤΙΝΟΥ ΕΛΕΝΗ, Δικηγόρος Κουμπάρη 2 106 74 ΑΘΗΝΑ
<b>ΤΙΤΛΟΣ ΕΦΕΥΡΕΣΗΣ</b>	<b>(54): ΑΝΤΑΓΩΝΙΣΤΕΣ ΥΠΟΔΟΧΕΑ (NK1) ΤΑΧΥΚΙΝΙΝΗΣ</b>

#### ΠΕΡΙΛΗΨΗ (57)

Μία ένωση του συντακτικού τύπου (I) ή φαρμακευτικώς αποδεκτό άλας αυτής όπου : το R<sup>1</sup> είναι φαινύλ, πυριδίνιο, θειοφαίνιο, φουράν, ναφθαλίνο, ινδολο, βενζοφουράν, ή βενζοθειοφαίνιο που το καθένα είναι μη υποκατεστημένο, μονο- δι-, ή τριυποκατεστημένο από αλκύλ, υδρόξυ,

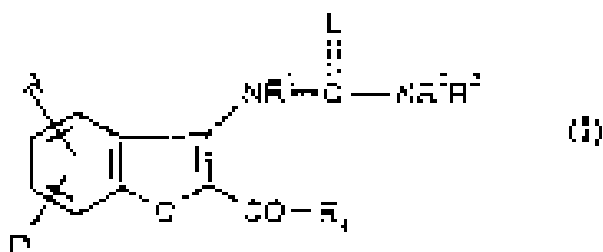
αλκόξυ, νίτρο, αλογόνο, άμινο ή τριφθορομεθύλ, το Χ είναι OR<sup>2</sup> όπου το R<sup>2</sup> είναι υδρογόνο, (CH<sub>2</sub>)<sub>n</sub>NR<sup>3</sup>R<sup>4</sup> ή μια προσμάδα ή το Χ είναι NH<sub>2</sub>, NHCO-προσμάδα, NHCO(CH<sub>2</sub>)<sub>n</sub>NR<sup>3</sup>R<sup>4</sup>, NR<sup>3</sup>R<sup>4</sup> ή (CH<sub>2</sub>)<sub>n</sub>NR<sup>3</sup>R<sup>4</sup> όπου το n είναι ακέραιος από 0 έως 5 και τα R<sup>3</sup> και R<sup>4</sup> το καθένα ανεξαρτήτως επιλέγεται από υδρογόνο και μεθύλ ή τα R<sup>3</sup> και R<sup>4</sup> σχηματίζουν δακτύλιο μαζί με το Ν προς το οποίο συνδέονται, το m είναι ακέραιος από 1 έως 6 και το Y είναι CH, CCH<sub>3</sub>, CF, CCl, CBr, CSSCH<sub>3</sub> ή N. Η εφεύρεση αφορά ανταγωνιστές ταχυκινίνης. Οι ενώσεις είναι αλκοόλες, αμίνες και προφάρμακα μη-πεπτιδίων, που έχουν χρησιμότητα στην θεραπευτική αγωγή διαταραχών που ενέχονται ταχυκινίνες. Τέτοιες διαταραχές είναι αναπνευστικές, φλεγμονώδεις, γαστροεντερικές, οφθαλμικές, αλλεργίες, πόνο, αγγειακές, ασθένειες του κεντρικού νευρικού συστήματος και ημικρανία. Συμπεριλαμβάνονται επίσης μέθοδοι παρασκευής ενώσεων και νέων ενδιάμεσων. Οι ενώσεις αναμένονται να είναι ειδικώς χρήσιμες στο άσθμα, σκλήρυνση κατά πλάκας, ρευματοειδή αρθρίτιδα, ρύθμιση του πόνου, ημικρανία και σαν αντιεμετικοί παράγοντες.



<b>ΑΡΙΘΜΟΣ ΕΥΡΩΠΑΪΚΟΥ Δ.Ε.</b>	<b>(11): 3037762</b>
ΑΡΙΘ. ΕΛΛΗΝΙΚΗΣ ΚΑΤΑΘΕΣΗΣ	(21): 20010402641
ΗΜΕΡ. ΕΛΛΗΝΙΚΗΣ ΚΑΤΑΘΕΣΗΣ	(22): 31-12-2001
ΑΡΙΘ./ΗΜΕΡ. ΔΗΜΟΣΙΕΥΣΗΣ	
ΕΥΡΩΠΑΪΚΟΥ ΔΙΠΛΩΜΑΤΟΣ	(87): 779291/10-10-2001
ΑΡΙΘ./ΗΜΕΡ. ΔΗΜΟΣΙΕΥΣΗΣ	
ΕΥΡΩΠΑΪΚΗΣ ΑΙΤΗΣΗΣ	(86): 96119046.9/28-11-1996
ΔΙΚΑΙΟΥΧΟΣ	(73): BAYER AG 51368 Leverkusen, DE
ΣΥΜΒΑΤΙΚΕΣ ΠΡΟΤΕΡΑΙΟΤΗΤΕΣ	(30): 9525262/11-12-1995/GB
ΕΦΕΥΡΕΤΗΣ	(72): 1) BRAUNLICH, GABRIELE, DR. 2) FISCHER, RUDIGER, DR. 3) ES-SAYED, MAZEN, DR. 4) SPERZEL, MICHAEL, DR. 5) STURTON, GRAHAM, DR. 6) FUGMANN, BURKHARDT, DR. 7) HENNING, ROLF, DR. 8) NIELSCH, ULRICH, DR.
ΕΙΔΙΚΟΣ ΠΛΗΡΕΞΟΥΣΙΟΣ	(74): ΑΘΑΝΑΣΙΑΔΟΥ ΜΑΡΙΑ, Δικηγόρος Κουμπάρη 2 106 74 ΑΘΗΝΑ
ΑΝΤΙΚΛΗΤΟΣ	(74): ΠΑΠΑΚΩΝΣΤΑΝΤΙΝΟΥ ΕΛΕΝΗ, Δικηγόρος Κουμπάρη 2 106 74 ΑΘΗΝΑ
<b>ΤΙΤΛΟΣ ΕΦΕΥΡΕΣΗΣ</b>	<b>(54): ΕΤΕΡΟΚΥΚΛΥΚΑΡΒΟΝΥΛ ΥΠΟΚΑΤΕΣΤΗ- ΜΕΝΕΣ ΒΕΝΖΟΦΟΥΡΑΝΥΛ-ΟΥΡΙΕΣ</b>

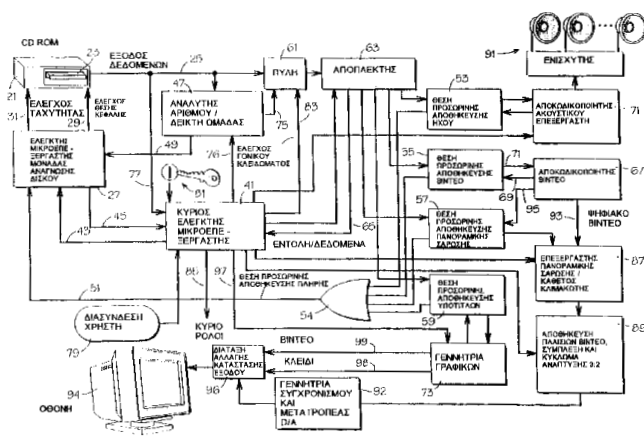
#### ΠΕΡΙΛΗΨΗ (57)

Παρασκευάζονται ετεροκυκλυκάρβονυλ υποκατεστημένες βενζοφουρανυλ-ουρίες του συντακτικού τύπου (I) δια αντιδράσεως ετεροκυκλυκάρβονυλ υποκατεστημένων 3-αμινο-βενζοφουρανίων με κατάλληλα ισοκυανικά ή ισοθειοκυανικά. Οι μη υποκατεστημένες ουρίες μετατρέπονται σε υποκατεστημένες ουρίες με συνηθισμένες μεθόδους υποκατάστασης. Οι ετεροκυκλυκάρβονυλ υποκατεστημένες βενζοφουρανυλ-ουρίες είναι χρήσιμες σαν δραστικά συστατικά σε φάρμακα ιδιαίτερως για την θεραπευτική αγωγή οξείων και χρονίων φλεγμονωδών πορειών. Τύπος (I) τα A, D, L, R<sup>1</sup>, R<sup>2</sup>, R<sub>3</sub> είναι όπως ορίζονται στις εφαρμογές, το R<sup>4</sup> είναι μία ετεροκυκλική ομάδα.



<b>ΑΡΙΘΜΟΣ ΕΥΡΩΠΑΪΚΟΥ Δ.Ε.</b>	<b>(11): 3037763</b>
ΑΡΙΘ. ΕΛΛΗΝΙΚΗΣ ΚΑΤΑΘΕΣΗΣ	(21): 20010402642
ΗΜΕΡ. ΕΛΛΗΝΙΚΗΣ ΚΑΤΑΘΕΣΗΣ	(22): 31-12-2001
ΑΡΙΘ./ΗΜΕΡ. ΔΗΜΟΣΙΕΥΣΗΣ	
ΕΥΡΩΠΑΪΚΟΥ ΔΙΠΛΩΜΑΤΟΣ	(87): 726014/12-12-2001
ΑΡΙΘ./ΗΜΕΡ. ΔΗΜΟΣΙΕΥΣΗΣ	
ΕΥΡΩΠΑΪΚΗΣ ΑΙΤΗΣΗΣ	(86): 94930819.1/13-10-1994
ΔΙΚΑΙΟΥΧΟΣ	(73): TIME WARNER ENTERTAINMENT CO., L.P. 4000 Warner Boulevard Burbank, CA 91522, US
ΣΥΜΒΑΤΙΚΕΣ ΠΡΟΤΕΡΑΙΟΤΗΤΕΣ	(30): 144793/29-10-1993/US
ΕΦΕΥΡΕΤΗΣ	(72): 1) COOKSON, CHRISTOPHER, J. 2) LIEBERFARB, WARREN, N. 3) OSTROVER, LEWIS, S.
ΕΙΔΙΚΟΣ ΠΛΗΡΕΞΟΥΣΙΟΣ	(74): ΔΗΜΟΥ ΧΡΙΣΤΙΝΑ, Δικηγόρος Κουμπάρη 2 106 74 ΑΘΗΝΑ
ΑΝΤΙΚΛΗΤΟΣ	(74): ΠΑΠΑΚΩΝΣΤΑΝΤΙΝΟΥ ΕΛΕΝΗ, Δικηγόρος Κουμπάρη 2 106 74 ΑΘΗΝΑ
ΤΙΤΛΟΣ ΕΦΕΥΡΕΣΗΣ	(54): ΣΥΣΤΗΜΑ ΓΙΑ ΤΟΝ ΕΛΕΓΧΟ ΤΗΣ ΠΡΟΒΟΛΗΣ ΥΠΟΤΙΤΛΩΝ ΚΑΤΑ ΤΗ ΔΙΑΡΚΕΙΑ ΤΗΣ ΑΝΑΠΑΡΑΓΩΓΗΣ ΕΝΟΣ ΦΟΡΕΑ ΛΟΓΙΣΜΙΚΟΥ

τρόπο με μία κινηματογραφική ταινία σε έναν οπτικό δίσκο (23). Είναι δυνατόν να παρασχεθούν επιμέρους δίαυλοι υποτίτλων σε πολυάριθμες γλώσσες για την ίδια κινηματογραφική ταινία, με ή χωρίς πολλαπλούς ηχοδιαύλους. Ο χρήστης μπορεί να επιλέξει έναν ηχοδιαύλο στη γλώσσα του, εάν υπάρχει διαθέσιμος. Εάν δεν υπάρχει, οι υπότιτλοι μπορούν να προβληθούν σε μία επιλεγμένη γλώσσα.



**ΠΕΡΙΛΗΨΗ (57)**

Σύστημα για την αναπαραγωγή ενός διαύλου που επιλέγεται από πολλαπλούς διαύλους υποτίτλων, ο οποίος έχει εγγραφεί με συγχρονισμένο

<b>ΑΡΙΘΜΟΣ ΕΥΡΩΠΑΪΚΟΥ Δ.Ε.</b>	<b>(11): 3037764</b>
ΑΡΙΘ. ΕΛΛΗΝΙΚΗΣ ΚΑΤΑΘΕΣΗΣ	(21): 20010402643
ΗΜΕΡ. ΕΛΛΗΝΙΚΗΣ ΚΑΤΑΘΕΣΗΣ	(22): 31-12-2001
ΑΡΙΘ./ΗΜΕΡ. ΔΗΜΟΣΙΕΥΣΗΣ	
ΕΥΡΩΠΑΪΚΟΥ ΔΙΠΛΩΜΑΤΟΣ	(87): 624652/10-10-2001
ΑΡΙΘ./ΗΜΕΡ. ΔΗΜΟΣΙΕΥΣΗΣ	
ΕΥΡΩΠΑΪΚΗΣ ΑΙΤΗΣΗΣ	(86): 93870047.3/15-03-1993
ΔΙΚΑΙΟΥΧΟΣ	(73): 1) G.D. SEARLE & COMPANY 5200 Old Orchard Road Skokie Illinois 60077, US 2) MONSANTO COMPANY 800 North Lindbergh Boulevard St. Louis, Missouri 63167, US
ΣΥΜΒΑΤΙΚΕΣ ΠΡΟΤΕΡΑΙΟΤΗΤΕΣ	(30): 851818/16-3-1992/US
ΕΦΕΥΡΕΤΗΣ	(72): 1) LANDIS, BRYAN HAYDEN 2) RUTTER, RICHARD JOE 3) SCAROS, MIKE GUST 4) GRABNER, ROY WALTER
ΕΙΔΙΚΟΣ ΠΛΗΡΕΞΟΥΣΙΟΣ	(74): ΤΣΙΜΙΚΑΛΗΣ ΑΘΑΝΑΣΙΟΣ, Δικηγόρος Ν.Βάρβα 1 106 74 ΑΘΗΝΑ
ΑΝΤΙΚΛΗΤΟΣ	(74): ΤΣΙΜΙΚΑΛΗΣ ΑΘΑΝΑΣΙΟΣ, Δικηγόρος Ν.Βάρβα 1 106 74 ΑΘΗΝΑ
ΤΙΤΛΟΣ ΕΦΕΥΡΕΣΗΣ	(54): ΜΕΘΟΔΟΣ ΠΑΡΑΣΚΕΥΗΣ Ν-ΥΠΟ- ΚΑΤΕΣΤΗΜΕΝΩΝ ΠΟΛΥΥΔΡΟΞΥ ΠΟΥ ΠΕΡΙΕΧΟΥΝ ΑΖΩΤΟ ΕΤΕΡΟΚΥΚΛΩΝ

**ΠΕΡΙΛΗΨΗ (57)**

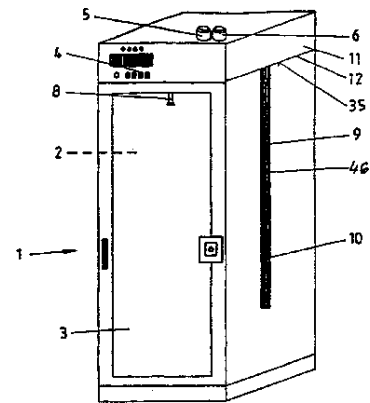
Μέθοδος παρασκευής Ν-υποκατεστημένων αμινο ενώσεων, μέθοδος για οξείδωση μιάς Ν-υποκατεστημένης αμινο ένωσης με ένα μικρόβιο ή θραύσμα κυττάρου ή εκχύλισμα άνευ κυττάρου αυτού και μέθοδος για οξείδωση μιάς Ν-υποκατεστημένης αμινο ένωσης με ένα μικρόβιο ή θραύσμα κυττάρου ή εκχύλισμα ελεύθερο κυττάρου αυτού και αναγωγή της οξειδωμένης Ν-υποκατεστημένης αμινο ένωσης προς Ν-υποκατεστημένες-πολυυδροξυ πιπεριδίνες επί τη βάσει Ν-υποκατεστημένων μαννοζαμινών, αλλοζαμινών και αλτροζαμινών, Ν-υποκατεστημένες πολυυδροξυ πυρρολιδίνες και Ν-υποκατεστημένες πολυυδροξυαζετιδίνες. Επιπλέον, αποκαλύπτεται μέθοδος ενός δοχείου για παρασκευή Ν-υποκατεστημένων-πολυυδροξυ πιπεριδινών επί τη βάσει Ν-υποκατεστημένων μαννοζαμινών, αλλοζαμινών και αλτροζαμινών, Ν-υποκατεστημένων πολυυδροξυ πυρρολιδινών και Ν-υποκατεστημένων πολυυδροξυ αζετιδινών από το αντίστοιχο σάκχαρο. Μία δεύτερη πραγματοποίηση περιλαμβάνει νέες συνθέσεις Ν-υποκατεστημένων-αμινο-6-δεοξυ-2-κετοεξουλοζών επί τη βάσει μαννόζης, αλλόζης και αλτροζης, Ν-υποκατεστημένων-αμινο-5-δεοξυ-2-κετοπεντολουζών και 4-(Ν-υποκατεστημένων)-αμινο-1,3-διυδροξυ-2-βουτανονών.

<b>ΑΡΙΘΜΟΣ ΕΥΡΩΠΑΪΚΟΥ Δ.Ε.</b>	<b>(11): 3037765</b>
ΑΡΙΘ. ΕΛΛΗΝΙΚΗΣ ΚΑΤΑΘΕΣΗΣ	(21): 20010402644
ΗΜΕΡ. ΕΛΛΗΝΙΚΗΣ ΚΑΤΑΘΕΣΗΣ	(22): 31-12-2001
ΑΡΙΘ./ΗΜΕΡ. ΔΗΜΟΣΙΕΥΣΗΣ	
ΕΥΡΩΠΑΪΚΟΥ ΔΙΠΛΩΜΑΤΟΣ	(87): 966732/04-10-2001
ΑΡΙΘ./ΗΜΕΡ. ΔΗΜΟΣΙΕΥΣΗΣ	
ΕΥΡΩΠΑΪΚΗΣ ΑΙΤΗΣΗΣ	(86): 98916852.1/28-02-1998
ΔΙΚΑΙΟΥΧΟΣ	(73): FESD FEUERSCHUTZ FÜR SYSTEM- UND DATENTECHNIK GMBH Dr.-Alfred-Herrhausen-Allee 52 47228 Duisburg, DE
ΣΥΜΒΑΤΙΚΕΣ ΠΡΟΤΕΡΑΙΟΤΗΤΕΣ	(30): 19709683/11-3-1997/DE, 19807804/26-2-1998/DE
ΕΦΕΥΡΕΤΗΣ	(72): 1) SEELIGER, HANS-DIETER 2) KUHN, UWE
ΕΙΔΙΚΟΣ ΠΛΗΡΕΞΟΥΣΙΟΣ	(74): ΤΣΙΜΙΚΑΛΗΣ ΑΘΑΝΑΣΙΟΣ, Δικηγόρος Ν.Βάρβα 1 106 74 ΑΘΗΝΑ
ΑΝΤΙΚΛΗΤΟΣ	(74): ΤΣΙΜΙΚΑΛΗΣ ΑΘΑΝΑΣΙΟΣ, Δικηγόρος Ν.Βάρβα 1 106 74 ΑΘΗΝΑ
<b>ΤΙΤΛΟΣ ΕΦΕΥΡΕΣΗΣ</b>	<b>(54): ΗΛΕΚΤΡΙΚΟΣ ΠΙΝΑΚΑΣ ΜΕ ΣΥΣΤΗΜΑ ΚΑΤΑΣΒΕΣΗΣ ΠΥΡΚΑΙΑΣ</b>

#### ΠΕΡΙΛΗΨΗ (57)

Για την προστασία Server και παρόμοιου μεγάλης ευαισθησίας εξοπλισμού υπολογιστή και άλλων συσκευών, προβλέπεται ένα ηλεκτρικός πίνακας, ο οποίος είναι διαμορφωμένος ως ντουλάπι προστασίας (1) με κλειστό προς την ατμόσφαιρα εσωτερικό χώρο (2). Αυτός ο εσωτερικός χώρος (2)

εφοδιάζεται συνεχώς από έναν ανεμιστήρα (14) με φρέσκο αέρα, όπου αυτός ο φρέσκος αέρας ελέγχεται λίγο πριν από τον ανεμιστήρα μέσω αισθητήρων έγκαιρης αναγνώρισης πυρκαϊάς (16,17). Αυτοί οι αισθητήρες έγκαιρης αναγνώρισης πυρκαϊάς (16,17) ενεργοποιούν σε περίπτωση πυρκαϊάς, φιάλες αερίου (25,26) γεμάτες με το ευγενές αέριο έργο, ώστε με τη διακοπή τροφοδοσίας του φρέσκου αέρα να μπορεί να εισάγεται. Αργά για την κατάσβεση της πυρκαϊάς στον εσωτερικό χώρο (2). Εξασφαλίζεται μια έγκαιρη και γρήγορη διεργασία κατάσβεσης.

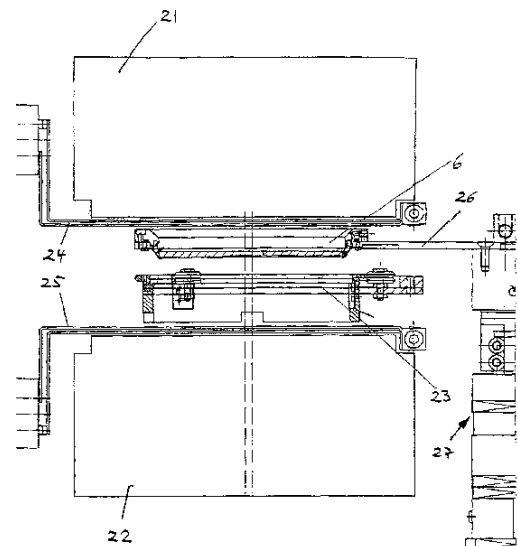


<b>ΑΡΙΘΜΟΣ ΕΥΡΩΠΑΪΚΟΥ Δ.Ε.</b>	<b>(11): 3037766</b>
ΑΡΙΘ. ΕΛΛΗΝΙΚΗΣ ΚΑΤΑΘΕΣΗΣ	(21): 20010402645
ΗΜΕΡ. ΕΛΛΗΝΙΚΗΣ ΚΑΤΑΘΕΣΗΣ	(22): 31-12-2001
ΑΡΙΘ./ΗΜΕΡ. ΔΗΜΟΣΙΕΥΣΗΣ	
ΕΥΡΩΠΑΪΚΟΥ ΔΙΠΛΩΜΑΤΟΣ	(87): 983590/04-10-2001
ΑΡΙΘ./ΗΜΕΡ. ΔΗΜΟΣΙΕΥΣΗΣ	
ΕΥΡΩΠΑΪΚΗΣ ΑΙΤΗΣΗΣ	(86): 98930690.7/14-05-1998
ΔΙΚΑΙΟΥΧΟΣ	(73): STEAG HAMATECH AG Ferdinand-von-Steinbeis-Ring 10 75447 Sternefels, DE
ΣΥΜΒΑΤΙΚΕΣ ΠΡΟΤΕΡΑΙΟΤΗΤΕΣ	(30): 19721689/23-5-1997/DE
ΕΦΕΥΡΕΤΗΣ	(72): 1) SPEER, ULRICH 2) WEBER, KLAUS
ΕΙΔΙΚΟΣ ΠΛΗΡΕΞΟΥΣΙΟΣ	(74): ΤΣΙΜΙΚΑΛΗΣ ΑΘΑΝΑΣΙΟΣ, Δικηγόρος Ν.Βάρβα 1 106 74 ΑΘΗΝΑ
ΑΝΤΙΚΛΗΤΟΣ	(74): ΤΣΙΜΙΚΑΛΗΣ ΑΘΑΝΑΣΙΟΣ, Δικηγόρος Ν.Βάρβα 1 106 74 ΑΘΗΝΑ
<b>ΤΙΤΛΟΣ ΕΦΕΥΡΕΣΗΣ</b>	<b>(54): ΔΙΑΤΑΞΗ ΣΤΕΓΝΩΜΑΤΟΣ ΥΠΟΣΤΡΩ- ΜΑΤΩΝ</b>

#### ΠΕΡΙΛΗΨΗ (57)

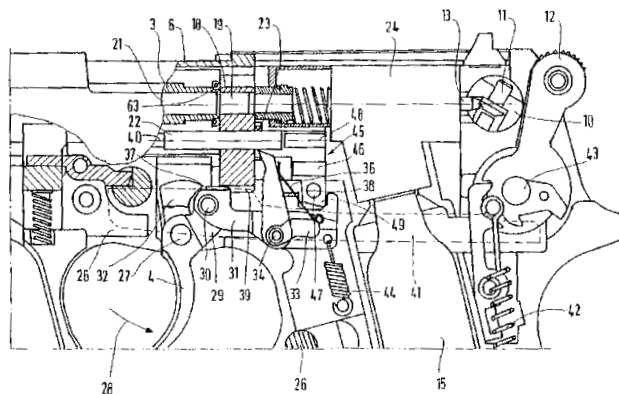
Στην παρούσα διάταξη στεγνώματος δίσκων υποστρώματος (3) με ακτινοβολή με υπεριώδες φως, όπου κατά τη διάρκεια της διεργασίας ακτινοβολήσης επικαθίζει μια γυάλινη πλάκα (11) επί του δίσκου υποστρώματος (3), παρέχονται ή προκύπτουν με απλά τεχνικά μέσα και με απλό χειρισμό της διάταξης, μικρότερα ποσοστά απορριπτόμενων κομματιών και μια καλύτερη ποιότητα των κατασκευαζόμενων δίσκων υποστρώματος από ένα ανερχόμενο και κατερχόμενο άνω τμήμα (6), το

οποίο κατεβάζει τη γυάλινη πλάκα (11) επί του κειμένου επί ενός κάτω τμήματος (23) δίσκου υποστρώματος (3).



<b>ΑΡΙΘΜΟΣ ΕΥΡΩΠΑΪΚΟΥ Δ.Ε.</b>	<b>(11): 3037767</b>
ΑΡΙΘ. ΕΛΛΗΝΙΚΗΣ ΚΑΤΑΘΕΣΗΣ	(21): 20010402646
ΗΜΕΡ. ΕΛΛΗΝΙΚΗΣ ΚΑΤΑΘΕΣΗΣ	(22): 31-12-2001
ΑΡΙΘ./ΗΜΕΡ. ΔΗΜΟΣΙΕΥΣΗΣ	
ΕΥΡΩΠΑΪΚΟΥ ΔΙΠΛΩΜΑΤΟΣ	(87): 861411/10-10-2001
ΑΡΙΘ./ΗΜΕΡ. ΔΗΜΟΣΙΕΥΣΗΣ	
ΕΥΡΩΠΑΪΚΗΣ ΑΙΤΗΣΗΣ	(86): 96933352.5/21-09-1996
ΔΙΚΑΙΟΥΧΟΣ	(73): UMAREX SPORTWAFFEN GMBH & CO. KG Donnerfeld 2 59757 Arnsberg, DE
ΣΥΜΒΑΤΙΚΕΣ ΠΡΟΤΕΡΑΙΟΤΗΤΕΣ	(30): —
ΕΦΕΥΡΕΤΗΣ	(72): 1) WONISCH, FRANZ 2) EMDE, DIETMAR
ΕΙΔΙΚΟΣ ΠΛΗΡΕΞΟΥΣΙΟΣ	(74): ΤΣΙΜΙΚΑΛΗΣ ΑΘΑΝΑΣΙΟΣ, Δικηγόρος Ν.Βάμβα 1 106 74 ΑΘΗΝΑ
ΑΝΤΙΚΛΗΤΟΣ	(74): ΤΣΙΜΙΚΑΛΗΣ ΑΘΑΝΑΣΙΟΣ, Δικηγόρος Ν.Βάμβα 1 106 74 ΑΘΗΝΑ
<b>ΤΙΤΛΟΣ ΕΦΕΥΡΕΣΗΣ</b>	<b>(54): ΠΥΡΟΒΟΛΟ ΟΠΛΟ ΠΟΥ ΛΕΙΤΟΥΡΓΕΙ ΜΕ ΠΙΕΣΜΕΝΟ ΑΕΡΙΟ</b>

αυτόματα από χρήση όταν η κάννη είναι στη θέση γέμισης. Παρουσιάζεται λοιπόν ένα νέο σύστημα βαλβίδας (25) για την τροφοδοσία του πιεσμένου αερίου κρουστικά κατά την πυροδότηση.

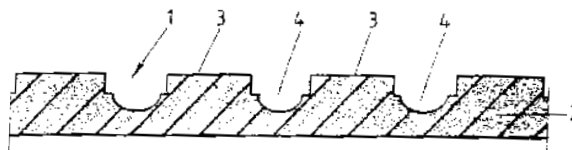


#### ΠΕΡΙΛΗΨΗ (57)

Το προτεινόμενο πυροβόλο όπλο που λειτουργεί με πιεσμένο αέριο (1) κυρίως ένα πιστόλι, έχει ένα τύμπανο (18) για τη συγκράτηση των πολλαπλών βλημάτων και χαρακτηρίζεται από μια κάννη (3) που μπορεί να ολισθαίνει σε μία ευθεία γραμμή για να φθάσει στη θέση γέμισης ή τη θέση πυροδότησης και από μια σκανδάλη (4) η οποία προστατεύεται

<b>ΑΡΙΘΜΟΣ ΕΥΡΩΠΑΪΚΟΥ Δ.Ε.</b>	<b>(11): 3037768</b>
ΑΡΙΘ. ΕΛΛΗΝΙΚΗΣ ΚΑΤΑΘΕΣΗΣ	(21): 20010402647
ΗΜΕΡ. ΕΛΛΗΝΙΚΗΣ ΚΑΤΑΘΕΣΗΣ	(22): 31-12-2001
ΑΡΙΘ./ΗΜΕΡ. ΔΗΜΟΣΙΕΥΣΗΣ	
ΕΥΡΩΠΑΪΚΟΥ ΔΙΠΛΩΜΑΤΟΣ	(87): 849195/10-10-2001
ΑΡΙΘ./ΗΜΕΡ. ΔΗΜΟΣΙΕΥΣΗΣ	
ΕΥΡΩΠΑΪΚΗΣ ΑΙΤΗΣΗΣ	(86): 96870160.7/20-12-1996
ΔΙΚΑΙΟΥΧΟΣ	(73): 1) TECHNIC GUM, S.A. Chaussee de Roeulx 50 7060 Soignies, BE 2) M.I.C.K.E. BRUHMAN GMBH & CO. KG Grabenstrasse 210 47057 Duisburg, DE
ΣΥΜΒΑΤΙΚΕΣ ΠΡΟΤΕΡΑΙΟΤΗΤΕΣ	(30): —
ΕΦΕΥΡΕΤΗΣ	(72): 1) BRUHMAN, WOLFGANG FRIEDRICH W 2) DAVIDTS, EMMANUEL
ΕΙΔΙΚΟΣ ΠΛΗΡΕΞΟΥΣΙΟΣ	(74): ΤΣΙΜΙΚΑΛΗΣ ΑΘΑΝΑΣΙΟΣ, Δικηγόρος Ν.Βάμβα 1 106 74 ΑΘΗΝΑ
ΑΝΤΙΚΛΗΤΟΣ	(74): ΤΣΙΜΙΚΑΛΗΣ ΑΘΑΝΑΣΙΟΣ, Δικηγόρος Ν.Βάμβα 1 106 74 ΑΘΗΝΑ
<b>ΤΙΤΛΟΣ ΕΦΕΥΡΕΣΗΣ</b>	<b>(54): ΠΡΟΣΘΕΤΙΚΟ ΠΕΡΙΒΛΗΜΑ ΓΙΑ ΤΥΜΠΑΝΟ ΕΛΞΗΣ Ή ΕΠΙΣΤΡΟΦΗΣ ΜΙΑΣ ΜΕΤΑΦΟΡΙΚΗΣ ΤΑΙΝΙΑΣ</b>

αποτελείται από ένα ελαστικό υλικό με βάση το φυσικό ή το συνθετικό καουτσούκ ή μιας πολυουρεθάνης ή του τεχνικού ισοδύναμου της, μέσα στο οποίο έχουν ενσωματωθεί κεραμικά σωματίδια διαστάσεων μεταξύ περίπου 10 και περίπου 2000 microns.

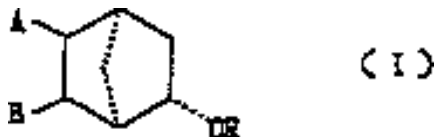


#### ΠΕΡΙΛΗΨΗ (57)

Η εφεύρεση αναφέρεται σε ένα προσθετικό περιβλήμα για τύμπανο έλξης ή επιστροφής μιας μεταφορικής ταινίας, που χαρακτηρίζεται από το ότι

<b>ΑΡΙΘΜΟΣ ΕΥΡΩΠΑΪΚΟΥ Δ.Ε.</b>	<b>(11): 3037769</b>
ΑΡΙΘ. ΕΛΛΗΝΙΚΗΣ ΚΑΤΑΘΕΣΗΣ	(21): 20010402648
ΗΜΕΡ. ΕΛΛΗΝΙΚΗΣ ΚΑΤΑΘΕΣΗΣ	(22): 31-12-2001
ΑΡΙΘ./ΗΜΕΡ. ΔΗΜΟΣΙΕΥΣΗΣ	
ΕΥΡΩΠΑΪΚΟΥ ΔΙΠΛΩΜΑΤΟΣ	(87): 623678/04-10-2001
ΑΡΙΘ./ΗΜΕΡ. ΔΗΜΟΣΙΕΥΣΗΣ	
ΕΥΡΩΠΑΪΚΗΣ ΑΙΤΗΣΗΣ	(86): 94302834.0/21-04-1994
ΔΙΚΑΙΟΥΧΟΣ	(73): SHIONOGI & CO., LTD. 1-8, Doshomachi 3-chome, Chuo-ku Osaka-shi, Osaka 541-0045, JP
ΣΥΜΒΑΤΙΚΕΣ ΠΡΟΤΕΡΑΙΟΤΗΤΕΣ	(30): 9628693/22-4-1993/JP
ΕΦΕΥΡΕΤΗΣ	(72): 1) NAKAE, MASANORI 2) KAGEYAMA, BUNJI 3) YAGI, SHIGEO
ΕΙΔΙΚΟΣ ΠΛΗΡΕΞΟΥΣΙΟΣ	(74): ΑΡΓΥΡΙΑΔΟΥ ΚΟΡΙΝΝΑ, Δικηγόρος Σίνα 14 106 72 ΑΘΗΝΑ
ΑΝΤΙΚΛΗΤΟΣ	(74): ΑΡΓΥΡΙΑΔΟΥ ΙΡΙΣ, Δικηγόρος Σίνα 14 106 79 ΑΘΗΝΑ
<b>ΤΙΤΛΟΣ ΕΦΕΥΡΕΣΗΣ</b>	<b>(54): ΥΔΡΟΛΑΣΗ ΕΣΤΕΡΟΣ ΤΥΠΟΥ ΝΟΡ-ΒΟΡΝΑΝΙΟΥ</b>

άνθρακα στα οποία προσαρτώνται Α και Β στον τύπο I. Η υδρολάση εστέρος τύπου νορβορνανίου έχει μια βέλτιστη τιμή του pH από περίπου 8 και μία σταθερή περιοχή του pH από περίπου 6 έως 8.

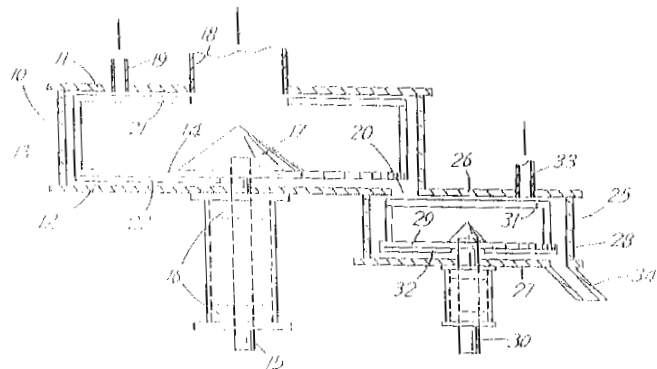


#### ΠΕΡΙΛΗΨΗ (57)

Παρέχεται μια υδρολάση εστέρος τύπου νορβορνανίου, που υδρολύει εναντιο-εκλεκτικώς έναν εστέρα του τύπου (συν-πλήν)-εξωνορβορνανίου που αντιπροσωπεύεται από τον τύπο (I) στον οποίο R είναι ακύλιο και Α και Β είναι αντίστοιχα άτομα υδρογόνου, ή όπου Α και Β απουσιάζουν, να προκύψει ένας διπλός δεσμός άνθρακα-άνθρακα μεταξύ των ατόμων

<b>ΑΡΙΘΜΟΣ ΕΥΡΩΠΑΪΚΟΥ Δ.Ε.</b>	<b>(11): 3037770</b>
ΑΡΙΘ. ΕΛΛΗΝΙΚΗΣ ΚΑΤΑΘΕΣΗΣ	(21): 20010402649
ΗΜΕΡ. ΕΛΛΗΝΙΚΗΣ ΚΑΤΑΘΕΣΗΣ	(22): 31-12-2001
ΑΡΙΘ./ΗΜΕΡ. ΔΗΜΟΣΙΕΥΣΗΣ	
ΕΥΡΩΠΑΪΚΟΥ ΔΙΠΛΩΜΑΤΟΣ	(87): 613764/17-10-2001
ΑΡΙΘ./ΗΜΕΡ. ΔΗΜΟΣΙΕΥΣΗΣ	
ΕΥΡΩΠΑΪΚΗΣ ΑΙΤΗΣΗΣ	(86): 94301391.2/28-02-1994
ΔΙΚΑΙΟΥΧΟΣ	(73): BPB PLC Park House, 15 Bath Road Slough, Buckinghamshire SL1 3U, GB
ΣΥΜΒΑΤΙΚΕΣ ΠΡΟΤΕΡΑΙΟΤΗΤΕΣ	(30): 9304120/1-3-1993/GB
ΕΦΕΥΡΕΤΗΣ	(72): BRADSHAW, JOHN JAMES
ΕΙΔΙΚΟΣ ΠΛΗΡΕΞΟΥΣΙΟΣ	(74): ΔΗΜΟΥ ΧΡΙΣΤΙΝΑ, Δικηγόρος Κουμπάρη 2 106 74 ΑΘΗΝΑ
ΑΝΤΙΚΛΗΤΟΣ	(74): ΠΑΠΑΚΩΝΣΤΑΝΤΙΝΟΥ ΕΛΕΝΗ, Δικηγόρος Κουμπάρη 2 106 74 ΑΘΗΝΑ
<b>ΤΙΤΛΟΣ ΕΦΕΥΡΕΣΗΣ</b>	<b>(54): ΜΙΞΕΡ ΓΙΑ ΤΗΝ ΠΑΡΑΣΚΕΥΗ ΠΡΟΙΟΝΤΩΝ ΓΥΨΟΥ</b>

αφρός εισάγεται μέσα στον δεύτερο θάλαμο διαμέσου μιας εισαγωγής 33, και το προϊόν αφρισμένου πολτού αφήνει τον δεύτερο θάλαμο διαμέσου μιας εξαγωγής 34, για να σχηματισθεί σε ασβεστόπλακα. Μια μέθοδος κατασκευής προϊόντων γύψου από αφρισμένο πολτό γυψοκονιάματος αποκαλύπτεται επίσης.



#### ΠΕΡΙΛΗΨΗ (57)

Η εφεύρεση παρέχει εξοπλισμό για χρήση στην παρασκευή προϊόντων γύψου όπως είναι η ασβεστόπλακα από αφρισμένο πολτό γυψοκονιάματος. Ο εξοπλισμός περιλαμβάνει: ένα πρώτο θάλαμο μείξης 10 ο οποίος περιέχει ένα ρότορα υψηλής ταχύτητας 14 και εισαγωγές 18 19 για γυψοκονίαμα και νερό. Η αρχική διασπορά γυψοκονιάματος και νερού αφρισμένη στον πρώτο θάλαμο περνά κατευθείαν και συνεχώς σε ένα δεύτερο θάλαμο 25 ο οποίος περιέχει ένα ρότορα χαμηλής ταχύτητας 29. Προσχηματισμένος

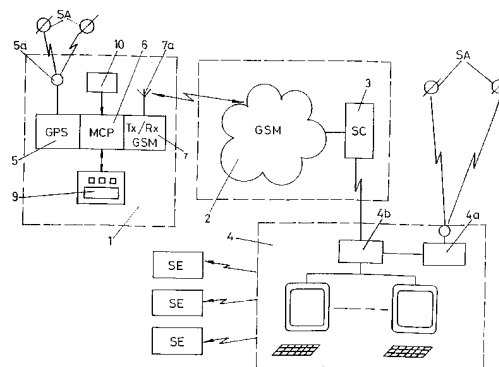


<b>ΑΡΙΘΜΟΣ ΕΥΡΩΠΑΪΚΟΥ Δ.Ε.</b>	<b>(11): 3037771</b>
ΑΡΙΘ. ΕΛΛΗΝΙΚΗΣ ΚΑΤΑΘΕΣΗΣ	(21): 20010402650
ΗΜΕΡ. ΕΛΛΗΝΙΚΗΣ ΚΑΤΑΘΕΣΗΣ	(22): 31-12-2001
ΑΡΙΘ./ΗΜΕΡ. ΔΗΜΟΣΙΕΥΣΗΣ	
ΕΥΡΩΠΑΪΚΟΥ ΔΙΠΛΩΜΑΤΟΣ	(87): 748727/07-11-2001
ΑΡΙΘ./ΗΜΕΡ. ΔΗΜΟΣΙΕΥΣΗΣ	
ΕΥΡΩΠΑΪΚΗΣ ΑΙΤΗΣΗΣ	(86): 96500078.9/14-06-1996
ΔΙΚΑΙΟΥΧΟΣ	(73): SISTEMAS DE SEGURIDAD MANTENIMIENTO Y PREVENCIÓN S.A. Juan de Mariana, 15 28045 Madrid, ES
ΣΥΜΒΑΤΙΚΕΣ ΠΡΟΤΕΡΑΙΟΤΗΤΕΣ	(30): 9501205/15-6-1995/ES
ΕΦΕΥΡΕΤΗΣ	(72): 1) AGRELO FERRER, TOMAS 2) RODRIGUEZ RESCO, JOSE ANTONIO
ΕΙΔΙΚΟΣ ΠΛΗΡΕΞΟΥΣΙΟΣ	(74): ΜΑΛΑΜΗ ΕΙΡΗΝΗ - ΑΛΚΗΣΤΙΣ, Δικηγόρος Σκουφά 52 106 72 ΑΘΗΝΑ
ΑΝΤΙΚΛΗΤΟΣ	(74): ΜΑΛΑΜΗ ΕΙΡΗΝΗ-ΑΛΚΗΣΤΙΣ, Δικηγόρος Σκουφά 52 106 72 ΑΘΗΝΑ
<b>ΤΙΤΛΟΣ ΕΦΕΥΡΕΣΗΣ</b>	<b>(54): ΣΥΣΤΗΜΑ ΑΣΦΑΛΕΙΑΣ ΓΙΑ ΟΧΗΜΑΤΑ</b>

**ΠΕΡΙΛΗΨΗ (57)**

Σύστημα ασφαλείας για οχήματα, που συνίσταται στη μετάδοση πληροφοριών από ένα όχημα που αντιμετωπίζει συνθήκες έκτακτης ανάγκης σε ένα κέντρο ελέγχου, με τέτοιο τρόπο ώστε το κέντρο να μπορεί να εντοπίσει τη θέση του ως άνω οχήματος και να λάβει τις

κατάλληλες αποφάσεις. Το σύστημα χρησιμοποιεί μια συσκευή που στέλνει/λαμβάνει ψηφιακά μηνύματα προς ή από ένα κέντρο ελέγχου μέσω του συστήματος επικοινωνιών GSM. Τα ως άνω μηνύματα περιέχουν πληροφορίες σχετικές με τη θέση του οχήματος και παράγονται ως ανταπόκριση σε ένα μήνυμα προερχόμενο από το κέντρο ελέγχου ή ενεργοποιούνται από τα μέσα συναγερμού που διαθέτει το όχημα. Με τον τρόπο αυτό το κέντρο ελέγχου έχει στη διάθεσή του τις σχετικές πληροφορίες για τα οχήματα και για τη γεωγραφική περιοχή που καλύπτει το σύστημα και μπορεί να τις επεξεργαστεί μαζί με τις πληροφορίες που μεταδίδονται στο όχημα ή/και λαμβάνονται από αυτό. Η ανταλλαγή πληροφοριών μεταξύ κέντρου ελέγχου και του οχήματος ή των οχημάτων λαμβάνει χώρα υπό μορφήν μηνυμάτων βραχέων δεδομένων μέσω της υπηρεσίας βραχέων δεδομένων του δικτύου GSM, με την παρέμβαση ενός κέντρου εξυπηρέτησης του ως άνω δικτύου για την αποθήκευση και τη διανομή των ως άνω βραχέων μηνυμάτων.

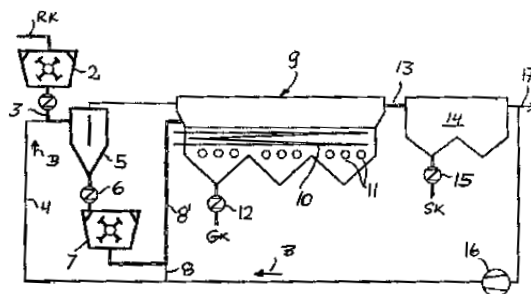


<b>ΑΡΙΘΜΟΣ ΕΥΡΩΠΑΪΚΟΥ Δ.Ε.</b>	<b>(11): 3037772</b>
ΑΡΙΘ. ΕΛΛΗΝΙΚΗΣ ΚΑΤΑΘΕΣΗΣ	(21): 20010402651
ΗΜΕΡ. ΕΛΛΗΝΙΚΗΣ ΚΑΤΑΘΕΣΗΣ	(22): 31-12-2001
ΑΡΙΘ./ΗΜΕΡ. ΔΗΜΟΣΙΕΥΣΗΣ	
ΕΥΡΩΠΑΪΚΟΥ ΔΙΠΛΩΜΑΤΟΣ	(87): 891404/24-10-2001
ΑΡΙΘ./ΗΜΕΡ. ΔΗΜΟΣΙΕΥΣΗΣ	
ΕΥΡΩΠΑΪΚΗΣ ΑΙΤΗΣΗΣ	(86): 97916398.7/26-03-1997
ΔΙΚΑΙΟΥΧΟΣ	(73): BBP ENERGY GMBH Duisburger Strasse 375 46049 Oberhausen, DE
ΣΥΜΒΑΤΙΚΕΣ ΠΡΟΤΕΡΑΙΟΤΗΤΕΣ	(30): 19612187/27-3-1996/DE
ΕΦΕΥΡΕΤΗΣ	(72): 1) LAUX, STEFAN 2) ΚΝΙΖΙΑ, ΜΑΛΤΕ
ΕΙΔΙΚΟΣ ΠΛΗΡΕΞΟΥΣΙΟΣ	(74): ΜΑΛΑΜΗ ΕΙΡΗΝΗ - ΑΛΚΗΣΤΙΣ, Δικηγόρος Σκουφά 52 106 72 ΑΘΗΝΑ
ΑΝΤΙΚΛΗΤΟΣ	(74): ΜΑΛΑΜΗ ΕΙΡΗΝΗ-ΑΛΚΗΣΤΙΣ, Δικηγόρος Σκουφά 52 106 72 ΑΘΗΝΑ
<b>ΤΙΤΛΟΣ ΕΦΕΥΡΕΣΗΣ</b>	<b>(54): ΜΕΘΟΔΟΣ ΔΙΑ ΤΗΝ ΛΕΙΟΤΡΙΒΗΣΗ ΚΑΙ ΤΗΝ ΞΗΡΑΝΣΗ ΛΙΓΝΙΤΟΥ</b>

**ΠΕΡΙΛΗΨΗ (57)**

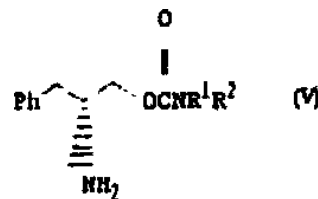
Σε μία μέθοδο λειοτριβήσεως και ξηράνεως λιγνίτου (RK) κατά την οποίαν ο λιγνίτης υποβάλλεται τουλάχιστον σε δύο βαθμίδες λειοτριβήσεως (2,7) και ξηραίνεται σε έναν εμμέσως θερμαινόμενο ξηραντήρα στροβιλισμού (9), όπου τουλάχιστον μία πρώτη βαθμίδα λειοτριβήσεως γίνεται προ της ξηράνεως διά στροβιλισμού και από την ξήρανση

στροβιλισμού αντλούνται μέσω ενός διαχωριστήρος σκόνης (14) ατμοί, προβλέπεται δια περιορισμό της δαπάνης λειοτριβήσεως ότι, οι ατμοί (B) της ξηράνεως σε στρόβιλο (9) χρησιμοποιούνται ως ατμός κοσκινίσματος (4) δια κοσκίνιση του λειοτριβθέντος λιγνίτου (3) και ότι το λεπτό υλικό της κοσκινίσεως αυτής δεν υποβάλλεται σε άλλη λειοτριβήση.



<b>ΑΡΙΘΜΟΣ ΕΥΡΩΠΑΪΚΟΥ Δ.Ε.</b>	<b>(11): 3037773</b>
ΑΡΙΘ. ΕΛΛΗΝΙΚΗΣ ΚΑΤΑΘΕΣΗΣ	(21): 20010402652
ΗΜΕΡ. ΕΛΛΗΝΙΚΗΣ ΚΑΤΑΘΕΣΗΣ	(22): 31-12-2001
ΑΡΙΘ./ΗΜΕΡ. ΔΗΜΟΣΙΕΥΣΗΣ ΕΥΡΩΠΑΪΚΟΥ ΔΙΠΛΩΜΑΤΟΣ	(87): 815074/04-10-2001
ΑΡΙΘ./ΗΜΕΡ. ΔΗΜΟΣΙΕΥΣΗΣ ΕΥΡΩΠΑΪΚΗΣ ΑΙΤΗΣΗΣ	(86): 96901562.7/08-02-1996
ΔΙΚΑΙΟΥΧΟΣ	(73): SK CORPORATION 99, Seorin dong, Jongro-ku Seoul 110-110, KR
ΣΥΜΒΑΤΙΚΕΣ ΠΡΟΤΕΡΑΙΟΤΗΤΕΣ ΕΦΕΥΡΕΤΗΣ	(30): 2504395/11-2-1995/KR (72): 1) KIM, YONG, KIL 2) CHOI, YONG, MOON 3) HAN, DONG, IL
ΕΙΔΙΚΟΣ ΠΛΗΡΕΞΟΥΣΙΟΣ	(74): ΜΑΛΑΜΗ ΕΙΡΗΝΗ - ΑΛΚΗΣΤΙΣ, Δικηγόρος Σκουφά 52 106 72 ΑΘΗΝΑ
ΑΝΤΙΚΛΗΤΟΣ	(74): ΜΑΛΑΜΗ ΕΙΡΗΝΗ-ΑΛΚΗΣΤΙΣ, Δικηγόρος Σκουφά 52 106 72 ΑΘΗΝΑ
ΤΙΤΛΟΣ ΕΦΕΥΡΕΣΗΣ	(54): <b>ΕΝΩΣΕΙΣ Ο-ΚΑΡΒΑΜΟΥΛ-(D)-ΦΑΙΝΥΛΛΑΝΙΛΟΛΗΣ ΚΑΙ ΜΕΘΟΔΟΣ ΔΙΑ ΤΗΝ ΠΑΡΑΣΚΕΥΗ ΑΥΤΩΝ</b>

(V) και φαρμακευτικώς αποδεκτά άλατα αυτής δια την θεραπευτική αγωγή ασθενειών του κεντρικού νευρικού συστήματος, όπου τα R<sup>1</sup> και R<sup>2</sup> μπορεί να είναι όμοια ή διαφορετικά μεταξύ των και εκλέγονται ανεξαρτήτως από την ομάδα που αποτελείται από υδρογόνο, κατώτερο αλκύλ που αποτελείται από 1 έως 8 άτομα άνθρακος και 5 έως 7 μέλη στις αλειφατικές κυκλικές ενώσεις, οι οποίες είναι δυνατόν να περιλαμβάνουν όχι περισσότερα από δύο άτομα αζώτου ή οξυγόνου τα οποία δεν συνδέονται απ'ευθείας μεταξύ των, ενώ ο συνολικός αριθμός των ατόμων άνθρακος του R<sup>1</sup> και R<sup>2</sup> κυμαίνεται από 0 έως 16.



#### ΠΕΡΙΛΗΨΗ (57)

Η παρούσα εφεύρεση αφορά μία ένωση Ο-καρβαμοϋλ-(D)-φαινυλαλανινολής, η οποία παριστάνεται από το συντακτικό τύπο τύπο

<b>ΑΡΙΘΜΟΣ ΕΥΡΩΠΑΪΚΟΥ Δ.Ε.</b>	<b>(11): 3037774</b>
ΑΡΙΘ. ΕΛΛΗΝΙΚΗΣ ΚΑΤΑΘΕΣΗΣ	(21): 20010402653
ΗΜΕΡ. ΕΛΛΗΝΙΚΗΣ ΚΑΤΑΘΕΣΗΣ	(22): 31-12-2001
ΑΡΙΘ./ΗΜΕΡ. ΔΗΜΟΣΙΕΥΣΗΣ ΕΥΡΩΠΑΪΚΟΥ ΔΙΠΛΩΜΑΤΟΣ	(87): 626998/31-10-2001
ΑΡΙΘ./ΗΜΕΡ. ΔΗΜΟΣΙΕΥΣΗΣ ΕΥΡΩΠΑΪΚΗΣ ΑΙΤΗΣΗΣ	(86): 93906130.5/18-02-1993
ΔΙΚΑΙΟΥΧΟΣ	(73): THE STATE OF OREGON ACTING BY AND THROUGH THE OREGON STATE BOARD OF HIGHER EDUCATION OF BEHALF OF OREGON STATE UNIVERSITY Corvallis, OR 97331, US
ΣΥΜΒΑΤΙΚΕΣ ΠΡΟΤΕΡΑΙΟΤΗΤΕΣ ΕΦΕΥΡΕΤΗΣ	(30): 838509/19-2-1992/US (72): 1) LINDBO, JOHN, A. 2) DOUGHERTY, WILLIAM, G.
ΕΙΔΙΚΟΣ ΠΛΗΡΕΞΟΥΣΙΟΣ	(74): ΜΑΛΑΜΗ ΕΙΡΗΝΗ - ΑΛΚΗΣΤΙΣ, Δικηγόρος Σκουφά 52 106 72 ΑΘΗΝΑ
ΑΝΤΙΚΛΗΤΟΣ	(74): ΜΑΛΑΜΗ ΕΙΡΗΝΗ-ΑΛΚΗΣΤΙΣ, Δικηγόρος Σκουφά 52 106 72 ΑΘΗΝΑ
ΤΙΤΛΟΣ ΕΦΕΥΡΕΣΗΣ	(54): <b>ΠΑΡΑΓΩΓΗ ΦΥΤΩΝ ΑΝΘΕΚΤΙΚΩΝ ΣΕ ΙΟΥΣ ΜΕΣΩ ΕΙΣΑΓΩΓΗΣ ΜΗ ΜΕΤΑΦΡΑΣΙΜΟΥ ΙΟΓΕΝΟΥΣ RNA ΘΕΤΙΚΗΣ ΑΛΥΣΙΔΑΣ</b>

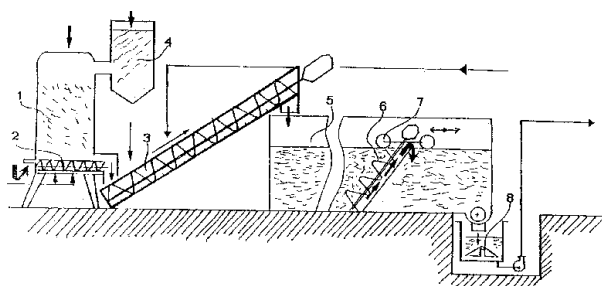
#### ΠΕΡΙΛΗΨΗ (57)

Φυτά όπως ο καπνός, καθίστανται ανθεκτικά σε μολύνσεις από τον ιό της πατάτας με μετατροπή μέσω φορέων που περιλαμβάνουν γονίδιο, το οποίο προέρχεται από παρόμοιο ιό, μεταλλαγμένο για να κωδικοποιεί ένα μη μεταφράσιμο γονίδιο RNA θετικής αλυσίδας. Γνωστοποιείται, επίσης, η ύπαρξη μεταλλαγμένων γονιδίων του εν λόγω ιού και φορέων μετατροπής φυτών που περιέχουν αυτά τα γονίδια.

<b>ΑΡΙΘΜΟΣ ΕΥΡΩΠΑΪΚΟΥ Δ.Ε.</b>	<b>(11): 3037775</b>
ΑΡΙΘ. ΕΛΛΗΝΙΚΗΣ ΚΑΤΑΘΕΣΗΣ	(21): 20020400001
ΗΜΕΡ. ΕΛΛΗΝΙΚΗΣ ΚΑΤΑΘΕΣΗΣ	(22): 02-01-2002
ΑΡΙΘ./ΗΜΕΡ. ΔΗΜΟΣΙΕΥΣΗΣ	
ΕΥΡΩΠΑΪΚΟΥ ΔΙΠΛΩΜΑΤΟΣ	(87): 877839/10-10-2001
ΑΡΙΘ./ΗΜΕΡ. ΔΗΜΟΣΙΕΥΣΗΣ	
ΕΥΡΩΠΑΪΚΗΣ ΑΙΤΗΣΗΣ	(86): 97902276.1/31-01-1997
ΔΙΚΑΙΟΥΧΟΣ	(73): 1) CONSIGLIO NAZIONALE DELLE RICERCHE Piazzale Aldo Moro, 7 I-00195 Roma, IT 2) UNIVERSITA' DEGLI STUDI DELLA TUSCIA Dipartimento di Agrobiologia e Agrochimica, V 01100 Viterbo, IT
ΣΥΜΒΑΤΙΚΕΣ ΠΡΟΤΕΡΑΙΟΤΗΤΕΣ	(30): MI960160/31-1-1996/IT
ΕΦΕΥΡΕΤΗΣ	(72): 1) BALDO, RUGGERO 2) PORRI, ANTONIO 3) PERANI, CLAUDIO 4) SERMANNI GIOVANNI 5) CAPPELLETTO, PIER L. LUIGI 6) D'ANNIBALE ALESSANDRO
ΕΙΔΙΚΟΣ ΠΛΗΡΕΞΟΥΣΙΟΣ	(74): ΣΑΚΕΛΛΑΡΙΔΗΣ ΙΩΑΝΝΗΣ, Δικηγόρος Ηρακλείου 6 106 73 ΑΘΗΝΑ
ΑΝΤΙΚΛΗΤΟΣ	(74): ΣΑΚΕΛΛΑΡΙΔΗΣ ΙΩΑΝΝΗΣ, Δικηγόρος Ηρακλείου 6 106 73 ΑΘΗΝΑ
ΤΙΤΛΟΣ ΕΦΕΥΡΕΣΗΣ	(54): <b>ΜΕΘΟΔΟΣ ΠΑΡΑΓΩΓΗΣ ΧΑΡΤΟΠΟΛΤΟΥ ΚΥΤΤΑΡΙΝΗΣ ΜΕ ΒΙΟΠΟΛΙΓΝΙΝΟΠΟΙΗΣΗ ΦΥΤΙΚΩΝ ΜΑΖΩΝ</b>

#### ΠΕΡΙΛΗΨΗ (57)

Η διαδικασία για την παραγωγή χαρτοπολτού κυτταρίνης από φυτικές μάζες, αποτελείται από τα στάδια της ανάμιξης και προετοιμασίας μιας φυτικής μάζας κατάλληλης να σχηματίσει θρεπτικό υπόστρωμα καλλιέργειών με ενοφθαλμισμό από βρώσιμα λιγνινολυτικά μανιτάρια, όπως τα *Lentinus edodes*, *Pleurotis Peryngii*, *Psajor-caju* και τα παρόμοιά τους, με εκκύλιση του ενζύμου που λαμβάνεται έτσι και προσθήκης του στο φυτικό υλικό για την παραγωγή χαρτοπολτού, που αποτελείται κυρίως από καλλιεργούμενα μονοετή φυτά όπως το κενάφι, η κάνναβη, το λινάρι, το βαμβάκι και διάφοροι μίσχοι φυτών και/ή βιομηχανικά-αγροτικά κατάλοιπα, όπως άχυρα δημητριακών, κοτσάνια καλαμποκιού, και τα παρόμοια, η προετοιμασία και η πρόκληση αντίδρασης στην μάζα και τελικά η έκπλυση της μάζας μετά την βιολογική προσβολή, αποδίδει με αυτόν τον τρόπο έναν πολτό κυτταρίνης για να υποβληθεί σε πιθανή επεξεργασία ήπιου βρασμού και λεύκανσης. Η συσκευή για εκτέλεση της διαδικασίας και οι πολτοί κυτταρίνης που λαμβάνονται με βιοαπολιγνινοποίηση των καλλιεργούμενων ετήσιων φυτών και/ή των αγροτικών-βιομηχανικών υπολειμμάτων.



<b>ΑΡΙΘΜΟΣ ΕΥΡΩΠΑΪΚΟΥ Δ.Ε.</b>	<b>(11): 3037776</b>
ΑΡΙΘ. ΕΛΛΗΝΙΚΗΣ ΚΑΤΑΘΕΣΗΣ	(21): 20020400002
ΗΜΕΡ. ΕΛΛΗΝΙΚΗΣ ΚΑΤΑΘΕΣΗΣ	(22): 02-01-2002
ΑΡΙΘ./ΗΜΕΡ. ΔΗΜΟΣΙΕΥΣΗΣ	
ΕΥΡΩΠΑΪΚΟΥ ΔΙΠΛΩΜΑΤΟΣ	(87): 835309/04-10-2001
ΑΡΙΘ./ΗΜΕΡ. ΔΗΜΟΣΙΕΥΣΗΣ	
ΕΥΡΩΠΑΪΚΗΣ ΑΙΤΗΣΗΣ	(86): 96924033.2/28-06-1996
ΔΙΚΑΙΟΥΧΟΣ	(73): INSTITUT NATIONAL DE LA SANTE ET DE LA RECHERCHE MEDICALE (INSERM) 101, rue de Tolbiac 75013 Paris, FR
ΣΥΜΒΑΤΙΚΕΣ ΠΡΟΤΕΡΑΙΟΤΗΤΕΣ	(30): 9507914/30-6-1995/FR
ΕΦΕΥΡΕΤΗΣ	(72): 1) GALEA, PASCALE 2) CHERMANN, JEAN-CLAUDE 3) LE CONTEL, CAROLE
ΕΙΔΙΚΟΣ ΠΛΗΡΕΞΟΥΣΙΟΣ	(74): ΑΘΑΝΑΣΙΑΔΟΥ ΜΑΡΙΑ, Δικηγόρος Κουμπάρη 2 106 74 ΑΘΗΝΑ
ΑΝΤΙΚΛΗΤΟΣ	(74): ΠΑΠΑΚΩΝΣΤΑΝΤΙΝΟΥ ΕΛΕΝΗ, Δικηγόρος Κουμπάρη 2 106 74 ΑΘΗΝΑ
ΤΙΤΛΟΣ ΕΦΕΥΡΕΣΗΣ	(54): <b>ΕΜΒΟΛΙΟ ΚΑΤΑ ΛΟΙΜΟΓΟΝΩΝ ΠΑΡΑΓΟΝΤΩΝ, ΣΥΝΘΕΣΗ ΓΙΑ ΤΗΝ ΑΓΩΓΗ ΚΑΙ ΤΗΝ ΠΡΟΛΗΨΗ ΤΩΝ ΛΟΙΜΩΞΕΩΝ ΑΠΟ ΤΟ HIV</b>

παράγοντας έχει τουλάχιστον μία ενδοκυτταρική φάση στον ξενιστή κατά τη διάρκεια του κύκλου πολλαπλασιασμού του, χαρακτηριζόμενο από το ότι περιλαμβάνει τουλάχιστον ένα απόκρυφο επιτόπιο ενός κυτταρικού στοιχείου παραλαμβανόμενου από έναν ενδοκυτταρικό λοιμογόνο παράγοντα κατά τη διέλευσή του στο εξωτερικό του κυττάρου και το οποίο αποκαλύπτεται από το λοιμογόνο παράγοντα. Αφορά επίσης μία σύνθεση προοριζόμενη για την αγωγή ή την πρόληψη των λοιμώξεων από το HIV, αντισώματα κατευθυνόμενα κατά ενός ενδιαφέροντος πεπτιδίου και μια μέθοδο διαγνώσεως.

#### ΠΕΡΙΛΗΨΗ (57)

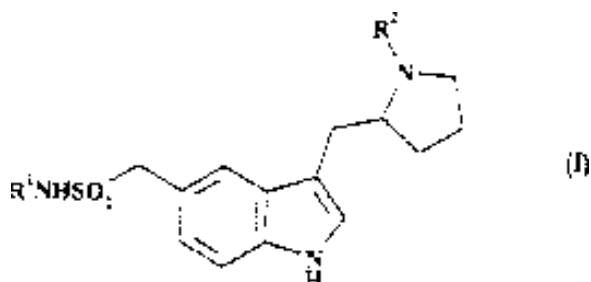
Η παρούσα εφεύρεση αφορά ένα εμβόλιο προοριζόμενο για την αγωγή και/ή την πρόληψη νόσων μολυσματικής φύσεως, όπου ο λοιμογόνος

<b>ΑΡΙΘΜΟΣ ΕΥΡΩΠΑΪΚΟΥ Δ.Ε.</b>	<b>(11): 3037777</b>
ΑΡΙΘ. ΕΛΛΗΝΙΚΗΣ ΚΑΤΑΘΕΣΗΣ	(21): 20020400003
ΗΜΕΡ. ΕΛΛΗΝΙΚΗΣ ΚΑΤΑΘΕΣΗΣ	(22): 02-01-2002
ΑΡΙΘ./ΗΜΕΡ. ΔΗΜΟΣΙΕΥΣΗΣ	
ΕΥΡΩΠΑΪΚΟΥ ΔΙΠΛΩΜΑΤΟΣ	(87): 785781/19-12-2001
ΑΡΙΘ./ΗΜΕΡ. ΔΗΜΟΣΙΕΥΣΗΣ	
ΕΥΡΩΠΑΪΚΗΣ ΑΙΤΗΣΗΣ	(86): 95934662.8/05-10-1995
ΔΙΚΑΙΟΥΧΟΣ	(73): 1) PFIZER RESEARCH AND DEVELOPMENT COMPANY, N.V./S.A. La Touche House, International Financial Services Center Dublin 1, IE 2) PFIZER LIMITED (μόνο για GB) Ramsgate Road Sandwich, Kent CT13 9NJ, GB
<b>ΣΥΜΒΑΤΙΚΕΣ ΠΡΟΤΕΡΑΙΟΤΗΤΕΣ ΕΦΕΥΡΕΤΗΣ</b>	(30): 9420529/12-10-1994/GB (72): 1) SAMUELS, GILLIAN, MARY, RYDER 2) ROBSON, SUSAN, FRANCES 3) GUPTA, PAUL 4) WILSON, ALAN, BRIAN 5) WYTHES, MARTIN, JAMES 6) LAHUERTA, JUAN 7) LAND, GILLIAN, CHRISTINE 8) MONKHOUSE, KATHRYN, LOUISE 9) JONES, SHIRLEY
<b>ΕΙΔΙΚΟΣ ΠΛΗΡΕΞΟΥΣΙΟΣ</b>	(74): ΔΗΜΟΥ ΧΡΙΣΤΙΝΑ, Δικηγόρος Κουμπάρη 2 106 74 ΑΘΗΝΑ
<b>ΑΝΤΙΚΛΗΤΟΣ</b>	(74): ΠΑΠΑΚΩΝΣΤΑΝΤΙΝΟΥ ΕΛΕΝΗ, Δικηγόρος Κουμπάρη 2 106 74 ΑΘΗΝΑ

**ΤΙΤΛΟΣ ΕΦΕΥΡΕΣΗΣ** (54): Η ΧΡΗΣΗ ΠΑΡΑΓΩΓΩΝ ΙΝΔΟΛΗΣ ΓΙΑ ΤΗΝ ΘΕΡΑΠΕΙΑ ΔΕΡΜΑΤΟΛΟΓΙΚΩΝ ΔΙΑΤΑΡΑΧΩΝ, ΠΕΡΙΦΕΡΕΙΑΚΗΣ ΝΕΥΡΟΠΑΘΕΙΑΣ, ΑΡΘΡΙΤΙΔΑΣ, ΑΛΛΕΡΓΙΚΗΣ Ή ΧΡΟΝΙΑΣ ΑΠΟΦΡΑΚΤΙΚΗΣ ΠΑΘΗΣΗΣ ΑΕΡΑΓΩΓΩΝ, ΓΛΑΥΚΩΜΑΤΟΣ ΚΑΙ ΟΦΘΑΛΜΙΚΗΣ ΦΛΕΓΜΟΝΗΣ

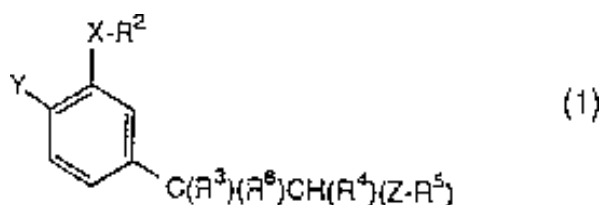
**ΠΕΡΙΛΗΨΗ (57)**

Η εφεύρεση παρέχει την χρήση μιάς ένωσης του τύπου (I) στον οποίο τα R<sup>1</sup> και R<sup>2</sup> ανεξάρτητα αντιπροσωπεύουν Η ή C<sub>1</sub>-C<sub>6</sub> αλκύλιο, ή ενός φαρμακευτικά αποδεκτού άλατός της, στην βιομηχανοποίηση μιάς φαρμακευτικής ουσίας για την θεραπευτική αντιμετώπιση: δερματολογικών διαταραχών, περιφερειακών νευροπαθειών, αρθρίτιδας, γαστρεντερικών και ουρογεννητικών παθήσεων, πονοκεφάλου συνδεδεμένου με ουσίες ή την απόσυρση τους, πονοκεφάλου έντασης, παιδιατρικής ημικρανίας, μετατραυματικής δυσαυτόνομης κεφαλαλγίας, στοματοπροσωπικού πόνου, αλλεργικών ή χρόνιων αποφρακτικών παθήσεων αεραγωγών, γλαυκώματος ή οφθαλμικής φλεγμονής, ή προφύλαξη ημικρανίας.



<b>ΑΡΙΘΜΟΣ ΕΥΡΩΠΑΪΚΟΥ Δ.Ε.</b>	<b>(11): 3037778</b>
ΑΡΙΘ. ΕΛΛΗΝΙΚΗΣ ΚΑΤΑΘΕΣΗΣ	(21): 20020400004
ΗΜΕΡ. ΕΛΛΗΝΙΚΗΣ ΚΑΤΑΘΕΣΗΣ	(22): 02-01-2002
ΑΡΙΘ./ΗΜΕΡ. ΔΗΜΟΣΙΕΥΣΗΣ	
ΕΥΡΩΠΑΪΚΟΥ ΔΙΠΛΩΜΑΤΟΣ	(87): 640065/17-10-2001
ΑΡΙΘ./ΗΜΕΡ. ΔΗΜΟΣΙΕΥΣΗΣ	
ΕΥΡΩΠΑΪΚΗΣ ΑΙΤΗΣΗΣ	(86): 94908454.5/09-03-1994
ΔΙΚΑΙΟΥΧΟΣ	(73): CELLTECH R&D LIMITED 216 Bath Road Slough, Berkshire SL1 4EN, GB
<b>ΣΥΜΒΑΤΙΚΕΣ ΠΡΟΤΕΡΑΙΟΤΗΤΕΣ ΕΦΕΥΡΕΤΗΣ</b>	(30): 9304920/10-3-1993/GB (72): 1) COLE, VALERIE ANNE 2) WARRELOW, GRAHAM JOHN 3) ALEXANDER, RIKKI PETER
<b>ΕΙΔΙΚΟΣ ΠΛΗΡΕΞΟΥΣΙΟΣ</b>	(74): ΔΗΜΟΥ ΧΡΙΣΤΙΝΑ, Δικηγόρος Κουμπάρη 2 106 74 ΑΘΗΝΑ
<b>ΑΝΤΙΚΛΗΤΟΣ</b>	(74): ΠΑΠΑΚΩΝΣΤΑΝΤΙΝΟΥ ΕΛΕΝΗ, Δικηγόρος Κουμπάρη 2 106 74 ΑΘΗΝΑ
<b>ΤΙΤΛΟΣ ΕΦΕΥΡΕΣΗΣ</b>	(54): ΠΑΡΑΓΩΓΑ ΤΡΥΠΟΚΑΤΕΣΤΗΜΕΝΟΥ ΦΑΙΝΥΛΙΟΥ ΩΣ ΑΝΑΣΤΟΛΕΙΣ ΤΗΣ ΦΩΣΦΟΔΙΕΣΤΕΡΑΣΗΣ ΚΑΙ ΜΕΘΟΔΟΙ ΓΙΑ ΤΗΝ ΠΑΡΑΣΚΕΥΗ ΤΟΥΣ

είναι ένα άτομο υδρογόνου ή μια αλκυλομάδα, το R<sup>2</sup> είναι μια προαιρετικά υποκατεστημένη κυκλοαλκυλο ή κυκλοαλκένυλο ομάδα, τα R<sup>3</sup> και R<sup>4</sup>, τα οποία μπορεί να είναι όμοια ή διαφορετικά, είναι το καθένα ένα άτομο υδρογόνου ή ένα αλκύλιο, -CO<sub>2</sub>R<sup>8</sup> (όπου το R<sup>8</sup> είναι ένα άτομο υδρογόνου ή μια αλκυλο, άρυλο, ή αράλκυλο ομάδα), -CONR<sup>9</sup>R<sup>10</sup> (όπου τα R<sup>9</sup> και R<sup>10</sup>, τα οποία μπορεί να είναι όμοια ή διαφορετικά, είναι το καθένα ένα άτομο υδρογόνου ή μια αλκυλο, άρυλο ή αράλκυλο ομάδα), -CSR<sup>9</sup>R<sup>10</sup>, -CN, ή -CH<sub>2</sub>CN ομάδα, το Z είναι -(CH<sub>2</sub>)<sub>n</sub> (όπου το n είναι 0 ή ένας ακέραιος αριθμός 1,2 ή 3), Το R<sup>5</sup> είναι μια προαιρετικά υποκατεστημένη μονοκυκλική ή δικυκλική αρυλομάδα, η οποία προαιρετικά περιέχει ένα ή περισσότερα ετεροάτομα που επιλέγονται από τα άτομα οξυγόνου, θείου ή αζώτου, το R<sup>6</sup> είναι ένα άτομο υδρογόνου ή μια υδροξυλομάδα, καθώς και τα άλατα, τα σύμπλοκα ιόντα με τον διαλύτη, τα ένυδρα άλατα, τα προ-φάρμακα και τα N-οξείδια αυτών. Οι χημικές ενώσεις σύμφωνα με την εφεύρεση, είναι ισχυροί και επιλεκτικοί αναστολείς της φωσφοδιεστεράσης τύπου IV, και επίσης είναι χρήσιμες στην πρόληψη και θεραπεία ασθενειών όπως είναι το άσθμα, όπου υπάρχει μια ανεπιθύμητη φλεγμονώδης αντίραση ή ένας μυϊκός σπασμός.



**ΠΕΡΙΛΗΨΗ (57)**

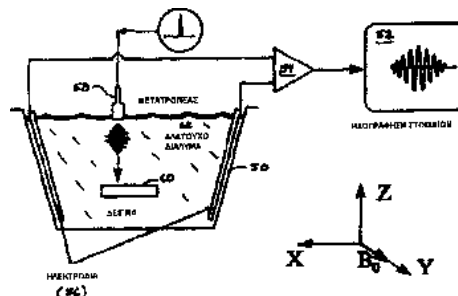
Περιγράφονται χημικές ενώσεις με γενικό τύπο (I) στον οποίο το Y είναι ένα άτομο αλογόνου ή μια ομάδα -OR<sup>1</sup>, όπου το R<sup>1</sup> είναι μια προαιρετικά υποκατεστημένη αλκυλομάδα, το X είναι -O-, -S- ή -N-(R<sup>7</sup>) όπου το R<sup>7</sup>

<b>ΑΡΙΘΜΟΣ ΕΥΡΩΠΑΪΚΟΥ Δ.Ε.</b>	<b>(11): 3037779</b>
ΑΡΙΘ. ΕΛΛΗΝΙΚΗΣ ΚΑΤΑΘΕΣΗΣ	(21): 20020400005
ΗΜΕΡ. ΕΛΛΗΝΙΚΗΣ ΚΑΤΑΘΕΣΗΣ	(22): 02-01-2002
ΑΡΙΘ./ΗΜΕΡ. ΔΗΜΟΣΙΕΥΣΗΣ	
ΕΥΡΩΠΑΪΚΟΥ ΔΙΠΛΩΜΑΤΟΣ	(87): 909397/10-10-2001
ΑΡΙΘ./ΗΜΕΡ. ΔΗΜΟΣΙΕΥΣΗΣ	
ΕΥΡΩΠΑΪΚΗΣ ΑΙΤΗΣΗΣ	(86): 97933194.9/02-07-1997
ΔΙΚΑΙΟΥΧΟΣ	(73): THE GOVERNMENT OF THE UNITED STATES OF AMERICA, AS REPRESENTED BY THE SECRETARY OF THE DEPARTMENT OF HEALTH AND HUMAN SERVICES c/o National Institutes of Health, Office of Rockville, MD 20852-3804, US
ΣΥΜΒΑΤΙΚΕΣ ΠΡΟΤΕΡΑΙΟΤΗΤΕΣ	(30): 21204 P/3-7-1996/US
ΕΦΕΥΡΕΤΗΣ	(72): WEN, HAN
ΕΙΔΙΚΟΣ ΠΛΗΡΕΞΟΥΣΙΟΣ	(74): ΑΘΑΝΑΣΙΑΔΟΥ ΜΑΡΙΑ, Δικηγόρος Κουμπάρη 2 106 74 ΑΘΗΝΑ
ΑΝΤΙΚΛΗΤΟΣ	(74): ΠΑΠΑΚΩΝΣΤΑΝΤΙΝΟΥ ΕΛΕΝΗ, Δικηγόρος Κουμπάρη 2 106 74 ΑΘΗΝΑ
ΤΙΤΛΟΣ ΕΦΕΥΡΕΣΗΣ	(54): ΣΥΣΤΗΜΑ ΚΑΙ ΜΕΘΟΔΟΣ ΑΠΕΙΚΟΝΙΣΕΩΣ ΜΕ ΥΠΕΡΗΧΟΥΣ ΚΑΙ ΦΑΙΝΟΜΕΝΟ HALL

#### ΠΕΡΙΛΗΨΗ (57)

Σύστημα και μέθοδος απεικόνισης βασίζομενα στην αλληλεπίδραση υπερηχητικών παλμών με ένα μαγνητικό πεδίο. Ένα στατικό μαγνητικό

πεδίο εφαρμόζεται σε ένα αντικείμενο έχον αγώγιμες ιδιότητες. Ένας υπερηχητικός παλμός μεταδίδεται εντός του αντικειμένου και ανιχνεύεται ένα ηλεκτρικό σήμα το οποίο σχετίζεται με την αλληλεπίδραση της τοπικής μετατόπισης του αγώγιμου αντικειμένου λόγω του υπερηχητικού παλμού με το μαγνητικό πεδίο. Εναλλακτικά, και ισοδύναμα, ένας ηλεκτρικός παλμός μεταδίδεται εντός του αντικειμένου και ανιχνεύεται ένα υπερηχητικό σήμα το οποίο σχετίζεται με την αλληλεπίδραση του ηλεκτρικού παλμού που παράγεται εντός του αγώγιμου αντικειμένου με το μαγνητικό πεδίο. Τα λαμβανόμενα ακουστικά σήματα ή τα λαμβανόμενα ηλεκτρικά σήματα υφίστανται επεξεργασία ώστε να παράσχουν μία εικόνα ενός αντικειμένου. Τα λαμβανόμενα σήματα εξαρτώνται από την τοπική αγωγιμότητα καθώς και από τις τοπικές ακουστικές ιδιότητες.



<b>ΑΡΙΘΜΟΣ ΕΥΡΩΠΑΪΚΟΥ Δ.Ε.</b>	<b>(11): 3037780</b>
ΑΡΙΘ. ΕΛΛΗΝΙΚΗΣ ΚΑΤΑΘΕΣΗΣ	(21): 20020400006
ΗΜΕΡ. ΕΛΛΗΝΙΚΗΣ ΚΑΤΑΘΕΣΗΣ	(22): 02-01-2002
ΑΡΙΘ./ΗΜΕΡ. ΔΗΜΟΣΙΕΥΣΗΣ	
ΕΥΡΩΠΑΪΚΟΥ ΔΙΠΛΩΜΑΤΟΣ	(87): 796308/04-10-2001
ΑΡΙΘ./ΗΜΕΡ. ΔΗΜΟΣΙΕΥΣΗΣ	
ΕΥΡΩΠΑΪΚΗΣ ΑΙΤΗΣΗΣ	(86): 95943099.2/08-12-1995
ΔΙΚΑΙΟΥΧΟΣ	(73): EXXONMOBIL CHEMICAL PATENTS INC. 5200 Bayway Drive Baytown, TX 77520-5200, US
ΣΥΜΒΑΤΙΚΕΣ ΠΡΟΤΕΡΑΙΟΤΗΤΕΣ	(30): 351990/8-12-1994/US
ΕΦΕΥΡΕΤΗΣ	(72): 1) MEADE, LEAH, K. 2) DUNCAN, CAROLYN, B.
ΕΙΔΙΚΟΣ ΠΛΗΡΕΞΟΥΣΙΟΣ	(74): ΑΘΑΝΑΣΙΑΔΟΥ ΜΑΡΙΑ, Δικηγόρος Κουμπάρη 2 106 74 ΑΘΗΝΑ
ΑΝΤΙΚΛΗΤΟΣ	(74): ΠΑΠΑΚΩΝΣΤΑΝΤΙΝΟΥ ΕΛΕΝΗ, Δικηγόρος Κουμπάρη 2 106 74 ΑΘΗΝΑ
ΤΙΤΛΟΣ ΕΦΕΥΡΕΣΗΣ	(54): ΒΑΣΙΚΑ ΑΠΟΘΕΜΑΤΑ ΒΙΟΠΟΙΚΟΔΟΜΗΣΙΜΩΝ ΔΙΑΚΛΑΔΙΣΜΕΝΩΝ ΣΥΝΘΕΤΩΝ ΕΣΤΕΡΩΝ ΚΑΙ ΛΙΠΑΝΤΙΚΑ ΠΟΥ ΣΧΗΜΑΤΙΖΟΝΤΑΙ ΑΠΟ ΑΥΤΑ

#### ΠΕΡΙΛΗΨΗ (57)

Ένα βιοαποικοδομήσιμο λιπαντικό, το οποίο παρασκευάζεται από: περίπου 60-99% κατά βάρος τουλάχιστον ενός βασικού αποθέματος βιοαποικοδομήσιμων συνθετικών εστέρων, το οποίο περιλαμβάνει το προϊόν αντίδρασης μιας διακλαδισμένης ή γραμμικής αλκοόλης που έχει τον

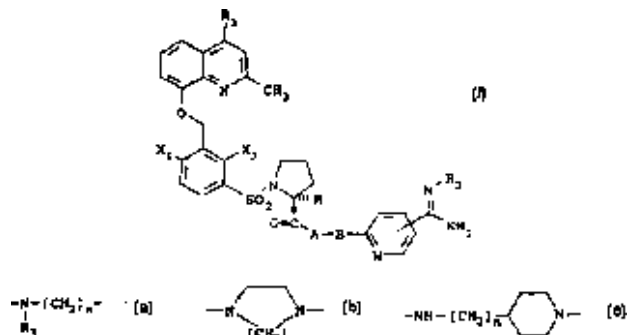
γενικό τύπο  $R(OH)_n$ , στον οποίο το R είναι μια αλειφατική ή κυκλοαλειφατική ομάδα που έχει από περίπου 2 έως 20 άτομα άνθρακα και το n είναι τουλάχιστον 2 και μεικτών οξέων που περιλαμβάνουν περίπου 30 έως 80 γραμμομοριακό % ενός γραμμικού οξέος που έχει αριθμό ανθράκων στο εύρος μεταξύ περίπου  $C_5$  έως  $C_{12}$  και περίπου 20 έως 70 γραμμομοριακό % τουλάχιστον ενός διακλαδισμένου οξέος που έχει αριθμό ανθράκων στο εύρος μεταξύ περίπου  $C_5$  έως  $C_{13}$  στο οποίο το βασικό απόθεμα εστέρων παρουσιάζει τις ακόλουθες ιδιότητες: τουλάχιστον 60% βιοαποικοδομή σε 28 ημέρες όπως μετράται με την τροποποιημένη δοκιμασία Sturm, σημείο έκχυσης μικρότερο από τους  $-25^{\circ}C$ , ιξώδες μικρότερο από 7500 cps στους  $-25^{\circ}C$ , περίπου 1 έως 20% κατά βάρος πρόσθετων λιπαντικών και περίπου 0 έως 20% ενός διαλύτη.

<b>ΑΡΙΘΜΟΣ ΕΥΡΩΠΑΪΚΟΥ Δ.Ε.</b>	<b>(11): 3037781</b>
ΑΡΙΘ. ΕΛΛΗΝΙΚΗΣ ΚΑΤΑΘΕΣΗΣ	(21): 20020400007
ΗΜΕΡ. ΕΛΛΗΝΙΚΗΣ ΚΑΤΑΘΕΣΗΣ	(22): 02-01-2002
ΑΡΙΘ./ΗΜΕΡ. ΔΗΜΟΣΙΕΥΣΗΣ	
ΕΥΡΩΠΑΪΚΟΥ ΔΙΠΛΩΜΑΤΟΣ	(87): 925295/04-10-2001
ΑΡΙΘ./ΗΜΕΡ. ΔΗΜΟΣΙΕΥΣΗΣ	
ΕΥΡΩΠΑΪΚΗΣ ΑΙΤΗΣΗΣ	(86): 97935612.8/23-07-1997
ΔΙΚΑΙΟΥΧΟΣ	(73): FOURNIER INDUSTRIE ET SANTE 38, avenue Hoche F-75008 Paris, FR
ΣΥΜΒΑΤΙΚΕΣ ΠΡΟΤΕΡΑΙΟΤΗΤΕΣ	(30): 9609327/24-7-1996/FR
ΕΦΕΥΡΕΤΗΣ	(72): 1) BARTH, MARTINE 2) ΟΥ, KHAN 3) BONDOUX, MICHEL 4) DODEY, PIERRE 5) ΗΟΥΖΙΑUX, PATRICK
ΕΙΔΙΚΟΣ ΠΛΗΡΕΞΟΥΣΙΟΣ	(74): ΒΑΓΕΝΑ ΘΕΟΔΩΡΑ, Δικηγόρος Κουμπάρη 2 106 74 ΑΘΗΝΑ
ΑΝΤΙΚΛΗΤΟΣ	(74): ΠΑΠΑΚΩΝΣΤΑΝΤΙΝΟΥ ΕΛΕΝΗ, Δικηγόρος Κουμπάρη 2 106 74 ΑΘΗΝΑ
ΤΙΤΛΟΣ ΕΦΕΥΡΕΣΗΣ	(54): ΠΑΡΑΓΩΓΑ ΒΕΝΖΟΛΟΣΟΥΦΟΝΥΛ- ΠΡΟΛΙΝΗΣ ΩΣ Β2 ΑΓΩΝΙΣΤΕΣ

#### ΠΕΡΙΛΗΨΗ (57)

Η παρούσα εφεύρεση αφορά ενώσεις που εκλέγονται από το σύνολο που αποτελείται από (I) ενώσεις του τύπου (I) εις τον οποίον: τα  $X_1$  και

$X_2$  παριστούν έκαστον ανεξαρτήτως αλογόνον ή μίαν αλκόξυ ομάδα με  $C_1-C_3$ , το  $R_1$  παριστά  $H, CF_3$  ή μια αλκυλ ομάδα με  $C_1-C_3$ , το  $R_2$  παριστά ένα άτομο υδρογόνου ή μια  $OH$  ομάδα, το  $A$  παριστά μια ομάδα (a),(b) ή (c) το  $B$  παριστά έναν απλούν δεσμό,  $-CO$ ,  $-CO-CH_2-$ ,  $-CO-CH_2-O-$ ,  $-CO-CH=CH$  ή  $-SO_2$ , το  $m$  παριστά 2 ή 3, το  $n$  παριστά 0,1,2 ή 3, το  $R_3$  παριστά ένα άτομο υδρογόνου ή μια μεθυλ ομάδα, το  $W$  παριστά  $CH, N$ , όπου η αμιδινο ομάς  $C(=NR_2)NH_2$  είναι εις την θέσιν 2,3 ή 4 πί του αρωματικού πυρήνος, και άλατα (ii) δια προσθήκης οξέος αυτών. Αυτή αφορά επίσης τη μέθοδο παρασκευής αυτών και την χρησιμοποίησή αυτών εις την θεραπευτικήν κυρίως έναντι παθολογικών καταστάσεων εις τις οποίες μετέχει η βραδυκίνη.



<b>ΑΡΙΘΜΟΣ ΕΥΡΩΠΑΪΚΟΥ Δ.Ε.</b>	<b>(11): 3037782</b>
ΑΡΙΘ. ΕΛΛΗΝΙΚΗΣ ΚΑΤΑΘΕΣΗΣ	(21): 20020400008
ΗΜΕΡ. ΕΛΛΗΝΙΚΗΣ ΚΑΤΑΘΕΣΗΣ	(22): 02-01-2002
ΑΡΙΘ./ΗΜΕΡ. ΔΗΜΟΣΙΕΥΣΗΣ	
ΕΥΡΩΠΑΪΚΟΥ ΔΙΠΛΩΜΑΤΟΣ	(87): 1016347/04-10-2001
ΑΡΙΘ./ΗΜΕΡ. ΔΗΜΟΣΙΕΥΣΗΣ	
ΕΥΡΩΠΑΪΚΗΣ ΑΙΤΗΣΗΣ	(86): 99403284.5/27-12-1999
ΔΙΚΑΙΟΥΧΟΣ	(73): DEGUSSA HEALTH & NUTRITION HOLDING FRANCE SAS 92100 Boulogne-Billancourt, FR
ΣΥΜΒΑΤΙΚΕΣ ΠΡΟΤΕΡΑΙΟΤΗΤΕΣ	(30): 9816720/31-12-1998/FR
ΕΦΕΥΡΕΤΗΣ	(72): 1) TAKERKART, GEORGES 2) DAVID, JACKY 3) LEFEBVRE, GILBERT 4) BIARROTTE, RICHARD
ΕΙΔΙΚΟΣ ΠΛΗΡΕΞΟΥΣΙΟΣ	(74): ΒΑΓΕΝΑ ΘΕΟΔΩΡΑ, Δικηγόρος Κουμπάρη 2 106 74 ΑΘΗΝΑ
ΑΝΤΙΚΛΗΤΟΣ	(74): ΠΑΠΑΚΩΝΣΤΑΝΤΙΝΟΥ ΕΛΕΝΗ, Δικηγόρος Κουμπάρη 2 106 74 ΑΘΗΝΑ
ΤΙΤΛΟΣ ΕΦΕΥΡΕΣΗΣ	(54): ΜΕΘΟΔΟΣ ΠΑΡΑΣΚΕΥΗΣ ΖΕΛΑΤΙΝΗΣ ΨΑΡΙΟΥ

#### ΠΕΡΙΛΗΨΗ (57)

Η εφεύρεση αφορά μία μέθοδο παρασκευής πηκτωματοποιούμενης ζελατίνης ψαριών από ωμά, νωπά ή αποψυγμένα δέρματα ψαριών περιλαμβάνουσα τα στάδια πλύσεως με ύδωρ των δερμάτων, όξινης επεξεργασίας και εκκυλίσεως εν θερμώ υπό όξινο pH.

---

<b>ΑΡΙΘΜΟΣ ΕΥΡΩΠΑΪΚΟΥ Δ.Ε.</b>	<b>(11): 3037783</b>
ΑΡΙΘ. ΕΛΛΗΝΙΚΗΣ ΚΑΤΑΘΕΣΗΣ	(21): 20020400009
ΗΜΕΡ. ΕΛΛΗΝΙΚΗΣ ΚΑΤΑΘΕΣΗΣ	(22): 02-01-2002
ΑΡΙΘ./ΗΜΕΡ. ΔΗΜΟΣΙΕΥΣΗΣ	
ΕΥΡΩΠΑΪΚΟΥ ΔΙΠΛΩΜΑΤΟΣ	(87): 840620/10-10-2001
ΑΡΙΘ./ΗΜΕΡ. ΔΗΜΟΣΙΕΥΣΗΣ	
ΕΥΡΩΠΑΪΚΗΣ ΑΙΤΗΣΗΣ	(86): 96921804.9/26-06-1996
ΔΙΚΑΙΟΥΧΟΣ	(73): GENENTECH, INC. 1 DNA Way South San Francisco, CA 94080-, US
ΣΥΜΒΑΤΙΚΕΣ ΠΡΟΤΕΡΑΙΟΤΗΤΕΣ	(30): 491334/27-6-1995/US
ΕΦΕΥΡΕΤΗΣ	(72): 1) HEBERT, CAROLINE, A. 2) MOORE, MARK, W. 3) KABAHOFF, RHONA, C.
ΕΙΔΙΚΟΣ ΠΛΗΡΕΞΟΥΣΙΟΣ	(74): ΑΘΑΝΑΣΙΑΔΟΥ ΜΑΡΙΑ, Δικηγόρος Κουμπάρη 2 106 74 ΑΘΗΝΑ
ΑΝΤΙΚΛΗΤΟΣ	(74): ΠΑΠΑΚΩΝΣΤΑΝΤΙΝΟΥ ΕΛΕΝΗ, Δικηγόρος Κουμπάρη 2 106 74 ΑΘΗΝΑ
<b>ΤΙΤΛΟΣ ΕΦΕΥΡΕΣΗΣ</b>	<b>(54): ΑΝΤΑΓΩΝΙΣΤΕΣ IL-8 ΓΙΑ ΤΗ ΘΕΡΑΠΕΥ- ΤΙΚΗ ΑΓΩΓΗ ΤΟΥ ΑΣΘΜΑΤΟΣ</b>

**ΠΕΡΙΛΗΨΗ (57)**

Δίδονται μέθοδοι για την θεραπευτική αγωγή του άσθματος με ανταγωνιστές IL-8.

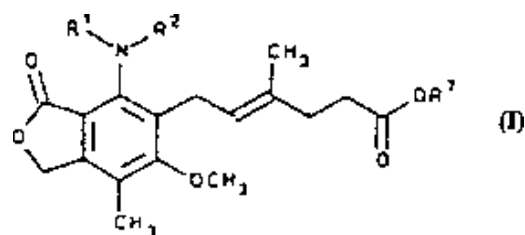
---

<b>ΑΡΙΘΜΟΣ ΕΥΡΩΠΑΪΚΟΥ Δ.Ε.</b>	<b>(11): 3037784</b>
ΑΡΙΘ. ΕΛΛΗΝΙΚΗΣ ΚΑΤΑΘΕΣΗΣ	(21): 20010401289
ΗΜΕΡ. ΕΛΛΗΝΙΚΗΣ ΚΑΤΑΘΕΣΗΣ	(22): 03-01-2002
ΑΡΙΘ./ΗΜΕΡ. ΔΗΜΟΣΙΕΥΣΗΣ	
ΕΥΡΩΠΑΪΚΟΥ ΔΙΠΛΩΜΑΤΟΣ	(87): 959137/02-01-2002
ΑΡΙΘ./ΗΜΕΡ. ΔΗΜΟΣΙΕΥΣΗΣ	
ΕΥΡΩΠΑΪΚΗΣ ΑΙΤΗΣΗΣ	(86): 99108948.3/05-05-1999
ΔΙΚΑΙΟΥΧΟΣ	(73): DSM FINE CHEMICALS AUSTRIA NFG GMBH & CO KG St.-Peter-Strasse 25 4021 Linz, AT
ΣΥΜΒΑΤΙΚΕΣ ΠΡΟΤΕΡΑΙΟΤΗΤΕΣ	(30): 87898/22-5-1998/AT
ΕΦΕΥΡΕΤΗΣ	(72): 1) GISELBRECHT, KARL-HEINZ 2) SCHALLER, JOSEF
ΕΙΔΙΚΟΣ ΠΛΗΡΕΞΟΥΣΙΟΣ	(74): ΒΟΥΡΟΥ ΤΡΙΑΝΤΑΦΥΛΛΙΑ, Δικηγόρος Πανεπιστημίου 64 106 77 ΑΘΗΝΑ
ΑΝΤΙΚΛΗΤΟΣ	(74): ΒΟΥΡΟΥ ΤΡΙΑΝΤΑΦΥΛΛΙΑ, Δικηγόρος Πανεπιστημίου 64 106 77 ΑΘΗΝΑ
<b>ΤΙΤΛΟΣ ΕΦΕΥΡΕΣΗΣ</b>	<b>(54): ΜΕΘΟΔΟΣ ΠΑΡΑΣΚΕΥΗΣ ΤΟΥ L- ΑΣΠΑΡΑΓΙΝΙΚΟΥ ΟΞΕΟΣ</b>

**ΠΕΡΙΛΗΨΗ (57)**

Βελτιωμένη μέθοδος παρασκευής του L-ασπαραγινικού οξέος με ενζυματικώς καταλυόμενη αντίδραση φουμαρικού οξέος με αμμωνία, κατά την οποία το L-ασπαραγινικό οξύ καταβυθίζεται με νιτρικό οξύ και το παραγόμενο μητρικό διάλυμα υποβάλλεται σε νανοδιήθηση.

<b>ΑΡΙΘΜΟΣ ΕΥΡΩΠΑΪΚΟΥ Δ.Ε.</b>	<b>(11): 3037785</b>
ΑΡΙΘ. ΕΛΛΗΝΙΚΗΣ ΚΑΤΑΘΕΣΗΣ	(21): 20010401859
ΗΜΕΡ. ΕΛΛΗΝΙΚΗΣ ΚΑΤΑΘΕΣΗΣ	(22): 03-01-2002
ΑΡΙΘ./ΗΜΕΡ. ΔΗΜΟΣΙΕΥΣΗΣ	
ΕΥΡΩΠΑΪΚΟΥ ΔΙΠΛΩΜΑΤΟΣ	(87): 745074/02-01-2002
ΑΡΙΘ./ΗΜΕΡ. ΔΗΜΟΣΙΕΥΣΗΣ	
ΕΥΡΩΠΑΪΚΗΣ ΑΙΤΗΣΗΣ	(86): 95911697.1/16-02-1995
ΔΙΚΑΙΟΥΧΟΣ	(73): SYNTEX (U.S.A.) LLC 3401 Hillview Avenue Palo Alto, California 94304, US
ΣΥΜΒΑΤΙΚΕΣ ΠΡΟΤΕΡΑΙΟΤΗΤΕΣ	(30): 198817/18-2-1994/US
ΕΦΕΥΡΕΤΗΣ	(72): SJOGREN, ERIC, B.
ΕΙΔΙΚΟΣ ΠΛΗΡΕΞΟΥΣΙΟΣ	(74): ΒΟΥΡΟΥ ΤΡΙΑΝΤΑΦΥΛΛΙΑ, Δικηγόρος Πανεπιστημίου 64 106 77 ΑΘΗΝΑ
ΑΝΤΙΚΛΗΤΟΣ	(74): ΒΟΥΡΟΥ ΤΡΙΑΝΤΑΦΥΛΛΙΑ, Δικηγόρος Πανεπιστημίου 64 106 77 ΑΘΗΝΑ
<b>ΤΙΤΛΟΣ ΕΦΕΥΡΕΣΗΣ</b>	<b>(54): 4-ΑΜΙΝΟΠΑΡΑΓΩΓΑ ΤΟΥ ΜΥΚΟΦΑΙΝΟΛΙΚΟΥ ΟΞΕΟΣ ΜΕ ΑΝΟΣΟΚΑΤΑΣΤΑΛΠΙΚΗ ΔΡΑΣΤΙΚΟΤΗΤΑ</b>



#### ΠΕΡΙΛΗΨΗ (57)

Τα αποκαλυπτόμενα παράγωγα του μυκοφαινολικού οξέος που παριστάνονται από τον τύπο (I) είναι θεραπευτικοί παράγοντες ευεργετικοί στη θεραπεία ασθενειών για τις οποίες ενδείκνυται το μυκοφαινολικό οξύ ή/και η μυκοφαινολική μοφετίλη και άλλοι ανοσοκατασταλείς.

<b>ΑΡΙΘΜΟΣ ΕΥΡΩΠΑΪΚΟΥ Δ.Ε.</b>	<b>(11): 3037786</b>
ΑΡΙΘ. ΕΛΛΗΝΙΚΗΣ ΚΑΤΑΘΕΣΗΣ	(21): 20020400010
ΗΜΕΡ. ΕΛΛΗΝΙΚΗΣ ΚΑΤΑΘΕΣΗΣ	(22): 03-01-2002
ΑΡΙΘ./ΗΜΕΡ. ΔΗΜΟΣΙΕΥΣΗΣ	
ΕΥΡΩΠΑΪΚΟΥ ΔΙΠΛΩΜΑΤΟΣ	(87): 585986/10-10-2001
ΑΡΙΘ./ΗΜΕΡ. ΔΗΜΟΣΙΕΥΣΗΣ	
ΕΥΡΩΠΑΪΚΗΣ ΑΙΤΗΣΗΣ	(86): 93202174.4/22-07-1993
ΔΙΚΑΙΟΥΧΟΣ	(73): AKZO NOBEL N.V. Velperweg 76 6824 BM Arnhem, NL
ΣΥΜΒΑΤΙΚΕΣ ΠΡΟΤΕΡΑΙΟΤΗΤΕΣ	(30): 92202301/27-7-1992/EP, 93200388/11-2-1993/EP
ΕΦΕΥΡΕΤΗΣ	(72): GEERLINGS, MAURITS WILLEM
ΕΙΔΙΚΟΣ ΠΛΗΡΕΞΟΥΣΙΟΣ	(74): ΜΑΣΟΥΛΑ-ΔΗΜΗΤΡΑΚΟΠΟΥΛΟΥ ΑΘΗΝΑ, Δικη Σίνα 11 106 80 ΑΘΗΝΑ
ΑΝΤΙΚΛΗΤΟΣ	(74): ΜΑΣΟΥΛΑΣ ΑΘΑΝΑΣΙΟΣ, Δικηγόρος Σίνα 11 106 80 ΑΘΗΝΑ
<b>ΤΙΤΛΟΣ ΕΦΕΥΡΕΣΗΣ</b>	<b>(54): ΜΕΘΟΔΟΣ ΚΑΙ ΜΕΣΑ ΓΙΑ ΘΕΡΑΠΕΙΑ ΚΑΤΕΥΘΥΝΟΜΕΝΗΣ ΘΕΣΕΩΣ</b>

περιορισμούς αυτούς, η εφεύρεση παρέχει ένα απλό και αποτελεσματικό μέσον θεραπείας πλησίον του ευρισκόμενου στη κλίνη του ασθενούς.

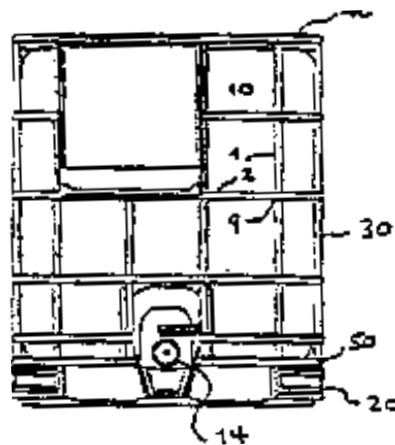
#### ΠΕΡΙΛΗΨΗ (57)

Η παρούσα εφεύρεση σχετίζεται με το πεδίο της θεραπείας κατευθυνόμενης θέσεως. Ειδικότερα, σχετίζεται με ραδιοθεραπεία κατευθυνόμενης θέσεως. Παρέχει μία μέθοδο παραγωγής ραδιοάνοσων συζευγμάτων και μία συσκευή για ραδιοανοσοθεραπεία. Η μέθοδος, τα συζεύγματα και συσκευή μπορεί να εφαρμόζονται πρακτικά άνευ ανάγκης προστασίας έναντι ραδιενέργειας και/ή άνευ διατάξεων στεγανών ως προς τον αέρα. Χωρίς τους



<b>ΑΡΙΘΜΟΣ ΕΥΡΩΠΑΪΚΟΥ Δ.Ε.</b>	<b>(11): 3037787</b>
ΑΡΙΘ. ΕΛΛΗΝΙΚΗΣ ΚΑΤΑΘΕΣΗΣ	(21): 20020400011
ΗΜΕΡ. ΕΛΛΗΝΙΚΗΣ ΚΑΤΑΘΕΣΗΣ	(22): 04-01-2002
ΑΡΙΘ./ΗΜΕΡ. ΔΗΜΟΣΙΕΥΣΗΣ ΕΥΡΩΠΑΪΚΟΥ ΔΙΠΛΩΜΑΤΟΣ	(87): 916592/04-10-2001
ΑΡΙΘ./ΗΜΕΡ. ΔΗΜΟΣΙΕΥΣΗΣ ΕΥΡΩΠΑΪΚΗΣ ΑΙΤΗΣΗΣ	(86): 97119264.6/04-11-1997
ΔΙΚΑΙΟΥΧΟΣ	(73): ROYAL PACKAGING INDUSTRY VAN LEER N.V. P.O. Box 25 1180 AA Amstelveen, NL
ΣΥΜΒΑΤΙΚΕΣ ΠΡΟΤΕΡΑΙΟΤΗΤΕΣ ΕΦΕΥΡΕΤΗΣ	(30): — (72): 1) MARTENS, PAUL 2) VAN GIEZEN, MAURICE GERARDUS MARIA
ΕΙΔΙΚΟΣ ΠΛΗΡΕΞΟΥΣΙΟΣ	(74): ΑΘΑΝΑΣΙΑΔΟΥ ΜΑΡΙΑ, Δικηγόρος Κουμπάρη 2 106 74 ΑΘΗΝΑ
ΑΝΤΙΚΛΗΤΟΣ	(74): ΠΑΠΑΚΩΝΣΤΑΝΤΙΝΟΥ ΕΛΕΝΗ, Δικηγόρος Κουμπάρη 2 106 74 ΑΘΗΝΑ
ΤΙΤΛΟΣ ΕΦΕΥΡΕΣΗΣ	(54): ΔΟΧΕΙΟ ΠΑΛΕΤΑΣ ΜΕ ΚΑΤΑΣΚΕΥΗ ΥΠΟΣΤΗΡΙΞΗΣ ΣΧΑΡΑΣ

(30). Οι διασταυρώσεις (9) των πρώτου και δεύτερου στοιχείων σχάρας (1,2) συνδέονται μέσω διείσδυσης του δεύτερου στοιχείου (2) διαμέσου του πρώτου στοιχείου (1). Το πρώτο και δεύτερο στοιχεία (1,2) κατόπιν συνδέονται το ένα με το άλλο σε μία ή περισσότερες θέσεις στην περιοχική της διασταύρωσης (9).

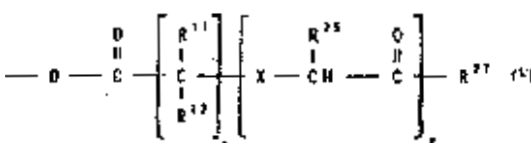
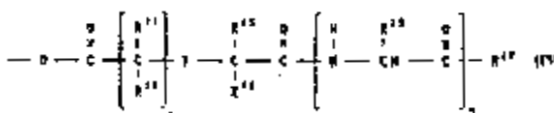


**ΠΕΡΙΛΗΨΗ (57)**

Ένα δοχείο παλέτας παρέχεται το οποίο περιλαμβάνει ένα εσωτερικό πλαστικό δοχείο (10) για μεταφορά υγρών. Το εσωτερικό δοχείο (10) ασφαλίεται σε μία παλέτα (20) μέσω μιας κατασκευής υποστήριξης σχάρας

<b>ΑΡΙΘΜΟΣ ΕΥΡΩΠΑΪΚΟΥ Δ.Ε.</b>	<b>(11): 3037788</b>
ΑΡΙΘ. ΕΛΛΗΝΙΚΗΣ ΚΑΤΑΘΕΣΗΣ	(21): 20020400012
ΗΜΕΡ. ΕΛΛΗΝΙΚΗΣ ΚΑΤΑΘΕΣΗΣ	(22): 04-01-2002
ΑΡΙΘ./ΗΜΕΡ. ΔΗΜΟΣΙΕΥΣΗΣ ΕΥΡΩΠΑΪΚΟΥ ΔΙΠΛΩΜΑΤΟΣ	(87): 688314/04-10-2001
ΑΡΙΘ./ΗΜΕΡ. ΔΗΜΟΣΙΕΥΣΗΣ ΕΥΡΩΠΑΪΚΗΣ ΑΙΤΗΣΗΣ	(86): 94909071.6/25-02-1994
ΔΙΚΑΙΟΥΧΟΣ	(73): HOECHST AKTIENGESELLSCHAFT Bruningstrasse 50 65929 Frankfurt am Main, DE
ΣΥΜΒΑΤΙΚΕΣ ΠΡΟΤΕΡΑΙΟΤΗΤΕΣ ΕΦΕΥΡΕΤΗΣ	(30): 4308096/13-3-1993/DE (72): 1) WINKLER, IRVIN 2) BERSCHIED, HANS-GERD 3) BUDT, KARL-HEINZ 4) KNOLLE, JOCHEN 5) PEYMAN, ANUSCHIRWAN 6) STOWASSER, BERND
ΕΙΔΙΚΟΣ ΠΛΗΡΕΞΟΥΣΙΟΣ	(74): ΛΥΜΠΕΡΗΣ ΝΙΚΟΛΑΟΣ, Δικηγόρος Στουρνάρα 37 106 82 ΑΘΗΝΑ
ΑΝΤΙΚΛΗΤΟΣ	(74): ΛΥΜΠΕΡΗΣ ΝΙΚΟΛΑΟΣ, Δικηγόρος Στουρνάρα 37 106 82 ΑΘΗΝΑ
ΤΙΤΛΟΣ ΕΦΕΥΡΕΣΗΣ	(54): ΠΑΡΑΓΩΓΑ ΠΡΟΦΑΡΜΑΚΩΝ ΑΝΑΣΤΟΛΕΩΝ ΕΝΖΥΜΩΝ ΜΕ ΥΔΡΟΞΥΛΟΜΑΔΕΣ, ΜΕΘΟΔΟΣ ΓΙΑ ΤΗΝ ΠΑΡΑΣΚΕΥΗ ΤΟΥΣ ΚΑΙ Η ΧΡΗΣΗ ΤΟΥΣ

των τύπων (III έως V), όπου τα υπόλοιπα R<sup>11</sup> έως R<sup>25</sup> καθώς και τα S, l, m, o, q και r και έχουν τις ως άνω σημασίες, παρουσιάζουν βελτιωμένη υδατοδιαλυτότητα και βελτιωμένες φαρμακοκινητικές παράμετρους.



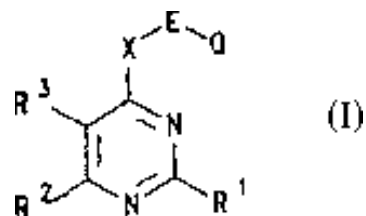
**ΠΕΡΙΛΗΨΗ (57)**

Τα προφάρμακα αναστολέων ενζύμων, στα οποία τουλάχιστον μια ΟΗ-ομάδα του αναστολέα ενζύμων έχει παραγωγισθεί από ένα υπόλοιπο

<b>ΑΡΙΘΜΟΣ ΕΥΡΩΠΑΪΚΟΥ Δ.Ε.</b>	<b>(11): 3037789</b>
ΑΡΙΘ. ΕΛΛΗΝΙΚΗΣ ΚΑΤΑΘΕΣΗΣ	(21): 20020400013
ΗΜΕΡ. ΕΛΛΗΝΙΚΗΣ ΚΑΤΑΘΕΣΗΣ	(22): 04-01-2002
ΑΡΙΘ./ΗΜΕΡ. ΔΗΜΟΣΙΕΥΣΗΣ	
ΕΥΡΩΠΑΪΚΟΥ ΔΙΠΛΩΜΑΤΟΣ	(87): 631575/04-10-2001
ΑΡΙΘ./ΗΜΕΡ. ΔΗΜΟΣΙΕΥΣΗΣ	
ΕΥΡΩΠΑΪΚΗΣ ΑΙΤΗΣΗΣ	(86): 93906495.2/10-03-1993
ΔΙΚΑΙΟΥΧΟΣ	(73): AVENTIS CROPSCIENCE GMBH Bruningstrasse 50 65929 Frankfurt am Main, DE
ΣΥΜΒΑΤΙΚΕΣ ΠΡΟΤΕΡΑΙΟΤΗΤΕΣ	(30): 4208254/14-3-1992/DE
ΕΦΕΥΡΕΤΗΣ	(72): 1) KERN, MANFRED 2) SCHAPER, WOLFGANG 3) WALTERSDORFER, ANNA 4) SACHSE, BURKHARD 5) BONIN, WERNER 6) KNAUF, WERNER 7) FREUSS, RAINER 8) BRAUN, PETER 9) LUMMEN, PETER, DR. 10) SALBECK, GERHARD
ΕΙΔΙΚΟΣ ΠΛΗΡΕΞΟΥΣΙΟΣ	(74): ΛΥΜΠΕΡΗΣ ΝΙΚΟΛΑΟΣ, Δικηγόρος Στουρνάρα 37 106 82 ΑΘΗΝΑ
ΑΝΤΙΚΛΗΤΟΣ	(74): ΛΥΜΠΕΡΗΣ ΝΙΚΟΛΑΟΣ, Δικηγόρος Στουρνάρα 37 106 82 ΑΘΗΝΑ
<b>ΤΙΤΛΟΣ ΕΦΕΥΡΕΣΗΣ</b>	<b>(54): ΠΥΡΙΜΙΔΙΝΕΣ ΥΠΟΚΑΤΑΣΤΑΣΗΣ ΚΑΙ Η ΧΡΗΣΗ ΤΟΥΣ ΩΣ ΜΕΣΟ ΚΑΤΑΠΟ-ΛΕΜΗΣΗΣ ΠΑΡΑΣΙΤΩΝ</b>

**ΠΕΡΙΛΗΨΗ (57)**

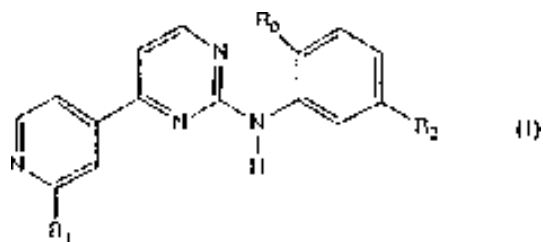
Η ευρεσιτεχνία αφορά: ενώσεις της φόρμουλας (I), όπου R<sup>1</sup>, R<sup>2</sup>, R<sup>3</sup> και Q ορίζονται κατά την περιγραφή αυτών, αντιστοιχούν σε X NH ή οξυγόνο και E αντιστοιχεί σε δεσμό ή αλυσίδα C<sub>1</sub> έως 4 μερών, μια μέθοδο για την παρασκευή αυτών, τις ουσίες που τα περιέχουν και τη χρήση τους για την καταπολέμηση παρασίτων, καθώς και τη χρήση τους ως μηκητοκτόνα.



<b>ΑΡΙΘΜΟΣ ΕΥΡΩΠΑΪΚΟΥ Δ.Ε.</b>	<b>(11): 3037790</b>
ΑΡΙΘ. ΕΛΛΗΝΙΚΗΣ ΚΑΤΑΘΕΣΗΣ	(21): 20020400015
ΗΜΕΡ. ΕΛΛΗΝΙΚΗΣ ΚΑΤΑΘΕΣΗΣ	(22): 04-01-2002
ΑΡΙΘ./ΗΜΕΡ. ΔΗΜΟΣΙΕΥΣΗΣ	
ΕΥΡΩΠΑΪΚΟΥ ΔΙΠΛΩΜΑΤΟΣ	(87): 672041/14-11-2001
ΑΡΙΘ./ΗΜΕΡ. ΔΗΜΟΣΙΕΥΣΗΣ	
ΕΥΡΩΠΑΪΚΗΣ ΑΙΤΗΣΗΣ	(86): 94927635.6/21-09-1994
ΔΙΚΑΙΟΥΧΟΣ	(73): 1) NOVARTIS-ERFINDUNGEN VERWALTUNGSGESELLSCHAFT M.B.H. (μόνο για ΑΤ) Brunner Strasse 59 1235 Wien, AT 2) NOVARTIS AG Lichtstrasse 35 4056 Basel, CH
ΣΥΜΒΑΤΙΚΕΣ ΠΡΟΤΕΡΑΙΟΤΗΤΕΣ	(30): 228194/18-7-1994/CH, 296993/1-10-1993/CH
ΕΦΕΥΡΕΤΗΣ	(72): ZIMMERMANN, JURG
ΕΙΔΙΚΟΣ ΠΛΗΡΕΞΟΥΣΙΟΣ	(74): ΛΥΜΠΕΡΗΣ ΝΙΚΟΛΑΟΣ, Δικηγόρος Στουρνάρα 37 106 82 ΑΘΗΝΑ
ΑΝΤΙΚΛΗΤΟΣ	(74): ΛΥΜΠΕΡΗΣ ΝΙΚΟΛΑΟΣ, Δικηγόρος Στουρνάρα 37 106 82 ΑΘΗΝΑ
<b>ΤΙΤΛΟΣ ΕΦΕΥΡΕΣΗΣ</b>	<b>(54): ΦΑΡΜΑΚΟΛΟΓΙΚΩΣ ΔΡΑΣΤΙΚΑ ΠΑΡΑΓΩΓΑ ΠΥΡΙΔΙΝΗΣ ΚΑΙ ΔΙΕΡΓΑΣΙΕΣ ΠΑΡΑΣΚΕΥΗΣ ΑΥΤΩΝ</b>

**ΠΕΡΙΛΗΨΗ (57)**

Παράγωγα N-φαινυλο-2-πυριμιδιναμίνης του τύπου (I) όπου οι υποκαταστάτες είναι όπως ορίζονται στην αξίωση 1 περιγράφονται. Αυτές οι ενώσεις δύνανται να χρησιμοποιηθούν για παράδειγμα, στην αντιμετώπιση καρκινικών ασθενειών. Τύπος (I)



<b>ΑΡΙΘΜΟΣ ΕΥΡΩΠΑΪΚΟΥ Δ.Ε.</b>	<b>(11): 3037791</b>
ΑΡΙΘ. ΕΛΛΗΝΙΚΗΣ ΚΑΤΑΘΕΣΗΣ	(21): 20020400017
ΗΜΕΡ. ΕΛΛΗΝΙΚΗΣ ΚΑΤΑΘΕΣΗΣ	(22): 04-01-2002
ΑΡΙΘ./ΗΜΕΡ. ΔΗΜΟΣΙΕΥΣΗΣ	
ΕΥΡΩΠΑΪΚΟΥ ΔΙΠΛΩΜΑΤΟΣ	(87): 659439/24-10-2001
ΑΡΙΘ./ΗΜΕΡ. ΔΗΜΟΣΙΕΥΣΗΣ	
ΕΥΡΩΠΑΪΚΗΣ ΑΙΤΗΣΗΣ	(86): 94119712.1/14-12-1994
ΔΙΚΑΙΟΥΧΟΣ	(73): MERCK PATENT GMBH Frankfurter Strasse 250 64293 Darmstadt, DE
ΣΥΜΒΑΤΙΚΕΣ ΠΡΟΤΕΡΑΙΟΤΗΤΕΣ	(30): 93120865/24-12-1993/EP
ΕΦΕΥΡΕΤΗΣ	(72): 1) JAGGLE, DR. CARLOTA-SILVIA 2) STADLMULLER, DR. JORG 3) HOFMANN, DR. UWE 4) MATZKU, DR. SIEGFRIED 5) VON HOEGEN, DR. ILKA 6) STRITTMATTER, DR. WOLFGANG
ΕΙΔΙΚΟΣ ΠΛΗΡΕΞΟΥΣΙΟΣ	(74): ΛΥΜΠΕΡΗΣ ΝΙΚΟΛΑΟΣ, Δικηγόρος Στουρνάρα 37 106 82 ΑΘΗΝΑ
ΑΝΤΙΚΛΗΤΟΣ	(74): ΛΥΜΠΕΡΗΣ ΝΙΚΟΛΑΟΣ, Δικηγόρος Στουρνάρα 37 106 82 ΑΘΗΝΑ
<b>ΤΙΤΛΟΣ ΕΦΕΥΡΕΣΗΣ</b>	<b>(54): ΑΝΟΣΟΣΥΜΠΛΟΚΑ</b>

οποίο αναγνωρίζει κάποιο μόριο, το οποίο εκφράζεται επιλεκτικά στα ανθρώπινα καρκινικά κύτταρα, όπως ο υποδοχέας του ανθρώπινου επιδερμικού αυξητικού παράγοντα (EGFR), και από ένα βιολογικά δραστικό πρόσδεμα, όπως ένας παράγοντας αύξησης ή/και διαφοροποίησης. Η προκύπτουσα πρωτεΐνη εκ συγχώνευσης μπορεί να χρησιμοποιηθεί για να οδηγήσει το βιολογικά δραστικό πρόσδεμα σε συγκεκριμένο κύτταρο- ή ιστό-στόχο. Τα νέα ανοσοσύμπλοκα μπορούν να χρησιμοποιηθούν στην θεραπεία των όγκων.

#### ΠΕΡΙΛΗΨΗ (57)

Η παρούσα ευρεσιτεχνία σχετίζεται με τις ονομαζόμενες πρωτεΐνες εκ συγχώνευσης, οι οποίες αποτελούνται από ένα σχετιζόμενο με τον όγκο στοιχείο, κατά προτίμηση ένα μονοκλωνικό αντίσωμα ή τμήμα αυτού, το

<b>ΑΡΙΘΜΟΣ ΕΥΡΩΠΑΪΚΟΥ Δ.Ε.</b>	<b>(11): 3037792</b>
ΑΡΙΘ. ΕΛΛΗΝΙΚΗΣ ΚΑΤΑΘΕΣΗΣ	(21): 20020400018
ΗΜΕΡ. ΕΛΛΗΝΙΚΗΣ ΚΑΤΑΘΕΣΗΣ	(22): 04-01-2002
ΑΡΙΘ./ΗΜΕΡ. ΔΗΜΟΣΙΕΥΣΗΣ	
ΕΥΡΩΠΑΪΚΟΥ ΔΙΠΛΩΜΑΤΟΣ	(87): 1047502/07-11-2001
ΑΡΙΘ./ΗΜΕΡ. ΔΗΜΟΣΙΕΥΣΗΣ	
ΕΥΡΩΠΑΪΚΗΣ ΑΙΤΗΣΗΣ	(86): 98966587.2/22-12-1998
ΔΙΚΑΙΟΥΧΟΣ	(73): "DER GRUNE PUNKT" DUALES SYSTEM DEUTSCHLAND AKTIENGESELLSCHAFT Frankfurter Strasse 720 - 726 51145 Koln, DE
ΣΥΜΒΑΤΙΚΕΣ ΠΡΟΤΕΡΑΙΟΤΗΤΕΣ	(30): 19801286/15-1-1998/DE
ΕΦΕΥΡΕΤΗΣ	(72): 1) WUBBELS, ALFONS 2) KOTTING, JOSEF
ΕΙΔΙΚΟΣ ΠΛΗΡΕΞΟΥΣΙΟΣ	(74): ΛΥΜΠΕΡΗΣ ΝΙΚΟΛΑΟΣ, Δικηγόρος Στουρνάρα 37 106 82 ΑΘΗΝΑ
ΑΝΤΙΚΛΗΤΟΣ	(74): ΛΥΜΠΕΡΗΣ ΝΙΚΟΛΑΟΣ, Δικηγόρος Στουρνάρα 37 106 82 ΑΘΗΝΑ
<b>ΤΙΤΛΟΣ ΕΦΕΥΡΕΣΗΣ</b>	<b>(54): ΜΕΘΟΔΟΣ ΓΙΑ ΤΗΝ ΕΠΕΞΕΡΓΑΣΙΑ ΜΙΚΤΩΝ ΑΠΟΡΡΙΜΜΑΤΩΝ, ΕΓΚΑΤΑΣΤΑΣΕΙΣ ΓΙΑ ΤΗΝ ΕΠΕΞΕΡΓΑΣΙΑ ΚΑΘΩΣ ΚΑΙ ΕΝΔΙΑΜΕΣΟΙ ΧΩΡΟΙ ΑΠΟΘΗΚΕΥΣΗΣ Γ'ΑΥΤΟ ΤΟ ΣΚΟΠΟ</b>

απόσταση μεταφοράς σταθμούς επεξεργασίας, στους οποίους το υλικό μικτών απορριμμάτων υπόκειται σε ένα τουλάχιστον στάδιο επεξεργασίας ή/και προωθείται τουλάχιστον σε μια απόσταση μεταφοράς, όπου τα σωματίδια στο ρεύμα μικτών απορριμμάτων επιταχύνονται σε έναν τουλάχιστον τόπο μεταπομπής από έναν σταθμό σε μια απόσταση μεταφοράς ή σε έναν τόπο μεταπομπής μεταξύ δύο αποστάσεων μεταφοράς. Ακολουθεί στη συνέχεια μια εγκατάσταση επεξεργασίας για την εφαρμογή της μεθόδου καθώς και ενδιάμεσοι αποθηκευτικοί χώροι για χρήση στην εγκατάσταση.

#### ΠΕΡΙΛΗΨΗ (57)

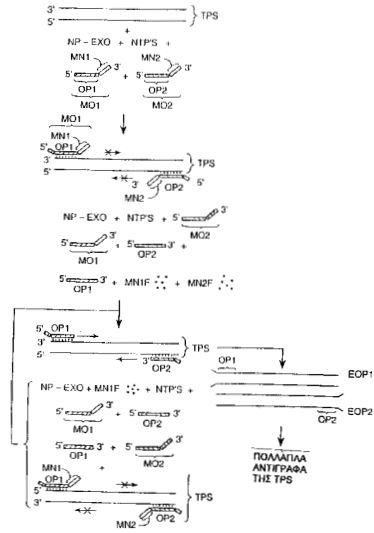
Μέθοδος για την επεξεργασία μικτών απορριμμάτων για την διαρκή λειτουργία μίας εγκατάστασης επεξεργασίας, η οποία περιλαμβάνει ένα πλήθος από διαδοχικούς συνδεδεμένους με μία τουλάχιστον κάθε φορά

<b>ΑΡΙΘΜΟΣ ΕΥΡΩΠΑΪΚΟΥ Δ.Ε.</b>	<b>(11): 3037793</b>
ΑΡΙΘ. ΕΛΛΗΝΙΚΗΣ ΚΑΤΑΘΕΣΗΣ	(21): 20020400019
ΗΜΕΡ. ΕΛΛΗΝΙΚΗΣ ΚΑΤΑΘΕΣΗΣ	(22): 04-01-2002
ΑΡΙΘ./ΗΜΕΡ. ΔΗΜΟΣΙΕΥΣΗΣ	
ΕΥΡΩΠΑΪΚΟΥ ΔΙΠΛΩΜΑΤΟΣ	(87): 904412/10-10-2001
ΑΡΙΘ./ΗΜΕΡ. ΔΗΜΟΣΙΕΥΣΗΣ	
ΕΥΡΩΠΑΪΚΗΣ ΑΙΤΗΣΗΣ	(86): 97952592.0/17-12-1997
ΔΙΚΑΙΟΥΧΟΣ	(73): 1) AVENTIS BEHRING GMBH Emil-von-Behring-Strasse 76 35041 Marburg, DE 2) ULLMAN, EDWIN F 135 Selby Lane Atherton, CA 94027, US
ΣΥΜΒΑΤΙΚΕΣ ΠΡΟΤΕΡΑΙΟΤΗΤΕΣ	(30): 33137 P/20-12-1996/US, 965492/6-11-1997/US
ΕΦΕΥΡΕΤΗΣ	(72): 1) KURN, NURITH 2) LISHANSKI, ALLA 3) ULLMAN, EDWIN F.
ΕΙΔΙΚΟΣ ΠΛΗΡΕΞΟΥΣΙΟΣ	(74): ΛΥΜΠΕΡΗΣ ΝΙΚΟΛΑΟΣ, Δικηγόρος Στουρνάρα 37 106 82 ΑΘΗΝΑ
ΑΝΤΙΚΛΗΤΟΣ	(74): ΛΥΜΠΕΡΗΣ ΝΙΚΟΛΑΟΣ, Δικηγόρος Στουρνάρα 37 106 82 ΑΘΗΝΑ
ΤΙΤΛΟΣ ΕΦΕΥΡΕΣΗΣ	(54): <b>ΜΕΘΟΔΟΣ ΓΙΑ ΠΟΛΥΝΟΥΚΛΕΟΤΙΔΙΚΗ ΕΝΙΣΧΥΣΗ</b>

**ΠΕΡΙΛΗΨΗ (57)**

Η παρούσα εφεύρεση έχει σχέση με μία μέθοδο για την επιλεκτική επέκταση ενός ολιγονουκλεοτιδικού εκκινητή κατά μήκος μιάς συγκεκριμένης πολυνουκλεοτιδικής αλληλουχίας στόχου σε ένα μίγμα πολυνουκλεοτιδίων. Η μέθοδος περιλαμβάνει την παροχή ενός τροποποιημένου ολιγονουκλεοτιδίου που έχει μια 3' άκρη που δεν είναι επεκτάσιμη κατά μήκος κανενός πολυνουκλεοτιδίου και επεκτείνει επιλεκτικά τον ολιγονουκλεοτιδικό εκκινητή κατά μήκος μιάς συγκεκριμένης πολυνουκλεοτιδικής αλληλουχίας στόχου με τον έλεγχο της διάσπασης της 3' άκρης του τροποποιημένου ολιγονουκλεοτιδίου. Με αυτόν τον

τρόπο η επέκταση κατά μήκος πολυνουκλεοτιδίων άλλων πέρα από την συγκεκριμένη πολυνουκλεοτιδική αλληλουχία στόχου ουσιαστικά μειώνεται ή αποφεύγεται. Σε μια άλλη πλευρά της παρούσας εφεύρεσης υπάρχει μια βελτίωση στη μέθοδο για την ενίσχυση μιάς πολυνουκλεοτιδικής αλληλουχίας στόχου. Η βελτίωση περιλαμβάνει την παραγωγή του ολιγονουκλεοτιδικού εκκινητή από ένα τροποποιημένο ολιγονουκλεοτιδίο που έχει ένα κομμάτι που υβριδοποιείται στην πολυνουκλεοτιδική αλληλουχία στόχου εκτός από την εκ τούτου 3' άκρη του, που έχει τουλάχιστον ένα ανάλογο νουκλεοτιδίο που είναι ανίκανο να υβριδοποιηθεί σε ένα πολυνουκλεοτιδίο. Περιγράφονται επίσης και κιτ για την διεξαγωγή των παραπάνω μεθόδων.



<b>ΑΡΙΘΜΟΣ ΕΥΡΩΠΑΪΚΟΥ Δ.Ε.</b>	<b>(11): 3037794</b>
ΑΡΙΘ. ΕΛΛΗΝΙΚΗΣ ΚΑΤΑΘΕΣΗΣ	(21): 20020400021
ΗΜΕΡ. ΕΛΛΗΝΙΚΗΣ ΚΑΤΑΘΕΣΗΣ	(22): 04-01-2002
ΑΡΙΘ./ΗΜΕΡ. ΔΗΜΟΣΙΕΥΣΗΣ	
ΕΥΡΩΠΑΪΚΟΥ ΔΙΠΛΩΜΑΤΟΣ	(87): 851898/04-10-2001
ΑΡΙΘ./ΗΜΕΡ. ΔΗΜΟΣΙΕΥΣΗΣ	
ΕΥΡΩΠΑΪΚΗΣ ΑΙΤΗΣΗΣ	(86): 96924589.3/18-07-1996
ΔΙΚΑΙΟΥΧΟΣ	(73): THE PROCTER & GAMBLE COMPANY One Procter & Gamble Plaza Cincinnati, Ohio 45202, US
ΣΥΜΒΑΤΙΚΕΣ ΠΡΟΤΕΡΑΙΟΤΗΤΕΣ	(30): 506586/25-7-1995/US
ΕΦΕΥΡΕΤΗΣ	(72): WILLEY, ALAN, DAVID
ΕΙΔΙΚΟΣ ΠΛΗΡΕΞΟΥΣΙΟΣ	(74): ΤΣΙΜΙΚΑΛΗΣ ΑΘΑΝΑΣΙΟΣ, Δικηγόρος Ν.Βάμβα 1 106 74 ΑΘΗΝΑ
ΑΝΤΙΚΛΗΤΟΣ	(74): ΤΣΙΜΙΚΑΛΗΣ ΑΘΑΝΑΣΙΟΣ, Δικηγόρος Ν.Βάμβα 1 106 74 ΑΘΗΝΑ
ΤΙΤΛΟΣ ΕΦΕΥΡΕΣΗΣ	(54): <b>ΦΩΤΟΛΕΥΚΑΝΤΙΚΑ ΧΑΜΗΛΗΣ ΑΠΟΧΡΩΣΗΣ</b>

**ΠΕΡΙΛΗΨΗ (57)**

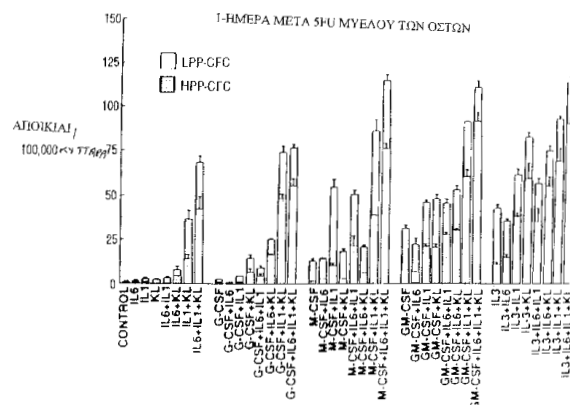
Χαμηλής απόχρωσης φωτολευκαντικές συνθέσεις που περιλαμβάνουν φθαλοκυανίνες και ναφθαλοκυανίνες οργανοπυριτίου (IV) που έχουν μέγιστα απορρόφησης λωρίδος σε μήκη κύματος μεγαλύτερα από 560 νανόμετρα και αυξημένες αποδόσεις τριπλής κατάστασης, με τις οποίες είναι αυξημένη παραγωγή απλού οξυγόνου. Χρήστη ενώσεων φθαλοκυανίνης και ναφθαλοκυανινών σε φωτολευκαντικές συνθέσεις επιτρέπουν συνταγοποίηση συνθέσεων πλυντηρίου χαμηλής απόχρωσης, λευκαντικών συνθέσεων και καθαριστικών σκληρής επιφάνειας.

<b>ΑΡΙΘΜΟΣ ΕΥΡΩΠΑΪΚΟΥ Δ.Ε.</b>	<b>(11): 3037795</b>
ΑΡΙΘ. ΕΛΛΗΝΙΚΗΣ ΚΑΤΑΘΕΣΗΣ	(21): 20020400022
ΗΜΕΡ. ΕΛΛΗΝΙΚΗΣ ΚΑΤΑΘΕΣΗΣ	(22): 07-01-2002
ΑΡΙΘ./ΗΜΕΡ. ΔΗΜΟΣΙΕΥΣΗΣ	
ΕΥΡΩΠΑΪΚΟΥ ΔΙΠΛΩΜΑΤΟΣ	(87): 639979/04-10-2001
ΑΡΙΘ./ΗΜΕΡ. ΔΗΜΟΣΙΕΥΣΗΣ	
ΕΥΡΩΠΑΪΚΗΣ ΑΙΤΗΣΗΣ	(86): 93910645.6/16-04-1993
ΔΙΚΑΙΟΥΧΟΣ	(73): SLOAN-KETTERING INSTITUTE FOR CANCER RESEARCH 1275 York Avenue New York, New York 10021, US
ΣΥΜΒΑΤΙΚΕΣ ΠΡΟΤΕΡΑΙΟΤΗΤΕΣ	(30): 873962/23-4-1992/US
ΕΦΕΥΡΕΤΗΣ	(72): 1) MOORE, MALCOLM, A., S. 2) BUCK, JOCHEN 3) BESMER, PETER 4) NOCKA, KARL
ΕΙΔΙΚΟΣ ΠΛΗΡΕΞΟΥΣΙΟΣ	(74): ΠΑΠΑΧΑΡΑΛΑΜΠΟΥΣ ΑΙΚΑΤΕΡΙΝΗ, Δικηγόρος Αναλήψεως 23 152 35 ΒΡΙΛΗΣΙΑ
ΑΝΤΙΚΛΗΤΟΣ	(74): ΠΑΠΑΧΑΡΑΛΑΜΠΟΥΣ ΑΙΚΑΤΕΡΙΝΗ, Δικηγόρος Αναλήψεως 23 152 35 ΒΡΙΛΗΣΙΑ
<b>ΤΙΤΛΟΣ ΕΦΕΥΡΕΣΗΣ</b>	<b>(54): ΔΙΑΣΥΝΔΕΤΙΚΟΝ ΜΟΡΙΟΝ ΔΙΑ ΤΟΝ ΥΠΟΔΟΧΕΑ C-KIT ΚΑΙ ΜΕΘΟΔΟΙ ΔΙΑ ΤΗΝ ΧΡΗΣΙΜΟΠΟΙΗΣΙΝ ΑΥΤΟΥ</b>

#### ΠΕΡΙΛΗΨΗ (57)

Παρέχεται μια φαρμακευτική σύνθεση η οποία περιέχει ένα διασυνδετικό μόριο του c-kit (KL) καθαρισθέν υπό των αιτούντων ή παραχθέν δια των μεθόδων ανασυνδυασμού των αιτούντων εν συνδυασμῷ μετ' άλλων

αιματοποιητικών παραγόντων και έναν φαρμακευτικῶς αποδεκτὸν φορέα ως και μέθοδος θεραπείας ασθενῶν περιλαμβάνουσα την χορήγησιν εἰς τὸν ασθενή μιας φαρμακευτικῆς συνθέσεως τῆς παρουσίας εφευρέσεως. Η παρούσα εφεύρεσις παρέχει συνδυασμένως θεραπείας κατὰ τὰς οποίας χρησιμοποιούνται ἓνα διασυνδετικὸν μόριον c-Kit (KL) και ἓνα καθαρισθὲν πολυπεπτιδίου του διασυνδετικὸν μορίου του c-Kit (KL), ἢ ἓνα διαλυτὸν θραύσμα αὐτοῦ και ἄλλους αιματοποιητικὸς παράγοντας. Παρέχει ἐπίσης μεθόδους και συνθέσεις δια τὴν ex vivo χρῆσιν του KL μόνου ἢ εἰς θεραπείαν συνδυασμοῦ. Περιγράφεται ἐπίσης ἓνας μετῆλλαγμένους ανταγωνιστῆς του KL. Ἐνας τοιοῦτος ανταγωνιστῆς δύναται ἐπίσης να εἶναι ἓνα μικρὸν μόριον. Περιγράφονται ἐπίσης αντινοσηματικὰ του KL νοκλεικὰ οξέα ως θεραπευτικὰ μέσα. Τέλος περιγράφονται συνθέσεις και μέθοδοι αἰσθητικῶν ἀξιοποιούν τον ρόλον του KL εἰς τὰ βλαστικὰ κύτταρα, τὰ βασίφιλα κύτταρα και τὰ μελανοκύτταρα.



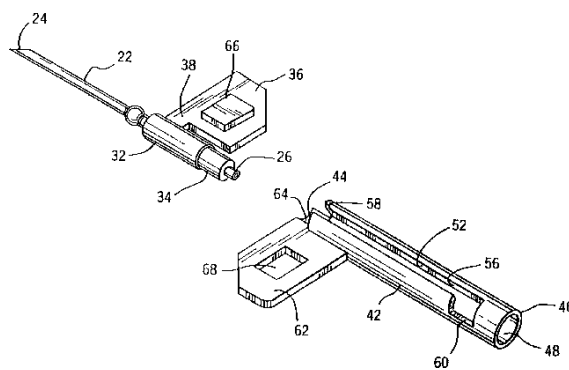
<b>ΑΡΙΘΜΟΣ ΕΥΡΩΠΑΪΚΟΥ Δ.Ε.</b>	<b>(11): 3037796</b>
ΑΡΙΘ. ΕΛΛΗΝΙΚΗΣ ΚΑΤΑΘΕΣΗΣ	(21): 20020400023
ΗΜΕΡ. ΕΛΛΗΝΙΚΗΣ ΚΑΤΑΘΕΣΗΣ	(22): 07-01-2002
ΑΡΙΘ./ΗΜΕΡ. ΔΗΜΟΣΙΕΥΣΗΣ	
ΕΥΡΩΠΑΪΚΟΥ ΔΙΠΛΩΜΑΤΟΣ	(87): 801672/04-10-2001
ΑΡΙΘ./ΗΜΕΡ. ΔΗΜΟΣΙΕΥΣΗΣ	
ΕΥΡΩΠΑΪΚΗΣ ΑΙΤΗΣΗΣ	(86): 95943905.0/19-12-1995
ΔΙΚΑΙΟΥΧΟΣ	(73): COLGATE-PALMOLIVE COMPANY 300 Park Avenue New York, N.Y. 10022-7499, US
ΣΥΜΒΑΤΙΚΕΣ ΠΡΟΤΕΡΑΙΟΤΗΤΕΣ	(30): 361350/21-12-1994/US
ΕΦΕΥΡΕΤΗΣ	(72): 1) HERMOSILLA, ANITA 2) GRANDMAIRE, JEAN-PAUL
ΕΙΔΙΚΟΣ ΠΛΗΡΕΞΟΥΣΙΟΣ	(74): ΒΟΖΕΜΠΕΡΓ-ΒΡΕΤΟΥ ΙΛΕΑΝΑ, Δικηγόρος Αιγιάλειας 30 151 25 ΠΑΡΑΔΕΙΣΟΣ ΑΜΑΡΟΥΣΙΟΥ
ΑΝΤΙΚΛΗΤΟΣ	(74): ΒΟΖΕΜΠΕΡΓ-ΒΡΕΤΟΥ ΙΛΕΑΝΑ, Δικηγόρος Αιγιάλειας 30 151 25 ΠΑΡΑΔΕΙΣΟΣ ΑΜΑΡΟΥΣΙΟΥ
<b>ΤΙΤΛΟΣ ΕΦΕΥΡΕΣΗΣ</b>	<b>(54): ΔΙΑΥΓΕΙΣ, ΣΥΜΠΥΚΝΩΜΕΝΕΣ, ΥΓΡΕΣ ΣΥΝΘΕΣΕΙΣ ΜΑΛΑΚΤΙΚΟΥ ΥΦΑΣΜΑΤΩΝ</b>

#### ΠΕΡΙΛΗΨΗ (57)

Αναπτύχθηκαν διαυγείς εν είδει μικρογαλακτώματος συνθέσεις μαλακτικών υφασμάτων για χρήση στον κύκλο έκπλυσης που είναι συνδυασμός διεστερικών τεταρτοταγών αμμωνιακών τασιενεργών, διαμυδο αμμωνιακών τασιενεργών και επιλεγμένων οργανικών διαλυτών. Ως προαιρετικά συστατικά μπορούν να περιληφθούν και λιπαρά συμμαλακτικά και ελαιώδη αρώματα. Τα μικρογαλακτώματα αυτά μετατρέπονται σε μακρογαλακτώματα με αραιώση με νερό στον κύκλο έκπλυσης για μαλακτική δράση επί των υφασμάτων.

<b>ΑΡΙΘΜΟΣ ΕΥΡΩΠΑΪΚΟΥ Δ.Ε.</b>	<b>(11): 3037797</b>
ΑΡΙΘ. ΕΛΛΗΝΙΚΗΣ ΚΑΤΑΘΕΣΗΣ	(21): 20020400024
ΗΜΕΡ. ΕΛΛΗΝΙΚΗΣ ΚΑΤΑΘΕΣΗΣ	(22): 08-01-2002
ΑΡΙΘ./ΗΜΕΡ. ΔΗΜΟΣΙΕΥΣΗΣ	
ΕΥΡΩΠΑΪΚΟΥ ΔΙΠΛΩΜΑΤΟΣ	(87): 796117/10-10-2001
ΑΡΙΘ./ΗΜΕΡ. ΔΗΜΟΣΙΕΥΣΗΣ	
ΕΥΡΩΠΑΪΚΗΣ ΑΙΤΗΣΗΣ	(86): 95942445.8/17-11-1995
ΔΙΚΑΙΟΥΧΟΣ	(73): ABBOTT LABORATORIES Chad 0377/AP6D-2, 100 Abbott Park Road Abbott Park, Illinois 60064-3500, US
ΣΥΜΒΑΤΙΚΕΣ ΠΡΟΤΕΡΑΙΟΤΗΤΕΣ	(30): 351844/8-12-1994/US
ΕΦΕΥΡΕΤΗΣ	(72): FAVOZZI, RICHARD, C.
ΕΙΔΙΚΟΣ ΠΛΗΡΕΞΟΥΣΙΟΣ	(74): ΔΗΜΟΥ ΧΡΙΣΤΙΝΑ, Δικηγόρος Κουμπάρη 2 106 74 ΑΘΗΝΑ
ΑΝΤΙΚΛΗΤΟΣ	(74): ΠΑΠΑΚΩΝΣΤΑΝΤΙΝΟΥ ΕΛΕΝΗ, Δικηγόρος Κουμπάρη 2 106 74 ΑΘΗΝΑ
<b>ΤΙΤΛΟΣ ΕΦΕΥΡΕΣΗΣ</b>	<b>(54): ΠΤΕΡΥΓΙΟΦΟΡΟ ΣΥΓΚΡΟΤΗΜΑ ΒΕΛΟΝΗΣ ΜΕ ΠΡΟΣΤΑΤΕΥΤΙΚΟ ΣΤΕΛΕΧΟΣ</b>

στέλεχος έχει μία σχισμή στην οποία μπορεί να εμπλέκεται το περυγίο επί της στρεφόμενης πλήμνης και βελόνης. Μόλις ευθυγραμμισθούν, η περυγιοφόρος πλήμνη έλκεται πίσω εντός της σχισμής και απεμπλέκεται σε μία θέση μονοδαλώσεως. Η πλευρική εγκοπή συγκρατεί την πλήμνη και την βελόνη μέσα στο σωληνοειδές στέλεχος.

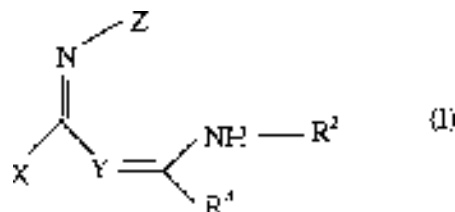


#### ΠΕΡΙΛΗΨΗ (57)

Η παρούσα εφεύρεση αναφέρεται σε μία διάταξη ενδοφλέβιας εγχύσεως και ειδικότερα, σε ένα περυγιοφόρο συγκρότημα βελόνης που χρησιμοποιείται για φλεβοπαρακέντηση, το οποίο έχει ένα ενιαίο κοίλο σωληνοειδές προστατευτικό στέλεχος για να μειώνονται τα τυχαία τρυπήματα βελόνης από αυτή τη διάταξη εγχύσεως. Το σωληνοειδές

<b>ΑΡΙΘΜΟΣ ΕΥΡΩΠΑΪΚΟΥ Δ.Ε.</b>	<b>(11): 3037798</b>
ΑΡΙΘ. ΕΛΛΗΝΙΚΗΣ ΚΑΤΑΘΕΣΗΣ	(21): 20020400025
ΗΜΕΡ. ΕΛΛΗΝΙΚΗΣ ΚΑΤΑΘΕΣΗΣ	(22): 08-01-2002
ΑΡΙΘ./ΗΜΕΡ. ΔΗΜΟΣΙΕΥΣΗΣ	
ΕΥΡΩΠΑΪΚΟΥ ΔΙΠΛΩΜΑΤΟΣ	(87): 805153/14-11-2001
ΑΡΙΘ./ΗΜΕΡ. ΔΗΜΟΣΙΕΥΣΗΣ	
ΕΥΡΩΠΑΪΚΗΣ ΑΙΤΗΣΗΣ	(86): 97302558.8/15-04-1997
ΔΙΚΑΙΟΥΧΟΣ	(73): PFIZER INC. 235 East 42nd Street New York, N.Y. 10017, US
ΣΥΜΒΑΤΙΚΕΣ ΠΡΟΤΕΡΑΙΟΤΗΤΕΣ	(30): 16494/30-4-1996/US
ΕΦΕΥΡΕΤΗΣ	(72): 1) LISTON, DANE R. 2) NOWAKOWSKI, JOLANTA 3) YOHANNES, DANIEL 4) VILLALOBOS, ANABELLA
ΕΙΔΙΚΟΣ ΠΛΗΡΕΞΟΥΣΙΟΣ	(74): ΡΟΥΣΣΟΥ ΑΝΝΑ, Δικηγόρος Κουμπάρη 2 106 74 ΑΘΗΝΑ
ΑΝΤΙΚΛΗΤΟΣ	(74): ΠΑΠΑΚΩΝΣΤΑΝΤΙΝΟΥ ΕΛΕΝΗ, Δικηγόρος Κουμπάρη 2 106 74 ΑΘΗΝΑ
<b>ΤΙΤΛΟΣ ΕΦΕΥΡΕΣΗΣ</b>	<b>(54): ΝΕΟΙ ΑΓΩΝΙΣΤΕΣ ΜΟΥΣΚΑΡΙΝΙΚΩΝ ΥΠΟΔΟΧΕΩΝ</b>

αριθμός από το ένα έως το τρία, το Y είναι N ή CH, το Z είναι NR<sup>7</sup>R<sup>8</sup>, προαιρετικά υποκατεστημένο (C<sub>3</sub>-C<sub>10</sub>) κυκλοαλκύλιο, (C<sub>1</sub>-C<sub>10</sub>) αλκύλιο, πυριδίο ή προαιρετικά υποκατεστημένα φαινύλιο, το R<sup>2</sup> είναι προαιρετικά υποκατεστημένο φαινύλιο, το R<sup>3</sup> είναι προαιρετικά υποκατεστημένο φαινύλιο, τα R<sup>4</sup> και R<sup>5</sup> είναι ανεξάρτητα (C<sub>1</sub>-C<sub>10</sub>) αλκύλιο ή τα R<sup>4</sup> και R<sup>5</sup> μαζί με το άτομο αζώτου στο οποίο είναι προσδεδεμένα, σχηματίζουν έναν κορεσμένο ετεροκυκλικό δακτύλιο με (πέντε έως εννέα) -μέλη, το R<sup>6</sup> είναι υδρογόνο ή (C<sub>1</sub>-C<sub>6</sub>) αλκύλιο, και τα R<sup>7</sup> και R<sup>8</sup> είναι ανεξάρτητα (C<sub>1</sub>-C<sub>10</sub>) αλκύλιο ή τα R<sup>7</sup> και R<sup>8</sup> μαζί με το άτομο αζώτου στο οποίο είναι προσδεδεμένα, σχηματίζουν έναν κορεσμένο ετεροκυκλικό δακτύλιο με (πέντε έως επτά)-μέλη.



#### ΠΕΡΙΛΗΨΗ (57)

Αγωνιστές μουσκαρινικών υποδοχέων του τύπου (I) όπου το X είναι NR<sup>4</sup>R<sup>5</sup>, (C<sub>1</sub>-C<sub>10</sub>) αλκύλιο ή προαιρετικά υποκατεστημένο (C<sub>3</sub>-C<sub>10</sub>) κυκλοαλκύλιο, το n είναι ένας ακέραιος αριθμός από το ένα έως το τρία, το m είναι ένας ακέραιος αριθμός από το ένα έως το τρία, το p είναι ένας ακέραιος

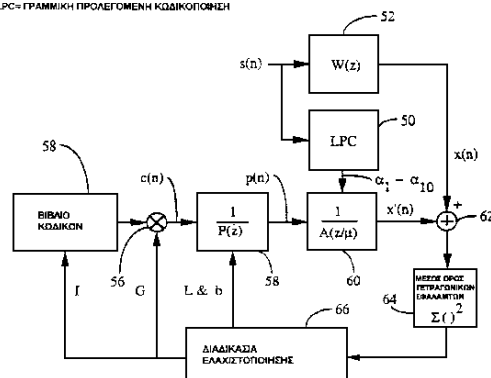
<b>ΑΡΙΘΜΟΣ ΕΥΡΩΠΑΪΚΟΥ Δ.Ε.</b>	<b>(11): 3037799</b>
ΑΡΙΘ. ΕΛΛΗΝΙΚΗΣ ΚΑΤΑΘΕΣΗΣ	(21): 20020400026
ΗΜΕΡ. ΕΛΛΗΝΙΚΗΣ ΚΑΤΑΘΕΣΗΣ	(22): 08-01-2002
ΑΡΙΘ./ΗΜΕΡ. ΔΗΜΟΣΙΕΥΣΗΣ	
ΕΥΡΩΠΑΪΚΟΥ ΔΙΠΛΩΜΑΤΟΣ	(87): 588932/14-11-2001
ΑΡΙΘ./ΗΜΕΡ. ΔΗΜΟΣΙΕΥΣΗΣ	
ΕΥΡΩΠΑΪΚΗΣ ΑΙΤΗΣΗΣ	(86): 92913505.1/03-06-1992
ΔΙΚΑΙΟΥΧΟΣ	(73): QUALCOMM INCORPORATED 5775 Morehouse Drive San Diego, CA 92121-1714, US
ΣΥΜΒΑΤΙΚΕΣ ΠΡΟΤΕΡΑΙΟΤΗΤΕΣ	(30): 713661/11-6-1991/US
ΕΦΕΥΡΕΤΗΣ	(72): 1) LAM, S., KATHERINE 2) LEE, CHONG, U. 3) JACOBS, PAUL, E. 4) GILHOUSEN, KLEIN, S. 5) GARDNER, WILLIAM, R. 6) TSAI, MING-CHANG
ΕΙΔΙΚΟΣ ΠΛΗΡΕΞΟΥΣΙΟΣ	(74): ΔΗΜΟΥ ΧΡΙΣΤΙΝΑ, Δικηγόρος Κουμπάρη 2 106 74 ΑΘΗΝΑ
ΑΝΤΙΚΛΗΤΟΣ	(74): ΠΑΠΑΚΩΝΣΤΑΝΤΙΝΟΥ ΕΛΕΝΗ, Δικηγόρος Κουμπάρη 2 106 74 ΑΘΗΝΑ
<b>ΤΙΤΛΟΣ ΕΦΕΥΡΕΣΗΣ</b>	<b>(54): ΕΝΑΣ ΦΩΝΟΚΩΔΙΚΟΠΟΙΗΤΗΣ ΜΕΤΑ-ΒΛΗΤΟΥ ΡΥΘΜΟΥ</b>

**ΠΕΡΙΛΗΨΗ (57)**

Στην προκείμενη εφεύρεση περιγράφουμε μια συσκευή και μια μέθοδο για την εκτέλεση φωνητικής συμπίεσης σε σήματα ομιλίας, με κωδικοποίηση

μεταβαλλομένου ρυθμού στα πλαίσια των δειγμάτων ψηφιοποιημένης ομιλίας (10). Η στάθμη της φωνητικής δραστηριότητας για κάθε πλαίσιο δειγμάτων ψηφιοποιημένης ομιλίας καθορίζεται και ο ρυθμός των δεδομένων επιλέγεται από την ομάδα ρυθμών με βάση την καθορισμένη στάθμη φωνητικής δραστηριότητας των πλαισίων. Ο χαμηλότερος ρυθμός από την ομάδα ρυθμών αντιστοιχεί στην ανικνευθείσα ελάχιστη στάθμη φωνητικής δραστηριότητας, όπως είναι ο εσωτερικός θόρυβος του συστήματος ή οι παύσεις ομιλίας, ενώ ο υψηλότερος ρυθμός αντιστοιχεί στην ανικνευθείσα μέγιστη στάθμη φωνητικής δραστηριότητας, όπως είναι ενεργός εκφώνηση (ομιλία). Ακολούθως το κάθε πλαίσιο κωδικοποιείται σύμφωνα με τον προκαθορισμένο μορφότυπο κωδικοποίησης για τον επιλεγθέντα ρυθμό, όπου ο κάθε ρυθμός έχει ένα αντίστοιχο αριθμό δυφίων (bit) τα οποία αντιπροσωπεύουν το κωδικοποιημένο πλαίσιο. Για κάθε κωδικοποιημένο πλαίσιο στέλνεται ένα πακέτο δεδομένων το οποίο έχει ρυθμό δυφίων που αντιστοιχεί στον επιλεγέντα ρυθμό.

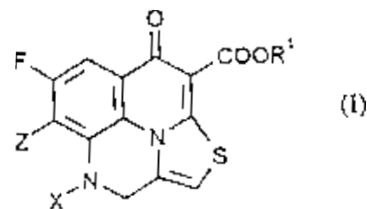
LRPC= ΓΡΑΜΜΙΚΗ ΠΡΟΛΟΓΟΜΕΝΗ ΚΩΔΙΚΟΠΟΙΗΣΗ



<b>ΑΡΙΘΜΟΣ ΕΥΡΩΠΑΪΚΟΥ Δ.Ε.</b>	<b>(11): 3037800</b>
ΑΡΙΘ. ΕΛΛΗΝΙΚΗΣ ΚΑΤΑΘΕΣΗΣ	(21): 20020400027
ΗΜΕΡ. ΕΛΛΗΝΙΚΗΣ ΚΑΤΑΘΕΣΗΣ	(22): 08-01-2002
ΑΡΙΘ./ΗΜΕΡ. ΔΗΜΟΣΙΕΥΣΗΣ	
ΕΥΡΩΠΑΪΚΟΥ ΔΙΠΛΩΜΑΤΟΣ	(87): 684244/10-10-2001
ΑΡΙΘ./ΗΜΕΡ. ΔΗΜΟΣΙΕΥΣΗΣ	
ΕΥΡΩΠΑΪΚΗΣ ΑΙΤΗΣΗΣ	(86): 95107419.4/16-05-1995
ΔΙΚΑΙΟΥΧΟΣ	(73): BAYER AG 51368 Leverkusen, DE
ΣΥΜΒΑΤΙΚΕΣ ΠΡΟΤΕΡΑΙΟΤΗΤΕΣ	(30): 4418510/27-5-1994/DE
ΕΦΕΥΡΕΤΗΣ	(72): 1) STEGEMANN, MICHAEL, DR. 2) BREMM, KLAUS DIETER, DR. 3) ENDERMANN, RAINER, DR. 4) HALLENBACH, WERNER, DR. 5) HIMMLER, THOMAS, DR. 6) JAETSCH, THOMAS, DR. 7) PIRRO, FRANZ, DR. 8) MIELKE, BURKHARD, DR. 9) WETZSTEIN, HEINZ-GEORG, DR
ΕΙΔΙΚΟΣ ΠΛΗΡΕΞΟΥΣΙΟΣ	(74): ΔΗΜΟΥ ΧΡΙΣΤΙΝΑ, Δικηγόρος Κουμπάρη 2 106 74 ΑΘΗΝΑ
ΑΝΤΙΚΛΗΤΟΣ	(74): ΠΑΠΑΚΩΝΣΤΑΝΤΙΝΟΥ ΕΛΕΝΗ, Δικηγόρος Κουμπάρη 2 106 74 ΑΘΗΝΑ
<b>ΤΙΤΛΟΣ ΕΦΕΥΡΕΣΗΣ</b>	<b>(54): ΓΕΦΥΡΩΜΕΝΑ ΣΕ ΘΕΣΗ 1,9 ΠΑΡΑΓΩΓΑ ΘΕΙΑΖΟΛΟ(3,2-Α)ΚΙΝΟΛΙΝΗΣ</b>

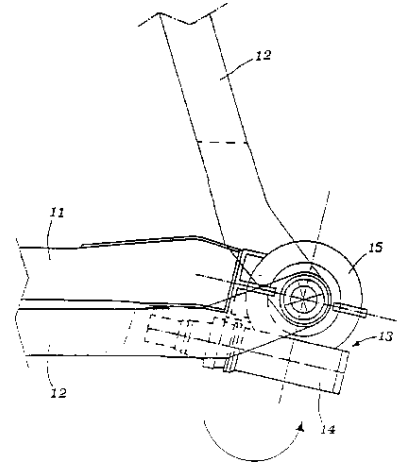
**ΠΕΡΙΛΗΨΗ (57)**

Η προκείμενη εφεύρεση αφορά σε γεφυρωμένα σε θέση 1,9 παράγωγα θειαζολο (3,2-α) κινολίνης του γενικού τύπου Χημικός Τύπος (I), στον οποίο οι υποκαταστάτες Z, X, R<sup>1</sup> έχουν την αναφερόμενη στην περιγραφή σημασία, σε μέθοδο για την παρασκευή τους και η χρησιμοποίησή τους σε αντιβακτηριακά μέσα.



<b>ΑΡΙΘΜΟΣ ΕΥΡΩΠΑΪΚΟΥ Δ.Ε.</b>	<b>(11): 3037801</b>
ΑΡΙΘ. ΕΛΛΗΝΙΚΗΣ ΚΑΤΑΘΕΣΗΣ	(21): 20020400028
ΗΜΕΡ. ΕΛΛΗΝΙΚΗΣ ΚΑΤΑΘΕΣΗΣ	(22): 08-01-2002
ΑΡΙΘ./ΗΜΕΡ. ΔΗΜΟΣΙΕΥΣΗΣ	
ΕΥΡΩΠΑΪΚΟΥ ΔΙΠΛΩΜΑΤΟΣ	(87): 1002172/10-10-2001
ΑΡΙΘ./ΗΜΕΡ. ΔΗΜΟΣΙΕΥΣΗΣ	
ΕΥΡΩΠΑΪΚΗΣ ΑΙΤΗΣΗΣ	(86): 98941399.2/22-07-1998
ΔΙΚΑΙΟΥΧΟΣ	(73): CIFA S.P.A. Viale Rimembranze, 2 20026 Novate Milanese, Milano, IT
ΣΥΜΒΑΤΙΚΕΣ ΠΡΟΤΕΡΑΙΟΤΗΤΕΣ	(30): MI971835/31-7-1997/IT
ΕΦΕΥΡΕΤΗΣ	(72): 1) SCURATTI, WALTER 2) MORETTI, GIORGIO 3) CORTELLINI, MAURO
ΕΙΔΙΚΟΣ ΠΛΗΡΕΞΟΥΣΙΟΣ	(74): ΔΗΜΟΥ ΧΡΙΣΤΙΝΑ, Δικηγόρος Κουμπάρη 2 106 74 ΑΘΗΝΑ
ΑΝΤΙΚΛΗΤΟΣ	(74): ΠΑΠΑΚΩΝΣΤΑΝΤΙΝΟΥ ΕΛΕΝΗ, Δικηγόρος Κουμπάρη 2 106 74 ΑΘΗΝΑ
<b>ΤΙΤΛΟΣ ΕΦΕΥΡΕΣΗΣ</b>	<b>(54): ΒΡΑΧΙΟΝΑΣ ΤΡΟΦΟΔΟΣΙΑΣ ΣΚΥΡΟΔΕΜΑΤΟΣ ΜΕ ΑΡΘΡΩΤΑ ΤΜΗΜΑΤΑ</b>

η σχετική κίνηση των τμημάτων (11,12) εκτελείται, σε αντιστοιχία με κάποιες τουλάχιστον από τις αρθρωτές συνδέσεις του βραχίονα, διαμέσου κινητήριων μηχανισμών (23) που συνίστανται από μία μετάδοση με ατέρμονα κοχλία που κινείται από ένα υδραυλικό κινητήρα. Κατά πρακτικό τρόπο οι εν λόγω κινητήριοι μηχανισμοί περιλαμβάνουν επίσης μια πέδη κλειδώματος.



#### ΠΕΡΙΛΗΨΗ (57)

Η εφεύρεση αναφέρεται σε ένα βραχίονα τροφοδοσίας σκυροδέματος, προς συναρμολόγηση ειδικότερα σε αντλίες σκυροδέματος που μεταφέρονται επί οχημάτων, ο οποίος έχει αρκετά τμήματα (11,12) και αρθρωτές συνδέσεις μεταξύ των εν λόγω τμημάτων. Σ'αυτό το βραχίονα

<b>ΑΡΙΘΜΟΣ ΕΥΡΩΠΑΪΚΟΥ Δ.Ε.</b>	<b>(11): 3037802</b>
ΑΡΙΘ. ΕΛΛΗΝΙΚΗΣ ΚΑΤΑΘΕΣΗΣ	(21): 20020400029
ΗΜΕΡ. ΕΛΛΗΝΙΚΗΣ ΚΑΤΑΘΕΣΗΣ	(22): 08-01-2002
ΑΡΙΘ./ΗΜΕΡ. ΔΗΜΟΣΙΕΥΣΗΣ	
ΕΥΡΩΠΑΪΚΟΥ ΔΙΠΛΩΜΑΤΟΣ	(87): 725622/10-10-2001
ΑΡΙΘ./ΗΜΕΡ. ΔΗΜΟΣΙΕΥΣΗΣ	
ΕΥΡΩΠΑΪΚΗΣ ΑΙΤΗΣΗΣ	(86): 95903639.3/30-11-1994
ΔΙΚΑΙΟΥΧΟΣ	(73): WARNER-LAMBERT COMPANY 201 Tabor Road Morris Plains New Jersey 07950, US
ΣΥΜΒΑΤΙΚΕΣ ΠΡΟΤΕΡΑΙΟΤΗΤΕΣ	(30): 160378/1-12-1993/US, 322889/13-10-1994/US
ΕΦΕΥΡΕΤΗΣ	(72): 1) EOGA, ANTHONY, B. 2) MORAN, RICHARD, G.
ΕΙΔΙΚΟΣ ΠΛΗΡΕΞΟΥΣΙΟΣ	(74): ΡΟΥΣΣΟΥ ANNA, Δικηγόρος Κουμπάρη 2 106 74 ΑΘΗΝΑ
ΑΝΤΙΚΛΗΤΟΣ	(74): ΠΑΠΑΚΩΝΣΤΑΝΤΙΝΟΥ ΕΛΕΝΗ, Δικηγόρος Κουμπάρη 2 106 74 ΑΘΗΝΑ
<b>ΤΙΤΛΟΣ ΕΦΕΥΡΕΣΗΣ</b>	<b>(54): ΣΚΕΥΑΣΜΑΤΑ ΚΑΘΑΡΙΣΜΟΥ ΟΔΟΝΤΟΣΤΟΙΧΙΩΝ</b>

#### ΠΕΡΙΛΗΨΗ (57)

Αποκαλύπτεται ένα άνυδρο σκεύασμα καθαρισμού οδοντοστοιχιών που περιέχει άνυδρο υπερβορικό εστέρα, ένα μονόξινο υπερβορικό εστέρα, ένα λιπαντικό και παράγοντα συμπίεσης, ένα μονούπερθεϊκό εστέρα, ένα ή περισσότερα πρωτεολυτικά ένζυμα, έναν χηλικό παράγοντα, και προαιρετικά, έκδοχα, κατασκευαστικά, χρωστικές, βελτιωτικά γέυσης και επιφανειοδραστικά



<b>ΑΡΙΘΜΟΣ ΕΥΡΩΠΑΪΚΟΥ Δ.Ε.</b> (11):	<b>3037803</b>
ΑΡΙΘ. ΕΛΛΗΝΙΚΗΣ ΚΑΤΑΘΕΣΗΣ (21):	20020400030
ΗΜΕΡ. ΕΛΛΗΝΙΚΗΣ ΚΑΤΑΘΕΣΗΣ (22):	08-01-2002
ΑΡΙΘ./ΗΜΕΡ. ΔΗΜΟΣΙΕΥΣΗΣ ΕΥΡΩΠΑΪΚΟΥ ΔΙΠΛΩΜΑΤΟΣ (87):	772669/10-10-2001
ΑΡΙΘ./ΗΜΕΡ. ΔΗΜΟΣΙΕΥΣΗΣ ΕΥΡΩΠΑΪΚΗΣ ΑΙΤΗΣΗΣ (86):	95926714.7/17-07-1995
ΔΙΚΑΙΟΥΧΟΣ (73):	ALCON LABORATORIES, INC. 6201 South Freeway Fort Worth Texas 76134-2099, US
ΣΥΜΒΑΤΙΚΕΣ ΠΡΟΤΕΡΑΙΟΤΗΤΕΣ (30):	278767/22-7-1994/US
ΕΦΕΥΡΕΤΗΣ (72):	1) ASGHARIAN, BAHRAM 2) CHOWHAN, MASOOD 3) STACH, PAUL
ΕΙΔΙΚΟΣ ΠΛΗΡΕΞΟΥΣΙΟΣ (74):	ΑΘΑΝΑΣΙΑΔΟΥ ΜΑΡΙΑ, Δικηγόρος Κουμπάρη 2 106 74 ΑΘΗΝΑ
ΑΝΤΙΚΛΗΤΟΣ (74):	ΠΑΠΑΚΩΝΣΤΑΝΤΙΝΟΥ ΕΛΕΝΗ, Δικηγόρος Κουμπάρη 2 106 74 ΑΘΗΝΑ
<b>ΤΙΤΛΟΣ ΕΦΕΥΡΕΣΗΣ (54):</b>	<b>ΑΛΑΤΟΥΧΟ ΔΙΑΛΥΜΑ ΓΙΑ ΤΗΝ ΕΠΕΞΕΡΓΑΣΙΑ ΦΑΚΩΝ ΕΠΑΦΗΣ</b>

των οφθαλμικών ιστών. Ακριβέστερα, τα διαλύματα περιέχουν ένα συνδυασμό ενός συμπλόκου βορικού πολυόλης, μία ή περισσότερες ανιοντικές ή μη ιοντικές επιφανειοδραστικές ουσίες και ένα χαμηλού μοριακού βάρους αμινοξύ (π.χ. γλυκίνη). Έχει ανακαλυφθεί ότι αυτός ο συνδυασμός προστατεύει αποτελεσματικά τα αλατούχα διαλύματα από αντιμικροβιακό συνδυασμό, είναι σχετικά μη-τοξικά των οφθαλμικών ιστών και είναι συμβατός με οξειδωτικούς παράγοντες που χρησιμοποιούνται σε ορισμένα συστήματα απολύμανσης φακών επαφής. Ο συνδυασμός διευκολύνει επίσης τον καθαρισμό των φακών επαφής.

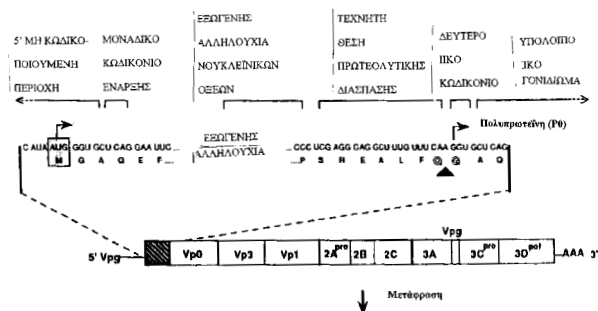
#### ΠΕΡΙΛΗΨΗ (57)

Περιγράφονται αλατούχα διαλύματα χρήσιμα για την κατεργασία φακών επαφής. Σε αντίθεση με τα προηγούμενα αλατούχα για παρόμοιους σκοπούς, τα διαλύματα της παρούσης εφεύρεσης δεν περιέχουν συμβατικούς αντιμικροβιακούς παράγοντες οι οποίοι είναι δυνητικά τοξικοί

<b>ΑΡΙΘΜΟΣ ΕΥΡΩΠΑΪΚΟΥ Δ.Ε.</b> (11):	<b>3037804</b>
ΑΡΙΘ. ΕΛΛΗΝΙΚΗΣ ΚΑΤΑΘΕΣΗΣ (21):	20020400031
ΗΜΕΡ. ΕΛΛΗΝΙΚΗΣ ΚΑΤΑΘΕΣΗΣ (22):	08-01-2002
ΑΡΙΘ./ΗΜΕΡ. ΔΗΜΟΣΙΕΥΣΗΣ ΕΥΡΩΠΑΪΚΟΥ ΔΙΠΛΩΜΑΤΟΣ (87):	672157/10-10-2001
ΑΡΙΘ./ΗΜΕΡ. ΔΗΜΟΣΙΕΥΣΗΣ ΕΥΡΩΠΑΪΚΗΣ ΑΙΤΗΣΗΣ (86):	93900925.4/04-12-1992
ΔΙΚΑΙΟΥΧΟΣ (73):	1) WHITEHEAD INSTITUTE FOR BIOMEDICAL RESEARCH Nine Cambridge Center Cambridge, MA 02142, US 2) AMERICAN CYANAMID COMPANY 1937 West Main Street P.O. Box 60 Stamford Connecticut 06904-006, US
ΣΥΜΒΑΤΙΚΕΣ ΠΡΟΤΕΡΑΙΟΤΗΤΕΣ (30):	804893/6-12-1991/US, 947790/18-9-1992/US
ΕΦΕΥΡΕΤΗΣ (72):	1) WEEKS-LEVY, CAROLYN, LOUISE 2) FEINBERG, MARK 3) ANDINO, RAUL 4) REILLY, PATRICIA, ANNE
ΕΙΔΙΚΟΣ ΠΛΗΡΕΞΟΥΣΙΟΣ (74):	ΡΟΥΣΣΟΥ ANNA, Δικηγόρος Κουμπάρη 2 106 74 ΑΘΗΝΑ
ΑΝΤΙΚΛΗΤΟΣ (74):	ΠΑΠΑΚΩΝΣΤΑΝΤΙΝΟΥ ΕΛΕΝΗ, Δικηγόρος Κουμπάρη 2 106 74 ΑΘΗΝΑ
<b>ΤΙΤΛΟΣ ΕΦΕΥΡΕΣΗΣ (54):</b>	<b>ΑΝΑΣΥΝΔΥΑΣΜΕΝΟΙ ΙΟΙ ΠΟΥ ΠΕΡΙΕΧΟΥΝ ΤΕΧΝΗΤΗ ΘΕΣΗ ΠΡΩΤΕΟΛΥΤΙΚΗΣ ΔΙΑΣΠΑΣΗΣ</b>

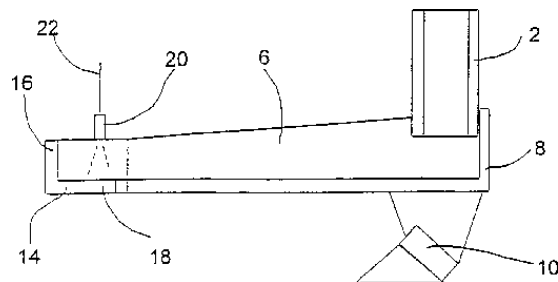
#### ΠΕΡΙΛΗΨΗ (57)

Ανασυνδυασμένοι ιοί με ικανότητα αντιγραφής, και ειδικότερα ανασυνδυασμένοι ιοί πολιομυελίτιδας με ικανότητα αντιγραφής, που περιλαμβάνουν (1) εξωγενείς αλληλουχίες νουκλεϊνικών οξέων που κωδικοποιούν ένα εξωγενές πολυπεπτίδιο, και (2) μια αλληλουχία νουκλεϊνικών οξέων που κωδικοποιεί μια τεχνητή θέση πρωτεολυτικής διάσπασης για μια ιική ή κυτταρική πρωτεάση η οποία επεξεργάζεται (διασπά) πρωτεολυτικά την πρόδρομη πρωτεΐνη που παράγεται από το γονικό ιό καθώς και χρήσεις τους. Η ανασυνδυασμένη πρόδρομη πρωτεΐνη διασπάται στη συνήθη σειρά συστατικών πρωτεϊνών, απελευθερώνοντας το εξωγενές πολυπεπτίδιο. Οι ιοί με ικανότητα αντιγραφής είναι χρήσιμοι ως εμβόλια έναντι βακτηριδιακών και ιικών μολύνσεων, μολύνσεων από μύκητες και ζύμες, παρασιτικών ασθενειών, καρκίνου και αλλεργιών.



<b>ΑΡΙΘΜΟΣ ΕΥΡΩΠΑΪΚΟΥ Δ.Ε.</b> (11):	<b>3037805</b>
ΑΡΙΘ. ΕΛΛΗΝΙΚΗΣ ΚΑΤΑΘΕΣΗΣ (21):	20020400032
ΗΜΕΡ. ΕΛΛΗΝΙΚΗΣ ΚΑΤΑΘΕΣΗΣ (22):	08-01-2002
ΑΡΙΘ./ΗΜΕΡ. ΔΗΜΟΣΙΕΥΣΗΣ ΕΥΡΩΠΑΪΚΟΥ ΔΙΠΛΩΜΑΤΟΣ (87):	967882/17-10-2001
ΑΡΙΘ./ΗΜΕΡ. ΔΗΜΟΣΙΕΥΣΗΣ ΕΥΡΩΠΑΪΚΗΣ ΑΙΤΗΣΗΣ (86):	98907982.7/13-01-1998
ΔΙΚΑΙΟΥΧΟΣ (73):	SOCIETE DES PRODUITS NESTLE S.A. Service des Brevets Case postale 353 1800 Vevey, CH
ΣΥΜΒΑΤΙΚΕΣ ΠΡΟΤΕΡΑΙΟΤΗΤΕΣ (30):	790134/29-1-1997/US, 960131/25-11-1997/US
ΕΦΕΥΡΕΤΗΣ (72):	1) RUSHMORE, DEAN, FREDERICK 2) CARNIS, LAWRENCE, G.
ΕΙΔΙΚΟΣ ΠΛΗΡΕΞΟΥΣΙΟΣ (74):	ΡΟΥΣΣΟΥ ANNA, Δικηγόρος Κουμπάρη 2 106 74 ΑΘΗΝΑ
ΑΝΤΙΚΛΗΤΟΣ (74):	ΠΑΠΑΚΩΝΣΤΑΝΤΙΝΟΥ ΕΛΕΝΗ, Δικηγόρος Κουμπάρη 2 106 74 ΑΘΗΝΑ
<b>ΤΙΤΛΟΣ ΕΦΕΥΡΕΣΗΣ (54):</b>	<b>ΑΡΩΜΑΤΙΣΜΟΣ ΠΟΥΔΡΩΝ ΡΟΦΗΜΑΤΩΝ</b>

ροφήματος μέσα σε περιέκτες. Καθώς η πούδρα ροφήματος πέφτει στην δακτυλιοειδή κορτίνα, το περιέχον άρωμα υποστρώμα πεκάζεται επί της πούδρας ροφήματος από μία θέση επάνω από την κινούμενη κλίνη. Αυτό παρέχει μια ουσιαστικά ομοιογενή κατανομή του περιέχοντος άρωμα υποστρώματος στην πούδρα ροφήματος στο πληρωτικό.



#### ΠΕΡΙΛΗΨΗ (57)

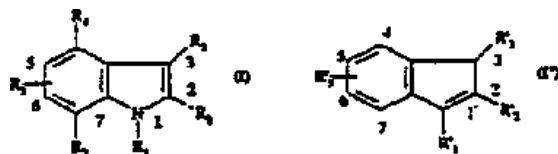
Μια διεργασία για ενσωμάτωση ενός περιέχοντος άρωμα υποστρώματος μέσα σε μια πούδρα ροφήματος. Η πούδρα ροφήματος μεταφέρεται υπό την μορφή μιάς κινούμενης κλίνης και προκαλείται να πέσει σε μία δακτυλιοειδή κορτίνα μέσα σε ένα πληρωτικό για πλήρωση της πούδρας

<b>ΑΡΙΘΜΟΣ ΕΥΡΩΠΑΪΚΟΥ Δ.Ε.</b> (11):	<b>3037806</b>
ΑΡΙΘ. ΕΛΛΗΝΙΚΗΣ ΚΑΤΑΘΕΣΗΣ (21):	20020400033
ΗΜΕΡ. ΕΛΛΗΝΙΚΗΣ ΚΑΤΑΘΕΣΗΣ (22):	08-01-2002
ΑΡΙΘ./ΗΜΕΡ. ΔΗΜΟΣΙΕΥΣΗΣ ΕΥΡΩΠΑΪΚΟΥ ΔΙΠΛΩΜΑΤΟΣ (87):	833818/17-10-2001
ΑΡΙΘ./ΗΜΕΡ. ΔΗΜΟΣΙΕΥΣΗΣ ΕΥΡΩΠΑΪΚΗΣ ΑΙΤΗΣΗΣ (86):	96922962.4/20-06-1996
ΔΙΚΑΙΟΥΧΟΣ (73):	SANOPI-SYNTHELABO 174, Avenue de France 75013 Paris, FR
ΣΥΜΒΑΤΙΚΕΣ ΠΡΟΤΕΡΑΙΟΤΗΤΕΣ (30):	9507438/21-6-1995/FR
ΕΦΕΥΡΕΤΗΣ (72):	1) D'AMBRA, THOMAS, E. 2) RINALDI, MURIELLE 3) PHILION, RICHARD, E. 4) CONGY, CHRISTIAN 5) OUSTRIC, DIDIER 6) BARTH, FRANCIS 7) BELL, MALCOLM, R. 8) CASELLAS, PIERRE
ΕΙΔΙΚΟΣ ΠΛΗΡΕΞΟΥΣΙΟΣ (74):	ΔΗΜΟΥ ΧΡΙΣΤΙΝΑ, Δικηγόρος Κουμπάρη 2 106 74 ΑΘΗΝΑ
ΑΝΤΙΚΛΗΤΟΣ (74):	ΠΑΠΑΚΩΝΣΤΑΝΤΙΝΟΥ ΕΛΕΝΗ, Δικηγόρος Κουμπάρη 2 106 74 ΑΘΗΝΑ
<b>ΤΙΤΛΟΣ ΕΦΕΥΡΕΣΗΣ (54):</b>	<b>3-ΑΚΥΛΙΝΔΟΛΕΣ ΩΣ ΑΓΩΝΙΣΤΕΣ ΤΟΥ ΥΠΟΔΟΧΕΑ CB<sub>2</sub></b>

#### ΠΕΡΙΛΗΨΗ (57)

Αποκαλύπτεται η χρήση αγωνιστών ειδικών για τους ανθρώπινους υποδοχείς CB<sub>2</sub> του τύπου (I) ή (I') για την παρασκευή ανοσοδιαμορφωτικών φαρμάκων. Στους τύπους (I) και (I'), το R<sub>1</sub> είναι μια ομάδα που επιλέγεται από τις -CH<sub>2</sub>CHR<sub>10</sub>NR<sub>6</sub>R<sub>11</sub>, -[CH<sub>2</sub>]<sub>2</sub>NR<sub>6</sub>R<sub>11</sub>, -CHR<sub>3</sub>CH<sub>2</sub>NR<sub>6</sub>R<sub>11</sub>, -[CH<sub>2</sub>]<sub>2</sub>Z και -COR<sub>8</sub>, το R<sub>1</sub> είναι μια ομάδα -CH<sub>2</sub>CHR<sub>10</sub>NR<sub>6</sub>R<sub>11</sub> ή -[CH<sub>2</sub>]<sub>2</sub>NR<sub>6</sub>R<sub>11</sub>, τα R<sub>2</sub> και R<sub>2</sub>' είναι υδρογόνο, αλογόνο ή C<sub>1-4</sub> αλκύλιο, το R<sub>3</sub> είναι υδρογόνο,

C<sub>1-4</sub> αλκύλιο ή μια ομάδα που επιλέγεται από τις CH<sub>2</sub>CHR<sub>10</sub>NR<sub>6</sub>R<sub>11</sub>, -[CH<sub>2</sub>]<sub>2</sub>NR<sub>6</sub>R<sub>11</sub> και -COR<sub>8</sub>, το R<sub>3</sub> είναι μια ομάδα =CR<sub>6</sub>R<sub>8</sub>, το R<sub>4</sub> έχει μια από τις σημασίες που δίνονται για το R<sub>5</sub> ή είναι μια ομάδα -COR<sub>8</sub>, το R<sub>5</sub> είναι υδρογόνο, C<sub>1-4</sub> αλκύλιο, C<sub>1-4</sub> αλκόξυ, ένα άτομο αλογόνου, μια ομάδα CF<sub>3</sub>, μια ομάδα OCF<sub>3</sub> ή C<sub>1-4</sub> αλκυλοθειο, το R<sub>5</sub> έχει μια από τις σημασίες που δίνονται για το R<sub>5</sub> και είναι στην θέση 5 ή 6 του δακτύλιου ινδενίου, το R<sub>6</sub> είναι υδρογόνο ή C<sub>1-4</sub> αλκύλιο το R<sub>6</sub>' είναι C<sub>1-4</sub> αλκύλιο, το R<sub>7</sub> έχει μια από τις σημασίες που δίνονται για το R<sub>5</sub> ή τα R<sub>7</sub> και R<sub>9</sub> σχηματίζουν μαζί μια ομάδα -Y-CH<sub>2</sub>- προσαρτημένη στο δακτύλιο ινδόλης στη θέση 7 με μια ομάδα Y, το R<sub>8</sub> είναι φαινύλιο υποκατεστημένο μία έως τέσσερις φορές με έναν υποκαταστάτη που επιλέγεται από τα αλογόνο, C<sub>1-4</sub> αλκύλιο ή C<sub>1-4</sub> αλκόξυ, έναν πολυκυκλικό δακτύλιο που επιλέγεται από τα ναφθ-1-ύλιο, ναφθ-2-ύλιο, 1,2,3,4-τετραϋδρονναφθ-1-ύλιο, 1,2,3,4-τετραϋδρονναφθ-5-ύλιο, ανθράλιο, βενζοφουρύλιο, βενζοθειεν-2-ύλιο, βενζοθειεν-3-ύλιο, 2-, 3-, 4- ή 8-κινολύλιο, με τους εν λόγω πολυκυκλικούς δακτύλιους προαιρετικά υποκατεστημένους μία ή δύο φορές με έναν υποκαταστάτη που επιλέγεται από τα C<sub>1-4</sub> αλκύλιο, C<sub>1-4</sub> αλκόξυ, C<sub>1-4</sub> αλκυλοθειο, αλογόνο, κυανο, υδροξύλιο, τριφθοριομεθύλιο και ιμιδαζολ-1-ύλιο, τα R<sub>10</sub> και R<sub>11</sub> μαζί είναι μια ομάδα που επιλέγεται από τα -CH<sub>2</sub>-O-CH<sub>2</sub>-CR<sub>12</sub>R<sub>13</sub>- και -[CH<sub>2</sub>]<sub>p</sub>-CR<sub>12</sub>R<sub>13</sub>-, στην οποία το άτομο άνθρακα που είναι υποκατεστημένο με τα R<sub>12</sub> και R<sub>13</sub> είναι προσαρτημένο στο άτομο αζώτου, το R<sub>11</sub> είναι C<sub>1-4</sub> αλκύλιο ή τα R<sub>11</sub> και R<sub>6</sub>' λαμβανόμενα μαζί με το άτομο αζώτου στο οποίο είναι προσαρτημένα, σχηματίζουν μια ομάδα που επιλέγεται από τα μορφολιν-4-ύλιο, θειομορφολιν-4-ύλιο, πιπεριδιν-1-ύλιο και πυρρολιδιν-1-ύλιο, κάθε ένα από τα R<sub>12</sub> και R<sub>13</sub> είναι ανεξάρτητα υδρογόνο ή C<sub>1-4</sub> αλκύλιο, το n είναι 2,3,4 ή 5, το p είναι 2 ή 3, το Z είναι μια ομάδα μεθυλίου ή ένα άτομο αλογόνου και το Y είναι μια ομάδα μεθυλενίου ή ένα άτομο οξυγόνου.



<b>ΑΡΙΘΜΟΣ ΕΥΡΩΠΑΪΚΟΥ Δ.Ε.</b>	<b>(11): 3037807</b>
ΑΡΙΘ. ΕΛΛΗΝΙΚΗΣ ΚΑΤΑΘΕΣΗΣ	(21): 20020400034
ΗΜΕΡ. ΕΛΛΗΝΙΚΗΣ ΚΑΤΑΘΕΣΗΣ	(22): 08-01-2002
ΑΡΙΘ./ΗΜΕΡ. ΔΗΜΟΣΙΕΥΣΗΣ	
ΕΥΡΩΠΑΪΚΟΥ ΔΙΠΛΩΜΑΤΟΣ	(87): 815165/10-10-2001
ΑΡΙΘ./ΗΜΕΡ. ΔΗΜΟΣΙΕΥΣΗΣ	
ΕΥΡΩΠΑΪΚΗΣ ΑΙΤΗΣΗΣ	(86): 96912413.0/08-03-1996
ΔΙΚΑΙΟΥΧΟΣ	(73): BAYER CORPORATION 100 Bayer Road Pittsburgh, PA 15205-9741, US
ΣΥΜΒΑΤΙΚΕΣ ΠΡΟΤΕΡΑΙΟΤΗΤΕΣ	(30): 410177/24-3-1995/US, 410458/24-3-1995/US, 410469/24-3-1995/US, 410608/24-3-1995/US, 410247/24-3-1995/US
ΕΦΕΥΡΕΤΗΣ	(72): 1) ΚΑΝΕ, SCOTT, A. 2) WERNER, JOACHIM 3) DOERGE, HERMAN, P. 4) BOONSTRA, ERIC, F.
ΕΙΔΙΚΟΣ ΠΛΗΡΕΞΟΥΣΙΟΣ	(74): ΒΑΓΕΝΑ ΘΕΟΔΩΡΑ, Δικηγόρος Κουμπάρη 2 106 74 ΑΘΗΝΑ
ΑΝΤΙΚΛΗΤΟΣ	(74): ΠΑΠΑΚΩΝΣΤΑΝΤΙΝΟΥ ΕΛΕΝΗ, Δικηγόρος Κουμπάρη 2 106 74 ΑΘΗΝΑ
ΤΙΤΛΟΣ ΕΦΕΥΡΕΣΗΣ	<b>(54): ΑΖΕΟΤΡΟΠΙΚΕΣ ΣΥΝΘΕΣΕΙΣ ΥΠΕΡ-ΦΘΟΡΙΟΞΑΝΙΟΥ Η 1,1,1,4,4,4-ΕΞΑ-ΦΘΟΡΙΟΒΟΥΤΑΝΙΟΥ Η 1,3-ΔΙΟΞΟ-ΛΑΝΗΣ ΚΑΙ ΥΔΡΟΓΟΝΑΝΘΡΑΚΩΝ ΠΟΥ ΕΧΟΥΝ 5 Η 6 ΑΤΟΜΑ ΑΝΘΡΑΚΟΣ</b>

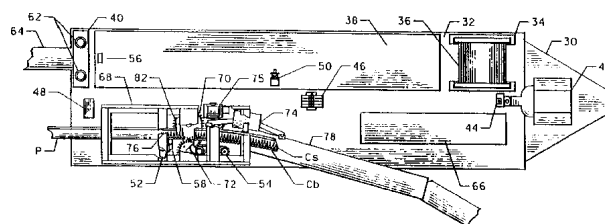
#### ΠΕΡΙΛΗΨΗ (57)

Αζεοτροπικές συνθέσεις που παρασκευάζονται από : α) μία ένωση που εκλέγεται από (1) περίπου 26 έως περίπου 88% κατά βάρος υπερφθοριοεξάνιο, (2) περίπου 4 έως περίπου 50% κατά βάρος 1,3-διοξολάνη ή (3) περίπου 64 έως περίπου 87 % κατά βάρος 1,1,1,4,4,4-εξαφθοριοβουτάνιο και β) μια ένωση που εκλέγεται από (1) περίπου 20 έως περίπου 74% κατά βάρος 2-μεθυλοβουτάνιο, (2) περίπου 13 έως περίπου 53% κατά βάρος κ-πεντάνιο, (3) περίπου 75 έως περίπου 96% κατά βάρος κυκλοπεντάνιο, (4) περίπου 14 έως περίπου 79% κατά βάρος 2-μεθυλοπεντάνιο, (5) περίπου 13 έως περίπου 77% κατά βάρος 3-μεθυλοπεντάνιο ή (6) περίπου 12 έως περίπου 69% κατά βάρος κ-εξάνιο εις την οποία το άθροισμα του βάρους επί τοις εκατόν α) σύν το βάρος επί τοις εκατόν β) είναι περίπου 100 επί τοις εκατόν ευρέθησαν ότι είναι χρήσιμες ως παράγοντες εμφύσεως διά την παραγωγή ακάμπτων αφρών πολυουρεθάνης.

<b>ΑΡΙΘΜΟΣ ΕΥΡΩΠΑΪΚΟΥ Δ.Ε.</b>	<b>(11): 3037808</b>
ΑΡΙΘ. ΕΛΛΗΝΙΚΗΣ ΚΑΤΑΘΕΣΗΣ	(21): 20020400035
ΗΜΕΡ. ΕΛΛΗΝΙΚΗΣ ΚΑΤΑΘΕΣΗΣ	(22): 08-01-2002
ΑΡΙΘ./ΗΜΕΡ. ΔΗΜΟΣΙΕΥΣΗΣ	
ΕΥΡΩΠΑΪΚΟΥ ΔΙΠΛΩΜΑΤΟΣ	(87): 637273/10-10-2001
ΑΡΙΘ./ΗΜΕΡ. ΔΗΜΟΣΙΕΥΣΗΣ	
ΕΥΡΩΠΑΪΚΗΣ ΑΙΤΗΣΗΣ	(86): 93910709.0/21-04-1993
ΔΙΚΑΙΟΥΧΟΣ	(73): M.I.C. INDUSTRIES, INC. One Fountain Square, 11911 Freedom Drive, Suite 1000 Reston, VA 22090, US
ΣΥΜΒΑΤΙΚΕΣ ΠΡΟΤΕΡΑΙΟΤΗΤΕΣ	(30): 40009/30-3-1993/US, 872005/22-4-1992/US
ΕΦΕΥΡΕΤΗΣ	(72): MORELLO, FREDERICK
ΕΙΔΙΚΟΣ ΠΛΗΡΕΞΟΥΣΙΟΣ	(74): ΒΑΓΕΝΑ ΘΕΟΔΩΡΑ, Δικηγόρος Κουμπάρη 2 106 74 ΑΘΗΝΑ
ΑΝΤΙΚΛΗΤΟΣ	(74): ΠΑΠΑΚΩΝΣΤΑΝΤΙΝΟΥ ΕΛΕΝΗ, Δικηγόρος Κουμπάρη 2 106 74 ΑΘΗΝΑ
ΤΙΤΛΟΣ ΕΦΕΥΡΕΣΗΣ	<b>(54): ΜΙΑ ΜΗΧΑΝΗ ΚΑΙ ΜΙΑ ΜΕΘΟΔΟΣ ΓΙΑ ΤΗ ΔΙΑΜΟΡΦΩΣΗ ΜΕΤΑΛΛΙΚΩΝ ΚΤΙΡΙΩΝ ΜΕ ΑΥΤΟΝΟΜΗ ΣΤΗΡΙΞΗ ΚΑΙ ΚΤΙΡΙΑΚΩΝ ΚΑΤΑΣΚΕΥΩΝ ΜΕ ΚΑΤΑΚΟΡΥΦΑ ΤΟΙΧΩΜΑΤΑ ΚΑΙ ΤΟΞΟΕΙΔΗ (ΘΟΛΩΤΗ) ΟΡΟΦΗ (ΣΤΕΓΗ)</b>

#### ΠΕΡΙΛΗΨΗ (57)

Η κινητή μηχανή (30,34,38,40,68,74) για την διαμόρφωση μεταλλικών κτιρίων διαμορφώνει το φάτνωμα (P) που έχει προκαθορισμένο μήκος από μια σπείρα (κύλινδρο) επιπέδου μετάλλου. Ακολούθως, τα διαμορφωμένα φαντώματα υφίστανται συνεχή πτύκωση στα πλευρικά άκρα τους (Cs), ώστε να αποκτήσουν μεγαλύτερη αντοχή και επίσης υφίστανται επιλεκτική καμπύλωση με δημιουργία πτυχώσεων στον πυθμένα (Cb) του φαντώματος. Η πτύκωση και η καμπύλωση ελέγχονται αυτόματα ελέγχονται έτσι, ώστε να σχηματίζονται φαντώματα κτιρίων με κατακόρυφους τοίχους και τοξοειδή στέγη. Ο κινούμενος κύλινδρος δημιουργίας πτυχώσεων (70,72) αλλάζει αυτόματα θέση, ώστε να ελέγχει την ακτίνα καμπυλότητας. Ο κύλινδρος αυτός παίρνει κίνηση με μια αλυσίδα (94,98,102) έτσι ώστε να μπορεί να μετακινείται χωρίς αυτό να επηρεάζει την περιστροφή του.



<b>ΑΡΙΘΜΟΣ ΕΥΡΩΠΑΪΚΟΥ Δ.Ε.</b>	<b>(11): 3037809</b>
ΑΡΙΘ. ΕΛΛΗΝΙΚΗΣ ΚΑΤΑΘΕΣΗΣ	(21): 20020400036
ΗΜΕΡ. ΕΛΛΗΝΙΚΗΣ ΚΑΤΑΘΕΣΗΣ	(22): 08-01-2002
ΑΡΙΘ./ΗΜΕΡ. ΔΗΜΟΣΙΕΥΣΗΣ	
ΕΥΡΩΠΑΪΚΟΥ ΔΙΠΛΩΜΑΤΟΣ	(87): 875399/10-10-2001
ΑΡΙΘ./ΗΜΕΡ. ΔΗΜΟΣΙΕΥΣΗΣ	
ΕΥΡΩΠΑΪΚΗΣ ΑΙΤΗΣΗΣ	(86): 98890111.2/16-04-1998
ΔΙΚΑΙΟΥΧΟΣ	(73): M. KAINDL Walsersweg 12 5071 Salzburg, AT
ΣΥΜΒΑΤΙΚΕΣ ΠΡΟΤΕΡΑΙΟΤΗΤΕΣ	(30): 75297/30-4-1997/AT
ΕΦΕΥΡΕΤΗΣ	(72): HOLLEIS, FALK
ΕΙΔΙΚΟΣ ΠΛΗΡΕΞΟΥΣΙΟΣ	(74): ΒΑΓΕΝΑ ΘΕΟΔΩΡΑ, Δικηγόρος Κουμπάρη 2 106 74 ΑΘΗΝΑ
ΑΝΤΙΚΛΗΤΟΣ	(74): ΠΑΠΑΚΩΝΣΤΑΝΤΙΝΟΥ ΕΛΕΝΗ, Δικηγόρος Κουμπάρη 2 106 74 ΑΘΗΝΑ
<b>ΤΙΤΛΟΣ ΕΦΕΥΡΕΣΗΣ</b>	<b>(54): ΔΙΑΚΟΣΜΗΜΕΝΟ ΦΥΛΛΟ ΠΟΛΛΩΝ ΣΤΡΩΣΕΩΝ, ΚΑΙ ΜΕΘΟΔΟΣ ΚΑΤΑΣΚΕΥΗΣ ΤΟΥ</b>

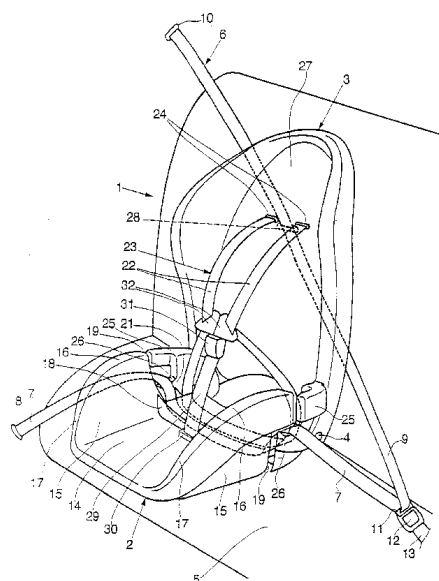
με την διακόσμηση, επικαλυμμένη με ανθεκτική σε τριβές Μάζα θερμοσκληρυνόμενης ρητίνης, ενώ μέσα στην Μάζα συνθετικής ρητίνης της διακοσμημένης ταινίας, είναι κατανεμημένα τεμαχίδια από ανθεκτικό σε τριβές σκληρό υλικό. Χαρακτηρίζεται έτσι από το ότι το από πολλές στρώσεις διακοσμημένο φύλλο, είναι διαποτισμένο από, σαν μήτρα, θερμοσκληρυνόμενη μάζα συνθετικής ρητίνης, και από το ότι η παραλαμβανόμενη από την ταινία διακοσμήσεως, ελεύθερη από υλικό τριβής μήτρα, είναι ατέρμων, μονοκόμματη, καλύπτουσα ενιαία, εξέχοντας προς τα έξω τις άκρες, της διακοσμημένης ταινίας, με συνδυασμό θερμοσκληρυνόμενης συνθετικής ρητίνης που περιέχει τουλάχιστον ένα Ετεροπολυσακχαρίτη, ή φυσική ουσία πλούσια στο υλικό αυτό, και/ή Πρόσθετα και/ή Βοηθητικά, μετατρέπεται σε διαυγή-διαφανή στρώση τριβής, ενώ μέσα στην θερμοσκληρυνόμενη μάζα, της συνδεομένης με την μήτρα διαποτίσεως της διακοσμημένης ταινίας, στρώσεως τριβής, είναι κατανεμημένα τα τεμαχίδια σκληρού υλικού, όπως Οξείδιο α-Αργιλίου.

#### ΠΕΡΙΛΗΨΗ (57)

Η ευρεσιτεχνία αφορά νέο διακοσμημένο φύλλο πολλών στρώσεων, με ανθεκτική σε τριβές επικάλυψη της επιφανείας του, σχηματιζόμενο από μία τουλάχιστον ταινία χαρτιού, εμποτισμένη με θερμοσκληρυνόμενη συνθετική ρητίνη, και από συνδεδεμένη σε αυτή εξωτερική ταινία χαρτιού, εμποτισμένη επίσης με θερμοσκληρυνόμενη συνθετική ρητίνη, εφοδιασμένη

<b>ΑΡΙΘΜΟΣ ΕΥΡΩΠΑΪΚΟΥ Δ.Ε.</b>	<b>(11): 3037810</b>
ΑΡΙΘ. ΕΛΛΗΝΙΚΗΣ ΚΑΤΑΘΕΣΗΣ	(21): 20020400037
ΗΜΕΡ. ΕΛΛΗΝΙΚΗΣ ΚΑΤΑΘΕΣΗΣ	(22): 08-01-2002
ΑΡΙΘ./ΗΜΕΡ. ΔΗΜΟΣΙΕΥΣΗΣ	
ΕΥΡΩΠΑΪΚΟΥ ΔΙΠΛΩΜΑΤΟΣ	(87): 747258/10-10-2001
ΑΡΙΘ./ΗΜΕΡ. ΔΗΜΟΣΙΕΥΣΗΣ	
ΕΥΡΩΠΑΪΚΗΣ ΑΙΤΗΣΗΣ	(86): 96401183.7/04-06-1996
ΔΙΚΑΙΟΥΧΟΣ	(73): AMPAFRANCE S.A. 9, boulevard du Poitou 49309 Cholet, FR
ΣΥΜΒΑΤΙΚΕΣ ΠΡΟΤΕΡΑΙΟΤΗΤΕΣ	(30): 9506706/7-6-1995/FR
ΕΦΕΥΡΕΤΗΣ	(72): LEFRANC, LOUIS
ΕΙΔΙΚΟΣ ΠΛΗΡΕΞΟΥΣΙΟΣ	(74): ΒΑΓΕΝΑ ΘΕΟΔΩΡΑ, Δικηγόρος Κουμπάρη 2 106 74 ΑΘΗΝΑ
ΑΝΤΙΚΛΗΤΟΣ	(74): ΠΑΠΑΚΩΝΣΤΑΝΤΙΝΟΥ ΕΛΕΝΗ, Δικηγόρος Κουμπάρη 2 106 74 ΑΘΗΝΑ
<b>ΤΙΤΛΟΣ ΕΦΕΥΡΕΣΗΣ</b>	<b>(54): ΠΑΙΔΙΚΟ ΚΑΘΙΣΜΑ ΜΕ ΧΥΤΕΥΜΕΝΗ ΕΔΡΑ</b>

επιφάνειες 15 που οριοθετούν τα χείλη του τμήματος έδρας, όπου η εν λόγω κατώτερη επιφάνεια παρουσιάζει μία πρώτη διόδο που επικοινωνεί με ανοικτές σχισμές 19 που έχουν διαμορφωθεί στις εν λόγω πλευρικές επιφάνειες, για το κοιλιακό τμήμα 7 της ζώνης ασφαλείας σε μία πρώτη θέση και μία δεύτερη διόδο που επικοινωνεί με ανοίγματα 21 για έναν ιμάντα τριαντών 22 ενός χαλινού ασφαλείας 23 που στερεώνεται στο τμήμα πλάτης 3 του παιδικού καθίσματος.



#### ΠΕΡΙΛΗΨΗ (57)

Παιδικό κάθισμα το οποίο περιλαμβάνει ένα τμήμα έδρας 2 και ένα τμήμα πλάτης 3, που προορίζεται να τοποθετείται και να στερεώνεται σε ένα καθίσμα 5 αυτοκινήτου οχήματος που έχει εξοπλισθεί με μία ζώνη ασφαλείας 6 τριών σημείων η οποία περιλαμβάνει ένα κοιλιακό τμήμα 7 και ένα θωρακικό τμήμα 9, χαρακτηριζόμενο από το γεγονός ότι το τμήμα έδρας 2 περιλαμβάνει μία κατώτερη επιφάνεια προσαρμοσμένη για να τοποθετείται απευθείας στο κάθισμα του αυτοκινήτου και πλευρικές

**ΑΡΙΘΜΟΣ ΕΥΡΩΠΑΪΚΟΥ Δ.Ε. (11): 3037811**  
**ΑΡΙΘ. ΕΛΛΗΝΙΚΗΣ ΚΑΤΑΘΕΣΗΣ (21): 20020400038**  
**ΗΜΕΡ. ΕΛΛΗΝΙΚΗΣ ΚΑΤΑΘΕΣΗΣ (22): 08-01-2002**  
**ΑΡΙΘ./ΗΜΕΡ. ΔΗΜΟΣΙΕΥΣΗΣ**  
**ΕΥΡΩΠΑΪΚΟΥ ΔΙΠΛΩΜΑΤΟΣ (87): 885212/14-11-2001**  
**ΑΡΙΘ./ΗΜΕΡ. ΔΗΜΟΣΙΕΥΣΗΣ**  
**ΕΥΡΩΠΑΪΚΗΣ ΑΙΤΗΣΗΣ (86): 97908156.9/27-02-1997**  
**ΔΙΚΑΙΟΥΧΟΣ (73): PFIZER RESEARCH AND DEVELOPMENT**

COMPANY, N.V./S.A.  
 La Touche House, International Financial Services Center  
 Dublin 1, IE

**ΣΥΜΒΑΤΙΚΕΣ ΠΡΟΤΕΡΑΙΟΤΗΤΕΣ ΕΦΕΥΡΕΤΗΣ (30): 9605027/9-3-1996/GB**  
**(72): 1) BULL, DAVID, JOHN**  
**2) CARR, CHRISTOPHER, LEE**  
**3) FRAY, MICHAEL, JONATHAN**  
**4) GAUTIER, ELISABETH, COLETTE, L**  
**5) MOWBRAY, CHARLES, ERIC**  
**6) STOBIE, ALAN**

**ΕΙΔΙΚΟΣ ΠΛΗΡΕΞΟΥΣΙΟΣ (74): ΒΑΓΕΝΑ ΘΕΟΔΩΡΑ, Δικηγόρος**  
 Κουμπάρη 2  
 106 74 ΑΘΗΝΑ

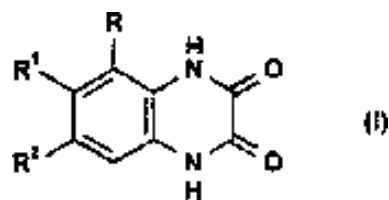
**ΑΝΤΙΚΛΗΤΟΣ (74): ΠΑΠΑΚΩΝΣΤΑΝΤΙΝΟΥ ΕΛΕΝΗ, Δικηγόρος**  
 Κουμπάρη 2  
 106 74 ΑΘΗΝΑ

**ΤΙΤΛΟΣ ΕΦΕΥΡΕΣΗΣ (54): ΚΙΝΟΣΑΛΙΝΟΔΙΟΝΕΣ**

**ΠΕΡΙΛΗΨΗ (57)**

Η εφεύρεση παρέχει ενώσεις του τύπου (I) και τα φαρμακευτικά αποδεκτά άλατά τους, όπου R είναι μια 5-μελούς δακτυλίου ετεροαρυλομάδα που

περιέχει 3 ή 4 ετεροάτομα αζώτου που συνδέεται με τον δακτύλιο κινολινοδιόνης με ένα άτομο άνθρακα ή αζώτου του δακτυλίου, ή είναι μια 6-μελούς δακτυλίου ετεροαρυλομάδα που περιέχει από 1 έως 3 ετεροάτομα αζώτου που συνδέεται με τον δακτύλιο κινολινοδιόνης με ένα άτομο άνθρακα του δακτυλίου, με οποιαδήποτε από τις δύο αναφερόμενες ομάδες να είναι προαιρετικά βενζο-συντηγμένη και προαιρετικά υποκαταστημένη, πριλαβάνοντας το μέρος βενζο-σύντηξης, με 1 ή 2 υποκαταστάτες που ο καθένας ανεξάρτητα επιλέγεται από C<sub>1</sub>-C<sub>4</sub> αλκυλ, C<sub>2</sub>-C<sub>4</sub> αλκενυλ, C<sub>3</sub>-C<sub>7</sub> κυκλοαλκυλ, αλογόνο, υδροξυ, C<sub>1</sub>-C<sub>4</sub> αλκοξυ, C<sub>3</sub>-C<sub>7</sub> κυκλοαλκυλοξυ, -COOH, C<sub>1</sub>-C<sub>4</sub> αλκοξυκαρβονυλ, -CONR<sup>3</sup>R<sup>4</sup>, -NR<sup>3</sup>R<sup>4</sup>, -S(O)<sub>p</sub>(C<sub>1</sub>-C<sub>4</sub> αλκυλ), -SO<sub>2</sub> (αρυλ) -SO<sub>2</sub>NR<sup>3</sup>R<sup>4</sup>, μορφολινο αρυλ, αρυλοξυ, αρυλ(C<sub>1</sub>-C<sub>4</sub>)αλκοξυ ή het, και με το αναφερόμενο C<sub>2</sub>-C<sub>4</sub> αλκενυλ να είναι προαιρετικά υποκαταστημένο με αρυλ R<sup>1</sup> και R<sup>2</sup> το καθένα ανεξάρτητα επιλέγεται από H, φθορο, χλωρο, βρωμο, C<sub>1</sub>-C<sub>4</sub> αλκυλ και αλογόνο [C<sub>1</sub>-C<sub>4</sub>]αλκυλ R<sup>3</sup> και R<sup>4</sup> είτε το καθένα ανεξάρτητα επιλέγεται από H και C<sub>1</sub>-C<sub>4</sub> αλκυλ ή, όταν λαμβάνονται μαζί, είναι C<sub>5</sub>-C<sub>7</sub> αλκυλενο p είναι 0,1 ή 2 μαζί με την παρασκευή τους, συνθέσεις που τις περιέχουν, τις χρήσεις και ενδιάμεσα προϊόντα που χρησιμοποιούνται στην σύνθεση, τέτοιων ενώσεων. Οι ενώσεις είναι χρήσιμες ως ανταγωνιστές NMDA υποδοχέα για την θεραπευτική αγωγή οξειών νευροεκφυλιστικών και χρόνιων νευρολογικών διαταραχών.



**ΑΡΙΘΜΟΣ ΕΥΡΩΠΑΪΚΟΥ Δ.Ε. (11): 3037812**  
**ΑΡΙΘ. ΕΛΛΗΝΙΚΗΣ ΚΑΤΑΘΕΣΗΣ (21): 20020400039**  
**ΗΜΕΡ. ΕΛΛΗΝΙΚΗΣ ΚΑΤΑΘΕΣΗΣ (22): 08-01-2002**  
**ΑΡΙΘ./ΗΜΕΡ. ΔΗΜΟΣΙΕΥΣΗΣ**  
**ΕΥΡΩΠΑΪΚΟΥ ΔΙΠΛΩΜΑΤΟΣ (87): 853457/17-10-2001**  
**ΑΡΙΘ./ΗΜΕΡ. ΔΗΜΟΣΙΕΥΣΗΣ**  
**ΕΥΡΩΠΑΪΚΗΣ ΑΙΤΗΣΗΣ (86): 97931846.6/01-07-1997**  
**ΔΙΚΑΙΟΥΧΟΣ (73): SEB S.A.**

Les 4 M Chemin du Petit Bois  
 69130 Ecully, FR

**ΣΥΜΒΑΤΙΚΕΣ ΠΡΟΤΕΡΑΙΟΤΗΤΕΣ ΕΦΕΥΡΕΤΗΣ (30): 9608495/3-7-1996/FR**  
**(72): 1) BEUGNOT, BERNARD**  
**2) DESNOYERS, JEAN-CLAUDE**

**ΕΙΔΙΚΟΣ ΠΛΗΡΕΞΟΥΣΙΟΣ (74): ΒΑΓΕΝΑ ΘΕΟΔΩΡΑ, Δικηγόρος**  
 Κουμπάρη 2  
 106 74 ΑΘΗΝΑ

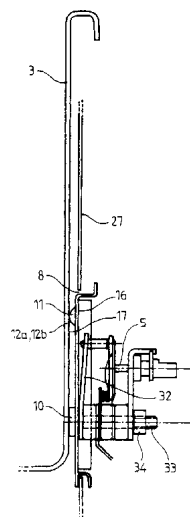
**ΑΝΤΙΚΛΗΤΟΣ (74): ΠΑΠΑΚΩΝΣΤΑΝΤΙΝΟΥ ΕΛΕΝΗ, Δικηγόρος**  
 Κουμπάρη 2  
 106 74 ΑΘΗΝΑ

**ΤΙΤΛΟΣ ΕΦΕΥΡΕΣΗΣ (54): ΦΡΙΤΕΖΑ ΜΕ ΑΦΑΙΡΟΥΜΕΝΟ ΚΑΔΟ**

**ΠΕΡΙΛΗΨΗ (57)**

Συσκευή μαγειρεύματος, ειδικά φριτέζα, με αφαιρούμενο κάδο (3) που προορίζεται να περιέχει το μέσον μαγειρεύματος (9) και τα τρόφιμα που πρόκειται να μαγειρευθούν, η οποία περιλαμβάνει ένα πλαίσιο (1) μέσα στο οποίο έχει προβλεφθεί μία υποδοχή (2) που προορίζεται να δέχεται τον κάδο (3), μέσα θερμάνσεως (4) τοποθετημένα στον πυθμένα της εν λόγω υποδοχής (2), μέσα ρυθμίσεως (5) σε θερμική επαφή με τον κάδο (3) που επιτρέπουν να ελέγχεται η στάθμη θερμοκρασίας του κάδου (3),

μέσα προστασίας έναντι των υψηλών θερμοκρασιών (6) σε θερμική σχέση με τον κάδο (3) που επιτρέπουν να αποφεύγεται να υπερβεί η στάθμη θερμοκρασίας του κάδου (3) ένα προκαθορισμένο κατώφλιο ασφαλείας, μέσα ανιχνύσεως (7) της παρουσίας του κάδου (3). Τα μέσα ρυθμίσεως (5) μπορούν να προκαλέσουν διακοπή του κυκλώματος τροφοδοσίας των μέσων θερμάνσεως (4) πριν ενεργοποιηθούν τα μέσα προστασίας έναντι των υψηλών θερμοκρασιών (6), όταν ο κάδος (3) περιέχει λιγότερο μέσο μαγειρεύματος (9) από την υποδεικνυόμενη ελάχιστη ποσότητα.



<b>ΑΡΙΘΜΟΣ ΕΥΡΩΠΑΪΚΟΥ Δ.Ε.</b> (11):	<b>3037813</b>
ΑΡΙΘ. ΕΛΛΗΝΙΚΗΣ ΚΑΤΑΘΕΣΗΣ (21):	20020400040
ΗΜΕΡ. ΕΛΛΗΝΙΚΗΣ ΚΑΤΑΘΕΣΗΣ (22):	08-01-2002
ΑΡΙΘ./ΗΜΕΡ. ΔΗΜΟΣΙΕΥΣΗΣ ΕΥΡΩΠΑΪΚΟΥ ΔΙΠΛΩΜΑΤΟΣ (87):	539563/17-10-2001
ΑΡΙΘ./ΗΜΕΡ. ΔΗΜΟΣΙΕΥΣΗΣ ΕΥΡΩΠΑΪΚΗΣ ΑΙΤΗΣΗΣ (86):	92911778.6/11-05-1992
ΔΙΚΑΙΟΥΧΟΣ (73):	MONSANTO TECHNOLOGY LLC 800 North Lindbergh Boulevard St. Louis, Missouri 63167, US
ΣΥΜΒΑΤΙΚΕΣ ΠΡΟΤΕΡΑΙΟΤΗΤΕΣ ΕΦΕΥΡΕΤΗΣ (30):	701416/15-5-1991/US
(72):	1) CHRISTOU, PAUL 2) FORD, TAMERIA, L. 3) KOFRON, MATT
ΕΙΔΙΚΟΣ ΠΛΗΡΕΞΟΥΣΙΟΣ (74):	ΑΘΑΝΑΣΙΑΔΟΥ ΜΑΡΙΑ, Δικηγόρος Κουμπάρη 2 106 74 ΑΘΗΝΑ
ΑΝΤΙΚΛΗΤΟΣ (74):	ΠΑΠΑΚΩΝΣΤΑΝΤΙΝΟΥ ΕΛΕΝΗ, Δικηγόρος Κουμπάρη 2 106 74 ΑΘΗΝΑ
<b>ΤΙΤΛΟΣ ΕΦΕΥΡΕΣΗΣ (54):</b>	<b>ΜΕΘΟΔΟΣ ΓΙΑ ΤΗ ΔΗΜΙΟΥΡΓΙΑ ΕΝΟΣ ΜΕΤΑΜΟΡΦΩΜΕΝΟΥ ΦΥΤΟΥ ΟΡΥΖΑΣ</b>

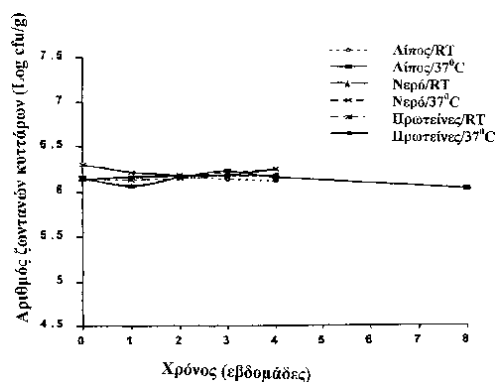
επιταχύνονται με φυσικό τρόπο προς άωρα έμβρυα όρυζας. Κατά μια άλλη ενσωμάτωση, τα επικαλυμμένα με νουκλειικό οξύ σωματίνα φορέα επιταχύνονται προς δίσκους εκτεμνόμενους από την περιοχή μεριστέματος ενός προβλαστήματος όρυζας. Και τα βομβαρδιζόμενα έμβρυα και οι δίσκοι καλλιεργούνται προς παραγωγή εκβλαστημάτων. Αυτά τα εκβλαστήματα καλλιεργούνται σε πλήρη σεξουαλικώς ώριμα φυτά, μερικά από τα οποία είναι μεταμορφωμένα. Η παρουσία της δομής νουκλειικού οξέος επαληθεύεται είτε στα εκβλαστήματα είτε στα σεξουαλικώς ώριμα φυτά. Μια ιδιαίτερα πλεονεκτική ενσωμάτωση της εφεύρεσης είναι ένα μεταμορφωμένο φυτό όρυζας Indica.

#### ΠΕΡΙΛΗΨΗ (57)

Εδώ περιγράφεται μια μέθοδος ματεμόρφωσης της όρυζας. Η μέθοδος αρχίζει με την παρασκευή αντιγράφων μιας δομής νουκλειικού οξέος τα οποία επικαλύπτονται επί βιολογικώς αδρανών σωματίων φορέα. Κατά μία ενσωμάτωση, τα επικαλυμμένα με νουκλειικό οξύ σωματίνα φορέα

<b>ΑΡΙΘΜΟΣ ΕΥΡΩΠΑΪΚΟΥ Δ.Ε.</b> (11):	<b>3037814</b>
ΑΡΙΘ. ΕΛΛΗΝΙΚΗΣ ΚΑΤΑΘΕΣΗΣ (21):	20020400041
ΗΜΕΡ. ΕΛΛΗΝΙΚΗΣ ΚΑΤΑΘΕΣΗΣ (22):	08-01-2002
ΑΡΙΘ./ΗΜΕΡ. ΔΗΜΟΣΙΕΥΣΗΣ ΕΥΡΩΠΑΪΚΟΥ ΔΙΠΛΩΜΑΤΟΣ (87):	862863/17-10-2001
ΑΡΙΘ./ΗΜΕΡ. ΔΗΜΟΣΙΕΥΣΗΣ ΕΥΡΩΠΑΪΚΗΣ ΑΙΤΗΣΗΣ (86):	97203997.8/18-12-1997
ΔΙΚΑΙΟΥΧΟΣ (73):	SOCIETE DES PRODUITS NESTLE S.A. Case postale 353 1800 Vevey, CH
ΣΥΜΒΑΤΙΚΕΣ ΠΡΟΤΕΡΑΙΟΤΗΤΕΣ (30):	97200047/9-1-1997/EP, 97200830/19-3-1997/EP
ΕΦΕΥΡΕΤΗΣ (72):	1) BALLEVRE, OLIVIER 2) CAVADINI, CHRISTOF 3) GAIER, WALTER
ΕΙΔΙΚΟΣ ΠΛΗΡΕΞΟΥΣΙΟΣ (74):	ΡΟΥΣΣΟΥ ANNA, Δικηγόρος Κουμπάρη 2 106 74 ΑΘΗΝΑ
ΑΝΤΙΚΛΗΤΟΣ (74):	ΠΑΠΑΚΩΝΣΤΑΝΤΙΝΟΥ ΕΛΕΝΗ, Δικηγόρος Κουμπάρη 2 106 74 ΑΘΗΝΑ
<b>ΤΙΤΛΟΣ ΕΦΕΥΡΕΣΗΣ (54):</b>	<b>ΠΡΟΙΟΝ ΔΗΜΗΤΡΙΑΚΩΝ ΠΟΥ ΠΕΡΙΕΧΕΙ ΠΡΟΒΙΟΤΙΚΑ</b>

δημητριακών για πρόγευμα, δημητριακών για βρέφη ή ενός προχείρου γεύματος. Το προϊόν των δημητριακών μπορεί να παραχθεί με την παρασκευή μίας πηγής αμύλου έτσι ώστε να σχηματισθεί η μήτρα αμύλου με μορφή γέλης, με τον τεμαχισμό της μήτρας αμύλου με μορφή γέλης σε κομμάτια, με την ξήρανση των κομματιών και με την δημιουργία περιβλήματος ή περιεχομένου στα κομμάτια με ένα φορέα που περιέχει τους προβιοτικούς μικροοργανισμούς.



#### ΠΕΡΙΛΗΨΗ (57)

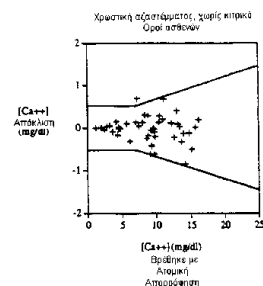
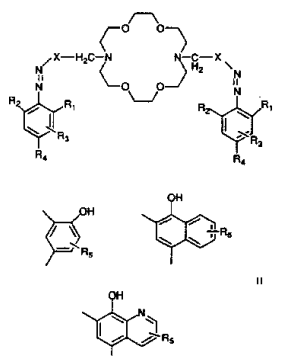
Ενα ξηρό έτοιμο προς κατανάλωση προϊόν δημητριακών που περιέχει μια μήτρα αμύλου με μορφή γέλης που περιλαμβάνει ένα περίβλημα ή ένα περιεχόμενο το οποίο περιέχει ένα προβιοτικό μικροοργανισμό. Το προϊόν των δημητριακών μπορεί να έχει τη μορφή τροφής μικρού ζώου,

<b>ΑΡΙΘΜΟΣ ΕΥΡΩΠΑΪΚΟΥ Δ.Ε.</b>	<b>(11): 3037815</b>
ΑΡΙΘ. ΕΛΛΗΝΙΚΗΣ ΚΑΤΑΘΕΣΗΣ	(21): 20020400042
ΗΜΕΡ. ΕΛΛΗΝΙΚΗΣ ΚΑΤΑΘΕΣΗΣ	(22): 08-01-2002
ΑΡΙΘ./ΗΜΕΡ. ΔΗΜΟΣΙΕΥΣΗΣ	
ΕΥΡΩΠΑΪΚΟΥ ΔΙΠΛΩΜΑΤΟΣ	(87): 826677/24-10-2001
ΑΡΙΘ./ΗΜΕΡ. ΔΗΜΟΣΙΕΥΣΗΣ	
ΕΥΡΩΠΑΪΚΗΣ ΑΙΤΗΣΗΣ	(86): 97306178.1/14-08-1997
ΔΙΚΑΙΟΥΧΟΣ	(73): JOHNSON & JOHNSON CLINICAL DIAGNOSTICS, INC. 100 Indigo Creek Drive Rochester New York 14650, US
ΣΥΜΒΑΤΙΚΕΣ ΠΡΟΤΕΡΑΙΟΤΗΤΕΣ	(30): 698316/15-8-1996/US
ΕΦΕΥΡΕΤΗΣ	(72): 1) LOGAN, MARGARET ELIZABETH 2) MESSING, CALVIN ROMAN 3) WEBER, WAYNE WOODROW, II
ΕΙΔΙΚΟΣ ΠΛΗΡΕΞΟΥΣΙΟΣ	(74): ΒΑΓΕΝΑ ΘΕΟΔΩΡΑ, Δικηγόρος Κουμπάρη 2 106 74 ΑΘΗΝΑ
ΑΝΤΙΚΛΗΤΟΣ	(74): ΠΑΠΑΚΩΝΣΤΑΝΤΙΝΟΥ ΕΛΕΝΗ, Δικηγόρος Κουμπάρη 2 106 74 ΑΘΗΝΑ
ΤΙΤΛΟΣ ΕΦΕΥΡΕΣΗΣ	<b>(54): ΕΙΔΙΚΑ ΓΙΑ ΑΣΒΕΣΤΙΟ ΔΙΑΖΑ-18-ΣΤΕΜ- ΜΑ-6-ΑΙΘΕΡΙΚΑ ΧΡΩΜΟΙΟΝΤΟΦΟΡΑ</b>

#### ΠΕΡΙΛΗΨΗ (57)

Διαζα 18-στέμμα-6 ενώσεις του τύπου (I) : όπου X είναι ένα φαινόλης , ναφθόλης ή κινολίνυλ ήμισυ που επιλέγεται από εκείνα των τύπων: R<sub>1</sub>, R<sub>2</sub>, R<sub>3</sub>, R<sub>4</sub> και R<sub>5</sub> ανεξάρτητα επιλέγονται από υδρογόνο, αλογόνο, κυανο,

νίτρο, (C<sub>1</sub>-C<sub>6</sub>) αλκυλ, (C<sub>2</sub>-C<sub>9</sub>) ακυλ, ακεταμίδο, μερκαπτο, αλκυλ ή αρυλσουλφονυλ, τριφθορομεθυλ, αρυλ, και υποκαταστημένο αρυλ όπου το αρυλ ήμισυ επιλέγεται από φαινυλ και ναφθυλ και ο αρυλ υποκαταστάτης επιλέγεται από αλογόνο, κυανο, νίτρο, (C<sub>1</sub>-C<sub>6</sub>) αλκυλ, (C<sub>2</sub>-C<sub>9</sub>) ακυλ, φαινυλ, ακεταμίδο, μερκαπτο, αλκυλ ή αρυλσουλφονυλ και τριφθορομεθυλ υπό την προϋπόθεση ότι όταν R<sub>1</sub>, R<sub>2</sub>, R<sub>3</sub> και R<sub>5</sub> είναι υδρογόνο και X είναι φαινόλη, R<sub>4</sub> δεν είναι νίτρο και υπό την προϋπόθεση ότι όταν X είναι φαινόλη και R<sub>5</sub> είναι υδρογόνο, R<sub>1</sub> (ή R<sub>2</sub>) και R<sub>4</sub> δεν είναι αμφοτέρα νίτρο. Ενώσεις του παραπάνω τύπου είναι χρήσιμες ως χρωμοιοντοφόρα για την ανίχνευση των ιόντων ασβεστίου σε δοκιμασίες διαλύματος ή ξηρές, αλλά έχουν ειδικό πλεονέκτημα όταν χρησιμοποιούνται σε ξηρά, αναλυτικά στοιχεία πολυστρωματικών λεπτών μεμβρανών.



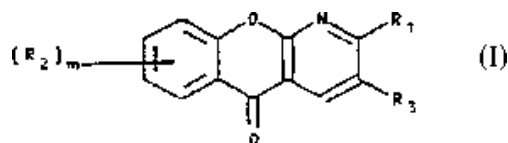
<b>ΑΡΙΘΜΟΣ ΕΥΡΩΠΑΪΚΟΥ Δ.Ε.</b>	<b>(11): 3037816</b>
ΑΡΙΘ. ΕΛΛΗΝΙΚΗΣ ΚΑΤΑΘΕΣΗΣ	(21): 20020400043
ΗΜΕΡ. ΕΛΛΗΝΙΚΗΣ ΚΑΤΑΘΕΣΗΣ	(22): 08-01-2002
ΑΡΙΘ./ΗΜΕΡ. ΔΗΜΟΣΙΕΥΣΗΣ	
ΕΥΡΩΠΑΪΚΟΥ ΔΙΠΛΩΜΑΤΟΣ	(87): 711163/24-10-2001
ΑΡΙΘ./ΗΜΕΡ. ΔΗΜΟΣΙΕΥΣΗΣ	
ΕΥΡΩΠΑΪΚΗΣ ΑΙΤΗΣΗΣ	(86): 94923739.0/14-07-1994
ΔΙΚΑΙΟΥΧΟΣ	(73): AZIENDE CHIMICHE RIUNITE ANGELINI FRANCESCO A.C.R.A.F. S.P.A. Viale Amelia, 70 00181 Roma, IT
ΣΥΜΒΑΤΙΚΕΣ ΠΡΟΤΕΡΑΙΟΤΗΤΕΣ	(30): MI931673/27-7-1993/IT
ΕΦΕΥΡΕΤΗΣ	(72): CIOLI, VALERIO
ΕΙΔΙΚΟΣ ΠΛΗΡΕΞΟΥΣΙΟΣ	(74): ΒΑΓΕΝΑ ΘΕΟΔΩΡΑ, Δικηγόρος Κουμπάρη 2 106 74 ΑΘΗΝΑ
ΑΝΤΙΚΛΗΤΟΣ	(74): ΠΑΠΑΚΩΝΣΤΑΝΤΙΝΟΥ ΕΛΕΝΗ, Δικηγόρος Κουμπάρη 2 106 74 ΑΘΗΝΑ
ΤΙΤΛΟΣ ΕΦΕΥΡΕΣΗΣ	<b>(54): ΧΡΗΣΗ ΤΗΣ ΒΕΝΖΥΔΑΜΙΝΗΣ ΣΤΗΝ ΑΓΩΓΗ ΠΑΘΟΛΟΓΙΚΩΝ ΚΑΤΑΣΤΑΣΕΩΝ ΠΡΟΚΑΛΟΥΜΕΝΩΝ ΑΠΟ ΤΟΝ ΤΝF</b>

#### ΠΕΡΙΛΗΨΗ (57)

Εδώ περιγράφεται η χρήση της βενζυδαμίνης και των φυσιολογικώς αποδεκτών αλάτων οξυπροσθηκής αυτής στην παρασκευή ενός φαρμάκου για την αγωγή παθολογικών καταστάσεων προκαλούμενων από τον TNF

<b>ΑΡΙΘΜΟΣ ΕΥΡΩΠΑΪΚΟΥ Δ.Ε.</b>	<b>(11): 3037817</b>
ΑΡΙΘ. ΕΛΛΗΝΙΚΗΣ ΚΑΤΑΘΕΣΗΣ	(21): 20020400044
ΗΜΕΡ. ΕΛΛΗΝΙΚΗΣ ΚΑΤΑΘΕΣΗΣ	(22): 08-01-2002
ΑΡΙΘ./ΗΜΕΡ. ΔΗΜΟΣΙΕΥΣΗΣ	
ΕΥΡΩΠΑΪΚΟΥ ΔΙΠΛΩΜΑΤΟΣ	(87): 836852/17-10-2001
ΑΡΙΘ./ΗΜΕΡ. ΔΗΜΟΣΙΕΥΣΗΣ	
ΕΥΡΩΠΑΪΚΗΣ ΑΙΤΗΣΗΣ	(86): 97202524.1/09-04-1992
ΔΙΚΑΙΟΥΧΟΣ	(73): BLOCK DRUG COMPANY, INC. 257 Cornelison Avenue Jersey City New Jersey 07302, US
ΣΥΜΒΑΤΙΚΕΣ ΠΡΟΤΕΡΑΙΟΤΗΤΕΣ	(30): 682347/9-4-1991/US
ΕΦΕΥΡΕΤΗΣ	(72): 1) KHANDWALA, ATUL 2) SMITH, CHARLES G. 3) VORA, KAKUBHAI RASHMI
ΕΙΔΙΚΟΣ ΠΛΗΡΕΞΟΥΣΙΟΣ	(74): ΡΟΥΣΣΟΥ ANNA, Δικηγόρος Κουμπάρη 2 106 74 ΑΘΗΝΑ
ΑΝΤΙΚΛΗΤΟΣ	(74): ΠΑΠΑΚΩΝΣΤΑΝΤΙΝΟΥ ΕΛΕΝΗ, Δικηγόρος Κουμπάρη 2 106 74 ΑΘΗΝΑ
<b>ΤΙΤΛΟΣ ΕΦΕΥΡΕΣΗΣ</b>	<b>(54): ΧΡΗΣΗ ΤΟΥ ΑΜΛΕΧΑΝΟΧ ΓΙΑ ΤΗΝ ΠΑΡΑΓΩΓΗ ΦΑΡΜΑΚΕΥΤΙΚΟΥ ΠΑΡΑΣΚΕΥΑΣΜΑΤΟΣ ΜΕ ΣΚΟΠΟ ΤΗΝ ΑΝΤΙΜΕΤΩΠΙΣΗ ΤΟΥ ΑΦΘΩΔΟΥΣ ΕΛΚΟΥΣ</b>

αφθώδους έλκους, όπου το amlexanox έχει τον τύπο: (I) όπου R<sub>1</sub> είναι υδρογόνο, αλκύλ, φαινύλ, καρβοξυλ, υδροξυλ, αλκοξυ, καρβοξυαλκύλ (π.χ. εστέρες), κυανο, ομάδα ακυλαμινου ή αμινου τα οποία ενδέχεται ή όχι ν'αντικατασταθούν έως κι απο δύο ομάδες αλκύλ m είναι 0, 1 ή 2 και R<sub>2</sub> είναι αλκύλ, αλκενυλ, αλκοξυ, αλογόνο, νιτρογλυκερίνη, υδροξύ, καρβοξυλ, βουταδιενυλένιο (-CH=CH-CH=CH-) τα οποία σχηματίζουν έναν δακτύλιο βενζονίου με τα οποία γειτονικά άτομα άνθρακα, κυανου, καρβοξυαλκύλ, τριφλουορομεθυλ ή αμίνου και τα οποία ενδέχεται ή όχι ν'αντικατασταθούν από τουλάχιστον μία ομάδα αλκύλ και R<sub>3</sub> είναι καρβοξυλ, κυανο, αρυλαλκοξυκαρβονυλ, αλκοξυκαρβονυλ ή καρβοξαμίδη τα οποία ενδέχεται ή όχι ν'αντικατασταθούν από τουλάχιστον ένα αλκύλ και τα εξ'αυτού άλατα.



#### ΠΕΡΙΛΗΨΗ (57)

Η χρήση του amlexanox ή ομολόγου ή αναλόγου ουσίας του στην παραγωγή μιάς φαρμακευτικής σύνθεσης με σκοπό την αντιμετώπιση του

<b>ΑΡΙΘΜΟΣ ΕΥΡΩΠΑΪΚΟΥ Δ.Ε.</b>	<b>(11): 3037818</b>
ΑΡΙΘ. ΕΛΛΗΝΙΚΗΣ ΚΑΤΑΘΕΣΗΣ	(21): 20020400045
ΗΜΕΡ. ΕΛΛΗΝΙΚΗΣ ΚΑΤΑΘΕΣΗΣ	(22): 08-01-2002
ΑΡΙΘ./ΗΜΕΡ. ΔΗΜΟΣΙΕΥΣΗΣ	
ΕΥΡΩΠΑΪΚΟΥ ΔΙΠΛΩΜΑΤΟΣ	(87): 896070/17-10-2001
ΑΡΙΘ./ΗΜΕΡ. ΔΗΜΟΣΙΕΥΣΗΣ	
ΕΥΡΩΠΑΪΚΗΣ ΑΙΤΗΣΗΣ	(86): 98401811.9/17-07-1998
ΔΙΚΑΙΟΥΧΟΣ	(73): SOCIETE LE NICKEL-SLN Pointe Doniambo 98800 Noumea, NC
ΣΥΜΒΑΤΙΚΕΣ ΠΡΟΤΕΡΑΙΟΤΗΤΕΣ	(30): 9710074/6-8-1997/FR
ΕΦΕΥΡΕΤΗΣ	(72): 1) PELLETIER, BERNARD GERARD 2) CARDINI, JEAN-LOUIS
ΕΙΔΙΚΟΣ ΠΛΗΡΕΞΟΥΣΙΟΣ	(74): ΡΟΥΣΣΟΥ ANNA, Δικηγόρος Κουμπάρη 2 106 74 ΑΘΗΝΑ
ΑΝΤΙΚΛΗΤΟΣ	(74): ΠΑΠΑΚΩΝΣΤΑΝΤΙΝΟΥ ΕΛΕΝΗ, Δικηγόρος Κουμπάρη 2 106 74 ΑΘΗΝΑ
<b>ΤΙΤΛΟΣ ΕΦΕΥΡΕΣΗΣ</b>	<b>(54): ΜΕΘΟΔΟΣ ΕΜΠΛΟΥΤΙΣΜΟΥ ΟΞΕΙΔΩ-ΜΕΝΩΝ ΝΙΚΕΛΙΟΥΧΩΝ ΜΕΤΑΛΛΕΥΜΑΤΩΝ</b>

στην υποβολή του λεπτού κλάσματος σε πυκνομετρικό διαχωρισμό προς μια πυκνότητα κατανομής περιλαμβανόμενη μεταξύ 1,7 και 2,5, και στην ανάκτηση του διαχωρισμένου ελαφρού κλάσματος ως εμπλουτισμένου μεταλλεύματος.

#### ΠΕΡΙΛΗΨΗ (57)

Αυτή η μέθοδος εμπλουτισμού οξειδωμένου νικελιούχου μεταλλεύματος, συνίσταται στην πολτοποίηση του μεταλλεύματος, στον καθαρισμό του πολτοποιημένου μεταλλεύματος επί 1 λεπτό τουλάχιστον, στην ταξινόμηση, σε υγρό μέσον, του καθαρισμένου μεταλλεύματος ώστε να διαχωρισθεί τουλάχιστον ένα λεπτό κλάσμα από ένα κλάσμα κοκκώδες,



<b>ΑΡΙΘΜΟΣ ΕΥΡΩΠΑΪΚΟΥ Δ.Ε.</b>	<b>(11): 3037819</b>
ΑΡΙΘ. ΕΛΛΗΝΙΚΗΣ ΚΑΤΑΘΕΣΗΣ	(21): 20020400046
ΗΜΕΡ. ΕΛΛΗΝΙΚΗΣ ΚΑΤΑΘΕΣΗΣ	(22): 08-01-2002
ΑΡΙΘ./ΗΜΕΡ. ΔΗΜΟΣΙΕΥΣΗΣ	
ΕΥΡΩΠΑΪΚΟΥ ΔΙΠΛΩΜΑΤΟΣ	(87): 579507/17-10-2001
ΑΡΙΘ./ΗΜΕΡ. ΔΗΜΟΣΙΕΥΣΗΣ	
ΕΥΡΩΠΑΪΚΗΣ ΑΙΤΗΣΗΣ	(86): 93305611.1/16-07-1993
ΔΙΚΑΙΟΥΧΟΣ	(73): ELI LILLY AND COMPANY Lilly Corporate Center Indianapolis, Indiana 46285, US
ΣΥΜΒΑΤΙΚΕΣ ΠΡΟΤΕΡΑΙΟΤΗΤΕΣ	(30): 916281/17-7-1992/US
ΕΦΕΥΡΕΤΗΣ	(72): 1) SCHAU, JOHN MEHNERT 2) GIDDA, JASWANT SINGH
ΕΙΔΙΚΟΣ ΠΛΗΡΕΞΟΥΣΙΟΣ	(74): ΔΗΜΟΥ ΧΡΙΣΤΙΝΑ, Δικηγόρος Κουμπάρη 2 106 74 ΑΘΗΝΑ
ΑΝΤΙΚΛΗΤΟΣ	(74): ΠΑΠΑΚΩΝΣΤΑΝΤΙΝΟΥ ΕΛΕΝΗ, Δικηγόρος Κουμπάρη 2 106 74 ΑΘΗΝΑ
<b>ΤΙΤΛΟΣ ΕΦΕΥΡΕΣΗΣ</b>	<b>(54): ΠΑΡΑΓΩΓΑ ΙΣΟΞΑΖΟΛΗΣ ΔΙΑ ΤΗΝ ΘΕΡΑΠΕΙΑ ΤΟΥ ΣΥΝΔΡΟΜΟΥ ΕΥΕΡΕΘΙΣΤΟΥ ΕΝΤΕΡΟΥ (ΣΠΑΣΤΙΚΗΣ ΚΟΛΙΤΙΔΑΣ)</b>

#### ΠΕΡΙΛΗΨΗ (57)

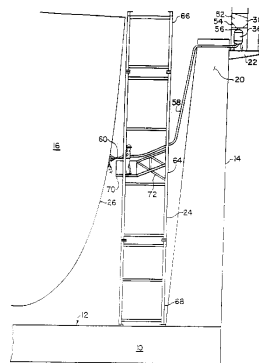
Παρέχεται μέθοδος νοσηλείας του Συνδρόμου Ευερέθιστου Εντέρου (IBS) (σπαστικής κολίτιδος) διά χρησιμοποίησης σειράς παραγώνων ισοξαζόλης τα οποία έχουν δράσεις τόσοσ συναγωνιστού 5-HT1A όσοσ και μουσκαρινικήν M1, και διαμορφώσεις κατάλληλοι διά τούτο.

<b>ΑΡΙΘΜΟΣ ΕΥΡΩΠΑΪΚΟΥ Δ.Ε.</b>	<b>(11): 3037820</b>
ΑΡΙΘ. ΕΛΛΗΝΙΚΗΣ ΚΑΤΑΘΕΣΗΣ	(21): 20020400047
ΗΜΕΡ. ΕΛΛΗΝΙΚΗΣ ΚΑΤΑΘΕΣΗΣ	(22): 08-01-2002
ΑΡΙΘ./ΗΜΕΡ. ΔΗΜΟΣΙΕΥΣΗΣ	
ΕΥΡΩΠΑΪΚΟΥ ΔΙΠΛΩΜΑΤΟΣ	(87): 639429/10-10-2001
ΑΡΙΘ./ΗΜΕΡ. ΔΗΜΟΣΙΕΥΣΗΣ	
ΕΥΡΩΠΑΪΚΗΣ ΑΙΤΗΣΗΣ	(86): 94305545.9/27-07-1994
ΔΙΚΑΙΟΥΧΟΣ	(73): METRO MACHINE CORP. Imperial Docks, Foot of Ligon Street Norfolk, Virginia 23501, US
ΣΥΜΒΑΤΙΚΕΣ ΠΡΟΤΕΡΑΙΟΤΗΤΕΣ	(30): 99434/30-7-1993/US
ΕΦΕΥΡΕΤΗΣ	(72): 1) GOLDBACH, RICHARD A 2) WAGNER, WILLIAM A. 3) HOFFMAN, JOSEPH H. 4) MCCONNELL, FRANK E.
ΕΙΔΙΚΟΣ ΠΛΗΡΕΞΟΥΣΙΟΣ	(74): ΒΑΓΕΝΑ ΘΕΟΔΩΡΑ, Δικηγόρος Κουμπάρη 2 106 74 ΑΘΗΝΑ
ΑΝΤΙΚΛΗΤΟΣ	(74): ΠΑΠΑΚΩΝΣΤΑΝΤΙΝΟΥ ΕΛΕΝΗ, Δικηγόρος Κουμπάρη 2 106 74 ΑΘΗΝΑ
<b>ΤΙΤΛΟΣ ΕΦΕΥΡΕΣΗΣ</b>	<b>(54): ΣΥΣΚΕΥΗ ΚΑΙ ΜΕΘΟΔΟΣ ΓΙΑ ΤΗΝ ΠΡΑΓΜΑΤΟΠΟΙΗΣΗ ΕΞΩΤΕΡΙΚΩΝ ΕΠΙΦΑΝΕΙΑΚΩΝ ΚΑΤΕΡΓΑΣΙΩΝ ΕΠΙ ΤΩΝ ΚΥΤΩΝ ΠΛΟΙΩΝ</b>

#### ΠΕΡΙΛΗΨΗ (57)

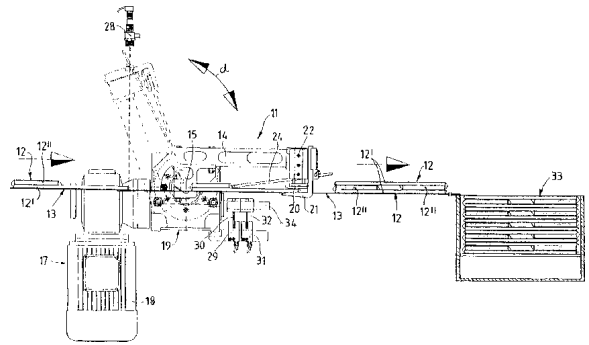
Ξηρό σωματιδιακό διαβρωτικό για χρήση στον καθαρισμό διάμμοβολής ενός κύτους πλοίου (16, 26) τροφοδοτείται σε κάδους αμμοβολής (36) από συγκροτήματα κοανών τροφοδοσίας διαβρωτικού (38, 40) τα οποία ανυψώνονται στη θέση τους από ένα σταθμό ανακυκλώσεως (34). Το αναλωθέν διαβρωτικό, με θραύσματα, συλλέγεται και τοποθετείται επί

ενός μεταφορικού μάντα (28) εκτεινόμενου παραλλήλως προς τη στηρίγματα τρόπιδος (18), για την μεταφορά του συλλεγέντος υλικού προς το σταθμό ανακυκλώσεως (34). Εκεί, το συλλεγέν υλικό υφίσταται επεξεργασία για την αφαίρεση των λεπτόκοκκων και ξένων υλικών από την επαναχρησιμοποιήσιμη διαβρωτική άμμο. Η τελευταία φορτώνεται σε συγκροτήματα κοανών τροφοδοσίας (38, 40) τα οποία ανυψώνονται με γερανό ώστε να έλθουν και πάλι σε σχέση τροφοδοσίας με τους αντίστοιχους κάδους αμμοβολής (36). Κατά προτίμηση, η εργασία αμμοβολής λαμβάνει χώρα απο ανυψούμενες, περικλειόμενες από πετάσματα εξέδρες (70) φερόμενες επί του δαπέδου (12) της δεξαμενής, οι κάδοι αμμοβολής (36) είναι τοποθετημένοι επί του πλευρικού τοιχώματος (14) της δεξαμενής, η διαβρωτική άμμος είναι σιδηρομαγνητική και συλλέγεται απο το δάπεδο (12) της δεξαμενής εν μέρει με την βοήθεια μιάς μαγνητικής μονάδος συλλογής διαβρωτικού (112) και ο σταθμός ανακυκλώσεως (34) είναι τοποθετημένος επί μιάς ακάτου (32) αγκυροβολημένης στο ένα άκρο της δεξαμενής (10).



<b>ΑΡΙΘΜΟΣ ΕΥΡΩΠΑΪΚΟΥ Δ.Ε.</b>	<b>(11): 3037821</b>
ΑΡΙΘ. ΕΛΛΗΝΙΚΗΣ ΚΑΤΑΘΕΣΗΣ	(21): 20020400048
ΗΜΕΡ. ΕΛΛΗΝΙΚΗΣ ΚΑΤΑΘΕΣΗΣ	(22): 08-01-2002
ΑΡΙΘ./ΗΜΕΡ. ΔΗΜΟΣΙΕΥΣΗΣ	
ΕΥΡΩΠΑΪΚΟΥ ΔΙΠΛΩΜΑΤΟΣ	(87): 860390/07-11-2001
ΑΡΙΘ./ΗΜΕΡ. ΔΗΜΟΣΙΕΥΣΗΣ	
ΕΥΡΩΠΑΪΚΗΣ ΑΙΤΗΣΗΣ	(86): 98200298.2/02-02-1998
ΔΙΚΑΙΟΥΧΟΣ	(73): SITMA S.P.A. Via Vignolese, 1927 I-41057 Spilamberto, Modena, IT
ΣΥΜΒΑΤΙΚΕΣ ΠΡΟΤΕΡΑΙΟΤΗΤΕΣ	(30): MI970208/4-2-1997/IT
ΕΦΕΥΡΕΤΗΣ	(72): 1) TASSI, LAMBERTO 2) BALLESTRAZZI, ARIS
ΕΙΔΙΚΟΣ ΠΛΗΡΕΞΟΥΣΙΟΣ	(74): ΒΑΓΕΝΑ ΘΕΟΔΩΡΑ, Δικηγόρος Κουμπάρη 2 106 74 ΑΘΗΝΑ
ΑΝΤΙΚΛΗΤΟΣ	(74): ΠΑΠΑΚΩΝΣΤΑΝΤΙΝΟΥ ΕΛΕΝΗ, Δικηγόρος Κουμπάρη 2 106 74 ΑΘΗΝΑ
<b>ΤΙΤΛΟΣ ΕΦΕΥΡΕΣΗΣ</b>	<b>(54): ΔΙΑΤΑΞΗ ΓΙΑ ΤΗΝ ΑΝΑΣΤΡΟΦΗ ΣΥΣΚΕΥΑΣΜΕΝΩΝ ΕΚΔΟΤΙΚΩΝ ΠΡΟΙΟΝΤΩΝ ΠΡΟΣ ΣΥΝΔΥΑΣΜΟ ΜΕ ΜΙΑ ΓΡΑΜΜΗ ΣΥΣΚΕΥΑΣΙΑΣ</b>

αναστρέφει ώστε να τα υπερβεί επί του επόμενου προϊόντος για να διευκολύνεται η τελική τους επισώρευση εντός ενός στοιχείου συλλογής. Μία τέτοια διάταξη είναι ιδιαίτερα πλεονεκτική κατά την διαχείριση συσκευασμένων εκδοτικών προϊόντων των οποίων το πάχος μεταβάλλεται κατά το μήκος τους λόγω του ότι αποτελούνται από τουλάχιστον ένα εκδοτικό προϊόν (12) συνδυαζόμενο εντός του περιτυλίγματος του με ένα δεύτερο πρόσθετο προϊόν (12) διαφορετικών διαστάσεων.

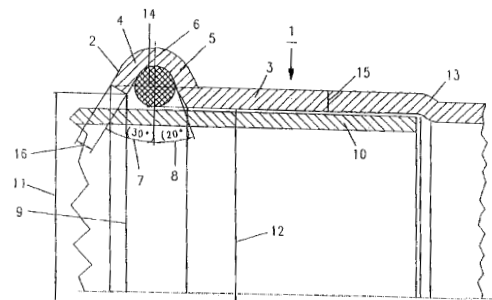


#### ΠΕΡΙΛΗΨΗ (57)

Για συνδυασμό με μία γραμμή συσκευασίας, μία διάταξη για την αναστροφή συσκευασμένων εκδοτικών προϊόντων η οποία συλλαμβάνει τα εκδοτικά προϊόντα (12) τα προωθούμενα επί ενός μεταφορικού ιμάντα (13) και τα

<b>ΑΡΙΘΜΟΣ ΕΥΡΩΠΑΪΚΟΥ Δ.Ε.</b>	<b>(11): 3037822</b>
ΑΡΙΘ. ΕΛΛΗΝΙΚΗΣ ΚΑΤΑΘΕΣΗΣ	(21): 20020400049
ΗΜΕΡ. ΕΛΛΗΝΙΚΗΣ ΚΑΤΑΘΕΣΗΣ	(22): 08-01-2002
ΑΡΙΘ./ΗΜΕΡ. ΔΗΜΟΣΙΕΥΣΗΣ	
ΕΥΡΩΠΑΪΚΟΥ ΔΙΠΛΩΜΑΤΟΣ	(87): 1026431/14-11-2001
ΑΡΙΘ./ΗΜΕΡ. ΔΗΜΟΣΙΕΥΣΗΣ	
ΕΥΡΩΠΑΪΚΗΣ ΑΙΤΗΣΗΣ	(86): 00250013.0/17-01-2000
ΔΙΚΑΙΟΥΧΟΣ	(73): MAPRESS GMBH & CO. KG Industriestrasse 8-14 40764 Langenfeld, DE
ΣΥΜΒΑΤΙΚΕΣ ΠΡΟΤΕΡΑΙΟΤΗΤΕΣ	(30): 19905123/1-2-1999/DE
ΕΦΕΥΡΕΤΗΣ	(72): SPECKEMEYER, JENS
ΕΙΔΙΚΟΣ ΠΛΗΡΕΞΟΥΣΙΟΣ	(74): ΑΘΑΝΑΣΙΑΔΟΥ ΜΑΡΙΑ, Δικηγόρος Κουμπάρη 2 106 74 ΑΘΗΝΑ
ΑΝΤΙΚΛΗΤΟΣ	(74): ΠΑΠΑΚΩΝΣΤΑΝΤΙΝΟΥ ΕΛΕΝΗ, Δικηγόρος Κουμπάρη 2 106 74 ΑΘΗΝΑ
<b>ΤΙΤΛΟΣ ΕΦΕΥΡΕΣΗΣ</b>	<b>(54): ΣΥΜΠΙΕΣΤΙΚΟΣ ΣΥΝΔΕΣΜΟΣ ΣΩΛΗΝΩΝ</b>

περιοχή, όπου δύο εσωτερικά ευρισκόμενες παρειές της περιοχής που διαμορφώνεται ως είδος στέγης διατρέχουν κεκλιμένες σε σχέση ως προς τον κατακόρυφο μεσαίο άξονα και έναν αγωγίμο σωλήνα, του οποίου η λεία τερματική περιοχή μετά την εισώθηση στο στοιχείο συμπίεστικής συναρμολόγησης σωλήνων έρχεται σε επαφή στον εσωτερικό προσκρουστήρα του στοιχείου συμπίεστικής συναρμολόγησης σωλήνων και μέσω ενός συμπίεστικού εργαλείου, που παρουσιάζει τουλάχιστον δύο συμπίεστικές παρειές που περικλείουν το στοιχείο συμπίεστικής συναρμολόγησης σωλήνων μετά την τοποθέτηση και το κλείσιμο σχηματίζεται ένας μη λυόμενος, στεγανός σύνδεσμος σωλήνων, όπου κατά τη συμπίεση οι συμπίεστικές παρειές επιδρούν τόσο στην αγκιστροειδούς μορφής διαμορφωμένη περιοχή συμπεριλαμβανομένης του εντός αυτού εκτεθέντος στεγανοποιητικού δακτυλίου, όσο επίσης και στο τμήμα του στοιχείου συμπίεστικής συναρμολόγησης σωλήνων, που διαμορφώνεται κυλινδρικά στην αντικείμενη πλευρά εισώθησης. Εδώ κοιτώντας στη διατομή η επιμέρους γωνία των δύο εσωτερικά ευρισκόμενων παρειών της περιοχής που διαμορφώνεται σε είδος σκεπής περικλείουν μια συνολική γωνία ίση-μικρότερη των 54 μοιρών.



#### ΠΕΡΙΛΗΨΗ (57)

Η εφεύρεση αφορά σε ένα σύνδεσμο σωλήνων που αποτελείται από ένα στοιχείο συμπίεστικής συναρμολόγησης σωλήνων, το οποίο παρουσιάζει μία αγκιστροειδούς μορφής περιοχή, που στη διατομή διαμορφώνεται ως είδος στέγης και που υποδέχεται ένα στεγανοποιητικό δακτύλιο και σ' αυτήν μια συνεχόμενη περιοχή, η οποία διαμορφώνεται κυλινδρικά στην αντικείμενη πλευρά εισώθησης και η οποία σχηματίζοντας έναν προσκρουστήρα μεταβαίνει σε μία συνεχόμενη κυλινδρικά διαμορφωμένη

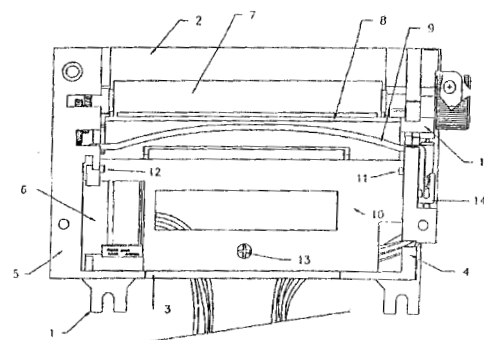
<b>ΑΡΙΘΜΟΣ ΕΥΡΩΠΑΪΚΟΥ Δ.Ε.</b>	<b>(11): 3037823</b>
ΑΡΙΘ. ΕΛΛΗΝΙΚΗΣ ΚΑΤΑΘΕΣΗΣ	(21): 20020400050
ΗΜΕΡ. ΕΛΛΗΝΙΚΗΣ ΚΑΤΑΘΕΣΗΣ	(22): 08-01-2002
ΑΡΙΘ./ΗΜΕΡ. ΔΗΜΟΣΙΕΥΣΗΣ	
ΕΥΡΩΠΑΪΚΟΥ ΔΙΠΛΩΜΑΤΟΣ	(87): 812198/14-11-2001
ΑΡΙΘ./ΗΜΕΡ. ΔΗΜΟΣΙΕΥΣΗΣ	
ΕΥΡΩΠΑΪΚΗΣ ΑΙΤΗΣΗΣ	(86): 95944447.2/19-12-1995
ΔΙΚΑΙΟΥΧΟΣ	(73): ALCON LABORATORIES, INC. 6201 South Freeway Fort Worth Texas 76134-2099, US
ΣΥΜΒΑΤΙΚΕΣ ΠΡΟΤΕΡΑΙΟΤΗΤΕΣ	(30): 362677/22-12-1994/US
ΕΦΕΥΡΕΤΗΣ	(72): SCHNEIDER, L., WAYNE
ΕΙΔΙΚΟΣ ΠΛΗΡΕΞΟΥΣΙΟΣ	(74): ΑΘΑΝΑΣΙΑΔΟΥ ΜΑΡΙΑ, Δικηγόρος Κουμπάρη 2 106 74 ΑΘΗΝΑ
ΑΝΤΙΚΛΗΤΟΣ	(74): ΠΑΠΑΚΩΝΣΤΑΝΤΙΝΟΥ ΕΛΕΝΗ, Δικηγόρος Κουμπάρη 2 106 74 ΑΘΗΝΑ
<b>ΤΙΤΛΟΣ ΕΦΕΥΡΕΣΗΣ</b>	<b>(54): ΣΤΑΘΕΡΟΠΟΙΗΣΗ ΣΥΝΘΕΣΕΩΝ ΤΗΣ ΠΡΟΣΤΑΓΛΑΝΔΙΝΗΣ</b>

#### ΠΕΡΙΛΗΨΗ (57)

Χρήση πολυαιθοξυλιωμένων κικκινελαίων σε συνθέσεις προσταγλανδίνης αυξάνει σημαντικά την χημική σταθερότητα της προσταγλανδίνης.

<b>ΑΡΙΘΜΟΣ ΕΥΡΩΠΑΪΚΟΥ Δ.Ε.</b>	<b>(11): 3037824</b>
ΑΡΙΘ. ΕΛΛΗΝΙΚΗΣ ΚΑΤΑΘΕΣΗΣ	(21): 20020400051
ΗΜΕΡ. ΕΛΛΗΝΙΚΗΣ ΚΑΤΑΘΕΣΗΣ	(22): 09-01-2002
ΑΡΙΘ./ΗΜΕΡ. ΔΗΜΟΣΙΕΥΣΗΣ	
ΕΥΡΩΠΑΪΚΟΥ ΔΙΠΛΩΜΑΤΟΣ	(87): 969970/10-10-2001
ΑΡΙΘ./ΗΜΕΡ. ΔΗΜΟΣΙΕΥΣΗΣ	
ΕΥΡΩΠΑΪΚΗΣ ΑΙΤΗΣΗΣ	(86): 98913884.7/11-03-1998
ΔΙΚΑΙΟΥΧΟΣ	(73): A.P.S. ENGINEERING S.A.R.L. 13, rue Notre Dame de Nazareth 75003 Paris, FR
ΣΥΜΒΑΤΙΚΕΣ ΠΡΟΤΕΡΑΙΟΤΗΤΕΣ	(30): 9702861/11-3-1997/FR
ΕΦΕΥΡΕΤΗΣ	(72): MONTAGUTELLI, DENIS, CLAUDE, JEAN
ΕΙΔΙΚΟΣ ΠΛΗΡΕΞΟΥΣΙΟΣ	(74): ΔΗΜΟΠΟΥΛΟΥ ΑΘΗΝΑ, Δικηγόρος Κοραή 3 105 64 ΑΘΗΝΑ
ΑΝΤΙΚΛΗΤΟΣ	(74): ΔΗΜΟΠΟΥΛΟΥ ΑΘΗΝΑ, Δικηγόρος Κοραή 3 105 64 ΑΘΗΝΑ
<b>ΤΙΤΛΟΣ ΕΦΕΥΡΕΣΗΣ</b>	<b>(54): ΜΗΧΑΝΙΣΜΟΣ ΕΚΤΥΠΩΣΗΣ ΚΟΜΠΑΚΤ</b>

του στους ανωτέρω λαμπτήρες (6,7) όταν υφίσταται την πίεση της κεφαλής εκτύπωσης. Εφαρμογή σε συμπιεσμένες συσκευές.



#### ΠΕΡΙΛΗΨΗ (57)

Η εφεύρεση αφορά μία συσκευή θερμικής εκτύπωσης που μπορεί να κλεισθεί με πίεση. Η συσκευή σύμφωνα με την εφεύρεση περιλαμβάνει μία θερμική κεφαλή εκτύπωσης (2), έναν κύλινδρο (4) που περιλαμβάνει ένα γρανάζι, επί του οποίου στηρίζεται η κεφαλή εκτύπωσης (2) όταν η συσκευή βρίσκεται σε θέση εκτύπωσης και δύο λαμπτήρες (6,7) επί κάθε κάθετης πλευράς του πλαισίου, χαρακτηριζόμενη από το ότι το μέρος των λαμπτήρων (6 και 7) που βρίσκεται αντίθετα προς την κεφαλή εκτύπωσης έχει μία τέτοια μορφολογία ώστε να παρουσιάζει μία μορφή ασταθούς ισορροπίας του κυλίνδρου κατά την διάρκεια της μετακίνησης του άξονα

<b>ΑΡΙΘΜΟΣ ΕΥΡΩΠΑΪΚΟΥ Δ.Ε.</b>	<b>(11): 3037825</b>
ΑΡΙΘ. ΕΛΛΗΝΙΚΗΣ ΚΑΤΑΘΕΣΗΣ	(21): 20020400052
ΗΜΕΡ. ΕΛΛΗΝΙΚΗΣ ΚΑΤΑΘΕΣΗΣ	(22): 09-01-2002
ΑΡΙΘ./ΗΜΕΡ. ΔΗΜΟΣΙΕΥΣΗΣ	
ΕΥΡΩΠΑΪΚΟΥ ΔΙΠΛΩΜΑΤΟΣ	(87): 932408/02-01-2002
ΑΡΙΘ./ΗΜΕΡ. ΔΗΜΟΣΙΕΥΣΗΣ	
ΕΥΡΩΠΑΪΚΗΣ ΑΙΤΗΣΗΣ	(86): 97911196.0/08-10-1997
ΔΙΚΑΙΟΥΧΟΣ	(73): INDENA S.P.A. Viale Ortles, 12 20139 Milano, IT
ΣΥΜΒΑΤΙΚΕΣ ΠΡΟΤΕΡΑΙΟΤΗΤΕΣ	(30): MI962148/17-10-1996/IT
ΕΦΕΥΡΕΤΗΣ	(72): 1) BOMBARDELLI, EZIO 2) MORAZZONI, ΡΑΟΛΟ
ΕΙΔΙΚΟΣ ΠΛΗΡΕΞΟΥΣΙΟΣ	(74): ΣΤΑΘΑΚΗ-ΧΑΤΖΗΒΑΣΙΛΕΙΟΥ Σ., Δικηγόρος Πανεπιστημίου 44 106 79 ΑΘΗΝΑ
ΑΝΤΙΚΛΗΤΟΣ	(74): ΣΤΑΘΑΚΗ-ΧΑΤΖΗΒΑΣΙΛΕΙΟΥ ΣΤΑΜΑΤ., Δικηγόρος Πανεπιστημίου 44 106 79 ΑΘΗΝΑ
<b>ΤΙΤΛΟΣ ΕΦΕΥΡΕΣΗΣ</b>	<b>(54): ΦΑΡΜΑΚΕΥΤΙΚΕΣ ΚΑΙ ΚΑΛΛΥΝΤΙΚΕΣ ΣΥΝΘΕΣΕΙΣ ΜΕ ΑΝΤΙΜΙΚΡΟΒΙΑΚΗ ΔΡΑΣΤΙΚΟΤΗΤΑ</b>

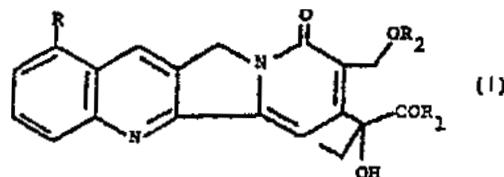
#### ΠΕΡΙΛΗΨΗ (57)

Η παρούσα εφεύρεση αφορά νέες φαρμακευτικές και καλλυντικές συνθέσεις με αντιμικροβιακή δραστηριότητα που περιέχουν α) ένα υδρόφιλο εκχύλισμα *Krameria* sp., ή μία καθαρή ένωση από το αναφερθέν εκχύλισμα, και β) ένα λιπόφιλο εκχύλισμα *Mesua ferrea*.

<b>ΑΡΙΘΜΟΣ ΕΥΡΩΠΑΪΚΟΥ Δ.Ε.</b>	<b>(11): 3037826</b>
ΑΡΙΘ. ΕΛΛΗΝΙΚΗΣ ΚΑΤΑΘΕΣΗΣ	(21): 20020400053
ΗΜΕΡ. ΕΛΛΗΝΙΚΗΣ ΚΑΤΑΘΕΣΗΣ	(22): 09-01-2002
ΑΡΙΘ./ΗΜΕΡ. ΔΗΜΟΣΙΕΥΣΗΣ	
ΕΥΡΩΠΑΪΚΟΥ ΔΙΠΛΩΜΑΤΟΣ	(87): 912573/19-12-2001
ΑΡΙΘ./ΗΜΕΡ. ΔΗΜΟΣΙΕΥΣΗΣ	
ΕΥΡΩΠΑΪΚΗΣ ΑΙΤΗΣΗΣ	(86): 97922937.4/02-05-1997
ΔΙΚΑΙΟΥΧΟΣ	(73): INDENA S.P.A. Viale Ortles, 12 20139 Milano, IT
ΣΥΜΒΑΤΙΚΕΣ ΠΡΟΤΕΡΑΙΟΤΗΤΕΣ	(30): MI960944/10-5-1996/IT
ΕΦΕΥΡΕΤΗΣ	(72): 1) VEROTTA, LUISELLA 2) BOMBARDELLI, EZIO
ΕΙΔΙΚΟΣ ΠΛΗΡΕΞΟΥΣΙΟΣ	(74): ΣΤΑΘΑΚΗ-ΧΑΤΖΗΒΑΣΙΛΕΙΟΥ Σ., Δικηγόρος Πανεπιστημίου 44 106 79 ΑΘΗΝΑ
ΑΝΤΙΚΛΗΤΟΣ	(74): ΣΤΑΘΑΚΗ-ΧΑΤΖΗΒΑΣΙΛΕΙΟΥ ΣΤΑΜΑΤ., Δικηγόρος Πανεπιστημίου 44 106 79 ΑΘΗΝΑ
<b>ΤΙΤΛΟΣ ΕΦΕΥΡΕΣΗΣ</b>	<b>(54): ΕΝΩΣΕΙΣ ΜΕ ΣΚΕΛΕΤΟ ΚΑΜΠΤΟ-ΘΗΚΙΝΗΣ ΠΟΥ ΕΧΟΥΝ ΑΠΟΜΟΝΩΘΕΙ ΑΠΟ ΜΑΡΡΙΑΦΟΕΤΙΔΑ ΚΑΙ Η ΧΡΗΣΙΜΟΠΟΙΗΣΗ ΑΥΤΩΝ ΩΣ ΣΥΝΤΟΜΩΝ ΔΙΑ ΝΕΑ ΦΑΡΜΑΚΑ ΚΑΘΩΣ ΕΠΙΣΗΣ ΚΑΙ ΘΕΡΑΠΕΥΤΙΚΩΝ ΠΑΡΑΓΩΓΩΝ</b>

#### ΠΕΡΙΛΗΨΗ (57)

Η παρούσα εφεύρεση αφορά την απομόνωση και την ημισυνθετική παρασκευή νέων αλκαλοειδών του τύπου (I) τα οποία ευρίσκονται σε διάφορα μέρη της *Marrhia foetida* καθώς επίσης και την φαρμακευτική χρησιμοποίηση αυτών και την χρησιμοποίηση αυτών ως νέων συντονών διά την Παρασκευή ενώσεων με αντικαρκινική και αντιική δραστηριότητα τα ίδια προϊόντα είναι νέες συντόνες δια την Παρασκευή νέων αναλόγων καμπτοθηκίνης και Foetidines I και II. Η ειδική εις το ύδωρ διαλυτότητα των νέων αυτών ενώσεων έχει σημαντική σπουδαιότητα επειδή επιτρέπει την παρεντερική χορήγηση χωρίς να χρειάζεται δημιουργία παραγώγων. Χημικός Τύπος (I)



<b>ΑΡΙΘΜΟΣ ΕΥΡΩΠΑΪΚΟΥ Δ.Ε.</b>	<b>(11): 3037827</b>
ΑΡΙΘ. ΕΛΛΗΝΙΚΗΣ ΚΑΤΑΘΕΣΗΣ	(21): 20020400054
ΗΜΕΡ. ΕΛΛΗΝΙΚΗΣ ΚΑΤΑΘΕΣΗΣ	(22): 09-01-2002
ΑΡΙΘ./ΗΜΕΡ. ΔΗΜΟΣΙΕΥΣΗΣ	
ΕΥΡΩΠΑΪΚΟΥ ΔΙΠΛΩΜΑΤΟΣ	(87): 807691/10-10-2001
ΑΡΙΘ./ΗΜΕΡ. ΔΗΜΟΣΙΕΥΣΗΣ	
ΕΥΡΩΠΑΪΚΗΣ ΑΙΤΗΣΗΣ	(86): 97201766.9/14-02-1995
ΔΙΚΑΙΟΥΧΟΣ	(73): RIJKSUNIVERSITEIT LEIDEN Stationsweg 46 P.O. Box 9500 2300 RA Leiden, NL
ΣΥΜΒΑΤΙΚΕΣ ΠΡΟΤΕΡΑΙΟΤΗΤΕΣ	(30): 94200377/14-2-1994/EP
ΕΦΕΥΡΕΤΗΣ	(72): 1) REITSMA, PIETER HENDRIK 2) BERTINA, ROGIER MARIA
ΕΙΔΙΚΟΣ ΠΛΗΡΕΞΟΥΣΙΟΣ	(74): ΜΑΣΟΥΛΑ-ΔΗΜΗΤΡΑΚΟΠΟΥΛΟΥ ΑΘΗΝΑ, Δικηγόρος Σίνα 11 106 80 ΑΘΗΝΑ
ΑΝΤΙΚΛΗΤΟΣ	(74): ΜΑΣΟΥΛΑΣ ΑΘΑΝΑΣΙΟΣ, Δικηγόρος Σίνα 11 106 80 ΑΘΗΝΑ
<b>ΤΙΤΛΟΣ ΕΦΕΥΡΕΣΗΣ</b>	<b>(54): ΜΕΘΟΔΟΣ ΓΙΑ ΤΟΝ ΕΛΕΓΧΟ ΥΠΑΡΞΗΣ ΓΕΝΕΤΙΚΟΥ ΕΛΛΑΤΩΜΑΤΟΣ ΤΟ ΟΠΟΙΟ ΣΧΕΤΙΖΕΤΑΙ ΜΕ ΘΡΟΜΒΩΣΗ ΚΑΙ/Ή ΦΤΩΧΗ ΑΝΤΙΘΡΟΜΒΩΤΙΚΗ ΑΠΟΚΡΙΣΗ ΣΕ ΕΝΕΡΓΟΠΟΙΗΜΕΝΗ ΠΡΩΤΕΪΝΗ C</b>

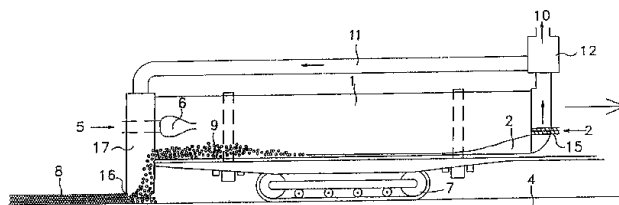
πρωτεΐνη C. Σκοπός της εν λόγω μεθόδου είναι η ανίχνευση μίας ή περισσότερων μεταλλάξεων σε μια ή περισσότερες θέσεις διάσπασης και/ή πρόδεσης της APC στον παράγοντα V και/ή στον παράγοντα Va και ή στον παράγοντα VIIIa, είτε σε πρωτεϊνικό επίπεδο είτε σε επίπεδο νουκλεϊκών οξέων ή και στα δύο επίπεδα.

#### ΠΕΡΙΛΗΨΗ (57)

Μέθοδος για τον έλεγχο ύπαρξης γενετικού ελαττώματος που σχετίζεται με θρόμβωση και/ή φτωχή αντιθρομβωτική απόκριση στην ενεργοποιημένη

<b>ΑΡΙΘΜΟΣ ΕΥΡΩΠΑΪΚΟΥ Δ.Ε.</b>	<b>(11): 3037828</b>
ΑΡΙΘ. ΕΛΛΗΝΙΚΗΣ ΚΑΤΑΘΕΣΗΣ	(21): 20020400055
ΗΜΕΡ. ΕΛΛΗΝΙΚΗΣ ΚΑΤΑΘΕΣΗΣ	(22): 09-01-2002
ΑΡΙΘ./ΗΜΕΡ. ΔΗΜΟΣΙΕΥΣΗΣ	
ΕΥΡΩΠΑΪΚΟΥ ΔΙΠΛΩΜΑΤΟΣ	(87): 971074/10-10-2001
ΑΡΙΘ./ΗΜΕΡ. ΔΗΜΟΣΙΕΥΣΗΣ	
ΕΥΡΩΠΑΪΚΗΣ ΑΙΤΗΣΗΣ	(86): 99203137.7/09-04-1997
ΔΙΚΑΙΟΥΧΟΣ	(73): NOBAR ΟΥ Tahtikatu 30 B 28 45700 Kuusankoski, FI
ΣΥΜΒΑΤΙΚΕΣ ΠΡΟΤΕΡΑΙΟΤΗΤΕΣ	(30): 961555/9-4-1996/FI
ΕΦΕΥΡΕΤΗΣ	(72): 1) KASITTULA, ERKKI NIKOLAI 2) RYNNANEN, SERPO
ΕΙΔΙΚΟΣ ΠΛΗΡΕΞΟΥΣΙΟΣ	(74): ΣΙΩΤΟΥ ΑΙΚΑΤΕΡΙΝΗ, Δικηγόρος Ζαΐμη 28 106 83 ΑΘΗΝΑ
ΑΝΤΙΚΛΗΤΟΣ	(74): ΣΙΩΤΟΥ ΑΙΚΑΤΕΡΙΝΗ, Δικηγόρος Ζαΐμη 28 106 83 ΑΘΗΝΑ
<b>ΤΙΤΛΟΣ ΕΦΕΥΡΕΣΗΣ</b>	<b>(54): ΜΙΑ ΜΕΘΟΔΟΣ ΓΙΑ ΤΗΝ ΠΑΡΑΓΩΓΗ ΚΕΡΑΜΕΙΚΩΝ ΠΡΟΪΟΝΤΩΝ ΜΕ ΤΗ ΜΟΡΦΗ ΣΤΡΩΜΑΤΩΝ ΔΟΜΗΣΗΣ ΓΗΣ Ή ΠΡΟΚΑΤΑΣΚΕΥΑΣΜΕΝΩΝ ΔΟΜΙΚΩΝ ΣΤΟΙΧΕΙΩΝ</b>

κινητό θερμαντικό θάλαμο (1) σε θερμοκρασία 800-1300 βαθμούς Κελσίου που διατηρείται μέσω καύσης καυσίμων μέσα στο θερμαντικό θάλαμο (1) όταν περιστρέφεται ο θερμαντικός θάλαμος τύπου τυμπάνου.



#### ΠΕΡΙΛΗΨΗ (57)

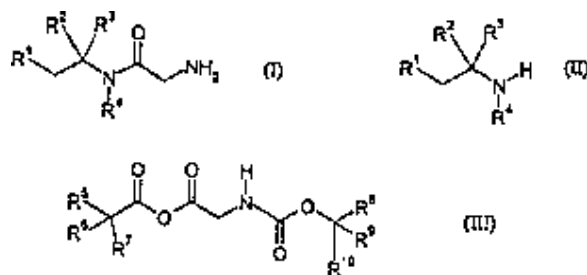
Η εφεύρεση αναφέρεται σε μία μέθοδο για την παραγωγή κεραμικών προϊόντων με τη μορφή στρωμάτων δόμησης γής ή προκατασκευασμένων δομικών στοιχείων. Λεπτότατα κονιοποιημένο υλικό εδάφους που περιέχει πηλό και λεπτότατα κονιοποιημένα απόβλητα διογκώνεται μέσα σ'ένα

<b>ΑΡΙΘΜΟΣ ΕΥΡΩΠΑΪΚΟΥ Δ.Ε.</b>	<b>(11): 3037829</b>
ΑΡΙΘ. ΕΛΛΗΝΙΚΗΣ ΚΑΤΑΘΕΣΗΣ	(21): 20020400056
ΗΜΕΡ. ΕΛΛΗΝΙΚΗΣ ΚΑΤΑΘΕΣΗΣ	(22): 09-01-2002
ΑΡΙΘ./ΗΜΕΡ. ΔΗΜΟΣΙΕΥΣΗΣ	
ΕΥΡΩΠΑΪΚΟΥ ΔΙΠΛΩΜΑΤΟΣ	(87): 953068/10-10-2001
ΑΡΙΘ./ΗΜΕΡ. ΔΗΜΟΣΙΕΥΣΗΣ	
ΕΥΡΩΠΑΪΚΗΣ ΑΙΤΗΣΗΣ	(86): 97951999.8/28-11-1997
ΔΙΚΑΙΟΥΧΟΣ	(73): RIEDEL-DE HAEN AKTIENGESELLSCHAFT Wunstorfer Strasse 40 D-30926 Seelze, DE
ΣΥΜΒΑΤΙΚΕΣ ΠΡΟΤΕΡΑΙΟΤΗΤΕΣ	(30): 19649662/29-11-1996/DE
ΕΦΕΥΡΕΤΗΣ	(72): 1) WINTERFELDT, ANDREAS 2) WIECZORECK, JURGEN 3) KUHN, WOLFGANG 4) BRETSCHNEIDER, ANNETT
ΕΙΔΙΚΟΣ ΠΛΗΡΕΞΟΥΣΙΟΣ	(74): ΣΙΩΤΟΥ ΑΙΚΑΤΕΡΙΝΗ, Δικηγόρος Ζαΐμη 28 106 83 ΑΘΗΝΑ
ΑΝΤΙΚΛΗΤΟΣ	(74): ΣΙΩΤΟΥ ΑΙΚΑΤΕΡΙΝΗ, Δικηγόρος Ζαΐμη 28 106 83 ΑΘΗΝΑ
<b>ΤΙΤΛΟΣ ΕΦΕΥΡΕΣΗΣ</b>	<b>(54): ΣΩΜΑ ΕΠΙΣΤΡΩΣΗΣ ΜΕ ΜΕΤΑ-ΦΩΤΙΣΤΙΚΕΣ ΙΔΙΟΤΗΤΕΣ, ΜΕΘΟΔΟΣ ΓΙΑ ΤΗΝ ΠΑΡΑΓΩΓΗ ΚΑΙ ΧΡΗΣΗ ΑΥΤΟΥ</b>

#### ΠΕΡΙΛΗΨΗ (57)

Σώμα επίστρωσης, το οποίο περιλαμβάνει ένα υπόστρωμα και, επιστρωμένη πάνω του στη μία ή και στις δύο πλευρές, τουλάχιστον μία στρώση, η οποία περιέχει ένα σμάλτο, όπου η μία τουλάχιστον στρώση, η οποία περιέχει ένα σμάλτο, περιέχει τουλάχιστον ένα φωτοβόλο υλικό.

<b>ΑΡΙΘΜΟΣ ΕΥΡΩΠΑΪΚΟΥ Δ.Ε.</b>	<b>(11): 3037830</b>
ΑΡΙΘ. ΕΛΛΗΝΙΚΗΣ ΚΑΤΑΘΕΣΗΣ	(21): 20020400057
ΗΜΕΡ. ΕΛΛΗΝΙΚΗΣ ΚΑΤΑΘΕΣΗΣ	(22): 09-01-2002
ΑΡΙΘ./ΗΜΕΡ. ΔΗΜΟΣΙΕΥΣΗΣ	
ΕΥΡΩΠΑΪΚΟΥ ΔΙΠΛΩΜΑΤΟΣ	(87): 946497/17-10-2001
ΑΡΙΘ./ΗΜΕΡ. ΔΗΜΟΣΙΕΥΣΗΣ	
ΕΥΡΩΠΑΪΚΗΣ ΑΙΤΗΣΗΣ	(86): 97950551.8/12-12-1997
ΔΙΚΑΙΟΥΧΟΣ	(73): ASTRAZENECA AB 151 85 Sodertalje, SE
ΣΥΜΒΑΤΙΚΕΣ ΠΡΟΤΕΡΑΙΟΤΗΤΕΣ	(30): 9626319/19-12-1996/GB
ΕΦΕΥΡΕΤΗΣ	(72): HARRIS, ALAN, RICHARD
ΕΙΔΙΚΟΣ ΠΛΗΡΕΞΟΥΣΙΟΣ	(74): ΣΙΩΤΟΥ ΑΙΚΑΤΕΡΙΝΗ, Δικηγόρος Ζαΐμη 28 106 83 ΑΘΗΝΑ
ΑΝΤΙΚΛΗΤΟΣ	(74): ΣΙΩΤΟΥ ΑΙΚΑΤΕΡΙΝΗ, Δικηγόρος Ζαΐμη 28 106 83 ΑΘΗΝΑ
<b>ΤΙΤΛΟΣ ΕΦΕΥΡΕΣΗΣ</b>	<b>(54): ΔΙΑΔΙΚΑΣΙΑ ΓΙΑ ΤΗΝ ΠΑΡΑΣΚΕΥΗ ΑΝΤΑΓΩΝΙΣΤΩΝ NMDA</b>

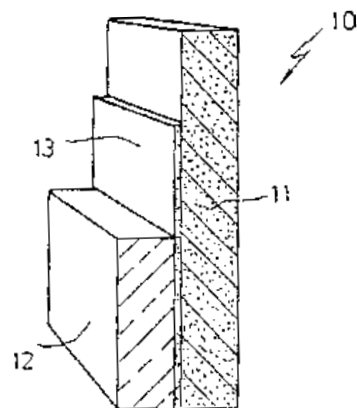


#### ΠΕΡΙΛΗΨΗ (57)

Η παρούσα εφεύρεση αναφέρεται σε μία βελτιωμένη διαδικασία για την παραγωγή γνωστών ενώσεων αμίνης του τύπου (I) οι οποίες είναι χρήσιμες ως φάρμακα, όπου: τα  $\text{R}^1$  και  $\text{R}^2$  είναι ξεχωριστά φαινόλιο ή 4-φθοροφαινόλιο το  $\text{R}^3$  είναι υδρογόνο, αλκύλιο  $\text{C}_{1-4}$  ή μεθοξυκαρβονύλιο το  $\text{R}^4$  είναι υδρογόνο ή μεθύλιο που περιλαμβάνει αντίδραση μίας ένωσης του τύπου (II) με μια ένωση του τύπου (III) στον οποίο τα  $\text{R}^5$ ,  $\text{R}^6$ ,  $\text{R}^7$ ,  $\text{R}^8$ ,  $\text{R}^9$  και  $\text{R}^{10}$  είναι ξεχωριστά  $\text{C}_{1-6}$  αλκύλιο ακολουθούμενα απο αποπροστασία και προαιρετικά κατόπιν σχηματίζουν ένα φαρμακευτικώς αποδεκτό άλας.

<b>ΑΡΙΘΜΟΣ ΕΥΡΩΠΑΪΚΟΥ Δ.Ε.</b>	<b>(11): 3037831</b>
ΑΡΙΘ. ΕΛΛΗΝΙΚΗΣ ΚΑΤΑΘΕΣΗΣ	(21): 20020400058
ΗΜΕΡ. ΕΛΛΗΝΙΚΗΣ ΚΑΤΑΘΕΣΗΣ	(22): 09-01-2002
ΑΡΙΘ./ΗΜΕΡ. ΔΗΜΟΣΙΕΥΣΗΣ	
ΕΥΡΩΠΑΪΚΟΥ ΔΙΠΛΩΜΑΤΟΣ	(87): 799949/10-10-2001
ΑΡΙΘ./ΗΜΕΡ. ΔΗΜΟΣΙΕΥΣΗΣ	
ΕΥΡΩΠΑΪΚΗΣ ΑΙΤΗΣΗΣ	(86): 96118812.5/23-11-1996
ΔΙΚΑΙΟΥΧΟΣ	(73): BLANKE-BOHNE, J., PROF. DR. Meinholtweg 62 44879 Bochum, DE
ΣΥΜΒΑΤΙΚΕΣ ΠΡΟΤΕΡΑΙΟΤΗΤΕΣ	(30): 19613439/4-4-1996/DE
ΕΦΕΥΡΕΤΗΣ	(72): BLANKE-BOHNE, J., PROF. DR.
ΕΙΔΙΚΟΣ ΠΛΗΡΕΞΟΥΣΙΟΣ	(74): ΣΑΚΕΛΛΑΡΙΔΗΣ ΙΩΑΝΝΗΣ, Δικηγόρος Ηρακλείου 6 106 73 ΑΘΗΝΑ
ΑΝΤΙΚΛΗΤΟΣ	(74): ΣΑΚΕΛΛΑΡΙΔΗΣ ΙΩΑΝΝΗΣ, Δικηγόρος Ηρακλείου 6 106 73 ΑΘΗΝΑ
<b>ΤΙΤΛΟΣ ΕΦΕΥΡΕΣΗΣ</b>	<b>(54): ΣΤΟΙΧΕΙΟ ΑΠΟ ΦΥΣΙΚΗ ΠΕΤΡΑ</b>

τουλάχιστον έναν υαλόπινακα (12), ο οποίος να είναι συνδεδεμένος μέσω μίας σταθερής σε υψηλή θερμοκρασία κατά προτίμηση διαφανούς στρώσης χυτής ρητίνης (13) με την πλάκα απο φυσική πέτρα (11).



#### ΠΕΡΙΛΗΨΗ (57)

Απεικονίζεται και περιγράφεται ένα στοιχείο από φυσική πέτρα αποτελούμενο από τουλάχιστον μια λεπτή πλάκα από φυσική πέτρα και μια μ'αυτό με μεγάλη επιφάνεια συνδεδεμένη φέρουσα πλάκα. Σκοπός της εφεύρεσης είναι να φτιαχθεί ένα παντού προσαρμόσιμο στοιχείο από φυσική πέτρα, το οποίο αφ'ένός να είναι απλό στην κατασκευή του και αφ'ετέρου να εξασφαλίζει μια ασφαλέστατη σύνδεση μεταξύ της πλάκας από φυσική πέτρα και μιας φέρουσας πλάκας. Η πραγμάτωση του σκοπού αυτού προκύπτει από το να αποτελείται η φέρουσα πλάκα από

<b>ΑΡΙΘΜΟΣ ΕΥΡΩΠΑΪΚΟΥ Δ.Ε.</b>	<b>(11): 3037832</b>
ΑΡΙΘ. ΕΛΛΗΝΙΚΗΣ ΚΑΤΑΘΕΣΗΣ	(21): 20020400060
ΗΜΕΡ. ΕΛΛΗΝΙΚΗΣ ΚΑΤΑΘΕΣΗΣ	(22): 09-01-2002
ΑΡΙΘ./ΗΜΕΡ. ΔΗΜΟΣΙΕΥΣΗΣ	
ΕΥΡΩΠΑΪΚΟΥ ΔΙΠΛΩΜΑΤΟΣ	(87): 934405/10-10-2001
ΑΡΙΘ./ΗΜΕΡ. ΔΗΜΟΣΙΕΥΣΗΣ	
ΕΥΡΩΠΑΪΚΗΣ ΑΙΤΗΣΗΣ	(86): 97933664.1/08-07-1997
ΔΙΚΑΙΟΥΧΟΣ	(73): INTROGENE B.V. Wassenaarseweg 72 2333 AL Leiden, NL
ΣΥΜΒΑΤΙΚΕΣ ΠΡΟΤΕΡΑΙΟΤΗΤΕΣ	(30): 96201945/11-7-1996/EP
ΕΦΕΥΡΕΤΗΣ	(72): 1) ADEMA, GOSSE, JAN 2) FIGDOR, CARL, GUSTAV
ΕΙΔΙΚΟΣ ΠΛΗΡΕΞΟΥΣΙΟΣ	(74): ΚΙΛΙΜΙΡΗΣ ΚΩΝΣΤΑΝΤΙΝΟΣ, Δικηγόρος Χατζηγιάννη Μέξη 7 115 28 ΑΘΗΝΑ
ΑΝΤΙΚΛΗΤΟΣ	(74): ΚΙΛΙΜΙΡΗΣ ΑΝΑΣΤΑΣΙΟΣ, Δικηγόρος Χατζηγιάννη Μέξη 7 115 28 ΑΘΗΝΑ
<b>ΤΙΤΛΟΣ ΕΦΕΥΡΕΣΗΣ</b>	<b>(54): ΠΕΠΤΙΔΙΚΑ ΑΝΑΛΟΓΑ ΣΥΝΔΕΟΜΕΝΑ ΜΕ ΜΕΛΑΝΩΜΑ ΚΑΙ ΕΜΒΟΛΙΑ ΚΑΤΑ ΤΟΥ ΜΕΛΑΝΩΜΑΤΟΣ</b>

σύμφωνα με την εφεύρεση μπορεί να χρησιμοποιηθούν επωφελώς ώστε να αποσπάσουν CTL αντιδραστήκα με τον επίτοπο. Η χρησιμοποίηση αυτών των πεπτιδίων με βελτιωμένη ανοσογονικότητα μπορεί να συνεισφέρει στην ανάπτυξη εμβολίων για ιικές ασθένειες και καρκίνο τα οποία θα βασίζονται στον CTL επίτοπο.

#### ΠΕΡΙΛΗΨΗ (57)

Η παρούσα εφεύρεση αναφέρεται σε αγωγή και σε διάγνωση καρκίνου, ειδικά σε πεπτιδικά ανάλογα συνδεδεμένα με το μελάνωμα τα οποία έχουν βελτιωμένη ανοσογονικότητα, στους επίτοπους αυτών, σε εμβόλια έναντι μελανώματος, σε λεμφοκύτταρα που διεισδύουν στον όγκο και αναγνωρίζουν το αντιγόνο και σε διαγνωστικά για την ανίχνευση μελανώματος και για την παρακολούθηση του εμβολιασμού. Τα πεπτιδία

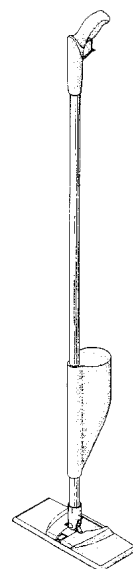
<b>ΑΡΙΘΜΟΣ ΕΥΡΩΠΑΪΚΟΥ Δ.Ε.</b>	<b>(11): 3037833</b>
ΑΡΙΘ. ΕΛΛΗΝΙΚΗΣ ΚΑΤΑΘΕΣΗΣ	(21): 20020400061
ΗΜΕΡ. ΕΛΛΗΝΙΚΗΣ ΚΑΤΑΘΕΣΗΣ	(22): 09-01-2002
ΑΡΙΘ./ΗΜΕΡ. ΔΗΜΟΣΙΕΥΣΗΣ ΕΥΡΩΠΑΪΚΟΥ ΔΙΠΛΩΜΑΤΟΣ	(87): 772486/21-11-2001
ΑΡΙΘ./ΗΜΕΡ. ΔΗΜΟΣΙΕΥΣΗΣ ΕΥΡΩΠΑΪΚΗΣ ΑΙΤΗΣΗΣ	(86): 95928363.1/25-07-1995
ΔΙΚΑΙΟΥΧΟΣ	(73): CALGON CARBON CORPORATION 500 Calgon Carbon Drive Pittsburgh Pennsylvania 15205, US
ΣΥΜΒΑΤΙΚΕΣ ΠΡΟΤΕΡΑΙΟΤΗΤΕΣ	(30): 279783/25-7-1994/US
ΕΦΕΥΡΕΤΗΣ	(72): 1) MATVIYA, THOMAS, C. 2) HAYDEN, RICHARD, A.
ΕΙΔΙΚΟΣ ΠΛΗΡΕΞΟΥΣΙΟΣ	(74): ΚΙΛΙΜΙΡΗΣ ΚΩΝΣΤΑΝΤΙΝΟΣ, Δικηγόρος Χατζηγιάννη Μέξη 7 115 28 ΑΘΗΝΑ
ΑΝΤΙΚΛΗΤΟΣ	(74): ΚΙΛΙΜΙΡΗΣ ΑΝΑΣΤΑΣΙΟΣ, Δικηγόρος Χατζηγιάννη Μέξη 7 115 28 ΑΘΗΝΑ
<b>ΤΙΤΛΟΣ ΕΦΕΥΡΕΣΗΣ</b>	<b>(54): ΜΕΘΟΔΟΣ ΑΠΟΜΑΚΡΥΝΣΗΣ ΜΗ ΜΕΤΑΛΛΙΚΩΝ ΚΑΙ ΜΕΤΑΛΛΟΕΙΔΩΝ ΥΔΡΙΔΙΩΝ</b>

πραγμάτωση της μεθόδου, ο ζωάνθρακας υψηλής θερμοκρασίας παρασκευάζεται με απανθράκωση και οξείδωση ενός ασφαλτώδους γαιάνθρακα σε θερμοκρασίες χαμηλότερες από τους 700 βαθμούς Κελσίου ακολουθούμενη από έκθεση σε ουρία, αμμωνία ή αζωτούχο ένωση καθώς η θερμοκρασία αυξάνει πάνω από τους 700 βαθμούς Κελσίου.

#### ΠΕΡΙΛΗΨΗ (57)

Παρέχεται μία μέθοδος απομάκρυνσης μεταλλοειδών και μη μεταλλικών υδριδίων από αέρια ή υγρά μέσα. Η βελτίωση παρέχεται με την χρήση ενός ζωάνθρακα υψηλής θερμοκρασίας προερχόμενου από μία ανθρακούχο πρώτη ύλη η οποία έχει εκτεθεί σε αζωτούχες ενώσεις σε θερμοκρασίες πάνω από τους 700 βαθμούς Κελσίου. Στην προτιμώμενη

<b>ΑΡΙΘΜΟΣ ΕΥΡΩΠΑΪΚΟΥ Δ.Ε.</b>	<b>(11): 3037834</b>
ΑΡΙΘ. ΕΛΛΗΝΙΚΗΣ ΚΑΤΑΘΕΣΗΣ	(21): 20020400063
ΗΜΕΡ. ΕΛΛΗΝΙΚΗΣ ΚΑΤΑΘΕΣΗΣ	(22): 09-01-2002
ΑΡΙΘ./ΗΜΕΡ. ΔΗΜΟΣΙΕΥΣΗΣ ΕΥΡΩΠΑΪΚΟΥ ΔΙΠΛΩΜΑΤΟΣ	(87): 926977/14-11-2001
ΑΡΙΘ./ΗΜΕΡ. ΔΗΜΟΣΙΕΥΣΗΣ ΕΥΡΩΠΑΪΚΗΣ ΑΙΤΗΣΗΣ	(86): 97940971.1/10-09-1997
ΔΙΚΑΙΟΥΧΟΣ	(73): THE PROCTER & GAMBLE COMPANY One Procter & Gamble Plaza Cincinnati, Ohio 45202, US
ΣΥΜΒΑΤΙΚΕΣ ΠΡΟΤΕΡΑΙΟΤΗΤΕΣ	(30): 716766/23-9-1996/US, 756864/26-11-1996/US
ΕΦΕΥΡΕΤΗΣ	(72): 1) HOLT, STEVEN, ALLEN 2) SHERRY, ALAN, EDWARD 3) MACKEY, LARRY, NEIL 4) PING, VERNON, SANFORD, III
ΕΙΔΙΚΟΣ ΠΛΗΡΕΞΟΥΣΙΟΣ	(74): ΚΙΛΙΜΙΡΗΣ ΚΩΝΣΤΑΝΤΙΝΟΣ, Δικηγόρος Χατζηγιάννη Μέξη 7 115 28 ΑΘΗΝΑ
ΑΝΤΙΚΛΗΤΟΣ	(74): ΚΙΛΙΜΙΡΗΣ ΑΝΑΣΤΑΣΙΟΣ, Δικηγόρος Χατζηγιάννη Μέξη 7 115 28 ΑΘΗΝΑ
<b>ΤΙΤΛΟΣ ΕΦΕΥΡΕΣΗΣ</b>	<b>(54): ΟΡΓΑΝΟ ΚΑΘΑΡΙΣΜΟΥ</b>



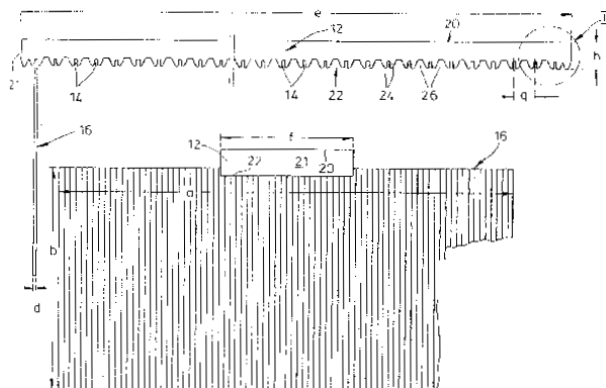
#### ΠΕΡΙΛΗΨΗ (57)

Παρουσιάζεται ένα όργανο καθαρισμού που περιλαμβάνει χειρολαβή (Σχ. 1a) και απομακρύνσιμο επίθεμα καθαρισμού (200). Το επίθεμα καθαρισμού έχει την ικανότητα αρχικά να καθυστερεί την απορρόφηση του καθαριστικού υγρού, των λεκέδων και άλλων παρόμοιων υλικών αλλά κατόπιν να απορροφά αυτά τα υλικά μετά αυτή την αρχική καθυστέρηση.



<b>ΑΡΙΘΜΟΣ ΕΥΡΩΠΑΪΚΟΥ Δ.Ε.</b>	<b>(11): 3037835</b>
ΑΡΙΘ. ΕΛΛΗΝΙΚΗΣ ΚΑΤΑΘΕΣΗΣ	(21): 20020400064
ΗΜΕΡ. ΕΛΛΗΝΙΚΗΣ ΚΑΤΑΘΕΣΗΣ	(22): 09-01-2002
ΑΡΙΘ./ΗΜΕΡ. ΔΗΜΟΣΙΕΥΣΗΣ	
ΕΥΡΩΠΑΪΚΟΥ ΔΙΠΛΩΜΑΤΟΣ	(87): 741409/17-10-2001
ΑΡΙΘ./ΗΜΕΡ. ΔΗΜΟΣΙΕΥΣΗΣ	
ΕΥΡΩΠΑΪΚΗΣ ΑΙΤΗΣΗΣ	(86): 96810261.6/24-04-1996
ΔΙΚΑΙΟΥΧΟΣ	(73): ALUSUISSE TECHNOLOGY & MANAGEMENT AG Badische Bahnhofstrasse 16 8212 Neuhausen am Rheinfall, CH
ΣΥΜΒΑΤΙΚΕΣ ΠΡΟΤΕΡΑΙΟΤΗΤΕΣ	(30): 29507286 U/4-5-1995/DE
ΕΦΕΥΡΕΤΗΣ	(72): 1) GLUCK, JOACHIM 2) BOCK, UWE
ΕΙΔΙΚΟΣ ΠΛΗΡΕΞΟΥΣΙΟΣ	(74): ΚΙΛΙΜΙΡΗΣ ΚΩΝΣΤΑΝΤΙΝΟΣ, Δικηγόρος Χατζηγιάννη Μέξη 7 115 28 ΑΘΗΝΑ
ΑΝΤΙΚΛΗΤΟΣ	(74): ΚΙΛΙΜΙΡΗΣ ΑΝΑΣΤΑΣΙΟΣ, Δικηγόρος Χατζηγιάννη Μέξη 7 115 28 ΑΘΗΝΑ
<b>ΤΙΤΛΟΣ ΕΦΕΥΡΕΣΗΣ</b>	<b>(54): ΨΥΚΤΙΚΟ ΣΩΜΑ ΓΙΑ ΣΤΟΙΧΕΙΑ ΗΜΙΑΓΩΓΩΝ</b>

πτερύγια διαμορφώνονται σαν ελάσματα ψύξεως (16,16a) από λεπτή λαρίδα υλικού (πάχους d) και η διαμήκης διατομή αυτών διευρύνεται τουλάχιστον στην περιοχή της συνδέσεως αυτών με τη βασική πλακέτα.



#### ΠΕΡΙΛΗΨΗ (57)

Ψυκτικό σώμα για στοιχεία ημιαγωγών ή παρόμοιες συσκευές. Το ψυκτικό σώμα φέρει πτερύγια ψύξεως σε αποστάσεις μεταξύ των συνδεόμενα προς βασική πλακέτα από διελασμένο αλουμίνιο ή άλλο ελαφρό μέταλλο και προεξέχοντα εξ αυτού τα οποία ενσφηνώνονται εντός αύλακας προσαρμογής (14) ή παρόμοια εσοχή της βασικής πλακέτας. Τα ψυκτικά

<b>ΑΡΙΘΜΟΣ ΕΥΡΩΠΑΪΚΟΥ Δ.Ε.</b>	<b>(11): 3037836</b>
ΑΡΙΘ. ΕΛΛΗΝΙΚΗΣ ΚΑΤΑΘΕΣΗΣ	(21): 20020400067
ΗΜΕΡ. ΕΛΛΗΝΙΚΗΣ ΚΑΤΑΘΕΣΗΣ	(22): 09-01-2002
ΑΡΙΘ./ΗΜΕΡ. ΔΗΜΟΣΙΕΥΣΗΣ	
ΕΥΡΩΠΑΪΚΟΥ ΔΙΠΛΩΜΑΤΟΣ	(87): 616821/24-10-2001
ΑΡΙΘ./ΗΜΕΡ. ΔΗΜΟΣΙΕΥΣΗΣ	
ΕΥΡΩΠΑΪΚΗΣ ΑΙΤΗΣΗΣ	(86): 94301199.9/21-02-1994
ΔΙΚΑΙΟΥΧΟΣ	(73): ADVANCED PHYTONICS LIMITED Olway Works, Healey Road Ossett EF5 8LT, GB
ΣΥΜΒΑΤΙΚΕΣ ΠΡΟΤΕΡΑΙΟΤΗΤΕΣ	(30): 9303546/22-2-1993/GB
ΕΦΕΥΡΕΤΗΣ	(72): WILDE, PETER FREDERICK
ΕΙΔΙΚΟΣ ΠΛΗΡΕΞΟΥΣΙΟΣ	(74): ΚΙΛΙΜΙΡΗΣ ΚΩΝΣΤΑΝΤΙΝΟΣ, Δικηγόρος Χατζηγιάννη Μέξη 7 115 28 ΑΘΗΝΑ
ΑΝΤΙΚΛΗΤΟΣ	(74): ΚΙΛΙΜΙΡΗΣ ΑΝΑΣΤΑΣΙΟΣ, Δικηγόρος Χατζηγιάννη Μέξη 7 115 28 ΑΘΗΝΑ
<b>ΤΙΤΛΟΣ ΕΦΕΥΡΕΣΗΣ</b>	<b>(54): ΕΚΧΥΛΙΣΗ ΑΡΩΜΑΤΟΣ</b>

#### ΠΕΡΙΛΗΨΗ (57)

Μέθοδος για την εκχύλιση αρωματικών οσφραντικογευστικών ή φαρμακολογικών δραστικών συστατικών από φυσικά υλικά διά χρήσεως μή-χλωριωμένων υδρογονανθρακικών διαλυτών. Η μέθοδος καθιστά δυνατή την εκχύλιση των περισσότερο πτητικών συστατικών υλικών που έχουν φυτική προέλευση, τα οποία συνήθως χάνονται στις συνήθεις μεθόδους εκχυλίσεως. Αυτό έχει σαν αποτέλεσμα να έχουν τα εκχυλισθέντα συστατικά μεγαλύτερη ομοιότητα και να διαθέτουν μεγαλύτερο αριθμό χαρακτηριστικών του αρχικού υλικού σε σύγκριση με τα συμβατικά παραλαμβανόμενα εκχυλίσματα.

<b>ΑΡΙΘΜΟΣ ΕΥΡΩΠΑΪΚΟΥ Δ.Ε.</b>	<b>(11): 3037837</b>
ΑΡΙΘ. ΕΛΛΗΝΙΚΗΣ ΚΑΤΑΘΕΣΗΣ	(21): 20020400068
ΗΜΕΡ. ΕΛΛΗΝΙΚΗΣ ΚΑΤΑΘΕΣΗΣ	(22): 09-01-2002
ΑΡΙΘ./ΗΜΕΡ. ΔΗΜΟΣΙΕΥΣΗΣ	
ΕΥΡΩΠΑΪΚΟΥ ΔΙΠΛΩΜΑΤΟΣ	(87): 888110/17-10-2001
ΑΡΙΘ./ΗΜΕΡ. ΔΗΜΟΣΙΕΥΣΗΣ	
ΕΥΡΩΠΑΪΚΗΣ ΑΙΤΗΣΗΣ	(86): 97914410.2/14-03-1997
ΔΙΚΑΙΟΥΧΟΣ	(73): FLAMEL TECHNOLOGIES Parc Club du Moulin a Vent 33, avenue du Docteur Georges Levy 69693 Venissieux Cedex, FR
ΣΥΜΒΑΤΙΚΕΣ ΠΡΟΤΕΡΑΙΟΤΗΤΕΣ	(30): 9603546/15-3-1996/FR
ΕΦΕΥΡΕΤΗΣ	(72): 1) MEYRUEIX, REMI 2) LEMERCIER, ALAIN 3) HUILLE, SYLVAIN 4) SOULA, GERARD
ΕΙΔΙΚΟΣ ΠΛΗΡΕΞΟΥΣΙΟΣ	(74): ΚΙΛΙΜΙΡΗΣ ΚΩΝΣΤΑΝΤΙΝΟΣ, Δικηγόρος Χατζηγιάννη Μέξη 7 115 28 ΑΘΗΝΑ
ΑΝΤΙΚΛΗΤΟΣ	(74): ΚΙΛΙΜΙΡΗΣ ΑΝΑΣΤΑΣΙΟΣ, Δικηγόρος Χατζηγιάννη Μέξη 7 115 28 ΑΘΗΝΑ
ΤΙΤΛΟΣ ΕΦΕΥΡΕΣΗΣ	(54): <b>ΜΙΚΡΟΣΩΜΑΤΙΔΙΑ ΣΥΝΘΕΤΟΥ ΠΗΚΤΩ- ΜΑΤΟΣ ΩΣ ΔΡΑΣΤΙΚΟΙ ΦΟΡΕΙΣ ΣΥΝΘΕΣΕΩΝ</b>

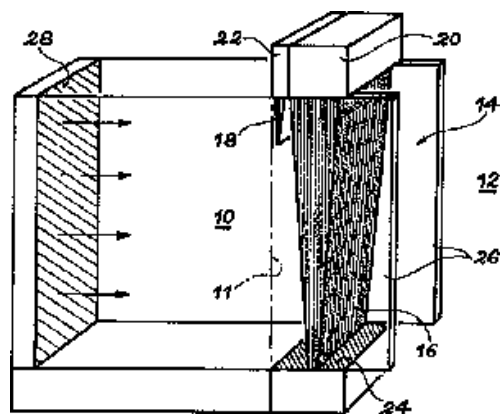
τους βασικούς στόχους είναι να εξασφαλίσουν βιοσυμβατά, βιοαποδομήσιμα, μη ανοσογόνα, σταθερά, ελεύθερα διαλύτου σωματίδια χορήγησης δραστικών συνθέσεων με ένα ελεγχόμενο και ρυθμιζόμενο μικρό μέγεθος σωματιδίου για την προστασία των δραστικών συνθέσεων χωρίς την μετουσίωση των ιδίων καθώς και χορήγηση των αναφερθέντων δραστικών συνθέσεων. Ως εκ τούτου, μικροσωματίδια με μία συνεκτική δομή κατασκευασμένα από ένα σύνθετο, φυσικά και χημικά σταθερό και ολοκληρωμένο πήκτωμα εξασφαλίζονται που περιλαμβάνουν ένα έλαιο (I), π.χ. έλαιο καρύδας, μία υδατική φάση (II) και ένα μή σταυροσυνδεδεμένο ευθύγραμμο συμπολυαμινοξύ όπως (στατιστικό ή διτυπικό) Leu/Glu. Το μέγεθος των αναφερθέντων σωματιδίων χορήγησης ελέγχεται και ρυθμίζεται μεταξύ 0,05 και 500μ. Οι αναφερθέντες φορείς είναι χρήσιμοι για την χορήγηση φαρμάκων, θρεπτικών συστατικών και φυτοπροστατευτικών ή καλλυντικών ουσιών.

#### ΠΕΡΙΛΗΨΗ (57)

Αποκαλύπτονται φορείς για την χορήγηση ιατρικών θρεπτικών, φυτοπροστατευτικών ή καλλυντικών δραστικών συνθέσεων. Ένας από

<b>ΑΡΙΘΜΟΣ ΕΥΡΩΠΑΪΚΟΥ Δ.Ε.</b>	<b>(11): 3037838</b>
ΑΡΙΘ. ΕΛΛΗΝΙΚΗΣ ΚΑΤΑΘΕΣΗΣ	(21): 20020400069
ΗΜΕΡ. ΕΛΛΗΝΙΚΗΣ ΚΑΤΑΘΕΣΗΣ	(22): 09-01-2002
ΑΡΙΘ./ΗΜΕΡ. ΔΗΜΟΣΙΕΥΣΗΣ	
ΕΥΡΩΠΑΪΚΟΥ ΔΙΠΛΩΜΑΤΟΣ	(87): 944802/07-11-2001
ΑΡΙΘ./ΗΜΕΡ. ΔΗΜΟΣΙΕΥΣΗΣ	
ΕΥΡΩΠΑΪΚΗΣ ΑΙΤΗΣΗΣ	(86): 97951278.7/09-12-1997
ΔΙΚΑΙΟΥΧΟΣ	(73): 1) COMMISSARIAT A L'ENERGIE ATOMIQUE 31-33, rue de la Federation 75015 Paris, FR 2) UNIR ULTRA PROPRE NUTRITION INDUSTRIE RECHERCHE 31-33, rue de la Baume 75008 Paris, FR
ΣΥΜΒΑΤΙΚΕΣ ΠΡΟΤΕΡΑΙΟΤΗΤΕΣ	(30): 9615151/10-12-1996/FR
ΕΦΕΥΡΕΤΗΣ	(72): 1) MOCHO, VICTOR, MANUEL 2) LABORDE, JEAN-CLAUDE
ΕΙΔΙΚΟΣ ΠΛΗΡΕΞΟΥΣΙΟΣ	(74): ΚΙΛΙΜΙΡΗΣ ΚΩΝΣΤΑΝΤΙΝΟΣ, Δικηγόρος Χατζηγιάννη Μέξη 7 115 28 ΑΘΗΝΑ
ΑΝΤΙΚΛΗΤΟΣ	(74): ΚΙΛΙΜΙΡΗΣ ΑΝΑΣΤΑΣΙΟΣ, Δικηγόρος Χατζηγιάννη Μέξη 7 115 28 ΑΘΗΝΑ
ΤΙΤΛΟΣ ΕΦΕΥΡΕΣΗΣ	(54): <b>ΜΕΘΟΔΟΣ ΔΥΝΑΜΙΚΟΥ ΔΙΑΧΩΡΙΣΜΟΥ ΔΥΟ ΖΩΝΩΝ ΜΕ ΕΝΑ ΠΑΡΑΠΕΤΑΣΜΑ ΚΑΘΑΡΟΥ ΑΕΡΑ</b>

παραπέτασμα αέρος (14) περιλαμβάνον από σύγχρονο έγχυση τουλάχιστον δύο ρίψεων καθαρό αέρα συνεχόμενο και της αυτής φοράς στη ζώνη διαχωρισμού (11). Ακριβέστερα, το παραπέτασμα αέρος (14) περιλαμβάνει μία αργή ρίψη της οποίας το κεντρί (16) καλύπτει όλη τη ζώνη διαχωρισμού (11) και μία ταχεία ρίψη παρεμβαλλομένη μεταξύ της αργής ρίψης και προστατευόμενης της ζώνης (10) και της οποίας η παροχή έγχυσης είναι τέτοια που να επάγει, στο πρόσωπο σε επαφή με την αργή ρίψη, μία παροχή αέρα αισθητά ίση με το μισό της παροχής έγχυσης της αργής ζώνης. Προτιμότερο δε ο καθαρός αέρας αερισμού να είναι επίσης εγχυόμενος στην προστατευόμενη ζώνη (10), με μία παροχή τουλάχιστον ίση με την παροχή επαγόμενου αέρα από το πρόσωπο του παραπετάσματος αέρα σε επαφή με τον αέρα αερισμού και, σε κάθε περίπτωση, σε μία ταχύτητα τουλάχιστον ίση με 0,1 μετ/δευ.



#### ΠΕΡΙΛΗΨΗ (57)

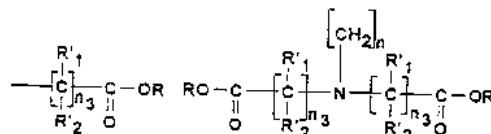
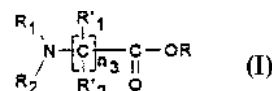
Για την εξασφάλιση δυναμικού διαχωρισμού μίας ζώνης (10) προστατευόμενης και μία μολυσμένης ζώνης (12), επικοινωνούσες μεταξύ τους με τουλάχιστον μία ζώνη διαχωρισμού (11), χρησιμοποιούμε ένα

<b>ΑΡΙΘΜΟΣ ΕΥΡΩΠΑΪΚΟΥ Δ.Ε.</b>	<b>(11): 3037839</b>
ΑΡΙΘ. ΕΛΛΗΝΙΚΗΣ ΚΑΤΑΘΕΣΗΣ	(21): 20010402541
ΗΜΕΡ. ΕΛΛΗΝΙΚΗΣ ΚΑΤΑΘΕΣΗΣ	(22): 10-01-2002
ΑΡΙΘ./ΗΜΕΡ. ΔΗΜΟΣΙΕΥΣΗΣ	
ΕΥΡΩΠΑΪΚΟΥ ΔΙΠΛΩΜΑΤΟΣ	(87): 771785/09-01-2002
ΑΡΙΘ./ΗΜΕΡ. ΔΗΜΟΣΙΕΥΣΗΣ	
ΕΥΡΩΠΑΪΚΗΣ ΑΙΤΗΣΗΣ	(86): 95307823.5/02-11-1995
ΔΙΚΑΙΟΥΧΟΣ	(73): THE PROCTER & GAMBLE COMPANY One Procter & Gamble Plaza Cincinnati, Ohio 45202, US
ΣΥΜΒΑΤΙΚΕΣ ΠΡΟΤΕΡΑΙΟΤΗΤΕΣ	(30): —
ΕΦΕΥΡΕΤΗΣ	(72): 1) GORDON, NEIL J. 2) STRUILLON, ARNAUD P. 3) HEINZMAN, STEPHEN W.
ΕΙΔΙΚΟΣ ΠΛΗΡΕΞΟΥΣΙΟΣ	(74): ΚΙΛΙΜΙΡΗΣ ΚΩΝΣΤΑΝΤΙΝΟΣ, Δικηγόρος Χατζηγιάννη Μέξη 7 115 28 ΑΘΗΝΑ
ΑΝΤΙΚΛΗΤΟΣ	(74): ΚΙΛΙΜΙΡΗΣ ΑΝΑΣΤΑΣΙΟΣ, Δικηγόρος Χατζηγιάννη Μέξη 7 115 28 ΑΘΗΝΑ
ΤΙΤΛΟΣ ΕΦΕΥΡΕΣΗΣ	(54): <b>ΕΝΩΣΙΣ Β-ΑΜΙΝΟ-ΕΣΤΕΡΩΝ ΑΛΚΟΟΛΩΝ-ΑΡΩΜΑΤΩΝ ΚΑΙ ΧΡΗΣΗ ΤΟΥΣ ΣΕ ΣΥΝΘΕΣΕΙΣ ΚΑΘΑΡΙΣΜΟΥ Ή ΠΛΥΝΤΗΡΙΩΝ ΡΟΥΧΩΝ</b>

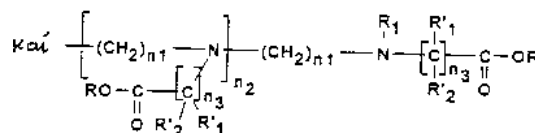
#### ΠΕΡΙΛΗΨΗ (57)

Η παρούσα ευρεσιτεχνία αναφέρεται σε ενώσεις β-αμινο-εστέρων δραστικών αλκοολών του τύπου: (I) όπου κάθε R<sub>1</sub>, R<sub>2</sub>, R<sub>1</sub>, R<sub>2</sub>, ανεξαρτήτως εκλέγεται από υδρογόνο, αλκύλιο και αρύλιο, όπου το κάθε R<sub>1</sub>, R<sub>2</sub>,

ανεξαρτήτως, εκλέγεται από υδρογόνο, αλκύλιο και αρύλιο, (II) όπου κάθε n, n<sub>1</sub>, ανεξαρτήτως, είναι ακέραιος αριθμός από 1 έως 20, και όπου n<sub>2</sub> είναι ακέραιος αριθμός από 1 έως 6, όπου κάθε n<sub>3</sub>, ανεξαρτήτως, είναι ακέραιος αριθμός από 1 έως 3, και όπου κάθε R, ανεξαρτήτως, είναι οργανική αλυσίδα δραστικής αλκοόλης, κατά προτίμηση αλκοόλης-αρώματος. Η παρούσα ευρεσιτεχνία χρησιμοποιείται κατά προτίμηση ως πρόδρομος της αντίστοιχης ενώσεως εστέρος βεταΐνης. Η παρούσα ευρεσιτεχνία αναφέρεται επίσης στις εν λόγω ενώσεις β-αμινο-εστέρων δραστικών αλκοολών σε αλκαλικό περιβάλλον, οι οποίες κατά τη χρήση και μετά από αυτή επιτρέπουν τη βραδεία απελευθέρωση του δραστικού συστατικού.



(II)



<b>ΑΡΙΘΜΟΣ ΕΥΡΩΠΑΪΚΟΥ Δ.Ε.</b>	<b>(11): 3037840</b>
ΑΡΙΘ. ΕΛΛΗΝΙΚΗΣ ΚΑΤΑΘΕΣΗΣ	(21): 20020400070
ΗΜΕΡ. ΕΛΛΗΝΙΚΗΣ ΚΑΤΑΘΕΣΗΣ	(22): 10-01-2002
ΑΡΙΘ./ΗΜΕΡ. ΔΗΜΟΣΙΕΥΣΗΣ	
ΕΥΡΩΠΑΪΚΟΥ ΔΙΠΛΩΜΑΤΟΣ	(87): 726274/10-10-2001
ΑΡΙΘ./ΗΜΕΡ. ΔΗΜΟΣΙΕΥΣΗΣ	
ΕΥΡΩΠΑΪΚΗΣ ΑΙΤΗΣΗΣ	(86): 96101018.8/25-01-1996
ΔΙΚΑΙΟΥΧΟΣ	(73): AVENTIS PHARMA DEUTSCHLAND GMBH Bruningstrasse 50 65929 Frankfurt am Main, DE
ΣΥΜΒΑΤΙΚΕΣ ΠΡΟΤΕΡΑΙΟΤΗΤΕΣ	(30): 19502912/31-1-1995/DE
ΕΦΕΥΡΕΤΗΣ	(72): 1) PEYMAN, ANUSCHIRWAN, DR. 2) UHLMANN, EUGEN, DR.
ΕΙΔΙΚΟΣ ΠΛΗΡΕΞΟΥΣΙΟΣ	(74): ΛΥΜΠΕΡΗΣ ΝΙΚΟΛΑΟΣ, Δικηγόρος Στουρνάρα 37 106 82 ΑΘΗΝΑ
ΑΝΤΙΚΛΗΤΟΣ	(74): ΛΥΜΠΕΡΗΣ ΝΙΚΟΛΑΟΣ, Δικηγόρος Στουρνάρα 37 106 82 ΑΘΗΝΑ
ΤΙΤΛΟΣ ΕΦΕΥΡΕΣΗΣ	(54): <b>G-CAP ΣΤΑΘΕΡΟΠΟΙΗΜΕΝΑ ΟΛΙΓΟΝΟΥΚΛΕΟΤΙΔΙΑ</b>

#### ΠΕΡΙΛΗΨΗ (57)

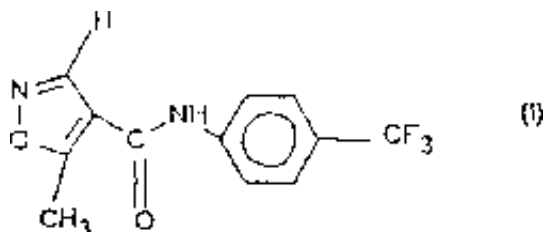
Η εφεύρεση αφορά σε ολιγονουκλεοτίδια του τύπου 5<sub>-</sub>(CAP) - (ολίγο)-(CAP)-3' όπου το (ολίγο) σημαίνει μία νουκλεοτιδική αλληλουχία μήκους 10 έως 40 νουκλεοτιδίων και το CAP σημαίνει C<sub>m</sub>, όπου το m είναι ένας ακέραιος αριθμός από το μηδέν έως το δέκα, κατά προτίμηση από το δύο έως το έξη, ιδίως από το τρία έως το πέντε και ειδικά σημαίνει τέσσερα, και όπου αμφότερα τα απαντώμενα στο μόριο CAP δύνανται

να ορίζονται ανεξάρτητα το ένα από το άλλο και στην περίπτωση που το m στο 5'- ή 3'- άκρο είναι μηδέν και το άκρο της ολιγο-αλληλουχίας δεν σχηματίζεται από γουανίνη, πρέπει να είναι διαφορετικά, σε μέθοδο για την παρασκευή τους, σε φάρμακα παρέχοντα τα σύμφωνα με την εφεύρεση ολιγονουκλεοτίδια και στη χρήση τους για την παρασκευή ενός φαρμάκου για την θεραπευτική αντιμετώπιση νόσων ή για την παρασκευή ενός διαγνωστικού μέσου.

<b>ΑΡΙΘΜΟΣ ΕΥΡΩΠΑΪΚΟΥ Δ.Ε.</b>	<b>(11): 3037841</b>
ΑΡΙΘ. ΕΛΛΗΝΙΚΗΣ ΚΑΤΑΘΕΣΗΣ	(21): 20020400071
ΗΜΕΡ. ΕΛΛΗΝΙΚΗΣ ΚΑΤΑΘΕΣΗΣ	(22): 10-01-2002
ΑΡΙΘ./ΗΜΕΡ. ΔΗΜΟΣΙΕΥΣΗΣ	
ΕΥΡΩΠΑΪΚΟΥ ΔΙΠΛΩΜΑΤΟΣ	(87): 987256/17-10-2001
ΑΡΙΘ./ΗΜΕΡ. ΔΗΜΟΣΙΕΥΣΗΣ	
ΕΥΡΩΠΑΪΚΗΣ ΑΙΤΗΣΗΣ	(86): 99117098.6/31-07-1998
ΔΙΚΑΙΟΥΧΟΣ	(73): AVENTIS PHARMA DEUTSCHLAND GMBH Bruningstrasse 50 65929 Frankfurt am Main, DE
ΣΥΜΒΑΤΙΚΕΣ ΠΡΟΤΕΡΑΙΟΤΗΤΕΣ	(30): 19734438/8-8-1997/DE, 19756093/17-12-1997/DE
ΕΦΕΥΡΕΤΗΣ	(72): 1) HEDTMANN, UDO, DR. 2) PAULUS, ERICH, DR. 3) FAASCH, HOLGER, DR. 4) WESTENFELDER, UWE, DR.
ΕΙΔΙΚΟΣ ΠΛΗΡΕΞΟΥΣΙΟΣ	(74): ΛΥΜΠΕΡΗΣ ΝΙΚΟΛΑΟΣ, Δικηγόρος Στουρνάρα 37 106 82 ΑΘΗΝΑ
ΑΝΤΙΚΛΗΤΟΣ	(74): ΛΥΜΠΕΡΗΣ ΝΙΚΟΛΑΟΣ, Δικηγόρος Στουρνάρα 37 106 82 ΑΘΗΝΑ
<b>ΤΙΤΛΟΣ ΕΦΕΥΡΕΣΗΣ</b>	<b>(54): ΚΡΥΣΤΑΛΛΙΚΗ ΜΟΡΦΗ ΤΟΥ Ν-(4-ΤΡΙΦΘΟΡΟΜΕΘΥΛΟΦΑΙΝΥΛΟ)-5-ΜΕΘΥΛΙΣΟΞΑΖΟΛΟ-4-ΚΑΡΒΟΝΙΚΟΥ ΑΜΙΔΙΟΥ</b>

**ΠΕΡΙΛΗΨΗ (57)**

Η εφεύρεση αφορά σε μεθόδους για την παρασκευή της κρυσταλλικής τροποποίησης 1 της ένωσης του τύπου (I)



<b>ΑΡΙΘΜΟΣ ΕΥΡΩΠΑΪΚΟΥ Δ.Ε.</b>	<b>(11): 3037842</b>
ΑΡΙΘ. ΕΛΛΗΝΙΚΗΣ ΚΑΤΑΘΕΣΗΣ	(21): 20020400072
ΗΜΕΡ. ΕΛΛΗΝΙΚΗΣ ΚΑΤΑΘΕΣΗΣ	(22): 10-01-2002
ΑΡΙΘ./ΗΜΕΡ. ΔΗΜΟΣΙΕΥΣΗΣ	
ΕΥΡΩΠΑΪΚΟΥ ΔΙΠΛΩΜΑΤΟΣ	(87): 761650/31-10-2001
ΑΡΙΘ./ΗΜΕΡ. ΔΗΜΟΣΙΕΥΣΗΣ	
ΕΥΡΩΠΑΪΚΗΣ ΑΙΤΗΣΗΣ	(86): 96112489.8/02-08-1996
ΔΙΚΑΙΟΥΧΟΣ	(73): MERCK PATENT GMBH Frankfurter Strasse 250 64293 Darmstadt, DE
ΣΥΜΒΑΤΙΚΕΣ ΠΡΟΤΕΡΑΙΟΤΗΤΕΣ	(30): 19531464/26-8-1995/DE
ΕΦΕΥΡΕΤΗΣ	(72): 1) NEUENFELD, STEFFEN, DR. 2) STEIN, INGE, DR. 3) BEERES, HOLGER 4) BARBER, ANDREW, DR. 5) BESCHMANN, KLAUS, DR.
ΕΙΔΙΚΟΣ ΠΛΗΡΕΞΟΥΣΙΟΣ	(74): ΛΥΜΠΕΡΗΣ ΝΙΚΟΛΑΟΣ, Δικηγόρος Στουρνάρα 37 106 82 ΑΘΗΝΑ
ΑΝΤΙΚΛΗΤΟΣ	(74): ΛΥΜΠΕΡΗΣ ΝΙΚΟΛΑΟΣ, Δικηγόρος Στουρνάρα 37 106 82 ΑΘΗΝΑ
<b>ΤΙΤΛΟΣ ΕΦΕΥΡΕΣΗΣ</b>	<b>(54): ΘΕΡΜΟΣΤΑΘΕΡΗ ΚΑΙ ΙΚΑΝΗ ΔΙΑΤΗΡΗΣΗΣ ΚΡΥΣΤΑΛΛΙΚΗ ΤΡΟΠΟΠΟΙΗΣΗ Ν-ΜΕΘΥΛΟ-N-((1S)-1-ΦΑΙΝΥΛΟ-2-((3S)-3-ΥΔΡΟΞΥΠΥΡΡΟΛΙΔΙΝ-1-ΥΛ)-ΑΙΘΥΛΟ)-2,2-ΔΙΦΑΙΝΥΛΑΚΕΤΑΜΙΔΙΟΥ ΚΑΙ ΜΕΘΟΔΟΣ ΓΙΑ ΤΗΝ ΠΑΡΑΣΚΕΥΗ ΤΗΣ</b>

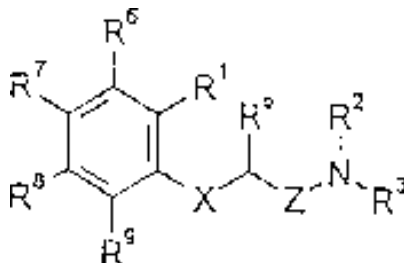
**ΠΕΡΙΛΗΨΗ (57)**

Αντικείμενο της εφεύρεσης είναι ένα θερμοσταθερό, ικανό προς αποθήκευση Ν-μεθυλο-N-[(1S)-1-φαινυλο-2-((3S)-3-υδροξυπυρρολιδιν-1-υλ)-αιθυλο]-2,2-διφαινυλ-ακεταμίδιο, ως και η χρησιμοποίησή του ως φαρμάκου για την αγωγή φλεγμονωδών εντερικών παθήσεων και φαρμακευτικά ιδιοσκευάσματα, τα οποία περιέχουν την ένωση αυτή ως συστατικό και έτσι μπορούν να χρησιμοποιηθούν για την αποτελεσματική αγωγή φλεγμονωδών εντερικών παθήσεων και των συνδεομένων με αυτές συμπυκνωμάτων πάθησης, ως και για την αγωγή ισχυρών πόνων, ιδιαίτερω της υπερευαισθησίας στο άλγος. Αντικείμενο της εφεύρεσης είναι επίσης η χρησιμοποίηση αυτής της ένωσης ως φάρμακο για την αγωγή του άλγους και της υπερευαισθησίας στο άλγος, που εμφανίζεται σε παθήσεις της μέσης, εγκαυμάτων από φωτιά, εγκαυμάτων από τον ήλιο και ρευματικών παθήσεων, ως και εμφανιζομένων στην προκειμένη περίπτωση φλεγμονωδών αντιδράσεων. Αντικείμενο της εφεύρεσης είναι επίσης η χρησιμοποίηση αυτού του φαρμάκου για την αγωγή μετεχειρητικών πόνων, αντιδράσεων υπερευαισθησίας στον πόνο, όπως και του συχνά εμφανιζομένου μετά από εγχειρήσεις στην κοιλιακή χώρα ειλεού. Ενα περαιτέρω αντικείμενο της εφεύρεσης είναι η χρησιμοποίηση της αντίστοιχης ένωσης σε φαρμακευτικά ιδιοσκευάσματα για την αγωγή νευροδερματίτιδας. Πέραν τούτου, αντικείμενο της εφεύρεσης είναι μία μέθοδος για την Παρασκευή θερμοσταθερού, ικανού προς αποθήκευση Ν-μεθυλο-N- [(1S) - 1-φαινυλο-2 ((3S) - 3 - υδροξυπυρρολιδιν-1-υλ)- αιθυλο] -2, 2-διφαινυλακεταμίδιου.

<b>ΑΡΙΘΜΟΣ ΕΥΡΩΠΑΪΚΟΥ Δ.Ε.</b>	<b>(11): 3037843</b>
ΑΡΙΘ. ΕΛΛΗΝΙΚΗΣ ΚΑΤΑΘΕΣΗΣ	(21): 20020400073
ΗΜΕΡ. ΕΛΛΗΝΙΚΗΣ ΚΑΤΑΘΕΣΗΣ	(22): 10-01-2002
ΑΡΙΘ./ΗΜΕΡ. ΔΗΜΟΣΙΕΥΣΗΣ	
ΕΥΡΩΠΑΪΚΟΥ ΔΙΠΛΩΜΑΤΟΣ	(87): 707007/12-12-2001
ΑΡΙΘ./ΗΜΕΡ. ΔΗΜΟΣΙΕΥΣΗΣ	
ΕΥΡΩΠΑΪΚΗΣ ΑΙΤΗΣΗΣ	(86): 95115779.1/06-10-1995
ΔΙΚΑΙΟΥΧΟΣ	(73): MERCK PATENT GMBH Frankfurter Strasse 250 64293 Darmstadt, DE
ΣΥΜΒΑΤΙΚΕΣ ΠΡΟΤΕΡΑΙΟΤΗΤΕΣ	(30): 94116223/14-10-1994/EP
ΕΦΕΥΡΕΤΗΣ	(72): 1) BARTOSZYK, GERD 2) BRUNET, MICHEL 3) BOTTCHEER, HENNING, DR. 4) NOBLET, MARC 5) BERTHELON, JEAN-JACQUES, DR. 6) GREINER, HARTMUT, DR. 7) ZEILLER, JEAN-JACQUES 8) DEVANT, RALF, DR.
ΕΙΔΙΚΟΣ ΠΛΗΡΕΞΟΥΣΙΟΣ	(74): ΛΥΜΠΕΡΗΣ ΝΙΚΟΛΑΟΣ, Δικηγόρος Στουρνάρα 37 106 82 ΑΘΗΝΑ
ΑΝΤΙΚΛΗΤΟΣ	(74): ΛΥΜΠΕΡΗΣ ΝΙΚΟΛΑΟΣ, Δικηγόρος Στουρνάρα 37 106 82 ΑΘΗΝΑ
<b>ΤΙΤΛΟΣ ΕΦΕΥΡΕΣΗΣ</b>	<b>(54): (R)-(-)-2-[5-(4-ΦΘΟΡΟΦΑΙΝΥΛ)-3-ΠΥΡΙΔΥΛΜΕΘΥΛΑΜΝΟΜΕΘΥΛ]ΧΡΩΜΑΝΗ ΩΣ ΔΡΑΣΤΙΚΟΣ ΠΑΡΑΓΟΝΤΑΣ ΚΕΝΤΡΙΚΟΥ ΝΕΥΡΙΚΟΥ ΣΥΣΤΗΜΑΤΟΣ (ΚΝΣ)</b>

**ΠΕΡΙΛΗΨΗ (57)**

Αμινο(θειο) αιθερικά παράγωγα του τύπου (I) όπου R<sup>0</sup>, R<sup>1</sup>, R<sup>2</sup>, R<sup>3</sup>, R<sup>6</sup>, R<sup>7</sup>, R<sup>8</sup>, R<sup>9</sup>, X και Z είναι ως ορίζονται στην αξίωση 1, και άλατα αυτών, είναι δραστικά επί του κεντρικού νευρικού συστήματος.



<b>ΑΡΙΘΜΟΣ ΕΥΡΩΠΑΪΚΟΥ Δ.Ε.</b>	<b>(11): 3037844</b>
ΑΡΙΘ. ΕΛΛΗΝΙΚΗΣ ΚΑΤΑΘΕΣΗΣ	(21): 20020400074
ΗΜΕΡ. ΕΛΛΗΝΙΚΗΣ ΚΑΤΑΘΕΣΗΣ	(22): 10-01-2002
ΑΡΙΘ./ΗΜΕΡ. ΔΗΜΟΣΙΕΥΣΗΣ	
ΕΥΡΩΠΑΪΚΟΥ ΔΙΠΛΩΜΑΤΟΣ	(87): 782858/21-11-2001
ΑΡΙΘ./ΗΜΕΡ. ΔΗΜΟΣΙΕΥΣΗΣ	
ΕΥΡΩΠΑΪΚΗΣ ΑΙΤΗΣΗΣ	(86): 96203204.1/15-11-1996
ΔΙΚΑΙΟΥΧΟΣ	(73): 1) DOST, ANNA FRANCISCA GERTRUDA Vuurdoornstraat 25 6101 MB Echt, NL 2) VAN EEWIJK, WOUTER PAULUS Herungerweg 391 5916 NC Venlo, NL 3) VAN EIJSSELSTEIJN, DANNY Vuurdoornstraat 25 6101 MB Echt, NL
ΣΥΜΒΑΤΙΚΕΣ ΠΡΟΤΕΡΑΙΟΤΗΤΕΣ	(30): 1001670/17-11-1995/NL, 1002085/12-1-1996/NL
ΕΦΕΥΡΕΤΗΣ	(72): VAN EIJSSELSTEIJN, DANNY
ΕΙΔΙΚΟΣ ΠΛΗΡΕΞΟΥΣΙΟΣ	(74): ΛΥΜΠΕΡΗΣ ΝΙΚΟΛΑΟΣ, Δικηγόρος Στουρνάρα 37 106 82 ΑΘΗΝΑ
ΑΝΤΙΚΛΗΤΟΣ	(74): ΛΥΜΠΕΡΗΣ ΝΙΚΟΛΑΟΣ, Δικηγόρος Στουρνάρα 37 106 82 ΑΘΗΝΑ
<b>ΤΙΤΛΟΣ ΕΦΕΥΡΕΣΗΣ</b>	<b>(54): ΜΙΑ ΑΥΞΗΤΙΚΗ ΟΥΣΙΑ</b>

**ΠΕΡΙΛΗΨΗ (57)**

Η εφεύρεση αφορά σε μια αυξητική ουσία με τη μορφή σκόνης, της οποίας η σύσταση βασίζεται σε φυσικά προϊόντα, ενώ η εν λόγω ουσία περιέχει λυκίσκο και άλλα συστατικά όπως η βύνη και ο σίτος. Επίσης η εφεύρεση αφορά σε δισκία που παρασκευάζονται με βάση την εν λόγω ουσία, με μια μέθοδο προετοιμασίας μιας υγρής σύνθεσης, και στις σκόνες, δισκία και υγρές συνθέσεις οι οποίες ευνοούν την τοπική ανάπτυξη των ιστών.

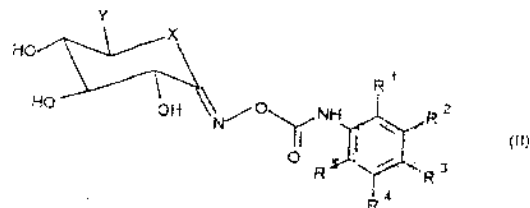
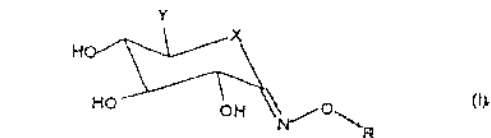
<b>ΑΡΙΘΜΟΣ ΕΥΡΩΠΑΪΚΟΥ Δ.Ε.</b>	<b>(11): 3037845</b>
ΑΡΙΘ. ΕΛΛΗΝΙΚΗΣ ΚΑΤΑΘΕΣΗΣ	(21): 20020400075
ΗΜΕΡ. ΕΛΛΗΝΙΚΗΣ ΚΑΤΑΘΕΣΗΣ	(22): 10-01-2002
ΑΡΙΘ./ΗΜΕΡ. ΔΗΜΟΣΙΕΥΣΗΣ	
ΕΥΡΩΠΑΪΚΟΥ ΔΙΠΛΩΜΑΤΟΣ	(87): 925273/07-11-2001
ΑΡΙΘ./ΗΜΕΡ. ΔΗΜΟΣΙΕΥΣΗΣ	
ΕΥΡΩΠΑΪΚΗΣ ΑΙΤΗΣΗΣ	(86): 97936682.0/05-08-1997
ΔΙΚΑΙΟΥΧΟΣ	(73): MERCK PATENT GMBH Frankfurter Strasse 250 64293 Darmstadt, DE
ΣΥΜΒΑΤΙΚΕΣ ΠΡΟΤΕΡΑΙΟΤΗΤΕΣ	(30): 9610254/16-8-1996/FR
ΕΦΕΥΡΕΤΗΣ	(72): 1) KERGOAT, MICHELINE 2) MESANGEAU, DIDIER 3) MAIZERAY, PHILIPPE 4) DOARE, LILIAN 5) MOINET, GERARD
ΕΙΔΙΚΟΣ ΠΛΗΡΕΞΟΥΣΙΟΣ	(74): ΛΥΜΠΕΡΗΣ ΝΙΚΟΛΑΟΣ, Δικηγόρος Στουρνάρα 37 106 82 ΑΘΗΝΑ
ΑΝΤΙΚΛΗΤΟΣ	(74): ΛΥΜΠΕΡΗΣ ΝΙΚΟΛΑΟΣ, Δικηγόρος Στουρνάρα 37 106 82 ΑΘΗΝΑ
<b>ΤΙΤΛΟΣ ΕΦΕΥΡΕΣΗΣ</b>	<b>(54): ΦΑΡΜΑΚΕΥΤΙΚΕΣ ΣΥΝΘΕΣΕΙΣ ΠΕΡΙ- ΧΟΥΣΕΣ 4-ΟΞΟ-ΒΟΥΤΑΝΟΙΚΑ ΟΞΕΑ</b>

αρυλίου μονο-, δι-, ή τρικυκλική η οποία να περιέχει από 6 έως 14 άτομα άνθρακα μία ετεροαρωματική ομάδα επιλεγμένη ανάμεσα σε ομάδες πυριδιλίου, πυριμιδιλίου, πυρολλυλίου, φυρυλίου και θιενυλίου μία ομάδα αλκυλίου η οποία να περιέχει από 1 έως 14 άτομα άνθρακα μία ομάδα κυκλοαλκυλίου η οποία να περιέχει από 5 έως 8 άτομα άνθρακα μία κεκορεσμένη ετεροκυκλική ομάδα επιλεγμένη ανάμεσα σε ομάδες τετραυδροφυρυλίου, τετραυδροπυρρανυλίου, πιπεριδινυλίου και πυρρολιδινυλίου ή ένα άλας του οξέος αυτού μαζί με μια βάση αποδεκτή από φαρμακευτικής απόψεως.

#### ΠΕΡΙΛΗΨΗ (57)

Η παρούσα εφεύρεση αφορά τις φαρμακευτικές συνθέσεις που περιέχουν ένα κύριο δραστικό συστατικό με τον τύπο (I) στον οποίο οι ομάδες A και B επιλέγονται ανεξαρτήτως η μία από την άλλη ανάμεσα σε μία ομάδα

<b>ΑΡΙΘΜΟΣ ΕΥΡΩΠΑΪΚΟΥ Δ.Ε.</b>	<b>(11): 3037846</b>
ΑΡΙΘ. ΕΛΛΗΝΙΚΗΣ ΚΑΤΑΘΕΣΗΣ	(21): 20020400076
ΗΜΕΡ. ΕΛΛΗΝΙΚΗΣ ΚΑΤΑΘΕΣΗΣ	(22): 10-01-2002
ΑΡΙΘ./ΗΜΕΡ. ΔΗΜΟΣΙΕΥΣΗΣ	
ΕΥΡΩΠΑΪΚΟΥ ΔΙΠΛΩΜΑΤΟΣ	(87): 822192/17-10-2001
ΑΡΙΘ./ΗΜΕΡ. ΔΗΜΟΣΙΕΥΣΗΣ	
ΕΥΡΩΠΑΪΚΗΣ ΑΙΤΗΣΗΣ	(86): 97112940.8/28-07-1997
ΔΙΚΑΙΟΥΧΟΣ	(73): HOECHST AKTIENGESELLSCHAFT Bruningstrasse 50 65929 Frankfurt am Main, DE
ΣΥΜΒΑΤΙΚΕΣ ΠΡΟΤΕΡΑΙΟΤΗΤΕΣ	(30): 19631288/2-8-1996/DE
ΕΦΕΥΡΕΤΗΣ	(72): 1) VASELLA, ANDREA 2) BOSSLET, KLAUS DR. 3) HOOS, ROLAND 4) CZECH, JORG, DR.
ΕΙΔΙΚΟΣ ΠΛΗΡΕΞΟΥΣΙΟΣ	(74): ΛΥΜΠΕΡΗΣ ΝΙΚΟΛΑΟΣ, Δικηγόρος Στουρνάρα 37 106 82 ΑΘΗΝΑ
ΑΝΤΙΚΛΗΤΟΣ	(74): ΛΥΜΠΕΡΗΣ ΝΙΚΟΛΑΟΣ, Δικηγόρος Στουρνάρα 37 106 82 ΑΘΗΝΑ
<b>ΤΙΤΛΟΣ ΕΦΕΥΡΕΣΗΣ</b>	<b>(54): ΝΕΟΙ ΑΝΑΣΤΟΛΕΙΣ Β-ΓΛΟΥΚΟΥΡΟ- ΝΙΔΑΣΗΣ</b>



#### ΠΕΡΙΛΗΨΗ (57)

Ενώσεις των τύπων (I) και (II) είναι κατάλληλες για την καταστολή της ανάπτυξης όγκου, ως και της μετάστασης όγκου.

<b>ΑΡΙΘΜΟΣ ΕΥΡΩΠΑΪΚΟΥ Δ.Ε.</b>	<b>(11): 3037847</b>
ΑΡΙΘ. ΕΛΛΗΝΙΚΗΣ ΚΑΤΑΘΕΣΗΣ	(21): 20020400077
ΗΜΕΡ. ΕΛΛΗΝΙΚΗΣ ΚΑΤΑΘΕΣΗΣ	(22): 10-01-2002
ΑΡΙΘ./ΗΜΕΡ. ΔΗΜΟΣΙΕΥΣΗΣ	
ΕΥΡΩΠΑΪΚΟΥ ΔΙΠΛΩΜΑΤΟΣ	(87): 702896/28-11-2001
ΑΡΙΘ./ΗΜΕΡ. ΔΗΜΟΣΙΕΥΣΗΣ	
ΕΥΡΩΠΑΪΚΗΣ ΑΙΤΗΣΗΣ	(86): 95113520.1/29-08-1995
ΔΙΚΑΙΟΥΧΟΣ	(73): AVENTIS CROPS SCIENCE GMBH Bruningstrasse 50 65929 Frankfurt am Main, DE
ΣΥΜΒΑΤΙΚΕΣ ΠΡΟΤΕΡΑΙΟΤΗΤΕΣ	(30): 4433653/21-9-1994/DE
ΕΦΕΥΡΕΤΗΣ	(72): 1) FRISCH, GERHARD, DR. 2) MAIER, THOMAS, DR.
ΕΙΔΙΚΟΣ ΠΛΗΡΕΞΟΥΣΙΟΣ	(74): ΛΥΜΠΕΡΗΣ ΝΙΚΟΛΑΟΣ, Δικηγόρος Στουρνάρα 37 106 82 ΑΘΗΝΑ
ΑΝΤΙΚΛΗΤΟΣ	(74): ΛΥΜΠΕΡΗΣ ΝΙΚΟΛΑΟΣ, Δικηγόρος Στουρνάρα 37 106 82 ΑΘΗΝΑ
<b>ΤΙΤΛΟΣ ΕΦΕΥΡΕΣΗΣ</b>	<b>(54): ΘΙΞΟΤΡΟΠΟ ΥΔΑΤΙΚΟ ΕΝΑΙΩΡΗΜΑ ΜΕΣΟΥ ΠΡΟΣΤΑΣΙΩΝ ΤΩΝ ΦΥΤΩΝ</b>

#### ΠΕΡΙΛΗΨΗ (57)

Η εφεύρεση αφορά σε θιξότροπα υδατικά συμπυκνώματα εναιωρήματος μέσων προστασίας φυτών. Η εφεύρεση αφορά περαιτέρω στην χρησιμοποίηση αυτών των μέσων στην προστασία των φυτών και στην χρησιμοποίηση σαπονιτών ως βοηθητικού μέσου κατά την Παρασκευή εναιωρημάτων μέσων προστασίας των φυτών με άλεση εν υγρώ των στερεών συστατικών.

<b>ΑΡΙΘΜΟΣ ΕΥΡΩΠΑΪΚΟΥ Δ.Ε.</b>	<b>(11): 3037848</b>	
ΑΡΙΘ. ΕΛΛΗΝΙΚΗΣ ΚΑΤΑΘΕΣΗΣ	(21): 20020400078	
ΗΜΕΡ. ΕΛΛΗΝΙΚΗΣ ΚΑΤΑΘΕΣΗΣ	(22): 10-01-2002	
ΑΡΙΘ./ΗΜΕΡ. ΔΗΜΟΣΙΕΥΣΗΣ		
ΕΥΡΩΠΑΪΚΟΥ ΔΙΠΛΩΜΑΤΟΣ	(87): 329308/10-10-2001	
ΑΡΙΘ./ΗΜΕΡ. ΔΗΜΟΣΙΕΥΣΗΣ		
ΕΥΡΩΠΑΪΚΗΣ ΑΙΤΗΣΗΣ	(86): 89301053.8/03-02-1989	
ΔΙΚΑΙΟΥΧΟΣ	(73): PIONEER HI-BRED INTERNATIONAL, INC. 700 Capital Square 400 Locust Street Des Moines Iowa 50390, US	
ΣΥΜΒΑΤΙΚΕΣ ΠΡΟΤΕΡΑΙΟΤΗΤΕΣ	(30): 151906/3-2-1988/US	
ΕΦΕΥΡΕΤΗΣ	(72): 1) FABIJANSKI, STEVEN F. 2) ARNISON, PAUL G.	
ΕΙΔΙΚΟΣ ΠΛΗΡΕΞΟΥΣΙΟΣ	(74): ΛΥΜΠΕΡΗΣ ΝΙΚΟΛΑΟΣ, Δικηγόρος Στουρνάρα 37 106 82 ΑΘΗΝΑ	
ΑΝΤΙΚΛΗΤΟΣ	(74): ΛΥΜΠΕΡΗΣ ΝΙΚΟΛΑΟΣ, Δικηγόρος Στουρνάρα 37 106 82 ΑΘΗΝΑ	
<b>ΤΙΤΛΟΣ ΕΦΕΥΡΕΣΗΣ</b>	<b>(54): ΣΥΣΤΗΜΑΤΑ ΓΟΝΙΔΙΩΝ ΚΑΤΑ ΤΗΣ ΕΥΑΙΣΘΗΣΙΑΣ ΣΤΟΝ ΕΛΕΓΧΟ ΤΗΣ ΓΟΝΙΜΟΠΟΙΗΣΗΣ ΜΕ ΓΥΡΗ ΓΙΑ ΤΗΝ ΠΑΡΑΓΩΓΗ ΥΒΡΙΔΙΚΩΝ ΣΠΟΡΩΝ</b>	

της ευαισθησίας και άλλα γονίδια τα οποία είναι ικανά να ελέγχουν την παραγωγή γύρης γονιμοποίησης στα φυτά. Εφαρμόζονται χρηστικά τεχνικές μετασχηματισμού ή τροποποίησης προκειμένου να εισάγονται μέσα στα φυτά δομές οι οποίες θα εμπεριέχουν το γονίδιο του DNA κατά της ευαισθησίας καθώς και άλλα γονίδια. Τα προαναφερθέντα φυτά χαρακτηρίζονται από λειτουργικής πλευράς από αρσενική στειρότητα και είναι χρήσιμα για την παραγωγή υβριδικών σπόρων μέσω της διασταύρωσης των προαναφερθέντων φυτών που χαρακτηρίζονται από αρσενική στειρότητα με γύρη από φυτά που χαρακτηρίζονται από αρσενική γονιμότητα. Με την παρούσα εφεύρεση απλουστεύεται και βελτιώνεται η παραγωγή υβριδικών σπόρων και μπορεί να επεκτείνεται και σε είδη καλλιεργούμενων σε αγροτικές καλλιέργειες φυτών για τις οποίες δεν υφίστανται την στιγμή μέθοδοι παραγωγής υβριδικών σπόρων που να είναι αποδεκτές σύμφωνα με τα κριτήρια του εμπορίου.

#### ΠΕΡΙΛΗΨΗ (57)

Περιγράφεται μία διαδικασία για την παραγωγή υβριδικών σπόρων μέσω της χρήσης φυτών που χαρακτηρίζονται από αρσενική στειρότητα τα οποία δημιουργούνται μέσω της χρηστικής εφαρμογής τεχνικών μοριακής βιολογίας κατά τρόπο ώστε να διευθύνονται το γονίδιο του DNA κατά

<b>ΑΡΙΘΜΟΣ ΕΥΡΩΠΑΪΚΟΥ Δ.Ε.</b>	<b>(11): 3037849</b>
ΑΡΙΘ. ΕΛΛΗΝΙΚΗΣ ΚΑΤΑΘΕΣΗΣ	(21): 20020400079
ΗΜΕΡ. ΕΛΛΗΝΙΚΗΣ ΚΑΤΑΘΕΣΗΣ	(22): 10-01-2002
ΑΡΙΘ./ΗΜΕΡ. ΔΗΜΟΣΙΕΥΣΗΣ	
ΕΥΡΩΠΑΪΚΟΥ ΔΙΠΛΩΜΑΤΟΣ	(87): 988307/24-10-2001
ΑΡΙΘ./ΗΜΕΡ. ΔΗΜΟΣΙΕΥΣΗΣ	
ΕΥΡΩΠΑΪΚΗΣ ΑΙΤΗΣΗΣ	(86): 98921592.6/13-05-1998
ΔΙΚΑΙΟΥΧΟΣ	(73): GENPOINT AS Gaustadalleen 21 0371 Oslo, NO
ΣΥΜΒΑΤΙΚΕΣ ΠΡΟΤΕΡΑΙΟΤΗΤΕΣ	(30): 9709728/13-5-1997/GB
ΕΦΕΥΡΕΤΗΣ	(72): 1) RUDI, KNUT 2) JAKOBSEN, KJETILL, SIGURD
ΕΙΔΙΚΟΣ ΠΛΗΡΕΞΟΥΣΙΟΣ	(74): ΡΟΥΣΣΟΥ ANNA, Δικηγόρος Κουμπάρη 2 106 74 ΑΘΗΝΑ
ΑΝΤΙΚΛΗΤΟΣ	(74): ΠΑΠΑΚΩΝΣΤΑΝΤΙΝΟΥ ΕΛΕΝΗ, Δικηγόρος Κουμπάρη 2 106 74 ΑΘΗΝΑ
<b>ΤΙΤΛΟΣ ΕΦΕΥΡΕΣΗΣ</b>	<b>(54): ΣΤΕΡΕΑΣ ΦΑΣΗΣ ΑΠΟΜΟΝΩΣΗ</b> <b>ΝΟΥΚΛΕΙΚΟΥ ΟΞΕΟΣ</b>

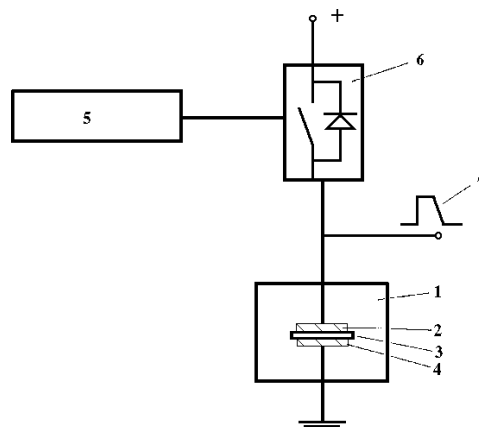
νουκλεϊκού οξέος από τα ρηθέντα κύτταρα στο ρηθέν ίδιο στερεό υπόστρωμα επίσης παρέχεται μια συσκευή για την εκτέλεση μιας τέτοιας μεθόδου. Η μέθοδος μπορεί επωφελώς να χρησιμοποιηθεί στην παρασκευή νουκλεϊκού οξέος για χρήση σε μια βασισόμενη σε νουκλεϊκό οξύ μέθοδο ανίχνευσης κυττάρου στόχου.

#### ΠΕΡΙΛΗΨΗ (57)

Η παρούσα εφεύρεση παρέχει μια μέθοδο απομόνωσης νουκλεϊκού οξέος από ένα δείγμα κυττάρων, όπου η ρηθείσα μέθοδος περιλαμβάνει: (α) τη δέσμευση των κυττάρων στο ρηθέν δείγμα σε ένα στερεό υπόστρωμα προς απομόνωση των κυττάρων από το δείγμα (β) τη λύση των απομονωθέντων κυττάρων και (γ) τη δέσμευση του απελευθερωμένου

<b>ΑΡΙΘΜΟΣ ΕΥΡΩΠΑΪΚΟΥ Δ.Ε.</b>	<b>(11): 3037850</b>
ΑΡΙΘ. ΕΛΛΗΝΙΚΗΣ ΚΑΤΑΘΕΣΗΣ	(21): 20020400080
ΗΜΕΡ. ΕΛΛΗΝΙΚΗΣ ΚΑΤΑΘΕΣΗΣ	(22): 10-01-2002
ΑΡΙΘ./ΗΜΕΡ. ΔΗΜΟΣΙΕΥΣΗΣ	
ΕΥΡΩΠΑΪΚΟΥ ΔΙΠΛΩΜΑΤΟΣ	(87): 968541/17-10-2001
ΑΡΙΘ./ΗΜΕΡ. ΔΗΜΟΣΙΕΥΣΗΣ	
ΕΥΡΩΠΑΪΚΗΣ ΑΙΤΗΣΗΣ	(86): 98916927.1/12-03-1998
ΔΙΚΑΙΟΥΧΟΣ	(73): MANNESMANN AKTIENGESELLSCHAFT Mannesmannufer 2 40213 Dusseldorf, DE
ΣΥΜΒΑΤΙΚΕΣ ΠΡΟΤΕΡΑΙΟΤΗΤΕΣ	(30): 19710819/15-3-1997/DE
ΕΦΕΥΡΕΤΗΣ	(72): 1) STIMMING, ULRICH 2) FRIEDRICH, KASPAR, ANDREAS 3) UNKAUF, WOLFGANG
ΕΙΔΙΚΟΣ ΠΛΗΡΕΞΟΥΣΙΟΣ	(74): ΒΑΓΕΝΑ ΘΕΟΔΩΡΑ, Δικηγόρος Κουμπάρη 2 106 74 ΑΘΗΝΑ
ΑΝΤΙΚΛΗΤΟΣ	(74): ΠΑΠΑΚΩΝΣΤΑΝΤΙΝΟΥ ΕΛΕΝΗ, Δικηγόρος Κουμπάρη 2 106 74 ΑΘΗΝΑ
<b>ΤΙΤΛΟΣ ΕΦΕΥΡΕΣΗΣ</b>	<b>(54): ΚΥΤΤΑΡΟ ΚΑΥΣΙΜΟΥ ΜΕ ΠΑΛΜΙΚΗΣ</b> <b>ΜΟΡΦΗΣ ΜΕΤΑΒΑΛΛΟΜΕΝΟ ΔΥΝΑ-</b> <b>ΜΙΚΟ ΑΝΟΔΟΥ</b>

παλμικής μορφής μεταβολή του δυναμικού της ανόδου, ώστε να οξειδώνεται το μονοξειδίο του άνθρακα, που απορροφάται στον καταλύτη. Έτσι αποφεύγονται μειώσεις ισχύος στον ανοδικό καταλύτη επί τη βάση απορροφήσεων μονοξειδίου του άνθρακα.



#### ΠΕΡΙΛΗΨΗ (57)

Η εφεύρεση αφορά σ' ένα κύτταρο καυσίμου (1) με μια μονάδα ηλεκτροδίου-ηλεκτρολύτη (2, 3, 4) μ' έναν ανοδικό καταλύτη, του οποίου η καταλυτική δραστηριότητα μειώνεται σ' ένα κύτταρο καυσίμου μ' ένα μονοξειδίο του άνθρακα, καθώς και με μέσα (5, 6) για την τέτοιου είδους



<b>ΑΡΙΘΜΟΣ ΕΥΡΩΠΑΪΚΟΥ Δ.Ε.</b>	<b>(11): 3037851</b>
ΑΡΙΘ. ΕΛΛΗΝΙΚΗΣ ΚΑΤΑΘΕΣΗΣ	(21): 20020400081
ΗΜΕΡ. ΕΛΛΗΝΙΚΗΣ ΚΑΤΑΘΕΣΗΣ	(22): 10-01-2002
ΑΡΙΘ./ΗΜΕΡ. ΔΗΜΟΣΙΕΥΣΗΣ	
ΕΥΡΩΠΑΪΚΟΥ ΔΙΠΛΩΜΑΤΟΣ	(87): 779367/24-10-2001
ΑΡΙΘ./ΗΜΕΡ. ΔΗΜΟΣΙΕΥΣΗΣ	
ΕΥΡΩΠΑΪΚΗΣ ΑΙΤΗΣΗΣ	(86): 96309124.4/13-12-1996
ΔΙΚΑΙΟΥΧΟΣ	(73): LIFESCAN, INC. 1000 Gibraltar Drive Milpitas, California 95035, US
ΣΥΜΒΑΤΙΚΕΣ ΠΡΟΤΕΡΑΙΟΤΗΤΕΣ	(30): 572984/15-12-1995/US
ΕΦΕΥΡΕΤΗΣ	(72): YU, YEUNG S.
ΕΙΔΙΚΟΣ ΠΛΗΡΕΞΟΥΣΙΟΣ	(74): ΑΘΑΝΑΣΙΑΔΟΥ ΜΑΡΙΑ, Δικηγόρος Κουμπάρη 2 106 74 ΑΘΗΝΑ
ΑΝΤΙΚΛΗΤΟΣ	(74): ΠΑΠΑΚΩΝΣΤΑΝΤΙΝΟΥ ΕΛΕΝΗ, Δικηγόρος Κουμπάρη 2 106 74 ΑΘΗΝΑ
<b>ΤΙΤΛΟΣ ΕΦΕΥΡΕΣΗΣ</b>	<b>(54): ΣΥΣΚΕΥΗ ΔΟΚΙΜΑΣΙΑΣ (ΤΕΣΤ) ΠΕΡΙΛΑΜΒΑΝΟΥΣΑ ΣΤΑΘΕΡΟ ΖΕΥΓΟΣ ΧΡΩΣΤΙΚΩΝ ΓΙΑ ΤΟ ΦΩΤΟΜΕΤΡΙΚΟ ΠΡΟΣΔΙΟΡΙΣΜΟ ΑΝΑΛΥΤΩΝ</b>

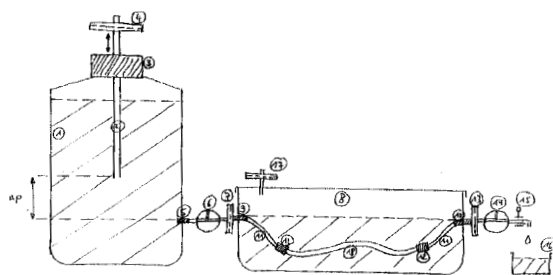
αποία παρουσία του αναλύτη παράγουν ένα οξειδωτικό μέσο σε ποσότητες ενδεικτικές της ποσότητας του αναλύτη στο δείγμα. Η ένωση επιλογής είναι το μετα[3-μεθυλ 2-βενζοθειαζολινόνη υδραζόνη]N-σουλφονυλ βενζολοσουλφονικό μονοάτριο.

#### ΠΕΡΙΛΗΨΗ (57)

Εδώ παρέχεται μια ένωση ζεύγους χρωστικών για χρήση σε μια συσκευή δοκιμασίας (τεστ) περιέχουσα ένα σύστημα αντιδραστηρίων για την ανίχνευση της παρουσίας ή της ποσότητας ενός αναλύτη σε ένα δείγμα. Το σύστημα αντιδραστηρίων περιλαμβάνει ένα ή περισσότερα ένζυμα τα

<b>ΑΡΙΘΜΟΣ ΕΥΡΩΠΑΪΚΟΥ Δ.Ε.</b>	<b>(11): 3037852</b>
ΑΡΙΘ. ΕΛΛΗΝΙΚΗΣ ΚΑΤΑΘΕΣΗΣ	(21): 20020400082
ΗΜΕΡ. ΕΛΛΗΝΙΚΗΣ ΚΑΤΑΘΕΣΗΣ	(22): 10-01-2002
ΑΡΙΘ./ΗΜΕΡ. ΔΗΜΟΣΙΕΥΣΗΣ	
ΕΥΡΩΠΑΪΚΟΥ ΔΙΠΛΩΜΑΤΟΣ	(87): 1085919/17-10-2001
ΑΡΙΘ./ΗΜΕΡ. ΔΗΜΟΣΙΕΥΣΗΣ	
ΕΥΡΩΠΑΪΚΗΣ ΑΙΤΗΣΗΣ	(86): 99941393.3/24-06-1999
ΔΙΚΑΙΟΥΧΟΣ	(73): VASCULAR BIOTECH GMBH Blumenstrasse 1 80331 Munchen, DE
ΣΥΜΒΑΤΙΚΕΣ ΠΡΟΤΕΡΑΙΟΤΗΤΕΣ	(30): 19841264/9-9-1998/DE, 19828428/25-6-1998/DE
ΕΦΕΥΡΕΤΗΣ	(72): 1) NEES, STEPHAN 2) LAMM, WILHELM, PETER
ΕΙΔΙΚΟΣ ΠΛΗΡΕΞΟΥΣΙΟΣ	(74): ΒΑΓΕΝΑ ΘΕΟΔΩΡΑ, Δικηγόρος Κουμπάρη 2 106 74 ΑΘΗΝΑ
ΑΝΤΙΚΛΗΤΟΣ	(74): ΠΑΠΑΚΩΝΣΤΑΝΤΙΝΟΥ ΕΛΕΝΗ, Δικηγόρος Κουμπάρη 2 106 74 ΑΘΗΝΑ
<b>ΤΙΤΛΟΣ ΕΦΕΥΡΕΣΗΣ</b>	<b>(54): ΑΥΤΟΛΟΓΟΣ ΕΠΙΘΗΛΙΩΣΗ Η ΑΝΤΙΣΤΟΙΧΩΣ ΕΠΙΘΗΛΙΩΣΗ ΚΟΙΛΩΝ ΟΡΓΑΝΩΝ Η ΑΝΤΙΣΤΟΙΧΩΣ ΑΓΓΕΙΩΝ</b>

δια την παραγωγή των κοίλων αυτών οργάνων και την χρήση των κοίλων αυτών οργάνων εις την χειρουργική και ειδικότερα εις την χειρουργική της καρδιάς και των αγγείων.



#### ΠΕΡΙΛΗΨΗ (57)

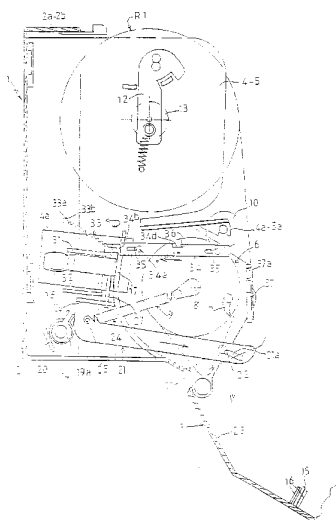
Η εφεύρεση αφορά φυσικά ή τεχνητά κοίλα όργανα και όλα τα μέρη αυτών, και ειδικότερα αγγεία και βαλβίδες των οποίων η εσωτερική επιφάνεια ή η επιφάνεια του αυλού είναι συνδεδεμένη με αυτόλογα για τον ασθενή επιθηλιακά και ειδικότερα ενδοθηλιακά κύτταρα, μια μέθοδο

<b>ΑΡΙΘΜΟΣ ΕΥΡΩΠΑΪΚΟΥ Δ.Ε.</b>	<b>(11): 3037853</b>
ΑΡΙΘ. ΕΛΛΗΝΙΚΗΣ ΚΑΤΑΘΕΣΗΣ	(21): 20020400083
ΗΜΕΡ. ΕΛΛΗΝΙΚΗΣ ΚΑΤΑΘΕΣΗΣ	(22): 10-01-2002
ΑΡΙΘ./ΗΜΕΡ. ΔΗΜΟΣΙΕΥΣΗΣ	
ΕΥΡΩΠΑΪΚΟΥ ΔΙΠΛΩΜΑΤΟΣ	(87): 854686/17-10-2001
ΑΡΙΘ./ΗΜΕΡ. ΔΗΜΟΣΙΕΥΣΗΣ	
ΕΥΡΩΠΑΪΚΗΣ ΑΙΤΗΣΗΣ	(86): 96925798.9/17-07-1996
ΔΙΚΑΙΟΥΧΟΣ	(73): GRANGER, MAURICE 17 rue Marcel Pagnol F-42270 Saint-Priest-en-Jarez, FR
ΣΥΜΒΑΤΙΚΕΣ ΠΡΟΤΕΡΑΙΟΤΗΤΕΣ	(30): 9512107/10-10-1995/FR
ΕΦΕΥΡΕΤΗΣ	(72): GRANGER, MAURICE
ΕΙΔΙΚΟΣ ΠΛΗΡΕΞΟΥΣΙΟΣ	(74): ΑΘΑΝΑΣΙΑΔΟΥ ΜΑΡΙΑ, Δικηγόρος Κουμπάρη 2 106 74 ΑΘΗΝΑ
ΑΝΤΙΚΛΗΤΟΣ	(74): ΠΑΠΑΚΩΝΣΤΑΝΤΙΝΟΥ ΕΛΕΝΗ, Δικηγόρος Κουμπάρη 2 106 74 ΑΘΗΝΑ
<b>ΤΙΤΛΟΣ ΕΦΕΥΡΕΣΗΣ</b>	<b>(54): ΣΥΣΚΕΥΗ ΔΙΑΝΟΜΗΣ ΥΛΙΚΟΥ ΚΑΘΑΡΙΣΜΟΥ ΜΕ ΜΗΧΑΝΙΣΜΟ ΤΟΠΟΘΕΤΗΣΗΣ ΕΝΟΣ ΑΝΤΑΛΛΑΚΤΙΚΟΥ ΡΟΛΟΥ</b>

#### ΠΕΡΙΛΗΨΗ (57)

Η συσκευή διανομής (1) περιλαμβάνει έναν μηχανισμό τοποθέτησης ο οποίος έχει ως λειτουργία τον έλεγχο του τέλους διανομής του αρχικού κυλίνδρου χρησιμοποίησης (R1), ο οποίος έχει προτοποθετηθεί εντός της υποδοχής (14), για την τοποθέτηση ενός νέου ρολού (R2) μεταξύ των

πλευρικών στηριγμάτων (12). Η διάταξη (1) περιλαμβάνει πρώτα μέσα (15, 16) εγκατεστημένα και στερεωμένα στο εσωτερικό του καπακιού (3) σε θέση πρακτικά απέναντι του σημείου διέλευσης και εισαγωγής του φύλλου επί υλικού του τυμβάνου (6) και δεύτερα μέσα (18) εκτεινόμενα από το κυτίο (2) και ενεργοποιούμενα με την ασφάλιση του καπακιού (3) και ικανά να ελέγχουν το τέλος εκτύλιξης του πρώτου ρολού (R1) και να προκαλούν την ενεργοποίηση των πρώτων μέσων (15,16) κατά την εξάντληση του πρώτου ρολού (R1) για την τοποθέτηση του φύλλου καρτιού που προέρχεται από το λεγόμενο [ανταλλακτικό] ρολό (R2).



<b>ΑΡΙΘΜΟΣ ΕΥΡΩΠΑΪΚΟΥ Δ.Ε.</b>	<b>(11): 3037854</b>
ΑΡΙΘ. ΕΛΛΗΝΙΚΗΣ ΚΑΤΑΘΕΣΗΣ	(21): 20020400084
ΗΜΕΡ. ΕΛΛΗΝΙΚΗΣ ΚΑΤΑΘΕΣΗΣ	(22): 10-01-2002
ΑΡΙΘ./ΗΜΕΡ. ΔΗΜΟΣΙΕΥΣΗΣ	
ΕΥΡΩΠΑΪΚΟΥ ΔΙΠΛΩΜΑΤΟΣ	(87): 769965/17-10-2001
ΑΡΙΘ./ΗΜΕΡ. ΔΗΜΟΣΙΕΥΣΗΣ	
ΕΥΡΩΠΑΪΚΗΣ ΑΙΤΗΣΗΣ	(86): 95924978.0/04-07-1995
ΔΙΚΑΙΟΥΧΟΣ	(73): JANSSEN PHARMACEUTICA N.V. Turnhoutseweg 30 2340 Beerse, BE
ΣΥΜΒΑΤΙΚΕΣ ΠΡΟΤΕΡΑΙΟΤΗΤΕΣ	(30): 272462/11-7-1994/US
ΕΦΕΥΡΕΤΗΣ	(72): 1) FRANCOIS, MARC, KAREL, JOZEF 2) DRIES, WILLY, MARIA, ALBERT, CARIO C
ΕΙΔΙΚΟΣ ΠΛΗΡΕΞΟΥΣΙΟΣ	(74): ΑΘΑΝΑΣΙΑΔΟΥ ΜΑΡΙΑ, Δικηγόρος Κουμπάρη 2 106 74 ΑΘΗΝΑ
ΑΝΤΙΚΛΗΤΟΣ	(74): ΠΑΠΑΚΩΝΣΤΑΝΤΙΝΟΥ ΕΛΕΝΗ, Δικηγόρος Κουμπάρη 2 106 74 ΑΘΗΝΑ
<b>ΤΙΤΛΟΣ ΕΦΕΥΡΕΣΗΣ</b>	<b>(54): ΥΔΑΤΙΚΕΣ ΣΧΗΜΑΤΟΠΟΙΗΣΕΙΣ RISPERIDONE</b>

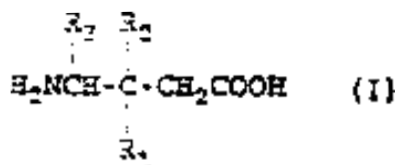
#### ΠΕΡΙΛΗΨΗ (57)

Η παρούσα εφεύρεση αναφέρεται σε φυσικοχημικά σταθερά υδατικά διαλύματα risperidone για χορήγηση από του στόματος και παρεντερική μέθοδος παρασκευής παρόμοιων σχηματοποιήσεων.

<b>ΑΡΙΘΜΟΣ ΕΥΡΩΠΑΪΚΟΥ Δ.Ε.</b>	<b>(11): 3037855</b>
ΑΡΙΘ. ΕΛΛΗΝΙΚΗΣ ΚΑΤΑΘΕΣΗΣ	(21): 20020400085
ΗΜΕΡ. ΕΛΛΗΝΙΚΗΣ ΚΑΤΑΘΕΣΗΣ	(22): 10-01-2002
ΑΡΙΘ./ΗΜΕΡ. ΔΗΜΟΣΙΕΥΣΗΣ	
ΕΥΡΩΠΑΪΚΟΥ ΔΙΠΛΩΜΑΤΟΣ	(87): 641330/17-10-2001
ΑΡΙΘ./ΗΜΕΡ. ΔΗΜΟΣΙΕΥΣΗΣ	
ΕΥΡΩΠΑΪΚΗΣ ΑΙΤΗΣΗΣ	(86): 93925173.2/18-05-1993
ΔΙΚΑΙΟΥΧΟΣ	(73): NORTHWESTERN UNIVERSITY 633 Clark Street Evanston Illinois 60208-1111, US
ΣΥΜΒΑΤΙΚΕΣ ΠΡΟΤΕΡΑΙΟΤΗΤΕΣ	(30): 886080/20-5-1992/US
ΕΦΕΥΡΕΤΗΣ	(72): 1) SILVERMAN, RICHARD, B. 2) YUEN, PO-WAI 3) ANDRUSZKIEWICZ, RYSZARD 4) SOBIERAY DENIS MARTIN 5) FRANKLIN LLOYD CHARLES 6) SCHWINDT MARK ALAN
ΕΙΔΙΚΟΣ ΠΛΗΡΕΞΟΥΣΙΟΣ	(74): ΑΘΑΝΑΣΙΑΔΟΥ ΜΑΡΙΑ, Δικηγόρος Κουμπάρη 2 106 74 ΑΘΗΝΑ
ΑΝΤΙΚΛΗΤΟΣ	(74): ΠΑΠΑΚΩΝΣΤΑΝΤΙΝΟΥ ΕΛΕΝΗ, Δικηγόρος Κουμπάρη 2 106 74 ΑΘΗΝΑ
ΤΙΤΛΟΣ ΕΦΕΥΡΕΣΗΣ	(54): ΑΝΑΛΟΓΑ ΤΟΥ GABA ΚΑΙ ΤΟΥ L- ΓΛΟΥΤΑΜΙΝΙΚΟΥ ΟΞΕΟΣ ΓΙΑ ΘΕΡΑΠΕΙΑ ΤΩΝ ΕΠΙΛΗΠΤΙΚΩΝ ΚΡΙΣΕΩΝ

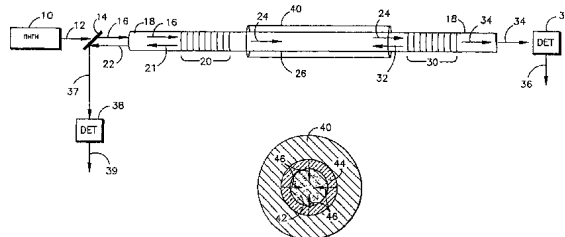
#### ΠΕΡΙΛΗΨΗ (57)

Μια ένωση του τύπου (I) στον οποίο το R<sub>1</sub> είναι μια ευθεία ή διακλαδισμένη ομάδα αλκυλίου που έχει 1 έως 6 άτομα άνθρακα, φαινύλιο ή κυκλοαλκύλιο που έχει από 3 έως 6 άτομα άνθρακα, το R<sub>2</sub> είναι υδρογόνο ή μεθύλιο και το R<sub>3</sub> είναι υδρογόνο, μεθύλιο ή καρβοξύλιο, η οποία είναι χρήσιμη στη θεραπεία των διαταραχών επιληπτικών κρίσεων. Αποκαλύπτονται επίσης διεργασίες για την Παρασκευή της ένωσης. Αποκαλύπτονται περαιτέρω ενδιάμεσα που παρασκευάζονται κατά τη διάρκεια της σύνθεσης της ένωσης.



<b>ΑΡΙΘΜΟΣ ΕΥΡΩΠΑΪΚΟΥ Δ.Ε.</b>	<b>(11): 3037856</b>
ΑΡΙΘ. ΕΛΛΗΝΙΚΗΣ ΚΑΤΑΘΕΣΗΣ	(21): 20020400086
ΗΜΕΡ. ΕΛΛΗΝΙΚΗΣ ΚΑΤΑΘΕΣΗΣ	(22): 10-01-2002
ΑΡΙΘ./ΗΜΕΡ. ΔΗΜΟΣΙΕΥΣΗΣ	
ΕΥΡΩΠΑΪΚΟΥ ΔΙΠΛΩΜΑΤΟΣ	(87): 795118/17-10-2001
ΑΡΙΘ./ΗΜΕΡ. ΔΗΜΟΣΙΕΥΣΗΣ	
ΕΥΡΩΠΑΪΚΗΣ ΑΙΤΗΣΗΣ	(86): 95944597.4/22-11-1995
ΔΙΚΑΙΟΥΧΟΣ	(73): UNITED TECHNOLOGIES CORPORATION United Technologies Building, 1 Financial Pl Hartford, CT 06101, US
ΣΥΜΒΑΤΙΚΕΣ ΠΡΟΤΕΡΑΙΟΤΗΤΕΣ	(30): 346104/29-11-1994/US
ΕΦΕΥΡΕΤΗΣ	(72): 1) RYAN, JAMES, J. 2) DUNPHY, JAMES, R.
ΕΙΔΙΚΟΣ ΠΛΗΡΕΞΟΥΣΙΟΣ	(74): ΑΘΑΝΑΣΙΑΔΟΥ ΜΑΡΙΑ, Δικηγόρος Κουμπάρη 2 106 74 ΑΘΗΝΑ
ΑΝΤΙΚΛΗΤΟΣ	(74): ΠΑΠΑΚΩΝΣΤΑΝΤΙΝΟΥ ΕΛΕΝΗ, Δικηγόρος Κουμπάρη 2 106 74 ΑΘΗΝΑ
ΤΙΤΛΟΣ ΕΦΕΥΡΕΣΗΣ	(54): ΠΟΛΥ ΕΥΑΙΣΘΗΤΗ ΑΝΙΧΝΕΥΣΗ ΑΠΟ- ΜΑΚΡΥΝΣΗΣ ΕΠΙΧΡΙΣΜΑΤΟΣ ΚΟΙΛΟ- ΤΗΤΑΣ ΟΠΤΙΚΗΣ ΙΝΑΣ

από ένα τομέα ίνας ο οποίος συνθέτει μία οπτική κοιλότητα (26). Το μήκος της οπτικής διαδρομής της κοιλότητας (26) μεγεθοποιείται με το κεντρικό μήκος κύματος ανάκλασης των εν λόγω δικτυωμάτων ίνας (20, 30) έτσι ώστε να δημιουργείται ένας οπτικός συντονιστής. Η κοιλότητα (26) επιχρυσώνεται με ένα υλικό (40) το οποίο διαβρώνεται ή είναι κατά τ' άλλα απομακρύνσιμο, όπως είναι το αλουμίνιο. Το επίχρισμα (40) ασκεί δυνάμεις (46) ακτινικά προς τα μέσα επί της κοιλότητας (26) έτσι ώστε να προκαλείται αλλαγή στον δείκτη διάθλασης της κοιλότητας και επομένως στο μήκος οπτικής διαδρομής της, προκαλώντας έτσι τον συντονισμό να βγει από συντονισμό. Οι δυνάμεις (46) επί της κοιλότητας (26) μειώνονται όταν το επίχρισμα (40) διαβρώνεται προκαλώντας έτσι τον συντονισμό να επανεισέλθει σε συντονισμό. Επιπλέον, το επίχρισμα προκαλεί την ύπαρξη οπτικών απωλειών εξ' αιτίας των ανομοιομορφων μεταβολών στον δείκτη διάθλασης προκαλούμενων από ανομοιομορφες δυνάμεις από τις ανωμαλίες του επίχρισματος.



#### ΠΕΡΙΛΗΨΗ (57)

Ένας πολύ ευαίσθητος ανιχνευτής απομάκρυνσης επιχρίσματος κοιλότητας οπτικής ίνας επιστρατεύει μία οπτική ίνα (18) η οποία έχει ένα ζευγάρι δικτυωμάτων Bragg (20, 30) ενσφηνωμένα μέσα σ' αυτήν και διαχωρισμένα

<b>ΑΡΙΘΜΟΣ ΕΥΡΩΠΑΪΚΟΥ Δ.Ε.</b> (11):	<b>3037857</b>	εξασφάλιση κατάλληλης ευθρυπτότητας και ένα λιπαντικό όπου παρόμοια στέρεη χορηγούμενη από του στόματος σχηματοποίηση επικαλύπτεται με ένα πολυμερές επιλεγμένο από την ομάδα που αποτελείται από υδροξυ προπυλμεθυλκυτταρίνη, υδροξυαιθυλ κυτταρίνη, νατρίου, υδροξυ προπυλκυτταρίνη μεθυλοδρόξυαιθυλκυτταρίνη, καρβοξυμεθυλκυτταρίνη, πολυβινυλ πυρρολιδόνη, συμπολυμερές οξικού εστέρα διμεθυλαμινοαιθυλ μεθακρυλικό μεθακρυλικού, συμπολυμερές αιθυλακρυλικού-μεθυλμεθακρυλικού, μεθυλκυτταρίνη και αιθυλκυτταρίνη.
ΑΡΙΘ. ΕΛΛΗΝΙΚΗΣ ΚΑΤΑΘΕΣΗΣ (21):	20020400087	
ΗΜΕΡ. ΕΛΛΗΝΙΚΗΣ ΚΑΤΑΘΕΣΗΣ (22):	10-01-2002	
ΑΡΙΘ./ΗΜΕΡ. ΔΗΜΟΣΙΕΥΣΗΣ ΕΥΡΩΠΑΪΚΟΥ ΔΙΠΛΩΜΑΤΟΣ (87):	733367/17-10-2001	
ΑΡΙΘ./ΗΜΕΡ. ΔΗΜΟΣΙΕΥΣΗΣ ΕΥΡΩΠΑΪΚΗΣ ΑΙΤΗΣΗΣ (86):	96301997.1/22-03-1996	
ΔΙΚΑΙΟΥΧΟΣ (73):	ELI LILLY AND COMPANY Lilly Corporate Center Indianapolis, Indiana 46285, US	
ΣΥΜΒΑΤΙΚΕΣ ΠΡΟΤΕΡΑΙΟΤΗΤΕΣ (30):	410465/24-3-1995/US	
ΕΦΕΥΡΕΤΗΣ (72):	1) COCHRAN, GEORGE RANDALL 2) MORRIS, TOMMY CLIFFORD	
ΕΙΔΙΚΟΣ ΠΛΗΡΕΞΟΥΣΙΟΣ (74):	ΡΟΥΣΣΟΥ ANNA, Δικηγόρος Κουμπάρη 2 106 74 ΑΘΗΝΑ	
ΑΝΤΙΚΛΗΤΟΣ (74):	ΠΑΠΑΚΩΝΣΤΑΝΤΙΝΟΥ ΕΛΕΝΗ, Δικηγόρος Κουμπάρη 2 106 74 ΑΘΗΝΑ	
<b>ΤΙΤΛΟΣ ΕΦΕΥΡΕΣΗΣ</b> (54):	<b>ΧΟΡΗΓΟΥΜΕΝΗ ΑΠΟ ΤΟΥ ΣΤΟΜΑΤΟΣ ΣΧΗΜΑΤΟΠΟΙΗΣΗ ΟΛΑΝΖΑΡΙΝΕ</b>	

#### ΠΕΡΙΛΗΨΗ (57)

Η εφεύρεση παρέχει μία φαρμακευτικά κομψή στέρεη χορηγούμενη από του στόματος σχηματοποίηση ολανζεπίνης και μία μέθοδο παρασκευής παρόμοιας σχηματοποίησης. Η σχηματοποίηση περιλαμβάνει ολανζεπίνη ως ενεργό συστατικό στενά αναμεμιγμένο με έναν παράγοντα αύξησης μάζας, δεσμευτή, παράγοντα αποδόμησης, έναν ξηρό δεσμευτή προς

<b>ΑΡΙΘΜΟΣ ΕΥΡΩΠΑΪΚΟΥ Δ.Ε.</b> (11):	<b>3037858</b>	γλυκίσματος, για παράδειγμα τραγανά σχήματα όπως βάσης-λίπους ή τα συστατικά τους συμπεριληφθεί με μία ποικιλία καλά ελεγχόμενων σχημάτων και προσανατολισμών μέσω ενός διαμορφωτή εφοδιασμένου με ένα περιστρεφόμενο και παλμοποιούμενο συγκρότημα αξονίσκου και ακροσωληνίου.
ΑΡΙΘ. ΕΛΛΗΝΙΚΗΣ ΚΑΤΑΘΕΣΗΣ (21):	20020400088	
ΗΜΕΡ. ΕΛΛΗΝΙΚΗΣ ΚΑΤΑΘΕΣΗΣ (22):	10-01-2002	
ΑΡΙΘ./ΗΜΕΡ. ΔΗΜΟΣΙΕΥΣΗΣ ΕΥΡΩΠΑΪΚΟΥ ΔΙΠΛΩΜΑΤΟΣ (87):	1058502/17-10-2001	
ΑΡΙΘ./ΗΜΕΡ. ΔΗΜΟΣΙΕΥΣΗΣ ΕΥΡΩΠΑΪΚΗΣ ΑΙΤΗΣΗΣ (86):	99906237.5/12-02-1999	
ΔΙΚΑΙΟΥΧΟΣ (73):	SOCIETE DES PRODUITS NESTLE S.A. Case postale 353 1800 Vevey, CH	
ΣΥΜΒΑΤΙΚΕΣ ΠΡΟΤΕΡΑΙΟΤΗΤΕΣ (30):	27575/23-2-1998/US	
ΕΦΕΥΡΕΤΗΣ (72):	1) LOMETILLO, JOSEPHINE, E. 2) FRENCH, WILLIAM	
ΕΙΔΙΚΟΣ ΠΛΗΡΕΞΟΥΣΙΟΣ (74):	ΒΑΓΕΝΑ ΘΕΟΔΩΡΑ, Δικηγόρος Κουμπάρη 2 106 74 ΑΘΗΝΑ	
ΑΝΤΙΚΛΗΤΟΣ (74):	ΠΑΠΑΚΩΝΣΤΑΝΤΙΝΟΥ ΕΛΕΝΗ, Δικηγόρος Κουμπάρη 2 106 74 ΑΘΗΝΑ	
<b>ΤΙΤΛΟΣ ΕΦΕΥΡΕΣΗΣ</b> (54):	<b>ΠΑΓΩΜΕΝΟ ΑΕΡΙΣΜΕΝΟ ΖΑΧΑΡΟΠΛΑΣΤΙΚΟ ΠΡΟΪΟΝ ΤΟ ΟΠΟΙΟ ΠΕΡΙΧΕΙ ΣΧΗΜΑΤΑ, ΜΕΘΩΔΟΣ ΚΑΙ ΕΞΟΠΛΙΣΜΟΣ ΓΙΑ ΠΑΡΑΓΩΓΗ ΑΥΤΟΥ</b>	

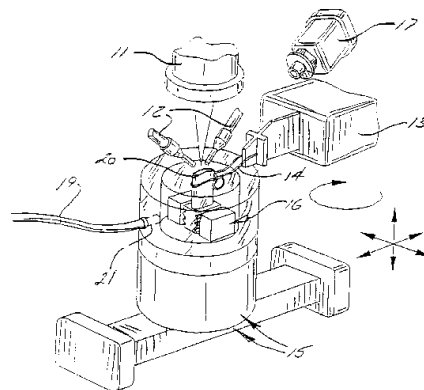
#### ΠΕΡΙΛΗΨΗ (57)

Ενα παγωμένο ζαχαροπλαστικό αντικείμενο όπως επιχρισμένη παγωμένη ράβδος και όμοια προϊόντα κατασκευάζεται με συνεξέταση αερισμένου παγωμένου γλυκίσματος με πολλαπλά λεπτά σχήματα ενός υλικού συμπεριληφθείς υφής διαφορετικής από εκείνη του αερισμένου παγωμένου

<b>ΑΡΙΘΜΟΣ ΕΥΡΩΠΑΪΚΟΥ Δ.Ε.</b>	<b>(11): 3037859</b>
ΑΡΙΘ. ΕΛΛΗΝΙΚΗΣ ΚΑΤΑΘΕΣΗΣ	(21): 20020400089
ΗΜΕΡ. ΕΛΛΗΝΙΚΗΣ ΚΑΤΑΘΕΣΗΣ	(22): 10-01-2002
ΑΡΙΘ./ΗΜΕΡ. ΔΗΜΟΣΙΕΥΣΗΣ	
ΕΥΡΩΠΑΪΚΟΥ ΔΙΠΛΩΜΑΤΟΣ	(87): 785837/17-10-2001
ΑΡΙΘ./ΗΜΕΡ. ΔΗΜΟΣΙΕΥΣΗΣ	
ΕΥΡΩΠΑΪΚΗΣ ΑΙΤΗΣΗΣ	(86): 94926672.0/31-08-1994
ΔΙΚΑΙΟΥΧΟΣ	(73): CHROMALLOY GASTURBINE CORPORATION 4430 Director Drive San Antonio, TX 78219, US
ΣΥΜΒΑΤΙΚΕΣ ΠΡΟΤΕΡΑΙΟΤΗΤΕΣ	(30): 116670/3-9-1993/US
ΕΦΕΥΡΕΤΗΣ	(72): 1) ΗΥΥΝΗ, LANG 2) GOODWATER, FRANK 3) KANG, DAVID 4) LI, HON 5) LIZOTTE, JAMES 6) DOYLE, BRIAN
ΕΙΔΙΚΟΣ ΠΛΗΡΕΞΟΥΣΙΟΣ	(74): ΡΟΥΣΣΟΥ ANNA, Δικηγόρος Κουμπάρη 2 106 74 ΑΘΗΝΑ
ΑΝΤΙΚΛΗΤΟΣ	(74): ΠΑΠΑΚΩΝΣΤΑΝΤΙΝΟΥ ΕΛΕΝΗ, Δικηγόρος Κουμπάρη 2 106 74 ΑΘΗΝΑ
ΤΙΤΛΟΣ ΕΦΕΥΡΕΣΗΣ	(54): <b>ΑΛΛΗΛΕΠΙΔΡΩΣΑ ΣΥΓΚΟΛΛΗΣΗ ΛΕΙΖΕΡ ΣΕ ΥΨΗΛΕΣ ΘΕΡΜΟΚΡΑΣΙΕΣ ΑΝΤΙΚΕΙΜΕΝΩΝ ΥΠΕΡΚΡΑΜΑΤΩΝ</b>

#### ΠΕΡΙΛΗΨΗ (57)

Παρουσιάζεται μία διαδικασία για συγκόλληση με λέιζερ ενός αντικειμένου υπερκράματος (20) προθερμαίνοντας το σύνολο της ζώνης συγκόλλησης και της γειτονικής της περιοχής του αντικειμένου σε θερμοκρασία ολκιμότητας εντός της κλίμακας των 1400-2100 βαθμών F μ' ένα επαγωγικό θερμικό πηνίο (14) και διατηρώντας μία τέτοια θερμοκρασία κατά την συγκόλληση και στερεοποίηση της ζώνης και συγκολλώντας το προθερμανθέν αντικείμενο με λέιζερ (11) με τροφοδότη σωματιδίων (σκόνης) κράματος (12), μ' ένα σύστημα ελέγχου το οποίο ελέγχει την τροφοδοσία λέιζερ σε σκόνη (12) κι' ένα σύστημα κίνησης επί του οποίου τοποθετείται το αντικείμενο, όπου το σύστημα ελέγχου περιλαμβάνει ένα οπτικό σύστημα το οποίο ψηφιοποιεί την περιοχική συγκόλλησης του αντικειμένου (20) καθορίζοντας ένα δρόμο (τροχιά) που θ' ακολουθήσει το λέιζερ.

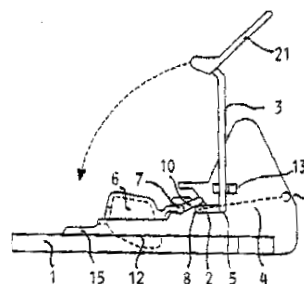


<b>ΑΡΙΘΜΟΣ ΕΥΡΩΠΑΪΚΟΥ Δ.Ε.</b>	<b>(11): 3037860</b>
ΑΡΙΘ. ΕΛΛΗΝΙΚΗΣ ΚΑΤΑΘΕΣΗΣ	(21): 20020400090
ΗΜΕΡ. ΕΛΛΗΝΙΚΗΣ ΚΑΤΑΘΕΣΗΣ	(22): 10-01-2002
ΑΡΙΘ./ΗΜΕΡ. ΔΗΜΟΣΙΕΥΣΗΣ	
ΕΥΡΩΠΑΪΚΟΥ ΔΙΠΛΩΜΑΤΟΣ	(87): 1011326/17-10-2001
ΑΡΙΘ./ΗΜΕΡ. ΔΗΜΟΣΙΕΥΣΗΣ	
ΕΥΡΩΠΑΪΚΗΣ ΑΙΤΗΣΗΣ	(86): 96921184.6/12-06-1996
ΔΙΚΑΙΟΥΧΟΣ	(73): HANSSON, GORAN Vaxjovagen 17 360 24 Linneryd, SE
ΣΥΜΒΑΤΙΚΕΣ ΠΡΟΤΕΡΑΙΟΤΗΤΕΣ	(30): 9502253/21-6-1995/SE
ΕΦΕΥΡΕΤΗΣ	(72): HANSSON, GORAN
ΕΙΔΙΚΟΣ ΠΛΗΡΕΞΟΥΣΙΟΣ	(74): ΒΑΓΕΝΑ ΘΕΟΔΩΡΑ, Δικηγόρος Κουμπάρη 2 106 74 ΑΘΗΝΑ
ΑΝΤΙΚΛΗΤΟΣ	(74): ΠΑΠΑΚΩΝΣΤΑΝΤΙΝΟΥ ΕΛΕΝΗ, Δικηγόρος Κουμπάρη 2 106 74 ΑΘΗΝΑ
ΤΙΤΛΟΣ ΕΦΕΥΡΕΣΗΣ	(54): <b>ΜΙΑ ΠΑΓΙΔΑ ΓΙΑ ΤΗ ΣΥΛΛΟΓΗ ΚΑΙ ΤΗ ΘΑΝΑΤΩΣΗ ΜΙΚΡΩΝ ΖΩΩΝ</b>

#### ΠΕΡΙΛΗΨΗ (57)

Στην παρούσα εφεύρεση περιγράφεται μία παγίδα για την παγίδευση και τη θανάτωση μικρών ζώων, όπως είναι οι αρουραίοι και οι ποντικοί. Η παγίδα αποτελείται από τη βάση (1) και από ένα περιστροφικό μέσο σύσφιξης το οποίο μπορεί να περιστρέφεται γύρω από τον πρώτο άξονα (5) της βάσης (1), μπορεί να εφελκύεται ενάντια στη δύναμη του μέσου άσκησης δύναμης (4) που μπορεί να είναι ένα ελατήριο και που μπορεί να απελευθερώνεται με ένα μέσο απελευθέρωσης από την πρώτη, φορτισμένη

θέση του, όταν ένα ζώο δράσει πάνω στο μέσο απελευθέρωσης έτσι, ώστε το αναφερόμενο μέσο σύσφιξης να περιστραφεί σχεδόν ακαριαία λόγω της δύναμης του ελατηρίου με κατεύθυνση προς τη δεύτερη θέση του για να χτυπήσει και να σκοτώσει το ζώο. Το αναφερόμενο μέσο σύσφιξης που εκτείνεται πάνω από τον πρώτο άξονα (5), έχει τον πρώτο (2) και τον δεύτερο (3) βραχίονα. Το πρώτο σημείο στερέωσης (8) του ελατηρίου βρίσκεται στο άκρο του πρώτου βραχίονα (2) το οποίο στρέφεται γύρω από τον πρώτο άξονα (5), ενώ το δεύτερο σημείο στερέωσης (9) βρίσκεται πάνω στη βάση (1). Η διεύθυνση της δύναμης του ελατηρίου ανάμεσα στα δύο σημεία στήριξης τέμνει ή περνάει πολύ κοντά στον πρώτο άξονα (5), έτσι, ώστε το ελατήριο να μην ασκεί καθόλου ή να ασκεί ελάχιστη ροπή στρέψης στη διεύθυνση προς τη δεύτερη θέση του μέσου σύσφιξης, όταν το τελευταίο βρίσκεται στην πρώτη θέση του. Η παγίδα έχει κύριο χαρακτηριστικό, ότι το μέσο απελευθέρωσης περιστρέφεται γύρω από τον δεύτερο άξονα (7) της βάσης (1) και διαμορφώνεται από τον πρώτο βραχίονα ο οποίος έχει σχεδιασθεί σαν καπάκι (6) και έχει τοποθετηθεί πάνω από το δοχείο (12) για το δόλωμα και από το δεύτερο βραχίονα (10) που δρα πάνω στον πρώτο βραχίονα (2) του μέσου σύσφιξης, όταν το ζώο σηκώσει το καπάκι (6).



<b>ΑΡΙΘΜΟΣ ΕΥΡΩΠΑΪΚΟΥ Δ.Ε.</b>	<b>(11): 3037861</b>
ΑΡΙΘ. ΕΛΛΗΝΙΚΗΣ ΚΑΤΑΘΕΣΗΣ	(21): 20020400091
ΗΜΕΡ. ΕΛΛΗΝΙΚΗΣ ΚΑΤΑΘΕΣΗΣ	(22): 10-01-2002
ΑΡΙΘ./ΗΜΕΡ. ΔΗΜΟΣΙΕΥΣΗΣ	
ΕΥΡΩΠΑΪΚΟΥ ΔΙΠΛΩΜΑΤΟΣ	(87): 983313/17-10-2001
ΑΡΙΘ./ΗΜΕΡ. ΔΗΜΟΣΙΕΥΣΗΣ	
ΕΥΡΩΠΑΪΚΗΣ ΑΙΤΗΣΗΣ	(86): 98925558.3/08-05-1998
ΔΙΚΑΙΟΥΧΟΣ	(73): BAYER AG 51368 Leverkusen, DE
ΣΥΜΒΑΤΙΚΕΣ ΠΡΟΤΕΡΑΙΟΤΗΤΕΣ	(30): 19721220/21-5-1997/DE
ΕΦΕΥΡΕΤΗΣ	(72): 1) HAAS, PETER 2) AVAR, GEZA 3) EISEN, NORBERT
ΕΙΔΙΚΟΣ ΠΛΗΡΕΞΟΥΣΙΟΣ	(74): ΔΗΜΟΥ ΧΡΙΣΤΙΝΑ, Δικηγόρος Κουμπάρη 2 106 74 ΑΘΗΝΑ
ΑΝΤΙΚΛΗΤΟΣ	(74): ΠΑΠΑΚΩΝΣΤΑΝΤΙΝΟΥ ΕΛΕΝΗ, Δικηγόρος Κουμπάρη 2 106 74 ΑΘΗΝΑ
<b>ΤΙΤΛΟΣ ΕΦΕΥΡΕΣΗΣ</b>	<b>(54): ΜΕΘΟΔΟΣ ΓΙΑ ΤΗΝ ΠΑΡΑΣΚΕΥΗ ΜΑΛΑΚΩΝ ΕΩΣ ΗΜΙΣΚΛΗΡΩΝ ΔΟΜΙΚΩΝ ΑΦΡΩΝ ΠΟΛΥΟΥΡΕΘΑΝΗΣ</b>

ουσιών, στις οποίες χρησιμοποιούνται φυσικά προωθητικά μέσα από την σειρά των C6-υδρογονανθράκων.

#### ΠΕΡΙΛΗΨΗ (57)

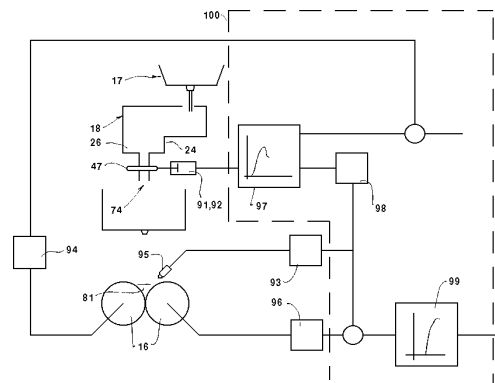
Αντικείμενο της εφεύρεσης είναι μία μέθοδος για την παρασκευή μαλακών έως ημισκληρών μορφοποιημένων σωμάτων από πολυουρεθάνη με συμπυκνωμένη ακραία ζώνη με δεδομένη σκληρότητα και ένα σαφώς πιο μαλακό κυτταρικό πυρήνα, των επονομαζομένων δομικών αφρωδών

<b>ΑΡΙΘΜΟΣ ΕΥΡΩΠΑΪΚΟΥ Δ.Ε.</b>	<b>(11): 3037862</b>
ΑΡΙΘ. ΕΛΛΗΝΙΚΗΣ ΚΑΤΑΘΕΣΗΣ	(21): 20020400092
ΗΜΕΡ. ΕΛΛΗΝΙΚΗΣ ΚΑΤΑΘΕΣΗΣ	(22): 10-01-2002
ΑΡΙΘ./ΗΜΕΡ. ΔΗΜΟΣΙΕΥΣΗΣ	
ΕΥΡΩΠΑΪΚΟΥ ΔΙΠΛΩΜΑΤΟΣ	(87): 867244/10-10-2001
ΑΡΙΘ./ΗΜΕΡ. ΔΗΜΟΣΙΕΥΣΗΣ	
ΕΥΡΩΠΑΪΚΗΣ ΑΙΤΗΣΗΣ	(86): 98301541.3/03-03-1998
ΔΙΚΑΙΟΥΧΟΣ	(73): CASTRIP LLC c/o Nucor, 2100 Rexford Road NC 28211, Charlotte, US
ΣΥΜΒΑΤΙΚΕΣ ΠΡΟΤΕΡΑΙΟΤΗΤΕΣ	(30): PO591697/27-3-1997/AU
ΕΦΕΥΡΕΤΗΣ	(72): 1) BARLOW, CHRISTIAN 2) BLEJDE, WALTER,
ΕΙΔΙΚΟΣ ΠΛΗΡΕΞΟΥΣΙΟΣ	(74): ΑΘΑΝΑΣΙΑΔΟΥ ΜΑΡΙΑ, Δικηγόρος Κουμπάρη 2 106 74 ΑΘΗΝΑ
ΑΝΤΙΚΛΗΤΟΣ	(74): ΠΑΠΑΚΩΝΣΤΑΝΤΙΝΟΥ ΕΛΕΝΗ, Δικηγόρος Κουμπάρη 2 106 74 ΑΘΗΝΑ
<b>ΤΙΤΛΟΣ ΕΦΕΥΡΕΣΗΣ</b>	<b>(54): ΧΥΤΕΥΣΗ ΜΕΤΑΛΛΙΚΩΝ ΕΛΑΣΜΑΤΩΝ</b>

(16) σε απόκριση στις μεταβολές μεταξύ της πραγματικής στιγμιαίας στάθμης του λιμνίσκου και της προβλεπόμενης στάθμης έως ότου ο λιμνίσκος προσεγγίσει την επιθυμητή στάθμη λειτουργίας. Κατόπιν οποιεσδήποτε μεταβολές μεταξύ της στιγμιαίας ταχύτητας των ελαστρών και της επιθυμητής ταχύτητας λειτουργίας των ελαστρών, έχουν ως αποτέλεσμα τη ρύθμιση της βαλβίδος (47) ώστε να οδηγούνται, η στάθμη του λιμνίσκου και η ταχύτητα των ελαστρών, στις επιθυμητές τιμές λειτουργίας.

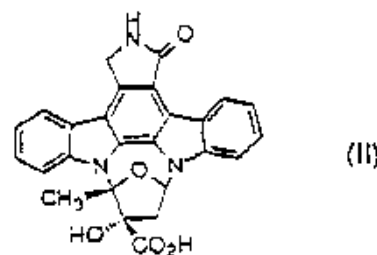
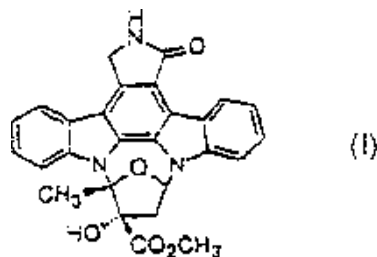
#### ΠΕΡΙΛΗΨΗ (57)

Χύτευση μεταλλικών ελασμάτων με τροφοδοσία τετηγμένου μετάλλου σε ένα λιμνίσκο χυτεύσεως (81) που υποστηρίζεται επί ενός ζεύγους παραλλήλων ελαστρών χυτεύσεως (16) και διέλευση του μετάλλου προς τα κάτω μεταξύ ελαστρών ώστε να παραχθεί το στερεοποιημένο έλασμα (20). Η ροή του μετάλλου προς το λιμνίσκο χυτεύσεως (81) ελέγχεται με μία βαλβίδα (47) ελέγχου της εισροής. Κατά την έναρξη της χυτεύσεως όταν πληρούται ο λιμνίσκος (81), μεταβάλλεται η ταχύτητα των ελαστρών



<b>ΑΡΙΘΜΟΣ ΕΥΡΩΠΑΪΚΟΥ Δ.Ε.</b>	<b>(11): 3037863</b>
ΑΡΙΘ. ΕΛΛΗΝΙΚΗΣ ΚΑΤΑΘΕΣΗΣ	(21): 20020400093
ΗΜΕΡ. ΕΛΛΗΝΙΚΗΣ ΚΑΤΑΘΕΣΗΣ	(22): 10-01-2002
ΑΡΙΘ./ΗΜΕΡ. ΔΗΜΟΣΙΕΥΣΗΣ	
ΕΥΡΩΠΑΪΚΟΥ ΔΙΠΛΩΜΑΤΟΣ	(87): 834574/17-10-2001
ΑΡΙΘ./ΗΜΕΡ. ΔΗΜΟΣΙΕΥΣΗΣ	
ΕΥΡΩΠΑΪΚΗΣ ΑΙΤΗΣΗΣ	(86): 97914579.4/02-04-1997
ΔΙΚΑΙΟΥΧΟΣ	(73): KYOWA HAKKO KOGYO CO., LTD. 6-1, Ohtemachi 1-chome Chiyo-da-ku, Tokyo 100, JP
ΣΥΜΒΑΤΙΚΕΣ ΠΡΟΤΕΡΑΙΟΤΗΤΕΣ	(30): 8646996/9-4-1996/JP
ΕΦΕΥΡΕΤΗΣ	(72): 1) KINOSHITA, TADASHI 2) NAGAMURA, SATORU 3) KINO, MITSUTAKA
ΕΙΔΙΚΟΣ ΠΛΗΡΕΞΟΥΣΙΟΣ	(74): ΡΟΥΣΣΟΥ ΑΝΝΑ, Δικηγόρος Κουμπάρη 2 106 74 ΑΘΗΝΑ
ΑΝΤΙΚΛΗΤΟΣ	(74): ΠΑΠΑΚΩΝΣΤΑΝΤΙΝΟΥ ΕΛΕΝΗ, Δικηγόρος Κουμπάρη 2 106 74 ΑΘΗΝΑ
<b>ΤΙΤΛΟΣ ΕΦΕΥΡΕΣΗΣ</b>	<b>(54): ΜΕΘΟΔΟΣ ΚΑΘΑΡΙΣΜΟΥ Κ252Α</b>

μεθλίωση της K-252b ή των αλατιών της αλκαλίου προς μετατροπή τους εκ νέου σε K-252 και απομόνωση και συλλογή της K-252a που προκύπτει.



#### ΠΕΡΙΛΗΨΗ (57)

Η παρούσα εφεύρεση παρέχει μία μέθοδο καθαρισμού της K-252a, η οποία περιλαμβάνει: κατεργασία κυττάρων μικροοργανισμών που περιέχουν K-252a η οποία παριστάνεται από τον τύπο (I), με ένα διάλυμα αλκαλικό προς μετατροπή της K-252a σε K-252b η οποία παριστάνεται από τον τύπο (II) ή αλάτια της αλκαλίου, που εκλύεται τότε από τα κύτταρα

<b>ΑΡΙΘΜΟΣ ΕΥΡΩΠΑΪΚΟΥ Δ.Ε.</b>	<b>(11): 3037864</b>
ΑΡΙΘ. ΕΛΛΗΝΙΚΗΣ ΚΑΤΑΘΕΣΗΣ	(21): 20020400094
ΗΜΕΡ. ΕΛΛΗΝΙΚΗΣ ΚΑΤΑΘΕΣΗΣ	(22): 10-01-2002
ΑΡΙΘ./ΗΜΕΡ. ΔΗΜΟΣΙΕΥΣΗΣ	
ΕΥΡΩΠΑΪΚΟΥ ΔΙΠΛΩΜΑΤΟΣ	(87): 856002/24-10-2001
ΑΡΙΘ./ΗΜΕΡ. ΔΗΜΟΣΙΕΥΣΗΣ	
ΕΥΡΩΠΑΪΚΗΣ ΑΙΤΗΣΗΣ	(86): 96927316.8/13-08-1996
ΔΙΚΑΙΟΥΧΟΣ	(73): PHARMACIA & UPJOHN COMPANY 301 Henrietta Street Kalamazoo, Michigan 49001, US
ΣΥΜΒΑΤΙΚΕΣ ΠΡΟΤΕΡΑΙΟΤΗΤΕΣ	(30): 3149 P/1-9-1995/US
ΕΦΕΥΡΕΤΗΣ	(72): 1) ENNIS, MICHAEL, D. 2) POEL, TONI-JO 3) THOMAS, RICHARD, C. 4) ANDERSON, DAVID, J. 5) BRICKNER, STEVEN, J. 6) BARBACHYN, MICHAEL, ROBERT 7) HUTCHINSON, DOUGLAS, K. 8) HOFFMAN, ROBERT, L.
ΕΙΔΙΚΟΣ ΠΛΗΡΕΞΟΥΣΙΟΣ	(74): ΒΑΓΕΝΑ ΘΕΟΔΩΡΑ, Δικηγόρος Κουμπάρη 2 106 74 ΑΘΗΝΑ
ΑΝΤΙΚΛΗΤΟΣ	(74): ΠΑΠΑΚΩΝΣΤΑΝΤΙΝΟΥ ΕΛΕΝΗ, Δικηγόρος Κουμπάρη 2 106 74 ΑΘΗΝΑ
<b>ΤΙΤΛΟΣ ΕΦΕΥΡΕΣΗΣ</b>	<b>(54): ΦΑΙΝΥΛΟΞΑΖΟΛΙΔΙΝΟΝΕΣ ΕΧΟΥΣΕΣ</b> <b>ΕΝΑΝ ΔΕΣΜΟ C-C ΣΕ ΤΕΤΡΑΜΕΛΕΙΣ ΕΩΣ</b> <b>ΟΚΤΑΜΕΛΕΙΣ ΕΤΕΡΟΚΥΚΛΙΚΟΥΣ</b> <b>ΔΑΚΤΥΛΙΟΥΣ</b>

#### ΠΕΡΙΛΗΨΗ (57)

Εδώ περιγράφεται μια ένωση του τύπου (I), ή τα φαρμακευτικώς αποδεκτά αλατά αυτής όπου το X είναι NR<sub>1</sub>, S(O)<sub>g</sub> ή O το R<sub>1</sub> είναι H, C<sub>1-6</sub> αλκύλιο κατ' επιλογήν υποκατεστημένο με ένα ή περισσότερα OH, CN, ή αλογόνα, ή το R<sub>1</sub> είναι -(CH<sub>2</sub>)<sub>h</sub>-αρύλιο, -COR<sub>1-1'</sub>, -COOR<sub>1-2'</sub>, -CO(CH<sub>2</sub>)<sub>h</sub>-COR<sub>1-1'</sub>, C<sub>1-6</sub> αλκυλοσουλφονύλιο, -SO<sub>2</sub>-(CH<sub>2</sub>)<sub>h</sub>-αρύλιο, ή -(CO)<sub>f</sub>-Het το R<sub>2</sub> είναι H, C<sub>1-6</sub> αλκύλιο, -(CH<sub>2</sub>)<sub>h</sub>-αρύλιο ή αλογόνο τα R<sub>3</sub> και R<sub>4</sub> είναι όμοια ή διαφορετικά και είναι H ή αλογόνο το R<sub>5</sub> είναι H, C<sub>1-12</sub> αλκύλιο κατ' επιλογήν υποκατεστημένο με ένα ή περισσότερα αλογόνα, C<sub>3-12</sub> κυκλοαλκύλιο, C<sub>1-6</sub> αλκοξυ. Οι ενώσεις είναι ωφέλιμα αντιμικροβιακά μέσα.

<b>ΑΡΙΘΜΟΣ ΕΥΡΩΠΑΪΚΟΥ Δ.Ε.</b>	<b>(11): 3037865</b>
ΑΡΙΘ. ΕΛΛΗΝΙΚΗΣ ΚΑΤΑΘΕΣΗΣ	(21): 20020400095
ΗΜΕΡ. ΕΛΛΗΝΙΚΗΣ ΚΑΤΑΘΕΣΗΣ	(22): 10-01-2002
ΑΡΙΘ./ΗΜΕΡ. ΔΗΜΟΣΙΕΥΣΗΣ	
ΕΥΡΩΠΑΪΚΟΥ ΔΙΠΛΩΜΑΤΟΣ	(87): 723435/24-10-2001
ΑΡΙΘ./ΗΜΕΡ. ΔΗΜΟΣΙΕΥΣΗΣ	
ΕΥΡΩΠΑΪΚΗΣ ΑΙΤΗΣΗΣ	(86): 95917552.2/06-04-1995
ΔΙΚΑΙΟΥΧΟΣ	(73): EDWARD MENDEL CO., INC. 2981 Route 22 Patterson, NY 12563-9970, US
ΣΥΜΒΑΤΙΚΕΣ ΠΡΟΤΕΡΑΙΟΤΗΤΕΣ	(30): 232719/25-4-1994/US
ΕΦΕΥΡΕΤΗΣ	(72): 1) ΒΑΙΧΩΛ, ANAND R. 2) ΜCCALL, TROY W.
ΕΙΔΙΚΟΣ ΠΛΗΡΕΞΟΥΣΙΟΣ	(74): ΔΗΜΟΥ ΧΡΙΣΤΙΝΑ, Δικηγόρος Κουμπάρη 2 106 74 ΑΘΗΝΑ
ΑΝΤΙΚΛΗΤΟΣ	(74): ΠΑΠΑΚΩΝΣΤΑΝΤΙΝΟΥ ΕΛΕΝΗ, Δικηγόρος Κουμπάρη 2 106 74 ΑΘΗΝΑ
<b>ΤΙΤΛΟΣ ΕΦΕΥΡΕΣΗΣ</b>	<b>(54): ΕΦΑΠΑΞ ΗΜΕΡΗΣΙΑ ΣΤΟΜΑΤΙΚΗ ΔΟΣΟΛΟΓΙΚΗ ΜΟΡΦΗ ΜΕΤΟΠΡΟΛΟΗΣ</b>

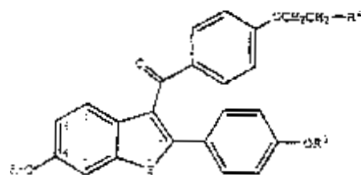
μετοπρολόλης επί τουλάχιστον 24 ώρες περίπου. Επίσης περιγράφονται μέθοδοι παρασκευής και μέθοδοι αγωγής με τη χρησιμοποίηση των σκευασμάτων της εφεύρεσης.

#### ΠΕΡΙΛΗΨΗ (57)

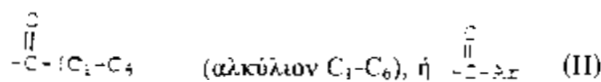
Εδώ περιγράφεται μια φαρμακευτική σύνθεση μιας στοματικής στερεής δοσολογικής μορφής συνεχούς απελευθέρωσης μετοπρολόλης περιλαμβάνουσα ένα συνεχούς απελευθέρωσης έκδοχο περιλαμβάνον ένα μέσο πηκτωματοποίησης, ένα αδρανές φαρμακευτικό αραιωτικό, ένα κατιοντικό μέσο διασταύρωσης. Η σύνθεση παρέχει την απελευθέρωση

<b>ΑΡΙΘΜΟΣ ΕΥΡΩΠΑΪΚΟΥ Δ.Ε.</b>	<b>(11): 3037866</b>
ΑΡΙΘ. ΕΛΛΗΝΙΚΗΣ ΚΑΤΑΘΕΣΗΣ	(21): 20020400096
ΗΜΕΡ. ΕΛΛΗΝΙΚΗΣ ΚΑΤΑΘΕΣΗΣ	(22): 10-01-2002
ΑΡΙΘ./ΗΜΕΡ. ΔΗΜΟΣΙΕΥΣΗΣ	
ΕΥΡΩΠΑΪΚΟΥ ΔΙΠΛΩΜΑΤΟΣ	(87): 659413/17-10-2001
ΑΡΙΘ./ΗΜΕΡ. ΔΗΜΟΣΙΕΥΣΗΣ	
ΕΥΡΩΠΑΪΚΗΣ ΑΙΤΗΣΗΣ	(86): 94309470.6/19-12-1994
ΔΙΚΑΙΟΥΧΟΣ	(73): ELI LILLY AND COMPANY Lilly Corporate Center Indianapolis, Indiana 46285, US
ΣΥΜΒΑΤΙΚΕΣ ΠΡΟΤΕΡΑΙΟΤΗΤΕΣ	(30): 171388/21-12-1993/US
ΕΦΕΥΡΕΤΗΣ	(72): 1) GRESE, TIMOTHY ALAN 2) GLASEBROOK, ANDREW LAWRENCE 3) PHILLIPS, DAVID LYNN 4) BRYANT, HENRY UHLMAN
ΕΙΔΙΚΟΣ ΠΛΗΡΕΞΟΥΣΙΟΣ	(74): ΡΟΥΣΣΟΥ ANNA, Δικηγόρος Κουμπάρη 2 106 74 ΑΘΗΝΑ
ΑΝΤΙΚΛΗΤΟΣ	(74): ΠΑΠΑΚΩΝΣΤΑΝΤΙΝΟΥ ΕΛΕΝΗ, Δικηγόρος Κουμπάρη 2 106 74 ΑΘΗΝΑ
<b>ΤΙΤΛΟΣ ΕΦΕΥΡΕΣΗΣ</b>	<b>(54): ΠΑΡΕΜΠΟΔΙΣΙΣ ΠΡΟΒΛΗΜΑΤΩΝ ΚΝΣ ΕΙΣ ΜΕΤΑ-ΕΜΜΗΝΟΠΑΥΣΙΚΑΣ ΓΥΝΑΙΚΑΣ</b>

έχει ανάγκη θεραπείας, αποτελεσματικής ποσότητας ενώσεως εκούσης τον τύπο (I) εις τον οποίον τα R<sup>1</sup> και R<sup>3</sup> είναι κεχωρισμένως υδρογόνο, -CH<sub>3</sub>, (II) ένθα το Ar είναι προαιρετικώς υποκατεστημένον φαινύλιο το R<sub>2</sub> εκλέγεται εκ της ομάδος της συνισταμένης εκ πυρρολιδίνης, εξαμεθυλενοαμινο και πιπεριδίνιο ομάδος ή φαρμακευτικός αποδεκτού άλατος ή συνενώσεως μετά διαλύτου αυτής.



(I)



(II)

#### ΠΕΡΙΛΗΨΗ (57)

Μέθοδος παρεμποδίσεως (αναστολής) μιας ή περισσοτέρων, διαταραχών Κ.Ν.Σ. (Κεντρικού Νευρικού Συστήματος) εις μετα-εμμηνόπαυσικας γυναίκας, η οποία διαλαμβάνει χορήγησιν εις θήλυ άνθρωπο (γυναίκα), ο οποίος



<b>ΑΡΙΘΜΟΣ ΕΥΡΩΠΑΪΚΟΥ Δ.Ε.</b> (11):	<b>3037867</b>	αποτελεσματική ποσότητα φθοριωμένων μικελλικών καζεϊνών ή μικελλικών υπο-μονάδων.
ΑΡΙΘ. ΕΛΛΗΝΙΚΗΣ ΚΑΤΑΘΕΣΗΣ (21):	20020400097	
ΗΜΕΡ. ΕΛΛΗΝΙΚΗΣ ΚΑΤΑΘΕΣΗΣ (22):	10-01-2002	
ΑΡΙΘ./ΗΜΕΡ. ΔΗΜΟΣΙΕΥΣΗΣ ΕΥΡΩΠΑΪΚΟΥ ΔΙΠΛΩΜΑΤΟΣ (87):	748591/17-10-2001	
ΑΡΙΘ./ΗΜΕΡ. ΔΗΜΟΣΙΕΥΣΗΣ ΕΥΡΩΠΑΪΚΗΣ ΑΙΤΗΣΗΣ (86):	95201618.6/16-06-1995	
ΔΙΚΑΙΟΥΧΟΣ (73):	SOCIETE DES PRODUITS NESTLE S.A. Case postale 353 1800 Vevey, CH	
ΣΥΜΒΑΤΙΚΕΣ ΠΡΟΤΕΡΑΙΟΤΗΤΕΣ (30):	—	
ΕΦΕΥΡΕΤΗΣ (72):	1) TACHON, PIERRE 2) BERROCAL, RAFAEL 3) NEESER, JEAN-RICHARD	
ΕΙΔΙΚΟΣ ΠΛΗΡΕΞΟΥΣΙΟΣ (74):	ΡΟΥΣΣΟΥ ANNA, Δικηγόρος Κουμπάρη 2 106 74 ΑΘΗΝΑ	
ΑΝΤΙΚΛΗΤΟΣ (74):	ΠΑΠΑΚΩΝΣΤΑΝΤΙΝΟΥ ΕΛΕΝΗ, Δικηγόρος Κουμπάρη 2 106 74 ΑΘΗΝΑ	
<b>ΤΙΤΛΟΣ ΕΦΕΥΡΕΣΗΣ (54):</b>	<b>ΦΘΟΡΙΩΜΕΝΕΣ ΜΙΚΕΛΛΙΚΕΣ ΚΑΖΕΪΝΕΣ</b>	

#### ΠΕΡΙΛΗΨΗ (57)

Μέθοδος παρασκευής φθοριωμένων μικελλίων καζεΐνης, κατά την οποία, σε διάλυμα περιέχον μικελλική καζεΐνη, προστίθενται τουλάχιστον 100 ppm διαλυτού άλατος φθορίου και απομονώνεται η φθοριωμένη μικελλική καζεΐνη. Διατροφική ή φαρμακευτική σύνθεση προοριζόμενη για την θεραπεία της τερηδόνας και της πλάκας των δοντιών, περιλαμβάνουσα

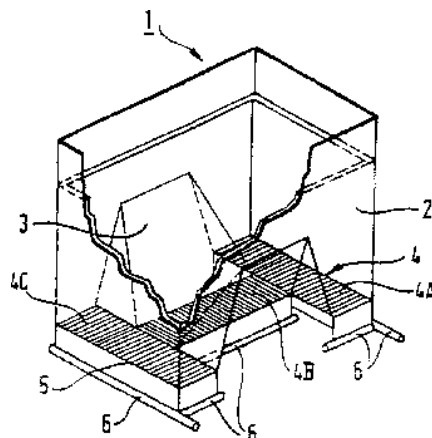
<b>ΑΡΙΘΜΟΣ ΕΥΡΩΠΑΪΚΟΥ Δ.Ε.</b> (11):	<b>3037868</b>	
ΑΡΙΘ. ΕΛΛΗΝΙΚΗΣ ΚΑΤΑΘΕΣΗΣ (21):	20020400098	
ΗΜΕΡ. ΕΛΛΗΝΙΚΗΣ ΚΑΤΑΘΕΣΗΣ (22):	10-01-2002	
ΑΡΙΘ./ΗΜΕΡ. ΔΗΜΟΣΙΕΥΣΗΣ ΕΥΡΩΠΑΪΚΟΥ ΔΙΠΛΩΜΑΤΟΣ (87):	1033993/10-10-2001	
ΑΡΙΘ./ΗΜΕΡ. ΔΗΜΟΣΙΕΥΣΗΣ ΕΥΡΩΠΑΪΚΗΣ ΑΙΤΗΣΗΣ (86):	98962353.3/18-11-1998	
ΔΙΚΑΙΟΥΧΟΣ (73):	PHARMA-ZENTRALE GMBH Loerfeldstrasse 20 58313 Herdecke, DE	
ΣΥΜΒΑΤΙΚΕΣ ΠΡΟΤΕΡΑΙΟΤΗΤΕΣ (30):	19751907/22-11-1997/DE	
ΕΦΕΥΡΕΤΗΣ (72):	PROPPERT, HANS	
ΕΙΔΙΚΟΣ ΠΛΗΡΕΞΟΥΣΙΟΣ (74):	ΒΑΓΕΝΑ ΘΕΟΔΩΡΑ, Δικηγόρος Κουμπάρη 2 106 74 ΑΘΗΝΑ	
ΑΝΤΙΚΛΗΤΟΣ (74):	ΠΑΠΑΚΩΝΣΤΑΝΤΙΝΟΥ ΕΛΕΝΗ, Δικηγόρος Κουμπάρη 2 106 74 ΑΘΗΝΑ	
<b>ΤΙΤΛΟΣ ΕΦΕΥΡΕΣΗΣ (54):</b>	<b>Η ΧΡΗΣΙΜΟΠΟΙΗΣΗ ΣΤΕΛΕΧΟΥΣ E.COLI DSM 6601 ΔΙΑ ΤΗΝ ΘΕΡΑΠΕΥΤΙΚΗ ΑΓΩΓΗ ΔΙΑΡΡΟΙΑΣ ΕΙΣ ΤΗΝ ΚΤΗΝΙΑΤΡΙΚΗ</b>	

#### ΠΕΡΙΛΗΨΗ (57)

Η εφεύρεση αφορά την χρησιμοποίηση στελέχους Escherichia coli DSM 6601 δια την παραγωγή φαρμάκων δια την πρόληψη και την θεραπευτική αγωγή μικροβιακά προκαλούμενης διάρροιας που περιλαμβάνει παθογόνους μύκητες εις ζώα.

<b>ΑΡΙΘΜΟΣ ΕΥΡΩΠΑΪΚΟΥ Δ.Ε.</b>	<b>(11): 3037869</b>
ΑΡΙΘ. ΕΛΛΗΝΙΚΗΣ ΚΑΤΑΘΕΣΗΣ	(21): 20020400099
ΗΜΕΡ. ΕΛΛΗΝΙΚΗΣ ΚΑΤΑΘΕΣΗΣ	(22): 10-01-2002
ΑΡΙΘ./ΗΜΕΡ. ΔΗΜΟΣΙΕΥΣΗΣ	
ΕΥΡΩΠΑΪΚΟΥ ΔΙΠΛΩΜΑΤΟΣ	(87): 852314/17-10-2001
ΑΡΙΘ./ΗΜΕΡ. ΔΗΜΟΣΙΕΥΣΗΣ	
ΕΥΡΩΠΑΪΚΗΣ ΑΙΤΗΣΗΣ	(86): 97403176.7/30-12-1997
ΔΙΚΑΙΟΥΧΟΣ	(73): ALSTOM ENERGY SYSTEMS S.A. 19-21, Avenue Morane Saulnier B.P. 74 78140 Velizy-Villacoublay, FR
ΣΥΜΒΑΤΙΚΕΣ ΠΡΟΤΕΡΑΙΟΤΗΤΕΣ	(30): 9700010/2-1-1997/FR
ΕΦΕΥΡΕΤΗΣ	(72): AUBRY, JEAN
ΕΙΔΙΚΟΣ ΠΛΗΡΕΞΟΥΣΙΟΣ	(74): ΒΑΓΕΝΑ ΘΕΟΔΩΡΑ, Δικηγόρος Κουμπάρη 2 106 74 ΑΘΗΝΑ
ΑΝΤΙΚΛΗΤΟΣ	(74): ΠΑΠΑΚΩΝΣΤΑΝΤΙΝΟΥ ΕΛΕΝΗ, Δικηγόρος Κουμπάρη 2 106 74 ΑΘΗΝΑ
<b>ΤΙΤΛΟΣ ΕΦΕΥΡΕΣΗΣ</b>	<b>(54): ΕΣΤΙΑ ΓΙΑ ΛΕΒΗΤΑ LFC (ΚΥΚΛΟΦΟΡΟΥΣΗΣ ΡΕΥΣΤΟΠΟΙΗΜΕΝΗΣ ΚΛΙΝΗΣ) ΜΕ ΒΕΛΤΙΩΜΕΝΟ ΔΑΠΕΔΟ</b>

τρόπο ώστε το δάπεδο της εστίας να είναι ενιαίο και να παρουσιάζει διατομή επιφανείας της οποίας η περίμετρος ορίζεται από περισσότερες από τέσσερις πλευρές.



#### ΠΕΡΙΛΗΨΗ (57)

Η εφεύρεση αφορά μία εστία για λέβητα κυκλοφορούσης ρευστοποιημένης κλίνης, περιλαμβάνουσα ένα δάπεδο (4) σχηματιζόμενο από ένα σύνολο σωλήνων (5). Αυτό το δάπεδο αποτελείται από ένα σύνολο στοιχειωδών δαπέδων (4Α, 4Β, 4C) μικρότερου μεγέθους εκόντων αισθητά ορθογωνική μορφή, όπου αυτά τα στοιχειώδη δάπεδα είναι παρακείμενα κατά τέτοιο

<b>ΑΡΙΘΜΟΣ ΕΥΡΩΠΑΪΚΟΥ Δ.Ε.</b>	<b>(11): 3037870</b>
ΑΡΙΘ. ΕΛΛΗΝΙΚΗΣ ΚΑΤΑΘΕΣΗΣ	(21): 20020400100
ΗΜΕΡ. ΕΛΛΗΝΙΚΗΣ ΚΑΤΑΘΕΣΗΣ	(22): 10-01-2002
ΑΡΙΘ./ΗΜΕΡ. ΔΗΜΟΣΙΕΥΣΗΣ	
ΕΥΡΩΠΑΪΚΟΥ ΔΙΠΛΩΜΑΤΟΣ	(87): 792367/17-10-2001
ΑΡΙΘ./ΗΜΕΡ. ΔΗΜΟΣΙΕΥΣΗΣ	
ΕΥΡΩΠΑΪΚΗΣ ΑΙΤΗΣΗΣ	(86): 94920419.2/08-07-1994
ΔΙΚΑΙΟΥΧΟΣ	(73): NOVO NORDISK A/S Novo Alle 2880 Bagsvaerd, DK
ΣΥΜΒΑΤΙΚΕΣ ΠΡΟΤΕΡΑΙΟΤΗΤΕΣ	(30): 82893/8-7-1993/DK
ΕΦΕΥΡΕΤΗΣ	(72): 1) PETERSEN, JENS G. LITSKE 2) CHRISTIANSEN, LARS
ΕΙΔΙΚΟΣ ΠΛΗΡΕΞΟΥΣΙΟΣ	(74): ΒΑΓΕΝΑ ΘΕΟΔΩΡΑ, Δικηγόρος Κουμπάρη 2 106 74 ΑΘΗΝΑ
ΑΝΤΙΚΛΗΤΟΣ	(74): ΠΑΠΑΚΩΝΣΤΑΝΤΙΝΟΥ ΕΛΕΝΗ, Δικηγόρος Κουμπάρη 2 106 74 ΑΘΗΝΑ
<b>ΤΙΤΛΟΣ ΕΦΕΥΡΕΣΗΣ</b>	<b>(54): ΜΙΑ ΚΑΤΑΣΚΕΥΗ DNA ΠΟΥ ΚΩΔΙΚΟΠΟΙΕΙ ΓΙΑ ΤΟ ΠΕΠΤΙΔΙΟ ΜΗΝΥΜΑ ΥΑΡ3</b>

DNA που κωδικοποιεί για το πεπτιδίο που καθορίζει μία θέση κατεργασίας στις ζύμες και ΗΡ είναι μία αλληλουχία DNA που κωδικοποιεί για ένα πολυπεπτιδίο το οποίο είναι ετερόλογο για τον επιλεγμένο οργανισμό ξενιστή. Το πεπτιδίο μήνυμα ΥΑΡ3 παρέχει σε ικανοποιητικό βαθμό έκκριση ετερόλογων πρωτεϊνών στις ζύμες.

#### ΠΕΡΙΛΗΨΗ (57)

Μία κατασκευή DNA που περιέχει την ακόλουθη αλληλουχία 5' - P-SP-(LP)<sub>n</sub>-PS-HP-3' όπου P είναι μία αλληλουχία παρακίνητη SP είναι μία αλληλουχία DNA που κωδικοποιεί για το πεπτιδίο μήνυμα (ΥΑΡ3) της ασπαρτικής πρωτεάσης 3 στις ζύμες, LP είναι μία αλληλουχία DNA που κωδικοποιεί για το πεπτιδίο οδηγό, n είναι 0 ή 1, PS είναι μία αλληλουχία

<b>ΑΡΙΘΜΟΣ ΕΥΡΩΠΑΪΚΟΥ Δ.Ε.</b> (11): <b>3037871</b>	<b>ΤΙΤΛΟΣ ΕΦΕΥΡΕΣΗΣ</b>	(54): <b>ΣΥΜΠΛΟΚΟΠΟΙΗΣΗ ΦΥΤΙΚΗΣ ΡΑΜΝΟΓΑΛΑΚΤΟΥΡΑΝΗΣ II ΚΑΤΙΟΝΙΚΩΝ ΒΑΡΕΩΝ ΜΕΤΑΛΛΩΝ</b>
ΑΡΙΘ. ΕΛΛΗΝΙΚΗΣ ΚΑΤΑΘΕΣΗΣ (21): 20020400101		
ΗΜΕΡ. ΕΛΛΗΝΙΚΗΣ ΚΑΤΑΘΕΣΗΣ (22): 10-01-2002		
ΑΡΙΘ./ΗΜΕΡ. ΔΗΜΟΣΙΕΥΣΗΣ ΕΥΡΩΠΑΪΚΟΥ ΔΙΠΛΩΜΑΤΟΣ (87): 939772/17-10-2001		
ΑΡΙΘ./ΗΜΕΡ. ΔΗΜΟΣΙΕΥΣΗΣ ΕΥΡΩΠΑΪΚΗΣ ΑΙΤΗΣΗΣ (86): 97949577.7/19-11-1997		
ΔΙΚΑΙΟΥΧΟΣ (73): 1) UNIVERSITY OF GEORGIA RESEARCH FOUNDATION, INC. D.W. Brooks Drive Athens, GA 30602-7411, US 2) INSTITUT NATIONAL DE LA RECHERCHE AGRONOMIQUE (INRA) 147, rue de l'Universite 75338 Paris Cedex 07, FR	<b>ΠΕΡΙΛΗΨΗ (57)</b> Η παρούσα εφεύρεση δίδει ραμνογαλακτουράνη-II (RG-II) και αφορά την ικανότητά της να συμπλοκοποιεί ειδικά πολυσθενή κατιόντα βαρέων μετάλλων. Παρουσία βορικού οξέος, τα RG-II μονομερή σχηματίζουν διμερή τα οποία δημιουργούν σταυροειδείς δεσμούς δια ενός βορικού οξέος. Η απόδοση αυτών των διμερών RG-II που έχουν δημιουργήσει σταυροειδείς δεσμούς με βορικό εστέρα ενισχύεται παρουσία ειδικών κατιόντων βαρέων μετάλλων. Η παρούσα εφεύρεση αφορά περαιτέρω την χρησιμότητα του RG-II σε αναλύσεις για την ανίχνευση ειδικά ρυπάνσεων από βαρέα μέταλλα ως ένα αντιδραστήριο χρήσιμο για την απομάκρυνση ειδικών κατιόντων βαρέων μετάλλων που ρυπαίνουν τα τρόφιμα και υγρά, π.χ. ψάρια, οίνους, κ.τ.λ., ως φαρμακευτική σύνθεση είναι χρήσιμος ως αντίδοτο εναντίον της δηλητηριάσεως από ειδικά κατιόντα βαρέων μετάλλων ως μέθοδος θεραπευτικής αγωγή για την αποτοξίνωση ειδικών κατιόντων βαρέων μετάλλων από το αίμα και/ή τους ιστούς και σε μία μέθοδο θεραπείας υδάτων και εδαφών που έχουν ρυπανθεί με ειδικά κατιόντα βαρέων μετάλλων.	
<b>ΣΥΜΒΑΤΙΚΕΣ ΠΡΟΤΕΡΑΙΟΤΗΤΕΣ ΕΦΕΥΡΕΤΗΣ</b> (30): 755058/22-11-1996/US (72): 1) DARVILL, ALAN, G. 2) ALBERSHEIM, PETER 3) O'NEILL, MALCOLM, A. 4) PELLERIN, PATRICE, J., M. 5) VIDAL, STEPHANE 6) WARRENFELTZ, DENNIS		
<b>ΕΙΔΙΚΟΣ ΠΛΗΡΕΞΟΥΣΙΟΣ</b> (74): ΡΟΥΣΣΟΥ ANNA, Δικηγόρος Κουμπάρη 2 106 74 ΑΘΗΝΑ		
<b>ΑΝΤΙΚΛΗΤΟΣ</b> (74): ΠΑΠΑΚΩΝΣΤΑΝΤΙΝΟΥ ΕΛΕΝΗ, Δικηγόρος Κουμπάρη 2 106 74 ΑΘΗΝΑ		

<b>ΑΡΙΘΜΟΣ ΕΥΡΩΠΑΪΚΟΥ Δ.Ε.</b> (11): <b>3037872</b>	<b>ΤΙΤΛΟΣ ΕΦΕΥΡΕΣΗΣ</b>	(54): <b>ΠΟΛΥΣΘΕΝΕΙΣ ΠΡΩΤΕΪΝΕΣ ΣΥΝΔΕΣΕΩΣ ΑΝΤΙΓΟΝΟΥ</b>
ΑΡΙΘ. ΕΛΛΗΝΙΚΗΣ ΚΑΤΑΘΕΣΗΣ (21): 20020400102		
ΗΜΕΡ. ΕΛΛΗΝΙΚΗΣ ΚΑΤΑΘΕΣΗΣ (22): 10-01-2002		
ΑΡΙΘ./ΗΜΕΡ. ΔΗΜΟΣΙΕΥΣΗΣ ΕΥΡΩΠΑΪΚΟΥ ΔΙΠΛΩΜΑΤΟΣ (87): 617706/17-10-2001		
ΑΡΙΘ./ΗΜΕΡ. ΔΗΜΟΣΙΕΥΣΗΣ ΕΥΡΩΠΑΪΚΗΣ ΑΙΤΗΣΗΣ (86): 93900545.0/20-11-1992		
ΔΙΚΑΙΟΥΧΟΣ (73): ENZON, INC. 40 Kingsbridge Road Piscataway, NJ 08854-3998, US	<b>ΠΕΡΙΛΗΨΗ (57)</b> συνδέσεως αντιγόνου. Οι μέθοδοι περιλαμβάνουν καθαρισμό συνθέσεων που περιέχουν και μονομερείς και πολυσθενείς μορφές μορίων μιας πολυπεπτιδικής αλυσίδας και παραγωγή πολυσθενών πρωτεϊνών από καθαρισμένα μονομερή. Η παραγωγή πολυσθενών πρωτεϊνών μπορεί να γίνεται δια συνδυασμού που εξαρτάται από τη συγκέντρωση μονομερών πρωτεϊνών ή δια αναδιατάξεως περιοχών που περιλαμβάνουν διάσταση που ακολουθείται από επανασυνδυασμό διαφόρων περιοχών. Δισθενείς πρωτεΐνες που περιλαμβάνουν ομοδισθενείς και ετεροδισθενείς πρωτεΐνες παρασκευάζονται στην παρούσα εφεύρεση. Αποκαλύπτονται γενετικές σειρές που δίδουν, τον κώδικα δισθενών μιας αλυσίδας πρωτεϊνών που συνδέουν αντιγόνο. Οι χρήσεις περιλαμβάνουν όλες εκείνες που είναι κατάλληλες για μονοκλωνικά και πολυκλωνικά αντισώματα και τεμάχια αυτών, συμπεριλαμβανομένης της χρησιμοποίησής ως διειδικού μορίου συνδέσεως αντιγόνου.	
<b>ΣΥΜΒΑΤΙΚΕΣ ΠΡΟΤΕΡΑΙΟΤΗΤΕΣ ΕΦΕΥΡΕΤΗΣ</b> (30): 796936/25-11-1991/US (72): 1) WOOD, JAMES, F. 2) BIRD, ROBERT, E. 3) FILPULA, DAVID 4) HARDMAN, KARL 5) ROLLENCE, MICHELE 6) WHITLOW, MARC, D.		
<b>ΕΙΔΙΚΟΣ ΠΛΗΡΕΞΟΥΣΙΟΣ</b> (74): ΡΟΥΣΣΟΥ ANNA, Δικηγόρος Κουμπάρη 2 106 74 ΑΘΗΝΑ		
<b>ΑΝΤΙΚΛΗΤΟΣ</b> (74): ΠΑΠΑΚΩΝΣΤΑΝΤΙΝΟΥ ΕΛΕΝΗ, Δικηγόρος Κουμπάρη 2 106 74 ΑΘΗΝΑ		

#### ΠΕΡΙΛΗΨΗ (57)

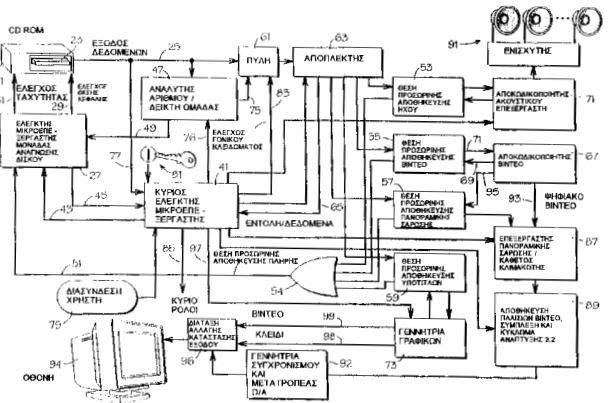
Περιγράφονται και αξιώνονται συνθέσεις, γενετικά κατασκευάσματα που δίδουν τον κώδικα και μέθοδοι παραγωγής πολυσθενών πρωτεϊνών

<b>ΑΡΙΘΜΟΣ ΕΥΡΩΠΑΪΚΟΥ Δ.Ε.</b>	<b>(11):</b>	<b>3037873</b>
ΑΡΙΘ. ΕΛΛΗΝΙΚΗΣ ΚΑΤΑΘΕΣΗΣ	(21):	20020400103
ΗΜΕΡ. ΕΛΛΗΝΙΚΗΣ ΚΑΤΑΘΕΣΗΣ	(22):	10-01-2002
ΑΡΙΘ./ΗΜΕΡ. ΔΗΜΟΣΙΕΥΣΗΣ		
ΕΥΡΩΠΑΪΚΟΥ ΔΙΠΛΩΜΑΤΟΣ	(87):	971357/19-12-2001
ΑΡΙΘ./ΗΜΕΡ. ΔΗΜΟΣΙΕΥΣΗΣ		
ΕΥΡΩΠΑΪΚΗΣ ΑΙΤΗΣΗΣ	(86):	99120118.7/13-10-1994
ΔΙΚΑΙΟΥΧΟΣ	(73):	TIME WARNER ENTERTAINMENT CO., L.P. 4000 Warner Boulevard Burbank, CA 91522, US
ΣΥΜΒΑΤΙΚΕΣ ΠΡΟΤΕΡΑΙΟΤΗΤΕΣ	(30):	144791/29-10-1993/US
ΕΦΕΥΡΕΤΗΣ	(72):	1) COOKSON, CHRISTOPHER J. 2) LIEBERFARB, WARREN N. 3) OSTROVER, LEWIS S.
ΕΙΔΙΚΟΣ ΠΛΗΡΕΞΟΥΣΙΟΣ	(74):	ΡΟΥΣΣΟΥ ANNA, Δικηγόρος Κουμπάρη 2 106 74 ΑΘΗΝΑ
ΑΝΤΙΚΛΗΤΟΣ	(74):	ΠΑΠΑΚΩΝΣΤΑΝΤΙΝΟΥ ΕΛΕΝΗ, Δικηγόρος Κουμπάρη 2 106 74 ΑΘΗΝΑ
<b>ΤΙΤΛΟΣ ΕΦΕΥΡΕΣΗΣ</b>	<b>(54):</b>	<b>ΦΟΡΕΑΣ ΛΟΓΙΣΜΙΚΟΥ ΜΕ ΠΟΛΛΑΠΛΟΤΗΤΑ ΣΥΓΧΡΟΝΙΣΜΕΝΩΝ ΑΚΟΥΣΤΙΚΩΝ ΔΙΑΔΥΛΩΝ ΚΑΙ ΡΕΥΜΑ ΔΕΔΟΜΕΝΩΝ ΠΟΥ ΠΡΟΕΡΧΕΤΑΙ ΑΠΟ ΑΥΤΟΥΣ</b>

**ΠΕΡΙΛΗΨΗ (57)**

Σύστημα (41) για την αναπαραγωγή ενός επιλεγμένου ακουστικού διαύλου από πολλαπλούς ακουστικούς διαύλους που έχουν εγγραφεί με συγχρονισμένο τρόπο με μία κινηματογραφική ταινία σε ένα οπτικό δίσκο (23). Ο οπτικός δίσκος (23) έχει κωδικοποιημένο σε αυτόν έναν διάυλο μουσικής και εφέ (M&E) ενός πρωτοτύπου μίξης ή έναν διάυλο M&E

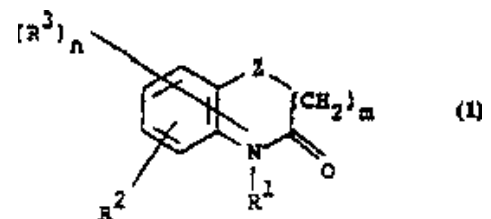
ενός πρωτοτύπου εναλλαγής. Παρέχονται μεμονωμένοι ακουστικοί διαύλοι για ειδικές για τη γλώσσα εκδόσεις της ίδιας κινηματογραφικής ταινίας, αλλά οι διαύλοι αυτοί έχουν δεδομένα εγγραμμένα σε αυτούς μόνον όπου υπάρχει διάλογος. Με τον τρόπο αυτό, για πολλές κινηματογραφικές ταινίες, όλοι οι διαύλοι εκτός από τα πρωτότυπα, θα έχουν δεδομένα εγγραμμένα για πολύ λιγότερο από το ήμισυ του χρόνου αναπαραγωγής της κινηματογραφικής ταινίας. Όταν χρησιμοποιείται ένα πρωτότυπο μίξης, μιζάρεται με έναν ειδικό για τη γλώσσα διάυλο όταν αυτός περιλαμβάνει διάλογο. Το πρωτότυπο μίξης δεν περιλαμβάνει διάλογο. Εάν χρησιμοποιείται πρωτότυπο εναλλαγής, μπορεί να περιλαμβάνει διάλογο εγγραμμένο με το M&E. Όταν ένας ειδικός για τη γλώσσα διάυλος περιλαμβάνει διάλογο εγγραμμένο σε αυτόν, περιλαμβάνει επίσης M&E και ο διάυλος αναπαράγεται αποκλείοντας το πρωτότυπο εναλλαγής.



<b>ΑΡΙΘΜΟΣ ΕΥΡΩΠΑΪΚΟΥ Δ.Ε.</b>	<b>(11):</b>	<b>3037874</b>
ΑΡΙΘ. ΕΛΛΗΝΙΚΗΣ ΚΑΤΑΘΕΣΗΣ	(21):	20020400104
ΗΜΕΡ. ΕΛΛΗΝΙΚΗΣ ΚΑΤΑΘΕΣΗΣ	(22):	10-01-2002
ΑΡΙΘ./ΗΜΕΡ. ΔΗΜΟΣΙΕΥΣΗΣ		
ΕΥΡΩΠΑΪΚΟΥ ΔΙΠΛΩΜΑΤΟΣ	(87):	719258/31-10-2001
ΑΡΙΘ./ΗΜΕΡ. ΔΗΜΟΣΙΕΥΣΗΣ		
ΕΥΡΩΠΑΪΚΗΣ ΑΙΤΗΣΗΣ	(86):	95925113.3/12-07-1995
ΔΙΚΑΙΟΥΧΟΣ	(73):	OTSUKA PHARMACEUTICAL CO., LTD. 9, Kanda-Tsukasacho 2-chome Chiyoda-ku Tokyo 101, JP
ΣΥΜΒΑΤΙΚΕΣ ΠΡΟΤΕΡΑΙΟΤΗΤΕΣ	(30):	16163994/14-7-1994/JP
ΕΦΕΥΡΕΤΗΣ	(72):	1) KUWAHARA, KEIICHI 2) TAKASU, KEIKO 3) OSHIRO, YASUO 4) WADA, YUTAKA 5) FUJISAWA, SHIGEKI 6) NISHI, TAKAO 7) TANAKA, TATSUYOSHI
ΕΙΔΙΚΟΣ ΠΛΗΡΕΞΟΥΣΙΟΣ	(74):	ΒΑΓΕΝΑ ΘΕΟΔΩΡΑ, Δικηγόρος Κουμπάρη 2 106 74 ΑΘΗΝΑ
ΑΝΤΙΚΛΗΤΟΣ	(74):	ΠΑΠΑΚΩΝΣΤΑΝΤΙΝΟΥ ΕΛΕΝΗ, Δικηγόρος Κουμπάρη 2 106 74 ΑΘΗΝΑ
<b>ΤΙΤΛΟΣ ΕΦΕΥΡΕΣΗΣ</b>	<b>(54):</b>	<b>ΚΥΚΛΙΚΑ ΑΜΙΔΙΚΑ ΠΑΡΑΓΩΓΑ ΓΙΑ ΤΗΝ ΠΡΟΣΤΑΣΙΑ ΑΠΟ ΥΠΕΡΙΩΔΕΙΣ ΑΚΤΙΝΕΣ</b>

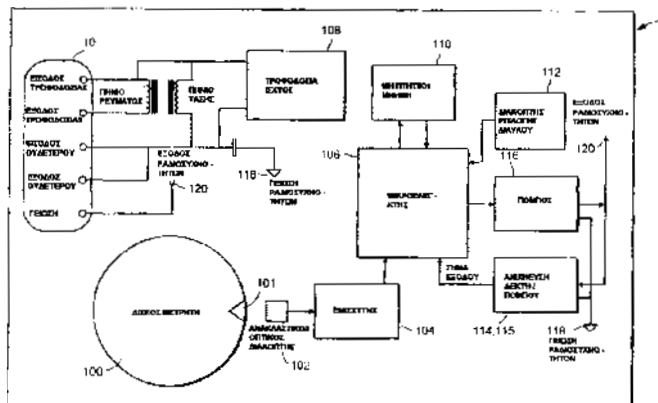
**ΠΕΡΙΛΗΨΗ (57)**

Η παρούσα εφεύρεση παρέχει νέα κυκλικά αμιδικά παράγωγα που έχουν δραστικότητα για προστασία από τις υπεριώδεις ακτίνες, δραστικότητα για σάρωση των ενεργών ειδών οξυγόνου και δραστικότητα για αναστολή του σχηματισμού λιπιδικών υπεροξειδίων, που παριστάνονται με τον γενικό τύπο (1), όπου R<sup>2</sup> είναι μια υδροξυλ ομάδα, μια κατώτερη αλκενυλοξυ ομάδα, μια φαινυλ-κατώτερη αλκενυλοξυ ομάδα, μια κυκλοαλκενυλοξυ ομάδα, μια τετραυδροπυρανυλοξυ ομάδα, μια πυριδυλοξυ ομάδα, ή μια κατώτερη αλκανυλοξυ ομάδα που μπορεί να έχει καρβοξυλ ομάδα (εσ) R<sup>3</sup> είναι μια κατώτερη αλκενυλ ομάδα Z είναι ένα άτομο οξυγόνου, ένα άτομο θείου, μια ομάδα -CH<sub>2</sub>- ή μια ομάδα -CH=CH- n είναι ένας ακέραιος από 1 έως 3 m είναι 0 ή 1.



<b>ΑΡΙΘΜΟΣ ΕΥΡΩΠΑΪΚΟΥ Δ.Ε.</b>	<b>(11): 3037875</b>
ΑΡΙΘ. ΕΛΛΗΝΙΚΗΣ ΚΑΤΑΘΕΣΗΣ	(21): 20020400105
ΗΜΕΡ. ΕΛΛΗΝΙΚΗΣ ΚΑΤΑΘΕΣΗΣ	(22): 10-01-2002
ΑΡΙΘ./ΗΜΕΡ. ΔΗΜΟΣΙΕΥΣΗΣ	
ΕΥΡΩΠΑΪΚΟΥ ΔΙΠΛΩΜΑΤΟΣ	(87): 1040460/28-11-2001
ΑΡΙΘ./ΗΜΕΡ. ΔΗΜΟΣΙΕΥΣΗΣ	
ΕΥΡΩΠΑΪΚΗΣ ΑΙΤΗΣΗΣ	(86): 98960012.7/15-12-1998
ΔΙΚΑΙΟΥΧΟΣ	(73): ADVANCED TECHNOLOGY RAMAR LIMITED 7 Enterprise Way Bournemouth International Ai Christchurch, Dorset BH23 6HG, GB
ΣΥΜΒΑΤΙΚΕΣ ΠΡΟΤΕΡΑΙΟΤΗΤΕΣ	(30): 9726567/16-12-1997/GB
ΕΦΕΥΡΕΤΗΣ	(72): 1) GARRARD, PETER 2) HIBBITT, PETER
ΕΙΔΙΚΟΣ ΠΛΗΡΕΞΟΥΣΙΟΣ	(74): ΔΗΜΟΥ ΧΡΙΣΤΙΝΑ, Δικηγόρος Κουμπάρη 2 106 74 ΑΘΗΝΑ
ΑΝΤΙΚΛΗΤΟΣ	(74): ΠΑΠΑΚΩΝΣΤΑΝΤΙΝΟΥ ΕΛΕΝΗ, Δικηγόρος Κουμπάρη 2 106 74 ΑΘΗΝΑ
ΤΙΤΛΟΣ ΕΦΕΥΡΕΣΗΣ	(54): <b>ΕΝΑ ΣΥΣΤΗΜΑ ΜΕΤΡΗΣΕΩΝ ΑΠΟ ΑΠΟΣΤΑΣΗ</b>

που συνδέεται με την κεραία για να λαμβάνει και να φιλτράρει το εισερχόμενο σήμα ραδιοσυχνότητας και ένα κύκλωμα ανίχνευσης του φέροντος σήματος το οποίο είναι συνδεδεμένο έτσι, ώστε να λαμβάνει το φιλτραρισμένο σήμα ραδιοσυχνότητας και το οποίο μπορεί να λειτουργεί έτσι, ώστε να ανιχνεύει την παρουσία ή απουσία του φέροντος σήματος και ώστε να εμποδίζει την ενεργοποίηση του πομπού σε απόκριση προς την παρουσία του φέροντος σήματος και να ενεργοποιεί τον πομπό σε απόκριση προς την απουσία του αναφερθέντος φέροντος σήματος.



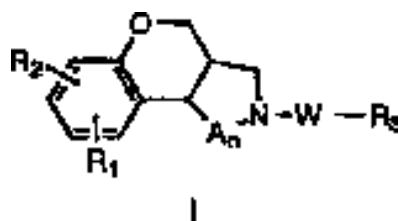
**ΠΕΡΙΛΗΨΗ (57)**

Ο μετρητής που χρησιμοποιείται στο σύστημα μετρήσεων από απόσταση μέσω ραδιοσυχνοτήτων, αποτελείται από μία κεραία, ένα πομπό που εκπέμπει τα σήματα μετρήσεων (ενδείξεων), μέσω της κεραίας, ένα δέκτη

<b>ΑΡΙΘΜΟΣ ΕΥΡΩΠΑΪΚΟΥ Δ.Ε.</b>	<b>(11): 3037876</b>
ΑΡΙΘ. ΕΛΛΗΝΙΚΗΣ ΚΑΤΑΘΕΣΗΣ	(21): 20020400106
ΗΜΕΡ. ΕΛΛΗΝΙΚΗΣ ΚΑΤΑΘΕΣΗΣ	(22): 10-01-2002
ΑΡΙΘ./ΗΜΕΡ. ΔΗΜΟΣΙΕΥΣΗΣ	
ΕΥΡΩΠΑΪΚΟΥ ΔΙΠΛΩΜΑΤΟΣ	(87): 942911/17-10-2001
ΑΡΙΘ./ΗΜΕΡ. ΔΗΜΟΣΙΕΥΣΗΣ	
ΕΥΡΩΠΑΪΚΗΣ ΑΙΤΗΣΗΣ	(86): 97951555.8/04-12-1997
ΔΙΚΑΙΟΥΧΟΣ	(73): ABBOTT LABORATORIES Chad 0377/AR6D-2, 100 Abbott Park Road Abbott Park, Illinois 60064-3500, US
ΣΥΜΒΑΤΙΚΕΣ ΠΡΟΤΕΡΑΙΟΤΗΤΕΣ	(30): 761423/6-12-1996/US, 980130/26-11-1997/US
ΕΦΕΥΡΕΤΗΣ	(72): 1) BASHA, FATIMA 2) CARROLL, WILLIAM, A. 3) WENDT, MICHAEL, D. 4) MEYER, MICHAEL, D. 5) KERWIN, JAMES, F. 6) ZHANG, WEIJIANG 7) DRIZIN, IRENE 8) ALTENBACH, ROBERT, J. 9) HAIGHT, ANTHONY, R.
ΕΙΔΙΚΟΣ ΠΛΗΡΕΞΟΥΣΙΟΣ	(74): ΑΘΑΝΑΣΙΑΔΟΥ ΜΑΡΙΑ, Δικηγόρος Κουμπάρη 2 106 74 ΑΘΗΝΑ
ΑΝΤΙΚΛΗΤΟΣ	(74): ΠΑΠΑΚΩΝΣΤΑΝΤΙΝΟΥ ΕΛΕΝΗ, Δικηγόρος Κουμπάρη 2 106 74 ΑΘΗΝΑ
ΤΙΤΛΟΣ ΕΦΕΥΡΕΣΗΣ	(54): <b>A-1 ΑΔΡΕΝΕΡΓΙΚΑ ΠΑΡΑΓΩΓΑ ΤΗΣ ΒΕΝΖΟΠΥΡΑΝΟΠΥΡΡΟΛΗΣ ΚΑΙ ΤΗΣ ΒΕΝΖΟΠΥΡΑΝΟΠΥΡΙΔΙΝΗΣ</b>

**ΠΕΡΙΛΗΨΗ (57)**

Η παρούσα εφεύρεση αναφέρεται σε μία ένωση τύπου (I) και στα φαρμακευτικά αποδεκτά άλατά τους στον οποίο το W είναι ένα δικυκλικό ετεροκυκλικό σύστημα δακτυλίων. Οι ενώσεις είναι α-1 αδρενεργικοί ανταγωνιστές και είναι χρήσιμες στην αγωγή της ΒΡΗ επίσης αποκαλύπτονται συνθέσεις α-1 ανταγωνιστών και μία μέθοδος για τον ανταγωνισμό των α-1 αδρενεργικών υποδοχέων και για την αγωγή της ΒΡΗ (καλοήθους υπερπλασίας του προστάτη).



---

<b>ΑΡΙΘΜΟΣ ΕΥΡΩΠΑΪΚΟΥ Δ.Ε.</b>	<b>(11): 3037877</b>
ΑΡΙΘ. ΕΛΛΗΝΙΚΗΣ ΚΑΤΑΘΕΣΗΣ	(21): 20020400107
ΗΜΕΡ. ΕΛΛΗΝΙΚΗΣ ΚΑΤΑΘΕΣΗΣ	(22): 10-01-2002
ΑΡΙΘ./ΗΜΕΡ. ΔΗΜΟΣΙΕΥΣΗΣ	
ΕΥΡΩΠΑΪΚΟΥ ΔΙΠΛΩΜΑΤΟΣ	(87): 767826/10-10-2001
ΑΡΙΘ./ΗΜΕΡ. ΔΗΜΟΣΙΕΥΣΗΣ	
ΕΥΡΩΠΑΪΚΗΣ ΑΙΤΗΣΗΣ	(86): 95922267.0/08-06-1995
ΔΙΚΑΙΟΥΧΟΣ	(73): COLGATE-PALMOLIVE COMPANY 300 Park Avenue New York, N.Y. 10022-7499, US
ΣΥΜΒΑΤΙΚΕΣ ΠΡΟΤΕΡΑΙΟΤΗΤΕΣ	(30): 258297/13-6-1994/US
ΕΦΕΥΡΕΤΗΣ	(72): CRUTZEN, ANDRE
ΕΙΔΙΚΟΣ ΠΛΗΡΕΞΟΥΣΙΟΣ	(74): ΒΟΖΕΜΠΕΡΓ-ΒΡΕΤΟΥ ΙΛΕΑΝΑ, Δικηγόρος Αιγαλείας 30 151 25 ΠΑΡΑΔΕΙΣΟΣ ΑΜΑΡΟΥΣΙΟΥ
ΑΝΤΙΚΛΗΤΟΣ	(74): ΒΟΖΕΜΠΕΡΓ-ΒΡΕΤΟΥ ΙΛΕΑΝΑ, Δικηγόρος Αιγαλείας 30 151 25 ΠΑΡΑΔΕΙΣΟΣ ΑΜΑΡΟΥΣΙΟΥ
<b>ΤΙΤΛΟΣ ΕΦΕΥΡΕΣΗΣ</b>	<b>(54): ΣΥΝΘΕΣΗ ΜΑΛΑΚΤΙΚΟΥ ΥΦΑΣΜΑΤΩΝ ΠΕΡΙΕΧΟΥΣΑ ΠΕΝΤΑΕΡΥΘΡΙΤΟΛΗ</b>

#### ΠΕΡΙΛΗΨΗ (57)

Ανιονική σύνθεση μαλακτικού υφασμάτων υπό μορφή γαλακτώματος περιέχουσα πενταερυθριτολικό μαλακτικό μέσον, ανιοντικό παράγοντα γαλακτωματοποίησης, και, προαιρετικά, μη ιοντικό παράγοντα γαλακτωματοποίησης.

---

<b>ΑΡΙΘΜΟΣ ΕΥΡΩΠΑΪΚΟΥ Δ.Ε.</b>	<b>(11): 3037878</b>
ΑΡΙΘ. ΕΛΛΗΝΙΚΗΣ ΚΑΤΑΘΕΣΗΣ	(21): 20020400108
ΗΜΕΡ. ΕΛΛΗΝΙΚΗΣ ΚΑΤΑΘΕΣΗΣ	(22): 10-01-2002
ΑΡΙΘ./ΗΜΕΡ. ΔΗΜΟΣΙΕΥΣΗΣ	
ΕΥΡΩΠΑΪΚΟΥ ΔΙΠΛΩΜΑΤΟΣ	(87): 792589/17-10-2001
ΑΡΙΘ./ΗΜΕΡ. ΔΗΜΟΣΙΕΥΣΗΣ	
ΕΥΡΩΠΑΪΚΗΣ ΑΙΤΗΣΗΣ	(86): 97301181.0/24-02-1997
ΔΙΚΑΙΟΥΧΟΣ	(73): CERESTAR HOLDING BV Nijverheidsstraat 1 P.O. Box 9 NL-4550 AA Sas Van Gent, NL
ΣΥΜΒΑΤΙΚΕΣ ΠΡΟΤΕΡΑΙΟΤΗΤΕΣ	(30): 9604334/29-2-1996/GB
ΕΦΕΥΡΕΤΗΣ	(72): GONZE, MICHEL HENRI ANDRE
ΕΙΔΙΚΟΣ ΠΛΗΡΕΞΟΥΣΙΟΣ	(74): ΒΟΖΕΜΠΕΡΓ-ΒΡΕΤΟΥ ΙΛΕΑΝΑ, Δικηγόρος Αιγαλείας 30 151 25 ΠΑΡΑΔΕΙΣΟΣ ΑΜΑΡΟΥΣΙΟΥ
ΑΝΤΙΚΛΗΤΟΣ	(74): ΒΟΖΕΜΠΕΡΓ-ΒΡΕΤΟΥ ΙΛΕΑΝΑ, Δικηγόρος Αιγαλείας 30 151 25 ΠΑΡΑΔΕΙΣΟΣ ΑΜΑΡΟΥΣΙΟΥ
<b>ΤΙΤΛΟΣ ΕΦΕΥΡΕΣΗΣ</b>	<b>(54): ΧΡΗΣΗ ΕΡΥΘΡΙΤΟΛΗΣ ΣΕ ΑΝΑΨΥΚΤΙΚΑ</b>

#### ΠΕΡΙΛΗΨΗ (57)

Η παρούσα εφεύρεση περιγράφει την διατήρηση της γλυκύτητας και την ποιότητα γεύσης σε αναψυκτικά μειωμένων θερμίδων που περιέχουν ασπαρτάμη. Η γεύση και η γλυκύτητα διατηρούνται μετά παρατεταμένη φύλαξη λόγω της προσθήκης μεταξύ 0,1 και 5 τοις εκατό (β/ο) ερυθριτόλης. Η διατήρηση της ποιότητας είναι ειδικά προφανής σε αναψυκτικά όξινο ή ελαφρώς όξινο pH.

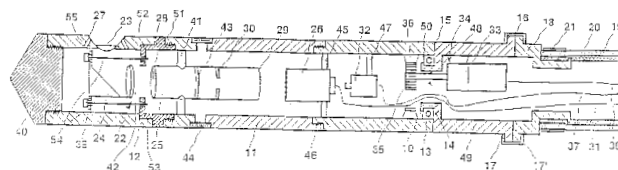
<b>ΑΡΙΘΜΟΣ ΕΥΡΩΠΑΪΚΟΥ Δ.Ε.</b>	<b>(11): 3037879</b>
ΑΡΙΘ. ΕΛΛΗΝΙΚΗΣ ΚΑΤΑΘΕΣΗΣ	(21): 20020400109
ΗΜΕΡ. ΕΛΛΗΝΙΚΗΣ ΚΑΤΑΘΕΣΗΣ	(22): 10-01-2002
ΑΡΙΘ./ΗΜΕΡ. ΔΗΜΟΣΙΕΥΣΗΣ	
ΕΥΡΩΠΑΪΚΟΥ ΔΙΠΛΩΜΑΤΟΣ	(87): 685170/17-10-2001
ΑΡΙΘ./ΗΜΕΡ. ΔΗΜΟΣΙΕΥΣΗΣ	
ΕΥΡΩΠΑΪΚΗΣ ΑΙΤΗΣΗΣ	(86): 95870062.7/31-05-1995
ΔΙΚΑΙΟΥΧΟΣ	(73): CP KELCO APS Ved Banen 16 4623 Lille Skensved, DK
ΣΥΜΒΑΤΙΚΕΣ ΠΡΟΤΕΡΑΙΟΤΗΤΕΣ	(30): 252307/1-6-1994/US
ΕΦΕΥΡΕΤΗΣ	(72): 1) CHALUPA, WILLIAM F. 2) SANDERSON, GEORGE R.
ΕΙΔΙΚΟΣ ΠΛΗΡΕΞΟΥΣΙΟΣ	(74): ΒΟΖΕΜΠΕΡΓ-ΒΡΕΤΟΥ ΙΛΕΑΝΑ, Δικηγόρος Αιγιαλείας 30 151 25 ΠΑΡΑΔΕΙΣΟΣ ΑΜΑΡΟΥΣΙΟΥ
ΑΝΤΙΚΛΗΤΟΣ	(74): ΒΟΖΕΜΠΕΡΓ-ΒΡΕΤΟΥ ΙΛΕΑΝΑ, Δικηγόρος Αιγιαλείας 30 151 25 ΠΑΡΑΔΕΙΣΟΣ ΑΜΑΡΟΥΣΙΟΥ
<b>ΤΙΤΛΟΣ ΕΦΕΥΡΕΣΗΣ</b>	<b>(54): ΕΠΑΛΕΙΦΟΜΕΝΟ ΚΟΜΜΙ ΓΕΛΑΝΗΣ ΑΝΕΥ ΛΙΠΟΥΣ</b>

#### ΠΕΡΙΛΗΨΗ (57)

Η εφεύρεση είναι μία επαλειφόμενη σύνθεση ελεύθερη λίπους, που περιλαμβάνει νερό, μη πηκτωτικό άμυλο, πηκτωτικό άλας, στερεά άπαχου γάλακτος και κόμμι γελάνης. Η σύνθεση περιλαμβάνει τις ακόλουθες κατά βάρος αναλογίες ποσότητες συστατικών. 81-95,9 τοις εκατό νερό 2-11 τοις εκατό μη πηκτωτικό άμυλο 1-3 τοις εκατό πηκτωτικό άλας 1-3 τοις εκατό στερεά άπαχου γάλακτος 0,1-1,0 τοις εκατό κόμμι γελάνης

<b>ΑΡΙΘΜΟΣ ΕΥΡΩΠΑΪΚΟΥ Δ.Ε.</b>	<b>(11): 3037880</b>
ΑΡΙΘ. ΕΛΛΗΝΙΚΗΣ ΚΑΤΑΘΕΣΗΣ	(21): 20010402556
ΗΜΕΡ. ΕΛΛΗΝΙΚΗΣ ΚΑΤΑΘΕΣΗΣ	(22): 11-01-2002
ΑΡΙΘ./ΗΜΕΡ. ΔΗΜΟΣΙΕΥΣΗΣ	
ΕΥΡΩΠΑΪΚΟΥ ΔΙΠΛΩΜΑΤΟΣ	(87): 901647/31-10-2001
ΑΡΙΘ./ΗΜΕΡ. ΔΗΜΟΣΙΕΥΣΗΣ	
ΕΥΡΩΠΑΪΚΗΣ ΑΙΤΗΣΗΣ	(86): 97925122.0/23-05-1997
ΔΙΚΑΙΟΥΧΟΣ	(73): CENTRE DE PYROLYSE DE MARIENAU (C.P.M.) Usine de Marienau 57600 Forbach, FR
ΣΥΜΒΑΤΙΚΕΣ ΠΡΟΤΕΡΑΙΟΤΗΤΕΣ	(30): 9606645/30-5-1996/FR
ΕΦΕΥΡΕΤΗΣ	(72): 1) GAILLET, JEAN-PAUL 2) BASTIAN, NORBERT 3) BENDIF, MADJID 4) ISLER, DANIEL
ΕΙΔΙΚΟΣ ΠΛΗΡΕΞΟΥΣΙΟΣ	(74): ΜΠΑΝΤΕΚΑ ΙΩΑΝΝΑ, Δικηγόρος Σόλωνος 49 106 72 ΑΘΗΝΑ
ΑΝΤΙΚΛΗΤΟΣ	(74): ΜΑΡΟΥΛΗΣ ΠΡΑΞΙΤΕΛΗΣ, Μηχανικός Εφέσσου 15 171 21 ΑΘΗΝΑ
<b>ΤΙΤΛΟΣ ΕΦΕΥΡΕΣΗΣ</b>	<b>(54): ΑΙΣΘΗΤΗΡΙΟ ΕΝΔΟΣΚΟΠΙΚΗΣ ΕΠΙΘΕΩΡΗΣΗΣ ΓΙΑ ΣΥΣΤΟΙΧΙΑ ΚΛΙΒΑΝΩΝ ΟΠΤΑΝΘΡΑΚΟΣ</b>

χαρακτηρίζεται από το ό,τι η γραμμή στήριξης (2) είναι άκαμπτη σε αξονική στρέψη ενώ η κεφαλή επιθεώρησης (1) είναι κινητή σε περιστροφή αξονική και αποτελείται από ένα λυόμενο σύνολο εκ δύο μερών: ένα μέρος σταθερό διαρκές (11) βαλμένο στο άκρο της γραμμής στήριξης με ένα περιστροφικό αρμό (10) και στεγάζει μία συσκευή λήψης εικόνων μικροσκοπικών (26), και ένα μέρος εναλλάξιμο (12), στερεά τοποθετημένο στο εν λόγω διαρκές μέρος στην προέκτασή του με τη βοήθεια ενός λυόμενου συνδέσμου (44) και περιλαμβάνει ένα πλευρικό άνοιγμα (πλάγιο ή αξονικό) εφοδιασμένο με έναν οπτικό φακό μεγάλης γωνίας (23) ακολουθούμενο από μία οπτική γραμμή (25) όδευσης της φωτεινής ενέργειας ληφθείσης από τον εν λόγω φακό προς τη συσκευή λήψης εικόνων (26), και από μέσα (32 και 36) τοποθετημένα μέσα στον καθετήρα για την κινητοποίηση σε περιστροφή αξονική της κεφαλής επιθεώρησης και εξασφάλιση της ρύθμισης της γωνιακής θέσης ως προς την γραμμή στήριξης. Αυτός ο καθετήρας προσαρμόζεται τέλεια στην οπτική επιθεώρηση των οχετών των κλιβάνων οπτάνθρακος.



#### ΠΕΡΙΛΗΨΗ (57)

Το ενδοσκόπιο της εφεύρεσης, τύπου με κεφαλή επιθεώρησης τοποθετημένη στο άκρο μίας γραμμής στήριξης εύκαμπτης διαμήκους που της ενώνει με μία μονάδα χειρισμού εφοδιασμένη με μέσα ύγρανσης της γραμμής,

<b>ΑΡΙΘΜΟΣ ΕΥΡΩΠΑΪΚΟΥ Δ.Ε.</b>	<b>(11): 3037881</b>
ΑΡΙΘ. ΕΛΛΗΝΙΚΗΣ ΚΑΤΑΘΕΣΗΣ	(21): 20020400110
ΗΜΕΡ. ΕΛΛΗΝΙΚΗΣ ΚΑΤΑΘΕΣΗΣ	(22): 11-01-2002
ΑΡΙΘ./ΗΜΕΡ. ΔΗΜΟΣΙΕΥΣΗΣ	
ΕΥΡΩΠΑΪΚΟΥ ΔΙΠΛΩΜΑΤΟΣ	(87): 719992/10-10-2001
ΑΡΙΘ./ΗΜΕΡ. ΔΗΜΟΣΙΕΥΣΗΣ	
ΕΥΡΩΠΑΪΚΗΣ ΑΙΤΗΣΗΣ	(86): 95600012.9/21-12-1995
ΔΙΚΑΙΟΥΧΟΣ	(73): CHARALAMPIDIS, PANTELIS 13, K. Konstantinidi Str., Kato Ilioupolis of Stavroupolis 56431 Thessaloniki, GR
ΣΥΜΒΑΤΙΚΕΣ ΠΡΟΤΕΡΑΙΟΤΗΤΕΣ	(30): 94200321/22-12-1994/GR
ΕΦΕΥΡΕΤΗΣ	(72): CHARALAMPIDIS, PANTELIS
ΕΙΔΙΚΟΣ ΠΛΗΡΕΞΟΥΣΙΟΣ	(74): —
ΑΝΤΙΚΛΗΤΟΣ	(74): —
<b>ΤΙΤΛΟΣ ΕΦΕΥΡΕΣΗΣ</b>	<b>(54): ΘΕΡΜΟΣΙΦΩΝΑΣ</b>

#### ΠΕΡΙΛΗΨΗ (57)

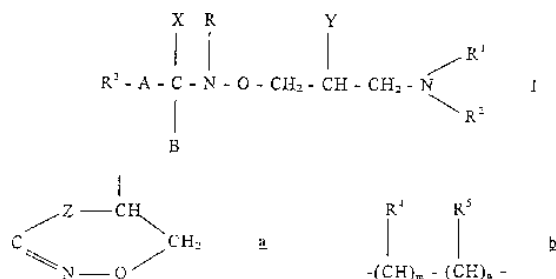
Η εφεύρεση περιγράφει έναν μηχανισμό στηρίξεως της ηλεκτρικής αντιστάσεως 5 και ράβδου μαγνησίου 6 για θερμοσίφωνα /μποϊλερ υψηλής πιέσεως κλειστού κυκλώματος. Ο μηχανισμός περιλαμβάνει μία μεταλλική φλάντζα 4 επί της οποίας εδράζεται η ηλεκτρική αντίσταση 5 και η ράβδος μαγνησίου 6, ένα καπάκι 2 του θερμοσίφωνα /μποϊλερ ημισφαιρικής διατομής που περιλαμβάνει ένα κεντρικό άνοιγμα 16 μέσω του οποίου εισάγονται η ηλεκτρική αντίσταση 5 και ράβδος μαγνησίου 6 με την μεταλλική φλάντζα 4 εδραζόμενη σε περιφερειακό χείλος 10 του κεντρικού ανοίγματος 16 και πιεζόμενη επί του περιφερειακού χείλους 10 μέσω αυλοειδούς κοχλίας 8 με εξωτερικό σπείρωμα 8α που κοχλιοῦται σε εσωτερικό σπείρωμα 3α ενός αυλοειδούς περικοχλίου 3, το οποίο τοποθετείται προσθαφαιρέσιμα στο καπάκι 2 και πέριξ του περιφερειακού χείλους. Ο αυλοειδής κοχλίας 8 είναι συμπαγής κυλινδρικός σωλήνας εφοδιασμένος με περιφερειακή διάταξη οπών 9 μέσω των οποίων και με τη βοήθεια κατάλληλου εργαλείου στρέφεται ο αυλοειδής κοχλίας 8 έτσι ώστε το εξωτερικό του σπείρωμα 8α να εμπλέκεται στο εσωτερικό σπείρωμα 3α του αυλοειδούς περικοχλίου 3 και ο αυλοειδής κοχλίας 8 να βιδώνει εντός του αυλοειδούς περικοχλίου 3 και να ασκεί πίεση επί της μεταλλικής φλάντζας 4.

<b>ΑΡΙΘΜΟΣ ΕΥΡΩΠΑΪΚΟΥ Δ.Ε.</b>	<b>(11): 3037882</b>
ΑΡΙΘ. ΕΛΛΗΝΙΚΗΣ ΚΑΤΑΘΕΣΗΣ	(21): 20020400111
ΗΜΕΡ. ΕΛΛΗΝΙΚΗΣ ΚΑΤΑΘΕΣΗΣ	(22): 11-01-2002
ΑΡΙΘ./ΗΜΕΡ. ΔΗΜΟΣΙΕΥΣΗΣ	
ΕΥΡΩΠΑΪΚΟΥ ΔΙΠΛΩΜΑΤΟΣ	(87): 883342/10-10-2001
ΑΡΙΘ./ΗΜΕΡ. ΔΗΜΟΣΙΕΥΣΗΣ	
ΕΥΡΩΠΑΪΚΗΣ ΑΙΤΗΣΗΣ	(86): 96942538.8/20-12-1996
ΔΙΚΑΙΟΥΧΟΣ	(73): BIOREX KUTATO ES FEJLESZTO RT. Arboc u. 6 1133 Budapest, HU
ΣΥΜΒΑΤΙΚΕΣ ΠΡΟΤΕΡΑΙΟΤΗΤΕΣ	(30): 9503727/22-12-1995/HU
ΕΦΕΥΡΕΤΗΣ	(72): 1) KALMAN, MIKLOS 2) LITERATI NAGY, PETER
ΕΙΔΙΚΟΣ ΠΛΗΡΕΞΟΥΣΙΟΣ	(74): ΚΑΡΑΘΑΝΑΣΗ ΒΑΣΙΛΙΚΗ Βασιλέως Παύλου 16,ΠΑΡΑΛΙΑ ΚΑΤΕΡΙΝΗ 60100 ΚΑΤΕΡΙΝΗ
ΑΝΤΙΚΛΗΤΟΣ	(74): ΜΑΤΖΙΚΑΣ ΒΑΣΙΛΕΙΟΣ Σόλωνος 68 106 80 ΑΘΗΝΑ
<b>ΤΙΤΛΟΣ ΕΦΕΥΡΕΣΗΣ</b>	<b>(54): ΣΥΝΘΕΣΗ ΚΑΙ ΜΕΘΟΔΟΣ ΓΙΑ ΤΗΝ ΠΡΟΑΓΩΓΗ ΤΗΣ ΦΥΤΙΚΗΣ ΠΑΡΑΓΩΓΗΣ ΚΑΙ/Ή ΓΙΑ ΤΗΝ ΕΞΑΛΕΙΨΗ ΠΕΡΙΒΑΛΟΝΤΙΚΩΝ ΕΠΙΔΡΑΣΩΝ ΣΤΗΝ ΚΑΛΙΕΡΓΕΙΑ ΤΩΝ ΦΥΤΩΝ</b>

και/ή ετεροάτομο(α) θείου περιέχονται στην μορφή ενός οξειδίου ή διοξειδίου, R<sup>3</sup> σημαίνει ένα άτομο υδρογόνου, μια φενυλομάδα, μια ναφθυλομάδα, ή μια πυριδομάδα, όπου οι αναφερθείσες ομάδες μπορούν να αντικατασταθούν από ένα ή περισσότερα άτομο(α) αλογόνου ή C<sub>1-4</sub> αλκυλομάδα(ες), Y είναι ένα άτομο υδρογόνου, μια υδροξυομάδα, μια C<sub>1-24</sub> αλκοξυομάδα η οποία αντικαθίσταται προαιρετικώς από μια αμινομάδα, μια C<sub>2-24</sub> πολυαλκυλοξυομάδα, που περιέχει 1 ή 6 διπλό(ούς) δεσμό(ούς), μια C<sub>1-25</sub> αλκανοϋλομάδα, μια C<sub>3-9</sub> αλκενοϋλομάδα ή μια ομάδα του τύπου R<sup>7</sup>-COO- στην οποία το R<sup>7</sup> παριστάνει μια C<sub>2-30</sub> πολυαλκυλομάδα που περιέχει 1 ή 6 διπλό (ους) δεσμό (ους), X παριστάνει ένα άτομο αλογόνου, μία αμινομάδα, μία C<sub>1-4</sub> αλκοξυομάδα, ή X σχηματίζει σε συνδιασμό με το B ένα άτομο οξυγόνου, ή X και Y από κοινού με τα άτομα άνθρακος στα οποία προσαρτώνται και την -NR-O-CH<sub>2</sub>- ομάδα που ευρίσκεται μεταξύ των ρηθέντων ατόμων άνθρακος σχηματίζουν έναν δακτύλιο με τύπο (α) στον οποίο Z παριστάνει ένα άτομο οξυγόνου ή ένα άτομο αζώτου, R παριστάνει ένα άτομο υδρογόνου ή R σχηματίζει σε συνδιασμό με το B ένα χημικό δεσμό, A είναι μια C<sub>1-4</sub> αλκυλομάδα ή ένας χημικός δεσμός ή μια ομάδα του τύπου (b), όπου R<sup>4</sup> παριστάνει ένα άτομο υδρογόνου, μια C<sub>1-5</sub> αλκυλομάδα, μια C<sub>3-8</sub> κυκλοαλκυλομάδα ή μια φενυλομάδα η οποία αντικαθίσταται προαιρετικώς από ένα άτομο αλογόνου, μια C<sub>1-4</sub> αλκοξυομάδα ή μια C<sub>1-5</sub> αλκυλομάδα, R<sup>5</sup> παριστάνει ένα άτομο υδρογόνου, μια C<sub>1-4</sub> αλκυλομάδα ή μια φενυλομάδα, m έχει τιμή 0, 1 ή 2, n έχει τιμή 0, 1 ή 2, ή ένα φυσιολογικά αποδεκτό άλας δια προσθήκης οξέος στην ίδια ως ενεργό συστατικό. (l), (a), (b).

#### ΠΕΡΙΛΗΨΗ (57)

Η εφεύρεση αναφέρεται σε συνθέσεις κατάλληλες για την προαγωγή της φυτικής παραγωγής και για την εξάλειψη δυσμενών περιβαλλοντικών επιδράσεων, όπου οι ρηθείσες συνθέσεις περιλαμβάνουν παράγωγο υδροξυμικού οξέος του τύπου (l), όπου το R<sup>1</sup> παριστάνει ένα άτομο υδρογόνου ή μια C<sub>1-5</sub> αλκυλομάδα, R<sup>2</sup> παριστάνει ένα άτομο υδρογόνου, μια C<sub>1-5</sub> αλκυλομάδα, μια C<sub>3-8</sub> κυκλοαλκυλική ομάδα ή μια φενυλομάδα προαιρετικώς υποκαθιστάμενη από μία υδροξυ ή από μια φενυλομάδα, ή R<sup>1</sup> και R<sup>2</sup> από κοινού με το άτομο αζώτου στο οποίο προσαρτώνται σχηματίζουν ένα πενταμελή ή οκταμελή δακτύλιο ο οποίος προαιρετικώς περιέχει ένα ή περισσότερα επιπλέον άτομο(α) αζώτου, οξυγόνου ή θείου και ο ρηθείς δακτύλιος δύναται να συμπυκνωθεί με έναν άλλο κυκλοαλκυλικό ή ετεροκυκλικό δακτύλιο, κατά προτίμηση με έναν δακτύλιο βενζολίου, ναφθαλίνης, κινολίνης, ισοκινολίνης, πυριδίνης ή πυραζολίνης, επιπλέον, αν είναι επιθυμητό και χημικά δυνατό, το άζωτο



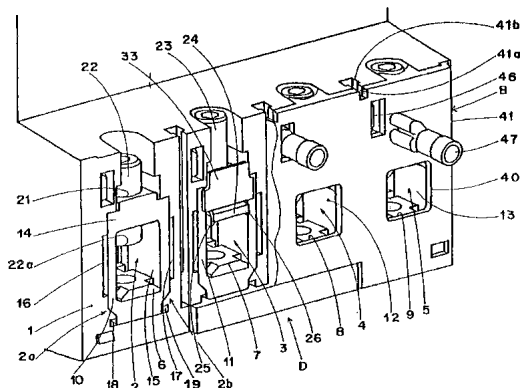


<b>ΑΡΙΘΜΟΣ ΕΥΡΩΠΑΪΚΟΥ Δ.Ε.</b>	<b>(11): 3037883</b>
ΑΡΙΘ. ΕΛΛΗΝΙΚΗΣ ΚΑΤΑΘΕΣΗΣ	(21): 20020400113
ΗΜΕΡ. ΕΛΛΗΝΙΚΗΣ ΚΑΤΑΘΕΣΗΣ	(22): 11-01-2002
ΑΡΙΘ./ΗΜΕΡ. ΔΗΜΟΣΙΕΥΣΗΣ	
ΕΥΡΩΠΑΪΚΟΥ ΔΙΠΛΩΜΑΤΟΣ	(87): 868737/31-10-2001
ΑΡΙΘ./ΗΜΕΡ. ΔΗΜΟΣΙΕΥΣΗΣ	
ΕΥΡΩΠΑΪΚΗΣ ΑΙΤΗΣΗΣ	(86): 96941726.0/10-12-1996
ΔΙΚΑΙΟΥΧΟΣ	(73): SCHNEIDER ELECTRIC INDUSTRIES SA 89 boulevard Franklin Roosevelt 92500 Rueil-Malmaison, FR
ΣΥΜΒΑΤΙΚΕΣ ΠΡΟΤΕΡΑΙΟΤΗΤΕΣ	(30): 9515511/20-12-1995/FR
ΕΦΕΥΡΕΤΗΣ	(72): 1) BURNOT, CLAUDE 2) VANZETTO, DANIEL
ΕΙΔΙΚΟΣ ΠΛΗΡΕΞΟΥΣΙΟΣ	(74): ΚΙΛΙΜΙΡΗΣ ΚΩΝΣΤΑΝΤΙΝΟΣ, Δικηγόρος Χατζηγιάννη Μέξη 7 115 28 ΑΘΗΝΑ
ΑΝΤΙΚΛΗΤΟΣ	(74): ΚΙΛΙΜΙΡΗΣ ΑΝΑΣΤΑΣΙΟΣ, Δικηγόρος Χατζηγιάννη Μέξη 7 115 28 ΑΘΗΝΑ
<b>ΤΙΤΛΟΣ ΕΦΕΥΡΕΣΗΣ</b>	<b>(54): ΣΥΣΚΕΥΗ ΣΥΝΔΕΣΗΣ ΕΝΟΣ ΕΞΩΤΕΡΙΚΟΥ ΑΓΩΓΟΥ, ΟΠΩΣ ΕΝΑ ΚΑΛΩΔΙΟ ΜΕ ΜΙΑ ΘΕΣΗ ΕΠΑΦΗΣ ΜΙΑΣ ΗΛΕΚΤΡΙΚΗΣ ΣΥΣΚΕΥΗΣ</b>

#### ΠΕΡΙΛΗΨΗ (57)

Η παρούσα εφεύρεση αφορά μία συσκευή σύνδεσης ενός εξωτερικού αγωγού όπως ένα καλώδιο σε μία θέση επαφής μίας ηλεκτρικής συσκευής όπως ένας αυτόματος διακόπτης. Αυτή η συσκευή περιλαμβάνει ένα μπλόκ μετάλλου (14) στεγασμένο με λυόμενο τρόπο μέσα σε ένα διαμέρισμα

άκρων (2 με 5) προβλεπόμενο στο πίσω μέρος ενός περιβλήματος Β και του αυτομάτου D, το εν λόγω μπλόκ (14) διασχιζεται από ένα επίμηκες πέρασμα προοριζόμενο να δεχθεί μία μπάρα (6 με 9) άκρου αυτομάτου, και μία βίδα πίεσης (23) που περνά το πάνω μέρος του μπλόκ (14) για να εξασφαλίσει το σφίξιμο του καλωδίου επί της θέσεως επαφής (6 με 9). Αυτή η συσκευή χαρακτηρίζεται από το ότι η βίδα πίεσης (23) φέρει στο άκρο της που είναι μέσα στο μπλόκ, έναν ολισθητήρα σύσφιξης (24), ο εν λόγω ολισθητήρας (24) φέρει νύχια (25 με 28) (ή εκκοιλάνσεις) συνεργαζόμενα με τις εκκοιλάνσεις (29 με 32) (ή αντίστοιχα με τα νύχια) συμπληρωματικής μορφής, προβλεπόμενα στην αναφερθείσα μπάρα (6 με 9) για την θετική συγκράτηση του καλωδίου μεταξύ του ολισθητήρα (24) και της θέσης επαφής (6 με 9) με το σφίξιμο της βίδας.

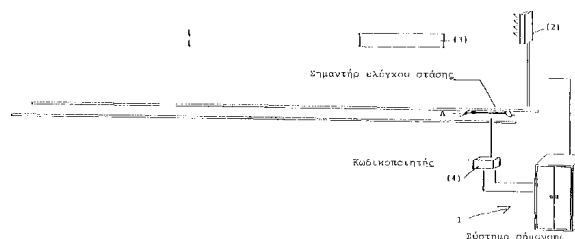


<b>ΑΡΙΘΜΟΣ ΕΥΡΩΠΑΪΚΟΥ Δ.Ε.</b>	<b>(11): 3037884</b>
ΑΡΙΘ. ΕΛΛΗΝΙΚΗΣ ΚΑΤΑΘΕΣΗΣ	(21): 20020400113
ΗΜΕΡ. ΕΛΛΗΝΙΚΗΣ ΚΑΤΑΘΕΣΗΣ	(22): 11-01-2002
ΑΡΙΘ./ΗΜΕΡ. ΔΗΜΟΣΙΕΥΣΗΣ	
ΕΥΡΩΠΑΪΚΟΥ ΔΙΠΛΩΜΑΤΟΣ	(87): 857132/14-11-2001
ΑΡΙΘ./ΗΜΕΡ. ΔΗΜΟΣΙΕΥΣΗΣ	
ΕΥΡΩΠΑΪΚΗΣ ΑΙΤΗΣΗΣ	(86): 96931693.4/25-09-1996
ΔΙΚΑΙΟΥΧΟΣ	(73): ALSTOM BELGIUM S.A. 50-52 rue Cambier Dupret 6001 Charleroi, BE
ΣΥΜΒΑΤΙΚΕΣ ΠΡΟΤΕΡΑΙΟΤΗΤΕΣ	(30): 9500813/29-9-1995/BE
ΕΦΕΥΡΕΤΗΣ	(72): 1) BINARD, CHARLES 2) CNUUDE, PHILIPPE 3) GRASSART, FRANCIS 4) NOTTARIGO, CALOGERO
ΕΙΔΙΚΟΣ ΠΛΗΡΕΞΟΥΣΙΟΣ	(74): ΚΙΛΙΜΙΡΗΣ ΚΩΝΣΤΑΝΤΙΝΟΣ, Δικηγόρος Χατζηγιάννη Μέξη 7 115 28 ΑΘΗΝΑ
ΑΝΤΙΚΛΗΤΟΣ	(74): ΚΙΛΙΜΙΡΗΣ ΑΝΑΣΤΑΣΙΟΣ, Δικηγόρος Χατζηγιάννη Μέξη 7 115 28 ΑΘΗΝΑ
<b>ΤΙΤΛΟΣ ΕΦΕΥΡΕΣΗΣ</b>	<b>(54): ΜΕΘΟΔΟΣ ΠΡΟΟΡΙΖΟΜΕΝΗ ΣΤΗΝ ΠΕΔΗΣΗ ΚΑΙ/Η ΣΤΑΣΗ ΕΝΟΣ ΟΧΗΜΑΤΟΣ ΠΟΥ ΚΥΚΛΟΦΟΡΕΙ ΣΕ ΜΙΑ ΓΡΑΜΜΗ ΚΑΘΩΣ ΚΑΙ ΕΓΚΑΤΑΣΤΑΣΗ ΓΙΑΥΤΟ ΤΟ ΣΚΟΠΟ</b>

#### ΠΕΡΙΛΗΨΗ (57)

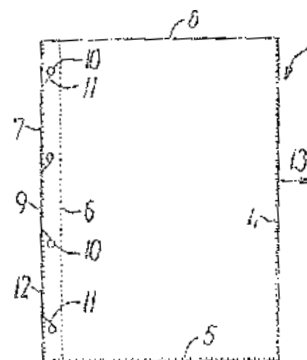
Μία μέθοδος πέδησης και / ή στάσης ενός οχήματος κυκλοφορούντος σε μία γραμμή σιδηροδρομικού τύπου, περιλαμβάνουσα μία συσκευή που

περιέχει σταθερό εξοπλισμό (1) στερεωμένο στη γραμμή που δίνει ένα μαγνητικό πεδίο γεννώμενο από τη μονάδα (A), και επίσης κινητό εξοπλισμό (3) περιλαμβάνοντα τουλάχιστον μία κεραία (5) κατά προτίμηση τοποθετημένη κάτω από το όχημα αντιστοιχούσα στον σημαντήρα (A). Η κεραία (5) κάτω από το όχημα χρησιμοποιείται για τη μέτρηση του χρόνου εισόδου στο μαγνητικό πεδίο που παράγει η εν λόγω μονάδα, και τον χρόνο εξόδου απ' αυτό, και ο χρόνος που θέλει το όχημα να διανύσει την απόσταση των δύο σημαντήρων χρησιμοποιείται, μαζί με το γνωστό μήκος της απόστασης αυτής, στον προσδιορισμό της ταχύτητας του οχήματος δι' υπολογισμό.



<b>ΑΡΙΘΜΟΣ ΕΥΡΩΠΑΪΚΟΥ Δ.Ε.</b>	<b>(11): 3037885</b>
ΑΡΙΘ. ΕΛΛΗΝΙΚΗΣ ΚΑΤΑΘΕΣΗΣ	(21): 20020400114
ΗΜΕΡ. ΕΛΛΗΝΙΚΗΣ ΚΑΤΑΘΕΣΗΣ	(22): 11-01-2002
ΑΡΙΘ./ΗΜΕΡ. ΔΗΜΟΣΙΕΥΣΗΣ	
ΕΥΡΩΠΑΪΚΟΥ ΔΙΠΛΩΜΑΤΟΣ	(87): 930976/07-11-2001
ΑΡΙΘ./ΗΜΕΡ. ΔΗΜΟΣΙΕΥΣΗΣ	
ΕΥΡΩΠΑΪΚΗΣ ΑΙΤΗΣΗΣ	(86): 97917273.1/25-03-1997
ΔΙΚΑΙΟΥΧΟΣ	(73): S.S.C. A/S Roholmsvej 15 2620 Albertslund, DK
ΣΥΜΒΑΤΙΚΕΣ ΠΡΟΤΕΡΑΙΟΤΗΤΕΣ	(30): 92096/30-8-1996/DK
ΕΦΕΥΡΕΤΗΣ	(72): HANSEN, OLE
ΕΙΔΙΚΟΣ ΠΛΗΡΕΞΟΥΣΙΟΣ	(74): ΜΑΣΟΥΛΑ-ΔΗΜΗΤΡΑΚΟΠΟΥΛΟΥ ΑΘΗΝΑ, Δικηγόρος Σίνα 11 106 80 ΑΘΗΝΑ
ΑΝΤΙΚΛΗΤΟΣ	(74): ΜΑΣΟΥΛΑΣ ΑΘΑΝΑΣΙΟΣ, Δικηγόρος Σίνα 11 106 80 ΑΘΗΝΑ
<b>ΤΙΤΛΟΣ ΕΦΕΥΡΕΣΗΣ</b>	<b>(54): ΘΥΛΑΚΙΟ, ΙΔΙΩΣ ΓΙΑ ΧΡΗΣΗ ΜΕ ΚΛΑΣΕΡ ΚΙΝΗΤΩΝ ΦΥΛΛΩΝ ΜΕ ΔΑΚΤΥΛΙΟΥΣ</b>

εντός της σχετικής οπής (10). Στο τμήμα εκείνο της οπής (10) το οποίο κείται μακρύτερα από το χείλος (12) όπου η περιοχή (9) γειτονικά του χείλους (12) και στην οποία είναι σχηματισμένες οι οπές (10) είναι ενισχυμένη. Με την διευθέτηση αυτή, το θυλάκιο μπορεί να εισδύει εντός ενός (μη δεικνυόμενου) κλασέρ αφαιρετών φύλλων και να αφαιρείται εξ αυτού χωρίς να ανοίγονται οι δακτύλιοι με την εκτέλεση μιας απλής διαδικασίας, ενώ ταυτοχρόνως θα εξασφαλίζεται ότι το θυλάκιο δεν θα σύρεται προς τα έξω τυχαία (εξ απροσεξίας), π.χ. το βάρος βαρέων εγγράφων εντός του θυλακίου τούτου. Είναι επίσης δυνατόν να χρησιμοποιείται το θυλάκιο (1) σε ένα (μη δεικνυόμενο) κλασέρ με δακτυλίους, στο οποίο οι δακτύλιοι δεν είναι κατάλληλοι για να ανοίγονται.



#### ΠΕΡΙΛΗΨΗ (57)

Σε ένα θυλάκιο (1) από εύκαμπτο φυλλοειδές υλικό που περιλαμβάνει: α) πολλές οπές (10) κείμενες γειτονικά ενός τουλάχιστον χείλους (12) του θυλακίου (1) και κατάλληλες για αφαιρετή εμπλοκή με μέσα ικανά να διεισδύουν στις εν λόγω οπές, το κύριο νέο χαρακτηριστικό είναι β) το ότι για κάθε οπή (10) μία σχισμή (11) εκτείνεται εκ του χείλους εντός της οπής (10), όπου κάθε σχισμή (11) είναι ευθύγραμμη και ανοίγεται εφραπτομενικά

<b>ΑΡΙΘΜΟΣ ΕΥΡΩΠΑΪΚΟΥ Δ.Ε.</b>	<b>(11): 3037886</b>
ΑΡΙΘ. ΕΛΛΗΝΙΚΗΣ ΚΑΤΑΘΕΣΗΣ	(21): 20020400115
ΗΜΕΡ. ΕΛΛΗΝΙΚΗΣ ΚΑΤΑΘΕΣΗΣ	(22): 11-01-2002
ΑΡΙΘ./ΗΜΕΡ. ΔΗΜΟΣΙΕΥΣΗΣ	
ΕΥΡΩΠΑΪΚΟΥ ΔΙΠΛΩΜΑΤΟΣ	(87): 757091/24-10-2001
ΑΡΙΘ./ΗΜΕΡ. ΔΗΜΟΣΙΕΥΣΗΣ	
ΕΥΡΩΠΑΪΚΗΣ ΑΙΤΗΣΗΣ	(86): 96500112.6/31-07-1996
ΔΙΚΑΙΟΥΧΟΣ	(73): SENER, INGENIERIA Y SISTEMAS, S.A. Avda. de Zugazarte, 56, Las Arenas E-48930 Guecho (Vizcaya), ES
ΣΥΜΒΑΤΙΚΕΣ ΠΡΟΤΕΡΑΙΟΤΗΤΕΣ	(30): 9501569/2-8-1995/ES
ΕΦΕΥΡΕΤΗΣ	(72): ANGULO ARAMBURU, JERONIMO
ΕΙΔΙΚΟΣ ΠΛΗΡΕΞΟΥΣΙΟΣ	(74): ΠΑΠΑΧΑΡΑΛΑΜΠΟΥΣ ΑΙΚΑΤΕΡΙΝΗ, Δικηγόρος Αναλήψεως 23 152 35 ΒΡΙΛΗΣΙΑ
ΑΝΤΙΚΛΗΤΟΣ	(74): ΠΑΠΑΧΑΡΑΛΑΜΠΟΥΣ ΑΙΚΑΤΕΡΙΝΗ, Δικηγόρος Αναλήψεως 23 152 35 ΒΡΙΛΗΣΙΑ
<b>ΤΙΤΛΟΣ ΕΦΕΥΡΕΣΗΣ</b>	<b>(54): ΜΕΘΟΔΟΣ ΕΦΑΡΜΟΖΟΜΕΝΗ ΔΙΑ ΤΗΝ ΠΑΡΑΓΩΓΗΝ ΗΛΕΚΤΡΙΚΗΣ ΕΝΕΡΓΕΙΑΣ ΑΠΟ ΧΡΗΣΙΜΟΠΟΙΗΘΕΝΤΑ ΛΙΠΑΝΤΙΚΑ ΕΛΑΙΑ ΚΑΙ ΑΛΛΑ ΥΠΟΛΕΙΜΜΑΤΑ ΠΕΤΡΕΛΑΙΟΥ</b>

χρησιμοποιηθέντων ελαίων ή υπολειμμάτων (1) εις διαδικασίαν εκυλίσεως (4) δι' αλειφατικού διαλύτου προς λήψιν ενός καυσίμου (9-12) το οποίον εν συνεχεία τροφοδοτείται εις αεριοστρόβιλον (13) ή κινητήρα ντήζελ προς τον οποίον ζεύγνυται προς ηλεκτρογεννητριάν (14). Τα θερμά εκ του αεριοστρόβιλου ή του κινητήρος καυσαέρια (15) εναλλάσσουν θερμότητα εις το θερμικόν σύστημα (16) προ της απαγωγής των εις την ατμόσφαιραν.

#### ΠΕΡΙΛΗΨΗ (57)

Διαδικασία εφαρμοζόμενη δια την παραγωγήν ηλεκτρικής ενεργείας εκ προηγουμένων χρησιμοποιηθέντων ελαίων και άλλων υπολειμμάτων πετρελαίου, αποτελούμενη εκ της υποβολής των προηγουμένων

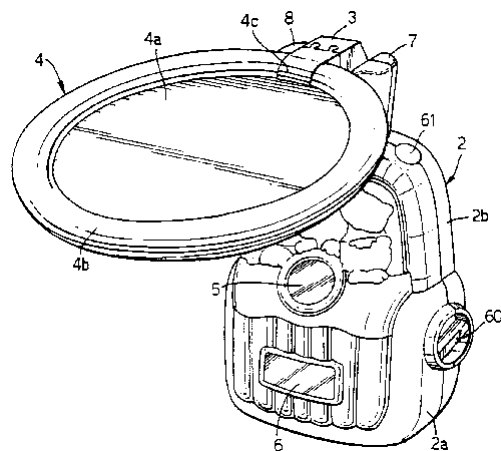
<b>ΑΡΙΘΜΟΣ ΕΥΡΩΠΑΪΚΟΥ Δ.Ε.</b>	<b>(11): 3037887</b>
ΑΡΙΘ. ΕΛΛΗΝΙΚΗΣ ΚΑΤΑΘΕΣΗΣ	(21): 20020400116
ΗΜΕΡ. ΕΛΛΗΝΙΚΗΣ ΚΑΤΑΘΕΣΗΣ	(22): 14-01-2002
ΑΡΙΘ./ΗΜΕΡ. ΔΗΜΟΣΙΕΥΣΗΣ	
ΕΥΡΩΠΑΪΚΟΥ ΔΙΠΛΩΜΑΤΟΣ	(87): 975783/31-10-2001
ΑΡΙΘ./ΗΜΕΡ. ΔΗΜΟΣΙΕΥΣΗΣ	
ΕΥΡΩΠΑΪΚΗΣ ΑΙΤΗΣΗΣ	(86): 98916814.1/27-02-1998
ΔΙΚΑΙΟΥΧΟΣ	(73): BUNDESREPUBLIK DEUTSCHLAND, LETZTVERTRETEN DURCH DEN PRASIDENTEN Paul-Ehrlich-Strasse 51-59 63225 Langen, DE
ΣΥΜΒΑΤΙΚΕΣ ΠΡΟΤΕΡΑΙΟΤΗΤΕΣ	(30): 19808438/27-2-1998/DE, 19707971/27-2-1997/DE
ΕΦΕΥΡΕΤΗΣ	(72): 1) CICHUTEK, KLAUS 2) STITZ, JORN
ΕΙΔΙΚΟΣ ΠΛΗΡΕΞΟΥΣΙΟΣ	(74): ΠΑΠΑΧΑΡΑΛΑΜΠΟΥΣ ΑΙΚΑΤΕΡΙΝΗ, Δικηγόρος Αναλήψεως 23 152 35 ΒΡΙΛΗΣΙΑ
ΑΝΤΙΚΛΗΤΟΣ	(74): ΠΑΠΑΧΑΡΑΛΑΜΠΟΥΣ ΑΙΚΑΤΕΡΙΝΗ, Δικηγόρος Αναλήψεως 23 152 35 ΒΡΙΛΗΣΙΑ
<b>ΤΙΤΛΟΣ ΕΦΕΥΡΕΣΗΣ</b>	<b>(54): ΡΕΤΡΟΙΚΟΙ ΦΟΡΕΙΣ, ΜΕΘΟΔΟΙ ΠΑΡΑΓΩΓΗΣ ΚΑΙ ΧΡΗΣΙΜΟΠΟΙΗΣΕΩΣ ΤΩΝ ΔΙΑ ΤΗΝ ΜΕΤΑΦΟΡΑΝ ΓΟΝΙΔΙΩΝ ΕΙΣ CD-4-ΘΕΤΙΚΑ ΚΥΤΤΑΡΑ</b>

#### ΠΕΡΙΛΗΨΗ (57)

Η εφεύρεσις αφορά εις την παραγωγήν και την χρήσιν ρετρο-ϊικών φορέων δια την μεταφοράν επιλεκτικών ως προς του τύπουσ κυττάρων, γονιδίων, ίδια δε εις μίαν μέθοδον παραγωγής ρετρο-ϊικών φορέων περιεκόντων σωματίδια καμψιδίων του ισύ της λευκαϊμίας τρακτικών (MLV) και πρωτεινας περιβλήματος των ανθρωπίνων ιών της ανοσοποιητικής ανεπάρκειας (HIV) ή των πιθηκείων ιών της ανοσοποιητικής ανεπάρκειας (SIV). Οι φορείς αυτοί δύνανται να χρησιμοποιηθούν δια την μεταφοράν γονιδίων εις επίλεκτους τύπουσ κυττάρων, ίδια δε εις CD4- θετικά κύτταρα θηλαστικών.

<b>ΑΡΙΘΜΟΣ ΕΥΡΩΠΑΪΚΟΥ Δ.Ε.</b>	<b>(11): 3037888</b>
ΑΡΙΘ. ΕΛΛΗΝΙΚΗΣ ΚΑΤΑΘΕΣΗΣ	(21): 20020400117
ΗΜΕΡ. ΕΛΛΗΝΙΚΗΣ ΚΑΤΑΘΕΣΗΣ	(22): 14-01-2002
ΑΡΙΘ./ΗΜΕΡ. ΔΗΜΟΣΙΕΥΣΗΣ	
ΕΥΡΩΠΑΪΚΟΥ ΔΙΠΛΩΜΑΤΟΣ	(87): 776684/17-10-2001
ΑΡΙΘ./ΗΜΕΡ. ΔΗΜΟΣΙΕΥΣΗΣ	
ΕΥΡΩΠΑΪΚΗΣ ΑΙΤΗΣΗΣ	(86): 96308579.0/27-11-1996
ΔΙΚΑΙΟΥΧΟΣ	(73): SENTE CREATIONS CO., LTD. Nakagawa Building 5F, 31-1 Yushima 3 Chome Bunkyo-ku, Tokyo, JP
ΣΥΜΒΑΤΙΚΕΣ ΠΡΟΤΕΡΑΙΟΤΗΤΕΣ	(30): 31443395/1-12-1995/JP
ΕΦΕΥΡΕΤΗΣ	(72): 1) ASAMI, ASAYOSHI 2) KAMEI, HIROYOSHI
ΕΙΔΙΚΟΣ ΠΛΗΡΕΞΟΥΣΙΟΣ	(74): ΡΟΥΣΣΟΥ ΑΝΝΑ, Δικηγόρος Κουμπάρη 2 106 74 ΑΘΗΝΑ
ΑΝΤΙΚΛΗΤΟΣ	(74): ΠΑΠΑΚΩΝΣΤΑΝΤΙΝΟΥ ΕΛΕΝΗ, Δικηγόρος Κουμπάρη 2 106 74 ΑΘΗΝΑ
<b>ΤΙΤΛΟΣ ΕΦΕΥΡΕΣΗΣ</b>	<b>(54): ΠΑΙΧΝΙΔΙ ΠΡΟΒΟΛΗΣ</b>

για επίδειξη σχεδίων (12) και έξω από το σώμα παιχνιδιού. Ο συνδετήρας (3) να κάνει δυνατό για την οθόνη (4) να τοποθετείται σε μία πολλαπλότητα προσανατολισμών στην διαδρομή φωτός έτσι ώστε μια εικόνα να προβάλλεται επί της οθόνης.

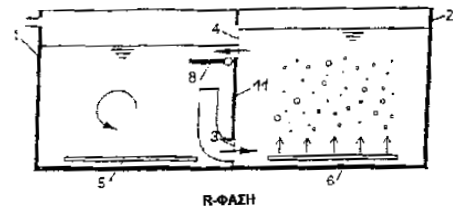


#### ΠΕΡΙΛΗΨΗ (57)

Ενα παιχνίδι προβολής έχει ένα σώμα παιχνιδιού (2) και μία οθόνη (4). Μια πηγή φωτός (11) παρέχεται μέσα στο σώμα παιχνιδιού (2) και μεταδίδον φως υλικό (12) παρέχεται για επίδειξη σχεδίων τοποθετημένων στο σώμα παιχνιδιού στην διαδρομή του φωτός εκπεμπόμενου από την πηγή φωτός. Η οθόνη (4) στερεώνεται στο σώμα παιχνιδιού (2) μέσω ενός συνδετήρα (3), οπότε φως από την πηγή φωτός (11) μεταδίδεται διαμέσου του υλικού

<b>ΑΡΙΘΜΟΣ ΕΥΡΩΠΑΪΚΟΥ Δ.Ε.</b>	<b>(11): 3037889</b>
ΑΡΙΘ. ΕΛΛΗΝΙΚΗΣ ΚΑΤΑΘΕΣΗΣ	(21): 20020400118
ΗΜΕΡ. ΕΛΛΗΝΙΚΗΣ ΚΑΤΑΘΕΣΗΣ	(22): 14-01-2002
ΑΡΙΘ./ΗΜΕΡ. ΔΗΜΟΣΙΕΥΣΗΣ	
ΕΥΡΩΠΑΪΚΟΥ ΔΙΠΛΩΜΑΤΟΣ	(87): 961760/24-10-2001
ΑΡΙΘ./ΗΜΕΡ. ΔΗΜΟΣΙΕΥΣΗΣ	
ΕΥΡΩΠΑΪΚΗΣ ΑΙΤΗΣΗΣ	(86): 98902745.3/11-02-1998
ΔΙΚΑΙΟΥΧΟΣ	(73): INGERLE, KURT Technikerstrasse 13 A-6020 Innsbruck, AT
ΣΥΜΒΑΤΙΚΕΣ ΠΡΟΤΕΡΑΙΟΤΗΤΕΣ	(30): 171497/10-10-1997/AT, 26297/18-2-1997/AT, 94197/3-6-1997/AT
ΕΦΕΥΡΕΤΗΣ	(72): INGERLE, KURT
ΕΙΔΙΚΟΣ ΠΛΗΡΕΞΟΥΣΙΟΣ	(74): ΡΟΥΣΣΟΥ ANNA, Δικηγόρος Κουμπάρη 2 106 74 ΑΘΗΝΑ
ΑΝΤΙΚΛΗΤΟΣ	(74): ΠΑΠΑΚΩΝΣΤΑΝΤΙΝΟΥ ΕΛΕΝΗ, Δικηγόρος Κουμπάρη 2 106 74 ΑΘΗΝΑ
<b>ΤΙΤΛΟΣ ΕΦΕΥΡΕΣΗΣ</b>	<b>(54): ΔΙΑΤΑΞΗ ΓΙΑ ΤΗ ΔΙΕΞΑΓΩΓΗ ΜΙΑΣ ΜΕΘΟΔΟΥ ΓΙΑ ΤΟΝ ΚΑΘΑΡΙΣΜΟ ΑΚΑΘΑΡΤΟΥ ΝΕΡΟΥ</b>

(1) και στη συνέχεια σε μία λεκάνη καθίζησης (2), στην οποία συντελείται ένας διαχωρισμός της λάσπης και του καθαρού νερού, όπου μετά αφαιρείται η λάσπη στην ενεργό λεκάνη (1) και το καθαρό νερό αφαιρείται, όπου στη λεκάνη καθίζησης λαμβάνει χώρα πολλές φορές την ημέρα ένας λειτουργικός κύκλος, στον οποίο η λάσπη αναμιγνύεται πάλι με το καθαρό νερό (φάση ανάδευσης R) και η ενεργός λεκάνη (1) και η λεκάνη καθίζησης (2) συνδέονται σε συγκοινωνούντα δοχεία με ανοίγματα (3,4) που προβλέπονται στην περιοχή του πυθμένα της λεκάνης καθίζησης (2) και στην περιοχή της επιφάνειας του νερού και διατάξεις για ταυτόχρονη μεταφορά του περιεχομένου της λεκάνης από την ενεργό λεκάνη (1) διαμέσου του(ων) ανοίγματος(ων)(3) στην περιοχή του πυθμένα και από τη λεκάνη καθίζησης (2) διαμέσου του(ων) ανοίγματος(ων) (4) στην περιοχή της επιφάνειας του νερού.

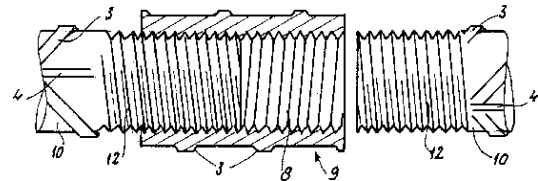


#### ΠΕΡΙΛΗΨΗ (57)

Διάταξη για την διεξαγωγή μίας μεθόδου για τον καθαρισμό ακαθάρτου νερού μέσω ενεργού λάσπης στην οποία το προς καθαρισμό ακαθάρτο νερό οδηγείται κατ'αρχάς σε μια δυνάμενη να αερίζεται ενεργή λεκάνη

<b>ΑΡΙΘΜΟΣ ΕΥΡΩΠΑΪΚΟΥ Δ.Ε.</b>	<b>(11): 3037890</b>
ΑΡΙΘ. ΕΛΛΗΝΙΚΗΣ ΚΑΤΑΘΕΣΗΣ	(21): 20020400119
ΗΜΕΡ. ΕΛΛΗΝΙΚΗΣ ΚΑΤΑΘΕΣΗΣ	(22): 14-01-2002
ΑΡΙΘ./ΗΜΕΡ. ΔΗΜΟΣΙΕΥΣΗΣ	
ΕΥΡΩΠΑΪΚΟΥ ΔΙΠΛΩΜΑΤΟΣ	(87): 728880/05-12-2001
ΑΡΙΘ./ΗΜΕΡ. ΔΗΜΟΣΙΕΥΣΗΣ	
ΕΥΡΩΠΑΪΚΗΣ ΑΙΤΗΣΗΣ	(86): 95420159.6/16-06-1995
ΔΙΚΑΙΟΥΧΟΣ	(73): ETABLISSEMENTS A. MURE 113 Cours Albert Thomas F-69003 Lyon, FR
ΣΥΜΒΑΤΙΚΕΣ ΠΡΟΤΕΡΑΙΟΤΗΤΕΣ	(30): 9502331/23-2-1995/FR
ΕΦΕΥΡΕΤΗΣ	(72): LEFEBVRE, ERIC
ΕΙΔΙΚΟΣ ΠΛΗΡΕΞΟΥΣΙΟΣ	(74): ΡΟΥΣΣΟΥ ANNA, Δικηγόρος Κουμπάρη 2 106 74 ΑΘΗΝΑ
ΑΝΤΙΚΛΗΤΟΣ	(74): ΠΑΠΑΚΩΝΣΤΑΝΤΙΝΟΥ ΕΛΕΝΗ, Δικηγόρος Κουμπάρη 2 106 74 ΑΘΗΝΑ
<b>ΤΙΤΛΟΣ ΕΦΕΥΡΕΣΗΣ</b>	<b>(54): ΜΗΧΑΝΙΣΜΟΣ ΣΥΝΔΕΣΗΣ Ή ΠΑΚΤΩΣΗΣ ΡΑΒΔΩΝ ΟΠΛΙΣΜΟΥ ΥΨΗΛΗΣ ΕΦΑΡΜΟΓΗΣ (ΣΤΕΡΕΩΣΗΣ) ΓΙΑ ΟΠΛΙΣΜΕΝΟ ΣΚΥΡΟΔΕΜΑ ΚΑΙ ΜΕΘΟΔΟΣ ΚΑΤΑΣΚΕΥΗΣ ΤΟΥ</b>

δίπλα-δίπλα πραγματοποιείται με μια μούφα ή ζευκτήρα (9) εντός του οποίου ακινητοποιούνται τα άκρα των δύο ράβδων ή εντός του οποίου το ένα άκρο μιας ράβδου οπλισμού πακτώνεται εντός ενός τμήματος της κατασκευής από σκυρόδεμα. Σύμφωνα με την εφεύρεση, η μούφα (9) ή το στοιχείο πάκτωσης κατασκευάζεται από ένα τμήμα ράβδου οπλισμού υψηλής εφαρμογής (στερέωσης), διαμέτρου μεγαλύτερης αυτής των ράβδων, εντός του οποίου δημιουργείται ένα αξονικό άνοιγμα διαμέτρου τουλάχιστον ίσης αυτής αυτών των ράβδων ή της μεγαλύτερης εγκάρσιας διάστασης των άκρων αυτών και εντός του οποίου εγκαθίστανται μέσα προσαρμογής (8) των άκρων των ράβδων (10).



#### ΠΕΡΙΛΗΨΗ (57)

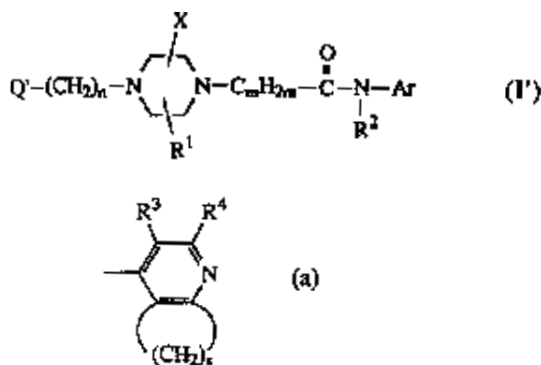
Μηχανισμός εντός του οποίου οι ράβδοι οπλισμού (10) περιλαμβάνουν στοιχεία προεξέχοντα της εξωτερικής τους επιφάνειας, υπό μορφήν λοξών στοιχείων ή ασφαλειών (3), αντιστοικώντας ενδεχομένως σε διαμήκεις ενισχύσεις (4) και εντός του οποίου η σύνδεση μεταξύ δύο άκρων ράβδων

<b>ΑΡΙΘΜΟΣ ΕΥΡΩΠΑΪΚΟΥ Δ.Ε.</b>	<b>(11): 3037891</b>
ΑΡΙΘ. ΕΛΛΗΝΙΚΗΣ ΚΑΤΑΘΕΣΗΣ	(21): 20020400120
ΗΜΕΡ. ΕΛΛΗΝΙΚΗΣ ΚΑΤΑΘΕΣΗΣ	(22): 14-01-2002
ΑΡΙΘ./ΗΜΕΡ. ΔΗΜΟΣΙΕΥΣΗΣ ΕΥΡΩΠΑΪΚΟΥ ΔΙΠΛΩΜΑΤΟΣ	(87): 727421/24-10-2001
ΑΡΙΘ./ΗΜΕΡ. ΔΗΜΟΣΙΕΥΣΗΣ ΕΥΡΩΠΑΪΚΗΣ ΑΙΤΗΣΗΣ	(86): 96200236.6/29-03-1988
ΔΙΚΑΙΟΥΧΟΣ	(73): JANSSEN PHARMACEUTICA N.V. Turnhoutseweg 30 2340 Beerse, BE
ΣΥΜΒΑΤΙΚΕΣ ΠΡΟΤΕΡΑΙΟΤΗΤΕΣ ΕΦΕΥΡΕΤΗΣ	(30): 34129/1-4-1987/US (72): 1) VLAEMINCK, FREDDY F. 2) VERDONCK, MARC G.C. 3) VAN DAELE, GEORGES H.P.
ΕΙΔΙΚΟΣ ΠΛΗΡΕΞΟΥΣΙΟΣ	(74): ΡΟΥΣΣΟΥ ANNA, Δικηγόρος Κουμπάρη 2 106 74 ΑΘΗΝΑ
ΑΝΤΙΚΛΗΤΟΣ	(74): ΠΑΠΑΚΩΝΣΤΑΝΤΙΝΟΥ ΕΛΕΝΗ, Δικηγόρος Κουμπάρη 2 106 74 ΑΘΗΝΑ
ΤΙΤΛΟΣ ΕΦΕΥΡΕΣΗΣ	(54): ΠΑΡΑΓΟΝΤΕΣ ΓΙΑ ΤΗ ΒΕΛΤΙΩΣΗ ΤΟΥ ΥΠΝΟΥ

#### ΠΕΡΙΛΗΨΗ (57)

Εδώ περιγράφεται μια χημική ένωση έχουσα τον τύπο (I) τα φαρμακευτικά αποδεκτά άλατα οξυπροσθήκης και οι στερεοχημικώς ισομερείς μορφές αυτής όπου καθένα των R<sup>1</sup> και R<sup>2</sup> είναι ανεξαρτήτως υδρογόνο ή C<sub>1-6</sub> αλκυλο, το X είναι C<sub>1-6</sub> αλκυλο, υδροξυ C<sub>1-6</sub> αλκυλο, C<sub>1-6</sub> αλκυλοξυC<sub>1-6</sub>

αλκυλο, αμινοκαρβονυλο, μονο- και δι(C<sub>1-6</sub> αλκυλ)αμινοκαρβονυλο, COOH, C<sub>1</sub>-σαλκυλοξυκαρβονυλο, (αμινοκαρβονυλο)C<sub>1-6</sub> αλκυλο, [μονο- και δι(C<sub>1-6</sub> αλκυλ)αμινοκαρβονυλο]C<sub>1-6</sub> αλκυλο, καρβοξυλοC<sub>1-6</sub> αλκυλο, (C<sub>1-6</sub> αλκυλοξυκαρβονυλο)C<sub>1-6</sub> αλκυλο ή (υδροξυC<sub>1-6</sub> αλκυλ)αμινοκαρβοξυλο, το m είναι 1 ή 2, το n είναι 1 έως 4, το Ar είναι κατ'επιλογήν υποκατεστημένη φαινυλο, κατ'επιλογήν υποκατεστημένη πυραζολυλο ή μια ρίζα του τύπου (α) το Q' είναι αρυλαιθυλο, αρυλαιθενυλο, αρυλοξυμεθυλο, διαρυλμεθοξυ, 2,2-διαρυλαιθενυλο, διαρυλμεθυλκαρβονυλο, αρυλκαρβονυλμεθυλο, μονο- και διαρυλαμινοκαρβονυλο, διαρυλαιθυλο ή αρυλαμινομεθυλο. Επίσης περιγράφονται μέθοδοι για την Παρασκευή των ρηθισιών ενώσεων και φαρμακευτικές συνθέσεις περιέχουσες αυτές τις ενώσεις.



<b>ΑΡΙΘΜΟΣ ΕΥΡΩΠΑΪΚΟΥ Δ.Ε.</b>	<b>(11): 3037892</b>
ΑΡΙΘ. ΕΛΛΗΝΙΚΗΣ ΚΑΤΑΘΕΣΗΣ	(21): 20020400121
ΗΜΕΡ. ΕΛΛΗΝΙΚΗΣ ΚΑΤΑΘΕΣΗΣ	(22): 14-01-2002
ΑΡΙΘ./ΗΜΕΡ. ΔΗΜΟΣΙΕΥΣΗΣ ΕΥΡΩΠΑΪΚΟΥ ΔΙΠΛΩΜΑΤΟΣ	(87): 850568/24-10-2001
ΑΡΙΘ./ΗΜΕΡ. ΔΗΜΟΣΙΕΥΣΗΣ ΕΥΡΩΠΑΪΚΗΣ ΑΙΤΗΣΗΣ	(86): 96203706.5/24-12-1996
ΔΙΚΑΙΟΥΧΟΣ	(73): SOCIETE DES PRODUITS NESTLE S.A. Case postale 353 1800 Vevey, CH
ΣΥΜΒΑΤΙΚΕΣ ΠΡΟΤΕΡΑΙΟΤΗΤΕΣ ΕΦΕΥΡΕΤΗΣ	(30): — (72): 1) ILLI, HANS 2) EYER, KURT 3) AEBISCHER, JURG 4) NEUMANN, FRED
ΕΙΔΙΚΟΣ ΠΛΗΡΕΞΟΥΣΙΟΣ	(74): ΒΑΓΕΝΑ ΘΕΟΔΩΡΑ, Δικηγόρος Κουμπάρη 2 106 74 ΑΘΗΝΑ
ΑΝΤΙΚΛΗΤΟΣ	(74): ΠΑΠΑΚΩΝΣΤΑΝΤΙΝΟΥ ΕΛΕΝΗ, Δικηγόρος Κουμπάρη 2 106 74 ΑΘΗΝΑ
ΤΙΤΛΟΣ ΕΦΕΥΡΕΣΗΣ	(54): ΜΕΘΟΔΟΣ ΣΥΝΕΧΟΥΣ ΖΥΜΩΣΗΣ ΤΟΥ ΓΑΛΑΚΤΟΣ

#### ΠΕΡΙΛΗΨΗ (57)

Μέθοδος συνεχούς παρασκευής ενός γάλακτος που έχει υποστεί ζύμωση κατά την οποία (1) γίνεται καταρχήν η Παρασκευή σε ένα πρώτο μηχανήμα ενός γάλακτος που έχει υποστεί ζύμωση από γαλακτικά βακτήρια, το εν λόγω γάλα που έχει υποστεί ζύμωση υποβάλλεται σε συνθήκες ανάδευσης

και pH τέτοιες ώστε η συναίρεση του γάλακτος δεν λαμβάνει χώρα, και το εν λόγω pH ρυθμίζεται με την συνεχή προσθήκη μέσα στο πρώτο μηχανήμα, γάλακτος που δεν έχει υποστεί ζύμωση και συνεχούς αφαίρεσης του γάλακτος που έχει υποστεί ζύμωση από το πρώτο μηχανήμα, (2) μέσα σε ένα δεύτερο μηχανήμα μετα-οξεοποίησης, τα γάλα που έχει υποστεί ζύμωση ψύχεται.

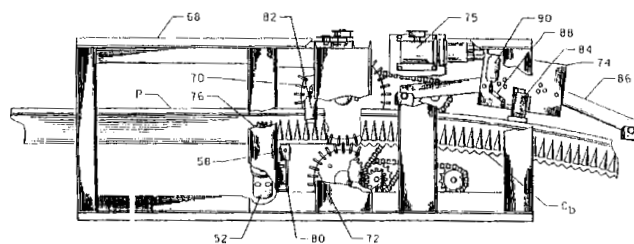
<b>ΑΡΙΘΜΟΣ ΕΥΡΩΠΑΪΚΟΥ Δ.Ε.</b>	<b>(11): 3037893</b>
ΑΡΙΘ. ΕΛΛΗΝΙΚΗΣ ΚΑΤΑΘΕΣΗΣ	(21): 20020400122
ΗΜΕΡ. ΕΛΛΗΝΙΚΗΣ ΚΑΤΑΘΕΣΗΣ	(22): 14-01-2002
ΑΡΙΘ./ΗΜΕΡ. ΔΗΜΟΣΙΕΥΣΗΣ	
ΕΥΡΩΠΑΪΚΟΥ ΔΙΠΛΩΜΑΤΟΣ	(87): 815451/24-10-2001
ΑΡΙΘ./ΗΜΕΡ. ΔΗΜΟΣΙΕΥΣΗΣ	
ΕΥΡΩΠΑΪΚΗΣ ΑΙΤΗΣΗΣ	(86): 96908049.8/15-03-1996
ΔΙΚΑΙΟΥΧΟΣ	(73): VORWERK & CO. INTERHOLDING GMBH Muhlenweg 17-37 42275 Wuppertal, DE
<b>ΣΥΜΒΑΤΙΚΕΣ ΠΡΟΤΕΡΑΙΟΤΗΤΕΣ</b>	<b>(30):</b> 19518287/18-5-1995/DE, 19510810/24-3-1995/DE
<b>ΕΦΕΥΡΕΤΗΣ</b>	<b>(72):</b> 1) SINCLAIR, NORMAN 2) VOLKER, WOLFGANG 3) SAUER, RALF 4) ROCH, HEIKE
<b>ΕΙΔΙΚΟΣ ΠΛΗΡΕΞΟΥΣΙΟΣ</b>	<b>(74):</b> ΑΘΑΝΑΣΙΑΔΟΥ ΜΑΡΙΑ, Δικηγόρος Κουμπάρη 2 106 74 ΑΘΗΝΑ
<b>ΑΝΤΙΚΛΗΤΟΣ</b>	<b>(74):</b> ΠΑΠΑΚΩΝΣΤΑΝΤΙΝΟΥ ΕΛΕΝΗ, Δικηγόρος Κουμπάρη 2 106 74 ΑΘΗΝΑ
<b>ΤΙΤΛΟΣ ΕΦΕΥΡΕΣΗΣ</b>	<b>(54): ΜΕΘΟΔΟΣ ΓΙΑ ΤΗΝ ΕΞΕΤΑΣΗ ΟΙΚΙΑΚΗΣ ΣΚΟΝΗΣ</b>

#### ΠΕΡΙΛΗΨΗ (57)

Η εφεύρεση αφορά σε μια μέθοδο για την εξέταση οικιακής σκόνης αναφορικά ως προς ένα δυναμικό που διεγείρει μια αλλεργική αντίδραση χαρακτηριζόμενη από μία κατεργασία της οικιακής σκόνης με ένα πρωτεϊνικό ανιχνευτή για τάξη μεγέθους διαπίστωση πρωτεϊνικών συστατικών που περιέχονται στην οικιακή σκόνη, πέραν αυτού η εφεύρεση αφορά σ'ένα ανιχνευτικό μέσο για την αποτίμηση ενός δυναμικού της οικιακής σκόνης που διεγείρει αλλεργικές αντιδράσεις, με ένα ανιχνευτικό συστατικό που καθιστά γνωστό ένα δυναμικό τμήμα.

<b>ΑΡΙΘΜΟΣ ΕΥΡΩΠΑΪΚΟΥ Δ.Ε.</b>	<b>(11): 3037894</b>
ΑΡΙΘ. ΕΛΛΗΝΙΚΗΣ ΚΑΤΑΘΕΣΗΣ	(21): 20020400123
ΗΜΕΡ. ΕΛΛΗΝΙΚΗΣ ΚΑΤΑΘΕΣΗΣ	(22): 14-01-2002
ΑΡΙΘ./ΗΜΕΡ. ΔΗΜΟΣΙΕΥΣΗΣ	
ΕΥΡΩΠΑΪΚΟΥ ΔΙΠΛΩΜΑΤΟΣ	(87): 697925/17-10-2001
ΑΡΙΘ./ΗΜΕΡ. ΔΗΜΟΣΙΕΥΣΗΣ	
ΕΥΡΩΠΑΪΚΗΣ ΑΙΤΗΣΗΣ	(86): 94915912.3/28-04-1994
ΔΙΚΑΙΟΥΧΟΣ	(73): M.I.C. INDUSTRIES, INC. One Fountain Square, 11911 Freedom Drive, Sui Reston, VA 22090, US
<b>ΣΥΜΒΑΤΙΚΕΣ ΠΡΟΤΕΡΑΙΟΤΗΤΕΣ</b>	<b>(30):</b> 54135/30-4-1993/US
<b>ΕΦΕΥΡΕΤΗΣ</b>	<b>(72):</b> MORELLO, FREDERICK
<b>ΕΙΔΙΚΟΣ ΠΛΗΡΕΞΟΥΣΙΟΣ</b>	<b>(74):</b> ΑΘΑΝΑΣΙΑΔΟΥ ΜΑΡΙΑ, Δικηγόρος Κουμπάρη 2 106 74 ΑΘΗΝΑ
<b>ΑΝΤΙΚΛΗΤΟΣ</b>	<b>(74):</b> ΠΑΠΑΚΩΝΣΤΑΝΤΙΝΟΥ ΕΛΕΝΗ, Δικηγόρος Κουμπάρη 2 106 74 ΑΘΗΝΑ
<b>ΤΙΤΛΟΣ ΕΦΕΥΡΕΣΗΣ</b>	<b>(54): ΕΛΕΓΧΟΜΕΝΗ ΑΠΟ ΜΙΚΡΟΥΠΟΛΟΓΙΣΤΗ ΣΥΣΚΕΥΗ ΚΑΙ ΜΕΘΟΔΟΣ ΔΙΑ ΤΟΝ ΣΧΗΜΑΤΙΣΜΟ ΜΕΤΑΛΛΙΚΩΝ ΔΟΜΙΚΩΝ ΟΡΘΟΓΩΝΙΩΝ ΦΥΛΛΩΝ</b>

το μήκος του διαμορφωμένου ορθογωνίου φύλλου παρακολουθείται δια τον έλεγχο της λειτουργίας της διατάξεως μορφοποίησης. Το ορθογώνιο φύλλο εις την συνέχεια τροφοδοτείται σε μία διάταξη σχηματισμού καμπύλης (68) η οποία πτυχώνει τουλάχιστον ένα μέρος του ορθογωνίου φύλλου ούτως ώστε να γίνεται ταξοειδές ή καμπύλο. Η καμπυλότητα του εξερχόμενου ορθογωνίου φύλλου (Cb) παρακολουθείται (74) δια τον έλεγχο της τοποθέτησεως των ρυθμιζόμενων τροχαλιών πτυχώσεως (70,72) που είναι τοποθετημένες σε διάταξη σχηματισμού καμπύλης (68) ώστε να εξασφαλίσουν το τμήμα του ορθογωνίου φύλλου με μία ακριβώς προεπιλεγείσα καμπυλότητα. Το μήκος του καμπυλωθέντος τμήματος του ορθογωνίου φύλλου παρακολουθείται (58) κατά την παραγωγή ορθογωνίων φύλλων που έχουν και ευθεία και καμπύλα τμήματα, και οι τροχαλίες πτυχώσεως (70,72) επαναρυθμίζονται αυτομάτως δια να σχηματίζουν τμήματα με διάφορο ακτίνα καμπυλότητας.



#### ΠΕΡΙΛΗΨΗ (57)

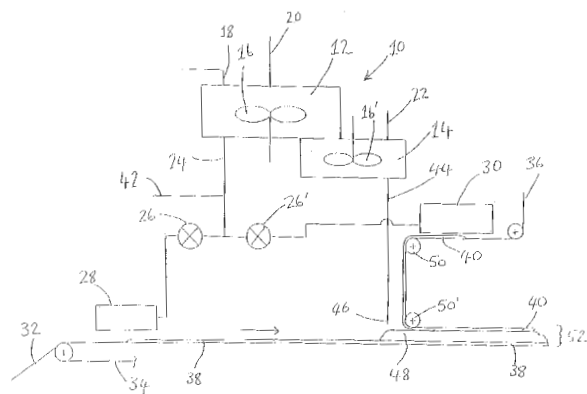
Μια ελεγχόμενη από μικρουπολογιστή συσκευή και μία μέθοδος δια την επεξεργασία φυλλώδους υλικού προς δομικά ορθογώνια φύλλα (P) δια συναρμολόγηση σε κτίρια. Το φυλλώδες υλικό μορφοποιείται προς ορθογώνια φύλλα (P) που έχουν ένα επίπεδο πτυθμένα και πλευρές ενώ

<b>ΑΡΙΘΜΟΣ ΕΥΡΩΠΑΪΚΟΥ Δ.Ε.</b>	<b>(11): 3037895</b>
ΑΡΙΘ. ΕΛΛΗΝΙΚΗΣ ΚΑΤΑΘΕΣΗΣ	(21): 20020400124
ΗΜΕΡ. ΕΛΛΗΝΙΚΗΣ ΚΑΤΑΘΕΣΗΣ	(22): 14-01-2002
ΑΡΙΘ./ΗΜΕΡ. ΔΗΜΟΣΙΕΥΣΗΣ	
ΕΥΡΩΠΑΪΚΟΥ ΔΙΠΛΩΜΑΤΟΣ	(87): 634255/17-10-2001
ΑΡΙΘ./ΗΜΕΡ. ΔΗΜΟΣΙΕΥΣΗΣ	
ΕΥΡΩΠΑΪΚΗΣ ΑΙΤΗΣΗΣ	(86): 94304998.1/07-07-1994
ΔΙΚΑΙΟΥΧΟΣ	(73): BPB PLC Park House, 15 Bath Road Slough, Buckinghamshire SL1 3U, GB
ΣΥΜΒΑΤΙΚΕΣ ΠΡΟΤΕΡΑΙΟΤΗΤΕΣ	(30): 9314399/12-7-1993/GB
ΕΦΕΥΡΕΤΗΣ	(72): 1) WARD, ARTHUR GEORGE TERRY 2) BRADSHAW, JOHN JAMES 3) AINSLEY, JOHN
ΕΙΔΙΚΟΣ ΠΛΗΡΕΞΟΥΣΙΟΣ	(74): ΡΟΥΣΣΟΥ ΑΝΝΑ, Δικηγόρος Κουμπάρη 2 106 74 ΑΘΗΝΑ
ΑΝΤΙΚΛΗΤΟΣ	(74): ΠΑΠΑΚΩΝΣΤΑΝΤΙΝΟΥ ΕΛΕΝΗ, Δικηγόρος Κουμπάρη 2 106 74 ΑΘΗΝΑ
ΤΙΤΛΟΣ ΕΦΕΥΡΕΣΗΣ	<b>(54): ΜΕΘΟΔΟΣ ΚΑΤΑΣΚΕΥΗΣ ΠΟΛΥΣΤΡΩ- ΜΑΤΙΚΗΣ ΓΥΦΟΠΛΑΚΑΣ ΚΑΙ ΣΥΣΚΕΥΗ ΓΙΑ ΤΗΝ ΕΦΑΡΜΟΓΗ ΑΥΤΗΣ</b>

#### ΠΕΡΙΛΗΨΗ (57)

Η συσκευή περιλαμβάνει έναν μίκτη δύο φάσεων, φέροντας έναν πρώτο μίκτη υψηλής διατμητικής δύναμης 12 κι έναν μίκτη καταγραφής χαμηλής διατμητικής δύναμης 14. Το γυψοκονίαμα δημιουργείται εντός του πρώτου

μίκτη. Ένα μέρος 38 εναποτίθεται επί ενός πρώτου φύλλου επικάλυψης 32, ένα μέρος 40B εναποτίθεται επί ενός δεύτερου φύλλου επικάλυψης 36 και το υπολειπόμενο φέρεται στον δεύτερο μίκτη. Εντός του δεύτερου μίκτη, προστίθεται αφρός και το κατασκευασμένο κονίαμα εναποτίθεται επί του μη αφρώδους κονιάματος επί του πρώτου φύλλου επικάλυψης. Το μη αφρίζον κονίαμα επί του δεύτερου φύλλου επικάλυψης φέρται επί του αφρώδους κονιάματος για την δημιουργία του προϊόντος.



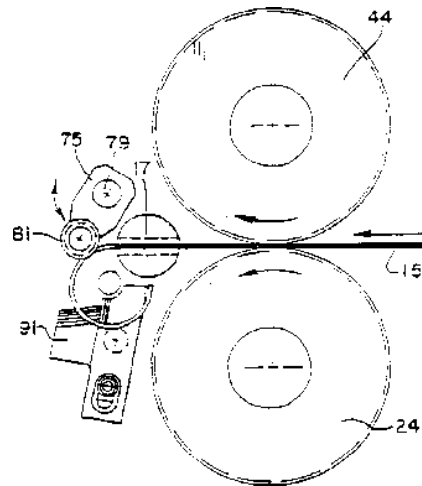
<b>ΑΡΙΘΜΟΣ ΕΥΡΩΠΑΪΚΟΥ Δ.Ε.</b>	<b>(11): 3037896</b>
ΑΡΙΘ. ΕΛΛΗΝΙΚΗΣ ΚΑΤΑΘΕΣΗΣ	(21): 20020400126
ΗΜΕΡ. ΕΛΛΗΝΙΚΗΣ ΚΑΤΑΘΕΣΗΣ	(22): 14-01-2002
ΑΡΙΘ./ΗΜΕΡ. ΔΗΜΟΣΙΕΥΣΗΣ	
ΕΥΡΩΠΑΪΚΟΥ ΔΙΠΛΩΜΑΤΟΣ	(87): 608447/17-10-2001
ΑΡΙΘ./ΗΜΕΡ. ΔΗΜΟΣΙΕΥΣΗΣ	
ΕΥΡΩΠΑΪΚΗΣ ΑΙΤΗΣΗΣ	(86): 93101111.8/26-01-1993
ΔΙΚΑΙΟΥΧΟΣ	(73): PHILLIPS PETROLEUM COMPANY 5th and Keeler Bartlesville Oklahoma 74004, US
ΣΥΜΒΑΤΙΚΕΣ ΠΡΟΤΕΡΑΙΟΤΗΤΕΣ	(30): —
ΕΦΕΥΡΕΤΗΣ	(72): 1) CONROY, BRIAN KEITH 2) REAGAN, WILLIAM KEVIN 3) FREEMAN, JEFFREY WILLIS 4) BENHAM, ELIZABETH ANN 5) PETTIJOHN, TED MATTHEW
ΕΙΔΙΚΟΣ ΠΛΗΡΕΞΟΥΣΙΟΣ	(74): ΑΘΑΝΑΣΙΑΔΟΥ ΜΑΡΙΑ, Δικηγόρος Κουμπάρη 2 106 74 ΑΘΗΝΑ
ΑΝΤΙΚΛΗΤΟΣ	(74): ΠΑΠΑΚΩΝΣΤΑΝΤΙΝΟΥ ΕΛΕΝΗ, Δικηγόρος Κουμπάρη 2 106 74 ΑΘΗΝΑ
ΤΙΤΛΟΣ ΕΦΕΥΡΕΣΗΣ	<b>(54): ΜΕΘΟΔΟΣ ΠΑΡΑΣΚΕΥΗΣ ΚΑΤΑΛΥΤΗ ΓΙΑ ΠΟΛΥΜΕΡΙΣΜΟ ΟΛΕΦΙΝΩΝ</b>

#### ΠΕΡΙΛΗΨΗ (57)

Αποκαλύπτονται βελτιώσεις ή τροποποιήσεις παλαιότερης μεθόδου παρασκευής χρωμιούχων ενώσεων όπως, π.χ. πυρρολιδίων χρωμίου, διά σχηματισμού μίγματος άλατος χρωμίου, αμιδίου μετάλλου, ειδικότερα

πυρρολιδίου, και διαλύτη-δότη ζεύγους ηλεκτρονίων όπως, π.χ. αιθέρος και αντίδραση με ακόρεστο υδρογονάνθρακα, όπου συμπεριλαμβάνεται η χρήση πυρρολίου ή παραγώγου αυτού ως το πυρρολίδιο, και αλειφατικού ως ο ακόρεστος υδρογονάνθρακας. Νέα μέθοδος παρασκευής συστήματος καταλύτη περιλαμβάνει συνδυασμό πηγής μετάλλου, ενώσεως περιέχουσας πυρρόλιο και αλκυλίου μετάλλου χωρίς προκαταρκτικό στάδιο αντίδρασης μεταξύ της πηγής του μετάλλου και της περιέχουσας πυρρόλιο ενώσεως παρουσία διαλύτη-δότη ηλεκτρονίων. Αυτά τα συστήματα καταλύτη και χρωμιούχες ενώσεις, είτε χωρίς υποστήριγμα, είτε επί του υποστηρίγματος από ανόργανο οξείδιο, λειτουργούντα εάν είναι επιθυμητό, ως συν-καταλύτης σε συναδασμό με έναν άλλο καταλύτη πολυμερισμού, όπως έναν περιέχοντα χρώμιο ή τιτάνιο, μπορούν να χρησιμοποιηθούν για τον τριμερισμό, ολιγομερισμό και/ή πολυμερισμό ολεφινών.

<b>ΑΡΙΘΜΟΣ ΕΥΡΩΠΑΪΚΟΥ Δ.Ε.</b>	<b>(11): 3037897</b>
ΑΡΙΘ. ΕΛΛΗΝΙΚΗΣ ΚΑΤΑΘΕΣΗΣ	(21): 20020400127
ΗΜΕΡ. ΕΛΛΗΝΙΚΗΣ ΚΑΤΑΘΕΣΗΣ	(22): 14-01-2002
ΑΡΙΘ./ΗΜΕΡ. ΔΗΜΟΣΙΕΥΣΗΣ	
ΕΥΡΩΠΑΪΚΟΥ ΔΙΠΛΩΜΑΤΟΣ	(87): 750537/17-10-2001
ΑΡΙΘ./ΗΜΕΡ. ΔΗΜΟΣΙΕΥΣΗΣ	
ΕΥΡΩΠΑΪΚΗΣ ΑΙΤΗΣΗΣ	(86): 95907213.3/29-12-1994
ΔΙΚΑΙΟΥΧΟΣ	(73): SIMMONS COMPANY One Concourse Parkway, Suite 600 Atlanta, Georgia 30328-5369, US
ΣΥΜΒΑΤΙΚΕΣ ΠΡΟΤΕΡΑΙΟΤΗΤΕΣ	(30): 212235/14-3-1994/US
ΕΦΕΥΡΕΤΗΣ	(72): ST. CLAIR, ALBERT, RONALD
ΕΙΔΙΚΟΣ ΠΛΗΡΕΞΟΥΣΙΟΣ	(74): ΑΘΑΝΑΣΙΑΔΟΥ ΜΑΡΙΑ, Δικηγόρος Κουμπάρη 2 106 74 ΑΘΗΝΑ
ΑΝΤΙΚΛΗΤΟΣ	(74): ΠΑΠΑΚΩΝΣΤΑΝΤΙΝΟΥ ΕΛΕΝΗ, Δικηγόρος Κουμπάρη 2 106 74 ΑΘΗΝΑ
<b>ΤΙΤΛΟΣ ΕΦΕΥΡΕΣΗΣ</b>	<b>(54): ΕΞΟΠΛΙΣΜΟΣ ΓΙΑ ΒΙΟΜΗΧΑΝΟΠΟΙΗΣΗ ΣΤΡΩΜΑΤΩΝ ΚΑΙ ΕΛΑΤΗΡΙΩΝ ΚΡΕΒΑΤΙΟΥ</b>

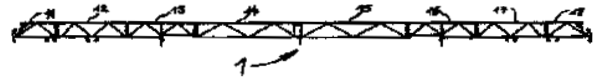


#### ΠΕΡΙΛΗΨΗ (57)

Ενας εξοπλισμός αποκαλύπτεται για διαμόρφωση ελατηρίων (9) για ενσωμάτωση μέσα σε ένα στρώμα με εσωτερικά ελατήρια. Ο εξοπλισμός περικλείει την χρήση γραναζιών αλλαγής (24,51,23,53) για διευκόλυνση της βιομηχανοποίησης μια ποικιλίας μεγεθών εσωτερικών ελατηρίων.

<b>ΑΡΙΘΜΟΣ ΕΥΡΩΠΑΪΚΟΥ Δ.Ε.</b>	<b>(11): 3037898</b>
ΑΡΙΘ. ΕΛΛΗΝΙΚΗΣ ΚΑΤΑΘΕΣΗΣ	(21): 20020400129
ΗΜΕΡ. ΕΛΛΗΝΙΚΗΣ ΚΑΤΑΘΕΣΗΣ	(22): 14-01-2002
ΑΡΙΘ./ΗΜΕΡ. ΔΗΜΟΣΙΕΥΣΗΣ	
ΕΥΡΩΠΑΪΚΟΥ ΔΙΠΛΩΜΑΤΟΣ	(87): 915006/17-10-2001
ΑΡΙΘ./ΗΜΕΡ. ΔΗΜΟΣΙΕΥΣΗΣ	
ΕΥΡΩΠΑΪΚΗΣ ΑΙΤΗΣΗΣ	(86): 98402860.5/18-11-1998
ΔΙΚΑΙΟΥΧΟΣ	(73): GENERAL TRAILERS FRANCE 1-3 rue Marcel Carne 91042 Evry Cedex, FR
ΣΥΜΒΑΤΙΚΕΣ ΠΡΟΤΕΡΑΙΟΤΗΤΕΣ	(30): 9812578/7-10-1998/FR
ΕΦΕΥΡΕΤΗΣ	(72): GRESSIER, CHRISTOPHE
ΕΙΔΙΚΟΣ ΠΛΗΡΕΞΟΥΣΙΟΣ	(74): ΑΘΑΝΑΣΙΑΔΟΥ ΜΑΡΙΑ, Δικηγόρος Κουμπάρη 2 106 74 ΑΘΗΝΑ
ΑΝΤΙΚΛΗΤΟΣ	(74): ΠΑΠΑΚΩΝΣΤΑΝΤΙΝΟΥ ΕΛΕΝΗ, Δικηγόρος Κουμπάρη 2 106 74 ΑΘΗΝΑ
<b>ΤΙΤΛΟΣ ΕΦΕΥΡΕΣΗΣ</b>	<b>(54): ΠΛΑΤΦΟΡΜΑ ΓΙΑ ΟΧΗΜΑ ΔΗΜΟΣΙΑΣ ΧΡΗΣΕΩΣ, ΠΛΑΙΣΙΟ ΠΕΡΙΛΑΜΒΑΝΟΝ ΜΙΑ ΤΕΤΟΙΑ ΠΛΑΤΦΟΡΜΑ ΚΑΙ ΟΧΗΜΑ ΔΗΜΟΣΙΑΣ ΧΡΗΣΕΩΣ ΠΕΡΙΛΑΜΒΑΝΟΝ ΜΙΑ ΤΕΤΟΙΑ ΠΛΑΤΦΟΡΜΑ</b>

πλατφόρμας, αυτή μπορεί να χρησιμοποιηθεί χωρίς τραβέρσες και η κατασκευή πλατφόρμας, πλαισίου και οχήματος που περιλαμβάνει μία τέτοια πλατφόρμα, μπορεί να αυτοματοποιηθεί περισσότερο.



#### ΠΕΡΙΛΗΨΗ (57)

Η πλατφόρμα (1) της εφεύρεσης κατασκευάζεται μ'ένα ή περισσότερα επιμήκη μεταλλικά στοιχεία (11-18) τα οποία έχουν πλεγματική δομή. Όταν η πλατφόρμα δημιουργείται από δύο στοιχεία ή περισσότερα, αυτά συγκολλώνται μεταξύ τους. Χάρης σ'αυτόν τον σχεδιασμό ευστάθειας της



<b>ΑΡΙΘΜΟΣ ΕΥΡΩΠΑΪΚΟΥ Δ.Ε.</b>	<b>(11): 3037899</b>
ΑΡΙΘ. ΕΛΛΗΝΙΚΗΣ ΚΑΤΑΘΕΣΗΣ	(21): 20020400130
ΗΜΕΡ. ΕΛΛΗΝΙΚΗΣ ΚΑΤΑΘΕΣΗΣ	(22): 14-01-2002
ΑΡΙΘ./ΗΜΕΡ. ΔΗΜΟΣΙΕΥΣΗΣ	
ΕΥΡΩΠΑΪΚΟΥ ΔΙΠΛΩΜΑΤΟΣ	(87): 867178/24-10-2001
ΑΡΙΘ./ΗΜΕΡ. ΔΗΜΟΣΙΕΥΣΗΣ	
ΕΥΡΩΠΑΪΚΗΣ ΑΙΤΗΣΗΣ	(86): 98102355.9/10-07-1996
ΔΙΚΑΙΟΥΧΟΣ	(73): MAX-PLANCK-GESELLSCHAFT ZUR FORDERUNG DER WISSENSCHAFTEN E.V. Berlin, DE
ΣΥΜΒΑΤΙΚΕΣ ΠΡΟΤΕΡΑΙΟΤΗΤΕΣ	(30): 19525598/13-7-1995/DE
ΕΦΕΥΡΕΤΗΣ	(72): LANCEL, ΜΑΡΙΚΕ
ΕΙΔΙΚΟΣ ΠΛΗΡΕΞΟΥΣΙΟΣ	(74): ΒΑΓΕΝΑ ΘΕΟΔΩΡΑ, Δικηγόρος Κουμπάρη 2 106 74 ΑΘΗΝΑ
ΑΝΤΙΚΛΗΤΟΣ	(74): ΠΑΠΑΚΩΝΣΤΑΝΤΙΝΟΥ ΕΛΕΝΗ, Δικηγόρος Κουμπάρη 2 106 74 ΑΘΗΝΑ
<b>ΤΙΤΛΟΣ ΕΦΕΥΡΕΣΗΣ</b>	<b>(54): ΜΗ-ΑΛΛΟΣΤΕΡΙΚΟΙ ΑΓΩΝΙΣΤΕΣ GABA ΓΙΑ ΤΗ ΘΕΡΑΠΕΥΤΙΚΗ ΑΝΤΙΜΕΤΩΠΙΣΗ ΔΙΑΤΑΡΑΧΩΝ ΥΠΝΟΥ</b>

#### ΠΕΡΙΛΗΨΗ (57)

Η εφεύρεση αναφέρεται σε μία μέθοδο θεραπευτικής αντιμετώπισης διαταραχών ύπνου σε ένα ασθενή σε ανάγκη της η οποία περιλαμβάνει την χορήγηση μιας υπνωτικά αποτελεσματικής ποσότητας ενός όξι-αλλοστερικού αγωνιστή GABA<sub>A</sub>.

<b>ΑΡΙΘΜΟΣ ΕΥΡΩΠΑΪΚΟΥ Δ.Ε.</b>	<b>(11): 3037900</b>
ΑΡΙΘ. ΕΛΛΗΝΙΚΗΣ ΚΑΤΑΘΕΣΗΣ	(21): 20020400131
ΗΜΕΡ. ΕΛΛΗΝΙΚΗΣ ΚΑΤΑΘΕΣΗΣ	(22): 14-01-2002
ΑΡΙΘ./ΗΜΕΡ. ΔΗΜΟΣΙΕΥΣΗΣ	
ΕΥΡΩΠΑΪΚΟΥ ΔΙΠΛΩΜΑΤΟΣ	(87): 751766/17-10-2001
ΑΡΙΘ./ΗΜΕΡ. ΔΗΜΟΣΙΕΥΣΗΣ	
ΕΥΡΩΠΑΪΚΗΣ ΑΙΤΗΣΗΣ	(86): 95913499.0/24-02-1995
ΔΙΚΑΙΟΥΧΟΣ	(73): WEG, STUART L. 498 Island Way Franklin Lakes, NJ 07417, US
ΣΥΜΒΑΤΙΚΕΣ ΠΡΟΤΕΡΑΙΟΤΗΤΕΣ	(30): 201756/25-2-1994/US
ΕΦΕΥΡΕΤΗΣ	(72): WEG, STUART L.
ΕΙΔΙΚΟΣ ΠΛΗΡΕΞΟΥΣΙΟΣ	(74): ΔΗΜΟΥ ΧΡΙΣΤΙΝΑ, Δικηγόρος Κουμπάρη 2 106 74 ΑΘΗΝΑ
ΑΝΤΙΚΛΗΤΟΣ	(74): ΠΑΠΑΚΩΝΣΤΑΝΤΙΝΟΥ ΕΛΕΝΗ, Δικηγόρος Κουμπάρη 2 106 74 ΑΘΗΝΑ
<b>ΤΙΤΛΟΣ ΕΦΕΥΡΕΣΗΣ</b>	<b>(54): ΡΙΝΙΚΗ ΚΑΙ ΟΦΘΑΛΜΙΚΗ ΧΟΡΗΓΗΣΗ ΤΗΣ ΚΕΤΑΜΙΝΗΣ ΓΙΑ ΤΗΝ ΑΝΤΙΜΕΤΩΠΙΣΗ ΤΟΥ ΠΟΝΟΥ ΚΑΙ ΓΙΑ ΑΠΟΤΟΞΙΝΩΣΗ</b>

αναφέρεται ευρέως σε μια μέθοδο για τη θεραπεία του πόνου σε έναν ασθενή, η οποία περιλαμβάνει τη χορήγηση μέσω μιας ρινικής οδού μιας δόσης κεταμίνης αποτελεσματικής στην ανακούφιση του πόνου σε έναν ασθενή που πάσχει από πόνο. Η εφεύρεση αναφέρεται περαιτέρω σε μια μέθοδο για τη διευκόλυνση της αποτοξίνωσης και τη θεραπεία του εθισμού σε ουσίες σε έναν ασθενή, η οποία περιλαμβάνει τη χορήγηση μέσω ρινικής οδού μίας δόσης κεταμίνης αποτελεσματικής για τη διευκόλυνση της αποτοξίνωσης ή για τη θεραπεία του εθισμού σε ουσίες. Σε μια περαιτέρω υλοποίηση, η παρούσα εφεύρεση παρέχει την πνευμονική χορήγηση της κεταμίνης με εισπνοή. Η ρινική χορήγηση της κεταμίνης επιτρέπει πλεονεκτικά στον ασθενή την αυτοχορήγηση του φαρμάκου, το οποίο παρέχει τη δυνατότητα αντιμετώπισης του πόνου ή τη θεραπεία του εθισμού σε ουσίες χωρίς νοσηλεία. Επιπλέον, η χορήγηση κεταμίνης σε ρινικά σπρέι και συσκευές εισπνοής είναι γενικώς κοινωνικά αποδεκτή. Σε ένα συγκεκριμένο παράδειγμα, ένας ασθενής που πάσχει από ανθιστάμενο στη θεραπεία πόνο στην κύστη έλεγξε τον δυσίατο πόνο με ρινική χορήγηση περίπου 16 mg έως περίπου 32 mg κεταμίνης ανά δόση.

#### ΠΕΡΙΛΗΨΗ (57)

Η παρούσα εφεύρεση αναφέρεται στην αντιμετώπιση του χρόνιου πόνου χωρίς να απαιτείται χορήγηση ναρκωτικών και στην αντιμετώπιση του πόνου από τον ίδιο τον ασθενή χωρίς να απαιτείται νοσηλεία. Η εφεύρεση αναφέρεται περαιτέρω στη διευκόλυνση της αποτοξίνωσης και στη θεραπεία του εθισμού σε ουσίες. Αναλόγως, η παρούσα εφεύρεση

---

<b>ΑΡΙΘΜΟΣ ΕΥΡΩΠΑΪΚΟΥ Δ.Ε.</b>	<b>(11): 3037901</b>
ΑΡΙΘ. ΕΛΛΗΝΙΚΗΣ ΚΑΤΑΘΕΣΗΣ	(21): 20020400132
ΗΜΕΡ. ΕΛΛΗΝΙΚΗΣ ΚΑΤΑΘΕΣΗΣ	(22): 14-01-2002
ΑΡΙΘ./ΗΜΕΡ. ΔΗΜΟΣΙΕΥΣΗΣ	
ΕΥΡΩΠΑΪΚΟΥ ΔΙΠΛΩΜΑΤΟΣ	(87): 822250/24-10-2001
ΑΡΙΘ./ΗΜΕΡ. ΔΗΜΟΣΙΕΥΣΗΣ	
ΕΥΡΩΠΑΪΚΗΣ ΑΙΤΗΣΗΣ	(86): 97401843.4/31-07-1997
ΔΙΚΑΙΟΥΧΟΣ	(73): PERNOD-RICARD 142, Boulevard Haussmann 75008 Paris, FR
ΣΥΜΒΑΤΙΚΕΣ ΠΡΟΤΕΡΑΙΟΤΗΤΕΣ	(30): 9609730/1-8-1996/FR
ΕΦΕΥΡΕΤΗΣ	(72): 1) BRUNERIE, PASCAL 2) SAVINA, JEAN-PIERRE 3) KOHLER, DANIELE
ΕΙΔΙΚΟΣ ΠΛΗΡΕΞΟΥΣΙΟΣ	(74): ΔΗΜΟΥ ΧΡΙΣΤΙΝΑ, Δικηγόρος Κουμπάρη 2 106 74 ΑΘΗΝΑ
ΑΝΤΙΚΛΗΤΟΣ	(74): ΠΑΠΑΚΩΝΣΤΑΝΤΙΝΟΥ ΕΛΕΝΗ, Δικηγόρος Κουμπάρη 2 106 74 ΑΘΗΝΑ
<b>ΤΙΤΛΟΣ ΕΦΕΥΡΕΣΗΣ</b>	<b>(54): ΜΕΘΟΔΟΣ ΕΚΧΥΛΙΣΗΣ 2-ΦΑΙΝΥΛΑΙ-ΘΑΝΟΛΗΣ</b>

#### ΠΕΡΙΛΗΨΗ (57)

Η εφεύρεση αφορά μία μέθοδο εκχύλισης 2-φαινυλαιθανόλης όπου η 2-φαινυλαιθανόλη εκχυλίζεται ξεκινώντας από υπολείμματα απόσταξης που λήφθηκαν κατά την κατεργασία της αλκοόλης.

---

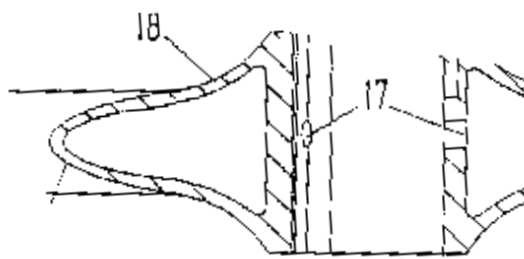
<b>ΑΡΙΘΜΟΣ ΕΥΡΩΠΑΪΚΟΥ Δ.Ε.</b>	<b>(11): 3037902</b>
ΑΡΙΘ. ΕΛΛΗΝΙΚΗΣ ΚΑΤΑΘΕΣΗΣ	(21): 20020400133
ΗΜΕΡ. ΕΛΛΗΝΙΚΗΣ ΚΑΤΑΘΕΣΗΣ	(22): 14-01-2002
ΑΡΙΘ./ΗΜΕΡ. ΔΗΜΟΣΙΕΥΣΗΣ	
ΕΥΡΩΠΑΪΚΟΥ ΔΙΠΛΩΜΑΤΟΣ	(87): 659410/17-10-2001
ΑΡΙΘ./ΗΜΕΡ. ΔΗΜΟΣΙΕΥΣΗΣ	
ΕΥΡΩΠΑΪΚΗΣ ΑΙΤΗΣΗΣ	(86): 95101189.9/04-07-1991
ΔΙΚΑΙΟΥΧΟΣ	(73): AWD PHARMA GMBH & CO. KG Leipziger Str. 7-13 01097 Dresden, DE
ΣΥΜΒΑΤΙΚΕΣ ΠΡΟΤΕΡΑΙΟΤΗΤΕΣ	(30): 4022442/14-7-1990/DE
ΕΦΕΥΡΕΤΗΣ	(72): 1) SZELENYI, ISTVAN, PROF. 2) EMIG, PETER, DR. 3) ENGEL, JURGEN, PROF. 4) LOBISCH, MICHAEL, DR. 5) NICKEL, BERND, DR. 6) VENHAUS, RALPH, DR.
ΕΙΔΙΚΟΣ ΠΛΗΡΕΞΟΥΣΙΟΣ	(74): ΑΘΑΝΑΣΙΑΔΟΥ ΜΑΡΙΑ, Δικηγόρος Κουμπάρη 2 106 74 ΑΘΗΝΑ
ΑΝΤΙΚΛΗΤΟΣ	(74): ΠΑΠΑΚΩΝΣΤΑΝΤΙΝΟΥ ΕΛΕΝΗ, Δικηγόρος Κουμπάρη 2 106 74 ΑΘΗΝΑ
<b>ΤΙΤΛΟΣ ΕΦΕΥΡΕΣΗΣ</b>	<b>(54): ΧΡΗΣΙΜΟΠΟΙΗΣΗ ΤΗΣ ΔΡΑΣΤΙΚΗΣ ΟΥΣΙΑΣ FLUPIRTIN, ΓΙΑ ΚΑΤΑΠΟΛΕΜΗΣΗ ΜΥΙΚΩΝ ΕΝΤΑΣΕΩΝ</b>

#### ΠΕΡΙΛΗΨΗ (57)

Η ευρεσιτεχνία αφορά την χρησιμοποίηση της δραστικής ουσίας Flupirtin, για καταπολέμηση ασθενειών Μυϊκών εντάσεων.

<b>ΑΡΙΘΜΟΣ ΕΥΡΩΠΑΪΚΟΥ Δ.Ε.</b>	<b>(11): 3037903</b>
ΑΡΙΘ. ΕΛΛΗΝΙΚΗΣ ΚΑΤΑΘΕΣΗΣ	(21): 20020400134
ΗΜΕΡ. ΕΛΛΗΝΙΚΗΣ ΚΑΤΑΘΕΣΗΣ	(22): 14-01-2002
ΑΡΙΘ./ΗΜΕΡ. ΔΗΜΟΣΙΕΥΣΗΣ	
ΕΥΡΩΠΑΪΚΟΥ ΔΙΠΛΩΜΑΤΟΣ	(87): 680414/24-10-2001
ΑΡΙΘ./ΗΜΕΡ. ΔΗΜΟΣΙΕΥΣΗΣ	
ΕΥΡΩΠΑΪΚΗΣ ΑΙΤΗΣΗΣ	(86): 93905777.4/29-01-1993
ΔΙΚΑΙΟΥΧΟΣ	(73): 1) JONES, KIRK G. 1805 Via Allena Oceanside, CA 92056, US 2) OLSON, PAUL D. 4059 Oceanside Boulevard Oceanside, CA 92056, US
ΣΥΜΒΑΤΙΚΕΣ ΠΡΟΤΕΡΑΙΟΤΗΤΕΣ	(30): —
ΕΦΕΥΡΕΤΗΣ	(72): JONES, KIRK, G.
ΕΙΔΙΚΟΣ ΠΛΗΡΕΞΟΥΣΙΟΣ	(74): ΑΘΑΝΑΣΙΑΔΟΥ ΜΑΡΙΑ, Δικηγόρος Κουμπάρη 2 106 74 ΑΘΗΝΑ
ΑΝΤΙΚΛΗΤΟΣ	(74): ΠΑΠΑΚΩΝΣΤΑΝΤΙΝΟΥ ΕΛΕΝΗ, Δικηγόρος Κουμπάρη 2 106 74 ΑΘΗΝΑ
ΤΙΤΛΟΣ ΕΦΕΥΡΕΣΗΣ	<b>(54): ΜΙΑ ΜΕΘΟΔΟΣ ΓΙΑ ΤΗΝ ΚΑΤΑΣΚΕΥΗ</b> <b>ΕΝΟΣ ΠΛΑΣΤΙΚΟΥ ΤΡΟΧΟΥ ΠΟΔΗ-</b> <b>ΛΑΤΟΥ ΜΕ ΧΥΤΕΥΣΗ ΤΥΠΟΥ ΕΓΧΥΣΗΣ</b>

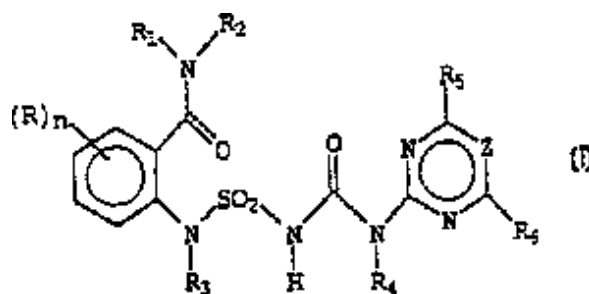
(καλούπι). Ο τροχός έχει ένα ενιαίο, κεντρικό συνδετικό περίβλημα (12) στο οποίο εισάγεται το συγκρότημα της πλήμνης του τροχού, τρεις τουλάχιστον κοίλες ακτίνες (16) που είναι διατεταγμένες συμμετρικά σε ίσες γωνίες γύρω από την πλήμη και από την ενιαία διαμορφωμένη δακτυλιοειδή στεφάνη (20) η οποία έχει το περιφερειακό κανάλι (22) στο οποίο τοποθετείται το ελαστικό του ποδηλάτου. Το πάχος πλευρικών τοιχωμάτων της στεφάνης και των ακτίνων καθώς και της κεντρικής περιοχής της πλήμνης του τροχού είναι ομοιόμορφο έτσι, ώστε ο παραγόμενος τροχός να έχει αντοχή και σκληρότητα τουλάχιστον ίση με τις αντίστοιχες ιδιότητες ενός τροχού με μεταλλικές ακτίνες.



#### ΠΕΡΙΛΗΨΗ (57)

Στην προκειμένη εφεύρεση περιγράφεται ο κοίλος τροχός (10) ο οποίος διαμορφώνεται αποκλειστικά με έγχυση πλαστικού υλικού σε μία μήτρα

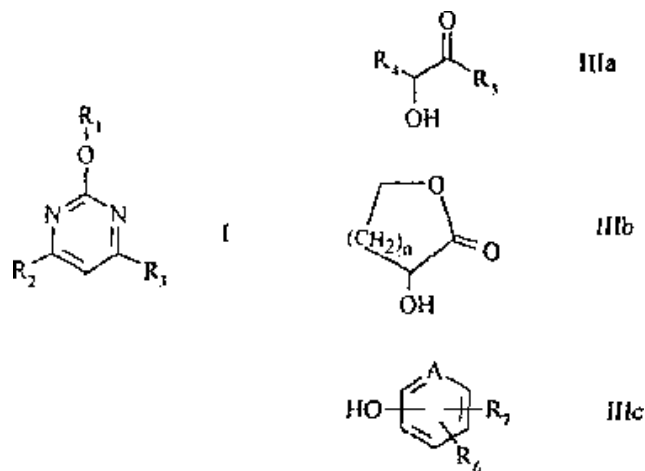
<b>ΑΡΙΘΜΟΣ ΕΥΡΩΠΑΪΚΟΥ Δ.Ε.</b>	<b>(11): 3037904</b>
ΑΡΙΘ. ΕΛΛΗΝΙΚΗΣ ΚΑΤΑΘΕΣΗΣ	(21): 20020400135
ΗΜΕΡ. ΕΛΛΗΝΙΚΗΣ ΚΑΤΑΘΕΣΗΣ	(22): 14-01-2002
ΑΡΙΘ./ΗΜΕΡ. ΔΗΜΟΣΙΕΥΣΗΣ	
ΕΥΡΩΠΑΪΚΟΥ ΔΙΠΛΩΜΑΤΟΣ	(87): 971902/19-12-2001
ΑΡΙΘ./ΗΜΕΡ. ΔΗΜΟΣΙΕΥΣΗΣ	
ΕΥΡΩΠΑΪΚΗΣ ΑΙΤΗΣΗΣ	(86): 98913706.2/09-03-1998
ΔΙΚΑΙΟΥΧΟΣ	(73): ISAGRO RICERCA S.R.L. Via Felice Casati 20 20123 Milano, IT
ΣΥΜΒΑΤΙΚΕΣ ΠΡΟΤΕΡΑΙΟΤΗΤΕΣ	(30): MI970554/13-3-1997/IT
ΕΦΕΥΡΕΤΗΣ	(72): 1) MASSIMINI, SERGIO 2) SIGNORINI, ERNESTO 3) PORTOSO, DOMENICO 4) BETTARINI, FRANCO 5) MEAZZA, GIOVANNI 6) ZANARDI, GIAMPAOLO
ΕΙΔΙΚΟΣ ΠΛΗΡΕΞΟΥΣΙΟΣ	(74): ΔΗΜΟΥ ΧΡΙΣΤΙΝΑ, Δικηγόρος Κουμπάρη 2 106 74 ΑΘΗΝΑ
ΑΝΤΙΚΛΗΤΟΣ	(74): ΠΑΠΑΚΩΝΣΤΑΝΤΙΝΟΥ ΕΛΕΝΗ, Δικηγόρος Κουμπάρη 2 106 74 ΑΘΗΝΑ
ΤΙΤΛΟΣ ΕΦΕΥΡΕΣΗΣ	<b>(54): ΑΜΙΝΟΣΟΥΛΦΟΝΥΛΟΥΡΙΕΣ ΜΕ ΖΙΖΑ-</b> <b>ΝΙΟΚΤΟΝΟ ΔΡΑΣΗ</b>



#### ΠΕΡΙΛΗΨΗ (57)

Αμινοσουλφονουλουργίες με γενικό τύπο (I). Οι αμινοσουλφονουλουργίες του προαναφερθέντος τύπου είναι προικισμένες με υψηλή ζιζανιοκτόνο δράση έναντι ενός πλήθους ζιζανίων.

<b>ΑΡΙΘΜΟΣ ΕΥΡΩΠΑΪΚΟΥ Δ.Ε.</b>	<b>(11): 3037905</b>
ΑΡΙΘ. ΕΛΛΗΝΙΚΗΣ ΚΑΤΑΘΕΣΗΣ	(21): 20020400136
ΗΜΕΡ. ΕΛΛΗΝΙΚΗΣ ΚΑΤΑΘΕΣΗΣ	(22): 14-01-2002
ΑΡΙΘ./ΗΜΕΡ. ΔΗΜΟΣΙΕΥΣΗΣ	
ΕΥΡΩΠΑΪΚΟΥ ΔΙΠΛΩΜΑΤΟΣ	(87): 802193/17-10-2001
ΑΡΙΘ./ΗΜΕΡ. ΔΗΜΟΣΙΕΥΣΗΣ	
ΕΥΡΩΠΑΪΚΗΣ ΑΙΤΗΣΗΣ	(86): 97105137.0/26-03-1997
ΔΙΚΑΙΟΥΧΟΣ	(73): LONZA AG Lonzastrasse 3930 Visp, CH
ΣΥΜΒΑΤΙΚΕΣ ΠΡΟΤΕΡΑΙΟΤΗΤΕΣ	(30): 89396/9-4-1996/CH
ΕΦΕΥΡΕΤΗΣ	(72): 1) STUCKY, GERHARD, DR. 2) BESSARD, IVES, DR.
ΕΙΔΙΚΟΣ ΠΛΗΡΕΞΟΥΣΙΟΣ	(74): ΡΟΥΣΣΟΥ ANNA, Δικηγόρος Κουμπάρη 2 106 74 ΑΘΗΝΑ
ΑΝΤΙΚΛΗΤΟΣ	(74): ΠΑΠΑΚΩΝΣΤΑΝΤΙΝΟΥ ΕΛΕΝΗ, Δικηγόρος Κουμπάρη 2 106 74 ΑΘΗΝΑ
<b>ΤΙΤΛΟΣ ΕΦΕΥΡΕΣΗΣ</b>	<b>(54): ΜΕΘΟΔΟΣ ΠΑΡΑΣΚΕΥΗΣ ΥΠΟΚΑΤΕΣΤΗ- ΜΕΝΩΝ ΠΥΡΙΜΙΔΙΝΩΝ</b>



#### ΠΕΡΙΛΗΨΗ (57)

Περιγράφεται νέα μέθοδος παρασκευής υποκατεστημένων παραγώγων Πυριδίνης, του γενικού Τύπου (I), όπου μία Αλογονοπυριμιδίνη, παρουσία Σουλφινικού, αντιδρά με ένωση επιλεγμένη από τις σειρές Τύπος (III). Οι ενώσεις του γενικού Τύπου I, είναι προστάδια π.χ. δραστικών ζιζανιοκτόνων ενώσεων.

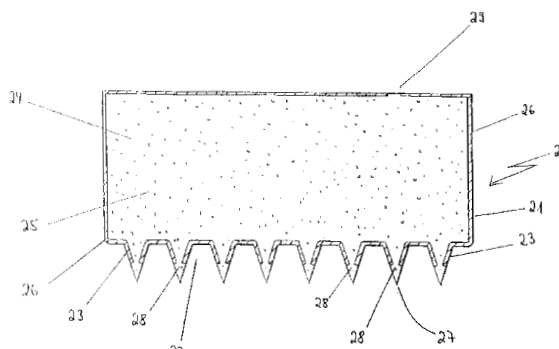
<b>ΑΡΙΘΜΟΣ ΕΥΡΩΠΑΪΚΟΥ Δ.Ε.</b>	<b>(11): 3037906</b>
ΑΡΙΘ. ΕΛΛΗΝΙΚΗΣ ΚΑΤΑΘΕΣΗΣ	(21): 20020400137
ΗΜΕΡ. ΕΛΛΗΝΙΚΗΣ ΚΑΤΑΘΕΣΗΣ	(22): 14-01-2002
ΑΡΙΘ./ΗΜΕΡ. ΔΗΜΟΣΙΕΥΣΗΣ	
ΕΥΡΩΠΑΪΚΟΥ ΔΙΠΛΩΜΑΤΟΣ	(87): 409628/24-10-2001
ΑΡΙΘ./ΗΜΕΡ. ΔΗΜΟΣΙΕΥΣΗΣ	
ΕΥΡΩΠΑΪΚΗΣ ΑΙΤΗΣΗΣ	(86): 90307925.9/19-07-1990
ΔΙΚΑΙΟΥΧΟΣ	(73): CALGENE LLC 1920 Fifth Street Davis, California 95616, US
ΣΥΜΒΑΤΙΚΕΣ ΠΡΟΤΕΡΑΙΟΤΗΤΕΣ	(30): 382802/19-7-1989/US
ΕΦΕΥΡΕΤΗΣ	(72): 1) PEAR, JULIE R. 2) MARTINEAU, BELINDA 3) HIATT, WILLIAM 4) HOUCK, CATHERINE M.
ΕΙΔΙΚΟΣ ΠΛΗΡΕΞΟΥΣΙΟΣ	(74): ΑΘΑΝΑΣΙΑΔΟΥ ΜΑΡΙΑ, Δικηγόρος Κουμπάρη 2 106 74 ΑΘΗΝΑ
ΑΝΤΙΚΛΗΤΟΣ	(74): ΠΑΠΑΚΩΝΣΤΑΝΤΙΝΟΥ ΕΛΕΝΗ, Δικηγόρος Κουμπάρη 2 106 74 ΑΘΗΝΑ
<b>ΤΙΤΛΟΣ ΕΦΕΥΡΕΣΗΣ</b>	<b>(54): ΣΚΕΥΑΣΜΑΤΑ ΚΑΙ ΜΕΘΟΔΟΙ ΓΙΑ ΤΗ ΡΥΘΜΙΣΗ ΤΩΝ ΕΠΙΠΕΔΩΝ ΕΝΔΟΓΕΝΟΥΣ ΚΙΤΟΚΙΝΗΣ</b>

DNA που κωδικοποιούν ένζυμα τα οποία εμπλέκονται στο μεταβολισμό της κυτοκίνης για εισαγωγή σε φυτικά κύτταρα, ώστε να παρέχουν εξαλλαγμένα φυτά που έχουν ιστούς, ειδικά καρπούς με τροποποιημένες φαινοτυπικές ιδιότητες.

#### ΠΕΡΙΛΗΨΗ (57)

Προσδιορνται αναπτυξιακά ρυθμιζόμενες περιοχές ρύθμισης μεταγραφής, χρησιμοποιώντας σάρωση του cDNA. Οι ρυθμιστικές περιοχές που προκύπτουν μεταχειρίζονται έτσι ώστε να χρησιμοποιηθούν με αλληλουχίες

<b>ΑΡΙΘΜΟΣ ΕΥΡΩΠΑΪΚΟΥ Δ.Ε.</b>	<b>(11): 3037907</b>
ΑΡΙΘ. ΕΛΛΗΝΙΚΗΣ ΚΑΤΑΘΕΣΗΣ	(21): 20020400138
ΗΜΕΡ. ΕΛΛΗΝΙΚΗΣ ΚΑΤΑΘΕΣΗΣ	(22): 14-01-2002
ΑΡΙΘ./ΗΜΕΡ. ΔΗΜΟΣΙΕΥΣΗΣ	
ΕΥΡΩΠΑΪΚΟΥ ΔΙΠΛΩΜΑΤΟΣ	(87): 840634/31-10-2001
ΑΡΙΘ./ΗΜΕΡ. ΔΗΜΟΣΙΕΥΣΗΣ	
ΕΥΡΩΠΑΪΚΗΣ ΑΙΤΗΣΗΣ	(86): 96926348.2/15-07-1996
ΔΙΚΑΙΟΥΧΟΣ	(73): BOEHRINGER INGELHEIM PHARMA KG Binger Strasse 173 55218 Ingelheim am Rhein, DE
ΣΥΜΒΑΤΙΚΕΣ ΠΡΟΤΕΡΑΙΟΤΗΤΕΣ	(30): 19525607/14-7-1995/DE
ΕΦΕΥΡΕΤΗΣ	(72): 1) ZIERENBERG, BERND 2) EISCHER, JOACHIM
ΕΙΔΙΚΟΣ ΠΛΗΡΕΞΟΥΣΙΟΣ	(74): ΔΗΜΟΥ ΧΡΙΣΤΙΝΑ, Δικηγόρος Κουμπάρη 2 106 74 ΑΘΗΝΑ
ΑΝΤΙΚΛΗΤΟΣ	(74): ΠΑΠΑΚΩΝΣΤΑΝΤΙΝΟΥ ΕΛΕΝΗ, Δικηγόρος Κουμπάρη 2 106 74 ΑΘΗΝΑ
<b>ΤΙΤΛΟΣ ΕΦΕΥΡΕΣΗΣ</b>	<b>(54): ΔΙΑΚΕΡΑΤΟΕΙΔΕΣ ΣΥΣΤΗΜΑ ΑΠΕ- ΛΕΥΘΕΡΩΣΗΣ ΦΑΡΜΑΚΟΥ</b>



#### ΠΕΡΙΛΗΨΗ (57)

Η παρούσα εφεύρεση αφορά σε ένα νέο διακερατοειδές σύστημα απελευθέρωσης φαρμάκου.

<b>ΑΡΙΘΜΟΣ ΕΥΡΩΠΑΪΚΟΥ Δ.Ε.</b>	<b>(11): 3037908</b>
ΑΡΙΘ. ΕΛΛΗΝΙΚΗΣ ΚΑΤΑΘΕΣΗΣ	(21): 20020400139
ΗΜΕΡ. ΕΛΛΗΝΙΚΗΣ ΚΑΤΑΘΕΣΗΣ	(22): 14-01-2002
ΑΡΙΘ./ΗΜΕΡ. ΔΗΜΟΣΙΕΥΣΗΣ	
ΕΥΡΩΠΑΪΚΟΥ ΔΙΠΛΩΜΑΤΟΣ	(87): 458367/17-10-2001
ΑΡΙΘ./ΗΜΕΡ. ΔΗΜΟΣΙΕΥΣΗΣ	
ΕΥΡΩΠΑΪΚΗΣ ΑΙΤΗΣΗΣ	(86): 91109006.6/19-03-1987
ΔΙΚΑΙΟΥΧΟΣ	(73): CALGENE LLC 1920 Fifth Street Davis, California 95616, US
ΣΥΜΒΑΤΙΚΕΣ ΠΡΟΤΕΡΑΙΟΤΗΤΕΣ	(30): 920574/17-10-1986/US, 845676/28-3-1986/US
ΕΦΕΥΡΕΤΗΣ	(72): 1) HIAIT, WILLIAM R. 2) SHEWMAKER, CHRISTINE K. 3) KRIDL, JEAN C. 4) KNAUF, VIC
ΕΙΔΙΚΟΣ ΠΛΗΡΕΞΟΥΣΙΟΣ	(74): ΡΟΥΣΣΟΥ ANNA, Δικηγόρος Κουμπάρη 2 106 74 ΑΘΗΝΑ
ΑΝΤΙΚΛΗΤΟΣ	(74): ΠΑΠΑΚΩΝΣΤΑΝΤΙΝΟΥ ΕΛΕΝΗ, Δικηγόρος Κουμπάρη 2 106 74 ΑΘΗΝΑ
<b>ΤΙΤΛΟΣ ΕΦΕΥΡΕΣΗΣ</b>	<b>(54): ΡΥΘΜΙΣΗ ΑΝΤΙΘΕΤΟΥ ΦΟΡΑΣ ΕΚ- ΦΡΑΣΕΩΣ ΓΟΝΙΔΙΟΥ ΣΕ ΦΥΤΙΚΑ ΚΥΤΤΑΡΑ</b>

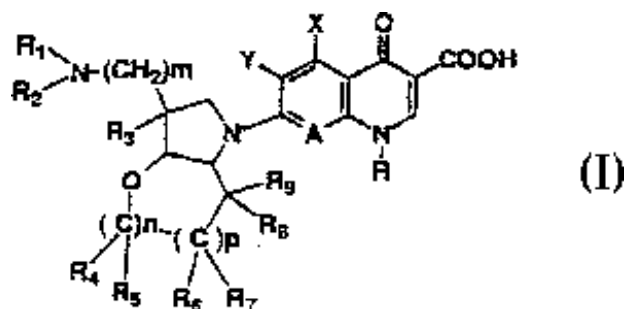
τον έλεγχο μετεγγραφής ενός προωθητού ο οποίος δρα εντός του κυττάρου και εντός του οποίου η μετεγγραφή είναι συμπληρωματική προς την έλικα του DNA που έχει μετεγγραφεί από το ενδογενές γονίδιο το οποίον επιθυμούσε να ρυθμίσουμε (ή τα γονίδια). Το ενσωματωμένο γονίδιο που αναφέρεται επίσης και ως γονίδιο αντιθέτου φοράς, δίδει μια σειρά RNA ικανή να δεσμεύεται με το RNA που απαντούν εις την φύση όπως παραδείγματος χάρη η πολυγαλακτουρονάση και να παρεμποδίζει την έκφρασή της, όπου η σειρά αντιθέτου διευθύνσεως μπορεί να δεσμεύεται προς το τμήμα παροχής κώδικος, ή μη παροχής κώδικος, η και προς αμφότερα τα μέρη του RNA. Η κατασκευή αντιθέτου φοράς μπορεί να εισάγεται κατά μια ποικιλία μεθόδων και ενσωματώνεται εντός του φυτικού γονιδιώματος δια επαγωγική ή συστατική μετεγγραφή της αντιθέτου φοράς σειράς. Μια μεγάλη ποικιλία ιδιοτήτων φυτικών κυττάρων μπορεί να τροποποιηθεί δια χρησιμοποίησεως της μεθόδου αυτής.

#### ΠΕΡΙΛΗΨΗ (57)

Η ρύθμιση εκφράσεως γονιδίων των οποίων ο κώδιξ δίδεται σε γονιδιώματα φυτικών κυττάρων επιτυγχάνεται δια ενσωματώσεως ενός γονιδίου υπό

<b>ΑΡΙΘΜΟΣ ΕΥΡΩΠΑΪΚΟΥ Δ.Ε.</b>	<b>(11): 3037909</b>
ΑΡΙΘ. ΕΛΛΗΝΙΚΗΣ ΚΑΤΑΘΕΣΗΣ	(21): 20020400140
ΗΜΕΡ. ΕΛΛΗΝΙΚΗΣ ΚΑΤΑΘΕΣΗΣ	(22): 14-01-2002
ΑΡΙΘ./ΗΜΕΡ. ΔΗΜΟΣΙΕΥΣΗΣ	
ΕΥΡΩΠΑΪΚΟΥ ΔΙΠΛΩΜΑΤΟΣ	(87): 911336/28-11-2001
ΑΡΙΘ./ΗΜΕΡ. ΔΗΜΟΣΙΕΥΣΗΣ	
ΕΥΡΩΠΑΪΚΗΣ ΑΙΤΗΣΗΣ	(86): 97904633.1/25-02-1997
ΔΙΚΑΙΟΥΧΟΣ	(73): DAINIPPON PHARMACEUTICAL CO., LTD. 6-8, Doshomachi 2-chome Chuo-ku Osaka-shi, Osaka 541-0045, JP
ΣΥΜΒΑΤΙΚΕΣ ΠΡΟΤΕΡΑΙΟΤΗΤΕΣ	(30): 6723596/27-2-1996/JP
ΕΦΕΥΡΕΤΗΣ	(72): 1) YOSHIDA, HIROAKI 2) HORIUCHI, NOBUHIKO 3) CHIBA, KATSUMI 4) YONEZAWA, TAKENORI
ΕΙΔΙΚΟΣ ΠΛΗΡΕΞΟΥΣΙΟΣ	(74): ΒΑΓΕΝΑ ΘΕΟΔΩΡΑ, Δικηγόρος Κουμπάρη 2 106 74 ΑΘΗΝΑ
ΑΝΤΙΚΛΗΤΟΣ	(74): ΠΑΠΑΚΩΝΣΤΑΝΤΙΝΟΥ ΕΛΕΝΗ, Δικηγόρος Κουμπάρη 2 106 74 ΑΘΗΝΑ
ΤΙΤΛΟΣ ΕΦΕΥΡΕΣΗΣ	(54): ΠΑΡΑΓΩΓΑ ΠΥΡΙΔΟΝΕΚΑΡΒΟΞΥΛΙΚΟΥ ΟΞΕΟΣ ΚΑΙ ΕΝΔΙΑΜΕΣΕΣ ΟΥΣΙΕΣ ΓΙΑ ΤΗΝ ΣΥΝΘΕΣΗ ΑΥΤΟΥ

φαρμακευτικά σκευάσματα που περιέχουν αυτά (I) όπου το R είναι κυκλοαλκυλ το οποίο μπορεί να είναι υποκατεστημένο δια αλογόνου, ή παρόμοιο το X είναι υδρογόνο, κατώτερο αλκυλ, αμινο ή παρόμοιο το Y είναι υδρογόνο ή αλογόνο το A είναι άζωτο ή μια ομάδα του τύπου C-Z εις τον οποίον το Z είναι κατώτερο αλκοξυ το οποίο μπορεί να είναι υποκατεστημένο από αλογόνο, ή παρόμοιο τα R<sub>1</sub> και R<sub>2</sub> μπορεί να είναι όμοια ή διαφορετικά και είναι έκαστον υδρογόνο ή παρόμοιο το R<sub>3</sub> είναι υδρογόνο ή κατώτερο αλκυλ τα R<sub>4</sub>, R<sub>5</sub>, R<sub>6</sub>, R<sub>7</sub>, R<sub>8</sub> και R<sub>9</sub> μπορούν να είναι όμοια ή διαφορετικά και έκαστον είναι υδρογόνο, αλογόνο ή κατώτερο αλκυλ το m είναι 0 ή 1 και τα n και p μπορούν να είναι όμοια ή διαφορετικά και είναι έκαστον 0 ή 1. Η εφεύρεση αυτή αφορά επίσης ενώσεις δικυκλικής αμίνης που είναι χρήσιμες ως απευθείας ενδιάμεσες ουσίες για την σύνθεση των ανωτέρω περιγραφόμενων παραγώγων πυριδονεκαρβουλικού οξέος.



#### ΠΕΡΙΛΗΨΗ (57)

Η εφεύρεση αφορά παράγωγα πυριδονεκαρβοξυλικού οξέος του επόμενου γενικού τύπου, εστέρες αυτών και άλατα αυτών, καθώς επίσης και

<b>ΑΡΙΘΜΟΣ ΕΥΡΩΠΑΪΚΟΥ Δ.Ε.</b>	<b>(11): 3037910</b>
ΑΡΙΘ. ΕΛΛΗΝΙΚΗΣ ΚΑΤΑΘΕΣΗΣ	(21): 20020400141
ΗΜΕΡ. ΕΛΛΗΝΙΚΗΣ ΚΑΤΑΘΕΣΗΣ	(22): 15-01-2002
ΑΡΙΘ./ΗΜΕΡ. ΔΗΜΟΣΙΕΥΣΗΣ	
ΕΥΡΩΠΑΪΚΟΥ ΔΙΠΛΩΜΑΤΟΣ	(87): 835887/17-10-2001
ΑΡΙΘ./ΗΜΕΡ. ΔΗΜΟΣΙΕΥΣΗΣ	
ΕΥΡΩΠΑΪΚΗΣ ΑΙΤΗΣΗΣ	(86): 97203801.2/20-06-1995
ΔΙΚΑΙΟΥΧΟΣ	(73): BOREALIS TECHNOLOGY OY P.O.Box 330 06101 Porvoo, FI
ΣΥΜΒΑΤΙΚΕΣ ΠΡΟΤΕΡΑΙΟΤΗΤΕΣ	(30): 942949/20-6-1994/FI
ΕΦΕΥΡΕΤΗΣ	(72): 1) JOHANSSON, SOLVEIG 2) LINDGREN, DANIEL 3) GAROFF, THOMAS 4) KOSTIAINEN, ARJA 5) STUELA, MARITA 6) WALDVOGEL, PAIVI 7) PALMQVIST, ULF
ΕΙΔΙΚΟΣ ΠΛΗΡΕΞΟΥΣΙΟΣ	(74): ΣΑΚΕΛΛΑΡΙΔΗΣ ΙΩΑΝΝΗΣ, Δικηγόρος Ηρακλείου 6 106 73 ΑΘΗΝΑ
ΑΝΤΙΚΛΗΤΟΣ	(74): ΣΑΚΕΛΛΑΡΙΔΗΣ ΙΩΑΝΝΗΣ, Δικηγόρος Ηρακλείου 6 106 73 ΑΘΗΝΑ
ΤΙΤΛΟΣ ΕΦΕΥΡΕΣΗΣ	(54): ΠΡΟΚΑΤΑΛΥΤΗΣ ΓΙΑ ΤΗΝ ΠΑΡΑΓΩΓΗ ΑΙΘΥΛΕΝΙΟΥ, ΜΕΘΟΔΟΣ ΓΙΑ ΤΗΝ ΠΑΡΑΣΚΕΥΗ ΚΑΙ ΤΗΝ ΧΡΗΣΗ ΤΟΥ

#### ΠΕΡΙΛΗΨΗ (57)

Η εφεύρεση αναφέρεται σε έναν προκαταλύτη υψηλής δραστηριότητας για την παραγωγή πολυμερών αιθυλενίου, ο οποίος αποτελείται από ένα κοκκώδες ανόργανο υπόστρωμα, μια ένωση του χλωρίου που φέρεται στο προαναφερόμενο υπόστρωμα, μια ένωση του μαγνησίου που φέρεται στο προαναφερόμενο υπόστρωμα και μια ένωση του τιτανίου που φέρεται στο προαναφερόμενο υπόστρωμα, όπου η ένωση του χλωρίου είναι η ίδια ή διαφορετική από την ένωση του μαγνησίου και/ή τιτανίου. Ο προαναφερόμενος προκαταλύτης έχει ένα ισοζύγιο δραστηριότητας AB σε εξειδικευμένες συνθήκες πολυμερισμού, που είναι μεγαλύτερο από 3,2 όπου  $AB = [(A+A') \cdot 2 \cdot \log(MFR_2' : MFR_2) : (A-A')]$ , Όπου το A αντιπροσωπεύει την δραστηριότητα σε πολυμερισμό του αναφερόμενου προκαταλύτη εκφρασμένο ως kg PE/g cat. H, το MFR2 σημαίνει τον ρυθμό ροής του τήγματος πολυαιθυλενίου που παράγεται από τον προκαταλύτη εκφρασμένο σε μονάδες g/min με φορτίο 2,16 kg, σύμφωνα με το πρότυπο ISO 1133, η απουσία του τόνου (') σημαίνει πολυμερισμό με χαμηλό ρυθμό ροής του τήγματος και η παρουσία του τόνου (') σημαίνει πολυμερισμό με υψηλό ρυθμό ροής του τήγματος.

<b>ΑΡΙΘΜΟΣ ΕΥΡΩΠΑΪΚΟΥ Δ.Ε.</b>	<b>(11): 3037911</b>
ΑΡΙΘ. ΕΛΛΗΝΙΚΗΣ ΚΑΤΑΘΕΣΗΣ	(21): 20020400143
ΗΜΕΡ. ΕΛΛΗΝΙΚΗΣ ΚΑΤΑΘΕΣΗΣ	(22): 15-01-2002
ΑΡΙΘ./ΗΜΕΡ. ΔΗΜΟΣΙΕΥΣΗΣ	
ΕΥΡΩΠΑΪΚΟΥ ΔΙΠΛΩΜΑΤΟΣ	(87): 742345/17-10-2001
ΑΡΙΘ./ΗΜΕΡ. ΔΗΜΟΣΙΕΥΣΗΣ	
ΕΥΡΩΠΑΪΚΗΣ ΑΙΤΗΣΗΣ	(86): 96303200.8/08-05-1996
ΔΙΚΑΙΟΥΧΟΣ	(73): JACKSON, DARYL L. Route 2, Box 112 Spiro, Oklahoma 74959, US
ΣΥΜΒΑΤΙΚΕΣ ΠΡΟΤΕΡΑΙΟΤΗΤΕΣ	(30): 438186/9-5-1995/US
ΕΦΕΥΡΕΤΗΣ	(72): JACKSON, DARYL L.
ΕΙΔΙΚΟΣ ΠΛΗΡΕΞΟΥΣΙΟΣ	(74): ΣΑΚΕΛΛΑΡΙΔΗΣ ΙΩΑΝΝΗΣ, Δικηγόρος Ηρακλείου 6 106 73 ΑΘΗΝΑ
ΑΝΤΙΚΛΗΤΟΣ	(74): ΣΑΚΕΛΛΑΡΙΔΗΣ ΙΩΑΝΝΗΣ, Δικηγόρος Ηρακλείου 6 106 73 ΑΘΗΝΑ
<b>ΤΙΤΛΟΣ ΕΦΕΥΡΕΣΗΣ</b>	<b>(54): ΜΕΘΟΔΟΣ ΚΑΙ ΣΥΣΚΕΥΗ ΑΦΑΙΡΕΣΗΣ ΕΝΟΣ ΕΞΟΡΥΣΣΙΜΟΥ ΠΡΟΪΟΝΤΟΣ ΑΠΟ ΜΙΑ ΥΠΟΓΕΙΑ ΦΛΕΒΑ</b>

δυνατότητα επαναφοράς του, το οποίο έχει ένα κάθετο τρυπάνι και έναν κούφιο άξονα που εκτείνονται από την επιφάνεια του εδάφους προς το τρυπάνι στο εργαλείο στη βάση της οπής, προώθησης του νερού προς τα κάτω στον κούφιο άξονα εξαγόμενο διαμέσω στομίων προσαρμοσμένων κάτω από τα τμήματα τρυπανιού στο εργαλείο στη βάση της οπής και τοποθετημένων κατά διαστήματα κάθετα κατά μήκος της έκτασης του κούφιου άξονα ως προς την επιφάνεια του εδάφους διαμέσου της φλέβας του εξορύσσιμου προϊόντος, οι δε τρύπες εγχύσεως έχουν διανοιχθεί κατά μια τέτοια διάταξη ώστε να εκτείνονται από την τρύπα ανάκτησης εισάγοντας και πυροδοτώντας διαδοχικά εκρηκτικά στις τρύπες εγχύσεως, έγχυσης νερού διαδοχικά στις τρύπες εγχύσεως και αφαίρεσης του θρυμματισμένου εξορύσσιμου προϊόντος με τη λειτουργία του εργαλείου στη βάση της οπής και των στομίων νερού στην τρύπα ανάκτησης και ανύψωσης του αναφερθέντος εξορύσσιμου προϊόντος στην επιφάνεια του εδάφους.

#### ΠΕΡΙΛΗΨΗ (57)

Μια βελτιωμένη μέθοδος και εξοπλισμός αφαίρεσης ενός εξορύσσιμου προϊόντος, όπως άνθρακα, από μια υπόγεια φλέβα μεταλλεύσιμου προϊόντος, όπως μια φλέβα άνθρακα, περιλαμβάνει τα στάδια διάνοιξης με τρυπάνι μιας τρύπας κάθετης ως προς την επιφάνεια του εδάφους διαμέσω της φλέβας του εξορύσσιμου προϊόντος, εγκατάστασης στην οπή ανάκτησης ενός βελτιωμένου εργαλείου στη βάση της οπής με

<b>ΑΡΙΘΜΟΣ ΕΥΡΩΠΑΪΚΟΥ Δ.Ε.</b>	<b>(11): 3037912</b>
ΑΡΙΘ. ΕΛΛΗΝΙΚΗΣ ΚΑΤΑΘΕΣΗΣ	(21): 20020400143
ΗΜΕΡ. ΕΛΛΗΝΙΚΗΣ ΚΑΤΑΘΕΣΗΣ	(22): 15-01-2002
ΑΡΙΘ./ΗΜΕΡ. ΔΗΜΟΣΙΕΥΣΗΣ	
ΕΥΡΩΠΑΪΚΟΥ ΔΙΠΛΩΜΑΤΟΣ	(87): 814070/17-10-2001
ΑΡΙΘ./ΗΜΕΡ. ΔΗΜΟΣΙΕΥΣΗΣ	
ΕΥΡΩΠΑΪΚΗΣ ΑΙΤΗΣΗΣ	(86): 97303819.3/04-06-1997
ΔΙΚΑΙΟΥΧΟΣ	(73): SWEDISH MATCH UK LIMITED Sword House, Totteridge Road High Wycombe, Buckinghamshire, GB
ΣΥΜΒΑΤΙΚΕΣ ΠΡΟΤΕΡΑΙΟΤΗΤΕΣ	(30): 9612729/18-6-1996/GB
ΕΦΕΥΡΕΤΗΣ	(72): COX, MICHAEL GRAHAM CAREY
ΕΙΔΙΚΟΣ ΠΛΗΡΕΞΟΥΣΙΟΣ	(74): ΣΑΚΕΛΛΑΡΙΔΗΣ ΙΩΑΝΝΗΣ, Δικηγόρος Ηρακλείου 6 106 73 ΑΘΗΝΑ
ΑΝΤΙΚΛΗΤΟΣ	(74): ΣΑΚΕΛΛΑΡΙΔΗΣ ΙΩΑΝΝΗΣ, Δικηγόρος Ηρακλείου 6 106 73 ΑΘΗΝΑ
<b>ΤΙΤΛΟΣ ΕΦΕΥΡΕΣΗΣ</b>	<b>(54): ΣΥΝΘΕΣΕΙΣ ΓΙΑ ΚΕΦΑΛΕΣ ΣΠΙΡΤΩΝ</b>

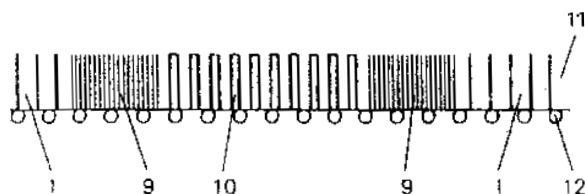
εναλλακτικά, στην περίπτωση συνθέσεων για κεφαλές σπέρτων κατάλληλων για την παραγωγή σπέρτων ασφαλείας, φωσφίδιο του σιδήρου γνωστού ως σιδηροφωσφόρου. Αυτές οι συνθέσεις είναι φιλικές προς το περιβάλλον τόσο όσον αφορά την κατασκευή όσο και τη χρήση. Περιγράφονται επίσης φιλικές προς το περιβάλλον συνθέσεις για κεφαλές σπέρτων, οι οποίες μπορούν να έχουν λαμπερά χρώματα.

#### ΠΕΡΙΛΗΨΗ (57)

Περιγράφονται συνθέσεις για κεφαλές σπέρτων κατάλληλες για την παραγωγή σπέρτων ασφαλείας και σπέρτων που μπορούν να ανάβουν οπουδήποτε, οι οποίες περιλαμβάνουν χημικά σύμπλοκα μετάλλου από σίδηρο, χαλκό, χρώμιο ή βανάδιο και κιτρικό οξύ, γαλακτικό οξύ, τρυγικό οξύ και EDTA. Τα χημικά σύμπλοκα μετάλλου μπορούν να συνδυάζονται με συνηθισμένες συνθέσεις για κεφαλές σπέρτων, στις οποίες υπάρχουν χρωμιούχες ενώσεις, φωσφορούχες ενώσεις με βάση σεσκίου,θειικές ενώσεις και οξειδία του ψευδαργύρου ή κατά προτίμηση συνδυάζονται με συνθέσεις φιλικές προς το περιβάλλον χρησιμοποιώντας είτε άμορφο φώσφορο ή

**ΑΡΙΘΜΟΣ ΕΥΡΩΠΑΪΚΟΥ Δ.Ε. (11): 3037913**  
 ΑΡΙΘ. ΕΛΛΗΝΙΚΗΣ ΚΑΤΑΘΕΣΗΣ (21): 20020400145  
 ΗΜΕΡ. ΕΛΛΗΝΙΚΗΣ ΚΑΤΑΘΕΣΗΣ (22): 16-01-2002  
 ΑΡΙΘ./ΗΜΕΡ. ΔΗΜΟΣΙΕΥΣΗΣ  
 ΕΥΡΩΠΑΪΚΟΥ ΔΙΠΛΩΜΑΤΟΣ (87): 925399/17-10-2001  
 ΑΡΙΘ./ΗΜΕΡ. ΔΗΜΟΣΙΕΥΣΗΣ  
 ΕΥΡΩΠΑΪΚΗΣ ΑΙΤΗΣΗΣ (86): 97929305.7/28-06-1997  
 ΔΙΚΑΙΟΥΧΟΣ (73): FIRMA CARL FREUDENBERG  
 Hohnerweg 2-4  
 69469 Weinheim, DE  
 ΣΥΜΒΑΤΙΚΕΣ ΠΡΟΤΕΡΑΙΟΤΗΤΕΣ (30): 19636988/12-9-1996/DE  
 ΕΦΕΥΡΕΤΗΣ (72): DREYER, CLAUDE  
 ΕΙΔΙΚΟΣ ΠΛΗΡΕΞΟΥΣΙΟΣ (74): ΛΥΜΠΕΡΗΣ ΝΙΚΟΛΑΟΣ, Δικηγόρος  
 Στουρνάρα 37  
 106 82 ΑΘΗΝΑ  
 ΑΝΤΙΚΛΗΤΟΣ (74): ΛΥΜΠΕΡΗΣ ΝΙΚΟΛΑΟΣ, Δικηγόρος  
 Στουρνάρα 37  
 106 82 ΑΘΗΝΑ  
 ΤΙΤΛΟΣ ΕΦΕΥΡΕΣΗΣ (54): **ΥΦΑΣΜΕΝΟ ΔΙΣΔΙΑΣΤΑΤΟ ΜΟΡΦΩΜΑ  
 ΓΙΑ ΣΚΟΠΟΥΣ ΚΑΘΑΡΙΣΜΟΥ**

μέσον όρο τιμή του πάχους και της πυκνότητας ύφανσης των τριγύρω ζωνών (1).



#### ΠΕΡΙΛΗΨΗ (57)

Υφασμένο δισδιάστατο μόρφωμα προς εξυπηρέτηση σκοπών καθαρισμού με ένα πέλος που καλύπτει ολόκληρη την επιφάνεια και αποτελείται από νήματα που προεξέχουν από ένα φέρον υλικό (12) διαφορετικής τιμής πάχους και πυκνότητας ύφανσης, περίπτωση κατά την οποία στο πέλος υφίστανται περιοχές νημάτων (2, 4, 6, 7, 9 και 10) που αποτελούνται από περισσότερα του ενός επιμέρους νήματα, η κατά μέσον όρο τιμή του πάχους και της πυκνότητας ύφανσης των οποίων διαφέρει από την κατά

**ΑΡΙΘΜΟΣ ΕΥΡΩΠΑΪΚΟΥ Δ.Ε. (11): 3037914**  
 ΑΡΙΘ. ΕΛΛΗΝΙΚΗΣ ΚΑΤΑΘΕΣΗΣ (21): 20020400146  
 ΗΜΕΡ. ΕΛΛΗΝΙΚΗΣ ΚΑΤΑΘΕΣΗΣ (22): 16-01-2002  
 ΑΡΙΘ./ΗΜΕΡ. ΔΗΜΟΣΙΕΥΣΗΣ  
 ΕΥΡΩΠΑΪΚΟΥ ΔΙΠΛΩΜΑΤΟΣ (87): 804165/17-10-2001  
 ΑΡΙΘ./ΗΜΕΡ. ΔΗΜΟΣΙΕΥΣΗΣ  
 ΕΥΡΩΠΑΪΚΗΣ ΑΙΤΗΣΗΣ (86): 96900575.0/10-01-1996  
 ΔΙΚΑΙΟΥΧΟΣ (73): LTS LOHMANN THERAPIE-SYSTEME AG  
 Lohmannstrasse 2  
 56626 Andernach, DE  
 ΣΥΜΒΑΤΙΚΕΣ ΠΡΟΤΕΡΑΙΟΤΗΤΕΣ (30): 19500977/14-1-1995/DE  
 ΕΦΕΥΡΕΤΗΣ (72): 1) MULLER, WALTER  
 2) CREMER, KARSTEN  
 3) ASMUSSEN, BODO  
 ΕΙΔΙΚΟΣ ΠΛΗΡΕΞΟΥΣΙΟΣ (74): ΛΥΜΠΕΡΗΣ ΝΙΚΟΛΑΟΣ, Δικηγόρος  
 Στουρνάρα 37  
 106 82 ΑΘΗΝΑ  
 ΑΝΤΙΚΛΗΤΟΣ (74): ΛΥΜΠΕΡΗΣ ΝΙΚΟΛΑΟΣ, Δικηγόρος  
 Στουρνάρα 37  
 106 82 ΑΘΗΝΑ  
 ΤΙΤΛΟΣ ΕΦΕΥΡΕΣΗΣ (54): **ΣΤΕΡΕΑ ΦΑΡΜΑΚΕΥΤΙΚΗ ΜΟΡΦΗ ΜΕ  
 ΔΡΑΣΤΙΚΗ ΟΥΣΙΑ ΔΙΑΜΟΙΡΑΣΜΕΝΗ  
 ΕΝΤΟΣ ΠΟΛΥΜΕΡΟΥΣ ΥΛΙΚΟΥ**

#### ΠΕΡΙΛΗΨΗ (57)

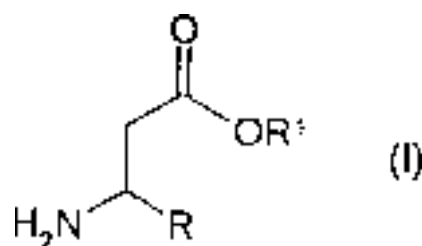
Σε μία στερεά φαρμακευτική μορφή για την εφαρμογή από του στόματος δραστικών ουσιών, που περιέχει έναν ομοιογενή διαμοιρασμό της δραστικής ουσίας εντός πολυμερούς υλικού, απαντάται το πολυμερές υλικό στην μορφή επίπεδων θραυσμάτων.



<b>ΑΡΙΘΜΟΣ ΕΥΡΩΠΑΪΚΟΥ Δ.Ε.</b>	<b>(11): 3037915</b>
ΑΡΙΘ. ΕΛΛΗΝΙΚΗΣ ΚΑΤΑΘΕΣΗΣ	(21): 20020400147
ΗΜΕΡ. ΕΛΛΗΝΙΚΗΣ ΚΑΤΑΘΕΣΗΣ	(22): 16-01-2002
ΑΡΙΘ./ΗΜΕΡ. ΔΗΜΟΣΙΕΥΣΗΣ	
ΕΥΡΩΠΑΪΚΟΥ ΔΙΠΛΩΜΑΤΟΣ	(87): 912495/21-11-2001
ΑΡΙΘ./ΗΜΕΡ. ΔΗΜΟΣΙΕΥΣΗΣ	
ΕΥΡΩΠΑΪΚΗΣ ΑΙΤΗΣΗΣ	(86): 97932388.8/10-07-1997
ΔΙΚΑΙΟΥΧΟΣ	(73): G.D. SEARLE & CO. Corporate Patent Department P.O. Box 5110 Chicago, IL 60680-5110, US
ΣΥΜΒΑΤΙΚΕΣ ΠΡΟΤΕΡΑΙΟΤΗΤΕΣ	(30): 21631 P/12-7-1996/US
ΕΦΕΥΡΕΤΗΣ	(72): 1) FARID, PAYMAN, N. 2) KNABLE, CARL, M. 3) TOPGI, RAVINDRA, S. 4) MUELLNER, FRANK, W. 5) CAIN-JANICKI, KIMBERLY, J. 6) COLSON, PIERRE-JEAN 7) BOYS, MARK, L. 8) BEHLING, JAMES, R. 9) NUGENT, SEAN, T. 10) DOUBLEDAY, WENDEL, W. 11) DURAN JOSEPH, E.
ΕΙΔΙΚΟΣ ΠΛΗΡΕΞΟΥΣΙΟΣ	(74): ΛΥΜΠΕΡΗΣ ΝΙΚΟΛΑΟΣ, Δικηγόρος Στουρνάρα 37 106 82 ΑΘΗΝΑ
ΑΝΤΙΚΛΗΤΟΣ	(74): ΛΥΜΠΕΡΗΣ ΝΙΚΟΛΑΟΣ, Δικηγόρος Στουρνάρα 37 106 82 ΑΘΗΝΑ
<b>ΤΙΤΛΟΣ ΕΦΕΥΡΕΣΗΣ</b>	<b>(54): ΑΣΥΜΜΕΤΡΙΚΗ ΣΥΝΘΕΣΗ ΧΕΙΡΟ-ΜΟΡΦΙΚΩΝ ΒΗΤΑ-ΑΜΙΝΟΞΕΩΝ</b>

#### ΠΕΡΙΛΗΨΗ (57)

Η εφεύρεση αυτή εδώ αναφέρεται σε μια διαδικασία για την παρασκευή του αιθύλ 3S-άμινο-4 πεντινοϊκού, η οποία περιλαμβάνει επεξεργασία της 3-(τριμεθύλ σιλύλ)-2-προπονάλης με L-φαινυλ γλυκινόλη σε τολουένιο για να παραχθεί αS-[3-(τριμεθύλ σιλύλ)-2 προπυνιλιδέν]άμινο]βενζέν-αιθανόλη. Αντίδραση της αS-[3-(τριμεθύλ σιλύλ)-2 προπυνιλιδέν]άμινο]βενζέν-αιθανόλης με BrZnCH<sub>2</sub>CO<sub>2</sub>t-Bu για να παραχθεί 1,1-διμεθύλ αιθύλ 3S-[2-υδροξυ-1S-φαινυλαιθύλ]άμινο]-5-(τριμεθύλ σιλύλ)-4-πεντινοϊκό. τύπος (I) (R) ή (S) του 1,1-διμεθύλ αιθύλ 3S-[(2-υδροξυ-1S-φαινυλαιθύλ]άμινο]-5-(τριμεθύλ σιλύλ)-4-πεντινοϊκού με υπεριωδικό νάτριο για να σχηματιστεί 1,1-διμεθύλ αιθύλ 3S-[(φαινύλ μεθυλέν)άμινο]-5-(τριμεθύλ σιλύλ)-4-πεντινοϊκό. Υδρόλυση του 1,1-διμεθύλ αιθύλ 3S - [(φαινύλ μεθυλέν)άμινο]-5-(τριμεθύλ σιλύλ)-4-πεντινοϊκού για να παραχθεί 1,1-διμεθύλ αιθύλ 3S-άμινο-5-(τριμεθύλ σιλύλ)-4-πεντινοϊκό. Διεστεροποίηση του 1,1-διμεθύλ αιθύλ 3S-άμινο-5-(τριμεθύλ σιλύλ)-4-πεντινοϊκού και αποσιλυλίωση για να παραχθεί 3S-άμινο-αιθύλ πεντινοϊκό.



<b>ΑΡΙΘΜΟΣ ΕΥΡΩΠΑΪΚΟΥ Δ.Ε.</b>	<b>(11): 3037916</b>
ΑΡΙΘ. ΕΛΛΗΝΙΚΗΣ ΚΑΤΑΘΕΣΗΣ	(21): 20020400148
ΗΜΕΡ. ΕΛΛΗΝΙΚΗΣ ΚΑΤΑΘΕΣΗΣ	(22): 16-01-2002
ΑΡΙΘ./ΗΜΕΡ. ΔΗΜΟΣΙΕΥΣΗΣ	
ΕΥΡΩΠΑΪΚΟΥ ΔΙΠΛΩΜΑΤΟΣ	(87): 777482/14-11-2001
ΑΡΙΘ./ΗΜΕΡ. ΔΗΜΟΣΙΕΥΣΗΣ	
ΕΥΡΩΠΑΪΚΗΣ ΑΙΤΗΣΗΣ	(86): 95930441.1/07-08-1995
ΔΙΚΑΙΟΥΧΟΣ	(73): HOECHST AKTIENGESELLSCHAFT Bruningstrasse 50 65929 Frankfurt am Main, DE
ΣΥΜΒΑΤΙΚΕΣ ΠΡΟΤΕΡΑΙΟΤΗΤΕΣ	(30): 4430128/25-8-1994/DE
ΕΦΕΥΡΕΤΗΣ	(72): 1) MULLNER, STEFAN 2) SCHONHARTING, MARTIN 3) ZABEL, PETER
ΕΙΔΙΚΟΣ ΠΛΗΡΕΞΟΥΣΙΟΣ	(74): ΛΥΜΠΕΡΗΣ ΝΙΚΟΛΑΟΣ, Δικηγόρος Στουρνάρα 37 106 82 ΑΘΗΝΑ
ΑΝΤΙΚΛΗΤΟΣ	(74): ΛΥΜΠΕΡΗΣ ΝΙΚΟΛΑΟΣ, Δικηγόρος Στουρνάρα 37 106 82 ΑΘΗΝΑ
<b>ΤΙΤΛΟΣ ΕΦΕΥΡΕΣΗΣ</b>	<b>(54): ΠΑΡΑΣΚΕΥΑΣΜΑ ΣΥΝΔΥΑΣΜΟΥ ΓΙΑ ΕΦΑΡΜΟΓΗ ΣΕ ΑΝΟΣΟΛΟΓΙΚΕΣ ΑΣΘΕΝΕΙΕΣ</b>

νιφεδιπίνη, πεντοξιφυλλίνη και διλτιαζέμη, πεντοξιφυλλίνη και βεραπαμίλη, πεντοξιφυλλίνη και κυκλοσπορίνη Α, καθώς και βιντοκετίμη και διλτιαζέμη.

#### ΠΕΡΙΛΗΨΗ (57)

Ενα παρασκεύασμα συνδυασμού, που περιέχει μία ένωση, η οποία εμφανίζει παρεμποδιστική δράση φωσφοδιεστεράσης, και μία ένωση, η οποία ελαττώνει τη βιολογικός αποτελεσματική ενδοκυτταρική συγκέντρωση Ca<sup>+2</sup>, είναι κατάλληλο για την αντιμετώπιση ανοσολογικών ασθενειών. Παραδείγματα γι' αυτό είναι οι ακόλουθοι συνδυασμοί: πεντοξιφυλλίνη και

<b>ΑΡΙΘΜΟΣ ΕΥΡΩΠΑΪΚΟΥ Δ.Ε.</b>	<b>(11): 3037917</b>
ΑΡΙΘ. ΕΛΛΗΝΙΚΗΣ ΚΑΤΑΘΕΣΗΣ	(21): 20020400149
ΗΜΕΡ. ΕΛΛΗΝΙΚΗΣ ΚΑΤΑΘΕΣΗΣ	(22): 16-01-2002
ΑΡΙΘ./ΗΜΕΡ. ΔΗΜΟΣΙΕΥΣΗΣ	
ΕΥΡΩΠΑΪΚΟΥ ΔΙΠΛΩΜΑΤΟΣ	(87): 406557/17-10-2001
ΑΡΙΘ./ΗΜΕΡ. ΔΗΜΟΣΙΕΥΣΗΣ	
ΕΥΡΩΠΑΪΚΗΣ ΑΙΤΗΣΗΣ	(86): 90109892.1/23-05-1990
ΔΙΚΑΙΟΥΧΟΣ	(73): 1) DUKE UNIVERSITY 7, Allen Building Durham North Carolina 27706, US 2) NOVARTIS AG Lichtstrasse 35 4056 Basel, CH
ΣΥΜΒΑΤΙΚΕΣ ΠΡΟΤΕΡΑΙΟΤΗΤΕΣ	(30): 356878/25-5-1989/US, 442670/29-11-1989/US, 8915602/7-7-1989/GB, 8924396/30-10-1989/GB
ΕΦΕΥΡΕΤΗΣ	(72): 1) HAUBER, JOACHIM 2) BACHMAYER, HELMUT 3) BOEHNLEIN, ERNST 4) GREENE, WARNER C. 5) CULLEN, BRYAN R.
ΕΙΔΙΚΟΣ ΠΛΗΡΕΞΟΥΣΙΟΣ	(74): ΛΥΜΠΕΡΗΣ ΝΙΚΟΛΑΟΣ, Δικηγόρος Στουρνάρα 37 106 82 ΑΘΗΝΑ
ΑΝΤΙΚΛΗΤΟΣ	(74): ΛΥΜΠΕΡΗΣ ΝΙΚΟΛΑΟΣ, Δικηγόρος Στουρνάρα 37 106 82 ΑΘΗΝΑ
<b>ΤΙΤΛΟΣ ΕΦΕΥΡΕΣΗΣ</b>	<b>(54): ΠΟΛΥΣΘΕΝΗΣ ΚΑΤΑΣΤΟΛΕΑΣ ΤΗΣ ΛΕΙΤΟΥΡΓΙΑΣ ΓΟΝΙΔΙΩΝ</b>

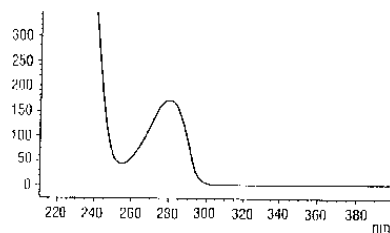
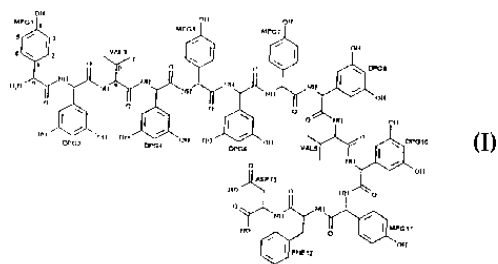
#### ΠΕΡΙΛΗΨΗ (57)

Περιγράφονται κυρίαρχοι καταστολείς της φαινοτυπικής έκφρασης ιικών γονιδίων προερχόμενων από το προϊόν του γονιδίου ren του HIV-1 ή από το προϊόν του γονιδίου rex του HTLV-1 και αντιστοίχων μεταλλαγμένων γονιδίων, που έχουν την ικανότητα καταστολής της λειτουργίας Ren του HIV-1 ή/και της λειτουργίας Rex του HTLV-1 και HTLV-II. Χρησιμοποιήθηκε ανάλυση έκφρασης μεταβατικού γονιδίου μιας σειράς παρανοηματικών μεταλλαγμάτων και μεταλλαγμάτων διαγραφής. Κάποια από τα μεταλλάγματα που βρέθηκαν καταστέλλουν τη λειτουργία Ren και Rex και είναι, ως εκ τούτου, ενεργά σε περισσότερα του ενός ιικά είδη. Τα κυρίαρχα ιικά μεταλλάγματα αντιπροσωπεύουν μία νέα υποσχόμενη τάξη αντι-ϊικών παραγόντων. Η κυτταρική έκφραση αυτών των κυρίαρχων αναστολέων μπορεί να χρησιμοποιηθεί σε τέτοιες θεραπευτικές διαδικασίες, όπως είναι η ενδοκυτταρική ανοσοποίηση, προκειμένου να προστατευθούν τα κύτταρα από βλαβερές συνέπειες ιικής, π.χ. HIV-1, μόλυνσης.

<b>ΑΡΙΘΜΟΣ ΕΥΡΩΠΑΪΚΟΥ Δ.Ε.</b>	<b>(11): 3037918</b>
ΑΡΙΘ. ΕΛΛΗΝΙΚΗΣ ΚΑΤΑΘΕΣΗΣ	(21): 20020400150
ΗΜΕΡ. ΕΛΛΗΝΙΚΗΣ ΚΑΤΑΘΕΣΗΣ	(22): 16-01-2002
ΑΡΙΘ./ΗΜΕΡ. ΔΗΜΟΣΙΕΥΣΗΣ	
ΕΥΡΩΠΑΪΚΟΥ ΔΙΠΛΩΜΑΤΟΣ	(87): 848064/14-11-2001
ΑΡΙΘ./ΗΜΕΡ. ΔΗΜΟΣΙΕΥΣΗΣ	
ΕΥΡΩΠΑΪΚΗΣ ΑΙΤΗΣΗΣ	(86): 97121438.2/05-12-1997
ΔΙΚΑΙΟΥΧΟΣ	(73): HOECHST AKTIENGESELLSCHAFT Bruningstrasse 50 65929 Frankfurt am Main, DE
ΣΥΜΒΑΤΙΚΕΣ ΠΡΟΤΕΡΑΙΟΤΗΤΕΣ	(30): 19652008/13-12-1996/DE
ΕΦΕΥΡΕΤΗΣ	(72): 1) ISERT, DIETER DR. 2) RIESS, GUNTHER DR. 3) VERTESY, LASZLO DR. 4) LE BELLER, DOMINIQUE DR. 5) WINK, JOACHIM DR. 6) STAHL, WILHELM DR. 7) KNAUF, MARTIN DR. 8) ASZODI, JOZSEF DR.
ΕΙΔΙΚΟΣ ΠΛΗΡΕΞΟΥΣΙΟΣ	(74): ΛΥΜΠΕΡΗΣ ΝΙΚΟΛΑΟΣ, Δικηγόρος Στουρνάρα 37 106 82 ΑΘΗΝΑ
ΑΝΤΙΚΛΗΤΟΣ	(74): ΛΥΜΠΕΡΗΣ ΝΙΚΟΛΑΟΣ, Δικηγόρος Στουρνάρα 37 106 82 ΑΘΗΝΑ
<b>ΤΙΤΛΟΣ ΕΦΕΥΡΕΣΗΣ</b>	<b>(54): ΝΕΟ ΑΝΤΙΒΙΟΤΙΚΟ, ΦΕΓΛΥΜΥΚΙΝΗ, ΜΕΘΟΔΟΣ ΓΙΑ ΤΗΝ ΠΑΡΑΓΩΓΗ ΚΑΙ ΧΡΗΣΗ ΑΥΤΟΥ</b>

#### ΠΕΡΙΛΗΨΗ (57)

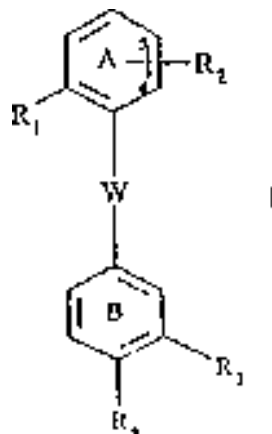
Νέο αντιβιοτικό, φεγλυμυκίνη, μέθοδος για την παραγωγή και χρήση αυτού. Ένωση του τύπου (I) ΦΑΣΜΑ ΑΠΟΡΡΟΦΗΣΕΩΣ ΥΠΕΡΙΩΔΟΥΣ ΤΗΣ ΦΕΓΛΥΜΥΚΙΝΗΣ ΣΕ ΜΕΘΑΝΟΛΗ



<b>ΑΡΙΘΜΟΣ ΕΥΡΩΠΑΪΚΟΥ Δ.Ε.</b>	<b>(11): 3037919</b>
ΑΡΙΘ. ΕΛΛΗΝΙΚΗΣ ΚΑΤΑΘΕΣΗΣ	(21): 20020400151
ΗΜΕΡ. ΕΛΛΗΝΙΚΗΣ ΚΑΤΑΘΕΣΗΣ	(22): 16-01-2002
ΑΡΙΘ./ΗΜΕΡ. ΔΗΜΟΣΙΕΥΣΗΣ	
ΕΥΡΩΠΑΪΚΟΥ ΔΙΠΛΩΜΑΤΟΣ	(87): 815087/14-11-2001
ΑΡΙΘ./ΗΜΕΡ. ΔΗΜΟΣΙΕΥΣΗΣ	
ΕΥΡΩΠΑΪΚΗΣ ΑΙΤΗΣΗΣ	(86): 96908043.1/14-03-1996
ΔΙΚΑΙΟΥΧΟΣ	(73): 1) NOVARTIS-ERFINDUNGEN VERWALTUNGSGESELLSCHAFT M.B.H. (μόνο για ΑΤ) Brunnerstrasse 59 1230 Wien, AT 2) NOVARTIS AG Lichtstrasse 35 4056 Basel, CH
ΣΥΜΒΑΤΙΚΕΣ ΠΡΟΤΕΡΑΙΟΤΗΤΕΣ	(30): 9526593/28-12-1995/GB, 9505080/14-3-1995/GB, 9505858/23-3-1995/GB
ΕΦΕΥΡΕΤΗΣ	(72): NUSSBAUMER, PETER
ΕΙΔΙΚΟΣ ΠΛΗΡΕΞΟΥΣΙΟΣ	(74): ΛΥΜΠΕΡΗΣ ΝΙΚΟΛΑΟΣ, Δικηγόρος Στουρνάρα 37 106 82 ΑΘΗΝΑ
ΑΝΤΙΚΛΗΤΟΣ	(74): ΛΥΜΠΕΡΗΣ ΝΙΚΟΛΑΟΣ, Δικηγόρος Στουρνάρα 37 106 82 ΑΘΗΝΑ
ΤΙΤΛΟΣ ΕΦΕΥΡΕΣΗΣ	<b>(54): ΤΡΙΥΠΟΚΑΤΕΣΤΗΜΕΝΑ ΦΑΙΝΥΛΟ ΠΑΡΑΓΩΓΑ</b>

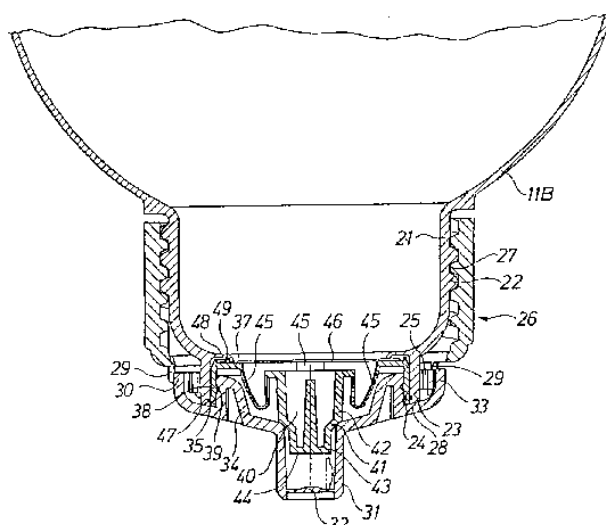
#### ΠΕΡΙΛΗΨΗ (57)

Τριυποκατεστημένα φαίνυλο παράγωγα [τύπος (I)]. Η εφεύρεση αφορά ενώσεις του τύπου (I), όπου οι υποκαταστάτες έχουν διάφορες σημασίες, και τη χρήση τους στην πρόληψη ή αντιμετώπιση φλεγμονωδών και πολλαπλασιαστικών δερματικών ασθενειών και καρκίνου.



<b>ΑΡΙΘΜΟΣ ΕΥΡΩΠΑΪΚΟΥ Δ.Ε.</b>	<b>(11): 3037920</b>
ΑΡΙΘ. ΕΛΛΗΝΙΚΗΣ ΚΑΤΑΘΕΣΗΣ	(21): 20020400152
ΗΜΕΡ. ΕΛΛΗΝΙΚΗΣ ΚΑΤΑΘΕΣΗΣ	(22): 16-01-2002
ΑΡΙΘ./ΗΜΕΡ. ΔΗΜΟΣΙΕΥΣΗΣ	
ΕΥΡΩΠΑΪΚΟΥ ΔΙΠΛΩΜΑΤΟΣ	(87): 841958/17-10-2001
ΑΡΙΘ./ΗΜΕΡ. ΔΗΜΟΣΙΕΥΣΗΣ	
ΕΥΡΩΠΑΪΚΗΣ ΑΙΤΗΣΗΣ	(86): 96922361.9/03-07-1996
ΔΙΚΑΙΟΥΧΟΣ	(73): ALTHIN MEDICAL AB P.O. Box 39 372 21 Ronneby, SE
ΣΥΜΒΑΤΙΚΕΣ ΠΡΟΤΕΡΑΙΟΤΗΤΕΣ	(30): 9502396/3-7-1995/SE
ΕΦΕΥΡΕΤΗΣ	(72): 1) FALKVALL, THORE 2) GILLERFALK, BJORN 3) CARLSSON, PER-OLOF
ΕΙΔΙΚΟΣ ΠΛΗΡΕΞΟΥΣΙΟΣ	(74): ΔΗΜΟΠΟΥΛΟΥ ΑΘΗΝΑ, Δικηγόρος Κοραή 3 105 64 ΑΘΗΝΑ
ΑΝΤΙΚΛΗΤΟΣ	(74): ΔΗΜΟΠΟΥΛΟΥ ΑΘΗΝΑ, Δικηγόρος Κοραή 3 105 64 ΑΘΗΝΑ
ΤΙΤΛΟΣ ΕΦΕΥΡΕΣΗΣ	<b>(54): ΣΥΣΚΕΥΗ ΣΕ ΦΥΣΙΓΓΙΟ ΚΟΝΕΩΣ ΓΙΑ ΜΗΧΑΝΗΜΑ ΔΙΑΛΥΣΕΩΣ</b>

οποία προσαρμίζονται, όταν βιδώνεται το πώμα, ώστε και να συνδεθούν και να εμποδίσουν το ξεβίδωμα του πώματος και το τελικό τοίχωμα (28) έχει μια σύνδεση που σπάει με το υπόλοιπο του βιδωτού πώματος, ώστε να επιτρέπει το ξεβίδωμα του πώματος μόνο όταν σπάει η σύνδεση (29), μεταξύ του τελικού τοιχώματος και του υπολοίπου πώματος, για το χωρισμό του τελικού τοιχώματος από το πώμα.



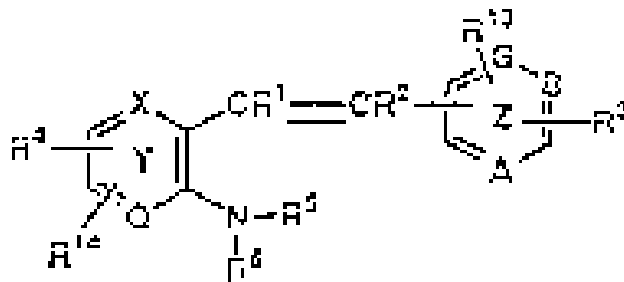
#### ΠΕΡΙΛΗΨΗ (57)

Μία συσκευή σε φυσιγγιο κόνεως (11) για μηχανήμα διαλύσεως (10), που έχει έναν εξωτερικό ινώδη λαιμό (21) που μπορεί να κλεισθεί με βιδωτό πώμα (26). Αυτό το βιδωτό πώμα διαθέτει μία βαλβίδα που κλείνει κανονικά (36) που μπορεί να ρυθμισθεί σε ανοιχτή θέση τοποθετώντας το φυσιγγιο κόνεως στο μηχανήμα διαλύσεως. Το τελικό τοίχωμα (28) του βιδωτού πώματος και ο λαιμός (21) έχουν μέσα κοινής λειτουργίας (25, 33) τα

<b>ΑΡΙΘΜΟΣ ΕΥΡΩΠΑΪΚΟΥ Δ.Ε.</b>	<b>(11): 3037921</b>
ΑΡΙΘ. ΕΛΛΗΝΙΚΗΣ ΚΑΤΑΘΕΣΗΣ	(21): 20020400153
ΗΜΕΡ. ΕΛΛΗΝΙΚΗΣ ΚΑΤΑΘΕΣΗΣ	(22): 16-01-2002
ΑΡΙΘ./ΗΜΕΡ. ΔΗΜΟΣΙΕΥΣΗΣ	
ΕΥΡΩΠΑΪΚΟΥ ΔΙΠΛΩΜΑΤΟΣ	(87): 754682/17-10-2001
ΑΡΙΘ./ΗΜΕΡ. ΔΗΜΟΣΙΕΥΣΗΣ	
ΕΥΡΩΠΑΪΚΗΣ ΑΙΤΗΣΗΣ	(86): 95914513.7/05-04-1995
ΔΙΚΑΙΟΥΧΟΣ	(73): 1) D. WESTERN THERAPEUTICS INSTITUTE Yagotohonmachi 100-32, Yagoto Building 2C, Sh Nagoya, Aichi 466-0825, JP 2) NIPPON SHINYAKU COMPANY, LIMITED 14, Kisshoin Nishinoshō Monguchicho Minami-ku Kyoto-shi Kyoto 601, JP
ΣΥΜΒΑΤΙΚΕΣ ΠΡΟΤΕΡΑΙΟΤΗΤΕΣ	(30): 6825294/6-4-1994/JP
ΕΦΕΥΡΕΤΗΣ	(72): 1) MATSUDA, MASATO 2) MATSUURA, AKIRA 3) HIDAKA, HIROYOSHI
ΕΙΔΙΚΟΣ ΠΛΗΡΕΞΟΥΣΙΟΣ	(74): ΕΥΑΓΓΕΛΟΥ ΔΕΣΠΟΙΝΑ, Δικηγόρος Μοσχονησίων 4 171 21 Ν. ΣΜΥΡΝΗ
ΑΝΤΙΚΛΗΤΟΣ	(74): ΕΥΑΓΓΕΛΟΥ ΒΑΣΩ, Δικηγόρος Μαυροκορδάτου 5 106 78 ΑΘΗΝΑ
<b>ΤΙΤΛΟΣ ΕΦΕΥΡΕΣΗΣ</b>	<b>(54): ΠΑΡΑΓΩΓΟ ΑΜΙΝΟΣΤΙΛΒΑΖΟΛΗΣ ΚΑΙ ΦΑΡΜΑΚΟ</b>

#### ΠΕΡΙΛΗΨΗ (57)

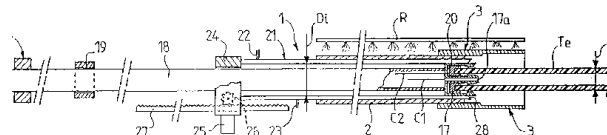
Η εφεύρεση αφορά ένα παράγωγο αμινοστιλβαζόλης του επομένου τύπου ή έναν υδρίτη αυτού και ένα άλας αυτού. Τύπος (I) όπου τα R<sup>1</sup> και R<sup>2</sup> παριστούν έκαστον υδρογόνο κ.τ.λ. τα R<sup>3</sup>, R<sup>4</sup>, R<sup>5</sup> και R<sup>6</sup> παριστούν έκαστον υδρογόνο, C<sub>1-3</sub> ακυλ, αλογονο, υδροξυ, κ.τ.λ. το R<sup>5</sup> παριστά υδρογόνο ή υδροξυ-υποκατεστημένο C<sub>1-3</sub> ακυλ, κ.τ.λ. το R<sup>6</sup> παριστά βενζολσουλφονυλ υποκατεστημένο με C<sub>1-3</sub> αλκοξυ, κ.τ.λ. ο δακτύλιος Y παριστά φαινυλ, κ.τ.λ. ο δακτύλιος Z παριστά 4-πυριδυλ, το οξειδίο αυτού, κ.τ.λ. Η ένωση είναι χρήσιμος δια τη θεραπευτική αγωγή διαφόρων κακοήθων καρκινωμάτων.



[ I ]

<b>ΑΡΙΘΜΟΣ ΕΥΡΩΠΑΪΚΟΥ Δ.Ε.</b>	<b>(11): 3037922</b>
ΑΡΙΘ. ΕΛΛΗΝΙΚΗΣ ΚΑΤΑΘΕΣΗΣ	(21): 20020400154
ΗΜΕΡ. ΕΛΛΗΝΙΚΗΣ ΚΑΤΑΘΕΣΗΣ	(22): 16-01-2002
ΑΡΙΘ./ΗΜΕΡ. ΔΗΜΟΣΙΕΥΣΗΣ	
ΕΥΡΩΠΑΪΚΟΥ ΔΙΠΛΩΜΑΤΟΣ	(87): 932490/14-11-2001
ΑΡΙΘ./ΗΜΕΡ. ΔΗΜΟΣΙΕΥΣΗΣ	
ΕΥΡΩΠΑΪΚΗΣ ΑΙΤΗΣΗΣ	(86): 97919126.9/18-09-1997
ΔΙΚΑΙΟΥΧΟΣ	(73): ALPHACAN 12/18 avenue de la Jonchere, Elysee 2 78170 La Celle-Saint-Cloud, FR
ΣΥΜΒΑΤΙΚΕΣ ΠΡΟΤΕΡΑΙΟΤΗΤΕΣ	(30): 9611704/26-9-1996/FR
ΕΦΕΥΡΕΤΗΣ	(72): 1) PREVOTAT, BERNARD 2) ACKET, JEAN-JACQUES
ΕΙΔΙΚΟΣ ΠΛΗΡΕΞΟΥΣΙΟΣ	(74): ΕΥΑΓΓΕΛΟΥ ΔΕΣΠΟΙΝΑ, Δικηγόρος Μοσχονησίων 4 171 21 Ν. ΣΜΥΡΝΗ
ΑΝΤΙΚΛΗΤΟΣ	(74): ΕΥΑΓΓΕΛΟΥ ΔΕΣΠΟΙΝΑ, Δικηγόρος Πανεπιστημίου 42 106 79 ΑΘΗΝΑ
<b>ΤΙΤΛΟΣ ΕΦΕΥΡΕΣΗΣ</b>	<b>(54): ΜΕΘΟΔΟΣ ΚΑΙ ΕΓΚΑΤΑΣΤΑΣΗ ΠΑΡΑΓΩΓΗΣ ΣΩΛΗΝΩΝ ΑΠΟ ΠΛΑΣΤΙΚΟ ΥΛΙΚΟ ΜΕ ΔΙΑΞΟΝΙΚΟ ΕΦΕΛΚΥΣΜΟ ΚΑΙ ΕΝΑΣ ΣΩΛΗΝΑΣ ΑΠΟ ΠΛΑΣΤΙΚΟ ΥΛΙΚΟ ΠΟΥ ΛΑΜΒΑΝΕΤΑΙ ΚΑΤ'ΑΥΤΟ ΤΟΝ ΤΡΟΠΟ</b>

υποβάλλεται σε διαξονικό εξοπλισμό, δια ακτινικής εκτάσεως του ακατέργαστου σωλήνα εντός μιας ατράκτου μορφοποίησης (2), με σχηματισμό μιας κοιλότητας συστολής σε ένα άκρο του σωλήνα δια ελεγχόμενης μεταθέσεως της κοιλότητας συστολής στο άλλο άκρο του σωλήνα και δια διαμήκους εφελκυσμού. Η ακτινική επέκταση διεξάγεται σε δύο τουλάχιστον φάσεις, δηλαδή μια πρώτη φάση κατά τη διάρκεια της οποίας ο ακατέργαστος σωλήνας (Te) φουσκώνει έως μια εσωτερική διάμετρο (Di) οριζόμενη από ένα διπλό-τοιχο περίβλημα (21), που εισάγεται εντός της ατράκτου μορφοποίησης (2) με κυκλοφορία θερμού υγρού μεταξύ των δυο τοιχωμάτων του περιβλήματος (21), και ακολούθως το περίβλημα αφαιρείται βαθμηδόν από την άτρακτο μορφοποίησης (2) δια να μπορέσει, κατά τη διάρκεια μιας δεύτερας φάσεως, να γίνει ακτινική επέκταση του ακτινικού σωλήνα έως την εσωτερική διάμετρο της ατράκτου μορφοποίησης (2) και ο διαμήκης εφελκυσμός αυτού.



#### ΠΕΡΙΛΗΨΗ (57)

Η εφεύρεση αφορά μια μέθοδο παραγωγής πλαστικών σωλήνων, δια της οποίας ένας ακατέργαστος σωλήνας (Te) φέρεται σε θερμοκρασία παραπλήσια της θερμοκρασίας μοριακού προσανατολισμού και

<b>ΑΡΙΘΜΟΣ ΕΥΡΩΠΑΪΚΟΥ Δ.Ε.</b>	<b>(11): 3037923</b>
ΑΡΙΘ. ΕΛΛΗΝΙΚΗΣ ΚΑΤΑΘΕΣΗΣ	(21): 20020400155
ΗΜΕΡ. ΕΛΛΗΝΙΚΗΣ ΚΑΤΑΘΕΣΗΣ	(22): 16-01-2002
ΑΡΙΘ./ΗΜΕΡ. ΔΗΜΟΣΙΕΥΣΗΣ	
ΕΥΡΩΠΑΪΚΟΥ ΔΙΠΛΩΜΑΤΟΣ	(87): 728786/24-10-2001
ΑΡΙΘ./ΗΜΕΡ. ΔΗΜΟΣΙΕΥΣΗΣ	
ΕΥΡΩΠΑΪΚΗΣ ΑΙΤΗΣΗΣ	(86): 96400321.4/16-02-1996
ΔΙΚΑΙΟΥΧΟΣ	(73): RHODIA CHIMIE 25, quai Paul Doumer 92408 Courbevoie Cedex, FR
ΣΥΜΒΑΤΙΚΕΣ ΠΡΟΤΕΡΑΙΟΤΗΤΕΣ	(30): 9502001/21-2-1995/FR
ΕΦΕΥΡΕΤΗΣ	(72): 1) GUERIN, GILLES 2) REEB, ROLAND 3) LANGLOIS, BRUNO
ΕΙΔΙΚΟΣ ΠΛΗΡΕΞΟΥΣΙΟΣ	(74): ΕΥΑΓΓΕΛΟΥ ΒΑΣΩ, Δικηγόρος Μαυροκορδάτου 5 106 78 ΑΘΗΝΑ
ΑΝΤΙΚΛΗΤΟΣ	(74): ΕΥΑΓΓΕΛΟΥ ΒΑΣΩ, Δικηγόρος Μαυροκορδάτου 5 106 78 ΑΘΗΝΑ
<b>ΤΙΤΛΟΣ ΕΦΕΥΡΕΣΗΣ</b>	<b>(54): ΣΥΝΘΕΣΗ ΧΡΗΣΙΜΗ ΓΙΑ ΕΠΕΝΔΥΣΕΙΣ, ΜΕ ΒΑΣΗ ΕΝΑ ΜΙΓΜΑ ΕΝΟΣ Η ΠΕΡΙΣΣΟΤΕΡΩΝ ΓΑΛΑΚΤΩΜΑΤΩΝ ΚΑΙ ΜΙΑΣ Ή ΠΕΡΙΣΣΟΤΕΡΩΝ ΔΙΑΣΠΟΡΩΝ ΠΟΛΥΜΕΡΟΥΣ ΠΟΛΥΟΛΗΣ ΚΑΙ ΕΠΕΝΔΥΣΕΙΣ ΟΙ ΟΠΟΙΕΣ ΠΡΟΕΡΧΟΝΤΑΙ ΕΞ'ΑΥΤΟΥ</b>

#### ΠΕΡΙΛΗΨΗ (57)

Η παρούσα εφεύρεση έχει ως αντικείμενο μια σύνθεση που περιλαμβάνει: - τουλάχιστον ένα πολυϊσοκυανικό εστέρα επικεκαλυμμένο ή μη υπό μορφή ενός υδατικού γαλακτώματος του οποίου η μέση διάσταση περιλαμβάνεται μεταξύ 0,1 και 10 μικρομέτρων και κατά προτίμηση είναι μικρότερα των 2 και μεγαλύτερα των 0,2 μικρομέτρων. - τουλάχιστον ένα πολυϊδροξυλιωμένο πολυμερές κατά προτίμηση μια πολυόλη υπό μορφών μιας δευτέρας υδατικής διασποράς της οποίας η μέση διάσταση περιλαμβάνεται μεταξύ 10 και 200 μικρομέτρων. Η σύνθεση αυτή ορίζεται εκ του ότι η ποσότητα σε πολυϊδροξυλιωμένο πολυμερές, και κατά προτίμηση σε πολυόλη, του μίγματος εκλεγεται εις τρόπον ώστε να αντιστοιχεί στον επόμενο πειρασμό: - η περιεκτικότητα σε πολυϊδροξυλιωμένο πολυμερές κατά προτίμηση σε πολυόλη εκφραζόμενη ως εκατοστιαία αναλογία βάρους είναι τουλάχιστον ίση προς 5/6R-20 και κατά προτίμηση τουλάχιστον ίση προς 5/6R-18 και κατά προτίμηση 5/6R-16 Όπου το R ισούται προς την αναλογία μεταξύ της μέσης διαστάσεως (d50) του γαλακτώματος και εκείνης της διασποράς του πολυϊδροξυλιωμένου πολυμερούς και κατά προτίμηση της πολυόλης. Εφαρμογή στην οργανική σύνθεση.

<b>ΑΡΙΘΜΟΣ ΕΥΡΩΠΑΪΚΟΥ Δ.Ε.</b>	<b>(11): 3037924</b>
ΑΡΙΘ. ΕΛΛΗΝΙΚΗΣ ΚΑΤΑΘΕΣΗΣ	(21): 20020400156
ΗΜΕΡ. ΕΛΛΗΝΙΚΗΣ ΚΑΤΑΘΕΣΗΣ	(22): 16-01-2002
ΑΡΙΘ./ΗΜΕΡ. ΔΗΜΟΣΙΕΥΣΗΣ	
ΕΥΡΩΠΑΪΚΟΥ ΔΙΠΛΩΜΑΤΟΣ	(87): 886667/17-10-2001
ΑΡΙΘ./ΗΜΕΡ. ΔΗΜΟΣΙΕΥΣΗΣ	
ΕΥΡΩΠΑΪΚΗΣ ΑΙΤΗΣΗΣ	(86): 97906308.8/11-03-1997
ΔΙΚΑΙΟΥΧΟΣ	(73): RHODIA CHIMIE 25, quai Paul Doumer 92408 Courbevoie Cedex, FR
ΣΥΜΒΑΤΙΚΕΣ ΠΡΟΤΕΡΑΙΟΤΗΤΕΣ	(30): 616170/14-3-1996/US
ΕΦΕΥΡΕΤΗΣ	(72): 1) KERR, STUART, III 2) PRIOU, CHRISTIAN
ΕΙΔΙΚΟΣ ΠΛΗΡΕΞΟΥΣΙΟΣ	(74): ΕΥΑΓΓΕΛΟΥ ΒΑΣΩ, Δικηγόρος Μαυροκορδάτου 5 106 78 ΑΘΗΝΑ
ΑΝΤΙΚΛΗΤΟΣ	(74): ΕΥΑΓΓΕΛΟΥ ΒΑΣΩ, Δικηγόρος Μαυροκορδάτου 5 106 78 ΑΘΗΝΑ
<b>ΤΙΤΛΟΣ ΕΦΕΥΡΕΣΗΣ</b>	<b>(54): ΚΑΤΑΛΥΤΕΣ ΕΝΑΡΞΕΩΣ ΓΙΑ ΚΑΤΙΟΝΙΚΗ ΔΗΜΙΟΥΡΓΙΑ ΣΤΑΥΡΟΕΙΔΩΝ ΔΕΣΜΩΝ ΠΟΛΥΜΕΡΩΝ ΠΟΥ ΠΕΡΙΕΧΟΥΝ ΟΡΓΑΝΟΔΡΑΣΤΙΚΕΣ ΟΜΑΔΕΣ</b>

του τύπου που περιλαμβάνει ένα άλας ωνίου ενός στοιχείου από τις ομάδες 15 έως 17 του Περιοδικού Πίνακα (Chem & Eng, News, τόμος 63, NS, 26,4 Φεβρουαρίου 1985) και χαρακτηρίζονται εκ του ότι περιέχουν τουλάχιστον έναν παράγοντα επιταχύνσεως πολυμερισμού και/ή δημιουργίας σταυροειδών δεσμών που εκλέγεται από εστέρες α-υδροξυλιωμένου καρβοξυλικού οξέος όπως παραδείγματος χάριν εστέρες γαλακτικού οξέος. Ένα άλλο αντικείμενο της εφευρέσεως είναι συνθέσεις που βασίζονται επί μίας τουλάχιστον κατιονικά δυνάμενης να δημιουργήσει σταυροειδούς δεσμούς πολυοργανοσιλοξάνης και επί τουλάχιστον ενός καταλυτού ενάρξεως. Ειδική μορφή εναντίον της συγκολλησεως επί του χαρτιού.

#### ΠΕΡΙΛΗΨΗ (57)

Η παρούσα εφεύρεση αφορά καταλύτες ενάρξεως πολυμερισμού και/ή δημιουργίας σταυροειδών δεσμών κατά κατιονικό τρόπο και υπό φωτοχημική και/ή θερμική ενεργοποίηση και/ή ενεργοποίηση με μία δέσμη ηλεκτρονίων μονομερών και/ή πολυμερών που περιέχουν οργανοδραστικές ομάδες. Οι αναφερθέντες καταλύτες ενάρξεως είναι

<b>ΑΡΙΘΜΟΣ ΕΥΡΩΠΑΪΚΟΥ Δ.Ε.</b>	<b>(11): 3037925</b>
ΑΡΙΘ. ΕΛΛΗΝΙΚΗΣ ΚΑΤΑΘΕΣΗΣ	(21): 20020400157
ΗΜΕΡ. ΕΛΛΗΝΙΚΗΣ ΚΑΤΑΘΕΣΗΣ	(22): 16-01-2002
ΑΡΙΘ./ΗΜΕΡ. ΔΗΜΟΣΙΕΥΣΗΣ	
ΕΥΡΩΠΑΪΚΟΥ ΔΙΠΛΩΜΑΤΟΣ	(87): 956380/17-10-2001
ΑΡΙΘ./ΗΜΕΡ. ΔΗΜΟΣΙΕΥΣΗΣ	
ΕΥΡΩΠΑΪΚΗΣ ΑΙΤΗΣΗΣ	(86): 97903361.0/20-02-1997
ΔΙΚΑΙΟΥΧΟΣ	(73): N.V. UNION MINIERE S.A. Rue du Marais 31 1000 Brussels, BE
ΣΥΜΒΑΤΙΚΕΣ ΠΡΟΤΕΡΑΙΟΤΗΤΕΣ	(30): 96200465/23-2-1996/EP
ΕΦΕΥΡΕΤΗΣ	(72): 1) GILLES, MICHAEL 2) SOKOLOWSKI, RICHARD
ΕΙΔΙΚΟΣ ΠΛΗΡΕΞΟΥΣΙΟΣ	(74): ΣΙΩΤΟΥ ΑΙΚΑΤΕΡΙΝΗ, Δικηγόρος Ζαΐμη 28 106 83 ΑΘΗΝΑ
ΑΝΤΙΚΛΗΤΟΣ	(74): ΣΙΩΤΟΥ ΑΙΚΑΤΕΡΙΝΗ, Δικηγόρος Ζαΐμη 28 106 83 ΑΘΗΝΑ
<b>ΤΙΤΛΟΣ ΕΦΕΥΡΕΣΗΣ</b>	<b>(54): ΛΟΥΤΡΟ ΓΙΑ ΓΑΛΒΑΝΙΣΜΑ ΕΝ ΘΕΡΜΩ ΚΑΙ ΔΙΑΔΙΚΑΣΙΑ</b>

#### ΠΕΡΙΛΗΨΗ (57)

Το λουτρό ψευδαργύρου, το οποίο είναι ιδιαίτερα χρησιμο για το γαλβάνισμα αντικειμένων από χάλυβα κατά παρτίδες, περιλαμβάνει 3-15 wt.% κασσίτερο, μολύβδο σε μία συγκέντρωση μέχρις κορεσμού και 0-0.06 w.t.% από ένα τουλάχιστον από τα αργίλιο, ασβέστιο και μαγνήσιο, το δε υπόλοιπο είναι ψευδάργυρος και αναπόφευκτες ακαθαρσίες έτσι ώστε να μειωθεί η επίδραση της περιεκτικότητας πυριτίου στο πάχος της επικάλυψης του χάλυβα που θα γαλβανιστεί.

<b>ΑΡΙΘΜΟΣ ΕΥΡΩΠΑΪΚΟΥ Δ.Ε.</b>	<b>(11): 3037926</b>
ΑΡΙΘ. ΕΛΛΗΝΙΚΗΣ ΚΑΤΑΘΕΣΗΣ	(21): 20020400158
ΗΜΕΡ. ΕΛΛΗΝΙΚΗΣ ΚΑΤΑΘΕΣΗΣ	(22): 16-01-2002
ΑΡΙΘ./ΗΜΕΡ. ΔΗΜΟΣΙΕΥΣΗΣ	
ΕΥΡΩΠΑΪΚΟΥ ΔΙΠΛΩΜΑΤΟΣ	(87): 758792/17-10-2001
ΑΡΙΘ./ΗΜΕΡ. ΔΗΜΟΣΙΕΥΣΗΣ	
ΕΥΡΩΠΑΪΚΗΣ ΑΙΤΗΣΗΣ	(86): 96112250.4/30-07-1996
ΔΙΚΑΙΟΥΧΟΣ	(73): KRONE GMBH Beeskowdamm 3-11 14167 Berlin, DE
ΣΥΜΒΑΤΙΚΕΣ ΠΡΟΤΕΡΑΙΟΤΗΤΕΣ	(30): 19529974/16-8-1995/DE
ΕΦΕΥΡΕΤΗΣ	(72): 1) FRANZKE, JORG, DIPL.-ING. 2) KRAFT, WOLFGANG, DIPL.-ING.
ΕΙΔΙΚΟΣ ΠΛΗΡΕΞΟΥΣΙΟΣ	(74): ΣΙΩΤΟΥ ΑΙΚΑΤΕΡΙΝΗ, Δικηγόρος Ζαΐμη 28 106 83 ΑΘΗΝΑ
ΑΝΤΙΚΛΗΤΟΣ	(74): ΣΙΩΤΟΥ ΑΙΚΑΤΕΡΙΝΗ, Δικηγόρος Ζαΐμη 28 106 83 ΑΘΗΝΑ
<b>ΤΙΤΛΟΣ ΕΦΕΥΡΕΣΗΣ</b>	<b>(54): ΠΕΔΙΟ ΜΕΤΑΓΩΓΗΣ</b>

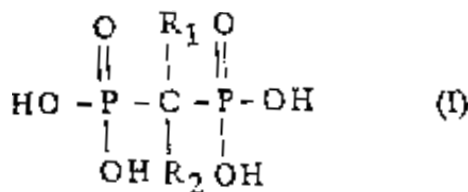
και να είναι ανθεκτικό. Ιδιαίτερα κατά την εκτέλεση της εφεύρεσης μέσω της τεχνικής ελασμάτων επιτυγχάνεται μία ιδιαίτερα υψηλή ανθεκτικότητα.

#### ΠΕΡΙΛΗΨΗ (57)

Η εφεύρεση αναφέρεται σ' ένα πεδίο μεταγωγής για τη ζεύξη ηλεκτρικών γραμμών σήματος, ιδιαίτερα στην τεχνική τηλεπικοινωνίας και δεδομένων, αποτελούμενο από μία πληθώρα σημείων μεταγωγής 1, τα οποία εντάσσονται κατά προτίμηση σε μορφή μήτρας. Στη μία επιφάνεια επαφής 6 εντάσσεται ένας μόνιμος μαγνήτης 5 και στην απέναντι επιφάνεια επαφής 9 εντάσσεται ένα σιδηρομαγνητικό υλικό κατεργασίας 10 μ' ένα πηνίο 13. Κατ' αυτόν τον τρόπο δημιουργείται ένα μη εξαρτώμενο από σήματα, ισχυρό πεδίο μεταγωγής, το οποίο μπορεί να παραχθεί με ευνοϊκά έξοδα

<b>ΑΡΙΘΜΟΣ ΕΥΡΩΠΑΪΚΟΥ Δ.Ε.</b>	<b>(11): 3037927</b>
ΑΡΙΘ. ΕΛΛΗΝΙΚΗΣ ΚΑΤΑΘΕΣΗΣ	(21): 20020400159
ΗΜΕΡ. ΕΛΛΗΝΙΚΗΣ ΚΑΤΑΘΕΣΗΣ	(22): 16-01-2002
ΑΡΙΘ./ΗΜΕΡ. ΔΗΜΟΣΙΕΥΣΗΣ	
ΕΥΡΩΠΑΪΚΟΥ ΔΙΠΛΩΜΑΤΟΣ	(87): 623347/31-10-2001
ΑΡΙΘ./ΗΜΕΡ. ΔΗΜΟΣΙΕΥΣΗΣ	
ΕΥΡΩΠΑΪΚΗΣ ΑΙΤΗΣΗΣ	(86): 94400719.4/01-04-1994
ΔΙΚΑΙΟΥΧΟΣ	(73): SANOFI-SYNTHELABO 174, Avenue de France 75013 Paris, FR
ΣΥΜΒΑΤΙΚΕΣ ΠΡΟΤΕΡΑΙΟΤΗΤΕΣ	(30): 9303999/5-4-1993/FR
ΕΦΕΥΡΕΤΗΣ	(72): 1) LACHERETZ, FREDERIC 2) BARBIER, ALAIN
ΕΙΔΙΚΟΣ ΠΛΗΡΕΞΟΥΣΙΟΣ	(74): ΑΘΑΝΑΣΙΑΔΟΥ ΜΑΡΙΑ, Δικηγόρος Κουμπάρη 2 106 74 ΑΘΗΝΑ
ΑΝΤΙΚΛΗΤΟΣ	(74): ΠΑΠΑΚΩΝΣΤΑΝΤΙΝΟΥ ΕΛΕΝΗ, Δικηγόρος Κουμπάρη 2 106 74 ΑΘΗΝΑ
<b>ΤΙΤΛΟΣ ΕΦΕΥΡΕΣΗΣ</b>	<b>(54): Η ΧΡΗΣΗ ΤΩΝ ΠΑΡΑΓΩΓΩΝ ΤΟΥ ΔΙΦΩΣΦΟΝΙΚΟΥ ΟΞΕΟΣ, ΓΙΑ ΤΗΝ ΠΑΡΑΣΚΕΥΗ ΦΑΡΜΑΚΩΝ ΠΟΥ ΠΡΟΟΡΙΖΟΝΤΑΙ ΝΑ ΕΥΝΟΗΣΟΥΝ ΤΗΝ ΟΣΤΙΚΗ ΑΠΟΚΑΤΑΣΤΑΣΗ</b>

παριστά ένα άτομο υδρογόνου, ένα άτομο αλογόνου, ένα υδροξύλιο, μια αμινομάδα, μια μονοάλκυλο (C<sub>1</sub>-C<sub>4</sub>)αμινομάδα, μια διαλκυλο (C<sub>1</sub>-C<sub>4</sub>)αμινομάδα; - Το R<sub>2</sub> παριστά ένα άτομο αλογόνου, ένα γραμμικό αλκύλιο που περιέχει από 1 έως 5 άτομα άνθρακα, μη υποκατεστημένο, ή υποκατεστημένο από μια ομάδα που επιλέγεται ανάμεσα σε ένα άτομο χλωρίου, ένα υδροξύλιο, μια αμινομάδα, μια μονοάλκυλο (C<sub>1</sub>-C<sub>4</sub>)αμινομάδα, μια διαλκυλο (C<sub>1</sub>-C<sub>4</sub>)αμινομάδα, μια κυκλοάλκυλο (C<sub>3</sub>-C<sub>7</sub>)αμινομάδα, ή το R<sub>2</sub> παριστά μια φαινόξυ ομάδα, ένα φαινύλιο, μια θειόλη, μια φαινύλθιο ομάδα, μια κλωροφαινόλθιο ομάδα, ένα πυριδύλιο, ένα πυριδιλομεθύλιο, ένα 1-πυριδύλο-1-υδροξυμεθύλιο, ένα ιμιδαζόλυλομεθύλιο, μια θειομορφόλιο-4-υλο ομάδα.



#### ΠΕΡΙΛΗΨΗ (57)

Η παρούσα εφεύρεση έχει σαν αντικείμενο τη χρήση των παραγώγων του διφωσφορικού οξέος που έχουν χημικό τύπο (I): στον οποίο: - Το R<sub>1</sub>

<b>ΑΡΙΘΜΟΣ ΕΥΡΩΠΑΪΚΟΥ Δ.Ε.</b>	<b>(11): 3037928</b>
ΑΡΙΘ. ΕΛΛΗΝΙΚΗΣ ΚΑΤΑΘΕΣΗΣ	(21): 20020400160
ΗΜΕΡ. ΕΛΛΗΝΙΚΗΣ ΚΑΤΑΘΕΣΗΣ	(22): 16-01-2002
ΑΡΙΘ./ΗΜΕΡ. ΔΗΜΟΣΙΕΥΣΗΣ	
ΕΥΡΩΠΑΪΚΟΥ ΔΙΠΛΩΜΑΤΟΣ	(87): 949258/31-10-2001
ΑΡΙΘ./ΗΜΕΡ. ΔΗΜΟΣΙΕΥΣΗΣ	
ΕΥΡΩΠΑΪΚΗΣ ΑΙΤΗΣΗΣ	(86): 99104155.9/02-03-1999
ΔΙΚΑΙΟΥΧΟΣ	(73): ASTA MEDICA AKTIENGESELLSCHAFT An der Pikardie 10 01277 Dresden, DE
ΣΥΜΒΑΤΙΚΕΣ ΠΡΟΤΕΡΑΙΟΤΗΤΕΣ	(30): 19810336/11-3-1998/DE
ΕΦΕΥΡΕΤΗΣ	(72): 1) BEISSWENGER, THOMAS, DR. 2) RISCHER, MATTHIAS, DR. 3) OESTREICH, EBERHARD 4) LANDGRAF, KARL-FRIEDRICH, DR. 5) LABAN, GUNTER, DR.
ΕΙΔΙΚΟΣ ΠΛΗΡΕΞΟΥΣΙΟΣ	(74): ΒΑΓΕΝΑ ΘΕΟΔΩΡΑ, Δικηγόρος Κουμπάρη 2 106 74 ΑΘΗΝΑ
ΑΝΤΙΚΛΗΤΟΣ	(74): ΠΑΠΑΚΩΝΣΤΑΝΤΙΝΟΥ ΕΛΕΝΗ, Δικηγόρος Κουμπάρη 2 106 74 ΑΘΗΝΑ
<b>ΤΙΤΛΟΣ ΕΦΕΥΡΕΣΗΣ</b>	<b>(54): Α-ΛΙΠΟΝΙΚΟ ΟΞΥ ΣΕ ΚΡΥΣΤΑΛΛΙΚΗ ΜΟΡΦΗ</b>

στην περιοχή 23,4 έως 22,7 μοίρες 2θ(Cu), που μετατοπίζεται με αυξανόμενη περιεκτικότητα εναντιομερούς προς την κατεύθυνση των μικρότερων τιμών γωνίας.

#### ΠΕΡΙΛΗΨΗ (57)

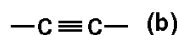
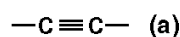
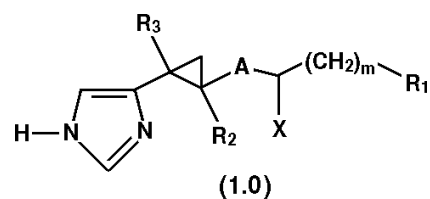
Η εφεύρεση αφορά σε ένα θειοκτικό οξύ με κύριο ποσοστό ενός εναντιομερούς και νέα τροποποίηση, στην οποία τα διαθλασιγραφήματα κόνεως με ακτίνες Ραϊντγκεν εμφανίζουν μία χαρακτηριστική ανάκλαση

<b>ΑΡΙΘΜΟΣ ΕΥΡΩΠΑΪΚΟΥ Δ.Ε.</b>	<b>(11): 3037929</b>
ΑΡΙΘ. ΕΛΛΗΝΙΚΗΣ ΚΑΤΑΘΕΣΗΣ	(21): 20020400161
ΗΜΕΡ. ΕΛΛΗΝΙΚΗΣ ΚΑΤΑΘΕΣΗΣ	(22): 16-01-2002
ΑΡΙΘ./ΗΜΕΡ. ΔΗΜΟΣΙΕΥΣΗΣ	
ΕΥΡΩΠΑΪΚΟΥ ΔΙΠΛΩΜΑΤΟΣ	(87): 837679/24-10-2001
ΑΡΙΘ./ΗΜΕΡ. ΔΗΜΟΣΙΕΥΣΗΣ	
ΕΥΡΩΠΑΪΚΗΣ ΑΙΤΗΣΗΣ	(86): 96914788.3/29-05-1996
ΔΙΚΑΙΟΥΧΟΣ	(73): GLIATECH, INC 23420 Commerce Park Drive Beachwood, OH 44122, US
ΣΥΜΒΑΤΙΚΕΣ ΠΡΟΤΕΡΑΙΟΤΗΤΕΣ	(30): 453359/30-5-1995/US
ΕΦΕΥΡΕΤΗΣ	(72): 1) KHAN, AMIN, MOHAMMED 2) TEDFORD, CLARK, E. 3) YATES, STEPHEN, L. 4) PHILLIPS, JAMES, G.
ΕΙΔΙΚΟΣ ΠΛΗΡΕΞΟΥΣΙΟΣ	(74): ΑΘΑΝΑΣΙΑΔΟΥ ΜΑΡΙΑ, Δικηγόρος Κουμπάρη 2 106 74 ΑΘΗΝΑ
ΑΝΤΙΚΛΗΤΟΣ	(74): ΠΑΠΑΚΩΝΣΤΑΝΤΙΝΟΥ ΕΛΕΝΗ, Δικηγόρος Κουμπάρη 2 106 74 ΑΘΗΝΑ
ΤΙΤΛΟΣ ΕΦΕΥΡΕΣΗΣ	(54): ΠΑΡΑΩΓΑ ΤΟΥ 2-(1Η-4(5)-ΙΜΙΔΑΖΟΥΛ) ΚΥΚΛΟΠΡΟΠΥΛΙΟΥ

#### ΠΕΡΙΛΗΨΗ (57)

Η παρούσα εφεύρεση παρέχει ενώσεις έχουσες δράση ανταγωνιστή του υποδοχέα H<sub>3</sub> της ισταμίνης γενικού τύπου (1.0), στον οποίο το R<sub>2</sub> είναι ένα υδρογόνο ή μία ομάδα μεθυλίου ή αιθυλίου το R<sub>3</sub> είναι ένα υδρογόνο ή μία ομάδα μεθυλίου ή αιθυλίου το n είναι 0,1,2,3,4,5 ή 6 και το R<sub>1</sub> επιλέγεται από την ομάδα την αποτελούμενη από (a) κυκλοαλκύλιο με C<sub>3</sub>

έως C<sub>8</sub> (b) φαινύλιο ή υποκατασταθέν φαινύλιο (c) αλκύλιο (d) ετεροκυκλικό δακτύλιο (e) δεκαϋδροναφθαλένιο και (f) οκταϋδροϊνδένιο με τις προϋποθέσεις ότι όταν το X είναι H, το A μπορεί να είναι -CH<sub>2</sub>CH<sub>2</sub>-, -COCH<sub>2</sub>-, -CONH-, -CON(CH<sub>3</sub>)-, -CH=CH-, -C≡C-, -CH<sub>2</sub>-NH-, -CH<sub>2</sub>N(CH<sub>3</sub>)-, -CH(OH)CH<sub>2</sub>-, -NH-CH<sub>2</sub>-, -N(CH<sub>3</sub>)<sub>2</sub>-, -CH<sub>2</sub>O-, -CH<sub>2</sub>S- και NHCOO- όταν το X είναι NH<sub>2</sub>, NH(CH<sub>3</sub>), N(CH<sub>3</sub>)<sub>2</sub>, OH, OCH<sub>3</sub>, SH και SCH<sub>3</sub>, το A μπορεί να είναι -NHCO-, -N(CH<sub>3</sub>)-CO-, -NHCH<sub>2</sub>-, -N(CH<sub>3</sub>)-CH<sub>2</sub>-, -CH=CH-, -COCH<sub>2</sub>-, -CH<sub>2</sub>CH<sub>2</sub>-, -CH(OH)CH<sub>2</sub>- ή -C≡C- και όταν τα R<sub>1</sub> και X λαμβανόμενα ομού παριστούν μία 5,6 ή 6,6 κεκορεσμένη δicyκλική δομή δακτυλίου το X μπορεί να είναι NH, O ή S. Τα φαρμακευτικά αποδεκτά άλατα, ένυδρες μορφές και επί μέρους στερεοϊσομερή των ενώσεων συντακτικού τύπου (1.0), καθώς και τα μίγματα τους, θεωρούνται επίσης ως εμπύπτοντα στο πλαίσιο της παρούσης εφεύρεσης. Η παρούσα εφεύρεση παρέχει επίσης φαρμακευτικές συνθέσεις περιλαμβάνουσες ένα φαρμακευτικά αποδεκτό φορέα σε συνδυασμό με μία αποτελεσματική ποσότητα μίας ενώσεως του εν λόγω τύπου και μία μέθοδο αγωγής καταστάσεων στις οποίες ο ανταγωνισμός των υποδοχών H<sub>3</sub> της ισταμίνης μπορεί να είναι θεραπευτικής σημασίας.



<b>ΑΡΙΘΜΟΣ ΕΥΡΩΠΑΪΚΟΥ Δ.Ε.</b>	<b>(11): 3037930</b>
ΑΡΙΘ. ΕΛΛΗΝΙΚΗΣ ΚΑΤΑΘΕΣΗΣ	(21): 20020400162
ΗΜΕΡ. ΕΛΛΗΝΙΚΗΣ ΚΑΤΑΘΕΣΗΣ	(22): 16-01-2002
ΑΡΙΘ./ΗΜΕΡ. ΔΗΜΟΣΙΕΥΣΗΣ	
ΕΥΡΩΠΑΪΚΟΥ ΔΙΠΛΩΜΑΤΟΣ	(87): 867184/24-10-2001
ΑΡΙΘ./ΗΜΕΡ. ΔΗΜΟΣΙΕΥΣΗΣ	
ΕΥΡΩΠΑΪΚΗΣ ΑΙΤΗΣΗΣ	(86): 98102356.7/10-07-1996
ΔΙΚΑΙΟΥΧΟΣ	(73): MAX-PLANCK-GESELLSCHAFT ZUR FORDERUNG DER WISSENSCHAFTEN E.V. Berlin, DE
ΣΥΜΒΑΤΙΚΕΣ ΠΡΟΤΕΡΑΙΟΤΗΤΕΣ	(30): 19525598/13-7-1995/DE
ΕΦΕΥΡΕΤΗΣ	(72): LANCEL, MARIE
ΕΙΔΙΚΟΣ ΠΛΗΡΕΞΟΥΣΙΟΣ	(74): ΑΘΑΝΑΣΙΑΔΟΥ ΜΑΡΙΑ, Δικηγόρος Κουμπάρη 2 106 74 ΑΘΗΝΑ
ΑΝΤΙΚΛΗΤΟΣ	(74): ΠΑΠΑΚΩΝΣΤΑΝΤΙΝΟΥ ΕΛΕΝΗ, Δικηγόρος Κουμπάρη 2 106 74 ΑΘΗΝΑ
ΤΙΤΛΟΣ ΕΦΕΥΡΕΣΗΣ	(54): Η ΧΡΗΣΗ ΤΙΑΓΚΑΜΠΙΝΗΣ ΓΙΑ ΤΗΝ ΘΕΡΑΠΕΥΤΙΚΗ ΑΝΤΙΜΕΤΩΠΙΣΗ ΔΙΑΤΑ- ΡΑΧΩΝ ΥΠΝΟΥ

#### ΠΕΡΙΛΗΨΗ (57)

Η εφεύρεση αναφέρεται σε μία μέθοδο θεραπευτικής αντιμετώπισης διαταραχών ύπνου σε ένα ασθενή σε ανάγκη της η οποία περιλαμβάνει την χορήγηση μιας υπνωτικά αποτελεσματικής ποσότητας ενός όξι-αλλοστερικού αγωνιστή GABA<sub>A</sub>.



<b>ΑΡΙΘΜΟΣ ΕΥΡΩΠΑΪΚΟΥ Δ.Ε.</b>	<b>(11): 3037931</b>
ΑΡΙΘ. ΕΛΛΗΝΙΚΗΣ ΚΑΤΑΘΕΣΗΣ	(21): 20020400163
ΗΜΕΡ. ΕΛΛΗΝΙΚΗΣ ΚΑΤΑΘΕΣΗΣ	(22): 16-01-2002
ΑΡΙΘ./ΗΜΕΡ. ΔΗΜΟΣΙΕΥΣΗΣ	
ΕΥΡΩΠΑΪΚΟΥ ΔΙΠΛΩΜΑΤΟΣ	(87): 840601/24-10-2001
ΑΡΙΘ./ΗΜΕΡ. ΔΗΜΟΣΙΕΥΣΗΣ	
ΕΥΡΩΠΑΪΚΗΣ ΑΙΤΗΣΗΣ	(86): 96925704.7/10-07-1996
ΔΙΚΑΙΟΥΧΟΣ	(73): MAX-PLANCK-GESELLSCHAFT ZUR FORDERUNG DER WISSENSCHAFTEN E.V. Berlin, DE
ΣΥΜΒΑΤΙΚΕΣ ΠΡΟΤΕΡΑΙΟΤΗΤΕΣ	(30): 19525598/13-7-1995/DE
ΕΦΕΥΡΕΤΗΣ	(72): LANCEL, MARIKE
ΕΙΔΙΚΟΣ ΠΛΗΡΕΞΟΥΣΙΟΣ	(74): ΑΘΑΝΑΣΙΑΔΟΥ ΜΑΡΙΑ, Δικηγόρος Κουμπάρη 2 106 74 ΑΘΗΝΑ
ΑΝΤΙΚΛΗΤΟΣ	(74): ΠΑΠΑΚΩΝΣΤΑΝΤΙΝΟΥ ΕΛΕΝΗ, Δικηγόρος Κουμπάρη 2 106 74 ΑΘΗΝΑ
<b>ΤΙΤΛΟΣ ΕΦΕΥΡΕΣΗΣ</b>	<b>(54): ΜΗ-ΑΛΛΟΣΤΕΡΙΚΟΙ ΑΓΩΝΙΣΤΕΣ GABAΑ ΓΙΑ ΤΗ ΘΕΡΑΠΕΥΤΙΚΗ ΑΝΤΙΜΕΤΩΠΙΣΗ ΔΙΑΤΑΡΑΧΩΝ ΥΠΝΟΥ</b>

#### ΠΕΡΙΛΗΨΗ (57)

Η εφεύρεση αναφέρεται σε μία μέθοδο θεραπευτικής αντιμετώπισης διαταραχών ύπνου σε ένα ασθενή σε ανάγκη της η οποία περιλαμβάνει την χορήγηση μιας υπνωτικά αποτελεσματικής ποσότητας ενός όξι-αλλοστερικού αγωνιστή GABA<sub>A</sub>.

<b>ΑΡΙΘΜΟΣ ΕΥΡΩΠΑΪΚΟΥ Δ.Ε.</b>	<b>(11): 3037932</b>
ΑΡΙΘ. ΕΛΛΗΝΙΚΗΣ ΚΑΤΑΘΕΣΗΣ	(21): 20020400164
ΗΜΕΡ. ΕΛΛΗΝΙΚΗΣ ΚΑΤΑΘΕΣΗΣ	(22): 16-01-2002
ΑΡΙΘ./ΗΜΕΡ. ΔΗΜΟΣΙΕΥΣΗΣ	
ΕΥΡΩΠΑΪΚΟΥ ΔΙΠΛΩΜΑΤΟΣ	(87): 848704/24-10-2001
ΑΡΙΘ./ΗΜΕΡ. ΔΗΜΟΣΙΕΥΣΗΣ	
ΕΥΡΩΠΑΪΚΗΣ ΑΙΤΗΣΗΣ	(86): 96924367.4/08-07-1996
ΔΙΚΑΙΟΥΧΟΣ	(73): WARNER-LAMBERT COMPANY 201 Tabor Road Morris Plains New Jersey 07950, US
ΣΥΜΒΑΤΙΚΕΣ ΠΡΟΤΕΡΑΙΟΤΗΤΕΣ	(30): 601454/17-7-1995/US
ΕΦΕΥΡΕΤΗΣ	(72): MCKENZIE, ANN, T.
ΕΙΔΙΚΟΣ ΠΛΗΡΕΞΟΥΣΙΟΣ	(74): ΡΟΥΣΣΟΥ ANNA, Δικηγόρος Κουμπάρη 2 106 74 ΑΘΗΝΑ
ΑΝΤΙΚΛΗΤΟΣ	(74): ΠΑΠΑΚΩΝΣΤΑΝΤΙΝΟΥ ΕΛΕΝΗ, Δικηγόρος Κουμπάρη 2 106 74 ΑΘΗΝΑ
<b>ΤΙΤΛΟΣ ΕΦΕΥΡΕΣΗΣ</b>	<b>(54): ΚΡΥΣΤΑΛΛΙΚΗ ΜΟΡΦΗ ΙΙΙ ΑΛΑΤΟΣ ΗΜΙΑΣΒΕΣΤΙΟΥ (R-(R*,R*)-2-(4- ΦΘΟΡΟΦΑΙΝΥΛΟ)-Β,Δ-ΔΙΥΔΡΟΞΥ-5-(1- ΜΕΘΥΛ-ΑΙΘΥΛΟ)-3-ΦΑΙΝΥΛΟ-4- (ΦΑΙΝΥΛΑΜΙΝΟ)ΚΑΡΒΟΝΥΛΟ)-1Η- ΠΥΡΡΟΛΟ-1-ΕΠΤΑΝΟΙΚΟΥ ΟΞΕΟΣ (ATORVASTATIN)</b>

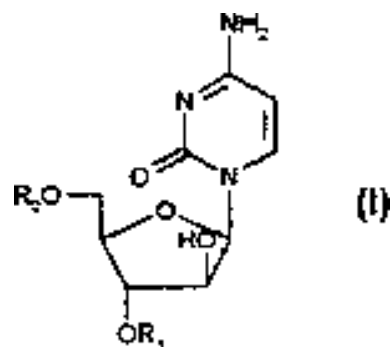
4-[(φαινυλαμινο)καρβονυλο]-1Η-πυρρολο-1-επτανοϊκού οξέος που ονομάζεται μορφή 3 χαρακτηρίζεται από της διάθλασή της κόνεως με ακτίνες Χ και/ή την στερεάς κατάστασης NMR, ως και σε μεθόδους για την παρασκευή και σε φαρμακευτική σύνθεση αυτής, η οποία είναι χρήσιμη ως ένα μέσο για την αγωγή της υπερλιπιδαιμίας και υπερχοληστερολαιμίας.

#### ΠΕΡΙΛΗΨΗ (57)

Περιγράφεται μία νέα κρυσταλλική μορφή άλατος ημιασβεστίου [R-(R\*,R\*)]-2-(4-φθοροφαινυλο)-β, δ - διϋδροξυ - 5- (1-μεθυλαιθυλο) - 3 - φαινυλο -

<b>ΑΡΙΘΜΟΣ ΕΥΡΩΠΑΪΚΟΥ Δ.Ε.</b>	<b>(11): 3037933</b>
ΑΡΙΘ. ΕΛΛΗΝΙΚΗΣ ΚΑΤΑΘΕΣΗΣ	(21): 20020400165
ΗΜΕΡ. ΕΛΛΗΝΙΚΗΣ ΚΑΤΑΘΕΣΗΣ	(22): 16-01-2002
ΑΡΙΘ./ΗΜΕΡ. ΔΗΜΟΣΙΕΥΣΗΣ	
ΕΥΡΩΠΑΪΚΟΥ ΔΙΠΛΩΜΑΤΟΣ	(87): 842185/17-10-2001
ΑΡΙΘ./ΗΜΕΡ. ΔΗΜΟΣΙΕΥΣΗΣ	
ΕΥΡΩΠΑΪΚΗΣ ΑΙΤΗΣΗΣ	(86): 96926032.2/12-07-1996
ΔΙΚΑΙΟΥΧΟΣ	(73): NORSK HYDRO ASA Bygdoy Alle 2 0240 Oslo, NO
ΣΥΜΒΑΤΙΚΕΣ ΠΡΟΤΕΡΑΙΟΤΗΤΕΣ	(30): 9515279/25-7-1995/GB
ΕΦΕΥΡΕΤΗΣ	(72): 1) ΜΥΗΡΕΝ, FINN 2) STOKKE, KJELL, TORGEIR 3) BOERRETZEN, BERNT 4) DALEN, ARE
ΕΙΔΙΚΟΣ ΠΛΗΡΕΞΟΥΣΙΟΣ	(74): ΡΟΥΣΣΟΥ ΑΝΝΑ, Δικηγόρος Κουμπάρη 2 106 74 ΑΘΗΝΑ
ΑΝΤΙΚΛΗΤΟΣ	(74): ΠΑΠΑΚΩΝΣΤΑΝΤΙΝΟΥ ΕΛΕΝΗ, Δικηγόρος Κουμπάρη 2 106 74 ΑΘΗΝΑ
ΤΙΤΛΟΣ ΕΦΕΥΡΕΣΗΣ	(54): <b>ΑΡΑ-C ΠΑΡΑΓΩΓΑ</b>

R<sub>1</sub> δεν μπορεί να είναι υδρογόνο όταν R<sub>2</sub> είναι ολεοϋλ ή στεαροϋλ, και R<sub>2</sub> δεν μπορεί να είναι υδρογόνο όταν R<sub>1</sub> είναι ελαϊδοϋλ, ολεοϋλ ή στεαροϋλ. Περαιτέρω, η εφεύρεση αναφέρεται στην χρησιμοποίηση νουκλεοζιτικών παραγώγων του τύπου (I) όπου R<sub>1</sub> και R<sub>2</sub> ανεξάρτητα επιλέγονται από υδρογόνο, και C<sub>16</sub>- και C<sub>20</sub>- κορεσμένες και μονο-ακόρεστες ακυλ ομάδες, με τις προϋποθέσεις ότι R<sub>1</sub> και R<sub>2</sub> δεν μπορούν να είναι αμφότερα υδρογόνο, στην Παρασκευή ενός φαρμακευτικού παρασκευάσματος για την θεραπευτική αγωγή όγκων.

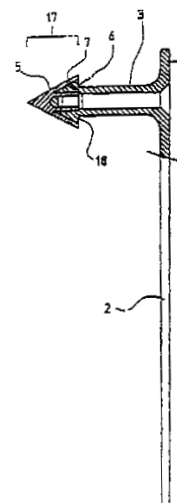


#### ΠΕΡΙΛΗΨΗ (57)

Η εφεύρεση αυτή αναφέρεται σε νέα νουκλεοζιτικά παράγωγα του τύπου (I) όπου R<sub>1</sub> και R<sub>2</sub> επιλέγονται ανεξάρτητα από υδρογόνο, ελαϊδοϋλ, ολεοϋλ, στεαροϋλ, εικοσενοϋλ (cis ή trans) και εικοσανοϋλ, με τις προϋποθέσεις ότι R<sub>1</sub> και R<sub>2</sub> δεν μπορούν να είναι αμφότερα υδρογόνο, ολεοϋλ ή στεαροϋλ,

<b>ΑΡΙΘΜΟΣ ΕΥΡΩΠΑΪΚΟΥ Δ.Ε.</b>	<b>(11): 3037934</b>
ΑΡΙΘ. ΕΛΛΗΝΙΚΗΣ ΚΑΤΑΘΕΣΗΣ	(21): 20020400166
ΗΜΕΡ. ΕΛΛΗΝΙΚΗΣ ΚΑΤΑΘΕΣΗΣ	(22): 16-01-2002
ΑΡΙΘ./ΗΜΕΡ. ΔΗΜΟΣΙΕΥΣΗΣ	
ΕΥΡΩΠΑΪΚΟΥ ΔΙΠΛΩΜΑΤΟΣ	(87): 888044/24-10-2001
ΑΡΙΘ./ΗΜΕΡ. ΔΗΜΟΣΙΕΥΣΗΣ	
ΕΥΡΩΠΑΪΚΗΣ ΑΙΤΗΣΗΣ	(86): 96923118.2/12-07-1996
ΔΙΚΑΙΟΥΧΟΣ	(73): GARDNER, MICHAEL STUART 108 Waiatarua Road Remuera Auckland, NZ
ΣΥΜΒΑΤΙΚΕΣ ΠΡΟΤΕΡΑΙΟΤΗΤΕΣ	(30): 27255095/12-7-1995/NZ
ΕΦΕΥΡΕΤΗΣ	(72): 1) BLADEN, ROY, VICTOR 2) GARDNER, MICHAEL, STUART
ΕΙΔΙΚΟΣ ΠΛΗΡΕΞΟΥΣΙΟΣ	(74): ΒΑΓΕΝΑ ΘΕΟΔΩΡΑ, Δικηγόρος Κουμπάρη 2 106 74 ΑΘΗΝΑ
ΑΝΤΙΚΛΗΤΟΣ	(74): ΠΑΠΑΚΩΝΣΤΑΝΤΙΝΟΥ ΕΛΕΝΗ, Δικηγόρος Κουμπάρη 2 106 74 ΑΘΗΝΑ
ΤΙΤΛΟΣ ΕΦΕΥΡΕΣΗΣ	(54): <b>ΕΠΙΚΕΤΑ ΓΙΑ ΑΥΤΙ ΖΩΟΥ</b>

περιοχές μεταξύ ενός εσωτερικού πυρήνα και δύο έναντι όψεων της πυραμίδας εντός των οποίων εμπλέκονται αντίστοιχες προεξοχές της βάσεως (7) του τμήματος λαιμού (3).



#### ΠΕΡΙΛΗΨΗ (57)

Επικέτα για αυτί ζώου έχουσα μία αρσενική συνιστώσα (1) περιλαμβάνουσα ένα τμήμα κυρίως σώματος (2), ένα τμήμα λαιμού (3) εκτεινόμενο από το τμήμα κυρίως σώματος (2) και ένα τμήμα ρύγχους (5) για εμπλοκή με μία θηλυκή συνιστώσα (20). Το άνωτερο άκρο του τμήματος λαιμού (3) από το τμήμα σώματος (2) παρέχει μία βάση (7) για το τμήμα ρύγχους (5). Το τμήμα ρύγχους (5) έχει μορφή πυραμίδας με τουλάχιστον τρεις άνω ακμές συγκλίνουσες στην κορυφή. Το τμήμα ρύγχους (5) περιλαμβάνει κοίλες

<b>ΑΡΙΘΜΟΣ ΕΥΡΩΠΑΪΚΟΥ Δ.Ε.</b>	<b>(11): 3037935</b>
ΑΡΙΘ. ΕΛΛΗΝΙΚΗΣ ΚΑΤΑΘΕΣΗΣ	(21): 20020400167
ΗΜΕΡ. ΕΛΛΗΝΙΚΗΣ ΚΑΤΑΘΕΣΗΣ	(22): 16-01-2002
ΑΡΙΘ./ΗΜΕΡ. ΔΗΜΟΣΙΕΥΣΗΣ	
ΕΥΡΩΠΑΪΚΟΥ ΔΙΠΛΩΜΑΤΟΣ	(87): 828502/12-12-2001
ΑΡΙΘ./ΗΜΕΡ. ΔΗΜΟΣΙΕΥΣΗΣ	
ΕΥΡΩΠΑΪΚΗΣ ΑΙΤΗΣΗΣ	(86): 96920051.8/24-05-1996
ΔΙΚΑΙΟΥΧΟΣ	(73): D & W TRADING B.V. Van Beekstraat 136 1121 NT Landsmeer, NL
ΣΥΜΒΑΤΙΚΕΣ ΠΡΟΤΕΡΑΙΟΤΗΤΕΣ	(30): 7595/26-5-1995/ΜΚ, 7695/26-5-1995/ΜΚ
ΕΦΕΥΡΕΤΗΣ	(72): ΝΙΝΚΟΝ, DUSAN
ΕΙΔΙΚΟΣ ΠΛΗΡΕΞΟΥΣΙΟΣ	(74): ΒΑΓΕΝΑ ΘΕΟΔΩΡΑ, Δικηγόρος Κουμπάρη 2 106 74 ΑΘΗΝΑ
ΑΝΤΙΚΛΗΤΟΣ	(74): ΠΑΠΑΚΩΝΣΤΑΝΤΙΝΟΥ ΕΛΕΝΗ, Δικηγόρος Κουμπάρη 2 106 74 ΑΘΗΝΑ
<b>ΤΙΤΛΟΣ ΕΦΕΥΡΕΣΗΣ</b>	<b>(54): ΦΑΡΜΑΚΕΥΤΙΚΕΣ ΣΥΝΘΕΣΕΙΣ, ΒΑΣΙ- ΖΟΜΕΝΕΣ ΣΕ ΑΙΘΕΡΙΑ ΕΛΑΙΑ ΛΑΜΒΑ- ΝΟΜΕΝΑ ΑΠΟ ΦΥΤΑ ΓΙΑ ΧΡΗΣΗ ΣΤΟ ΠΕΔΙΟ ΤΗΣ ΙΑΤΡΙΚΗΣ ΚΑΙ ΤΗΣ ΚΤΗ- ΝΙΑΤΡΙΚΗΣ</b>

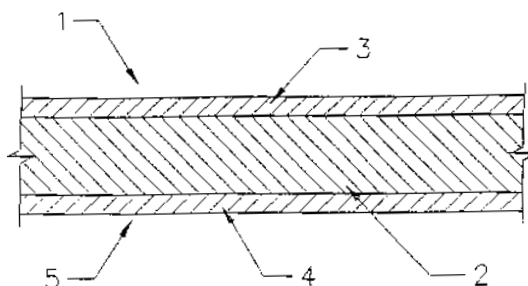
από την ομάδα την αποτελούμενη από τα *Origanum vulgare*, *Thymus vulgare*, *Mentha piperita*, *Thymus serpyllum*, *Saturea hortensis*, *Saturea montana*, *Saturea subricata*, *Carum copticum*, *Thymus zygis*, *Ocimum gratissimum*, *Moranda pungata*, *Mosla japonica* και *Salvia officinalis*. Κατά προτίμηση χρησιμοποιούνται τα αιθέρια έλαια τα λαμβανόμενα από την απόσταξη του *Origanum vulgare*, *Thymus vulgare* και/ή *Mentha piperita*. Αυτές οι φαρμακευτικές συνθέσεις, σε σύγκριση με τα συνθετικά σουλφοναμίδια, αντιβιοτικά και κορτιζόνες δεν δημιουργούν βιολογικά κατάλοιπα στο ανθρώπινο σώμα καθώς και στο κρέας και το γάλα των ζώων και δε συμβάλλουν στην αντοχή του μικροοργανισμού έναντι των φαρμακευτικών συνθέσεων γενικά. Η σύνθεση σύμφωνα με την εφεύρεση μπορεί να χρησιμοποιηθεί στην αγωγή της κολοβακτηρίωσης, της δερματομυκώσεως, των φθειρών, της επιδερμώσεως και των μυκήτων των πελμάτων, της δερματίτιδος, της ακμής και κτηνιατρικών παθήσεων όπως η κοκκιδίωση, η μαστίτιδα, κλπ.

#### ΠΕΡΙΛΗΨΗ (57)

Η εφεύρεση αναφέρεται σε φαρμακευτικές συνθέσεις οι οποίες βασίζονται στις αντιφλεγμονώδεις ιδιότητες των αιθέριων ελαίων που επιλέγονται

<b>ΑΡΙΘΜΟΣ ΕΥΡΩΠΑΪΚΟΥ Δ.Ε.</b>	<b>(11): 3037936</b>
ΑΡΙΘ. ΕΛΛΗΝΙΚΗΣ ΚΑΤΑΘΕΣΗΣ	(21): 20020400168
ΗΜΕΡ. ΕΛΛΗΝΙΚΗΣ ΚΑΤΑΘΕΣΗΣ	(22): 16-01-2002
ΑΡΙΘ./ΗΜΕΡ. ΔΗΜΟΣΙΕΥΣΗΣ	
ΕΥΡΩΠΑΪΚΟΥ ΔΙΠΛΩΜΑΤΟΣ	(87): 914249/24-10-2001
ΑΡΙΘ./ΗΜΕΡ. ΔΗΜΟΣΙΕΥΣΗΣ	
ΕΥΡΩΠΑΪΚΗΣ ΑΙΤΗΣΗΣ	(86): 97930279.1/10-07-1997
ΔΙΚΑΙΟΥΧΟΣ	(73): FABRENE INC. 240 Dupont Road, P.O. Box 4040 North Bay, Ontario P1B 9B4, CA
ΣΥΜΒΑΤΙΚΕΣ ΠΡΟΤΕΡΑΙΟΤΗΤΕΣ	(30): 686539/26-7-1996/US
ΕΦΕΥΡΕΤΗΣ	(72): 1) JAGIELSKI, KEVIN, D. 2) HENDERSON, ERIC 3) REED, LORENCE, J.
ΕΙΔΙΚΟΣ ΠΛΗΡΕΞΟΥΣΙΟΣ	(74): ΔΗΜΟΥ ΧΡΙΣΤΙΝΑ, Δικηγόρος Κουμπάρη 2 106 74 ΑΘΗΝΑ
ΑΝΤΙΚΛΗΤΟΣ	(74): ΠΑΠΑΚΩΝΣΤΑΝΤΙΝΟΥ ΕΛΕΝΗ, Δικηγόρος Κουμπάρη 2 106 74 ΑΘΗΝΑ
<b>ΤΙΤΛΟΣ ΕΦΕΥΡΕΣΗΣ</b>	<b>(54): ΕΝΑ ΣΥΝΘΕΤΟ ΥΛΙΚΟ ΠΟΥ ΑΝΘΙΣΤΑΤΑΙ ΣΤΗ ΔΙΕΙΣΔΥΣΗ ΤΟΥ ΝΕΡΟΥ ΚΑΙ ΠΟΥ ΕΜΠΟΔΙΖΕΙ ΤΗ ΔΙΑΒΡΩΣΗ ΑΠΟ ΤΑ ΠΕΡΙΒΑΛΛΟΝΤΑ ΑΕΡΙΑ</b>

μεταλλικά αντικείμενα, ώστε να προστατεύει και να μειώνει τη διάβρωση τους κατά την αποθήκευση και μεταφορά. Το σύνθετο υλικό (1) αποτελείται από το εύκαμπτο υπόστρωμα ή παραπέτασμα (2) υψηλής αντοχής που αντέχει στα σχισίματα, από το στρώμα χαμηλής πυκνότητας (4) που είναι εμποτισμένο με ένα στερεό αντιδιαβρωτικό μέσο που εμποδίζει τη διάβρωση των μεταλλικών αντικειμένων από τα περιβάλλοντα αέρια και από το προστατευτικό στρώμα ή φράγμα (3) το οποίο μειώνει τη μεταφορά του νερού, του υδρατμού, του οξυγόνου και των άλλων αερίων του περιβάλλοντος μέσα από το σύνθετο υλικό. Το προστατευτικό στρώμα (3) μειώνει επίσης τη διαφυγή του αερίου (εξατμισμένου) αντιδιαβρωτικού μέσου προς την ατμόσφαιρα γύρω από το τυλιγμένο μεταλλικό αντικείμενο. Το κάθε στρώμα διαμορφώνεται από πολυολεφίνη, ώστε να δημιουργείται ένα συμπαγές, πολυστρωματικό, πολυολεφινικό, σύνθετο υλικό που είναι εύκολα ανακυκλώσιμο.



#### ΠΕΡΙΛΗΨΗ (57)

Στην παρούσα εφεύρεση περιγράφεται το σύνθετο υλικό (1) το οποίο ανθίσταται στη διείσδυση του νερού, εμποδίζει τη διάβρωση από τα περιβάλλοντα αέρια και το οποίο μπορεί να τυλιγεται γύρω από τα

<b>ΑΡΙΘΜΟΣ ΕΥΡΩΠΑΪΚΟΥ Δ.Ε.</b> (11):	<b>3037937</b>
ΑΡΙΘ. ΕΛΛΗΝΙΚΗΣ ΚΑΤΑΘΕΣΗΣ (21):	20020400169
ΗΜΕΡ. ΕΛΛΗΝΙΚΗΣ ΚΑΤΑΘΕΣΗΣ (22):	16-01-2002
ΑΡΙΘ./ΗΜΕΡ. ΔΗΜΟΣΙΕΥΣΗΣ	
ΕΥΡΩΠΑΪΚΟΥ ΔΙΠΛΩΜΑΤΟΣ (87):	836627/17-10-2001
ΑΡΙΘ./ΗΜΕΡ. ΔΗΜΟΣΙΕΥΣΗΣ	
ΕΥΡΩΠΑΪΚΗΣ ΑΙΤΗΣΗΣ (86):	96922761.0/05-07-1996
ΔΙΚΑΙΟΥΧΟΣ (73):	PREFORM RAUMGLIEDERUNGSSYSTEME GMBH Esbacher Weg 15 91555 Feuchtwangen, DE
ΣΥΜΒΑΤΙΚΕΣ ΠΡΟΤΕΡΑΙΟΤΗΤΕΣ (30):	19524514/5-7-1995/DE
ΕΦΕΥΡΕΤΗΣ (72):	SCHONFELD, UWE
ΕΙΔΙΚΟΣ ΠΛΗΡΕΞΟΥΣΙΟΣ (74):	ΑΘΑΝΑΣΙΑΔΟΥ ΜΑΡΙΑ, Δικηγόρος Κουμπάρη 2 106 74 ΑΘΗΝΑ
ΑΝΤΙΚΛΗΤΟΣ (74):	ΠΑΠΑΚΩΝΣΤΑΝΤΙΝΟΥ ΕΛΕΝΗ, Δικηγόρος Κουμπάρη 2 106 74 ΑΘΗΝΑ
<b>ΤΙΤΛΟΣ ΕΦΕΥΡΕΣΗΣ (54):</b>	<b>ΠΟΛΥΜΕΡΕΣ ΥΛΙΚΟ, ΜΕΘΟΔΟΣ ΠΑ- ΡΑΣΚΕΥΗΣ ΤΟΥ, ΚΑΙ ΧΡΗΣΗ ΤΟΥ</b>

#### ΠΕΡΙΛΗΨΗ (57)

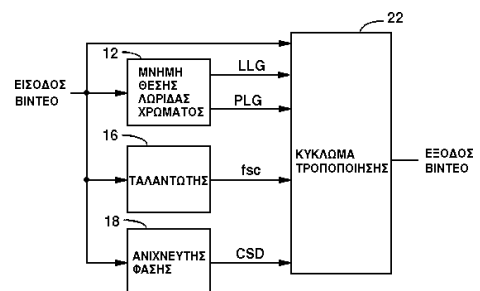
Η ευρεσιτεχνία αφορά Πολυμερές υλικό, σε βάση επανερχόμενες πρώτες ύλες, που περιέχει προϊόν αντιδράσεως από 10-90% κατά μάζαν Ανυδρίτη Πολυκαρβονικού οξέος, με 0,01 έως 20% μάζα Πολυκαρβονικού οξέος.

<b>ΑΡΙΘΜΟΣ ΕΥΡΩΠΑΪΚΟΥ Δ.Ε.</b> (11):	<b>3037938</b>
ΑΡΙΘ. ΕΛΛΗΝΙΚΗΣ ΚΑΤΑΘΕΣΗΣ (21):	20020400170
ΗΜΕΡ. ΕΛΛΗΝΙΚΗΣ ΚΑΤΑΘΕΣΗΣ (22):	16-01-2002
ΑΡΙΘ./ΗΜΕΡ. ΔΗΜΟΣΙΕΥΣΗΣ	
ΕΥΡΩΠΑΪΚΟΥ ΔΙΠΛΩΜΑΤΟΣ (87):	824825/17-10-2001
ΑΡΙΘ./ΗΜΕΡ. ΔΗΜΟΣΙΕΥΣΗΣ	
ΕΥΡΩΠΑΪΚΗΣ ΑΙΤΗΣΗΣ (86):	96915449.1/01-05-1996
ΔΙΚΑΙΟΥΧΟΣ (73):	MACROVISION CORPORATION 1341 Orleans Drive Sunnyvale, CA 94089, US
ΣΥΜΒΑΤΙΚΕΣ ΠΡΟΤΕΡΑΙΟΤΗΤΕΣ (30):	438155/9-5-1995/US
ΕΦΕΥΡΕΤΗΣ (72):	1) RYAN, JOHN, O. 2) QUAN, RONALD
ΕΙΔΙΚΟΣ ΠΛΗΡΕΞΟΥΣΙΟΣ (74):	ΡΟΥΣΣΟΥ ΑΝΝΑ, Δικηγόρος Κουμπάρη 2 106 74 ΑΘΗΝΑ
ΑΝΤΙΚΛΗΤΟΣ (74):	ΠΑΠΑΚΩΝΣΤΑΝΤΙΝΟΥ ΕΛΕΝΗ, Δικηγόρος Κουμπάρη 2 106 74 ΑΘΗΝΑ
<b>ΤΙΤΛΟΣ ΕΦΕΥΡΕΣΗΣ (54):</b>	<b>ΜΕΘΟΔΟΣ ΚΑΙ ΣΥΣΚΕΥΗ ΓΙΑ ΤΗΝ ΑΚΥΡΩΣΗ ΤΩΝ ΕΠΙΔΡΑΣΕΩΝ ΤΩΝ ΤΡΟΠΟΠΟΙΗΣΕΩΝ ΕΚΡΗΣΗΣ ΧΡΩΜΑ- ΤΟΣ ΣΕ ΕΝΑ ΣΗΜΑ ΒΙΝΤΕΟ</b>

#### ΠΕΡΙΛΗΨΗ (57)

Στη γνωστή διαδικασία λωρίδων χρώματος για την αποτροπή εγγραφής σημάτων βίντεο, η έκρηξη χρώματος που υπάρχει σε κάθε γραμμή του ενεργού βίντεο τροποποιείται έτσι ώστε κάθε επακόλουθη εγγραφή βίντεο ταινίας του σήματος βίντεο παρουσιάζει διακυμάνσεις της πιστότητας του χρώματος που εμφανίζονται ως ανεπιθύμητες ζώνες ή λωρίδες

σφάλματος χρώματος. Αυτή η διαδικασία λωρίδων χρώματος καταργείται πρώτα με προσδιορισμό της θέσης των γραμμών βίντεο, συμπεριλαμβανομένης της διαδικασίας λωρίδας χρώματος, είτε με προηγούμενο πειραματισμό είτε με ανίχνευση σε ηλεκτρονική σύνδεση. Κατόπιν, ορισμένες ή όλες οι γραμμές συμπεριλαμβανομένων των τροποποιημένων εκρήξεων χρώματος τροποποιούνται, έτσι ώστε να καθίσταται εγγράψιμο το συνολικό σήμα βίντεο. Η τροποποίηση επιτυγχάνεται με διάφορους τρόπους, συμπεριλαμβανομένης της μετατόπισης φάσεων της έκρηξης λωρίδων χρώματος στη σωστή φάση, αντικαθιστώντας ορισμένες από τις εκρήξεις των λωρίδων χρώματος ή ένα τμήμα των εκρήξεων μιας συγκεκριμένης λωρίδας χρώματος, έτσι ώστε να μην είναι πλέον αποτελεσματικές και η ανάμειξη της έκρηξης της λωρίδας χρώματος με σήματα λωρίδας χρώματος της σωστής φάσης, έτσι ώστε να εξαλείφεται το μεγαλύτερο μέρος ή ολόκληρο το σφάλμα φάσης που υπάρχει. Οι εκρήξεις τροποποιημένου χρώματος καταργούνται, σε άλλες εκδόσεις, με τροποποίηση των παλμικών σημάτων οριζόντιου συγχρονισμού αμέσως πριν από τις εκρήξεις τροποποιημένου χρώματος, έτσι ώστε οι εκρήξεις τροποποιημένου χρώματος να μην ανιχνεύονται από μια συσκευή βίντεο (VCR) και επομένως δεν έχουν καμία επίδραση.



<b>ΑΡΙΘΜΟΣ ΕΥΡΩΠΑΪΚΟΥ Δ.Ε.</b>	<b>(11): 3037939</b>
ΑΡΙΘ. ΕΛΛΗΝΙΚΗΣ ΚΑΤΑΘΕΣΗΣ	(21): 20020400171
ΗΜΕΡ. ΕΛΛΗΝΙΚΗΣ ΚΑΤΑΘΕΣΗΣ	(22): 16-01-2002
ΑΡΙΘ./ΗΜΕΡ. ΔΗΜΟΣΙΕΥΣΗΣ	
ΕΥΡΩΠΑΪΚΟΥ ΔΙΠΛΩΜΑΤΟΣ	(87): 869955/24-10-2001
ΑΡΙΘ./ΗΜΕΡ. ΔΗΜΟΣΙΕΥΣΗΣ	
ΕΥΡΩΠΑΪΚΗΣ ΑΙΤΗΣΗΣ	(86): 96944686.3/20-12-1996
ΔΙΚΑΙΟΥΧΟΣ	(73): JANSSEN PHARMACEUTICA N.V. Turnhoutseweg 30 2340 Beerse, BE
ΣΥΜΒΑΤΙΚΕΣ ΠΡΟΤΕΡΑΙΟΤΗΤΕΣ	(30): 95203650/27-12-1995/EP 95203653/27-12-1995/EP
ΕΦΕΥΡΕΤΗΣ	(72): 1) JANSSENS, FRANS, EDUARD 2) SOMMEN, FRANCOIS, MARIA 3) SURLERRAUX, DOMINIQUE, LOUIS, 4) LEENAERTS, JOSEPH, ELISABETH
ΕΙΔΙΚΟΣ ΠΛΗΡΕΞΟΥΣΙΟΣ	(74): ΑΘΑΝΑΣΙΑΔΟΥ ΜΑΡΙΑ, Δικηγόρος Κουμπάρη 2 106 74 ΑΘΗΝΑ
ΑΝΤΙΚΛΗΤΟΣ	(74): ΠΑΠΑΚΩΝΣΤΑΝΤΙΝΟΥ ΕΛΕΝΗ, Δικηγόρος Κουμπάρη 2 106 74 ΑΘΗΝΑ
<b>ΤΙΤΛΟΣ ΕΦΕΥΡΕΣΗΣ</b>	<b>(54): Ν-ΑΚΥΛ-2-ΥΠΟΚΑΤΕΣΤΗΜΕΝΑ-4-(ΒΕΝΖΙΜΙΔΑΖΟΛΥΛ)-Ή ΙΜΙΔΑΖΟ-ΠΥΡΙΔΙΝΥΛ-ΥΠΟΚΑΤΕΣΤΗΜΕΝΑ ΥΠΟΛΟΙΠΑ ΠΙΠΕΡΙΔΙΝΩΝ ΩΣ ΑΝΤΑΓΩΝΙΣΤΑΙ ΤΑΧΥΚΙΝΙΝΗΣ</b>

#### ΠΕΡΙΛΗΨΗ (57)

Η εφεύρεση αυτή αφορά ενώσεις του τύπου (I), τις μορφές Ν-οξειδίου τα φαρμακευτικώς παραδεκτά άλατα διά προσθήκης και τις στερεοχημικές ισομερικές μορφές αυτών, όπου το n είναι 0, 1 ή 2 το m είναι 1 ή 2, υπό τον όρον ότι εάν το m είναι 2, τότε το n είναι 1 το X είναι ένας ομοιοπολικός δεσμός ή ένα δισθενές ριζικό του τύπου -O-, -S-, -NR<sup>3</sup>- =Q είναι =O ή =NR<sup>3</sup> το R<sup>1</sup> είναι Ar, Ar<sup>1</sup>C<sub>1-6</sub> αλκυλ ή δι(Ar<sup>1</sup>)C<sub>1-6</sub> αλκυλ όπου η C<sub>1-6</sub> αλκυλ ομάς είναι ενδεχομένως υποκατεστημένη το R<sup>2</sup> είναι Ar<sup>2</sup>, Ar<sup>2</sup>C<sub>1-6</sub> αλκυλ, Het ή HetC<sub>1-6</sub> αλκυλ το L είναι ένα παράγωγο βενζιμιδαζόλης ή ιμιδαζο-πυριδίνης του τύπου (A) ή (B) το Ar<sup>1</sup> είναι ενδεχομένως υποκατεστημένο φαινυλ και το Het είναι ένας ενδεχομένως υποκατεστημένος μονοκυκλικός ή δικυκλικός ετερόκυκλος ως ανταγωνιστής της ουσίας P η παρασκευή αυτών, συνθέσεις που περιέχουν αυτά και την χρησιμοποίηση των ως φαρμάκων.

<b>ΑΡΙΘΜΟΣ ΕΥΡΩΠΑΪΚΟΥ Δ.Ε.</b>	<b>(11): 3037940</b>
ΑΡΙΘ. ΕΛΛΗΝΙΚΗΣ ΚΑΤΑΘΕΣΗΣ	(21): 20020400172
ΗΜΕΡ. ΕΛΛΗΝΙΚΗΣ ΚΑΤΑΘΕΣΗΣ	(22): 16-01-2002
ΑΡΙΘ./ΗΜΕΡ. ΔΗΜΟΣΙΕΥΣΗΣ	
ΕΥΡΩΠΑΪΚΟΥ ΔΙΠΛΩΜΑΤΟΣ	(87): 813569/17-10-2001
ΑΡΙΘ./ΗΜΕΡ. ΔΗΜΟΣΙΕΥΣΗΣ	
ΕΥΡΩΠΑΪΚΗΣ ΑΙΤΗΣΗΣ	(86): 96907140.6/29-02-1996
ΔΙΚΑΙΟΥΧΟΣ	(73): SEPARATION TECHNOLOGIES INC. 61 Crawford Street Needham, Massachusetts 02194, US
ΣΥΜΒΑΤΙΚΕΣ ΠΡΟΤΕΡΑΙΟΤΗΤΕΣ	(30): 399699/3-3-1995/US
ΕΦΕΥΡΕΤΗΣ	(72): 1) RACICH, JAMES, L. 2) WHITLOCK, DAVID, R. 3) CANADA, PHILIP, S.
ΕΙΔΙΚΟΣ ΠΛΗΡΕΞΟΥΣΙΟΣ	(74): ΔΗΜΟΥ ΧΡΙΣΤΙΝΑ, Δικηγόρος Κουμπάρη 2 106 74 ΑΘΗΝΑ
ΑΝΤΙΚΛΗΤΟΣ	(74): ΠΑΠΑΚΩΝΣΤΑΝΤΙΝΟΥ ΕΛΕΝΗ, Δικηγόρος Κουμπάρη 2 106 74 ΑΘΗΝΑ
<b>ΤΙΤΛΟΣ ΕΦΕΥΡΕΣΗΣ</b>	<b>(54): ΚΑΤΑΣΚΕΥΗ ΣΥΣΤΗΜΑΤΟΣ ΔΙΑΧΩΡΙΣΜΟΥ ΜΕ ΙΜΑΝΤΑ</b>

#### ΠΕΡΙΛΗΨΗ (57)

Ένας βελτιωμένος ιμάντας που αποτελείται από ένα πολυμερές ξενιστή κι ένα πρόσθετο προς χρήση σε σύστημα διαχωρισμού με ιμάντα. Ο ιμάντας σχηματίζεται με τη διαδικασία της εκβολής. Το πολυμερές ξενιστής και το πρόσθετο επιλέγονται με σκοπό τη δημιουργία ιμάντα με χημικές και φυσικές ιδιότητες προσαρμοσμένες στις αντίστοιχες ανάγκες.

<b>ΑΡΙΘΜΟΣ ΕΥΡΩΠΑΪΚΟΥ Δ.Ε.</b>	<b>(11): 3037941</b>
ΑΡΙΘ. ΕΛΛΗΝΙΚΗΣ ΚΑΤΑΘΕΣΗΣ	(21): 20020400173
ΗΜΕΡ. ΕΛΛΗΝΙΚΗΣ ΚΑΤΑΘΕΣΗΣ	(22): 16-01-2002
ΑΡΙΘ./ΗΜΕΡ. ΔΗΜΟΣΙΕΥΣΗΣ	
ΕΥΡΩΠΑΪΚΟΥ ΔΙΠΛΩΜΑΤΟΣ	(87): 854862/24-10-2001
ΑΡΙΘ./ΗΜΕΡ. ΔΗΜΟΣΙΕΥΣΗΣ	
ΕΥΡΩΠΑΪΚΗΣ ΑΙΤΗΣΗΣ	(86): 97927960.1/04-06-1997
ΔΙΚΑΙΟΥΧΟΣ	(73): ABBOTT LABORATORIES Chad 0377/AP6D-2, 100 Abbott Park Road Abbott Park, Illinois 60064-35, US
ΣΥΜΒΑΤΙΚΕΣ ΠΡΟΤΕΡΑΙΟΤΗΤΕΣ	(30): 671893/28-6-1996/US
ΕΦΕΥΡΕΤΗΣ	(72): 1) TIEN, JIEH-HEH, J. 2) OLIVER, PATRICIA, A. 3) PATERSON, JOSEPH, B., JR. 4) COOPER, ARTHUR, J. 5) LANGRIDGE, DENTON, C.
ΕΙΔΙΚΟΣ ΠΛΗΡΕΞΟΥΣΙΟΣ	(74): ΡΟΥΣΣΟΥ ANNA, Δικηγόρος Κουμπάρη 2 106 74 ΑΘΗΝΑ
ΑΝΤΙΚΛΗΤΟΣ	(74): ΠΑΠΑΚΩΝΣΤΑΝΤΙΝΟΥ ΕΛΕΝΗ, Δικηγόρος Κουμπάρη 2 106 74 ΑΘΗΝΑ
<b>ΤΙΤΛΟΣ ΕΦΕΥΡΕΣΗΣ</b>	<b>(54): ΔΙΑΔΙΚΑΣΙΑ ΓΙΑ ΤΗΝ ΠΑΡΑΣΚΕΥΗ ΕΝΟΣ ΕΝΕΡΓΟΠΟΙΗΜΕΝΟΥ ΑΜΙΝΟΞΕΟΣ</b>

#### ΠΕΡΙΛΗΨΗ (57)

Κοινολογείται μια διαδικασία για την παρασκευή ενός Ν-ακυλιωμένου παραγώγου ενός αμινοξέως ή ενός άλατός του.

<b>ΑΡΙΘΜΟΣ ΕΥΡΩΠΑΪΚΟΥ Δ.Ε.</b>	<b>(11): 3037942</b>
ΑΡΙΘ. ΕΛΛΗΝΙΚΗΣ ΚΑΤΑΘΕΣΗΣ	(21): 20020400174
ΗΜΕΡ. ΕΛΛΗΝΙΚΗΣ ΚΑΤΑΘΕΣΗΣ	(22): 16-01-2002
ΑΡΙΘ./ΗΜΕΡ. ΔΗΜΟΣΙΕΥΣΗΣ	
ΕΥΡΩΠΑΪΚΟΥ ΔΙΠΛΩΜΑΤΟΣ	(87): 745331/24-10-2001
ΑΡΙΘ./ΗΜΕΡ. ΔΗΜΟΣΙΕΥΣΗΣ	
ΕΥΡΩΠΑΪΚΗΣ ΑΙΤΗΣΗΣ	(86): 96201389.2/17-05-1996
ΔΙΚΑΙΟΥΧΟΣ	(73): SOCIETE DES PRODUITS NESTLE S.A. Case postale 353 1800 Vevey, CH
ΣΥΜΒΑΤΙΚΕΣ ΠΡΟΤΕΡΑΙΟΤΗΤΕΣ	(30): 456161/31-5-1995/US
ΕΦΕΥΡΕΤΗΣ	(72): 1) COLLINS-THOMPSON, DAVID 2) BARNES, GALE JEFFREY 3) HSU, JAU YANN
ΕΙΔΙΚΟΣ ΠΛΗΡΕΞΟΥΣΙΟΣ	(74): ΔΗΜΟΥ ΧΡΙΣΤΙΝΑ, Δικηγόρος Κουμπάρη 2 106 74 ΑΘΗΝΑ
ΑΝΤΙΚΛΗΤΟΣ	(74): ΠΑΠΑΚΩΝΣΤΑΝΤΙΝΟΥ ΕΛΕΝΗ, Δικηγόρος Κουμπάρη 2 106 74 ΑΘΗΝΑ
<b>ΤΙΤΛΟΣ ΕΦΕΥΡΕΣΗΣ</b>	<b>(54): ΠΑΡΑΣΚΕΥΗ ΟΞΙΝΙΣΜΕΝΩΝ ΖΥΜΑ- ΡΙΚΩΝ</b>

επεξεργασία μία πρώτη φορά με ατμό του ωμού/υγρού ζυμαρικού και εν συνεχεία την επεξεργασία του επεξεργασμένου με ατμό ωμού/υγρού ζυμαρικού με ύδωρ, εν συνεχεία την επεξεργασία για δεύτερη φορά του ζυμαρικού με ατμό και τέλος τη συσκευασία του δις επεξεργασμένου με ατμό ζυμαρικού είτε με θερμική επεξεργασία είτε υπό τροποποιημένες ατμοσφαιρικές συνθήκες. Προαιρετικά, το δις επεξεργασμένο με ατμό ζυμαρικό μπορεί να υποβάλλεται σε επεξεργασία με επί πλέον ύδωρ είτε (a) δια ψεκασμού του ύδατος επί του ζυμαρικού ή δια βυθίσεως του ζυμαρικού εντός του ύδατος ακολουθούμενης από συσκευασία και θερμική επεξεργασία είτε (b) δια τοποθέτησεως του ζυμαρικού εντός της συσκευασίας και προσθήκης του ύδατος στο ζυμαρικό εντός της συσκευασίας και εν συνεχεία θερμικής επεξεργασίας.

#### ΠΕΡΙΛΗΨΗ (57)

Μέθοδος για την Παρασκευή ενός προμαγειρευμένου σταθερού κατά την αποθήκευση ή κατεψυγμένου οξινομένου προϊόντος ζυμαρικών περιλαμβάνουσα την ανάμιξη των συστατικών του ζυμαρικού μεταξύ τους με την προσθήκη βρώσιμου οξέως για την παρασκευή μίας ζύμης ζυμαρικού, το σχηματισμό ενός ωμού/υγρού ζυμαρικού από τη ζύμη ζυμαρικού, την

<b>ΑΡΙΘΜΟΣ ΕΥΡΩΠΑΪΚΟΥ Δ.Ε.</b>	<b>(11): 3037943</b>
ΑΡΙΘ. ΕΛΛΗΝΙΚΗΣ ΚΑΤΑΘΕΣΗΣ	(21): 20020400175
ΗΜΕΡ. ΕΛΛΗΝΙΚΗΣ ΚΑΤΑΘΕΣΗΣ	(22): 16-01-2002
ΑΡΙΘ./ΗΜΕΡ. ΔΗΜΟΣΙΕΥΣΗΣ ΕΥΡΩΠΑΪΚΟΥ ΔΙΠΛΩΜΑΤΟΣ	(87): 731709/24-10-2001
ΑΡΙΘ./ΗΜΕΡ. ΔΗΜΟΣΙΕΥΣΗΣ ΕΥΡΩΠΑΪΚΗΣ ΑΙΤΗΣΗΣ	(86): 93911273.6/11-05-1993
ΔΙΚΑΙΟΥΧΟΣ	(73): CORVAS INTERNATIONAL, INC. 3030 Science Park Road San Diego, CA 92121-1102, US
ΣΥΜΒΑΤΙΚΕΣ ΠΡΟΤΕΡΑΙΟΤΗΤΕΣ	(30): 996972/24-12-1992/US, 881721/11-5-1992/US
ΕΦΕΥΡΕΤΗΣ	(72): 1) FOSTER, DAVID, LEE 2) VLASUK, GEORGE, PHILLIP 3) MOYLE, MATTHEW
ΕΙΔΙΚΟΣ ΠΛΗΡΕΞΟΥΣΙΟΣ	(74): ΒΑΓΕΝΑ ΘΕΟΔΩΡΑ, Δικηγόρος Κουμπάρη 2 106 74 ΑΘΗΝΑ
ΑΝΤΙΚΛΗΤΟΣ	(74): ΠΑΠΑΚΩΝΣΤΑΝΤΙΝΟΥ ΕΛΕΝΗ, Δικηγόρος Κουμπάρη 2 106 74 ΑΘΗΝΑ
<b>ΤΙΤΛΟΣ ΕΦΕΥΡΕΣΗΣ</b>	<b>(54): ΑΝΑΣΤΟΛΕΙΣ ΟΥΔΕΤΕΡΟΦΙΛΩΝ ΑΠΟ ΝΗΜΑΤΩΔΗ</b>

κύτταρα. Τέτοια σκευάσματα είναι δυνατόν να περιέχουν μια γλυκοπρωτεΐνη απομονωμένη από νηματώδη. Αυτά τα σκευάσματα είναι χρήσιμα στη θεραπεία καταστάσεων που σχετίζονται με μη φυσιολογική ή ανεπιθύμητη φλεγμονώδη απόκριση.

#### ΠΕΡΙΛΗΨΗ (57)

Παρέχονται σκευάσματα εμπλουτισμένα σε Παράγοντα Αναστολής Ουδετερόφιλων που αναστέλλουν τη δραστηριότητα των ουδετερόφιλων συμπεριλαμβανομένης της προσκόλλησης σε αγγειακά ενδοθηλιακά

<b>ΑΡΙΘΜΟΣ ΕΥΡΩΠΑΪΚΟΥ Δ.Ε.</b>	<b>(11): 3037944</b>
ΑΡΙΘ. ΕΛΛΗΝΙΚΗΣ ΚΑΤΑΘΕΣΗΣ	(21): 20020400176
ΗΜΕΡ. ΕΛΛΗΝΙΚΗΣ ΚΑΤΑΘΕΣΗΣ	(22): 16-01-2002
ΑΡΙΘ./ΗΜΕΡ. ΔΗΜΟΣΙΕΥΣΗΣ ΕΥΡΩΠΑΪΚΟΥ ΔΙΠΛΩΜΑΤΟΣ	(87): 868126/17-10-2001
ΑΡΙΘ./ΗΜΕΡ. ΔΗΜΟΣΙΕΥΣΗΣ ΕΥΡΩΠΑΪΚΗΣ ΑΙΤΗΣΗΣ	(86): 95943867.2/19-12-1995
ΔΙΚΑΙΟΥΧΟΣ	(73): FILLIGENT LIMITED Hong Kong, HK
ΣΥΜΒΑΤΙΚΕΣ ΠΡΟΤΕΡΑΙΟΤΗΤΕΣ	(30): —
ΕΦΕΥΡΕΤΗΣ	(72): 1) VON BORSTEL, REID, W. 2) LESSER, CRAIG
ΕΙΔΙΚΟΣ ΠΛΗΡΕΞΟΥΣΙΟΣ	(74): ΑΘΑΝΑΣΙΑΔΟΥ ΜΑΡΙΑ, Δικηγόρος Κουμπάρη 2 106 74 ΑΘΗΝΑ
ΑΝΤΙΚΛΗΤΟΣ	(74): ΠΑΠΑΚΩΝΣΤΑΝΤΙΝΟΥ ΕΛΕΝΗ, Δικηγόρος Κουμπάρη 2 106 74 ΑΘΗΝΑ
<b>ΤΙΤΛΟΣ ΕΦΕΥΡΕΣΗΣ</b>	<b>(54): ΦΙΛΤΡΟ ΤΣΙΓΑΡΟΥ ΤΟ ΟΠΟΙΟ ΠΕΡΙΕΧΕΙ ΜΙΚΡΟΚΑΨΟΥΛΕΣ</b>

Οι μικροκάψουλες περιλαμβάνουν ένα υγροσκοπικό όπως είναι το πυρογλουταμικό νάτριο. Οι μικροκάψουλες περαιτέρω κατά προτίμηση περιλαμβάνουν ένα ή περισσότερα από μεθυλοκυτταρίνη, κλωροφυλλίνη και τουλάχιστον ένα φυτικό έλαιο.

#### ΠΕΡΙΛΗΨΗ (57)

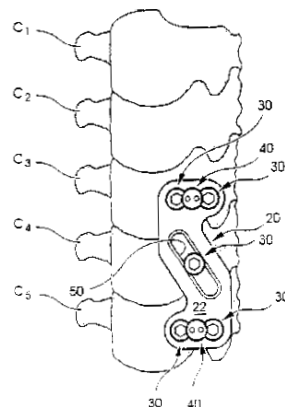
Ένα φίλτρο καπνού καπνών το οποίο περιλαμβάνει ένα πορώδες υπόστρωμα το οποίο έχει ένα υγροσκοπικό, όπως πυρογλουταμικό νάτριο, διασκορπισμένο σ' αυτό για να απορροφά υγρασία από τον καπνό των καπνών φιλτράροντας έτσι υγρά τον καπνό των καπνών. Επίσης, ένα φίλτρο καπνού καπνών το οποίο περιλαμβάνει ένα πορώδες υπόστρωμα το οποίο έχει μικροκάψουλες διασκορπισμένες σ' αυτό. Οι μικροκάψουλες περιλαμβάνουν ένα υγροσκοπικό όπως είναι το πυρογλουταμικό νάτριο.

<b>ΑΡΙΘΜΟΣ ΕΥΡΩΠΑΪΚΟΥ Δ.Ε.</b>	<b>(11): 3037945</b>
ΑΡΙΘ. ΕΛΛΗΝΙΚΗΣ ΚΑΤΑΘΕΣΗΣ	(21): 20020400177
ΗΜΕΡ. ΕΛΛΗΝΙΚΗΣ ΚΑΤΑΘΕΣΗΣ	(22): 16-01-2002
ΑΡΙΘ./ΗΜΕΡ. ΔΗΜΟΣΙΕΥΣΗΣ	
ΕΥΡΩΠΑΪΚΟΥ ΔΙΠΛΩΜΑΤΟΣ	(87): 683646/24-10-2001
ΑΡΙΘ./ΗΜΕΡ. ΔΗΜΟΣΙΕΥΣΗΣ	
ΕΥΡΩΠΑΪΚΗΣ ΑΙΤΗΣΗΣ	(86): 94907308.4/24-01-1994
ΔΙΚΑΙΟΥΧΟΣ	(73): SDGI HOLDINGS, INC. 300 Delaware Avenue, Suite 508 Wilmington, DE 19801, US
ΣΥΜΒΑΤΙΚΕΣ ΠΡΟΤΕΡΑΙΟΤΗΤΕΣ	(30): 14415/5-2-1993/US
ΕΦΕΥΡΕΤΗΣ	(72): 1) COATES, BRADLEY, J. 2) RAY, EDDIE, F., III 3) SHERMAN, MICHAEL, C. 4) LOWERY, GARY
ΕΙΔΙΚΟΣ ΠΛΗΡΕΞΟΥΣΙΟΣ	(74): ΔΗΜΟΥ ΧΡΙΣΤΙΝΑ, Δικηγόρος Κουμπάρη 2 106 74 ΑΘΗΝΑ
ΑΝΤΙΚΛΗΤΟΣ	(74): ΠΑΠΑΚΩΝΣΤΑΝΤΙΝΟΥ ΕΛΕΝΗ, Δικηγόρος Κουμπάρη 2 106 74 ΑΘΗΝΑ
<b>ΤΙΤΛΟΣ ΕΦΕΥΡΕΣΗΣ</b>	<b>(54): ΠΡΟΣΘΙΟ ΑΥΧΕΝΙΚΟ ΣΥΣΤΗΜΑ ΕΜΦΥΤΕΥΣΕΩΣ</b>

#### ΠΕΡΙΛΗΨΗ (57)

Ένα πρόσθιο αυχενικό σύστημα εμφυτεύσεως περιλαμβάνει μία επιμήκη πλάκα (20) η οποία έχει ζεύγη οπών κοχλιών (27) στα αντίθετα άκρα (24, 24) της πλάκας, και οξισμές (50) των κοχλιών των οστών στο μεσαίο

τμήμα γεφυρώσεως (25) της πλάκας. Έχει προβλεφθεί ένας μοναδικός κοχλιάς κλειδώματος (40) σε ένα από τα άκρα της πλάκας, ο οποίος εμπλέκεται με τις κεφαλές (32) των κοχλιών (30) των οστών εγκλωβιζόμενος εντός των εσοχών (28) της πλάκας. Αποκαλύπτεται επίσης ένα συγκρότημα οδηγήσεως για διάτρηση και κατασκευή σπειρώματος (100) το οποίο μπορεί να συναρμολογηθεί επί της πλάκας στερεώσεως (20) για τη διάτρηση και κατασκευή σπειρώματος με ακρίβεια, στις οπές κοχλιών εντός του σπονδύλου. Το συγκρότημα οδηγήσεως για διάτρηση και κατασκευή σπειρώματος (100) περιλαμβάνει ένα στήριγμα συγκροτήματος (101) το οποίο εμπλέκεται με την πλάκα (20) μέσω ενός κοχλία τοποθετήσεως (105) και εγκαρσίων περονών (106) που συναρμολογούν τον κοχλία τοποθετήσεως (105) στο σώμα οδηγήσεως (110).



<b>ΑΡΙΘΜΟΣ ΕΥΡΩΠΑΪΚΟΥ Δ.Ε.</b>	<b>(11): 3037946</b>
ΑΡΙΘ. ΕΛΛΗΝΙΚΗΣ ΚΑΤΑΘΕΣΗΣ	(21): 20020400178
ΗΜΕΡ. ΕΛΛΗΝΙΚΗΣ ΚΑΤΑΘΕΣΗΣ	(22): 16-01-2002
ΑΡΙΘ./ΗΜΕΡ. ΔΗΜΟΣΙΕΥΣΗΣ	
ΕΥΡΩΠΑΪΚΟΥ ΔΙΠΛΩΜΑΤΟΣ	(87): 795059/17-10-2001
ΑΡΙΘ./ΗΜΕΡ. ΔΗΜΟΣΙΕΥΣΗΣ	
ΕΥΡΩΠΑΪΚΗΣ ΑΙΤΗΣΗΣ	(86): 95937001.6/28-11-1995
ΔΙΚΑΙΟΥΧΟΣ	(73): ESHA HOLDING B.V. Hoendiep 316 9744 TC Groningen, NL
ΣΥΜΒΑΤΙΚΕΣ ΠΡΟΤΕΡΑΙΟΤΗΤΕΣ	(30): 135694/28-11-1994/DK
ΕΦΕΥΡΕΤΗΣ	(72): HOVE, LEO
ΕΙΔΙΚΟΣ ΠΛΗΡΕΞΟΥΣΙΟΣ	(74): ΚΙΛΙΜΠΗΣ ΚΩΝΣΤΑΝΤΙΝΟΣ, Δικηγόρος Χατζηγιάννη Μέξη 7 115 28 ΑΘΗΝΑ
ΑΝΤΙΚΛΗΤΟΣ	(74): ΚΙΛΙΜΠΗΣ ΑΝΑΣΤΑΣΙΟΣ, Δικηγόρος Χατζηγιάννη Μέξη 7 115 28 ΑΘΗΝΑ
<b>ΤΙΤΛΟΣ ΕΦΕΥΡΕΣΗΣ</b>	<b>(54): ΜΙΑ ΜΕΘΟΔΟΣ ΓΙΑ ΤΗΝ ΠΑΡΟΧΗ ΕΠΙΚΑΛΥΨΕΩΣ ΣΤΗΝ ΕΠΙΦΑΝΕΙΑ ΕΝΟΣ ΔΡΟΜΟΥ</b>

#### ΠΕΡΙΛΗΨΗ (57)

Η παροχή μίας λεπτής αντιολισθητικής επιστρώσεως σε έναν ήδη υπάρχοντα δρόμο επιτυγχάνεται συνήθως με το άπλωμα μίας ονομαζόμενης "ασφάλτου θερμού μίγματος" η οποία δυνατόν να παρουσιάσει τόσο τεχνικά όσο και περιβαλλοντικά προβλήματα. Εναλλακτικά, είναι γνωστές "ψυχρές" μέθοδοι οι οποίες περιλαμβάνουν την επιστροφή ενός κατώτερου στρώματος λίθων άγριας υφής, και ενός στρώματος λεπτότερων λίθων μαζί με μία κατάλληλη συνδετική πίσσα η

οποία απλώνεται από κάτω και μεταξύ τους. Αυτό πάντως, μπορεί να προκαλέσει τόσο χαλάρωση των λίθων του επάνω στρώματος όσο και υπερβολικά πολλή συνδετική ύλη στην ανώτατη επιφάνεια προκαλώντας ζημιές στα οχήματα που κινούνται στο επισκευασμένο δρόμο. Σύμφωνα με την εφεύρεση, παρέχεται μία "ψυχρή" τεχνική με πλεονεκτήματα, με την επιστροφή πρώτα με μεγάλους άγριας υφής λίθους, με ή χωρίς ένα κατώτερο στρώμα συνδετικής ύλης και στη συνέχεια επιστροφή ενός φορτίου λεπτότερων λίθων, όχι σαν επιπρόσθετο στρώμα, αλλά μόνο στην έκταση πληρώσεως των επάνω κενών του στρώματος των μεγάλων άγριας υφής λίθων, οπότε ψεκάζεται στην επάνω όψη του στρώματος που προκύπτει, μία χαμηλού ιξώδους συνδετική ύλη, και οι λεπτότεροι λίθοι συγκολλούνται στην επιφάνεια γρήγορα και αποτελεσματικά. Η συνδετική ύλη προχωρεί προς τα κάτω στο στρώμα ώστε να προκαλέσει γενική συγκόλληση και οι λεπτότεροι λίθοι σταθεροποιούνται μηχανικά στα παραπάνω κενά, ώστε ο επισκευασμένος δρόμος μπορεί πολύ σύντομα να ανοίξει και πάλι στην κυκλοφορία.

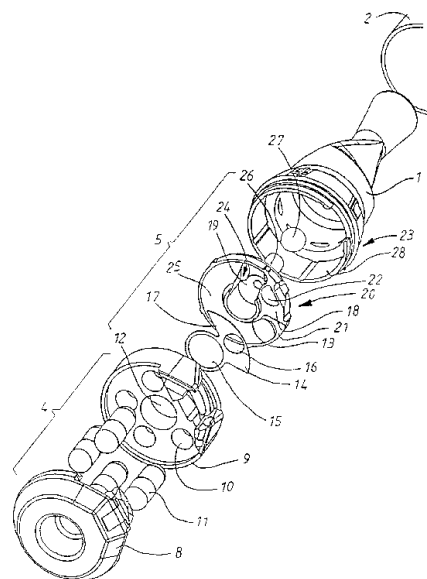


<b>ΑΡΙΘΜΟΣ ΕΥΡΩΠΑΪΚΟΥ Δ.Ε.</b>	<b>(11): 3037947</b>
ΑΡΙΘ. ΕΛΛΗΝΙΚΗΣ ΚΑΤΑΘΕΣΗΣ	(21): 20020400179
ΗΜΕΡ. ΕΛΛΗΝΙΚΗΣ ΚΑΤΑΘΕΣΗΣ	(22): 16-01-2002
ΑΡΙΘ./ΗΜΕΡ. ΔΗΜΟΣΙΕΥΣΗΣ	
ΕΥΡΩΠΑΪΚΟΥ ΔΙΠΛΩΜΑΤΟΣ	(87): 877634/02-01-2002
ΑΡΙΘ./ΗΜΕΡ. ΔΗΜΟΣΙΕΥΣΗΣ	
ΕΥΡΩΠΑΪΚΗΣ ΑΙΤΗΣΗΣ	(86): 97901897.5/27-01-1997
ΔΙΚΑΙΟΥΧΟΣ	(73): AVENTIS PHARMA LIMITED Aventis House, 50 Kings Hill Avenue West Malling, Kent ME19 4AH, UK
ΣΥΜΒΑΤΙΚΕΣ ΠΡΟΤΕΡΑΙΟΤΗΤΕΣ	(30): 9600306/29-1-1996/SE
ΕΦΕΥΡΕΤΗΣ	(72): HORLIN, ERNST
ΕΙΔΙΚΟΣ ΠΛΗΡΕΞΟΥΣΙΟΣ	(74): ΚΙΛΙΜΙΡΗΣ ΚΩΝΣΤΑΝΤΙΝΟΣ, Δικηγόρος Χατζηγιάννη Μέξη 7 115 28 ΑΘΗΝΑ
ΑΝΤΙΚΛΗΤΟΣ	(74): ΚΙΛΙΜΙΡΗΣ ΑΝΑΣΤΑΣΙΟΣ, Δικηγόρος Χατζηγιάννη Μέξη 7 115 28 ΑΘΗΝΑ
<b>ΤΙΤΛΟΣ ΕΦΕΥΡΕΣΗΣ</b>	<b>(54): ΔΙΑΡΡΥΘΜΙΣΗ ΑΝΟΙΓΜΑΤΟΣ ΚΑΦΟΥΛΑΣ ΠΡΟΣ ΧΡΗΣΗ ΣΕ ΑΝΑΠΝΕΥΣΤΗΡΑ ΚΟΝΕΩΣ</b>

#### ΠΕΡΙΛΗΨΗ (57)

Η εφεύρεση αφορά σε μία διαρρύθμιση ανοίγματος κάψουλας για μια διάταξη αναπνευστήρα σκόνης. Η διαρρύθμιση έχει ένα πρώτο τμήμα (4) και ένα δεύτερο τμήμα (5) τα οποία είναι κινητά το ένα ως προς το άλλο. Το πρώτο τμήμα φέρει μέσο στηρίξεως της κάψουλας (9) το οποίο περιλαμβάνει ένα άνοιγμα (10), για τη στήριξη τουλάχιστον μίας δυνάμενης να κοπεί κάψουλας (11). Το δεύτερο τμήμα (5) περιλαμβάνει ένα μέσο

κοπής της κάψουλας (14) στερεωμένο εκεί, ώστε να διέρχεται από το άνοιγμα στηρίξεως (10) κατά τη σχετική μεταξύ τους κίνηση των παραπάνω τμημάτων (4, 5). Η διαρρύθμιση του ανοίγματος παρέχει ιδιαίτερα πλεονεκτήματα κατά το ότι η κάψουλα (11), μετά την κοπή, έχει μία μεγάλη ανοικτή επιφάνεια από την οποία μπορεί να εξαχθεί η σκόνη, χωρίς κανένα τμήμα της κάψουλας να παρεμβάλλεται στη ροή της σκόνης.

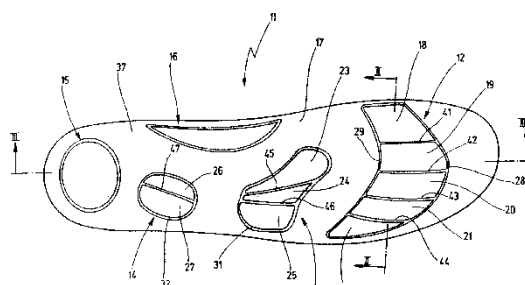


<b>ΑΡΙΘΜΟΣ ΕΥΡΩΠΑΪΚΟΥ Δ.Ε.</b>	<b>(11): 3037948</b>
ΑΡΙΘ. ΕΛΛΗΝΙΚΗΣ ΚΑΤΑΘΕΣΗΣ	(21): 20020400181
ΗΜΕΡ. ΕΛΛΗΝΙΚΗΣ ΚΑΤΑΘΕΣΗΣ	(22): 16-01-2002
ΑΡΙΘ./ΗΜΕΡ. ΔΗΜΟΣΙΕΥΣΗΣ	
ΕΥΡΩΠΑΪΚΟΥ ΔΙΠΛΩΜΑΤΟΣ	(87): 971606/31-10-2001
ΑΡΙΘ./ΗΜΕΡ. ΔΗΜΟΣΙΕΥΣΗΣ	
ΕΥΡΩΠΑΪΚΗΣ ΑΙΤΗΣΗΣ	(86): 98928235.5/08-05-1998
ΔΙΚΑΙΟΥΧΟΣ	(73): SEITER, HANS Wilhelmsplatz 11 70182 Stuttgart, DE
ΣΥΜΒΑΤΙΚΕΣ ΠΡΟΤΕΡΑΙΟΤΗΤΕΣ	(30): 19732786/30-7-1997/DE, 19801301/16-1-1998/DE, 19720142/14-5-1997/DE
ΕΦΕΥΡΕΤΗΣ	(72): SEITER, HANS
ΕΙΔΙΚΟΣ ΠΛΗΡΕΞΟΥΣΙΟΣ	(74): ΚΙΛΙΜΙΡΗΣ ΚΩΝΣΤΑΝΤΙΝΟΣ, Δικηγόρος Χατζηγιάννη Μέξη 7 115 28 ΑΘΗΝΑ
ΑΝΤΙΚΛΗΤΟΣ	(74): ΚΙΛΙΜΙΡΗΣ ΑΝΑΣΤΑΣΙΟΣ, Δικηγόρος Χατζηγιάννη Μέξη 7 115 28 ΑΘΗΝΑ
<b>ΤΙΤΛΟΣ ΕΦΕΥΡΕΣΗΣ</b>	<b>(54): ΕΣΩΤΕΡΙΚΗ ΣΟΛΑ ΥΠΟΔΗΜΑΤΩΝ</b>

#### ΠΕΡΙΛΗΨΗ (57)

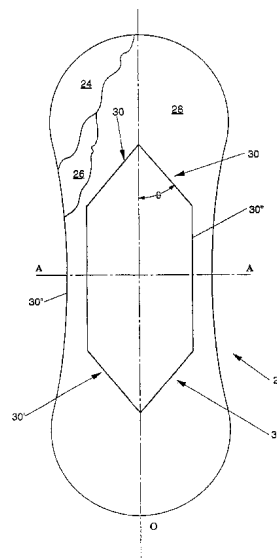
Μια εσωτερική σόλα υποδημάτων (11) έχει ένα κύριο σώμα (36), μια ανώτερη στρώση (37) και πολλές ελαστικές στρώσεις (12, 13, 14) κατανομημένες επί της επιφάνειας της σόλας. Μια πρώτη ελαστική στρώση (12) φέρεται στην περιοχή της αρθρώσεως των δακτύλων, μια δεύτερη ελαστική στρώση (13) φέρεται στην μεταβατική περιοχή του μέσου ποδός/ρίζας του ποδός και μια τρίτη ελαστική στρώση (14) φέρεται στη μεταβατική περιοχή μέσου ποδός/πτέρνας. Αυτές οι ελαστικές στρώσεις (12 έως 16)

υποδιαιρούνται σε μεμονωμένα, διακεκριμένα, υπερυψωμένα, επίπεδα πεδία (18 έως 27), το ένα παραπλεύρως του άλλου, κατά την εγκάρσια διεύθυνση της επιφάνειας της σόλας (17). Κατά τον τρόπο αυτό δημιουργείται εσωτερική σόλα υποδημάτων, η οποία χάρη στη συνεργειακή υποστήριξη της συστολής των μυών καθιστά δυνατή τη σημαντική βελτίωση της μεταφοράς υγρών στο φλεβικό και λυμφατικό σύστημα αγγείων μέσω των σκελών κατά την κίνηση των αρθρώσεων των δακτύλων και του ποδός.



<b>ΑΡΙΘΜΟΣ ΕΥΡΩΠΑΪΚΟΥ Δ.Ε.</b> (11):	<b>3037949</b>
ΑΡΙΘ. ΕΛΛΗΝΙΚΗΣ ΚΑΤΑΘΕΣΗΣ (21):	20020400183
ΗΜΕΡ. ΕΛΛΗΝΙΚΗΣ ΚΑΤΑΘΕΣΗΣ (22):	16-01-2002
ΑΡΙΘ./ΗΜΕΡ. ΔΗΜΟΣΙΕΥΣΗΣ ΕΥΡΩΠΑΪΚΟΥ ΔΙΠΛΩΜΑΤΟΣ (87):	719123/28-11-2001
ΑΡΙΘ./ΗΜΕΡ. ΔΗΜΟΣΙΕΥΣΗΣ ΕΥΡΩΠΑΪΚΗΣ ΑΙΤΗΣΗΣ (86):	94928021.8/07-09-1994
ΔΙΚΑΙΟΥΧΟΣ (73):	THE PROCTER & GAMBLE COMPANY One Procter & Gamble Plaza Cincinnati, Ohio 45202, US
ΣΥΜΒΑΤΙΚΕΣ ΠΡΟΤΕΡΑΙΟΤΗΤΕΣ ΕΦΕΥΡΕΤΗΣ (30):	122114/16-9-1993/US
(72):	1) OLSEN, ROBB, ERIC 2) HINES, LETHA, MARGIE
ΕΙΔΙΚΟΣ ΠΛΗΡΕΞΟΥΣΙΟΣ (74):	ΚΙΛΙΜΙΡΗΣ ΚΩΝΣΤΑΝΤΙΝΟΣ, Δικηγόρος Χατζηγιάννη Μέξη 7 115 28 ΑΘΗΝΑ
ΑΝΤΙΚΛΗΤΟΣ (74):	ΚΙΛΙΜΙΡΗΣ ΑΝΑΣΤΑΣΙΟΣ, Δικηγόρος Χατζηγιάννη Μέξη 7 115 28 ΑΘΗΝΑ
<b>ΤΙΤΛΟΣ ΕΦΕΥΡΕΣΗΣ (54):</b>	<b>ΣΕΡΒΙΕΤΑ ΜΕ ΠΥΡΗΝΑ ΠΡΟΔΙΑΤΕΤΑΓΜΕΝΟ ΣΕ ΚΥΡΤΗ ΠΡΟΣ ΤΑ ΑΝΩ ΔΙΑΜΟΡΦΩΣΗ</b>

το άνω φύλλο με τον πυρήνα. Οι διάκριτες θέσεις μπορεί να είναι διμερώς κλιμακούμενες εκατέρωθεν της γραμμής μειωμένης αντίστασης T.



#### ΠΕΡΙΛΗΨΗ (57)

Σερβιέτα που διαμορφώνεται σε κυρτή προς τα άνω διατομή. Η σερβιέτα έχει γραμμή μειωμένης αντίστασης η οποία είναι συμμετρική ως προς τον διαμήκη άξονα και κοίλη κατά την διαμήκη κατεύθυνση προς την εγκάρσια κεντρική γραμμή. Σε μια προτιμώμενη εφαρμογή η γραμμή μειωμένης αντίστασης είναι ασυνεχής και περιλαμβάνει διάκριτες θέσεις που συνδέουν

<b>ΑΡΙΘΜΟΣ ΕΥΡΩΠΑΪΚΟΥ Δ.Ε.</b> (11):	<b>3037950</b>
ΑΡΙΘ. ΕΛΛΗΝΙΚΗΣ ΚΑΤΑΘΕΣΗΣ (21):	20020400184
ΗΜΕΡ. ΕΛΛΗΝΙΚΗΣ ΚΑΤΑΘΕΣΗΣ (22):	16-01-2002
ΑΡΙΘ./ΗΜΕΡ. ΔΗΜΟΣΙΕΥΣΗΣ ΕΥΡΩΠΑΪΚΟΥ ΔΙΠΛΩΜΑΤΟΣ (87):	818452/24-10-2001
ΑΡΙΘ./ΗΜΕΡ. ΔΗΜΟΣΙΕΥΣΗΣ ΕΥΡΩΠΑΪΚΗΣ ΑΙΤΗΣΗΣ (86):	97202142.2/09-07-1997
ΔΙΚΑΙΟΥΧΟΣ (73):	V. MANE FILS S.A. 620, route de Grasse 06620 Le Bar-sur-Loup, FR
ΣΥΜΒΑΤΙΚΕΣ ΠΡΟΤΕΡΑΙΟΤΗΤΕΣ ΕΦΕΥΡΕΤΗΣ (30):	679389/9-7-1996/US
(72):	1) PONGE, JEAN-LOUIS 2) MANE, MAURICE
ΕΙΔΙΚΟΣ ΠΛΗΡΕΞΟΥΣΙΟΣ (74):	ΚΙΛΙΜΙΡΗΣ ΚΩΝΣΤΑΝΤΙΝΟΣ, Δικηγόρος Χατζηγιάννη Μέξη 7 115 28 ΑΘΗΝΑ
ΑΝΤΙΚΛΗΤΟΣ (74):	ΚΙΛΙΜΙΡΗΣ ΑΝΑΣΤΑΣΙΟΣ, Δικηγόρος Χατζηγιάννη Μέξη 7 115 28 ΑΘΗΝΑ
<b>ΤΙΤΛΟΣ ΕΦΕΥΡΕΣΗΣ (54):</b>	<b>ΠΑΡΑΣΚΕΥΗ CIS-ΙΣΟΑΜΠΡΕΤΟΛΙΔΙΩΝ ΚΑΙ ΧΡΗΣΗ ΤΟΥΣ ΩΣ ΑΡΩΜΑΤΙΚΗΣ ΥΛΗΣ</b>

καθώς και τελικά προϊόντα όπως εκχυλίσματα αρωμάτων, ύδωρ τουαλέτας, κοσμητικά παρασκευάσματα, σάπωνες, απορρυπαντικά, και λειτουργικά προϊόντα, καθένα από τα οποία περιέχει επίσης τουλάχιστον ένα από τα Προϊόντα I-II.

#### ΠΕΡΙΛΗΨΗ (57)

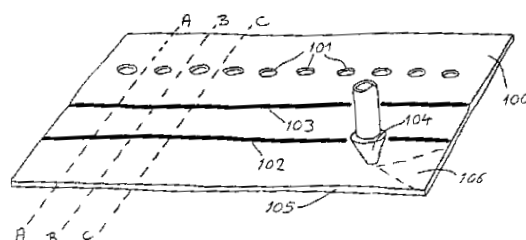
Μέθοδος παραγωγής ω-αλογοσαλκυλεστέρων χρήσιμων ως ενδιάμεσων στην σύνθεση cis-οξακυκλοεπταδεκ-11-εν-2-όνης (Προϊόν I) και cis-οξακυκλοεπταδεκ-12-εν-2-όνης (Προϊόν II). Αποκαλύπτεται επίσης μέθοδος συνθέσεως Προϊόντων I-II και μέθοδος χρήσεως των Προϊόντων I-II για να προσοδίδεται οσμή άμπρας ή μόσχου σε αρωματική σύνθεση. Τέλος, αποκαλύπτονται αρωματικές συνθέσεις περιλαμβάνουσες Προϊόντα I-II,

<b>ΑΡΙΘΜΟΣ ΕΥΡΩΠΑΪΚΟΥ Δ.Ε.</b>	<b>(11): 3037951</b>
ΑΡΙΘ. ΕΛΛΗΝΙΚΗΣ ΚΑΤΑΘΕΣΗΣ	(21): 20020400186
ΗΜΕΡ. ΕΛΛΗΝΙΚΗΣ ΚΑΤΑΘΕΣΗΣ	(22): 16-01-2002
ΑΡΙΘ./ΗΜΕΡ. ΔΗΜΟΣΙΕΥΣΗΣ	
ΕΥΡΩΠΑΪΚΟΥ ΔΙΠΛΩΜΑΤΟΣ	(87): 833158/28-11-2001
ΑΡΙΘ./ΗΜΕΡ. ΔΗΜΟΣΙΕΥΣΗΣ	
ΕΥΡΩΠΑΪΚΗΣ ΑΙΤΗΣΗΣ	(86): 96307088.3/27-09-1996
ΔΙΚΑΙΟΥΧΟΣ	(73): 1) UNILEVER PLC (μόνο για GB) Unilever House, Blackfriars London EC4P 4BQ, GB 2) UNILEVER N.V. Weena 455 3013 AL Rotterdam, NL
ΣΥΜΒΑΤΙΚΕΣ ΠΡΟΤΕΡΑΙΟΤΗΤΕΣ	(30): –
ΕΦΕΥΡΕΤΗΣ	(72): 1) JOBLING, IAN 2) PERCIVAL, DAVID ALAN 3) PRIOR, MICHAEL EVANS
ΕΙΔΙΚΟΣ ΠΛΗΡΕΞΟΥΣΙΟΣ	(74): ΤΣΙΜΙΚΑΛΗΣ ΑΘΑΝΑΣΙΟΣ, Δικηγόρος Ν.Βάμβα 1 106 74 ΑΘΗΝΑ
ΑΝΤΙΚΛΗΤΟΣ	(74): ΤΣΙΜΙΚΑΛΗΣ ΑΘΑΝΑΣΙΟΣ, Δικηγόρος Ν.Βάμβα 1 106 74 ΑΘΗΝΑ
ΤΙΤΛΟΣ ΕΦΕΥΡΕΣΗΣ	(54): <b>ΚΑΤΑΣΚΕΥΗ ΤΑΙΝΙΩΝ ΔΟΚΙΜΩΝ</b>

#### ΠΕΡΙΛΗΨΗ (57)

Μια μέθοδος για τη κατασκευή ταινιών δοκιμών του τύπου που περιλαμβάνει ένα μήκος φορέα πορώδους υλικού που μπορεί να ενεργεί σαν δίοδος ροής υγρού για ένα υγρό δείγμα και που έχει τουλάχιστο μια

ζώνη κατάντη από ένα πρώτο άκρο της ταινίας η οποία ζώνη περιέχει ένα ακινητοποιημένο ειδικό μέσον σύνδεσης που ενεργεί σαν ένα μέσον σύλληψης κατά τη διάρκεια μιας δοκιμής για να αποκαλύψει τη παρουσία ενός αναλύτη στο υγρό δείγμα που έχει εφαρμοσθεί, και στην οποία μέθοδο το ειδικόν μέσον σύνδεσης έχει αποτεθεί επάνω σε ένα φύλλο του φορέα πορώδους υλικού το οποίο μετά σταθεροποιείται και υποδιαιρείται σε πολλές ατομικές όμοιες ταινίες δοκιμών, όπου η σταθεροποίηση του φορέα πορώδους υλικού επιτυγχάνεται με την εφαρμογή ενός διαλύματος σταθεροποιητικού μέσου επι του φύλλου ανάντη από τη ζώνη κατά μια επαρκή ποσότητα για να εξασφαλίζεται ότι το διάλυμα διαπερνά κατάντη μέχρι και πέραν της ζώνης. Κατά προτίμηση υπάρχουν πολλές ζώνες με ακινητοποιημένο μέσον διευθετημένες σε σειρά επί της ταινίας, και όπου η σταθεροποίηση επιτυγχάνεται με την εφαρμογή ενός διαλύματος σταθεροποιητικού μέσου στο φύλλο ανάντη από τη πρώτη εκ των πολλών ζωνών σε μια επαρκή ποσότητα ώστε να εξασφαλίζεται ότι το διάλυμα διαπερνά κατάντη μέχρι και πέραν της τελευταίας εκ των πολλών ζωνών.



<b>ΑΡΙΘΜΟΣ ΕΥΡΩΠΑΪΚΟΥ Δ.Ε.</b>	<b>(11): 3037952</b>
ΑΡΙΘ. ΕΛΛΗΝΙΚΗΣ ΚΑΤΑΘΕΣΗΣ	(21): 20020400188
ΗΜΕΡ. ΕΛΛΗΝΙΚΗΣ ΚΑΤΑΘΕΣΗΣ	(22): 16-01-2002
ΑΡΙΘ./ΗΜΕΡ. ΔΗΜΟΣΙΕΥΣΗΣ	
ΕΥΡΩΠΑΪΚΟΥ ΔΙΠΛΩΜΑΤΟΣ	(87): 973694/28-11-2001
ΑΡΙΘ./ΗΜΕΡ. ΔΗΜΟΣΙΕΥΣΗΣ	
ΕΥΡΩΠΑΪΚΗΣ ΑΙΤΗΣΗΣ	(86): 98907936.3/10-01-1998
ΔΙΚΑΙΟΥΧΟΣ	(73): 1) SOLL, PETER Alte Plauener Strasse 61 95028 Hof, DE 2) WILLUWEIT, THOMAS Schleizer Strasse 105 95028 Hof, DE
ΣΥΜΒΑΤΙΚΕΣ ΠΡΟΤΕΡΑΙΟΤΗΤΕΣ	(30): 19701302/16-1-1997/DE
ΕΦΕΥΡΕΤΗΣ	(72): 1) KSIENSYK, HORST 2) WILLUWEIT, THOMAS
ΕΙΔΙΚΟΣ ΠΛΗΡΕΞΟΥΣΙΟΣ	(74): ΤΣΙΜΙΚΑΛΗΣ ΑΘΑΝΑΣΙΟΣ, Δικηγόρος Ν.Βάμβα 1 106 74 ΑΘΗΝΑ
ΑΝΤΙΚΛΗΤΟΣ	(74): ΤΣΙΜΙΚΑΛΗΣ ΑΘΑΝΑΣΙΟΣ, Δικηγόρος Ν.Βάμβα 1 106 74 ΑΘΗΝΑ
ΤΙΤΛΟΣ ΕΦΕΥΡΕΣΗΣ	(54): <b>ΧΡΗΣΙΜΟΠΟΙΗΣΗ ΜΙΑΣ ΣΥΝΘΕΣΗ ΠΟΥ ΠΕΡΙΕΧΕΙ CaCO<sub>3</sub> ΣΑΝ ΠΡΟΣΘΕΤΟ ΓΙΑ ΘΑΛΑΣΣΙΟ ΝΕΡΟ, ΟΠΟΥ ΜΕΣΑ ΕΚΕΙ ΑΝΑΠΤΥΣΣΟΝΤΑΙ Ή ΔΙΑΤΗΡΟΥΝΤΑΙ ΘΑΛΑΣΣΙΑ ΖΩΑ</b>

#### ΠΕΡΙΛΗΨΗ (57)

Χρησιμοποίηση μιας σύνθεσης, η οποία περιέχει Α) CaCO<sub>3</sub>, Β) CaCl<sub>2</sub> και/ή CaSO<sub>4</sub> και ενδεχομένως άλατα μαγνησίου, Γ) NaHCO<sub>3</sub> και ενδεχομένως KHCO<sub>3</sub>, όπου τα συστατικά Α και Β υπάρχουν σε ποσοτικές αναλογίες από 0,01:1 έως 2:1, και τα συστατικά Β και Γ σε ποσοτικές αναλογίες από 1:3 έως 2:1, σαν πρόσθετο για θαλάσσιο νερό, όπου μέσα εκεί αναπτύσσονται ή διατηρούνται θαλάσσια ζώα.

<b>ΑΡΙΘΜΟΣ ΕΥΡΩΠΑΪΚΟΥ Δ.Ε.</b>	<b>(11): 3037953</b>
ΑΡΙΘ. ΕΛΛΗΝΙΚΗΣ ΚΑΤΑΘΕΣΗΣ	(21): 20020400189
ΗΜΕΡ. ΕΛΛΗΝΙΚΗΣ ΚΑΤΑΘΕΣΗΣ	(22): 16-01-2002
ΑΡΙΘ./ΗΜΕΡ. ΔΗΜΟΣΙΕΥΣΗΣ	
ΕΥΡΩΠΑΪΚΟΥ ΔΙΠΛΩΜΑΤΟΣ	(87): 917526/12-12-2001
ΑΡΙΘ./ΗΜΕΡ. ΔΗΜΟΣΙΕΥΣΗΣ	
ΕΥΡΩΠΑΪΚΗΣ ΑΙΤΗΣΗΣ	(86): 97941915.7/06-08-1997
ΔΙΚΑΙΟΥΧΟΣ	(73): BASF AKTIENGESELLSCHAFT 67056 Ludwigshafen, DE
ΣΥΜΒΑΤΙΚΕΣ ΠΡΟΤΕΡΑΙΟΤΗΤΕΣ	(30): 19631764/6-8-1996/DE
ΕΦΕΥΡΕΤΗΣ	(72): 1) LEIBOLD, EDGAR 2) RIEBER, NORBERT 3) RITTINGER, STEFAN 4) HORCHLER VON LOCQUENGH, KLAUS 5) BARTH, THOMAS 6) ERHARDT, KLAUS 7) GOLD, RANDALL, EVAN 8) DRESSEL, JURGEN
ΕΙΔΙΚΟΣ ΠΛΗΡΕΞΟΥΣΙΟΣ	(74): ΤΣΙΜΙΚΑΛΗΣ ΑΘΑΝΑΣΙΟΣ, Δικηγόρος Ν.Βάμβα 1 106 74 ΑΘΗΝΑ
ΑΝΤΙΚΛΗΤΟΣ	(74): ΤΣΙΜΙΚΑΛΗΣ ΑΘΑΝΑΣΙΟΣ, Δικηγόρος Ν.Βάμβα 1 106 74 ΑΘΗΝΑ
<b>ΤΙΤΛΟΣ ΕΦΕΥΡΕΣΗΣ</b>	<b>(54): ΝΕΟΙ ΑΝΑΣΤΟΛΕΙΣ ΝΙΤΡΟΠΟΙΗΣΗΣ ΚΑΘΩΣ ΚΑΙ Η ΧΡΗΣΙΜΟΠΟΙΗΣΗ ΠΟΛΥΟΞΕΩΝ ΓΙΑ ΤΗΝ ΕΠΕΞΕΡΓΑΣΙΑ ΑΝΟΡΓΑΝΩΝ ΛΙΠΑΣΜΑΤΩΝ, ΤΑ ΟΠΟΙΑ ΠΕΡΙΕΧΟΥΝ ΕΝΑΝ ΑΝΑΣΤΟΛΕΑ ΝΙΤΡΟΠΟΙΗΣΗΣ</b>

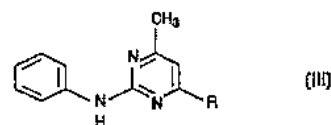
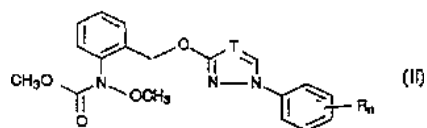
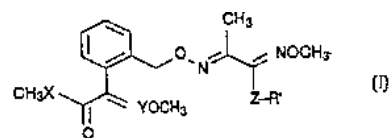
#### ΠΕΡΙΛΗΨΗ (57)

Χρησιμοποίηση ανόργανων ή οργανικών πολυοξέων για την επεξεργασία ανόργανων λιπασμάτων, ειδικότερα χρησιμοποίηση των πολυοξέων σαν μίγμα με τουλάχιστον έναν αναστολέα νιτροποίησης για την επεξεργασία ανόργανων λιπασμάτων, η χρησιμοποίηση επιλεγμένων πυραζολικών παραγώγων σαν αναστολές νιτροποίησης σε ανόργανα λιπάσματα καθώς και σαν σταθεροποιητές σε υγρά ζωικά απόβλητα ή υγρά παρασκευάσματα λιπασμάτων, καθώς και τα ίδια τα αντίστοιχα επεξεργασμένα ανόργανα λιπάσματα, νέα πυραζολικά παράγωγα, τα οποία μπορούν να χρησιμοποιούνται σαν αναστολές νιτροποίησης σε ανόργανα λιπάσματα καθώς και σαν σταθεροποιητές υγρών ζωικών αποβλήτων ή υγρών παρασκευασμάτων λιπασμάτων.

<b>ΑΡΙΘΜΟΣ ΕΥΡΩΠΑΪΚΟΥ Δ.Ε.</b>	<b>(11): 3037954</b>
ΑΡΙΘ. ΕΛΛΗΝΙΚΗΣ ΚΑΤΑΘΕΣΗΣ	(21): 20020400190
ΗΜΕΡ. ΕΛΛΗΝΙΚΗΣ ΚΑΤΑΘΕΣΗΣ	(22): 16-01-2002
ΑΡΙΘ./ΗΜΕΡ. ΔΗΜΟΣΙΕΥΣΗΣ	
ΕΥΡΩΠΑΪΚΟΥ ΔΙΠΛΩΜΑΤΟΣ	(87): 906017/02-01-2002
ΑΡΙΘ./ΗΜΕΡ. ΔΗΜΟΣΙΕΥΣΗΣ	
ΕΥΡΩΠΑΪΚΗΣ ΑΙΤΗΣΗΣ	(86): 97921689.2/22-04-1997
ΔΙΚΑΙΟΥΧΟΣ	(73): BASF AKTIENGESELLSCHAFT 67056 Ludwigshafen, DE
ΣΥΜΒΑΤΙΚΕΣ ΠΡΟΤΕΡΑΙΟΤΗΤΕΣ	(30): 19617070/29-4-1996/DE, 19635506/2-9-1996/DE, 19616720/26-4-1996/DE
ΕΦΕΥΡΕΤΗΣ	(72): 1) SCHERER, MARIA 2) LORENZ, GISELA 3) AMMERMANN, EBERHARD 4) LEYENDECKER, JOACHIM 5) MULLER, BERND 6) MULLER, RUTH 7) SAUTER, HUBERT 8) BAYER, HERBERT 9) SCHELBERGER, KLAUS 10) STRATHMANN, SIEGFRIED
ΕΙΔΙΚΟΣ ΠΛΗΡΕΞΟΥΣΙΟΣ	(74): ΤΣΙΜΙΚΑΛΗΣ ΑΘΑΝΑΣΙΟΣ, Δικηγόρος Ν.Βάμβα 1 106 74 ΑΘΗΝΑ
ΑΝΤΙΚΛΗΤΟΣ	(74): ΤΣΙΜΙΚΑΛΗΣ ΑΘΑΝΑΣΙΟΣ, Δικηγόρος Ν.Βάμβα 1 106 74 ΑΘΗΝΑ
<b>ΤΙΤΛΟΣ ΕΦΕΥΡΕΣΗΣ</b>	<b>(54): ΜΥΚΗΤΟΚΤΟΝΑ ΜΙΓΜΑΤΑ</b>

#### ΠΕΡΙΛΗΨΗ (57)

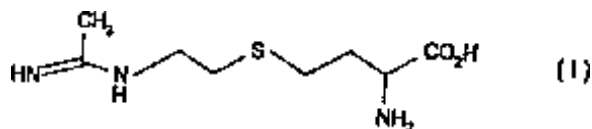
Μυκητοκτόνα μίγματα, τα οποία περιέχουν α) έναν αιθέρα οξίμης του τύπου (I), στον οποίο οι υποκαταστάτες έχουν την παρακάτω έννοια: Χ οξυγόνο ή αμινο (NH), Υ CH ή N, Ζ οξυγόνο, θείο, αμινο (NH) ή C<sub>1</sub>-C<sub>4</sub>-αλκυλαμινο (N-C<sub>1</sub>-C<sub>4</sub>-αλκύλιο), R', C<sub>1</sub>-C<sub>6</sub>-αλκύλιο C<sub>1</sub>-C<sub>6</sub>-αλογοναλκύλιο, C<sub>3</sub>-C<sub>6</sub>-αλκενύλιο, C<sub>2</sub>-C<sub>6</sub>-αλογοναλκενύλιο, C<sub>3</sub>-C<sub>6</sub>-αλκινύλιο, C<sub>3</sub>-C<sub>6</sub>-αλογοναλκινύλιο, C<sub>3</sub>-C<sub>6</sub>-κυκλοαλκυλο-μεθύλιο, ή βενζύλιο, το οποίο μπορεί να είναι μερικώς ή πλήρως αλογονωμένο και/ή μπορεί να φέρει 1 έως 3 από τις παρακάτω ρίζες: κυανο, C<sub>1</sub>-C<sub>4</sub>-αλκύλιο, C<sub>1</sub>-C<sub>4</sub>-αλογοναλκύλιο, C<sub>1</sub>-C<sub>4</sub>-αλκοξυ, C<sub>1</sub>-C<sub>4</sub>-αλογοναλκοξυ και C<sub>1</sub>-C<sub>4</sub>-αλκυλοθειο και/ή β) ένα καρβαμικό του τύπου (II), στον οποίο Τ σημαίνει CH ή N, n στέκει για 0, 1 ή 2 και R σημαίνει αλογόνο, C<sub>1</sub>-C<sub>4</sub>-αλκύλιο ή C<sub>1</sub>-C<sub>4</sub>-αλογοναλκύλιο, όπου οι ρίζες R μπορούν να είναι διαφορετικές, εάν n στέκει για 2, και γ) ένα παράγωγο πυριμιδίνης του τύπου (III), στον οποίο R στέκει για μεθύλιο, προπιν-1-ύλιο ή κυκλοπροπύλιο, σε μία συνεργιστικά δραστική ποσότητα.



<b>ΑΡΙΘΜΟΣ ΕΥΡΩΠΑΪΚΟΥ Δ.Ε.</b>	<b>(11): 3037955</b>
ΑΡΙΘ. ΕΛΛΗΝΙΚΗΣ ΚΑΤΑΘΕΣΗΣ	(21): 20020400191
ΗΜΕΡ. ΕΛΛΗΝΙΚΗΣ ΚΑΤΑΘΕΣΗΣ	(22): 16-01-2002
ΑΡΙΘ./ΗΜΕΡ. ΔΗΜΟΣΙΕΥΣΗΣ	
ΕΥΡΩΠΑΪΚΟΥ ΔΙΠΛΩΜΑΤΟΣ	(87): 958277/21-11-2001
ΑΡΙΘ./ΗΜΕΡ. ΔΗΜΟΣΙΕΥΣΗΣ	
ΕΥΡΩΠΑΪΚΗΣ ΑΙΤΗΣΗΣ	(86): 98904050.6/09-01-1998
ΔΙΚΑΙΟΥΧΟΣ	(73): GLAXO GROUP LIMITED Glaxo Wellcome House Berkeley Avenue Greenford, Middlesex UB6 ONN, GB
ΣΥΜΒΑΤΙΚΕΣ ΠΡΟΤΕΡΑΙΟΤΗΤΕΣ	(30): 783402/13-1-1997/US
ΕΦΕΥΡΕΤΗΣ	(72): 1) BEAMS, RICHARD, MANSFIELD 2) REES, DARYL, DAVID 3) KNOWLES, RICHARD, GRAHAM 4) HODSON, HAROLD, FRANCIS 5) FRENZ, ANTHONY, JOSEPH 6) FRANZMAN, KARL, WITOLD 7) DRYSDALE, MARTIN, JAMES 8) SAWYER, DAVID, ALAN
ΕΙΔΙΚΟΣ ΠΛΗΡΕΞΟΥΣΙΟΣ	(74): ΤΣΙΜΙΚΑΛΗΣ ΑΘΑΝΑΣΙΟΣ, Δικηγόρος Ν.Βάρβα 1 106 74 ΑΘΗΝΑ
ΑΝΤΙΚΛΗΤΟΣ	(74): ΤΣΙΜΙΚΑΛΗΣ ΑΘΑΝΑΣΙΟΣ, Δικηγόρος Ν.Βάρβα 1 106 74 ΑΘΗΝΑ
ΤΙΤΛΟΣ ΕΦΕΥΡΕΣΗΣ	(54): <b>ΑΝΑΣΤΟΛΕΙΣ ΣΥΝΘΕΤΑΣΗΣ ΝΙΤΡΙΚΟΥ ΟΞΕΙΔΙΟΥ</b>

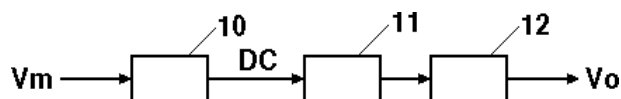
#### ΠΕΡΙΛΗΨΗ (57)

Η παρούσα εφεύρεση αφορά νέες αμιδινο ενώσεις του συντακτικού τύπου (1), μέθοδο για την βιομηχανική κατασκευή αυτών, φαρμακευτικές συνθέσεις που τις περιέχουν και τη χρήση τους στη θεραπεία, συγκεκριμένα τη χρήση τους σαν εκλεκτικούς αναστολείς δειγριόμενης σε συνθετάσης νιτρικού οξειδίου.



<b>ΑΡΙΘΜΟΣ ΕΥΡΩΠΑΪΚΟΥ Δ.Ε.</b>	<b>(11): 3037956</b>
ΑΡΙΘ. ΕΛΛΗΝΙΚΗΣ ΚΑΤΑΘΕΣΗΣ	(21): 20020400192
ΗΜΕΡ. ΕΛΛΗΝΙΚΗΣ ΚΑΤΑΘΕΣΗΣ	(22): 16-01-2002
ΑΡΙΘ./ΗΜΕΡ. ΔΗΜΟΣΙΕΥΣΗΣ	
ΕΥΡΩΠΑΪΚΟΥ ΔΙΠΛΩΜΑΤΟΣ	(87): 775413/17-10-2001
ΑΡΙΘ./ΗΜΕΡ. ΔΗΜΟΣΙΕΥΣΗΣ	
ΕΥΡΩΠΑΪΚΗΣ ΑΙΤΗΣΗΣ	(86): 95913310.9/10-04-1995
ΔΙΚΑΙΟΥΧΟΣ	(73): 1) KONINKLIJKE PHILIPS ELECTRONICS N.V. Groenewoudseweg 1 5621 BA Eindhoven, NL 2) PHILIPS NORDEN AB (μόνο για SE) Kottbygatan 5, Kista 164 85 Stockholm, SE
ΣΥΜΒΑΤΙΚΕΣ ΠΡΟΤΕΡΑΙΟΤΗΤΕΣ	(30): 94201053/15-4-1994/EP
ΕΦΕΥΡΕΤΗΣ	(72): 1) PERSOON, ERIC, HENDRIK, JOZEF 2) SAEIJS, RONALD, WILHELM, JOHAN 3) ROSENGREN, JURGEN, FRITZ
ΕΙΔΙΚΟΣ ΠΛΗΡΕΞΟΥΣΙΟΣ	(74): ΤΣΙΜΙΚΑΛΗΣ ΑΘΑΝΑΣΙΟΣ, Δικηγόρος Ν.Βάρβα 1 106 74 ΑΘΗΝΑ
ΑΝΤΙΚΛΗΤΟΣ	(74): ΤΣΙΜΙΚΑΛΗΣ ΑΘΑΝΑΣΙΟΣ, Δικηγόρος Ν.Βάρβα 1 106 74 ΑΘΗΝΑ
ΤΙΤΛΟΣ ΕΦΕΥΡΕΣΗΣ	(54): <b>ΔΙΑΤΑΞΗ ΑΠΟΚΩΔΙΚΟΠΟΙΗΣΗΣ ΨΗΦΙΑΚΩΝ ΣΗΜΑΤΩΝ ΒΙΝΤΕΟ</b>

σήμα περιλαμβάνει επιλεγμένα τμήματα του κύριου σήματος, π.χ. τους συντελεστές επικοινωνίας δεδομένων (DC) των εικόνων 1 ή τα μη περιπεπλεγμένα τμήματα. Το λαμβανόμενο έτσι βοηθητικό σήμα μπορεί να χρησιμοποιηθεί για απεικόνιση σε ένα (πολλαπλό) δέκτη τηλεόρασης εικόνα σε εικόνα ή ως ένα "ορεκτικό" ενθάρυνσης του χρήστη να πληρώσει ένα τέλος συνδρομής. Το βοηθητικό σήμα μπορεί να εγγραφεί χωριστά σε ψηφιακές συσκευές εγγραφής βίντεο, ώστε να βοηθήσει τον χρήστη να βρει την αρχή ενός περιπεπλεγμένου προγράμματος σε ταινία. Το βοηθητικό σήμα μπορεί επίσης να παραχθεί στο άκρο του πομπού και να μεταδοθεί με ένα χαμηλό ρυθμό δυαδικών ψηφίων. Ένας αποκωδικοποιητής για την αποκωδικοποίηση ενός τέτοιου βοηθητικού σήματος είναι σημαντικά απλούστερος και λιγότερο ακριβός από ένα αποκωδικοποιητή πλήρων προδιαγραφών MPEG.



#### ΠΕΡΙΛΗΨΗ (57)

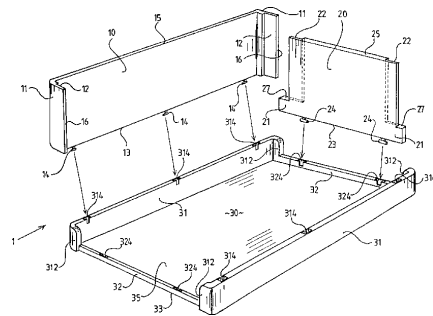
Η εφεύρεση αναφέρεται σε μια διάταξη εξαγωγής ενός βοηθητικού σήματος από ένα συμπιεσμένο ψηφιακό σήμα βίντεο (π.χ. MPEG). Το βοηθητικό

<b>ΑΡΙΘΜΟΣ ΕΥΡΩΠΑΪΚΟΥ Δ.Ε.</b>	<b>(11): 3037957</b>
ΑΡΙΘ. ΕΛΛΗΝΙΚΗΣ ΚΑΤΑΘΕΣΗΣ	(21): 20020400193
ΗΜΕΡ. ΕΛΛΗΝΙΚΗΣ ΚΑΤΑΘΕΣΗΣ	(22): 16-01-2002
ΑΡΙΘ./ΗΜΕΡ. ΔΗΜΟΣΙΕΥΣΗΣ	
ΕΥΡΩΠΑΪΚΟΥ ΔΙΠΛΩΜΑΤΟΣ	(87): 786412/12-12-2001
ΑΡΙΘ./ΗΜΕΡ. ΔΗΜΟΣΙΕΥΣΗΣ	
ΕΥΡΩΠΑΪΚΗΣ ΑΙΤΗΣΗΣ	(86): 97101169.7/25-01-1997
ΔΙΚΑΙΟΥΧΟΣ	(73): 1) BEKUPLAST KUNSTSTOFFVERARBEITUNGS-GMBH Industriestrasse 1 49824 Ringe, DE 2) WAVIN TREPAK HOLDING BV Bruchterweg 88 7770 AD Hardenberg, NL
ΣΥΜΒΑΤΙΚΕΣ ΠΡΟΤΕΡΑΙΟΤΗΤΕΣ	(30): 19602651/26-1-1996/DE, 19613086/2-4-1996/DE, 19623690/14-6-1996/DE
ΕΦΕΥΡΕΤΗΣ	(72): 1) LAARHOVEN, HANS 2) BANASKIWITZ, HORST
ΕΙΔΙΚΟΣ ΠΛΗΡΕΞΟΥΣΙΟΣ	(74): ΤΣΙΜΙΚΑΛΗΣ ΑΘΑΝΑΣΙΟΣ, Δικηγόρος Ν.Βάμβα 1 106 74 ΑΘΗΝΑ
ΑΝΤΙΚΛΗΤΟΣ	(74): ΤΣΙΜΙΚΑΛΗΣ ΑΘΑΝΑΣΙΟΣ, Δικηγόρος Ν.Βάμβα 1 106 74 ΑΘΗΝΑ
<b>ΤΙΤΛΟΣ ΕΦΕΥΡΕΣΗΣ</b>	<b>(54): ΔΟΧΕΙΟ ΜΕΤΑΦΟΡΑΣ ΚΑΙ ΑΠΟΘΗ- ΚΕΥΣΗΣ</b>

**ΠΕΡΙΛΗΨΗ (57)**

Δοχείο μεταφοράς και αποθήκευσης με ένα πάτο (30) και με τέσσερα πτυσσόμενα πλευρικά τοιχώματα (10,20) με τα εξής χαρακτηριστικά: - Δύο πρώτα πλευρικά τοιχώματα (10) είναι διαμορφωμένα με περιοχές άκρου τοιχώματος (11) που εκτείνονται γύρω από γωνία. - Οι περιοχές άκρου τοιχώματος (11) που εκτείνονται γύρω από γωνία και τα δεύτερα πλευρικά τοιχώματα (20) είναι διαμορφωμένα με αλληλοεπικαλυπτόμενες

στην ξεδιπλωμένη κατάσταση περιοχές τοιχώματος σύνδεσης (12, 22). - Ο πάτος (30) είναι διαμορφωμένος με δύο περιοχές υποδοχής τοιχώματος (31) που σχηματίζουν το κάτω τμήμα των πρώτων πλευρικών τοιχωμάτων (10), οι οποίες περιλαμβάνουν περιοχές άκρου υποδοχής (131) που εκτείνονται γύρω από γωνία, όπου το μήκος που εκτείνεται γύρω από γωνία των περιοχών άκρου υποδοχής (131) είναι μικρότερο από το εκτεινόμενο γύρω από γωνία μήκος των περιοχών άκρου τοιχώματος (11), - Δύο δεύτερα πλευρικά τοιχώματα (20) είναι διαμορφωμένα με κείμενες στο ύψος των περιοχών υποδοχής τοιχώματος (31), προεξέχουσες πλευρικά διευρύνσεις (21), οι οποίες στην ξεδιπλωμένη κατάσταση των πλευρικών τοιχωμάτων (10,20) βρίσκονται μεταξύ των περιοχών άκρου τοιχώματος (11) που εκτείνονται γύρω από γωνία και του πάτου (30), - οι άξονες στρόφης (18) των πρώτων πλευρικών τοιχωμάτων (10) είναι τοποθετημένοι σε μια μεγαλύτερη κάθετη απόσταση πάνω από τον πάτο (30) από τους άξονες στρόφης (28) των δεύτερων πλευρικών τοιχωμάτων (20), - η κάθετη απόσταση των αξόνων στρόφης (18) των πρώτων πλευρικών τοιχωμάτων (10) από την άνω πλευρά (35) του πάτου (30) συμπίπτει ουσιαστικά με το μετρούμενο οριζοντίως μήκος των περιοχών άκρου τοιχώματος (11) που εκτείνονται γύρω από γωνία.



<b>ΑΡΙΘΜΟΣ ΕΥΡΩΠΑΪΚΟΥ Δ.Ε.</b>	<b>(11): 3037958</b>
ΑΡΙΘ. ΕΛΛΗΝΙΚΗΣ ΚΑΤΑΘΕΣΗΣ	(21): 20020400194
ΗΜΕΡ. ΕΛΛΗΝΙΚΗΣ ΚΑΤΑΘΕΣΗΣ	(22): 16-01-2002
ΑΡΙΘ./ΗΜΕΡ. ΔΗΜΟΣΙΕΥΣΗΣ	
ΕΥΡΩΠΑΪΚΟΥ ΔΙΠΛΩΜΑΤΟΣ	(87): 966518/24-10-2001
ΑΡΙΘ./ΗΜΕΡ. ΔΗΜΟΣΙΕΥΣΗΣ	
ΕΥΡΩΠΑΪΚΗΣ ΑΙΤΗΣΗΣ	(86): 98912437.5/04-03-1998
ΔΙΚΑΙΟΥΧΟΣ	(73): HENKEL KOMMANDITGESELLSCHAFT AUF AKTIEN 40191 Dusseldorf, DE
ΣΥΜΒΑΤΙΚΕΣ ΠΡΟΤΕΡΑΙΟΤΗΤΕΣ	(30): 19710254/13-3-1997/DE
ΕΦΕΥΡΕΤΗΣ	(72): 1) SCHAMBIL, FRED 2) KRUSE, HANS-FRIEDRICH 3) JUNG, DIETER 4) BLASEY, GERHARD
ΕΙΔΙΚΟΣ ΠΛΗΡΕΞΟΥΣΙΟΣ	(74): ΤΣΙΜΙΚΑΛΗΣ ΑΘΑΝΑΣΙΟΣ, Δικηγόρος Ν.Βάμβα 1 106 74 ΑΘΗΝΑ
ΑΝΤΙΚΛΗΤΟΣ	(74): ΤΣΙΜΙΚΑΛΗΣ ΑΘΑΝΑΣΙΟΣ, Δικηγόρος Ν.Βάμβα 1 106 74 ΑΘΗΝΑ
<b>ΤΙΤΛΟΣ ΕΦΕΥΡΕΣΗΣ</b>	<b>(54): ΕΝΕΡΓΑ ΓΙΑ ΠΛΥΣΗ ΚΑΙ ΚΑΘΑΡΙΣΜΟ ΜΟΡΦΩΜΕΝΑ ΣΩΜΑΤΑ ΓΙΑ ΧΡΗΣΗ ΣΤΟΝ ΟΙΚΙΑΚΟ ΤΟΜΕΑ</b>

μηχανές, εάν περιέχουν σε μία ειδική μορφή συνηθισμένα διαρρηκτικά μέσα, τα οποία είναι γνωστά από τη φαρμακευτική και είναι σε θέση να αυξάνουν το πορώδες ή την διακίνηση μέσω τριχοειδών αγγείων των μορφωμένων σωμάτων και διαθέτουν μία υψηλή δυνατότητα προσρόφησης. Εδώ το διαρρηκτικό μέσο υπάρχει σε κοκκώδη και ενδεχομένως σε συνκοκκώδη μορφή στο μορφωμένο σώμα, όπου το διαρρηκτικό κοκκώδες προϊόν περιέχει το διαρρηκτικό μέσο κατά τουλάχιστον 20 τοις εκατό κ.β. και η κατανομή μεγεθών σωματιδίων (ανάλυση κόσκινου) διαμορφώνεται έτσι ώστε να υπάρχουν κατά μέγιστο 1 κ.β. σε σωματίδια σκόνης και συνολικά λιγότερα από 10 τοις εκατό κ.β. των διαρρηκτικών κόκκων είναι μικρότερο από 0,2 mm και τουλάχιστον 50 τοις εκατό κ.β. των υπόλοιπων συστατικών των μορφωμένων σωμάτων παρουσιάζουν ένα μέγεθος σωματιδίων μεταξύ 0,2 και 3 mm.

**ΠΕΡΙΛΗΨΗ (57)**

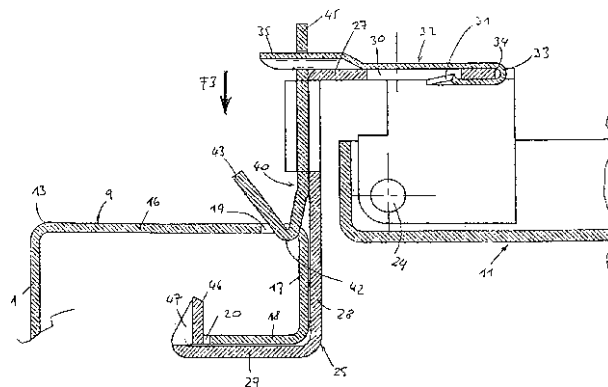
Τα ενεργά για πλύση και καθαρισμό μορφωμένα σώματα, ειδικότερα δισκία (ταμπλέτες), όπως απορρυπαντικά δισκία, δισκία πλυντηρίων πιάτων, δισκία για άλατα κηλίδων ή δισκία αποσκλήρυνσης νερού, παρουσιάζουν καλή ταχύτητα διάσπασης που απαιτείται για την χρήση σε οικιακές

<b>ΑΡΙΘΜΟΣ ΕΥΡΩΠΑΪΚΟΥ Δ.Ε.</b>	<b>(11): 3037959</b>
ΑΡΙΘ. ΕΛΛΗΝΙΚΗΣ ΚΑΤΑΘΕΣΗΣ	(21): 20020400195
ΗΜΕΡ. ΕΛΛΗΝΙΚΗΣ ΚΑΤΑΘΕΣΗΣ	(22): 16-01-2002
ΑΡΙΘ./ΗΜΕΡ. ΔΗΜΟΣΙΕΥΣΗΣ	
ΕΥΡΩΠΑΪΚΟΥ ΔΙΠΛΩΜΑΤΟΣ	(87): 810702/19-12-2001
ΑΡΙΘ./ΗΜΕΡ. ΔΗΜΟΣΙΕΥΣΗΣ	
ΕΥΡΩΠΑΪΚΗΣ ΑΙΤΗΣΗΣ	(86): 97107708.6/12-05-1997
ΔΙΚΑΙΟΥΧΟΣ	(73): HAGER-LUMETAL S.P.A. Via Pieve, 27 33080 Porcia, Pordenone, IT
ΣΥΜΒΑΤΙΚΕΣ ΠΡΟΤΕΡΑΙΟΤΗΤΕΣ	(30): PN960025 U/30-5-1996/IT
ΕΦΕΥΡΕΤΗΣ	(72): 1) VENDRAMETTO, MAURIZIO 2) DAL SANTO, ROBERTO
ΕΙΔΙΚΟΣ ΠΛΗΡΕΞΟΥΣΙΟΣ	(74): ΤΣΙΜΙΚΑΛΗΣ ΑΘΑΝΑΣΙΟΣ, Δικηγόρος Ν.Βάμβα 1 106 74 ΑΘΗΝΑ
ΑΝΤΙΚΛΗΤΟΣ	(74): ΤΣΙΜΙΚΑΛΗΣ ΑΘΑΝΑΣΙΟΣ, Δικηγόρος Ν.Βάμβα 1 106 74 ΑΘΗΝΑ
<b>ΤΙΤΛΟΣ ΕΦΕΥΡΕΣΗΣ</b>	<b>(54): ΒΕΛΤΙΩΣΗ ΣΤΗ ΣΥΝΑΡΜΟΛΟΓΗΣΗ ΑΡΘΡΩΤΩΝ ΠΙΝΑΚΩΝ ΕΜΠΡΟΣΘΙΟΥ ΚΛΕΙΣΙΜΑΤΟΣ ΜΕΤΑΛΛΙΚΩΝ ΕΡΜΑΡΙΩΝ ΓΙΑ ΗΛΕΚΤΡΙΚΑ ΟΡΓΑΝΑ</b>

#### ΠΕΡΙΛΗΨΗ (57)

Ένα μεταλλικό ερμάριο, που είναι προσαρμοσμένο ειδικά για τη τοποθέτηση ηλεκτρικών συσκευών ελέγχου και διανομής, που περιλαμβάνει τουλάχιστο ένα εμπρόσθιο πίνακα κλεισίματος (11) που είναι αρθρωτός επάνω σε τουλάχιστο μια ράβδο διατομής (25). Η τελευταία συνδέεται με αυτόματη

προσαρμογή σε μια σχισμή (19) μορφής κουμπότρυπας που υπάρχει σε ένα κατακόρυφο ορθοστάτη (9) του ερμαρίου με τη βοήθεια τουλάχιστο ενός διαμορφωμένου στοιχείου (40) που είναι συνδεδεμένο με ελαστικά μέσα (32, 50) που είναι προσαρτημένα στη ράβδο διατομής (25). Το διαμορφωμένο στοιχείο (40) μπορεί να ολισθαίνει στην ίδια ράβδο διατομής λόγω της ωστικής ενέργειας που δημιουργείται από το ίδιο στοιχείο ερχόμενο σε επαφή με τον ορθοστάτη (9). Πλεονεκτήματα: Ταχεία συναρμολόγηση του πίνακα, χωρίς τη χρήση μέσων που συνήθως χρησιμοποιούνται για τη στερέωση.



<b>ΑΡΙΘΜΟΣ ΕΥΡΩΠΑΪΚΟΥ Δ.Ε.</b>	<b>(11): 3037960</b>
ΑΡΙΘ. ΕΛΛΗΝΙΚΗΣ ΚΑΤΑΘΕΣΗΣ	(21): 20020400196
ΗΜΕΡ. ΕΛΛΗΝΙΚΗΣ ΚΑΤΑΘΕΣΗΣ	(22): 16-01-2002
ΑΡΙΘ./ΗΜΕΡ. ΔΗΜΟΣΙΕΥΣΗΣ	
ΕΥΡΩΠΑΪΚΟΥ ΔΙΠΛΩΜΑΤΟΣ	(87): 918774/21-11-2001
ΑΡΙΘ./ΗΜΕΡ. ΔΗΜΟΣΙΕΥΣΗΣ	
ΕΥΡΩΠΑΪΚΗΣ ΑΙΤΗΣΗΣ	(86): 97931460.6/26-06-1997
ΔΙΚΑΙΟΥΧΟΣ	(73): LIGAND PHARMACEUTICALS INCORPORATED 10275 Science Center Drive San Diego, California 92121, US
ΣΥΜΒΑΤΙΚΕΣ ΠΡΟΤΕΡΑΙΟΤΗΤΕΣ	(30): 21997 P/27-6-1996/US
ΕΦΕΥΡΕΤΗΣ	(72): 1) JONES, TODD 2) HIGUCHI, ROBERT 3) EDWARDS, JAMES, P.
ΕΙΔΙΚΟΣ ΠΛΗΡΕΞΟΥΣΙΟΣ	(74): ΤΣΙΜΙΚΑΛΗΣ ΑΘΑΝΑΣΙΟΣ, Δικηγόρος Ν.Βάμβα 1 106 74 ΑΘΗΝΑ
ΑΝΤΙΚΛΗΤΟΣ	(74): ΤΣΙΜΙΚΑΛΗΣ ΑΘΑΝΑΣΙΟΣ, Δικηγόρος Ν.Βάμβα 1 106 74 ΑΘΗΝΑ
<b>ΤΙΤΛΟΣ ΕΦΕΥΡΕΣΗΣ</b>	<b>(54): ΕΝΩΣΕΙΣ ΔΙΑΜΟΡΦΩΤΕΣ ΥΠΟΔΟΧΕΩΝ ΑΝΔΡΟΓΟΝΩΝ ΚΑΙ ΜΕΘΟΔΟΙ</b>

#### ΠΕΡΙΛΗΨΗ (57)

Αποκαλύπτονται μη στεροειδείς ενώσεις, οι οποίες είναι υψηλής συνάφειας, υψηλής επιλεκτικότητας διαμορφωτές για υποδοχείς ανδρογόνων. Επίσης αποκαλύπτονται φαρμακευτικές συνθέσεις που ενσωματώνουν τέτοιες ενώσεις, μέθοδοι για τη χρήση των αποκαλυπτόμενων ενώσεων και συνθέσεις για τη θεραπεία ασθενών που χρειάζονται θεραπεία αγωνιστή,

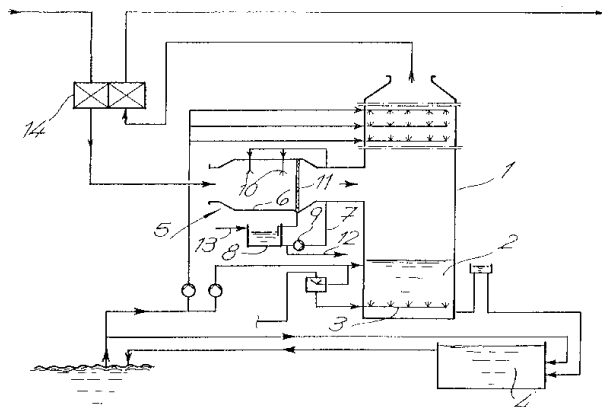
μερικού αγωνιστή ή ανταγωνιστή υποδοχέων ανδρογόνων, ενδιάμεσα χρήσιμα στην παρασκευή των ενώσεων και μέθοδοι για την παρασκευή των ενώσεων διαμορφωτών υποδοχέων ανδρογόνου.

<b>ΑΡΙΘΜΟΣ ΕΥΡΩΠΑΪΚΟΥ Δ.Ε.</b>	<b>(11): 3037961</b>
ΑΡΙΘ. ΕΛΛΗΝΙΚΗΣ ΚΑΤΑΘΕΣΗΣ	(21): 20020400197
ΗΜΕΡ. ΕΛΛΗΝΙΚΗΣ ΚΑΤΑΘΕΣΗΣ	(22): 16-01-2002
ΑΡΙΘ./ΗΜΕΡ. ΔΗΜΟΣΙΕΥΣΗΣ	
ΕΥΡΩΠΑΪΚΟΥ ΔΙΠΛΩΜΑΤΟΣ	(87): 832680/12-12-2001
ΑΡΙΘ./ΗΜΕΡ. ΔΗΜΟΣΙΕΥΣΗΣ	
ΕΥΡΩΠΑΪΚΗΣ ΑΙΤΗΣΗΣ	(86): 97113945.6/13-08-1997
ΔΙΚΑΙΟΥΧΟΣ	(73): LURGI LENTJES BISCHOFF GMBH Bonsiepen 13 45136 Essen, DE
ΣΥΜΒΑΤΙΚΕΣ ΠΡΟΤΕΡΑΙΟΤΗΤΕΣ	(30): 19638844/21-9-1996/DE
ΕΦΕΥΡΕΤΗΣ	(72): RISSE, THEO, DIPL.-PHYS.
ΕΙΔΙΚΟΣ ΠΛΗΡΕΞΟΥΣΙΟΣ	(74): ΤΣΙΜΙΚΑΛΗΣ ΑΘΑΝΑΣΙΟΣ, Δικηγόρος Ν.Βάμβα 1 106 74 ΑΘΗΝΑ
ΑΝΤΙΚΛΗΤΟΣ	(74): ΤΣΙΜΙΚΑΛΗΣ ΑΘΑΝΑΣΙΟΣ, Δικηγόρος Ν.Βάμβα 1 106 74 ΑΘΗΝΑ
<b>ΤΙΤΛΟΣ ΕΦΕΥΡΕΣΗΣ</b>	<b>(54): ΜΕΘΟΔΟΣ ΚΑΘΑΡΙΣΜΟΥ ΑΠΑΓΟΜΕΝΟΥ ΑΕΡΙΟΥ ΑΠΟ ΕΓΚΑΤΑΣΤΑΣΕΩΣ ΚΑΜΙΝΟΥ ΓΙΑ ΟΡΥΚΤΑ ΚΑΥΣΙΜΑ</b>

#### ΠΕΡΙΛΗΨΗ (57)

Η εφεύρεση αναφέρεται σε μια μέθοδο καθαρισμού απαγόμενου αερίου από μια εγκατάσταση καμίνου για ορυκτά καύσιμα, όπου το απαγόμενο αέριο ψεκάζεται σε ένα πύργο απορρόφησης με νερό θάλασσας και όπου το επιβαρυνμένο με ενώσεις θείου νερό θάλασσας απάγεται από μια αεριζόμενη δεξαμενή υγρού του πύργου απορρόφησης, με σκοπό τον σχηματισμό θεικού άλατος και την εξουδετέρωση αναμειγνύεται με φρέσκο

νερό θάλασσας σε μια λεκάνη μετααντιδράσεως και επαναδιοχετεύεται στη θάλασσα. Σύμφωνα με την εφεύρεση πλένεται το απαγόμενο αέριο προ της εισόδου στον πύργο απορρόφησης σε ένα προπλυντήριο με νερό, το οποίο κυκλοφορεί σε ένα αντίστοιχο μόνο στο προπλυντήριο κύκλωμα υγρού και αναλαμβάνει σκόνης, αεροζόλ και ατμώδεις εκπομπές βαρέων μετάλλων από το απαγόμενο αέριο. Ενα εμπλουτισμένο με τις αναληφθείσες βλαβερές ουσίες ρεύμα συμπυκνώματος απομακρύνεται από το κύκλωμα υγρού και απορρίπτεται. Η αφαιρούμενη από το κύκλωμα υγρού ποσότητα υγρού αντικαθίσταται με φρέσκο νερό.



<b>ΑΡΙΘΜΟΣ ΕΥΡΩΠΑΪΚΟΥ Δ.Ε.</b>	<b>(11): 3037962</b>
ΑΡΙΘ. ΕΛΛΗΝΙΚΗΣ ΚΑΤΑΘΕΣΗΣ	(21): 20020400198
ΗΜΕΡ. ΕΛΛΗΝΙΚΗΣ ΚΑΤΑΘΕΣΗΣ	(22): 16-01-2002
ΑΡΙΘ./ΗΜΕΡ. ΔΗΜΟΣΙΕΥΣΗΣ	
ΕΥΡΩΠΑΪΚΟΥ ΔΙΠΛΩΜΑΤΟΣ	(87): 1004557/05-12-2001
ΑΡΙΘ./ΗΜΕΡ. ΔΗΜΟΣΙΕΥΣΗΣ	
ΕΥΡΩΠΑΪΚΗΣ ΑΙΤΗΣΗΣ	(86): 99117567.0/06-09-1999
ΔΙΚΑΙΟΥΧΟΣ	(73): DYCKERHOFF AKTIENGESELLSCHAFT Biebricher Strasse 69 D-65203 Wiesbaden, DE
ΣΥΜΒΑΤΙΚΕΣ ΠΡΟΤΕΡΑΙΟΤΗΤΕΣ	(30): 19854478/25-11-1998/DE
ΕΦΕΥΡΕΤΗΣ	(72): 1) MITKOVA, DARINA, DR. 2) BECHTOLDT, CRISTIAN 3) UMLAUF, REINHOLD, DR.
ΕΙΔΙΚΟΣ ΠΛΗΡΕΞΟΥΣΙΟΣ	(74): ΤΣΙΜΙΚΑΛΗΣ ΑΘΑΝΑΣΙΟΣ, Δικηγόρος Ν.Βάμβα 1 106 74 ΑΘΗΝΑ
ΑΝΤΙΚΛΗΤΟΣ	(74): ΤΣΙΜΙΚΑΛΗΣ ΑΘΑΝΑΣΙΟΣ, Δικηγόρος Ν.Βάμβα 1 106 74 ΑΘΗΝΑ
<b>ΤΙΤΛΟΣ ΕΦΕΥΡΕΣΗΣ</b>	<b>(54): ΥΔΡΑΥΛΙΚΗ ΣΥΝΘΕΣΗ ΣΥΓΚΟΛΛΗΤΙΚΩΝ ΜΕΣΩΝ ΕΓΧΥΣΗΣ</b>

τουλάχιστον ένα ρευστοποιητικό μέσο και τουλάχιστον έναν σταθεροποιητή από την ομάδα των μικροβιακών πολυσακχαριδίων.

#### ΠΕΡΙΛΗΨΗ (57)

Η εφεύρεση αφορά μία υδραυλική σύνθεση συγκολλητικών μέσων έγχυσης για την παρασκευή αιωρημάτων έγχυσης, τα οποία είναι κατάλληλα με μία μέθοδο έγχυσης χαμηλής πίεσης να συμπίεζονται στο έδαφος ή στο βράχο ή παρόμοια για την στεγάνωση και/ή στερέωση, η οποία περιέχει ένα υδραυλικό αλεσμένο ελεύθερο από φορείς θειϊκού άλατος λεπτότατο συγκολλητικό μέσο, τουλάχιστον έναν επιβραδυντή στερεοποίησης,



<b>ΑΡΙΘΜΟΣ ΕΥΡΩΠΑΪΚΟΥ Δ.Ε.</b> (11):	<b>3037963</b>
ΑΡΙΘ. ΕΛΛΗΝΙΚΗΣ ΚΑΤΑΘΕΣΗΣ (21):	20020400199
ΗΜΕΡ. ΕΛΛΗΝΙΚΗΣ ΚΑΤΑΘΕΣΗΣ (22):	16-01-2002
ΑΡΙΘ./ΗΜΕΡ. ΔΗΜΟΣΙΕΥΣΗΣ ΕΥΡΩΠΑΪΚΟΥ ΔΙΠΛΩΜΑΤΟΣ (87):	1071637/12-12-2001
ΑΡΙΘ./ΗΜΕΡ. ΔΗΜΟΣΙΕΥΣΗΣ ΕΥΡΩΠΑΪΚΗΣ ΑΙΤΗΣΗΣ (86):	98954467.1/30-10-1998
ΔΙΚΑΙΟΥΧΟΣ (73):	SUD-CHEMIE AG Lenbachplatz 6 80333 Munchen, DE
ΣΥΜΒΑΤΙΚΕΣ ΠΡΟΤΕΡΑΙΟΤΗΤΕΣ (30):	19748000/30-10-1997/DE, 19828175/24-6-1998/DE
ΕΦΕΥΡΕΤΗΣ (72):	HUGL, MAXIMILIAN
ΕΙΔΙΚΟΣ ΠΛΗΡΕΞΟΥΣΙΟΣ (74):	ΤΣΙΜΙΚΑΛΗΣ ΑΘΑΝΑΣΙΟΣ, Δικηγόρος Ν.Βάμβα 1 106 74 ΑΘΗΝΑ
ΑΝΤΙΚΛΗΤΟΣ (74):	ΤΣΙΜΙΚΑΛΗΣ ΑΘΑΝΑΣΙΟΣ, Δικηγόρος Ν.Βάμβα 1 106 74 ΑΘΗΝΑ
<b>ΤΙΤΛΟΣ ΕΦΕΥΡΕΣΗΣ (54):</b>	<b>ΜΕΘΟΔΟΣ ΓΙΑ ΤΗΝ ΕΠΕΞΕΡΓΑΣΙΑ ΠΟΛΥ ΕΠΙΒΑΡΥΜΕΝΩΝ ΜΕ ΑΜΜΩΝΙΟ ΛΥΜΑΤΩΝ ΔΙΑΔΙΚΑΣΙΩΝ ΣΤΟΝ ΤΟΜΕΑ ΤΩΝ ΛΥΜΑΤΩΝ</b>

#### ΠΕΡΙΛΗΨΗ (57)

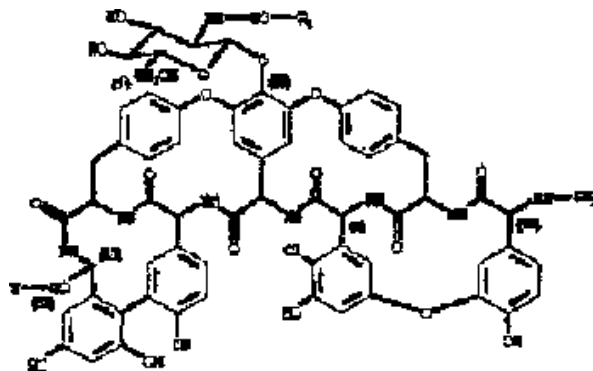
Περιγράφεται μία μέθοδος για την επεξεργασία πολύ επιβαρυσμένων με αμμώνιο λυμάτων διαδικασιών στον τομέα των λυμάτων, με επεξεργασία των λυμάτων με νιτροποιητικούς οργανισμούς (νιτροποιητές) παρουσία μιας αιωρούμενης πυριτικής φέρουσας ουσίας με μία ειδική επιφάνεια μεγαλύτερη 20 m<sup>2</sup>/g και ενδεχομένως μία απονιτροποίηση των νιτροποιητικών λυμάτων με απονιτροποιητικούς μικροοργανισμούς (απονιτροποιητές). Σύμφωνα με μία τροποποίηση της μεθόδου αντί για την πυριτική φέρουσα ουσία χρησιμοποιείται ένα λεπτόκοκκο ανθρακούχο υλικό με μία τιμή pH επιφανείας από περίπου 6 έως 9.

<b>ΑΡΙΘΜΟΣ ΕΥΡΩΠΑΪΚΟΥ Δ.Ε.</b> (11):	<b>3037964</b>
ΑΡΙΘ. ΕΛΛΗΝΙΚΗΣ ΚΑΤΑΘΕΣΗΣ (21):	20020400200
ΗΜΕΡ. ΕΛΛΗΝΙΚΗΣ ΚΑΤΑΘΕΣΗΣ (22):	16-01-2002
ΑΡΙΘ./ΗΜΕΡ. ΔΗΜΟΣΙΕΥΣΗΣ ΕΥΡΩΠΑΪΚΟΥ ΔΙΠΛΩΜΑΤΟΣ (87):	912604/14-11-2001
ΑΡΙΘ./ΗΜΕΡ. ΔΗΜΟΣΙΕΥΣΗΣ ΕΥΡΩΠΑΪΚΗΣ ΑΙΤΗΣΗΣ (86):	97919359.6/15-04-1997
ΔΙΚΑΙΟΥΧΟΣ (73):	BIOSEARCH ITALIA S.P.A. Via R. Lepetit, 34 21040 Gerenzano (VA), IT
ΣΥΜΒΑΤΙΚΕΣ ΠΡΟΤΕΡΑΙΟΤΗΤΕΣ (30):	96106341/23-4-1996/EP
ΕΦΕΥΡΕΤΗΣ (72):	1) GIANANTONIO, ANACLETO 2) MARAZZI, ALESSANDRA, MARIA 3) PANZONE, GIANBATTISTA 4) RESTELLI, ERMENEGILDO
ΕΙΔΙΚΟΣ ΠΛΗΡΕΞΟΥΣΙΟΣ (74):	ΤΣΙΜΙΚΑΛΗΣ ΑΘΑΝΑΣΙΟΣ, Δικηγόρος Ν.Βάμβα 1 106 74 ΑΘΗΝΑ
ΑΝΤΙΚΛΗΤΟΣ (74):	ΤΣΙΜΙΚΑΛΗΣ ΑΘΑΝΑΣΙΟΣ, Δικηγόρος Ν.Βάμβα 1 106 74 ΑΘΗΝΑ
<b>ΤΙΤΛΟΣ ΕΦΕΥΡΕΣΗΣ (54):</b>	<b>ΒΕΛΤΙΩΜΕΝΗ ΧΗΜΙΚΗ ΔΙΑΔΙΚΑΣΙΑ ΓΙΑ ΠΑΡΑΣΚΕΥΗ ΠΑΡΑΓΩΓΩΝ ΑΜΙΔΗΣ ΤΟΥ ΑΝΤΙΒΙΟΤΙΚΟΥ Α 40926</b>

αλκανόλη σαν το διαλύτη της αντίδρασης και υποβάλλοντας τη ληφθείσα ένωση εστέρος σε μια αναγωγική διαδικασία δια προσθήκης ενός βοροϋδρίδιου αλκαλικού μετάλλου στο ίδιο μίγμα της αντίδρασης. Μια περαιτέρω άποψη της εφεύρεσης αναφέρεται στην αντίδραση αμιδίου για λήψη της ένωσης του τύπου (I), η οποία επιτελείται δια αντίδρασης μιας ένωσης του τύπου (III) με μια κατάλληλη αμίνη του τύπου (IV)  $\text{NHR}_2\text{-alk}_1\text{-(NR}_3\text{-alk}_2\text{)}_p\text{-(NR}_4\text{-alk}_3\text{)}_q\text{-W}$  Όπου  $\text{R}_3, \text{R}_4, \text{R}_5, \text{alk}_1, \text{alk}_2, \text{alk}_3, p, q$  και W είναι όπως οριστήκανε στον τύπο (I) σε ένα αδρανή οργανικό διαλύτη, επί παρουσίας ενός παράγοντα συμπύκνωσης και θέτοντας το αρχική pH του μίγματος (μετρημένο μετά αραίωση ενός δείγματος του μίγματος της αντίδρασης με 9 όγκους νερού) σε μια τιμή από 6.5 ως 9.0. Δια συνδυασμού των ανωτέρω βελτιωμένων βημάτων σε μια μόνη διαδικασία είναι δυνατόν να τεθεί μια ιδιαίτερα μέθοδος καθαρισμού περιλαμβάνουσα τη χρήση ρητινών πολυαμιδής και υδατικών αποχωριστικών δι' έκπλυσης προσφέρεται.

#### ΠΕΡΙΛΗΨΗ (57)

Βελτιωμένη χημική διαδικασία για παρασκευή των ενώσεων του τύπου (I), όπου:  $\text{R}_1$  αντιπροσωπεύει ( $\text{C}_9\text{-C}_{12}$ ) αλκύλιο, M αντιπροσωπεύει υδρογόνο, α-D-μαννοπυρανοσούλιο ή 6-O-ακετυλ-α-D-μαννοπυρανοσούλιο, και Y αντιπροσωπεύει μια αμινομάδα του τύπου  $\text{-NR}_2\text{-alk}_1\text{-(NR}_3\text{-alk}_2\text{)}_p\text{-(NR}_4\text{-alk}_3\text{)}_q\text{-W}$ . Μια άποψη της εφεύρεσης αναφέρεται στη παρασκευή της ενδιάμεσης ένωσης του τύπου III (ο οποίος αντιστοιχεί στην ανωτέρω ένωση του τύπου (I) όπου  $\text{R}_1$  και M είναι όπως οριστήκανε ανωτέρω και Y είναι υδροξυ), δια αντίδρασης μιας ένωσης του τύπου (II) (ο οποίος αντιστοιχεί στην ανωτέρω ένωση του τύπου (I) όπου  $\text{R}_1$  και M είναι όπως οριστήκανε ανωτέρω και Y είναι υδροξυμεθύλιο), με μια ( $\text{C}_1\text{-C}_4$ ) αλκανόλη επί παρουσίας ενός συμπυκνωμένου μεταλλικού οξέος, χρησιμοποιώντας την ίδια



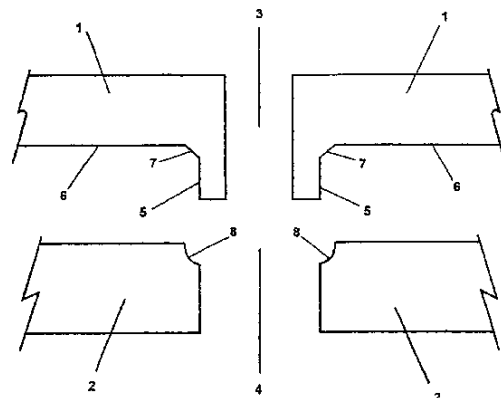
<b>ΑΡΙΘΜΟΣ ΕΥΡΩΠΑΪΚΟΥ Δ.Ε.</b>	<b>(11): 3037965</b>
ΑΡΙΘ. ΕΛΛΗΝΙΚΗΣ ΚΑΤΑΘΕΣΗΣ	(21): 20020400201
ΗΜΕΡ. ΕΛΛΗΝΙΚΗΣ ΚΑΤΑΘΕΣΗΣ	(22): 16-01-2002
ΑΡΙΘ./ΗΜΕΡ. ΔΗΜΟΣΙΕΥΣΗΣ	
ΕΥΡΩΠΑΪΚΟΥ ΔΙΠΛΩΜΑΤΟΣ	(87): 745853/07-11-2001
ΑΡΙΘ./ΗΜΕΡ. ΔΗΜΟΣΙΕΥΣΗΣ	
ΕΥΡΩΠΑΪΚΗΣ ΑΙΤΗΣΗΣ	(86): 96112234.8/10-08-1993
ΔΙΚΑΙΟΥΧΟΣ	(73): 1) UNILEVER PLC (μόνο για GB,IE) Unilever House, Blackfriars London EC4P 4BQ, GB 2) UNILEVER N.V. Weena 455 3013 AL Rotterdam, NL
ΣΥΜΒΑΤΙΚΕΣ ΠΡΟΤΕΡΑΙΟΤΗΤΕΣ	(30): 9217866/21-8-1992/GB
ΕΦΕΥΡΕΤΗΣ	(72): 1) COLEY, JOHN 2) CATT, MICHAEL 3) DAVIS, PAUL JAMES
ΕΙΔΙΚΟΣ ΠΛΗΡΕΞΟΥΣΙΟΣ	(74): ΤΣΙΜΙΚΑΛΗΣ ΑΘΑΝΑΣΙΟΣ, Δικηγόρος Ν.Βάμβα 1 106 74 ΑΘΗΝΑ
ΑΝΤΙΚΛΗΤΟΣ	(74): ΤΣΙΜΙΚΑΛΗΣ ΑΘΑΝΑΣΙΟΣ, Δικηγόρος Ν.Βάμβα 1 106 74 ΑΘΗΝΑ
<b>ΤΙΤΛΟΣ ΕΦΕΥΡΕΣΗΣ</b>	<b>(54): ΜΕΘΟΔΟΣ ΠΑΡΑΚΟΛΟΥΘΗΣΗΣ</b>

τουλάχιστο έναν σημαντικό αναλύτη που συνδέεται με την κατάσταση του κύκλου ωορρηξίας, όπως είναι η ουρική Ε3G, κατά τη διάρκεια τουλάχιστο της προ της ωορρηξίας φάσεως του τρέχοντος κύκλου ωορρηξίας για το υπόψη άτομο, όπου η δοκιμή για τη συγκέντρωση του εν λόγω αναλύτη κατά τη διάρκεια του τρέχοντος κύκλου ωορρηξίας έχει αρχίσει πολλές ημέρες (κατά προτίμηση τουλάχιστο 5) μετά την έναρξη των εμμήνων αλλά τουλάχιστο 2 αριθμητικές ημέρες πριν από την ενωρίτερα αριθμητική ημέρα κατά την οποία συνέβη η πραγματική ωορρηξία σε έναν ή περισσότερους προηγούμενους κύκλους ωορρηξίας για το ίδιο άτομο.

#### ΠΕΡΙΛΗΨΗ (57)

Μια μέθοδος παρακολούθησης της κατάστασης ενός τρέχοντος κύκλου ωορρηξίας ενός θηλυκού ανθρώπινου όντος που συνεπάγεται επαναλαμβανόμενες δοκιμές της συγκέντρωσης από σωματικό υγρό για

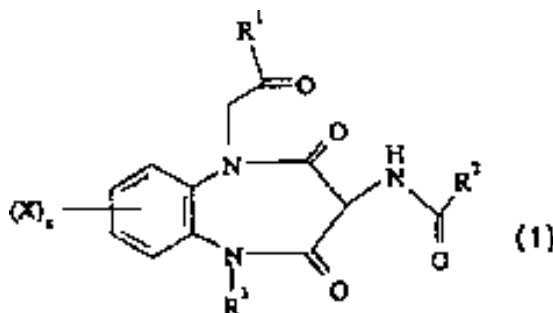
<b>ΑΡΙΘΜΟΣ ΕΥΡΩΠΑΪΚΟΥ Δ.Ε.</b>	<b>(11): 3037966</b>
ΑΡΙΘ. ΕΛΛΗΝΙΚΗΣ ΚΑΤΑΘΕΣΗΣ	(21): 20020400202
ΗΜΕΡ. ΕΛΛΗΝΙΚΗΣ ΚΑΤΑΘΕΣΗΣ	(22): 16-01-2002
ΑΡΙΘ./ΗΜΕΡ. ΔΗΜΟΣΙΕΥΣΗΣ	
ΕΥΡΩΠΑΪΚΟΥ ΔΙΠΛΩΜΑΤΟΣ	(87): 1055234/17-10-2001
ΑΡΙΘ./ΗΜΕΡ. ΔΗΜΟΣΙΕΥΣΗΣ	
ΕΥΡΩΠΑΪΚΗΣ ΑΙΤΗΣΗΣ	(86): 99904821.8/28-01-1999
ΔΙΚΑΙΟΥΧΟΣ	(73): STEAG HAMATECH AG Ferdinand-von-Steinbeis-Ring 10 75447 Sternenfels, DE
ΣΥΜΒΑΤΙΚΕΣ ΠΡΟΤΕΡΑΙΟΤΗΤΕΣ	(30): 19804976/9-2-1998/DE
ΕΦΕΥΡΕΤΗΣ	(72): BOCCIO, LOUIS, J.
ΕΙΔΙΚΟΣ ΠΛΗΡΕΞΟΥΣΙΟΣ	(74): ΤΣΙΜΙΚΑΛΗΣ ΑΘΑΝΑΣΙΟΣ, Δικηγόρος Ν.Βάμβα 1 106 74 ΑΘΗΝΑ
ΑΝΤΙΚΛΗΤΟΣ	(74): ΤΣΙΜΙΚΑΛΗΣ ΑΘΑΝΑΣΙΟΣ, Δικηγόρος Ν.Βάμβα 1 106 74 ΑΘΗΝΑ
<b>ΤΙΤΛΟΣ ΕΦΕΥΡΕΣΗΣ</b>	<b>(54): ΔΙΣΚΟΣ ΥΠΟΣΤΡΩΜΑΤΟΣ</b>



#### ΠΕΡΙΛΗΨΗ (57)

Η εφεύρεση αναφέρεται σε ένα δίσκο υποστρώματος, αποτελούμενο από δύο διασυνδεδεμένα υποστρώματα (1, 2) με μια κεντρική οπή (3). Ο σύμφωνα με την εφεύρεση δίσκος υποστρώματος είναι μιάς ιδιαίτερα καλής ποιότητας και μπορεί να παραχθεί με απλά μέσα. Σύμφωνα με την εφεύρεση ένα από τα υποστρώματα (1, 2), από τα οποία σχηματίζεται ο δίσκος, έχει τουλάχιστο μια προέκταση (5) στο άκρο της κεντρικής οπής, η οποία προεξέχει από την επιφάνεια του υποστρώματος (6).

<b>ΑΡΙΘΜΟΣ ΕΥΡΩΠΑΪΚΟΥ Δ.Ε.</b>	<b>(11): 3037967</b>
ΑΡΙΘ. ΕΛΛΗΝΙΚΗΣ ΚΑΤΑΘΕΣΗΣ	(21): 20020400203
ΗΜΕΡ. ΕΛΛΗΝΙΚΗΣ ΚΑΤΑΘΕΣΗΣ	(22): 16-01-2002
ΑΡΙΘ./ΗΜΕΡ. ΔΗΜΟΣΙΕΥΣΗΣ	
ΕΥΡΩΠΑΪΚΟΥ ΔΙΠΛΩΜΑΤΟΣ	(87): 785787/12-12-2001
ΑΡΙΘ./ΗΜΕΡ. ΔΗΜΟΣΙΕΥΣΗΣ	
ΕΥΡΩΠΑΪΚΗΣ ΑΙΤΗΣΗΣ	(86): 95935280.8/13-10-1995
ΔΙΚΑΙΟΥΧΟΣ	(73): GLAXO WELLCOME INC. 5 Moore Drive, Box 13398 Research Triangle Park, North Carolina, US
ΣΥΜΒΑΤΙΚΕΣ ΠΡΟΤΕΡΑΙΟΤΗΤΕΣ	(30): 9420747/14-10-1994/GB
ΕΦΕΥΡΕΤΗΣ	(72): HANLEY, ROCHELLE
ΕΙΔΙΚΟΣ ΠΛΗΡΕΞΟΥΣΙΟΣ	(74): ΤΣΙΜΙΚΑΛΗΣ ΑΘΑΝΑΣΙΟΣ, Δικηγόρος Ν.Βάρβα 1 106 74 ΑΘΗΝΑ
ΑΝΤΙΚΛΗΤΟΣ	(74): ΤΣΙΜΙΚΑΛΗΣ ΑΘΑΝΑΣΙΟΣ, Δικηγόρος Ν.Βάρβα 1 106 74 ΑΘΗΝΑ
<b>ΤΙΤΛΟΣ ΕΦΕΥΡΕΣΗΣ</b>	<b>(54): ΧΡΗΣΗ ΠΑΡΑΓΩΓΩΝ 1,5-BENZOΔΙΑ- ΖΕΠΙΝΗΣ ΓΙΑ ΤΗΝ ΑΝΤΙΜΕΤΩΠΙΣΗ ΤΗΣ ΓΑΣΤΡΙΚΗΣ ΚΕΝΩΣΗΣ ΣΕ ΑΣΘΕΝΕΙΣ ΜΕ ΜΗ ΙΝΣΟΥΛΙΝΟΞΑΡΤΩΜΕΝΟ ΣΑΚΧΑ- ΡΩΔΗ ΔΙΑΒΗΤΗ</b>



#### ΠΕΡΙΛΗΨΗ (57)

Η χρήση μιας ένωσης του τύπου (I) ή ενός φυσιολογικού αλάτος της στην παραγωγή ενός θεραπευτικού παράγοντα για τη θεραπεία πρώιμων μη ινσουλινοεξαρτώμενων διαβητικών παθήσεων.

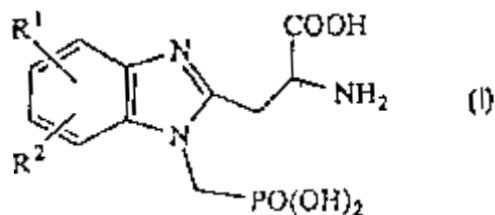
<b>ΑΡΙΘΜΟΣ ΕΥΡΩΠΑΪΚΟΥ Δ.Ε.</b>	<b>(11): 3037968</b>
ΑΡΙΘ. ΕΛΛΗΝΙΚΗΣ ΚΑΤΑΘΕΣΗΣ	(21): 20020400204
ΗΜΕΡ. ΕΛΛΗΝΙΚΗΣ ΚΑΤΑΘΕΣΗΣ	(22): 16-01-2002
ΑΡΙΘ./ΗΜΕΡ. ΔΗΜΟΣΙΕΥΣΗΣ	
ΕΥΡΩΠΑΪΚΟΥ ΔΙΠΛΩΜΑΤΟΣ	(87): 835656/28-11-2001
ΑΡΙΘ./ΗΜΕΡ. ΔΗΜΟΣΙΕΥΣΗΣ	
ΕΥΡΩΠΑΪΚΗΣ ΑΙΤΗΣΗΣ	(86): 97116122.9/17-09-1997
ΔΙΚΑΙΟΥΧΟΣ	(73): GRUNENTHAL GMBH Zieglerstrasse 6 52078 Aachen, DE
ΣΥΜΒΑΤΙΚΕΣ ΠΡΟΤΕΡΑΙΟΤΗΤΕΣ	(30): 19641576/9-10-1996/DE
ΕΦΕΥΡΕΤΗΣ	(72): REIMANN, WOLFGANG SIEGFRIED, DR
ΕΙΔΙΚΟΣ ΠΛΗΡΕΞΟΥΣΙΟΣ	(74): ΤΣΙΜΙΚΑΛΗΣ ΑΘΑΝΑΣΙΟΣ, Δικηγόρος Ν.Βάρβα 1 106 74 ΑΘΗΝΑ
ΑΝΤΙΚΛΗΤΟΣ	(74): ΤΣΙΜΙΚΑΛΗΣ ΑΘΑΝΑΣΙΟΣ, Δικηγόρος Ν.Βάρβα 1 106 74 ΑΘΗΝΑ
<b>ΤΙΤΛΟΣ ΕΦΕΥΡΕΣΗΣ</b>	<b>(54): ΣΥΝΔΥΑΣΤΙΚΟ ΠΑΡΑΣΚΕΥΑΣΜΑ ΠΟΥ ΠΕΡΙΕΧΕΙ ΤΡΑΜΑΔΟΛΗ ΚΑΙ ΕΝΑΝ ΑΝΤΑΓΩΝΙΣΤΗ ΑΣΒΕΣΤΙΟΥ</b>

#### ΠΕΡΙΛΗΨΗ (57)

Περιγράφονται φάρμακα για την θεραπεία του άλγους, τα οποία περιέχουν έναν συνδυασμό του αναλγητικού μέσου τραμαδόλη με έναν ανταγωνιστή αγγείων ασβεστίου.

<b>ΑΡΙΘΜΟΣ ΕΥΡΩΠΑΪΚΟΥ Δ.Ε.</b>	<b>(11): 3037969</b>
ΑΡΙΘ. ΕΛΛΗΝΙΚΗΣ ΚΑΤΑΘΕΣΗΣ	(21): 20020400205
ΗΜΕΡ. ΕΛΛΗΝΙΚΗΣ ΚΑΤΑΘΕΣΗΣ	(22): 16-01-2002
ΑΡΙΘ./ΗΜΕΡ. ΔΗΜΟΣΙΕΥΣΗΣ	
ΕΥΡΩΠΑΪΚΟΥ ΔΙΠΛΩΜΑΤΟΣ	(87): 879238/14-11-2001
ΑΡΙΘ./ΗΜΕΡ. ΔΗΜΟΣΙΕΥΣΗΣ	
ΕΥΡΩΠΑΪΚΗΣ ΑΙΤΗΣΗΣ	(86): 97901369.5/07-01-1997
ΔΙΚΑΙΟΥΧΟΣ	(73): AMERICAN HOME PRODUCTS CORPORATION Five Giralda Farms Madison, New Jersey 07940-0874, US
ΣΥΜΒΑΤΙΚΕΣ ΠΡΟΤΕΡΑΙΟΤΗΤΕΣ	(30): 10012 P/11-1-1996/US
ΕΦΕΥΡΕΤΗΣ	(72): 1) BEKHAZI, MICHEL 2) BUSHELL, BRIAN, JOHN (απεβίωσε) 3) CHEAL, GLORIA 4) BAUDY, REINHARDT, BERNHARD
ΕΙΔΙΚΟΣ ΠΛΗΡΕΞΟΥΣΙΟΣ	(74): ΤΣΙΜΙΚΑΛΗΣ ΑΘΑΝΑΣΙΟΣ, Δικηγόρος Ν.Βάμβα 1 106 74 ΑΘΗΝΑ
ΑΝΤΙΚΛΗΤΟΣ	(74): ΤΣΙΜΙΚΑΛΗΣ ΑΘΑΝΑΣΙΟΣ, Δικηγόρος Ν.Βάμβα 1 106 74 ΑΘΗΝΑ
<b>ΤΙΤΛΟΣ ΕΦΕΥΡΕΣΗΣ</b>	<b>(54): ΒΕΝΖΙΜΙΔΑΖΟΛΟ ΦΩΣΦΟΝΟ-ΑΜΙΝΟ ΟΞΕΑ</b>

μεθανοσουλφονυλάμινο, ακετυλάμινο, αλογόνο, κύανο, νίτρο ή όταν λαμβάνονται μαζί τα R<sup>1</sup> και R<sup>2</sup> αντιπροσωπεύουν μεθυλενοδιόξυ ή αιθυλενοδιόξυ χαρακτηριστική ομάδα, ή φαρμακευτικώς αποδεκτά άλατα αυτής.



#### ΠΕΡΙΛΗΨΗ (57)

Η εφεύρεση αυτή παρέχει μέθοδο για την παρασκευή μιας ένωσης του συντακτικού τύπου (I) όπου τα R<sup>1</sup> και R<sup>2</sup> είναι το καθένα ανεξαρτήτως υδρογόνο, αλκυλ, αλκοξυ, τριφθορο μεθυλ, τριφθορομεθόξυ,

<b>ΑΡΙΘΜΟΣ ΕΥΡΩΠΑΪΚΟΥ Δ.Ε.</b>	<b>(11): 3037970</b>
ΑΡΙΘ. ΕΛΛΗΝΙΚΗΣ ΚΑΤΑΘΕΣΗΣ	(21): 20020400206
ΗΜΕΡ. ΕΛΛΗΝΙΚΗΣ ΚΑΤΑΘΕΣΗΣ	(22): 16-01-2002
ΑΡΙΘ./ΗΜΕΡ. ΔΗΜΟΣΙΕΥΣΗΣ	
ΕΥΡΩΠΑΪΚΟΥ ΔΙΠΛΩΜΑΤΟΣ	(87): 678027/28-11-2001
ΑΡΙΘ./ΗΜΕΡ. ΔΗΜΟΣΙΕΥΣΗΣ	
ΕΥΡΩΠΑΪΚΗΣ ΑΙΤΗΣΗΣ	(86): 94906461.2/22-12-1993
ΔΙΚΑΙΟΥΧΟΣ	(73): AMERICAN HOME PRODUCTS CORPORATION Five Giralda Farms Madison, New Jersey 07940-0874, US
ΣΥΜΒΑΤΙΚΕΣ ΠΡΟΤΕΡΑΙΟΤΗΤΕΣ	(30): 157661/1-12-1993/US, 777/5-1-1993/US
ΕΦΕΥΡΕΤΗΣ	(72): 1) STEINER, KURT EDRIC 2) ADELMAN, STEVEN JAY
ΕΙΔΙΚΟΣ ΠΛΗΡΕΞΟΥΣΙΟΣ	(74): ΤΣΙΜΙΚΑΛΗΣ ΑΘΑΝΑΣΙΟΣ, Δικηγόρος Ν.Βάμβα 1 106 74 ΑΘΗΝΑ
ΑΝΤΙΚΛΗΤΟΣ	(74): ΤΣΙΜΙΚΑΛΗΣ ΑΘΑΝΑΣΙΟΣ, Δικηγόρος Ν.Βάμβα 1 106 74 ΑΘΗΝΑ
<b>ΤΙΤΛΟΣ ΕΦΕΥΡΕΣΗΣ</b>	<b>(54): ΑΝΤΙ-ΑΘΗΡΟΣΚΛΗΡΩΤΙΚΟΙ ΠΑΡΑΓΟΝΤΕΣ</b>

οιστρογονικών στεροειδών. Μια φαρμακευτική σύνθεση περιέχουσα 17 άλφα-διϋδροεκουϊλίνη, ένα C<sub>2</sub>-C<sub>6</sub> αλκανούλοξεστέρα αυτής ή ένα φαρμακευτικά αποδεκτό άλας τουθειϊκού ή φωσφορικού εστέρα της, επί απουσίας φυσικά απαντώμενων οιστρογονικών στεροειδών, και ένας φαρμακευτικά αποδεκτός φορέας αυτής.

#### ΠΕΡΙΛΗΨΗ (57)

Μια μέθοδος για τη θεραπεία της αθηροσκλήρωσης δια χορήγησης σε ένα άρρωστο στην ανάγκη αντι-αθηροσκληρωτικής θεραπείας, μιας αποτελεσματικής ποσότητας 17 άλφα-διϋδροεκουϊλίνης, ενός C<sub>2</sub>-C<sub>6</sub> αλκανούλοξυ εστέρα αυτής ή ενός φαρμακευτικά αποδεκτού άλατος τουθειϊκού ή φωσφορικού εστέρα της, επί απουσίας φυσικά απαντώμενων

<b>ΑΡΙΘΜΟΣ ΕΥΡΩΠΑΪΚΟΥ Δ.Ε.</b>	<b>(11): 3037971</b>
ΑΡΙΘ. ΕΛΛΗΝΙΚΗΣ ΚΑΤΑΘΕΣΗΣ	(21): 20020400207
ΗΜΕΡ. ΕΛΛΗΝΙΚΗΣ ΚΑΤΑΘΕΣΗΣ	(22): 16-01-2002
ΑΡΙΘ./ΗΜΕΡ. ΔΗΜΟΣΙΕΥΣΗΣ	
ΕΥΡΩΠΑΪΚΟΥ ΔΙΠΛΩΜΑΤΟΣ	(87): 1004555/05-12-2001
ΑΡΙΘ./ΗΜΕΡ. ΔΗΜΟΣΙΕΥΣΗΣ	
ΕΥΡΩΠΑΪΚΗΣ ΑΙΤΗΣΗΣ	(86): 99117565.4/06-09-1999
ΔΙΚΑΙΟΥΧΟΣ	(73): DYCKERHOFF AKTIENGESELLSCHAFT Biebricher Strasse 69 D-65203 Wiesbaden, DE
ΣΥΜΒΑΤΙΚΕΣ ΠΡΟΤΕΡΑΙΟΤΗΤΕΣ	(30): 19854477/25-11-1998/DE
ΕΦΕΥΡΕΤΗΣ	(72): ΜΙΤΚΟΒΑ, DARINA, DR.
ΕΙΔΙΚΟΣ ΠΛΗΡΕΞΟΥΣΙΟΣ	(74): ΤΣΙΜΙΚΑΛΗΣ ΑΘΑΝΑΣΙΟΣ, Δικηγόρος Ν.Βάμβα 1 106 74 ΑΘΗΝΑ
ΑΝΤΙΚΛΗΤΟΣ	(74): ΤΣΙΜΙΚΑΛΗΣ ΑΘΑΝΑΣΙΟΣ, Δικηγόρος Ν.Βάμβα 1 106 74 ΑΘΗΝΑ
<b>ΤΙΤΛΟΣ ΕΦΕΥΡΕΣΗΣ</b>	<b>(54): ΥΔΡΑΥΛΙΚΗ ΣΥΝΘΕΣΗ ΣΥΓΚΟΛΛΗΤΙΚΟΥ ΜΕΣΟΥ ΤΑΧΕΙΑΣ ΣΤΕΡΕΟΠΟΙΗΣΗΣ</b>

#### ΠΕΡΙΛΗΨΗ (57)

Η εφεύρεση αφορά μία υδραυλική σύνθεση συγκολλητικού μέσου ταχείας στερεοποίησης που περιέχει ένα ελεύθερο από φορείς θειϊκού άλατος συστατικό συγκολλητικών μέσων και έναν ελεύθερο από σουλφονικές ομάδες διαλύτη.

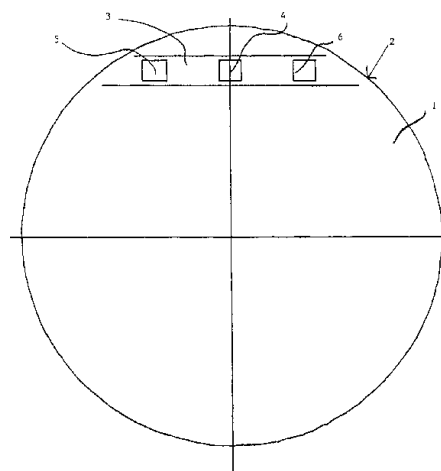
<b>ΑΡΙΘΜΟΣ ΕΥΡΩΠΑΪΚΟΥ Δ.Ε.</b>	<b>(11): 3037972</b>
ΑΡΙΘ. ΕΛΛΗΝΙΚΗΣ ΚΑΤΑΘΕΣΗΣ	(21): 20020400066
ΗΜΕΡ. ΕΛΛΗΝΙΚΗΣ ΚΑΤΑΘΕΣΗΣ	(22): 17-01-2002
ΑΡΙΘ./ΗΜΕΡ. ΔΗΜΟΣΙΕΥΣΗΣ	
ΕΥΡΩΠΑΪΚΟΥ ΔΙΠΛΩΜΑΤΟΣ	(87): 914097/16-01-2002
ΑΡΙΘ./ΗΜΕΡ. ΔΗΜΟΣΙΕΥΣΗΣ	
ΕΥΡΩΠΑΪΚΗΣ ΑΙΤΗΣΗΣ	(86): 97908764.0/28-02-1997
ΔΙΚΑΙΟΥΧΟΣ	(73): ALZA CORPORATION 950 Page Mill Road P.O. Box 10950 Palo Alto California 94303-08026, US
ΣΥΜΒΑΤΙΚΕΣ ΠΡΟΤΕΡΑΙΟΤΗΤΕΣ	(30): 13290 P/12-3-1996/US
ΕΦΕΥΡΕΤΗΣ	(72): 1) CHILDERS, JERRY, D. 2) MERRILL, SONYA 3) KUCZYNSKI, ANTHONY, L. 4) BARCLAY, GLEN E. 5) ROGRIGUEZ, SUSAN
ΕΙΔΙΚΟΣ ΠΛΗΡΕΞΟΥΣΙΟΣ	(74): ΚΙΛΙΜΠΗΣ ΚΩΝΣΤΑΝΤΙΝΟΣ, Δικηγόρος Χατζηγιάννη Μέξη 7 115 28 ΑΘΗΝΑ
ΑΝΤΙΚΛΗΤΟΣ	(74): ΚΙΛΙΜΠΗΣ ΑΝΑΣΤΑΣΙΟΣ, Δικηγόρος Χατζηγιάννη Μέξη 7 115 28 ΑΘΗΝΑ
<b>ΤΙΤΛΟΣ ΕΦΕΥΡΕΣΗΣ</b>	<b>(54): ΣΥΝΘΕΣΗ ΚΑΙ ΜΟΡΦΗ ΔΟΣΕΩΣ ΠΟΥ ΠΕΡΙΛΑΜΒΑΝΕΙ ΑΝΤΑΓΩΝΙΣΤΗ ΟΠΙΟ-ΕΙΔΟΥΣ</b>

διεκδικείται μία μορφή δόσεως η οποία περιέχει την υλική σύνθεση για την εκτόπιση ενός οπιοειδούς αναλγητικού από τη μορφή δόσεως.

#### ΠΕΡΙΛΗΨΗ (57)

Περιγράφεται και διεκδικείται μία υλική σύνθεση η οποία περιλαμβάνει ένα ανταγωνιστή οπιοειδούς και ένα μεγάλο μοριακού βάρους πολυαλκυλένιο ή πολυκαρβοξυμεθυλοκυτταρίνη. Περιγράφεται και

<b>ΑΡΙΘΜΟΣ ΕΥΡΩΠΑΪΚΟΥ Δ.Ε.</b>	<b>(11): 3037973</b>
ΑΡΙΘ. ΕΛΛΗΝΙΚΗΣ ΚΑΤΑΘΕΣΗΣ	(21): 20020400208
ΗΜΕΡ. ΕΛΛΗΝΙΚΗΣ ΚΑΤΑΘΕΣΗΣ	(22): 17-01-2002
ΑΡΙΘ./ΗΜΕΡ. ΔΗΜΟΣΙΕΥΣΗΣ	
ΕΥΡΩΠΑΪΚΟΥ ΔΙΠΛΩΜΑΤΟΣ	(87): 774378/17-10-2001
ΑΡΙΘ./ΗΜΕΡ. ΔΗΜΟΣΙΕΥΣΗΣ	
ΕΥΡΩΠΑΪΚΗΣ ΑΙΤΗΣΗΣ	(86): 96402455.8/15-11-1996
ΔΙΚΑΙΟΥΧΟΣ	(73): S.A. ETABLISSEMENTS MAGYAR 13, Avenue Albert 1er F-21000 Dijon, FR
ΣΥΜΒΑΤΙΚΕΣ ΠΡΟΤΕΡΑΙΟΤΗΤΕΣ	(30): 9513611/16-11-1995/FR
ΕΦΕΥΡΕΤΗΣ	(72): MAGYAR, GEORGES
ΕΙΔΙΚΟΣ ΠΛΗΡΕΞΟΥΣΙΟΣ	(74): ΜΠΑΦΑΤΑΚΗ ΙΩΑΝΝΑ, Δικηγόρος Πατησίων 59 104 33 ΑΘΗΝΑ
ΑΝΤΙΚΛΗΤΟΣ	(74): ΜΠΟΤΗΣ ΔΗΜΗΤΡΙΟΣ, Δικηγόρος Πατησίων 59 104 33 ΑΘΗΝΑ
ΤΙΤΛΟΣ ΕΦΕΥΡΕΣΗΣ	(54): ΔΕΞΑΜΕΝΗ ΠΟΥ ΑΠΟΤΕΛΕΙΤΑΙ ΑΠΟ ΕΝΑ ΚΥΛΙΝΔΡΙΚΟ ΜΕΡΟΣ



#### ΠΕΡΙΛΗΨΗ (57)

Η παρούσα εφεύρεση αφορά μια δεξαμενή που αποτελείται από ένα κυλινδρικό μέρος (7) η οποία είναι κλειστή στο πίσω μετωπικό της μέρος από έναν πυθμένα σε μορφή στρογγυλού περικαλύματος. Ο πυθμένας παρουσιάζει στο πάνω μέρος τους μια θέση (3) για να δέχεται τουλάχιστον ένα φως σήμανσης (4 ως 6).

<b>ΑΡΙΘΜΟΣ ΕΥΡΩΠΑΪΚΟΥ Δ.Ε.</b>	<b>(11): 3037974</b>
ΑΡΙΘ. ΕΛΛΗΝΙΚΗΣ ΚΑΤΑΘΕΣΗΣ	(21): 20020400209
ΗΜΕΡ. ΕΛΛΗΝΙΚΗΣ ΚΑΤΑΘΕΣΗΣ	(22): 17-01-2002
ΑΡΙΘ./ΗΜΕΡ. ΔΗΜΟΣΙΕΥΣΗΣ	
ΕΥΡΩΠΑΪΚΟΥ ΔΙΠΛΩΜΑΤΟΣ	(87): 668894/24-10-2001
ΑΡΙΘ./ΗΜΕΡ. ΔΗΜΟΣΙΕΥΣΗΣ	
ΕΥΡΩΠΑΪΚΗΣ ΑΙΤΗΣΗΣ	(86): 94927166.2/11-08-1994
ΔΙΚΑΙΟΥΧΟΣ	(73): SILBERLINE MANUFACTURING CO. INC. Lincoln Drive P.O.Box B Tamaqua, PA 18252-0420, US
ΣΥΜΒΑΤΙΚΕΣ ΠΡΟΤΕΡΑΙΟΤΗΤΕΣ	(30): 104548/11-8-1993/US, 104550/11-8-1993/US, 136286/15-10-1993/US
ΕΦΕΥΡΕΤΗΣ	(72): 1) CURCIO, MICHAEL 2) LAMBORN, H., TAYLOR 3) JENKINS, WILLIAM, G. 4) KEEMER, CRAIG
ΕΙΔΙΚΟΣ ΠΛΗΡΕΞΟΥΣΙΟΣ	(74): ΚΩΣΤΟΠΟΥΛΟΥ ΓΕΩΡΓΙΑ, Δικηγόρος Δήλου 12 145 62 ΚΗΦΙΣΙΑ
ΑΝΤΙΚΛΗΤΟΣ	(74): ΚΥΠΡΗΣ ΦΕΙΔΙΑΣ, Δικηγόρος Δήλου 12 145 62 ΚΗΦΙΣΙΑ
ΤΙΤΛΟΣ ΕΦΕΥΡΕΣΗΣ	(54): ΑΔΙΑΒΡΟΧΗ ΠΑΣΤΑ ΠΟΥ ΕΜΠΕΡΙΕΧΕΙ ΧΡΩΣΤΙΚΗ ΜΕΤΑΛΛΩΝ ΚΑΙ ΜΕΘΟΔΟΣ ΠΑΡΑΣΚΕΥΗΣ ΤΗΣ

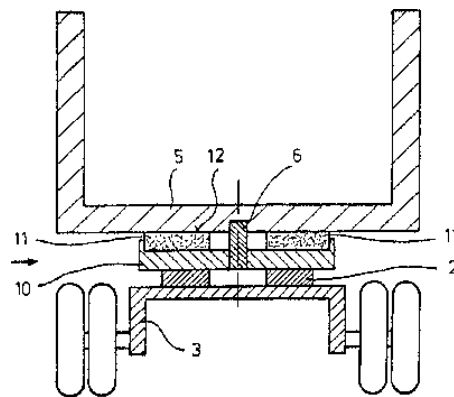
πυριτικού άλατος ή με έναν συνδυασμό αποτελούμενο από μία ετεροπολική ανιοντική χημική ένωση και μία χημική ένωση φωσφορικού πυριτικού άλατος και τα οποία παρουσιάζουν αυξημένη σταθερότητα ενάντια στην διαβρωτική επιθετικότητα του νερού. Τα εν λόγω σωματίδια είναι ιδιαίτερα χρήσιμα στις υδατικές συνθέσεις επίχρισης.

#### ΠΕΡΙΛΗΨΗ (57)

Σωματίδια μετάλλων χρωστικής τα οποία υποβάλλονται σε κατεργασία με μία ετεροπολική ανιοντική χημική ένωση, μία χημική ένωση φωσφορικού

<b>ΑΡΙΘΜΟΣ ΕΥΡΩΠΑΪΚΟΥ Δ.Ε.</b>	<b>(11): 3037975</b>
ΑΡΙΘ. ΕΛΛΗΝΙΚΗΣ ΚΑΤΑΘΕΣΗΣ	(21): 20020400210
ΗΜΕΡ. ΕΛΛΗΝΙΚΗΣ ΚΑΤΑΘΕΣΗΣ	(22): 17-01-2002
ΑΡΙΘ./ΗΜΕΡ. ΔΗΜΟΣΙΕΥΣΗΣ	
ΕΥΡΩΠΑΪΚΟΥ ΔΙΠΛΩΜΑΤΟΣ	(87): 824441/24-10-2001
ΑΡΙΘ./ΗΜΕΡ. ΔΗΜΟΣΙΕΥΣΗΣ	
ΕΥΡΩΠΑΪΚΗΣ ΑΙΤΗΣΗΣ	(86): 97905118.2/28-02-1997
ΔΙΚΑΙΟΥΧΟΣ	(73): RUTGERS AUTOMOTIVE AKTIENGESELLSCHAFT Westuferstrasse 7 45356 Essen, DE
ΣΥΜΒΑΤΙΚΕΣ ΠΡΟΤΕΡΑΙΟΤΗΤΕΣ	(30): 19609314/9-3-1996/DE
ΕΦΕΥΡΕΤΗΣ	(72): 1) BAUMEISTER, BERNHARD 2) GUNTHER, PETER 3) THEOPOLD, KURT 4) BUGAJ, RICHARD
ΕΙΔΙΚΟΣ ΠΛΗΡΕΞΟΥΣΙΟΣ	(74): ΚΩΣΤΟΠΟΥΛΟΥ ΓΕΩΡΓΙΑ, Δικηγόρος Δήλου 12 145 62 ΚΗΦΙΣΙΑ
ΑΝΤΙΚΛΗΤΟΣ	(74): ΚΥΠΡΗΣ ΦΕΙΔΙΑΣ, Δικηγόρος Δήλου 12 145 62 ΚΗΦΙΣΙΑ
<b>ΤΙΤΛΟΣ ΕΦΕΥΡΕΣΗΣ</b>	<b>(54): ΜΗΧΑΝΙΣΜΟΣ ΣΥΖΕΥΞΗΣ ΔΙ΄</b> <b>ΕΜΠΛΟΚΗΣ ΜΕ ΑΥΧΕΝΑ</b>

σε μία πλάκα σύζευξης δι' εμπλοκής (11) κατά τρόπο που να μην περιστρέφεται, βελτιώνεται ο βαθμός της άνεσης κατά την χρήση και παρέχεται μία υψηλή διάρκεια ζωής μέσω του ότι το εν λόγω επίστρωμα του τομέα ολίσθησης (11) αποτελείται από ένα υλικό τριβής, περίπτωση κατά την οποία στην επιφάνεια ολίσθησης (12) του επιστρώματος του τομέα ολίσθησης έχει κανονιστεί να υπάρχει ένας συντελεστής τριβής ο οποίος κυμαίνεται ανάμεσα στο 0,1 και στο 0,2.

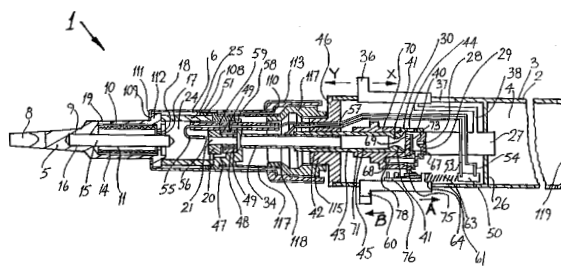


#### ΠΕΡΙΛΗΨΗ (57)

Στην περίπτωση ενός μηχανισμού σύζευξης δι' εμπλοκής με αυχένα ο οποίος διαθέτει ένα επίστρωμα του τομέα ολίσθησης (11) που αποτελείται από περισσότερα του ενός τμήματα και το οποίο βρίσκεται διατεταγμένο

<b>ΑΡΙΘΜΟΣ ΕΥΡΩΠΑΪΚΟΥ Δ.Ε.</b>	<b>(11): 3037976</b>
ΑΡΙΘ. ΕΛΛΗΝΙΚΗΣ ΚΑΤΑΘΕΣΗΣ	(21): 20020400211
ΗΜΕΡ. ΕΛΛΗΝΙΚΗΣ ΚΑΤΑΘΕΣΗΣ	(22): 17-01-2002
ΑΡΙΘ./ΗΜΕΡ. ΔΗΜΟΣΙΕΥΣΗΣ	
ΕΥΡΩΠΑΪΚΟΥ ΔΙΠΛΩΜΑΤΟΣ	(87): 710346/17-10-2001
ΑΡΙΘ./ΗΜΕΡ. ΔΗΜΟΣΙΕΥΣΗΣ	
ΕΥΡΩΠΑΪΚΗΣ ΑΙΤΗΣΗΣ	(86): 94920570.2/18-07-1994
ΔΙΚΑΙΟΥΧΟΣ	(73): OGLESBY & BUTLER, RESEARCH & DEVELOPMENT LIMITED Industrial Estate, Dublin Road Carlow, IE
ΣΥΜΒΑΤΙΚΕΣ ΠΡΟΤΕΡΑΙΟΤΗΤΕΣ	(30): 930529/16-7-1993/IE
ΕΦΕΥΡΕΤΗΣ	(72): 1) BRETT, DAMIAN 2) WATMORE, JOHN, PHILIP 3) OGLESBY, JOHN, PAUL 4) OGLESBY, ALFRED, PETER 5) BRERETON, PATRICK, JOSEPH 6) NORMANLY, MICHAEL, PATRICK 7) GRIFFIN, MICHAEL, JOHN
ΕΙΔΙΚΟΣ ΠΛΗΡΕΞΟΥΣΙΟΣ	(74): ΒΟΖΕΜΠΕΡΓ-ΒΡΕΤΟΥ ΙΛΕΑΝΑ, Δικηγόρος Αιγαλέας 30 151 25 ΠΑΡΑΔΕΙΣΟΣ ΑΜΑΡΟΥΣΙΟΥ
ΑΝΤΙΚΛΗΤΟΣ	(74): ΒΟΖΕΜΠΕΡΓ-ΒΡΕΤΟΥ ΙΛΕΑΝΑ, Δικηγόρος Αιγαλέας 30 151 25 ΠΑΡΑΔΕΙΣΟΣ ΑΜΑΡΟΥΣΙΟΥ
<b>ΤΙΤΛΟΣ ΕΦΕΥΡΕΣΗΣ</b>	<b>(54): ΣΥΣΚΕΥΗ ΑΝΑΦΛΕΞΕΩΣ ΚΑΙ ΕΡΓΑΛΕΙΟ</b> <b>ΘΕΡΜΑΝΣΕΩΣ</b>

σώματος συγκολλησεως (5) τερματίζεται σε ένα οπίσθια εκτεινόμενο θάλαμο καύσεως (11) εντός του οποίου τίθεται ένα στοιχείο (14) καταλυτικής καύσεως αερίου. Ένα μείγμα αερίου/αέρος παρέχεται μέσω μιας εξόδου εγχύσεως (21), όπου καίγεται αρχικά με φλόγα στον θάλαμο καύσεως με φλόγα (24), για να θερμαίνεται το στοιχείο καταλυτικής καύσεως (14) μέχρι την θερμοκρασία αναφλέξεώς του. Ένα πιεζοηλεκτρικό στοιχείο αναφλέξεως (50) παρέχει ένα σπινθήρα από διάκενο σπινθηρισμού (56) γειτονικά ενός ηλεκτροδίου (55), για να αναφλέγεται το μείγμα αερίου/αέρος και να καίγεται με φλόγα. Ένα μέλος διακοπής (67) τοποθετημένο προς το κατάντι μιας οπής ακροστομίου (28) διακόπτει πρόσκαιρα τη ροή καυσίμου αερίου προς την έξοδο εγχύσεως (21), για να σβήνεται η φλόγα αφού το στοιχείο (14) καταλυτικής καύσεως έχει θερμανθεί στην θερμοκρασία αναφλέξεώς του. Ένα ολισθητό μέλος κινητοποιήσεως (60) στο περίβλημα (2) προκαλεί την διαδοχή λειτουργία του στοιχείου πιεζοηλεκτρικής αναφλέξεως (50) και του μέλους διακοπής (67).



#### ΠΕΡΙΛΗΨΗ (57)

Ένα εργαλείο συγκολλησεως (1), που περιλαμβάνει ένα κύριο περίβλημα (2) εντός του οποίου τίθεται μία δεξαμενή καυσίμου αερίου (4). Ένα μέλος

<b>ΑΡΙΘΜΟΣ ΕΥΡΩΠΑΪΚΟΥ Δ.Ε.</b>	<b>(11): 3037977</b>
ΑΡΙΘ. ΕΛΛΗΝΙΚΗΣ ΚΑΤΑΘΕΣΗΣ	(21): 20020400212
ΗΜΕΡ. ΕΛΛΗΝΙΚΗΣ ΚΑΤΑΘΕΣΗΣ	(22): 17-01-2002
ΑΡΙΘ./ΗΜΕΡ. ΔΗΜΟΣΙΕΥΣΗΣ	
ΕΥΡΩΠΑΪΚΟΥ ΔΙΠΛΩΜΑΤΟΣ	(87): 912666/17-10-2001
ΑΡΙΘ./ΗΜΕΡ. ΔΗΜΟΣΙΕΥΣΗΣ	
ΕΥΡΩΠΑΪΚΗΣ ΑΙΤΗΣΗΣ	(86): 97931182.6/05-06-1997
ΔΙΚΑΙΟΥΧΟΣ	(73): COLGATE-PALMOLIVE COMPANY 300 Park Avenue New York, N.Y. 10022, US
ΣΥΜΒΑΤΙΚΕΣ ΠΡΟΤΕΡΑΙΟΤΗΤΕΣ	(30): 664371/14-6-1996/US
ΕΦΕΥΡΕΤΗΣ	(72): 1) ERILLI, RITA 2) GALLANT, CHANTAL 3) TACK, VIVIANE
ΕΙΔΙΚΟΣ ΠΛΗΡΕΞΟΥΣΙΟΣ	(74): ΒΟΖΕΜΠΕΡΓ-ΒΡΕΤΟΥ ΙΛΕΑΝΑ, Δικηγόρος Αιγαλείας 30 151 25 ΠΑΡΑΔΕΙΣΟΣ ΑΜΑΡΟΥΣΙΟΥ
ΑΝΤΙΚΛΗΤΟΣ	(74): ΒΟΖΕΜΠΕΡΓ-ΒΡΕΤΟΥ ΙΛΕΑΝΑ, Δικηγόρος Αιγαλείας 30 151 25 ΠΑΡΑΔΕΙΣΟΣ ΑΜΑΡΟΥΣΙΟΥ
<b>ΤΙΤΛΟΣ ΕΦΕΥΡΕΣΗΣ</b>	<b>(54): ΠΥΚΝΗΣ ΥΦΗΣ ΥΓΡΗ ΚΑΘΑΡΙΣΤΙΚΗ ΣΥΝΘΕΣΗ ΠΕΡΙΧΟΥΣΑ ΑΠΟΞΕΣΤΙΚΟ ΜΕΣΟ</b>

#### ΠΕΡΙΛΗΨΗ (57)

Πυκνής υφής υγρή καθαριστική σύνθεση με επιθυμητές καθαριστικές ιδιότητες και απαλότητα για το ανθρώπινο δέρμα περιλαμβάνουσα σουλφονική παραφίνη,θειικό αιθοξυλιωμένο αλκυλαιθέρα, προαιρετικά, ζβιτεριοντικό, αργιλούχο πηκτικό παράγοντα, προαιρετικά, αποξεστικό μέσον και αρωματικό έλαιο και νερό.

<b>ΑΡΙΘΜΟΣ ΕΥΡΩΠΑΪΚΟΥ Δ.Ε.</b>	<b>(11): 3037978</b>
ΑΡΙΘ. ΕΛΛΗΝΙΚΗΣ ΚΑΤΑΘΕΣΗΣ	(21): 20020400213
ΗΜΕΡ. ΕΛΛΗΝΙΚΗΣ ΚΑΤΑΘΕΣΗΣ	(22): 17-01-2002
ΑΡΙΘ./ΗΜΕΡ. ΔΗΜΟΣΙΕΥΣΗΣ	
ΕΥΡΩΠΑΪΚΟΥ ΔΙΠΛΩΜΑΤΟΣ	(87): 791049/17-10-2001
ΑΡΙΘ./ΗΜΕΡ. ΔΗΜΟΣΙΕΥΣΗΣ	
ΕΥΡΩΠΑΪΚΗΣ ΑΙΤΗΣΗΣ	(86): 95939106.1/09-11-1995
ΔΙΚΑΙΟΥΧΟΣ	(73): COLGATE-PALMOLIVE COMPANY 300 Park Avenue New York, N.Y. 10022-7499, US
ΣΥΜΒΑΤΙΚΕΣ ΠΡΟΤΕΡΑΙΟΤΗΤΕΣ	(30): 385212/6-2-1995/US, 336932/15-11-1994/US, 336936/15-11-1994/US
ΕΦΕΥΡΕΤΗΣ	(72): 1) BROZE, GUY 2) MONDIN, MYRIAM 3) BALA, FRANK, JR. 4) THOMAS, BARBARA 5) ΜΕΗΡΕΤΕΑΒ, ΑΜΜΑΝΟΥΕΛ 6) LOTH, MYRIAM 7) ADAMY, STEVEN
ΕΙΔΙΚΟΣ ΠΛΗΡΕΞΟΥΣΙΟΣ	(74): ΒΟΖΕΜΠΕΡΓ-ΒΡΕΤΟΥ ΙΛΕΑΝΑ, Δικηγόρος Αιγαλείας 30 151 25 ΠΑΡΑΔΕΙΣΟΣ ΑΜΑΡΟΥΣΙΟΥ
ΑΝΤΙΚΛΗΤΟΣ	(74): ΒΟΖΕΜΠΕΡΓ-ΒΡΕΤΟΥ ΙΛΕΑΝΑ, Δικηγόρος Αιγαλείας 30 151 25 ΠΑΡΑΔΕΙΣΟΣ ΑΜΑΡΟΥΣΙΟΥ
<b>ΤΙΤΛΟΣ ΕΦΕΥΡΕΣΗΣ</b>	<b>(54): ΥΓΡΕΣ ΚΑΘΑΡΙΣΤΙΚΕΣ ΣΥΝΘΕΣΕΙΣ ΓΙΑ ΟΛΕΣ ΤΙΣ ΧΡΗΣΕΙΣ ΜΕ ΜΟΡΦΗ ΜΙΚΡΟΓΑΛΑΚΤΩΜΑΤΟΣ</b>

#### ΠΕΡΙΛΗΨΗ (57)

Η παρούσα εφεύρεση αναφέρεται σε βελτιωμένη υγρή κρυσταλλική σύνθεση ή σύνθεση με μορφή μικρογαλακτώματος η οποία είναι περιβαλλοντικά πιο φιλική, είναι ιδιαίτεως αποτελεσματική για την απομάκρυνση ελαιωδών και λιπαρών ουσιών και έχει αποδεδειγμένη δράση αποδέσμευσης λιπαρών ουσιών και η οποία περιέχει ανιονικό τασιενεργό, ένωση τύπου αιθοξυλιωμένης γλυκερόλης, υδρογονάνθρακα και νερό και στις οποίες περιλαμβάνεται η χρήση, ως του απαραίτητου υδρογονανθρακικού συστατικού, αδιάλυτου στο νερό αρώματος σε ποσότητα που επαρκεί για τον σχηματισμό σύνθεσης με μορφή αραιωμένου μικρογαλακτώματος ο/ω που περιέχει (κατά βάρος) 0,1-20,0 τοις εκατό ανιονικό τασιενεργό, 0,1-20 τοις εκατό ένωση τύπου αιθοξυλιωμένης γλυκερόλης, 0,1-50 τοις εκατό συν-τασιενεργό, 0,4-10 τοις εκατό άρωμα και με το υπόλοιπο να είναι νερό.

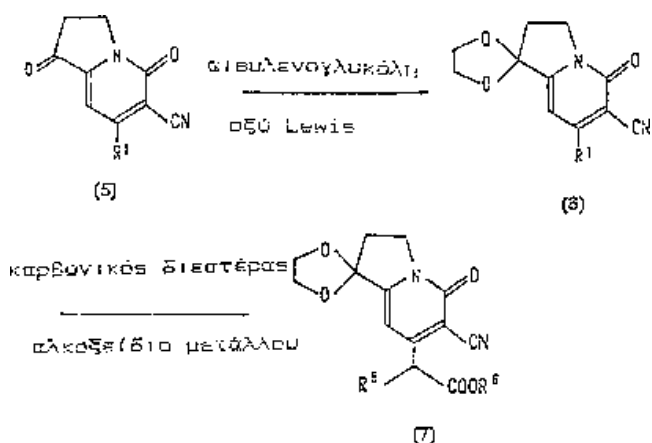


<b>ΑΡΙΘΜΟΣ ΕΥΡΩΠΑΪΚΟΥ Δ.Ε.</b>	<b>(11): 3037979</b>
ΑΡΙΘ. ΕΛΛΗΝΙΚΗΣ ΚΑΤΑΘΕΣΗΣ	(21): 20020400214
ΗΜΕΡ. ΕΛΛΗΝΙΚΗΣ ΚΑΤΑΘΕΣΗΣ	(22): 17-01-2002
ΑΡΙΘ./ΗΜΕΡ. ΔΗΜΟΣΙΕΥΣΗΣ	
ΕΥΡΩΠΑΪΚΟΥ ΔΙΠΛΩΜΑΤΟΣ	(87): 897924/31-10-2001
ΑΡΙΘ./ΗΜΕΡ. ΔΗΜΟΣΙΕΥΣΗΣ	
ΕΥΡΩΠΑΪΚΗΣ ΑΙΤΗΣΗΣ	(86): 97919674.8/24-04-1997
ΔΙΚΑΙΟΥΧΟΣ	(73): DAIICHI PHARMACEUTICAL CO., LTD. 14-10, Nihonbashi 3-chome Chuo-ku, Tokyo 103, JP
ΣΥΜΒΑΤΙΚΕΣ ΠΡΟΤΕΡΑΙΟΤΗΤΕΣ	(30): 10725196/26-4-1996/JP, 10725296/26-4-1996/JP
ΕΦΕΥΡΕΤΗΣ	(72): 1) NOGUCHI, SHIGERU 2) KAMIHARA, SHINJI 3) ΚΑΝΑΙ, ΚΑΖΥΑΚΙ
ΕΙΔΙΚΟΣ ΠΛΗΡΕΞΟΥΣΙΟΣ	(74): ΒΟΖΕΜΠΕΡΓ-ΒΡΕΤΟΥ ΙΛΕΑΝΑ, Δικηγόρος Αιγαλείας 30 151 25 ΠΑΡΑΔΕΙΣΟΣ ΑΜΑΡΟΥΣΙΟΥ
ΑΝΤΙΚΛΗΤΟΣ	(74): ΒΟΖΕΜΠΕΡΓ-ΒΡΕΤΟΥ ΙΛΕΑΝΑ, Δικηγόρος Αιγαλείας 30 151 25 ΠΑΡΑΔΕΙΣΟΣ ΑΜΑΡΟΥΣΙΟΥ
ΤΙΤΛΟΣ ΕΦΕΥΡΕΣΗΣ	(54): <b>ΜΕΘΟΔΟΣ ΓΙΑ ΤΗΝ ΠΑΡΑΣΚΕΥΗ ΤΕΤΡΑΥΔΡΟ-ΙΝΔΟΛΙΖΙΝΩΝ</b>

#### ΠΕΡΙΛΗΨΗ (57)

Μία μέθοδος για την παρασκευή ενώσεων (7), που περιλαμβάνει αντίδραση μιας ένωσης (5) με αιθυλενο γλυκόλη παρουσία οξέος Lewis σε ένα διαλύτη για να σχηματίσει μία ένωση (6) και αντίδραση της ένωσης (6) με καρβονικό διεστέρα παρουσία αλκοξειδίου μετάλλου σε ένα διαλύτη, όπως

αντιπροσωπεύεται από το ακόλουθο σχήμα αντίδρασης όπου τα R<sup>1</sup> και R<sup>6</sup> είναι το καθένα C<sub>1</sub>-C<sub>6</sub> αλκυλ ή παρόμοια ή το R<sup>5</sup> είναι H ή σε C<sub>1</sub>-C<sub>5</sub> αλκυλ. Οι ενώσεις (7) είναι χρήσιμες σαν ενδιάμεσα για την παρασκευή καμπτοθεινών χρησίμων σαν παραγόντων κατά του όγκου.

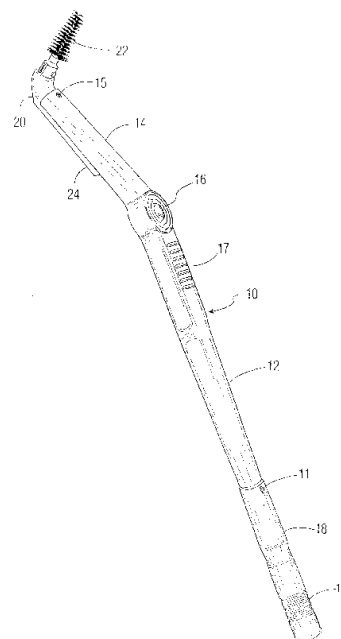


<b>ΑΡΙΘΜΟΣ ΕΥΡΩΠΑΪΚΟΥ Δ.Ε.</b>	<b>(11): 3037980</b>
ΑΡΙΘ. ΕΛΛΗΝΙΚΗΣ ΚΑΤΑΘΕΣΗΣ	(21): 20020400215
ΗΜΕΡ. ΕΛΛΗΝΙΚΗΣ ΚΑΤΑΘΕΣΗΣ	(22): 17-01-2002
ΑΡΙΘ./ΗΜΕΡ. ΔΗΜΟΣΙΕΥΣΗΣ	
ΕΥΡΩΠΑΪΚΟΥ ΔΙΠΛΩΜΑΤΟΣ	(87): 980219/17-10-2001
ΑΡΙΘ./ΗΜΕΡ. ΔΗΜΟΣΙΕΥΣΗΣ	
ΕΥΡΩΠΑΪΚΗΣ ΑΙΤΗΣΗΣ	(86): 98915557.7/14-04-1998
ΔΙΚΑΙΟΥΧΟΣ	(73): COLGATE-PALMOLIVE COMPANY 300 Park Avenue New York, N.Y. 10022, US
ΣΥΜΒΑΤΙΚΕΣ ΠΡΟΤΕΡΑΙΟΤΗΤΕΣ	(30): 847899/28-4-1997/US
ΕΦΕΥΡΕΤΗΣ	(72): ZAKSENBERG, ISSAC
ΕΙΔΙΚΟΣ ΠΛΗΡΕΞΟΥΣΙΟΣ	(74): ΒΟΖΕΜΠΕΡΓ-ΒΡΕΤΟΥ ΙΛΕΑΝΑ, Δικηγόρος Αιγαλείας 30 151 25 ΠΑΡΑΔΕΙΣΟΣ ΑΜΑΡΟΥΣΙΟΥ
ΑΝΤΙΚΛΗΤΟΣ	(74): ΒΟΖΕΜΠΕΡΓ-ΒΡΕΤΟΥ ΙΛΕΑΝΑ, Δικηγόρος Αιγαλείας 30 151 25 ΠΑΡΑΔΕΙΣΟΣ ΑΜΑΡΟΥΣΙΟΥ
ΤΙΤΛΟΣ ΕΦΕΥΡΕΣΗΣ	(54): <b>ΒΑΘΜΙΔΩΤΗ ΜΕΣΟΔΟΝΤΙΟΣ ΒΟΥΡΤΣΑ</b>

#### ΠΕΡΙΛΗΨΗ (57)

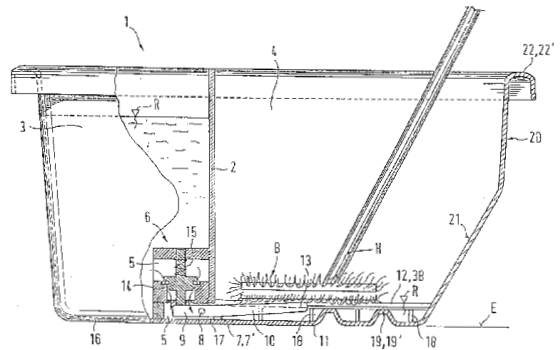
Η μεσοδόντιος βούρτσα έχει ένα τετράπλευρο σχήματος τμήμα λαβής με ένα υπό γωνία τμήμα κεφαλής βούρτσας με ένα φυσίγγιο κεφαλής βούρτσας συνδεδεμένο στο ένα άκρο και με ένα αφαιρετό συγκρατητήρα κεφαλής βούρτσας στο άλλο άκρο. Η κεφαλή βούρτσας μπορεί να προσαρμόζεται υπό διάταξη αντίθετης γωνίας ή υπό διάταξη κατά την ίδια διεύθυνση ως προς την γωνία της λαβής και του στηρίγματος της κεφαλής της βούρτσας. Επιπροσθέτως υπάρχει μία θετική λαβή συλλήψεως με ένα προεξέχον τμήμα συλλήψεως του αντίχειρα. Ο αφαιρετός συγκρατητήρας της κεφαλής της βούρτσας εντός του οποίου μπορεί να

προσαρμόζεται η κεφαλή αυτή παρέχει μία μικρότερη μεσοδόντια βούρτσα και μία βούρτσα η οποία μπορεί να χρησιμοποιείται μακράν της οικίας.



<b>ΑΡΙΘΜΟΣ ΕΥΡΩΠΑΪΚΟΥ Δ.Ε.</b>	<b>(11): 3037981</b>
ΑΡΙΘ. ΕΛΛΗΝΙΚΗΣ ΚΑΤΑΘΕΣΗΣ	(21): 20020400216
ΗΜΕΡ. ΕΛΛΗΝΙΚΗΣ ΚΑΤΑΘΕΣΗΣ	(22): 17-01-2002
ΑΡΙΘ./ΗΜΕΡ. ΔΗΜΟΣΙΕΥΣΗΣ	
ΕΥΡΩΠΑΪΚΟΥ ΔΙΠΛΩΜΑΤΟΣ	(87): 781524/07-11-2001
ΑΡΙΘ./ΗΜΕΡ. ΔΗΜΟΣΙΕΥΣΗΣ	
ΕΥΡΩΠΑΪΚΗΣ ΑΙΤΗΣΗΣ	(86): 96120773.5/23-12-1996
ΔΙΚΑΙΟΥΧΟΣ	(73): VERMOP SALMON GMBH Kiesweg 4-6 D-97877 Wertheim, DE
ΣΥΜΒΑΤΙΚΕΣ ΠΡΟΤΕΡΑΙΟΤΗΤΕΣ	(30): 29520669 U/29-12-1995/DE, 29601665 U/1-2-1996/DE
ΕΦΕΥΡΕΤΗΣ	(72): SALMON, DIRK
ΕΙΔΙΚΟΣ ΠΛΗΡΕΞΟΥΣΙΟΣ	(74): ΒΟΖΕΜΠΕΡΓ-ΒΡΕΤΟΥ ΙΛΕΑΝΑ, Δικηγόρος Αιγαλείας 30 151 25 ΠΑΡΑΔΕΙΣΟΣ ΑΜΑΡΟΥΣΙΟΥ
ΑΝΤΙΚΛΗΤΟΣ	(74): ΒΟΖΕΜΠΕΡΓ-ΒΡΕΤΟΥ ΙΛΕΑΝΑ, Δικηγόρος Αιγαλείας 30 151 25 ΠΑΡΑΔΕΙΣΟΣ ΑΜΑΡΟΥΣΙΟΥ
<b>ΤΙΤΛΟΣ ΕΦΕΥΡΕΣΗΣ</b>	<b>(54): ΔΙΑΤΑΞΗ ΔΟΣΟΛΟΓΙΑΣ ΕΝΟΣ ΑΠΟΛΥΜΑΝΤΙΚΟΥ ΚΑΙ/Ή ΚΑΘΑΡΙΣΤΙΚΟΥ ΥΓΡΟΥ</b>

κινητοποιήσεως (7), κινητοποιούμενου π.χ. δια του εργαλείου καθαρισμού, μπορεί να ανοίγεται για να επιτρέψει την διόδο φρέσκου υγρού απολυμάνσεως και/ή καθαρισμού (R) από ένα χώρο αποθέματος (3) σε ένα έναντι τούτου στεγανό χώρο διαβροχής (4) (προορισμένο) για βύθιση του εργαλείου καθαρισμού.

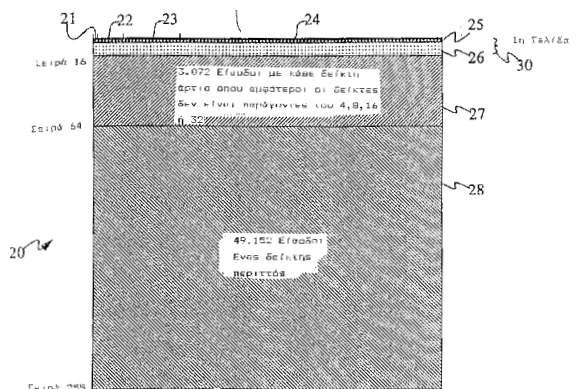


**ΠΕΡΙΛΗΨΗ (57)**

Η εφεύρεση αφορά μία διάταξη δοσολογίας απολυμαντικού και/ή καθαριστικού υγρού (R), για την διαβροχή ενός εργαλείου καθαρισμού, ιδίως δε μιας επενδύσεως (B) σφουγγαρίστρας κείμενης ήδη σε ένα συγκρατητήρα (H), για την περιποίηση πατωμάτων ή παρόμοιων επιφανειών. Η διάταξη δοσολογίας εξοπλίζεται με μία βαλβίδα δοσολογίας (6), που είναι κλειστή στην κατάσταση ηρεμίας και μέσω ενός οργάνου

<b>ΑΡΙΘΜΟΣ ΕΥΡΩΠΑΪΚΟΥ Δ.Ε.</b>	<b>(11): 3037982</b>
ΑΡΙΘ. ΕΛΛΗΝΙΚΗΣ ΚΑΤΑΘΕΣΗΣ	(21): 20020400217
ΗΜΕΡ. ΕΛΛΗΝΙΚΗΣ ΚΑΤΑΘΕΣΗΣ	(22): 17-01-2002
ΑΡΙΘ./ΗΜΕΡ. ΔΗΜΟΣΙΕΥΣΗΣ	
ΕΥΡΩΠΑΪΚΟΥ ΔΙΠΛΩΜΑΤΟΣ	(87): 725952/31-10-2001
ΑΡΙΘ./ΗΜΕΡ. ΔΗΜΟΣΙΕΥΣΗΣ	
ΕΥΡΩΠΑΪΚΗΣ ΑΙΤΗΣΗΣ	(86): 95929656.7/25-08-1995
ΔΙΚΑΙΟΥΧΟΣ	(73): WRIGHT TECHNOLOGIES PTY. LTD. First Floor, 689 Parramatta Road Leichhardt, NSW 2040, AU
ΣΥΜΒΑΤΙΚΕΣ ΠΡΟΤΕΡΑΙΟΤΗΤΕΣ	(30): PM768794/25-8-1994/AU
ΕΦΕΥΡΕΤΗΣ	(72): MICHIE, DAVID, CHARLES
ΕΙΔΙΚΟΣ ΠΛΗΡΕΞΟΥΣΙΟΣ	(74): ΒΟΖΕΜΠΕΡΓ-ΒΡΕΤΟΥ ΙΛΕΑΝΑ, Δικηγόρος Αιγαλείας 30 151 25 ΠΑΡΑΔΕΙΣΟΣ ΑΜΑΡΟΥΣΙΟΥ
ΑΝΤΙΚΛΗΤΟΣ	(74): ΒΟΖΕΜΠΕΡΓ-ΒΡΕΤΟΥ ΙΛΕΑΝΑ, Δικηγόρος Αιγαλείας 30 151 25 ΠΑΡΑΔΕΙΣΟΣ ΑΜΑΡΟΥΣΙΟΥ
<b>ΤΙΤΛΟΣ ΕΦΕΥΡΕΣΗΣ</b>	<b>(54): ΠΑΡΟΥΣΙΑΣΗ ΔΕΔΟΜΕΝΩΝ ΚΑΙ ΜΕΘΟΔΟΣ ΠΡΟΣΠΕΛΑΣΕΩΣ</b>

υφή. Τοιουτοτρόπως, κατά την ανάγνωση των αποθηκευμένων δεδομένων, χρειάζεται να διαβάζονται μόνο τα αντίστοιχα υποδείγματα.



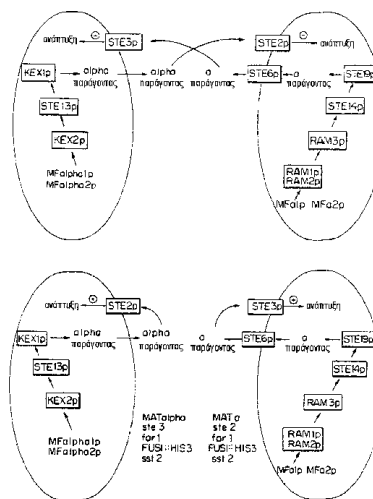
**ΠΕΡΙΛΗΨΗ (57)**

Περιγράφεται μία μέθοδος παραστάσεως και προσπελάσεως σε μία διάταξη δεδομένων. Κατά προτίμηση, η διάταξι των δεδομένων είναι μία εικόνα. Αυτή (η μέθοδος) αφορά τον καθορισμό μίας σειράς υπο-δειγμάτων (21 έως 28) της διατάξεως, στην οποία τα υποδείγματα (21 έως 28) παρουσιάζουν αυξανόμενη κοκκώδη υφή. Η συλλογή της σειράς των υποδειγμάτων (21 έως 28) καλύπτει ουσιαστικά την πλήρη διάταξη των δεδομένων. Οι σειρές των υποδειγμάτων (21 έως 28) αποθηκεύονται τότε κατά τάξη κοκκομετρίας από την αδρότερη μέχρι την λεπτότερη κοκκώδη

<b>ΑΡΙΘΜΟΣ ΕΥΡΩΠΑΪΚΟΥ Δ.Ε.</b>	<b>(11): 3037983</b>
ΑΡΙΘ. ΕΛΛΗΝΙΚΗΣ ΚΑΤΑΘΕΣΗΣ	(21): 20020400218
ΗΜΕΡ. ΕΛΛΗΝΙΚΗΣ ΚΑΤΑΘΕΣΗΣ	(22): 17-01-2002
ΑΡΙΘ./ΗΜΕΡ. ΔΗΜΟΣΙΕΥΣΗΣ	
ΕΥΡΩΠΑΪΚΟΥ ΔΙΠΛΩΜΑΤΟΣ	(87): 692025/17-10-2001
ΑΡΙΘ./ΗΜΕΡ. ΔΗΜΟΣΙΕΥΣΗΣ	
ΕΥΡΩΠΑΪΚΗΣ ΑΙΤΗΣΗΣ	(86): 94912292.3/23-03-1994
ΔΙΚΑΙΟΥΧΟΣ	(73): CADUS PHARMACEUTICAL CORPORATION 7th floor, 180 Varick Street New York, NY 10128, US
ΣΥΜΒΑΤΙΚΕΣ ΠΡΟΤΕΡΑΙΟΤΗΤΕΣ	(30): 41431/31-3-1993/US, 190328/31-1-1994/US
ΕΦΕΥΡΕΤΗΣ	(72): 1) MURPHY, ANDREW, J. 2) KLEIN, CHRISTINE 3) FOWLKES, DANA 4) PAUL, JEREMY 5) TRUEHEART, JOSHUA 6) BROACH, JIM 7) MANFREDI, JOHN
ΕΙΔΙΚΟΣ ΠΛΗΡΕΞΟΥΣΙΟΣ	(74): ΑΘΑΝΑΣΙΑΔΟΥ ΜΑΡΙΑ, Δικηγόρος Κουμπάρη 2 106 74 ΑΘΗΝΑ
ΑΝΤΙΚΛΗΤΟΣ	(74): ΠΑΠΑΚΩΝΣΤΑΝΤΙΝΟΥ ΕΛΕΝΗ, Δικηγόρος Κουμπάρη 2 106 74 ΑΘΗΝΑ
ΤΙΤΛΟΣ ΕΦΕΥΡΕΣΗΣ	(54): <b>ΚΥΤΤΑΡΑ ΖΥΜΟΜΥΚΗΤΩΝ ΕΠΕΞΕΡΓΑΣΜΕΝΑ ΜΕ ΓΕΝΕΤΙΚΗ ΜΗΧΑΝΙΚΗ ΓΙΑ ΝΑ ΠΑΡΑΓΟΥΝ ΑΝΑΠΛΗΡΩΤΕΣ ΠΡΩΤΕΪΝΩΝ ΣΥΣΤΗΜΑΤΟΣ ΦΕΡΟΜΟΝΩΝ, ΚΑΙ ΧΡΗΣΕΙΣ ΤΟΥΣ</b>

#### ΠΕΡΙΛΗΨΗ (57)

Ζυμομυκητικά κύτταρα επεξεργάζονται με γενετική μηχανή για να εκφράσουν τόσο ένα αναπληρωτή μίας πρωτεΐνης συστήματος φερομονών (π.χ. ενζύμων που εμπλέκονται στην ωρίμανση α-παραγόνα, μεταφορέων α-παραγόνα, υποδοχέων φερομόνης, κ.λ.π.) και ένα δυναμικό πεπτιδικό διαμορφωτή του αναπληρωτή, κατά τέτοιο τρόπο που η αναστολή ή ενεργοποίηση του αναπληρωτή να επηρεάζει ένα δυνάμενο να υποβληθεί σε διαλογή ή επιλογή χαρακτηριστικό των ζυμομυκητικών κυττάρων. Διάφορα επιλέον χαρακτηριστικά βελτιώνουν τον λόγο σήματος προς θόρυβο του συστήματος διαλογής/επιλογής.



<b>ΑΡΙΘΜΟΣ ΕΥΡΩΠΑΪΚΟΥ Δ.Ε.</b>	<b>(11): 3037984</b>
ΑΡΙΘ. ΕΛΛΗΝΙΚΗΣ ΚΑΤΑΘΕΣΗΣ	(21): 20020400219
ΗΜΕΡ. ΕΛΛΗΝΙΚΗΣ ΚΑΤΑΘΕΣΗΣ	(22): 17-01-2002
ΑΡΙΘ./ΗΜΕΡ. ΔΗΜΟΣΙΕΥΣΗΣ	
ΕΥΡΩΠΑΪΚΟΥ ΔΙΠΛΩΜΑΤΟΣ	(87): 705099/24-10-2001
ΑΡΙΘ./ΗΜΕΡ. ΔΗΜΟΣΙΕΥΣΗΣ	
ΕΥΡΩΠΑΪΚΗΣ ΑΙΤΗΣΗΣ	(86): 94919708.1/14-06-1994
ΔΙΚΑΙΟΥΧΟΣ	(73): LABORATOIRE L. LAFON 19 Avenue du Professeur Cadiot 94701 Maisons Alfort, FR
ΣΥΜΒΑΤΙΚΕΣ ΠΡΟΤΕΡΑΙΟΤΗΤΕΣ	(30): 9307555/22-6-1993/FR
ΕΦΕΥΡΕΤΗΣ	(72): LAURENT, PHILIPPE
ΕΙΔΙΚΟΣ ΠΛΗΡΕΞΟΥΣΙΟΣ	(74): ΒΑΓΕΝΑ ΘΕΟΔΩΡΑ, Δικηγόρος Κουμπάρη 2 106 74 ΑΘΗΝΑ
ΑΝΤΙΚΛΗΤΟΣ	(74): ΠΑΠΑΚΩΝΣΤΑΝΤΙΝΟΥ ΕΛΕΝΗ, Δικηγόρος Κουμπάρη 2 106 74 ΑΘΗΝΑ
ΤΙΤΛΟΣ ΕΦΕΥΡΕΣΗΣ	(54): <b>ΧΡΗΣΗ ΤΟΥ ΜΟΔΑΦΙΝΙΛ ΓΙΑ ΤΗ ΘΕΡΑΠΕΙΑ ΤΩΝ ΑΠΝΟΙΩΝ ΤΟΥ ΥΠΝΟΥ ΚΑΙ ΤΩΝ ΔΙΑΤΑΡΑΧΩΝ ΑΕΡΙΣΜΟΥ ΚΕΝΤΡΙΚΗΣ ΠΡΟΕΛΕΥΣΗΣ</b>

#### ΠΕΡΙΛΗΨΗ (57)

Η παρούσα εφεύρεση αναφέρεται στη χρήση του modafinil για την παρασκευή ενός φαρμάκου που προορίζεται για τη θεραπεία των διαταραχών αερισμού κεντρικής προέλευσης.

<b>ΑΡΙΘΜΟΣ ΕΥΡΩΠΑΪΚΟΥ Δ.Ε.</b> (11):	<b>3037985</b>
ΑΡΙΘ. ΕΛΛΗΝΙΚΗΣ ΚΑΤΑΘΕΣΗΣ (21):	20020400220
ΗΜΕΡ. ΕΛΛΗΝΙΚΗΣ ΚΑΤΑΘΕΣΗΣ (22):	17-01-2002
ΑΡΙΘ./ΗΜΕΡ. ΔΗΜΟΣΙΕΥΣΗΣ ΕΥΡΩΠΑΪΚΟΥ ΔΙΠΛΩΜΑΤΟΣ (87):	904309/31-10-2001
ΑΡΙΘ./ΗΜΕΡ. ΔΗΜΟΣΙΕΥΣΗΣ ΕΥΡΩΠΑΪΚΗΣ ΑΙΤΗΣΗΣ (86):	97925961.1/28-05-1997
ΔΙΚΑΙΟΥΧΟΣ (73):	BAYER AG
	51368 Leverkusen, DE
ΣΥΜΒΑΤΙΚΕΣ ΠΡΟΤΕΡΑΙΟΤΗΤΕΣ ΕΦΕΥΡΕΤΗΣ (30):	19623065/10-6-1996/DE
(72):	1) EISEN, NORBERT 2) HEINEMANN, TORSTEN 3) KLAN, WALTER 4) MCCULLOUGH, DENNIS
ΕΙΔΙΚΟΣ ΠΛΗΡΕΞΟΥΣΙΟΣ (74):	ΡΟΥΣΣΟΥ ANNA, Δικηγόρος Κουμπάρη 2 106 74 ΑΘΗΝΑ
ΑΝΤΙΚΛΗΤΟΣ (74):	ΠΑΠΑΚΩΝΣΤΑΝΤΙΝΟΥ ΕΛΕΝΗ, Δικηγόρος Κουμπάρη 2 106 74 ΑΘΗΝΑ
<b>ΤΙΤΛΟΣ ΕΦΕΥΡΕΣΗΣ (54):</b>	<b>ΜΕΘΟΔΟΣ ΓΙΑ ΤΗΝ ΠΑΡΑΣΚΕΥΗ ΣΚΛΗΡΩΝ ΑΦΡΩΔΩΝ ΟΥΣΙΩΝ ΠΟΛΥΟΥΡΕΘΑΝΗΣ ΜΕ ΜΙΚΡΗ ΘΕΡΜΟΛΟΓΙΜΟΤΗΤΑ</b>

πολυισοκυανικούς εστέρες ως και προωθητικά μέσα και σε δεδομένη περίπτωση βοηθητικών μέσων αφρού, χαρακτηριζόμενη από το γεγονός, ότι η σκληρά αφρώδης ουσία από πολυουρεθάνη λαμβάνεται δια χημικής αντίδρασης (Α) ενός συστατικού πολυόλης, που περιέχει: 1) τουλάχιστον μία πολυεστεροπολυόλη με μοριακό βάρος 100 έως 30000 g/mol με τουλάχιστον δύο αντιδραστικά άτομα υδρογόνου έναντι ισοκυανικών εστέρων, 2) αμινοπολυαιθέρες που εμφανίζουν τουλάχιστον δύο έναντι ισοκυανικών εστέρων αντιδραστικά άτομα υδρογόνου, με μοριακό βάρος από 150 έως 12500 g/mol, που εμφανίζουν στο μόριο τουλάχιστον ένα τριτοταγές άτομο αζώτου, 3) ενώσεις που εμφανίζουν τουλάχιστον δύο έναντι ισοκυανικών εστέρων αντιδραστικά άτομα υδρογόνου με μοριακό βάρος 150 έως 12500 g/mol, 4) καταλύτες, 5) ύδωρ, 6) προωθητικά μέσα, 7) σε δεδομένη περίπτωση βοηθητικές ουσίες και/ή πρόσθετα με (Β) έναν οργανικό και/η τροποποιημένο οργανικό πολυϊσοκυανικό εστέρα με μία περιεκτικότητα σε ΝCO από 20 έως 48% κατά βάρος. Περαιτέρω περιγράφονται προωθούμενες με κυκλοπεντάνιο σκληρές αφρώδεις ουσίες με χαμηλή θερμοαγωγιμότητα, ως και χρησιμοποίησή τους ως ενδιάμεσο στρώμα για συνδεόμενα στοιχεία ως και για τον αφρισμό κοίλων χώρων.

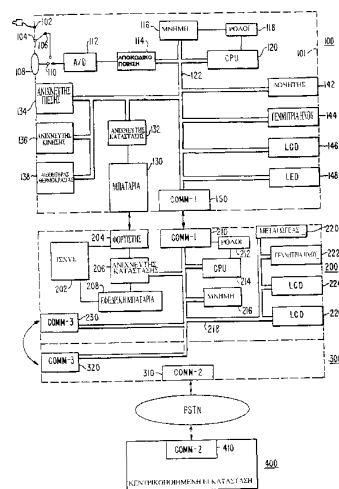
#### ΠΕΡΙΛΗΨΗ (57)

Περιγράφεται μία μέθοδος για την παρασκευή σκληρών αφρώδων ουσιών από πολυουρεθάνη με χαμηλή θερμοαγωγιμότητα από πολυόλες και

<b>ΑΡΙΘΜΟΣ ΕΥΡΩΠΑΪΚΟΥ Δ.Ε.</b> (11):	<b>3037986</b>
ΑΡΙΘ. ΕΛΛΗΝΙΚΗΣ ΚΑΤΑΘΕΣΗΣ (21):	20020400221
ΗΜΕΡ. ΕΛΛΗΝΙΚΗΣ ΚΑΤΑΘΕΣΗΣ (22):	17-01-2002
ΑΡΙΘ./ΗΜΕΡ. ΔΗΜΟΣΙΕΥΣΗΣ ΕΥΡΩΠΑΪΚΟΥ ΔΙΠΛΩΜΑΤΟΣ (87):	712558/17-10-2001
ΑΡΙΘ./ΗΜΕΡ. ΔΗΜΟΣΙΕΥΣΗΣ ΕΥΡΩΠΑΪΚΗΣ ΑΙΤΗΣΗΣ (86):	94922519.7/12-07-1994
ΔΙΚΑΙΟΥΧΟΣ (73):	ARBITRON INC. 9705 Patuxent Woods Drive Columbia MD 21046, US
ΣΥΜΒΑΤΙΚΕΣ ΠΡΟΤΕΡΑΙΟΤΗΤΕΣ ΕΦΕΥΡΕΤΗΣ (30):	101558/2-8-1993/US
(72):	1) BROOKS, JON, RANDALL 2) STOWELL, CAROL, P. 3) SEILER, ANN, B. 4) PEARL, AMY, E. 5) JENSEN, JAMES, M. 6) SCHMIDT, CAROLE, M. 7) OSBORN, SUSAN, V. 8) WHITE, THOMAS, W. 9) MCCONOCHE, ROBERTA, M. 10) WONG, WYLIE
ΕΙΔΙΚΟΣ ΠΛΗΡΕΞΟΥΣΙΟΣ (74):	ΔΗΜΟΥ ΧΡΙΣΤΙΝΑ, Δικηγόρος Κουμπάρη 2 106 74 ΑΘΗΝΑ
ΑΝΤΙΚΛΗΤΟΣ (74):	ΠΑΠΑΚΩΝΣΤΑΝΤΙΝΟΥ ΕΛΕΝΗ, Δικηγόρος Κουμπάρη 2 106 74 ΑΘΗΝΑ
<b>ΤΙΤΛΟΣ ΕΦΕΥΡΕΣΗΣ (54):</b>	<b>ΠΡΟΩΘΗΣΗ ΤΗΣ ΧΡΗΣΗΣ ΦΟΡΗΤΩΝ ΣΥΣΚΕΥΩΝ ΠΑΡΑΚΟΛΟΥΘΗΣΗΣ/ ΕΓΓΡΑΦΗΣ ΑΠΟ ΤΟ ΑΚΡΟΑΤΗΡΙΟ</b>

#### ΠΕΡΙΛΗΨΗ (57)

Παρέχεται ένα σύστημα και μέθοδος για την προώθηση της χρήσης από ένα μέλος ακροατηρίου μιας φορητής συσκευής παρακολούθησης ή/και εγγραφής της έκθεσης σε εκπομπές (100) σύμφωνα με ένα προκαθορισμένο κριτήριο χρήσης. Παρέχεται ένα αισθητήριο σήμα (134, 136, 138) που υποδεικνύει εάν η συσκευή μεταφέρεται από το άτομο του μέλους του ακροατηρίου και επίσης ένα χρονικό σήμα (118) που αντιστοιχεί στο αισθητήριο σήμα. Παρέχεται μια ένδειξη (142, 144, 146, 148) στο μέλος του ακροατηρίου εάν η χρήση της συσκευής από το μέλος του ακροατηρίου ήταν σύμφωνα με το προκαθορισμένο κριτήριο χρήσης, με βάση το αισθητήριο σήμα και το αντίστοιχο χρονικό σήμα.



<b>ΑΡΙΘΜΟΣ ΕΥΡΩΠΑΪΚΟΥ Δ.Ε.</b>	<b>(11): 3037987</b>
ΑΡΙΘ. ΕΛΛΗΝΙΚΗΣ ΚΑΤΑΘΕΣΗΣ	(21): 20020400222
ΗΜΕΡ. ΕΛΛΗΝΙΚΗΣ ΚΑΤΑΘΕΣΗΣ	(22): 17-01-2002
ΑΡΙΘ./ΗΜΕΡ. ΔΗΜΟΣΙΕΥΣΗΣ	
ΕΥΡΩΠΑΪΚΟΥ ΔΙΠΛΩΜΑΤΟΣ	(87): 642785/31-10-2001
ΑΡΙΘ./ΗΜΕΡ. ΔΗΜΟΣΙΕΥΣΗΣ	
ΕΥΡΩΠΑΪΚΗΣ ΑΙΤΗΣΗΣ	(86): 94401925.6/30-08-1994
ΔΙΚΑΙΟΥΧΟΣ	(73): EDWARD MENDELL CO., INC. 2981 Route 22 Patterson, NY 12563-9970, US
ΣΥΜΒΑΤΙΚΕΣ ΠΡΟΤΕΡΑΙΟΤΗΤΕΣ	(30): 118924/9-9-1993/US
ΕΦΕΥΡΕΤΗΣ	(72): BAICHWAL, ANAND R.
ΕΙΔΙΚΟΣ ΠΛΗΡΕΞΟΥΣΙΟΣ	(74): ΑΘΑΝΑΣΙΑΔΟΥ ΜΑΡΙΑ, Δικηγόρος Κουμπάρη 2 106 74 ΑΘΗΝΑ
ΑΝΤΙΚΛΗΤΟΣ	(74): ΠΑΠΑΚΩΝΣΤΑΝΤΙΝΟΥ ΕΛΕΝΗ, Δικηγόρος Κουμπάρη 2 106 74 ΑΘΗΝΑ
<b>ΤΙΤΛΟΣ ΕΦΕΥΡΕΣΗΣ</b>	<b>(54): ΣΥΣΤΗΜΑΤΑ ΕΤΕΡΟΔΙΑΣΠΟΡΑΣ ΥΔΡΟ-ΠΗΚΤΩΜΑΤΟΣ ΣΥΝΕΧΟΥΣ ΑΠΕΛΕΥΘΕΡΩΣΗΣ ΓΙΑ ΑΔΙΑΛΥΤΑ ΦΑΡΜΑΚΑ</b>

έκδοχο συνεχούς απελευθέρωσης γκρανουλάρεται (κοκκοποιείται) με ένα διάλυμα ή αιώρημα ενός υδρόφοβου πολυμερούς σε μια ποσότητα αποτελεσματική για την επιβράδυνση της ενυδάτωσης του μέσου πηκτωματοποίησης όταν η σύνθεση εκτίθεται σε ένα περιβαλλοντικό ρευστό. Σε μια άλλη ενσωμάτωση, το δισκίο επικαλύπτεται με ένα υδρόφοβο πολυμερές.

#### ΠΕΡΙΛΗΨΗ (57)

Εδώ περιγράφεται μια φαρμακευτική σύνθεση συνεχούς απελευθέρωσης περιλαμβάνουσα ένα έκδοχο συνεχούς απελευθέρωσης περιλαμβάνον ένα μέσο πηκτωματοποίησης, ένα αδρανές φαρμακευτικό αραιωτικό, ένα κατ' επιλογήν κατιοντικό μέσο διασταύρωσης και μια φαρμακευτική ουσία έχουσα μέτρια έως μικρή διαλυτότητα. Σε ορισμένες ενσωματώσεις, το

<b>ΑΡΙΘΜΟΣ ΕΥΡΩΠΑΪΚΟΥ Δ.Ε.</b>	<b>(11): 3037988</b>
ΑΡΙΘ. ΕΛΛΗΝΙΚΗΣ ΚΑΤΑΘΕΣΗΣ	(21): 20020400223
ΗΜΕΡ. ΕΛΛΗΝΙΚΗΣ ΚΑΤΑΘΕΣΗΣ	(22): 17-01-2002
ΑΡΙΘ./ΗΜΕΡ. ΔΗΜΟΣΙΕΥΣΗΣ	
ΕΥΡΩΠΑΪΚΟΥ ΔΙΠΛΩΜΑΤΟΣ	(87): 755393/24-10-2001
ΑΡΙΘ./ΗΜΕΡ. ΔΗΜΟΣΙΕΥΣΗΣ	
ΕΥΡΩΠΑΪΚΗΣ ΑΙΤΗΣΗΣ	(86): 95911842.3/01-03-1995
ΔΙΚΑΙΟΥΧΟΣ	(73): PHARMACIA & UPJOHN COMPANY 301 Henrietta Street Kalamazoo, Michigan 49001, US
ΣΥΜΒΑΤΙΚΕΣ ΠΡΟΤΕΡΑΙΟΤΗΤΕΣ	(30): 227860/15-4-1994/US, 311780/23-9-1994/US
ΕΦΕΥΡΕΤΗΣ	(72): 1) HAVENS, JEFFREY, L. 2) BERGREN, MICHAEL, S. 3) SMITH, DONALD, P. 4) LYSTER, MARK, A.
ΕΙΔΙΚΟΣ ΠΛΗΡΕΞΟΥΣΙΟΣ	(74): ΑΘΑΝΑΣΙΑΔΟΥ ΜΑΡΙΑ, Δικηγόρος Κουμπάρη 2 106 74 ΑΘΗΝΑ
ΑΝΤΙΚΛΗΤΟΣ	(74): ΠΑΠΑΚΩΝΣΤΑΝΤΙΝΟΥ ΕΛΕΝΗ, Δικηγόρος Κουμπάρη 2 106 74 ΑΘΗΝΑ
<b>ΤΙΤΛΟΣ ΕΦΕΥΡΕΣΗΣ</b>	<b>(54): ΝΕΑΙ ΚΡΥΣΤΑΛΛΙΚΑΙ ΜΟΡΦΑΙ 1-[5-ΜΕΘΑΝΟΣΟΛΦΟΝΑΜΙΔΟΙΝΔΟΛΥΛΟ-2-ΚΑΡΒΟΝΥΛΟ]-4-[3-(1-ΜΕΘΥΛΑΙΘΥΛΑΜΙΝΟ)-2-ΠΥΡΙΔΙΝΥΛΟ]ΠΙΠΕΡΑΖΙΝΗΣ</b>

#### ΠΕΡΙΛΗΨΗ (57)

Η παρούσα εφεύρεσις αναφέρεται εις δύο νέας κρυσταλλικές μορφές της γνωστής ενώσεως μονομεθανοσουλφονικού άλατος 1-[5-μεθανοσουλφοναμιδοϊνδολυλο-2-καρβονυλο]-4-[3-(1-μεθυλαιθυλ αμινο)-2-πυριδινυλο]πιπεραζίνης, αι οποίαι ταυτοποιούνται δια του φάσματος παραθλάσεως ακτίνων-Χ κόνεως, γνωσταί γενικώς ως αι μορφαί "S" και "T".

<b>ΑΡΙΘΜΟΣ ΕΥΡΩΠΑΪΚΟΥ Δ.Ε.</b> (11):	<b>3037989</b>	γλυκοπυρανοζυλο-D-μαννίτη (1,1-GPM) και 6-0-α-D-γλυκοπυρανοζυλο-D-σορβίτη (1,6-GPS).
ΑΡΙΘ. ΕΛΛΗΝΙΚΗΣ ΚΑΤΑΘΕΣΗΣ (21):	20020400224	
ΗΜΕΡ. ΕΛΛΗΝΙΚΗΣ ΚΑΤΑΘΕΣΗΣ (22):	17-01-2002	
ΑΡΙΘ./ΗΜΕΡ. ΔΗΜΟΣΙΕΥΣΗΣ ΕΥΡΩΠΑΪΚΟΥ ΔΙΠΛΩΜΑΤΟΣ (87):	847242/24-10-2001	
ΑΡΙΘ./ΗΜΕΡ. ΔΗΜΟΣΙΕΥΣΗΣ ΕΥΡΩΠΑΪΚΗΣ ΑΙΤΗΣΗΣ (86):	96930096.1/24-08-1996	
ΔΙΚΑΙΟΥΧΟΣ (73):	SUDZUCKER AKTIENGESELLSCHAFT MANNHEIM/OCHSENFURT Maximilianstrasse 10 68165 Mannheim, DE	
ΣΥΜΒΑΤΙΚΕΣ ΠΡΟΤΕΡΑΙΟΤΗΤΕΣ (30):	19532396/2-9-1995/DE	
ΕΦΕΥΡΕΤΗΣ (72):	1) WILLIBALD-ETTLE, INGRID 2) RAPP, KNUT, M.	
ΕΙΔΙΚΟΣ ΠΛΗΡΕΞΟΥΣΙΟΣ (74):	ΒΑΓΕΝΑ ΘΕΟΔΩΡΑ, Δικηγόρος Κουμπάρη 2 106 74 ΑΘΗΝΑ	
ΑΝΤΙΚΛΗΤΟΣ (74):	ΠΑΠΑΚΩΝΣΤΑΝΤΙΝΟΥ ΕΛΕΝΗ, Δικηγόρος Κουμπάρη 2 106 74 ΑΘΗΝΑ	
<b>ΤΙΤΛΟΣ ΕΦΕΥΡΕΣΗΣ (54):</b>	<b>ΕΛΕΥΘΕΡΑ ΣΑΚΧΑΡΟΥ ΣΑΚΧΑΡΟΠΗΚΤΑ ΠΡΟΪΟΝΤΑ</b>	

#### ΠΕΡΙΛΗΨΗ (57)

Η προκειμένη εφεύρεση αφορά σε ελεύθερα σακχάρου προϊόντα, την παρασκευή και την χρήση τους, ιδιαίτερα σε σακχαρόπηκτα προϊόντα, την παρασκευή και την χρήση τους. Τα προϊόντα διακρίνονται από την περιεκτικότητά τους σε εμπλουτισμένα μείγματα από 1-0-α-D-

<b>ΑΡΙΘΜΟΣ ΕΥΡΩΠΑΪΚΟΥ Δ.Ε.</b> (11):	<b>3037990</b>	συνίστανται από μεταλλικά σωματίδια, διαμερισμένα εντός μιας βιοαποικοδομήσιμης στερεάς πολυμερικής μήτρας η οποία περιλαμβάνει:
ΑΡΙΘ. ΕΛΛΗΝΙΚΗΣ ΚΑΤΑΘΕΣΗΣ (21):	20020400225	- έναν συνδεδετικό υδρογονάνθρακα περιλαμβάνοντα ομάδες ενώσεων εστέρων που συνδέονται με αλειφατικές αλύσους υδρογονανθράκων C <sub>1</sub> -C <sub>20</sub> , - άμυλο, - διοξειδίο του τιτανίου. Αυτές οι νέες σύνθετες βολίδες είναι συμβατές με το περιβάλλον, σχετικά μικρού κόστους και έχουν βολιστικές ιδιότητες πλησίον αυτών των βολίδων μολύβδου.
ΗΜΕΡ. ΕΛΛΗΝΙΚΗΣ ΚΑΤΑΘΕΣΗΣ (22):	17-01-2002	
ΑΡΙΘ./ΗΜΕΡ. ΔΗΜΟΣΙΕΥΣΗΣ ΕΥΡΩΠΑΪΚΟΥ ΔΙΠΛΩΜΑΤΟΣ (87):	880006/31-10-2001	
ΑΡΙΘ./ΗΜΕΡ. ΔΗΜΟΣΙΕΥΣΗΣ ΕΥΡΩΠΑΪΚΗΣ ΑΙΤΗΣΗΣ (86):	98401174.2/15-05-1998	
ΔΙΚΑΙΟΥΧΟΣ (73):	SOCIETE NATIONALE DES POUDRES ET EXPLOSIFS 12, quai Henri IV F-75181 Paris Cedex 04, FR	
ΣΥΜΒΑΤΙΚΕΣ ΠΡΟΤΕΡΑΙΟΤΗΤΕΣ (30):	9706323/23-5-1997/FR	
ΕΦΕΥΡΕΤΗΣ (72):	1) MAUCOURT, JACQUES 2) COMBETTE, CLAUDE	
ΕΙΔΙΚΟΣ ΠΛΗΡΕΞΟΥΣΙΟΣ (74):	ΒΑΓΕΝΑ ΘΕΟΔΩΡΑ, Δικηγόρος Κουμπάρη 2 106 74 ΑΘΗΝΑ	
ΑΝΤΙΚΛΗΤΟΣ (74):	ΠΑΠΑΚΩΝΣΤΑΝΤΙΝΟΥ ΕΛΕΝΗ, Δικηγόρος Κουμπάρη 2 106 74 ΑΘΗΝΑ	
<b>ΤΙΤΛΟΣ ΕΦΕΥΡΕΣΗΣ (54):</b>	<b>ΣΥΝΘΕΤΕΣ, ΜΗ ΤΟΞΙΚΕΣ ΒΟΛΙΔΕΣ (ΒΛΗΜΑΤΑ) ΒΙΟΑΠΟΙΚΟΔΟΜΗΣΙΜΗΣ ΠΟΛΥΜΕΡΙΚΗΣ ΜΗΤΡΑΣ ΓΙΑ ΦΥΣΙΓΓΙΑ ΚΥΝΗΓΕΤΙΚΟΥ ΟΠΛΟΥ Ή ΤΥΦΕΚΙΟΥ</b>	

#### ΠΕΡΙΛΗΨΗ (57)

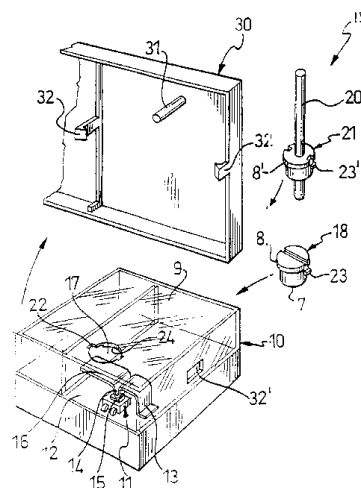
Η εφεύρεση αναφέρεται στον τομέα βολής κυνηγετικών όπλων ή τυφεκίων. Έχει ως αντικείμενο νέες σύνθετες βολίδες, σφαιρικές κατά προτίμηση, για φυσίγγια κυνηγιού ή τυφεκίου. Αυτές οι νέες βολίδες, μη τοξικές,

<b>ΑΡΙΘΜΟΣ ΕΥΡΩΠΑΪΚΟΥ Δ.Ε.</b>	<b>(11): 3037991</b>
ΑΡΙΘ. ΕΛΛΗΝΙΚΗΣ ΚΑΤΑΘΕΣΗΣ	(21): 20020400226
ΗΜΕΡ. ΕΛΛΗΝΙΚΗΣ ΚΑΤΑΘΕΣΗΣ	(22): 17-01-2002
ΑΡΙΘ./ΗΜΕΡ. ΔΗΜΟΣΙΕΥΣΗΣ	
ΕΥΡΩΠΑΪΚΟΥ ΔΙΠΛΩΜΑΤΟΣ	(87): 834847/31-10-2001
ΑΡΙΘ./ΗΜΕΡ. ΔΗΜΟΣΙΕΥΣΗΣ	
ΕΥΡΩΠΑΪΚΗΣ ΑΙΤΗΣΗΣ	(86): 97200123.4/15-01-1997
ΔΙΚΑΙΟΥΧΟΣ	(73): BTICINO S.P.A. Via Messina, 38 20154 Milano, IT
ΣΥΜΒΑΤΙΚΕΣ ΠΡΟΤΕΡΑΙΟΤΗΤΕΣ	(30): MI962064/7-10-1996/IT
ΕΦΕΥΡΕΤΗΣ	(72): 1) ALDIZIO, ANTONIO 2) SANTINI, ERNESTO
ΕΙΔΙΚΟΣ ΠΛΗΡΕΞΟΥΣΙΟΣ	(74): ΒΑΓΕΝΑ ΘΕΟΔΩΡΑ, Δικηγόρος Κουμπάρη 2 106 74 ΑΘΗΝΑ
ΑΝΤΙΚΛΗΤΟΣ	(74): ΠΑΠΑΚΩΝΣΤΑΝΤΙΝΟΥ ΕΛΕΝΗ, Δικηγόρος Κουμπάρη 2 106 74 ΑΘΗΝΑ
<b>ΤΙΤΛΟΣ ΕΦΕΥΡΕΣΗΣ</b>	<b>(54): ΗΛΕΚΤΡΙΚΟΣ ΕΞΟΠΛΙΣΜΟΣ ΓΙΑ ΑΝΤΙΚΛΕΠΤΙΚΕΣ ΕΓΚΑΤΑΣΤΑΣΕΙΣ ΤΙΣ ΟΜΟΙΕΣ</b>

**ΠΕΡΙΛΗΨΗ (57)**

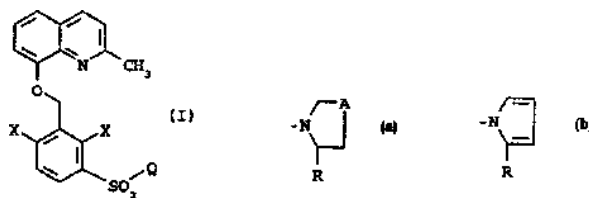
Ένα κομμάτι ηλεκτρικού εξοπλισμού περιγράφεται, το οποίο περιλαμβάνει μία σχήματος κουτιού κατασκευή υποστήριξης (10) με μία οπή (17) σε ένα από τα τοιχώματά της, ένα διακόπτη (11) ολοκληρωμένο με την κατασκευή υποστήριξης (10) και ένα εξάρτημα για ενεργοποίηση του διακόπτη (18, 19, 31). Για παροχή εξοπλισμού ο οποίος μπορεί να χρησιμοποιείται

επωφελώς σε διαφορετικές διατάξεις, το εξάρτημα λειτουργίας (18, 19, 31) στηρίζεται με δυνατότητα απομάκρυνσης στην δομή υποστήριξης (10) και επιλέγεται από την ομάδα η οποία περιλαμβάνει ένα στοιχείο κλεισίματος και ενεργοποίησης (18) το οποίο κλείνει την οπή (17) και ενεργεί επί του διακόπτη (11), μία μονάδα ενεργοποίησης (19) η οποία μπορεί να στηρίζεται στην οπή (17) και έχει ένα ωστήριο το οποίο ενεργεί επί του διακόπτη (11) όταν πιέζεται, και μία ράβδο (31) προβάλλουσα από ένα στοιχείο στερέωσης (30) το οποίο ενεργεί επί του διακόπτη (11) όταν η κατασκευή υποστήριξης (10) στερεώνεται επί του στοιχείου στερέωσης (30).



<b>ΑΡΙΘΜΟΣ ΕΥΡΩΠΑΪΚΟΥ Δ.Ε.</b>	<b>(11): 3037992</b>
ΑΡΙΘ. ΕΛΛΗΝΙΚΗΣ ΚΑΤΑΘΕΣΗΣ	(21): 20020400227
ΗΜΕΡ. ΕΛΛΗΝΙΚΗΣ ΚΑΤΑΘΕΣΗΣ	(22): 17-01-2002
ΑΡΙΘ./ΗΜΕΡ. ΔΗΜΟΣΙΕΥΣΗΣ	
ΕΥΡΩΠΑΪΚΟΥ ΔΙΠΛΩΜΑΤΟΣ	(87): 787131/31-10-2001
ΑΡΙΘ./ΗΜΕΡ. ΔΗΜΟΣΙΕΥΣΗΣ	
ΕΥΡΩΠΑΪΚΗΣ ΑΙΤΗΣΗΣ	(86): 96928492.6/07-08-1996
ΔΙΚΑΙΟΥΧΟΣ	(73): FOURNIER INDUSTRIE ET SANTE 38, avenue Hoche F-75008 Paris, FR
ΣΥΜΒΑΤΙΚΕΣ ΠΡΟΤΕΡΑΙΟΤΗΤΕΣ	(30): 9509885/17-8-1995/FR
ΕΦΕΥΡΕΤΗΣ	(72): 1) DODEY, PIERRE 2) ΟΥ, KHAN 3) BARTH, MARTINE 4) BONDOUX, MICHEL 5) HOUZIAUX, PATRICK
ΕΙΔΙΚΟΣ ΠΛΗΡΕΞΟΥΣΙΟΣ	(74): ΡΟΥΣΣΟΥ ANNA, Δικηγόρος Κουμπάρη 2 106 74 ΑΘΗΝΑ
ΑΝΤΙΚΛΗΤΟΣ	(74): ΠΑΠΑΚΩΝΣΤΑΝΤΙΝΟΥ ΕΛΕΝΗ, Δικηγόρος Κουμπάρη 2 106 74 ΑΘΗΝΑ
<b>ΤΙΤΛΟΣ ΕΦΕΥΡΕΣΗΣ</b>	<b>(54): ΠΑΡΑΓΩΓΑ ΒΕΝΖΟΛΟΣΟΥΦΟΝΑΜΙΔΙΟΥ ΩΣ ΑΝΤΑΓΩΝΙΣΤΕΣ ΒΡΑΔΥΚΙΝΙΝΗΣ</b>

-CH<sub>2</sub>-, -CH(OH)-, -CH(NH-CO-CH<sub>3</sub>)- ή S, το R είναι H, CO<sub>2</sub>H, CO<sub>2</sub>-B-R<sub>1</sub> ή CO-N(R<sub>2</sub>)-B-R<sub>1</sub>, το B είναι ευθύ, διακλαδισμένο ή κυκλοποιημένο C<sub>1</sub>-C<sub>10</sub> αλκυλένιο, το R<sub>1</sub> είναι H, CH<sub>2</sub>OH, CH<sub>2</sub>-O-CH<sub>3</sub>, CH<sub>2</sub>-NR<sub>3</sub>R<sub>4</sub> ή φαινύλιο, το R<sub>2</sub> είναι H ή C<sub>1</sub>-C<sub>4</sub> αλκύλιο, το R<sub>3</sub> είναι H ή ευθύ διακλαδισμένο ή κυκλοποιημένο C<sub>1</sub>-C<sub>10</sub> αλκύλιο, το R<sub>4</sub> είναι H ή ευθύ, ή διακλαδισμένο C<sub>1</sub>-C<sub>10</sub> αλκύλιο, στο οποίο το NR<sub>3</sub>R<sub>4</sub> δύναται να είναι κορεσμένη ετεροκυκλική ομάδα με 5 έως 8 κορυφές που περιέχει ένα ή περισσότερα άτομα αζώτου, όπου ο άνθρακας που φέρει τον υποκαταστάτη R, όταν το Q είναι κορεσμένο, δύναται να έχει ακαθόριστη δομή (R, S) ή επιλεγμένη δομή (R) ή (S) και τα άλατα προσθήκης αυτών. Επίσης περιγράφεται η θεραπευτική χρήση των αναφερθεισών ενώσεων ιδιαίτερα για καταστάσεις ασθενειών για τις οποίες ενοχοποιείται η βραδυκινίνη.



**ΠΕΡΙΛΗΨΗ (57)**

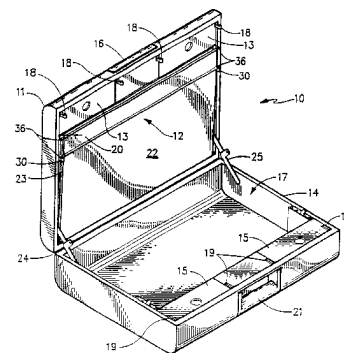
Περιγράφονται ενώσεις επιλεγόμενες από την ομάδα των ενώσεων του τύπου (I), όπου το Q είναι (a) ή (b), το X είναι άτομο αλογόνου, το A είναι

<b>ΑΡΙΘΜΟΣ ΕΥΡΩΠΑΪΚΟΥ Δ.Ε.</b>	<b>(11): 3037993</b>
ΑΡΙΘ. ΕΛΛΗΝΙΚΗΣ ΚΑΤΑΘΕΣΗΣ	(21): 20020400228
ΗΜΕΡ. ΕΛΛΗΝΙΚΗΣ ΚΑΤΑΘΕΣΗΣ	(22): 17-01-2002
ΑΡΙΘ./ΗΜΕΡ. ΔΗΜΟΣΙΕΥΣΗΣ	
ΕΥΡΩΠΑΪΚΟΥ ΔΙΠΛΩΜΑΤΟΣ	(87): 589022/24-10-2001
ΑΡΙΘ./ΗΜΕΡ. ΔΗΜΟΣΙΕΥΣΗΣ	
ΕΥΡΩΠΑΪΚΗΣ ΑΙΤΗΣΗΣ	(86): 93908547.8/17-03-1993
ΔΙΚΑΙΟΥΧΟΣ	(73): SAMSONITE CORPORATION 11200 East-Forty-Fifth Avenue Denver, Colorado 80239, US
ΣΥΜΒΑΤΙΚΕΣ ΠΡΟΤΕΡΑΙΟΤΗΤΕΣ	(30): 854505/19-3-1992/US
ΕΦΕΥΡΕΤΗΣ	(72): KING, WILLIAM L.
ΕΙΔΙΚΟΣ ΠΛΗΡΕΞΟΥΣΙΟΣ	(74): ΑΘΑΝΑΣΙΑΔΟΥ ΜΑΡΙΑ, Δικηγόρος Κουμπάρη 2 106 74 ΑΘΗΝΑ
ΑΝΤΙΚΛΗΤΟΣ	(74): ΠΑΠΑΚΩΝΣΤΑΝΤΙΝΟΥ ΕΛΕΝΗ, Δικηγόρος Κουμπάρη 2 106 74 ΑΘΗΝΑ
<b>ΤΙΤΛΟΣ ΕΦΕΥΡΕΣΗΣ</b>	<b>(54): ΧΕΙΡΑΠΟΣΚΕΥΗ ΜΕ ΕΥΓΠΝΟ ΕΞΑΡΤΗΜΑ ΚΛΕΙΣΙΜΑΤΟΣ</b>

#### ΠΕΡΙΛΗΨΗ (57)

Οι φάκελοι εγγράφων και γενικά οι επαγγελματικοί χαρτοφύλακες έχουν τυπικά ένα τμήμα αρχειοθέτησης για την οργάνωση εγγράφων και ένα κυρίως τμήμα αποθηκεύσεως. Ανάλογα με τις ανάγκες του χρήστη, αυτά τα τμήματα μπορούν να κλείονται επιλεκτικά. Εν τούτοις, είναι καλύτερο αυτά τα τμήματα να είναι σχετικά προσπελάσιμα ανάλογα με το αν ο χαρτοφύλακας ανοίγεται από την κατακόρυφη θέση ή αν ο χαρτοφύλακας

ανοίγεται από την οριζόντια θέση. Κατά συνέπεια, ο αιτών παρουσίασε ένα σύστημα συγκρατήσεως αρχειοθέτη το οποίο, ανάλογα με τον προσανατολισμό του χαρτοφύλακα (10), συγκρατεί τον αρχειοθέτη (20) σε κλειστή θέση όπου η πρόσοψη (22) του αρχειοθέτη είναι στερεωμένη στο τμήμα καλύμματος (11) του χαρτοφύλακα (10) ή εναλλακτικά, αν ο χαρτοφύλακας (10) ανοίγεται από την κατακόρυφη θέση, η πρόσοψη (22) συγκρατείται στη βάση (14) του χαρτοφύλακα (10), εμποδίζοντας έτσι το διασκορπισμό των περιεχομένων της βάσεως (14) και επιτρέποντας αυτομάτως την εύκολη πρόσβαση στα περιεχόμενα του αρχειοθέτη (20). Αποκαλύπτεται επίσης μία σειρά υποδοχών καλύμματος (13) και υποδοχών βάσεως (15) διατεταγμένη κατά μήκος της άνω πλευράς του χαρτοφύλακα (10). Αυτές οι υποδοχές (13, 15) είναι εύκολα προσπελάσιμες σε όλες τις καταστάσεις του χαρτοφύλακα (10), και είναι ιδιαίτερα προσπελάσιμες όταν ο χαρτοφύλακας ανοίγεται από την κατακόρυφη θέση στην οποία μπορεί να υπάρχει εύκολη πρόσβαση στα περιεχόμενα του αρχειοθέτη (20), καθώς και σε αυτές τις υποδοχές καλύμματος και βάσεως (13, 15).



<b>ΑΡΙΘΜΟΣ ΕΥΡΩΠΑΪΚΟΥ Δ.Ε.</b>	<b>(11): 3037994</b>
ΑΡΙΘ. ΕΛΛΗΝΙΚΗΣ ΚΑΤΑΘΕΣΗΣ	(21): 20020400229
ΗΜΕΡ. ΕΛΛΗΝΙΚΗΣ ΚΑΤΑΘΕΣΗΣ	(22): 17-01-2002
ΑΡΙΘ./ΗΜΕΡ. ΔΗΜΟΣΙΕΥΣΗΣ	
ΕΥΡΩΠΑΪΚΟΥ ΔΙΠΛΩΜΑΤΟΣ	(87): 1023891/24-10-2001
ΑΡΙΘ./ΗΜΕΡ. ΔΗΜΟΣΙΕΥΣΗΣ	
ΕΥΡΩΠΑΪΚΗΣ ΑΙΤΗΣΗΣ	(86): 00400148.3/20-01-2000
ΔΙΚΑΙΟΥΧΟΣ	(73): L'OREAL 14, rue Royale 75008 Paris, FR
ΣΥΜΒΑΤΙΚΕΣ ΠΡΟΤΕΡΑΙΟΤΗΤΕΣ	(30): 9901054/29-1-1999/FR
ΕΦΕΥΡΕΤΗΣ	(72): 1) LEGRAND, FREDERIC 2) MILLEQUANT, JEAN
ΕΙΔΙΚΟΣ ΠΛΗΡΕΞΟΥΣΙΟΣ	(74): ΔΗΜΟΥ ΧΡΙΣΤΙΝΑ, Δικηγόρος Κουμπάρη 2 106 74 ΑΘΗΝΑ
ΑΝΤΙΚΛΗΤΟΣ	(74): ΠΑΠΑΚΩΝΣΤΑΝΤΙΝΟΥ ΕΛΕΝΗ, Δικηγόρος Κουμπάρη 2 106 74 ΑΘΗΝΑ
<b>ΤΙΤΛΟΣ ΕΦΕΥΡΕΣΗΣ</b>	<b>(54): ΑΝΥΔΡΟΣ ΣΥΝΘΕΣΗ ΑΠΟΧΡΩΜΑΤΙΣΜΟΥ ΚΕΡΑΤΙΝΙΚΩΝ ΙΝΩΝ ΠΟΥ ΠΕΡΙΛΑΜΒΑΝΕΙ ΤΟΝ ΣΥΝΔΥΑΣΜΟ ΑΜΦΙΦΙΛΩΝ ΑΝΙΟΝΙΚΩΝ ΚΑΙ/Ή ΜΗ ΙΟΝΙΚΩΝ ΠΟΛΥΜΕΡΩΝ ΠΟΥ ΠΕΡΙΛΑΜΒΑΝΟΥΝ ΤΟΥΛΑΧΙΣΤΟΝ ΜΙΑ ΛΙΠΑΡΑ ΑΛΥΣΙΔΑ ΚΑΙ ΟΥΣΙΑΣΤΙΚΑ ΚΑΤΙΟΝΙΚΩΝ Ή ΑΜΦΟΤΕΡΙΚΩΝ ΠΟΛΥΜΕΡΩΝ</b>

#### ΠΕΡΙΛΗΨΗ (57)

Η παρούσα εφεύρεση αφορά ανύδρους συνθέσεις δια τον αποχρωματισμό κερατινικών ινών, και ειδικότερα μαλλιών, που περιλαμβάνουν, εντός ενός καταλλήλου μέσου δια τον αποχρωματισμό τουλάχιστον ένα αλκαλικό παράγοντα και τουλάχιστον ένα υπεροξυγονωμένο άλας, και τον συνδυασμό - τουλάχιστον ενός αμφιφιλικού ανιονικού και/ή μη ιονικού πολυμερούς που περιλαμβάνει τουλάχιστον μία λιπαρά αλυσίδα, και - τουλάχιστον ενός ουσιαστικά κατιονικού ή αμφοτερικού πολυμερούς, την χρησιμοποίηση των συνθέσεων αυτών δια την Παρασκευή έτοιμων προς χρησιμοποίηση συνθέσεων αποχρωματισμού δια αναμείξεως με μία υδατική σύνθεση υπεροξειδίου του υδρογόνου, και μία μέθοδο αποχρωματισμού μαλλιών που χρησιμοποιεί τις ανύδρους αυτές συνθέσεις.



---

<b>ΑΡΙΘΜΟΣ ΕΥΡΩΠΑΪΚΟΥ Δ.Ε.</b>	<b>(11): 3037995</b>
ΑΡΙΘ. ΕΛΛΗΝΙΚΗΣ ΚΑΤΑΘΕΣΗΣ	(21): 20020400230
ΗΜΕΡ. ΕΛΛΗΝΙΚΗΣ ΚΑΤΑΘΕΣΗΣ	(22): 17-01-2002
ΑΡΙΘ./ΗΜΕΡ. ΔΗΜΟΣΙΕΥΣΗΣ	
ΕΥΡΩΠΑΪΚΟΥ ΔΙΠΛΩΜΑΤΟΣ	(87): 627221/28-11-2001
ΑΡΙΘ./ΗΜΕΡ. ΔΗΜΟΣΙΕΥΣΗΣ	
ΕΥΡΩΠΑΪΚΗΣ ΑΙΤΗΣΗΣ	(86): 94303467.8/16-05-1994
ΔΙΚΑΙΟΥΧΟΣ	(73): PFIZER INC. 235 East 42nd Street New York, N.Y. 10017, US
ΣΥΜΒΑΤΙΚΕΣ ΠΡΟΤΕΡΑΙΟΤΗΤΕΣ	(30): 72629/4-6-1993/US
ΕΦΕΥΡΕΤΗΣ	(72): 1) WATSON, JOHN W. 2) LOWE III, JOHN A. 3) DESAI, MANOJ C.
ΕΙΔΙΚΟΣ ΠΛΗΡΕΞΟΥΣΙΟΣ	(74): ΒΑΓΕΝΑ ΘΕΟΔΩΡΑ, Δικηγόρος Κουμπάρη 2 106 74 ΑΘΗΝΑ
ΑΝΤΙΚΛΗΤΟΣ	(74): ΠΑΠΑΚΩΝΣΤΑΝΤΙΝΟΥ ΕΛΕΝΗ, Δικηγόρος Κουμπάρη 2 106 74 ΑΘΗΝΑ
<b>ΤΙΤΛΟΣ ΕΦΕΥΡΕΣΗΣ</b>	<b>(54): ΑΝΤΑΓΩΝΙΣΤΕΣ ΤΗΣ ΟΥΣΙΑΣ Ρ ΓΙΑ ΤΗΝ ΑΓΩΓΗ ΤΟΥ ΕΜΕΤΟΥ</b>

#### ΠΕΡΙΛΗΨΗ (57)

Η παρούσα εφεύρεση αναφέρεται σε ενώσεις χρήσιμες για την αγωγή ή την πρόληψη του εμέτου σε θηλαστικά, περιλαμβανομένου του ανθρώπου, με τη χρήση ορισμένων παραγώγων της κινουκλιδίνης, παραγώγων της πιπεριδίνης, παραγώγων της αζανορβορνάνης και ανάλογων ενώσεων.

---

<b>ΑΡΙΘΜΟΣ ΕΥΡΩΠΑΪΚΟΥ Δ.Ε.</b>	<b>(11): 3037996</b>
ΑΡΙΘ. ΕΛΛΗΝΙΚΗΣ ΚΑΤΑΘΕΣΗΣ	(21): 20020400231
ΗΜΕΡ. ΕΛΛΗΝΙΚΗΣ ΚΑΤΑΘΕΣΗΣ	(22): 17-01-2002
ΑΡΙΘ./ΗΜΕΡ. ΔΗΜΟΣΙΕΥΣΗΣ	
ΕΥΡΩΠΑΪΚΟΥ ΔΙΠΛΩΜΑΤΟΣ	(87): 795276/24-10-2001
ΑΡΙΘ./ΗΜΕΡ. ΔΗΜΟΣΙΕΥΣΗΣ	
ΕΥΡΩΠΑΪΚΗΣ ΑΙΤΗΣΗΣ	(86): 96103820.5/12-03-1996
ΔΙΚΑΙΟΥΧΟΣ	(73): SOCIETE DES PRODUITS NESTLE S.A. Case postale 353 1800 Vevey, CH
ΣΥΜΒΑΤΙΚΕΣ ΠΡΟΤΕΡΑΙΟΤΗΤΕΣ	(30): —
ΕΦΕΥΡΕΤΗΣ	(72): CARMENT, LAURENT
ΕΙΔΙΚΟΣ ΠΛΗΡΕΞΟΥΣΙΟΣ	(74): ΒΑΓΕΝΑ ΘΕΟΔΩΡΑ, Δικηγόρος Κουμπάρη 2 106 74 ΑΘΗΝΑ
ΑΝΤΙΚΛΗΤΟΣ	(74): ΠΑΠΑΚΩΝΣΤΑΝΤΙΝΟΥ ΕΛΕΝΗ, Δικηγόρος Κουμπάρη 2 106 74 ΑΘΗΝΑ
<b>ΤΙΤΛΟΣ ΕΦΕΥΡΕΣΗΣ</b>	<b>(54): ΜΕΘΟΔΟΣ ΠΑΡΑΣΚΕΥΗΣ ΦΛΑΝ (ΤΥΠΟΣ ΓΑΛΑΚΤΟΜΠΟΥΡΕΚΟΥ ΧΩΡΙΣ ΦΥΛΛΟ) ΣΟΚΟΛΑΤΑΣ</b>

#### ΠΕΡΙΛΗΨΗ (57)

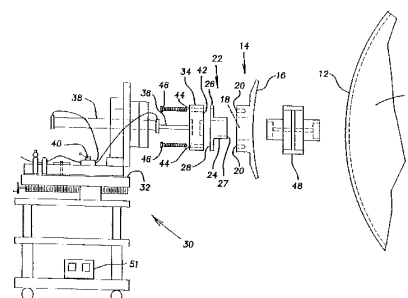
Για την βιομηχανική παρασκευή ενός φλαν σοκολάτας το οποίο ψήνεται στον φούρνο με οργανοληπτικές ιδιότητες ίδιες ενός σπιτικού προϊόντος, χρησιμοποιείται σοκολάτα και αν χρειασθεί σκόνη κακάο αλκαλικού pH.

<b>ΑΡΙΘΜΟΣ ΕΥΡΩΠΑΪΚΟΥ Δ.Ε.</b>	<b>(11): 3037997</b>
ΑΡΙΘ. ΕΛΛΗΝΙΚΗΣ ΚΑΤΑΘΕΣΗΣ	(21): 20020400232
ΗΜΕΡ. ΕΛΛΗΝΙΚΗΣ ΚΑΤΑΘΕΣΗΣ	(22): 17-01-2002
ΑΡΙΘ./ΗΜΕΡ. ΔΗΜΟΣΙΕΥΣΗΣ	
ΕΥΡΩΠΑΪΚΟΥ ΔΙΠΛΩΜΑΤΟΣ	(87): 826483/24-10-2001
ΑΡΙΘ./ΗΜΕΡ. ΔΗΜΟΣΙΕΥΣΗΣ	
ΕΥΡΩΠΑΪΚΗΣ ΑΙΤΗΣΗΣ	(86): 96306237.7/28-08-1996
ΔΙΚΑΙΟΥΧΟΣ	(73): ESSEF CORPORATION 220 Park Drive Chardon, OH 44024, US
ΣΥΜΒΑΤΙΚΕΣ ΠΡΟΤΕΡΑΙΟΤΗΤΕΣ	(30): —
ΕΦΕΥΡΕΤΗΣ	(72): 1) MURPHY, JAMES C. 2) GOODGE, KEVIN 3) HLEBOUY, JIM
ΕΙΔΙΚΟΣ ΠΛΗΡΕΞΟΥΣΙΟΣ	(74): ΡΟΥΣΣΟΥ ANNA, Δικηγόρος Κουμπάρη 2 106 74 ΑΘΗΝΑ
ΑΝΤΙΚΛΗΤΟΣ	(74): ΠΑΠΑΚΩΝΣΤΑΝΤΙΝΟΥ ΕΛΕΝΗ, Δικηγόρος Κουμπάρη 2 106 74 ΑΘΗΝΑ
<b>ΤΙΤΛΟΣ ΕΦΕΥΡΕΣΗΣ</b>	<b>(54): ΜΕΘΟΔΟΣ ΚΑΙ ΣΥΣΚΕΥΗ ΕΓΚΑΤΑΣΤΑΣΕΩΣ ΕΞΑΡΤΗΜΑΤΟΣ ΓΙΑ ΕΝΑ ΧΥΤΕΥΜΕΝΟ ΠΛΑΣΤΙΚΟ ΔΟΧΕΙΟ</b>

**ΠΕΡΙΛΗΨΗ (57)**

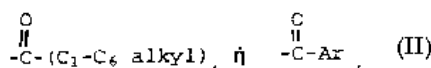
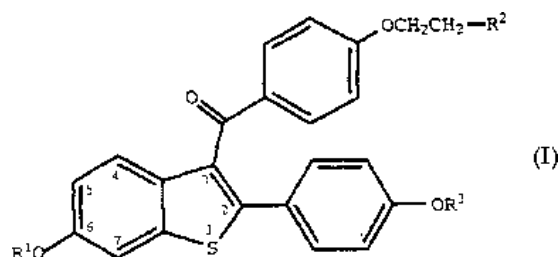
Η εφεύρεση αναφέρεται σε μία μέθοδο παραγωγής ενός δοχείου περιέχοντος ρευστό έχοντος ένα εξάρτημα. Τα στάδια περιλαμβάνουν το σχηματισμό μίας επιστρώσεως (10), την παροχή ενός προδιαμορφωμένου εξαρτήματος (14) έχοντος μία φλάντζα, την εγκατάσταση ενός ενθέτου (24) εντός του εξαρτήματος και την τοποθέτηση του εξαρτήματος (14) επί του τοιχώματος της επιστρώσεως και την τοποθέτηση του εξαρτήματος (14) επί του τοιχώματος της επιστρώσεως (10) και τη συγκόλληση του ενθέτου στο τοίχωμα. Πρόσθετα στάδια περιλαμβάνουν την περιέλιξη με νήματα της επιστρώσεως, όπου τα εν

λόγω νήματα εγκλωβίζουν τη φλάντζα εξαρτήματος επί του τοιχώματος και την αποκοπή μίας οπής δια του τοιχώματος της επιστρώσεως στο εσωτερικό του εξαρτήματος για τη δημιουργία μίας διόδου δια του εξαρτήματος και του τοιχώματος της επιστρώσεως. Κατά προτίμηση το εξάρτημα (14) ορίζει μία διόδο (18) δι' αυτού και το ένθετο (24) εγκαθίστανται εντός της διόδου (18). Το ένθετο έχει κατά προτίμηση μία φλάντζα (26) η οποία εμπλέκει το εξάρτημα για τη συγκράτηση του εξαρτήματος επί της επιστρώσεως. Η διόδος κατά προτίμηση επικοινωνεί με το εσωτερικό της επιστρώσεως δια της οπής. Όταν η επίστρωση και το ένθετο είναι κατασκευασμένα από υλικά έχοντα αισθητά παρόμοια θερμοκρασία τήξεως, κατά προτίμηση θερμαίνονται περίπου στην ίδια θερμοκρασία. Όταν η επίστρωση (10) και το ένθετο (24) έχουν διαφορετική θερμοκρασία τήξεως, κατά προτίμηση αυτά θερμαίνονται σε διαφορετικές θερμοκρασίες. Η επίστρωση (10) και το ένθετο (24) κατασκευάζονται κατά προτίμηση από υλικά συμβατά ως προς τη συγκόλληση μεταξύ τους, κατά προτίμηση πλαστικά. Η επίστρωση (10) μπορεί να είναι γενικά κυλινδρική και το εξάρτημα (14) μπορεί να είναι τοποθετημένο επί ενός γενικά κυλινδρικού παράπλευρου τοιχώματος της επιστρώσεως. Το στάδιο της συγκόλλησης μπορεί να περιλαμβάνει τη θέρμανση του ενθέτου (24) και μίας περιοχής της επιστρώσεως (10) και την πίεση του ενθέτου (24) εντός της επιστρώσεως ώστε να συγκολληθεί με αυτήν.



<b>ΑΡΙΘΜΟΣ ΕΥΡΩΠΑΪΚΟΥ Δ.Ε.</b>	<b>(11): 3037998</b>
ΑΡΙΘ. ΕΛΛΗΝΙΚΗΣ ΚΑΤΑΘΕΣΗΣ	(21): 20020400233
ΗΜΕΡ. ΕΛΛΗΝΙΚΗΣ ΚΑΤΑΘΕΣΗΣ	(22): 17-01-2002
ΑΡΙΘ./ΗΜΕΡ. ΔΗΜΟΣΙΕΥΣΗΣ	
ΕΥΡΩΠΑΪΚΟΥ ΔΙΠΛΩΜΑΤΟΣ	(87): 662325/31-10-2001
ΑΡΙΘ./ΗΜΕΡ. ΔΗΜΟΣΙΕΥΣΗΣ	
ΕΥΡΩΠΑΪΚΗΣ ΑΙΤΗΣΗΣ	(86): 94309469.8/19-12-1994
ΔΙΚΑΙΟΥΧΟΣ	(73): ELI LILLY AND COMPANY Lilly Corporate Center Indianapolis, Indiana 46285, US
ΣΥΜΒΑΤΙΚΕΣ ΠΡΟΤΕΡΑΙΟΤΗΤΕΣ	(30): 170946/21-12-1993/US
ΕΦΕΥΡΕΤΗΣ	(72): DODGE, JEFFREY ALAN
ΕΙΔΙΚΟΣ ΠΛΗΡΕΞΟΥΣΙΟΣ	(74): ΡΟΥΣΣΟΥ ANNA, Δικηγόρος Κουμπάρη 2 106 74 ΑΘΗΝΑ
ΑΝΤΙΚΛΗΤΟΣ	(74): ΠΑΠΑΚΩΝΣΤΑΝΤΙΝΟΥ ΕΛΕΝΗ, Δικηγόρος Κουμπάρη 2 106 74 ΑΘΗΝΑ
<b>ΤΙΤΛΟΣ ΕΦΕΥΡΕΣΗΣ</b>	<b>(54): ΑΝΑΣΤΟΛΗ ΩΘΗΚΙΚΗΣ ΔΥΣΓΕΝΕΣΗΣ ΚΑΘΥΣΤΕΡΗΜΕΝΗΣ ΗΒΗΣ Ή ΣΕΞΟΥΑΛΙΚΟΥ ΠΑΙΔΙΣΜΟΥ</b>

εξαμεθυλεναμινο, και πιπεριδίνιο; ή ένα φαρμακευτικά αποδεκτό αλάτι ή διάλυμά τους.



**ΠΕΡΙΛΗΨΗ (57)**

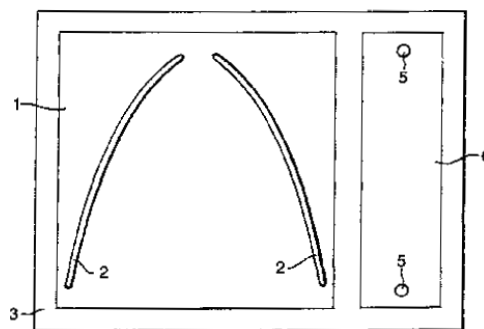
Μια μέθοδος αναστολής ωοθηκικής δυσγένεσης, αργοπορημένης ήβης ή σεξουαλικού παιδισμού η οποία περιλαμβάνει χορήγηση σε έναν άνθρωπο που το χρειάζεται μιας αποτελεσματικής ποσότητας μιας ένωσης η οποία έχει το τύπο (I) όπου R<sup>1</sup> και R<sup>3</sup> είναι ανεξάρτητα υδρογόνο -CH<sub>3</sub>, τύπος (II), όπου Ar είναι προαιρετικά προαιρετικά υποκατεστημένο φαινύλιο; R<sup>2</sup> επιλέγεται από την ομάδα που αποτελείται από πυρρολιδίνη,

<b>ΑΡΙΘΜΟΣ ΕΥΡΩΠΑΪΚΟΥ Δ.Ε.</b>	<b>(11): 3037999</b>
ΑΡΙΘ. ΕΛΛΗΝΙΚΗΣ ΚΑΤΑΘΕΣΗΣ	(21): 20020400234
ΗΜΕΡ. ΕΛΛΗΝΙΚΗΣ ΚΑΤΑΘΕΣΗΣ	(22): 17-01-2002
ΑΡΙΘ./ΗΜΕΡ. ΔΗΜΟΣΙΕΥΣΗΣ	
ΕΥΡΩΠΑΪΚΟΥ ΔΙΠΛΩΜΑΤΟΣ	(87): 895073/24-10-2001
ΑΡΙΘ./ΗΜΕΡ. ΔΗΜΟΣΙΕΥΣΗΣ	
ΕΥΡΩΠΑΪΚΗΣ ΑΙΤΗΣΗΣ	(86): 98305791.0/21-07-1998
ΔΙΚΑΙΟΥΧΟΣ	(73): CRANFIELD UNIVERSITY Cranfield, Bedfordshire MK43 0, GB
ΣΥΜΒΑΤΙΚΕΣ ΠΡΟΤΕΡΑΙΟΤΗΤΕΣ	(30): 9716216/31-7-1997/GB
ΕΦΕΥΡΕΤΗΣ	(72): 1) TIDSWELL, ROGER DAVID 2) NICHOLLS, JOHN RAYMENT
ΕΙΔΙΚΟΣ ΠΛΗΡΕΞΟΥΣΙΟΣ	(74): ΔΗΜΟΥ ΧΡΙΣΤΙΝΑ, Δικηγόρος Κουμπάρη 2 106 74 ΑΘΗΝΑ
ΑΝΤΙΚΛΗΤΟΣ	(74): ΠΑΠΑΚΩΝΣΤΑΝΤΙΝΟΥ ΕΛΕΝΗ, Δικηγόρος Κουμπάρη 2 106 74 ΑΘΗΝΑ
<b>ΤΙΤΛΟΣ ΕΦΕΥΡΕΣΗΣ</b>	<b>(54): ΜΙΑ ΣΥΣΚΕΥΗ ΓΙΑ ΤΗ ΜΕΤΡΗΣΗ ΡΩΓΜΩΝ ΣΕ ΕΝΑ ΤΕΜΑΧΙΟ (ΔΟΚΙΜΙΟ)</b>

#### ΠΕΡΙΛΗΨΗ (57)

Η συσκευή για τη μέτρηση μιας ρωγμής σε ένα δοκίμιο ή δείγμα (5) αποτελείται από το στρώμα (1) που παρουσιάζει ηλεκτρική αντίσταση και που είναι στερεωμένο στο δοκίμιο με τρόπο τέτοιο, ώστε κατά τη χρήση να θραύεται λόγω της διάδοσης των ρωγμών στο δοκίμιο ή δείγμα (3), οπότε μεταβάλλεται η σύνθετη (ηλεκτρική) αντίσταση του στρώματος (1). Δύο διαμήκη ηλεκτρόδια (2) τοποθετούνται στο στρώμα (1) και

διατάσσονται έτσι, ώστε να περνάει ηλεκτρικό ρεύμα στο στρώμα. Επίσης, διατίθενται μέσα μέτρησης τα οποία μετρούν τη σύνθετη αντίσταση του στρώματος (1) και τα οποία τοιχοτοτρόπως καθορίζουν το μέγεθος των ρωγμών στο δοκίμιο ή δείγμα (3). Κατά προτίμηση, υπάρχει ένα ακόμη στρώμα (6) που έχει ηλεκτρική αντίσταση και το οποίο τοποθετείται γειτονικά με το στρώμα (1) έτσι, ώστε να μη θραύεται λόγω διάδοσης των ρωγμών στο δοκίμιο ή δείγμα (3). Η διάταξη αυτή δίνει τη δυνατότητα να αντισταθμίζονται τα αποτελέσματα των περιβαλλοντικών μεταβολών.

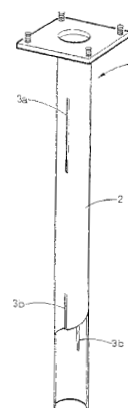


<b>ΑΡΙΘΜΟΣ ΕΥΡΩΠΑΪΚΟΥ Δ.Ε.</b>	<b>(11): 3038000</b>
ΑΡΙΘ. ΕΛΛΗΝΙΚΗΣ ΚΑΤΑΘΕΣΗΣ	(21): 20020400235
ΗΜΕΡ. ΕΛΛΗΝΙΚΗΣ ΚΑΤΑΘΕΣΗΣ	(22): 18-01-2002
ΑΡΙΘ./ΗΜΕΡ. ΔΗΜΟΣΙΕΥΣΗΣ	
ΕΥΡΩΠΑΪΚΟΥ ΔΙΠΛΩΜΑΤΟΣ	(87): 820550/31-10-2001
ΑΡΙΘ./ΗΜΕΡ. ΔΗΜΟΣΙΕΥΣΗΣ	
ΕΥΡΩΠΑΪΚΗΣ ΑΙΤΗΣΗΣ	(86): 96911141.8/10-04-1996
ΔΙΚΑΙΟΥΧΟΣ	(73): 1) JOHANSSON, STEVE Skogslyckan, Hannas 597 96 Atvidaberg, SE 2) NORMAN, TORBJORN Kyrkangsvagen 2 597 94 Atvidaberg, SE
ΣΥΜΒΑΤΙΚΕΣ ΠΡΟΤΕΡΑΙΟΤΗΤΕΣ	(30): 9501353/11-4-1995/SE
ΕΦΕΥΡΕΤΗΣ	(72): 1) NORMAN, TORBJORN 2) JOHANSSON, STEVE
ΕΙΔΙΚΟΣ ΠΛΗΡΕΞΟΥΣΙΟΣ	(74): ΣΑΚΕΛΛΑΡΙΔΗΣ ΙΩΑΝΝΗΣ, Δικηγόρος Ηρακλείου 6 106 73 ΑΘΗΝΑ
ΑΝΤΙΚΛΗΤΟΣ	(74): ΣΑΚΕΛΛΑΡΙΔΗΣ ΙΩΑΝΝΗΣ, Δικηγόρος Ηρακλείου 6 106 73 ΑΘΗΝΑ
<b>ΤΙΤΛΟΣ ΕΦΕΥΡΕΣΗΣ</b>	<b>(54): ΜΕΘΟΔΟΣ ΚΑΙ ΕΡΓΑΛΕΙΟ ΓΙΑ ΣΤΗΡΙΞΗ ΜΕΣΑ ΣΤΟ ΕΔΑΦΟΣ</b>

#### ΠΕΡΙΛΗΨΗ (57)

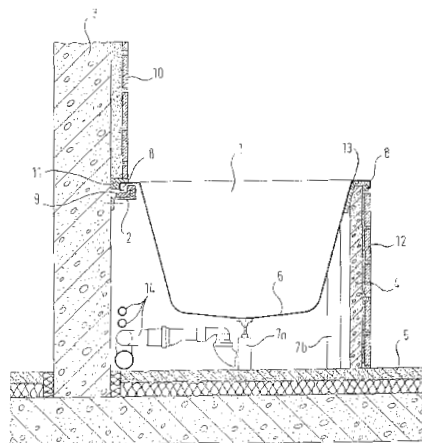
Μέθοδος και διάταξη για την στήριξη στο έδαφος ενός στηρίγματος επί εδάφους (1) με τη μορφή ενός σωλήνα (2), στον οποίο είναι τοποθετημένες τουλάχιστον δύο αξονικές εντομές (3a, 3b) κατά μήκος τουλάχιστον μιας περιοχής ενός τοιχώματος σωλήνα σε ένα μέρος του σωλήνα, το οποίο

πρόκειται να εισαχθεί μέσα στο έδαφος. Ο σωλήνας αυτός (2) εισάγεται στο έδαφος σε συνεργασία με ένα κοντάρι (4), το οποίο είναι τοποθετημένο μέσα στο σωλήνα (2) και το οποίο, μετά την εισαγωγή του σωλήνα μέσα στο έδαφος αφαιρείται από αυτόν. Η μέθοδος σύμφωνα με την παρούσα εφεύρεση χαρακτηρίζεται από το ότι ο σωλήνας (2) σε τουλάχιστον μια περιοχή με αξονικές εντομές (3a, 3b) υποβάλλεται σε ένα ακτινικό φορτίο με την βοήθεια ενός εργαλείου (5) το οποίο είναι βυθισμένο μέσα στον σωλήνα και το οποίο ενεργοποιείται έτσι ώστε να εξασκεί ένα ελεγχόμενο ακτινικό φορτίο στο εσωτερικό του σωλήνα στην κατεύθυνση προς το τοίχωμα του σωλήνα. Χάρη στο φορτίο αυτό προκαλείται μια ελεγχόμενη επέκταση του σωλήνα σε αυτήν την περιοχή. Το εργαλείο αφαιρείται από τον σωλήνα όταν έχει επιτευχθεί ένας προκαθορισμένος βαθμός επέκτασης.



<b>ΑΡΙΘΜΟΣ ΕΥΡΩΠΑΪΚΟΥ Δ.Ε.</b>	<b>(11): 3038001</b>
ΑΡΙΘ. ΕΛΛΗΝΙΚΗΣ ΚΑΤΑΘΕΣΗΣ	(21): 20020400236
ΗΜΕΡ. ΕΛΛΗΝΙΚΗΣ ΚΑΤΑΘΕΣΗΣ	(22): 22-01-2002
ΑΡΙΘ./ΗΜΕΡ. ΔΗΜΟΣΙΕΥΣΗΣ	
ΕΥΡΩΠΑΪΚΟΥ ΔΙΠΛΩΜΑΤΟΣ	(87): 723757/07-11-2001
ΑΡΙΘ./ΗΜΕΡ. ΔΗΜΟΣΙΕΥΣΗΣ	
ΕΥΡΩΠΑΪΚΗΣ ΑΙΤΗΣΗΣ	(86): 95111633.4/24-07-1995
ΔΙΚΑΙΟΥΧΟΣ	(73): E. MISSEL GMBH & CO. Postfach 50 07 64 D-70337 Stuttgart, DE
ΣΥΜΒΑΤΙΚΕΣ ΠΡΟΤΕΡΑΙΟΤΗΤΕΣ	(30): 19502864/30-1-1995/DE
ΕΦΕΥΡΕΤΗΣ	(72): Ο ΕΦΕΥΡΕΤΗΣ ΠΑΡΑΙΤΗΘΗΚΕ ΤΩΝ ΔΙΚΑΙΩΜΑΤΩΝ ΤΟΥ
ΕΙΔΙΚΟΣ ΠΛΗΡΕΞΟΥΣΙΟΣ	(74): ΣΑΚΕΛΛΑΡΙΔΗΣ ΙΩΑΝΝΗΣ, Δικηγόρος Ηρακλείου 6 106 73 ΑΘΗΝΑ
ΑΝΤΙΚΛΗΤΟΣ	(74): ΣΑΚΕΛΛΑΡΙΔΗΣ ΙΩΑΝΝΗΣ, Δικηγόρος Ηρακλείου 6 106 73 ΑΘΗΝΑ
<b>ΤΙΤΛΟΣ ΕΦΕΥΡΕΣΗΣ</b>	<b>(54): ΣΥΣΤΗΜΑ ΦΟΡΕΑ ΓΙΑ ΜΠΑΝΙΕΡΕΣ Ή ΝΤΟΥΖΙΕΡΕΣ</b>

κατά περιοχές με μια ηχομονωτική στρώση απόζευξης. Επίσης τα όργανα στήριξης να φέρουν τουλάχιστον ένα στοιχείο απόσβεσης θορύβου κατά την αποσύνδεση και ακόμη να προβλέπεται ένα στοιχείο κατατομής ηχομονωτικής αποσύνδεσης, το οποίο να είναι τοποθετημένο, μεταξύ της άκρης της σκάφης και της περιοχής που είναι στραμμένη προς αυτό, ενός τοιχώματος στήριξης εγκατεστημένου κάτω από την άκρη της μπανιέρας.

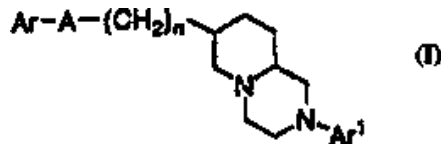


#### ΠΕΡΙΛΗΨΗ (57)

Σύστημα φορέα για μπανιέρες ή ντουζιέρες, οι οποίες είναι εφοδιασμένες με μια ιδιαίτερα περιφερειακή άκρη σκάφης, με τουλάχιστον μια φέρουσα ράγα στερεωμένη στην πλευρά του τοίχου και επίσης με προβλεπόμενα, μεταξύ της σκάφης και του πατώματος, όργανα στήριξης, στο οποίο σύστημα οι επιφάνειες του τοίχου και/ή της φέρουσας ράγας που είναι στραμμένες προς την άκρη της σκάφης να είναι επιστρωμένες τουλάχιστον

<b>ΑΡΙΘΜΟΣ ΕΥΡΩΠΑΪΚΟΥ Δ.Ε.</b>	<b>(11): 3038002</b>
ΑΡΙΘ. ΕΛΛΗΝΙΚΗΣ ΚΑΤΑΘΕΣΗΣ	(21): 20020400237
ΗΜΕΡ. ΕΛΛΗΝΙΚΗΣ ΚΑΤΑΘΕΣΗΣ	(22): 22-01-2002
ΑΡΙΘ./ΗΜΕΡ. ΔΗΜΟΣΙΕΥΣΗΣ	
ΕΥΡΩΠΑΪΚΟΥ ΔΙΠΛΩΜΑΤΟΣ	(87): 783503/28-11-2001
ΑΡΙΘ./ΗΜΕΡ. ΔΗΜΟΣΙΕΥΣΗΣ	
ΕΥΡΩΠΑΪΚΗΣ ΑΙΤΗΣΗΣ	(86): 95927915.9/24-08-1995
ΔΙΚΑΙΟΥΧΟΣ	(73): PFIZER INC. 235 East 42nd Street New York, N.Y. 10017, US
ΣΥΜΒΑΤΙΚΕΣ ΠΡΟΤΕΡΑΙΟΤΗΤΕΣ	(30): 315470/30-9-1994/US
ΕΦΕΥΡΕΤΗΣ	(72): 1) FLIRI, ANTON, F., J. 2) SANNER, MARK, A. 3) DESAI, KISHOR, A.
ΕΙΔΙΚΟΣ ΠΛΗΡΕΞΟΥΣΙΟΣ	(74): ΑΘΑΝΑΣΙΑΔΟΥ ΜΑΡΙΑ, Δικηγόρος Κουμπάρη 2 106 74 ΑΘΗΝΑ
ΑΝΤΙΚΛΗΤΟΣ	(74): ΠΑΠΑΚΩΝΣΤΑΝΤΙΝΟΥ ΕΛΕΝΗ, Δικηγόρος Κουμπάρη 2 106 74 ΑΘΗΝΑ
<b>ΤΙΤΛΟΣ ΕΦΕΥΡΕΣΗΣ</b>	<b>(54): 2,7-ΥΠΟΚΑΤΕΣΤΗΜΕΝΑ ΠΑΡΑΓΩΓΑ ΟΚΤΑΥΔΡΟ-1Η-ΠΥΡΙΔΟ[1,2-Α]ΠΥΡΑΖΙΝΗΣ</b>

υποτύπους υποδοχέα ντοπαμίνης μέσα στο σώμα και επομένως χρήσιμες στην θεραπευτική αγωγή διαταραχών του συστήματος ντοπαμίνης.



#### ΠΕΡΙΛΗΨΗ (57)

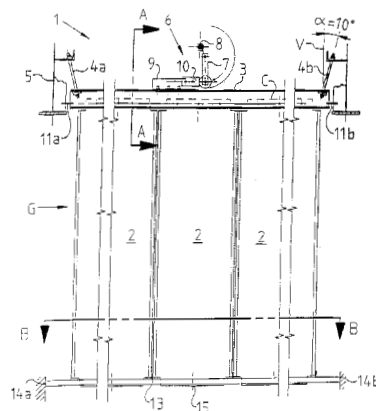
Υποκαταστημένες πυριδο[1,2-α]πυραζίνες του γενικού τύπου I όπου Ar και Ar' παριστάνουν διάφορους καρβοκυκλικούς και ετεροκυκλικούς αρωματικούς δακτυλίους Α παριστάνει Ο, S, SO, SO<sub>2</sub>, C=O, CHOH, ή - (CR<sup>3</sup>R<sup>4</sup>) και n είναι 0-2 όπως επίσης πρόδρομοι σε αυτές είναι προσδέματα

<b>ΑΡΙΘΜΟΣ ΕΥΡΩΠΑΪΚΟΥ Δ.Ε.</b>	<b>(11): 3038003</b>
ΑΡΙΘ. ΕΛΛΗΝΙΚΗΣ ΚΑΤΑΘΕΣΗΣ	(21): 20020400238
ΗΜΕΡ. ΕΛΛΗΝΙΚΗΣ ΚΑΤΑΘΕΣΗΣ	(22): 22-01-2002
ΑΡΙΘ./ΗΜΕΡ. ΔΗΜΟΣΙΕΥΣΗΣ	
ΕΥΡΩΠΑΪΚΟΥ ΔΙΠΛΩΜΑΤΟΣ	(87): 833693/24-10-2001
ΑΡΙΘ./ΗΜΕΡ. ΔΗΜΟΣΙΕΥΣΗΣ	
ΕΥΡΩΠΑΪΚΗΣ ΑΙΤΗΣΗΣ	(86): 96918953.9/10-05-1996
ΔΙΚΑΙΟΥΧΟΣ	(73): ALSTOM POWER SWEDEN HOLDING AB 612 82 Finspang, SE
ΣΥΜΒΑΤΙΚΕΣ ΠΡΟΤΕΡΑΙΟΤΗΤΕΣ	(30): 9502246/20-6-1995/SE
ΕΦΕΥΡΕΤΗΣ	(72): KNUTSSON, FILIP
ΕΙΔΙΚΟΣ ΠΛΗΡΕΞΟΥΣΙΟΣ	(74): ΡΟΥΣΣΟΥ ΑΝΝΑ, Δικηγόρος Κουμπάρη 2 106 74 ΑΘΗΝΑ
ΑΝΤΙΚΛΗΤΟΣ	(74): ΠΑΠΑΚΩΝΣΤΑΝΤΙΝΟΥ ΕΛΕΝΗ, Δικηγόρος Κουμπάρη 2 106 74 ΑΘΗΝΑ
<b>ΤΙΤΛΟΣ ΕΦΕΥΡΕΣΗΣ</b>	<b>(54): ΕΝΑΣ ΗΛΕΚΤΡΟΣΤΑΤΙΚΟΣ ΙΖΗΜΑΤΟΠΟΙΗΤΗΣ ΜΕ ΜΙΑ ΣΥΣΚΕΥΗ ΓΙΑ ΑΝΑΡΤΗΣΗ, ΚΑΘΟΔΗΓΗΣΗ ΚΑΙ ΚΤΥΠΗΜΑ ΗΛΕΚΤΡΟΔΙΩΝ ΣΥΛΛΟΓΗΣ</b>

**ΠΕΡΙΛΗΨΗ (57)**

Μία συσκευή σε ένα ηλεκτροστατικό ιζηματοποιητή για την ανάρτηση, έλεγχο και κτύπημα ενός ή περισσότερων ηλεκτροδίων συλλογής (2) διατεταγμένων ουσιαστικά κατακόρυφα σε μία ή περισσότερες ουσιαστικά παράλληλες σειρές (1), με την εν λόγω συσκευή να περιλαμβάνει για κάθε σειρά (1) ένα ουσιαστικά οριζόντια προσανατολισμένο στοιχείο φορέα (3), στο οποίο είναι προσαρτημένα τα ανώτερα άκρα των ηλεκτροδίων

συλλογής (2), στοιχεία σύνδεσης (4a, 4b) τα οποία συνδέουν το στοιχείο φορέα στην θήκη (5) του ηλεκτροστατικού ιζηματοποιητή, μέσα ελέγχου (11a, 11b, 12a, 12b, 13, 14a, 14b) για έλεγχο της κίνησης κάθε σειράς (1) ηλεκτροδίων συλλογής στην εγκάρσια και/ή διαμήκη κατεύθυνση του ηλεκτροστατικού ιζηματοποιητή, και ένα μηχανισμό κτυπήματος (6) για κτύπημα των ηλεκτροδίων συλλογής (2) κάθε σειράς ο οποίος περιλαμβάνει ένα μέσο κτυπήματος (7), όπως μία σφύρα κτυπήματος, και ένα αμόνι (9) συνδεδεμένο με το στοιχείο φορέα (3). Το στοιχείο φορέα (3) κάθε σειράς αναρτάται χωριστά μέσω των εν λόγω στοιχείων σύνδεσης (4a, 4b), επιτρέποντας έτσι, κατά την διάρκεια κτυπήματος, μία ελάχιστη οριζόντια στρεπτική κίνηση περιορισμένη σε κάθε σειρά (1) ηλεκτροδίων συλλογής και διεξαγόμενη στην διαμήκη κατεύθυνση του ηλεκτροστατικού ιζηματοποιητή.

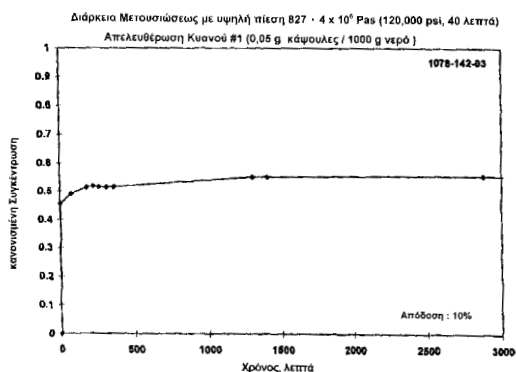


<b>ΑΡΙΘΜΟΣ ΕΥΡΩΠΑΪΚΟΥ Δ.Ε.</b>	<b>(11): 3038004</b>
ΑΡΙΘ. ΕΛΛΗΝΙΚΗΣ ΚΑΤΑΘΕΣΗΣ	(21): 20020400239
ΗΜΕΡ. ΕΛΛΗΝΙΚΗΣ ΚΑΤΑΘΕΣΗΣ	(22): 22-01-2002
ΑΡΙΘ./ΗΜΕΡ. ΔΗΜΟΣΙΕΥΣΗΣ	
ΕΥΡΩΠΑΪΚΟΥ ΔΙΠΛΩΜΑΤΟΣ	(87): 750854/24-10-2001
ΑΡΙΘ./ΗΜΕΡ. ΔΗΜΟΣΙΕΥΣΗΣ	
ΕΥΡΩΠΑΪΚΗΣ ΑΙΤΗΣΗΣ	(86): 96201691.1/18-06-1996
ΔΙΚΑΙΟΥΧΟΣ	(73): SOCIETE DES PRODUITS NESTLE S.A. 55, avenue Nestle, B.P. 353 1800 Vevey, CH
ΣΥΜΒΑΤΙΚΕΣ ΠΡΟΤΕΡΑΙΟΤΗΤΕΣ	(30): 672 P/29-6-1995/US
ΕΦΕΥΡΕΤΗΣ	(72): 1) MANDRALIS, ZENON IOANNIS 2) ΤΣΟΤ, JAMES
ΕΙΔΙΚΟΣ ΠΛΗΡΕΞΟΥΣΙΟΣ	(74): ΑΘΑΝΑΣΙΑΔΟΥ ΜΑΡΙΑ, Δικηγόρος Κουμπάρη 2 106 74 ΑΘΗΝΑ
ΑΝΤΙΚΛΗΤΟΣ	(74): ΠΑΠΑΚΩΝΣΤΑΝΤΙΝΟΥ ΕΛΕΝΗ, Δικηγόρος Κουμπάρη 2 106 74 ΑΘΗΝΑ
<b>ΤΙΤΛΟΣ ΕΦΕΥΡΕΣΗΣ</b>	<b>(54): ΜΕΘΟΔΟΣ ΚΛΕΙΣΙΜΑΤΟΣ ΣΕ ΠΕΡΙΒΛΗΜΑ ΑΠΟ ΠΟΛΥΜΕΡΕΣ ΥΛΙΚΟ (ΚΑΨΟΥΛΑ) ΥΛΙΚΟΥ-ΠΥΡΗΝΑ, ΜΕ ΔΙΑΔΙΚΑΣΙΑ ΥΨΗΛΗΣ ΠΙΕΣΕΩΣ</b>

**ΠΕΡΙΛΗΨΗ (57)**

Μέθοδος κλεισίματος υλικού-πυρήνα, σε περίβλημα από Πολυμερές υλικό (κάψουλες), περιλαμβάνουσα ανάμιξη του υλικού-πυρήνα με υδατικό μέσον περιέχον φυσικό Πολυμερές, και επεξεργασία του λαμβανομένου μίγματος σε πίεση 15.000 έως 200.000 psi, σε θερμοκρασία από 0 βαθμούς Κελσίου

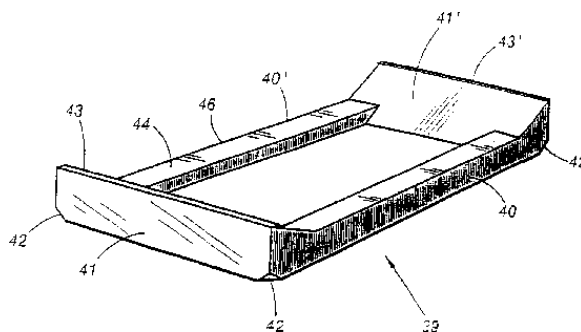
έως 100 βαθμούς Κελσίου, σχηματιζομένης μιας μήτρας από Ζελέ που περιλαμβάνει το υλικό-πυρήνα, εγκλεισμένο μέσα σε φυσικό θρεπτικό υλικό, και ξήρανση.



<b>ΑΡΙΘΜΟΣ ΕΥΡΩΠΑΪΚΟΥ Δ.Ε.</b>	<b>(11): 3038005</b>
ΑΡΙΘ. ΕΛΛΗΝΙΚΗΣ ΚΑΤΑΘΕΣΗΣ	(21): 20020400240
ΗΜΕΡ. ΕΛΛΗΝΙΚΗΣ ΚΑΤΑΘΕΣΗΣ	(22): 22-01-2002
ΑΡΙΘ./ΗΜΕΡ. ΔΗΜΟΣΙΕΥΣΗΣ	
ΕΥΡΩΠΑΪΚΟΥ ΔΙΠΛΩΜΑΤΟΣ	(87): 1032016/24-10-2001
ΑΡΙΘ./ΗΜΕΡ. ΔΗΜΟΣΙΕΥΣΗΣ	
ΕΥΡΩΠΑΪΚΗΣ ΑΙΤΗΣΗΣ	(86): 00400356.2/08-02-2000
ΔΙΚΑΙΟΥΧΟΣ	(73): IMPHY UGINE PRECISION Immeuble La Pacific, 11-13 Cours Valmy, La De 92800 Puteaux, FR
ΣΥΜΒΑΤΙΚΕΣ ΠΡΟΤΕΡΑΙΟΤΗΤΕΣ	(30): 9902129/22-2-1999/FR
ΕΦΕΥΡΕΤΗΣ	(72): REYAL, JEAN-PIERRE
ΕΙΔΙΚΟΣ ΠΛΗΡΕΞΟΥΣΙΟΣ	(74): ΑΘΑΝΑΣΙΑΔΟΥ ΜΑΡΙΑ, Δικηγόρος Κουμπάρη 2 106 74 ΑΘΗΝΑ
ΑΝΤΙΚΛΗΤΟΣ	(74): ΠΑΠΑΚΩΝΣΤΑΝΤΙΝΟΥ ΕΛΕΝΗ, Δικηγόρος Κουμπάρη 2 106 74 ΑΘΗΝΑ
<b>ΤΙΤΛΟΣ ΕΦΕΥΡΕΣΗΣ</b>	<b>(54): ΠΛΑΙΣΙΟ ΣΤΗΡΙΞΕΩΣ ΜΑΣΚΑΣ ΣΚΙΑΣΕΩΣ ΟΘΟΝΗΣ ΚΑΘΟΔΙΚΟΥ ΣΩΛΗΝΑ</b>

#### ΠΕΡΙΛΗΨΗ (57)

Το πλαίσιο στηρίξεως μάσκας σκιάσεως για έγχρωμη οθόνη καθοδικού σωλήνα, γενικού σχήματος ορθογωνίου, περιλαμβάνει δύο ακραία στηρίγματα (41, 41') τοποθετημένα το ένα έναντι του άλλου και προοριζόμενα να δέχονται μία μάσκα σκιάσεως, και δύο πλευρικά στηρίγματα (40, 40') προοριζόμενα να συγκρατούν τα ακραία στηρίγματα



σε απόσταση το ένα από το άλλο. Τα εν λόγω ακραία στηρίγματα και τα εν λόγω πλευρικά στηρίγματα έχουν γενικά σωληνοειδές σχήμα και συναρμολογούνται έτσι ώστε να αποτελέσουν ένα πρακτικά συνεχές κοίλο σώμα κατά τρόπον ώστε να είναι δυνατόν να οριοθετηθεί μία επίπεδη κλειστή γραμμή, ευρισκόμενη εξ ολοκλήρου στο εσωτερικό του κοίλου σώματος και διερχόμενη από το εσωτερικό έκαστου από τα εν λόγω ακραία και πλευρικά στηρίγματα. Μπορεί να κατασκευάζεται με αναδίπλωση μίας μόνο μεταλλικής ταινίας ή με συναρμογή δύο κοιλαθέντων κελυφών. Μέθοδος κατασκευής με αναδίπλωση.

<b>ΑΡΙΘΜΟΣ ΕΥΡΩΠΑΪΚΟΥ Δ.Ε.</b>	<b>(11): 3038006</b>
ΑΡΙΘ. ΕΛΛΗΝΙΚΗΣ ΚΑΤΑΘΕΣΗΣ	(21): 20020400241
ΗΜΕΡ. ΕΛΛΗΝΙΚΗΣ ΚΑΤΑΘΕΣΗΣ	(22): 22-01-2002
ΑΡΙΘ./ΗΜΕΡ. ΔΗΜΟΣΙΕΥΣΗΣ	
ΕΥΡΩΠΑΪΚΟΥ ΔΙΠΛΩΜΑΤΟΣ	(87): 693254/24-10-2001
ΑΡΙΘ./ΗΜΕΡ. ΔΗΜΟΣΙΕΥΣΗΣ	
ΕΥΡΩΠΑΪΚΗΣ ΑΙΤΗΣΗΣ	(86): 95110378.7/04-07-1995
ΔΙΚΑΙΟΥΧΟΣ	(73): BAYER AG 51368 Leverkusen, DE
ΣΥΜΒΑΤΙΚΕΣ ΠΡΟΤΕΡΑΙΟΤΗΤΕΣ	(30): 4424786/14-7-1994/DE
ΕΦΕΥΡΕΤΗΣ	(72): 1) NEUMANN, HERMANN, DR. 2) KALDER, DIETMAR
ΕΙΔΙΚΟΣ ΠΛΗΡΕΞΟΥΣΙΟΣ	(74): ΑΘΑΝΑΣΙΑΔΟΥ ΜΑΡΙΑ, Δικηγόρος Κουμπάρη 2 106 74 ΑΘΗΝΑ
ΑΝΤΙΚΛΗΤΟΣ	(74): ΠΑΠΑΚΩΝΣΤΑΝΤΙΝΟΥ ΕΛΕΝΗ, Δικηγόρος Κουμπάρη 2 106 74 ΑΘΗΝΑ
<b>ΤΙΤΛΟΣ ΕΦΕΥΡΕΣΗΣ</b>	<b>(54): ΣΥΝΤΑΓΕΣ ΖΕΛΕ, ΠΕΡΙΧΟΥΣΕΣ ΕΝΤΟΜΟΚΤΟΝΑ, ΓΙΑ ΣΥΣΤΗΜΑΤΑ ΕΞΑΤΜΙΣΤΩΝ</b>

#### ΠΕΡΙΛΗΨΗ (57)

Η παρούσα ευρεσιτεχνία αφορά νέες συνταγές Ζελέ, για ρυθμιζόμενη και επί πολύ κρατούσα απελευθέρωση Εντομοκτόνων δραστικών ουσιών, μέσω θερμής πηγής, που περιέχουν τουλάχιστον μία Πυρεθροειδή Εντομοκτόνο ουσία, και τουλάχιστον μία, ελέγχουσα την εξάτμιση ουσία, σε συνδυασμό με μία ανόργανη στερεά ουσία, κατάλληλη ως δημιουργού Ζελέ.

<b>ΑΡΙΘΜΟΣ ΕΥΡΩΠΑΪΚΟΥ Δ.Ε.</b>	<b>(11): 3038007</b>
ΑΡΙΘ. ΕΛΛΗΝΙΚΗΣ ΚΑΤΑΘΕΣΗΣ	(21): 20020400242
ΗΜΕΡ. ΕΛΛΗΝΙΚΗΣ ΚΑΤΑΘΕΣΗΣ	(22): 22-01-2002
ΑΡΙΘ./ΗΜΕΡ. ΔΗΜΟΣΙΕΥΣΗΣ	
ΕΥΡΩΠΑΪΚΟΥ ΔΙΠΛΩΜΑΤΟΣ	(87): 734366/31-10-2001
ΑΡΙΘ./ΗΜΕΡ. ΔΗΜΟΣΙΕΥΣΗΣ	
ΕΥΡΩΠΑΪΚΗΣ ΑΙΤΗΣΗΣ	(86): 95903403.4/07-12-1994
ΔΙΚΑΙΟΥΧΟΣ	(73): INEOS FLUOR HOLDINGS LIMITED First Floor Offices Queens Gate 15-17 Queens Southampton, Hampshire SO14 3B, GB
ΣΥΜΒΑΤΙΚΕΣ ΠΡΟΤΕΡΑΙΟΤΗΤΕΣ	(30): 9325756/16-12-1993/GB
ΕΦΕΥΡΕΤΗΣ	(72): 1) SCOTT, JOHN, DAVID 3 LINDSAY W 2) SHIELDS, CHARLES, JOHN 3) EWING, PAUL, NICHOLAS
ΕΙΔΙΚΟΣ ΠΛΗΡΕΞΟΥΣΙΟΣ	(74): ΒΑΓΕΝΑ ΘΕΟΔΩΡΑ, Δικηγόρος Κουμπάρη 2 106 74 ΑΘΗΝΑ
ΑΝΤΙΚΛΗΤΟΣ	(74): ΠΑΠΑΚΩΝΣΤΑΝΤΙΝΟΥ ΕΛΕΝΗ, Δικηγόρος Κουμπάρη 2 106 74 ΑΘΗΝΑ
<b>ΤΙΤΛΟΣ ΕΦΕΥΡΕΣΗΣ</b>	<b>(54): ΠΑΡΑΓΩΓΗ ΠΕΝΤΑΦΘΟΡΟΑΙΘΑΝΙΟΥ</b>

με μια ένωση του τύπου  $C_2Cl_{x+1}F_y$ , (ii) του διαχωρισμού της ένωσης του τύπου  $C_2HCl_xF_y$  από την ένωση του τύπου  $C_2Cl_{x+1}F_y$ , και (iii) της επαφής της ένωσης του τύπου  $C_2HCl_xF_y$  με υδροφθόριο παρουσία ενός καταλύτη φθορίωσης προς παροχίν πενταφθοροαιθανίου.

#### ΠΕΡΙΛΗΨΗ (57)

Εδώ περιγράφεται μια μέθοδος για την παραγωγή πενταφθοροαιθανίου η οποία περιλαμβάνει τα στάδια (i) της παροχής μιας σύνθεσης περιλαμβάνουσας μια ένωση του τύπου  $C_2HCl_xF_y$  όπου το x είναι 1, 2 ή 3 και το y είναι 2, 3 ή 4 προβεπομένου ότι το x+y είναι 5, σε πρόσμιξη

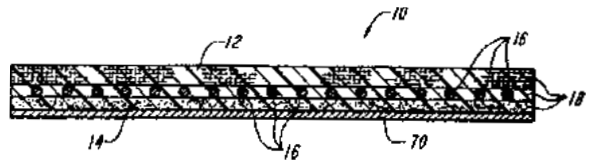
<b>ΑΡΙΘΜΟΣ ΕΥΡΩΠΑΪΚΟΥ Δ.Ε.</b>	<b>(11): 3038008</b>
ΑΡΙΘ. ΕΛΛΗΝΙΚΗΣ ΚΑΤΑΘΕΣΗΣ	(21): 20020400243
ΗΜΕΡ. ΕΛΛΗΝΙΚΗΣ ΚΑΤΑΘΕΣΗΣ	(22): 22-01-2002
ΑΡΙΘ./ΗΜΕΡ. ΔΗΜΟΣΙΕΥΣΗΣ	
ΕΥΡΩΠΑΪΚΟΥ ΔΙΠΛΩΜΑΤΟΣ	(87): 709034/24-10-2001
ΑΡΙΘ./ΗΜΕΡ. ΔΗΜΟΣΙΕΥΣΗΣ	
ΕΥΡΩΠΑΪΚΗΣ ΑΙΤΗΣΗΣ	(86): 95201862.0/07-07-1995
ΔΙΚΑΙΟΥΧΟΣ	(73): SOCIETE DES PRODUITS NESTLE S.A. Case postale 353 1800 Vevey, CH
ΣΥΜΒΑΤΙΚΕΣ ΠΡΟΤΕΡΑΙΟΤΗΤΕΣ	(30): 94112683/13-8-1994/EP
ΕΦΕΥΡΕΤΗΣ	(72): 1) PRELLA, GIOVANNI 2) BISSON, JEAN-PIERRE
ΕΙΔΙΚΟΣ ΠΛΗΡΕΞΟΥΣΙΟΣ	(74): ΡΟΥΣΣΟΥ ANNA, Δικηγόρος Κουμπάρη 2 106 74 ΑΘΗΝΑ
ΑΝΤΙΚΛΗΤΟΣ	(74): ΠΑΠΑΚΩΝΣΤΑΝΤΙΝΟΥ ΕΛΕΝΗ, Δικηγόρος Κουμπάρη 2 106 74 ΑΘΗΝΑ
<b>ΤΙΤΛΟΣ ΕΦΕΥΡΕΣΗΣ</b>	<b>(54): ΔΙΕΡΓΑΣΙΑ ΠΑΡΑΣΚΕΥΗΣ ΕΝΟΣ ΠΑΡΑΓΟΝΤΑ ΥΦΗΣ ΓΙΑ ΓΑΛΑΚΤΟΚΟΜΙΚΑ ΠΡΟΪΟΝΤΑ</b>

συμπυκνώνονται και ξηραίνονται. Ο παράγοντας υφής, καθαρά γαλακτοκομικής προέλευσης, βελτιώνει συγκεκριμένα τις οργανοληπτικές ιδιότητες των γιαουρτιών και των νωπών άπαχων τυριών.

#### ΠΕΡΙΛΗΨΗ (57)

Για την παρασκευή ενός παράγοντα υφής για γαλακτοκομικά προϊόντα, υποβάλλεται σε θερμική επεξεργασία μια πρώτη ύλη που περιλαμβάνει οροπρωτεΐνες και καζεΐνη σε αναλογίες, σε pH και σε καθορισμένες συνθήκες διάρκειας και θερμοκρασίας, με τρόπο ώστε να σχηματιστούν ιζήματα, τα οποία υποβάλλονται, εάν χρειαστεί, σε ισχυρή διάτμηση,

**ΑΡΙΘΜΟΣ ΕΥΡΩΠΑΪΚΟΥ Δ.Ε. (11): 3038009**  
 ΑΡΙΘ. ΕΛΛΗΝΙΚΗΣ ΚΑΤΑΘΕΣΗΣ (21): 20020400244  
 ΗΜΕΡ. ΕΛΛΗΝΙΚΗΣ ΚΑΤΑΘΕΣΗΣ (22): 22-01-2002  
 ΑΡΙΘ./ΗΜΕΡ. ΔΗΜΟΣΙΕΥΣΗΣ  
 ΕΥΡΩΠΑΪΚΟΥ ΔΙΠΛΩΜΑΤΟΣ (87): 839222/31-10-2001  
 ΑΡΙΘ./ΗΜΕΡ. ΔΗΜΟΣΙΕΥΣΗΣ  
 ΕΥΡΩΠΑΪΚΗΣ ΑΙΤΗΣΗΣ (86): 96920487.4/24-05-1996  
 ΔΙΚΑΙΟΥΧΟΣ (73): ANDOVER COATED PRODUCTS, INC.  
 9 Fanaras Drive  
 Salisbury, MA 01952, US  
 ΣΥΜΒΑΤΙΚΕΣ ΠΡΟΤΕΡΑΙΟΤΗΤΕΣ (30): 504098/19-7-1995/US  
 ΕΦΕΥΡΕΤΗΣ (72): 1) MURPHY, THOMAS, S.  
 2) TAYLOR, PAUL  
 ΕΙΔΙΚΟΣ ΠΛΗΡΕΞΟΥΣΙΟΣ (74): ΡΟΥΣΣΟΥ ANNA, Δικηγόρος  
 Κουμπάρη 2  
 106 74 ΑΘΗΝΑ  
 ΑΝΤΙΚΛΗΤΟΣ (74): ΠΑΠΑΚΩΝΣΤΑΝΤΙΝΟΥ ΕΛΕΝΗ,  
 Δικηγόρος  
 Κουμπάρη 2  
 106 74 ΑΘΗΝΑ  
**ΤΙΤΛΟΣ ΕΦΕΥΡΕΣΗΣ (54): ΕΛΑΣΤΙΚΟΣ ΕΠΙΔΕΣΜΟΣ**



#### ΠΕΡΙΛΗΨΗ (57)

Πολυστρωματικός επίδεσμος/επίθεμα (10) ο οποίος περιλαμβάνει ένα στρώμα εγκάρσια διατεταγμένων, διαμήκως εκτεινόμενων ελαστικών δεσμών ινών (16) μεταξύ ενός ζεύγους εξωτερικών στρωμάτων (12, 14) εκ των οποίων ένα τουλάχιστον είναι πανί διαμήκους πλέξης (με εγκάρσια εισαγωγή ινών) (12) με προσανατολισμό των ινών πλέξης διαμήκως και γενικά παράλληλα στον προσανατολισμό των ελαστικών δεσμών ινών.

**ΑΡΙΘΜΟΣ ΕΥΡΩΠΑΪΚΟΥ Δ.Ε. (11): 3038010**  
 ΑΡΙΘ. ΕΛΛΗΝΙΚΗΣ ΚΑΤΑΘΕΣΗΣ (21): 20020400245  
 ΗΜΕΡ. ΕΛΛΗΝΙΚΗΣ ΚΑΤΑΘΕΣΗΣ (22): 22-01-2002  
 ΑΡΙΘ./ΗΜΕΡ. ΔΗΜΟΣΙΕΥΣΗΣ  
 ΕΥΡΩΠΑΪΚΟΥ ΔΙΠΛΩΜΑΤΟΣ (87): 689379/24-10-2001  
 ΑΡΙΘ./ΗΜΕΡ. ΔΗΜΟΣΙΕΥΣΗΣ  
 ΕΥΡΩΠΑΪΚΗΣ ΑΙΤΗΣΗΣ (86): 94911009.2/17-03-1994  
 ΔΙΚΑΙΟΥΧΟΣ (73): NUFARM AUSTRALIA LIMITED  
 103-105 Pipe Road  
 Laverton North, Victoria 3026, AU  
 ΣΥΜΒΑΤΙΚΕΣ ΠΡΟΤΕΡΑΙΟΤΗΤΕΣ (30): PL792093/19-3-1993/AU  
 ΕΦΕΥΡΕΤΗΣ (72): 1) PARK, DARREN, JAMES  
 2) LICHTI, GOTTFRIED  
 ΕΙΔΙΚΟΣ ΠΛΗΡΕΞΟΥΣΙΟΣ (74): ΡΟΥΣΣΟΥ ANNA, Δικηγόρος  
 Κουμπάρη 2  
 106 74 ΑΘΗΝΑ  
 ΑΝΤΙΚΛΗΤΟΣ (74): ΠΑΠΑΚΩΝΣΤΑΝΤΙΝΟΥ ΕΛΕΝΗ,  
 Δικηγόρος  
 Κουμπάρη 2  
 106 74 ΑΘΗΝΑ  
**ΤΙΤΛΟΣ ΕΦΕΥΡΕΣΗΣ (54): ΖΙΖΑΝΙΟΚΤΟΝΟΣ ΣΥΝΘΕΣΗ**

#### ΠΕΡΙΛΗΨΗ (57)

Ένα στερεό, διασπαρτό εντός ύδατος, σταθερό στην αποθήκευση παρασκευάσμα trifluralin, που περιέχει trifluralin ενσωματωμένη εντός πορωδών, λεπτοδιαμοιρασμένων σωματιδίων φορέως, προαιρετικά μαζί με τουλάχιστον ένα συμβατό πρόσθετο διαβρεκτικό μέσο και/ή μέσο διασποράς, όπου η trifluralin είναι στην προτοκαλί πολυμορφική μορφή και τα σωματίδια του παρασκευάσματος έχουν σταθερό μέγεθος.

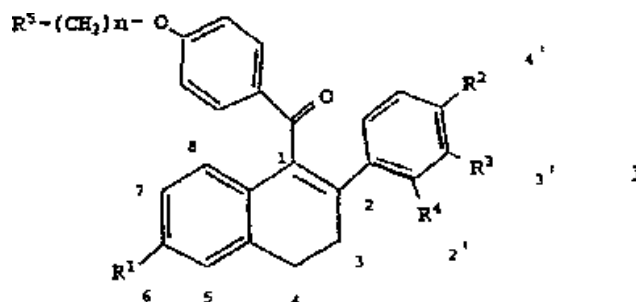


<b>ΑΡΙΘΜΟΣ ΕΥΡΩΠΑΪΚΟΥ Δ.Ε.</b> (11):	<b>3038011</b>
ΑΡΙΘ. ΕΛΛΗΝΙΚΗΣ ΚΑΤΑΘΕΣΗΣ (21):	20020400246
ΗΜΕΡ. ΕΛΛΗΝΙΚΗΣ ΚΑΤΑΘΕΣΗΣ (22):	22-01-2002
ΑΡΙΘ./ΗΜΕΡ. ΔΗΜΟΣΙΕΥΣΗΣ ΕΥΡΩΠΑΪΚΟΥ ΔΙΠΛΩΜΑΤΟΣ (87):	826680/24-10-2001
ΑΡΙΘ./ΗΜΕΡ. ΔΗΜΟΣΙΕΥΣΗΣ ΕΥΡΩΠΑΪΚΗΣ ΑΙΤΗΣΗΣ (86):	97306545.1/27-08-1997
ΔΙΚΑΙΟΥΧΟΣ (73):	ELI LILLY AND COMPANY Lilly Corporate Center Indianapolis, Indiana 46285, US
ΣΥΜΒΑΤΙΚΕΣ ΠΡΟΤΕΡΑΙΟΤΗΤΕΣ ΕΦΕΥΡΕΤΗΣ (30):	24201 P/29-8-1996/US
ΕΙΔΙΚΟΣ ΠΛΗΡΕΞΟΥΣΙΟΣ (72):	1) CROWELL, THOMAS ALAN 2) BRYANT, HENRY UHLMAN 3) JONES, CHARLES DAVID
ΑΝΤΙΚΛΗΤΟΣ (74):	ΔΗΜΟΥ ΧΡΙΣΤΙΝΑ, Δικηγόρος Κουμπάρη 2 106 74 ΑΘΗΝΑ
ΕΙΔΙΚΟΣ ΠΛΗΡΕΞΟΥΣΙΟΣ (74):	ΔΗΜΟΥ ΧΡΙΣΤΙΝΑ, Δικηγόρος Κουμπάρη 2 106 74 ΑΘΗΝΑ
ΑΝΤΙΚΛΗΤΟΣ (74):	ΠΑΠΑΚΩΝΣΤΑΝΤΙΝΟΥ ΕΛΕΝΗ, Δικηγόρος Κουμπάρη 2 106 74 ΑΘΗΝΑ
ΤΙΤΛΟΣ ΕΦΕΥΡΕΣΗΣ (54):	<b>ΕΝΩΣΕΙΣ ΔΙΥΔΡΟΝΑΦΘΑΛΕΝΙΟΥ ΚΑΙ ΝΑΦΘΑΛΕΝΙΟΥ ΕΝΔΙΑΜΕΣΑ, ΤΥΠΟΠΟΙΗΣΕΙΣ ΚΑΙ ΜΕΘΟΔΟΙ ΠΑΡΑΣΚΕΥΗΣ ΑΥΤΩΝ</b>

#### ΠΕΡΙΛΗΨΗ (57)

Η παρούσα εφεύρεση παρέχει ενώσεις, ενδιάμεσα, τυποποιήσεις διυδρόναφθαλενίου και ναφθαλενίου και μεθόδους χρησιμοποίησής τους

για την θεραπευτική αγωγή οστικής απώλειας ή οστικής απορρόφησης. Οι ενώσεις διυδρόναφθαλενίου έχουν τον τύπο (I) όπου το R<sup>1</sup> είναι -H, -OH, -O(C<sub>1</sub>-C<sub>4</sub> αλκύλιο), -O-CO(C<sub>1</sub>-C<sub>6</sub> αλκύλιο), -O-CO-O(C<sub>1</sub>-C<sub>6</sub> αλκύλιο), -O-CO-Ar, -OSO<sub>2</sub>(C<sub>2</sub>-C<sub>6</sub> αλκύλιο), -O-CO-OAr, όπου το Ar είναι προαιρετικά υποκατεστημένο φαινύλιο το R<sup>2</sup> είναι -H, -Cl, -F, C<sub>1</sub>-C<sub>4</sub> αλκύλιο, -OH, -O(C<sub>1</sub>-C<sub>4</sub> αλκύλιο), -OCO(C<sub>1</sub>-C<sub>6</sub> αλκύλιο), -O-CO-O(C<sub>1</sub>-C<sub>6</sub> αλκύλιο), -O-CO-Ar, -OSO<sub>2</sub>(C<sub>2</sub>-C<sub>6</sub> αλκύλιο), ή -O-CO-OAr, όπου το Ar είναι προαιρετικά υποκατεστημένο φαινύλιο τα R<sup>3</sup> και R<sup>4</sup> είναι ανεξάρτητα, R<sup>2</sup>, υπό την προϋπόθεση ότι τόσο το R<sup>3</sup> όσο και R<sup>4</sup> δεν είναι και τα δύο, υδρογόνα το R<sup>5</sup> είναι 1-πιπεριδινύλιο, 1-πυρρολιδινύλιο, μεθυλ-1-πυρρολιδινύλιο, διμεθυλ-1-πυρρολιδιο, 4-μορφολινο, διμεθυλαμινο, διαιθυλαμινο, διισοπροπυλαμινο, ή 1-εξαμεθυλενιμινο και το n είναι 2 ή 3 ή ένα φαρμακευτικώς αποδεκτό άλας ή μια ένωση με διαλύτη αυτών.



<b>ΑΡΙΘΜΟΣ ΕΥΡΩΠΑΪΚΟΥ Δ.Ε.</b> (11):	<b>3038012</b>
ΑΡΙΘ. ΕΛΛΗΝΙΚΗΣ ΚΑΤΑΘΕΣΗΣ (21):	20020400247
ΗΜΕΡ. ΕΛΛΗΝΙΚΗΣ ΚΑΤΑΘΕΣΗΣ (22):	22-01-2002
ΑΡΙΘ./ΗΜΕΡ. ΔΗΜΟΣΙΕΥΣΗΣ ΕΥΡΩΠΑΪΚΟΥ ΔΙΠΛΩΜΑΤΟΣ (87):	646379/31-10-2001
ΑΡΙΘ./ΗΜΕΡ. ΔΗΜΟΣΙΕΥΣΗΣ ΕΥΡΩΠΑΪΚΗΣ ΑΙΤΗΣΗΣ (86):	94305883.4/09-08-1994
ΔΙΚΑΙΟΥΧΟΣ (73):	ELI LILLY AND COMPANY Lilly Corporate Center Indianapolis, Indiana 46285, US
ΣΥΜΒΑΤΙΚΕΣ ΠΡΟΤΕΡΑΙΟΤΗΤΕΣ ΕΦΕΥΡΕΤΗΣ (30):	106106/13-8-1993/US
ΕΙΔΙΚΟΣ ΠΛΗΡΕΞΟΥΣΙΟΣ (72):	HOFFMANN, JAMES ARTHUR
ΕΙΔΙΚΟΣ ΠΛΗΡΕΞΟΥΣΙΟΣ (74):	ΡΟΥΣΣΟΥ ANNA, Δικηγόρος Κουμπάρη 2 106 74 ΑΘΗΝΑ
ΑΝΤΙΚΛΗΤΟΣ (74):	ΠΑΠΑΚΩΝΣΤΑΝΤΙΝΟΥ ΕΛΕΝΗ, Δικηγόρος Κουμπάρη 2 106 74 ΑΘΗΝΑ
ΤΙΤΛΟΣ ΕΦΕΥΡΕΣΗΣ (54):	<b>ΣΥΝΘΕΣΗ ΙΝΣΟΥΛΙΝΗΣ</b>

πρωτεΐνης όπως η πρωταμίνη. Αυτή η τροποποιημένη με ψευδάργυρο σύνθεση εμφανίζει χαρακτηριστικά ενός προϊόντος ανθρώπινης ινσουλίνης πολύ μεγάλης διάρκειας.

#### ΠΕΡΙΛΗΨΗ (57)

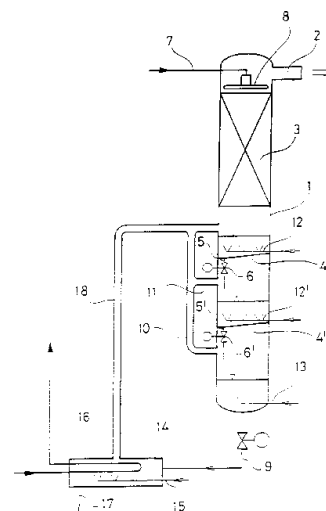
Η παρούσα εφεύρεση αναφέρεται σε μια σύνθεση ινσουλίνης περιλαμβάνουσα ένα αιώρημα κρυστάλλων Ultralente και μια συνολική συγκέντρωση ψευδαργύρου στη σύνθεση από περίπου 0,5 χιλιοστόγραμμα έως περίπου 20 χιλιοστόγραμμα ανά 100 μονάδες ινσουλίνης. Πάνω από το 50% του συνολικού ψευδαργύρου εντός της σύνθεσης παραμένει στο διαλυτό κλάσμα, παρά στο σύμπλεγμα με την ινσουλίνη. Αυτή η σύνθεση ινσουλίνης γενικώς έχει μια τιμή pH από περίπου 6 έως 7,4. Επιπροσθέτως, η σύνθεση ινσουλίνης της παρούσας εφεύρεσης δεν περιλαμβάνει άλλες

<b>ΑΡΙΘΜΟΣ ΕΥΡΩΠΑΪΚΟΥ Δ.Ε.</b>	<b>(11): 3038013</b>
ΑΡΙΘ. ΕΛΛΗΝΙΚΗΣ ΚΑΤΑΘΕΣΗΣ	(21): 20020400248
ΗΜΕΡ. ΕΛΛΗΝΙΚΗΣ ΚΑΤΑΘΕΣΗΣ	(22): 22-01-2002
ΑΡΙΘ./ΗΜΕΡ. ΔΗΜΟΣΙΕΥΣΗΣ	
ΕΥΡΩΠΑΪΚΟΥ ΔΙΠΛΩΜΑΤΟΣ	(87): 866843/31-10-2001
ΑΡΙΘ./ΗΜΕΡ. ΔΗΜΟΣΙΕΥΣΗΣ	
ΕΥΡΩΠΑΪΚΗΣ ΑΙΤΗΣΗΣ	(86): 97933086.7/01-07-1997
ΔΙΚΑΙΟΥΧΟΣ	(73): ALFA LAVAL AB Borgen, Landerigrand 221 86 Lund, SE
ΣΥΜΒΑΤΙΚΕΣ ΠΡΟΤΕΡΑΙΟΤΗΤΕΣ	(30): 9602625/3-7-1996/SE
ΕΦΕΥΡΕΤΗΣ	(72): 1) HILLSTROM, ANDERS 2) SJOBERG, PETER
ΕΙΔΙΚΟΣ ΠΛΗΡΕΞΟΥΣΙΟΣ	(74): ΑΘΑΝΑΣΙΑΔΟΥ ΜΑΡΙΑ, Δικηγόρος Κουμπάρη 2 106 74 ΑΘΗΝΑ
ΑΝΤΙΚΛΗΤΟΣ	(74): ΠΑΠΑΚΩΝΣΤΑΝΤΙΝΟΥ ΕΛΕΝΗ, Δικηγόρος Κουμπάρη 2 106 74 ΑΘΗΝΑ
<b>ΤΙΤΛΟΣ ΕΦΕΥΡΕΣΗΣ</b>	<b>(54): ΜΙΑ ΕΓΚΑΤΑΣΤΑΣΗ ΑΠΟΣΜΗΣΗΣ ΛΙΠΑΡΩΝ ΛΑΔΙΩΝ</b>

#### ΠΕΡΙΛΗΨΗ (57)

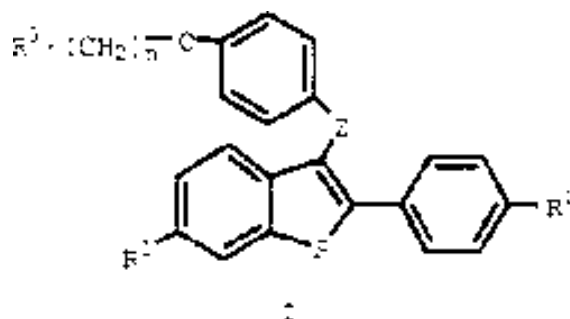
Η εγκατάσταση απόσμησης για την επεξεργασία λιπαρών λαδιών αποτελείται από το δοχείο (1) που συνδέεται με μία πηγή δημιουργίας κενού (υποπίεσης). Μέσα στο δοχείο (1) υπάρχει μία στήλη απόσταξης η οποία είναι γεμάτη με δομημένο υλικό συσσώρευσης. Το λάδι που θα υποστεί απόσμηση ρέει μέσα στην αναφερόμενη στήλη λόγω βαρύτητας,

έτσι ώστε να έρχεται σε επαφή με το αποσμητικό αέριο το οποίο ρέει προς την αντίθετη κατεύθυνση (αντίρροη). Μέσα στο δοχείο (1) υπάρχουν επίσης μερικοί δίσκοι για τη συλλογή του λαδιού οι οποίοι διαθέτουν εξαγωγές (ανοίγματα) εκροής στα κατώτερα τμήματά τους. Το λάδι υφίσταται επεξεργασία με ένα αποσμητικό αέριο με διακοπτόμενο τρόπο (σε φουρνιές) πάνω στους αναφερόμενους δίσκους. Το δοχείο (1) έχει την εισαγωγή λαδιού (7) και τη σύνδεση (2) με την πηγή κενού στο ανώτερο τμήμα του. Στο κατώτερο τμήμα του δοχείου (1) υπάρχει η εξαγωγή λαδιού (9).



<b>ΑΡΙΘΜΟΣ ΕΥΡΩΠΑΪΚΟΥ Δ.Ε.</b>	<b>(11): 3038014</b>
ΑΡΙΘ. ΕΛΛΗΝΙΚΗΣ ΚΑΤΑΘΕΣΗΣ	(21): 20020400249
ΗΜΕΡ. ΕΛΛΗΝΙΚΗΣ ΚΑΤΑΘΕΣΗΣ	(22): 22-01-2002
ΑΡΙΘ./ΗΜΕΡ. ΔΗΜΟΣΙΕΥΣΗΣ	
ΕΥΡΩΠΑΪΚΟΥ ΔΙΠΛΩΜΑΤΟΣ	(87): 729956/31-10-2001
ΑΡΙΘ./ΗΜΕΡ. ΔΗΜΟΣΙΕΥΣΗΣ	
ΕΥΡΩΠΑΪΚΗΣ ΑΙΤΗΣΗΣ	(86): 96301304.0/27-02-1996
ΔΙΚΑΙΟΥΧΟΣ	(73): ELI LILLY AND COMPANY Lilly Corporate Center Indianapolis, Indiana 46285, US
ΣΥΜΒΑΤΙΚΕΣ ΠΡΟΤΕΡΑΙΟΤΗΤΕΣ	(30): 552679/3-11-1995/US, 552760/3-11-1995/US, 552565/3-11-1995/US, 552564/3-11-1995/US
ΕΦΕΥΡΕΤΗΣ	(72): 1) THRASHER, KENNETH JEFF 2) PALKOWITZ, ALAN DAVID
ΕΙΔΙΚΟΣ ΠΛΗΡΕΞΟΥΣΙΟΣ	(74): ΑΘΑΝΑΣΙΑΔΟΥ ΜΑΡΙΑ, Δικηγόρος Κουμπάρη 2 106 74 ΑΘΗΝΑ
ΑΝΤΙΚΛΗΤΟΣ	(74): ΠΑΠΑΚΩΝΣΤΑΝΤΙΝΟΥ ΕΛΕΝΗ, Δικηγόρος Κουμπάρη 2 106 74 ΑΘΗΝΑ
<b>ΤΙΤΛΟΣ ΕΦΕΥΡΕΣΗΣ</b>	<b>(54): ΕΝΩΣΕΙΣ ΒΕΝΖΟΘΕΙΟΦΑΙΝΙΟΥ, ΕΝΔΙΑΜΕΣΑ ΠΡΟΪΟΝΤΑ, ΣΥΝΘΕΣΕΙΣ ΚΑΙ ΜΕΘΟΔΟΙ</b>

αλκυλ), ή -OSO<sub>2</sub> (C<sub>2</sub>-C<sub>6</sub> αλκυλ), R<sup>2</sup> είναι -H, -OH, -O (C<sub>1</sub>-C<sub>4</sub> αλκυλ), OCOC<sub>6</sub>H<sub>5</sub>-, OCOC(C<sub>1</sub>-C<sub>6</sub> αλκυλ), -OSO<sub>2</sub>(C<sub>2</sub>-C<sub>6</sub> αλκυλ), ή αλογόνο - R<sup>3</sup> είναι 1-πιπεριδινυλ, 1-πυρρολιδινυλ, μεθυλ-1-πυρρολιδινυλ, διμεθυλ-1-πυρρολιδινυλ, 4-μορφολινο, διμεθυλαμινο, διαιθυλαμινο, διισοπροπυλαμινο, ή 1-εξαμεθυλενοϊμινο η είναι 2 ή 3 και Z είναι -O- ή S- ή ένα φαρμακευτικά αποδεκτό άλας τους. Περαιτέρω παρέχονται φαρμακευτικές συνθέσεις ενώσεων του τύπου.

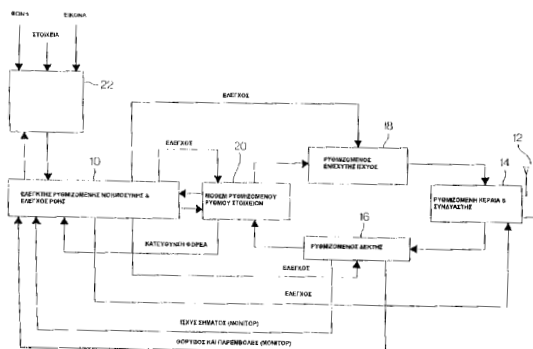


#### ΠΕΡΙΛΗΨΗ (57)

Η παρούσα εφεύρεση παρέχει φαρμακευτικά δραστικές ενώσεις του τύπου (I) όπου R<sup>1</sup> είναι -H, -OH, -O (C<sub>1</sub>-C<sub>4</sub> αλκυλ), -OCOC<sub>6</sub>H<sub>5</sub>, -OCO (C<sub>1</sub>-C<sub>6</sub>

<b>ΑΡΙΘΜΟΣ ΕΥΡΩΠΑΪΚΟΥ Δ.Ε.</b>	<b>(11): 3038015</b>
ΑΡΙΘ. ΕΛΛΗΝΙΚΗΣ ΚΑΤΑΘΕΣΗΣ	(21): 20020400250
ΗΜΕΡ. ΕΛΛΗΝΙΚΗΣ ΚΑΤΑΘΕΣΗΣ	(22): 22-01-2002
ΑΡΙΘ./ΗΜΕΡ. ΔΗΜΟΣΙΕΥΣΗΣ	
ΕΥΡΩΠΑΪΚΟΥ ΔΙΠΛΩΜΑΤΟΣ	(87): 811286/24-10-2001
ΑΡΙΘ./ΗΜΕΡ. ΔΗΜΟΣΙΕΥΣΗΣ	
ΕΥΡΩΠΑΪΚΗΣ ΑΙΤΗΣΗΣ	(86): 95941197.6/19-12-1995
ΔΙΚΑΙΟΥΧΟΣ	(73): SALBU RESEARCH AND DEVELOPMENT (PROPRIETARY) LIMITED Portion 86-87 of Farm Doornkloof Pretoria 0002, ZA
ΣΥΜΒΑΤΙΚΕΣ ΠΡΟΤΕΡΑΙΟΤΗΤΕΣ	(30): 9410066/19-12-1994/ZA
ΕΦΕΥΡΕΤΗΣ	(72): 1) LARSEN, DAVID, VICTOR 2) VAN LOCHEM, GERHARD, WILLEM 3) LARSEN, MARK, SIVERT 4) LARSEN, JAMES, DAVID
ΕΙΔΙΚΟΣ ΠΛΗΡΕΞΟΥΣΙΟΣ	(74): ΑΘΑΝΑΣΙΑΔΟΥ ΜΑΡΙΑ, Δικηγόρος Κουμπάρη 2 106 74 ΑΘΗΝΑ
ΑΝΤΙΚΛΗΤΟΣ	(74): ΠΑΠΑΚΩΝΣΤΑΝΤΙΝΟΥ ΕΛΕΝΗ, Δικηγόρος Κουμπάρη 2 106 74 ΑΘΗΝΑ
ΤΙΤΛΟΣ ΕΦΕΥΡΕΣΗΣ	(54): ΔΙΚΤΥΑ ΡΑΔΙΟΕΠΙΚΟΙΝΩΝΙΑΣ ΠΑΚΕΤΟΥ ΠΟΛΛΩΝ ΑΝΑΜΕΤΑΔΟΤΩΝ

προέλευσης και προορισμού μέσω ενός ή περισσότερων ενδιάμεσων σταθμών. Κάθε σταθμός παρακολουθεί τη δραστηριότητα των άλλων σταθμών του δικτύου, αποθηκεύοντας πληροφορίες για τη συνδετικότητα προς χρήση σε επακόλουθες μεταδόσεις. Επίσης κάθε σταθμός από καιρού εις καιρόν αποστέλλει σήματα έρευνας, για να διαπιστώνει ποίοι άλλοι σταθμοί είναι στη περιοχή. Τότε αποστέλλονται τα μηνύματα διαμέσου του δικτύου από σταθμού προς σταθμό, με τη μετάδοση πίσω στο σταθμό προέλευσης επιβεβαιωτικών στοιχείων, μέχρις ότου φθάσουν στον σταθμό προορισμού. Τα παλαιά μηνύματα, τα οποία αλλιώς θα προκαλούσαν έμφραγμα στο δίκτυο, τίθενται εκτός και διαγράφονται. Επίσης παρουσιάζεται ένα δίκτυο επικοινωνίας και η συσκευή του πομποδέκτη που χρησιμοποιείται στο δίκτυο.



**ΠΕΡΙΛΗΨΗ (57)**

Ένα προσαρμοστικό σύστημα επικοινωνίας που χρησιμοποιεί ευκαιριακές τύπου-αιχμής μεταδόσεις για τη μετάδοση στοιχείων μεταξύ σταθμών

<b>ΑΡΙΘΜΟΣ ΕΥΡΩΠΑΪΚΟΥ Δ.Ε.</b>	<b>(11): 3038016</b>
ΑΡΙΘ. ΕΛΛΗΝΙΚΗΣ ΚΑΤΑΘΕΣΗΣ	(21): 20020400251
ΗΜΕΡ. ΕΛΛΗΝΙΚΗΣ ΚΑΤΑΘΕΣΗΣ	(22): 22-01-2002
ΑΡΙΘ./ΗΜΕΡ. ΔΗΜΟΣΙΕΥΣΗΣ	
ΕΥΡΩΠΑΪΚΟΥ ΔΙΠΛΩΜΑΤΟΣ	(87): 758244/28-11-2001
ΑΡΙΘ./ΗΜΕΡ. ΔΗΜΟΣΙΕΥΣΗΣ	
ΕΥΡΩΠΑΪΚΗΣ ΑΙΤΗΣΗΣ	(86): 95913923.9/13-04-1995
ΔΙΚΑΙΟΥΧΟΣ	(73): PFIZER INC. 235 East 42nd Street New York, N.Y. 10017, US
ΣΥΜΒΑΤΙΚΕΣ ΠΡΟΤΕΡΑΙΟΤΗΤΕΣ	(30): 239094/6-5-1994/US
ΕΦΕΥΡΕΤΗΣ	(72): 1) LE MOTT, STEVEN R. 2) KORSMEYER, RICHARD W. 3) FRIEDMAN, HYLAR L. 4) CURATOLO, WILLIAM J.
ΕΙΔΙΚΟΣ ΠΛΗΡΕΞΟΥΣΙΟΣ	(74): ΒΑΓΕΝΑ ΘΕΟΔΩΡΑ, Δικηγόρος Κουμπάρη 2 106 74 ΑΘΗΝΑ
ΑΝΤΙΚΛΗΤΟΣ	(74): ΠΑΠΑΚΩΝΣΤΑΝΤΙΝΟΥ ΕΛΕΝΗ, Δικηγόρος Κουμπάρη 2 106 74 ΑΘΗΝΑ
ΤΙΤΛΟΣ ΕΦΕΥΡΕΣΗΣ	(54): ΜΟΡΦΕΣ ΔΟΣΟΛΟΓΙΑΣ ΕΛΕΓΧΟΜΕΝΗΣ ΑΠΟΔΕΣΜΕΥΣΗΣ ΑΖΙΘΡΟΜΥΚΙΝΗΣ

δοσολογίας ελεγχόμενης αποδέσμευσης σε ένα θηλαστικό, συμπεριλαμβάνοντας έναν πάσχοντα άνθρωπο, που χρειάζεται τέτοια αγωγή.

**ΠΕΡΙΛΗΨΗ (57)**

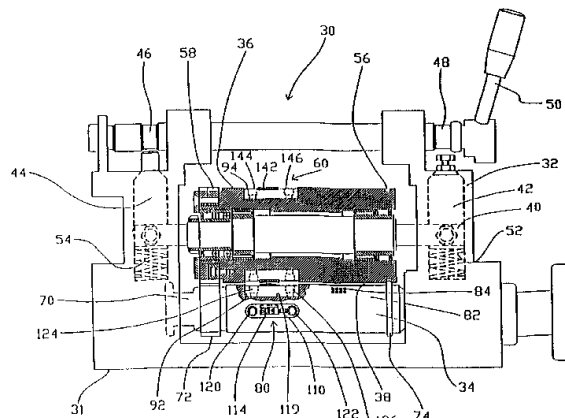
Μια μορφή δοσολογίας ελεγχόμενης αποδέσμευσης αζιθρομυκίνης, που έχει ένα βελτιωμένο προφίλ παρενέργειας μια διεργασία παρασκευής της μορφής δοσολογίας και μια μέθοδος θεραπευτικής αγωγής μικροδιακής μόλυνσης, που περιέχει χορήγηση αζιθρομυκίνης κατά μια τέτοια μορφή

<b>ΑΡΙΘΜΟΣ ΕΥΡΩΠΑΪΚΟΥ Δ.Ε.</b>	<b>(11): 3038017</b>
ΑΡΙΘ. ΕΛΛΗΝΙΚΗΣ ΚΑΤΑΘΕΣΗΣ	(21): 20020400252
ΗΜΕΡ. ΕΛΛΗΝΙΚΗΣ ΚΑΤΑΘΕΣΗΣ	(22): 22-01-2002
ΑΡΙΘ./ΗΜΕΡ. ΔΗΜΟΣΙΕΥΣΗΣ	
ΕΥΡΩΠΑΪΚΟΥ ΔΙΠΛΩΜΑΤΟΣ	(87): 842050/24-10-2001
ΑΡΙΘ./ΗΜΕΡ. ΔΗΜΟΣΙΕΥΣΗΣ	
ΕΥΡΩΠΑΪΚΗΣ ΑΙΤΗΣΗΣ	(86): 96921549.0/12-06-1996
ΔΙΚΑΙΟΥΧΟΣ	(73): PHILIP MORRIS PRODUCTS INC. 3601 Commerce Road Richmond Virginia 23234, US
ΣΥΜΒΑΤΙΚΕΣ ΠΡΟΤΕΡΑΙΟΤΗΤΕΣ	(30): 489919/13-6-1995/US
ΕΦΕΥΡΕΤΗΣ	(72): 1) CAMPBELL, STEVEN, M. 2) WEBB, RICHARD, N.
ΕΙΔΙΚΟΣ ΠΛΗΡΕΞΟΥΣΙΟΣ	(74): ΑΘΑΝΑΣΙΑΔΟΥ ΜΑΡΙΑ, Δικηγόρος Κουμπάρη 2 106 74 ΑΘΗΝΑ
ΑΝΤΙΚΛΗΤΟΣ	(74): ΠΑΠΑΚΩΝΣΤΑΝΤΙΝΟΥ ΕΛΕΝΗ, Δικηγόρος Κουμπάρη 2 106 74 ΑΘΗΝΑ
<b>ΤΙΤΛΟΣ ΕΦΕΥΡΕΣΗΣ</b>	<b>(54): ΜΙΑ ΣΥΣΚΕΥΗ ΚΑΙ ΜΙΑ ΜΕΘΟΔΟΣ ΧΑΡΑΞΗΣ</b>

#### ΠΕΡΙΛΗΨΗ (57)

Η παρούσα εφεύρεση παρέχει μια συσκευή και μια μέθοδο για τη χάραξη του φύλλου (18) με ένα σχέδιο υποβάθρου με ταυτόχρονη εκτύπωση πρόσθετων επιλεγμένων χαρακτήρων (80). Η μέθοδος αποτελείται από τα εξής βήματα: α) Το στοιχείο (80) που φέρει τους ενδεικτικούς χαρακτήρες ασφαρίζεται στον πρώτο κύλινδρο (34) με δυνατότητα να αφαιρείται, β)

το στοιχείο από μαλακό υλικό (142) ασφαρίζεται στον δεύτερο κύλινδρο χάραξης (36) με δυνατότητα να αφαιρείται απ' αυτόν, γ) το λεπτό φύλλο (18) περνάει μέσα από το διάκενο (38) ανάμεσα στους κυλίνδρους χάραξης (34, 36), ενώ αυτοί περιστρέφονται συγχρόνως έτσι, ώστε να χαράζουν ένα σχέδιο υποβάθρου στο πρώτο τμήμα του φύλλου (18) και δ) εκτυπώνονται πρόσθετοι ενδεικτικοί χαρακτήρες στο δεύτερο τμήμα του φύλλου καθώς το στοιχείο (80) και το μαλακό στοιχείο (142) έρχονται το ένα απέναντι στο άλλο στο διάκενο (38).



<b>ΑΡΙΘΜΟΣ ΕΥΡΩΠΑΪΚΟΥ Δ.Ε.</b>	<b>(11): 3038018</b>
ΑΡΙΘ. ΕΛΛΗΝΙΚΗΣ ΚΑΤΑΘΕΣΗΣ	(21): 20020400253
ΗΜΕΡ. ΕΛΛΗΝΙΚΗΣ ΚΑΤΑΘΕΣΗΣ	(22): 22-01-2002
ΑΡΙΘ./ΗΜΕΡ. ΔΗΜΟΣΙΕΥΣΗΣ	
ΕΥΡΩΠΑΪΚΟΥ ΔΙΠΛΩΜΑΤΟΣ	(87): 823902/24-10-2001
ΑΡΙΘ./ΗΜΕΡ. ΔΗΜΟΣΙΕΥΣΗΣ	
ΕΥΡΩΠΑΪΚΗΣ ΑΙΤΗΣΗΣ	(86): 96912177.1/23-04-1996
ΔΙΚΑΙΟΥΧΟΣ	(73): ANORMED INC. No 100 20353-64th Ave Langley BC V2Y 1N5, CA
ΣΥΜΒΑΤΙΚΕΣ ΠΡΟΤΕΡΑΙΟΤΗΤΕΣ	(30): 434142/2-5-1995/US
ΕΦΕΥΡΕΤΗΣ	(72): 1) PRASHAD, MAHAVIR 2) KAPA, PRASAD KOTESWARA
ΕΙΔΙΚΟΣ ΠΛΗΡΕΞΟΥΣΙΟΣ	(74): ΡΟΥΣΣΟΥ ANNA, Δικηγόρος Κουμπάρη 2 106 74 ΑΘΗΝΑ
ΑΝΤΙΚΛΗΤΟΣ	(74): ΠΑΠΑΚΩΝΣΤΑΝΤΙΝΟΥ ΕΛΕΝΗ, Δικηγόρος Κουμπάρη 2 106 74 ΑΘΗΝΑ
<b>ΤΙΤΛΟΣ ΕΦΕΥΡΕΣΗΣ</b>	<b>(54): ΜΕΘΟΔΟΣ ΔΙΑ ΠΑΡΑΣΚΕΥΗΝ 1,1'-[1,4-ΦΑΙΝΥΛΕΝΟ-ΔΙΣ-(ΜΕΘΥΛΕΝΟ)-ΔΙΣ-1,4,8,11]-ΤΕΤΡΑ-ΑΖΑΚΥΚΛΟΔΕΚΑ-ΤΕΤΡΑΝΙΟΥ</b>

ενδιάμεσος (ένωσις) εις πρώτην βαθμίδα την ανεξάρτητη διμερίωσιν/ τοσυλίωσιν της διτοσυλικής ενδιάμεσου διά να επιτευχθή 1,4-φαινυλενοδισ-μεθολενο γεφυρωμένη εξατοσυλική ακυκλική πρόδρομος (ένωσις) εις δευτέρα βαθμίδα την κυκλοποίησησιν της ρηθείσης προδρομίου (ένωσεως) δια να επιτευχθή εξατοσυλικόν κυκλαμικόν διμερές εις τρίτην βαθμίδα και την αποτοσυλίωσιν του ρηθέντος κυκλαμινού διμερούς εις την τετάρτην βαθμίδα και εν συνεχεία αλκαλίωσιν δια να επιτευχθή το επιθυμητόν 1, 1'-[1, 4-φαινυλενοδισ-(μεθυλενο)]-δισ-1, 4, 8, 11-τετρα-αζακυκλοδεκα-τετράνιον.

#### ΠΕΡΙΛΗΨΗ (57)

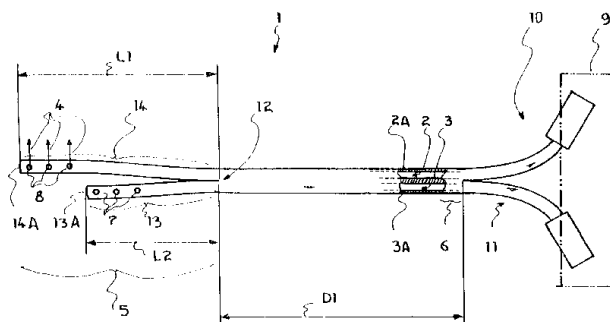
Βελτιωμένη μέθοδος δια παρασκευήν 1,1'-[1, 4-φαινυλενοδισ-(μεθυλενο)]-δισ-1, 4, 8, 11-τετρα-αζακυκλοδεκατετράνιου, η οποία διαλαμβάνει την εκλεκτική λειτουργικοποίησησιν ακυκλικής τετραμίνης, δια να επιτευχθή ακυκλική διτοσυλική ενδιάμεσος (ένωσις) και ακυκλική τριτοσυλική

<b>ΑΡΙΘΜΟΣ ΕΥΡΩΠΑΪΚΟΥ Δ.Ε.</b> (11):	<b>3038019</b>
ΑΡΙΘ. ΕΛΛΗΝΙΚΗΣ ΚΑΤΑΘΕΣΗΣ (21):	20020400254
ΗΜΕΡ. ΕΛΛΗΝΙΚΗΣ ΚΑΤΑΘΕΣΗΣ (22):	22-01-2002
ΑΡΙΘ./ΗΜΕΡ. ΔΗΜΟΣΙΕΥΣΗΣ	
ΕΥΡΩΠΑΪΚΟΥ ΔΙΠΛΩΜΑΤΟΣ (87):	848626/24-10-2001
ΑΡΙΘ./ΗΜΕΡ. ΔΗΜΟΣΙΕΥΣΗΣ	
ΕΥΡΩΠΑΪΚΗΣ ΑΙΤΗΣΗΣ (86):	96930201.7/04-09-1996
ΔΙΚΑΙΟΥΧΟΣ (73):	POURCHEZ, THIERRY 172, boulevard Jean-Moulin 62400 Bethune, FR
ΣΥΜΒΑΤΙΚΕΣ ΠΡΟΤΕΡΑΙΟΤΗΤΕΣ (30):	9510573/5-9-1995/FR
ΕΦΕΥΡΕΤΗΣ (72):	POURCHEZ, THIERRY
ΕΙΔΙΚΟΣ ΠΛΗΡΕΞΟΥΣΙΟΣ (74):	ΡΟΥΣΣΟΥ ΑΝΝΑ, Δικηγόρος Κουμπάρη 2 106 74 ΑΘΗΝΑ
ΑΝΤΙΚΛΗΤΟΣ (74):	ΠΑΠΑΚΩΝΣΤΑΝΤΙΝΟΥ ΕΛΕΝΗ, Δικηγόρος Κουμπάρη 2 106 74 ΑΘΗΝΑ
<b>ΤΙΤΛΟΣ ΕΦΕΥΡΕΣΗΣ (54):</b>	<b>ΚΑΘΕΤΗΡΑΣ ΠΟΛΛΑΠΛΩΝ ΑΥΛΩΝ, ΕΙΔΙΚΑ ΓΙΑ ΑΙΜΟΚΑΘΑΡΣΗ</b>

#### ΠΕΡΙΛΗΨΗ (57)

Ενας καθετήρας πολλαπλών αυλών (1) του τύπου που περιλαμβάνει δύο εσωτερικούς αυλούς (2, 3) που οριοθετούνται από ένα τοίχωμα (2Α, 3Α), για να οδηγούν ένα ρευστό (4), και δύο αντίθετα άκρα (5, 6), συγκεκριμένα ένα απώτατο άκρο (5) και ένα εγγύτερο άκρο (6), χαρακτηριζόμενος από το ότι το απώτατο άκρο σχηματίζεται από δύο επιμήκη και διακεκριμένα ακραία τμήματα (13, 14) ευρισκόμενα πέραν ενός επονομαζόμενου σημείου

διαίρεσως (12) σε μία προκαθορισμένη απόσταση D1 από το εγγύτερο άκρο (6), όπου τα εν λόγω ακραία τμήματα, σε θέση ηρεμίας του καθετήρα, εκτείνονται παράλληλα στο διαμήκη άξονά του, έκαστο επί ένα προκαθορισμένο μήκος (L1, L2) μετρούμενο μεταξύ ενός ελεύθερου άκρου (13Α, 14Α) και του σημείου διαίρεσως (12), κατασκευάζονται έκαστο από ένα εύκαμπτο υλικό, περιέχουν ένα τμήμα ενός τουλάχιστον αυλού (2, 3) και έχουν έναν τουλάχιστον αγωγό (7, 8) για να τροφοδοτεί και/ή να αφαιρεί το ρευστό.



<b>ΑΡΙΘΜΟΣ ΕΥΡΩΠΑΪΚΟΥ Δ.Ε.</b> (11):	<b>3038020</b>
ΑΡΙΘ. ΕΛΛΗΝΙΚΗΣ ΚΑΤΑΘΕΣΗΣ (21):	20020400255
ΗΜΕΡ. ΕΛΛΗΝΙΚΗΣ ΚΑΤΑΘΕΣΗΣ (22):	22-01-2002
ΑΡΙΘ./ΗΜΕΡ. ΔΗΜΟΣΙΕΥΣΗΣ	
ΕΥΡΩΠΑΪΚΟΥ ΔΙΠΛΩΜΑΤΟΣ (87):	910405/24-10-2001
ΑΡΙΘ./ΗΜΕΡ. ΔΗΜΟΣΙΕΥΣΗΣ	
ΕΥΡΩΠΑΪΚΗΣ ΑΙΤΗΣΗΣ (86):	97916761.6/14-03-1997
ΔΙΚΑΙΟΥΧΟΣ (73):	UNIVERSITY OF SOUTHERN CALIFORNIA 3716 South Hope Street, Suite 313 Los Angeles, CA 90007, US
ΣΥΜΒΑΤΙΚΕΣ ΠΡΟΤΕΡΑΙΟΤΗΤΕΣ (30):	616854/15-3-1996/US, 616855/15-3-1996/US
ΕΦΕΥΡΕΤΗΣ (72):	1) ΔΟΥΒΑΣ, ANGELINE 2) ΕΗΡΕΣΜΑΝΝ, GLENN
ΕΙΔΙΚΟΣ ΠΛΗΡΕΞΟΥΣΙΟΣ (74):	ΒΑΓΕΝΑ ΘΕΟΔΩΡΑ, Δικηγόρος Κουμπάρη 2 106 74 ΑΘΗΝΑ
ΑΝΤΙΚΛΗΤΟΣ (74):	ΠΑΠΑΚΩΝΣΤΑΝΤΙΝΟΥ ΕΛΕΝΗ, Δικηγόρος Κουμπάρη 2 106 74 ΑΘΗΝΑ
<b>ΤΙΤΛΟΣ ΕΦΕΥΡΕΣΗΣ (54):</b>	<b>ΕΜΒΟΛΙΟ ΠΟΥ ΠΕΡΙΕΧΕΙ ΙΟ ΑΙΓΟΒΕΙΔΟΥΣ ΑΡΘΡΙΤΙΔΟΣ-ΕΓΚΕΦΑΛΙΤΙΔΟΣ ΚΑΙ ΧΡΗΣΗ ΓΙΑ ΑΝΟΣΟΠΡΟΣΤΑΣΙΑ ΕΝΑΝΤΙ ΛΟΙΜΩΞΗΣ HIV-1</b>

#### ΠΕΡΙΛΗΨΗ (57)

Η παρούσα εφεύρεση παρέχει εμβόλιο που περιλαμβάνει ανοσογόνο ιού αιγιοειδούς αρθρίτιδος-εγκεφαλίτιδος (CAEV) και φαρμακευτικώς αποδεκτό

φορέα. Η εφεύρεση επίσης παρέχει μέθοδο για διέγερση ανοσοαπόκρισης σε ένα άτομο έναντι μόλυνσης ιού ανθρώπινης ανοσοανεπάρκειας-1 ή έναντι μόλυνσης CAEV με χορήγηση θεραπευτικώς αποτελεσματικής ποσότητας ενός CAEV ανοσογόνου στο άτομο. Η εφεύρεση περαιτέρω παρέχει μέθοδο διέγερσης ανοσοαπόκρισης in vitro δι' επαφής ενός λεμφοκυττάρου με θεραπευτικώς αποτελεσματική ποσότητα ενός CAEV ανοσογόνου. Παρέχονται επίσης μέθοδοι διάγνωσης CAEV μόλυνσης σε ανθρώπους.

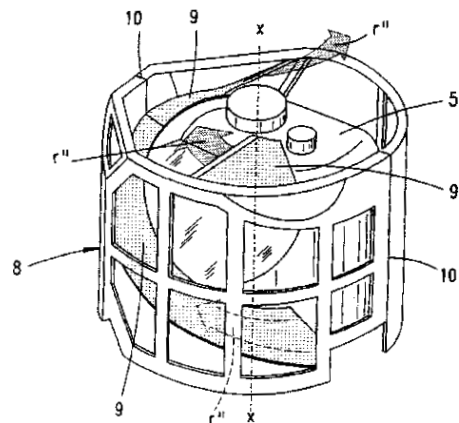
<b>ΑΡΙΘΜΟΣ ΕΥΡΩΠΑΪΚΟΥ Δ.Ε.</b>	<b>(11): 3038021</b>
ΑΡΙΘ. ΕΛΛΗΝΙΚΗΣ ΚΑΤΑΘΕΣΗΣ	(21): 20020400257
ΗΜΕΡ. ΕΛΛΗΝΙΚΗΣ ΚΑΤΑΘΕΣΗΣ	(22): 22-01-2002
ΑΡΙΘ./ΗΜΕΡ. ΔΗΜΟΣΙΕΥΣΗΣ	
ΕΥΡΩΠΑΪΚΟΥ ΔΙΠΛΩΜΑΤΟΣ	(87): 832097/31-10-2001
ΑΡΙΘ./ΗΜΕΡ. ΔΗΜΟΣΙΕΥΣΗΣ	
ΕΥΡΩΠΑΪΚΗΣ ΑΙΤΗΣΗΣ	(86): 96918342.5/07-06-1996
ΔΙΚΑΙΟΥΧΟΣ	(73): APHTON CORP. World Trade Center Miami, Suite 2160, 80 S.W. Miami, FL 33130, US
ΣΥΜΒΑΤΙΚΕΣ ΠΡΟΤΕΡΑΙΟΤΗΤΕΣ	(30): 484740/7-6-1995/US
ΕΦΕΥΡΕΤΗΣ	(72): 1) KARR, STEPHEN, L., JR. 2) GRIMES, STEPHEN
ΕΙΔΙΚΟΣ ΠΛΗΡΕΞΟΥΣΙΟΣ	(74): ΡΟΥΣΣΟΥ ANNA, Δικηγόρος Κουμπάρη 2 106 74 ΑΘΗΝΑ
ΑΝΤΙΚΛΗΤΟΣ	(74): ΠΑΠΑΚΩΝΣΤΑΝΤΙΝΟΥ ΕΛΕΝΗ, Δικηγόρος Κουμπάρη 2 106 74 ΑΘΗΝΑ
<b>ΤΙΤΛΟΣ ΕΦΕΥΡΕΣΗΣ</b>	<b>(54): ΣΥΣΤΗΜΑ ΚΑΙ ΜΕΘΟΔΟΣ ΓΙΑ ΤΗΝ ΤΡΟΠΟΠΟΙΗΣΗ ΚΑΙ ΤΟΝ ΚΑΘΑΡΙΣΜΟ ΤΩΝ ΠΕΠΤΙΔΙΩΝ</b>

#### ΠΕΡΙΛΗΨΗ (57)

Περιγράφεται ένα σύστημα για την σύζευξη, απομόνωση και καθαρισμό πεπτιδίων. Το σύστημα περιέχει μια συσκευή υπερδιήθησης, η οποία συνδέεται με ένα δοχείο αντίδρασης με δεξαμενή.

<b>ΑΡΙΘΜΟΣ ΕΥΡΩΠΑΪΚΟΥ Δ.Ε.</b>	<b>(11): 3038022</b>
ΑΡΙΘ. ΕΛΛΗΝΙΚΗΣ ΚΑΤΑΘΕΣΗΣ	(21): 20020400258
ΗΜΕΡ. ΕΛΛΗΝΙΚΗΣ ΚΑΤΑΘΕΣΗΣ	(22): 22-01-2002
ΑΡΙΘ./ΗΜΕΡ. ΔΗΜΟΣΙΕΥΣΗΣ	
ΕΥΡΩΠΑΪΚΟΥ ΔΙΠΛΩΜΑΤΟΣ	(87): 896759/31-10-2001
ΑΡΙΘ./ΗΜΕΡ. ΔΗΜΟΣΙΕΥΣΗΣ	
ΕΥΡΩΠΑΪΚΗΣ ΑΙΤΗΣΗΣ	(86): 97908175.9/05-03-1997
ΔΙΚΑΙΟΥΧΟΣ	(73): VORWERK & CO. INTERHOLDING GMBH Muhlenweg 17-37 42275 Wuppertal, DE
ΣΥΜΒΑΤΙΚΕΣ ΠΡΟΤΕΡΑΙΟΤΗΤΕΣ	(30): 19617265/30-4-1996/DE
ΕΦΕΥΡΕΤΗΣ	(72): 1) VARNHORST, MATTHIAS 2) ARNOLD, HANS-PETER 3) MULLER, MANUELA 4) ULLRICH, GERHARD
ΕΙΔΙΚΟΣ ΠΛΗΡΕΞΟΥΣΙΟΣ	(74): ΡΟΥΣΣΟΥ ANNA, Δικηγόρος Κουμπάρη 2 106 74 ΑΘΗΝΑ
ΑΝΤΙΚΛΗΤΟΣ	(74): ΠΑΠΑΚΩΝΣΤΑΝΤΙΝΟΥ ΕΛΕΝΗ, Δικηγόρος Κουμπάρη 2 106 74 ΑΘΗΝΑ
<b>ΤΙΤΛΟΣ ΕΦΕΥΡΕΣΗΣ</b>	<b>(54): ΜΕΓΑΛΗΣ ΤΑΧΥΤΗΤΑΣ ΗΛΕΚΤΡΟ-ΚΙΝΗΤΗΡΑΣ</b>

κινητήρα έχει συνδεθεί με φλάντζα ένας ανεμιστήρας για την ψύξη του κινητήρα και π.χ. σε μια ηλεκτρική σκούπα για την εφαρμογή της αναρροφητικής ισχύος, όπου περαιτέρω ο δρομέας και ο στάτης γίνονται δεκτά σ' ένα περίβλημα κινητήρα (5) και ο αέρας ψύξης ρέει εν μέρει εξωτερικά στο περίβλημα του κινητήρα (5). Για να δοθεί ένας μεγάλης ταχύτητας ηλεκτροκινητήρας που να περιορίζεται από τον αέρα ψύξης τουλάχιστον εν μέρει εξωτερικά από το περίβλημα του κινητήρα και ο οποίος να διακρίνεται από τεχνικά βελτιωμένα από άποψη ροής εκτροπή του αέρα ψύξης γύρω από το περίβλημα του κινητήρα, προτείνεται ότι ο αέρας ψύξης που ρέει εξωτερικά κατά μήκος του περιβλήματος του κινητήρα (5) έχει μια έκτυπης μορφής πορεία κοχλιωτής γραμμής.



#### ΠΕΡΙΛΗΨΗ (57)

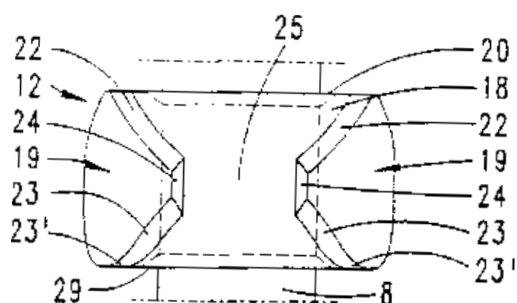
Η εφεύρεση αφορά σ' ένα μεγάλης ταχύτητας ηλεκτροκινητήρα π.χ. για οικιακές συσκευές, ιδιαίτερα για μια ηλεκτρική σκούπα μ' ένα δρομέα που παρουσιάζει έναν άξονα κινητήρα και έναν στάτη, όπου στο άξονα του

<b>ΑΡΙΘΜΟΣ ΕΥΡΩΠΑΪΚΟΥ Δ.Ε.</b>	<b>(11): 3038023</b>
ΑΡΙΘ. ΕΛΛΗΝΙΚΗΣ ΚΑΤΑΘΕΣΗΣ	(21): 20020400260
ΗΜΕΡ. ΕΛΛΗΝΙΚΗΣ ΚΑΤΑΘΕΣΗΣ	(22): 22-01-2002
ΑΡΙΘ./ΗΜΕΡ. ΔΗΜΟΣΙΕΥΣΗΣ	
ΕΥΡΩΠΑΪΚΟΥ ΔΙΠΛΩΜΑΤΟΣ	(87): 912131/07-11-2001
ΑΡΙΘ./ΗΜΕΡ. ΔΗΜΟΣΙΕΥΣΗΣ	
ΕΥΡΩΠΑΪΚΗΣ ΑΙΤΗΣΗΣ	(86): 97918093.2/01-04-1997
ΔΙΚΑΙΟΥΧΟΣ	(73): VORWERK & CO. INTERHOLDING GMBH Muhlenweg 17-37 42275 Wuppertal, DE
ΣΥΜΒΑΤΙΚΕΣ ΠΡΟΤΕΡΑΙΟΤΗΤΕΣ	(30): 19621301/28-5-1996/DE
ΕΦΕΥΡΕΤΗΣ	(72): HASSEMER, CLAUDIA
ΕΙΔΙΚΟΣ ΠΛΗΡΕΞΟΥΣΙΟΣ	(74): ΔΗΜΟΥ ΧΡΙΣΤΙΝΑ, Δικηγόρος Κουμπάρη 2 106 74 ΑΘΗΝΑ
ΑΝΤΙΚΛΗΤΟΣ	(74): ΠΑΠΑΚΩΝΣΤΑΝΤΙΝΟΥ ΕΛΕΝΗ, Δικηγόρος Κουμπάρη 2 106 74 ΑΘΗΝΑ
<b>ΤΙΤΛΟΣ ΕΦΕΥΡΕΣΗΣ</b>	<b>(54): ΣΥΣΚΕΥΗ ΒΟΥΡΤΣΩΝ ΚΙΝΟΥΜΕΝΗ ΜΕ ΚΙΝΗΤΗΡΑ</b>

#### ΠΕΡΙΛΗΨΗ (57)

Η εφεύρεση αφορά σε μια συσκευή βουρτσών κινούμενη με κινητήρα μ' έναν άξονα κίνησης (8) επί του οποίου είναι δυνάμενο να εφαρμόζεται ανταλλάξιμα ένα ουσιαστικά κοίλοκυλινδρικό σώμα βουρτσών όπου ο άξονας κίνησης (8) παρουσιάζει ένα στοιχείο συμπαράσυρσης (19) που δρα ουσιαστικά στην κατεύθυνση της περιμέτρου, το οποίο συνεργάζεται

με μια προεξοχή συμπαράσυρσης, που προεξέχει ακτινικά προς τα μέσα στο σώμα βουρτσών, όπου το στοιχείο συμπαράσυρσης (19) διαμορφώνεται μεγενθυμένο εκάστοτε εστραμμένο στην προεξοχή συμπαράσυρσης στην κατεύθυνση του άξονα για την επίτευξη μιας σφηνοειδούς δράσης κατά τη συνεργασία με την προεξοχή συμπαράσυρσης και όπου περαιτέρω στο στοιχείο συμπαράσυρσης (19) ευρισκόμενο απέναντι στην κατεύθυνση του άξονα διαμορφώνεται μια επιφάνεια επαφής (29) για τη συνεργασία μ'έναν εσωτερικό δακτύλιο στήριξης του σώματος βουρτσών. Για να βελτιώσουμε μια συσκευή βουρτσών κινούμενη με κινητήρα του εν λόγω είδους αναφορικά προς το χειρισμό και αυτό χωρίς μειωμένη ασφάλεια λειτουργίας, προτείνεται να μην ενσωματώνεται ή μονο μερικώς το στοιχείο συμπαράσυρσης (19) στην επιφάνεια επίθεσης (29), όμως ξεκινώντας περίπου από ένα επίπεδο της επιφάνειας επίθεσης (29) να διαμορφώνεται μια οδηγητική επιφάνεια (23), η οποία ιδωμένη στην κατεύθυνση του άξονα, υποχωρεί λίγο ξεκινώντας από την επιφάνεια επίθεσης (29).

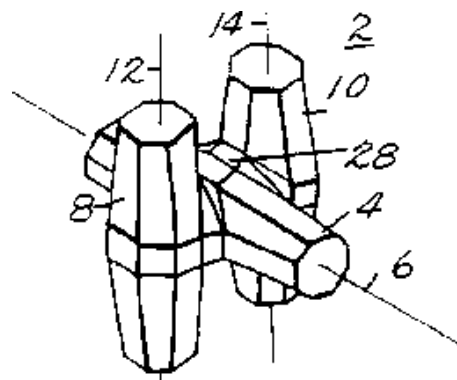


<b>ΑΡΙΘΜΟΣ ΕΥΡΩΠΑΪΚΟΥ Δ.Ε.</b>	<b>(11): 3038024</b>
ΑΡΙΘ. ΕΛΛΗΝΙΚΗΣ ΚΑΤΑΘΕΣΗΣ	(21): 20020400262
ΗΜΕΡ. ΕΛΛΗΝΙΚΗΣ ΚΑΤΑΘΕΣΗΣ	(22): 22-01-2002
ΑΡΙΘ./ΗΜΕΡ. ΔΗΜΟΣΙΕΥΣΗΣ	
ΕΥΡΩΠΑΪΚΟΥ ΔΙΠΛΩΜΑΤΟΣ	(87): 721532/31-10-2001
ΑΡΙΘ./ΗΜΕΡ. ΔΗΜΟΣΙΕΥΣΗΣ	
ΕΥΡΩΠΑΪΚΗΣ ΑΙΤΗΣΗΣ	(86): 94926514.4/17-08-1994
ΔΙΚΑΙΟΥΧΟΣ	(73): THE DEPARTMENT OF THE ARMY ENGINEER RESEARCH AND DEVELOPMENT CEN 3909 Halls Ferry Road Vicksburg, Mississippi 39180-6, US
ΣΥΜΒΑΤΙΚΕΣ ΠΡΟΤΕΡΑΙΟΤΗΤΕΣ	(30): 128426/30-9-1993/US
ΕΦΕΥΡΕΤΗΣ	(72): 1) MELBY, JEFFREY, A. 2) TURK, GEORGE, F.
ΕΙΔΙΚΟΣ ΠΛΗΡΕΞΟΥΣΙΟΣ	(74): ΡΟΥΣΣΟΥ ANNA, Δικηγόρος Κουμπάρη 2 106 74 ΑΘΗΝΑ
ΑΝΤΙΚΛΗΤΟΣ	(74): ΠΑΠΑΚΩΝΣΤΑΝΤΙΝΟΥ ΕΛΕΝΗ, Δικηγόρος Κουμπάρη 2 106 74 ΑΘΗΝΑ
<b>ΤΙΤΛΟΣ ΕΦΕΥΡΕΣΗΣ</b>	<b>(54): ΜΟΝΑΔΑ ΘΩΡΑΚΙΣΗΣ ΑΠΟ ΣΚΥΡΟ-ΔΕΜΑ ΠΡΟΣΤΑΣΙΑΣ ΠΑΡΑΚΤΙΩΝ ΚΑΙ ΥΔΡΑΥΛΙΚΩΝ ΚΑΤΑΣΚΕΥΩΝ ΚΑΙ ΤΟΥ ΑΙΓΙΑΛΟΥ</b>

#### ΠΕΡΙΛΗΨΗ (57)

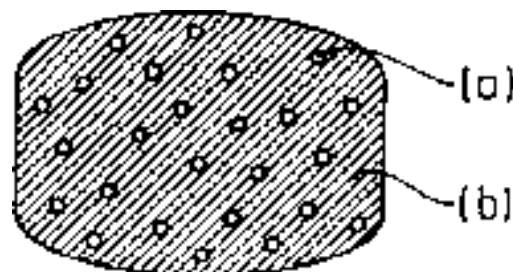
Μια μονάδα θωράκισης για τη προστασία των ακτών, ποταμών, λιμνών και αναχωμάτων δεξαμενών, του αιγιαλού και άλλων κατασκευών από

τις καταστροφικές υδραυλικές δυνάμεις των κυμάτων και των υδατινών ρευμάτων. Η μονάδα θωράκισης έχει ένα κεντρικό επίμηκες μέλος (4) και ένα πρώτο και ένα δεύτερο εξωτερικό επίμηκες μέλος (8, 10) που είναι συνδεδεμένα με το κεντρικό επίμηκες μέλος σε απέναντι πλευρές αυτού. Το πρώτο και το δεύτερο εξωτερικό επίμηκες μέλος έχουν παράλληλους κατά μήκος άξονες (12, 14) που εκτείνονται καθέτως προς τον κατά μήκος άξονα (6) του κεντρικού επίμηκους μέλους. Τα επίμηκη μέλη μπορεί το καθένα να έχει μια οκταγωνική διατομή που να μειώνεται από ένα εδνιάμεσο τμήμα προς τα αντίθετα άκρα. Όταν πολλές μονάδες αλληλεμπλέκονται για τη δημιουργία μιας προστατευτικής διάταξης, επιτυγχάνεται ένας υψηλός βαθμός σφηνώματος μεταξύ των οκταγωνικών μελών. Επίσης παρουσιάζεται και ένα καλούπι για τη χύτευση της μονάδας θωράκισης.



<b>ΑΡΙΘΜΟΣ ΕΥΡΩΠΑΪΚΟΥ Δ.Ε.</b>	<b>(11): 3038025</b>
ΑΡΙΘ. ΕΛΛΗΝΙΚΗΣ ΚΑΤΑΘΕΣΗΣ	(21): 20020400263
ΗΜΕΡ. ΕΛΛΗΝΙΚΗΣ ΚΑΤΑΘΕΣΗΣ	(22): 22-01-2002
ΑΡΙΘ./ΗΜΕΡ. ΔΗΜΟΣΙΕΥΣΗΣ	
ΕΥΡΩΠΑΪΚΟΥ ΔΙΠΛΩΜΑΤΟΣ	(87): 669129/31-10-2001
ΑΡΙΘ./ΗΜΕΡ. ΔΗΜΟΣΙΕΥΣΗΣ	
ΕΥΡΩΠΑΪΚΗΣ ΑΙΤΗΣΗΣ	(86): 95102074.2/15-02-1995
ΔΙΚΑΙΟΥΧΟΣ	(73): BAYER AG 51368 Leverkusen, DE
ΣΥΜΒΑΤΙΚΕΣ ΠΡΟΤΕΡΑΙΟΤΗΤΕΣ	(30): 4406424/28-2-1994/DE
ΕΦΕΥΡΕΤΗΣ	(72): 1) PENNERS, GUNTHER, DR. 2) LUSTIG, KLEMENS, DR. 3) PETERSEN-VON-GEHR, JORG, DR.
ΕΙΔΙΚΟΣ ΠΛΗΡΕΞΟΥΣΙΟΣ	(74): ΒΑΓΕΝΑ ΘΕΟΔΩΡΑ, Δικηγόρος Κουμπάρη 2 106 74 ΑΘΗΝΑ
ΑΝΤΙΚΛΗΤΟΣ	(74): ΠΑΠΑΚΩΝΣΤΑΝΤΙΝΟΥ ΕΛΕΝΗ, Δικηγόρος Κουμπάρη 2 106 74 ΑΘΗΝΑ
<b>ΤΙΤΛΟΣ ΕΦΕΥΡΕΣΗΣ</b>	<b>(54): ΔΥΝΑΜΕΝΕΣ ΝΑ ΔΙΑΣΤΕΛΛΟΝΤΑΙ ΜΟΡΦΕΣ ΦΑΡΜΑΚΩΝ ΜΕ ΕΛΕΓΧΟΜΕΝΗ ΑΠΟΔΟΣΗ ΔΡΑΣΤΙΚΗΣ ΟΥΣΙΑΣ</b>

τόσο από έκτυπες ιδιότητες διόγκωσης όσο επίσης και από μορφοευστάθεια σε διογκωμένη κατάσταση.

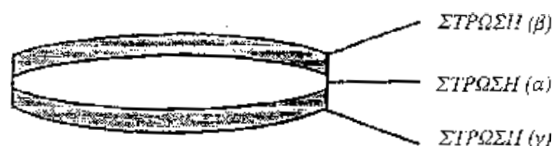


#### ΠΕΡΙΛΗΨΗ (57)

Αντικείμενο της παρούσας εφεύρεσης είναι οι μορφές χορήγησης με μεγάλο χρόνο παραμονής στο στομάχι, για την κατασκευή των οποίων χρησιμοποιούνται μίγματα πολυμερών που περιέχουν ομάδες λακτάμης και πολυμερών που περιέχουν ομάδες καρβοξυλίου, τα οποία διακρίνονται

<b>ΑΡΙΘΜΟΣ ΕΥΡΩΠΑΪΚΟΥ Δ.Ε.</b>	<b>(11): 3038026</b>
ΑΡΙΘ. ΕΛΛΗΝΙΚΗΣ ΚΑΤΑΘΕΣΗΣ	(21): 20020400264
ΗΜΕΡ. ΕΛΛΗΝΙΚΗΣ ΚΑΤΑΘΕΣΗΣ	(22): 22-01-2002
ΑΡΙΘ./ΗΜΕΡ. ΔΗΜΟΣΙΕΥΣΗΣ	
ΕΥΡΩΠΑΪΚΟΥ ΔΙΠΛΩΜΑΤΟΣ	(87): 656204/31-10-2001
ΑΡΙΘ./ΗΜΕΡ. ΔΗΜΟΣΙΕΥΣΗΣ	
ΕΥΡΩΠΑΪΚΗΣ ΑΙΤΗΣΗΣ	(86): 94118664.5/28-11-1994
ΔΙΚΑΙΟΥΧΟΣ	(73): JAGOTEC AG Eptingerstrasse 51 4132 Muttensz, CH
ΣΥΜΒΑΤΙΚΕΣ ΠΡΟΤΕΡΑΙΟΤΗΤΕΣ	(30): MI932519/30-11-1993/IT
ΕΦΕΥΡΕΤΗΣ	(72): 1) LA MANNA, ALDO 2) CONTE, UBALDO 3) MAGGI, LAURETTA
ΕΙΔΙΚΟΣ ΠΛΗΡΕΞΟΥΣΙΟΣ	(74): ΔΗΜΟΥ ΧΡΙΣΤΙΝΑ, Δικηγόρος Κουμπάρη 2 106 74 ΑΘΗΝΑ
ΑΝΤΙΚΛΗΤΟΣ	(74): ΠΑΠΑΚΩΝΣΤΑΝΤΙΝΟΥ ΕΛΕΝΗ, Δικηγόρος Κουμπάρη 2 106 74 ΑΘΗΝΑ
<b>ΤΙΤΛΟΣ ΕΦΕΥΡΕΣΗΣ</b>	<b>(54): ΦΑΡΜΑΚΕΥΤΙΚΟ ΔΙΣΚΙΟ ΕΛΕΓΧΟΜΕΝΗΣ ΑΠΕΛΕΥΘΕΡΩΣΗΣ ΕΧΟΝ ΦΑΚΟΕΙΔΗ ΜΟΡΦΗ</b>

πηκτωματοποιήσιμο ή/και διαβρώσιμο πολυμερές υλικό, όπου οι ρηθείεις στρώσεις φραγής είναι όμοιες ή διαφορετικές μεταξύ τους ως προς τη σύνθεση ή/και το πάχος, ενώ η κεντρική στρώση έχει μια περιορισμένη εξωτερική δακτυλιοειδή επιφάνεια εκτεθειμένη στο μέσο διάλυσης, μέσω της οποίας απελευθερώνεται η δραστική ουσία.

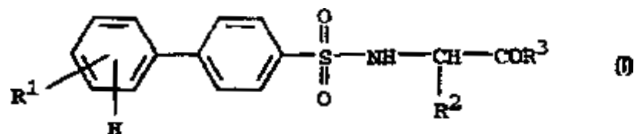


#### ΠΕΡΙΛΗΨΗ (57)

Εδώ περιγράφεται ένα φαρμακευτικό δισκίο ελεγχόμενης απελευθέρωσης έχον φακοειδή μορφή αποτελούμενο από τρεις στρώσεις από τις οποίες η κεντρική ή πυρήνας (α) περιέχει τη δραστική ουσία και οι άλλες δύο εξωτερικές στρώσεις ή φραγές (β) και (γ), περιλαμβάνουν



<b>ΑΡΙΘΜΟΣ ΕΥΡΩΠΑΪΚΟΥ Δ.Ε.</b>	<b>(11): 3038027</b>
ΑΡΙΘ. ΕΛΛΗΝΙΚΗΣ ΚΑΤΑΘΕΣΗΣ	(21): 20020400265
ΗΜΕΡ. ΕΛΛΗΝΙΚΗΣ ΚΑΤΑΘΕΣΗΣ	(22): 22-01-2002
ΑΡΙΘ./ΗΜΕΡ. ΔΗΜΟΣΙΕΥΣΗΣ	
ΕΥΡΩΠΑΪΚΟΥ ΔΙΠΛΩΜΑΤΟΣ	(87): 901466/31-10-2001
ΑΡΙΘ./ΗΜΕΡ. ΔΗΜΟΣΙΕΥΣΗΣ	
ΕΥΡΩΠΑΪΚΗΣ ΑΙΤΗΣΗΣ	(86): 97918788.7/24-04-1997
ΔΙΚΑΙΟΥΧΟΣ	(73): WARNER-LAMBERT COMPANY 201 Tabor Road Morris Plains New Jersey 07950, US
ΣΥΜΒΑΤΙΚΕΣ ΠΡΟΤΕΡΑΙΟΤΗΤΕΣ	(30): 17460 P/17-5-1996/US
ΕΦΕΥΡΕΤΗΣ	(72): 1) O'BRIEN, PATRICK, MICHAEL 2) SLISKOVIC, DRAGO, ROBERT
ΕΙΔΙΚΟΣ ΠΛΗΡΕΞΟΥΣΙΟΣ	(74): ΒΑΓΕΝΑ ΘΕΟΔΩΡΑ, Δικηγόρος Κουμπάρη 2 106 74 ΑΘΗΝΑ
ΑΝΤΙΚΛΗΤΟΣ	(74): ΠΑΠΑΚΩΝΣΤΑΝΤΙΝΟΥ ΕΛΕΝΗ, Δικηγόρος Κουμπάρη 2 106 74 ΑΘΗΝΑ
<b>ΤΙΤΛΟΣ ΕΦΕΥΡΕΣΗΣ</b>	<b>(54): ΔΙΦΑΙΝΥΛΣΟΥΛΦΟΝΑΜΙΔΟ ΜΗΤΡΑΣ ΜΕΤΑΛΛΟΠΡΩΤΕΪΝΑΣΗΣ ΑΝΑΣΤΟΛΕΙΣ</b>

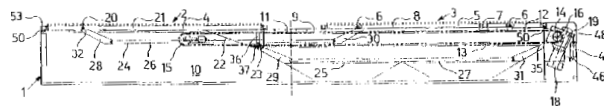


#### ΠΕΡΙΛΗΨΗ (57)

Ενώσεις του τύπου (I), όπου το R<sup>1</sup> περιλαμβάνει αλκύλ, αλογόνο, νίτρο, άμινο, κύανο, αλκόξυ και αλκοξυκαρβονύλ, το R<sup>2</sup> είναι αλκύλ και υποκατεστημένο αλκύλ και το R<sup>3</sup> είναι OH ή NHOH, είναι χρήσιμες για αναστολή ενζύμων μήτρας μεταλλοπρωτεΐνωσης σε ζώα και σαν τέτοιες, προλαμβάνουν και θεραπεύουν ασθένειες που προκύπτουν από την διάσπαση συνεκτικών ιστών.

<b>ΑΡΙΘΜΟΣ ΕΥΡΩΠΑΪΚΟΥ Δ.Ε.</b>	<b>(11): 3038028</b>
ΑΡΙΘ. ΕΛΛΗΝΙΚΗΣ ΚΑΤΑΘΕΣΗΣ	(21): 20020400266
ΗΜΕΡ. ΕΛΛΗΝΙΚΗΣ ΚΑΤΑΘΕΣΗΣ	(22): 22-01-2002
ΑΡΙΘ./ΗΜΕΡ. ΔΗΜΟΣΙΕΥΣΗΣ	
ΕΥΡΩΠΑΪΚΟΥ ΔΙΠΛΩΜΑΤΟΣ	(87): 781626/24-10-2001
ΑΡΙΘ./ΗΜΕΡ. ΔΗΜΟΣΙΕΥΣΗΣ	
ΕΥΡΩΠΑΪΚΗΣ ΑΙΤΗΣΗΣ	(86): 96203608.3/19-12-1996
ΔΙΚΑΙΟΥΧΟΣ	(73): SALVAGNINI ITALIA S.P.A. Via Monticello di Fara, 42 I-36040 Sarego (Vicenza), IT
ΣΥΜΒΑΤΙΚΕΣ ΠΡΟΤΕΡΑΙΟΤΗΤΕΣ	(30): MI952778/29-12-1995/IT
ΕΦΕΥΡΕΤΗΣ	(72): MOSCA, CLAUDIO
ΕΙΔΙΚΟΣ ΠΛΗΡΕΞΟΥΣΙΟΣ	(74): ΒΑΓΕΝΑ ΘΕΟΔΩΡΑ, Δικηγόρος Κουμπάρη 2 106 74 ΑΘΗΝΑ
ΑΝΤΙΚΛΗΤΟΣ	(74): ΠΑΠΑΚΩΝΣΤΑΝΤΙΝΟΥ ΕΛΕΝΗ, Δικηγόρος Κουμπάρη 2 106 74 ΑΘΗΝΑ
<b>ΤΙΤΛΟΣ ΕΦΕΥΡΕΣΗΣ</b>	<b>(54): ΕΝΑΣ ΜΗΧΑΝΙΣΜΟΣ ΑΛΛΑΓΗΣ ΤΩΝ ΤΡΑΠΕΖΙΩΝ ΜΙΑΣ ΜΗΧΑΝΗΣ ΚΑΤΕΡΓΑΣΙΑΣ ΥΛΙΚΩΝ</b>

αντίστροφα. Η κίνηση αυτή του πρώτου τραπέζιου (3) είναι οριζόντια, μεταφορική, ενώ το δεύτερο τραπέζι (2) στηρίζεται ολισθαίνοντας πάνω στη δεύτερη και τρίτη διαμορφωμένη σιδηροτροχιά (24, 25) οι οποίες έχουν τα κεκλιμένα τμήματα (28, 30/29, 31) που είναι σταθερά σε σχέση με την πρώτη σιδηροτροχιά (9). Τοιουτοτρόπως, το δεύτερο τραπέζι (2) μετατοπίζεται από δεύτερη θέση, όπου γίνεται η φόρτωση και η εκφόρτωση προς τη πρώτη θέση, όπου γίνεται η κατεργασία των υλικών και αντίστροφα, ολισθαίνοντας στη δεύτερη και στην τρίτη διαμορφωμένη σιδηροτροχιά (24, 25). Το δεύτερο τραπέζι (2) αρχικά κατεβαίνει κάτω από το πρώτο τραπέζι (3) και έπειτα ανεβαίνει στο ύψος του πρώτου τραπέζιου (3), παραμένοντας οριζόντιο.

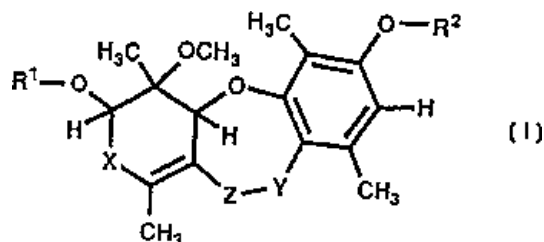


#### ΠΕΡΙΛΗΨΗ (57)

Ο μηχανισμός αλλαγής τραπέζιων για μια μηχανή κατεργασίας υλικών αποτελείται από δύο τουλάχιστον τραπέζια εργασίας (2, 3) εκ των οποίων το πρώτο τραπέζι (3) στηρίζεται ολισθαίνοντας πάνω στην ουσιαστικά ευθύγραμμη πρώτη σιδηροτροχιά (9), έτσι, ώστε να κινείται από την πρώτη θέση, όπου γίνεται η κατεργασία του υλικού προς τη δεύτερη θέση, όπου γίνεται η φόρτωση και η εκφόρτωση των υλικών και

<b>ΑΡΙΘΜΟΣ ΕΥΡΩΠΑΪΚΟΥ Δ.Ε.</b>	<b>(11): 3038029</b>
ΑΡΙΘ. ΕΛΛΗΝΙΚΗΣ ΚΑΤΑΘΕΣΗΣ	(21): 20020400267
ΗΜΕΡ. ΕΛΛΗΝΙΚΗΣ ΚΑΤΑΘΕΣΗΣ	(22): 22-01-2002
ΑΡΙΘ./ΗΜΕΡ. ΔΗΜΟΣΙΕΥΣΗΣ	
ΕΥΡΩΠΑΪΚΟΥ ΔΙΠΛΩΜΑΤΟΣ	(87): 906295/24-10-2001
ΑΡΙΘ./ΗΜΕΡ. ΔΗΜΟΣΙΕΥΣΗΣ	
ΕΥΡΩΠΑΪΚΗΣ ΑΙΤΗΣΗΣ	(86): 97927080.8/30-05-1997
ΔΙΚΑΙΟΥΧΟΣ	(73): F. HOFFMANN-LA ROCHE AG 124 Grenzacherstrasse 4070 Basel, CH
ΣΥΜΒΑΤΙΚΕΣ ΠΡΟΤΕΡΑΙΟΤΗΤΕΣ	(30): 96109115/7-6-1996/EP
ΕΦΕΥΡΕΤΗΣ	(72): 1) WOVKULICH, PETER, MICHAEL 2) YABUKI, NAMI 3) DHINGRA, URVASHI, HOODA 4) TAKEHANA, YUKI 5) SHIRAI, HARUYOSHI
ΕΙΔΙΚΟΣ ΠΛΗΡΕΞΟΥΣΙΟΣ	(74): ΑΡΓΥΡΙΑΔΟΥ ΙΡΙΣ, Δικηγόρος Σίνα 14 106 72 ΑΘΗΝΑ
ΑΝΤΙΚΛΗΤΟΣ	(74): ΑΡΓΥΡΙΑΔΟΥ ΚΟΡΙΝΝΑ, Δικηγόρος Σίνα 14 106 72 ΑΘΗΝΑ
ΤΙΤΛΟΣ ΕΦΕΥΡΕΣΗΣ	(54): ΠΑΡΑΓΩΓΑ ΔΙΒΕΝΖΟ-ΟΞΑΖΕΠΙΝΗΣ ΚΑΙ -ΔΙΟΞΕΠΙΝΗΣ ΚΑΙ Η ΧΡΗΣΗ ΤΩΝ ΩΣ ΜΕΣΑ ΕΝΑΝΤΙ ΟΓΚΩΝ

υποκατεστημένο από κατώτερο αλκοξυ ή κατώτερο αλκυλοθειό, ή ακύλιο που δεν είναι υποκατεστημένο ή είναι υποκατεστημένο από ένα ή περισσότερα από κατώτερο αλκύλιο, κατώτερο αλκύλιο υποκατεστημένο από αλογόνο, και κατώτερο αλκοξυ, X είναι CO ή CHOΗ, Y είναι CO ή CH<sub>2</sub> και Z είναι O ή NH, και τα επιμερή και εναντιομερή αυτής ή τα φυσιολογικώς χρησιμοποιήσιμα άλατα αυτής είναι χρήσιμα μέσα έναντι όγκων. Αυτές μπορούν να παρασκευάζονται με ζύμωση *Aspergillus* sp. και, προαιρετικώς, τροποποίηση στην συνέχεια των λειτουργικών ομάδων.

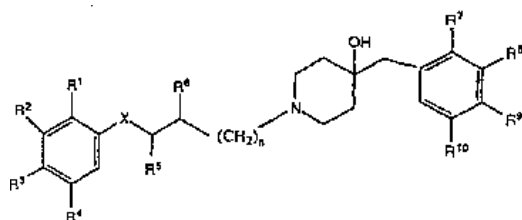


#### ΠΕΡΙΛΗΨΗ (57)

Ενώσεις του τύπου I, στις οποίες R<sup>1</sup> και R<sup>2</sup> είναι ανεξάρτητα υδρογόνο, μη-υποκατεστημένο κατώτερο αλκύλιο ή κατώτερο αλκύλιο

<b>ΑΡΙΘΜΟΣ ΕΥΡΩΠΑΪΚΟΥ Δ.Ε.</b>	<b>(11): 3038030</b>
ΑΡΙΘ. ΕΛΛΗΝΙΚΗΣ ΚΑΤΑΘΕΣΗΣ	(21): 20020400268
ΗΜΕΡ. ΕΛΛΗΝΙΚΗΣ ΚΑΤΑΘΕΣΗΣ	(22): 22-01-2002
ΑΡΙΘ./ΗΜΕΡ. ΔΗΜΟΣΙΕΥΣΗΣ	
ΕΥΡΩΠΑΪΚΟΥ ΔΙΠΛΩΜΑΤΟΣ	(87): 824098/31-10-2001
ΑΡΙΘ./ΗΜΕΡ. ΔΗΜΟΣΙΕΥΣΗΣ	
ΕΥΡΩΠΑΪΚΗΣ ΑΙΤΗΣΗΣ	(86): 97111742.9/10-07-1997
ΔΙΚΑΙΟΥΧΟΣ	(73): F. HOFFMANN-LA ROCHE AG 124 Grenzacherstrasse 4070 Basel, CH
ΣΥΜΒΑΤΙΚΕΣ ΠΡΟΤΕΡΑΙΟΤΗΤΕΣ	(30): 96111660/19-7-1996/EP, 97105366/1-4-1997/EP
ΕΦΕΥΡΕΤΗΣ	(72): 1) ALANINE, ALEXANDER 2) HEITZ NEIDHART, MARIE-PAULE 3) PINARD, EMMANUEL 4) ROEVER, STEPHAN 5) WYLER, RENE 6) BUTTELMANN, BERND
ΕΙΔΙΚΟΣ ΠΛΗΡΕΞΟΥΣΙΟΣ	(74): ΑΡΓΥΡΙΑΔΟΥ ΚΟΡΙΝΝΑ, Δικηγόρος Σίνα 14 106 72 ΑΘΗΝΑ
ΑΝΤΙΚΛΗΤΟΣ	(74): ΑΡΓΥΡΙΑΔΟΥ ΙΡΙΣ, Δικηγόρος Σίνα 14 106 79 ΑΘΗΝΑ
ΤΙΤΛΟΣ ΕΦΕΥΡΕΣΗΣ	(54): ΠΑΡΑΓΩΓΑ 4-ΥΔΡΟΞΥ-ΠΙΠΕΡΙΔΙΝΗΣ

υδροξυ, αμινο, νιτρο, κατώτερο-αλκυλ-σουλφονυλ-αμιδο, 1- ή 2-ιμιδαζολύλιο, 1-(1,2,4-τριαζολύλιο) ή ακεταμιδο, R<sup>5</sup>, R<sup>6</sup> είναι ανεξάρτητα αλλήλων υδρογόνο, ή κατώτερο αλκύλιο κατώτερο αλκοξυ ή οξο, R<sup>7</sup>-R<sup>10</sup> είναι ανεξάρτητα αλλήλων υδρογόνο, κατώτερο αλκύλιο, αλογόνο, τριφθοριομεθύλιο ή κατώτερο αλκοξυ, n είναι 0 ή 1, και σε φαρμακευτικώς παραδεκτά άλατα δια προσθήκης οξέος αυτών. Οι ενώσεις της παρούσας εφεύρεσης είναι εκλεκτικοί καταστολείς υποτύπων του NMDA (N-μεθυλ-D-ασπαρτικού)-υποδοχέα.



#### ΠΕΡΙΛΗΨΗ (57)

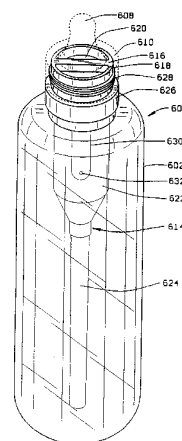
Η παρούσα εφεύρεση αναφέρεται σε ενώσεις του γενικού τύπου (I) στον οποίο X είναι -O-, -NH-, -CH<sub>2</sub>-, -CH=, -CO<sub>2</sub>-, -CONH-, -CON (κατώτερο αλκυλ)-, S- και -SO<sub>2</sub>-, R<sup>1</sup>-R<sup>4</sup> είναι ανεξάρτητα αλλήλων υδρογόνο, αλογόνο,

<b>ΑΡΙΘΜΟΣ ΕΥΡΩΠΑΪΚΟΥ Δ.Ε.</b>	<b>(11): 3038031</b>
ΑΡΙΘ. ΕΛΛΗΝΙΚΗΣ ΚΑΤΑΘΕΣΗΣ	(21): 20020400269
ΗΜΕΡ. ΕΛΛΗΝΙΚΗΣ ΚΑΤΑΘΕΣΗΣ	(22): 23-01-2002
ΑΡΙΘ./ΗΜΕΡ. ΔΗΜΟΣΙΕΥΣΗΣ	
ΕΥΡΩΠΑΪΚΟΥ ΔΙΠΛΩΜΑΤΟΣ	(87): 845971/24-10-2001
ΑΡΙΘ./ΗΜΕΡ. ΔΗΜΟΣΙΕΥΣΗΣ	
ΕΥΡΩΠΑΪΚΗΣ ΑΙΤΗΣΗΣ	(86): 96928076.7/02-08-1996
ΔΙΚΑΙΟΥΧΟΣ	(73): NEW VENT DESIGNS INC. 623 Antler Drive Mt. Zion, IL 62549, US
ΣΥΜΒΑΤΙΚΕΣ ΠΡΟΤΕΡΑΙΟΤΗΤΕΣ	(30): 511590/4-8-1995/US, 589117/19-1-1996/US
ΕΦΕΥΡΕΤΗΣ	(72): 1) BROWN, CRAIG, I. 2) BROWN, ROBERT, J. 3) HAYS, DAVID, E. 4) KEMPER, BERNARD, J.
ΕΙΔΙΚΟΣ ΠΛΗΡΕΞΟΥΣΙΟΣ	(74): ΠΑΛΑΖΗ ΑΝΑΣΤΑΣΙΑ, Δικηγόρος Σανταρόζα 1Δ 105 64 ΑΘΗΝΑ
ΑΝΤΙΚΛΗΤΟΣ	(74): ΠΑΛΑΖΗ ΑΝΑΣΤΑΣΙΑ, Δικηγόρος Σανταρόζα 1Δ 105 64 ΑΘΗΝΑ
<b>ΤΙΤΛΟΣ ΕΦΕΥΡΕΣΗΣ</b>	<b>(54): ΜΠΟΥΚΑΛΙ ΘΗΛΑΣΜΟΥ</b>

#### ΠΕΡΙΛΗΨΗ (57)

Ένα δοχείο (600) που έχει μία ανοιχτή κορυφή και ρυθμίζεται έτσι ώστε να γεμίζει με υγρό, όπου εμποδίζεται η δημιουργία ενός κενού μέσα στο δοχείο (600) όταν αυτό αναποδογυρίζεται, που περιλαμβάνει ένα δοχείο (602) προσαρμοσμένο να περιέχει μία ποσότητα υγρού, μία μονάδα

εξαερισμού προσαρμοσμένη να ταιριάζει μέσα στο δοχείο (602) που περιλαμβάνει ένα σωλήνα δεξαμενής που έχει ένα ανώτερο (622) και ένα κατώτερο (624) τμήμα, ο δε σωλήνας δεξαμενής (614) έχει ένα κοντινό πρώτο άκρο προσκείμενο στην κορυφή του μπουκαλιού (600) και ένα ανοικτό δεύτερο άκρο που προεξέχει επαρκώς προς τα κάτω μέσα στο μπουκάλι (600), όπου η μονάδα εξαερισμού έχει μία διόδο αέρα ανάμεσα στο εξωτερικό του μπουκαλιού (600) και ένα σημείο στο σωλήνα δεξαμενής (614), ένας δε σωλήνας εξαερισμού (630) έχει ένα απομακρυσμένο άκρο που έχει ένα άνοιγμα (632), ο δε σωλήνας εξαερισμού (630) προεξέχει προς τα κάτω μέσα στο ανώτερο τμήμα του σωλήνα εξαερισμού (630), και μία διόδος αέρα (616) εκτείνεται από το εξωτερικό του μπουκαλιού (600) μέσω του σωλήνα εξαερισμού (630) και μέσα στη μονάδα εξαερισμού.



<b>ΑΡΙΘΜΟΣ ΕΥΡΩΠΑΪΚΟΥ Δ.Ε.</b>	<b>(11): 3038032</b>
ΑΡΙΘ. ΕΛΛΗΝΙΚΗΣ ΚΑΤΑΘΕΣΗΣ	(21): 20020400270
ΗΜΕΡ. ΕΛΛΗΝΙΚΗΣ ΚΑΤΑΘΕΣΗΣ	(22): 23-01-2002
ΑΡΙΘ./ΗΜΕΡ. ΔΗΜΟΣΙΕΥΣΗΣ	
ΕΥΡΩΠΑΪΚΟΥ ΔΙΠΛΩΜΑΤΟΣ	(87): 642799/07-11-2001
ΑΡΙΘ./ΗΜΕΡ. ΔΗΜΟΣΙΕΥΣΗΣ	
ΕΥΡΩΠΑΪΚΗΣ ΑΙΤΗΣΗΣ	(86): 94113388.6/26-08-1994
ΔΙΚΑΙΟΥΧΟΣ	(73): 1) LABORATOIRE AVENTIS 42-50 Quai de la Rapee 75012, Paris, FR 2) HOECHST AKTIENGESELLSCHAFT 65926 Frankfurt am Main, DE
ΣΥΜΒΑΤΙΚΕΣ ΠΡΟΤΕΡΑΙΟΤΗΤΕΣ	(30): 93114475/9-9-1993/EP
ΕΦΕΥΡΕΤΗΣ	(72): 1) FLORENT, DR. JEAN-CLAUDE 2) CZECH, DR. JORG 3) BOSSLET, DR. KLAUS 4) HOFFMANN, DR. DIETER 5) HOOS, ROLAND 6) JACQUESY, PROF. JEAN-CLAUDE 7) KOCH, PROF. MICHEL 8) MONNERET, DR. CLAUDE 9) TILLEQUIN, PROF. FRANCOIS 10) GESSON, JEAN-PIERE PROF. 11) VASELLA, ANDREA PROF. 12) AZOULAY, MICHEL DR.
ΕΙΔΙΚΟΣ ΠΛΗΡΕΞΟΥΣΙΟΣ	(74): ΛΥΜΠΕΡΗΣ ΝΙΚΟΛΑΟΣ, Δικηγόρος Στουρνάρα 37 106 82 ΑΘΗΝΑ
ΑΝΤΙΚΛΗΤΟΣ	(74): ΛΥΜΠΕΡΗΣ ΝΙΚΟΛΑΟΣ, Δικηγόρος Στουρνάρα 37 106 82 ΑΘΗΝΑ
<b>ΤΙΤΛΟΣ ΕΦΕΥΡΕΣΗΣ</b>	<b>(54): ΒΕΛΤΙΩΜΕΝΑ ΠΡΟΦΑΡΜΑΚΑ ΓΙΑ</b>

#### ΕΝΕΡΓΟΠΟΙΗΣΗ ΜΕΣΩ ΕΝΖΥΜΩΝ

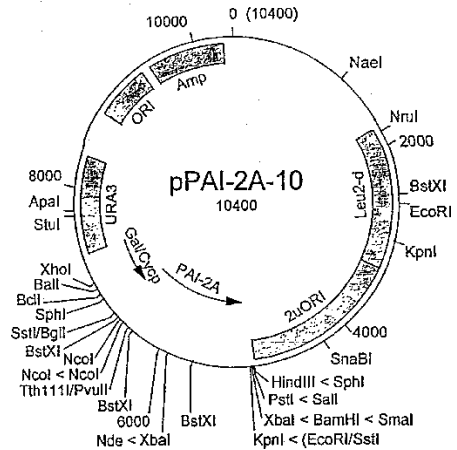
#### ΠΕΡΙΛΗΨΗ (57)

Περιγράφονται ενζυματικώς διασπάσιμα προφάρμακα με ελαττωμένη σταθερά Michaelis-Menten (Km).

<b>ΑΡΙΘΜΟΣ ΕΥΡΩΠΑΪΚΟΥ Δ.Ε.</b>	<b>(11): 3038033</b>
ΑΡΙΘ. ΕΛΛΗΝΙΚΗΣ ΚΑΤΑΘΕΣΗΣ	(21): 20020400271
ΗΜΕΡ. ΕΛΛΗΝΙΚΗΣ ΚΑΤΑΘΕΣΗΣ	(22): 23-01-2002
ΑΡΙΘ./ΗΜΕΡ. ΔΗΜΟΣΙΕΥΣΗΣ	
ΕΥΡΩΠΑΪΚΟΥ ΔΙΠΛΩΜΑΤΟΣ	(87): 801682/24-10-2001
ΑΡΙΘ./ΗΜΕΡ. ΔΗΜΟΣΙΕΥΣΗΣ	
ΕΥΡΩΠΑΪΚΗΣ ΑΙΤΗΣΗΣ	(86): 96900977.8/26-01-1996
ΔΙΚΑΙΟΥΧΟΣ	(73): 1) AVENTIS PHARMA DEUTSCHLAND GMBH Bruningstrasse 50 65929 Frankfurt am Main, DE 2) NOVARTIS-ERFINDUNGEN VERWALTUNGSGESELLSCHAFT M.B.H. (μόνο για ΑΤ) Brunner Strasse 59 1235 Wien, AT 3) NOVARTIS AG Lichtstrasse 35 4056 Basel, CH
ΣΥΜΒΑΤΙΚΕΣ ΠΡΟΤΕΡΑΙΟΤΗΤΕΣ	(30): 95810084/9-2-1995/ΕΡ
ΕΦΕΥΡΕΤΗΣ	(72): 1) ΜΕΥΗΑΚ, ΒΕΡΝΤ 2) ΒΡΟΚΕΡ, ΜΙΧΑΕΛ
ΕΙΔΙΚΟΣ ΠΛΗΡΕΞΟΥΣΙΟΣ	(74): ΛΥΜΠΕΡΗΣ ΝΙΚΟΛΑΟΣ, Δικηγόρος Στουρνάρα 37 106 82 ΑΘΗΝΑ
ΑΝΤΙΚΛΗΤΟΣ	(74): ΛΥΜΠΕΡΗΣ ΝΙΚΟΛΑΟΣ, Δικηγόρος Στουρνάρα 37 106 82 ΑΘΗΝΑ
<b>ΤΙΤΛΟΣ ΕΦΕΥΡΕΣΗΣ</b>	<b>(54): ΔΙΑΔΙΚΑΣΙΑ ΠΑΡΑΓΩΓΗΣ ΠΡΩΤΕΪΝΩΝ</b>

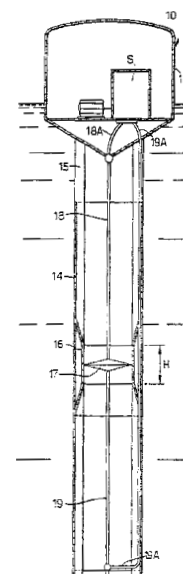
**ΠΕΡΙΛΗΨΗ (57)**

Η εφεύρεση ανήκει στο χώρο της τεχνολογίας του ανασυνδυασμένου DNA και αφορά σε μία μέθοδο για την παραγωγή πρωτεΐνης ετερόλογης του ζυμομύκητα *Saccharomyces cerevisiae* ή ενός παραγώγου αυτού, το οποίο φέρει υβριδικά φορέα, ο οποίος περιλαμβάνει τα γονίδια για την εν λόγω πρωτεΐνη.



<b>ΑΡΙΘΜΟΣ ΕΥΡΩΠΑΪΚΟΥ Δ.Ε.</b>	<b>(11): 3038034</b>
ΑΡΙΘ. ΕΛΛΗΝΙΚΗΣ ΚΑΤΑΘΕΣΗΣ	(21): 20020400272
ΗΜΕΡ. ΕΛΛΗΝΙΚΗΣ ΚΑΤΑΘΕΣΗΣ	(22): 23-01-2002
ΑΡΙΘ./ΗΜΕΡ. ΔΗΜΟΣΙΕΥΣΗΣ	
ΕΥΡΩΠΑΪΚΟΥ ΔΙΠΛΩΜΑΤΟΣ	(87): 888382/05-12-2001
ΑΡΙΘ./ΗΜΕΡ. ΔΗΜΟΣΙΕΥΣΗΣ	
ΕΥΡΩΠΑΪΚΗΣ ΑΙΤΗΣΗΣ	(86): 97920517.6/14-03-1997
ΔΙΚΑΙΟΥΧΟΣ	(73): ARZNEIMITTELWERK DRESDEN GMBH Meissner Strasse 35 01445 Radebeul, DE
ΣΥΜΒΑΤΙΚΕΣ ΠΡΟΤΕΡΑΙΟΤΗΤΕΣ	(30): 19611094/21-3-1996/DE
ΕΦΕΥΡΕΤΗΣ	(72): 1) ΗΜΠΕΛ, ΡΟΛΑΝΤ 2) ΚΙΝΚΕΛ, ΙΟΑΧΙΜ 3) ΝΙΚΟΥΔ, ΡΟΓΕΡ-ΜΑΡΚ 4) ΒΟΙΓΤ, ΟΥΛΛΡΙΧ
ΕΙΔΙΚΟΣ ΠΛΗΡΕΞΟΥΣΙΟΣ	(74): ΛΥΜΠΕΡΗΣ ΝΙΚΟΛΑΟΣ, Δικηγόρος Στουρνάρα 37 106 82 ΑΘΗΝΑ
ΑΝΤΙΚΛΗΤΟΣ	(74): ΛΥΜΠΕΡΗΣ ΝΙΚΟΛΑΟΣ, Δικηγόρος Στουρνάρα 37 106 82 ΑΘΗΝΑ
<b>ΤΙΤΛΟΣ ΕΦΕΥΡΕΣΗΣ</b>	<b>(54): ΧΡΩΜΑΤΟΓΡΑΦΙΚΗ ΜΕΘΟΔΟΣ ΑΝΑΚΤΗΣΗΣ ΚΥΚΛΟΣΠΟΡΙΝΗΣ Α ΥΨΗΛΗΣ ΚΑΘΑΡΟΤΗΤΑΣ ΚΑΙ ΣΥΓΓΕΝΩΝ ΚΥΚΛΟΣΠΟΡΙΝΩΝ</b>

μέθοδο διαχωρισμού παρασκευαστικής χρωματογραφίας πλήρως ή μερικώς με τη μέθοδο προσομοιωμένης κινητής κλίνης (SMB). Η λαμβανόμενη κυκλοσπορίνη Α αντιστοιχεί τόσο στις απαιτήσεις ποιότητας της USP XXIII όσο και της Ευρωπαϊκής Φαρμακοποιίας, 2η έκδοση, 1995.



**ΠΕΡΙΛΗΨΗ (57)**

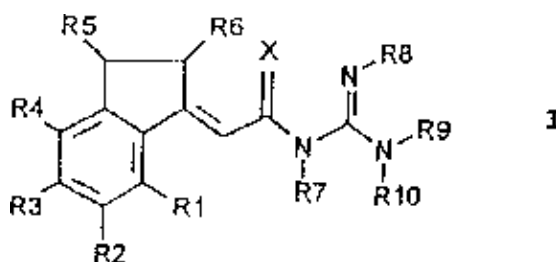
Η παρούσα εφεύρεση αφορά μία νέα χρωματογραφική μέθοδο, η οποία είναι κατάλληλη για καθαρισμό ακάθαρτων εκχυλισμάτων που περιέχουν κυκλοσπορίνες σε βιομηχανική κλίμακα. Εδώ αντικαθίστανται οι συμβατικές

<b>ΑΡΙΘΜΟΣ ΕΥΡΩΠΑΪΚΟΥ Δ.Ε.</b>	<b>(11): 3038035</b>
ΑΡΙΘ. ΕΛΛΗΝΙΚΗΣ ΚΑΤΑΘΕΣΗΣ	(21): 20020400273
ΗΜΕΡ. ΕΛΛΗΝΙΚΗΣ ΚΑΤΑΘΕΣΗΣ	(22): 23-01-2002
ΑΡΙΘ./ΗΜΕΡ. ΔΗΜΟΣΙΕΥΣΗΣ	
ΕΥΡΩΠΑΪΚΟΥ ΔΙΠΛΩΜΑΤΟΣ	(87): 822182/31-10-2001
ΑΡΙΘ./ΗΜΕΡ. ΔΗΜΟΣΙΕΥΣΗΣ	
ΕΥΡΩΠΑΪΚΗΣ ΑΙΤΗΣΗΣ	(86): 97112674.3/24-07-1997
ΔΙΚΑΙΟΥΧΟΣ	(73): HOECHST AKTIENGESELLSCHAFT Bruningstrasse 50 65929 Frankfurt am Main, DE
ΣΥΜΒΑΤΙΚΕΣ ΠΡΟΤΕΡΑΙΟΤΗΤΕΣ	(30): 96112275/30-7-1996/EP
ΕΦΕΥΡΕΤΗΣ	(72): 1) WEICHERT, ANDREAS, DR. 2) VADLAMUDI, RAO VENKATA SATYA VEERA BHADRA DR. 3) SCHWARK, JAN-ROBERT, DR. 4) GURTE, RAVINDRA DATATRAYA 5) GHATE, ANIL VASANTRAO 6) LAL, BANSI, DR. 7) JAIN, ARUN KUMAR 8) RAMAKRISHNA, NIROGIVENKATA SATYA DR.
ΕΙΔΙΚΟΣ ΠΛΗΡΕΞΟΥΣΙΟΣ	(74): ΛΥΜΠΕΡΗΣ ΝΙΚΟΛΑΟΣ, Δικηγόρος Στουρνάρα 37 106 82 ΑΘΗΝΑ
ΑΝΤΙΚΛΗΤΟΣ	(74): ΛΥΜΠΕΡΗΣ ΝΙΚΟΛΑΟΣ, Δικηγόρος Στουρνάρα 37 106 82 ΑΘΗΝΑ
ΤΙΤΛΟΣ ΕΦΕΥΡΕΣΗΣ	(54): ΥΠΟΚΑΤΕΣΤΗΜΕΝΕΣ ΙΝΔΑΝΥΛΙΔΟΝΟ-ΑΚΕΤΥΛΟΓΟΥΑΝΙΔΙΝΕΣ ΩΣ ΑΝΑΣΤΟΛΕΙΣ ΑΝΤΑΛΛΑΓΗΣ Na <sup>+</sup> /H <sup>+</sup> , ΜΕΘΟΔΟΣ ΓΙΑ ΤΗΝ ΠΑΡΑΣΚΕΥΗ ΤΟΥΣ, Η ΧΡΗΣΗ ΤΟΥΣ ΩΣ ΦΑΡΜΑΚΩΝ Ή ΔΙΑΓΝΩΣΤΙΚΩΝ

**ΠΑΡΑΓΟΝΤΩΝ ΚΑΙ ΦΑΡΜΑΚΩΝ ΠΟΥ ΤΙΣ ΠΕΡΙΕΧΟΥΝ**

**ΠΕΡΙΛΗΨΗ (57)**

Υποκατεστημένες ινδανυλιδονοακετυλογουανιδίνες ως αναστολείς ανταλλαγής Na<sup>+</sup>/H<sup>+</sup>, μέθοδος για την παρασκευή τους, η χρήση τους ως φαρμάκων ή διαγνωστικών παραγόντων και φαρμάκων που τις περιέχουν. Ινδανυλιδονοακετυλογουανιδίνες του τύπου I [(I)] και τα φαρμακευτικά αποδεκτά άλατα αυτών, στις οποίες τα R1, R2, R3, R4, R5, R6, R7, R8, R9, R10 και X έχουν τις σημασίες που τους αποδίδονται στις Αξιώσεις. Οι ενώσεις είναι αποτελεσματικοί αναστολείς της κυτταρικής αντιθριδίας νατρίου/ πρωτονίων (εναλλάκτης Na<sup>+</sup>/H<sup>+</sup>) η οποία, σε πολυάριθμους νόσους (βασική υπέρταση, αθηροσκλήρωση, διαβήτης και τα παρόμοια) είναι επίσης αυξημένη στα κύτταρα αυτά τα οποία είναι άμεσα προσπελάσιμα για μετρήσεις, όπως για παράδειγμα, στα αιμοπετάλια ή στα λευκοκύτταρα. Είναι επίσης πλεονεκτικά στοιχεία για την παρασκευή ενός φαρμάκου για την θεραπεία ή προφύλαξη από διαταραχές του λιπιδικού μεταβολισμού.



<b>ΑΡΙΘΜΟΣ ΕΥΡΩΠΑΪΚΟΥ Δ.Ε.</b>	<b>(11): 3038036</b>
ΑΡΙΘ. ΕΛΛΗΝΙΚΗΣ ΚΑΤΑΘΕΣΗΣ	(21): 20020400275
ΗΜΕΡ. ΕΛΛΗΝΙΚΗΣ ΚΑΤΑΘΕΣΗΣ	(22): 23-01-2002
ΑΡΙΘ./ΗΜΕΡ. ΔΗΜΟΣΙΕΥΣΗΣ	
ΕΥΡΩΠΑΪΚΟΥ ΔΙΠΛΩΜΑΤΟΣ	(87): 844868/24-10-2001
ΑΡΙΘ./ΗΜΕΡ. ΔΗΜΟΣΙΕΥΣΗΣ	
ΕΥΡΩΠΑΪΚΗΣ ΑΙΤΗΣΗΣ	(86): 96928418.1/06-08-1996
ΔΙΚΑΙΟΥΧΟΣ	(73): 1) NOVARTIS-ERFINDUNGEN VERWALTUNGSGESELLSCHAFT M.B.H. Brunner Strasse 59 1235 Wien, AT 2) NOVARTIS AG Lichtstrasse 35 4056 Basel, CH
ΣΥΜΒΑΤΙΚΕΣ ΠΡΟΤΕΡΑΙΟΤΗΤΕΣ	(30): 516420/17-8-1995/US
ΕΦΕΥΡΕΤΗΣ	(72): 1) REED, KENNETH, W. 2) YEN, SHAU-FONG
ΕΙΔΙΚΟΣ ΠΛΗΡΕΞΟΥΣΙΟΣ	(74): ΛΥΜΠΕΡΗΣ ΝΙΚΟΛΑΟΣ, Δικηγόρος Στουρνάρα 37 106 82 ΑΘΗΝΑ
ΑΝΤΙΚΛΗΤΟΣ	(74): ΛΥΜΠΕΡΗΣ ΝΙΚΟΛΑΟΣ, Δικηγόρος Στουρνάρα 37 106 82 ΑΘΗΝΑ
ΤΙΤΛΟΣ ΕΦΕΥΡΕΣΗΣ	(54): ΣΥΝΘΕΣΕΙΣ ΟΙ ΟΠΟΙΕΣ ΠΕΡΙΕΧΟΥΝ Ο-ΚΑΡΒΟΞΥΜΕΘΥΛΙΚΗ ΧΙΤΟΖΑΝΗ ΚΑΙ Η ΧΡΗΣΗ ΤΟΥΣ ΣΤΗΝ ΟΦΘΑΛΜΟΛΟΓΙΑ

καρβοξυμεθυλική χιτοζάνη ενισχύει την οφθαλμική βιοδιαθεσιμότητα και είναι ειδικότερα χρήσιμη σε οφθαλμικές συνθέσεις οι οποίες πρέπει να διατηρούνται σε όξινο pH κατά την αποθήκευση, και οι οποίες πρέπει να παραμένουν διαυγείς όταν εφαρμόζονται στον οφθαλμό σε φυσιολογικό pH 7.4.

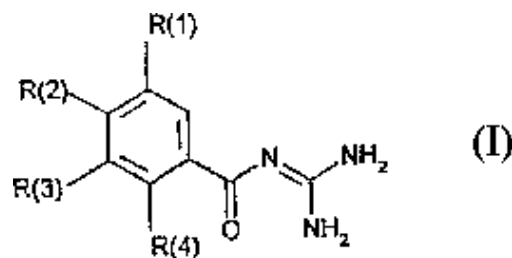
**ΠΕΡΙΛΗΨΗ (57)**

Οι συνθέσεις οι οποίες περιέχουν Ο-καρβοξυμεθυλική χιτοζάνη και η χρήση αυτών των συνθέσεων σε οφθαλμολογικά σκευάσματα. Η Ο-

<b>ΑΡΙΘΜΟΣ ΕΥΡΩΠΑΪΚΟΥ Δ.Ε.</b>	<b>(11): 3038037</b>
ΑΡΙΘ. ΕΛΛΗΝΙΚΗΣ ΚΑΤΑΘΕΣΗΣ	(21): 20020400276
ΗΜΕΡ. ΕΛΛΗΝΙΚΗΣ ΚΑΤΑΘΕΣΗΣ	(22): 23-01-2002
ΑΡΙΘ./ΗΜΕΡ. ΔΗΜΟΣΙΕΥΣΗΣ	
ΕΥΡΩΠΑΪΚΟΥ ΔΙΠΛΩΜΑΤΟΣ	(87): 794172/24-10-2001
ΑΡΙΘ./ΗΜΕΡ. ΔΗΜΟΣΙΕΥΣΗΣ	
ΕΥΡΩΠΑΪΚΗΣ ΑΙΤΗΣΗΣ	(86): 97102607.5/19-02-1997
ΔΙΚΑΙΟΥΧΟΣ	(73): HOECHST AKTIENGESELLSCHAFT Bruningstrasse 50 65929 Frankfurt am Main, DE
ΣΥΜΒΑΤΙΚΕΣ ΠΡΟΤΕΡΑΙΟΤΗΤΕΣ	(30): 19608161/4-3-1996/DE
ΕΦΕΥΡΕΤΗΣ	(72): 1) BRENDEL, JOACHIM, DR. 2) KLEEMANN, HEINZ-WERNER, DR. 3) LANG, HANS JOCHEN, DR. 4) SCHOLZ, WOLFGANG, DR. 5) SCHWARK, JAN-ROBERT, DR. 6) ALBUS, UDO, DR. 7) WEICHERT, ANDREAS, DR.
ΕΙΔΙΚΟΣ ΠΛΗΡΕΞΟΥΣΙΟΣ	(74): ΛΥΜΠΕΡΗΣ ΝΙΚΟΛΑΟΣ, Δικηγόρος Στουρνάρα 37 106 82 ΑΘΗΝΑ
ΑΝΤΙΚΛΗΤΟΣ	(74): ΛΥΜΠΕΡΗΣ ΝΙΚΟΛΑΟΣ, Δικηγόρος Στουρνάρα 37 106 82 ΑΘΗΝΑ
<b>ΤΙΤΛΟΣ ΕΦΕΥΡΕΣΗΣ</b>	<b>(54): ΟΡΘΟ-ΥΠΟΚΑΤΕΣΤΗΜΕΝΕΣ ΒΕΝΖΟΥ-ΛΟΓΟΥΑΝΙΔΙΝΕΣ</b>

#### ΠΕΡΙΛΗΨΗ (57)

Οι ορθο-υποκατεστημένες βενζοΐλογουανιδίνες του τύπου I όπου τα R(1) έως R(4) έχουν τις σημασίες που τους αποδίδονται στις αξιώσεις, ενδείκνυνται ως αντιαρρυθμικά φάρμακα με καρδιοπροστατευτικά συστατικά για την προφύλαξη από έμφραγμα και για την θεραπευτική αντιμετώπιση του εμφράγματος καθώς και για την θεραπευτική αντιμετώπιση της στηθάγχης. Επίσης, αναστέλλουν προφυλακτικώς τις παθοφυσιολογικές διεργασίες κατά την δημιουργία προκληθέντων λόγω ισχαιμίας ζημιών, ιδίως κατά την δημιουργία προκληθέντων λόγω ισχαιμίας καρδιακών αρρυθμιών.



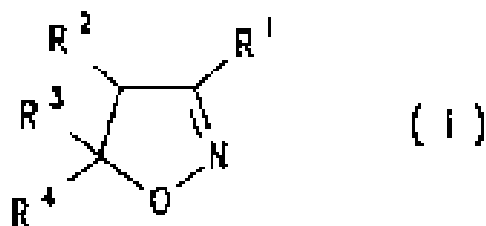
<b>ΑΡΙΘΜΟΣ ΕΥΡΩΠΑΪΚΟΥ Δ.Ε.</b>	<b>(11): 3038038</b>
ΑΡΙΘ. ΕΛΛΗΝΙΚΗΣ ΚΑΤΑΘΕΣΗΣ	(21): 20020400277
ΗΜΕΡ. ΕΛΛΗΝΙΚΗΣ ΚΑΤΑΘΕΣΗΣ	(22): 23-01-2002
ΑΡΙΘ./ΗΜΕΡ. ΔΗΜΟΣΙΕΥΣΗΣ	
ΕΥΡΩΠΑΪΚΟΥ ΔΙΠΛΩΜΑΤΟΣ	(87): 963426/24-10-2001
ΑΡΙΘ./ΗΜΕΡ. ΔΗΜΟΣΙΕΥΣΗΣ	
ΕΥΡΩΠΑΪΚΗΣ ΑΙΤΗΣΗΣ	(86): 98906882.0/21-01-1998
ΔΙΚΑΙΟΥΧΟΣ	(73): CIBA SPECIALTY CHEMICALS HOLDING INC. Klybeckstrasse 141 4057 Basel, CH
ΣΥΜΒΑΤΙΚΕΣ ΠΡΟΤΕΡΑΙΟΤΗΤΕΣ	(30): 97810051/3-2-1997/EP, 97810054/4-2-1997/EP, 97810049/3-2-1997/EP, 97810055/4-2-1997/EP, 97810050/3-2-1997/EP
ΕΦΕΥΡΕΤΗΣ	(72): 1) DEVLIN, BRIAN, GERRARD 2) KUNIMOTO, ΚΑΖΥΗΚΟ 3) ΟΤΑΝΙ, JUNJI
ΕΙΔΙΚΟΣ ΠΛΗΡΕΞΟΥΣΙΟΣ	(74): ΛΥΜΠΕΡΗΣ ΝΙΚΟΛΑΟΣ, Δικηγόρος Στουρνάρα 37 106 82 ΑΘΗΝΑ
ΑΝΤΙΚΛΗΤΟΣ	(74): ΛΥΜΠΕΡΗΣ ΝΙΚΟΛΑΟΣ, Δικηγόρος Στουρνάρα 37 106 82 ΑΘΗΝΑ
<b>ΤΙΤΛΟΣ ΕΦΕΥΡΕΣΗΣ</b>	<b>(54): ΦΘΟΡΙΖΟΝ ΧΡΩΜΟΦΟΡΟ, ΟΜΟΙΟ-ΠΟΛΙΚΩΣ ΣΥΝΔΕΔΕΜΕΝΟ ΣΕ ΕΝΑ ΟΡΓΑΝΙΚΟ ΥΛΙΚΟ ΣΤΗΡΙΞΗΣ</b>

#### ΠΕΡΙΛΗΨΗ (57)

Σύνθεση η οποία περιλαμβάνει ένα οργανικό υλικό στήριξης στερεάς κατάστασης στο οποίο συνδέονται ομοιοπολικώς, είτε άμεσα είτε μέσω μίας ομάδας γεφύρωσης, φθορίζοντα χρωμοφόρα, χαρακτηριζόμενη κατά το ότι τα χρωμοφόρα επιλέγονται από την ομάδα που αποτελείται από τις βενζο [4,5] ιμιδαζο [2,1-a] ισοϊνδολ-11-όνες.

<b>ΑΡΙΘΜΟΣ ΕΥΡΩΠΑΪΚΟΥ Δ.Ε.</b>	<b>(11): 3038039</b>
ΑΡΙΘ. ΕΛΛΗΝΙΚΗΣ ΚΑΤΑΘΕΣΗΣ	(21): 20020400278
ΗΜΕΡ. ΕΛΛΗΝΙΚΗΣ ΚΑΤΑΘΕΣΗΣ	(22): 23-01-2002
ΑΡΙΘ./ΗΜΕΡ. ΔΗΜΟΣΙΕΥΣΗΣ	
ΕΥΡΩΠΑΪΚΟΥ ΔΙΠΛΩΜΑΤΟΣ	(87): 719261/05-12-2001
ΑΡΙΘ./ΗΜΕΡ. ΔΗΜΟΣΙΕΥΣΗΣ	
ΕΥΡΩΠΑΪΚΗΣ ΑΙΤΗΣΗΣ	(86): 94927589.5/08-09-1994
ΔΙΚΑΙΟΥΧΟΣ	(73): AVENTIS CROPSCIENCE GMBH Bruningstrasse 50 65929 Frankfurt am Main, DE
ΣΥΜΒΑΤΙΚΕΣ ΠΡΟΤΕΡΑΙΟΤΗΤΕΣ	(30): 4331448/16-9-1993/DE
ΕΦΕΥΡΕΤΗΣ	(72): 1) BAUER, KLAUS 2) BIERINGER, HERMANN 3) WILLMS, LOTHAR
ΕΙΔΙΚΟΣ ΠΛΗΡΕΞΟΥΣΙΟΣ	(74): ΛΥΜΠΕΡΗΣ ΝΙΚΟΛΑΟΣ, Δικηγόρος Στουρνάρα 37 106 82 ΑΘΗΝΑ
ΑΝΤΙΚΛΗΤΟΣ	(74): ΛΥΜΠΕΡΗΣ ΝΙΚΟΛΑΟΣ, Δικηγόρος Στουρνάρα 37 106 82 ΑΘΗΝΑ
<b>ΤΙΤΛΟΣ ΕΦΕΥΡΕΣΗΣ</b>	<b>(54): ΥΠΟΚΑΤΕΣΤΗΜΕΝΕΣ ΙΣΟΞΑΖΟΛΙΝΕΣ, ΜΕΘΟΔΟΣ ΓΙΑ ΤΗΝ ΠΑΡΑΓΩΓΗ ΤΟΥΣ, ΜΕΣΑ ΠΟΥ ΠΕΡΙΧΟΥΝ ΑΥΤΕΣ ΚΑΙ Η ΕΦΑΡΜΟΓΗ ΤΟΥΣ ΩΣ ΑΝΤΙΔΟΤΟ</b>

C<sub>2</sub>-C<sub>8</sub>-αλκενύλιο, C<sub>2</sub>-C<sub>8</sub>-αλκινύλιο, C<sub>1</sub>-C<sub>18</sub>-αλκοξυ ομάδα, C<sub>2</sub>-C<sub>8</sub> αλκενυλοξυ, C<sub>2</sub>-C<sub>8</sub>-αλκινυλοξυ, C<sub>1</sub>-C<sub>18</sub>-αλκυλοθειο, C<sub>2</sub>-C<sub>8</sub>-αλκενυλοθειο ομάδα, όπου καθεμία των τελευταίων 9 ομάδων είναι κάθε φορά μη υποκατεστημένη ή υποκατεστημένη, ή (C<sub>1</sub>-C<sub>8</sub>-αλκοξυ)- καρβονύλιο και R<sup>3</sup> και R<sup>4</sup> ανεξαρτήτως μεταξύ τους είναι μία αλειφατική, αραλειφατική ή ετεροαλειφατική ομάδα με 1 έως 30 άτομα άνθρακα, η οποία είναι μη υποκατεστημένη ή υποκατεστημένη με μία ή περισσότερες δραστικές ομάδες, ή μία αρωματική ή ετεροαρωματική ομάδα, η οποία είναι μη υποκατεστημένη ή υποκατεστημένη, είναι κατάλληλες ως αντίδοτα για παρασιτοκτόνα, κατά προτίμηση ζιζανιοκτόνα σε φυτά καλλιεργείων. Οι ενώσεις παράγονται σύμφωνα με τη μέθοδο της αξίωσης 6 από αλκένιο (II) και νιτριλοξείδιο (III).

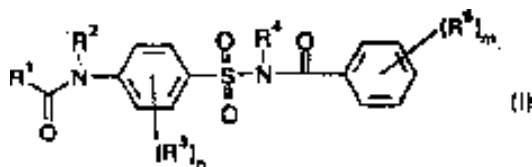


#### ΠΕΡΙΛΗΨΗ (57)

Ενώσεις του τύπου (I) και τα άλατα αυτών, όπου R<sup>1</sup> είναι καρβοξυ ομάδα, φορμύλιο ή μία άλλη ακυλο ομάδα ή ένα παράγωγο των τελευταίων 3 ομάδων, R<sup>2</sup> είναι υδρογόνο, αλογόνο, C<sub>1</sub>-C<sub>18</sub>-αλκύλιο, C<sub>3</sub>-C<sub>8</sub>-κυκλοαλκύλιο,

<b>ΑΡΙΘΜΟΣ ΕΥΡΩΠΑΪΚΟΥ Δ.Ε.</b>	<b>(11): 3038040</b>
ΑΡΙΘ. ΕΛΛΗΝΙΚΗΣ ΚΑΤΑΘΕΣΗΣ	(21): 20020400279
ΗΜΕΡ. ΕΛΛΗΝΙΚΗΣ ΚΑΤΑΘΕΣΗΣ	(22): 23-01-2002
ΑΡΙΘ./ΗΜΕΡ. ΔΗΜΟΣΙΕΥΣΗΣ	
ΕΥΡΩΠΑΪΚΟΥ ΔΙΠΛΩΜΑΤΟΣ	(87): 912089/28-11-2001
ΑΡΙΘ./ΗΜΕΡ. ΔΗΜΟΣΙΕΥΣΗΣ	
ΕΥΡΩΠΑΪΚΗΣ ΑΙΤΗΣΗΣ	(86): 97922980.4/06-05-1997
ΔΙΚΑΙΟΥΧΟΣ	(73): AVENTIS CROPSCIENCE GMBH Bruningstrasse 50 65929 Frankfurt am Main, DE
ΣΥΜΒΑΤΙΚΕΣ ΠΡΟΤΕΡΑΙΟΤΗΤΕΣ	(30): 19621522/29-5-1996/DE
ΕΦΕΥΡΕΤΗΣ	(72): 1) BAUER, KLAUS 2) ZIEMER, FRANK 3) HAAF, KLAUS 4) BIERINGER, HERMANN 5) ROSINGER, CHRISTOPHER 6) WILLMS, LOTHAR
ΕΙΔΙΚΟΣ ΠΛΗΡΕΞΟΥΣΙΟΣ	(74): ΛΥΜΠΕΡΗΣ ΝΙΚΟΛΑΟΣ, Δικηγόρος Στουρνάρα 37 106 82 ΑΘΗΝΑ
ΑΝΤΙΚΛΗΤΟΣ	(74): ΛΥΜΠΕΡΗΣ ΝΙΚΟΛΑΟΣ, Δικηγόρος Στουρνάρα 37 106 82 ΑΘΗΝΑ
<b>ΤΙΤΛΟΣ ΕΦΕΥΡΕΣΗΣ</b>	<b>(54): ΝΕΑ Ν-ΑΚΥΛΟΣΟΥΛΦΟΝΑΜΙΔΙΑ, ΝΕΑ ΜΕΙΓΜΑΤΑ ΖΙΖΑΝΙΟΚΤΟΝΩΝ ΚΑΙ ΑΝΤΙΔΟΤΩΝ ΚΑΙ Η ΧΡΗΣΗ ΤΟΥΣ</b>

είναι υδρογόνο, μία ομάδα υδρογονάνθρακα, μία υδρογονανθρακοξυ ομάδα, μία υδρογονανθρακοθειο ομάδα ή μία ετεροκυκλική ομάδα, όπου καθεμία των 4 τελευταίων ομάδων είναι μη υποκατεστημένη ή υποκατεστημένη με μία ή περισσότερες ίδιες ή διαφορετικές ομάδες από την ομάδα αλογόνο, κυανο, νιτρο, αμινο, υδροξυ, καρβοξυ, φορμυλο, καρβοναμιδο, σουλφοναμιδο ομάδα και ομάδες του τύπου -Z<sup>a</sup>-R<sup>a</sup>, R<sup>2</sup> είναι υδρογόνο ή (C<sub>1</sub>-C<sub>4</sub>)αλκύλιο ή R<sup>1</sup> και R<sup>2</sup> μαζί με την ομάδα του τύπου -CO-N- σημαίνουν την ομάδα ενός 3- έως 8-μελούς κορεσμένου ή ακόρεστου δαχτυλίου και R<sup>3</sup> έως R<sup>5</sup>, n και m ορίζονται όπως στην αξίωση 1. Οι ενώσεις δύνανται να παραχθούν σύμφωνα με τη μέθοδο της αξίωσης 8.



#### ΠΕΡΙΛΗΨΗ (57)

Αντίδοτα έναντι φυτοτοξικών παρενεργειών παρασιτοκτόνων σε φυτά καλλιεργείων είναι ενώσεις του τύπου (I) και τα άλατα αυτών, όπου R<sup>1</sup>

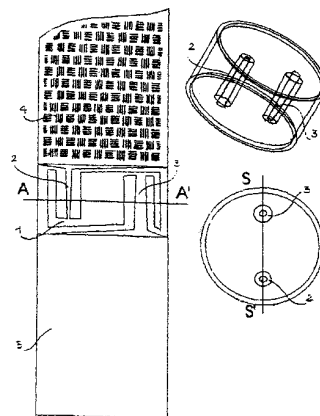
<b>ΑΡΙΘΜΟΣ ΕΥΡΩΠΑΪΚΟΥ Δ.Ε.</b>	<b>(11): 3038041</b>
ΑΡΙΘ. ΕΛΛΗΝΙΚΗΣ ΚΑΤΑΘΕΣΗΣ	(21): 20020400280
ΗΜΕΡ. ΕΛΛΗΝΙΚΗΣ ΚΑΤΑΘΕΣΗΣ	(22): 23-01-2002
ΑΡΙΘ./ΗΜΕΡ. ΔΗΜΟΣΙΕΥΣΗΣ	
ΕΥΡΩΠΑΪΚΟΥ ΔΙΠΛΩΜΑΤΟΣ	(87): 975618/24-10-2001
ΑΡΙΘ./ΗΜΕΡ. ΔΗΜΟΣΙΕΥΣΗΣ	
ΕΥΡΩΠΑΪΚΗΣ ΑΙΤΗΣΗΣ	(86): 98917895.9/14-04-1998
ΔΙΚΑΙΟΥΧΟΣ	(73): ASTRAZENECA AB 151 85 Sodertalje, SE
ΣΥΜΒΑΤΙΚΕΣ ΠΡΟΤΕΡΑΙΟΤΗΤΕΣ	(30): 9701438/17-4-1997/SE
ΕΦΕΥΡΕΤΗΣ	(72): 1) JOHANSSON, LARS 2) HANSON, SVERKER 3) SOHN, DANIEL, D.
ΕΙΔΙΚΟΣ ΠΛΗΡΕΞΟΥΣΙΟΣ	(74): ΣΙΩΤΟΥ ΑΙΚΑΤΕΡΙΝΗ, Δικηγόρος Ζαΐμη 28 106 83 ΑΘΗΝΑ
ΑΝΤΙΚΛΗΤΟΣ	(74): ΣΙΩΤΟΥ ΑΙΚΑΤΕΡΙΝΗ, Δικηγόρος Ζαΐμη 28 106 83 ΑΘΗΝΑ
<b>ΤΙΤΛΟΣ ΕΦΕΥΡΕΣΗΣ</b>	<b>(54): ΝΕΑ ΜΕΘΟΔΟΣ</b>

#### ΠΕΡΙΛΗΨΗ (57)

Μία μέθοδος για την παρασκευή της ρακεμικής ένωσης του τύπου (I), του εναντιομερούς R (τύπος R-(I)) αυτής και του εναντιομερούς S (τύπος S-(I)) αυτής, και των φαρμακευτικών ανεκτών αλάτων και / ή διαλυμάτων αυτής, καθώς και νέα ενδιάμεσα που προκύπτουν και χρησιμοποιούνται στη μέθοδο.

<b>ΑΡΙΘΜΟΣ ΕΥΡΩΠΑΪΚΟΥ Δ.Ε.</b>	<b>(11): 3038042</b>
ΑΡΙΘ. ΕΛΛΗΝΙΚΗΣ ΚΑΤΑΘΕΣΗΣ	(21): 20020400281
ΗΜΕΡ. ΕΛΛΗΝΙΚΗΣ ΚΑΤΑΘΕΣΗΣ	(22): 23-01-2002
ΑΡΙΘ./ΗΜΕΡ. ΔΗΜΟΣΙΕΥΣΗΣ	
ΕΥΡΩΠΑΪΚΟΥ ΔΙΠΛΩΜΑΤΟΣ	(87): 1024712/24-10-2001
ΑΡΙΘ./ΗΜΕΡ. ΔΗΜΟΣΙΕΥΣΗΣ	
ΕΥΡΩΠΑΪΚΗΣ ΑΙΤΗΣΗΣ	(86): 97952135.8/31-12-1997
ΔΙΚΑΙΟΥΧΟΣ	(73): ZOR INTERNATIONAL LIMITED Villa Mauramy, Triq Monsignore A. Mijsud, 15 TA Xbiex MSD11, MT
ΣΥΜΒΑΤΙΚΕΣ ΠΡΟΤΕΡΑΙΟΤΗΤΕΣ	(30): RM000572/23-9-1997/IT
ΕΦΕΥΡΕΤΗΣ	(72): LEONETTI LUPARINI ALESSANDRO
ΕΙΔΙΚΟΣ ΠΛΗΡΕΞΟΥΣΙΟΣ	(74): ΣΙΩΤΟΥ ΑΙΚΑΤΕΡΙΝΗ, Δικηγόρος Ζαΐμη 28 106 83 ΑΘΗΝΑ
ΑΝΤΙΚΛΗΤΟΣ	(74): ΣΙΩΤΟΥ ΑΙΚΑΤΕΡΙΝΗ, Δικηγόρος Ζαΐμη 28 106 83 ΑΘΗΝΑ
<b>ΤΙΤΛΟΣ ΕΦΕΥΡΕΣΗΣ</b>	<b>(54): ΤΣΙΓΑΡΟ ΕΦΟΔΙΑΣΜΕΝΟ ΜΕ ΜΙΑ ΑΔΡΑΝΗ ΥΠΟΒΑΡΗ ΔΙΑΤΑΞΗ ΓΙΑ ΝΑ ΚΑΤΑΚΡΑΤΕΙ ΤΗΝ ΠΙΣΣΑ ΠΟΥ ΠΕΡΙΕΧΕΤΑΙ ΣΤΟΝ ΚΑΠΝΟ ΤΟΥ ΚΑΙ/Ή ΔΙΑΤΑΞΗ ΚΑΤΑ ΤΑ ΠΑΡΑΠΑΝΩ ΠΟΥ ΔΕΝ ΒΕΣΑΓΕΤΑΙ ΟΥΣΙΑΣΤΙΚΑ ΜΕΣΑ ΣΤΟ ΤΣΙΓΑΡΟ</b>

αποτελείται από ένα θάλαμο (IPOB) με υποβαρή δράση με μία (ή περισσότερες) οπές εισόδου (Ca1) από τις οποίες εισέρχεται ο καπνός και μία (ή περισσότερες) οπές εξόδου (Ca2) διαμέσου των οποίων ο καπνιστής εισπνέει τον καπνό. Μέσα στο θάλαμο αυτό δημιουργείται μία κατάσταση μειωμένης πίεσης που προκαλείται από τη διαφορά στις διαστάσεις μεταξύ των αγωγών εισόδων και των αγωγών εξόδου και το προϊόν της ανάφλεξης υποβάλλεται σε επανειλημμένες επιταχύνσεις και επιβραδύνσεις ώστε να προωθείται ο διαχωρισμός των σωματιδίων μεγαλύτερης μάζας και να αναγκάζονται αυτά να κατακαθίσουν στα εσωτερικά τοιχώματα του υποβαρούς θαλάμου και /ή διάταξη κατά τα παραπάνω που δεν εισάγεται ουσιαστικά μέσα στο τσιγάρο.



#### ΠΕΡΙΛΗΨΗ (57)

Ένα τσιγάρο εφοδιασμένο με μία συσκευή ικανή να συγκρατεί την πίσσα που περιέχει ο καπνός του. Αυτή η διάταξη, που εγκαθίσταται ανάμεσα στον καπνό (T) ή το αναφλεγόμενο υλικό και το στόμα του καπνιστή,



<b>ΑΡΙΘΜΟΣ ΕΥΡΩΠΑΪΚΟΥ Δ.Ε.</b> (11):	<b>3038043</b>
ΑΡΙΘ. ΕΛΛΗΝΙΚΗΣ ΚΑΤΑΘΕΣΗΣ (21):	20020400282
ΗΜΕΡ. ΕΛΛΗΝΙΚΗΣ ΚΑΤΑΘΕΣΗΣ (22):	23-01-2002
ΑΡΙΘ./ΗΜΕΡ. ΔΗΜΟΣΙΕΥΣΗΣ ΕΥΡΩΠΑΪΚΟΥ ΔΙΠΛΩΜΑΤΟΣ (87):	897417/24-10-2001
ΑΡΙΘ./ΗΜΕΡ. ΔΗΜΟΣΙΕΥΣΗΣ ΕΥΡΩΠΑΪΚΗΣ ΑΙΤΗΣΗΣ (86):	97923844.1/05-05-1997
ΔΙΚΑΙΟΥΧΟΣ (73):	1) LINDE AKTIENGESELLSCHAFT Abraham-Lincoln-Strasse 21 65189 Wiesbaden, DE 2) TYFOROP CHEMIE GMBH Hellbrookstrasse 5a 22305 Hamburg, DE
ΣΥΜΒΑΤΙΚΕΣ ΠΡΟΤΕΡΑΙΟΤΗΤΕΣ (30):	19618267/7-5-1996/DE
ΕΦΕΥΡΕΤΗΣ (72):	1) HILLERNS, FRANK 2) MALL, KLAUS 3) SIERIG, GISELA
ΕΙΔΙΚΟΣ ΠΛΗΡΕΞΟΥΣΙΟΣ (74):	ΣΙΩΤΟΥ ΑΙΚΑΤΕΡΙΝΗ, Δικηγόρος Ζαΐμη 28 106 83 ΑΘΗΝΑ
ΑΝΤΙΚΛΗΤΟΣ (74):	ΣΙΩΤΟΥ ΑΙΚΑΤΕΡΙΝΗ, Δικηγόρος Ζαΐμη 28 106 83 ΑΘΗΝΑ
<b>ΤΙΤΛΟΣ ΕΦΕΥΡΕΣΗΣ (54):</b>	<b>ΥΔΑΤΙΚΟ ΔΙΑΛΥΜΑ ΜΥΡΜΗΚΙΚΟΥ ΚΑΛΙΟΥ/ΑΝΘΡΑΚΙΚΟΥ ΚΑΛΙΟΥ</b>

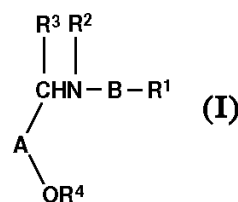
μυρμηκικού καλίου προστίθεται ανθρακικό κάλιο. Σε θερμοκρασία του ψυκτικού μέσου από -15 έως 30 βαθμούς C η συγκέντρωση άλατος του μυρμηκικού καλίου κυμαίνεται μεταξύ 20 και 35% κατά βάρος, κατά προτίμηση μεταξύ 25 και 30% κατά βάρος, και η συγκέντρωση άλατος του ανθρακικού καλίου κυμαίνεται μεταξύ 5 και 15% κατά βάρος, κατά προτίμηση μεταξύ 7 και 10% κατά βάρος. Σε θερμοκρασία του ψυκτικού μέσου από -30 έως 55 βαθμούς C η συγκέντρωση άλατος του μυρμηκικού καλίου κυμαίνεται μεταξύ 25 και 55% κατά βάρος, κατά προτίμηση μεταξύ 30 και 40% κατά βάρος, και η συγκέντρωση άλατος του ανθρακικού καλίου κυμαίνεται μεταξύ 5 και 15% κατά βάρος, κατά προτίμηση μεταξύ 6 και 11% κατά βάρος.

#### ΠΕΡΙΛΗΨΗ (57)

Υδατικό διάλυμα μυρμηκικού καλίου, όπου η συγκέντρωση άλατος κυμαίνεται μεταξύ 20 και 55% κατά βάρος, και όπου στο υδατικό διάλυμα

<b>ΑΡΙΘΜΟΣ ΕΥΡΩΠΑΪΚΟΥ Δ.Ε.</b> (11):	<b>3038044</b>
ΑΡΙΘ. ΕΛΛΗΝΙΚΗΣ ΚΑΤΑΘΕΣΗΣ (21):	20020400283
ΗΜΕΡ. ΕΛΛΗΝΙΚΗΣ ΚΑΤΑΘΕΣΗΣ (22):	23-01-2002
ΑΡΙΘ./ΗΜΕΡ. ΔΗΜΟΣΙΕΥΣΗΣ ΕΥΡΩΠΑΪΚΟΥ ΔΙΠΛΩΜΑΤΟΣ (87):	835246/24-10-2001
ΑΡΙΘ./ΗΜΕΡ. ΔΗΜΟΣΙΕΥΣΗΣ ΕΥΡΩΠΑΪΚΗΣ ΑΙΤΗΣΗΣ (86):	96920936.0/17-06-1996
ΔΙΚΑΙΟΥΧΟΣ (73):	ASTRAZENECA AB 151 85 Sodertalje, SE
ΣΥΜΒΑΤΙΚΕΣ ΠΡΟΤΕΡΑΙΟΤΗΤΕΣ (30):	9606831/30-3-1996/GB, 9601462/25-1-1996/GB, 9512476/20-6-1995/GB
ΕΦΕΥΡΕΤΗΣ (72):	BREAULT, GLORIA ANNE
ΕΙΔΙΚΟΣ ΠΛΗΡΕΞΟΥΣΙΟΣ (74):	ΣΙΩΤΟΥ ΑΙΚΑΤΕΡΙΝΗ, Δικηγόρος Ζαΐμη 28 106 83 ΑΘΗΝΑ
ΑΝΤΙΚΛΗΤΟΣ (74):	ΣΙΩΤΟΥ ΑΙΚΑΤΕΡΙΝΗ, Δικηγόρος Ζαΐμη 28 106 83 ΑΘΗΝΑ
<b>ΤΙΤΛΟΣ ΕΦΕΥΡΕΣΗΣ (54):</b>	<b>ΑΡΩΜΑΤΙΚΕΣ ΕΝΩΣΕΙΣ ΚΑΙ ΦΑΡΜΑΚΕΥΤΙΚΕΣ ΣΥΝΘΕΣΕΙΣ ΠΟΥ ΤΙΣ ΠΕΡΙΕΧΟΥΝ</b>

ομάδα  $-CHR^3NR^2-$  δεν είναι υποκατεστημένο το B είναι ένα προεραϊτικά υποκατεστημένο σύστημα δακτυλίου το R<sup>1</sup> είναι τοποθετημένο στο δακτύλιο B σε μία σχέση 1,3 ή 1,4 με τη συνδετική ομάδα  $-CH(R^3)N(R^2)-$  και είναι όπως ορίζεται στην περιγραφή. Το R<sup>2</sup> είναι υδρογόνο, C<sub>1-6</sub> αλκυλ, προεραϊτικά υποκατεστημένο από υδροξυ, κυανο ή τριφθορομεθυλ, C<sub>2-6</sub> αλκενυλ ( με την προϋπόθεση ότι ο διπλός δεσμός δεν είναι στη θέση 1), C<sub>2-6</sub> αλκυνυλ ( με την προϋπόθεση ότι ο τριπλός δεσμός δεν είναι στη θέση 1), φαινυλC<sub>1-3</sub> αλκυλ ή πυριδυλC<sub>1-3</sub> αλκυλ, το R<sup>3</sup> είναι υδρογόνο, μεθυλ ή αιθυλ, το R<sup>4</sup> είναι προεραϊτικά υποκατεστημένο: C<sub>1-6</sub> αλκυλ, C<sub>3-7</sub> κυκλοαλκυλC<sub>1-3</sub> αλκυλ ή C<sub>3-7</sub> κυκλοαλκυλ, και τα N-οξειδία του NR<sup>2</sup> όπου είναι χημικά δυνατόν, και τα S- οξειδία των δακτυλίων που περιέχουν θείο όπου είναι χημικά δυνατόν, και φαρμακευτικώς ανεκτά άλατα και in vivo υδρολυόμενοι εστέρες και αμίδια αυτών. Οι διαδικασίες για την παρασκευή τους, η χρήση τους ως θεραπευτικών μέσων και οι φαρμακευτικές συνθέσεις που τις περιέχουν.



#### ΠΕΡΙΛΗΨΗ (57)

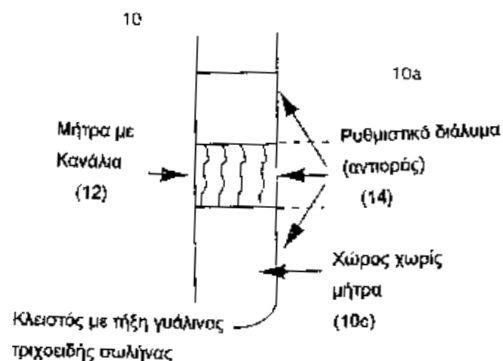
Η εφεύρεση αναφέρεται σε ενώσεις του τύπου (I), όπου το A είναι ένα προεραϊτικά υποκατεστημένο σύστημα δακτυλίου, με την προϋπόθεση ότι οι ομάδες  $CH(R^3)N(R^2)B-R^1$  και  $-OR^4$  είναι τοποθετημένες σε μία 1, 2 σχέση η μία προς την άλλη στα άτομα άνθρακα του δακτυλίου και το άτομο δακτυλίου που είναι τοποθετημένο ορθο προς τη συνδετική ομάδα OR<sup>4</sup> (και κατά συνέπεια στη θέση 3 σε σχέση με τη συνδετική

<b>ΑΡΙΘΜΟΣ ΕΥΡΩΠΑΪΚΟΥ Δ.Ε.</b> (11): <b>3038045</b>	αμίδιο αιθεροκαρβονικού οξέος οξίμης του τύπου (IIIb), ή (β.3) τον εστέρα μεθοξυακρυλικού οξέος του τύπου (IIc), σε μία συνεργιστικά δραστική ποσότητα.
ΑΡΙΘ. ΕΛΛΗΝΙΚΗΣ ΚΑΤΑΘΕΣΗΣ (21): 20020400284	
ΗΜΕΡ. ΕΛΛΗΝΙΚΗΣ ΚΑΤΑΘΕΣΗΣ (22): 23-01-2002	
ΑΡΙΘ./ΗΜΕΡ. ΔΗΜΟΣΙΕΥΣΗΣ ΕΥΡΩΠΑΪΚΟΥ ΔΙΠΛΩΜΑΤΟΣ (87): 844823/05-12-2001	
ΑΡΙΘ./ΗΜΕΡ. ΔΗΜΟΣΙΕΥΣΗΣ ΕΥΡΩΠΑΪΚΗΣ ΑΙΤΗΣΗΣ (86): 96928395.1/31-07-1996	
ΔΙΚΑΙΟΥΧΟΣ (73): BASF AKTIENGESELLSCHAFT 67056 Ludwigshafen, DE	
ΣΥΜΒΑΤΙΚΕΣ ΠΡΟΤΕΡΑΙΟΤΗΤΕΣ (30): 19530173/17-8-1995/DE	
ΕΦΕΥΡΕΤΗΣ (72): 1) SCHWALGE, BARBARA 2) BAYER, HERBERT 3) AMMERMANN, EBERHARD 4) LORENZ, GISELA 5) STRATHMANN, SIEGFRIED 6) MUELLER, RUTH 7) SAUTER, HUBERT	
ΕΙΔΙΚΟΣ ΠΛΗΡΕΞΟΥΣΙΟΣ (74): ΤΣΙΜΙΚΑΛΗΣ ΑΘΑΝΑΣΙΟΣ, Δικηγόρος Ν.Βάμβα 1 106 74 ΑΘΗΝΑ	
ΑΝΤΙΚΛΗΤΟΣ (74): ΤΣΙΜΙΚΑΛΗΣ ΑΘΑΝΑΣΙΟΣ, Δικηγόρος Ν.Βάμβα 1 106 74 ΑΘΗΝΑ	
<b>ΤΙΤΛΟΣ ΕΦΕΥΡΕΣΗΣ</b> (54): <b>ΜΥΚΗΤΟΚΤΟΝΑ ΜΙΓΜΑΤΑ</b>	

#### ΠΕΡΙΛΗΨΗ (57)

Μυκητοκτόνο μίγμα που περιέχει α) το αμίδιο αιθεροκαρβονικού οξέος οξίμης του τύπου (I), στον οποίο R στέκει για υδρογόνο ή αλογόνο, και είτε (β.1) για τον εστέρα αιθεροκαρβονικού οξέος του τύπου (IIa),(β.2) το

<b>ΑΡΙΘΜΟΣ ΕΥΡΩΠΑΪΚΟΥ Δ.Ε.</b> (11): <b>3038046</b>	συγκόλλησης. Ακόμη δημοσιεύονται δοχεία αντίδρασης και αντιδραστήρια για τη διεξαγωγή της μεθόδου της εφεύρεσης.
ΑΡΙΘ. ΕΛΛΗΝΙΚΗΣ ΚΑΤΑΘΕΣΗΣ (21): 20020400285	
ΗΜΕΡ. ΕΛΛΗΝΙΚΗΣ ΚΑΤΑΘΕΣΗΣ (22): 23-01-2002	
ΑΡΙΘ./ΗΜΕΡ. ΔΗΜΟΣΙΕΥΣΗΣ ΕΥΡΩΠΑΪΚΟΥ ΔΙΠΛΩΜΑΤΟΣ (87): 797097/12-12-2001	
ΑΡΙΘ./ΗΜΕΡ. ΔΗΜΟΣΙΕΥΣΗΣ ΕΥΡΩΠΑΪΚΗΣ ΑΙΤΗΣΗΣ (86): 96104283.5/18-03-1996	
ΔΙΚΑΙΟΥΧΟΣ (73): STIFTUNG FUR DIAGNOSTISCHE FORSCHUNG Praz-Rond CH-1785 Cressier sur Morat, CH	
ΣΥΜΒΑΤΙΚΕΣ ΠΡΟΤΕΡΑΙΟΤΗΤΕΣ (30): –	
ΕΦΕΥΡΕΤΗΣ (72): 1) GREBER, SUZANNE 2) JOSEF, DIETER 3) ADAM, JEAN	
ΕΙΔΙΚΟΣ ΠΛΗΡΕΞΟΥΣΙΟΣ (74): ΤΣΙΜΙΚΑΛΗΣ ΑΘΑΝΑΣΙΟΣ, Δικηγόρος Ν.Βάμβα 1 106 74 ΑΘΗΝΑ	
ΑΝΤΙΚΛΗΤΟΣ (74): ΤΣΙΜΙΚΑΛΗΣ ΑΘΑΝΑΣΙΟΣ, Δικηγόρος Ν.Βάμβα 1 106 74 ΑΘΗΝΑ	
<b>ΤΙΤΛΟΣ ΕΦΕΥΡΕΣΗΣ</b> (54): <b>ΑΝΟΣΟΛΟΓΙΚΟΣ ΠΡΟΣΔΙΟΡΙΣΜΟΣ ΣΩΜΑΤΙΔΙΩΝ ΜΕ ΣΥΜΠΑΓΗ ΘΕΜΕΛΙΩΔΗ ΜΑΖΑ</b>	



#### ΠΕΡΙΛΗΨΗ (57)

Η εφεύρεση αφορά μία μέθοδο για την ανίχνευση μιας αναλυτικής ουσίας σε ένα πειραματικό υγρό με συγκόλληση, όπου το πειραματικό υγρό έρχεται σε επαφή με ένα αντιδραστήριο συγκόλλησης και προσδιορίζεται μία αντίδραση μεταξύ της αναλυτικής ουσίας και του αντιδραστήριου

<b>ΑΡΙΘΜΟΣ ΕΥΡΩΠΑΪΚΟΥ Δ.Ε.</b>	<b>(11): 3038047</b>
ΑΡΙΘ. ΕΛΛΗΝΙΚΗΣ ΚΑΤΑΘΕΣΗΣ	(21): 20020400286
ΗΜΕΡ. ΕΛΛΗΝΙΚΗΣ ΚΑΤΑΘΕΣΗΣ	(22): 23-01-2002
ΑΡΙΘ./ΗΜΕΡ. ΔΗΜΟΣΙΕΥΣΗΣ	
ΕΥΡΩΠΑΪΚΟΥ ΔΙΠΛΩΜΑΤΟΣ	(87): 914129/28-11-2001
ΑΡΙΘ./ΗΜΕΡ. ΔΗΜΟΣΙΕΥΣΗΣ	
ΕΥΡΩΠΑΪΚΗΣ ΑΙΤΗΣΗΣ	(86): 97921706.4/23-04-1997
ΔΙΚΑΙΟΥΧΟΣ	(73): GRUPPO LEPETIT S.P.A. Via Roberto Lepetit, 8 20020 Lainate (MI), IT
ΣΥΜΒΑΤΙΚΕΣ ΠΡΟΤΕΡΑΙΟΤΗΤΕΣ	(30): 96106991/3-5-1996/EP
ΕΦΕΥΡΕΤΗΣ	(72): ISLAM, KHALID
ΕΙΔΙΚΟΣ ΠΛΗΡΕΞΟΥΣΙΟΣ	(74): ΤΣΙΜΙΚΑΛΗΣ ΑΘΑΝΑΣΙΟΣ, Δικηγόρος Ν.Βάμβα 1 106 74 ΑΘΗΝΑ
ΑΝΤΙΚΛΗΤΟΣ	(74): ΤΣΙΜΙΚΑΛΗΣ ΑΘΑΝΑΣΙΟΣ, Δικηγόρος Ν.Βάμβα 1 106 74 ΑΘΗΝΑ
<b>ΤΙΤΛΟΣ ΕΦΕΥΡΕΣΗΣ</b>	<b>(54): ΧΡΗΣΗ ΑΣΠΙΡΟΧΛΩΡΙΟΥ Ή ΠΑΡΑΓΩΓΩΝ</b> <b>ΑΥΤΟΥ ΩΣ ΑΝΟΣΟΚΑΤΑΣΤΑΛΤΙΚΩΝ</b> <b>ΠΑΡΑΓΟΝΤΩΝ</b>

#### ΠΕΡΙΛΗΨΗ (57)

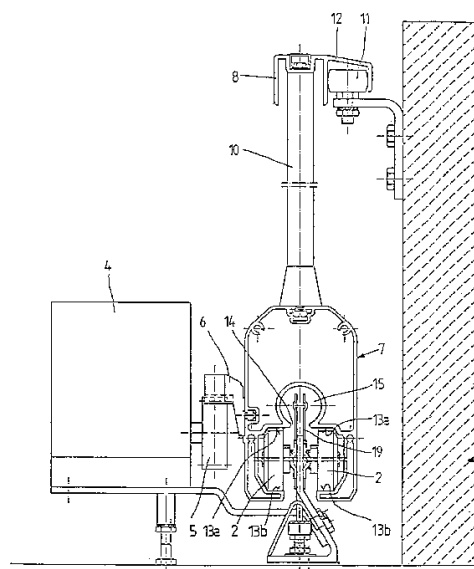
Χρήση μιας ένωσης του τύπου I όπου το R αντιπροσωπεύει υδρογόνο ή χλώριο για παρασκευή ενός φαρμάκου για ανοσοκατασταλτική χρήση.

<b>ΑΡΙΘΜΟΣ ΕΥΡΩΠΑΪΚΟΥ Δ.Ε.</b>	<b>(11): 3038048</b>
ΑΡΙΘ. ΕΛΛΗΝΙΚΗΣ ΚΑΤΑΘΕΣΗΣ	(21): 20020400287
ΗΜΕΡ. ΕΛΛΗΝΙΚΗΣ ΚΑΤΑΘΕΣΗΣ	(22): 23-01-2002
ΑΡΙΘ./ΗΜΕΡ. ΔΗΜΟΣΙΕΥΣΗΣ	
ΕΥΡΩΠΑΪΚΟΥ ΔΙΠΛΩΜΑΤΟΣ	(87): 760416/21-11-2001
ΑΡΙΘ./ΗΜΕΡ. ΔΗΜΟΣΙΕΥΣΗΣ	
ΕΥΡΩΠΑΪΚΗΣ ΑΙΤΗΣΗΣ	(86): 96110947.7/06-07-1996
ΔΙΚΑΙΟΥΧΟΣ	(73): HESPE & WOELM GMBH & CO. KG Hasselbecker Strasse 4 D-42579 Heiligenhaus, DE
ΣΥΜΒΑΤΙΚΕΣ ΠΡΟΤΕΡΑΙΟΤΗΤΕΣ	(30): 19531095/24-8-1995/DE
ΕΦΕΥΡΕΤΗΣ	(72): GESSNER, ULRICH
ΕΙΔΙΚΟΣ ΠΛΗΡΕΞΟΥΣΙΟΣ	(74): ΤΣΙΜΙΚΑΛΗΣ ΑΘΑΝΑΣΙΟΣ, Δικηγόρος Ν.Βάμβα 1 106 74 ΑΘΗΝΑ
ΑΝΤΙΚΛΗΤΟΣ	(74): ΤΣΙΜΙΚΑΛΗΣ ΑΘΑΝΑΣΙΟΣ, Δικηγόρος Ν.Βάμβα 1 106 74 ΑΘΗΝΑ
<b>ΤΙΤΛΟΣ ΕΦΕΥΡΕΣΗΣ</b>	<b>(54): ΕΓΚΑΤΑΣΤΑΣΗ ΟΛΙΣΘΑΙΝΟΥΣΗΣ ΠΥΛΗΣ</b>

#### ΠΕΡΙΛΗΨΗ (57)

Σε μία εγκατάσταση ολισθαίνουσας πύλης με ένα πυλώνα πύλης (3) εδραζόμενο σε δύο τουλάχιστο τοποθετημένους σε κατά μήκος απόσταση μεταξύ τους τροχούς στήριξης (2) κινούνται οι τροχοί στήριξης (2) σε τοποθετημένες στον πυλώνα πύλης (3) τροχιές οδηγού (13a, 13b), οι οποίες εκτείνονται κατά μήκος του πυλώνα της πύλης (3). Ο πυλώνας της πύλης (3) είναι εφοδιασμένος με διατάξεις ασφαλείας και κυρίως με μια ασφάλεια ακμής κλεισίματος, της οποίας συνδεδεμένη με τη διάταξη ελέγχου της κίνησης της εγκατάστασης ολισθαίνουσας πύλης γραμμής σηματοδότησης είναι τοποθετημένη κατά τρόπο που να μπορεί να

μεταβάλλεται το μήκος της κατά μήκος ενός εκτεινόμενου κατά μήκος του πυλώνα της πύλης και εφοδιασμένου με μία κατά μήκος σχισμή (14) καναλιού (15) και στο σταθερής θέσης άκρο της οδηγείται προς τα έξω από την κατά μήκος σχισμή (14) του καναλιού (15). Για να δημιουργηθεί μια ιδιαίτερος απλή και συμπαγώς δομημένη εγκατάσταση ολισθαίνουσας πύλης με ενσωματωμένες διατάξεις ασφαλείας, είναι διαμορφωμένα το κανάλι (15) και οι τροχιές οδηγού (13a, 13b) στο ίδιο, κοινό έλασμα (7).



---

<b>ΑΡΙΘΜΟΣ ΕΥΡΩΠΑΪΚΟΥ Δ.Ε.</b>	<b>(11): 3038049</b>
ΑΡΙΘ. ΕΛΛΗΝΙΚΗΣ ΚΑΤΑΘΕΣΗΣ	(21): 20020400288
ΗΜΕΡ. ΕΛΛΗΝΙΚΗΣ ΚΑΤΑΘΕΣΗΣ	(22): 23-01-2002
ΑΡΙΘ./ΗΜΕΡ. ΔΗΜΟΣΙΕΥΣΗΣ	
ΕΥΡΩΠΑΪΚΟΥ ΔΙΠΛΩΜΑΤΟΣ	(87): 536186/21-11-2001
ΑΡΙΘ./ΗΜΕΡ. ΔΗΜΟΣΙΕΥΣΗΣ	
ΕΥΡΩΠΑΪΚΗΣ ΑΙΤΗΣΗΣ	(86): 91911087.4/15-05-1991
ΔΙΚΑΙΟΥΧΟΣ	(73): GENETICS INSTITUTE, INC. 87 Cambridge Park Drive Cambridge, Massachusetts 02140, US
ΣΥΜΒΑΤΙΚΕΣ ΠΡΟΤΕΡΑΙΟΤΗΤΕΣ	(30): 525357/16-5-1990/US, 641204/15-1-1991/US
ΕΦΕΥΡΕΤΗΣ	(72): 1) WANG, JACK, H. 2) HEWICK, RODNEY, M.
ΕΙΔΙΚΟΣ ΠΛΗΡΕΞΟΥΣΙΟΣ	(74): ΤΣΙΜΙΚΑΛΗΣ ΑΘΑΝΑΣΙΟΣ, Δικηγόρος Ν.Βάμβα 1 106 74 ΑΘΗΝΑ
ΑΝΤΙΚΛΗΤΟΣ	(74): ΤΣΙΜΙΚΑΛΗΣ ΑΘΑΝΑΣΙΟΣ, Δικηγόρος Ν.Βάμβα 1 106 74 ΑΘΗΝΑ
<b>ΤΙΤΛΟΣ ΕΦΕΥΡΕΣΗΣ</b>	<b>(54): ΕΠΑΓΩΓΙΚΕΣ ΠΡΩΤΕΙΝΕΣ ΟΣΤΟΥ ΚΑΙ ΧΟΝΔΡΟΥ</b>

#### ΠΕΡΙΛΗΨΗ (57)

Κεκαθαρμένες επαγωγικές πρωτεΐνες οστού και/ή χόνδρου και διαδικασίες για παραγωγή αυτών αποκαλύπτονται. Οι πρωτεΐνες μπορούν να χρησιμοποιηθούν στη θεραπεία ελαττωμάτων οστού και/ή χόνδρου και στην επούλωση τραυμάτων και σχετιζόμενης ιστικής επανόρθωσης.

---

<b>ΑΡΙΘΜΟΣ ΕΥΡΩΠΑΪΚΟΥ Δ.Ε.</b>	<b>(11): 3038050</b>	
ΑΡΙΘ. ΕΛΛΗΝΙΚΗΣ ΚΑΤΑΘΕΣΗΣ	(21): 20020400289	
ΗΜΕΡ. ΕΛΛΗΝΙΚΗΣ ΚΑΤΑΘΕΣΗΣ	(22): 23-01-2002	
ΑΡΙΘ./ΗΜΕΡ. ΔΗΜΟΣΙΕΥΣΗΣ		
ΕΥΡΩΠΑΪΚΟΥ ΔΙΠΛΩΜΑΤΟΣ	(87): 845014/24-10-2001	
ΑΡΙΘ./ΗΜΕΡ. ΔΗΜΟΣΙΕΥΣΗΣ		
ΕΥΡΩΠΑΪΚΗΣ ΑΙΤΗΣΗΣ	(86): 96929207.7/05-08-1996	
ΔΙΚΑΙΟΥΧΟΣ	(73): HENKEL KOMMANDITGESELLSCHAFT AUF AKTIEN Henkelstrasse 67 40589 Dusseldorf-Holthausen, DE	
ΣΥΜΒΑΤΙΚΕΣ ΠΡΟΤΕΡΑΙΟΤΗΤΕΣ	(30): 19529965/14-8-1995/DE	
ΕΦΕΥΡΕΤΗΣ	(72): 1) HUBNER, NORBERT 2) MUELLER, WOLF-RUDIGER 3) PETERS, BERND, WILLI 4) SCHIEFERSTEIN, LUDWIG	
ΕΙΔΙΚΟΣ ΠΛΗΡΕΞΟΥΣΙΟΣ	(74): ΤΣΙΜΙΚΑΛΗΣ ΑΘΑΝΑΣΙΟΣ, Δικηγόρος Ν.Βάμβα 1 106 74 ΑΘΗΝΑ	
ΑΝΤΙΚΛΗΤΟΣ	(74): ΤΣΙΜΙΚΑΛΗΣ ΑΘΑΝΑΣΙΟΣ, Δικηγόρος Ν.Βάμβα 1 106 74 ΑΘΗΝΑ	
<b>ΤΙΤΛΟΣ ΕΦΕΥΡΕΣΗΣ</b>	<b>(54): ΠΟΛΥΑΚΡΥΛΑΜΙΔΙΟ ΜΕ ΧΑΜΗΛΟ ΜΟΡΙΑΚΟ ΒΑΡΟΣ</b>	

καθώς και η χρησιμοποίηση μιας τέτοιας σύνθεσης που περιέχει πολυακρυλαμίδιο για την επίπεδη συγκόλληση υδαταπορροφητικών και σκληρών επιφανειών καθώς και για τον αντιολισθητικό εφοδιασμό συνθετικών επιφανειών.

#### ΠΕΡΙΛΗΨΗ (57)

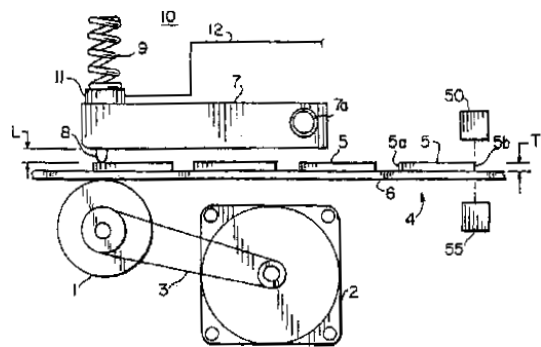
Δημοσιεύεται μία σύνθεση που περιέχει πολυακρυλαμίδιο, η οποία χαρακτηρίζεται από το ότι έχει μία μοριακή μάζα από 2000 έως 8000g/mol, προσδιορισμένη με GPC, και σαν υδατικό διάλυμα 15% κ.β. στους 25% C παρουσιάζει ακόμη ένα ιξώδες Brookfield από 100 έως 500 mPas,

<b>ΑΡΙΘΜΟΣ ΕΥΡΩΠΑΪΚΟΥ Δ.Ε.</b>	<b>(11): 3038051</b>
ΑΡΙΘ. ΕΛΛΗΝΙΚΗΣ ΚΑΤΑΘΕΣΗΣ	(21): 20020400290
ΗΜΕΡ. ΕΛΛΗΝΙΚΗΣ ΚΑΤΑΘΕΣΗΣ	(22): 23-01-2002
ΑΡΙΘ./ΗΜΕΡ. ΔΗΜΟΣΙΕΥΣΗΣ	
ΕΥΡΩΠΑΪΚΟΥ ΔΙΠΛΩΜΑΤΟΣ	(87): 869008/24-10-2001
ΑΡΙΘ./ΗΜΕΡ. ΔΗΜΟΣΙΕΥΣΗΣ	
ΕΥΡΩΠΑΪΚΗΣ ΑΙΤΗΣΗΣ	(86): 98105667.4/27-03-1998
ΔΙΚΑΙΟΥΧΟΣ	(73): ZIH CORP. 10 Queen Street, Hamilton HM11, BM
ΣΥΜΒΑΤΙΚΕΣ ΠΡΟΤΕΡΑΙΟΤΗΤΕΣ	(30): 829356/31-3-1997/US
ΕΦΕΥΡΕΤΗΣ	(72): EHRHARDT, ROBERT A.
ΕΙΔΙΚΟΣ ΠΛΗΡΕΞΟΥΣΙΟΣ	(74): ΤΣΙΜΙΚΑΛΗΣ ΑΘΑΝΑΣΙΟΣ, Δικηγόρος Ν.Βάρβα 1 106 74 ΑΘΗΝΑ
ΑΝΤΙΚΛΗΤΟΣ	(74): ΤΣΙΜΙΚΑΛΗΣ ΑΘΑΝΑΣΙΟΣ, Δικηγόρος Ν.Βάρβα 1 106 74 ΑΘΗΝΑ
<b>ΤΙΤΛΟΣ ΕΦΕΥΡΕΣΗΣ</b>	<b>(54): ΕΚΤΥΠΩΤΗΣ ΕΤΙΚΕΤΑΣ ΜΕ ΑΙΣΘΗΤΗΡΑ ΑΚΡΟΥ ΕΤΙΚΕΤΑΣ</b>

#### ΠΕΡΙΛΗΨΗ (57)

Ένας εκτυπωτής ετικέτας (10) περιλαμβάνει ένα θερμικό συγκρότημα κεφαλής εκτύπωσης (7) για την εκτύπωση ετικετών (5), ευαίσθητων στην πίεση και εφοδιασμένων με κόλλα στο πίσω μέρος, τοποθετημένων κατά αποστάσεις κατά μήκος μιας ταινίας (4). Το συγκρότημα κεφαλής εκτύπωσης (7) περιλαμβάνει μια σειρά από θερμαντικά στοιχεία (8) ευθυγραμμισμένα εγκάρσια προς την τροχιά της ταινίας και κινούμενα προς και από την ταινία (4), όπου τα θερμαντικά στοιχεία (8) είναι προεντεταμένα προς

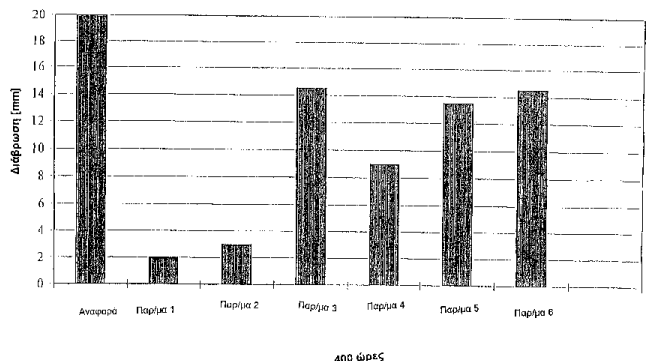
την ταινία (4). Μηχανική μετατόπιση του συγκροτήματος της κεφαλής εκτύπωσης (7) οφειλόμενη στο πέρασμα του προπορευόμενου άκρου (5α) και του ακολουθούντος άκρου (5β) των ετικετών (5) κάτω από τα θερμαντικά στοιχεία (8) ανιχνεύεται από ένα πιεζοηλεκτρικό αποθητήρα (11) που φέρεται, από το συγκρότημα της κεφαλής εκτύπωσης (7), για να εντοπίζει την εκτύπωση επί των ετικετών (5) σε σχέση με τα άκρα. Ο αισθητήρας (11) μπορεί να στερεώνεται κατ'ευθείαν σε μια στρεφόμενη σε άρθρωση κεφαλή εκτύπωσης ή μπορεί να στερεώνεται σε ένα στρεφόμενο σε άρθρωση στήριγμα ή βάση που φέρει την κεφαλή εκτύπωσης. Το συγκρότημα κεφαλής εκτύπωσης (7) μπορεί να είναι του τύπου θερμικής εκτύπωσης ή του τύπου εκτύπωσης θερμικής μεταφοράς. Παρουσιάζονται μεμονωμένα και στιβαγμένα πιεζοηλεκτρικά κεραμικά στοιχεία μετατροπείας.



<b>ΑΡΙΘΜΟΣ ΕΥΡΩΠΑΪΚΟΥ Δ.Ε.</b>	<b>(11): 3038052</b>
ΑΡΙΘ. ΕΛΛΗΝΙΚΗΣ ΚΑΤΑΘΕΣΗΣ	(21): 20020400291
ΗΜΕΡ. ΕΛΛΗΝΙΚΗΣ ΚΑΤΑΘΕΣΗΣ	(22): 23-01-2002
ΑΡΙΘ./ΗΜΕΡ. ΔΗΜΟΣΙΕΥΣΗΣ	
ΕΥΡΩΠΑΪΚΟΥ ΔΙΠΛΩΜΑΤΟΣ	(87): 1095106/05-12-2001
ΑΡΙΘ./ΗΜΕΡ. ΔΗΜΟΣΙΕΥΣΗΣ	
ΕΥΡΩΠΑΪΚΗΣ ΑΙΤΗΣΗΣ	(86): 99927907.8/08-06-1999
ΔΙΚΑΙΟΥΧΟΣ	(73): SACHTLEBEN CHEMIE GMBH Dr.-Rudolf-Sachtleben-Strasse 4 47198 Duisburg, DE
ΣΥΜΒΑΤΙΚΕΣ ΠΡΟΤΕΡΑΙΟΤΗΤΕΣ	(30): 19826379/12-6-1998/DE
ΕΦΕΥΡΕΤΗΣ	(72): 1) RENTSCHLER, THOMAS 2) FOHR, KIRSTEN 3) KARL, WOLF-RUDIGER 4) WINKLER, JOCHEN 5) MUELLER, FRITZ
ΕΙΔΙΚΟΣ ΠΛΗΡΕΞΟΥΣΙΟΣ	(74): ΤΣΙΜΙΚΑΛΗΣ ΑΘΑΝΑΣΙΟΣ, Δικηγόρος Ν.Βάρβα 1 106 74 ΑΘΗΝΑ
ΑΝΤΙΚΛΗΤΟΣ	(74): ΤΣΙΜΙΚΑΛΗΣ ΑΘΑΝΑΣΙΟΣ, Δικηγόρος Ν.Βάρβα 1 106 74 ΑΘΗΝΑ
<b>ΤΙΤΛΟΣ ΕΦΕΥΡΕΣΗΣ</b>	<b>(54): ΑΝΤΙΔΙΑΒΡΩΤΙΚΕΣ ΛΕΥΚΕΣ ΧΡΩΣΤΙΚΕΣ ΚΑΙ ΜΕΘΟΔΟΣ ΓΙΑ ΤΗΝ ΠΑΡΑΣΚΕΥΗ ΤΟΥΣ</b>

και μία ή αρκετές ουσίες επιλεγμένες από οξειδία αλουμινίου, υδροξειδία, φωσφορικά, όξινα φωσφορικά, δισόξινα φωσφορικά και πολυφωσφορικά καθιζάνουν επί του TiO<sub>2</sub> βασικού σώματος.

Τεστ ψεκασμού αλάτος σύμφωνα με την DIN 53167  
Διάβρωση στο Allfalat AM 380 (χρωμαγμένο με κοπίδι χάραξης κατά van Laar)

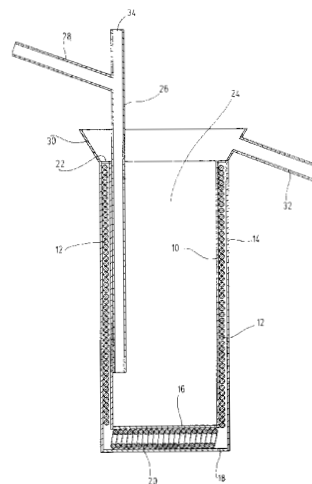


#### ΠΕΡΙΛΗΨΗ (57)

Λευκές χρωστικές συνιστάμενες από επιφανειακά καλυμμένα TiO<sub>2</sub> βασικά σώματα για αντιδιαβρωτική προστασία είναι ήδη γνωστές. Με σκοπό να βελτιωθεί το ανασταλτικό της διάβρωσης αποτελέσματά τους, Mn(PO<sub>4</sub>)<sub>2</sub>

<b>ΑΡΙΘΜΟΣ ΕΥΡΩΠΑΪΚΟΥ Δ.Ε.</b>	<b>(11): 3038053</b>
ΑΡΙΘ. ΕΛΛΗΝΙΚΗΣ ΚΑΤΑΘΕΣΗΣ	(21): 20020400292
ΗΜΕΡ. ΕΛΛΗΝΙΚΗΣ ΚΑΤΑΘΕΣΗΣ	(22): 23-01-2002
ΑΡΙΘ./ΗΜΕΡ. ΔΗΜΟΣΙΕΥΣΗΣ	
ΕΥΡΩΠΑΪΚΟΥ ΔΙΠΛΩΜΑΤΟΣ	(87): 985027/31-10-2001
ΑΡΙΘ./ΗΜΕΡ. ΔΗΜΟΣΙΕΥΣΗΣ	
ΕΥΡΩΠΑΪΚΗΣ ΑΙΤΗΣΗΣ	(86): 98929379.0/26-05-1998
ΔΙΚΑΙΟΥΧΟΣ	(73): LITTERST, WERNER-ALFONS Im Schwarzwaldele 21 77654 Offenburg, DE
ΣΥΜΒΑΤΙΚΕΣ ΠΡΟΤΕΡΑΙΟΤΗΤΕΣ	(30): 19721920/26-5-1997/DE
ΕΦΕΥΡΕΤΗΣ	(72): LITTERST, WERNER-ALFONS
ΕΙΔΙΚΟΣ ΠΛΗΡΕΞΟΥΣΙΟΣ	(74): ΤΣΙΜΙΚΑΛΗΣ ΑΘΑΝΑΣΙΟΣ, Δικηγόρος Ν.Βάμβα 1 106 74 ΑΘΗΝΑ
ΑΝΤΙΚΛΗΤΟΣ	(74): ΤΣΙΜΙΚΑΛΗΣ ΑΘΑΝΑΣΙΟΣ, Δικηγόρος Ν.Βάμβα 1 106 74 ΑΘΗΝΑ
<b>ΤΙΤΛΟΣ ΕΦΕΥΡΕΣΗΣ</b>	<b>(54): ΔΙΑΤΑΞΗ ΚΑΙ ΜΕΘΟΔΟΣ ΕΠΗΡΕΑΣΜΟΥ ΤΟΥ ΑΡΩΜΑΤΟΣ ΚΑΙ ΤΗΣ ΓΕΥΣΗΣ ΦΑΓΗΤΩΝ ΚΑΙ ΠΟΤΩΝ</b>

μια παραλλαγή της εφεύρεσης προβλέπεται μια κατακλυζόμενη στην εξωτερική πλευρά από το φαγητό ή το ποτό, ουσιαστικά σχήματος πλάκας θήκη ( 10") από αγωγίμο υλικό, στο εσωτερικό της οποίας είναι τοποθετημένο, ενδεχομένως τυλιγμένο γύρω από ένα φέρον σώμα (38), μεταλλικό σύρμα (12) με ανοικτά άκρα.



#### ΠΕΡΙΛΗΨΗ (57)

Η εφεύρεση αναφέρεται σε μια διάταξη και σε μια μέθοδο επηρεασμού του αρώματος και της γεύσης ποτών, κυρίως αποσταγμάτων και κρασιών, όπου σύμφωνα με την εφεύρεση προβλέπεται ένα κατακλυζόμενο στην εσωτερική πλευρά από το φαγητό ή το ποτό τμήμα σωλήνα (10, 10') από αγωγίμο υλικό, το οποίο στην εξωτερική πλευρά περιβάλλεται από ένα ελικοειδώς τυλιγμένο μεταλλικό σύρμα με ανοικτά άκρα. Σύμφωνα με

<b>ΑΡΙΘΜΟΣ ΕΥΡΩΠΑΪΚΟΥ Δ.Ε.</b>	<b>(11): 3038054</b>
ΑΡΙΘ. ΕΛΛΗΝΙΚΗΣ ΚΑΤΑΘΕΣΗΣ	(21): 20020400293
ΗΜΕΡ. ΕΛΛΗΝΙΚΗΣ ΚΑΤΑΘΕΣΗΣ	(22): 23-01-2002
ΑΡΙΘ./ΗΜΕΡ. ΔΗΜΟΣΙΕΥΣΗΣ	
ΕΥΡΩΠΑΪΚΟΥ ΔΙΠΛΩΜΑΤΟΣ	(87): 731801/24-10-2001
ΑΡΙΘ./ΗΜΕΡ. ΔΗΜΟΣΙΕΥΣΗΣ	
ΕΥΡΩΠΑΪΚΗΣ ΑΙΤΗΣΗΣ	(86): 95901437.4/26-11-1994
ΔΙΚΑΙΟΥΧΟΣ	(73): BYK GULDEN LOMBERG CHEMISCHE FABRIK GMBH Byk-Gulden-Str. 2 78467 Konstanz, DE
ΣΥΜΒΑΤΙΚΕΣ ΠΡΟΤΕΡΑΙΟΤΗΤΕΣ	(30): 358193/1-12-1993/CH
ΕΦΕΥΡΕΤΗΣ	(72): 1) SENN-BILFINGER, JORG 2) KOHL, BERNHARD 3) GRUNDLER, GERHARD 4) OPFERKUCH, WOLFGANG
ΕΙΔΙΚΟΣ ΠΛΗΡΕΞΟΥΣΙΟΣ	(74): ΤΣΙΜΙΚΑΛΗΣ ΑΘΑΝΑΣΙΟΣ, Δικηγόρος Ν.Βάμβα 1 106 74 ΑΘΗΝΑ
ΑΝΤΙΚΛΗΤΟΣ	(74): ΤΣΙΜΙΚΑΛΗΣ ΑΘΑΝΑΣΙΟΣ, Δικηγόρος Ν.Βάμβα 1 106 74 ΑΘΗΝΑ
<b>ΤΙΤΛΟΣ ΕΦΕΥΡΕΣΗΣ</b>	<b>(54): ΥΠΟΚΑΤΕΣΤΗΜΕΝΕΣ ΑΜΙΝΟΑΛΚΥΛΑ- ΜΙΝΟΠΥΡΙΔΙΝΕΣ</b>

#### ΠΕΡΙΛΗΨΗ (57)

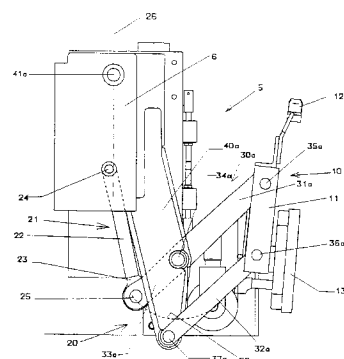
Οι ενώσεις του τύπου (I), όπου R<sup>1</sup>, R<sup>2</sup>, R<sup>3</sup>, R<sup>4</sup>, R<sup>5</sup>, R<sup>6</sup>, X, n και A έχουν τις αναφερόμενες στην περιγραφή έννοιες, είναι κατάλληλες για την καταπολέμηση βακτηριδίων ελικοβακτηριδίων.

<b>ΑΡΙΘΜΟΣ ΕΥΡΩΠΑΪΚΟΥ Δ.Ε.</b>	<b>(11): 3038055</b>
ΑΡΙΘ. ΕΛΛΗΝΙΚΗΣ ΚΑΤΑΘΕΣΗΣ	(21): 20020400294
ΗΜΕΡ. ΕΛΛΗΝΙΚΗΣ ΚΑΤΑΘΕΣΗΣ	(22): 23-01-2002
ΑΡΙΘ./ΗΜΕΡ. ΔΗΜΟΣΙΕΥΣΗΣ	
ΕΥΡΩΠΑΪΚΟΥ ΔΙΠΛΩΜΑΤΟΣ	(87): 1044146/16-01-2002
ΑΡΙΘ./ΗΜΕΡ. ΔΗΜΟΣΙΕΥΣΗΣ	
ΕΥΡΩΠΑΪΚΗΣ ΑΙΤΗΣΗΣ	(86): 98961170.2/10-11-1998
ΔΙΚΑΙΟΥΧΟΣ	(73): ZOLLER-KIPPER GMBH Hans-Zoller-Strasse 50-68 55130 Mainz, DE
ΣΥΜΒΑΤΙΚΕΣ ΠΡΟΤΕΡΑΙΟΤΗΤΕΣ	(30): 19753587/3-12-1997/DE
ΕΦΕΥΡΕΤΗΣ	(72): 1) DELLE, KLAUS 2) SCHAUBRUCH, MANFRED
ΕΙΔΙΚΟΣ ΠΛΗΡΕΞΟΥΣΙΟΣ	(74): ΤΣΙΜΙΚΑΛΗΣ ΑΘΑΝΑΣΙΟΣ, Δικηγόρος Ν.Βάμβα 1 106 74 ΑΘΗΝΑ
ΑΝΤΙΚΛΗΤΟΣ	(74): ΤΣΙΜΙΚΑΛΗΣ ΑΘΑΝΑΣΙΟΣ, Δικηγόρος Ν.Βάμβα 1 106 74 ΑΘΗΝΑ
<b>ΤΙΤΛΟΣ ΕΦΕΥΡΕΣΗΣ</b>	<b>(54): ΔΙΑΤΑΞΗ ΓΙΑ ΤΟ ΑΔΕΙΑΣΜΑ ΔΟΧΕΙΩΝ ΑΠΟΡΡΙΜΜΑΤΩΝ</b>

#### ΠΕΡΙΛΗΨΗ (57)

Περιγράφεται μια διάταξη αδειάσματος δοχείων απορριμμάτων σε ένα δοχείο συγκεντρώσεως (3), η οποία περιλαμβάνει ένα μηχανισμό ανυψώσεως (5) με ένα φορείο ανυψώσεως (6) και τουλάχιστο ένα στρεφόμενο περί άξονα μηχανισμό (20) τοποθετημένο στον μηχανισμό ανυψώσεως, στον οποίο είναι τοποθετημένος ένας μηχανισμός αναλήψεως (10) για το πάσιμο του δοχείου απορριμμάτων. Στον στεφόμενο περί άξονα μοχλό (40a, b)

είναι τοποθετημένος ένας οδηγός τεσσάρων αρθρώσεων (30a, b) με ένα άνω μοχλό διευθύνσεως (31a, b) και ένα κάτω μοχλό διευθύνσεως (32a, b), ο οποίος φέρει το πλαίσιο ανυψώσεως (11) με τον μηχανισμό ανυψώσεως (10). Ο άνω μοχλός διευθύνσεως (31a, b) παρουσιάζει μια προέκταση πέραν του σημείου αρθρώσεως του (34a, b) προς το δοχείο συγκεντρώσεως (3) και σχηματίζει ένα μοχλό χειρισμού (33a, b), μεταξύ των ελεύθερων άκρων του οποίου και του φορείου ανυψώσεως (6) συνδέεται με άρθρωση μια διάταξη κυλίνδρου-εμβόλου (21). Κατά την ενεργοποίηση της διάταξης κυλίνδρου-εμβόλου (21) κινείται το σημείο αρθρώσεως της (25) στον οδηγό τεσσάρων αρθρώσεων (30a, b) επί ενός κυκλικού τόξου (50) μεταξύ των δύο σημείων αρθρώσεως (34a, b, 37a, b) του οδηγού τεσσάρων αρθρώσεων (30) στον στρεφόμενο περί άξονα μοχλό (40a, b). Ετσι βελτιώνεται η περιορισμένη ελεύθερη απόσταση από το έδαφος ανυψωτήρων που μεταφέρουν κατακορυφώς και μεγαλώνει η απόσταση μετακινήσεως για το ύψος αναλήψεως των δοχείων στη διάταξη. Η διάταξη κυλίνδρου-εμβόλου προστατεύεται σε μεγάλο βαθμό από βλάβες.



<b>ΑΡΙΘΜΟΣ ΕΥΡΩΠΑΪΚΟΥ Δ.Ε.</b>	<b>(11): 3038056</b>
ΑΡΙΘ. ΕΛΛΗΝΙΚΗΣ ΚΑΤΑΘΕΣΗΣ	(21): 20020400295
ΗΜΕΡ. ΕΛΛΗΝΙΚΗΣ ΚΑΤΑΘΕΣΗΣ	(22): 23-01-2002
ΑΡΙΘ./ΗΜΕΡ. ΔΗΜΟΣΙΕΥΣΗΣ	
ΕΥΡΩΠΑΪΚΟΥ ΔΙΠΛΩΜΑΤΟΣ	(87): 980349/19-12-2001
ΑΡΙΘ./ΗΜΕΡ. ΔΗΜΟΣΙΕΥΣΗΣ	
ΕΥΡΩΠΑΪΚΗΣ ΑΙΤΗΣΗΣ	(86): 98921473.9/21-04-1998
ΔΙΚΑΙΟΥΧΟΣ	(73): COGNIS DEUTSCHLAND GMBH Henkelstrasse 67 40589 Dusseldorf, DE
ΣΥΜΒΑΤΙΚΕΣ ΠΡΟΤΕΡΑΙΟΤΗΤΕΣ	(30): 19718245/30-4-1997/DE
ΕΦΕΥΡΕΤΗΣ	(72): 1) SANDER, ANDREAS 2) GIERKE, JURGEN 3) GAUPP, ROLF 4) TIMMERMANN, FRANZ 5) VON KRIES, RAINER 6) ADAMS, WOLFGANG
ΕΙΔΙΚΟΣ ΠΛΗΡΕΞΟΥΣΙΟΣ	(74): ΤΣΙΜΙΚΑΛΗΣ ΑΘΑΝΑΣΙΟΣ, Δικηγόρος Ν.Βάμβα 1 106 74 ΑΘΗΝΑ
ΑΝΤΙΚΛΗΤΟΣ	(74): ΤΣΙΜΙΚΑΛΗΣ ΑΘΑΝΑΣΙΟΣ, Δικηγόρος Ν.Βάμβα 1 106 74 ΑΘΗΝΑ
<b>ΤΙΤΛΟΣ ΕΦΕΥΡΕΣΗΣ</b>	<b>(54): ΣΥΝΘΕΤΙΚΑ ΤΡΙΓΛΥΚΕΡΙΔΙΑ ΣΤΗ ΒΑΣΗ ΣΥΖΥΓΟΥΣ ΛΙΝΟΛΙΚΟΥ ΟΞΕΟΣ</b>

συζυγή ρίζα λινολικού οξέος, καθώς και μία μέθοδο για την παρασκευή των τριγλυκεριδίων και τη χρησιμοποίησή τους σε τρόφιμα και φαρμακευτικά προϊόντα. Τα τριγλυκερίδια της εφεύρεσης χαρακτηρίζονται ειδικότερα από τις καλές τους οργανοληπτικές ιδιότητες.

#### ΠΕΡΙΛΗΨΗ (57)

Η εφεύρεση αφορά συνθετικά τριγλυκερίδια του τύπου (I), στον οποίο  $R^1, R^2$  και  $R^3$  στέκουν για ρίζες λιπαρών οξέων με 6 έως 24 άτομα άνθρακα, με την προϋπόθεση ότι τουλάχιστον μία ρίζα  $R^1, R^2$  και  $R^3$  στέκει για μια

<b>ΑΡΙΘΜΟΣ ΕΥΡΩΠΑΪΚΟΥ Δ.Ε.</b>	<b>(11): 3038057</b>
ΑΡΙΘ. ΕΛΛΗΝΙΚΗΣ ΚΑΤΑΘΕΣΗΣ	(21): 20020400296
ΗΜΕΡ. ΕΛΛΗΝΙΚΗΣ ΚΑΤΑΘΕΣΗΣ	(22): 23-01-2002
ΑΡΙΘ./ΗΜΕΡ. ΔΗΜΟΣΙΕΥΣΗΣ	
ΕΥΡΩΠΑΪΚΟΥ ΔΙΠΛΩΜΑΤΟΣ	(87): 822896/24-10-2001
ΑΡΙΘ./ΗΜΕΡ. ΔΗΜΟΣΙΕΥΣΗΣ	
ΕΥΡΩΠΑΪΚΗΣ ΑΙΤΗΣΗΣ	(86): 95922551.7/19-06-1995
ΔΙΚΑΙΟΥΧΟΣ	(73): 1) ΑΤΕΝΙC, ΤΟΜΙΣΛΑΒ Vinogradska 18 10294 Pojatno, HR 2) VONCINA, MILAN Margaretska 1 10000 Zagreb, HR
ΣΥΜΒΑΤΙΚΕΣ ΠΡΟΤΕΡΑΙΟΤΗΤΕΣ	(30): 950255/26-4-1995/HR, 952241/9-5-1995/FI
ΕΦΕΥΡΕΤΗΣ	(72): ΑΤΕΝΙC, ΤΟΜΙΣΛΑΒ
ΕΙΔΙΚΟΣ ΠΛΗΡΕΞΟΥΣΙΟΣ	(74): ΤΣΙΜΙΚΑΛΗΣ ΑΘΑΝΑΣΙΟΣ, Δικηγόρος Ν.Βάμβα 1 106 74 ΑΘΗΝΑ
ΑΝΤΙΚΛΗΤΟΣ	(74): ΤΣΙΜΙΚΑΛΗΣ ΑΘΑΝΑΣΙΟΣ, Δικηγόρος Ν.Βάμβα 1 106 74 ΑΘΗΝΑ
<b>ΤΙΤΛΟΣ ΕΦΕΥΡΕΣΗΣ</b>	<b>(54): ΕΠΙΣΤΡΩΜΕΝΟ ΚΑΤΑΣΚΕΥΑΣΤΙΚΟ ΥΛΙΚΟ ΜΕ ΒΕΛΤΙΩΜΕΝΗ ΑΝΤΙΣΤΑΣΗ ΣΤΗ ΦΩΤΙΑ ΚΑΙ ΜΕΘΟΔΟΣ ΚΑΤΑΣΚΕΥΗΣ ΤΟΥ</b>

#### ΠΕΡΙΛΗΨΗ (57)

Ένα επιστρωμένο κατασκευαστικό υλικό με βελτιωμένη αντίσταση στη φωτιά και μια μέθοδος κατασκευής του. Το κατασκευαστικό υλικό περιλαμβάνει ένα στρώμα (1) από ανόργανο πυριτικό οξυκλωριδικό τοιμέντο και/ ή ανόργανο πυριτικό οξυθειικό τοιμέντο.



<b>ΑΡΙΘΜΟΣ ΕΥΡΩΠΑΪΚΟΥ Δ.Ε.</b>	<b>(11): 3038058</b>
ΑΡΙΘ. ΕΛΛΗΝΙΚΗΣ ΚΑΤΑΘΕΣΗΣ	(21): 20020400297
ΗΜΕΡ. ΕΛΛΗΝΙΚΗΣ ΚΑΤΑΘΕΣΗΣ	(22): 23-01-2002
ΑΡΙΘ./ΗΜΕΡ. ΔΗΜΟΣΙΕΥΣΗΣ	
ΕΥΡΩΠΑΪΚΟΥ ΔΙΠΛΩΜΑΤΟΣ	(87): 760649/31-10-2001
ΑΡΙΘ./ΗΜΕΡ. ΔΗΜΟΣΙΕΥΣΗΣ	
ΕΥΡΩΠΑΪΚΗΣ ΑΙΤΗΣΗΣ	(86): 95920841.4/19-05-1995
ΔΙΚΑΙΟΥΧΟΣ	(73): GLAXO WELLCOME AUSTRALIA LTD. 1061 Mountain Highway Boronia, VIC 3155, AU
ΣΥΜΒΑΤΙΚΕΣ ΠΡΟΤΕΡΑΙΟΤΗΤΕΣ	(30): 9410222/21-5-1994/GB
ΕΦΕΥΡΕΤΗΣ	(72): 1) LAM, LI, FONG 2) SNELL, DOROTHY, JILL 3) ILOTT, TREVOR, LESLIE 4) TAINSH, DAVID, ALEXANDER
ΕΙΔΙΚΟΣ ΠΛΗΡΕΞΟΥΣΙΟΣ	(74): ΤΣΙΜΙΚΑΛΗΣ ΑΘΑΝΑΣΙΟΣ, Δικηγόρος Ν.Βάμβα 1 106 74 ΑΘΗΝΑ
ΑΝΤΙΚΛΗΤΟΣ	(74): ΤΣΙΜΙΚΑΛΗΣ ΑΘΑΝΑΣΙΟΣ, Δικηγόρος Ν.Βάμβα 1 106 74 ΑΘΗΝΑ
<b>ΤΙΤΛΟΣ ΕΦΕΥΡΕΣΗΣ</b>	<b>(54): ΣΥΝΤΑΓΟΠΟΙΗΣΕΙΣ ΠΡΟΠΙΟΝΙΚΗΣ ΦΛΟΥΤΙΚΑΖΟΝΗΣ</b>

επίσης μέθοδος για θεραπευτική αγωγή αναπνευστικών διαταραχών, που περιλαμβάνει χορήγηση με εισπνοή μιας αποτελεσματικής ποσότητας μιας συνταγοποίησης, όπως ορίζεται.

#### ΠΕΡΙΛΗΨΗ (57)

Η εφεύρεση αφορά συνταγοποιήσεις χρήσης για την χορήγηση φαρμάκων με εισπνοή. Συγκεκριμένα, η εφεύρεση αφορά συνταγοποίηση που περιλαμβάνει προπιονική φλουτικαζόνη που ουσιαστικά όλη έχει μέγεθος σωματιδίων μικρότερο από 12 μικρά, ένα ή περισσότερα επιφανειοδραστικά, έναν ή περισσότερους ρυθμιστικούς παράγοντες και νερό. Περιγράφεται

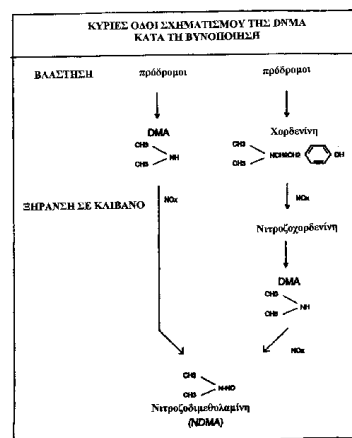


<b>ΑΡΙΘΜΟΣ ΕΥΡΩΠΑΪΚΟΥ Δ.Ε.</b>	<b>(11): 3038059</b>
ΑΡΙΘ. ΕΛΛΗΝΙΚΗΣ ΚΑΤΑΘΕΣΗΣ	(21): 20020400298
ΗΜΕΡ. ΕΛΛΗΝΙΚΗΣ ΚΑΤΑΘΕΣΗΣ	(22): 23-01-2002
ΑΡΙΘ./ΗΜΕΡ. ΔΗΜΟΣΙΕΥΣΗΣ	
ΕΥΡΩΠΑΪΚΟΥ ΔΙΠΛΩΜΑΤΟΣ	(87): 743361/24-10-2001
ΑΡΙΘ./ΗΜΕΡ. ΔΗΜΟΣΙΕΥΣΗΣ	
ΕΥΡΩΠΑΪΚΗΣ ΑΙΤΗΣΗΣ	(86): 96401017.7/10-05-1996
ΔΙΚΑΙΟΥΧΟΣ	(73): BRASSERIES KRONENBOURG SOCIETE DITE : S.A. 68, Rte d'Oberhausbergen 67037 Strasbourg Cedex 2, FR
ΣΥΜΒΑΤΙΚΕΣ ΠΡΟΤΕΡΑΙΟΤΗΤΕΣ	(30): 9505765/16-5-1995/FR
ΕΦΕΥΡΕΤΗΣ	(72): 1) ZIMMERMAN, DIDIER 2) GENDRE, FRANCOIS 3) CARNIELO, MICHEL
ΕΙΔΙΚΟΣ ΠΛΗΡΕΞΟΥΣΙΟΣ	(74): ΤΣΙΜΙΚΑΛΗΣ ΑΘΑΝΑΣΙΟΣ, Δικηγόρος Ν.Βάμβα 1 106 74 ΑΘΗΝΑ
ΑΝΤΙΚΛΗΤΟΣ	(74): ΤΣΙΜΙΚΑΛΗΣ ΑΘΑΝΑΣΙΟΣ, Δικηγόρος Ν.Βάμβα 1 106 74 ΑΘΗΝΑ
ΤΙΤΛΟΣ ΕΦΕΥΡΕΣΗΣ	(54): <b>ΜΕΘΟΔΟΣ ΒΥΝΟΠΟΙΗΣΗΣ ΚΡΙΘΗΣ ΚΑΙ Η ΕΤΣΙ ΛΑΜΒΑΜΟΜΕΝΗ ΒΕΛΤΙΩΜΕΝΗ ΒΥΝΗ</b>

#### ΠΕΡΙΛΗΨΗ (57)

Η παρούσα εφεύρεση έχει ως αντικείμενο μια μέθοδο βυνοποίησης κριθής, που περιλαμβάνει βαθμίδα διαβροχής, βαθμίδα βλάστησης και βαθμίδα ξήρασης σε κλίβανο. Για να ληφθεί χαμηλή αναλογία νιτροζοδιμεθυλαμίνης

(NMDA) εντός της ζύμης μετά την ξήραση σε κλίβανο, ενώ ταυτοχρόνως αποφεύγεται η προσθήκη θείου κατά την ξήραση σε κλίβανο, η κριθή κατά τη διαβροχή οξινίζεται σε σταθεροποιημένο pH μεταξύ 3,5 και 4,6 κατά τη διάρκεια τουλάχιστον μιας υποβαθμίδας διαβροχής. Ο μηχανισμός που εφαρμόζεται είναι η μείωση της διμεθυλαμίνης (DMA) εντός της πράσινης βύνης, πράγμα που περιορίζει την μεταγενέστερη παραγωγή νιτροζαμινών εντός της βύνης. Η εφεύρεση αναφέρεται επίσης σε βελτιωμένη βύνη, η οποία περιέχει μεταξύ 81 και 82% εκκύλισμα, αναλογία διαλυτών πρωτεϊνών μεταξύ 4 και 5%, ιξώδες μεταξύ 1,4 και 1,5 mPa.s, ομοιογένεια τροποποίησης μεγαλύτερη του 72% και αναλογία NMDA μικρότερη του 1% και αναλογία διαλυτών β-γλυκανών μικρότερη των 200 mg.



<b>ΑΡΙΘΜΟΣ ΕΥΡΩΠΑΪΚΟΥ Δ.Ε.</b>	<b>(11): 3038060</b>
ΑΡΙΘ. ΕΛΛΗΝΙΚΗΣ ΚΑΤΑΘΕΣΗΣ	(21): 20020400299
ΗΜΕΡ. ΕΛΛΗΝΙΚΗΣ ΚΑΤΑΘΕΣΗΣ	(22): 23-01-2002
ΑΡΙΘ./ΗΜΕΡ. ΔΗΜΟΣΙΕΥΣΗΣ	
ΕΥΡΩΠΑΪΚΟΥ ΔΙΠΛΩΜΑΤΟΣ	(87): 628075/28-11-2001
ΑΡΙΘ./ΗΜΕΡ. ΔΗΜΟΣΙΕΥΣΗΣ	
ΕΥΡΩΠΑΪΚΗΣ ΑΙΤΗΣΗΣ	(86): 93904273.5/01-03-1993
ΔΙΚΑΙΟΥΧΟΣ	(73): 1) UNILEVER PLC Unilever House, Blackfriars London EC4P 4BQ, GB 2) UNILEVER N.V. Weena 455 3013 AL Rotterdam, NL
ΣΥΜΒΑΤΙΚΕΣ ΠΡΟΤΕΡΑΙΟΤΗΤΕΣ	(30): 92301707/28-2-1992/EP
ΕΦΕΥΡΕΤΗΣ	(72): 1) ARROWSMITH, DAVID ANDREW 2) REID, JOHN SPENCE GRANT 3) JARMAN, CARL DUDLEY 4) EDWARDS, MARY ELIZABETH 5) DE SILVA, JACQUELINE
ΕΙΔΙΚΟΣ ΠΛΗΡΕΞΟΥΣΙΟΣ	(74): ΤΣΙΜΙΚΑΛΗΣ ΑΘΑΝΑΣΙΟΣ, Δικηγόρος Ν.Βάμβα 1 106 74 ΑΘΗΝΑ
ΑΝΤΙΚΛΗΤΟΣ	(74): ΤΣΙΜΙΚΑΛΗΣ ΑΘΑΝΑΣΙΟΣ, Δικηγόρος Ν.Βάμβα 1 106 74 ΑΘΗΝΑ
ΤΙΤΛΟΣ ΕΦΕΥΡΕΣΗΣ	(54): <b>ΕΝΔΟ-1,4-ΒΗΤΑ-D-ΓΛΥΚΑΝΑΣΗ</b>

#### ΠΕΡΙΛΗΨΗ (57)

Παρουσιάζεται μια αλληλουχία κωδικοποίησης ενός ενζύμου που έχει δράση της ενδο-(1-4)-βήτα-D-γλυκανάσης ειδικής για την ξυλογλυκάνη,

και λειτουργικά ισοδύναμα αυτής. Επίσης παρουσιάζονται φορείς που περιλαμβάνουν τέτοιες αλληλουχίες, και διαγονιδιακά φυτά στα οποία έχουν εισαχθεί τέτοιες αλληλουχίες μια μέθοδος τροποποίησης των χαρακτηριστικών ενός φυτού και μια μέθοδος παραγωγής ενός ενζύμου που έχει τη δράση που καθορίστηκε παραπάνω με τεχνολογία ανασυνδυασμένου DNA.

<b>ΑΡΙΘΜΟΣ ΕΥΡΩΠΑΪΚΟΥ Δ.Ε.</b> (11): <b>3038061</b>	<b>ΠΕΡΙΛΗΨΗ (57)</b>
ΑΡΙΘ. ΕΛΛΗΝΙΚΗΣ ΚΑΤΑΘΕΣΗΣ (21): 20020400300	Η παρούσα ευρεσιτεχνία παρέχει ενώσεις απενεργοποίησης της AGT όπως οι υποκατεστημένες 8-αζα-Ο6-βενζυλγουανίνες, 7,8- διυποκατεστημένες 9-υποκατεστημένες 8-αζα-Ο6-βενζυλγουανίνες, 7,8- διυποκατεστημένες 9-υποκατεστημένες 8-αζα-Ο6-βενζυλγουανίνες, 7,9-διυποκατεστημένες Ο6-βενζυλγουανίνες, 4(6)-υποκατεστημένες 2-αμινο-5-νιτρο-6(4)-βενζυλοξυπυριμιδίνες και 4(6)-υποκατεστημένες 2-αμινο-5-νιτροζο-6(4)-βενζυλοξυπυριμιδίνες και 4(6)-υποκατεστημένες 2-αμινο-5-νιτροζο-6(4)-βενζυλοξυπυριμιδίνες, καθώς επίσης και φαρμακευτικά σκευάσματα που περιέχουν τέτοιες ενώσεις μαζί με έναν φαρμακευτικώς αποδεκτό φορέα. Η παρούσα ευρεσιτεχνία παρέχει περαιτέρω μία μέθοδο για την ενίσχυση της θεραπευτικής αντιμετώπισης των καρκινικών κυττάρων σε ένα θηλαστικό με έναν αντινεοπλασματικό αλκυλιωτικό παράγοντα ο οποίος προκαλεί κυτταροτοξική αλλοίωση στη Ο6-θέση της γουανίνης, χορηγώντας σε ένα θηλαστικό μία αποτελεσματική ποσότητα από μία από τις ενώσεις που αναφέρθηκαν πιο πάνω, 2,4-διαμινο-6-βενζυλοξυ-5-τριαζίνη, 5-υποκατεστημένες 2,4-διαμινο-6-βενζυλοξυπυριμιδίνες, ή 8-αζα-Ο6-βενζυλγουανίνη. Επιπλέον η παρούσα ευρεσιτεχνία παρέχει μία μέθοδο για τη χορήγηση στο θηλαστικό μίας αποτελεσματικής ποσότητας ενός αντινεοπλασματικού αλκυλιωτικού παράγοντα ο οποίος προκαλεί κυτταροτοξική αλλοίωση στη Ο6-θέση της γουανίνης.
ΗΜΕΡ. ΕΛΛΗΝΙΚΗΣ ΚΑΤΑΘΕΣΗΣ (22): 23-01-2002	
ΑΡΙΘ./ΗΜΕΡ. ΔΗΜΟΣΙΕΥΣΗΣ ΕΥΡΩΠΑΪΚΟΥ ΔΙΠΛΩΜΑΤΟΣ (87): 775142/24-10-2001	
ΑΡΙΘ./ΗΜΕΡ. ΔΗΜΟΣΙΕΥΣΗΣ ΕΥΡΩΠΑΪΚΗΣ ΑΙΤΗΣΗΣ (86): 95928237.7/31-07-1995	
ΔΙΚΑΙΟΥΧΟΣ (73): 1) ARCH DEVELOPMENT CORPORATION 1101 East 58th Street, The University of Chic Chicago, Illinois 60637, US 2) THE PENN STATE RESEARCH FOUNDATION, INC. 113 Technology Center University Park, PA 16802, US 3) THE UNITED STATES OF AMERICA, AS	
ΣΥΜΒΑΤΙΚΕΣ ΠΡΟΤΕΡΑΙΟΤΗΤΕΣ (30): 283953/1-8-1994/US	
ΕΦΕΥΡΕΤΗΣ (72): 1) DOLAN, M., EILEEN 2) MOSCHEL, ROBERT, C. 3) PEGG, ANTHONY, E. 4) CHAE, MI-YOUNG	
ΕΙΔΙΚΟΣ ΠΛΗΡΕΞΟΥΣΙΟΣ (74): ΡΟΥΣΣΟΥ ANNA, Δικηγόρος Κουμπάρη 2 106 74 ΑΘΗΝΑ	
ΑΝΤΙΚΛΗΤΟΣ (74): ΠΑΠΑΚΩΝΣΤΑΝΤΙΝΟΥ ΕΛΕΝΗ, Δικηγόρος Κουμπάρη 2 106 74 ΑΘΗΝΑ	
<b>ΤΙΤΛΟΣ ΕΦΕΥΡΕΣΗΣ (54): ΥΠΟΚΑΤΕΣΤΗΜΕΝΕΣ Ο6 -ΒΕΝΖΥΛ-ΓΟΥΑΝΙΝΕΣ</b>	

<b>ΑΡΙΘΜΟΣ ΕΥΡΩΠΑΪΚΟΥ Δ.Ε.</b> (11): <b>3038062</b>	<b>ΠΕΡΙΛΗΨΗ (57)</b>
ΑΡΙΘ. ΕΛΛΗΝΙΚΗΣ ΚΑΤΑΘΕΣΗΣ (21): 20020400301	Η εφεύρεση αυτή αφορά παράγωγα πηριδονο-καρβοξυλικού οξέος του επομένου τύπου ή άλατα αυτών: στον οποίο: το R <sup>1</sup> είναι ένα άτομο υδρογόνου, ένα άτομο αλογόνου, το R <sup>1</sup> είναι μία καρβοξυλική ομάδα, το R <sup>3</sup> είναι ένα άτομο υδρογόνου κτλ. το Α είναι ένα άτομο αζώτου ή CH, το m είναι 1 ή 2 και το Y είναι μία απομακρυσμένη ομάδα ή μία ομάδα που έχει τον επόμενο τύπο: στον οποίο το R <sup>4</sup> είναι ένα άτομο υδρογόνου ή μία κατωτέρα αλκυλ ομάδα, το Z είναι ένα άτομο υδρογόνου ή μία κατωτέρα αλκυλ ομάδα κτλ., το R <sup>5</sup> είναι ένα άτομο υδρογόνου, μία κατωτέρα αλκυλ ομάδα κτλ., το n είναι 0 ή 1 και το p είναι 1,2,3 ή 4 και μεθόδους δια την παρασκευή των ενώσεων αυτών και επιπλέον αντικαρκινικούς παράγοντες οι οποίοι περιέχουν τις ανωτέρω ενώσεις ως δραστικά συστατικά.
ΗΜΕΡ. ΕΛΛΗΝΙΚΗΣ ΚΑΤΑΘΕΣΗΣ (22): 23-01-2002	
ΑΡΙΘ./ΗΜΕΡ. ΔΗΜΟΣΙΕΥΣΗΣ ΕΥΡΩΠΑΪΚΟΥ ΔΙΠΛΩΜΑΤΟΣ (87): 787726/28-11-2001	
ΑΡΙΘ./ΗΜΕΡ. ΔΗΜΟΣΙΕΥΣΗΣ ΕΥΡΩΠΑΪΚΗΣ ΑΙΤΗΣΗΣ (86): 95920265.6/06-06-1995	
ΔΙΚΑΙΟΥΧΟΣ (73): DAINIPPON PHARMACEUTICAL CO., LTD. 6-8, Doshomachi 2-chome Chuo-ku Osaka-shi, Osaka 541-0045, JP	
ΣΥΜΒΑΤΙΚΕΣ ΠΡΟΤΕΡΑΙΟΤΗΤΕΣ (30): 15657894/14-6-1994/JP, 8170595/13-3-1995/JP, 33995694/28-12-1994/JP, 30691494/15-11-1995/JP, 19792194/28-7-1994/JP	
ΕΦΕΥΡΕΤΗΣ (72): 1) TSUZUKI, YASUNORI 2) SHIBAMORI, KOH-ICHIRO 3) KASHIMOTO, SHIGEKI 4) CHIBA, KATSUMI 5) TOMITA, KYOJI	
ΕΙΔΙΚΟΣ ΠΛΗΡΕΞΟΥΣΙΟΣ (74): ΑΘΑΝΑΣΙΑΔΟΥ ΜΑΡΙΑ, Δικηγόρος Κουμπάρη 2 106 74 ΑΘΗΝΑ	
ΑΝΤΙΚΛΗΤΟΣ (74): ΠΑΠΑΚΩΝΣΤΑΝΤΙΝΟΥ ΕΛΕΝΗ, Δικηγόρος Κουμπάρη 2 106 74 ΑΘΗΝΑ	
<b>ΤΙΤΛΟΣ ΕΦΕΥΡΕΣΗΣ (54): ΜΙΑ ΕΝΩΣΗ, ΜΕΘΟΔΟΣ ΠΑΡΑΣΚΕΥΗΣ ΤΗΣ ΚΑΙ ΑΝΤΙΚΑΡΚΙΝΙΚΟΣ ΠΑΡΑΓΟΝΤΑΣ</b>	

<b>ΑΡΙΘΜΟΣ ΕΥΡΩΠΑΪΚΟΥ Δ.Ε.</b>	<b>(11): 3038063</b>
ΑΡΙΘ. ΕΛΛΗΝΙΚΗΣ ΚΑΤΑΘΕΣΗΣ	(21): 20020400302
ΗΜΕΡ. ΕΛΛΗΝΙΚΗΣ ΚΑΤΑΘΕΣΗΣ	(22): 23-01-2002
ΑΡΙΘ./ΗΜΕΡ. ΔΗΜΟΣΙΕΥΣΗΣ	
ΕΥΡΩΠΑΪΚΟΥ ΔΙΠΛΩΜΑΤΟΣ	(87): 842279/31-10-2001
ΑΡΙΘ./ΗΜΕΡ. ΔΗΜΟΣΙΕΥΣΗΣ	
ΕΥΡΩΠΑΪΚΗΣ ΑΙΤΗΣΗΣ	(86): 96927107.1/30-07-1996
ΔΙΚΑΙΟΥΧΟΣ	(73): TRANSGENE S.A. 11, rue de Molsheim 67000 Strasbourg, FR
ΣΥΜΒΑΤΙΚΕΣ ΠΡΟΤΕΡΑΙΟΤΗΤΕΣ	(30): 9509289/31-7-1995/FR
ΕΦΕΥΡΕΤΗΣ	(72): 1) ΜΕΗΤΑΛΙ, ΜΑΪΙΔ 2) ΛΟΥΣΚΥ, ΜΟΝΙΚΑ
ΕΙΔΙΚΟΣ ΠΛΗΡΕΞΟΥΣΙΟΣ	(74): ΔΗΜΟΥ ΧΡΙΣΤΙΝΑ, Δικηγόρος Κουμπάρη 2 106 74 ΑΘΗΝΑ
ΑΝΤΙΚΛΗΤΟΣ	(74): ΠΑΠΑΚΩΝΣΤΑΝΤΙΝΟΥ ΕΛΕΝΗ, Δικηγόρος Κουμπάρη 2 106 74 ΑΘΗΝΑ
<b>ΤΙΤΛΟΣ ΕΦΕΥΡΕΣΗΣ</b>	<b>(54): ΒΟΗΘΗΤΙΚΟΙ ΙΟΙ ΓΙΑ ΤΗΝ ΠΑΡΑΣΚΕΥΗ</b> <b>ΑΝΑΣΥΝΔΥΑΣΜΕΝΩΝ ΙΙΚΩΝ ΦΟΡΕΩΝ</b>

εκφράζει την ρεκομπινάση καθώς επίσης και μία μέθοδο παρασκευής των ανασυνδυασμένων ιικών φορέων υπό την μορφή μολυσματικών ιικών σωματιδίων που επιτρέπουν τη μεταφορά και την έκφραση των γονιδίων του ενδιαφέροντος μας μέσα σε ένα ξενιστή κύτταρο ή οργανισμό. Η παρούσα εφεύρεση παρουσιάζει ένα τελείως ιδιαίτερο ενδιαφέρον σχετικά με τις προοπτικές της γονιδιακής θεραπείας, κυρίως στον άνθρωπο.

#### ΠΕΡΙΛΗΨΗ (57)

Η παρούσα εφεύρεση αφορά σε νέους βοηθητικούς φορείς (helper στα αγγλικά) που επιτρέπουν τη συμπληρωματικότητα των ανασυνδυασμένων ελλειματικών ιικών φορέων, με χαρακτηριστικό την έλλειψη των αλληλουχιών επιχιασμού οι οποίες αναγνωρίζονται από μία ρεκομπινάση. Έχει επίσης ως αντικείμενο, ένα κύτταρο συμπληρωματικότητας που

<b>ΑΡΙΘΜΟΣ ΕΥΡΩΠΑΪΚΟΥ Δ.Ε.</b>	<b>(11): 3038064</b>
ΑΡΙΘ. ΕΛΛΗΝΙΚΗΣ ΚΑΤΑΘΕΣΗΣ	(21): 20020400303
ΗΜΕΡ. ΕΛΛΗΝΙΚΗΣ ΚΑΤΑΘΕΣΗΣ	(22): 23-01-2002
ΑΡΙΘ./ΗΜΕΡ. ΔΗΜΟΣΙΕΥΣΗΣ	
ΕΥΡΩΠΑΪΚΟΥ ΔΙΠΛΩΜΑΤΟΣ	(87): 511845/31-10-2001
ΑΡΙΘ./ΗΜΕΡ. ΔΗΜΟΣΙΕΥΣΗΣ	
ΕΥΡΩΠΑΪΚΗΣ ΑΙΤΗΣΗΣ	(86): 92303857.4/29-04-1992
ΔΙΚΑΙΟΥΧΟΣ	(73): AVENTIS CROPSCIENCE S.A. 55, avenue Rene Cassin 69009 Lyon, FR
ΣΥΜΒΑΤΙΚΕΣ ΠΡΟΤΕΡΑΙΟΤΗΤΕΣ	(30): 842431/4-3-1992/US, 693580/30-4-1991/US, 790449/12-11-1991/US
ΕΦΕΥΡΕΤΗΣ	(72): 1) ΑΥΑΔ, ΗΑΦΕΖ ΜΟΗΑΜΕΔ 2) ΗΟΥΑΝΓ, ΤΑΜΙΝ 3) ΤΙΜΜΟΝΣ, ΡΗΛΙΠ ΡΕΙΔ
ΕΙΔΙΚΟΣ ΠΛΗΡΕΞΟΥΣΙΟΣ	(74): ΡΟΥΣΣΟΥ ΑΝΝΑ, Δικηγόρος Κουμπάρη 2 106 74 ΑΘΗΝΑ
ΑΝΤΙΚΛΗΤΟΣ	(74): ΠΑΠΑΚΩΝΣΤΑΝΤΙΝΟΥ ΕΛΕΝΗ, Δικηγόρος Κουμπάρη 2 106 74 ΑΘΗΝΑ
<b>ΤΙΤΛΟΣ ΕΦΕΥΡΕΣΗΣ</b>	<b>(54): 1-ΑΡΥΛ 5-(ΥΠΟΚΑΤΕΣΤΗΜΕΝΕΣ ΑΛΚΥ-</b> <b>ΛΙΔΕΝΟΙΜΙΝΟ)-ΠΥΡΑΖΟΛΕΣ ΚΑΤΑ-</b> <b>ΠΟΛΕΜΗΣΕΩΣ ΕΠΙΒΛΑΒΩΝ ΟΡΓΑ-</b> <b>ΝΙΣΜΩΝ</b>

#### ΠΕΡΙΛΗΨΗ (57)

Η εφεύρεση περιγράφει νέες 1-αρυλ-5-(υποκατεστημένες αλκυλιδενοϊμινο) πυραζόλες του τύπου (I) εις τον οποίον συνήθως προτιμώμενοι υποκαταστάτες είναι: το R<sup>1</sup> είναι κυανο, νιτρο, ή αλογόνο, το R<sup>2</sup> είναι R<sup>3</sup>S(O)<sub>n</sub> εις τον οποίον το n είναι 0,1 ή 2 και το R<sup>3</sup> είναι αλκυλ κατά προτίμηση μεθυλ το οποίον είναι υποκατεστημένο με άτομα αλογόνου τα οποία είναι όμοια ή διαφορετικά έως πλήρους υποκαταστάσεως του αλκυλ υπολοίπου, το R<sup>3</sup> είναι υδρογόνο ή αλκυλ, το R<sup>4</sup> είναι φαινυλ ή ετεροαρυλ, ενδεχομένως υποκατεστημένο με ένα ή περισσότερα υδροξυ, αλογόνο, αλκοξυ, αλκυλοθειο, κυανο ή αλκυλ ή συνδυασμοί αυτών, κατά προτίμηση το R<sup>4</sup> είναι φαινυλ, το οποίον είναι τουλάχιστον υποκατεστημένο δια 3-υδροξυ ή 4-υδροξυ, το R<sup>5</sup> είναι υδρογόνο, αλκυλ ή αλογόνο, τα R<sup>6</sup> και R<sup>8</sup> είναι υδρογόνο, το R<sup>7</sup> είναι αλογόνο, αλκυλ, αλογονοαλκυλ ή αλογονοαλκοξυ και το X είναι ένα άτομο αζώτου ή CR<sup>14</sup> εις το οποίον το R<sup>14</sup> είναι υδρογόνο, αλογόνο, κυανο, αλκυλ, αλκυλοθειο ή αλκοξυ. Η εφεύρεση περιγράφει περαιτέρω μεθόδους για την παρασκευή των ενώσεων, των συνθέσεων των ενώσεων, και των μεθόδων χρησιμοποίησεως των ενώσεων για την καταπολέμηση αρθροπόδων ( ακάρεων, αφίδων ή εντόμων ) νηματωδών ελμίνθων ή πρωτοζώων.

<b>ΑΡΙΘΜΟΣ ΕΥΡΩΠΑΪΚΟΥ Δ.Ε.</b>	<b>(11): 3038065</b>
ΑΡΙΘ. ΕΛΛΗΝΙΚΗΣ ΚΑΤΑΘΕΣΗΣ	(21): 20020400304
ΗΜΕΡ. ΕΛΛΗΝΙΚΗΣ ΚΑΤΑΘΕΣΗΣ	(22): 23-01-2002
ΑΡΙΘ./ΗΜΕΡ. ΔΗΜΟΣΙΕΥΣΗΣ ΕΥΡΩΠΑΪΚΟΥ ΔΙΠΛΩΜΑΤΟΣ	(87): 1003532/07-11-2001
ΑΡΙΘ./ΗΜΕΡ. ΔΗΜΟΣΙΕΥΣΗΣ ΕΥΡΩΠΑΪΚΗΣ ΑΙΤΗΣΗΣ	(86): 98939584.3/26-06-1998
ΔΙΚΑΙΟΥΧΟΣ	(73): SOCIETE DES PRODUITS NESTLE S.A. Case postale 353 1800 Vevey, CH
ΣΥΜΒΑΤΙΚΕΣ ΠΡΟΤΕΡΑΙΟΤΗΤΕΣ ΕΦΕΥΡΕΤΗΣ	(30): 97111380/5-7-1997/EP (72): 1) BRASSART, DOMINIQUE 2) VEY, ELISABETH
ΕΙΔΙΚΟΣ ΠΛΗΡΕΞΟΥΣΙΟΣ	(74): ΔΗΜΟΥ ΧΡΙΣΤΙΝΑ, Δικηγόρος Κουμπάρη 2 106 74 ΑΘΗΝΑ
ΑΝΤΙΚΛΗΤΟΣ	(74): ΠΑΠΑΚΩΝΣΤΑΝΤΙΝΟΥ ΕΛΕΝΗ, Δικηγόρος Κουμπάρη 2 106 74 ΑΘΗΝΑ
<b>ΤΙΤΛΟΣ ΕΦΕΥΡΕΣΗΣ</b>	<b>(54): ΑΠΟΡΡΟΦΗΣΗ ΜΕΤΑΛΛΩΝ ΑΠΟ ΤΑ ΚΥΤΤΑΡΑ ΤΟΥ ΕΝΤΕΡΟΥ</b>

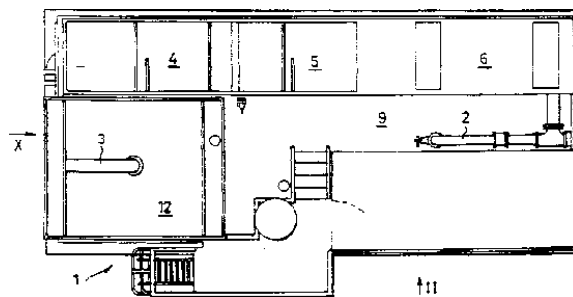
έλλειψης που οφείλεται σε διατροφή χαμηλή σε μέταλλα, ή για την κάλυψη μεγάλων φυσιολογικών απαιτήσεων σε μέταλλα σε μικρά παιδιά, σε εγκύους γυναίκες, σε γυναίκες που θηλάζουν και κατά την διάρκεια της γεροντικής ηλικίας.

#### ΠΕΡΙΛΗΨΗ (57)

Μία μέθοδος για την αύξηση ή την διευκόλυνση της απορρόφησης των μετάλλων της διατροφής. Μία τροφική σύνθεση η οποία περιέχει Λακτοβακίλλους η οποία χορηγείται εντερικά σε ένα θηλαστικό. Η τροφική σύνθεση είναι κατάλληλη για την θεραπεία ή την προφύλαξη των ατόμων που παρουσιάζουν έλλειψη μετάλλων, ή για την εξισορρόπηση φυσιολογικής

<b>ΑΡΙΘΜΟΣ ΕΥΡΩΠΑΪΚΟΥ Δ.Ε.</b>	<b>(11): 3038066</b>
ΑΡΙΘ. ΕΛΛΗΝΙΚΗΣ ΚΑΤΑΘΕΣΗΣ	(21): 20020400305
ΗΜΕΡ. ΕΛΛΗΝΙΚΗΣ ΚΑΤΑΘΕΣΗΣ	(22): 23-01-2002
ΑΡΙΘ./ΗΜΕΡ. ΔΗΜΟΣΙΕΥΣΗΣ ΕΥΡΩΠΑΪΚΟΥ ΔΙΠΛΩΜΑΤΟΣ	(87): 626932/31-10-2001
ΑΡΙΘ./ΗΜΕΡ. ΔΗΜΟΣΙΕΥΣΗΣ ΕΥΡΩΠΑΪΚΗΣ ΑΙΤΗΣΗΣ	(86): 93902472.5/28-01-1993
ΔΙΚΑΙΟΥΧΟΣ	(73): THAMES WATER UTILITIES LIMITED Nugent House Vastern Road Reading Berks. RG1 8DB, GB
ΣΥΜΒΑΤΙΚΕΣ ΠΡΟΤΕΡΑΙΟΤΗΤΕΣ ΕΦΕΥΡΕΤΗΣ	(30): 9202153/31-1-1992/GB (72): 1) STEVENSON, DAVID, 2) EADES, ANDREW
ΕΙΔΙΚΟΣ ΠΛΗΡΕΞΟΥΣΙΟΣ	(74): ΔΗΜΟΥ ΧΡΙΣΤΙΝΑ, Δικηγόρος Κουμπάρη 2 106 74 ΑΘΗΝΑ
ΑΝΤΙΚΛΗΤΟΣ	(74): ΠΑΠΑΚΩΝΣΤΑΝΤΙΝΟΥ ΕΛΕΝΗ, Δικηγόρος Κουμπάρη 2 106 74 ΑΘΗΝΑ
<b>ΤΙΤΛΟΣ ΕΦΕΥΡΕΣΗΣ</b>	<b>(54): ΕΠΙΠΛΕΥΣΗ ΑΚΑΘΑΡΣΙΩΝ ΜΕ ΔΙΑΛΥΣΗ ΦΥΣΑΛΛΙΔΩΝ ΑΕΡΑ</b>

είναι τοποθετημένο πάνω από τη διηθητική κλίνη ή φίλτρο (13) και β) το προς επεξεργασία υγρό διοχετεύεται μέσα στο δοχείο (12) από μία περιοχή που βρίσκεται πάνω από τη διηθητική κλίνη ή φίλτρο (13) και β) το προς επεξεργασία υγρό διοχετεύεται μέσα στο δοχείο (12) από μία περιοχή που βρίσκεται πάνω από την πηγή αέρα (3), έτσι ώστε το υγρό να ρέει σε διεύθυνση αντίθετη από τη διεύθυνση ροής των φυσαλλίδων (αντιροή).



#### ΠΕΡΙΛΗΨΗ (57)

Η εφεύρεση αναφέρεται σε μία μέθοδο και μία συσκευή επεξεργασίας υγρών για την αφαίρεση των ακαθαρσιών από το ρεύμα του υγρού. Η μέθοδος αυτή συνίσταται από τα επόμενα βήματα: α) Δημιουργείται μία ζώνη μικροσκοπικών φυσαλίδων αερίου οι οποίες προέρχονται από την πηγή φυσαλίδων (3), όπου η αναφερόμενη ζώνη καλύπτει ουσιαστικά ολόκληρη την εγκάρσια διατομή του δοχείου επεξεργασίας (12) το οποίο

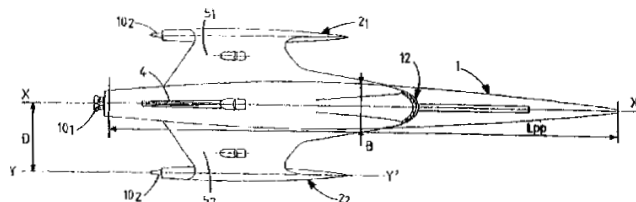
<b>ΑΡΙΘΜΟΣ ΕΥΡΩΠΑΪΚΟΥ Δ.Ε.</b>	<b>(11): 3038067</b>
ΑΡΙΘ. ΕΛΛΗΝΙΚΗΣ ΚΑΤΑΘΕΣΗΣ	(21): 20020400306
ΗΜΕΡ. ΕΛΛΗΝΙΚΗΣ ΚΑΤΑΘΕΣΗΣ	(22): 23-01-2002
ΑΡΙΘ./ΗΜΕΡ. ΔΗΜΟΣΙΕΥΣΗΣ	
ΕΥΡΩΠΑΪΚΟΥ ΔΙΠΛΩΜΑΤΟΣ	(87): 888380/31-10-2001
ΑΡΙΘ./ΗΜΕΡ. ΔΗΜΟΣΙΕΥΣΗΣ	
ΕΥΡΩΠΑΪΚΗΣ ΑΙΤΗΣΗΣ	(86): 97908711.1/25-02-1997
ΔΙΚΑΙΟΥΧΟΣ	(73): AVENTIS PHARMACEUTICALS INC. Route 202-206, P.O. Box 6800 Bridgewater, NJ 08807-0800, US
ΣΥΜΒΑΤΙΚΕΣ ΠΡΟΤΕΡΑΙΟΤΗΤΕΣ	(30): 621739/21-3-1996/US
ΕΦΕΥΡΕΤΗΣ	(72): 1) PEET, NORTON, P. 2) WEIDNER, JOHN, J.
ΕΙΔΙΚΟΣ ΠΛΗΡΕΞΟΥΣΙΟΣ	(74): ΔΗΜΟΥ ΧΡΙΣΤΙΝΑ, Δικηγόρος Κουμπάρη 2 106 74 ΑΘΗΝΑ
ΑΝΤΙΚΛΗΤΟΣ	(74): ΠΑΠΑΚΩΝΣΤΑΝΤΙΝΟΥ ΕΛΕΝΗ, Δικηγόρος Κουμπάρη 2 106 74 ΑΘΗΝΑ
<b>ΤΙΤΛΟΣ ΕΦΕΥΡΕΣΗΣ</b>	<b>(54): ΜΕΘΟΔΟΣ ΑΛΚΥΛΙΩΣΗΣ ΚΑΙ ΑΝΑΔΙΑΤΑΞΗΣ SMILES ΥΔΡΟΥ ΑΡΩΜΑΤΙΚΩΝ</b>

#### ΠΕΡΙΛΗΨΗ (57)

Η παρούσα εφεύρεση αποτελεί μία μέθοδο μετατροπής μιας υδροξυ αρωματικής ένωσης προς 2-υδροξυ-N-αρυλακεταμίδιο, η οποία περιλαμβάνει: (1) κατεργασία ενός μίγματος αντίδρασης που περιλαμβάνει ένα άλας μιας υδροξυαρωματικής ένωσης με ένα μέσο αλκυλίωσης και (2) κατεργασία του μίγματος της αντίδρασης με ένα σύστημα διαλυτών Smiles και ανύψωση της θερμοκρασίας του μίγματος της αντίδρασης.

<b>ΑΡΙΘΜΟΣ ΕΥΡΩΠΑΪΚΟΥ Δ.Ε.</b>	<b>(11): 3038068</b>
ΑΡΙΘ. ΕΛΛΗΝΙΚΗΣ ΚΑΤΑΘΕΣΗΣ	(21): 20020400307
ΗΜΕΡ. ΕΛΛΗΝΙΚΗΣ ΚΑΤΑΘΕΣΗΣ	(22): 23-01-2002
ΑΡΙΘ./ΗΜΕΡ. ΔΗΜΟΣΙΕΥΣΗΣ	
ΕΥΡΩΠΑΪΚΟΥ ΔΙΠΛΩΜΑΤΟΣ	(87): 991562/31-10-2001
ΑΡΙΘ./ΗΜΕΡ. ΔΗΜΟΣΙΕΥΣΗΣ	
ΕΥΡΩΠΑΪΚΗΣ ΑΙΤΗΣΗΣ	(86): 98933712.6/24-06-1998
ΔΙΚΑΙΟΥΧΟΣ	(73): 1) LARGILLIER, BERNARD "La Cerisaie", 28 impasse Florida 13014 Marseille, FR 2) VATON, GILLES 19, quai de Rive Neuve 13007 Marseille, FR
ΣΥΜΒΑΤΙΚΕΣ ΠΡΟΤΕΡΑΙΟΤΗΤΕΣ	(30): 9708304/25-6-1997/FR
ΕΦΕΥΡΕΤΗΣ	(72): VATON, GILLES
ΕΙΔΙΚΟΣ ΠΛΗΡΕΞΟΥΣΙΟΣ	(74): ΔΗΜΟΥ ΧΡΙΣΤΙΝΑ, Δικηγόρος Κουμπάρη 2 106 74 ΑΘΗΝΑ
ΑΝΤΙΚΛΗΤΟΣ	(74): ΠΑΠΑΚΩΝΣΤΑΝΤΙΝΟΥ ΕΛΕΝΗ, Δικηγόρος Κουμπάρη 2 106 74 ΑΘΗΝΑ
<b>ΤΙΤΛΟΣ ΕΦΕΥΡΕΣΗΣ</b>	<b>(54): ΜΟΝΟ ΚΥΤΟΥΣ ΜΕ ΟΠΙΣΘΙΟΥΣ ΣΤΑΘΕΡΟΠΟΙΗΤΕΣ ΓΙΑ ΠΛΟΙΟ ΜΕΓΑΛΗΣ ΤΑΧΥΤΗΤΑΣ</b>

ταχύτητας περιλαμβάνει έναν κεντρικό πλωτήρα (1) και δύο πλευρικούς πλωτήρες (2) μικρότερου μήκους, που ευρίσκονται προς τα πίσω ως προς τον κεντρικό πλωτήρα (1) και συνδέονται σ' αυτόν με υδροδυναμικούς βραχίονες συνδέσεως (5) σύμφωνα με την εφεύρεση, οι καρίνες των τριών πλωτήρων (1,2) είναι πάντοτε εν μέρει βυθισμένες όποια και αν είναι η ταχύτητα, ενώ οι καρίνες των πλευρικών πλωτήρων (2) περιλαμβάνουν προσανατολισίμα βυθισμένα πτερύγια (3) και ο συντελεστής λεπτότητας των τριών καρίνων περιλαμβάνεται μεταξύ 0,25 και 0,35, με λόγο του μήκους τους προς το πλάτος τους περιλαμβανόμενο μεταξύ 12 και 20 και λόγω μήκους της κεντρικής καρίνας προς το μήκος των πλευρικών καρίνων ίσον προς 2,5 και 4,5.



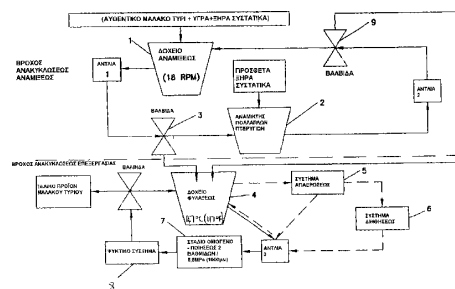
#### ΠΕΡΙΛΗΨΗ (57)

Ο τεχνικός τομέας της εφευρέσεως είναι ο τομέας της ναυπηγικής, ειδικότερα της κατασκευής κυτών για πλοία. Ενα μονό κύτος με οπίσθιους σταθεροποιητές ή ακόμα καλούμενο ψευδο-τριμαράν, για πλοίο μεγάλης

<b>ΑΡΙΘΜΟΣ ΕΥΡΩΠΑΪΚΟΥ Δ.Ε.</b>	<b>(11): 3038069</b>
ΑΡΙΘ. ΕΛΛΗΝΙΚΗΣ ΚΑΤΑΘΕΣΗΣ	(21): 20020400308
ΗΜΕΡ. ΕΛΛΗΝΙΚΗΣ ΚΑΤΑΘΕΣΗΣ	(22): 23-01-2002
ΑΡΙΘ./ΗΜΕΡ. ΔΗΜΟΣΙΕΥΣΗΣ	
ΕΥΡΩΠΑΪΚΟΥ ΔΙΠΛΩΜΑΤΟΣ	(87): 809442/31-10-2001
ΑΡΙΘ./ΗΜΕΡ. ΔΗΜΟΣΙΕΥΣΗΣ	
ΕΥΡΩΠΑΪΚΗΣ ΑΙΤΗΣΗΣ	(86): 96903569.0/22-01-1996
ΔΙΚΑΙΟΥΧΟΣ	(73): THE PILLSBURY COMPANY 200 South Sixth Street Minneapolis, MN 55402-1464, US
ΣΥΜΒΑΤΙΚΕΣ ΠΡΟΤΕΡΑΙΟΤΗΤΕΣ	(30): 384784/7-2-1995/US
ΕΦΕΥΡΕΤΗΣ	(72): 1) CICHΑ, DOUGLAS, RAY 2) BRIGL, LAWRENCE, PAUL 3) YOUNG, ROBERT, YAO, JOU 4) EL-HMAMSI, MOUNIR, MOHAMED 5) ΒΗΑΤΙΑ, USHA, B.
ΕΙΔΙΚΟΣ ΠΛΗΡΕΞΟΥΣΙΟΣ	(74): ΔΗΜΟΥ ΧΡΙΣΤΙΝΑ, Δικηγόρος Κουμπάρη 2 106 74 ΑΘΗΝΑ
ΑΝΤΙΚΛΗΤΟΣ	(74): ΠΑΠΑΚΩΝΣΤΑΝΤΙΝΟΥ ΕΛΕΝΗ, Δικηγόρος Κουμπάρη 2 106 74 ΑΘΗΝΑ
<b>ΤΙΤΛΟΣ ΕΦΕΥΡΕΣΗΣ</b>	<b>(54): ΜΕΘΟΔΟΣ ΠΑΡΑΣΚΕΥΗΣ ΣΤΑΘΕΡΩΝ ΚΑΤΑ ΤΗΝ ΑΠΟΘΗΚΕΥΣΗ ΓΑΛΑΚΤΟΚΟΜΙΚΩΝ ΠΡΟΪΟΝΤΩΝ</b>

**ΠΕΡΙΛΗΨΗ (57)**

Η εφεύρεση αναφέρεται σε ένα σταθερό κατά την αποθήκευση γαλακτοκομικό προϊόν και σε μία βελτιωμένη μέθοδο παρασκευής του. Το σταθερό κατά την αποθήκευση γαλακτοκομικό προϊόν περιέχει μία σημαντική ποσότητα αυθεντικού μαλακού τυριού, τουλάχιστον 55% κατά βάρος του σταθερού κατά την αποθήκευση γαλακτοκομικού προϊόντος, δεσμευτικό ύδατος, συντηρητικό παράγοντα και οξινιστικό. Το σταθερό κατά την αποθήκευση γαλακτοκομικό προϊόν παρασκευάζεται δια θερμάνσεως του αυθεντικού μαλακού τυριού σε θερμοκρασία τουλάχιστον περίπου 90oF και όχι μεγαλύτερη από περίπου 110oF αναμίξεως του αυθεντικού μαλακού τυριού με δεσμευτικό ύδατος και συντηρητικό παράγοντα εντός ενός δοχείου αναμίξεως, αντήξεως αυτού του μίγματος μαλακού τυριού δι'ενός θρόχου ανακυκλοφορίας ο οποίος περιλαμβάνει έναν αναμικτή πολλαπλών πτερυγίων με παράλληλη προσθήκη πρόσθετων συστατικών, όπως ενός οξινιστικού, και άλλων δεσμευτικών ύδατος και αρτυμάτων και αντήξεως του μίγματος μαλακού τυριού δι'ενός συστήματος ομογενοποίησης και ενός συστήματος ψύξεως για το σχηματισμό ενός σταθερού κατά την αποθήκευση γαλακτοκομικού προϊόντος.



<b>ΑΡΙΘΜΟΣ ΕΥΡΩΠΑΪΚΟΥ Δ.Ε.</b>	<b>(11): 3038070</b>
ΑΡΙΘ. ΕΛΛΗΝΙΚΗΣ ΚΑΤΑΘΕΣΗΣ	(21): 20020400309
ΗΜΕΡ. ΕΛΛΗΝΙΚΗΣ ΚΑΤΑΘΕΣΗΣ	(22): 23-01-2002
ΑΡΙΘ./ΗΜΕΡ. ΔΗΜΟΣΙΕΥΣΗΣ	
ΕΥΡΩΠΑΪΚΟΥ ΔΙΠΛΩΜΑΤΟΣ	(87): 699077/31-10-2001
ΑΡΙΘ./ΗΜΕΡ. ΔΗΜΟΣΙΕΥΣΗΣ	
ΕΥΡΩΠΑΪΚΗΣ ΑΙΤΗΣΗΣ	(86): 94917313.2/06-05-1994
ΔΙΚΑΙΟΥΧΟΣ	(73): BIOMERIEUX INC 100 Akzo Avenue, 27712 NC Treyburn Durham, US
ΣΥΜΒΑΤΙΚΕΣ ΠΡΟΤΕΡΑΙΟΤΗΤΕΣ	(30): 60926/7-5-1993/US
ΕΦΕΥΡΕΤΗΣ	(72): 1) DEVICO, ANTHONY LOUIS 2) PAL, RANAJIT 3) SARNGADHARAN, MANGALASSERIL G.
ΕΙΔΙΚΟΣ ΠΛΗΡΕΞΟΥΣΙΟΣ	(74): ΔΗΜΟΥ ΧΡΙΣΤΙΝΑ, Δικηγόρος Κουμπάρη 2 106 74 ΑΘΗΝΑ
ΑΝΤΙΚΛΗΤΟΣ	(74): ΠΑΠΑΚΩΝΣΤΑΝΤΙΝΟΥ ΕΛΕΝΗ, Δικηγόρος Κουμπάρη 2 106 74 ΑΘΗΝΑ
<b>ΤΙΤΛΟΣ ΕΦΕΥΡΕΣΗΣ</b>	<b>(54): ΑΝΟΣΟΓΟΝΙΚΑ ΣΥΜΠΛΕΓΜΑΤΑ ΕΝΑΝΤΙ ΤΟΥ HIV</b>

χρήση του συμπλέγματος ή του αντισώματος έναντι αυτού για την ανίχνευση της λοίμωξης από HIV.

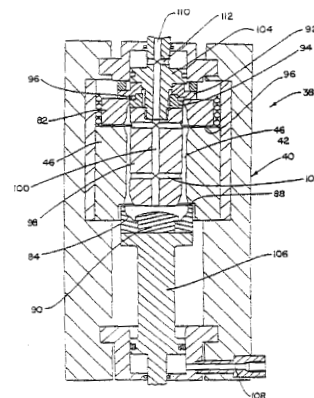
**ΠΕΡΙΛΗΨΗ (57)**

Ενα εμβόλιο και μία μέθοδος δημιουργίας αντισωμάτων εξουδετέρωσης έναντι της λοίμωξης από HIV. Το εμβόλιο περιλαμβάνει ένα σύμπλεγμα της gp120 ομοιοπολικά συνδεδεμένης στο CD4 ή στην σουκινική κονκαναβαλίνη A. Επιδεικνύονται επίσης ανοσολογικές δοκιμές όπου γίνεται

<b>ΑΡΙΘΜΟΣ ΕΥΡΩΠΑΪΚΟΥ Δ.Ε.</b>	<b>(11): 3038071</b>
ΑΡΙΘ. ΕΛΛΗΝΙΚΗΣ ΚΑΤΑΘΕΣΗΣ	(21): 20020400310
ΗΜΕΡ. ΕΛΛΗΝΙΚΗΣ ΚΑΤΑΘΕΣΗΣ	(22): 23-01-2002
ΑΡΙΘ./ΗΜΕΡ. ΔΗΜΟΣΙΕΥΣΗΣ	
ΕΥΡΩΠΑΪΚΟΥ ΔΙΠΛΩΜΑΤΟΣ	(87): 853514/31-10-2001
ΑΡΙΘ./ΗΜΕΡ. ΔΗΜΟΣΙΕΥΣΗΣ	
ΕΥΡΩΠΑΪΚΗΣ ΑΙΤΗΣΗΣ	(86): 96932253.6/17-09-1996
ΔΙΚΑΙΟΥΧΟΣ	(73): CROWN CORK & SEAL TECHNOLOGIES CORPORATION 11535 South Central Avenue Alsip, IL 60803, US
ΣΥΜΒΑΤΙΚΕΣ ΠΡΟΤΕΡΑΙΟΤΗΤΕΣ	(30): 4679 P/2-10-1995/US, 542422/16-11-1995/US, 551073/12-12-1995/US, 9604784/6-3-1996/GB, 9603110/14-2-1996/GB, 683575/15-7-1996/GB
ΕΦΕΥΡΕΤΗΣ	(72): 1) HARTMAN, MARK, W. 2) IRVINE, WILLIAM, O. 3) WAHLER, RICHARD, O. 4) TRNKA, RALPH, J. 5) HARVEY, DAVID, A. 6) GOLDING, RICHARD, MARK, ORLAND 7) GOGOLA, MICHAEL, R. 8) ASCHBERGER, ANTON, A. 9) WINKLESS, ROBERT, A. 10) TANG, JAMES J. 11) SHORE ZEEV W.
ΕΙΔΙΚΟΣ ΠΛΗΡΕΞΟΥΣΙΟΣ	(74): ΔΗΜΟΥ ΧΡΙΣΤΙΝΑ, Δικηγόρος Κουμπάρη 2 106 74 ΑΘΗΝΑ
ΑΝΤΙΚΛΗΤΟΣ	(74): ΠΑΠΑΚΩΝΣΤΑΝΤΙΝΟΥ ΕΛΕΝΗ, Δικηγόρος Κουμπάρη 2 106 74 ΑΘΗΝΑ
ΤΙΤΛΟΣ ΕΦΕΥΡΕΣΗΣ	(54): <b>ΣΥΣΤΗΜΑΤΑ ΚΑΙ ΜΕΘΟΔΟΙ ΓΙΑ ΤΗΝ ΚΑΤΑΣΚΕΥΗ ΜΕΤΑΛΛΙΚΩΝ ΔΟΧΕΙΩΝ ΜΕ ΕΙΔΙΚΗ ΔΙΑΚΟΣΜΗΤΙΚΗ ΔΙΑΜΟΡΦΩΣΗ</b>

#### ΠΕΡΙΛΗΨΗ (57)

Η μέθοδος για την κατασκευή του σώματος (24) ενός μεταλλικού δοχείου το οποίο έχει διαμορφωθεί με ευδιάκριτο τρόπο, ώστε να ενισχυθεί η οπτική τους παρουσίαση στους καταναλωτές, περιλαμβάνει, σύμφωνα με την πρώτη μορφή της, τα επόμενα στάδια (βήματα): α) Διατίθεται το αρχικό σώμα (10) ενός μεταλλικού δοχείου το οποίο έχει πλευρικό τοίχωμα με ουσιαστικά σταθερή διάμετρο β) διατίθεται η μήτρα (38) που έχει ένα τουλάχιστον τοίχωμα (46) το οποίο ορίζει μία κοιλότητα η οποία είναι σύμμορφη με το επιθυμητό τελικό σχήμα του σώματος (24) του μεταλλικού δοχείου, γ) τοποθετείται το αρχικό σώμα (10) του μεταλλικού δοχείου μέσα στην κοιλότητα (46) της μήτρας και δ) τροφοδοτείται πιεσμένο ρευστό μέσα στην κοιλότητα της μήτρας έτσι, ώστε το αρχικό σώμα (10) του μεταλλικού δοχείου να διασταλλεί λόγω της πίεσης πάνω στο τοίχωμα (46) της μήτρας, ώστε να πάρει το επιθυμητό τελικό σχήμα του μεταλλικού δοχείου. Στο αρχικό σώμα (10) του μεταλλικού δοχείου είναι προτιμώτερο να εφαρμόζεται αξονική συμπίεση, ώστε να ελαττώνονται οι εσωτερικές τάσεις κατά τη διαστολή του μεταλλικού δοχείου μέσα στη μήτρα. Η δεύτερη μορφή της μεθόδου περιλαμβάνει τα εξής βήματα: α) το αρχικό σώμα (10) του μεταλλικού δοχείου παραμορφώνεται ακτινικά σε επιλεγμένες περιοχές του κατά επιλεγμένα ποσοστά έτσι, ώστε να δημιουργηθεί το ενδιάμεσο σώμα του μεταλλικού δοχείου το οποίο είναι τροποποιημένο στην ακτινική διεύθυνση, αλλά εξακολουθεί να είναι συμμετρικό ως προς τον άξονα του και β) επιβάλλεται ένα προεπιλεγμένο σχέδιο μηχανικών παραμορφώσεων οι οποίες έχουν μία αξονική συνιστώσα στο ενδιάμεσο σώμα του μεταλλικού δοχείου. Επίσης, περιγράφονται οι σχετικές συσκευές και διεργασίες.



<b>ΑΡΙΘΜΟΣ ΕΥΡΩΠΑΪΚΟΥ Δ.Ε.</b>	<b>(11): 3038072</b>
ΑΡΙΘ. ΕΛΛΗΝΙΚΗΣ ΚΑΤΑΘΕΣΗΣ	(21): 20020400311
ΗΜΕΡ. ΕΛΛΗΝΙΚΗΣ ΚΑΤΑΘΕΣΗΣ	(22): 23-01-2002
ΑΡΙΘ./ΗΜΕΡ. ΔΗΜΟΣΙΕΥΣΗΣ	
ΕΥΡΩΠΑΪΚΟΥ ΔΙΠΛΩΜΑΤΟΣ	(87): 703779/31-10-2001
ΑΡΙΘ./ΗΜΕΡ. ΔΗΜΟΣΙΕΥΣΗΣ	
ΕΥΡΩΠΑΪΚΗΣ ΑΙΤΗΣΗΣ	(86): 94918764.5/16-06-1994
ΔΙΚΑΙΟΥΧΟΣ	(73): NOVOZYMES A/S Krogshoejvej 36 2880 Bagsvaerd, DK
ΣΥΜΒΑΤΙΚΕΣ ΠΡΟΤΕΡΑΙΟΤΗΤΕΣ	(30): 71993/18-6-1993/DK
ΕΦΕΥΡΕΤΗΣ	(72): 1) KNUDSEN, BREIAN 2) KNAF, INGE HELMER
ΕΙΔΙΚΟΣ ΠΛΗΡΕΞΟΥΣΙΟΣ	(74): ΡΟΥΣΣΟΥ ANNA, Δικηγόρος Κουμπάρη 2 106 74 ΑΘΗΝΑ
ΑΝΤΙΚΛΗΤΟΣ	(74): ΠΑΠΑΚΩΝΣΤΑΝΤΙΝΟΥ ΕΛΕΝΗ, Δικηγόρος Κουμπάρη 2 106 74 ΑΘΗΝΑ

**ΤΙΤΛΟΣ ΕΦΕΥΡΕΣΗΣ (54): ΔΙΣΚΙΑ ΠΟΥ ΠΕΡΙΕΧΟΥΝ ΕΝΖΥΜΑ ΚΑΙ ΔΙΑΔΙΚΑΣΙΑ ΠΑΡΑΣΚΕΥΗΣ ΤΟΥΣ**

#### ΠΕΡΙΛΗΨΗ (57)

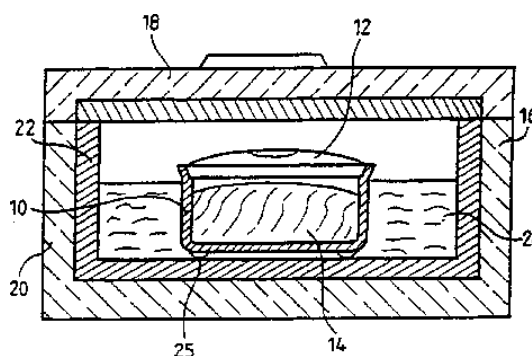
Η εφεύρεση αναφέρεται σε μια απευθείας συμπίεση σκόνη ενζύμου που παράγεται με ανάμιξη ενός υγρού παρασκευάσματος ενζύμου με ένα κατάλληλο φορέα, με την χρησιμοποίηση της αρχής της υγρής κοκκοποίησης, όπου αποφεύγεται το στάδιο με ψύξη ξήρανσης ή με ψεκασμό ξήρανσης. Η προκύπτουσα σκόνη ενζύμου έχει εξαιρετικά καλές ιδιότητες συμπίεσης και μπορεί να διαμορφωθεί απευθείας σε δισκία.

<b>ΑΡΙΘΜΟΣ ΕΥΡΩΠΑΪΚΟΥ Δ.Ε.</b>	<b>(11): 3038073</b>
ΑΡΙΘ. ΕΛΛΗΝΙΚΗΣ ΚΑΤΑΘΕΣΗΣ	(21): 20020400312
ΗΜΕΡ. ΕΛΛΗΝΙΚΗΣ ΚΑΤΑΘΕΣΗΣ	(22): 23-01-2002
ΑΡΙΘ./ΗΜΕΡ. ΔΗΜΟΣΙΕΥΣΗΣ	
ΕΥΡΩΠΑΪΚΟΥ ΔΙΠΛΩΜΑΤΟΣ	(87): 821556/31-10-2001
ΑΡΙΘ./ΗΜΕΡ. ΔΗΜΟΣΙΕΥΣΗΣ	
ΕΥΡΩΠΑΪΚΗΣ ΑΙΤΗΣΗΣ	(86): 96913575.5/12-04-1996
ΔΙΚΑΙΟΥΧΟΣ	(73): VIEIRA DA SILVA, JORGE 25, avenue de Wagram 75017 Paris, FR
ΣΥΜΒΑΤΙΚΕΣ ΠΡΟΤΕΡΑΙΟΤΗΤΕΣ	(30): 9504587/18-4-1995/FR
ΕΦΕΥΡΕΤΗΣ	(72): VIEIRA DA SILVA, JORGE
ΕΙΔΙΚΟΣ ΠΛΗΡΕΞΟΥΣΙΟΣ	(74): ΑΘΑΝΑΣΙΑΔΟΥ ΜΑΡΙΑ, Δικηγόρος Κουμπάρη 2 106 74 ΑΘΗΝΑ
ΑΝΤΙΚΛΗΤΟΣ	(74): ΠΑΠΑΚΩΝΣΤΑΝΤΙΝΟΥ ΕΛΕΝΗ, Δικηγόρος Κουμπάρη 2 106 74 ΑΘΗΝΑ
<b>ΤΙΤΛΟΣ ΕΦΕΥΡΕΣΗΣ</b>	<b>(54): ΜΕΘΟΔΟΣ ΨΗΣΙΜΑΤΟΣ ΜΙΑΣ ΤΡΟΦΗΣ</b> <b>ΟΠΩΣ ΕΝΑ ΟΛΟΚΛΗΡΟ ΦΟΥΑΓΚΡΑ Ή</b> <b>ΕΝΑ ΨΑΡΙ ΚΑΙ ΑΠΑΡΑΙΤΗΤΑ ΣΚΕΥΗ ΓΙΑ</b> <b>ΤΗΝ ΕΚΤΕΛΕΣΗ ΤΗΣ ΕΝ ΛΟΓΩ</b> <b>ΜΕΘΟΔΟΥ</b>

#### ΠΕΡΙΛΗΨΗ (57)

Η εν λόγω μέθοδος χαρακτηρίζεται από τα βήματα που συνίσταται σε (a): (i) μέτρηση της μάζας της τροφής και τοποθέτηση της εν λόγω τροφής σε ένα πρώτο δοχείο (10) που αποτελεί τη συσκευασία της τροφής, (ii)

τοποθέτηση της τροφής σε ένα πρώτο δοχείο και μέτρηση της μάζας του συνόλου τροφή συν δοχείο ή (iii) μέτρηση της μάζας της τροφής (b) τοποθέτηση της τροφής μαζί με το τυχόν πρώτο δοχείο του βήματος (a) σε ένα δεύτερο δοχείο (16) (c) ζέσταμα ενός υγρού όπως το νερό έως μια συγκεκριμένη θερμοκρασία, συνήθως στη θερμοκρασία βρασμού (d) προσδιορισμός, σύμφωνα με μία γνωστή σχέση ανάμεσα στη μάζα της τροφής ή το σύνολο τροφή συν πρώτο δοχείο και στη μέση επιθυμητή θερμοκρασία ψησίματος, μιας ειδικής ποσότητας του εν λόγω νερού σε μια συγκεκριμένη θερμοκρασία (e) προσθήκη της προσδιορισμένης με την παραπάνω μέθοδο ειδικής ποσότητας νερού (24) στο δεύτερο δοχείο σε θερμική επαφή με το μεγαλύτερο μέρος της επιφάνειας του πρώτου δοχείου και (f) ψήσιμο της τροφής επί μια προεπιλεγμένη διάρκεια. Τα απαραίτητα σκεύη συμπεριλαμβάνουν, εκτός από το πρώτο και το δεύτερο δοχείο (16), ένα τρίτο δοχείο που αποτελεί δοσομετρικό δοχείο και που περιέχει τουλάχιστον μία διαβάθμιση η οποία αποτελεί γραφική παράσταση της εν λόγω γνωστής σχέσεως για μία επιθυμητή θερμοκρασία ψησίματος.



<b>ΑΡΙΘΜΟΣ ΕΥΡΩΠΑΪΚΟΥ Δ.Ε.</b>	<b>(11): 3038074</b>
ΑΡΙΘ. ΕΛΛΗΝΙΚΗΣ ΚΑΤΑΘΕΣΗΣ	(21): 20020400313
ΗΜΕΡ. ΕΛΛΗΝΙΚΗΣ ΚΑΤΑΘΕΣΗΣ	(22): 23-01-2002
ΑΡΙΘ./ΗΜΕΡ. ΔΗΜΟΣΙΕΥΣΗΣ	
ΕΥΡΩΠΑΪΚΟΥ ΔΙΠΛΩΜΑΤΟΣ	(87): 934261/31-10-2001
ΑΡΙΘ./ΗΜΕΡ. ΔΗΜΟΣΙΕΥΣΗΣ	
ΕΥΡΩΠΑΪΚΗΣ ΑΙΤΗΣΗΣ	(86): 97942102.1/23-09-1997
ΔΙΚΑΙΟΥΧΟΣ	(73): BIONUMERIK PHARMACEUTICALS, INC. Suite 1250, 8122 Datapoint Drive San Antonio, Texas 78229, US
ΣΥΜΒΑΤΙΚΕΣ ΠΡΟΤΕΡΑΙΟΤΗΤΕΣ	(30): 28212 P/1-10-1996/US
ΕΦΕΥΡΕΤΗΣ	(72): HARIDAS, KOCHAT
ΕΙΔΙΚΟΣ ΠΛΗΡΕΞΟΥΣΙΟΣ	(74): ΔΗΜΟΥ ΧΡΙΣΤΙΝΑ, Δικηγόρος Κουμπάρη 2 106 74 ΑΘΗΝΑ
ΑΝΤΙΚΛΗΤΟΣ	(74): ΠΑΠΑΚΩΝΣΤΑΝΤΙΝΟΥ ΕΛΕΝΗ, Δικηγόρος Κουμπάρη 2 106 74 ΑΘΗΝΑ
<b>ΤΙΤΛΟΣ ΕΦΕΥΡΕΣΗΣ</b>	<b>(54): ΜΕΘΟΔΟΣ ΠΑΡΑΓΩΓΗΣ ΔΙΘΕΙΟΔΙΣ-</b> <b>ΑΛΚΑΝΟΣΟΥΛΦΟΝΙΚΩΝ ΑΛΑΤΙΩΝ ΚΑΙ</b> <b>ΦΩΣΦΟΝΙΚΩΝ ΑΛΑΤΙΩΝ</b>

#### ΠΕΡΙΛΗΨΗ (57)

Μία δύο σταδίων ενός μόνο δοχείου μέθοδος παραγωγής dimesna ( $\text{NaSO}_3 - (\text{CH}_2)_2 - \text{S} - \text{S} - (\text{CH}_2)_2 - \text{SO}_3\text{Na}$ ) αρχίζει με αντίδραση ενός ω-αλκενοσουλφονικού με ένα σουλφίδιο όπως  $\text{NaSH}$  προς παραγωγή mesna ( $\text{HS} - (\text{CH}_2)_2 - \text{SO}_3\text{Na}$ ). (Αυτό μπορεί να απομονωθεί ή μετατραπεί σε ένα  $\text{C}_{1-4}$  θειοαλκυλαιθέρα του διαμέσου αντίδρασης με αλκοξείδιο νατρίου και ένα αλκυλαλογονίδιο). Σε ένα δεύτερο στάδιο mesna οξειδώνεται in situ με αέριο οξυγόνου προς

παραγωγή dimesna. Ανώτερα ομόλογα και ανάλογα φωσφορικών αλατιών παρασκευάζονται παρόμοια. Όταν παρασκευάζεται ένα ανάλογο φωσφορικού αλατιού ένα αλογοσαλκανοφωσφορικό αλάτι είναι μία εναλλακτική ένωση έναρξης. Τα ανάλογα αλυσίδας  $\text{C}_{1-4}$  αλκυλενίου αυτών των ενώσεων μπορεί να παρασκευασθούν κατά παρόμοιο τρόπο.

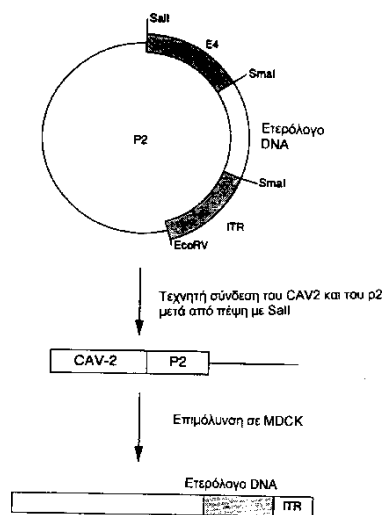


<b>ΑΡΙΘΜΟΣ ΕΥΡΩΠΑΪΚΟΥ Δ.Ε.</b> (11):	<b>3038075</b>
ΑΡΙΘ. ΕΛΛΗΝΙΚΗΣ ΚΑΤΑΘΕΣΗΣ (21):	20020400314
ΗΜΕΡ. ΕΛΛΗΝΙΚΗΣ ΚΑΤΑΘΕΣΗΣ (22):	23-01-2002
ΑΡΙΘ./ΗΜΕΡ. ΔΗΜΟΣΙΕΥΣΗΣ ΕΥΡΩΠΑΪΚΟΥ ΔΙΠΛΩΜΑΤΟΣ (87):	1049721/21-11-2001
ΑΡΙΘ./ΗΜΕΡ. ΔΗΜΟΣΙΕΥΣΗΣ ΕΥΡΩΠΑΪΚΗΣ ΑΙΤΗΣΗΣ (86):	99900524.2/13-01-1999
ΔΙΚΑΙΟΥΧΟΣ (73):	1) AKZO NOBEL N.V. Velperweg 76 6824 BM Arnhem, NL 2) SANOFI-SYNTHELABO 174, Avenue de France 75013 Paris, FR
ΣΥΜΒΑΤΙΚΕΣ ΠΡΟΤΕΡΑΙΟΤΗΤΕΣ ΕΦΕΥΡΕΤΗΣ (30):	9800515/19-1-1998/FR
(72):	1) BASTEN, JOHANNES 2) DRIGUEZ, PIERRE-ALEXANDRE 3) DUCHAUSSOY, PHILIPPE 4) PETITOU, MAURICE 5) HERBERT, JEAN-MARC 6) DREEF-TROMP, CORNELIA 7) VAN BOECKEL, CONSTANT
ΕΙΔΙΚΟΣ ΠΛΗΡΕΞΟΥΣΙΟΣ (74):	ΒΑΓΕΝΑ ΘΕΟΔΩΡΑ, Δικηγόρος Κουμπάρη 2 106 74 ΑΘΗΝΑ
ΑΝΤΙΚΛΗΤΟΣ (74):	ΠΑΠΑΚΩΝΣΤΑΝΤΙΝΟΥ ΕΛΕΝΗ, Δικηγόρος Κουμπάρη 2 106 74 ΑΘΗΝΑ
<b>ΤΙΤΛΟΣ ΕΦΕΥΡΕΣΗΣ (54):</b>	<b>ΣΥΝΘΕΤΙΚΟΙ ΠΟΛΥΣΑΚΧΑΡΙΤΕΣ, Η ΜΕΘΟΔΟΣ ΠΑΡΑΓΩΓΗΣ ΑΥΤΩΝ ΚΑΙ ΦΑΡΜΑΚΕΥΤΙΚΕΣ ΣΥΝΘΕΣΕΙΣ ΟΙ ΟΠΟΙΕΣ ΤΟΥΣ ΠΕΡΙΕΧΟΥΝ</b>

#### ΠΕΡΙΛΗΨΗ (57)

Η παρούσα εφεύρεση αφορά συνθετικούς πολυσακχαρίτες υπό μορφή οξέος και τα φαρμακευτικά αποδεκτά άλατα αυτών υπό ανιονική μορφή που αντιστοιχεί σε ένα από τους τύπους (I) έως (V) που ορίζονται εις την αξίωση 1. Οι πολυσακχαρίτες αυτοί μπορούν να χρησιμοποιηθούν δια τη θεραπευτική αγωγή ασθενειών που εξαρτώνται από δυσλειτουργία της θρομβώσεως.

<b>ΑΡΙΘΜΟΣ ΕΥΡΩΠΑΪΚΟΥ Δ.Ε.</b> (11):	<b>3038076</b>
ΑΡΙΘ. ΕΛΛΗΝΙΚΗΣ ΚΑΤΑΘΕΣΗΣ (21):	20010400633
ΗΜΕΡ. ΕΛΛΗΝΙΚΗΣ ΚΑΤΑΘΕΣΗΣ (22):	24-01-2002
ΑΡΙΘ./ΗΜΕΡ. ΔΗΜΟΣΙΕΥΣΗΣ ΕΥΡΩΠΑΪΚΟΥ ΔΙΠΛΩΜΑΤΟΣ (87):	698108/28-11-2001
ΑΡΙΘ./ΗΜΕΡ. ΔΗΜΟΣΙΕΥΣΗΣ ΕΥΡΩΠΑΪΚΗΣ ΑΙΤΗΣΗΣ (86):	94916259.8/06-05-1994
ΔΙΚΑΙΟΥΧΟΣ (73):	AVENTIS PHARMA S.A. 20, avenue Raymond Aron 92160 Antony, FR
ΣΥΜΒΑΤΙΚΕΣ ΠΡΟΤΕΡΑΙΟΤΗΤΕΣ ΕΦΕΥΡΕΤΗΣ (30):	9305954/18-5-1993/FR
(72):	1) KLONJKOWSKI, BERNARD 2) HADDADA, HEDI 3) PERRICAUDET, MICHEL 4) VIGNE, EMMANUELLE
ΕΙΔΙΚΟΣ ΠΛΗΡΕΞΟΥΣΙΟΣ (74):	ΒΟΥΡΟΥ ΤΡΙΑΝΤΑΦΥΛΛΙΑ, Δικηγόρος Πανεπιστημίου 64 106 77 ΑΘΗΝΑ
ΑΝΤΙΚΛΗΤΟΣ (74):	ΒΟΥΡΟΥ ΤΡΙΑΝΤΑΦΥΛΛΙΑ, Δικηγόρος Πανεπιστημίου 64 106 77 ΑΘΗΝΑ
<b>ΤΙΤΛΟΣ ΕΦΕΥΡΕΣΗΣ (54):</b>	<b>ΑΔΕΝΟΪΚΟΙ ΦΟΡΕΙΣ ΖΩΙΚΗΣ ΠΡΟΕΛΕΥΣΗΣ ΚΑΙ ΧΡΗΣΗ ΣΤΗ ΙΟΝΙΔΙΑΚΗ ΘΕΡΑΠΕΙΑ</b>



#### ΠΕΡΙΛΗΨΗ (57)

Η παρούσα εφεύρεση αφορά στη χρήση ενός ανασυνδυασμένου αδενοϊού ζωϊκής προέλευσης ο οποίος φέρει μία αλληλουχία ετερόλογου DNA για την παρασκευή μίας φαρμακευτικής σύνθεσης που προορίζεται για την θεραπευτική αγωγή και/ή την χειρουργική αγωγή του ανθρώπινου σώματος.

<b>ΑΡΙΘΜΟΣ ΕΥΡΩΠΑΪΚΟΥ Δ.Ε.</b>	<b>(11): 3038077</b>
ΑΡΙΘ. ΕΛΛΗΝΙΚΗΣ ΚΑΤΑΘΕΣΗΣ	(21): 20010400968
ΗΜΕΡ. ΕΛΛΗΝΙΚΗΣ ΚΑΤΑΘΕΣΗΣ	(22): 24-01-2002
ΑΡΙΘ./ΗΜΕΡ. ΔΗΜΟΣΙΕΥΣΗΣ	
ΕΥΡΩΠΑΪΚΟΥ ΔΙΠΛΩΜΑΤΟΣ	(87): 863887/23-01-2002
ΑΡΙΘ./ΗΜΕΡ. ΔΗΜΟΣΙΕΥΣΗΣ	
ΕΥΡΩΠΑΪΚΗΣ ΑΙΤΗΣΗΣ	(86): 96934977.8/25-10-1996
ΔΙΚΑΙΟΥΧΟΣ	(73): SOCIETE D'ETUDE ET DE RECHERCHE EN INGENIERIE PHARMACEUTIQUE Rue Democrite F-72000 LE MANS, FRANCE
ΣΥΜΒΑΤΙΚΕΣ ΠΡΟΤΕΡΑΙΟΤΗΤΕΣ	(30): 9512739/27-10-95/FR
ΕΦΕΥΡΕΤΗΣ	(72): 1) CHANTELOUP LUC 2) CHAUVEAU BRUNO 3) CORBIN CHRISTINE 4) DHAL ROBERT 5) LE GUEN SONIA 6) LAMY ARNAUD 7) LEZE ANTOINE 8) ROBIN JEAN-PIERRE
ΕΙΔΙΚΟΣ ΠΛΗΡΕΞΟΥΣΙΟΣ	(74): ΒΟΥΡΟΥ ΤΡΙΑΝΤΑΦΥΛΛΙΑ, Δικηγόρος Πανεπιστημίου 64 106 77 ΑΘΗΝΑ
ΑΝΤΙΚΛΗΤΟΣ	(74): ΒΟΥΡΟΥ ΤΡΙΑΝΤΑΦΥΛΛΙΑ, Δικηγόρος Πανεπιστημίου 64 106 77 ΑΘΗΝΑ
<b>ΤΙΤΛΟΣ ΕΦΕΥΡΕΣΗΣ</b>	<b>(54): ΕΝΔΙΑΜΕΣΑ ΓΙΑ ΤΗΝ ΗΜΙΣΥΝΘΕΣΗ ΤΑΞΑΝΙΩΝ ΚΑΙ ΜΕΘΟΔΟΙ ΠΑΡΑΣΚΕΥΗΣ ΤΟΥΣ</b>

#### ΠΕΡΙΛΗΨΗ (57)

Η παρούσα εφεύρεση αναφέρεται σε νέα ενδιάμεσα για την ημισύνθεση ταξανίων και στις μεθόδους παρασκευής τους. Πρόκειται ιδιαίτερος για παράγωγα οξαζολιδινών ή οξαζολιδινονών, καθώς και για νέα παράγωγα της μπακκατίνης III. Η γενική μέθοδος σύνθεσης ταξανίων σύμφωνα με την εφεύρεση επιτρέπει να ληφθεί ένα προϊόν, όπως η PACLITAXEL TM με 5 μόνο βαθμίδες με αφετηρία διατιθέμενα στο εμπόριο προϊόντα, έναντι γενικών 9 βαθμίδων που απαιτούνται στις μεθόδους της κατάστασης της τεχνικής.

<b>ΑΡΙΘΜΟΣ ΕΥΡΩΠΑΪΚΟΥ Δ.Ε.</b>	<b>(11): 3038078</b>
ΑΡΙΘ. ΕΛΛΗΝΙΚΗΣ ΚΑΤΑΘΕΣΗΣ	(21): 20010401312
ΗΜΕΡ. ΕΛΛΗΝΙΚΗΣ ΚΑΤΑΘΕΣΗΣ	(22): 24-01-2002
ΑΡΙΘ./ΗΜΕΡ. ΔΗΜΟΣΙΕΥΣΗΣ	
ΕΥΡΩΠΑΪΚΟΥ ΔΙΠΛΩΜΑΤΟΣ	(87): 888291/23-01-2002
ΑΡΙΘ./ΗΜΕΡ. ΔΗΜΟΣΙΕΥΣΗΣ	
ΕΥΡΩΠΑΪΚΗΣ ΑΙΤΗΣΗΣ	(86): 97907063.8/03-03-1997
ΔΙΚΑΙΟΥΧΟΣ	(73): AVENTIS CROPS SCIENCE S.A. 55, avenue Rene Cassin 69009 LYON, FRANCE
ΣΥΜΒΑΤΙΚΕΣ ΠΡΟΤΕΡΑΙΟΤΗΤΕΣ	(30): 9604691/05-03-96/GB
ΕΦΕΥΡΕΤΗΣ	(72): 1) HAWKINS DAVID WILLIAM 2) ROBERTS DAVID ALAN 3) WILKINSON JOHN HARRY 4) CLAVEL JEAN-LOUIS
ΕΙΔΙΚΟΣ ΠΛΗΡΕΞΟΥΣΙΟΣ	(74): ΒΟΥΡΟΥ ΤΡΙΑΝΤΑΦΥΛΛΙΑ, Δικηγόρος Πανεπιστημίου 64 106 77 ΑΘΗΝΑ
ΑΝΤΙΚΛΗΤΟΣ	(74): ΒΟΥΡΟΥ ΤΡΙΑΝΤΑΦΥΛΛΙΑ, Δικηγόρος Πανεπιστημίου 64 106 77 ΑΘΗΝΑ
<b>ΤΙΤΛΟΣ ΕΦΕΥΡΕΣΗΣ</b>	<b>(54): ΝΕΕΣ ΜΕΘΟΔΟΙ ΠΑΡΑΣΚΕΥΗΣ ΕΝΔΙΑ- ΜΕΣΩΝ ΠΑΡΑΣΙΤΟΚΤΟΝΩΝ</b>

#### ΠΕΡΙΛΗΨΗ (57)

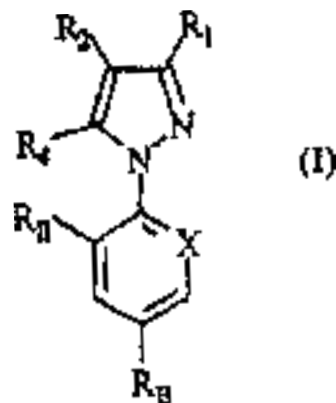
Η εφεύρεση αναφέρεται σε μέθοδο παρασκευής μίας ένωσης του γενικού τύπου (I), η οποία είναι χρήσιμη ως ενδιάμεσο στη σύνθεση παρασιτοκτόνων δραστικών ενώσεων.

<b>ΑΡΙΘΜΟΣ ΕΥΡΩΠΑΪΚΟΥ Δ.Ε.</b>	<b>(11): 3038079</b>
ΑΡΙΘ. ΕΛΛΗΝΙΚΗΣ ΚΑΤΑΘΕΣΗΣ	(21): 20010402212
ΗΜΕΡ. ΕΛΛΗΝΙΚΗΣ ΚΑΤΑΘΕΣΗΣ	(22): 24-01-2002
ΑΡΙΘ./ΗΜΕΡ. ΔΗΜΟΣΙΕΥΣΗΣ	
ΕΥΡΩΠΑΪΚΟΥ ΔΙΠΛΩΜΑΤΟΣ	(87): 828420/23-01-2002
ΑΡΙΘ./ΗΜΕΡ. ΔΗΜΟΣΙΕΥΣΗΣ	
ΕΥΡΩΠΑΪΚΗΣ ΑΙΤΗΣΗΣ	(86): 96918645.1/30-05-1996
ΔΙΚΑΙΟΥΧΟΣ	(73): AVENTIS CROPS SCIENCE S.A. 55, avenue Rene Cassin 69009 Lyon, FR
ΣΥΜΒΑΤΙΚΕΣ ΠΡΟΤΕΡΑΙΟΤΗΤΕΣ	(30): PN328395/31-5-1995/AU
ΕΦΕΥΡΕΤΗΣ	(72): 1) CLIFT, ALAN, DONALD 2) TERRAS, MARYANN
ΕΙΔΙΚΟΣ ΠΛΗΡΕΞΟΥΣΙΟΣ	(74): ΒΟΥΡΟΥ ΤΡΙΑΝΤΑΦΥΛΛΙΑ, Δικηγόρος Πανεπιστημίου 64 106 77 ΑΘΗΝΑ
ΑΝΤΙΚΛΗΤΟΣ	(74): ΒΟΥΡΟΥ ΤΡΙΑΝΤΑΦΥΛΛΙΑ, Δικηγόρος Πανεπιστημίου 64 106 77 ΑΘΗΝΑ
<b>ΤΙΤΛΟΣ ΕΦΕΥΡΕΣΗΣ</b>	<b>(54): ΜΕΘΟΔΟΣ ΑΝΤΙΜΕΤΩΠΙΣΗΣ ΤΩΝ ΜΥΓΩΝ ΠΟΥ ΠΡΟΣΒΑΛΛΟΥΝ ΤΑ ΜΑΝΙΤΑΡΙΑ ΜΕ ΧΡΗΣΗ ΜΙΑΣ ΕΝΩΣΗΣ Ν-ΑΡΥΛΠΥΡΑΖΟΛΙΟΥ Ή Ν-ΕΤΕΡΟΑΡΥΛΠΥΡΑΖΟΛΙΟΥ.</b>

#### ΠΕΡΙΛΗΨΗ (57)

Μέθοδος αντιμετώπισης των μυγών που προσβάλλουν τα μανιτάρια ή αναμένεται να προσβάλλουν τα μανιτάρια με την οποία εφαρμόζεται στην τοποθεσία που βρίσκονται ή αναμένεται να βρίσκονται τα έντομα,

μια αποτελεσματική ποσότητα μιας ένωσης αρυλπυραζολίου του τύπου (I), στον οποίο κατά προτίμηση το R<sub>1</sub> είναι CN ή/και το R<sub>4</sub> είναι -NR<sub>5</sub>R<sub>6</sub> ή/και τα R<sub>5</sub> και R<sub>6</sub> επιλέγονται ανεξαρτήτως από άτομο υδρογόνου, αλκύλιο, αλογονοαλκύλιο, -C(O)αλκύλιο, C(O)OR<sub>7</sub> ή/και το X είναι C-R<sub>12</sub> ή/και το R<sub>13</sub> επιλέγεται από άτομο αλογόνου, αλογονοαλκύλιο, αλογονοαλκoxύ ή -SF<sub>5</sub> και το R<sub>2</sub> είναι S(O)<sub>n</sub>R<sub>3</sub> το R<sub>3</sub> είναι αλκύλιο ή αλογονοαλκύλιο, το R<sub>7</sub> επιλέγεται από αλκύλιο ή αλογονοαλκύλιο, τα R<sub>11</sub> και R<sub>12</sub> επιλέγονται ανεξαρτήτως από άτομο αλογόνου ή άτομο υδρογόνου, το n επιλέγεται από 0,1 και 2. Μέθοδος καλλιέργειας μανιταριών με την οποία η καλυπτική ή περιβάλλουσα στιβάδα, η οποία χρησιμοποιείται για την καλλιέργεια των μανιταριών επί της κατώτερης ή θρεπτικής στιβάδας, είναι μία στιβάδα εμποτισμένη με το δραστικό συστατικό του τύπου (I).



<b>ΑΡΙΘΜΟΣ ΕΥΡΩΠΑΪΚΟΥ Δ.Ε.</b>	<b>(11): 3038080</b>
ΑΡΙΘ. ΕΛΛΗΝΙΚΗΣ ΚΑΤΑΘΕΣΗΣ	(21): 20020400062
ΗΜΕΡ. ΕΛΛΗΝΙΚΗΣ ΚΑΤΑΘΕΣΗΣ	(22): 24-01-2002
ΑΡΙΘ./ΗΜΕΡ. ΔΗΜΟΣΙΕΥΣΗΣ	
ΕΥΡΩΠΑΪΚΟΥ ΔΙΠΛΩΜΑΤΟΣ	(87): 865286/23-01-2002
ΑΡΙΘ./ΗΜΕΡ. ΔΗΜΟΣΙΕΥΣΗΣ	
ΕΥΡΩΠΑΪΚΗΣ ΑΙΤΗΣΗΣ	(86): 96940570.3/22-11-1996
ΔΙΚΑΙΟΥΧΟΣ	(73): THE PROCTER & GAMBLE COMPANY One Procter & Gamble Plaza Cincinnati, Ohio 45202, US
ΣΥΜΒΑΤΙΚΕΣ ΠΡΟΤΕΡΑΙΟΤΗΤΕΣ	(30): 569033/7-12-1995/US
ΕΦΕΥΡΕΤΗΣ	(72): FITZGERALD, JAMESINA, ANNE
ΕΙΔΙΚΟΣ ΠΛΗΡΕΞΟΥΣΙΟΣ	(74): ΚΙΛΙΜΙΡΗΣ ΚΩΝΣΤΑΝΤΙΝΟΣ, Δικηγόρος Χατζηγιάννη Μέξη 7 115 28 ΑΘΗΝΑ
ΑΝΤΙΚΛΗΤΟΣ	(74): ΚΙΛΙΜΙΡΗΣ ΑΝΑΣΤΑΣΙΟΣ, Δικηγόρος Χατζηγιάννη Μέξη 7 115 28 ΑΘΗΝΑ
<b>ΤΙΤΛΟΣ ΕΦΕΥΡΕΣΗΣ</b>	<b>(54): ΣΥΝΘΕΣΕΙΣ ΠΕΡΙΕΧΟΥΣΕΣ ΒΙΣΜΟΥΘΙΟ ΚΑΙ ΕΝΑ Ή ΠΕΡΙΣΣΟΤΕΡΑ ΑΝΤΙΜΙΚΡΟΒΙΑΚΑ ΜΕΣΑ ΓΙΑ ΤΗΝ ΠΡΟΛΗΨΗ ΚΑΙ ΑΙΩΓΗ ΓΑΣΤΡΕΝΤΕΡΙΚΩΝ ΑΝΩΜΑΛΙΩΝ</b>

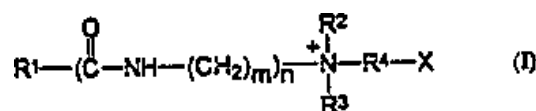
#### ΠΕΡΙΛΗΨΗ (57)

Η παρούσα εφεύρεση περιλαμβάνει μεθόδους για την προφύλαξη από, και αγωγή με υποκείμενο τον άνθρωπο ή ένα κατώτερο ζώο με γαστρεντερική ανωμαλία η οποία έχει προκληθεί ή διαμεσολαβηθεί απο εντερικά σκουλήκια, η οποία περιλαμβάνει τη χορήγηση στο υποκείμενο, βισμούθιου και ενός ή περισσότερων αντιμικροβιακών μέσων. Η εφεύρεση επίσης περιλαμβάνει συνθέσεις οι οποίες περιέχουν βισμούθιο και ένα ή

περισσότερα αντιμικροβιακά μέσα για την πρόληψη και αγωγή σε ένα υποκείμενο που μπορεί να είναι άνθρωπος ή κατώτερο ζώο, γαστρεντερικής ανωμαλίας, η οποία έχει προκληθεί ή διαμεσολαβηθεί από ένα ή περισσότερα είδη εντερικών σκουληκιών.

<b>ΑΡΙΘΜΟΣ ΕΥΡΩΠΑΪΚΟΥ Δ.Ε.</b>	<b>(11): 3038081</b>
ΑΡΙΘ. ΕΛΛΗΝΙΚΗΣ ΚΑΤΑΘΕΣΗΣ	(21): 20020400065
ΗΜΕΡ. ΕΛΛΗΝΙΚΗΣ ΚΑΤΑΘΕΣΗΣ	(22): 24-01-2002
ΑΡΙΘ./ΗΜΕΡ. ΔΗΜΟΣΙΕΥΣΗΣ	
ΕΥΡΩΠΑΪΚΟΥ ΔΙΠΛΩΜΑΤΟΣ	(87): 841898/23-01-2002
ΑΡΙΘ./ΗΜΕΡ. ΔΗΜΟΣΙΕΥΣΗΣ	
ΕΥΡΩΠΑΪΚΗΣ ΑΙΤΗΣΗΣ	(86): 96926729.3/17-07-1996
ΔΙΚΑΙΟΥΧΟΣ	(73): THE PROCTER & GAMBLE COMPANY One Procter & Gamble Plaza Cincinnati, Ohio 45202, US
ΣΥΜΒΑΤΙΚΕΣ ΠΡΟΤΕΡΑΙΟΤΗΤΕΣ	(30): 505988/24-7-1995/US
ΕΦΕΥΡΕΤΗΣ	(72): 1) HASENOEHL, ERIC, JOHN 2) LISTRO, JOSEPH, ANTHONY 3) ALBACARYS, LOURDES, DESSUS 4) MCATEE, DAVID, MICHAEL
ΕΙΔΙΚΟΣ ΠΛΗΡΕΞΟΥΣΙΟΣ	(74): ΚΙΛΙΜΙΡΗΣ ΚΩΝΣΤΑΝΤΙΝΟΣ, Δικηγόρος Χατζηγιάννη Μέξη 7 115 28 ΑΘΗΝΑ
ΑΝΤΙΚΛΗΤΟΣ	(74): ΚΙΛΙΜΙΡΗΣ ΑΝΑΣΤΑΣΙΟΣ, Δικηγόρος Χατζηγιάννη Μέξη 7 115 28 ΑΘΗΝΑ
ΤΙΤΛΟΣ ΕΦΕΥΡΕΣΗΣ	(54): <b>ΤΟΠΙΚΕΣ ΣΥΝΘΕΣΕΙΣ ΜΕ ΒΕΛΤΙΩΜΕΝΗ ΑΙΣΘΗΣΗ ΤΟΥ ΔΕΡΜΑΤΟΣ</b>

απο το δέρμα μετά την χρήση. Οι συνθέσεις αυτές είναι επίσης χρήσιμες για το κοντίσιονιγκ, την απολέπιση, και τον καθαρισμό του δέρματος, και για την ανακούφιση του ξηρού δέρματος. Τοπική σύνθεση ατομικής περιποίησης περιλαμβάνουσα α) 0,1% έως 20% κατά βάρος αμφοτερικό τασιενεργό του τύπου (I) όπου R<sup>1</sup> είναι μη-υποκατεστημένο κορεσμένο ή ακόρεστο, ευθύγραμμο ή διακλαδισμένο αλκύλιο με 9-22 άτομα άνθρακος n είναι ακέραιος αριθμός από 1 έως 3 n είναι μηδέν ή 1 R<sup>2</sup> και R<sup>3</sup> εκλέγονται, ανεξαρτήτως, από αλκύλιο με 1-3 άτομα άνθρακος και μονο-υδροξυ-αλκύλιο με 1-3 άτομα άνθρακος R<sup>4</sup> εκλέγεται απο κορεσμένο ή ακόρεστο αλκύλιο με 1-5 άτομα άνθρακος και κορεσμένο ή ακόρεστο μονο-υδροξυ-αλκύλιο με 1-5 άτομα άνθρακος X εκλέγεται από την ομάδα την αποτελούμενη από CO<sub>2</sub>, SO<sub>3</sub> και SO<sub>4</sub> και φαρμακευτικώς παραδεκτά άλατα των ανωτέρω ενώσεων β) 0,1% έως 20% κατά βάρος ανιονικό τασιενεργό γ) 0,1% έως 15% κατά βάρος κατιονικό τασιενεργό και δ) 0,1% έως 99,7% κατά βάρος νερό.

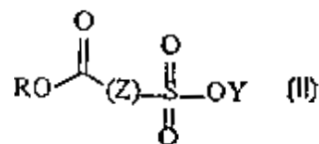
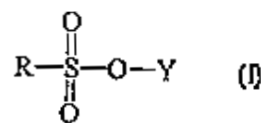


#### ΠΕΡΙΛΗΨΗ (57)

Οι συνθέσεις της παρούσας ευρεσιτεχνίας είναι χρήσιμες για τοπική εφαρμογή στο ανθρώπινο δέρμα. Οι συνθέσεις αυτές παρέχουν βελτιωμένη αίσθηση στο δέρμα. Οι συνθέσεις αυτές μπορεί να είναι υπό τη μορφή προϊόντων που παραμένουν ή προϊόντων που ξεπλένονται ή ακουπίζονται

<b>ΑΡΙΘΜΟΣ ΕΥΡΩΠΑΪΚΟΥ Δ.Ε.</b>	<b>(11): 3038082</b>
ΑΡΙΘ. ΕΛΛΗΝΙΚΗΣ ΚΑΤΑΘΕΣΗΣ	(21): 20020400182
ΗΜΕΡ. ΕΛΛΗΝΙΚΗΣ ΚΑΤΑΘΕΣΗΣ	(22): 24-01-2002
ΑΡΙΘ./ΗΜΕΡ. ΔΗΜΟΣΙΕΥΣΗΣ	
ΕΥΡΩΠΑΪΚΟΥ ΔΙΠΛΩΜΑΤΟΣ	(87): 1019480/23-01-2002
ΑΡΙΘ./ΗΜΕΡ. ΔΗΜΟΣΙΕΥΣΗΣ	
ΕΥΡΩΠΑΪΚΗΣ ΑΙΤΗΣΗΣ	(86): 96940920.0/27-11-1996
ΔΙΚΑΙΟΥΧΟΣ	(73): THE PROCTER & GAMBLE COMPANY One Procter & Gamble Plaza Cincinnati, Ohio 45202, US
ΣΥΜΒΑΤΙΚΕΣ ΠΡΟΤΕΡΑΙΟΤΗΤΕΣ	(30): 574754/20-12-1995/US
ΕΦΕΥΡΕΤΗΣ	(72): 1) HARTMAN, FREDERICK, ANTHONY 2) SIVIK, MARK, ROBERT
ΕΙΔΙΚΟΣ ΠΛΗΡΕΞΟΥΣΙΟΣ	(74): ΚΙΛΙΜΙΡΗΣ ΚΩΝΣΤΑΝΤΙΝΟΣ, Δικηγόρος Χατζηγιάννη Μέξη 7 115 28 ΑΘΗΝΑ
ΑΝΤΙΚΛΗΤΟΣ	(74): ΚΙΛΙΜΙΡΗΣ ΑΝΑΣΤΑΣΙΟΣ, Δικηγόρος Χατζηγιάννη Μέξη 7 115 28 ΑΘΗΝΑ
ΤΙΤΛΟΣ ΕΦΕΥΡΕΣΗΣ	(54): <b>ΣΟΥΛΦΟΝΙΚΑ ΑΡΩΜΑΤΑ ΓΙΑ ΣΥΝΘΕΣΕΙΣ ΠΛΥΣΕΩΣ ΚΑΙ ΚΑΘΑΡΙΣΜΟΥ</b>

με σημείο ζέσεως στα 760 κιλ. Hg κάτω από περίπου 300 βαθμούς Κελσίου που είναι αρώματα. Οι σουλφονικές ενώσεις χρησιμοποιούνται σαν συστατικά αρωμάτων σε συνθέσεις πλύσεως και καθαρισμού, όπως μαλακτικές συνθέσεις για υφάσματα.



#### ΠΕΡΙΛΗΨΗ (57)

Παρέχονται αρωματικές σουλφονικές αλκοόλες. Οι σουλφονικές ενώσεις έχουν γενικά τους τύπους (I), (II), ή συνδυασμούς τους, όπου τα R και Z επιλέγονται ανεξάρτητα μεταξύ τους, από την ομάδα που αποτελείται από μη ιονικές ή ανιονικές, υποκατεστημένες ή μη υποκατεστημένες C<sub>1</sub>-C<sub>30</sub> ευθύγραμμες, διακλαδισμένες ή κυκλικές αλκυλο-, αλκενυλο-, αλκυνυλο-, αλκυλαρυλο- ή αρυλο-ομάδες. Το Y είναι μία ρίζα η οποία, κατά την υδρόλυση της παραπάνω σουλφονικής ενώσεως, σχηματίζει μία αλκοόλη

<b>ΑΡΙΘΜΟΣ ΕΥΡΩΠΑΪΚΟΥ Δ.Ε.</b>	<b>(11): 3038083</b>
ΑΡΙΘ. ΕΛΛΗΝΙΚΗΣ ΚΑΤΑΘΕΣΗΣ	(21): 20020400315
ΗΜΕΡ. ΕΛΛΗΝΙΚΗΣ ΚΑΤΑΘΕΣΗΣ	(22): 24-01-2002
ΑΡΙΘ./ΗΜΕΡ. ΔΗΜΟΣΙΕΥΣΗΣ	
ΕΥΡΩΠΑΪΚΟΥ ΔΙΠΛΩΜΑΤΟΣ	(87): 885794/24-10-2001
ΑΡΙΘ./ΗΜΕΡ. ΔΗΜΟΣΙΕΥΣΗΣ	
ΕΥΡΩΠΑΪΚΗΣ ΑΙΤΗΣΗΣ	(86): 97110204.1/22-06-1997
ΔΙΚΑΙΟΥΧΟΣ	(73): BOMBARDIER TRANSPORTATION GMBH Saatwinkler Damm 43 13627 Berlin, DE
ΣΥΜΒΑΤΙΚΕΣ ΠΡΟΤΕΡΑΙΟΤΗΤΕΣ	(30): —
ΕΦΕΥΡΕΤΗΣ	(72): 1) KOLKER, CARL WILHELM 2) THIELE, BERND
ΕΙΔΙΚΟΣ ΠΛΗΡΕΞΟΥΣΙΟΣ	(74): ΒΟΥΡΟΥ ΤΡΙΑΝΤΑΦΥΛΛΙΑ, Δικηγόρος Πανεπιστημίου 64 106 77 ΑΘΗΝΑ
ΑΝΤΙΚΛΗΤΟΣ	(74): ΒΟΥΡΟΥ ΤΡΙΑΝΤΑΦΥΛΛΙΑ, Δικηγόρος Πανεπιστημίου 64 106 77 ΑΘΗΝΑ
<b>ΤΙΤΛΟΣ ΕΦΕΥΡΕΣΗΣ</b>	<b>(54): ΣΥΣΤΗΜΑ ΜΕΤΑΦΟΡΤΩΣΗΣ</b>

#### ΠΕΡΙΛΗΨΗ (57)

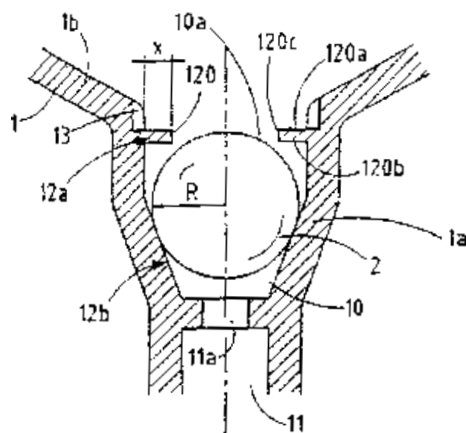
Σε ένα σύστημα μεταφόρτωσης για συνδυασμένη συγκοινωνιακή επικοινωνία χρησιμοποιείται ένα βαγόνι εφοδιασμένο με χαμηλή πλατφόρμα, με ένα πλαίσιο (1) εδραζόμενο επί στρεπτών δομών (3) και με ένα τουλάχιστον κιλλίβαντα (11) που ανήκει στον συρμό ή είναι στατικός, κινητό εγκάρσια προς τον διαμήκη άξονα του οχήματος, για μια μεταφορική μονάδα (7). Ο κιλλίβαντας (11) κινείται κάτω από την μεταφορική μονάδα (7), π.χ. από ένα ρυμουλκούμενο, το φέρει επί του βαγονιού και το χαμηλώνει (εναποθέτει) απ αυτό.

<b>ΑΡΙΘΜΟΣ ΕΥΡΩΠΑΪΚΟΥ Δ.Ε.</b>	<b>(11): 3038084</b>
ΑΡΙΘ. ΕΛΛΗΝΙΚΗΣ ΚΑΤΑΘΕΣΗΣ	(21): 20020400316
ΗΜΕΡ. ΕΛΛΗΝΙΚΗΣ ΚΑΤΑΘΕΣΗΣ	(22): 24-01-2002
ΑΡΙΘ./ΗΜΕΡ. ΔΗΜΟΣΙΕΥΣΗΣ	
ΕΥΡΩΠΑΪΚΟΥ ΔΙΠΛΩΜΑΤΟΣ	(87): 1000246/24-10-2001
ΑΡΙΘ./ΗΜΕΡ. ΔΗΜΟΣΙΕΥΣΗΣ	
ΕΥΡΩΠΑΪΚΗΣ ΑΙΤΗΣΗΣ	(86): 98941492.5/30-07-1998
ΔΙΚΑΙΟΥΧΟΣ	(73): S O F A B 15 bis, route Nationale 76470 Le Treport, FR
ΣΥΜΒΑΤΙΚΕΣ ΠΡΟΤΕΡΑΙΟΤΗΤΕΣ	(30): 9709861/1-8-1997/FR
ΕΦΕΥΡΕΤΗΣ	(72): 1) DUMONT, PIERRE 2) LOMPECH, HERVE 3) BOUGAMONT, JEAN-LOUIS
ΕΙΔΙΚΟΣ ΠΛΗΡΕΞΟΥΣΙΟΣ	(74): ΓΟΥΛΑΝΔΡΗ ΕΥΑΓΓΕΛΙΑ, Δικηγόρος Σίνα 9 106 80 ΑΘΗΝΑ
ΑΝΤΙΚΛΗΤΟΣ	(74): ΟΙΚΟΝΟΜΙΔΗΣ ΔΗΜΗΤΡΗΣ, Δικηγόρος Σίνα 9 106 80 ΑΘΗΝΑ
<b>ΤΙΤΛΟΣ ΕΦΕΥΡΕΣΗΣ</b>	<b>(54): ΒΕΛΤΙΩΣΗ ΣΩΜΑΤΟΣ ΑΝΤΛΙΑΣ ΚΑΙ ΜΕΘΟΔΟΣ ΚΑΤΑΣΚΕΥΗΣ</b>

#### ΠΕΡΙΛΗΨΗ (57)

Η εφεύρεση αφορά αντλία που περιλαμβάνει κυρίως (1) αισθητά κυλινδρικό και ενιαίο το οποίο φέρει στο κάτω μέρος του σωλήνα εισροής (11) υλικού και βαλβίδα αποτελούμενη από κοιλότητα (10) που εμπερικλείει στοιχείο (2) δυνάμενο να μετακινείται ανάμεσα σε κάτω σημείο επαφής (12β) που αντιστοιχεί στη θέση φραγής του εν λόγω σωλήνα εισροής (11) και σε άνω σημείο επαφής (12α) που αντιστοιχεί στη θέση ανοίγματος

του εν λόγω σωλήνα (11). Χαρακτηρίζεται από το γεγονός ότι το εν λόγω άνω σημείο επαφής (12α) αποτελείται από τουλάχιστον μία εσωτερική διακεκομμένη προεξοχή (120) της οποίας η εγκάρσια διάσταση (X), όταν μετράται εντός της κοιλότητας (10), ισούται τουλάχιστον με 20 % της μέγιστης εγκάρσιας διάστασης του κινητού στοιχείου (2).



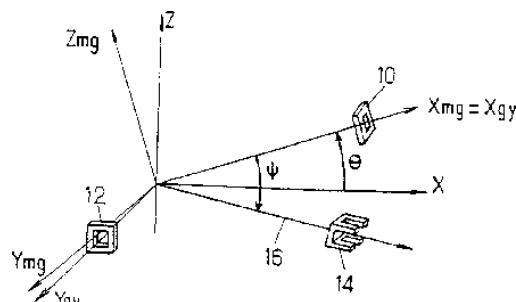
<b>ΑΡΙΘΜΟΣ ΕΥΡΩΠΑΪΚΟΥ Δ.Ε.</b> (11):	<b>3038085</b>
ΑΡΙΘ. ΕΛΛΗΝΙΚΗΣ ΚΑΤΑΘΕΣΗΣ (21):	20020400317
ΗΜΕΡ. ΕΛΛΗΝΙΚΗΣ ΚΑΤΑΘΕΣΗΣ (22):	24-01-2002
ΑΡΙΘ./ΗΜΕΡ. ΔΗΜΟΣΙΕΥΣΗΣ ΕΥΡΩΠΑΪΚΟΥ ΔΙΠΛΩΜΑΤΟΣ (87):	593754/24-10-2001
ΑΡΙΘ./ΗΜΕΡ. ΔΗΜΟΣΙΕΥΣΗΣ ΕΥΡΩΠΑΪΚΗΣ ΑΙΤΗΣΗΣ (86):	93913618.0/04-05-1993
ΔΙΚΑΙΟΥΧΟΣ (73):	1) RIJKSUNIVERSITEIT LEIDEN Stationsweg 26 2312 AV Leiden, NL 2) SEED CAPITAL INVESTMENTS( SCI) B.V. Bernadottelaan 15 3527 GA Utrecht, NL
ΣΥΜΒΑΤΙΚΕΣ ΠΡΟΤΕΡΑΙΟΤΗΤΕΣ (30):	93200621/5-3-1993/EP, 92201252/5-5-1992/EP, 92203870/10-12-1992/EP, 93200243/1-2-1993/EP
ΕΦΕΥΡΕΤΗΣ (72):	1) KAST, WYBE, MARTIN 2) SIDNEY, JOHN, C. 3) SETTE, ALESSANDRO, D. 4) MELIEF, CORNELIS, JOSEPH, MARI
ΕΙΔΙΚΟΣ ΠΛΗΡΕΞΟΥΣΙΟΣ (74):	ΚΙΛΙΜΙΡΗΣ ΑΝΑΣΤΑΣΙΟΣ, Δικηγόρος Χατζηγιάννη Μέξη 7 115 28 ΑΘΗΝΑ
ΑΝΤΙΚΛΗΤΟΣ (74):	ΚΙΛΙΜΙΡΗΣ ΑΝΑΣΤΑΣΙΟΣ, Δικηγόρος Χατζηγιάννη Μέξη 7 115 28 ΑΘΗΝΑ
<b>ΤΙΤΛΟΣ ΕΦΕΥΡΕΣΗΣ (54):</b>	<b>ΠΕΠΤΙΔΙΑ ΑΝΘΡΩΠΙΝΟΥ ΘΗΛΩΜΑΤΙΚΟΥ ΙΟΥ ΓΙΑ ΧΡΗΣΗ ΣΕ ΣΥΝΘΕΣΕΙΣ ΠΟΥ ΕΠΑΓΟΥΝ ΑΠΟΚΡΙΣΗ ΣΕ ΑΝΘΡΩΠΙΝΑ Τ ΚΥΤΤΑΡΑ</b>

#### ΠΕΡΙΛΗΨΗ (57)

Πεπτίδιο που περιλαμβάνει ακολουθία αμινοξέων προερχόμενη από πρωτεΐνη ανθρώπινου θηλωματικού ιού (HPV), όπου η εν λόγω ακολουθία αμινοξέων έχει την ικανότητα να ενώνεται με ανθρώπινο σύμπλοκο μόριο μείζονος ιστοσυμβατότητας κλάσης I, και χρήση του σε προφυλακτική ή θεραπευτική αγωγή καρκίνων του αυχένα και άλλων σχετιζόμενων με HPV ασθενειών.

<b>ΑΡΙΘΜΟΣ ΕΥΡΩΠΑΪΚΟΥ Δ.Ε.</b> (11):	<b>3038086</b>
ΑΡΙΘ. ΕΛΛΗΝΙΚΗΣ ΚΑΤΑΘΕΣΗΣ (21):	20020400318
ΗΜΕΡ. ΕΛΛΗΝΙΚΗΣ ΚΑΤΑΘΕΣΗΣ (22):	24-01-2002
ΑΡΙΘ./ΗΜΕΡ. ΔΗΜΟΣΙΕΥΣΗΣ ΕΥΡΩΠΑΪΚΟΥ ΔΙΠΛΩΜΑΤΟΣ (87):	838019/24-10-2001
ΑΡΙΘ./ΗΜΕΡ. ΔΗΜΟΣΙΕΥΣΗΣ ΕΥΡΩΠΑΪΚΗΣ ΑΙΤΗΣΗΣ (86):	97923140.4/06-05-1997
ΔΙΚΑΙΟΥΧΟΣ (73):	SAGEM S.A. 6, Avenue d'Iena 75016 Paris, FR
ΣΥΜΒΑΤΙΚΕΣ ΠΡΟΤΕΡΑΙΟΤΗΤΕΣ (30):	9605783/9-5-1996/FR
ΕΦΕΥΡΕΤΗΣ (72):	1) GUEDON, JEAN-YVES 2) BECHERET, YVES 3) MAZZANTI, FREDERIC
ΕΙΔΙΚΟΣ ΠΛΗΡΕΞΟΥΣΙΟΣ (74):	ΚΙΛΙΜΙΡΗΣ ΚΩΝΣΤΑΝΤΙΝΟΣ, Δικηγόρος Χατζηγιάννη Μέξη 7 115 28 ΑΘΗΝΑ
ΑΝΤΙΚΛΗΤΟΣ (74):	ΚΙΛΙΜΙΡΗΣ ΑΝΑΣΤΑΣΙΟΣ, Δικηγόρος Χατζηγιάννη Μέξη 7 115 28 ΑΘΗΝΑ
<b>ΤΙΤΛΟΣ ΕΦΕΥΡΕΣΗΣ (54):</b>	<b>ΤΡΙΑΞΟΝΙΚΗ ΑΔΡΑΝΕΙΑΚΗ ΜΟΝΑΔΑ ΠΛΟΗΓΗΣΗΣ ΜΕ ΔΙΑΦΟΡΟΥΣ ΤΥΠΟΥΣ ΓΥΡΟΜΕΤΡΩΝ</b>

γυρόμετρο (14), με ακρίβεια μερικές τάξεις μεγέθους χαμηλότερη και κόστος πολύ χαμηλότερο από τα άλλα δύο, βρίσκεται ουσιαστικά σε επίπεδο οριζόμενο από τον πρώτο και τρίτο άξονα (X,Z).



#### ΠΕΡΙΛΗΨΗ (57)

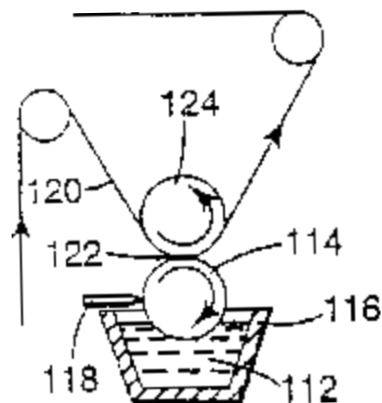
Η εφεύρεση αφορά αδρανειακή μονάδα πλοήγησης για όχημα με μειωμένη δυναμική γωνιακή κίνηση περί έναν πρώτο άξονα μεταξύ των τριών αξόνων διατοιχισμού, πρόνευσης και στροφής, που περιλαμβάνει τρία γυρόμετρα. Ένα από τα γυρόμετρα (10) βρίσκεται κατά μήκος ενός δεύτερου εκ των τριών αξόνων (Ygy) μεταξύ του πρώτου και του τρίτου άξονα. Το τρίτο

<b>ΑΡΙΘΜΟΣ ΕΥΡΩΠΑΪΚΟΥ Δ.Ε.</b>	<b>(11): 3038087</b>
ΑΡΙΘ. ΕΛΛΗΝΙΚΗΣ ΚΑΤΑΘΕΣΗΣ	(21): 20020400319
ΗΜΕΡ. ΕΛΛΗΝΙΚΗΣ ΚΑΤΑΘΕΣΗΣ	(22): 24-01-2002
ΑΡΙΘ./ΗΜΕΡ. ΔΗΜΟΣΙΕΥΣΗΣ	
ΕΥΡΩΠΑΪΚΟΥ ΔΙΠΛΩΜΑΤΟΣ	(87): 818274/24-10-2001
ΑΡΙΘ./ΗΜΕΡ. ΔΗΜΟΣΙΕΥΣΗΣ	
ΕΥΡΩΠΑΪΚΗΣ ΑΙΤΗΣΗΣ	(86): 97420112.1/09-07-1997
ΔΙΚΑΙΟΥΧΟΣ	(73): PEM ABRASIFS-REFRACTAIRES Tour Manhattan, 6, place de l'Iris - La Defen 92087 Paris La Defense, FR
ΣΥΜΒΑΤΙΚΕΣ ΠΡΟΤΕΡΑΙΟΤΗΤΕΣ	(30): 9608901/11-7-1996/FR
ΕΦΕΥΡΕΤΗΣ	(72): ALARY, JEAN-ANDRE
ΕΙΔΙΚΟΣ ΠΛΗΡΕΞΟΥΣΙΟΣ	(74): ΚΙΛΙΜΙΡΗΣ ΚΩΝΣΤΑΝΤΙΝΟΣ, Δικηγόρος Χατζηγιάννη Μέξη 7 115 28 ΑΘΗΝΑ
ΑΝΤΙΚΛΗΤΟΣ	(74): ΚΙΛΙΜΙΡΗΣ ΑΝΑΣΤΑΣΙΟΣ, Δικηγόρος Χατζηγιάννη Μέξη 7 115 28 ΑΘΗΝΑ
<b>ΤΙΤΛΟΣ ΕΦΕΥΡΕΣΗΣ</b>	<b>(54): ΚΑΤΕΡΓΑΣΙΑ ΕΠΙΦΑΝΕΙΩΝ ΑΠΟ ΚΡΑΜΑ ΑΛΟΥΜΙΝΙΟΥ ΜΕ ΕΞΑΚΟΝΤΙΣΗ ΑΠΟΞΕΣΤΙΚΗΣ ΚΟΝΕΩΣ ΥΠΟ ΠΙΕΣΗ</b>

#### ΠΕΡΙΛΗΨΗ (57)

Η εφεύρεση αφορά μέθοδο κατεργασίας επιφανειών από κράμα αλουμινίου με εξακόντιση αποξεστικής κόνωσης υπό πίεση, όπου η αποξεστική κόνωση είναι από ηλεκτροτηγμένο κορούνδιο-ζirkόνιο που περιέχει 20-45 % κ.β. ζirkόνιο. Η μέθοδος επιτρέπει τη μείωση του χρόνου στιλβώσεως και την αύξηση της διάρκειας χρησιμοποίησης της αποξεστικής κόνωσης.

<b>ΑΡΙΘΜΟΣ ΕΥΡΩΠΑΪΚΟΥ Δ.Ε.</b>	<b>(11): 3038088</b>
ΑΡΙΘ. ΕΛΛΗΝΙΚΗΣ ΚΑΤΑΘΕΣΗΣ	(21): 20020400320
ΗΜΕΡ. ΕΛΛΗΝΙΚΗΣ ΚΑΤΑΘΕΣΗΣ	(22): 24-01-2002
ΑΡΙΘ./ΗΜΕΡ. ΔΗΜΟΣΙΕΥΣΗΣ	
ΕΥΡΩΠΑΪΚΟΥ ΔΙΠΛΩΜΑΤΟΣ	(87): 818994/24-10-2001
ΑΡΙΘ./ΗΜΕΡ. ΔΗΜΟΣΙΕΥΣΗΣ	
ΕΥΡΩΠΑΪΚΗΣ ΑΙΤΗΣΗΣ	(86): 96906654.7/26-02-1996
ΔΙΚΑΙΟΥΧΟΣ	(73): MINNESOTA MINING AND MANUFACTURING COMPANY 3M Center, P.O. Box 33427 St. Paul, Minnesota 55133-3427, US
ΣΥΜΒΑΤΙΚΕΣ ΠΡΟΤΕΡΑΙΟΤΗΤΕΣ	(30): 414721/31-3-1995/US
ΕΦΕΥΡΕΤΗΣ	(72): 1) NORTHEY, PAUL, J. 2) PETERSON, TIMOTHY, A. 3) GARBE, JAMES, E.
ΕΙΔΙΚΟΣ ΠΛΗΡΕΞΟΥΣΙΟΣ	(74): ΚΙΛΙΜΙΡΗΣ ΚΩΝΣΤΑΝΤΙΝΟΣ, Δικηγόρος Χατζηγιάννη Μέξη 7 115 28 ΑΘΗΝΑ
ΑΝΤΙΚΛΗΤΟΣ	(74): ΚΙΛΙΜΙΡΗΣ ΑΝΑΣΤΑΣΙΟΣ, Δικηγόρος Χατζηγιάννη Μέξη 7 115 28 ΑΘΗΝΑ
<b>ΤΙΤΛΟΣ ΕΦΕΥΡΕΣΗΣ</b>	<b>(54): ΜΕΘΟΔΟΣ ΠΑΡΑΣΚΕΥΗΣ ΕΥΑΙΣΘΗΤΟΥ ΣΤΗΝ ΠΙΕΣΗ ΕΠΙΔΕΡΜΙΚΟΥ ΑΥΤΟΚΟΛΛΗΤΟΥ ΛΕΠΤΟΥ ΦΥΛΛΟΥ</b>



#### ΠΕΡΙΛΗΨΗ (57)

Μέθοδος παρασκευής ευαίσθητου στην πίεση αυτοκόλλητου στην επιδερμίδα λεπτού φύλλου συγκολλητικού υλικού όπου το μέσο επίστρωσης που περιέχει και πολυμερές επιτίθεται σε πολυμερή στιβάδα βάσεως και το υγρό αφήνεται να διαχυθεί μέσα σ'αυτή.

<b>ΑΡΙΘΜΟΣ ΕΥΡΩΠΑΪΚΟΥ Δ.Ε.</b>	<b>(11): 3038089</b>
ΑΡΙΘ. ΕΛΛΗΝΙΚΗΣ ΚΑΤΑΘΕΣΗΣ	(21): 20020400321
ΗΜΕΡ. ΕΛΛΗΝΙΚΗΣ ΚΑΤΑΘΕΣΗΣ	(22): 24-01-2002
ΑΡΙΘ./ΗΜΕΡ. ΔΗΜΟΣΙΕΥΣΗΣ	
ΕΥΡΩΠΑΪΚΟΥ ΔΙΠΛΩΜΑΤΟΣ	(87): 730865/19-12-2001
ΑΡΙΘ./ΗΜΕΡ. ΔΗΜΟΣΙΕΥΣΗΣ	
ΕΥΡΩΠΑΪΚΗΣ ΑΙΤΗΣΗΣ	(86): 96100360.5/11-01-1996
ΔΙΚΑΙΟΥΧΟΣ	(73): SUMITOMO PHARMACEUTICALS COMPANY, LIMITED 2-8, Dosho-machi 2-chome, Chuo-ku Osaka-shi, Osaka-fu 541, JP
ΣΥΜΒΑΤΙΚΕΣ ΠΡΟΤΕΡΑΙΟΤΗΤΕΣ	(30): 319195/12-1-1995/JP
ΕΦΕΥΡΕΤΗΣ	(72): ΟΤΟΜΟ, ΕΙΙΧΙ
ΕΙΔΙΚΟΣ ΠΛΗΡΕΞΟΥΣΙΟΣ	(74): ΚΙΛΙΜΙΡΗΣ ΚΩΝΣΤΑΝΤΙΝΟΣ, Δικηγόρος Χατζηγιάννη Μέξη 7 115 28 ΑΘΗΝΑ
ΑΝΤΙΚΛΗΤΟΣ	(74): ΚΙΛΙΜΙΡΗΣ ΑΝΑΣΤΑΣΙΟΣ, Δικηγόρος Χατζηγιάννη Μέξη 7 115 28 ΑΘΗΝΑ
<b>ΤΙΤΛΟΣ ΕΦΕΥΡΕΣΗΣ</b>	<b>(54): ΧΡΗΣΗ ΤΩΝ ΑΝΑΣΤΟΛΕΩΝ ΤΩΝ ΥΠΟ-ΔΟΧΕΩΝ ΝΤΟΠΑΜΙΝΗΣ ΚΑΙ ΣΕΡΟ-ΤΟΝΙΝΗΣ ΓΙΑ ΤΗΝ ΑΓΩΓΗ ΝΟΗΤΙΚΩΝ ΑΝΩΜΑΛΙΩΝ ΠΟΥ ΣΧΕΤΙΖΟΝΤΑΙ ΜΕ ΕΓΚΕΦΑΛΟΑΓΓΕΙΑΚΗ ΑΣΘΕΝΕΙΑ</b>

#### ΠΕΡΙΛΗΨΗ (57)

Η παρούσα εφεύρεση παρέχει ένα μέσο για την αγωγή νοητικών ανωμαλιών που σχετίζονται με εγκεφαλοαγγειακή ανωμαλία. Μία ένωση η οποία μπορεί να αναστείλει τους υποδοχείς της σεροτινίνης-2 και της ντοπαμίνης-2, είναι χρήσιμη ως θεραπευτικό μέσο, για αυτές τις ανωμαλίες.

<b>ΑΡΙΘΜΟΣ ΕΥΡΩΠΑΪΚΟΥ Δ.Ε.</b>	<b>(11): 3038090</b>
ΑΡΙΘ. ΕΛΛΗΝΙΚΗΣ ΚΑΤΑΘΕΣΗΣ	(21): 20020400323
ΗΜΕΡ. ΕΛΛΗΝΙΚΗΣ ΚΑΤΑΘΕΣΗΣ	(22): 24-01-2002
ΑΡΙΘ./ΗΜΕΡ. ΔΗΜΟΣΙΕΥΣΗΣ	
ΕΥΡΩΠΑΪΚΟΥ ΔΙΠΛΩΜΑΤΟΣ	(87): 950030/24-10-2001
ΑΡΙΘ./ΗΜΕΡ. ΔΗΜΟΣΙΕΥΣΗΣ	
ΕΥΡΩΠΑΪΚΗΣ ΑΙΤΗΣΗΣ	(86): 97950326.5/24-12-1997
ΔΙΚΑΙΟΥΧΟΣ	(73): R3 MANAGEMENT LIMITED Europa 46, Bird Hall Lane Stockport, Cheshire SK3 0XA, GB
ΣΥΜΒΑΤΙΚΕΣ ΠΡΟΤΕΡΑΙΟΤΗΤΕΣ	(30): 9700015/2-1-1997/GB
ΕΦΕΥΡΕΤΗΣ	(72): MILLARD, ROBIN
ΕΙΔΙΚΟΣ ΠΛΗΡΕΞΟΥΣΙΟΣ	(74): ΚΙΛΙΜΙΡΗΣ ΚΩΝΣΤΑΝΤΙΝΟΣ, Δικηγόρος Χατζηγιάννη Μέξη 7 115 28 ΑΘΗΝΑ
ΑΝΤΙΚΛΗΤΟΣ	(74): ΚΙΛΙΜΙΡΗΣ ΑΝΑΣΤΑΣΙΟΣ, Δικηγόρος Χατζηγιάννη Μέξη 7 115 28 ΑΘΗΝΑ
<b>ΤΙΤΛΟΣ ΕΦΕΥΡΕΣΗΣ</b>	<b>(54): ΚΑΤΕΡΓΑΣΙΑ ΑΠΟΒΛΗΤΩΝ ΥΠΟΝΟΜΩΝ Ή ΑΛΛΩΝ ΠΑΡΟΜΟΙΩΝ ΛΑΣΠΩΔΩΝ ΥΛΙΚΩΝ</b>

#### ΠΕΡΙΛΗΨΗ (57)

Παρουσιάζεται μέθοδος κατεργασίας αποβλήτων αποχετεύσεων ή παρόμοιων οργανικών λασπώδων υλικών στην οποία πραγματοποιείται ανάμιξη αφυδατωμένου λασπώδους υλικού και αλκαλικού μίγματος και ακολουθεί ξήρανση υπό συνθήκες παστερίωσης χρησιμοποιώντας θερμότητα από την εξώθερμη αντίδραση με το αλκαλικό υλικό, η οποία ξήρανση πραγματοποιείται με εξαγωγή της εξαμιζόμενης από το μίγμα υγρασίας λόγω της εξωθερμικής θερμότητας.



<b>ΑΡΙΘΜΟΣ ΕΥΡΩΠΑΪΚΟΥ Δ.Ε.</b>	<b>(11): 3038091</b>
ΑΡΙΘ. ΕΛΛΗΝΙΚΗΣ ΚΑΤΑΘΕΣΗΣ	(21): 20020400324
ΗΜΕΡ. ΕΛΛΗΝΙΚΗΣ ΚΑΤΑΘΕΣΗΣ	(22): 24-01-2002
ΑΡΙΘ./ΗΜΕΡ. ΔΗΜΟΣΙΕΥΣΗΣ ΕΥΡΩΠΑΪΚΟΥ ΔΙΠΛΩΜΑΤΟΣ	(87): 608893/12-12-2001
ΑΡΙΘ./ΗΜΕΡ. ΔΗΜΟΣΙΕΥΣΗΣ ΕΥΡΩΠΑΪΚΗΣ ΑΙΤΗΣΗΣ	(86): 94101282.5/28-01-1994
ΔΙΚΑΙΟΥΧΟΣ	(73): VIRGINIA COMMONWEALTH UNIVERSITY Medical College of Virginia, 1200 East Marsha Richmond, Virginia 23298, US
ΣΥΜΒΑΤΙΚΕΣ ΠΡΟΤΕΡΑΙΟΤΗΤΕΣ	(30): 43280/6-4-1993/US, 10583/28-1-1993/US
ΕΦΕΥΡΕΤΗΣ	(72): 1) ΜΑΟ, JIANREN 2) ΛΥΛΕ, JOHN W.
ΕΙΔΙΚΟΣ ΠΛΗΡΕΞΟΥΣΙΟΣ	(74): ΚΙΛΙΜΙΡΗΣ ΚΩΝΣΤΑΝΤΙΝΟΣ, Δικηγόρος Χατζηγιάννη Μέξη 7 115 28 ΑΘΗΝΑ
ΑΝΤΙΚΛΗΤΟΣ	(74): ΚΙΛΙΜΙΡΗΣ ΑΝΑΣΤΑΣΙΟΣ, Δικηγόρος Χατζηγιάννη Μέξη 7 115 28 ΑΘΗΝΑ
<b>ΤΙΤΛΟΣ ΕΦΕΥΡΕΣΗΣ</b>	<b>(54): ΠΑΡΕΜΠΟΔΙΣΗ ΤΗΣ ΑΝΑΠΤΥΞΗΣ ΑΝΕΚΤΙΚΟΤΗΤΑΣ ΚΑΙ/Ή ΕΞΑΡΤΗΣΗΣ ΣΕ ΜΙΑ ΕΘΙΣΤΙΚΗ ΟΥΣΙΑ</b>

δεξτρορφάνη, ή που αποφράζουν μία κύρια ενδοκυτταρική συνέπεια της ενεργοποίησης υποδοχέα NMDA, π.χ. ένας γαγγλιοσίτης όπως GM, ή GT1b, μία φαινοθειαζίνη όπως τριφθοπεραζίνη ή ένα ναφθαλενοσουλφοναμίδιο όπως N-(6-αμινοεξυλο)-5-χλωρο-1-ναφθαλενοσουλφοναμίδιο, παρεμποδίζουν την ανάπτυξη ανεκτικότητας και/ή εξάρτησης σε εθιστικά φάρμακα, π.χ. ναρκωτικά αναλγητικά όπως μορφίνη, κωδεΐνη, κλπ.

#### ΠΕΡΙΛΗΨΗ (57)

Μη τοξικές ουσίες που αποφράζουν τον υποδοχέα N- μεθυλο-D-ασπαρτικού (NMDA), π.χ. μία μορφινάνη όπως δεξτρομεθορφάνη ή

<b>ΑΡΙΘΜΟΣ ΕΥΡΩΠΑΪΚΟΥ Δ.Ε.</b>	<b>(11): 3038092</b>
ΑΡΙΘ. ΕΛΛΗΝΙΚΗΣ ΚΑΤΑΘΕΣΗΣ	(21): 20020400325
ΗΜΕΡ. ΕΛΛΗΝΙΚΗΣ ΚΑΤΑΘΕΣΗΣ	(22): 24-01-2002
ΑΡΙΘ./ΗΜΕΡ. ΔΗΜΟΣΙΕΥΣΗΣ ΕΥΡΩΠΑΪΚΟΥ ΔΙΠΛΩΜΑΤΟΣ	(87): 626390/14-11-2001
ΑΡΙΘ./ΗΜΕΡ. ΔΗΜΟΣΙΕΥΣΗΣ ΕΥΡΩΠΑΪΚΗΣ ΑΙΤΗΣΗΣ	(86): 94202090.0/21-12-1990
ΔΙΚΑΙΟΥΧΟΣ	(73): CELLTECH THERAPEUTICS LIMITED 216 Bath Road Slough, Berkshire SL1 4EN, GB
ΣΥΜΒΑΤΙΚΕΣ ΠΡΟΤΕΡΑΙΟΤΗΤΕΣ	(30): 8928874/21-12-1989/GB
ΕΦΕΥΡΕΤΗΣ	(72): 1) ADAIR, JOHN ROBERT 2) EMTAGE, JOHN SPENCER 3) ATHWAL, DILJEET SINGH
ΕΙΔΙΚΟΣ ΠΛΗΡΕΞΟΥΣΙΟΣ	(74): ΚΙΛΙΜΙΡΗΣ ΚΩΝΣΤΑΝΤΙΝΟΣ, Δικηγόρος Χατζηγιάννη Μέξη 7 115 28 ΑΘΗΝΑ
ΑΝΤΙΚΛΗΤΟΣ	(74): ΚΙΛΙΜΙΡΗΣ ΑΝΑΣΤΑΣΙΟΣ, Δικηγόρος Χατζηγιάννη Μέξη 7 115 28 ΑΘΗΝΑ
<b>ΤΙΤΛΟΣ ΕΦΕΥΡΕΣΗΣ</b>	<b>(54): ΕΞΑΝΘΡΩΠΙΣΜΕΝΑ ΑΝΤΙΣΩΜΑΤΑ</b>

μία από τις θέσεις (46,48, και 58 ) και (71). Τα CDR -εμβολιασμένα αντισώματα είναι κατά προτίμηση εξανθρωπισμένα αντισώματα, που έχουν μη ανθρώπινο, π.χ. τρωκτικού, δότη και ανθρώπινο σκελετικούς δέκτες, και μπορούν να χρησιμοποιηθούν για in vivo θεραπείες και διάγνωση. Περιγράφεται ένα γενικώς εφαρμόσιμο πρωτόκολλο για την επίτευξη CDR- εμβολιασμένα αντισώματα.

#### ΠΕΡΙΛΗΨΗ (57)

Βαριές και ελαφρές αλυσίδες CDR-εμβολιασμένου αντισώματος περιλαμβάνουν περιοχές σύνδεσης σκελετικού δέκτη και δότη αντιγόνου, οι βαριές αλυσίδες περιλαμβάνουν υπόλοιπα - υπολείμματα δότη σε τουλάχιστον μία από τις θέσεις (6,23) και / ή (24,48) και / ή (49,71) και / ή (73,75) και / ή (76) και / ή (78) και (88) και / ή (91). Οι ελαφριές CDR-εμβολιασμένες αλυσίδες περιλαμβάνουν υπολείμματα δότη σε τουλάχιστον μία από τις θέσεις (1) και / ή (3) και / ή (46) και / ή (47) ή σε τουλάχιστον

<b>ΑΡΙΘΜΟΣ ΕΥΡΩΠΑΪΚΟΥ Δ.Ε.</b> (11):	<b>3038093</b>
ΑΡΙΘ. ΕΛΛΗΝΙΚΗΣ ΚΑΤΑΘΕΣΗΣ (21):	20020400327
ΗΜΕΡ. ΕΛΛΗΝΙΚΗΣ ΚΑΤΑΘΕΣΗΣ (22):	24-01-2002
ΑΡΙΘ./ΗΜΕΡ. ΔΗΜΟΣΙΕΥΣΗΣ ΕΥΡΩΠΑΪΚΟΥ ΔΙΠΛΩΜΑΤΟΣ (87):	799239/31-10-2001
ΑΡΙΘ./ΗΜΕΡ. ΔΗΜΟΣΙΕΥΣΗΣ ΕΥΡΩΠΑΪΚΗΣ ΑΙΤΗΣΗΣ (86):	95942689.1/18-12-1995
ΔΙΚΑΙΟΥΧΟΣ (73):	POLICHEM S.A. Val Fleuri 50 Luxembourg, LU
ΣΥΜΒΑΤΙΚΕΣ ΠΡΟΤΕΡΑΙΟΤΗΤΕΣ ΕΦΕΥΡΕΤΗΣ (30):	M1942626/23-12-1994/IT
(72):	1) GIRARDELLO, ROBERTO 2) MAGNI, AMBROGIO 3) POLI, STEFANO 4) OLGIATI, VINCENZO 5) GRISENTI, PARIDE
ΕΙΔΙΚΟΣ ΠΛΗΡΕΞΟΥΣΙΟΣ (74):	ΚΩΣΤΟΠΟΥΛΟΥ ΓΕΩΡΓΙΑ, Δικηγόρος Δήλου 12 145 62 ΚΗΦΙΣΙΑ
ΑΝΤΙΚΛΗΤΟΣ (74):	ΚΥΠΡΗΣ ΦΕΙΔΙΑΣ, Δικηγόρος Δήλου 12 145 62 ΚΗΦΙΣΙΑ
<b>ΤΙΤΛΟΣ ΕΦΕΥΡΕΣΗΣ</b> (54):	<b>ΔΙΑΣΤΕΡΕΟΜΕΡΩΣ ΚΑΘΑΡΑ ΠΑΡΑΓΩΓΑ ΤΗΣ 3-ΟΞΟ ΚΑΙ 3-ΘΕΙΟΧΟ-4-ΑΖΑ-ΑΝΔΡΟΣΤΑΝΗΣ ΚΑΙ Η ΧΡΗΣΗ ΑΥΤΩΝ ΩΣ ΑΝΤΙΑΝΑΔΡΟΓΟΝΑ</b>

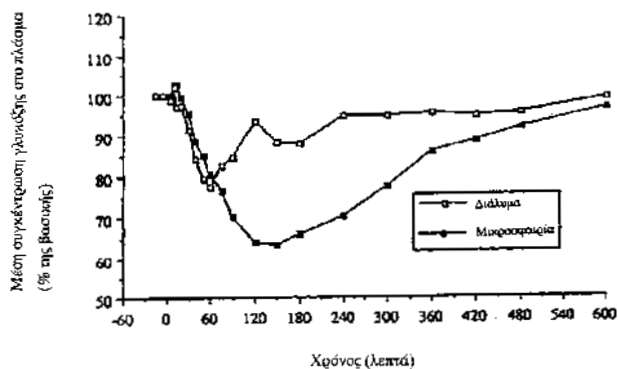
#### ΠΕΡΙΛΗΨΗ (57)

Ενώσεις του τύπου (A), όπου οι ομάδες X, R<sup>1</sup> και Y είναι όπως καθορίζονται, που έχουν φαρμακολογική δράση και η χρήση τους ως αντιανδρογόνα αντιδραστήρια.

<b>ΑΡΙΘΜΟΣ ΕΥΡΩΠΑΪΚΟΥ Δ.Ε.</b> (11):	<b>3038094</b>
ΑΡΙΘ. ΕΛΛΗΝΙΚΗΣ ΚΑΤΑΘΕΣΗΣ (21):	20020400329
ΗΜΕΡ. ΕΛΛΗΝΙΚΗΣ ΚΑΤΑΘΕΣΗΣ (22):	24-01-2002
ΑΡΙΘ./ΗΜΕΡ. ΔΗΜΟΣΙΕΥΣΗΣ ΕΥΡΩΠΑΪΚΟΥ ΔΙΠΛΩΜΑΤΟΣ (87):	776195/07-11-2001
ΑΡΙΘ./ΗΜΕΡ. ΔΗΜΟΣΙΕΥΣΗΣ ΕΥΡΩΠΑΪΚΗΣ ΑΙΤΗΣΗΣ (86):	95929164.2/21-08-1995
ΔΙΚΑΙΟΥΧΟΣ (73):	WEST PHARMACEUTICAL SERVICES DRUG DELIVERY & CLINICAL RESEARCH CENTRE LIMITED Albert Einstein Centre, Nottingham Science & Technology Park University Boulevard Nottingham NG7 2TN, GB
ΣΥΜΒΑΤΙΚΕΣ ΠΡΟΤΕΡΑΙΟΤΗΤΕΣ ΕΦΕΥΡΕΤΗΣ (30):	9416884/20-8-1994/GB
(72):	1) WATTS, PETER, JAMES 2) ILLUM, LISBETH
ΕΙΔΙΚΟΣ ΠΛΗΡΕΞΟΥΣΙΟΣ (74):	ΒΑΓΕΝΑ ΘΕΟΔΩΡΑ, Δικηγόρος Κουμπάρη 2 106 74 ΑΘΗΝΑ
ΑΝΤΙΚΛΗΤΟΣ (74):	ΠΑΠΑΚΩΝΣΤΑΝΤΙΝΟΥ ΕΛΕΝΗ, Δικηγόρος Κουμπάρη 2 106 74 ΑΘΗΝΑ
<b>ΤΙΤΛΟΣ ΕΦΕΥΡΕΣΗΣ</b> (54):	<b>ΣΥΝΘΕΣΗ ΑΠΟΔΟΣΗΣ ΦΑΡΜΑΚΟΥ ΠΕΡΙΕΧΟΥΣΑ ΧΙΤΟΖΑΝΗ Ή ΠΑΡΑΓΩΓΟ ΑΥΤΗΣ ΕΧΟΥΣΑ ΕΝΑ ΚΑΘΟΡΙΣΜΕΝΟ Ζ ΔΥΝΑΜΙΚΟ</b>

#### ΠΕΡΙΛΗΨΗ (57)

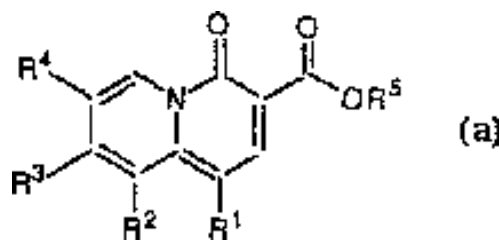
Εδώ παρέχεται μια σύνθεση απόδοσης φαρμάκου για χορήγηση σε βλεννογόνο. Η σύνθεση περιλαμβάνει μια φαρμακολογικώς δραστική ένωση και σωματίδια, κατά προτίμηση σε μορφή κόνεως ή μικροσφαιρίων, από χιτοζάνη ή ένα παράγωγο ή άλας χιτοζάνης όπου τα σωματίδια είτε είναι στερεοποιημένα είτε μερικώς διασταυρωμένα έτσι ώστε να έχουν ένα ζήτη δυναμικό από +0,5 έως +50 mV. Τα στερεοποιημένα σωματίδια σχηματίζονται δια της κατεργασίας σωματίων παρασκευασμένων από ένα υδατοδιαλυτό άλας χιτοζάνης με ένα αλκαλικό μέσο όπως υδροξειδίο του νατρίου εντός ύδατος μη περιέχοντος οξυΐου ώστε να καθίστανται αυτά αδιάλυτα.



<b>ΑΡΙΘΜΟΣ ΕΥΡΩΠΑΪΚΟΥ Δ.Ε.</b>	<b>(11): 3038095</b>
ΑΡΙΘ. ΕΛΛΗΝΙΚΗΣ ΚΑΤΑΘΕΣΗΣ	(21): 20020400330
ΗΜΕΡ. ΕΛΛΗΝΙΚΗΣ ΚΑΤΑΘΕΣΗΣ	(22): 24-01-2002
ΑΡΙΘ./ΗΜΕΡ. ΔΗΜΟΣΙΕΥΣΗΣ	
ΕΥΡΩΠΑΪΚΟΥ ΔΙΠΛΩΜΑΤΟΣ	(87): 971919/31-10-2001
ΑΡΙΘ./ΗΜΕΡ. ΔΗΜΟΣΙΕΥΣΗΣ	
ΕΥΡΩΠΑΪΚΗΣ ΑΙΤΗΣΗΣ	(86): 98904979.6/06-02-1998
ΔΙΚΑΙΟΥΧΟΣ	(73): ABBOTT LABORATORIES Chad 0377/AP6D-2, 100 Abbott Park Road Abbott Park, Illinois 60064-35, US
ΣΥΜΒΑΤΙΚΕΣ ΠΡΟΤΕΡΑΙΟΤΗΤΕΣ	(30): 806806/26-2-1997/US
ΕΦΕΥΡΕΤΗΣ	(72): 1) HSIAO, CHI-NUNG, W. 2) WANG, WEI-BO 3) CHU, DANIEL, T. 4) LI, QUN 5) KERDESKY, FRANCIS, A., J.
ΕΙΔΙΚΟΣ ΠΛΗΡΕΞΟΥΣΙΟΣ	(74): ΔΗΜΟΥ ΧΡΙΣΤΙΝΑ, Δικηγόρος Κουμπάρη 2 106 74 ΑΘΗΝΑ
ΑΝΤΙΚΛΗΤΟΣ	(74): ΠΑΠΑΚΩΝΣΤΑΝΤΙΝΟΥ ΕΛΕΝΗ, Δικηγόρος Κουμπάρη 2 106 74 ΑΘΗΝΑ
<b>ΤΙΤΛΟΣ ΕΦΕΥΡΕΣΗΣ</b>	<b>(54): ΜΕΘΟΔΟΣ ΓΙΑ ΠΑΡΑΣΚΕΥΗ ΠΑΡΑΓΩΓΩΝ 4Η-4-ΟΞΟ-ΚΙΝΟΛΙΖΙΝΟ-3-ΚΑΡΒΟΞΥΛΙΚΟΥ ΟΞΕΟΣ</b>

#### ΠΕΡΙΛΗΨΗ (57)

Μέθοδος για την παρασκευή μιας ένωσης που έχει τον τύπο (α) όπου τα R<sup>1</sup>, R<sup>2</sup>, R<sup>3</sup>, R<sup>4</sup> και R<sup>5</sup> ορίζονται από μία εναμίμη με επέκταση αλυσίδας και κλείσιμο δακτυλίου, που ακολουθείται από επιπρόσθετη παραγοντοποίηση, κατεργασία με μία 3-αλκοξυλακρυλοϋλ ένωση, άλλο κλείσιμο δακτυλίου και μετατροπή μιας υδροξυλ ομάδας σε καταλείπουσα ομάδα.



<b>ΑΡΙΘΜΟΣ ΕΥΡΩΠΑΪΚΟΥ Δ.Ε.</b>	<b>(11): 3038096</b>
ΑΡΙΘ. ΕΛΛΗΝΙΚΗΣ ΚΑΤΑΘΕΣΗΣ	(21): 20020400331
ΗΜΕΡ. ΕΛΛΗΝΙΚΗΣ ΚΑΤΑΘΕΣΗΣ	(22): 24-01-2002
ΑΡΙΘ./ΗΜΕΡ. ΔΗΜΟΣΙΕΥΣΗΣ	
ΕΥΡΩΠΑΪΚΟΥ ΔΙΠΛΩΜΑΤΟΣ	(87): 1019039/05-12-2001
ΑΡΙΘ./ΗΜΕΡ. ΔΗΜΟΣΙΕΥΣΗΣ	
ΕΥΡΩΠΑΪΚΗΣ ΑΙΤΗΣΗΣ	(86): 98948293.0/16-09-1998
ΔΙΚΑΙΟΥΧΟΣ	(73): WARNER-LAMBERT COMPANY 201 Tabor Road Morris Plains New Jersey 07950, US
ΣΥΜΒΑΤΙΚΕΣ ΠΡΟΤΕΡΑΙΟΤΗΤΕΣ	(30): 61105 P/3-10-1997/US
ΕΦΕΥΡΕΤΗΣ	(72): CAPELLA, ROBERTO, L.
ΕΙΔΙΚΟΣ ΠΛΗΡΕΞΟΥΣΙΟΣ	(74): ΑΘΑΝΑΣΙΑΔΟΥ ΜΑΡΙΑ, Δικηγόρος Κουμπάρη 2 106 74 ΑΘΗΝΑ
ΑΝΤΙΚΛΗΤΟΣ	(74): ΠΑΠΑΚΩΝΣΤΑΝΤΙΝΟΥ ΕΛΕΝΗ, Δικηγόρος Κουμπάρη 2 106 74 ΑΘΗΝΑ
<b>ΤΙΤΛΟΣ ΕΦΕΥΡΕΣΗΣ</b>	<b>(54): ΔΙΣΚΙΟ ΠΕΠΙΕΣΜΕΝΗΣ ΝΙΤΡΟΓΛΥΚΕΡΙΝΗΣ ΚΑΙ Η ΜΕΘΟΔΟΣ ΠΑΡΑΓΩΓΗΣ ΤΟΥ</b>

συμπιεσμένα δισκία (π.χ. ευθρυπτότητα και διακυμάνσεις βάρους). Τα σταθερά δισκία χαρακτηρίζονται από μειωμένη διάχυση της νιτρογλυκερίνης, μειωμένη απώλεια ισχύος, εξαιρετική ομοιομορφία περιεχομένων κατά την αποθήκευση. Ο προτιμώμενος συνδυασμός συστατικών είναι: αραίωση νιτρογλυκερίνης / λακτόζης, ένυδρη λακτόζη, μονοστεατική γλυκερόλη, υποκαπνισμένος πυρίτης, προζελατινοποιημένο άμυλο και στεατικό ασβέστιο. Η προτιμώμενη μέθοδος χρησιμοποιεί τεχνολογία απ' ευθείας συμπίεσης για τη λήψη μίας συνθέσεως η οποία εμφανίζει ικανοποιητική αποσύνθεση, βιοδιαθεσιμότητα και βελτιωμένη σταθερότητα.

#### ΠΕΡΙΛΗΨΗ (57)

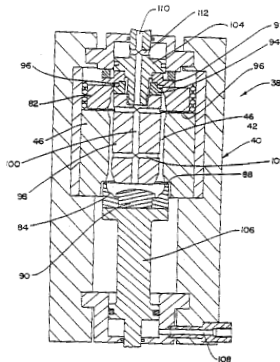
Η παρούσα εφεύρεση αναφέρεται σε μία σταθερή φαρμακευτική σύνθεση περιέχουσα νιτρογλυκερίνη, κατά προτίμηση ένα δισκίο το οποίο παρασκευάζεται δια της τεχνικής της απ' ευθείας συμπίεσης. Η σύνθεση αναπαράγει πιστά τις ιδιότητες των χυτευμένων υπογλώττιων δισκίων νιτρογλυκερίνης (π.χ. ικανοποιητική αποσύνθεση και υπογλώττια απορρόφηση), ενώ μειώνει τα προβλήματα που παρουσιάζονται με τα

<b>ΑΡΙΘΜΟΣ ΕΥΡΩΠΑΪΚΟΥ Δ.Ε.</b> (11):	<b>3038097</b>
ΑΡΙΘ. ΕΛΛΗΝΙΚΗΣ ΚΑΤΑΘΕΣΗΣ (21):	20020400332
ΗΜΕΡ. ΕΛΛΗΝΙΚΗΣ ΚΑΤΑΘΕΣΗΣ (22):	24-01-2002
ΑΡΙΘ./ΗΜΕΡ. ΔΗΜΟΣΙΕΥΣΗΣ ΕΥΡΩΠΑΪΚΟΥ ΔΙΠΛΩΜΑΤΟΣ (87):	853515/31-10-2001
ΑΡΙΘ./ΗΜΕΡ. ΔΗΜΟΣΙΕΥΣΗΣ ΕΥΡΩΠΑΪΚΗΣ ΑΙΤΗΣΗΣ (86):	96932254.4/17-09-1996
ΔΙΚΑΙΟΥΧΟΣ (73):	CROWN CORK & SEAL TECHNOLOGIES CORPORATION 11535 South Central Avenue Alsip, IL 60803, US
ΣΥΜΒΑΤΙΚΕΣ ΠΡΟΤΕΡΑΙΟΤΗΤΕΣ (30):	683575/15-7-1996/US, 4679 P/2-10-1995/US, 9603110/14-2-1996/GB, 9604784/6-3-1996/GB, 621795/22-3-1996/US, 542422/16-11-1995/US, 551073/12-12-1995/US
ΕΦΕΥΡΕΤΗΣ (72):	1) ASCHBERGER, ANTON, A. 2) GOLDING, RICHARD, MARK, ORLAND 3) HARVEY, DAVID, A. 4) IRVINE, WILLIAM, O. 5) HARTMAN, MARK, W. 6) WINKLESS, ROBERT, A.
ΕΙΔΙΚΟΣ ΠΛΗΡΕΞΟΥΣΙΟΣ (74):	7) GOGOLA, MICHAEL, R. 8) SHORE, ZEEV, W. 9) TANG, JAMES, J. 10) TRNKA, RALPH, J. 11) WAHLER RICHARD O.
ΕΙΔΙΚΟΣ ΠΛΗΡΕΞΟΥΣΙΟΣ (74):	ΑΘΑΝΑΣΙΑΔΟΥ ΜΑΡΙΑ, Δικηγόρος Κουμπάρη 2 106 74 ΑΘΗΝΑ
ΑΝΤΙΚΛΗΤΟΣ (74):	ΠΑΠΑΚΩΝΣΤΑΝΤΙΝΟΥ ΕΛΕΝΗ, Δικηγόρος Κουμπάρη 2 106 74 ΑΘΗΝΑ
ΤΙΤΛΟΣ ΕΦΕΥΡΕΣΗΣ (54):	<b>ΣΥΣΤΗΜΑΤΑ ΚΑΙ ΜΕΘΟΔΟΙ ΓΙΑ ΤΗΝ ΚΑΤΑΣΚΕΥΗ ΜΕΤΑΛΛΙΚΩΝ ΔΟΧΕΙΩΝ ΜΕ ΔΙΑΚΟΣΜΗΤΙΚΗ ΔΙΑΜΟΡΦΩΣΗ</b>

**ΠΕΡΙΛΗΨΗ (57)**

Η μέθοδος για την κατασκευή του σώματος (24) ενός μεταλλικού δοχείου, ώστε αυτό να έχει ευδιάκριτο σχήμα με σκοπό την ενίσχυση της οπτικής

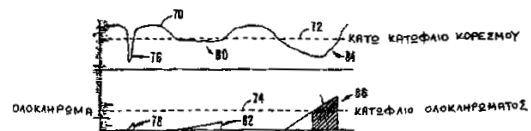
του παρουσίασης στους καταναλωτές, περιλαμβάνει σύμφωνα με μία μορφή της τα επόμενα βήματα: α) Διατίθεται το αρχικό σώμα (10) του δοχείου το οποίο έχει πλευρικό τοίχωμα με ουσιαστικά σταθερή διάμετρο, β) διατίθεται η μήτρα ή καλούπι (38) που έχει τουλάχιστον τοίχωμα (46) το οποίο ορίζει την κοιλότητα της μήτρας η οποία είναι σύμμορφη με το επιθυμητό τελικό σχήμα του σώματος (24) του δοχείου, γ) το αρχικό σώμα (10) του δοχείου τοποθετείται μέσα στην κοιλότητα (46) της μήτρας έτσι, ώστε το αρχικό σώμα (10) να διαστέλλεται λόγω της πίεσης με κατεύθυνση προς το τοίχωμα (46) της μήτρας έτσι, ώστε να πάρει το επιθυμητό σχήμα του τελικού σώματος (24) του δοχείου. Στο αρχικό σώμα (10) του δοχείου ασκείται προτιμότερα αξονική συμπίεση, ώστε να ελαττώνονται οι εσωτερικές τάσεις κατά τη διαστολή του δοχείου. Η δεύτερη μορφή της εφεύρεσης περιλαμβάνει επίσης τα βήματα: ε) Το αρχικό σώμα (10) του δοχείου παραμορφώνεται ακτινικά σε επιλεγμένες περιοχές κατά επιλεγμένες αποστάσεις (ποσοστά), ώστε να δημιουργείται το ενδιάμεσο σώμα του δοχείου το οποίο είναι ακτινικά τροποποιημένο, αλλά παραμένει συμμετρικό γύρω από τον άξονά του και στ) επιβάλλεται ένα προεπιλεγμένο σχέδιο μηχανικών παραμορφώσεων οι οποίες έχουν μία αξονική συνιστώσα στο ενδιάμεσο σώμα του μεταλλικού δοχείου. Επίσης, στην εφεύρεση περιγράφονται η σχετική συσκευή και οι σχετικές διεργασίες.



<b>ΑΡΙΘΜΟΣ ΕΥΡΩΠΑΪΚΟΥ Δ.Ε.</b> (11):	<b>3038098</b>
ΑΡΙΘ. ΕΛΛΗΝΙΚΗΣ ΚΑΤΑΘΕΣΗΣ (21):	20020400333
ΗΜΕΡ. ΕΛΛΗΝΙΚΗΣ ΚΑΤΑΘΕΣΗΣ (22):	24-01-2002
ΑΡΙΘ./ΗΜΕΡ. ΔΗΜΟΣΙΕΥΣΗΣ ΕΥΡΩΠΑΪΚΟΥ ΔΙΠΛΩΜΑΤΟΣ (87):	1018934/07-11-2001
ΑΡΙΘ./ΗΜΕΡ. ΔΗΜΟΣΙΕΥΣΗΣ ΕΥΡΩΠΑΪΚΗΣ ΑΙΤΗΣΗΣ (86):	98943449.3/28-08-1998
ΔΙΚΑΙΟΥΧΟΣ (73):	NELLCOR PURITAN BENNETT INCORPORATED 4280 Hacienda Drive Pleasanton, CA 94588, US
ΣΥΜΒΑΤΙΚΕΣ ΠΡΟΤΕΡΑΙΟΤΗΤΕΣ (30):	940438/30-9-1997/US
ΕΦΕΥΡΕΤΗΣ (72):	1) YORKEY, THOMAS, J. 2) MOSHIER, RICHARD, D. 3) BAKER, CLARK, R.
ΕΙΔΙΚΟΣ ΠΛΗΡΕΞΟΥΣΙΟΣ (74):	ΒΑΓΕΝΑ ΘΕΟΔΩΡΑ, Δικηγόρος Κουμπάρη 2 106 74 ΑΘΗΝΑ
ΑΝΤΙΚΛΗΤΟΣ (74):	ΠΑΠΑΚΩΝΣΤΑΝΤΙΝΟΥ ΕΛΕΝΗ, Δικηγόρος Κουμπάρη 2 106 74 ΑΘΗΝΑ
ΤΙΤΛΟΣ ΕΦΕΥΡΕΣΗΣ (54):	<b>ΜΕΘΟΔΟΣ ΚΑΙ ΣΥΣΚΕΥΗ ΓΙΑ ΤΗ ΜΕΙΩΣΗ ΤΩΝ ΑΔΙΚΑΙΟΛΟΓΗΤΩΝ ΣΗΜΑΤΩΝ ΣΥΝΑΓΕΡΜΟΥ</b>

**ΠΕΡΙΛΗΨΗ (57)**

Μία μέθοδος και συσκευή για τον έλεγχο των σωμάτων συναγερμού σε ιατρικές διαγνωστικές συσκευές όπου παράγεται ένα σήμα συναγερμού όταν μία μετρούμενη τιμή για μία φυσιολογική παράμετρο υπερβαίνει ένα κατώφλιο. Η μέθοδος καθορίζει τόσο το χρονικό διάστημα κατά το οποίο η μετρούμενη τιμή υπερβαίνει το κατώφλιο, όσο και την ποσότητα κατά την οποία γίνεται υπέρβαση του κατωφλίου. Ο συναγερμός αναστέλλεται με βάση ένα συνδυασμό (1) του χρονικού διαστήματος και (2) του πόσο μεγάλη είναι η υπέρβαση του κατωφλίου από τη μετρούμενη τιμή. Κατά προτίμηση, ο συνδυασμός είναι ένα ολοκληρωμα ή μία συνάρτηση ενός ολοκληρώματος.

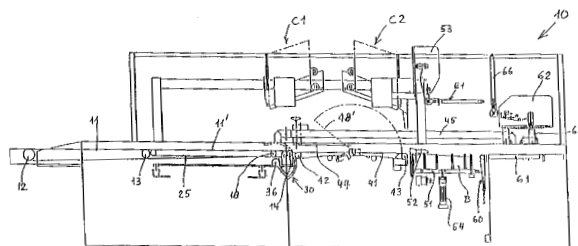


<b>ΑΡΙΘΜΟΣ ΕΥΡΩΠΑΪΚΟΥ Δ.Ε.</b>	<b>(11): 3038099</b>
ΑΡΙΘ. ΕΛΛΗΝΙΚΗΣ ΚΑΤΑΘΕΣΗΣ	(21): 20020400334
ΗΜΕΡ. ΕΛΛΗΝΙΚΗΣ ΚΑΤΑΘΕΣΗΣ	(22): 24-01-2002
ΑΡΙΘ./ΗΜΕΡ. ΔΗΜΟΣΙΕΥΣΗΣ	
ΕΥΡΩΠΑΪΚΟΥ ΔΙΠΛΩΜΑΤΟΣ	(87): 895936/31-10-2001
ΑΡΙΘ./ΗΜΕΡ. ΔΗΜΟΣΙΕΥΣΗΣ	
ΕΥΡΩΠΑΪΚΗΣ ΑΙΤΗΣΗΣ	(86): 98109697.7/28-05-1998
ΔΙΚΑΙΟΥΧΟΣ	(73): NEW.MEC. DI SEGRETO FRANCESCO & C. S.A.S. Via Marsala, 27 21052 Busto Arsizio (VA), IT
ΣΥΜΒΑΤΙΚΕΣ ΠΡΟΤΕΡΑΙΟΤΗΤΕΣ	(30): MI971405/13-6-1997/IT
ΕΦΕΥΡΕΤΗΣ	(72): 1) BIANCO, ALESSANDRO 2) SEGRETO, FRANCESCO
ΕΙΔΙΚΟΣ ΠΛΗΡΕΞΟΥΣΙΟΣ	(74): ΒΑΓΕΝΑ ΘΕΟΔΩΡΑ, Δικηγόρος Κουμπάρη 2 106 74 ΑΘΗΝΑ
ΑΝΤΙΚΛΗΤΟΣ	(74): ΠΑΠΑΚΩΝΣΤΑΝΤΙΝΟΥ ΕΛΕΝΗ, Δικηγόρος Κουμπάρη 2 106 74 ΑΘΗΝΑ
<b>ΤΙΤΛΟΣ ΕΦΕΥΡΕΣΗΣ</b>	<b>(54): ΜΙΑ ΜΕΘΟΔΟΣ ΓΙΑ ΤΟ ΔΙΠΛΩΜΑ ΚΑΙ ΤΗ ΣΥΣΚΕΥΑΣΙΑ ΡΟΥΧΩΝ ΜΕΣΑ ΣΕ ΣΑΚΚΟΥΛΕΣ ΚΑΙ ΜΙΑ ΣΥΣΚΕΥΗ ΓΙΑ ΤΗΝ ΥΛΟΠΟΙΗΣΗ ΤΗΣ ΜΕΘΟΔΟΥ</b>

#### ΠΕΡΙΛΗΨΗ (57)

Στην προκειμένη εφεύρεση περιγράφουμε μία μέθοδο για το δίπλωμα και για τη συσκευασία ρούχων σε σακκούλες καθώς και μία συσκευή για το

σκοπό αυτό η οποία αποτελείται από έξι ζώνες. Στην πρώτη ζώνη τοποθετείται το ρούχο που πρέπει να διπλωθεί. Στη δεύτερη ζώνη, διαμορφώνονται δύο διαμήκεις αναδίπλωσεις. Στην τρίτη ζώνη, διαμορφώνεται η πρώτη εγκάρσια αναδίπλωση του κατώτερου τμήματος του ρούχου με τον επανατασόμενο μηχανισμό (30). Στην τέταρτη ζώνη, διαμορφώνεται η δεύτερη μεσαία εγκάρσια αναδίπλωση με αρχική πίεση μέσω της λεπίδας (44). Στην πέμπτη ζώνη, το ρούχο συσκευάζεται σε μία σακκούλα. Τέλος στην έκτη ζώνη της συσκευής, η σακκούλα κλείνει μέσω του μηχανισμού (60) και συλλέγεται σε ένα δοχείο συλλογής. Στη δεύτερη ζώνη, διατίθενται οι βοηθητικοί ιμάντες (23, 25) πάνω στις πλάκες (22, 24) που αλλάζουν κλίση (κεκλιμένες πλάκες), ώστε να βελτιώσουν τις διαμήκεις αναδίπλωσεις των ρούχων. Ο μηχανισμός (30) δίνει τη δυνατότητα να μειωθεί το συνολικό μήκος της συσκευής και ο μηχανισμός (60) παρέχει τέλειο κλείσιμο του πτερυγίου της σακκούλας.



<b>ΑΡΙΘΜΟΣ ΕΥΡΩΠΑΪΚΟΥ Δ.Ε.</b>	<b>(11): 3038100</b>
ΑΡΙΘ. ΕΛΛΗΝΙΚΗΣ ΚΑΤΑΘΕΣΗΣ	(21): 20020400335
ΗΜΕΡ. ΕΛΛΗΝΙΚΗΣ ΚΑΤΑΘΕΣΗΣ	(22): 24-01-2002
ΑΡΙΘ./ΗΜΕΡ. ΔΗΜΟΣΙΕΥΣΗΣ	
ΕΥΡΩΠΑΪΚΟΥ ΔΙΠΛΩΜΑΤΟΣ	(87): 811001/31-10-2001
ΑΡΙΘ./ΗΜΕΡ. ΔΗΜΟΣΙΕΥΣΗΣ	
ΕΥΡΩΠΑΪΚΗΣ ΑΙΤΗΣΗΣ	(86): 96903708.4/26-01-1996
ΔΙΚΑΙΟΥΧΟΣ	(73): WARNER-LAMBERT COMPANY 201 Tabor Road Morris Plains New Jersey 07950, US
ΣΥΜΒΑΤΙΚΕΣ ΠΡΟΤΕΡΑΙΟΤΗΤΕΣ	(30): 393143/21-2-1995/US
ΕΦΕΥΡΕΤΗΣ	(72): 1) BUNKER, AMY, MAE 2) DOHERTY, ANNETTE, MARIAN 3) EDMUNDS, JEREMY, JOHN 4) BERRYMAN, KENT, ALAN
ΕΙΔΙΚΟΣ ΠΛΗΡΕΞΟΥΣΙΟΣ	(74): ΡΟΥΣΣΟΥ ANNA, Δικηγόρος Κουμπάρη 2 106 74 ΑΘΗΝΑ
ΑΝΤΙΚΛΗΤΟΣ	(74): ΠΑΠΑΚΩΝΣΤΑΝΤΙΝΟΥ ΕΛΕΝΗ, Δικηγόρος Κουμπάρη 2 106 74 ΑΘΗΝΑ
<b>ΤΙΤΛΟΣ ΕΦΕΥΡΕΣΗΣ</b>	<b>(54): ΔΙΟΞΕΙΔΙΑ ΒΕΝΖΟΘΕΙΑΖΙΝΗΣ ΩΣ ΑΝΤΑΓΩΝΙΣΤΕΣ ΤΗΣ ΕΝΔΟΘΗΛΙΝΗΣ</b>

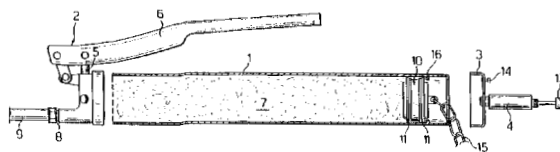
θεραπευτική αγωγή υψηλών ποσοστών ενδοθηλίνης βασικής, νεφραγγειακής κακοήθους και πνευμονικής υπερτάσεως, εγκεφαλικού εμφράγματος, εγκεφαλικής ισχαιμίας, συμφορητικής καρδιακής ανεπάρκειας και υποαραχνοειδούς αιμορραγίας.

#### ΠΕΡΙΛΗΨΗ (57)

Περιγράφονται νέα διοξειδία βενζοθειαζίνης τα οποία είναι ανταγωνιστές της ενδοθηλίνης καθώς επίσης και νέες ενδιάμεσες ουσίες που χρησιμοποιούνται για την παρασκευή αυτών, μέθοδοι για την παρασκευή και φαρμακευτικές συνθέσεις αυτών τα οποία είναι χρήσιμα για την

<b>ΑΡΙΘΜΟΣ ΕΥΡΩΠΑΪΚΟΥ Δ.Ε.</b>	<b>(11): 3038101</b>
ΑΡΙΘ. ΕΛΛΗΝΙΚΗΣ ΚΑΤΑΘΕΣΗΣ	(21): 20020400336
ΗΜΕΡ. ΕΛΛΗΝΙΚΗΣ ΚΑΤΑΘΕΣΗΣ	(22): 24-01-2002
ΑΡΙΘ./ΗΜΕΡ. ΔΗΜΟΣΙΕΥΣΗΣ	
ΕΥΡΩΠΑΪΚΟΥ ΔΙΠΛΩΜΑΤΟΣ	(87): 883773/31-10-2001
ΑΡΙΘ./ΗΜΕΡ. ΔΗΜΟΣΙΕΥΣΗΣ	
ΕΥΡΩΠΑΪΚΗΣ ΑΙΤΗΣΗΣ	(86): 97905397.2/28-02-1997
ΔΙΚΑΙΟΥΧΟΣ	(73): TOTARO, LUIGI Corso Vittorio Emanuele, 120 66041 Atessa, IT
ΣΥΜΒΑΤΙΚΕΣ ΠΡΟΤΕΡΑΙΟΤΗΤΕΣ	(30): RM960142/1-3-1996/IT
ΕΦΕΥΡΕΤΗΣ	(72): TOTARO, LUIGI
ΕΙΔΙΚΟΣ ΠΛΗΡΕΞΟΥΣΙΟΣ	(74): ΑΘΑΝΑΣΙΑΔΟΥ ΜΑΡΙΑ, Δικηγόρος Κουμπάρη 2 106 74 ΑΘΗΝΑ
ΑΝΤΙΚΛΗΤΟΣ	(74): ΠΑΠΑΚΩΝΣΤΑΝΤΙΝΟΥ ΕΛΕΝΗ, Δικηγόρος Κουμπάρη 2 106 74 ΑΘΗΝΑ
<b>ΤΙΤΛΟΣ ΕΦΕΥΡΕΣΗΣ</b>	<b>(54): ΦΟΡΗΤΟΣ ΓΡΑΣΑΔΟΡΟΣ ΠΙΕΣΕΩΣ ΜΕ ΕΜΒΟΛΟΦΟΡΟ ΑΝΤΛΙΑ ΠΟΥ ΛΕΙΤΟΥΡΓΕΙ ΜΕ ΜΟΧΛΟ ΚΑΙ ΣΩΛΗΝΟΕΙΔΗ ΔΕΞΑΜΕΝΗ ΤΡΟΦΟΔΟΣΙΑΣ ΓΡΑΣΟΥ</b>

με μία παλινδρομική εμβολοφόρο αντλία (5) που λειτουργεί χειροκίνητα μέσω ενός μοχλού (6), όπου το στόμιο αναρροφήσεως της αντλίας συνδέεται με το εσωτερικό της εν λόγω σωληνοειδούς δεξαμενής (1) και το στόμιο της τροφοδοσίας της αντλίας συνδέεται με ένα ακροφύσιο τροφοδοσίας γράσου (8) επί του οπίσθιου καλύμματος (3) ή επί της οπίσθιας περιοχής της σωληνοειδούς δεξαμενής (1) έχει προβλεφθεί ένας χειροκίνητος παλινδρομικός αεροσυμπιεστής (4), το στόμιο τροφοδοσίας του οποίου συνδέεται με τον οπίσθιο θάλαμο πίεσεως (12) της σωληνοειδούς δεξαμενής (1). Η διάμετρος του παλινδρομικού συμπιεστή (4) είναι μικρότερη από τη διάμετρο της σωληνοειδούς δεξαμενής (1), ενώ ο λόγος τους είναι προτιμότερα μικρότερος από 1/4.



#### ΠΕΡΙΛΗΨΗ (57)

Ενας φορητός γρασαδόρος πίεσεως που περιλαμβάνει μία σωληνοειδή δεξαμενή (1) για το γράσο (7) που κλείεται από ένα οπίσθιο κάλυμμα (3), ένα έμβολο πίεσεως (10) στεγανοποιημένο από τις δύο πλευρές το οποίο μπορεί να ολισθαίνει μέσα στο δοχείο (1), και ένα εξάρτημα κεφαλής (2)

<b>ΑΡΙΘΜΟΣ ΕΥΡΩΠΑΪΚΟΥ Δ.Ε.</b>	<b>(11): 3038102</b>
ΑΡΙΘ. ΕΛΛΗΝΙΚΗΣ ΚΑΤΑΘΕΣΗΣ	(21): 20020400337
ΗΜΕΡ. ΕΛΛΗΝΙΚΗΣ ΚΑΤΑΘΕΣΗΣ	(22): 24-01-2002
ΑΡΙΘ./ΗΜΕΡ. ΔΗΜΟΣΙΕΥΣΗΣ	
ΕΥΡΩΠΑΪΚΟΥ ΔΙΠΛΩΜΑΤΟΣ	(87): 996662/31-10-2001
ΑΡΙΘ./ΗΜΕΡ. ΔΗΜΟΣΙΕΥΣΗΣ	
ΕΥΡΩΠΑΪΚΗΣ ΑΙΤΗΣΗΣ	(86): 98940225.0/14-07-1998
ΔΙΚΑΙΟΥΧΟΣ	(73): TORAY PLASTICS EUROPE SA Saint Maurice de Beynost 01701 Miribel, FR
ΣΥΜΒΑΤΙΚΕΣ ΠΡΟΤΕΡΑΙΟΤΗΤΕΣ	(30): 9709315/17-7-1997/FR
ΕΦΕΥΡΕΤΗΣ	(72): 1) VEYRAT, DIDIER 2) MAITRE, ERIC
ΕΙΔΙΚΟΣ ΠΛΗΡΕΞΟΥΣΙΟΣ	(74): ΡΟΥΣΣΟΥ ANNA, Δικηγόρος Κουμπάρη 2 106 74 ΑΘΗΝΑ
ΑΝΤΙΚΛΗΤΟΣ	(74): ΠΑΠΑΚΩΝΣΤΑΝΤΙΝΟΥ ΕΛΕΝΗ, Δικηγόρος Κουμπάρη 2 106 74 ΑΘΗΝΑ
<b>ΤΙΤΛΟΣ ΕΦΕΥΡΕΣΗΣ</b>	<b>(54): ΣΥΝΘΕΤΑ ΕΠΙΧΡΙΣΜΕΝΑ ΜΕ ΜΕΤΑΛΛΟ ΠΟΛΥΕΣΤΕΡΙΚΑ ΦΙΛΜ ΜΕ ΙΔΙΟΤΗΤΕΣ ΕΜΠΟΔΙΟΥ</b>

πολυεστερικού φιλμ από 5 μm έως 50 μm, επιχρισμένου επί μιας από τις δύο όψεις του με μία εναπόθεση η οποία περιέχει πολυβινυλική αλκοόλη και ένα διασκορπίσιμο σε νερό συμπολυεστέρα με μονάδες σουλφονολόξυ, με την εναπόθεση η οποία περιέχει πολυβινυλική αλκοόλη και ένα διασκορπίσιμο σε νερό συμπολυεστέρα η ίδια να επιχρίεται με μία εναπόθεση μετάλλου, με το εν λόγω σύνθετο φιλμ να έχει διαπερατότητα σε οξυγόνο η οποία μετρείται στους 23 βαθμούς Κελσίου υπό μία σχετική υγρασία 50% όχι μεγαλύτερη από 0,4 cm<sup>3</sup>/m<sup>2</sup>/24 h. Τα σύνθετα επιχρισμένα με μέταλλο φιλμ έχουν, εκτός από τις ιδιότητές τους εμποδίου, εξαιρετική αντοχή σε μηχανικές φορτίσεις, όπως συγκεκριμένα τσαλάκωμα.

#### ΠΕΡΙΛΗΨΗ (57)

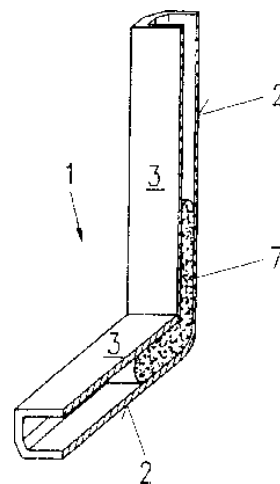
Η εφεύρεση αφορά σύνθετα επιχρισμένα με μέταλλο φιλμ πολυεστέρα με καλές ιδιότητες εμποδίου σε σχέση με αέρια. Ακριβέστερα, αφορά ένα διαζονικά τραβηγμένο σύνθετο επιχρισμένο με μέταλλο φιλμ βασισμένο σε πολυεστέρα και το οποίο έχει βελτιωμένες ιδιότητες εμποδίου σε σχέση με αέρια, χαρακτηριζόμενο από το ότι αυτό περιλαμβάνει μία βάση

<b>ΑΡΙΘΜΟΣ ΕΥΡΩΠΑΪΚΟΥ Δ.Ε.</b> (11):	<b>3038103</b>
ΑΡΙΘ. ΕΛΛΗΝΙΚΗΣ ΚΑΤΑΘΕΣΗΣ (21):	20020400338
ΗΜΕΡ. ΕΛΛΗΝΙΚΗΣ ΚΑΤΑΘΕΣΗΣ (22):	24-01-2002
ΑΡΙΘ./ΗΜΕΡ. ΔΗΜΟΣΙΕΥΣΗΣ ΕΥΡΩΠΑΪΚΟΥ ΔΙΠΛΩΜΑΤΟΣ (87):	875654/07-11-2001
ΑΡΙΘ./ΗΜΕΡ. ΔΗΜΟΣΙΕΥΣΗΣ ΕΥΡΩΠΑΪΚΗΣ ΑΙΤΗΣΗΣ (86):	97810276.2/01-05-1997
ΔΙΚΑΙΟΥΧΟΣ (73):	SAINT-GOBAIN VITRAGE SUISSE AG Stauffacherstrasse 128 3014 Bern, CH
ΣΥΜΒΑΤΙΚΕΣ ΠΡΟΤΕΡΑΙΟΤΗΤΕΣ ΕΦΕΥΡΕΤΗΣ (30):	—
ΕΦΕΥΡΕΤΗΣ (72):	TRAUTZ, HANS
ΕΙΔΙΚΟΣ ΠΛΗΡΕΞΟΥΣΙΟΣ (74):	ΠΑΠΑΧΑΡΑΛΑΜΠΟΥΣ ΑΙΚΑΤΕΡΙΝΗ, Δικηγόρος Αναλήψεως 23 152 35 ΒΡΙΛΗΣΣΙΑ
ΑΝΤΙΚΛΗΤΟΣ (74):	ΠΑΠΑΧΑΡΑΛΑΜΠΟΥΣ ΑΙΚΑΤΕΡΙΝΗ, Δικηγόρος Αναλήψεως 23 152 35 ΒΡΙΛΗΣΣΙΑ
<b>ΤΙΤΛΟΣ ΕΦΕΥΡΕΣΗΣ (54):</b>	<b>ΜΕΘΟΔΟΣ ΠΑΡΑΓΩΓΗΣ ΚΕΚΑΜΜΕΝΩΝ ΚΟΙΛΩΝ ΜΟΡΦΟΠΟΙΗΜΕΝΩΝ ΡΑΒΔΩΝ</b>

#### ΠΕΡΙΛΗΨΗ (57)

Κατά την μέθοδο της κάμψεως κοίλων ράβδων εκ μετάλλου ή πλαστικού εισάγεται επί αμφοτέρων των πλευρών του σημείου κάμψεως πλαστικόν προς ενίσχυση της τοιαύτης περιοχής. Κατά την παραγωγήν κεκομμένων κοίλων μορφοποιημένων ράβδων εκ πλαστικού πραγματοποιούνται αι ακόλουθοι φάσεις : -Σύσφιξις μιάς ράβδου (1) εις μηχανήμα κάμψεως . -

Θέρμανσις του σημείου κάμψεως, και -Εισαγωγή πλαστικού (7) εις την καμφθείσαν περιοχὴν ἐπὶ αμφοτέρων των πλευρῶν της τοιαύτης περιοχῆς . Η τοιαύτη μέθοδος επιτρέπει την παραγωγήν σταθερῶν πλαισίων εκ πλαστικού, χρησιμοποιοῦμενων ὡς στοιχείων τηρήσεως αποστάσεως εις μονωτικὰς κατασκευὰς τοποθετήσεως πολλαπλῶν υαλοπινάκων.

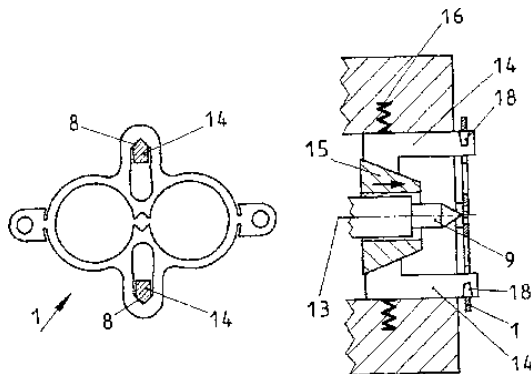


<b>ΑΡΙΘΜΟΣ ΕΥΡΩΠΑΪΚΟΥ Δ.Ε.</b> (11):	<b>3038104</b>
ΑΡΙΘ. ΕΛΛΗΝΙΚΗΣ ΚΑΤΑΘΕΣΗΣ (21):	20020400339
ΗΜΕΡ. ΕΛΛΗΝΙΚΗΣ ΚΑΤΑΘΕΣΗΣ (22):	24-01-2002
ΑΡΙΘ./ΗΜΕΡ. ΔΗΜΟΣΙΕΥΣΗΣ ΕΥΡΩΠΑΪΚΟΥ ΔΙΠΛΩΜΑΤΟΣ (87):	972613/05-12-2001
ΑΡΙΘ./ΗΜΕΡ. ΔΗΜΟΣΙΕΥΣΗΣ ΕΥΡΩΠΑΪΚΗΣ ΑΙΤΗΣΗΣ (86):	98810679.5/15-07-1998
ΔΙΚΑΙΟΥΧΟΣ (73):	FRITZ STUDER AG Thunstrasse 15 CH-3612 Steffisburg, CH
ΣΥΜΒΑΤΙΚΕΣ ΠΡΟΤΕΡΑΙΟΤΗΤΕΣ ΕΦΕΥΡΕΤΗΣ (30):	—
ΕΦΕΥΡΕΤΗΣ (72):	1) MUIHELMATTER, ULRICH 2) ROTH, ERWIN
ΕΙΔΙΚΟΣ ΠΛΗΡΕΞΟΥΣΙΟΣ (74):	ΠΑΠΑΧΑΡΑΛΑΜΠΟΥΣ ΑΙΚΑΤΕΡΙΝΗ, Δικηγόρος Αναλήψεως 23 152 35 ΒΡΙΛΗΣΣΙΑ
ΑΝΤΙΚΛΗΤΟΣ (74):	ΠΑΠΑΧΑΡΑΛΑΜΠΟΥΣ ΑΙΚΑΤΕΡΙΝΗ, Δικηγόρος Αναλήψεως 23 152 35 ΒΡΙΛΗΣΣΙΑ
<b>ΤΙΤΛΟΣ ΕΦΕΥΡΕΣΗΣ (54):</b>	<b>ΣΥΣΤΗΜΑ ΠΛΑΚΟΣ ΚΙΝΗΣΕΩΣ ΔΙ' ΕΡΓΑΛΕΙΟΜΗΧΑΝΗΝ</b>

#### ΠΕΡΙΛΗΨΗ (57)

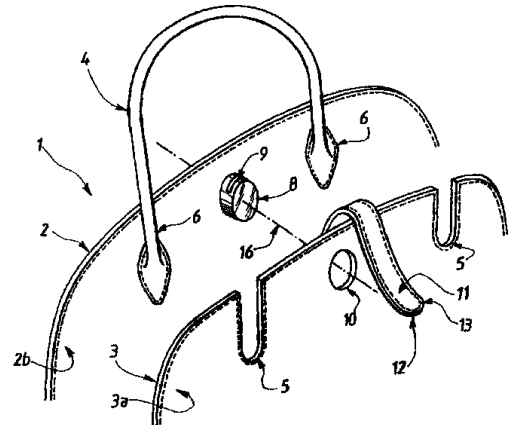
Το σύστημα πλακός κινήσεως δια μηχανήμα περιστροφικής λείανσεως, εις το οποίον το πρὸς κατεργασίαν ἀντικείμενον (6) κινεῖται μεταξύ δύο σταθερῶν ακίδων (9,10), παρουσιάζει ἓνα κινούμενον ἐξάρτημα (13) δια την κατὰ τρόπον ὥστε να δύναται να αφαιρεῖται, στερέωσιν μίας πλακός κινήσεως, η οποία εἶναι τοιουτοτρόπως διαμορφωμένη ὥστε να κρατεῖ

το πρὸς κατεργασίαν ἀντικείμενον τη βοηθεία της δυνάμεως ελατήριων, και να περιστρέφει τούτο. Η πλάξ κινήσεως (1) περιλαμβάνει δύο συμμετρικῶς παραπλεύρως ἀλλήλων διατεταγμένα ελατήρια (2,3), τα οποία εις το μεταβατικόν μεταξύ των ελατηρίων σημείον παρουσιάζουν ἀνοιγμα (4) σχηματίζον δύο μορφῆς πρισματῶν υποδοχὰς κρατήσεως (5) του πρὸς κατεργασίαν ἀντικείμενου. Η τοιαύτη πλάξ κινήσεως διακρίνεται ἀφ'ενός διὰ το ελάχιστον βάρος της και ἀφ'ετέρου διὰ την μεγάλην της ακρίβειαν και προορίζεται ἴδια διὰ την λείανσιν μικρῶν εξαρτημάτων μεγάλης ακριβείας.



<b>ΑΡΙΘΜΟΣ ΕΥΡΩΠΑΪΚΟΥ Δ.Ε.</b>	<b>(11): 3038105</b>
ΑΡΙΘ. ΕΛΛΗΝΙΚΗΣ ΚΑΤΑΘΕΣΗΣ	(21): 20020400340
ΗΜΕΡ. ΕΛΛΗΝΙΚΗΣ ΚΑΤΑΘΕΣΗΣ	(22): 24-01-2002
ΑΡΙΘ./ΗΜΕΡ. ΔΗΜΟΣΙΕΥΣΗΣ	
ΕΥΡΩΠΑΪΚΟΥ ΔΙΠΛΩΜΑΤΟΣ	(87): 821894/24-10-2001
ΑΡΙΘ./ΗΜΕΡ. ΔΗΜΟΣΙΕΥΣΗΣ	
ΕΥΡΩΠΑΪΚΗΣ ΑΙΤΗΣΗΣ	(86): 97401738.6/18-07-1997
ΔΙΚΑΙΟΥΧΟΣ	(73): HERMES SELLIER 24 rue du Faubourg Saint-Honore 75008 Paris, FR
ΣΥΜΒΑΤΙΚΕΣ ΠΡΟΤΕΡΑΙΟΤΗΤΕΣ	(30): 9609162/22-7-1996/FR
ΕΦΕΥΡΕΤΗΣ	(72): VIDAL, FREDERIC
ΕΙΔΙΚΟΣ ΠΛΗΡΕΞΟΥΣΙΟΣ	(74): ΔΟΝΤΑΣ ΝΙΚΟΛΑΟΣ, Δικηγόρος Βουλής 14 105 63 ΑΘΗΝΑ
ΑΝΤΙΚΛΗΤΟΣ	(74): ΔΟΝΤΑΣ ΝΙΚΟΛΑΟΣ, Δικηγόρος Βουλής 14 105 63 ΑΘΗΝΑ
<b>ΤΙΤΛΟΣ ΕΦΕΥΡΕΣΗΣ</b>	<b>(54): ΚΟΥΜΠΩΜΑ ΠΡΟΟΡΙΣΜΕΝΟ ΓΙΑ ΠΕΡΙΕΚΤΗ ΟΠΩΣ ΕΝΑ ΕΙΔΟΣ ΒΥΡΣΟΔΕΨΙΑΣ ΚΑΘΩΣ ΕΠΙΣΗΣ ΚΑΙ ΠΕΡΙΕΚΤΗΣ ΜΕ ΤΕΤΟΙΟ ΚΟΥΜΠΩΜΑ</b>

η σπή (9) είναι διαμπερής και προσανατολισμένη προς το άνοιγμα του περιέκτη (1) και - ένα παραμορφώσιμο τεμάχιο, αρσενικό, με σχήμα γλώσσας (11) προορισμένο να είναι στερεωμένο με το ένα άκρο του στο πρώτο ή στο δεύτερο τοίχωμα του περιέκτη (1), και ικανό να εισχωρεί στην σπή (9) του θηλυκού τεμαχίου (8) και να παραμένει συγκρατούμενο εκεί χωρίς ανεπιθύμητη απεμπλοκή.



#### ΠΕΡΙΛΗΨΗ (57)

Κούμπωμα προορισμένο για ένα περιέκτη (1) όπως ένα είδος βυρσοδεψίας, μία τσάντα ή κάτι αντίστοιχο, που χαρακτηρίζεται από το ότι περιλαμβάνει - ένα άκαμπτο τεμάχιο, θηλυκό (8), που έχει μία σπή (9), προορισμένη να είναι στερεωμένη σε ένα πρώτο τοίχωμα του περιέκτη στραμμένη προς ένα δεύτερο τοίχωμα και ικανή να διασχίζει μία εγκοπή (10) αυτού, όπου

<b>ΑΡΙΘΜΟΣ ΕΥΡΩΠΑΪΚΟΥ Δ.Ε.</b>	<b>(11): 3038106</b>
ΑΡΙΘ. ΕΛΛΗΝΙΚΗΣ ΚΑΤΑΘΕΣΗΣ	(21): 20020400341
ΗΜΕΡ. ΕΛΛΗΝΙΚΗΣ ΚΑΤΑΘΕΣΗΣ	(22): 24-01-2002
ΑΡΙΘ./ΗΜΕΡ. ΔΗΜΟΣΙΕΥΣΗΣ	
ΕΥΡΩΠΑΪΚΟΥ ΔΙΠΛΩΜΑΤΟΣ	(87): 710117/24-10-2001
ΑΡΙΘ./ΗΜΕΡ. ΔΗΜΟΣΙΕΥΣΗΣ	
ΕΥΡΩΠΑΪΚΗΣ ΑΙΤΗΣΗΣ	(86): 94923378.7/08-07-1994
ΔΙΚΑΙΟΥΧΟΣ	(73): AVANT IMMUNOTHERAPEUTICS, INC. 119 Fourth Avenue Needham, Massachusetts 02494-2, US
ΣΥΜΒΑΤΙΚΕΣ ΠΡΟΤΕΡΑΙΟΤΗΤΕΣ	(30): 90841/12-7-1993/US
ΕΦΕΥΡΕΤΗΣ	(72): 1) ANDRIANOV, ALEXANDER, K. 2) ROBERTS, BRYAN, E. 3) PAYNE, LONDON, G. 4) JENKINS, SHARON, A.
ΕΙΔΙΚΟΣ ΠΛΗΡΕΞΟΥΣΙΟΣ	(74): ΤΣΙΜΙΚΑΛΗΣ ΑΘΑΝΑΣΙΟΣ, Δικηγόρος Ν.Βάμβα 1 106 74 ΑΘΗΝΑ
ΑΝΤΙΚΛΗΤΟΣ	(74): ΤΣΙΜΙΚΑΛΗΣ ΑΘΑΝΑΣΙΟΣ, Δικηγόρος Ν.Βάμβα 1 106 74 ΑΘΗΝΑ
<b>ΤΙΤΛΟΣ ΕΦΕΥΡΕΣΗΣ</b>	<b>(54): ΠΟΛΥΗΛΕΚΤΡΟΛΥΤΕΣ ΦΩΣΦΑΖΕΝΙΟΥ ΩΣ ΑΝΟΣΟΕΝΙΣΧΥΤΙΚΑ ΕΚΔΟΧΑ</b>

υδρόλυση υπό τις συνθήκες χρήσης, για να αποδώσουν βιοαποδομησιμότητα στο πολυμερές.

#### ΠΕΡΙΛΗΨΗ (57)

Αποκαλύπτονται ένα ανοσοενισχυτικό έκδοχο διαλυτού πολυηλεκτρολύτη πολυφωσφαζενίου. Σε μια πραγματοποίηση, το πολυμερικό έκδοχο είναι ένα πολυ(οργανοφωσφαζένιο) με (i) ιονισμένες ή ιονίσιμες επικρεμάμενες ομάδες που περιέχουν, π.χ. ομάδες καρβοξυλικού οξέος, σουλφονικού οξέος ή υδροξυλίου, και (ii) επικρεμάμενες ομάδες που υπόκεινται σε



<b>ΑΡΙΘΜΟΣ ΕΥΡΩΠΑΪΚΟΥ Δ.Ε.</b>	<b>(11): 3038107</b>
ΑΡΙΘ. ΕΛΛΗΝΙΚΗΣ ΚΑΤΑΘΕΣΗΣ	(21): 20020400342
ΗΜΕΡ. ΕΛΛΗΝΙΚΗΣ ΚΑΤΑΘΕΣΗΣ	(22): 24-01-2002
ΑΡΙΘ./ΗΜΕΡ. ΔΗΜΟΣΙΕΥΣΗΣ	
ΕΥΡΩΠΑΪΚΟΥ ΔΙΠΛΩΜΑΤΟΣ	(87): 751855/31-10-2001
ΑΡΙΘ./ΗΜΕΡ. ΔΗΜΟΣΙΕΥΣΗΣ	
ΕΥΡΩΠΑΪΚΗΣ ΑΙΤΗΣΗΣ	(86): 96901337.4/29-01-1996
ΔΙΚΑΙΟΥΧΟΣ	(73): METSO PANELBOARD GMBH Lohweg 8 30559 Hannover, DE
ΣΥΜΒΑΤΙΚΕΣ ΠΡΟΤΕΡΑΙΟΤΗΤΕΣ	(30): 380760/31-1-1995/US
ΕΦΕΥΡΕΤΗΣ	(72): 1) FLANNERY, STEVEN, J. 2) BUCKING, GUNTER
ΕΙΔΙΚΟΣ ΠΛΗΡΕΞΟΥΣΙΟΣ	(74): ΣΑΚΕΛΛΑΡΙΔΗΣ ΙΩΑΝΝΗΣ, Δικηγόρος Ηρακλείτου 6 106 73 ΑΘΗΝΑ
ΑΝΤΙΚΛΗΤΟΣ	(74): ΣΑΚΕΛΛΑΡΙΔΗΣ ΙΩΑΝΝΗΣ, Δικηγόρος Ηρακλείτου 6 106 73 ΑΘΗΝΑ
<b>ΤΙΤΛΟΣ ΕΦΕΥΡΕΣΗΣ</b>	<b>(54): ΜΕΘΟΔΟΣ ΓΙΑ ΤΗΝ ΚΑΤΑΣΚΕΥΗ ΔΙΑΜΟΡΦΩΜΕΝΩΝ ΑΝΤΙΚΕΙΜΕΝΩΝ ΚΑΙ ΠΑΡΑΓΟΜΕΝΟ ΠΡΟΙΟΝ ΑΥΤΗΣ</b>

#### ΠΕΡΙΛΗΨΗ (57)

Μία μέθοδος κατασκευής διαμορφωμένων αντικειμένων, η οποία περιλαμβάνει τα στάδια: (α) ανάμιξης ενός σκληρυνόμενου σε νερό συνδετικού υλικού με ένα υλικό φυτικών σωματιδίων, έτσι ώστε να σχηματιστεί ένα πρώτο μείγμα, η περιεκτικότητα σε υγρασία του αναφερθέντος πρώτου μείγματος είναι ανεπαρκής για να σκληρύνει το

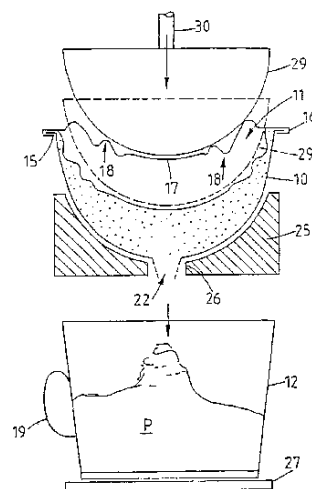
αναφερθέν συνδετικό υλικό πριν τοποθετηθεί το αναφερθέν μείγμα μέσα σε μία μήτρα, (β) τροφοδοσία του αναφερθέντος πρώτου μείγματος σε μια μήτρα που έχει πλάκες διαμόρφωσης, οι δε πλάκες αυτές και το αναφερθέν πρώτο μείγμα καθορίζουν μια μεσεπιφάνεια, (γ) παροχή νερού σε ένα τουλάχιστον τμήμα της αναφερθείσας μεσεπιφάνειας, η δε ποσότητα νερού που προστίθεται στην αναφερθείσα μεσεπιφάνεια, σε συνδυασμό με την περιεκτικότητα σε υγρασία του αναφερθέντος πρώτου μείγματος, είναι επαρκής για να σκληρυνθεί το αναφερθέν συνδετικό υλικό, και (δ) υποβολή του αναφερθέντος πρώτου μείγματος σε υψηλές θερμοκρασίες και πιέσεις.

<b>ΑΡΙΘΜΟΣ ΕΥΡΩΠΑΪΚΟΥ Δ.Ε.</b>	<b>(11): 3038108</b>
ΑΡΙΘ. ΕΛΛΗΝΙΚΗΣ ΚΑΤΑΘΕΣΗΣ	(21): 20020400343
ΗΜΕΡ. ΕΛΛΗΝΙΚΗΣ ΚΑΤΑΘΕΣΗΣ	(22): 25-01-2002
ΑΡΙΘ./ΗΜΕΡ. ΔΗΜΟΣΙΕΥΣΗΣ	
ΕΥΡΩΠΑΪΚΟΥ ΔΙΠΛΩΜΑΤΟΣ	(87): 919134/28-11-2001
ΑΡΙΘ./ΗΜΕΡ. ΔΗΜΟΣΙΕΥΣΗΣ	
ΕΥΡΩΠΑΪΚΗΣ ΑΙΤΗΣΗΣ	(86): 98121738.3/16-12-1993
ΔΙΚΑΙΟΥΧΟΣ	(73): MCGILL TECHNOLOGY LIMITED McGill Technology Building, Endeavour Park, L Addington, West Maling, Kent M, GB
ΣΥΜΒΑΤΙΚΕΣ ΠΡΟΤΕΡΑΙΟΤΗΤΕΣ	(30): 9226307/17-12-1992/GB, 9305018/11-3-1993/GB
ΕΦΕΥΡΕΤΗΣ	(72): MCGILL, GARY SHANE
ΕΙΔΙΚΟΣ ΠΛΗΡΕΞΟΥΣΙΟΣ	(74): ΠΑΛΛΑΖΗ ΑΝΑΣΤΑΣΙΑ, Δικηγόρος Σανταρόζα 1Δ 105 64 ΑΘΗΝΑ
ΑΝΤΙΚΛΗΤΟΣ	(74): ΠΑΛΛΑΖΗ ΑΝΑΣΤΑΣΙΑ, Δικηγόρος Σανταρόζα 1Δ 105 64 ΑΘΗΝΑ
<b>ΤΙΤΛΟΣ ΕΦΕΥΡΕΣΗΣ</b>	<b>(54): ΜΗΧΑΝΙΣΜΟΣ ΔΙΑΝΟΜΗΣ</b>

#### ΠΕΡΙΛΗΨΗ (57)

Μία μέθοδος και συσκευή για τη διανομή ημι-στερεού προϊόντος διατροφής ενσωματώνει ένα δοχείο (10) μέσα στο οποίο εισάγεται το προϊόν. Το δοχείο έχει μια έξοδο (22) στη βάση του δοχείου η οποία σφραγίζεται με ένα στοιχείο κλεισίματος (23). Μετά το γέμισμα με το προϊόν το δοχείο ψύχεται και για τη διανομή του προϊόντος από το δοχείο ψύχεται και για τη διανομή του προϊόντος από το δοχείο αυτό τοποθετείται σε μία έδρα της συσκευής διανομής, το δε στοιχείο κλεισίματος αφαιρείται και το

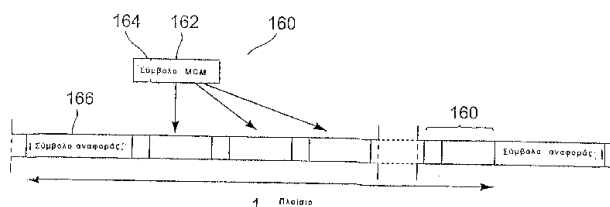
προϊόν εξωθείται μέσω της εξόδου με συμπίεση του προϊόντος μέσα στο δοχείο. Το προϊόν που εξωθείται παίρνει σχήμα από την έξοδο (22) και το προϊόν έτσι σχηματισμένο περνά μέσα σε έναν υποδοχέα τοποθετημένο κάτω από την έξοδο, η δίοδος δε του προϊόντος από την έξοδο γίνεται λόγω της βαρύτητας.



<b>ΑΡΙΘΜΟΣ ΕΥΡΩΠΑΪΚΟΥ Δ.Ε.</b>	<b>(11): 3038109</b>
ΑΡΙΘ. ΕΛΛΗΝΙΚΗΣ ΚΑΤΑΘΕΣΗΣ	(21): 20020400344
ΗΜΕΡ. ΕΛΛΗΝΙΚΗΣ ΚΑΤΑΘΕΣΗΣ	(22): 25-01-2002
ΑΡΙΘ./ΗΜΕΡ. ΔΗΜΟΣΙΕΥΣΗΣ	
ΕΥΡΩΠΑΪΚΟΥ ΔΙΠΛΩΜΑΤΟΣ	(87): 1072137/24-10-2001
ΑΡΙΘ./ΗΜΕΡ. ΔΗΜΟΣΙΕΥΣΗΣ	
ΕΥΡΩΠΑΪΚΗΣ ΑΙΤΗΣΗΣ	(86): 98920519.0/14-04-1998
ΔΙΚΑΙΟΥΧΟΣ	(73): FRAUNHOFER-GESELLSCHAFT ZUR FORDERUNG DER ANGEWANDTEN FORSCHUNG E Leonrodstrasse 54 80636 Munchen, DE
ΣΥΜΒΑΤΙΚΕΣ ΠΡΟΤΕΡΑΙΟΤΗΤΕΣ	(30): —
ΕΦΕΥΡΕΤΗΣ	(72): 1) EBERLEIN, ERNST 2) GERHAUSER, HEINZ 3) BADRI, SABAH 4) BUCHHOLZ, STEPHAN 5) HEUBERGER, ALBERT 6) LIPP, STEFAN
ΕΙΔΙΚΟΣ ΠΛΗΡΕΞΟΥΣΙΟΣ	(74): ΒΟΖΕΜΠΕΡΓ-ΒΡΕΤΟΥ ΙΛΕΑΝΑ, Δικηγόρος Αιγαλείας 30 151 25 ΠΑΡΑΔΕΙΣΟΣ ΑΜΑΡΟΥΣΙΟΥ
ΑΝΤΙΚΛΗΤΟΣ	(74): ΒΟΖΕΜΠΕΡΓ-ΒΡΕΤΟΥ ΙΛΕΑΝΑ, Δικηγόρος Αιγαλείας 30 151 25 ΠΑΡΑΔΕΙΣΟΣ ΑΜΑΡΟΥΣΙΟΥ
ΤΙΤΛΟΣ ΕΦΕΥΡΕΣΗΣ	(54): <b>ΑΔΡΟΣ ΣΥΓΧΡΟΝΙΣΜΟΣ ΣΥΧΝΟΤΗΤΟΣ ΣΕ ΣΥΣΤΗΜΑΤΑ ΠΟΛΛΩΝ ΦΟΡΕΩΝ (ΦΕΡΟΥΣΩΝ ΣΥΧΝΟΤΗΤΩΝ)</b>

#### ΠΕΡΙΛΗΨΗ (57)

Για την εκτέλεση ενός αδρού συγχρονισμού συχνότητας που αντισταθμίζει μία απόκλιση φέρουσας συχνότητας από μία συχνότητα ταλαντωτή, σε ένα σύστημα αποδιαμορφώσεως 130 ικανό να αποδιαμορφώνει ένα σήμα που έχει δομή πλαισίων, η οποία δομή περιλαμβάνει τουλάχιστον ένα χρήσιμο σύμβολο 162 και ένα σύμβολο αναφοράς 166 που είναι μία ακολουθία διαμορφωμένου εύρους, λαμβάνεται πρώτα το σήμα. Ακολούθως, μετατρέπεται προς τα κάτω το λαμβανόμενο σήμα. Κατόπιν, εκτελείται αποδιαμόρφωση εύρους του προς τα κάτω μετατραπέντος σήματος ώστε να παράγεται ένας φάκελος. Ο φάκελος συσχετίζεται με ένα προκαθορισμένο σχεδιάγραμμα αναφοράς, για να καθορίζεται η απόκλιση της φέρουσας συχνότητας. Τέλος, ελέγχεται η συχνότητα του ταλαντωτή με βάση την απόκλιση της φέρουσας συχνότητας. Το σύμβολο αναφοράς μπορεί να περιλαμβάνει δύο όμοιες ακολουθίες 300. Στην περίπτωση αυτή, ο αποκτώμενος φάκελος από την αποδιαμόρφωση εύρους έχει δύο τμήματα βασιζόμενα στις όμοιες ακολουθίες 300. Ενα από τα τμήματα του φακέλου συσχετίζεται με το άλλο από τα τμήματα, για να καθορίζεται η απόκλιση της φέρουσας συχνότητας. Η συχνότητα του ταλαντωτή ελέγχεται με βάση την καθοριζόμενη απόκλιση της φέρουσας συχνότητας (συχνότητας φορέως).



<b>ΑΡΙΘΜΟΣ ΕΥΡΩΠΑΪΚΟΥ Δ.Ε.</b>	<b>(11): 3038110</b>
ΑΡΙΘ. ΕΛΛΗΝΙΚΗΣ ΚΑΤΑΘΕΣΗΣ	(21): 20020400345
ΗΜΕΡ. ΕΛΛΗΝΙΚΗΣ ΚΑΤΑΘΕΣΗΣ	(22): 25-01-2002
ΑΡΙΘ./ΗΜΕΡ. ΔΗΜΟΣΙΕΥΣΗΣ	
ΕΥΡΩΠΑΪΚΟΥ ΔΙΠΛΩΜΑΤΟΣ	(87): 531981/21-11-2001
ΑΡΙΘ./ΗΜΕΡ. ΔΗΜΟΣΙΕΥΣΗΣ	
ΕΥΡΩΠΑΪΚΗΣ ΑΙΤΗΣΗΣ	(86): 92115443.1/09-09-1992
ΔΙΚΑΙΟΥΧΟΣ	(73): BRISTOL-MYERS SQUIBB COMPANY 345 Park Avenue New York, N.Y. 10154, US
ΣΥΜΒΑΤΙΚΕΣ ΠΡΟΤΕΡΑΙΟΤΗΤΕΣ	(30): 757104/10-9-1991/US
ΕΦΕΥΡΕΤΗΣ	(72): 1) LIM, GARY M.F. 2) GAROFALO, ELIZABETH ANN 3) ROUBIE, JOHN M.
ΕΙΔΙΚΟΣ ΠΛΗΡΕΞΟΥΣΙΟΣ	(74): ΒΟΖΕΜΠΕΡΓ-ΒΡΕΤΟΥ ΙΛΕΑΝΑ, Δικηγόρος Αιγαλείας 30 151 25 ΠΑΡΑΔΕΙΣΟΣ ΑΜΑΡΟΥΣΙΟΥ
ΑΝΤΙΚΛΗΤΟΣ	(74): ΒΟΖΕΜΠΕΡΓ-ΒΡΕΤΟΥ ΙΛΕΑΝΑ, Δικηγόρος Αιγαλείας 30 151 25 ΠΑΡΑΔΕΙΣΟΣ ΑΜΑΡΟΥΣΙΟΥ
ΤΙΤΛΟΣ ΕΦΕΥΡΕΣΗΣ	(54): <b>ΜΕΘΟΔΟΣ ΓΙΑ ΤΗΝ ΠΑΡΑΣΚΕΥΗ ΑΝΤΙ-ΒΙΟΤΙΚΟΥ ΚΕΦΑΛΟΣΠΟΡΙΝΗΣ</b>

#### ΠΕΡΙΛΗΨΗ (57)

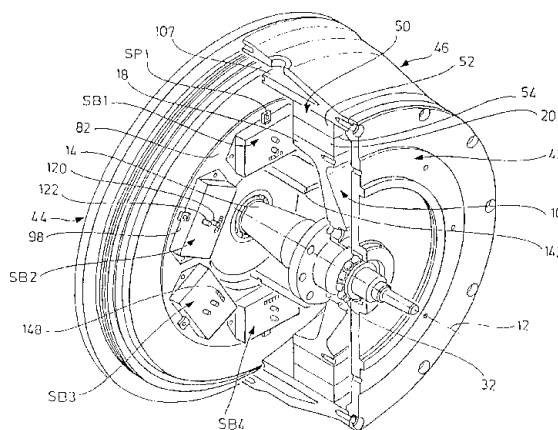
Η παρούσα εφεύρεση παρέχει μέθοδο άνυδρης ακυλίωσης για την παρασκευή αντιβιοτικού, ενύδρου διϋδροχλωρικής κεφεπίμης η οποία ουσιαστικώς είναι ελεύθερη του αντι-ισομερούς και του Δ2-ισομερούς που περιλαμβάνει την Ν-ακυλίωση ενός σιλυλιωμένου παραγώγου 7-αμινο-3-[(1-μεθυλ-1-πυρρολιδίνιο)-μεθυλ]κεφ-3-εμ4-καρβοξυλικό ή με το συν-ισομερές υδροχλωρικού 2-(2-αμινοθειαζολ-4-υλ)-2-μεθοξυϊμινοακετυλο χλωριδίου.

<b>ΑΡΙΘΜΟΣ ΕΥΡΩΠΑΪΚΟΥ Δ.Ε.</b> (11):	<b>3038111</b>
ΑΡΙΘ. ΕΛΛΗΝΙΚΗΣ ΚΑΤΑΘΕΣΗΣ (21):	20020400346
ΗΜΕΡ. ΕΛΛΗΝΙΚΗΣ ΚΑΤΑΘΕΣΗΣ (22):	25-01-2002
ΑΡΙΘ./ΗΜΕΡ. ΔΗΜΟΣΙΕΥΣΗΣ ΕΥΡΩΠΑΪΚΟΥ ΔΙΠΛΩΜΑΤΟΣ (87):	720785/24-10-2001
ΑΡΙΘ./ΗΜΕΡ. ΔΗΜΟΣΙΕΥΣΗΣ ΕΥΡΩΠΑΪΚΗΣ ΑΙΤΗΣΗΣ (86):	95924947.5/28-06-1995
ΔΙΚΑΙΟΥΧΟΣ (73):	FIRMA EUGENIE MUEHMEL Sammlungsgasse 2 89073 Ulm, DE
ΣΥΜΒΑΤΙΚΕΣ ΠΡΟΤΕΡΑΙΟΤΗΤΕΣ (30):	4422623/28-6-1994/DE
ΕΦΕΥΡΕΤΗΣ (72):	BAUKNECHT, GUNTER
ΕΙΔΙΚΟΣ ΠΛΗΡΕΞΟΥΣΙΟΣ (74):	ΒΟΖΕΜΠΕΡΓ-ΒΡΕΤΟΥ ΙΛΕΑΝΑ, Δικηγόρος Αιγαλείας 30 151 25 ΠΑΡΑΔΕΙΣΟΣ ΑΜΑΡΟΥΣΙΟΥ
ΑΝΤΙΚΛΗΤΟΣ (74):	ΒΟΖΕΜΠΕΡΓ-ΒΡΕΤΟΥ ΙΛΕΑΝΑ, Δικηγόρος Αιγαλείας 30 151 25 ΠΑΡΑΔΕΙΣΟΣ ΑΜΑΡΟΥΣΙΟΥ
ΤΙΤΛΟΣ ΕΦΕΥΡΕΣΗΣ (54):	<b>ΗΛΕΚΤΡΙΚΟΣ ΚΙΝΗΤΗΡΑΣ</b>

#### ΠΕΡΙΛΗΨΗ (57)

Η εφεύρεση αναφέρεται σε ηλεκτρικό κινητήρα, που περιλαμβάνει περίβλημα, ρότορα (10) που περιστρέφεται γύρω από άξονα (12) μέσα στο περίβλημα, στάτορα (50) προσαρμοσμένο στο περίβλημα, περιέλιξη ευρισκόμενη στον στάτορα ή στον ρότορα και κύκλωμα ελέγχου που ελέγχει τη δημιουργία πεδίων στην περιέλιξη με ενδιάμεσο κύκλωμα συνεχούς ρεύματος και ένα τουλάχιστον ρυθμιστή ισχύος μεταξύ αυτού και της περιέλιξης καθώς και διάταξη ελέγχου του ρυθμιστή ισχύος. Προκειμένου τα προς εξάλειψη πεδία σκεδάσεως να μπορούν να

διατηρούνται όσο το δυνατόν χαμηλότερα, προτείνεται όλοι οι ρυθμιστές ισχύος (SB1 έως SB6) που ελέγχουν τη δημιουργία πεδίων στην περιέλιξη να είναι τοποθετημένοι στο περίβλημα του κινητήρα.

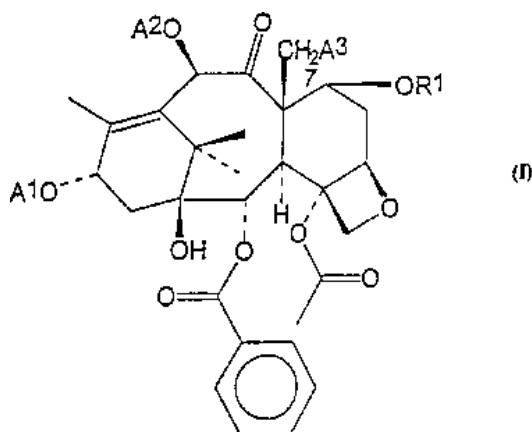


<b>ΑΡΙΘΜΟΣ ΕΥΡΩΠΑΪΚΟΥ Δ.Ε.</b> (11):	<b>3038112</b>
ΑΡΙΘ. ΕΛΛΗΝΙΚΗΣ ΚΑΤΑΘΕΣΗΣ (21):	20020400347
ΗΜΕΡ. ΕΛΛΗΝΙΚΗΣ ΚΑΤΑΘΕΣΗΣ (22):	25-01-2002
ΑΡΙΘ./ΗΜΕΡ. ΔΗΜΟΣΙΕΥΣΗΣ ΕΥΡΩΠΑΪΚΟΥ ΔΙΠΛΩΜΑΤΟΣ (87):	802911/21-11-2001
ΑΡΙΘ./ΗΜΕΡ. ΔΗΜΟΣΙΕΥΣΗΣ ΕΥΡΩΠΑΪΚΗΣ ΑΙΤΗΣΗΣ (86):	96903428.9/11-01-1996
ΔΙΚΑΙΟΥΧΟΣ (73):	THE LIPOsome COMPANY, INC. One Research Way Princeton Forrestal Center Princeton, NJ 08540, US
ΣΥΜΒΑΤΙΚΕΣ ΠΡΟΤΕΡΑΙΟΤΗΤΕΣ (30):	369817/9-1-1995/US, 474888/7-6-1995/US
ΕΦΕΥΡΕΤΗΣ (72):	1) JANOFF, ANDREW, S. 2) FRANKLIN, J., CRAIG 3) MAYHEW, ERIC 4) HARMON, PAUL, A. 5) BHATIA, SURESH
ΕΙΔΙΚΟΣ ΠΛΗΡΕΞΟΥΣΙΟΣ (74):	ΒΟΖΕΜΠΕΡΓ-ΒΡΕΤΟΥ ΙΛΕΑΝΑ, Δικηγόρος Αιγαλείας 30 151 25 ΠΑΡΑΔΕΙΣΟΣ ΑΜΑΡΟΥΣΙΟΥ
ΑΝΤΙΚΛΗΤΟΣ (74):	ΒΟΖΕΜΠΕΡΓ-ΒΡΕΤΟΥ ΙΛΕΑΝΑ, Δικηγόρος Αιγαλείας 30 151 25 ΠΑΡΑΔΕΙΣΟΣ ΑΜΑΡΟΥΣΙΟΥ
ΤΙΤΛΟΣ ΕΦΕΥΡΕΣΗΣ (54):	<b>ΥΔΡΟΦΟΒΑ ΠΑΡΑΓΩΓΑ ΤΑΞΑΝΙΟΥ</b>

#### ΠΕΡΙΛΗΨΗ (57)

Η εφεύρεση αυτή παρέχει παράγωγο ταξανίου του συντακτικού τύπου (I) όπου μία υδρόφοβη οργανική χαρακτηριστική ομάδα είναι συνδεδεμένη προς ένα ταξάνιο. Τα R και R<sup>1</sup> είναι το καθένα ανεξαρτήτως H ή μία

υδρόφοβη οργανική χαρακτηριστική ομάδα, εφόσον τουλάχιστον ένα των R και R<sup>1</sup> δεν είναι H σύνδεση μιας υδρόφοβης οργανικής χαρακτηριστικής ομάδος προς το ταξάνιο έτσι ώστε να ληφθεί ένα παράγωγο ταξανίου, γενικώς σταθεροποιεί το συνδυασμό του παραγώγου με ένα λιπίδιο, συμπεριλαμβανόμενου ενός λιποσωματικού λιπιδίου, φορέας στο πλάσμα ζώων προς το οποίο ο συνδυασμός παραγώγου-φορέα χορηγείται. Παρέχεται επίσης εδώ σύνθεση περιέχουσα το παράγωγο ταξανίου και φαρμακευτικώς αποδεκτό μέσο. Επιθυμητά, το μέσο επίσης περιέχει ένα φορέα λιπίδιο και το παράγωγο συνδυάζεται με τον φορέα. Περαιτέρω παρέχεται εδώ μέθοδος για χορήγηση παραγώγων ταξανίου σε ζώα, για παράδειγμα, ζώα προσβεβλημένα με καρκίνους.



<b>ΑΡΙΘΜΟΣ ΕΥΡΩΠΑΪΚΟΥ Δ.Ε.</b>	<b>(11): 3038113</b>
ΑΡΙΘ. ΕΛΛΗΝΙΚΗΣ ΚΑΤΑΘΕΣΗΣ	(21): 20020400348
ΗΜΕΡ. ΕΛΛΗΝΙΚΗΣ ΚΑΤΑΘΕΣΗΣ	(22): 25-01-2002
ΑΡΙΘ./ΗΜΕΡ. ΔΗΜΟΣΙΕΥΣΗΣ	
ΕΥΡΩΠΑΪΚΟΥ ΔΙΠΛΩΜΑΤΟΣ	(87): 764219/21-11-2001
ΑΡΙΘ./ΗΜΕΡ. ΔΗΜΟΣΙΕΥΣΗΣ	
ΕΥΡΩΠΑΪΚΗΣ ΑΙΤΗΣΗΣ	(86): 95933447.5/29-09-1995
ΔΙΚΑΙΟΥΧΟΣ	(73): DANISCO FINLAND OY Keilaranta 9 02150 Espoo, FI
ΣΥΜΒΑΤΙΚΕΣ ΠΡΟΤΕΡΑΙΟΤΗΤΕΣ	(30): 486921/7-6-1995/US, 944577/30-9-1994/FI
ΕΦΕΥΡΕΤΗΣ	(72): 1) HEIKKILA, HEIKKI 2) RAAANANEN, HANNU 3) MONTEN, KAJ-ERIK 4) HYOKY, GORAN 5) KUUSMA, JARMO
ΕΙΔΙΚΟΣ ΠΛΗΡΕΞΟΥΣΙΟΣ	(74): ΒΟΖΕΜΠΕΡΓ-ΒΡΕΤΟΥ ΙΛΕΑΝΑ, Δικηγόρος Αιγαλείας 30 151 25 ΠΑΡΑΔΕΙΣΟΣ ΑΜΑΡΟΥΣΙΟΥ
ΑΝΤΙΚΛΗΤΟΣ	(74): ΒΟΖΕΜΠΕΡΓ-ΒΡΕΤΟΥ ΙΛΕΑΝΑ, Δικηγόρος Αιγαλείας 30 151 25 ΠΑΡΑΔΕΙΣΟΣ ΑΜΑΡΟΥΣΙΟΥ
<b>ΤΙΤΛΟΣ ΕΦΕΥΡΕΣΗΣ</b>	<b>(54): ΜΕΘΟΔΟΣ ΓΙΑ ΚΛΑΣΜΑΤΩΣΗ ΔΙΑ- ΛΥΜΑΤΩΝ ΠΟΥ ΠΕΡΙΧΟΥΝ ΣΑΚΧΑΡΩΣΗ</b>

σακκαρότευτλα που περιέχει σακχαρόζη, όπου το διάλυμα υποβάλλεται σε μία πρώτη κλασμάτωση με μία χρωματογραφική μέθοδο που προσομοιάζει σε κινούμενη κλίνη, για να δώσει ένα κλάσμα εμπλουτισμένο σε σακχαρόζη και ένα κλάσμα εμπλουτισμένο με το δεύτερο διαλελυμένο συστατικό, ή ένα κλάσμα εμπλουτισμένο με σακχαρόζη και το δεύτερο συστατικό και το προκύπτον κλάσμα εμπλουτισμένο με το δεύτερο συστατικό ή με σακχαρόζη και το δεύτερο συστατικό, υποβάλλεται σε μία δεύτερη χρωματογραφική κλασμάτωση, για να δώσει ένα δεύτερο εμπλουτισμένο σε σακχαρόζη κλάσμα και ένα ξεχωριστό κλάσμα εμπλουτισμένο με το δεύτερο διαλελυμένο συστατικό.

#### ΠΕΡΙΛΗΨΗ (57)

Η εφεύρεση αφορά μέθοδο για διαχωρισμό σακχαρόζης και ενός δεύτερου διαλελυμένου συστατικού από ένα διάλυμα λαμβανόμενο από

<b>ΑΡΙΘΜΟΣ ΕΥΡΩΠΑΪΚΟΥ Δ.Ε.</b>	<b>(11): 3038114</b>
ΑΡΙΘ. ΕΛΛΗΝΙΚΗΣ ΚΑΤΑΘΕΣΗΣ	(21): 20020400349
ΗΜΕΡ. ΕΛΛΗΝΙΚΗΣ ΚΑΤΑΘΕΣΗΣ	(22): 25-01-2002
ΑΡΙΘ./ΗΜΕΡ. ΔΗΜΟΣΙΕΥΣΗΣ	
ΕΥΡΩΠΑΪΚΟΥ ΔΙΠΛΩΜΑΤΟΣ	(87): 768082/14-11-2001
ΑΡΙΘ./ΗΜΕΡ. ΔΗΜΟΣΙΕΥΣΗΣ	
ΕΥΡΩΠΑΪΚΗΣ ΑΙΤΗΣΗΣ	(86): 96305519.9/26-07-1996
ΔΙΚΑΙΟΥΧΟΣ	(73): BRISTOL-MYERS SQUIBB COMPANY 345 Park Avenue New York, N.Y. 10154, US
ΣΥΜΒΑΤΙΚΕΣ ΠΡΟΤΕΡΑΙΟΤΗΤΕΣ	(30): 508647/28-7-1995/US
ΕΦΕΥΡΕΤΗΣ	(72): PATELL, MAHESH
ΕΙΔΙΚΟΣ ΠΛΗΡΕΞΟΥΣΙΟΣ	(74): ΒΟΖΕΜΠΕΡΓ-ΒΡΕΤΟΥ ΙΛΕΑΝΑ, Δικηγόρος Αιγαλείας 30 151 25 ΠΑΡΑΔΕΙΣΟΣ ΑΜΑΡΟΥΣΙΟΥ
ΑΝΤΙΚΛΗΤΟΣ	(74): ΒΟΖΕΜΠΕΡΓ-ΒΡΕΤΟΥ ΙΛΕΑΝΑ, Δικηγόρος Αιγαλείας 30 151 25 ΠΑΡΑΔΕΙΣΟΣ ΑΜΑΡΟΥΣΙΟΥ
<b>ΤΙΤΛΟΣ ΕΦΕΥΡΕΣΗΣ</b>	<b>(54): ΣΤΑΘΕΡΑ ΕΠΙΚΑΛΥΜΜΕΝΑ ΜΕ ΖΕΛΑΤΙΝΑ ΔΙΣΚΙΑ ΑΣΠΙΡΙΝΗΣ</b>

#### ΠΕΡΙΛΗΨΗ (57)

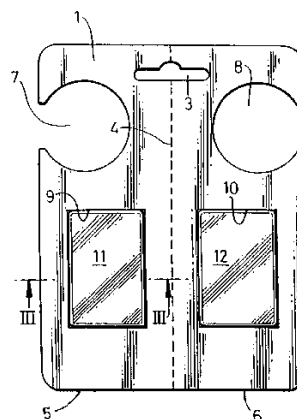
Περιγράφονται επικαλυμμένες με ζελατίνα, φαρμακευτικές μονάδες δοσολογίας που περιέχουν, για παράδειγμα, αναλγητικές ενώσεις, όπως ασπιρίνη, σταθεροποιημένη με ένα πρωτεολυτικό ένζυμο, όπως πεψίνη.

<b>ΑΡΙΘΜΟΣ ΕΥΡΩΠΑΪΚΟΥ Δ.Ε.</b> (11):	<b>3038115</b>
ΑΡΙΘ. ΕΛΛΗΝΙΚΗΣ ΚΑΤΑΘΕΣΗΣ (21):	20020400350
ΗΜΕΡ. ΕΛΛΗΝΙΚΗΣ ΚΑΤΑΘΕΣΗΣ (22):	25-01-2002
ΑΡΙΘ./ΗΜΕΡ. ΔΗΜΟΣΙΕΥΣΗΣ ΕΥΡΩΠΑΪΚΟΥ ΔΙΠΛΩΜΑΤΟΣ (87):	810885/28-11-2001
ΑΡΙΘ./ΗΜΕΡ. ΔΗΜΟΣΙΕΥΣΗΣ ΕΥΡΩΠΑΪΚΗΣ ΑΙΤΗΣΗΣ (86):	96944378.7/13-12-1996
ΔΙΚΑΙΟΥΧΟΣ (73):	S.C. JOHNSON & SON, INC. 1525 Howe Street Racine, Wisconsin 53403, US
ΣΥΜΒΑΤΙΚΕΣ ΠΡΟΤΕΡΑΙΟΤΗΤΕΣ (30):	9525954/19-12-1995/GB
ΕΦΕΥΡΕΤΗΣ (72):	HARRIES, ALUN
ΕΙΔΙΚΟΣ ΠΛΗΡΕΞΟΥΣΙΟΣ (74):	ΒΟΖΕΜΠΕΡΓ-ΒΡΕΤΟΥ ΙΛΕΑΝΑ, Δικηγόρος Αιγαλείας 30 151 25 ΠΑΡΑΔΕΙΣΟΣ ΑΜΑΡΟΥΣΙΟΥ
ΑΝΤΙΚΛΗΤΟΣ (74):	ΒΟΖΕΜΠΕΡΓ-ΒΡΕΤΟΥ ΙΛΕΑΝΑ, Δικηγόρος Αιγαλείας 30 151 25 ΠΑΡΑΔΕΙΣΟΣ ΑΜΑΡΟΥΣΙΟΥ
<b>ΤΙΤΛΟΣ ΕΦΕΥΡΕΣΗΣ (54):</b>	<b>ΣΥΣΚΕΥΗ ΔΙΑΝΟΜΗΣ ΠΗΤΤΙΚΟΥ ΥΛΙΚΟΥ</b>

#### ΠΕΡΙΛΗΨΗ (57)

Συσκευή διανομής πτητικού υλικού. Η συσκευή περιλαμβάνει μία δεξαμενή περιέχουσα πτητικό υλικό. Η δεξαμενή αυτή έχει ένα τμήμα διανομής εκ του οποίου μπορεί να διαχέεται ατμός του πτητικού υλικού στην περιβάλλουσα ατμόσφαιρα, και μία αφαιρετή αδιαπέραστη (αδιάβροχη) στρώση σφραγίσεως του τμήματος διανομής. Η συσκευή περιλαμβάνει ένα ουσιαστικά επίπεδο και άκαμπτο φύλλο. Το φύλλο τούτο έχει μέσα συγκρατήσεως της δεξαμενής επί του φύλλου όταν είναι σε χρήση και,

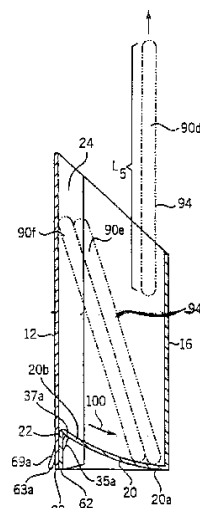
κατά προτίμηση, ένα αποσπάσιμο τμήμα εκτεινόμενο επί του τμήματος διανομής και επί της αδιαπέραστης στρώσεως, έτσι ώστε η αφαίρεση του αποσπάσιμου τμήματος από το φύλλο να καθιστά δυνατή την αφαίρεση της αδιαπέραστης στρώσεως από το τμήμα διανομής. Το επίπεδο και άκαμπτο φύλλο περιλαμβάνει επίσης μέσα αναρτήσεως δια των οποίων η συσκευή μπορεί να αναρτάται κατά την χρήση, όπου τα μέσα αναρτήσεως περιλαμβάνουν μία οπή (άνοιγμα) εντός του κυρίου σώματος του φύλλου και μία σχισμή ανοιγόμενη από μία πλευρά της συσκευής, σε επικοινωνία με την οπή στο φύλλο, για να μπορεί να είναι προσιτή η οπή (άνοιγμα) μέσω της σχισμής. Η εφεύρεση περιλαμβάνει περαιτέρω δύο τέτοιες συσκευές αποσπάσιμα ενωμένες μεταξύ τους σε μία ακμή (χείλος) των ουσιαστικά επίπεδων και άκαμπτων φύλλων τους.



<b>ΑΡΙΘΜΟΣ ΕΥΡΩΠΑΪΚΟΥ Δ.Ε.</b> (11):	<b>3038116</b>
ΑΡΙΘ. ΕΛΛΗΝΙΚΗΣ ΚΑΤΑΘΕΣΗΣ (21):	20020400351
ΗΜΕΡ. ΕΛΛΗΝΙΚΗΣ ΚΑΤΑΘΕΣΗΣ (22):	25-01-2002
ΑΡΙΘ./ΗΜΕΡ. ΔΗΜΟΣΙΕΥΣΗΣ ΕΥΡΩΠΑΪΚΟΥ ΔΙΠΛΩΜΑΤΟΣ (87):	1014838/07-11-2001
ΑΡΙΘ./ΗΜΕΡ. ΔΗΜΟΣΙΕΥΣΗΣ ΕΥΡΩΠΑΪΚΗΣ ΑΙΤΗΣΗΣ (86):	98918645.7/24-04-1998
ΔΙΚΑΙΟΥΧΟΣ (73):	S.C. JOHNSON & SON, INC. 1525 Howe Street Racine, Wisconsin 53403, US
ΣΥΜΒΑΤΙΚΕΣ ΠΡΟΤΕΡΑΙΟΤΗΤΕΣ (30):	848514/28-4-1997/US
ΕΦΕΥΡΕΤΗΣ (72):	SAMUELSON, LEON, C.
ΕΙΔΙΚΟΣ ΠΛΗΡΕΞΟΥΣΙΟΣ (74):	ΒΟΖΕΜΠΕΡΓ-ΒΡΕΤΟΥ ΙΛΕΑΝΑ, Δικηγόρος Αιγαλείας 30 151 25 ΠΑΡΑΔΕΙΣΟΣ ΑΜΑΡΟΥΣΙΟΥ
ΑΝΤΙΚΛΗΤΟΣ (74):	ΒΟΖΕΜΠΕΡΓ-ΒΡΕΤΟΥ ΙΛΕΑΝΑ, Δικηγόρος Αιγαλείας 30 151 25 ΠΑΡΑΔΕΙΣΟΣ ΑΜΑΡΟΥΣΙΟΥ
<b>ΤΙΤΛΟΣ ΕΦΕΥΡΕΣΗΣ (54):</b>	<b>ΚΙΒΩΤΙΟ ΕΠΙΔΕΞΕΩΣ</b>

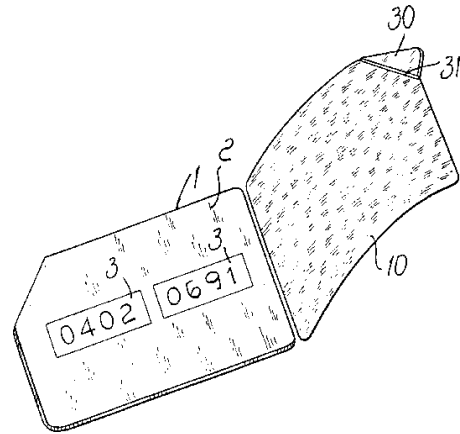
#### ΠΕΡΙΛΗΨΗ (57)

Περιγράφονται ένα κιβώτιο και ένα φύλλο μορφοτεμαχίου για τον σχηματισμό του κιβωτίου. Όταν συναρμολογείται, το κιβώτιο περιλαμβάνει ένα πλάκα δαπέδου που κλίνει προς τα κάτω από ένα οπίσθιο άκρο προς ένα πρόσθιο άκρο και ένα ενισχυτικό πλάκα συνεργαζόμενο με τους άλλους πλάκες επιδείξεως για τη στήριξη του ανυψωμένου οπίσθιου άκρου του πλάκα δαπέδου.



<b>ΑΡΙΘΜΟΣ ΕΥΡΩΠΑΪΚΟΥ Δ.Ε.</b>	<b>(11): 3038117</b>
ΑΡΙΘ. ΕΛΛΗΝΙΚΗΣ ΚΑΤΑΘΕΣΗΣ	(21): 20020400352
ΗΜΕΡ. ΕΛΛΗΝΙΚΗΣ ΚΑΤΑΘΕΣΗΣ	(22): 25-01-2002
ΑΡΙΘ./ΗΜΕΡ. ΔΗΜΟΣΙΕΥΣΗΣ	
ΕΥΡΩΠΑΪΚΟΥ ΔΙΠΛΩΜΑΤΟΣ	(87): 790140/07-11-2001
ΑΡΙΘ./ΗΜΕΡ. ΔΗΜΟΣΙΕΥΣΗΣ	
ΕΥΡΩΠΑΪΚΗΣ ΑΙΤΗΣΗΣ	(86): 97102256.1/12-02-1997
ΔΙΚΑΙΟΥΧΟΣ	(73): MANTEGAZZA, ANTONIO Via Sporting Mirasole, 25 20090 Opera, Milano, IT
ΣΥΜΒΑΤΙΚΕΣ ΠΡΟΤΕΡΑΙΟΤΗΤΕΣ	(30): MI960291/15-2-1996/IT
ΕΦΕΥΡΕΤΗΣ	(72): MANTEGAZZA, ANTONIO
ΕΙΔΙΚΟΣ ΠΛΗΡΕΞΟΥΣΙΟΣ	(74): ΒΟΖΕΜΠΕΡΓ-ΒΡΕΤΟΥ ΙΛΕΑΝΑ, Δικηγόρος Αιγαλείας 30 151 25 ΠΑΡΑΔΕΙΣΟΣ ΑΜΑΡΟΥΣΙΟΥ
ΑΝΤΙΚΛΗΤΟΣ	(74): ΒΟΖΕΜΠΕΡΓ-ΒΡΕΤΟΥ ΙΛΕΑΝΑ, Δικηγόρος Αιγαλείας 30 151 25 ΠΑΡΑΔΕΙΣΟΣ ΑΜΑΡΟΥΣΙΟΥ
<b>ΤΙΤΛΟΣ ΕΦΕΥΡΕΣΗΣ</b>	<b>(54): ΕΓΓΡΑΦΟ ΠΟΥ ΕΧΕΙ ΤΟΥΛΑΧΙΣΤΟΝ ΜΙΑ ΚΡΥΜΜΕΝΗ ΕΠΙΦΑΝΕΙΑΚΗ ΠΕΡΙΟΧΗ</b>

διαχωρισμό τουλάχιστον μέρους του επικαλυπτικού στοιχείου 10 από το φυλλοειδές στοιχείο 1, έτσι ώστε να είναι ακολούθως αδύνατη η αποκατάσταση της συνδέσεως χωρίς να εμφανίζεται σαφώς ότι έχει ήδη γίνει διαχωρισμός.



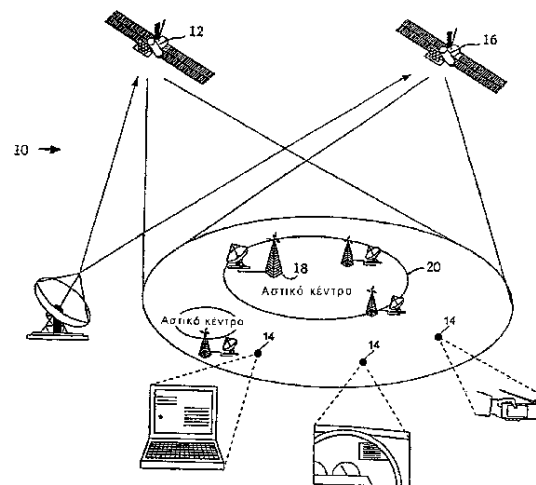
#### ΠΕΡΙΛΗΨΗ (57)

Ένα έγγραφο το οποίο έχει τουλάχιστον μία κρυμμένη επιφανειακή περιοχή, ιδίως για χρήση υπηρεσιών και παρόμοιων, που περιλαμβάνει ένα φυλλοειδές στοιχείο 1 το οποίο σχηματίζει, τουλάχιστον σε μία πρώτη όψη 2, τουλάχιστον μία περιοχή 3 στην οποία εφαρμόζονται μουσικές ενδείξεις και παρόμοια, όπου το έγγραφο περιλαμβάνει επίσης τουλάχιστον ένα επικαλυπτικό στοιχείο 10 συνδεδεμένο σταθερά στην πρώτη όψη 2, με την παρεμβολή μιας στρώσεως 20 αποφλοιούμενου υλικού για τον

<b>ΑΡΙΘΜΟΣ ΕΥΡΩΠΑΪΚΟΥ Δ.Ε.</b>	<b>(11): 3038118</b>
ΑΡΙΘ. ΕΛΛΗΝΙΚΗΣ ΚΑΤΑΘΕΣΗΣ	(21): 20020400353
ΗΜΕΡ. ΕΛΛΗΝΙΚΗΣ ΚΑΤΑΘΕΣΗΣ	(22): 25-01-2002
ΑΡΙΘ./ΗΜΕΡ. ΔΗΜΟΣΙΕΥΣΗΣ	
ΕΥΡΩΠΑΪΚΟΥ ΔΙΠΛΩΜΑΤΟΣ	(87): 1072132/07-11-2001
ΑΡΙΘ./ΗΜΕΡ. ΔΗΜΟΣΙΕΥΣΗΣ	
ΕΥΡΩΠΑΪΚΗΣ ΑΙΤΗΣΗΣ	(86): 98922704.6/14-04-1998
ΔΙΚΑΙΟΥΧΟΣ	(73): FRAUNHOFER-GESELLSCHAFT ZUR FORDERUNG DER ANGEWANDTEN FORSCHUNG E Leonrodstrasse 54 80636 Munchen, DE
ΣΥΜΒΑΤΙΚΕΣ ΠΡΟΤΕΡΑΙΟΤΗΤΕΣ	(30): —
ΕΦΕΥΡΕΤΗΣ	(72): 1) GERHAUSER, HEINZ 2) LIPP, STEFAN 3) EBERLEIN, ERNST 4) HEUBERGER, ALBERT 5) BADRI, SABAH 6) BUCHHOLZ, STEPHAN
ΕΙΔΙΚΟΣ ΠΛΗΡΕΞΟΥΣΙΟΣ	(74): ΒΟΖΕΜΠΕΡΓ-ΒΡΕΤΟΥ ΙΛΕΑΝΑ, Δικηγόρος Αιγαλείας 30 151 25 ΠΑΡΑΔΕΙΣΟΣ ΑΜΑΡΟΥΣΙΟΥ
ΑΝΤΙΚΛΗΤΟΣ	(74): ΒΟΖΕΜΠΕΡΓ-ΒΡΕΤΟΥ ΙΛΕΑΝΑ, Δικηγόρος Αιγαλείας 30 151 25 ΠΑΡΑΔΕΙΣΟΣ ΑΜΑΡΟΥΣΙΟΥ
<b>ΤΙΤΛΟΣ ΕΦΕΥΡΕΣΗΣ</b>	<b>(54): ΔΕΚΤΗΣ ΔΥΟ ΤΡΟΠΩΝ ΛΕΙΤΟΥΡΓΙΑΣ ΠΑ ΤΗ ΛΗΨΗ ΔΟΡΥΦΟΡΙΚΩΝ ΚΑΙ ΕΠΙΓΕΙΩΝ ΣΗΜΑΤΩΝ ΣΕ ΕΝΑ ΨΗΦΙΑΚΟ ΣΥΣΤΗΜΑ ΕΚΠΟΜΠΗΣ</b>

#### ΠΕΡΙΛΗΨΗ (57)

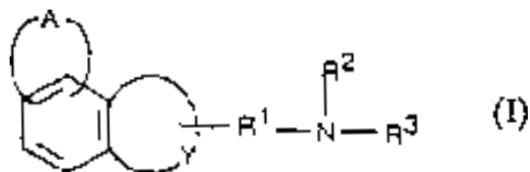
Παρέχεται ένας δείκτης δύο τρόπων λειτουργίας για την λήψη διαμορφωμένων QPSK δορυφορικών σημάτων και διαμορφωμένων MCM επίγειων σημάτων πολλών φορέων (φερουσών συχνοτήτων). Ο δέκτης δύο τρόπων λειτουργίας έχει συνδυασμένη αρχιτεκτονική, περιλαμβάνουσα ένα ελάχιστο αριθμό φίλτρων που επιλέγονται για την διευκόλυνση της αποδιαμορφώσεως QPSK και MCM.



<b>ΑΡΙΘΜΟΣ ΕΥΡΩΠΑΪΚΟΥ Δ.Ε.</b>	<b>(11): 3038119</b>
ΑΡΙΘ. ΕΛΛΗΝΙΚΗΣ ΚΑΤΑΘΕΣΗΣ	(21): 20020400354
ΗΜΕΡ. ΕΛΛΗΝΙΚΗΣ ΚΑΤΑΘΕΣΗΣ	(22): 28-01-2002
ΑΡΙΘ./ΗΜΕΡ. ΔΗΜΟΣΙΕΥΣΗΣ	
ΕΥΡΩΠΑΪΚΟΥ ΔΙΠΛΩΜΑΤΟΣ	(87): 708099/28-11-2001
ΑΡΙΘ./ΗΜΕΡ. ΔΗΜΟΣΙΕΥΣΗΣ	
ΕΥΡΩΠΑΪΚΗΣ ΑΙΤΗΣΗΣ	(86): 95402331.3/19-10-1995
ΔΙΚΑΙΟΥΧΟΣ	(73): LES LABORATOIRES SERVIER 22, rue Garnier 92200 Neuilly sur Seine, FR
ΣΥΜΒΑΤΙΚΕΣ ΠΡΟΤΕΡΑΙΟΤΗΤΕΣ	(30): 9412581/21-10-1994/FR
ΕΦΕΥΡΕΤΗΣ	(72): 1) LESIEUR, DANIEL 2) DEPREUX, PATRICK 3) AIT MANSOUR, HAMID 4) LECLERK, VERONIQUE 5) DELAGRANGE, PHILIPPE 6) RENARD, PIERRE
ΕΙΔΙΚΟΣ ΠΛΗΡΕΞΟΥΣΙΟΣ	(74): ΕΥΑΓΓΕΛΟΥ ΔΕΣΠΟΙΝΑ, Δικηγόρος Μοσχονησίων 4 171 21 Ν. ΣΜΥΡΝΗ
ΑΝΤΙΚΛΗΤΟΣ	(74): ΕΥΑΓΓΕΛΟΥ ΔΕΣΠΟΙΝΑ, Δικηγόρος Πανεπιστημίου 42 106 79 ΑΘΗΝΑ
ΤΙΤΛΟΣ ΕΦΕΥΡΕΣΗΣ	(54): <b>ΝΕΕΣ ΕΝΩΣΕΙΣ ΤΡΙΚΥΚΛΙΚΩΝ ΑΜΙΔΩΝ, Η ΜΕΘΟΔΟΣ ΠΑΡΑΣΚΕΥΗΣ ΑΥΤΩΝ ΚΑΙ ΟΙ ΦΑΡΜΑΚΕΥΤΙΚΕΣ ΣΥΝΘΕΣΕΙΣ ΟΙ ΟΠΟΙΕΣ ΤΑ ΠΕΡΙΕΧΟΥΝ</b>

#### ΠΕΡΙΛΗΨΗ (57)

Ενώσεις του τύπου (I) στον οποίο: Το R<sup>1</sup> παριστά μία αλυσίδα (C<sub>1</sub>-C<sub>4</sub>) αλκύλιο μη υποκατεστημένη ή υποκατεστημένη δια ενός ριζικού που εκλέγεται μεταξύ αλκύλ, υδροξύ, αλκοξυκαρβονύλ και καρβοξύλ το R<sup>2</sup> παριστά ένα άτομο υδρογόνου ή ένα αλκύλ το R<sup>3</sup> παριστά: είτε μία ομάδα του τύπου R<sup>31</sup> στον οποίο το n παριστά 0 ή ένα ακέραιο αριθμό από 1 έως 3 και το R<sup>5</sup> παριστά ένα άτομο υδρογόνου, ένα μη υποκατεστημένο ή υποκατεστημένο αλκύλ, ένα αλκενύλ μη υποκατεστημένο ή υποκατεστημένο, ένα αλκυνύλ μη υποκατεστημένο ή υποκατεστημένο, ένα κυκλοαλκύλ μη υποκατεστημένο ή υποκατεστημένο, ένα δικυκλοαλκύλ μη υποκατεστημένο ή υποκατεστημένο: και το X' παριστά ένα άτομο οξυγόνου ή θείου: είτε μια ομάδα του τύπου R<sup>32</sup>.



<b>ΑΡΙΘΜΟΣ ΕΥΡΩΠΑΪΚΟΥ Δ.Ε.</b>	<b>(11): 3038120</b>
ΑΡΙΘ. ΕΛΛΗΝΙΚΗΣ ΚΑΤΑΘΕΣΗΣ	(21): 20020400355
ΗΜΕΡ. ΕΛΛΗΝΙΚΗΣ ΚΑΤΑΘΕΣΗΣ	(22): 28-01-2002
ΑΡΙΘ./ΗΜΕΡ. ΔΗΜΟΣΙΕΥΣΗΣ	
ΕΥΡΩΠΑΪΚΟΥ ΔΙΠΛΩΜΑΤΟΣ	(87): 950043/07-11-2001
ΑΡΙΘ./ΗΜΕΡ. ΔΗΜΟΣΙΕΥΣΗΣ	
ΕΥΡΩΠΑΪΚΗΣ ΑΙΤΗΣΗΣ	(86): 97952974.0/22-12-1997
ΔΙΚΑΙΟΥΧΟΣ	(73): RHODIA CHIMIE 25, quai Paul Doumer 92408 Courbevoie Cedex, FR
ΣΥΜΒΑΤΙΚΕΣ ΠΡΟΤΕΡΑΙΟΤΗΤΕΣ	(30): 9615712/20-12-1996/FR
ΕΦΕΥΡΕΤΗΣ	(72): 1) JOYE, JEAN-LUC 2) FROUTE, AGNES
ΕΙΔΙΚΟΣ ΠΛΗΡΕΞΟΥΣΙΟΣ	(74): ΕΥΑΓΓΕΛΟΥ ΒΑΣΩ, Δικηγόρος Μαυροκορδάτου 5 106 78 ΑΘΗΝΑ
ΑΝΤΙΚΛΗΤΟΣ	(74): ΕΥΑΓΓΕΛΟΥ ΒΑΣΩ, Δικηγόρος Μαυροκορδάτου 5 106 78 ΑΘΗΝΑ
ΤΙΤΛΟΣ ΕΦΕΥΡΕΣΗΣ	(54): <b>ΠΟΛΥΑΛΚΟΞΥΛΙΩΜΕΝΕΣ ΤΕΡΠΕΝΙΚΕΣ ΕΝΩΣΕΙΣ, ΜΕΘΟΔΟΣ ΠΑΡΑΣΚΕΥΗΣ ΤΩΝ ΚΑΙ Η ΧΡΗΣΙΜΟΠΟΙΗΣΗ ΤΩΝ ΩΣ ΑΝΤΙΑΦΡΙΣΤΙΚΩΝ ΠΑΡΑΓΟΝΤΩΝ</b>

πολυοξυαιθυλιωμένη το [CH(R5)-CH(R6)-O]q είναι μία σειρά διαφορετική από μία πολυοξυαιθυλιωμένη σειρά, κατά προτίμηση πολυοξυπροπυλενωμένη το A είναι H, μία ομάδα υδρογονάνθρακα ή μία δραστική ομάδα. Είναι δυνατόν να παρασκευασθούν δια διαδοχικών πολυαλκοξυλιώσεων του αντιδραστήριου Z-XH. Είναι δυνατόν να χρησιμοποιηθούν ως παράγοντες αντιαφριστικοί αφριζόντων υδατικών μέσων και κυρίως υδατικών μέσων απολιπάνσεως εντός αλκαλικού μέσου μεταλλικών κυρτών υπόστεγων καθώς και απορρυπαντικών υδατικών μέσων που χρησιμοποιούνται δια οικιακή απορρύπανση ή δια βιομηχανική απορρύπανση και απορρύπανση ιδρυμάτων.



#### ΠΕΡΙΛΗΨΗ (57)

Η εφεύρεση αφορά πολυαλκοξυλιωμένες τερπενικές ενώσεις του τύπου Z-X-W-[CH(R5)-CH(R6)-O]q-A στον οποίον το Z είναι ένα δικυκλοεπτενύλιο ή δικυκλοεπτολιζικό, κατά προτίμηση υποκατεστημένο δια μεθυλοριζικών το X είναι κατά προτίμηση -CH<sub>2</sub>-CH<sub>2</sub>-O ή -O-CH<sub>2</sub>-CH<sub>2</sub>-O ριζικό το W είναι μία πολυσειρά, κατά προτίμηση πολυοξυπροπυλενωμένη και

<b>ΑΡΙΘΜΟΣ ΕΥΡΩΠΑΪΚΟΥ Δ.Ε.</b>	<b>(11): 3038121</b>
ΑΡΙΘ. ΕΛΛΗΝΙΚΗΣ ΚΑΤΑΘΕΣΗΣ	(21): 20020400356
ΗΜΕΡ. ΕΛΛΗΝΙΚΗΣ ΚΑΤΑΘΕΣΗΣ	(22): 28-01-2002
ΑΡΙΘ./ΗΜΕΡ. ΔΗΜΟΣΙΕΥΣΗΣ	
ΕΥΡΩΠΑΪΚΟΥ ΔΙΠΛΩΜΑΤΟΣ	(87): 585076/21-11-2001
ΑΡΙΘ./ΗΜΕΡ. ΔΗΜΟΣΙΕΥΣΗΣ	
ΕΥΡΩΠΑΪΚΗΣ ΑΙΤΗΣΗΣ	(86): 93306611.0/20-08-1993
ΔΙΚΑΙΟΥΧΟΣ	(73): P.P. PAYNE LTD Giltway, Giltbrook Nottingham NG16 2GT, GB
ΣΥΜΒΑΤΙΚΕΣ ΠΡΟΤΕΡΑΙΟΤΗΤΕΣ	(30): 9218216/27-8-1992/GB
ΕΦΕΥΡΕΤΗΣ	(72): 1) PINCHEN, STEPHEN PAUL 2) STONELY, CARL JOSEPH
ΕΙΔΙΚΟΣ ΠΛΗΡΕΞΟΥΣΙΟΣ	(74): ΣΑΚΕΛΛΑΡΙΔΗΣ ΙΩΑΝΝΗΣ, Δικηγόρος Ηρακλείου 6 106 73 ΑΘΗΝΑ
ΑΝΤΙΚΛΗΤΟΣ	(74): ΣΑΚΕΛΛΑΡΙΔΗΣ ΙΩΑΝΝΗΣ, Δικηγόρος Ηρακλείου 6 106 73 ΑΘΗΝΑ
<b>ΤΙΤΛΟΣ ΕΦΕΥΡΕΣΗΣ</b>	<b>(54): ΚΟΛΛΗΤΙΚΗ ΤΑΙΝΙΑ</b>

#### ΠΕΡΙΛΗΨΗ (57)

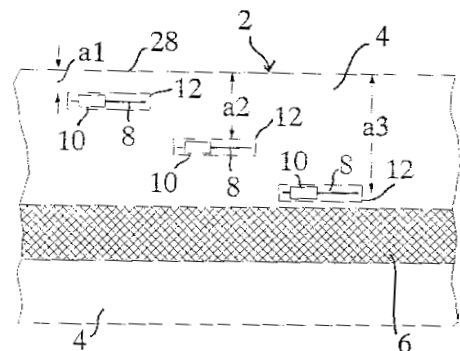
Ένα υπόστρωμα, τέτοιο όπως η επιφάνεια προϊόντων ή υλικού συσκευασίας για προϊόντα, παρέχεται εφοδιασμένο με μια συσκευή ασφαλείας με την εφαρμογή πάνω στο υπόστρωμα μιας ταινίας φέρουσας μια συσκευή ασφαλείας με τη μορφή ενός ολογράμματος.

<b>ΑΡΙΘΜΟΣ ΕΥΡΩΠΑΪΚΟΥ Δ.Ε.</b>	<b>(11): 3038122</b>
ΑΡΙΘ. ΕΛΛΗΝΙΚΗΣ ΚΑΤΑΘΕΣΗΣ	(21): 20020400357
ΗΜΕΡ. ΕΛΛΗΝΙΚΗΣ ΚΑΤΑΘΕΣΗΣ	(22): 28-01-2002
ΑΡΙΘ./ΗΜΕΡ. ΔΗΜΟΣΙΕΥΣΗΣ	
ΕΥΡΩΠΑΪΚΟΥ ΔΙΠΛΩΜΑΤΟΣ	(87): 753472/07-11-2001
ΑΡΙΘ./ΗΜΕΡ. ΔΗΜΟΣΙΕΥΣΗΣ	
ΕΥΡΩΠΑΪΚΗΣ ΑΙΤΗΣΗΣ	(86): 96111185.3/11-07-1996
ΔΙΚΑΙΟΥΧΟΣ	(73): CONTITECH TRANSPORTBANDSYSTEME GMBH Buttnerstrasse 25 30165 Hannover, DE
ΣΥΜΒΑΤΙΚΕΣ ΠΡΟΤΕΡΑΙΟΤΗΤΕΣ	(30): 19525326/12-7-1995/DE
ΕΦΕΥΡΕΤΗΣ	(72): ALLES, RAINER, DR.
ΕΙΔΙΚΟΣ ΠΛΗΡΕΞΟΥΣΙΟΣ	(74): ΣΑΚΕΛΛΑΡΙΔΗΣ ΙΩΑΝΝΗΣ, Δικηγόρος Ηρακλείου 6 106 73 ΑΘΗΝΑ
ΑΝΤΙΚΛΗΤΟΣ	(74): ΣΑΚΕΛΛΑΡΙΔΗΣ ΙΩΑΝΝΗΣ, Δικηγόρος Ηρακλείου 6 106 73 ΑΘΗΝΑ
<b>ΤΙΤΛΟΣ ΕΦΕΥΡΕΣΗΣ</b>	<b>(54): ΔΙΑΔΙΚΑΣΙΑ ΚΑΙ ΔΙΑΤΑΞΗ ΓΙΑ ΤΗΝ ΕΠΙΤΗΡΗΣΗ ΜΙΑΣ ΜΕΤΑΦΟΡΙΚΗΣ ΤΑΙΝΙΑΣ</b>

#### ΠΕΡΙΛΗΨΗ (57)

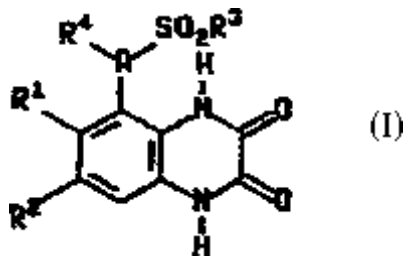
Μία διαδικασία για την επαγωγική επιτήρηση μίας μεταφορικής ταινίας με ηλεκτρικούς πομπούς που είναι τοποθετημένοι σε διαστήματα μεταξύ τους και που αποτελούνται από ολοκληρωμένα κυκλώματα μεταβιαστών, χρησιμοποιεί τουλάχιστον ένα μηχανισμό εκπομπής και λήψης που είναι διαταγμένος σε σταθερό σημείο εξωτερικά της ταινίας. Οι πομποί δέχονται την τροφοδοσία τους με τάση μέσω επαγωγικής ζεύξης σε μία περιέλιξη του μηχανισμού εκπομπής και λήψης που είναι τοποθετημένος εξωτερικά

της ταινίας σε σταθερό σημείο, περιέλιξη που δρα σαν πρωτογενές πηνίο. Για την ανίχνευση της φθοράς της εξωτερικής επίστρωσης της μεταφορικής ταινίας απευθείας μέσω της διάταξης των μεταβιαστών, διατάσσονται οι μεταβιαστές (10) με το πηνίο-φορέα δεδομένων κατά τέτοιο τρόπο στην μεταφορική ταινία, έτσι ώστε με την εμφάνιση ενός συγκεκριμένου ύψους φθοράς να καταστρέφονται ή να διακόπτουν τη λειτουργία τους. Η διακοπή σήματος που προκαλείται σε περίπτωση καταστροφής ή απομάκρυνσής τους λόγω φθοράς της εξωτερικής επίστρωσης (4) ή σχετικά του πυρήνα της μεταφορικής ταινίας καταγράφεται από τη μονάδα αξιολόγησης και αξιοποιείται για τους σκοπούς της ρύθμισης της εγκατάστασης μεταφοράς.





<b>ΑΡΙΘΜΟΣ ΕΥΡΩΠΑΪΚΟΥ Δ.Ε.</b>	<b>(11): 3038123</b>
ΑΡΙΘ. ΕΛΛΗΝΙΚΗΣ ΚΑΤΑΘΕΣΗΣ	(21): 20020400358
ΗΜΕΡ. ΕΛΛΗΝΙΚΗΣ ΚΑΤΑΘΕΣΗΣ	(22): 28-01-2002
ΑΡΙΘ./ΗΜΕΡ. ΔΗΜΟΣΙΕΥΣΗΣ	
ΕΥΡΩΠΑΪΚΟΥ ΔΙΠΛΩΜΑΤΟΣ	(87): 784973/06-02-2002
ΑΡΙΘ./ΗΜΕΡ. ΔΗΜΟΣΙΕΥΣΗΣ	
ΕΥΡΩΠΑΪΚΗΣ ΑΙΤΗΣΗΣ	(86): 96306764.0/18-09-1996
ΔΙΚΑΙΟΥΧΟΣ	(73): PFIZER INC. 235 East 42nd Street New York, N.Y. 10017, US
ΣΥΜΒΑΤΙΚΕΣ ΠΡΟΤΕΡΑΙΟΤΗΤΕΣ	(30): 5217 P/10-10-1995/US
ΕΦΕΥΡΕΤΗΣ	(72): SANDS, STEVEN BRADLEY
ΕΙΔΙΚΟΣ ΠΛΗΡΕΞΟΥΣΙΟΣ	(74): ΑΘΑΝΑΣΙΑΔΟΥ ΜΑΡΙΑ, Δικηγόρος Κουμπάρη 2 106 74 ΑΘΗΝΑ
ΑΝΤΙΚΛΗΤΟΣ	(74): ΠΑΠΑΚΩΝΣΤΑΝΤΙΝΟΥ ΕΛΕΝΗ, Δικηγόρος Κουμπάρη 2 106 74 ΑΘΗΝΑ
<b>ΤΙΤΛΟΣ ΕΦΕΥΡΕΣΗΣ</b>	<b>(54): ΠΑΡΑΓΩΓΑ ΚΙΝΟΞΑΛΙΝΗΣ ΔΙΑ ΝΟΣΗΛΕΙΑΝ ΒΟΜΒΟΥ (ΒΟΥΙΣΜΑΤΟΣ) (ΤΩΝ ΑΥΤΙΩΝ)</b>

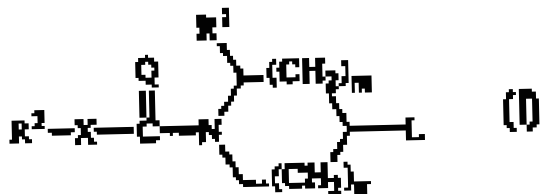


#### ΠΕΡΙΛΗΨΗ (57)

Η χρήση ενώσεως του τύπου (I) ή φαρμακευτικώς αποδεκτού άλατος αυτής, εις τον οποίον το A είναι N ή CH και τα R<sup>1</sup> έως R<sup>4</sup> είναι καθωρισμένοι υποκαταστάται, δια την βιομηχανικήν παρασκευή φαρμάκου προς νοσήλειαν βόμβου (βουίσματος) (των αυτιών).

<b>ΑΡΙΘΜΟΣ ΕΥΡΩΠΑΪΚΟΥ Δ.Ε.</b>	<b>(11): 3038124</b>
ΑΡΙΘ. ΕΛΛΗΝΙΚΗΣ ΚΑΤΑΘΕΣΗΣ	(21): 20020400359
ΗΜΕΡ. ΕΛΛΗΝΙΚΗΣ ΚΑΤΑΘΕΣΗΣ	(22): 28-01-2002
ΑΡΙΘ./ΗΜΕΡ. ΔΗΜΟΣΙΕΥΣΗΣ	
ΕΥΡΩΠΑΪΚΟΥ ΔΙΠΛΩΜΑΤΟΣ	(87): 843679/07-11-2001
ΑΡΙΘ./ΗΜΕΡ. ΔΗΜΟΣΙΕΥΣΗΣ	
ΕΥΡΩΠΑΪΚΗΣ ΑΙΤΗΣΗΣ	(86): 96944693.9/20-12-1996
ΔΙΚΑΙΟΥΧΟΣ	(73): JANSSEN PHARMACEUTICA N.V. Turnhoutsebaan 30 2340 Beerse, BE
ΣΥΜΒΑΤΙΚΕΣ ΠΡΟΤΕΡΑΙΟΤΗΤΕΣ	(30): 95203652/27-12-1995/EP
ΕΦΕΥΡΕΤΗΣ	(72): 1) JANSSENS, FRANS, EDUARD 2) VAN ROOSBROECK, YVES, EMIEL, M 3) LEENAERTS, JOSEPH, ELISABETH
ΕΙΔΙΚΟΣ ΠΛΗΡΕΞΟΥΣΙΟΣ	(74): ΡΟΥΣΣΟΥ ΑΝΝΑ, Δικηγόρος Κουμπάρη 2 106 74 ΑΘΗΝΑ
ΑΝΤΙΚΛΗΤΟΣ	(74): ΠΑΠΑΚΩΝΣΤΑΝΤΙΝΟΥ ΕΛΕΝΗ, Δικηγόρος Κουμπάρη 2 106 74 ΑΘΗΝΑ
<b>ΤΙΤΛΟΣ ΕΦΕΥΡΕΣΗΣ</b>	<b>(54): ΠΑΡΑΓΩΓΑ ΤΗΣ 1-(1,2-ΔΙΥΠΟΚΑΤΕ- ΣΤΗΜΕΝΗΣ ΠΙΠΕΡΙΔΙΝΥΛΟ)-4-(ΣΥΓΧΩ- ΝΕΥΜΕΝΗΣ ΙΜΙΔΑΖΟΛΟ) ΠΙΠΕΡΙΔΙΝΗΣ</b>

1' το Q είναι =O ή NR<sup>3</sup>, το X είναι ένας ομοιοπολικός δεσμός ή -O-, -S-, -NR<sup>3</sup>- το R<sup>1</sup> είναι Ar<sup>1</sup>, Ar<sup>1</sup>C<sub>1-6</sub> αλκύλιο, ή δι(Ar<sup>1</sup>)C<sub>1-6</sub> αλκύλιο, στα οποία κάθε C<sub>1-6</sub> αλκυλομάδα υποκαθίσταται προαιρετικά το R<sup>2</sup> είναι Ar<sup>2</sup> Ar<sup>2</sup>C<sub>1-6</sub> αλκύλιο, Het ή HetC<sub>1-6</sub> αλκύλιο το R<sup>3</sup> είναι υδρογόνο ή C<sub>1-6</sub> αλκύλιο το L είναι ένα παράγωγο της πιπεριδίνης με χημικό τύπο (α-1) ή ένα σπειροκυκλικό παράγωγο της πιπεριδίνης με χημικό τύπο (α-2) το Ar<sup>1</sup>, είναι φαινύλιο ή υποκατεστημένο φαινύλιο το Ar<sup>2</sup> είναι ναφθαλινίλιο φαινύλιο ή υποκατεστημένο φαινύλιο και το Het είναι μια μονοκυκλική ή δίκυκλική ετεροκυκλική ένωση κάθε μονοκυκλική και δίκυκλική ετεροκυκλική ένωση μπορεί προαιρετικά να υποκαθίσταται σε ένα άτομο άνθρακα ως ανταγωνιστές της ουσίας P' (αφορά) στην παρασκευή τους, στις συνθέσεις που τις περιέχουν και στη χρήση σαν φάρμακο.

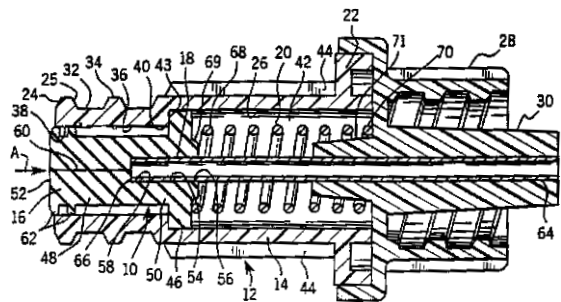


#### ΠΕΡΙΛΗΨΗ (57)

Η εφεύρεση αυτή, αφορά στις χημικές ενώσεις με χημικό τύπο (II), στις μορφές των N-οξειδίων, στα φαρμακευτικά αποδεκτά άλατα προσθήκης και στις στερεοχημικά ισομερείς μορφές αυτών, στις οποίες το n είναι 0, 1 ή 2' το m είναι 1 ή 2, υπό τον όρο ότι εάν το m είναι 2, τότε το n είναι

<b>ΑΡΙΘΜΟΣ ΕΥΡΩΠΑΪΚΟΥ Δ.Ε.</b>	<b>(11): 3038125</b>
ΑΡΙΘ. ΕΛΛΗΝΙΚΗΣ ΚΑΤΑΘΕΣΗΣ	(21): 20020400360
ΗΜΕΡ. ΕΛΛΗΝΙΚΗΣ ΚΑΤΑΘΕΣΗΣ	(22): 28-01-2002
ΑΡΙΘ./ΗΜΕΡ. ΔΗΜΟΣΙΕΥΣΗΣ	
ΕΥΡΩΠΑΪΚΟΥ ΔΙΠΛΩΜΑΤΟΣ	(87): 796122/31-10-2001
ΑΡΙΘ./ΗΜΕΡ. ΔΗΜΟΣΙΕΥΣΗΣ	
ΕΥΡΩΠΑΪΚΗΣ ΑΙΤΗΣΗΣ	(86): 95941405.3/15-11-1995
ΔΙΚΑΙΟΥΧΟΣ	(73): ABBOTT LABORATORIES Park 0377/AP6D-2, 100 Abbott Park Road Abbott Park, Illinois 60064-35, US
ΣΥΜΒΑΤΙΚΕΣ ΠΡΟΤΕΡΑΙΟΤΗΤΕΣ	(30): 350370/6-12-1994/US
ΕΦΕΥΡΕΤΗΣ	(72): 1) CHOUDHURY, HRISHIKESH 2) VALENTINCIC, CHARLES, C. 3) HELGREN, R., HAYES
ΕΙΔΙΚΟΣ ΠΛΗΡΕΞΟΥΣΙΟΣ	(74): ΑΘΑΝΑΣΙΑΔΟΥ ΜΑΡΙΑ, Δικηγόρος Κουμπάρη 2 106 74 ΑΘΗΝΑ
ΑΝΤΙΚΛΗΤΟΣ	(74): ΠΑΠΑΚΩΝΣΤΑΝΤΙΝΟΥ ΕΛΕΝΗ, Δικηγόρος Κουμπάρη 2 106 74 ΑΘΗΝΑ
ΤΊΤΛΟΣ ΕΦΕΥΡΕΣΗΣ	(54): ΣΥΝΔΕΤΗΡΑΣ ΑΓΩΓΟΣ ΜΕ ΒΑΛΒΙΔΑ ΓΙΑ ΕΝΔΟΦΛΕΒΙΑ ΠΑΡΟΧΗ ΡΕΥΣΤΟΥ

έχοντας μία σχισμή εκτεινόμενη εντός αυτού μη μετατοπίσιμη ως προς τον σωληνίσκο μεταξύ μιας πρώτης θέσης και μιας δεύτερης ανοικτής θέσης. Η σχισμή πρακτικά κλείνει λόγω της ελαστικότητας του υλικού του στοιχείου βαλβίδας όταν αυτό φέρεται στην πρώτη κλειστή θέση και ο σωληνίσκος εκτείνεται εντός της σχισμής κατά την μετατόπιση του στοιχείου βαλβίδας από την κλειστή θέση στην δεύτερη ανοικτή θέση για την δημιουργία μιας διόδου ροής ρευστού εντός του σωληνίσκου και του στοιχείου βαλβίδας. Ένα στοιχείο πωματισμού παρέχεται επίσης ανεξάρτητα της ροής ρευστού εντός της διόδου ροής ρευστού για τον ερμητικό πωματισμό της σχισμής όταν το στοιχείο βαλβίδας φέρεται στην πρώτη κλειστή θέση.

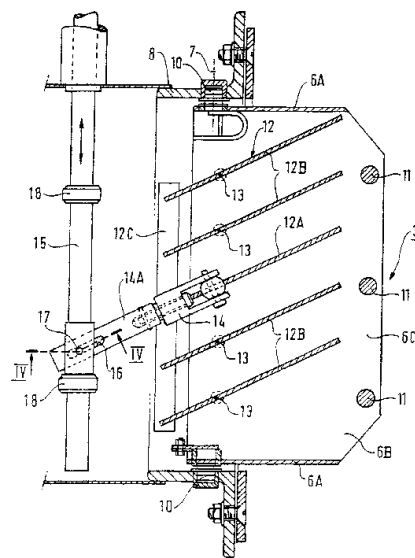


**ΠΕΡΙΛΗΨΗ (57)**

Βαλβίδα περιλαμβάνουσα έναν πρακτικά άκαμπτο σωληνίσκο και στοιχείο βαλβίδας εγκατεστημένο για λειτουργική επικοινωνία με τον σωληνίσκο. Το στοιχείο βαλβίδας κατασκευάζεται από ένα πρακτικά ελαστικό υλικό,

<b>ΑΡΙΘΜΟΣ ΕΥΡΩΠΑΪΚΟΥ Δ.Ε.</b>	<b>(11): 3038126</b>
ΑΡΙΘ. ΕΛΛΗΝΙΚΗΣ ΚΑΤΑΘΕΣΗΣ	(21): 20020400361
ΗΜΕΡ. ΕΛΛΗΝΙΚΗΣ ΚΑΤΑΘΕΣΗΣ	(22): 28-01-2002
ΑΡΙΘ./ΗΜΕΡ. ΔΗΜΟΣΙΕΥΣΗΣ	
ΕΥΡΩΠΑΪΚΟΥ ΔΙΠΛΩΜΑΤΟΣ	(87): 822375/31-10-2001
ΑΡΙΘ./ΗΜΕΡ. ΔΗΜΟΣΙΕΥΣΗΣ	
ΕΥΡΩΠΑΪΚΗΣ ΑΙΤΗΣΗΣ	(86): 97401781.6/24-07-1997
ΔΙΚΑΙΟΥΧΟΣ	(73): ALSTOM ENERGY SYSTEMS S.A. 19-21, Avenue Morane Saulnier B.P. 74 78140 Velizy-Villacoublay, FR
ΣΥΜΒΑΤΙΚΕΣ ΠΡΟΤΕΡΑΙΟΤΗΤΕΣ	(30): 9609646/31-7-1996/FR
ΕΦΕΥΡΕΤΗΣ	(72): BURIDANT, DANIEL
ΕΙΔΙΚΟΣ ΠΛΗΡΕΞΟΥΣΙΟΣ	(74): ΑΘΑΝΑΣΙΑΔΟΥ ΜΑΡΙΑ, Δικηγόρος Κουμπάρη 2 106 74 ΑΘΗΝΑ
ΑΝΤΙΚΛΗΤΟΣ	(74): ΠΑΠΑΚΩΝΣΤΑΝΤΙΝΟΥ ΕΛΕΝΗ, Δικηγόρος Κουμπάρη 2 106 74 ΑΘΗΝΑ
ΤΊΤΛΟΣ ΕΦΕΥΡΕΣΗΣ	(54): ΑΚΡΟΦΥΣΙΟ ΕΙΣΑΓΩΓΗΣ ΔΕΥΤΕΡΟ- ΓΕΝΟΥΣ ΑΕΡΑ ΕΝΤΟΣ ΜΙΑΣ ΕΣΤΙΑΣ ΚΑΥΣΗΣ

πρώτων τοιχωμάτων (6Α) ενώ το πλαίσιο ανοίγει επί δύο απέναντι επιφανειών (6C, 6D), εκ των οποίων η μία είναι η επιφάνεια εισόδου (6D) του αέρα και η άλλη η επιφάνεια εξόδου (6C) αυτού του αέρα εντός της εστίας. Ένας μηχανισμός (12) πινάκων (φύλλων) κάθετων στα δεύτερα τοιχώματα (6B) εγκαθίστανται εντός του πλαισίου (6) και έκαστος εκ των πινάκων (12Α, 12Β) μπορεί να στρέφεται χάρις σ' ένα μηχανισμό ενεργοποίησης, αντίστοιχα κατά έναν άξονα (13) κάθετο στον άξονα περιστροφής και τέμνοντας αυτόν.



**ΠΕΡΙΛΗΨΗ (57)**

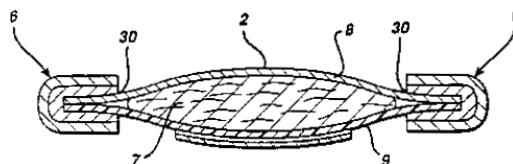
Η παρούσα εφεύρεση αναφέρεται σ' ένα ακροφύσιο εισαγωγής δευτερογενούς αέρα εντός μιας εστίας καύσης περιλαμβάνοντος ένα πλαίσιο (6) διατομής σχήματος ορθογωνίου παραλληλογράμμου συνιστώμενο από τέσσερα τοιχώματα, ανά δύο απέναντι μεταξύ τους, ονομαζόμενα πρώτα τοιχώματα (6Α) και δεύτερα τοιχώματα (6Β), ικανό να στρέφεται με την βοήθεια ενός οργάνου ελέγχου κατά έναν άξονα, ονομαζόμενο άξονα περιστροφής (7) διερχόμενο εντός των εν λόγω

<b>ΑΡΙΘΜΟΣ ΕΥΡΩΠΑΪΚΟΥ Δ.Ε.</b>	<b>(11): 3038127</b>
ΑΡΙΘ. ΕΛΛΗΝΙΚΗΣ ΚΑΤΑΘΕΣΗΣ	(21): 20020400362
ΗΜΕΡ. ΕΛΛΗΝΙΚΗΣ ΚΑΤΑΘΕΣΗΣ	(22): 28-01-2002
ΑΡΙΘ./ΗΜΕΡ. ΔΗΜΟΣΙΕΥΣΗΣ	
ΕΥΡΩΠΑΪΚΟΥ ΔΙΠΛΩΜΑΤΟΣ	(87): 852482/31-10-2001
ΑΡΙΘ./ΗΜΕΡ. ΔΗΜΟΣΙΕΥΣΗΣ	
ΕΥΡΩΠΑΪΚΗΣ ΑΙΤΗΣΗΣ	(86): 96929061.8/20-08-1996
ΔΙΚΑΙΟΥΧΟΣ	(73): MCNEIL-PPC, INC. 199 Grandview Road Skillman, New Jersey 08558, US
ΣΥΜΒΑΤΙΚΕΣ ΠΡΟΤΕΡΑΙΟΤΗΤΕΣ	(30): 522876/1-9-1995/US
ΕΦΕΥΡΕΤΗΣ	(72): 1) SALERNO, CATHERINE, E. 2) MCCOY, SHERILYN 3) JERSCHKOW, TENNY 4) LEMLI, BARBARA
ΕΙΔΙΚΟΣ ΠΛΗΡΕΞΟΥΣΙΟΣ	(74): ΡΟΥΣΣΟΥ ANNA, Δικηγόρος Κουμπάρη 2 106 74 ΑΘΗΝΑ
ΑΝΤΙΚΛΗΤΟΣ	(74): ΠΑΠΑΚΩΝΣΤΑΝΤΙΝΟΥ ΕΛΕΝΗ, Δικηγόρος Κουμπάρη 2 106 74 ΑΘΗΝΑ
<b>ΤΙΤΛΟΣ ΕΦΕΥΡΕΣΗΣ</b>	<b>(54): ΑΠΟΡΡΟΦΗΤΙΚΟ ΠΡΟΙΟΝ ΜΕ ΑΝΑΔΙΠΛΩΜΕΝΕΣ ΠΑΡΕΙΕΣ ΠΟΥ ΕΦΑΡΜΟΖΟΥΝ ΚΑΛΑ ΣΤΟ ΣΩΜΑ</b>

#### ΠΕΡΙΛΗΨΗ (57)

Παρέχεται ένα απορροφητικό προϊόν για χρήση στην περιοχή του περινέου του σώματος. Σχηματίζονται προκαταρκτικά, στεγανές αναδιπλωμένες

παρειές που εφαρμόζουν καλά στο σώμα, ώστε να εκτείνονται προς τα έξω από το κεντρικό τμήμα του αντικειμένου. Οι αναδιπλωμένες παρειές μπορεί να σχηματίζονται με διαμόρφωση τύπου βρόγχου μίας λωρίδος ελαστικού διογκούμενου υλικού επικαλυπτόμενου από ένα πορώδες υλικό έτσι ώστε να σχηματίζεται μία εφαρμόζουσα καλά αναδιπλωμένη παρειά η οποία στηρίζεται στο σώμα του χρήστη με άνετο τρόπο. Ενα ελαστικό στοιχείο τοποθετημένο υπό τάνυση έτσι ώστε να προσδίδει τοξοειδές σχήμα στο αντικείμενο, μπορεί να τοποθετείται μέσα σε μία κοιλότητα που έχει σχηματισθεί στην αναδιπλωμένη παρειά. Οι αναδιπλωμένες παρειές μπορεί να εφαρμόζονται σε ένα αντικείμενο που έχει φτερά συνδεδεμένα στο κεντρικό τμήμα έτσι ώστε να σχηματίζονται θύλακες για να συγκρατούνται τα ελαστικά τμήματα του καβάλου του εσωρούχου. Τα εγγύτερα άκρα των αναδιπλωμένων παρειών τοποθετούνται προς το εξωτερικό των θυλάκων και η απόσταση μεταξύ των θυλάκων είναι μικρότερη από το πλάτος του καβάλου του εσωρούχου έτσι ώστε η στραμμένη προς το σώμα επιφάνεια του εν λόγω αντικειμένου να τίθεται υπό τάνυση.

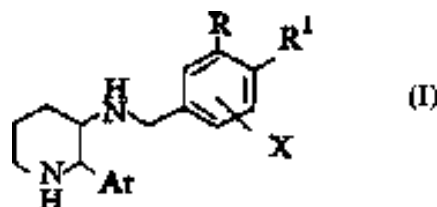


<b>ΑΡΙΘΜΟΣ ΕΥΡΩΠΑΪΚΟΥ Δ.Ε.</b>	<b>(11): 3038128</b>
ΑΡΙΘ. ΕΛΛΗΝΙΚΗΣ ΚΑΤΑΘΕΣΗΣ	(21): 20020400363
ΗΜΕΡ. ΕΛΛΗΝΙΚΗΣ ΚΑΤΑΘΕΣΗΣ	(22): 28-01-2002
ΑΡΙΘ./ΗΜΕΡ. ΔΗΜΟΣΙΕΥΣΗΣ	
ΕΥΡΩΠΑΪΚΟΥ ΔΙΠΛΩΜΑΤΟΣ	(87): 861235/07-11-2001
ΑΡΙΘ./ΗΜΕΡ. ΔΗΜΟΣΙΕΥΣΗΣ	
ΕΥΡΩΠΑΪΚΗΣ ΑΙΤΗΣΗΣ	(86): 96914375.9/10-06-1996
ΔΙΚΑΙΟΥΧΟΣ	(73): PFIZER INC. 235 East 42nd Street New York, N.Y. 10017, US
ΣΥΜΒΑΤΙΚΕΣ ΠΡΟΤΕΡΑΙΟΤΗΤΕΣ	(30): PCT-IB95-00683/24-8-1995/WO
ΕΦΕΥΡΕΤΗΣ	(72): 1) SHISHIDO, YUJI 2) WAKABAYASHI, HIROAKI 3) SATAKE, KUNIO
ΕΙΔΙΚΟΣ ΠΛΗΡΕΞΟΥΣΙΟΣ	(74): ΡΟΥΣΣΟΥ ANNA, Δικηγόρος Κουμπάρη 2 106 74 ΑΘΗΝΑ
ΑΝΤΙΚΛΗΤΟΣ	(74): ΠΑΠΑΚΩΝΣΤΑΝΤΙΝΟΥ ΕΛΕΝΗ, Δικηγόρος Κουμπάρη 2 106 74 ΑΘΗΝΑ
<b>ΤΙΤΛΟΣ ΕΦΕΥΡΕΣΗΣ</b>	<b>(54): ΕΝΩΣΙΣ ΥΠΟΚΑΤΕΣΤΗΜΕΝΕΣ ΒΕΝΖΥΛΑΜΙΝΟΠΙΠΕΡΙΔΙΝΗΣ</b>

#### ΠΕΡΙΛΗΨΗ (57)

Η παρούσα εφεύρεση παρέχει μια ένωση του τύπου (I) και τα φαρμακευτικά αποδεκτά άλατα αυτής, όπου το R είναι αλογόνο C<sub>1-8</sub> αλκύλιο, αλογόνο C<sub>2-8</sub> αλκενύλιο, αλογόνο C<sub>2-8</sub> αλκινύλιο ή αλογόνο C<sub>1-8</sub> αλκύλιο υποκατεστημένο με -OH ή C<sub>1-8</sub> αλκοξυ το R<sup>1</sup> είναι υδρογόνο, αλογόνο ή C<sub>1-6</sub> αλκοξυ ή τα R και R<sup>1</sup>, μαζί με τα δύο άτομα άνθρακα που

μοιράζονται μεταξύ του βενζολικού δακτυλίου και των R και R<sup>1</sup>, συμπληρώνουν ένα συγχωνευμένο C<sub>4-6</sub> κυκλοαλκύλιο όπου το ένα άτομο άνθρακα κατ' επιλογήν αντικαθίστανται από οξυγόνο και όπου ένα ή δύο άτομα άνθρακα είναι κατ' επιλογήν υποκατεστημένα με έως πέντε υποκαταστάτες επιλεγμένους από αλογόνο, C<sub>1-6</sub> αλκύλιο και αλογόνο C<sub>1-6</sub> αλκύλιο το X είναι C<sub>1-6</sub> αλκοξυ, αλογόνο C<sub>1-6</sub> αλκοξυ, φαινοξυ ή αλογόνο και το Ar είναι φαινύλιο κατ' επιλογήν υποκατεστημένο με αλογόνο. Οι ενώσεις αυτές είναι χρήσιμες στην αγωγή μιας γαστρεντερικής διαταραχής, μιας διαταραχής του κεντρικού νευρικού συστήματος (ΚΝΣ), μιας φλεγμονώδους νόσου, έμμεσης, ουρικής ακράτειας, άλγους, ημικρανίας, ηλικιακού εγκαύματος, νόσων, διαταραχών και δυσμενών καταστάσεων προκαλούμενων υπό του Helicobacter pylori, ή αγγειογένεσης σε ένα θηλαστικό υποκείμενο, ειδικά σε ανθρώπους.

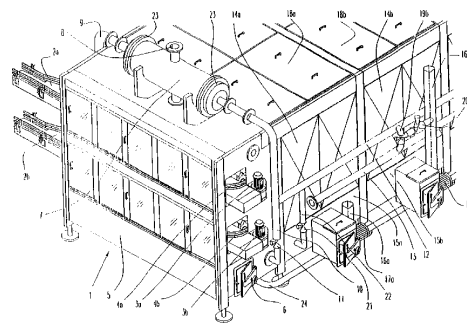


<b>ΑΡΙΘΜΟΣ ΕΥΡΩΠΑΪΚΟΥ Δ.Ε.</b>	<b>(11): 3038129</b>
ΑΡΙΘ. ΕΛΛΗΝΙΚΗΣ ΚΑΤΑΘΕΣΗΣ	(21): 20020400364
ΗΜΕΡ. ΕΛΛΗΝΙΚΗΣ ΚΑΤΑΘΕΣΗΣ	(22): 28-01-2002
ΑΡΙΘ./ΗΜΕΡ. ΔΗΜΟΣΙΕΥΣΗΣ	
ΕΥΡΩΠΑΪΚΟΥ ΔΙΠΛΩΜΑΤΟΣ	(87): 744903/31-10-2001
ΑΡΙΘ./ΗΜΕΡ. ΔΗΜΟΣΙΕΥΣΗΣ	
ΕΥΡΩΠΑΪΚΗΣ ΑΙΤΗΣΗΣ	(86): 95909657.9/09-02-1995
ΔΙΚΑΙΟΥΧΟΣ	(73): SANDER HANSEN A/S Fabriksparken 24 DK-2600 Glostrup, DK
ΣΥΜΒΑΤΙΚΕΣ ΠΡΟΤΕΡΑΙΟΤΗΤΕΣ	(30): 20494/18-2-1994/DK
ΕΦΕΥΡΕΤΗΣ	(72): NIELSEN, JORGEN TAGE
ΕΙΔΙΚΟΣ ΠΛΗΡΕΞΟΥΣΙΟΣ	(74): ΔΗΜΟΥ ΧΡΙΣΤΙΝΑ, Δικηγόρος Κουμπάρη 2 106 74 ΑΘΗΝΑ
ΑΝΤΙΚΛΗΤΟΣ	(74): ΠΑΠΑΚΩΝΣΤΑΝΤΙΝΟΥ ΕΛΕΝΗ, Δικηγόρος Κουμπάρη 2 106 74 ΑΘΗΝΑ
<b>ΤΙΤΛΟΣ ΕΦΕΥΡΕΣΗΣ</b>	<b>(54): ΜΙΑ ΜΕΘΟΔΟΣ ΚΑΙ ΜΙΑ ΣΥΣΚΕΥΗ ΓΙΑ ΤΗΝ ΠΑΣΤΕΡΙΩΣΗ ΜΙΑΣ ΣΥΝΕΧΟΥΣ ΓΡΑΜΜΗΣ ΠΑΡΑΓΩΓΗΣ ΠΡΟΙΟΝΤΩΝ</b>

#### ΠΕΡΙΛΗΨΗ (57)

Η μέθοδος και η συσκευή σύμφωνα με την εφεύρεση αναφέρονται στην παστερίωση προϊόντων σε μία σήραγγα παστερίωσης. Τα συστήματα θέρμανσης που περιλαμβάνουν εναλλάκτες θερμότητας νερού / υδρατμού στα τμήματά τους για τη θέρμανση του ψεκαζόμενου νερού, έχουν σωληνώσεις και βαλβίδες οι οποίες ελέγχουν τη ροή του νερού και του

υδρατμού και οι οποίες είναι αρκετά πολύπλοκες και ευάλωτες, ενώ ο αριθμός των αναλογικών βαλβίδων υδρατμού είναι τουλάχιστον ίσος με τον αριθμό των εναλλακτών θερμότητας. Οι διαρροές στις αναλογικές βαλβίδες υδρατμού είναι συχνές μετά από κάποιο χρόνο λειτουργίας. Σύμφωνα με την εφεύρεση, αυτό το πρόβλημα εξαλείφεται, διότι το θερμό νερό εξάγεται σε χαμηλή πίεση από την πηγή θερμότητας (7) η οποία αποτελείται από μία θερμικά μονωμένη δεξαμενή αποθήκευσης και από μία κοινή πηγή θερμότητας, όπου το νερό κυκλοφορεί συνέχεια. Το θερμό νερό τροφοδοτείται σε ελεγχόμενες ποσότητες κατ' ευθείαν σε κάθε ζώνη (14b,...14n) στην οποία τα προϊόντα πρέπει να θερμανθούν, ενώ το θερμό νερό μέσα στη μονάδα θέρμανσης διατηρείται σε μία θερμοκρασία η οποία είναι σημαντικά υψηλότερη από τη θερμοκρασία του ψεκαζόμενου νερού στη ζώνη η οποία έχει τη μέγιστη θερμοκρασία. Σε σύγκριση με τις μέχρι σήμερα γνωστές μεθόδους έχουν εξαλειφθεί οι αιχμές κατανάλωσης ενέργειας μετά από κάποια αστοχία (βλάβη) του εξοπλισμού και επίσης έχει επιτευχθεί η πιο γρήγορη αποκατάσταση της θερμοκρασίας λειτουργίας.



<b>ΑΡΙΘΜΟΣ ΕΥΡΩΠΑΪΚΟΥ Δ.Ε.</b>	<b>(11): 3038130</b>
ΑΡΙΘ. ΕΛΛΗΝΙΚΗΣ ΚΑΤΑΘΕΣΗΣ	(21): 20020400365
ΗΜΕΡ. ΕΛΛΗΝΙΚΗΣ ΚΑΤΑΘΕΣΗΣ	(22): 28-01-2002
ΑΡΙΘ./ΗΜΕΡ. ΔΗΜΟΣΙΕΥΣΗΣ	
ΕΥΡΩΠΑΪΚΟΥ ΔΙΠΛΩΜΑΤΟΣ	(87): 806600/14-11-2001
ΑΡΙΘ./ΗΜΕΡ. ΔΗΜΟΣΙΕΥΣΗΣ	
ΕΥΡΩΠΑΪΚΗΣ ΑΙΤΗΣΗΣ	(86): 97105902.7/10-04-1997
ΔΙΚΑΙΟΥΧΟΣ	(73): KM EUROPA METAL AKTIENGESELLSCHAFT Postfach 3320 D-49023 Osnabruck, DE
ΣΥΜΒΑΤΙΚΕΣ ΠΡΟΤΕΡΑΙΟΤΗΤΕΣ	(30): 19618835/10-5-1996/DE
ΕΦΕΥΡΕΤΗΣ	(72): 1) REITER, ULRICH, DR.-ING. 2) MELCHER, WALTER, DIPL.-ING.
ΕΙΔΙΚΟΣ ΠΛΗΡΕΞΟΥΣΙΟΣ	(74): ΑΘΑΝΑΣΙΑΔΟΥ ΜΑΡΙΑ, Δικηγόρος Κουμπάρη 2 106 74 ΑΘΗΝΑ
ΑΝΤΙΚΛΗΤΟΣ	(74): ΠΑΠΑΚΩΝΣΤΑΝΤΙΝΟΥ ΕΛΕΝΗ, Δικηγόρος Κουμπάρη 2 106 74 ΑΘΗΝΑ
<b>ΤΙΤΛΟΣ ΕΦΕΥΡΕΣΗΣ</b>	<b>(54): ΜΕΘΟΔΟΣ ΓΙΑ ΤΗΝ ΚΑΤΑΣΚΕΥΗ ΕΝΟΣ ΜΟΝΩΜΕΝΟΥ ΑΓΩΓΙΜΟΥ ΣΩΛΗΝΑ ΚΑΙ ΜΟΝΩΜΕΝΟΣ ΑΓΩΓΙΜΟΣ ΣΩΛΗΝΑΣ</b>

#### ΠΕΡΙΛΗΨΗ (57)

Η εφεύρεση αφορά σε μια μέθοδο για την κατασκευή ενός μονωμένου αγωγίμου σωλήνα και σ' έναν τέτοιο αγωγίμο σωλήνα. Σ' ένα εσωτερικό σωλήνα με προσάρτηση τουλάχιστον ενός συγκρατητήρα απόστασης διατάσσεται ένα εξωτερικό περίβλημα και ο δακτυλιοειδής χώρος μεταξύ

του εσωτερικού σωλήνα και του εξωτερικού περιβλήματος πληρώνεται με μια μονωτική στρώση από αφρισμένο συνθετικό υλικό βάσης πολυουρεθάνης. Η εξωτερική επιφάνεια του εσωτερικού σωλήνα εφοδιάζεται με μια διαχωριστική στρώση με την οποία αποφεύγεται η σύλληψη μεταξύ του εσωτερικού σωλήνα και της μονωτικής στρώσης. Για τον αφρισμό της μονωτικής στρώσης χρησιμοποιείται ένα προωθητικό μέσο απαλλαγμένο από φθοριοχλωροϋδρογονάνθρακες.

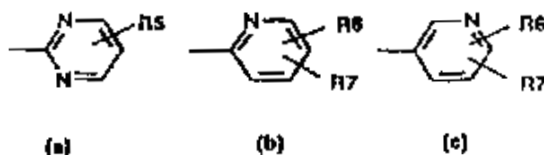
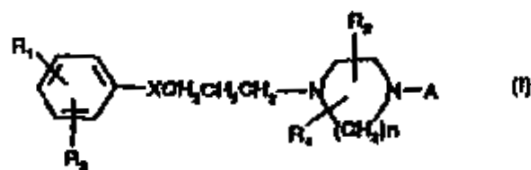
<b>ΑΡΙΘΜΟΣ ΕΥΡΩΠΑΪΚΟΥ Δ.Ε.</b>	<b>(11): 3038131</b>
ΑΡΙΘ. ΕΛΛΗΝΙΚΗΣ ΚΑΤΑΘΕΣΗΣ	(21): 20020400366
ΗΜΕΡ. ΕΛΛΗΝΙΚΗΣ ΚΑΤΑΘΕΣΗΣ	(22): 28-01-2002
ΑΡΙΘ./ΗΜΕΡ. ΔΗΜΟΣΙΕΥΣΗΣ	
ΕΥΡΩΠΑΪΚΟΥ ΔΙΠΛΩΜΑΤΟΣ	(87): 759760/31-10-2001
ΑΡΙΘ./ΗΜΕΡ. ΔΗΜΟΣΙΕΥΣΗΣ	
ΕΥΡΩΠΑΪΚΗΣ ΑΙΤΗΣΗΣ	(86): 95926574.5/18-07-1995
ΔΙΚΑΙΟΥΧΟΣ	(73): MEDICARB AB Annedalsvagen 37 S-161 71 Bromma, SE
ΣΥΜΒΑΤΙΚΕΣ ΠΡΟΤΕΡΑΙΟΤΗΤΕΣ	(30): 9402531/19-7-1994/SE
ΕΦΕΥΡΕΤΗΣ	(72): 1) LARM, OLLE 2) GOUDA, IBRAHIM
ΕΙΔΙΚΟΣ ΠΛΗΡΕΞΟΥΣΙΟΣ	(74): ΡΟΥΣΣΟΥ ANNA, Δικηγόρος Κουμπάρη 2 106 74 ΑΘΗΝΑ
ΑΝΤΙΚΛΗΤΟΣ	(74): ΠΑΠΑΚΩΝΣΤΑΝΤΙΝΟΥ ΕΛΕΝΗ, Δικηγόρος Κουμπάρη 2 106 74 ΑΘΗΝΑ
<b>ΤΙΤΛΟΣ ΕΦΕΥΡΕΣΗΣ</b>	<b>(54): ΠΑΡΑΓΟΝΤΑΣ ΕΠΟΥΛΩΣΕΩΣ ΠΛΗΓΩΝ</b>

#### ΠΕΡΙΛΗΨΗ (57)

Χρήση της χιτοζάνης σε συνδυασμό με έναν πρώτο πολυσακχαρίτη επιλεγόμενο από ηπαρίνη, θεική ηπαράνη και θεική δεξτράνη για την Παρασκευή ενός παράγοντα ο οποίος επιταχύνει, διεγείρει και/ή προάγει την επούλωση δερματικών πληγών, ο οποίος πολυσακχαρίτης προαιρετικά είναι ακινητοποιημένος στη χιτοζάνη και μία μέθοδος για την αγωγή δερματικών πληγών.

<b>ΑΡΙΘΜΟΣ ΕΥΡΩΠΑΪΚΟΥ Δ.Ε.</b>	<b>(11): 3038132</b>
ΑΡΙΘ. ΕΛΛΗΝΙΚΗΣ ΚΑΤΑΘΕΣΗΣ	(21): 20020400367
ΗΜΕΡ. ΕΛΛΗΝΙΚΗΣ ΚΑΤΑΘΕΣΗΣ	(22): 28-01-2002
ΑΡΙΘ./ΗΜΕΡ. ΔΗΜΟΣΙΕΥΣΗΣ	
ΕΥΡΩΠΑΪΚΟΥ ΔΙΠΛΩΜΑΤΟΣ	(87): 900082/07-11-2001
ΑΡΙΘ./ΗΜΕΡ. ΔΗΜΟΣΙΕΥΣΗΣ	
ΕΥΡΩΠΑΪΚΗΣ ΑΙΤΗΣΗΣ	(86): 97922236.1/22-04-1997
ΔΙΚΑΙΟΥΧΟΣ	(73): BIOVITRUM AB 112 76 Stockholm, SE
ΣΥΜΒΑΤΙΚΕΣ ΠΡΟΤΕΡΑΙΟΤΗΤΕΣ	(30): 9601708/6-5-1996/SE
ΕΦΕΥΡΕΤΗΣ	(72): BJORK, ANDERS
ΕΙΔΙΚΟΣ ΠΛΗΡΕΞΟΥΣΙΟΣ	(74): ΡΟΥΣΣΟΥ ANNA, Δικηγόρος Κουμπάρη 2 106 74 ΑΘΗΝΑ
ΑΝΤΙΚΛΗΤΟΣ	(74): ΠΑΠΑΚΩΝΣΤΑΝΤΙΝΟΥ ΕΛΕΝΗ, Δικηγόρος Κουμπάρη 2 106 74 ΑΘΗΝΑ
<b>ΤΙΤΛΟΣ ΕΦΕΥΡΕΣΗΣ</b>	<b>(54): ΧΡΗΣΙΣ ΠΥΡΙΔΥΛΟ-ΚΑΙ ΠΥΡΙΜΙΔΥΛΟ-ΠΙΠΕΡΑΖΙΝΩΝ ΔΙΑ ΤΗΝ ΒΙΟΜΗΧΑΝΙΚΗ ΠΑΡΑΣΚΕΥΗ ΦΑΡΜΑΚΟΥ ΔΙΑ ΤΗΝ ΘΕΡΑΠΕΙΑ ΔΙΑΤΑΡΑΧΩΝ ΞΕ ΟΥΣΙΑΣ ΦΘΟΡΑΣ</b>

(a), (b) ή (c) ένθα τα R<sub>5</sub>, R<sub>6</sub> και R<sub>7</sub> είναι ως καθορίζονται εις την περιγραφή δια την βιομηχανική παρασκευή φαρμάκου δια την ανακούφισιν ή πρόληψιν του συνδρόμου (αντιδράσεως) εις την στέρησιν (εις τους τοξικομανείς) το οποίον προέρχεται (απορρέει) εξ εθισμού εις φάρμακον ή ουσία φθοράς ή δια θεραπείαν αυτού.



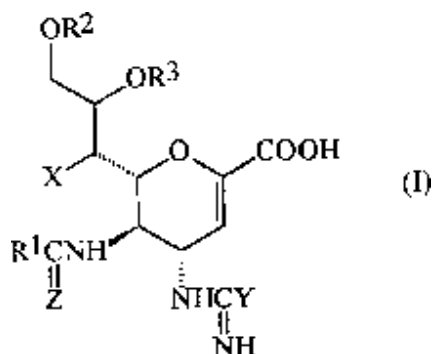
#### ΠΕΡΙΛΗΨΗ (57)

Χρήσις ενώσεως του τύπου (I) και των φαρμακευτικώς αποδεκτών αλάτων προσθήκης οξέος αυτής, εις τον οποίον το R<sub>1</sub> είναι είτε αλογόνον είτε υδρογόνον και R<sub>2</sub> είναι αλογόνον το X είναι CH<sub>2</sub>, O ή S τα R<sub>3</sub> και R<sub>4</sub> είναι όμοια ή διαφορετικά και εκλέγονται εξ υδρογόνου ή κατωτέρου αλκυλίου το n είναι 2 ή 3 το A εκλέγεται εκ των ομάδων-πυριμιδυλίου ή -πυριδυλίου

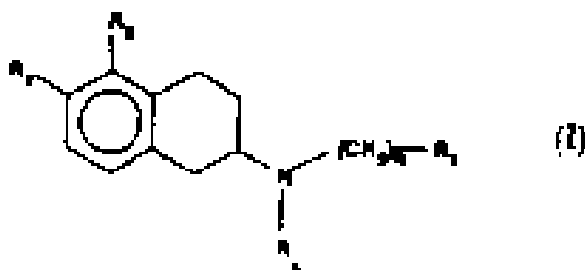
<b>ΑΡΙΘΜΟΣ ΕΥΡΩΠΑΪΚΟΥ Δ.Ε.</b>	<b>(11): 3038133</b>
ΑΡΙΘ. ΕΛΛΗΝΙΚΗΣ ΚΑΤΑΘΕΣΗΣ	(21): 20020400368
ΗΜΕΡ. ΕΛΛΗΝΙΚΗΣ ΚΑΤΑΘΕΣΗΣ	(22): 28-01-2002
ΑΡΙΘ./ΗΜΕΡ. ΔΗΜΟΣΙΕΥΣΗΣ	
ΕΥΡΩΠΑΪΚΟΥ ΔΙΠΛΩΜΑΤΟΣ	(87): 823428/02-01-2002
ΑΡΙΘ./ΗΜΕΡ. ΔΗΜΟΣΙΕΥΣΗΣ	
ΕΥΡΩΠΑΪΚΗΣ ΑΙΤΗΣΗΣ	(86): 97305159.2/11-07-1997
ΔΙΚΑΙΟΥΧΟΣ	(73): SANKYO COMPANY LIMITED 5-1 Nihonbashi Honcho 3-chome Chuo-ku, Tokyo 103-0023, JP
ΣΥΜΒΑΤΙΚΕΣ ΠΡΟΤΕΡΑΙΟΤΗΤΕΣ	(30): 8688897/4-4-1997/JP, 19186296/22-7-1996/JP
ΕΦΕΥΡΕΤΗΣ	(72): 1) YAMASHITA, MAKOTO 2) ARAI, MASAMI 3) MASUDA, TAKESHI 4) KOBAYASHI, YOSHIYUKI 5) HONDA, TAKESHI
ΕΙΔΙΚΟΣ ΠΛΗΡΕΞΟΥΣΙΟΣ	(74): ΡΟΥΣΣΟΥ ANNA, Δικηγόρος Κουμπάρη 2 106 74 ΑΘΗΝΑ
ΑΝΤΙΚΛΗΤΟΣ	(74): ΠΑΠΑΚΩΝΣΤΑΝΤΙΝΟΥ ΕΛΕΝΗ, Δικηγόρος Κουμπάρη 2 106 74 ΑΘΗΝΑ
<b>ΤΙΤΛΟΣ ΕΦΕΥΡΕΣΗΣ</b>	<b>(54): ΠΑΡΑΙΩΓΑ ΝΕΥΡΑΜΙΝΙΚΟΥ ΟΞΕΟΣ, Η ΠΑΡΑΣΚΕΥΗ ΤΟΥΣ ΚΑΙ Η ΙΑΤΡΙΚΗ ΧΡΗΣΗ ΤΟΥΣ</b>

#### ΠΕΡΙΛΗΨΗ (57)

Ενώσεις του τύπου (I) όπου: R<sup>1</sup> είναι αλκυλ ή αλογοναλκυλ R<sup>2</sup> και R<sup>3</sup> παριστάνει το καθένα ανεξάρτητα ένα άτομο υδρογόνου ή αλειφατικό ακυλ X είναι υδροξυ, αλογόνο, αλκοξυ ή μια ομάδα του τύπου R<sup>a</sup>O- όπου R<sup>a</sup> είναι αλειφατικό ακυλ Y είναι μια ομάδα του τύπου R<sup>b</sup>R<sup>c</sup>N- ή R<sup>b</sup>R<sup>c</sup>N-O-, όπου R<sup>b</sup> και R<sup>c</sup> είναι το καθένα υδρογόνο ή αλκυλ και Z είναι οξυγόνο ή θείο έχουν εξαιρετική δραστηριότητα αναστολής σιαλιδάσης και για τούτο είναι χρήσιμες για την θεραπευτική αγωγή και πρόληψη της γρίπης και άλλων νόσων από ιούς όπου η αντιγραφή του ιού είναι ευαίσθητη σε αναστολές σιαλιδάσης.



<b>ΑΡΙΘΜΟΣ ΕΥΡΩΠΑΪΚΟΥ Δ.Ε.</b>	<b>(11): 3038134</b>
ΑΡΙΘ. ΕΛΛΗΝΙΚΗΣ ΚΑΤΑΘΕΣΗΣ	(21): 20020400369
ΗΜΕΡ. ΕΛΛΗΝΙΚΗΣ ΚΑΤΑΘΕΣΗΣ	(22): 28-01-2002
ΑΡΙΘ./ΗΜΕΡ. ΔΗΜΟΣΙΕΥΣΗΣ	
ΕΥΡΩΠΑΪΚΟΥ ΔΙΠΛΩΜΑΤΟΣ	(87): 717620/31-10-2001
ΑΡΙΘ./ΗΜΕΡ. ΔΗΜΟΣΙΕΥΣΗΣ	
ΕΥΡΩΠΑΪΚΗΣ ΑΙΤΗΣΗΣ	(86): 94925190.4/05-08-1994
ΔΙΚΑΙΟΥΧΟΣ	(73): DISCOVERY THERAPEUTICS, INC. 2028 Dabney Road - Suite E 17 Richmond, Virginia 23230-3311, US
ΣΥΜΒΑΤΙΚΕΣ ΠΡΟΤΕΡΑΙΟΤΗΤΕΣ	(30): 102436/5-8-1993/US
ΕΦΕΥΡΕΤΗΣ	(72): 1) MOSES, L., MEREDITH 2) SLEEV, MARK, C. 3) MINASKANIAN, GEVORK
ΕΙΔΙΚΟΣ ΠΛΗΡΕΞΟΥΣΙΟΣ	(74): ΡΟΥΣΣΟΥ ANNA, Δικηγόρος Κουμπάρη 2 106 74 ΑΘΗΝΑ
ΑΝΤΙΚΛΗΤΟΣ	(74): ΠΑΠΑΚΩΝΣΤΑΝΤΙΝΟΥ ΕΛΕΝΗ, Δικηγόρος Κουμπάρη 2 106 74 ΑΘΗΝΑ
<b>ΤΙΤΛΟΣ ΕΦΕΥΡΕΣΗΣ</b>	<b>(54): ΥΠΟΚΑΤΕΣΤΗΜΕΝΕΣ 2-ΑΜΙΝΟΤΕΤΡΑΛΙΝΕΣ</b>



#### ΠΕΡΙΛΗΨΗ (57)

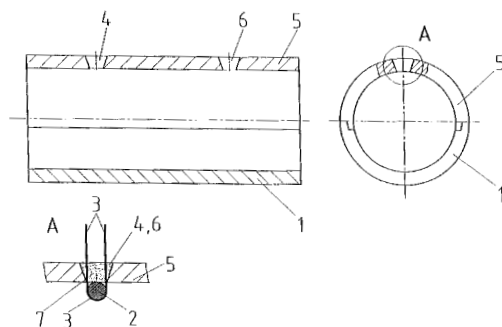
Οπτικά δραστικές ή ρακεμικές ενώσεις που παριστάνονται από τον τύπο (II) στον οποίο τα R<sub>1</sub>, R<sub>2</sub>, R<sub>3</sub>, R<sub>4</sub>, R<sub>5</sub> και n ορίζονται όπως στην περιγραφή και φαρμακευτικές αποδεκτά άλατα αυτών. Οι ενώσεις αυτές είναι χρήσιμες για την ανακούφιση παρκινσονισμού, γλαυκώματος, υπερπρογαλακταϊμίας και δια την επίτευξη απώλειας βάρους σε θηλαστικά.

<b>ΑΡΙΘΜΟΣ ΕΥΡΩΠΑΪΚΟΥ Δ.Ε.</b> (11):	<b>3038135</b>
ΑΡΙΘ. ΕΛΛΗΝΙΚΗΣ ΚΑΤΑΘΕΣΗΣ (21):	20020400370
ΗΜΕΡ. ΕΛΛΗΝΙΚΗΣ ΚΑΤΑΘΕΣΗΣ (22):	28-01-2002
ΑΡΙΘ./ΗΜΕΡ. ΔΗΜΟΣΙΕΥΣΗΣ ΕΥΡΩΠΑΪΚΟΥ ΔΙΠΛΩΜΑΤΟΣ (87):	974704/23-01-2002
ΑΡΙΘ./ΗΜΕΡ. ΔΗΜΟΣΙΕΥΣΗΣ ΕΥΡΩΠΑΪΚΗΣ ΑΙΤΗΣΗΣ (86):	99250241.9/19-07-1999
ΔΙΚΑΙΟΥΧΟΣ (73):	BERLINER WASSERBETRIEBE ANSTALT DES OFFENTLICHEN RECHTS Neue Judenstrasse 1 10179 Berlin, DE
ΣΥΜΒΑΤΙΚΕΣ ΠΡΟΤΕΡΑΙΟΤΗΤΕΣ ΕΦΕΥΡΕΤΗΣ (30):	19835034/23-7-1998/DE
(72):	1) ROLING, MICHAEL, DIPL.-ING. 2) GAEBELEIN, WILHELM, DR.-ING.
ΕΙΔΙΚΟΣ ΠΛΗΡΕΞΟΥΣΙΟΣ (74):	ΡΟΥΣΣΟΥ ANNA, Δικηγόρος Κουμπάρη 2 106 74 ΑΘΗΝΑ
ΑΝΤΙΚΛΗΤΟΣ (74):	ΠΑΠΑΚΩΝΣΤΑΝΤΙΝΟΥ ΕΛΕΝΗ, Δικηγόρος Κουμπάρη 2 106 74 ΑΘΗΝΑ
<b>ΤΙΤΛΟΣ ΕΦΕΥΡΕΣΗΣ (54):</b>	<b>ΜΕΘΟΔΟΣ ΓΙΑ ΤΗΝ ΑΝΤΙΚΑΤΑΣΤΑΣΗ ΚΑΝΑΛΙΩΝ ΑΠΟΧΕΤΕΥΣΗΣ, ΠΟΥ ΕΧΟΥΝ ΕΞΟΠΛΙΣΤΕΙ ΜΕ ΕΝΔΟΠΡΟΣΑΡΜΟΣΜΕΝΑ ΤΜΗΜΑΤΑ</b>

**ΠΕΡΙΛΗΨΗ (57)**

Η εφεύρεση αφορά σε μια μέθοδο για την αντικατάσταση βλαβέντων τμημάτων καναλιών αποχέτευσης, που έχουν εξοπλιστεί με ενδοπροσαρμοσμένα τμήματα π.χ. καλώδια αγωγών φωτεινών κυμάτων (LWL). Πρόβλημα της εφεύρεσης είναι το να δοθεί μια μέθοδος που να καθιστά δυνατή μια αντικατάσταση βλαβέντων τμημάτων καναλιών, στα οποία υφίστανται ενδοπροσαρμοσμένα τμήματα και εγγυάται ότι τα

ενδοπροσαρμοσμένα τμήματα μετά θα εφάπτονται πάλι σταθερά στο εσωτερικό τοίχωμα του καναλιού. Σύμφωνα με την εφεύρεση το πρόβλημα λύεται με το ότι τα νέα προς συναρμολόγηση τμήματα καναλιών αποτελούνται από καθ' αυτά γνωστά ημικελύφη που προκατασκευάζονται στα απαιτούμενα μήκη και κατά προτίμηση είναι ίδιας μορφής και ίδιας διαμέτρου, όπου το ανώτερο ημικελύφος εφοδιάζεται μ' ένα ή περισσότερα ανοίγματα (4, 6), διαμέσου των οποίων εισάγεται ένα εύκαμπτο στοιχείο στερέωσης (3) για να φέρεται γύρω από το ενδοπροσαρμοσμένο τμήμα (2) και να οδηγείται πάλι προς τα έξω διαμέσου του ίδιου ή ενός άλλου ανοίγματος (4, 6) και μετά να έλκεται σφικτά και στη συνέχεια κλείνονται τα ανοίγματα (4, 6) με στεγανοποιητικό υλικό (7), ή εισάγεται διαμέσου αυτών ένα άκαμπτο στοιχείο στερέωσης (10), το ενδοπροσαρμοσμένο τμήμα (2) συλλαμβάνεται από το στοιχείο στερέωσης (10) και αυτό στη συνέχεια οδηγείται και στερεώνεται με το ενδοπροσαρμοσμένο τμήμα (2) στο εσωτερικό τοίχωμα του ανώτερου ημικελύφους και στη συνέχεια τα ανοίγματα (4, 6) κλείνονται με αυτοσκληρυνόμενο στεγανοποιητικό υλικό (7).

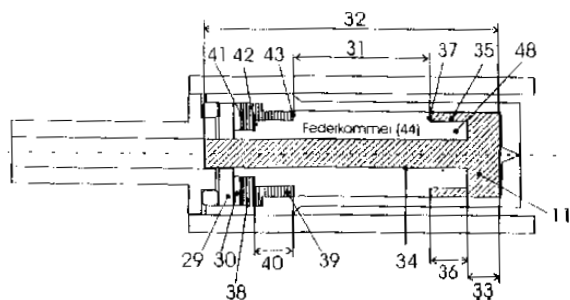


<b>ΑΡΙΘΜΟΣ ΕΥΡΩΠΑΪΚΟΥ Δ.Ε.</b> (11):	<b>3038136</b>
ΑΡΙΘ. ΕΛΛΗΝΙΚΗΣ ΚΑΤΑΘΕΣΗΣ (21):	20020400371
ΗΜΕΡ. ΕΛΛΗΝΙΚΗΣ ΚΑΤΑΘΕΣΗΣ (22):	28-01-2002
ΑΡΙΘ./ΗΜΕΡ. ΔΗΜΟΣΙΕΥΣΗΣ ΕΥΡΩΠΑΪΚΟΥ ΔΙΠΛΩΜΑΤΟΣ (87):	1035950/16-01-2002
ΑΡΙΘ./ΗΜΕΡ. ΔΗΜΟΣΙΕΥΣΗΣ ΕΥΡΩΠΑΪΚΗΣ ΑΙΤΗΣΗΣ (86):	98962387.1/23-11-1998
ΔΙΚΑΙΟΥΧΟΣ (73):	KELLNER, GERD Dr.-H.-Junghans-Strasse 49/1 78713 Schramberg, DE
ΣΥΜΒΑΤΙΚΕΣ ΠΡΟΤΕΡΑΙΟΤΗΤΕΣ ΕΦΕΥΡΕΤΗΣ (30):	279897/4-12-1997/CH
(72):	WEIHRAUICH, ACHIM
ΕΙΔΙΚΟΣ ΠΛΗΡΕΞΟΥΣΙΟΣ (74):	ΒΑΓΕΝΑ ΘΕΟΔΩΡΑ, Δικηγόρος Κουμπάρη 2 106 74 ΑΘΗΝΑ
ΑΝΤΙΚΛΗΤΟΣ (74):	ΠΑΠΑΚΩΝΣΤΑΝΤΙΝΟΥ ΕΛΕΝΗ, Δικηγόρος Κουμπάρη 2 106 74 ΑΘΗΝΑ
<b>ΤΙΤΛΟΣ ΕΦΕΥΡΕΣΗΣ (54):</b>	<b>ΣΥΣΚΕΥΗ ΤΟΠΟΘΕΤΗΣΕΩΣ ΣΤΟΙΧΕΙΟΥ ΣΤΕΡΕΩΣΕΩΣ, ΕΠΙ ΒΑΣΕΩΣ, ΚΑΙ ΧΡΗΣΗ ΤΗΣ ΣΥΣΚΕΥΗΣ</b>

**ΠΕΡΙΛΗΨΗ (57)**

Η ευρεσιτεχνία αφορά συσκευή τοποθέτησης στοιχείων στερέωσης επί βάσεως, με σκοπό την στερέωση οικοδομικών τεμαχίων. Έχει κύλινδρο εργασίας, του οποίου η περιοχή επιταχύνσεως και η περιοχή αναχαίτισης, μπορεί να προσαρμοστούν για διαφορετικές συνθήκες, για ιδανικό βάθος εμπήξεως (31) και ελάχιστο μήκος κυλίνδρου (32). Αυτό ισχύει τόσο για μηχανικές, πυροτεχνικές, πνευματικές, ηλεκτρομαγνητικές όπως

ηλεκτροθερμικές μεταδόσεις κινήσεως στον κύλινδρο εργασίας. Οι συσκευές μπορεί να είναι προσαρμοσμένες για χειροκίνητη εργασία ή για Ρομποτική εργασία αποτελειώματος. Το βασικό χαρακτηριστικό συνίσταται στο ότι τα όρια του θαλάμου εργασίας, καθορίζονται από ένα, συνδεδεμένο με τον δίσκο του κυλίνδρου (11), κάλυκα του κυλίνδρου (36), με μία συνδεδεμένη με δακτυλιωτό στοιχείο (38), προέκταση (39), ή με συνδυασμό αμφοτέρων. Με αυτά, τόσο από πλευράς του κυλίνδρου (48α), όσο και από πλευράς του δακτυλίου (48β), σχηματίζεται ένας χώρος θαλάμου, που φιλοξενεί π.χ. σύστημα μηχανικής επαναφοράς (8), που κατά την διαδικασία χρήσεως (τοποθέτησεως), ή σε περίπτωση διαδικασίας πυροδοτήσεως εν κενώ, ανταποκρίνεται μόνο στη δική του επιβάρυνση. Η υπόλοιπη ενέργεια του κυλίνδρου, εκτονούται μέσω ελατηρίου αναχαίτισεως (30). Μεταβαλλόμενη μορφή του δίσκου του κυλίνδρου (11), και του στελέχους του κυλίνδρου (10), επιτρέπει ανεξάρτητη επιλογή, όσον αφορά την διαμόρφωση και το υλικό των οικοδομικών τεμαχίων. Η Μάζα του κυλίνδρου μπορεί να είναι πολύ διαφορετική. Η συσκευή παραδίδεται σε οποιαδήποτε πλήρη μορφή, και μπορεί να προσαρμόζεται για διαφορετικά στοιχεία στερέωσης, υποστρώματα τοποθέτησεως, και συνθήκες στερεώσεως.



<b>ΑΡΙΘΜΟΣ ΕΥΡΩΠΑΪΚΟΥ Δ.Ε.</b>	<b>(11): 3038137</b>
ΑΡΙΘ. ΕΛΛΗΝΙΚΗΣ ΚΑΤΑΘΕΣΗΣ	(21): 20020400372
ΗΜΕΡ. ΕΛΛΗΝΙΚΗΣ ΚΑΤΑΘΕΣΗΣ	(22): 28-01-2002
ΑΡΙΘ./ΗΜΕΡ. ΔΗΜΟΣΙΕΥΣΗΣ	
ΕΥΡΩΠΑΪΚΟΥ ΔΙΠΛΩΜΑΤΟΣ	(87): 897472/14-11-2001
ΑΡΙΘ./ΗΜΕΡ. ΔΗΜΟΣΙΕΥΣΗΣ	
ΕΥΡΩΠΑΪΚΗΣ ΑΙΤΗΣΗΣ	(86): 97921069.7/29-04-1997
ΔΙΚΑΙΟΥΧΟΣ	(73): IPS INTERPROJECT SERVICE AB Gripensnas 640 33 Bettna, SE
ΣΥΜΒΑΤΙΚΕΣ ΠΡΟΤΕΡΑΙΟΤΗΤΕΣ	(30): 9601638/29-4-1996/SE
ΕΦΕΥΡΕΤΗΣ	(72): 1) FORSBERG, JAN 2) CLAESSEON, LENNART 3) FREDRIKSSON, GUNNAR 4) SJOSTROM, BENGT-OLOV
ΕΙΔΙΚΟΣ ΠΛΗΡΕΞΟΥΣΙΟΣ	(74): ΒΑΓΕΝΑ ΘΕΟΔΩΡΑ, Δικηγόρος Κουμπάρη 2 106 74 ΑΘΗΝΑ
ΑΝΤΙΚΛΗΤΟΣ	(74): ΠΑΠΑΚΩΝΣΤΑΝΤΙΝΟΥ ΕΛΕΝΗ, Δικηγόρος Κουμπάρη 2 106 74 ΑΘΗΝΑ
<b>ΤΙΤΛΟΣ ΕΦΕΥΡΕΣΗΣ</b>	<b>(54): ΜΕΤΑΤΡΟΠΕΑΣ ΤΗΣ ΕΝΕΡΓΕΙΑΣ ΤΩΝ ΚΥΜΑΤΩΝ</b>

του επιπλέοντος σώματος και ένα κάτω άκρο απομακρυσμένο από το επιπλέον σώμα. Ένα τμήμα του σωλήνα επιταχύνσεως ενδιάμεσο μεταξύ του άνω άκρου και του κάτω άκρου του σωλήνα επιταχύνσεως οριοθετεί έναν κύλινδρο εργασίας (16) και ανοίγματα στο σωλήνα επιταχύνσεως (14) άνωθεν και κάτωθεν του κυλίνδρου εργασίας (16) επιτρέπουν την ουσιαστικά ανεμπόδιστη ροή του νερού μεταξύ του κυλίνδρου εργασίας (16) επιτρέπουν την ουσιαστικά ανεμπόδιστη ροή του νερού μεταξύ του κυλίνδρου εργασίας και ενός σώματος νερού στο οποίο έχει βυθιστεί ο σωλήνας επιταχύνσεως. Ένα εργαζόμενο έμβολο (17) μπορεί να παλινδρομεί μέσα στον κύλινδρο εργασίας. Μία διάταξη απορροφήσεως ενέργειας (18, 19 S) περιλαμβάνει ζεύγη ελαστικά εκτάσιμων διατάξεων αντήσεως με ελαστικό σωλήνα (18, 19) που λειτουργούν από το εργαζόμενο έμβολο (17). Ένα άκρο κάθε διατάξεως αντήσεως με ελαστικό σωλήνα από ένα ζεύγος, συνδέεται στο εργαζόμενο έμβολο (17) επί αντίθετων πλευρών του, και το άλλο άκρο αγκυρώνεται στη μονάδα η οποία συνίσταται από το επιπλέον σώμα (11) και το σωλήνα επιταχύνσεως (14).

#### ΠΕΡΙΛΗΨΗ (57)

Ένας μετατροπέας της ενέργειας των κυμάτων περιλαμβάνει ένα επιπλέον σώμα (11) και ένα σωλήνα επιταχύνσεως (14) που αναρτάται από το επιπλέον σώμα (11) και συνδέεται σ' αυτό και έχει ένα άνω άκρο πλησίον

<b>ΑΡΙΘΜΟΣ ΕΥΡΩΠΑΪΚΟΥ Δ.Ε.</b>	<b>(11): 3038138</b>
ΑΡΙΘ. ΕΛΛΗΝΙΚΗΣ ΚΑΤΑΘΕΣΗΣ	(21): 20020400373
ΗΜΕΡ. ΕΛΛΗΝΙΚΗΣ ΚΑΤΑΘΕΣΗΣ	(22): 28-01-2002
ΑΡΙΘ./ΗΜΕΡ. ΔΗΜΟΣΙΕΥΣΗΣ	
ΕΥΡΩΠΑΪΚΟΥ ΔΙΠΛΩΜΑΤΟΣ	(87): 868183/30-01-2002
ΑΡΙΘ./ΗΜΕΡ. ΔΗΜΟΣΙΕΥΣΗΣ	
ΕΥΡΩΠΑΪΚΗΣ ΑΙΤΗΣΗΣ	(86): 96935251.7/13-11-1996
ΔΙΚΑΙΟΥΧΟΣ	(73): PFIZER INC. 235 East 42nd Street New York, N.Y. 10017, US
ΣΥΜΒΑΤΙΚΕΣ ΠΡΟΤΕΡΑΙΟΤΗΤΕΣ	(30): 9052 P/21-12-1995/US
ΕΦΕΥΡΕΤΗΣ	(72): 1) CANNING, PETER, CONNOR 2) BOETTNER, WAYNE, ALAN
ΕΙΔΙΚΟΣ ΠΛΗΡΕΞΟΥΣΙΟΣ	(74): ΒΑΓΕΝΑ ΘΕΟΔΩΡΑ, Δικηγόρος Κουμπάρη 2 106 74 ΑΘΗΝΑ
ΑΝΤΙΚΛΗΤΟΣ	(74): ΠΑΠΑΚΩΝΣΤΑΝΤΙΝΟΥ ΕΛΕΝΗ, Δικηγόρος Κουμπάρη 2 106 74 ΑΘΗΝΑ
<b>ΤΙΤΛΟΣ ΕΦΕΥΡΕΣΗΣ</b>	<b>(54): ΔΙΑΜΟΡΦΩΣΕΙΣ ΚΙΝΟΛΟΝΗΣ ΧΟΡΗΓΟΥΜΕΝΕΣ ΜΕ ΕΝΕΣΗ</b>

#### ΠΕΡΙΛΗΨΗ (57)

Υδατικά φαρμακευτικά διαλύματα κατάλληλα για ένεση σε ένα ξενιστή, που έχουν βελτιωμένη ανοχή στο σημείο της ένεσης, περιλαμβάνουν danofloxacin ή φαρμακευτικά αποδεκτά άλατά της και μια ένωση μαγνησίου ή ψευδαργύρου. Η ένωση ψευδαργύρου επιπλέον απαιτεί την παρουσία ενός συν-διαλύτη.



<b>ΑΡΙΘΜΟΣ ΕΥΡΩΠΑΪΚΟΥ Δ.Ε.</b>	<b>(11): 3038139</b>
ΑΡΙΘ. ΕΛΛΗΝΙΚΗΣ ΚΑΤΑΘΕΣΗΣ	(21): 20020400374
ΗΜΕΡ. ΕΛΛΗΝΙΚΗΣ ΚΑΤΑΘΕΣΗΣ	(22): 28-01-2002
ΑΡΙΘ./ΗΜΕΡ. ΔΗΜΟΣΙΕΥΣΗΣ	
ΕΥΡΩΠΑΪΚΟΥ ΔΙΠΛΩΜΑΤΟΣ	(87): 998509/31-10-2001
ΑΡΙΘ./ΗΜΕΡ. ΔΗΜΟΣΙΕΥΣΗΣ	
ΕΥΡΩΠΑΪΚΗΣ ΑΙΤΗΣΗΣ	(86): 98935643.1/14-07-1998
ΔΙΚΑΙΟΥΧΟΣ	(73): BAYER CORPORATION 100 Bayer Road Pittsburgh, PA 15205-9741, US
ΣΥΜΒΑΤΙΚΕΣ ΠΡΟΤΕΡΑΙΟΤΗΤΕΣ	(30): 899556/24-7-1997/US
ΕΦΕΥΡΕΤΗΣ	(72): 1) SLACK, WILLIAM, E. 2) MADAJ, EDMUND, J.
ΕΙΔΙΚΟΣ ΠΛΗΡΕΞΟΥΣΙΟΣ	(74): ΑΘΑΝΑΣΙΑΔΟΥ ΜΑΡΙΑ, Δικηγόρος Κουμπάρη 2 106 74 ΑΘΗΝΑ
ΑΝΤΙΚΛΗΤΟΣ	(74): ΠΑΠΑΚΩΝΣΤΑΝΤΙΝΟΥ ΕΛΕΝΗ, Δικηγόρος Κουμπάρη 2 106 74 ΑΘΗΝΑ
<b>ΤΙΤΛΟΣ ΕΦΕΥΡΕΣΗΣ</b>	<b>(54): ΒΕΛΤΙΩΜΕΝΑ ΣΥΣΤΗΜΑΤΑ ΓΙΑ ΣΟΛΕΣ ΔΙΟΓΚΟΥΜΕΝΗΣ ΜΕ ΝΕΡΟ ΠΟΛΥΟΥΡΕΘΑΝΗΣ</b>

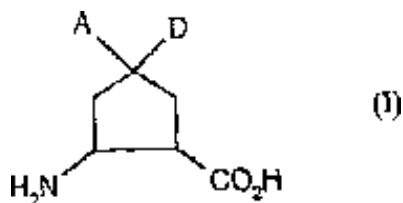
#### ΠΕΡΙΛΗΨΗ (57)

Η εφεύρεση αυτή αφορά κυτευμένα αντικείμενα που περιλαμβάνουν αφρούς μικροκυτταρικής πολυουρεθάνης, κατά προτίμηση αφρούς ακέραιου δέρματος. Αυτοί δεικνύουν βελτιωμένες ιδιότητες και είναι ιδιαίτερος κατάλληλοι για συστήματα για σόλες σε υποδήματα. Η παρούσα

εφεύρεση, επίσης, αφορά μέθοδο για την παρασκευή αυτών των κυτευμένων αντικειμένων. Αυτά τα κυτευμένα περιλαμβάνουν το προϊόν αντίδρασης (Α) ενός ισοκυανικού, που περιλαμβάνει σταθερό, υγρό, βασιζόμενο σε MDI προπολυμερές που περιέχει ένα τροποποιημένο με αλλοφανικό MDI, με (Β) ένα ισοκυανικό αντιδρόν συστατικό, παρουσία (Γ) τουλάχιστον ενός παράγοντα εμφύσησης.

<b>ΑΡΙΘΜΟΣ ΕΥΡΩΠΑΪΚΟΥ Δ.Ε.</b>	<b>(11): 3038140</b>
ΑΡΙΘ. ΕΛΛΗΝΙΚΗΣ ΚΑΤΑΘΕΣΗΣ	(21): 20020400375
ΗΜΕΡ. ΕΛΛΗΝΙΚΗΣ ΚΑΤΑΘΕΣΗΣ	(22): 28-01-2002
ΑΡΙΘ./ΗΜΕΡ. ΔΗΜΟΣΙΕΥΣΗΣ	
ΕΥΡΩΠΑΪΚΟΥ ΔΙΠΛΩΜΑΤΟΣ	(87): 805145/31-10-2001
ΑΡΙΘ./ΗΜΕΡ. ΔΗΜΟΣΙΕΥΣΗΣ	
ΕΥΡΩΠΑΪΚΗΣ ΑΙΤΗΣΗΣ	(86): 97106550.3/21-04-1997
ΔΙΚΑΙΟΥΧΟΣ	(73): BAYER AG 51368 Leverkusen, DE
ΣΥΜΒΑΤΙΚΕΣ ΠΡΟΤΕΡΑΙΟΤΗΤΕΣ	(30): 19617772/3-5-1996/DE
ΕΦΕΥΡΕΤΗΣ	(72): ΜΙΤΤΕΝΔΟΡΦ, JOACHIM, DR.
ΕΙΔΙΚΟΣ ΠΛΗΡΕΞΟΥΣΙΟΣ	(74): ΒΑΓΕΝΑ ΘΕΟΔΩΡΑ, Δικηγόρος Κουμπάρη 2 106 74 ΑΘΗΝΑ
ΑΝΤΙΚΛΗΤΟΣ	(74): ΠΑΠΑΚΩΝΣΤΑΝΤΙΝΟΥ ΕΛΕΝΗ, Δικηγόρος Κουμπάρη 2 106 74 ΑΘΗΝΑ
<b>ΤΙΤΛΟΣ ΕΦΕΥΡΕΣΗΣ</b>	<b>(54): ΑΠΟΤΕΛΕΣΜΑΤΙΚΗ ΚΑΙ ΜΕΓΑΛΗΣ ΕΠΙΛΕΚΤΙΚΟΤΗΤΟΣ ΓΙΑ ΕΝΑΝΤΙΟΜΕΡΗ, ΜΕΘΟΔΟΣ ΠΑΡΑΣΚΕΥΗΣ ΚΑΘΑΡΩΝ ΕΝΑΝΤΙΟΜΕΡΩΝ ΚΥΚΛΟΠΕΝΤΑΝΟ-Β-ΑΜΙΝΟΞΕΩΝ</b>

μορφή, χειραλικής Αμινικής Βάσεως, μέσα σε αδρανείς διαλύτες, αρχικά μέσω του ενδιάμεσου, καθαρού Εναντιομερούς σταδίου άλατος, μεταβάλλεται σε καθαρό Εναντιομερών Μονοεστέρα Δικαρβονικού οξέος, σε ένα περαιτέρω στάδιο, σε μορφή προστασία κατά Curtius, ο Μονοεστέρας Δικαρβονικού οξέος σε αντίδραση με ενδιάμεσα Αζίδια, μετατρέπεται στα αντίστοιχα Αζίδια οξέων, και εν συνεχεία στα αντίστοιχα προστατευόμενα Ισοκυανικά, στη συνέχεια, τα Ισοκυανικά αυτά αντιδρούν με Αλλυλαλκοόλες, προς ενώσεις του γενικού Τύπου (VII), και τελειώνοντας, με απόσπαση της Ουραιθανικής και της Εστερικής ενεργότητας, λαμβάνονται τα Κυκλοπεντανο-β-Αμινοξέα του γενικού Τύπου (I).



#### ΠΕΡΙΛΗΨΗ (57)

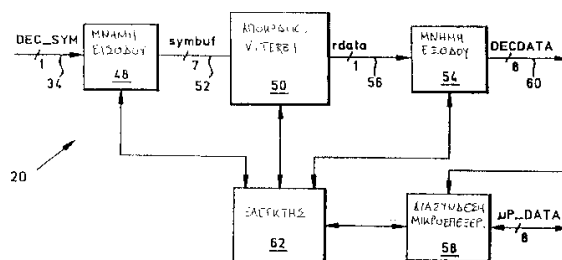
Η σύμφωνα με την ευρεσιτεχνία μέθοδος παρασκευής καθαρών Εναντιομερών Κυκλοπεντανο-β-Αμινοξέων, του γενικού Τύπου (I), όπου Α και D έχουν τις αναφερόμενες στην περιγραφή σημασίες, χαρακτηρίζεται από το ότι Μεσο-Δικαρβονικός Ανυδρίτης, με ασύμμετρη Αλκοολόλυση με Αλλυλαλκοόλες και παρουσία μίας, ευρισκόμενης σε καθαρή Εναντιομερή

<b>ΑΡΙΘΜΟΣ ΕΥΡΩΠΑΪΚΟΥ Δ.Ε.</b> (11):	<b>3038141</b>
ΑΡΙΘ. ΕΛΛΗΝΙΚΗΣ ΚΑΤΑΘΕΣΗΣ (21):	20020400376
ΗΜΕΡ. ΕΛΛΗΝΙΚΗΣ ΚΑΤΑΘΕΣΗΣ (22):	29-01-2002
ΑΡΙΘ./ΗΜΕΡ. ΔΗΜΟΣΙΕΥΣΗΣ	
ΕΥΡΩΠΑΪΚΟΥ ΔΙΠΛΩΜΑΤΟΣ (87):	720797/05-12-2001
ΑΡΙΘ./ΗΜΕΡ. ΔΗΜΟΣΙΕΥΣΗΣ	
ΕΥΡΩΠΑΪΚΗΣ ΑΙΤΗΣΗΣ (86):	94929870.7/23-09-1994
ΔΙΚΑΙΟΥΧΟΣ (73):	QUALCOMM INCORPORATED 6455 Lusk Boulevard San Diego, California 92121, US
ΣΥΜΒΑΤΙΚΕΣ ΠΡΟΤΕΡΑΙΟΤΗΤΕΣ (30):	126477/24-9-1993/US
ΕΦΕΥΡΕΤΗΣ (72):	1) ZEHAVI, EPHRAIM 2) KINDRED, DANIEL, RAY 3) WOLF, JACK, KEIL 4) BUTLER, BRIAN, K.
ΕΙΔΙΚΟΣ ΠΛΗΡΕΞΟΥΣΙΟΣ (74):	ΑΘΑΝΑΣΙΑΔΟΥ ΜΑΡΙΑ, Δικηγόρος Κουμπάρη 2 106 74 ΑΘΗΝΑ
ΑΝΤΙΚΛΗΤΟΣ (74):	ΠΑΠΑΚΩΝΣΤΑΝΤΙΝΟΥ ΕΛΕΝΗ, Δικηγόρος Κουμπάρη 2 106 74 ΑΘΗΝΑ
<b>ΤΙΤΛΟΣ ΕΦΕΥΡΕΣΗΣ</b> (54):	<b>ΣΕΙΡΙΑΚΟΣ ΑΠΟΚΩΔΙΚΟΠΟΙΗΤΗΣ</b> <b>ΒΙΤΕΡΒΙ ΠΟΛΛΑΠΛΩΝ ΤΑΧΥΤΗΤΩΝ ΓΙΑ</b> <b>ΕΦΑΡΜΟΓΕΣ ΣΥΣΤΗΜΑΤΩΝ ΔΙΑΙΡΕΣΕΩΣ</b> <b>ΚΩΔΙΚΟΥ ΠΟΛΛΑΠΛΗΣ ΠΡΟΣΒΑΣΕΩΣ</b>

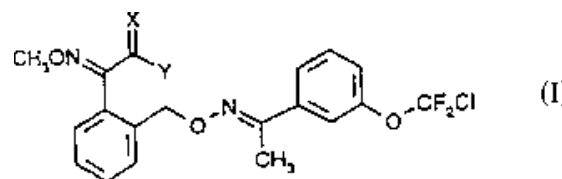
**ΠΕΡΙΛΗΨΗ (57)**

Αποκωδικοποιητής Viterbi (20) για την ανάκτηση του αρχικού ρεύματος δεδομένων ψηφίων το οποίο είχε κωδικοποιηθεί συνελκτικώς ως ένα ρεύμα κωδικών συμβόλων σε ένα σύστημα κινητών επικοινωνιών Διαίρεσεως κωδικών πολλαπλής προσβάσεως (CDMA) (22). Ο αποκωδικοποιητής (20) ταυτοχρόνως αποκωδικοποιεί σε όλους τους ρυθμούς δεδομένων

που σχετίζονται με ορισμένους κωδικοποιητές ομιλίας πολλαπλών ρυθμών. Ο αποκωδικοποιητής (20) μπορεί να αποκωδικοποιηθεί με έναν άγνωστο ρυθμό δεδομένων σε συνεχή κατάσταση ή κατά πλαίσια πακέτα. Αυτό το επιτυγχάνει δια ταυτόχρονης αποκωδικοποίησης πολλαπλών ρυθμών και δια δημιουργίας ενός ή περισσότερων μέτρων ποιότητας δεδομένων για κάθε πακέτο αποκωδικοποιημένων δεδομένων. Προβλέπεται ειδική προσωρινή αποθήκευση εισόδου και εξόδου για την απομόνωση του αποκωδικοποιητή (50) από τους περιορισμούς χρονισμού του συστήματος. Η μνήμη εισόδου (48) περιλαμβάνει λογική επιλογής και συσσωρεύσεως για την οργάνωση δεδομένων κωδικών συμβόλων στη σειρά των πακέτων για την κατάσταση επαναλήψεως ή την κατάσταση τυχαίας ριπής με χαμηλότερους ρυθμούς δεδομένων πλαισίου. Τα πακέτα αποκωδικοποιημένων δεδομένων για όλους τους διάφορους προκαθορισμένους ρυθμούς μεταφοράς δεδομένων διατηρούνται σε μία προσωρινή μνήμη εξόδου (54) επί το ήμισυ περίπου του κύκλου αποκωδικοποίησης, επιτρέποντας έτσι στο μικροεπεξεργαστή του συστήματος να εξετάσει και να επιλέξει το κατάλληλο πακέτο αποκωδικοποιημένων δεδομένων. Ο αποκωδικοποιητής (50) μπορεί επίσης να αναδιαμορφωθεί ώστε να λειτουργεί με έναν οποιοδήποτε από πολλαπλούς προκαθορισμένους αλγορίθμους συνελκτικής κωδικοποίησης. Ο αποκωδικοποιημένος Viterbi (20), υλοποιούμενος ως ένα μοναδικό ολοκληρωμένο κύκλωμα, μπορεί να χρησιμοποιηθεί σε όλους τους διαφορετικούς διαύλους τηλεπικοινωνίας πολλαπλών χρηστών.



<b>ΑΡΙΘΜΟΣ ΕΥΡΩΠΑΪΚΟΥ Δ.Ε.</b> (11):	<b>3038142</b>
ΑΡΙΘ. ΕΛΛΗΝΙΚΗΣ ΚΑΤΑΘΕΣΗΣ (21):	20020400377
ΗΜΕΡ. ΕΛΛΗΝΙΚΗΣ ΚΑΤΑΘΕΣΗΣ (22):	29-01-2002
ΑΡΙΘ./ΗΜΕΡ. ΔΗΜΟΣΙΕΥΣΗΣ	
ΕΥΡΩΠΑΪΚΟΥ ΔΙΠΛΩΜΑΤΟΣ (87):	832876/31-10-2001
ΑΡΙΘ./ΗΜΕΡ. ΔΗΜΟΣΙΕΥΣΗΣ	
ΕΥΡΩΠΑΪΚΗΣ ΑΙΤΗΣΗΣ (86):	97116725.9/25-09-1997
ΔΙΚΑΙΟΥΧΟΣ (73):	BAYER AKTIENGESELLSCHAFT 51368 Leverkusen, DE
ΣΥΜΒΑΤΙΚΕΣ ΠΡΟΤΕΡΑΙΟΤΗΤΕΣ (30):	237596/27-9-1996/CH, 270896/1-11-1996/CH
ΕΦΕΥΡΕΤΗΣ (72):	1) ZIEGLER, HUGO 2) ZURFLUH, RENE
ΕΙΔΙΚΟΣ ΠΛΗΡΕΞΟΥΣΙΟΣ (74):	ΑΘΑΝΑΣΙΑΔΟΥ ΜΑΡΙΑ, Δικηγόρος Κουμπάρη 2 106 74 ΑΘΗΝΑ
ΑΝΤΙΚΛΗΤΟΣ (74):	ΠΑΠΑΚΩΝΣΤΑΝΤΙΝΟΥ ΕΛΕΝΗ, Δικηγόρος Κουμπάρη 2 106 74 ΑΘΗΝΑ
<b>ΤΙΤΛΟΣ ΕΦΕΥΡΕΣΗΣ</b> (54):	<b>ΠΑΡΑΓΩΓΑ ΔΙΦΘΟΡΟΧΛΩΡΟΜΕΘΟ-</b> <b>ΞΥΒΕΝΖΟΛΙΟΥ ΚΑΙ Η ΧΡΗΣΗ ΤΟΥΣ ΩΣ</b> <b>ΜΕΣΑ ΚΑΤΑΠΟΛΕΜΗΣΗΣ ΕΠΙΒΛΑΒΩΝ</b> <b>ΟΡΓΑΝΙΣΜΩΝ</b>



**ΠΕΡΙΛΗΨΗ (57)**

Οι ενώσεις του τύπου I, στον οποίο σημαίνουν: α) Χ Ο και το Υ OC<sub>1</sub>-C<sub>4</sub>-αλκάλιο το β) Χ Ο ή S και το Υ NHCH<sub>3</sub>, έχουν μυκητοκτόνους ιδιότητες και μπορούν να χρησιμοποιηθούν στην προστασία των φυτών για την καταπολέμηση και αποτροπή της προσβολής της νόσου.

<b>ΑΡΙΘΜΟΣ ΕΥΡΩΠΑΪΚΟΥ Δ.Ε.</b> (11):	<b>3038143</b>
ΑΡΙΘ. ΕΛΛΗΝΙΚΗΣ ΚΑΤΑΘΕΣΗΣ (21):	20020400378
ΗΜΕΡ. ΕΛΛΗΝΙΚΗΣ ΚΑΤΑΘΕΣΗΣ (22):	29-01-2002
ΑΡΙΘ./ΗΜΕΡ. ΔΗΜΟΣΙΕΥΣΗΣ ΕΥΡΩΠΑΪΚΟΥ ΔΙΠΛΩΜΑΤΟΣ (87):	721972/05-12-2001
ΑΡΙΘ./ΗΜΕΡ. ΔΗΜΟΣΙΕΥΣΗΣ ΕΥΡΩΠΑΪΚΗΣ ΑΙΤΗΣΗΣ (86):	96200023.8/05-01-1996
ΔΙΚΑΙΟΥΧΟΣ (73):	POLIMERI EUROPA S.R.L. Via Ruggero Settimo 55 90139 Palermo, IT
ΣΥΜΒΑΤΙΚΕΣ ΠΡΟΤΕΡΑΙΟΤΗΤΕΣ ΕΦΕΥΡΕΤΗΣ (30):	M1950026/10-1-1995/IT
(72):	1) PRINCIOTTA, GUALTIERO 2) MORO, ALESSANDRO 3) FRANCO, RAFFAELE 4) CARRARO, CLAUDIO 5) AMICO, ANTONIO
ΕΙΔΙΚΟΣ ΠΛΗΡΕΞΟΥΣΙΟΣ (74):	ΒΑΓΕΝΑ ΘΕΟΔΩΡΑ, Δικηγόρος Κουμπάρη 2 106 74 ΑΘΗΝΑ
ΑΝΤΙΚΛΗΤΟΣ (74):	ΠΑΠΑΚΩΝΣΤΑΝΤΙΝΟΥ ΕΛΕΝΗ, Δικηγόρος Κουμπάρη 2 106 74 ΑΘΗΝΑ
<b>ΤΙΤΛΟΣ ΕΦΕΥΡΕΣΗΣ (54):</b>	<b>ΘΕΡΜΟΠΛΑΣΤΙΚΗ ΕΛΑΣΤΟΜΕΡΗΣ ΣΥΝΘΕΣΗ</b>

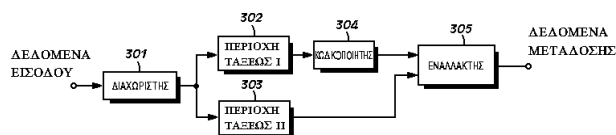
περιέχει ενδεχομένως επίσης και προπυλένιο με πυκνότητα ίση, η μικροτέρα του 0.9 g/cm<sup>3</sup>, σε ποσότητα τοις εκατό περιλαμβανομένη εντός της περιοχής από 90 έως 50 τοις εκατό κατά βάρος (B) τουλάχιστον μια πολυολεφίνη ή ένα συμπολυμερές αιθυλενίου - προπυλενίου με πυκνότητα περίπου 0.9 g/cm<sup>3</sup>, επί τοις εκατό ποσότητα περιλαμβανομένη εντός της περιοχής από 10 έως 50 τοις εκατό κατά βάρος.

#### ΠΕΡΙΛΗΨΗ (57)

Ελήφθη σύνθεση που παρασκευάζεται δια δυναμικής δημιουργίας σταυροειδών δεσμών: (A) ένα συμπολυμερές αιθυλενίου-βουτενίου που

<b>ΑΡΙΘΜΟΣ ΕΥΡΩΠΑΪΚΟΥ Δ.Ε.</b> (11):	<b>3038144</b>
ΑΡΙΘ. ΕΛΛΗΝΙΚΗΣ ΚΑΤΑΘΕΣΗΣ (21):	20020400379
ΗΜΕΡ. ΕΛΛΗΝΙΚΗΣ ΚΑΤΑΘΕΣΗΣ (22):	29-01-2002
ΑΡΙΘ./ΗΜΕΡ. ΔΗΜΟΣΙΕΥΣΗΣ ΕΥΡΩΠΑΪΚΟΥ ΔΙΠΛΩΜΑΤΟΣ (87):	556354/31-10-2001
ΑΡΙΘ./ΗΜΕΡ. ΔΗΜΟΣΙΕΥΣΗΣ ΕΥΡΩΠΑΪΚΗΣ ΑΙΤΗΣΗΣ (86):	92917101.5/03-08-1992
ΔΙΚΑΙΟΥΧΟΣ (73):	MOTOROLA, INC. 1303 East Algonquin Road Schaumburg, IL 60196, US
ΣΥΜΒΑΤΙΚΕΣ ΠΡΟΤΕΡΑΙΟΤΗΤΕΣ ΕΦΕΥΡΕΤΗΣ (30):	755241/5-9-1991/US
(72):	1) WINTER, ERIC, H. 2) GERSON, IRA, A. 3) JASIUK, MARK, A.
ΕΙΔΙΚΟΣ ΠΛΗΡΕΞΟΥΣΙΟΣ (74):	ΒΑΓΕΝΑ ΘΕΟΔΩΡΑ, Δικηγόρος Κουμπάρη 2 106 74 ΑΘΗΝΑ
ΑΝΤΙΚΛΗΤΟΣ (74):	ΠΑΠΑΚΩΝΣΤΑΝΤΙΝΟΥ ΕΛΕΝΗ, Δικηγόρος Κουμπάρη 2 106 74 ΑΘΗΝΑ
<b>ΤΙΤΛΟΣ ΕΦΕΥΡΕΣΗΣ (54):</b>	<b>ΠΡΟΣΤΑΣΙΑ ΣΦΑΛΜΑΤΟΣ ΓΙΑ ΠΟΛΥΤΡΟΠΟΥΣ ΦΩΝΗΤΙΚΟΥΣ ΚΩΔΙΚΟΠΟΙΗΤΕΣ</b>

εφαρμόζεται σε μερικά τουλάχιστον εκ των ταξινομημένων bits. Στον προτιμητέο σχεδιασμό ένα ρεύμα δεδομένων εισόδου Bits φωνητικού κωδικοποιητή διαχωρίζεται σε περιοχές bits. Μία πρώτη περιοχή (302) περιλαμβάνει bits φωνητικού κωδικοποιητή που απαιτούν προστασία σφάλματος, με τα bits διατεταγμένα κατά σειρά σπουδαιότητας καθοριζόμενη με φωνητικό τρόπο. Η δεύτερη περιοχή (303) περιλαμβάνει bits μη προστατευόμενα από σφάλμα. Τα bits από την πρώτη περιοχή διαβιβάζονται στην είσοδο ενός κωδικοποιητή (304), στην συνέχεια τα κωδικοποιημένα bits συνδυάζονται (305) με τα bits από την δεύτερη περιοχή (30) για την δημιουργία ενός ρεύματος bits.



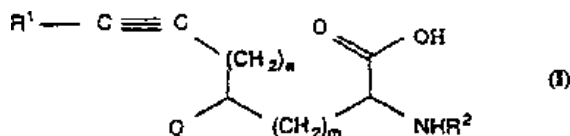
#### ΠΕΡΙΛΗΨΗ (57)

Μέθοδος προστασίας bits πληροφορίας όπου τα bits δεδομένων εισόδου, μερικά τουλάχιστον εξ' αυτών, θα προστατευθούν και ταξινομούνται στην φάση πληροφοριών που καθορίζονται από ένα υποσύνολο των bits δεδομένων εισόδου. Μία τεχνική κωδικοποίησης ελέγχου σφάλματος

<b>ΑΡΙΘΜΟΣ ΕΥΡΩΠΑΪΚΟΥ Δ.Ε.</b> (11):	<b>3038145</b>
ΑΡΙΘ. ΕΛΛΗΝΙΚΗΣ ΚΑΤΑΘΕΣΗΣ (21):	20020400380
ΗΜΕΡ. ΕΛΛΗΝΙΚΗΣ ΚΑΤΑΘΕΣΗΣ (22):	29-01-2002
ΑΡΙΘ./ΗΜΕΡ. ΔΗΜΟΣΙΕΥΣΗΣ ΕΥΡΩΠΑΪΚΟΥ ΔΙΠΛΩΜΑΤΟΣ (87):	826663/31-10-2001
ΑΡΙΘ./ΗΜΕΡ. ΔΗΜΟΣΙΕΥΣΗΣ ΕΥΡΩΠΑΪΚΗΣ ΑΙΤΗΣΗΣ (86):	97306421.5/22-08-1997
ΔΙΚΑΙΟΥΧΟΣ (73):	1) ELI LILLY AND COMPANY LIMITED Kingsclere Road Basingstoke, Hants RG21 6XA, GB 2) LILLY S.A. Avenida De La Industria, 30 E-28100 Alcobendas Madrid, ES
ΣΥΜΒΑΤΙΚΕΣ ΠΡΟΤΕΡΑΙΟΤΗΤΕΣ ΕΦΕΥΡΕΤΗΣ (30):	9617822/27-8-1996/GB
(72):	1) GOLDSWORTHY, JOHN 2) BAKER, STEPHEN RICHARD 3) RUBIO ESTABAN, ALMUDENA 4) PEDREGAL TERCERO, CONCEPCION
ΕΙΔΙΚΟΣ ΠΛΗΡΕΞΟΥΣΙΟΣ (74):	ΔΗΜΟΥ ΧΡΙΣΤΙΝΑ, Δικηγόρος Κουμπάρη 2 106 74 ΑΘΗΝΑ
ΑΝΤΙΚΛΗΤΟΣ (74):	ΠΑΠΑΚΩΝΣΤΑΝΤΙΝΟΥ ΕΛΕΝΗ, Δικηγόρος Κουμπάρη 2 106 74 ΑΘΗΝΑ
<b>ΤΙΤΛΟΣ ΕΦΕΥΡΕΣΗΣ (54):</b>	<b>ΠΑΡΑΓΩΓΑ ΑΛΚΙΝΥΛΑΜΙΝΟΞΕΟΣ ΚΑΙ Η ΧΡΗΣΗ ΤΟΥΣ ΩΣ ΦΑΡΜΑΚΕΥΤΙΚΕΣ ΕΝΩΣΕΙΣ</b>

#### ΠΕΡΙΛΗΨΗ (57)

Φαρμακευτικές ενώσεις του τύπου στον οποίο το n είναι 0, 1 ή 2 και το m είναι 1 ή 2, το R<sup>1</sup> είναι υδρογόνο, C<sub>1</sub>-C<sub>10</sub>-αλκύλιο, C<sub>2</sub>-C<sub>10</sub>-αλκενύλιο, C<sub>2</sub>-C<sub>10</sub>-αλκινύλιο, φαινύλιο, ναφθύλιο, C<sub>1</sub>-C<sub>10</sub>-αλκυλο-φαινύλιο, C<sub>2</sub>-C<sub>10</sub>-αλκινυλο-φαινύλιο ή C<sub>2</sub>-C<sub>10</sub>-αλκινυλο-φαινύλιο, όπου οι αναφερθείσες ομάδες φαινυλίου και ναφθυλίου υποκαθίσταται προαιρετικά, το R<sup>2</sup> είναι υδρογόνο ή μία ομάδα προστασίας και το Q είναι μία όξινη ομάδα, ή ένα άλας ή ένας εστέρας τούτων.



<b>ΑΡΙΘΜΟΣ ΕΥΡΩΠΑΪΚΟΥ Δ.Ε.</b> (11):	<b>3038146</b>
ΑΡΙΘ. ΕΛΛΗΝΙΚΗΣ ΚΑΤΑΘΕΣΗΣ (21):	20020400381
ΗΜΕΡ. ΕΛΛΗΝΙΚΗΣ ΚΑΤΑΘΕΣΗΣ (22):	29-01-2002
ΑΡΙΘ./ΗΜΕΡ. ΔΗΜΟΣΙΕΥΣΗΣ ΕΥΡΩΠΑΪΚΟΥ ΔΙΠΛΩΜΑΤΟΣ (87):	863213/31-10-2001
ΑΡΙΘ./ΗΜΕΡ. ΔΗΜΟΣΙΕΥΣΗΣ ΕΥΡΩΠΑΪΚΗΣ ΑΙΤΗΣΗΣ (86):	98200769.2/22-07-1992
ΔΙΚΑΙΟΥΧΟΣ (73):	1) PE CORPORATION (NY) 850 Lincoln Centre Drive Foster City, CA 94404, US 2) THE RESEARCH FOUNDATION OF STATE UNIVERSITY OF NEWYORK State University Plaza, Broadway Albany, New York 12246, US
ΣΥΜΒΑΤΙΚΕΣ ΠΡΟΤΕΡΑΙΟΤΗΤΕΣ ΕΦΕΥΡΕΤΗΣ (30):	733419/23-7-1991/US
(72):	1) NUOVO, GERARD J. 2) BLOCH, WILL
ΕΙΔΙΚΟΣ ΠΛΗΡΕΞΟΥΣΙΟΣ (74):	ΔΗΜΟΥ ΧΡΙΣΤΙΝΑ, Δικηγόρος Κουμπάρη 2 106 74 ΑΘΗΝΑ
ΑΝΤΙΚΛΗΤΟΣ (74):	ΠΑΠΑΚΩΝΣΤΑΝΤΙΝΟΥ ΕΛΕΝΗ, Δικηγόρος Κουμπάρη 2 106 74 ΑΘΗΝΑ
<b>ΤΙΤΛΟΣ ΕΦΕΥΡΕΣΗΣ (54):</b>	<b>ΕΞΟΠΛΙΣΜΟΣ ΠΡΟΓΡΑΜΜΑΤΙΣΜΟΥ ΘΕΡΜΟΚΡΑΣΙΩΝ</b>

αλληλουχιών νουκλεϊνικού οξέος εντός των κυττάρων από όπου πηγάζουν, μπορούν να επιτευχθούν αλλάζοντας τον τρόπο με τον οποίο εκκινεί η ενζυματική αντίδραση. Η εκκίνηση της αντιδράσεως καθυστερείται έως ότου εκκινήσει η κυκλική εναλλαγή θερμοκρασιών της PCR, είτε παρακρατώντας ένα υποσύνολο αντιδραστήριων PCR από το κυτταρικό παρασκεύασμα μέχρι τη θέρμανση του παρασκευάσματος στους 50 έως 80 βαθμούς Κελσίου, προ της εκκινήσεως της εναλλαγής θερμοκρασιών, είτε προσθέτοντας στα αντιδραστήρια PCR μία συνδεόμενη σε μονόκλωνο DNA πρωτεΐνη η οποία αποτρέπει την αντίδραση σε θερμοκρασίες κάτω των 50 βαθμών Κελσίου περίπου. Εάν η in situ PCR πραγματοποιείται σε κυτταρικά παρασκευάσματα ήδη τοποθετημένα σε πλάκες μικροσκοπίου, η εναλλαγή θερμοκρασιών διευκολύνεται επίσης με τη χρήση μίας δειγματοληπτικής βάσεως προγραμματιστή θερμοκρασιών ή ενός δοχείου σχεδιασμένου για τη βέλτιστη στήριξη της πλάκας μικροσκοπίου, και τυχόν φίλτρου ατμού που καλύπτει τη πλάκα.

#### ΠΕΡΙΛΗΨΗ (57)

Βελτιώσεις της αλυσιδωτής αντιδράσεως πολυμεράσης (polymerase chain reaction (PCR)), μία διαδικασία in vitro ενζυματικής ενισχύσεως ειδικών

<b>ΑΡΙΘΜΟΣ ΕΥΡΩΠΑΪΚΟΥ Δ.Ε.</b>	<b>(11): 3038147</b>
ΑΡΙΘ. ΕΛΛΗΝΙΚΗΣ ΚΑΤΑΘΕΣΗΣ	(21): 20020400382
ΗΜΕΡ. ΕΛΛΗΝΙΚΗΣ ΚΑΤΑΘΕΣΗΣ	(22): 29-01-2002
ΑΡΙΘ./ΗΜΕΡ. ΔΗΜΟΣΙΕΥΣΗΣ	
ΕΥΡΩΠΑΪΚΟΥ ΔΙΠΛΩΜΑΤΟΣ	(87): 804161/07-11-2001
ΑΡΙΘ./ΗΜΕΡ. ΔΗΜΟΣΙΕΥΣΗΣ	
ΕΥΡΩΠΑΪΚΗΣ ΑΙΤΗΣΗΣ	(86): 95919062.0/08-05-1995
ΔΙΚΑΙΟΥΧΟΣ	(73): ELAN PHARMA INTERNATIONAL LIMITED WIL House Shannon, Co. Clare, IE
ΣΥΜΒΑΤΙΚΕΣ ΠΡΟΤΕΡΑΙΟΤΗΤΕΣ	(30): 249787/25-5-1994/US
ΕΦΕΥΡΕΤΗΣ	(72): 1) SEAMAN, LARRY, P. 2) CZEKAI, DAVID, A.
ΕΙΔΙΚΟΣ ΠΛΗΡΕΞΟΥΣΙΟΣ	(74): ΔΗΜΟΥ ΧΡΙΣΤΙΝΑ, Δικηγόρος Κουμπάρη 2 106 74 ΑΘΗΝΑ
ΑΝΤΙΚΛΗΤΟΣ	(74): ΠΑΠΑΚΩΝΣΤΑΝΤΙΝΟΥ ΕΛΕΝΗ, Δικηγόρος Κουμπάρη 2 106 74 ΑΘΗΝΑ
<b>ΤΙΤΛΟΣ ΕΦΕΥΡΕΣΗΣ</b>	<b>(54): ΣΥΝΕΧΗΣ ΜΕΘΟΔΟΣ ΑΛΕΣΗΣ ΦΑΡΜΑΚΕΥΤΙΚΩΝ ΟΥΣΙΩΝ</b>

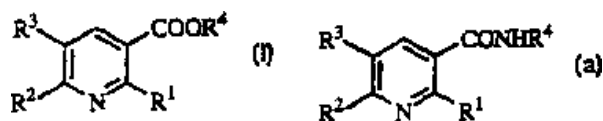
#### ΠΕΡΙΛΗΨΗ (57)

Μία συνεχής μέθοδος παρασκευής σωματιδίων υπό το μικρό ενός θεραπευτικού ή διαγνωστικού παράγοντα περιλαμβάνει τις βαθμίδες εισαγωγής συνεχώς του παράγοντα και συμπαγών μέσων άλεσης μέσα σε ένα θάλαμο άλεσης, επαφής του παράγοντα με τα μέσα άλεσης ενώ

είναι στο θάλαμο για μείωση του μεγέθους σωματιδίου του παράγοντα, απομάκρυνσης συνεχώς του παράγοντα και των μέσων άλεσης από τον θάλαμο άλεσης, και μετέπειτα διαχωρισμού του παράγοντα από τα μέσα άλεσης. Σε μία προτιμώμενη ενσωμάτωση τα μέσα άλεσης είναι μία πολυμερική ρητίνη η οποία έχει ένα μέσο μέγεθος σωματιδίων μικρότερο από 300 μm. Σε μία άλλη προτιμώμενη ενσωμάτωση, ο παράγοντας, τα μέσα άλεσης και ένα υγρό μέσο διασποράς εισάγονται συνεχώς μέσα στον θάλαμο άλεσης. Σε μία περαιτέρω ενσωμάτωση, ο παράγοντας και τα μέσα άλεσης επανακυκλοφορούνται διαμέσου του θαλάμου άλεσης. Η μέθοδος κάνει δυνατή την χρήση λεπτών σωματιδίων άλεσης, π.χ., ενός μεγέθους σωματιδίου μικρότερου από περίπου 300μm, σε μία συνεχή διεργασία άλεσης η οποία παρέχει εξαιρετικά λεπτά σωματίδια του παράγοντα, π.χ., σωματίδια μικρότερα από 100nm σε μέγεθος, αποφεύγοντας ταυτόχρονα προβλήματα, π.χ., βούλωμα πλέγματος διαχωριστή, συνδεδεμένα με διεργασίες προηγούμενης τέχνης οι οποίες απαιτούν τον διαχωρισμό του παράγοντα από τα μέσα άλεσης στον θάλαμο άλεσης.

<b>ΑΡΙΘΜΟΣ ΕΥΡΩΠΑΪΚΟΥ Δ.Ε.</b>	<b>(11): 3038148</b>
ΑΡΙΘ. ΕΛΛΗΝΙΚΗΣ ΚΑΤΑΘΕΣΗΣ	(21): 20020400384
ΗΜΕΡ. ΕΛΛΗΝΙΚΗΣ ΚΑΤΑΘΕΣΗΣ	(22): 29-01-2002
ΑΡΙΘ./ΗΜΕΡ. ΔΗΜΟΣΙΕΥΣΗΣ	
ΕΥΡΩΠΑΪΚΟΥ ΔΙΠΛΩΜΑΤΟΣ	(87): 968189/07-11-2001
ΑΡΙΘ./ΗΜΕΡ. ΔΗΜΟΣΙΕΥΣΗΣ	
ΕΥΡΩΠΑΪΚΗΣ ΑΙΤΗΣΗΣ	(86): 98906497.7/18-02-1998
ΔΙΚΑΙΟΥΧΟΣ	(73): ABBOTT LABORATORIES Chad 0377/AP6D-2, 100 Abbott Park Road Abbott Park, Illinois 60064-35, US
ΣΥΜΒΑΤΙΚΕΣ ΠΡΟΤΕΡΑΙΟΤΗΤΕΣ	(30): 811087/3-3-1997/US
ΕΦΕΥΡΕΤΗΣ	(72): 1) VANDREVALA, MARAZBAN, H. 2) SHARMA, PADAM, N.
ΕΙΔΙΚΟΣ ΠΛΗΡΕΞΟΥΣΙΟΣ	(74): ΡΟΥΣΣΟΥ ANNA, Δικηγόρος Κουμπάρη 2 106 74 ΑΘΗΝΑ
ΑΝΤΙΚΛΗΤΟΣ	(74): ΠΑΠΑΚΩΝΣΤΑΝΤΙΝΟΥ ΕΛΕΝΗ, Δικηγόρος Κουμπάρη 2 106 74 ΑΘΗΝΑ
<b>ΤΙΤΛΟΣ ΕΦΕΥΡΕΣΗΣ</b>	<b>(54): ΔΙΕΡΓΑΣΙΑ ΓΙΑ ΤΗΝ ΠΑΡΑΣΚΕΥΗ ΝΙΚΟΤΙΝΙΚΩΝ ΟΞΕΩΝ</b>

επιλέγονται ανεξάρτητα από την ομάδα που αποτελείται από υδρογόνο και άτομα αλογόνου και το R<sup>4</sup> επιλέγεται από την ομάδα που αποτελείται από υδρογόνο, κατώτερο αλκύλιο και αρύλιο. Η διεργασία παρέχει τις ενώσεις νικοτινικού οξέος σε βελτιωμένες αποδόσεις.



#### ΠΕΡΙΛΗΨΗ (57)

Η παρούσα εφεύρεση αναφέρεται σε μια βελτιωμένη διεργασία για την παρασκευή νικοτινικών οξέων που παριστάνονται από τον συντακτικό τύπο (I), οι οποίες παρασκευάζονται με αντίδραση μιας ένωσης νικοτινικού αμιδίου που έχει τον τύπο (a) υπό όξινες συνθήκες με ένα νιτρώδες άλας. Στη διεργασία της εφεύρεσης οι ομάδες R<sup>1</sup>, R<sup>2</sup> και R<sup>3</sup>, στις ενώσεις

<b>ΑΡΙΘΜΟΣ ΕΥΡΩΠΑΪΚΟΥ Δ.Ε.</b> (11):	<b>3038149</b>	διασπώμενου αμινοξέος στο άκρο της αλυσίδας (πολυ)πεπτιδίων κατά τη διάρκεια της σύνθεσης αυτών και προστασία του(ων) ιδίου(ων) αμινοξέος(ων) εντός του (πολυ)πεπτιδίου, εάν υπάρχει, από τη διάσπαση, προκειμένου να επιτραπεί η ειδική διάσπαση ακριβώς στο(α) ειδικά διασπώμενο(α) αμινοξύ(έα). Η εφεύρεση αναφέρεται περαιτέρω σε μια διεργασία για την παρασκευή κεκαθαρμένων (πολυ)πεπτιδίων με χρήση της μεθόδου τροποποίησης. Η διεργασία περιλαμβάνει τα βήματα της σύνθεσης του επιθυμητού (πολυ)πεπτιδίου, την προσθήκη τουλάχιστον ενός ειδικά διασπώμενου αμινοξέος στο άκρο του (πολυ)πεπτιδίου, ενώ προστατεύεται το(α) αμινοξύ(έα) εντός του (πολυ)πεπτιδίου, εάν υπάρχει, από τη διάσπαση, επιμήκυνση του (πολυ)πεπτιδίου και του(ων) αμινοξέος(ων) που προστίθενται σε αυτό με μια αλληλουχία σήμανσης για τη λήψη ενός επιμηκυμένου πεπτιδίου, καθαρισμός του επιμηκυμένου (πολυ)πεπτιδίου μέσω μιας ειδικής για τη σήμανση μεθόδου καθαρισμού και αφαίρεση της ακολουθίας σήμανσης και του(ων) πρόσθετου(ων) αμινοξέος(ων) από το επιμηκυμένο (πολυ)πεπτιδίο μέσω μιας μεθόδου διάσπασης ειδικής για το(α) πρόσθετο(α) αμινοξύ(έα) για τη λήψη του κεκαθαρμένου (πολυ)πεπτιδίου.
ΑΡΙΘ. ΕΛΛΗΝΙΚΗΣ ΚΑΤΑΘΕΣΗΣ (21):	20020400385	
ΗΜΕΡ. ΕΛΛΗΝΙΚΗΣ ΚΑΤΑΘΕΣΗΣ (22):	29-01-2002	
ΑΡΙΘ./ΗΜΕΡ. ΔΗΜΟΣΙΕΥΣΗΣ ΕΥΡΩΠΑΪΚΟΥ ΔΙΠΛΩΜΑΤΟΣ (87):	827966/21-11-2001	
ΑΡΙΘ./ΗΜΕΡ. ΔΗΜΟΣΙΕΥΣΗΣ ΕΥΡΩΠΑΪΚΗΣ ΑΙΤΗΣΗΣ (86):	97201318.9/02-05-1997	
ΔΙΚΑΙΟΥΧΟΣ (73):	RMF DICTAGENE S.A. 9, ch. des Passiaux 1008 Prilly, CH	
ΣΥΜΒΑΤΙΚΕΣ ΠΡΟΤΕΡΑΙΟΤΗΤΕΣ ΕΦΕΥΡΕΤΗΣ (30):	96202515/9-9-1996/EP	
(72):	1) FASEL, NICOLAS 2) CORRADIN, GIAMPIETRO 3) REYMOND, CHRISTOPHE 4) ROGGERO, MARIO	
ΕΙΔΙΚΟΣ ΠΛΗΡΕΞΟΥΣΙΟΣ (74):	ΒΑΓΕΝΑ ΘΕΟΔΩΡΑ, Δικηγόρος Κουμπάρη 2 106 74 ΑΘΗΝΑ	
ΑΝΤΙΚΛΗΤΟΣ (74):	ΠΑΠΑΚΩΝΣΤΑΝΤΙΝΟΥ ΕΛΕΝΗ, Δικηγόρος Κουμπάρη 2 106 74 ΑΘΗΝΑ	
<b>ΤΙΤΛΟΣ ΕΦΕΥΡΕΣΗΣ (54):</b>	<b>ΠΑΡΑΣΚΕΥΗ ΚΕΚΑΘΑΡΜΕΝΩΝ (ΠΟΛΥ) ΠΕΠΤΙΔΙΩΝ</b>	

#### ΠΕΡΙΛΗΨΗ (57)

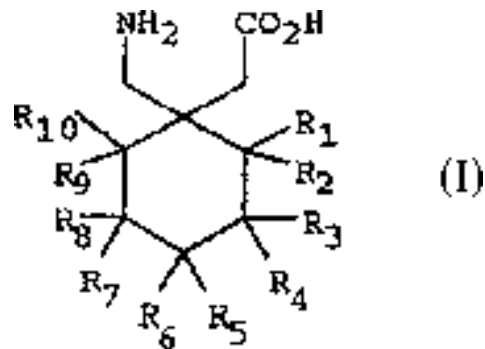
Η εφεύρεση παρέχει τη δυνατότητα μιας μεθόδου για την τροποποίηση (πολυ)πεπτιδίων για τη διευκόλυνση του καθαρισμού τους, η οποία μέθοδος τροποποίησης περιλαμβάνει την εισαγωγή τουλάχιστον ενός ειδικά

<b>ΑΡΙΘΜΟΣ ΕΥΡΩΠΑΪΚΟΥ Δ.Ε.</b> (11):	<b>3038150</b>	<b>ΠΕΡΙΛΗΨΗ (57)</b> Η εφεύρεση αφορά μία μέθοδο μεταδόσεως τουλάχιστον ενός αποσυνδεδεμένου προγράμματος σε ένα τουλάχιστον τμήμα ενός δικτύου FM από ένα κυρίως πρόγραμμα, όπου το εν λόγω δίκτυο FM παρουσιάζει ένα ψηφιακό σύμπλεγμα μεταφοράς περιλαμβάνον ψηφιακά μπλοκ, χαρακτηριζόμενη από το ότι το ψηφιακό σύμπλεγμα μεταφοράς περιλαμβάνει ταυτόχρονα το κυρίως πρόγραμμα και το αποσυνδεδεμένο πρόγραμμα και από το ότι περιλαμβάνει τα ακόλουθα στάδια: δημιουργία ενός τουλάχιστον ενός πρώτου μπλοκ του ψηφιακού συμπλέγματος μεταφοράς μία εντολής αποσυνδέσεως εκτέλεση της εντολής αποσυνδέσεως σε έναν πρώτο αξιοσημείωτο χρόνο μεταγενέστερο της εντολής αποσυνδέσεως.
ΑΡΙΘ. ΕΛΛΗΝΙΚΗΣ ΚΑΤΑΘΕΣΗΣ (21):	20020400386	
ΗΜΕΡ. ΕΛΛΗΝΙΚΗΣ ΚΑΤΑΘΕΣΗΣ (22):	29-01-2002	
ΑΡΙΘ./ΗΜΕΡ. ΔΗΜΟΣΙΕΥΣΗΣ ΕΥΡΩΠΑΪΚΟΥ ΔΙΠΛΩΜΑΤΟΣ (87):	663122/31-10-2001	
ΑΡΙΘ./ΗΜΕΡ. ΔΗΜΟΣΙΕΥΣΗΣ ΕΥΡΩΠΑΪΚΗΣ ΑΙΤΗΣΗΣ (86):	94922912.4/12-07-1994	
ΔΙΚΑΙΟΥΧΟΣ (73):	TELEDIFFUSION DE FRANCE 10, rue d'Oradour-sur-Clane 75015 Paris, FR	
ΣΥΜΒΑΤΙΚΕΣ ΠΡΟΤΕΡΑΙΟΤΗΤΕΣ ΕΦΕΥΡΕΤΗΣ (30):	9309445/30-7-1993/FR	
(72):	1) DUPAIN, PASCAL 2) CHESNET, BERNARD 3) SEGUIN, MICHEL 4) VIALLEVIEILLE, ALAIN 5) BRUN, MARTINE	
ΕΙΔΙΚΟΣ ΠΛΗΡΕΞΟΥΣΙΟΣ (74):	ΔΗΜΟΥ ΧΡΙΣΤΙΝΑ, Δικηγόρος Κουμπάρη 2 106 74 ΑΘΗΝΑ	
ΑΝΤΙΚΛΗΤΟΣ (74):	ΠΑΠΑΚΩΝΣΤΑΝΤΙΝΟΥ ΕΛΕΝΗ, Δικηγόρος Κουμπάρη 2 106 74 ΑΘΗΝΑ	
<b>ΤΙΤΛΟΣ ΕΦΕΥΡΕΣΗΣ (54):</b>	<b>ΜΕΘΟΔΟΣ ΚΑΙ ΣΥΣΤΗΜΑ ΜΕΤΑΔΟΣΕΩΣ ΕΝΟΣ ΑΠΟΣΥΝΔΕΔΕΜΕΝΟΥ ΠΡΟΓΡΑΜΜΑΤΟΣ ΑΠΟ ΕΝΑ ΔΙΚΤΥΟ FM, ΙΔΙΑΙΤΕΡΑ ΣΥΓΧΡΟΝΟ</b>	

<b>ΑΡΙΘΜΟΣ ΕΥΡΩΠΑΪΚΟΥ Δ.Ε.</b>	<b>(11): 3038151</b>
ΑΡΙΘ. ΕΛΛΗΝΙΚΗΣ ΚΑΤΑΘΕΣΗΣ	(21): 20020400387
ΗΜΕΡ. ΕΛΛΗΝΙΚΗΣ ΚΑΤΑΘΕΣΗΣ	(22): 29-01-2002
ΑΡΙΘ./ΗΜΕΡ. ΔΗΜΟΣΙΕΥΣΗΣ	
ΕΥΡΩΠΑΪΚΟΥ ΔΙΠΛΩΜΑΤΟΣ	(87): 888286/31-10-2001
ΑΡΙΘ./ΗΜΕΡ. ΔΗΜΟΣΙΕΥΣΗΣ	
ΕΥΡΩΠΑΪΚΗΣ ΑΙΤΗΣΗΣ	(86): 97908655.0/18-02-1997
ΔΙΚΑΙΟΥΧΟΣ	(73): WARNER-LAMBERT COMPANY 201 Tabor Road Morris Plains New Jersey 07950, US
ΣΥΜΒΑΤΙΚΕΣ ΠΡΟΤΕΡΑΙΟΤΗΤΕΣ	(30): 13432 P/14-3-1996/US
ΕΦΕΥΡΕΤΗΣ	(72): 1) HARTENSTEIN, JOHANNES 2) KNEEN, CLARE, O. 3) HORWELL, DAVID, CHRISTOPHER 4) BRYANS, JUSTIN, S. 5) MORRELL, ANDREW, I. 6) RATCLIFFE, GILES, S.
ΕΙΔΙΚΟΣ ΠΛΗΡΕΞΟΥΣΙΟΣ	(74): ΑΘΑΝΑΣΙΑΔΟΥ ΜΑΡΙΑ, Δικηγόρος Κουμπάρη 2 106 74 ΑΘΗΝΑ
ΑΝΤΙΚΛΗΤΟΣ	(74): ΠΑΠΑΚΩΝΣΤΑΝΤΙΝΟΥ ΕΛΕΝΗ, Δικηγόρος Κουμπάρη 2 106 74 ΑΘΗΝΑ
<b>ΤΙΤΛΟΣ ΕΦΕΥΡΕΣΗΣ</b>	<b>(54): ΝΕΑ ΥΠΟΚΑΤΕΣΤΗΜΕΝΑ ΚΥΚΛΙΚΑ ΑΜΙΝΟΞΕΑ ΩΣ ΦΑΡΜΑΚΕΥΤΙΚΟΙ ΠΑΡΑΓΟΝΤΕΣ</b>

**ΠΕΡΙΛΗΨΗ (57)**

Τα νέα υποκατεστημένα κυκλικά αμινοξέα, τα παράγωγα αυτών, τα προφάρμακά των, και τα φαρμακευτικά αποδεκτά άλατα αυτών είναι χρήσιμα σε μία ποικιλία παθήσεων. Οι παθήσεις περιλαμβάνουν: επιληψία, προσβολές λιποθυμίας, υποκινησία, κρανιακές παθήσεις, νευροεμφυλιτικές παθήσεις, κατάθλιψη, άγχος, πανικό, πόνο, και νευροπαθολογικές παθήσεις. Οι ενώσεις αντιστοιχούν εις τον τύπον.



<b>ΑΡΙΘΜΟΣ ΕΥΡΩΠΑΪΚΟΥ Δ.Ε.</b>	<b>(11): 3038152</b>
ΑΡΙΘ. ΕΛΛΗΝΙΚΗΣ ΚΑΤΑΘΕΣΗΣ	(21): 20020400388
ΗΜΕΡ. ΕΛΛΗΝΙΚΗΣ ΚΑΤΑΘΕΣΗΣ	(22): 29-01-2002
ΑΡΙΘ./ΗΜΕΡ. ΔΗΜΟΣΙΕΥΣΗΣ	
ΕΥΡΩΠΑΪΚΟΥ ΔΙΠΛΩΜΑΤΟΣ	(87): 912077/31-10-2001
ΑΡΙΘ./ΗΜΕΡ. ΔΗΜΟΣΙΕΥΣΗΣ	
ΕΥΡΩΠΑΪΚΗΣ ΑΙΤΗΣΗΣ	(86): 98204067.7/27-02-1995
ΔΙΚΑΙΟΥΧΟΣ	(73): 1) SORENSEN, MICHAEL FRIIS Assensgade 21, 5.tv. 8000 Arhus C, DK 2) HAMMERSHOI, DORTE Langgade 5 9000 Aalborg, DK 3) LARSEN, CLEMEN BOJE Klokkestabelen 47 9000 Aalborg, DK 4) MOLLER, HENRIK Vejsgaard Bymidte 83 9000 Aalborg
ΣΥΜΒΑΤΙΚΕΣ ΠΡΟΤΕΡΑΙΟΤΗΤΕΣ	(30): 23494/25-2-1994/DK
ΕΦΕΥΡΕΤΗΣ	(72): 1) HAMMERSHOI, DORTE 2) LARSEN, CLEMEN BOJE 3) MOLLER, HENRIK 4) SORENSEN, MICHAEL FRIIS
ΕΙΔΙΚΟΣ ΠΛΗΡΕΞΟΥΣΙΟΣ	(74): ΡΟΥΣΣΟΥ ANNA, Δικηγόρος Κουμπάρη 2 106 74 ΑΘΗΝΑ
ΑΝΤΙΚΛΗΤΟΣ	(74): ΠΑΠΑΚΩΝΣΤΑΝΤΙΝΟΥ ΕΛΕΝΗ, Δικηγόρος Κουμπάρη 2 106 74 ΑΘΗΝΑ
<b>ΤΙΤΛΟΣ ΕΦΕΥΡΕΣΗΣ</b>	<b>(54): ΑΜΦΙΩΤΙΚΗ ΣΥΝΘΕΣΗ, ΣΧΕΤΙΖΟΜΕΝΣ ΜΕ ΤΗΝ ΚΕΦΑΛΗ ΣΥΝΑΡΤΗΣΕΙΣ ΜΕΤΑΦΟΡΑΣ ΚΑΙ ΧΡΗΣΕΙΣ ΤΟΥΣ</b>

**ΠΕΡΙΛΗΨΗ (57)**

Η εφεύρεση αναφέρεται σε βελτιωμένες μεθόδους και συσκευές για την προσομοίωση της μεταδόσεως του ήχου από πηγές ήχου προς τους ακουστικούς πόρους ενός ακροατή, όπου οι εν λόγω πηγές ήχου είναι τοποθετημένες σε αυθαίρετη θέση στις τρεις διαστάσεις σε σχέση με τον ακροατή. Ειδικότερα, η εφεύρεση αναφέρεται σε νέες και βελτιωμένες μεθόδους για τη μέτρηση των σχετιζόμενων με την κεφαλή συναρτήσεων μεταφοράς, σε νέες και βελτιωμένες σχετιζόμενες με την κεφαλή συναρτήσεις μεταφοράς, σε νέες και βελτιωμένες μεθόδους για την επεξεργασία σχετιζόμενων με την κεφαλή συναρτήσεων μεταφοράς και σε νέες μεθόδους τροποποίησης ή διατήρησης των κατευθύνσεων των πηγών ήχου όπως γίνονται αντιληπτές από τον ακροατή. Οι μέθοδοι μέτρησης έχουν βελτιωθεί έτσι ώστε είναι τώρα δυνατό να μετρηθούν και/ή να κατασκευασθούν σχετιζόμενες με την κεφαλή συναρτήσεις μεταφοράς για τις οποίες οι περιγραφές στο πεδίο του χρόνου είναι εκπληκτικά σύντομες και για τις οποίες οι διαφορές από το ένα άτομο στο άλλο είναι εκπληκτικά μικρές.



<b>ΑΡΙΘΜΟΣ ΕΥΡΩΠΑΪΚΟΥ Δ.Ε.</b> (11):	<b>3038153</b>	<b>ΠΕΡΙΛΗΨΗ (57)</b>
ΑΡΙΘ. ΕΛΛΗΝΙΚΗΣ ΚΑΤΑΘΕΣΗΣ (21):	20020400389	Περιγράφονται φάρμακα, τα οποία περιέχουν αντισώματα με τουλάχιστον μία εξειδίκευση, τα οποία αναγνωρίζουν το αντιγόνο ΜΗCII ενός προς αγωγή ασθενούς. Περαιτέρω περιγράφονται αντισώματα με δύο ή περισσότερες εξειδικεύσεις, που αναγνωρίζουν το αντιγόνο ΜΗCII ενός ασθενούς, ως και διαγνωστικές συνθέσεις που τα περιέχουν.
ΗΜΕΡ. ΕΛΛΗΝΙΚΗΣ ΚΑΤΑΘΕΣΗΣ (22):	29-01-2002	
ΑΡΙΘ./ΗΜΕΡ. ΔΗΜΟΣΙΕΥΣΗΣ ΕΥΡΩΠΑΪΚΟΥ ΔΙΠΛΩΜΑΤΟΣ (87):	845998/14-11-2001	
ΑΡΙΘ./ΗΜΕΡ. ΔΗΜΟΣΙΕΥΣΗΣ ΕΥΡΩΠΑΪΚΗΣ ΑΙΤΗΣΗΣ (86):	96929318.2/23-08-1996	
ΔΙΚΑΙΟΥΧΟΣ (73):	GSF - FORSCHUNGSZENTRUM FUR UMWELT UND GESUNDHEIT GMBH Ingolstadter Landstrasse 1 Post Oberschleissheim 85764 Oberschleissheim, DE	
ΣΥΜΒΑΤΙΚΕΣ ΠΡΟΤΕΡΑΙΟΤΗΤΕΣ ΕΦΕΥΡΕΤΗΣ (30):	19531346/25-8-1995/DE	
(72):	1) THIERFELDER, STEFAN 2) LINDHOFER, HORST	
ΕΙΔΙΚΟΣ ΠΛΗΡΕΞΟΥΣΙΟΣ (74):	ΔΗΜΟΥ ΧΡΙΣΤΙΝΑ, Δικηγόρος Κουμπάρη 2 106 74 ΑΘΗΝΑ	
ΑΝΤΙΚΛΗΤΟΣ (74):	ΠΑΠΑΚΩΝΣΤΑΝΤΙΝΟΥ ΕΛΕΝΗ, Δικηγόρος Κουμπάρη 2 106 74 ΑΘΗΝΑ	
<b>ΤΙΤΛΟΣ ΕΦΕΥΡΕΣΗΣ (54):</b>	<b>ΦΑΡΜΑΚΟ ΓΙΑ ΑΝΟΣΟΘΕΡΑΠΕΙΑ, ΤΟ ΟΠΟΙΟ ΠΕΡΙΕΧΕΙ ΑΝΤΙΣΩΜΑΤΑ, ΤΑ ΟΠΟΙΑ ΕΙΔΙΚΑ ΑΝΑΓΝΩΡΙΖΟΥΝ ΤΟ ΑΝΤΙΓΟΝΟ ΜΗCII ΕΝΟΣ ΠΡΟΣ ΑΓΩΓΗ ΑΣΘΕΝΟΥΣ</b>	

<b>ΑΡΙΘΜΟΣ ΕΥΡΩΠΑΪΚΟΥ Δ.Ε.</b> (11):	<b>3038154</b>	<b>ΠΕΡΙΛΗΨΗ (57)</b>
ΑΡΙΘ. ΕΛΛΗΝΙΚΗΣ ΚΑΤΑΘΕΣΗΣ (21):	20020400390	Ένα φωτοδιαθλαστικό σύνθετο περιλαμβάνει μια μήτρα μεταφοράς φορτίου και μια ηλεκτροοπτική χρωστική που έχει μια αλειφατική ομάδα με τέσσερα ή περισσότερα άτομα άνθρακα.
ΗΜΕΡ. ΕΛΛΗΝΙΚΗΣ ΚΑΤΑΘΕΣΗΣ (22):	29-01-2002	
ΑΡΙΘ./ΗΜΕΡ. ΔΗΜΟΣΙΕΥΣΗΣ ΕΥΡΩΠΑΪΚΟΥ ΔΙΠΛΩΜΑΤΟΣ (87):	897577/02-01-2002	
ΑΡΙΘ./ΗΜΕΡ. ΔΗΜΟΣΙΕΥΣΗΣ ΕΥΡΩΠΑΪΚΗΣ ΑΙΤΗΣΗΣ (86):	97923157.8/12-05-1997	
ΔΙΚΑΙΟΥΧΟΣ (73):	THE VICTORIA UNIVERSITY OF MANCHESTER Oxford Road Manchester M13 9PL, GB	
ΣΥΜΒΑΤΙΚΕΣ ΠΡΟΤΕΡΑΙΟΤΗΤΕΣ ΕΦΕΥΡΕΤΗΣ (30):	9609876/11-5-1996/GB, 9614505/10-7-1996/GB	
(72):	1) BLACKBURN, RICHARD, DAVID 2) KING, TERENCE, ALAN 3) WEST, DAVID, PETER 4) LEIGH, DAVID 5) WADE, FRANCES, ANNE 6) COX, ALAN, MICHAEL	
ΕΙΔΙΚΟΣ ΠΛΗΡΕΞΟΥΣΙΟΣ (74):	ΔΗΜΟΥ ΧΡΙΣΤΙΝΑ, Δικηγόρος Κουμπάρη 2 106 74 ΑΘΗΝΑ	
ΑΝΤΙΚΛΗΤΟΣ (74):	ΠΑΠΑΚΩΝΣΤΑΝΤΙΝΟΥ ΕΛΕΝΗ, Δικηγόρος Κουμπάρη 2 106 74 ΑΘΗΝΑ	
<b>ΤΙΤΛΟΣ ΕΦΕΥΡΕΣΗΣ (54):</b>	<b>ΦΩΤΟΔΙΑΘΛΑΣΤΙΚΟ ΣΥΝΘΕΤΟ</b>	



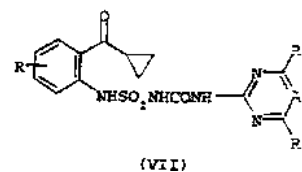
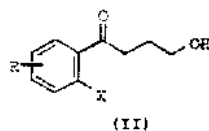
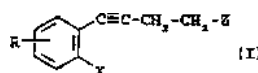
<b>ΑΡΙΘΜΟΣ ΕΥΡΩΠΑΪΚΟΥ Δ.Ε.</b>	<b>(11): 3038155</b>
ΑΡΙΘ. ΕΛΛΗΝΙΚΗΣ ΚΑΤΑΘΕΣΗΣ	(21): 20020400391
ΗΜΕΡ. ΕΛΛΗΝΙΚΗΣ ΚΑΤΑΘΕΣΗΣ	(22): 29-01-2002
ΑΡΙΘ./ΗΜΕΡ. ΔΗΜΟΣΙΕΥΣΗΣ	
ΕΥΡΩΠΑΪΚΟΥ ΔΙΠΛΩΜΑΤΟΣ	(87): 1067460/12-12-2001
ΑΡΙΘ./ΗΜΕΡ. ΔΗΜΟΣΙΕΥΣΗΣ	
ΕΥΡΩΠΑΪΚΗΣ ΑΙΤΗΣΗΣ	(86): 99107058.2/10-04-1999
ΔΙΚΑΙΟΥΧΟΣ	(73): BASIS GMBH EDV-VERTRIEBS-GESELLSCHAFT Hammscher Weg 73 47533 Kleve, DE
ΣΥΜΒΑΤΙΚΕΣ ΠΡΟΤΕΡΑΙΟΤΗΤΕΣ	(30): —
ΕΦΕΥΡΕΤΗΣ	(72): 1) DUWE, ARNO 2) KOENEN, ERWIN 3) FOX, GREGOR 4) SCHOUTEN, HEINZ
ΕΙΔΙΚΟΣ ΠΛΗΡΕΞΟΥΣΙΟΣ	(74): ΤΣΙΜΙΚΑΛΗΣ ΑΘΑΝΑΣΙΟΣ, Δικηγόρος Ν.Βάμβα 1 106 74 ΑΘΗΝΑ
ΑΝΤΙΚΛΗΤΟΣ	(74): ΤΣΙΜΙΚΑΛΗΣ ΑΘΑΝΑΣΙΟΣ, Δικηγόρος Ν.Βάμβα 1 106 74 ΑΘΗΝΑ
<b>ΤΙΤΛΟΣ ΕΦΕΥΡΕΣΗΣ</b>	<b>(54): ΦΟΡΕΑΣ ΔΕΔΟΜΕΝΩΝ ΜΕ ΑΠΟΚΑΘΙΣΤΑΜΕΝΗ ΒΑΣΙΚΗ ΚΑΤΑΣΤΑΣΗ ΔΕΔΟΜΕΝΩΝ ΒΑΣΗΣ ΚΑΙ ΜΕΘΟΔΟΣ ΚΑΤΑΣΚΕΥΗΣ ΤΟΥ</b>

#### ΠΕΡΙΛΗΨΗ (57)

Για να παρουσιαστούν μια μέθοδος κατασκευής φορέων δεδομένων και φορείς δεδομένων, όπου θα είναι μειωμένη σε μεγάλο βαθμό η εκτέλεση νέων εγκαταστάσεων και η δαπάνη χρόνου κατά την αποκατάσταση από μια κατάσταση προ της εμφάνισης ασυμβατότητας θα είναι ελαχιστοποιημένη, προτείνεται μια μέθοδος κατασκευής ενός φορέα δεδομένων με αποκαθιστάμενη βασική κατάσταση δεδομένων βάσης, στην οποία σε μια περιοχή προβλεπόμενη ως περιοχή βοηθητικών δεδομένων δημιουργείται μια βασική κατάσταση δεδομένων βάσης, καθορίζεται μια χωριστή απ' αυτήν περιοχή του φορέα δεδομένων ως περιοχή εξασφάλισης και προσάγεται από την περιοχή βοηθητικών δεδομένων ένα αποκαθιστάμενο αντίγραφο ασφαλείας στην περιοχή εξασφάλισης.

<b>ΑΡΙΘΜΟΣ ΕΥΡΩΠΑΪΚΟΥ Δ.Ε.</b>	<b>(11): 3038156</b>
ΑΡΙΘ. ΕΛΛΗΝΙΚΗΣ ΚΑΤΑΘΕΣΗΣ	(21): 20020400392
ΗΜΕΡ. ΕΛΛΗΝΙΚΗΣ ΚΑΤΑΘΕΣΗΣ	(22): 29-01-2002
ΑΡΙΘ./ΗΜΕΡ. ΔΗΜΟΣΙΕΥΣΗΣ	
ΕΥΡΩΠΑΪΚΟΥ ΔΙΠΛΩΜΑΤΟΣ	(87): 852224/31-10-2001
ΑΡΙΘ./ΗΜΕΡ. ΔΗΜΟΣΙΕΥΣΗΣ	
ΕΥΡΩΠΑΪΚΗΣ ΑΙΤΗΣΗΣ	(86): 98300008.4/02-01-1998
ΔΙΚΑΙΟΥΧΟΣ	(73): BASF AKTIENGESELLSCHAFT 67056 Ludwigshafen, DE
ΣΥΜΒΑΤΙΚΕΣ ΠΡΟΤΕΡΑΙΟΤΗΤΕΣ	(30): 34754 P/6-1-1997/US, 794961/4-2-1997/US
ΕΦΕΥΡΕΤΗΣ	(72): 1) HARRINGTON, PHILIP MARK 2) KREMER, KENNETH ALFRED MARTIN
ΕΙΔΙΚΟΣ ΠΛΗΡΕΞΟΥΣΙΟΣ	(74): ΤΣΙΜΙΚΑΛΗΣ ΑΘΑΝΑΣΙΟΣ, Δικηγόρος Ν.Βάμβα 1 106 74 ΑΘΗΝΑ
ΑΝΤΙΚΛΗΤΟΣ	(74): ΤΣΙΜΙΚΑΛΗΣ ΑΘΑΝΑΣΙΟΣ, Δικηγόρος Ν.Βάμβα 1 106 74 ΑΘΗΝΑ
<b>ΤΙΤΛΟΣ ΕΦΕΥΡΕΣΗΣ</b>	<b>(54): ΕΝΔΙΑΜΕΣΑ ΑΡΥΝΗΣ ΠΡΟΣ ΤΗΝ ΚΑΤΕΥΘΥΝΣΗ ΤΗΣ ΠΑΡΑΣΚΕΥΗΣ ΖΙΖΑΝΙΟΚΤΟΝΑΣ ΣΟΥΛΦΑΜΟΥΛΟΥΡΙΑΣ ΚΑΙ ΜΙΑ ΔΙΑΔΙΚΑΣΙΑ ΓΙΑ ΤΗΝ ΠΑΡΑΣΚΕΥΗ ΤΟΥΣ</b>

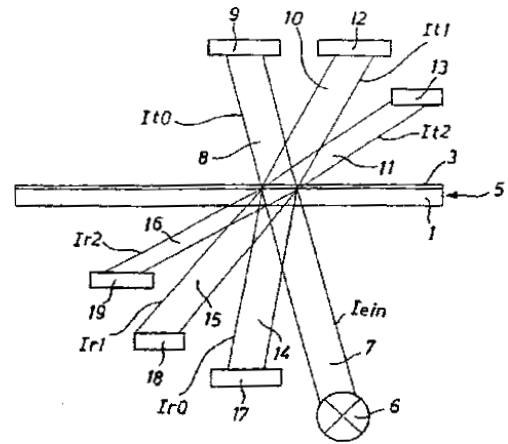
Οι ενώσεις του τύπου (I) μπορούν να ενυδατωθούν για να παράγουν τις ενώσεις του τύπου (II), αυτές οι ίδιες ενδιάμεσες προς τη κατεύθυνση της παρασκευής παραγώγων σουλφαμουλουργίας του τύπου (VII) στους ανωτέρω τύπους X είναι NO<sub>2</sub> ή NR<sub>1</sub>R<sub>2</sub>, Z είναι OH, Br, Cl ή OSO<sub>2</sub>R<sub>3</sub>, R, R<sub>1</sub>, R<sub>2</sub>, R<sub>3</sub>, R<sub>5</sub>, R<sub>7</sub> και A έχουν τις τιμές που δόθηκαν στην εφαρμογή.



#### ΠΕΡΙΛΗΨΗ (57)

Προσφέρονται ενδιάμεσα αρύνης του τύπου I, χρήσιμα στη κατασκευή ζιζανιοκτόνων ενώσεων. Επίσης προσφερόμενη είναι μια μέθοδος για παρασκευή ενδιάμεσων του τύπου I μέσω της δια παλλαδίου καταλυόμενης σύζευξης ενός ο-αλονιτροβενζενίου ή ο-αλοανιλίνης με 3-βουτυν-1-όλη.

<b>ΑΡΙΘΜΟΣ ΕΥΡΩΠΑΪΚΟΥ Δ.Ε.</b>	<b>(11): 3038157</b>
ΑΡΙΘ. ΕΛΛΗΝΙΚΗΣ ΚΑΤΑΘΕΣΗΣ	(21): 20020400393
ΗΜΕΡ. ΕΛΛΗΝΙΚΗΣ ΚΑΤΑΘΕΣΗΣ	(22): 29-01-2002
ΑΡΙΘ./ΗΜΕΡ. ΔΗΜΟΣΙΕΥΣΗΣ	
ΕΥΡΩΠΑΪΚΟΥ ΔΙΠΛΩΜΑΤΟΣ	(87): 1012838/14-11-2001
ΑΡΙΘ./ΗΜΕΡ. ΔΗΜΟΣΙΕΥΣΗΣ	
ΕΥΡΩΠΑΪΚΗΣ ΑΙΤΗΣΗΣ	(86): 98945308.9/04-09-1998
ΔΙΚΑΙΟΥΧΟΣ	(73): STEAG HAMATECH AG 76689 Karlsdorf, DE
ΣΥΜΒΑΤΙΚΕΣ ΠΡΟΤΕΡΑΙΟΤΗΤΕΣ	(30): 19739794/10-9-1997/DE
ΕΦΕΥΡΕΤΗΣ	(72): 1) SARBACHER, UWE 2) WINDELN, WILBERT
ΕΙΔΙΚΟΣ ΠΛΗΡΕΞΟΥΣΙΟΣ	(74): ΤΣΙΜΙΚΑΛΗΣ ΑΘΑΝΑΣΙΟΣ, Δικηγόρος Ν.Βάμβα 1 106 74 ΑΘΗΝΑ
ΑΝΤΙΚΛΗΤΟΣ	(74): ΤΣΙΜΙΚΑΛΗΣ ΑΘΑΝΑΣΙΟΣ, Δικηγόρος Ν.Βάμβα 1 106 74 ΑΘΗΝΑ
ΤΙΤΛΟΣ ΕΦΕΥΡΕΣΗΣ	(54): <b>ΜΕΘΟΔΟΣ ΡΥΘΜΙΣΗΣ ΜΙΑΣ ΔΙΕΡΓΑΣΙΑΣ ΕΠΙΣΤΡΩΣΗΣ</b>



#### ΠΕΡΙΛΗΨΗ (57)

Η εφεύρεση αναφέρεται σε μια μέθοδο ρύθμισης μιας διεργασίας επίστρωσης που επιτρέπει να εφαρμόζεται ένα στρώμα σε ένα υπόστρωμα, όπου επιτυγχάνεται ένας αξιόπιστος, απλός και χαμηλής επίβλεψης προσδιορισμός και/ή ρύθμιση του στρώματος που θα εφαρμοστεί όταν η ένταση της δέσμης φωτός που πέφτει επί του επιστρωμένου υποστρώματος προσδιορίζεται μετά από μετάδοση και χρησιμοποιείται ως μια πραγματική τιμή για τη ρύθμιση του πάχους του στρώματος.

<b>ΑΡΙΘΜΟΣ ΕΥΡΩΠΑΪΚΟΥ Δ.Ε.</b>	<b>(11): 3038158</b>
ΑΡΙΘ. ΕΛΛΗΝΙΚΗΣ ΚΑΤΑΘΕΣΗΣ	(21): 20020400394
ΗΜΕΡ. ΕΛΛΗΝΙΚΗΣ ΚΑΤΑΘΕΣΗΣ	(22): 29-01-2002
ΑΡΙΘ./ΗΜΕΡ. ΔΗΜΟΣΙΕΥΣΗΣ	
ΕΥΡΩΠΑΪΚΟΥ ΔΙΠΛΩΜΑΤΟΣ	(87): 948577/12-12-2001
ΑΡΙΘ./ΗΜΕΡ. ΔΗΜΟΣΙΕΥΣΗΣ	
ΕΥΡΩΠΑΪΚΗΣ ΑΙΤΗΣΗΣ	(86): 97913167.9/21-10-1997
ΔΙΚΑΙΟΥΧΟΣ	(73): COGNIS DEUTSCHLAND GMBH Henkelstrasse 67 40589 Dusseldorf, DE
ΣΥΜΒΑΤΙΚΕΣ ΠΡΟΤΕΡΑΙΟΤΗΤΕΣ	(30): 19643840/30-10-1996/DE
ΕΦΕΥΡΕΤΗΣ	(72): 1) FUES, JOHANN-FRIEDRICH 2) VON TAPAVICZA, STEPHAN 3) FORSTER, THOMAS 4) MULLER, HEINZ 5) HEROLD, CLAUS-PETER 6) CLAAS, MARCUS
ΕΙΔΙΚΟΣ ΠΛΗΡΕΞΟΥΣΙΟΣ	(74): ΤΣΙΜΙΚΑΛΗΣ ΑΘΑΝΑΣΙΟΣ, Δικηγόρος Ν.Βάμβα 1 106 74 ΑΘΗΝΑ
ΑΝΤΙΚΛΗΤΟΣ	(74): ΤΣΙΜΙΚΑΛΗΣ ΑΘΑΝΑΣΙΟΣ, Δικηγόρος Ν.Βάμβα 1 106 74 ΑΘΗΝΑ
ΤΙΤΛΟΣ ΕΦΕΥΡΕΣΗΣ	(54): <b>ΒΕΛΤΙΩΜΕΝΑ ΜΙΓΜΑΤΑ ΠΟΛΛΩΝ ΣΥΣΤΑΤΙΚΩΝ ΓΙΑ ΤΗ ΔΙΑΣΚΟΠΗΣΗ ΤΟΥ ΕΔΑΦΟΥΣ</b>

γαλακτωματοποιητές και κατ' επιθυμία επιπρόσθετα άλλες διαλυτές, γαλακτωματοποιήσιμες και/ή διαχύσιμες βοηθητικές ουσίες για την χρησιμοποίησή τους στα πλαίσια της διασκόπησης του εδάφους με διάτρηση και/ή για την περαιτέρω επεξεργασία τέτοιων γεωτρήσεων εδάφους. Το χαρακτηριστικό της εφεύρεσης συνίσταται στη χρησιμοποίηση γαλακτωματοποιητών ή συστημάτων γαλακτωματοποιητών, οι οποίοι στο εκάστοτε σχετικό μίγμα πολλών συστατικών οδηγούν στην ρυθμιζόμενη από τη θερμοκρασία αναστροφής φάσεων σε μία θερμοκρασία αναστροφής φάσεων (PIT) μέσα σε μία περιοχή θερμοκρασίας, της οποίας το ανώτερο όριο είναι τόσο πολύ κάτω από τη θερμοκρασία εργασίας του μίγματος πολλών συστατικών στην περιοχή της γεωλογικής διασκόπησης, ώστε εδώ το ποσοστό του μίγματος πολλών συστατικών που βασίζεται σε νερό να υπάρχει σαν διάχυτη (ανάστροφη) φάση στην κλειστή ελαιϊκή φάση (ανάστροφο γαλάκτωμα W/O), ενώ το κατώτερο όριο αυτής της περιοχής θερμοκρασίας επιτρέπει την μετατροπή του μίγματος πολλών συστατικών στο γαλάκτωμα O/W με κλειστή υδατική φάση. Κατάλληλοι είναι ειδικότερα γαλακτωματοποιητές ή συστήματα γαλακτωματοποιητών με μία PIT της τάξης από 0 έως 100 βαθμούς Κελσίου, οι οποίοι κατά προτίμηση τουλάχιστον μερικώς έχουν μη ιονική δομή. Η εφεύρεση επιτρέπει την βελτιστοποίηση των απαιτήσεων σε τεχνική απόδοση, οικολογική υποφερτότητα και σχέση κόστους/κέρδους.

#### ΠΕΡΙΛΗΨΗ (57)

Περιγράφονται ρευστοποιήσιμα και αντλήσιμα μίγματα πολλών συστατικών στη βάση μιας πολυφασικής μίξης νερού και ελαίου, τα οποία περιέχουν

<b>ΑΡΙΘΜΟΣ ΕΥΡΩΠΑΪΚΟΥ Δ.Ε.</b>	<b>(11): 3038159</b>
ΑΡΙΘ. ΕΛΛΗΝΙΚΗΣ ΚΑΤΑΘΕΣΗΣ	(21): 20020400395
ΗΜΕΡ. ΕΛΛΗΝΙΚΗΣ ΚΑΤΑΘΕΣΗΣ	(22): 30-01-2002
ΑΡΙΘ./ΗΜΕΡ. ΔΗΜΟΣΙΕΥΣΗΣ	
ΕΥΡΩΠΑΪΚΟΥ ΔΙΠΛΩΜΑΤΟΣ	(87): 589843/28-11-2001
ΑΡΙΘ./ΗΜΕΡ. ΔΗΜΟΣΙΕΥΣΗΣ	
ΕΥΡΩΠΑΪΚΗΣ ΑΙΤΗΣΗΣ	(86): 93810664.8/21-09-1993
ΔΙΚΑΙΟΥΧΟΣ	(73): NOVARTIS AG Lichtstrasse 35 4056 Basel, CH
ΣΥΜΒΑΤΙΚΕΣ ΠΡΟΤΕΡΑΙΟΤΗΤΕΣ	(30): 9220247/25-9-1992/GB, 9220246/25-9-1992/GB, 9220245/25-9-1992/GB
ΕΦΕΥΡΕΤΗΣ	(72): 1) RICHTER FRIEDRICH 2) VONDERSCHER JACKY
ΕΙΔΙΚΟΣ ΠΛΗΡΕΞΟΥΣΙΟΣ	(74): ΛΥΜΠΕΡΗΣ ΝΙΚΟΛΑΟΣ, Δικηγόρος Στουρνάρα 37 106 82 ΑΘΗΝΑ
ΑΝΤΙΚΛΗΤΟΣ	(74): ΛΥΜΠΕΡΗΣ ΝΙΚΟΛΑΟΣ, Δικηγόρος Στουρνάρα 37 106 82 ΑΘΗΝΑ
<b>ΤΙΤΛΟΣ ΕΦΕΥΡΕΣΗΣ</b>	<b>(54): ΦΑΡΜΑΚΕΥΤΙΚΕΣ ΣΥΝΘΕΣΕΙΣ ΟΙ ΟΠΟΙΕΣ ΠΕΡΙΕΧΟΥΝ ΚΥΚΛΟΣΠΟΡΙΝΕΣ</b>

γλυκερίδιο ή ένα trans εστεροποιημένο και πολυαιθοξυλεστεροποιημένο φυτικό έλαιο και μία επιφανειοδραστική ουσία από εστέρα λιπαρού οξέος πολυαιθυλενο - σορβιτάνης. Η φαρμακευτική σύνθεση διαθέτει υψηλή βιοδιαθεσιμότητα και μικρές διακυμάνσεις μεταξύ των διαφόρων ατόμων καθώς και στο ίδιο το άτομο που έλαβαν την ουσία.

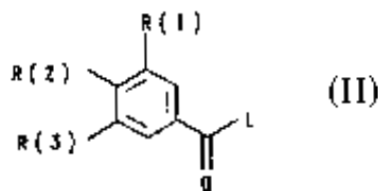
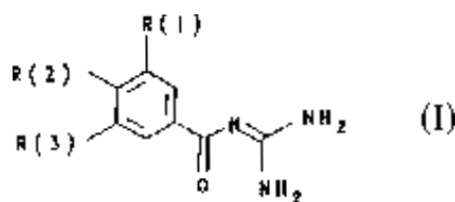
#### ΠΕΡΙΛΗΨΗ (57)

Μία φαρμακευτική σύνθεση σε μορφή προσυμπυκνωμένου γαλακτώματος για από του στόματος χορήγηση, η οποία περιέχει μία κυκλοσπορίνη. Η φαρμακευτική σύνθεση έχει ένα φορέα για την κυκλοσπορίνη ο οποίος περιέχει ένα υδρόφιλο οργανικό διαλύτη, ένα μικτό μονο-, δι- και τρι-

<b>ΑΡΙΘΜΟΣ ΕΥΡΩΠΑΪΚΟΥ Δ.Ε.</b>	<b>(11): 3038160</b>
ΑΡΙΘ. ΕΛΛΗΝΙΚΗΣ ΚΑΤΑΘΕΣΗΣ	(21): 20020400396
ΗΜΕΡ. ΕΛΛΗΝΙΚΗΣ ΚΑΤΑΘΕΣΗΣ	(22): 30-01-2002
ΑΡΙΘ./ΗΜΕΡ. ΔΗΜΟΣΙΕΥΣΗΣ	
ΕΥΡΩΠΑΪΚΟΥ ΔΙΠΛΩΜΑΤΟΣ	(87): 754680/02-01-2002
ΑΡΙΘ./ΗΜΕΡ. ΔΗΜΟΣΙΕΥΣΗΣ	
ΕΥΡΩΠΑΪΚΗΣ ΑΙΤΗΣΗΣ	(86): 96111359.4/15-07-1996
ΔΙΚΑΙΟΥΧΟΣ	(73): HOECHST AKTIENGESELLSCHAFT Bruningstrasse 50 65929 Frankfurt am Main, DE
ΣΥΜΒΑΤΙΚΕΣ ΠΡΟΤΕΡΑΙΟΤΗΤΕΣ	(30): 19526381/19-7-1995/DE
ΕΦΕΥΡΕΤΗΣ	(72): 1) SCHOLZ, WOLFGANG, DR. 2) KLEEMANN, HEINZ-WERNER, DR. 3) ALBUS, UDO, DR. 4) BRENDEL, JOACHIM, DR. 5) WEICHERT, ANDREAS, DR. 6) SCHWARK, JAN-ROBERT, DR. 7) LANG, HANS JOCHEN, DR.
ΕΙΔΙΚΟΣ ΠΛΗΡΕΞΟΥΣΙΟΣ	(74): ΛΥΜΠΕΡΗΣ ΝΙΚΟΛΑΟΣ, Δικηγόρος Στουρνάρα 37 106 82 ΑΘΗΝΑ
ΑΝΤΙΚΛΗΤΟΣ	(74): ΛΥΜΠΕΡΗΣ ΝΙΚΟΛΑΟΣ, Δικηγόρος Στουρνάρα 37 106 82 ΑΘΗΝΑ
<b>ΤΙΤΛΟΣ ΕΦΕΥΡΕΣΗΣ</b>	<b>(54): 4-ΦΘΟΡΟΑΛΚΥΛΟ-ΥΠΟΚΑΤΕΣΤΗΜΕΝΕΣ ΒΕΝΖΟΥΛΟΓΟΥΑΝΙΔΙΝΕΣ ΜΕΘΟΔΟΣ ΓΙΑ ΤΗΝ ΠΑΡΑΓΩΓΗ ΤΟΥΣ, ΚΑΙ Η ΧΡΗΣΗ ΤΟΥΣ ΩΣ ΦΑΡΜΑΚΟ ΚΑΘΩΣ ΚΑΙ ΤΟ ΦΑΡΜΑΚΟ ΠΟΥ ΤΙΣ ΠΕΡΙΕΧΕΙ</b>

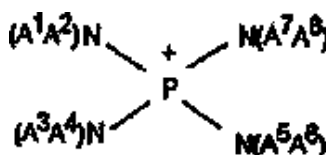
#### ΠΕΡΙΛΗΨΗ (57)

4-Φθοροαλκυλο-υποκατεστημένες βενζουλόγουανιδίνες, μέθοδος για την παραγωγή τους, και η χρήση τους ως φάρμακο καθώς και το φάρμακο που τις περιέχει Περιγράφονται βενζουλόγουανιδίνες του τύπου I όπου R(1) είναι R(4)-SO<sub>m</sub>, R(5)R(6)N-SO<sub>2</sub>-, -O<sub>p</sub>(CH<sub>2</sub>)<sub>q</sub>-(CF<sub>2</sub>)<sub>r</sub>-CF<sub>3</sub> -SR(10), -OR(10) ή -CR(10)R(11)R(12) R(2) είναι -(CH<sub>2</sub>)<sub>v</sub>-(CF<sub>2</sub>)<sub>t</sub>-CF<sub>3</sub> r(3) είναι υδρογόνο ή ανεξαρτήτως ορίζεται όπως το R(1) καθώς και τα φαρμακευτικώς αποδεκτά άλατα αυτών. Λαμβάνονται με αντίδραση μίας ένωσης του τύπου II με γουανιδίνη. Είναι δραστικές ενώσεις κυρίως στο καρδιακό σύστημα.



<b>ΑΡΙΘΜΟΣ ΕΥΡΩΠΑΪΚΟΥ Δ.Ε.</b>	<b>(11): 3038161</b>
ΑΡΙΘ. ΕΛΛΗΝΙΚΗΣ ΚΑΤΑΘΕΣΗΣ	(21): 20020400397
ΗΜΕΡ. ΕΛΛΗΝΙΚΗΣ ΚΑΤΑΘΕΣΗΣ	(22): 30-01-2002
ΑΡΙΘ./ΗΜΕΡ. ΔΗΜΟΣΙΕΥΣΗΣ	
ΕΥΡΩΠΑΪΚΟΥ ΔΙΠΛΩΜΑΤΟΣ	(87): 923508/14-11-2001
ΑΡΙΘ./ΗΜΕΡ. ΔΗΜΟΣΙΕΥΣΗΣ	
ΕΥΡΩΠΑΪΚΗΣ ΑΙΤΗΣΗΣ	(86): 97937556.5/06-08-1997
ΔΙΚΑΙΟΥΧΟΣ	(73): AVENTIS RESEARCH & TECHNOLOGIES GMBH & CO. KG 65926 Frankfurt am Main, DE
ΣΥΜΒΑΤΙΚΕΣ ΠΡΟΤΕΡΑΙΟΤΗΤΕΣ	(30): 19631854/7-8-1996/DE
ΕΦΕΥΡΕΤΗΣ	(72): 1) PASENOK, SERGEJ 2) ΚΟΛΟΜΕΙΤΣΕΒ, ALEXANDER
ΕΙΔΙΚΟΣ ΠΛΗΡΕΞΟΥΣΙΟΣ	(74): ΛΥΜΠΕΡΗΣ ΝΙΚΟΛΑΟΣ, Δικηγόρος Στουρνάρα 37 106 82 ΑΘΗΝΑ
ΑΝΤΙΚΛΗΤΟΣ	(74): ΛΥΜΠΕΡΗΣ ΝΙΚΟΛΑΟΣ, Δικηγόρος Στουρνάρα 37 106 82 ΑΘΗΝΑ
<b>ΤΙΤΛΟΣ ΕΦΕΥΡΕΣΗΣ</b>	<b>(54): ΜΕΘΟΔΟΣ ΓΙΑ ΤΗΝ ΠΑΡΑΣΚΕΥΗ ΦΘΟΡΙΟΥΧΩΝ ΕΝΩΣΕΩΝ</b>

A<sup>6</sup>, A<sup>7</sup>, A<sup>8</sup> είναι ανεξάρτητα μεταξύ τους, ίδια ή διαφορετικά και σημαίνουν ένα ευθείας αλυσίδας ή διακλαδισμένο αλκύλιο ή αλκενύλιο με 1 έως 12 άτομα άνθρακα, ένα κυκλοαλκύλιο με 4 έως 8 άτομα άνθρακα, ένα αράλκυλιο με 6 έως 12 άτομα άνθρακα, ένα αραλκύλιο με 7 έως 12 άτομα άνθρακα, ή τα A<sup>1</sup>, A<sup>2</sup>, A<sup>3</sup>, A<sup>4</sup>, A<sup>5</sup>, A<sup>6</sup>, A<sup>7</sup>, A<sup>8</sup> είναι ανεξάρτητα μεταξύ τους, ίδια ή διαφορετικά και συνδέονται είτε άμεσα είτε διαμέσου O είτε διαμέσου N-A<sup>9</sup> μεταξύ τους με έναν δακτύλιο με 3 έως 7 μέλη δακτυλίου, όπου το A<sup>9</sup> σημαίνει ένα αλκύλιο με 1 έως 4 άτομα άνθρακα και το B<sup>7</sup> ένα μονοσθενές υπόλοιπο οξέος ή το ισοδύναμο ενός πολυσθενούς υπολοίπου οξέος, παρουσία ή εν τη απουσία ενός διαλύτη σε θερμοκρασία 40 έως 260 βαθμούς Κελσίου.



B<sup>7</sup> (II)

#### ΠΕΡΙΛΗΨΗ (57)

Η παρούσα εφεύρεση αφορά σε μία μέθοδο για την παρασκευή φθοριούχων ενώσεων δια της μετατροπής μιας ένωσης, η οποία περιέχει αλογόνο ανταλλάξιμο με φθόριο, με ένα φθορίδιο ή ένα μίγμα φθοριδίων του γενικού τύπου (I) MeF, όπου το Me σημαίνει ένα ιόν μετάλλου αλκαλικής γης, ιόν NH<sub>4</sub><sup>+</sup> ή ένα ιόν αλκαλικού μετάλλου, παρουσία μιας ένωσης ή ενός μίγματος ενώσεων του γενικού τύπου (II), όπου τα A<sup>1</sup>, A<sup>2</sup>, A<sup>3</sup>, A<sup>4</sup>, A<sup>5</sup>,

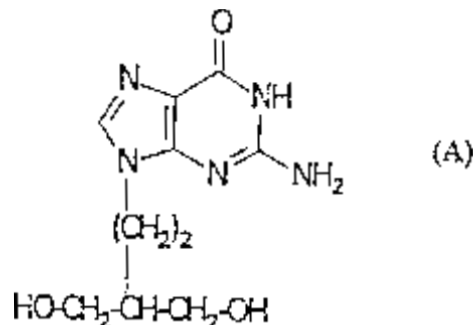
ιστού σε μία υψηλή ταχύτητα κατάψυξης. Το κρυσυντηρημένο καλλιεργημένο ισοδύναμο ιστού δύναται να αποθηκευτεί για απεριόριστες χρονικές περιόδους πριν τη χρήση. Το καλλιεργημένο ισοδύναμο ιστού είναι ένα in vivo μοντέλο του ισοδυναμού ανθρώπινου ιστού, το οποίο, όταν ανακτηθεί από την αποθήκευση, δύναται να χρησιμοποιηθεί για μεταμόσχευση ή εμφύτευση in vivo ή εξέταση ενώσεων in vitro.

<b>ΑΡΙΘΜΟΣ ΕΥΡΩΠΑΪΚΟΥ Δ.Ε.</b>	<b>(11): 3038162</b>
ΑΡΙΘ. ΕΛΛΗΝΙΚΗΣ ΚΑΤΑΘΕΣΗΣ	(21): 20020400398
ΗΜΕΡ. ΕΛΛΗΝΙΚΗΣ ΚΑΤΑΘΕΣΗΣ	(22): 30-01-2002
ΑΡΙΘ./ΗΜΕΡ. ΔΗΜΟΣΙΕΥΣΗΣ	
ΕΥΡΩΠΑΪΚΟΥ ΔΙΠΛΩΜΑΤΟΣ	(87): 719084/12-12-2001
ΑΡΙΘ./ΗΜΕΡ. ΔΗΜΟΣΙΕΥΣΗΣ	
ΕΥΡΩΠΑΪΚΗΣ ΑΙΤΗΣΗΣ	(86): 94927359.3/14-09-1994
ΔΙΚΑΙΟΥΧΟΣ	(73): ORGANOGENESIS INC. 150 Dan Road Canton, MA 02021, US
ΣΥΜΒΑΤΙΚΕΣ ΠΡΟΤΕΡΑΙΟΤΗΤΕΣ	(30): 121377/15-9-1993/US
ΕΦΕΥΡΕΤΗΣ	(72): 1) WATSON, STEPHEN, R. 2) WILKINS, LEON, M.
ΕΙΔΙΚΟΣ ΠΛΗΡΕΞΟΥΣΙΟΣ	(74): ΛΥΜΠΕΡΗΣ ΝΙΚΟΛΑΟΣ, Δικηγόρος Στουρνάρα 37 106 82 ΑΘΗΝΑ
ΑΝΤΙΚΛΗΤΟΣ	(74): ΛΥΜΠΕΡΗΣ ΝΙΚΟΛΑΟΣ, Δικηγόρος Στουρνάρα 37 106 82 ΑΘΗΝΑ
<b>ΤΙΤΛΟΣ ΕΦΕΥΡΕΣΗΣ</b>	<b>(54): ΚΡΥΟΣΥΝΤΗΡΗΣΗ ΚΑΛΛΙΕΡΓΗΜΕΝΩΝ ΙΣΟΔΥΝΑΜΩΝ ΙΣΤΩΝ</b>

#### ΠΕΡΙΛΗΨΗ (57)

Αυτή η εφεύρεση αφορά την κρυσυντήρηση καλλιεργημένων ισοδυνάμων ιστών που φτιάχνονται με τεχνολογία in vitro. Η εφεύρεση περιλαμβάνει βύθιση ενός καλλιεργημένου ισοδυναμού ιστού σε ένα ψυχρό κρυσταλλοστατευτικό διάλυμα, ανατάραξη του κρυσταλλοστατευτικού διαλύματος και του βυθισμένου καλλιεργημένου ιστού για την επίτευξη αποτελεσματικής διεύθυνσης του κρυσταλλοστατευτικού διαλύματος στο καλλιεργημένο ισοδύναμο ιστού, και μετά κατάψυξη του καλλιεργημένου

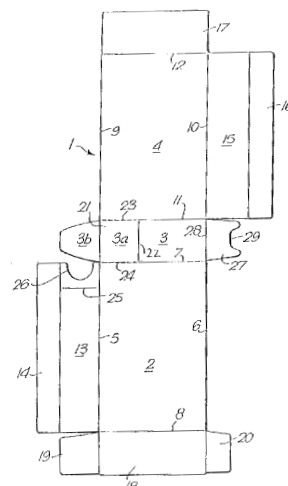
<b>ΑΡΙΘΜΟΣ ΕΥΡΩΠΑΪΚΟΥ Δ.Ε.</b>	<b>(11): 3038163</b>
ΑΡΙΘ. ΕΛΛΗΝΙΚΗΣ ΚΑΤΑΘΕΣΗΣ	(21): 20020400399
ΗΜΕΡ. ΕΛΛΗΝΙΚΗΣ ΚΑΤΑΘΕΣΗΣ	(22): 30-01-2002
ΑΡΙΘ./ΗΜΕΡ. ΔΗΜΟΣΙΕΥΣΗΣ	
ΕΥΡΩΠΑΪΚΟΥ ΔΙΠΛΩΜΑΤΟΣ	(87): 728001/19-12-2001
ΑΡΙΘ./ΗΜΕΡ. ΔΗΜΟΣΙΕΥΣΗΣ	
ΕΥΡΩΠΑΪΚΗΣ ΑΙΤΗΣΗΣ	(86): 95900126.4/08-11-1994
ΔΙΚΑΙΟΥΧΟΣ	(73): NOVARTIS INTERNATIONAL PHARMACEUTICAL LTD. Sofia House, 48 Church Street Hamilton HM 12, BM
ΣΥΜΒΑΤΙΚΕΣ ΠΡΟΤΕΡΑΙΟΤΗΤΕΣ	(30): 9323403/12-11-1993/GB
ΕΦΕΥΡΕΤΗΣ	(72): 1) VERE HODGE, RICHARD ANTHONY 2) BOYD, MALCOLM RICHARD
ΕΙΔΙΚΟΣ ΠΛΗΡΕΞΟΥΣΙΟΣ	(74): ΛΥΜΠΕΡΗΣ ΝΙΚΟΛΑΟΣ, Δικηγόρος Στουρνάρα 37 106 82 ΑΘΗΝΑ
ΑΝΤΙΚΛΗΤΟΣ	(74): ΛΥΜΠΕΡΗΣ ΝΙΚΟΛΑΟΣ, Δικηγόρος Στουρνάρα 37 106 82 ΑΘΗΝΑ
<b>ΤΙΤΛΟΣ ΕΦΕΥΡΕΣΗΣ</b>	<b>(54): ΧΡΗΣΗ ΠΑΡΑΓΩΓΩΝ 2-ΑΜΙΝΩΝ ΠΟΥΡΙΝΗΣ ΓΙΑ ΤΗ ΘΕΡΑΠΕΙΑ ΚΑΙ ΠΡΟΦΥΛΑΞΗ ΑΠΟ ΜΟΛΥΝΣΕΙΣ ΜΕ ΑΝΘΡΩΠΙΝΟ ΙΟ ΕΡΠΗΤΑ 6</b>



**ΠΕΡΙΛΗΨΗ (57)**

Η χρήση ένωσης του τύπου (A) ή βιοπρόδρομου, ή φαρμακευτικά αποδεκτού άλατος, φωσφορικού εστέρα και/ή ακυλοπαραγώγου εκατέρου των προαναφερθέντων για την κατασκευή φαρμάκου για χρήση στη θεραπεία (περιλαμβανομένης της προφύλαξης) μόλυνσης με HIV-6.

<b>ΑΡΙΘΜΟΣ ΕΥΡΩΠΑΪΚΟΥ Δ.Ε.</b>	<b>(11): 3038164</b>
ΑΡΙΘ. ΕΛΛΗΝΙΚΗΣ ΚΑΤΑΘΕΣΗΣ	(21): 20020400400
ΗΜΕΡ. ΕΛΛΗΝΙΚΗΣ ΚΑΤΑΘΕΣΗΣ	(22): 30-01-2002
ΑΡΙΘ./ΗΜΕΡ. ΔΗΜΟΣΙΕΥΣΗΣ	
ΕΥΡΩΠΑΪΚΟΥ ΔΙΠΛΩΜΑΤΟΣ	(87): 925238/07-11-2001
ΑΡΙΘ./ΗΜΕΡ. ΔΗΜΟΣΙΕΥΣΗΣ	
ΕΥΡΩΠΑΪΚΗΣ ΑΙΤΗΣΗΣ	(86): 97939054.9/08-09-1997
ΔΙΚΑΙΟΥΧΟΣ	(73): BRITISH AMERICAN TOBACCO (INVESTMENTS) LIMITED Globe House, 1 Water Street London WC2R 3LA, GB
ΣΥΜΒΑΤΙΚΕΣ ΠΡΟΤΕΡΑΙΟΤΗΤΕΣ	(30): 9618898/10-9-1996/GB
ΕΦΕΥΡΕΤΗΣ	(72): WALTER, SIDNEY, JOHN, DOUGLAS
ΕΙΔΙΚΟΣ ΠΛΗΡΕΞΟΥΣΙΟΣ	(74): ΛΥΜΠΕΡΗΣ ΝΙΚΟΛΑΟΣ, Δικηγόρος Στουρνάρα 37 106 82 ΑΘΗΝΑ
ΑΝΤΙΚΛΗΤΟΣ	(74): ΛΥΜΠΕΡΗΣ ΝΙΚΟΛΑΟΣ, Δικηγόρος Στουρνάρα 37 106 82 ΑΘΗΝΑ
<b>ΤΙΤΛΟΣ ΕΦΕΥΡΕΣΗΣ</b>	<b>(54): ΠΑΚΕΤΟ ΓΙΑ ΕΙΔΗ ΚΑΠΝΟΥ ΚΑΙ ΤΟ ΣΧΕΤΙΚΟ ΑΚΟΛΛΗΤΟ ΚΟΥΤΙ</b>

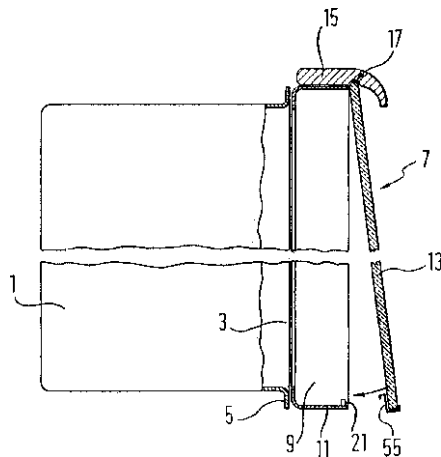


**ΠΕΡΙΛΗΨΗ (57)**

Η εφεύρεση σχετίζεται με ένα πακέτο ειδών καπνού χωρίς καπάκι, στο ακόλλητο κουτί και στη διάταξη εκτύπωσής του, το οποίο ακόλλητο κουτί και η διάταξη εκτύπωσης χρησιμοποιούν μια μειωμένη ποσότητα χαρτονιού και έχουν μειώσει την σπατάλη του χαρτονιού από την διάταξη εκτύπωσης. Μπορεί να επιτευχθεί μια εξοικονόμηση της τάξης του 10% ή παραπάνω στην χρήση του χαρτονιού σε σχέση με του συμβατικού πακέτου με καπάκι.

<b>ΑΡΙΘΜΟΣ ΕΥΡΩΠΑΪΚΟΥ Δ.Ε.</b>	<b>(11): 3038165</b>
ΑΡΙΘ. ΕΛΛΗΝΙΚΗΣ ΚΑΤΑΘΕΣΗΣ	(21): 20020400401
ΗΜΕΡ. ΕΛΛΗΝΙΚΗΣ ΚΑΤΑΘΕΣΗΣ	(22): 30-01-2002
ΑΡΙΘ./ΗΜΕΡ. ΔΗΜΟΣΙΕΥΣΗΣ	
ΕΥΡΩΠΑΪΚΟΥ ΔΙΠΛΩΜΑΤΟΣ	(87): 754919/14-11-2001
ΑΡΙΘ./ΗΜΕΡ. ΔΗΜΟΣΙΕΥΣΗΣ	
ΕΥΡΩΠΑΪΚΗΣ ΑΙΤΗΣΗΣ	(86): 96106979.6/03-05-1996
ΔΙΚΑΙΟΥΧΟΣ	(73): BSH BOSCH UND SIEMENS HAUSGERATE GMBH Hochstrasse 17 81669 Munchen, DE
ΣΥΜΒΑΤΙΚΕΣ ΠΡΟΤΕΡΑΙΟΤΗΤΕΣ	(30): 19523772/29-6-1995/DE
ΕΦΕΥΡΕΤΗΣ	(72): SEEHUBER, JOSEF
ΕΙΔΙΚΟΣ ΠΛΗΡΕΞΟΥΣΙΟΣ	(74): ΛΥΜΠΕΡΗΣ ΝΙΚΟΛΑΟΣ, Δικηγόρος Στουρνάρα 37 106 82 ΑΘΗΝΑ
ΑΝΤΙΚΛΗΤΟΣ	(74): ΛΥΜΠΕΡΗΣ ΝΙΚΟΛΑΟΣ, Δικηγόρος Στουρνάρα 37 106 82 ΑΘΗΝΑ
<b>ΤΙΤΛΟΣ ΕΦΕΥΡΕΣΗΣ</b>	<b>(54): ΠΟΡΤΑ ΟΙΚΙΑΚΗΣ ΣΥΣΚΕΥΗΣ-ΣΥΓΚΕ- ΚΡΙΜΕΝΑ, ΠΟΡΤΑ ΦΟΥΡΝΟΥ</b>

εξάρτημα προσαρμογής το οποίο εμποδίζει την απασφάλιση της πλάκας επίστρωσης από τη βάση πόρτας και καθιστά την αποσυναρμολόγηση εφικτή χωρίς χρήση εργαλείων.



#### ΠΕΡΙΛΗΨΗ (57)

Είναι γνωστές οι πόρτες συσκευών, και συγκεκριμένα πόρτες φούρνων, με βάση πόρτας (9) στην μπροστινή πλευρά της οποίας είναι συναρμολογημένη πλάκα επίστρωσης (13) με τη βοήθεια τουλάχιστον ενός στοιχείου στερέωσης (55). Το μειονέκτημα στην περίπτωση αυτή είναι, ότι απαιτούνται εργαλεία για την αφαίρεση της πλάκας επίστρωσης από τη βάση της πόρτας. Σύμφωνα με την ευρεσιτεχνία, το στοιχείο στερέωσης (55) διαθέτει

<b>ΑΡΙΘΜΟΣ ΕΥΡΩΠΑΪΚΟΥ Δ.Ε.</b>	<b>(11): 3038166</b>
ΑΡΙΘ. ΕΛΛΗΝΙΚΗΣ ΚΑΤΑΘΕΣΗΣ	(21): 20020400402
ΗΜΕΡ. ΕΛΛΗΝΙΚΗΣ ΚΑΤΑΘΕΣΗΣ	(22): 30-01-2002
ΑΡΙΘ./ΗΜΕΡ. ΔΗΜΟΣΙΕΥΣΗΣ	
ΕΥΡΩΠΑΪΚΟΥ ΔΙΠΛΩΜΑΤΟΣ	(87): 886664/19-12-2001
ΑΡΙΘ./ΗΜΕΡ. ΔΗΜΟΣΙΕΥΣΗΣ	
ΕΥΡΩΠΑΪΚΗΣ ΑΙΤΗΣΗΣ	(86): 97908347.4/14-03-1997
ΔΙΚΑΙΟΥΧΟΣ	(73): CIBA SPECIALTY CHEMICALS WATER TREATMENTS LIMITED P.O. Box 38, Low Moor Bradford, West Yorkshire BD12, GB
ΣΥΜΒΑΤΙΚΕΣ ΠΡΟΤΕΡΑΙΟΤΗΤΕΣ	(30): 9605420/15-3-1996/GB
ΕΦΕΥΡΕΤΗΣ	(72): 1) GREEN, MICHAEL 2) HAWE, MALCOLM 3) FIELD, JOHN, RODNEY
ΕΙΔΙΚΟΣ ΠΛΗΡΕΞΟΥΣΙΟΣ	(74): ΛΥΜΠΕΡΗΣ ΝΙΚΟΛΑΟΣ, Δικηγόρος Στουρνάρα 37 106 82 ΑΘΗΝΑ
ΑΝΤΙΚΛΗΤΟΣ	(74): ΛΥΜΠΕΡΗΣ ΝΙΚΟΛΑΟΣ, Δικηγόρος Στουρνάρα 37 106 82 ΑΘΗΝΑ
<b>ΤΙΤΛΟΣ ΕΦΕΥΡΕΣΗΣ</b>	<b>(54): ΣΥΝΘΕΣΕΙΣ ΝΙΦΑΔΩΣΗΣ Ή ΡΥΘΜΙΣΗΣ ΙΞΩΔΟΥΣ ΚΑΙ Η ΠΑΡΑΓΩΓΗ ΚΑΙ ΧΡΗΣΗ ΑΥΤΩΝ</b>

μονομερών με παράγοντα διαδικτύωσης, και το γαλάκτωμα μετά ξηραίνεται με ψεκασμό για το σχηματισμό ξηρανθέντων με ψεκασμό κόκκων οι οποίοι αποσυντίθενται κατά την προσθήκη σε ύδωρ, με σχηματισμό έτσι μίας υδατικής σύνθεσης των αδιάλυτων σωματιδίων που έχει ενεργότητα όμοια με το αρχικό γαλάκτωμα. Αυτή η υδατική σύνθεση αδιάλυτων σωματιδίων είναι ιδιαίτερα χρήσιμη για νιφάδωση, για παράδειγμα νιφάδωση λάσπης αποβλήτων ακολουθούμενη από φυγοκέντρηση ή πίεση ζώνης, ή για ρύθμιση ιξώδους.

#### ΠΕΡΙΛΗΨΗ (57)

Πρωτογενή σωματίδια πολυμερούς που έχουν ένα μέγεθος τουλάχιστον 90 τοις εκατό κάτω από 10 μm και τα οποία περιέχουν υδατοδιαλυτό και μη υδατοδιαλυτό πολυμερές παρασκευάζονται με πολυμερισμό ανάστροφης φάσης ενός υδατοδιαλυτού αιθυλενικής ακόρεστου μονομερούς ή μείγματος

<b>ΑΡΙΘΜΟΣ ΕΥΡΩΠΑΪΚΟΥ Δ.Ε.</b>	<b>(11): 3038167</b>
ΑΡΙΘ. ΕΛΛΗΝΙΚΗΣ ΚΑΤΑΘΕΣΗΣ	(21): 20020400403
ΗΜΕΡ. ΕΛΛΗΝΙΚΗΣ ΚΑΤΑΘΕΣΗΣ	(22): 30-01-2002
ΑΡΙΘ./ΗΜΕΡ. ΔΗΜΟΣΙΕΥΣΗΣ	
ΕΥΡΩΠΑΪΚΟΥ ΔΙΠΛΩΜΑΤΟΣ	(87): 775159/31-10-2001
ΑΡΙΘ./ΗΜΕΡ. ΔΗΜΟΣΙΕΥΣΗΣ	
ΕΥΡΩΠΑΪΚΗΣ ΑΙΤΗΣΗΣ	(86): 95926857.4/12-07-1995
ΔΙΚΑΙΟΥΧΟΣ	(73): NOVARTIS AG Lichtstrasse 35 4056 Basel, CH
ΣΥΜΒΑΤΙΚΕΣ ΠΡΟΤΕΡΑΙΟΤΗΤΕΣ	(30): 94810438/25-7-1994/ΕΡ
ΕΦΕΥΡΕΤΗΣ	(72): CERLETTI, NICO
ΕΙΔΙΚΟΣ ΠΛΗΡΕΞΟΥΣΙΟΣ	(74): ΛΥΜΠΕΡΗΣ ΝΙΚΟΛΑΟΣ, Δικηγόρος Στουρνάρα 37 106 82 ΑΘΗΝΑ
ΑΝΤΙΚΛΗΤΟΣ	(74): ΛΥΜΠΕΡΗΣ ΝΙΚΟΛΑΟΣ, Δικηγόρος Στουρνάρα 37 106 82 ΑΘΗΝΑ
<b>ΤΙΤΛΟΣ ΕΦΕΥΡΕΣΗΣ</b>	<b>(54): ΚΑΙΝΟΤΟΜΟΣ ΜΕΘΟΔΟΣ ΓΙΑ ΤΗΝ ΠΑΡΑΣΚΕΥΗ ΒΙΟΛΟΓΙΚΩΣ ΕΝΕΡΓΗΣ ΔΙΜΕΡΟΥΣ ΠΡΩΤΕΪΝΗΣ</b>

#### ΠΕΡΙΛΗΨΗ (57)

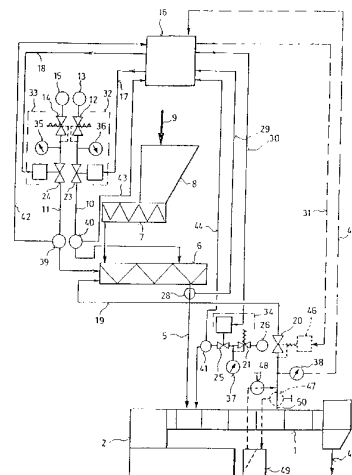
Η παρούσα εφεύρεση σχετίζεται με μια μέθοδο αναδίπλωσης για την παρασκευή βιολογικώς ενεργής, διμερούς, ομοιάζουσας της TGF-β πρωτεΐνης (Μετασχηματιστικού Αυξητικού Παράγοντα τύπου β).

<b>ΑΡΙΘΜΟΣ ΕΥΡΩΠΑΪΚΟΥ Δ.Ε.</b>	<b>(11): 3038168</b>
ΑΡΙΘ. ΕΛΛΗΝΙΚΗΣ ΚΑΤΑΘΕΣΗΣ	(21): 20020400404
ΗΜΕΡ. ΕΛΛΗΝΙΚΗΣ ΚΑΤΑΘΕΣΗΣ	(22): 30-01-2002
ΑΡΙΘ./ΗΜΕΡ. ΔΗΜΟΣΙΕΥΣΗΣ	
ΕΥΡΩΠΑΪΚΟΥ ΔΙΠΛΩΜΑΤΟΣ	(87): 855861/07-11-2001
ΑΡΙΘ./ΗΜΕΡ. ΔΗΜΟΣΙΕΥΣΗΣ	
ΕΥΡΩΠΑΪΚΗΣ ΑΙΤΗΣΗΣ	(86): 96930941.8/26-09-1996
ΔΙΚΑΙΟΥΧΟΣ	(73): BÜHLER AG 9240 Uzwil, CH
ΣΥΜΒΑΤΙΚΕΣ ΠΡΟΤΕΡΑΙΟΤΗΤΕΣ	(30): 296195/19-10-1995/CH
ΕΦΕΥΡΕΤΗΣ	(72): MUNZ, KONRAD
ΕΙΔΙΚΟΣ ΠΛΗΡΕΞΟΥΣΙΟΣ	(74): ΛΥΜΠΕΡΗΣ ΝΙΚΟΛΑΟΣ, Δικηγόρος Στουρνάρα 37 106 82 ΑΘΗΝΑ
ΑΝΤΙΚΛΗΤΟΣ	(74): ΛΥΜΠΕΡΗΣ ΝΙΚΟΛΑΟΣ, Δικηγόρος Στουρνάρα 37 106 82 ΑΘΗΝΑ
<b>ΤΙΤΛΟΣ ΕΦΕΥΡΕΣΗΣ</b>	<b>(54): ΜΕΘΟΔΟΣ ΚΑΙ ΔΙΑΤΑΞΗ ΓΙΑ ΤΗΝ ΕΝ ΒΡΑΣΜΩ ΕΞΩΘΗΣΗ ΠΡΟΪΟΝΤΩΝ, ΕΠΙ ΤΟ ΠΡΟΤΙΜΟΤΕΡΟ ΓΙΑ ΑΝΑΛΩΣΗ ΑΠΟ ΤΟΝ ΑΝΘΡΩΠΟ Ή ΤΑ ΖΩΑ</b>

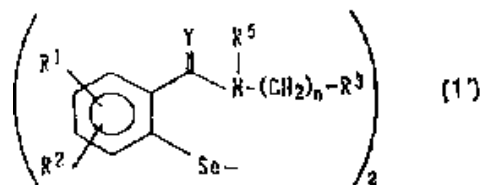
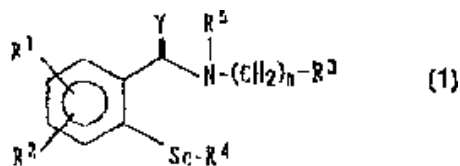
#### ΠΕΡΙΛΗΨΗ (57)

Για να υπάρξει ορθολογισμός στην ισορροπία της ποσότητας σε μία εγκατάσταση εξώθησης και για την μείωση της επιβάρυνσης του περιβάλλοντος από περίσσεια ατμών, οδηγείται ο εξερχόμενος σε μία διάταξη εξώθησης (1) ατμός απλά προς κάποια κατεύθυνση, αλλά οδηγείται σε ένα μέσο επεξεργασίας (6), το οποίο ούτως ή άλλως χρειάζεται ατμό για την θέρμανση ενός μέσου ενός μέσου δοσολόγησης (7) τροφοδοτηθέντος στερεού προϊόντος. Με τον ατμό δεν οδηγείται βέβαια μόνο μία ποσότητα υγρασίας στο μέσο επεξεργασίας, αλλά και η συνολική ενέργεια που υπάρχει στον ατμό, με την οποία θα πρέπει να το στερεό προϊόν που υγρανθήκε με νερό. Με την βοήθεια ενός αγωγού σύνδεσης (19) μπορεί

να οδηγηθεί η ποσότητα ατμού μέσω μιας βαλβίδας διατήρησης της πίεσης (20) από την διάταξη εξώθησης (1) στο μέσο επεξεργασίας (6). Ένας οδηγός (16) ή ένας χειριστής ρυθμίζει τον προσαγόμενο μέσω μιας παροχής ατμού πρόσφατης παρασκευής (10) ατμό ή αντίστοιχα το προσαγόμενο μέσω μιας παροχής (11) νερό σε εξάρτηση από τον προερχόμενο από την διάταξη εξώθησης ατμό, κατά το ότι η θερμοκρασία του αποδομένου από το μέσο επεξεργασίας προϊόντος δεικνύεται ή αντίστοιχα μετρείται με την βοήθεια ενός αισθητήρα (28), για να κλείσει π.χ. σε περίπτωση θερμοκρασία στον αισθητήρα (28) την παροχή πρόσφατης παρασκευής ατμού. Η πίεση στην βαλβίδα (20) ρυθμίζεται με βάση την κατάσταση του προϊόντος που λαμβάνεται στην έξοδο προϊόντος (4).



<b>ΑΡΙΘΜΟΣ ΕΥΡΩΠΑΪΚΟΥ Δ.Ε.</b>	<b>(11): 3038169</b>
ΑΡΙΘ. ΕΛΛΗΝΙΚΗΣ ΚΑΤΑΘΕΣΗΣ	(21): 20020400405
ΗΜΕΡ. ΕΛΛΗΝΙΚΗΣ ΚΑΤΑΘΕΣΗΣ	(22): 30-01-2002
ΑΡΙΘ./ΗΜΕΡ. ΔΗΜΟΣΙΕΥΣΗΣ	
ΕΥΡΩΠΑΪΚΟΥ ΔΙΠΛΩΜΑΤΟΣ	(87): 876144/31-10-2001
ΑΡΙΘ./ΗΜΕΡ. ΔΗΜΟΣΙΕΥΣΗΣ	
ΕΥΡΩΠΑΪΚΗΣ ΑΙΤΗΣΗΣ	(86): 97914084.5/27-01-1997
ΔΙΚΑΙΟΥΧΟΣ	(73): A. NATTERMANN & CIE. GMBH Nattermannallee 1 50829 Koln, DE
ΣΥΜΒΑΤΙΚΕΣ ΠΡΟΤΕΡΑΙΟΤΗΤΕΣ	(30): 1184896/26-1-1996/JP
ΕΦΕΥΡΕΤΗΣ	(72): 1) UCHIDA YOSHIYUKI 2) AKASHI AKIRA
ΕΙΔΙΚΟΣ ΠΛΗΡΕΞΟΥΣΙΟΣ	(74): ΛΥΜΠΕΡΗΣ ΝΙΚΟΛΑΟΣ, Δικηγόρος Στουρνάρα 37 106 82 ΑΘΗΝΑ
ΑΝΤΙΚΛΗΤΟΣ	(74): ΛΥΜΠΕΡΗΣ ΝΙΚΟΛΑΟΣ, Δικηγόρος Στουρνάρα 37 106 82 ΑΘΗΝΑ
<b>ΤΙΤΛΟΣ ΕΦΕΥΡΕΣΗΣ</b>	<b>(54): ΦΑΡΜΑΚΕΥΤΙΚΑ ΜΕΣΑ ΠΟΥ ΠΕΡΙΕΧΟΥΝ ΕΒΣΕΛΕΝ ΚΑΤΑ ΤΟΥ ΑΣΘΜΑΤΟΣ</b>



#### ΠΕΡΙΛΗΨΗ (57)

Περιγράφεται ένα θεραπευτικό μέσο, το οποίο περιέχει ως δραστική ουσία μία ένωση, η οποία αποδίδεται υπό του κατωτέρω τύπου (1) και/ή (1') και/ή ένα φαρμακευτικώς αποδεκτό άλας αυτής της ένωσης. Το σύμφωνο με την εφεύρεση μέσο δεικνύει υψηλές δραστικότητες, τόσο αναφορικά με τις άμεσες, όσο και τις ύστερες ασθματικές αντιδράσεις. Λόγω της ελάχιστης τοξικότητας μπορεί να χορηγηθεί το σύμφωνο με την εφεύρεση μέσο με ασφάλεια στον άνθρωπο.

<b>ΑΡΙΘΜΟΣ ΕΥΡΩΠΑΪΚΟΥ Δ.Ε.</b>	<b>(11): 3038170</b>
ΑΡΙΘ. ΕΛΛΗΝΙΚΗΣ ΚΑΤΑΘΕΣΗΣ	(21): 20020400406
ΗΜΕΡ. ΕΛΛΗΝΙΚΗΣ ΚΑΤΑΘΕΣΗΣ	(22): 30-01-2002
ΑΡΙΘ./ΗΜΕΡ. ΔΗΜΟΣΙΕΥΣΗΣ	
ΕΥΡΩΠΑΪΚΟΥ ΔΙΠΛΩΜΑΤΟΣ	(87): 716598/31-10-2001
ΑΡΙΘ./ΗΜΕΡ. ΔΗΜΟΣΙΕΥΣΗΣ	
ΕΥΡΩΠΑΪΚΗΣ ΑΙΤΗΣΗΣ	(86): 94925443.7/10-08-1994
ΔΙΚΑΙΟΥΧΟΣ	(73): 1) NOVARTIS AG Lichtstrasse 35 4056 Basel, CH 2) NOVARTIS-ERFINDUNGEN VERWALTUNGSGESELLSCHAFT M.B.H. Brunner Strasse 59 1230 Wien, AT
ΣΥΜΒΑΤΙΚΕΣ ΠΡΟΤΕΡΑΙΟΤΗΤΕΣ	(30): 4329503/1-9-1993/DE
ΕΦΕΥΡΕΤΗΣ	(72): POSANSKI, ULRICH
ΕΙΔΙΚΟΣ ΠΛΗΡΕΞΟΥΣΙΟΣ	(74): ΛΥΜΠΕΡΗΣ ΝΙΚΟΛΑΟΣ, Δικηγόρος Στουρνάρα 37 106 82 ΑΘΗΝΑ
ΑΝΤΙΚΛΗΤΟΣ	(74): ΛΥΜΠΕΡΗΣ ΝΙΚΟΛΑΟΣ, Δικηγόρος Στουρνάρα 37 106 82 ΑΘΗΝΑ
<b>ΤΙΤΛΟΣ ΕΦΕΥΡΕΣΗΣ</b>	<b>(54): ΦΑΡΜΑΚΕΥΤΙΚΑ ΙΔΙΟΣΚΕΥΑΣΜΑΤΑ ΓΙΑ ΤΗΝ ΕΥΣΤΟΧΗ ΑΓΩΓΗ ΤΗΣ ΝΟΣΟΥ ΤΟΥ CROHN ΚΑΙ ΤΗΣ ΕΛΚΩΔΟΥΣ ΚΟΛΙΠΙΔΑΣ</b>

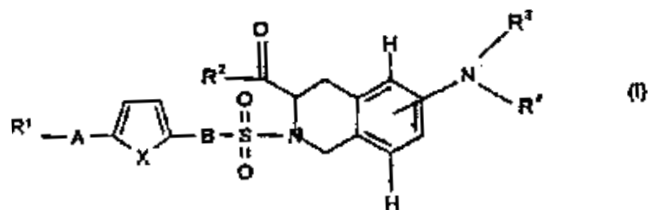
με μία ή περισσότερες μεμβράνες πολυμερούς. Η εφεύρεση αφορά περαιτέρω σε μία μέθοδο για την παρασκευή του φαρμακευτικού ιδιοσκεύασματος.

#### ΠΕΡΙΛΗΨΗ (57)

Η εφεύρεση αφορά σε ένα φαρμακευτικό ιδιοσκεύασμα, το οποίο περιέχει μία ανοσοκατασταλτική δραστική ουσία σε διαλυμένη μορφή εντός ενός καψακίου αμύλου, καψακίου σκληρής ή μαλακής ζελατίνης επιστρωμένο



<b>ΑΡΙΘΜΟΣ ΕΥΡΩΠΑΪΚΟΥ Δ.Ε.</b>	<b>(11): 3038171</b>
ΑΡΙΘ. ΕΛΛΗΝΙΚΗΣ ΚΑΤΑΘΕΣΗΣ	(21): 20020400407
ΗΜΕΡ. ΕΛΛΗΝΙΚΗΣ ΚΑΤΑΘΕΣΗΣ	(22): 30-01-2002
ΑΡΙΘ./ΗΜΕΡ. ΔΗΜΟΣΙΕΥΣΗΣ	
ΕΥΡΩΠΑΪΚΟΥ ΔΙΠΛΩΜΑΤΟΣ	(87): 878467/31-10-2001
ΑΡΙΘ./ΗΜΕΡ. ΔΗΜΟΣΙΕΥΣΗΣ	
ΕΥΡΩΠΑΪΚΗΣ ΑΙΤΗΣΗΣ	(86): 98108039.3/02-05-1998
ΔΙΚΑΙΟΥΧΟΣ	(73): HOECHST AKTIENGESELLSCHAFT Bruningstrasse 50 65929 Frankfurt am Main, DE
ΣΥΜΒΑΤΙΚΕΣ ΠΡΟΤΕΡΑΙΟΤΗΤΕΣ	(30): 19719817/13-5-1997/DE
ΕΦΕΥΡΕΤΗΣ	(72): SCHUDOK, MANFRED, DR.
ΕΙΔΙΚΟΣ ΠΛΗΡΕΞΟΥΣΙΟΣ	(74): ΛΥΜΠΕΡΗΣ ΝΙΚΟΛΑΟΣ, Δικηγόρος Στουρνάρα 37 106 82 ΑΘΗΝΑ
ΑΝΤΙΚΛΗΤΟΣ	(74): ΛΥΜΠΕΡΗΣ ΝΙΚΟΛΑΟΣ, Δικηγόρος Στουρνάρα 37 106 82 ΑΘΗΝΑ
<b>ΤΙΤΛΟΣ ΕΦΕΥΡΕΣΗΣ</b>	<b>(54): ΥΠΟΚΑΤΕΣΤΗΜΕΝΑ 6- ΚΑΙ 7-ΑΜΙ- ΝΟΤΕΤΡΑΥΔΡΟΙΣΟΚΙΝΟΛΙΝΑΝΘΡΑΚΙΚΑ ΟΞΕΑ</b>

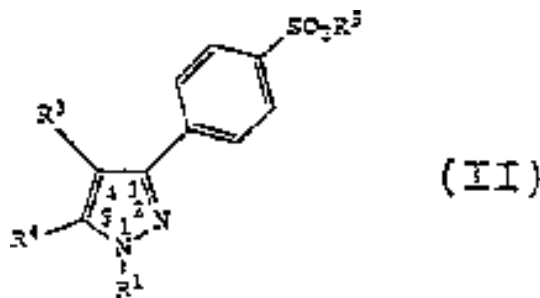


#### ΠΕΡΙΛΗΨΗ (57)

Οι ενώσεις του τύπου (I) ενδείκνυται για την παρασκευή φαρμάκων για τη προφύλαξη και θεραπευτική αντιμετώπιση νόσων στων οποίων την εξέλιξη συμμετέχει μία ενισχυμένη δράση των αποικοδομητικών της θεμέλιας ουσίας μεταλλοπρωτεΐναςών.

<b>ΑΡΙΘΜΟΣ ΕΥΡΩΠΑΪΚΟΥ Δ.Ε.</b>	<b>(11): 3038172</b>
ΑΡΙΘ. ΕΛΛΗΝΙΚΗΣ ΚΑΤΑΘΕΣΗΣ	(21): 20020400408
ΗΜΕΡ. ΕΛΛΗΝΙΚΗΣ ΚΑΤΑΘΕΣΗΣ	(22): 30-01-2002
ΑΡΙΘ./ΗΜΕΡ. ΔΗΜΟΣΙΕΥΣΗΣ	
ΕΥΡΩΠΑΪΚΟΥ ΔΙΠΛΩΜΑΤΟΣ	(87): 772597/12-12-2001
ΑΡΙΘ./ΗΜΕΡ. ΔΗΜΟΣΙΕΥΣΗΣ	
ΕΥΡΩΠΑΪΚΗΣ ΑΙΤΗΣΗΣ	(86): 95927154.5/20-07-1995
ΔΙΚΑΙΟΥΧΟΣ	(73): G.D. SEARLE & CO. Corporate Patent Department P.O. Box 5110 Chicago, IL 60680-5110, US
ΣΥΜΒΑΤΙΚΕΣ ΠΡΟΤΕΡΑΙΟΤΗΤΕΣ	(30): 278297/21-7-1994/US
ΕΦΕΥΡΕΤΗΣ	(72): 1) PENNING, THOMAS, D. 2) LEE, LEN, F. 3) KRAMER, STEVEN, W. 4) TALLEY, JOHN, J.
ΕΙΔΙΚΟΣ ΠΛΗΡΕΞΟΥΣΙΟΣ	(74): ΛΥΜΠΕΡΗΣ ΝΙΚΟΛΑΟΣ, Δικηγόρος Στουρνάρα 37 106 82 ΑΘΗΝΑ
ΑΝΤΙΚΛΗΤΟΣ	(74): ΛΥΜΠΕΡΗΣ ΝΙΚΟΛΑΟΣ, Δικηγόρος Στουρνάρα 37 106 82 ΑΘΗΝΑ
<b>ΤΙΤΛΟΣ ΕΦΕΥΡΕΣΗΣ</b>	<b>(54): 3,4-ΥΠΟΚΑΤΕΣΤΗΜΕΝΕΣ ΠΥΡΑΖΟΛΕΣ ΓΙΑ ΤΗ ΘΕΡΑΠΕΙΑ ΦΛΕΓΜΟΝΩΝ</b>

αμινοκαρβονυλαλκύλιο, αρυλαμινοκαρβονυλαλκύλιο, ετεροκυκλοαλκύλιο, και αλκοξυκαρβονυλαλκύλιο, όπου το R3 είναι αρύλιο που υποκαθίσταται προαιρετικώς σε μία θέση με δυνατότητα υποκατάστασης με μία ή περισσότερες ρίζες, ανεξαρτήτως υποκατάστασης με μία ή περισσότερες ρίζες, ανεξαρτήτως επιλεγόμενες μεταξύ των: αλογόνο, αλκυλοθειό, αλκυλοσουλφινύλιο, αλκύλιο, κυανο, καρβοξύλιο, αλκοξυκαρβονύλιο, αμινοκαρβονύλιο, αλκυλαμινοκαρβονύλιο, αρυλαμινοκαρβονύλιο, N-αλκυλ-N- αρυλαμινοκαρβονύλιο, αλογοναλκύλιο, υδροξύλιο, αλκοξύ, υδροξυαλκύλιο, αλκοξυαλκύλιο, αλογοναλκοξύ, άμινο, αλκυλάμινο, αρυλάμινο, ετεροκυκλο και νιτρο, όπου το R4 είναι αλογονοαλκύλιο, και όπου το R5 επιλέγεται από αλκύλιο και αμινο, ή ένα φαρμακευτικώς αποδεκτό άλας αυτών.



#### ΠΕΡΙΛΗΨΗ (57)

Περιγράφεται μία τάξη ενώσεων πυραζολιού για χρήση στην θεραπεία φλεγμονών και διαταραχών που σχετίζονται με φλεγμονές. Οι ενώσεις με ιδιαίτερο ενδιαφέρον ορίζονται από τον Τύπο (II) όπου το R<sup>1</sup> επιλέγεται από αλκύλιο, αραλκύλιο, αλκυνύλιο, κυανοαλκύλιο, καρβοξυαλκύλιο,

<b>ΑΡΙΘΜΟΣ ΕΥΡΩΠΑΪΚΟΥ Δ.Ε.</b>	<b>(11): 3038173</b>
ΑΡΙΘ. ΕΛΛΗΝΙΚΗΣ ΚΑΤΑΘΕΣΗΣ	(21): 20020400409
ΗΜΕΡ. ΕΛΛΗΝΙΚΗΣ ΚΑΤΑΘΕΣΗΣ	(22): 30-01-2002
ΑΡΙΘ./ΗΜΕΡ. ΔΗΜΟΣΙΕΥΣΗΣ	
ΕΥΡΩΠΑΪΚΟΥ ΔΙΠΛΩΜΑΤΟΣ	(87): 779896/31-10-2001
ΑΡΙΘ./ΗΜΕΡ. ΔΗΜΟΣΙΕΥΣΗΣ	
ΕΥΡΩΠΑΪΚΗΣ ΑΙΤΗΣΗΣ	(86): 95926858.2/12-07-1995
ΔΙΚΑΙΟΥΧΟΣ	(73): 1) NOVARTIS AG Lichtstrasse 35 4056 Basel, CH 2) NOVARTIS-ERFINDUNGEN VERWALTUNGSGESELLSCHAFT M.B.H. Brunner Strasse 59 1235 Wien, AT
ΣΥΜΒΑΤΙΚΕΣ ΠΡΟΤΕΡΑΙΟΤΗΤΕΣ	(30): 94810439/25-7-1994/EP
ΕΦΕΥΡΕΤΗΣ	(72): CERLETTI, NICO
ΕΙΔΙΚΟΣ ΠΛΗΡΕΞΟΥΣΙΟΣ	(74): ΛΥΜΠΕΡΗΣ ΝΙΚΟΛΑΟΣ, Δικηγόρος Στουρνάρα 37 106 82 ΑΘΗΝΑ
ΑΝΤΙΚΛΗΤΟΣ	(74): ΛΥΜΠΕΡΗΣ ΝΙΚΟΛΑΟΣ, Δικηγόρος Στουρνάρα 37 106 82 ΑΘΗΝΑ
<b>ΤΙΤΛΟΣ ΕΦΕΥΡΕΣΗΣ</b>	<b>(54): ΝΕΑ ΜΕΘΟΔΟΣ ΓΙΑ ΤΗΝ ΠΑΡΑΣΚΕΥΗ ΒΙΟΛΟΓΙΚΩΣ ΕΝΕΡΓΟΥΣ ΠΡΩΤΕΪΝΗΣ (ΤGF)</b>

#### ΠΕΡΙΛΗΨΗ (57)

Η παρούσα εφεύρεση σχετίζεται με μια μέθοδο αναδίπλωσης για την παρασκευή βιολογικώς ενεργής, διμερούς, ομοιάζουσας της TGF-β πρωτεΐνης (Μετασχηματιστικού Αυξητικού Παράγοντα τύπου β) σε ένα ρυθμιστικό διάλυμα αναδίπλωσης χωρίς απορρυπαντικό.

<b>ΑΡΙΘΜΟΣ ΕΥΡΩΠΑΪΚΟΥ Δ.Ε.</b>	<b>(11): 3038174</b>
ΑΡΙΘ. ΕΛΛΗΝΙΚΗΣ ΚΑΤΑΘΕΣΗΣ	(21): 20020400383
ΗΜΕΡ. ΕΛΛΗΝΙΚΗΣ ΚΑΤΑΘΕΣΗΣ	(22): 29-01-2002
ΑΡΙΘ./ΗΜΕΡ. ΔΗΜΟΣΙΕΥΣΗΣ	
ΕΥΡΩΠΑΪΚΟΥ ΔΙΠΛΩΜΑΤΟΣ	(87): 694291/31-10-2001
ΑΡΙΘ./ΗΜΕΡ. ΔΗΜΟΣΙΕΥΣΗΣ	
ΕΥΡΩΠΑΪΚΗΣ ΑΙΤΗΣΗΣ	(86): 95305251.1/27-07-1995
ΔΙΚΑΙΟΥΧΟΣ	(73): ETHICON ENDO-SURGERY, INC. 4545 Creek Road Cincinnati, OH 45242-2839, US
ΣΥΜΒΑΤΙΚΕΣ ΠΡΟΤΕΡΑΙΟΤΗΤΕΣ	(30): 282522/28-7-1994/US
ΕΦΕΥΡΕΤΗΣ	(72): HASSLER, WILLIAM L.
ΕΙΔΙΚΟΣ ΠΛΗΡΕΞΟΥΣΙΟΣ	(74): ΡΟΥΣΣΟΥ ANNA, Δικηγόρος Κουμπάρη 2 106 74 ΑΘΗΝΑ
ΑΝΤΙΚΛΗΤΟΣ	(74): ΠΑΠΑΚΩΝΣΤΑΝΤΙΝΟΥ ΕΛΕΝΗ, Δικηγόρος Κουμπάρη 2 106 74 ΑΘΗΝΑ
<b>ΤΙΤΛΟΣ ΕΦΕΥΡΕΣΗΣ</b>	<b>(54): ΜΙΑ ΣΥΣΚΕΥΗ ΓΙΑ ΤΗΝ ΗΛΕΚΤΡΟ-ΧΕΙΡΟΥΡΓΙΚΗ ΕΠΕΜΒΑΣΗ ΣΕ ΙΣΤΟΥΣ</b>

η οποία είναι προτιμότερα η μέση τιμή σαν τιμή κατωφλίου. Ακολούθως, διακόπτεται η παροχή ισχύος ραδιοσυχνοτήτων (RF) προς το ηλεκτροχειρουργικό εργαλείο, όταν η σύνθεση αντίσταση του ιστού φθάσει στην τιμή κατωφλίου καθώς αυξάνεται από την ελάχιστη τιμή της. Ο έλεγχος μπορεί επίσης να πραγματοποιηθεί συνδυάζοντας τη σύνθετη αντίσταση του ιστού με τη θερμοκρασία του. Η θερμοκρασία ελέγχεται έτσι, ώστε το εργαλείο να διατηρεί την προκαθορισμένη προτιμώμενη θερμοκρασία. Στη συνέχεια, επιλέγεται και εδώ μια μέγιστη θερμοκρασία έτσι, ώστε όταν ο ιστός φθάσει τη μέγιστη θερμοκρασία, τότε να διακόπτεται η τροφοδοσία ισχύος RF. Ο έλεγχος μέσω της σύνθετης αντίστασης συνδυάζεται με τον έλεγχο μέσω θερμοκρασίας έτσι, ώστε η θερμοκρασία του εργαλείου να διατηρείται στην επιθυμητή προτιμώμενη τιμή εκτός αν υπερβεί τη μέγιστη θερμοκρασία πράγμα που συνήθως όμως δεν συμβαίνει. Επίσης, ελέγχεται η σύνθετη αντίσταση. Αυτό γίνεται καθορίζοντας μια μέγιστη και μια ελάχιστη τιμή καθώς και μια ελάχιστη τιμή καθώς και μια τιμή κατωφλίου ανάμεσα στη μέγιστη και στην ελάχιστη. Όταν η μετρούμενη σύνθετη αντίσταση (z) του ιστού φθάσει στην τιμή κατωφλίου που συνήθως είναι η μέση τιμή μεταξύ μέγιστης και ελαχίστης, τότε διακόπτεται η τροφοδοσία ισχύος RF προς το εργαλείο.

#### ΠΕΡΙΛΗΨΗ (57)

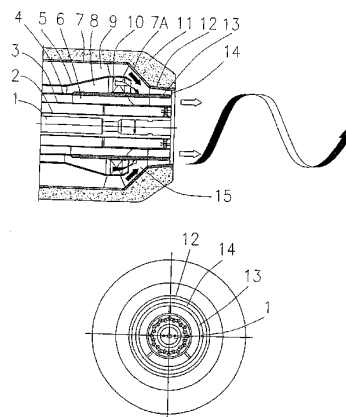
Στη προκειμένη εφεύρεση χρησιμοποιείται η σύνθετη αντίσταση του ιστού ή η σύνθεση αντίσταση σε συνδυασμό με τη θερμοκρασία του ιστού για τον έλεγχο της ηλεκτροχειρουργικής επέμβασης στον ιστό. Η σύνθετη αντίσταση του ιστού από μόνη της παρέχει καλό έλεγχο της ηλεκτροχειρουργικής επέμβασης. Συγκεκριμένα, καθορίζεται η αρχική μέγιστη σύνθετη αντίσταση, η ελάχιστη σύνθετη αντίσταση και επιλέγεται ένα σημείο (μια τιμή) μεταξύ μέγιστης και ελαχίστης σύνθετης αντίστασης

<b>ΑΡΙΘΜΟΣ ΕΥΡΩΠΑΪΚΟΥ Δ.Ε.</b>	<b>(11): 3038175</b>
ΑΡΙΘ. ΕΛΛΗΝΙΚΗΣ ΚΑΤΑΘΕΣΗΣ	(21): 20020400411
ΗΜΕΡ. ΕΛΛΗΝΙΚΗΣ ΚΑΤΑΘΕΣΗΣ	(22): 30-01-2002
ΑΡΙΘ./ΗΜΕΡ. ΔΗΜΟΣΙΕΥΣΗΣ	
ΕΥΡΩΠΑΪΚΟΥ ΔΙΠΛΩΜΑΤΟΣ	(87): 965019/14-11-2001
ΑΡΙΘ./ΗΜΕΡ. ΔΗΜΟΣΙΕΥΣΗΣ	
ΕΥΡΩΠΑΪΚΗΣ ΑΙΤΗΣΗΣ	(86): 98901963.3/13-01-1998
ΔΙΚΑΙΟΥΧΟΣ	(73): F L SMIDTH & CO. A/S Vigerslev Alle 77 2500 Valby Copenhagen, DK
ΣΥΜΒΑΤΙΚΕΣ ΠΡΟΤΕΡΑΙΟΤΗΤΕΣ	(30): 24497/7-3-1997/DK
ΕΦΕΥΡΕΤΗΣ	(72): OHLSEN, IB
ΕΙΔΙΚΟΣ ΠΛΗΡΕΞΟΥΣΙΟΣ	(74): ΓΟΥΛΑΝΔΡΗ ΕΥΑΓΓΕΛΙΑ, Δικηγόρος Σίνα 9 106 80 ΑΘΗΝΑ
ΑΝΤΙΚΛΗΤΟΣ	(74): ΟΙΚΟΝΟΜΙΔΗΣ ΔΗΜΗΤΡΗΣ, Δικηγόρος Σίνα 9 106 80 ΑΘΗΝΑ
ΤΙΤΛΟΣ ΕΦΕΥΡΕΣΗΣ	<b>(54): ΜΕΘΟΔΟΣ ΚΑΙ ΚΑΥΣΤΗΡΑΣ ΓΙΑ ΤΗΝ ΕΙΣΑΓΩΓΗ ΚΑΥΣΙΜΟΥ ΣΕ ΕΝΑ ΚΛΙΒΑΝΟ</b>

#### ΠΕΡΙΛΗΨΗ (57)

Παρουσιάζεται μία μέθοδος, καθώς και ένας καυστήρας για την εισαγωγή στερεού, υγρού ή αεριώδους καυσίμου στη ζώνη καύσεως ενός κλιβάνου, όπως είναι ένας περιστροφικός κλιβάνος για την παρασκευή κλίνκερ τσιμέντου ή παρεμφερών προϊόντων, όπου το καύσιμο οδηγείται μέσω ουσιαστικά ομόκεντρων αγωγών (1, 6) και όπου πρωτογενής αέρας οδηγείται μέσω δύο ομοίως ομόκεντρων και δακτυλιοειδών αγωγών (8, 9) διατεταγμένων γύρω από τους αγωγούς καυσίμου, όπου ο αέρας εντός

ενός από αυτούς τους αεραγωγούς (9) συνίσταται από αξονικά ρέοντα αέρα, ενώ ο αέρας στο δεύτερο αεραγωγό (8) περιέχει αέρα, ο οποίος ωθείται προς περιστροφή γύρω από τον κεντρικό άξονα του καυστήρα, και όπου οι ποσότητες πρωτογενούς αέρος μπορούν να ελεγχθούν μεμονωμένα. Το ιδιόμορφο χαρακτηριστικό του καυστήρα είναι, ότι τα πρωτογενή ρεύματα αέρος αναμιγνύονται σε σχετικά χαμηλή ταχύτητα εντός ενός αγωγού συλλογής (15) και σχηματίζουν ένα πρωτογενές ρεύμα αέρος, το οποίο εν συνεχεία επιταχύνεται έως μία επιθυμητή, σχετικά υψηλή ταχύτητα πριν την έγχυση στον κλιβάνο μέσω ενός δακτυλιοειδούς ακροφυσίου (14). Έτσι επιτυγχάνεται μία αποτελεσματική ανάμιξη καυσίμου και αέρος με έναν λειτουργικά αξιόπιστο τρόπο και ελάχιστη απώλεια πίεσεως, και η επιθυμητή μορφή φλόγας μπορεί να προσαρμοστεί κατά το βέλτιστο.

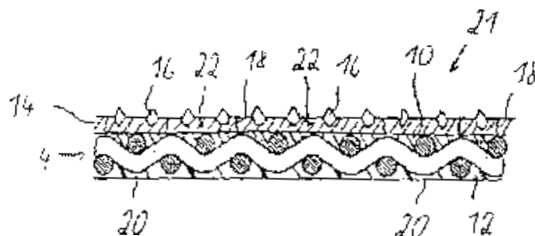


<b>ΑΡΙΘΜΟΣ ΕΥΡΩΠΑΪΚΟΥ Δ.Ε.</b>	<b>(11): 3038176</b>
ΑΡΙΘ. ΕΛΛΗΝΙΚΗΣ ΚΑΤΑΘΕΣΗΣ	(21): 20020400412
ΗΜΕΡ. ΕΛΛΗΝΙΚΗΣ ΚΑΤΑΘΕΣΗΣ	(22): 30-01-2002
ΑΡΙΘ./ΗΜΕΡ. ΔΗΜΟΣΙΕΥΣΗΣ	
ΕΥΡΩΠΑΪΚΟΥ ΔΙΠΛΩΜΑΤΟΣ	(87): 991500/31-10-2001
ΑΡΙΘ./ΗΜΕΡ. ΔΗΜΟΣΙΕΥΣΗΣ	
ΕΥΡΩΠΑΪΚΗΣ ΑΙΤΗΣΗΣ	(86): 98937537.3/23-06-1998
ΔΙΚΑΙΟΥΧΟΣ	(73): VEREINIGTE SCHMIRGEL- UND MASCHINEN-FABRIKEN AKTIENGESELLSCHAFT Siegmundstrasse 17 D-30165 Hannover, DE
ΣΥΜΒΑΤΙΚΕΣ ΠΡΟΤΕΡΑΙΟΤΗΤΕΣ	(30): 19727104/26-6-1997/DE
ΕΦΕΥΡΕΤΗΣ	(72): 1) EGGERT, MARTIN 2) WEISS, BETTINA
ΕΙΔΙΚΟΣ ΠΛΗΡΕΞΟΥΣΙΟΣ	(74): ΔΗΜΟΠΟΥΛΟΥ ΑΘΗΝΑ, Δικηγόρος Κοραή 3 105 64 ΑΘΗΝΑ
ΑΝΤΙΚΛΗΤΟΣ	(74): ΔΗΜΟΠΟΥΛΟΥ ΑΘΗΝΑ, Δικηγόρος Κοραή 3 105 64 ΑΘΗΝΑ
ΤΙΤΛΟΣ ΕΦΕΥΡΕΣΗΣ	<b>(54): ΕΥΚΑΜΠΤΟ ΣΩΜΑ ΛΕΙΑΝΣΗΣ</b>

#### ΠΕΡΙΛΗΨΗ (57)

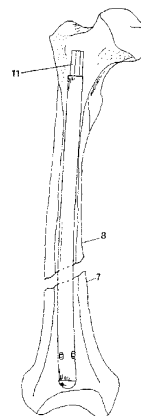
Η εφεύρεση είναι σχετική με ένα εύκαμπτο σώμα λείανσης με εύκαμπτο φορέα. Αυτός ο φορέας έχει μια στρώση από ένα εύκαμπτο υπόστρωμα, στη μια πλευρά του οποίου είναι διατεταγμένη μια πρώτη καλυπτήριος μεταλλική στρώση. Μια δεύτερη μεταλλική στρώση, στην οποία υπάρχει τουλάχιστον εν μέρει ένα λειαντικό υλικό, εφαρμόζεται σε αυτή την πρώτη μεταλλική στρώση. Η εφεύρεση επιδιώκει να παράσχει ένα

λειαντικό σώμα που έχει τις ακόλουθες ιδιότητες: υψηλή θερμική αγωγιμότητα, υψηλή ελαστικότητα, υψηλή σταθερότητα διαστάσεων και συμπαγή μορφή. Για το σκοπό αυτό, ο φορέας (9), ο οποίος αποτελείται από το υπόστρωμα (2) και την πρώτη μεταλλική στρώση (10), παρουσιάζει σταθερό πάχος, και η πρώτη μεταλλική στρώση (18) παρουσιάζει μια επίπεδη, λεία επιφάνεια και ελάχιστο πάχος. Κατά προτίμηση, τόσο η δεύτερη μεταλλική στρώση (14) όσο και η πρώτη μεταλλική στρώση (10) διαθέτουν σημεία θραύσης.



<b>ΑΡΙΘΜΟΣ ΕΥΡΩΠΑΪΚΟΥ Δ.Ε.</b>	<b>(11): 3038177</b>
ΑΡΙΘ. ΕΛΛΗΝΙΚΗΣ ΚΑΤΑΘΕΣΗΣ	(21): 20020400413
ΗΜΕΡ. ΕΛΛΗΝΙΚΗΣ ΚΑΤΑΘΕΣΗΣ	(22): 30-01-2002
ΑΡΙΘ./ΗΜΕΡ. ΔΗΜΟΣΙΕΥΣΗΣ	
ΕΥΡΩΠΑΪΚΟΥ ΔΙΠΛΩΜΑΤΟΣ	(87): 892624/14-11-2001
ΑΡΙΘ./ΗΜΕΡ. ΔΗΜΟΣΙΕΥΣΗΣ	
ΕΥΡΩΠΑΪΚΗΣ ΑΙΤΗΣΗΣ	(86): 97919316.6/03-04-1997
ΔΙΚΑΙΟΥΧΟΣ	(73): CHEMELO, ANTONIO Via Peraro, 66 36060 Schiavon, IT
ΣΥΜΒΑΤΙΚΕΣ ΠΡΟΤΕΡΑΙΟΤΗΤΕΣ	(30): V1960054/5-4-1996/IT
ΕΦΕΥΡΕΤΗΣ	(72): CHEMELO, ANTONIO
ΕΙΔΙΚΟΣ ΠΛΗΡΕΞΟΥΣΙΟΣ	(74): ΠΑΠΑΧΑΡΑΛΑΜΠΟΥΣ ΑΙΚΑΤΕΡΙΝΗ, Δικηγόρος Αναλήψεως 23 152 35 ΒΡΙΛΗΣΣΙΑ
ΑΝΤΙΚΛΗΤΟΣ	(74): ΠΑΠΑΧΑΡΑΛΑΜΠΟΥΣ ΑΙΚΑΤΕΡΙΝΗ, Δικηγόρος Αναλήψεως 23 152 35 ΒΡΙΛΗΣΣΙΑ
<b>ΤΙΤΛΟΣ ΕΦΕΥΡΕΣΗΣ</b>	<b>(54): ΕΝΔΟΜΥΕΛΙΚΟΣ ΗΛΟΣ ΓΙΑ ΤΗΝ ΟΣΤΕΟΣΥΝΘΕΣΗ ΚΑΤΑΓΜΑΤΩΝ ΤΩΝ ΟΣΤΩΝ</b>

ήλον το εν λόγω, ουσιαστικώς κυλινδρικών σώμα αυτού, έχει μη-κυλινδρικών άνω τμήμα. Είς το σύστημα αγκυρώσεως προβλέπονται δύο ή περισσότερα επιμήκεις κοιλότητες (32) μορφής τοιαύτης ώστε να δέχονται ένα άγκιστρον (33) μετά τοξοειδούς ακίδος (34) κατευθυνομένης προς το εξωτερικόν του σωλήνος και δυναμένης να κινηθεί εν σχέσει προς την κοιλότητα (32) εντός της οποίας φωλεάζει κατά την ολίσθησιν του συστήματος αγκυρώσεως εν σχέσει προς τον σωλήνα. Το εξάρτημα διευθετήσεως περιεχόμενον εντός του σωληνοειδούς σώματος, προκαλεί την κατά μήκος ολίσθησιν κατά δύο αντίθετα κατευθύνσεις, του εν λόγω συστήματος αγκυρώσεως (3). Ο διάτρητος δακτύλιος (9) ολισθαίνει άνευ περιστροφής επί του μη κυλινδρικού άνω ακραίου τμήματος του εν λόγω σωληνοειδούς σώματος και έχει ένα τουλάχιστον τοξοειδές χείλος (91) επαπτόμενο του οστού.

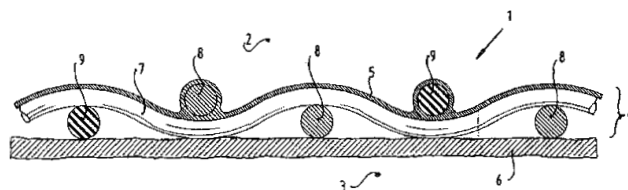


#### ΠΕΡΙΛΗΨΗ (57)

Περιγράφεται ενδομυελικός ήλος προς χρήση εις την ορθοπεδικήν περιλαμβάνων: ένα σωληνοειδές σώμα (1) έχον εις το εσωτερικόν αυτού ένα τουλάχιστον σύστημα αγκυρώσεως, ένα εξάρτημα διευθετήσεως, έναν διάτρητον δακτύλιον εις την κορυφήν του εν λόγω ήλου, εις τον οποίον

<b>ΑΡΙΘΜΟΣ ΕΥΡΩΠΑΪΚΟΥ Δ.Ε.</b>	<b>(11): 3038178</b>
ΑΡΙΘ. ΕΛΛΗΝΙΚΗΣ ΚΑΤΑΘΕΣΗΣ	(21): 20020400414
ΗΜΕΡ. ΕΛΛΗΝΙΚΗΣ ΚΑΤΑΘΕΣΗΣ	(22): 30-01-2002
ΑΡΙΘ./ΗΜΕΡ. ΔΗΜΟΣΙΕΥΣΗΣ	
ΕΥΡΩΠΑΪΚΟΥ ΔΙΠΛΩΜΑΤΟΣ	(87): 819790/12-12-2001
ΑΡΙΘ./ΗΜΕΡ. ΔΗΜΟΣΙΕΥΣΗΣ	
ΕΥΡΩΠΑΪΚΗΣ ΑΙΤΗΣΗΣ	(86): 97202155.4/09-07-1997
ΔΙΚΑΙΟΥΧΟΣ	(73): PROF B.V. Slagenkampweg 9 7731 TK Ommen, NL
ΣΥΜΒΑΤΙΚΕΣ ΠΡΟΤΕΡΑΙΟΤΗΤΕΣ	(30): 1003545/9-7-1996/NL
ΕΦΕΥΡΕΤΗΣ	(72): DE BIE, ERIK
ΕΙΔΙΚΟΣ ΠΛΗΡΕΞΟΥΣΙΟΣ	(74): ΑΘΑΝΑΣΙΑΔΟΥ ΜΑΡΙΑ, Δικηγόρος Κουμπάρη 2 106 74 ΑΘΗΝΑ
ΑΝΤΙΚΛΗΤΟΣ	(74): ΠΑΠΑΚΩΝΣΤΑΝΤΙΝΟΥ ΕΛΕΝΗ, Δικηγόρος Κουμπάρη 2 106 74 ΑΘΗΝΑ
<b>ΤΙΤΛΟΣ ΕΦΕΥΡΕΣΗΣ</b>	<b>(54): ΔΟΜΗ ΥΦΑΣΜΑΤΟΣ</b>

αδιάβροχη, ανθεκτική στα χημικά, τουλάχιστον ελαφρά πορώδης και συνεπώς περατή από τον υδρατμό.



#### ΠΕΡΙΛΗΨΗ (57)

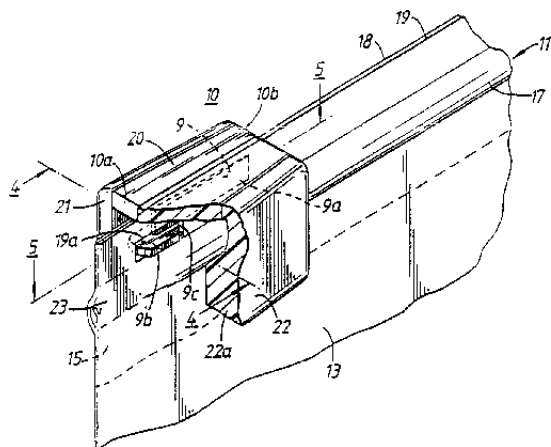
Η εφεύρεση αναφέρεται σε μία δομή υφάσματος και έχει ως αντικείμενο να παράσχει μία δομή υφάσματος η οποία να είναι υδατοστεγής, αεροστεγής, να καθυστερεί τις φλόγες, αν είναι ανθεκτική στα χημικά, αντιστατική και περατή από τον υδρατμό. Βάσει των ανωτέρω η εφεύρεση γενικά παρέχει μία δομή υφάσματος περιλαμβάνουσα: ένα βασικό ύφασμα (4) τουλάχιστον ένα πρώτο στρώμα καλύψεως (6) για την καθυστέρηση της φλόγας και την πυρόσβεση και τουλάχιστον ένα δεύτερο στρώμα καλύψεως περιέχον πολυουρεθάνη (5), η οποία δομή υφάσματος είναι

<b>ΑΡΙΘΜΟΣ ΕΥΡΩΠΑΪΚΟΥ Δ.Ε.</b>	<b>(11): 3038179</b>
ΑΡΙΘ. ΕΛΛΗΝΙΚΗΣ ΚΑΤΑΘΕΣΗΣ	(21): 20020400415
ΗΜΕΡ. ΕΛΛΗΝΙΚΗΣ ΚΑΤΑΘΕΣΗΣ	(22): 30-01-2002
ΑΡΙΘ./ΗΜΕΡ. ΔΗΜΟΣΙΕΥΣΗΣ	
ΕΥΡΩΠΑΪΚΟΥ ΔΙΠΛΩΜΑΤΟΣ	(87): 771159/31-10-2001
ΑΡΙΘ./ΗΜΕΡ. ΔΗΜΟΣΙΕΥΣΗΣ	
ΕΥΡΩΠΑΪΚΗΣ ΑΙΤΗΣΗΣ	(86): 95918974.7/04-05-1995
ΔΙΚΑΙΟΥΧΟΣ	(73): PACTIV CORPORATION 1900 West Field Court Lake Forest, IL 60045, US
ΣΥΜΒΑΤΙΚΕΣ ΠΡΟΤΕΡΑΙΟΤΗΤΕΣ	(30): 262713/20-6-1994/US
ΕΦΕΥΡΕΤΗΣ	(72): MORGAN, KEVIN P.
ΕΙΔΙΚΟΣ ΠΛΗΡΕΞΟΥΣΙΟΣ	(74): ΑΘΑΝΑΣΙΑΔΟΥ ΜΑΡΙΑ, Δικηγόρος Κουμπάρη 2 106 74 ΑΘΗΝΑ
ΑΝΤΙΚΛΗΤΟΣ	(74): ΠΑΠΑΚΩΝΣΤΑΝΤΙΝΟΥ ΕΛΕΝΗ, Δικηγόρος Κουμπάρη 2 106 74 ΑΘΗΝΑ
<b>ΤΙΤΛΟΣ ΕΦΕΥΡΕΣΗΣ</b>	<b>(54): ΕΝΣΩΜΑΤΩΜΕΝΟΙ ΑΝΑΣΤΟΛΕΙΣ ΠΕΡΑΤΟΣ ΓΙΑ ΟΛΙΣΘΗΤΗΤΑ ΦΕΡΜΟΥΑΡ</b>

#### ΠΕΡΙΛΗΨΗ (57)

Στεγανό πλαστικό φερμουάρ (11) με ενσωματωμένους αναστολείς πέρατος (23) για ολισθητήρα φερμουάρ (10) ιδιαίτερα κατάλληλο για θερμοπλαστικούς φακελίσκους (B). Ένα αυξημένο ύψος φλάντζας πάνω από τα αλληλοεμπλεκόμενα στοιχεία (16, 17) του φερμουάρ (11) και ένα αυξημένο βάθος του διαχωριστή (9) του ολισθητήρα (10) εκτεινόμενο μεταξύ των φλαντζών (18, 19) παρέχουν ένα μέσο αναστάξεως της

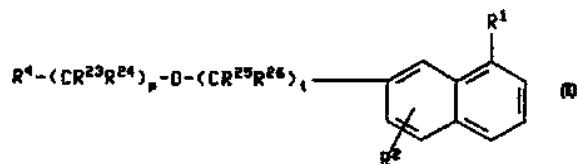
κινήσεως του ολισθητήρα (10) πέρα από τα άκρα του φερμουάρ (11). Η κατασκευή διαχωρισμού (9) η εξαρτημένη από τον ολισθητήρα (10) έχει διαμόρφωση σε κατακόρυφη διατομή αντιστοιχούσα προς ένα ανεστραμμένο T, όπου το οριζόντιο τμήμα (9b) του T έχει τα άκρα του διαμορφωμένα ώστε να εισάγονται στην κατασκευή παραθύρου (18a, 19a) εντός των φλαντζών (18,19) πάνω από τα αλληλοεμπλεκόμενα στοιχεία (16, 17) και πλησίον ενός από τους ενσωματωμένους αναστολείς πέρατος (23).



<b>ΑΡΙΘΜΟΣ ΕΥΡΩΠΑΪΚΟΥ Δ.Ε.</b>	<b>(11): 3038180</b>
ΑΡΙΘ. ΕΛΛΗΝΙΚΗΣ ΚΑΤΑΘΕΣΗΣ	(21): 20020400416
ΗΜΕΡ. ΕΛΛΗΝΙΚΗΣ ΚΑΤΑΘΕΣΗΣ	(22): 30-01-2002
ΑΡΙΘ./ΗΜΕΡ. ΔΗΜΟΣΙΕΥΣΗΣ	
ΕΥΡΩΠΑΪΚΟΥ ΔΙΠΛΩΜΑΤΟΣ	(87): 767782/31-10-2001
ΑΡΙΘ./ΗΜΕΡ. ΔΗΜΟΣΙΕΥΣΗΣ	
ΕΥΡΩΠΑΪΚΗΣ ΑΙΤΗΣΗΣ	(86): 95917444.2/18-05-1995
ΔΙΚΑΙΟΥΧΟΣ	(73): PFIZER INC. 235 East 42nd Street New York, N.Y. 10017, US
ΣΥΜΒΑΤΙΚΕΣ ΠΡΟΤΕΡΑΙΟΤΗΤΕΣ	(30): 268376/29-6-1994/US, 308320/19-9-1994/US, 306089/14-9-1994/US
ΕΦΕΥΡΕΤΗΣ	(72): 1) MACOR, JOHN, E. 2) HOWARD, HARRY, R., JR. 3) DESAI, KISHOR, A. 4) CHENARD, BERTRAND, L. 5) SHENK, KEVIN, D.
ΕΙΔΙΚΟΣ ΠΛΗΡΕΞΟΥΣΙΟΣ	(74): ΡΟΥΣΣΟΥ ANNA, Δικηγόρος Κουμπάρη 2 106 74 ΑΘΗΝΑ
ΑΝΤΙΚΛΗΤΟΣ	(74): ΠΑΠΑΚΩΝΣΤΑΝΤΙΝΟΥ ΕΛΕΝΗ, Δικηγόρος Κουμπάρη 2 106 74 ΑΘΗΝΑ
<b>ΤΙΤΛΟΣ ΕΦΕΥΡΕΣΗΣ</b>	<b>(54): ΑΡΥΛ ΚΑΙ ΕΤΕΡΟΑΡΥΛ ΠΑΡΑΓΩΓΑ ΑΛΚΟΞΥΝΑΦΘΑΛΙΝΙΟΥ</b>

#### ΠΕΡΙΛΗΨΗ (57)

Ενώσεις του συντακτικού τύπου (I) όπου τα R<sup>1</sup>, R<sup>2</sup>, R<sup>4</sup>, R<sup>23</sup>, R<sup>24</sup>, R<sup>25</sup> και R<sup>26</sup> ορίζονται όπως στην περιγραφή. Οι ενώσεις αυτές είναι χρήσιμα ψυχοθεραπευτικά και είναι ισχυροί αγωνιστές και ανταγωνιστές σεροτονίνης (5-HT<sub>1</sub>).

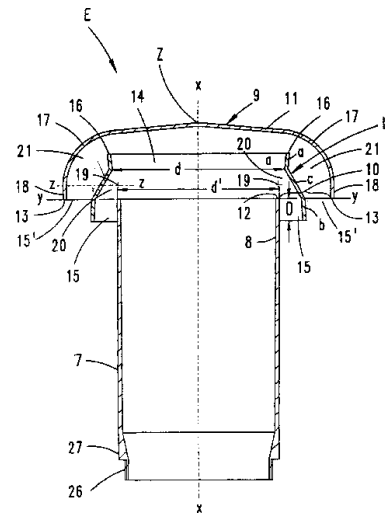


<b>ΑΡΙΘΜΟΣ ΕΥΡΩΠΑΪΚΟΥ Δ.Ε.</b> (11):	<b>3038181</b>
ΑΡΙΘ. ΕΛΛΗΝΙΚΗΣ ΚΑΤΑΘΕΣΗΣ (21):	20020400417
ΗΜΕΡ. ΕΛΛΗΝΙΚΗΣ ΚΑΤΑΘΕΣΗΣ (22):	30-01-2002
ΑΡΙΘ./ΗΜΕΡ. ΔΗΜΟΣΙΕΥΣΗΣ ΕΥΡΩΠΑΪΚΟΥ ΔΙΠΛΩΜΑΤΟΣ (87):	802378/14-11-2001
ΑΡΙΘ./ΗΜΕΡ. ΔΗΜΟΣΙΕΥΣΗΣ ΕΥΡΩΠΑΪΚΗΣ ΑΙΤΗΣΗΣ (86):	97105517.3/03-04-1997
ΔΙΚΑΙΟΥΧΟΣ (73):	KLOBER, JOHANNES Theodor-Storm-Strasse 4 58256 Ennepetal, DE
ΣΥΜΒΑΤΙΚΕΣ ΠΡΟΤΕΡΑΙΟΤΗΤΕΣ (30):	29607225 U/20-4-1996/DE
ΕΦΕΥΡΕΤΗΣ (72):	KLOBER, JOHANNES
ΕΙΔΙΚΟΣ ΠΛΗΡΕΞΟΥΣΙΟΣ (74):	ΒΑΓΕΝΑ ΘΕΟΔΩΡΑ, Δικηγόρος Κουμπάρη 2 106 74 ΑΘΗΝΑ
ΑΝΤΙΚΛΗΤΟΣ (74):	ΠΑΠΑΚΩΝΣΤΑΝΤΙΝΟΥ ΕΛΕΝΗ, Δικηγόρος Κουμπάρη 2 106 74 ΑΘΗΝΑ
<b>ΤΙΤΛΟΣ ΕΦΕΥΡΕΣΗΣ (54):</b>	<b>ΕΞΑΕΡΙΣΤΙΚΟ ΕΠΙΘΕΜΑ</b>

#### ΠΕΡΙΛΗΨΗ (57)

Η εφεύρεση αφορά σ' ένα εξαεριστικό επίθεμα (E), ιδιαίτερα στο ανώτερο πέρασ σωλήνων διέλευσης οροφής (1), μ' ένα προς τα επάνω κατευθυνόμενο σωλήνα ανάβασης (7), του οποίου το ανώτερο πέρασ του στομίου (8) με παρεμβολή ενός περιζώματος υπερκαλύπτεται από μια καλύπτρα (9) και προτείνει για την αύξηση της ισχύος εξαερισμού και της ασφάλειας εισόδου της βροχής, το να διαμορφώνεται περιζώμα ως ομόκεντρος οδηγητικός δακτύλιος του αέρα (L), ο οποίος χωρίζει το

δακτυλιοειδές διάκενο (10) μεταξύ του τερματικού άκρου του στομίου (12) και του κατώτερου άκρου της καλύπτρας (13) παρουσιάζει δύο σωληνωτά τμήματα (α, β), που συνδέονται με μια μανδρακή επιφάνεια κόλουρου κώνου (c), από τα οποία το σωληνωτό τμήμα (β) που επικάθεται στο μεγαλύτερης διατομής μανδρακό τμήμα του κόλουρου κώνου προεξέχει προς τα κάτω σε υπερκάλυψη (U) προς το πέρασ του στομίου (8) πέραν του κατώτερου άκρου της καλύπτρας (13).

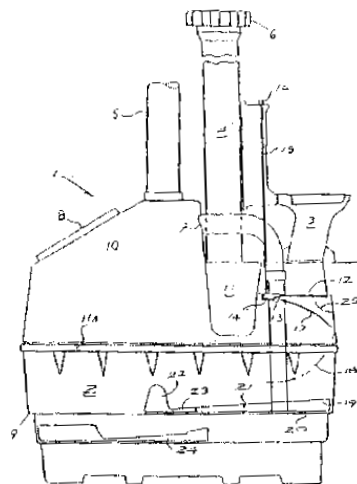


<b>ΑΡΙΘΜΟΣ ΕΥΡΩΠΑΪΚΟΥ Δ.Ε.</b> (11):	<b>3038182</b>
ΑΡΙΘ. ΕΛΛΗΝΙΚΗΣ ΚΑΤΑΘΕΣΗΣ (21):	20020400418
ΗΜΕΡ. ΕΛΛΗΝΙΚΗΣ ΚΑΤΑΘΕΣΗΣ (22):	30-01-2002
ΑΡΙΘ./ΗΜΕΡ. ΔΗΜΟΣΙΕΥΣΗΣ ΕΥΡΩΠΑΪΚΟΥ ΔΙΠΛΩΜΑΤΟΣ (87):	879576/31-10-2001
ΑΡΙΘ./ΗΜΕΡ. ΔΗΜΟΣΙΕΥΣΗΣ ΕΥΡΩΠΑΪΚΗΣ ΑΙΤΗΣΗΣ (86):	98830308.7/20-05-1998
ΔΙΚΑΙΟΥΧΟΣ (73):	CLEVEDON INVESTMENTS LIMITED Burleigh Manor, Peel Road Douglas, Isle of Man, GB
ΣΥΜΒΑΤΙΚΕΣ ΠΡΟΤΕΡΑΙΟΤΗΤΕΣ (30):	9704355/20-5-1997/ZA
ΕΦΕΥΡΕΤΗΣ (72):	ESSEX LA TROBE, BRIAN
ΕΙΔΙΚΟΣ ΠΛΗΡΕΞΟΥΣΙΟΣ (74):	ΒΑΓΕΝΑ ΘΕΟΔΩΡΑ, Δικηγόρος Κουμπάρη 2 106 74 ΑΘΗΝΑ
ΑΝΤΙΚΛΗΤΟΣ (74):	ΠΑΠΑΚΩΝΣΤΑΝΤΙΝΟΥ ΕΛΕΝΗ, Δικηγόρος Κουμπάρη 2 106 74 ΑΘΗΝΑ
<b>ΤΙΤΛΟΣ ΕΦΕΥΡΕΣΗΣ (54):</b>	<b>ΜΙΑ ΤΟΥΑΛΕΤΑ</b>

#### ΠΕΡΙΛΗΨΗ (57)

Στην προκείμενη εφεύρεση περιγράφεται η τουαλέτα (1) η οποία επιτυγχάνεται αερόβια διάσπαση των περιττωμάτων και η οποία έχει τη λεκάνη (3) που στηρίζεται έτσι, ώστε να εξαγει τα περιεχόμενά της μέσα στο θάλαμο (2), ένα μέσο που επάγει ροή αέρα με συναγωγή μέσα από την τουαλέτα και το καπάκι (12) το οποίο μπορεί να αλλάζει κλίση, ώστε να κλείνει την εξαγωγή της λεκάνης της τουαλέτας, το οποίο μπορεί να λειτουργήσει από μία θέση που βρίσκεται κοντά στην έδρα της τουαλέτας και στο οποίο ασκείται δύναμη, ώστε να κλείνει την εξαγωγή της λεκάνης.

Ακόμη, η τουαλέτα περιλαμβάνει ένα μέσο το οποίο απομακρύνει τα περιττώματα που έχουν συσσωρευτεί (εναποτεθεί) μέσα στο θάλαμο (2) και το οποίο λειτουργεί ομοιόμορφα με το καπάκι (12) και έχει σχεδιαστεί με τρόπο τέτοιο, ώστε να δημιουργεί έγκαιρα το διαχωρισμό των ούρων από τα περιττώματα.



<b>ΑΡΙΘΜΟΣ ΕΥΡΩΠΑΪΚΟΥ Δ.Ε.</b>	<b>(11): 3038183</b>
ΑΡΙΘ. ΕΛΛΗΝΙΚΗΣ ΚΑΤΑΘΕΣΗΣ	(21): 20020400419
ΗΜΕΡ. ΕΛΛΗΝΙΚΗΣ ΚΑΤΑΘΕΣΗΣ	(22): 30-01-2002
ΑΡΙΘ./ΗΜΕΡ. ΔΗΜΟΣΙΕΥΣΗΣ	
ΕΥΡΩΠΑΪΚΟΥ ΔΙΠΛΩΜΑΤΟΣ	(87): 659072/07-11-2001
ΑΡΙΘ./ΗΜΕΡ. ΔΗΜΟΣΙΕΥΣΗΣ	
ΕΥΡΩΠΑΪΚΗΣ ΑΙΤΗΣΗΣ	(86): 94920633.8/01-07-1994
ΔΙΚΑΙΟΥΧΟΣ	(73): PHARMACIA AB 112 87 Stockholm, SE
ΣΥΜΒΑΤΙΚΕΣ ΠΡΟΤΕΡΑΙΟΤΗΤΕΣ	(30): 9302295/2-7-1993/SE
ΕΦΕΥΡΕΤΗΣ	(72): 1) ROSENQVIST, KENNETH 2) STENSTROM, THOMAS 3) MALINIAK, ANN 4) LI, PUYONG 5) JONASSON, HALLGRIMUR
ΕΙΔΙΚΟΣ ΠΛΗΡΕΞΟΥΣΙΟΣ	(74): ΔΗΜΟΥ ΧΡΙΣΤΙΝΑ, Δικηγόρος Κουμπάρη 2 106 74 ΑΘΗΝΑ
ΑΝΤΙΚΛΗΤΟΣ	(74): ΠΑΠΑΚΩΝΣΤΑΝΤΙΝΟΥ ΕΛΕΝΗ, Δικηγόρος Κουμπάρη 2 106 74 ΑΘΗΝΑ
<b>ΤΙΤΛΟΣ ΕΦΕΥΡΕΣΗΣ</b>	<b>(54): ΦΑΡΜΑΚΕΥΤΙΚΑ ΓΑΛΑΚΤΩΜΑΤΑ ΠΟΥ ΠΕΡΙΕΧΟΥΝ ΒΙΟΕΝΕΡΓΑ ΣΤΕΡΟΕΙΔΗ</b>

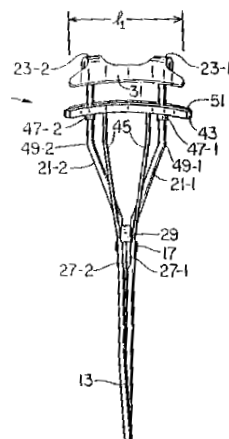
συμβατικούς διαλύτες. Τα γαλακτώματα θα περιλαμβάνουν μία φάση λιπιδίου που θα περιέχει καστορέλαιο.

#### ΠΕΡΙΛΗΨΗ (57)

Η παρούσα εφεύρεση σχετίζεται με καινοφανή έλαιο - σε- νερό γαλακτώματα ιδιαίτερα κατάλληλα για παρεντερική χορήγηση βιοενεργών στεροειδών τα οποία διαφορετικά είναι δύσκολο να διαλυτοποιηθούν σε

<b>ΑΡΙΘΜΟΣ ΕΥΡΩΠΑΪΚΟΥ Δ.Ε.</b>	<b>(11): 3038184</b>
ΑΡΙΘ. ΕΛΛΗΝΙΚΗΣ ΚΑΤΑΘΕΣΗΣ	(21): 20020400420
ΗΜΕΡ. ΕΛΛΗΝΙΚΗΣ ΚΑΤΑΘΕΣΗΣ	(22): 30-01-2002
ΑΡΙΘ./ΗΜΕΡ. ΔΗΜΟΣΙΕΥΣΗΣ	
ΕΥΡΩΠΑΪΚΟΥ ΔΙΠΛΩΜΑΤΟΣ	(87): 902629/31-10-2001
ΑΡΙΘ./ΗΜΕΡ. ΔΗΜΟΣΙΕΥΣΗΣ	
ΕΥΡΩΠΑΪΚΗΣ ΑΙΤΗΣΗΣ	(86): 96929092.3/28-08-1996
ΔΙΚΑΙΟΥΧΟΣ	(73): CORIONNE CONSULTING COMPANY, INC. 17 Doran Road 3 Brookline, MA 02146, US
ΣΥΜΒΑΤΙΚΕΣ ΠΡΟΤΕΡΑΙΟΤΗΤΕΣ	(30): 532892/22-9-1995/US
ΕΦΕΥΡΕΤΗΣ	(72): WAINER, STERHANIE, KELLAR
ΕΙΔΙΚΟΣ ΠΛΗΡΕΞΟΥΣΙΟΣ	(74): ΒΑΓΕΝΑ ΘΕΟΔΩΡΑ, Δικηγόρος Κουμπάρη 2 106 74 ΑΘΗΝΑ
ΑΝΤΙΚΛΗΤΟΣ	(74): ΠΑΠΑΚΩΝΣΤΑΝΤΙΝΟΥ ΕΛΕΝΗ, Δικηγόρος Κουμπάρη 2 106 74 ΑΘΗΝΑ
<b>ΤΙΤΛΟΣ ΕΦΕΥΡΕΣΗΣ</b>	<b>(54): ΨΑΛΙΔΙ ΒΛΕΦΑΡΙΔΩΝ</b>

τους τους απέχοντες στυλίσκου και εκτείνεται κατά μία μικρή απόσταση εκατέρωθεν. Το κάτω μέρος του μέλους καμπυλώσεως (31) είναι διαμορφωμένο ώστε να ορίζει μία κάτω επιφάνεια (33), μία εμπρόσθια επιφάνεια (35), μία οπίσθια επιφάνεια (37) και μία πρώτη κεκλιμένη επιφάνεια (39). Το κινητό μέλος (15) συνδέεται στρεφόμενο με το σταθερό μέλος (13), περιλαμβάνει ένα δεύτερο τεμάχιο υλικού διαμορφωμένο σε βρόχο δείκτη (25) στο κάτω άκρο και σε ένα ζεύγος γενικά παράλληλων βραχιόνων στο άνω άκρο. Ενα κάλυμμα (29) είναι τοποθετημένο επί των άνω άκρων των βραχιόνων του κινητού μέλους και είναι προσαρμοσμένο να πιέζει την παρειά ενός ατόμου.



#### ΠΕΡΙΛΗΨΗ (57)

Η παρούσα εφεύρεση είναι ένα ψαλίδι βλεφαρίδων (11) περιλαμβάνον ένα σταθερό μέλος (13) και ένα κινητό μέλος (15). Το σταθερό μέλος (13) περιλαμβάνει ένα τεμάχιο υλικού διαμορφωμένου σε βρόχο αντίχειρος (19) στο κάτω άκρο και ένα ζεύγος απεχόντων στυλίσκων (21-1, 21-2) στο άνω άκρο. Οι κορυφές (23-1, 23-2) των στυλίσκων εκτείνονται επαρκώς προς τα άνω ώστε να πιέζουν επί του άνω τμήματος της κόγχης του ματιού ενός ατόμου. Ενα τοξοειδές μέλος καμπυλώσεως (31) συνδέει μεταξύ

<b>ΑΡΙΘΜΟΣ ΕΥΡΩΠΑΪΚΟΥ Δ.Ε.</b> (11):	<b>3038185</b>	(2R-trans)- 5 - (4-φθοροφαινυλο)-2-(1-μεθυλαιθυλο)-N,4,διφαινυλο-1-[2-
ΑΡΙΘ. ΕΛΛΗΝΙΚΗΣ ΚΑΤΑΘΕΣΗΣ	(21): 20020400421	(τετραϊδρ ο-4-υδροξυ-6-οξο-2H-πυραν-2-υλ)αιθυλο]-1H-πυρρολο-3-
ΗΜΕΡ. ΕΛΛΗΝΙΚΗΣ ΚΑΤΑΘΕΣΗΣ	(22): 30-01-2002	καρβοξαμίδι ο μία μέθοδος για την παρασκευή τους και φαρμακευτικώς
ΑΡΙΘ./ΗΜΕΡ. ΔΗΜΟΣΙΕΥΣΗΣ		αποδεκτά άλατά τούτων.
ΕΥΡΩΠΑΪΚΟΥ ΔΙΠΛΩΜΑΤΟΣ	(87): 409281/31-10-2001	
ΑΡΙΘ./ΗΜΕΡ. ΔΗΜΟΣΙΕΥΣΗΣ		
ΕΥΡΩΠΑΪΚΗΣ ΑΙΤΗΣΗΣ	(86): 90113986.5/20-07-1990	
ΔΙΚΑΙΟΥΧΟΣ	(73): WARNER-LAMBERT COMPANY	
		201 Tabor Road
		Morris Plains New Jersey 07950, US
ΣΥΜΒΑΤΙΚΕΣ ΠΡΟΤΕΡΑΙΟΤΗΤΕΣ	(30): 384187/21-7-1989/US	
ΕΦΕΥΡΕΤΗΣ	(72): ROTH, BRUCE DAVID	
ΕΙΔΙΚΟΣ ΠΛΗΡΕΞΟΥΣΙΟΣ	(74): ΔΗΜΟΥ ΧΡΙΣΤΙΝΑ, Δικηγόρος	
		Κουμπάρη 2
		106 74 ΑΘΗΝΑ
ΑΝΤΙΚΛΗΤΟΣ	(74): ΠΑΠΑΚΩΝΣΤΑΝΤΙΝΟΥ ΕΛΕΝΗ,	
		Δικηγόρος
		Κουμπάρη 2
		106 74 ΑΘΗΝΑ
<b>ΤΙΤΛΟΣ ΕΦΕΥΡΕΣΗΣ</b>	<b>(54): (R-(R*R*))</b> -2-(4-ΦΘΟΡΟΦΑΙΝΥΛΟ)-Β,Δ-ΔΙΥΔΡΟΞΥ-5-(1-ΜΕΘΥΛΑΙΘΥΛΟ-3-ΦΑΙΝΥΛΟ-4((ΦΑΙΝΥΛΑΜΙΝΟ)-ΚΑΡΒΟΝΥΛΟ-1Η-ΠΥΡΡΟΛΟ-1-ΕΠΤΑΝΟΙΚΟ ΟΞΥ, Η ΜΟΡΦΗ ΤΟΥ ΛΑΚΤΟΝΗΣ ΚΑΙ ΑΛΑΤΑ ΤΟΥΤΟΥ	

#### ΠΕΡΙΛΗΨΗ (57)

[R-(R\*R\*)]-2-(4-φθοροφαινυλο)-β, δ - διϋδροξυ - 5 - ((1-μεθυλαιθυλο) - 3 - φαινυλο-4-[(φαινυλαμινο) - καρβονυλο] - 1H-πυρρολο-1-επτανόϊκό οξύ ή

<b>ΑΡΙΘΜΟΣ ΕΥΡΩΠΑΪΚΟΥ Δ.Ε.</b> (11):	<b>3038186</b>	
ΑΡΙΘ. ΕΛΛΗΝΙΚΗΣ ΚΑΤΑΘΕΣΗΣ	(21): 20020400422	
ΗΜΕΡ. ΕΛΛΗΝΙΚΗΣ ΚΑΤΑΘΕΣΗΣ	(22): 30-01-2002	
ΑΡΙΘ./ΗΜΕΡ. ΔΗΜΟΣΙΕΥΣΗΣ		
ΕΥΡΩΠΑΪΚΟΥ ΔΙΠΛΩΜΑΤΟΣ	(87): 769560/31-10-2001	
ΑΡΙΘ./ΗΜΕΡ. ΔΗΜΟΣΙΕΥΣΗΣ		
ΕΥΡΩΠΑΪΚΗΣ ΑΙΤΗΣΗΣ	(86): 96305770.8/05-08-1996	
ΔΙΚΑΙΟΥΧΟΣ	(73): INTERLEUKIN GENETICS, INC.	
		4400 MacArthur Boulevard, Suite 980
		Newport Beach, California 9266, US
ΣΥΜΒΑΤΙΚΕΣ ΠΡΟΤΕΡΑΙΟΤΗΤΕΣ	(30): 510696/3-8-1995/US	
ΕΦΕΥΡΕΤΗΣ	(72): 1) DUFF, GORDON W.	
		2) KORNMAN, KENNETH
ΕΙΔΙΚΟΣ ΠΛΗΡΕΞΟΥΣΙΟΣ	(74): ΑΘΑΝΑΣΙΑΔΟΥ ΜΑΡΙΑ, Δικηγόρος	
		Κουμπάρη 2
		106 74 ΑΘΗΝΑ
ΑΝΤΙΚΛΗΤΟΣ	(74): ΠΑΠΑΚΩΝΣΤΑΝΤΙΝΟΥ ΕΛΕΝΗ,	
		Δικηγόρος
		Κουμπάρη 2
		106 74 ΑΘΗΝΑ
<b>ΤΙΤΛΟΣ ΕΦΕΥΡΕΣΗΣ</b>	<b>(54): ΑΝΙΧΝΕΥΣΗ ΤΗΣ ΓΕΝΕΤΙΚΗΣ ΠΡΟ-ΔΙΑΘΕΣΗΣ ΣΤΗ ΠΕΡΙΟΔΟΝΤΙΚΗ ΝΟΣΟ</b>	

#### ΠΕΡΙΛΗΨΗ (57)

Παρουσιάζεται μία μέθοδος και ένα τυποποιημένο σύστημα για τη ταυτοποίηση του σχήματος του γενετικού πολυμορφισμού ενός ασθενούς που συνδέεται με αυξημένης σοβαρότητας περιοδοντική νόσο. Το τυποποιημένο σύστημα περιλαμβάνει τα εφόδια για την συλλογή ενός δείγματος DNA και τα εφόδια για τον καθορισμό του σχήματος γενετικού πολυμορφισμού προκειμένου να προσδιορισθεί η ευαισθησία ενός ασθενούς έναντι της οξείας περιοδοντικής νόσου.

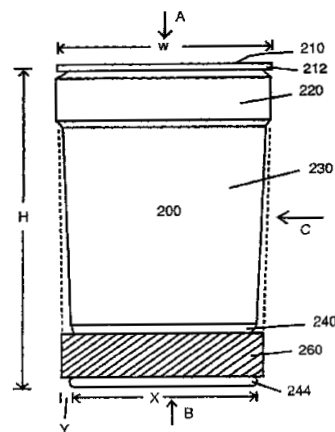


<b>ΑΡΙΘΜΟΣ ΕΥΡΩΠΑΪΚΟΥ Δ.Ε.</b> (11):	<b>3038187</b>
ΑΡΙΘ. ΕΛΛΗΝΙΚΗΣ ΚΑΤΑΘΕΣΗΣ (21):	20020400423
ΗΜΕΡ. ΕΛΛΗΝΙΚΗΣ ΚΑΤΑΘΕΣΗΣ (22):	30-01-2002
ΑΡΙΘ./ΗΜΕΡ. ΔΗΜΟΣΙΕΥΣΗΣ ΕΥΡΩΠΑΪΚΟΥ ΔΙΠΛΩΜΑΤΟΣ (87):	720567/07-11-2001
ΑΡΙΘ./ΗΜΕΡ. ΔΗΜΟΣΙΕΥΣΗΣ ΕΥΡΩΠΑΪΚΗΣ ΑΙΤΗΣΗΣ (86):	95927274.1/19-07-1995
ΔΙΚΑΙΟΥΧΟΣ (73):	GREIF BROS. CORPORATION 425 Winter Road Delaware, OH 43015, US
ΣΥΜΒΑΤΙΚΕΣ ΠΡΟΤΕΡΑΙΟΤΗΤΕΣ ΕΦΕΥΡΕΤΗΣ (30):	279502/22-7-1994/US
(72):	1) JOBMANN, WOLFGANG 2) STIER, UWE 3) NAUGLE, MICHAEL, D.
ΕΙΔΙΚΟΣ ΠΛΗΡΕΞΟΥΣΙΟΣ (74):	ΑΘΑΝΑΣΙΑΔΟΥ ΜΑΡΙΑ, Δικηγόρος Κουμπάρη 2 106 74 ΑΘΗΝΑ
ΑΝΤΙΚΛΗΤΟΣ (74):	ΠΑΠΑΚΩΝΣΤΑΝΤΙΝΟΥ ΕΛΕΝΗ, Δικηγόρος Κουμπάρη 2 106 74 ΑΘΗΝΑ
<b>ΤΙΤΛΟΣ ΕΦΕΥΡΕΣΗΣ (54):</b>	<b>ΒΑΡΕΛΙ ΑΠΟΘΗΚΕΥΣΗΣ</b>

#### ΠΕΡΙΛΗΨΗ (57)

Ενα πλαστικό κωνικό βαρέλι αποθήκευσης (200) των 55 γαλονιών περιλαμβάνει ένα κυλινδρικό κοίλο δοχείο που έχει ένα επάνω μέρος (220), ένα μεσαίο μέρος (230) και ένα κάτω μέρος (240). Το επάνω μέρος έχει μια εξωτερική διάμετρο (W) που είναι μεγαλύτερη από μια εξωτερική διάμετρο του μεσαίου μέρους και του κάτω μέρους όπου το επάνω μέρος

και το κάτω μέρος σχηματίζουν ένα κυλινδρικό σχήμα, και το μεσαίο μέρος σχηματίζει ένα κωνικό σχήμα. Μία ελαστική, εύκαμπτη αφαιρετή ζώνη προφυλακτικής προσκρούσεων (260) μπορεί να τοποθετηθεί γύρω από την εξωτερική διάμετρο του κάτω μέρους του βαρελιού. Η ζώνη έχει μια εξωτερική διάμετρο κατά προσέγγιση την αυτή με εκείνη της εξωτερικής διαμέτρου του επάνω μέρους του δοχείου. Γεμάτα βαρέλια μπορούν λοιπόν να αποθηκευτούν πλάι-πλάι μαζί κατά την μεταφορά και μειώνοντας την πιθανότητα τα βαρέλια να γείρουν και να ανατραπούν κατά την διάρκεια υπερβολικών κλίσεων των 30 μοιρών ή περισσότερων.

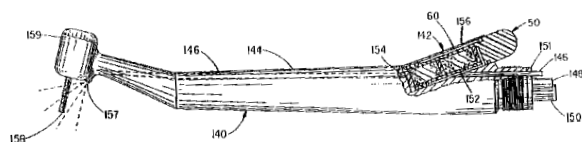


<b>ΑΡΙΘΜΟΣ ΕΥΡΩΠΑΪΚΟΥ Δ.Ε.</b> (11):	<b>3038188</b>
ΑΡΙΘ. ΕΛΛΗΝΙΚΗΣ ΚΑΤΑΘΕΣΗΣ (21):	20020400424
ΗΜΕΡ. ΕΛΛΗΝΙΚΗΣ ΚΑΤΑΘΕΣΗΣ (22):	30-01-2002
ΑΡΙΘ./ΗΜΕΡ. ΔΗΜΟΣΙΕΥΣΗΣ ΕΥΡΩΠΑΪΚΟΥ ΔΙΠΛΩΜΑΤΟΣ (87):	742707/07-11-2001
ΑΡΙΘ./ΗΜΕΡ. ΔΗΜΟΣΙΕΥΣΗΣ ΕΥΡΩΠΑΪΚΗΣ ΑΙΤΗΣΗΣ (86):	95908767.7/02-02-1995
ΔΙΚΑΙΟΥΧΟΣ (73):	REGENTS OF THE UNIVERSITY OF MINNESOTA Morrill Hall, 100 Church Street Southeast Minneapolis, Minnesota 55455, US
ΣΥΜΒΑΤΙΚΕΣ ΠΡΟΤΕΡΑΙΟΤΗΤΕΣ ΕΦΕΥΡΕΤΗΣ (30):	190293/2-2-1994/US
(72):	1) DALRYMPLE, JON 2) MAGNUSSON, JAN, H. 3) MARTENS, LESLIE, V.
ΕΙΔΙΚΟΣ ΠΛΗΡΕΞΟΥΣΙΟΣ (74):	ΡΟΥΣΣΟΥ ΑΝΝΑ, Δικηγόρος Κουμπάρη 2 106 74 ΑΘΗΝΑ
ΑΝΤΙΚΛΗΤΟΣ (74):	ΠΑΠΑΚΩΝΣΤΑΝΤΙΝΟΥ ΕΛΕΝΗ, Δικηγόρος Κουμπάρη 2 106 74 ΑΘΗΝΑ
<b>ΤΙΤΛΟΣ ΕΦΕΥΡΕΣΗΣ (54):</b>	<b>ΟΔΟΝΤΙΑΤΡΙΚΟΣ ΕΞΟΠΛΙΣΜΟΣ ΚΑΘΑΡΙΣΜΟΥ ΝΕΡΟΥ ΚΑΙ ΑΕΡΑ</b>

#### ΠΕΡΙΛΗΨΗ (57)

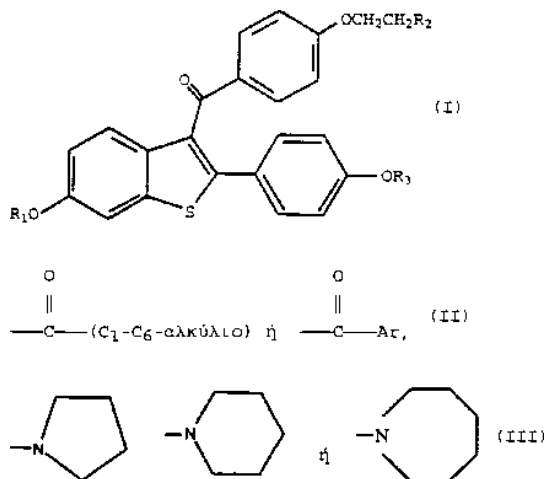
Οδοντιατρικά εργαλεία χειρός (140) που περιλαμβάνουν απορριπτόμενα μετά την χρήση φυσίγγια (50) επεξεργασίας νερού και αέρα. Σε διάφορες κατασκευές, τα φυσίγγια (50) που περιέχουν επιλεγμένες διατάξεις απολυμαντικών μέσων τοποθετούνται σε μια αποσπώμενη, πολλαπλή

εισαγωγής (2) ενός προσαρμογέα εργαλείου χειρός ή σε μια ενσωματωμένη στο εργαλείο χειρός πολλαπλή εισαγωγής (142). Τα φυσίγγια (50) καθαρίζουν νερό και αέρα που καταθλίβεται από το εργαλείο χειρός (140) και κατευθύνουν την υγρή και αέρια ροή πάνω από τις εξωτερικές επιφάνειες του φυσίγγιου (50) προς μια εσωτερική κοιλότητα (156) που περιέχει ένα αλογονούχο μέσο (π.χ. πολυδύναμη ιωδιούχο ρητίνη) και/ή ένα μέσο καθαρισμού (σάρωσης) αλογόνου και πορώδη τεμάχια απόστασης. Ενα σύστημα συγκράτησης μπορεί να κλειδώνει το φυσίγγιο στην πολλαπλή εισαγωγής (142) και μπορούν να συμπεριληφθούν μέσα για να παρεμποδιστεί η απόπλυση του απολυμαντικού από το μέσο καθαρισμού. Κοινολογούνται διάφορες κατασκευές εργαλείων τροχίσματος, συριγγών και εργαλείων απόξεσης τρυγίας συμβατές με εναλλακτικές, αποσπώμενες πολλαπλές εισαγωγής με φυσίγγια. Κοινολογούνται επίσης κορυφές (μύτες) ψεκασμού με ενσωματωμένες πολλαπλές εισαγωγής και αποσπώμενες πολλαπλές εισαγωγής με φυσίγγια που ευθυγραμμίζονται με τα στόμια κατάθλιψης νερού και αέρα.



<b>ΑΡΙΘΜΟΣ ΕΥΡΩΠΑΪΚΟΥ Δ.Ε.</b> (11):	<b>3038189</b>
ΑΡΙΘ. ΕΛΛΗΝΙΚΗΣ ΚΑΤΑΘΕΣΗΣ (21):	20020400425
ΗΜΕΡ. ΕΛΛΗΝΙΚΗΣ ΚΑΤΑΘΕΣΗΣ (22):	30-01-2002
ΑΡΙΘ./ΗΜΕΡ. ΔΗΜΟΣΙΕΥΣΗΣ ΕΥΡΩΠΑΪΚΟΥ ΔΙΠΛΩΜΑΤΟΣ (87):	664121/31-10-2001
ΑΡΙΘ./ΗΜΕΡ. ΔΗΜΟΣΙΕΥΣΗΣ ΕΥΡΩΠΑΪΚΗΣ ΑΙΤΗΣΗΣ (86):	94309461.5/19-12-1994
ΔΙΚΑΙΟΥΧΟΣ (73):	ELI LILLY AND COMPANY Lilly Corporate Center Indianapolis, Indiana 46285, US
ΣΥΜΒΑΤΙΚΕΣ ΠΡΟΤΕΡΑΙΟΤΗΤΕΣ (30):	170606/21-12-1993/US
ΕΦΕΥΡΕΤΗΣ (72):	ZUCKERMAN, STEVEN HAROLD
ΕΙΔΙΚΟΣ ΠΛΗΡΕΞΟΥΣΙΟΣ (74):	ΒΑΓΕΝΑ ΘΕΟΔΩΡΑ, Δικηγόρος Κουμπάρη 2 106 74 ΑΘΗΝΑ
ΑΝΤΙΚΛΗΤΟΣ (74):	ΠΑΠΑΚΩΝΣΤΑΝΤΙΝΟΥ ΕΛΕΝΗ, Δικηγόρος Κουμπάρη 2 106 74 ΑΘΗΝΑ
<b>ΤΙΤΛΟΣ ΕΦΕΥΡΕΣΗΣ</b> (54):	<b>ΧΡΗΣΙΜΟΠΟΙΗΣΗ ΤΟΥ RALOXIFENE ΚΑΙ ΤΩΝ ΑΝΑΛΟΓΩΝ ΤΟΥ ΓΙΑ ΤΗΝ ΠΑΡΑΣΚΕΥΗ ΕΝΟΣ ΦΑΡΜΑΚΟΥ ΓΙΑ ΤΗΝ ΑΓΩΓΗ ΤΗΣ ΑΘΗΡΩΜΑΤΟΣΚΛΗΡΩΣΗΣ ΚΑΙ ΤΗΣ ΙΣΧΑΙΜΙΚΗΣ ΠΑΘΗΣΗΣ ΤΗΣ ΚΑΡΔΙΑΣ</b>

υπεροξειδίου και άλλων ενδιάμεσων προϊόντων αντιδραστικού οξυγόνου, που περιλαμβάνουν την εφαρμογή σε έναν άνθρωπο ή θηλαστικό, που έχει ανάγκη της θεραπείας, μίας αποτελεσματικής ποσότητας μίας ένωσης που έχει τον τύπο (I) όπου τα R<sub>1</sub> και R<sub>2</sub> είναι ανεξαρτήτως αλλήλων -CH<sub>3</sub>, Ar όπου το Ar είναι προαιρετικώς υποκατεστημένο φαινύλιο, το R<sub>2</sub> είναι και των φαρμακευτικώς αποδεκτών αλάτων και διαλυμάτων τούτων.



#### ΠΕΡΙΛΗΨΗ (57)

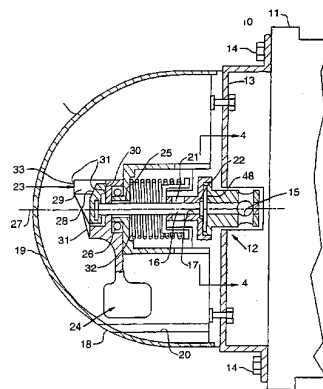
Μέθοδοι για την αναστολή της οξειδωσης της LDL, της αθηρωματοσκλήρωσης, προκεχωρημένης γλυκοζυλίωσης τελικών προϊόντων και ανιόντων

<b>ΑΡΙΘΜΟΣ ΕΥΡΩΠΑΪΚΟΥ Δ.Ε.</b> (11):	<b>3038190</b>
ΑΡΙΘ. ΕΛΛΗΝΙΚΗΣ ΚΑΤΑΘΕΣΗΣ (21):	20020400426
ΗΜΕΡ. ΕΛΛΗΝΙΚΗΣ ΚΑΤΑΘΕΣΗΣ (22):	30-01-2002
ΑΡΙΘ./ΗΜΕΡ. ΔΗΜΟΣΙΕΥΣΗΣ ΕΥΡΩΠΑΪΚΟΥ ΔΙΠΛΩΜΑΤΟΣ (87):	869876/31-10-2001
ΑΡΙΘ./ΗΜΕΡ. ΔΗΜΟΣΙΕΥΣΗΣ ΕΥΡΩΠΑΪΚΗΣ ΑΙΤΗΣΗΣ (86):	96924352.6/05-07-1996
ΔΙΚΑΙΟΥΧΟΣ (73):	CYCLOID COMPANY 301, Commerce Drive Cranberry Township, Pennsylvania 16066, US
ΣΥΜΒΑΤΙΚΕΣ ΠΡΟΤΕΡΑΙΟΤΗΤΕΣ (30):	9860/16-1-1996/US, 994/10-7-1995/US
ΕΦΕΥΡΕΤΗΣ (72):	GRANT, RENIER
ΕΙΔΙΚΟΣ ΠΛΗΡΕΞΟΥΣΙΟΣ (74):	ΒΑΓΕΝΑ ΘΕΟΔΩΡΑ, Δικηγόρος Κουμπάρη 2 106 74 ΑΘΗΝΑ
ΑΝΤΙΚΛΗΤΟΣ (74):	ΠΑΠΑΚΩΝΣΤΑΝΤΙΝΟΥ ΕΛΕΝΗ, Δικηγόρος Κουμπάρη 2 106 74 ΑΘΗΝΑ
<b>ΤΙΤΛΟΣ ΕΦΕΥΡΕΣΗΣ</b> (54):	<b>ΣΥΣΚΕΥΗ ΓΙΑ ΑΠΟΚΑΤΑΣΤΑΣΗ ΚΑΙ ΡΥΘΜΙΣΗ ΤΗΣ ΠΙΕΣΗΣ ΣΤΟΝ ΑΕΡΟΘΑΛΑΜΟ ΤΩΝ ΕΛΑΣΤΙΚΩΝ</b>

περιλαμβάνει το έκκεντρο (23) και τον ολισθητήρα (28) έτσι ώστε με την ενεργοποίηση του έκκεντρου να δημιουργείται σχετική μεταξύ τους κίνηση η οποία χρησιμοποιείται περαιτέρω για την κίνηση της αεραντλίας (12). Ένα εκκρεμές (24) τοποθετείται έτσι ώστε να περιστρέφεται ελεύθερα ως προς το περίβλημα (13) της αεραντλίας ενώ συνδέεται με το έκκεντρο (23) είτε με τον ολισθητήρα (28) και το άλλο εξάρτημα (που δεν συνδέεται είτε με το έκκεντρο (23) είτε με τον ολισθητήρα (28) και το άλλο εξάρτημα (που συνδέεται με το εκκρεμές) στερεώνεται στο περίβλημα (13) της αντλίας περιστρεφόμενο μαζί του για να εξασφαλίσει την κινητήρια δύναμη. Ο άξονας (27) της παλινδρομικής κίνησης του εμβόλου μέσα στον κύλινδρο (17) είναι πρακτικά ευθυγραμμισμένος με τον άξονα περιστροφής (27) του τροχού (3, 11). Επιπλέον, ο ολισθητήρας (28) διαθέτει μία κλιμακωτά κεκλιμένη επιφάνεια (31) στην οποία υπάρχουν σημεία μέγιστης (31) και ελάχιστης (31) μετατόπισης τα οποία καθορίζουν τα όρια της παλινδρομικής κίνησης του εμβόλου, ενώ στην επιφάνεια (31) του ολισθητήρα προβλέπεται και μία βαθμίδα (29) το οποίο συνδέει τα σημεία μέγιστης και ελάχιστης μετατόπισης για την επίτευξη μιας ταχύτητας διαδρομής του εμβόλου κατά τη φάση της συμπίεσης υπό την επίδραση του ελατηρίου (16).

#### ΠΕΡΙΛΗΨΗ (57)

Μία συσκευή (10) που χρησιμοποιείται για να διατηρείται σταθερή η πίεση στον αεροθάλαμο ενός ελαστικού (5), τοποθετημένου επί του τροχού οχήματος (3, 11), η οποία περιλαμβάνει μία εμβολοφόρο παλινδρομική αεραντλία (12) η οποία διαθέτει συγκρότημα εμβόλου (16) μετά ελατηρίου και κύλινδρου (17), για την παραγωγή πεπιεσμένου αέρα. Η αεραντλία (12) προσαρμόζεται αξονικά (27) στον τροχό του οχήματος (3, 11) και ο πεπιεσμένος αέρας που παράγει η αεραντλία εισάγεται στον αεροθάλαμο του ελαστικού (5) μέσω του διασυνδετικού σωλήνα πίεσεως (7, 15). Στο περίβλημα (13) της αεραντλίας (12) προσαρμόζεται μία διάταξη η οποία



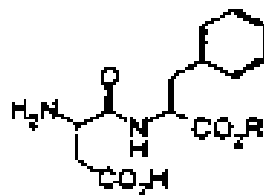
<b>ΑΡΙΘΜΟΣ ΕΥΡΩΠΑΪΚΟΥ Δ.Ε.</b>	<b>(11): 3038191</b>
ΑΡΙΘ. ΕΛΛΗΝΙΚΗΣ ΚΑΤΑΘΕΣΗΣ	(21): 20020400427
ΗΜΕΡ. ΕΛΛΗΝΙΚΗΣ ΚΑΤΑΘΕΣΗΣ	(22): 31-01-2002
ΑΡΙΘ./ΗΜΕΡ. ΔΗΜΟΣΙΕΥΣΗΣ	
ΕΥΡΩΠΑΪΚΟΥ ΔΙΠΛΩΜΑΤΟΣ	(87): 779075/31-10-2001
ΑΡΙΘ./ΗΜΕΡ. ΔΗΜΟΣΙΕΥΣΗΣ	
ΕΥΡΩΠΑΪΚΗΣ ΑΙΤΗΣΗΣ	(86): 96402710.6/12-12-1996
ΔΙΚΑΙΟΥΧΟΣ	(73): AVENTIS PHARMA S.A. 20, avenue Raymond Aron 92160 Antony, FR
ΣΥΜΒΑΤΙΚΕΣ ΠΡΟΤΕΡΑΙΟΤΗΤΕΣ	(30): 9514750/13-12-1995/FR
ΕΦΕΥΡΕΤΗΣ	(72): PHILIBERT, DANIEL
ΕΙΔΙΚΟΣ ΠΛΗΡΕΞΟΥΣΙΟΣ	(74): ΚΙΛΙΜΠΗΣ ΚΩΝΣΤΑΝΤΙΝΟΣ, Δικηγόρος Χατζηγιάννη Μέξη 7 115 28 ΑΘΗΝΑ
ΑΝΤΙΚΛΗΤΟΣ	(74): ΚΙΛΙΜΠΗΣ ΑΝΑΣΤΑΣΙΟΣ, Δικηγόρος Χατζηγιάννη Μέξη 7 115 28 ΑΘΗΝΑ
<b>ΤΙΤΛΟΣ ΕΦΕΥΡΕΣΗΣ</b>	<b>(54): ΧΡΗΣΗ ΤΟΥ 3Α-ΥΔΡΟΞΥ-5Α-ΑΝΔΡΟΣΤ-16-ΕΝΙΟΥ ΩΣ ΦΑΡΜΑΚΕΥΤΙΚΟ ΠΑΡΑΣΚΕΥΑΣΜΑ</b>

#### ΠΕΡΙΛΗΨΗ (57)

Αντικείμενο της παρούσας εφεύρεσης αποτελεί η ακόλουθη ένωση: Τύπος (I) καθώς και οι φαρμακευτικά αποδεκτοί εστέρες αυτής για την παρασκευή φαρμάκων που προορίζονται για την πρόληψη ή/και θεραπεία ορισμένων μορφών ανδρικής στειρότητας σχετιζόμενης με ανεπαρκή γονιμοποιητική ικανότητα του σπερματοζωαρίου. Αντικείμενο, δε, της εφευρέσεως αποτελούν και τα παρασκευάσματα που περιέχουν τέτοιου είδους ενώσεις.

<b>ΑΡΙΘΜΟΣ ΕΥΡΩΠΑΪΚΟΥ Δ.Ε.</b>	<b>(11): 3038192</b>
ΑΡΙΘ. ΕΛΛΗΝΙΚΗΣ ΚΑΤΑΘΕΣΗΣ	(21): 20010401783
ΗΜΕΡ. ΕΛΛΗΝΙΚΗΣ ΚΑΤΑΘΕΣΗΣ	(22): 31-01-2002
ΑΡΙΘ./ΗΜΕΡ. ΔΗΜΟΣΙΕΥΣΗΣ	
ΕΥΡΩΠΑΪΚΟΥ ΔΙΠΛΩΜΑΤΟΣ	(87): 1084138/30-01-2002
ΑΡΙΘ./ΗΜΕΡ. ΔΗΜΟΣΙΕΥΣΗΣ	
ΕΥΡΩΠΑΪΚΗΣ ΑΙΤΗΣΗΣ	(86): 99923656.5/03-06-1999
ΔΙΚΑΙΟΥΧΟΣ	(73): AVENTIS PHARMA S.A. 20, avenue Raymond Aron 92160 Antony, FR
ΣΥΜΒΑΤΙΚΕΣ ΠΡΟΤΕΡΑΙΟΤΗΤΕΣ	(30): 104417 P/15-10-1998/US, 9807069/5-6-1998/FR
ΕΦΕΥΡΕΤΗΣ	(72): 1) DAUBIE, CHRISTOPHE 2) STAMMLER, ROBERT 3) LAVIGNE, MICHEL
ΕΙΔΙΚΟΣ ΠΛΗΡΕΞΟΥΣΙΟΣ	(74): ΒΟΥΡΟΥ ΤΡΙΑΝΤΑΦΥΛΛΙΑ, Δικηγόρος Πανεπιστημίου 64 106 77 ΑΘΗΝΑ
ΑΝΤΙΚΛΗΤΟΣ	(74): ΒΟΥΡΟΥ ΤΡΙΑΝΤΑΦΥΛΛΙΑ, Δικηγόρος Πανεπιστημίου 64 106 77 ΑΘΗΝΑ
<b>ΤΙΤΛΟΣ ΕΦΕΥΡΕΣΗΣ</b>	<b>(54): ΜΕΘΟΔΟΣ ΠΑΡΑΣΚΕΥΗΣ ΤΟΥ ΑΣΠΑΡΤΥΛ-ΚΥΚΛΟΞΥΛΑΛΑΝΙΝΑΜΙΔΙΟΥ</b>

καταλυτική υδρογόνωση του ληφθέντος αμμωνιακού άλατος του α-ασπαρτυλ-φαινυλαλανιναμιδίου ενδεχομένως απελευθερωμένου εκ των προτέρων από το άλας του και μετατρέπεται ενδεχομένως σε άλας προσθήκης με ένα οξύ.



(B)

#### ΠΕΡΙΛΗΨΗ (57)

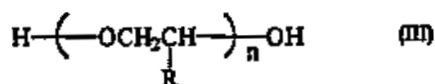
Μέθοδος παρασκευής του α-ασπαρτυλ-β-κυκλοξυλαλανιναμιδίου, η οποία χαρακτηρίζεται από το ότι διεξάγεται σε μια πρώτη βαθμίδα η αμίδωση ενός εστέρα της α-ασπαρτυλ-φαινυλαλανίνης του γενικού τύπου (II), στον οποίο το R είναι ρίζα αλκυλίου (1 έως 4 C), ακολούθως διεξάγεται η

<b>ΑΡΙΘΜΟΣ ΕΥΡΩΠΑΪΚΟΥ Δ.Ε.</b> (11):	<b>3038193</b>	που περιέχει νάτριο, και χαρακτηρίζεται εκ του ότι η περιεκτικότητα σε νάτριο της αλουμίνας εκλέγεται εις την περιοκή που περιλαμβάνεται μεταξύ 1200 ppm και 2700 Na <sub>2</sub> O. Οι συμφώνως προς την εφεύρεση καταλύτες είναι χρήσιμοι κυρίως δια την επεξεργασία αερίων που περιέχουν θειούχες ενώσεις προς τον σκοπό παραγωγής στοιχειακού θείου δια χρησιμοποίησεως της αντιδράσεως του Claus και αερίων που περιέχουν οργανικές ενώσεις θείου δια υδρολύσεως των οργανικών αυτών ενώσεων.
ΑΡΙΘ. ΕΛΛΗΝΙΚΗΣ ΚΑΤΑΘΕΣΗΣ (21):	20010401954	
ΗΜΕΡ. ΕΛΛΗΝΙΚΗΣ ΚΑΤΑΘΕΣΗΣ (22):	31-01-2002	
ΑΡΙΘ./ΗΜΕΡ. ΔΗΜΟΣΙΕΥΣΗΣ ΕΥΡΩΠΑΪΚΟΥ ΔΙΠΛΩΜΑΤΟΣ (87):	692306/30-01-2002	
ΑΡΙΘ./ΗΜΕΡ. ΔΗΜΟΣΙΕΥΣΗΣ ΕΥΡΩΠΑΪΚΗΣ ΑΙΤΗΣΗΣ (86):	95401672.1/12-07-1995	
ΔΙΚΑΙΟΥΧΟΣ (73):	INSTITUT FRANCAIS DU PETROLE 1 & 4 avenue Bois Preau 92852 Rueil-Malmaison Cedex, FR	
ΣΥΜΒΑΤΙΚΕΣ ΠΡΟΤΕΡΑΙΟΤΗΤΕΣ ΕΦΕΥΡΕΤΗΣ (30):	9408746/13-7-1994/FR	
(72):	1) LEGENDRE, OLIVIER 2) NEDEZ, CHRISTOPHE	
ΕΙΔΙΚΟΣ ΠΛΗΡΕΞΟΥΣΙΟΣ (74):	ΚΙΟΡΤΣΗΣ ΒΑΣΙΛΕΙΟΣ, Δικηγόρος Μαυροκορδάτου 7 106 78 ΑΘΗΝΑ	
ΑΝΤΙΚΛΗΤΟΣ (74):	ΚΙΟΡΤΣΗΣ ΒΑΣΙΛΕΙΟΣ, Δικηγόρος Μαυροκορδάτου 7 106 78 ΑΘΗΝΑ	
<b>ΤΙΤΛΟΣ ΕΦΕΥΡΕΣΗΣ (54):</b>	<b>ΚΑΤΑΛΥΤΕΣ ΔΙΑ ΤΗΝ ΕΠΕΞΕΡΓΑΣΙΑ ΑΕΡΙΟΥ ΠΟΥ ΠΕΡΙΕΧΕΙ ΘΕΙΟΥΧΕΣ ΕΝΩΣΕΙΣ, ΧΡΗΣΙΜΟΠΟΙΗΣΗ ΚΑΙ ΜΕΘΟΔΟΣ ΕΠΕΞΕΡΓΑΣΙΑΣ ΕΝΟΣ ΑΕΡΙΟΥ ΠΟΥ ΠΕΡΙΕΧΕΙ ΘΕΙΟΥΧΕΣ ΕΝΩΣΕΙΣ</b>	

#### ΠΕΡΙΛΗΨΗ (57)

Η παρούσα εφεύρεση αφορά έναν καταλύτη δια την επεξεργασία ενός αερίου που περιέχει ενώσεις θείου και/ή την υδρόλυση οργανικών ενώσεων θείου, που περιλαμβάνουν ως βασική ένωση καταλυτικά ενεργό αλουμίνα

<b>ΑΡΙΘΜΟΣ ΕΥΡΩΠΑΪΚΟΥ Δ.Ε.</b> (11):	<b>3038194</b>	ξηρό βάρος του πολυμερούς παράγοντος σχηματισμού γέλης, όπου ο εν λόγω παράγοντας σχηματισμού γέλης δεν έχει Tg κάτω των 140 βαθμών Κελσίου β) αδιάλυτο μαλακτικό σιλικόνης διασκορπισμένο στην εν λόγω σύνθεση, όπου το εν λόγω μαλακτικό σιλικόνης περιλαμβάνει μίγμα απο :
ΑΡΙΘ. ΕΛΛΗΝΙΚΗΣ ΚΑΤΑΘΕΣΗΣ (21):	20020400059	Ι) 0,05% περίπου έως 2% περίπου, κατά βάρος ως προς την σύνθεση, μί-πτητικό, αδιάλυτο στο νερό, κόμμι σιλικόνης και ΙΙ) 0,5% περίπου έως 15% περίπου, κατά βάρος ως προς την σύνθεση, αραιωτικό αδιάλυτο στο νερό έχον ιξώδες, στους 25 βαθμούς Κελσίου, περίπου 40cps ή μικρότερο γ) 0,5% περίπου έως 10%, κατά βάρος, γλυκερόλη, πολυμερές γλυκερόλης έχον μέσον κατά βάρος μοριακό βάρος περίπου 800 ή μικρότερο, αλυτο-αιθερο-παράγωγα αυτής, ή μίγματα αυτών δ) 0,5% περίπου έως 30% περίπου, κατά βάρος, πολυαιθυλενογλυκόλη μέσου αριθμητικού βαθμού αιθοξυλιώσεως απο 2 περίπου έως 12 περίπου ε) 0,05% περίπου έως 2% περίπου, κατά βάρος, πολυοξαιθυλένιο δομής (III) όπου το n έχει μέση αριθμητική τιμή απο 800 περίπου έως 20.000 περίπου, και το R είναι υδρογόνο ή C <sub>1</sub> -C <sub>4</sub> αλκύλιο, ή συνδυασμός αυτών και στ) 50% περίπου έως 98,7% περίπου κατά βάρος, νερό .
ΗΜΕΡ. ΕΛΛΗΝΙΚΗΣ ΚΑΤΑΘΕΣΗΣ (22):	31-01-2002	
ΑΡΙΘ./ΗΜΕΡ. ΔΗΜΟΣΙΕΥΣΗΣ ΕΥΡΩΠΑΪΚΟΥ ΔΙΠΛΩΜΑΤΟΣ (87):	850043/30-01-2002	
ΑΡΙΘ./ΗΜΕΡ. ΔΗΜΟΣΙΕΥΣΗΣ ΕΥΡΩΠΑΪΚΗΣ ΑΙΤΗΣΗΣ (86):	96928199.7/16-08-1996	
ΔΙΚΑΙΟΥΧΟΣ (73):	THE PROCTER & GAMBLE COMPANY One Procter & Gamble Plaza Cincinnati, Ohio 45202, US	
ΣΥΜΒΑΤΙΚΕΣ ΠΡΟΤΕΡΑΙΟΤΗΤΕΣ ΕΦΕΥΡΕΤΗΣ (30):	522481/31-8-1995/US	
(72):	1) RANA, FAZALE, RAHMAN 2) GLASGO, TIMOTHY, JAY 3) JEVITCH, MILAN, MARCEL 4) DODD, MICHAEL, THOMAS	
ΕΙΔΙΚΟΣ ΠΛΗΡΕΞΟΥΣΙΟΣ (74):	ΚΙΛΙΜΙΡΗΣ ΚΩΝΣΤΑΝΤΙΝΟΣ, Δικηγόρος Χατζηγιάννη Μέξη 7 115 28 ΑΘΗΝΑ	
ΑΝΤΙΚΛΗΤΟΣ (74):	ΚΙΛΙΜΙΡΗΣ ΑΝΑΣΤΑΣΙΟΣ, Δικηγόρος Χατζηγιάννη Μέξη 7 115 28 ΑΘΗΝΑ	
<b>ΤΙΤΛΟΣ ΕΦΕΥΡΕΣΗΣ (54):</b>	<b>ΣΥΝΘΕΣΗ ΚΟΝΤΙΣΙΟΝΙΚ ΤΟΥ ΔΕΡΜΑΤΟΣ ΠΕΡΙΕΧΟΥΣΑ ΚΟΜΜΙ ΣΙΛΙΚΟΝΗΣ, ΜΙΓΜΑ ΠΟΛΥΟΞΥΑΙ-ΘΥΛΕΝΙΩΝ ΚΑΙ ΕΝΩΣΗ ΓΛΥΚΕΡΟΛΗΣ</b>	



#### ΠΕΡΙΛΗΨΗ (57)

Παρέχεται τοπική σύνθεση περιποίησης του δέρματος περιλαμβάνουσα :  
α) απο 0,1 περίπου έως 10% περίπου, κατά βάρος, πολυμερή παράγοντα σχηματισμού γέλης σχηματίζοντα υδρογέλη, υπολογιζόμενο ως προς το

<b>ΑΡΙΘΜΟΣ ΕΥΡΩΠΑΪΚΟΥ Δ.Ε.</b>	<b>(11): 3038195</b>
ΑΡΙΘ. ΕΛΛΗΝΙΚΗΣ ΚΑΤΑΘΕΣΗΣ	(21): 20020400428
ΗΜΕΡ. ΕΛΛΗΝΙΚΗΣ ΚΑΤΑΘΕΣΗΣ	(22): 31-01-2002
ΑΡΙΘ./ΗΜΕΡ. ΔΗΜΟΣΙΕΥΣΗΣ	
ΕΥΡΩΠΑΪΚΟΥ ΔΙΠΛΩΜΑΤΟΣ	(87): 917588/28-11-2001
ΑΡΙΘ./ΗΜΕΡ. ΔΗΜΟΣΙΕΥΣΗΣ	
ΕΥΡΩΠΑΪΚΗΣ ΑΙΤΗΣΗΣ	(86): 97932670.9/25-07-1997
ΔΙΚΑΙΟΥΧΟΣ	(73): RAFFINERIE TIRLEMONTTOISE Avenue de Tervuren 182 1150 Bruxelles, BE
ΣΥΜΒΑΤΙΚΕΣ ΠΡΟΤΕΡΑΙΟΤΗΤΕΣ	(30): 9600676/1-8-1996/BE
ΕΦΕΥΡΕΤΗΣ	(72): 1) DE LEENHEER, LEEN 2) BOOTEN, KARL
ΕΙΔΙΚΟΣ ΠΛΗΡΕΞΟΥΣΙΟΣ	(74): ΚΙΛΙΜΙΡΗΣ ΚΩΝΣΤΑΝΤΙΝΟΣ, Δικηγόρος Χατζηγιάννη Μέξη 7 115 28 ΑΘΗΝΑ
ΑΝΤΙΚΛΗΤΟΣ	(74): ΚΙΛΙΜΙΡΗΣ ΑΝΑΣΤΑΣΙΟΣ, Δικηγόρος Χατζηγιάννη Μέξη 7 115 28 ΑΘΗΝΑ
<b>ΤΙΤΛΟΣ ΕΦΕΥΡΕΣΗΣ</b>	<b>(54): ΜΕΘΟΔΟΣ ΠΑΡΑΣΚΕΥΗΣ ΠΟΛΥΔΙΑ- ΣΚΟΡΠΙΣΜΕΝΗΣ ΣΥΝΘΕΣΕΩΣ ΣΑΚ- ΧΑΡΙΤΩΝ ΚΑΙ ΛΑΜΒΑΝΟΜΕΝΗ ΠΟΛΥ- ΔΙΑΣΚΟΡΠΙΣΜΕΝΗ ΣΥΝΘΕΣΗ ΣΑΚ- ΧΑΡΙΤΩΝ</b>

ξηρά ύλη, φρουκτο-ολιγοσακχαρίτες αποτελούμενους από αλυσίδες μονάδων φρουκτόζης του τύπου Fm και από αλυσίδες μονάδων φρουκτόζης με τερματική γλυκόζη του τύπου GFm, όπου n και m είναι μεταξύ 2 και 20, με συνολική περιεκτικότητα σε γλυκόζη, φρουκτόζη και σακχαρόζη μικρότερη από 5% κατά βάρος, ως προς την ξηρά ύλη, σύμφωνα με την οποία μέθοδο, ύλη περιέχουσα φρουκτάνες υποβάλλεται σε μερική υδρόλυση, και όπου η εν λόγω ύλη περιέχει φρουκτάνες μέσου βαθμού πολυμερισμού μεγαλύτερου από, ή ίσον με 7, περιέχει δε, συνολικώς, το πολύ 3,5% κ.β., ως προς την ξηρά ύλη, γλυκόζη, φρουκτόζη και σακχαρόζη.

#### ΠΕΡΙΛΗΨΗ (57)

Η ευρεσιτεχνία αφορά μέθοδο παρασκευής πολυδιασκορπισμένης συνθέσεως σακχαριτών πτωχής σε γλυκόζη (G), φρουκτόζη (F) και σακχαρόζη (GF), περιλαμβάνουσα τουλάχιστον 93,5% κ.β. ως προς την

<b>ΑΡΙΘΜΟΣ ΕΥΡΩΠΑΪΚΟΥ Δ.Ε.</b>	<b>(11): 3038196</b>
ΑΡΙΘ. ΕΛΛΗΝΙΚΗΣ ΚΑΤΑΘΕΣΗΣ	(21): 20020400429
ΗΜΕΡ. ΕΛΛΗΝΙΚΗΣ ΚΑΤΑΘΕΣΗΣ	(22): 31-01-2002
ΑΡΙΘ./ΗΜΕΡ. ΔΗΜΟΣΙΕΥΣΗΣ	
ΕΥΡΩΠΑΪΚΟΥ ΔΙΠΛΩΜΑΤΟΣ	(87): 956858/31-10-2001
ΑΡΙΘ./ΗΜΕΡ. ΔΗΜΟΣΙΕΥΣΗΣ	
ΕΥΡΩΠΑΪΚΗΣ ΑΙΤΗΣΗΣ	(86): 98830264.2/30-04-1998
ΔΙΚΑΙΟΥΧΟΣ	(73): 1) CAVALIERE VESELY, RENATA MARIA ANNA Via S. Orsola 11 I-20123 Milano, IT 2) DE SIMONE, CLAUDIO Via Nuoro 10 00040 Ardea (Roma), IT
ΣΥΜΒΑΤΙΚΕΣ ΠΡΟΤΕΡΑΙΟΤΗΤΕΣ	(30): —
ΕΦΕΥΡΕΤΗΣ	(72): 1) DE SIMONE, CLAUDIO 2) CAVALIERE VESELY, RENATA MARIA
ΕΙΔΙΚΟΣ ΠΛΗΡΕΞΟΥΣΙΟΣ	(74): ΚΙΛΙΜΙΡΗΣ ΚΩΝΣΤΑΝΤΙΝΟΣ, Δικηγόρος Χατζηγιάννη Μέξη 7 115 28 ΑΘΗΝΑ
ΑΝΤΙΚΛΗΤΟΣ	(74): ΚΙΛΙΜΙΡΗΣ ΑΝΑΣΤΑΣΙΟΣ, Δικηγόρος Χατζηγιάννη Μέξη 7 115 28 ΑΘΗΝΑ
<b>ΤΙΤΛΟΣ ΕΦΕΥΡΕΣΗΣ</b>	<b>(54): ΦΑΡΜΑΚΕΥΤΙΚΕΣ ΣΥΝΘΕΣΕΙΣ ΠΟΥ ΠΕΡΙΕΧΟΥΝ ΓΑΛΑΚΤΟΒΑΚΚΙΛΟΥΣ ΓΙΑ ΤΗΝ ΘΕΡΑΠΕΙΑ ΚΟΛΠΙΚΩΝ ΜΟΛΥΝ- ΣΕΩΝ</b>

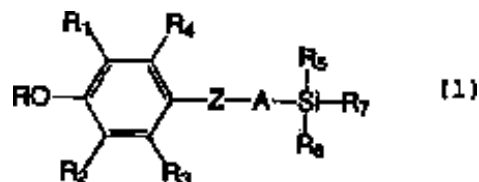
#### ΠΕΡΙΛΗΨΗ (57)

Η εφεύρεση αναφέρεται στην χρησιμοποίηση γαλακτοβακίλλων για παρασκευή μιας φαρμακευτικής σύνθεσης για την θεραπεία κολπίτιδας και κολπίτιδας. Αυτός ο συνδυασμός των βακτηρίων περιλαμβάνει τα είδη *Lactobacillus brevis* και *Lactobacillus salivarius subs, salicinius*, πιθανόν σε συνδυασμό με ένα ή περισσότερα είδη επιλεγόμενα από *Lactobacillus salivarius subs, salivarius*, *Lactobacillus jensenii*, *Lactobacillus cateniforme*, *Lactobacillus minutus* και *Lactobacillus gasseri*. Η εφεύρεση αναφέρεται σε μία φαρμακευτική σύνθεση η οποία περιλαμβάνει αυτόν τον συνδυασμό των γαλακτοβακίλλων προσαρμοσμένη για θεραπεία κολπίτιδας και κολπίτιδας.

<b>ΑΡΙΘΜΟΣ ΕΥΡΩΠΑΪΚΟΥ Δ.Ε.</b> (11):	<b>3038197</b>
ΑΡΙΘ. ΕΛΛΗΝΙΚΗΣ ΚΑΤΑΘΕΣΗΣ (21):	20020400430
ΗΜΕΡ. ΕΛΛΗΝΙΚΗΣ ΚΑΤΑΘΕΣΗΣ (22):	31-01-2002
ΑΡΙΘ./ΗΜΕΡ. ΔΗΜΟΣΙΕΥΣΗΣ ΕΥΡΩΠΑΪΚΟΥ ΔΙΠΛΩΜΑΤΟΣ (87):	900225/30-01-2002
ΑΡΙΘ./ΗΜΕΡ. ΔΗΜΟΣΙΕΥΣΗΣ ΕΥΡΩΠΑΪΚΗΣ ΑΙΤΗΣΗΣ (86):	97907998.5/03-03-1997
ΔΙΚΑΙΟΥΧΟΣ (73):	AVENTIS PHARMACEUTICALS INC. Route 202-206, P.O. Box 6800 Bridgewater, NJ 08807-0800, US
ΣΥΜΒΑΤΙΚΕΣ ΠΡΟΤΕΡΑΙΟΤΗΤΕΣ ΕΦΕΥΡΕΤΗΣ (30):	637968/30-4-1996/US
(72):	1) MATT, JAMES, E., JR. 2) PARKER, ROGER, A. 3) VAAL, MARK, J. 4) WRIGHT, PAUL, S. 5) EDWARDS, MICHAEL, J. 6) CHEN, KIM, S. 7) YATES, MARK, T. 8) BUSCH, STEVEN, J.
ΕΙΔΙΚΟΣ ΠΛΗΡΕΞΟΥΣΙΟΣ (74):	ΚΙΛΙΜΙΡΗΣ ΚΩΝΣΤΑΝΤΙΝΟΣ, Δικηγόρος Χατζηγιάννη Μέξη 7 115 28 ΑΘΗΝΑ
ΑΝΤΙΚΛΗΤΟΣ (74):	ΚΙΛΙΜΙΡΗΣ ΑΝΑΣΤΑΣΙΟΣ, Δικηγόρος Χατζηγιάννη Μέξη 7 115 28 ΑΘΗΝΑ
ΤΙΤΛΟΣ ΕΦΕΥΡΕΣΗΣ (54):	<b>ΑΛΚΥΛΟ-4-ΣΙΛΥΛΟ-ΦΑΙΝΟΛΕΣ ΚΑΙ ΕΣΤΕΡΕΣ ΤΟΥΣ ΩΣ ΑΝΤΙΑΘΡΟ-ΣΚΛΗΡΩΤΙΚΑ ΜΕΣΑ</b>

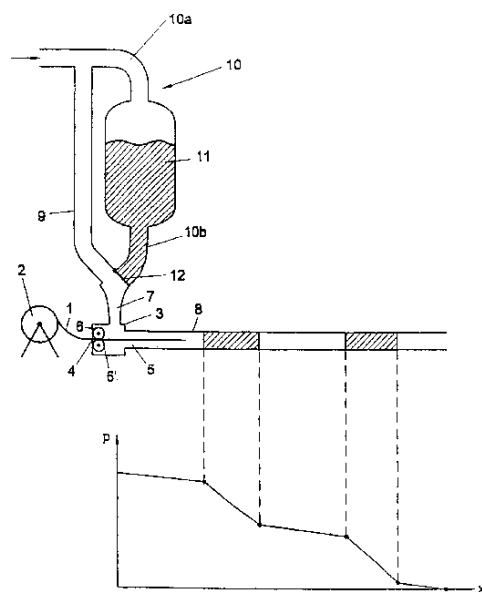
**ΠΕΡΙΛΗΨΗ (57)**

Η παρούσα εφεύρεση αφορά σε ενώσεις του τύπου (1), όπου τα R<sub>1</sub> και R<sub>6</sub> είναι το καθένα, ανεξάρτητα, C<sub>1</sub>-C<sub>6</sub> αλκυλομάδα τα R<sub>2</sub>, R<sub>3</sub>, και R<sub>4</sub> είναι το καθένα ανεξάρτητα υδρογόνο ή C<sub>1</sub>-C<sub>6</sub>, το R είναι υδρογόνο ή -C(O)-(CH<sub>2</sub>)<sub>m</sub>-Q όπου το Q είναι υδρογόνο ή -COOH και το m είναι ένας ακέραιος αριθμός 1, 2, 3, ή 4, το Z είναι θειο-, οξυ- ή μεθυλενο-ομάδα, το A είναι C<sub>1</sub>-C<sub>4</sub> αλκυλενομάδα, τα R<sub>5</sub> και R<sub>7</sub> είναι το καθένα, ανεξάρτητα, C<sub>1</sub>-C<sub>6</sub> αλκυλομάδα ή -(CH<sub>2</sub>)<sub>n</sub>-Ar όπου το n είναι ένας ακέραιος αριθμός 1, 2, ή 3 και το Ar είναι φαινυλο- ή ναφθυλο-ομάδα, μη υποκατεστημένη ή υποκατεστημένη με έναν έως τρεις υποκαταστάτες που επιλέγονται από την ομάδα που αποτελείται από υδροξυ-, μεθύλυ-, αιθοξυ-, αλογονο-, τριφθορομεθυλο-, C<sub>1</sub>-C<sub>6</sub> αλκυλο-ομάδες, ή -NR<sub>8</sub>R<sub>9</sub>, όπου τα R<sub>8</sub> και R<sub>9</sub> είναι το καθένα, ανεξάρτητα, υδρογόνο ή C<sub>1</sub>-C<sub>6</sub> αλκυλομάδα, με την προϋπόθεση, ότι όταν το R<sub>2</sub> και τουλάχιστον ένα από τα R<sub>5</sub> ή R<sub>7</sub> είναι C<sub>1</sub>-C<sub>6</sub> αλκυλομάδα και το Ar δεν είναι υποκατεστημένο με τριφθορομεθυλομάδα, ή -NR<sub>8</sub>R<sub>9</sub>, τότε το R είναι -C(O)-(CH<sub>2</sub>)<sub>m</sub>-Q ή ένα φαρμακευτικά αποδεκτό άλας τους, που είναι χρήσιμες για την αγωγή κατά της αθηροσκλήρωσης και των χρονίων φλεγμονωδών ανωμαλιών, για την αναστολή της προκαλούμενης από κυτταροκίνη έκφραση των VCAM-1 και/ή ICAM-1 για την αναστολή της υπεροξειδωσας των λιπιδίων για τη μείωση της χοληστερίνης του πλάσματος και σαν αντιοξειδωτικά χημικά πρόσθετα χρήσιμα για την προστασία από οξειδωτική καταστροφή οργανικών υλικών.



<b>ΑΡΙΘΜΟΣ ΕΥΡΩΠΑΪΚΟΥ Δ.Ε.</b> (11):	<b>3038198</b>
ΑΡΙΘ. ΕΛΛΗΝΙΚΗΣ ΚΑΤΑΘΕΣΗΣ (21):	20020400431
ΗΜΕΡ. ΕΛΛΗΝΙΚΗΣ ΚΑΤΑΘΕΣΗΣ (22):	31-01-2002
ΑΡΙΘ./ΗΜΕΡ. ΔΗΜΟΣΙΕΥΣΗΣ ΕΥΡΩΠΑΪΚΟΥ ΔΙΠΛΩΜΑΤΟΣ (87):	1019765/21-11-2001
ΑΡΙΘ./ΗΜΕΡ. ΔΗΜΟΣΙΕΥΣΗΣ ΕΥΡΩΠΑΪΚΗΣ ΑΙΤΗΣΗΣ (86):	98949247.5/05-10-1998
ΔΙΚΑΙΟΥΧΟΣ (73):	KONINKLIJKE KPN N.V. Stationsplein 7 9726 AE Groningen, NL
ΣΥΜΒΑΤΙΚΕΣ ΠΡΟΤΕΡΑΙΟΤΗΤΕΣ ΕΦΕΥΡΕΤΗΣ (30):	1007210/6-10-1997/NL
(72):	GRIFFIOEN, WILLEM
ΕΙΔΙΚΟΣ ΠΛΗΡΕΞΟΥΣΙΟΣ (74):	ΚΙΛΙΜΙΡΗΣ ΚΩΝΣΤΑΝΤΙΝΟΣ, Δικηγόρος Χατζηγιάννη Μέξη 7 115 28 ΑΘΗΝΑ
ΑΝΤΙΚΛΗΤΟΣ (74):	ΚΙΛΙΜΙΡΗΣ ΑΝΑΣΤΑΣΙΟΣ, Δικηγόρος Χατζηγιάννη Μέξη 7 115 28 ΑΘΗΝΑ
ΤΙΤΛΟΣ ΕΦΕΥΡΕΣΗΣ (54):	<b>ΜΕΘΟΔΟΣ ΓΙΑ ΤΗΝ ΕΓΚΑΤΑΣΤΑΣΗ ΚΑΛΩΔΙΩΝ ΜΕΣΑ ΣΕ ΣΩΛΗΝΕΣ ΚΑΙ ΣΥΣΚΕΥΕΣ ΓΙΑ ΤΗΝ ΕΦΑΡΜΟΓΗ ΑΥΤΗΣ ΤΗΣ ΜΕΘΟΔΟΥ</b>

δεύτερο μέσο με δεύτερες υδροδυναμικές ιδιότητες. Έχει ευρεθεί χωρίς αναμένεται ότι με την χρήση μέσων τα οποία έχουν διαφορετικές υδροδυναμικές ιδιότητες τέτοιες όπως, παραδείγματος χάριν, ένα αέριο και ένα υγρό, το μήκος εγκατάστασης του καλωδίου μπορεί να αυξηθεί.

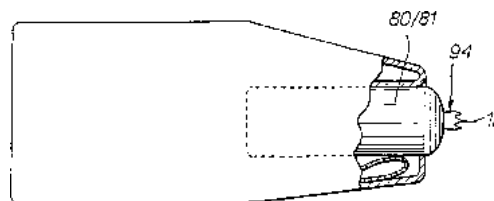


**ΠΕΡΙΛΗΨΗ (57)**

Μέθοδος και συσκευές για την εγκατάσταση καλωδίων σε σωλήνες, εις την οποία το καλώδιο εγκαθίσταται με τον συνδυασμό μιας δύναμης ώθησης και μιας δύναμης αντίστασης ενός υγρού υπό πίεση το οποίο έχει περάσει διαμέσου του σωλήνα, εις το οποίο κατά την διάρκεια της εγκατάστασης, σαν ρευστό ένα πρώτο μέσο με πρώτες υδροδυναμικές ιδιότητες έχει περάσει μέσα στον σωλήνα και σε ορισμένες στιγμές ένα

<b>ΑΡΙΘΜΟΣ ΕΥΡΩΠΑΪΚΟΥ Δ.Ε.</b>	<b>(11): 3038199</b>
ΑΡΙΘ. ΕΛΛΗΝΙΚΗΣ ΚΑΤΑΘΕΣΗΣ	(21): 20020400432
ΗΜΕΡ. ΕΛΛΗΝΙΚΗΣ ΚΑΤΑΘΕΣΗΣ	(22): 31-01-2002
ΑΡΙΘ./ΗΜΕΡ. ΔΗΜΟΣΙΕΥΣΗΣ	
ΕΥΡΩΠΑΪΚΟΥ ΔΙΠΛΩΜΑΤΟΣ	(87): 607182/05-12-2001
ΑΡΙΘ./ΗΜΕΡ. ΔΗΜΟΣΙΕΥΣΗΣ	
ΕΥΡΩΠΑΪΚΗΣ ΑΙΤΗΣΗΣ	(86): 92919720.0/17-09-1992
ΔΙΚΑΙΟΥΧΟΣ	(73): THE PROCTER & GAMBLE COMPANY One Procter & Gamble Plaza Cincinnati, Ohio 45202, US
ΣΥΜΒΑΤΙΚΕΣ ΠΡΟΤΕΡΑΙΟΤΗΤΕΣ	(30): 9121535/10-10-1991/GB, 9205486/13-3-1992/GB, 9219000/8-9-1992/GB
ΕΦΕΥΡΕΤΗΣ	(72): 1) ΝΟΑΚΕΣ, ΤΙΜΟΘΥ, JAMES 2) GREEN, MICHAEL, LESLIE
ΕΙΔΙΚΟΣ ΠΛΗΡΕΞΟΥΣΙΟΣ	(74): ΚΙΛΙΜΙΡΗΣ ΚΩΝΣΤΑΝΤΙΝΟΣ, Δικηγόρος Χατζηγιάννη Μέξη 7 115 28 ΑΘΗΝΑ
ΑΝΤΙΚΛΗΤΟΣ	(74): ΚΙΛΙΜΙΡΗΣ ΑΝΑΣΤΑΣΙΟΣ, Δικηγόρος Χατζηγιάννη Μέξη 7 115 28 ΑΘΗΝΑ
ΤΙΤΛΟΣ ΕΦΕΥΡΕΣΗΣ	(54): ΨΕΚΑΣΜΟΣ ΥΓΡΩΝ

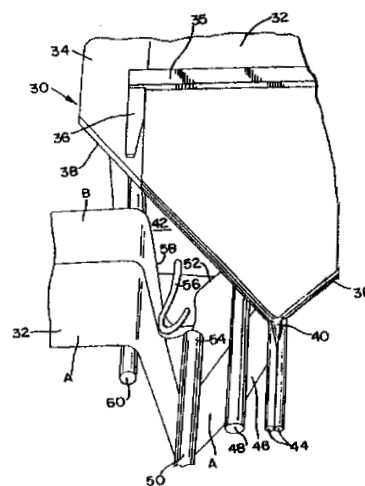
που διασπώνται προκειμένου να σχηματίσουν νέφος ηλεκτρικά φορτισμένων σταγονιδίων υγρού. Η θρυαλλίδα κατασκευάζεται από φύλλο (10) ελαστικά παραμορφώσιμοι, πολυμερούς, αφρώδους υλικού ανοικτής κυψελωτής δομής και μια ακμή του υλικού διαμορφώνεται κατά τρόπον ώστε να σχηματίζει πλήθος σημείων (12), στα οποία μπορούν να παράγονται υγρά νηματίδια. Κατά κανόνα χρησιμοποιείται οδοντωτή κατατομή, στην οποία ένα πλήθος οδόντων (12) σχηματίζουν τα σημεία, στα οποία λαμβάνει χώρα ο σχηματισμός των νηματιδίων.



#### ΠΕΡΙΛΗΨΗ (57)

Ηλεκτροστατική συσκευή για τον ψεκασμό υγρών που περιέχει ακροφύσιο (94) υπό τη μορφή θρυαλλίδας, η οποία είναι σε επαφή με δεξαμενή περιέχουσα το προς ψεκασμό υγρό, όπου εφαρμόζεται υψηλή ηλεκτρική τάση στο υγρό πλησίον της αιχμής ψεκασμού του ακροφυσίου, οπότε το υγρό έλκεται κυρίως υπό την επίδραση ηλεκτρικών δυνάμεων σε νηματίδια

<b>ΑΡΙΘΜΟΣ ΕΥΡΩΠΑΪΚΟΥ Δ.Ε.</b>	<b>(11): 3038200</b>
ΑΡΙΘ. ΕΛΛΗΝΙΚΗΣ ΚΑΤΑΘΕΣΗΣ	(21): 20020400433
ΗΜΕΡ. ΕΛΛΗΝΙΚΗΣ ΚΑΤΑΘΕΣΗΣ	(22): 31-01-2002
ΑΡΙΘ./ΗΜΕΡ. ΔΗΜΟΣΙΕΥΣΗΣ	
ΕΥΡΩΠΑΪΚΟΥ ΔΙΠΛΩΜΑΤΟΣ	(87): 833772/14-11-2001
ΑΡΙΘ./ΗΜΕΡ. ΔΗΜΟΣΙΕΥΣΗΣ	
ΕΥΡΩΠΑΪΚΗΣ ΑΙΤΗΣΗΣ	(86): 96918383.9/06-06-1996
ΔΙΚΑΙΟΥΧΟΣ	(73): SIMMONS COMPANY One Concourse Parkway, Suite 600 Atlanta, Georgia 30328-5369, US
ΣΥΜΒΑΤΙΚΕΣ ΠΡΟΤΕΡΑΙΟΤΗΤΕΣ	(30): 478915/7-6-1995/US
ΕΦΕΥΡΕΤΗΣ	(72): ST. CLAIR, ALBERT, RONALD
ΕΙΔΙΚΟΣ ΠΛΗΡΕΞΟΥΣΙΟΣ	(74): ΚΙΛΙΜΙΡΗΣ ΚΩΝΣΤΑΝΤΙΝΟΣ, Δικηγόρος Χατζηγιάννη Μέξη 7 115 28 ΑΘΗΝΑ
ΑΝΤΙΚΛΗΤΟΣ	(74): ΚΙΛΙΜΙΡΗΣ ΑΝΑΣΤΑΣΙΟΣ, Δικηγόρος Χατζηγιάννη Μέξη 7 115 28 ΑΘΗΝΑ
ΤΙΤΛΟΣ ΕΦΕΥΡΕΣΗΣ	(54): ΜΕΘΟΔΟΣ ΚΑΙ ΣΥΣΚΕΥΗ ΓΙΑ ΤΗΝ ΚΑΤΑΣΚΕΥΗ ΣΕΙΡΩΝ ΕΛΑΤΗΡΙΩΝ ΕΝΤΟΣ ΘΥΛΑΚΑ



#### ΠΕΡΙΛΗΨΗ (57)

Μέθοδος και συσκευή για την κατασκευή σειράς (136) ελατηρίων (16) που περικλείονται εντός μεμονωμένων θυλάκων μιας υφασμάτινης επένδυσης (33) που έχουν επίπεδα, επικαλυπτόμενα πλευρικά πτερύγια (A, B). Τα πτερύγια σχηματίζουν μια κατά μήκος εκτεινόμενη πλευρική ραφή (138) στην σειρά, ούτως ώστε να προλαμβάνουν το σύνθετο πρόβλημα ανώμαλου εξογκώματος στις συμβατικές κατασκευές στρωμάτων.

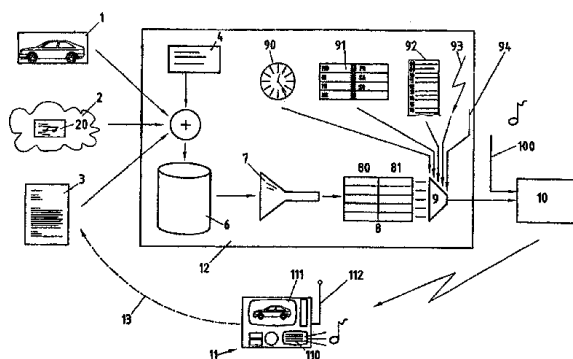
<b>ΑΡΙΘΜΟΣ ΕΥΡΩΠΑΪΚΟΥ Δ.Ε.</b>	<b>(11): 3038201</b>
ΑΡΙΘ. ΕΛΛΗΝΙΚΗΣ ΚΑΤΑΘΕΣΗΣ	(21): 20020400437
ΗΜΕΡ. ΕΛΛΗΝΙΚΗΣ ΚΑΤΑΘΕΣΗΣ	(22): 31-01-2002
ΑΡΙΘ./ΗΜΕΡ. ΔΗΜΟΣΙΕΥΣΗΣ	
ΕΥΡΩΠΑΪΚΟΥ ΔΙΠΛΩΜΑΤΟΣ	(87): 898606/12-12-2001
ΑΡΙΘ./ΗΜΕΡ. ΔΗΜΟΣΙΕΥΣΗΣ	
ΕΥΡΩΠΑΪΚΗΣ ΑΙΤΗΣΗΣ	(86): 97918719.2/16-04-1997
ΔΙΚΑΙΟΥΧΟΣ	(73): THE PROCTER & GAMBLE COMPANY One Procter & Gamble Plaza Cincinnati, Ohio 45202, US
ΣΥΜΒΑΤΙΚΕΣ ΠΡΟΤΕΡΑΙΟΤΗΤΕΣ	(30): 15523 P/16-4-1996/US, 32035 P/26-11-1996/US, 15521 P/16-4-1996/US
ΕΦΕΥΡΕΤΗΣ	(72): 1) BURCKETT-ST. LAURENT, JAMES, CHARLES T.R. 2) CRIPE, THOMAS, ANTHONY 3) VINSON, PHILLIP, KYLE 4) WILLMAN, KENNETH, WILLIAM 5) CONNOR, DANIEL, STEDMAN
ΕΙΔΙΚΟΣ ΠΛΗΡΕΞΟΥΣΙΟΣ	(74): ΚΙΛΙΜΙΡΗΣ ΚΩΝΣΤΑΝΤΙΝΟΣ, Δικηγόρος Χατζηγιάννη Μέξη 7 115 28 ΑΘΗΝΑ
ΑΝΤΙΚΛΗΤΟΣ	(74): ΚΙΛΙΜΙΡΗΣ ΑΝΑΣΤΑΣΙΟΣ, Δικηγόρος Χατζηγιάννη Μέξη 7 115 28 ΑΘΗΝΑ
<b>ΤΙΤΛΟΣ ΕΦΕΥΡΕΣΗΣ</b>	<b>(54): ΔΙΑΚΛΑΔΙΣΜΕΝΕΣ ΣΤΟ ΕΣΩΤΕΡΙΚΟ ΤΗΣ ΑΛΥΣΙΔΑΣ ΠΡΩΤΟΤΑΓΕΙΣ ΑΛΚΥΛΟ ΑΙΘΟΞΥΛΩΜΕΝΕΣ ΘΕΙΚΕΣ ΤΑΣΙΕΝΕΡΓΕΣ ΣΥΝΘΕΣΕΙΣ</b>

#### ΠΕΡΙΛΗΨΗ (57)

Διακλαδισμένες στο εσωτερικό της αλυσίδας πρωτοταγείς άλκυλο αιθοξυλιωμένες θειικές τασιενεργές συνθέσεις χρήσιμες στις συνθέσεις πλυντηρίου και καθαρισμού, ειδικότερα κοκκώδεις και υγρές απορρυπαντικές συνθέσεις. Τα τασιενεργά αυτά μίγματα είναι επίσης κατάλληλα για τη σύνθεση με άλλες τασιενεργές ουσίες με σκοπό την εξασφάλιση βελτιωμένων τασιενεργών συστημάτων, ειδικά για τη χρησιμοποίηση σε απορρυπαντικές συνθέσεις οι οποίες θα χρησιμοποιηθούν σε διεργασίες πλυντηρίου στις οποίες περιλαμβάνονται συνθήκες πλύσης με νερό χαμηλής θερμοκρασίας. Η εφύρεση αυτή σχετίζεται - αναφέρεται επίσης σε καινούργιες εσωτερικά της αλυσίδας διακλαδισμένες πρωτοταγείς άλκυλο αιθοξυλιωμένες θειικές τασιενεργές ουσίες κατάλληλες για χρήση σε τασιενεργά μίγματα.

<b>ΑΡΙΘΜΟΣ ΕΥΡΩΠΑΪΚΟΥ Δ.Ε.</b>	<b>(11): 3038202</b>
ΑΡΙΘ. ΕΛΛΗΝΙΚΗΣ ΚΑΤΑΘΕΣΗΣ	(21): 20020400438
ΗΜΕΡ. ΕΛΛΗΝΙΚΗΣ ΚΑΤΑΘΕΣΗΣ	(22): 31-01-2002
ΑΡΙΘ./ΗΜΕΡ. ΔΗΜΟΣΙΕΥΣΗΣ	
ΕΥΡΩΠΑΪΚΟΥ ΔΙΠΛΩΜΑΤΟΣ	(87): 913974/07-11-2001
ΑΡΙΘ./ΗΜΕΡ. ΔΗΜΟΣΙΕΥΣΗΣ	
ΕΥΡΩΠΑΪΚΗΣ ΑΙΤΗΣΗΣ	(86): 97810810.8/31-10-1997
ΔΙΚΑΙΟΥΧΟΣ	(73): SOHARD AG Galgenfeldweg 18 3006 Bern, CH
ΣΥΜΒΑΤΙΚΕΣ ΠΡΟΤΕΡΑΙΟΤΗΤΕΣ	(30): —
ΕΦΕΥΡΕΤΗΣ	(72): 1) ZUBLER, CHRISTOPH 2) BOUQUET, HANSPETER 3) WEISS, THOMAS 4) JAUN, HERMANN
ΕΙΔΙΚΟΣ ΠΛΗΡΕΞΟΥΣΙΟΣ	(74): ΚΙΟΡΤΣΗ ΧΡΙΣΤΙΝΑ, Δικηγόρος Μαυροκορδάτου 7 106 78 ΑΘΗΝΑ
ΑΝΤΙΚΛΗΤΟΣ	(74): ΚΙΟΡΤΣΗ ΧΡΙΣΤΙΝΑ, Δικηγόρος Μαυροκορδάτου 7 106 78 ΑΘΗΝΑ
<b>ΤΙΤΛΟΣ ΕΦΕΥΡΕΣΗΣ</b>	<b>(54): ΜΕΘΟΔΟΣ ΔΙΑ ΤΗΝ ΔΗΜΙΟΥΡΓΙΑ ΣΧΕΔΙΩΝ ΕΚΠΟΜΠΗΣ ΔΙΑ ΔΕΔΟΜΕΝΑ ΜΕΣΩΝ ΜΑΖΙΚΗΣ ΕΝΗΜΕΡΩΣΕΩΣ</b>

(1, 20, 3), τα οποία προορίζονται να εκπέμπονται από το κανάλι και την δημιουργία εκπομπής (8), το οποίον περιέχει ένα κατάλογο αντικειμένων (80), τα οποία έχουν επιλεγεί από την τράπεζα δεδομένων, καθώς και κριτήρια εκπομπής (81) που δίδονται δια κάθε αντικείμενο. Τα κριτήρια δια μία πιθανή εκπομπή καθιστούν δυνατή μία εκπομπή των αντικειμένων είτε σε ένα προκαθορισμένο χρονικό σημείο είτε αναλόγως τυχαίων συμβάντων, τα οποία παραδείγματος χάριν εξαρτώνται από το ακουστικό ή το ακουστικό-οπτικό πρόγραμμα. Μία περιγραφή έχει προσαρτηθεί σε κάθε αντικείμενο εις την τράπεζα δεδομένων 6. Τα δεδομένα κατά προτίμηση εκπέμπονται ως συνοδευούσες το πρόγραμμα υπηρεσίες (Program Associated Data, PAD) ή ως μη συνοδευούσες το πρόγραμμα υπηρεσίες δια τον DAB-ακροατή ή μέσω του Internet.



#### ΠΕΡΙΛΗΨΗ (57)

Η μέθοδος δια την δημιουργία ενός πλάνου εκπομπής δια δεδομένα μέσω μαζικής ενημερώσεως, το οποίον προορίζεται να εκπέμπεται από ένα κανάλι εκπομπής, περιλαμβάνει την δημιουργία μιας τραπεζίς δεδομένων (6), η οποία περιλαμβάνει αντικείμενα Μέσων Πολλαπλής Ενημερώσεως

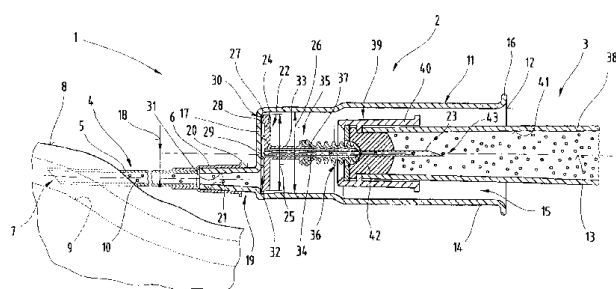


<b>ΑΡΙΘΜΟΣ ΕΥΡΩΠΑΪΚΟΥ Δ.Ε.</b>	<b>(11): 3038203</b>
ΑΡΙΘ. ΕΛΛΗΝΙΚΗΣ ΚΑΤΑΘΕΣΗΣ	(21): 20020400439
ΗΜΕΡ. ΕΛΛΗΝΙΚΗΣ ΚΑΤΑΘΕΣΗΣ	(22): 31-01-2002
ΑΡΙΘ./ΗΜΕΡ. ΔΗΜΟΣΙΕΥΣΗΣ	
ΕΥΡΩΠΑΪΚΟΥ ΔΙΠΛΩΜΑΤΟΣ	(87): 734227/31-10-2001
ΑΡΙΘ./ΗΜΕΡ. ΔΗΜΟΣΙΕΥΣΗΣ	
ΕΥΡΩΠΑΪΚΗΣ ΑΙΤΗΣΗΣ	(86): 95902710.3/14-12-1994
ΔΙΚΑΙΟΥΧΟΣ	(73): GREINER LABORTECHNIK GMBH Greinerstrasse 70 4550 Krefeld, AT
ΣΥΜΒΑΤΙΚΕΣ ΠΡΟΤΕΡΑΙΟΤΗΤΕΣ	(30): 255993/16-12-1993/AT
ΕΦΕΥΡΕΤΗΣ	(72): KONRAD, FRANZ
ΕΙΔΙΚΟΣ ΠΛΗΡΕΞΟΥΣΙΟΣ	(74): ΚΙΟΡΤΣΗ ΧΡΙΣΤΙΝΑ, Δικηγόρος Μαυροκορδάτου 7 106 78 ΑΘΗΝΑ
ΑΝΤΙΚΛΗΤΟΣ	(74): ΚΙΟΡΤΣΗ ΧΡΙΣΤΙΝΑ, Δικηγόρος Μαυροκορδάτου 7 106 78 ΑΘΗΝΑ
<b>ΤΙΤΛΟΣ ΕΦΕΥΡΕΣΗΣ</b>	<b>(54): ΣΥΓΚΡΑΤΗΤΙΚΗ ΔΙΑΤΑΞΗ ΔΙΑ ΣΩΛΗΝΑΡΙΑ ΛΗΨΕΩΣ ΔΕΙΓΜΑΤΩΝ ΑΙΜΑΤΟΣ ΜΙΑΣ ΔΙΑΤΑΞΕΩΣ ΑΙΜΟΛΗΨΙΑΣ</b>

#### ΠΕΡΙΛΗΨΗ (57)

Η εφεύρεση αφορά μία συγκρατητική διάταξη (2) δια ένα σωληνάριο αιμοληψίας (3) με έναν υποδοχέα παραλαβής (11) καθώς και μία συγκρατητική διάταξη βελόνης (22) η οποία περιλαμβάνει ένα φέρον μέρος (24), εις την οποίαν εδράζεται ένα λεπτό σωληνάριο (23) που είναι εστραμμένον προς την ανοικτή μετωπική πλευρά (12) του υποδοχέως παραλαβής (11) και προεξέχει κατά την διεύθυνση αυτή. Το φέρον μέρος

(24) παρουσιάζει ένα δακτυλιοειδούς σχήματος σύνδεσμο (27) που προεξέχει προς την εστραμμένη προς το λεπτό σωληνάριο (23) είναι συνδεδεμένο μέσω μιας συνδετηρίου αύλακος (32) που είναι διαμορφωμένη μεταξύ της συγκρατητικής διατάξεως βελόνης (22) και ενός μετωπικού τοιχώματος (17) του υποδοχέως παραλαβής (11) με μία βελόνη αιμοληψίας (5). Μία διάταξη βαλβίδος σχηματίζεται μεταξύ του λεπτού σωληναρίου (23) και του θαλάμου λήψεως (15) μέσω της βαλβίδος ελαστικού σωλήνος (36) ή μέσω μιας βαλβίδος κλαππέ μεταξύ του λεπτού σωληναρίου (23) και της συνδετηρίου αύλακος (32). Το λεπτό σωληνάριο (23) στηρίζεται κατά αεροσταγή και υδατοστεγή τρόπον εις την συγκρατητική διάταξη βελόνης (22). Εις την επιφάνεια συνδέσεως (28) του συνδέσμου (27) υπάρχει μία περιφερειακή δακτυλιοειδούς προεξοχή με ένα μικρότερο πλάτος δακτυλίου από του συνδέσμου (27). Το φέρον μέρος (24) της συγκρατητικής διατάξεως βελόνης (22) είναι συνδεδεμένο εις την περιοχή της προεξοχής δια μιας περιφερειακής αεροστεγούς και υδατοστεγούς θέσεως συνδέσεως και ειδικότερα δια μιας ραφής συγκολλήσεως (30) ή μιας στρώσεως κόλλας με τον υποδοχέα παραλαβής (11) και ειδικότερα με το μετωπικό του τοίχωμα (17).



<b>ΑΡΙΘΜΟΣ ΕΥΡΩΠΑΪΚΟΥ Δ.Ε.</b>	<b>(11): 3038204</b>
ΑΡΙΘ. ΕΛΛΗΝΙΚΗΣ ΚΑΤΑΘΕΣΗΣ	(21): 20020400440
ΗΜΕΡ. ΕΛΛΗΝΙΚΗΣ ΚΑΤΑΘΕΣΗΣ	(22): 31-01-2002
ΑΡΙΘ./ΗΜΕΡ. ΔΗΜΟΣΙΕΥΣΗΣ	
ΕΥΡΩΠΑΪΚΟΥ ΔΙΠΛΩΜΑΤΟΣ	(87): 860297/31-10-2001
ΑΡΙΘ./ΗΜΕΡ. ΔΗΜΟΣΙΕΥΣΗΣ	
ΕΥΡΩΠΑΪΚΗΣ ΑΙΤΗΣΗΣ	(86): 98102976.2/20-02-1998
ΔΙΚΑΙΟΥΧΟΣ	(73): ATOFINA RESEARCH Zone Industrielle C 7181 Senefte (Felu), BE
ΣΥΜΒΑΤΙΚΕΣ ΠΡΟΤΕΡΑΙΟΤΗΤΕΣ	(30): 97102773/20-2-1997/EP
ΕΦΕΥΡΕΤΗΣ	(72): 1) MULDER, GERHARDUS, JOHANNIS 2) AKKERMAN, MATTHIAS ANTHONIE JOHANES
ΕΙΔΙΚΟΣ ΠΛΗΡΕΞΟΥΣΙΟΣ	(74): ΣΙΩΤΟΥ ΑΙΚΑΤΕΡΙΝΗ, Δικηγόρος Ζαΐμη 28 106 83 ΑΘΗΝΑ
ΑΝΤΙΚΛΗΤΟΣ	(74): ΣΙΩΤΟΥ ΑΙΚΑΤΕΡΙΝΗ, Δικηγόρος Ζαΐμη 28 106 83 ΑΘΗΝΑ
<b>ΤΙΤΛΟΣ ΕΦΕΥΡΕΣΗΣ</b>	<b>(54): ΔΙΑΔΙΚΑΣΙΑ ΓΙΑ ΤΗΝ ΠΑΡΑΓΩΓΗ ΧΑΡΤΟΝΟΜΙΣΜΑΤΩΝ</b>

#### ΠΕΡΙΛΗΨΗ (57)

Χαρτί τυπωμένο με μελάνι είναι καλυμμένο με μία προστατευτική επίστρωση της οποίας η σύνθεση αποτελείται ουσιαστικά από νερό, 15-45 wt τοις εκατό (κατά προτίμηση 20-30 wt τοις εκατό) από τουλάχιστον ένα γαλακτωματοποιημένο ακρυλικό (συν)πολυμερές του τύπου ξήρανσης με αέρα ή σκλήρυνσης UV, και όταν χρησιμοποιείται ένα ακρυλικό (συν)πολυμερές ξήρανσης με αέρα, προστίθενται στα συνήθη πρόσθετα

0.8-2.0 wt τοις εκατό (κατά προτίμηση 1.2-1.6 wt τοις εκατό) κεριού (κατά προτίμηση κεριού πολυαιθυλενίου). Η εν λόγω σύνθεση εφαρμόζεται πάνω σε τυπωμένο χαρτί (ιδιαίτερα σε λεπτό χαρτί, δηλ. 100 g/m<sup>2</sup> ή λεπτότερο, γενικά 75 έως 95 g/m<sup>2</sup>) σε ποσότητα τέτοια ώστε να προκύψει βάρος ξηρού φιλμ 1.5-5 g/m<sup>2</sup> (κατά προτίμηση 2-3 g/m<sup>2</sup>) το οποίο κατόπιν υποβάλλεται σε ξήρανση με αέρα ακολουθούμενη, όπου αυτό είναι εφαρμόσιμο, από σκλήρυνση UV. Τα ακρυλικά (συν)πολυμερή του τύπου σκλήρυνσης UV προτιμώνται επειδή παρέχουν πιο ανθεκτικές επιστρώσεις.

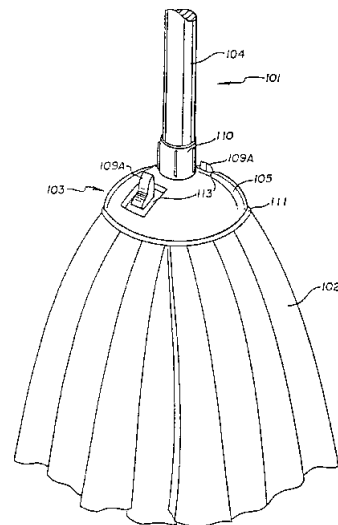
<b>ΑΡΙΘΜΟΣ ΕΥΡΩΠΑΪΚΟΥ Δ.Ε.</b>	<b>(11): 3038205</b>
ΑΡΙΘ. ΕΛΛΗΝΙΚΗΣ ΚΑΤΑΘΕΣΗΣ	(21): 20020400441
ΗΜΕΡ. ΕΛΛΗΝΙΚΗΣ ΚΑΤΑΘΕΣΗΣ	(22): 31-01-2002
ΑΡΙΘ./ΗΜΕΡ. ΔΗΜΟΣΙΕΥΣΗΣ	
ΕΥΡΩΠΑΪΚΟΥ ΔΙΠΛΩΜΑΤΟΣ	(87): 828711/31-10-2001
ΑΡΙΘ./ΗΜΕΡ. ΔΗΜΟΣΙΕΥΣΗΣ	
ΕΥΡΩΠΑΪΚΗΣ ΑΙΤΗΣΗΣ	(86): 96914488.0/30-04-1996
ΔΙΚΑΙΟΥΧΟΣ	(73): ASTRAZENECA AB 151 85 Sodertalje, SE
ΣΥΜΒΑΤΙΚΕΣ ΠΡΟΤΕΡΑΙΟΤΗΤΕΣ	(30): 9501808/16-5-1995/SE
ΕΦΕΥΡΕΤΗΣ	(72): JAKSCH, PETER
ΕΙΔΙΚΟΣ ΠΛΗΡΕΞΟΥΣΙΟΣ	(74): ΣΙΩΤΟΥ ΑΙΚΑΤΕΡΙΝΗ, Δικηγόρος Ζαΐμη 28 106 83 ΑΘΗΝΑ
ΑΝΤΙΚΛΗΤΟΣ	(74): ΣΙΩΤΟΥ ΑΙΚΑΤΕΡΙΝΗ, Δικηγόρος Ζαΐμη 28 106 83 ΑΘΗΝΑ
<b>ΤΙΤΛΟΣ ΕΦΕΥΡΕΣΗΣ</b>	<b>(54): ΝΕΑ ΔΙΑΔΙΚΑΣΙΑ ΓΙΑ ΤΗΝ ΠΑΡΑΣΚΕΥΗ ΜΟΝΟΕΝΥΔΡΗΣ ΥΔΡΟΧΛΩΡΙΟΥΧΟΥ ΡΟΠΙΒΑΚΑΪΝΗΣ</b>

#### ΠΕΡΙΛΗΨΗ (57)

Νέα διαδικασία για την παρασκευή μονοένυδρης υδροχλωριούχου ροπιβακαΐνης προσαρμοσμένη για να παρασκευάζεται εργοστασιακά, η οποία διαδικασία περιλαμβάνει τρία στάδια.

<b>ΑΡΙΘΜΟΣ ΕΥΡΩΠΑΪΚΟΥ Δ.Ε.</b>	<b>(11): 3038206</b>
ΑΡΙΘ. ΕΛΛΗΝΙΚΗΣ ΚΑΤΑΘΕΣΗΣ	(21): 20020400442
ΗΜΕΡ. ΕΛΛΗΝΙΚΗΣ ΚΑΤΑΘΕΣΗΣ	(22): 31-01-2002
ΑΡΙΘ./ΗΜΕΡ. ΔΗΜΟΣΙΕΥΣΗΣ	
ΕΥΡΩΠΑΪΚΟΥ ΔΙΠΛΩΜΑΤΟΣ	(87): 844844/31-10-2001
ΑΡΙΘ./ΗΜΕΡ. ΔΗΜΟΣΙΕΥΣΗΣ	
ΕΥΡΩΠΑΪΚΗΣ ΑΙΤΗΣΗΣ	(86): 96919750.8/10-05-1996
ΔΙΚΑΙΟΥΧΟΣ	(73): MINNESOTA MINING AND MANUFACTURING COMPANY 3M Center, P.O. Box 33427 St. Paul, Minnesota 55133-3427, US
ΣΥΜΒΑΤΙΚΕΣ ΠΡΟΤΕΡΑΙΟΤΗΤΕΣ	(30): 95202243/18-8-1995/EP
ΕΦΕΥΡΕΤΗΣ	(72): 1) MARTIN RIVERA, CARMEN 2) CABRERO GOMEZ, ESTRELLA 3) GUILLEN LOPEZ, ALFONSO 4) BARANDIARAN ALDASORO, FELIPE 5) CELADA GUTIERREZ, JUAN, JOSE
ΕΙΔΙΚΟΣ ΠΛΗΡΕΞΟΥΣΙΟΣ	(74): ΣΙΩΤΟΥ ΑΙΚΑΤΕΡΙΝΗ, Δικηγόρος Ζαΐμη 28 106 83 ΑΘΗΝΑ
ΑΝΤΙΚΛΗΤΟΣ	(74): ΣΙΩΤΟΥ ΑΙΚΑΤΕΡΙΝΗ, Δικηγόρος Ζαΐμη 28 106 83 ΑΘΗΝΑ
<b>ΤΙΤΛΟΣ ΕΦΕΥΡΕΣΗΣ</b>	<b>(54): ΣΦΟΥΓΓΑΡΙΣΤΡΕΣ</b>

απορροφητικού δικτυωτού υλικού κομμένου σε λωρίδες (102) μέχρι κάποιο σημείο του μήκους τους, τα δε μη κομμένα τμήματα βρίσκονται μέσα στην υποδοχή (103). Όταν οι λωρίδες (402) φθείρονται, η υποδοχή (103) ανοίγεται (Σχ. 18) έτσι ώστε η διάταξη λωρίδων (126) μπορεί ν' αφαιρεθεί και ν' αντικατασταθεί από κάποια άλλη.



#### ΠΕΡΙΛΗΨΗ (57)

Μία σφουγγαρίστρα με λωρίδες έχει μία κεφαλή (101) που περιλαμβάνει μία υποδοχή (103) που είναι προσαρτημένη στη λαβή σφουγγαρίστρας (104) και μέσα στην οποία είναι τοποθετημένη μία διάταξη αντικατάστασης λωρίδων (126, Σχ. 21). Η διάταξη των λωρίδων αποτελείται από στρώματα

<b>ΑΡΙΘΜΟΣ ΕΥΡΩΠΑΪΚΟΥ Δ.Ε.</b>	<b>(11): 3038207</b>
ΑΡΙΘ. ΕΛΛΗΝΙΚΗΣ ΚΑΤΑΘΕΣΗΣ	(21): 20020400443
ΗΜΕΡ. ΕΛΛΗΝΙΚΗΣ ΚΑΤΑΘΕΣΗΣ	(22): 31-01-2002
ΑΡΙΘ./ΗΜΕΡ. ΔΗΜΟΣΙΕΥΣΗΣ	
ΕΥΡΩΠΑΪΚΟΥ ΔΙΠΛΩΜΑΤΟΣ	(87): 1027695/31-10-2001
ΑΡΙΘ./ΗΜΕΡ. ΔΗΜΟΣΙΕΥΣΗΣ	
ΕΥΡΩΠΑΪΚΗΣ ΑΙΤΗΣΗΣ	(86): 98954647.8/19-11-1998
ΔΙΚΑΙΟΥΧΟΣ	(73): GO BOARDS INTERNATIONAL A.E. 14ο Χλμ. Αθηνών - Λαμίας, Ερμού 100 144 52 Μεταμόρφωση Αττικής, GR
ΣΥΜΒΑΤΙΚΕΣ ΠΡΟΤΕΡΑΙΟΤΗΤΕΣ	(30): 97100457/21-11-1997/GR
ΕΦΕΥΡΕΤΗΣ	(72): TSAKONAS, NIKOLAOS
ΕΙΔΙΚΟΣ ΠΛΗΡΕΞΟΥΣΙΟΣ	(74): ΑΡΓΥΡΙΑΔΟΥ ΚΟΡΙΝΝΑ, Δικηγόρος Σίνα 14 106 72 ΑΘΗΝΑ
ΑΝΤΙΚΛΗΤΟΣ	(74): ΑΡΓΥΡΙΑΔΟΥ ΙΡΙΣ, Δικηγόρος Σίνα 14 106 79 ΑΘΗΝΑ
<b>ΤΙΤΛΟΣ ΕΦΕΥΡΕΣΗΣ</b>	<b>(54): ΜΕΡΙΚΗ Ή ΟΛΙΚΗ ΚΙΝΗΣΗ ΤΩΝ ΘΕΜΑΤΩΝ ΔΙΑΦΗΜΙΣΤΙΚΩΝ ΠΛΑΙΣΙΩΝ ΠΑΝΕΛ ΚΑΙ ΠΙΝΑΚΙΔΩΝ-ΤΕΝΤΩΝ</b>

#### ΠΕΡΙΛΗΨΗ (57)

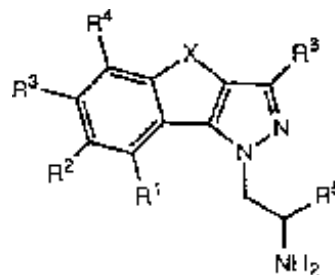
Μία μέθοδος που μας δίνει την δυνατότητα να κινούνται οι εικόνες των διαφημιστικών πλαίσιων (1) καθώς και των τεντών (8, 8a) με την βοήθεια ράουλων (2, 2a, 2b). Επίσης μπορούν να προστεθούν και εξωτερικά θέματα με ανεξάρτητη κίνηση ή και ακίνητα, προσφέροντας μία ολοκληρωμένη σύνθεση της εικόνας (3, 3a).

<b>ΑΡΙΘΜΟΣ ΕΥΡΩΠΑΪΚΟΥ Δ.Ε.</b>	<b>(11): 3038208</b>
ΑΡΙΘ. ΕΛΛΗΝΙΚΗΣ ΚΑΤΑΘΕΣΗΣ	(21): 20020400444
ΗΜΕΡ. ΕΛΛΗΝΙΚΗΣ ΚΑΤΑΘΕΣΗΣ	(22): 31-01-2002
ΑΡΙΘ./ΗΜΕΡ. ΔΗΜΟΣΙΕΥΣΗΣ	
ΕΥΡΩΠΑΪΚΟΥ ΔΙΠΛΩΜΑΤΟΣ	(87): 700905/31-10-2001
ΑΡΙΘ./ΗΜΕΡ. ΔΗΜΟΣΙΕΥΣΗΣ	
ΕΥΡΩΠΑΪΚΗΣ ΑΙΤΗΣΗΣ	(86): 95112270.4/04-08-1995
ΔΙΚΑΙΟΥΧΟΣ	(73): F. HOFFMANN-LA ROCHE AG Postfach 3255 4002 Basel, CH
ΣΥΜΒΑΤΙΚΕΣ ΠΡΟΤΕΡΑΙΟΤΗΤΕΣ	(30): 249094/12-8-1994/CH
ΕΦΕΥΡΕΤΗΣ	(72): WICHMANN, JURGEN
ΕΙΔΙΚΟΣ ΠΛΗΡΕΞΟΥΣΙΟΣ	(74): ΑΡΓΥΡΙΑΔΟΥ ΚΟΡΙΝΝΑ, Δικηγόρος Σίνα 14 106 72 ΑΘΗΝΑ
ΑΝΤΙΚΛΗΤΟΣ	(74): ΑΡΓΥΡΙΑΔΟΥ ΙΡΙΣ, Δικηγόρος Σίνα 14 106 79 ΑΘΗΝΑ
<b>ΤΙΤΛΟΣ ΕΦΕΥΡΕΣΗΣ</b>	<b>(54): ΤΡΙΚΥΚΛΙΚΑ ΠΑΡΑΓΩΓΑ ΠΥΡΑΖΟΛΗΣ</b>

#### ΠΕΡΙΛΗΨΗ (57)

Η εφεύρεση αναφέρεται σε τρικυκλικά παράγωγα πυραζόλης του γενικού τύπου (I) στον οποίο R<sup>1</sup> και R<sup>4</sup> σημαίνουν έκαστο υδρογόνο, υδροξύ, αλογόνο, κατώτερο αλκύλιο, κατώτερο αλκοξύ ή φαινύλιο, R<sup>5</sup> σημαίνει υδρογόνο ή κατώτερο αλκύλιο, R<sup>6</sup> σημαίνει υδρογόνο, κατώτερο αλκύλιο ή κατώτερο αλκοξύ, X σημαίνει -(CR<sup>7</sup> R<sup>8</sup>)<sub>n</sub> - ή -CH=CH-, R<sup>7</sup> και R<sup>8</sup> σημαίνουν υδρογόνο ή κατώτερο αλκύλιο και N σημαίνει 1 ή 2, καθώς και φαρμακευτικώς παραδεκτά άλατα από βασικές ενώσεις του γενικού τύπου I. Αυτές οι ενώσεις και τα άλατα είναι κατάλληλες (α) για χρήση ως θεραπευτικές δραστικές ουσίες, ιδιαίτερα για την θεραπευτική αγωγή ή

πρόληψη διαταραχών του κεντρικού νευρικού συστήματος, όπως καταθλίψεις, διπολικές διαταραχές, καταστάσεις άγχους, διαταραχές του ύπνου και σεξουαλικές διαταραχές, ψυχώσεις, σχιζοφρένεια, ημικρανίες και άλλες καταστάσεις που συνδέονται με πονοκέφαλο ή πόνο άλλου είδους, διαταραχές της προσωπικότητας ή διαταραχές με αναγκαστικές έμμονες ιδέες, κοινωνικές φοβίες ή προσβολές πανικού, διανοητικές οργανικές παθήσεις, διανοητικές διαταραχές στην παιδική ηλικία, επιθετικότητα, διαταραχές της μνήμης λόγω ηλικίας και διαταραχές συμπεριφοράς, εθισμό, παχυσαρκία, βουλημία κ.λπ., βλάβες του νευρικού συστήματος από τραύμα, αποπληξία, νευροεμφυλιστικές ασθένειες κλπ., καρδιαγγιακές διαταραχές όπως υψηλή αρτηριακή πίεση του αίματος, θρόμβωση, προσβολή αποπληξίας ή εγκεπής κλπ., και γαστροεντερικές διαταραχές όπως δυσλειτουργία της κινητικότητας του γαστροεντερικού σωλήνα.



(I)

<b>ΑΡΙΘΜΟΣ ΕΥΡΩΠΑΪΚΟΥ Δ.Ε.</b>	<b>(11): 3038209</b>
ΑΡΙΘ. ΕΛΛΗΝΙΚΗΣ ΚΑΤΑΘΕΣΗΣ	(21): 20020400445
ΗΜΕΡ. ΕΛΛΗΝΙΚΗΣ ΚΑΤΑΘΕΣΗΣ	(22): 31-01-2002
ΑΡΙΘ./ΗΜΕΡ. ΔΗΜΟΣΙΕΥΣΗΣ	
ΕΥΡΩΠΑΪΚΟΥ ΔΙΠΛΩΜΑΤΟΣ	(87): 664962/14-11-2001
ΑΡΙΘ./ΗΜΕΡ. ΔΗΜΟΣΙΕΥΣΗΣ	
ΕΥΡΩΠΑΪΚΗΣ ΑΙΤΗΣΗΣ	(86): 95100963.8/25-01-1995
ΔΙΚΑΙΟΥΧΟΣ	(73): NICHIREI CORPORATION 6-19-20 Tsukiji, Chuo-ku Tokyo 104, JP
ΣΥΜΒΑΤΙΚΕΣ ΠΡΟΤΕΡΑΙΟΤΗΤΕΣ	(30): 1053194/1-2-1994/JP
ΕΦΕΥΡΕΤΗΣ	(72): 1) SHIMIZU, SATOKO 2) ΚΑΤΑΥΑΜΑ, ATSUSHI 3) ΤΑΙ, ΝΑΟΜΙΧΙ
ΕΙΔΙΚΟΣ ΠΛΗΡΕΞΟΥΣΙΟΣ	(74): ΑΝΔΡΙΚΟΠΟΥΛΟΥ ΕΥΑΓΓΕΛΙΑ, Δικηγόρος Μπουσίου 31 115 26 ΑΘΗΝΑ
ΑΝΤΙΚΛΗΤΟΣ	(74): ΜΑΤΖΙΚΑΣ ΒΑΣΙΛΕΙΟΣ Σόλωνος 68 106 80 ΑΘΗΝΑ
<b>ΤΙΤΛΟΣ ΕΦΕΥΡΕΣΗΣ</b>	<b>(54): ΚΟΥΡΚΟΥΤΙ ΠΟΥ ΠΕΡΙΛΑΜΒΑΝΕΙ ΕΛΑΙΑ/ ΛΙΠΗ, ΝΕΡΟ, ΥΛΙΚΟ ΣΥΓΚΡΑΤΗΣΗΣ ΤΗΣ ΥΓΡΑΣΙΑΣ ΕΝΑ ΜΕΣΟΝ ΑΦΡΙΣΜΟΥ ΚΑΙ ΕΝΑ ΠΕΡΙΒΛΗΜΑ ΠΟΛΛΑΠΛΩΝ ΣΤΡΩΣΕΩΝ ΕΝΟΣ ΓΑΛΑΚΤΩΜΑΤΟΣ ΣΤΑΘΕΡΟΠΟΙΗΣΗΣ ΤΟ ΟΠΟΙΟ ΠΕΡΙΛΑΜΒΑΝΕΙ ΤΟ ΑΝΑΦΕΡΟΜΕΝΟ ΚΟΥΡΚΟΥΤΙ</b>

#### ΠΕΡΙΛΗΨΗ (57)

Ενα κουρκουτί προοριζόμενο για εφαρμογή σε ένα υλικό για τηγάνισμα περιέχει θρώσιμα έλαια και λίπη, νερό, ένα θρώσιμο υλικό για τη συγκράτηση της υγρασίας σε ποσότητα όχι μικρότερη των 100 g/100 g δια μέσου μιας φυγοκεντρικής μεθόδου υπό 2000 G, ένα μέσον αφρισμού το οποίο διαθέτει μια δυνατότητα αφρισμού όχι μικρότερη των 50 mm όταν μετριέται ως υδατικό διάλυμα των 0.1 τοις εκατό κατά βάρος στους 25 βαθμούς Κελσίου μέσω δοκιμής Ross-Miles, και ένα γαλάκτωμα σταθεροποίησης. Ενα υλικό για τηγάνισμα περιέχει μια γέμιση και ένα πολλαπλών στρώσεων περιβλήμα σχηματιζόμενο εξωτερικά της γέμισης, όπου το πολλαπλών στρώσεων περιβλήμα περιέχει μια στρώση του προαναφερόμενου κουρκουτιού. Ενα τηγανισμένο κατεψυγμένο υλικό για μαγείρεμα στο φούρνο μικροκυμάτων παρασκευάζεται τηγανίζοντας το υλικό που προορίζεται για τηγάνισμα και καταψύχοντας στη συνέχεια το τηγανισμένο υλικό.

<b>ΑΡΙΘΜΟΣ ΕΥΡΩΠΑΪΚΟΥ Δ.Ε.</b>	<b>(11): 3038210</b>
ΑΡΙΘ. ΕΛΛΗΝΙΚΗΣ ΚΑΤΑΘΕΣΗΣ	(21): 20020400447
ΗΜΕΡ. ΕΛΛΗΝΙΚΗΣ ΚΑΤΑΘΕΣΗΣ	(22): 31-01-2002
ΑΡΙΘ./ΗΜΕΡ. ΔΗΜΟΣΙΕΥΣΗΣ	
ΕΥΡΩΠΑΪΚΟΥ ΔΙΠΛΩΜΑΤΟΣ	(87): 692246/31-10-2001
ΑΡΙΘ./ΗΜΕΡ. ΔΗΜΟΣΙΕΥΣΗΣ	
ΕΥΡΩΠΑΪΚΗΣ ΑΙΤΗΣΗΣ	(86): 95304765.1/07-07-1995
ΔΙΚΑΙΟΥΧΟΣ	(73): COLGATE-PALMOLIVE COMPANY 300 Park Avenue New York, N.Y. 10022-7499, US
ΣΥΜΒΑΤΙΚΕΣ ΠΡΟΤΕΡΑΙΟΤΗΤΕΣ	(30): 413022/29-3-1995/US, 275853/15-7-1994/US
ΕΦΕΥΡΕΤΗΣ	(72): 1) AFFLITTO, JOHN 2) GAFFAR, ABDUL 3) ESPOSITO, ANTHONY 4) KELLY, ERNEST
ΕΙΔΙΚΟΣ ΠΛΗΡΕΞΟΥΣΙΟΣ	(74): ΒΟΖΕΜΠΕΡΓ-ΒΡΕΤΟΥ ΙΛΕΑΝΑ, Δικηγόρος Αιγαλείας 30 151 25 ΠΑΡΑΔΕΙΣΟΣ ΑΜΑΡΟΥΣΙΟΥ
ΑΝΤΙΚΛΗΤΟΣ	(74): ΒΟΖΕΜΠΕΡΓ-ΒΡΕΤΟΥ ΙΛΕΑΝΑ, Δικηγόρος Αιγαλείας 30 151 25 ΠΑΡΑΔΕΙΣΟΣ ΑΜΑΡΟΥΣΙΟΥ
<b>ΤΙΤΛΟΣ ΕΦΕΥΡΕΣΗΣ</b>	<b>(54): ΣΤΟΜΑΤΙΚΕΣ ΣΥΝΘΕΣΕΙΣ</b>

συνθέσεις αυτές προορίζονται για την καταπολέμηση ή τον έλεγχο της οδοντικής πλάκας.

#### ΠΕΡΙΛΗΨΗ (57)

Παρουσιάζονται στοματικές συνθέσεις που περιέχουν συνδυασμό αποτελεσματικής για τη μείωση της τάσης επιφάνειας ποσότητα αμφοτέρους τασιενεργού και αποτελεσματικής κατά των μικροβίων ποσότητας φαινολικών αρωματικών μέσων και ουσιαστικά αδιάλυτου στο νερό μη κατιονικού αντιβακτηριακού παράγοντα όπως Triclosan. Οι

<b>ΑΡΙΘΜΟΣ ΕΥΡΩΠΑΪΚΟΥ Δ.Ε.</b> (11):	<b>3038211</b>
ΑΡΙΘ. ΕΛΛΗΝΙΚΗΣ ΚΑΤΑΘΕΣΗΣ (21):	20020400448
ΗΜΕΡ. ΕΛΛΗΝΙΚΗΣ ΚΑΤΑΘΕΣΗΣ (22):	31-01-2002
ΑΡΙΘ./ΗΜΕΡ. ΔΗΜΟΣΙΕΥΣΗΣ ΕΥΡΩΠΑΪΚΟΥ ΔΙΠΛΩΜΑΤΟΣ (87):	848705/07-11-2001
ΑΡΙΘ./ΗΜΕΡ. ΔΗΜΟΣΙΕΥΣΗΣ ΕΥΡΩΠΑΪΚΗΣ ΑΙΤΗΣΗΣ (86):	96924368.2/08-07-1996
ΔΙΚΑΙΟΥΧΟΣ (73):	WARNER-LAMBERT COMPANY 201 Tabor Road Morris Plains New Jersey 07950, US
ΣΥΜΒΑΤΙΚΕΣ ΠΡΟΤΕΡΑΙΟΤΗΤΕΣ ΕΦΕΥΡΕΤΗΣ (30):	1452 P/17-7-1995/US
(72):	1) MINOHARA, KAZUO 2) WADE, ROBERT, A. 3) NAKAGAWA, SHINSUKE 4) HARASAWA, KIKUKO 5) ICHIKAWA, SHIGERU 6) BRIGGS, CHRISTOPHER, A. 7) JENNINGS, REX, ALLEN
ΕΙΔΙΚΟΣ ΠΛΗΡΕΞΟΥΣΙΟΣ (74):	ΒΑΓΕΝΑ ΘΕΟΔΩΡΑ, Δικηγόρος Κουμπάρη 2 106 74 ΑΘΗΝΑ
ΑΝΤΙΚΛΗΤΟΣ (74):	ΠΑΠΑΚΩΝΣΤΑΝΤΙΝΟΥ ΕΛΕΝΗ, Δικηγόρος Κουμπάρη 2 106 74 ΑΘΗΝΑ
<b>ΤΙΤΛΟΣ ΕΦΕΥΡΕΣΗΣ</b> (54):	<b>ΚΡΥΣΤΑΛΛΙΚΟ [R-(R*,R*)]-2-(4-ΦΘΟΡΟ-ΦΑΙΝΥΛ)-ΒΗΤΑ,ΔΕΛΤΑ-ΔΙΥΔΡΟΞΥ-5-(1-ΜΕΘΥΛΑΙΘΥΛ)-3-ΦΑΙΝΥΛ-4-[(ΦΑΙΝΥΛΑΜΙΝΟ)ΚΑΡΒΟΝΥΛ]-1Η-ΠΥΡΡΟΛΟ-1-ΕΠΤΑΝΟΙΚΟΥ ΟΞΕΟΣ ΗΜΙ-ΑΣΒΕΣΤΙΟΥ ΑΛΛΑΣ (ΑΤΟΡΒΑΣΤΑΤΙΝΗ)</b>

#### ΠΕΡΙΛΗΨΗ (57)

Περιγράφονται νέες κρυσταλλικές μορφές [R-(R\*,R)]-2-(4-φθοροφαινυλ)-β, δ-διϋδροξυ-5-(1-μεθυλαιθυλ)-3-φαινυλ-4-[(φαινυλαμινο)καρβονυλ]-1Η-πυρρολο-1-επτανοϊκού οξέος ημιασβεστίου άλατος, που ορίζονται Μορφή Ι, Μορφή ΙΙ και Μορφή ΙV, χαρακτηρίζονται από ακτίνες-Χ διάθλασης κόνεως και/ή στερεάς κατάστασης NMR, καθώς επίσης μέθοδοι για την παρασκευή και φαρμακευτική σύνθεση των ιδίων, που είναι χρήσιμες σαν παράγοντες για θεραπεία υπερλιπιδαιμίας και υπερχοληστερολαιμίας.

<b>ΑΡΙΘΜΟΣ ΕΥΡΩΠΑΪΚΟΥ Δ.Ε.</b> (11):	<b>3038212</b>
ΑΡΙΘ. ΕΛΛΗΝΙΚΗΣ ΚΑΤΑΘΕΣΗΣ (21):	20020400449
ΗΜΕΡ. ΕΛΛΗΝΙΚΗΣ ΚΑΤΑΘΕΣΗΣ (22):	31-01-2002
ΑΡΙΘ./ΗΜΕΡ. ΔΗΜΟΣΙΕΥΣΗΣ ΕΥΡΩΠΑΪΚΟΥ ΔΙΠΛΩΜΑΤΟΣ (87):	769915/07-11-2001
ΑΡΙΘ./ΗΜΕΡ. ΔΗΜΟΣΙΕΥΣΗΣ ΕΥΡΩΠΑΪΚΗΣ ΑΙΤΗΣΗΣ (86):	95920922.2/07-06-1995
ΔΙΚΑΙΟΥΧΟΣ (73):	FINNFEEDS FINLAND OY Keilaranta 9 02150 Espoo, FI
ΣΥΜΒΑΤΙΚΕΣ ΠΡΟΤΕΡΑΙΟΤΗΤΕΣ ΕΦΕΥΡΕΤΗΣ (30):	943108/28-6-1994/FI
(72):	1) MONTEN, KAJ-ERIK 2) ΑΡΑΪΑΛΑΗΤΙ, JUHA 3) ΡΑΑΝΑΝΕΝ, HANNU 4) VIRTANEN, ERKKI 5) VIRKKI, MARKKU
ΕΙΔΙΚΟΣ ΠΛΗΡΕΞΟΥΣΙΟΣ (74):	ΡΟΥΣΣΟΥ ANNA, Δικηγόρος Κουμπάρη 2 106 74 ΑΘΗΝΑ
ΑΝΤΙΚΛΗΤΟΣ (74):	ΠΑΠΑΚΩΝΣΤΑΝΤΙΝΟΥ ΕΛΕΝΗ, Δικηγόρος Κουμπάρη 2 106 74 ΑΘΗΝΑ
<b>ΤΙΤΛΟΣ ΕΦΕΥΡΕΣΗΣ</b> (54):	<b>ΧΡΗΣΗ ΚΛΑΣΜΑΤΟΣ ΠΟΥ ΠΕΡΙΕΧΕΙ ΟΡΓΑΝΙΚΑ ΟΞΕΑ ΚΑΙ ΤΟΥ ΚΛΑΣΜΑΤΟΣ ΠΟΥ ΠΕΡΙΕΧΕΙ ΤΑ ΟΞΕΑ</b>

διέγερση μικροβιακής ανάπτυξης και δραστικότητας και αύξηση χρησιμοποίησης ζωοτροφής. Το κλάσμα μπορεί να χρησιμοποιείται ως έχει ή αναμεμιγμένο με ζωοτροφή ή χρησιμοποιείται μαζί με ένα μικρόβιο το οποίο αντέχει την οξύτητα του κλάσματος και παράγει οξύ.

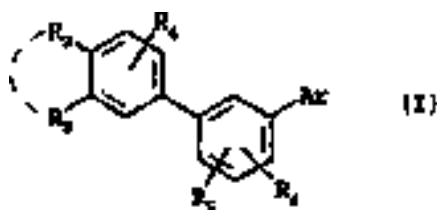
#### ΠΕΡΙΛΗΨΗ (57)

Η εφεύρεση αφορά την χρήση κλάσματος που περιέχει οργανικά οξέα που λαμβάνονται από βινάσες και μελάσες για διατήρηση ζωοτροφής,

<b>ΑΡΙΘΜΟΣ ΕΥΡΩΠΑΪΚΟΥ Δ.Ε.</b>	<b>(11): 3038213</b>
ΑΡΙΘ. ΕΛΛΗΝΙΚΗΣ ΚΑΤΑΘΕΣΗΣ	(21): 20020400450
ΗΜΕΡ. ΕΛΛΗΝΙΚΗΣ ΚΑΤΑΘΕΣΗΣ	(22): 31-01-2002
ΑΡΙΘ./ΗΜΕΡ. ΔΗΜΟΣΙΕΥΣΗΣ	
ΕΥΡΩΠΑΪΚΟΥ ΔΙΠΛΩΜΑΤΟΣ	(87): 952974/21-11-2001
ΑΡΙΘ./ΗΜΕΡ. ΔΗΜΟΣΙΕΥΣΗΣ	
ΕΥΡΩΠΑΪΚΗΣ ΑΙΤΗΣΗΣ	(86): 98942767.9/21-08-1998
ΔΙΚΑΙΟΥΧΟΣ	(73): GALDERMA RESEARCH & DEVELOPMENT 635, route des Lucioles, Sophia Antipolis 06560 Valbonne, FR
ΣΥΜΒΑΤΙΚΕΣ ΠΡΟΤΕΡΑΙΟΤΗΤΕΣ	(30): 9710552/21-8-1997/FR
ΕΦΕΥΡΕΤΗΣ	(72): 1) NEDONCELLE, PHILIPPE 2) BERNARDON, JEAN-MICHEL
ΕΙΔΙΚΟΣ ΠΛΗΡΕΞΟΥΣΙΟΣ	(74): ΑΘΑΝΑΣΙΑΔΟΥ ΜΑΡΙΑ, Δικηγόρος Κουμπάρη 2 106 74 ΑΘΗΝΑ
ΑΝΤΙΚΛΗΤΟΣ	(74): ΠΑΠΑΚΩΝΣΤΑΝΤΙΝΟΥ ΕΛΕΝΗ, Δικηγόρος Κουμπάρη 2 106 74 ΑΘΗΝΑ
<b>ΤΙΤΛΟΣ ΕΦΕΥΡΕΣΗΣ</b>	<b>(54): ΔΙΦΑΙΝΥΛΙΚΑ ΠΑΡΑΓΩΓΑ ΥΠΟΚΑΤΕΣΤΗΜΕΝΑ ΜΕ ΜΙΑ ΑΡΩΜΑΤΙΚΗ Ή ΕΤΕΡΟΑΡΩΜΑΤΙΚΗ ΡΙΖΑ ΚΑΙ ΦΑΡΜΑΚΕΥΤΙΚΑ ΣΚΕΥΑΣΜΑΤΑ ΚΑΙ ΚΑΛΛΥΝΤΙΚΑ ΠΟΥ ΤΑ ΠΕΡΙΕΧΟΥΝ</b>

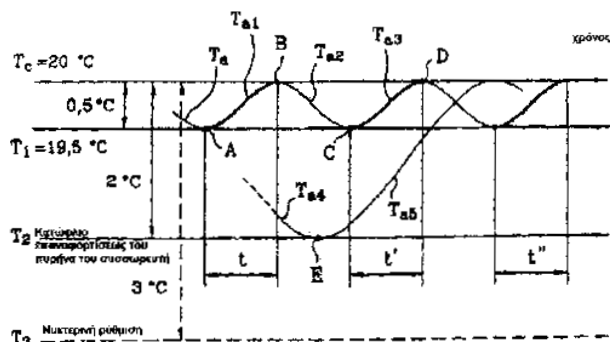
**ΠΕΡΙΛΗΨΗ (57)**

Ενώσεις του τύπου (I) στον οποίο το Ar αντιπροσωπεύει μια αρωματική ρίζα ή μια ετεροαρωματική ρίζα, προαιρετικά υποκατεστημένη ιδιαίτερα με ένα αλκύλιο ή μια καρβοξυλική ομάδα, τα R<sub>2</sub> και R<sub>3</sub> αντιπροσωπεύουν ιδιαίτερα H, αλκύλιο ή τα R<sub>2</sub> και R<sub>3</sub> από κοινού σχηματίζουν έναν πενταμελή ή εξαμελή δακτύλιο, τα R<sub>4</sub> και R<sub>5</sub> αντιπροσωπεύουν ιδιαίτερα H ή αλογόνο, το R<sub>6</sub> αντιπροσωπεύει ιδιαίτερα H ή κατώτερο αλκύλιο, και τα άλατα των ενώσεων του τύπου (I). Αυτές οι ενώσεις μπορούν να χρησιμοποιηθούν ιδιαίτερα στη θεραπεία δερματολογικών παθήσεων που σχετίζονται με διαταραχή της κερατινοποίησης, και για τη μάχη εναντίον της γήρανσης του δέρματος.



<b>ΑΡΙΘΜΟΣ ΕΥΡΩΠΑΪΚΟΥ Δ.Ε.</b>	<b>(11): 3038214</b>
ΑΡΙΘ. ΕΛΛΗΝΙΚΗΣ ΚΑΤΑΘΕΣΗΣ	(21): 20020400451
ΗΜΕΡ. ΕΛΛΗΝΙΚΗΣ ΚΑΤΑΘΕΣΗΣ	(22): 31-01-2002
ΑΡΙΘ./ΗΜΕΡ. ΔΗΜΟΣΙΕΥΣΗΣ	
ΕΥΡΩΠΑΪΚΟΥ ΔΙΠΛΩΜΑΤΟΣ	(87): 826934/31-10-2001
ΑΡΙΘ./ΗΜΕΡ. ΔΗΜΟΣΙΕΥΣΗΣ	
ΕΥΡΩΠΑΪΚΗΣ ΑΙΤΗΣΗΣ	(86): 97450021.7/27-08-1997
ΔΙΚΑΙΟΥΧΟΣ	(73): SOCIETE ANONYME DITE MULLER & CIE 107 boulevard Ney F-75018 Paris, FR
ΣΥΜΒΑΤΙΚΕΣ ΠΡΟΤΕΡΑΙΟΤΗΤΕΣ	(30): 9610655/27-8-1996/FR
ΕΦΕΥΡΕΤΗΣ	(72): ARRIBAS, CECILIO
ΕΙΔΙΚΟΣ ΠΛΗΡΕΞΟΥΣΙΟΣ	(74): ΑΘΑΝΑΣΙΑΔΟΥ ΜΑΡΙΑ, Δικηγόρος Κουμπάρη 2 106 74 ΑΘΗΝΑ
ΑΝΤΙΚΛΗΤΟΣ	(74): ΠΑΠΑΚΩΝΣΤΑΝΤΙΝΟΥ ΕΛΕΝΗ, Δικηγόρος Κουμπάρη 2 106 74 ΑΘΗΝΑ
<b>ΤΙΤΛΟΣ ΕΦΕΥΡΕΣΗΣ</b>	<b>(54): ΜΕΘΟΔΟΣ ΕΛΕΓΧΟΥ ΤΗΣ ΦΟΡΤΙΣΕΩΣ ΚΑΙ ΤΗΣ ΕΚΦΟΡΤΙΣΕΩΣ ΗΛΕΚΤΡΙΚΩΝ ΣΥΣΚΕΥΩΝ ΘΕΡΜΑΝΣΕΩΣ ΜΕ ΣΥΣΣΩΡΕΥΣΗ</b>

θερμάνσεως του πυρήνα και μία πλειάδα στροβίλων εξαναγκασμένης κυκλοφορίας του προς αναθέρμανση αέρος εντός αγωγών του πυρήνος και συνίσταται: Α/ σε ότι αφορά της εκφόρτιση ή απόδοση στη θέση σε λειτουργία τουλάχιστον ενός στροβίλου σύμφωνα με μία διαδικασία η οποία λαμβάνει υπ' όψη ένα πρώτο κατώφλιο θερμοκρασίας (T<sub>1</sub>) πέρα από τη θερμοκρασία ρυθμίσεως (T<sub>c</sub>) και ρυθμίζοντας την ταχύτητα των στροβίλων και Β/ σε ότι αφορά τη φόρτιση του πυρήνος: στην πραγματοποίηση κατά τη διάρκεια της νύκτας μίας φορτίσεως ανάλογα με την απόδοση της προηγούμενης ημέρας σύμφωνα με έναν ειδικό πίνακα και, κατά τη διάρκεια των ωρών αποδόσεως, στην ενδεχόμενη επαναφόρτιση του πυρήνος υπό ορισμένες συνθήκες. Εφαρμογή ειδικά στους ηλεκτρικούς θερμοσυσσωρευτές.



**ΠΕΡΙΛΗΨΗ (57)**

Η εφεύρεση αφορά μία μέθοδο ρυθμίσεως της φορτίσεως και της εκφόρτισεως ηλεκτρικών συσκευών θερμάνσεως με συσσωρευση. Η εφεύρεση αφορά τις συσκευές του τύπου που περιλαμβάνει έναν πυρήνα σχηματιζόμενο από πυρίμαχους πλίνθους, ηλεκτρικές αντιστάσεις

<b>ΑΡΙΘΜΟΣ ΕΥΡΩΠΑΪΚΟΥ Δ.Ε.</b>	<b>(11): 3038215</b>
ΑΡΙΘ. ΕΛΛΗΝΙΚΗΣ ΚΑΤΑΘΕΣΗΣ	(21): 20020400452
ΗΜΕΡ. ΕΛΛΗΝΙΚΗΣ ΚΑΤΑΘΕΣΗΣ	(22): 31-01-2002
ΑΡΙΘ./ΗΜΕΡ. ΔΗΜΟΣΙΕΥΣΗΣ	
ΕΥΡΩΠΑΪΚΟΥ ΔΙΠΛΩΜΑΤΟΣ	(87): 680963/21-11-2001
ΑΡΙΘ./ΗΜΕΡ. ΔΗΜΟΣΙΕΥΣΗΣ	
ΕΥΡΩΠΑΪΚΗΣ ΑΙΤΗΣΗΣ	(86): 95106676.0/03-05-1995
ΔΙΚΑΙΟΥΧΟΣ	(73): WARNER-LAMBERT COMPANY 201 Tabor Road Morris Plains New Jersey 07950, US
ΣΥΜΒΑΤΙΚΕΣ ΠΡΟΤΕΡΑΙΟΤΗΤΕΣ	(30): 238120/4-5-1994/US
ΕΦΕΥΡΕΤΗΣ	(72): 1) ROTH, BRUCE DAVID 2) WOOLF, THOMAS 3) BJORGE, SUSAN MARION 4) BLACK, ANN ELIZABETH
ΕΙΔΙΚΟΣ ΠΛΗΡΕΞΟΥΣΙΟΣ	(74): ΒΑΓΕΝΑ ΘΕΟΔΩΡΑ, Δικηγόρος Κουμπάρη 2 106 74 ΑΘΗΝΑ
ΑΝΤΙΚΛΗΤΟΣ	(74): ΠΑΠΑΚΩΝΣΤΑΝΤΙΝΟΥ ΕΛΕΝΗ, Δικηγόρος Κουμπάρη 2 106 74 ΑΘΗΝΑ
<b>ΤΙΤΛΟΣ ΕΦΕΥΡΕΣΗΣ</b>	<b>(54): (ΥΔΡΟΞΥΦΑΙΝΥΛΑΜΙΝΟ)ΚΑΡΒΟΝΥΛ ΠΥΡΡΟΛΙΑ</b>

#### ΠΕΡΙΛΗΨΗ (57)

Η παρούσα εφεύρεση παρέχει υδροξυφαινυλ ενώσεις του Τύπου I και την μορφή οξέος ανοικτής αλυσίδας του τύπου II.

<b>ΑΡΙΘΜΟΣ ΕΥΡΩΠΑΪΚΟΥ Δ.Ε.</b>	<b>(11): 3038216</b>	
ΑΡΙΘ. ΕΛΛΗΝΙΚΗΣ ΚΑΤΑΘΕΣΗΣ	(21): 20020400453	
ΗΜΕΡ. ΕΛΛΗΝΙΚΗΣ ΚΑΤΑΘΕΣΗΣ	(22): 31-01-2002	
ΑΡΙΘ./ΗΜΕΡ. ΔΗΜΟΣΙΕΥΣΗΣ		
ΕΥΡΩΠΑΪΚΟΥ ΔΙΠΛΩΜΑΤΟΣ	(87): 920351/07-11-2001	
ΑΡΙΘ./ΗΜΕΡ. ΔΗΜΟΣΙΕΥΣΗΣ		
ΕΥΡΩΠΑΪΚΗΣ ΑΙΤΗΣΗΣ	(86): 97942902.4/21-08-1997	
ΔΙΚΑΙΟΥΧΟΣ	(73): SHELL INTERNATIONALE RESEARCH MAATSCHAPPIJ B.V. Carel van Bylandtlaan 30 2596 HR Den Haag, NL	
ΣΥΜΒΑΤΙΚΕΣ ΠΡΟΤΕΡΑΙΟΤΗΤΕΣ	(30): 96202341/22-8-1996/EP	
ΕΦΕΥΡΕΤΗΣ	(72): 1) STEGENGA, SANDER 2) VAN DEN BRINK, PETER, JOHN 3) HUISMAN, HANS, MICHIEL	
ΕΙΔΙΚΟΣ ΠΛΗΡΕΞΟΥΣΙΟΣ	(74): ΑΘΑΝΑΣΙΑΔΟΥ ΜΑΡΙΑ, Δικηγόρος Κουμπάρη 2 106 74 ΑΘΗΝΑ	
ΑΝΤΙΚΛΗΤΟΣ	(74): ΠΑΠΑΚΩΝΣΤΑΝΤΙΝΟΥ ΕΛΕΝΗ, Δικηγόρος Κουμπάρη 2 106 74 ΑΘΗΝΑ	
<b>ΤΙΤΛΟΣ ΕΦΕΥΡΕΣΗΣ</b>	<b>(54): ΜΕΘΟΔΟΣ ΜΕΙΩΣΕΩΣ ΤΗΣ ΟΛΙΚΗΣ ΠΕΡΙΕΚΤΙΚΟΤΗΤΑΣ ΣΕ ΘΕΙΟ ΑΕΡΙΩΝ ΤΑ ΟΠΟΙΑ ΠΕΡΙΕΧΟΥΝ ΥΔΡΟΘΕΙΟ, ΚΑΙ ΆΛΛΑ ΘΕΙΟΥΧΑ ΣΥΣΤΑΤΙΚΑ</b>	

α) επαφή του αερίου με αναγωγικό αέριο παρουσία καταλύτη υδρογονώσεως περιλαμβάνοντος τουλάχιστον ένα συστατικό μέταλλο εκλεγμένου από τις Ομάδες VIΒ και VIII ευρισκόμενου επί υποστηρίγματος από φορέα περιλαμβάνοντα άμορφη πυριτία-αλουμίνα β) επαφή τουλάχιστον ενός μέρους του αερίου του λαμβανόμενου από το στάδιο (α) με καταλύτη υδρολύσεως δυνάμενο να καταλύει την υδρόλυση καρβονυλο-σουλφιδίου προς σχηματισμό υδροθείου και γ) απομάκρυνση του υδροθείου από το αέριο το λαμβανόμενο από το στάδιο (β), ώστε να ληφθεί αέριο προϊόν μειωμένης ολικής περιεκτικότητας σε θείο.

#### ΠΕΡΙΛΗΨΗ (57)

Μέθοδος μείωσης της ολικής περιεκτικότητας σε θείο αερίου περιέχοντος υδρόθειο και άλλα θειούχα συστατικά, και η οποία μέθοδος περιλαμβάνει:

<b>ΑΡΙΘΜΟΣ ΕΥΡΩΠΑΪΚΟΥ Δ.Ε.</b> (11):	<b>3038217</b>	<b>ΠΕΡΙΛΗΨΗ (57)</b>
ΑΡΙΘ. ΕΛΛΗΝΙΚΗΣ ΚΑΤΑΘΕΣΗΣ (21):	20020400454	Η παρούσα εφεύρεση αναφέρεται σε μια διεργασία για την εκλεκτική αλκυλίωση των ενδιάμεσων της βηταξολόλης.
ΗΜΕΡ. ΕΛΛΗΝΙΚΗΣ ΚΑΤΑΘΕΣΗΣ (22):	31-01-2002	
ΑΡΙΘ./ΗΜΕΡ. ΔΗΜΟΣΙΕΥΣΗΣ ΕΥΡΩΠΑΪΚΟΥ ΔΙΠΛΩΜΑΤΟΣ (87):	931055/07-11-2001	
ΑΡΙΘ./ΗΜΕΡ. ΔΗΜΟΣΙΕΥΣΗΣ ΕΥΡΩΠΑΪΚΗΣ ΑΙΤΗΣΗΣ ΔΙΚΑΙΟΥΧΟΣ (86):	97943421.4/22-09-1997	
(73):	ABBOTT LABORATORIES Chad 0377/AP6D-2, 100 Abbott Park Road Abbott Park, Illinois 60064-35, US	
ΣΥΜΒΑΤΙΚΕΣ ΠΡΟΤΕΡΑΙΟΤΗΤΕΣ ΕΦΕΥΡΕΤΗΣ (30):	717381/23-9-1996/US	
(72):	1) CHAMBERLIN, STEVE, A. 2) LIU, LUPING 3) WANG, XIU, C. 4) ΒΗΑΤΙΑ, ASHOK, V.	
ΕΙΔΙΚΟΣ ΠΛΗΡΕΞΟΥΣΙΟΣ (74):	ΔΗΜΟΥ ΧΡΙΣΤΙΝΑ, Δικηγόρος Κουμπάρη 2 106 74 ΑΘΗΝΑ	
ΑΝΤΙΚΛΗΤΟΣ (74):	ΠΑΠΑΚΩΝΣΤΑΝΤΙΝΟΥ ΕΛΕΝΗ, Δικηγόρος Κουμπάρη 2 106 74 ΑΘΗΝΑ	
<b>ΤΙΤΛΟΣ ΕΦΕΥΡΕΣΗΣ</b> (54):	<b>ΕΚΛΕΚΤΙΚΗ ΑΛΚΥΛΙΩΣΗ ΜΙΑΣ ΥΠΟ-ΚΑΤΕΣΤΗΜΕΝΗΣ ΜΕ ΑΛΚΟΟΛΗ ΕΝΩΣΗΣ ΦΑΙΝΟΛΗΣ</b>	

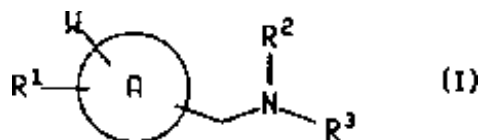
<b>ΑΡΙΘΜΟΣ ΕΥΡΩΠΑΪΚΟΥ Δ.Ε.</b> (11):	<b>3038218</b>	<b>ΠΕΡΙΛΗΨΗ (57)</b>
ΑΡΙΘ. ΕΛΛΗΝΙΚΗΣ ΚΑΤΑΘΕΣΗΣ (21):	20020400455	Βελτιωτικό της λειτουργίας του ήπατος, τρόφιμο ή ποτό, το οποίο περιλαμβάνει, ως αποτελεσματικό συστατικό, παράγωγο διοξαδικυκλο [3.3.0]οκτανίου, όπως σησαμίνη, σησαμινόλη, επισησαμίνη, επισησαμινόλη, σησαμολίνη, 2-(3, 4-μεθυλενοδιοξυ-φαινυλο)-6-(3-μεθοξυ-4-υδροξυφαινυλο)-3,7-διοξαδικυκλο[3.3.0]-οκτάνιο, 2, 6-δισ-(3-μεθοξυ-4-υδροξυφαινυλο)-3, 7-διοξαδικυκλο-[3.3.0]οκτάνιο, ή 2-(3,4-μεθυλενοδιοξυφαινυλο)-6-(3-μεθοξυ-4-υδροξυφαινοξυ)-3,7-διοξαδικυκλο [3.3.0]οκτάνιο.
ΗΜΕΡ. ΕΛΛΗΝΙΚΗΣ ΚΑΤΑΘΕΣΗΣ (22):	31-01-2002	
ΑΡΙΘ./ΗΜΕΡ. ΔΗΜΟΣΙΕΥΣΗΣ ΕΥΡΩΠΑΪΚΟΥ ΔΙΠΛΩΜΑΤΟΣ (87):	409654/07-11-2001	
ΑΡΙΘ./ΗΜΕΡ. ΔΗΜΟΣΙΕΥΣΗΣ ΕΥΡΩΠΑΪΚΗΣ ΑΙΤΗΣΗΣ ΔΙΚΑΙΟΥΧΟΣ (86):	90307978.8/20-07-1990	
(73):	SUNTORY LIMITED 1-40, Dojimahama 2-chome, Kita-ku Osaka-shi, Osaka 530-8203, JP	
ΣΥΜΒΑΤΙΚΕΣ ΠΡΟΤΕΡΑΙΟΤΗΤΕΣ ΕΦΕΥΡΕΤΗΣ (30):	18749789/21-7-1989/JP, 8750090/3-4-1990/JP	
(72):	1) SHINMEN, YOSHIFUMI 2) SHIMIZU, SAKAYU 3) SUWA, YOSHIHIDE 4) ΚΙΤΑΓΑΒΑ, YOSHINORI 5) AKIMOTO, KENGO 6) SUGANO, MICHIIRO 7) YAMADA, HIDEAKI 8) ASAMI, SUMIO	
ΕΙΔΙΚΟΣ ΠΛΗΡΕΞΟΥΣΙΟΣ (74):	ΒΑΓΕΝΑ ΘΕΟΔΩΡΑ, Δικηγόρος Κουμπάρη 2 106 74 ΑΘΗΝΑ	
ΑΝΤΙΚΛΗΤΟΣ (74):	ΠΑΠΑΚΩΝΣΤΑΝΤΙΝΟΥ ΕΛΕΝΗ, Δικηγόρος Κουμπάρη 2 106 74 ΑΘΗΝΑ	
<b>ΤΙΤΛΟΣ ΕΦΕΥΡΕΣΗΣ</b> (54):	<b>ΒΕΛΤΙΩΤΙΚΟ ΤΗΣ ΛΕΙΤΟΥΡΓΙΑΣ ΤΟΥ ΗΠΑΤΟΣ</b>	



<b>ΑΡΙΘΜΟΣ ΕΥΡΩΠΑΪΚΟΥ Δ.Ε.</b>	<b>(11): 3038219</b>
ΑΡΙΘ. ΕΛΛΗΝΙΚΗΣ ΚΑΤΑΘΕΣΗΣ	(21): 20020400456
ΗΜΕΡ. ΕΛΛΗΝΙΚΗΣ ΚΑΤΑΘΕΣΗΣ	(22): 31-01-2002
ΑΡΙΘ./ΗΜΕΡ. ΔΗΜΟΣΙΕΥΣΗΣ	
ΕΥΡΩΠΑΪΚΟΥ ΔΙΠΛΩΜΑΤΟΣ	(87): 655996/07-11-2001
ΑΡΙΘ./ΗΜΕΡ. ΔΗΜΟΣΙΕΥΣΗΣ	
ΕΥΡΩΠΑΪΚΗΣ ΑΙΤΗΣΗΣ	(86): 93910925.2/05-05-1993
ΔΙΚΑΙΟΥΧΟΣ	(73): PFIZER INC. 235 East 42nd Street New York, N.Y. 10017, US
ΣΥΜΒΑΤΙΚΕΣ ΠΡΟΤΕΡΑΙΟΤΗΤΕΣ	(30): 932392/19-8-1992/US
ΕΦΕΥΡΕΤΗΣ	(72): 1) IKUNAKA, MASAYA 2) ROSEN, TERRY, R. 3) O'NEILL, BRIAN, T. 4) SATAKE, KUNIO 5) HOWARD, HARRY, R., JR. 6) LOWE, JOHN, A. III 7) NAKANE, MASAMI 8) ITO, FUMITAKA
ΕΙΔΙΚΟΣ ΠΛΗΡΕΞΟΥΣΙΟΣ	(74): ΑΘΑΝΑΣΙΑΔΟΥ ΜΑΡΙΑ, Δικηγόρος Κουμπάρη 2 106 74 ΑΘΗΝΑ
ΑΝΤΙΚΛΗΤΟΣ	(74): ΠΑΠΑΚΩΝΣΤΑΝΤΙΝΟΥ ΕΛΕΝΗ, Δικηγόρος Κουμπάρη 2 106 74 ΑΘΗΝΑ
<b>ΤΙΤΛΟΣ ΕΦΕΥΡΕΣΗΣ</b>	<b>(54): ΥΠΟΚΑΤΕΣΤΗΜΕΝΟ ΑΖΩΤΟ ΒΕΝΖΥΛΑΜΙΝΗΣ ΠΟΥ ΠΕΡΙΕΧΕΙ ΜΗ ΑΡΩΜΑΤΙΚΑ ΕΤΕΡΟΚΥΚΛΙΑ</b>

#### ΠΕΡΙΛΗΨΗ (57)

Η παρούσα ευρεσιτεχνία αφορά σε ένα νέο υποκατεστημένο άζωτο βενζυλαμίνης που περιέχει μη αρωματικά ετεροκύκλια και συγκεκριμένα, σε ενώσεις του τύπου (I), όπου τα W, R<sup>1</sup>, R<sup>2</sup>, R<sup>3</sup> και A είναι όπως ορίζονται στην προδιαγραφή, καθώς και σε ενδιάμεσα παράγωγα που χρησιμοποιούνται στη σύνθεση τέτοιων ενώσεων. Οι νέες ενώσεις του τύπου (I) είναι χρήσιμες στη θεραπεία φλεγμονωδών διαταραχών και διαταραχών του κεντρικού νευρικού συστήματος, καθώς και στη θεραπεία άλλων διαταραχών.



<b>ΑΡΙΘΜΟΣ ΕΥΡΩΠΑΪΚΟΥ Δ.Ε.</b>	<b>(11): 3038220</b>
ΑΡΙΘ. ΕΛΛΗΝΙΚΗΣ ΚΑΤΑΘΕΣΗΣ	(21): 20020400457
ΗΜΕΡ. ΕΛΛΗΝΙΚΗΣ ΚΑΤΑΘΕΣΗΣ	(22): 31-01-2002
ΑΡΙΘ./ΗΜΕΡ. ΔΗΜΟΣΙΕΥΣΗΣ	
ΕΥΡΩΠΑΪΚΟΥ ΔΙΠΛΩΜΑΤΟΣ	(87): 702560/07-11-2001
ΑΡΙΘ./ΗΜΕΡ. ΔΗΜΟΣΙΕΥΣΗΣ	
ΕΥΡΩΠΑΪΚΗΣ ΑΙΤΗΣΗΣ	(86): 94920673.4/19-05-1994
ΔΙΚΑΙΟΥΧΟΣ	(73): THE GOVERNMENT OF THE UNITED STATES OF AMERICA AS REPRESENTED BY THE SECRETARY OF THE DEPARTMENT OF HEALTH AND HUMAN SERVICES National Institute of Health, Office of Technology Transfer, Westwood Building Box 077 Bethesda, MD 20892-9902, US
ΣΥΜΒΑΤΙΚΕΣ ΠΡΟΤΕΡΑΙΟΤΗΤΕΣ	(30): 63315/19-5-1993/US
ΕΦΕΥΡΕΤΗΣ	(72): 1) KOVACS, JOSEPH A. 2) LANE, H., CLIFFORD
ΕΙΔΙΚΟΣ ΠΛΗΡΕΞΟΥΣΙΟΣ	(74): ΡΟΥΣΣΟΥ ANNA, Δικηγόρος Κουμπάρη 2 106 74 ΑΘΗΝΑ
ΑΝΤΙΚΛΗΤΟΣ	(74): ΠΑΠΑΚΩΝΣΤΑΝΤΙΝΟΥ ΕΛΕΝΗ, Δικηγόρος Κουμπάρη 2 106 74 ΑΘΗΝΑ
<b>ΤΙΤΛΟΣ ΕΦΕΥΡΕΣΗΣ</b>	<b>(54): ΑΝΟΣΟΛΟΓΙΚΗ ΕΝΙΣΧΥΣΗ ΜΕ ΔΙΑΚΕΚΟΜΜΕΝΗ ΘΕΡΑΠΕΙΑ ΜΕ ΙΝΤΕΡΛΕΥΚΙΝΗ-2</b>

#### ΠΕΡΙΛΗΨΗ (57)

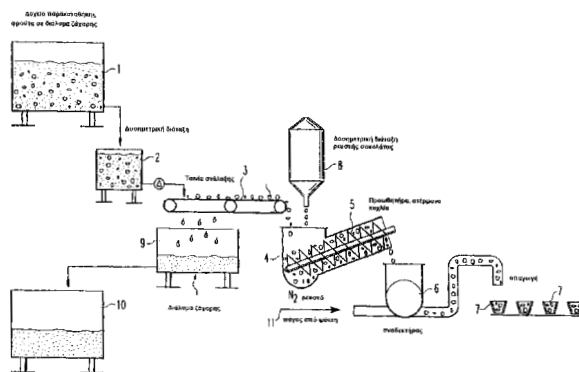
Εδώ περιγράφεται μια μέθοδος ενεργοποίησης του ανοσοποιητικού συστήματος ενός θηλαστικού περιλαμβάνουσα μια σειρά συνεχών εγχύσεων ιντερλευκίνης-2 (IL-2) οι οποίες πραγματοποιούνται περιοδικώς επί μιας εκτεταμένης περιόδου. Για παράδειγμα, η IL-2 μπορεί να χορηγείται συνεχώς σε μια χρονική περίοδο της τάξης των 5 ημερών, και οι διαδοχικές εγχύσεις αυτού του είδους μπορούν να διαχωριστούν από ένα χρονικό διάστημα τουλάχιστον 4 εβδομάδων. Με μια τέτοια διακεκομμένη θεραπεία με IL-2 επιτυγχάνονται παρατεταμένα ευεργετικά αποτελέσματα, όπως αυξημένοι τίτλοι κυττάρων CD-4, αποκατάσταση της λεμφοκυτταρικής λειτουργίας και μια αύξηση του αριθμού των υποδοχέων IL-2, η οποία μπορεί να συνδυαστεί με μια άλλη θεραπεία στοχεύουσα σε μια ειδική κατάσταση νόσου, όπως μια αντι-ρετροϊκή θεραπεία περιλαμβάνουσα, π.χ., τη χορήγηση AZT, ddI ή α-ιντερφερόνης. Επιπροσθέτως, η χορήγηση IL-2 μπορεί να χρησιμοποιηθεί για να διευκολυνθεί in situ η μεταγωγή των T κυττάρων στο πλαίσιο γονιδιακής θεραπείας. Με αυτήν την προσέγγιση τα κύτταρα αρχικά ενεργοποιούνται in vivo μέσω της ανωτέρω αναφερθείσας θεραπείας με IL-2, και ακολούθως η μεταγωγή πραγματοποιείται μέσω απόδοσης ενός γενετικά σχεδιασθέντος ρετροϊκού ξενιστή κατευθειάν στον ασθενή.

<b>ΑΡΙΘΜΟΣ ΕΥΡΩΠΑΪΚΟΥ Δ.Ε.</b> (11):	<b>3038221</b>
ΑΡΙΘ. ΕΛΛΗΝΙΚΗΣ ΚΑΤΑΘΕΣΗΣ (21):	20020400458
ΗΜΕΡ. ΕΛΛΗΝΙΚΗΣ ΚΑΤΑΘΕΣΗΣ (22):	31-01-2002
ΑΡΙΘ./ΗΜΕΡ. ΔΗΜΟΣΙΕΥΣΗΣ ΕΥΡΩΠΑΪΚΟΥ ΔΙΠΛΩΜΑΤΟΣ (87):	843676/07-11-2001
ΑΡΙΘ./ΗΜΕΡ. ΔΗΜΟΣΙΕΥΣΗΣ ΕΥΡΩΠΑΪΚΗΣ ΑΙΤΗΣΗΣ (86):	96927638.5/31-07-1996
ΔΙΚΑΙΟΥΧΟΣ (73):	1) BOEHRINGER INGELHEIM PHARMA KG Binger Strasse 173 55218 Ingelheim am Rhein, DE 2) BOEHRINGER INGELHEIM INTERNATIONAL GMBH Binger Strasse 173 55218 Ingelheim am Rhein, DE
ΣΥΜΒΑΤΙΚΕΣ ΠΡΟΤΕΡΑΙΟΤΗΤΕΣ ΕΦΕΥΡΕΤΗΣ (30):	19528145/1-8-1995/DE
(72):	1) DISSE, BERND 2) BANHOLZER, ROLF 3) SPECK, GEORG 4) REICHL, RICHARD
ΕΙΔΙΚΟΣ ΠΛΗΡΕΞΟΥΣΙΟΣ (74):	ΡΟΥΣΣΟΥ ANNA, Δικηγόρος Κουμπάρη 2 106 74 ΑΘΗΝΑ
ΑΝΤΙΚΛΗΤΟΣ (74):	ΠΑΠΑΚΩΝΣΤΑΝΤΙΝΟΥ ΕΛΕΝΗ, Δικηγόρος Κουμπάρη 2 106 74 ΑΘΗΝΑ
<b>ΤΙΤΛΟΣ ΕΦΕΥΡΕΣΗΣ (54):</b>	<b>ΦΑΡΜΑΚΕΥΤΙΚΑ ΠΑΡΑΣΚΕΥΑΣΜΑΤΑ, ΠΕΡΙΕΧΟΝΤΑ ΕΝΑΝΤΙΟΜΕΡΕΣ ΒΡΩΜΙΟΥΧΟΥ ΙΠΡΑΤΡΟΠΙΟΥ, ΜΕ ΠΑΡΕΤΙΝΟΜΕΝΗ ΔΙΑΡΚΕΙΑ ΔΡΑΣΕΩΣ</b>

#### ΠΕΡΙΛΗΨΗ (57)

Λόγω της εκπληκτικής ισχυρής και διαρκούς επί πολύ δραστηριότητάς τους, τα άλατα των L-(-)-Εναντιομερών του (ενδο, συν)-(-)-3(3-Υδροξυ-1-οξο-2-φαινυλ-προποξυ)-8-μεθυλ-8-(μεθυλαιθυλ)-8-αζονιαδικυκλο[3.2.1] οκτανίου, είναι κατάλληλα σαν δραστική ουσία, για εισπνεόμενα Φάρμακα θεραπείας αναπνευστικών οδών.

<b>ΑΡΙΘΜΟΣ ΕΥΡΩΠΑΪΚΟΥ Δ.Ε.</b> (11):	<b>3038222</b>
ΑΡΙΘ. ΕΛΛΗΝΙΚΗΣ ΚΑΤΑΘΕΣΗΣ (21):	20020400459
ΗΜΕΡ. ΕΛΛΗΝΙΚΗΣ ΚΑΤΑΘΕΣΗΣ (22):	31-01-2002
ΑΡΙΘ./ΗΜΕΡ. ΔΗΜΟΣΙΕΥΣΗΣ ΕΥΡΩΠΑΪΚΟΥ ΔΙΠΛΩΜΑΤΟΣ (87):	973408/14-11-2001
ΑΡΙΘ./ΗΜΕΡ. ΔΗΜΟΣΙΕΥΣΗΣ ΕΥΡΩΠΑΪΚΗΣ ΑΙΤΗΣΗΣ (86):	97935541.9/23-07-1997
ΔΙΚΑΙΟΥΧΟΣ (73):	TD TECHNOLOGY DEVELOPMENT GMBH Sonnenstrasse 33 80331 Munchen, DE
ΣΥΜΒΑΤΙΚΕΣ ΠΡΟΤΕΡΑΙΟΤΗΤΕΣ ΕΦΕΥΡΕΤΗΣ (30):	19713505/1-4-1997/DE
(72):	BEER, RICHARD
ΕΙΔΙΚΟΣ ΠΛΗΡΕΞΟΥΣΙΟΣ (74):	ΡΟΥΣΣΟΥ ANNA, Δικηγόρος Κουμπάρη 2 106 74 ΑΘΗΝΑ
ΑΝΤΙΚΛΗΤΟΣ (74):	ΠΑΠΑΚΩΝΣΤΑΝΤΙΝΟΥ ΕΛΕΝΗ, Δικηγόρος Κουμπάρη 2 106 74 ΑΘΗΝΑ
<b>ΤΙΤΛΟΣ ΕΦΕΥΡΕΣΗΣ (54):</b>	<b>ΠΑΓΩΤΟ ΜΕ ΜΑΛΑΚΑ ΠΡΟΣΘΕΤΑ ΣΥΣΤΑΤΙΚΑ</b>



#### ΠΕΡΙΛΗΨΗ (57)

Η παρούσα εφεύρεση αφορά στην κατασκευή παγωτού, το οποίο περιέχει μαλακά ή αντίστοιχα πολτώδη σε μορφή τεμαχίων πρόσθετα συστατικά όπως φρούτα ή σοκολάτες, καθώς και προϊόντα παγωτού που λαμβάνονται με τη σύμφωνη με την εφεύρεση μέθοδο.

<b>ΑΡΙΘΜΟΣ ΕΥΡΩΠΑΪΚΟΥ Δ.Ε.</b>	<b>(11): 3038223</b>
ΑΡΙΘ. ΕΛΛΗΝΙΚΗΣ ΚΑΤΑΘΕΣΗΣ	(21): 20020400460
ΗΜΕΡ. ΕΛΛΗΝΙΚΗΣ ΚΑΤΑΘΕΣΗΣ	(22): 31-01-2002
ΑΡΙΘ./ΗΜΕΡ. ΔΗΜΟΣΙΕΥΣΗΣ	
ΕΥΡΩΠΑΪΚΟΥ ΔΙΠΛΩΜΑΤΟΣ	(87): 675120/07-11-2001
ΑΡΙΘ./ΗΜΕΡ. ΔΗΜΟΣΙΕΥΣΗΣ	
ΕΥΡΩΠΑΪΚΗΣ ΑΙΤΗΣΗΣ	(86): 95301316.6/01-03-1995
ΔΙΚΑΙΟΥΧΟΣ	(73): SCOTIA HOLDINGS PLC Weyvern House, Weyvern Park, Portsmouth Road, Guildford, Surrey GU3 1NA, GB
ΣΥΜΒΑΤΙΚΕΣ ΠΡΟΤΕΡΑΙΟΤΗΤΕΣ	(30): 9403855/1-3-1994/GB
ΕΦΕΥΡΕΤΗΣ	(72): 1) MANKU, M. 2) KNOWLES, P. 3) HORROBIN, D.F., DR.
ΕΙΔΙΚΟΣ ΠΛΗΡΕΞΟΥΣΙΟΣ	(74): ΒΑΓΕΝΑ ΘΕΟΔΩΡΑ, Δικηγόρος Κουμπάρη 2 106 74 ΑΘΗΝΑ
ΑΝΤΙΚΛΗΤΟΣ	(74): ΠΑΠΑΚΩΝΣΤΑΝΤΙΝΟΥ ΕΛΕΝΗ, Δικηγόρος Κουμπάρη 2 106 74 ΑΘΗΝΑ
<b>ΤΙΤΛΟΣ ΕΦΕΥΡΕΣΗΣ</b>	<b>(54): ΧΡΗΣΗ ΑΣΚΟΡΒΥΛΟ-Γ-ΛΙΠΟΛΕΝΙΚΟΥ Ή ΕΝΟΣ ΑΣΚΟΡΒΥΛΟ-ΔΙΟΜΟ-Γ-ΛΙΝΟ-ΛΕΝΙΚΟΥ ΓΙΑ ΤΗΝ ΑΝΤΙΜΕΤΩΠΙΣΗ ΑΣΘΜΑΤΟΣ, ΚΑΡΚΙΝΟΥ, ΚΑΡΔΙΑΓΓΕΙΑΚΩΝ ΚΑΙ ΦΛΕΓΜΟΝΩΔΩΝ ΑΝΩΜΑΛΙΩΝ</b>

#### ΠΕΡΙΛΗΨΗ (57)

Ασκορβυλο-GLA ή Ασκορβυλο-DGLA σε φάρμακα για την αντιμετώπιση άσθματος και άλλων ανωμαλιών.

<b>ΑΡΙΘΜΟΣ ΕΥΡΩΠΑΪΚΟΥ Δ.Ε.</b>	<b>(11): 3038224</b>
ΑΡΙΘ. ΕΛΛΗΝΙΚΗΣ ΚΑΤΑΘΕΣΗΣ	(21): 20020400461
ΗΜΕΡ. ΕΛΛΗΝΙΚΗΣ ΚΑΤΑΘΕΣΗΣ	(22): 01-02-2002
ΑΡΙΘ./ΗΜΕΡ. ΔΗΜΟΣΙΕΥΣΗΣ	
ΕΥΡΩΠΑΪΚΟΥ ΔΙΠΛΩΜΑΤΟΣ	(87): 840738/16-01-2002
ΑΡΙΘ./ΗΜΕΡ. ΔΗΜΟΣΙΕΥΣΗΣ	
ΕΥΡΩΠΑΪΚΗΣ ΑΙΤΗΣΗΣ	(86): 96923889.8/21-06-1996
ΔΙΚΑΙΟΥΧΟΣ	(73): INDENA S.P.A. Viale Ortles, 12 20139 Milano, IT
ΣΥΜΒΑΤΙΚΕΣ ΠΡΟΤΕΡΑΙΟΤΗΤΕΣ	(30): MI951367/27-6-1995/IT
ΕΦΕΥΡΕΤΗΣ	(72): 1) BOMBARDELLI, EZIO 2) GABETTA, BRUNO
ΕΙΔΙΚΟΣ ΠΛΗΡΕΞΟΥΣΙΟΣ	(74): ΣΤΑΘΑΚΗ-ΧΑΤΖΗΒΑΣΙΛΕΙΟΥ Σ., Δικηγόρος Πανεπιστημίου 44 106 79 ΑΘΗΝΑ
ΑΝΤΙΚΛΗΤΟΣ	(74): ΣΤΑΘΑΚΗ-ΧΑΤΖΗΒΑΣΙΛΕΙΟΥ ΣΤΑΜΑΤ., Δικηγόρος Πανεπιστημίου 44 106 79 ΑΘΗΝΑ
<b>ΤΙΤΛΟΣ ΕΦΕΥΡΕΣΗΣ</b>	<b>(54): ΠΑΡΑΓΩΓΑ ΚΟΛΧΙΚΙΝΗΣ, Η ΧΡΗΣΗ ΑΥΤΩΝ ΚΑΙ ΣΥΝΘΕΣΕΙΣ ΟΙ ΟΠΟΙΕΣ ΤΑ ΠΕΡΙΕΧΟΥΝ</b>

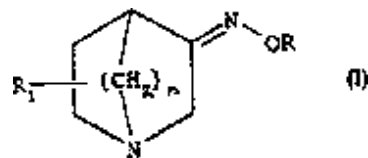
πιοούνται είτε ως έχουν είτε μετά μετατροπή των σε παράγωγα του υδροξυλίου εις το άτομο C<sub>3</sub> του αρωματικού δακτυλίου και εις το C<sub>10</sub> του δακτυλίου τροπολόνης. Οι νέες αυτές ενώσεις έχουν κυτταροτοξικότητα επί των ανθρωπίνων καρκινικών κυτταρικών γραμμών που είναι συγκρίσιμοι επί της κολχικίνης αλλά, σε σύγκριση με την τελευταία, είναι πολύ περισσότερο δραστικ επί κυττάρων τα οποία είναι ανθεκτικά εις τους συνήθεις αντιβλαστικούς παράγοντες. Οι ενώσεις ημπορούν να συμπεριληφθούν σε φαρμακευτικές συνθέσεις που είναι χρήσιμες δια ενδοφλέβια, από του στόματος και τοπική χορήγηση.

#### ΠΕΡΙΛΗΨΗ (57)

Η παρούσα εφεύρεση αφορά νέα παράγωγα κολχικίνης τα οποία έχουν αντιπολλαπλασιαστική, αντινεοπλαστική, και αντιφλογιστική και χαλαρωτική των μυών δραστικότητα τα αναφερόμενα παράγωγα περιλαμβάνουν νέες αμίδες του αζώτου της κολχικίνης που χρησιμο-

<b>ΑΡΙΘΜΟΣ ΕΥΡΩΠΑΪΚΟΥ Δ.Ε.</b>	<b>(11): 3038225</b>
ΑΡΙΘ. ΕΛΛΗΝΙΚΗΣ ΚΑΤΑΘΕΣΗΣ	(21): 20020400463
ΗΜΕΡ. ΕΛΛΗΝΙΚΗΣ ΚΑΤΑΘΕΣΗΣ	(22): 04-02-2002
ΑΡΙΘ./ΗΜΕΡ. ΔΗΜΟΣΙΕΥΣΗΣ ΕΥΡΩΠΑΪΚΟΥ ΔΙΠΛΩΜΑΤΟΣ	(87): 764165/07-11-2001
ΑΡΙΘ./ΗΜΕΡ. ΔΗΜΟΣΙΕΥΣΗΣ ΕΥΡΩΠΑΪΚΗΣ ΑΙΤΗΣΗΣ	(86): 95916486.4/18-04-1995
ΔΙΚΑΙΟΥΧΟΣ	(73): WARNER-LAMBERT COMPANY 201 Tabor Road Morris Plains New Jersey 07950, US
ΣΥΜΒΑΤΙΚΕΣ ΠΡΟΤΕΡΑΙΟΤΗΤΕΣ ΕΦΕΥΡΕΤΗΣ	(30): 257858/10-6-1994/US (72): 1) LABORDE, EDGARDO 2) JAEN, JUAN, CARLOS 3) BUCSH, RUTH 4) THOMAS, ANTHONY, JEROME
ΕΙΔΙΚΟΣ ΠΛΗΡΕΞΟΥΣΙΟΣ	(74): ΡΟΥΣΣΟΥ ANNA, Δικηγόρος Κουμπάρη 2 106 74 ΑΘΗΝΑ
ΑΝΤΙΚΛΗΤΟΣ	(74): ΠΑΠΑΚΩΝΣΤΑΝΤΙΝΟΥ ΕΛΕΝΗ, Δικηγόρος Κουμπάρη 2 106 74 ΑΘΗΝΑ
<b>ΤΙΤΛΟΣ ΕΦΕΥΡΕΣΗΣ</b>	<b>(54): ΠΑΡΑΣΚΕΥΗ ΣΤΕΡΕΟΧΗΜΙΚΑ ΚΑΘΑΡΩΝ ΟΞΙΜΩΝ ΜΕ ΜΟΥΣΚΑΡΙΝΙΚΗ ΔΡΑΣΤΙΚΟΤΗΤΑ</b>

(2.2.2)επταν-όνης (I) δια την παρασκευή ενώσεων με μουσκαρινική δραστηριότητα. Η μέθοδος μπορεί να κλιμακωθεί δια βιομηχανικούς σκοπούς επειδή εξασφαλίζει καλύτερες αποδόσεις και ευκολότερη παρασκευή. Περιγράφονται επίσης και ενδιάμεσες ενώσεις.



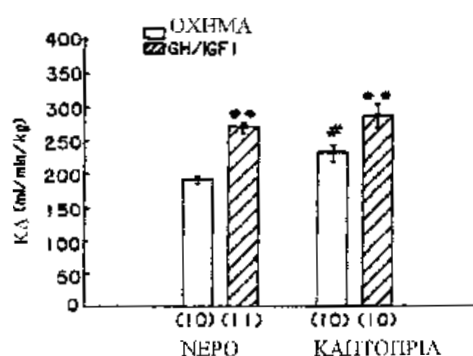
#### ΠΕΡΙΛΗΨΗ (57)

Η παρούσα εφεύρεση είναι ένας εκλεκτικός σχηματισμός Z-οξίμης και O-αλκυλίωσης 1-αζα-δικυκλο-(2.2.1) επταν-3-όνης και οξιμών 1-αζαδικυκλο

<b>ΑΡΙΘΜΟΣ ΕΥΡΩΠΑΪΚΟΥ Δ.Ε.</b>	<b>(11): 3038226</b>
ΑΡΙΘ. ΕΛΛΗΝΙΚΗΣ ΚΑΤΑΘΕΣΗΣ	(21): 20020400464
ΗΜΕΡ. ΕΛΛΗΝΙΚΗΣ ΚΑΤΑΘΕΣΗΣ	(22): 04-02-2002
ΑΡΙΘ./ΗΜΕΡ. ΔΗΜΟΣΙΕΥΣΗΣ ΕΥΡΩΠΑΪΚΟΥ ΔΙΠΛΩΜΑΤΟΣ	(87): 755265/07-11-2001
ΑΡΙΘ./ΗΜΕΡ. ΔΗΜΟΣΙΕΥΣΗΣ ΕΥΡΩΠΑΪΚΗΣ ΑΙΤΗΣΗΣ	(86): 95914882.6/30-03-1995
ΔΙΚΑΙΟΥΧΟΣ	(73): GENENTECH, INC. 460 Point San Bruno Boulevard South San Francisco, CA 94080-, US
ΣΥΜΒΑΤΙΚΕΣ ΠΡΟΤΕΡΑΙΟΤΗΤΕΣ	(30): 227923/15-4-1994/US, 284859/2-8-1994/US, 333909/3-11-1994/US
ΕΦΕΥΡΕΤΗΣ	(72): 1) YANG, RENHUI 2) ΡΑΟΝΙ, NICHOLAS, F. 3) CLARK, ROSS, G. 4) JIN, HONGKUI
ΕΙΔΙΚΟΣ ΠΛΗΡΕΞΟΥΣΙΟΣ	(74): ΑΘΑΝΑΣΙΑΔΟΥ ΜΑΡΙΑ, Δικηγόρος Κουμπάρη 2 106 74 ΑΘΗΝΑ
ΑΝΤΙΚΛΗΤΟΣ	(74): ΠΑΠΑΚΩΝΣΤΑΝΤΙΝΟΥ ΕΛΕΝΗ, Δικηγόρος Κουμπάρη 2 106 74 ΑΘΗΝΑ
<b>ΤΙΤΛΟΣ ΕΦΕΥΡΕΣΗΣ</b>	<b>(54): Ο ΣΥΝΔΥΑΣΜΟΣ ΑΥΞΗΤΙΚΗΣ ΟΡΜΟΝΗΣ ΚΑΙ ΣΑΝ-ΙΝΣΟΥΛΙΝΗ ΠΑΡΑΓΟΝΤΑ ΑΝΑΠΤΥΞΗΣ, ΓΙΑ ΤΗΝ ΑΝΤΙΜΕΤΩΠΙΣΗ ΣΥΜΦΩΡΗΤΙΚΗΣ ΚΑΡΔΙΑΚΗΣ ΑΝΕΠΑΡΚΕΙΑΣ</b>

#### ΠΕΡΙΛΗΨΗ (57)

Φανερόνεται μέθοδοι ενίσχυσης της συσταλτικότητας του μυοκαρδίου και της καρδιακής απόδοσης σε ένα θηλαστικό με συμφορητική καρδιακή ανεπάρκεια. Σε μία πρώτη μέθοδο ένα θηλαστικό με συμφορητική καρδιακή ανεπάρκεια υποβάλλεται σε θεραπεία με χορήγηση στο θηλαστικό μίας αποτελεσματικής ποσότητας ενός συνδυασμού αυξητικής ορμόνης ("GH") και σαν-ινσουλίνη παράγοντα ανάπτυξης ("IGF-1"). Μία δεύτερη μέθοδος περιλαμβάνει τη χορήγηση στο θηλαστικό μίας αποτελεσματικής ποσότητας ενός συνδυασμού GH και "IGF-1" και παρουσία ενός αναστολέα ACE. Η μέθοδος έχει σαν αποτέλεσμα την ενίσχυση της συσταλτικότητας του μυοκαρδίου και της καρδιακής απόδοσης άνω του επιπέδου που επιτυγχάνεται με μόνο αναστολέα ACE. Κατά προτίμηση το θηλαστικό είναι ένας άνθρωπος.



<b>ΑΡΙΘΜΟΣ ΕΥΡΩΠΑΪΚΟΥ Δ.Ε.</b>	<b>(11): 3038227</b>
ΑΡΙΘ. ΕΛΛΗΝΙΚΗΣ ΚΑΤΑΘΕΣΗΣ	(21): 20020400465
ΗΜΕΡ. ΕΛΛΗΝΙΚΗΣ ΚΑΤΑΘΕΣΗΣ	(22): 04-02-2002
ΑΡΙΘ./ΗΜΕΡ. ΔΗΜΟΣΙΕΥΣΗΣ	
ΕΥΡΩΠΑΪΚΟΥ ΔΙΠΛΩΜΑΤΟΣ	(87): 546108/07-11-2001
ΑΡΙΘ./ΗΜΕΡ. ΔΗΜΟΣΙΕΥΣΗΣ	
ΕΥΡΩΠΑΪΚΗΣ ΑΙΤΗΣΗΣ	(86): 91918120.6/29-08-1991
ΔΙΚΑΙΟΥΧΟΣ	(73): WARNER-LAMBERT COMPANY 2800 Plymouth Road Ann Arbor, Michigan 48105, US
ΣΥΜΒΑΤΙΚΕΣ ΠΡΟΤΕΡΑΙΟΤΗΤΕΣ	(30): 726653/12-7-1991/US, 576315/31-8-1990/US
ΕΦΕΥΡΕΤΗΣ	(72): 1) RICHARDSON, REGINALD, STEWART 2) PRITCHARD, MARTYN, CLIVE 3) HORWELL, DAVID, CHRISTOPHER
ΕΙΔΙΚΟΣ ΠΛΗΡΕΞΟΥΣΙΟΣ	(74): ΒΑΓΕΝΑ ΘΕΟΔΩΡΑ, Δικηγόρος Κουμπάρη 2 106 74 ΑΘΗΝΑ
ΑΝΤΙΚΛΗΤΟΣ	(74): ΠΑΠΑΚΩΝΣΤΑΝΤΙΝΟΥ ΕΛΕΝΗ, Δικηγόρος Κουμπάρη 2 106 74 ΑΘΗΝΑ
<b>ΤΙΤΛΟΣ ΕΦΕΥΡΕΣΗΣ</b>	<b>(54): ΠΡΟΦΑΡΜΑΚΑ ΔΙΑ ΑΝΤΑΓΩΝΙΣΤΕΣ CCK</b>

ή ως αντιψυχωτικά φάρμακα. Περαιτέρω, τα διπεπτοειδή είναι παράγοντες εναντίον του άγχους και αντικαρκινικοί παράγοντες. Αυτά είναι παράγοντες χρήσιμοι δια την πρόληψη της ανταποκρίσεως εις την διακοπή χρόνιας αγωγής χρησιμοποίησης νικοτίνης, διαζεπάμ, αλκοόλης, κοκαΐνης, καφεΐνης, ή οπιοειδών. Τα προφάρμακα είναι επίσης χρήσιμα δια την θεραπευτική αγωγή και/ή την πρόληψη προσβολών πανικού. Επίσης αποκαλύπτονται φαρμακευτικές συνθέσεις και μέθοδοι δια την θεραπευτική αγωγή με χρησιμοποίηση των προφαρμάκων αυτών καθώς επίσης και μέθοδοι παρασκευής αυτών και νέες ενδιάμεσες ουσίες που είναι χρήσιμες δια την Παρασκευή αυτών. Ενα επιπλέον χαρακτηριστικό της εφευρέσεως είναι η χρησιμοποίηση των εν θέματι ενώσεων προφαρμάκων εις διαγνωστικές συνθέσεις.

#### ΠΕΡΙΛΗΨΗ (57)

Αποκαλύπτονται νέα προφάρμακα νέων και μη φυσικών διπεπτοειδών α-υποκατεστημένων παραγώνων Trp-Phe που είναι χρήσιμα ως παράγοντες δια την θεραπευτική αγωγή παχυσαρκίας, υπερεκκρίσεως του γαστρικού οξέος εις τα έντερα, καρκινωμάτων που εξαρτώνται από την γαστρίνη,

<b>ΑΡΙΘΜΟΣ ΕΥΡΩΠΑΪΚΟΥ Δ.Ε.</b>	<b>(11): 3038228</b>
ΑΡΙΘ. ΕΛΛΗΝΙΚΗΣ ΚΑΤΑΘΕΣΗΣ	(21): 20020400466
ΗΜΕΡ. ΕΛΛΗΝΙΚΗΣ ΚΑΤΑΘΕΣΗΣ	(22): 04-02-2002
ΑΡΙΘ./ΗΜΕΡ. ΔΗΜΟΣΙΕΥΣΗΣ	
ΕΥΡΩΠΑΪΚΟΥ ΔΙΠΛΩΜΑΤΟΣ	(87): 738473/07-11-2001
ΑΡΙΘ./ΗΜΕΡ. ΔΗΜΟΣΙΕΥΣΗΣ	
ΕΥΡΩΠΑΪΚΗΣ ΑΙΤΗΣΗΣ	(86): 96200956.9/04-04-1996
ΔΙΚΑΙΟΥΧΟΣ	(73): SOCIETE DES PRODUITS NESTLE S.A. Case postale 353 1800 Vevey, CH
ΣΥΜΒΑΤΙΚΕΣ ΠΡΟΤΕΡΑΙΟΤΗΤΕΣ	(30): 9500311/22-4-1995/SG
ΕΦΕΥΡΕΤΗΣ	(72): ΤΟΗ, ΤΙΑΝ ΣΕΝΓ
ΕΙΔΙΚΟΣ ΠΛΗΡΕΞΟΥΣΙΟΣ	(74): ΑΘΑΝΑΣΙΑΔΟΥ ΜΑΡΙΑ, Δικηγόρος Κουμπάρη 2 106 74 ΑΘΗΝΑ
ΑΝΤΙΚΛΗΤΟΣ	(74): ΠΑΠΑΚΩΝΣΤΑΝΤΙΝΟΥ ΕΛΕΝΗ, Δικηγόρος Κουμπάρη 2 106 74 ΑΘΗΝΑ
<b>ΤΙΤΛΟΣ ΕΦΕΥΡΕΣΗΣ</b>	<b>(54): ΠΡΟΕΤΟΙΜΑΣΙΑ ΣΤΙΓΜΙΑΙΩΝ ΖΥΜΑ-ΡΙΚΩΝ (NOODLES)</b>

των noodles μέχρι να αποκτήσουν περιεκτικότητα σε υγρασία χαμηλότερη από 15% κατά βάρος.

#### ΠΕΡΙΛΗΨΗ (57)

Περιγράφεται μια μέθοδος παρασκευής στιγμιαίων ζυμαρικών (noodles) ρυζιού, η οποία περιλαμβάνει (α) υποβολή του ρυζιού σε ατμό, ώστε το άμυλο να ζελατινοποιηθεί μερικώς, και να αποκτήσει μια προεπεξεργασμένη μορφή ρυζάλευρου. (β) ανάμιξη του προεπεξεργασμένου ρυζάλευρου με ζεστό νερό για να σχηματιστεί ή ζύμη (γ) εξώθηση της ζύμης, ώστε να σχηματιστούν οι noodles (δ) κατεργασία των noodles σε ατμό (ε) λεύκανση των βρασμένων σε ατμό noodles μέσα σε ζεστό νερό (στ) αποξήρανση

<b>ΑΡΙΘΜΟΣ ΕΥΡΩΠΑΪΚΟΥ Δ.Ε.</b> (11):	<b>3038229</b>	της IL-6 στα κύτταρα της κεράτινης στοιβάδας, σε μείγμα με ένα έκδοχο για κοσμητικές παραγωγές.
ΑΡΙΘ. ΕΛΛΗΝΙΚΗΣ ΚΑΤΑΘΕΣΗΣ (21):	20020400467	
ΗΜΕΡ. ΕΛΛΗΝΙΚΗΣ ΚΑΤΑΘΕΣΗΣ (22):	04-02-2002	
ΑΡΙΘ./ΗΜΕΡ. ΔΗΜΟΣΙΕΥΣΗΣ ΕΥΡΩΠΑΪΚΟΥ ΔΙΠΛΩΜΑΤΟΣ (87):	1054660/05-12-2001	
ΑΡΙΘ./ΗΜΕΡ. ΔΗΜΟΣΙΕΥΣΗΣ ΕΥΡΩΠΑΪΚΗΣ ΑΙΤΗΣΗΣ (86):	99901695.9/03-02-1999	
ΔΙΚΑΙΟΥΧΟΣ (73):	SANOFI-SYNTHELABO 174, Avenue de France 75013 Paris, FR	
ΣΥΜΒΑΤΙΚΕΣ ΠΡΟΤΕΡΑΙΟΤΗΤΕΣ ΕΦΕΥΡΕΤΗΣ (30):	9801637/11-2-1998/FR	
(72):	1) DEROCQ, JEAN-MARIE 2) CASELLAS, PIERRE 3) PEREILLO, JEAN-MARIE	
ΕΙΔΙΚΟΣ ΠΛΗΡΕΞΟΥΣΙΟΣ (74):	ΑΘΑΝΑΣΙΑΔΟΥ ΜΑΡΙΑ, Δικηγόρος Κουμπάρη 2 106 74 ΑΘΗΝΑ	
ΑΝΤΙΚΛΗΤΟΣ (74):	ΠΑΠΑΚΩΝΣΤΑΝΤΙΝΟΥ ΕΛΕΝΗ, Δικηγόρος Κουμπάρη 2 106 74 ΑΘΗΝΑ	
<b>ΤΙΤΛΟΣ ΕΦΕΥΡΕΣΗΣ</b> (54):	<b>ΚΟΣΜΗΤΙΚΗ ΣΥΝΘΕΣΗ ΠΟΥ ΠΕΡΙΕΧΕΙ ΕΝΑ ΣΥΣΤΑΤΙΚΟ ΜΕ ΔΡΑΣΤΙΚΟΤΗΤΑ ΔΙΕΓΕΡΤΗ ΤΗΣ ΠΑΡΑΓΩΓΗΣ ΤΗΣ ΙΝΤΕΡ-ΛΕΥΚΙΝΗΣ-6</b>	

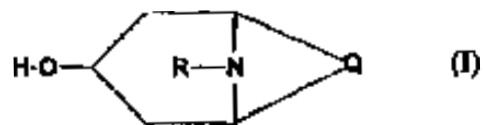
#### ΠΕΡΙΛΗΨΗ (57)

Η εφεύρεση αυτή αφορά σε μία κοσμητική σύνθεση που περιέχει τουλάχιστον ένα συστατικό με δραστηριότητα διεγέρτη της παραγωγής

<b>ΑΡΙΘΜΟΣ ΕΥΡΩΠΑΪΚΟΥ Δ.Ε.</b> (11):	<b>3038230</b>	
ΑΡΙΘ. ΕΛΛΗΝΙΚΗΣ ΚΑΤΑΘΕΣΗΣ (21):	20020400468	
ΗΜΕΡ. ΕΛΛΗΝΙΚΗΣ ΚΑΤΑΘΕΣΗΣ (22):	04-02-2002	
ΑΡΙΘ./ΗΜΕΡ. ΔΗΜΟΣΙΕΥΣΗΣ ΕΥΡΩΠΑΪΚΟΥ ΔΙΠΛΩΜΑΤΟΣ (87):	822935/07-11-2001	
ΑΡΙΘ./ΗΜΕΡ. ΔΗΜΟΣΙΕΥΣΗΣ ΕΥΡΩΠΑΪΚΗΣ ΑΙΤΗΣΗΣ (86):	96919644.3/29-04-1996	
ΔΙΚΑΙΟΥΧΟΣ (73):	1) BOEHRINGER INGELHEIM INTERNATIONAL GMBH Binger Strasse 173 55218 Ingelheim am Rhein, DE 2) BOEHRINGER INGELHEIM PHARMA KG Binger Strasse 173 55218 Ingelheim am Rhein, DE	
ΣΥΜΒΑΤΙΚΕΣ ΠΡΟΤΕΡΑΙΟΤΗΤΕΣ ΕΦΕΥΡΕΤΗΣ (30):	19515625/28-4-1995/DE	
(72):	BANHOLZER, ROLF	
ΕΙΔΙΚΟΣ ΠΛΗΡΕΞΟΥΣΙΟΣ (74):	ΑΘΑΝΑΣΙΑΔΟΥ ΜΑΡΙΑ, Δικηγόρος Κουμπάρη 2 106 74 ΑΘΗΝΑ	
ΑΝΤΙΚΛΗΤΟΣ (74):	ΠΑΠΑΚΩΝΣΤΑΝΤΙΝΟΥ ΕΛΕΝΗ, Δικηγόρος Κουμπάρη 2 106 74 ΑΘΗΝΑ	
<b>ΤΙΤΛΟΣ ΕΦΕΥΡΕΣΗΣ</b> (54):	<b>ΜΕΘΟΔΟΣ ΠΑΡΑΣΚΕΥΗΣ ΚΑΘΑΡΩΝ ΕΝΑΝΤΙΟΜΕΡΩΝ ΕΣΤΕΡΩΝ ΤΡΟΠΙΚΩΝ ΟΞΕΩΝ</b>	

#### ΠΕΡΙΛΗΨΗ (57)

Τύπος (I) Από οπτικά ενεργό Τροπικό οξύ, με Ακετυλίωση, μετατροπή στο Οξεοχλωρίδιο, αντίδραση με Αμινοαλκοόλες του Τύπου (I), (έχουν αναγγελθεί σαν Μεθανοσουλφονικά, Q και R αναφέρονται στην περιγραφή), Αποακετυλίωση και Διαχωρισμό του προϊόντος αντίδρασης, συντίθενται προστάδια τεταρτοταγών Αντικοληνεργών ενώσεων.



<b>ΑΡΙΘΜΟΣ ΕΥΡΩΠΑΪΚΟΥ Δ.Ε.</b>	<b>(11): 3038231</b>
ΑΡΙΘ. ΕΛΛΗΝΙΚΗΣ ΚΑΤΑΘΕΣΗΣ	(21): 20020400469
ΗΜΕΡ. ΕΛΛΗΝΙΚΗΣ ΚΑΤΑΘΕΣΗΣ	(22): 04-02-2002
ΑΡΙΘ./ΗΜΕΡ. ΔΗΜΟΣΙΕΥΣΗΣ	
ΕΥΡΩΠΑΪΚΟΥ ΔΙΠΛΩΜΑΤΟΣ	(87): 921812/07-11-2001
ΑΡΙΘ./ΗΜΕΡ. ΔΗΜΟΣΙΕΥΣΗΣ	
ΕΥΡΩΠΑΪΚΗΣ ΑΙΤΗΣΗΣ	(86): 97928123.5/19-06-1997
ΔΙΚΑΙΟΥΧΟΣ	(73): NOVO NORDISK A/S Novo Alle 2880 Bagsvaerd, DK
ΣΥΜΒΑΤΙΚΕΣ ΠΡΟΤΕΡΑΙΟΤΗΤΕΣ	(30): 68596/20-6-1996/DK
ΕΦΕΥΡΕΤΗΣ	(72): 1) NORUP, ELSEBETH 2) LANGKJAER, LISELOTTE 3) HAVELUND, SVEND
ΕΙΔΙΚΟΣ ΠΛΗΡΕΞΟΥΣΙΟΣ	(74): ΡΟΥΣΣΟΥ ANNA, Δικηγόρος Κουμπάρη 2 106 74 ΑΘΗΝΑ
ΑΝΤΙΚΛΗΤΟΣ	(74): ΠΑΠΑΚΩΝΣΤΑΝΤΙΝΟΥ ΕΛΕΝΗ, Δικηγόρος Κουμπάρη 2 106 74 ΑΘΗΝΑ
<b>ΤΙΤΛΟΣ ΕΦΕΥΡΕΣΗΣ</b>	<b>(54): ΠΑΡΑΣΚΕΥΑΣΜΑΤΑ ΙΝΣΟΥΛΙΝΗΣ ΠΟΥ ΠΕΡΙΕΧΟΥΝ NaCl</b>

#### ΠΕΡΙΛΗΨΗ (57)

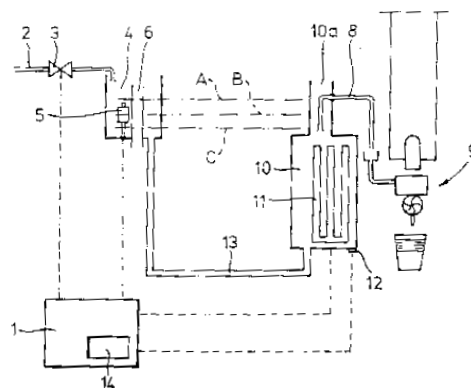
Αποκαλύπτονται παρασκευάσματα ινσουλίνης ανώτερης χημικής σταθερότητας, τα οποία περιλαμβάνουν ανθρώπινη ινσουλίνη ή ένα ανάλογο ή παράγωγο αυτής, γλυκερόλη ή/και μαννιτόλη και 5 έως 100 mM του ανόργανου αλογονιδίου.

<b>ΑΡΙΘΜΟΣ ΕΥΡΩΠΑΪΚΟΥ Δ.Ε.</b>	<b>(11): 3038232</b>
ΑΡΙΘ. ΕΛΛΗΝΙΚΗΣ ΚΑΤΑΘΕΣΗΣ	(21): 20020400470
ΗΜΕΡ. ΕΛΛΗΝΙΚΗΣ ΚΑΤΑΘΕΣΗΣ	(22): 04-02-2002
ΑΡΙΘ./ΗΜΕΡ. ΔΗΜΟΣΙΕΥΣΗΣ	
ΕΥΡΩΠΑΪΚΟΥ ΔΙΠΛΩΜΑΤΟΣ	(87): 811345/28-11-2001
ΑΡΙΘ./ΗΜΕΡ. ΔΗΜΟΣΙΕΥΣΗΣ	
ΕΥΡΩΠΑΪΚΗΣ ΑΙΤΗΣΗΣ	(86): 97201698.4/04-06-1997
ΔΙΚΑΙΟΥΧΟΣ	(73): BRAVILOR HOLDING B.V. Pascalstraat 20 1700 AD Heerhugowaard, NL
ΣΥΜΒΑΤΙΚΕΣ ΠΡΟΤΕΡΑΙΟΤΗΤΕΣ	(30): 1003276/5-6-1996/NL
ΕΦΕΥΡΕΤΗΣ	(72): 1) VERHOEVEN, ROMANUS EDUARD 2) VAN EIJNATTEN, ERIC MICHAEL CORNELIS MARIA
ΕΙΔΙΚΟΣ ΠΛΗΡΕΞΟΥΣΙΟΣ	(74): ΔΗΜΟΥ ΧΡΙΣΤΙΝΑ, Δικηγόρος Κουμπάρη 2 106 74 ΑΘΗΝΑ
ΑΝΤΙΚΛΗΤΟΣ	(74): ΠΑΠΑΚΩΝΣΤΑΝΤΙΝΟΥ ΕΛΕΝΗ, Δικηγόρος Κουμπάρη 2 106 74 ΑΘΗΝΑ
<b>ΤΙΤΛΟΣ ΕΦΕΥΡΕΣΗΣ</b>	<b>(54): ΣΥΣΚΕΥΗ ΓΙΑ ΤΗΝ ΜΕΤΑΦΟΡΑ ΖΕΣΤΟΥ ΝΕΡΟΥ</b>

#### ΠΕΡΙΛΗΨΗ (57)

Πρόκειται για μία συσκευή τροφοδοσίας ζεστού νερού, η οποία αποτελείται από μία δεξαμενή ζεστού νερού (10), μία δεξαμενή κρύου νερού (4) η οποία βρίσκεται πάνω από τη δεξαμενή του ζεστού νερού στο εσωτερικό της οποίας μπορεί να συλλεγεί ποσότητα κρύου νερού, καθώς και ένας αγωγός σύνδεσης (13) μεταξύ του πυθμένα της δεξαμενής κρύου νερού με τον πυθμένα της δεξαμενής ζεστού νερού. Ένα σιφώνι (8) μέσω του

οποίου μεταφέρεται ζεστό νερό από τη δεξαμενή του ζεστού νερού (10), είναι τοποθετημένο στο εσωτερικό της. Η δεξαμενή του κρύου νερού περιλαμβάνει ένα οριζόντιο ηλεκτρόδιο (5) το οποίο διαβιβάζει ένα σήμα μόλις το νερό το οποίο βρίσκεται στη δεξαμενή κρύου νερού προσεγγίσει ένα ζητούμενο επίπεδο (B), το οποίο βρίσκεται πάνω από το χαμηλότερο άκρο του σιφωνιού κάτω, όμως, από την υψηλότερη πλευρά του σιφωνιού (8). Η συσκευή συμπεριλαμβάνει έναν επεξεργαστή (1) όπου (α) κατά την έναρξη της περιόδου τροφοδοσίας νερού, ανοίγει μία βαλβίδα (3) προκειμένου να γεμίσει η δεξαμενή του κρύου νερού (6) λαμβάνει ένα σήμα από το προαναφερόμενο επίπεδο ηλεκτρόδιο (5) και σε ανταπόκριση προς αυτό αρχίζει η μέτρηση του όγκου τη στιγμή κατά την οποία η μέτρηση του όγκου αποκτήσει μία συγκεκριμένη τιμή, η οποία έχει προκαθορισμένη τιμή, η οποία έχει προκαθορισμένη σχέση με την ποσότητα νερού που έχει συλλεχθεί με μέσα συγκέντρωσης, κλίνει την προαναφερόμενη βαλβίδα (3).

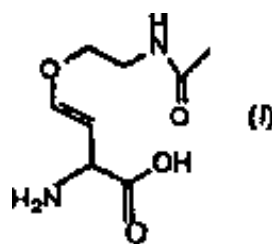


<b>ΑΡΙΘΜΟΣ ΕΥΡΩΠΑΪΚΟΥ Δ.Ε.</b> (11):	<b>3038233</b>
ΑΡΙΘ. ΕΛΛΗΝΙΚΗΣ ΚΑΤΑΘΕΣΗΣ (21):	20020400471
ΗΜΕΡ. ΕΛΛΗΝΙΚΗΣ ΚΑΤΑΘΕΣΗΣ (22):	04-02-2002
ΑΡΙΘ./ΗΜΕΡ. ΔΗΜΟΣΙΕΥΣΗΣ ΕΥΡΩΠΑΪΚΟΥ ΔΙΠΛΩΜΑΤΟΣ (87):	936217/07-11-2001
ΑΡΙΘ./ΗΜΕΡ. ΔΗΜΟΣΙΕΥΣΗΣ ΕΥΡΩΠΑΪΚΗΣ ΑΙΤΗΣΗΣ (86):	97909603.9/22-10-1997
ΔΙΚΑΙΟΥΧΟΣ (73):	MITSUBISHI PHARMA CORPORATION 6-9, Hiranomachi 2-chome, Chuo-ku Osaka-shi, Osaka 541-0046, JP
ΣΥΜΒΑΤΙΚΕΣ ΠΡΟΤΕΡΑΙΟΤΗΤΕΣ (30):	26130597/26-9-1997/JP, 28447996/25-10-1996/JP, 5578697/11-3-1997/JP
ΕΦΕΥΡΕΤΗΣ (72):	1) NAKA, YOICHI 2) MORIMOTO, HIROSHI 3) ISHIBUCHI, SEIGO 4) INOUE, HIROYOSHI 5) FUKUNARI, ATSUSHI
ΕΙΔΙΚΟΣ ΠΛΗΡΕΞΟΥΣΙΟΣ (74):	ΔΗΜΟΥ ΧΡΙΣΤΙΝΑ, Δικηγόρος Κουμπάρη 2 106 74 ΑΘΗΝΑ
ΑΝΤΙΚΛΗΤΟΣ (74):	ΠΑΠΑΚΩΝΣΤΑΝΤΙΝΟΥ ΕΛΕΝΗ, Δικηγόρος Κουμπάρη 2 106 74 ΑΘΗΝΑ
<b>ΤΙΤΛΟΣ ΕΦΕΥΡΕΣΗΣ (54):</b>	<b>ΕΝΩΣΕΙΣ 1-ΦΑΙΝΥΛΟΠΥΡΑΖΟΛΙΟΥ ΚΑΙ ΙΑΤΡΙΚΗ ΕΦΑΡΜΟΓΗ ΤΟΥΣ</b>

#### ΠΕΡΙΛΗΨΗ (57)

Ενώσεις 1-φαινυλοπυραζολίου του τύπου: παράδειγμα των οποίων αποτελεί το 5-αμινο-1-(3-κυανο-4-ισοβουτοξυφαινυλο)πυραζόλιο-4-καρβοξυλικό οξύ, ένα οπτικό ισομερές του κι ένα φαρμακευτικώς αποδεκτό άλας του. Οι ενώσεις αυτές έχουν δράση αναστολής της οξειδάσης της ξανθίνης, και είναι χρήσιμες ως θεραπευτικά μέσα για ασθένειες όπως η υπερουρικαιμία και η ουρική αρθρίτιδα.

<b>ΑΡΙΘΜΟΣ ΕΥΡΩΠΑΪΚΟΥ Δ.Ε.</b> (11):	<b>3038234</b>
ΑΡΙΘ. ΕΛΛΗΝΙΚΗΣ ΚΑΤΑΘΕΣΗΣ (21):	20020400472
ΗΜΕΡ. ΕΛΛΗΝΙΚΗΣ ΚΑΤΑΘΕΣΗΣ (22):	04-02-2002
ΑΡΙΘ./ΗΜΕΡ. ΔΗΜΟΣΙΕΥΣΗΣ ΕΥΡΩΠΑΪΚΟΥ ΔΙΠΛΩΜΑΤΟΣ (87):	938468/07-11-2001
ΑΡΙΘ./ΗΜΕΡ. ΔΗΜΟΣΙΕΥΣΗΣ ΕΥΡΩΠΑΪΚΗΣ ΑΙΤΗΣΗΣ (86):	97942632.7/22-09-1997
ΔΙΚΑΙΟΥΧΟΣ (73):	ABBOTT LABORATORIES Chad 0377/AP6D-2, 100 Abbott Park Road Abbott Park, Illinois 60064-35, US
ΣΥΜΒΑΤΙΚΕΣ ΠΡΟΤΕΡΑΙΟΤΗΤΕΣ (30):	717785/23-9-1996/US, 927941/11-9-1997/US
ΕΦΕΥΡΕΤΗΣ (72):	HEIMAN, DANIEL, F.
ΕΙΔΙΚΟΣ ΠΛΗΡΕΞΟΥΣΙΟΣ (74):	ΑΘΑΝΑΣΙΑΔΟΥ ΜΑΡΙΑ, Δικηγόρος Κουμπάρη 2 106 74 ΑΘΗΝΑ
ΑΝΤΙΚΛΗΤΟΣ (74):	ΠΑΠΑΚΩΝΣΤΑΝΤΙΝΟΥ ΕΛΕΝΗ, Δικηγόρος Κουμπάρη 2 106 74 ΑΘΗΝΑ
<b>ΤΙΤΛΟΣ ΕΦΕΥΡΕΣΗΣ (54):</b>	<b>N-ΑΚΕΤΥΛ-ΑΜΙΝΟΑΙΘΟΞΥΒΙΝΥ-ΛΟΓΛΥΚΙΝΗ (AVG) ΚΑΙ Η ΧΡΗΣΗ ΤΗΣ ΩΣ ΑΝΑΣΤΟΛΕΑΣ ΤΗΣ ΒΙΟΣΥΝΘΕΣΗΣ ΑΙΘΥΛΕΝΙΟΥ</b>



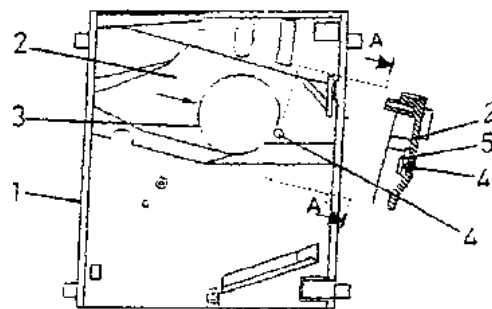
#### ΠΕΡΙΛΗΨΗ (57)

Αποκαλύπτεται μια ένωση, η ένωση (I), η οποία αναστέλλει την παραγωγή του αιθυλενίου στα φυτά. Επιπλέον, αποκαλύπτονται υδατικά σκευάσματα που περιλαμβάνουν την ένωση (I) καθώς και μέθοδοι εφαρμογής σκευασμάτων που περιλαμβάνουν την ένωση (I) σε φυτά.



<b>ΑΡΙΘΜΟΣ ΕΥΡΩΠΑΪΚΟΥ Δ.Ε.</b>	<b>(11): 3038235</b>
ΑΡΙΘ. ΕΛΛΗΝΙΚΗΣ ΚΑΤΑΘΕΣΗΣ	(21): 20020400473
ΗΜΕΡ. ΕΛΛΗΝΙΚΗΣ ΚΑΤΑΘΕΣΗΣ	(22): 04-02-2002
ΑΡΙΘ./ΗΜΕΡ. ΔΗΜΟΣΙΕΥΣΗΣ	
ΕΥΡΩΠΑΪΚΟΥ ΔΙΠΛΩΜΑΤΟΣ	(87): 878783/07-11-2001
ΑΡΙΘ./ΗΜΕΡ. ΔΗΜΟΣΙΕΥΣΗΣ	
ΕΥΡΩΠΑΪΚΗΣ ΑΙΤΗΣΗΣ	(86): 97910456.9/04-11-1997
ΔΙΚΑΙΟΥΧΟΣ	(73): JOFEMAR, S.A. Ctra. Marcilla, km. 2 31350 Peralta (Navarra), ES
ΣΥΜΒΑΤΙΚΕΣ ΠΡΟΤΕΡΑΙΟΤΗΤΕΣ	(30): 9602334/5-11-1996/ES
ΕΦΕΥΡΕΤΗΣ	(72): GUINDULAIN VIDONDO, FELIX
ΕΙΔΙΚΟΣ ΠΛΗΡΕΞΟΥΣΙΟΣ	(74): ΑΘΑΝΑΣΙΑΔΟΥ ΜΑΡΙΑ, Δικηγόρος Κουμπάρη 2 106 74 ΑΘΗΝΑ
ΑΝΤΙΚΛΗΤΟΣ	(74): ΠΑΠΑΚΩΝΣΤΑΝΤΙΝΟΥ ΕΛΕΝΗ, Δικηγόρος Κουμπάρη 2 106 74 ΑΘΗΝΑ
ΤΙΤΛΟΣ ΕΦΕΥΡΕΣΗΣ	<b>(54): ΣΥΣΤΗΜΑ ΔΙΑΚΡΙΣΕΩΣ ΚΕΡΜΑΤΩΝ</b>

κερμάτων έχουν εφοδιασθεί προκειμένου να διακρίνουν μεταξύ των κερμάτων κατά την κύλιση αυτών των τελευταίων κατά μήκος ενός καναλιού διόδου προκειμένου να δέχονται τα έγκυρα κέρματα και να απορρίπτουν τα κίβδηλα κέρματα.

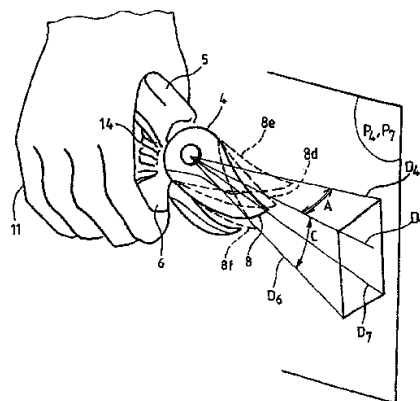


#### ΠΕΡΙΛΗΨΗ (57)

Σύστημα διακρίσεως κερμάτων που έχει διαμορφωθεί ως : ένα συμπαγές σώμα (4) ενσωματωμένο σε ένα από τα τοιχώματα (2) του καναλιού διόδου των κερμάτων (3) που προεξέχει ελαφρά ως προς τη στάθμη του τοιχώματος ως προς το κανάλι διόδου, ένας μετατροπέας (5) ο οποίος μετασχηματίζει τις μηχανικές δονήσεις σε ηλεκτρικές δονήσεις, και μία ηλεκτρονική διάταξη. Το συμπαγές σώμα (4) έχει μία καμπύλη ή σφαιρική επιφάνεια σε σχέση με το προεξέχον τμήμα του τοιχώματος. Οι επιλογείς

<b>ΑΡΙΘΜΟΣ ΕΥΡΩΠΑΪΚΟΥ Δ.Ε.</b>	<b>(11): 3038236</b>
ΑΡΙΘ. ΕΛΛΗΝΙΚΗΣ ΚΑΤΑΘΕΣΗΣ	(21): 20020400474
ΗΜΕΡ. ΕΛΛΗΝΙΚΗΣ ΚΑΤΑΘΕΣΗΣ	(22): 04-02-2002
ΑΡΙΘ./ΗΜΕΡ. ΔΗΜΟΣΙΕΥΣΗΣ	
ΕΥΡΩΠΑΪΚΟΥ ΔΙΠΛΩΜΑΤΟΣ	(87): 803185/07-11-2001
ΑΡΙΘ./ΗΜΕΡ. ΔΗΜΟΣΙΕΥΣΗΣ	
ΕΥΡΩΠΑΪΚΗΣ ΑΙΤΗΣΗΣ	(86): 97400936.7/24-04-1997
ΔΙΚΑΙΟΥΧΟΣ	(73): DEVILLE SA SECATEURS PRADINES Usine de Beauregard 49150 Bauge, FR
ΣΥΜΒΑΤΙΚΕΣ ΠΡΟΤΕΡΑΙΟΤΗΤΕΣ	(30): 9605300/26-4-1996/FR
ΕΦΕΥΡΕΤΗΣ	(72): 1) FOUCHER, ALAIN 2) ASSELIN, ARNAUD
ΕΙΔΙΚΟΣ ΠΛΗΡΕΞΟΥΣΙΟΣ	(74): ΔΗΜΟΥ ΧΡΙΣΤΙΝΑ, Δικηγόρος Κουμπάρη 2 106 74 ΑΘΗΝΑ
ΑΝΤΙΚΛΗΤΟΣ	(74): ΠΑΠΑΚΩΝΣΤΑΝΤΙΝΟΥ ΕΛΕΝΗ, Δικηγόρος Κουμπάρη 2 106 74 ΑΘΗΝΑ
ΤΙΤΛΟΣ ΕΦΕΥΡΕΣΗΣ	<b>(54): ΕΡΓΑΛΕΙΟ ΧΕΙΡΟΚΙΝΗΤΗΣ ΚΟΠΗΣ ΤΥΠΟΥ ΨΑΛΙΔΑΣ</b>

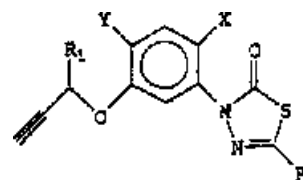
σύλληψης (P1) σχηματίζει μαζί με τον διάμεσο άξονα (D1) των στοιχείων λαβής (5,6) μία γωνία ονομαζόμενη γωνία κλίσης στο κατακόρυφο επίπεδο



#### ΠΕΡΙΛΗΨΗ (57)

Οι δύο ευθείες (D1, D4) οι οποίες συνιστούν αντίστοιχα την τομή του επιπέδου σύλληψης αφενός, του επιπέδου κοπής αφετέρου και του επιπέδου (P2) το οποίο περιέχει τον διάμεσο άξονα (D1) των στοιχείων λαβής (5, 6) κάθετο στο επίπεδο σύλληψης, σχηματίζουν μεταξύ τους μία γωνία ονομαζόμενη γωνία (A) πλευρικής κλίσης. Εξ' άλλου, η προβολή (D6) ενός διάμεσου άξονα (D7) των άκρων κοπής (9, 10) επί του επιπέδου

<b>ΑΡΙΘΜΟΣ ΕΥΡΩΠΑΪΚΟΥ Δ.Ε.</b>	<b>(11): 3038237</b>
ΑΡΙΘ. ΕΛΛΗΝΙΚΗΣ ΚΑΤΑΘΕΣΗΣ	(21): 20020400475
ΗΜΕΡ. ΕΛΛΗΝΙΚΗΣ ΚΑΤΑΘΕΣΗΣ	(22): 04-02-2002
ΑΡΙΘ./ΗΜΕΡ. ΔΗΜΟΣΙΕΥΣΗΣ	
ΕΥΡΩΠΑΪΚΟΥ ΔΙΠΛΩΜΑΤΟΣ	(87): 986303/12-12-2001
ΑΡΙΘ./ΗΜΕΡ. ΔΗΜΟΣΙΕΥΣΗΣ	
ΕΥΡΩΠΑΪΚΗΣ ΑΙΤΗΣΗΣ	(86): 98929436.8/02-06-1998
ΔΙΚΑΙΟΥΧΟΣ	(73): ISAGRO RICERCA S.R.L. Via Felice Casati 20 20123 Milano, IT
ΣΥΜΒΑΤΙΚΕΣ ΠΡΟΤΕΡΑΙΟΤΗΤΕΣ	(30): MI971325/5-6-1997/IT
ΕΦΕΥΡΕΤΗΣ	(72): 1) SIGNORINI, ERNESTO 2) BETTARINI, FRANCO
ΕΙΔΙΚΟΣ ΠΛΗΡΕΞΟΥΣΙΟΣ	(74): ΑΘΑΝΑΣΙΑΔΟΥ ΜΑΡΙΑ, Δικηγόρος Κουμπάρη 2 106 74 ΑΘΗΝΑ
ΑΝΤΙΚΛΗΤΟΣ	(74): ΠΑΠΑΚΩΝΣΤΑΝΤΙΝΟΥ ΕΛΕΝΗ, Δικηγόρος Κουμπάρη 2 106 74 ΑΘΗΝΑ
<b>ΤΙΤΛΟΣ ΕΦΕΥΡΕΣΗΣ</b>	<b>(54): ΖΙΖΑΝΙΟΚΤΟΝΕΣ ΣΥΝΘΕΣΕΙΣ</b>



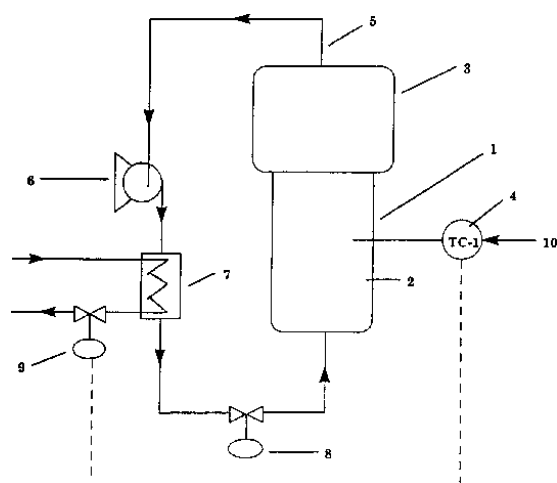
(1)

**ΠΕΡΙΛΗΨΗ (57)**

Ζιζανιοκτόνες συνθέσεις οι οποίες περιλαμβάνουν: (α) τουλάχιστον μια αρυλθειοδιαζολόνη που έχει τον γενικό τύπο (I)' (β) ένα ή περισσότερα γνωστά ζιζανιοκτόνα. Οι παραπάνω ζιζανιοκτόνες συνθέσεις είναι χρήσιμες για τον έλεγχο ζιζανίων σε γεωργικές καλλιέργειες.

<b>ΑΡΙΘΜΟΣ ΕΥΡΩΠΑΪΚΟΥ Δ.Ε.</b>	<b>(11): 3038238</b>
ΑΡΙΘ. ΕΛΛΗΝΙΚΗΣ ΚΑΤΑΘΕΣΗΣ	(21): 20020400476
ΗΜΕΡ. ΕΛΛΗΝΙΚΗΣ ΚΑΤΑΘΕΣΗΣ	(22): 04-02-2002
ΑΡΙΘ./ΗΜΕΡ. ΔΗΜΟΣΙΕΥΣΗΣ	
ΕΥΡΩΠΑΪΚΟΥ ΔΙΠΛΩΜΑΤΟΣ	(87): 986587/07-11-2001
ΑΡΙΘ./ΗΜΕΡ. ΔΗΜΟΣΙΕΥΣΗΣ	
ΕΥΡΩΠΑΪΚΗΣ ΑΙΤΗΣΗΣ	(86): 98926123.5/29-05-1998
ΔΙΚΑΙΟΥΧΟΣ	(73): UNION CARBIDE CHEMICALS & PLASTICS TECHNOLOGY CORPORATION 39 Old Ridgebury Road Danbury, Connecticut 06817-0001, US
ΣΥΜΒΑΤΙΚΕΣ ΠΡΟΤΕΡΑΙΟΤΗΤΕΣ	(30): 866637/30-5-1997/US
ΕΦΕΥΡΕΤΗΣ	(72): 1) HARTLEY, IVAN, JEREMY 2) PARRISH, JOHN, ROBERTS 3) MCNEIL, THOMAS, JAMES
ΕΙΔΙΚΟΣ ΠΛΗΡΕΞΟΥΣΙΟΣ	(74): ΑΘΑΝΑΣΙΑΔΟΥ ΜΑΡΙΑ, Δικηγόρος Κουμπάρη 2 106 74 ΑΘΗΝΑ
ΑΝΤΙΚΛΗΤΟΣ	(74): ΠΑΠΑΚΩΝΣΤΑΝΤΙΝΟΥ ΕΛΕΝΗ, Δικηγόρος Κουμπάρη 2 106 74 ΑΘΗΝΑ
<b>ΤΙΤΛΟΣ ΕΦΕΥΡΕΣΗΣ</b>	<b>(54): ΒΕΛΤΙΩΜΕΝΗ ΜΕΘΟΔΟΣ ΕΛΕΓΧΟΥ ΘΕΡΜΟΚΡΑΣΙΑΣ ΡΕΥΣΤΟΠΟΙΗΜΕΝΗΣ ΚΟΪΤΗΣ</b>

περισσότερους εναλλάκτες θερμότητας και του ρυθμού ροής του κύκλου αερίων στον αντιδραστήρα.



**ΠΕΡΙΛΗΨΗ (57)**

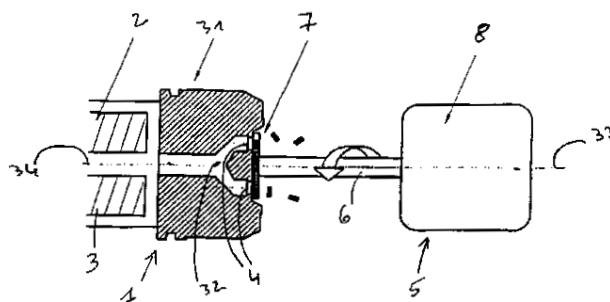
Μία βελτιωμένη μέθοδος ελέγχου θερμοκρασίας κοίτης παρέχεται από την συντονισμένη διαχείριση του ρυθμού ροής ύδατος σε έναν ή

<b>ΑΡΙΘΜΟΣ ΕΥΡΩΠΑΪΚΟΥ Δ.Ε.</b>	<b>(11): 3038239</b>
ΑΡΙΘ. ΕΛΛΗΝΙΚΗΣ ΚΑΤΑΘΕΣΗΣ	(21): 20020400477
ΗΜΕΡ. ΕΛΛΗΝΙΚΗΣ ΚΑΤΑΘΕΣΗΣ	(22): 04-02-2002
ΑΡΙΘ./ΗΜΕΡ. ΔΗΜΟΣΙΕΥΣΗΣ	
ΕΥΡΩΠΑΪΚΟΥ ΔΙΠΛΩΜΑΤΟΣ	(87): 766924/14-11-2001
ΑΡΙΘ./ΗΜΕΡ. ΔΗΜΟΣΙΕΥΣΗΣ	
ΕΥΡΩΠΑΪΚΗΣ ΑΙΤΗΣΗΣ	(86): 95810607.2/28-09-1995
ΔΙΚΑΙΟΥΧΟΣ	(73): SOCIETE DES PRODUITS NESTLE S.A. Case postale 353 1800 Vevey, CH
ΣΥΜΒΑΤΙΚΕΣ ΠΡΟΤΕΡΑΙΟΤΗΤΕΣ	(30): —
ΕΦΕΥΡΕΤΗΣ	(72): BADERTSCHER, ERNEST
ΕΙΔΙΚΟΣ ΠΛΗΡΕΞΟΥΣΙΟΣ	(74): ΡΟΥΣΣΟΥ ANNA, Δικηγόρος Κουμπάρη 2 106 74 ΑΘΗΝΑ
ΑΝΤΙΚΛΗΤΟΣ	(74): ΠΑΠΑΚΩΝΣΤΑΝΤΙΝΟΥ ΕΛΕΝΗ, Δικηγόρος Κουμπάρη 2 106 74 ΑΘΗΝΑ
<b>ΤΙΤΛΟΣ ΕΦΕΥΡΕΣΗΣ</b>	<b>(54): ΤΣΙΠΣ ΚΑΙ ΤΗΓΑΝΙΤΕΣ ΠΑΤΑΤΕΣ ΕΛΑΦΡΙΕΣ</b>

#### ΠΕΡΙΛΗΨΗ (57)

Μέθοδος παρασκευής τσιπς και τηγανιτής πατάτας ελαφριάς, κατά την οποία πλένονται και στη συνέχεια κόβονται σε λεπτές φέτες τα γεώμηλα, τα οποία έχουν προηγουμένως καθαρισθεί, οι λεπτές φέτες κατεργάζονται με υπέρθερμο ατμό, επιχρίονται με γαλάκτωμα περιέχον αμυλώδη ουσία, ψήνονται, ξηραίνονται και ψύχονται. Η ευρεσιτεχνία αφορά επίσης τα τσιπς και τις ελαφριές τηγανιτές πατάτες που λαμβάνονται με την πραγματοποίηση της παρούσας μεθόδου.

<b>ΑΡΙΘΜΟΣ ΕΥΡΩΠΑΪΚΟΥ Δ.Ε.</b>	<b>(11): 3038240</b>
ΑΡΙΘ. ΕΛΛΗΝΙΚΗΣ ΚΑΤΑΘΕΣΗΣ	(21): 20020400479
ΗΜΕΡ. ΕΛΛΗΝΙΚΗΣ ΚΑΤΑΘΕΣΗΣ	(22): 04-02-2002
ΑΡΙΘ./ΗΜΕΡ. ΔΗΜΟΣΙΕΥΣΗΣ	
ΕΥΡΩΠΑΪΚΟΥ ΔΙΠΛΩΜΑΤΟΣ	(87): 776746/07-11-2001
ΑΡΙΘ./ΗΜΕΡ. ΔΗΜΟΣΙΕΥΣΗΣ	
ΕΥΡΩΠΑΪΚΗΣ ΑΙΤΗΣΗΣ	(86): 95203277.9/29-11-1995
ΔΙΚΑΙΟΥΧΟΣ	(73): SOCIETE DES PRODUITS NESTLE S.A. Case postale 353 1800 Vevey, CH
ΣΥΜΒΑΤΙΚΕΣ ΠΡΟΤΕΡΑΙΟΤΗΤΕΣ	(30): —
ΕΦΕΥΡΕΤΗΣ	(72): 1) JANOT, DENIS 2) SISIAC, LAURENT
ΕΙΔΙΚΟΣ ΠΛΗΡΕΞΟΥΣΙΟΣ	(74): ΒΑΓΕΝΑ ΘΕΟΔΩΡΑ, Δικηγόρος Κουμπάρη 2 106 74 ΑΘΗΝΑ
ΑΝΤΙΚΛΗΤΟΣ	(74): ΠΑΠΑΚΩΝΣΤΑΝΤΙΝΟΥ ΕΛΕΝΗ, Δικηγόρος Κουμπάρη 2 106 74 ΑΘΗΝΑ
<b>ΤΙΤΛΟΣ ΕΦΕΥΡΕΣΗΣ</b>	<b>(54): ΔΙΑΤΑΞΗ ΚΟΠΗΣ</b>



#### ΠΕΡΙΛΗΨΗ (57)

Η εφεύρεση αναφέρεται σε μία διάταξη κοπής στην έξοδο ελαστρών ενός συστήματος έψησης-διέλασης (1) περιλαμβάνουσα έναν στρεφόμενο άξονα (6) φέροντα πολλές ακμές κοπής (7), ο οποίος άξονα ταυτίζεται μ' αυτόν (34) του συστήματος έψησης-διέλασης και από το ότι οι ακμές κοπής έχουν διαφορετικά μήκη, είναι μη συνεχείς ή μη γραμμικές. Σχήμα 1

<b>ΑΡΙΘΜΟΣ ΕΥΡΩΠΑΪΚΟΥ Δ.Ε.</b> (11):	<b>3038241</b>	αναφερθείσης διατάξεως με χρησιμοποίηση μιας συνεχούς εγκλεισμένης διατάξεως αναμίξεως που μπορεί να λειτουργεί υπό πίεση. Οι διατάξεις της εφευρέσεως, οι οποίες περιέχουν ένα λυοφιλοποιημένο αφρό και ένα όξινο συστατικό, έχουν χρόνο διαλύσεως τουλάχιστον 8 ώρες περίπου και κατά προτίμηση τουλάχιστον 24 ώρες περίπου, και είναι δυνατόν να δίδονται δια παρατεταμένη και/ή ελεγχόμενη απελευθέρωση ενός δραστικού συστατικού επί περίπου 24 ώρες.
ΑΡΙΘ. ΕΛΛΗΝΙΚΗΣ ΚΑΤΑΘΕΣΗΣ (21):	20020400480	
ΗΜΕΡ. ΕΛΛΗΝΙΚΗΣ ΚΑΤΑΘΕΣΗΣ (22):	04-02-2002	
ΑΡΙΘ./ΗΜΕΡ. ΔΗΜΟΣΙΕΥΣΗΣ ΕΥΡΩΠΑΪΚΟΥ ΔΙΠΛΩΜΑΤΟΣ (87):	643963/14-11-2001	
ΑΡΙΘ./ΗΜΕΡ. ΔΗΜΟΣΙΕΥΣΗΣ ΕΥΡΩΠΑΪΚΗΣ ΑΙΤΗΣΗΣ (86):	94302638.5/13-04-1994	
ΔΙΚΑΙΟΥΧΟΣ (73):	MCNEIL-PPC, INC. Van Liew Avenue Milltown New Jersey 08850, US	
ΣΥΜΒΑΤΙΚΕΣ ΠΡΟΤΕΡΑΙΟΤΗΤΕΣ ΕΦΕΥΡΕΤΗΣ (30):	104785/16-8-1993/US	
(72):	1) FLANAGAN, PATRICIA 2) LINKIN, DEBORAH 3) HART, WILLIAM P. 4) BRITTON, PETER	
ΕΙΔΙΚΟΣ ΠΛΗΡΕΞΟΥΣΙΟΣ (74):	ΔΗΜΟΥ ΧΡΙΣΤΙΝΑ, Δικηγόρος Κουμπάρη 2 106 74 ΑΘΗΝΑ	
ΑΝΤΙΚΛΗΤΟΣ (74):	ΠΑΠΑΚΩΝΣΤΑΝΤΙΝΟΥ ΕΛΕΝΗ, Δικηγόρος Κουμπάρη 2 106 74 ΑΘΗΝΑ	
<b>ΤΙΤΛΟΣ ΕΦΕΥΡΕΣΗΣ</b> (54):	<b>ΒΙΟΑΠΟΣΛΘΡΩΣΙΜΗ ΔΙΑΤΑΞΗ ΓΙΑ ΤΗΝ ΧΟΡΗΓΗΣΗ ΔΡΑΣΤΙΚΩΝ ΣΥΣΤΑΤΙΚΩΝ</b>	

#### ΠΕΡΙΛΗΨΗ (57)

Η εφεύρεση αφορά μια βλεννογόνο-συγκολλούμενη διαλυτή διάταξη για χορήγηση δραστικών συστατικών, με μέθοδο χρησιμοποίησης της αναφερθείσης διατάξεως, και βελτιωμένη μέθοδο παρασκευής της

<b>ΑΡΙΘΜΟΣ ΕΥΡΩΠΑΪΚΟΥ Δ.Ε.</b> (11):	<b>3038242</b>	για τον καθορισμό μιας από τις επιλογές, ένα πρώτο πλήκτρο για την επιβεβαίωση της επιλογής εκείνης που καθορίστηκε από το μέσον επιλογής, που κινείται έτσι προς τα εμπρός μέσω του μενού προς διαδοχικό κλάδο του τουλάχιστον ενός από τους κλάδους, και τη διεξαγωγή της αντίστοιχης επιλεγείσας ενέργειας από την επιβεβαιωθείσα επιλογή, και για τη δημιουργία και απάντηση σε τηλεφωνικές κλήσεις, ένα δεύτερο πλήκτρο για απόρριψη της επιλογής που καθορίστηκε από τον μηχανισμό επιλογής, που κινείται έτσι προς τα πίσω μέσω του μενού προς προηγούμενο κλάδο του τουλάχιστον ενός εκ των κλάδων, και για τον τερματισμό των τηλεφωνικών κλήσεων.
ΑΡΙΘ. ΕΛΛΗΝΙΚΗΣ ΚΑΤΑΘΕΣΗΣ (21):	20020400481	
ΗΜΕΡ. ΕΛΛΗΝΙΚΗΣ ΚΑΤΑΘΕΣΗΣ (22):	05-02-2002	
ΑΡΙΘ./ΗΜΕΡ. ΔΗΜΟΣΙΕΥΣΗΣ ΕΥΡΩΠΑΪΚΟΥ ΔΙΠΛΩΜΑΤΟΣ (87):	699366/07-11-2001	
ΑΡΙΘ./ΗΜΕΡ. ΔΗΜΟΣΙΕΥΣΗΣ ΕΥΡΩΠΑΪΚΗΣ ΑΙΤΗΣΗΣ (86):	95913798.5/16-03-1995	
ΔΙΚΑΙΟΥΧΟΣ (73):	TELEFONAKTIEBOLAGET LM ERICSSON 126 25 Stockholm, SE	
ΣΥΜΒΑΤΙΚΕΣ ΠΡΟΤΕΡΑΙΟΤΗΤΕΣ ΕΦΕΥΡΕΤΗΣ (30):	213704/16-3-1994/US	
(72):	1) AHLBERG, BJORN, G., D. 2) MOLNE, ANDERS, L. 3) FALK, JOHAN	
ΕΙΔΙΚΟΣ ΠΛΗΡΕΞΟΥΣΙΟΣ (74):	ΖΟΜΠΑΛΑ ΝΙΚΟΛΕΤΑ, Δικηγόρος Εμμανουήλ Μπενάκη 136 114 73 ΑΘΗΝΑ	
ΑΝΤΙΚΛΗΤΟΣ (74):	ΜΠΑΛΛΑΣ ΓΕΩΡΓΙΟΣ, Δικηγόρος Λυκαβηττού 4 106 71 ΑΘΗΝΑ	
<b>ΤΙΤΛΟΣ ΕΦΕΥΡΕΣΗΣ</b> (54):	<b>ΓΕΝΙΚΗ ΔΙΑΣΥΝΔΕΣΗ ΧΡΗΣΤΗ ΓΙΑ ΚΥΨΕΛΩΤΟ ΚΙΝΗΤΟ ΤΗΛΕΦΩΝΟ</b>	

#### ΠΕΡΙΛΗΨΗ (57)

Ένα κινητό ραδιοτερματικό περιέχει μια οθόνη για την έξοδο τουλάχιστον ενός μενού, όπου το μενού περιέχει τουλάχιστον ένα κλάδο για την επεξεργασία τηλεφωνικών κλήσεων, όπου καθένας από τους κλάδους περιέχει τουλάχιστον μια επιλογή της αντίστοιχης ενέργειας που θα διεξαχθεί από το ραδιοτερματικό, όπου οι αντίστοιχες ενέργειες περιλαμβάνουν τη δημιουργία της απεικόνισης ενός διαδοχικού κλάδου και τη διεξαγωγή μιας τερματικής λειτουργίας, ένα μηχανισμό επιλογής

---

<b>ΑΡΙΘΜΟΣ ΕΥΡΩΠΑΪΚΟΥ Δ.Ε.</b>	<b>(11): 3038243</b>
ΑΡΙΘ. ΕΛΛΗΝΙΚΗΣ ΚΑΤΑΘΕΣΗΣ	(21): 20020400482
ΗΜΕΡ. ΕΛΛΗΝΙΚΗΣ ΚΑΤΑΘΕΣΗΣ	(22): 05-02-2002
ΑΡΙΘ./ΗΜΕΡ. ΔΗΜΟΣΙΕΥΣΗΣ	
ΕΥΡΩΠΑΪΚΟΥ ΔΙΠΛΩΜΑΤΟΣ	(87): 652900/14-11-2001
ΑΡΙΘ./ΗΜΕΡ. ΔΗΜΟΣΙΕΥΣΗΣ	
ΕΥΡΩΠΑΪΚΗΣ ΑΙΤΗΣΗΣ	(86): 94916187.1/03-05-1994
ΔΙΚΑΙΟΥΧΟΣ	(73): MERCK PATENT GMBH Frankfurter Strasse 250 64293 Darmstadt, DE
ΣΥΜΒΑΤΙΚΕΣ ΠΡΟΤΕΡΑΙΟΤΗΤΕΣ	(30): 9309509/7-5-1993/GB
ΕΦΕΥΡΕΤΗΣ	(72): 1) HEMBERGER, JURGEN 2) SAWYER, ROY 3) WOLF, SABINE 4) DODT, JOHANNES
ΕΙΔΙΚΟΣ ΠΛΗΡΕΞΟΥΣΙΟΣ	(74): ΛΥΜΠΕΡΗΣ ΝΙΚΟΛΑΟΣ, Δικηγόρος Στουρνάρα 37 106 82 ΑΘΗΝΑ
ΑΝΤΙΚΛΗΤΟΣ	(74): ΛΥΜΠΕΡΗΣ ΝΙΚΟΛΑΟΣ, Δικηγόρος Στουρνάρα 37 106 82 ΑΘΗΝΑ
<b>ΤΙΤΛΟΣ ΕΦΕΥΡΕΣΗΣ</b>	<b>(54): ΑΝΑΣΤΟΛΕΙΣ ΘΡΟΜΒΙΝΗΣ</b>

#### ΠΕΡΙΛΗΨΗ (57)

Η εφεύρεση αφορά σε νέα πολυπεπτίδια με δραστηριότητα αντιθρομβίνης που δύνανται να ληφθούν από εκκλισμάτα ιστών η εκκρίματα εκμυζητών της τάξεως Rhyrchobdellida, ιδιαίτερος δε του είδους *Theromyzon tessulatum*. Τα πολυπεπτίδια έχουν μοριακά βάρη περίπου 14 kD, 9 kD και 3 kD και μπορούν να χρησιμοποιηθούν σε φαρμακευτικές συνθέσεις για την θεραπεία διαταραχών και συμβάντων που σχετίζονται με θρόμβωση.

---

<b>ΑΡΙΘΜΟΣ ΕΥΡΩΠΑΪΚΟΥ Δ.Ε.</b>	<b>(11): 3038244</b>
ΑΡΙΘ. ΕΛΛΗΝΙΚΗΣ ΚΑΤΑΘΕΣΗΣ	(21): 20020400483
ΗΜΕΡ. ΕΛΛΗΝΙΚΗΣ ΚΑΤΑΘΕΣΗΣ	(22): 05-02-2002
ΑΡΙΘ./ΗΜΕΡ. ΔΗΜΟΣΙΕΥΣΗΣ	
ΕΥΡΩΠΑΪΚΟΥ ΔΙΠΛΩΜΑΤΟΣ	(87): 896528/19-12-2001
ΑΡΙΘ./ΗΜΕΡ. ΔΗΜΟΣΙΕΥΣΗΣ	
ΕΥΡΩΠΑΪΚΗΣ ΑΙΤΗΣΗΣ	(86): 97920646.3/10-04-1997
ΔΙΚΑΙΟΥΧΟΣ	(73): MERCK PATENT GMBH Frankfurter Strasse 250 64293 Darmstadt, DE
ΣΥΜΒΑΤΙΚΕΣ ΠΡΟΤΕΡΑΙΟΤΗΤΕΣ	(30): 19615418/22-4-1996/DE
ΕΦΕΥΡΕΤΗΣ	(72): 1) MAUL, KARIN 2) MOSCHL, GERNOT 3) SCHWARZ, EUGEN
ΕΙΔΙΚΟΣ ΠΛΗΡΕΞΟΥΣΙΟΣ	(74): ΛΥΜΠΕΡΗΣ ΝΙΚΟΛΑΟΣ, Δικηγόρος Στουρνάρα 37 106 82 ΑΘΗΝΑ
ΑΝΤΙΚΛΗΤΟΣ	(74): ΛΥΜΠΕΡΗΣ ΝΙΚΟΛΑΟΣ, Δικηγόρος Στουρνάρα 37 106 82 ΑΘΗΝΑ
<b>ΤΙΤΛΟΣ ΕΦΕΥΡΕΣΗΣ</b>	<b>(54): ΣΥΝΘΕΣΗ ΠΟΛΥΟΛΙΟΥ</b>

#### ΠΕΡΙΛΗΨΗ (57)

Η εφεύρεση αφορά σε μία σύνθεση που λαμβάνεται με ξήρανση συνψεκασμού ή αντίστοιχα συγκοκκοποίηση περιδινουμένου στρώματος, η οποία αποτελείται από τουλάχιστον δύο πολυόλια και σε δεδομένη περίπτωση ένα συνδετικό μέσο, με μία περιεκτικότητα σε τουλάχιστον ένα τουλάχιστον μη υγροσκοπικό πολυόλιο εκ πλέον του 80% κατά βάρος, ως και στην χρησιμοποίηση ως μέσου δισκιοποίησης.

---

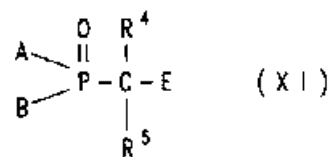
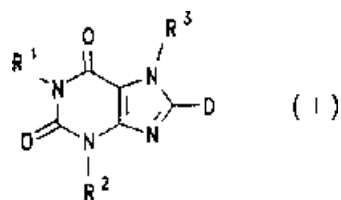
<b>ΑΡΙΘΜΟΣ ΕΥΡΩΠΑΪΚΟΥ Δ.Ε.</b> (11):	<b>3038245</b>
ΑΡΙΘ. ΕΛΛΗΝΙΚΗΣ ΚΑΤΑΘΕΣΗΣ (21):	20020400484
ΗΜΕΡ. ΕΛΛΗΝΙΚΗΣ ΚΑΤΑΘΕΣΗΣ (22):	05-02-2002
ΑΡΙΘ./ΗΜΕΡ. ΔΗΜΟΣΙΕΥΣΗΣ ΕΥΡΩΠΑΪΚΟΥ ΔΙΠΛΩΜΑΤΟΣ (87):	828721/14-11-2001
ΑΡΙΘ./ΗΜΕΡ. ΔΗΜΟΣΙΕΥΣΗΣ ΕΥΡΩΠΑΪΚΗΣ ΑΙΤΗΣΗΣ (86):	96914762.8/23-05-1996
ΔΙΚΑΙΟΥΧΟΣ (73):	G.D. SEARLE & CO. P.O. Box 5110 Chicago, IL 60680-5110, US
ΣΥΜΒΑΤΙΚΕΣ ΠΡΟΤΕΡΑΙΟΤΗΤΕΣ ΕΦΕΥΡΕΤΗΣ (30):	448795/24-5-1995/US
(72):	1) WILLIAMS, KENNETH 2) FLYNN, DANIEL, L. 3) ABOOD, NORMAN 4) BAX, BRIAN, M. 5) BECKER, DANIEL, P. 6) BEDELL, JOHN, L. 7) BENNETT, MICHAEL, J. 8) SCHRETZMAN, LORI, A. 9) VILLAMIL, CLARA, I. 10) LI, HUI 11) NOSAL, ROGER, A.
ΕΙΔΙΚΟΣ ΠΛΗΡΕΞΟΥΣΙΟΣ (74):	ΛΥΜΠΕΡΗΣ ΝΙΚΟΛΑΟΣ, Δικηγόρος Στουρνάρα 37 106 82 ΑΘΗΝΑ
ΑΝΤΙΚΛΗΤΟΣ (74):	ΛΥΜΠΕΡΗΣ ΝΙΚΟΛΑΟΣ, Δικηγόρος Στουρνάρα 37 106 82 ΑΘΗΝΑ
<b>ΤΙΤΛΟΣ ΕΦΕΥΡΕΣΗΣ</b> (54):	<b>2-AMINO-BENZOΞΑΖΙΝΟΝΕΣ ΣΤΗΝ ΘΕΡΑΠΕΙΑ ΤΩΝ ΙΟΓΕΝΩΝ ΛΟΙΜΩΞΕΩΝ</b>

#### ΠΕΡΙΛΗΨΗ (57)

Ομάδα χημικών ενώσεων για την αντιμετώπιση ιογενών λοιμώξεων. Οι χημικές ενώσεις που παρουσιάζουν ιδιαίτερο ενδιαφέρον ορίζονται από τη φόρμουλα (I), όπου οι R-R<sup>1</sup> είναι ενώσεις των τύπων που ορίζονται εδώ, ή φαρμακευτικώς αποδεκτά άλατα αυτών.

<b>ΑΡΙΘΜΟΣ ΕΥΡΩΠΑΪΚΟΥ Δ.Ε.</b> (11):	<b>3038246</b>
ΑΡΙΘ. ΕΛΛΗΝΙΚΗΣ ΚΑΤΑΘΕΣΗΣ (21):	20020400484
ΗΜΕΡ. ΕΛΛΗΝΙΚΗΣ ΚΑΤΑΘΕΣΗΣ (22):	05-02-2002
ΑΡΙΘ./ΗΜΕΡ. ΔΗΜΟΣΙΕΥΣΗΣ ΕΥΡΩΠΑΪΚΟΥ ΔΙΠΛΩΜΑΤΟΣ (87):	771813/16-01-2002
ΑΡΙΘ./ΗΜΕΡ. ΔΗΜΟΣΙΕΥΣΗΣ ΕΥΡΩΠΑΪΚΗΣ ΑΙΤΗΣΗΣ (86):	96116861.4/21-10-1996
ΔΙΚΑΙΟΥΧΟΣ (73):	HOECHST AKTIENGESELLSCHAFT Bruningstrasse 50 65929 Frankfurt am Main, DE
ΣΥΜΒΑΤΙΚΕΣ ΠΡΟΤΕΡΑΙΟΤΗΤΕΣ ΕΦΕΥΡΕΤΗΣ (30):	19540798/2-11-1995/DE
(72):	1) ANAGNOSTOPOULOS, HIRISTO, DB. 2) MULLNER, STEFAN, DR. 3) OKYAYUZ-BAKLOUTI, ISMAHAN, DR. 4) BILLEN, GUNTER, DR.
ΕΙΔΙΚΟΣ ΠΛΗΡΕΞΟΥΣΙΟΣ (74):	ΛΥΜΠΕΡΗΣ ΝΙΚΟΛΑΟΣ, Δικηγόρος Στουρνάρα 37 106 82 ΑΘΗΝΑ
ΑΝΤΙΚΛΗΤΟΣ (74):	ΛΥΜΠΕΡΗΣ ΝΙΚΟΛΑΟΣ, Δικηγόρος Στουρνάρα 37 106 82 ΑΘΗΝΑ
<b>ΤΙΤΛΟΣ ΕΦΕΥΡΕΣΗΣ</b> (54):	<b>ΞΑΝΘΙΝΟΦΩΣΦΟΝΙΚΟΙ ΑΛΚΥΛΕΣΤΕΡΕΣ ΚΑΙ ΑΛΚΥΛΟΞΑΝΘΙΝΟΦΩΣΦΙΝΟΞΙΔΙΑ ΚΑΙ Η ΧΡΗΣΗ ΤΟΥΣ ΩΣ ΦΑΡΜΑΚΑ</b>

μυϊκής δυστροφίας, σήψευς, σηπτικού σοκ, ενδοτοξικού σοκ, συστηματικού συνδρόμου απόκρισης φλεγμονή, συνδρόμου αναπνευστικής δυσανεξίας ενήλικα, εγκεφαλικής ελονοσίας, χρόνιας φλεγμονής πνευμόνων, σαρκοειδωσης πνευμόνων, βλαβών επανέγχυσης, σχηματισμού ουλών, φλεγμονών εντέρου, εντερικής κολίτιδας, καχεξίας λόγω μολύνσεων, επίκτητης ανοσοανεπάρκειας ανθρώπου, καρκίνου, τραύματος και άλλων ασθενειών με αυξημένη απώλεια πρωτεϊνών, περιφερειακών διαταραχών αιμάτωσης, ασθενειών με διαταραγμένη προσκόλληση λευκοκυττάρων, καθώς και ασθενειών, οι οποίες εξελίσσονται με μία αυξημένη ή μη ρυθμισμένη παραγωγή παράγοντα νέκρωσης όγκων (TNF) όπως ρευματοειδή αρθρίτιδα, ρευματοειδή σπονδυλίτιδα, οστεοαρθρίτιδα και άλλες αρθρικές ασθένειες.



#### ΠΕΡΙΛΗΨΗ (57)

Μία ένωση του τύπου I όπου R<sup>1</sup> και R<sup>3</sup> είναι ίδιες ή διαφορετικές και τουλάχιστον μία των ομάδων R<sup>1</sup> και R<sup>3</sup> είναι μία ρίζα του τύπου XI όπου E είναι ένας ομοιοπολικός δεσμός ή ένα (C<sub>1</sub>-C<sub>3</sub>)-αλκύλιο, είναι κατάλληλη για παραγωγή φαρμάκων για την αντιμετώπιση μυϊκής ατροφίας, καχεξίας,

<b>ΑΡΙΘΜΟΣ ΕΥΡΩΠΑΪΚΟΥ Δ.Ε.</b>	<b>(11): 3038247</b>
ΑΡΙΘ. ΕΛΛΗΝΙΚΗΣ ΚΑΤΑΘΕΣΗΣ	(21): 20020400487
ΗΜΕΡ. ΕΛΛΗΝΙΚΗΣ ΚΑΤΑΘΕΣΗΣ	(22): 06-02-2002
ΑΡΙΘ./ΗΜΕΡ. ΔΗΜΟΣΙΕΥΣΗΣ	
ΕΥΡΩΠΑΪΚΟΥ ΔΙΠΛΩΜΑΤΟΣ	(87): 662088/12-12-2001
ΑΡΙΘ./ΗΜΕΡ. ΔΗΜΟΣΙΕΥΣΗΣ	
ΕΥΡΩΠΑΪΚΗΣ ΑΙΤΗΣΗΣ	(86): 94923690.5/28-06-1994
ΔΙΚΑΙΟΥΧΟΣ	(73): MERCK PATENT GMBH Frankfurter Strasse 250 64293 Darmstadt, DE
ΣΥΜΒΑΤΙΚΕΣ ΠΡΟΤΕΡΑΙΟΤΗΤΕΣ	(30): 93110528/1-7-1993/EP
ΕΦΕΥΡΕΤΗΣ	(72): 1) HEMBERGER, JURGEN 2) MELZER, GUIDO
ΕΙΔΙΚΟΣ ΠΛΗΡΕΞΟΥΣΙΟΣ	(74): ΛΥΜΠΕΡΗΣ ΝΙΚΟΛΑΟΣ, Δικηγόρος Στουρνάρα 37 106 82 ΑΘΗΝΑ
ΑΝΤΙΚΛΗΤΟΣ	(74): ΛΥΜΠΕΡΗΣ ΝΙΚΟΛΑΟΣ, Δικηγόρος Στουρνάρα 37 106 82 ΑΘΗΝΑ
<b>ΤΙΤΛΟΣ ΕΦΕΥΡΕΣΗΣ</b>	<b>(54): ΑΝΑΣΤΟΛΕΑΣ ΤΗΣ ΥΠΟΚΙΝΟΥΜΕΝΗΣ ΑΠΟ ΚΟΛΛΑΓΟΝΟ ΣΥΣΣΩΜΑΤΩΣΗΣ ΑΙΜΟΠΕΤΑΛΙΩΝ</b>

von Willebrand προς το κολλαγόνο. Περιγράφεται μέθοδος για απομόνωση και καθαρισμό της πρωτεΐνης καθώς και η χρήση της για παρεμπόδιση της υποκινούμενης από κολλαγόνο συσσωμάτωσης αιμοπεταλίων. Η νέα πρωτεΐνη (Βρανδινίνη) έχει μοριακό βάρος περίπου 15 KD , συνδέεται προς το κολλαγόνο αλλά δεν έχει δραστηριότητα διασπαστική του κολλαγόνου. Η πρωτεΐνη είναι χρήσιμη για την προφύλαξη, πρόληψη και θεραπεία θρομβωτικών ασθενειών και για επικάλυψη υλικών που έρχονται σε επαφή με το αίμα, καθιστώντας αυτά θρομβοάντοχα.

#### ΠΕΡΙΛΗΨΗ (57)

Αποκαλύπτεται πρωτεΐνη απομονωμένη από τα ακατέργαστα εκχυλίσματα της *Hirudo medicinalis*, η οποία αναστέλλει ισχυρά τη δέσμευση των αιμοπεταλίων προς το κολλαγόνο και την επακόλουθη ενεργοποίησή τους, η οποία οδηγεί σε συσσωμάτωση αιμοπεταλίων και σχηματισμό θρόμβου. Επί πλέον η πρωτεΐνη προλαμβάνει τη δέσμευση του παράγοντα

<b>ΑΡΙΘΜΟΣ ΕΥΡΩΠΑΪΚΟΥ Δ.Ε.</b>	<b>(11): 3038248</b>
ΑΡΙΘ. ΕΛΛΗΝΙΚΗΣ ΚΑΤΑΘΕΣΗΣ	(21): 20020400488
ΗΜΕΡ. ΕΛΛΗΝΙΚΗΣ ΚΑΤΑΘΕΣΗΣ	(22): 06-02-2002
ΑΡΙΘ./ΗΜΕΡ. ΔΗΜΟΣΙΕΥΣΗΣ	
ΕΥΡΩΠΑΪΚΟΥ ΔΙΠΛΩΜΑΤΟΣ	(87): 706799/14-11-2001
ΑΡΙΘ./ΗΜΕΡ. ΔΗΜΟΣΙΕΥΣΗΣ	
ΕΥΡΩΠΑΪΚΗΣ ΑΙΤΗΣΗΣ	(86): 95113956.7/06-09-1995
ΔΙΚΑΙΟΥΧΟΣ	(73): MERCK PATENT GMBH Frankfurter Strasse 250 64293 Darmstadt, DE
ΣΥΜΒΑΤΙΚΕΣ ΠΡΟΤΕΡΑΙΟΤΗΤΕΣ	(30): 94114572/16-9-1994/EP
ΕΦΕΥΡΕΤΗΣ	(72): 1) HOLZER, WOLFGANG 2) STRITTMATTER, WOLFGANG, DR. 3) MATZKU, SIEGFRIED, DR. 4) VON HOEGEN, ILKA, DR.
ΕΙΔΙΚΟΣ ΠΛΗΡΕΞΟΥΣΙΟΣ	(74): ΛΥΜΠΕΡΗΣ ΝΙΚΟΛΑΟΣ, Δικηγόρος Στουρνάρα 37 106 82 ΑΘΗΝΑ
ΑΝΤΙΚΛΗΤΟΣ	(74): ΛΥΜΠΕΡΗΣ ΝΙΚΟΛΑΟΣ, Δικηγόρος Στουρνάρα 37 106 82 ΑΘΗΝΑ
<b>ΤΙΤΛΟΣ ΕΦΕΥΡΕΣΗΣ</b>	<b>(54): ΑΝΟΣΟΣΥΖΕΥΓΜΑΤΑ II</b>

#### ΠΕΡΙΛΗΨΗ (57)

Η εφεύρεση έχει σχέση με νέα ανοσοσυζεύγματα που αποτελούνται από ένα μονόκλωνο αντίσωμα ή τμήμα αυτού συγκεκριμένα για το ανθρώπινο EGF-υποδοχέα μόριο και ένα μέλος της οικογένειας των χημειοκινών, προτιμητέα επιλεγόμενο από την οικογένεια C-X-C π.χ. Ιντερλευκίνη- 8 (IL-8). Τα ανοσοσυζεύγματα προκαλούν κυτταροτοξική και χημειοτακτική δράση και είναι κατάλληλα για στοχευόμενη θεραπεία όγκου.

<b>ΑΡΙΘΜΟΣ ΕΥΡΩΠΑΪΚΟΥ Δ.Ε.</b>	<b>(11): 3038249</b>
ΑΡΙΘ. ΕΛΛΗΝΙΚΗΣ ΚΑΤΑΘΕΣΗΣ	(21): 20020400489
ΗΜΕΡ. ΕΛΛΗΝΙΚΗΣ ΚΑΤΑΘΕΣΗΣ	(22): 06-02-2002
ΑΡΙΘ./ΗΜΕΡ. ΔΗΜΟΣΙΕΥΣΗΣ	
ΕΥΡΩΠΑΪΚΟΥ ΔΙΠΛΩΜΑΤΟΣ	(87): 833609/07-11-2001
ΑΡΙΘ./ΗΜΕΡ. ΔΗΜΟΣΙΕΥΣΗΣ	
ΕΥΡΩΠΑΪΚΗΣ ΑΙΤΗΣΗΣ	(86): 96922797.4/12-06-1996
ΔΙΚΑΙΟΥΧΟΣ	(73): 1) NOVARTIS-ERFINDUNGEN VERWALTUNGSGESELLSCHAFT M.B.H. Brunner Strasse 59 1235 Wien, AT 2) NOVARTIS AG Lichtstrasse 35 4056 Basel, CH
ΣΥΜΒΑΤΙΚΕΣ ΠΡΟΤΕΡΑΙΟΤΗΤΕΣ	(30): 493761/22-6-1995/US
ΕΦΕΥΡΕΤΗΣ	(72): TSAO, FU-ΡΑΟ
ΕΙΔΙΚΟΣ ΠΛΗΡΕΞΟΥΣΙΟΣ	(74): ΛΥΜΠΕΡΗΣ ΝΙΚΟΛΑΟΣ, Δικηγόρος Στουρνάρα 37 106 82 ΑΘΗΝΑ
ΑΝΤΙΚΛΗΤΟΣ	(74): ΛΥΜΠΕΡΗΣ ΝΙΚΟΛΑΟΣ, Δικηγόρος Στουρνάρα 37 106 82 ΑΘΗΝΑ
<b>ΤΙΤΛΟΣ ΕΦΕΥΡΕΣΗΣ</b>	<b>(54): ΣΥΝΘΕΣΕΙΣ ΚΑΙ ΜΕΘΟΔΟΙ ΓΙΑ ΤΗΝ ΣΤΑΘΕΡΟΠΟΙΗΣΗ ΤΩΝ ΠΟΛΥΜΕΡΩΝ</b>

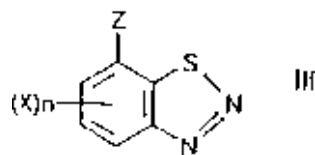
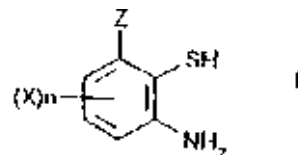
χηλικό παράγοντα, κατά προτίμηση μια οργανοφωσφορική ένωση όπως διαιθυλενο τριαμενο πεντα(μεθυλενο φωσφονικό οξύ). Αυτές οι βιοσυμβατές συνθέσεις είναι εξαιρετικά χρήσιμες στο οφθαλμολογικό πεδίο.

#### ΠΕΡΙΛΗΨΗ (57)

Συνθέσεις και μέθοδοι για την ελάττωση του ρυθμού αποσύνθεσης των πολυμερών βιοπροσκολλητών και ενισχυτών ιξώδους, όπως πολυ-ακρυλικά οξέα). Οι συνθέσεις περιλαμβάνουν τουλάχιστον έναν ισχυρό, σταθερό

<b>ΑΡΙΘΜΟΣ ΕΥΡΩΠΑΪΚΟΥ Δ.Ε.</b>	<b>(11): 3038250</b>
ΑΡΙΘ. ΕΛΛΗΝΙΚΗΣ ΚΑΤΑΘΕΣΗΣ	(21): 20020400491
ΗΜΕΡ. ΕΛΛΗΝΙΚΗΣ ΚΑΤΑΘΕΣΗΣ	(22): 06-02-2002
ΑΡΙΘ./ΗΜΕΡ. ΔΗΜΟΣΙΕΥΣΗΣ	
ΕΥΡΩΠΑΪΚΟΥ ΔΙΠΛΩΜΑΤΟΣ	(87): 780372/14-11-2001
ΑΡΙΘ./ΗΜΕΡ. ΔΗΜΟΣΙΕΥΣΗΣ	
ΕΥΡΩΠΑΪΚΗΣ ΑΙΤΗΣΗΣ	(86): 96810865.4/12-12-1996
ΔΙΚΑΙΟΥΧΟΣ	(73): SYNGENTA PARTICIPATIONS AG Schwarzwaldallee 215 4058 Basel, CH
ΣΥΜΒΑΤΙΚΕΣ ΠΡΟΤΕΡΑΙΟΤΗΤΕΣ	(30): 363795/21-12-1995/CH
ΕΦΕΥΡΕΤΗΣ	(72): 1) JAU, BEAT 2) KUNZ, WALTER
ΕΙΔΙΚΟΣ ΠΛΗΡΕΞΟΥΣΙΟΣ	(74): ΛΥΜΠΕΡΗΣ ΝΙΚΟΛΑΟΣ, Δικηγόρος Στουρνάρα 37 106 82 ΑΘΗΝΑ
ΑΝΤΙΚΛΗΤΟΣ	(74): ΛΥΜΠΕΡΗΣ ΝΙΚΟΛΑΟΣ, Δικηγόρος Στουρνάρα 37 106 82 ΑΘΗΝΑ
<b>ΤΙΤΛΟΣ ΕΦΕΥΡΕΣΗΣ</b>	<b>(54): ΠΑΡΑΓΩΓΑ 3-ΑΜΙΝΟ-2-ΜΕΡΚΑΠΤΟ-ΒΕΝΖΟΪΚΟΥ ΟΞΕΟΣ ΚΑΙ ΜΕΘΟΔΟΙ ΠΑΡΑΣΚΕΥΗΣ ΤΟΥΣ</b>

αντικατεστημένη ή μη αντικατεστημένη, ανοιχτής αλυσίδας, κεκορεσμένη ή ακόρεστη χημική ρίζα υδρογονάνθρακα που περιέχει μέχρι 8 άτομα άνθρακα, μια αντικατεστημένη ή μη αντικατεστημένη, κυκλική κεκορεσμένη ή ακόρεστη χημική ρίζα υδρογονάνθρακα που περιέχει έως 10 άτομα άνθρακα, αντικατεστημένο ή μη αντικατεστημένο αλκανούλική ομάδα που περιέχει μέχρι 8 άτομα άνθρακα, μία αντικατεστημένη ή μη αντικατεστημένη βενζύλιο ή φαιναθύλιο, μια αντικατεστημένη ή μη αντικατεστημένη βενζοϋλική ομάδα ή μια αντικατεστημένη ή μη αντικατεστημένη ετεροκυκλική χημική ρίζα ή τα R<sub>3</sub> και R<sub>4</sub> μαζί με το άτομο αζώτου στο οποίο είναι δεσμευμένα αποτελούν μια 5μελή ή 6μελή αντικατεστημένη ή μη αντικατεστημένη ετεροκυκλική χημική ρίζα που διαθέτει 1-3 ετεροάτομα O, S και/ή N.



#### ΠΕΡΙΛΗΨΗ (57)

Οι χημικές ενώσεις του τύπου I και τα δισουλφιδιά τους και τα άλατα αυτών αποτελούν σημαντικά ενδιάμεσα προϊόντα για την παρασκευή χημικών ενώσεων με μικροβιοκτόνο και φυτοανασοποιητική δράση, του τύπου III. Στις χημικές ενώσεις των τύπων I και III: το X είναι αλογόνο, το n είναι 0, 1, 2 ή 3 το Z είναι CN, CO-A ή CS-A, το A είναι υδρογόνο, αλογόνο, OR<sub>1</sub>, SR<sub>2</sub> N(R<sub>3</sub>)R<sub>4</sub> τα R<sub>1</sub> έως R<sub>4</sub> είναι υδρογόνο, μια



<b>ΑΡΙΘΜΟΣ ΕΥΡΩΠΑΪΚΟΥ Δ.Ε.</b>	<b>(11): 3038251</b>
ΑΡΙΘ. ΕΛΛΗΝΙΚΗΣ ΚΑΤΑΘΕΣΗΣ	(21): 20020400492
ΗΜΕΡ. ΕΛΛΗΝΙΚΗΣ ΚΑΤΑΘΕΣΗΣ	(22): 06-02-2002
ΑΡΙΘ./ΗΜΕΡ. ΔΗΜΟΣΙΕΥΣΗΣ	
ΕΥΡΩΠΑΪΚΟΥ ΔΙΠΛΩΜΑΤΟΣ	(87): 921868/21-11-2001
ΑΡΙΘ./ΗΜΕΡ. ΔΗΜΟΣΙΕΥΣΗΣ	
ΕΥΡΩΠΑΪΚΗΣ ΑΙΤΗΣΗΣ	(86): 97940128.8/26-08-1997
ΔΙΚΑΙΟΥΧΟΣ	(73): EXNER, HUBERTUS Am Zauberberg 2A D-38667 Bad Harzburg, DE
ΣΥΜΒΑΤΙΚΕΣ ΠΡΟΤΕΡΑΙΟΤΗΤΕΣ	(30): 19634801/29-8-1996/DE
ΕΦΕΥΡΕΤΗΣ	(72): EXNER, HUBERTUS
ΕΙΔΙΚΟΣ ΠΛΗΡΕΞΟΥΣΙΟΣ	(74): ΛΥΜΠΕΡΗΣ ΝΙΚΟΛΑΟΣ, Δικηγόρος Στουρνάρα 37 106 82 ΑΘΗΝΑ
ΑΝΤΙΚΛΗΤΟΣ	(74): ΛΥΜΠΕΡΗΣ ΝΙΚΟΛΑΟΣ, Δικηγόρος Στουρνάρα 37 106 82 ΑΘΗΝΑ
<b>ΤΙΤΛΟΣ ΕΦΕΥΡΕΣΗΣ</b>	<b>(54): ΔΙΑΤΑΞΗ ΓΙΑ ΤΗ ΔΙΑΛΟΓΗ ΚΑΙ ΤΟΝ ΔΙΑΧΩΡΙΣΜΟ ΘΡΑΥΣΜΑΤΩΝ ΜΕΤΑΧΕΙΡΙΣΜΕΝΩΝ ΜΠΟΥΚΑΛΙΩΝ ΚΑΙ ΓΥΑΛΙΝΩΝ ΔΟΧΕΙΩΝ</b>

κλίσης προς το ένα περιθώριο. Στο πρώτο τμήμα διαλογής (13) που βρίσκεται στο υψηλότερο σημείο του καναλιού παλινδρόμησης (10) με πλευρική κλίση (21) συνδέονται στην κατεύθυνση προώθησης ένα ή περισσότερα τμήματα διαλογής (14) με μεγαλύτερες πλευρικές κλίσεις (21) και ένα τελευταίο τμήμα διαλογής (15) με τις μέγιστες κλίσεις (21) της βάσης (18) μεταξύ του πλευρικού περιθωρίου (16) της διόδου διαλογής (19). Το περιθώριο (16) στο χαμηλότερο άκρο βάσης (22) του τελευταίου τμήματος διαλογής (15) έχει το ύψος ενός κάθετου στοιχείου στήριξης (23).

#### ΠΕΡΙΛΗΨΗ (57)

Σχήμα Η ευρεσιτεχνία αφορά διάταξη για διαλογή και τον διαχωρισμό θραυσμάτων μεταχειρισμένων μπουκαλιών και γυάλινων δοχείων με τουλάχιστον μια δίοδο διαλογής διαμορφωμένη ως κανάλι παλινδρόμησης με κλίση προς την κατεύθυνση προώθησης που διαθέτει τουλάχιστον ένα άνοιγμα εξόδου και τουλάχιστον ένα τμήμα διαλογής με βάση πλευρικής

<b>ΑΡΙΘΜΟΣ ΕΥΡΩΠΑΪΚΟΥ Δ.Ε.</b>	<b>(11): 3038252</b>
ΑΡΙΘ. ΕΛΛΗΝΙΚΗΣ ΚΑΤΑΘΕΣΗΣ	(21): 20020400493
ΗΜΕΡ. ΕΛΛΗΝΙΚΗΣ ΚΑΤΑΘΕΣΗΣ	(22): 06-02-2002
ΑΡΙΘ./ΗΜΕΡ. ΔΗΜΟΣΙΕΥΣΗΣ	
ΕΥΡΩΠΑΪΚΟΥ ΔΙΠΛΩΜΑΤΟΣ	(87): 831910/21-11-2001
ΑΡΙΘ./ΗΜΕΡ. ΔΗΜΟΣΙΕΥΣΗΣ	
ΕΥΡΩΠΑΪΚΗΣ ΑΙΤΗΣΗΣ	(86): 96919170.9/05-06-1996
ΔΙΚΑΙΟΥΧΟΣ	(73): G.D. SEARLE & CO. P.O. Box 5110 Chicago, IL 60680-5110, US
ΣΥΜΒΑΤΙΚΕΣ ΠΡΟΤΕΡΑΙΟΤΗΤΕΣ	(30): 486456/7-6-1995/US
ΕΦΕΥΡΕΤΗΣ	(72): 1) SCHUH, JOSEPH, R. 2) ALEXANDER, JOHN, C. 3) GORCZYNSKI, RICHARD, J.
ΕΙΔΙΚΟΣ ΠΛΗΡΕΞΟΥΣΙΟΣ	(74): ΛΥΜΠΕΡΗΣ ΝΙΚΟΛΑΟΣ, Δικηγόρος Στουρνάρα 37 106 82 ΑΘΗΝΑ
ΑΝΤΙΚΛΗΤΟΣ	(74): ΛΥΜΠΕΡΗΣ ΝΙΚΟΛΑΟΣ, Δικηγόρος Στουρνάρα 37 106 82 ΑΘΗΝΑ
<b>ΤΙΤΛΟΣ ΕΦΕΥΡΕΣΗΣ</b>	<b>(54): ΣΥΝΔΥΑΣΜΟΣ ΕΠΟΞΕΙΔΙΚΟΥ-ΣΤΕΡΟΙΔΟΥΣ ΑΝΤΑΓΩΝΙΣΤΗ ΑΛΔΟΣΤΕΡΟΝΗΣ ΚΑΙ ΑΝΤΑΓΩΝΙΣΤΗ ΑΓΓΙΟΤΕΝΣΙΝΗΣ II ΓΙΑ ΤΗ ΘΕΡΑΠΕΙΑ ΤΗΣ ΣΥΜΦΟΡΤΙΚΗΣ ΚΑΡΔΙΑΚΗΣ ΑΝΕΠΑΡΚΕΙΑΣ</b>

ανταγωνιστή υποδοχέα αλδοστερόνης και μια ποσότητα με θεραπευτική δράση ενός ανταγωνιστή υποδοχέα αγγιostenίνης II για χρήση στη θεραπεία διαταραχών του κυκλοφορικού, συμπεριλαμβανομένων των καρδιαγγειακών ασθενειών όπως είναι η υπέρταση, η συμφορητική καρδιακή ανεπάρκεια, η καρδιακή υπερτροφία, η κίρρωση και η ασκίτις. Ως ανταγωνιστές υποδοχέα αγγιostenίνης II θεωρούνται εκείνα τα σύμπλοκα που παρουσιάζουν υψηλή βιοδιαθεσιμότητα και αυξημένη ικανότητα δράσης και διαθέτουν δραστικό τμήμα μιδαζόλης ή τριαζόλης συνδεδεμένο σε δραστικό τμήμα διφαινυλμεθύλης ή πυριδινύλης / φαινυλμεθύλης. Προτιμώμενοι εποξειδικοί-στεροειδείς ανταγωνιστές υποδοχέα αλδοστερόνης είναι 20-spiroxane στεροειδή σύμπλοκα που χαρακτηρίζονται από την παρουσία υποκατεστημένου 9α, 11α δραστικού τμήματος. Μια προτιμώμενη συνδυαστική θεραπεία περιλαμβάνει τον ανταγωνιστή υποδοχέα αγγιostenίνης II 5-(2-(5-((3,5-dibutyl-1H-1,2,4-triazol-1-yl)methyl)-2]pyridinyl) phenyl-1H-tetrazole και τον ανταγωνιστή υποδοχέα αλδοστερόνης eproxymexrenone.

#### ΠΕΡΙΛΗΨΗ (57)

Περιγράφεται μια συνδυαστική θεραπεία που αποτελείται από μια ποσότητα με θεραπευτική δράση ενός εποξειδικού-στεροειδούς

---

<b>ΑΡΙΘΜΟΣ ΕΥΡΩΠΑΪΚΟΥ Δ.Ε.</b>	<b>(11): 3038253</b>
ΑΡΙΘ. ΕΛΛΗΝΙΚΗΣ ΚΑΤΑΘΕΣΗΣ	(21): 20020400494
ΗΜΕΡ. ΕΛΛΗΝΙΚΗΣ ΚΑΤΑΘΕΣΗΣ	(22): 06-02-2002
ΑΡΙΘ./ΗΜΕΡ. ΔΗΜΟΣΙΕΥΣΗΣ	
ΕΥΡΩΠΑΪΚΟΥ ΔΙΠΛΩΜΑΤΟΣ	(87): 1067843/16-01-2002
ΑΡΙΘ./ΗΜΕΡ. ΔΗΜΟΣΙΕΥΣΗΣ	
ΕΥΡΩΠΑΪΚΗΣ ΑΙΤΗΣΗΣ	(86): 99915223.4/02-04-1999
ΔΙΚΑΙΟΥΧΟΣ	(73): THE IAMS COMPANY 7250 Poe Avenue Dayton, Ohio 45414-5801, US
ΣΥΜΒΑΤΙΚΕΣ ΠΡΟΤΕΡΑΙΟΤΗΤΕΣ	(30): 55538/6-4-1998/US
ΕΦΕΥΡΕΤΗΣ	(72): SUNVOLD, GREGORY, DEAN
ΕΙΔΙΚΟΣ ΠΛΗΡΕΞΟΥΣΙΟΣ	(74): ΔΕΛΗΚΩΣΤΟΠΟΥΛΟΥ ΑΓΓΕΛΙΚΗ, Δικηγόρος Σκουφά 52 106 72 ΑΘΗΝΑ
ΑΝΤΙΚΛΗΤΟΣ	(74): ΔΕΛΗΚΩΣΤΟΠΟΥΛΟΥ ΑΓΓΕΛΙΚΗ, Δικηγόρος Σκουφά 52 106 72 ΑΘΗΝΑ
<b>ΤΙΤΛΟΣ ΕΦΕΥΡΕΣΗΣ</b>	<b>(54): ΣΥΝΘΕΣΗ ΓΙΑ ΤΗΝ ΚΑΛΥΠΤΕΡΕΥΣΗ ΤΟΥ ΜΕΤΑΒΟΛΙΣΜΟΥ ΓΛΥΚΟΖΗΣ ΚΑΙ ΙΝΣΟΥΛΙΝΗΣ ΣΕ ΟΙΚΟΣΙΤΑ ΖΩΑ</b>

#### ΠΕΡΙΛΗΨΗ (57)

Παρέχεται μία σύνθεση για την καλλιτέρευση του μεταβολισμού γλυκόζης ή/και ινσουλίνης σε οικόσιτα ζώα, δια του ελέγχου της μετά τα γεύματα γλυκαιμικής εκκρίσεως και της εκκρίσεως ινσουλίνης στα ζώα αυτά. Η σύνθεση αυτή περιλαμβάνει μία πηγή πρωτεΐνης, μία πηγή λίπους και μία πηγή υδατανθράκων από μία πολλαπλή πηγή δημητριακών (κόκκων).

---

<b>ΑΡΙΘΜΟΣ ΕΥΡΩΠΑΪΚΟΥ Δ.Ε.</b>	<b>(11): 3038254</b>
ΑΡΙΘ. ΕΛΛΗΝΙΚΗΣ ΚΑΤΑΘΕΣΗΣ	(21): 20020400495
ΗΜΕΡ. ΕΛΛΗΝΙΚΗΣ ΚΑΤΑΘΕΣΗΣ	(22): 06-02-2002
ΑΡΙΘ./ΗΜΕΡ. ΔΗΜΟΣΙΕΥΣΗΣ	
ΕΥΡΩΠΑΪΚΟΥ ΔΙΠΛΩΜΑΤΟΣ	(87): 680700/07-11-2001
ΑΡΙΘ./ΗΜΕΡ. ΔΗΜΟΣΙΕΥΣΗΣ	
ΕΥΡΩΠΑΪΚΗΣ ΑΙΤΗΣΗΣ	(86): 95400970.0/28-04-1995
ΔΙΚΑΙΟΥΧΟΣ	(73): MEYHALL CHEMICAL AG Sonnenwiesenstrasse 18 CH-8280 Kreuzlingen, CH
ΣΥΜΒΑΤΙΚΕΣ ΠΡΟΤΕΡΑΙΟΤΗΤΕΣ	(30): 9405587/6-5-1994/FR
ΕΦΕΥΡΕΤΗΣ	(72): 1) DUPUIS, GUY 2) URLACHER, BRICE 3) MAUGER, FREDERIC
ΕΙΔΙΚΟΣ ΠΛΗΡΕΞΟΥΣΙΟΣ	(74): ΕΥΑΓΓΕΛΟΥ ΒΑΣΩ, Δικηγόρος Μαυροκορδάτου 5 106 78 ΑΘΗΝΑ
ΑΝΤΙΚΛΗΤΟΣ	(74): ΕΥΑΓΓΕΛΟΥ ΒΑΣΩ, Δικηγόρος Μαυροκορδάτου 5 106 78 ΑΘΗΝΑ
<b>ΤΙΤΛΟΣ ΕΦΕΥΡΕΣΗΣ</b>	<b>(54): ΚΟΚΚΙΑ ΒΙΟΠΟΛΥΜΕΡΩΝ ΩΣ ΠΡΟΣ-ΘΗΚΕΣ ΤΡΟΦΙΜΩΝ</b>

#### ΠΕΡΙΛΗΨΗ (57)

Η παρούσα εφεύρεση αφορά την χρησιμοποίηση ως προσθηκών τροφίμων, εις την διατροφή ανθρώπων ή ζώων, κοκκίων βιοπολυμερών που περιλαμβάνουν 95 έως 50 μέρη βάρους κόμμεως γκουάρ δια 5 έως 50 μέρη βάρους κόμμεως ξανθάνης, με περιεκτικότητα βαρών περιλαμβανομένη μεταξύ 0,01 και 0,3% εφαρμογή κυρίως δια την σταθεροποίηση των μερών του αυγού (ασπράδι αυγού, κρόκος αυγού κ.τ.λ.).

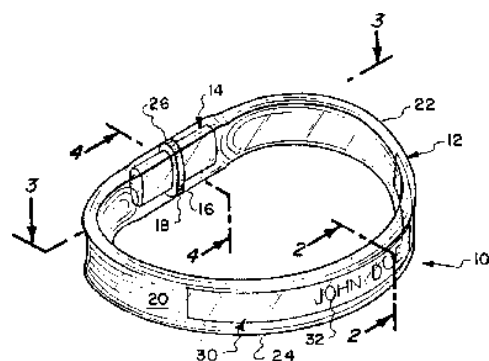
<b>ΑΡΙΘΜΟΣ ΕΥΡΩΠΑΪΚΟΥ Δ.Ε.</b>	<b>(11): 3038255</b>
ΑΡΙΘ. ΕΛΛΗΝΙΚΗΣ ΚΑΤΑΘΕΣΗΣ	(21): 20020400496
ΗΜΕΡ. ΕΛΛΗΝΙΚΗΣ ΚΑΤΑΘΕΣΗΣ	(22): 06-02-2002
ΑΡΙΘ./ΗΜΕΡ. ΔΗΜΟΣΙΕΥΣΗΣ	
ΕΥΡΩΠΑΪΚΟΥ ΔΙΠΛΩΜΑΤΟΣ	(87): 723538/12-12-2001
ΑΡΙΘ./ΗΜΕΡ. ΔΗΜΟΣΙΕΥΣΗΣ	
ΕΥΡΩΠΑΪΚΗΣ ΑΙΤΗΣΗΣ	(86): 94930074.3/12-10-1994
ΔΙΚΑΙΟΥΧΟΣ	(73): SCHERING CORPORATION 2000 Galloping Hill Road Kenilworth New Jersey 07033, US
ΣΥΜΒΑΤΙΚΕΣ ΠΡΟΤΕΡΑΙΟΤΗΤΕΣ	(30): 137435/15-10-1993/US
ΕΦΕΥΡΕΤΗΣ	(72): 1) WOLIN, RONALD, L. 2) DOLL, RONALD, J. 3) PIWINSKI, JOHN, J. 4) TAVERAS, ARTHUR, G. 5) PETRIN, JOANNE, M. 6) MALLAMS, ALAN, K. 7) REMISZEWSKI, STACY, W. 8) BISHOP, W., ROBERT 9) NJOROGÉ, F., GEORGE
ΕΙΔΙΚΟΣ ΠΛΗΡΕΞΟΥΣΙΟΣ	(74): ΕΥΑΓΓΕΛΟΥ ΒΑΣΩ, Δικηγόρος Μαυροκορδάτου 5 106 78 ΑΘΗΝΑ
ΑΝΤΙΚΛΗΤΟΣ	(74): ΕΥΑΓΓΕΛΟΥ ΒΑΣΩ, Δικηγόρος Μαυροκορδάτου 5 106 78 ΑΘΗΝΑ
ΤΙΤΛΟΣ ΕΦΕΥΡΕΣΗΣ	(54): <b>ΤΡΙΚΥΚΛΙΚΕΣ ΚΑΡΒΑΜΙΚΕΣ ΕΝΩΣΕΙΣ ΠΟΥ ΕΙΝΑΙ ΧΡΗΣΙΜΕΣ ΔΙΑ ΤΗΝ ΠΑΡΕΜΠΟΔΙΣΗ ΤΗΣ ΔΡΑΣΕΩΣ G-ΠΡΩΤΕΪΝΗΣ ΚΑΙ ΔΙΑ ΤΗΝ ΘΕΡΑΠΕΥΤΙΚΗ ΑΓΩΓΗ ΠΟΛΛΑΠΛΑΣΙΑΣΤΙΚΩΝ ΑΣΘΕΝΕΙΩΝ</b>

#### ΠΕΡΙΛΗΨΗ (57)

Αποκαλύπτεται μία μέθοδος παρεμποδίσεως της δράσεως Ras και ως εκ τούτου παρεμποδίσεως της κυτταρικής αναπτύξεως. Η μέθοδος περιλαμβάνει τη χορήγηση μίας ενώσεως του τύπου (1.0). Επίσης αποκαλύπτονται νέες ενώσεις των τύπων (1.1, 1.2 και 1.3). Επίσης αποκαλύπτονται μέθοδοι παρασκευής 3-υποκατεστημένων ενώσεων των τύπων (1.1, 1.2 και 1.3). Περαιτέρω αποκαλύπτονται νέες ενώσεις οι οποίες είναι ενδιάμεσες ουσίες στις διαδικασίες παρασκευής 3-υποκατεστημένων ενώσεων των τύπων (1.1, 1.2 και 1.3).

<b>ΑΡΙΘΜΟΣ ΕΥΡΩΠΑΪΚΟΥ Δ.Ε.</b>	<b>(11): 3038256</b>
ΑΡΙΘ. ΕΛΛΗΝΙΚΗΣ ΚΑΤΑΘΕΣΗΣ	(21): 20020400497
ΗΜΕΡ. ΕΛΛΗΝΙΚΗΣ ΚΑΤΑΘΕΣΗΣ	(22): 06-02-2002
ΑΡΙΘ./ΗΜΕΡ. ΔΗΜΟΣΙΕΥΣΗΣ	
ΕΥΡΩΠΑΪΚΟΥ ΔΙΠΛΩΜΑΤΟΣ	(87): 882283/07-11-2001
ΑΡΙΘ./ΗΜΕΡ. ΔΗΜΟΣΙΕΥΣΗΣ	
ΕΥΡΩΠΑΪΚΗΣ ΑΙΤΗΣΗΣ	(86): 97906005.0/18-02-1997
ΔΙΚΑΙΟΥΧΟΣ	(73): PRECISION DYNAMICS CORPORATION 13880 Del Sur Street San Fernando, CA 91340-9043, US
ΣΥΜΒΑΤΙΚΕΣ ΠΡΟΤΕΡΑΙΟΤΗΤΕΣ	(30): 11924 P/20-2-1996/US
ΕΦΕΥΡΕΤΗΣ	(72): 1) JUHAN, DODGE 2) PETERSON, DEAN, D.
ΕΙΔΙΚΟΣ ΠΛΗΡΕΞΟΥΣΙΟΣ	(74): ΣΙΩΤΟΥ ΑΙΚΑΤΕΡΙΝΗ, Δικηγόρος Ζαΐμη 28 106 83 ΑΘΗΝΑ
ΑΝΤΙΚΛΗΤΟΣ	(74): ΣΙΩΤΟΥ ΑΙΚΑΤΕΡΙΝΗ, Δικηγόρος Ζαΐμη 28 106 83 ΑΘΗΝΑ
ΤΙΤΛΟΣ ΕΦΕΥΡΕΣΗΣ	(54): <b>ΣΩΛΗΝΟΕΙΔΕΣ ΒΡΑΧΙΟΛΙΑ ΑΝΑΓΝΩΡΙΣΗΣ</b>

συνδετικό τεμάχιο (14) με διατομή ουσιαστικά ελλειπτικού σχήματος και περιλαμβάνει μία συναρμογή (26) ανάμεσα στα άκρα του. Τα αντίθετα άκρα του συνδετικού τεμαχίου (14) μπορούν να λαμβάνονται στα αντίθετα άκρα του κορμού του βραχιολιού (12) και, όταν εισάγονται στον κορμό του βραχιολιού (12), διαστέλλουν τα άκρα για ν' αντιστοιχούν στο ελλειπτικό σχήμα του συνδετικού τεμαχίου (14), οπότε προκαλείται μία λαθή εκ τριβής που ασκείται πάνω στα άκρα του κορμού του βραχιολιού (12). Η συναρμογή (26) δεσμεύεται στις αντίθετες πλευρές της από τα αντίστοιχα άκρα του κορμού του βραχιολιού (12) και η ελλειπτική περίμετρος της συναρμογής (26) αποτελεί μία ομαλή συνέχεια των άκρων του κορμού του βραχιολιού (12).

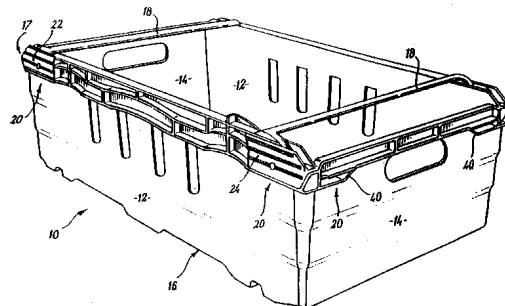


#### ΠΕΡΙΛΗΨΗ (57)

Ένα βραχιόλι αναγνώρισης (10) κατασκευάζεται από διαφανές συνθετικό πλαστικό και έχει μία επιπεδωμένη κεντρική περιοχή (20) όπου οι εσωτερικές επιφάνειες του κεντρικού τμήματος (20) είναι σχετικά κοντά η μία με την άλλη και τις αντίθετες άκρες που επικοινωνούν με την κεντρική περιοχή οι οποίες είναι ουσιαστικά ημι-ελλειπτικής διατομής για να παρέχουν μία υποδοχή για μία κάρτα ή ετικέτα πληροφοριών (30) που εισάγεται στο βραχιόλι (10) και η επιπεδωμένη περιοχή (20) του βραχιολιού (10) διευκολύνει στο να είναι ορατές οι πληροφορίες της κάρτας (30). Διατίθεται ένα

<b>ΑΡΙΘΜΟΣ ΕΥΡΩΠΑΪΚΟΥ Δ.Ε.</b>	<b>(11): 3038257</b>
ΑΡΙΘ. ΕΛΛΗΝΙΚΗΣ ΚΑΤΑΘΕΣΗΣ	(21): 20020400498
ΗΜΕΡ. ΕΛΛΗΝΙΚΗΣ ΚΑΤΑΘΕΣΗΣ	(22): 06-02-2002
ΑΡΙΘ./ΗΜΕΡ. ΔΗΜΟΣΙΕΥΣΗΣ	
ΕΥΡΩΠΑΪΚΟΥ ΔΙΠΛΩΜΑΤΟΣ	(87): 918693/07-11-2001
ΑΡΙΘ./ΗΜΕΡ. ΔΗΜΟΣΙΕΥΣΗΣ	
ΕΥΡΩΠΑΪΚΗΣ ΑΙΤΗΣΗΣ	(86): 97929429.5/03-07-1997
ΔΙΚΑΙΟΥΧΟΣ	(73): C G PAXTON LIMITED Leighswood Road Aldrige Walsall, West Midlands WS9 8 DS, GB
ΣΥΜΒΑΤΙΚΕΣ ΠΡΟΤΕΡΑΙΟΤΗΤΕΣ	(30): 9613949/3-7-1996/GB, 9617218/16-8-1996/GB
ΕΦΕΥΡΕΤΗΣ	(72): COPE, ANDREW CHRISTOPHER
ΕΙΔΙΚΟΣ ΠΛΗΡΕΞΟΥΣΙΟΣ	(74): ΒΑΓΕΝΑ ΘΕΟΔΩΡΑ, Δικηγόρος Κουμπάρη 2 106 74 ΑΘΗΝΑ
ΑΝΤΙΚΛΗΤΟΣ	(74): ΠΑΠΑΚΩΝΣΤΑΝΤΙΝΟΥ ΕΛΕΝΗ, Δικηγόρος Κουμπάρη 2 106 74 ΑΘΗΝΑ
<b>ΤΙΤΛΟΣ ΕΦΕΥΡΕΣΗΣ</b>	<b>(54): ΚΑΦΑΣΙΑ</b>

βελτιώνεται έτσι η ευστάθεια των στοιβών, όταν τοποθετούνται στοιβές (καφασιών) παράπλευρα μεταξύ τους.

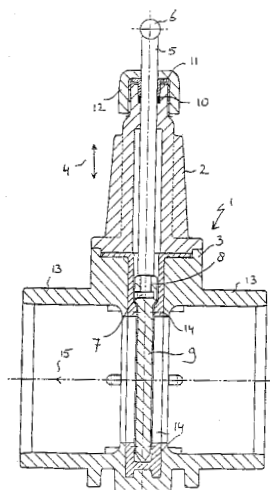


#### ΠΕΡΙΛΗΨΗ (57)

Ένα καφάσι ανοικτό στο πάνω μέρος (το οποίο να φέρει και κάλυμμα) είναι γενικά ορθογωνικό, ενώ έχει μεγάλες πλευρές (12) και μικρές πλευρές (14). Οι εξωτερικές επιφάνειες των τοιχωμάτων (12, 14) έχουν εφοδιασθεί με σχηματισμούς, σε θέσεις (20), που μπορεί να εμπλέκονται με σχηματισμούς επί ενός προκειμένου παρόμοιου καφασιού ώστε να περιορίζεται η σχετική κατακόρυφη κίνηση των καφασιών και να

<b>ΑΡΙΘΜΟΣ ΕΥΡΩΠΑΪΚΟΥ Δ.Ε.</b>	<b>(11): 3038258</b>
ΑΡΙΘ. ΕΛΛΗΝΙΚΗΣ ΚΑΤΑΘΕΣΗΣ	(21): 20020400499
ΗΜΕΡ. ΕΛΛΗΝΙΚΗΣ ΚΑΤΑΘΕΣΗΣ	(22): 06-02-2002
ΑΡΙΘ./ΗΜΕΡ. ΔΗΜΟΣΙΕΥΣΗΣ	
ΕΥΡΩΠΑΪΚΟΥ ΔΙΠΛΩΜΑΤΟΣ	(87): 943850/05-12-2001
ΑΡΙΘ./ΗΜΕΡ. ΔΗΜΟΣΙΕΥΣΗΣ	
ΕΥΡΩΠΑΪΚΗΣ ΑΙΤΗΣΗΣ	(86): 99200779.9/15-03-1999
ΔΙΚΑΙΟΥΧΟΣ	(73): VAN DE LANDE EN ZONEN B.V. Lissenveld 1 4941 VK Raamsdonksveer, NL
ΣΥΜΒΑΤΙΚΕΣ ΠΡΟΤΕΡΑΙΟΤΗΤΕΣ	(30): 1008658/20-3-1998/NL
ΕΦΕΥΡΕΤΗΣ	(72): VAN DE LANDE, THEODORUS GABRIEL ANTONIUS
ΕΙΔΙΚΟΣ ΠΛΗΡΕΞΟΥΣΙΟΣ	(74): ΒΑΓΕΝΑ ΘΕΟΔΩΡΑ, Δικηγόρος Κουμπάρη 2 106 74 ΑΘΗΝΑ
ΑΝΤΙΚΛΗΤΟΣ	(74): ΠΑΠΑΚΩΝΣΤΑΝΤΙΝΟΥ ΕΛΕΝΗ, Δικηγόρος Κουμπάρη 2 106 74 ΑΘΗΝΑ
<b>ΤΙΤΛΟΣ ΕΦΕΥΡΕΣΗΣ</b>	<b>(54): ΑΤΜΟΣΥΡΤΗΣ</b>

οποίο υπάρχουν τα συνδετήρια μέσα (13), και ένα άνω περικάλυμμα (2) για τον ολισθητήρα, το οποίο συνδέεται προς αυτό με δυνατότητα αφαιρέσεως.



#### ΠΕΡΙΛΗΨΗ (57)

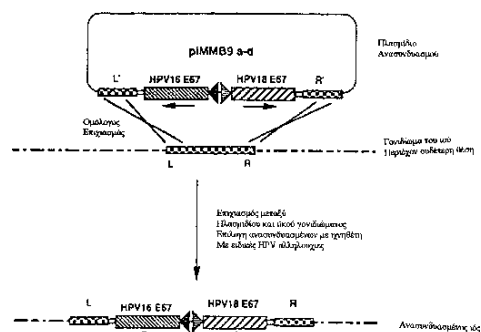
Μία βαλβίδα κατασκευασμένη ουσιαστικά από πλαστικό υλικό η οποία περιλαμβάνει ένα περικάλυμμα (3) που εφοδιάζεται με συνδετήρια μέσα (13) για σύνδεση του εν λόγω περικαλύμματος σε έναν αγωγό για ένα ρέον μέσον, το οποίο περικάλυμμα περιέχει έναν ολισθητήρα (9) που μπορεί να κινείται εγκάρσια στη διεύθυνση ροής του εν λόγω μέσου μεταξύ μίας κλειστής θέσεως, στην οποία μπορεί να διακόπτεται η ροή, και μίας ανοικτής θέσεως, στην οποία μπορεί να απελευθερώνεται η εν λόγω ροή, όπου το περικάλυμμα (1) περιλαμβάνει ένα κάτω περικάλυμμα (3), στο

<b>ΑΡΙΘΜΟΣ ΕΥΡΩΠΑΪΚΟΥ Δ.Ε.</b> (11):	<b>3038259</b>
ΑΡΙΘ. ΕΛΛΗΝΙΚΗΣ ΚΑΤΑΘΕΣΗΣ (21):	20020400500
ΗΜΕΡ. ΕΛΛΗΝΙΚΗΣ ΚΑΤΑΘΕΣΗΣ (22):	06-02-2002
ΑΡΙΘ./ΗΜΕΡ. ΔΗΜΟΣΙΕΥΣΗΣ ΕΥΡΩΠΑΪΚΟΥ ΔΙΠΛΩΜΑΤΟΣ (87):	576471/14-11-2001
ΑΡΙΘ./ΗΜΕΡ. ΔΗΜΟΣΙΕΥΣΗΣ ΕΥΡΩΠΑΪΚΗΣ ΑΙΤΗΣΗΣ (86):	92906294.1/10-03-1992
ΔΙΚΑΙΟΥΧΟΣ (73):	CANTAB PHARMACEUTICALS RESEARCH LIMITED 184 Cambridge Science Park, Milton Road Cambridge CB4 4GN, GB
ΣΥΜΒΑΤΙΚΕΣ ΠΡΟΤΕΡΑΙΟΤΗΤΕΣ ΕΦΕΥΡΕΤΗΣ (30):	91053835/14-3-1991/GB
(72):	1) BOURSNEILL, MICHAEL, EDWARD, GR 2) MUNRO, ALAN, JAMES 3) INGLIS, STEPHEN, CHARLES
ΕΙΔΙΚΟΣ ΠΛΗΡΕΞΟΥΣΙΟΣ (74):	ΑΘΑΝΑΣΙΑΔΟΥ ΜΑΡΙΑ, Δικηγόρος Κουμπάρη 2 106 74 ΑΘΗΝΑ
ΑΝΤΙΚΛΗΤΟΣ (74):	ΠΑΠΑΚΩΝΣΤΑΝΤΙΝΟΥ ΕΛΕΝΗ, Δικηγόρος Κουμπάρη 2 106 74 ΑΘΗΝΑ
ΤΙΤΛΟΣ ΕΦΕΥΡΕΣΗΣ (54):	<b>ΑΝΑΣΥΝΔΥΑΣΜΕΝΟΙ ΙΙΚΟΙ ΦΟΡΕΙΣ ΠΟΥ ΚΩΔΙΚΟΠΟΙΟΥΝ ΓΙΑ ΠΡΩΤΕΪΝΕΣ ΤΟΥ ΑΝΘΡΩΠΙΝΟΥ ΙΟΥ ΤΟΥ ΘΗΛΩΜΑΤΟΣ</b>

#### ΠΕΡΙΛΗΨΗ (57)

Η εφεύρεση παρέχει ένα ανασυνδυασμένο ιϊκό φορέα για χρήση ως ανοσοθεραπευτικό ή ως εμβόλιο. Ο ανασυνδυασμένος ιϊκός φορέας περιέχει τουλάχιστον ένα ζευγάρι ετερόλογων νουκλεοτιδικών αλληλουχιών

ως προς τον ιό, οι οποίες έχουν επαρκή νουκλεοτιδική ομολογία ώστε ο επικιασμός μεταξύ τους είναι αναμενόμενος. Το ζευγάρι των νουκλεοτιδικών αλληλουχιών έχει τέτοια διάταξη μέσα στον ιϊκό φορέα ώστε να είναι αναστραμμένος μεταξύ τους. Ο ιϊκός φορέας είναι ικανός να επιμολύνει ένα κύτταρο ξενιστή θηλαστικού και να εκφράσει ως πολυπεπτιδίο τις ετερόλογες νουκλεοτιδικές αλληλουχίες μέσα στο κύτταρο ξενιστή. Για τις λοιμώξεις που θεωρούνται ότι έχουν προκληθεί από μόλυνση με τον HPV, το ζευγάρι των νουκλεοτιδικών αλληλουχιών κωδικοποιεί μέρος ή ολόκληρες τις φυσικού τύπου πρωτεΐνες του ανθρώπινου ιού του θηλώματος (HPV) ή μεταλλαγμένες πρωτεΐνες οι οποίες ανοσολογικά δίνουν διασταυρούμενη αντίδραση με τις προηγούμενες. Για ένα ανοσοθεραπευτικό ή ένα εμβόλιο εναντίον του καρκίνου του τραχήλου της μήτρας, ο ανασυνδυασμένος ιϊκός φορέας κωδικοποιεί μέρος ή ολόκληρες της φυσικού τύπου πρωτεΐνες HPV16E7 και HPV18E7 ή μεταλλαγμένες πρωτεΐνες που ανοσολογικά δίνουν διασταυρούμενη αντίδραση με τις προηγούμενες.

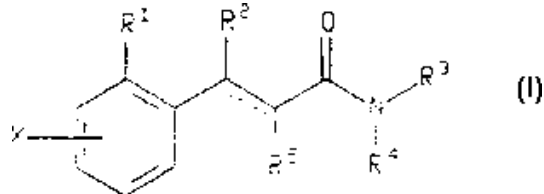


<b>ΑΡΙΘΜΟΣ ΕΥΡΩΠΑΪΚΟΥ Δ.Ε.</b> (11):	<b>3038260</b>
ΑΡΙΘ. ΕΛΛΗΝΙΚΗΣ ΚΑΤΑΘΕΣΗΣ (21):	20020400501
ΗΜΕΡ. ΕΛΛΗΝΙΚΗΣ ΚΑΤΑΘΕΣΗΣ (22):	06-02-2002
ΑΡΙΘ./ΗΜΕΡ. ΔΗΜΟΣΙΕΥΣΗΣ ΕΥΡΩΠΑΪΚΟΥ ΔΙΠΛΩΜΑΤΟΣ (87):	1031343/07-11-2001
ΑΡΙΘ./ΗΜΕΡ. ΔΗΜΟΣΙΕΥΣΗΣ ΕΥΡΩΠΑΪΚΗΣ ΑΙΤΗΣΗΣ (86):	00400149.1/20-01-2000
ΔΙΚΑΙΟΥΧΟΣ (73):	LOREAL 14, rue Royale 75008 Paris, FR
ΣΥΜΒΑΤΙΚΕΣ ΠΡΟΤΕΡΑΙΟΤΗΤΕΣ ΕΦΕΥΡΕΤΗΣ (30):	9901055/29-1-1999/FR
(72):	1) LEGRAND, FREDERIC 2) MILLEQUANT, JEAN
ΕΙΔΙΚΟΣ ΠΛΗΡΕΞΟΥΣΙΟΣ (74):	ΡΟΥΣΣΟΥ ΑΝΝΑ, Δικηγόρος Κουμπάρη 2 106 74 ΑΘΗΝΑ
ΑΝΤΙΚΛΗΤΟΣ (74):	ΠΑΠΑΚΩΝΣΤΑΝΤΙΝΟΥ ΕΛΕΝΗ, Δικηγόρος Κουμπάρη 2 106 74 ΑΘΗΝΑ
ΤΙΤΛΟΣ ΕΦΕΥΡΕΣΗΣ (54):	<b>ΥΔΑΤΙΚΗ ΣΥΝΘΕΣΗ ΑΠΟΧΡΩΜΑΤΙΣΜΟΥ ΤΩΝ ΚΕΡΑΤΙΝΙΚΩΝ ΙΝΩΝ ΕΤΟΙΜΗ ΓΙΑ ΧΡΗΣΗ, Η ΟΠΟΙΑ ΠΕΡΙΛΑΜΒΑΝΕΙ ΤΗΝ ΕΝΩΣΗ ΕΝΟΣ ΥΔΑΤΟΔΙΑΛΥΤΟΥ ΔΙΑΛΥΤΗ ΚΑΙ ΕΝΟΣ ΜΗ ΙΟΝΤΙΚΟΥ Ή ΑΝΙΟΝΤΙΚΟΥ ΑΜΦΙΦΙΛΟΥ ΠΟΛΥΜΕΡΟΥΣ, ΤΟ ΟΠΟΙΟ ΦΕΡΕΙ ΤΟΥΛΑΧΙΣΤΟΝ ΜΙΑ ΛΙΠΑΡΗ ΑΛΥΣΙΔΑ</b>

#### ΠΕΡΙΛΗΨΗ (57)

Η παρούσα εφεύρεση αναφέρεται σε υδατικές συνθέσεις έτοιμες για χρήση για τον αποχρωματισμό των κερατινικών ινών, συγκεκριμένα των κερατινικών ανθρώπινων ινών, οι οποίες περιλαμβάνουν σε ένα κατάλληλο μέσο για τον αποχρωματισμό, τουλάχιστον έναν αλκαλικό παράγοντα, τουλάχιστον ένα υπεροξυγονωμένο άλας και υπεροξειδίου του υδρογόνου, καθώς και επιπλέον τουλάχιστον ένα υδατοδιαλυτό διαλύτη και τουλάχιστον ένα μη ιοντικό ή/και ανιοντικό αμφίφιλο πολυμερές που περιλαμβάνει τουλάχιστον μια λιπαρή αλυσίδα και μια διεργασία αποχρωματισμού των τριχών, η οποία χρησιμοποιεί αυτές τις υδατικές συνθέσεις.

<b>ΑΡΙΘΜΟΣ ΕΥΡΩΠΑΪΚΟΥ Δ.Ε.</b>	<b>(11): 3038261</b>
ΑΡΙΘ. ΕΛΛΗΝΙΚΗΣ ΚΑΤΑΘΕΣΗΣ	(21): 20020400502
ΗΜΕΡ. ΕΛΛΗΝΙΚΗΣ ΚΑΤΑΘΕΣΗΣ	(22): 06-02-2002
ΑΡΙΘ./ΗΜΕΡ. ΔΗΜΟΣΙΕΥΣΗΣ	
ΕΥΡΩΠΑΪΚΟΥ ΔΙΠΛΩΜΑΤΟΣ	(87): 810220/12-12-2001
ΑΡΙΘ./ΗΜΕΡ. ΔΗΜΟΣΙΕΥΣΗΣ	
ΕΥΡΩΠΑΪΚΗΣ ΑΙΤΗΣΗΣ	(86): 97302995.2/01-05-1997
ΔΙΚΑΙΟΥΧΟΣ	(73): PFIZER INC. 235 East 42nd Street New York, N.Y. 10017, US
ΣΥΜΒΑΤΙΚΕΣ ΠΡΟΤΕΡΑΙΟΤΗΤΕΣ	(30): 18580 P/28-5-1996/US
ΕΦΕΥΡΕΤΗΣ	(72): 1) SEGELSTEIN, BARBARA EILEEN 2) HOWARD, HARRY RALPH
ΕΙΔΙΚΟΣ ΠΛΗΡΕΞΟΥΣΙΟΣ	(74): ΔΗΜΟΥ ΧΡΙΣΤΙΝΑ, Δικηγόρος Κουμπάρη 2 106 74 ΑΘΗΝΑ
ΑΝΤΙΚΛΗΤΟΣ	(74): ΠΑΠΑΚΩΝΣΤΑΝΤΙΝΟΥ ΕΛΕΝΗ, Δικηγόρος Κουμπάρη 2 106 74 ΑΘΗΝΑ
<b>ΤΙΤΛΟΣ ΕΦΕΥΡΕΣΗΣ</b>	<b>(54): ΠΑΡΑΓΩΓΑ ΑΡΥΛΑΚΡΥΛΑΜΙΔΗΣ ΩΣ ΑΓΩΝΙΣΤΑΙ Ή ΑΝΤΑΓΩΝΙΣΤΑΙ 5HT<sub>1</sub></b>

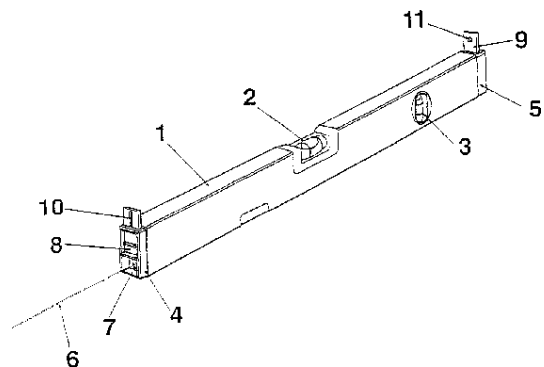


#### ΠΕΡΙΛΗΨΗ (57)

Ενώσεις του τύπου (I) εις τον οποίον τα R<sup>1</sup>, R<sup>2</sup>, R<sup>3</sup>, R<sup>4</sup>, R<sup>5</sup> και το X ορίζονται όπως εις την περιγραφή. Οι ενώσεις αυτές είναι χρήσιμες ως ψυχοφάρμακα και είναι ισχυροί αγωνιστάι και ανταγωνιστάι σεροτονίνης (5-HT<sub>1</sub>).

<b>ΑΡΙΘΜΟΣ ΕΥΡΩΠΑΪΚΟΥ Δ.Ε.</b>	<b>(11): 3038262</b>
ΑΡΙΘ. ΕΛΛΗΝΙΚΗΣ ΚΑΤΑΘΕΣΗΣ	(21): 20020400503
ΗΜΕΡ. ΕΛΛΗΝΙΚΗΣ ΚΑΤΑΘΕΣΗΣ	(22): 06-02-2002
ΑΡΙΘ./ΗΜΕΡ. ΔΗΜΟΣΙΕΥΣΗΣ	
ΕΥΡΩΠΑΪΚΟΥ ΔΙΠΛΩΜΑΤΟΣ	(87): 785412/07-11-2001
ΑΡΙΘ./ΗΜΕΡ. ΔΗΜΟΣΙΕΥΣΗΣ	
ΕΥΡΩΠΑΪΚΗΣ ΑΙΤΗΣΗΣ	(86): 97100505.3/15-01-1997
ΔΙΚΑΙΟΥΧΟΣ	(73): STABILA-MESSGERATE GUSTAV ULLRICH GMBH & CO.KG Landauer Strasse 45 76855 Annweiler am Trifels, DE
ΣΥΜΒΑΤΙΚΕΣ ΠΡΟΤΕΡΑΙΟΤΗΤΕΣ	(30): 29600964 U/20-1-1996/DE
ΕΦΕΥΡΕΤΗΣ	(72): VON WEDEMEYER, PETER, DIPL.-IN
ΕΙΔΙΚΟΣ ΠΛΗΡΕΞΟΥΣΙΟΣ	(74): ΡΟΥΣΣΟΥ ANNA, Δικηγόρος Κουμπάρη 2 106 74 ΑΘΗΝΑ
ΑΝΤΙΚΛΗΤΟΣ	(74): ΠΑΠΑΚΩΝΣΤΑΝΤΙΝΟΥ ΕΛΕΝΗ, Δικηγόρος Κουμπάρη 2 106 74 ΑΘΗΝΑ
<b>ΤΙΤΛΟΣ ΕΦΕΥΡΕΣΗΣ</b>	<b>(54): ΔΙΑΤΑΞΗ ΑΛΦΑΔΙΑΣΜΑΤΟΣ ΛΕΙΖΕΡ</b>

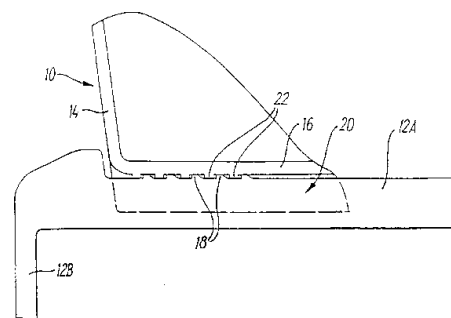
απελευθερώνει σε εξαχθείσα κατάσταση τη θήκη της μπαταρίας. Χάρη στη διαμόρφωση του στοχάστρου (8) ως κάθετη σχισμή (10) το σημείο προβολής της ακτίνας λέιζερ μπορεί να αναγνωρίζεται και να ρυθμίζεται με μεγάλη ακρίβεια επίσης και σε μεγάλες αποστάσεις ή σε μεγάλη φωτεινότητα περιβάλλοντος.



#### ΠΕΡΙΛΗΨΗ (57)

Αντικείμενο της εφεύρεσης είναι μια διάταξη αλφαδιάσματος μ' ένα επίμηκες περίβλημα (1) και αλφάδια (2,3). Στο περίβλημα (1) έχει ενσωματωθεί ένα μοντούλ λέιζερ με μια οπτική διάταξη ακτίνων λέιζερ (7), το οποίο δημιουργεί μια ακτίνα λέιζερ (6). Στο περίβλημα (1) φέρεται με δυνατότητα μετακίνησης μια διάταξη σκόπευσης με εγκοπή (9, 11) και στόχαστρο (8, 10). Το στόχαστρο (8, 10) είναι ένας διακόπτης σύζευξης-απόζευξης και καλύπτει σε εισαχθείσα κατάσταση την οπτική διάταξη λέιζερ (7) και

<b>ΑΡΙΘΜΟΣ ΕΥΡΩΠΑΪΚΟΥ Δ.Ε.</b>	<b>(11): 3038263</b>
ΑΡΙΘ. ΕΛΛΗΝΙΚΗΣ ΚΑΤΑΘΕΣΗΣ	(21): 20020400504
ΗΜΕΡ. ΕΛΛΗΝΙΚΗΣ ΚΑΤΑΘΕΣΗΣ	(22): 06-02-2002
ΑΡΙΘ./ΗΜΕΡ. ΔΗΜΟΣΙΕΥΣΗΣ	
ΕΥΡΩΠΑΪΚΟΥ ΔΙΠΛΩΜΑΤΟΣ	(87): 918694/07-11-2001
ΑΡΙΘ./ΗΜΕΡ. ΔΗΜΟΣΙΕΥΣΗΣ	
ΕΥΡΩΠΑΪΚΗΣ ΑΙΤΗΣΗΣ	(86): 97929430.3/03-07-1997
ΔΙΚΑΙΟΥΧΟΣ	(73): C G PAXTON LIMITED Leighswood Road Aldridge Walsall, West Midlands WS9 8 D, GB
ΣΥΜΒΑΤΙΚΕΣ ΠΡΟΤΕΡΑΙΟΤΗΤΕΣ	(30): 9617218/16-8-1996/GB, 9613949/3-7-1996/GB
ΕΦΕΥΡΕΤΗΣ	(72): LOFTUS, STEPHEN CLIVE
ΕΙΔΙΚΟΣ ΠΛΗΡΕΞΟΥΣΙΟΣ	(74): ΒΑΓΕΝΑ ΘΕΟΔΩΡΑ, Δικηγόρος Κουμπάρη 2 106 74 ΑΘΗΝΑ
ΑΝΤΙΚΛΗΤΟΣ	(74): ΠΑΠΑΚΩΝΣΤΑΝΤΙΝΟΥ ΕΛΕΝΗ, Δικηγόρος Κουμπάρη 2 106 74 ΑΘΗΝΑ
<b>ΤΙΤΛΟΣ ΕΦΕΥΡΕΣΗΣ</b>	<b>(54): ΠΕΡΙΕΚΤΗΣ</b>



#### ΠΕΡΙΛΗΨΗ (57)

Ένας ανοικτού-καλύμματος περιέκτης (10) έχει ράβδους στοιβάγματος (12) οι οποίες έχουν μία σειρά καταμετρημένων σε ίσες αποστάσεις νεύρων (18) τα οποία προβάλλουν προς τα επάνω για να εμπλέκουν με τα νεύρα (22) σχηματισμένα στην βάση ενός περιέκτη στοιβαγμένου από πάνω.

<b>ΑΡΙΘΜΟΣ ΕΥΡΩΠΑΪΚΟΥ Δ.Ε.</b>	<b>(11): 3038264</b>
ΑΡΙΘ. ΕΛΛΗΝΙΚΗΣ ΚΑΤΑΘΕΣΗΣ	(21): 20020400505
ΗΜΕΡ. ΕΛΛΗΝΙΚΗΣ ΚΑΤΑΘΕΣΗΣ	(22): 06-02-2002
ΑΡΙΘ./ΗΜΕΡ. ΔΗΜΟΣΙΕΥΣΗΣ	
ΕΥΡΩΠΑΪΚΟΥ ΔΙΠΛΩΜΑΤΟΣ	(87): 712307/14-11-2001
ΑΡΙΘ./ΗΜΕΡ. ΔΗΜΟΣΙΕΥΣΗΣ	
ΕΥΡΩΠΑΪΚΗΣ ΑΙΤΗΣΗΣ	(86): 94925178.9/02-08-1994
ΔΙΚΑΙΟΥΧΟΣ	(73): THE BOARD OF TRUSTEES OF THE LELAND STANFORD JUNIOR UNIVERSITY 900 Welch Road, Suite 350 Palo Alto, CA 94304-1850, US
ΣΥΜΒΑΤΙΚΕΣ ΠΡΟΤΕΡΑΙΟΤΗΤΕΣ	(30): 101436/2-8-1993/US
ΕΦΕΥΡΕΤΗΣ	(72): 1) TENG, NELSON, N., H. 2) BIEBER, MARCIA, M. 3) BHAT, NEELIMA, M.
ΕΙΔΙΚΟΣ ΠΛΗΡΕΞΟΥΣΙΟΣ	(74): ΒΑΓΕΝΑ ΘΕΟΔΩΡΑ, Δικηγόρος Κουμπάρη 2 106 74 ΑΘΗΝΑ
ΑΝΤΙΚΛΗΤΟΣ	(74): ΠΑΠΑΚΩΝΣΤΑΝΤΙΝΟΥ ΕΛΕΝΗ, Δικηγόρος Κουμπάρη 2 106 74 ΑΘΗΝΑ
<b>ΤΙΤΛΟΣ ΕΦΕΥΡΕΣΗΣ</b>	<b>(54): ΜΕΘΟΔΟΙ ΓΙΑ ΤΟΝ ΕΛΕΓΧΟ ΤΟΥ ΠΛΗΘΥΣΜΟΥ ΤΩΝ Β-ΚΥΤΤΑΡΩΝ</b>

κυττάρων που ονομάζεται επίτοπος CD19. Ιδιαίτερα, ειδικά αντισώματα για ένα δείκτη των Β-κυττάρων χορηγήθηκαν σε ένα ξενιστή προκειμένου να γίνει επαγωγή του θανάτου των Β κυττάρων στα οποία μπορεί να προσδεθούν τα αντισώματα ή μπορεί να χρησιμοποιηθεί σε ex vivo κλινικές καταστάσεις προκειμένου να γίνει επιλεκτική απομάκρυνση των Β κυττάρων. Ταυτοποιήθηκε ένα ειδικός ολιγοσακχαριδικός επίτοπος των Β κυττάρων ως δείκτης των Β κυττάρων. Το πρόσδεμα που αναγνωρίζεται πάνω στα Β λεμφοκύτταρα δεν έχει εμφανείς ομοιότητες με κανένα από τους γνωστούς δείκτες των παν-Β κυττάρων. Παρέχονται οι παράγοντες που προσδένονται ειδικά στον επίτοπο που περιγράφεται και οδηγούν στο κυτταρικό θάνατο των Β κυττάρων. Παρέχεται το ανθρώπινο μονοκλωνικό αντίσωμα 216, το οποίο αναγνωρίζει τον επίτοπο Β κυττάρων και προσδένεται σε όλα τα CD 19+ και CD 20+ Β λεμφοκύτταρα στο ανθρώπινο περιφερικό αίμα και στον σπλήνα, και είναι κυτταροτοξικό για τα Β κύτταρα. Επιπλέον, το Mab 216 δεν διαχωρίζει τα Β κύτταρα από τον ισότυπο που εκράζεται, προσδένεται με ίση ένταση στα IgG+ και IgM+ κύτταρα και επίσης προσδένεται σε όλα τα Β κύτταρα ανεξάρτητα από την CD5 έκφραση τους. Τα προϊόντα αυτά και οι μέθοδοι βρίσκουν χρήση στην διάγνωση και στην θεραπεία.

#### ΠΕΡΙΛΗΨΗ (57)

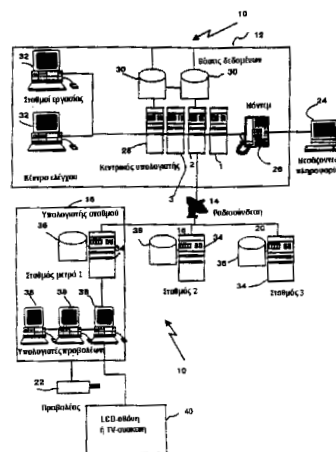
Παρέχονται οι μέθοδοι για την επαγωγή του κυτταρικού θανάτου των Β κυττάρων, συμπεριλαμβανομένων και των νεοπλασματικών Β κυττάρων, με την χρήση παραγόντων που προσδένονται σε ένα επίτοπο των Β

<b>ΑΡΙΘΜΟΣ ΕΥΡΩΠΑΪΚΟΥ Δ.Ε.</b>	<b>(11): 3038265</b>
ΑΡΙΘ. ΕΛΛΗΝΙΚΗΣ ΚΑΤΑΘΕΣΗΣ	(21): 20020400506
ΗΜΕΡ. ΕΛΛΗΝΙΚΗΣ ΚΑΤΑΘΕΣΗΣ	(22): 06-02-2002
ΑΡΙΘ./ΗΜΕΡ. ΔΗΜΟΣΙΕΥΣΗΣ	
ΕΥΡΩΠΑΪΚΟΥ ΔΙΠΛΩΜΑΤΟΣ	(87): 898772/07-11-2001
ΑΡΙΘ./ΗΜΕΡ. ΔΗΜΟΣΙΕΥΣΗΣ	
ΕΥΡΩΠΑΪΚΗΣ ΑΙΤΗΣΗΣ	(86): 97921051.5/23-04-1997
ΔΙΚΑΙΟΥΧΟΣ	(73): DAHLGREN, HYLIN, JONASON MEDIA AB Jagarbacken 12 182 35 Danderyd, SE
ΣΥΜΒΑΤΙΚΕΣ ΠΡΟΤΕΡΑΙΟΤΗΤΕΣ	(30): 676517/2-7-1996/US, 9601603/26-4-1996/SE, 9700250/29-1-1997/SE
ΕΦΕΥΡΕΤΗΣ	(72): 1) HYLIN, MATS 2) DAHLGREN, MATS 3) JONASON, JOAKIM
ΕΙΔΙΚΟΣ ΠΛΗΡΕΞΟΥΣΙΟΣ	(74): ΑΘΑΝΑΣΙΑΔΟΥ ΜΑΡΙΑ, Δικηγόρος Κουμπάρη 2 106 74 ΑΘΗΝΑ
ΑΝΤΙΚΛΗΤΟΣ	(74): ΠΑΠΑΚΩΝΣΤΑΝΤΙΝΟΥ ΕΛΕΝΗ, Δικηγόρος Κουμπάρη 2 106 74 ΑΘΗΝΑ
<b>ΤΙΤΛΟΣ ΕΦΕΥΡΕΣΗΣ</b>	<b>(54): ΨΗΦΙΑΚΟ ΣΥΣΤΗΜΑ ΠΛΗΡΟΦΟΡΙΩΝ</b>

#### ΠΕΡΙΛΗΨΗ (57)

Η εφεύρεση αναφέρεται σε ένα ψηφιακό σύστημα πληροφοριών (10) για παρουσίαση πληροφοριών σε τουλάχιστον ένα μέσο παρουσίασης με την βοήθεια τουλάχιστον ενός προβολέα (22). Οι εκθέσεις παρουσιάζονται σε σημεία που έχει πρόσβαση και συχνάζει το πλατύ κοινό. Το σύστημα πληροφοριών (10) περιλαμβάνει εξωτερικούς μεσάζοντες πληροφορίας

(24) και η πληροφορία ελέγχεται δυναμικά διαμέσου μίας διασύνδεσης επικοινωνίας (26) και διαμέσου ενός διεκπεραιωτή έκθεσης σε ένα κεντρικό υπολογιστή (28). Το επινοημένο σύστημα περιλαμβάνει επίσης μια διασύνδεση επικοινωνίας (14) με ένα επιλεγμένο αριθμό από υπολογιστές σταθμού (34) που έχουν συνδεδεμένους υπολογιστές προβολέων (38) που ελέγχουν τους προβολείς (22) για την παρουσίαση εικόνων ή εκθέσεων. Οι υπολογιστές σταθμών (34) και ο περιφερειακός εξοπλισμός είναι τοποθετημένοι σε σημεία σε απόσταση μεταξύ τους. Σύμφωνα με ένα συγκεκριμένο πεδίο χρήσης, τα αναφερόμενα σημεία είναι σταθμοί του μετρό (16, 18, 20) και οι προβολείς (22) προβάλλουν εκθέσεις ή εικόνες πάνω σε μέσα παρουσίασης τοποθετημένα σε επιλεγμένα σημεία μέσα στους σταθμούς (16, 18, 20).



<b>ΑΡΙΘΜΟΣ ΕΥΡΩΠΑΪΚΟΥ Δ.Ε.</b>	<b>(11): 3038266</b>
ΑΡΙΘ. ΕΛΛΗΝΙΚΗΣ ΚΑΤΑΘΕΣΗΣ	(21): 20020400507
ΗΜΕΡ. ΕΛΛΗΝΙΚΗΣ ΚΑΤΑΘΕΣΗΣ	(22): 06-02-2002
ΑΡΙΘ./ΗΜΕΡ. ΔΗΜΟΣΙΕΥΣΗΣ	
ΕΥΡΩΠΑΪΚΟΥ ΔΙΠΛΩΜΑΤΟΣ	(87): 923303/07-11-2001
ΑΡΙΘ./ΗΜΕΡ. ΔΗΜΟΣΙΕΥΣΗΣ	
ΕΥΡΩΠΑΪΚΗΣ ΑΙΤΗΣΗΣ	(86): 97923930.8/17-05-1997
ΔΙΚΑΙΟΥΧΟΣ	(73): HANSEN, WILHELM In de Simp 2a 25421 Pinneberg, DE
ΣΥΜΒΑΤΙΚΕΣ ΠΡΟΤΕΡΑΙΟΤΗΤΕΣ	(30): 19620101/18-5-1996/DE
ΕΦΕΥΡΕΤΗΣ	(72): HANSEN, WILHELM
ΕΙΔΙΚΟΣ ΠΛΗΡΕΞΟΥΣΙΟΣ	(74): ΡΟΥΣΣΟΥ ANNA, Δικηγόρος Κουμπάρη 2 106 74 ΑΘΗΝΑ
ΑΝΤΙΚΛΗΤΟΣ	(74): ΠΑΠΑΚΩΝΣΤΑΝΤΙΝΟΥ ΕΛΕΝΗ, Δικηγόρος Κουμπάρη 2 106 74 ΑΘΗΝΑ
<b>ΤΙΤΛΟΣ ΕΦΕΥΡΕΣΗΣ</b>	<b>(54): ΜΕΘΟΔΟΣ ΔΙΑ ΤΗΝ ΠΑΡΑΓΩΓΗ ΤΥΡΙΟΥ, ΧΛΩΡΟΥ ΤΥΡΙΟΥ ΚΑΙ ΠΡΟΪΟΝΤΩΝ ΠΛΑΟΥΡΤΙΟΥ ΑΠΟ ΣΟΓΙΑ</b>

#### ΠΕΡΙΛΗΨΗ (57)

Περιγράφεται μια μέθοδος δια την παρασκευήν τυριού, κλωρού τυριού ή προϊόντων γιαουρτιού από σπόρους σόγιας η οποία διακρίνεται από τις βαθμίδες της μεθόδου: (α) παρασκευή γάλακτος σόγιας από σπόρους σόγιας (b) προσθήκη φυτικού σακχάρου εις ένα ποσοστού περίπου 1 έως 5% κατά βάρος εις το γάλα σόγιας (c) γαλακτωματοποίηση του φυτικού λίπους και/ή των φυτικών ελαίων με ένα συνολικό ποσοστό περίπου 15% εντός

του γάλακτος σόγιας (d) παρασκευή ενός κοκτέιλ καλλιερειών με τιμή pH μεταξύ περίπου 3,8 και περίπου 4,5 δια προσθήκης καλλιερειών τυριού που προσφέρονται εις το εμπόριον καθώς και ζωϊκού γαλακτοσακχάρου με ένα ποσοστό περίπου 10% κατά βάρος του προστεθέντος εις την βαθμίδα (b) φυτικού σακχάρου εις το γάλα σόγιας συμφώνως προς την βαθμίδα (a) (e) προσθήκη του κοκτέιλ καλλιερειών εις το γάλα σόγιας συμφώνως προς την βαθμίδα (c) δια την οξίνιση αυτού και δια να ζυμωθεί αναλόγως των αναγκών και (f) εν συνεχεία ωρίμανση και τελική κατεργασία κατά γνωστόν τρόπον εις ένα επιθυμητό τυρί, κλωρό τυρί ή προϊόν γιαουρτιού.

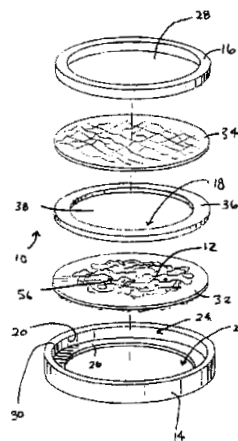


<b>ΑΡΙΘΜΟΣ ΕΥΡΩΠΑΪΚΟΥ Δ.Ε.</b>	<b>(11): 3038267</b>
ΑΡΙΘ. ΕΛΛΗΝΙΚΗΣ ΚΑΤΑΘΕΣΗΣ	(21): 20020400508
ΗΜΕΡ. ΕΛΛΗΝΙΚΗΣ ΚΑΤΑΘΕΣΗΣ	(22): 06-02-2002
ΑΡΙΘ./ΗΜΕΡ. ΔΗΜΟΣΙΕΥΣΗΣ	
ΕΥΡΩΠΑΪΚΟΥ ΔΙΠΛΩΜΑΤΟΣ	(87): 676935/07-11-2001
ΑΡΙΘ./ΗΜΕΡ. ΔΗΜΟΣΙΕΥΣΗΣ	
ΕΥΡΩΠΑΪΚΗΣ ΑΙΤΗΣΗΣ	(86): 93908495.0/25-03-1993
ΔΙΚΑΙΟΥΧΟΣ	(73): BAXTER INTERNATIONAL INC. (A DELAWARE CORPORATION) One Baxter Parkway Deerfield Illinois 60015, US
ΣΥΜΒΑΤΙΚΕΣ ΠΡΟΤΕΡΑΙΟΤΗΤΕΣ	(30): 861512/1-4-1992/US
ΕΦΕΥΡΕΤΗΣ	(72): 1) BRAUKER, JAMES, H. 2) HILL, RONALD, S. 3) MARTINSON, LAURA, A. 4) JOHNSTON, WILLIAM, D. 5) JOHNSON, ROBERT, C.
ΕΙΔΙΚΟΣ ΠΛΗΡΕΞΟΥΣΙΟΣ	(74): ΡΟΥΣΣΟΥ ANNA, Δικηγόρος Κουμπάρη 2 106 74 ΑΘΗΝΑ
ΑΝΤΙΚΛΗΤΟΣ	(74): ΠΑΠΑΚΩΝΣΤΑΝΤΙΝΟΥ ΕΛΕΝΗ, Δικηγόρος Κουμπάρη 2 106 74 ΑΘΗΝΑ
ΤΙΤΛΟΣ ΕΦΕΥΡΕΣΗΣ	<b>(54): ΑΓΓΕΙΟΓΟΝΑ ΣΥΣΤΗΜΑΤΑ ΕΜΦΥΤΕΥΜΑΤΟΣ ΙΣΤΟΥ</b>

#### ΠΕΡΙΛΗΨΗ (57)

Συγκροτήματα (10) και μέθοδοι εμφυτεύσεως παρέχουν ανοσολογική προστασία για εμφυτευμένα ξενομοσχεύματα, αλλομοσχεύματα και ισομοσχεύματα. Τα συγκροτήματα και οι μέθοδοι εγκαθιστούν ένα

βελτιωμένο όριο μεταξύ του δέκτη και των εμφυτευμένων κυττάρων (12). Το όριο έχει μέγεθος πόρων, μέγιστη αντοχή και τιμή μεταβολικής μεταφοράς που εξασφαλίζουν την επιβίωση των κυττάρων (12) κατά τη διάρκεια της κρίσιμης ισχαιμικής περιόδου και μετέπειτα. Το όριο επιτρέπει την κατασκευή και την κλινική χρήση συγκροτημάτων και μεθόδων εμφυτεύσεως που μπορούν να φέρουν επαρκή κύτταρα (12) ώστε να έχουν θεραπευτική αξία για το δέκτη, αλλά εν τούτοις να καταλαμβάνουν μία σχετικά μικρή, συμπαγή περιοχή εντός του δέκτη.



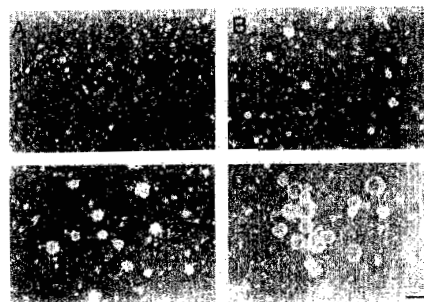
<b>ΑΡΙΘΜΟΣ ΕΥΡΩΠΑΪΚΟΥ Δ.Ε.</b>	<b>(11): 3038268</b>
ΑΡΙΘ. ΕΛΛΗΝΙΚΗΣ ΚΑΤΑΘΕΣΗΣ	(21): 20020400509
ΗΜΕΡ. ΕΛΛΗΝΙΚΗΣ ΚΑΤΑΘΕΣΗΣ	(22): 06-02-2002
ΑΡΙΘ./ΗΜΕΡ. ΔΗΜΟΣΙΕΥΣΗΣ	
ΕΥΡΩΠΑΪΚΟΥ ΔΙΠΛΩΜΑΤΟΣ	(87): 810877/21-11-2001
ΑΡΙΘ./ΗΜΕΡ. ΔΗΜΟΣΙΕΥΣΗΣ	
ΕΥΡΩΠΑΪΚΗΣ ΑΙΤΗΣΗΣ	(86): 96904814.9/15-02-1996
ΔΙΚΑΙΟΥΧΟΣ	(73): SMITHKLINE BEECHAM BIOLOGICALS S.A. 89 rue de l'Institut 1330 Rixensart, BE
ΣΥΜΒΑΤΙΚΕΣ ΠΡΟΤΕΡΑΙΟΤΗΤΕΣ	(30): 9503863/25-2-1995/GB
ΕΦΕΥΡΕΤΗΣ	(72): 1) GARCON, NATHALIE, MARIE-JOSEPH 2) DESMONS, PIERRE 3) HAUSER, PIERRE
ΕΙΔΙΚΟΣ ΠΛΗΡΕΞΟΥΣΙΟΣ	(74): ΡΟΥΣΣΟΥ ANNA, Δικηγόρος Κουμπάρη 2 106 74 ΑΘΗΝΑ
ΑΝΤΙΚΛΗΤΟΣ	(74): ΠΑΠΑΚΩΝΣΤΑΝΤΙΝΟΥ ΕΛΕΝΗ, Δικηγόρος Κουμπάρη 2 106 74 ΑΘΗΝΑ
ΤΙΤΛΟΣ ΕΦΕΥΡΕΣΗΣ	<b>(54): ΕΜΒΟΛΙΟ ΗΠΑΤΙΤΙΔΑΣ Β</b>

#### ΠΕΡΙΛΗΨΗ (57)

Εδώ περιγράφεται μια νέα σύνθεση εμβολίου, περιλαμβάνουσα ένα ουστατικό ηπατίτιδας Β, ειδικότερα ένα επιφανειακό αντιγόνο ηπατίτιδας Β, σε συνδυασμό με φωσφορικό αργίλιο και 3-Ο-απακυλιωμένο μονοφωσφορικό λιπίδιο Α.

<b>ΑΡΙΘΜΟΣ ΕΥΡΩΠΑΪΚΟΥ Δ.Ε.</b>	<b>(11): 3038269</b>
ΑΡΙΘ. ΕΛΛΗΝΙΚΗΣ ΚΑΤΑΘΕΣΗΣ	(21): 20020400510
ΗΜΕΡ. ΕΛΛΗΝΙΚΗΣ ΚΑΤΑΘΕΣΗΣ	(22): 06-02-2002
ΑΡΙΘ./ΗΜΕΡ. ΔΗΜΟΣΙΕΥΣΗΣ	
ΕΥΡΩΠΑΪΚΟΥ ΔΙΠΛΩΜΑΤΟΣ	(87): 783693/07-11-2001
ΑΡΙΘ./ΗΜΕΡ. ΔΗΜΟΣΙΕΥΣΗΣ	
ΕΥΡΩΠΑΪΚΗΣ ΑΙΤΗΣΗΣ	(86): 95931864.3/22-09-1995
ΔΙΚΑΙΟΥΧΟΣ	(73): NEUROSPHERES HOLDINGS LTD. Suite 130, 3553 31st Street N.W. Calgary, Alberta T2L 2KY, CA
ΣΥΜΒΑΤΙΚΕΣ ΠΡΟΤΕΡΑΙΟΤΗΤΕΣ	(30): 481893/7-6-1995/US, 311099/23-9-1994/US
ΕΦΕΥΡΕΤΗΣ	(72): 1) WEISS, SAMUEL 2) REYNOLDS, BRENT
ΕΙΔΙΚΟΣ ΠΛΗΡΕΞΟΥΣΙΟΣ	(74): ΑΘΑΝΑΣΙΑΔΟΥ ΜΑΡΙΑ, Δικηγόρος Κουμπάρη 2 106 74 ΑΘΗΝΑ
ΑΝΤΙΚΛΗΤΟΣ	(74): ΠΑΠΑΚΩΝΣΤΑΝΤΙΝΟΥ ΕΛΕΝΗ, Δικηγόρος Κουμπάρη 2 106 74 ΑΘΗΝΑ
<b>ΤΙΤΛΟΣ ΕΦΕΥΡΕΣΗΣ</b>	<b>(54): ΕΡΓΑΣΤΗΡΙΑΚΑ ΜΟΝΤΕΛΑ ΤΗΣ ΛΕΙΤΟΥΡΓΙΑΣ ΚΑΙ ΤΗΣ ΔΥΣΛΕΙΤΟΥΡΓΙΑΣ ΤΟΥ ΚΕΝΤΡΙΚΟΥ ΝΕΥΡΙΚΟΥ ΣΥΣΤΗΜΑΤΟΣ</b>

σύστημα μοντέλου CNS δια την μελέτη της νευρικής εξελίξεως και λειτουργίας και δια τον προσδιορισμό των αποτελεσμάτων επί του CNS των νέων θεραπευτικών και άλλων βιολογικών παραγόντων. Τα νευρικά στελεχιακά κύτταρα λαμβάνονται από μικρές ποσότητες είτε από κανονικό, είτε από άρρωστο ιστό από άτομα προ και μετά τη γέννηση τους. Η εφεύρεση επιτρέπει σε μεγάλες ποσότητες ιστού, οι οποίες είναι δυνατόν να προέρχεται δια κλωνισμού προς περιορισμό της ποικιλίας να παράγονται από σχετικά μικρές ποσότητες ιστού CNS. Η εφεύρεση περιγράφει ένα σύστημα μοντέλου CNS με το οποίο διαφοροποιημένοι πρόγονοι νευρικών στελεχιακών κυττάρων περιλαμβάνουν πολλούς τύπους κυττάρων CNS συμπεριλαμβανομένων των νευρώνων των αστροκυττάρων και των ολιγοδενδροκυττάρων. Η διαλογή δια τα αποτελέσματα νευρολογικών ή άλλων βιολογικών παραγόντων και ανάλυση εκφράσεως γονιδίου στα πολυισχυρά νευρωνικά στελεχιακά κύτταρα και στους προγόνους που προέρχονται από στελεχιακά κύτταρα ενός κανονικού ή ενός ασθενούς δότου είναι δυνατόν να ληφθούν δια χρησιμοποίησεως αυτού του συστήματος μοντέλου.



#### ΠΕΡΙΛΗΨΗ (57)

Χρησιμοποιούνται πολλαπλασιαζόμενα ή πολλαπλασιασθέντα πολυισχυρά νευρικά στελεχιακά κύτταρα και πρόγονοι αυτών δια να παραγάγουν ένα

<b>ΑΡΙΘΜΟΣ ΕΥΡΩΠΑΪΚΟΥ Δ.Ε.</b>	<b>(11): 3038270</b>
ΑΡΙΘ. ΕΛΛΗΝΙΚΗΣ ΚΑΤΑΘΕΣΗΣ	(21): 20020400511
ΗΜΕΡ. ΕΛΛΗΝΙΚΗΣ ΚΑΤΑΘΕΣΗΣ	(22): 06-02-2002
ΑΡΙΘ./ΗΜΕΡ. ΔΗΜΟΣΙΕΥΣΗΣ	
ΕΥΡΩΠΑΪΚΟΥ ΔΙΠΛΩΜΑΤΟΣ	(87): 975581/14-11-2001
ΑΡΙΘ./ΗΜΕΡ. ΔΗΜΟΣΙΕΥΣΗΣ	
ΕΥΡΩΠΑΪΚΗΣ ΑΙΤΗΣΗΣ	(86): 98917598.9/08-04-1998
ΔΙΚΑΙΟΥΧΟΣ	(73): SIGMA-TAU INDUSTRIE FARMACEUTICHE RIUNITE S.P.A. Viale Shakespeare, 47 00144 Roma, IT
ΣΥΜΒΑΤΙΚΕΣ ΠΡΟΤΕΡΑΙΟΤΗΤΕΣ	(30): RM970222/18-4-1997/IT
ΕΦΕΥΡΕΤΗΣ	(72): 1) SANTANIELLO, MOSE 2) TINTI, MARIA, ORNELLA 3) SCAFETTA, NAZARENO
ΕΙΔΙΚΟΣ ΠΛΗΡΕΞΟΥΣΙΟΣ	(74): ΑΘΑΝΑΣΙΑΔΟΥ ΜΑΡΙΑ, Δικηγόρος Κουμπάρη 2 106 74 ΑΘΗΝΑ
ΑΝΤΙΚΛΗΤΟΣ	(74): ΠΑΠΑΚΩΝΣΤΑΝΤΙΝΟΥ ΕΛΕΝΗ, Δικηγόρος Κουμπάρη 2 106 74 ΑΘΗΝΑ
<b>ΤΙΤΛΟΣ ΕΦΕΥΡΕΣΗΣ</b>	<b>(54): ΣΤΕΡΕΕΣ ΣΥΝΘΕΣΕΙΣ ΚΑΤΑΛΛΗΛΕΣ ΓΙΑ ΧΟΡΗΓΗΣΗ ΑΠΟ ΤΟΣ ΤΟΜΑ ΠΟΥ ΠΕΡΙΕΧΟΥΝ L-ΚΑΡΝΙΤΙΝΗ Ή ΤΡΥΓΙΚΗ ΑΛΚΑΝΟΥΛ-L-ΚΑΡΝΙΤΙΝΟΧΟΛΙΝΗ</b>

κατάλληλα για την παρασκευή στερεών συνθέσεων χρήσιμων ως διαιτητικών/διατροφικών συμπληρωμάτων, που μπορούν να χρησιμοποιηθούν από ανθρώπους, και ως συμπληρωμάτων ζωοτροφών για κτηνιατρικούς σκοπούς.

#### ΠΕΡΙΛΗΨΗ (57)

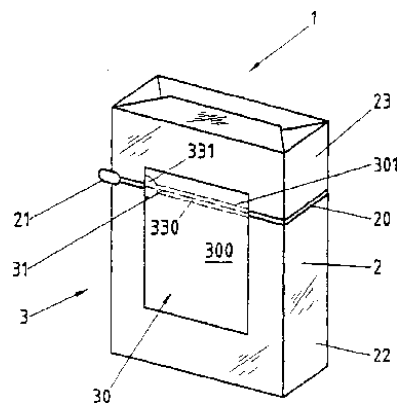
Αποκαλύπτονται σταθερά και μη υγροσκοπικά άλατα που αποτελούνται από L-καρνιτίνη ή τρυγική αλκανούλ-L-καρνιτινοχολίνη τα οποία είναι

<b>ΑΡΙΘΜΟΣ ΕΥΡΩΠΑΪΚΟΥ Δ.Ε.</b>	<b>(11): 3038271</b>
ΑΡΙΘ. ΕΛΛΗΝΙΚΗΣ ΚΑΤΑΘΕΣΗΣ	(21): 20020400513
ΗΜΕΡ. ΕΛΛΗΝΙΚΗΣ ΚΑΤΑΘΕΣΗΣ	(22): 06-02-2002
ΑΡΙΘ./ΗΜΕΡ. ΔΗΜΟΣΙΕΥΣΗΣ	
ΕΥΡΩΠΑΪΚΟΥ ΔΙΠΛΩΜΑΤΟΣ	(87): 960831/07-11-2001
ΑΡΙΘ./ΗΜΕΡ. ΔΗΜΟΣΙΕΥΣΗΣ	
ΕΥΡΩΠΑΪΚΗΣ ΑΙΤΗΣΗΣ	(86): 98810491.5/26-05-1998
ΔΙΚΑΙΟΥΧΟΣ	(73): PHILIP MORRIS PRODUCTS S.A. Quai Jeanrenaud 3 2000 Neuchatel, CH
ΣΥΜΒΑΤΙΚΕΣ ΠΡΟΤΕΡΑΙΟΤΗΤΕΣ	(30): —
ΕΦΕΥΡΕΤΗΣ	(72): 1) FIEMS, JEAN-PIERRE 2) TALLIER, BERNARD
ΕΙΔΙΚΟΣ ΠΛΗΡΕΞΟΥΣΙΟΣ	(74): ΑΘΑΝΑΣΙΑΔΟΥ ΜΑΡΙΑ, Δικηγόρος Κουμπάρη 2 106 74 ΑΘΗΝΑ
ΑΝΤΙΚΛΗΤΟΣ	(74): ΠΑΠΑΚΩΝΣΤΑΝΤΙΝΟΥ ΕΛΕΝΗ, Δικηγόρος Κουμπάρη 2 106 74 ΑΘΗΝΑ
<b>ΤΙΤΛΟΣ ΕΦΕΥΡΕΣΗΣ</b>	<b>(54): ΣΥΣΚΕΥΑΣΙΑ ΕΦΟΔΙΑΣΜΕΝΗ ΜΕ ΕΝΑ ΚΟΥΠΟΝΙ ΚΑΙ ΜΕΘΟΔΟΣ ΛΗΨΕΩΣ ΤΗΣ ΕΝ ΛΟΓΩ ΣΥΣΚΕΥΑΣΙΑΣ</b>

#### ΠΕΡΙΛΗΨΗ (57)

Η συσκευασία (2) περιλαμβάνει ειδικά μία γραμμή ανοίγματος (20), που συνίσταται για παράδειγμα από μία αποσπώμενη ταινία, με την οποία ο χρήστης ανοίγει την εν λόγω συσκευασία για να έχει πρόσβαση στο περιεχόμενό της. Ένα κουπόνι (3), που φέρει διαφημιστικές ή άλλες ενδείξεις

στερεώνεται επί μίας επιφάνειας του συσκευαζόμενου πακέτου. Το κουπόνι περιλαμβάνει επίσης μία γραμμή ανοίγματος (31) που επιτρέπει την πρόσβαση στις πληροφορίες που περιέχονται στις εσωτερικές σελίδες του κουπονιού. Παραθέτοντας τη γραμμή ανοίγματος της συσκευασίας (20) σε εκείνη (31) του κουπονιού, ο χρήστης ανοίγει το κουπόνι και τη συσκευασία.

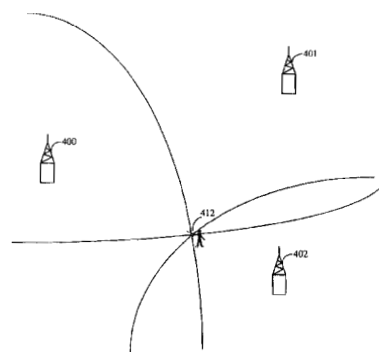


<b>ΑΡΙΘΜΟΣ ΕΥΡΩΠΑΪΚΟΥ Δ.Ε.</b>	<b>(11): 3038272</b>
ΑΡΙΘ. ΕΛΛΗΝΙΚΗΣ ΚΑΤΑΘΕΣΗΣ	(21): 20020400513
ΗΜΕΡ. ΕΛΛΗΝΙΚΗΣ ΚΑΤΑΘΕΣΗΣ	(22): 06-02-2002
ΑΡΙΘ./ΗΜΕΡ. ΔΗΜΟΣΙΕΥΣΗΣ	
ΕΥΡΩΠΑΪΚΟΥ ΔΙΠΛΩΜΑΤΟΣ	(87): 752113/07-11-2001
ΑΡΙΘ./ΗΜΕΡ. ΔΗΜΟΣΙΕΥΣΗΣ	
ΕΥΡΩΠΑΪΚΗΣ ΑΙΤΗΣΗΣ	(86): 95914768.7/24-03-1995
ΔΙΚΑΙΟΥΧΟΣ	(73): QUALCOMM INCORPORATED 5775 Morehouse Drive San Diego, CA 92121-1714, US
ΣΥΜΒΑΤΙΚΕΣ ΠΡΟΤΕΡΑΙΟΤΗΤΕΣ	(30): 218197/25-3-1994/US
ΕΦΕΥΡΕΤΗΣ	(72): GILHOUSEN, KLEIN, S.
ΕΙΔΙΚΟΣ ΠΛΗΡΕΞΟΥΣΙΟΣ	(74): ΒΑΓΕΝΑ ΘΕΟΔΩΡΑ, Δικηγόρος Κουμπάρη 2 106 74 ΑΘΗΝΑ
ΑΝΤΙΚΛΗΤΟΣ	(74): ΠΑΠΑΚΩΝΣΤΑΝΤΙΝΟΥ ΕΛΕΝΗ, Δικηγόρος Κουμπάρη 2 106 74 ΑΘΗΝΑ
<b>ΤΙΤΛΟΣ ΕΦΕΥΡΕΣΗΣ</b>	<b>(54): ΜΕΘΟΔΟΣ ΠΡΟΣΔΙΟΡΙΣΜΟΥ ΘΕΣΕΩΣ ΓΙΑ ΧΡΗΣΗ ΜΕ ΕΝΑ ΑΝΑΛΟΓΙΚΟ ΚΥΨΕΛΟΕΙΔΕΣ ΣΥΣΤΗΜΑ</b>

#### ΠΕΡΙΛΗΨΗ (57)

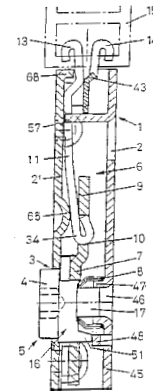
Μέθοδος και συσκευή για τον προσδιορισμό της θέσεως μία κινητής μονάδας (412) εντός ενός κυψελοειδούς συστήματος. Ένα συγχρονισμένο σήμα με κοινή φάση παράγεται σε κάθε σταθμό βάσεως (400, 401, 402) ενός συστήματος. Η κινητή μονάδα (412) μεταδίδει ένα σήμα τόνου. Κάθε σταθμός βάσεως (400, 401, 402) συγκρίνει τη φάση του σήματος τόνου με την κοινή φάση του συγχρονισμένου σήματος για να δημιουργήσει μία

απόκλιση φάσεως. Ένας ελεγκτής συστήματος συγκρίνει τη διαφορά μεταξύ της αποκλίσεως φάσεως ενός πρώτου σταθμού βάσεως (400) και της αποκλίσεως φάσεως ενός δεύτερου σταθμού βάσεως (401) και προσδιορίζει τη διαφορά αποστάσεως μεταξύ του πρώτου σταθμού βάσεως (400) και της κινητής μονάδας (412) και του δεύτερου σταθμού βάσεως (401) και της κινητής μονάδας (412) ορίζοντας μία υπερβολική ή ευθεία καμπύλη θέσεων. Ο ελεγκτής συστήματος συγκρίνει τη διαφορά μεταξύ της αποκλίσεως φάσεως του πρώτου σταθμού βάσεως (400) και της αποκλίσεως φάσεως ενός τρίτου σταθμού βάσεως (402) και προσδιορίζει τη διαφορά αποστάσεως μεταξύ του πρώτου σταθμού βάσεως (400) και της κινητής μονάδας (412) και του τρίτου σταθμού βάσεως (402) και της κινητής μονάδας (412) ορίζοντας μία δεύτερη υπερβολική καμπύλη θέσεων. Ο ελεγκτής συστήματος προσδιορίζει την τομή της πρώτης και της δεύτερης υπερβολικής καμπύλης καθορίζοντας έτσι τη θέση της κινητής μονάδας (412).



<b>ΑΡΙΘΜΟΣ ΕΥΡΩΠΑΪΚΟΥ Δ.Ε.</b>	<b>(11): 3038273</b>
ΑΡΙΘ. ΕΛΛΗΝΙΚΗΣ ΚΑΤΑΘΕΣΗΣ	(21): 20020400514
ΗΜΕΡ. ΕΛΛΗΝΙΚΗΣ ΚΑΤΑΘΕΣΗΣ	(22): 06-02-2002
ΑΡΙΘ./ΗΜΕΡ. ΔΗΜΟΣΙΕΥΣΗΣ	
ΕΥΡΩΠΑΪΚΟΥ ΔΙΠΛΩΜΑΤΟΣ	(87): 871824/14-11-2001
ΑΡΙΘ./ΗΜΕΡ. ΔΗΜΟΣΙΕΥΣΗΣ	
ΕΥΡΩΠΑΪΚΗΣ ΑΙΤΗΣΗΣ	(86): 96940972.1/16-12-1996
ΔΙΚΑΙΟΥΧΟΣ	(73): SYMA INTERCONTINENTAL AG Rosenberg CH-9533 Kirchberg, CH
ΣΥΜΒΑΤΙΚΕΣ ΠΡΟΤΕΡΑΙΟΤΗΤΕΣ	(30): 5496/9-1-1996/CH, 101596/22-4-1996/CH
ΕΦΕΥΡΕΤΗΣ	(72): 1) STRASSLE, MARCEL 2) ZULLIG, KURT
ΕΙΔΙΚΟΣ ΠΛΗΡΕΞΟΥΣΙΟΣ	(74): ΒΑΓΕΝΑ ΘΕΟΔΩΡΑ, Δικηγόρος Κουμπάρη 2 106 74 ΑΘΗΝΑ
ΑΝΤΙΚΛΗΤΟΣ	(74): ΠΑΠΑΚΩΝΣΤΑΝΤΙΝΟΥ ΕΛΕΝΗ, Δικηγόρος Κουμπάρη 2 106 74 ΑΘΗΝΑ
<b>ΤΙΤΛΟΣ ΕΦΕΥΡΕΣΗΣ</b>	<b>(54): ΣΥΣΦΙΓΚΤΙΚΗ ΔΙΑΤΑΞΗ ΓΙΑ ΤΗ ΔΥΝΑΜΕΝΗ ΝΑ ΛΥΕΤΑΙ ΣΥΝΔΕΣΗ ΔΥΟ ΤΕΜΑΧΙΩΝ ΠΡΟΦΙΛ</b>

(1), στον οποίο ένας αξονικά κινούμενος σύρτης (7) φέρει δύο δυνάμενα να περιστρέφονται συσφιγκτικά στοιχεία (11) με εκάστοτε ένα συσφιγκτικό άγκιστρο (13, 14), το οποίο είναι δυνάμενο να προσαρμόζεται εν μέρει σ' ένα άνοιγμα ενός δευτέρου τεμαχίου προφίλ (15) για να εξασκείται μια συσφιγκτική πίεση επάνω σ' ένα τμήμα του δεύτερου τεμαχίου του προφίλ (15), το οποίο κλείει εν μέρει το άνοιγμα. Ο πυρήνας ένθεσης (1) παρουσιάζει έκκεντρα μέσα (5) για να μετακινεί αξονικά το σύρτη (7). Στον πυρήνα ένθεσης (1) υφίστανται δύο κεκλιμένες επιφάνειες (43) για να μετακινεί το συσφιγκτικό στοιχείο εγκάρσια κατά την αξονική μετακίνηση. Το συσφιγκτικό στοιχείο (11) περιλαμβάνει εκτός από τα συσφιγκτικά άγκιστρα (13, 14) και ένα τμήμα μορφής λωρίδας μ' ένα ανακακαμμένο πέρασ λωρίδας ως άγκιστρο μεντεσέ (34). Ο σύρτης (7) παρουσιάζει ένα επίπεδο τερματικό τμήμα (9) με μια εκτομή (10), στην οποία γίνονται δεκτά με μικρή χάρη και δυνατότητα περιστροφής τα άγκιστρα μεντεσέ (34).



#### ΠΕΡΙΛΗΨΗ (57)

Η συσφιγκτική διάταξη χρησιμεύει για τη δυνάμενη να λύεται σύνδεση δύο τεμαχίων προφίλ, όπου σ' ένα πρώτο από τα τεμαχία προφίλ είναι δυνάμενος να προσαρμόζεται και να στερεώνεται ένας πυρήνας ένθεσης

<b>ΑΡΙΘΜΟΣ ΕΥΡΩΠΑΪΚΟΥ Δ.Ε.</b>	<b>(11): 3038274</b>
ΑΡΙΘ. ΕΛΛΗΝΙΚΗΣ ΚΑΤΑΘΕΣΗΣ	(21): 20020400515
ΗΜΕΡ. ΕΛΛΗΝΙΚΗΣ ΚΑΤΑΘΕΣΗΣ	(22): 06-02-2002
ΑΡΙΘ./ΗΜΕΡ. ΔΗΜΟΣΙΕΥΣΗΣ	
ΕΥΡΩΠΑΪΚΟΥ ΔΙΠΛΩΜΑΤΟΣ	(87): 887159/07-11-2001
ΑΡΙΘ./ΗΜΕΡ. ΔΗΜΟΣΙΕΥΣΗΣ	
ΕΥΡΩΠΑΪΚΗΣ ΑΙΤΗΣΗΣ	(86): 98304409.0/04-06-1998
ΔΙΚΑΙΟΥΧΟΣ	(73): NORKOL/FIBERCORE INC. 1250 Garnet Drive Northlake, IL 60164, US
ΣΥΜΒΑΤΙΚΕΣ ΠΡΟΤΕΡΑΙΟΤΗΤΕΣ	(30): 896504/25-6-1997/US
ΕΦΕΥΡΕΤΗΣ	(72): WALLACE, MARCUS T.
ΕΙΔΙΚΟΣ ΠΛΗΡΕΞΟΥΣΙΟΣ	(74): ΣΑΚΕΛΛΑΡΙΔΗΣ ΙΩΑΝΝΗΣ, Δικηγόρος Ηρακλείου 6 106 73 ΑΘΗΝΑ
ΑΝΤΙΚΛΗΤΟΣ	(74): ΣΑΚΕΛΛΑΡΙΔΗΣ ΙΩΑΝΝΗΣ, Δικηγόρος Ηρακλείου 6 106 73 ΑΘΗΝΑ
<b>ΤΙΤΛΟΣ ΕΦΕΥΡΕΣΗΣ</b>	<b>(54): ΣΥΣΚΕΥΗ ΚΟΠΗΣ ΡΟΛΟΥ</b>

επιθυμητό πλάτος. Μπορεί να χρησιμοποιηθεί μια λεπίδα λείανσης για την λείανση της ακρινής επιφάνειας του ρολού.

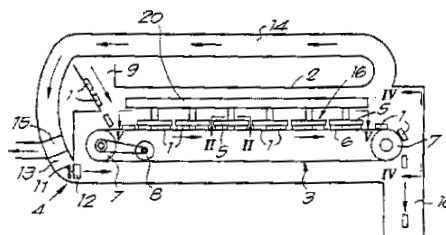
#### ΠΕΡΙΛΗΨΗ (57)

Η παρούσα εφεύρεση αποκαλύπτει έναν κοπτήρα ρολού. Ο κοπτήρας ρολού έχει μια θήκη (12), στην οποία είναι συνδεδεμένη μια πλατφόρμα (20), μια ρυθμιζόμενη διάταξη κοπτήρα (34), και μια ρυθμιζόμενη συσκευή ανύψωσης (50). Η συσκευή ανύψωσης είναι προσαρμοσμένη σε ένα τηλεσκοπικό άξονα (60) που επιτρέπει στον χρήστη να πιάνει ένα ρολό (100) και να το μετακινεί πάνω στην πλατφόρμα (20). Η διάταξη κοπτήρα (34), η οποία έχει έναν άξονα κοπής (30), ένα βραχίονα κοπής (32), και μια λεπίδα πριονιού (48) μπορεί να τοποθετηθεί στο επιθυμητό επίπεδο κοπής. Η λεπίδα πριονιού (48) μπορεί στη συνέχεια να κόβει το ρολό στο



<b>ΑΡΙΘΜΟΣ ΕΥΡΩΠΑΪΚΟΥ Δ.Ε.</b> (11):	<b>3038277</b>
ΑΡΙΘ. ΕΛΛΗΝΙΚΗΣ ΚΑΤΑΘΕΣΗΣ (21):	20020400518
ΗΜΕΡ. ΕΛΛΗΝΙΚΗΣ ΚΑΤΑΘΕΣΗΣ (22):	06-02-2002
ΑΡΙΘ./ΗΜΕΡ. ΔΗΜΟΣΙΕΥΣΗΣ ΕΥΡΩΠΑΪΚΟΥ ΔΙΠΛΩΜΑΤΟΣ (87):	825822/14-11-2001
ΑΡΙΘ./ΗΜΕΡ. ΔΗΜΟΣΙΕΥΣΗΣ ΕΥΡΩΠΑΪΚΗΣ ΑΙΤΗΣΗΣ (86):	96915031.7/07-05-1996
ΔΙΚΑΙΟΥΧΟΣ (73):	CONSEJO SUPERIOR DE INVESTIGACIONES CIENTIFICAS Serrano, 117 28006 Madrid, ES
ΣΥΜΒΑΤΙΚΕΣ ΠΡΟΤΕΡΑΙΟΤΗΤΕΣ ΕΦΕΥΡΕΤΗΣ (30):	9500420/9-5-1995/BE
(72):	1) YANG, TOM 2) GALLEGO JUAREZ, JUAN, A. 3) VAZQUEZ MARTINEZ, FERNANDO 4) GALVEZ MORALEDA, JUAN, CARLOS 5) RODRIQUEZ CORRAL, GERMAN
ΕΙΔΙΚΟΣ ΠΛΗΡΕΞΟΥΣΙΟΣ (74):	ΚΩΣΤΟΠΟΥΛΟΥ ΓΕΩΡΓΙΑ, Δικηγόρος Δήλου 12 145 62 ΚΗΦΙΣΙΑ
ΑΝΤΙΚΛΗΤΟΣ (74):	ΚΥΠΡΗΣ ΦΕΙΔΙΑΣ, Δικηγόρος Δήλου 12 145 62 ΚΗΦΙΣΙΑ
<b>ΤΙΤΛΟΣ ΕΦΕΥΡΕΣΗΣ (54):</b>	<b>ΔΙΑΔΙΚΑΣΙΑ ΚΑΙ ΔΙΑΤΑΞΗ ΑΦΥΔΑΤΩΣΗΣ</b>

προϊόντος και μέσα (16) που κατευθύνουν υπερηχητικά κύματα στα προϊόντα. Η συσκευή χαρακτηρίζεται από το ότι περιλαμβάνει μία κλειστή θήκη (2) για τη μεταφορά των υπό αφυδάτωση προϊόντων, μέσα (16) για την κατεύθυνση των υπερηχητικών κυμάτων προς ειρημένα προϊόντα και περιλαμβάνουν έναν αριθμό υπερηχητικών διασκορπιστών όπως πλάκες (5) συνδεδεμένες με τις γεννήτριες (17) ηχητικών κυμάτων και σε άμεση επαφή με τα προϊόντα.

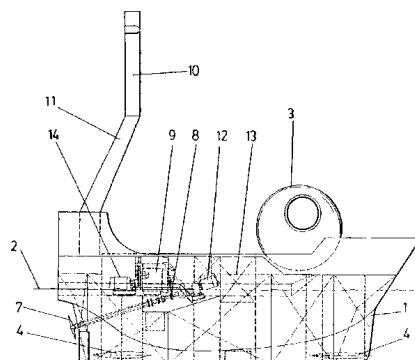


#### ΠΕΡΙΛΗΨΗ (57)

Συσκευή για την αφαίρεση του νερού στερεών προϊόντων που περιέχουν υγρασία, ιδίως φαγώσιμων. Η συσκευή περιλαμβάνει μέσα (11-12-13-14) που δημιουργούν ζεστό ρεύμα αερίου κατά μήκος του υπό αφυδάτωση

<b>ΑΡΙΘΜΟΣ ΕΥΡΩΠΑΪΚΟΥ Δ.Ε.</b> (11):	<b>3038278</b>
ΑΡΙΘ. ΕΛΛΗΝΙΚΗΣ ΚΑΤΑΘΕΣΗΣ (21):	20020400519
ΗΜΕΡ. ΕΛΛΗΝΙΚΗΣ ΚΑΤΑΘΕΣΗΣ (22):	06-02-2002
ΑΡΙΘ./ΗΜΕΡ. ΔΗΜΟΣΙΕΥΣΗΣ ΕΥΡΩΠΑΪΚΟΥ ΔΙΠΛΩΜΑΤΟΣ (87):	716012/07-11-2001
ΑΡΙΘ./ΗΜΕΡ. ΔΗΜΟΣΙΕΥΣΗΣ ΕΥΡΩΠΑΪΚΗΣ ΑΙΤΗΣΗΣ (86):	95923339.6/05-07-1995
ΔΙΚΑΙΟΥΧΟΣ (73):	SUBIBOR, S.A. Parque Industrial Europolis, Calle Berna 13 28230 Las Rozas, ES
ΣΥΜΒΑΤΙΚΕΣ ΠΡΟΤΕΡΑΙΟΤΗΤΕΣ ΕΦΕΥΡΕΤΗΣ (30):	9401454/5-7-1994/ES
(72):	1) LOPEZ IBOR ALINO, JOSE 2) ROY COUTO, JAVIER 3) PEREZ SOBRINO, MARIANO
ΕΙΔΙΚΟΣ ΠΛΗΡΕΞΟΥΣΙΟΣ (74):	ΚΩΣΤΟΠΟΥΛΟΥ ΓΕΩΡΓΙΑ, Δικηγόρος Δήλου 12 145 62 ΚΗΦΙΣΙΑ
ΑΝΤΙΚΛΗΤΟΣ (74):	ΚΥΠΡΗΣ ΦΕΙΔΙΑΣ, Δικηγόρος Δήλου 12 145 62 ΚΗΦΙΣΙΑ
<b>ΤΙΤΛΟΣ ΕΦΕΥΡΕΣΗΣ (54):</b>	<b>ΚΑΤΑΔΥΟΜΕΝΟ ΣΚΑΦΟΣ</b>

που βρίσκεται μεταξύ των πλωτήρων (1) εξασφαλίζουν την πλοηγησιμότητα του σκάφους, τόσο καταδύμενο όσο και στην επιφάνεια του νερού, ενώ η ώση δημιουργείται από ένα ζεύγος προπελών που βρίσκονται στο χαμηλότερο άκρο των πλωτήρων (1) και ενεργοποιούνται από ντιζελομηχανές (9) όταν το σκάφος πλοηγείται επάνω από το νερό ή καταδύμενο σε ρηκά νερά, αλλά σε βαθιά νερά οι μηχαναές (9) υποκαθίστανται από ηλεκτροκινητήρες (12) που τροφοδοτούνται από μπαταρίες (13).



#### ΠΕΡΙΛΗΨΗ (57)

Το καταδύμενο σκάφος μπορεί να διαπλεύσει τόσο στην επιφάνεια του νερού όσο και καταδύμενο, όπου η κατάδυση λαμβάνει χώρα με δυναμική δράση, ανάλογα με τις επιθυμίες του κυβερνήτη, το σκάφος έχει δομή τύπου καταμαράν, που περιλαμβάνει δύο πλευρικούς πλωτήρες (1-1') που διατηρούνται μερικώς κάτω από την ίσαλο γραμμή (2), ενώ η καμπίνα (3) του διατηρείται πλήρως πάνω από την αναφερθείσα ίσαλο γραμμή όταν το σκάφος πλοηγείται στην επιφάνεια του νερού. Τα πτερύγια (4)

<b>ΑΡΙΘΜΟΣ ΕΥΡΩΠΑΪΚΟΥ Δ.Ε.</b> (11):	<b>3038279</b>
ΑΡΙΘ. ΕΛΛΗΝΙΚΗΣ ΚΑΤΑΘΕΣΗΣ (21):	20020400520
ΗΜΕΡ. ΕΛΛΗΝΙΚΗΣ ΚΑΤΑΘΕΣΗΣ (22):	06-02-2002
ΑΡΙΘ./ΗΜΕΡ. ΔΗΜΟΣΙΕΥΣΗΣ ΕΥΡΩΠΑΪΚΟΥ ΔΙΠΛΩΜΑΤΟΣ (87):	1061938/14-11-2001
ΑΡΙΘ./ΗΜΕΡ. ΔΗΜΟΣΙΕΥΣΗΣ ΕΥΡΩΠΑΪΚΗΣ ΑΙΤΗΣΗΣ (86):	99906246.6/18-02-1999
ΔΙΚΑΙΟΥΧΟΣ (73):	ZETESIS S.P.A. Galleria del Corso 2 20122 Milano, IT
ΣΥΜΒΑΤΙΚΕΣ ΠΡΟΤΕΡΑΙΟΤΗΤΕΣ ΕΦΕΥΡΕΤΗΣ (30):	M1980356/24-2-1998/IT
(72):	1) BARTORELLI, ALBERTO 2) SANTI, CESARE
ΕΙΔΙΚΟΣ ΠΛΗΡΕΞΟΥΣΙΟΣ (74):	ΚΩΣΤΟΠΟΥΛΟΥ ΓΕΩΡΓΙΑ, Δικηγόρος Δήλου 12 145 62 ΚΗΦΙΣΙΑ
ΑΝΤΙΚΛΗΤΟΣ (74):	ΚΥΠΡΗΣ ΦΕΙΔΙΑΣ, Δικηγόρος Δήλου 12 145 62 ΚΗΦΙΣΙΑ
<b>ΤΙΤΛΟΣ ΕΦΕΥΡΕΣΗΣ (54):</b>	<b>ΧΟΡΗΓΟΥΜΕΝΕΣ ΑΠΟ ΤΟ ΣΤΟΜΑ ΣΥΝΘΕΣΕΙΣ ΧΑΜΗΛΗΣ ΠΕΡΙΕΚΤΙΚΟΤΗΤΑΣ ΣΕ ΚΥΤΤΑΡΟΤΟΞΙΚΕΣ ΠΡΩΤΕΪΝΕΣ</b>

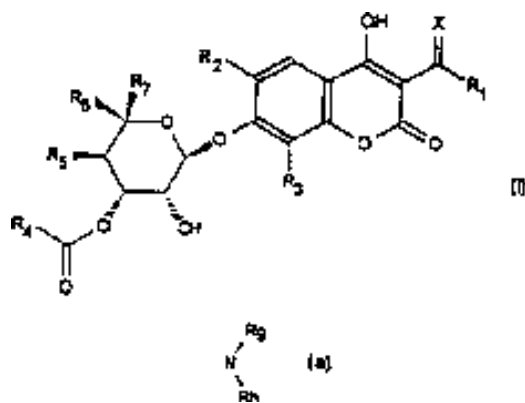
WO96/02567 καθώς επίσης και την πρωτεΐνη ουδικουϊτίνη η οποία εμπεριέχεται στο εκκύλισμα UK101.

#### ΠΕΡΙΛΗΨΗ (57)

Φαρμακευτικές συνθέσεις για την χορήγηση από το στόμα και σε υπογλώσσια μορφή οι οποίες εμπεριέχουν πρωτεΐνες που αποκτώνται μέσω εκκύλισης από το ήπαρ των θηλαστικών. Οι πρωτεΐνες του εν λόγω είδους περιλαμβάνουν τις πρωτεΐνες με την σήμανση ονομασίας και UK101 και UK114 περιγράφονται στις ευρεσιτεχνίες WO92/10197 και

<b>ΑΡΙΘΜΟΣ ΕΥΡΩΠΑΪΚΟΥ Δ.Ε.</b> (11):	<b>3038280</b>
ΑΡΙΘ. ΕΛΛΗΝΙΚΗΣ ΚΑΤΑΘΕΣΗΣ (21):	20020400521
ΗΜΕΡ. ΕΛΛΗΝΙΚΗΣ ΚΑΤΑΘΕΣΗΣ (22):	06-02-2002
ΑΡΙΘ./ΗΜΕΡ. ΔΗΜΟΣΙΕΥΣΗΣ ΕΥΡΩΠΑΪΚΟΥ ΔΙΠΛΩΜΑΤΟΣ (87):	906326/21-11-2001
ΑΡΙΘ./ΗΜΕΡ. ΔΗΜΟΣΙΕΥΣΗΣ ΕΥΡΩΠΑΪΚΗΣ ΑΙΤΗΣΗΣ (86):	97928316.5/10-06-1997
ΔΙΚΑΙΟΥΧΟΣ (73):	AVENTIS PHARMA S.A. 20, avenue Raymond Aron 92160 Antony, FR
ΣΥΜΒΑΤΙΚΕΣ ΠΡΟΤΕΡΑΙΟΤΗΤΕΣ ΕΦΕΥΡΕΤΗΣ (30):	9607207/11-6-1996/FR
(72):	1) SCHIO, LAURENT 2) MUSICKI, BRANISLAV 3) KLICH, MICHEL 4) LAURIN, PATRICK
ΕΙΔΙΚΟΣ ΠΛΗΡΕΞΟΥΣΙΟΣ (74):	ΚΙΛΙΜΙΡΗΣ ΚΩΝΣΤΑΝΤΙΝΟΣ, Δικηγόρος Χατζηγιάννη Μέξη 7 115 28 ΑΘΗΝΑ
ΑΝΤΙΚΛΗΤΟΣ (74):	ΚΙΛΙΜΙΡΗΣ ΑΝΑΣΤΑΣΙΟΣ, Δικηγόρος Χατζηγιάννη Μέξη 7 115 28 ΑΘΗΝΑ
<b>ΤΙΤΛΟΣ ΕΦΕΥΡΕΣΗΣ (54):</b>	<b>ΚΑΙΝΟΤΟΜΙΚΑ ΑΡΩΜΑΤΙΚΑ ΠΑΡΑΓΩΓΑ ΥΠΟΚΑΤΕΣΤΗΜΕΝΑ ΜΕ ΡΙΒΟΖΗ, ΜΕΘΟΔΟΙ ΠΑΡΑΣΚΕΥΗΣ ΤΟΥΣ ΚΑΙ ΧΡΗΣΗ ΤΟΥΣ ΩΣ ΦΑΡΜΑΚΑ</b>

αλογόνο,  $R_4=(\alpha)$  όπου τα  $R_8$  και  $R_h$  είναι H, αλκυλο ομάδα, ένας άρυλο ετεροκυκλικός δακτύλιος,  $R_5=H$  ή O-άλκυλο ομάδα,  $R_6=$ άλκυλο ομάδα ή  $CH_2-O-$ άλκυλο ομάδα,  $R_7=H$  ή άλκυλο ομάδα. Οι χημικές ενώσεις του τύπου (I) έχουν ιδιότητες αντιβιοτικού.



#### ΠΕΡΙΛΗΨΗ (57)

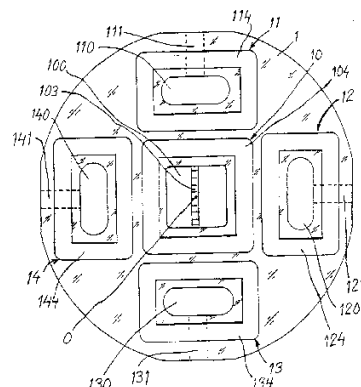
Η εφεύρεση αναφέρεται σε χημικές ενώσεις του τύπου (I):  $R_1=H$ , OH, αλκυλο ομάδα, αλκένυλο ομάδα ή αλκύνυλο ομάδα προαιρετικά υποκατεστημένη ή αλκόξυ ομάδα,  $R_2=H$ , αλογόνο,  $R_3=H$ , άλκυλο ομάδα,

<b>ΑΡΙΘΜΟΣ ΕΥΡΩΠΑΪΚΟΥ Δ.Ε.</b>	<b>(11): 3038281</b>
ΑΡΙΘ. ΕΛΛΗΝΙΚΗΣ ΚΑΤΑΘΕΣΗΣ	(21): 20020400522
ΗΜΕΡ. ΕΛΛΗΝΙΚΗΣ ΚΑΤΑΘΕΣΗΣ	(22): 06-02-2002
ΑΡΙΘ./ΗΜΕΡ. ΔΗΜΟΣΙΕΥΣΗΣ	
ΕΥΡΩΠΑΪΚΟΥ ΔΙΠΛΩΜΑΤΟΣ	(87): 772894/07-11-2001
ΑΡΙΘ./ΗΜΕΡ. ΔΗΜΟΣΙΕΥΣΗΣ	
ΕΥΡΩΠΑΪΚΗΣ ΑΙΤΗΣΗΣ	(86): 95926577.8/20-07-1995
ΔΙΚΑΙΟΥΧΟΣ	(73): C2 SAT COMMUNICATIONS AB Romansvagen 6 131 40 Nacka, SE
ΣΥΜΒΑΤΙΚΕΣ ΠΡΟΤΕΡΑΙΟΤΗΤΕΣ	(30): 9402587/28-7-1994/SE
ΕΦΕΥΡΕΤΗΣ	(72): 1) NILSSON, MATS 2) TIIHONEN, KARI
ΕΙΔΙΚΟΣ ΠΛΗΡΕΞΟΥΣΙΟΣ	(74): ΚΙΛΙΜΙΡΗΣ ΚΩΝΣΤΑΝΤΙΝΟΣ, Δικηγόρος Χατζηγιάννη Μέξη 7 115 28 ΑΘΗΝΑ
ΑΝΤΙΚΛΗΤΟΣ	(74): ΚΙΛΙΜΙΡΗΣ ΑΝΑΣΤΑΣΙΟΣ, Δικηγόρος Χατζηγιάννη Μέξη 7 115 28 ΑΘΗΝΑ
<b>ΤΙΤΛΟΣ ΕΦΕΥΡΕΣΗΣ</b>	<b>(54): ΧΟΑΝΗ ΣΗΜΑΤΟΤΡΟΦΟΔΟΤΗΣΕΩΣ, ΙΔΙΑΙΤΕΡΑ ΓΙΑ ΕΞΟΠΛΙΣΜΟ ΑΜΦΙΔΡΟΜΩΝ ΔΟΥΡΥΦΟΡΙΚΩΝ ΕΠΙΚΟΙΝΩΝΙΩΝ</b>

#### ΠΕΡΙΛΗΨΗ (57)

Μία χοάνη σηματοτροφοδοτήσεως για αμφίδρομες δορυφορικές επικοινωνίες περιέχει κεντρική χοάνη πομποδέκτη (10) και τουλάχιστον τρεις ξεχωριστές μετρητικές χοάνες (11, 12, 13), οι οποίες τοποθετούνται συμμετρικά εν σχέση προς τη γραμμή συμμετρίας (Ο) της χοάνης

σηματοτροφοδοτήσεως. Όλες οι χοάνες παράγονται μηχανικά από μονοκόμματη μεταλλική κατασκευή (1), η οποία περιέχει χοάνη πομποδέκτη (10) με διαμπερές, κεντρικό άνοιγμα (100), το οποίο καταλήγει σε σηματοδηγό πομπού (101) και σηματοδηγό δέκτη (102), οι οποίοι διαχωρίζονται από ορθοτροπικό φίλτρο μορφοτροπία (ΟΜΤ), το οποίο διαμορφώνεται κατά τρόπον ώστε να διαχωρίζει διαφορετικές πολώσεις και περιέχει έξοδο προς το κεντρικό άνοιγμα (100) της μεταλλικής κατασκευής και δύο εισόδους προς αντίστοιχους σηματοδοηγούς για τον πομπό και το δέκτη, όπου η μεταλλική κατασκευή περιέχει επίσης ανά ένα άνοιγμα (110, 120, 130) που καταλήγει στον πυθμένα για κάθε μια από τις μετρητικές χοάνες (11, 12, 13), μεταγωγέα (111, 121, 131) που αγκυρώνεται στη μεταλλική κατασκευή (1) για κάθε μια από τις μετρητικές χοάνες και κανάλια σε σχήμα τάφρου (104, 114, 124, 134) περίεξ κάθε ανοίγματος (100, 110, 120, 130) της μεταλλικής κατασκευής για την ηλεκτρομαγνητική απομόνωση κάθε χοάνης από τις άλλες.



<b>ΑΡΙΘΜΟΣ ΕΥΡΩΠΑΪΚΟΥ Δ.Ε.</b>	<b>(11): 3038282</b>
ΑΡΙΘ. ΕΛΛΗΝΙΚΗΣ ΚΑΤΑΘΕΣΗΣ	(21): 20020400523
ΗΜΕΡ. ΕΛΛΗΝΙΚΗΣ ΚΑΤΑΘΕΣΗΣ	(22): 06-02-2002
ΑΡΙΘ./ΗΜΕΡ. ΔΗΜΟΣΙΕΥΣΗΣ	
ΕΥΡΩΠΑΪΚΟΥ ΔΙΠΛΩΜΑΤΟΣ	(87): 737777/07-11-2001
ΑΡΙΘ./ΗΜΕΡ. ΔΗΜΟΣΙΕΥΣΗΣ	
ΕΥΡΩΠΑΪΚΗΣ ΑΙΤΗΣΗΣ	(86): 96200939.5/10-04-1996
ΔΙΚΑΙΟΥΧΟΣ	(73): COOPERATIEVE VERKOOP- EN PRODUCTIEVERENIGING VAN AARDAPPELMEEL EN DERIVATEN "AVEBE" B.A. Beneden Oosterdiep 27 NL-9641 JA Veendam, NL
ΣΥΜΒΑΤΙΚΕΣ ΠΡΟΤΕΡΑΙΟΤΗΤΕΣ	(30): 1000104/10-4-1995/NL
ΕΦΕΥΡΕΤΗΣ	(72): 1) FABER, ATE 2) HULST, ANNE COENRAAD
ΕΙΔΙΚΟΣ ΠΛΗΡΕΞΟΥΣΙΟΣ	(74): ΚΙΛΙΜΙΡΗΣ ΚΩΝΣΤΑΝΤΙΝΟΣ, Δικηγόρος Χατζηγιάννη Μέξη 7 115 28 ΑΘΗΝΑ
ΑΝΤΙΚΛΗΤΟΣ	(74): ΚΙΛΙΜΙΡΗΣ ΑΝΑΣΤΑΣΙΟΣ, Δικηγόρος Χατζηγιάννη Μέξη 7 115 28 ΑΘΗΝΑ
<b>ΤΙΤΛΟΣ ΕΦΕΥΡΕΣΗΣ</b>	<b>(54): ΜΕΘΟΔΟΣ ΓΙΑ ΕΠΙΦΑΝΕΙΑΚΗ ΚΟΛΛΩΔΗ ΚΑΤΕΡΓΑΣΙΑ ΧΑΡΤΙΟΥ ΚΑΙ ΧΑΡΤΙ ΠΟΥ ΠΡΟΚΥΠΤΕΙ ΜΕ ΑΥΤΟ ΤΟΝ ΤΡΟΠΟ</b>

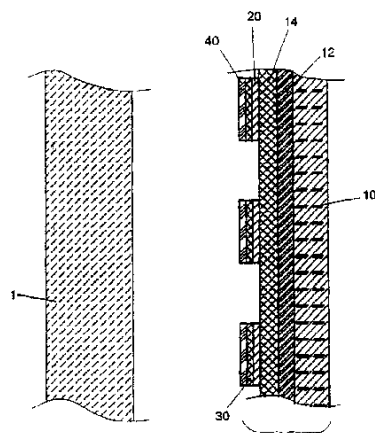
συνέχεια ξηραίνεται. Η εφεύρεση επίσης αφορά σε κατεργασμένο χαρτί όπου το στρώμα της σκληρής υφής αποτελείται ες' ολοκλήρου από αποικοδομημένη αμυλοπηκτική αμύλου πατάτας. Η αμυλοπηκτική του αμύλου πατάτας μπορεί να έχει απομονωθεί από πατάτες που προέρχονται από φυτά πατάτας που προέκυψαν από μετάλλαξη ή αντινοηματική αναστολή.

#### ΠΕΡΙΛΗΨΗ (57)

Η εφεύρεση αφορά σε μία μέθοδο για την επιφανειακή κολλώδη κατεργασία χαρτιού, όπου ένα υδατικό διάλυμα αποικοδομημένης αμυλοπηκτικής αμύλου πατάτας απλώνεται στο χαρτί και το κατεργασμένο χαρτί στη



<b>ΑΡΙΘΜΟΣ ΕΥΡΩΠΑΪΚΟΥ Δ.Ε.</b>	<b>(11): 3038283</b>
ΑΡΙΘ. ΕΛΛΗΝΙΚΗΣ ΚΑΤΑΘΕΣΗΣ	(21): 20020400524
ΗΜΕΡ. ΕΛΛΗΝΙΚΗΣ ΚΑΤΑΘΕΣΗΣ	(22): 06-02-2002
ΑΡΙΘ./ΗΜΕΡ. ΔΗΜΟΣΙΕΥΣΗΣ	
ΕΥΡΩΠΑΪΚΟΥ ΔΙΠΛΩΜΑΤΟΣ	(87): 891282/07-11-2001
ΑΡΙΘ./ΗΜΕΡ. ΔΗΜΟΣΙΕΥΣΗΣ	
ΕΥΡΩΠΑΪΚΗΣ ΑΙΤΗΣΗΣ	(86): 97907478.8/19-03-1997
ΔΙΚΑΙΟΥΧΟΣ	(73): HEINEKENTECHNICAL SERVICES B.V. Burgemeester Smeetsweg 1 2382 PH Zoeterwoude, NL
ΣΥΜΒΑΤΙΚΕΣ ΠΡΟΤΕΡΑΙΟΤΗΤΕΣ	(30): 96200780/20-3-1996/EP
ΕΦΕΥΡΕΤΗΣ	(72): 1) WILKENS, DANIEL, NATHANIEL 2) ROSENS, ERWIN, ANTON 3) BLOM, PATRICK, JOHANNES 4) BRANDT, THOMAS, LYNN
ΕΙΔΙΚΟΣ ΠΛΗΡΕΞΟΥΣΙΟΣ	(74): ΚΙΛΙΜΙΡΗΣ ΚΩΝΣΤΑΝΤΙΝΟΣ, Δικηγόρος Χατζηγιάννη Μέξη 7 115 28 ΑΘΗΝΑ
ΑΝΤΙΚΛΗΤΟΣ	(74): ΚΙΛΙΜΙΡΗΣ ΑΝΑΣΤΑΣΙΟΣ, Δικηγόρος Χατζηγιάννη Μέξη 7 115 28 ΑΘΗΝΑ
<b>ΤΙΤΛΟΣ ΕΦΕΥΡΕΣΗΣ</b>	<b>(54): ΕΠΙΣΤΡΕΦΟΜΕΝΟ ΠΛΑΣΤΙΚΟ ΚΙΒΩΤΙΟ ΜΕ ΕΤΙΚΕΤΑ</b>

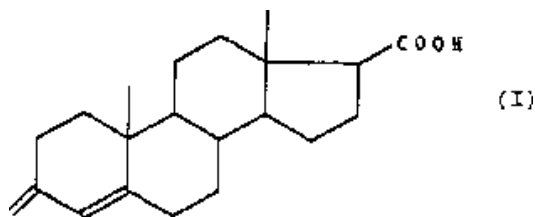


ΕΙΣΚΕΡΤΑ & ΥΕΣΤΡΩΜΑ  
ΑΝΑΛΥΤΙΚΗ ΔΙΟΡΘΗ

#### ΠΕΡΙΛΗΨΗ (57)

Η εφεύρεση αναφέρεται σε ένα επιστρεφόμενο πλαστικό κιβώτιο που προσφέρεται με ετικέτα μόνον μελάνης σε μια τουλάχιστον επιφάνεια η οποία αφαιρείται χωρίς καταστροφικές συνέπειες στην εν λόγω επιφάνεια, η εν λόγω ετικέτα επικολλάται στην εν λόγω τουλάχιστον μια επιφάνεια με ένα αυτοκόλλητο ενεργοποιούμενο επίστρωμα.

<b>ΑΡΙΘΜΟΣ ΕΥΡΩΠΑΪΚΟΥ Δ.Ε.</b>	<b>(11): 3038284</b>
ΑΡΙΘ. ΕΛΛΗΝΙΚΗΣ ΚΑΤΑΘΕΣΗΣ	(21): 20020400525
ΗΜΕΡ. ΕΛΛΗΝΙΚΗΣ ΚΑΤΑΘΕΣΗΣ	(22): 06-02-2002
ΑΡΙΘ./ΗΜΕΡ. ΔΗΜΟΣΙΕΥΣΗΣ	
ΕΥΡΩΠΑΪΚΟΥ ΔΙΠΛΩΜΑΤΟΣ	(87): 702025/19-12-2001
ΑΡΙΘ./ΗΜΕΡ. ΔΗΜΟΣΙΕΥΣΗΣ	
ΕΥΡΩΠΑΪΚΗΣ ΑΙΤΗΣΗΣ	(86): 95402013.7/06-09-1995
ΔΙΚΑΙΟΥΧΟΣ	(73): AVENTIS PHARMA S.A. 20, avenue Raymond Aron 92160 Antony, FR
ΣΥΜΒΑΤΙΚΕΣ ΠΡΟΤΕΡΑΙΟΤΗΤΕΣ	(30): 9410661/6-9-1994/FR
ΕΦΕΥΡΕΤΗΣ	(72): 1) VIVAT, MICHEL 2) ROUSSEL, PATRICK
ΕΙΔΙΚΟΣ ΠΛΗΡΕΞΟΥΣΙΟΣ	(74): ΚΙΛΙΜΙΡΗΣ ΑΝΑΣΤΑΣΙΟΣ, Δικηγόρος Χατζηγιάννη Μέξη 7 115 28 ΑΘΗΝΑ
ΑΝΤΙΚΛΗΤΟΣ	(74): ΚΙΛΙΜΙΡΗΣ ΑΝΑΣΤΑΣΙΟΣ, Δικηγόρος Χατζηγιάννη Μέξη 7 115 28 ΑΘΗΝΑ
<b>ΤΙΤΛΟΣ ΕΦΕΥΡΕΣΗΣ</b>	<b>(54): ΜΕΘΟΔΟΣ ΠΑΡΑΣΚΕΥΗΣ 17Β-ΚΑΡΒΟΞΥ-ΣΤΕΡΟΙΔΟΥΣ ΠΑΡΑΓΩΓΟΥ, ΚΑΙ ΝΕΑ ΕΝΔΙΑΜΕΣΑ</b>

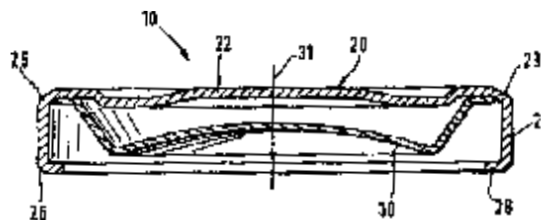


#### ΠΕΡΙΛΗΨΗ (57)

Η ευρεσιτεχνία έχει ως αντικείμενο μέθοδο παρασκευής του οξέος του τύπου (I) από αντίστοιχο 17-κετο-πάργωγο, καθώς και νέα ενδιάμεσα.

<b>ΑΡΙΘΜΟΣ ΕΥΡΩΠΑΪΚΟΥ Δ.Ε.</b>	<b>(11): 3038285</b>
ΑΡΙΘ. ΕΛΛΗΝΙΚΗΣ ΚΑΤΑΘΕΣΗΣ	(21): 20020400526
ΗΜΕΡ. ΕΛΛΗΝΙΚΗΣ ΚΑΤΑΘΕΣΗΣ	(22): 06-02-2002
ΑΡΙΘ./ΗΜΕΡ. ΔΗΜΟΣΙΕΥΣΗΣ	
ΕΥΡΩΠΑΪΚΟΥ ΔΙΠΛΩΜΑΤΟΣ	(87): 958194/07-11-2001
ΑΡΙΘ./ΗΜΕΡ. ΔΗΜΟΣΙΕΥΣΗΣ	
ΕΥΡΩΠΑΪΚΗΣ ΑΙΤΗΣΗΣ	(86): 97924782.2/20-05-1997
ΔΙΚΑΙΟΥΧΟΣ	(73): THE PROCTER & GAMBLE COMPANY One Procter & Gamble Plaza Cincinnati, Ohio 45202, US
ΣΥΜΒΑΤΙΚΕΣ ΠΡΟΤΕΡΑΙΟΤΗΤΕΣ	(30): 96107985/20-5-1996/EP
ΕΦΕΥΡΕΤΗΣ	(72): 1) HEINER, VOLKER, LUDWIG 2) MÜLLER, DETLEF, JOHANNES, GUST
ΕΙΔΙΚΟΣ ΠΛΗΡΕΞΟΥΣΙΟΣ	(74): ΚΙΛΙΜΙΡΗΣ ΚΩΝΣΤΑΝΤΙΝΟΣ, Δικηγόρος Χατζηγιάννη Μέξη 7 115 28 ΑΘΗΝΑ
ΑΝΤΙΚΛΗΤΟΣ	(74): ΚΙΛΙΜΙΡΗΣ ΑΝΑΣΤΑΣΙΟΣ, Δικηγόρος Χατζηγιάννη Μέξη 7 115 28 ΑΘΗΝΑ
<b>ΤΙΤΛΟΣ ΕΦΕΥΡΕΣΗΣ</b>	<b>(54): ΔΙΑΤΑΞΗ ΕΝΔΕΙΞΗΣ ΠΑΡΑΒΙΑΣΕΩΣ ΓΙΑ ΕΠΑΝΑΧΡΗΣΙΜΟΠΟΙΟΥΜΕΝΟ ΣΥΣΤΗΜΑ ΠΩΜΑΤΩΣΕΩΣ</b>

κατάλληλη στεγάνωση προς το δοχείο. Η παρούσα εφεύρεση επιτρέπει την επαναχρησιμοποίηση του πλαισίου πωματώσεως και παρέχει ένδειξη παραβίασεως.

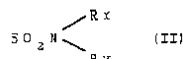
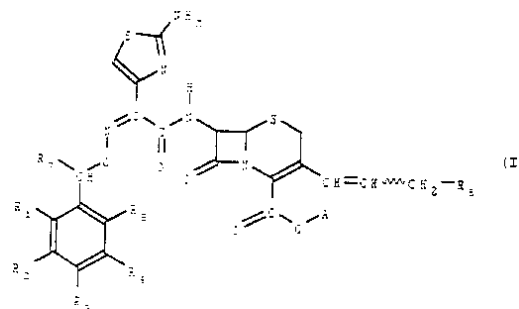


#### ΠΕΡΙΛΗΨΗ (57)

Η παρούσα εφεύρεση αναφέρεται σε συστήματος πωματώσεως (10) για δοχείον περιέχον ρευστό υλικό, ιδιαίτερα ρευστό υλικό για ανθρώπινη κατανάλωση, όπως ποτά. Το σύστημα πωματώσεως (10) περιέχει πλαίσιο πωματώσεως (20) και μέσον στεγανώσεως (30), το οποίο συνδέεται προς το πλαίσιο πωματώσεως με δυνατότητα διαχωρισμού, ώστε να παρέχει

<b>ΑΡΙΘΜΟΣ ΕΥΡΩΠΑΪΚΟΥ Δ.Ε.</b>	<b>(11): 3038286</b>
ΑΡΙΘ. ΕΛΛΗΝΙΚΗΣ ΚΑΤΑΘΕΣΗΣ	(21): 20020400527
ΗΜΕΡ. ΕΛΛΗΝΙΚΗΣ ΚΑΤΑΘΕΣΗΣ	(22): 06-02-2002
ΑΡΙΘ./ΗΜΕΡ. ΔΗΜΟΣΙΕΥΣΗΣ	
ΕΥΡΩΠΑΪΚΟΥ ΔΙΠΛΩΜΑΤΟΣ	(87): 761672/07-11-2001
ΑΡΙΘ./ΗΜΕΡ. ΔΗΜΟΣΙΕΥΣΗΣ	
ΕΥΡΩΠΑΪΚΗΣ ΑΙΤΗΣΗΣ	(86): 96401777.6/13-08-1996
ΔΙΚΑΙΟΥΧΟΣ	(73): AVENTIS PHARMA S.A. 20, avenue Raymond Aron 92160 Antony, FR
ΣΥΜΒΑΤΙΚΕΣ ΠΡΟΤΕΡΑΙΟΤΗΤΕΣ	(30): 9509822/16-8-1995/FR
ΕΦΕΥΡΕΤΗΣ	(72): 1) HUMBERT, DANIEL 2) FAUVEAU, PATRICK 3) ASZODI, JOZSEF
ΕΙΔΙΚΟΣ ΠΛΗΡΕΞΟΥΣΙΟΣ	(74): ΚΙΛΙΜΙΡΗΣ ΚΩΝΣΤΑΝΤΙΝΟΣ, Δικηγόρος Χατζηγιάννη Μέξη 7 115 28 ΑΘΗΝΑ
ΑΝΤΙΚΛΗΤΟΣ	(74): ΚΙΛΙΜΙΡΗΣ ΑΝΑΣΤΑΣΙΟΣ, Δικηγόρος Χατζηγιάννη Μέξη 7 115 28 ΑΘΗΝΑ
<b>ΤΙΤΛΟΣ ΕΦΕΥΡΕΣΗΣ</b>	<b>(54): ΝΕΕΣ ΚΕΦΑΛΟΣΠΟΡΙΝΕΣ ΦΕΡΟΥΣΕΣ ΣΤΗΝ ΘΕΣΗ-7 ΥΠΟΚΑΤΕΣΤΗΜΕΝΗ ΒΕΝΖΥΛΟΞΥΙΜΙΝΟΡΙΖΑ, ΜΕΘΟΔΟΙ ΠΑΡΑΣΚΕΥΗΣ ΤΟΥΣ ΚΑΙ ΕΝΔΙΑΜΕΣΑ ΠΑΡΑΣΚΕΥΗΣ, ΕΦΑΡΜΟΓΗ ΤΟΥΣ ΩΣ ΦΑΡΜΑΚΩΝ</b>

όπου: R<sub>1</sub>, R<sub>2</sub>, R<sub>3</sub> και R<sub>5</sub> παριστάνουν υδρογόνο, αλογόνο ή υδροξύλιο, αλκύλιο ενδεχομένως υποκατεστημένο με αλογόνο, αλκυλόξυ, μέρκαπτο, αλκυλόθειο, νίτρο, κύανο, άμινο, αλκυλάμινο, διαλκυλάμινο, καρβαμιούλιο, (αλκυλαμινο) καρβονύλιο, (διαλκυλαμινο)καρβονύλιο, καρβόξυ, αλκοξυκαρβονύλιο, ακυλόξυ και όπου: R<sub>x</sub> και R<sub>y</sub> παριστάνουν υδρογόνο ή αλκύλιο R<sub>y</sub> παριστάνει υδροξύλιο ή ακυλοξυ-ομάδα R<sub>z</sub> παριστάνει υδρογόνο ή αλκυλοξυ-καρβονύλιο Α παριστάνει υδρογόνο, μέταλλο αλκαλίου, αλκαλικής γαίας, μαγνήσιο, αμμώνιο ή οργανική βάση αμίνης, ή το ήμισυ ομάδος εστέρος, ή το COOΑ παριστάνει COO, το CH<sub>2</sub>R<sub>6</sub> είναι σε θέση E ή Z, και το R<sub>6</sub> παριστάνει τεταρτογενές αμμώνιο, κυκλικό ή άκυκλο. Τα προϊόντα αυτά έχουν ενδιαφέρουσες φαρμακολογικές ιδιότητες οι οποίες δικαιολογούν την χρήση τους ως φαρμάκων.



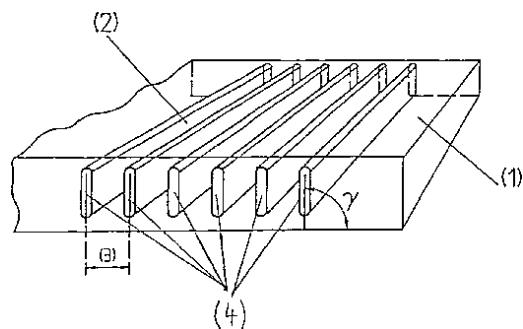
#### ΠΕΡΙΛΗΨΗ (57)

Η ευρεσιτεχνία έχει ως αντικείμενο τα προϊόντα του τύπου (I): ισομερές συη, υπό την μορφή εσωτερικών αλάτων ή αλάτων με οξέα ή με βάσεις

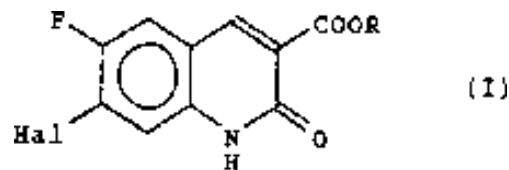
<b>ΑΡΙΘΜΟΣ ΕΥΡΩΠΑΪΚΟΥ Δ.Ε.</b>	<b>(11): 3038287</b>
ΑΡΙΘ. ΕΛΛΗΝΙΚΗΣ ΚΑΤΑΘΕΣΗΣ	(21): 20010401256
ΗΜΕΡ. ΕΛΛΗΝΙΚΗΣ ΚΑΤΑΘΕΣΗΣ	(22): 07-02-2002
ΑΡΙΘ./ΗΜΕΡ. ΔΗΜΟΣΙΕΥΣΗΣ	
ΕΥΡΩΠΑΪΚΟΥ ΔΙΠΛΩΜΑΤΟΣ	(87): 932744/06-02-2002
ΑΡΙΘ./ΗΜΕΡ. ΔΗΜΟΣΙΕΥΣΗΣ	
ΕΥΡΩΠΑΪΚΗΣ ΑΙΤΗΣΗΣ	(86): 97944893.3/25-09-1997
ΔΙΚΑΙΟΥΧΟΣ	(73): ROHM GMBH & CO. KG Kirschenallee 64293 Darmstadt, DE
ΣΥΜΒΑΤΙΚΕΣ ΠΡΟΤΕΡΑΙΟΤΗΤΕΣ	(30): 19643118/21-10-1996/DE, 19728391/3-7-1997/DE
ΕΦΕΥΡΕΤΗΣ	(72): 1) BENZ, VOLKER 2) MENDE, VOLKER 3) MUELLER, MICHAEL 4) SCHONIG, BERTHOLD 5) HARING, HELMUT 6) MEIER-KAISER, MICHAEL 7) LORENZ, HANS
ΕΙΔΙΚΟΣ ΠΛΗΡΕΞΟΥΣΙΟΣ	(74): ΤΣΙΜΙΚΑΛΗΣ ΑΘΑΝΑΣΙΟΣ, Δικηγόρος Ν.Βάρβα 1 106 74 ΑΘΗΝΑ
ΑΝΤΙΚΛΗΤΟΣ	(74): ΤΣΙΜΙΚΑΛΗΣ ΑΘΑΝΑΣΙΟΣ, Δικηγόρος Ν.Βάρβα 1 106 74 ΑΘΗΝΑ
<b>ΤΙΤΛΟΣ ΕΦΕΥΡΕΣΗΣ</b>	<b>(54): ΦΩΤΟΑΓΩΓΙΜΕΣ ΠΛΑΚΕΣ.</b>

#### ΠΕΡΙΛΗΨΗ (57)

Η εφεύρεση σχετίζεται με πλάκες οπτικού διαχυτήρα (1) φτιαγμένες από διαφανή πλαστικό όπως πολυκαρβονικό ή πολυμεθακρυλικό. Αρκετές λεπτές ταινίες (2) φτιαγμένες από πλαστικό Β παρεμβάλλονται στις πλάκες φτιαγμένες από διαφανές πλαστικό Α με τη προϋπόθεση ότι Α και Β είναι ασύμβατα και οι ταινίες (2) φτιαγμένες από πλαστικό Β αποσύρονται ακολούθως. Οι τρύπες που σχηματίζονται στη πλάκα (1) φτιαγμένη από πλαστικό Α χρησιμοποιούνται για να εκτρέπουν το φως.



<b>ΑΡΙΘΜΟΣ ΕΥΡΩΠΑΪΚΟΥ Δ.Ε.</b>	<b>(11): 3038288</b>
ΑΡΙΘ. ΕΛΛΗΝΙΚΗΣ ΚΑΤΑΘΕΣΗΣ	(21): 20010401782
ΗΜΕΡ. ΕΛΛΗΝΙΚΗΣ ΚΑΤΑΘΕΣΗΣ	(22): 07-02-2002
ΑΡΙΘ./ΗΜΕΡ. ΔΗΜΟΣΙΕΥΣΗΣ	
ΕΥΡΩΠΑΪΚΟΥ ΔΙΠΛΩΜΑΤΟΣ	(87): 538100/06-02-2002
ΑΡΙΘ./ΗΜΕΡ. ΔΗΜΟΣΙΕΥΣΗΣ	
ΕΥΡΩΠΑΪΚΗΣ ΑΙΤΗΣΗΣ	(86): 92402742.8/08-10-1992
ΔΙΚΑΙΟΥΧΟΣ	(73): AVENTIS PHARMA S.A. 20, avenue Raymond Aron 92160 Antony, FR
ΣΥΜΒΑΤΙΚΕΣ ΠΡΟΤΕΡΑΙΟΤΗΤΕΣ	(30): 9112480/10-10-1991/FR
ΕΦΕΥΡΕΤΗΣ	(72): 1) PEMBERTON, CLIVE 2) LEGRAND, JEAN-JACQUES 3) DAUBIE, CHRISTOPHE
ΕΙΔΙΚΟΣ ΠΛΗΡΕΞΟΥΣΙΟΣ	(74): ΒΟΥΡΟΥ ΤΡΙΑΝΤΑΦΥΛΛΙΑ, Δικηγόρος Πανεπιστημίου 64 106 77 ΑΘΗΝΑ
ΑΝΤΙΚΛΗΤΟΣ	(74): ΒΟΥΡΟΥ ΤΡΙΑΝΤΑΦΥΛΛΙΑ, Δικηγόρος Πανεπιστημίου 64 106 77 ΑΘΗΝΑ
<b>ΤΙΤΛΟΣ ΕΦΕΥΡΕΣΗΣ</b>	<b>(54): ΝΕΑ ΠΑΡΑΓΩΓΑ ΤΟΥ ΦΘΟΡΟΚΙΝΟ- ΛΙΝΟΚΑΡΒΟΞΥΛΙΚΟΥ-3 ΟΞΕΟΣ ΚΑΙ Η ΠΑΡΑΣΚΕΥΗ ΤΟΥΣ</b>



#### ΠΕΡΙΛΗΨΗ (57)

Νέα παράγωγα του φθοροκινολινοκαρβοξυλικού-3 οξέος του γενικού τύπου (I), στον οποίο το R είναι άτομο υδρογόνου ή ρίζα αλκυλίου και το Hal είναι άτομο αλογόνου, καθώς και τα άλατά του όταν υπάρχουν, η παρασκευή και η χρήση τους ως ενδιάμεσο σύνθεσης.

<b>ΑΡΙΘΜΟΣ ΕΥΡΩΠΑΪΚΟΥ Δ.Ε.</b> (11):	<b>3038289</b>
ΑΡΙΘ. ΕΛΛΗΝΙΚΗΣ ΚΑΤΑΘΕΣΗΣ (21):	20010402622
ΗΜΕΡ. ΕΛΛΗΝΙΚΗΣ ΚΑΤΑΘΕΣΗΣ (22):	07-02-2002
ΑΡΙΘ./ΗΜΕΡ. ΔΗΜΟΣΙΕΥΣΗΣ ΕΥΡΩΠΑΪΚΟΥ ΔΙΠΛΩΜΑΤΟΣ (87):	900077/06-02-2002
ΑΡΙΘ./ΗΜΕΡ. ΔΗΜΟΣΙΕΥΣΗΣ ΕΥΡΩΠΑΪΚΗΣ ΑΙΤΗΣΗΣ (86):	97906196.7/04-03-1997
ΔΙΚΑΙΟΥΧΟΣ (73):	1) ORION CORPORATION Orionintie 1 02200 Espoo, FI 2) DEGREGORIO MICHAEL 7689 Shadow Oaks Lane 95476 Granite Bay, CA, US
ΣΥΜΒΑΤΙΚΕΣ ΠΡΟΤΕΡΑΙΟΤΗΤΕΣ ΕΦΕΥΡΕΤΗΣ (30):	9604577/4-3-1996/GB
(72):	1) HARKONEN PIIRKKO 2) MIETTINEN TATU 3) MANTYLA EERO 4) KANGAS LAURI 5) DEGREGORIO MICHAEL
ΕΙΔΙΚΟΣ ΠΛΗΡΕΞΟΥΣΙΟΣ (74):	ΚΙΟΡΤΣΗ ΧΡΙΣΤΙΝΑ, Δικηγόρος Μαυροκορδάτου 7 106 78 ΑΘΗΝΑ
ΑΝΤΙΚΛΗΤΟΣ (74):	ΚΙΟΡΤΣΗ ΧΡΙΣΤΙΝΑ, Δικηγόρος Μαυροκορδάτου 7 106 78 ΑΘΗΝΑ
<b>ΤΙΤΛΟΣ ΕΦΕΥΡΕΣΗΣ (54):</b>	<b>ΧΡΗΣΙΜΟΠΟΙΗΣΗ ΕΝΟΣ ΜΕΤΑΒΛΗΤΟΥ ΤΟΜΕΡΙΦΕΝΗΣ ΔΙΑ ΕΛΑΤΙΩΣΗ ΤΟΥ ΠΟΣΟΣΤΟΥ ΧΟΛΗΣΤΕΡΙΝΗΣ ΕΙΣ ΤΟΝ ΟΡΟ ΤΟΥ ΑΙΜΑΤΟΣ</b>

#### ΠΕΡΙΛΗΨΗ (57)

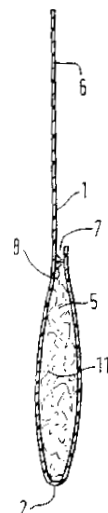
Αποκαλύπτεται μία μέθοδος ελαττώσεως των ποσοστών χοληστερίνης που περιλαμβάνει χορήγηση εις ένα ασθενή που έχει ανάγκη μιας τέτοιας θεραπευτικής αγωγής μιας αποτελεσματικής ποσότητας Z-2-[4-(4-κλωριο-1,2-διφαινυλ-βουτ-1-ενύλ)φαινόξυ] αιθανόλης, καθώς επίσης και φαρμακευτικές συνθέσεις οι οποίες είναι χρήσιμες εις την μέθοδο.

<b>ΑΡΙΘΜΟΣ ΕΥΡΩΠΑΪΚΟΥ Δ.Ε.</b> (11):	<b>3038290</b>
ΑΡΙΘ. ΕΛΛΗΝΙΚΗΣ ΚΑΤΑΘΕΣΗΣ (21):	20020400436
ΗΜΕΡ. ΕΛΛΗΝΙΚΗΣ ΚΑΤΑΘΕΣΗΣ (22):	07-02-2002
ΑΡΙΘ./ΗΜΕΡ. ΔΗΜΟΣΙΕΥΣΗΣ ΕΥΡΩΠΑΪΚΟΥ ΔΙΠΛΩΜΑΤΟΣ (87):	1017593/06-02-2002
ΑΡΙΘ./ΗΜΕΡ. ΔΗΜΟΣΙΕΥΣΗΣ ΕΥΡΩΠΑΪΚΗΣ ΑΙΤΗΣΗΣ (86):	98924490.0/29-05-1998
ΔΙΚΑΙΟΥΧΟΣ (73):	IMPERIAL TOBACCO LIMITED P.O. Box 244, Southville Bristol, BS99 7UJ, GB
ΣΥΜΒΑΤΙΚΕΣ ΠΡΟΤΕΡΑΙΟΤΗΤΕΣ ΕΦΕΥΡΕΤΗΣ (30):	9711248/31-5-1997/GB
(72):	1) LUTON, COLIN DENNIS 2) RAWCLIFFE, KENNETH JOHN
ΕΙΔΙΚΟΣ ΠΛΗΡΕΞΟΥΣΙΟΣ (74):	ΚΙΛΙΜΙΡΗΣ ΚΩΝΣΤΑΝΤΙΝΟΣ, Δικηγόρος Χατζηγιάννη Μέξη 7 115 28 ΑΘΗΝΑ
ΑΝΤΙΚΛΗΤΟΣ (74):	ΚΙΛΙΜΙΡΗΣ ΑΝΑΣΤΑΣΙΟΣ, Δικηγόρος Χατζηγιάννη Μέξη 7 115 28 ΑΘΗΝΑ
<b>ΤΙΤΛΟΣ ΕΦΕΥΡΕΣΗΣ (54):</b>	<b>ΕΠΑΝΑΣΦΡΑΓΙΣΙΜΟΣ ΦΑΚΕΛΛΟΣ ΓΙΑ ΚΑΠΝΟ</b>

(7) του θύλακα (5), προς σφράγιση. Ο φάκελος συντηρεί τον καπνό που περιέχεται στον σφραγισμένο θύλακα φρέσκο, και συντηρεί το άρωμα και την υγρασία του καπνού για μακρά χρονική περίοδο και μετά την πρώτη χρήση του.

#### ΠΕΡΙΛΗΨΗ (57)

Ενας φάκελος (1) για καπνό, περιλαμβάνει ένα θύλακα (5) που περιέχει τον καπνό και έχει ένα στόμιο (7) για πρόσβαση στο εσωτερικό του θύλακα (5). Έχει επίσης ένα πτερύγιο (6) που μπορεί να διπλώνεται πάνω από τον θύλακα (5), στο ή κοντά στο στόμιο. Το στόμιο (7) του θύλακα (5) είναι εφοδιασμένο στο ένα άκρο του με μία ταινία σφραγίσεως (9) προσαρμοσμένη ώστε να εναλλάσσεται με μία εναλλακτική ταινία σφραγίσεως (10) στο άλλο άκρο του για το κλείσιμο και πάλι του στομίου



<b>ΑΡΙΘΜΟΣ ΕΥΡΩΠΑΪΚΟΥ Δ.Ε.</b>	<b>(11): 3038291</b>
ΑΡΙΘ. ΕΛΛΗΝΙΚΗΣ ΚΑΤΑΘΕΣΗΣ	(21): 20020400529
ΗΜΕΡ. ΕΛΛΗΝΙΚΗΣ ΚΑΤΑΘΕΣΗΣ	(22): 07-02-2002
ΑΡΙΘ./ΗΜΕΡ. ΔΗΜΟΣΙΕΥΣΗΣ	
ΕΥΡΩΠΑΪΚΟΥ ΔΙΠΛΩΜΑΤΟΣ	(87): 729518/28-11-2001
ΑΡΙΘ./ΗΜΕΡ. ΔΗΜΟΣΙΕΥΣΗΣ	
ΕΥΡΩΠΑΪΚΗΣ ΑΙΤΗΣΗΣ	(86): 95929892.8/18-08-1995
ΔΙΚΑΙΟΥΧΟΣ	(73): ORGANONTEKNIKA B.V. Boseind 15, 5281 RM BOXTEL, NL
ΣΥΜΒΑΤΙΚΕΣ ΠΡΟΤΕΡΑΙΟΤΗΤΕΣ	(30): 94202360/18-8-1994/EP
ΕΦΕΥΡΕΤΗΣ	(72): 1) SILLEKENS, PETER, THEODORUS, GERARDUS 2) TIMMERMANS, EVELINE, CATHARINA ANNA CLASINA
ΕΙΔΙΚΟΣ ΠΛΗΡΕΞΟΥΣΙΟΣ	(74): ΜΑΣΟΥΛΑ-ΔΗΜΗΤΡΑΚΟΠΟΥΛΟΥ ΑΘΗΝΑ, Δίκη Σίνα 11 106 80 ΑΘΗΝΑ
ΑΝΤΙΚΛΗΤΟΣ	(74): ΜΑΣΟΥΛΑΣ ΑΘΑΝΑΣΙΟΣ, Δικηγόρος Σίνα 11 106 80 ΑΘΗΝΑ
<b>ΤΙΤΛΟΣ ΕΦΕΥΡΕΣΗΣ</b>	<b>(54): ΠΡΟΕΜΒΟΛΙΑ ΚΑΙ ΚΑΘΕΤΗΡΕΣ ΓΙΑ ΤΗΝ</b> <b>ΕΝΙΣΧΥΣΗ ΚΑΙ ΑΝΙΧΝΕΥΣΗ ΤΟΥ CMV</b> <b>ΝΟΥΚΛΕΙΚΟΥ ΟΞΕΟΣ</b>

mRNA η οποία κωδικοποιεί μία όψιμη δοκιμή πρωτεΐνη του ανθρώπινου Κυτταρομεγαλοϊού σε ένα δείγμα αίματος ενός ατόμου για το οποίο υπάρχει υποψία ότι φέρει την ασθένεια αυτή, ανιχνεύεται και η μέθοδος περιλαμβάνει τα ακόλουθα στάδια: την ενίσχυση μιας ακολουθίας στόχου εντός του mRNA με τη χρησιμοποίηση ενός ζεύγους προεμβολίων ικανών να αντιδρούν ειδικά με την ακολουθία στόχου και κατάλληλων αντιδραστηρίων ενίσχυσης, της αντιδράσεως του δείγματος που περιέχει προαιρετικά ενισχυμένο νουκλεϊκό οξύ με ένα επισημειωμένο καθετήρα νουκλεϊκού οξέος, ο οποίος έχει μία ακολουθία συμπληρωματική προς ένα μέρος της ακολουθίας στόχου και της ανιχνεύσεως υβριδίων σχηματιζόμενων μεταξύ της ακολουθίας στόχου και του καθετήρα. Η παρούσα εφεύρεση παρέχει περαιτέρω προεμβόλια (ενεργοποιητικά στοιχεία) και καθετήρες για την ενίσχυση και την ανίχνευση όψιμου pp67 HCMV mRNA.

#### ΠΕΡΙΛΗΨΗ (57)

Η παρούσα εφεύρεση σχετίζεται με μία μέθοδο διαγνώσεως μιας συμπτωματικής ασθένειας CMV, χαρακτηριζόμενη από το ότι η παρουσία

<b>ΑΡΙΘΜΟΣ ΕΥΡΩΠΑΪΚΟΥ Δ.Ε.</b>	<b>(11): 3038292</b>
ΑΡΙΘ. ΕΛΛΗΝΙΚΗΣ ΚΑΤΑΘΕΣΗΣ	(21): 20020400530
ΗΜΕΡ. ΕΛΛΗΝΙΚΗΣ ΚΑΤΑΘΕΣΗΣ	(22): 07-02-2002
ΑΡΙΘ./ΗΜΕΡ. ΔΗΜΟΣΙΕΥΣΗΣ	
ΕΥΡΩΠΑΪΚΟΥ ΔΙΠΛΩΜΑΤΟΣ	(87): 776376/21-11-2001
ΑΡΙΘ./ΗΜΕΡ. ΔΗΜΟΣΙΕΥΣΗΣ	
ΕΥΡΩΠΑΪΚΗΣ ΑΙΤΗΣΗΣ	(86): 95929679.9/13-07-1995
ΔΙΚΑΙΟΥΧΟΣ	(73): ORGANONTEKNIKA B.V. Boseind 15 5281 RM BOXTEL, NL
ΣΥΜΒΑΤΙΚΕΣ ΠΡΟΤΕΡΑΙΟΤΗΤΕΣ	(30): 275250/15-7-1994/US
ΕΦΕΥΡΕΤΗΣ	(72): SOOKNANAN, ROY
ΕΙΔΙΚΟΣ ΠΛΗΡΕΞΟΥΣΙΟΣ	(74): ΜΑΣΟΥΛΑ-ΔΗΜΗΤΡΑΚΟΠΟΥΛΟΥ ΑΘΗΝΑ, Δικηγόρος Σίνα 11 106 80 ΑΘΗΝΑ
ΑΝΤΙΚΛΗΤΟΣ	(74): ΜΑΣΟΥΛΑΣ ΑΘΑΝΑΣΙΟΣ, Δικηγόρος Σίνα 11 106 80 ΑΘΗΝΑ
<b>ΤΙΤΛΟΣ ΕΦΕΥΡΕΣΗΣ</b>	<b>(54): ΧΡΗΣΗ RNA ΠΟΛΥΜΕΡΑΣΗΣ ΓΙΑ ΤΗ</b> <b>ΒΕΛΤΙΩΣΗ ΤΗΣ ΔΙΕΡΓΑΣΙΑΣ ΕΝΙΣΧΥΣΗΣ</b> <b>ΝΟΥΚΛΕΙΝΙΚΩΝ ΟΞΕΩΝ</b>

να λαμβάνουν χώρα σε ένα μοναδικό δοχείο αντίδρασης. Σε μια περίπτωση, σε μια πρώτη αντίδραση, η διεργασία περιλαμβάνει την παροχή μιας πρώτης πολυμεράσης RNA στην οποία γίνεται χρήση ενός πρώτου προτύπου DNA για τη σύνθεση ενός πρώτου προτύπου RNA, και σε μια δεύτερη αντίδραση, την παροχή του πρώτου προτύπου RNA και αριθμού άλλων αντιδραστηρίων έτσι ώστε να χρησιμοποιούν τα αντιδραστήρια το πρώτο πρότυπο RNA για τη σύνθεση ενός δεύτερου προτύπου DNA και ενός δεύτερου προτύπου RNA. Μετά από αυτά έπεται κύκλος στον οποίο τα αντιδραστήρια χρησιμοποιούν το δεύτερο πρότυπο RNA για τη σύνθεση τρίτου προτύπου DNA και πολλαπλών αντιγράφων δεύτερου προτύπου RNA. Το δεύτερο πρότυπο RNA είναι η ειδική αλληλουχία νουκλεϊνικού οξέος ή η συμπληρωματική της.

#### ΠΕΡΙΛΗΨΗ (57)

Η παρούσα εφεύρεση αφορά τη χρήση κατευθυνόμενης σε ευκαρυωτικό ή προκαρυωτικό DNA πολυμεράσης RNA μιας κατηγορίας που συνθέτει κυτταρικό RNA, σε μια διεργασία για την ενίσχυση ειδικής αλληλουχίας νουκλεϊνικού οξέος ή της συμπληρωματικής αυτής. Αφορά επίσης νέα διεργασία για την ενίσχυση ειδικής αλληλουχίας νουκλεϊνικού οξέος. Η διεργασία περιλαμβάνει μια ή περισσότερες αντιδράσεις οι οποίες μπορεί

<b>ΑΡΙΘΜΟΣ ΕΥΡΩΠΑΪΚΟΥ Δ.Ε.</b>	<b>(11): 3038293</b>
ΑΡΙΘ. ΕΛΛΗΝΙΚΗΣ ΚΑΤΑΘΕΣΗΣ	(21): 20020400531
ΗΜΕΡ. ΕΛΛΗΝΙΚΗΣ ΚΑΤΑΘΕΣΗΣ	(22): 07-02-2002
ΑΡΙΘ./ΗΜΕΡ. ΔΗΜΟΣΙΕΥΣΗΣ ΕΥΡΩΠΑΪΚΟΥ ΔΙΠΛΩΜΑΤΟΣ	(87): 845962/07-11-2001
ΑΡΙΘ./ΗΜΕΡ. ΔΗΜΟΣΙΕΥΣΗΣ ΕΥΡΩΠΑΪΚΗΣ ΑΙΤΗΣΗΣ	(86): 96927082.6/25-07-1996
ΔΙΚΑΙΟΥΧΟΣ	(73): 1) DAVID, MICHEL 23, rue Bony 69004 Lyon, FR 2) PETITJEAN, THIERRY 12, avenue de Limburg 69110 Sainte-Foy-Les-Lyon, FR 3) ROBERT, DOMINIQUE 11, Impasse de l'Écluse 69300 Caluire, FR
ΣΥΜΒΑΤΙΚΕΣ ΠΡΟΤΕΡΑΙΟΤΗΤΕΣ	(30): 9509490/31-7-1995/FR
ΕΦΕΥΡΕΤΗΣ	(72): 1) ROBERT, DOMINIQUE 2) PETITJEAN, THIERRY 3) DAVID, MICHEL
ΕΙΔΙΚΟΣ ΠΛΗΡΕΞΟΥΣΙΟΣ	(74): ΣΤΑΘΑΚΗ-ΧΑΤΖΗΒΑΣΙΛΕΙΟΥ Σ., Δικηγόρος Πανεπιστημίου 44 106 79 ΑΘΗΝΑ
ΑΝΤΙΚΛΗΤΟΣ	(74): ΣΤΑΘΑΚΗ-ΧΑΤΖΗΒΑΣΙΛΕΙΟΥ ΣΤΑΜΑΤ., Δικηγόρος Πανεπιστημίου 44 106 79 ΑΘΗΝΑ
<b>ΤΙΤΛΟΣ ΕΦΕΥΡΕΣΗΣ</b>	<b>(54): ΕΝΔΟΣΤΟΜΑΤΙΚΗ ΔΙΑΤΑΞΗ</b>

#### ΠΕΡΙΛΗΨΗ (57)

Η εφεύρεση αφορά μία ενδοσκοπική διάταξη που προορίζεται δια την καταπολέμηση του ροχαλίσματος, και ειδικότερα των διακοπών της αναπνοής κατά την διάρκεια του ύπνου, δηλαδή των απνοιών. Η ενδοστοματική αυτή διάταξη περιλαμβάνει δύο κελύφη από πλαστικό υλικό το οποίο διαμορφώνεται εν θερμώ και το οποίο περιβάλλει αντιστοίχως το πρώτο, ανώτερο τόξο, και το δεύτερο, κατώτερο τόξο της στοματικής κοιλότητας εις τον ασθενή και είναι εφοδιασμένο με μέσα τα οποία επιδρούν εις το επίπεδο των δύο κελυφών, και είναι κατάλληλα να δημιουργούν μία προωθητική δύναμη των σιαγόνων που είναι προσανατολισμένη κατά την διεύθυνση της προωθήσεως των σιαγόνων και κατά την διεύθυνση εκ των όπισθεν προς τα εμπρός. Η διάταξη αυτή εξασφαλίζει την εκ των όπισθεν ώθηση της σιαγόνου.

<b>ΑΡΙΘΜΟΣ ΕΥΡΩΠΑΪΚΟΥ Δ.Ε.</b>	<b>(11): 3038294</b>
ΑΡΙΘ. ΕΛΛΗΝΙΚΗΣ ΚΑΤΑΘΕΣΗΣ	(21): 20020400532
ΗΜΕΡ. ΕΛΛΗΝΙΚΗΣ ΚΑΤΑΘΕΣΗΣ	(22): 07-02-2002
ΑΡΙΘ./ΗΜΕΡ. ΔΗΜΟΣΙΕΥΣΗΣ ΕΥΡΩΠΑΪΚΟΥ ΔΙΠΛΩΜΑΤΟΣ	(87): 1053299/19-12-2001
ΑΡΙΘ./ΗΜΕΡ. ΔΗΜΟΣΙΕΥΣΗΣ ΕΥΡΩΠΑΪΚΗΣ ΑΙΤΗΣΗΣ	(86): 99906994.1/12-02-1999
ΔΙΚΑΙΟΥΧΟΣ	(73): S.C. JOHNSON & SON, INC. 1525 Howe Street Racine, Wisconsin 53403, US
ΣΥΜΒΑΤΙΚΕΣ ΠΡΟΤΕΡΑΙΟΤΗΤΕΣ	(30): 23520/13-2-1998/US
ΕΦΕΥΡΕΤΗΣ	(72): 1) BAKICH, SHANNON, L. 2) GIPP, MARK, M.
ΕΙΔΙΚΟΣ ΠΛΗΡΕΞΟΥΣΙΟΣ	(74): ΒΟΖΕΜΠΕΡΓ-ΒΡΕΤΟΥ ΙΛΕΑΝΑ, Δικηγόρος Αιγαλείας 30 151 25 ΠΑΡΑΔΕΙΣΟΣ ΑΜΑΡΟΥΣΙΟΥ
ΑΝΤΙΚΛΗΤΟΣ	(74): ΒΟΖΕΜΠΕΡΓ-ΒΡΕΤΟΥ ΙΛΕΑΝΑ, Δικηγόρος Αιγαλείας 30 151 25 ΠΑΡΑΔΕΙΣΟΣ ΑΜΑΡΟΥΣΙΟΥ
<b>ΤΙΤΛΟΣ ΕΦΕΥΡΕΣΗΣ</b>	<b>(54): ΠΡΩΤΟΚΟΛΛΟ ΓΙΑ ΣΧΗΜΑΤΙΣΜΟ ΜΙΜΟΥΜΕΝΟΥ ΦΥΣΙΚΟΥ ΒΙΟΦΙΛΜ</b>

που μιμείται το φυσικό της εφεύρεσης επί μιας επιφάνειας σλαΐντ έχει χρησιμότητα για την εξέταση δραστηκότητας συνταγοποιημένου προϊόντος για αναστολή ή απομάκρυνση του μιμούμενου το φυσικό βιοφίλμ, παρέχοντας έτσι έναν αξιόπιστο δείκτη της σχετικής δραστηκότητας των προϊόντων κάτω από φυσικές περιβαλλοντικές συνθήκες.

#### ΠΕΡΙΛΗΨΗ (57)

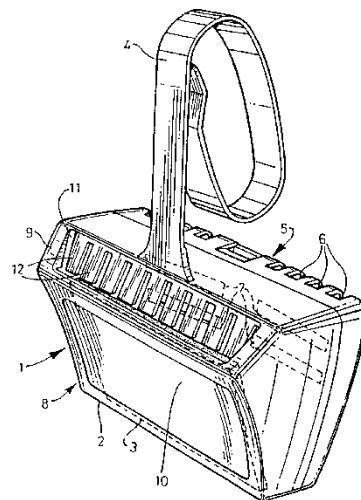
Η εφεύρεση αυτή παρέχει μεθοδολογία για ελεγχόμενο σχηματισμό βιοφίλμ σύμφωνα με παρακολουθούμενο πρωτόκολλο. Σε μία τυπική πραγματοποίηση χρησιμοποιείται εμβόλιο φυσικού βιοφίλμ για να σχηματίζει βιοφίλμ που μιμείται το φυσικό, επί ανακτῆσιμων σλαΐντ σε δακτυλιοειδή αντιδραστήρα. Το πρωτόκολλο παρακολούθησης στον δακτυλιοειδή αντιδραστήρα υποβάλλει τις βακτηριακές συνενώσεις του βιοφίλμ που μιμείται το φυσικό σε μιμούμενες περιβαλλοντικές συνθήκες. Το βιοφίλμ

<b>ΑΡΙΘΜΟΣ ΕΥΡΩΠΑΪΚΟΥ Δ.Ε.</b>	<b>(11): 3038295</b>
ΑΡΙΘ. ΕΛΛΗΝΙΚΗΣ ΚΑΤΑΘΕΣΗΣ	(21): 20020400533
ΗΜΕΡ. ΕΛΛΗΝΙΚΗΣ ΚΑΤΑΘΕΣΗΣ	(22): 07-02-2002
ΑΡΙΘ./ΗΜΕΡ. ΔΗΜΟΣΙΕΥΣΗΣ	
ΕΥΡΩΠΑΪΚΟΥ ΔΙΠΛΩΜΑΤΟΣ	(87): 890003/19-12-2001
ΑΡΙΘ./ΗΜΕΡ. ΔΗΜΟΣΙΕΥΣΗΣ	
ΕΥΡΩΠΑΪΚΗΣ ΑΙΤΗΣΗΣ	(86): 97916841.6/20-03-1997
ΔΙΚΑΙΟΥΧΟΣ	(73): S.C. JOHNSON & SON, INC. 1525 Howe Street Racine, Wisconsin 53403, US
ΣΥΜΒΑΤΙΚΕΣ ΠΡΟΤΕΡΑΙΟΤΗΤΕΣ	(30): 9606275/26-3-1996/GB
ΕΦΕΥΡΕΤΗΣ	(72): 1) THOMPSON, GUY, R. 2) CAMPBELL, STUART, J.
ΕΙΔΙΚΟΣ ΠΛΗΡΕΞΟΥΣΙΟΣ	(74): ΒΟΖΕΜΠΕΡΓ-ΒΡΕΤΟΥ ΙΛΕΑΝΑ, Δικηγόρος Αιγαλείας 30 151 25 ΠΑΡΑΔΕΙΣΟΣ ΑΜΑΡΟΥΣΙΟΥ
ΑΝΤΙΚΛΗΤΟΣ	(74): ΒΟΖΕΜΠΕΡΓ-ΒΡΕΤΟΥ ΙΛΕΑΝΑ, Δικηγόρος Αιγαλείας 30 151 25 ΠΑΡΑΔΕΙΣΟΣ ΑΜΑΡΟΥΣΙΟΥ
ΤΙΤΛΟΣ ΕΦΕΥΡΕΣΗΣ	<b>(54): ΣΥΣΚΕΥΗ ΔΙΑΝΟΜΗΣ</b>

#### ΠΕΡΙΛΗΨΗ (57)

Ενας διανομέας 1, που συνδέεται σε ένα κείλος λεκάνης τουαλέτας για τη διανομή υγρού διαλυόμενου από ένα στερεό σώμα 3, παρέχει τη δυνατότητα αντικαταστάσεως ενός εξαντληθέντος (καταναλωθέντος) σώματος άνευ της ανάγκης αφαιρέσεως του διανομέα από λεκάνη τουαλέτας ή άλλου χειρισμού του διανομέα 1. Ενα άνοιγμα επαναφορτώσεως 11 παρέχεται σε μία θέση που δεν παρεμποδίζεται από τον χρησιμοποιούμενο σφιγκτήρα 4 για την συγκράτηση του διανομέα

1 επί της λεκάνης τουαλέτας. Το άνοιγμα μπορεί να έχει τη μορφή μιας στενής σχισμής 11 με ένα ελαστικό αρθρωτό κάλυμμα 12, έτσι ώστε να εμποδίζεται η επαφή με το σώμα 3 όταν τούτο έχει διεισδύσει (στον διανομέα).

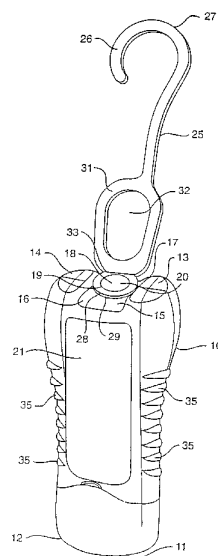


<b>ΑΡΙΘΜΟΣ ΕΥΡΩΠΑΪΚΟΥ Δ.Ε.</b>	<b>(11): 3038296</b>
ΑΡΙΘ. ΕΛΛΗΝΙΚΗΣ ΚΑΤΑΘΕΣΗΣ	(21): 20020400534
ΗΜΕΡ. ΕΛΛΗΝΙΚΗΣ ΚΑΤΑΘΕΣΗΣ	(22): 07-02-2002
ΑΡΙΘ./ΗΜΕΡ. ΔΗΜΟΣΙΕΥΣΗΣ	
ΕΥΡΩΠΑΪΚΟΥ ΔΙΠΛΩΜΑΤΟΣ	(87): 912410/07-11-2001
ΑΡΙΘ./ΗΜΕΡ. ΔΗΜΟΣΙΕΥΣΗΣ	
ΕΥΡΩΠΑΪΚΗΣ ΑΙΤΗΣΗΣ	(86): 97934995.8/03-07-1997
ΔΙΚΑΙΟΥΧΟΣ	(73): S.C. JOHNSON & SON, INC. 1525 Howe Street Racine, Wisconsin 53403, US
ΣΥΜΒΑΤΙΚΕΣ ΠΡΟΤΕΡΑΙΟΤΗΤΕΣ	(30): 679464/3-7-1996/US
ΕΦΕΥΡΕΤΗΣ	(72): DAVIS, BRIAN T.
ΕΙΔΙΚΟΣ ΠΛΗΡΕΞΟΥΣΙΟΣ	(74): ΒΟΖΕΜΠΕΡΓ-ΒΡΕΤΟΥ ΙΛΕΑΝΑ, Δικηγόρος Αιγαλείας 30 151 25 ΠΑΡΑΔΕΙΣΟΣ ΑΜΑΡΟΥΣΙΟΥ
ΑΝΤΙΚΛΗΤΟΣ	(74): ΒΟΖΕΜΠΕΡΓ-ΒΡΕΤΟΥ ΙΛΕΑΝΑ, Δικηγόρος Αιγαλείας 30 151 25 ΠΑΡΑΔΕΙΣΟΣ ΑΜΑΡΟΥΣΙΟΥ
ΤΙΤΛΟΣ ΕΦΕΥΡΕΣΗΣ	<b>(54): ΔΟΧΕΙΟ ΚΑΙ ΑΠΟΣΥΡΟΜΕΝΟ ΣΥΣΤΗΜΑ ΚΡΕΜΑΣΤΡΑΣ</b>

#### ΠΕΡΙΛΗΨΗ (57)

Ενα σύστημα δοχείου και αποσυρόμενης κρεμάστρας περιλαμβάνει ένα δοχείο που έχει ένα διανομέα στο ένα άκρο και μία όψη με μία υποδοχή στο απέναντι άκρο. Η υποδοχή έχει μία σε εκβάθυση όψη. Ενα κυλινδρικό εξόγκωμα εκτείνεται σε απόσταση από την σε εκβάθυση όψη της υποδοχής. Ενα κείλος εκτείνεται από ένα τμήμα του εξογκώματος. Μία επιμήκης κρεμάστρα έχει: (i) ένα άγκιστρο στο ένα άκρο, (ii) ένα σύνδεσμο με ένα άνοιγμα στο απέναντι άκρο, όπου ο σύνδεσμος μπορεί στρεπτά να συνδέεται με το εξόγκωμα κατόπιν διεισδύσεως του τμήματος του

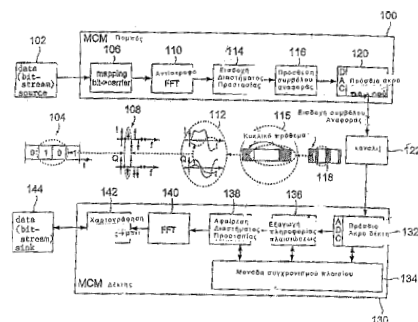
εξογκώματος που έχει το κείλος δια μέσου του συνδέσμου, (iii) μία άρθρωση γειτονικά του συνδέσμου, μεταξύ του άγκιστρου και του συνδέσμου, και (iv) ένα βρόχο που καθορίζει μία σχισμή μεταξύ άγκιστρου και αρθρώσεως. Η σχισμή είναι διαμορφωμένη έτσι ώστε να συγκρατεί ένα ξυράφι ασφαλείας ή ένα άλλο καταναλωτικό αντικείμενο.



<b>ΑΡΙΘΜΟΣ ΕΥΡΩΠΑΪΚΟΥ Δ.Ε.</b> (11):	<b>3038297</b>
ΑΡΙΘ. ΕΛΛΗΝΙΚΗΣ ΚΑΤΑΘΕΣΗΣ (21):	20020400535
ΗΜΕΡ. ΕΛΛΗΝΙΚΗΣ ΚΑΤΑΘΕΣΗΣ (22):	07-02-2002
ΑΡΙΘ./ΗΜΕΡ. ΔΗΜΟΣΙΕΥΣΗΣ ΕΥΡΩΠΑΪΚΟΥ ΔΙΠΛΩΜΑΤΟΣ (87):	1072135/12-12-2001
ΑΡΙΘ./ΗΜΕΡ. ΔΗΜΟΣΙΕΥΣΗΣ ΕΥΡΩΠΑΪΚΗΣ ΑΙΤΗΣΗΣ (86):	98919265.3/14-04-1998
ΔΙΚΑΙΟΥΧΟΣ (73):	FRAUNHOFER-GESELLSCHAFT ZUR FOERDERUNG DER ANGEWANDTEN FORSCHUNG Leonrodstrasse 54 80636 Munchen, DE
<b>ΣΥΜΒΑΤΙΚΕΣ ΠΡΟΤΕΡΑΙΟΤΗΤΕΣ ΕΦΕΥΡΕΤΗΣ</b> (30):	—
(72):	1) BUCHHOLZ, STEPHAN 2) LIPP, STEFAN 3) BADRI, SABAH 4) EBERLEIN, ERNST 5) HEUBERGER, ALBERT 6) GERHAUSER, HEINZ
<b>ΕΙΔΙΚΟΣ ΠΛΗΡΕΞΟΥΣΙΟΣ</b> (74):	ΒΟΖΕΜΠΕΡΓ-ΒΡΕΤΟΥ ΙΛΕΑΝΑ, Δικηγόρος Αιγιαλείας 30 151 25 ΠΑΡΑΔΕΙΣΟΣ ΑΜΑΡΟΥΣΙΟΥ
<b>ΑΝΤΙΚΛΗΤΟΣ</b> (74):	ΒΟΖΕΜΠΕΡΓ-ΒΡΕΤΟΥ ΙΛΕΑΝΑ, Δικηγόρος Αιγιαλείας 30 151 25 ΠΑΡΑΔΕΙΣΟΣ ΑΜΑΡΟΥΣΙΟΥ
<b>ΤΙΤΛΟΣ ΕΦΕΥΡΕΣΗΣ</b> (54):	<b>ΔΟΜΗ ΠΛΑΙΣΙΩΝ ΚΑΙ ΣΥΓΧΡΟΝΙΣΜΟΣ ΠΛΑΙΣΙΩΝ ΓΙΑ ΣΥΣΤΗΜΑΤΑ ΠΟΛΛΩΝ ΦΕΡΟΥΣΩΝ ΣΥΧΝΟΤΗΤΩΝ</b>

#### ΠΕΡΙΛΗΨΗ (57)

Μία μέθοδος παραγωγής ενός σήματος που έχει μία δομή πλαίσιων, όπου κάθε πλαίσιο της δομής περιλαμβάνει τουλάχιστον ένα χρήσιμο σύμβολο 12, ένα διάστημα προστάσις 14 σχετικό με το ένα τουλάχιστον χρήσιμο σύμβολο 12, και ένα σύμβολο αναφοράς 16, περιλαμβάνει το στάδιο της εκτελέσεως μιας διαμορφώσεως εύρους μιας ακολουθίας μπιτ, έτσι ώστε ο φάκελλος της ακολουθίας μπιτ διαμορφωμένου εύρους να καθορίζει ένα σχεδιάγραμμα αναφοράς ενός συμβόλου αναφοράς 16. Μία μέθοδος συγχρονισμού πλαίσιων ενός σήματος, που έχει μία τέτοια δομή πλαίσιων, περιλαμβάνει τα στάδια της λήψεως του σήματος, της προς τα κάτω μετατροπής του λαμβανόμενου σήματος, της εκτελέσεως 164 μιας αποδιαμορφώσεως εύρους του προς τα κάτω μετατραπέντος σήματος ώστε να παράγεται ένας φάκελλος, του συσχετισμού 166 του φακέλλου με ένα προκαθορισμένο σχεδιάγραμμα αναφοράς, ώστε να ανιχνεύεται ένα σχεδιάγραμμα σήματος αναφοράς του συμβόλου αναφοράς 16 στο σήμα, και της εκτελέσεως του συγχρονισμού πλαίσιων με βάση την ανίχνευση του σχεδιαγράμματος σήματος αναφοράς.



<b>ΑΡΙΘΜΟΣ ΕΥΡΩΠΑΪΚΟΥ Δ.Ε.</b> (11):	<b>3038298</b>
ΑΡΙΘ. ΕΛΛΗΝΙΚΗΣ ΚΑΤΑΘΕΣΗΣ (21):	20020400536
ΗΜΕΡ. ΕΛΛΗΝΙΚΗΣ ΚΑΤΑΘΕΣΗΣ (22):	07-02-2002
ΑΡΙΘ./ΗΜΕΡ. ΔΗΜΟΣΙΕΥΣΗΣ ΕΥΡΩΠΑΪΚΟΥ ΔΙΠΛΩΜΑΤΟΣ (87):	750491/07-11-2001
ΑΡΙΘ./ΗΜΕΡ. ΔΗΜΟΣΙΕΥΣΗΣ ΕΥΡΩΠΑΪΚΗΣ ΑΙΤΗΣΗΣ (86):	95912713.5/09-03-1995
ΔΙΚΑΙΟΥΧΟΣ (73):	COLGATE-PALMOLIVE COMPANY 300 Park Avenue New York, N.Y. 10022-7499, US
<b>ΣΥΜΒΑΤΙΚΕΣ ΠΡΟΤΕΡΑΙΟΤΗΤΕΣ ΕΦΕΥΡΕΤΗΣ</b> (30):	214111/17-3-1994/US
(72):	1) ESPOSITO, ANTHONY 2) VINCENTI, PAUL J. 3) TASSOFF, JAMES A. 4) FESSOCK, PAUL J. 5) BARR, MORTON L. 6) MENDOLIA, MICHAEL S. 7) ROSS, LLOYD
<b>ΕΙΔΙΚΟΣ ΠΛΗΡΕΞΟΥΣΙΟΣ</b> (74):	ΒΟΖΕΜΠΕΡΓ-ΒΡΕΤΟΥ ΙΛΕΑΝΑ, Δικηγόρος Αιγιαλείας 30 151 25 ΠΑΡΑΔΕΙΣΟΣ ΑΜΑΡΟΥΣΙΟΥ
<b>ΑΝΤΙΚΛΗΤΟΣ</b> (74):	ΒΟΖΕΜΠΕΡΓ-ΒΡΕΤΟΥ ΙΛΕΑΝΑ, Δικηγόρος Αιγιαλείας 30 151 25 ΠΑΡΑΔΕΙΣΟΣ ΑΜΑΡΟΥΣΙΟΥ
<b>ΤΙΤΛΟΣ ΕΦΕΥΡΕΣΗΣ</b> (54):	<b>ΑΠΟΣΜΗΤΙΚΕΣ ΚΑΙ ΑΝΤΙΔΡΩΤΙΚΕΣ ΣΥΝΘΕΣΕΙΣ</b>

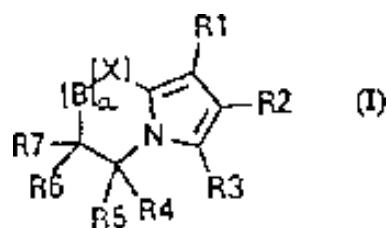
συστατικά, ένα πολυαμιδικό πηκτικό παράγοντα και σύστημα διαλυτών για τον πηκτικό παράγοντα. Ο πολυαμιδικός πηκτικός παράγοντας έχει καλή σταθερότητα, ακόμα και με την παρουσία των οξειδωτικών αντιδρωτικών μεταλλικών αλάτων, και δύναται να παράσχει ένα διαφανές αποσμητικό ή αντιδρωτικό gel ή stick. Η σύνθεση έχει καλά τελικά χαρακτηριστικά και χαρακτηριστικά εφαρμογής, καθώς και καλή δομική ακεραιότητα. Επιπλέον, η σύνθεση μπορεί να διαμορφωθεί έτσι ώστε να μην αφήνει κανένα ανεπιθύμητο κατάλοιπο, όπως το λευκό κατάλοιπο που μένει μετά την εφαρμογή των συνηθισμένων αντιδρωτικών sticks.

#### ΠΕΡΙΛΗΨΗ (57)

Περιγράφεται σύνθεση σε μορφή gel ή σε stick για τη μείωση της κακοσμίας του σώματος, η οποία περιέχει ενεργά αποσμητικά και/ή αντιδρωτικά



<b>ΑΡΙΘΜΟΣ ΕΥΡΩΠΑΪΚΟΥ Δ.Ε.</b>	<b>(11): 3038299</b>
ΑΡΙΘ. ΕΛΛΗΝΙΚΗΣ ΚΑΤΑΘΕΣΗΣ	(21): 20020400537
ΗΜΕΡ. ΕΛΛΗΝΙΚΗΣ ΚΑΤΑΘΕΣΗΣ	(22): 07-02-2002
ΑΡΙΘ./ΗΜΕΡ. ΔΗΜΟΣΙΕΥΣΗΣ	
ΕΥΡΩΠΑΪΚΟΥ ΔΙΠΛΩΜΑΤΟΣ	(87): 763037/14-11-2001
ΑΡΙΘ./ΗΜΕΡ. ΔΗΜΟΣΙΕΥΣΗΣ	
ΕΥΡΩΠΑΪΚΗΣ ΑΙΤΗΣΗΣ	(86): 95921801.7/31-05-1995
ΔΙΚΑΙΟΥΧΟΣ	(73): MERCKLE GMBH Ludwig-Merckle-Strasse 3 89143 Blaubeuren, DE
ΣΥΜΒΑΤΙΚΕΣ ΠΡΟΤΕΡΑΙΟΤΗΤΕΣ	(30): 4419247/1-6-1994/DE
ΕΦΕΥΡΕΤΗΣ	(72): 1) DANNHARDT, GERD 2) STRIEGEL, HANS, GUNTHER 3) LAUFER, STEFAN
ΕΙΔΙΚΟΣ ΠΛΗΡΕΞΟΥΣΙΟΣ	(74): ΒΟΖΕΜΠΕΡΓ-ΒΡΕΤΟΥ ΙΛΕΑΝΑ, Δικηγόρος Αιγιάλειας 30 151 25 ΠΑΡΑΔΕΙΣΟΣ ΑΜΑΡΟΥΣΙΟΥ
ΑΝΤΙΚΛΗΤΟΣ	(74): ΒΟΖΕΜΠΕΡΓ-ΒΡΕΤΟΥ ΙΛΕΑΝΑ, Δικηγόρος Αιγιάλειας 30 151 25 ΠΑΡΑΔΕΙΣΟΣ ΑΜΑΡΟΥΣΙΟΥ
<b>ΤΙΤΛΟΣ ΕΦΕΥΡΕΣΗΣ</b>	<b>(54): [Α]-ΔΑΚΤΥΛΙΩΜΕΝΑ ΠΑΡΑΓΩΓΑ ΠΥΡΡΟΛΙΟΥ ΚΑΙ ΧΡΗΣΗ ΤΟΥΣ ΣΤΗΝ ΦΑΡΜΑΚΕΥΤΙΚΗ</b>



#### ΠΕΡΙΛΗΨΗ (57)

Η παρούσα εφεύρεση αναφέρεται σε ετεροκυκλικές ενώσεις του τύπου (I), όπου τα R<sup>1</sup> έως R<sup>7</sup>, B, a και x έχουν τις έννοιες που δίδονται στην περιγραφή. Οι ενώσεις αυτές είναι χρήσιμες για τη θεραπεία ρευματικών ασθενειών καθώς και για την πρόληψη αλλεργικών παθήσεων.

<b>ΑΡΙΘΜΟΣ ΕΥΡΩΠΑΪΚΟΥ Δ.Ε.</b>	<b>(11): 3038300</b>
ΑΡΙΘ. ΕΛΛΗΝΙΚΗΣ ΚΑΤΑΘΕΣΗΣ	(21): 20020400538
ΗΜΕΡ. ΕΛΛΗΝΙΚΗΣ ΚΑΤΑΘΕΣΗΣ	(22): 07-02-2002
ΑΡΙΘ./ΗΜΕΡ. ΔΗΜΟΣΙΕΥΣΗΣ	
ΕΥΡΩΠΑΪΚΟΥ ΔΙΠΛΩΜΑΤΟΣ	(87): 918698/07-11-2001
ΑΡΙΘ./ΗΜΕΡ. ΔΗΜΟΣΙΕΥΣΗΣ	
ΕΥΡΩΠΑΪΚΗΣ ΑΙΤΗΣΗΣ	(86): 97932135.3/21-05-1997
ΔΙΚΑΙΟΥΧΟΣ	(73): COLGATE-PALMOLIVE COMPANY 300 Park Avenue New York, N.Y. 10022, US
ΣΥΜΒΑΤΙΚΕΣ ΠΡΟΤΕΡΑΙΟΤΗΤΕΣ	(30): 659734/6-6-1996/US
ΕΦΕΥΡΕΤΗΣ	(72): 1) CONNAN, A., PATRICK 2) SULLIVAN, RICHARD, J. 3) MASTERS, JAMES, G. 4) PRENCIPE, MICHAEL
ΕΙΔΙΚΟΣ ΠΛΗΡΕΞΟΥΣΙΟΣ	(74): ΒΟΖΕΜΠΕΡΓ-ΒΡΕΤΟΥ ΙΛΕΑΝΑ, Δικηγόρος Αιγιάλειας 30 151 25 ΠΑΡΑΔΕΙΣΟΣ ΑΜΑΡΟΥΣΙΟΥ
ΑΝΤΙΚΛΗΤΟΣ	(74): ΒΟΖΕΜΠΕΡΓ-ΒΡΕΤΟΥ ΙΛΕΑΝΑ, Δικηγόρος Αιγιάλειας 30 151 25 ΠΑΡΑΔΕΙΣΟΣ ΑΜΑΡΟΥΣΙΟΥ
<b>ΤΙΤΛΟΣ ΕΦΕΥΡΕΣΗΣ</b>	<b>(54): ΤΑΥΤΟΧΡΟΝΗ ΠΑΡΟΧΗ ΜΕ ΣΤΑΘΕΡΗ ΑΝΑΛΟΓΙΑ ΦΥΣΙΚΩΣ ΔΙΑΧΩΡΙΣΜΕΝΩΝ ΟΔΟΝΤΟΚΡΕΜΩΝ</b>

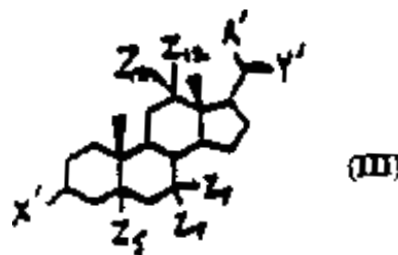
διαμερίσματα και μπορεί να κινηθεί σε απόκριση διαφοράς πίεσης που αναπτύσσεται κατά μήκος του κατά την εφαρμογή δύναμης συμπίεσης στα πλευρικά τοιχώματα του περιέκτη, όπου τα μεμονωμένα συστατικά περιέχουν ενώσεις που όταν αναμιγνύονται αντιδρούν μεταξύ τους, όπου τα πλευρικά τοιχώματα του περιέκτη σχηματίζονται από ελαστικό πλαστικό υλικό το οποίο κάμπτεται με την εφαρμογή δύναμης κάμψης 1,0 round ή μεγαλύτερη, όπου τα συστατικά παρασκευάζονται έτσι ώστε να μπορούν να εξωθηθούν με ουσιαστικά ίση δύναμη συμπίεσης. Όταν συμπιεστούν τα πλευρικά τοιχώματα του περιέκτη εξέρχεται μια μονή πολυστρωματική λωρίδα υλικού των συστατικών που περιέχουν τις δραστικές ενώσεις σε προκαθορισμένες αναλογίες για την παροχή βέλτιστων επιπέδων αλληλεπίδρασης μεταξύ των αντιδρώντων συστατικών κατά την ανάμιξή τους στην στοματική κοιλότητα.

#### ΠΕΡΙΛΗΨΗ (57)

Παρουσιάζεται μέθοδος για την συνεξόθηση σε ελεγχόμενες ποσότητες τουλάχιστον δύο συστατικών αποθηκευμένων και φυσικώς διαχωρισμένων σε αναδιπλούμενο πολυδιαμερισματικό περιέκτη που περιλαμβάνει χώρισμα το οποίο διαιρεί τον εσωτερικό όγκο του περιέκτη σε ξεχωριστά

<b>ΑΡΙΘΜΟΣ ΕΥΡΩΠΑΪΚΟΥ Δ.Ε.</b>	<b>(11): 3038301</b>
ΑΡΙΘ. ΕΛΛΗΝΙΚΗΣ ΚΑΤΑΘΕΣΗΣ	(21): 20020400539
ΗΜΕΡ. ΕΛΛΗΝΙΚΗΣ ΚΑΤΑΘΕΣΗΣ	(22): 07-02-2002
ΑΡΙΘ./ΗΜΕΡ. ΔΗΜΟΣΙΕΥΣΗΣ	
ΕΥΡΩΠΑΪΚΟΥ ΔΙΠΛΩΜΑΤΟΣ	(87): 749437/05-12-2001
ΑΡΙΘ./ΗΜΕΡ. ΔΗΜΟΣΙΕΥΣΗΣ	
ΕΥΡΩΠΑΪΚΗΣ ΑΙΤΗΣΗΣ	(86): 94931274.8/13-09-1994
ΔΙΚΑΙΟΥΧΟΣ	(73): MAGAININ PHARMACEUTICALS INC. 5110 Campus Drive Plymouth Meeting PA 19462, US
ΣΥΜΒΑΤΙΚΕΣ ΠΡΟΤΕΡΑΙΟΤΗΤΕΣ	(30): PCT-US94-02397/10-3-1994
ΕΦΕΥΡΕΤΗΣ	(72): 1) FRYE, LEAH, L. 2) KINNEY, WILLIAM, A. 3) MORIARTY, ROBERT 4) ZASLOFF, MICHAEL, A. 5) COLLINS, DELWOOD, C.
ΕΙΔΙΚΟΣ ΠΛΗΡΕΞΟΥΣΙΟΣ	(74): ΒΟΖΕΜΠΕΡΓ-ΒΡΕΤΟΥ ΙΛΕΑΝΑ, Δικηγόρος Αιγαλείας 30 151 25 ΠΑΡΑΔΕΙΣΟΣ ΑΜΑΡΟΥΣΙΟΥ
ΑΝΤΙΚΛΗΤΟΣ	(74): ΒΟΖΕΜΠΕΡΓ-ΒΡΕΤΟΥ ΙΛΕΑΝΑ, Δικηγόρος Αιγαλείας 30 151 25 ΠΑΡΑΔΕΙΣΟΣ ΑΜΑΡΟΥΣΙΟΥ
ΤΙΤΛΟΣ ΕΦΕΥΡΕΣΗΣ	(54): <b>ΦΑΡΜΑΚΕΥΤΙΚΕΣ ΧΡΗΣΕΙΣ ΣΤΕΡΟΕΙΔΩΝ ΠΑΡΑΓΩΓΩΝ, ΦΑΡΜΑΚΕΥΤΙΚΕΣ ΣΥΝΘΕΣΕΙΣ ΠΟΥ ΤΑ ΠΕΡΙΕΧΟΥΝ ΚΑΙ ΦΑΡΜΑΚΕΥΤΙΚΕΣ ΧΡΗΣΕΙΣ ΑΥΤΩΝ</b>

κατά προτίμηση πολυαμίνης, πλευρική αλυσίδα (X) και μία ανιονική πλευρική αλυσίδα (Y). Η εφεύρεση κατευθύνεται επίσης σε ενώσεις του τύπου (III), κατά προτίμηση όπου ο πυρήνας στεροειδούς δακτυλίου είναι κεκορεσμένο. Ο υποκαταστάτης του στεροειδούς δακτυλίου Z<sub>5</sub> είναι α-H, ένα Z<sub>7</sub> είναι β-H και το άλλο α-H ή α-OH, αμφότεροι οι υποκαταστάτες Z<sub>12</sub> είναι υδρογόνο, το X' είναι μία πλευρική αλυσίδα πολυαμίνης του τύπου -NH-(CH<sub>2</sub>)<sub>p</sub>-NH-(CH<sub>2</sub>)<sub>q</sub>-N(RII)(RIII) όπου τα p και q είναι το καθένα ανεξαρτήτως 3 ή 4, και τα RII και RIII είναι το καθένα ανεξαρτήτως υδρογόνο ή μεθυλ, το R' είναι μεθυλ και το Y' είναι (C<sub>1</sub>-C<sub>10</sub>)-αλκυλ υποκατεστημένο με μία ομάδα όπως-CO<sub>2</sub>H ή -SO<sub>3</sub>H. Τέτοιες ενώσεις καθώς επίσης η ίδια η σκουαλαμίνη έχουν αντιπαγειογονική δραστηριότητα και Na<sup>+</sup>/K<sup>+</sup>-ΑΤΡασης-ανασταλτική δραστηριότητα.



#### ΠΕΡΙΛΗΨΗ (57)

Ενώσεις που έχουν ευρεία περιοχή αντιμικροβιακής δραστηριότητας γενικώς έχουν μία σύνταξη που συμπεριλαμβάνει πυρήνα στεροειδούς με κατιονική,

<b>ΑΡΙΘΜΟΣ ΕΥΡΩΠΑΪΚΟΥ Δ.Ε.</b>	<b>(11): 3038302</b>
ΑΡΙΘ. ΕΛΛΗΝΙΚΗΣ ΚΑΤΑΘΕΣΗΣ	(21): 20020400540
ΗΜΕΡ. ΕΛΛΗΝΙΚΗΣ ΚΑΤΑΘΕΣΗΣ	(22): 07-02-2002
ΑΡΙΘ./ΗΜΕΡ. ΔΗΜΟΣΙΕΥΣΗΣ	
ΕΥΡΩΠΑΪΚΟΥ ΔΙΠΛΩΜΑΤΟΣ	(87): 1027478/30-01-2002
ΑΡΙΘ./ΗΜΕΡ. ΔΗΜΟΣΙΕΥΣΗΣ	
ΕΥΡΩΠΑΪΚΗΣ ΑΙΤΗΣΗΣ	(86): 98951521.8/14-10-1998
ΔΙΚΑΙΟΥΧΟΣ	(73): GRILLO-WERKE AG Weseler Strasse 1 D-47169 Duisburg, DE
ΣΥΜΒΑΤΙΚΕΣ ΠΡΟΤΕΡΑΙΟΤΗΤΕΣ	(30): 19748105/31-10-1997/DE
ΕΦΕΥΡΕΤΗΣ	(72): 1) WISNIEWSKI, JURGEN 2) SPRIESTERSBACH, JOCHEN 3) KNEPPER, MICHAEL
ΕΙΔΙΚΟΣ ΠΛΗΡΕΞΟΥΣΙΟΣ	(74): ΤΣΙΜΙΚΑΛΗΣ ΑΘΑΝΑΣΙΟΣ, Δικηγόρος Ν.Βάμβα 1 106 74 ΑΘΗΝΑ
ΑΝΤΙΚΛΗΤΟΣ	(74): ΤΣΙΜΙΚΑΛΗΣ ΑΘΑΝΑΣΙΟΣ, Δικηγόρος Ν.Βάμβα 1 106 74 ΑΘΗΝΑ
ΤΙΤΛΟΣ ΕΦΕΥΡΕΣΗΣ	(54): <b>ΜΕΘΟΔΟΣ ΓΙΑ ΤΗΝ ΒΕΛΤΙΩΣΗ ΤΗΣ ΑΝΤΟΧΗΣ ΣΕ ΔΙΑΒΡΩΣΗ ΟΠΛΙΣΜΕΝΟΥ ΣΚΥΡΟΔΕΜΑΤΟΣ</b>

#### ΠΕΡΙΛΗΨΗ (57)

Η μέθοδος για τη βελτίωση της αντοχής σε διάβρωση ενός επιστρωμένου με μία θερμική στρώση ψεκασμού από μέταλλα, ειδικότερα από ψευδάργυρο ή κράματα ψευδαργύρου, οπλισμένου σκυροδέματος γίνεται με τέτοιο τρόπο, ώστε η στρώση ψεκασμού να συνδέεται ηλεκτρικά με τον οπλισμό και επιπρόσθετα να επιστρώνεται με μία πολυουραιθανική ρητίνη, η οποία επιστρώνεται σαν διάλυμα χαμηλού ιξώδους σε οργανικούς διαλύτες.

<b>ΑΡΙΘΜΟΣ ΕΥΡΩΠΑΪΚΟΥ Δ.Ε.</b>	<b>(11): 3038303</b>
ΑΡΙΘ. ΕΛΛΗΝΙΚΗΣ ΚΑΤΑΘΕΣΗΣ	(21): 20020400541
ΗΜΕΡ. ΕΛΛΗΝΙΚΗΣ ΚΑΤΑΘΕΣΗΣ	(22): 07-02-2002
ΑΡΙΘ./ΗΜΕΡ. ΔΗΜΟΣΙΕΥΣΗΣ	
ΕΥΡΩΠΑΪΚΟΥ ΔΙΠΛΩΜΑΤΟΣ	(87): 616813/19-12-2001
ΑΡΙΘ./ΗΜΕΡ. ΔΗΜΟΣΙΕΥΣΗΣ	
ΕΥΡΩΠΑΪΚΗΣ ΑΙΤΗΣΗΣ	(86): 94102401.0/17-02-1994
ΔΙΚΑΙΟΥΧΟΣ	(73): AMERICAN CYANAMID COMPANY Five Giralda Farms Madison, New Jersey 07940-0874, US
ΣΥΜΒΑΤΙΚΕΣ ΠΡΟΤΕΡΑΙΟΤΗΤΕΣ	(30): 37149/25-3-1993/US
ΕΦΕΥΡΕΤΗΣ	(72): TSOU, HWEI-RU
ΕΙΔΙΚΟΣ ΠΛΗΡΕΞΟΥΣΙΟΣ	(74): ΤΣΙΜΙΚΑΛΗΣ ΑΘΑΝΑΣΙΟΣ, Δικηγόρος Ν.Βάμβα 1 106 74 ΑΘΗΝΑ
ΑΝΤΙΚΛΗΤΟΣ	(74): ΤΣΙΜΙΚΑΛΗΣ ΑΘΑΝΑΣΙΟΣ, Δικηγόρος Ν.Βάμβα 1 106 74 ΑΘΗΝΑ
<b>ΤΙΤΛΟΣ ΕΦΕΥΡΕΣΗΣ</b>	<b>(54): ΑΝΤΙΝΕΟΠΛΑΣΜΑΤΙΚΕΣ ΠΟΛΥΜΕΡΙΚΕΣ ΣΥΝΘΕΣΕΙΣ ΜΙΤΟΞΑΝΤΡΟΝΗΣ</b>

#### ΠΕΡΙΛΗΨΗ (57)

Αντικαρκινική πολυμερική σύνθεση που περιέχει μια αντικαρκινική ένωση αθρακένιου, συγκεκριμένα τη μιτοξαντρόνη, ομοιοπολικώς συζευγμένη ή αναμιγμένη με συμπολυμερές διβινυλαιθέρα-μηλεϊνικού ανυδρίτη (MVE) και μέθοδοι θεραπείας στερεών καρκίνων και πρόκλησης υποχώρησης της ανάπτυξης των κυττάρων λευκαϊμίας σε θηλαστικά με χορήγηση τέτοιων συνθέσεων.

<b>ΑΡΙΘΜΟΣ ΕΥΡΩΠΑΪΚΟΥ Δ.Ε.</b>	<b>(11): 3038304</b>	
ΑΡΙΘ. ΕΛΛΗΝΙΚΗΣ ΚΑΤΑΘΕΣΗΣ	(21): 20020400542	
ΗΜΕΡ. ΕΛΛΗΝΙΚΗΣ ΚΑΤΑΘΕΣΗΣ	(22): 07-02-2002	
ΑΡΙΘ./ΗΜΕΡ. ΔΗΜΟΣΙΕΥΣΗΣ		
ΕΥΡΩΠΑΪΚΟΥ ΔΙΠΛΩΜΑΤΟΣ	(87): 740675/21-11-2001	
ΑΡΙΘ./ΗΜΕΡ. ΔΗΜΟΣΙΕΥΣΗΣ		
ΕΥΡΩΠΑΪΚΗΣ ΑΙΤΗΣΗΣ	(86): 95905620.1/11-01-1995	
ΔΙΚΑΙΟΥΧΟΣ	(73): HENKEL KOMMANDITGESELLSCHAFT AUF AKTIEN 40191 Dusseldorf, DE	
ΣΥΜΒΑΤΙΚΕΣ ΠΡΟΤΕΡΑΙΟΤΗΤΕΣ	(30): 4401572/20-1-1994/DE	
ΕΦΕΥΡΕΤΗΣ	(72): 1) DAUTE, PETER 2) DZIALLAS, MICHAEL 3) GRUENEWALDER, BERNHARD 4) KLEIN, JOHANN 5) HUEBNER, WILFRIED	
ΕΙΔΙΚΟΣ ΠΛΗΡΕΞΟΥΣΙΟΣ	(74): ΤΣΙΜΙΚΑΛΗΣ ΑΘΑΝΑΣΙΟΣ, Δικηγόρος Ν.Βάμβα 1 106 74 ΑΘΗΝΑ	
ΑΝΤΙΚΛΗΤΟΣ	(74): ΤΣΙΜΙΚΑΛΗΣ ΑΘΑΝΑΣΙΟΣ, Δικηγόρος Ν.Βάμβα 1 106 74 ΑΘΗΝΑ	
<b>ΤΙΤΛΟΣ ΕΦΕΥΡΕΣΗΣ</b>	<b>(54): ΠΟΛΥΟΥΡΑΙΘΑΝΙΚΗ ΚΟΛΛΗΤΙΚΗ ΟΥΣΙΑ ΔΥΟ ΣΥΣΤΑΤΙΚΩΝ ΜΕ ΒΕΛΤΙΩΜΕΝΗ ΚΟΛΛΗΤΙΚΗ ΔΥΝΑΤΟΤΗΤΑ</b>	

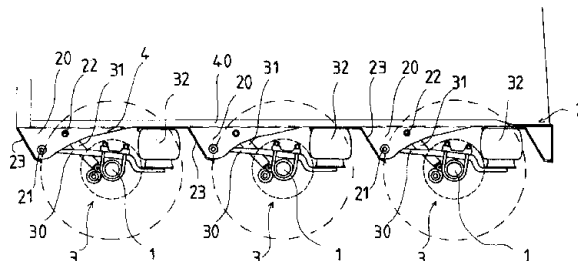
προσθήκη 2 έως 7 τοις εκατό κ.β. σε σχέση με την πολυόλη μιας διάλυσης ή μίγματος διολών ή μιας τριδραστικής υδροξυλικής ένωσης με δείκτες υδροξυλίου από 1100 έως 11850.

#### ΠΕΡΙΛΗΨΗ (57)

Περιγράφονται πολυουραιθανικές κολλητικές ουσίες δύο συστατικών με βελτιωμένη κολλητική δυνατότητα σαν πολυολικά συστατικά ελαιοχημικών πολυολών. Η βελτίωση της κολλητικής δυνατότητας επιφέρεται με

<b>ΑΡΙΘΜΟΣ ΕΥΡΩΠΑΪΚΟΥ Δ.Ε.</b> (11):	<b>3038305</b>
ΑΡΙΘ. ΕΛΛΗΝΙΚΗΣ ΚΑΤΑΘΕΣΗΣ (21):	20020400543
ΗΜΕΡ. ΕΛΛΗΝΙΚΗΣ ΚΑΤΑΘΕΣΗΣ (22):	07-02-2002
ΑΡΙΘ./ΗΜΕΡ. ΔΗΜΟΣΙΕΥΣΗΣ ΕΥΡΩΠΑΪΚΟΥ ΔΙΠΛΩΜΑΤΟΣ (87):	827897/07-11-2001
ΑΡΙΘ./ΗΜΕΡ. ΔΗΜΟΣΙΕΥΣΗΣ ΕΥΡΩΠΑΪΚΗΣ ΑΙΤΗΣΗΣ (86):	97440066.5/13-08-1997
ΔΙΚΑΙΟΥΧΟΣ (73):	SPITZER EUROVRAC 9, rue de l'Industrie, Z.I. 67640 Fegersheim, FR
ΣΥΜΒΑΤΙΚΕΣ ΠΡΟΤΕΡΑΙΟΤΗΤΕΣ (30):	9611104/9-9-1996/FR
ΕΦΕΥΡΕΤΗΣ (72):	GANTZER, PATRICK
ΕΙΔΙΚΟΣ ΠΛΗΡΕΞΟΥΣΙΟΣ (74):	ΤΣΙΜΙΚΑΛΗΣ ΑΘΑΝΑΣΙΟΣ, Δικηγόρος Ν.Βάμβα 1 106 74 ΑΘΗΝΑ
ΑΝΤΙΚΛΗΤΟΣ (74):	ΤΣΙΜΙΚΑΛΗΣ ΑΘΑΝΑΣΙΟΣ, Δικηγόρος Ν.Βάμβα 1 106 74 ΑΘΗΝΑ
<b>ΤΙΤΛΟΣ ΕΦΕΥΡΕΣΗΣ (54):</b>	<b>ΔΙΑΤΑΞΗ ΨΕΥΔΟΠΛΑΙΣΙΟΥ ΓΙΑ ΑΥΤΟΦΕΡΟΜΕΝΟ ΡΥΜΟΥΛΚΟΥΜΕΝΟ Ή ΗΜΙΡΥΜΟΥΛΚΟΥΜΕΝΟ ΟΧΗΜΑ</b>

κατά τρόπο ώστε να σχηματίζουν μια κατασκευή (20) που επιτρέπει να γίνονται απ' ευθείας δεκτά τα στοιχεία ανάρτησης (3).



#### ΠΕΡΙΛΗΨΗ (57)

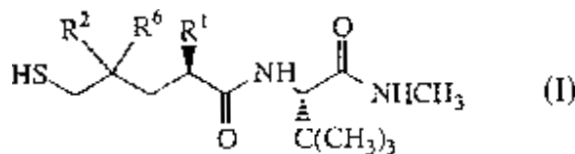
Διάταξη ψευδοπλαίσιου για αυτοφερόμενο ρυμουλκούμενο ή ημιρυμουλκούμενο όχημα. Περιέχει κατά μήκος, σε αντικατάσταση των διαμήκων ράβδων και που αποτελούν αναπόσπαστο τμήμα της κατασκευής του ρυμουλκούμενου ή ημιρυμουλκούμενου, δύο παράλληλες κατατομές (4) που κατασκευάζονται από αλουμίνιο, διατομής ανεστραμμένου U, των οποίων οι δύο παράλληλες πτέρυγες της καθεμίας αυτών έχουν αποκοπεί

<b>ΑΡΙΘΜΟΣ ΕΥΡΩΠΑΪΚΟΥ Δ.Ε.</b> (11):	<b>3038306</b>
ΑΡΙΘ. ΕΛΛΗΝΙΚΗΣ ΚΑΤΑΘΕΣΗΣ (21):	20020400544
ΕΥΡΩΠΑΪΚΟΥ ΔΙΠΛΩΜΑΤΟΣ (87):	818443/05-12-2001
ΑΡΙΘ./ΗΜΕΡ. ΔΗΜΟΣΙΕΥΣΗΣ ΕΥΡΩΠΑΪΚΗΣ ΑΙΤΗΣΗΣ (86):	97305020.6/09-07-1997
ΔΙΚΑΙΟΥΧΟΣ (73):	AMERICAN CYANAMID COMPANY Five Giralda Farms Madison, New Jersey 07940-0874, US
ΣΥΜΒΑΤΙΚΕΣ ΠΡΟΤΕΡΑΙΟΤΗΤΕΣ (30):	677994/10-7-1996/US
ΕΦΕΥΡΕΤΗΣ (72):	LEVIN, JEREMY IAN
ΕΙΔΙΚΟΣ ΠΛΗΡΕΞΟΥΣΙΟΣ (74):	ΤΣΙΜΙΚΑΛΗΣ ΑΘΑΝΑΣΙΟΣ, Δικηγόρος Ν.Βάμβα 1 106 74 ΑΘΗΝΑ
ΑΝΤΙΚΛΗΤΟΣ (74):	ΤΣΙΜΙΚΑΛΗΣ ΑΘΑΝΑΣΙΟΣ, Δικηγόρος Ν.Βάμβα 1 106 74 ΑΘΗΝΑ
<b>ΤΙΤΛΟΣ ΕΦΕΥΡΕΣΗΣ (54):</b>	<b>ΜΕΡΚΑΠΤΟΚΕΤΟΝΕΣ ΚΑΙ ΜΕΡΚΑΠΤΟΑΛΚΟΟΛΕΣ, ΜΕΘΟΔΟΣ ΠΑΡΑΣΚΕΥΗΣ ΤΟΥΣ ΚΑΙ Η ΧΡΗΣΗ ΤΟΥΣ ΩΣ ΠΑΡΕΜΠΟΔΙΣΤΩΝ ΜΕΤΑΛΛΟΠΡΩΤΕΪΝΑΣΩΝ ΜΗΤΡΑΣ</b>

καρβοξυ, αλογόνο, κυανο, νιτρο, καρβοξαμιδο, ή υδροξυ, και C<sub>1</sub>-C<sub>6</sub> αλκανοσουλφονυλοξυ. Το R<sup>2</sup> είναι α-OH ή β-OH και το R<sup>6</sup> είναι H ή τα R<sup>2</sup> και R<sup>6</sup> μαζί σχηματίζουν καρβονύλιο, στα χημικά ενδιάμεσα και σε μεθόδους παρασκευής αυτών των ενώσεων και των ενδιάμεσων τους. Οι μεταλλοπρωτεΐναινες μήτρας (MMP) είναι μια οικογένεια πρωτεϊνών που περιέχουν ψευδάργυρο εξαρτώμενες από το ασβέστιο, συμπεριλαμβανομένων των στρωμολυσινών, κολλαγονάσων και ζελατινάσων. Αυτά τα ένζυμα MMP είναι ικανά να αποδομούν τα πρωτεϊνικά συστατικά συνδετικού ιστού και φαίνεται ότι εμπλέκονται στην αναδιαμόρφωση των ιστών, ήτοι επούλωση τραυμάτων και μετατροπή συνεκτικού ιστού. Αναπάντεχα, οι μερκαπτοαλκοόλες με την S-διάταξη στον άνθρακα που φέρει υδροξύλιο ανακαλύφθηκε ότι είναι τουλάχιστον 4 φορές ισχυρότερες από τις ανάλογες (R)-αλκοόλες τόσο in vitro όσο και in vivo στην παρεμπόδιση του ενζύμου MMP.

#### ΠΕΡΙΛΗΨΗ (57)

Η εφεύρεση αυτή αναφέρεται σε ενώσεις παρεμπόδισης μεταλλοπρωτεϊναινών μήτρας (MMP) του τύπου: όπου το R<sup>1</sup> είναι C<sub>1</sub>-C<sub>12</sub> αλκύλιο, ευθύ ή διακλαδισμένο και προαιρετικώς υποκατεστημένο με αλογόνο, υδροξυ, C<sub>1</sub>-C<sub>6</sub> αλκοξυ, αμινο, καρβοξύλιο, C<sub>1</sub>-C<sub>6</sub>-αλκοξυκαρβονύλιο, καρβοξαμιδο, νιτρίλιο, μονο- ή δι-(C<sub>1</sub>-C<sub>6</sub>)αλκυλαμινο, θείο, C<sub>1</sub>-C<sub>6</sub> αλκυλθειο, αρύλιο, -O αρύλιο ή -OCH<sub>2</sub>αρύλιο όπου το αρύλιο είναι προαιρετικώς υποκατεστημένο με C<sub>1</sub>-C<sub>6</sub> αλκύλιο, C<sub>1</sub>-C<sub>6</sub> αλκοξυ,



<b>ΑΡΙΘΜΟΣ ΕΥΡΩΠΑΪΚΟΥ Δ.Ε.</b>	<b>(11): 3038307</b>
ΑΡΙΘ. ΕΛΛΗΝΙΚΗΣ ΚΑΤΑΘΕΣΗΣ	(21): 20020400545
ΗΜΕΡ. ΕΛΛΗΝΙΚΗΣ ΚΑΤΑΘΕΣΗΣ	(22): 07-02-2002
ΑΡΙΘ./ΗΜΕΡ. ΔΗΜΟΣΙΕΥΣΗΣ	
ΕΥΡΩΠΑΪΚΟΥ ΔΙΠΛΩΜΑΤΟΣ	(87): 710122/12-12-2001
ΑΡΙΘ./ΗΜΕΡ. ΔΗΜΟΣΙΕΥΣΗΣ	
ΕΥΡΩΠΑΪΚΗΣ ΑΙΤΗΣΗΣ	(86): 94920617.1/22-06-1994
ΔΙΚΑΙΟΥΧΟΣ	(73): FERRING B.V. Marsstraat 9, P.O. Box 3129 2130 KC Hoofddorp, NL
ΣΥΜΒΑΤΙΚΕΣ ΠΡΟΤΕΡΑΙΟΤΗΤΕΣ	(30): 84563/29-6-1993/US
ΕΦΕΥΡΕΤΗΣ	(72): 1) TENNHAMMAR-EKMAN, BIRGITTA 2) HARRIS, ALAN
ΕΙΔΙΚΟΣ ΠΛΗΡΕΞΟΥΣΙΟΣ	(74): ΤΣΙΜΙΚΑΛΗΣ ΑΘΑΝΑΣΙΟΣ, Δικηγόρος Ν.Βάμβα 1 106 74 ΑΘΗΝΑ
ΑΝΤΙΚΛΗΤΟΣ	(74): ΤΣΙΜΙΚΑΛΗΣ ΑΘΑΝΑΣΙΟΣ, Δικηγόρος Ν.Βάμβα 1 106 74 ΑΘΗΝΑ
<b>ΤΙΤΛΟΣ ΕΦΕΥΡΕΣΗΣ</b>	<b>(54): ΣΤΑΘΕΡΟΠΟΙΗΜΕΝΕΣ ΦΑΡΜΑΚΕΥΤΙΚΕΣ ΣΥΝΘΕΣΕΙΣ ΠΕΠΤΙΔΙΟΥ</b>

προτιμώμενο ρυθμιστικό περιέχει κιτρικό άλας και/ή φωσφορικό άλας και το προτιμώμενο συντηρητικό ή απολυμαντικό είναι χλωριούχο βενζαλκόνιο. Η σύνθεση προστατεύει το πεπτίδιο που περιέχεται εκεί από την προσκόλληση στις επιφάνειες του περιέκτου, ιδιαίτερος σε περιέκτες που κατασκευάζονται από πολυμερικά υλικά.

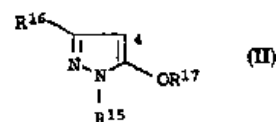
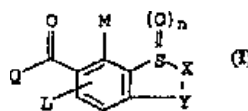
#### ΠΕΡΙΛΗΨΗ (57)

Αποκαλύπτεται μια σταθεροποιημένη υδατική σύνθεση για χορήγηση σε έναν ασθενή που περιλαμβάνει βιολογικός δραστικό πεπτίδιο, ένα ρυθμιστικό, ένα συντηρητικό τύπου τεταρτοταγούς αμίνης, ή απολυμαντικό και ένα παράγοντα ελέγχου της οσμωτικής πίεσης η οποία σύνθεση μπορεί να φυλλάσσεται και να χρησιμοποιείται σε θερμοκρασία δωματίου. Το ρυθμιστικό σταθεροποιεί το pH της σύνθεσης μεταξύ περίπου 4 και 6. Το

<b>ΑΡΙΘΜΟΣ ΕΥΡΩΠΑΪΚΟΥ Δ.Ε.</b>	<b>(11): 3038308</b>
ΑΡΙΘ. ΕΛΛΗΝΙΚΗΣ ΚΑΤΑΘΕΣΗΣ	(21): 20020400546
ΗΜΕΡ. ΕΛΛΗΝΙΚΗΣ ΚΑΤΑΘΕΣΗΣ	(22): 07-02-2002
ΑΡΙΘ./ΗΜΕΡ. ΔΗΜΟΣΙΕΥΣΗΣ	
ΕΥΡΩΠΑΪΚΟΥ ΔΙΠΛΩΜΑΤΟΣ	(87): 961774/12-12-2001
ΑΡΙΘ./ΗΜΕΡ. ΔΗΜΟΣΙΕΥΣΗΣ	
ΕΥΡΩΠΑΪΚΗΣ ΑΙΤΗΣΗΣ	(86): 96930126.6/29-08-1996
ΔΙΚΑΙΟΥΧΟΣ	(73): BASF AKTIENGESELLSCHAFT 67056 Ludwigshafen, DE
ΣΥΜΒΑΤΙΚΕΣ ΠΡΟΤΕΡΑΙΟΤΗΤΕΣ	(30): 19532312/1-9-1995/DE
ΕΦΕΥΡΕΤΗΣ	(72): 1) ENGEL, STEFAN 2) WESTPHALEN, KARL-OTTO 3) WALTER, HELMUT 4) VOSSEN, MARCUS 5) VON DEYN, WOLFGANG 6) OTTEN, MARTINA 7) KARDORFF, UWE 8) GOETZ, NORBERT 9) MISSLITZ, ULF 10) PLATH, PETER 11) HILL, REGINA, LUISE
ΕΙΔΙΚΟΣ ΠΛΗΡΕΞΟΥΣΙΟΣ	(74): ΤΣΙΜΙΚΑΛΗΣ ΑΘΑΝΑΣΙΟΣ, Δικηγόρος Ν.Βάμβα 1 106 74 ΑΘΗΝΑ
ΑΝΤΙΚΛΗΤΟΣ	(74): ΤΣΙΜΙΚΑΛΗΣ ΑΘΑΝΑΣΙΟΣ, Δικηγόρος Ν.Βάμβα 1 106 74 ΑΘΗΝΑ
<b>ΤΙΤΛΟΣ ΕΦΕΥΡΕΣΗΣ</b>	<b>(54): ΠΑΡΑΓΩΓΑ ΠΥΡΑΖΟΛ-4-ΥΛΟ-ΒΕΝΖΟ-ΥΛΙΟΥ ΚΑΙ Η ΧΡΗΣΙΜΟΠΟΙΗΣΗ ΤΟΥΣ ΣΑΝ ΠΑΡΑΣΙΤΟΚΤΟΝΑ</b>

#### ΠΕΡΙΛΗΨΗ (57)

Παράγωγα πυραζολ-4-υλο-βενζο-υλίου (I), όπου οι υποκαταστάτες L, M, X, Y και n έχουν την αναφερόμενη στην αξίωση 1 έννοια και Q ένας συζευγμένος στη θέση 4 πυραζολικός δακτύλιος του τύπου (II), στον οποίο R<sup>15</sup> σημαίνει C<sub>1</sub>-C<sub>4</sub>-αλκύλιο, R<sup>16</sup> σημαίνει υδρογόνο, C<sub>1</sub>-C<sub>4</sub>-αλκύλιο ή C<sub>1</sub>-C<sub>4</sub>-αλογοναλκύλιο και R<sup>17</sup> σημαίνει υδρογόνο, C<sub>1</sub>-C<sub>4</sub>-αλκυλοσουλφονύλιο, φαινυλοσουλφονύλιο ή αλκυλοφαινυλοσουλφονύλιο, όπου στην περίπτωση που Y=C=O, X δεν είναι όμοια με NR<sup>23</sup>, καθώς και γεωργικά χρήσιμα άλατα, μία μέθοδος για την Παρασκευή τους και η χρησιμοποίησή τους σαν παρασιτοκτόνο.

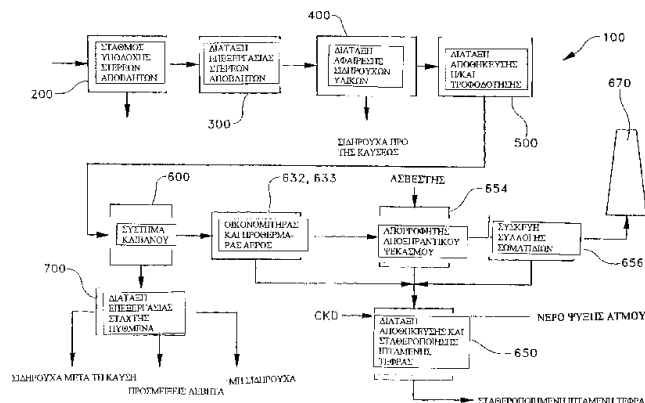


<b>ΑΡΙΘΜΟΣ ΕΥΡΩΠΑΪΚΟΥ Δ.Ε.</b>	<b>(11):</b>	<b>3038309</b>
ΑΡΙΘ. ΕΛΛΗΝΙΚΗΣ ΚΑΤΑΘΕΣΗΣ	(21):	20020400549
ΗΜΕΡ. ΕΛΛΗΝΙΚΗΣ ΚΑΤΑΘΕΣΗΣ	(22):	07-02-2002
ΑΡΙΘ./ΗΜΕΡ. ΔΗΜΟΣΙΕΥΣΗΣ		
ΕΥΡΩΠΑΪΚΟΥ ΔΙΠΛΩΜΑΤΟΣ	(87):	763179/07-11-2001
ΑΡΙΘ./ΗΜΕΡ. ΔΗΜΟΣΙΕΥΣΗΣ		
ΕΥΡΩΠΑΪΚΗΣ ΑΙΤΗΣΗΣ	(86):	94922448.9/23-06-1994
ΔΙΚΑΙΟΥΧΟΣ	(73):	ENERGY ANSWERS CORPORATION 79 North Pearl Street Albany, NY 12207, US
ΣΥΜΒΑΤΙΚΕΣ ΠΡΟΤΕΡΑΙΟΤΗΤΕΣ	(30):	—
ΕΦΕΥΡΕΤΗΣ	(72):	1) MAHONEY, PATRICK, F. 2) SUTIN, GORDON, L.
ΕΙΔΙΚΟΣ ΠΛΗΡΕΞΟΥΣΙΟΣ	(74):	ΤΣΙΜΙΚΑΛΗΣ ΑΘΑΝΑΣΙΟΣ, Δικηγόρος Ν.Βάρβα 1 106 74 ΑΘΗΝΑ
ΑΝΤΙΚΛΗΤΟΣ	(74):	ΤΣΙΜΙΚΑΛΗΣ ΑΘΑΝΑΣΙΟΣ, Δικηγόρος Ν.Βάρβα 1 106 74 ΑΘΗΝΑ
ΤΙΤΛΟΣ ΕΦΕΥΡΕΣΗΣ	(54):	<b>ΣΥΣΤΗΜΑ ΠΑΡΑΓΩΓΗΣ ΠΡΟΙΟΝΤΩΝ ΣΤΑΧΤΗΣ ΚΑΙ ΕΝΕΡΓΕΙΑΣ ΑΠΟ ΑΧΡΗΣΤΑ ΑΠΟΒΛΗΤΑ</b>

**ΠΕΡΙΛΗΨΗ (57)**

Η παρούσα εφεύρεση παρουσιάζει ένα σύστημα παραγωγής ενέργειας και προϊόντων στάχτης από στερεά απόβλητα. Το σύστημα περιλαμβάνει διάταξη για την υποδοχή στερεών αποβλήτων προς επεξεργασία (200), διάταξη για το θρυμματισμό των παραληφθέντων στερεών αποβλήτων (300), διάταξη για την αφαίρεση των σιδηρούχων υλικών από τα

θρυμματισμένα στερεά απόβλητα (400) για τη δημιουργία του επεξεργασμένου καυσίμου αποβλήτων (PRF) και διάταξη για την αποδοτική καύση του PRF (600). Ενας ατέρμων μεταφορέας μεταφέρει το PRF στη διάταξη καύσης (600) έτσι ώστε η πυκνότητα του PRF να ελέγχεται πάντοτε για μια συνεχή χωρίς προβλήματα ροή. Η διάταξη για την ανάκτηση των υπολειπόμενων σωματιδίων της καύσης (656) από τα υπολειπόμενα αέρια της καύσης και για την ανάκτηση των καταλοίπων της στερεάς στάχτης (700) παρέχει στο σύστημα την ικανότητα παραγωγής ατμού και ηλεκτρικής ενέργειας, και την ανάκτηση προς εκ νέου χρήση και ανακύκλωση πολύτιμων υλικών (700, 650) από τα κατάλοιπα της στερεάς στάχτης.

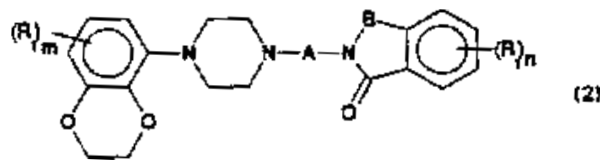


<b>ΑΡΙΘΜΟΣ ΕΥΡΩΠΑΪΚΟΥ Δ.Ε.</b>	<b>(11):</b>	<b>3038310</b>
ΑΡΙΘ. ΕΛΛΗΝΙΚΗΣ ΚΑΤΑΘΕΣΗΣ	(21):	20020400550
ΗΜΕΡ. ΕΛΛΗΝΙΚΗΣ ΚΑΤΑΘΕΣΗΣ	(22):	07-02-2002
ΑΡΙΘ./ΗΜΕΡ. ΔΗΜΟΣΙΕΥΣΗΣ		
ΕΥΡΩΠΑΪΚΟΥ ΔΙΠΛΩΜΑΤΟΣ	(87):	633260/07-11-2001
ΑΡΙΘ./ΗΜΕΡ. ΔΗΜΟΣΙΕΥΣΗΣ		
ΕΥΡΩΠΑΪΚΗΣ ΑΙΤΗΣΗΣ	(86):	94201900.1/01-07-1994
ΔΙΚΑΙΟΥΧΟΣ	(73):	DUPHAR INTERNATIONAL RESEARCH B.V C.J. van Houtenlaan 36 1381 CP Weesp, NL
ΣΥΜΒΑΤΙΚΕΣ ΠΡΟΤΕΡΑΙΟΤΗΤΕΣ	(30):	93201950/5-7-1993/EP
ΕΦΕΥΡΕΤΗΣ	(72):	1) HARTOG, JAN 2) MOS, JOHANNES 3) SCHIPPER, JACQUES 4) VAN STEEN, B. J.
ΕΙΔΙΚΟΣ ΠΛΗΡΕΞΟΥΣΙΟΣ	(74):	ΤΣΙΜΙΚΑΛΗΣ ΑΘΑΝΑΣΙΟΣ, Δικηγόρος Ν.Βάρβα 1 106 74 ΑΘΗΝΑ
ΑΝΤΙΚΛΗΤΟΣ	(74):	ΤΣΙΜΙΚΑΛΗΣ ΑΘΑΝΑΣΙΟΣ, Δικηγόρος Ν.Βάρβα 1 106 74 ΑΘΗΝΑ
ΤΙΤΛΟΣ ΕΦΕΥΡΕΣΗΣ	(54):	<b>ΠΑΡΑΓΩΓΑ 2,3-ΔΙΥΔΡΟ-1,4-ΒΕΝΖΟ-ΔΙΟΞΙΝ-5-ΥΛ-ΠΙΠΕΡΑΖΙΝΗΣ ΠΟΥ ΕΧΟΥΝ 5-HT1A- ΑΝΤΑΓΩΝΙΣΤΙΚΗ ΔΡΑΣΤΙΚΟΤΗΤΑ</b>

**ΠΕΡΙΛΗΨΗ (57)**

Η παρούσα εφεύρεση αφορά ενώσεις που έχουν 5-HT1A ανταγωνιστική δραστηριότητα, χρήσιμες στην θεραπευτική αγωγή CNS διαταραχών και

που έχουν τύπο (2) όπου - το R1 είναι αλογόνο, κατώτερο αλκυλ ή αλκόξυ, υδροξυ, τριφθορομεθυλ ή κυανό, - το m έχει την τιμή 1 ή 2 και το n έχει την τιμή 0 ή 1, - το A αντιπροσωπεύει αλκυλενο άλυσιο περιέχουσα 2-6 άτομα C που μπορεί να είναι υποκατεστημένη με μία ή περισσότερες κατώτερες αλκυλ ομάδες ή μονοκυκλική (ετερο) αρυλ ομάδα, και - το B είναι μεθυλένο, αιθυλένο, καρβονυλ, σουλφινυλ, σουλφονυλ ή θείο και άλατα αυτών.



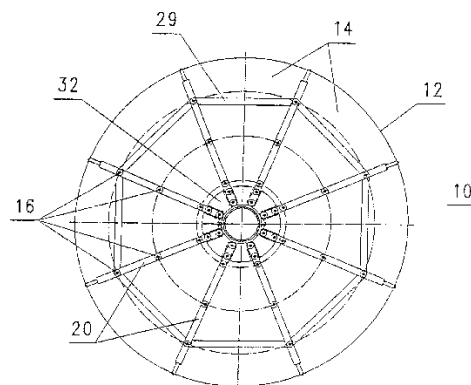
<b>ΑΡΙΘΜΟΣ ΕΥΡΩΠΑΪΚΟΥ Δ.Ε.</b>	<b>(11): 3038311</b>
ΑΡΙΘ. ΕΛΛΗΝΙΚΗΣ ΚΑΤΑΘΕΣΗΣ	(21): 20020400551
ΗΜΕΡ. ΕΛΛΗΝΙΚΗΣ ΚΑΤΑΘΕΣΗΣ	(22): 07-02-2002
ΑΡΙΘ./ΗΜΕΡ. ΔΗΜΟΣΙΕΥΣΗΣ	
ΕΥΡΩΠΑΪΚΟΥ ΔΙΠΛΩΜΑΤΟΣ	(87): 862431/14-11-2001
ΑΡΙΘ./ΗΜΕΡ. ΔΗΜΟΣΙΕΥΣΗΣ	
ΕΥΡΩΠΑΪΚΗΣ ΑΙΤΗΣΗΣ	(86): 96930817.0/05-09-1996
ΔΙΚΑΙΟΥΧΟΣ	(73): SMITHKLINE BEECHAM PLC New Horizons Court, BRENTFORD, MIDDLESEX, GB
ΣΥΜΒΑΤΙΚΕΣ ΠΡΟΤΕΡΑΙΟΤΗΤΕΣ	(30): 3353 P/7-9-1995/US
ΕΦΕΥΡΕΤΗΣ	(72): BURCH, DANIEL, JOSEPH
ΕΙΔΙΚΟΣ ΠΛΗΡΕΞΟΥΣΙΟΣ	(74): ΤΣΙΜΙΚΑΛΗΣ ΑΘΑΝΑΣΙΟΣ, Δικηγόρος Ν.Βάμβα 1 106 74 ΑΘΗΝΑ
ΑΝΤΙΚΛΗΤΟΣ	(74): ΤΣΙΜΙΚΑΛΗΣ ΑΘΑΝΑΣΙΟΣ, Δικηγόρος Ν.Βάμβα 1 106 74 ΑΘΗΝΑ
<b>ΤΙΤΛΟΣ ΕΦΕΥΡΕΣΗΣ</b>	<b>(54): ΦΑΡΜΑΚΕΥΤΙΚΗ ΣΥΝΤΑΓΟΠΟΙΗΣΗ</b>

#### ΠΕΡΙΛΗΨΗ (57)

Φαρμακευτικές συνταγοποιήσεις που περιλαμβάνουν αμοξυ κιλλίνη και κλαβουλανικό σε μία αναλογία από 10:1 έως 20:1 είναι για χρήση στην εμπειρική θεραπευτική αγωγή μολύνσεων που πιθανώς προκαλούνται από DRSP.

<b>ΑΡΙΘΜΟΣ ΕΥΡΩΠΑΪΚΟΥ Δ.Ε.</b>	<b>(11): 3038312</b>
ΑΡΙΘ. ΕΛΛΗΝΙΚΗΣ ΚΑΤΑΘΕΣΗΣ	(21): 20020400552
ΗΜΕΡ. ΕΛΛΗΝΙΚΗΣ ΚΑΤΑΘΕΣΗΣ	(22): 07-02-2002
ΑΡΙΘ./ΗΜΕΡ. ΔΗΜΟΣΙΕΥΣΗΣ	
ΕΥΡΩΠΑΪΚΟΥ ΔΙΠΛΩΜΑΤΟΣ	(87): 950027/05-12-2001
ΑΡΙΘ./ΗΜΕΡ. ΔΗΜΟΣΙΕΥΣΗΣ	
ΕΥΡΩΠΑΪΚΗΣ ΑΙΤΗΣΗΣ	(86): 97942803.4/05-09-1997
ΔΙΚΑΙΟΥΧΟΣ	(73): WAIZENEGGER, KLAUS, DIPL.-ING. Rotdornweg 2 78532 Tuttlingen, DE
ΣΥΜΒΑΤΙΚΕΣ ΠΡΟΤΕΡΑΙΟΤΗΤΕΣ	(30): 19652156/14-12-1996/DE, 29615617 U/9-9-1996/DE
ΕΦΕΥΡΕΤΗΣ	(72): WAIZENEGGER, KLAUS, DIPL.-ING.
ΕΙΔΙΚΟΣ ΠΛΗΡΕΞΟΥΣΙΟΣ	(74): ΤΣΙΜΙΚΑΛΗΣ ΑΘΑΝΑΣΙΟΣ, Δικηγόρος Ν.Βάμβα 1 106 74 ΑΘΗΝΑ
ΑΝΤΙΚΛΗΤΟΣ	(74): ΤΣΙΜΙΚΑΛΗΣ ΑΘΑΝΑΣΙΟΣ, Δικηγόρος Ν.Βάμβα 1 106 74 ΑΘΗΝΑ
<b>ΤΙΤΛΟΣ ΕΦΕΥΡΕΣΗΣ</b>	<b>(54): ΣΩΜΑ ΒΥΘΙΖΟΜΕΝΩΝ ΔΙΣΚΩΝ</b>

αποστάσεως (16) σχηματίζουν χώρους διακένου, στους οποίους εμπλέκονται οι μεμονωμένοι τομείς δίσκου (14) και οι τομείς δίσκου (14) συγκρατούνται κάθε φορά μεταξύ δύο αξονικά γειτονικών στοιχείων τηρήσεως αποστάσεως (16) σε σφικτή ένωση.



#### ΠΕΡΙΛΗΨΗ (57)

Η εφεύρεση αναφέρεται σε ένα σώμα βυθιζόμενων δίσκων (10) με μια άτρακτο (22), επί της οποίας είναι τοποθετημένοι ακτινικά ένα πλήθος κυκλικόι, συγκροτούμενοι από μεμονωμένους τομείς δίσκου (14) με την ίδια ακτίνα δίσκοι (12) και συγκρατούνται από παράλληλες προς τον άξονα, οδηγούμενες σε ακτινικά τοποθετημένα μπράτσα (18) ράβδους έλξης (20), οι οποίοι δίσκοι (12) παρουσιάζουν μια ορισμένη αξονική απόσταση μεταξύ τους μέσω παρεμβαλλόμενων μεταξύ αυτών στοιχείων τηρήσεως αποστάσεως (16), όπου τα αξονικώς γειτονικά στοιχεία τηρήσεως

<b>ΑΡΙΘΜΟΣ ΕΥΡΩΠΑΪΚΟΥ Δ.Ε.</b> (11): <b>3038313</b>	εστεροποιημένων με ένα σουλφονικό οξύ υδροξυκουμαρινών σαν δραστική ουσία και β) 10 έως 99 τοις εκατό τουλάχιστον ενός υδατοδιαλυτού πολυμερούς Β σαν φέρουσα ουσία.
ΑΡΙΘ. ΕΛΛΗΝΙΚΗΣ ΚΑΤΑΘΕΣΗΣ (21): 20020400554	
ΗΜΕΡ. ΕΛΛΗΝΙΚΗΣ ΚΑΤΑΘΕΣΗΣ (22): 07-02-2002	
ΑΡΙΘ./ΗΜΕΡ. ΔΗΜΟΣΙΕΥΣΗΣ ΕΥΡΩΠΑΪΚΟΥ ΔΙΠΛΩΜΑΤΟΣ (87): 697867/05-12-2001	
ΑΡΙΘ./ΗΜΕΡ. ΔΗΜΟΣΙΕΥΣΗΣ ΕΥΡΩΠΑΪΚΗΣ ΑΙΤΗΣΗΣ (86): 94917601.0/09-05-1994	
ΔΙΚΑΙΟΥΧΟΣ (73): BASF AKTIENGESELLSCHAFT Carl-Bosch-Strasse 38 67063 Ludwigshafen, DE	
ΣΥΜΒΑΤΙΚΕΣ ΠΡΟΤΕΡΑΙΟΤΗΤΕΣ (30): 4316537/18-5-1993/DE	
ΕΦΕΥΡΕΤΗΣ (72): 1) MUELLER, WINFRIED 2) ROSENBERG, JOERG 3) GRABOWSKI, SVEN 4) BINDER, RUDOLF 5) SANNER, AXEL	
ΕΙΔΙΚΟΣ ΠΛΗΡΕΞΟΥΣΙΟΣ (74): ΤΣΙΜΙΚΑΛΗΣ ΑΘΑΝΑΣΙΟΣ, Δικηγόρος Ν.Βάρβα 1 106 74 ΑΘΗΝΑ	
ΑΝΤΙΚΛΗΤΟΣ (74): ΤΣΙΜΙΚΑΛΗΣ ΑΘΑΝΑΣΙΟΣ, Δικηγόρος Ν.Βάρβα 1 106 74 ΑΘΗΝΑ	
<b>ΤΙΤΛΟΣ ΕΦΕΥΡΕΣΗΣ</b> (54): <b>ΠΑΡΑΣΚΕΥΑΣΜΑΤΑ ΣΕ ΜΟΡΦΗ ΣΤΕΡΕΩΝ ΔΙΑΛΥΜΑΤΩΝ</b>	

#### ΠΕΡΙΛΗΨΗ (57)

Παρασκευάσματα σε μορφή στερεών διαλυμάτων, τα οποία περιέχουν α) 1 έως 90 τοις εκατό κ.β. ενός παραγώγου κουμαρίνης από την ομάδα των ετεροκυκλικά υποκατεστημένων αλκοξυκουμαρινών ή των

<b>ΑΡΙΘΜΟΣ ΕΥΡΩΠΑΪΚΟΥ Δ.Ε.</b> (11): <b>3038314</b>	Προπυλένιο) 37,5 : 62,5 έως 27,5:72,5, και με ειδικό βάρος περίπου 0,90 έως 0,95, ενίοτε Αντιοξειδωτικό, και ενίοτε απενεργοποιητή μετάλλων. Το λάδι επιλέγεται από Ναφθενικά Ορυκτέλαια περιέχοντα 45-50 Μ.Β. τοις εκατό Ναφθενικά και το υπόλοιπο Παραφίνες, και έχοντα Σημ. Τήξεως: -45 έως -25 βαθμούς Φαρεναϊτ και πολυ-αλφα-Ολεφίνες και μίγματά τους με Σημ, Τήξεως: -100 έως -50 βαθμούς Φαρεναϊτ.
ΑΡΙΘ. ΕΛΛΗΝΙΚΗΣ ΚΑΤΑΘΕΣΗΣ (21): 20020400554	
ΗΜΕΡ. ΕΛΛΗΝΙΚΗΣ ΚΑΤΑΘΕΣΗΣ (22): 07-02-2002	
ΑΡΙΘ./ΗΜΕΡ. ΔΗΜΟΣΙΕΥΣΗΣ ΕΥΡΩΠΑΪΚΟΥ ΔΙΠΛΩΜΑΤΟΣ (87): 811864/14-11-2001	
ΑΡΙΘ./ΗΜΕΡ. ΔΗΜΟΣΙΕΥΣΗΣ ΕΥΡΩΠΑΪΚΗΣ ΑΙΤΗΣΗΣ (86): 97108917.2/03-06-1997	
ΔΙΚΑΙΟΥΧΟΣ (73): CROMPTON CORPORATION One American Lane Greenwich Connecticut 06831-2559, US	
ΣΥΜΒΑΤΙΚΕΣ ΠΡΟΤΕΡΑΙΟΤΗΤΕΣ (30): 659031/3-6-1996/US	
ΕΦΕΥΡΕΤΗΣ (72): 1) THALMAN, WILLIAM 2) DEBSKA-CHWAJA, ANNA 3) COSTELLO, MICHAEL 4) ECKARD, ALAN	
ΕΙΔΙΚΟΣ ΠΛΗΡΕΞΟΥΣΙΟΣ (74): ΡΟΥΣΣΟΥ ANNA, Δικηγόρος Κουμπάρη 2 106 74 ΑΘΗΝΑ	
ΑΝΤΙΚΛΗΤΟΣ (74): ΠΑΠΑΚΩΝΣΤΑΝΤΙΝΟΥ ΕΛΕΝΗ, Δικηγόρος Κουμπάρη 2 106 74 ΑΘΗΝΑ	
<b>ΤΙΤΛΟΣ ΕΦΕΥΡΕΣΗΣ</b> (54): <b>ΠΑΡΑΓΕΜΙΣΤΙΚΟ ΥΛΙΚΟ ΓΙΑ ΚΑΛΩΔΙΑ ΟΠΤΙΚΩΝ ΙΝΩΝ</b>	

#### ΠΕΡΙΛΗΨΗ (57)

Παρουσιάζονται Υδροφobes συνθέσεις, χρήσιμες για παραγέμισμα κενών μέσα στο περίβλημα καλωδίου οπτικών ινών. Οι συνθέσεις περιλαμβάνουν: περίπου 85-95 Μ.Β. ορυκτέλαιο, 5 έως 15 Μ.Β. δισυμπαγές Συμπολυμερές (Στυρολίου)-(Αιθυλένιο/Προπυλένιο, με σχέση Στυρόλιο: (Αιθυλένιο/



<b>ΑΡΙΘΜΟΣ ΕΥΡΩΠΑΪΚΟΥ Δ.Ε.</b>	<b>(11): 3038315</b>
ΑΡΙΘ. ΕΛΛΗΝΙΚΗΣ ΚΑΤΑΘΕΣΗΣ	(21): 20020400555
ΗΜΕΡ. ΕΛΛΗΝΙΚΗΣ ΚΑΤΑΘΕΣΗΣ	(22): 07-02-2002
ΑΡΙΘ./ΗΜΕΡ. ΔΗΜΟΣΙΕΥΣΗΣ	
ΕΥΡΩΠΑΪΚΟΥ ΔΙΠΛΩΜΑΤΟΣ	(87): 722980/14-11-2001
ΑΡΙΘ./ΗΜΕΡ. ΔΗΜΟΣΙΕΥΣΗΣ	
ΕΥΡΩΠΑΪΚΗΣ ΑΙΤΗΣΗΣ	(86): 96100035.3/03-01-1996
ΔΙΚΑΙΟΥΧΟΣ	(73): NOVAMONT S.P.A. Via Fauser 8 28100 Novara, IT
ΣΥΜΒΑΤΙΚΕΣ ΠΡΟΤΕΡΑΙΟΤΗΤΕΣ	(30): MI950023/10-1-1995/IT
ΕΦΕΥΡΕΤΗΣ	(72): 1) BELLOTTI, VITTORIO 2) LOMBI, ROBERTO 3) BASTIOLI, CATIA 4) PEREGO, GABRIELE
ΕΙΔΙΚΟΣ ΠΛΗΡΕΞΟΥΣΙΟΣ	(74): ΒΑΓΕΝΑ ΘΕΟΔΩΡΑ, Δικηγόρος Κουμπάρη 2 106 74 ΑΘΗΝΑ
ΑΝΤΙΚΛΗΤΟΣ	(74): ΠΑΠΑΚΩΝΣΤΑΝΤΙΝΟΥ ΕΛΕΝΗ, Δικηγόρος Κουμπάρη 2 106 74 ΑΘΗΝΑ
<b>ΤΙΤΛΟΣ ΕΦΕΥΡΕΣΗΣ</b>	<b>(54): ΘΕΡΜΟΠΛΑΣΤΙΚΕΣ ΣΥΝΘΕΣΕΙΣ ΠΟΥ ΠΕΡΙΕΧΟΥΝ ΑΜΥΛΟ ΚΑΙ ΑΛΛΑ ΣΥΣΤΑΤΙΚΑ ΦΥΣΙΚΗΣ ΠΡΟΕΛΕΥΣΗΣ</b>

#### ΠΕΡΙΛΗΨΗ (57)

Βιαποικοδομήσιμες θερμοπλαστικές συνθέσεις που περιέχουν ένα συστατικό αμύλου, έναν εστέρα ή αιθέρα κυτταρίνης, έναν πλαστικοποιητή για την

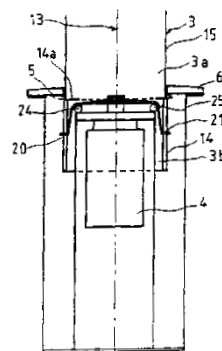
αμυλώδη φάση και της κυτταρίνης και παραγώνων, και έναν παράγοντα συμβατότητας επιλεγόμενο από πολυμερή συμβατά με την κυτταρίνη και/ή αμυλώδες συστατικό, εμβολιασμένα με αλειφατική ή πολυυδροξυλιωμένη αλυσίδα συμπολυμερή λαμβανόμενα από υδροξυ οξέα και/ή διαμίνες με 2 έως 24 βαθμούς Κελσίου και αλειφατικούς ή αρωματικούς δισοκυανικούς εστέρες συμπολυμερή λαμβανόμενα από αλειφατικούς πολυεστέρες πολυουρίες και πολυαλκυλενο γλυκόλες και αλειφατικούς ή αρωματικούς δισοκυανικούς εστέρες συμπολυμερή λαμβανόμενα από πολυμερή συμβατά με εστέρες ή αιθέρες κυτταρίνης και/ή το αμυλώδες συστατικό με εμβολιασμό πολυολών διαλυτών σε άμυλο πολυμερές ικανό να συμπλοκοποιήσει το άμυλο, πολυόλες συμβατές με άμυλο.

<b>ΑΡΙΘΜΟΣ ΕΥΡΩΠΑΪΚΟΥ Δ.Ε.</b>	<b>(11): 3038316</b>
ΑΡΙΘ. ΕΛΛΗΝΙΚΗΣ ΚΑΤΑΘΕΣΗΣ	(21): 20020400556
ΗΜΕΡ. ΕΛΛΗΝΙΚΗΣ ΚΑΤΑΘΕΣΗΣ	(22): 07-02-2002
ΑΡΙΘ./ΗΜΕΡ. ΔΗΜΟΣΙΕΥΣΗΣ	
ΕΥΡΩΠΑΪΚΟΥ ΔΙΠΛΩΜΑΤΟΣ	(87): 945550/28-11-2001
ΑΡΙΘ./ΗΜΕΡ. ΔΗΜΟΣΙΕΥΣΗΣ	
ΕΥΡΩΠΑΪΚΗΣ ΑΙΤΗΣΗΣ	(86): 99470009.4/22-03-1999
ΔΙΚΑΙΟΥΧΟΣ	(73): VIDEMONT, SERGE 79 Bis rue Saint Barthelemy 54280 Champenoux, FR
ΣΥΜΒΑΤΙΚΕΣ ΠΡΟΤΕΡΑΙΟΤΗΤΕΣ	(30): 9803782/23-3-1998/FR
ΕΦΕΥΡΕΤΗΣ	(72): 1) VIDEMONT, SERGE 2) DAWINT, FABRICE
ΕΙΔΙΚΟΣ ΠΛΗΡΕΞΟΥΣΙΟΣ	(74): ΒΑΓΕΝΑ ΘΕΟΔΩΡΑ, Δικηγόρος Κουμπάρη 2 106 74 ΑΘΗΝΑ
ΑΝΤΙΚΛΗΤΟΣ	(74): ΠΑΠΑΚΩΝΣΤΑΝΤΙΝΟΥ ΕΛΕΝΗ, Δικηγόρος Κουμπάρη 2 106 74 ΑΘΗΝΑ
<b>ΤΙΤΛΟΣ ΕΦΕΥΡΕΣΗΣ</b>	<b>(54): ΔΙΑΤΑΞΗ ΠΟΥ ΕΠΙΤΡΕΠΕΙ Ή ΑΠΟΤΡΕΠΕΙ ΤΗ ΔΙΟΔΟ ΕΝΟΣ ΟΧΗΜΑΤΟΣ, ΤΟΥ ΤΥΠΟΥ ΑΝΑΦΥΟΜΕΝΟΥ ΕΜΠΟΔΙΟΥ</b>

#### ΠΕΡΙΛΗΨΗ (57)

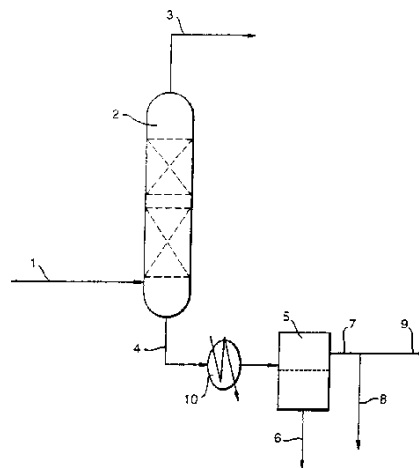
Η εφεύρεση αφορά μία διάταξη η οποία επιτρέπει ή αποτρέπει τη διόδο ενός οχήματος του τύπου αναφωόμενου εμποδίου (1) που περιλαμβάνει βασικά: - ένα σταθερό κιβώτιο (2) πακτωμένο στο έδαφος, - ένα κινητό εμπόδιο (3) σε διαμήκη μετάθεση μεταξύ μίας άνω θέσεως στην οποία το ανώτερο τμήμα (3α) του εν λόγω εμποδίου εκτείνεται εξωτερικά του

σταθερού κιβωτίου και μίας κάτω θέσεως στην οποία όλο το εν λόγω εμπόδιο έχει καταδυθεί μέσα στο σταθερό κιβώτιο. - μία μηχανοκίνηση που περιλαμβάνεται ένα συγκρότημα κινητήρα-μειωτήρα (4) και μέσα μεταδόσεως, όπου η εν λόγω μηχανοκίνηση επιτρέπει την κίνηση μεταθέσεως του εν λόγω κινητού εμποδίου. Τα μέσα μεταδόσεως σχηματίζονται βασικά από ένα σύνδεσμο μεταδόσεως (19) του οποίου τα δύο άκρα (20,21) στερεώνονται στο κάτω τμήμα (3b) του κινητού εμποδίου (3) και από ένα εξάρτημα συζεύξεως (17) στερεωμένο στον κινητήρα άξονα (11) του συγκροτήματος κινητήρα-μειωτήρα. Η περιέλιξη του συνδέσμου (19) περί το εξάρτημα (17) προκαλεί την ανύψωση του κινητού εμποδίου, με μία προοδευτική επιτάχυνση της κινήσεως.



<b>ΑΡΙΘΜΟΣ ΕΥΡΩΠΑΪΚΟΥ Δ.Ε.</b>	<b>(11): 3038317</b>
ΑΡΙΘ. ΕΛΛΗΝΙΚΗΣ ΚΑΤΑΘΕΣΗΣ	(21): 20020400557
ΗΜΕΡ. ΕΛΛΗΝΙΚΗΣ ΚΑΤΑΘΕΣΗΣ	(22): 07-02-2002
ΑΡΙΘ./ΗΜΕΡ. ΔΗΜΟΣΙΕΥΣΗΣ	
ΕΥΡΩΠΑΪΚΟΥ ΔΙΠΛΩΜΑΤΟΣ	(87): 923514/14-11-2001
ΑΡΙΘ./ΗΜΕΡ. ΔΗΜΟΣΙΕΥΣΗΣ	
ΕΥΡΩΠΑΪΚΗΣ ΑΙΤΗΣΗΣ	(86): 97934650.9/05-08-1997
ΔΙΚΑΙΟΥΧΟΣ	(73): INEOS FLUOR HOLDINGS LIMITED First Floor Offices Queens Gate 15-17 Queens Southampton, Hampshire SO14 3B, GB
ΣΥΜΒΑΤΙΚΕΣ ΠΡΟΤΕΡΑΙΟΤΗΤΕΣ	(30): 9616879/10-8-1996/GB
ΕΦΕΥΡΕΤΗΣ	(72): 1) BONNIFACE, DAVID, WILLIAM 2) BUJAC, PAUL, DAVID, BERNARD 3) EWING, PAUL, NICHOLAS
ΕΙΔΙΚΟΣ ΠΛΗΡΕΞΟΥΣΙΟΣ	(74): ΑΘΑΝΑΣΙΑΔΟΥ ΜΑΡΙΑ, Δικηγόρος Κουμπάρη 2 106 74 ΑΘΗΝΑ
ΑΝΤΙΚΛΗΤΟΣ	(74): ΠΑΠΑΚΩΝΣΤΑΝΤΙΝΟΥ ΕΛΕΝΗ, Δικηγόρος Κουμπάρη 2 106 74 ΑΘΗΝΑ
ΤΙΤΛΟΣ ΕΦΕΥΡΕΣΗΣ	<b>(54): ΑΠΟΜΑΚΡΥΝΣΗ ΤΟΥ ΝΕΡΟΥ ΑΠΟ ΡΕΥΜΑΤΑ ΚΑΤΕΡΓΑΣΙΑΣ</b>

HFA 125 ή HFA 32) με διαχωρισμό φάσεων και καθαρισμό της υδατικής στοιβάδας.



#### ΠΕΡΙΛΗΨΗ (57)

Μέθοδος απομάκρυνσης του νερού από συνθέσεις, περιέχουσες νερό, οργανικές ύλες και υδροφθόριο (π.χ. ρεύμα προϊόντων προερχόμενο από μεθόδους υδροφθοριώσεως σε αέρια φάση, π.χ. παρασκευή HFA 134a,

<b>ΑΡΙΘΜΟΣ ΕΥΡΩΠΑΪΚΟΥ Δ.Ε.</b>	<b>(11): 3038318</b>
ΑΡΙΘ. ΕΛΛΗΝΙΚΗΣ ΚΑΤΑΘΕΣΗΣ	(21): 20020400558
ΗΜΕΡ. ΕΛΛΗΝΙΚΗΣ ΚΑΤΑΘΕΣΗΣ	(22): 07-02-2002
ΑΡΙΘ./ΗΜΕΡ. ΔΗΜΟΣΙΕΥΣΗΣ	
ΕΥΡΩΠΑΪΚΟΥ ΔΙΠΛΩΜΑΤΟΣ	(87): 688506/14-11-2001
ΑΡΙΘ./ΗΜΕΡ. ΔΗΜΟΣΙΕΥΣΗΣ	
ΕΥΡΩΠΑΪΚΗΣ ΑΙΤΗΣΗΣ	(86): 95201077.5/26-04-1995
ΔΙΚΑΙΟΥΧΟΣ	(73): SOCIETE DES PRODUITS NESTLE S.A. Case postale 353 1800 Vevey, CH
ΣΥΜΒΑΤΙΚΕΣ ΠΡΟΤΕΡΑΙΟΤΗΤΕΣ	(30): 264780/23-6-1994/US
ΕΦΕΥΡΕΤΗΣ	(72): 1) WEITZENECKER, DON PAUL 2) MANDRALIS, ZENON IOANNIS
ΕΙΔΙΚΟΣ ΠΛΗΡΕΞΟΥΣΙΟΣ	(74): ΡΟΥΣΣΟΥ ANNA, Δικηγόρος Κουμπάρη 2 106 74 ΑΘΗΝΑ
ΑΝΤΙΚΛΗΤΟΣ	(74): ΠΑΠΑΚΩΝΣΤΑΝΤΙΝΟΥ ΕΛΕΝΗ, Δικηγόρος Κουμπάρη 2 106 74 ΑΘΗΝΑ
ΤΙΤΛΟΣ ΕΦΕΥΡΕΣΗΣ	<b>(54): ΑΝΘΕΚΤΙΚΑ ΣΤΗΝ ΘΕΡΜΟΤΗΤΑ ΠΡΟΪΟΝΤΑ ΖΑΧΑΡΟΠΛΑΣΤΙΚΗΣ ΒΑΣΕΩΣ ΣΟΚΟΛΑΤΑΣ</b>

τέτοια ώστε να λαμβάνεται περιεκτικότητα σε πολυόλη 0,2 τοις εκατό και 60 τοις εκατό κατά βάρος, ως προς την ολική ποσότητα της προκύπτουσας σοκολάτας.

#### ΠΕΡΙΛΗΨΗ (57)

Μέθοδος βελτιώσεως της αντοχής στην θερμότητα προϊόντων σοκολάτας ή τύπου σοκολάτας, έτσι ώστε να έχουν μειωμένη τάση παραμόρφωσης, σε ανυψωμένες θερμοκρασίες, και η οποία μέθοδος περιλαμβάνει ανάμιξη προϊόντος γέλης πολυόλης ή γέλης πολυόλης/νερού σωματιδιακής μορφής σε δυνάμενο να ρέει μίγμα συστατικών τύπου σοκολάτας σε ποσότητα

<b>ΑΡΙΘΜΟΣ ΕΥΡΩΠΑΪΚΟΥ Δ.Ε.</b>	<b>(11): 3038319</b>
ΑΡΙΘ. ΕΛΛΗΝΙΚΗΣ ΚΑΤΑΘΕΣΗΣ	(21): 20020400559
ΗΜΕΡ. ΕΛΛΗΝΙΚΗΣ ΚΑΤΑΘΕΣΗΣ	(22): 07-02-2002
ΑΡΙΘ./ΗΜΕΡ. ΔΗΜΟΣΙΕΥΣΗΣ	
ΕΥΡΩΠΑΪΚΟΥ ΔΙΠΛΩΜΑΤΟΣ	(87): 1047378/14-11-2001
ΑΡΙΘ./ΗΜΕΡ. ΔΗΜΟΣΙΕΥΣΗΣ	
ΕΥΡΩΠΑΪΚΗΣ ΑΙΤΗΣΗΣ	(86): 98962529.8/21-12-1998
ΔΙΚΑΙΟΥΧΟΣ	(73): L'OREAL 14, rue Royale 75008 Paris, FR
ΣΥΜΒΑΤΙΚΕΣ ΠΡΟΤΕΡΑΙΟΤΗΤΕΣ	(30): 9800250/13-1-1998/FR
ΕΦΕΥΡΕΤΗΣ	(72): 1) COTTERET, JEAN 2) LANG, GERARD
ΕΙΔΙΚΟΣ ΠΛΗΡΕΞΟΥΣΙΟΣ	(74): ΑΘΑΝΑΣΙΑΔΟΥ ΜΑΡΙΑ, Δικηγόρος Κουμπάρη 2 106 74 ΑΘΗΝΑ
ΑΝΤΙΚΛΗΤΟΣ	(74): ΠΑΠΑΚΩΝΣΤΑΝΤΙΝΟΥ ΕΛΕΝΗ, Δικηγόρος Κουμπάρη 2 106 74 ΑΘΗΝΑ
<b>ΤΙΤΛΟΣ ΕΦΕΥΡΕΣΗΣ</b>	<b>(54): ΣΥΝΘΕΣΗ ΒΑΦΗΣ ΠΕΡΙΕΧΟΥΣΑ ΛΑΚΚΑΣΗ ΚΑΙ ΜΕΘΟΔΟΣ ΒΑΦΗΣ ΚΕΡΑΤΙΝΙΚΩΝ ΙΝΩΝ</b>

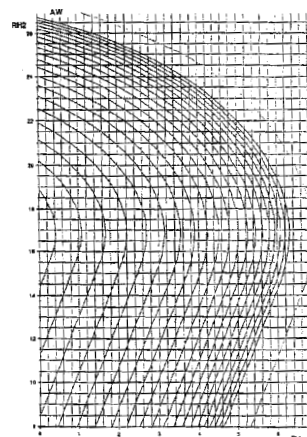
χρωστική οξειδώσεως καθώς και τις μεθόδους βαφής οι οποίες χρησιμοποιούν την εν λόγω σύνθεση.

#### ΠΕΡΙΛΗΨΗ (57)

Η ευρεσιτεχνία αφορά κοσμητική σύνθεση βαφής δι' οξειδώσεως κερατινικών ινών περιλαμβανούσα, εντός υποστηρίγματος κατάλληλου για την βαφή κερατινικών ινών: α) τουλάχιστον ένα ένζυμο του τύπου λακκάση β) τουλάχιστον ένα ειδικό παράγοντα αλκαλοποίησης γ) τουλάχιστον μια

<b>ΑΡΙΘΜΟΣ ΕΥΡΩΠΑΪΚΟΥ Δ.Ε.</b>	<b>(11): 3038320</b>
ΑΡΙΘ. ΕΛΛΗΝΙΚΗΣ ΚΑΤΑΘΕΣΗΣ	(21): 20020400560
ΗΜΕΡ. ΕΛΛΗΝΙΚΗΣ ΚΑΤΑΘΕΣΗΣ	(22): 07-02-2002
ΑΡΙΘ./ΗΜΕΡ. ΔΗΜΟΣΙΕΥΣΗΣ	
ΕΥΡΩΠΑΪΚΟΥ ΔΙΠΛΩΜΑΤΟΣ	(87): 772407/07-11-2001
ΑΡΙΘ./ΗΜΕΡ. ΔΗΜΟΣΙΕΥΣΗΣ	
ΕΥΡΩΠΑΪΚΗΣ ΑΙΤΗΣΗΣ	(86): 95924355.1/22-06-1995
ΔΙΚΑΙΟΥΧΟΣ	(73): NPC NUTRIMENT PATENT COMPANY S.A. 15, Boulevard Roosevelt, 2450 Luxembourg, LU
ΣΥΜΒΑΤΙΚΕΣ ΠΡΟΤΕΡΑΙΟΤΗΤΕΣ	(30): 9407632/22-6-1994/FR
ΕΦΕΥΡΕΤΗΣ	(72): ALCARAZ, GERARD
ΕΙΔΙΚΟΣ ΠΛΗΡΕΞΟΥΣΙΟΣ	(74): ΔΗΜΟΥ ΧΡΙΣΤΙΝΑ, Δικηγόρος Κουμπάρη 2 106 74 ΑΘΗΝΑ
ΑΝΤΙΚΛΗΤΟΣ	(74): ΠΑΠΑΚΩΝΣΤΑΝΤΙΝΟΥ ΕΛΕΝΗ, Δικηγόρος Κουμπάρη 2 106 74 ΑΘΗΝΑ
<b>ΤΙΤΛΟΣ ΕΦΕΥΡΕΣΗΣ</b>	<b>(54): ΜΕΘΟΔΟΣ ΠΑΡΑΣΚΕΥΗΣ ΕΝΟΣ ΠΑ- ΣΤΕΡΙΩΜΕΝΟΥ ΠΡΟΙΟΝΤΟΣ ΜΕΓΑΛΗΣ ΔΙΑΡΚΕΙΑΣ ΖΩΗΣ, ΕΙΔΙΚΑ ΕΝΟΣ ΔΙΑΤΡΟΦΙΚΟΥ ΠΡΟΙΟΝΤΟΣ</b>

μαγειρέματος (Cg) του προϊόντος, μέτρηση του pH και του rH2 αυτού, και εξαγωγή της αντίστοιχης τιμής κατώφλι παστερίωσης (P) από εκεί, συγκεκριμένα με την βοήθεια της καμπύλης που δείχνεται στην εικόνα, μετά μέτρηση του λόγου (Aw) μεταξύ του ελεύθερου νερού και του συνολικού νερού που περιέχεται στο προϊόν, και προσδιορισμό της καμπύλης θέρμανσης μίας θερμικής επεξεργασίας που διεξάγεται στο προϊόν κατά τέτοιο τρόπο που επιτυγχάνεται η τιμή κατώφλι μαγειρέματος καθώς η τιμή κατώφλι παστερίωσης έχει επίσης επιτευχθεί και κατά προτίμηση ξεπεραστεί, ενώ ταυτόχρονα το προϊόν είναι σε μια φυσική και χημική κατάσταση που αντιστοιχεί στην περιοχή αναστολής του βακτηριδίου Clostridium botulinum.



#### ΠΕΡΙΛΗΨΗ (57)

Μία μέθοδος παρασκευής προϊόντων προς παστερίωση, π.χ., προϊόντων διατροφής, για να εξασφαλιστεί μια μακρά διάρκεια παραμονής στο ράφι χωρίς να επηρεάζονται η ποιότητα ή οι θρεπτικές, ροής και οργανοληπτικές ιδιότητές του. Η μέθοδος περιλαμβάνει προσδιορισμό της τιμής κατώφλι

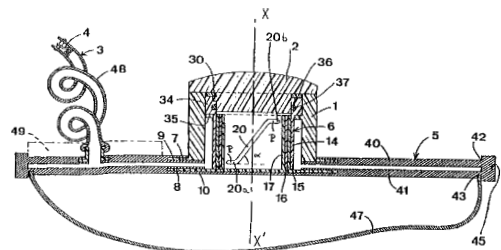
<b>ΑΡΙΘΜΟΣ ΕΥΡΩΠΑΪΚΟΥ Δ.Ε.</b>	<b>(11): 3038321</b>
ΑΡΙΘ. ΕΛΛΗΝΙΚΗΣ ΚΑΤΑΘΕΣΗΣ	(21): 20020400561
ΗΜΕΡ. ΕΛΛΗΝΙΚΗΣ ΚΑΤΑΘΕΣΗΣ	(22): 07-02-2002
ΑΡΙΘ./ΗΜΕΡ. ΔΗΜΟΣΙΕΥΣΗΣ	
ΕΥΡΩΠΑΪΚΟΥ ΔΙΠΛΩΜΑΤΟΣ	(87): 948548/14-11-2001
ΑΡΙΘ./ΗΜΕΡ. ΔΗΜΟΣΙΕΥΣΗΣ	
ΕΥΡΩΠΑΪΚΗΣ ΑΙΤΗΣΗΣ	(86): 97953977.2/30-12-1997
ΔΙΚΑΙΟΥΧΟΣ	(73): CATALYSE 62, Rue des Polytres 13013 Marseille, FR
ΣΥΜΒΑΤΙΚΕΣ ΠΡΟΤΕΡΑΙΟΤΗΤΕΣ	(30): 9616362/30-12-1996/FR
ΕΦΕΥΡΕΤΗΣ	(72): 1) PERICHAUD, ALAIN 2) ΡΑΝΑΙΝΑ, LIONEL 3) BAUDRION, CHRISTOPHE 4) BATAILLE, FLORENCE
ΕΙΔΙΚΟΣ ΠΛΗΡΕΞΟΥΣΙΟΣ	(74): ΔΗΜΟΥ ΧΡΙΣΤΙΝΑ, Δικηγόρος Κουμπάρη 2 106 74 ΑΘΗΝΑ
ΑΝΤΙΚΛΗΤΟΣ	(74): ΠΑΠΑΚΩΝΣΤΑΝΤΙΝΟΥ ΕΛΕΝΗ, Δικηγόρος Κουμπάρη 2 106 74 ΑΘΗΝΑ
<b>ΤΙΤΛΟΣ ΕΦΕΥΡΕΣΗΣ</b>	<b>(54): ΑΝΤΙΜΙΚΡΟΒΙΑΚΑ ΠΟΛΥΜΕΡΗ ΠΟΥ ΠΕΡΙΛΑΜΒΑΝΟΥΝ ΟΜΑΔΕΣ ΤΕΤΑΡΤΟΤΑΓΟΥΣ ΑΜΜΩΝΙΟΥ, Η ΧΡΗΣΙΜΟΠΟΙΗΣΗ ΑΥΤΩΝ ΚΑΙ Η ΠΑΡΑΓΩΓΗ ΕΝΟΣ ΥΛΙΚΟΥ ΜΕ ΑΝΤΙΜΙΚΡΟΒΙΑΚΕΣ ΙΔΙΟΤΗΤΕΣ ΚΑΙ ΟΙ ΜΕΘΟΔΟΙ ΠΑΡΑΣΚΕΥΗΣ ΑΥΤΩΝ</b>

#### ΠΕΡΙΛΗΨΗ (57)

Η εφεύρεση αφορά αντιμικροβιακά πολυμερή μη δικτυωμένα που αποτελούνται από μία ρητίνη εστέρος και/ή αμίδη εις την οποίαν είναι συνδεδεμένα δια ενός ομοιοπολικού δεσμού ενδεχομένως ικανού προς αντίδραση με ύδωρ με άλατα τεταρτοταγούς αμμωνίου, όπου το ποσοστό τεταρτοταγούς αμμωνίου είναι τουλάχιστον 1 M/kg καθώς και την χρησιμοποίηση αυτών δια την παραγωγή ενός υλικού που έχει αντιμικροβιακές ιδιότητες και τις μεθόδους παρασκευής αυτών.

<b>ΑΡΙΘΜΟΣ ΕΥΡΩΠΑΪΚΟΥ Δ.Ε.</b>	<b>(11): 3038322</b>
ΑΡΙΘ. ΕΛΛΗΝΙΚΗΣ ΚΑΤΑΘΕΣΗΣ	(21): 20020400562
ΗΜΕΡ. ΕΛΛΗΝΙΚΗΣ ΚΑΤΑΘΕΣΗΣ	(22): 07-02-2002
ΑΡΙΘ./ΗΜΕΡ. ΔΗΜΟΣΙΕΥΣΗΣ	
ΕΥΡΩΠΑΪΚΟΥ ΔΙΠΛΩΜΑΤΟΣ	(87): 960057/07-11-2001
ΑΡΙΘ./ΗΜΕΡ. ΔΗΜΟΣΙΕΥΣΗΣ	
ΕΥΡΩΠΑΪΚΗΣ ΑΙΤΗΣΗΣ	(86): 97948980.4/02-12-1997
ΔΙΚΑΙΟΥΧΟΣ	(73): BEDON, JEAN-FRANCOIS Le Village 07270 Saint Barthelemy Grozon, FR
ΣΥΜΒΑΤΙΚΕΣ ΠΡΟΤΕΡΑΙΟΤΗΤΕΣ	(30): 9614790/3-12-1996/FR
ΕΦΕΥΡΕΤΗΣ	(72): BEDON, JEAN-FRANCOIS
ΕΙΔΙΚΟΣ ΠΛΗΡΕΞΟΥΣΙΟΣ	(74): ΑΘΑΝΑΣΙΑΔΟΥ ΜΑΡΙΑ, Δικηγόρος Κουμπάρη 2 106 74 ΑΘΗΝΑ
ΑΝΤΙΚΛΗΤΟΣ	(74): ΠΑΠΑΚΩΝΣΤΑΝΤΙΝΟΥ ΕΛΕΝΗ, Δικηγόρος Κουμπάρη 2 106 74 ΑΘΗΝΑ
<b>ΤΙΤΛΟΣ ΕΦΕΥΡΕΣΗΣ</b>	<b>(54): ΔΕΞΑΜΕΝΗ ΠΡΟΟΡΙΖΟΜΕΝΗ ΝΑ ΔΕΧΕΤΑΙ ΕΝΑΝ ΟΡΙΣΜΕΝΟ ΟΓΚΟ ΥΓΡΟΥ ΚΑΙ ΠΕΡΙΒΛΗΜΑΤΑ ΠΟΥ ΤΗΝ ΑΠΟΤΕΛΟΥΝ</b>

ελαστικού μέσου, από μία κατάσταση ηρεμίας σε μία κατάσταση αποθηκεύσεως. Σύμφωνα με την εφεύρεση, αυτό το μέσο περιλαμβάνει ένα μηχανικό όργανο (6) παρουσιάζον μία δομή ευθύγραμμης εξελίξεως το οποίο περιλαμβάνει μία βάση (7) και μια κεφαλή (8) και το οποίο είναι ικανό να καταλαμβάνει, δι' ενός μέσου ελέγχου εξωτερικού προς το περίβλημα, είτε μία εκτεταμένη θέση, είτε μία συνεπτυγμένη θέση στην οποία η βάση (7) και η κεφαλή (8) προσεγγίζουν και στην οποία το περίβλημα (5) τείνει να έρχεται στην κατάσταση ηρεμίας του υπό την επενέργεια του ελαστικού μέσου.



#### ΠΕΡΙΛΗΨΗ (57)

Αυτή η δεξαμενή προορίζεται να δέχεται ένα υγρό δια μίας δικλείδος πληρώσεως (1), και εν συνεχεία να διανέμει αυτό το υγρό υπό πίεση μέσω ενός ακροστομίου (3), όπου η εν λόγω δεξαμενή σχηματίζεται από ένα περίβλημα (5) με ικανότητα επεκτάσεως υποβαλλόμενο σε ένα μέσο μετασχηματισμού το οποίο του επιτρέπει τη μετάβαση, έναντι ενός

<b>ΑΡΙΘΜΟΣ ΕΥΡΩΠΑΪΚΟΥ Δ.Ε.</b>	<b>(11): 3038323</b>
ΑΡΙΘ. ΕΛΛΗΝΙΚΗΣ ΚΑΤΑΘΕΣΗΣ	(21): 20020400563
ΗΜΕΡ. ΕΛΛΗΝΙΚΗΣ ΚΑΤΑΘΕΣΗΣ	(22): 07-02-2002
ΑΡΙΘ./ΗΜΕΡ. ΔΗΜΟΣΙΕΥΣΗΣ	
ΕΥΡΩΠΑΪΚΟΥ ΔΙΠΛΩΜΑΤΟΣ	(87): 943320/14-11-2001
ΑΡΙΘ./ΗΜΕΡ. ΔΗΜΟΣΙΕΥΣΗΣ	
ΕΥΡΩΠΑΪΚΗΣ ΑΙΤΗΣΗΣ	(86): 99400505.6/02-03-1999
ΔΙΚΑΙΟΥΧΟΣ	(73): L'OREAL 14, rue Royale 75008 Paris, FR
ΣΥΜΒΑΤΙΚΕΣ ΠΡΟΤΕΡΑΙΟΤΗΤΕΣ	(30): 9802775/6-3-1998/FR
ΕΦΕΥΡΕΤΗΣ	(72): 1) LAURENT, FLORENCE 2) DE LA METTRIE, ROLAND
ΕΙΔΙΚΟΣ ΠΛΗΡΕΞΟΥΣΙΟΣ	(74): ΑΘΑΝΑΣΙΑΔΟΥ ΜΑΡΙΑ, Δικηγόρος Κουμπάρη 2 106 74 ΑΘΗΝΑ
ΑΝΤΙΚΛΗΤΟΣ	(74): ΠΑΠΑΚΩΝΣΤΑΝΤΙΝΟΥ ΕΛΕΝΗ, Δικηγόρος Κουμπάρη 2 106 74 ΑΘΗΝΑ
<b>ΤΙΤΛΟΣ ΕΦΕΥΡΕΣΗΣ</b>	<b>(54): ΜΕΘΟΔΟΣ ΒΑΦΗΣ ΟΞΕΙΔΩΣΕΩΣ ΚΑΙ ΣΥΝΘΕΣΗ ΒΑΦΗΣ ΟΞΕΙΔΩΣΕΩΣ ΓΙΑ ΚΕΡΑΤΙΝΙΚΕΣ ΙΝΕΣ ΠΟΥ ΠΕΡΙΕΧΟΥΝ ΕΝΑ ΚΑΤΙΟΝΙΚΟ ΑΜΦΙΦΙΛΟ ΠΟΛΥΜΕΡΕΣ</b>

τουλάχιστον ένα πρόσδρομο χρωστικής οξειδώσεως και ενδεχομένως έναν ή περισσότερους παράγοντες συζεύξεως, εμφάνιση του χρώματος εντός αλκαλικού μέσου, ουδέτερου ή οξίνου μέσου με τη βοήθεια μιας οξειδωτικής συνθέσεως (B) που περιέχει έναν οξειδωτικό παράγοντα, όπου τουλάχιστον μια από τις συνθέσεις (A) και (B) περιέχει επιπλέον μια αποτελεσματική ποσότητα ενός τουλάχιστον αμφιφίλου κατιονικού πολυμερούς που εκλέγεται από τεταρτοταγοποιημένες τροποποιημένες κυτταρίνες από ομάδες που περιλαμβάνουν τουλάχιστον μια λιπαρά αλυσίδα που εκλέγεται από ομάδες αλκυλ, αρυλαλκυλ, αλκυλαρυλ που περιλαμβάνουν τουλάχιστον 8 άτομα άνθρακος, ή μίγματα αυτών και τεταρτοταγοποιημένες υδροξυαιθυλοκυτταρίνες που έχουν τροποποιηθεί δια μιας από τις ομάδες που περιλαμβάνουν τουλάχιστον μια λιπαρά αλυσίδα που εκλέγεται από αλκυλ, αρυλαλκυλ, αλκυλαρυλ ομάδα που περιλαμβάνουν τουλάχιστον 8 άτομα άνθρακος ή μίγματα αυτών όπου οι συνθέσεις (A) και (B) αναμιγνύονται ολίγο προ της χρησιμοποίησεως ή εφαρμόζονται η μια μετά την άλλη επί των κερατινικών ινών.

#### ΠΕΡΙΛΗΨΗ (57)

Η παρούσα εφεύρεση αφορά μία μέθοδο βαφής οξειδώσεως ανθρωπίνων κερατινικών ινών που συνίσταται εις εφαρμογή επί των ινών μιας συνθέσεως βαφής (A) που περιέχει, σε ένα κατάλληλο μέσο για τη βαφή,

<b>ΑΡΙΘΜΟΣ ΕΥΡΩΠΑΪΚΟΥ Δ.Ε.</b>	<b>(11): 3038324</b>
ΑΡΙΘ. ΕΛΛΗΝΙΚΗΣ ΚΑΤΑΘΕΣΗΣ	(21): 20020400564
ΗΜΕΡ. ΕΛΛΗΝΙΚΗΣ ΚΑΤΑΘΕΣΗΣ	(22): 07-02-2002
ΑΡΙΘ./ΗΜΕΡ. ΔΗΜΟΣΙΕΥΣΗΣ	
ΕΥΡΩΠΑΪΚΟΥ ΔΙΠΛΩΜΑΤΟΣ	(87): 956458/07-11-2001
ΑΡΙΘ./ΗΜΕΡ. ΔΗΜΟΣΙΕΥΣΗΣ	
ΕΥΡΩΠΑΪΚΗΣ ΑΙΤΗΣΗΣ	(86): 98900945.1/22-01-1998
ΔΙΚΑΙΟΥΧΟΣ	(73): DANA CORPORATION 3222 W. Central Avenue Toledo, OH 43606, US
ΣΥΜΒΑΤΙΚΕΣ ΠΡΟΤΕΡΑΙΟΤΗΤΕΣ	(30): 9701778/29-1-1997/GB
ΕΦΕΥΡΕΤΗΣ	(72): 1) MCMEEKIN, KENNETH, MACLEOD 2) JOHNSTON, JANETTE
ΕΙΔΙΚΟΣ ΠΛΗΡΕΞΟΥΣΙΟΣ	(74): ΡΟΥΣΣΟΥ ANNA, Δικηγόρος Κουμπάρη 2 106 74 ΑΘΗΝΑ
ΑΝΤΙΚΛΗΤΟΣ	(74): ΠΑΠΑΚΩΝΣΤΑΝΤΙΝΟΥ ΕΛΕΝΗ, Δικηγόρος Κουμπάρη 2 106 74 ΑΘΗΝΑ
<b>ΤΙΤΛΟΣ ΕΦΕΥΡΕΣΗΣ</b>	<b>(54): ΚΑΤΑΣΚΕΥΗ ΕΠΙΠΕΔΟΥ ΤΡΙΒΕΑ</b>

Ε-γυαλί παρόν σαν αλεσμένα νημάτια μήκους 0,05-0,30 mm και διαμέτρου 0,010-0,020 mm και επιχρισμένα με ένα παράγοντα κολλαρίσματος σιλανίου. Οι ινιδισμένες ίνες αραμιδίου παρέχουν ένα εκτριβικό πληρωτικό το οποίο εκτρίβει τραχύτητες επί ενός σώματος και δημιουργεί μία λεία γυαλισμένη επιφάνεια ενάντια στην οποία να ακουμπάει, βελτιώνοντας έτσι την ζωή του. Το PTFE κατά προτίμηση επίσης περικλείει οξείδιο σιδήρου (III) και αιθάλη σε περίπου 1,5 τοις εκατό και 1,2 τοις εκατό κατ' όγκο αντίστοιχα τα οποία αμφοτέρω χρωματίζουν το πολυμερές και ενεργούν σαν λεπτό εκτριβικό και λιπαντικό αντίστοιχα. Το περιεχόμενο αιθάλης μπορεί να αυξηθεί στο περίπου 10 τοις εκατό για παροχή ηλεκτρικής αγωγιμότητας. Το πληρωτικό μπορεί να παρασκευάζεται σαν ένας υγρός κυλός ή ένα στεγνό [χαρτί].

#### ΠΕΡΙΛΗΨΗ (57)

Ενας επίπεδος τριβέας περιλαμβάνει μία οπίσθια κάλυψη μετάλλου, μία στιβάδα από μία πορώδη μήτρα πυροσυσσωματωμένου μετάλλου επί της οπίσθιας κάλυψης και ένα πληρωμένο PTFE διεισδυμένο μέσα στους ενδιάμεσους χώρους της πυροσυσσωματωμένης στιβάδας και το οποίο προεξέχει από την πυροσυσσωματωμένη στιβάδα, όπου το PTFE είναι πληρωμένο με 1 έως 20 τοις εκατό κατ' όγκο ινιδισμένες ίνες αραμιδίου και 10 έως 30 τοις εκατό κατ' όγκο γυαλί. Το γυαλί είναι κατά προτίμηση

<b>ΑΡΙΘΜΟΣ ΕΥΡΩΠΑΪΚΟΥ Δ.Ε.</b> (11):	<b>3038325</b>	ανθράκων αλκοόλης ή μίγματος αλκοολών, και κατά κύριο λόγο αιθανόλης και πιθανά επικουρικά ή προσθετικά και από το ότι περιέχει ένα παράγοντα σχηματισμού γέλης, που κατέχει καλές ιδιότητες για να κολλάει επάνω στο δέρμα, που δίδει ένα σχηματισμό μήτρας αλκοόλης ή μιγμάτων αλκοόλης, που δημιουργεί ένα αποτέλεσμα αναστολής της εξάτμισης, δίδει μια παρατεταμένη δράση και σχηματίζει ένα προστατευτικό έμπλαστρο όταν έχει στεγνώσει η γέλη.
ΑΡΙΘ. ΕΛΛΗΝΙΚΗΣ ΚΑΤΑΘΕΣΗΣ (21):	20020400565	
ΗΜΕΡ. ΕΛΛΗΝΙΚΗΣ ΚΑΤΑΘΕΣΗΣ (22):	07-02-2002	
ΑΡΙΘ./ΗΜΕΡ. ΔΗΜΟΣΙΕΥΣΗΣ ΕΥΡΩΠΑΪΚΟΥ ΔΙΠΛΩΜΑΤΟΣ (87):	751789/07-11-2001	
ΑΡΙΘ./ΗΜΕΡ. ΔΗΜΟΣΙΕΥΣΗΣ ΕΥΡΩΠΑΪΚΗΣ ΑΙΤΗΣΗΣ (86):	95928856.4/20-03-1995	
ΔΙΚΑΙΟΥΧΟΣ (73):	BROWN THOMSEN, AASE "La Safranette" Les Oliviers-C, 5 Avenue Francois Fer 06230 Villefranche-sur-Mer, FR	
ΣΥΜΒΑΤΙΚΕΣ ΠΡΟΤΕΡΑΙΟΤΗΤΕΣ ΕΦΕΥΡΕΤΗΣ (30):	32594/21-3-1994/DK	
(72):	1) MOLLER, JENS CHRISTIAN 2) BROWN THOMSEN, JOHN	
ΕΙΔΙΚΟΣ ΠΛΗΡΕΞΟΥΣΙΟΣ (74):	ΔΗΜΟΥ ΧΡΙΣΤΙΝΑ, Δικηγόρος Κουμπάρη 2 106 74 ΑΘΗΝΑ	
ΑΝΤΙΚΛΗΤΟΣ (74):	ΠΑΠΑΚΩΝΣΤΑΝΤΙΝΟΥ ΕΛΕΝΗ, Δικηγόρος Κουμπάρη 2 106 74 ΑΘΗΝΑ	
<b>ΤΙΤΛΟΣ ΕΦΕΥΡΕΣΗΣ (54):</b>	<b>ΓΕΛΗ ΓΙΑ ΤΗΝ ΘΕΡΑΠΕΥΤΙΚΗ ΑΓΩΓΗ ΔΕΡΜΑΤΙΚΩΝ ΝΟΣΩΝ ΚΑΙ ΤΗΝ ΑΠΟΛΥΜΑΝΣΗ ΤΟΥ ΔΕΡΜΑΤΟΣ</b>	

#### ΠΕΡΙΛΗΨΗ (57)

Γέλη για τοπική θεραπευτική αγωγή δερματικών νόσων και για προφύλαξη, που χαρακτηρίζεται από το ότι περιέχει περισσότερο από 90 τοις εκατό μίας ξηραντικής και/ή πήξεως των πρωτεϊνών, με βραχεία αλυσίδα

<b>ΑΡΙΘΜΟΣ ΕΥΡΩΠΑΪΚΟΥ Δ.Ε.</b> (11):	<b>3038326</b>	
ΑΡΙΘ. ΕΛΛΗΝΙΚΗΣ ΚΑΤΑΘΕΣΗΣ (21):	20020400566	
ΗΜΕΡ. ΕΛΛΗΝΙΚΗΣ ΚΑΤΑΘΕΣΗΣ (22):	07-02-2002	
ΑΡΙΘ./ΗΜΕΡ. ΔΗΜΟΣΙΕΥΣΗΣ ΕΥΡΩΠΑΪΚΟΥ ΔΙΠΛΩΜΑΤΟΣ (87):	690726/14-11-2001	
ΑΡΙΘ./ΗΜΕΡ. ΔΗΜΟΣΙΕΥΣΗΣ ΕΥΡΩΠΑΪΚΗΣ ΑΙΤΗΣΗΣ (86):	94906558.5/07-01-1994	
ΔΙΚΑΙΟΥΧΟΣ (73):	THOMAS JEFFERSON UNIVERSITY Alumni Hall, 1020 Locust Street Philadelphia, Pennsylvania 191, US	
ΣΥΜΒΑΤΙΚΕΣ ΠΡΟΤΕΡΑΙΟΤΗΤΕΣ ΕΦΕΥΡΕΤΗΣ (30):	4799/7-1-1993/US	
(72):	1) SHI, YI 2) ZALEWSKI, ANDREW	
ΕΙΔΙΚΟΣ ΠΛΗΡΕΞΟΥΣΙΟΣ (74):	ΔΗΜΟΥ ΧΡΙΣΤΙΝΑ, Δικηγόρος Κουμπάρη 2 106 74 ΑΘΗΝΑ	
ΑΝΤΙΚΛΗΤΟΣ (74):	ΠΑΠΑΚΩΝΣΤΑΝΤΙΝΟΥ ΕΛΕΝΗ, Δικηγόρος Κουμπάρη 2 106 74 ΑΘΗΝΑ	
<b>ΤΙΤΛΟΣ ΕΦΕΥΡΕΣΗΣ (54):</b>	<b>ΑΝΤΙΝΟΗΜΑΤΙΚΗ ΑΝΑΣΤΟΛΗ ΤΟΥ C-MYC ΓΙΑ ΤΗ ΡΥΘΜΙΣΗ ΤΟΥ ΠΟΛΛΑΠΛΑΣΙΑΣΜΟΥ ΤΩΝ ΛΕΙΩΝ ΜΥΪΚΩΝ ΚΥΤΤΑΡΩΝ</b>	

#### ΠΕΡΙΛΗΨΗ (57)

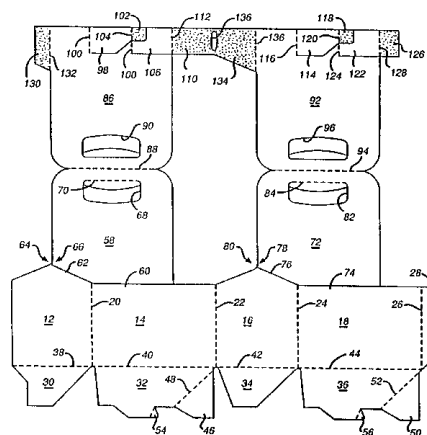
Η παρούσα ευρεσιτεχνία παρέχει αντινοηματικές θεραπείες που είναι χρήσιμες στη ρύθμιση του πολλαπλασιασμού των λείων μυϊκών κυττάρων. Επίσης παρέχονται μέθοδοι αντιμετώπισης και πρόληψης της επαναστένωσης.

<b>ΑΡΙΘΜΟΣ ΕΥΡΩΠΑΪΚΟΥ Δ.Ε.</b>	<b>(11): 3038327</b>
ΑΡΙΘ. ΕΛΛΗΝΙΚΗΣ ΚΑΤΑΘΕΣΗΣ	(21): 20020400567
ΗΜΕΡ. ΕΛΛΗΝΙΚΗΣ ΚΑΤΑΘΕΣΗΣ	(22): 07-02-2002
ΑΡΙΘ./ΗΜΕΡ. ΔΗΜΟΣΙΕΥΣΗΣ	
ΕΥΡΩΠΑΪΚΟΥ ΔΙΠΛΩΜΑΤΟΣ	(87): 931003/09-01-2002
ΑΡΙΘ./ΗΜΕΡ. ΔΗΜΟΣΙΕΥΣΗΣ	
ΕΥΡΩΠΑΪΚΗΣ ΑΙΤΗΣΗΣ	(86): 97910848.7/09-10-1997
ΔΙΚΑΙΟΥΧΟΣ	(73): THE MEAD CORPORATION Courthouse Plaza NE Dayton Ohio 45463, US
ΣΥΜΒΑΤΙΚΕΣ ΠΡΟΤΕΡΑΙΟΤΗΤΕΣ	(30): 728728/11-10-1996/US
ΕΦΕΥΡΕΤΗΣ	(72): BAKX, MARTINUS, C., M.
ΕΙΔΙΚΟΣ ΠΛΗΡΕΞΟΥΣΙΟΣ	(74): ΔΗΜΟΥ ΧΡΙΣΤΙΝΑ, Δικηγόρος Κουμπάρη 2 106 74 ΑΘΗΝΑ
ΑΝΤΙΚΛΗΤΟΣ	(74): ΠΑΠΑΚΩΝΣΤΑΝΤΙΝΟΥ ΕΛΕΝΗ, Δικηγόρος Κουμπάρη 2 106 74 ΑΘΗΝΑ
<b>ΤΙΤΛΟΣ ΕΦΕΥΡΕΣΗΣ</b>	<b>(54): ΦΟΡΕΑΣ ΑΝΤΙΚΕΙΜΕΝΩΝ ΚΑΙ ΤΟ ΑΝΑΠΤΥΓΜΑ ΧΑΡΤΟΚΙΒΩΤΙΟΥ ΤΟΥ</b>

**ΠΕΡΙΛΗΨΗ (57)**

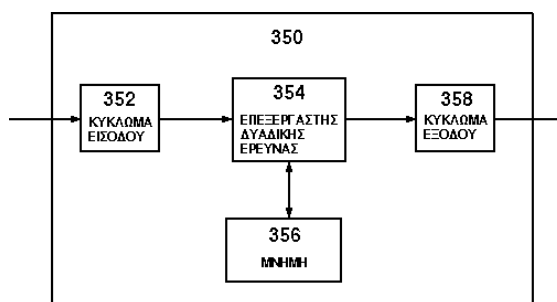
Ένα ανάπτυγμα του χαρτοκιβωτίου για ένα φορέα αντικειμένων που περιέχει ένα πλευρικό πίνακα (14) και έναν ακραίο πίνακα (12) διασυνδεδεμένους στις πλάγιες ακμές τους κατά μήκος μιας γραμμής διπλώσης (20). Ένας εξωτερικός πίνακας χειρολαβής (58) είναι διευθετημένος κατά μήκος των άνω ακμών του πλευρικού και του ακραίου πίνακα, που χωρίζεται από τον πλευρικό πίνακα από μία πρώτη γραμμή τομής (60)

που εκτείνεται κατά μήκος της άνω ακμής του, και χωρίζεται μερικώς από τον ακραίο πίνακα από μια δεύτερη γραμμή τομής (62) που εκτείνεται κατά μήκος ενός τμήματος της άνω του ακμής. Η δεύτερη γραμμή τομής (62) τερματίζεται σε ένα σημείο που απέχει από τη πλάγια ακμή (64) του εξωτερικού πίνακα χειρολαβής και καθορίζει ένα τμήμα σύνδεσης (66) μεταξύ τους. Ένας εσωτερικός πίνακας χειρολαβής (86) είναι διευθετημένος δίπλα από τον εξωτερικό πίνακα χειρολαβής κατά μήκος των άνω ακμών του πίνακα χειρολαβής. Μια πρώτη δομή χωρισμάτων (98) είναι συνδεδεμένη με τον πρώτο εσωτερικό πίνακα χειρολαβής κατά μήκος μιας ακμής αυτού απέναντι από την εσωτερική άνω ακμή, μακριά από τη σύνδεση με τον εξωτερικό πίνακα χειρολαβής (58).



<b>ΑΡΙΘΜΟΣ ΕΥΡΩΠΑΪΚΟΥ Δ.Ε.</b>	<b>(11): 3038328</b>
ΑΡΙΘ. ΕΛΛΗΝΙΚΗΣ ΚΑΤΑΘΕΣΗΣ	(21): 20020400568
ΗΜΕΡ. ΕΛΛΗΝΙΚΗΣ ΚΑΤΑΘΕΣΗΣ	(22): 07-02-2002
ΑΡΙΘ./ΗΜΕΡ. ΔΗΜΟΣΙΕΥΣΗΣ	
ΕΥΡΩΠΑΪΚΟΥ ΔΙΠΛΩΜΑΤΟΣ	(87): 976199/14-11-2001
ΑΡΙΘ./ΗΜΕΡ. ΔΗΜΟΣΙΕΥΣΗΣ	
ΕΥΡΩΠΑΪΚΗΣ ΑΙΤΗΣΗΣ	(86): 98914629.5/10-04-1998
ΔΙΚΑΙΟΥΧΟΣ	(73): PREMIER RESEARCH, LLC 2860 E. Flamingo Road Las Vegas, NV 89121, US
ΣΥΜΒΑΤΙΚΕΣ ΠΡΟΤΕΡΑΙΟΤΗΤΕΣ	(30): 837481/18-4-1997/US
ΕΦΕΥΡΕΤΗΣ	(72): LANGLEY, ROBERT, E.
ΕΙΔΙΚΟΣ ΠΛΗΡΕΞΟΥΣΙΟΣ	(74): ΑΘΑΝΑΣΙΑΔΟΥ ΜΑΡΙΑ, Δικηγόρος Κουμπάρη 2 106 74 ΑΘΗΝΑ
ΑΝΤΙΚΛΗΤΟΣ	(74): ΠΑΠΑΚΩΝΣΤΑΝΤΙΝΟΥ ΕΛΕΝΗ, Δικηγόρος Κουμπάρη 2 106 74 ΑΘΗΝΑ
<b>ΤΙΤΛΟΣ ΕΦΕΥΡΕΣΗΣ</b>	<b>(54): ΜΙΑ ΜΕΘΟΔΟΣ ΚΑΙ ΜΙΑ ΣΥΣΚΕΥΗ ΓΙΑ ΤΗ ΣΥΜΠΙΕΣΗ ΨΗΦΙΑΚΩΝ ΔΕΔΟΜΕΝΩΝ ΧΩΡΙΣ ΑΠΩΛΕΙΣ</b>

δεδομένα όλων των τύπων. Η αναφερόμενη μέθοδος μπορεί να εφαρμοσθεί με το λογισμικό ενός προσωπικού ηλεκτρονικού υπολογιστή ή να υλοποιηθεί σε ένα κύκλωμα ολοκλήρωσης πολύ μεγάλης κλίμακας (VLSI) χρησιμοποιώντας μεγάλο αριθμό πανομοιότυπων κυκλωμάτων συμπίεσης τα οποία συνδέονται σε σειρά, ώστε να επιτυγχάνεται η αρχιτεκτονική ενός συστολικού σωλήνα.



**ΠΕΡΙΛΗΨΗ (57)**

Στη παρούσα εφεύρεση περιγράφεται μια μέθοδος και μια συσκευή για τη συμπίεση και αποσυμπίεση ψηφιακών δεδομένων χωρίς απώλειες. Τα εισερχόμενα δεδομένα υφίστανται επεξεργασία με μια διαδικασία δυαδικής έρευνας, ώστε να επιτυγχάνεται η ονομαστική συμπίεσή τους σε μια και μοναδική επανάληψη. Οι συνεχείς επαναλήψεις που εκτελούνται στην έξοδο της πρώτης επανάληψης παρέχουν σημαντική συμπίεση σε ψηφιακά

<b>ΑΡΙΘΜΟΣ ΕΥΡΩΠΑΪΚΟΥ Δ.Ε.</b>	<b>(11): 3038329</b>
ΑΡΙΘ. ΕΛΛΗΝΙΚΗΣ ΚΑΤΑΘΕΣΗΣ	(21): 20020400569
ΗΜΕΡ. ΕΛΛΗΝΙΚΗΣ ΚΑΤΑΘΕΣΗΣ	(22): 07-02-2002
ΑΡΙΘ./ΗΜΕΡ. ΔΗΜΟΣΙΕΥΣΗΣ	
ΕΥΡΩΠΑΪΚΟΥ ΔΙΠΛΩΜΑΤΟΣ	(87): 690055/14-11-2001
ΑΡΙΘ./ΗΜΕΡ. ΔΗΜΟΣΙΕΥΣΗΣ	
ΕΥΡΩΠΑΪΚΗΣ ΑΙΤΗΣΗΣ	(86): 95304440.1/23-06-1995
ΔΙΚΑΙΟΥΧΟΣ	(73): ELI LILLY AND COMPANY Lilly Corporate Center Indianapolis, Indiana 46285, US
ΣΥΜΒΑΤΙΚΕΣ ΠΡΟΤΕΡΑΙΟΤΗΤΕΣ	(30): 265992/27-6-1994/US
ΕΦΕΥΡΕΤΗΣ	(72): MCGILL, JOHN MCNEILL
ΕΙΔΙΚΟΣ ΠΛΗΡΕΞΟΥΣΙΟΣ	(74): ΡΟΥΣΣΟΥ ANNA, Δικηγόρος Κουμπάρη 2 106 74 ΑΘΗΝΑ
ΑΝΤΙΚΛΗΤΟΣ	(74): ΠΑΠΑΚΩΝΣΤΑΝΤΙΝΟΥ ΕΛΕΝΗ, Δικηγόρος Κουμπάρη 2 106 74 ΑΘΗΝΑ
<b>ΤΙΤΛΟΣ ΕΦΕΥΡΕΣΗΣ</b>	<b>(54): ΣΤΕΡΕΟΕΚΛΕΚΤΙΚΗ ΜΕΘΟΔΟΣ ΔΙΑ ΠΑΡΑΣΚΕΥΗΝ ΕΝΔΟ ΤΡΟΠΑΝΑΜΙΝΗΣ ΚΑΙ ΟΜΟΙΩΝ (ΑΝΑΛΟΓΩΝ) ΕΝΩΣΕΩΝ</b>

#### ΠΕΡΙΛΗΨΗ (57)

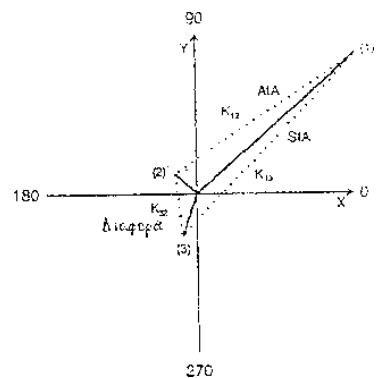
Στερεοεκλεκτική μέθοδος δια σχηματισμόν ενώσεων συγγενών (σχετικών) προς την 4-endo-τροπαναμίνης μέσω της αντιδραστικής αμινώσεως αντιστοίχου κετόνης δια τριακυλοξοξυ βοροϋδριδίου.

<b>ΑΡΙΘΜΟΣ ΕΥΡΩΠΑΪΚΟΥ Δ.Ε.</b>	<b>(11): 3038330</b>
ΑΡΙΘ. ΕΛΛΗΝΙΚΗΣ ΚΑΤΑΘΕΣΗΣ	(21): 20020400570
ΗΜΕΡ. ΕΛΛΗΝΙΚΗΣ ΚΑΤΑΘΕΣΗΣ	(22): 07-02-2002
ΑΡΙΘ./ΗΜΕΡ. ΔΗΜΟΣΙΕΥΣΗΣ	
ΕΥΡΩΠΑΪΚΟΥ ΔΙΠΛΩΜΑΤΟΣ	(87): 653929/07-11-2001
ΑΡΙΘ./ΗΜΕΡ. ΔΗΜΟΣΙΕΥΣΗΣ	
ΕΥΡΩΠΑΪΚΗΣ ΑΙΤΗΣΗΣ	(86): 93905106.6/04-03-1993
ΔΙΚΑΙΟΥΧΟΣ	(73): ALPINS, NOEL AMI 7 Chesterville Road Cheltenham, VIC 3192, AU
ΣΥΜΒΑΤΙΚΕΣ ΠΡΟΤΕΡΑΙΟΤΗΤΕΣ	(30): 927616/10-8-1992/US
ΕΦΕΥΡΕΤΗΣ	(72): ALPINS, NOEL AMI
ΕΙΔΙΚΟΣ ΠΛΗΡΕΞΟΥΣΙΟΣ	(74): ΚΙΛΙΜΙΡΗΣ ΚΩΝΣΤΑΝΤΙΝΟΣ, Δικηγόρος Χατζηγιάννη Μέξη 7 115 28 ΑΘΗΝΑ
ΑΝΤΙΚΛΗΤΟΣ	(74): ΚΙΛΙΜΙΡΗΣ ΑΝΑΣΤΑΣΙΟΣ, Δικηγόρος Χατζηγιάννη Μέξη 7 115 28 ΑΘΗΝΑ
<b>ΤΙΤΛΟΣ ΕΦΕΥΡΕΣΗΣ</b>	<b>(54): ΜΕΘΟΔΟΣ ΓΙΑ ΤΗΝ ΑΝΑΛΥΣΗ ΤΟΥ ΑΣΤΙΓΜΑΤΙΣΜΟΥ ΚΑΙ ΣΥΣΚΕΥΗ ΓΙΑ ΤΗΝ ΠΡΑΓΜΑΤΟΠΟΙΗΣΗ ΧΕΙΡΟΥΡΓΙΚΗΣ ΕΠΕΜΒΑΣΗΣ ΣΤΟΝ ΚΕΡΑΤΟΕΙΔΗ ΧΙΤΩΝΑ</b>

#### ΠΕΡΙΛΗΨΗ (57)

Παρουσιάζεται μέθοδος ανάλυσης του αστιγματισμού η οποία επιτρέπει στους χειρουργούς τον προσδιορισμό για το ποια επέμβαση μπορεί να απαιτείται μετά την αρχική επέμβαση ώστε να επιτευχθεί ο πριν την επέμβαση σκοπός της αρχικής επέμβασης και να παρασχεθούν δεδομένα που μπορεί να χρησιμοποιηθούν για στατιστική ανάλυση που θα επιτρέψει σύγκριση τόσο πολλών επεμβάσεων μεταξύ τους όσο και τεχνικών. Η

μέθοδος περιλαμβάνει τον προσδιορισμό πριν την επέμβαση αστιγματισμού (1), τον καθορισμό προσδοκούμενου αστιγματισμού (2) και τον προσδιορισμό επιτευχθέντος αστιγματισμού (3) μετά την αρχική επέμβαση. Οι τιμές αστιγματισμού αρχικά προσδιορίζονται στην περιοχική 0 βαθμούς και 180 βαθμούς και διπλασιάζονται για να μετατραπούν στην περιοχική 0 βαθμούς και 360 βαθμούς. Υπολογίζονται ένα άνυσμα προσδοκούμενου επαγόμενου αστιγματισμού (ΑΙΑ), ένα άνυσμα χειρουργικώς επαγόμενου αστιγματισμού (ΣΙΑ) και ένα άνυσμα διαφοράς ενώ οι τιμές γωνιών διαίρονται χειρουργικώς επαγόμενου δια του δύο ώστε να επιστρέψουν στην περιοχική 0 βαθμούς και 180 βαθμούς. Τα μεγέθη και οι γωνίες των ανυσμάτων μπορούν να υπολογιστούν παρέχοντας τιμές μεγέθους και γωνίας αστιγματισμού για την τροποποίηση των παραμέτρων μελλοντικών επεμβάσεων για βελτιωμένη απόδοση και για στατιστική ανάλυση. Η μέθοδος παρέχει επίσης εξήγηση για τον προσδιορισμό παραμέτρου θεραπείας όταν ο αστιγματισμός φακού και κερατοειδή χιτώνα δεν συμπίπτουν.





<b>ΑΡΙΘΜΟΣ ΕΥΡΩΠΑΪΚΟΥ Δ.Ε.</b>	<b>(11): 3038331</b>
ΑΡΙΘ. ΕΛΛΗΝΙΚΗΣ ΚΑΤΑΘΕΣΗΣ	(21): 20020400571
ΗΜΕΡ. ΕΛΛΗΝΙΚΗΣ ΚΑΤΑΘΕΣΗΣ	(22): 07-02-2002
ΑΡΙΘ./ΗΜΕΡ. ΔΗΜΟΣΙΕΥΣΗΣ	
ΕΥΡΩΠΑΪΚΟΥ ΔΙΠΛΩΜΑΤΟΣ	(87): 820526/07-11-2001
ΑΡΙΘ./ΗΜΕΡ. ΔΗΜΟΣΙΕΥΣΗΣ	
ΕΥΡΩΠΑΪΚΗΣ ΑΙΤΗΣΗΣ	(86): 97907894.6/12-02-1997
ΔΙΚΑΙΟΥΧΟΣ	(73): GENE LOGIC ACQUISITION CORP. 708 Quince Orchard Road Gaithersburg, MD 20878, US
ΣΥΜΒΑΤΙΚΕΣ ΠΡΟΤΕΡΑΙΟΤΗΤΕΣ	(30): 598591/12-2-1996/US
ΕΦΕΥΡΕΤΗΣ	(72): 1) ALLEN, ANTONETTE, C. 2) OLSON, SHERI, J 3) SCHELTER, DENISE, B. 4) ZENG, BIN 5) ALVARES, CHRISTOPHER, P. 6) MURPHY, PATRICIA, D. 7) CRITZ, BRENDA, S.
ΕΙΔΙΚΟΣ ΠΛΗΡΕΞΟΥΣΙΟΣ	(74): ΚΙΛΙΜΙΡΗΣ ΚΩΝΣΤΑΝΤΙΝΟΣ, Δικηγόρος Χατζηγιάννη Μέξη 7 115 28 ΑΘΗΝΑ
ΑΝΤΙΚΛΗΤΟΣ	(74): ΚΙΛΙΜΙΡΗΣ ΑΝΑΣΤΑΣΙΟΣ, Δικηγόρος Χατζηγιάννη Μέξη 7 115 28 ΑΘΗΝΑ
<b>ΤΙΤΛΟΣ ΕΦΕΥΡΕΣΗΣ</b>	<b>(54): ΚΩΔΙΚΕΥΟΥΣΕΣ ΑΚΟΛΟΥΘΙΕΣ ΤΟΥ ΑΝΘΡΩΠΙΝΟΥ BRCA1 ΓΟΝΙΔΙΟΥ</b>

#### ΠΕΡΙΛΗΨΗ (57)

Η εφεύρεση αναφέρεται σε απομονωμένες κωδικεύουσες αλληλουχίες και στις πρωτεϊνικές ακολουθίες που κωδικεύουν. Η εφεύρεση ασχολείται με τρεις κωδικεύουσες ακολουθίες του BRCA1 γονιδίου. Οι τρεις κωδικεύουσες ακολουθίες, BRCA (omi1), BRCA(omi2), και BCRA(omi3) και οι συχνότητες εμφάνισης των δίνεται μαζί με τις πρωτεϊνικές ακολουθίες που κωδικεύουν. Μία άλλη άποψη αυτής της εφεύρεσης είναι μία μέθοδος για τον προσδιορισμό της συναινετικής ακολουθίας για κάθε γονίδιο. Μία άλλη άποψη της εφεύρεσης είναι μία μέθοδος για την ταυτοποίηση ενός ατόμου που έχει αυξημένη γενετική ευαισθησία για καρκίνους του μαστού ή της ωθήκης επειδή έχει κληρονομήσει μία προκαλούσα μετάλλαξη στο BRCA1 γονίδιο. Η εφεύρεση επίσης αναφέρεται σε μία μέθοδο για την πραγματοποίηση γονιδιακής θεραπείας με οποιαδήποτε από τις απομονωμένες κωδικεύουσες ακολουθίες.

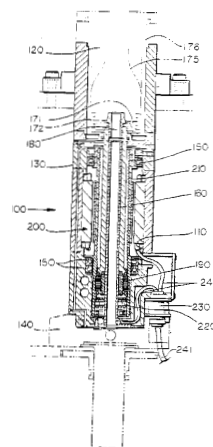
<b>ΑΡΙΘΜΟΣ ΕΥΡΩΠΑΪΚΟΥ Δ.Ε.</b>	<b>(11): 3038332</b>
ΑΡΙΘ. ΕΛΛΗΝΙΚΗΣ ΚΑΤΑΘΕΣΗΣ	(21): 20020400572
ΗΜΕΡ. ΕΛΛΗΝΙΚΗΣ ΚΑΤΑΘΕΣΗΣ	(22): 08-02-2002
ΑΡΙΘ./ΗΜΕΡ. ΔΗΜΟΣΙΕΥΣΗΣ	
ΕΥΡΩΠΑΪΚΟΥ ΔΙΠΛΩΜΑΤΟΣ	(87): 762883/14-11-2001
ΑΡΙΘ./ΗΜΕΡ. ΔΗΜΟΣΙΕΥΣΗΣ	
ΕΥΡΩΠΑΪΚΗΣ ΑΙΤΗΣΗΣ	(86): 95920122.9/02-06-1995
ΔΙΚΑΙΟΥΧΟΣ	(73): LEIRAS OY Pansiontie 45-47, 20210 TURKU, FI
ΣΥΜΒΑΤΙΚΕΣ ΠΡΟΤΕΡΑΙΟΤΗΤΕΣ	(30): 9402001/09-06-94/SE
ΕΦΕΥΡΕΤΗΣ	(72): 1) HEIKKILA-HOIKKA, MARJAANA 2) NIKANDER HANNU 3) HANNUNIEMI RITVA 4) LAUREN LEENA 5) KLEIMOLA TERTIU 6) LIUKKO SIRPI 7) VAANANEN KALERVO 8) SELLMAN RAIJA
ΕΙΔΙΚΟΣ ΠΛΗΡΕΞΟΥΣΙΟΣ	(74): ΣΑΚΕΛΛΑΡΙΔΗΣ ΙΩΑΝΝΗΣ, Δικηγόρος Ηρακλείτου 6 106 73 ΑΘΗΝΑ
ΑΝΤΙΚΛΗΤΟΣ	(74): ΣΑΚΕΛΛΑΡΙΔΗΣ ΙΩΑΝΝΗΣ, Δικηγόρος Ηρακλείτου 6 106 73 ΑΘΗΝΑ
<b>ΤΙΤΛΟΣ ΕΦΕΥΡΕΣΗΣ</b>	<b>(54): ΕΣΤΕΡΕΣ ΠΥΡΙΔΙΛΔΙΦΩΣΦΟΝΙΚΟΥ ΟΞΕΩΣ ΓΙΑ ΧΡΗΣΗ ΩΣ ΘΕΡΑΠΕΥΤΙΚΑ ΜΕΣΑ</b>

#### ΠΕΡΙΛΗΨΗ (57)

Η παρούσα εφεύρεση σχετίζεται με καθορισμένους, προαιρετικά υποκατεστημένου δακτυλίου τετρααλκυλεστέρες του πυριδινιλαμινομεθυλιδενό διφωσφονικού οξέως (I) και την χρήση τους για την θεραπεία ασθενειών των οστών, όπως οι οστεολυτικές ασθένειες των οστών που οφείλονται σε κακοήθεις αιτίες, η ασθένεια του Paget και η πρωτογενής και δευτερογενής οστεοπόρωση.

<b>ΑΡΙΘΜΟΣ ΕΥΡΩΠΑΪΚΟΥ Δ.Ε.</b>	<b>(11): 3038333</b>
ΑΡΙΘ. ΕΛΛΗΝΙΚΗΣ ΚΑΤΑΘΕΣΗΣ	(21): 20020400573
ΗΜΕΡ. ΕΛΛΗΝΙΚΗΣ ΚΑΤΑΘΕΣΗΣ	(22): 11-02-2002
ΑΡΙΘ./ΗΜΕΡ. ΔΗΜΟΣΙΕΥΣΗΣ	
ΕΥΡΩΠΑΪΚΟΥ ΔΙΠΛΩΜΑΤΟΣ	(87): 789004/14-11-2001
ΑΡΙΘ./ΗΜΕΡ. ΔΗΜΟΣΙΕΥΣΗΣ	
ΕΥΡΩΠΑΪΚΗΣ ΑΙΤΗΣΗΣ	(86): 97101806.4/05-02-1997
ΔΙΚΑΙΟΥΧΟΣ	(73): OWENS-BROCKWAY GLASS CONTAINER INC. One Sea Gate, 43666 Toledo, Ohio, US
ΣΥΜΒΑΤΙΚΕΣ ΠΡΟΤΕΡΑΙΟΤΗΤΕΣ	(30): 597765/07-02-1996/US
ΕΦΕΥΡΕΤΗΣ	(72): LEIDY D. WAYNE
ΕΙΔΙΚΟΣ ΠΛΗΡΕΞΟΥΣΙΟΣ	(74): ΗΤΑ ΒΑΣΙΛΙΚΗ, Δικηγόρος Πανεπιστημίου 42 106 79 ΑΘΗΝΑ
ΑΝΤΙΚΛΗΤΟΣ	(74): ΦΡΥΔΑ-ΛΑΔΑ ΕΛΛΗ, Δικηγόρος Πανεπιστημίου 42 106 79 ΑΘΗΝΑ
ΤΙΤΛΟΣ ΕΦΕΥΡΕΣΗΣ	(54): ΣΕΡΒΟΜΗΧΑΝΙΣΜΟΣ ΕΜΒΟΛΟΥ

σε θάλαμο μήτρας. Το βάθος της διείσδυσης του εμβόλου μέσα στον σβώλο τηγμένης ύαλου ελέγχεται κατόπιν μέσω της πίεσης η οποία είναι συνάρτηση της ροπής στρέψεως του κινητήρα και των μηχανικών ιδιοτήτων του κοκλίου. Είναι δυνατό να ελεγχθεί η πίεση που ασκείται στον σβώλο τηγμένης ύαλου μέσω ελέγχου της ροπής στρέψεως που εφαρμόζεται από τον κινητήρα. Δεν απαιτείται ξεχωριστή συσκευή ελέγχου του βάρους του σβώλου επειδή οι αλλαγές στο βάρος του σβώλου μπορούν να προσδιοριστούν μέσω της στενής παρακολούθησης της διείσδυσης του εμβόλου στον σβώλο.



#### ΠΕΡΙΛΗΨΗ (57)

Παρουσιάζεται μηχανισμός εμβόλου για τον σχηματισμό κοίλου αντικειμένου από γυαλί με μια πορεία "στενού λαιμού πίεσης και εμφύσησης" ο οποίος για να τεθεί σε λειτουργία χρησιμοποιεί έναν ηλεκτρο-σερβο-κινούμενο οδηγό κοκλίου. Ένας διακριτής ανίχνευσης θέσεως χρησιμοποιείται για τον προσδιορισμό της θέσης του εμβόλου σε ολόκληρη τη διαδρομή του, η οποία θέση μπορεί να χρησιμοποιηθεί ως ανατροφοδοσία για τον έλεγχο της θέσεως του εμβόλου πριν την επαφή με τον σβώλο τηγμένης ύαλου

<b>ΑΡΙΘΜΟΣ ΕΥΡΩΠΑΪΚΟΥ Δ.Ε.</b>	<b>(11): 3038334</b>
ΑΡΙΘ. ΕΛΛΗΝΙΚΗΣ ΚΑΤΑΘΕΣΗΣ	(21): 20020400574
ΗΜΕΡ. ΕΛΛΗΝΙΚΗΣ ΚΑΤΑΘΕΣΗΣ	(22): 11-02-2002
ΑΡΙΘ./ΗΜΕΡ. ΔΗΜΟΣΙΕΥΣΗΣ	
ΕΥΡΩΠΑΪΚΟΥ ΔΙΠΛΩΜΑΤΟΣ	(87): 853159/14-11-2001
ΑΡΙΘ./ΗΜΕΡ. ΔΗΜΟΣΙΕΥΣΗΣ	
ΕΥΡΩΠΑΪΚΗΣ ΑΙΤΗΣΗΣ	(86): 98660001.3/12-01-1998
ΔΙΚΑΙΟΥΧΟΣ	(73): M-REAL CORPORATION Revontulentie 6 0210 ESPOO, FI
ΣΥΜΒΑΤΙΚΕΣ ΠΡΟΤΕΡΑΙΟΤΗΤΕΣ	(30): 970133/13-01-1997/FI
ΕΦΕΥΡΕΤΗΣ	(72): 1) RUTANEN ANNE 2) SILENIUS PETRI 3) KETTUNEN JYRKI
ΕΙΔΙΚΟΣ ΠΛΗΡΕΞΟΥΣΙΟΣ	(74): ΗΤΑ ΒΑΣΙΛΙΚΗ, Δικηγόρος Πανεπιστημίου 42 106 79 ΑΘΗΝΑ
ΑΝΤΙΚΛΗΤΟΣ	(74): ΦΡΥΔΑ-ΛΑΔΑ ΕΛΛΗ, Δικηγόρος Πανεπιστημίου 42 106 79 ΑΘΗΝΑ
ΤΙΤΛΟΣ ΕΦΕΥΡΕΣΗΣ	(54): ΜΕΘΟΔΟΣ ΕΠΙΣΤΡΩΣΗΣ ΧΡΩΜΑΤΟΣ ΣΕ ΧΑΡΤΙ ΚΑΙ ΧΑΡΤΟΝΙ

μεθυλοκυταρίνη ή αντίστοιχο πολυμερές με θερμοκρασία ηχητοματοποίησης 5 έως 10 βαθμούς Κελσίου υψηλότερη από τη θερμοκρασία επίθεσης του χρώματος επίστρωσης. Η θερμοκρασία επίστρωσης αυξάνεται μετά την επίθεση του χρώματος επίστρωσης με σκοπό να επιτευχθεί ηχητοματοποίηση του πολυμερούς. Ως αποτέλεσμα, το χρώμα επίστρωσης στερεοποιείται γρήγορα πράγμα που μειώνει την ποσότητα του μίγματος που ανακυκλώνεται καθώς επίσης και τον σχηματισμό αχλός στη μέθοδο επίστρωσης φιλμ δια πίεσεως και βελτιώνει την καλυπτική ικανότητα της επίστρωσης που επιτίθεται με συμβατική επίστρωση με λεπίδα.

#### ΠΕΡΙΛΗΨΗ (57)

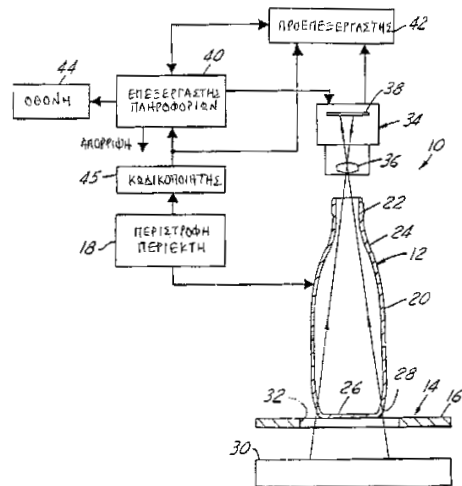
Η παρούσα εφεύρεση αναφέρεται σε μέθοδο και χρώμα επίστρωσης για την επίστρωση κυτταρινικού ιστού. Σύμφωνα με τη μέθοδο ένα υδατικό χρώμα επίστρωσης επιτίθεται πάνω στην επιφάνεια του ιστού. Η εφεύρεση περιλαμβάνει την χρησιμοποίηση χρώματος επίστρωσης το οποίο περιέχει υδατοδιαλυτό πολυμερές το ιξώδες του οποίου σε υδατικό διάλυμα αυξάνει όταν αυξάνεται η θερμοκρασία. Κατά προτίμηση, χρησιμοποιείται

<b>ΑΡΙΘΜΟΣ ΕΥΡΩΠΑΪΚΟΥ Δ.Ε.</b> (11):	<b>3038335</b>
ΑΡΙΘ. ΕΛΛΗΝΙΚΗΣ ΚΑΤΑΘΕΣΗΣ (21):	20020400575
ΗΜΕΡ. ΕΛΛΗΝΙΚΗΣ ΚΑΤΑΘΕΣΗΣ (22):	11-02-2002
ΑΡΙΘ./ΗΜΕΡ. ΔΗΜΟΣΙΕΥΣΗΣ ΕΥΡΩΠΑΪΚΟΥ ΔΙΠΛΩΜΑΤΟΣ (87):	764846/21-11-2001
ΑΡΙΘ./ΗΜΕΡ. ΔΗΜΟΣΙΕΥΣΗΣ ΕΥΡΩΠΑΪΚΗΣ ΑΙΤΗΣΗΣ (86):	96115014.1/19-09-1996
ΔΙΚΑΙΟΥΧΟΣ (73):	OWENS-BROCKWAY GLASS CONTAINER INC One Seagate, 43666 TOLEDO, OHIO, US
ΣΥΜΒΑΤΙΚΕΣ ΠΡΟΤΕΡΑΙΟΤΗΤΕΣ (30):	532350/22-09-1995/US
ΕΦΕΥΡΕΤΗΣ (72):	JUVINALL JONHW.
ΕΙΔΙΚΟΣ ΠΛΗΡΕΞΟΥΣΙΟΣ (74):	ΗΤΑ ΒΑΣΙΛΙΚΗ, Δικηγόρος Πανεπιστημίου 42 106 79 ΑΘΗΝΑ
ΑΝΤΙΚΛΗΤΟΣ (74):	ΦΡΥΔΑ-ΛΑΔΑ ΕΛΛΗ, Δικηγόρος Πανεπιστημίου 42 106 79 ΑΘΗΝΑ
<b>ΤΙΤΛΟΣ ΕΦΕΥΡΕΣΗΣ (54):</b>	<b>ΕΛΕΓΧΟΣ ΠΕΡΙΕΚΤΗ ΜΕ ΕΠΙΤΟΠΟΥ ΠΡΟΓΡΑΜΜΑΤΙΣΙΜΗ ΛΟΓΙΚΗ ΣΥΣΤΟΙΧΙΑΣ ΠΥΛΩΝ</b>

#### ΠΕΡΙΛΗΨΗ (57)

Η παρούσα εφεύρεση αναφέρεται σε σύστημα για τον έλεγχο περιεκτών, όπου ο περιέκτης διατηρείται σε στατική θέση και περιστρέφεται γύρω από τον άξονά του. Πάνω στον περιέκτη και καθώς αυτός περιστρέφεται κατευθύνεται φως ενώ μια μηχανή λήψεως λαμβάνει εικόνα του φωτισμένου περιέκτη. Η εικόνα του περιέκτη που περιλαμβάνει έναν αριθμό δυαδικών

ψηφίων δεδομένων εικονοστοιχείων που το καθένα αποτελεί ένα μέρος της εικόνας, κατευθύνεται σειριακά και σε ακολουθία σε προγραμματίσιμη λογική συσκευή, στην οποία μια συστοιχία λογικών στοιχείων εξοπλισμού διατάσσεται έτσι ώστε τα στοιχεία της συστοιχίας να δρουν σε έναν αριθμό διαδοχικών δυαδικών ψηφίων εικονοστοιχείων ταυτόχρονα και σε πραγματικό χρόνο. Τα δεδομένα εικονοστοιχείων αναλύονται ώστε να ληφθούν πληροφορίες ελέγχου συναρτήσει των οπτικών χαρακτηριστικών του περιέκτη.



<b>ΑΡΙΘΜΟΣ ΕΥΡΩΠΑΪΚΟΥ Δ.Ε.</b> (11):	<b>3038336</b>
ΑΡΙΘ. ΕΛΛΗΝΙΚΗΣ ΚΑΤΑΘΕΣΗΣ (21):	20020400576
ΗΜΕΡ. ΕΛΛΗΝΙΚΗΣ ΚΑΤΑΘΕΣΗΣ (22):	11-02-2002
ΑΡΙΘ./ΗΜΕΡ. ΔΗΜΟΣΙΕΥΣΗΣ ΕΥΡΩΠΑΪΚΟΥ ΔΙΠΛΩΜΑΤΟΣ (87):	549794/28-11-2001
ΑΡΙΘ./ΗΜΕΡ. ΔΗΜΟΣΙΕΥΣΗΣ ΕΥΡΩΠΑΪΚΗΣ ΑΙΤΗΣΗΣ (86):	91914664.7/22-08-1991
ΔΙΚΑΙΟΥΧΟΣ (73):	CHUGAI SEIYAKU KABUSHIKI KAISHA 5-1, 5-Chome, Ukima, Kita-Ku TOKYO 115, JP
ΣΥΜΒΑΤΙΚΕΣ ΠΡΟΤΕΡΑΙΟΤΗΤΕΣ (30):	232305/31-08-90/JP, 236161/06-09-90/JP, 321449/26-11-90/JP, 82526/15-04-91/JP
ΕΦΕΥΡΕΤΗΣ (72):	1) OCHI KIYOSHIGE 2) SASAHARA KAZUO 3) SHIRATORI MITUO 4) TAKAKU SAKAE
ΕΙΔΙΚΟΣ ΠΛΗΡΕΞΟΥΣΙΟΣ (74):	ΗΤΑ ΒΑΣΙΛΙΚΗ, Δικηγόρος Πανεπιστημίου 42 106 79 ΑΘΗΝΑ
ΑΝΤΙΚΛΗΤΟΣ (74):	ΦΡΥΔΑ-ΛΑΔΑ ΕΛΛΗ, Δικηγόρος Πανεπιστημίου 42 106 79 ΑΘΗΝΑ
<b>ΤΙΤΛΟΣ ΕΦΕΥΡΕΣΗΣ (54):</b>	<b>ΠΑΡΑΣΚΕΥΗ ΑΡΧΙΚΟΥ ΔΙΑΛΥΜΑΤΟΣ SUCRALFATE ΣΕ ΑΙΩΡΗΜΑ ΣΕ ΝΕΡΟ</b>

#### ΠΕΡΙΛΗΨΗ (57)

Παρουσιάζεται αρχικό διάλυμα που περιλαμβάνει υδατικό αιώρημα που περιέχει 1 έως 2 g/ml σωματιδίων sucralfate με μέση διάμετρο 50 ΑΙ ή

μικρότερη, το οποίο χρησιμοποιείται για την παρασκευή παρασκευασμάτων sucralfate καθώς και μέθοδος παρασκευής του εν λόγω αρχικού διαλύματος η οποία περιλαμβάνει τη διασπορά υγρής κόνωσης sucralfate ως έχει στο νερό ή σε άλλο υδατικό μέσο και την διάσπαση της διασπαρμένης κόνωσης σε σωματίδια με μέση διάμετρο 50 ΑΙ ή μικρότερη. Το αρχικό διάλυμα λαμβάνεται επομένως απευθείας από την υγρή κόνια sucralfate και έχει ιδιότητες και φαρμακολογικές δράσεις συγκρίσιμες με αυτές του αρχικού διαλύματος που ελήφθη από ξηρή κόνια sucralfate. Αυτή η υγρή μέθοδος είναι μια εξαιρετική βιομηχανική μέθοδος επειδή είναι εξαιρετικά συμφέρουσα και εφαρμόσιμη και παρουσιάζει μειωμένα προβλήματα σχετικά με τη μόλυνση του περιβάλλοντος σε σύγκριση με τη συμβατική ξηρή μέθοδο.

<b>ΑΡΙΘΜΟΣ ΕΥΡΩΠΑΪΚΟΥ Δ.Ε.</b>	<b>(11): 3038337</b>
ΑΡΙΘ. ΕΛΛΗΝΙΚΗΣ ΚΑΤΑΘΕΣΗΣ	(21): 20010401288
ΗΜΕΡ. ΕΛΛΗΝΙΚΗΣ ΚΑΤΑΘΕΣΗΣ	(22): 14-02-2002
ΑΡΙΘ./ΗΜΕΡ. ΔΗΜΟΣΙΕΥΣΗΣ	
ΕΥΡΩΠΑΪΚΟΥ ΔΙΠΛΩΜΑΤΟΣ	(87): 931838/13-02-2002
ΑΡΙΘ./ΗΜΕΡ. ΔΗΜΟΣΙΕΥΣΗΣ	
ΕΥΡΩΠΑΪΚΗΣ ΑΙΤΗΣΗΣ	(86): 98124397.5/22-12-1998
ΔΙΚΑΙΟΥΧΟΣ	(73): DSM FINE CHEMICALS AUSTRIA NFG GMBH & CO KG St.Peter-Strasse 25 4021 LINZ, AUSTRIA
ΣΥΜΒΑΤΙΚΕΣ ΠΡΟΤΕΡΑΙΟΤΗΤΕΣ	(30): ATA219197/29-12-97/AT
ΕΦΕΥΡΕΤΗΣ	(72): 1) GISELBRECHT KARL-HEINZ DR. 2) SCHALLER JOSEF
ΕΙΔΙΚΟΣ ΠΛΗΡΕΞΟΥΣΙΟΣ	(74): ΒΟΥΡΟΥ ΤΡΙΑΝΤΑΦΥΛΛΙΑ, Δικηγόρος Πανεπιστημίου 64 106 77 ΑΘΗΝΑ
ΑΝΤΙΚΛΗΤΟΣ	(74): ΒΟΥΡΟΥ ΤΡΙΑΝΤΑΦΥΛΛΙΑ, Δικηγόρος Πανεπιστημίου 64 106 77 ΑΘΗΝΑ
<b>ΤΙΤΛΟΣ ΕΦΕΥΡΕΣΗΣ</b>	<b>(54): ΜΕΘΟΔΟΣ ΠΑΡΑΣΚΕΥΗΣ ΤΟΥ L-ΑΣΠΑΡΑΓΙΝΙΚΟΥ ΟΞΕΟΣ</b>

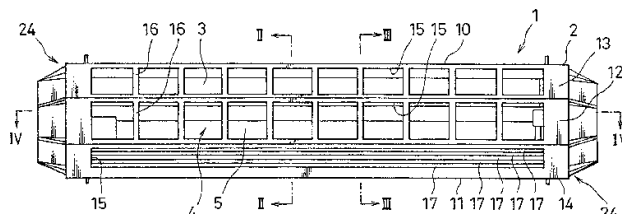
απελευθερώνεται εκ νέου από το μητρικό διάλυμα μυρμηκικό οξύ και οξικό οξύ με προσθήκη φουμαρικού οξέος και η αποσπασθείσα αμμωνία καθώς και τα απελευθερωθέντα μυρμηκικό ή οξικό οξύ και το κατά την απελευθέρωση σχηματιζόμενο φουμαρικό αμμώνιο επαναχρησιμοποιούνται στους επόμενους κύκλους.

#### ΠΕΡΙΛΗΨΗ (57)

Βελτιωμένη μέθοδος παρασκευής του L-ασπαραγινικού οξέος με ενζυματικώς καταλυόμενη αντίδραση φουμαρικού οξέος με αμμωνία, κατά την οποία μετά την επακολουθούσα αντίδραση απομακρύνεται η περίσσεια αμμωνίας εκ του μίγματος αντίδρασης, το L-ασπαραγινικό οξύ καταβυθίζεται με προσθήκη οξικού οξέος ή μυρμηκικού οξέος, οπότε

<b>ΑΡΙΘΜΟΣ ΕΥΡΩΠΑΪΚΟΥ Δ.Ε.</b>	<b>(11): 3038338</b>
ΑΡΙΘ. ΕΛΛΗΝΙΚΗΣ ΚΑΤΑΘΕΣΗΣ	(21): 20020400446
ΗΜΕΡ. ΕΛΛΗΝΙΚΗΣ ΚΑΤΑΘΕΣΗΣ	(22): 14-02-2002
ΑΡΙΘ./ΗΜΕΡ. ΔΗΜΟΣΙΕΥΣΗΣ	
ΕΥΡΩΠΑΪΚΟΥ ΔΙΠΛΩΜΑΤΟΣ	(87): 1034700/13-02-2002
ΑΡΙΘ./ΗΜΕΡ. ΔΗΜΟΣΙΕΥΣΗΣ	
ΕΥΡΩΠΑΪΚΗΣ ΑΙΤΗΣΗΣ	(86): 99112483.5/01-07-1999
ΔΙΚΑΙΟΥΧΟΣ	(73): CATS, INC. 16-9, Shibuya 1-Chome, Shibuya-ku 105-0002 Tokyo, JP
ΣΥΜΒΑΤΙΚΕΣ ΠΡΟΤΕΡΑΙΟΤΗΤΕΣ	(30): 5864099/05-03-99/JP
ΕΦΕΥΡΕΤΗΣ	(72): 1) ΟΤΟΜΟ ΗΙΡΟΤΑΚΑ 2) ΣΑΤΟ ΗΙΡΟΥΚΙ
ΕΙΔΙΚΟΣ ΠΛΗΡΕΞΟΥΣΙΟΣ	(74): ΤΣΙΜΙΚΑΛΗΣ ΑΘΑΝΑΣΙΟΣ, Δικηγόρος Ν.Βάρβα 1 106 74 ΑΘΗΝΑ
ΑΝΤΙΚΛΗΤΟΣ	(74): ΤΣΙΜΙΚΑΛΗΣ ΑΘΑΝΑΣΙΟΣ, Δικηγόρος Ν.Βάρβα 1 106 74 ΑΘΗΝΑ
<b>ΤΙΤΛΟΣ ΕΦΕΥΡΕΣΗΣ</b>	<b>(54): ΜΙΑ ΔΙΑΤΑΞΗ ΓΙΑ ΤΗ ΣΥΛΛΗΨΗ ΙΠΤΑΜΕΝΩΝ ΕΝΤΟΜΩΝ</b>

πεντάγωνο σε όψη διατομής της, περιλαμβάνοντας τουλάχιστον κάθετα τμήματα (12), ένα άνω λοξό τμήμα (13) και ένα κάτω λοξό τμήμα (14), ανοίγματα (15) δια μέσου των οποίων εισβάλλουν τα έντομα, διαμορφωμένα στα κάθετα τμήματα (12), στα άνω και κάτω λοξά τμήματα (13, 14) και ένα πλήθος από πλάκες (17) που υπάρχουν στα ανοίγματα (15) στα κάτω λοξά τμήματα (14), ώστε τα ιπτάμενα έντομα που συλλαμβάνονται από ένα φύλλο σύλληψης εντόμων (5) τοποθετημένο εντός της θήκης (2) να μη μπορούν να αναγνωρισθούν από κάτω.



#### ΠΕΡΙΛΗΨΗ (57)

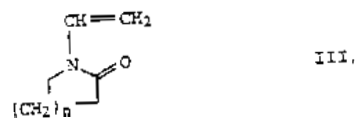
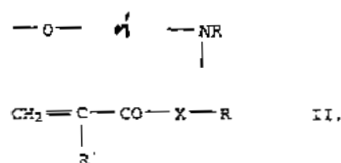
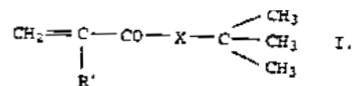
Η παρούσα εφεύρεση έχει ως αντικείμενο να αυξήσει ένα βαθμό προσέλκυσης ιπταμένων εντόμων επεκτείνοντας την περιοχή διάχυσης του φωτός που ακτινοβολείται έξω από μια θήκη από μια λάμπα για προσέλκυση ιπταμένων εντόμων καθώς και να συλλαμβάνονται τα ιπτάμενα έντομα εντός της θήκης χωρίς να φαίνονται δια μέσου ανοιγμάτων από κάτω. Μία θήκη (2) μιας διάταξης σύλληψης ιπταμένων εντόμων (1) είναι διαμορφωμένη με ένα πολυγωνικό σχήμα περισσότερο από ένα

<b>ΑΡΙΘΜΟΣ ΕΥΡΩΠΑΪΚΟΥ Δ.Ε.</b>	<b>(11): 3038339</b>
ΑΡΙΘ. ΕΛΛΗΝΙΚΗΣ ΚΑΤΑΘΕΣΗΣ	(21): 20020400547
ΗΜΕΡ. ΕΛΛΗΝΙΚΗΣ ΚΑΤΑΘΕΣΗΣ	(22): 14-02-2002
ΑΡΙΘ./ΗΜΕΡ. ΔΗΜΟΣΙΕΥΣΗΣ	
ΕΥΡΩΠΑΪΚΟΥ ΔΙΠΛΩΜΑΤΟΣ	(87): 1002511/13-02-2002
ΑΡΙΘ./ΗΜΕΡ. ΔΗΜΟΣΙΕΥΣΗΣ	
ΕΥΡΩΠΑΪΚΗΣ ΑΙΤΗΣΗΣ	(86): 99122635.8/13-11-1999
ΔΙΚΑΙΟΥΧΟΣ	(73): BASF AKTIENGESELLSCHAFT 67056 LUDWIGSHAFEN, DE
ΣΥΜΒΑΤΙΚΕΣ ΠΡΟΤΕΡΑΙΟΤΗΤΕΣ	(30): 19853046/18-11-1998/DE
ΕΦΕΥΡΕΤΗΣ	(72): 1) KIM SON NGUYEN DR. 2) SANNER AXEL DR. 3) HOSSEL PETER DR. 4) SCHELMANN VOLKER DR.
ΕΙΔΙΚΟΣ ΠΛΗΡΕΞΟΥΣΙΟΣ	(74): ΤΣΙΜΙΚΑΛΗΣ ΑΘΑΝΑΣΙΟΣ, Δικηγόρος Ν.Βάρβα 1 106 74 ΑΘΗΝΑ
ΑΝΤΙΚΛΗΤΟΣ	(74): ΤΣΙΜΙΚΑΛΗΣ ΑΘΑΝΑΣΙΟΣ, Δικηγόρος Ν.Βάρβα 1 106 74 ΑΘΗΝΑ
<b>ΤΙΤΛΟΣ ΕΦΕΥΡΕΣΗΣ</b>	<b>(54): ΥΔΑΤΟΔΙΑΛΥΤΑ ΚΑΙ ΥΔΑΤΟΔΙΑΧΥΣΙΜΑ ΠΡΟΪΟΝΤΑ ΣΥΜΠΟΛΥΜΕΡΙΣΜΟΥ "ΕΜΒΟΛΙΑΣΜΟΥ" ΣΤΗ ΒΑΣΗ ΜΙΑΣ ΠΟΛΥΒΙΝΥΛΟΛΑΚΤΑΜΗΣ, Η ΠΑΡΑΣΚΕΥΗ ΚΑΙ Η ΧΡΗΣΙΜΟΠΟΙΗΣΗ ΤΟΥΣ</b>

**ΠΕΡΙΛΗΨΗ (57)**

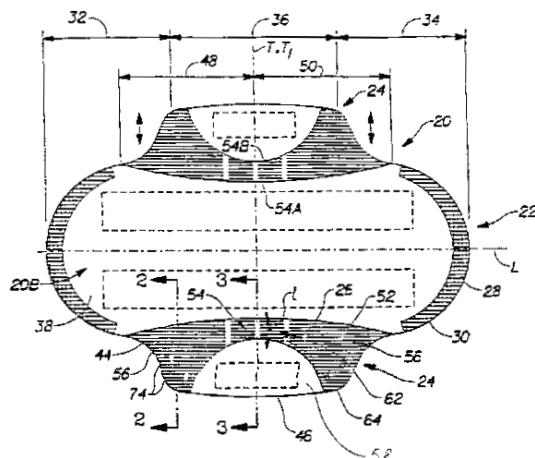
Υδατοδιαλυτά και υδατοδιαχύσιμα "εμβολιασμένα" προϊόντα συμπολυμερισμού με μία τιμή K από 30 έως 70, λαμβανόμενα με πολυμερισμό ελεύθερης ρίζας μονομερών (A) αποτελούμενο κυρίως από (α) 50 έως 85 τοις εκατό κατά βάρος από μονομερή του τύπου I στον οποίο R' στέκει

για υδρογόνο ή μία C<sub>1</sub> έως C<sub>6</sub>-αλκυλική ρίζα και X στέκει για τις ρίζες ή όπου R' σημαίνει υδρογόνο ή μία C<sub>1</sub>- έως C<sub>6</sub>-αλκυλική ρίζα, και (β) 15 έως 30 τοις εκατό κατά βάρος ενός βινυλομονομερούς που παρουσιάζει τουλάχιστον μία καρβοξυλική ομάδα, καθώς και ενδεχομένως (γ) 0 έως 25 τοις εκατό κατά βάρος ενός πολυμεριζόμενου με ελεύθερη ρίζα βινυλοπολυμερούς του τύπου II στον οποίο R σημαίνει μία C<sub>6</sub>- έως C<sub>30</sub>-αλκυλική ρίζα και R' και X έχουν τις προαναφερόμενες έννοιες, με (B) ένα προπολυμερές με μία τιμή K από 30 έως 50, το οποίο περιέχει πολυμερισμένα τουλάχιστον 30 τοις εκατό κατά βάρος από μονομερή του τύπου III, στον οποίο η σημαίνει τον αριθμό 1 έως 3, όπου η αναλογία βάρους A:B ανέρχεται σε 100:5 έως 100:200 και τουλάχιστον μερική εξουδετέρωση του [εμβολιασμένου] συμπολυμερούς, η παρασκευή και η χρησιμοποίησή τους σε καλλυντικά παρασκευάσματα.



<b>ΑΡΙΘΜΟΣ ΕΥΡΩΠΑΪΚΟΥ Δ.Ε.</b>	<b>(11): 3038340</b>
ΑΡΙΘ. ΕΛΛΗΝΙΚΗΣ ΚΑΤΑΘΕΣΗΣ	(21): 20020400434
ΗΜΕΡ. ΕΛΛΗΝΙΚΗΣ ΚΑΤΑΘΕΣΗΣ	(22): 21-02-2002
ΑΡΙΘ./ΗΜΕΡ. ΔΗΜΟΣΙΕΥΣΗΣ	
ΕΥΡΩΠΑΪΚΟΥ ΔΙΠΛΩΜΑΤΟΣ	(87): 855889/20-02-2002
ΑΡΙΘ./ΗΜΕΡ. ΔΗΜΟΣΙΕΥΣΗΣ	
ΕΥΡΩΠΑΪΚΗΣ ΑΙΤΗΣΗΣ	(86): 96933196.6/01-10-1996
ΔΙΚΑΙΟΥΧΟΣ	(73): THE PROCTER & GAMBLE COMPANY One Procter & Gamble Plaza 45202 Cincinnati Ohio, US
ΣΥΜΒΑΤΙΚΕΣ ΠΡΟΤΕΡΑΙΟΤΗΤΕΣ	(30): 539915/6-10-1995/US
ΕΦΕΥΡΕΤΗΣ	(72): 1) TERADA NAMI 2) OLSEN ROBB ERIC 3) CHOW SHIRLEY LEE 4) BAMBER JEFFREY VINCENT
ΕΙΔΙΚΟΣ ΠΛΗΡΕΞΟΥΣΙΟΣ	(74): ΚΙΛΙΜΙΡΗΣ ΚΩΝΣΤΑΝΤΙΝΟΣ, Δικηγόρος Χατζηγιάννη Μέξη 7 115 28 ΑΘΗΝΑ
ΑΝΤΙΚΛΗΤΟΣ	(74): ΚΙΛΙΜΙΡΗΣ ΑΝΑΣΤΑΣΙΟΣ, Δικηγόρος Χατζηγιάννη Μέξη 7 115 28 ΑΘΗΝΑ
<b>ΤΙΤΛΟΣ ΕΦΕΥΡΕΣΗΣ</b>	<b>(54): ΑΠΟΡΡΟΦΗΤΙΚΟ ΕΙΔΟΣ ΜΕ ΦΤΕΡΑ ΜΕ ΠΑΡΑΜΟΡΦΩΜΕΝΗ ΑΡΘΡΩΣΗ ΚΑΙ ΖΩΝΕΣ ΕΚΤΑΤΟΤΗΤΑΣ</b>

είδους και των φτερών και ζώνες εκτατότητας για ελάφρυνση των πιέσεων που αναπτύσσονται στα φτερά όταν αυτά διπλώνονται κάτω από το εσώρουχο της φέρουσας.



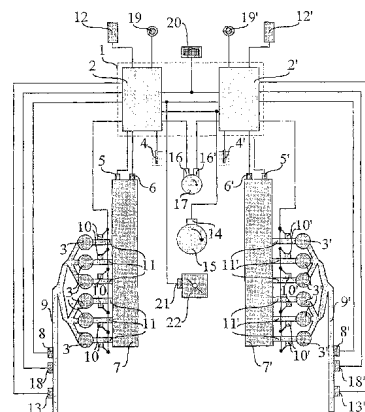
**ΠΕΡΙΛΗΨΗ (57)**

Περιγράφονται απορροφητικά είδη όπως σερβιέτες, σερβιετάκια, είδη για την ακράτεια ενηλίκων και τα λοιπά, τα οποία έχουν φτερά. Τα απορροφητικά είδη έχουν παραμορφωμένη άρθρωση που βρίσκεται μεταξύ τουλάχιστον ενός τμήματος του κυρίως σώματος του απορροφητικού

<b>ΑΡΙΘΜΟΣ ΕΥΡΩΠΑΪΚΟΥ Δ.Ε.</b>	<b>(11): 3038341</b>
ΑΡΙΘ. ΕΛΛΗΝΙΚΗΣ ΚΑΤΑΘΕΣΗΣ	(21): 20020400462
ΗΜΕΡ. ΕΛΛΗΝΙΚΗΣ ΚΑΤΑΘΕΣΗΣ	(22): 21-02-2002
ΑΡΙΘ./ΗΜΕΡ. ΔΗΜΟΣΙΕΥΣΗΣ	
ΕΥΡΩΠΑΪΚΟΥ ΔΙΠΛΩΜΑΤΟΣ	(87): 1056999/20-02-2002
ΑΡΙΘ./ΗΜΕΡ. ΔΗΜΟΣΙΕΥΣΗΣ	
ΕΥΡΩΠΑΪΚΗΣ ΑΙΤΗΣΗΣ	(86): 98944200.9/17-08-1998
ΔΙΚΑΙΟΥΧΟΣ	(73): AUTOMOBILI LAMBORGHINI SPA Via Modena 12 40019 SANT'AGATA BOLOGNESE, IT
ΣΥΜΒΑΤΙΚΕΣ ΠΡΟΤΕΡΑΙΟΤΗΤΕΣ	(30): MI98A000363/24-02-98/IT
ΕΦΕΥΡΕΤΗΣ	(72): 1) CECCARANI MASSIMO 2) REBOTTINI CORRADO 3) BETTINI RICCARDO 4) CAMPI RIERO
ΕΙΔΙΚΟΣ ΠΛΗΡΕΞΟΥΣΙΟΣ	(74): ΠΑΠΑΧΑΡΑΛΑΜΠΟΥΣ ΑΙΚΑΤΕΡΙΝΗ, Δικηγόρος Αναλήψεως 23 152 35 ΒΡΙΑΝΣΣΙΑ
ΑΝΤΙΚΛΗΤΟΣ	(74): ΠΑΠΑΧΑΡΑΛΑΜΠΟΥΣ ΑΙΚΑΤΕΡΙΝΗ, Δικηγόρος Αναλήψεως 23 152 35 ΒΡΙΑΝΣΙΑ
<b>ΤΙΤΛΟΣ ΕΦΕΥΡΕΣΗΣ</b>	<b>(54): ΜΕΘΟΔΟΣ ΑΝΙΧΝΕΥΣΕΩΣ ΑΦΛΟΓΙΣΤΙΑΣ ΕΙΣ ΚΙΝΗΤΗΡΑ ΕΣΩΤΕΡΙΚΗΣ ΚΑΥΣΕΩΣ ΚΑΙ ΣΥΣΤΗΜΑ ΕΦΑΡΜΟΓΗΣ ΤΗΣ ΕΝ ΛΟΓΩ ΜΕΘΟΔΟΥ</b>

#### ΠΕΡΙΛΗΨΗ (57)

Μέθοδος ανιχνεύσεως αφλογιστίας εις έναν ή περισσοτέρους κυλίνδρους (3,3') κινητήρος εσωτερικής καύσεως, περιλαμβάνουσα τας ακόλουθους λειτουργικές φάσεις: την δειγματοληψίαν της πιέσεως των καυσαερίων κατά την διάρκειαν ενός τουλάχιστον κύκλου λειτουργίας του κινητήρος, η δε συχνότης δειγματοληψίας είναι συνάρτησις της ταχύτητος περιστροφής του στροφαλοφόρου άξονος, την ανάλυσιν του εκ της δειγματοληψίας δείγματος λαμβανομένης υπ' όψιν της συχνότητος, τον υπολογισμόν ενός δείκτου αφλογιστίας συναρτήσει της εν λόγω αναλύσεως, την σύγκρισιν του τοιούτου δείκτου μετά μιας ή περισσοτέρων τιμών κατωφλίου. Η εν λόγω ανάλυσις λαμβανομένης υπ' όψιν της συχνότητος περιλαμβάνει κατά προτίμησιν μιαν μετατροπήν κατά Fourier του δείγματος του σήματος. Η παρούσα εφεύρεσις αφορά επίσης και εις σύστημα εφαρμογής της εν λόγω μεθόδου.



<b>ΑΡΙΘΜΟΣ ΕΥΡΩΠΑΪΚΟΥ Δ.Ε.</b>	<b>(11): 3038342</b>
ΑΡΙΘ. ΕΛΛΗΝΙΚΗΣ ΚΑΤΑΘΕΣΗΣ	(21): 20020400485
ΗΜΕΡ. ΕΛΛΗΝΙΚΗΣ ΚΑΤΑΘΕΣΗΣ	(22): 21-02-2002
ΑΡΙΘ./ΗΜΕΡ. ΔΗΜΟΣΙΕΥΣΗΣ	
ΕΥΡΩΠΑΪΚΟΥ ΔΙΠΛΩΜΑΤΟΣ	(87): 692102/20-02-2002
ΑΡΙΘ./ΗΜΕΡ. ΔΗΜΟΣΙΕΥΣΗΣ	
ΕΥΡΩΠΑΪΚΗΣ ΑΙΤΗΣΗΣ	(86): 94910009.3/23-03-1994
ΔΙΚΑΙΟΥΧΟΣ	(73): TYCO ELECTRONICS RAYCHEM NV Diestsesteenweg 692 3010 KESSEL -lo, BE
ΣΥΜΒΑΤΙΚΕΣ ΠΡΟΤΕΡΑΙΟΤΗΤΕΣ	(30): 9306854/01-04-93/GB
ΕΦΕΥΡΕΤΗΣ	(72): 1) DAEMS DANIEL 2) MACKEN LUK
ΕΙΔΙΚΟΣ ΠΛΗΡΕΞΟΥΣΙΟΣ	(74): ΛΥΜΠΕΡΗΣ ΝΙΚΟΛΑΟΣ, Δικηγόρος Στουρνάρα 37 106 82 ΑΘΗΝΑ
ΑΝΤΙΚΛΗΤΟΣ	(74): ΛΥΜΠΕΡΗΣ ΝΙΚΟΛΑΟΣ, Δικηγόρος Στουρνάρα 37 106 82 ΑΘΗΝΑ
<b>ΤΙΤΛΟΣ ΕΦΕΥΡΕΣΗΣ</b>	<b>(54): ΟΡΓΑΝΩΤΗΣ ΟΠΤΙΚΩΝ ΙΝΩΝ</b>

#### ΠΕΡΙΛΗΨΗ (57)

Ενας οργανωτής οπτικών ινών έχει πλειάδα ουσιαστικά γειτονικών θυρών εισόδου και πλειάδα ουσιαστικά ξεχωριστών θυρών εξόδου και μέσα σύνδεσης των θυρών εισόδου με τις θύρες εξόδου ούτως ώστε μια ίνα που εισέρχεται σε κάθε θύρα εισόδου να εμφανίζεται από μια προκαθορισμένη θύρα εξόδου.

---

<b>ΑΡΙΘΜΟΣ ΕΥΡΩΠΑΪΚΟΥ Δ.Ε.</b>	<b>(11): 3038343</b>
ΑΡΙΘ. ΕΛΛΗΝΙΚΗΣ ΚΑΤΑΘΕΣΗΣ	(21): 20020400528
ΗΜΕΡ. ΕΛΛΗΝΙΚΗΣ ΚΑΤΑΘΕΣΗΣ	(22): 21-02-2002
ΑΡΙΘ./ΗΜΕΡ. ΔΗΜΟΣΙΕΥΣΗΣ	
ΕΥΡΩΠΑΪΚΟΥ ΔΙΠΛΩΜΑΤΟΣ	(87): 735133/20-02-2002
ΑΡΙΘ./ΗΜΕΡ. ΔΗΜΟΣΙΕΥΣΗΣ	
ΕΥΡΩΠΑΪΚΗΣ ΑΙΤΗΣΗΣ	(86): 95203330.6/02-12-1995
ΔΙΚΑΙΟΥΧΟΣ	(73): THE PROCTER & GAMBLE COMPANY One Procter & Gamble Plaza 45202 CINCINNATI, OHIO, US
ΣΥΜΒΑΤΙΚΕΣ ΠΡΟΤΕΡΑΙΟΤΗΤΕΣ	(30): 95870026/27-03-95/EP
ΕΦΕΥΡΕΤΗΣ	(72): 1) SCIALLA STEFANO (NMN) 2) SCOCCIANTI RAFFAELE (NMN)
ΕΙΔΙΚΟΣ ΠΛΗΡΕΞΟΥΣΙΟΣ	(74): ΚΙΛΙΜΙΡΗΣ ΚΩΝΣΤΑΝΤΙΝΟΣ, Δικηγόρος Χατζηγιάννη Μέξη 7 115 28 ΑΘΗΝΑ
ΑΝΤΙΚΛΗΤΟΣ	(74): ΚΙΛΙΜΙΡΗΣ ΑΝΑΣΤΑΣΙΟΣ, Δικηγόρος Χατζηγιάννη Μέξη 7 115 28 ΑΘΗΝΑ
<b>ΤΙΤΛΟΣ ΕΦΕΥΡΕΣΗΣ</b>	<b>(54): ΕΝΕΡΓΟΠΟΙΗΜΕΝΕΣ ΥΓΡΕΣ ΛΕΥ- ΚΑΝΤΙΚΕΣ ΣΥΝΘΕΣΕΙΣ</b>

#### ΠΕΡΙΛΗΨΗ (57)

Περιγράφονται υγρές λευκαντικές συνθέσεις οι οποίες περιλαμβάνουν υπεροξείδιο του υδρογόνου ή μία πηγή του, καθώς και ένα λευκαντικό ενεργοποιητή. Ο υγρός λευκαντικός ενεργοποιητής είναι υδρόφοβος και οι συνθέσεις γίνονται σαν μικρογαλακτώματα του παραπάνω λευκαντικού ενεργοποιητή σε μία υδρόφιλη μήτρα η οποία περιλαμβάνει νερό και ένα επιφανειοδραστικό σύστημα που περιλαμβάνει ένα ανιονικό και ένα μη ιονικό επιφανειοδραστικό μέσο.

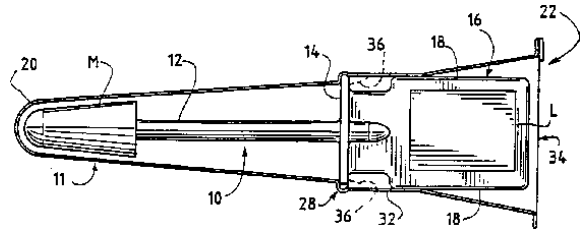
---

<b>ΑΡΙΘΜΟΣ ΕΥΡΩΠΑΪΚΟΥ Δ.Ε.</b>	<b>(11): 3038344</b>
ΑΡΙΘ. ΕΛΛΗΝΙΚΗΣ ΚΑΤΑΘΕΣΗΣ	(21): 20020400435
ΗΜΕΡ. ΕΛΛΗΝΙΚΗΣ ΚΑΤΑΘΕΣΗΣ	(22): 28-02-2002
ΑΡΙΘ./ΗΜΕΡ. ΔΗΜΟΣΙΕΥΣΗΣ	
ΕΥΡΩΠΑΪΚΟΥ ΔΙΠΛΩΜΑΤΟΣ	(87): 865287/27-02-2002
ΑΡΙΘ./ΗΜΕΡ. ΔΗΜΟΣΙΕΥΣΗΣ	
ΕΥΡΩΠΑΪΚΗΣ ΑΙΤΗΣΗΣ	(86): 96940571.1/22-11-1996
ΔΙΚΑΙΟΥΧΟΣ	(73): THE PROCTER & GAMBLE COMPANY One Procter & Gamble Plaza 45202 Cincinnati Ohio, US
ΣΥΜΒΑΤΙΚΕΣ ΠΡΟΤΕΡΑΙΟΤΗΤΕΣ	(30): 569028/7-12-1995/US
ΕΦΕΥΡΕΤΗΣ	(72): FITZGERALD JAMESINA ANNE
ΕΙΔΙΚΟΣ ΠΛΗΡΕΞΟΥΣΙΟΣ	(74): ΚΙΛΙΜΙΡΗΣ ΚΩΝΣΤΑΝΤΙΝΟΣ, Δικηγόρος Χατζηγιάννη Μέξη 7 115 28 ΑΘΗΝΑ
ΑΝΤΙΚΛΗΤΟΣ	(74): ΚΙΛΙΜΙΡΗΣ ΑΝΑΣΤΑΣΙΟΣ, Δικηγόρος Χατζηγιάννη Μέξη 7 115 28 ΑΘΗΝΑ
<b>ΤΙΤΛΟΣ ΕΦΕΥΡΕΣΗΣ</b>	<b>(54): ΣΥΝΘΕΣΕΙΣ ΠΕΡΙΕΧΟΥΣΕΣ ΒΙΣΜΟΥΘΙΟ ΓΙΑ ΤΗΝ ΠΡΟΦΥΛΑΞΗ ΚΑΙ ΑΓΩΓΗ ΓΑΣΤΡΕΝΤΕΡΙΚΩΝ ΑΝΩΜΑΛΙΩΝ</b>

#### ΠΕΡΙΛΗΨΗ (57)

Η παρούσα εφεύρεση περιλαμβάνει μεθόδους για την προφύλαξη από, και αγωγή με υποκείμενο τον άνθρωπο ή ένα κατώτερο ζώο με γαστρεντερική ανωμαλία η οποία έχει προκληθεί ή διαμεσολαβηθεί από άγλη και /ή κυανοβακτήρια, οι οποίες μέθοδοι συνίστανται σε χορήγηση βισμούθιου στο υποκείμενο.

<b>ΑΡΙΘΜΟΣ ΕΥΡΩΠΑΪΚΟΥ Δ.Ε.</b>	<b>(11): 3038345</b>
ΑΡΙΘ. ΕΛΛΗΝΙΚΗΣ ΚΑΤΑΘΕΣΗΣ	(21): 20020400577
ΗΜΕΡ. ΕΛΛΗΝΙΚΗΣ ΚΑΤΑΘΕΣΗΣ	(22): 12-02-2002
ΑΡΙΘ./ΗΜΕΡ. ΔΗΜΟΣΙΕΥΣΗΣ	
ΕΥΡΩΠΑΪΚΟΥ ΔΙΠΛΩΜΑΤΟΣ	(87): 720470/14-11-2001
ΑΡΙΘ./ΗΜΕΡ. ΔΗΜΟΣΙΕΥΣΗΣ	
ΕΥΡΩΠΑΪΚΗΣ ΑΙΤΗΣΗΣ	(86): 94928120.8/14-09-1994
ΔΙΚΑΙΟΥΧΟΣ	(73): ABBOTT LABORATORIES One Abbott Park Road Abbott Park, Illinois 60064-3500, US
ΣΥΜΒΑΤΙΚΕΣ ΠΡΟΤΕΡΑΙΟΤΗΤΕΣ	(30): 127835/28-9-1993/US
ΕΦΕΥΡΕΤΗΣ	(72): LIERMAN, James, C.
ΕΙΔΙΚΟΣ ΠΛΗΡΕΞΟΥΣΙΟΣ	(74): ΡΟΥΣΣΟΥ ANNA ΚΟΥΜΠΑΡΗ 2 106 74 ΑΘΗΝΑ
ΑΝΤΙΚΛΗΤΟΣ	(74): ΠΑΠΑΚΩΝΣΤΑΝΤΙΝΟΥ ΚΟΥΜΠΑΡΗ 4 10674 ΑΘΗΝΑ (ΑΤΤΙΚΗΣ)
<b>ΤΙΤΛΟΣ ΕΦΕΥΡΕΣΗΣ</b>	<b>(54): ΣΥΓΚΡΟΤΗΜΑ ΣΥΓΚΡΑΤΗΤΗΡΑ ΚΑΙ ΚΑΛΥΜΜΑΤΟΣ ΓΙΑ ΕΝΑ ΠΛΕΓΜΑ ΕΜΒΑΠΤΙΣΜΕΝΟ ΣΕ ΦΑΡΜΑΚΟ</b>

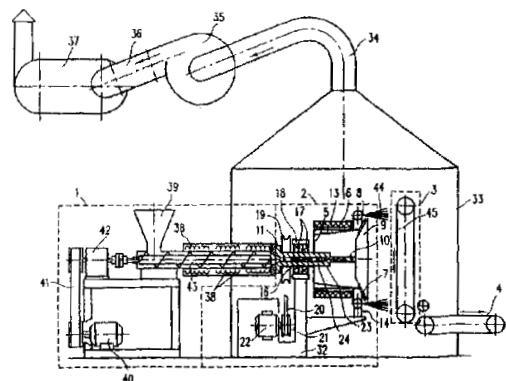


**ΠΕΡΙΛΗΨΗ (57)**

Παρέχεται ένα σφραγισμένο συγκρότημα συγκρατητήρα και καλύμματος για ένα πλέγμα εμβαπτισμένο σε φάρμακο. Το κάλυμμα έχει ένα ανοικτό άκρο και έχει σχεδιασθεί ώστε όλος ο συγκρατητήρας να μπορεί να τοποθετείται εντός του καλύμματος με δυνατότητα αφαιρέσεως. Το πλέγμα που έχει εμβαπτισθεί σε φάρμακο, το οποίο τοποθετείται στο συγκρατητήρα, μπορεί να προστατεύεται σφραγίζοντας το ανοικτό άκρο του καλύμματος με ένα χειροκίνητα αφαιρούμενο πώμα στεγανοποίησης.

<b>ΑΡΙΘΜΟΣ ΕΥΡΩΠΑΪΚΟΥ Δ.Ε.</b>	<b>(11): 3038346</b>
ΑΡΙΘ. ΕΛΛΗΝΙΚΗΣ ΚΑΤΑΘΕΣΗΣ	(21): 20020400578
ΗΜΕΡ. ΕΛΛΗΝΙΚΗΣ ΚΑΤΑΘΕΣΗΣ	(22): 12-02-2002
ΑΡΙΘ./ΗΜΕΡ. ΔΗΜΟΣΙΕΥΣΗΣ	
ΕΥΡΩΠΑΪΚΟΥ ΔΙΠΛΩΜΑΤΟΣ	(87): 1045929/14-11-2001
ΑΡΙΘ./ΗΜΕΡ. ΔΗΜΟΣΙΕΥΣΗΣ	
ΕΥΡΩΠΑΪΚΗΣ ΑΙΤΗΣΗΣ	(86): 99904698.0/07-01-1999
ΔΙΚΑΙΟΥΧΟΣ	(73): Microfaser-Repro-GmbH Carl-Goerdeler-Ring 34 38518 Gifhorn, DE
ΣΥΜΒΑΤΙΚΕΣ ΠΡΟΤΕΡΑΙΟΤΗΤΕΣ	(30): 19800297/7-1-1998/DE
ΕΦΕΥΡΕΤΗΣ	(72): 1) BORDUNOV, Vladimir Vasiljevich 2) VOLOKITIN, Gennady Georgievich
ΕΙΔΙΚΟΣ ΠΛΗΡΕΞΟΥΣΙΟΣ	(74): ΑΘΑΝΑΣΙΑΔΟΥ ΜΑΡΙΑ, Δικηγόρος Κουμπάρη 2 106 74 ΑΘΗΝΑ
ΑΝΤΙΚΛΗΤΟΣ	(74): ΠΑΠΑΚΩΝΣΤΑΝΤΙΝΟΥ ΕΛΕΝΗ, Δικηγόρος Κουμπάρη 2 106 74 ΑΘΗΝΑ
<b>ΤΙΤΛΟΣ ΕΦΕΥΡΕΣΗΣ</b>	<b>(54): ΜΕΘΟΔΟΣ ΚΑΙ ΔΙΑΤΑΞΗ ΓΙΑ ΤΗ ΔΗΜΙΟΥΡΓΙΑ ΥΛΙΚΩΝ ΙΝΩΝ ΑΠΟ ΘΕΡΜΟΠΛΑΣΤΙΚΑ ΣΥΝΘΕΤΙΚΑ ΥΛΙΚΑ</b>

επιρρεπή σε έμφραξη ακροφύσια ή κανάλια με το ότι ο περιστρεφόμενος αντιδραστήρας (5) θερμαίνεται, έτσι ώστε το τηγμένο φιλμ έχει μια θερμοκρασία πλησίον της θερμοκρασίας αποικοδόμησης του συνθετικού υλικού και ότι ο αντιδραστήρας (5) περιστρέφεται στην ακμή με μια ταχύτητα τροχιάς τουλάχιστον 10 m/s.



**ΠΕΡΙΛΗΨΗ (57)**

Για την παρασκευή υλικών ινών από θερμοπλαστικά συνθετικά υλικά κατά την οποία το θερμοπλαστικό συνθετικό υλικό τήκεται και οδηγείται σ' έναν περιστρεφόμενο αντιδραστήρα (5) για τον σχηματισμό ενός τηγμένου φιλμ και στην ανοικτή ακμή του αντιδραστήρα σχηματίζονται και εκτείνονται οι ίνες, η δημιουργία ινών στην ακμή του αντιδραστήρα χωρίς



<b>ΑΡΙΘΜΟΣ ΕΥΡΩΠΑΪΚΟΥ Δ.Ε.</b>	<b>(11): 3038347</b>
ΑΡΙΘ. ΕΛΛΗΝΙΚΗΣ ΚΑΤΑΘΕΣΗΣ	(21): 20020400579
ΗΜΕΡ. ΕΛΛΗΝΙΚΗΣ ΚΑΤΑΘΕΣΗΣ	(22): 12-02-2002
ΑΡΙΘ./ΗΜΕΡ. ΔΗΜΟΣΙΕΥΣΗΣ	
ΕΥΡΩΠΑΪΚΟΥ ΔΙΠΛΩΜΑΤΟΣ	(87): 1065172/14-11-2001
ΑΡΙΘ./ΗΜΕΡ. ΔΗΜΟΣΙΕΥΣΗΣ	
ΕΥΡΩΠΑΪΚΗΣ ΑΙΤΗΣΗΣ	(86): 00106996.2/01-04-2000
ΔΙΚΑΙΟΥΧΟΣ	(73): Degussa AG Bennigsenplatz 1 40474 Dusseldorf, DE
ΣΥΜΒΑΤΙΚΕΣ ΠΡΟΤΕΡΑΙΟΤΗΤΕΣ	(30): 19925534/4-6-1999/DE
ΕΦΕΥΡΕΤΗΣ	(72): 1) Finkeldei, Caspar-Heinrich, Dr. 2) Preuss, Andrea, Dr. 3) Woyciechowski, Matthias, Dr. 4) Hasenzahl, Steffen, Dr.
ΕΙΔΙΚΟΣ ΠΛΗΡΕΞΟΥΣΙΟΣ	(74): ΑΘΑΝΑΣΙΑΔΟΥ ΜΑΡΙΑ, Δικηγόρος Κουμπάρη 2 106 74 ΑΘΗΝΑ
ΑΝΤΙΚΛΗΤΟΣ	(74): ΠΑΠΑΚΩΝΣΤΑΝΤΙΝΟΥ ΕΛΕΝΗ, Δικηγόρος Κουμπάρη 2 106 74 ΑΘΗΝΑ
<b>ΤΙΤΛΟΣ ΕΦΕΥΡΕΣΗΣ</b>	<b>(54): ΜΕΘΟΔΟΣ ΕΠΕΞΕΡΓΑΣΙΑΣ ΛΥΜΑΤΩΝ</b>

#### ΠΕΡΙΛΗΨΗ (57)

Τα λύματα υποβάλλονται σε επεξεργασία με δημιουργούς Υδροξυλίων, παρουσία Πυριτικών που περιέχουν Τίτανιο, ως Καταλυτών.

<b>ΑΡΙΘΜΟΣ ΕΥΡΩΠΑΪΚΟΥ Δ.Ε.</b>	<b>(11): 3038348</b>
ΑΡΙΘ. ΕΛΛΗΝΙΚΗΣ ΚΑΤΑΘΕΣΗΣ	(21): 20020400580
ΗΜΕΡ. ΕΛΛΗΝΙΚΗΣ ΚΑΤΑΘΕΣΗΣ	(22): 12-02-2002
ΑΡΙΘ./ΗΜΕΡ. ΔΗΜΟΣΙΕΥΣΗΣ	
ΕΥΡΩΠΑΪΚΟΥ ΔΙΠΛΩΜΑΤΟΣ	(87): 700640/14-11-2001
ΑΡΙΘ./ΗΜΕΡ. ΔΗΜΟΣΙΕΥΣΗΣ	
ΕΥΡΩΠΑΪΚΗΣ ΑΙΤΗΣΗΣ	(86): 95202339.8/30-08-1995
ΔΙΚΑΙΟΥΧΟΣ	(73): SOCIETE DES PRODUITS NESTLE S.A. Case postale 353 1800 Vevey, CH
ΣΥΜΒΑΤΙΚΕΣ ΠΡΟΤΕΡΑΙΟΤΗΤΕΣ	(30): 304358/12-9-1994/US
ΕΦΕΥΡΕΤΗΣ	(72): 1) Wimmers, James Edward 2) Symbolik, William Stephen 3) Grykiewicz, Shirdan J. 4) Cotter, Sean
ΕΙΔΙΚΟΣ ΠΛΗΡΕΞΟΥΣΙΟΣ	(74): ΡΟΥΣΣΟΥ ANNA, Δικηγόρος Κουμπάρη 2 106 74 ΑΘΗΝΑ
ΑΝΤΙΚΛΗΤΟΣ	(74): ΠΑΠΑΚΩΝΣΤΑΝΤΙΝΟΥ ΕΛΕΝΗ, Δικηγόρος Κουμπάρη 2 106 74 ΑΘΗΝΑ
<b>ΤΙΤΛΟΣ ΕΦΕΥΡΕΣΗΣ</b>	<b>(54): ΜΙΑ ΔΙΕΡΓΑΣΙΑ ΓΙΑ ΤΗΝ ΠΑΡΑΓΩΓΗ ΔΙΑΛΥΤΟΥ ΚΑΦΕ</b>

σκούρο χρώμα. Κατά τη διεργασία, τα σωματίδια του καφέ διαχωρίζονται σε ένα χοντρό κλάσμα με μέγεθος σωματιδίων μεγαλύτερο από 1,1 mm (τυποποιημένο Αμερικανικό πλέγμα 16), σε ένα λεπτό κλάσμα με μέγεθος σωματιδίων λιγότερο από 0,87 mm περίπου (τυποποιημένο Αμερικανικό πλέγμα 20), και σε ένα ενδιάμεσο κλάσμα με μέγεθος σωματιδίων μεταξύ 1,1 mm και 0,87 mm. Στη συνέχεια, το ενδιάμεσο κλάσμα διαχωρίζεται σε ένα παρακαμπτήριο τμήμα (μέρος) και σε ένα κύριο τμήμα, όπου το παρακαμπτήριο τμήμα αποτελεί το 2 τοις εκατό έως 20 τοις εκατό κατά βάρος του ενδιάμεσου κλάσματος. Έπειτα, το κύριο τμήμα και το λεπτό κλάσμα συνδυάζονται και τα προκύπτοντα σωματίδια του συνδυασμού αποκτούν σκούρο χρώμα. Τέλος, τα σκούρα πλέον σωματίδια και το παρακαμπτήριο κλάσμα συνδυάζονται, ώστε να δώσουν τον διαλυτό καφέ.

#### ΠΕΡΙΛΗΨΗ (57)

Στην προκειμένη εφεύρεση περιγράφεται ένα προϊόν διαλυτού καφέ ο οποίος έχει την εμφάνιση των σωματιδίων του ψημένου και τριμμένου καφέ. Το προϊόν αυτό παράγεται με μια διεργασία στην οποία το εκχύλισμα του καφέ καταψύχεται, κονιοποιείται, ξηραίνεται με κατάψυξη και αποκτά

<b>ΑΡΙΘΜΟΣ ΕΥΡΩΠΑΪΚΟΥ Δ.Ε.</b> (11):	<b>3038349</b>
ΑΡΙΘ. ΕΛΛΗΝΙΚΗΣ ΚΑΤΑΘΕΣΗΣ (21):	20020400581
ΗΜΕΡ. ΕΛΛΗΝΙΚΗΣ ΚΑΤΑΘΕΣΗΣ (22):	12-02-2002
ΑΡΙΘ./ΗΜΕΡ. ΔΗΜΟΣΙΕΥΣΗΣ ΕΥΡΩΠΑΪΚΟΥ ΔΙΠΛΩΜΑΤΟΣ (87):	779805/12-12-2001
ΑΡΙΘ./ΗΜΕΡ. ΔΗΜΟΣΙΕΥΣΗΣ ΕΥΡΩΠΑΪΚΗΣ ΑΙΤΗΣΗΣ (86):	95930689.5/31-08-1995
ΔΙΚΑΙΟΥΧΟΣ (73):	BBI BIOSEQ, INC. 375 West Street 99999 West Bridgewater, Massachusett, US
ΣΥΜΒΑΤΙΚΕΣ ΠΡΟΤΕΡΑΙΟΤΗΤΕΣ (30):	300138/02-09-1994/US, 300713/02-09-1994/US, 400610/08-03-1995/US
ΕΦΕΥΡΕΤΗΣ (72):	CHERIF-CHEIKH, Roland
ΕΙΔΙΚΟΣ ΠΛΗΡΕΞΟΥΣΙΟΣ (74):	ΒΑΓΕΝΑ ΘΕΟΔΩΡΑ, Δικηγόρος Κουμπάρη 2 106 74 ΑΘΗΝΑ
ΑΝΤΙΚΛΗΤΟΣ (74):	ΠΑΠΑΚΩΝΣΤΑΝΤΙΝΟΥ ΕΛΕΝΗ, Δικηγόρος Κουμπάρη 2 106 74 ΑΘΗΝΑ
<b>ΤΙΤΛΟΣ ΕΦΕΥΡΕΣΗΣ (54):</b>	<b>ΠΑΡΑΤΕΤΑΜΕΝΗ ΑΠΕΛΕΥΘΕΡΩΣΗ ΠΕΠΤΙΔΙΩΝ ΑΠΟ ΦΑΡΜΑΚΕΥΤΙΚΕΣ ΣΥΝΘΕΣΕΙΣ</b>

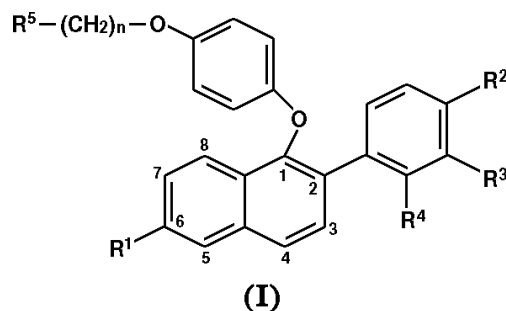
ασθενή. Η σύνθεση συνίσταται βασικά από: (1) διαλυτό, πηκτοποιήσιμο άλας πεπτιδίου, και (2) μέχρι 30 τοις εκατό κατά βάρος φαρμακευτικός αποδεκτό μονομερικό, διαλυτό φορέα, συνπιθμένο σε στερεά κυλινδρική μορφή, όπου η στερεά σύνθεση αυτομάτως σχηματίζει μία πηκτή μετά αλληλεπίδραση με τα σωματιδιακά υγρά του ασθενούς, η δε πηκτή απελευθερώνει το πεπτίδιο συνεχώς εντός του ασθενούς σε παρατεταμένη περίοδο τουλάχιστον τριών ημερών.

#### ΠΕΡΙΛΗΨΗ (57)

Η εφεύρεση αφορά στερεά, μη-σωματιδιακή, παρατεταμένης απελευθέρωσης φαρμακευτική σύνθεση για παρεντερική χορήγηση σε έναν

<b>ΑΡΙΘΜΟΣ ΕΥΡΩΠΑΪΚΟΥ Δ.Ε.</b> (11):	<b>3038350</b>
ΑΡΙΘ. ΕΛΛΗΝΙΚΗΣ ΚΑΤΑΘΕΣΗΣ (21):	20020400582
ΗΜΕΡ. ΕΛΛΗΝΙΚΗΣ ΚΑΤΑΘΕΣΗΣ (22):	12-02-2002
ΑΡΙΘ./ΗΜΕΡ. ΔΗΜΟΣΙΕΥΣΗΣ ΕΥΡΩΠΑΪΚΟΥ ΔΙΠΛΩΜΑΤΟΣ (87):	826679/21-11-2001
ΑΡΙΘ./ΗΜΕΡ. ΔΗΜΟΣΙΕΥΣΗΣ ΕΥΡΩΠΑΪΚΗΣ ΑΙΤΗΣΗΣ (86):	97306544.4/27-08-1997
ΔΙΚΑΙΟΥΧΟΣ (73):	ELI LILLY AND COMPANY Lilly Corporate Center Indianapolis, Indiana 46285, US
ΣΥΜΒΑΤΙΚΕΣ ΠΡΟΤΕΡΑΙΟΤΗΤΕΣ (30):	25125 P/29-8-1996/US
ΕΦΕΥΡΕΤΗΣ (72):	1) Crowell, Thomas Alan 2) Bryant, Henry Uhlman 3) Jones, Charles David 4) Palkowitz, Alan David
ΕΙΔΙΚΟΣ ΠΛΗΡΕΞΟΥΣΙΟΣ (74):	ΒΑΓΕΝΑ ΘΕΟΔΩΡΑ, Δικηγόρος Κουμπάρη 2 106 74 ΑΘΗΝΑ
ΑΝΤΙΚΛΗΤΟΣ (74):	ΠΑΠΑΚΩΝΣΤΑΝΤΙΝΟΥ ΕΛΕΝΗ, Δικηγόρος Κουμπάρη 2 106 74 ΑΘΗΝΑ
<b>ΤΙΤΛΟΣ ΕΦΕΥΡΕΣΗΣ (54):</b>	<b>ΝΑΦΘΥΛΙΚΕΣ ΕΝΩΣΕΙΣ ΚΑΙ ΣΚΕΥΑΣΜΑΤΑ</b>

υποκατεστημένο φαινύλιο, -OCO(C<sub>1</sub>-C<sub>6</sub> αλκύλιο), -O(CO)O(C<sub>1</sub>-C<sub>6</sub> αλκύλιο), ή -OSO<sub>2</sub>(C<sub>4</sub>-C<sub>6</sub> αλκύλιο), το R<sup>2</sup> είναι -H, -F, -Cl, -OH, -O(C<sub>1</sub>-C<sub>4</sub> αλκύλιο), -OCOAr όπου το Ar είναι φαινύλιο ή υποκατεστημένο φαινύλιο, -O(CO)OAr όπου το Ar είναι φαινύλιο ή υποκατεστημένο φαινύλιο, -OCO(C<sub>1</sub>-C<sub>6</sub> αλκύλιο), -O(CO)O(C<sub>1</sub>-C<sub>6</sub> αλκύλιο) ή -OSO<sub>2</sub>(C<sub>4</sub>-C<sub>6</sub> αλκύλιο), τα R<sup>3</sup> και R<sup>4</sup> είναι ανεξάρτητα μεταξύ τους, -H, -F, -Cl, -CH<sub>3</sub>, -OH, -O(C<sub>1</sub>-C<sub>4</sub> αλκύλιο), -OCOAr όπου το Ar είναι φαινύλιο ή υποκατεστημένο φαινύλιο, -OCO(C<sub>1</sub>-C<sub>6</sub> αλκύλιο), -O(CO)O(C<sub>1</sub>-C<sub>6</sub> αλκύλιο) ή -OSO<sub>2</sub>(C<sub>4</sub>-C<sub>6</sub> αλκύλιο), με την προϋπόθεση ότι και τα δύο R<sup>3</sup> και R<sup>4</sup> δεν μπορούν να είναι υδρογόνο, τα n είναι 2 ή 3, και το R<sup>5</sup> είναι 1-πιπεριδινύλιο, 1-πυρρολιδινύλιο, μεθυλο-1-πυρρολιδινύλιο, διμεθυλο-1-πυρρολιδινύλιο, 4-μορφολινο, διμεθυλαμινο, δι-αιθυλαμινο ή 1-εξαμεθυλενοϊμινο, ή ένα φαρμακευτικώς αποδεκτό άλας ή επιδιαλυτωμένη μορφή τους.



#### ΠΕΡΙΛΗΨΗ (57)

Η πρώτη εφεύρεση παρέχει νέες υποκατεστημένες ναφθυλικές ενώσεις, ενδιάμεσες ενώσεις, σκευάσματα, φαρμακευτικά παρασκευάσματα, και μεθόδους χρήσης. Οι νέες ναφθυλικές ενώσεις έχουν τον τύπο όπου το R<sup>1</sup> είναι -H, -OH, -O(C<sub>1</sub>-C<sub>4</sub> αλκύλιο), -OCOAr όπου το Ar είναι φαινύλιο ή υποκατεστημένο φαινύλιο, -O(CO)OAr όπου το Ar είναι φαινύλιο ή

<b>ΑΡΙΘΜΟΣ ΕΥΡΩΠΑΪΚΟΥ Δ.Ε.</b>	<b>(11): 3038351</b>
ΑΡΙΘ. ΕΛΛΗΝΙΚΗΣ ΚΑΤΑΘΕΣΗΣ	(21): 20020400583
ΗΜΕΡ. ΕΛΛΗΝΙΚΗΣ ΚΑΤΑΘΕΣΗΣ	(22): 12-02-2002
ΑΡΙΘ./ΗΜΕΡ. ΔΗΜΟΣΙΕΥΣΗΣ	
ΕΥΡΩΠΑΪΚΟΥ ΔΙΠΛΩΜΑΤΟΣ	(87): 966947/14-11-2001
ΑΡΙΘ./ΗΜΕΡ. ΔΗΜΟΣΙΕΥΣΗΣ	
ΕΥΡΩΠΑΪΚΗΣ ΑΙΤΗΣΗΣ	(86): 99401431.4/11-06-1999
ΔΙΚΑΙΟΥΧΟΣ	(73): L'OREAL 14, rue Royale 75008 Paris, FR
ΣΥΜΒΑΤΙΚΕΣ ΠΡΟΤΕΡΑΙΟΤΗΤΕΣ	(30): 9807513/15-6-1998/FR
ΕΦΕΥΡΕΤΗΣ	(72): DUPUIS, Christine
ΕΙΔΙΚΟΣ ΠΛΗΡΕΞΟΥΣΙΟΣ	(74): ΒΑΓΕΝΑ ΘΕΟΔΩΡΑ, Δικηγόρος Κουμπάρη 2 106 74 ΑΘΗΝΑ
ΑΝΤΙΚΛΗΤΟΣ	(74): ΠΑΠΑΚΩΝΣΤΑΝΤΙΝΟΥ ΕΛΕΝΗ, Δικηγόρος Κουμπάρη 2 106 74 ΑΘΗΝΑ
<b>ΤΙΤΛΟΣ ΕΦΕΥΡΕΣΗΣ</b>	<b>(54): ΚΑΛΛΥΝΤΙΚΗ ΣΥΝΘΕΣΗ ΠΟΥ ΠΕΡΙΕΧΕΙ ΕΝΑ ΚΑΤΙΟΝΙΚΟ ΠΟΛΥΜΕΡΟΣ ΚΑΙ ΕΝΑ ΑΚΡΥΛΙΚΟ ΤΡΙΜΕΡΟΣ ΚΑΙ ΧΡΗΣΙΜΟΠΟΙΕΙΤΑΙ ΣΤΗ ΣΥΝΘΕΣΗ ΑΥΤΗ ΔΙΑ ΤΗΝ ΚΑΤΕΡΓΑΣΙΑ ΚΕΡΑΤΙΝΙΚΩΝ ΥΛΩΝ.</b>

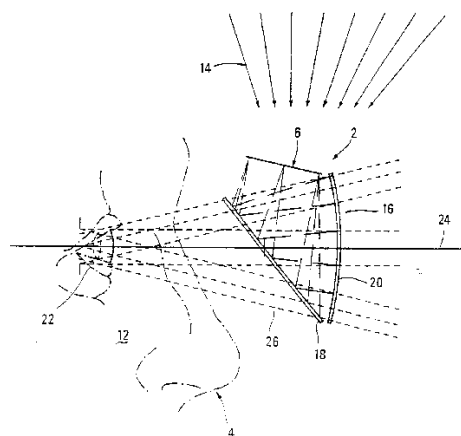
των συνθέσεων αυτών δια την κατεργασία κερατινικών υλών. Το ακρυλικό τριπολυμερές περιλαμβάνει: α) περίπου 20 έως 70 τοις εκατό κατά βάρος ένα καρβοξυλικό οξύ με α, β-μονοαιθυλενική ακορεστότητα β) περίπου 20 έως 80 τοις εκατό κατά βάρος ένα μονομερές με μονοαιθυλενική ακορεστότητα μη επιφανειακώς δραστικό το οποίο διαφέρει του α) και γ) περίπου 0,5 έως 60 τοις εκατό κατά βάρος μη ιονικό μονομερές ουρεθάνης το οποίο είναι προϊόν αντιδράσεως μιας μονοϋδρικής μη ιονικής επιφανειακώς δραστικής ουσίας με μία μονοϊσοκυανική ένωση με μονοαιθυλενική ακορεστότητα. Η εφεύρεση αφορά ειδικότερα τριχοειδή προϊόντα που περιέχουν όταν ευρίσκονται υπό μη πλυθείσα μορφή, συμπολυμερή βινυλοπυρολιδόνης - ακρυλικού ή μεθακρυλικού διακυκλαμινοαλκυλεστέρος, τεταρτοταγοποιημένων ή όχι τεταρτοταγοποιημένων πολυμερών βινυλοπυρολιδόνης και βινυλιμιδαζόλης.

#### ΠΕΡΙΛΗΨΗ (57)

Η παρούσα εφεύρεση αφορά καλλυντικές συνθέσεις που περιέχουν εντός ενός υδατικού καλλυντικής αποδεκτού μέσου, τουλάχιστον ένα κατιονικό πολυμερές και ένα ακρυλικό τριπολυμερές καθώς και τη χρησιμοποίηση

<b>ΑΡΙΘΜΟΣ ΕΥΡΩΠΑΪΚΟΥ Δ.Ε.</b>	<b>(11): 3038352</b>
ΑΡΙΘ. ΕΛΛΗΝΙΚΗΣ ΚΑΤΑΘΕΣΗΣ	(21): 20020400584
ΗΜΕΡ. ΕΛΛΗΝΙΚΗΣ ΚΑΤΑΘΕΣΗΣ	(22): 12-02-2002
ΑΡΙΘ./ΗΜΕΡ. ΔΗΜΟΣΙΕΥΣΗΣ	
ΕΥΡΩΠΑΪΚΟΥ ΔΙΠΛΩΜΑΤΟΣ	(87): 1068553/14-11-2001
ΑΡΙΘ./ΗΜΕΡ. ΔΗΜΟΣΙΕΥΣΗΣ	
ΕΥΡΩΠΑΪΚΗΣ ΑΙΤΗΣΗΣ	(86): 99910662.8/12-03-1999
ΔΙΚΑΙΟΥΧΟΣ	(73): Businaro, Luca Via Cassia, 1004 00189 Roma, IT
ΣΥΜΒΑΤΙΚΕΣ ΠΡΟΤΕΡΑΙΟΤΗΤΕΣ	(30): 9805502/13-3-1998/GB
ΕΦΕΥΡΕΤΗΣ	(72): 1) HUXFORD, Roger, Brian 2) BUSINARO, Tiziano, Vinicio
ΕΙΔΙΚΟΣ ΠΛΗΡΕΞΟΥΣΙΟΣ	(74): ΑΘΑΝΑΣΙΑΔΟΥ ΜΑΡΙΑ, Δικηγόρος Κουμπάρη 2 106 74 ΑΘΗΝΑ
ΑΝΤΙΚΛΗΤΟΣ	(74): ΠΑΠΑΚΩΝΣΤΑΝΤΙΝΟΥ ΕΛΕΝΗ, Δικηγόρος Κουμπάρη 2 106 74 ΑΘΗΝΑ
<b>ΤΙΤΛΟΣ ΕΦΕΥΡΕΣΗΣ</b>	<b>(54): ΟΠΤΙΚΗ ΣΥΣΚΕΥΗ ΓΙΑ ΤΗΝ ΥΠΕΡΘΕΣΗ ΕΙΚΟΝΑΣ ΕΠΙ ΜΙΑΣ ΣΚΗΝΗΣ ΑΠΟ ΤΟΝ ΠΡΑΓΜΑΤΙΚΟ ΚΟΣΜΟ.</b>

προεγγεγραμμένη τρισδιάστατη εικόνα (6) και οπτικά μέσα (16) για την παρατήρηση της σκηνής (8) από τον πραγματικό κόσμο διαμέσου της προεγγεγραμμένης τρισδιάστατης εικόνας (6) έτσι ώστε να υπερτίθεται η προεγγεγραμμένη τρισδιάστατη εικόνα (6) επί της σκηνής (8) από τον πραγματικό κόσμο, όπου τα μέσα αποθηκεύσεως (32) είναι μία κασέτα ή ένα μέσον αποθηκεύσεως (32) με οθόνη υγρών κρυστάλλων.

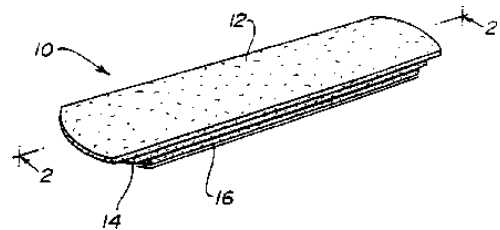


#### ΠΕΡΙΛΗΨΗ (57)

Μία οπτική συσκευή (2) που επιτρέπει να υπερτίθεται μία προεγγεγραμμένη τρισδιάστατη εικόνα (6) επί μίας σκηνής (8) από τον πραγματικό κόσμο έτσι ώστε να εμφανίζεται η εικόνα (6) ως τμήμα της σκηνής (8) από τον πραγματικό κόσμο, η οποία οπτική συσκευή (2) περιλαμβάνει ένα περικάλυμμα (10), μέσα αποθηκεύσεως (32) που περιέχουν την

<b>ΑΡΙΘΜΟΣ ΕΥΡΩΠΑΪΚΟΥ Δ.Ε.</b>	<b>(11): 3038353</b>
ΑΡΙΘ. ΕΛΛΗΝΙΚΗΣ ΚΑΤΑΘΕΣΗΣ	(21): 20020400585
ΗΜΕΡ. ΕΛΛΗΝΙΚΗΣ ΚΑΤΑΘΕΣΗΣ	(22): 12-02-2002
ΑΡΙΘ./ΗΜΕΡ. ΔΗΜΟΣΙΕΥΣΗΣ	
ΕΥΡΩΠΑΪΚΟΥ ΔΙΠΛΩΜΑΤΟΣ	(87): 767644/14-11-2001
ΑΡΙΘ./ΗΜΕΡ. ΔΗΜΟΣΙΕΥΣΗΣ	
ΕΥΡΩΠΑΪΚΗΣ ΑΙΤΗΣΗΣ	(86): 95916328.8/12-04-1995
ΔΙΚΑΙΟΥΧΟΣ	(73): McNeil-PPC, Inc. Grandview Road Skillman, NJ 08558-9418, US
ΣΥΜΒΑΤΙΚΕΣ ΠΡΟΤΕΡΑΙΟΤΗΤΕΣ	(30): 236762/29-4-1994/US
ΕΦΕΥΡΕΤΗΣ	(72): 1) O'DONNELL, Kathleen, D. 2) CIESIELSKI, Mary, Gail 3) CLARK, Tracey, A.
ΕΙΔΙΚΟΣ ΠΛΗΡΕΞΟΥΣΙΟΣ	(74): ΡΟΥΣΣΟΥ ANNA, Δικηγόρος Κουμπάρη 2 106 74 ΑΘΗΝΑ
ΑΝΤΙΚΛΗΤΟΣ	(74): ΠΑΠΑΚΩΝΣΤΑΝΤΙΝΟΥ ΕΛΕΝΗ, Δικηγόρος Κουμπάρη 2 106 74 ΑΘΗΝΑ
<b>ΤΙΤΛΟΣ ΕΦΕΥΡΕΣΗΣ</b>	<b>(54): ΑΠΟΡΡΟΦΗΤΙΚΑ ΠΡΟΪΟΝΤΑ ΚΑΤΑ ΣΤΡΩΣΕΙΣ</b>

να περιέχει το απορροφημένο υγρό και μία παρεμποδίζουσα στρώση δια να παρεμποδίζει την πλήρη διαρροή του απορροφηθέντος υγρού μέσω εκάστου χωριστού ταμπόν. Το πρώτο, κατώτατο ταμπόν εις το προϊόν έχει σχεδιαστεί με δυνατότητα αποσυνδέσεως με τα εσώρουκα του χρήστη. Επιπλέον ταμπόν εις το προϊόν είναι συνδεδεμένα με δυνατότητα αποσυνδέσεως άνωθεν του πρώτου ταμπόν δια να σχηματίζουν μία στοιβάδα ή ένα προϊόν κατά στρώσεις. Τα ταμπόν μπορούν να είναι συνδεδεμένα δια συγκολλητικής διατάξεως, θερμικής και/ ή συμπίεστικής διατάξεως συνδέσεως ή δια μηχανικής διατάξεως. Κατά προτίμηση, το προϊόν εκ πολλών στρώσεων περιλαμβάνει τρία απορροφητικά ταμπόν.

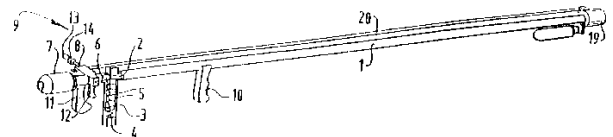


#### ΠΕΡΙΛΗΨΗ (57)

Ένα απορροφητικό γυναικείο προϊόν υγιεινής με πολλές στρώσεις το οποίο έχει σχεδιαστεί δια σύνδεση με δυνατότητα αποσυνδέσεως εις τα εσώρουκα ενός χρήστη έχει ένα πλήθος απορροφητικών ταμπόν. Κάθε ένα από τα απορροφητικά ταμπόν έχει μία απορροφητική στρώση δια

<b>ΑΡΙΘΜΟΣ ΕΥΡΩΠΑΪΚΟΥ Δ.Ε.</b>	<b>(11): 3038354</b>
ΑΡΙΘ. ΕΛΛΗΝΙΚΗΣ ΚΑΤΑΘΕΣΗΣ	(21): 20020400586
ΗΜΕΡ. ΕΛΛΗΝΙΚΗΣ ΚΑΤΑΘΕΣΗΣ	(22): 12-02-2002
ΑΡΙΘ./ΗΜΕΡ. ΔΗΜΟΣΙΕΥΣΗΣ	
ΕΥΡΩΠΑΪΚΟΥ ΔΙΠΛΩΜΑΤΟΣ	(87): 686053/14-11-2001
ΑΡΙΘ./ΗΜΕΡ. ΔΗΜΟΣΙΕΥΣΗΣ	
ΕΥΡΩΠΑΪΚΗΣ ΑΙΤΗΣΗΣ	(86): 93913623.0/13-05-1993
ΔΙΚΑΙΟΥΧΟΣ	(73): Injectile Technologies GmbH Lohrstrasse 12b 04105 Leipzig, DE
ΣΥΜΒΑΤΙΚΕΣ ΠΡΟΤΕΡΑΙΟΤΗΤΕΣ	(30): 9200844/13-5-1992/NL
ΕΦΕΥΡΕΤΗΣ	(72): VAN DEN WIJDEVEN, GIJSBERDUS GERARDUS, PETRUS
ΕΙΔΙΚΟΣ ΠΛΗΡΕΞΟΥΣΙΟΣ	(74): ΑΘΑΝΑΣΙΑΔΟΥ ΜΑΡΙΑ, Δικηγόρος Κουμπάρη 2 106 74 ΑΘΗΝΑ
ΑΝΤΙΚΛΗΤΟΣ	(74): ΠΑΠΑΚΩΝΣΤΑΝΤΙΝΟΥ ΕΛΕΝΗ, Δικηγόρος Κουμπάρη 2 106 74 ΑΘΗΝΑ
<b>ΤΙΤΛΟΣ ΕΦΕΥΡΕΣΗΣ</b>	<b>(54): ΣΥΣΚΕΥΗ ΓΙΑ ΤΗΝ ΕΓΧΥΣΗ ΕΝΟΣ ΦΑΡΜΑΚΕΥΤΙΚΟΥ ΣΚΕΥΑΣΜΑΤΟΣ ΣΕ ΣΤΕΡΕΑ ΜΟΡΦΗ.</b>

ο φορέας εντός του σώματος, κρατείται επί του σώματος. Ομοίως η εφεύρεση αναφέρεται σε μία διάταξη για την έγχυση σε ζώα και ανθρώπους ενός φαρμακευτικού σκευάσματος, όπου υπάρχει ένας θάλαμος (2) στον οποίο μπορεί να τοποθετείται ένας φορέας (5) που περιέχει το φαρμακευτικό σκεύασμα, μία κάννη (1) που συνδέεται επί αυτού του θαλάμου και μέσα μεταφοράς του φορέα με χρήση πίεσεως αερίου διαμέσου της κάννης εντός του σώματος στο οποίο πρέπει να γίνει έγχυση, όπου υπάρχουν μέσα για την απαγόρευση της χρήσεως της διατάξεως όταν αυτή δεν πιέζεται επί ενός σώματος.



#### ΠΕΡΙΛΗΨΗ (57)

Η παρούσα εφεύρεση αναφέρεται σε μία μέθοδο και μία διάταξη για την ενίσχυση ενός φαρμακευτικού σκευάσματος σε ανθρώπους και ζώα, όπου το σκεύασμα κρατείται εντός ενός άκαμπτου φορέα (5) και ο φορέας οδηγείται διαμέσου του δέρματος εντός του σώματος χρησιμοποιώντας πίεση αερίου, και όπου κατά την οδήγηση του άκαμπτου φορέα (5) εντός του σώματος μέσω της πίεσεως αερίου, η διάταξη με την οποία οδηγείται

<b>ΑΡΙΘΜΟΣ ΕΥΡΩΠΑΪΚΟΥ Δ.Ε.</b>	<b>(11): 3038355</b>
ΑΡΙΘ. ΕΛΛΗΝΙΚΗΣ ΚΑΤΑΘΕΣΗΣ	(21): 20020400587
ΗΜΕΡ. ΕΛΛΗΝΙΚΗΣ ΚΑΤΑΘΕΣΗΣ	(22): 12-02-2002
ΑΡΙΘ./ΗΜΕΡ. ΔΗΜΟΣΙΕΥΣΗΣ	
ΕΥΡΩΠΑΪΚΟΥ ΔΙΠΛΩΜΑΤΟΣ	(87): 971879/14-11-2001
ΑΡΙΘ./ΗΜΕΡ. ΔΗΜΟΣΙΕΥΣΗΣ	
ΕΥΡΩΠΑΪΚΗΣ ΑΙΤΗΣΗΣ	(86): 98912694.1/19-03-1998
ΔΙΚΑΙΟΥΧΟΣ	(73): SIGMA-TAU Industrie Farmaceutiche Riunite S.p.A. Viale Shakespeare, 47 00144 Roma, IT
ΣΥΜΒΑΤΙΚΕΣ ΠΡΟΤΕΡΑΙΟΤΗΤΕΣ	(30): RM970195/7-4-1997/IT
ΕΦΕΥΡΕΤΗΣ	(72): 1) SCAFETTA, Nazareno 2) TINTI, Maria, Ornella
ΕΙΔΙΚΟΣ ΠΛΗΡΕΞΟΥΣΙΟΣ	(74): ΒΑΓΕΝΑ ΘΕΟΔΩΡΑ, Δικηγόρος Κουμπάρη 2 106 74 ΑΘΗΝΑ
ΑΝΤΙΚΛΗΤΟΣ	(74): ΠΑΠΑΚΩΝΣΤΑΝΤΙΝΟΥ ΕΛΕΝΗ, Δικηγόρος Κουμπάρη 2 106 74 ΑΘΗΝΑ
<b>ΤΙΤΛΟΣ ΕΦΕΥΡΕΣΗΣ</b>	<b>(54): ΣΤΕΡΕΕΣ ΣΥΝΘΕΣΕΙΣ ΚΑΤΑΛΛΗΛΕΣ ΓΙΑ ΧΟΡΗΓΗΣΗ ΑΠΟ ΤΟ ΣΤΟΜΑ ΠΟΥ ΠΕΡΙΕΧΟΥΝ L-ΚΑΡΝΙΤΙΝΗ ΚΑΙ ΤΡΥΓΙΚΟ ΑΛΚΑΝΟΥΛ-L-ΚΑΡΝΙΤΙΝΟΜΑΓΝΗΣΙΟ</b>

οποία είναι κατάλληλα για την παρασκευή στερεών συνθέσεων χρήσιμων ως διαιτητικών / διατροφικών συμπληρωμάτων, που μπορούν να χρησιμοποιηθούν από ανθρώπους, και ως συμπληρωμάτων ζωοτροφών για κτηνιατρικούς σκοπούς.

#### ΠΕΡΙΛΗΨΗ (57)

Αποκαλύπτονται σταθερά και μη υγροσκοπικά άλατα που αποτελούνται από L-καρνιτίνη ή τρυγικό κατώτερο αλκανοϋλ-L-καρτινομαγνήσιο τα

<b>ΑΡΙΘΜΟΣ ΕΥΡΩΠΑΪΚΟΥ Δ.Ε.</b>	<b>(11): 3038356</b>
ΑΡΙΘ. ΕΛΛΗΝΙΚΗΣ ΚΑΤΑΘΕΣΗΣ	(21): 20020400588
ΗΜΕΡ. ΕΛΛΗΝΙΚΗΣ ΚΑΤΑΘΕΣΗΣ	(22): 12-02-2002
ΑΡΙΘ./ΗΜΕΡ. ΔΗΜΟΣΙΕΥΣΗΣ	
ΕΥΡΩΠΑΪΚΟΥ ΔΙΠΛΩΜΑΤΟΣ	(87): 571743/14-11-2001
ΑΡΙΘ./ΗΜΕΡ. ΔΗΜΟΣΙΕΥΣΗΣ	
ΕΥΡΩΠΑΪΚΗΣ ΑΙΤΗΣΗΣ	(86): 93105511.5/17-08-1989
ΔΙΚΑΙΟΥΧΟΣ	(73): Taniguchi, Tadatsugu, Prof. Dr. Mihogaoka 19, A-207 Ibaraki-shi Osaka 567, JP
ΣΥΜΒΑΤΙΚΕΣ ΠΡΟΤΕΡΑΙΟΤΗΤΕΣ	(30): 88113793/24-08-1988/EP 88119602/24-11-1988/EP
ΕΦΕΥΡΕΤΗΣ	(72): 1) Fujita, Takashi, Dr. 2) Taniguchi, Tadatsugu, Prof. Dr
ΕΙΔΙΚΟΣ ΠΛΗΡΕΞΟΥΣΙΟΣ	(74): ΒΑΓΕΝΑ ΘΕΟΔΩΡΑ, Δικηγόρος Κουμπάρη 2 106 74 ΑΘΗΝΑ
ΑΝΤΙΚΛΗΤΟΣ	(74): ΠΑΠΑΚΩΝΣΤΑΝΤΙΝΟΥ ΕΛΕΝΗ, Δικηγόρος Κουμπάρη 2 106 74 ΑΘΗΝΑ
<b>ΤΙΤΛΟΣ ΕΦΕΥΡΕΣΗΣ</b>	<b>(54): ΠΑΡΑΓΟΝΤΑΣ ΠΟΥ ΡΥΘΜΙΖΕΙ ΤΗΝ ΕΚΦΡΑΣΗ ΓΟΝΙΔΙΟΥ</b>

#### ΠΕΡΙΛΗΨΗ (57)

Ένα ανασυνδυασμένο μόριο DNA που κωδικοποιεί για μία πρωτεΐνη η οποία συνδέεται στην αλληλουχία επαναλαμβανόμενου ολιγονερούς AAGTGA και στα ρυθμιστικά αναρρέοντα στοιχεία του ανθρώπινου IFN-β γονιδίου.

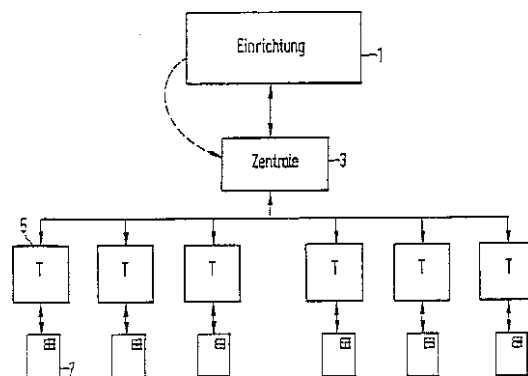
<b>ΑΡΙΘΜΟΣ ΕΥΡΩΠΑΪΚΟΥ Δ.Ε.</b> (11):	<b>3038357</b>
ΑΡΙΘ. ΕΛΛΗΝΙΚΗΣ ΚΑΤΑΘΕΣΗΣ (21):	20020400589
ΗΜΕΡ. ΕΛΛΗΝΙΚΗΣ ΚΑΤΑΘΕΣΗΣ (22):	12-02-2002
ΑΡΙΘ./ΗΜΕΡ. ΔΗΜΟΣΙΕΥΣΗΣ ΕΥΡΩΠΑΪΚΟΥ ΔΙΠΛΩΜΑΤΟΣ (87):	691079/14-11-2001
ΑΡΙΘ./ΗΜΕΡ. ΔΗΜΟΣΙΕΥΣΗΣ ΕΥΡΩΠΑΪΚΗΣ ΑΙΤΗΣΗΣ (86):	95201852.1/06-07-1995
ΔΙΚΑΙΟΥΧΟΣ (73):	SOCIETE DES PRODUITS NESTLE S.A. Case postale 353 1800 Vevey, CH
ΣΥΜΒΑΤΙΚΕΣ ΠΡΟΤΕΡΑΙΟΤΗΤΕΣ ΕΦΕΥΡΕΤΗΣ (30):	271114/6-7-1994/US
(72):	1) KAMAREI, AHMAD REZA 2) LAUGHLIN, PHILIP 3) MELIN, CHRISTIAN 4) LIN, PAUL 5) DOBBIE, ROBERT 6) REDDY, SEKHAR 7) GRASSET, ETIENNE 8) ALEXANDER, JOHN 9) CHANG, SHEN-YOUN
ΕΙΔΙΚΟΣ ΠΛΗΡΕΞΟΥΣΙΟΣ (74):	ΒΑΓΕΝΑ ΘΕΟΔΩΡΑ, Δικηγόρος Κουμπάρη 2 106 74 ΑΘΗΝΑ
ΑΝΤΙΚΛΗΤΟΣ (74):	ΠΑΠΑΚΩΝΣΤΑΝΤΙΝΟΥ ΕΛΕΝΗ, Δικηγόρος Κουμπάρη 2 106 74 ΑΘΗΝΑ
<b>ΤΙΤΛΟΣ ΕΦΕΥΡΕΣΗΣ</b> (54):	<b>ΔΙΑ ΤΩΝ ΕΝΤΕΡΩΝ ΧΟΡΗΓΟΥΜΕΝΗ ΣΥΝΤΑΓΗ ΣΕ ΑΣΘΕΝΕΙΣ ΜΕ ΣΑΚΧΑΡΩΔΗ ΔΙΑΒΑΤΗ</b>

#### ΠΕΡΙΛΗΨΗ (57)

Συνταγή και Μέθοδος υποδεικνύουσες διατροφή, ή πρόσθετο Διατροφής, σε ασθενή από Διαβήτη. Σύμφωνα με την παρούσα ευρεσιτεχνία, προτείνεται διά των εντέρων παρεχόμενη συνταγή, μεγάλης περιεκτικότητας λιπών και χαμηλής περιεκτικότητας Υδατανθράκων. Τα λίπη περιλαμβάνουν Τριγλυκερίδια μέσης αλύσου (MCTs). Κατά προτίμηση, η συνταγή περιέχει σε μεγάλη τοις εκατό ποσότητα μονο-Ακόρεστα λίπη, αμυλόκolla με πολύ Αμυλόζη, και διαλυτές βρώσιμες ίνες.

<b>ΑΡΙΘΜΟΣ ΕΥΡΩΠΑΪΚΟΥ Δ.Ε.</b> (11):	<b>3038358</b>
ΑΡΙΘ. ΕΛΛΗΝΙΚΗΣ ΚΑΤΑΘΕΣΗΣ (21):	20020400590
ΗΜΕΡ. ΕΛΛΗΝΙΚΗΣ ΚΑΤΑΘΕΣΗΣ (22):	12-02-2002
ΑΡΙΘ./ΗΜΕΡ. ΔΗΜΟΣΙΕΥΣΗΣ ΕΥΡΩΠΑΪΚΟΥ ΔΙΠΛΩΜΑΤΟΣ (87):	696021/14-11-2001
ΑΡΙΘ./ΗΜΕΡ. ΔΗΜΟΣΙΕΥΣΗΣ ΕΥΡΩΠΑΪΚΗΣ ΑΙΤΗΣΗΣ (86):	95111920.5/28-07-1995
ΔΙΚΑΙΟΥΧΟΣ (73):	Giesecke & Devrient GmbH Prinzregentenstrasse 159 81677 Munchen, DE
ΣΥΜΒΑΤΙΚΕΣ ΠΡΟΤΕΡΑΙΟΤΗΤΕΣ ΕΦΕΥΡΕΤΗΣ (30):	4427039/29-7-1994/DE
(72):	Weiss, Dieter
ΕΙΔΙΚΟΣ ΠΛΗΡΕΞΟΥΣΙΟΣ (74):	ΡΟΥΣΣΟΥ ΑΝΝΑ, Δικηγόρος Κουμπάρη 2 106 74 ΑΘΗΝΑ
ΑΝΤΙΚΛΗΤΟΣ (74):	ΠΑΠΑΚΩΝΣΤΑΝΤΙΝΟΥ ΕΛΕΝΗ, Δικηγόρος Κουμπάρη 2 106 74 ΑΘΗΝΑ
<b>ΤΙΤΛΟΣ ΕΦΕΥΡΕΣΗΣ</b> (54):	<b>ΜΕΘΟΔΟΣ ΓΙΑ ΤΟΝ ΠΡΟΣΔΙΟΡΙΣΜΟ ΤΟΥ ΕΠΙΚΑΙΡΟΠΟΙΗΜΕΝΟΥ ΧΡΗΜΑΤΙΚΟΥ ΠΟΣΟΥ Σ' ΕΝΑ ΦΟΡΕΑ ΔΕΔΟΜΕΝΩΝ ΚΑΙ ΣΥΣΤΗΜΑ ΓΙΑ ΤΗ ΔΙΕΞΑΓΩΓΗ ΤΗΣ ΜΕΘΟΔΟΥ</b>

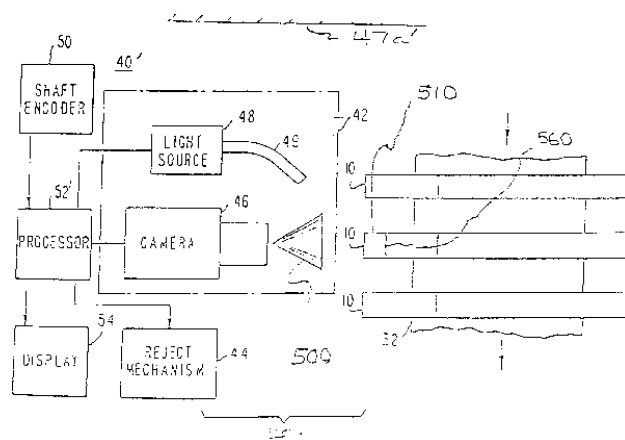
μεταδίδονται στη διάταξη. Εκεί τα δεδομένα των ανώνυμων συναλλαγών εφ' όσον απαιτείται κατά τη λειτουργική απόρριψη μιας κάρτας επί τη βάση των πιστοποιητικών των ιδιοκτητών των καρτών διατάσσονται αντίστοιχα και προσδιορίζεται το επικαιροποιημένο χρηματικό ποσό στην κάρτα.



#### ΠΕΡΙΛΗΨΗ (57)

Παρουσιάζεται ένα σύστημα που αποτελείται από μια διάταξη, ένα κέντρο, τερματικά και ειδικές κάρτες IC χρήστη. Στο σύστημα πραγματοποιούνται με κάρτες IC ανώνυμα και χωρίς μετρητά συναλλαγές, των οποίων τα δεδομένα συναλλαγής σε συνδυασμό μ' ένα ειδικό για κάρτες πιστοποιητικό

**ΑΡΙΘΜΟΣ ΕΥΡΩΠΑΪΚΟΥ Δ.Ε. (11): 3038359**  
 ΑΡΙΘ. ΕΛΛΗΝΙΚΗΣ ΚΑΤΑΘΕΣΗΣ (21): 20020400591  
 ΗΜΕΡ. ΕΛΛΗΝΙΚΗΣ ΚΑΤΑΘΕΣΗΣ (22): 12-02-2002  
 ΑΡΙΘ./ΗΜΕΡ. ΔΗΜΟΣΙΕΥΣΗΣ  
 ΕΥΡΩΠΑΪΚΟΥ ΔΙΠΛΩΜΑΤΟΣ (87): 704172/14-11-2001  
 ΑΡΙΘ./ΗΜΕΡ. ΔΗΜΟΣΙΕΥΣΗΣ  
 ΕΥΡΩΠΑΪΚΗΣ ΑΙΤΗΣΗΣ (86): 95306261.9/07-09-1995  
 ΔΙΚΑΙΟΥΧΟΣ (73): Philip Morris Products Inc.  
 3601 Commerce Road  
 Richmond Virginia 23234, US  
 ΣΥΜΒΑΤΙΚΕΣ ΠΡΟΤΕΡΑΙΟΤΗΤΕΣ (30): 315643/30-9-1994/US  
 ΕΦΕΥΡΕΤΗΣ (72): 1) Longest, H. Cary  
 2) Lynch, James L.  
 ΕΙΔΙΚΟΣ ΠΛΗΡΕΞΟΥΣΙΟΣ (74): ΔΗΜΟΥ ΧΡΙΣΤΙΝΑ, Δικηγόρος  
 Κουμπάρη 2  
 106 74 ΑΘΗΝΑ  
 ΑΝΤΙΚΛΗΤΟΣ (74): ΠΑΠΑΚΩΝΣΤΑΝΤΙΝΟΥ ΕΛΕΝΗ,  
 Δικηγόρος  
 Κουμπάρη 2  
 106 74 ΑΘΗΝΑ  
**ΤΙΤΛΟΣ ΕΦΕΥΡΕΣΗΣ (54): ΜΕΘΟΔΟΙ ΚΑΙ ΣΥΣΚΕΥΕΣ ΓΙΑ ΤΟΝ**  
**ΕΛΕΓΧΟ ΤΗΣ ΕΜΦΑΝΙΣΗΣ ΚΑΤ' ΟΥΣΙΑ**  
**ΚΥΚΛΙΚΩΝ ΑΝΤΙΚΕΙΜΕΝΩΝ**



**ΠΕΡΙΛΗΨΗ (57)**

Τα κατ' ουσία κυκλικά αντικείμενα όπως οι άκρες των φίλτρων των τσιγάρων με φίλτρο, ελέγχονται για αποδεκτή εμφάνιση χρησιμοποιώντας μία ανάλυση κηλίδων η οποία περιλαμβάνει απεικόνιση μίας περιφερειακής περιοχής, ώστε να παρέχει ανάλυση κατά μήκος της πλευράς του κυκλικού αντικειμένου.

**ΑΡΙΘΜΟΣ ΕΥΡΩΠΑΪΚΟΥ Δ.Ε. (11): 3038360**  
 ΑΡΙΘ. ΕΛΛΗΝΙΚΗΣ ΚΑΤΑΘΕΣΗΣ (21): 20020400592  
 ΗΜΕΡ. ΕΛΛΗΝΙΚΗΣ ΚΑΤΑΘΕΣΗΣ (22): 12-02-2002  
 ΑΡΙΘ./ΗΜΕΡ. ΔΗΜΟΣΙΕΥΣΗΣ  
 ΕΥΡΩΠΑΪΚΟΥ ΔΙΠΛΩΜΑΤΟΣ (87): 850182/14-11-2001  
 ΑΡΙΘ./ΗΜΕΡ. ΔΗΜΟΣΙΕΥΣΗΣ  
 ΕΥΡΩΠΑΪΚΗΣ ΑΙΤΗΣΗΣ (86): 96931316.2/20-08-1996  
 ΔΙΚΑΙΟΥΧΟΣ (73): Pharmacia AB  
 112 87 Stockholm, SE  
 ΣΥΜΒΑΤΙΚΕΣ ΠΡΟΤΕΡΑΙΟΤΗΤΕΣ (30): 9503154/13-9-1995/SE  
 ΕΦΕΥΡΕΤΗΣ (72): GUSTAFSSON, Stig  
 ΕΙΔΙΚΟΣ ΠΛΗΡΕΞΟΥΣΙΟΣ (74): ΒΑΓΕΝΑ ΘΕΟΔΩΡΑ, Δικηγόρος  
 Κουμπάρη 2  
 106 74 ΑΘΗΝΑ  
 ΑΝΤΙΚΛΗΤΟΣ (74): ΠΑΠΑΚΩΝΣΤΑΝΤΙΝΟΥ ΕΛΕΝΗ,  
 Δικηγόρος  
 Κουμπάρη 2  
 106 74 ΑΘΗΝΑ  
**ΤΙΤΛΟΣ ΕΦΕΥΡΕΣΗΣ (54): ΜΕΘΟΔΟΣ ΕΠΙΣΗΜΑΝΣΕΩΣ ΑΝΤΙΚΕΙ-**  
**ΜΕΝΩΝ ΚΑΙ ΑΝΤΙΚΕΙΜΕΝΑ ΠΟΥ**  
**ΕΠΙΣΗΜΑΙΝΟΝΤΑΙ ΜΕ ΑΥΤΗ ΤΗ**  
**ΜΕΘΟΔΟ**

για να επισημαίνονται τσιγάρους που περιέχουν νικοτίνη. Μπορεί επίσης να επισημανθούν εξίσου καλά και άλλα στερεά ή ημιστερεά αντικείμενα με χρήση της παρούσης εφευρέσεως.

**ΠΕΡΙΛΗΨΗ (57)**

Μέθοδος επισημάνσεως ενός αντικειμένου όπου το αντικείμενο τοποθετείται σε μία συσκευασία ούτως ώστε να αναγκάζεται ένα σχέδιο στην εν λόγω συσκευασία να δημιουργεί μία επισημάνση στο εν λόγω αντικείμενο. Αντικείμενα τα οποία επισημαίνονται με την παραπάνω μέθοδο. Η εφεύρεση είναι ειδικά χρήσιμη για να επισημαίνονται στερεές ή ημιστερεές συνθέσεις φαρμάκων, ζαχαρωτών και τροφίμων. Ειδικότερα η εφεύρεση είναι χρήσιμη

**ΑΡΙΘΜΟΣ ΕΥΡΩΠΑΪΚΟΥ Δ.Ε. (11): 3038361**  
 ΑΡΙΘ. ΕΛΛΗΝΙΚΗΣ ΚΑΤΑΘΕΣΗΣ (21): 20020400593  
 ΗΜΕΡ. ΕΛΛΗΝΙΚΗΣ ΚΑΤΑΘΕΣΗΣ (22): 12-02-2002  
 ΑΡΙΘ./ΗΜΕΡ. ΔΗΜΟΣΙΕΥΣΗΣ  
 ΕΥΡΩΠΑΪΚΟΥ ΔΙΠΛΩΜΑΤΟΣ (87): 996578/14-11-2001  
 ΑΡΙΘ./ΗΜΕΡ. ΔΗΜΟΣΙΕΥΣΗΣ  
 ΕΥΡΩΠΑΪΚΗΣ ΑΙΤΗΣΗΣ (86): 98938628.9/23-06-1998  
 ΔΙΚΑΙΟΥΧΟΣ (73): SOCIETE DES PRODUITS NESTLE S.A.

ΣΥΜΒΑΤΙΚΕΣ ΠΡΟΤΕΡΑΙΟΤΗΤΕΣ (30): 97202190/15-7-1997/EP  
 ΕΦΕΥΡΕΤΗΣ (72): 1) ΥΟΑΚΙΜ, Alfred  
 2) MARILLER, Alain

ΕΙΔΙΚΟΣ ΠΛΗΡΕΞΟΥΣΙΟΣ (74): ΡΟΥΣΣΟΥ ANNA, Δικηγόρος  
 Κουμπάρη 2  
 106 74 ΑΘΗΝΑ

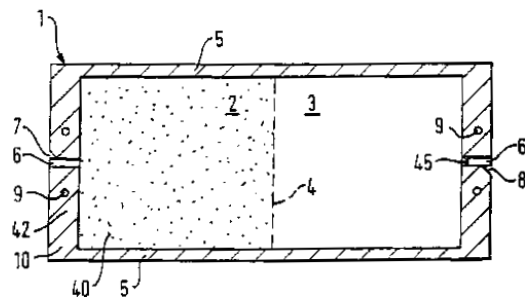
ΑΝΤΙΚΛΗΤΟΣ (74): ΠΑΠΑΚΩΝΣΤΑΝΤΙΝΟΥ ΕΛΕΝΗ,  
 Δικηγόρος  
 Κουμπάρη 2  
 106 74 ΑΘΗΝΑ

**ΤΙΤΛΟΣ ΕΦΕΥΡΕΣΗΣ (54): ΚΛΕΙΣΤΟ ΕΥΚΑΜΠΤΟ ΦΑΚΕΛΑΚΙ**

#### ΠΕΡΙΛΗΨΗ (57)

Η εφεύρεση αναφέρεται σε ένα κλειστό εύκαμπτο φακελάκι (Σ.τ.Μ.: ή "φακελάκι") (11) υπό τη μορφή μίας επιμέρους δόσεως το οποίο παρέχεται για εκχύλιση υπό πίεση, που περιέχει αλεσμένο καβουρδισμένο καφέ (41), το οποίο συνίσταται από δύο πανομοιότυπα εύκαμπτα φύλλα ή από ένα και μόνο αναδιπλωμένο εύκαμπτο φύλλο κυκλικού, ωσειδούς ή πολυγωνικού σχήματος, που δημιουργεί ένα χώρο για τον καφέ μεταξύ των δύο φύλλων

ή μεταξύ των δύο όψεων του αναδιπλωμένου φύλλου (11), και τα δύο φύλλα ή οι δύο όψεις του αναδιπλωμένου φύλλου συγκολλούνται στην περιφέρειά τους (20, 44) έτσι ώστε το εν λόγω φακελάκι να είναι ουσιαστικά συμμετρικό ως προς το επίπεδο συγκολλησεώς του, και το φακελάκι ανοίγεται διαμέσου και μόνο της δράσεως ανυψώσεως της πίεσεως η οποία λαμβάνει χώρα κατά την έκχυση του ρευστού της εκχυλίσεως, στο οποίο τα δύο εύκαμπτα φύλλα ή οι δύο όψεις του αναδιπλωμένου φύλλου εκτείνονται από τη μία πλευρά του εν λόγω φακελίσκου πέρα από τη γραμμή συγκολλησεώς τους έτσι ώστε να δημιουργείται, μεταξύ των εν λόγω φύλλων ή μεταξύ των δύο επιφανειών του αναδιπλωμένου φύλλου, ένα κανάλι (15) το οποίο επιτρέπει την προσαγωγή του ρευστού εκχυλίσεως, όπου το εν λόγω κανάλι είναι ουσιαστικά κάθετο στη γραμμή συγκολλησεώς (44) επί της οποίας αναδύεται.



**ΑΡΙΘΜΟΣ ΕΥΡΩΠΑΪΚΟΥ Δ.Ε. (11): 3038362**  
 ΑΡΙΘ. ΕΛΛΗΝΙΚΗΣ ΚΑΤΑΘΕΣΗΣ (21): 20020400594  
 ΗΜΕΡ. ΕΛΛΗΝΙΚΗΣ ΚΑΤΑΘΕΣΗΣ (22): 12-02-2002  
 ΑΡΙΘ./ΗΜΕΡ. ΔΗΜΟΣΙΕΥΣΗΣ  
 ΕΥΡΩΠΑΪΚΟΥ ΔΙΠΛΩΜΑΤΟΣ (87): 1005428/14-11-2001  
 ΑΡΙΘ./ΗΜΕΡ. ΔΗΜΟΣΙΕΥΣΗΣ  
 ΕΥΡΩΠΑΪΚΗΣ ΑΙΤΗΣΗΣ (86): 98945231.3/11-08-1998  
 ΔΙΚΑΙΟΥΧΟΣ (73): Corus Staal BV  
 P.O. Box 10000  
 1970 CA IJmuiden, NL

ΣΥΜΒΑΤΙΚΕΣ ΠΡΟΤΕΡΑΙΟΤΗΤΕΣ (30): 1006809/20-8-1997/NL  
 ΕΦΕΥΡΕΤΗΣ (72): 1) van HERREWEGEN, Peter, Gerard  
 2) KAMPERMAN, Stephanus, Maria

ΕΙΔΙΚΟΣ ΠΛΗΡΕΞΟΥΣΙΟΣ (74): ΔΗΜΟΥ ΧΡΙΣΤΙΝΑ, Δικηγόρος  
 Κουμπάρη 2  
 106 74 ΑΘΗΝΑ

ΑΝΤΙΚΛΗΤΟΣ (74): ΠΑΠΑΚΩΝΣΤΑΝΤΙΝΟΥ ΕΛΕΝΗ,  
 Δικηγόρος  
 Κουμπάρη 2  
 106 74 ΑΘΗΝΑ

**ΤΙΤΛΟΣ ΕΦΕΥΡΕΣΗΣ (54): ΜΕΤΑΛΛΙΚΟ ΣΩΜΑ ΣΥΣΚΕΥΑΣΙΩΝ, ΓΙΑ ΠΑΡΑΔΕΙΓΜΑ ΚΥΤΙΟ ΤΡΟΦΙΜΩΝ**

#### ΠΕΡΙΛΗΨΗ (57)

Μεταλλικό σώμα συσκευασιών περιλαμβάνον ένα κλειστό μεταλλικό κέλυφος εκτεινόμενο γύρω από έναν διαμήκη άξονα, το οποίο είναι κατάλληλο να προσαρμοσθεί επί μιας πλευράς ονομαζόμενης εδώ κορυφής, μαζί μ' ένα καπάκι εκτεινόμενο πρακτικά κάθετα στον διαμήκη άξονα, όπου η εγκάρσια διατομή του κελύφους επί και πλησίον της κορυφής έχει διάμετρο μεταξύ 3 μικρότερο ή ίσο  $n$  μικρότερο ή ίσο  $6$ , καμπυλωμένη

προς το εσωτερικό μ' ελάχιστη ακτίνα καμπυλότητας,  $R$  και  $n$  πρακτικά ευθύγραμμα περιμετρικά τμήματα καθώς το κέλυφος περιλαμβάνει  $n$  τουλάχιστον πρακτικά επίπεδα τμήματα τα οποία χωρίζονται μεταξύ τους με μία απότομη πτύχωση εκτεινόμενη παράλληλα στον διαμήκη άξονα, η οποία πτύχωση έχει μέγιστη ακτίνα καμπυλότητας  $r$ , όπου  $r$  μικρότερο ή ίσο  $0.4 R$ .



<b>ΑΡΙΘΜΟΣ ΕΥΡΩΠΑΪΚΟΥ Δ.Ε.</b>	<b>(11): 3038363</b>
ΑΡΙΘ. ΕΛΛΗΝΙΚΗΣ ΚΑΤΑΘΕΣΗΣ	(21): 20020400595
ΗΜΕΡ. ΕΛΛΗΝΙΚΗΣ ΚΑΤΑΘΕΣΗΣ	(22): 12-02-2002
ΑΡΙΘ./ΗΜΕΡ. ΔΗΜΟΣΙΕΥΣΗΣ ΕΥΡΩΠΑΪΚΟΥ ΔΙΠΛΩΜΑΤΟΣ	(87): 1007085/21-11-2001
ΑΡΙΘ./ΗΜΕΡ. ΔΗΜΟΣΙΕΥΣΗΣ ΕΥΡΩΠΑΪΚΗΣ ΑΙΤΗΣΗΣ	(86): 98932685.5/26-06-1998
ΔΙΚΑΙΟΥΧΟΣ	(73): Pharmacia Aktiebolag 112 87 Stockholm, SE
ΣΥΜΒΑΤΙΚΕΣ ΠΡΟΤΕΡΑΙΟΤΗΤΕΣ	(30): 9802023/08-06-1998/SE, 9702595/04-07-1997/SE
ΕΦΕΥΡΕΤΗΣ	(72): 1) RoNNHOLM, Harriet 2) WIELBURSKI, Antek 3) STAHLBOM, Axel 4) JAMES, Stephen 5) REUTERDAHL, Christina 6) OLIN, Thomas
ΕΙΔΙΚΟΣ ΠΛΗΡΕΞΟΥΣΙΟΣ	(74): ΔΗΜΟΥ ΧΡΙΣΤΙΝΑ, Δικηγόρος Κουμπάρη 2 106 74 ΑΘΗΝΑ
ΑΝΤΙΚΛΗΤΟΣ	(74): ΠΑΠΑΚΩΝΣΤΑΝΤΙΝΟΥ ΕΛΕΝΗ, Δικηγόρος Κουμπάρη 2 106 74 ΑΘΗΝΑ
<b>ΤΙΤΛΟΣ ΕΦΕΥΡΕΣΗΣ</b>	<b>(54): ΧΡΗΣΗ ΑΥΞΗΤΙΚΗΣ ΟΡΜΟΝΗΣ ΣΕ ΣΥΝΘΕΣΕΙΣ ΓΙΑ ΤΗΝ ΑΓΩΓΗ ΤΗΣ ΚΑΡΔΙΑΚΗΣ ΙΝΣΟΥΛΙΝΟΑΝΤΟΧΗΣ</b>

**ΠΕΡΙΛΗΨΗ (57)**

Η παρούσα εφεύρεση αναφέρεται σε μια θεραπεία περιλαμβάνουσα τη χορήγηση ανθρώπινης αυξητικής ορμόνης για τη βελτίωση της κυτταρικής λειτουργίας στην προκαλούμενη καρδιά από ινσουλινοαντοχή και όθεν στην αγωγή ή την προστασία της καρδιάς από επιπλοκές προερχόμενες από αυτή την κατάσταση.

## 2.2 ΕΥΡΕΤΗΡΙΟ ΕΥΡΩΠΑΪΚΩΝ Δ.Ε. ΣΥΜΦΩΝΑ ΜΕ ΤΟΝ ΑΡΙΘΜΟ ΔΗΜΟΣΙΕΥΣΗΣ

<i>ΑΡ./ΗΜ.ΔΗΜ.Ε.Δ.</i> (87)	<i>ΔΙΚΑΙΟΥΧΟΣ</i> (73)	<i>ΤΙΤΛΟΣ ΕΦΕΥΡΕΣΗΣ</i> (54)	<i>ΑΡ. Δ.Ε.</i> (11)
1000246/24-10-2001	S O F A B	ΒΕΛΤΙΩΣΗ ΣΩΜΑΤΟΣ ΑΝΤΛΙΑΣ ΚΑΙ ΜΕΘΟΔΟΣ ΚΑΤΑΣΚΕΥΗΣ	3038084
1001883/19-12-2001	INTERCONTINENTAL CHEMICAL CORPORATION	ΜΙΑ ΣΥΣΚΕΥΗ ΚΑΙ ΜΙΑ ΔΙΑΔΙΚΑΣΙΑ ΕΚΠΛΥΣΗΣ ΜΕ ΝΕΡΟ ΧΑΜΗΛΗΣ ΠΙΕΣΗΣ ΚΑΙ ΜΕΓΑΛΗΣ ΠΑΡΟΧΗΣ ΓΙΑ ΤΟΝ ΚΑΘΑΡΙΣΜΟ ΚΑΙ ΤΗΝ ΑΝΑΚΤΗΣΗ ΔΙΑΦΡΑΓΜΑΤΩΝ ΕΚΤΥΠΩΣΗΣ	3037680
1002172/10-10-2001	CIFA S.P.A.	ΒΡΑΧΙΟΝΑΣ ΤΡΟΦΟΔΟΣΙΑΣ ΣΚΥΡΟΔΕΜΑΤΟΣ ΜΕ ΑΡΘΡΩΤΑ ΤΜΗΜΑΤΑ	3037801
1002511/13-02-2002	BASF AKTIENGESELLSCHAFT	ΥΔΑΤΟΔΙΑΛΥΤΑ ΚΑΙ ΥΔΑΤΟΔΙΑΧΥΣΙΜΑ ΠΡΟΪΟΝΤΑ ΣΥΜΠΟΛΥΜΕΡΙΣΜΟΥ "ΕΜΒΟΛΙΑΣΜΟΥ" ΣΤΗ ΒΑΣΗ ΜΙΑΣ ΠΟΛΥΒΙΝΥΛΟΛΑΚΤΑΜΗΣ, Η ΠΑΡΑΣΚΕΥΗ ΚΑΙ Η ΧΡΗΣΙΜΟΠΟΙΗΣΗ ΤΟΥΣ	3038339
1003532/07-11-2001	SOCIETE DES PRODUITS NESTLE S.A.	ΑΠΟΡΡΟΦΗΣΗ ΜΕΤΑΛΛΩΝ ΑΠΟ ΤΑ ΚΥΤΤΑΡΑ ΤΟΥ ΕΝΤΕΡΟΥ	3038065
1004555/05-12-2001	DYCKERHOFF AKTIENGESELLSCHAFT	ΥΔΡΑΥΛΙΚΗ ΣΥΝΘΕΣΗ ΣΥΓΚΟΛΛΗΤΙΚΟΥ ΜΕΣΟΥ ΤΑΧΕΙΑΣ ΣΤΕΡΕΟΠΟΙΗΣΗΣ	3037971
1004557/05-12-2001	DYCKERHOFF AKTIENGESELLSCHAFT	ΥΔΡΑΥΛΙΚΗ ΣΥΝΘΕΣΗ ΣΥΓΚΟΛΛΗΤΙΚΩΝ ΜΕΣΩΝ ΕΓΧΥΣΗΣ	3037962
1005428/14-11-2001	CORUS STAAL BV	ΜΕΤΑΛΛΙΚΟ ΣΩΜΑ ΣΥΣΚΕΥΑΣΙΩΝ, ΓΙΑ ΠΑΡΑΔΕΙΓΜΑ ΚΥΤΙΟ ΤΡΟΦΙΜΩΝ	3038362
1007085/21-11-2001	PHARMACIA AKTIEBOLAG	ΧΡΗΣΗ ΑΥΞΗΤΙΚΗΣ ΟΡΜΟΝΗΣ ΣΕ ΣΥΝΘΕΣΕΙΣ ΓΙΑ ΤΗΝ ΑΓΩΓΗ ΤΗΣ ΚΑΡΔΙΑΚΗΣ ΙΝΣΟΥΛΙΝΟΑΝΤΟΧΗΣ	3038363
1007407/07-11-2001	N.V. LUCHTHAVEN SCHIPHOL	ΧΩΡΟΣ ΣΤΑΘΜΕΥΣΕΩΣ ΚΑΙ ΠΑΡΟΧΗΣ ΥΠΗΡΕΣΙΩΝ ΣΕ ΑΕΡΟΠΛΑΝΑ	3037631
1010168/12-09-2001	LERNOUT & HAUSPIE SPEECH PRODUCTS N.V.	ΤΑΧΕΙΑ ΕΞΟΥΔΕΤΕΡΩΣΗ ΣΥΝΕΛΙΚΤΙΚΟΥ ΘΟΥΡΥΒΟΥ	3037572
1011326/17-10-2001	HANSSON, GORAN	ΜΙΑ ΠΑΓΙΔΑ ΓΙΑ ΤΗ ΣΥΛΛΟΓΗ ΚΑΙ ΤΗ ΘΑΝΑΤΩΣΗ ΜΙΚΡΩΝ ΖΩΩΝ	3037860
1011649/21-11-2001	ENDRICI, GIORGIO	ΧΡΗΣΗ ΤΟΥ ΕΝΔΙΠΑΛΕΝΙΟΥ ΣΤΗ ΘΕΡΑΠΕΙΑ ΤΗΣ ΨΩΡΙΑΣΗΣ	3037558
1012838/14-11-2001	STEAG HAMATECH AG	ΜΕΘΟΔΟΣ ΡΥΘΜΙΣΗΣ ΜΙΑΣ ΔΙΕΡΓΑΣΙΑΣ ΕΠΙΣΤΡΩΣΗΣ	3038157
1013190/07-11-2001	TIFFANY AND CO.	ΤΕΤΡΑΓΩΝΙΚΟΣ ΠΟΛΥΤΙΜΟΣ ΛΙΘΟΣ ΜΙΚΤΗΣ ΚΟΠΗΣ ΜΕ ΑΠΟΚΟΜΜΕΝΕΣ ΓΩΝΙΕΣ	3037591
1014838/07-11-2001	S.C. JOHNSON & SON, INC.	ΚΙΒΩΤΙΟ ΕΠΙΔΕΙΞΕΩΣ	3038116
1015416/19-09-2001	H. LUNDBECK A/S	ΜΕΘΟΔΟΣ ΠΑΡΑΣΚΕΥΗΣ ΤΗΣ ΣΙΤΑΛΟΠΡΑΜΗΣ	3037579
1015834/19-09-2001	ALSTOM POWER INC.	ΕΠΙΦΑΝΕΙΑ ΜΕΤΑΔΟΣΕΩΣ ΘΕΡΜΟΤΗΤΟΣ ΕΝΟΣ ΠΡΟΘΕΡΜΑΝΤΗΡΑ ΑΕΡΟΣ	3037595
1016347/04-10-2001	DEGUSSA HEALTH & NUTRITION HOLDING FRANCE SAS	ΜΕΘΟΔΟΣ ΠΑΡΑΣΚΕΥΗΣ ΖΕΛΑΤΙΝΗΣ ΨΑΡΙΟΥ	3037782
1017593/06-02-2002	IMPERIAL TOBACCO LTD	ΕΠΑΝΑΣΦΡΑΓΙΣΙΜΟΣ ΦΑΚΕΛΛΟΣ ΓΙΑ ΚΑΠΝΟ	3038290

<i>ΑΡ./ΗΜ.ΔΗΜ.Ε.Δ.</i> (87)	<i>ΔΙΚΑΙΟΥΧΟΣ</i> (73)	<i>ΤΙΤΛΟΣ ΕΦΕΥΡΕΣΗΣ</i> (54)	<i>ΑΡ. Δ.Ε.</i> (11)
1018786/19-09-2001	KRONE GMBH	ΣΤΟΙΧΕΙΟ ΣΥΝΔΕΣΗΣ ΑΓΩΓΩΝ ΚΑΛΩΔΙΟΥ	3037642
1018934/07-11-2001	NELCOR PURITAN BENNETT INCORPORATED	ΜΕΘΟΔΟΣ ΚΑΙ ΣΥΣΚΕΥΗ ΓΙΑ ΤΗ ΜΕΙΩΣΗ ΤΩΝ ΑΔΙΚΑΙΟΛΟΓΗΤΩΝ ΣΗΜΑΤΩΝ ΣΥΝΑΓΕΡΜΟΥ	3038098
1019039/05-12-2001	WARNER-LAMBERT CO.	ΔΙΣΚΙΟ ΠΕΠΙΕΣΜΕΝΗΣ ΝΙΤΡΟΓΛΥΚΕΡΙΝΗΣ ΚΑΙ Η ΜΕΘΟΔΟΣ ΠΑΡΑΓΩΓΗΣ ΤΟΥ	3038096
1019480/23-01-2002	THE PROCTER & GAMBLE CO.	ΣΟΥΛΦΟΝΙΚΑ ΑΡΩΜΑΤΑ ΓΙΑ ΣΥΝΘΕΣΕΙΣ ΠΛΥΣΕΩΣ ΚΑΙ ΚΑΘΑΡΙΣΜΟΥ	3038082
1019765/21-11-2001	KONINKLIJKE KPN N.V.	ΜΕΘΟΔΟΣ ΓΙΑ ΤΗΝ ΕΓΚΑΤΑΣΤΑΣΗ ΚΑΛΩΔΙΩΝ ΜΕΣΑ ΣΕ ΣΩΛΗΝΕΣ ΚΑΙ ΣΥΣΚΕΥΕΣ ΓΙΑ ΤΗΝ ΕΦΑΡΜΟΓΗ ΑΥΤΗΣ ΤΗΣ ΜΕΘΟΔΟΥ	3038198
1023891/24-10-2001	L'OREAL	ΑΝΥΔΡΟΣ ΣΥΝΘΕΣΗ ΑΠΟΧΡΩΜΑΤΙΣΜΟΥ ΚΕΡΑΤΙ- ΝΙΚΩΝ ΙΝΩΝ ΠΟΥ ΠΕΡΙΛΑΜΒΑΝΕΙ ΤΟΝ ΣΥΝΔΥΑΣΜΟ ΑΜΦΙΦΙΛΩΝ ΑΝΙΟΝΙΚΩΝ ΚΑΙ/Ή ΜΗ ΙΟΝΙΚΩΝ ΠΟΛΥΜΕΡΩΝ ΠΟΥ ΠΕΡΙΛΑΜΒΑΝΟΥΝ ΤΟΥΛΑΧΙΣΤΟΝ ΜΙΑ ΛΙΠΑΡΑ ΑΛΥΣΙΔΑ ΚΑΙ ΟΥΣΙΑΣΤΙΚΑ ΚΑΤΙΟΝΙΚΩΝ Ή ΑΜΦΟΤΕΡΙΚΩΝ ΠΟΛΥΜΕΡΩΝ	3037994
1024708/04-10-2001	SOCIETE DES PRODUITS NESTLE S.A.	ΣΥΝΤΑΓΗ ΤΡΙΜΜΕΝΟΥ ΚΑΡΥΚΕΥΜΑΤΟΣ	3037692
1024712/24-10-2001	ZOR INTERNATIONAL LTD	ΤΣΙΓΑΡΟ ΕΦΟΔΙΑΣΜΕΝΟ ΜΕ ΜΙΑ ΑΔΡΑΝΗ ΥΠΟΒΑ- ΡΗ ΔΙΑΤΑΞΗ ΓΙΑ ΝΑ ΚΑΤΑΚΡΑΤΕΙ ΤΗΝ ΠΙΣΣΑ ΠΟΥ ΠΕΡΙΕΧΕΤΑΙ ΣΤΟΝ ΚΑΠΝΟ ΤΟΥ ΚΑΙ/Ή ΔΙΑΤΑΞΗ ΚΑΤΑ ΤΑ ΠΑΡΑΠΑΝΩ ΠΟΥ ΔΕΝ ΕΙΣΑΓΕΤΑΙ ΟΥΣΙΑΣΤΙΚΑ ΜΕΣΑ ΣΤΟ ΤΣΙΓΑΡΟ	3038042
1025645/19-12-2001	LEVEL ONE COMMUNICATIONS, INC	ΤΡΟΠΟΠΟΙΗΜΕΝΟΣ ΒΡΟΧΟΣ ΑΣΦΑΛΙΣΗΣ ΦΑΣΗΣ ΤΡΙΤΗΣ ΤΑΞΗΣ	3038275
1026431/14-11-2001	MAPRESS GMBH & CO. KG	ΣΥΜΠΙΕΣΤΙΚΟΣ ΣΥΝΔΕΣΜΟΣ ΣΩΛΗΝΩΝ	3037822
1027478/30-01-2002	GRILLO-WERKE AG	ΜΕΘΟΔΟΣ ΓΙΑ ΤΗΝ ΒΕΛΤΙΩΣΗ ΤΗΣ ΑΝΤΟΧΗΣ ΣΕ ΔΙΑΒΡΩΣΗ ΟΠΛΙΣΜΕΝΟΥ ΣΚΥΡΟΔΕΜΑΤΟΣ	3038302
1027695/31-10-2001	GO BOARDS INTERNATIONAL A.E.	ΜΕΡΙΚΗ Ή ΟΛΙΚΗ ΚΙΝΗΣΗ ΤΩΝ ΘΕΜΑΤΩΝ ΔΙΑΦΗΜΙ- ΣΤΙΚΩΝ ΠΛΑΙΣΙΩΝ ΠΑΝΕΛ ΚΑΙ ΠΙΝΑΚΙΔΩΝ-ΤΕΝΤΩΝ	3038207
1031343/07-11-2001	L'OREAL	ΥΔΑΤΙΚΗ ΣΥΝΘΕΣΗ ΑΠΟΧΡΩΜΑΤΙΣΜΟΥ ΤΩΝ ΚΕΡΑΤΙΝΙΚΩΝ ΙΝΩΝ ΕΤΟΙΜΗ ΓΙΑ ΧΡΗΣΗ, Η ΟΠΟΙΑ ΠΕΡΙΛΑΜΒΑΝΕΙ ΤΗΝ ΕΝΩΣΗ ΕΝΟΣ ΥΔΑΤΟΔΙΑΛΥΤΟΥ ΔΙΑΛΥΤΗ ΚΑΙ ΕΝΟΣ ΜΗ ΙΟΝΤΙΚΟΥ Ή ΑΝΙΟΝΤΙΚΟΥ ΑΜΦΙΦΙΛΟΥ ΠΟΛΥΜΕΡΟΥΣ, ΤΟ ΟΠΟΙΟ ΦΕΡΕΙ ΤΟΥΛΑΧΙΣΤΟΝ ΜΙΑ ΛΙΠΑΡΗ ΑΛΥΣΙΔΑ	3038260
1032016/24-10-2001	IMPHY UGINE PRECISION	ΠΛΑΙΣΙΟ ΣΤΗΡΙΞΕΩΣ ΜΑΣΚΑΣ ΣΚΙΑΣΕΩΣ ΟΘΟΝΗΣ ΚΑΘΟΔΙΚΟΥ ΣΩΛΗΝΑ	3038005
1033993/10-10-2001	PHARMA-ZENTRALE GMBH	Η ΧΡΗΣΙΜΟΠΟΙΗΣΗ ΣΤΕΛΕΧΟΥΣ E.COLI DSM 6601 ΔΙΑ ΤΗΝ ΘΕΡΑΠΕΥΤΙΚΗ ΑΓΩΓΗ ΔΙΑΡΡΟΙΑΣ ΕΙΣ ΤΗΝ ΚΤΗΝΙΑΤΡΙΚΗ	3037868
1034700/13-02-2002	CATS, INC.	ΜΙΑ ΔΙΑΤΑΞΗ ΓΙΑ ΤΗ ΣΥΛΛΗΨΗ ΙΠΤΑΜΕΝΩΝ ΕΝΤΟΜΩΝ	3038338

<i>ΑΡ./ΗΜ.ΔΗΜ.Ε.Δ.</i> (87)	<i>ΔΙΚΑΙΟΥΧΟΣ</i> (73)	<i>ΤΙΤΛΟΣ ΕΦΕΥΡΕΣΗΣ</i> (54)	<i>ΑΡ. Δ.Ε.</i> (11)
1035950/16-01-2002	KELLNER, GERD	ΣΥΣΚΕΥΗ ΤΟΠΟΘΕΤΗΣΕΩΣ ΣΤΟΙΧΕΙΟΥ ΣΤΕΡΕΩΣΕΩΣ, ΕΠΙ ΒΑΣΕΩΣ, ΚΑΙ ΧΡΗΣΗ ΤΗΣ ΣΥΣΚΕΥΗΣ	3038136
1040460/28-11-2001	ADVANCED TECHNOLOGY RAMAR LTD	ΕΝΑ ΣΥΣΤΗΜΑ ΜΕΤΡΗΣΕΩΝ ΑΠΟ ΑΠΟΣΤΑΣΗ	3037875
1044146/16-01-2002	ZOLLER-KIPPER GMBH	ΔΙΑΤΑΞΗ ΓΙΑ ΤΟ ΑΔΕΙΑΣΜΑ ΔΟΧΕΙΩΝ ΑΠΟΡΡΙΜΜΑΤΩΝ	3038055
1045929/14-11-2001	MICROFASER-REPRO-GMBH	ΜΕΘΟΔΟΣ ΚΑΙ ΔΙΑΤΑΞΗ ΓΙΑ ΤΗ ΔΗΜΙΟΥΡΓΙΑ ΥΛΙΚΩΝ ΙΝΩΝ ΑΠΟ ΘΕΡΜΟΠΛΑΣΤΙΚΑ ΣΥΝΘΕΤΙΚΑ ΥΛΙΚΑ	3038346
1047378/14-11-2001	L'OREAL	ΣΥΝΘΕΣΗ ΒΑΦΗΣ ΠΕΡΙΕΧΟΥΣΑ ΛΑΚΚΑΣΗ ΚΑΙ ΜΕΘΟΔΟΣ ΒΑΦΗΣ ΚΕΡΑΤΙΝΙΚΩΝ ΙΝΩΝ	3038319
1047379/10-10-2001	L'OREAL	ΣΥΝΘΕΣΕΙΣ ΒΑΦΗΣ ΟΞΕΙΔΩΣΕΩΣ ΚΕΡΑΤΙΝΙΚΩΝ ΙΝΩΝ ΠΟΥ ΠΕΡΙΕΧΟΥΝ ΜΙΑ ΛΑΚΑΣΗ ΚΑΙ ΜΙΑ ΜΕΘΟΔΟΣ ΒΑΦΗΣ ΔΙΑ ΧΡΗΣΙΜΟΠΟΙΗΣΕΩΣ ΑΥΤΩΝ	3037753
1047502/07-11-2001	"DER GRUNE PUNKT" DUALES SYSTEM DEUTSCHLAND AKTIENGESELLSCHAFT	ΜΕΘΟΔΟΣ ΓΙΑ ΤΗΝ ΕΠΕΞΕΡΓΑΣΙΑ ΜΙΚΤΩΝ ΑΠΟΡΡΙΜΜΑΤΩΝ, ΕΓΚΑΤΑΣΤΑΣΕΙΣ ΓΙΑ ΤΗΝ ΕΠΕΞΕΡΓΑΣΙΑ ΚΑΘΩΣ ΚΑΙ ΕΝΔΙΑΜΕΣΟΙ ΧΩΡΟΙ ΑΠΟΘΗΚΕΥΣΗΣ Γ'ΑΥΤΟ ΤΟ ΣΚΟΠΟ	3037792
1049721/21-11-2001	1) AKZO NOBEL N.V. 2) SANOFI-SYNTHELABO	ΣΥΝΘΕΤΙΚΟΙ ΠΟΛΥΣΑΚΧΑΡΙΤΕΣ, Η ΜΕΘΟΔΟΣ ΠΑΡΑΓΩΓΗΣ ΑΥΤΩΝ ΚΑΙ ΦΑΡΜΑΚΕΥΤΙΚΕΣ ΣΥΝΘΕΣΕΙΣ ΟΙ ΟΠΟΙΕΣ ΤΟΥΣ ΠΕΡΙΕΧΟΥΝ	3038075
1051077/31-10-2001	1) UNILEVER N.V. 2) UNILEVER PLC	ΠΡΟΙΟΝΤΑ ΓΡΑΝΙΤΑ ΚΑΙ ΜΕΘΟΔΟΣ ΒΙΟΜΗΧΑΝΙΚΗΣ ΠΑΡΑΣΚΕΥΗΣ	3037599
1051170/10-10-2001	BAYER AKTIENGESELLSCHAFT	ΧΡΗΣΙΜΟΠΟΙΗΣΗ ΥΠΟΚΑΤΕΣΤΗΜΕΝΩΝ ΑΜΙΝΟΜΕΘΥΛ-ΧΡΩΜΑΝΙΩΝ, ΓΙΑ ΑΠΟΤΡΟΠΗ ΕΚΦΥΛΙΣΜΟΥ ΤΩΝ ΝΕΥΡΩΝ, ΚΑΙ ΠΡΟΩΘΗΣΗ ΑΝΑΓΕΝΝΗΣΕΩΣ ΤΩΝ ΝΕΥΡΩΝ.	3037532
1053299/19-12-2001	S.C. JOHNSON & SON, INC.	ΠΡΩΤΟΚΟΛΛΟ ΓΙΑ ΣΧΗΜΑΤΙΣΜΟ ΜΙΜΟΥΜΕΝΟΥ ΦΥΣΙΚΟΥ ΒΙΟΦΙΛΜ	3038294
1054660/05-12-2001	SANOFI-SYNTHELABO	ΚΟΣΜΗΤΙΚΗ ΣΥΝΘΕΣΗ ΠΟΥ ΠΕΡΙΕΧΕΙ ΕΝΑ ΣΥΣΤΑΤΙΚΟ ΜΕ ΔΡΑΣΤΙΚΟΤΗΤΑ ΔΙΕΓΕΡΤΗ ΤΗΣ ΠΑΡΑΓΩΓΗΣ ΤΗΣ ΙΝΤΕΡΛΕΥΚΙΝΗΣ-6	3038229
1055234/17-10-2001	STEAG HAMATECH AG	ΔΙΣΚΟΣ ΥΠΟΣΤΡΩΜΑΤΟΣ	3037966
1056999/20-02-2002	AUTOMOBILI LAMBORGHINI SPA	ΜΕΘΟΔΟΣ ΑΝΙΧΝΕΥΣΕΩΣ ΑΦΛΟΓΙΣΤΙΑΣ ΕΙΣ ΚΙΝΗΤΗΡΑ ΕΣΩΤΕΡΙΚΗΣ ΚΑΥΣΕΩΣ ΚΑΙ ΣΥΣΤΗΜΑ ΕΦΑΡΜΟΓΗΣ ΤΗΣ ΕΝ ΛΟΓΩ ΜΕΘΟΔΟΥ	3038341
1057053/14-11-2001	1) HECHT, REINHARD 2) KA-TE SYSTEM AG 3) MANSTORFER, KARL	ΔΕΣΜΟΣ ΜΕ ΣΥΣΦΙΓΚΤΙΚΗ ΚΛΕΙΘΡΟ	3037751
1058502/17-10-2001	SOCIETE DES PRODUITS NESTLE S.A.	ΠΑΓΩΜΕΝΟ ΑΕΡΙΣΜΕΝΟ ΖΑΧΑΡΟΠΛΑΣΤΙΚΟ ΠΡΟΙΟΝ ΤΟ ΟΠΟΙΟ ΠΕΡΙΕΧΕΙ ΣΧΗΜΑΤΑ, ΜΕΘΟΔΟΣ ΚΑΙ ΕΞΟΠΛΙΣΜΟΣ ΓΙΑ ΠΑΡΑΓΩΓΗ ΑΥΤΟΥ	3037858
1061938/14-11-2001	ZETESIS S.P.A.	ΧΟΡΗΓΟΥΜΕΝΕΣ ΑΠΟ ΤΟ ΣΤΟΜΑ ΣΥΝΘΕΣΕΙΣ ΧΑΜΗΛΗΣ ΠΕΡΙΕΚΤΙΚΟΤΗΤΑΣ ΣΕ ΚΥΤΤΑΡΟΤΟΞΙΚΕΣ ΠΡΩΤΕΙΝΕΣ	3038279

<i>ΑΡ./ΗΜ.ΔΗΜ.Ε.Δ.</i> (87)	<i>ΔΙΚΑΙΟΥΧΟΣ</i> (73)	<i>ΤΙΤΛΟΣ ΕΦΕΥΡΕΣΗΣ</i> (54)	<i>ΑΡ. Δ.Ε.</i> (11)
1065172/14-11-2001	DEGUSSA AG	ΜΕΘΟΔΟΣ ΕΠΕΞΕΡΓΑΣΙΑΣ ΛΥΜΑΤΩΝ	3038347
1066380/14-11-2001	AVIDEX LTD	ΔΙΑΛΥΤΟΣ ΔΕΚΤΗΣ Τ ΚΥΤΤΑΡΟΥ	3037760
1067460/12-12-2001	BASIS GMBH EDV-VERTRIEBS-GESELLSCHAFT	ΦΟΡΕΑΣ ΔΕΔΟΜΕΝΩΝ ΜΕ ΑΠΟΚΑΘΙΣΤΑΜΕΝΗ ΒΑΣΙΚΗ ΚΑΤΑΣΤΑΣΗ ΔΕΔΟΜΕΝΩΝ ΒΑΣΗΣ ΚΑΙ ΜΕΘΟΔΟΣ ΚΑΤΑΣΚΕΥΗΣ ΤΟΥ	3038155
1067843/16-01-2002	THE IAMS CO.	ΣΥΝΘΕΣΗ ΓΙΑ ΤΗΝ ΚΑΛΥΠΤΕΡΕΥΣΗ ΤΟΥ ΜΕΤΑΒΟΛΙΣΜΟΥ ΓΛΥΚΟΖΗΣ ΚΑΙ ΙΝΣΟΥΛΙΝΗΣ ΣΕ ΟΙΚΟΣΙΤΑ ΖΩΑ	3038253
1068553/14-11-2001	BUSINARO, LUCA	ΟΠΤΙΚΗ ΣΥΣΚΕΥΗ ΓΙΑ ΤΗΝ ΥΠΕΡΘΕΣΗ ΕΙΚΟΝΑΣ ΕΠΙ ΜΙΑΣ ΣΚΗΝΗΣ ΑΠΟ ΤΟΝ ΠΡΑΓΜΑΤΙΚΟ ΚΟΣΜΟ.	3038352
1071637/12-12-2001	SUD-CHEMIE AG	ΜΕΘΟΔΟΣ ΓΙΑ ΤΗΝ ΕΠΕΞΕΡΓΑΣΙΑ ΠΟΛΥ ΕΠΙΒΑΡΥΜΕΝΩΝ ΜΕ ΑΜΜΩΝΙΟ ΛΥΜΑΤΩΝ ΔΙΑΔΙΚΑΣΙΩΝ ΣΤΟΝ ΤΟΜΕΑ ΤΩΝ ΛΥΜΑΤΩΝ	3037963
1072132/07-11-2001	FRAUNHOFER-GESELLSCHAFT ZUR FORDERUNG DER ANGEWANDTEN FORSCHUNG	ΔΕΚΤΗΣ ΔΥΟ ΤΡΟΠΩΝ ΛΕΙΤΟΥΡΓΙΑΣ ΓΙΑ ΤΗ ΛΗΨΗ ΔΟΡΥΦΟΡΙΚΩΝ ΚΑΙ ΕΠΙΓΕΙΩΝ ΣΗΜΑΤΩΝ ΣΕ ΕΝΑ ΨΗΦΙΑΚΟ ΣΥΣΤΗΜΑ ΕΚΠΟΜΠΗΣ	3038118
1072135/12-12-2001	FRAUNHOFER-GESELLSCHAFT ZUR FOERDERUNG DER ANGEWANDTEN FORSCHUNG	ΔΟΜΗ ΠΛΑΙΣΙΩΝ ΚΑΙ ΣΥΓΧΡΟΝΙΣΜΟΣ ΠΛΑΙΣΙΩΝ ΓΙΑ ΣΥΣΤΗΜΑΤΑ ΠΟΛΛΩΝ ΦΕΡΟΥΣΩΝ ΣΥΧΝΟΤΗΤΩΝ	3038297
1072137/24-10-2001	FRAUNHOFER-GESELLSCHAFT ZUR FORDERUNG DER ANGEWANDTEN FORSCHUNG	ΑΔΡΟΣ ΣΥΓΧΡΟΝΙΣΜΟΣ ΣΥΧΝΟΤΗΤΟΣ ΣΕ ΣΥΣΤΗΜΑΤΑ ΠΟΛΛΩΝ ΦΟΡΕΩΝ (ΦΕΡΟΥΣΩΝ ΣΥΧΝΟΤΗΤΩΝ)	3038109
1075364/17-10-2001	PROSL, JOHANNA	ΜΟΝΑΔΑ ΕΡΓΑΛΕΙΟΥ ΜΕ ΚΕΦΑΛΗ ΚΟΠΗΣ	3037665
1079870/14-11-2001	ALCON LABORATORIES, INC.	ΔΥΟ ΣΥΣΤΑΤΙΚΩΝ ΜΕΡΩΝ ΕΝΔΟ-ΟΦΘΑΛΜΙΚΟΣ ΦΑΚΟΣ ΚΑΙ ΜΕΘΟΔΟΣ ΓΙΑ ΤΗΝ ΠΑΡΑΣΚΕΥΗ ΤΟΥ.	3037739
1084138/30-01-2002	AVENTIS PHARMA S.A.	ΜΕΘΟΔΟΣ ΠΑΡΑΣΚΕΥΗΣ ΤΟΥ ΑΣΠΑΡΤΥΛ-ΚΥΚΛΟ-ΕΞΥΛΛΑΝΙΝΑΜΙΔΙΟΥ	3038192
1085919/17-10-2001	VASCULAR BIOTECH GMBH	ΑΥΤΟΛΟΓΟΣ ΕΠΙΘΗΛΙΩΣΗ Η ΑΝΤΙΣΤΟΙΧΩΣ ΕΠΙΘΗΛΙΩΣΗ ΚΟΙΛΩΝ ΟΡΓΑΝΩΝ Η ΑΝΤΙΣΤΟΙΧΩΣ ΑΓΓΕΙΩΝ	3037852
1095106/05-12-2001	SACHTLEBEN CHEMIE GMBH	ΑΝΤΙΔΙΑΒΡΩΤΙΚΕΣ ΛΕΥΚΕΣ ΧΡΩΣΤΙΚΕΣ ΚΑΙ ΜΕΘΟΔΟΣ ΓΙΑ ΤΗΝ ΠΑΡΑΣΚΕΥΗ ΤΟΥΣ	3038052
1132739/26-09-2001	BIOCHIP TECHNOLOGIES GMBH	ΣΥΝΔΕΤΙΚΟ ΣΥΣΤΗΜΑ ΓΙΑ ΤΗΝ ΕΝΕΡΓΟΠΟΙΗΣΗ ΕΠΙΦΑΝΕΙΩΝ ΓΙΑ ΒΙΟΣΥΖΕΥΣΗ ΚΑΙ ΜΕΘΟΔΟΙ ΧΡΗΣΗΣ.	3037706
329308/10-10-2001	PIONEER HI-BRED INTERNATIONAL, INC.	ΣΥΣΤΗΜΑΤΑ ΓΟΝΙΔΙΩΝ ΚΑΤΑ ΤΗΣ ΕΥΑΙΣΘΗΣΙΑΣ ΣΤΟΝ ΕΛΕΓΧΟ ΤΗΣ ΓΟΝΙΜΟΠΟΙΗΣΗΣ ΜΕ ΓΥΡΗ ΓΙΑ ΤΗΝ ΠΑΡΑΓΩΓΗ ΥΒΡΙΔΙΚΩΝ ΣΠΟΡΩΝ	3037848
394050/12-12-2001	SANKYO COMPANY LTD	ΜΕΘΟΔΟΣ ΠΑΡΑΣΚΕΥΗΣ ΜΙΑΣ ΞΗΡΑΝΘΕΙΣΗΣ ΔΙΑ ΚΑΤΨΥΞΕΩΣ ΣΥΝΘΕΣΕΩΣ ΠΕΡΙΕΧΟΥΣΗΣ ΕΝΑ ΦΑΡΜΑΚΟ	3037732
406557/17-10-2001	1) DUKE UNIVERSITY 2) NOVARTIS AG	ΠΟΛΥΣΘΕΝΗΣ ΚΑΤΑΣΤΟΛΕΑΣ ΤΗΣ ΛΕΙΤΟΥΡΓΙΑΣ ΓΟΝΙΔΙΩΝ	3037917

<i>ΑΡ./ΗΜ.ΔΗΜ.Ε.Δ.</i> (87)	<i>ΔΙΚΑΙΟΥΧΟΣ</i> (73)	<i>ΤΙΤΛΟΣ ΕΦΕΥΡΕΣΗΣ</i> (54)	<i>ΑΡ. Δ.Ε.</i> (11)
409281/31-10-2001	WARNER-LAMBERT COMPANY	(R-(R*R*)) <sup>-2</sup> -(4-ΦΘΟΡΟΦΑΙΝΥΛΟ)-Β,Δ-ΔΙΥΔΡΟΞΥ-5-(1-ΜΕΘΥΛΑΙΘΥΛΟ-3-ΦΑΙΝΥΛΟ-4((ΦΑΙΝΥΛΑΜΙΝΟ)-ΚΑΡΒΟΝΥΛΟ-1Η-ΠΥΡΡΟΛΟ-1-ΕΠΤΑΝΟΙΚΟ ΟΞΥ, Η ΜΟΡΦΗ ΤΟΥ ΛΑΚΤΟΝΗΣ ΚΑΙ ΑΛΑΤΑ ΤΟΥΤΟΥ	3038185
409628/24-10-2001	CALGENE LLC	ΣΚΕΥΑΣΜΑΤΑ ΚΑΙ ΜΕΘΟΔΟΙ ΓΙΑ ΤΗ ΡΥΘΜΙΣΗ ΤΩΝ ΕΠΙΠΕΔΩΝ ΕΝΔΟΓΕΝΟΥΣ ΚΙΤΟΚΙΝΗΣ	3037906
409654/07-11-2001	SUNTORY LTD	ΒΕΛΤΙΩΤΙΚΟ ΤΗΣ ΛΕΙΤΟΥΡΓΙΑΣ ΤΟΥ ΗΠΑΤΟΣ	3038218
426195/17-10-2001	NOVARTIS SEEDS B.V.	ΒΕΛΤΙΩΣΕΙΣ ΣΕ Ή ΣΧΕΤΙΚΕΣ ΜΕ ΟΡΓΑΝΙΚΕΣ ΕΝΩΣΕΙΣ	3037661
458367/17-10-2001	CALGENE LLC	ΡΥΘΜΙΣΗ ΑΝΤΙΘΕΤΟΥ ΦΟΡΑΣ ΕΚΦΡΑΣΕΩΣ ΓΟΝΙΔΙΟΥ ΣΕ ΦΥΤΙΚΑ ΚΥΤΤΑΡΑ	3037908
489149/17-10-2001	PRINCETON UNIVERSITY	ΑΝΙΧΝΕΥΤΕΣ ΓΙΑ ΤΗΝ ΑΝΙΧΝΕΥΣΗ ΜΕΤΑΛΛΑΓΜΕΝΟΥ Ρ53.	3037728
495910/26-09-2001	THE GOVERNMENT OF THE UNITED STATES OF AMERICA, AS REPRESENTED BY THE SECRETARY OF THE DEPARTMENT OF HEALTH AND HUMAN SERVICES	ΠΑΡΑΓΩΓΗ ΚΑΙ ΧΡΗΣΗ ΑΝΘΡΩΠΙΝΗΣ ΠΡΩΤΕΙΝΗΣ ΝΜ23-Η2 ΚΑΙ ΑΝΤΙΣΩΜΑΤΩΝ ΓΙ'ΑΥΤΗΝ	3037659
509398/19-09-2001	AVENTIS PHARMA DEUTSCHLAND GMBH	ΚΙΝΟΞΑΛΙΝΕΣ, ΜΕΘΟΔΟΣ ΓΙΑ ΤΗΝ ΠΑΡΑΣΚΕΥΗ ΤΟΥΣ ΚΑΙ Η ΧΡΗΣΗ ΤΟΥΣ	3037664
509559/04-10-2001	TAKEDA CHEMICAL INDUSTRIES, LTD.	ΑΛΦΑ ΑΚΟΡΕΣΤΕΣ ΑΜΙΝΕΣ, Η ΠΑΡΑΓΩΓΗ ΚΑΙ Η ΧΡΗΣΗ ΑΥΤΩΝ	3037752
511845/31-10-2001	AVENTIS CROPSCIENCE S.A.	1-ΑΡΥΛ 5-(ΥΠΟΚΑΤΕΣΤΗΜΕΝΕΣ ΑΛΚΥΛΙΔΕΝΟΙΜΙΝΟ)-ΠΥΡΑΖΟΛΕΣ ΚΑΤΑΠΟΛΕΜΗΣΕΩΣ ΕΠΙΒΛΑΒΩΝ ΟΡΓΑΝΙΣΜΩΝ	3038064
523746/26-09-2001	AVENTIS CROPSCIENCE GMBH	ΥΓΡΑ ΖΙΖΑΝΙΟΚΤΟΝΑ ΜΕΣΑ.	3037712
531981/21-11-2001	BRISTOL-MYERS SQUIBB CO.	ΜΕΘΟΔΟΣ ΓΙΑ ΤΗΝ ΠΑΡΑΣΚΕΥΗ ΑΝΤΙΒΙΟΤΙΚΟΥ ΚΕΦΑΛΟΣΠΟΡΙΝΗΣ	3038110
536186/21-11-2001	GENETICS INSTITUTE, INC.	ΕΠΑΓΩΓΙΚΕΣ ΠΡΩΤΕΙΝΕΣ ΟΣΤΟΥ ΚΑΙ ΧΟΝΔΡΟΥ	3038049
538100/06-02-2002	AVENTIS PHARMA S.A.	ΝΕΑ ΠΑΡΑΓΩΓΑ ΤΟΥ ΦΘΟΡΟΚΙΝΟΛΙΝΟΚΑΡΒΟΞΥΛΙΚΟΥ-3 ΟΞΕΟΣ ΚΑΙ Η ΠΑΡΑΣΚΕΥΗ ΤΟΥΣ	3038288
538297/19-09-2001	JANSSEN PHARMACEUTICA N.V.	ΤΕΤΡΑΥΔΡΟΙΜΙΔΑΖΟ [1,4] ΒΕΝΖΟΔΙΑΖΕΠΙΝ-2-(ΘΕΙΟ)ΟΝΕΣ ΚΑΤΑ ΙΩΝ	3037550
539563/17-10-2001	MONSANTO TECHNOLOGY LLC	ΜΕΘΟΔΟΣ ΓΙΑ ΤΗ ΔΗΜΙΟΥΡΓΙΑ ΕΝΟΣ ΜΕΤΑΜΟΡΦΩΜΕΝΟΥ ΦΥΤΟΥ ΟΡΥΖΑΣ	3037813
546108/07-11-2001	WARNER-LAMBERT CO.	ΠΡΟΦΑΡΜΑΚΑ ΔΙΑ ΑΝΤΑΓΩΝΙΣΤΕΣ CCK	3038227
549794/28-11-2001	CHUGAI SEIYAKU KABUSHIKI KAISHA	ΠΑΡΑΣΚΕΥΗ ΑΡΧΙΚΟΥ ΔΙΑΛΥΜΑΤΟΣ SUCRALFATE ΣΕ ΑΙΩΡΗΜΑ ΣΕ ΝΕΡΟ	3038336
550698/12-09-2001	PACKAGED ICE, INC.	ΜΗΧΑΝΗΜΑ ΤΟΠΟΘΕΤΗΣΕΩΣ ΠΑΓΟΥ ΣΕ ΣΑΚΚΟΥΣ	3037576
552329/04-10-2001	PHARMACIA & UPJOHN S.P.A.	ΠΑΡΑΓΩΓΑ ΜΕΘΥΛΕΝ-ΟΞΙΝΔΟΛΗΣ ΚΑΙ ΜΕΘΟΔΟΣ ΔΙΑ ΤΗΝ ΠΑΡΑΣΚΕΥΗΝ ΤΩΝ.	3037731
555332/26-03-1997	SCA MOLNLYCKE AKTIEBOLAG	ΣΕΡΒΙΕΤΑ Ή ΜΕΣΟΝ ΠΡΟΣΤΑΣΙΑΣ ΓΙΑ ΤΗΝ ΑΚΡΑΤΕΙΑ ΜΕ ΕΛΑΣΤΙΚΑ ΠΛΕΥΡΙΚΑ ΑΥΤΙΑ	3037521
556354/31-10-2001	MOTOROLA, INC.	ΠΡΟΣΤΑΣΙΑ ΣΦΑΛΜΑΤΟΣ ΓΙΑ ΠΟΛΥΤΡΟΠΟΥΣ ΦΩΝΗΤΙΚΟΥΣ ΚΩΔΙΚΟΠΟΙΗΤΕΣ	3038144

<i>ΑΡ./ΗΜ.ΔΗΜ.Ε.Δ.</i> (87)	<i>ΔΙΚΑΙΟΥΧΟΣ</i> (73)	<i>ΤΙΤΛΟΣ ΕΦΕΥΡΕΣΗΣ</i> (54)	<i>ΑΡ. Δ.Ε.</i> (11)
571743/14-11-2001	TANIGUCHI, TADATSUGU PROF. DR.	ΠΑΡΑΓΟΝΤΑΣ ΠΟΥ ΡΥΘΜΙΖΕΙ ΤΗΝ ΕΚΦΡΑΣΗ ΓΟΝΙΔΙΟΥ	3038356
576471/14-11-2001	CANTAB PHARMACEUTICALS RESEARCH LTD	ΑΝΑΣΥΝΔΥΑΣΜΕΝΟΙ ΙΙΚΟΙ ΦΟΡΕΙΣ ΠΟΥ ΚΩΔΙΚΟΠΟΙΟΥΝ ΓΙΑ ΠΡΩΤΕΙΝΕΣ ΤΟΥ ΑΝΘΡΩΠΙΝΟΥ ΙΟΥ ΤΟΥ ΘΗΛΩΜΑΤΟΣ	3038259
579507/17-10-2001	ELI LILLY AND CO.	ΠΑΡΑΓΩΓΑ ΙΣΟΞΑΖΟΛΗΣ ΔΙΑ ΤΗΝ ΘΕΡΑΠΕΙΑ ΤΟΥ ΣΥΝΔΡΟΜΟΥ ΕΥΕΡΕΘΙΣΤΟΥ ΕΝΤΕΡΟΥ (ΣΠΑΣΤΙΚΗΣ ΚΟΛΙΤΙΔΑΣ)	3037819
582789/04-10-2001	AMERICAN CYANAMID CO.	ΝΕΕΣ 7-(ΥΠΟΚΑΤΕΣΤΗΜΕΝΕΣ)-8-(ΥΠΟΚΑΤΕΣΤΗΜΕΝΕΣ)-9-[(ΥΠΟΚΑΤΕΣΤΗΜΕΝΕΣ ΓΛΥΚΥΛ)ΑΜΙΔΟ]-6-ΔΕΜΕΘΥΛ-6-ΔΕΣΟΞΥΤΕΤΡΑΚΥΚΛΙΝΕΣ	3037611
584195/19-09-2001	CRYOLIFE, INC.	ΜΕΘΟΔΟΣ ΓΙΑ ΤΗΝ ΠΡΟΕΤΟΙΜΑΣΙΑ ΙΣΤΟΥ ΓΙΑ ΜΕΤΑΜΟΣΧΕΥΣΗ.	3037547
585076/21-11-2001	P.P. PAYNE LTD	ΚΟΛΛΗΤΙΚΗ ΤΑΙΝΙΑ	3038121
585986/10-10-2001	AKZO NOBEL N.V.	ΜΕΘΟΔΟΣ ΚΑΙ ΜΕΣΑ ΓΙΑ ΘΕΡΑΠΕΙΑ ΚΑΤΕΥΘΥΝΟΜΕΝΗΣ ΘΕΣΕΩΣ	3037786
588932/14-11-2001	QUALCOMM INCORPORATED	ΕΝΑΣ ΦΩΝΟΚΩΔΙΚΟΠΟΙΗΤΗΣ ΜΕΤΑΒΛΗΤΟΥ ΡΥΘΜΟΥ	3037799
589022/24-10-2001	SAMSONITE CORPORATION	ΧΕΙΡΑΠΟΣΚΕΥΗ ΜΕ ΕΞΥΠΝΟ ΕΞΑΡΤΗΜΑ ΚΛΕΙΣΙΜΑΤΟΣ	3037993
589843/28-11-2001	NOVARTIS AG	ΦΑΡΜΑΚΕΥΤΙΚΕΣ ΣΥΝΘΕΣΕΙΣ ΟΙ ΟΠΟΙΕΣ ΠΕΡΙΕΧΟΥΝ ΚΥΚΛΟΣΠΟΡΙΝΕΣ	3038159
593754/24-10-2001	1) RIJKSUNIVERSITEIT LEIDEN 2) SEED CAPITAL INVESTMENTS(SCI) B.V.	ΠΕΠΤΙΔΙΑ ΑΝΘΡΩΠΙΝΟΥ ΘΗΛΩΜΑΤΙΚΟΥ ΙΟΥ ΓΙΑ ΧΡΗΣΗ ΣΕ ΣΥΝΘΕΣΕΙΣ ΠΟΥ ΕΠΑΓΟΥΝ ΑΠΟΚΡΙΣΗ ΣΕ ΑΝΘΡΩΠΙΝΑ Τ ΚΥΤΤΑΡΑ	3038085
593755/19-09-2001	1) CENTRE NATIONAL DE LA RECHERCHE SCIENTIFIQUE 2) INSTITUT GUSTAVE ROUSSY	ΑΤΕΛΕΙΣ ΑΝΑΣΥΝΔΥΑΣΜΕΝΟΙ ΑΔΕΝΟΙΟΙ ΠΟΥ ΕΚΦΡΑΖΟΥΝ ΚΥΤΟΚΙΝΕΣ ΟΙ ΟΠΟΙΕΣ ΧΡΗΣΙΜΟΠΟΙΟΥΝΤΑΙ ΓΙΑ ΑΝΤΙ-ΝΕΟΠΛΑΣΜΑΤΙΚΗ ΘΕΡΑΠΕΙΑ	3037669
599825/26-09-2001	1) FRANCE TELECOM 2) INSTITUT FUR RUNDfunkTECHNIK GMBH 3) KONINKLIJKE PHILIPS ELECTRONICS N.V. 4) TELEDIFFUSION DE FRANCE S.A.	ΨΗΦΙΑΚΟ ΣΥΣΤΗΜΑ ΜΕΤΑΒΙΒΑΣΗΣ ΓΙΑ ΤΗΝ ΜΕΤΑΒΙΒΑΣΗ ΕΝΟΣ ΠΡΟΣΘΕΤΟΥ ΣΗΜΑΤΟΣ ΟΠΩΣ ΕΙΝΑΙ ΕΝΑ ΠΕΡΙΒΑΛΛΟΝ ΣΗΜΑ	3037679
602686/12-09-2001	MADAUS AKTIENGESELLSCHAFT	ΣΥΜΠΥΚΝΩΜΑΤΑ ΛΕΚΤΙΝΗΣ ΑΠΟ ΕΚΧΥΛΙΣΜΑΤΑ ΙΕΟΥ ΚΑΙ ΑΝΤΙΣΤΟΙΧΑ ΤΥΠΟΠΟΙΗΜΕΝΑ, ΣΤΑΘΕΡΟΠΟΙΗΜΕΝΑ ΣΚΕΥΑΣΜΑΤΑ ΛΕΚΤΙΝΗΣ ΙΕΟΥ, ΔΙΑΔΙΚΑΣΙΑ ΓΙΑ ΤΗΝ ΠΑΡΑΣΚΕΥΗ ΤΟΥΣ ΚΑΘΩΣ ΚΑΙ ΕΚΕΙΝΑ ΤΑ ΦΑΡΜΑΚΑ ΠΟΥ ΤΑ ΠΕΡΙΕΧΟΥΝ ΚΑΙ Η ΧΡΗΣΗ ΤΟΥΣ ΓΙΑ ΤΗ ΑΥΞΗΣΗ ΤΗΣ ΦΥΣΙΚΗΣ ΑΝΟΣΟΑΝΤΙΣΤΑΣΗΣ ΚΑΙ Ή ΤΗΝ ΘΕΡΑΠΕΙΑ ΟΓΚΩΝ	3037606
607182/05-12-2001	THE PROCTER & GAMBLE CO.	ΨΕΚΑΣΜΟΣ ΥΓΡΩΝ	3038199

<i>ΑΡ./ΗΜ.ΔΗΜ.Ε.Δ.</i> (87)	<i>ΔΙΚΑΙΟΥΧΟΣ</i> (73)	<i>ΤΙΤΛΟΣ ΕΦΕΥΡΕΣΗΣ</i> (54)	<i>ΑΡ. Δ.Ε.</i> (11)
607712/12-09-2001	SCHLUMBERGER INDUSTRIES S.A.	ΚΥΚΛΩΜΑ ΔΙΑΜΟΡΦΩΜΕΝΟΥ ΟΛΟΚΛΗΡΩΤΗ ΣΥΧΝΟΤΗΤΑΣ	3037557
608447/17-10-2001	PHILLIPS PETROLEUM CO.	ΜΕΘΟΔΟΣ ΠΑΡΑΣΚΕΥΗΣ ΚΑΤΑΛΥΤΗ ΓΙΑ ΠΟΛΥΜΕΡΙΣΜΟ ΟΛΕΦΙΝΩΝ	3037896
608893/12-12-2001	VIRGINIA COMMONWEALTH UNIVERSITY	ΠΑΡΕΜΠΟΔΙΣΗ ΤΗΣ ΑΝΑΠΤΥΞΗΣ ΑΝΕΚΤΙΚΟΤΗΤΑΣ ΚΑΙ/Ή ΕΞΑΡΤΗΣΗΣ ΣΕ ΜΙΑ ΕΘΙΣΤΙΚΗ ΟΥΣΙΑ	3038091
610474/17-10-2001	LONZA GROUP AG	ΚΑΛΛΙΕΡΓΕΙΑ ΖΩΙΚΟΥ ΚΥΤΤΑΡΟΥ	3037688
612218/04-10-2001	MYCOGEN CORPORATION	ΠΡΟΙΟΝΤΑ ΑΠΟΜΟΝΩΣΕΙΣ BACILLUS THURINGIENSIS ΔΡΑΣΤΙΚΑ ΕΝΑΝΤΙΟΝ ΚΟΛΕΟΠΤΕΡΩΝ ΚΑΙ ΓΟΝΙΔΙΑ ΠΟΥ ΔΙΔΟΥΝ ΤΟΝ ΚΩΔΙΚΑ ΤΟΞΙΝΩΝ ΟΙ ΟΠΟΙΕΣ ΕΙΝΑΙ ΔΡΑΣΤΙΚΕΣ ΕΝΑΝΤΙΟΝ ΚΟΛΕΟΠΤΕΡΩΝ	3037695
612244/19-09-2001	SMITHKLINE BEECHAM CORPORATION	ΑΝΤΑΓΩΝΙΣΤΕΣ ΥΠΟΔΟΧΕΑ ΕΝΔΟΘΗΛΙΝΗΣ	3037601
613465/04-10-2001	WARNER-LAMBERT CO.	1,3-ΥΠΟΚΑΤΕΣΤΗΜΕΝΑ ΚΥΚΛΟΑΛΚΕΝΙΑ ΚΑΙ ΚΥΚΛΟΑΛΚΑΝΙΑ ΩΣ ΠΑΡΑΓΟΝΤΕΣ ΤΟΥ ΚΕΝΤΡΙΚΟΥ ΝΕΥΡΙΚΟΥ ΣΥΣΤΗΜΑΤΟΣ	3037580
613764/17-10-2001	BPB PLC	ΜΙΞΕΡ ΓΙΑ ΤΗΝ ΠΑΡΑΣΚΕΥΗ ΠΡΟΙΟΝΤΩΝ ΓΥΨΟΥ	3037770
616813/19-12-2001	AMERICAN CYANAMID CO.	ΑΝΤΙΝΕΟΠΛΑΣΜΑΤΙΚΕΣ ΠΟΛΥΜΕΡΙΚΕΣ ΣΥΝΘΕΣΕΙΣ ΜΙΤΟΞΑΝΤΡΟΝΗΣ	3038303
616821/24-10-2001	ADVANCED PHYTONICS LTD	ΕΚΧΥΛΙΣΗ ΑΡΩΜΑΤΟΣ	3037836
617706/17-10-2001	ENZON, INC.	ΠΟΛΥΣΘΕΝΕΙΣ ΠΡΩΤΕΙΝΕΣ ΣΥΝΔΕΣΕΩΣ ΑΝΤΙΓΟΝΟΥ	3037872
622361/04-10-2001	FUJISAWA PHARMACEUTICAL CO., LTD.	ΕΤΕΡΟΚΥΚΛΙΚΕΣ ΕΝΩΣΕΙΣ ΩΣ ΑΝΤΑΓΩΝΙΣΤΕΣ ΒΡΑΔΥΚΙΝΙΝΗΣ	3037575
623347/31-10-2001	SANOFI-SYNTHELABO	Η ΧΡΗΣΗ ΤΩΝ ΠΑΡΑΓΩΓΩΝ ΤΟΥ ΔΙΦΩΣΦΟΝΙΚΟΥ ΟΞΕΟΣ, ΓΙΑ ΤΗΝ ΠΑΡΑΣΚΕΥΗ ΦΑΡΜΑΚΩΝ ΠΟΥ ΠΡΟΟΡΙΖΟΝΤΑΙ ΝΑ ΕΥΝΟΗΣΟΥΝ ΤΗΝ ΟΣΤΙΚΗ ΑΠΟΚΑΤΑΣΤΑΣΗ	3037927
623678/04-10-2001	SHIONOGI & CO., LTD.	ΥΔΡΟΛΑΣΗ ΕΣΤΕΡΟΣ ΤΥΠΟΥ ΝΟΡΒΟΡΝΑΝΙΟΥ	3037769
624652/10-10-2001	1) G.D. SEARLE & CO. 2) MONSANTO CO.	ΜΕΘΟΔΟΣ ΠΑΡΑΣΚΕΥΗΣ Ν-ΥΠΟΚΑΤΕΣΤΗΜΕΝΩΝ ΠΟΛΥΥΔΡΟΕΥ ΠΟΥ ΠΕΡΙΕΧΟΥΝ ΑΖΩΤΟ ΕΤΕΡΟΚΥΚΛΩΝ	3037764
626390/14-11-2001	CELLTECH THERAPEUTICS LTD	ΕΞΑΝΘΡΩΠΙΣΜΕΝΑ ΑΝΤΙΣΩΜΑΤΑ	3038092
626932/31-10-2001	THAMES WATER UTILITIES LTD	ΕΠΙΠΛΕΥΣΗ ΑΚΑΘΑΡΣΙΩΝ ΜΕ ΔΙΑΛΥΣΗ ΦΥΣΑΛΛΙΔΩΝ ΑΕΡΑ	3038066
626939/07-11-2001	CELLTECH R & D LTD	ΤΡΙΣΥΠΟΚΑΤΕΣΤΗΜΕΝΑ ΦΑΙΝΥΛΟΠΑΡΑΓΩΓΑ ΩΣ ΑΝΑΣΤΟΛΕΙΣ ΤΗΣ ΦΩΣΦΟΔΙΕΣΤΕΡΑΣΗΣ.	3037701
626968/26-09-2001	MERRELL PHARMACEUTICALS INC.	ΘΕΙΑΚΥΚΛΙΚΑ ΠΑΡΑΓΩΓΑ ΠΙΠΕΡΙΔΙΝΥΛΙΟΥ	3037646
626998/31-10-2001	THE STATE OF OREGON ACTING BY AND THROUGH THE OREGON STATE BOARD	ΠΑΡΑΓΩΓΗ ΦΥΤΩΝ ΑΝΘΕΚΤΙΚΩΝ ΣΕ ΙΟΥΣ ΜΕΣΩ ΕΙΣΑΓΩΓΗΣ ΜΗ ΜΕΤΑΦΡΑΣΙΜΟΥ ΙΟΓΕΝΟΥΣ RNA ΘΕΤΙΚΗΣ ΑΛΥΣΙΔΑΣ	3037774
627221/28-11-2001	PFIZER INC.	ΑΝΤΑΓΩΝΙΣΤΕΣ ΤΗΣ ΟΥΣΙΑΣ Ρ ΓΙΑ ΤΗΝ ΑΓΩΓΗ ΤΟΥ ΕΜΕΤΟΥ	3037995



<i>ΑΡ./ΗΜ.ΔΗΜ.Ε.Δ.</i> (87)	<i>ΔΙΚΑΙΟΥΧΟΣ</i> (73)	<i>ΤΙΤΛΟΣ ΕΦΕΥΡΕΣΗΣ</i> (54)	<i>ΑΡ. Δ.Ε.</i> (11)
628075/28-11-2001	1) UNILEVER PLC 2) UNILEVER N.V.	ΕΝΔΟ-1,4-ΒΗΤΑ-D-ΓΛΥΚΑΝΑΣΗ	3038060
631575/04-10-2001	AVENTIS CROPS SCIENCE GMBH	ΠΥΡΙΜΙΔΙΝΕΣ ΥΠΟΚΑΤΑΣΤΑΣΗΣ ΚΑΙ Η ΧΡΗΣΗ ΤΟΥΣ ΩΣ ΜΕΣΟ ΚΑΤΑΠΟΛΕΜΗΣΗΣ ΠΑΡΑΣΙΤΩΝ	3037789
633260/07-11-2001	DUPHAR INTERNATIONAL RESEARCH B.V	ΠΑΡΑΓΩΓΑ 2,3-ΔΙΥΔΡΟ-1,4-ΒΕΝΖΟΔΙΟΞΙΝ-5-ΥΛ-ΠΙΠΕΡΑΖΙΝΗΣ ΠΟΥ ΕΧΟΥΝ 5-ΗΤ1Α- ΑΝΤΑΓΩΝΙΣΤΙΚΗ ΔΡΑΣΤΙΚΟΤΗΤΑ	3038310
634255/17-10-2001	BPB PLC	ΜΕΘΟΔΟΣ ΚΑΤΑΣΚΕΥΗΣ ΠΟΛΥΣΤΡΩΜΑΤΙΚΗΣ ΓΥΦΟΠΛΑΚΑΣ ΚΑΙ ΣΥΣΚΕΥΗ ΓΙΑ ΤΗΝ ΕΦΑΡΜΟΓΗ ΑΥΤΗΣ	3037895
637273/10-10-2001	M.I.C. INDUSTRIES, INC.	ΜΙΑ ΜΗΧΑΝΗ ΚΑΙ ΜΙΑ ΜΕΘΟΔΟΣ ΓΙΑ ΤΗ ΔΙΑΜΟΡΦΩΣΗ ΜΕΤΑΛΛΙΚΩΝ ΚΤΙΡΙΩΝ ΜΕ ΑΥΤΟΝΟΜΗ ΣΤΗΡΙΞΗ ΚΑΙ ΚΤΙΡΙΑΚΩΝ ΚΑΤΑΣΚΕΥΩΝ ΜΕ ΚΑΤΑΚΟΡΥΦΑ ΤΟΙΧΩΜΑΤΑ ΚΑΙ ΤΟΞΟΕΙΔΗ (ΘΟΛΩΤΗ) ΟΡΟΦΗ (ΣΤΕΓΗ)	3037808
638177/31-10-2001	LELAND STANFORD JUNIOR UNIVERSITY OFFICE OF TECHNOLOGY LICENSING	ΔΙΑΜΟΡΦΩΣΗ ΦΩΤΕΙΝΗΣ ΔΕΣΜΗΣ	3037645
639429/10-10-2001	METRO MACHINE CORP.	ΣΥΣΚΕΥΗ ΚΑΙ ΜΕΘΟΔΟΣ ΓΙΑ ΤΗΝ ΠΡΑΓΜΑΤΟΠΟΙΗΣΗ ΕΞΩΤΕΡΙΚΩΝ ΕΠΙΦΑΝΕΙΑΚΩΝ ΚΑΤΕΡΓΑΣΙΩΝ ΕΠΙ ΤΩΝ ΚΥΤΩΝ ΠΛΟΙΩΝ	3037820
639979/04-10-2001	SLOAN-KETTERING INSTITUTE FOR CANCER RESEARCH	ΔΙΑΣΥΝΔΕΤΙΚΟΝ ΜΟΡΙΟΝ ΔΙΑ ΤΟΝ ΥΠΟΔΟΧΕΑ C-KIT ΚΑΙ ΜΕΘΟΔΟΙ ΔΙΑ ΤΗΝ ΧΡΗΣΙΜΟΠΟΙΗΣΙΝ ΑΥΤΟΥ	3037795
640065/17-10-2001	CELLTECH R&D LTD	ΠΑΡΑΓΩΓΑ ΤΡΥΠΟΚΑΤΕΣΤΗΜΕΝΟΥ ΦΑΙΝΥΛΙΟΥ ΩΣ ΑΝΑΣΤΟΛΕΙΣ ΤΗΣ ΦΩΣΦΟΔΙΕΣΤΕΡΑΣΗΣ ΚΑΙ ΜΕΘΟΔΟΙ ΓΙΑ ΤΗΝ ΠΑΡΑΣΚΕΥΗ ΤΟΥΣ	3037778
641227/26-09-2001	BIOMERIEUX INC.	ΔΕΙΓΜΑΤΟΛΗΠΤΗΣ ΓΙΑ ΔΙΑΤΡΗΣΗ ΚΑΙ ΔΕΙΓΜΑΤΟΛΗΨΙΑ	3037693
641330/17-10-2001	NORTHWESTERN UNIVERSITY	ΑΝΑΛΟΓΑ ΤΟΥ GABA ΚΑΙ ΤΟΥ L-ΓΛΟΥΤΑΜΙΝΙΚΟΥ ΟΞΕΟΣ ΓΙΑ ΘΕΡΑΠΕΙΑ ΤΩΝ ΕΠΙΛΗΠΤΙΚΩΝ ΚΡΙΣΕΩΝ	3037855
642785/31-10-2001	EDWARD MENDELL CO., INC.	ΣΥΣΤΗΜΑΤΑ ΕΤΕΡΟΔΙΑΣΠΟΡΑΣ ΥΔΡΟΠΗΚΤΩ-ΜΑΤΟΣ ΣΥΝΕΧΟΥΣ ΑΠΕΛΕΥΘΕΡΩΣΗΣ ΓΙΑ ΑΔΙΑΛΥΤΑ ΦΑΡΜΑΚΑ	3037987
642796/05-12-2001	LOHMANN ANIMAL HEALTH GMBH & CO. KG	ΖΩΝΤΑΝΟ ΕΜΒΟΛΙΟ ΣΑΛΜΟΝΕΛΛΑΣ	3037597
642799/07-11-2001	1) LABORATOIRE AVENTIS 2) HOECHST AKTIENGESELL-SCHAFT	ΒΕΛΤΙΩΜΕΝΑ ΠΡΟΦΑΡΜΑΚΑ ΓΙΑ ΕΝΕΡΓΟΠΟΙΗΣΗ ΜΕΣΩ ΕΝΖΥΜΩΝ	3038032
643963/14-11-2001	MCNEIL-PPC, INC.	ΒΙΟΑΠΟΣΑΘΡΩΣΙΜΗ ΔΙΑΤΑΞΗ ΓΙΑ ΤΗΝ ΧΟΡΗΓΗΣΗ ΔΡΑΣΤΙΚΩΝ ΣΥΣΤΑΤΙΚΩΝ	3038241
644878/12-09-2001	ASTRAZENECA AB	2,5-ΔΙΟΞΟ-2,5-ΔΙΥΔΡΟ-1Η-ΒΕΝΖΙ[Β]ΑΖΕΠΙΝΕΣ ΩΣ ΑΝΤΑΓΩΝΙΣΤΕΣ ΥΠΟΔΟΧΕΑ NMDA.	3037524

<i>ΑΡ./ΗΜ.ΔΗΜ.Ε.Δ.</i> (87)	<i>ΔΙΚΑΙΟΥΧΟΣ</i> (73)	<i>ΤΙΤΛΟΣ ΕΦΕΥΡΕΣΗΣ</i> (54)	<i>ΑΡ. Δ.Ε.</i> (11)
646379/31-10-2001	ELI LILLY AND CO.	ΣΥΝΘΕΣΗ ΙΝΣΟΥΛΙΝΗΣ	3038012
648841/19-09-2001	NORTHEASTERN OHIO UNIVERSITIES	ΓΟΝΙΔΙΩΜΑΤΙΚΟ ΔΝΑ ΤΗΣ ΑΝΘΡΩΠΙΝΗΣ ΧΟΛΗΣΤΕΡΟ-7Α-ΥΔΡΟΞΥΛΑΣΗΣ ΚΑΙ ΜΕΘΟΔΟΙ ΧΡΗΣΙΜΟΠΟΙΗΣΕΩΣ ΤΟΥ	3037556
649426/26-09-2001	AVENTIS PHARMA DEUTSCHLAND GMBH	ΑΝΑΣΤΟΛΕΙΣ ΠΡΩΤΕΑΣΩΝ ΡΕΤΡΟΙΩΝ.	3037714
650482/04-10-2001	BASF AKTIENGESELLSCHAFT	ΠΑΡΑΣΙΤΟΚΤΟΝΕΣ ΕΝΩΣΕΙΣ ΠΥΡΙΜΙΔΙΝΗΣ	3037608
652000/19-09-2001	ELI LILLY AND CO.	ΧΡΗΣΗ 2 ΦΑΙΝΥΛ-3-ΑΡΟΥΛΒΕΝΖΟΘΕΙΟΦΑΙΝΙΔΙΩΝ ΓΙΑ ΤΗΝ ΠΑΡΑΣΚΕΥΗ ΕΝΟΣ ΦΑΡΜΑΚΟΥ ΓΙΑ ΤΗΝ ΑΝΑΣΤΟΛΗ ΤΩΝ ΔΙΑΤΑΡΑΧΩΝ ΑΓΓΕΙΟΓΕΝΕΣΗΣ	3037626
652727/19-09-2001	ABBOTT LABORATORIES	ΕΝΑΣ ΚΑΡΔΙΑΚΟΣ ΚΑΘΕΤΗΡΑΣ ΠΟΛΛΑΠΛΩΝ ΧΡΗΣΕΩΝ ΚΑΙ ΠΟΛΛΑΠΛΩΝ ΠΑΡΑΜΕΤΡΩΝ	3037582
652900/14-11-2001	MERCK PATENT GMBH	ΑΝΑΣΤΟΛΕΙΣ ΘΡΟΜΒΙΝΗΣ	3038243
653929/07-11-2001	ALPINS, NOEL AMI	ΜΕΘΟΔΟΣ ΓΙΑ ΤΗΝ ΑΝΑΛΥΣΗ ΤΟΥ ΑΣΤΙΓΜΑΤΙΣΜΟΥ ΚΑΙ ΣΥΣΚΕΥΗ ΓΙΑ ΤΗΝ ΠΡΑΓΜΑΤΟΠΟΙΗΣΗ ΧΕΙΡΟΥΡΓΙΚΗΣ ΕΠΕΜΒΑΣΗΣ ΣΤΟΝ ΚΕΡΑΤΟΕΙΔΗ ΧΙΤΩΝΑ	3038330
655996/07-11-2001	PFIZER INC.	ΥΠΟΚΑΤΕΣΤΗΜΕΝΟ ΑΖΩΤΟ ΒΕΝΖΥΛΑΜΙΝΗΣ ΠΟΥ ΠΕΡΙΕΧΕΙ ΜΗ ΑΡΩΜΑΤΙΚΑ ΕΤΕΡΟΚΥΚΛΙΑ	3038219
656178/10-10-2001	SOCIETE DES PRODUITS NESTLE S.A.	ΔΙΑΤΡΟΦΙΚΕΣ ΣΥΝΘΕΣΕΙΣ ΓΙΑ ΤΗΝ ΔΙΑΧΕΙΡΗΣΗ ΤΟΥ ΜΕΤΑΒΟΛΙΣΜΟΥ ΑΖΩΤΟΥ	3037742
656204/31-10-2001	JAGOTEC AG	ΦΑΡΜΑΚΕΥΤΙΚΟ ΔΙΣΚΙΟ ΕΛΕΓΧΟΜΕΝΗΣ ΑΠΕΛΕΥΘΕΡΩΣΗΣ ΕΧΟΝ ΦΑΚΟΕΙΔΗ ΜΟΡΦΗ	3038026
659072/07-11-2001	PHARMACIA AB	ΦΑΡΜΑΚΕΥΤΙΚΑ ΓΑΛΑΚΤΩΜΑΤΑ ΠΟΥ ΠΕΡΙΕΧΟΥΝ ΒΙΟΕΝΕΡΓΑ ΣΤΕΡΟΕΙΔΗ	3038183
659410/17-10-2001	AWD PHARMA GMBH & CO. KG	ΧΡΗΣΙΜΟΠΟΙΗΣΗ ΤΗΣ ΔΡΑΣΤΙΚΗΣ ΟΥΣΙΑΣ FLURIRTIN, ΓΙΑ ΚΑΤΑΠΟΛΕΜΗΣΗ ΜΥΙΚΩΝ ΕΝΤΑΣΕΩΝ	3037902
659413/17-10-2001	ELI LILLY AND CO.	ΠΑΡΕΜΠΟΔΙΣΙΣ ΠΡΟΒΛΗΜΑΤΩΝ ΚΝΣ ΕΙΣ ΜΕΤΑ-ΕΜΜΗΝΟΕΠΑΥΣΙΚΑΣ ΓΥΝΑΙΚΑΣ	3037866
659439/24-10-2001	MERCK PATENT GMBH	ΑΝΟΣΟΣΥΜΠΛΟΚΑ	3037791
662088/12-12-2001	MERCK PATENT GMBH	ΑΝΑΣΤΟΛΕΑΣ ΤΗΣ ΥΠΟΚΙΝΟΥΜΕΝΗΣ ΑΠΟ ΚΟΛΛΑΓΟΝΟ ΣΥΣΣΩΜΑΤΩΣΗΣ ΑΙΜΟΠΕΤΑΛΙΩΝ	3038247
662325/31-10-2001	ELI LILLY AND CO.	ΑΝΑΣΤΟΛΗ ΡΟΘΗΚΙΚΗΣ ΔΥΣΓΕΝΕΣΗΣ ΚΑΘΥΣΤΕΡΗΜΕΝΗΣ ΗΒΗΣ Ή ΣΕΞΟΥΑΛΙΚΟΥ ΠΑΙΔΙΣΜΟΥ	3037998
663122/31-10-2001	TELEDIFFUSION DE FRANCE	ΜΕΘΟΔΟΣ ΚΑΙ ΣΥΣΤΗΜΑ ΜΕΤΑΔΟΣΕΩΣ ΕΝΟΣ ΑΠΟΣΥΝΔΕΔΕΜΕΝΟΥ ΠΡΟΓΡΑΜΜΑΤΟΣ ΑΠΟ ΕΝΑ ΔΙΚΤΥΟ FM, ΙΔΙΑΙΤΕΡΑ ΣΥΓΧΡΟΝΟ	3038150
664121/31-10-2001	ELI LILLY AND CO.	ΧΡΗΣΙΜΟΠΟΙΗΣΗ ΤΟΥ ΡΑΛΟΧΙΦΕΝΕ ΚΑΙ ΤΩΝ ΑΝΑΛΟΓΩΝ ΤΟΥ ΓΙΑ ΤΗΝ ΠΑΡΑΣΚΕΥΗ ΕΝΟΣ ΦΑΡΜΑΚΟΥ ΓΙΑ ΤΗΝ ΑΓΩΓΗ ΤΗΣ ΑΘΗΡΩΜΑΤΟΣΚΛΗΡΩΣΗΣ ΚΑΙ ΤΗΣ ΙΣΧΑΙΜΙΚΗΣ ΠΑΘΗΣΗΣ ΤΗΣ ΚΑΡΔΙΑΣ	3038189

<i>ΑΡ./ΗΜ.ΔΗΜ.Ε.Δ.</i> (87)	<i>ΔΙΚΑΙΟΥΧΟΣ</i> (73)	<i>ΤΙΤΛΟΣ ΕΦΕΥΡΕΣΗΣ</i> (54)	<i>ΑΡ. Δ.Ε.</i> (11)
664962/14-11-2001	NICHIREI CORPORATION	ΚΟΥΡΚΟΥΤΙ ΠΟΥ ΠΕΡΙΛΑΜΒΑΝΕΙ ΕΛΑΙΑ/ΛΙΠΗ, ΝΕΡΟ, ΥΛΙΚΟ ΣΥΓΚΡΑΤΗΣΗΣ ΤΗΣ ΥΓΡΑΣΙΑΣ ΕΝΑ ΜΕΣΟΝ ΑΦΡΙΣΜΟΥ ΚΑΙ ΕΝΑ ΠΕΡΙΒΛΗΜΑ ΠΟΛΛΑΠΛΩΝ ΣΤΡΩΣΕΩΝ ΕΝΟΣ ΓΑΛΑΚΤΩΜΑΤΟΣ ΣΤΑΘΕΡΟΠΟΙΗΣΗΣ ΤΟ ΟΠΟΙΟ ΠΕΡΙΛΑΜΒΑΝΕΙ ΤΟ ΑΝΑΦΕΡΟΜΕΝΟ ΚΟΥΡΚΟΥΤΙ	3038209
667754/19-09-2001	KABI PHARMACIA OPTHALMICS, INC.	ΕΝΑΣ ΕΝΔΟΦΘΑΛΜΙΟΣ ΦΑΚΟΣ ΜΕ ΒΕΛΤΙΩΜΕΝΗ ΚΥΛΙΝΔΡΙΚΗ ΔΟΜΗ ΣΤΗΡΙΞΗΣ	3037577
668345/12-12-2001	THE PROCTER & GAMBLE CO.	ΛΕΥΚΑΝΤΙΚΕΣ ΣΥΝΘΕΣΕΙΣ ΜΕ ΒΑΣΗ ΤΑ ΥΠΟΧΛΩΡΙΩΔΗ	3037614
668894/24-10-2001	SILBERLINE MANUFACTURING CO. INC.	ΑΔΙΑΒΡΟΧΗ ΠΑΣΤΑ ΠΟΥ ΕΜΠΕΡΙΕΧΕΙ ΧΡΩΣΤΙΚΗ ΜΕΤΑΛΛΩΝ ΚΑΙ ΜΕΘΟΔΟΣ ΠΑΡΑΣΚΕΥΗΣ ΤΗΣ	3037974
669129/31-10-2001	BAYER AG	ΔΥΝΑΜΕΝΕΣ ΝΑ ΔΙΑΣΤΕΛΛΟΝΤΑΙ ΜΟΡΦΕΣ ΦΑΡΜΑΚΩΝ ΜΕ ΕΛΕΓΧΟΜΕΝΗ ΑΠΟΔΟΣΗ ΔΡΑΣΤΙΚΗΣ ΟΥΣΙΑΣ	3038025
671037/12-09-2001	ELSEWARE CORPORATION	ΜΕΘΟΔΟΣ ΚΑΙ ΣΥΣΤΗΜΑ ΓΙΑ ΤΗ ΔΗΜΙΟΥΡΓΙΑ, ΚΑΘΟΡΙΣΜΟ ΚΑΙ ΠΑΡΑΓΩΓΗ ΠΑΡΑΜΕΤΡΙΚΩΝ ΤΥΠΟΓΡΑΦΙΚΩΝ ΣΤΟΙΧΕΙΩΝ	3037593
672041/14-11-2001	1) NOVARTIS-ERFINDUNGEN VERWALTUNGSGESELLSCHAFT M.B.H. 2) NOVARTIS AG	ΦΑΡΜΑΚΟΛΟΓΙΚΩΣ ΔΡΑΣΤΙΚΑ ΠΑΡΑΓΩΓΑ ΠΥΡΙΔΙΝΗΣ ΚΑΙ ΔΙΕΡΓΑΣΙΕΣ ΠΑΡΑΣΚΕΥΗΣ ΑΥΤΩΝ	3037790
672157/10-10-2001	1) WHITEHEAD INSTITUTE FOR BIOMEDICAL RESEARCH 2) AMERICAN CYANAMID CO.	ΑΝΑΣΥΝΔΥΑΣΜΕΝΟΙ ΙΟΙ ΠΟΥ ΠΕΡΙΕΧΟΥΝ ΤΕΧΝΗΤΗ ΘΕΣΗ ΠΡΩΤΕΟΛΥΤΙΚΗΣ ΔΙΑΣΠΑΣΗΣ	3037804
673645/19-09-2001	F. HOFFMANN-LA ROCHE AG	ΦΑΡΜΑΚΕΥΤΙΚΗ ΣΥΝΘΕΣΗ ΓΙΑ ΣΤΟΧΕΥΣΗ ΤΟΥ ΦΑΡΜΑΚΟΥ ΣΤΟ ΚΟΛΟΝ	3037676
675120/07-11-2001	SCOTIA HOLDINGS PLC	ΧΡΗΣΗ ΑΣΚΟΡΒΥΛΟ-Γ-ΛΙΠΟΛΕΝΙΚΟΥ Ή ΕΝΟΣ ΑΣΚΟΡΒΥΛΟ-ΔΙΟΜΟ-Γ-ΛΙΝΟΛΕΝΙΚΟΥ ΓΙΑ ΤΗΝ ΑΝΤΙΜΕΤΩΠΙΣΗ ΑΣΘΜΑΤΟΣ, ΚΑΡΚΙΝΟΥ, ΚΑΡΔΙΑΓΓΕΙΑΚΩΝ ΚΑΙ ΦΛΕΓΜΟΝΩΔΩΝ ΑΝΩΜΑΛΙΩΝ	3038223
675804/26-09-2001	PRECISION DYNAMICS CORPORATION	ΒΡΑΧΙΟΛΙΑ ΑΝΑΓΝΩΡΙΣΗΣ ΚΑΙ ΚΑΤΑΣΚΕΥΗ ΑΥΤΩΝ	3037640
676467/04-10-2001	AKZO NOBEL N.V.	ΕΥΡΩΠΑΙΚΑ ΣΤΕΛΕΧΗ ΕΜΒΟΛΙΟΥ ΤΟΥ ΧΟΙΡΕΙΟΥ ΙΟΥ ΑΝΑΠΑΡΑΓΩΓΙΚΟΥ ΑΝΑΠΝΕΥΣΤΙΚΟΥ ΣΥΝΔΡΟΜΟΥ (PRRSV)	3037635
676935/07-11-2001	BAXTER INTERNATIONAL INC. (A DELAWARE CORPORATION)	ΑΓΓΕΙΟΓΟΝΑ ΣΥΣΤΗΜΑΤΑ ΕΜΦΥΤΕΥΜΑΤΟΣ ΙΣΤΟΥ	3038267
678027/28-11-2001	AMERICAN HOME PRODUCTS CORPORATION	ΑΝΤΙ-ΑΘΗΡΟΣΚΛΗΡΩΤΙΚΟΙ ΠΑΡΑΓΟΝΤΕΣ	3037970
680414/24-10-2001	1) JONES, KIRK G. 2) OLSON, PAUL D.	ΜΙΑ ΜΕΘΟΔΟΣ ΓΙΑ ΤΗΝ ΚΑΤΑΣΚΕΥΗ ΕΝΟΣ ΠΛΑΣΤΙΚΟΥ ΤΡΟΧΟΥ ΠΟΔΗΛΑΤΟΥ ΜΕ ΧΥΤΕΥΣΗ ΤΥΠΟΥ ΕΓΧΥΣΗΣ	3037903
680700/07-11-2001	MEYHALL CHEMICAL AG	ΚΟΚΚΙΑ ΒΙΟΠΟΛΥΜΕΡΩΝ ΩΣ ΠΡΟΣΘΗΚΕΣ ΤΡΟΦΙΜΩΝ	3038254

<i>ΑΡ./ΗΜ.ΔΗΜ.Ε.Δ.</i> (87)	<i>ΔΙΚΑΙΟΥΧΟΣ</i> (73)	<i>ΤΙΤΛΟΣ ΕΦΕΥΡΕΣΗΣ</i> (54)	<i>ΑΡ. Δ.Ε.</i> (11)
680963/21-11-2001	WARNER-LAMBERT CO.	(ΥΔΡΟΞΥΦΑΙΝΥΛΑΜΙΝΟ)ΚΑΡΒΟΝΥΛ ΠΥΡΡΟΛΙΑ	3038215
682514/12-09-2001	MAYO FOUNDATION FOR MEDICAL EDUCATION AND RESEARCH	ΧΡΗΣΗ ΤΟΠΙΚΩΝ ΑΝΑΙΣΘΗΤΙΚΩΝ ΣΤΗΝ ΠΑΡΑΣΚΕΥΗ ΕΝΟΣ ΦΑΡΜΑΚΟΥ ΓΙΑ ΤΗΝ ΘΕΡΑΠΕΥΤΙΚΗ ΑΓΩΓΗ ΒΡΟΓΧΙΚΟΥ ΑΣΘΜΑΤΟΣ	3037594
682524/04-10-2001	XOMA TECHNOLOGY LTD.	ΦΑΡΜΑΚΕΥΤΙΚΕΣ ΣΥΝΘΕΣΕΙΣ ΠΕΡΙΕΧΟΥΣΕΣ ΒΑΚΤΗΡΙΟΚΤΟΝΟ ΠΡΩΤΕΪΝΗ ΑΥΞΗΣΕΩΣ ΠΕΡΑΤΟΤΗΤΟΣ ΚΑΙ ΕΝΑ ΤΑΣΙΕΝΕΡΓΟ	3037729
682553/12-09-2001	HERMANSSON, HANS	ΣΥΣΚΕΥΗ ΔΙΑ ΤΗΝ ΑΠΟΜΑΚΡΥΝΣΙΝ ΠΕΤΡΕΛΛΑΙΟΥ ΚΑΙ ΥΔΑΤΟΣ ΕΚ ΜΙΑΣ ΕΠΙΦΑΝΕΙΑΣ ΙΔΙΑ ΔΕ ΕΚ ΤΟΥ ΚΑΤΑΣΤΡΩΜΑΤΟΣ ΔΕΞΑΜΕΝΟΠΛΟΙΟΥ.	3037540
683646/24-10-2001	SDGI HOLDINGS, INC.	ΠΡΟΣΘΙΟ ΑΥΧΕΝΙΚΟ ΣΥΣΤΗΜΑ ΕΜΦΥΤΕΥΣΕΩΣ	3037945
684018/17-10-2001	BARBERA ALACREU, JOSE VICENTE	ΣΥΣΤΗΜΑ ΣΤΗΡΙΞΗΣ ΕΚ ΤΩΝ ΟΠΙΣΘΕΝ ΤΩΝ ΑΥΧΕΝΙΚΩΝ ΣΠΟΝΔΥΛΩΝ	3037662
684244/10-10-2001	BAYER AG	ΓΕΦΥΡΩΜΕΝΑ ΣΕ ΘΕΣΗ 1,9 ΠΑΡΑΓΩΓΑ ΘΕΙΑΖΟΛΟ(3,2-Α)ΚΙΝΟΛΙΝΗΣ	3037800
685170/17-10-2001	CP KELCO APS	ΕΠΑΛΕΙΦΟΜΕΝΟ ΚΟΜΜΙ ΓΕΛΑΝΗΣ ΑΝΕΥ ΛΙΠΟΥΣ	3037879
686053/14-11-2001	INJECTILE TECHNOLOGIES GMBH	ΣΥΣΚΕΥΗ ΓΙΑ ΤΗΝ ΕΓΧΥΣΗ ΕΝΟΣ ΦΑΡΜΑΚΕΥΤΙΚΟΥ ΣΚΕΥΑΣΜΑΤΟΣ ΣΕ ΣΤΕΡΕΑ ΜΟΡΦΗ.	3038354
687300/12-09-2001	UNIVERSITE CATHOLIQUE DE LOUVAIN	LO-CD2A ΑΝΤΙΣΩΜΑ ΚΑΙ ΧΡΗΣΕΙΣ ΓΙΑ ΑΝΑΣΤΟΛΗ ΕΝΕΡΓΟΠΟΙΗΣΗΣ ΚΑΙ ΠΟΛΛΑΠΛΑΣΙΑΣΜΟΥ Τ-ΚΥΤΤΑΡΟΥ	3037612
688314/04-10-2001	HOECHST AKTIENGESELLSCHAFT	ΠΑΡΑΓΩΓΑ ΠΡΟΦΑΡΜΑΚΩΝ ΑΝΑΣΤΟΛΕΩΝ ΕΝΖΥΜΩΝ ΜΕ ΥΔΡΟΞΥΛΟ-ΟΜΑΔΕΣ, ΜΕΘΟΔΟΣ ΓΙΑ ΤΗΝ ΠΑΡΑΣΚΕΥΗ ΤΟΥΣ ΚΑΙ Η ΧΡΗΣΗ ΤΟΥΣ	3037788
688506/14-11-2001	SOCIETE DES PRODUITS NESTLE S.A.	ΑΝΘΕΚΤΙΚΑ ΣΤΗΝ ΘΕΡΜΟΤΗΤΑ ΠΡΟΙΟΝΤΑ ΖΑΧΑΡΟΠΛΑΣΤΙΚΗΣ ΒΑΣΕΩΣ ΣΟΚΟΛΑΤΑΣ	3038318
689379/24-10-2001	NUFARM AUSTRALIA LTD	ΖΙΖΑΝΙΟΚΤΟΝΟΣ ΣΥΝΘΕΣΗ	3038010
689874/26-09-2001	AVENTIS BEHRING GESELLSCHAFT MIT BESCHRANKTER HAFTUNG	ΜΗΧΑΝΙΣΜΟΣ ΓΙΑ ΤΗ ΔΙΑΣΠΟΡΑ ΜΕΣΩ ΨΕΚΑΣΜΟΥ ΕΝΟΣ ΜΙΓΜΑΤΟΣ, ΠΟΥ ΑΠΟΤΕΛΕΙΤΑΙ ΑΠΟ ΔΥΟ ΣΥΣΤΑΤΙΚΑ ΣΤΟΙΧΕΙΑ	3037660
690055/14-11-2001	ELI LILLY AND CO.	ΣΤΕΡΕΟΕΚΛΕΚΤΙΚΗ ΜΕΘΟΔΟΣ ΔΙΑ ΠΑΡΑΣΚΕΥΗΝ ΕΝΔΟ ΤΡΟΠΑΝΑΜΙΝΗΣ ΚΑΙ ΟΜΟΙΩΝ (ΑΝΑΛΟΓΩΝ) ΕΝΩΣΕΩΝ	3038329
690726/14-11-2001	THOMAS JEFFERSON UNIVERSITY	ΑΝΤΙΝΟΗΜΑΤΙΚΗ ΑΝΑΣΤΟΛΗ ΤΟΥ C-ΜΥΣ ΓΙΑ ΤΗ ΡΥΘΜΙΣΗ ΤΟΥ ΠΟΛΛΑΠΛΑΣΙΑΣΜΟΥ ΤΩΝ ΛΕΙΩΝ ΜΥΙΚΩΝ ΚΥΤΤΑΡΩΝ	3038326
691079/14-11-2001	SOCIETE DES PRODUITS NESTLE S.A.	ΔΙΑ ΤΩΝ ΕΝΤΕΡΩΝ ΧΟΡΗΓΟΥΜΕΝΗ ΣΥΝΤΑΓΗ ΣΕ ΑΣΘΕΝΕΙΣ ΜΕ ΣΑΚΧΑΡΩΔΗ ΔΙΑΒΑΤΗ	3038357
692025/17-10-2001	CADUS PHARMACEUTICAL CORPORATION	ΚΥΤΤΑΡΑ ΖΥΜΟΜΥΚΗΤΩΝ ΕΠΕΞΕΡΓΑΣΜΕΝΑ ΜΕ ΓΕΝΕΤΙΚΗ ΜΗΧΑΝΙΚΗ ΓΙΑ ΝΑ ΠΑΡΑΓΟΥΝ ΑΝΑΠΛΗΡΩΤΕΣ ΠΡΩΤΕΪΝΩΝ ΣΥΣΤΗΜΑΤΟΣ ΦΕΡΟΜΟΝΩΝ, ΚΑΙ ΧΡΗΣΕΙΣ ΤΟΥΣ	3037983
692102/20-02-2002	TYCO ELECTRONICS RAYCHEM NV	ΟΡΓΑΝΩΤΗΣ ΟΠΤΙΚΩΝ ΙΝΩΝ	3038342

<i>ΑΡ./ΗΜ.ΔΗΜ.Ε.Δ.</i> (87)	<i>ΔΙΚΑΙΟΥΧΟΣ</i> (73)	<i>ΤΙΤΛΟΣ ΕΦΕΥΡΕΣΗΣ</i> (54)	<i>ΑΡ. Δ.Ε.</i> (11)
692246/31-10-2001	COLGATE-PALMOLIVE CO.	ΣΤΟΜΑΤΙΚΕΣ ΣΥΝΘΕΣΕΙΣ	3038210
692306/30-01-2002	INSTITUT FRANCAIS DU PETROLE	ΚΑΤΑΛΥΤΕΣ ΔΙΑ ΤΗΝ ΕΠΕΞΕΡΓΑΣΙΑ ΑΕΡΙΟΥ ΠΟΥ ΠΕΡΙΕΧΕΙ ΘΕΙΟΥΧΕΣ ΕΝΩΣΕΙΣ, ΧΡΗΣΙΜΟΠΟΙΗΣΗ ΚΑΙ ΜΕΘΟΔΟΣ ΕΠΕΞΕΡΓΑΣΙΑΣ ΕΝΟΣ ΑΕΡΙΟΥ ΠΟΥ ΠΕΡΙΕΧΕΙ ΘΕΙΟΥΧΕΣ ΕΝΩΣΕΙΣ	3038193
693254/24-10-2001	BAYER AG	ΣΥΝΤΑΓΕΣ ΖΕΛΕ, ΠΕΡΙΧΟΥΣΕΣ ΕΝΤΟΜΟΚΤΟΝΑ, ΓΙΑ ΣΥΣΤΗΜΑΤΑ ΕΞΑΤΜΙΣΤΩΝ	3038006
693488/19-09-2001	ELI LILLY AND CO.	ΜΙΑ ΒΕΛΤΙΩΜΕΝΗ ΜΕΘΟΔΟΣ ΓΙΑ ΤΗΝ ΠΑΡΑΣΚΕΥΗ 3-(4-ΑΜΙΝΟΑΙΘΟΞΥ-ΒΕΝΖΟΥΛΟ)ΒΕΝΖΟ[Β]ΘΕΙΟ- ΦΑΙΝΙΩΝ.	3037545
694291/31-10-2001	ETHICON ENDO-SURGERY, INC.	ΜΙΑ ΣΥΣΚΕΥΗ ΓΙΑ ΤΗΝ ΗΛΕΚΤΡΟΧΕΙΡΟΥΡΓΙΚΗ ΕΠΕΜΒΑΣΗ ΣΕ ΙΣΤΟΥΣ	3038174
696021/14-11-2001	GIESECKE & DEVRIENT GMBH	ΜΕΘΟΔΟΣ ΓΙΑ ΤΟΝ ΠΡΟΣΔΙΟΡΙΣΜΟ ΤΟΥ ΕΠΙΚΑΙΡΟ- ΠΟΙΗΜΕΝΟΥ ΧΡΗΜΑΤΙΚΟΥ ΠΟΣΟΥ Σ' ΕΝΑ ΦΟΡΕΑ ΔΕΔΟΜΕΝΩΝ ΚΑΙ ΣΥΣΤΗΜΑ ΓΙΑ ΤΗ ΔΙΕΞΑΓΩΓΗ ΤΗΣ ΜΕΘΟΔΟΥ	3038358
697867/05-12-2001	BASF AKTIENGESELLSCHAFT	ΠΑΡΑΣΚΕΥΑΣΜΑΤΑ ΣΕ ΜΟΡΦΗ ΣΤΕΡΕΩΝ ΔΙΑΛΥΜΑΤΩΝ	3038313
697925/17-10-2001	M.I.C. INDUSTRIES, INC.	ΕΛΕΓΧΟΜΕΝΗ ΑΠΟ ΜΙΚΡΟΥΠΟΛΟΓΙΣΤΗ ΣΥΣΚΕΥΗ ΚΑΙ ΜΕΘΟΔΟΣ ΔΙΑ ΤΟΝ ΣΧΗΜΑΤΙΣΜΟ ΜΕΤΑΛ- ΛΙΚΩΝ ΔΟΜΙΚΩΝ ΟΡΘΟΓΩΝΙΩΝ ΦΥΛΛΩΝ	3037894
698108/28-11-2001	AVENTIS PHARMA S.A.	ΑΔΕΝΟΪΚΟΙ ΦΟΡΕΙΣ ΖΩΙΚΗΣ ΠΡΟΕΛΕΥΣΗΣ ΚΑΙ ΧΡΗΣΗ ΣΤΗ ΓΟΝΙΔΙΑΚΗ ΘΕΡΑΠΕΙΑ	3038076
699077/31-10-2001	BIOMERIEUX INC	ΑΝΟΣΟΓΟΝΙΚΑ ΣΥΜΠΛΕΓΜΑΤΑ ΕΝΑΝΤΙ ΤΟΥ HIV	3038070
699366/07-11-2001	TELEFONAKTIEBOLAGET LM ERICSSON	ΓΕΝΙΚΗ ΔΙΑΣΥΝΔΕΣΗ ΧΡΗΣΤΗ ΓΙΑ ΚΥΨΕΛΩΤΟ ΚΙΝΗΤΟ ΤΗΛΕΦΩΝΟ	3038242
700640/14-11-2001	SOCIETE DES PRODUITS NESTLE S.A.	ΜΙΑ ΔΙΕΡΓΑΣΙΑ ΓΙΑ ΤΗΝ ΠΑΡΑΓΩΓΗ ΔΙΑΛΥΤΟΥ ΚΑΦΕ	3038348
700905/31-10-2001	F. HOFFMANN-LA ROCHE AG	ΤΡΙΚΥΚΛΙΚΑ ΠΑΡΑΓΩΓΑ ΠΥΡΑΖΟΛΗΣ	3038208
702025/19-12-2001	AVENTIS PHARMA S.A.	ΜΕΘΟΔΟΣ ΠΑΡΑΣΚΕΥΗΣ 17Β-ΚΑΡΒΟΞΥ-ΣΤΕΡΟ- ΕΙΔΟΥΣ ΠΑΡΑΓΩΓΟΥ, ΚΑΙ ΝΕΑ ΕΝΔΙΑΜΕΣΑ	3038284
702560/07-11-2001	THE GOVERNMENT OF THE UNITED STATES OF AMERICA AS REPRESENTED BY THE SECRE- TARY OF THE DEPARTMENT OF HEALTH AND HUMAN SERVICES	ΑΝΟΣΟΛΟΓΙΚΗ ΕΝΙΣΧΥΣΗ ΜΕ ΔΙΑΚΕΚΟΜΜΕΝΗ ΘΕΡΑΠΕΙΑ ΜΕ ΙΝΤΕΡΛΕΥΚΙΝΗ-2	3038220
702896/28-11-2001	AVENTIS CROPSCIENCE GMBH	ΘΙΞΟΤΡΟΠΟ ΥΔΑΤΙΚΟ ΕΝΑΙΩΡΗΜΑ ΜΕΣΟΥ ΠΡΟΣΤΑΣΙΩΝ ΤΩΝ ΦΥΤΩΝ	3037847
702951/26-09-2001	PERNOD-RICARD	ΧΡΗΣΗ ΕΝΟΣ ΑΝΑΣΤΟΛΕΑ ΤΗΣ ΝΟ-ΣΥΝΘΕΤΑΣΗΣ ΩΣ ΦΑΡΜΑΚΟ ΠΟΥ ΠΡΟΟΡΙΖΕΤΑΙ ΓΙΑ ΤΗ ΜΕΙΩΣΗ ΤΗΣ ΚΑΤΑΝΑΛΩΣΗΣ ΟΙΝΟΠΝΕΥΜΑΤΟΣ Ή ΓΙΑ ΤΗΝ ΠΡΟΛΗΨΗ ΤΗΣ ΥΠΕΡΒΟΛΙΚΗΣ ΚΑΤΑΝΑΛΩΣΗΣ ΟΙΝΟΠΝΕΥΜΑΤΟΣ	3037689
703779/31-10-2001	NOVOZYMES A/S	ΔΙΣΚΙΑ ΠΟΥ ΠΕΡΙΕΧΟΥΝ ΕΝΖΥΜΑ ΚΑΙ ΔΙΑΔΙΚΑΣΙΑ ΠΑΡΑΣΚΕΥΗΣ ΤΟΥΣ	3038072

<i>ΑΡ./ΗΜ.ΔΗΜ.Ε.Δ.</i> (87)	<i>ΔΙΚΑΙΟΥΧΟΣ</i> (73)	<i>ΤΙΤΛΟΣ ΕΦΕΥΡΕΣΗΣ</i> (54)	<i>ΑΡ. Δ.Ε.</i> (11)
704172/14-11-2001	Philip Morris Products Inc.	ΜΕΘΟΔΟΙ ΚΑΙ ΣΥΣΚΕΥΕΣ ΓΙΑ ΤΟΝ ΕΛΕΓΧΟ ΤΗΣ ΕΜΦΑΝΙΣΗΣ ΚΑΤ' ΟΥΣΙΑ ΚΥΚΛΙΚΩΝ ΑΝΤΙΚΕΙΜΕΝΩΝ	3038359
705099/24-10-2001	LABORATOIRE L. LAFON	ΧΡΗΣΗ ΤΟΥ ΜΟΔΑΦΙΝΙΛ ΓΙΑ ΤΗ ΘΕΡΑΠΕΙΑ ΤΩΝ ΑΠΝΟΙΩΝ ΤΟΥ ΥΠΝΟΥ ΚΑΙ ΤΩΝ ΔΙΑΤΑΡΑΧΩΝ ΑΕΡΙΣΜΟΥ ΚΕΝΤΡΙΚΗΣ ΠΡΟΕΛΕΥΣΗΣ	3037984
706383/26-09-2001	ASTRAZENECA AB	ΣΥΝΘΕΣΕΙΣ ΓΙΑ ΕΙΣΠΝΟΗ.	3037705
706799/14-11-2001	MERCK PATENT GMBH	ΑΝΟΣΟΣΥΖΕΥΓΜΑΤΑ II	3038248
707007/12-12-2001	MERCK PATENT GMBH	(R)-(-)-2-[5-(4-ΦΘΟΡΟΦΑΙΝΥΛ)-3-ΠΥΡΙΔΥΛΜΕΘΥΛΛΑΜΝΟΜΕΘΥΛ] ΧΡΩΜΑΝΗ ΩΣ ΔΡΑΣΤΙΚΟΣ ΠΑΡΑΓΟΝΤΑΣ ΚΕΝΤΡΙΚΟΥ ΝΕΥΡΙΚΟΥ ΣΥΣΤΗΜΑΤΟΣ (ΚΝΣ)	3037843
708099/28-11-2001	LES LABORATOIRES SERVIER	ΝΕΕΣ ΕΝΩΣΕΙΣ ΤΡΙΚΥΚΛΙΚΩΝ ΑΜΙΔΩΝ, Η ΜΕΘΟΔΟΣ ΠΑΡΑΣΚΕΥΗΣ ΑΥΤΩΝ ΚΑΙ ΟΙ ΦΑΡΜΑΚΕΥΤΙΚΕΣ ΣΥΝΘΕΣΕΙΣ ΟΙ ΟΠΟΙΕΣ ΤΑ ΠΕΡΙΕΧΟΥΝ	3038119
709034/24-10-2001	SOCIETE DES PRODUITS NESTLE S.A.	ΔΙΕΡΓΑΣΙΑ ΠΑΡΑΣΚΕΥΗΣ ΕΝΟΣ ΠΑΡΑΓΟΝΤΑ ΥΦΗΣ ΓΙΑ ΓΑΛΑΚΤΟΚΟΜΙΚΑ ΠΡΟΙΟΝΤΑ	3038008
710117/24-10-2001	AVANT IMMUNOTHERAPEUTICS, INC.	ΠΟΛΥΗΛΕΚΤΡΟΛΥΤΕΣ ΦΩΣΦΑΖΕΝΙΟΥ ΩΣ ΑΝΟΣΟ-ΕΝΙΣΧΥΤΙΚΑ ΕΚΔΟΧΑ	3038106
710122/12-12-2001	FERRING B.V.	ΣΤΑΘΕΡΟΠΟΙΗΜΕΝΕΣ ΦΑΡΜΑΚΕΥΤΙΚΕΣ ΣΥΝΘΕΣΕΙΣ ΠΕΠΤΙΔΙΟΥ	3038307
710346/17-10-2001	OGLESBY & BUTLER, RESEARCH & DEVELOPMENT LTD	ΣΥΣΚΕΥΗ ΑΝΑΦΛΕΞΕΩΣ ΚΑΙ ΕΡΓΑΛΕΙΟ ΘΕΡΜΑΝΣΕΩΣ	3037976
710477/04-10-2001	SOCIETE DES PRODUITS NESTLE S.A.	ΛΙΠΙΔΙΚΗ ΣΥΝΘΕΣΗ ΓΙΑ ΚΟΣΜΗΤΙΚΑ ΠΡΟΙΟΝΤΑ	3037736
711163/24-10-2001	AZIENDE CHIMICHE RIUNITE ANGELINI FRANCESCO A.C.R.A.F. S.P.A.	ΧΡΗΣΗ ΤΗΣ ΒΕΝΖΥΔΑΜΙΝΗΣ ΣΤΗΝ ΑΓΩΓΗ ΠΑΘΟΛΟΓΙΚΩΝ ΚΑΤΑΣΤΑΣΕΩΝ ΠΡΟΚΑΛΟΥΜΕΝΩΝ ΑΠΟ ΤΟΝ TNF	3037816
712307/14-11-2001	THE BOARD OF TRUSTEES OF THE LELAND STANFORD JUNIOR UNIVERSITY	ΜΕΘΟΔΟΙ ΓΙΑ ΤΟΝ ΕΛΕΓΧΟ ΤΟΥ ΠΛΗΘΥΣΜΟΥ ΤΩΝ Β-ΚΥΤΤΑΡΩΝ	3038264
712558/17-10-2001	ARBITRON INC.	ΠΡΟΩΘΗΣΗ ΤΗΣ ΧΡΗΣΗΣ ΦΟΡΗΤΩΝ ΣΥΣΚΕΥΩΝ ΠΑΡΑΚΟΛΟΥΘΗΣΗΣ/ΕΓΓΡΑΦΗΣ ΑΠΟ ΤΟ ΑΚΡΟΑΤΗΡΙΟ	3037986
716012/07-11-2001	SUBIBOR, S.A.	ΚΑΤΑΔΥΟΜΕΝΟ ΣΚΑΦΟΣ	3038278
716279/26-09-2001	BSH BOSCH UND SIEMENS HAUSGERATE GMBH	ΣΥΣΚΕΥΗ ΨΥΞΗΣ ΟΙΚΙΑΚΗΣ ΧΡΗΣΗΣ.	3037713
716598/31-10-2001	1) NOVARTIS AG 2) NOVARTIS-ERFINDUNGEN VERWALTUNGSGESELLSCHAFT M.B.H.	ΦΑΡΜΑΚΕΥΤΙΚΑ ΙΔΙΟΣΚΕΥΑΣΜΑΤΑ ΓΙΑ ΤΗΝ ΕΥΣΤΟΧΗ ΑΓΩΓΗ ΤΗΣ ΝΟΣΟΥ ΤΟΥ CROHN ΚΑΙ ΤΗΣ ΕΛΚΩΔΟΥΣ ΚΟΛΙΤΙΔΑΣ	3038170
717062/10-10-2001	SHELL INTERNATIONALE RESEARCH MAATSCHAPPIJ B.V.	ΜΕΘΟΔΟΣ ΠΟΛΥΜΕΡΙΣΜΟΥ ΣΕ ΣΤΕΡΕΑ ΚΑΤΑΣΤΑΣΗ ΓΙΑ ΑΦΡΩΔΕΣ ΝΑΦΘΑΛΙΚΟ ΠΟΛΥΑΙΘΥΛΕΝΙΟ	3037738
717620/31-10-2001	DISCOVERY THERAPEUTICS, INC.	ΥΠΟΚΑΤΕΣΤΗΜΕΝΕΣ 2-ΑΜΙΝΟΤΕΤΡΑΛΙΝΕΣ	3038134

<i>ΑΡ./ΗΜ.ΔΗΜ.Ε.Δ.</i> (87)	<i>ΔΙΚΑΙΟΥΧΟΣ</i> (73)	<i>ΤΙΤΛΟΣ ΕΦΕΥΡΕΣΗΣ</i> (54)	<i>ΑΡ. Δ.Ε.</i> (11)
719084/12-12-2001	ORGANOGENESIS INC.	ΚΡΥΟΣΥΝΤΗΡΗΣΗ ΚΑΛΛΙΕΡΓΗΜΕΝΩΝ ΙΣΟΔΥΝΑΜΩΝ ΙΣΤΩΝ	3038162
719123/28-11-2001	THE PROCTER & GAMBLE CO.	ΣΕΡΒΙΕΤΑ ΜΕ ΠΥΡΗΝΑ ΠΡΟΔΙΑΤΕΤΑΓΜΕΝΟ ΣΕ ΚΥΡΤΗ ΠΡΟΣ ΤΑ ΑΝΩ ΔΙΑΜΟΡΦΩΣΗ	3037949
719258/31-10-2001	OTSUKA PHARMACEUTICAL CO., LTD.	ΚΥΚΛΙΚΑ ΑΜΙΔΙΚΑ ΠΑΡΑΓΩΓΑ ΓΙΑ ΤΗΝ ΠΡΟΣΤΑΣΙΑ ΑΠΟ ΥΠΕΡΙΩΔΕΙΣ ΑΚΤΙΝΕΣ	3037874
719261/05-12-2001	AVENTIS CROPSCIENCE GMBH	ΥΠΟΚΑΤΕΣΤΗΜΕΝΕΣ ΙΣΟΞΑΖΟΛΙΝΕΣ, ΜΕΘΟΔΟΣ ΓΙΑ ΤΗΝ ΠΑΡΑΓΩΓΗ ΤΟΥΣ, ΜΕΣΑ ΠΟΥ ΠΕΡΙΕΧΟΥΝ ΑΥΤΕΣ ΚΑΙ Η ΕΦΑΡΜΟΓΗ ΤΟΥΣ ΩΣ ΑΝΤΙΔΟΤΟ	3038039
719480/26-09-2001	QUALCOMM INCORPORATED	ΜΕΘΟΔΟΣ ΚΑΙ ΣΥΣΚΕΥΗ ΓΙΑ ΤΗΝ ΠΡΟΣΟΜΟΙΩΣΗ ΠΑΡΕΜΒΟΛΗΣ Η ΟΠΟΙΑ ΛΑΜΒΑΝΕΤΑΙ ΑΠΟ ΣΥΝΔΡΟΜΗΤΕΣ ΕΝΤΟΣ ΕΝΟΣ ΣΥΣΤΗΜΑΤΟΣ ΕΠΙΚΟΙΝΩΝΙΩΝ ΦΑΣΜΑΤΙΚΗΣ ΜΕΤΑΔΟΣΗΣ	3037652
719992/10-10-2001	CHARALAMPIDIS, PANTELIS	ΘΕΡΜΟΣΙΦΩΝΑΣ	3037881
720470/14-11-2001	ABBOTT LABORATORIES	ΣΥΓΚΡΟΤΗΜΑ ΣΥΓΚΡΑΤΗΤΗΡΑ ΚΑΙ ΚΑΛΥΜΜΑΤΟΣ ΓΙΑ ΕΝΑ ΠΛΕΓΜΑ ΕΜΒΑΠΤΙΣΜΕΝΟ ΣΕ ΦΑΡΜΑΚΟ	3038345
720567/07-11-2001	GREIF BROS. CORPORATION	ΒΑΡΕΛΙ ΑΠΟΘΗΚΕΥΣΗΣ	3038187
720785/24-10-2001	FIRMA EUGENIE MUHMEL	ΗΛΕΚΤΡΙΚΟΣ ΚΙΝΗΤΗΡΑΣ	3038111
720797/05-12-2001	QUALCOMM INCORPORATED	ΣΕΙΡΙΑΚΟΣ ΑΠΟΚΩΔΙΚΟΠΟΙΗΤΗΣ VITERBI ΠΟΛΛΑΠΛΩΝ ΤΑΧΥΤΗΤΩΝ ΓΙΑ ΕΦΑΡΜΟΓΕΣ ΣΥΣΤΗΜΑΤΩΝ ΔΙΑΙΡΕΣΕΩΣ ΚΩΔΙΚΟΥ ΠΟΛΛΑΠΛΗΣ ΠΡΟΣΒΑΣΕΩΣ	3038141
721532/31-10-2001	THE DEPARTMENT OF THE ARMY ENGINEER RESEARCH AND DEVELOPMENT CENTER	ΜΟΝΑΔΑ ΘΩΡΑΚΙΣΗΣ ΑΠΟ ΣΚΥΡΟΔΕΜΑ ΠΡΟΣΤΑΣΙΑΣ ΠΑΡΑΚΤΙΩΝ ΚΑΙ ΥΔΡΑΥΛΙΚΩΝ ΚΑΤΑΣΚΕΥΩΝ ΚΑΙ ΤΟΥ ΑΙΓΙΑΛΟΥ	3038024
721972/05-12-2001	POLIMERI EUROPA S.R.L.	ΘΕΡΜΟΠΛΑΣΤΙΚΗ ΕΛΑΣΤΟΜΕΡΗΣ ΣΥΝΘΕΣΗ	3038143
722980/14-11-2001	NOVAMONT S.P.A.	ΘΕΡΜΟΠΛΑΣΤΙΚΕΣ ΣΥΝΘΕΣΕΙΣ ΠΟΥ ΠΕΡΙΕΧΟΥΝ ΑΜΥΛΟ ΚΑΙ ΑΛΛΑ ΣΥΣΤΑΤΙΚΑ ΦΥΣΙΚΗΣ ΠΡΟΕΛΕΥΣΗΣ	3038315
723435/24-10-2001	EDWARD MENDELL CO., INC.	ΕΦΑΠΑΞ ΗΜΕΡΗΣΙΑ ΣΤΟΜΑΤΙΚΗ ΔΟΣΟΛΟΓΙΚΗ ΜΟΡΦΗ ΜΕΤΟΠΡΟΛΟΛΗΣ	3037865
723436/26-09-2001	ASTRAZENECA AB	ΜΟΡΦΗ ΔΟΣΗΣ Ι ΣΕ ΤΑΜΠΛΕΤΑ ΠΟΛΛΑΠΛΩΝ ΜΟΝΑΔΩΝ	3037639
723538/12-12-2001	SCHERING CORPORATION	ΤΡΙΚΥΚΛΙΚΕΣ ΚΑΡΒΑΜΙΚΕΣ ΕΝΩΣΕΙΣ ΠΟΥ ΕΙΝΑΙ ΧΡΗΣΙΜΕΣ ΔΙΑ ΤΗΝ ΠΑΡΕΜΠΟΔΙΣΗ ΤΗΣ ΔΡΑΣΕΩΣ G-ΠΡΩΤΕΪΝΗΣ ΚΑΙ ΔΙΑ ΤΗΝ ΘΕΡΑΠΕΥΤΙΚΗ ΑΓΩΓΗ ΠΟΛΛΑΠΛΑΣΙΑΣΤΙΚΩΝ ΑΣΘΕΝΕΙΩΝ	3038255
723757/07-11-2001	E. MISSEL GMBH & CO.	ΣΥΣΤΗΜΑ ΦΟΡΕΑ ΓΙΑ ΜΠΑΝΙΕΡΕΣ Ή ΝΤΟΥΖΙΕΡΕΣ	3038001
725265/26-09-2001	REPSOL BUTANO, S.A.	ΚΑΜΠΑΝΑ ΑΝΑΛΥΣΗΣ ΣΥΝΔΕΣΕΩΝ ΣΤΕΓΑΝΟΠΟΙΗΣΗΣ ΣΕ ΔΟΧΕΙΑ ΠΕΠΙΕΣΜΕΝΟΥ ΑΕΡΙΟΥ	3037657
725622/10-10-2001	WARNER-LAMBERT CO.	ΣΚΕΥΑΣΜΑΤΑ ΚΑΘΑΡΙΣΜΟΥ ΟΔΟΝΤΟΣΤΟΙΧΙΩΝ	3037802
725628/07-11-2001	ALCON LABORATORIES, INC.	ΘΕΡΜΙΚΑ ΠΗΚΤΩΜΑΤΟΠΟΙΟΥΜΕΝΑ ΟΧΗΜΑΤΑ ΔΙΑΝΟΜΗΣ ΦΑΡΜΑΚΩΝ ΠΕΡΙΕΧΟΝΤΑ ΑΙΘΕΡΕΣ ΤΗΣ ΚΥΤΤΑΡΙΝΗΣ.	3037721

<i>ΑΡ./ΗΜ.ΔΗΜ.Ε.Δ.</i> (87)	<i>ΔΙΚΑΙΟΥΧΟΣ</i> (73)	<i>ΤΙΤΛΟΣ ΕΦΕΥΡΕΣΗΣ</i> (54)	<i>ΑΡ. Δ.Ε.</i> (11)
725778/26-09-2001	1) THE LELAND STANFORD JUNIOR UNIVERSITY 2) JOHN INNES CENTRE	ΑΝΑΣΥΝΔΥΑΣΤΙΚΗ ΠΑΡΑΓΩΓΗ ΝΕΩΝ ΠΟΛΥΚΕΤΙΔΙΩΝ.	3037530
725952/31-10-2001	WRIGHT TECHNOLOGIES PTY. LTD.	ΠΑΡΟΥΣΙΑΣΗ ΔΕΔΟΜΕΝΩΝ ΚΑΙ ΜΕΘΟΔΟΣ ΠΡΟΣΠΕΛΑΣΕΩΣ	3037982
726014/12-12-2001	TIME WARNER ENTERTAINMENT CO., L.P.	ΣΥΣΤΗΜΑ ΓΙΑ ΤΟΝ ΕΛΕΓΧΟ ΤΗΣ ΠΡΟΒΟΛΗΣ ΥΠΟΤΙΤΛΩΝ ΚΑΤΑ ΤΗ ΔΙΑΡΚΕΙΑ ΤΗΣ ΑΝΑΠΑΡΑΓΩΓΗΣ ΕΝΟΣ ΦΟΡΕΑ ΛΟΓΙΣΜΙΚΟΥ	3037763
726274/10-10-2001	AVENTIS PHARMA DEUTSCHLAND GMBH	G-CAP ΣΤΑΘΕΡΟΠΟΙΗΜΕΝΑ ΟΛΙΓΟΝΟΥΚΛΕΟΤΙΔΙΑ	3037840
726309/12-12-2001	THE PROCTER & GAMBLE CO.	ΣΥΝΘΕΣΕΙΣ ΑΠΟΜΑΚΡΥΝΣΕΩΣ ΚΗΛΙΔΩΝ ΑΝΘΡΑΚΙΚΟΥ ΑΣΒΕΣΤΙΟΥ	3037613
726315/17-10-2001	WOLF, HANS, PROF. DR.	ΑΛΛΗΛΟΥΧΙΕΣ DNA ΙΟΥ ΕΡΣΤΕΙΝ-BARR ΟΙ ΟΠΟΙΕΣ ΚΩΔΙΚΟΠΟΙΟΥΝ ΕΝΑ ΔΙΑΓΝΩΣΤΙΚΑ ΣΥΓΓΕΝΕΣ ΑΝΤΙΓΟΝΟ ΚΟΨΙΔΙΟΥ ΙΟΥ, ΚΛΩΝΟΙ ΕΚΦΡΑΣΗΣ ΠΑΡΑΓΟΜΕΝΟΙ ΔΙΑΜΕΣΟΥ ΑΝΤΙΔΡΑΣΗΣ ΑΛΥΣΙΔΑΣ ΠΟΛΥΜΕΡΑΣΗΣ ΚΑΙ Η ΧΡΗΣΗ ΑΥΤΟΥ ΤΟΥ ΑΝΑΣΥΝΔΥΑΣΤΙΚΟΥ ΑΝΤΙΓΟΝΟΥ ΣΕ ΔΙΑΓΝΩΣΤΙΚΕΣ ΔΟΚΙΜΕΣ	3037585
727421/24-10-2001	JANSSEN PHARMACEUTICA N.V.	ΠΑΡΑΓΟΝΤΕΣ ΓΙΑ ΤΗ ΒΕΛΤΙΩΣΗ ΤΟΥ ΥΠΝΟΥ	3037891
728001/19-12-2001	NOVARTIS INTERNATIONAL PHARMACEUTICAL LTD.	ΧΡΗΣΗ ΠΑΡΑΓΩΓΩΝ 2-ΑΜΙΝΩΝ ΠΟΥΡΙΝΗΣ ΓΙΑ ΤΗ ΘΕΡΑΠΕΙΑ ΚΑΙ ΠΡΟΦΥΛΑΞΗ ΑΠΟ ΜΟΛΥΝΣΕΙΣ ΜΕ ΑΝΘΡΩΠΙΝΟ ΙΟ ΕΡΠΗΤΑ 6	3038163
728140/19-09-2001	JENAPHARM GMBH & CO. KG	ΝΕΑ ΣΤΕΡΕΟΙΔΗ ΜΕ ΡΙΖΟΦΙΛΟΥΣ ΥΠΟΚΑΤΑΣΤΑΤΕΣ, ΜΕΘΟΔΟΙ ΓΙΑ ΤΗΝ ΠΑΡΑΣΚΕΥΗΣ ΤΟΥΣ ΚΑΙ ΦΑΡΜΑΚΕΥΤΙΚΑ ΜΕΣΑ ΠΟΥ ΠΕΡΙΕΧΟΥΝ ΑΥΤΕΣ ΤΙΣ ΕΝΩΣΕΙΣ	3037643
728786/24-10-2001	RHODIA CHIMIE	ΣΥΝΘΕΣΗ ΧΡΗΣΙΜΗ ΓΙΑ ΕΠΕΝΔΥΣΕΙΣ, ΜΕ ΒΑΣΗ ΕΝΑ ΜΙΓΜΑ ΕΝΟΣ Η ΠΕΡΙΣΣΟΤΕΡΩΝ ΓΑΛΑΚΤΩΜΑΤΩΝ ΚΑΙ ΜΙΑΣ Ή ΠΕΡΙΣΣΟΤΕΡΩΝ ΔΙΑΣΠΟΡΩΝ ΠΟΛΥΜΕΡΟΥΣ ΠΟΛΥΟΛΗΣ ΚΑΙ ΕΠΕΝΔΥΣΕΙΣ ΟΙ ΟΠΟΙΕΣ ΠΡΟΕΡΧΟΝΤΑΙ ΕΞ ΑΥΤΟΥ	3037923
728880/05-12-2001	ETABLISSEMENTS A. MURE	ΜΗΧΑΝΙΣΜΟΣ ΣΥΝΔΕΣΗΣ Ή ΠΑΚΤΩΣΗΣ ΡΑΒΔΩΝ ΟΠΛΙΣΜΟΥ ΥΨΗΛΗΣ ΕΦΑΡΜΟΓΗΣ (ΣΤΕΡΕΩΣΗΣ) ΓΙΑ ΟΠΛΙΣΜΕΝΟ ΣΚΥΡΟΔΕΜΑ ΚΑΙ ΜΕΘΟΔΟΣ ΚΑΤΑΣΚΕΥΗΣ ΤΟΥ	3037890
729298/04-10-2001	BLOCK DRUG COMPANY, INC.	ΟΡΓΑΝΟΛΗΠΤΙΚΑ ΣΤΑΘΕΡΑ ΔΙΣΚΙΑ ΚΑΘΑΡΙΣΜΟΥ ΟΔΟΝΤΟΣΤΟΙΧΙΩΝ	3037590
729518/28-11-2001	ORGANON ΤΕΚΝΙΚΑ B.V.	ΠΡΟΕΜΒΟΛΙΑ ΚΑΙ ΚΑΘΕΤΗΡΕΣ ΓΙΑ ΤΗΝ ΕΝΙΣΧΥΣΗ ΚΑΙ ΑΝΙΧΝΕΥΣΗ ΤΟΥ CMV ΝΟΥΚΛΕΙΚΟΥ ΟΞΕΟΣ	3038291
729956/31-10-2001	ELI LILLY AND CO.	ΕΝΩΣΕΙΣ ΒΕΝΖΟΘΕΙΟΦΑΙΝΙΟΥ, ΕΝΔΙΑΜΕΣΑ ΠΡΟΙΟΝΤΑ, ΣΥΝΘΕΣΕΙΣ ΚΑΙ ΜΕΘΟΔΟΙ	3038014
730441/06-02-2002	THE PROCTER & GAMBLE CO.	ΣΥΝΘΕΣΕΙΣ ΑΠΟΛΕΠΙΣΕΩΣ ΠΕΡΙΕΧΟΥΣΕΣ ΣΑΛΙΚΥΛΙΚΟ ΟΞΥ ΚΑΙ ΔΙΣΙΟΝΙΚΕΣ ΕΝΩΣΕΙΣ	3037522



<i>ΑΡ./ΗΜ.ΔΗΜ.Ε.Δ.</i> (87)	<i>ΔΙΚΑΙΟΥΧΟΣ</i> (73)	<i>ΤΙΤΛΟΣ ΕΦΕΥΡΕΣΗΣ</i> (54)	<i>ΑΡ. Δ.Ε.</i> (11)
730865/19-12-2001	SUMITOMO PHARMACEUTICALS CO., LTD	ΧΡΗΣΗ ΤΩΝ ΑΝΑΣΤΟΛΕΩΝ ΤΩΝ ΥΠΟΔΟΧΕΩΝ ΝΤΟΠΑΜΙΝΗΣ ΚΑΙ ΣΕΡΟΤΟΝΙΝΗΣ ΓΙΑ ΤΗΝ ΑΓΩΓΗ ΝΟΗΤΙΚΩΝ ΑΝΩΜΑΛΙΩΝ ΠΟΥ ΣΧΕΤΙΖΟΝΤΑΙ ΜΕ ΕΓΚΕΦΑΛΟΑΓΓΕΙΑΚΗ ΑΣΘΕΝΕΙΑ	3038089
731402/07-11-2001	SMITHS GROUP PLC	ΣΥΣΤΗΜΑΤΑ ΕΞΑΕΡΙΣΜΟΥ	3037630
731709/24-10-2001	CORVAS INTERNATIONAL, INC.	ΑΝΑΣΤΟΛΕΙΣ ΟΥΔΕΤΕΡΟΦΙΛΩΝ ΑΠΟ ΝΗΜΑΤΩΔΗ	3037943
731801/24-10-2001	BYK GULDEN LOMBERG CHEMISCHE FABRIK GMBH	ΥΠΟΚΑΤΕΣΤΗΜΕΝΕΣ ΑΜΙΝΟΑΛΚΥΛΑΜΙΝΟ-ΠΥΡΙΔΙΝΕΣ	3038054
733367/17-10-2001	ELI LILLY AND CO.	ΧΟΡΗΓΟΥΜΕΝΗ ΑΠΟ ΤΟΥ ΣΤΟΜΑΤΟΣ ΣΧΗΜΑΤΟ-ΠΟΙΗΣΗ ΟLANZAPINE	3037857
734227/31-10-2001	GREINER LABORTECHNIK GMBH	ΣΥΓΚΡΑΤΗΤΙΚΗ ΔΙΑΤΑΞΗ ΔΙΑ ΣΩΛΗΝΑΡΙΑ ΛΗΨΕΩΣ ΔΕΙΓΜΑΤΩΝ ΑΙΜΑΤΟΣ ΜΙΑΣ ΔΙΑΤΑΞΕΩΣ ΑΙΜΟΛΗΨΙΑΣ	3038203
734366/31-10-2001	INEOS FLUOR HOLDINGS LTD	ΠΑΡΑΓΩΓΗ ΠΕΝΤΑΦΘΟΡΟΑΙΘΑΝΙΟΥ	3038007
735133/20-02-2002	THE PROCTER & GAMBLE CO.	ΕΝΕΡΓΟΠΟΙΗΜΕΝΕΣ ΥΓΡΕΣ ΛΕΥΚΑΝΤΙΚΕΣ ΣΥΝΘΕΣΕΙΣ	3038343
736824/17-10-2001	BUNZ MONTRES SA	ΠΕΡΙΒΛΗΜΑ ΡΟΛΟΓΙΟΥ ΓΙΑ ΕΝΑ ΡΟΛΟΙ ΧΕΙΡΟΣ	3037552
737777/07-11-2001	COOPERATIEVE VERKOOP- EN PRODUCTIEVERENIGING VAN AARDAPPELMEEL EN DERIVATEN "AVEBE" B.A	ΜΕΘΟΔΟΣ ΓΙΑ ΕΠΙΦΑΝΕΙΑΚΗ ΚΟΛΛΩΔΗ ΚΑΤΕΡΓΑΣΙΑ ΧΑΡΤΙΟΥ ΚΑΙ ΧΑΡΤΙ ΠΟΥ ΠΡΟΚΥΠΤΕΙ ΜΕ ΑΥΤΟ ΤΟΝ ΤΡΟΠΟ	3038282
738473/07-11-2001	SOCIETE DES PRODUITS NESTLE S.A.	ΠΡΟΕΤΟΙΜΑΣΙΑ ΣΤΙΓΜΙΑΙΩΝ ΖΥΜΑΡΙΚΩΝ (NOODLES)	3038228
740675/21-11-2001	HENKEL KOMMANDITGESELLSCHAFT AUF AKTIEN	ΠΟΛΥΟΥΡΑΙΘΑΝΙΚΗ ΚΟΛΛΗΤΙΚΗ ΟΥΣΙΑ ΔΥΟ ΣΥΣΤΑΤΙΚΩΝ ΜΕ ΒΕΛΤΙΩΜΕΝΗ ΚΟΛΛΗΤΙΚΗ ΔΥΝΑΤΟΤΗΤΑ	3038304
741409/17-10-2001	ALUSUISSE TECHNOLOGY & MANAGEMENT AG	ΨΥΚΤΙΚΟ ΣΩΜΑ ΓΙΑ ΣΤΟΙΧΕΙΑ ΗΜΙΑΓΩΓΩΝ	3037835
742345/17-10-2001	JACKSON, DARYL L.	ΜΕΘΟΔΟΣ ΚΑΙ ΣΥΣΚΕΥΗ ΑΦΑΙΡΕΣΗΣ ΕΝΟΣ ΕΞΟΡΥΣΣΙΜΟΥ ΠΡΟΙΟΝΤΟΣ ΑΠΟ ΜΙΑ ΥΠΟΓΕΙΑ ΦΛΕΒΑ	3037911
742707/07-11-2001	REGENTS OF THE UNIVERSITY OF MINNESOTA	ΟΔΟΝΤΙΑΤΡΙΚΟΣ ΕΞΟΠΛΙΣΜΟΣ ΚΑΘΑΡΙΣΜΟΥ ΝΕΡΟΥ ΚΑΙ ΑΕΡΑ	3038188
743361/24-10-2001	BRASSERIES KRONENBOURG SOCIETE DITE S.A.	ΜΕΘΟΔΟΣ ΒΥΝΟΠΟΙΗΣΗΣ ΚΡΙΘΗΣ ΚΑΙ Η ΕΤΣΙ ΛΑΜΒΑΜΟΜΕΝΗ ΒΕΛΤΙΩΜΕΝΗ ΒΥΝΗ	3038059
744274/04-10-2001	ESSEF CORPORATION	ΕΝΑ ΠΙΕΣΤΙΚΟ ΥΔΡΟΠΝΕΥΜΑΤΙΚΟ ΔΟΧΕΙΟ ΠΟΥ ΕΙΝΑΙ ΤΥΛΙΓΜΕΝΟ ΜΕ ΝΗΜΑΤΑ.	3037698
744903/31-10-2001	SANDER HANSEN A/S	ΜΙΑ ΜΕΘΟΔΟΣ ΚΑΙ ΜΙΑ ΣΥΣΚΕΥΗ ΓΙΑ ΤΗΝ ΠΑΣΤΕΡΙΩΣΗ ΜΙΑΣ ΣΥΝΕΧΟΥΣ ΓΡΑΜΜΗΣ ΠΑΡΑΓΩΓΗΣ ΠΡΟΙΟΝΤΩΝ	3038129
745074/02-01-2002	SYNTEX (U.S.A.) LLC	4-ΑΜΙΝΟΠΑΡΑΓΩΓΑ ΤΟΥ ΜΥΚΟΦΑΙΝΟΛΙΚΟΥ ΟΞΕΟΣ ΜΕ ΑΝΟΣΟΚΑΤΑΣΤΑΛΤΙΚΗ ΔΡΑΣΤΙΚΟΤΗΤΑ	3037785
745331/24-10-2001	SOCIETE DES PRODUITS NESTLE S.A.	ΠΑΡΑΣΚΕΥΗ ΟΞΙΝΙΣΜΕΝΩΝ ΖΥΜΑΡΙΚΩΝ	3037942

<i>ΑΡ./ΗΜ.ΔΗΜ.Ε.Δ.</i> (87)	<i>ΔΙΚΑΙΟΥΧΟΣ</i> (73)	<i>ΤΙΤΛΟΣ ΕΦΕΥΡΕΣΗΣ</i> (54)	<i>ΑΡ. Δ.Ε.</i> (11)
745853/07-11-2001	1) UNILEVER PLC 2) UNILEVER N.V.	ΜΕΘΟΔΟΣ ΠΑΡΑΚΟΛΟΥΘΗΣΗΣ	3037965
746712/10-10-2001	ABBOTT LABORATORIES	ΒΑΛΒΙΔΑ ΡΩΓΜΗΣ ΕΠΙΛΕΚΤΙΚΟΥ ΑΝΟΙΓΜΑΤΟΣ.	3037699
747116/26-09-2001	BASF AKTIENGESELLSCHAFT	ΔΙΑΔΙΚΑΣΙΑ ΓΙΑ ΤΗΝ ΠΑΡΑΣΚΕΥΗ ΣΥΝΘΕΣΕΩΝ ΜΙΚΡΟΚΑΨΟΥΛΑΣ	3037604
747258/10-10-2001	AMPAFRANCE S.A.	ΠΑΙΔΙΚΟ ΚΑΘΙΣΜΑ ΜΕ ΧΥΤΕΥΜΕΝΗ ΕΔΡΑ	3037810
747796/17-10-2001	L'AIR LIQUIDE, SOCIETE ANONYME POUR LETUDE ET L'EXPLOITATION DES PROCEDES GEORGES CLAUDE	ΣΥΣΤΗΜΑ ΣΤΡΟΦΙΓΓΑΣ/ΜΕΣΟΥ ΧΑΛΛΑΡΩΣΗΣ ΣΤΡΟΦΙΓΓΑΣ ΓΙΑ ΦΙΑΛΗ ΑΕΡΙΟΥ ΚΑΙ ΦΙΑΛΗ ΑΕΡΙΟΥ ΕΦΟΔΙΑΣΜΕΝΗ Μ'ΕΝΑ ΤΕΤΟΙΟ ΣΥΣΤΗΜΑ	3037564
748319/12-12-2001	MERCK & CO., INC.	ΔΙΕΡΓΑΣΙΑ ΓΙΑ ΤΗΝ ΠΑΡΑΣΚΕΥΗ ΕΝΟΣ ΕΠΟΞΕΙΔΙΟΥ	3037615
748591/17-10-2001	SOCIETE DES PRODUITS NESTLE S.A.	ΦΘΟΡΙΩΜΕΝΕΣ ΜΙΚΕΛΛΙΚΕΣ ΚΑΖΕΙΝΕΣ	3037867
748727/07-11-2001	SISTEMAS DE SEGURIDAD MANTENIMIENTO Y PREVENCIÓN S.A.	ΣΥΣΤΗΜΑ ΑΣΦΑΛΕΙΑΣ ΓΙΑ ΟΧΗΜΑΤΑ	3037771
749437/05-12-2001	MAGAININ PHARMACEUTICALS INC.	ΦΑΡΜΑΚΕΥΤΙΚΕΣ ΧΡΗΣΕΙΣ ΣΤΕΡΟΕΙΔΩΝ ΠΑΡΑΓΩΓΩΝ, ΦΑΡΜΑΚΕΥΤΙΚΕΣ ΣΥΝΘΕΣΕΙΣ ΠΟΥ ΤΑ ΠΕΡΙΕΧΟΥΝ ΚΑΙ ΦΑΡΜΑΚΕΥΤΙΚΕΣ ΧΡΗΣΕΙΣ ΑΥΤΩΝ	3038301
749740/05-12-2001	THE PROCTER & GAMBLE CO.	ΑΝΤΙΚΕΙΜΕΝΑ ΥΓΙΕΙΝΗΣ ΜΕ ΑΝΩ ΦΥΛΛΑ ΔΙΠΛΟΥ ΣΤΡΩΜΑΤΟΣ	3037671
750491/07-11-2001	COLGATE-PALMOLIVE CO.	ΑΠΟΣΜΗΤΙΚΕΣ ΚΑΙ ΑΝΤΙΔΡΩΤΙΚΕΣ ΣΥΝΘΕΣΕΙΣ	3038298
750537/17-10-2001	SIMMONS CO.	ΕΞΟΠΛΙΣΜΟΣ ΓΙΑ ΒΙΟΜΗΧΑΝΟΠΟΙΗΣΗ ΣΤΡΩΜΑΤΩΝ ΚΑΙ ΕΛΑΤΗΡΙΩΝ ΚΡΕΒΑΤΙΟΥ	3037897
750854/24-10-2001	SOCIETE DES PRODUITS NESTLE S.A.	ΜΕΘΟΔΟΣ ΚΛΕΙΣΙΜΑΤΟΣ ΣΕ ΠΕΡΙΒΛΗΜΑ ΑΠΟ ΠΟΛΥΜΕΡΕΣ ΥΛΙΚΟ (ΚΑΨΟΥΛΑ) ΥΛΙΚΟΥ-ΠΥΡΗΝΑ, ΜΕ ΔΙΑΔΙΚΑΣΙΑ ΥΨΗΛΗΣ ΠΙΕΣΕΩΣ	3038004
751071/14-11-2001	THE PROCTER & GAMBLE CO.	ΔΟΧΕΙΟ ΓΙΑ ΥΓΡΑ ΠΡΟΙΟΝΤΑ	3037670
751766/17-10-2001	WEG, STUART L.	ΡΙΝΙΚΗ ΚΑΙ ΟΦΘΑΛΜΙΚΗ ΧΟΡΗΓΗΣΗ ΤΗΣ ΚΕΤΑΜΙΝΗΣ ΓΙΑ ΤΗΝ ΑΝΤΙΜΕΤΩΠΙΣΗ ΤΟΥ ΠΟΝΟΥ ΚΑΙ ΓΙΑ ΑΠΟΤΟΞΙΝΩΣΗ	3037900
751779/19-12-2001	SELECTIDE CORPORATION	ΕΚΛΕΚΤΙΚΑ ΔΙΑΣΠΩΜΕΝΟΙ ΣΥΝΔΕΤΕΣ ΜΕ ΒΑΣΗ ΕΣΤΕΡΙΚΟΥΣ ΔΕΣΜΟΥΣ ΙΜΙΝΟΔΙΟΞΙΚΟΥ ΟΞΕΟΣ	3037681
751789/07-11-2001	BROWN THOMSEN, AASE	ΓΕΛΗ ΓΙΑ ΤΗΝ ΘΕΡΑΠΕΥΤΙΚΗ ΑΓΩΓΗ ΔΕΡΜΑΤΙΚΩΝ ΝΟΣΩΝ ΚΑΙ ΤΗΝ ΑΠΟΛΥΜΑΝΣΗ ΤΟΥ ΔΕΡΜΑΤΟΣ	3038325
751855/31-10-2001	METSO PANELBOARD GMBH	ΜΕΘΟΔΟΣ ΓΙΑ ΤΗΝ ΚΑΤΑΣΚΕΥΗ ΔΙΑΜΟΡΦΩΜΕΝΩΝ ΑΝΤΙΚΕΙΜΕΝΩΝ ΚΑΙ ΠΑΡΑΓΟΜΕΝΟ ΠΡΟΙΟΝ ΑΥΤΗΣ	3038107
752113/07-11-2001	QUALCOMM INCORPORATED	ΜΕΘΟΔΟΣ ΠΡΟΣΔΙΟΡΙΣΜΟΥ ΘΕΣΕΩΣ ΓΙΑ ΧΡΗΣΗ ΜΕ ΕΝΑ ΑΝΑΛΟΓΙΚΟ ΚΥΨΕΛΟΕΙΔΕΣ ΣΥΣΤΗΜΑ	3038272
753298/21-11-2001	SANKYO CO. LTD	ΣΥΝΕΡΓΙΣΤΙΚΟΣ ΣΥΝΔΥΑΣΜΟΣ ΠΟΥ ΠΕΡΙΛΑΜΒΑΝΕΙ ΕΝΑ ΕΥΑΙΣΘΗΤΟΠΟΙΗΤΗ ΙΝΣΟΥΛΙΝΗΣ ΚΑΙ ΕΝΑ ΑΝΑΣΤΟΛΕΑ ΗΜG-COΑ ΑΝΑΓΩΓΑΣΗΣ ΓΙΑ ΤΗΝ ΘΕΡΑΠΕΥΤΙΚΗ ΑΓΩΓΗ ΤΗΣ ΑΡΤΗΡΙΟΣΚΛΗΡΥΝΣΗΣ	3037625

<i>ΑΡ./ΗΜ.ΔΗΜ.Ε.Δ.</i> (87)	<i>ΔΙΚΑΙΟΥΧΟΣ</i> (73)	<i>ΤΙΤΛΟΣ ΕΦΕΥΡΕΣΗΣ</i> (54)	<i>ΑΡ. Δ.Ε.</i> (11)
753472/07-11-2001	CONTITECH TRANSPORTBAND-SYSTEME GMBH	ΔΙΑΔΙΚΑΣΙΑ ΚΑΙ ΔΙΑΤΑΞΗ ΓΙΑ ΤΗΝ ΕΠΙΤΗΡΗΣΗ ΜΙΑΣ ΜΕΤΑΦΟΡΙΚΗΣ ΤΑΙΝΙΑΣ	3038122
754409/10-10-2001	SOCIETE DES PRODUITS NESTLE S.A.	ΜΙΑ ΔΙΕΡΓΑΣΙΑ ΓΙΑ ΤΗΝ ΠΑΡΑΓΩΓΗ ΖΥΜΑΡΙΚΩΝ (ΦΙΔΕ) ΜΕ ΣΤΙΓΜΙΑΙΟ ΤΗΓΑΝΙΣΜΑ	3037628
754527/17-10-2001	JUNKERS, JOHN K.	ΕΡΓΑΛΕΙΟ ΛΕΙΤΟΥΡΓΟΥΜΕΝΟ ΜΕ ΡΕΥΣΤΟ ΓΙΑ ΕΠΙΜΗΚΥΝΣΗ ΚΑΙ ΧΑΛΑΡΩΣΗ ΒΙΔΩΜΕΝΟΥ ΣΥΝΔΕΤΗΡΑ	3037560
754680/02-01-2002	HOECHST AKTIENGESELLSCHAFT	4-ΦΘΟΡΟΑΛΚΥΛΟ-ΥΠΟΚΑΤΕΣΤΗΜΕΝΕΣ ΒΕΝΖΟΥΛΟΓΟΥΑΝΙΔΙΝΕΣ ΜΕΘΟΔΟΣ ΓΙΑ ΤΗΝ ΠΑΡΑΓΩΓΗ ΤΟΥΣ, ΚΑΙ Η ΧΡΗΣΗ ΤΟΥΣ ΩΣ ΦΑΡΜΑΚΟ ΚΑΘΩΣ ΚΑΙ ΤΟ ΦΑΡΜΑΚΟ ΠΟΥ ΤΙΣ ΠΕΡΙΕΧΕΙ	3038160
754682/17-10-2001	1) D. WESTERN THERAPEUTICS INSTITUTE 2) NIPPON SHINYAKU CO., LTD	ΠΑΡΑΓΩΓΟ ΑΜΙΝΟΣΤΙΛΒΑΖΟΛΗΣ ΚΑΙ ΦΑΡΜΑΚΟ	3037921
754770/14-11-2001	SOLLAC S.A.	ΜΕΘΟΔΟΣ ΚΑΤΑΣΚΕΥΗΣ ΜΙΑΣ ΛΕΠΤΗΣ ΤΑΙΝΙΑΣ ΜΕ ΒΕΛΤΙΩΜΕΝΗ ΔΙΑΜΟΡΦΩΤΙΚΟΤΗΤΑ	3037684
754919/14-11-2001	BSH BOSCH UND SIEMENS HAUSGERATE GMBH	ΠΟΡΤΑ ΟΙΚΙΑΚΗΣ ΣΥΣΚΕΥΗΣ-ΣΥΓΚΕΚΡΙΜΕΝΑ, ΠΟΡΤΑ ΦΟΥΡΝΟΥ	3038165
755265/07-11-2001	GENENTECH, INC.	Ο ΣΥΝΔΥΑΣΜΟΣ ΑΥΞΗΤΙΚΗΣ ΟΡΜΟΝΗΣ ΚΑΙ ΣΑΝΙΝΣΟΥΛΙΝΗ ΠΑΡΑΓΟΝΤΑ ΑΝΑΠΤΥΞΗΣ, ΓΙΑ ΤΗΝ ΑΝΤΙΜΕΤΩΠΙΣΗ ΣΥΜΦΟΡΗΤΙΚΗΣ ΚΑΡΔΙΑΚΗΣ ΑΝΕΠΑΡΚΕΙΑΣ	3038226
755393/24-10-2001	PHARMACIA & UPJOHN CO.	ΝΕΑΙ ΚΡΥΣΤΑΛΛΙΚΑΙ ΜΟΡΦΑΙ 1-[5-ΜΕΘΑΝΟΣΟΛΦΟΝΑΜΙΔΟΙΝΔΟΛΥΛΟ-2-ΚΑΡΒΟΝΥΛΟ]-4-[3-(1-ΜΕΘΥΛΑΙΘΥΛΑΜΙΝΟ)-2-ΠΥΡΙΔΙΝΥΛΟ]ΠΙΠΕΡΑΖΙΝΗΣ	3037988
755632/12-09-2001	SOCIETE DES PRODUITS NESTLE S.A.	ΕΝΖΥΜΑΤΙΚΗ ΕΠΞΕΡΓΑΣΙΑ ΤΟΥ ΚΑΚΑΟ.	3037539
756441/17-10-2001	MAY & CHRISTE GMBH	ΠΡΟΣΥΖΕΥΚΤΙΚΗ ΣΥΣΚΕΥΗ ΜΕ ΔΥΝΑΜΕΝΗ ΝΑ ΣΥΝΑΡΜΟΛΟΓΕΙΤΑΙ ΛΥΧΝΙΟΛΑΒΗ	3037735
757091/24-10-2001	SENER, INGENIERIA Y SISTEMAS, S.A.	ΜΕΘΟΔΟΣ ΕΦΑΡΜΟΖΟΜΕΝΗ ΔΙΑ ΤΗΝ ΠΑΡΑΓΩΓΗΝ ΗΛΕΚΤΡΙΚΗΣ ΕΝΕΡΓΕΙΑΣ ΑΠΟ ΧΡΗΣΙΜΟΠΟΙΗΘΕΝΤΑ ΛΙΠΑΝΤΙΚΑ ΕΛΑΙΑ ΚΑΙ ΑΛΛΑ ΥΠΟΛΕΙΜΜΑΤΑ ΠΕΤΡΕΛΑΙΟΥ	3037886
758059/10-10-2001	POLI S.P.A.	ΠΕΡΙΣΤΡΟΦΙΚΟ ΥΠΟΣΤΗΡΙΓΜΑ ΜΕ ΔΙΣΚΟΥΣ ΠΕΔΗΣΕΩΣ, ΕΙΔΙΚΑ ΓΙΑ ΣΙΔΗΡΟΔΡΟΜΙΚΗ ΧΡΗΣΗ.	3037718
758244/28-11-2001	PFIZER INC.	ΜΟΡΦΕΣ ΔΟΣΟΛΟΓΙΑΣ ΕΛΕΓΧΟΜΕΝΗΣ ΑΠΟΔΕΣΜΕΥΣΗΣ ΑΖΙΘΡΟΜΥΚΙΝΗΣ	3038016
758669/19-09-2001	NOVAMONT S.P.A.	ΦΟΥΣΚΩΜΕΝΟ ΦΙΛΜ ΤΟ ΟΠΟΙΟ ΠΕΡΙΛΑΜΒΑΝΕΙ ΑΠΟΔΟΜΗΜΕΝΟ ΑΜΥΛΟ ΚΑΙ ΕΝΑ ΘΕΡΜΟΠΛΑΣΤΙΚΟ ΠΟΛΥΜΕΡΕΣ	3037548
758792/17-10-2001	KRONE GMBH	ΠΕΔΙΟ ΜΕΤΑΓΩΓΗΣ	3037926
759760/31-10-2001	MEDICARB AB	ΠΑΡΑΓΟΝΤΑΣ ΕΠΟΥΛΩΣΕΩΣ ΠΛΗΓΩΝ	3038131
759973/04-10-2001	DANISCO FINLAND OY	ΔΙΕΡΓΑΣΙΑ ΔΙΑΥΓΑΣΗΣ ΒΙΝΑΣΗΣ.	3037722
760394/10-10-2001	AKZO NOBEL N.V.	ΕΜΒΟΛΙΟ ΙΟΥ ΕΛΑΦΡΑΣ ΑΣΘΕΝΕΙΑΣ ΤΟΥ NEWCASTLE	3037636

<i>ΑΡ./ΗΜ.ΔΗΜ.Ε.Δ.</i> (87)	<i>ΔΙΚΑΙΟΥΧΟΣ</i> (73)	<i>ΤΙΤΛΟΣ ΕΦΕΥΡΕΣΗΣ</i> (54)	<i>ΑΡ. Δ.Ε.</i> (11)
760416/21-11-2001	HESPE & WOELM GMBH & CO. KG	ΕΓΚΑΤΑΣΤΑΣΗ ΟΛΙΣΘΑΙΝΟΥΣΗΣ ΠΥΛΗΣ	3038048
760649/31-10-2001	GLAXO WELLCOME AUSTRALIA LTD.	ΣΥΝΤΑΓΟΠΟΙΗΣΕΙΣ ΠΡΟΠΙΟΝΙΚΗΣ ΦΛΟΥΤΙΚΑ- ΖΟΝΗΣ	3038058
761650/31-10-2001	MERCK PATENT GMBH	ΘΕΡΜΟΣΤΑΘΕΡΗ ΚΑΙ ΙΚΑΝΗ ΔΙΑΤΗΡΗΣΗΣ ΚΡΥΣΤΑΛΛΙΚΗ ΤΡΟΠΟΠΟΙΗΣΗ Ν-ΜΕΘΥΛΟ-Ν-((1S)- 1-ΦΑΙΝΥΛΟ-2-((3S)-3-ΥΔΡΟΞΥΠΥΡΡΟΛΙΔΙΝ-1-ΥΛ)- ΑΙΘΥΛΟ)-2,2-ΔΙΦΑΙΝΥΛΑΚΕΤΑΜΙΔΙΟΥ ΚΑΙ ΜΕΘΟΔΟΣ ΓΙΑ ΤΗΝ ΠΑΡΑΣΚΕΥΗ ΤΗΣ	3037842
761672/07-11-2001	AVENTIS PHARMA S.A.	ΝΕΕΣ ΚΕΦΑΛΟΣΠΟΡΙΝΕΣ ΦΕΡΟΥΣΕΣ ΣΤΗΝ ΘΕΣΗ-7 ΥΠΟΚΑΤΕΣΤΗΜΕΝΗ ΒΕΝΖΥΛΟΞΥΙΜΙΝΟΡΙΖΑ, ΜΕΘΟΔΟΙ ΠΑΡΑΣΚΕΥΗΣ ΤΟΥΣ ΚΑΙ ΕΝΔΙΑΜΕΣΑ ΠΑΡΑΣΚΕΥΗΣ, ΕΦΑΡΜΟΓΗ ΤΟΥΣ ΩΣ ΦΑΡΜΑΚΩΝ	3038286
761976/04-10-2001	HURNER-FUNKEN GMBH	ΜΕΘΟΔΟΣ ΠΑΡΑΓΩΓΗΣ ΚΕΛΥΦΟΥΣ ΑΝΕΜΙΣΤΗΡΟΣ	3037673
762883/14-11-2001	LEIRAS OY	ΕΣΤΕΡΕΣ ΠΥΡΙΔΙΛΔΙΦΩΣΦΟΝΙΚΟΥ ΟΞΕΩΣ ΓΙΑ ΧΡΗΣΗ ΩΣ ΘΕΡΑΠΕΥΤΙΚΑ ΜΕΣΑ	3038332
762887/26-09-2001	MERRELL PHARMACEUTICALS INC.	ΠΑΡΑΓΩΓΑ ΑΚΥΛΙΩΜΕΝΗΣ ΕΝΟΛΗΣ ΩΣ ΠΡΟΦΑΡ- ΜΑΚΑ ΑΝΑΣΤΟΛΕΩΝ ΕΛΑΣΤΑΣΗΣ.	3037717
763037/14-11-2001	MERCKLE GMBH	[Α]-ΔΑΚΤΥΛΙΩΜΕΝΑ ΠΑΡΑΓΩΓΑ ΠΥΡΡΟΛΙΟΥ ΚΑΙ ΧΡΗΣΗ ΤΟΥΣ ΣΤΗΝ ΦΑΡΜΑΚΕΥΙΚΗ	3038299
763179/07-11-2001	ENERGY ANSWERS CORPO- RATION	ΣΥΣΤΗΜΑ ΠΑΡΑΓΩΓΗΣ ΠΡΟΙΟΝΤΩΝ ΣΤΑΧΤΗΣ ΚΑΙ ΕΝΕΡΓΕΙΑΣ ΑΠΟ ΑΧΡΗΣΤΑ ΑΠΟΒΛΗΤΑ	3038309
764163/10-10-2001	WARNER-LAMBERT CO.	ΑΝΤΑΓΩΝΙΣΤΕΣ ΥΠΟΔΟΧΕΑ (NK1) ΤΑΧΥΚΙΝΙΝΗΣ	3037761
764165/07-11-2001	WARNER-LAMBERT CO.	ΠΑΡΑΣΚΕΥΗ ΣΤΕΡΕΟΧΗΜΙΚΑ ΚΑΘΑΡΩΝ ΟΞΙΜΩΝ ΜΕ ΜΟΥΣΚΑΡΙΝΙΚΗ ΔΡΑΣΤΙΚΟΤΗΤΑ	3038225
764177/12-09-2001	GELTEX PHARMACEUTICALS, INC.	ΠΟΛΥΜΕΡΕΣ ΔΙΑΣΤΑΥΡΟΥΜΕΝΩΝ ΣΥΝΔΕΣΕΩΝ ΠΟΥ ΠΕΡΙΧΕΙ ΣΥΝΘΕΣΗ ΓΙΑ ΤΗΝ ΑΦΑΙΡΕΣΗ ΧΟΛΙΚΩΝ ΑΛΑΤΩΝ ΑΠΟ ΕΝΑΝ ΑΣΘΕΝΗ.	3037544
764219/21-11-2001	DANISCO FINLAND OY	ΜΕΘΟΔΟΣ ΓΙΑ ΚΛΑΣΜΑΤΩΣΗ ΔΙΑΛΥΜΑΤΩΝ ΠΟΥ ΠΕΡΙΕΧΟΥΝ ΣΑΚΧΑΡΟΖΗ	3038113
764846/21-11-2001	OWENS-BROCKWAY GLASS CONTAINER INC	ΕΛΕΓΧΟΣ ΠΕΡΙΕΚΤΗ ΜΕ ΕΠΙΤΟΠΟΥ ΠΡΟΓΡΑΜ- ΜΑΤΙΣΙΜΗ ΛΟΓΙΚΗ ΣΥΣΤΟΙΧΙΑΣ ΠΥΛΩΝ	3038335
765579/19-09-2001	BELLSOUTH INTELLECTUAL PROPERTY CORPORATION	ΜΕΣΟΛΑΒΗΣΗ ΤΗΣ ΕΝΔΟΕΠΙΦΑΝΕΙΑΣ ΑΝΟΙΧΤΟΥ ΕΞΕΛΙΓΜΕΝΟΥ ΕΥΦΟΥΣ ΔΙΚΤΥΟΥ ΜΕ ΠΕΡΙΒΑΛΛΟΝ ΚΟΙΝΗΣ ΕΚΤΕΛΕΣΗΣ	3037654
766924/14-11-2001	SOCIETE DES PRODUITS NESTLE S.A.	ΤΣΙΠΣ ΚΑΙ ΤΗΓΑΝΙΤΕΣ ΠΑΤΑΤΕΣ ΕΛΑΦΡΙΕΣ	3038239
767644/14-11-2001	MCNEIL-PPC, INC.	ΑΠΟΡΡΟΦΗΤΙΚΑ ΠΡΟΙΟΝΤΑ ΚΑΤΑ ΣΤΡΩΣΕΙΣ	3038353
767782/31-10-2001	PFIZER INC.	ΑΡΥΛ ΚΑΙ ΕΤΕΡΟΑΡΥΛ ΠΑΡΑΓΩΓΑ ΑΛΚΟΞΥΝΑΦΘΑ- ΛΙΝΙΟΥ	3038180
767826/10-10-2001	COLGATE-PALMOLIVE CO.	ΣΥΝΘΕΣΗ ΜΑΛΑΚΤΙΚΟΥ ΥΦΑΣΜΑΤΩΝ ΠΕΡΙΕΧΟΥΣΑ ΠΕΝΤΑΕΡΥΘΡΙΤΟΛΗ	3037877
768082/14-11-2001	BRISTOL-MYERS SQUIBB CO.	ΣΤΑΘΕΡΑ ΕΠΙΚΑΛΥΜΜΕΝΑ ΜΕ ΖΕΛΑΤΙΝΑ ΔΙΣΚΙΑ ΑΣΠΙΡΙΝΗΣ	3038114

<i>ΑΡ./ΗΜ.ΔΗΜ.Ε.Δ.</i> (87)	<i>ΔΙΚΑΙΟΥΧΟΣ</i> (73)	<i>ΤΙΤΛΟΣ ΕΦΕΥΡΕΣΗΣ</i> (54)	<i>ΑΡ. Δ.Ε.</i> (11)
769560/31-10-2001	INTERLEUKIN GENETICS, INC.	ΑΝΙΧΝΕΥΣΗ ΤΗΣ ΓΕΝΕΤΙΚΗΣ ΠΡΟΔΙΑΘΕΣΗΣ ΣΤΗ ΠΕΡΙΟΔΟΝΤΙΚΗ ΝΟΣΟ	3038186
769915/07-11-2001	FINNFEEDS FINLAND OY	ΧΡΗΣΗ ΚΛΑΣΜΑΤΟΣ ΠΟΥ ΠΕΡΙΕΧΕΙ ΟΡΓΑΝΙΚΑ ΟΞΕΑ ΚΑΙ ΤΟΥ ΚΛΑΣΜΑΤΟΣ ΠΟΥ ΠΕΡΙΕΧΕΙ ΤΑ ΟΞΕΑ	3038212
769965/17-10-2001	JANSSEN PHARMACEUTICA N.V.	ΥΔΑΤΙΚΕΣ ΣΧΗΜΑΤΟΠΟΙΗΣΕΙΣ RISPERIDONE	3037854
770077/19-09-2001	F. HOFFMANN-LA ROCHE AG	ΜΕΘΟΔΟΣ ΓΙΑ ΤΗΝ ΠΑΡΑΣΚΕΥΗ 2-(1-ΑΖΑΔΙΚΥΚΛΟ[2.2.2]ΟΚΤ-3-ΥΛ)-2,4,5,6-ΤΕΤΡΑΥΔΡΟ-1Η-BENZ[DE]ΙΣΟΚΙΝΟΛΙΝ-1-ΟΝΗΣ ΚΑΙ ΕΝΔΙΑΜΕΣΩΝ ΠΡΟΙΟΝΤΩΝ	3037674
771159/31-10-2001	PACTIV CORPORATION	ΕΝΣΩΜΑΤΩΜΕΝΟΙ ΑΝΑΣΤΟΛΕΙΣ ΠΕΡΑΤΟΣ ΓΙΑ ΟΛΙΣΘΗΤΗΤΑ ΦΕΡΜΟΥΑΡ	3038179
771785/09-01-2002	THE PROCTER & GAMBLE CO.	ΕΝΩΣΕΙΣ Β-ΑΜΙΝΟ-ΕΣΤΕΡΩΝ ΑΛΚΟΟΛΩΝ-ΑΡΩΜΑΤΩΝ ΚΑΙ ΧΡΗΣΗ ΤΟΥΣ ΣΕ ΣΥΝΘΕΣΕΙΣ ΚΑΘΑΡΙΣΜΟΥ Ή ΠΛΥΝΤΗΡΙΩΝ ΡΟΥΧΩΝ	3037839
771813/16-01-2002	HOECHST AKTIENGESELLSCHAFT	ΞΑΝΘΙΝΟΦΩΣΦΟΝΙΚΟΙ ΑΛΚΥΛΕΣΤΕΡΕΣ ΚΑΙ ΑΛΚΥΛΟΞΑΝΘΙΝΟΦΩΣΦΙΝΟΞΕΙΔΙΑ ΚΑΙ Η ΧΡΗΣΗ ΤΟΥΣ ΩΣ ΦΑΡΜΑΚΑ	3038246
772263/19-09-2001	FIRMA CARL FREUDENBERG	ΜΗΧΑΝΙΣΜΟΣ ΓΙΑ ΤΗΝ ΚΑΤΑΣΚΕΥΗ ΜΙΑΣ ΣΥΝΔΕΣΗΣ ΣΥΝΘΛΙΨΗΣ ΜΕΤΑΞΥ ΕΝΟΣ ΜΕΤΑΛΛΙΚΟΥ ΠΕΔΙΛΟΥ ΠΟΛΟΥ, ΤΟ ΟΠΟΙΟ ΜΠΟΡΕΙ ΝΑ ΔΙΑΜΟΡΦΩΘΕΙ ΜΕ ΤΗ ΜΕΘΟΔΟ ΠΛΑΣΗΣ ΚΑΙ ΤΗΣ ΚΕΦΑΛΗΣ ΚΑΛΩΔΙΟΥ	3037559
772407/07-11-2001	NPC NUTRIMENT PATENT CO. S.A.	ΜΕΘΟΔΟΣ ΠΑΡΑΣΚΕΥΗΣ ΕΝΟΣ ΠΑΣΤΕΡΙΩΜΕΝΟΥ ΠΡΟΙΟΝΤΟΣ ΜΕΓΑΛΗΣ ΔΙΑΡΚΕΙΑΣ ΖΩΗΣ, ΕΙΔΙΚΑ ΕΝΟΣ ΔΙΑΤΡΟΦΙΚΟΥ ΠΡΟΙΟΝΤΟΣ	3038320
772486/21-11-2001	CALGON CARBON CORPORATION	ΜΕΘΟΔΟΣ ΑΠΟΜΑΚΡΥΝΣΗΣ ΜΗ ΜΕΤΑΛΛΙΚΩΝ ΚΑΙ ΜΕΤΑΛΛΟΕΙΔΩΝ ΥΔΡΙΔΙΩΝ	3037833
772597/12-12-2001	G.D. SEARLE & CO.	3,4-ΥΠΟΚΑΤΕΣΤΗΜΕΝΕΣ ΠΥΡΑΖΟΛΕΣ ΓΙΑ ΤΗ ΘΕΡΑΠΕΙΑ ΦΛΕΓΜΟΝΩΝ	3038172
772659/19-09-2001	INEOS FLUOR HOLDINGS LTD	ΨΥΚΤΙΚΕΣ ΣΥΝΘΕΣΕΙΣ.	3037546
772669/10-10-2001	ALCON LABORATORIES, INC.	ΑΛΑΤΟΥΧΟ ΔΙΑΛΥΜΑ ΓΙΑ ΤΗΝ ΕΠΕΞΕΡΓΑΣΙΑ ΦΑΚΩΝ ΕΠΑΦΗΣ	3037803
772894/07-11-2001	C2 SAT COMMUNICATIONS AB	ΧΟΑΝΗ ΣΗΜΑΤΟΤΡΟΦΟΔΟΤΗΣΕΩΣ, ΙΔΙΑΙΤΕΡΑ ΓΙΑ ΕΞΟΠΛΙΣΜΟ ΑΜΦΙΔΡΟΜΩΝ ΔΟΡΥΦΟΡΙΚΩΝ ΕΠΙΚΟΙΝΩΝΙΩΝ	3038281
773932/26-09-2001	FOURNIER INDUSTRIE ET SANTE	ΠΑΡΑΓΩΓΑ ΒΕΝΖΟΛΟΣΟΛΦΟΝΑΜΙΔΗ ΤΑ ΟΠΟΙΑ ΧΡΗΣΙΜΟΠΟΙΟΥΝΤΑΙ ΩΣ ΑΝΤΑΓΩΝΙΣΤΑΙ ΤΗΣ ΒΡΑΔΥΚΙΝΙΝΗΣ.	3037697
774378/17-10-2001	S.A. ETABLISSEMENTS MAGYAR	ΔΕΞΑΜΕΝΗ ΠΟΥ ΑΠΟΤΕΛΕΙΤΑΙ ΑΠΟ ΕΝΑ ΚΥΛΙΝΔΡΙΚΟ ΜΕΡΟΣ	3037973

<i>ΑΡ./ΗΜ.ΔΗΜ.Ε.Δ.</i> (87)	<i>ΔΙΚΑΙΟΥΧΟΣ</i> (73)	<i>ΤΙΤΛΟΣ ΕΦΕΥΡΕΣΗΣ</i> (54)	<i>ΑΡ. Δ.Ε.</i> (11)
775142/24-10-2001	1) ARCH DEVELOPMENT CORPORATION 2) THE PENN STATE RESEARCH FOUNDATION, INC. 3) THE UNITED STATES OF AMERICA, AS REPRESENTED BY THE SECRETARY, DEPARTMENT OF HEALTH AND HUMAN SERVICES	ΥΠΟΚΑΤΕΣΤΗΜΕΝΕΣ Ο6 -ΒΕΝΖΥΛΓΟΥΑΝΙΝΕΣ	3038061
775159/31-10-2001	NOVARTIS AG	ΚΑΙΝΟΤΟΜΟΣ ΜΕΘΟΔΟΣ ΓΙΑ ΤΗΝ ΠΑΡΑΣΚΕΥΗ ΒΙΟΛΟΓΙΚΩΣ ΕΝΕΡΓΗΣ ΔΙΜΕΡΟΥΣ ΠΡΩΤΕΙΝΗΣ	3038167
775413/17-10-2001	1) KONINKLIJKE PHILIPS ELECTRONICS N.V. 2) PHILIPS NORDEN AB	ΔΙΑΤΑΞΗ ΑΠΟΚΩΔΙΚΟΠΟΙΗΣΗΣ ΨΗΦΙΑΚΩΝ ΣΗΜΑΤΩΝ ΒΙΝΤΕΟ	3037956
776195/07-11-2001	WEST PHARMACEUTICAL SERVICES DRUG DELIVERY & CLINICAL RESEARCH CENTER LTD	ΣΥΝΘΕΣΗ ΑΠΟΔΟΣΗΣ ΦΑΡΜΑΚΟΥ ΠΕΡΙΕΧΟΥΣΑ ΧΙΤΟΖΑΝΗ Ή ΠΑΡΑΓΩΓΟ ΑΥΤΗΣ ΕΧΟΥΣΑ ΕΝΑ ΚΑΘΟΡΙΣΜΕΝΟ Ζ ΔΥΝΑΜΙΚΟ	3038094
776198/26-09-2001	LTS LOHMANN THERAPIE-SYSTEME AG	ΔΙΑΔΕΡΜΑΤΙΚΟ ΘΕΡΑΠΕΥΤΙΚΟ ΣΥΣΤΗΜΑ ΜΕ ΠΡΟΣΤΑΣΙΑ ΑΠΟ ΥΔΡΟΛΥΣΗ.	3037708
776201/17-10-2001	ELI LILLY AND CO.	ΣΥΣΤΑΣΗ ΚΑΙ ΜΕΘΟΔΟΣ ΘΕΡΑΠΕΙΑΣ ΤΟΥ ΑΓΧΟΥΣ	3037740
776376/21-11-2001	ORGANON ΤΕΧΝΙΚΑ B.V.	ΧΡΗΣΗ RNA ΠΟΛΥΜΕΡΑΣΗΣ ΓΙΑ ΤΗ ΒΕΛΤΙΩΣΗ ΤΗΣ ΔΙΕΡΓΑΣΙΑΣ ΕΝΙΣΧΥΣΗΣ ΝΟΥΚΛΕΙΝΙΚΩΝ ΟΞΕΩΝ	3038292
776684/17-10-2001	SENTE CREATIONS CO., LTD.	ΠΑΙΧΝΙΔΙ ΠΡΟΒΟΛΗΣ	3037888
776746/07-11-2001	SOCIETE DES PRODUITS NESTLE S.A.	ΔΙΑΤΑΞΗ ΚΟΠΗΣ	3038240
777482/14-11-2001	HOECHST AKTIENGESELL-SCHAFT	ΠΑΡΑΣΚΕΥΑΣΜΑ ΣΥΝΔΥΑΣΜΟΥ ΓΙΑ ΕΦΑΡΜΟΓΗ ΣΕ ΑΝΟΣΟΛΟΓΙΚΕΣ ΑΣΘΕΝΕΙΕΣ	3037916
777964/14-11-2001	ΚΥΝΟΧ ΑΓΡΟΧΗΜΙΚΑΛΣ (PROPRIETARY) LTD	ΔΙΑΤΑΞΗ ΔΟΣΟΛΟΓΙΑΣ ΚΑΙ ΠΑΡΑΣΚΕΥΗ ΚΑΙ ΧΡΗΣΗ ΑΥΤΗΣ	3037667
779075/31-10-2001	AVENTIS PHARMA S.A.	ΧΡΗΣΗ ΤΟΥ 3Α-ΥΔΡΟΞΥ-5Α-ΑΝΔΡΟΣΤ-16-ΕΝΙΟΥ ΩΣ ΦΑΡΜΑΚΕΥΤΙΚΟ ΠΑΡΑΣΚΕΥΑΣΜΑ	3038191
779291/10-10-2001	BAYER AG	ΕΤΕΡΟΚΥΚΛΥΛΚΑΡΒΟΝΥΛ ΥΠΟΚΑΤΕΣΤΗΜΕΝΕΣ ΒΕΝΖΟΦΟΥΡΑΝΥΛ-ΟΥΡΙΕΣ	3037762
779367/24-10-2001	LIFESCAN, INC.	ΣΥΣΚΕΥΗ ΔΟΚΙΜΑΣΙΑΣ (ΤΕΣΤ) ΠΕΡΙΛΑΜΒΑΝΟΥΣΑ ΣΤΑΘΕΡΟ ΖΕΥΓΟΣ ΧΡΩΣΤΙΚΩΝ ΓΙΑ ΤΟ ΦΩΤΟΜΕΤΡΙΚΟ ΠΡΟΣΔΙΟΡΙΣΜΟ ΑΝΑΛΥΤΩΝ	3037851
779805/12-12-2001	BBI BIOSEQ, INC.	ΠΑΡΑΤΕΤΑΜΕΝΗ ΑΠΕΛΕΥΘΕΡΩΣΗ ΠΕΠΤΙΔΙΩΝ ΑΠΟ ΦΑΡΜΑΚΕΥΤΙΚΕΣ ΣΥΝΘΕΣΕΙΣ	3038349
779896/31-10-2001	1) NOVARTIS AG 2) NOVARTIS-ERFINDUNGEN VERWALTUNGSGESELLSCHAFT M.B.H.	ΝΕΑ ΜΕΘΟΔΟΣ ΓΙΑ ΤΗΝ ΠΑΡΑΣΚΕΥΗ ΒΙΟΛΟΓΙΚΩΣ ΕΝΕΡΓΟΥΣ ΠΡΩΤΕΙΝΗΣ (TGF)	3038173
780372/14-11-2001	SYNGENTA PARTICIPATIONS AG	ΠΑΡΑΓΩΓΑ 3-ΑΜΙΝΟ-2-ΜΕΡΚΑΠΤΟΒΕΝΖΟΙΚΟΥ ΟΞΕΟΣ ΚΑΙ ΜΕΘΟΔΟΙ ΠΑΡΑΣΚΕΥΗΣ ΤΟΥΣ	3038250

<i>ΑΡ./ΗΜ.ΔΗΜ.Ε.Δ.</i> (87)	<i>ΔΙΚΑΙΟΥΧΟΣ</i> (73)	<i>ΤΙΤΛΟΣ ΕΦΕΥΡΕΣΗΣ</i> (54)	<i>ΑΡ. Δ.Ε.</i> (11)
781524/07-11-2001	VERMOP SALMON GMBH	ΔΙΑΤΑΞΗ ΔΟΣΟΛΟΓΙΑΣ ΕΝΟΣ ΑΠΟΛΥΜΑΝΤΙΚΟΥ ΚΑΙ/Ή ΚΑΘΑΡΙΣΤΙΚΟΥ ΥΓΡΟΥ	3037981
781626/24-10-2001	SALVAGNINI ITALIA S.P.A.	ΕΝΑΣ ΜΗΧΑΝΙΣΜΟΣ ΑΛΛΑΓΗΣ ΤΩΝ ΤΡΑΠΕΖΙΩΝ ΜΙΑΣ ΜΗΧΑΝΗΣ ΚΑΤΕΡΓΑΣΙΑΣ ΥΛΙΚΩΝ	3038028
782855/12-09-2001	HELSINN HEALTHCARE S.A.	ΑΝΤΙΦΛΕΓΜΟΝΩΔΕΣ ΑΝΤΙΔΡΑΣΤΗΡΙΟ ΓΙΑ ΕΞΩ-ΤΕΡΙΚΗ ΧΡΗΣΗ	3037555
782858/21-11-2001	1) DOST, ANNA FRANCISCA GERTRUDA 2) VAN EEWIJK, WOUTER PAULUS 3) VAN EIJSSELSTEIJN, DANNY	ΜΙΑ ΑΥΞΗΤΙΚΗ ΟΥΣΙΑ	3037844
783503/28-11-2001	PFIZER INC.	2,7-ΥΠΟΚΑΤΕΣΤΗΜΕΝΑ ΠΑΡΑΓΩΓΑ ΟΚΤΑΥΔΡΟ-1Η-ΠΥΡΙΔΟ[1,2-Α]ΠΥΡΑΖΙΝΗΣ	3038002
783693/07-11-2001	NEUROSPHERES HOLDINGS LTD.	ΕΡΓΑΣΤΗΡΙΑΚΑ ΜΟΝΤΕΛΑ ΤΗΣ ΛΕΙΤΟΥΡΓΙΑΣ ΚΑΙ ΤΗΣ ΔΥΣΛΕΙΤΟΥΡΓΙΑΣ ΤΟΥ ΚΕΝΤΡΙΚΟΥ ΝΕΥΡΙΚΟΥ ΣΥΣΤΗΜΑΤΟΣ	3038269
784693/04-10-2001	TRANSGENE S.A.	ΠΙΚΟΙ ΕΝΔΙΑΜΕΣΟΙ ΞΕΝΙΣΤΕΣ ΓΙΑ ΓΟΝΙΔΙΑΚΗ ΘΕΡΑΠΕΙΑ.	3037723
784919/28-11-2001	ACTIVE SRL	ΒΕΛΤΙΩΜΕΝΗ ΚΕΦΑΛΗ ΚΟΠΗΣ ΕΙΔΙΚΟΤΕΡΑ ΓΙΑ ΜΗΧΑΝΕΣ ΚΟΥΡΕΜΑΤΟΣ ΓΚΑΖΟΝ ΤΟΥ ΤΥΠΟΥ ΜΕ ΝΑΙΛΟΝ ΚΟΡΔΟΝΙ	3037683
784973/06-02-2002	PFIZER INC.	ΠΑΡΑΓΩΓΑ ΚΙΝΟΞΑΛΙΝΗΣ ΔΙΑ ΝΟΣΗΛΕΙΑΝ ΒΟΜΒΟΥ (ΒΟΥΙΣΜΑΤΟΣ)(ΤΩΝ ΑΥΤΙΩΝ)	3038123
785412/07-11-2001	STABILA-MESSGERATE GUSTAV ULLRICH GMBH & CO. KG	ΔΙΑΤΑΞΗ ΑΛΦΑΔΙΑΣΜΑΤΟΣ ΛΕΙΖΕΡ	3038262
785781/19-12-2001	1) PFIZER RESEARCH AND DEVELOPMENT COMPANY, N.V./ S.A. 2) PFIZER LTD	Η ΧΡΗΣΗ ΠΑΡΑΓΩΓΩΝ ΙΝΔΟΛΗΣ ΓΙΑ ΤΗΝ ΘΕΡΑΠΕΙΑ ΔΕΡΜΑΤΟΛΟΓΙΚΩΝ ΔΙΑΤΑΡΑΧΩΝ, ΠΕΡΙΦΕΡΕΙΑΚΗΣ ΝΕΥΡΟΠΑΘΕΙΑΣ, ΑΡΘΡΙΤΙΔΑΣ, ΑΛΛΕΡΓΙΚΗΣ Ή ΧΡΟΝΙΑΣ ΑΠΟΦΡΑΚΤΙΚΗΣ ΠΑΘΗΣΗΣ ΑΕΡΑΓΩΓΩΝ, ΓΛΑΥΚΩΜΑΤΟΣ ΚΑΙ ΟΦΘΑΛΜΙΚΗΣ ΦΕΓΜΟΝΗΣ	3037777
785787/12-12-2001	GLAXO WELLCOME INC.	ΧΡΗΣΗ ΠΑΡΑΓΩΓΩΝ 1,5-BENZOΔΙΑΖΕΠΙΝΗΣ ΓΙΑ ΤΗΝ ΑΝΤΙΜΕΤΩΠΙΣΗ ΤΗΣ ΓΑΣΤΡΙΚΗΣ ΚΕΝΩΣΗΣ ΣΕ ΑΣΘΕΝΕΙΣ ΜΕ ΜΗ ΙΝΣΟΥΛΙΝΟΕΞΑΡΤΩΜΕΝΟ ΣΑΚΧΑΡΩΔΗ ΔΙΑΒΗΤΗ	3037967
785837/17-10-2001	CHROMALLOY GAS TURBINE CORPORATION	ΑΛΛΗΛΕΠΙΔΡΩΣΑ ΣΥΓΚΟΛΛΗΣΗ ΛΕΙΖΕΡ ΣΕ ΥΨΗΛΕΣ ΘΕΡΜΟΚΡΑΣΙΕΣ ΑΝΤΙΚΕΙΜΕΝΩΝ ΥΠΕΡΚΡΑΜΑΤΩΝ	3037859
786412/12-12-2001	1) BEKUPLAST KUNSTSTOFFVE-RARBEITUNGS-GMBH 2) WAVIN TREPAC HOLDING BV	ΔΟΧΕΙΟ ΜΕΤΑΦΟΡΑΣ ΚΑΙ ΑΠΟΘΗΚΕΥΣΗΣ	3037957
787131/31-10-2001	FOURNIER INDUSTRIE ET SANTE	ΠΑΡΑΓΩΓΑ ΒΕΝΖΟΛΟΣΟΥΛΦΟΝΑΜΙΔΙΟΥ ΩΣ ΑΝΤΑΓΩΝΙΣΤΕΣ ΒΡΑΔΥΚΙΝΙΝΗΣ	3037992
787726/28-11-2001	DAINIPPON PHARMACEUTICAL CO., LTD.	ΜΙΑ ΕΝΩΣΗ, ΜΕΘΟΔΟΣ ΠΑΡΑΣΚΕΥΗΣ ΤΗΣ ΚΑΙ ΑΝΤΙΚΑΡΚΙΝΙΚΟΣ ΠΑΡΑΓΩΝ	3038062

<i>ΑΡ./ΗΜ.ΔΗΜ.Ε.Δ.</i> (87)	<i>ΔΙΚΑΙΟΥΧΟΣ</i> (73)	<i>ΤΙΤΛΟΣ ΕΦΕΥΡΕΣΗΣ</i> (54)	<i>ΑΡ. Δ.Ε.</i> (11)
789004/14-11-2001	OWENS-BROCKWAY GLASS CONTAINER INC.	ΣΕΡΒΟΜΗΧΑΝΙΣΜΟΣ ΕΜΒΟΛΟΥ	3038333
789585/12-09-2001	ASTRAZENECA AB	ΣΤΑΘΕΡΟ ΚΑΤΑ ΤΗΝ ΑΠΟΘΗΚΕΥΣΗ ΔΙΑΛΥΜΑ ΓΙΑ ΕΓΧΥΣΗ, ΠΟΥ ΠΕΡΙΕΧΕΙ ΕΝΑΝ ΑΝΑΣΤΟΛΕΑ ΘΡΟΜΒΙΝΗΣ.	3037526
790140/07-11-2001	MANTEGAZZA, ANTONIO	ΕΓΓΡΑΦΟ ΠΟΥ ΕΧΕΙ ΤΟΥΛΑΧΙΣΤΟΝ ΜΙΑ ΚΡΥΜΜΕΝΗ ΕΠΙΦΑΝΕΙΑΚΗ ΠΕΡΙΟΧΗ	3038117
791049/17-10-2001	COLGATE-PALMOLIVE CO.	ΥΓΡΕΣ ΚΑΘΑΡΙΣΤΙΚΕΣ ΣΥΝΘΕΣΕΙΣ ΓΙΑ ΟΛΕΣ ΤΙΣ ΧΡΗΣΕΙΣ ΜΕ ΜΟΡΦΗ ΜΙΚΡΟΓΑΛΑΚΤΩΜΑΤΟΣ	3037978
791558/05-12-2001	ENICHEM S.P.A.	ΣΥΝΘΕΤΑ ΥΛΙΚΑ ΣΙΛΙΚΑ/ΖΕΟΛΙΘΟΥ ΥΠΟ ΣΦΑΙΡΙΚΗ ΜΟΡΦΗ ΚΑΙ ΜΕΘΟΔΟΣ ΔΙΑ ΤΗΝ ΠΑΡΑΣΚΕΥΗ ΤΩΝ	3037743
792367/17-10-2001	NOVO NORDISK A/S	ΜΙΑ ΚΑΤΑΣΚΕΥΗ DNA ΠΟΥ ΚΩΔΙΚΟΠΟΙΕΙ ΓΙΑ ΤΟ ΠΕΠΤΙΔΙΟ ΜΗΝΥΜΑ ΥΑΡ3	3037870
792589/17-10-2001	CERESTAR HOLDING BV	ΧΡΗΣΗ ΕΡΥΘΡΙΤΟΛΗΣ ΣΕ ΑΝΑΨΥΚΤΙΚΑ	3037878
793665/12-09-2001	NOVO NORDISK A/S	ΕΤΕΡΟΚΥΚΛΙΚΕΣ ΕΝΩΣΕΙΣ ΚΑΙ Η ΠΑΡΑΣΚΕΥΗ ΚΑΙ Η ΧΡΗΣΗ ΤΟΥΣ.	3037535
794172/24-10-2001	HOECHST AKTIENGESELL-SCHAFT	ΟΡΘΟ-ΥΠΟΚΑΤΕΣΤΗΜΕΝΕΣ ΒΕΝΖΟΥΛΟΓΟΥΑ-ΝΙΔΙΝΕΣ	3038037
794248/10-10-2001	DSM N.V.	ΒΕΛΤΙΩΜΕΝΗ ΜΕΘΟΔΟΣ ΔΟΣΟΛΟΓΗΣΗΣ ΚΡΕΜΑΣ ΖΥΜΟΜΥΚΗΤΑ.	3037536
795059/17-10-2001	ESHA HOLDING B.V.	ΜΙΑ ΜΕΘΟΔΟΣ ΓΙΑ ΤΗΝ ΠΑΡΟΧΗ ΕΠΙΚΑΛΥΨΕΩΣ ΣΤΗΝ ΕΠΙΦΑΝΕΙΑ ΕΝΟΣ ΔΡΟΜΟΥ	3037946
795118/17-10-2001	UNIPED TECHNOLOGIES CORPORATION	ΠΟΛΥ ΕΥΑΙΣΘΗΤΗ ΑΝΙΧΝΕΥΣΗ ΑΠΟΜΑΚΡΥΝΣΗΣ ΕΠΙΧΡΙΣΜΑΤΟΣ ΚΟΙΛΟΤΗΤΑΣ ΟΠΤΙΚΗΣ ΙΝΑΣ	3037856
795276/24-10-2001	SOCIETE DES PRODUITS NESTLE S.A.	ΜΕΘΟΔΟΣ ΠΑΡΑΣΚΕΥΗΣ ΦΛΑΝ (ΤΥΠΟΣ ΓΑΛΑΚΤΟΜΠΟΥΡΕΚΟΥ ΧΩΡΙΣ ΦΥΛΛΟ) ΣΟΚΟΛΑΤΑΣ	3037996
795423/07-11-2001	BIC	ΕΝΣΦΑΙΡΟ ΠΙΕΣΤΙΚΟ ΣΤΥΛΟ	3037629
796117/10-10-2001	ABBOTT LABORATORIES	ΠΤΕΡΥΓΙΟΦΟΡΟ ΣΥΓΚΡΟΤΗΜΑ ΒΕΛΟΝΗΣ ΜΕ ΠΡΟΣΤΑΤΕΥΤΙΚΟ ΣΤΕΛΕΧΟΣ	3037797
796122/31-10-2001	ABBOTT LABORATORIES	ΣΥΝΔΕΤΗΡΑΣ ΑΓΩΓΟΣ ΜΕ ΒΑΛΒΙΔΑ ΓΙΑ ΕΝΔΟΦΛΕΒΙΑ ΠΑΡΟΧΗ ΡΕΥΣΤΟΥ	3038125
796308/04-10-2001	EXXONMOBIL CHEMICAL PATENTS INC.	ΒΑΣΙΚΑ ΑΠΟΘΕΜΑΤΑ ΒΙΟΑΠΟΙΚΟΔΟΜΗΣΙΜΩΝ ΔΙΑΚΛΑΔΙΣΜΕΝΩΝ ΣΥΝΘΕΤΙΩΝ ΕΣΤΕΡΩΝ ΚΑΙ ΛΙΠΑΝΤΙΚΑ ΠΟΥ ΣΧΗΜΑΤΙΖΟΝΤΑΙ ΑΠΟ ΑΥΤΑ	3037780
796415/19-09-2001	MEGTEC SYSTEMS, INC.	ΕΝΑΣ ΞΗΡΑΝΤΗΡΑΣ ΠΟΥ ΣΥΝΔΥΑΖΕΙ ΡΑΒΔΟΥΣ ΤΡΟΦΟΔΟΣΙΑΣ ΑΕΡΑ ΕΠΙΠΛΕΥΣΗΣ ΜΕ ΡΑΒΔΟΥΣ ΠΟΥ ΕΧΟΥΝ ΟΠΕΣ	3037583
797097/12-12-2001	STIFTUNG FUR DIAGNOSTISCHE FORSCHUNG	ΑΝΟΣΟΛΟΓΙΚΟΣ ΠΡΟΣΔΙΟΡΙΣΜΟΣ ΣΩΜΑΤΙΔΙΩΝ ΜΕ ΣΥΜΠΑΓΗ ΘΕΜΕΛΙΩΔΗ ΜΑΖΑ	3038046
799239/31-10-2001	POLICHEM S.A.	ΔΙΑΣΤΕΡΕΟΜΕΡΩΣ ΚΑΘΑΡΑ ΠΑΡΑΓΩΓΑ ΤΗΣ 3-ΟΞΟ ΚΑΙ 3-ΘΕΙΟΧΟ-4-ΑΖΑ-ΑΝΔΡΟΣΤΑΝΗΣ ΚΑΙ Η ΧΡΗΣΗ ΑΥΤΩΝ ΩΣ ΑΝΤΙΑΝΑΔΡΟΓΟΝΑ	3038093
799949/10-10-2001	BLANKE-BOHNE, J., PROF. DR.	ΣΤΟΙΧΕΙΟ ΑΠΟ ΦΥΣΙΚΗ ΠΕΤΡΑ	3037831



<i>ΑΡ./ΗΜ.ΔΗΜ.Ε.Δ.</i> <i>(87)</i>	<i>ΔΙΚΑΙΟΥΧΟΣ</i> <i>(73)</i>	<i>ΤΙΤΛΟΣ ΕΦΕΥΡΕΣΗΣ</i> <i>(54)</i>	<i>ΑΡ. Δ.Ε.</i> <i>(11)</i>
<b>800505/26-09-2001</b>	1) CELGENE CORPORATION2) MULLER, GEORGE3) SHIRE, MARY4) STIRLING, DAVID J.	ΝΕΑ ΑΝΟΣΟΘΕΡΑΠΕΥΤΙΚΑ ΑΡΥΛΙΚΑ ΑΜΙΔΙΑ	3037602
<b>801632/10-10-2001</b>	ELF AQUITAINE PRODUCTION	ΜΕΘΟΔΟΣ ΑΠΟΜΑΚΡΥΝΣΗΣ ΟΥΣΙΑΣΤΙΚΩΣ ΟΛΩΝ ΤΩΝ ΘΕΙΟΥΧΩΝ ΕΝΩΣΕΩΝ H <sub>2</sub> S, SO <sub>2</sub> , COS ΚΑΙ/Η CS <sub>2</sub> ΤΩΝ ΠΕΡΙΕΧΟΜΕΝΩΝ ΣΕ ΥΠΟΛΕΙΜΜΑΤΙΚΑ ΑΕΡΙΑΕΡΓΟΣΤΑΣΙΑΚΗΣ ΜΟΝΑΔΑΣ ΘΕΙΟΥ, ΚΑΙ ΑΝΑΚΤΗΣΗ ΤΩΝ ΕΝ ΛΟΓΩ ΕΝΩΣΕΩΝ ΥΠΟ ΤΗΝ ΜΟΡΦΗ ΘΕΙΟΥ.	3037542
<b>801672/04-10-2001</b>	COLGATE-PALMOLIVE CO.	ΔΙΑΥΓΕΙΣ, ΣΥΜΠΥΚΝΩΜΕΝΕΣ, ΥΓΡΕΣ ΣΥΝΘΕΣΕΙΣ ΜΑΛΑΚΤΙΚΟΥ ΥΦΑΣΜΑΤΩΝ	3037796
<b>801682/24-10-2001</b>	1) AVENTIS PHARMA DEUTSCHLAND GMBH 2) NOVARTIS-ERFINDUNGEN VERWALTUNGSGESELLSCHAFT M.B.H. 3) NOVARTIS AG	ΔΙΑΔΙΚΑΣΙΑ ΠΑΡΑΓΩΓΗΣ ΠΡΩΤΕΪΝΩΝ	3038033
<b>802041/19-09-2001</b>	FINPROJECT - S.P.A.	ΜΕΘΟΔΟΣ ΔΙΑΜΟΡΦΩΣΗΣ ΚΑΛΟΥΠΙΟΥ ΜΕ ΕΓΧΥΣΗ ΓΙΑ ΣΟΛΕΣ ΣΕ ΔΙΑΣΤΕΛΛΟΜΕΝΕΣ ΚΑΙ ΔΙΑΣΥΝΔΕΟΜΕΝΕΣ ΒΑΣΙΣΜΕΝΕΣ ΣΤΟ "ΕΝΑ" ΕΝΩΣΕΙΣ	3037653
<b>802193/17-10-2001</b>	LONZA AG	ΜΕΘΟΔΟΣ ΠΑΡΑΣΚΕΥΗΣ ΥΠΟΚΑΤΕΣΤΗΜΕΝΩΝ ΠΥΡΙΜΙΔΙΝΩΝ	3037905
<b>802378/14-11-2001</b>	KLOBER, JOHANNES	ΕΞΑΕΡΙΣΤΙΚΟ ΕΠΙΘΕΜΑ	3038181
<b>802796/04-10-2001</b>	AKZO NOBEL N.V.	ΕΜΒΟΛΙΟ ΠΑΡΑΓΟΝΤΟΣ ΑΝΑΙΜΙΑΣ ΚΟΤΟΠΟΥΛΩΝ ΓΙΑ ΝΕΟΣΣΟΥΣ	3037637
<b>802909/04-10-2001</b>	AVENTIS PHARMACEUTICALS INC.	ΥΠΟΚΑΤΑΣΤΑΘΕΙΣΕΣ ΟΞΑΖΟΛΙΔΙΝΕΣ ΩΣ ΑΝΑΣΤΟΛΕΙΣ ΤΗΣ ΚΑΛΠΑΙΝΗΣ ΚΑΙ/Η ΤΗΣ ΚΑΘΕΨΙΝΗΣ Β	3037745
<b>802911/21-11-2001</b>	THE LIPOSOME CO., INC.	ΥΔΡΟΦΟΒΑ ΠΑΡΑΓΩΓΑ ΤΑΞΑΝΙΟΥ	3038112
<b>802920/04-10-2001</b>	ABBOTT LABORATORIES	ΑΝΤΙΜΥΚΗΤΙΚΕΣ ΦΟΥΖΑΚΑΝΔΙΝΕΣ	3037741
<b>803185/07-11-2001</b>	DEVILLE SA SECATEURS PRADINES	ΕΡΓΑΛΕΙΟ ΧΕΙΡΟΚΙΝΗΤΗΣ ΚΟΠΗΣ ΤΥΠΟΥ ΨΑΛΙΔΑΣ	3038236
<b>804161/07-11-2001</b>	ELAN PHARMA INTERNATIONAL LTD	ΣΥΝΕΧΗΣ ΜΕΘΟΔΟΣ ΑΛΕΣΗΣ ΦΑΡΜΑΚΕΥΤΙΚΩΝ ΟΥΣΙΩΝ	3038147
<b>804165/17-10-2001</b>	LTS LOHMANN THERAPIE-SYSTEME AG	ΣΤΕΡΕΑ ΦΑΡΜΑΚΕΥΤΙΚΗ ΜΟΡΦΗ ΜΕ ΔΡΑΣΤΙΚΗ ΟΥΣΙΑ ΔΙΑΜΟΙΡΑΣΜΕΝΗ ΕΝΤΟΣ ΠΟΛΥΜΕΡΟΥΣ ΥΛΙΚΟΥ	3037914
<b>804581/26-09-2001</b>	CORIXA CORPORATION	ΕΝΩΣΕΙΣ ΚΑΙ ΜΕΘΟΔΟΙ ΓΙΑ ΤΗΝ ΥΠΟΚΙΝΗΣΗ ΚΙ ΕΝΙΣΧΥΣΗ ΠΡΟΣΤΑΤΕΥΤΙΚΗΣ ΑΝΟΣΟΑΠΟΚΡΙΣΗΣ ΚΑΙ ΠΑΡΑΓΩΓΗΣ IL-12.	3037703
<b>805145/31-10-2001</b>	BAYER AG	ΑΠΟΤΕΛΕΣΜΑΤΙΚΗ ΚΑΙ ΜΕΓΑΛΗΣ ΕΠΙΛΕΚΤΙΚΟΤΗΤΟΣ ΓΙΑ ΕΝΑΝΤΙΟΜΕΡΗ, ΜΕΘΟΔΟΣ ΠΑΡΑΣΚΕΥΗΣ ΚΑΘΑΡΩΝ ΕΝΑΝΤΙΟΜΕΡΩΝ ΚΥΚΛΟΠΕΝΤΑΝΟ-B-ΑΜΙΝΟΞΕΩΝ	3038140
<b>805153/14-11-2001</b>	PFIZER INC.	ΝΕΟΙ ΑΓΩΝΙΣΤΕΣ ΜΟΥΣΚΑΡΙΝΙΚΩΝ ΥΠΟΔΟΧΕΩΝ	3037798

<i>ΑΡ./ΗΜ.ΔΗΜ.Ε.Δ.</i> (87)	<i>ΔΙΚΑΙΟΥΧΟΣ</i> (73)	<i>ΤΙΤΛΟΣ ΕΦΕΥΡΕΣΗΣ</i> (54)	<i>ΑΡ. Δ.Ε.</i> (11)
806131/10-10-2001	CIRCLE TEKKO CO., LTD.	ΣΥΣΚΕΥΗ ΜΕΤΑΦΟΡΑΣ ΔΕΝΔΡΥΛΛΙΩΝ Ή ΝΕΑΡΩΝ ΣΠΕΡΜΟΦΥΩΝ ΦΥΤΩΝ ΓΙΑ ΜΗΧΑΝΗ ΜΕΤΑΦΥΤΕΥΣΗΣ	3037757
806299/31-10-2001	FELIX SCHOELLER JR FOTO- UND SPEZIALPAPIERE GMBH & CO. KG	ΥΛΙΚΟ ΣΧΕΔΙΑΣΗΣ ΓΙΑ ΤΗ ΜΕΘΟΔΟ ΕΚΤΥΠΩΣΗΣ ΑΚΤΙΝΑΣ ΜΕΛΑΝΗΣ	3037607
806600/14-11-2001	KM EUROPA METAL AKTIENGESELLSCHAFT	ΜΕΘΟΔΟΣ ΓΙΑ ΤΗΝ ΚΑΤΑΣΚΕΥΗ ΕΝΟΣ ΜΟΝΩΜΕΝΟΥ ΑΓΩΓΙΜΟΥ ΣΩΛΗΝΑ ΚΑΙ ΜΟΝΩΜΕΝΟΣ ΑΓΩΓΙΜΟΣ ΣΩΛΗΝΑΣ	3038130
807386/04-10-2001	SOCIETE DES PRODUITS NESTLE S.A.	ΒΡΑΣΜΕΝΟ, ΘΕΥΝΙΣΜΕΝΟ ΖΥΜΑΡΙΚΟ	3037755
807691/10-10-2001	RIJKSUNIVERSITEIT LEIDEN	ΜΕΘΟΔΟΣ ΓΙΑ ΤΟΝ ΕΛΕΓΧΟ ΥΠΑΡΕΞΗΣ ΓΕΝΕΤΙΚΟΥ ΕΛΛΑΤΩΜΑΤΟΣ ΤΟ ΟΠΟΙΟ ΣΧΕΤΙΖΕΤΑΙ ΜΕ ΘΡΟΜΒΩΣΗ ΚΑΙ/Ή ΦΤΩΧΗ ΑΝΤΙΘΡΟΜΒΩΤΙΚΗ ΑΠΟΚΡΙΣΗ ΣΕ ΕΝΕΡΓΟΠΟΙΗΜΕΝΗ ΠΡΩΤΕΪΝΗ C	3037827
809224/07-11-2001	ELVOX COSTRUZIONI ELETTRONICHE S.P.A.	ΠΙΝΑΚΙΔΑ ΟΝΟΜΑΤΩΝ ΕΦΟΔΙΑΣΜΕΝΗ ΜΕ ΜΕΣΑ ΓΡΗΓΟΡΟΥ ΚΛΕΙΔΩΜΑΤΟΣ ΓΙΑ ΝΑ ΚΛΕΙΔΩΝΕΙ ΚΟΥΜΠΙΑ ΑΦΗΣ	3038276
809442/31-10-2001	THE PILLSBURY CO.	ΜΕΘΟΔΟΣ ΠΑΡΑΣΚΕΥΗΣ ΣΤΑΘΕΡΩΝ ΚΑΤΑ ΤΗΝ ΑΠΟΘΗΚΕΥΣΗ ΓΑΛΑΚΤΟΚΟΜΙΚΩΝ ΠΡΟΙΟΝΤΩΝ	3038069
809627/12-09-2001	SCHERING AKTIENGESELLSCHAFT	ΝΕΑ ΠΑΡΑΓΩΓΑ ΒΟΡΝΕΟΛΗΣ, ΜΕΘΟΔΟΙ ΓΙΑ ΤΗΝ ΠΑΡΑΣΚΕΥΗ ΤΟΥΣ ΚΑΙ ΦΑΡΜΑΚΕΥΤΙΚΗ ΤΟΥΣ ΧΡΗΣΗ.	3037523
809635/04-10-2001	WARNER-LAMBERT CO.	Α-ΥΠΟΚΑΤΑΣΤΗΜΕΝΑ ΥΔΡΑΖΙΔΙΑ ΠΟΥ ΕΧΟΥΝ ΔΡΑΣΤΙΚΟΤΗΤΑ ΑΝΑΣΤΟΛΗΣ ΚΑΛΠΑΙΝΗΣ	3037581
809653/26-09-2001	PROVALIS UK LTD	ΑΝΤΙΓΟΝΟ ΕΛΙΚΟΒΑΚΤΗΡΙΔΙΟΥ ΤΟΥ ΠΥΛΩΡΟΥ	3037584
810220/12-12-2001	PFIZER INC.	ΠΑΡΑΓΩΓΑ ΑΡΥΛΑΚΡΥΛΑΜΙΔΗΣ ΩΣ ΑΓΩΝΙΣΤΑ Ή ΑΝΤΑΓΩΝΙΣΤΑΙ 5HT1	3038261
810415/24-10-2001	UNITED DEFENSE, L.P.	ΘΩΡΑΚΙΣΗ ΜΕ ΚΕΡΑΜΙΚΑ ΠΛΑΚΙΔΙΑ ΚΑΙ ΜΕΘΟΔΟΣ ΚΑΤΑΣΚΕΥΗΣ ΤΗΣ	3037627
810702/19-12-2001	HAGER-LUMETAL S.P.A.	ΒΕΛΤΙΩΣΗ ΣΤΗ ΣΥΝΑΡΜΟΛΟΓΗΣΗ ΑΡΘΡΩΤΩΝ ΠΙΝΑΚΩΝ ΕΜΠΡΟΣΘΙΟΥ ΚΛΕΙΣΙΜΑΤΟΣ ΜΕΤΑΛΛΙΚΩΝ ΕΡΜΑΡΙΩΝ ΓΙΑ ΗΛΕΚΤΡΙΚΑ ΟΡΓΑΝΑ	3037959
810877/21-11-2001	SMITHKLINE BEECHAM BIOLOGICALS S.A.	ΕΜΒΟΛΙΟ ΗΠΑΤΙΤΙΔΑΣ Β	3038268
810885/28-11-2001	S.C. JOHNSON & SON, INC.	ΣΥΣΚΕΥΗ ΔΙΑΝΟΜΗΣ ΠΤΗΤΙΚΟΥ ΥΛΙΚΟΥ	3038115
811001/31-10-2001	WARNER-LAMBERT CO.	ΔΙΟΞΕΙΔΙΑ ΒΕΝΖΟΘΕΙΑΖΙΝΗΣ ΩΣ ΑΝΤΑΓΩΝΙΣΤΕΣ ΤΗΣ ΕΝΔΟΘΗΛΙΝΗΣ	3038100
811286/24-10-2001	SALBU RESEARCH AND DEVELOPMENT (PROPRIETARY) LTD	ΔΙΚΤΥΑ ΡΑΔΙΟΕΠΙΚΟΙΝΩΝΙΑΣ ΠΑΚΕΤΟΥ ΠΟΛΛΩΝ ΑΝΑΜΕΤΑΔΟΤΩΝ	3038015
811345/28-11-2001	BRAVILOR HOLDING B.V.	ΣΥΣΚΕΥΗ ΓΙΑ ΤΗΝ ΜΕΤΑΦΟΡΑ ΖΕΣΤΟΥ ΝΕΡΟΥ	3038232
811864/14-11-2001	CROMPTON CORPORATION	ΠΑΡΑΓΕΜΙΣΤΙΚΟ ΥΛΙΚΟ ΓΙΑ ΚΑΛΩΔΙΑ ΟΠΤΙΚΩΝ ΙΝΩΝ	3038314

<i>ΑΡ./ΗΜ.ΔΗΜ.Ε.Δ.</i> (87)	<i>ΔΙΚΑΙΟΥΧΟΣ</i> (73)	<i>ΤΙΤΛΟΣ ΕΦΕΥΡΕΣΗΣ</i> (54)	<i>ΑΡ. Δ.Ε.</i> (11)
812198/14-11-2001	ALCON LABORATORIES, INC.	ΣΤΑΘΕΡΟΠΟΙΗΣΗ ΣΥΝΘΕΣΕΩΝ ΤΗΣ ΠΡΟΣΤΑ-ΓΛΑΝΔΙΝΗΣ	3037823
813569/17-10-2001	SEPARATION TECHNOLOGIES INC.	ΚΑΤΑΣΚΕΥΗ ΣΥΣΤΗΜΑΤΟΣ ΔΙΑΧΩΡΙΣΜΟΥ ΜΕ ΙΜΑΝΤΑ	3037940
814070/17-10-2001	SWEDISH MATCH UK LTD	ΣΥΝΘΕΣΕΙΣ ΓΙΑ ΚΕΦΑΛΕΣ ΣΠΙΡΤΩΝ	3037912
815003/24-10-2001	ODENSE STAALSKIBSVAERFT A/S	ΔΙΑΤΑΞΗ ΡΑΒΔΩΝ ΠΡΟΣΔΕΣΗΣ ΓΙΑ ΕΝΑ ΠΛΟΙΟ ΕΜΠΟΡΟΚΙΒΩΤΙΩΝ	3037624
815074/04-10-2001	SK CORPORATION	ΕΝΩΣΕΙΣ Ο-ΚΑΡΒΑΜΟΥΛ-(D)-ΦΑΙΝΥΛΑΛΑΝΙΛΟΛΗΣ ΚΑΙ ΜΕΘΟΔΟΣ ΔΙΑ ΤΗΝ ΠΑΡΑΣΚΕΥΗ ΑΥΤΩΝ	3037773
815087/14-11-2001	1) NOVARTIS-ERFINDUNGEN VERWALTUNGSGESELLSCHAFT M.B.H. 2) NOVARTIS AG	ΤΡΥΠΟΚΑΤΕΣΤΗΜΕΝΑ ΦΑΙΝΥΛΟ ΠΑΡΑΓΩΓΑ	3037919
815105/04-10-2001	AVENTIS PHARMACEUTICALS INC.	ΠΑΡΑΓΩΓΑ ΕΤΕΡΟΚΥΚΛΙΚΗΣ ΥΠΟΚΑΤΕΣΤΗΜΕΝΗΣ ΠΙΠΕΡΑΖΙΝΟΝΗΣ ΩΣ ΑΝΤΑΓΩΝΙΣΤΑΙ ΥΠΟΔΟΧΕΩΣ ΤΑΧΥΚΙΝΙΝΗΣ.	3037529
815165/10-10-2001	BAYER CORPORATION	ΑΖΕΟΤΡΟΠΙΚΕΣ ΣΥΝΘΕΣΕΙΣ ΥΠΕΡΦΘΟΡΙΟΞΑΝΙΟΥ Η 1,1,1,4,4,4-ΕΞΑΦΘΟΡΙΟΒΟΥΤΑΝΙΟΥ Η 1,3-ΔΙΟΞΟΛΑΝΗΣ ΚΑΙ ΥΔΡΟΓΟΝΑΝΘΡΑΚΩΝ ΠΟΥ ΕΧΟΥΝ 5 Η 6 ΑΤΟΜΑ ΑΝΘΡΑΚΟΣ	3037807
815451/24-10-2001	VORWERK & CO. INTER-HOLDING GMBH	ΜΕΘΟΔΟΣ ΓΙΑ ΤΗΝ ΕΞΕΤΑΣΗ ΟΙΚΙΑΚΗΣ ΣΚΟΝΗΣ	3037893
815861/19-09-2001	F. HOFFMANN-LA ROCHE AG	ΣΟΥΛΦΟΝΑΜΙΔΙΑ ΚΑΙ Η ΧΡΗΣΗ ΤΩΝ	3037677
818274/24-10-2001	PEM ABRASIFS-REFRACTAIRES	ΚΑΤΕΡΓΑΣΙΑ ΕΠΙΦΑΝΕΙΩΝ ΑΠΟ ΚΡΑΜΑ ΑΛΟΥΜΙΝΙΟΥ ΜΕ ΕΞΑΚΟΝΤΙΣΗ ΑΠΟΞΕΣΤΙΚΗΣ ΚΟΝΕΩΣ ΥΠΟ ΠΙΕΣΗ	3038087
818443/05-12-2001	AMERICAN CYANAMID CO.	ΜΕΡΚΑΠΤΟΚΕΤΟΝΕΣ ΚΑΙ ΜΕΡΚΑΠΤΟΑΛΚΟΟΛΕΣ, ΜΕΘΟΔΟΣ ΠΑΡΑΣΚΕΥΗΣ ΤΟΥΣ ΚΑΙ Η ΧΡΗΣΗ ΤΟΥΣ ΩΣ ΠΑΡΕΜΠΟΔΙΣΤΩΝ ΜΕΤΑΛΛΟΠΡΩΤΕΙΝΑΣΩΝ ΜΗΤΡΑΣ	3038306
818452/24-10-2001	V. MANE FILS S.A.	ΠΑΡΑΣΚΕΥΗ CIS-ΙΣΟΑΜΠΡΕΤΤΟΛΙΔΙΩΝ ΚΑΙ ΧΡΗΣΗ ΤΟΥΣ ΩΣ ΑΡΩΜΑΤΙΚΗΣ ΥΛΗΣ	3037950
818994/24-10-2001	MINNESOTA MINING AND MANUFACTURING CO.	ΜΕΘΟΔΟΣ ΠΑΡΑΣΚΕΥΗΣ ΕΥΑΙΣΘΗΤΟΥ ΣΤΗΝ ΠΙΕΣΗ ΕΠΙΔΕΡΜΙΚΟΥ ΑΥΤΟΚΟΛΛΗΤΟΥ ΛΕΠΤΟΥ ΦΥΛΛΟΥ	3038088
819258/12-09-2001	1) COMMONWEALTH SCIENTIFIC AND INDUSTRIAL RESEARCH ORGANISATION 2) NOVARTIS AG	ΟΦΘΑΛΜΙΚΟΣ ΦΑΚΟΣ ΠΑΡΑΤΕΤΑΜΕΝΗΣ ΕΦΑΡΜΟΓΗΣ	3037562
819790/12-12-2001	PROF B.V.	ΔΟΜΗ ΥΦΑΣΜΑΤΟΣ	3038178
820526/07-11-2001	GENE LOGIC ACQUISITION CORP.	ΚΩΔΙΚΕΥΟΥΣΕΣ ΑΚΟΛΟΥΘΙΕΣ ΤΟΥ ΑΝΘΡΩΠΙΝΟΥ BRCA1 ΓΟΝΙΔΙΟΥ	3038331
820550/31-10-2001	1) JOHANSSON, STEVE 2) NORMAN, TORBJORN	ΜΕΘΟΔΟΣ ΚΑΙ ΕΡΓΑΛΕΙΟ ΓΙΑ ΣΤΗΡΙΞΗ ΜΕΣΑ ΣΤΟ ΕΔΑΦΟΣ	3038000

<b>ΑΡ./ΗΜ.ΔΗΜ.Ε.Δ.</b> (87)	<b>ΔΙΚΑΙΟΥΧΟΣ</b> (73)	<b>ΤΙΤΛΟΣ ΕΦΕΥΡΕΣΗΣ</b> (54)	<b>ΑΡ. Δ.Ε.</b> (11)
821556/31-10-2001	VIEIRA DA SILVA, JORGE	ΜΕΘΟΔΟΣ ΨΗΣΙΜΑΤΟΣ ΜΙΑΣ ΤΡΟΦΗΣ ΟΠΩΣ ΕΝΑ ΟΛΟΚΛΗΡΟ ΦΟΥΑΓΚΡΑ Ή ΕΝΑ ΨΑΡΙ ΚΑΙ ΑΠΑΡΑΙΤΗΤΑ ΣΚΕΥΗ ΓΙΑ ΤΗΝ ΕΚΤΕΛΕΣΗ ΤΗΣ ΕΝ ΛΟΓΩ ΜΕΘΟΔΟΥ	3038073
821685/04-10-2001	ABBOTT LABORATORIES	ΠΑΡΑΓΩΓΑ ΤΟΥ ΙΝΔΟΛΟ-3-ΚΑΡΒΟΝΥΛΙΟΥ ΚΑΙ ΤΟΥ ΙΝΔΟΛΟ-3-ΣΟΥΛΦΟΝΥΛΙΟΥ ΩΣ ΑΝΤΑΓΩΝΙΣΤΕΣ ΤΟΥ ΠΑΡΑΓΟΝΤΑ ΕΝΕΡΓΟΠΟΙΗΣΕΩΣ ΑΙΜΟΠΕΤΑΛΙΩΝ	3037733
821894/24-10-2001	HERMES SELLIER	ΚΟΥΜΠΩΜΑ ΠΡΟΟΡΙΣΜΕΝΟ ΓΙΑ ΠΕΡΙΕΚΤΗ ΟΠΩΣ ΕΝΑ ΕΙΔΟΣ ΒΥΡΣΟΔΕΨΙΑΣ ΚΑΘΩΣ ΕΠΙΣΗΣ ΚΑΙ ΠΕΡΙΕΚΤΗΣ ΜΕ ΤΕΤΟΙΟ ΚΟΥΜΠΩΜΑ	3038105
822182/31-10-2001	HOECHST AKTIENGESELL-SCHAFT	ΥΠΟΚΑΤΕΣΤΗΜΕΝΕΣ ΙΝΔΑΝΥΛΙΔΟΝΟΑΚΕΤΥ-ΛΟΓΟΥΑΝΙΔΙΝΕΣ ΩΣ ΑΝΑΣΤΟΛΕΙΣ ΑΝΤΑΛΛΑΓΗΣ ΝΑ+/Η+, ΜΕΘΟΔΟΣ ΓΙΑ ΤΗΝ ΠΑΡΑΣΚΕΥΗ ΤΟΥΣ, Η ΧΡΗΣΗ ΤΟΥΣ ΩΣ ΦΑΡΜΑΚΩΝ Ή ΔΙΑΓΝΩΣΤΙΚΩΝ ΠΑΡΑΓΟΝΤΩΝ ΚΑΙ ΦΑΡΜΑΚΩΝ ΠΟΥ ΤΙΣ ΠΕΡΙΕΧΟΥΝ	3038035
822192/17-10-2001	HOECHST AKTIENGESELL-SCHAFT	ΝΕΟΙ ΑΝΑΣΤΟΛΕΙΣ Β-ΓΛΟΥΚΟΥΡΟΝΙΔΑΣΗΣ	3037846
822250/24-10-2001	PERNOD-RICARD	ΜΕΘΟΔΟΣ ΕΚΧΥΛΙΣΗΣ 2-ΦΑΙΝΥΛΛΙΘΑΝΟΛΗΣ	3037901
822375/31-10-2001	ALSTOM ENERGY SYSTEMS S.A.	ΑΚΡΟΦΥΣΙΟ ΕΙΣΑΓΩΓΗΣ ΔΕΥΤΕΡΟΓΕΝΟΥΣ ΑΕΡΑ ΕΝΤΟΣ ΜΙΑΣ ΕΣΤΙΑΣ ΚΑΥΣΗΣ	3038126
822763/19-09-2001	LINDBERG OPTIC DESIGN A/S	ΚΛΕΙΣΤΗ ΘΗΚΗ ΓΥΑΛΙΩΝ	3037589
822839/26-09-2001	FIDIA ADVANCED BIOPOLY-MERS, S.R.L.	ΤΕΧΝΗΤΟ ΔΕΡΜΑ ΠΟΥ ΠΕΡΙΕΧΕΙ ΩΣ ΣΤΗΡΕΙΑ ΒΙΟΣΥΜΒΑΤΑ ΥΛΙΚΑ ΜΕ ΒΑΣΗ ΠΑΡΑΓΩΓΑ ΥΑΛΟΥΡΟΝΙΚΟΥ ΟΞΕΟΣ.	3037707
822896/24-10-2001	1) ATEVIC, TOMISLAV 2) VONCINA, MILAN	ΕΠΙΣΤΡΩΜΕΝΟ ΚΑΤΑΣΚΕΥΑΣΤΙΚΟ ΥΛΙΚΟ ΜΕ ΒΕΛΤΙΩΜΕΝΗ ΑΝΤΙΣΤΑΣΗ ΣΤΗ ΦΩΤΙΑ ΚΑΙ ΜΕΘΟΔΟΣ ΚΑΤΑΣΚΕΥΗΣ ΤΟΥ	3038057
822935/07-11-2001	1) BOEHRINGER INGELHEIM INTERNATIONAL GMBH 2) BOEHRINGER INGELHEIM PHARMA KG	ΜΕΘΟΔΟΣ ΠΑΡΑΣΚΕΥΗΣ ΚΑΘΑΡΩΝ ΕΝΑΝΤΙΟ-ΜΕΡΩΝ ΕΣΤΕΡΩΝ ΤΡΟΠΙΚΩΝ ΟΞΕΩΝ	3038230
823428/02-01-2002	SANKYO COMPANY LTD	ΠΑΡΑΓΩΓΑ ΝΕΥΡΑΜΙΝΙΚΟΥ ΟΞΕΟΣ, Η ΠΑΡΑΣΚΕΥΗ ΤΟΥΣ ΚΑΙ Η ΙΑΤΡΙΚΗ ΧΡΗΣΗ ΤΟΥΣ	3038133
823902/24-10-2001	ANORMED INC.	ΜΕΘΟΔΟΣ ΔΙΑ ΠΑΡΑΣΚΕΥΗΝ 1,1'-[1,4-ΦΑΙΝΥΛΕΝΟ-ΔΙΣ-(ΜΕΘΥΛΕΝΟ)-ΔΙΣ-1,4,8,11]-ΤΕΤΡΑ-ΑΖΑΚΥΚΛΟΔΕΚΑΤΕΤΡΑΝΙΟΥ	3038018
824098/31-10-2001	F. HOFFMANN-LA ROCHE AG	ΠΑΡΑΓΩΓΑ 4-ΥΔΡΟΞΥ-ΠΙΠΕΡΙΔΙΝΗΣ	3038030
824417/24-10-2001	POWER-MOTIVE B.V.	ΣΦΙΓΚΤΗΡΑΣ ΜΠΑΤΑΡΙΑΣ	3037666
824441/24-10-2001	RUTGERS AUTOMOTIVE AKTIENGESELLSCHAFT	ΜΗΧΑΝΙΣΜΟΣ ΣΥΖΕΥΞΗΣ ΔΙ'ΕΜΠΛΟΚΗΣ ΜΕ ΑΥΧΕΝΑ	3037975
824825/17-10-2001	MACROVISION CORPORATION	ΜΕΘΟΔΟΣ ΚΑΙ ΣΥΣΚΕΥΗ ΓΙΑ ΤΗΝ ΑΚΥΡΩΣΗ ΤΩΝ ΕΠΙΔΡΑΣΕΩΝ ΤΩΝ ΤΡΟΠΟΠΟΙΗΣΕΩΝ ΕΚΡΗΣΗΣ ΧΡΩΜΑΤΟΣ ΣΕ ΕΝΑ ΣΗΜΑ ΒΙΝΤΕΟ	3037938
825822/14-11-2001	CONSEJO SUPERIOR DE INVESTIGACIONES CIENTIFICAS	ΔΙΑΔΙΚΑΣΙΑ ΚΑΙ ΔΙΑΤΑΞΗ ΑΦΥΔΑΤΩΣΗΣ	3038277

<i>ΑΡ./ΗΜ.ΔΗΜ.Ε.Δ.</i> (87)	<i>ΔΙΚΑΙΟΥΧΟΣ</i> (73)	<i>ΤΙΤΛΟΣ ΕΦΕΥΡΕΣΗΣ</i> (54)	<i>ΑΡ. Δ.Ε.</i> (11)
826217/26-09-2001	1) ΚΟΝΙΝΚΛΙJΚΕ PHILIPS ELECTRONICS N.V. 2) PHILIPS NORDEN AB	ΣΥΣΚΕΥΗ ΥΠΑΓΟΡΕΥΣΗΣ ΓΙΑ ΤΗΝ ΑΠΟΘΗΚΕΥΣΗ ΣΗΜΑΤΩΝ ΟΜΙΛΙΑΣ	3037678
826483/24-10-2001	ESSEF CORPORATION	ΜΕΘΟΔΟΣ ΚΑΙ ΣΥΣΚΕΥΗ ΕΓΚΑΤΑΣΤΑΣΕΩΣ ΕΞΑΡΤΗ- ΜΑΤΟΣ ΓΙΑ ΕΝΑ ΧΥΤΕΥΜΕΝΟ ΠΛΑΣΤΙΚΟ ΔΟΧΕΙΟ	3037997
826663/31-10-2001	1) ELI LILLY AND CO. LTD 2) LILLY S.A.	ΠΑΡΑΓΩΓΑ ΑΛΚΙΝΥΛΑΜΙΝΟΞΕΟΣ ΚΑΙ Η ΧΡΗΣΗ ΤΟΥΣ ΩΣ ΦΑΡΜΑΚΕΥΤΙΚΕΣ ΕΝΩΣΕΙΣ	3038145
826677/24-10-2001	JOHNSON & JOHNSON CLINI- CAL DIAGNOSTICS, INC.	ΕΙΔΙΚΑ ΓΙΑ ΑΣΒΕΣΤΙΟ ΔΙΑΖΑ-18-ΣΤΕΜΜΑ-6-ΑΙΘΕΡΙΚΑ ΧΡΩΜΟΙΟΝΤΟΦΟΡΑ	3037815
826679/21-11-2001	ELI LILLY AND CO.	ΝΑΦΘΥΛΙΚΕΣ ΕΝΩΣΕΙΣ ΚΑΙ ΣΚΕΥΑΣΜΑΤΑ	3038350
826680/24-10-2001	ELI LILLY AND CO.	ΕΝΩΣΕΙΣ ΔΙΥΔΡΟΝΑΦΘΑΛΕΝΙΟΥ ΚΑΙ ΝΑΦΘΑΛΕΝΙΟΥ ΕΝΔΙΑΜΕΣΑ, ΤΥΠΟΠΟΙΗΣΕΙΣ ΚΑΙ ΜΕΘΟΔΟΙ ΠΑΡΑΣΚΕΥΗΣ ΑΥΤΩΝ	3038011
826934/31-10-2001	SOCIETE ANONYME DITE MULLER & CIE	ΜΕΘΟΔΟΣ ΕΛΕΓΧΟΥ ΤΗΣ ΦΟΡΤΙΣΕΩΣ ΚΑΙ ΤΗΣ ΕΚΦΟΡΤΙΣΕΩΣ ΗΛΕΚΤΡΙΚΩΝ ΣΥΣΚΕΥΩΝ ΘΕΡΜΑΝ- ΣΕΩΣ ΜΕ ΣΥΣΣΩΡΕΥΣΗ	3038214
827549/26-09-2001	AVENTIS RESEARCH & TECHNO- LOGIES GMBH & CO. KG	ΜΕΘΟΔΟΣ ΓΙΑ ΤΗΝ ΕΝΖΥΜΑΤΙΚΗ ΓΑΛΑΚΤΟΖΥ- ΛΙΩΣΗ ΜΟΝΟ- ΚΑΙ ΟΛΙΓΟΣΑΚΧΑΡΙΤΩΝ.	3037716
827897/07-11-2001	SPITZER EUROVRAC	ΔΙΑΤΑΞΗ ΨΕΥΔΟΠΛΑΙΣΙΟΥ ΓΙΑ ΑΥΤΟΦΕΡΟΜΕΝΟ ΡΥΜΟΥΛΚΟΥΜΕΝΟ Ή ΗΜΙΡΥΜΟΥΛΚΟΥΜΕΝΟ ΟΧΗΜΑ	3038305
827966/21-11-2001	RMF DICTAGENE S.A.	ΠΑΡΑΣΚΕΥΗ ΚΕΚΑΘΑΡΜΕΝΩΝ (ΠΟΛΥ)ΠΕΠΤΙΔΙΩΝ	3038149
828420/23-01-2002	AVENTIS CROPSCIENCE S.A.	ΜΕΘΟΔΟΣ ΑΝΤΙΜΕΤΩΠΙΣΗΣ ΤΩΝ ΜΥΓΩΝ ΠΟΥ ΠΡΟΣΒΑΛΛΟΥΝ ΤΑ ΜΑΝΙΤΑΡΙΑ ΜΕ ΧΡΗΣΗ ΜΙΑΣ ΕΝΩΣΗΣ Ν-ΑΡΥΛΠΥΡΑΖΟΛΙΟΥ Ή Ν-ΕΤΕΡΟΑΡΥΛΠΥ- ΡΑΖΟΛΙΟΥ.	3038079
828502/12-12-2001	D & W TRADING B.V.	ΦΑΡΜΑΚΕΥΤΙΚΕΣ ΣΥΝΘΕΣΕΙΣ, ΒΑΣΙΖΟΜΕΝΕΣ ΣΕ ΑΙΘΕΡΙΑ ΕΛΑΙΑ ΛΑΜΒΑΝΟΜΕΝΑ ΑΠΟ ΦΥΤΑ ΓΙΑ ΧΡΗΣΗ ΣΤΟ ΠΕΔΙΟ ΤΗΣ ΙΑΤΡΙΚΗΣ ΚΑΙ ΤΗΣ ΚΤΗΝΙΑΤΡΙΚΗΣ	3037935
828711/31-10-2001	ASTRAZENECA AB	ΝΕΑ ΔΙΑΔΙΚΑΣΙΑ ΓΙΑ ΤΗΝ ΠΑΡΑΣΚΕΥΗ ΜΟΝΟ- ΕΝΥΔΡΗΣ ΥΔΡΟΧΛΩΡΙΟΥΧΟΥ ΡΟΠΙΒΑΚΑΙΝΗΣ	3038205
828721/14-11-2001	G.D. SEARLE & CO.	2-ΑΜΙΝΟ-ΒΕΝΖΟΞΑΖΙΝΟΝΕΣ ΣΤΗΝ ΘΕΡΑΠΕΙΑ ΤΩΝ ΙΟΓΕΝΩΝ ΛΟΙΜΩΞΕΩΝ	3038245
828726/04-10-2001	WARNER-LAMBERT CO.	ΤΡΙΚΥΚΛΙΚΟΙ ΠΑΡΕΜΠΟΔΙΣΤΕΣ ΜΕΤΑΛΛΟΠΡΩ- ΤΕΙΝΑΣΩΝ ΜΗΤΡΑΣ	3037650
828812/04-10-2001	THE UNIVERSITY OF NORTH CAROLINA AT CHAPEL HILL	ΣΥΝΘΕΣΕΙΣ ΚΑΘΑΡΙΣΜΟΥ ΠΟΥ ΠΕΡΙΕΧΟΥΝ ΚΡΥΣΤΑΛΛΙΚΟ ΒΕΛΤΙΩΤΙΚΟ ΥΛΙΚΟ ΜΕ ΜΕΓΕΘΟΣ ΣΩΜΑΤΙΔΙΩΝ ΕΠΙΛΕΓΜΕΝΩΝ ΠΕΡΙΟΧΩΝ ΓΙΑ ΒΕΛΤΙΩΜΕΝΗ ΑΠΟΔΟΣΗ.	3037726
831698/26-09-2001	BAYER AKTIENGESELLSCHAFT	ΣΥΝΘΕΣΕΙΣ ΠΡΟΣΤΑΣΙΑΣ ΚΑΛΛΙΕΡΓΕΙΩΝ	3037644
831910/21-11-2001	G.D. SEARLE & CO.	ΣΥΝΔΥΑΣΜΟΣ ΕΠΟΞΕΙΔΙΚΟΥ-ΣΤΕΡΟΕΙΔΟΥΣ ΑΝΤΑΓΩΝΙΣΤΗ ΑΛΔΟΣΤΕΡΟΝΗΣ ΚΑΙ ΑΝΤΑΓΩΝΙΣΤΗ ΑΓΓΕΙΟΤΕΝΣΙΝΗΣ II ΓΙΑ ΤΗ ΘΕΡΑΠΕΙΑ ΤΗΣ ΣΥΜΦΟΡΗΤΙΚΗΣ ΚΑΡΔΙΑΚΗΣ ΑΝΕΠΑΡΚΕΙΑΣ	3038252

<i>ΑΡ./ΗΜ.ΔΗΜ.Ε.Δ.</i> (87)	<i>ΔΙΚΑΙΟΥΧΟΣ</i> (73)	<i>ΤΙΤΛΟΣ ΕΦΕΥΡΕΣΗΣ</i> (54)	<i>ΑΡ. Δ.Ε.</i> (11)
832097/31-10-2001	ΑΡΗΤΟΝ CORP.	ΣΥΣΤΗΜΑ ΚΑΙ ΜΕΘΟΔΟΣ ΓΙΑ ΤΗΝ ΤΡΟΠΟΠΟΙΗΣΗ ΚΑΙ ΤΟΝ ΚΑΘΑΡΙΣΜΟ ΤΩΝ ΠΕΠΤΙΔΙΩΝ	3038021
832680/12-12-2001	LURGI LENTJES BISCHOFF GMBH	ΜΕΘΟΔΟΣ ΚΑΘΑΡΙΣΜΟΥ ΑΠΑΓΟΜΕΝΟΥ ΑΕΡΙΟΥ ΑΠΟ ΕΓΚΑΤΑΣΤΑΣΕΙΣ ΚΑΜΙΝΟΥ ΓΙΑ ΟΡΥΚΤΑ ΚΑΥΣΙΜΑ	3037961
832876/31-10-2001	BAYER AKTIENGESELLSCHAFT	ΠΑΡΑΓΩΓΑ ΔΙΦΘΟΡΟΧΛΩΡΟΜΕΘΟΞΥΒΕΝΖΟΛΙΟΥ ΚΑΙ Η ΧΡΗΣΗ ΤΟΥΣ ΩΣ ΜΕΣΑ ΚΑΤΑΠΟΛΕΜΗΣΗΣ ΕΠΙΒΛΑΒΩΝ ΟΡΓΑΝΙΣΜΩΝ	3038142
833158/28-11-2001	1) UNILEVER PLC 2) UNILEVER N.V.	ΚΑΤΑΣΚΕΥΗ ΤΑΙΝΙΩΝ ΔΟΚΙΜΩΝ	3037951
833609/07-11-2001	1) NOVARTIS-ERFINDUNGEN VERWALTUNGSGESELLSCHAFT M.B.H. 2) NOVARTIS AG	ΣΥΝΘΕΣΕΙΣ ΚΑΙ ΜΕΘΟΔΟΙ ΓΙΑ ΤΗΝ ΣΤΑΘΕΡΟ-ΠΟΙΗΣΗ ΤΩΝ ΠΟΛΥΜΕΡΩΝ	3038249
833693/24-10-2001	ALSTOM POWER SWEDEN HOLDING AB	ΕΝΑΣ ΗΛΕΚΤΡΟΣΤΑΤΙΚΟΣ ΙΖΗΜΑΤΟΠΟΙΗΤΗΣ ΜΕ ΜΙΑ ΣΥΣΚΕΥΗ ΓΙΑ ΑΝΑΡΤΗΣΗ, ΚΑΘΟΔΗΓΗΣΗ ΚΑΙ ΚΤΥΠΗΜΑ ΗΛΕΚΤΡΩΔΙΩΝ ΣΥΛΛΟΓΗΣ	3038003
833772/14-11-2001	SIMMONS CO.	ΜΕΘΟΔΟΣ ΚΑΙ ΣΥΣΚΕΥΗ ΓΙΑ ΤΗΝ ΚΑΤΑΣΚΕΥΗ ΣΕΙΡΩΝ ΕΛΑΤΗΡΙΩΝ ΕΝΤΟΣ ΘΥΛΑΚΑ	3038200
833818/17-10-2001	SANOFI-SYNTHELABO	3-ΑΚΥΛΙΝΔΟΛΕΣ ΩΣ ΑΓΩΝΙΣΤΕΣ ΤΟΥ ΥΠΟΔΟΧΕΑ CB2	3037806
834145/26-09-2001	BIOMERIEUX, INC.	ΜΙΑ ΜΕΘΟΔΟΣ ΚΑΙ ΣΥΣΚΕΥΗ ΓΙΑ ΤΗΝ ΠΡΟΒΛΕΨΗ ΤΗΣ ΠΑΡΟΥΣΙΑΣ ΣΥΓΓΕΝΟΥΣ ΚΑΙ ΕΠΙΚΤΗΤΗΣ ΑΝΙΣΟΡΡΟΠΙΩΝ ΚΑΙ ΘΕΡΑΠΕΥΤΙΚΩΝ ΚΑΤΑΣΤΑΣΕΩΝ	3037649
834574/17-10-2001	KYOWA HAKKO KOGYO CO., LTD.	ΜΕΘΟΔΟΣ ΚΑΘΑΡΙΣΜΟΥ K252A	3037863
834847/31-10-2001	BTICINO S.P.A.	ΗΛΕΚΤΡΙΚΟΣ ΕΞΟΠΛΙΣΜΟΣ ΓΙΑ ΑΝΤΙΚΛΕΠΤΙΚΕΣ ΕΓΚΑΤΑΣΤΑΣΕΙΣ ΤΙΣ ΟΜΟΙΕΣ	3037991
835108/07-11-2001	PHARMA MAR, S.A.	ΧΡΗΣΗ ΑΛΚΑΛΟΕΙΔΩΝ ΤΑΞΗΣ ΛΑΜΕΛΛΑΡΙΝΗΣ ΣΕ ΜΕΘΟΔΟΥΣ ΑΓΩΓΗΣ.	3037527
835246/24-10-2001	ASTRAZENECA AB	ΑΡΩΜΑΤΙΚΕΣ ΕΝΩΣΕΙΣ ΚΑΙ ΦΑΡΜΑΚΕΥΤΙΚΕΣ ΣΥΝΘΕΣΕΙΣ ΠΟΥ ΤΙΣ ΠΕΡΙΕΧΟΥΝ	3038044
835309/04-10-2001	INSTITUT NATIONAL DE LA SANTE ET DE LA RECHERCHE MEDICALE (INSERM)	ΕΜΒΟΛΙΟ ΚΑΤΑ ΛΟΙΜΟΓΟΝΩΝ ΠΑΡΑΓΟΝΤΩΝ, ΣΥΝΘΕΣΗ ΓΙΑ ΤΗΝ ΑΓΩΓΗ ΚΑΙ ΤΗΝ ΠΡΟΛΗΨΗ ΤΩΝ ΛΟΙΜΩΞΕΩΝ ΑΠΟ ΤΟ HIV	3037776
835343/12-09-2001	M-REAL CORPORATION	ΠΛΗΡΩΤΙΚΟ ΥΛΙΚΟ ΓΙΑ ΧΡΗΣΗ ΣΤΗΝ ΒΙΟΜΗΧΑΝΙΑ ΧΑΡΤΙΟΥ ΚΑΙ ΔΙΑΔΙΚΑΣΙΑ ΓΙΑ ΤΗΝ ΠΑΡΑΓΩΓΗ ΤΟΥ.	3037538
835656/28-11-2001	GRUNENTHAL GMBH	ΣΥΝΔΥΑΣΤΙΚΟ ΠΑΡΑΣΚΕΥΑΣΜΑ ΠΟΥ ΠΕΡΙΕΧΕΙ ΤΡΑΜΑΔΟΛΗ ΚΑΙ ΕΝΑΝ ΑΝΤΑΓΩΝΙΣΤΗ ΑΣΒΕΣΤΙΟΥ	3037968
835887/17-10-2001	BOREALIS TECHNOLOGY ΟΥ	ΠΡΟΚΑΤΑΛΥΤΗΣ ΓΙΑ ΤΗΝ ΠΑΡΑΓΩΓΗ ΑΙΘΥΛΕΝΙΟΥ, ΜΕΘΟΔΟΣ ΓΙΑ ΤΗΝ ΠΑΡΑΣΚΕΥΗ ΚΑΙ ΤΗΝ ΧΡΗΣΗ ΤΟΥ	3037910
836591/26-09-2001	UNIVERSITY OF SASKATCH- EWAN TECHNOLOGIES INC.	ΗΜΙ-ΚΑΡΒΑΖΟΝΕΣ ΟΙ ΟΠΟΙΕΣ ΕΧΟΥΝ ΔΡΑΣΤΗΡΙΟΤΗΤΑ ΚΝΣ ΚΑΙ ΦΑΡΜΑΚΕΥΤΙΚΑ ΠΑΡΑΣΚΕΥΑΣΜΑΤΑ ΤΑ ΟΠΟΙΑ ΤΙΣ ΠΕΡΙΕΧΟΥΝ.	3037720

<i>ΑΡ./ΗΜ.ΔΗΜ.Ε.Δ.</i> (87)	<i>ΔΙΚΑΙΟΥΧΟΣ</i> (73)	<i>ΤΙΤΛΟΣ ΕΦΕΥΡΕΣΗΣ</i> (54)	<i>ΑΡ. Δ.Ε.</i> (11)
836627/17-10-2001	PREFORM RAUMGLIEDERUNGS-SYSTEME GMBH	ΠΟΛΥΜΕΡΕΣ ΥΛΙΚΟ, ΜΕΘΟΔΟΣ ΠΑΡΑΣΚΕΥΗΣ ΤΟΥ, ΚΑΙ ΧΡΗΣΗ ΤΟΥ	3037937
836852/17-10-2001	BLOCK DRUG COMPANY, INC.	ΧΡΗΣΗ ΤΟΥ ΑΜΛΕΧΑΝΟΧ ΓΙΑ ΤΗΝ ΠΑΡΑΓΩΓΗ ΦΑΡΜΑΚΕΥΤΙΚΟΥ ΠΑΡΑΣΚΕΥΑΣΜΑΤΟΣ ΜΕ ΣΚΟΠΟ ΤΗΝ ΑΝΤΙΜΕΤΩΠΙΣΗ ΤΟΥ ΑΦΘΩΔΟΥΣ ΕΛΚΟΥΣ	3037817
837679/24-10-2001	GLIATECH, INC.	ΠΑΡΑΓΩΓΑ ΤΟΥ 2-(1Η-4(5)-ΙΜΙΔΑΖΟΥΛ) ΚΥΚΛΟΠΡΟ-ΠΥΛΙΟΥ	3037929
838019/24-10-2001	SAGEM S.A.	ΤΡΙΑΞΟΝΙΚΗ ΑΔΡΑΝΕΙΑΚΗ ΜΟΝΑΔΑ ΠΛΟΗΓΗΣΗΣ ΜΕ ΔΙΑΦΟΡΟΥΣ ΤΥΠΟΥΣ ΓΥΡΟΜΕΤΡΩΝ	3038086
838061/19-09-2001	GUBO, ADALBERT	ΜΕΘΟΔΟΣ ΑΡΧΕΙΟΘΕΤΗΣΗΣ ΕΓΓΡΑΦΩΝ	3037638
839026/26-09-2001	1) ΚΑΒΑΝΟΒ, ALEXANDER, V. 2) SUPRATEK PHARMA, INC.	ΜΙΚΥΛΛΙΑΚΕΣ ΣΥΝΘΕΣΕΙΣ ΠΟΛΥΑΙΘΗΡΙΚΟΥ ΑΔΡΟΥ ΣΥΜΠΟΛΥΜΕΡΟΥΣ ΓΙΑ ΤΗ ΣΤΟΧΕΥΣΗ ΒΙΟΛΟΓΙΚΩΝ ΠΑΡΑΓΟΝΤΩΝ	3037549
839222/31-10-2001	ANDOVER COATED PRODU-CTS, INC.	ΕΛΑΣΤΙΚΟΣ ΕΠΙΔΕΣΜΟΣ	3038009
839457/04-10-2001	KRAFT FOODS, INC.	ΔΙΑΛΥΤΟΣ ΚΑΦΕ ΕΣΠΡΕΣΟ	3037756
840601/24-10-2001	MAX-PLANCK-GESELLSCHAFT ZUR FORDERUNG DER WISSENSCHAFTEN E.V.	ΜΗ-ΑΛΛΟΣΤΕΡΙΚΟΙ ΑΓΩΝΙΣΤΕΣ GABAA ΓΙΑ ΤΗ ΘΕΡΑΠΕΥΤΙΚΗ ΑΝΤΙΜΕΤΩΠΙΣΗ ΔΙΑΤΑΡΑΧΩΝ ΥΠΝΟΥ	3037931
840620/10-10-2001	GENENTECH, INC.	ΑΝΤΑΓΩΝΙΣΤΕΣ IL-8 ΓΙΑ ΤΗ ΘΕΡΑΠΕΥΤΙΚΗ ΑΓΩΓΗ ΤΟΥ ΑΣΘΜΑΤΟΣ	3037783
840634/31-10-2001	BOEHRINGER INGELHEIM PHARMA KG	ΔΙΑΚΕΡΑΤΟΕΙΔΕΣ ΣΥΣΤΗΜΑ ΑΠΕΛΕΥΘΕΡΩΣΗΣ ΦΑΡΜΑΚΟΥ	3037907
840738/16-01-2002	INDENA S.P.A.	ΠΑΡΑΓΩΓΑ ΚΟΛΧΙΚΙΝΗΣ, Η ΧΡΗΣΗ ΑΥΤΩΝ ΚΑΙ ΣΥΝΘΕΣΕΙΣ ΟΙ ΟΠΟΙΕΣ ΤΑ ΠΕΡΙΕΧΟΥΝ	3038224
841078/26-09-2001	NEUMEIR, ANTON	ΠΥΡΟΣΒΕΣΤΗΡΑΣ ΝΕΡΟΥ ΥΨΗΛΗΣ ΠΙΕΣΗΣ	3037656
841898/23-01-2002	THE PROCTER & GAMBLE CO.	ΤΟΠΙΚΕΣ ΣΥΝΘΕΣΕΙΣ ΜΕ ΒΕΛΤΙΩΜΕΝΗ ΑΙΣΘΗΣΗ ΤΟΥ ΔΕΡΜΑΤΟΣ	3038081
841958/17-10-2001	ALTHIN MEDICAL AB	ΣΥΣΚΕΥΗ ΣΕ ΦΥΣΙΓΓΙΟ ΚΟΝΕΩΣ ΓΙΑ ΜΗΧΑΝΗΜΑ ΔΙΑΛΥΣΕΩΣ	3037920
842050/24-10-2001	PHILIP MORRIS PRODUCTS INC.	ΜΙΑ ΣΥΣΚΕΥΗ ΚΑΙ ΜΙΑ ΜΕΘΟΔΟΣ ΧΑΡΑΞΗΣ	3038017
842174/04-10-2001	PIERRE FABRE MEDICAMENT	ΕΤΕΡΟΚΥΚΛΙΚΕΣ ΕΝΩΣΕΙΣ ΓΙΑ ΤΗ ΘΕΡΑΠΕΙΑ ΤΗΣ ΙΣΧΑΙΜΙΑΣ ΤΟΥ ΜΥΟΚΑΡΔΙΟΥ	3037749
842185/17-10-2001	NORSK HYDRO ASA	ARA-C ΠΑΡΑΓΩΓΑ	3037933
842279/31-10-2001	TRANSGENE S.A.	ΒΟΗΘΗΤΙΚΟΙ ΙΟΙ ΓΙΑ ΤΗΝ ΠΑΡΑΣΚΕΥΗ ΑΝΑΣΥΝΔΥ-ΑΣΜΕΝΩΝ ΙΙΚΩΝ ΦΟΡΕΩΝ	3038063
843676/07-11-2001	1) BOEHRINGER INGELHEIM PHARMA KG 2) BOEHRINGER INGELHEIM INTERNATIONAL GMBH	ΦΑΡΜΑΚΕΥΤΙΚΑ ΠΑΡΑΣΚΕΥΑΣΜΑΤΑ, ΠΕΡΙΕΧΟΝΤΑ ΕΝΑΝΤΙΟΜΕΡΕΣ ΒΡΩΜΙΟΥΧΟΥ ΙΠΡΑΤΡΟΠΙΟΥ, ΜΕ ΠΑΡΑΤΕΙΝΟΜΕΝΗ ΔΙΑΡΚΕΙΑ ΔΡΑΣΕΩΣ	3038221
843679/07-11-2001	JANSSEN PHARMACEUTICA N.V.	ΠΑΡΑΓΩΓΑ ΤΗΣ 1-(1,2-ΔΙΥΠΟΚΑΤΕΣΤΗΜΕΝΗΣ ΠΙΠΕΡΙΔΙΝΥΛΟ)-4-(ΣΥΓΧΩΝΕΥΜΕΝΗΣ ΙΜΙΔΑΖΟΛΟ) ΠΙΠΕΡΙΔΙΝΗΣ	3038124

<i>ΑΡ./ΗΜ.ΔΗΜ.Ε.Δ.</i> (87)	<i>ΔΙΚΑΙΟΥΧΟΣ</i> (73)	<i>ΤΙΤΛΟΣ ΕΦΕΥΡΕΣΗΣ</i> (54)	<i>ΑΡ. Δ.Ε.</i> (11)
844823/05-12-2001	BASF AKTIENGESELLSCHAFT	ΜΥΚΗΤΟΚΤΟΝΑ ΜΙΓΜΑΤΑ	3038045
844844/31-10-2001	MINNESOTA MINING AND MANUFACTURING CO.	ΣΦΟΥΓΓΑΡΙΣΤΡΕΣ	3038206
844868/24-10-2001	1) NOVARTIS-ERFINDUNGEN VERWALTUNGSGESELLSCHAFT M.B.H. 2) NOVARTIS AG	ΣΥΝΘΕΣΕΙΣ ΟΙ ΟΠΟΙΕΣ ΠΕΡΙΕΧΟΥΝ Ο-ΚΑΡΒΟΞΥΜΕ- ΘΥΛΙΚΗ ΧΙΤΟΖΑΝΗ ΚΑΙ Η ΧΡΗΣΗ ΤΟΥΣ ΣΤΗΝ ΟΦΘΑΛΜΟΛΟΓΙΑ	3038036
845007/07-11-2001	RENOVO LTD	ΦΑΡΜΑΚΕΥΤΙΚΗ ΣΥΝΘΕΣΗ ΠΕΡΙΕΧΟΥΣΑ ΑΝΑΣΤΟ- ΛΕΙΣ ΤΗΣ ΙΝΤΕΡΦΕΡΟΝΗΣ Γ.	3037528
845014/24-10-2001	HENKEL KOMMANDITGESELL- SCHAFT AUF AKTIEN	ΠΟΛΥΑΚΡΥΛΑΜΙΔΙΟ ΜΕ ΧΑΜΗΛΟ ΜΟΡΙΑΚΟ ΒΑΡΟΣ	3038050
845962/07-11-2001	1) DAVID, MICHEL 2) PETITJEAN, THIERRY 3) ROBERT, DOMINIQUE	ΕΝΔΟΣΤΟΜΑΤΙΚΗ ΔΙΑΤΑΞΗ	3038293
845971/24-10-2001	NEW VENT DESIGNS INC.	ΜΠΟΥΚΑΛΙ ΘΗΛΑΣΜΟΥ	3038031
845998/14-11-2001	GSF - FORSCHUNGSZENTRUM FUR UMWELT UND GESUN- DHEIT GMBH	ΦΑΡΜΑΚΟ ΓΙΑ ΑΝΟΣΟΘΕΡΑΠΕΙΑ, ΤΟ ΟΠΟΙΟ ΠΕΡΙΕ- ΧΕΙ ΑΝΤΙΣΩΜΑΤΑ, ΤΑ ΟΠΟΙΑ ΕΙΔΙΚΑ ΑΝΑΓΝΩΡΙΖΟΥΝ ΤΟ ΑΝΤΙΓΟΝΟ ΜΗCII ΕΝΟΣ ΠΡΟΣ ΑΓΩΓΗ ΑΣΘΕΝΟΥΣ	3038153
846683/19-09-2001	F. HOFFMANN-LA ROCHE AG	ΠΑΡΑΓΩΓΑ 4-ΥΔΡΟΞΥ-ΠΙΠΕΡΙΔΙΝΗΣ	3037675
847106/19-09-2001	KRONE GMBH	ΛΩΡΙΔΑ ΣΥΝΔΕΣΗΣ, ΔΙΑΧΩΡΙΣΜΟΥ ΚΑΙ ΖΕΥΞΗΣ	3037641
847242/24-10-2001	SUDZUCKER AKTIENGESELL- SCHAFT MANNHEIM/OCHSEN- FURT	ΕΛΕΥΘΕΡΑ ΣΑΚΧΑΡΟΥ ΣΑΚΧΑΡΟΠΗΚΤΑ ΠΡΟΙΟΝΤΑ	3037989
847268/12-09-2001	V. MANE FILS S.A.	ΑΝΑΨΥΚΤΙΚΕΣ ΣΥΝΘΕΣΕΙΣ	3037574
847400/14-11-2001	PFIZER INC.	ΠΟΛΥΜΟΡΦΑ ΤΟΥ ΠΡΟΦΑΡΜΑΚΟΥ 6-(L-ALA-L-ALA)- ΤΡΟΒΑΦΛΟΞΑΚΙΝΗΣ	3037746
848064/14-11-2001	HOECHST AKTIENGESELL- SCHAFT	ΝΕΟ ΑΝΤΙΒΙΟΤΙΚΟ, ΦΕΓΛΥΜΥΚΙΝΗ, ΜΕΘΟΔΟΣ ΓΙΑ ΤΗΝ ΠΑΡΑΓΩΓΗ ΚΑΙ ΧΡΗΣΗ ΑΥΤΟΥ	3037918
848626/24-10-2001	POURCHEZ, THIERRY	ΚΑΘΕΤΗΡΑΣ ΠΟΛΛΑΠΛΩΝ ΑΥΛΩΝ, ΕΙΔΙΚΑ ΓΙΑ ΑΙΜΟΚΑΘΑΡΣΗ	3038019
848704/24-10-2001	WARNER-LAMBERT CO.	ΚΡΥΣΤΑΛΛΙΚΗ ΜΟΡΦΗ ΙΙΙ ΑΛΑΤΟΣ ΗΜΙΑΣΒΕΣΤΙΟΥ (R-(R*,R*)-2-(4-ΦΘΟΡΟΦΑΙΝΥΛΟ)-Β,Δ-ΔΙΥΔΡΟΞΥ-5- (1-ΜΕΘΥΛ-ΑΙΘΥΛΟ)-3-ΦΑΙΝΥΛΟ-4- (ΦΑΙΝΥΛΑΜΙΝΟ)ΚΑΡΒΟΝΥΛΟ)-1Η-ΠΥΡΡΟΛΟ-1- ΕΠΤΑΝΟΙΚΟΥ ΟΞΕΟΣ (ΑΤΟΡΒΑΣΤΑΤΙΝ)	3037932
848705/07-11-2001	WARNER-LAMBERT CO.	ΚΡΥΣΤΑΛΛΙΚΟ [R-(R*,R*)]-2-(4-ΦΘΟΡΟΦΑΙΝΥΛ)- ΒΗΤΑ,ΔΕΛΤΑ-ΔΙΥΔΡΟΞΥ-5-(1-ΜΕΘΥΛΑΙΘΥΛ)-3- ΦΑΙΝΥΛ-4-[(ΦΑΙΝΥΛΑΜΙΝΟ)ΚΑΡΒΟΝΥΛ]-1Η- ΠΥΡΡΟΛΟ-1-ΕΠΤΑΝΟΙΚΟΥ ΟΞΕΟΣ ΗΜΙ-ΑΣΒΕΣΤΙΟΥ ΑΛΑΣ (ΑΤΟΡΒΑΣΤΑΤΙΝΗ)	3038211
849195/10-10-2001	1) TECHNIC GUM, S.A. 2) M.I.C.K.E. BRUHMAN GMBH & CO. KG	ΠΡΟΣΘΕΤΙΚΟ ΠΕΡΙΒΛΗΜΑ ΓΙΑ ΤΥΜΠΑΝΟ ΕΛΕΗΣ Ή ΕΠΙΣΤΡΟΦΗΣ ΜΙΑΣ ΜΕΤΑΦΟΡΙΚΗΣ ΤΑΙΝΙΑΣ	3037768



<i>ΑΡ./ΗΜ.ΔΗΜ.Ε.Δ.</i> (87)	<i>ΔΙΚΑΙΟΥΧΟΣ</i> (73)	<i>ΤΙΤΛΟΣ ΕΦΕΥΡΕΣΗΣ</i> (54)	<i>ΑΡ. Δ.Ε.</i> (11)
850043/30-01-2002	THE PROCTER & GAMBLE CO.	ΣΥΝΘΕΣΗ ΚΟΝΤΙΣΙΟΝΙΚ ΤΟΥ ΔΕΡΜΑΤΟΣ ΠΕΡΙΕΧΟΥΣΑ ΚΟΜΜΙ ΣΙΛΙΚΟΝΗΣ, ΜΙΓΜΑ ΠΟΛΥΟΞΥΑΙΘΥΛΕΝΙΩΝ ΚΑΙ ΕΝΩΣΗ ΓΛΥΚΕΡΟΛΗΣ	3038194
850182/14-11-2001	PHARMACIA AB	ΜΕΘΟΔΟΣ ΕΠΙΣΗΜΑΝΣΕΩΣ ΑΝΤΙΚΕΙΜΕΝΩΝ ΚΑΙ ΑΝΤΙΚΕΙΜΕΝΑ ΠΟΥ ΕΠΙΣΗΜΑΙΝΟΝΤΑΙ ΜΕ ΑΥΤΗ ΤΗ ΜΕΘΟΔΟ	3038360
850568/24-10-2001	SOCIETE DES PRODUITS NESTLE S.A.	ΜΕΘΟΔΟΣ ΣΥΝΕΧΟΥΣ ΖΥΜΩΣΗΣ ΤΟΥ ΓΑΛΑΚΤΟΣ	3037892
851898/04-10-2001	THE PROCTER & GAMBLE CO.	ΦΩΤΟΛΕΥΚΑΝΤΙΚΑ ΧΑΜΗΛΗΣ ΑΠΟΧΡΩΣΗΣ	3037794
852224/31-10-2001	BASF AKTIENGESELLSCHAFT	ΕΝΔΙΑΜΕΣΑ ΑΡΥΝΗΣ ΠΡΟΣ ΤΗΝ ΚΑΤΕΥΘΥΝΣΗ ΤΗΣ ΠΑΡΑΣΚΕΥΗΣ ΖΙΖΑΝΙΟΚΤΟΝΑΣ ΣΟΥΛΦΑΜΟΥ-ΛΟΥΡΙΑΣ ΚΑΙ ΜΙΑ ΔΙΑΔΙΚΑΣΙΑ ΓΙΑ ΤΗΝ ΠΑΡΑΣΚΕΥΗ ΤΟΥΣ	3038156
852314/17-10-2001	ALSTOM ENERGY SYSTEMS S.A.	ΕΣΤΙΑ ΓΙΑ ΛΕΒΗΤΑ LFC (ΚΥΚΛΟΦΟΡΟΥΣΗΣ ΡΕΥΣΤΟ-ΠΟΙΗΜΕΝΗΣ ΚΛΙΝΗΣ) ΜΕ ΒΕΛΤΙΩΜΕΝΟ ΔΑΠΕΔΟ	3037869
852482/31-10-2001	MCNEIL-PPC, INC.	ΑΠΟΡΡΟΦΗΤΙΚΟ ΠΡΟΙΟΝ ΜΕ ΑΝΑΔΙΠΛΩΜΕΝΕΣ ΠΑΡΕΙΕΣ ΠΟΥ ΕΦΑΡΜΟΖΟΥΝ ΚΑΛΑ ΣΤΟ ΣΩΜΑ	3038127
853159/14-11-2001	M-REAL CORPORATION	ΜΕΘΟΔΟΣ ΕΠΙΣΤΡΩΣΗΣ ΧΡΩΜΑΤΟΣ ΣΕ ΧΑΡΤΙ ΚΑΙ ΧΑΡΤΟΝΙ	3038334
853457/17-10-2001	SEB S.A.	ΦΡΙΤΕΖΑ ΜΕ ΑΦΑΙΡΟΥΜΕΝΟ ΚΑΔΟ	3037812
853514/31-10-2001	CROWN CORK & SEAL TECHNOLOGIES CORPORATION	ΣΥΣΤΗΜΑΤΑ ΚΑΙ ΜΕΘΟΔΟΙ ΓΙΑ ΤΗΝ ΚΑΤΑΣΚΕΥΗ ΜΕΤΑΛΛΙΚΩΝ ΔΟΧΕΙΩΝ ΜΕ ΕΙΔΙΚΗ ΔΙΑΚΟΣΜΗΤΙΚΗ ΔΙΑΜΟΡΦΩΣΗ	3038071
853515/31-10-2001	CROWN CORK & SEAL TECHNOLOGIES CORPORATION	ΣΥΣΤΗΜΑΤΑ ΚΑΙ ΜΕΘΟΔΟΙ ΓΙΑ ΤΗΝ ΚΑΤΑΣΚΕΥΗ ΜΕΤΑΛΛΙΚΩΝ ΔΟΧΕΙΩΝ ΜΕ ΔΙΑΚΟΣΜΗΤΙΚΗ ΔΙΑΜΟΡΦΩΣΗ	3038097
854686/17-10-2001	GRANGER, MAURICE	ΣΥΣΚΕΥΗ ΔΙΑΝΟΜΗΣ ΥΛΙΚΟΥ ΚΑΘΑΡΙΣΜΟΥ ΜΕ ΜΗΧΑΝΙΣΜΟ ΤΟΠΟΘΕΤΗΣΗΣ ΕΝΟΣ ΑΝΤΑΛΛΑΚΤΙΚΟΥ ΡΟΛΟΥ	3037853
854862/24-10-2001	ABBOTT LABORATORIES	ΔΙΑΔΙΚΑΣΙΑ ΓΙΑ ΤΗΝ ΠΑΡΑΣΚΕΥΗ ΕΝΟΣ ΕΝΕΡΓΟ-ΠΟΙΗΜΕΝΟΥ ΑΜΙΝΟΞΕΟΣ	3037941
855375/19-09-2001	SOCIETE D'ENGRAIS COMPOSES MINERAUX ET AMENDEMENTS (S.E.C.M.A.)	ΧΡΗΣΗ ΠΑΡΑΓΩΓΩΝ ΤΗΣ ΑΔΕΝΙΝΗΣ ΩΣ ΠΑΡΑΓΟΝΤΩΝ ΟΙ ΟΠΟΙΟΙ ΕΥΝΟΟΥΝ ΔΙΑ ΣΥΣΤΗΜΑΤΙΚΗΣ ΔΡΑΣΕΩΣ ΤΗ ΜΕΤΑΝΑΣΤΕΥΣΗ ΚΑΙ ΤΗ ΔΙΑΝΟΜΗ ΤΩΝ ΘΡΕΠΤΙΚΩΝ ΣΤΟΙΧΕΙΩΝ ΚΑΙ ΤΩΝ ΛΙΠΑΣΜΑΤΩΝ ΣΤΑ ΦΥΤΑ	3037592
855528/24-10-2001	RK ROSE + KRIEGER GMBH & CO. KG VERBINDUNGS- UND POSITIONIERSYSTEM	ΔΙΑΤΑΞΗ ΓΙΑ ΤΗΝ ΠΙΕΣΗ ΜΙΑΣ ΤΡΟΧΑΛΙΑΣ ΕΠΙ ΜΙΑΣ ΟΔΗΓΗΤΗΡΙΟΥ ΣΙΔΗΡΟΤΡΟΧΙΑΣ	3037633
855861/07-11-2001	BUHLER AG	ΜΕΘΟΔΟΣ ΚΑΙ ΔΙΑΤΑΞΗ ΓΙΑ ΤΗΝ ΕΝ ΒΡΑΣΜΩ ΕΞΩΘΗΣΗ ΠΡΟΙΟΝΤΩΝ, ΕΠΙ ΤΟ ΠΡΟΤΙΜΟΤΕΡΟ ΓΙΑ ΑΝΑΛΩΣΗ ΑΠΟ ΤΟΝ ΑΝΘΡΩΠΟ Ή ΤΑ ΖΩΑ	3038168
855889/20-02-2002	THE PROCTER & GAMBLE CO.	ΑΠΟΡΡΟΦΗΤΙΚΟ ΕΙΔΟΣ ΜΕ ΦΤΕΡΑ ΜΕ ΠΑΡΑΜΟΡΦΩΜΕΝΗ ΑΡΘΡΩΣΗ ΚΑΙ ΖΩΝΕΣ ΕΚΤΑΤΟΤΗΤΑΣ	3038340

<i>ΑΡ./ΗΜ.ΔΗΜ.Ε.Δ.</i> (87)	<i>ΔΙΚΑΙΟΥΧΟΣ</i> (73)	<i>ΤΙΤΛΟΣ ΕΦΕΥΡΕΣΗΣ</i> (54)	<i>ΑΡ. Δ.Ε.</i> (11)
855999/04-10-2001	JANSSEN PHARMACEUTICA N.V.	1-(1,2-ΔΙΠΟΚΑΤΕΣΤΗΜΕΝΑ ΠΙΠΕΡΙΔΙΝΥΛΟ)-4-ΥΠΟΚΑΤΕΣΤΗΜΕΝΑ ΠΑΡΑΓΩΓΑ ΤΗΣ ΠΙΠΕΡΙΔΙΝΗΣ ΩΣ ΑΝΤΑΓΩΝΙΣΤΕΣ ΤΟΥ ΥΠΟΔΟΧΕΑ ΤΗΣ ΤΑΧΥΚΙΝΙΝΗΣ	3037551
856002/24-10-2001	PHARMACIA & UPJOHN CO.	ΦΑΙΝΥΛΟΞΑΖΟΛΙΔΙΝΟΝΕΣ ΕΧΟΥΣΕΣ ΕΝΑΝ ΔΕΣΜΟ C-C ΣΕ ΤΕΤΡΑΜΕΛΕΙΣ ΕΩΣ ΟΚΤΑΜΕΛΕΙΣ ΕΤΕΡΟΚΥΚΛΙΚΟΥΣ ΔΑΚΤΥΛΙΟΥΣ	3037864
856611/19-09-2001	NORINCO	ΔΙΑΤΑΞΗ ΜΑΝΤΑΛΩΜΑΤΟΣ ΕΠΙ ΠΩΜΑΤΟΣ ΠΡΟΣΑΡΜΟΣΜΕΝΟΥ ΔΙΑ ΑΡΘΡΩΣΕΩΣ ΠΛΑΙΣΙΟΥ	3037658
857132/14-11-2001	ALSTOM BELGIUM S.A.	ΜΕΘΟΔΟΣ ΠΡΟΟΡΙΖΟΜΕΝΗ ΣΤΗΝ ΠΕΔΗΣΗ ΚΑΙ/ Η ΣΤΑΣΗ ΕΝΟΣ ΟΧΗΜΑΤΟΣ ΠΟΥ ΚΥΚΛΟΦΟΡΕΙ ΣΕ ΜΙΑ ΓΡΑΜΜΗ ΚΑΘΩΣ ΚΑΙ ΕΓΚΑΤΑΣΤΑΣΗ Γ'ΑΥΤΟ ΤΟ ΣΚΟΠΟ	3037884
860297/31-10-2001	ΑΤΟΦΙΝΑ RESEARCH	ΔΙΑΔΙΚΑΣΙΑ ΓΙΑ ΤΗΝ ΠΑΡΑΓΩΓΗ ΧΑΡΤΟΝΟΜΙΣΜΑΤΩΝ	3038204
860390/07-11-2001	SITMA S.P.A.	ΔΙΑΤΑΞΗ ΓΙΑ ΤΗΝ ΑΝΑΣΤΡΟΦΗ ΣΥΣΚΕΥΑΣΜΕΝΩΝ ΕΚΔΟΤΙΚΩΝ ΠΡΟΙΟΝΤΩΝ ΠΡΟΣ ΣΥΝΔΥΑΣΜΟ ΜΕ ΜΙΑ ΓΡΑΜΜΗ ΣΥΣΚΕΥΑΣΙΑΣ	3037821
861235/07-11-2001	PFIZER INC.	ΕΝΩΣΕΙΣ ΥΠΟΚΑΤΕΣΤΗΜΕΝΕΣ ΒΕΝΖΥΛΑΜΙΝΟ-ΠΙΠΕΡΙΔΙΝΗΣ	3038128
861411/10-10-2001	UMAREX SPORTWAFFEN GMBH & CO. KG	ΠΥΡΟΒΟΛΟ ΟΠΛΟ ΠΟΥ ΛΕΙΤΟΥΡΓΕΙ ΜΕ ΠΙΕΣΜΕΝΟ ΑΕΡΙΟ	3037767
862402/19-12-2001	THE PROCTER & GAMBLE CO.	ΑΠΟΡΡΟΦΗΤΙΚΟ ΕΙΔΟΣ ΠΟΥ ΔΙΑΣΠΕΙΡΕΤΑΙ ΣΤΟ ΝΕΡΟ ΚΑΙ ΜΠΟΡΕΙ ΝΑ ΑΠΟΡΡΙΠΤΕΤΑΙ ΣΤΗΝ ΑΠΟΧΕΤΕΥΣΗ ΜΕ ΤΟ ΚΑΖΑΝΑΚΙ	3037682
862431/14-11-2001	SMITHKLINE BEECHAM PLC	ΦΑΡΜΑΚΕΥΤΙΚΗ ΣΥΝΤΑΓΟΠΟΙΗΣΗ	3038311
862634/19-09-2001	TRANSGENE S.A.	ΦΑΡΜΑΚΕΥΤΙΚΗ ΣΥΝΘΕΣΗ ΚΑΤΑ ΤΩΝ ΟΓΚΩΝ ΚΑΙ ΤΩΝ ΛΟΙΜΩΞΕΩΝ ΑΠΟ ΤΟΝ ΙΟ ΤΟΥ ΘΗΛΩΜΑΤΟΣ	3037620
862863/17-10-2001	SOCIETE DES PRODUITS NESTLE S.A.	ΠΡΟΙΟΝ ΔΗΜΗΤΡΙΑΚΩΝ ΠΟΥ ΠΕΡΙΕΧΕΙ ΠΡΟΒΙΟΤΙΚΑ	3037814
863213/31-10-2001	1) PE CORPORATION (NY) 2) THE RESEARCH FOUNDATION OF STATE UNIVERSITY OF NEW YORK	ΕΞΟΠΛΙΣΜΟΣ ΠΡΟΓΡΑΜΜΑΤΙΣΜΟΥ ΘΕΡΜΟΚΡΑΣΙΩΝ	3038146
863887/23-01-2002	SOCIETE D'ETUDE ET DE RECHERCHE EN INGENIERIE PHARMACEUTIQUE SERI-PHARM	ΕΝΔΙΑΜΕΣΑ ΓΙΑ ΤΗΝ ΗΜΙΣΥΝΘΕΣΗ ΤΑΞΑΝΙΩΝ ΚΑΙ ΜΕΘΟΔΟΙ ΠΑΡΑΣΚΕΥΗΣ ΤΟΥΣ	3038077
865286/23-01-2002	THE PROCTER & GAMBLE CO.	ΣΥΝΘΕΣΕΙΣ ΠΕΡΙΕΧΟΥΣΕΣ ΒΙΣΜΟΥΘΙΟ ΚΑΙ ΕΝΑ Ή ΠΕΡΙΣΣΟΤΕΡΑ ΑΝΤΙΜΙΚΡΟΒΙΑΚΑ ΜΕΣΑ ΓΙΑ ΤΗΝ ΠΡΟΛΗΨΗ ΚΑΙ ΑΓΩΓΗ ΓΑΣΤΡΕΝΤΕΡΙΚΩΝ ΑΝΩΜΑΛΙΩΝ	3038080
865287/27-02-2002	THE PROCTER & GAMBLE CO.	ΣΥΝΘΕΣΕΙΣ ΠΕΡΙΕΧΟΥΣΕΣ ΒΙΣΜΟΥΘΙΟ ΓΙΑ ΤΗΝ ΠΡΟΦΥΛΑΞΗ ΚΑΙ ΑΓΩΓΗ ΓΑΣΤΡΕΝΤΕΡΙΚΩΝ ΑΝΩΜΑΛΙΩΝ	3038344

<i>ΑΡ./ΗΜ.ΔΗΜ.Ε.Δ.</i> (87)	<i>ΔΙΚΑΙΟΥΧΟΣ</i> (73)	<i>ΤΙΤΛΟΣ ΕΦΕΥΡΕΣΗΣ</i> (54)	<i>ΑΡ. Δ.Ε.</i> (11)
866843/31-10-2001	ALFA LAVAL ABMIA	ΕΓΚΑΤΑΣΤΑΣΗ ΑΠΟΣΜΗΣΗΣ ΛΙΠΑΡΩΝ ΛΑΔΙΩΝ	3038013
867178/24-10-2001	MAX-PLANCK-GESELLSCHAFT ZUR FORDERUNG DER WISSENSCHAFTEN E.V.	ΜΗ-ΑΛΛΟΣΤΕΡΙΚΟΙ ΑΓΩΝΙΣΤΕΣ GABA ΓΙΑ ΤΗ ΘΕΡΑΠΕΥΤΙΚΗ ΑΝΤΙΜΕΤΩΠΙΣΗ ΔΙΑΤΑΡΑΧΩΝ ΥΠΝΟΥ	3037899
867184/24-10-2001	MAX-PLANCK-GESELLSCHAFT ZUR FORDERUNG DER WISSEN- SCHAFTEN E.V.	Η ΧΡΗΣΗ ΤΙΑΓΚΑΜΠΙΝΗΣ ΓΙΑ ΤΗΝ ΘΕΡΑΠΕΥΤΙΚΗ ΑΝΤΙΜΕΤΩΠΙΣΗ ΔΙΑΤΑΡΑΧΩΝ ΥΠΝΟΥ	3037930
867244/10-10-2001	CASTRIP LLC	ΧΥΤΕΥΣΗ ΜΕΤΑΛΛΙΚΩΝ ΕΛΑΣΜΑΤΩΝ	3037862
868125/31-10-2001	VIFOR (INTERNATIONAL) AG	ΠΡΟΣΡΟΦΗΤΗΣ ΓΙΑ ΦΩΣΦΟΡΙΚΟ ΑΠΟ ΥΔΑΤΙΚΟ ΜΕΣΟ, Η ΠΑΡΑΣΚΕΥΗ ΚΑΙ Η ΧΡΗΣΗ ΤΟΥ	3037603
868126/17-10-2001	FILLIGENT LTD	ΦΙΛΤΡΟ ΤΣΙΓΑΡΟΥ ΤΟ ΟΠΟΙΟ ΠΕΡΙΕΧΕΙ ΜΙΚΡΟ- ΚΑΨΟΥΛΕΣ	3037944
868183/30-01-2002	PFIZER INC.	ΔΙΑΜΟΡΦΩΣΕΙΣ ΚΙΝΟΛΟΝΗΣ ΧΟΡΗΓΟΥΜΕΝΕΣ ΜΕ ΕΝΕΣΗ	3038138
868356/04-10-2001	THE MEAD CORPORATION	ΕΝΑ ΚΙΒΩΤΙΟ ΜΕΤΑΦΟΡΑΣ ΠΟΥ ΔΙΑΘΕΤΕΙ ΜΙΑ ΔΙΑΚΟΣΜΗΤΙΚΗ ΠΛΑΚΑ ΕΠΙΔΕΙΞΗΣ	3037691
868737/31-10-2001	SCHNEIDER ELECTRIC INDU- STRIES SA	ΣΥΣΚΕΥΗ ΣΥΝΔΕΣΗΣ ΕΝΟΣ ΕΞΩΤΕΡΙΚΟΥ ΑΓΩΓΟΥ, ΟΠΩΣ ΕΝΑ ΚΑΛΩΔΙΟ ΜΕ ΜΙΑ ΘΕΣΗ ΕΠΑΦΗΣ ΜΙΑΣ ΗΛΕΚΤΡΙΚΗΣ ΣΥΣΚΕΥΗΣ	3037883
869008/24-10-2001	ZIH CORP.	ΕΚΤΥΠΩΤΗΣ ΕΤΙΚΕΤΑΣ ΜΕ ΑΙΣΘΗΤΗΡΑ ΑΚΡΟΥ ΕΤΙΚΕΤΑΣ	3038051
869772/04-10-2001	JANSSEN PHARMACEUTICA N.V.	ΒΙΟ-ΠΡΟΣΦΥΤΙΚΗ ΣΤΕΡΕΗ ΜΟΡΦΗ ΔΟΣΟΛΟΓΙΑΣ	3037737
869876/31-10-2001	CYCLOID CO.	ΣΥΣΚΕΥΗ ΓΙΑ ΑΠΟΚΑΤΑΣΤΑΣΗ ΚΑΙ ΡΥΘΜΙΣΗ ΤΗΣ ΠΙΕΣΗΣ ΣΤΟΝ ΑΕΡΟΘΑΛΑΜΟ ΤΩΝ ΕΛΑΣΤΙΚΩΝ	3038190
869955/24-10-2001	JANSSEN PHARMACEUTICA N.V.	N-ΑΚΥΛ-2-ΥΠΟΚΑΤΕΣΤΗΜΕΝΑ-4-(ΒΕΝΖΙΜΙ- ΔΑΖΟΛΥΛ)- 'Η ΙΜΙΔΑΖΟΠΥΡΙΔΙΝΥΛ-ΥΠΟΚΑΤΕ- ΣΤΗΜΕΝΑ ΥΠΟΛΟΙΠΑ) ΠΙΠΕΡΙΔΙΝΩΝ ΩΣ ΑΝΤΑΓΩ- ΝΙΣΤΑΙ ΤΑΧΥΚΙΝΙΝΗΣ	3037939
871434/19-09-2001	FARMACEUTISK LABORATO- RIUM FERRING A/S	ΦΑΡΜΑΚΕΥΤΙΚΗ ΣΥΝΘΕΣΗ ΔΙΑ ΤΟΥ ΣΤΟΜΑΤΟΣ ΤΡΟΠΟΠΟΙΗΜΕΝΗΣ ΑΠΕΛΕΥΘΕΡΩΣΣΕΩΣ ΠΕΡΙΕ- ΧΟΥΣΑ 5-ASA ΚΑΙ ΜΕΘΟΔΟΣ ΓΙΑ ΤΗΝ ΑΓΩΓΗ ΕΝΤΕΡΙΚΩΝ ΠΑΘΗΣΕΩΝ	3037621
871617/14-11-2001	1) PFIZER INC. 2) PFIZER LTD	ΠΑΡΑΣΙΤΟΚΤΟΝΟΣ ΕΝΩΣΕΙΣ	3037690
871824/14-11-2001	SYMA INTERCONTINENTAL AG	ΣΥΣΦΙΓΚΤΙΚΗ ΔΙΑΤΑΞΗ ΓΙΑ ΤΗ ΔΥΝΑΜΕΝΗ ΝΑ ΛΥΕΤΑΙ ΣΥΝΔΕΣΗ ΔΥΟ ΤΕΜΑΧΙΩΝ ΠΡΟΦΙΛ	3038273
873183/26-09-2001	NOVOZYMES A/S	ΠΕΡΙΕΧΟΝΤΑ ΕΝΖΥΜΑ ΣΩΜΑΤΙΔΙΑ ΚΑΙ ΣΥΜΠΥ- ΚΝΩΜΑ ΥΓΡΟΥ ΑΠΟΡΡΥΠΑΝΤΙΚΟΥ.	3037724
874841/04-10-2001	FOURNIER INDUSTRIE ET SANTE	ΠΑΡΑΓΩΓΑ ΤΗΣ 1-BENZΟΛΙΟΣΟΥΛΦΟΝΥΛΠΥΡ- ΡΟΛΙΔΙΝΗΣ ΩΣ ΑΝΤΑΓΩΝΙΣΤΕΣ ΤΟΥ ΥΠΟΔΟΧΕΑ ΤΗΣ ΒΡΑΔΥΚΙΝΙΝΗΣ	3037747
874986/07-11-2001	ARCH DEVELOPMENT CORPO- RATION	ΜΕΘΟΔΟΙ ΔΙΑΛΟΓΗΣ ΓΙΑ ΤΗΝ ΤΑΥΤΟΠΟΙΗΣΗ ΕΠΑΓΩΓΕΩΝ ΚΑΙ ΑΝΑΣΤΟΛΕΩΝ ΤΟΥ ΠΡΟΓΡΑΜ- ΜΑΤΙΣΜΕΝΟΥ ΘΑΝΑΤΟΥ ΤΩΝ ΚΥΤΤΑΡΩΝ (ΑΠΟ- ΠΤΩΣΗ).	3037709

<i>ΑΡ./ΗΜ.ΔΗΜ.Ε.Δ.</i> (87)	<i>ΔΙΚΑΙΟΥΧΟΣ</i> (73)	<i>ΤΙΤΛΟΣ ΕΦΕΥΡΕΣΗΣ</i> (54)	<i>ΑΡ. Δ.Ε.</i> (11)
875399/10-10-2001	M. KAINDL	ΔΙΑΚΟΣΜΗΜΕΝΟ ΦΥΛΛΟ ΠΟΛΛΩΝ ΣΤΡΩΣΕΩΝ, ΚΑΙ ΜΕΘΟΔΟΣ ΚΑΤΑΣΚΕΥΗΣ ΤΟΥ	3037809
875654/07-11-2001	SAINT-GOBAIN VITRAGE SUISSE AG	ΜΕΘΟΔΟΣ ΠΑΡΑΓΩΓΗΣ ΚΕΚΑΜΜΕΝΩΝ ΚΟΙΛΩΝ ΜΟΡΦΟΠΟΙΗΜΕΝΩΝ ΡΑΒΔΩΝ	3038103
876144/31-10-2001	A. NATTERMANN & CIE. GMBH	ΦΑΡΜΑΚΕΥΤΙΚΑ ΜΕΣΑ ΠΟΥ ΠΕΡΙΕΧΟΥΝ ΕΒΣΕΛΕΝ ΚΑΤΑ ΤΟΥ ΑΣΘΜΑΤΟΣ	3038169
877634/02-01-2002	AVENTIS PHARMA LTD	ΔΙΑΡΡΥΘΜΙΣΗ ΑΝΟΙΓΜΑΤΟΣ ΚΑΨΟΥΛΑΣ ΠΡΟΣ ΧΡΗΣΗ ΣΕ ΑΝΑΠΝΕΥΣΤΗΡΑ ΚΟΝΕΩΣ	3037947
877839/10-10-2001	1) CONSIGLIO NAZIONALE DELLE RICERCHE 2) UNIVERSITA' DEGLI STUDI DELLA TUSCIA	ΜΕΘΟΔΟΣ ΠΑΡΑΓΩΓΗΣ ΧΑΡΤΟΠΟΛΤΟΥ ΚΥΤΤΑΡΙΝΗΣ ΜΕ ΒΙΟΑΠΟΛΙΓΝΙΝΟΠΟΙΗΣΗ ΦΥΤΙΚΩΝ ΜΑΖΩΝ	3037775
878467/31-10-2001	HOECHST AKTIENGESELLSCHAFT	ΥΠΟΚΑΤΕΣΤΗΜΕΝΑ 6- ΚΑΙ 7-ΑΜΙΝΟΤΕΤΡΑΥΔΡΟΙΣΟΚΙΝΟΛΙΝΑΝΘΡΑΚΙΚΑ ΟΞΕΑ	3038171
878783/07-11-2001	JOFEMAR, S.A.	ΣΥΣΤΗΜΑ ΔΙΑΚΡΙΣΕΩΣ ΚΕΡΜΑΤΩΝ	3038235
879238/14-11-2001	AMERICAN HOME PRODUCTS CORPORATION	BENZIMIDAZOLO ΦΩΣΦΟΝΟ-ΑΜΙΝΟ ΟΞΕΑ	3037969
879576/31-10-2001	CLEVEDON INVESTMENTS LTD	ΜΙΑ ΤΟΥΑΛΕΤΑ	3038182
880006/31-10-2001	SOCIETE NATIONALE DES POUDRES ET EXPLOSIFS	ΣΥΝΘΕΤΕΣ, ΜΗ ΤΟΞΙΚΕΣ ΒΟΛΙΔΕΣ (ΒΛΗΜΑΤΑ) ΒΙΟΑΠΟΙΚΟΔΟΜΗΣΙΜΗΣ ΠΟΛΥΜΕΡΙΚΗΣ ΜΗΤΡΑΣ ΓΙΑ ΦΥΣΙΓΓΙΑ ΚΥΝΗΓΕΤΙΚΟΥ ΟΠΛΟΥ Ή ΤΥΦΕΚΙΟΥ	3037990
880366/12-09-2001	LTS LOHMANN THERAPIE-SYSTEME AG	ΠΡΟΣΦΥΟΜΕΝΟ ΕΠΙ ΤΟΥ ΔΕΡΜΑΤΟΣ ΣΚΕΥΑΣΜΑ, ΙΔΙΑΙΤΕΡΩΣ ΤΤS ΓΙΑ ΤΗΝ ΑΠΟΔΟΣΗ 17-Β-ΟΙΣΤΡΑΔΙΟΛΗΣ ΣΤΟΝ ΑΝΘΡΩΠΙΝΟ ΟΡΓΑΝΙΣΜΟ.	3037561
881213/19-09-2001	MINISTERO DELL' UNIVERSITA' E DELLA RICERCA SCIENTIFICA E TECNOLOGICA	ΜΕΘΟΔΟΣ ΓΙΑ ΤΗΝ ΣΥΝΘΕΣΗ ΑΡΩΜΑΤΙΚΩΝ ΟΥΡΕΘΑΝΩΝ	3037619
881882/04-10-2001	BAYER AG	ΜΕΘΟΔΟΣ ΓΙΑ ΤΗΝ ΚΑΤΑΠΟΛΕΜΗΣΗ ΕΠΙΒΛΑΒΩΝ ΟΡΓΑΝΙΣΜΩΝ ΜΕ ΤΗΝ ΧΡΗΣΙΜΟΠΟΙΗΣΗ ΚΥΚΛΙΚΩΝ ΠΟΛΥΣΙΛΟΞΑΝΙΩΝ	3037651
882030/12-09-2001	MERCK PATENT GMBH	ΠΑΡΑΓΩΓΑ 2,1,3-BENZOΘΕΙΑ(ΟΞΕΑ)ΔΙΑΖΟΛΙΟΥ ΜΕ ΔΡΑΣΗ ΑΝΤΑΓΩΝΙΣΤΙΚΗ ΤΩΝ ΥΠΟΔΟΧΕΩΝ ΕΝΔΟΘΗΛΙΝΗΣ	3037563
882051/07-11-2001	1) JANSSEN PHARMACEUTICA N.V. 2) NEUROCRINE BIOSCIENCES, INC.	ΘΕΙΟΦΑΙΝΟΠΥΡΙΜΙΔΙΝΕΣ	3037668
882283/07-11-2001	PRECISION DYNAMICS CORPORATION	ΣΩΛΗΝΟΕΙΔΕΣ ΒΡΑΧΙΟΛΙ ΑΝΑΓΝΩΡΙΣΗΣ	3038256
882834/28-11-2001	1) GARDEN S.R.L. 2) ZUMBUHL & CO. HANDELSAGENTUR	ΑΠΛΩΣΤΡΑ ΡΟΥΧΩΝ	3037596

<i>ΑΡ./ΗΜ.ΔΗΜ.Ε.Δ.</i> (87)	<i>ΔΙΚΑΙΟΥΧΟΣ</i> (73)	<i>ΤΙΤΛΟΣ ΕΦΕΥΡΕΣΗΣ</i> (54)	<i>ΑΡ. Δ.Ε.</i> (11)
883342/10-10-2001	BIOREX KUTATO ES FEJLESZTO RT.	ΣΥΝΘΕΣΗ ΚΑΙ ΜΕΘΟΔΟΣ ΓΙΑ ΤΗΝ ΠΡΟΑΓΩΓΗ ΤΗΣ ΦΥΤΙΚΗΣ ΠΑΡΑΓΩΓΗΣ ΚΑΙ/Ή ΓΙΑ ΤΗΝ ΕΞΑΛΕΙΨΗ ΠΕΡΙΒΑΛΛΟΝΤΙΚΩΝ ΕΠΙΔΡΑΣΩΝ ΣΤΗΝ ΚΑΛΛΙΕΡΓΕΙΑ ΤΩΝ ΦΥΤΩΝ	3037882
883596/12-09-2001	THE GEORGE WASHINGTON UNIVERSITY MEDICAL CENTER	ΦΘΟΡΙΩΜΕΝΗ ΠΡΟΠΑΝΟΛΟΛΗ ΚΑΙ ΣΧΕΤΙΚΕΣ ΜΕΘΟΔΟΙ	3037553
883773/31-10-2001	TOTARO, LUIGI	ΦΟΡΗΤΟΣ ΓΡΑΣΑΔΟΡΟΣ ΠΙΕΣΕΩΣ ΜΕ ΕΜΒΟΛΟΦΟΡΟ ΑΝΤΛΙΑ ΠΟΥ ΛΕΙΤΟΥΡΓΕΙ ΜΕ ΜΟΧΛΟ ΚΑΙ ΣΩΛΗΝΟΕΙΔΗ ΔΕΞΑΜΕΝΗ ΤΡΟΦΟΔΟΣΙΑΣ ΓΡΑΣΟΥ	3038101
885212/14-11-2001	PFIZER RESEARCH AND DEVELOPMENT COMPANY, N.V./S.A.	ΚΙΝΟΞΑΛΙΝΟΔΙΟΝΕΣ	3037811
885794/24-10-2001	BOMBARDIER TRANSPORTATION GMBH	ΣΥΣΤΗΜΑ ΜΕΤΑΦΟΡΤΩΣΗΣ	3038083
886527/12-09-2001	UNIHART CORPORATION	ΦΑΡΜΑΚΕΥΤΙΚΕΣ ΣΥΝΘΕΣΕΙΣ ΠΟΥ ΠΕΡΙΛΑΜΒΑΝΟΥΝ ΟΥΔΕΤΕΡΗ ΑΝΘΡΩΠΙΝΗ Α-ΙΝΤΕΡΦΕΡΟΝΗ	3037554
886664/19-12-2001	CIBA SPECIALTY CHEMICALS WATER TREATMENTS LTD	ΣΥΝΘΕΣΕΙΣ ΝΙΦΑΔΩΣΗΣ Ή ΡΥΘΜΙΣΗΣ ΙΕΩΔΟΥΣ ΚΑΙ Η ΠΑΡΑΓΩΓΗ ΚΑΙ ΧΡΗΣΗ ΑΥΤΩΝ	3038166
886667/17-10-2001	RHODIA CHIMIE	ΚΑΤΑΛΥΤΕΣ ΕΝΑΡΞΕΩΣ ΓΙΑ ΚΑΤΙΟΝΙΚΗ ΔΗΜΙΟΥΡΓΙΑ ΣΤΑΥΡΟΕΙΔΩΝ ΔΕΣΜΩΝ ΠΟΛΥΜΕΡΩΝ ΠΟΥ ΠΕΡΙΕΧΟΥΝ ΟΡΓΑΝΟΔΡΑΣΤΙΚΕΣ ΟΜΑΔΕΣ	3037924
887159/07-11-2001	NORKOL/FIBERCORE INC.	ΣΥΣΚΕΥΗ ΚΟΠΗΣ ΡΟΛΟΥ	3038274
888044/24-10-2001	GARDNER, MICHAEL STUART	ΕΤΙΚΕΤΑ ΓΙΑ ΑΥΤΙ ΖΩΟΥ	3037934
888066/04-10-2001	SOCIETE DES PRODUITS NESTLE S.A.	ΠΡΟΙΟΝ ΡΟΦΗΜΑΤΟΣ ΔΙΑΛΥΤΟΥ ΚΑΦΕ	3037750
888110/17-10-2001	FLAMEL TECHNOLOGIES	ΜΙΚΡΟΣΩΜΑΤΙΔΙΑ ΣΥΝΘΕΤΟΥ ΠΗΚΤΩΜΑΤΟΣ ΩΣ ΔΡΑΣΤΙΚΟΙ ΦΟΡΕΙΣ ΣΥΝΘΕΣΕΩΝ	3037837
888286/31-10-2001	WARNER-LAMBERT CO.	ΝΕΑ ΥΠΟΚΑΤΕΣΤΗΜΕΝΑ ΚΥΚΛΙΚΑ ΑΜΙΝΟΞΕΑ ΩΣ ΦΑΡΜΑΚΕΥΤΙΚΟΙ ΠΑΡΑΓΟΝΤΕΣ	3038151
888291/23-01-2002	AVENTIS CROPSCIENCE S.A.	ΝΕΕΣ ΜΕΘΟΔΟΙ ΠΑΡΑΣΚΕΥΗΣ ΕΝΔΙΑΜΕΣΩΝ ΠΑΡΑΣΙΤΟΚΤΟΝΩΝ	3038078
888292/31-10-2001	1) AVENTIS PHARMA S.A. 2) GENENTECH, INC.	ΤΡΙΚΥΚΛΙΚΕΣ ΕΝΩΣΕΙΣ ΕΧΟΥΣΕΣ ΔΡΑΣΗ ΕΝΑΝΤΙ ΤΩΝ ΙΝΤΕΓΡΙΝΩΝ, ΙΔΙΑΙΤΕΡΑ ΕΝΑΝΤΙ ΤΗΣ ΑΝΒ3-ΙΝΤΕΓΡΙΝΗΣ, ΜΕΘΟΔΟΣ ΠΑΡΑΣΚΕΥΗΣ ΤΟΥΣ ΚΑΙ ΤΑ ΕΝΔΙΑΜΕΣΑ ΤΗΣ ΜΕΘΟΔΟΥ ΑΥΤΗΣ, ΧΡΗΣΗ ΤΟΥΣ ΩΣ ΦΑΡΜΑΚΩΝ, ΚΑΙ ΦΑΡΜΑΚΕΥΤΙΚΕΣ ΣΥΝΘΕΣΕΙΣ ΟΙ ΟΠΟΙΕΣ ΠΕΡΙΕΧΟΥΝ ΤΙΣ ΕΝΩΣΕΙΣ ΑΥΤΕΣ	3037570
888304/04-10-2001	SANOFI-SYNTHELABO	ΥΠΟΚΑΤΕΣΤΗΜΕΝΕΣ 3-ΑΡΥΛ-3-ΚΑΡΒΟΞΥΑΛΚΥΛΟΓΛΟΥ- ΤΑΡΑΜΙΔΕΣ, ΜΕΘΟΔΟΣ ΔΙΑ ΤΗΝ ΠΑΡΑΣΚΕΥΗ ΑΥΤΩΝ ΔΙΑ ΚΥΚΛΟΠΟΙΗΣΕΩΣ 4-ΑΡΥΛΟ-4-ΚΥΑΝΟΕΠΤΑΝΟΔΙΚΑΡ-ΒΟΞΥΛΙΚΩΝ ΟΞΕΩΝ ΚΑΙ ΧΡΗΣΙΜΟΠΟΙΗΣΗ ΑΥΤΩΝ ΔΙΑ ΠΑΡΑΣΚΕΥΗΝ 3-ΑΡΥΛ-3-ΥΔΡΟΞΥΑΛΚΥΛΟΠΙΠΕΡΙΔΙΝΩΝ.	3037730
888380/31-10-2001	AVENTIS PHARMACEUTICALS INC.	ΜΕΘΟΔΟΣ ΑΛΚΥΛΙΩΣΗΣ ΚΑΙ ΑΝΑΔΙΑΤΑΞΗΣ SMILES ΥΔΡΟΪ ΑΡΩΜΑΤΙΚΩΝ	3038067

<i>ΑΡ./ΗΜ.ΔΗΜ.Ε.Δ.</i> (87)	<i>ΔΙΚΑΙΟΥΧΟΣ</i> (73)	<i>ΤΙΤΛΟΣ ΕΦΕΥΡΕΣΗΣ</i> (54)	<i>ΑΡ. Δ.Ε.</i> (11)
888382/05-12-2001	ARZNEIMITTELWERK DRESDEN GMBH	ΧΡΩΜΑΤΟΓΡΑΦΙΚΗ ΜΕΘΟΔΟΣ ΑΝΑΚΤΗΣΗΣ ΚΥΚΛΟΣΠΟΡΙΝΗΣ Α ΥΨΗΛΗΣ ΚΑΘΑΡΟΤΗΤΑΣ ΚΑΙ ΣΥΓΓΕΝΩΝ ΚΥΚΛΟΣΠΟΡΙΝΩΝ	3038034
890003/19-12-2001	S.C. JOHNSON & SON, INC.	ΣΥΣΚΕΥΗ ΔΙΑΝΟΜΗΣ	3038295
890065/26-09-2001	NGUYEN VIET, THAI	ΣΥΣΣΩΡΕΥΤΗΣ ΨΥΚΤΙΚΗΣ ΕΝΕΡΓΕΙΑΣ.	3037725
891282/07-11-2001	HEINEKEN TECHNICAL SERVICES B.V.	ΕΠΙΣΤΡΕΦΟΜΕΝΟ ΠΛΑΣΤΙΚΟ ΚΙΒΩΤΙΟ ΜΕ ΕΤΙΚΕΤΑ	3038283
891326/04-10-2001	LEO PHARMACEUTICAL PRODUCTS LTD. A/S (LOVENS KEMISKE FABRIK PRODUKTION- SAKTIESELSKAB	ΝΕΑ ΑΝΑΛΟΓΑ ΒΙΤΑΜΙΝΗΣ D.	3037533
891404/24-10-2001	BBP ENERGY GMBH	ΜΕΘΟΔΟΣ ΔΙΑ ΤΗΝ ΛΕΙΟΤΡΙΒΗΣΗ ΚΑΙ ΤΗΝ ΞΗΡΑΝΣΗ ΛΙΓΝΙΤΟΥ	3037772
892596/26-09-2001	COSTA, GIANCARLO	ΣΥΣΤΗΜΑ ΚΑΛΛΙΕΡΓΕΙΑΣ ΑΕΡΑ ΠΟΥ ΠΕΡΙΛΑΜΒΑΝΕΙ ΕΝΑ ΣΥΣΤΗΜΑ ΔΙΑΧΕΙΡΙΣΗΣ.	3037704
892624/14-11-2001	CHEMELLO, ANTONIO	ΕΝΔΟΜΥΕΛΙΚΟΣ ΗΛΟΣ ΓΙΑ ΤΗΝ ΟΣΤΕΟΣΥΝΘΕΣΗ ΚΑΤΑΓΜΑΤΩΝ ΤΩΝ ΟΣΤΩΝ	3038177
895073/24-10-2001	CRANFIELD UNIVERSITY	ΜΙΑ ΣΥΣΚΕΥΗ ΓΙΑ ΤΗ ΜΕΤΡΗΣΗ ΡΩΓΜΩΝ ΣΕ ΕΝΑ ΤΕΜΑΧΙΟ (ΔΟΚΙΜΙΟ)	3037999
895936/31-10-2001	NEW.MEC. DI SEGRETO FRANCESCO & C. S.A.S.	ΜΙΑ ΜΕΘΟΔΟΣ ΓΙΑ ΤΟ ΔΙΠΛΩΜΑ ΚΑΙ ΤΗ ΣΥΣΚΕΥΑΣΙΑ ΡΟΥΧΩΝ ΜΕΣΑ ΣΕ ΣΑΚΚΟΥΛΕΣ ΚΑΙ ΜΙΑ ΣΥΣΚΕΥΗ ΓΙΑ ΤΗΝ ΥΛΟΠΟΙΗΣΗ ΤΗΣ ΜΕΘΟΔΟΥ	3038099
896070/17-10-2001	SOCIETE LE NICKEL-SLN	ΜΕΘΟΔΟΣ ΕΜΠΛΟΥΤΙΣΜΟΥ ΟΞΕΙΔΩΜΕΝΩΝ ΝΙΚΕΛΙΟΥΧΩΝ ΜΕΤΑΛΛΕΥΜΑΤΩΝ	3037818
896528/19-12-2001	MERCK PATENT GMBH	ΣΥΝΘΕΣΗ ΠΟΛΥΟΛΙΟΥ	3038244
896759/31-10-2001	VORWERK & CO. INTER- HOLDING GMBH	ΜΕΓΑΛΗΣ ΤΑΧΥΤΗΤΑΣ ΗΛΕΚΤΡΟΚΙΝΗΤΗΡΑΣ	3038022
897417/24-10-2001	1) LINDE AKTIENGESELLSCHAFT 2) TYFOROP CHEMIE GMBH	ΥΔΑΤΙΚΟ ΔΙΑΛΥΜΑ ΜΥΡΜΗΚΙΚΟΥ ΚΑΛΙΟΥ/ ΑΝΘΡΑΚΙΚΟΥ ΚΑΛΙΟΥ	3038043
897472/14-11-2001	IPS INTERPROJECT SERVICE AB	ΜΕΤΑΤΡΟΠΕΑΣ ΤΗΣ ΕΝΕΡΓΕΙΑΣ ΤΩΝ ΚΥΜΑΤΩΝ	3038137
897577/02-01-2002	THE VICTORIA UNIVERSITY OF MANCHESTER	ΦΩΤΟΔΙΑΘΛΑΣΤΙΚΟ ΣΥΝΘΕΤΟ	3038154
897924/31-10-2001	DAIICHI PHARMACEUTICAL CO., LTD.	ΜΕΘΟΔΟΣ ΓΙΑ ΤΗΝ ΠΑΡΑΣΚΕΥΗ ΤΕΤΡΑΥΔΡΟ- ΙΝΔΟΛΙΖΙΝΩΝ	3037979
898606/12-12-2001	THE PROCTER & GAMBLE CO.	ΔΙΑΚΛΑΔΙΣΜΕΝΕΣ ΣΤΟ ΕΣΩΤΕΡΙΚΟ ΤΗΣ ΑΛΥΣΙΔΑΣ ΠΡΩΤΟΤΑΓΕΙΣ ΑΛΚΥΛΟ ΑΙΘΕΡΥΛΙΩΜΕΝΕΣ ΘΕΙΙΚΕΣ ΤΑΣΙΕΝΕΡΓΕΣ ΣΥΝΘΕΣΕΙΣ	3038201
898770/04-10-2001	1) BELL, DERYL L. 2) KRAFT, BRADY NEIL3) BELL, ADDISON	ΣΥΣΤΗΜΑ ΚΑΤΑΓΡΑΦΗΣ ΓΕΓΟΝΟΤΩΝ ΜΕ ΒΑΣΗ ΥΠΟΛΟΓΙΣΤΗ ΠΟΥ ΕΧΕΙ ΕΥΕΛΙΚΤΗ ΑΠΟΘΗΚΕΥΣΗ.	3037711
898772/07-11-2001	DAHLGREN, HYLIN, JONASON MEDIA AB	ΨΗΦΙΑΚΟ ΣΥΣΤΗΜΑ ΠΛΗΡΟΦΟΡΙΩΝ	3038265
899064/28-11-2001	BLACK & DECKER INC.	ΗΛΕΚΤΡΟΚΙΝΗΤΟ ΕΡΓΑΛΕΙΟ ΕΧΟΝ ΕΝΑΛΛΑΞΙΜΗ ΕΡΓΑΛΕΙΟΚΕΦΑΛΗ.	3037534

<i>ΑΡ./ΗΜ.ΔΗΜ.Ε.Δ.</i> (87)	<i>ΔΙΚΑΙΟΥΧΟΣ</i> (73)	<i>ΤΙΤΛΟΣ ΕΦΕΥΡΕΣΗΣ</i> (54)	<i>ΑΡ. Δ.Ε.</i> (11)
900077/06-02-2002	1) ORION CORPORATION2) DEGREGORIO MICHAEL	ΧΡΗΣΙΜΟΠΟΙΗΣΗ ΕΝΟΣ ΜΕΤΑΒΛΗΤΟΥ ΤΟΜΕΡΙΦΕΝΗΣ ΔΙΑ ΕΛΑΤΤΩΣΗ ΤΟΥ ΠΟΣΟΣΤΟΥ ΧΟΛΗΣΤΕΡΙΝΗΣ ΕΙΣ ΤΟΝ ΟΡΟ ΤΟΥ ΑΙΜΑΤΟΣ	3038289
900082/07-11-2001	BIOVITRUM AB	ΧΡΗΣΙΣ ΠΥΡΙΔΥΛΟ-ΚΑΙ ΠΥΡΙΜΙΔΥΛΟ-ΠΙΠΕΡΑΖΙΝΩΝ ΔΙΑ ΤΗΝ ΒΙΟΜΗΧΑΝΙΚΗ ΠΑΡΑΣΚΕΥΗ ΦΑΡΜΑΚΟΥ ΔΙΑ ΤΗΝ ΘΕΡΑΠΕΙΑ ΔΙΑΤΑΡΑΧΩΝ ΕΞ ΟΥΣΙΑΣ ΦΘΟΡΑΣ	3038132
900214/26-09-2001	YUHAN CORPORATION	ΔΙΕΡΓΑΣΙΑ ΓΙΑ ΤΗΝ ΠΑΡΑΣΚΕΥΗ ΠΑΡΑΓΩΓΩΝ ΠΥΡΙΜΙΔΙΝΗΣ	3037647
900225/30-01-2002	AVENTIS PHARMACEUTICALS INC.	ΑΛΚΥΛΟ-4-ΣΙΛΥΛΟ-ΦΑΙΝΟΛΕΣ ΚΑΙ ΕΣΤΕΡΕΣ ΤΟΥΣ ΩΣ ΑΝΤΙΑΘΗΡΟΣΚΛΗΡΩΤΙΚΑ ΜΕΣΑ	3038197
901466/31-10-2001	WARNER-LAMBERT CO.	ΔΙΦΑΙΝΥΛΣΟΥΛΦΟΝΑΜΙΔΟ ΜΗΤΡΑΣ ΜΕΤΑΛΛΟ- ΠΡΩΤΕΙΝΑΣΗΣ ΑΝΑΣΤΟΛΕΙΣ	3038027
901647/31-10-2001	CENTRE DE PYROLYSE DE MARIENAU ( C.P.M.)	ΑΙΣΘΗΤΗΡΙΟ ΕΝΔΟΣΚΟΠΙΚΗΣ ΕΠΙΘΕΩΡΗΣΗΣ ΓΙΑ ΣΥΣΤΟΙΧΙΑ ΚΛΙΒΑΝΩΝ ΟΠΤΑΝΘΡΑΚΟΣ	3037880
902629/31-10-2001	CORIONNE CONSULTING COMPANY, INC.	ΨΑΛΙΔΙ ΒΛΕΦΑΡΙΔΩΝ	3038184
903148/10-10-2001	SCHERING CORPORATION	ΘΕΡΑΠΕΙΑ ΣΥΝΔΥΑΣΜΟΥ ΓΙΑ ΤΗΝ ΕΚΡΙΖΩΣΗ ΑΝΙΧΝΕΥΣΙΜΟΥ ΗCV-RNA ΣΕ ΑΣΘΕΝΕΙΣ ΠΟΥ ΕΧΟΥΝ ΧΡΟΝΙΑ ΜΟΛΥΝΣΗ ΤΗΣ ΗΠΑΤΙΤΙΔΟΣ C	3037634
903973/26-09-2001	SIMCO NEDERLAND B.V.	ΜΕΘΟΔΟΣ ΚΑΙ ΔΙΑΤΑΞΗ ΓΙΑ ΤΗΝ ΑΓΩΓΗ ΠΡΟΙΟ- ΝΤΩΝ ΚΑΛΛΙΕΡΓΕΙΩΝ Ή ΜΕΣΩΝ ΓΙΑ ΚΑΛΛΙΕΡΓΕΙΕΣ	3037696
904081/14-11-2001	JANSSEN PHARMACEUTICA N.V.	ΥΔΑΤΙΚΑ ΕΝΑΙΩΡΗΜΑΤΑ ΕΣΤΕΡΩΝ ΛΙΠΑΡΩΝ ΟΞΕΩΝ ΜΕ 9-ΥΔΡΟΞΥΡΙΣΠΕΡΙΔΟΝΗ	3037569
904309/31-10-2001	BAYER AG	ΜΕΘΟΔΟΣ ΓΙΑ ΤΗΝ ΠΑΡΑΣΚΕΥΗ ΣΚΛΗΡΩΝ ΑΦΡΩΔΩΝ ΟΥΣΙΩΝ ΠΟΛΥΟΥΡΕΘΑΝΗΣ ΜΕ ΜΙΚΡΗ ΘΕΡΜΟΑΓΩΓΙΜΟΤΗΤΑ	3037985
904412/10-10-2001	1) AVENTIS BEHRING GMBH 2) ULLMAN, EDWIN F.	ΜΕΘΟΔΟΣ ΓΙΑ ΠΟΛΥΝΟΥΚΛΕΟΤΙΔΙΚΗ ΕΝΙΣΧΥΣΗ	3037793
904420/04-10-2001	IPCOR N.V.	ΔΙΑΔΙΚΑΣΙΑ ΑΝΑΓΩΓΗΣ ΚΑΙ ΤΗΞΗΣ ΕΝΩΣΗΣ ΜΕΤΑΛΛΟΥ.	3037719
906017/02-01-2002	BASF AKTIENGESELLSCHAFT	ΜΥΚΗΤΟΚΤΟΝΑ ΜΙΓΜΑΤΑ	3037954
906193/04-10-2001	GIESECKE & DEVRIENT GMBH	ΜΕΘΟΔΟΣ ΓΙΑ ΤΗΝ ΚΑΤΑΣΚΕΥΗ ΕΚΤΥΠΩΝ ΠΛΑΚΩΝ	3037734
906295/24-10-2001	F. HOFFMANN-LA ROCHE AG	ΠΑΡΑΓΩΓΑ ΔΙΒΕΝΖΟ-ΟΞΑΖΕΠΙΝΗΣ ΚΑΙ -ΔΙΟΞΕΠΙΝΗΣ ΚΑΙ Η ΧΡΗΣΗ ΤΩΝ ΩΣ ΜΕΣΑ ΕΝΑΝΤΙ ΟΓΚΩΝ	3038029
906326/21-11-2001	AVENTIS PHARMA S.A.	ΚΑΙΝΟΤΟΜΙΚΑ ΑΡΩΜΑΤΙΚΑ ΠΑΡΑΓΩΓΑ ΥΠΟΚΑΤΕ- ΣΤΗΜΕΝΑ ΜΕ ΡΙΒΟΖΗ, ΜΕΘΟΔΟΙ ΠΑΡΑΣΚΕΥΗΣ ΤΟΥΣ ΚΑΙ ΧΡΗΣΗ ΤΟΥΣ ΩΣ ΦΑΡΜΑΚΑ	3038280
909271/26-09-2001	PHARMACIA & UPJOHN S.P.A.	ΠΑΡΑΓΩΓΑ ΤΗΣ ΙΝΔΟΛΥΛ-ΠΥΡΡΟΛΙΔΕΝΙΟ- ΜΕΘΥΛΠΥΡΡΟΛΗΣ ΚΑΙ ΜΕΘΟΔΟΣ ΓΙΑ ΤΗΝ ΠΑΡΑΣΚΕΥΗ ΤΟΥΣ	3037648

<i>ΑΡ./ΗΜ.ΔΗΜ.Ε.Δ.</i> (87)	<i>ΔΙΚΑΙΟΥΧΟΣ</i> (73)	<i>ΤΙΤΛΟΣ ΕΦΕΥΡΕΣΗΣ</i> (54)	<i>ΑΡ. Δ.Ε.</i> (11)
909397/10-10-2001	THE GOVERNMENT OF THE UNITED STATES OF AMERICA, AS REPRESENTED BY THE SECRETARY DEPARTMENT OF HEALTH AND HUMAN SERVICES	ΣΥΣΤΗΜΑ ΚΑΙ ΜΕΘΟΔΟΣ ΑΠΕΙΚΟΝΙΣΕΩΣ ΜΕ ΥΠΕΡΗΧΟΥΣ ΚΑΙ ΦΑΙΝΟΜΕΝΟ HALL	3037779
909406/21-11-2001	E.I. DU PONT DE NEMOURS AND CO.	ΚΕΝΑ ΦΩΤΟΚΑΛΥΨΗΣ	3037587
909430/17-10-2001	SPM INSTRUMENT AB	ΑΝΑΛΥΤΗΣ ΚΑΤΑΣΤΑΣΗΣ	3037655
910405/24-10-2001	UNIVERSITY OF SOUTHERN CALIFORNIA	ΕΜΒΟΛΙΟ ΠΟΥ ΠΕΡΙΕΧΕΙ ΙΟ ΑΙΓΟΕΙΔΟΥΣ ΑΡΘΡΙΤΙΔΟΣ-ΕΓΚΕΦΑΛΙΤΙΔΟΣ ΚΑΙ ΧΡΗΣΗ ΓΙΑ ΑΝΟΣΟΠΡΟΣΤΑΣΙΑ ΕΝΑΝΤΙ ΛΟΙΜΩΣΗΣ HIV-1	3038020
910549/17-10-2001	RHODIA CHIMIE	ΤΕΜΑΧΙΔΙΑ ΔΙΟΞΕΙΔΙΟΥ ΤΟΥ ΤΙΤΑΝΙΟΥ, Η ΜΕΘΟΔΟΣ ΠΑΡΑΣΚΕΥΗΣ ΤΟΥΣ ΚΑΙ Η ΧΡΗΣΙΜΟΠΟΙΗΣΗ ΤΟΥΣ ΣΤΑ ΚΑΛΛΥΝΤΙΚΑ, ΤΑ ΒΕΡΝΙΚΙΑ ΚΑΙ ΤΗΝ ΕΠΕΝΔΥΣΗ ΕΠΙΦΑΝΕΙΩΝ	3037632
911336/28-11-2001	DAINIPPON PHARMACEUTICAL CO., LTD.	ΠΑΡΑΓΩΓΑ ΠΥΡΙΔΟΝΕΚΑΡΒΟΞΥΛΙΚΟΥ ΟΞΕΟΣ ΚΑΙ ΕΝΔΙΑΜΕΣΕΣ ΟΥΣΙΕΣ ΓΙΑ ΤΗΝ ΣΥΝΘΕΣΗ ΑΥΤΟΥ	3037909
912076/26-09-2001	1) HAMMERSHOI, DORTE 2) LARSEN, CLEMEN BOJE 3) MOLLER, HENRIK 4) SORENSEN, MICHAEL FRIIS	ΑΜΦΙΩΤΙΚΗ ΣΥΝΘΕΣΗ, ΣΧΕΤΙΖΟΜΕΝΕΣ ΜΕ ΤΗΝ ΚΕΦΑΛΗ ΣΥΝΑΡΤΗΣΕΙΣ ΜΕΤΑΦΟΡΑΣ ΚΑΙ ΧΡΗΣΕΙΣ ΤΟΥΣ.	3037702
912077/31-10-2001	1) SORENSEN, MICHAEL FRIIS 2) HAMMERSHOI, DORTE 3) LARSEN, CLEMEN BOJE 4) MOLLER, HENRIK	ΑΜΦΙΩΤΙΚΗ ΣΥΝΘΕΣΗ, ΣΧΕΤΙΖΟΜΕΝΕΣ ΜΕ ΤΗΝ ΚΕΦΑΛΗ ΣΥΝΑΡΤΗΣΕΙΣ ΜΕΤΑΦΟΡΑΣ ΚΑΙ ΧΡΗΣΕΙΣ ΤΟΥΣ	3038152
912089/28-11-2001	AVENTIS CROPSCIENCE GMBH	ΝΕΑ Ν-ΑΚΥΛΟΣΟΥΛΦΟΝΑΜΙΔΙΑ, ΝΕΑ ΜΕΙΓΜΑΤΑ ΖΙΖΑΝΙΟΚΤΟΝΩΝ ΚΑΙ ΑΝΤΙΔΟΤΩΝ ΚΑΙ Η ΧΡΗΣΗ ΤΟΥΣ	3038040
912131/07-11-2001	VORWERK & CO. INTER-HOLDING GMBH	ΣΥΣΚΕΥΗ ΒΟΥΡΤΣΩΝ ΚΙΝΟΥΜΕΝΗ ΜΕ ΚΙΝΗΤΗΡΑ	3038023
912410/07-11-2001	S.C. JOHNSON & SON, INC.	ΔΟΧΕΙΟ ΚΑΙ ΑΠΟΣΥΡΟΜΕΝΟ ΣΥΣΤΗΜΑ ΚΡΕΜΑΣΤΡΑΣ	3038296
912495/21-11-2001	G.D. SEARLE & CO.	ΑΣΥΜΜΕΤΡΙΚΗ ΣΥΝΘΕΣΗ ΧΕΙΡΟΜΟΡΦΙΚΩΝ ΒΗΤΑ-ΑΜΙΝΟΞΕΩΝ	3037915
912573/19-12-2001	INDENA S.P.A.	ΕΝΩΣΕΙΣ ΜΕ ΣΚΕΛΕΤΟ ΚΑΜΠΤΟΘΗΚΙΝΗΣ ΠΟΥ ΕΧΟΥΝ ΑΠΟΜΟΝΩΘΕΙ ΑΠΟ ΜΑΡΡΙΑΦΟΕΤΙΔΑ ΚΑΙ Η ΧΡΗΣΙΜΟΠΟΙΗΣΗ ΑΥΤΩΝ ΩΣ ΣΥΝΤΟΜΩΝ ΔΙΑ ΝΕΑ ΦΑΡΜΑΚΑ ΚΑΘΩΣ ΕΠΙΣΗΣ ΚΑΙ ΘΕΡΑΠΕΥΤΙΚΩΝ ΠΑΡΑΓΩΓΩΝ	3037826
912576/12-12-2001	MERCK & CO., INC.	ΔΙΑΔΙΚΑΣΙΑ ΓΙΑ ΤΗ ΣΥΝΘΕΣΗ ΑΝΤΙΒΙΟΤΙΚΩΝ ΚΑΡΒΑΠΕΝΕΜΗΣ	3037616
912604/14-11-2001	BIOSEARCH ITALIA S.P.A.	ΒΕΛΤΙΩΜΕΝΗ ΧΗΜΙΚΗ ΔΙΑΔΙΚΑΣΙΑ ΓΙΑ ΠΑΡΑΣΚΕΥΗ ΠΑΡΑΓΩΓΩΝ ΑΜΙΔΗΣ ΤΟΥ ΑΝΤΙΒΙΟΤΙΚΟΥ Α 40926	3037964



<i>ΑΡ./ΗΜ.ΔΗΜ.Ε.Δ.</i> (87)	<i>ΔΙΚΑΙΟΥΧΟΣ</i> (73)	<i>ΤΙΤΛΟΣ ΕΦΕΥΡΕΣΗΣ</i> (54)	<i>ΑΡ. Δ.Ε.</i> (11)
912666/17-10-2001	COLGATE-PALMOLIVE CO.	ΠΥΚΝΗΣ ΥΦΗΣ ΥΓΡΗ ΚΑΘΑΡΙΣΤΙΚΗ ΣΥΝΘΕΣΗ ΠΕΡΙΧΟΥΣΑ ΑΠΟΞΕΣΤΙΚΟ ΜΕΣΟ	3037977
913974/07-11-2001	SOHARD AG	ΜΕΘΟΔΟΣ ΔΙΑ ΤΗΝ ΔΗΜΙΟΥΡΓΙΑ ΣΧΕΔΙΩΝ ΕΚΠΟΜΠΗΣ ΔΙΑ ΔΕΔΟΜΕΝΑ ΜΕΣΩΝ ΜΑΖΙΚΗΣ ΕΝΗΜΕΡΩΣΕΩΣ	3038202
914097/16-01-2002	ALZA CORPORATION	ΣΥΝΘΕΣΗ ΚΑΙ ΜΟΡΦΗ ΔΟΣΕΩΣ ΠΟΥ ΠΕΡΙΛΑΜΒΑΝΕΙ ΑΝΤΑΓΩΝΙΣΤΗ ΟΠΙΟΕΙΔΟΥΣ	3037972
914129/28-11-2001	GRUPPO LEPETIT S.P.A	ΧΡΗΣΗ ΑΣΠΙΡΟΧΛΩΡΙΟΥ Ή ΠΑΡΑΓΩΓΩΝ ΑΥΤΟΥ ΩΣ ΑΝΟΣΟΚΑΤΑΣΤΑΛΤΙΚΩΝ ΠΑΡΓΟΝΤΩΝ	3038047
914249/24-10-2001	FABRENE INC.	ΕΝΑ ΣΥΝΘΕΤΟ ΥΛΙΚΟ ΠΟΥ ΑΝΘΙΣΤΑΤΑΙ ΣΤΗ ΔΙΕΙΣΔΥΣΗ ΤΟΥ ΝΕΡΟΥ ΚΑΙ ΠΟΥ ΕΜΠΟΔΙΖΕΙ ΤΗ ΔΙΑΒΡΩΣΗ ΑΠΟ ΤΑ ΠΕΡΙΒΑΛΛΟΝΤΑ ΑΕΡΙΑ	3037936
915006/17-10-2001	GENERAL TRAILERS FRANCE	ΠΛΑΤΦΟΡΜΑ ΓΙΑ ΟΧΗΜΑ ΔΗΜΟΣΙΑΣ ΧΡΗΣΕΩΣ, ΠΛΑΙΣΙΟ ΠΕΡΙΛΑΜΒΑΝΟΝ ΜΙΑ ΤΕΤΟΙΑ ΠΛΑΤΦΟΡΜΑ ΚΑΙ ΟΧΗΜΑ ΔΗΜΟΣΙΑΣ ΧΡΗΣΕΩΣ ΠΕΡΙΛΑΜΒΑΝΟΝ ΜΙΑ ΤΕΤΟΙΑ ΠΛΑΤΦΟΡΜΑ	3037898
915845/12-09-2001	PHARMACIA & UPJOHN S.P.A.	ΥΠΟΚΑΤΕΣΤΗΜΕΝΑ ΜΕ ΑΚΡΥΛΟΥΛΙΟ ΠΑΡΑΓΩΓΑ ΤΗΣ ΔΙΣΤΑΜΥΚΙΝΗΣ, ΔΙΕΡΓΑΣΙΑ ΓΙΑ ΤΗΝ ΠΑΡΑΣΚΕΥΗ ΤΟΥΣ, ΚΑΙ Η ΧΡΗΣΗ ΤΟΥΣ ΩΣ ΑΝΤΙΝΕΟΠΛΑΣΜΑΤΙΚΟΙ ΚΑΙ ΑΝΤΙΙΚΟΙ ΠΑΡΑΓΟΝΤΕΣ.	3037543
916592/04-10-2001	ROYAL PACKAGING INDUSTRY VAN LEER N.V.	ΔΟΧΕΙΟ ΠΑΛΕΤΑΣ ΜΕ ΚΑΤΑΣΚΕΥΗ ΥΠΟΣΤΗΡΙΞΗΣ ΣΧΑΡΑΣ	3037787
917515/10-10-2001	SIEMENS AKTIENGESELLSCHAFT	ΔΙΑΤΑΞΗ ΓΙΑ ΤΟΝ ΑΥΤΟΕΝΤΟΠΙΣΜΟ ΟΧΗΜΑΤΟΣ ΠΟΥ ΚΙΝΕΙΤΑΙ ΣΕ ΤΡΟΧΙΑ.	3037710
917526/12-12-2001	BASF AKTIENGESELLSCHAFT	ΝΕΟΙ ΑΝΑΣΤΟΛΕΙΣ ΝΙΤΡΟΠΟΙΗΣΗΣ ΚΑΘΩΣ ΚΑΙ Η ΧΡΗΣΙΜΟΠΟΙΗΣΗ ΠΟΛΥΟΞΕΩΝ ΓΙΑ ΤΗΝ ΕΠΕΞΕΡΓΑΣΙΑ ΑΝΟΡΓΑΝΩΝ ΛΙΠΑΣΜΑΤΩΝ, ΤΑ ΟΠΟΙΑ ΠΕΡΙΕΧΟΥΝ ΕΝΑΝ ΑΝΑΣΤΟΛΕΑ ΝΙΤΡΟΠΟΙΗΣΗΣ	3037953
917588/28-11-2001	RAFFINERIE TIRLEMONTTOISE	ΜΕΘΟΔΟΣ ΠΑΡΑΣΚΕΥΗΣ ΠΟΛΥΔΙΑΣΚΟΡΠΙΣΜΕΝΗΣ ΣΥΝΘΕΣΕΩΣ ΣΑΚΧΑΡΙΤΩΝ ΚΑΙ ΛΑΜΒΑΝΟΜΕΝΗ ΠΟΛΥΔΙΑΣΚΟΡΠΙΣΜΕΝΗ ΣΥΝΘΕΣΗ ΣΑΚΧΑΡΙΤΩΝ	3038195
918536/19-09-2001	GENENTECH, INC.	ΣΥΝΘΕΣΗ Η ΟΠΟΙΑ ΠΕΡΙΧΕΙ ΙΝΣΟΥΛΙΝΗ ΚΑΙ ΟΜΟΙΑΖΟΝΤΑ ΠΡΟΣ ΙΝΣΟΥΛΙΝΗ ΠΑΡΑΓΟΝΤΑ-Ι ΑΝΑΠΤΥΞΕΩΣ (IGF-I).	3037537
918693/07-11-2001	C G PAXTON LTD	ΚΑΦΑΣΙΑ	3038257
918694/07-11-2001	C G PAXTON LTD	ΠΕΡΙΕΚΤΗΣ	3038263
918698/07-11-2001	COLGATE-PALMOLIVE CO.	ΤΑΥΤΟΧΡΟΝΗ ΠΑΡΟΧΗ ΜΕ ΣΤΑΘΕΡΗ ΑΝΑΛΟΓΙΑ ΦΥΣΙΚΩΣ ΔΙΑΧΩΡΙΣΜΕΝΩΝ ΟΔΟΝΤΟΚΡΕΜΩΝ	3038300
918774/21-11-2001	LIGAND PHARMACEUTICALS INCORPORATED	ΕΝΩΣΕΙΣ ΔΙΑΜΟΡΦΩΤΕΣ ΥΠΟΔΟΧΕΩΝ ΑΝΔΡΟΓΟΝΩΝ ΚΑΙ ΜΕΘΟΔΟΙ	3037960
919134/28-11-2001	MCGILL TECHNOLOGY LTD	ΜΗΧΑΝΙΣΜΟΣ ΔΙΑΝΟΜΗΣ	3038108
920351/07-11-2001	SHELL INTERNATIONALE RESEARCH MAATSCHAPPIJ B.V.	ΜΕΘΟΔΟΣ ΜΕΙΩΣΕΩΣ ΤΗΣ ΟΛΙΚΗΣ ΠΕΡΙΕΚΤΙΚΟΤΗΤΑΣ ΣΕ ΘΕΙΟ ΑΕΡΙΩΝ ΤΑ ΟΠΟΙΑ ΠΕΡΙΕΧΟΥΝ ΥΔΡΟΘΕΙΟ, ΚΑΙ ΆΛΛΑ ΘΕΙΟΥΧΑ ΣΥΣΤΑΤΙΚΑ	3038216

<i>ΑΡ./ΗΜ.ΔΗΜ.Ε.Δ.</i> (87)	<i>ΔΙΚΑΙΟΥΧΟΣ</i> (73)	<i>ΤΙΤΛΟΣ ΕΦΕΥΡΕΣΗΣ</i> (54)	<i>ΑΡ. Δ.Ε.</i> (11)
921812/07-11-2001	NOVO NORDISK A/S	ΠΑΡΑΣΚΕΥΑΣΜΑΤΑ ΙΝΣΟΥΛΙΝΗΣ ΠΟΥ ΠΕΡΙΕΧΟΥΝ NACL	3038231
921868/21-11-2001	EXNER, HUBERTUS	ΔΙΑΤΑΞΗ ΓΙΑ ΤΗ ΔΙΑΛΟΓΗ ΚΑΙ ΤΟΝ ΔΙΑΧΩΡΙΣΜΟ ΘΡΑΥΣΜΑΤΩΝ ΜΕΤΑΧΕΙΡΙΣΜΕΝΩΝ ΜΠΟΥΚΑΛΙΩΝ ΚΑΙ ΓΥΑΛΙΝΩΝ ΔΟΧΕΙΩΝ	3038251
923303/07-11-2001	HANSEN, WILHELM	ΜΕΘΟΔΟΣ ΔΙΑ ΤΗΝ ΠΑΡΑΓΩΓΗ ΤΥΡΙΟΥ, ΧΛΩΡΟΥ ΤΥΡΙΟΥ ΚΑΙ ΠΡΟΙΟΝΤΩΝ ΓΙΑΟΥΡΤΙΟΥ ΑΠΟ ΣΟΓΙΑ	3038266
923311/04-10-2001	SOCIETE DES PRODUITS NESTLE S.A.	ΚΟΝΣΕΡΒΑΡΙΣΜΕΝΗ ΖΩΟΤΡΟΦΗ ΣΕ ΣΤΡΩΣΕΙΣ	3037694
923508/14-11-2001	AVENTIS RESEARCH & TECHNOLOGIES GMBH & CO. KG	ΜΕΘΟΔΟΣ ΓΙΑ ΤΗΝ ΠΑΡΑΣΚΕΥΗ ΦΘΟΡΙΟΥΧΩΝ ΕΝΩΣΕΩΝ	3038161
923514/14-11-2001	INEOS FLUOR HOLDINGS LIMITED	ΑΠΟΜΑΚΡΥΝΣΗ ΤΟΥ ΝΕΡΟΥ ΑΠΟ ΡΕΥΜΑΤΑ ΚΑΤΕΡΓΑΣΙΑΣ	3038317
923565/07-11-2001	HANMI PHARMACEUTICAL CO.,LTD.	ΔΙΑΔΙΚΑΣΙΑ ΓΙΑ ΤΗΝ ΠΑΡΑΣΚΕΥΗ ΠΑΚΛΙΤΑΞΕΛΗΣ	3037609
923942/14-11-2001	SANKYO COMPANY, LTD	ΑΝΑΣΤΑΛΤΙΚΟ ΣΚΕΥΑΣΜΑ 5Α-ΑΝΑΓΩΓΑΣΗΣ ΓΙΑ ΧΟΡΗΓΗΣΗ ΔΙΑ ΤΟΥ ΣΤΟΜΑΤΟΣ, ΜΕΘΟΔΟΣ ΠΑΡΑΣΚΕΥΗΣ ΤΟΥ ΚΑΙ ΧΡΗΣΗ ΤΟΥ.	3037531
924121/19-09-2001	INDUSTRIE ILPEA S.P.A.	ΜΕΘΟΔΟΣ ΚΑΤΑΣΚΕΥΗΣ ΧΥΤΟΥ ΕΞΑΡΤΗΜΑΤΟΣ ΓΙΑ ΣΩΜΑΤΑ ΑΥΤΟΚΙΝΗΤΩΝ	3037565
924991/04-10-2001	BBI BIOSEQ, INC.	ΣΥΝΔΕΣΗ ΜΕΣΩ ΠΙΕΣΕΩΣ ΒΙΟΜΟΡΙΑΚΩΝ ΣΥΜΠΛΕΓΜΑΤΩΝ	3037754
925238/07-11-2001	BRITISH AMERICAN TOBACCO (INVESTMENTS) LTD	ΠΑΚΕΤΟ ΓΙΑ ΕΙΔΗ ΚΑΠΝΟΥ ΚΑΙ ΤΟ ΣΧΕΤΙΚΟ ΑΚΟΛΛΗΤΟ ΚΟΥΤΙ	3038164
925273/07-11-2001	MERCK PATENT GMBH	ΦΑΡΜΑΚΕΥΤΙΚΕΣ ΣΥΝΘΕΣΕΙΣ ΠΕΡΙΕΧΟΥΣΕΣ 4-ΟΞΟ-ΒΟΥΤΑΝΟΙΚΑ ΟΞΕΑ	3037845
925295/04-10-2001	FOURNIER INDUSTRIE ET SANTE	ΠΑΡΑΓΩΓΑ ΒΕΝΖΟΛΟΣΟΥΛΦΟΝΥΛ-Λ-ΠΡΟΛΙΝΗΣ ΩΣ Β2 ΑΓΩΝΙΣΤΕΣ	3037781
925399/17-10-2001	FIRMA CARL FREUDENBERG	ΥΦΑΣΜΕΝΟ ΔΙΣΔΙΑΣΤΑΤΟ ΜΟΡΦΩΜΑ ΓΙΑ ΣΚΟΠΟΥΣ ΚΑΘΑΡΙΣΜΟΥ	3037913
926977/14-11-2001	THE PROCTER & GAMBLE CO.	ΟΡΓΑΝΟ ΚΑΘΑΡΙΣΜΟΥ	3037834
930148/12-09-2001	SICA S.P.A.	ΜΕΘΟΔΟΣ ΚΑΙ ΣΥΣΚΕΥΗ ΓΙΑ ΤΗ ΔΙΕΥΡΥΝΣΗ ΚΑΙ ΤΗΝ ΠΑΡΟΧΗ ΚΥΠΕΛΟΕΙΔΟΥΣ ΣΧΗΜΑΤΟΣ ΣΤΟ ΤΕΡΜΑΤΙΚΟ ΕΝΩΣΗ ΔΙΑΞΟΝΙΚΩΣ ΠΡΟΣΑΝΑΤΟΛΙΣΜΕΝΩΝ ΣΩΛΗΝΩΝ ΚΑΤΑΣΚΕΥΑΣΜΕΝΩΝ ΑΠΟ ΘΕΡΜΟΠΛΑΣΤΙΚΟ ΥΛΙΚΟ	3037566
930976/07-11-2001	S.S.C. A/S	ΘΥΛΑΚΙΟ, ΙΔΙΩΣ ΓΙΑ ΧΡΗΣΗ ΜΕ ΚΛΑΣΕΡ ΚΙΝΗΤΩΝ ΦΥΛΛΩΝ ΜΕ ΔΑΚΤΥΛΙΟΥΣ	3037885
931003/09-01-2002	THE MEAD CORPORATION	ΦΟΡΕΑΣ ΑΝΤΙΚΕΙΜΕΝΩΝ ΚΑΙ ΤΟ ΑΝΑΠΤΥΓΜΑ ΧΑΡΤΟΚΙΒΩΤΙΟΥ ΤΟΥ	3038327
931055/07-11-2001	ABBOTT LABORATORIES	ΕΚΛΕΚΤΙΚΗ ΑΛΚΥΛΙΩΣΗ ΜΙΑΣ ΥΠΟΚΑΤΕΣΤΗΜΕΝΗΣ ΜΕ ΑΛΚΟΟΛΗ ΕΝΩΣΗΣ ΦΑΙΝΟΛΗΣ	3038217
931838/13-02-2002	DSM FINE CHEMICALS AUSTRIA NFG GMBH & CO KG	ΜΕΘΟΔΟΣ ΠΑΡΑΣΚΕΥΗΣ ΤΟΥ L-ΑΣΠΑΡΑΓΙΝΙΚΟΥ ΟΞΕΟΣ	3038337

<i>ΑΡ./ΗΜ.ΔΗΜ.Ε.Δ.</i> (87)	<i>ΔΙΚΑΙΟΥΧΟΣ</i> (73)	<i>ΤΙΤΛΟΣ ΕΦΕΥΡΕΣΗΣ</i> (54)	<i>ΑΡ. Δ.Ε.</i> (11)
932408/02-01-2002	INDENA S.P.A.	ΦΑΡΜΑΚΕΥΤΙΚΕΣ ΚΑΙ ΚΑΛΛΥΝΤΙΚΕΣ ΣΥΝΘΕΣΕΙΣ ΜΕ ΑΝΤΙΜΙΚΡΟΒΙΑΚΗ ΔΡΑΣΤΙΚΟΤΗΤΑ	3037825
932490/14-11-2001	ALPHACAN	ΜΕΘΟΔΟΣ ΚΑΙ ΕΓΚΑΤΑΣΤΑΣΗ ΠΑΡΑΓΩΓΗΣ ΣΩΛΗΝΩΝ ΑΠΟ ΠΛΑΣΤΙΚΟ ΥΛΙΚΟ ΜΕ ΔΙΑΞΟΝΙΚΟ ΕΦΕΛΚΥΣΜΟ ΚΑΙ ΕΝΑΣ ΣΩΛΗΝΑΣ ΑΠΟ ΠΛΑΣΤΙΚΟ ΥΛΙΚΟ ΠΟΥ ΛΑΜΒΑΝΕΤΑΙ ΚΑΤ'ΑΥΤΟ ΤΟΝ ΤΡΟΠΟ	3037922
932664/26-09-2001	CANCER RESEARCH CAMPAIGN TECHNOLOGY LTD	ΣΥΣΤΗΜΑ ΕΛΕΥΘΕΡΟ ΚΥΤΤΑΡΩΝ ΓΙΑ ΕΚΚΙΝΗΣΗ ΑΝΤΙΓΡΑΦΗΣ ΤΟΥ DNA.	3037700
932744/06-02-2002	ROHM GMBH & CO. KG	ΦΩΤΟΑΓΩΓΙΜΕΣ ΠΛΑΚΕΣ.	3038287
934005/04-10-2001	OSI INTERNATIONAL, INC.	ΜΕΘΟΔΟΣ ΕΠΕΞΕΡΓΑΣΙΑΣ ΠΛΗΡΩΣ ΜΑΓΕΙΡΕΜΕΝΟΥ ΚΑΙ ΠΑΝΑΡΙΣΜΕΝΟΥ ΠΟΥΛΕΡΙΚΟΥ ΜΕ ΚΟΚΑΛΑ	3037744
934261/31-10-2001	BIONUMERIK PHARMACEUTICALS, INC	ΜΕΘΟΔΟΣ ΠΑΡΑΓΩΓΗΣ ΔΙΘΕΙΟΔΙΣ-ΑΛΚΑΝΟΞΟΥΛ-ΦΟΝΙΚΩΝ ΑΛΑΤΙΩΝ ΚΑΙ ΦΩΣΦΟΝΙΚΩΝ ΑΛΑΤΙΩΝ	3038074
934405/10-10-2001	INTROGENE B.V.	ΠΕΠΤΙΔΙΚΑ ΑΝΑΛΟΓΑ ΣΥΝΔΕΟΜΕΝΑ ΜΕ ΜΕΛΑΝΩΜΑ ΚΑΙ ΕΜΒΟΛΙΑ ΚΑΤΑ ΤΟΥ ΜΕΛΑΝΩΜΑΤΟΣ	3037832
935553/19-09-2001	SCHOTTEL GMBH & CO KG.	ΣΥΣΤΗΜΑ ΠΡΟΩΣΕΩΣ ΔΙΠΛΗΣ ΕΛΙΚΑΣ ΓΙΑ ΠΛΟΙΑ	3037617
936217/07-11-2001	MITSUBISHI PHARMA CORPORATION	ΕΝΩΣΕΙΣ 1-ΦΑΙΝΥΛΟΠΥΡΑΖΟΛΙΟΥ ΚΑΙ ΙΑΤΡΙΚΗ ΕΦΑΡΜΟΓΗ ΤΟΥΣ	3038233
938468/07-11-2001	ABBOTT LABORATORIES	N-ΑΚΕΤΥΛ-ΑΜΙΝΟΑΙΘΟΞΥΒΙΝΥΛΟΓΛΥΚΙΝΗ (AVG) ΚΑΙ Η ΧΡΗΣΗ ΤΗΣ ΩΣ ΑΝΑΣΤΟΛΕΑΣ ΤΗΣ ΒΙΟΣΥΝΘΕΣΗΣ ΑΙΘΥΛΕΝΙΟΥ	3038234
938534/26-09-2001	1) BYCOSIN AKTIEBOLAG 2) CLARIANT GMBH	ΧΡΗΣΙΜΟΠΟΙΗΣΗ ΕΝΟΣ ΠΡΟΣΘΕΤΟΥ ΓΙΑ ΤΗΝ ΒΕΛΤΙΩΣΗ ΤΩΝ ΙΔΙΟΤΗΤΩΝ ΒΑΡΕΩΝ ΕΛΑΙΩΝ.	3037715
939772/17-10-2001	1) UNIVERSITY OF GEORGIA RESEARCH FOUNDATION, INC. 2) INSTITUT NATIONAL DE LA RECHERCHE AGRONOMIQUE (INRA)	ΣΥΜΠΛΟΚΟΠΟΙΗΣΗ ΦΥΤΙΚΗΣ ΡΑΜΝΟΓΑΛΑΚΤΟΥΡΑΝΗΣ II ΚΑΤΙΟΝΙΚΩΝ ΒΑΡΕΩΝ ΜΕΤΑΛΛΩΝ	3037871
940276/21-11-2001	KRAUSS-MAFFEI WEGMANN GMBH & CO. KG	ΕΓΚΑΤΑΣΤΑΣΗ ΠΡΟΣΤΑΣΙΑΣ ΤΟΥ ΕΣΩΤΕΡΙΚΟΥ ΧΩΡΟΥ ΕΝΟΣ ΟΧΗΜΑΤΟΣ ΜΑΧΗΣ, ΚΥΡΙΩΣ ΕΝΟΣ ΑΡΜΑΤΟΣ ΜΑΧΗΣ ΑΠΟ ΘΕΡΜΑΝΣΗ ΑΠΟ ΗΛΙΑΚΗ ΑΚΤΙΝΟΒΟΛΗΣΗ	3037605
941444/12-09-2001	SPIRO RESEARCH B.V.	ΣΩΛΗΝΑΣ ΕΝΑΛΛΑΚΤΗ ΘΕΡΜΟΤΗΤΑΣ ΚΑΙ ΜΕΘΟΔΟΣ ΚΑΤΑΣΚΕΥΗΣ ΑΥΤΟΥ	3037573
942911/17-10-2001	ABBOTT LABORATORIES	A-1 ΑΔΡΕΝΕΡΓΙΚΑ ΠΑΡΑΓΩΓΑ ΤΗΣ ΒΕΝΖΟΠΥΡΑΝΟΠΥΡΡΟΛΗΣ ΚΑΙ ΤΗΣ ΒΕΝΖΟΠΥΡΑΝΟΠΥΡΙΔΙΝΗΣ	3037876
943320/14-11-2001	L'OREAL	ΜΕΘΟΔΟΣ ΒΑΦΗΣ ΟΞΕΙΔΩΣΕΩΣ ΚΑΙ ΣΥΝΘΕΣΗ ΒΑΦΗΣ ΟΞΕΙΔΩΣΕΩΣ ΓΙΑ ΚΕΡΑΤΙΝΙΚΕΣ ΙΝΕΣ ΠΟΥ ΠΕΡΙΕΧΟΥΝ ΕΝΑ ΚΑΤΙΟΝΙΚΟ ΑΜΦΙΦΙΛΟ ΠΟΛΥΜΕΡΕΣ	3038323
943850/05-12-2001	VAN DE LANDE EN ZONEN B.V.	ΑΤΜΟΣΥΡΤΗΣ	3038258
944802/07-11-2001	1) COMMISSARIAT A L'ENERGIE ATOMIQUE 2) UNIR ULTRA PROPRE NUTRITION INDUSTRIE RECHERCHE	ΜΕΘΟΔΟΣ ΔΥΝΑΜΙΚΟΥ ΔΙΑΧΩΡΙΣΜΟΥ ΔΥΟ ΖΩΝΩΝ ΜΕ ΕΝΑ ΠΑΡΑΠΕΤΑΣΜΑ ΚΑΘΑΡΟΥ ΑΕΡΑ	3037838

<i>ΑΡ./ΗΜ.ΔΗΜ.Ε.Δ.</i> (87)	<i>ΔΙΚΑΙΟΥΧΟΣ</i> (73)	<i>ΤΙΤΛΟΣ ΕΦΕΥΡΕΣΗΣ</i> (54)	<i>ΑΡ. Δ.Ε.</i> (11)
945230/19-09-2001	FRANCE COCKTAIL S.A.	ΔΙΑΤΑΞΗ Η ΟΠΟΙΑ ΕΠΙΤΡΕΠΕΙ ΝΑ ΛΑΜΒΑΝΟΝΤΑΙ, ΑΠΟ ΕΝΑ ΤΕΜΑΧΙΟ ΑΡΤΟΥ ΦΥΛΛΑ ΑΡΤΟΥ ΜΕΓΑΛΩΝ ΔΙΑΣΤΑΣΕΩΝ ΚΑΙ Η ΧΡΗΣΗ ΤΟΥΣ	3037588
945550/28-11-2001	VIDEMONT, SERGE	ΔΙΑΤΑΞΗ ΠΟΥ ΕΠΙΤΡΕΠΕΙ Ή ΑΠΟΤΡΕΠΕΙ ΤΗ ΔΙΟΔΟ ΕΝΟΣ ΟΧΗΜΑΤΟΣ, ΤΟΥ ΤΥΠΟΥ ΑΝΑΦΥΟΜΕΝΟΥ ΕΜΠΟΔΙΟΥ	3038316
946493/31-10-2001	RICHTER GEDEON VEGYESZETI GYAR R.T.	ΜΕΘΟΔΟΣ ΠΑΡΑΣΚΕΥΗΣ ΠΑΡΑΓΩΓΟΥ ΝΑΦΘΑΛΙΝΑΜΙΝΗΣ	3037598
946497/17-10-2001	ASTRAZENECA AB	ΔΙΑΔΙΚΑΣΙΑ ΓΙΑ ΤΗΝ ΠΑΡΑΣΚΕΥΗ ΑΝΤΑΓΩΝΙΣΤΩΝ NMDA	3037830
948548/14-11-2001	CATALYSE	ΑΝΤΙΜΙΚΡΟΒΙΑΚΑ ΠΟΛΥΜΕΡΗ ΠΟΥ ΠΕΡΙΛΑΜΒΑΝΟΥΝ ΟΜΑΔΕΣ ΤΕΤΑΡΤΟΤΑΓΟΥΣ ΑΜΜΩΝΙΟΥ, Η ΧΡΗΣΙΜΟΠΟΙΗΣΗ ΑΥΤΩΝ ΚΑΙ Η ΠΑΡΑΓΩΓΗ ΕΝΟΣ ΥΛΙΚΟΥ ΜΕ ΑΝΤΙΜΙΚΡΟΒΙΑΚΕΣ ΙΔΙΟΤΗΤΕΣ ΚΑΙ ΟΙ ΜΕΘΟΔΟΙ ΠΑΡΑΣΚΕΥΗΣ ΑΥΤΩΝ	3038321
948577/12-12-2001	COGNIS DEUTSCHLAND GMBH	ΒΕΛΤΙΩΜΕΝΑ ΜΙΓΜΑΤΑ ΠΟΛΛΩΝ ΣΥΣΤΑΤΙΚΩΝ ΓΙΑ ΤΗ ΔΙΑΣΚΟΠΗΣΗ ΤΟΥ ΕΔΑΦΟΥΣ	3038158
949245/04-10-2001	PFIZER PRODUCTS INC.	ΔΙΑΔΙΚΑΣΙΑ ΓΙΑ ΑΛΚΥΛΙΩΣΗ ΠΑΡΕΜΠΟΔΙΣΜΕΝΩΝ ΣΟΥΛΦΟΝΑΜΙΔΙΩΝ	3037748
949258/31-10-2001	ASTA MEDICA AKTIENGESELLSCHAFT	Α-ΛΙΠΟΝΙΚΟ ΟΞΥ ΣΕ ΚΡΥΣΤΑΛΛΙΚΗ ΜΟΡΦΗ	3037928
950027/05-12-2001	WAIZENEGGER, KLAUS, DIPL.-ING.	ΣΩΜΑ ΒΥΘΙΖΟΜΕΝΩΝ ΔΙΣΚΩΝ	3038312
950030/24-10-2001	R3 MANAGEMENT LTD	ΚΑΤΕΡΓΑΣΙΑ ΑΠΟΒΛΗΤΩΝ ΥΠΟΝΟΜΩΝ Ή ΑΛΛΩΝ ΠΑΡΟΜΟΙΩΝ ΛΑΣΠΩΔΩΝ ΥΛΙΚΩΝ	3038090
950043/07-11-2001	RHODIA CHIMIE	ΠΟΛΥΑΛΚΟΞΥΛΙΩΜΕΝΕΣ ΤΕΡΠΕΝΙΚΕΣ ΕΝΩΣΕΙΣ, ΜΕΘΟΔΟΣ ΠΑΡΑΣΚΕΥΗΣ ΤΩΝ ΚΑΙ Η ΧΡΗΣΙΜΟΠΟΙΗΣΗ ΤΩΝ ΩΣ ΑΝΤΙΑΦΡΙΣΤΙΚΩΝ ΠΑΡΑΓΟΝΤΩΝ	3038120
950049/17-10-2001	SANOFI-SYNTHELABO	ΔΙΦΑΙΝΥΛΑΛΚΥΛ-ΤΕΤΡΑΥΔΡΟΠΥΡΙΔΙΝΕΣ, ΔΙΕΡΓΑΣΙΑ ΓΙΑ ΤΗΝ ΠΑΡΑΣΚΕΥΗ ΤΟΥΣ ΚΑΙ ΦΑΡΜΑΚΕΥΤΙΚΕΣ ΣΥΝΘΕΣΕΙΣ ΠΟΥ ΤΙΣ ΠΕΡΙΕΧΟΥΝ	3037623
950118/04-10-2001	ACCIAI SPECIALI TERNI S.P.A.	ΔΙΑΔΙΚΑΣΙΑ ΓΙΑ ΤΗΝ ΠΑΡΑΓΩΓΗ ΦΥΛΛΟΥ ΠΥΡΙΤΙΟΧΑΛΥΒΑ ΜΕ ΠΡΟΣΑΝΑΤΟΛΙΣΜΕΝΟΥΣ ΚΟΚΚΟΥΣ	3037759
952974/21-11-2001	GALDERMA RESEARCH & DEVELOPMENT	ΔΙΦΑΙΝΥΛΙΚΑ ΠΑΡΑΓΩΓΑ ΥΠΟΚΑΤΕΣΤΗΜΕΝΑ ΜΕ ΜΙΑ ΑΡΩΜΑΤΙΚΗ Ή ΕΤΕΡΟΑΡΩΜΑΤΙΚΗ ΡΙΖΑ ΚΑΙ ΦΑΡΜΑΚΕΥΤΙΚΑ ΣΚΕΥΑΣΜΑΤΑ ΚΑΙ ΚΑΛΛΥΝΤΙΚΑ ΠΟΥ ΤΑ ΠΕΡΙΕΧΟΥΝ	3038213
953068/10-10-2001	RIEDEL-DE HAEN AKTIENGESELLSCHAFT	ΣΩΜΑ ΕΠΙΣΤΡΩΣΗΣ ΜΕ ΜΕΤΑΦΩΤΙΣΤΙΚΕΣ ΙΔΙΟΤΗΤΕΣ, ΜΕΘΟΔΟΣ ΓΙΑ ΤΗΝ ΠΑΡΑΓΩΓΗ ΚΑΙ ΧΡΗΣΗ ΑΥΤΟΥ	3037829
956380/17-10-2001	N.V. UNION MINIERE S.A.	ΛΟΥΤΡΟ ΓΙΑ ΓΑΛΒΑΝΙΣΜΑ ΕΝ ΘΕΡΜΩ ΚΑΙ ΔΙΑΔΙΚΑΣΙΑ	3037925
956458/07-11-2001	DANA CORPORATION	ΚΑΤΑΣΚΕΥΗ ΕΠΙΠΕΔΟΥ ΤΡΙΒΕΑ	3038324

<i>ΑΡ./ΗΜ.ΔΗΜ.Ε.Δ.</i> (87)	<i>ΔΙΚΑΙΟΥΧΟΣ</i> (73)	<i>ΤΙΤΛΟΣ ΕΦΕΥΡΕΣΗΣ</i> (54)	<i>ΑΡ. Δ.Ε.</i> (11)
956858/31-10-2001	1) CAVALIERE VESELY, RENATA MARIA ANNA 2) DE SIMONE, CLAUDIO	ΦΑΡΜΑΚΕΥΤΙΚΕΣ ΣΥΝΘΕΣΕΙΣ ΠΟΥ ΠΕΡΙΕΧΟΥΝ ΓΑΛΑΚΤΟΒΑΚΚΙΛΟΥΣ ΓΙΑ ΤΗΝ ΘΕΡΑΠΕΙΑ ΚΟΛΠΙΚΩΝ ΜΟΛΥΝΣΕΩΝ	3038196
958194/07-11-2001	THE PROCTER & GAMBLE CO.	ΔΙΑΤΑΞΗ ΕΝΔΕΙΞΗΣ ΠΑΡΑΒΙΑΣΕΩΣ ΓΙΑ ΕΠΑΝΑΧΡΗΣΙ- ΜΟΠΟΙΟΥΜΕΝΟ ΣΥΣΤΗΜΑ ΠΩΜΑΤΩΣΕΩΣ	3038285
958277/21-11-2001	GLAXO GROUP LTD	ΑΝΑΣΤΟΛΕΙΣ ΣΥΝΘΕΤΑΣΗΣ ΝΙΤΡΙΚΟΥ ΟΞΕΙΔΙΟΥ	3037955
959137/02-01-2002	DSM FINE CHEMICALS AUSTRIA NFG GMBH & CO KG	ΜΕΘΟΔΟΣ ΠΑΡΑΣΚΕΥΗΣ ΤΟΥ L-ΑΣΠΑΡΑΓΙΝΙΚΟΥ ΟΞΕΟΣ	3037784
960054/04-10-2001	BERICAP GMBH & CO. KG	ΚΟΧΛΙΩΤΟ ΚΛΕΙΣΙΜΟ ΣΥΝΘΕΤΙΚΟΥ ΥΛΙΚΟΥ.	3037727
960057/07-11-2001	BEDON, JEAN-FRANCOIS	ΔΕΞΑΜΕΝΗ ΠΡΟΟΡΙΖΟΜΕΝΗ ΝΑ ΔΕΧΕΤΑΙ ΕΝΑΝ ΟΡΙΣΜΕΝΟ ΟΓΚΟ ΥΓΡΟΥ ΚΑΙ ΠΕΡΙΒΛΗΜΑΤΑ ΠΟΥ ΤΗΝ ΑΠΟΤΕΛΟΥΝ	3038322
960410/24-10-2001	SIEMENS AKTIENGESELLSCHAFT	ΔΙΑΤΑΞΗ ΚΑΙ ΜΕΘΟΔΟΣ ΓΙΑ ΤΗΝ ΠΑΡΑΓΩΓΗ ΚΩΔΙΚΟΠΟΙΗΜΕΝΩΝ ΣΗΜΑΤΩΝ ΥΨΗΛΗΣ ΣΥΧΝΟΤΗΤΑΣ	3037663
960831/07-11-2001	PHILIP MORRIS PRODUCTS S.A.	ΣΥΣΚΕΥΑΣΙΑ ΕΦΟΔΙΑΣΜΕΝΗ ΜΕ ΕΝΑ ΚΟΥΠΟΝΙ ΚΑΙ ΜΕΘΟΔΟΣ ΛΗΨΕΩΣ ΤΗΣ ΕΝ ΛΟΓΩ ΣΥΣΚΕΥΑΣΙΑΣ	3038271
961760/24-10-2001	INGERLE, KURT	ΔΙΑΤΑΞΗ ΓΙΑ ΤΗ ΔΙΕΞΑΓΩΓΗ ΜΙΑΣ ΜΕΘΟΔΟΥ ΓΙΑ ΤΟΝ ΚΑΘΑΡΙΣΜΟ ΑΚΑΘΑΡΤΟΥ ΝΕΡΟΥ	3037889
961774/12-12-2001	BASF AKTIENGESELLSCHAFT	ΠΑΡΑΓΩΓΑ ΠΥΡΑΖΟΛ-4-ΥΛΟ-BENZO-ΥΛΙΟΥ ΚΑΙ Η ΧΡΗΣΙΜΟΠΟΙΗΣΗ ΤΟΥΣ ΣΑΝ ΠΑΡΑΣΙΤΟΚΤΟΝΑ	3038308
963260/12-09-2001	1) GUILHEM, CHRISTIAN 2) GUILHEM, JACQUES	ΜΕΘΟΔΟΣ ΚΑΙ ΣΥΣΚΕΥΗ ΕΠΙΦΑΝΕΙΑΚΗΣ ΚΟΛΛΗΣΗΣ ΜΑΛΛΑΚΩΝ ΚΟΜΜΑΤΙΩΝ ΜΕ ΠΟΡΩΔΗ ΕΠΙΦΑΝΕΙΑ.	3037541
963280/21-11-2001	MOSER ELEKTROGERATE GMBH	ΚΟΥΡΕΥΤΙΚΗ ΜΗΧΑΝΗ ΜΕ ΜΗΧΑΝΙΣΜΟ ΡΥΘΜΙΣΗΣ ΜΗΚΩΝ ΚΟΠΗΣ	3037610
963426/24-10-2001	CIBA SPECIALTY CHEMICALS HOLDING INC.	ΦΘΟΡΙΖΟΝ ΧΡΩΜΟΦΟΡΟ, ΟΜΟΙΟΠΟΛΙΚΩΣ ΣΥΝΔΕΔΕΜΕΝΟ ΣΕ ΕΝΑ ΟΡΓΑΝΙΚΟ ΥΛΙΚΟ ΣΤΗΡΙΞΗΣ	3038038
965019/14-11-2001	F L SMIDTH & CO. A/S	ΜΕΘΟΔΟΣ ΚΑΙ ΚΑΥΣΤΗΡΑΣ ΓΙΑ ΤΗΝ ΕΙΣΑΓΩΓΗ ΚΑΥΣΙΜΟΥ ΣΕ ΕΝΑ ΚΛΙΒΑΝΟ	3038175
966291/31-10-2001	GEORGIEFF, MICHAEL, DR.	ΙΑΤΡΙΚΟ ΙΔΙΟΣΚΕΥΑΣΜΑ, ΤΟ ΟΠΟΙΟ ΠΕΡΙΕΧΕΙ ΕΝΑ ΛΙΠΟΦΙΛΟ ΑΔΡΑΝΕΣ ΑΕΡΙΟ	3037686
966518/24-10-2001	HENKEL KOMMANDITGESELL- SCHAFT AUF AKTIEN	ΕΝΕΡΓΑ ΓΙΑ ΠΛΥΣΗ ΚΑΙ ΚΑΘΑΡΙΣΜΟ ΜΟΡΦΩΜΕΝΑ ΣΩΜΑΤΑ ΓΙΑ ΧΡΗΣΗ ΣΤΟΝ ΟΙΚΙΑΚΟ ΤΟΜΕΑ	3037958
966548/04-10-2001	ACCIAI SPECIALI TERNI S.P.A.	ΔΙΑΔΙΚΑΣΙΑ ΓΙΑ ΤΟΝ ΕΛΕΓΧΟ ΤΗΣ ΑΝΑΣΤΟΛΗΣ ΣΤΗΝ ΠΑΡΑΓΩΓΗ ΦΥΛΛΩΝ ΜΕ ΠΡΟΣΑΝΑΤΟΛΙ- ΣΜΕΝΟΥΣ ΚΟΚΚΟΥΣ ΓΙΑ ΗΛΕΚΤΡΙΚΕΣ ΕΦΑΡΜΟΓΕΣ	3037758
966732/04-10-2001	FESD FEUERSCHUTZ FUR SYSTEM- UND DATENTECHNIK GMBH	ΗΛΕΚΤΡΙΚΟΣ ΠΙΝΑΚΑΣ ΜΕ ΣΥΣΤΗΜΑ ΚΑΤΑΣΒΕΣΗΣ ΠΥΡΚΑΙΑΣ	3037765
966947/14-11-2001	L'OREAL	ΚΑΛΛΥΝΤΙΚΗ ΣΥΝΘΕΣΗ ΠΟΥ ΠΕΡΙΕΧΕΙ ΕΝΑ ΚΑΤΙΟΝΙΚΟ ΠΟΛΥΜΕΡΕΣ ΚΑΙ ΕΝΑ ΑΚΡΥΛΙΚΟ ΤΡΙΜΕΡΕΣ ΚΑΙ ΧΡΗΣΙΜΟΠΟΙΕΙΤΑΙ ΣΤΗ ΣΥΝΘΕΣΗ ΑΥΤΗ ΔΙΑ ΤΗΝ ΚΑΤΕΡΓΑΣΙΑ ΚΕΡΑΤΙΝΙΚΩΝ ΥΛΩΝ.	3038351

<i>ΑΡ./ΗΜ.ΔΗΜ.Ε.Δ.</i> (87)	<i>ΔΙΚΑΙΟΥΧΟΣ</i> (73)	<i>ΤΙΤΛΟΣ ΕΦΕΥΡΕΣΗΣ</i> (54)	<i>ΑΡ. Δ.Ε.</i> (11)
967882/17-10-2001	SOCIETE DES PRODUITS NESTLE S.A.	ΑΡΩΜΑΤΙΣΜΟΣ ΠΟΥΔΡΩΝ ΡΟΦΗΜΑΤΩΝ	3037805
968189/07-11-2001	ABBOTT LABORATORIES	ΔΙΕΡΓΑΣΙΑ ΓΙΑ ΤΗΝ ΠΑΡΑΣΚΕΥΗ ΝΙΚΟΤΙΝΙΚΩΝ ΟΞΕΩΝ	3038148
968541/17-10-2001	MANNESMANN AKTIENGESELL-SCHAFT	ΚΥΤΤΑΡΟ ΚΑΥΣΙΜΟΥ ΜΕ ΠΑΛΜΙΚΗΣ ΜΟΡΦΗΣ ΜΕΤΑΒΑΛΛΟΜΕΝΟ ΔΥΝΑΜΙΚΟ ΑΝΟΔΟΥ	3037850
969970/10-10-2001	A.P.S. ENGINEERING S.A.R.L.	ΜΗΧΑΝΙΣΜΟΣ ΕΚΤΥΠΩΣΗΣ ΚΟΜΠΑΚΤ	3037824
971074/10-10-2001	NOBAR ΟΥ	ΜΙΑ ΜΕΘΟΔΟΣ ΓΙΑ ΤΗΝ ΠΑΡΑΓΩΓΗ ΚΕΡΑΜΕΙΚΩΝ ΠΡΟΙΟΝΤΩΝ ΜΕ ΤΗ ΜΟΡΦΗ ΣΤΡΩΜΑΤΩΝ ΔΟΜΗΣΗΣ ΓΗΣ Ή ΠΡΟΚΑΤΑΣΚΕΥΑΣΜΕΝΩΝ ΔΟΜΙΚΩΝ ΣΤΟΙΧΕΙΩΝ	3037828
971357/19-12-2001	TIME WARNER ENTERTAINMENT CO., L.P.	ΦΟΡΕΑΣ ΛΟΓΙΣΜΙΚΟΥ ΜΕ ΠΟΛΛΑΠΛΟΤΗΤΑ ΣΥΓΧΡΟΝΙΣΜΕΝΩΝ ΑΚΟΥΣΤΙΚΩΝ ΔΙΑΥΛΩΝ ΚΑΙ ΡΕΥΜΑ ΔΕΔΟΜΕΝΩΝ ΠΟΥ ΠΡΟΕΡΧΕΤΑΙ ΑΠΟ ΑΥΤΟΥΣ	3037873
971606/31-10-2001	SEITER, HANS	ΕΣΩΤΕΡΙΚΗ ΣΟΛΑ ΥΠΟΔΗΜΑΤΩΝ	3037948
971879/14-11-2001	SIGMA-TAU INDUSTRIE FARMACEUTICHE RIUNITE S.P.A.	ΣΤΕΡΕΕΣ ΣΥΝΘΕΣΕΙΣ ΚΑΤΑΛΛΗΛΕΣ ΓΙΑ ΧΟΡΗΓΗΣΗ ΑΠΟ ΤΟ ΣΤΟΜΑ ΠΟΥ ΠΕΡΙΕΧΟΥΝ L-ΚΑΡΝΙΤΙΝΗ ΚΑΙ ΤΡΥΓΙΚΟ ΑΛΚΑΝΟΥΛ-L-ΚΑΡΝΙΤΙΝΟΜΑΓΝΗΣΙΟ	3038355
971902/19-12-2001	ISAGRO RICERCA S.R.L.	ΑΜΙΝΟΣΟΥΛΦΟΝΥΛΟΥΡΙΕΣ ΜΕ ΖΙΖΑΝΙΟΚΤΟΝΟ ΔΡΑΣΗ	3037904
971919/31-10-2001	ABBOTT LABORATORIES	ΜΕΘΟΔΟΣ ΓΙΑ ΠΑΡΑΣΚΕΥΗ ΠΑΡΑΓΩΓΩΝ 4Η-4-ΟΞΟ-ΚΙΝΟΛΙΖΙΝΟ-3-ΚΑΡΒΟΞΥΛΙΚΟΥ ΟΞΕΟΣ	3038095
972613/05-12-2001	FRITZ STUDER AG	ΣΥΣΤΗΜΑ ΠΛΑΚΟΣ ΚΙΝΗΣΕΩΣ ΔΙ'ΕΡΓΑΛΕΙΟΜΗΧΑΝΗΝ	3038104
972761/12-12-2001	KOREA KUMHO PETROCHEMICAL CO. LTD.	ΑΛΑΣ ΣΟΥΛΦΟΝΙΟΥ ΚΑΙ Η ΜΕΘΟΔΟΣ ΠΑΡΑΣΚΕΥΗΣ ΤΟΥ	3037586
973408/14-11-2001	TD TECHNOLOGY DEVELOPMENT GMBH	ΠΑΓΩΤΟ ΜΕ ΜΑΛΑΚΑ ΠΡΟΣΘΕΤΑ ΣΥΣΤΑΤΙΚΑ	3038222
973694/28-11-2001	1) SOLL, PETER 2) WILLUWEIT, THOMAS	ΧΡΗΣΙΜΟΠΟΙΗΣΗ ΜΙΑΣ ΣΥΝΘΕΣΗ ΠΟΥ ΠΕΡΙΕΧΕΙ CaCO <sub>3</sub> ΣΑΝ ΠΡΟΣΘΕΤΟ ΓΙΑ ΘΑΛΑΣΣΙΟ ΝΕΡΟ, ΟΠΟΥ ΜΕΣΑ ΕΚΕΙ ΑΝΑΠΤΥΣΣΟΝΤΑ Ή ΔΙΑΤΗΡΟΥΝΤΑΙ ΘΑΛΑΣΣΙΑ ΖΩΑ	3037952
974704/23-01-2002	BERLINER WASSERBETRIEBE ANSTALT DES OFFENTLICHEN RECHTS	ΜΕΘΟΔΟΣ ΓΙΑ ΤΗΝ ΑΝΤΙΚΑΤΑΣΤΑΣΗ ΚΑΝΑΛΙΩΝ ΑΠΟΧΕΤΕΥΣΗΣ, ΠΟΥ ΕΧΟΥΝ ΕΞΟΠΛΙΣΤΕΙ ΜΕ ΕΝΔΟΠΡΟΣΑΡΜΟΣΜΕΝΑ ΤΜΗΜΑΤΑ	3038135
975581/14-11-2001	SIGMA-TAU INDUSTRIE FARMACEUTICHE RIUNITE S.P.A.	ΣΤΕΡΕΕΣ ΣΥΝΘΕΣΕΙΣ ΚΑΤΑΛΛΗΛΕΣ ΓΙΑ ΧΟΡΗΓΗΣΗ ΑΠΟ ΤΟΣ ΤΟΜΑ ΠΟΥ ΠΕΡΙΕΧΟΥΝ L-ΚΑΡΝΙΤΙΝΗ Ή ΤΡΥΓΙΚΗ ΑΛΚΑΝΟΥΛ-L-ΚΑΡΝΙΤΙΝΟΧΟΛΙΝΗ	3038270
975618/24-10-2001	ASTRAZENECA AB	ΝΕΑ ΜΕΘΟΔΟΣ	3038041
975631/04-10-2001	SANOFI-SYNTHELABO	ΠΑΡΑΓΩΓΑ ΤΗΣ 5-ΑΡΥΛ-3-(8-ΑΖΑΔΙΚΥΚΛΟ(3.2.1)ΟΚΤ-3-ΥΛ)-1,3,4-ΟΞΑΔΙΑΖΟΛ-2(3Η)-ΟΝΗΣ ΩΣ ΔΕΣΜΙΚΑ ΜΟΡΙΑ ΤΩΝ ΥΠΟΔΟΧΕΩΝ 5-HT4	3037622

<i>ΑΡ./ΗΜ.ΔΗΜ.Ε.Δ.</i> (87)	<i>ΔΙΚΑΙΟΥΧΟΣ</i> (73)	<i>ΤΙΤΛΟΣ ΕΦΕΥΡΕΣΗΣ</i> (54)	<i>ΑΡ. Δ.Ε.</i> (11)
975783/31-10-2001	B U N D E S R E P U B L I K D E U T S C H L A N D , LETZTVERTRETEN DURCH DEN PRASIDENTEN	ΡΕΤΡΟΙΚΟΙ ΦΟΡΕΙΣ, ΜΕΘΟΔΟΙ ΠΑΡΑΓΩΓΗΣ ΚΑΙ ΧΡΗΣΙΜΟΠΟΙΗΣΕΩΣ ΤΩΝ ΔΙΑ ΤΗΝ ΜΕΤΑΦΟΡΑΝ ΓΟΝΙΔΙΩΝ ΕΙΣ CD-4-ΘΕΤΙΚΑ ΚΥΤΤΑΡΑ	3037887
976199/14-11-2001	PREMIER RESEARCH, LLC	ΜΙΑ ΜΕΘΟΔΟΣ ΚΑΙ ΜΙΑ ΣΥΣΚΕΥΗ ΓΙΑ ΤΗ ΣΥΜΠΙΕΣΗ ΨΗΦΙΑΚΩΝ ΔΕΔΟΜΕΝΩΝ ΧΩΡΙΣ ΑΠΩΛΕΙΣ	3038328
980219/17-10-2001	COLGATE-PALMOLIVE CO.	ΒΑΘΜΙΔΩΤΗ ΜΕΣΟΔΟΝΤΙΟΣ ΒΟΥΡΤΣΑ	3037980
980248/31-10-2001	NORBROOK LABORATORIES LTD	ΒΕΛΤΙΩΣΕΙΣ ΣΧΕΤΙΖΟΜΕΝΕΣ ΜΕ ΑΝΤΙΜΙΚΡΟΒΙΑΚΑ ΜΑΚΡΑΣ ΔΡΑΣΗΣ	3037568
980349/19-12-2001	COGNIS DEUTSCHLAND GMBH	ΣΥΝΘΕΤΙΚΑ ΤΡΙΓΛΥΚΕΡΙΔΙΑ ΣΤΗ ΒΑΣΗ ΣΥΖΥΓΟΥΣ ΛΙΝΟΛΙΚΟΥ ΟΞΕΟΣ	3038056
981609/19-09-2001	AZIGN BIOSCIENCE A/S	ΜΕΘΟΔΟΣ ΓΙΑ ΤΗΝ ΚΛΩΝΟΠΟΙΗΣΗ MRNAS ΚΑΙ ΠΑΡΟΥΣΙΑΣΗ ΔΙΑΦΟΡΕΤΙΚΑ ΕΚΦΡΑΖΟΜΕΝΩΝ ΑΝΤΙΓΡΑΦΩΝ (ΕΔΕΑ)	3037672
983313/17-10-2001	BAYER AG	ΜΕΘΟΔΟΣ ΓΙΑ ΤΗΝ ΠΑΡΑΣΚΕΥΗ ΜΑΛΑΚΩΝ ΕΩΣ ΗΜΙΣΚΛΗΡΩΝ ΔΟΜΙΚΩΝ ΑΦΡΩΝ ΠΟΛΥΟΥΡΕ- ΘΑΝΗΣ	3037861
983590/04-10-2001	STEAG HAMATECH AG	ΔΙΑΤΑΞΗ ΣΤΕΓΝΩΜΑΤΟΣ ΥΠΟΣΤΡΩΜΑΤΩΝ	3037766
984687/14-11-2001	BASF AKTIENGESELLSCHAFT	ΜΥΚΗΤΟΚΤΟΝΑ ΜΙΓΜΑΤΑ	3037600
985027/31-10-2001	LITTERST, WERNER-ALFONS	ΔΙΑΤΑΞΗ ΚΑΙ ΜΕΘΟΔΟΣ ΕΠΗΡΕΑΣΜΟΥ ΤΟΥ ΑΡΩΜΑΤΟΣ ΚΑΙ ΤΗΣ ΓΕΥΣΗΣ ΦΑΓΗΤΩΝ ΚΑΙ ΠΟΤΩΝ	3038053
986303/12-12-2001	SAGRO RICERCA S.R.L.	ΙΖΙΖΑΝΙΟΚΤΟΝΕΣ ΣΥΝΘΕΣΕΙΣ	3038237
986587/07-11-2001	UNION CARBIDE CHEMICALS & PLASTICS TECHNOLOGY CORPORATION	ΒΕΛΤΙΩΜΕΝΗ ΜΕΘΟΔΟΣ ΕΛΕΓΧΟΥ ΘΕΡΜΟΚΡΑΣΙΑΣ ΡΕΥΣΤΟΠΟΙΗΜΕΝΗΣ ΚΟΙΤΗΣ	3038238
987256/17-10-2001	AVENTIS PHARMA DEUTSCH- LAND GMBH	ΚΡΥΣΤΑΛΛΙΚΗ ΜΟΡΦΗ ΤΟΥ N-(4- ΤΡΙΦΘΟΡΟΜΕΘΥΛΟΦΑΙΝΥΛΟ)-5-ΜΕΘΥΛΙΣΟΞΑΖΟ- ΛΟ-4-ΚΑΡΒΟΝΙΚΟΥ ΑΜΙΔΙΟΥ	3037841
988307/24-10-2001	GENPOINT AS	ΣΤΕΡΕΑΣ ΦΑΣΗΣ ΑΠΟΜΟΝΩΣΗ ΝΟΥΚΛΕΙΚΟΥ ΟΞΕΟΣ	3037849
989918/19-12-2001	SOLLAC S.A.	ΚΕΦΑΛΗ ΧΥΤΗΡΙΟΥ ΓΙΑ ΣΥΝΕΧΗ ΧΥΤΕΥΣΗ ΚΑΤΑΚΟΡΥΦΟΥ ΦΟΡΤΙΟΥ ΜΕΤΑΛΛΙΚΩΝ ΜΑΚΡΩΝ ΠΡΟΙΟΝΤΩΝ	3037685
991245/19-09-2001	FERNADEZ MARTINEZ, JOSE IGNACIO	ΝΕΑ ΤΗΛΕΦΩΝΙΚΗ ΣΥΣΚΕΥΗ ΜΟΡΦΗΣ ΒΡΑΧΙΟΛΙΟΥ	3037618
991424/12-09-2001	ASTRAZENECA AB	ΦΑΡΜΑΚΕΥΤΙΚΣ ΣΥΝΘΕΣΕΙΣ ΠΟΥ ΠΕΡΙΕΧΟΥΝ ΕΝΑΝ ΑΝΑΣΤΟΛΕΑ ΑΝΑΓΩΓΑΣΗΣ ΑΛΔΟΣΗΣ ΚΑΙ ΕΝΑΝ ΑΝΑΣΤΟΛΕΑ ACE.	3037525
991500/31-10-2001	VEREINIGTE SCHMIRGEL- UND M A S C H I N E N - F A B R I K E N AKTIENGESELLSCHAFT	ΕΥΚΑΜΠΤΟ ΣΩΜΑ ΛΕΙΑΝΣΗΣ	3038176
991562/31-10-2001	1) LARGILLIER, BERNARD 2) VATON, GILLES	ΜΟΝΟ ΚΥΤΟΥΣ ΜΕ ΟΠΙΣΘΙΟΥΣ ΣΤΑΘΕΡΟΠΟΙΗΤΕΣ ΓΙΑ ΠΛΟΙΟ ΜΕΓΑΛΗΣ ΤΑΧΥΤΗΤΑΣ	3038068

<i>ΑΡ./ΗΜ.ΔΗΜ.Ε.Δ.</i> (87)	<i>ΔΙΚΑΙΟΥΧΟΣ</i> (73)	<i>ΤΙΤΛΟΣ ΕΦΕΥΡΕΣΗΣ</i> (54)	<i>ΑΡ. Δ.Ε.</i> (11)
991893/26-09-2001	CORUS UK LTD	ΣΥΣΤΗΜΑΤΑ ΜΟΝΩΜΕΝΩΝ ΣΩΛΗΝΩΣΕΩΝ	3037687
995280/12-09-2001	EFKON- ENTWICKLUNG FOR- SCHUNG & KONSTRUKTION VON SONDERMASCHINEN	ΚΥΚΛΩΜΑ ΑΦΥΠΝΙΣΕΩΣ ΓΙΑ ΗΛΕΚΤΡΟΝΙΚΗ ΣΥΣΚΕΥΗ	3037571
995281/12-09-2001	EFKON- ENTWICKLUNG FOR- SCHUNG & KONSTRUKTION VON SONDERMASCHINEN	ΚΥΚΛΩΜΑ ΛΗΨΕΩΣ ΔΕΔΟΜΕΝΩΝ ΓΙΑ ΣΗΜΑΤΑ ΥΠΕΡΥΘΡΩΝ	3037567
996578/14-11-2001	SOCIETE DES PRODUITS NESTLE S.A.	ΚΛΕΙΣΤΟ ΕΥΚΑΜΠΤΟ ΦΑΚΕΛΑΚΙ	3038361
996662/31-10-2001	TORAY PLASTICS EUROPE SA	ΣΥΝΘΕΤΑ ΕΠΙΧΡΙΣΜΕΝΑ ΜΕ ΜΕΤΑΛΛΟ ΠΟΛΥΕ- ΣΤΕΡΙΚΑ ΦΙΛΜ ΜΕ ΙΔΙΟΤΗΤΕΣ ΕΜΠΟΔΙΟΥ	3038102
996839/19-09-2001	ETABLISSEMENTS CAILLAU	ΔΙΑΤΑΞΗ ΣΥΝΔΕΣΕΩΣ ΜΕΤΑΞΥ ΕΝΟΣ ΑΓΩΓΟΥ ΚΑΙ ΕΝΟΣ ΕΥΚΑΜΠΤΟΥ ΣΩΛΗΝΟΣ ΚΑΙ ΜΕΘΟΔΟΣ ΓΙΑ ΤΗΝ ΚΑΤΑΣΚΕΥΗ ΜΙΑΣ ΤΕΤΟΙΑΣ ΔΙΑΤΑΞΕΩΣ	3037578
998509/31-10-2001	BAYER CORPORATION	ΒΕΛΤΙΩΜΕΝΑ ΣΥΣΤΗΜΑΤΑ ΓΙΑ ΣΟΛΕΣ ΔΙΟΓΚΟΥ- ΜΕΝΗΣ ΜΕ ΝΕΡΟ ΠΟΛΥΟΥΡΕΘΑΝΗΣ	3038139



## 2.3 ΕΥΡΕΤΗΡΙΟ ΕΥΡΩΠΑΪΚΩΝ Δ.Ε. ΣΥΜΦΩΝΑ ΜΕ ΤΗΝ ΑΛΦΑΒΗΤΙΚΗ ΣΕΙΡΑ ΤΩΝ ΔΙΚΑΙΟΥΧΩΝ

<i>ΔΙΚΑΙΟΥΧΟΣ</i> (73)	<i>ΤΙΤΛΟΣ ΕΦΕΥΡΕΣΗΣ</i> (54)	<i>ΚΑΤΑΘΕΣΗ</i> (22)	<i>ΑΡ. Δ.Ε.</i> (11)
<b>“DER GRUNE PUNKT” DUALES SYSTEM DEUTSCHLAND AKTIENGESELLSCHAFT</b>	ΜΕΘΟΔΟΣ ΓΙΑ ΤΗΝ ΕΠΕΞΕΡΓΑΣΙΑ ΜΙΚΤΩΝ ΑΠΟΡΡΙΜΜΑΤΩΝ, ΕΓΚΑΤΑΣΤΑΣΕΙΣ ΓΙΑ ΤΗΝ ΕΠΕΞΕΡΓΑΣΙΑ ΚΑΘΩΣ ΚΑΙ ΕΝΔΙΑΜΕΣΟΙ ΧΩΡΟΙ ΑΠΟΘΗΚΕΥΣΗΣ ΓΙΑΥΤΟ ΤΟ ΣΚΟΠΟ	1047502/07-11-2001	3037792
<b>A. NATTERMANN &amp; CIE. GMBH</b>	ΦΑΡΜΑΚΕΥΤΙΚΑ ΜΕΣΑ ΠΟΥ ΠΕΡΙΕΧΟΥΝ ΕΒΣΕΛΕΝ ΚΑΤΑ ΤΟΥ ΑΣΘΜΑΤΟΣ	876144/31-10-2001	3038169
<b>A.P.S. ENGINEERING S.A.R.L.</b>	ΜΗΧΑΝΙΣΜΟΣ ΕΚΤΥΠΩΣΗΣ ΚΟΜΠΑΚΤ	969970/10-10-2001	3037824
<b>ABBOTT LABORATORIES</b>	ΕΝΑΣ ΚΑΡΔΙΑΚΟΣ ΚΑΘΕΤΗΡΑΣ ΠΟΛΛΑΠΛΩΝ ΧΡΗΣΕΩΝ ΚΑΙ ΠΟΛΛΑΠΛΩΝ ΠΑΡΑΜΕΤΡΩΝ	652727/19-09-2001	3037582
<b>ABBOTT LABORATORIES</b>	ΣΥΓΚΡΟΤΗΜΑ ΣΥΓΚΡΑΤΗΤΗΡΑ ΚΑΙ ΚΑΛΥΜΜΑΤΟΣ ΓΙΑ ΕΝΑ ΠΛΕΓΜΑ ΕΜΒΑΠΤΙΣΜΕΝΟ ΣΕ ΦΑΡΜΑΚΟ	720470/14-11-2001	3038345
<b>ABBOTT LABORATORIES</b>	ΒΑΛΒΙΔΑ ΡΩΓΜΗΣ ΕΠΙΛΕΚΤΙΚΟΥ ΑΝΟΙΓΜΑΤΟΣ.	746712/10-10-2001	3037699
<b>ABBOTT LABORATORIES</b>	ΠΤΕΡΥΓΙΟΦΟΡΟ ΣΥΓΚΡΟΤΗΜΑ ΒΕΛΟΝΗΣ ΜΕ ΠΡΟΣΤΑΤΕΥΤΙΚΟ ΣΤΕΛΕΧΟΣ	796117/10-10-2001	3037797
<b>ABBOTT LABORATORIES</b>	ΣΥΝΔΕΤΗΡΑΣ ΑΓΩΓΟΣ ΜΕ ΒΑΛΒΙΔΑ ΓΙΑ ΕΝΔΟΦΛΕΒΙΑ ΠΑΡΟΧΗ ΡΕΥΣΤΟΥ	796122/31-10-2001	3038125
<b>ABBOTT LABORATORIES</b>	ΑΝΤΙΜΥΚΗΤΙΚΕΣ ΦΟΥΖΑΚΑΝΔΙΝΕΣ	802920/04-10-2001	3037741
<b>ABBOTT LABORATORIES</b>	ΠΑΡΑΓΩΓΑ ΤΟΥ ΙΝΔΟΛΟ-3-ΚΑΡΒΟΝΥΛΙΟΥ ΚΑΙ ΤΟΥ ΙΝΔΟΛΟ-3-ΣΟΥΛΦΟΝΥΛΙΟΥ ΩΣ ΑΝΤΑΓΩΝΙΣΤΕΣ ΤΟΥ ΠΑΡΑΓΟΝΤΑ ΕΝΕΡΓΟΠΟΙΗΣΕΩΣ ΑΙΜΟΠΕΤΑΛΙΩΝ	821685/04-10-2001	3037733
<b>ABBOTT LABORATORIES</b>	ΔΙΑΔΙΚΑΣΙΑ ΓΙΑ ΤΗΝ ΠΑΡΑΣΚΕΥΗ ΕΝΟΣ ΕΝΕΡΓΟΠΟΙΗΜΕΝΟΥ ΑΜΙΝΟΞΕΟΣ	854862/24-10-2001	3037941
<b>ABBOTT LABORATORIES</b>	ΕΚΛΕΚΤΙΚΗ ΑΛΚΥΛΙΩΣΗ ΜΙΑΣ ΥΠΟΚΑΤΕΣΤΗΜΕΝΗΣ ΜΕ ΑΛΚΟΟΛΗ ΕΝΩΣΗΣ ΦΑΙΝΟΛΗΣ	931055/07-11-2001	3038217
<b>ABBOTT LABORATORIES</b>	N-ΑΚΕΤΥΛ-ΑΜΙΝΟΑΙΘΟΞΥΒΙΝΥΛΟΓΛΥΚΙΝΗ (AVG) ΚΑΙ Η ΧΡΗΣΗ ΤΗΣ ΩΣ ΑΝΑΣΤΟΛΕΑΣ ΤΗΣ ΒΙΟΣΥΝΘΕΣΗΣ ΑΙΘΥΛΕΝΙΟΥ	938468/07-11-2001	3038234
<b>ABBOTT LABORATORIES</b>	A-1 ΑΔΡΕΝΕΡΓΙΚΑ ΠΑΡΑΓΩΓΑ ΤΗΣ ΒΕΝΖΟΠΥΡΑΝΟΠΥΡΡΟΛΗΣ ΚΑΙ ΤΗΣ ΒΕΝΖΟΠΥΡΑΝΟΠΥΡΙΔΙΝΗΣ	942911/17-10-2001	3037876
<b>ABBOTT LABORATORIES</b>	ΔΙΕΡΓΑΣΙΑ ΓΙΑ ΤΗΝ ΠΑΡΑΣΚΕΥΗ ΝΙΚΟΤΙΝΙΚΩΝ ΟΞΕΩΝ	968189/07-11-2001	3038148
<b>ABBOTT LABORATORIES</b>	ΜΕΘΟΔΟΣ ΓΙΑ ΠΑΡΑΣΚΕΥΗ ΠΑΡΑΓΩΓΩΝ 4H-4-ΟΞΟ-ΚΙΝΟΛΙΖΙΝΟ-3-ΚΑΡΒΟΞΥΛΙΚΟΥ ΟΞΕΟΣ	971919/31-10-2001	3038095
<b>ACCIAI SPECIALI TERNI S.P.A.</b>	ΔΙΑΔΙΚΑΣΙΑ ΓΙΑ ΤΗΝ ΠΑΡΑΓΩΓΗ ΦΥΛΛΟΥ ΠΥΡΙΤΙΟΧΑΛΥΒΑ ΜΕ ΠΡΟΣΑΝΑΤΟΛΙΣΜΕΝΟΥΣ ΚΟΚΚΟΥΣ	950118/04-10-2001	3037759
<b>ACCIAI SPECIALI TERNI S.P.A.</b>	ΔΙΑΔΙΚΑΣΙΑ ΓΙΑ ΤΟΝ ΕΛΕΓΧΟ ΤΗΣ ΑΝΑΣΤΟΛΗΣ ΣΤΗΝ ΠΑΡΑΓΩΓΗ ΦΥΛΛΩΝ ΜΕ ΠΡΟΣΑΝΑΤΟΛΙΣΜΕΝΟΥΣ ΚΟΚΚΟΥΣ ΓΙΑ ΗΛΕΚΤΡΙΚΕΣ ΕΦΑΡΜΟΓΕΣ	966548/04-10-2001	3037758
<b>ACTIVE SRL</b>	ΒΕΛΤΙΩΜΕΝΗ ΚΕΦΑΛΗ ΚΟΠΗΣ ΕΙΔΙΚΟΤΕΡΑ ΓΙΑ ΜΗΧΑΝΕΣ ΚΟΥΡΕΜΑΤΟΣ ΓΚΑΖΟΝ ΤΟΥ ΤΥΠΟΥ ΜΕ ΝΑΪΛΟΝ ΚΟΡΔΟΝΙ	784919/28-11-2001	3037683

<b>ΔΙΚΑΙΟΥΧΟΣ</b> (73)	<b>ΤΙΤΛΟΣ ΕΦΕΥΡΕΣΗΣ</b> (54)	<b>ΚΑΤΑΘΕΣΗ</b> (22)	<b>ΑΡ. Δ.Ε.</b> (11)
<b>ADVANCED PHYTONICS LTD</b>	ΕΚΧΥΛΙΣΗ ΑΡΩΜΑΤΟΣ	616821/24-10-2001	3037836
<b>ADVANCED TECHNOLOGY RAMAR LTD</b>	ΕΝΑ ΣΥΣΤΗΜΑ ΜΕΤΡΗΣΕΩΝ ΑΠΟ ΑΠΟΣΤΑΣΗ	1040460/28-11-2001	3037875
<b>AKZO NOBEL N.V.</b>	ΜΕΘΟΔΟΣ ΚΑΙ ΜΕΣΑ ΓΙΑ ΘΕΡΑΠΕΙΑ ΚΑΤΕΥΘΥΝΟΜΕΝΗΣ ΘΕΣΕΩΣ	585986/10-10-2001	3037786
<b>AKZO NOBEL N.V.</b>	ΕΥΡΩΠΑΙΚΑ ΣΤΕΛΕΧΗ ΕΜΒΟΛΙΟΥ ΤΟΥ ΧΟΙΡΕΙΟΥ ΙΟΥ ΑΝΑΠΑΡΑΓΩΓΙΚΟΥ ΑΝΑΠΝΕΥΣΤΙΚΟΥ ΣΥΝΔΡΟΜΟΥ (PRRSV)	676467/04-10-2001	3037635
<b>AKZO NOBEL N.V.</b>	ΕΜΒΟΛΙΟ ΙΟΥ ΕΛΑΦΡΑΣ ΑΣΘΕΝΕΙΑΣ ΤΟΥ NEWCASTLE	760394/10-10-2001	3037636
<b>AKZO NOBEL N.V.</b>	ΕΜΒΟΛΙΟ ΠΑΡΑΓΟΝΤΟΣ ΑΝΑΙΜΙΑΣ ΚΟΤΟΠΟΥΛΩΝ ΓΙΑ ΝΕΟΣΣΟΥΣ	802796/04-10-2001	3037637
<b>AKZO NOBEL N.V.</b>	ΣΥΝΘΕΤΙΚΟΙ ΠΟΛΥΣΑΚΧΑΡΙΤΕΣ, Η ΜΕΘΟΔΟΣ ΠΑΡΑΓΩΓΗΣ ΑΥΤΩΝ ΚΑΙ ΦΑΡΜΑΚΕΥΤΙΚΕΣ ΣΥΝΘΕΣΕΙΣ ΟΙ ΟΠΟΙΕΣ ΤΟΥΣ ΠΕΡΙΕΧΟΥΝ	1049721/21-11-2001	3038075
<b>ALCON LABORATORIES, INC.</b>	ΔΥΟ ΣΥΣΤΑΤΙΚΩΝ ΜΕΡΩΝ ΕΝΔΟ-ΟΦΘΑΛΜΙΚΟΣ ΦΑΚΟΣ ΚΑΙ ΜΕΘΟΔΟΣ ΓΙΑ ΤΗΝ ΠΑΡΑΣΚΕΥΗ ΤΟΥ.	1079870/14-11-2001	3037739
<b>ALCON LABORATORIES, INC.</b>	ΘΕΡΜΙΚΑ ΠΗΚΤΩΜΑΤΟΠΟΙΟΥΜΕΝΑ ΟΧΗΜΑΤΑ ΔΙΑΝΟΜΗΣ ΦΑΡΜΑΚΩΝ ΠΕΡΙΕΧΟΝΤΑ ΑΙΘΕΡΕΣ ΤΗΣ ΚΥΤΤΑΡΙΝΗΣ.	725628/07-11-2001	3037721
<b>ALCON LABORATORIES, INC.</b>	ΑΛΑΤΟΥΧΟ ΔΙΑΛΥΜΑ ΓΙΑ ΤΗΝ ΕΠΕΞΕΡΓΑΣΙΑ ΦΑΚΩΝ ΕΠΑΦΗΣ	772669/10-10-2001	3037803
<b>ALCON LABORATORIES, INC.</b>	ΣΤΑΘΕΡΟΠΟΙΗΣΗ ΣΥΝΘΕΣΕΩΝ ΤΗΣ ΠΡΟΣΤΑΓΛΑΝΔΙΝΗΣ	812198/14-11-2001	3037823
<b>ALFA LAVAL AB</b>	ΜΙΑ ΕΓΚΑΤΑΣΤΑΣΗ ΑΠΟΣΜΗΣΗΣ ΛΙΠΑΡΩΝ ΛΑΔΙΩΝ	866843/31-10-2001	3038013
<b>ALPHACAN</b>	ΜΕΘΟΔΟΣ ΚΑΙ ΕΓΚΑΤΑΣΤΑΣΗ ΠΑΡΑΓΩΓΗΣ ΣΩΛΗΝΩΝ ΑΠΟ ΠΛΑΣΤΙΚΟ ΥΛΙΚΟ ΜΕ ΔΙΑΞΟΝΙΚΟ ΕΦΕΛΚΥΣΜΟ ΚΑΙ ΕΝΑΣ ΣΩΛΗΝΑΣ ΑΠΟ ΠΛΑΣΤΙΚΟ ΥΛΙΚΟ ΠΟΥ ΛΑΜΒΑΝΕΤΑΙ ΚΑΤ'ΑΥΤΟ ΤΟΝ ΤΡΟΠΟ	932490/14-11-2001	3037922
<b>ALPINS, NOEL AMI</b>	ΜΕΘΟΔΟΣ ΓΙΑ ΤΗΝ ΑΝΑΛΥΣΗ ΤΟΥ ΑΣΤΙΓΜΑΤΙΣΜΟΥ ΚΑΙ ΣΥΣΚΕΥΗ ΓΙΑ ΤΗΝ ΠΡΑΓΜΑΤΟΠΟΙΗΣΗ ΧΕΙΡΟΥΡΓΙΚΗΣ ΕΠΕΜΒΑΣΗΣ ΣΤΟΝ ΚΕΡΑΤΟΕΙΔΗ ΧΙΤΩΝΑ	653929/07-11-2001	3038330
<b>ALSTOM BELGIUM S.A.</b>	ΜΕΘΟΔΟΣ ΠΡΟΟΡΙΖΟΜΕΝΗ ΣΤΗΝ ΠΕΔΗΣΗ ΚΑΙ/Η ΣΤΑΣΗ ΕΝΟΣ ΟΧΗΜΑΤΟΣ ΠΟΥ ΚΥΚΛΟΦΟΡΕΙ ΣΕ ΜΙΑ ΓΡΑΜΜΗ ΚΑΘΩΣ ΚΑΙ ΕΓΚΑΤΑΣΤΑΣΗ ΓΙΑ ΤΟ ΤΟ ΣΚΟΠΟ	857132/14-11-2001	3037884
<b>ALSTOM ENERGY SYSTEMS S.A.</b>	ΑΚΡΟΦΥΣΙΟ ΕΙΣΑΓΩΓΗΣ ΔΕΥΤΕΡΟΓΕΝΟΥΣ ΑΕΡΑ ΕΝΤΟΣ ΜΙΑΣ ΕΣΤΙΑΣ ΚΑΥΣΗΣ	822375/31-10-2001	3038126
<b>ALSTOM ENERGY SYSTEMS S.A.</b>	ΕΣΤΙΑ ΓΙΑ ΛΕΒΗΤΑ LFC (ΚΥΚΛΟΦΟΡΟΥΣΗΣ ΡΕΥΣΤΟΠΟΙΗΜΕΝΗΣ ΚΛΙΝΗΣ) ΜΕ ΒΕΛΤΙΩΜΕΝΟ ΔΑΠΕΔΟ	852314/17-10-2001	3037869
<b>ALSTOM POWER INC.</b>	ΕΠΙΦΑΝΕΙΑ ΜΕΤΑΔΟΣΕΩΣ ΘΕΡΜΟΤΗΤΟΣ ΕΝΟΣ ΠΡΟΘΕΡΜΑΝΤΗΡΑ ΑΕΡΟΣ	1015834/19-09-2001	3037595

<i>ΔΙΚΑΙΟΥΧΟΣ</i> (73)	<i>ΤΙΤΛΟΣ ΕΦΕΥΡΕΣΗΣ</i> (54)	<i>ΚΑΤΑΘΕΣΗ</i> (22)	<i>ΑΡ. Δ.Ε.</i> (11)
<b>ALSTOM POWER SWEDEN HOLDING AB</b>	ΕΝΑΣ ΗΛΕΚΤΡΟΣΤΑΤΙΚΟΣ ΙΖΗΜΑΤΟΠΟΙΗΤΗΣ ΜΕ ΜΙΑ ΣΥΣΚΕΥΗ ΓΙΑ ΑΝΑΡΤΗΣΗ, ΚΑΘΟΔΗΓΗΣΗ ΚΑΙ ΚΤΥΠΗΜΑ ΗΛΕΚΤΡΟΔΙΩΝ ΣΥΛΛΟΓΗΣ	833693/24-10-2001	3038003
<b>ALTHIN MEDICAL AB</b>	ΣΥΣΚΕΥΗ ΣΕ ΦΥΣΙΓΓΙΟ ΚΟΝΕΩΣ ΓΙΑ ΜΗΧΑΝΗΜΑ ΔΙΑΛΥΣΕΩΣ	841958/17-10-2001	3037920
<b>ALUSUISSE TECHNOLOGY &amp; MANAGEMENT AG</b>	ΨΥΚΤΙΚΟ ΣΩΜΑ ΓΙΑ ΣΤΟΙΧΕΙΑ ΗΜΙΑΓΩΓΩΝ	741409/17-10-2001	3037835
<b>ALZA CORPORATION</b>	ΣΥΝΘΕΣΗ ΚΑΙ ΜΟΡΦΗ ΔΟΣΕΩΣ ΠΟΥ ΠΕΡΙΛΑΜΒΑΝΕΙ ΑΝΤΑΓΩΝΙΣΤΗ ΟΠΙΟΕΙΔΟΥΣ	914097/16-01-2002	3037972
<b>AMERICAN CYANAMID CO.</b>	ΝΕΕΣ 7-(ΥΠΟΚΑΤΕΣΤΗΜΕΝΕΣ)-8-(ΥΠΟΚΑΤΕΣΤΗΜΕΝΕΣ)-9-[(ΥΠΟΚΑΤΕΣΤΗΜΕΝΕΣ ΓΛΥΚΥΛ)ΑΜΙΔΟ]-6-ΔΕΜΕΘΥΛ-6-ΔΕΣΟΕΥΤΕΤΡΑΚΥΚΛΙΝΕΣ	582789/04-10-2001	3037611
<b>AMERICAN CYANAMID CO.</b>	ΑΝΤΙΝΕΟΠΛΑΣΜΑΤΙΚΕΣ ΠΟΛΥΜΕΡΙΚΕΣ ΣΥΝΘΕΣΕΙΣ ΜΙΤΟΞΑΝΤΡΟΝΗΣ	616813/19-12-2001	3038303
<b>AMERICAN CYANAMID CO.</b>	ΜΕΡΚΑΠΤΟΚΕΤΟΝΕΣ ΚΑΙ ΜΕΡΚΑΠΤΟΑΛΚΟΟΛΕΣ, ΜΕΘΟΔΟΣ ΠΑΡΑΣΚΕΥΗΣ ΤΟΥΣ ΚΑΙ Η ΧΡΗΣΗ ΤΟΥΣ ΩΣ ΠΑΡΕΜΠΟΔΙΣΤΩΝ ΜΕΤΑΛΛΟΠΡΩΤΕΪΝΑΣΩΝ ΜΗΤΡΑΣ	818443/05-12-2001	3038306
<b>AMERICAN CYANAMID CO.</b>	ΑΝΑΣΥΝΔΥΑΣΜΕΝΟΙ ΙΟΙ ΠΟΥ ΠΕΡΙΕΧΟΥΝ ΤΕΧΝΗΤΗ ΘΕΣΗ ΠΡΩΤΕΟΛΥΤΙΚΗΣ ΔΙΑΣΠΑΣΗΣ	672157/10-10-2001	3037804
<b>AMERICAN HOME PRODUCTS CORPORATION</b>	ΑΝΤΙ-ΑΘΗΡΟΣΚΛΗΡΩΤΙΚΟΙ ΠΑΡΑΓΟΝΤΕΣ	678027/28-11-2001	3037970
<b>AMERICAN HOME PRODUCTS CORPORATION</b>	BENZIMIDAZOLO ΦΩΣΦΟΝΟ-ΑΜΙΝΟ ΟΞΕΑ	879238/14-11-2001	3037969
<b>AMPAFRANCE S.A.</b>	ΠΑΙΔΙΚΟ ΚΑΘΙΣΜΑ ΜΕ ΧΥΤΕΥΜΕΝΗ ΕΔΡΑ	747258/10-10-2001	3037810
<b>ANDOVER COATED PRODUCTS, INC.</b>	ΕΛΑΣΤΙΚΟΣ ΕΠΙΔΕΣΜΟΣ	839222/31-10-2001	3038009
<b>ANORMED INC.</b>	ΜΕΘΟΔΟΣ ΔΙΑ ΠΑΡΑΣΚΕΥΗΝ 1,1'-[1,4-ΦΑΙΝΥΛΕΝΟ-ΔΙΣ-(ΜΕΘΥΛΕΝΟ)-ΔΙΣ-1,4,8,11]-ΤΕΤΡΑ-ΑΖΑΚΥΚΛΟΔΕΚΑΤΕΤΡΑΝΙΟΥ	823902/24-10-2001	3038018
<b>APHTON CORP.</b>	ΣΥΣΤΗΜΑ ΚΑΙ ΜΕΘΟΔΟΣ ΓΙΑ ΤΗΝ ΤΡΟΠΟΠΟΙΗΣΗ ΚΑΙ ΤΟΝ ΚΑΘΑΡΙΣΜΟ ΤΩΝ ΠΕΠΤΙΔΙΩΝ	832097/31-10-2001	3038021
<b>ARBITRON INC.</b>	ΠΡΟΩΘΗΣΗ ΤΗΣ ΧΡΗΣΗΣ ΦΟΡΗΤΩΝ ΣΥΣΚΕΥΩΝ ΠΑΡΑΚΟΛΟΥΘΗΣΗΣ/ΕΓΓΡΑΦΗΣ ΑΠΟ ΤΟ ΑΚΡΟΑΤΗΡΙΟ	712558/17-10-2001	3037986
<b>ARCH DEVELOPMENT CORPORATION</b>	ΜΕΘΟΔΟΙ ΔΙΑΛΟΓΗΣ ΓΙΑ ΤΗΝ ΤΑΥΤΟΠΟΙΗΣΗ ΕΠΑΓΩΓΕΩΝ ΚΑΙ ΑΝΑΣΤΟΛΕΩΝ ΤΟΥ ΠΡΟΓΡΑΜΜΑΤΙΣΜΕΝΟΥ ΘΑΝΑΤΟΥ ΤΩΝ ΚΥΤΤΑΡΩΝ (ΑΠΟΠΤΩΣΗ).	874986/07-11-2001	3037709
<b>ARCH DEVELOPMENT CORPORATION</b>	ΥΠΟΚΑΤΕΣΤΗΜΕΝΕΣ Ο6 -BENZΥΛΓΟΥΑΝΙΝΕΣ	775142/24-10-2001	3038061
<b>ARZNEIMITTELWERK DRESDEN GMBH</b>	ΧΡΩΜΑΤΟΓΡΑΦΙΚΗ ΜΕΘΟΔΟΣ ΑΝΑΚΤΗΣΗΣ ΚΥΚΛΟΣΠΟΡΙΝΗΣ Α ΥΨΗΛΗΣ ΚΑΘΑΡΟΤΗΤΑΣ ΚΑΙ ΣΥΓΓΕΝΩΝ ΚΥΚΛΟΣΠΟΡΙΝΩΝ	888382/05-12-2001	3038034

<b>ΔΙΚΑΙΟΥΧΟΣ</b> (73)	<b>ΤΙΤΛΟΣ ΕΦΕΥΡΕΣΗΣ</b> (54)	<b>ΚΑΤΑΘΕΣΗ</b> (22)	<b>ΑΡ. Δ.Ε.</b> (11)
<b>ASTA MEDICA AKTIENGESELL-SCHAFT</b>	Α-ΛΙΠΟΝΙΚΟ ΟΞΥ ΣΕ ΚΡΥΣΤΑΛΛΙΚΗ ΜΟΡΦΗ	949258/31-10-2001	3037928
<b>ASTRAZENECA AB</b>	2,5-ΔΙΟΞΟ-2,5-ΔΙΥΔΡΟ-1Η-ΒΕΝΖ[Β]ΑΖΕΠΙΝΕΣ ΩΣ ΑΝΤΑΓΩΝΙΣΤΕΣ ΥΠΟΔΟΧΕΑ ΝΜΔΑ.	644878/12-09-2001	3037524
<b>ASTRAZENECA AB</b>	ΣΥΝΘΕΣΕΙΣ ΓΙΑ ΕΙΣΠΝΟΗ.	706383/26-09-2001	3037705
<b>ASTRAZENECA AB</b>	ΜΟΡΦΗ ΔΟΣΗΣ Ι ΣΕ ΤΑΜΠΛΕΤΑ ΠΟΛΛΑΠΛΩΝ ΜΟΝΑΔΩΝ	723436/26-09-2001	3037639
<b>ASTRAZENECA AB</b>	ΣΤΑΘΕΡΟ ΚΑΤΑ ΤΗΝ ΑΠΟΘΗΚΕΥΣΗ ΔΙΑΛΥΜΑ ΓΙΑ ΕΓΧΥΣΗ, ΠΟΥ ΠΕΡΙΕΧΕΙ ΕΝΑΝ ΑΝΑΣΤΟΛΕΑ ΘΡΟΜΒΙΝΗΣ.	789585/12-09-2001	3037526
<b>ASTRAZENECA AB</b>	ΝΕΑ ΔΙΑΔΙΚΑΣΙΑ ΓΙΑ ΤΗΝ ΠΑΡΑΣΚΕΥΗ ΜΟΝΟΕΝΥΔΡΗΣ ΥΔΡΟΧΛΩΡΙΟΥΧΟΥ ΡΟΠΙΒΑΚΑΙΝΗΣ	828711/31-10-2001	3038205
<b>ASTRAZENECA AB</b>	ΑΡΩΜΑΤΙΚΕΣ ΕΝΩΣΕΙΣ ΚΑΙ ΦΑΡΜΑΚΕΥΤΙΚΕΣ ΣΥΝΘΕΣΕΙΣ ΠΟΥ ΤΙΣ ΠΕΡΙΕΧΟΥΝ	835246/24-10-2001	3038044
<b>ASTRAZENECA AB</b>	ΔΙΑΔΙΚΑΣΙΑ ΓΙΑ ΤΗΝ ΠΑΡΑΣΚΕΥΗ ΑΝΤΑΓΩΝΙΣΤΩΝ ΝΜΔΑ	946497/17-10-2001	3037830
<b>ASTRAZENECA AB</b>	ΝΕΑ ΜΕΘΟΔΟΣ	975618/24-10-2001	3038041
<b>ASTRAZENECA AB</b>	ΦΑΡΜΑΚΕΥΤΙΚΕΣ ΣΥΝΘΕΣΕΙΣ ΠΟΥ ΠΕΡΙΕΧΟΥΝ ΕΝΑΝ ΑΝΑΣΤΟΛΕΑ ΑΝΑΓΩΓΑΣΗΣ ΑΛΔΟΣΗΣ ΚΑΙ ΕΝΑΝ ΑΝΑΣΤΟΛΕΑ ACE.	991424/12-09-2001	3037525
<b>ATEVIC, TOMISLAV</b>	ΕΠΙΣΤΡΩΜΕΝΟ ΚΑΤΑΣΚΕΥΑΣΤΙΚΟ ΥΛΙΚΟ ΜΕ ΒΕΛΤΙΩΜΕΝΗ ΑΝΤΙΣΤΑΣΗ ΣΤΗ ΦΩΤΙΑ ΚΑΙ ΜΕΘΟΔΟΣ ΚΑΤΑΣΚΕΥΗΣ ΤΟΥ	822896/24-10-2001	3038057
<b>ATOFINA RESEARCH</b>	ΔΙΑΔΙΚΑΣΙΑ ΓΙΑ ΤΗΝ ΠΑΡΑΓΩΓΗ ΧΑΡΤΟΝΟΜΙΣΜΑΤΩΝ	860297/31-10-2001	3038204
<b>AUTOMOBILI LAMBORGHINI SPA</b>	ΜΕΘΟΔΟΣ ΑΝΙΧΝΕΥΣΕΩΣ ΑΦΛΟΓΙΣΤΙΑΣ ΕΙΣ ΚΙΝΗΤΗΡΑ ΕΣΩΤΕΡΙΚΗΣ ΚΑΥΣΕΩΣ ΚΑΙ ΣΥΣΤΗΜΑ ΕΦΑΡΜΟΓΗΣ ΤΗΣ ΕΝ ΛΟΓΩ ΜΕΘΟΔΟΥ	1056999/20-02-2002	3038341
<b>AVANT IMMUNOTHERAPEUTICS, INC.</b>	ΠΟΛΥΗΛΕΚΤΡΟΛΥΤΕΣ ΦΩΣΦΑΖΕΝΙΟΥ ΩΣ ΑΝΟΣΟ-ΕΝΙΣΧΥΤΙΚΑ ΕΚΔΟΧΑ	710117/24-10-2001	3038106
<b>AVENTIS BEHRING GESELL-SCHAFT MIT BESCHRANKTER HAFTUNG</b>	ΜΗΧΑΝΙΣΜΟΣ ΓΙΑ ΤΗ ΔΙΑΣΠΟΡΑ ΜΕΣΩ ΨΕΚΑΣΜΟΥ ΕΝΟΣ ΜΙΓΜΑΤΟΣ, ΠΟΥ ΑΠΟΤΕΛΕΙΤΑΙ ΑΠΟ ΔΥΟ ΣΥΣΤΑΤΙΚΑ ΣΤΟΙΧΕΙΑ	689874/26-09-2001	3037660
<b>AVENTIS BEHRING GMBH</b>	ΜΕΘΟΔΟΣ ΓΙΑ ΠΟΛΥΝΟΥΚΛΕΟΤΙΔΙΚΗ ΕΝΙΣΧΥΣΗ	904412/10-10-2001	3037793
<b>AVENTIS CROPSOURCE GMBH</b>	ΥΓΡΑ ΖΙΖΑΝΙΟΚΤΟΝΑ ΜΕΣΑ.	523746/26-09-2001	3037712
<b>AVENTIS CROPSOURCE GMBH</b>	ΠΥΡΙΜΙΔΙΝΕΣ ΥΠΟΚΑΤΑΣΤΑΣΗΣ ΚΑΙ Η ΧΡΗΣΗ ΤΟΥΣ ΩΣ ΜΕΣΟ ΚΑΤΑΠΟΛΕΜΗΣΗΣ ΠΑΡΑΣΙΤΩΝ	631575/04-10-2001	3037789
<b>AVENTIS CROPSOURCE GMBH</b>	ΘΙΞΟΤΡΟΠΟ ΥΔΑΤΙΚΟ ΕΝΑΙΩΡΗΜΑ ΜΕΣΟΥ ΠΡΟΣΤΑΣΙΩΝ ΤΩΝ ΦΥΤΩΝ	702896/28-11-2001	3037847
<b>AVENTIS CROPSOURCE GMBH</b>	ΥΠΟΚΑΤΕΣΤΗΜΕΝΕΣ ΙΣΟΞΑΖΟΛΙΝΕΣ, ΜΕΘΟΔΟΣ ΓΙΑ ΤΗΝ ΠΑΡΑΓΩΓΗ ΤΟΥΣ, ΜΕΣΑ ΠΟΥ ΠΕΡΙΕΧΟΥΝ ΑΥΤΕΣ ΚΑΙ Η ΕΦΑΡΜΟΓΗ ΤΟΥΣ ΩΣ ΑΝΤΙΔΟΤΟ	719261/05-12-2001	3038039
<b>AVENTIS CROPSOURCE GMBH</b>	ΝΕΑ Ν-ΑΚΥΛΟΣΟΥΛΦΟΝΑΜΙΔΙΑ, ΝΕΑ ΜΕΙΓΜΑΤΑ ΖΙΖΑΝΙΟΚΤΟΝΩΝ ΚΑΙ ΑΝΤΙΔΟΤΩΝ ΚΑΙ Η ΧΡΗΣΗ ΤΟΥΣ	912089/28-11-2001	3038040

<b>ΔΙΚΑΙΟΥΧΟΣ</b> (73)	<b>ΤΙΤΛΟΣ ΕΦΕΥΡΕΣΗΣ</b> (54)	<b>ΚΑΤΑΘΕΣΗ</b> (22)	<b>ΑΡ. Δ.Ε.</b> (11)
<b>AVENTIS CROPSCIENCE S.A.</b>	1-ΑΡΥΛ 5-(ΥΠΟΚΑΤΕΣΤΗΜΕΝΕΣ ΑΛΚΥΛΙΔΕΝΟΙΜΙΝΟ)-ΠΥΡΑΖΟΛΕΣ ΚΑΤΑΠΟΛΕΜΗΣΕΩΣ ΕΠΙΒΛΑΒΩΝ ΟΡΓΑΝΙΣΜΩΝ	511845/31-10-2001	3038064
<b>AVENTIS CROPSCIENCE S.A.</b>	ΜΕΘΟΔΟΣ ΑΝΤΙΜΕΤΩΠΙΣΗΣ ΤΩΝ ΜΥΓΩΝ ΠΟΥ ΠΡΟΣΒΑΛΛΟΥΝ ΤΑ ΜΑΝΙΤΑΡΙΑ ΜΕ ΧΡΗΣΗ ΜΙΑΣ ΕΝΩΣΗΣ Ν-ΑΡΥΛΠΥΡΑΖΟΛΙΟΥ Ή Ν-ΕΤΕΡΟΑΡΥΛΠΥΡΑΖΟΛΙΟΥ.	828420/23-01-2002	3038079
<b>AVENTIS CROPSCIENCE S.A.</b>	ΝΕΕΣ ΜΕΘΟΔΟΙ ΠΑΡΑΣΚΕΥΗΣ ΕΝΔΙΑΜΕΣΩΝ ΠΑΡΑΣΙΤΟΚΤΟΝΩΝ	888291/23-01-2002	3038078
<b>AVENTIS PHARMA DEUTSCHLAND GMBH</b>	ΚΙΝΟΞΑΛΙΝΕΣ, ΜΕΘΟΔΟΣ ΓΙΑ ΤΗΝ ΠΑΡΑΣΚΕΥΗ ΤΟΥΣ ΚΑΙ Η ΧΡΗΣΗ ΤΟΥΣ	509398/19-09-2001	3037664
<b>AVENTIS PHARMA DEUTSCHLAND GMBH</b>	ΑΝΑΣΤΟΛΕΙΣ ΠΡΩΤΕΑΣΩΝ ΡΕΤΡΟΙΩΝ.	649426/26-09-2001	3037714
<b>AVENTIS PHARMA DEUTSCHLAND GMBH</b>	G-CAP ΣΤΑΘΕΡΟΠΟΙΗΜΕΝΑ ΟΛΙΓΟΝΟΥΚΛΕΟΤΙΔΙΑ	726274/10-10-2001	3037840
<b>AVENTIS PHARMA DEUTSCHLAND GMBH</b>	ΚΡΥΣΤΑΛΛΙΚΗ ΜΟΡΦΗ ΤΟΥ Ν-(4-ΤΡΙΦΘΟΡΟΜΕΘΥΛΟΦΑΙΝΥΛΟ)-5-ΜΕΘΥΛΙΣΟΞΑΖΟΛΟ-4-ΚΑΡΒΟΝΙΚΟΥ ΑΜΙΔΙΟΥ	987256/17-10-2001	3037841
<b>AVENTIS PHARMA DEUTSCHLAND GMBH</b>	ΔΙΑΔΙΚΑΣΙΑ ΠΑΡΑΓΩΓΗΣ ΠΡΩΤΕΙΝΩΝ	801682/24-10-2001	3038033
<b>AVENTIS PHARMA LTD</b>	ΔΙΑΡΡΥΘΜΙΣΗ ΑΝΟΙΓΜΑΤΟΣ ΚΑΨΟΥΛΑΣ ΠΡΟΣ ΧΡΗΣΗ ΣΕ ΑΝΑΠΝΕΥΣΤΗΡΑ ΚΟΝΕΩΣ	877634/02-01-2002	3037947
<b>AVENTIS PHARMA S.A.</b>	ΜΕΘΟΔΟΣ ΠΑΡΑΣΚΕΥΗΣ ΤΟΥ ΑΣΠΑΡΤΥΛΚΥΚΛΟΕΞΥΛΑΛΑΝΙΝΑΜΙΔΙΟΥ	1084138/30-01-2002	3038192
<b>AVENTIS PHARMA S.A.</b>	ΝΕΑ ΠΑΡΑΓΩΓΑ ΤΟΥ ΦΘΟΡΟΚΙΝΟΛΙΝΟΚΑΡΒΟΞΥΛΙΚΟΥ-3 ΟΞΕΟΣ ΚΑΙ Η ΠΑΡΑΣΚΕΥΗ ΤΟΥΣ	538100/06-02-2002	3038288
<b>AVENTIS PHARMA S.A.</b>	ΑΔΕΝΟΪΚΟΙ ΦΟΡΕΙΣ ΖΩΙΚΗΣ ΠΡΟΕΛΕΥΣΗΣ ΚΑΙ ΧΡΗΣΗ ΣΤΗ ΓΟΝΙΔΙΑΚΗ ΘΕΡΑΠΕΙΑ	698108/28-11-2001	3038076
<b>AVENTIS PHARMA S.A.</b>	ΜΕΘΟΔΟΣ ΠΑΡΑΣΚΕΥΗΣ 17Β-ΚΑΡΒΟΞΥ-ΣΤΕΡΟΙΔΟΥΣ ΠΑΡΑΓΩΓΟΥ, ΚΑΙ ΝΕΑ ΕΝΔΙΑΜΕΣΑ	702025/19-12-2001	3038284
<b>AVENTIS PHARMA S.A.</b>	ΝΕΕΣ ΚΕΦΑΛΟΣΠΟΡΙΝΕΣ ΦΕΡΟΥΣΕΣ ΣΤΗΝ ΘΕΣΗ-7 ΥΠΟΚΑΤΕΣΤΗΜΕΝΗ ΒΕΝΖΥΛΟΞΥΙΜΙΝΟΡΙΖΑ, ΜΕΘΟΔΟΙ ΠΑΡΑΣΚΕΥΗΣ ΤΟΥΣ ΚΑΙ ΕΝΔΙΑΜΕΣΑ ΠΑΡΑΣΚΕΥΗΣ, ΕΦΑΡΜΟΓΗ ΤΟΥΣ ΩΣ ΦΑΡΜΑΚΩΝ	761672/07-11-2001	3038286
<b>AVENTIS PHARMA S.A.</b>	ΧΡΗΣΗ ΤΟΥ 3Α-ΥΔΡΟΞΥ-5Α-ΑΝΔΡΟΣΤ-16-ΕΝΙΟΥ ΩΣ ΦΑΡΜΑΚΕΥΤΙΚΟ ΠΑΡΑΣΚΕΥΑΣΜΑ	779075/31-10-2001	3038191
<b>AVENTIS PHARMA S.A.</b>	ΚΑΙΝΟΤΟΜΙΚΑ ΑΡΩΜΑΤΙΚΑ ΠΑΡΑΓΩΓΑ ΥΠΟΚΑΤΕΣΤΗΜΕΝΑ ΜΕ ΡΙΒΟΖΗ, ΜΕΘΟΔΟΙ ΠΑΡΑΣΚΕΥΗΣ ΤΟΥΣ ΚΑΙ ΧΡΗΣΗ ΤΟΥΣ ΩΣ ΦΑΡΜΑΚΑ	906326/21-11-2001	3038280
<b>AVENTIS PHARMA S.A.</b>	ΤΡΙΚΥΚΛΙΚΕΣ ΕΝΩΣΕΙΣ ΕΧΟΥΣΕΣ ΔΡΑΣΗ ΕΝΑΝΤΙ ΤΩΝ ΙΝΤΕΓΡΙΝΩΝ, ΙΔΙΑΙΤΕΡΑ ΕΝΑΝΤΙ ΤΗΣ ΑΝΒ3-ΙΝΤΕΓΡΙΝΗΣ, ΜΕΘΟΔΟΣ ΠΑΡΑΣΚΕΥΗΣ ΤΟΥΣ ΚΑΙ ΤΑ ΕΝΔΙΑΜΕΣΑ ΤΗΣ ΜΕΘΟΔΟΥ ΑΥΤΗΣ, ΧΡΗΣΗ ΤΟΥΣ ΩΣ ΦΑΡΜΑΚΩΝ, ΚΑΙ ΦΑΡΜΑΚΕΥΤΙΚΕΣ ΣΥΝΘΕΣΕΙΣ ΟΙ ΟΠΟΙΕΣ ΠΕΡΙΕΧΟΥΝ ΤΙΣ ΕΝΩΣΕΙΣ ΑΥΤΕΣ	888292/31-10-2001	3037570

<b>ΔΙΚΑΙΟΥΧΟΣ</b> (73)	<b>ΤΙΤΛΟΣ ΕΦΕΥΡΕΣΗΣ</b> (54)	<b>ΚΑΤΑΘΕΣΗ</b> (22)	<b>ΑΡ. Δ.Ε.</b> (11)
<b>AVENTIS PHARMACEUTICALS INC.</b>	ΥΠΟΚΑΤΑΣΤΑΘΕΙΣΕΣ ΟΞΑΖΟΛΙΔΙΝΕΣ ΩΣ ΑΝΑΣΤΟΛΕΙΣ ΤΗΣ ΚΑΛΠΑΙΝΗΣ ΚΑΙ/Ή ΤΗΣ ΚΑΘΕΨΙΝΗΣ Β	802909/04-10-2001	3037745
<b>AVENTIS PHARMACEUTICALS INC.</b>	ΠΑΡΑΓΩΓΑ ΕΤΕΡΟΚΥΚΛΙΚΗΣ ΥΠΟΚΑΤΕΣΤΗΜΕΝΗΣ ΠΙΠΕΡΑΖΙΝΟΝΗΣ ΩΣ ΑΝΤΑΓΩΝΙΣΤΑΙ ΥΠΟΔΟΧΕΩΣ ΤΑΧΥΚΙΝΙΝΗΣ.	815105/04-10-2001	3037529
<b>AVENTIS PHARMACEUTICALS INC.</b>	ΜΕΘΟΔΟΣ ΑΛΚΥΛΙΩΣΗΣ ΚΑΙ ΑΝΑΔΙΑΤΑΞΗΣ SMILES ΥΔΡΟΪΥ ΑΡΩΜΑΤΙΚΩΝ	888380/31-10-2001	3038067
<b>AVENTIS PHARMACEUTICALS INC.</b>	ΑΛΚΥΛΟ-4-ΣΙΛΥΛΟ-ΦΑΙΝΟΛΕΣ ΚΑΙ ΕΣΤΕΡΕΣ ΤΟΥΣ ΩΣ ΑΝΤΙΑΘΗΡΟΣΚΛΗΡΩΤΙΚΑ ΜΕΣΑ	900225/30-01-2002	3038197
<b>AVENTIS RESEARCH &amp; TECHNOLOGIES GMBH &amp; CO. KG</b>	ΜΕΘΟΔΟΣ ΓΙΑ ΤΗΝ ΕΝΖΥΜΑΤΙΚΗ ΓΑΛΑΚΤΟΖΥΛΙΩΣΗ ΜΟΝΟ- ΚΑΙ ΟΛΙΓΟΣΑΚΧΑΡΙΤΩΝ.	827549/26-09-2001	3037716
<b>AVENTIS RESEARCH &amp; TECHNOLOGIES GMBH &amp; CO. KG</b>	ΜΕΘΟΔΟΣ ΓΙΑ ΤΗΝ ΠΑΡΑΣΚΕΥΗ ΦΘΟΡΙΟΥΧΩΝ ΕΝΩΣΕΩΝ	923508/14-11-2001	3038161
<b>AVIDEX LTD</b>	ΔΙΑΛΥΤΟΣ ΔΕΚΤΗΣ Τ ΚΥΤΤΑΡΟΥ	1066380/14-11-2001	3037760
<b>AWD PHARMA GMBH &amp; CO. KG</b>	ΧΡΗΣΙΜΟΠΟΙΗΣΗ ΤΗΣ ΔΡΑΣΤΙΚΗΣ ΟΥΣΙΑΣ FLURIRTIN, ΓΙΑ ΚΑΤΑΠΟΛΕΜΗΣΗ ΜΥΙΚΩΝ ΕΝΤΑΣΕΩΝ	659410/17-10-2001	3037902
<b>AZIENDE CHIMICHE RIUNITE ANGELINI FRANCESCO A.C.R.A.F. S.P.A.</b>	ΧΡΗΣΗ ΤΗΣ ΒΕΝΖΥΔΑΜΙΝΗΣ ΣΤΗΝ ΑΓΩΓΗ ΠΑΘΟΛΟΓΙΚΩΝ ΚΑΤΑΣΤΑΣΕΩΝ ΠΡΟΚΑΛΟΥΜΕΝΩΝ ΑΠΟ ΤΟΝ TNF	711163/24-10-2001	3037816
<b>AZIGN BIOSCIENCE A/S</b>	ΜΕΘΟΔΟΣ ΓΙΑ ΤΗΝ ΚΛΩΝΟΠΟΙΗΣΗ ΜRNAS ΚΑΙ ΠΑΡΟΥΣΙΑΣΗ ΔΙΑΦΟΡΕΤΙΚΑ ΕΚΦΡΑΖΟΜΕΝΩΝ ΑΝΤΙΓΡΑΦΩΝ (ΕΔΕΑ)	981609/19-09-2001	3037672
<b>BARBERA ALACREU, JOSE VICENTE</b>	ΣΥΣΤΗΜΑ ΣΤΗΡΙΞΗΣ ΕΚ ΤΩΝ ΟΠΙΣΘΕΝ ΤΩΝ ΑΥΧΕΝΙΚΩΝ ΣΠΟΝΔΥΛΩΝ	684018/17-10-2001	3037662
<b>BASF AKTIENGESELLSCHAFT</b>	ΥΔΑΤΟΔΙΑΛΥΤΑ ΚΑΙ ΥΔΑΤΟΔΙΑΧΥΣΙΜΑ ΠΡΟΙΟΝΤΑ ΣΥΜΠΟΛΥΜΕΡΙΣΜΟΥ "ΕΜΒΟΛΙΑΣΜΟΥ" ΣΤΗ ΒΑΣΗ ΜΙΑΣ ΠΟΛΥΒΙΝΥΛΟΛΑΚΤΑΜΗΣ, Η ΠΑΡΑΣΚΕΥΗ ΚΑΙ Η ΧΡΗΣΙΜΟΠΟΙΗΣΗ ΤΟΥΣ	1002511/13-02-2002	3038339
<b>BASF AKTIENGESELLSCHAFT</b>	ΠΑΡΑΣΙΤΟΚΤΟΝΕΣ ΕΝΩΣΕΙΣ ΠΥΡΙΜΙΔΙΝΗΣ	650482/04-10-2001	3037608
<b>BASF AKTIENGESELLSCHAFT</b>	ΠΑΡΑΣΚΕΥΑΣΜΑΤΑ ΣΕ ΜΟΡΦΗ ΣΤΕΡΕΩΝ ΔΙΑΛΥΜΑΤΩΝ	697867/05-12-2001	3038313
<b>BASF AKTIENGESELLSCHAFT</b>	ΔΙΑΔΙΚΑΣΙΑ ΓΙΑ ΤΗΝ ΠΑΡΑΣΚΕΥΗ ΣΥΝΘΕΣΕΩΝ ΜΙΚΡΟΚΑΨΟΥΛΑΣ	747116/26-09-2001	3037604
<b>BASF AKTIENGESELLSCHAFT</b>	ΜΥΚΗΤΟΚΤΟΝΑ ΜΙΓΜΑΤΑ	844823/05-12-2001	3038045
<b>BASF AKTIENGESELLSCHAFT</b>	ΕΝΔΙΑΜΕΣΑ ΑΡΥΝΗΣ ΠΡΟΣ ΤΗΝ ΚΑΤΕΥΘΥΝΣΗ ΤΗΣ ΠΑΡΑΣΚΕΥΗΣ ΖΙΖΑΝΙΟΚΤΟΝΑΣ ΣΟΥΛΦΑΜΟΥΛΟΥΡΙΑΣ ΚΑΙ ΜΙΑ ΔΙΑΔΙΚΑΣΙΑ ΓΙΑ ΤΗΝ ΠΑΡΑΣΚΕΥΗ ΤΟΥΣ	852224/31-10-2001	3038156
<b>BASF AKTIENGESELLSCHAFT</b>	ΜΥΚΗΤΟΚΤΟΝΑ ΜΙΓΜΑΤΑ	906017/02-01-2002	3037954
<b>BASF AKTIENGESELLSCHAFT</b>	ΝΕΟΙ ΑΝΑΣΤΟΛΕΙΣ ΝΙΤΡΟΠΟΙΗΣΗΣ ΚΑΘΩΣ ΚΑΙ Η ΧΡΗΣΙΜΟΠΟΙΗΣΗ ΠΟΛΥΟΞΕΩΝ ΓΙΑ ΤΗΝ ΕΠΕΞΕΡΓΑΣΙΑ ΑΝΟΡΓΑΝΩΝ ΛΙΠΑΣΜΑΤΩΝ, ΤΑ ΟΠΟΙΑ ΠΕΡΙΕΧΟΥΝ ΕΝΑΝ ΑΝΑΣΤΟΛΕΑ ΝΙΤΡΟΠΟΙΗΣΗΣ	917526/12-12-2001	3037953

<b>ΔΙΚΑΙΟΥΧΟΣ</b> (73)	<b>ΤΙΤΛΟΣ ΕΦΕΥΡΕΣΗΣ</b> (54)	<b>ΚΑΤΑΘΕΣΗ</b> (22)	<b>ΑΡ. Δ.Ε.</b> (11)
<b>BASF AKTIENGESELLSCHAFT</b>	ΠΑΡΑΓΩΓΑ ΠΥΡΑΖΟΛ-4-ΥΛΟ-BENZO-ΥΛΙΟΥ ΚΑΙ Η ΧΡΗΣΙΜΟΠΟΙΗΣΗ ΤΟΥΣ ΣΑΝ ΠΑΡΑΣΙΤΟΚΤΟΝΑ	961774/12-12-2001	3038308
<b>BASF AKTIENGESELLSCHAFT</b>	ΜΥΚΗΤΟΚΤΟΝΑ ΜΙΓΜΑΤΑ	984687/14-11-2001	3037600
<b>BASIS GMBH EDV-VERTRIEBS-GESELLSCHAFT</b>	ΦΟΡΕΑΣ ΔΕΔΟΜΕΝΩΝ ΜΕ ΑΠΟΚΑΘΙΣΤΑΜΕΝΗ ΒΑΣΙΚΗ ΚΑΤΑΣΤΑΣΗ ΔΕΔΟΜΕΝΩΝ ΒΑΣΗΣ ΚΑΙ ΜΕΘΟΔΟΣ ΚΑΤΑΣΚΕΥΗΣ ΤΟΥ	1067460/12-12-2001	3038155
<b>BAXTER INTERNATIONAL INC. (A DELAWARE CORPORATION)</b>	ΑΓΓΕΙΟΓΟΝΑ ΣΥΣΤΗΜΑΤΑ ΕΜΦΥΤΕΥΜΑΤΟΣ ΙΣΤΟΥ	676935/07-11-2001	3038267
<b>BAYER AG</b>	ΔΥΝΑΜΕΝΕΣ ΝΑ ΔΙΑΣΤΕΛΛΟΝΤΑΙ ΜΟΡΦΕΣ ΦΑΡΜΑΚΩΝ ΜΕ ΕΛΕΓΧΟΜΕΝΗ ΑΠΟΔΟΣΗ ΔΡΑΣΤΙΚΗΣ ΟΥΣΙΑΣ	669129/31-10-2001	3038025
<b>BAYER AG</b>	ΓΕΦΥΡΩΜΕΝΑ ΣΕ ΘΕΣΗ 1,9 ΠΑΡΑΓΩΓΑ ΘΕΙΑΖΟΛΟ(3,2-Α)ΚΙΝΟΛΙΝΗΣ	684244/10-10-2001	3037800
<b>BAYER AG</b>	ΣΥΝΤΑΓΕΣ ΖΕΛΕ, ΠΕΡΙΧΟΥΣΕΣ ΕΝΤΟΜΟΚΤΟΝΑ, ΓΙΑ ΣΥΣΤΗΜΑΤΑ ΕΞΑΤΜΙΣΤΩΝ	693254/24-10-2001	3038006
<b>BAYER AG</b>	ΕΤΕΡΟΚΥΚΛΥΛΚΑΡΒΟΝΥΛ ΥΠΟΚΑΤΕΣΤΗΜΕΝΕΣ ΒΕΝΖΟΦΟΥΡΑΝΥΛ-ΟΥΡΙΕΣ	779291/10-10-2001	3037762
<b>BAYER AG</b>	ΑΠΟΤΕΛΕΣΜΑΤΙΚΗ ΚΑΙ ΜΕΓΑΛΗΣ ΕΠΙΛΕΚΤΙΚΟΤΗΤΟΣ ΓΙΑ ΕΝΑΝΤΙΟΜΕΡΗ, ΜΕΘΟΔΟΣ ΠΑΡΑΣΚΕΥΗΣ ΚΑΘΑΡΩΝ ΕΝΑΝΤΙΟΜΕΡΩΝ ΚΥΚΛΟΠΕΝΤΑΝΟ-Β-ΑΜΙΝΟΞΕΩΝ	805145/31-10-2001	3038140
<b>BAYER AG</b>	ΜΕΘΟΔΟΣ ΓΙΑ ΤΗΝ ΚΑΤΑΠΟΛΕΜΗΣΗ ΕΠΙΒΛΑΒΩΝ ΟΡΓΑΝΙΣΜΩΝ ΜΕ ΤΗΝ ΧΡΗΣΙΜΟΠΟΙΗΣΗ ΚΥΚΛΙΚΩΝ ΠΟΛΥΣΙΛΟΞΑΝΙΩΝ	881882/04-10-2001	3037651
<b>BAYER AG</b>	ΜΕΘΟΔΟΣ ΓΙΑ ΤΗΝ ΠΑΡΑΣΚΕΥΗ ΣΚΛΗΡΩΝ ΑΦΡΩΔΩΝ ΟΥΣΙΩΝ ΠΟΛΥΟΥΡΕΘΑΝΗΣ ΜΕ ΜΙΚΡΗ ΘΕΡΜΟΑΓΩΓΙΜΟΤΗΤΑ	904309/31-10-2001	3037985
<b>BAYER AG</b>	ΜΕΘΟΔΟΣ ΓΙΑ ΤΗΝ ΠΑΡΑΣΚΕΥΗ ΜΑΛΑΚΩΝ ΕΩΣ ΗΜΙΣΚΛΗΡΩΝ ΔΟΜΙΚΩΝ ΑΦΡΩΝ ΠΟΛΥΟΥΡΕΘΑΝΗΣ ΧΡΗΣΙΜΟΠΟΙΗΣΗ ΥΠΟΚΑΤΕΣΤΗΜΕΝΩΝ ΑΜΙΝΟΜΕΘΥΛ-ΧΡΩΜΑΝΙΩΝ, ΓΙΑ ΑΠΟΤΡΟΠΗ ΕΚΦΥΛΙΣΜΟΥ ΤΩΝ ΝΕΥΡΩΝ, ΚΑΙ ΠΡΟΩΘΗΣΗ ΑΝΑΓΕΝΝΗΣΕΩΣ ΤΩΝ ΝΕΥΡΩΝ.	1051170/10-10-2001	3037532
<b>BAYER AKTIENGESELLSCHAFT</b>	ΣΥΝΘΕΣΕΙΣ ΠΡΟΣΤΑΣΙΑΣ ΚΑΛΛΙΕΡΓΕΙΩΝ	831698/26-09-2001	3037644
<b>BAYER AKTIENGESELLSCHAFT</b>	ΠΑΡΑΓΩΓΑ ΔΙΦΘΟΡΟΧΛΩΡΟΜΕΘΟΞΥΒΕΝΖΟΛΙΟΥ ΚΑΙ Η ΧΡΗΣΗ ΤΟΥΣ ΩΣ ΜΕΣΑ ΚΑΤΑΠΟΛΕΜΗΣΗΣ ΕΠΙΒΛΑΒΩΝ ΟΡΓΑΝΙΣΜΩΝ	832876/31-10-2001	3038142
<b>BAYER CORPORATION</b>	ΑΖΕΟΤΡΟΠΙΚΕΣ ΣΥΝΘΕΣΕΙΣ ΥΠΕΡΦΘΟΡΙΟΞΑΝΙΟΥ Η 1,1,1,4,4,4-ΕΞΑΦΘΟΡΙΟΒΟΥΤΑΝΙΟΥ Η 1,3-ΔΙΟΞΟΛΑΝΗΣ ΚΑΙ ΥΔΡΟΓΟΝΑΝΘΡΑΚΩΝ ΠΟΥ ΕΧΟΥΝ 5 Η 6 ΑΤΟΜΑ ΑΝΘΡΑΚΟΣ	815165/10-10-2001	3037807
<b>BAYER CORPORATION</b>	ΒΕΛΤΙΩΜΕΝΑ ΣΥΣΤΗΜΑΤΑ ΓΙΑ ΣΟΛΕΣ ΔΙΟΓΚΟΥΜΕΝΗΣ ΜΕ ΝΕΡΟ ΠΟΛΥΟΥΡΕΘΑΝΗΣ	998509/31-10-2001	3038139

<b>ΔΙΚΑΙΟΥΧΟΣ</b> (73)	<b>ΤΙΤΛΟΣ ΕΦΕΥΡΕΣΗΣ</b> (54)	<b>ΚΑΤΑΘΕΣΗ</b> (22)	<b>ΑΡ. Δ.Ε.</b> (11)
<b>BBI BIOSEQ, INC.</b>	ΠΑΡΑΤΕΤΑΜΕΝΗ ΑΠΕΛΕΥΘΕΡΩΣΗ ΠΕΠΤΙΔΙΩΝ ΑΠΟ ΦΑΡΜΑΚΕΥΤΙΚΕΣ ΣΥΝΘΕΣΕΙΣ	779805/12-12-2001	3038349
<b>BBI BIOSEQ, INC.</b>	ΣΥΝΔΕΣΗ ΜΕΣΩ ΠΙΕΣΕΩΣ ΒΙΟΜΟΡΙΑΚΩΝ ΣΥΜΠΛΕΓΜΑΤΩΝ	924991/04-10-2001	3037754
<b>BBP ENERGY GMBH</b>	ΜΕΘΟΔΟΣ ΔΙΑ ΤΗΝ ΛΕΙΟΤΡΙΒΗΣΗ ΚΑΙ ΤΗΝ ΞΗΡΑΝΣΗ ΛΙΓΝΙΤΟΥ	891404/24-10-2001	3037772
<b>BEDON, JEAN-FRANCOIS</b>	ΔΕΞΑΜΕΝΗ ΠΡΟΟΡΙΖΟΜΕΝΗ ΝΑ ΔΕΧΕΤΑΙ ΕΝΑΝ ΟΡΙΣΜΕΝΟ ΟΓΚΟ ΥΓΡΟΥ ΚΑΙ ΠΕΡΙΒΛΗΜΑΤΑ ΠΟΥ ΤΗΝ ΑΠΟΤΕΛΟΥΝ	960057/07-11-2001	3038322
<b>BEKUPLAST KUNSTSTOFFVERAR- BEITUNGS-GMBH</b>	ΔΟΧΕΙΟ ΜΕΤΑΦΟΡΑΣ ΚΑΙ ΑΠΟΘΗΚΕΥΣΗΣ	786412/12-12-2001	3037957
<b>BELL, ADDISON</b>	ΣΥΣΤΗΜΑ ΚΑΤΑΓΡΑΦΗΣ ΓΕΓΟΝΟΤΩΝ ΜΕ ΒΑΣΗ ΥΠΟΛΟΓΙΣΤΗ ΠΟΥ ΕΧΕΙ ΕΥΕΛΙΚΤΗ ΑΠΟΘΗΚΕΥΣΗ.	898770/04-10-2001	3037711
<b>BELL, DERYL L.</b>	ΣΥΣΤΗΜΑ ΚΑΤΑΓΡΑΦΗΣ ΓΕΓΟΝΟΤΩΝ ΜΕ ΒΑΣΗ ΥΠΟΛΟΓΙΣΤΗ ΠΟΥ ΕΧΕΙ ΕΥΕΛΙΚΤΗ ΑΠΟΘΗΚΕΥΣΗ.	898770/04-10-2001	3037711
<b>BELLSOUTH INTELLECTUAL PROPERTY CORPORATION</b>	ΜΕΣΟΛΑΒΗΣΗ ΤΗΣ ΕΝΔΟΕΠΙΦΑΝΕΙΑΣ ΑΝΟΙΧΤΟΥ ΕΞΕΛΙΓΜΕΝΟΥ ΕΥΦΟΥΣ ΔΙΚΤΥΟΥ ΜΕ ΠΕΡΙΒΑΛΛΟΝ ΚΟΙΝΗΣ ΕΚΤΕΛΕΣΗΣ	765579/19-09-2001	3037654
<b>BERICAP GMBH &amp; CO. KG</b>	ΚΟΧΛΙΩΤΟ ΚΛΕΙΣΙΜΟ ΣΥΝΘΕΤΙΚΟΥ ΥΛΙΚΟΥ.	960054/04-10-2001	3037727
<b>BERLINER WASSERBETRIEBE ANSTALT DES OFFENTLICHEN RECHTS</b>	ΜΕΘΟΔΟΣ ΓΙΑ ΤΗΝ ΑΝΤΙΚΑΤΑΣΤΑΣΗ ΚΑΝΑΛΙΩΝ ΑΠΟΧΕΤΕΥΣΗΣ, ΠΟΥ ΕΧΟΥΝ ΕΞΟΠΛΙΣΤΕΙ ΜΕ ΕΝΔΟΠΡΟΣΑΡΜΟΣΜΕΝΑ ΤΜΗΜΑΤΑ	974704/23-01-2002	3038135
<b>BIC</b>	ΕΝΣΦΑΙΡΟ ΠΙΕΣΤΙΚΟ ΣΤΥΛΟ	795423/07-11-2001	3037629
<b>BIOCHIP TECHNOLOGIES GMBH</b>	ΣΥΝΔΕΤΙΚΟ ΣΥΣΤΗΜΑ ΓΙΑ ΤΗΝ ΕΝΕΡΓΟΠΟΙΗΣΗ ΕΠΙΦΑΝΕΙΩΝ ΓΙΑ ΒΙΟΣΥΖΕΥΣΗ ΚΑΙ ΜΕΘΟΔΟΙ ΧΡΗΣΗΣ.	1132739/26-09-2001	3037706
<b>BIOMERIEUX INC</b>	ΑΝΟΣΟΓΟΝΙΚΑ ΣΥΜΠΛΕΓΜΑΤΑ ΕΝΑΝΤΙ ΤΟΥ HIV	699077/31-10-2001	3038070
<b>BIOMERIEUX INC.</b>	ΔΕΙΓΜΑΤΟΛΗΠΤΗΣ ΓΙΑ ΔΙΑΤΡΗΣΗ ΚΑΙ ΔΕΙΓΜΑΤΟ-ΛΗΨΙΑ	641227/26-09-2001	3037693
<b>BIOMERIEUX, INC.</b>	ΜΙΑ ΜΕΘΟΔΟΣ ΚΑΙ ΣΥΣΚΕΥΗ ΓΙΑ ΤΗΝ ΠΡΟΒΛΕΨΗ ΤΗΣ ΠΑΡΟΥΣΙΑΣ ΣΥΓΓΕΝΟΥΣ ΚΑΙ ΕΠΙΚΤΗΤΗΣ ΑΝΙΣΟΡΡΟΠΙΩΝ ΚΑΙ ΘΕΡΑΠΕΥΤΙΚΩΝ ΚΑΤΑΣΤΑΣΕΩΝ	834145/26-09-2001	3037649
<b>BIONUMERIK PHARMACEU- TICALS, INC.</b>	ΜΕΘΟΔΟΣ ΠΑΡΑΓΩΓΗΣ ΔΙΘΕΙΟΔΙΣ-ΑΛΚΑΝΟΣΟΥ-ΛΦΟΝΙΚΩΝ ΑΛΑΤΙΩΝ ΚΑΙ ΦΩΣΦΟΝΙΚΩΝ ΑΛΑΤΙΩΝ	934261/31-10-2001	3038074
<b>BIOREX KUTATO ES FEJLESZTO RT.</b>	ΣΥΝΘΕΣΗ ΚΑΙ ΜΕΘΟΔΟΣ ΓΙΑ ΤΗΝ ΠΡΟΑΓΩΓΗ ΤΗΣ ΦΥΤΙΚΗΣ ΠΑΡΑΓΩΓΗΣ ΚΑΙ/Ή ΓΙΑ ΤΗΝ ΕΞΑΛΕΙΨΗ ΠΕΡΙΒΑΛΟΝΤΙΚΩΝ ΕΠΙΔΡΑΣΩΝ ΣΤΗΝ ΚΑΛΛΙΕΡΓΕΙΑ ΤΩΝ ΦΥΤΩΝ	883342/10-10-2001	3037882
<b>BIOSEARCH ITALIA S.P.A.</b>	ΒΕΛΤΙΩΜΕΝΗ ΧΗΜΙΚΗ ΔΙΑΔΙΚΑΣΙΑ ΓΙΑ ΠΑΡΑΣΚΕΥΗ ΠΑΡΑΓΩΓΩΝ ΑΜΙΔΗΣ ΤΟΥ ΑΝΤΙΒΙΟΤΙΚΟΥ Α 40926	912604/14-11-2001	3037964
<b>BIOVITRUM AB</b>	ΧΡΗΣΙΣ ΠΥΡΙΔΥΛΟ-ΚΑΙ ΠΥΡΙΜΙΔΥΛΟ-ΠΙΠΕΡΑΖΙΝΩΝ ΔΙΑ ΤΗΝ ΒΙΟΜΗΧΑΝΙΚΗ ΠΑΡΑΣΚΕΥΗ ΦΑΡΜΑΚΟΥ ΔΙΑ ΤΗΝ ΘΕΡΑΠΕΙΑ ΔΙΑΤΑΡΑΧΩΝ ΕΞ ΟΥΣΙΑΣ ΦΘΟΡΑΣ	900082/07-11-2001	3038132



<i>ΔΙΚΑΙΟΥΧΟΣ</i> (73)	<i>ΤΙΤΛΟΣ ΕΦΕΥΡΕΣΗΣ</i> (54)	<i>ΚΑΤΑΘΕΣΗ</i> (22)	<i>ΑΡ. Δ.Ε.</i> (11)
<b>BLACK &amp; DECKER INC.</b>	ΗΛΕΚΤΡΟΚΙΝΗΤΟ ΕΡΓΑΛΕΙΟ ΕΧΟΝ ΕΝΑΛΛΑΞΙΜΗ ΕΡΓΑΛΕΙΟΚΕΦΑΛΗ.	899064/28-11-2001	3037534
<b>BLANKE-BOHNE, J., PROF. DR.</b>	ΣΤΟΙΧΕΙΟ ΑΠΟ ΦΥΣΙΚΗ ΠΕΤΡΑ	799949/10-10-2001	3037831
<b>BLOCK DRUG CO., INC.</b>	ΟΡΓΑΝΟΛΗΠΤΙΚΑ ΣΤΑΘΕΡΑ ΔΙΣΚΙΑ ΚΑΘΑΡΙΣΜΟΥ ΟΔΟΝΤΟΣΤΟΙΧΙΩΝ	729298/04-10-2001	3037590
<b>BLOCK DRUG CO., INC.</b>	ΧΡΗΣΗ ΤΟΥ ΑΜΛΕΧΑΝΟΧ ΓΙΑ ΤΗΝ ΠΑΡΑΓΩΓΗ ΦΑΡΜΑΚΕΥΤΙΚΟΥ ΠΑΡΑΣΚΕΥΑΣΜΑΤΟΣ ΜΕ ΣΚΟΠΟ ΤΗΝ ΑΝΤΙΜΕΤΩΠΙΣΗ ΤΟΥ ΑΦΘΩΔΟΥΣ ΕΛΚΟΥΣ	836852/17-10-2001	3037817
<b>BOEHRINGER INGELHEIM INTERNATIONAL GMBH</b>	ΦΑΡΜΑΚΕΥΤΙΚΑ ΠΑΡΑΣΚΕΥΑΣΜΑΤΑ, ΠΕΡΙΕΧΟΝΤΑ ΕΝΑΝΤΙΟΜΕΡΕΣ ΒΡΩΜΙΟΥΧΟΥ ΙΠΡΑΤΡΟΠΙΟΥ, ΜΕ ΠΑΡΑΤΕΙΝΟΜΕΝΗ ΔΙΑΡΚΕΙΑ ΔΡΑΣΕΩΣ	843676/07-11-2001	3038221
<b>BOEHRINGER INGELHEIM INTERNATIONAL GMBH</b>	ΜΕΘΟΔΟΣ ΠΑΡΑΣΚΕΥΗΣ ΚΑΘΑΡΩΝ ΕΝΑΝΤΙΟΜΕΡΩΝ ΕΣΤΕΡΩΝ ΤΡΟΠΙΚΩΝ ΟΞΕΩΝ	822935/07-11-2001	3038230
<b>BOEHRINGER PHARMA KG</b>	ΔΙΑΚΕΡΑΤΟΕΙΔΕΣ ΣΥΣΤΗΜΑ ΑΠΕΛΕΥΘΕΡΩΣΗΣ ΦΑΡΜΑΚΟΥ	840634/31-10-2001	3037907
<b>BOEHRINGER PHARMA KG</b>	ΦΑΡΜΑΚΕΥΤΙΚΑ ΠΑΡΑΣΚΕΥΑΣΜΑΤΑ, ΠΕΡΙΕΧΟΝΤΑ ΕΝΑΝΤΙΟΜΕΡΕΣ ΒΡΩΜΙΟΥΧΟΥ ΙΠΡΑΤΡΟΠΙΟΥ, ΜΕ ΠΑΡΑΤΕΙΝΟΜΕΝΗ ΔΙΑΡΚΕΙΑ ΔΡΑΣΕΩΣ	843676/07-11-2001	3038221
<b>BOEHRINGER PHARMA KG</b>	ΜΕΘΟΔΟΣ ΠΑΡΑΣΚΕΥΗΣ ΚΑΘΑΡΩΝ ΕΝΑΝΤΙΟΜΕΡΩΝ ΕΣΤΕΡΩΝ ΤΡΟΠΙΚΩΝ ΟΞΕΩΝ	822935/07-11-2001	3038230
<b>BOMBARDIER TRANSPORTATION GMBH</b>	ΣΥΣΤΗΜΑ ΜΕΤΑΦΟΡΤΩΣΗΣ	885794/24-10-2001	3038083
<b>BOREALIS TECHNOLOGY OY</b>	ΠΡΟΚΑΤΑΛΥΤΗΣ ΓΙΑ ΤΗΝ ΠΑΡΑΓΩΓΗ ΑΙΘΥΛΕΝΙΟΥ, ΜΕΘΟΔΟΣ ΓΙΑ ΤΗΝ ΠΑΡΑΣΚΕΥΗ ΚΑΙ ΤΗΝ ΧΡΗΣΗ ΤΟΥ	835887/17-10-2001	3037910
<b>BPB PLC</b>	ΜΙΞΕΡ ΓΙΑ ΤΗΝ ΠΑΡΑΣΚΕΥΗ ΠΡΟΙΟΝΤΩΝ ΓΥΨΟΥ	613764/17-10-2001	3037770
<b>BPB PLC</b>	ΜΕΘΟΔΟΣ ΚΑΤΑΣΚΕΥΗΣ ΠΟΛΥΣΤΡΩΜΑΤΙΚΗΣ ΓΥΨΟΠΛΑΚΑΣ ΚΑΙ ΣΥΣΚΕΥΗ ΓΙΑ ΤΗΝ ΕΦΑΡΜΟΓΗ ΑΥΤΗΣ	634255/17-10-2001	3037895
<b>BRASSERIES KRONENBOURG SOCIETE DITE : S.A.</b>	ΜΕΘΟΔΟΣ ΒΥΝΟΠΟΙΗΣΗΣ ΚΡΙΘΗΣ ΚΑΙ Η ΕΤΣΙ ΛΑΜΒΑΝΟΜΕΝΗ ΒΕΛΤΙΩΜΕΝΗ ΒΥΝΗ	743361/24-10-2001	3038059
<b>BRAVILOR HOLDING B.V.</b>	ΣΥΣΚΕΥΗ ΓΙΑ ΤΗΝ ΜΕΤΑΦΟΡΑ ΖΕΣΤΟΥ ΝΕΡΟΥ	811345/28-11-2001	3038232
<b>BRISTOL-MYERS SQUIBB CO.</b>	ΜΕΘΟΔΟΣ ΓΙΑ ΤΗΝ ΠΑΡΑΣΚΕΥΗ ΑΝΤΙΒΙΟΤΙΚΟΥ ΚΕΦΑΛΟΣΠΟΡΙΝΗΣ	531981/21-11-2001	3038110
<b>BRISTOL-MYERS SQUIBB CO.</b>	ΣΤΑΘΕΡΑ ΕΠΙΚΑΛΥΜΜΕΝΑ ΜΕ ΖΕΛΑΤΙΝΑ ΔΙΣΚΙΑ ΑΣΠΙΡΙΝΗΣ	768082/14-11-2001	3038114
<b>BRITISH AMERICAN TOBACCO (INVESTMENTS) LTD</b>	ΠΑΚΕΤΟ ΓΙΑ ΕΙΔΗ ΚΑΠΝΟΥ ΚΑΙ ΤΟ ΣΧΕΤΙΚΟ ΑΚΟΛΛΗΤΟ ΚΟΥΤΙ	925238/07-11-2001	3038164
<b>BROWN THOMSEN, AASE</b>	ΓΕΛΗ ΓΙΑ ΤΗΝ ΘΕΡΑΠΕΥΤΙΚΗ ΑΓΩΓΗ ΔΕΡΜΑΤΙΚΩΝ ΝΟΣΩΝ ΚΑΙ ΤΗΝ ΑΠΟΛΥΜΑΝΣΗ ΤΟΥ ΔΕΡΜΑΤΟΣ	751789/07-11-2001	3038325
<b>BSH BOSCH UND SIEMENS HAUSGERATE GMBH</b>	ΣΥΣΚΕΥΗ ΨΥΞΗΣ ΟΙΚΙΑΚΗΣ ΧΡΗΣΗΣ.	716279/26-09-2001	3037713

<b>ΔΙΚΑΙΟΥΧΟΣ</b> (73)	<b>ΤΙΤΛΟΣ ΕΦΕΥΡΕΣΗΣ</b> (54)	<b>ΚΑΤΑΘΕΣΗ</b> (22)	<b>ΑΡ. Δ.Ε.</b> (11)
<b>BSH BOSCH UND SIEMENS HAUSGERATE GMBH BTICINO S.P.A.</b>	ΠΟΡΤΑ ΟΙΚΙΑΚΗΣ ΣΥΣΚΕΥΗΣ-ΣΥΓΚΕΚΡΙΜΕΝΑ, ΠΟΡΤΑ ΦΟΥΡΝΟΥ	754919/14-11-2001	3038165
<b>BUHLER AG</b>	ΗΛΕΚΤΡΙΚΟΣ ΕΞΟΠΛΙΣΜΟΣ ΓΙΑ ΑΝΤΙΚΛΕΠΤΙΚΕΣ ΕΓΚΑΤΑΣΤΑΣΕΙΣ ' ΤΙΣ ΟΜΟΙΕΣ	834847/31-10-2001	3037991
<b>BUNDESREPUBLIK DEUTSCHLAND, LETZTVERTRETEN DURCH DEN PRASIDENTEN</b>	ΜΕΘΟΔΟΣ ΚΑΙ ΔΙΑΤΑΞΗ ΓΙΑ ΤΗΝ ΕΝ ΒΡΑΣΜΩ ΕΞΩΘΗΣΗ ΠΡΟΙΟΝΤΩΝ, ΕΠΙ ΤΟ ΠΡΟΤΙΜΟΤΕΡΟ ΓΙΑ ΑΝΑΛΩΣΗ ΑΠΟ ΤΟΝ ΑΝΘΡΩΠΟ Ή ΤΑ ΖΩΑ	855861/07-11-2001	3038168
<b>BUNZ MONTRES SA</b>	ΡΕΤΡΟΪΚΟΙ ΦΟΡΕΙΣ, ΜΕΘΟΔΟΙ ΠΑΡΑΓΩΓΗΣ ΚΑΙ ΧΡΗΣΙΜΟΠΟΙΗΣΕΩΣ ΤΩΝ ΔΙΑ ΤΗΝ ΜΕΤΑΦΟΡΑΝ ΓΟΝΙΔΙΩΝ ΕΙΣ CD-4-ΘΕΤΙΚΑ ΚΥΤΤΑΡΑ	975783/31-10-2001	3037887
<b>BYCOSIN AKTIEBOLAG</b>	ΠΕΡΙΒΛΗΜΑ ΡΟΛΟΓΙΟΥ ΓΙΑ ΕΝΑ ΡΟΛΟΙ ΧΕΙΡΟΣ	736824/17-10-2001	3037552
<b>BYK GULDEN LOMBERG CHEMISCHE FABRIK GMBH</b>	ΧΡΗΣΙΜΟΠΟΙΗΣΗ ΕΝΟΣ ΠΡΟΣΘΕΤΟΥ ΓΙΑ ΤΗΝ ΒΕΛΤΙΩΣΗ ΤΩΝ ΙΔΙΟΤΗΤΩΝ ΒΑΡΕΩΝ ΕΛΑΙΩΝ.	938534/26-09-2001	3037715
<b>BUSINARO, LUCA</b>	ΥΠΟΚΑΤΕΣΤΗΜΕΝΕΣ ΑΜΙΝΟΑΛΚΥΛΑΜΙΝΟΠΥΡΙΔΙΝΕΣ	731801/24-10-2001	3038054
<b>C G PAXTON LTD</b>	ΟΠΤΙΚΗ ΣΥΣΚΕΥΗ ΓΙΑ ΤΗΝ ΥΠΕΡΘΕΣΗ ΕΙΚΟΝΑΣ ΕΠΙ ΜΙΑΣ ΣΚΗΝΗΣ ΑΠΟ ΤΟΝ ΠΡΑΓΜΑΤΙΚΟ ΚΟΣΜΟ.	1068553/14-11-2001	3038352
<b>C G PAXTON LTD</b>	ΚΑΦΑΣΙΑ	918693/07-11-2001	3038257
<b>C2 SAT COMMUNICATIONS AB</b>	ΠΕΡΙΕΚΤΗΣ	918694/07-11-2001	3038263
<b>CADUS PHARMACEUTICAL CORPORATION</b>	ΧΟΑΝΗ ΣΗΜΑΤΟΤΡΟΦΟΔΟΤΗΣΕΩΣ, ΙΔΙΑΙΤΕΡΑ ΓΙΑ ΕΞΟΠΛΙΣΜΟ ΑΜΦΙΔΡΟΜΩΝ ΔΟΡΥΦΟΡΙΚΩΝ ΕΠΙΚΟΙΝΩΝΙΩΝ	772894/07-11-2001	3038281
<b>CALGENE LLC</b>	ΚΥΤΤΑΡΑ ΖΥΜΟΜΥΚΗΤΩΝ ΕΠΕΞΕΡΓΑΣΜΕΝΑ ΜΕ ΓΕΝΕΤΙΚΗ ΜΗΧΑΝΙΚΗ ΓΙΑ ΝΑ ΠΑΡΑΓΟΥΝ ΑΝΑΠΛΗΡΩΤΕΣ ΠΡΩΤΕΙΝΩΝ ΣΥΣΤΗΜΑΤΟΣ ΦΕΡΟΜΟΝΩΝ, ΚΑΙ ΧΡΗΣΕΙΣ ΤΟΥΣ	692025/17-10-2001	3037983
<b>CALGENE LLC</b>	ΣΚΕΥΑΣΜΑΤΑ ΚΑΙ ΜΕΘΟΔΟΙ ΓΙΑ ΤΗ ΡΥΘΜΙΣΗ ΤΩΝ ΕΠΙΠΕΔΩΝ ΕΝΔΟΓΕΝΟΥΣ ΚΙΤΟΚΙΝΗΣ	409628/24-10-2001	3037906
<b>CALGON CARBON CORPORATION</b>	ΡΥΘΜΙΣΗ ΑΝΤΙΘΕΤΟΥ ΦΟΡΑΣ ΕΚΦΡΑΣΕΩΣ ΓΟΝΙΔΙΟΥ ΣΕ ΦΥΤΙΚΑ ΚΥΤΤΑΡΑ	458367/17-10-2001	3037908
<b>CANCER RESEARCH CAMPAIGN TECHNOLOGY LTD</b>	ΜΕΘΟΔΟΣ ΑΠΟΜΑΚΡΥΝΣΗΣ ΜΗ ΜΕΤΑΛΛΙΚΩΝ ΚΑΙ ΜΕΤΑΛΛΟΕΙΔΩΝ ΥΔΡΙΔΙΩΝ	772486/21-11-2001	3037833
<b>CANTAB PHARMACEUTICALS RESEARCH LTD</b>	ΣΥΣΤΗΜΑ ΕΛΕΥΘΕΡΟ ΚΥΤΤΑΡΩΝ ΓΙΑ ΕΚΚΙΝΗΣΗ ΑΝΤΙΓΡΑΦΗΣ ΤΟΥ DNA.	932664/26-09-2001	3037700
<b>CASTRIP LLC</b>	ΑΝΑΣΥΝΔΥΑΣΜΕΝΟΙ ΙΙΚΟΙ ΦΟΡΕΙΣ ΠΟΥ ΚΩΔΙΚΟΠΟΙΟΥΝ ΓΙΑ ΠΡΩΤΕΙΝΕΣ ΤΟΥ ΑΝΘΡΩΠΙΝΟΥ ΙΟΥ ΤΟΥ ΘΗΛΩΜΑΤΟΣ	576471/14-11-2001	3038259
<b>CATALYSE</b>	ΧΥΤΕΥΣΗ ΜΕΤΑΛΛΙΚΩΝ ΕΛΑΣΜΑΤΩΝ	867244/10-10-2001	3037862
	ΑΝΤΙΜΙΚΡΟΒΙΑΚΑ ΠΟΛΥΜΕΡΗ ΠΟΥ ΠΕΡΙΛΑΜΒΑΝΟΥΝ ΟΜΑΔΕΣ ΤΕΤΑΡΤΟΤΑΓΟΥΣ ΑΜΜΩΝΙΟΥ, Η ΧΡΗΣΙΜΟΠΟΙΗΣΗ ΑΥΤΩΝ ΚΑΙ Η ΠΑΡΑΓΩΓΗ ΕΝΟΣ ΥΛΙΚΟΥ ΜΕ ΑΝΤΙΜΙΚΡΟΒΙΑΚΕΣ ΙΔΙΟΤΗΤΕΣ ΚΑΙ ΟΙ ΜΕΘΟΔΟΙ ΠΑΡΑΣΚΕΥΗΣ ΑΥΤΩΝ	948548/14-11-2001	3038321

<b>ΔΙΚΑΙΟΥΧΟΣ</b> (73)	<b>ΤΙΤΛΟΣ ΕΦΕΥΡΕΣΗΣ</b> (54)	<b>ΚΑΤΑΘΕΣΗ</b> (22)	<b>ΑΡ. Δ.Ε.</b> (11)
<b>CATS, INC.</b>	ΜΙΑ ΔΙΑΤΑΞΗ ΓΙΑ ΤΗ ΣΥΛΛΗΨΗ ΙΠΤΑΜΕΝΩΝ ΕΝΤΟΜΩΝ	1034700/13-02-2002	3038338
<b>CAVALIERE VESELY, RENATA MARIA ANNA</b>	ΦΑΡΜΑΚΕΥΤΙΚΕΣ ΣΥΝΘΕΣΕΙΣ ΠΟΥ ΠΕΡΙΕΧΟΥΝ ΓΑΛΑΚΤΟΒΑΚΚΙΛΟΥΣ ΓΙΑ ΤΗΝ ΘΕΡΑΠΕΙΑ ΚΟΛΠΙΚΩΝ ΜΟΛΥΝΣΕΩΝ	956858/31-10-2001	3038196
<b>CELGENE CORPORATION</b>	ΝΕΑ ΑΝΟΣΟΘΕΡΑΠΕΥΤΙΚΑ ΑΡΥΛΙΚΑ ΑΜΙΔΙΑ	800505/26-09-2001	3037602
<b>CELLTECH R &amp; D LTD</b>	ΤΡΙΣΥΠΟΚΑΤΕΣΤΗΜΕΝΑ ΦΑΙΝΥΛΟΠΑΡΑΓΩΓΑ ΩΣ ΑΝΑΣΤΟΛΕΙΣ ΤΗΣ ΦΩΣΦΟΔΙΕΣΤΕΡΑΣΗΣ.	626939/07-11-2001	3037701
<b>CELLTECH R&amp;D LTD</b>	ΠΑΡΑΓΩΓΑ ΤΡΙΥΠΟΚΑΤΕΣΤΗΜΕΝΟΥ ΦΑΙΝΥΛΙΟΥ ΩΣ ΑΝΑΣΤΟΛΕΙΣ ΤΗΣ ΦΩΣΦΟΔΙΕΣΤΕΡΑΣΗΣ ΚΑΙ ΜΕΘΟΔΟΙ ΓΙΑ ΤΗΝ ΠΑΡΑΣΚΕΥΗ ΤΟΥΣ	640065/17-10-2001	3037778
<b>CELLTECH THERAPEUTICS LTD</b>	ΕΞΑΝΘΡΩΠΙΣΜΕΝΑ ΑΝΤΙΣΩΜΑΤΑ	626390/14-11-2001	3038092
<b>CENTRE DE PYROLYSE DE MARIENAU ( C.P.M.)</b>	ΑΙΣΘΗΤΗΡΙΟ ΕΝΔΟΣΚΟΠΙΚΗΣ ΕΠΙΘΕΩΡΗΣΗΣ ΓΙΑ ΣΥΣΤΟΙΧΙΑ ΚΛΙΒΑΝΩΝ ΟΠΤΑΝΘΡΑΚΟΣ	901647/31-10-2001	3037880
<b>CENTRE NATIONAL DE LA RECHERCHE SCIENTIFIQUE</b>	ΑΤΕΛΕΙΣ ΑΝΑΣΥΝΔΥΑΣΜΕΝΟΙ ΑΔΕΝΟΙΟΙ ΠΟΥ ΕΚΦΡΑΖΟΥΝ ΚΥΤΟΚΙΝΕΣ ΟΙ ΟΠΟΙΕΣ ΧΡΗΣΙΜΟΠΟΙΟΥΝΤΑΙ ΓΙΑ ΑΝΤΙ-ΝΕΟΠΛΑΣΜΑΤΙΚΗ ΘΕΡΑΠΕΙΑ	593755/19-09-2001	3037669
<b>CERESTAR HOLDING BV</b>	ΧΡΗΣΗ ΕΡΥΘΡΙΤΟΛΗΣ ΣΕ ΑΝΑΨΥΚΤΙΚΑ	792589/17-10-2001	3037878
<b>CHARALAMPIDIS, PANTELIS</b>	ΘΕΡΜΟΣΙΦΩΝΑΣ	719992/10-10-2001	3037881
<b>CHEMELLO, ANTONIO</b>	ΕΝΔΟΜΥΕΛΙΚΟΣ ΗΛΟΣ ΓΙΑ ΤΗΝ ΟΣΤΕΟΣΥΝΘΕΣΗ ΚΑΤΑΓΜΑΤΩΝ ΤΩΝ ΟΣΤΩΝ	892624/14-11-2001	3038177
<b>CHROMALLOY GAS TURBINE CORPORATION</b>	ΑΛΛΗΛΕΠΙΔΡΩΣΑ ΣΥΓΚΟΛΛΗΣΗ ΛΕΙΖΕΡ ΣΕ ΥΨΗΛΕΣ ΘΕΡΜΟΚΡΑΣΙΕΣ ΑΝΤΙΚΕΙΜΕΝΩΝ ΥΠΕΡΚΡΑΜΑΤΩΝ	785837/17-10-2001	3037859
<b>CHUGAI SEIYAKU KABUSHIKI KAISHA</b>	ΠΑΡΑΣΚΕΥΗ ΑΡΧΙΚΟΥ ΔΙΑΛΥΜΑΤΟΣ SUCRALFATE ΣΕ ΑΙΩΡΗΜΑ ΣΕ ΝΕΡΟ	549794/28-11-2001	3038336
<b>CIBA SPECIALTY CHEMICALS HOLDING INC.</b>	ΦΘΟΡΙΖΟΝ ΧΡΩΜΟΦΟΡΟ, ΟΜΟΙΟΠΟΛΙΚΩΣ ΣΥΝΔΕΔΕΜΕΝΟ ΣΕ ΕΝΑ ΟΡΓΑΝΙΚΟ ΥΛΙΚΟ ΣΤΗΡΙΞΗΣ	963426/24-10-2001	3038038
<b>CIBA SPECIALTY CHEMICALS WATER TREATMENTS LTD</b>	ΣΥΝΘΕΣΕΙΣ ΝΙΦΑΔΩΣΗΣ Ή ΡΥΘΜΙΣΗΣ ΙΕΩΔΟΥΣ ΚΑΙ Η ΠΑΡΑΓΩΓΗ ΚΑΙ ΧΡΗΣΗ ΑΥΤΩΝ	886664/19-12-2001	3038166
<b>CIFA S.P.A.</b>	ΒΡΑΧΙΟΝΑΣ ΤΡΟΦΟΔΟΣΙΑΣ ΣΚΥΡΟΔΕΜΑΤΟΣ ΜΕ ΑΡΘΡΩΤΑ ΤΜΗΜΑΤΑ	1002172/10-10-2001	3037801
<b>CIRCLE TEKKO CO., LTD.</b>	ΣΥΣΚΕΥΗ ΜΕΤΑΦΟΡΑΣ ΔΕΝΔΡΥΛΛΙΩΝ Ή ΝΕΑΡΩΝ ΣΠΕΡΜΟΦΥΩΝ ΦΥΤΩΝ ΓΙΑ ΜΗΧΑΝΗ ΜΕΤΑΦΥΤΕΥΣΗΣ	806131/10-10-2001	3037757
<b>CLARIANT GMBH</b>	ΧΡΗΣΙΜΟΠΟΙΗΣΗ ΕΝΟΣ ΠΡΟΣΘΕΤΟΥ ΓΙΑ ΤΗΝ ΒΕΛΤΙΩΣΗ ΤΩΝ ΙΔΙΟΤΗΤΩΝ ΒΑΡΕΩΝ ΕΛΑΙΩΝ.	938534/26-09-2001	3037715
<b>CLEVEDON INVESTMENTS LTD</b>	ΜΙΑ ΤΟΥΑΛΕΤΑ	879576/31-10-2001	3038182
<b>COGNIS DEUTSCHLAND GMBH</b>	ΒΕΛΤΙΩΜΕΝΑ ΜΙΓΜΑΤΑ ΠΟΛΛΩΝ ΣΥΣΤΑΤΙΚΩΝ ΓΙΑ ΤΗ ΔΙΑΣΚΟΠΗΣΗ ΤΟΥ ΕΔΑΦΟΥΣ	948577/12-12-2001	3038158
<b>COGNIS DEUTSCHLAND GMBH</b>	ΣΥΝΘΕΤΙΚΑ ΤΡΙΓΛΥΚΕΡΙΔΙΑ ΣΤΗ ΒΑΣΗ ΣΥΖΥΓΟΥΣ ΛΙΝΟΛΙΚΟΥ ΟΞΕΟΣ	980349/19-12-2001	3038056
<b>COLGATE-PALMOLIVE CO.</b>	ΣΤΟΜΑΤΙΚΕΣ ΣΥΝΘΕΣΕΙΣ	692246/31-10-2001	3038210
<b>COLGATE-PALMOLIVE CO.</b>	ΑΠΟΣΜΗΤΙΚΕΣ ΚΑΙ ΑΝΤΙΠΔΡΩΤΙΚΕΣ ΣΥΝΘΕΣΕΙΣ	750491/07-11-2001	3038298

<b>ΔΙΚΑΙΟΥΧΟΣ</b> (73)	<b>ΤΙΤΛΟΣ ΕΦΕΥΡΕΣΗΣ</b> (54)	<b>ΚΑΤΑΘΕΣΗ</b> (22)	<b>ΑΡ. Δ.Ε.</b> (11)
<b>COLGATE-PALMOLIVE CO.</b>	ΣΥΝΘΕΣΗ ΜΑΛΑΚΤΙΚΟΥ ΥΦΑΣΜΑΤΩΝ ΠΕΡΙΧΟΥΣΑ ΠΕΝΤΑΕΡΥΘΡΙΤΟΛΗ	767826/10-10-2001	3037877
<b>COLGATE-PALMOLIVE CO.</b>	ΥΓΡΕΣ ΚΑΘΑΡΙΣΤΙΚΕΣ ΣΥΝΘΕΣΕΙΣ ΓΙΑ ΟΛΕΣ ΤΙΣ ΧΡΗΣΕΙΣ ΜΕ ΜΟΡΦΗ ΜΙΚΡΟΓΑΛΑΚΤΩΜΑΤΟΣ	791049/17-10-2001	3037978
<b>COLGATE-PALMOLIVE CO.</b>	ΔΙΑΥΓΕΙΣ, ΣΥΜΠΥΚΝΩΜΕΝΕΣ, ΥΓΡΕΣ ΣΥΝΘΕΣΕΙΣ ΜΑΛΑΚΤΙΚΟΥ ΥΦΑΣΜΑΤΩΝ	801672/04-10-2001	3037796
<b>COLGATE-PALMOLIVE CO.</b>	ΠΥΚΝΗΣ ΥΦΗΣ ΥΓΡΗ ΚΑΘΑΡΙΣΤΙΚΗ ΣΥΝΘΕΣΗ ΠΕΡΙΧΟΥΣΑ ΑΠΟΞΕΣΤΙΚΟ ΜΕΣΟ	912666/17-10-2001	3037977
<b>COLGATE-PALMOLIVE CO.</b>	ΤΑΥΤΟΧΡΟΝΗ ΠΑΡΟΧΗ ΜΕ ΣΤΑΘΕΡΗ ΑΝΑΛΟΓΙΑ ΦΥΣΙΚΩΣ ΔΙΑΧΩΡΙΣΜΕΝΩΝ ΟΔΟΝΤΟΚΡΕΜΩΝ	918698/07-11-2001	3038300
<b>COLGATE-PALMOLIVE CO.</b>	ΒΑΘΜΙΔΩΤΗ ΜΕΣΟΔΟΝΤΙΟΣ ΒΟΥΡΤΣΑ	980219/17-10-2001	3037980
<b>COMMISSARIAT A L'ENERGIE ATOMIQUE</b>	ΜΕΘΟΔΟΣ ΔΥΝΑΜΙΚΟΥ ΔΙΑΧΩΡΙΣΜΟΥ ΔΥΟ ΖΩΝΩΝ ΜΕ ΕΝΑ ΠΑΡΑΠΕΤΑΣΜΑ ΚΑΘΑΡΟΥ ΑΕΡΑ	944802/07-11-2001	3037838
<b>COMMONWEALTH SCIENTIFIC AND INDUSTRIAL RESEARCH ORGANISATION</b>	ΟΦΘΑΛΜΙΚΟΣ ΦΑΚΟΣ ΠΑΡΑΤΕΤΑΜΕΝΗΣ ΕΦΑΡΜΟΓΗΣ	819258/12-09-2001	3037562
<b>CONSEJO SUPERIOR DE INVESTIGACIONES CIENTIFICAS</b>	ΔΙΑΔΙΚΑΣΙΑ ΚΑΙ ΔΙΑΤΑΞΗ ΑΦΥΔΑΤΩΣΗΣ	825822/14-11-2001	3038277
<b>CONSIGLIO NAZIONALE DELLE RICERCHE</b>	ΜΕΘΟΔΟΣ ΠΑΡΑΓΩΓΗΣ ΧΑΡΤΟΠΟΛΤΟΥ ΚΥΤΤΑΡΙΝΗΣ ΜΕ ΒΙΟΑΠΟΛΙΓΝΙΝΟΠΟΙΗΣΗ ΦΥΤΙΚΩΝ ΜΑΖΩΝ	877839/10-10-2001	3037775
<b>CONTITECH TRANSPORTBAND-SYSTEME GMBH</b>	ΔΙΑΔΙΚΑΣΙΑ ΚΑΙ ΔΙΑΤΑΞΗ ΓΙΑ ΤΗΝ ΕΠΙΤΗΡΗΣΗ ΜΙΑΣ ΜΕΤΑΦΟΡΙΚΗΣ ΤΑΙΝΙΑΣ	753472/07-11-2001	3038122
<b>COOPERATIEVE VERKOOP- EN PRODUCTIEVERENIGING VAN AARDAPPELMEEL EN DERIVATEN "AVEBE" B.A.</b>	ΜΕΘΟΔΟΣ ΓΙΑ ΕΠΙΦΑΝΕΙΑΚΗ ΚΟΛΛΩΔΗ ΚΑΤΕΡΓΑΣΙΑ ΧΑΡΤΙΟΥ ΚΑΙ ΧΑΡΤΙ ΠΟΥ ΠΡΟΚΥΠΤΕΙ ΜΕ ΑΥΤΟ ΤΟΝ ΤΡΟΠΟ	737777/07-11-2001	3038282
<b>CORIONNE CONSULTING CO.</b>	ΨΑΛΙΔΙ ΒΛΕΦΑΡΙΔΩΝ	902629/31-10-2001	3038184
<b>CORIXA CORPORATION</b>	ΕΝΩΣΕΙΣ ΚΑΙ ΜΕΘΟΔΟΙ ΓΙΑ ΤΗΝ ΥΠΟΚΙΝΗΣΗ ΚΙ ΕΝΙΣΧΥΣΗ ΠΡΟΣΤΑΤΕΥΤΙΚΗΣ ΑΝΟΣΟΑΠΟΚΡΙΣΗΣ ΚΑΙ ΠΑΡΑΓΩΓΗΣ IL-12.	804581/26-09-2001	3037703
<b>CORUS UK LTD</b>	ΣΥΣΤΗΜΑΤΑ ΜΟΝΩΜΕΝΩΝ ΣΩΛΗΝΩΣΕΩΝ	991893/26-09-2001	3037687
<b>CORVAS INTERNATIONAL, INC.</b>	ΑΝΑΣΤΟΛΕΙΣ ΟΥΔΕΤΕΡΟΦΙΛΩΝ ΑΠΟ ΝΗΜΑΤΩΔΗ	731709/24-10-2001	3037943
<b>COSTA, GIANCARLO</b>	ΣΥΣΤΗΜΑ ΚΑΛΛΙΕΡΓΕΙΑΣ ΑΕΡΑ ΠΟΥ ΠΕΡΙΛΑΜΒΑΝΕΙ ΕΝΑ ΣΥΣΤΗΜΑ ΔΙΑΧΕΙΡΙΣΗΣ.	892596/26-09-2001	3037704
<b>CP KELCO APS</b>	ΕΠΑΛΕΙΦΟΜΕΝΟ ΚΟΜΜΙ ΓΕΛΑΝΗΣ ΑΝΕΥ ΛΙΠΟΥΣ	685170/17-10-2001	3037879
<b>CRANFIELD UNIVERSITY</b>	ΜΙΑ ΣΥΣΚΕΥΗ ΓΙΑ ΤΗ ΜΕΤΡΗΣΗ ΡΩΓΜΩΝ ΣΕ ΕΝΑ ΤΕΜΑΧΙΟ (ΔΟΚΙΜΙΟ)	895073/24-10-2001	3037999
<b>CROMPTON CORPORATION</b>	ΠΑΡΑΓΕΜΙΣΤΙΚΟ ΥΛΙΚΟ ΓΙΑ ΚΑΛΩΔΙΑ ΟΠΤΙΚΩΝ ΙΝΩΝ	811864/14-11-2001	3038314
<b>CROWN CORK &amp; SEAL TECHNOLOGIES CORPORATION</b>	ΣΥΣΤΗΜΑΤΑ ΚΑΙ ΜΕΘΟΔΟΙ ΓΙΑ ΤΗΝ ΚΑΤΑΣΚΕΥΗ ΜΕΤΑΛΛΙΚΩΝ ΔΟΧΕΙΩΝ ΜΕ ΕΙΔΙΚΗ ΔΙΑΚΟΣΜΗΤΙΚΗ ΔΙΑΜΟΡΦΩΣΗ	853514/31-10-2001	3038071

<i>ΔΙΚΑΙΟΥΧΟΣ</i> (73)	<i>ΤΙΤΛΟΣ ΕΦΕΥΡΕΣΗΣ</i> (54)	<i>ΚΑΤΑΘΕΣΗ</i> (22)	<i>ΑΡ. Δ.Ε.</i> (11)
<b>CROWN CORK &amp; SEAL TECHNOLOGIES CORPORATION</b>	ΣΥΣΤΗΜΑΤΑ ΚΑΙ ΜΕΘΟΔΟΙ ΓΙΑ ΤΗΝ ΚΑΤΑΣΚΕΥΗ ΜΕΤΑΛΛΙΚΩΝ ΔΟΧΕΙΩΝ ΜΕ ΔΙΑΚΟΣΜΗΤΙΚΗ ΔΙΑΜΟΡΦΩΣΗ	853515/31-10-2001	3038097
<b>CRYOLIFE, INC.</b>	ΜΕΘΟΔΟΣ ΓΙΑ ΤΗΝ ΠΡΟΕΤΟΙΜΑΣΙΑ ΙΣΤΟΥ ΓΙΑ ΜΕΤΑΜΟΣΧΕΥΣΗ.	584195/19-09-2001	3037547
<b>CYCLOID CO.</b>	ΣΥΣΚΕΥΗ ΓΙΑ ΑΠΟΚΑΤΑΣΤΑΣΗ ΚΑΙ ΡΥΘΜΙΣΗ ΤΗΣ ΠΙΕΣΗΣ ΣΤΟΝ ΑΕΡΟΘΑΛΑΜΟ ΤΩΝ ΕΛΑΣΤΙΚΩΝ	869876/31-10-2001	3038190
<b>CORUS STAAL BV</b>	ΜΕΤΑΛΛΙΚΟ ΣΩΜΑ ΣΥΣΚΕΥΑΣΙΩΝ, ΓΙΑ ΠΑΡΑΔΕΙΓΜΑ ΚΥΤΙΟ ΤΡΟΦΙΜΩΝ	1005428/14-11-2001	3038362
<b>D &amp; W TRADING B.V.</b>	ΦΑΡΜΑΚΕΥΤΙΚΕΣ ΣΥΝΘΕΣΕΙΣ, ΒΑΣΙΖΟΜΕΝΕΣ ΣΕ ΑΙΘΕΡΙΑ ΕΛΑΙΑ ΛΑΜΒΑΝΟΜΕΝΑ ΑΠΟ ΦΥΤΑ ΓΙΑ ΧΡΗΣΗ ΣΤΟ ΠΕΔΙΟ ΤΗΣ ΙΑΤΡΙΚΗΣ ΚΑΙ ΤΗΣ ΚΤΗΝΙΑΤΡΙΚΗΣ	828502/12-12-2001	3037935
<b>D. WESTERN THERAPEUTICS INSTITUTE</b>	ΠΑΡΑΓΩΓΟ ΑΜΙΝΟΣΤΙΛΒΑΖΟΛΗΣ ΚΑΙ ΦΑΡΜΑΚΟ	754682/17-10-2001	3037921
<b>DAHLGREN, HYLIN, JONASON MEDIA AB</b>	ΨΗΦΙΑΚΟ ΣΥΣΤΗΜΑ ΠΛΗΡΟΦΟΡΙΩΝ	898772/07-11-2001	3038265
<b>DAIICHI PHARMACEUTICAL CO., LTD.</b>	ΜΕΘΟΔΟΣ ΓΙΑ ΤΗΝ ΠΑΡΑΣΚΕΥΗ ΤΕΤΡΑΥΔΡΟ-ΙΝΔΟΛΙΖΙΝΩΝ	897924/31-10-2001	3037979
<b>DAINIPPON PHARMACEUTICAL CO., LTD.</b>	ΜΙΑ ΕΝΩΣΗ, ΜΕΘΟΔΟΣ ΠΑΡΑΣΚΕΥΗΣ ΤΗΣ ΚΑΙ ΑΝΤΙΚΑΡΚΙΝΙΚΟΣ ΠΑΡΑΓΩΝ	787726/28-11-2001	3038062
<b>DAINIPPON PHARMACEUTICAL CO., LTD.</b>	ΠΑΡΑΓΩΓΑ ΠΥΡΙΔΟΝΕΚΑΡΒΟΞΥΛΙΚΟΥ ΟΞΕΟΣ ΚΑΙ ΕΝΔΙΑΜΕΣΕΣ ΟΥΣΙΕΣ ΓΙΑ ΤΗΝ ΣΥΝΘΕΣΗ ΑΥΤΟΥ	911336/28-11-2001	3037909
<b>DANA CORPORATION</b>	ΚΑΤΑΣΚΕΥΗ ΕΠΙΠΕΔΟΥ ΤΡΙΒΕΑ	956458/07-11-2001	3038324
<b>DANISCO FINLAND ΟΥ</b>	ΔΙΕΡΓΑΣΙΑ ΔΙΑΥΓΑΣΗΣ ΒΙΝΑΣΗΣ.	759973/04-10-2001	3037722
<b>DANISCO FINLAND ΟΥ</b>	ΜΕΘΟΔΟΣ ΓΙΑ ΚΛΑΣΜΑΤΩΣΗ ΔΙΑΛΥΜΑΤΩΝ ΠΟΥ ΠΕΡΙΕΧΟΥΝ ΣΑΚΧΑΡΟΖΗ	764219/21-11-2001	3038113
<b>DAVID, MICHEL</b>	ΕΝΔΟΣΤΟΜΑΤΙΚΗ ΔΙΑΤΑΞΗ	845962/07-11-2001	3038293
<b>DE SIMONE, CLAUDIO</b>	ΦΑΡΜΑΚΕΥΤΙΚΕΣ ΣΥΝΘΕΣΕΙΣ ΠΟΥ ΠΕΡΙΕΧΟΥΝ ΓΑΛΑΚΤΟΒΑΚΚΙΛΟΥΣ ΓΙΑ ΤΗΝ ΘΕΡΑΠΕΙΑ ΚΟΛΠΙΚΩΝ ΜΟΛΥΝΣΕΩΝ	956858/31-10-2001	3038196
<b>DEGREGORIO MICHAEL</b>	ΧΡΗΣΙΜΟΠΟΙΗΣΗ ΕΝΟΣ ΜΕΤΑΒΛΗΤΟΥ ΤΟΜΕΡΙΦΕΝΗΣ ΔΙΑ ΕΛΑΤΤΩΣΗ ΤΟΥ ΠΟΣΟΣΤΟΥ ΧΟΛΗΣΤΕΡΙΝΗΣ ΕΙΣ ΤΟΝ ΟΡΟ ΤΟΥ ΑΙΜΑΤΟΣ	900077/06-02-2002	3038289
<b>DEGUSSA HEALTH &amp; NUTRITION HOLDING FRANCE SAS</b>	ΜΕΘΟΔΟΣ ΠΑΡΑΣΚΕΥΗΣ ΖΕΛΑΤΙΝΗΣ ΨΑΡΙΟΥ	1016347/04-10-2001	3037782
<b>DEVILLE SA SECATEURS PRADINES</b>	ΕΡΓΑΛΕΙΟ ΧΕΙΡΟΚΙΝΗΤΗΣ ΚΟΠΗΣ ΤΥΠΟΥ ΨΑΛΙΔΑΣ	803185/07-11-2001	3038236
<b>DISCOVERY THERAPEUTICS, INC.</b>	ΥΠΟΚΑΤΕΣΤΗΜΕΝΕΣ 2-ΑΜΙΝΟΤΕΤΡΑΛΙΝΕΣ	717620/31-10-2001	3038134
<b>DOST, ANNA FRANCISCA GERTRUDA</b>	ΜΙΑ ΑΥΞΗΤΙΚΗ ΟΥΣΙΑ	782858/21-11-2001	3037844
<b>DSM FINE CHEMICALS AUSTRIA NFG GMBH &amp; CO KG</b>	ΜΕΘΟΔΟΣ ΠΑΡΑΣΚΕΥΗΣ ΤΟΥ L-ΑΣΠΑΡΑΓΙΝΙΚΟΥ ΟΞΕΟΣ	931838/13-02-2002	3038337

<b>ΔΙΚΑΙΟΥΧΟΣ</b> (73)	<b>ΤΙΤΛΟΣ ΕΦΕΥΡΕΣΗΣ</b> (54)	<b>ΚΑΤΑΘΕΣΗ</b> (22)	<b>ΑΡ. Δ.Ε.</b> (11)
<b>DSM FINE CHEMICALS AUSTRIA NFG GMBH &amp; CO KG</b>	ΜΕΘΟΔΟΣ ΠΑΡΑΣΚΕΥΗΣ ΤΟΥ L-ΑΣΠΑΡΑΓΙΝΙΚΟΥ ΟΞΕΟΣ	959137/02-01-2002	3037784
<b>DSM N.V.</b>	ΒΕΛΤΙΩΜΕΝΗ ΜΕΘΟΔΟΣ ΔΟΣΟΛΟΓΗΣΗΣ ΚΡΕΜΑΣ ΖΥΜΟΜΥΚΗΤΑ.	794248/10-10-2001	3037536
<b>DUKE UNIVERSITY</b>	ΠΟΛΥΣΘΕΝΗΣ ΚΑΤΑΣΤΟΛΕΑΣ ΤΗΣ ΛΕΙΤΟΥΡΓΙΑΣ ΓΟΝΙΔΙΩΝ	406557/17-10-2001	3037917
<b>DUPHAR INTERNATIONAL RESEARCH B.V</b>	ΠΑΡΑΓΩΓΑ 2,3-ΔΙΥΔΡΟ-1,4-BENZODIΟΞΙΝ-5-ΥΛ-ΠΙΠΕΡΑΖΙΝΗΣ ΠΟΥ ΕΧΟΥΝ 5-HT1A- ΑΝΤΑΓΩΝΙΣΤΙΚΗ ΔΡΑΣΤΙΚΟΤΗΤΑ	633260/07-11-2001	3038310
<b>DYCKERHOFF AKTIENGESELL-SCHAFT</b>	ΥΔΡΑΥΛΙΚΗ ΣΥΝΘΕΣΗ ΣΥΓΚΟΛΛΗΤΙΚΟΥ ΜΕΣΟΥ ΤΑΧΕΙΑΣ ΣΤΕΡΕΟΠΟΙΗΣΗΣ	1004555/05-12-2001	3037971
<b>DYCKERHOFF AKTIENGESELL-SCHAFT</b>	ΥΔΡΑΥΛΙΚΗ ΣΥΝΘΕΣΗ ΣΥΓΚΟΛΛΗΤΙΚΩΝ ΜΕΣΩΝ ΕΓΧΥΣΗΣ	1004557/05-12-2001	3037962
<b>DEGUSSA AG</b>	ΜΕΘΟΔΟΣ ΕΠΕΞΕΡΓΑΣΙΑΣ ΛΥΜΑΤΩΝ	1065172/14-11-2001	3038347
<b>E. MISSEL GMBH &amp; CO.</b>	ΣΥΣΤΗΜΑ ΦΟΡΕΑ ΓΙΑ ΜΠΑΝΙΕΡΕΣ Ή ΝΤΟΥΖΙΕΡΕΣ	723757/07-11-2001	3038001
<b>E.I. DU PONT DE NEMOURS AND CO.</b>	ΚΕΝΑ ΦΩΤΟΚΑΛΥΨΗΣ	909406/21-11-2001	3037587
<b>EDWARD MENDELL CO., INC.</b>	ΣΥΣΤΗΜΑΤΑ ΕΤΕΡΟΔΙΑΣΠΟΡΑΣ ΥΔΡΟΠΗΚΤΩΜΑΤΟΣ ΣΥΝΕΧΟΥΣ ΑΠΕΛΕΥΘΕΡΩΣΗΣ ΓΙΑ ΑΔΙΑΛΥΤΑ ΦΑΡΜΑΚΑ	642785/31-10-2001	3037987
<b>EDWARD MENDELL CO., INC.</b>	ΕΦΑΠΑΞ ΗΜΕΡΗΣΙΑ ΣΤΟΜΑΤΙΚΗ ΔΟΣΟΛΟΓΙΚΗ ΜΟΡΦΗ ΜΕΤΟΠΡΟΛΟΛΗΣ	723435/24-10-2001	3037865
<b>EFKON- ENTWICKLUNG FOR-SCHUNG &amp; KONSTRUKTION VON SONDERMASCHINEN</b>	ΚΥΚΛΩΜΑ ΑΦΥΠΝΙΣΕΩΣ ΓΙΑ ΗΛΕΚΤΡΟΝΙΚΗ ΣΥΣΚΕΥΗ	995280/12-09-2001	3037571
<b>EFKON- ENTWICKLUNG FOR-SCHUNG &amp; KONSTRUKTION VON SONDERMASCHINEN</b>	ΚΥΚΛΩΜΑ ΛΗΨΕΩΣ ΔΕΔΟΜΕΝΩΝ ΓΙΑ ΣΗΜΑΤΑ ΥΠΕΡΥΘΡΩΝ	995281/12-09-2001	3037567
<b>ELAN PHARMA INTERNATIONAL LTD</b>	ΣΥΝΕΧΗΣ ΜΕΘΟΔΟΣ ΑΛΕΣΗΣ ΦΑΡΜΑΚΕΥΤΙΚΩΝ ΟΥΣΙΩΝ	804161/07-11-2001	3038147
<b>ELF AQUITAINE PRODUCTION</b>	ΜΕΘΟΔΟΣ ΑΠΟΜΑΚΡΥΝΣΗΣ ΟΥΣΙΑΣΤΙΚΩΣ ΟΛΩΝ ΤΩΝ ΘΕΙΟΥΧΩΝ ΕΝΩΣΕΩΝ H <sub>2</sub> S, SO <sub>2</sub> , COS ΚΑΙ/Η CS <sub>2</sub> ΤΩΝ ΠΕΡΙΕΧΟΜΕΝΩΝ ΣΕ ΥΠΟΛΕΙΜΜΑΤΙΚΑ ΑΕΡΙΑΕΡΓΟΣΤΑΣΙΑΚΗΣ ΜΟΝΑΔΑΣ ΘΕΙΟΥ, ΚΑΙ ΑΝΑΚΤΗΣΗ ΤΩΝ ΕΝ ΛΟΓΩ ΕΝΩΣΕΩΝ ΥΠΟ ΤΗΝ ΜΟΡΦΗ ΘΕΙΟΥ.	801632/10-10-2001	3037542
<b>ELI LILLY AND CO.</b>	ΠΑΡΑΓΩΓΑ ΙΣΟΞΑΖΟΛΗΣ ΔΙΑ ΤΗΝ ΘΕΡΑΠΕΙΑ ΤΟΥ ΣΥΝΔΡΟΜΟΥ ΕΥΕΡΕΘΙΣΤΟΥ ΕΝΤΕΡΟΥ (ΣΠΑΣΤΙΚΗΣ ΚΟΛΙΤΙΔΑΣ)	579507/17-10-2001	3037819
<b>ELI LILLY AND CO.</b>	ΣΥΝΘΕΣΗ ΙΝΣΟΥΛΙΝΗΣ	646379/31-10-2001	3038012
<b>ELI LILLY AND CO.</b>	ΧΡΗΣΗ 2 ΦΑΙΝΥΛ-3-ΑΡΟΥΛΒΕΝΖΟΘΕΙΟΦΑΙΝΙΔΙΩΝ ΓΙΑ ΤΗΝ ΠΑΡΑΣΚΕΥΗ ΕΝΟΣ ΦΑΡΜΑΚΟΥ ΓΙΑ ΤΗΝ ΑΝΑΣΤΟΛΗ ΤΩΝ ΔΙΑΤΑΡΑΧΩΝ ΑΓΓΕΙΟΓΕΝΕΣΗΣ	652000/19-09-2001	3037626

<b>ΔΙΚΑΙΟΥΧΟΣ</b> (73)	<b>ΤΙΤΛΟΣ ΕΦΕΥΡΕΣΗΣ</b> (54)	<b>ΚΑΤΑΘΕΣΗ</b> (22)	<b>ΑΡ. Δ.Ε.</b> (11)
<b>ELI LILLY AND CO.</b>	ΠΑΡΕΜΠΟΔΙΣΙΣ ΠΡΟΒΛΗΜΑΤΩΝ ΚΝΣ ΕΙΣ ΜΕΤΑ-ΕΜΜΗΝΟΕΠΑΥΣΙΚΑΣ ΓΥΝΑΙΚΑΣ	659413/17-10-2001	3037866
<b>ELI LILLY AND CO.</b>	ΑΝΑΣΤΟΛΗ ΩΘΗΚΙΚΗΣ ΔΥΣΓΕΝΕΣΗΣ ΚΑΘΥΣΤΕΡΗΜΕΝΗΣ ΗΒΗΣ Ή ΣΕΞΟΥΑΛΙΚΟΥ ΠΑΙΔΙΣΜΟΥ	662325/31-10-2001	3037998
<b>ELI LILLY AND CO.</b>	ΧΡΗΣΙΜΟΠΟΙΗΣΗ ΤΟΥ ΡΑΛΟΧΙΦΕΝΕ ΚΑΙ ΤΩΝ ΑΝΑΛΟΓΩΝ ΤΟΥ ΓΙΑ ΤΗΝ ΠΑΡΑΣΚΕΥΗ ΕΝΟΣ ΦΑΡΜΑΚΟΥ ΓΙΑ ΤΗΝ ΑΓΩΓΗ ΤΗΣ ΑΘΗΡΩΜΑΤΟΣΚΛΗΡΩΣΗΣ ΚΑΙ ΤΗΣ ΙΣΧΑΙΜΙΚΗΣ ΠΑΘΗΣΗΣ ΤΗΣ ΚΑΡΔΙΑΣ	664121/31-10-2001	3038189
<b>ELI LILLY AND CO.</b>	ΣΤΕΡΕΟΕΚΛΕΚΤΙΚΗ ΜΕΘΟΔΟΣ ΔΙΑ ΠΑΡΑΣΚΕΥΗΝ ΕΝΔΟ ΤΡΟΠΑΝΑΜΙΝΗΣ ΚΑΙ ΟΜΟΙΩΝ (ΑΝΑΛΟΓΩΝ) ΕΝΩΣΕΩΝ	690055/14-11-2001	3038329
<b>ELI LILLY AND CO.</b>	ΜΙΑ ΒΕΛΤΙΩΜΕΝΗ ΜΕΘΟΔΟΣ ΓΙΑ ΤΗΝ ΠΑΡΑΣΚΕΥΗ 3-(4-ΑΜΙΝΟΑΙΘΟΞΥ-ΒΕΝΖΟΥΛΟ)ΒΕΝΖΟ[Β]ΘΕΙΟΦΑΙΝΙΩΝ.	693488/19-09-2001	3037545
<b>ELI LILLY AND CO.</b>	ΕΝΩΣΕΙΣ ΒΕΝΖΟΘΕΙΟΦΑΙΝΙΟΥ, ΕΝΔΙΑΜΕΣΑ ΠΡΟΙΟΝΤΑ, ΣΥΝΘΕΣΕΙΣ ΚΑΙ ΜΕΘΟΔΟΙ	729956/31-10-2001	3038014
<b>ELI LILLY AND CO.</b>	ΧΟΡΗΓΟΥΜΕΝΗ ΑΠΟ ΤΟΥ ΣΤΟΜΑΤΟΣ ΣΧΗΜΑΤΟΠΟΙΗΣΗ ΟΛΑΝΖΑΡΙΝΕ	733367/17-10-2001	3037857
<b>ELI LILLY AND CO.</b>	ΣΥΣΤΑΣΗ ΚΑΙ ΜΕΘΟΔΟΣ ΘΕΡΑΠΕΙΑΣ ΤΟΥ ΑΓΧΟΥΣ	776201/17-10-2001	3037740
<b>ELI LILLY AND CO.</b>	ΝΑΦΘΥΛΙΚΕΣ ΕΝΩΣΕΙΣ ΚΑΙ ΣΚΕΥΑΣΜΑΤΑ	826679/21-11-2001	3038350
<b>ELI LILLY AND CO.</b>	ΕΝΩΣΕΙΣ ΔΙΥΔΡΟΝΑΦΘΑΛΕΝΙΟΥ ΚΑΙ ΝΑΦΘΑΛΕΝΙΟΥ ΕΝΔΙΑΜΕΣΑ, ΤΥΠΟΠΟΙΗΣΕΙΣ ΚΑΙ ΜΕΘΟΔΟΙ ΠΑΡΑΣΚΕΥΗΣ ΑΥΤΩΝ	826680/24-10-2001	3038011
<b>ELI LILLY AND CO. LTD</b>	ΠΑΡΑΓΩΓΑ ΑΛΚΙΝΥΛΑΜΙΝΟΞΕΟΣ ΚΑΙ Η ΧΡΗΣΗ ΤΟΥΣ ΩΣ ΦΑΡΜΑΚΕΥΤΙΚΕΣ ΕΝΩΣΕΙΣ	826663/31-10-2001	3038145
<b>ELSEWARE CORPORATION</b>	ΜΕΘΟΔΟΣ ΚΑΙ ΣΥΣΤΗΜΑ ΓΙΑ ΤΗ ΔΗΜΙΟΥΡΓΙΑ, ΚΑΘΟΡΙΣΜΟ ΚΑΙ ΠΑΡΑΓΩΓΗ ΠΑΡΑΜΕΤΡΙΚΩΝ ΤΥΠΟΓΡΑΦΙΚΩΝ ΣΤΟΙΧΕΙΩΝ	671037/12-09-2001	3037593
<b>ELVOX COSTRUZIONI ELETTRO-NICHE S.P.A.</b>	ΠΙΝΑΚΙΔΑ ΟΝΟΜΑΤΩΝ ΕΦΟΔΙΑΣΜΕΝΗ ΜΕ ΜΕΣΑ ΓΡΗΓΟΡΟΥ ΚΛΕΙΔΩΜΑΤΟΣ ΓΙΑ ΝΑ ΚΛΕΙΔΩΝΕΙ ΚΟΥΜΠΙΑ ΑΦΗΣ	809224/07-11-2001	3038276
<b>ENDRICI, GIORGIO</b>	ΧΡΗΣΗ ΤΟΥ ΕΝΔΙΠΑΛΕΝΙΟΥ ΣΤΗ ΘΕΡΑΠΕΙΑ ΤΗΣ ΨΩΡΙΑΣΗΣ	1011649/21-11-2001	3037558
<b>ENERGY ANSWERS CORPORATION</b>	ΣΥΣΤΗΜΑ ΠΑΡΑΓΩΓΗΣ ΠΡΟΙΟΝΤΩΝ ΣΤΑΧΤΗΣ ΚΑΙ ΕΝΕΡΓΕΙΑΣ ΑΠΟ ΑΧΡΗΣΤΑ ΑΠΟΒΛΗΤΑ	763179/07-11-2001	3038309
<b>ENICHEM S.P.A.</b>	ΣΥΝΘΕΤΑ ΥΛΙΚΑ ΣΙΛΙΚΑ/ΖΕΟΛΙΘΟΥ ΥΠΟ ΣΦΑΙΡΙΚΗ ΜΟΡΦΗ ΚΑΙ ΜΕΘΟΔΟΣ ΔΙΑ ΤΗΝ ΠΑΡΑΣΚΕΥΗ ΤΩΝ	791558/05-12-2001	3037743
<b>ENZON, INC.</b>	ΠΟΛΥΣΘΕΝΕΙΣ ΠΡΩΤΕΙΝΕΣ ΣΥΝΔΕΣΕΩΣ ΑΝΤΙΓΟΝΟΥ	617706/17-10-2001	3037872
<b>ESHA HOLDING B.V.</b>	ΜΙΑ ΜΕΘΟΔΟΣ ΓΙΑ ΤΗΝ ΠΑΡΟΧΗ ΕΠΙΚΑΛΥΨΕΩΣ ΣΤΗΝ ΕΠΙΦΑΝΕΙΑ ΕΝΟΣ ΔΡΟΜΟΥ	795059/17-10-2001	3037946
<b>ESSEF CORPORATION</b>	ΕΝΑ ΠΙΕΣΤΙΚΟ ΥΔΡΟΠΝΕΥΜΑΤΙΚΟ ΔΟΧΕΙΟ ΠΟΥ ΕΙΝΑΙ ΤΥΛΙΓΜΕΝΟ ΜΕ ΝΗΜΑΤΑ.	744274/04-10-2001	3037698
<b>ESSEF CORPORATION</b>	ΜΕΘΟΔΟΣ ΚΑΙ ΣΥΣΚΕΥΗ ΕΓΚΑΤΑΣΤΑΣΕΩΣ ΕΞΑΡΤΗΜΑΤΟΣ ΓΙΑ ΕΝΑ ΧΥΤΕΥΜΕΝΟ ΠΛΑΣΤΙΚΟ ΔΟΧΕΙΟ	826483/24-10-2001	3037997

<b>ΔΙΚΑΙΟΥΧΟΣ</b> (73)	<b>ΤΙΤΛΟΣ ΕΦΕΥΡΕΣΗΣ</b> (54)	<b>ΚΑΤΑΘΕΣΗ</b> (22)	<b>ΑΡ. Δ.Ε.</b> (11)
<b>ETABLISSEMENTS A. MURE</b>	ΜΗΧΑΝΙΣΜΟΣ ΣΥΝΔΕΣΗΣ Ή ΠΑΚΤΩΣΗΣ ΡΑΒΔΩΝ ΟΠΛΙΣΜΟΥ ΥΨΗΛΗΣ ΕΦΑΡΜΟΓΗΣ (ΣΤΕΡΕΩΣΗΣ) ΓΙΑ ΟΠΛΙΣΜΕΝΟ ΣΚΥΡΟΔΕΜΑ ΚΑΙ ΜΕΘΟΔΟΣ ΚΑΤΑΣΚΕΥΗΣ ΤΟΥ	728880/05-12-2001	3037890
<b>ETABLISSEMENTS CAILLAU</b>	ΔΙΑΤΑΞΗ ΣΥΝΔΕΣΕΩΣ ΜΕΤΑΞΥ ΕΝΟΣ ΑΓΩΓΟΥ ΚΑΙ ΕΝΟΣ ΕΥΚΑΜΠΤΟΥ ΣΩΛΗΝΟΣ ΚΑΙ ΜΕΘΟΔΟΣ ΓΙΑ ΤΗΝ ΚΑΤΑΣΚΕΥΗ ΜΙΑΣ ΤΕΤΟΙΑΣ ΔΙΑΤΑΞΕΩΣ	996839/19-09-2001	3037578
<b>ETHICON ENDO-SURGERY, INC.</b>	ΜΙΑ ΣΥΣΚΕΥΗ ΓΙΑ ΤΗΝ ΗΛΕΚΤΡΟΧΕΙΡΟΥΡΓΙΚΗ ΕΠΕΜΒΑΣΗ ΣΕ ΙΣΤΟΥΣ	694291/31-10-2001	3038174
<b>EXNER, HUBERTUS</b>	ΔΙΑΤΑΞΗ ΓΙΑ ΤΗ ΔΙΑΛΟΓΗ ΚΑΙ ΤΟΝ ΔΙΑΧΩΡΙΣΜΟ ΘΡΑΥΣΜΑΤΩΝ ΜΕΤΑΧΕΙΡΙΣΜΕΝΩΝ ΜΠΟΥΚΑΛΙΩΝ ΚΑΙ ΓΥΑΛΙΝΩΝ ΔΟΧΕΙΩΝ	921868/21-11-2001	3038251
<b>EXXONMOBIL CHEMICAL PATENTS INC.</b>	ΒΑΣΙΚΑ ΑΠΟΘΕΜΑΤΑ ΒΙΟΑΠΟΙΚΟΔΟΜΗΣΙΜΩΝ ΔΙΑΚΛΑΔΙΣΜΕΝΩΝ ΣΥΝΘΕΤΩΝ ΕΣΤΕΡΩΝ ΚΑΙ ΛΙΠΑΝΤΙΚΑ ΠΟΥ ΣΧΗΜΑΤΙΖΟΝΤΑΙ ΑΠΟ ΑΥΤΑ	796308/04-10-2001	3037780
<b>F L SMIDTH &amp; CO. A/S</b>	ΜΕΘΟΔΟΣ ΚΑΙ ΚΑΥΣΤΗΡΑΣ ΓΙΑ ΤΗΝ ΕΙΣΑΓΩΓΗ ΚΑΥΣΙΜΟΥ ΣΕ ΕΝΑ ΚΛΙΒΑΝΟ	965019/14-11-2001	3038175
<b>F. HOFFMANN-LA ROCHE AG</b>	ΦΑΡΜΑΚΕΥΤΙΚΗ ΣΥΝΘΕΣΗ ΓΙΑ ΣΤΟΧΕΥΣΗ ΤΟΥ ΦΑΡΜΑΚΟΥ ΣΤΟ ΚΟΛΟΝ	673645/19-09-2001	3037676
<b>F. HOFFMANN-LA ROCHE AG</b>	ΤΡΙΚΥΚΛΙΚΑ ΠΑΡΑΓΩΓΑ ΠΥΡΑΖΟΛΗΣ	700905/31-10-2001	3038208
<b>F. HOFFMANN-LA ROCHE AG</b>	ΜΕΘΟΔΟΣ ΓΙΑ ΤΗΝ ΠΑΡΑΣΚΕΥΗ 2-(1-ΑΖΑΔΙΚΥΚΛΟ[2.2.2]ΟΚΤ-3-ΥΛ)-2,4,5,6-ΤΕΤΡΑΥΔΡΟ-1Η-ΒΕΝΖΙ[ΔΕ]ΙΣΟΚΙΝΟΛΙΝ-1-ΟΝΗΣ ΚΑΙ ΕΝΔΙΑΜΕΣΩΝ ΠΡΟΙΟΝΤΩΝ	770077/19-09-2001	3037674
<b>F. HOFFMANN-LA ROCHE AG</b>	ΣΟΥΛΦΟΝΑΜΙΔΙΑ ΚΑΙ Η ΧΡΗΣΗ ΤΩΝ	815861/19-09-2001	3037677
<b>F. HOFFMANN-LA ROCHE AG</b>	ΠΑΡΑΓΩΓΑ 4-ΥΔΡΟΞΥ-ΠΙΠΕΡΙΔΙΝΗΣ	824098/31-10-2001	3038030
<b>F. HOFFMANN-LA ROCHE AG</b>	ΠΑΡΑΓΩΓΑ 4-ΥΔΡΟΞΥ-ΠΙΠΕΡΙΔΙΝΗΣ	846683/19-09-2001	3037675
<b>F. HOFFMANN-LA ROCHE AG</b>	ΠΑΡΑΓΩΓΑ ΔΙΒΕΝΖΟ-ΟΞΑΖΕΠΙΝΗΣ ΚΑΙ -ΔΙΟΞΕΠΙΝΗΣ ΚΑΙ Η ΧΡΗΣΗ ΤΩΝ ΩΣ ΜΕΣΑ ΕΝΑΝΤΙ ΟΓΚΩΝ	906295/24-10-2001	3038029
<b>FABRENE INC.</b>	ΕΝΑ ΣΥΝΘΕΤΟ ΥΛΙΚΟ ΠΟΥ ΑΝΘΙΣΤΑΤΑΙ ΣΤΗ ΔΙΕΙΣΔΥΣΗ ΤΟΥ ΝΕΡΟΥ ΚΑΙ ΠΟΥ ΕΜΠΟΔΙΖΕΙ ΤΗ ΔΙΑΒΡΩΣΗ ΑΠΟ ΤΑ ΠΕΡΙΒΑΛΛΟΝΤΑ ΑΕΡΙΑ	914249/24-10-2001	3037936
<b>FARMACEUTISK LABORATORIUM FERRING A/S</b>	ΦΑΡΜΑΚΕΥΤΙΚΗ ΣΥΝΘΕΣΗ ΔΙΑ ΤΟΥ ΣΤΟΜΑΤΟΣ ΤΡΟΠΟΠΟΙΗΜΕΝΗΣ ΑΠΕΛΕΥΘΕΡΩΣΣΕΩΣ ΠΕΡΙΧΟΥΣΑ 5-ΑΣΑ ΚΑΙ ΜΕΘΟΔΟΣ ΓΙΑ ΤΗΝ ΑΓΩΓΗ ΕΝΤΕΡΙΚΩΝ ΠΑΘΗΣΕΩΝ	871434/19-09-2001	3037621
<b>FELIX SCHOELLER JR FOTO- UND SPEZIALPAPIERE GMBH &amp; CO. KG</b>	ΥΛΙΚΟ ΣΧΕΔΙΑΣΗΣ ΓΙΑ ΤΗ ΜΕΘΟΔΟ ΕΚΤΥΠΩΣΗΣ ΑΚΤΙΝΑΣ ΜΕΛΑΝΗΣ	806299/31-10-2001	3037607
<b>FERNADEZ MARTINEZ, JOSE IGNACIO</b>	ΝΕΑ ΤΗΛΕΦΩΝΙΚΗ ΣΥΣΚΕΥΗ ΜΟΡΦΗΣ ΒΡΑΧΙΟΛΙΟΥ	991245/19-09-2001	3037618
<b>FERRING B.V.</b>	ΣΤΑΘΕΡΟΠΟΙΗΜΕΝΕΣ ΦΑΡΜΑΚΕΥΤΙΚΕΣ ΣΥΝΘΕΣΕΙΣ ΠΕΠΤΙΔΙΟΥ	710122/12-12-2001	3038307
<b>FESD FEUERSCHUTZ FUR SYSTEM- UND DATENTECHNIK GMBH</b>	ΗΛΕΚΤΡΙΚΟΣ ΠΙΝΑΚΑΣ ΜΕ ΣΥΣΤΗΜΑ ΚΑΤΑΣΒΕΣΗΣ ΠΥΡΚΑΙΑΣ	966732/04-10-2001	3037765



<b>ΔΙΚΑΙΟΥΧΟΣ</b> (73)	<b>ΤΙΤΛΟΣ ΕΦΕΥΡΕΣΗΣ</b> (54)	<b>ΚΑΤΑΘΕΣΗ</b> (22)	<b>ΑΡ. Δ.Ε.</b> (11)
<b>FIDIA ADVANCED BIOPOLYMERS, S.R.L.</b>	ΤΕΧΝΗΤΟ ΔΕΡΜΑ ΠΟΥ ΠΕΡΙΕΧΕΙ ΩΣ ΣΤΗΡΙΞΗ ΒΙΟΣΥΜΒΑΤΑ ΥΛΙΚΑ ΜΕ ΒΑΣΗ ΠΑΡΑΓΩΓΑ ΥΑΛΟΥΡΟΝΙΚΟΥ ΟΞΕΟΣ.	822839/26-09-2001	3037707
<b>FILLIGENT LTD</b>	ΦΙΛΤΡΟ ΤΣΙΓΑΡΟΥ ΤΟ ΟΠΟΙΟ ΠΕΡΙΕΧΕΙ ΜΙΚΡΟΚΑΨΟΥΛΕΣ	868126/17-10-2001	3037944
<b>FINNFEEDS FINLAND OY</b>	ΧΡΗΣΗ ΚΛΑΣΜΑΤΟΣ ΠΟΥ ΠΕΡΙΕΧΕΙ ΟΡΓΑΝΙΚΑ ΟΞΕΑ ΚΑΙ ΤΟΥ ΚΛΑΣΜΑΤΟΣ ΠΟΥ ΠΕΡΙΕΧΕΙ ΤΑ ΟΞΕΑ	769915/07-11-2001	3038212
<b>FINPROJECT - S.P.A.</b>	ΜΕΘΟΔΟΣ ΔΙΑΜΟΡΦΩΣΗΣ ΚΑΛΟΥΠΙΟΥ ΜΕ ΕΓΧΥΣΗ ΓΙΑ ΣΟΛΕΣ ΣΕ ΔΙΑΣΤΕΛΛΟΜΕΝΕΣ ΚΑΙ ΔΙΑ-ΣΥΝΔΕΟΜΕΝΕΣ ΒΑΣΙΣΜΕΝΕΣ ΣΤΟ "ΕΝΑ" ΕΝΩΣΕΙΣ	802041/19-09-2001	3037653
<b>FIRMA CARL FREUDENBERG</b>	ΜΗΧΑΝΙΣΜΟΣ ΓΙΑ ΤΗΝ ΚΑΤΑΣΚΕΥΗ ΜΙΑΣ ΣΥΝΔΕΣΗΣ ΣΥΝΘΛΙΨΗΣ ΜΕΤΑΞΥ ΕΝΟΣ ΜΕΤΑΛΛΙΚΟΥ ΠΕΔΙΛΟΥ ΠΟΛΟΥ, ΤΟ ΟΠΟΙΟ ΜΠΟΡΕΙ ΝΑ ΔΙΑΜΟΡΦΩΘΕΙ ΜΕ ΤΗ ΜΕΘΟΔΟ ΠΛΑΣΗΣ ΚΑΙ ΤΗΣ ΚΕΦΑΛΗΣ ΚΑΛΩΔΙΟΥ	772263/19-09-2001	3037559
<b>FIRMA CARL FREUDENBERG</b>	ΥΦΑΣΜΕΝΟ ΔΙΣΔΙΑΣΤΑΤΟ ΜΟΡΦΩΜΑ ΓΙΑ ΣΚΟΠΟΥΣ ΚΑΘΑΡΙΣΜΟΥ	925399/17-10-2001	3037913
<b>FIRMA EUGENIE MUHMEL</b>	ΗΛΕΚΤΡΙΚΟΣ ΚΙΝΗΤΗΡΑΣ	720785/24-10-2001	3038111
<b>FLAMEL TECHNOLOGIES</b>	ΜΙΚΡΟΣΩΜΑΤΙΔΙΑ ΣΥΝΘΕΤΟΥ ΠΗΚΤΩΜΑΤΟΣ ΩΣ ΔΡΑΣΤΙΚΟΙ ΦΟΡΕΙΣ ΣΥΝΘΕΣΕΩΝ	888110/17-10-2001	3037837
<b>FOURNIER INDUSTRIE ET SANTE</b>	ΠΑΡΑΓΩΓΑ ΒΕΝΖΟΛΟΣΟΛΦΟΝΑΜΙΔΗ ΤΑ ΟΠΟΙΑ ΧΡΗΣΙΜΟΠΟΙΟΥΝΤΑΙ ΩΣ ΑΝΤΑΓΩΝΙΣΤΑΙ ΤΗΣ ΒΡΑΔΥΚΙΝΙΝΗΣ.	773932/26-09-2001	3037697
<b>FOURNIER INDUSTRIE ET SANTE</b>	ΠΑΡΑΓΩΓΑ ΒΕΝΖΟΛΟΣΟΥΛΦΟΝΑΜΙΔΙΟΥ ΩΣ ΑΝΤΑΓΩΝΙΣΤΕΣ ΒΡΑΔΥΚΙΝΙΝΗΣ	787131/31-10-2001	3037992
<b>FOURNIER INDUSTRIE ET SANTE</b>	ΠΑΡΑΓΩΓΑ ΤΗΣ 1-BENZΟΛΙΟΣΟΥΛΦΟΝΥΛΠΥΡΡΟΛΙΔΙΝΗΣ ΩΣ ΑΝΤΑΓΩΝΙΣΤΕΣ ΤΟΥ ΥΠΟΔΟΧΕΑ ΤΗΣ ΒΡΑΔΥΚΙΝΙΝΗΣ	874841/04-10-2001	3037747
<b>FOURNIER INDUSTRIE ET SANTE</b>	ΠΑΡΑΓΩΓΑ ΒΕΝΖΟΛΟΣΟΥΛΦΟΝΥΛ-L-ΠΡΟΛΙΝΗΣ ΩΣ Β2 ΑΓΩΝΙΣΤΕΣ	925295/04-10-2001	3037781
<b>FRANCE COCKTAIL S.A.</b>	ΔΙΑΤΑΞΗ Η ΟΠΟΙΑ ΕΠΙΤΡΕΠΕΙ ΝΑ ΛΑΜΒΑΝΟΝΤΑΙ, ΑΠΟ ΕΝΑ ΤΕΜΑΧΙΟ ΑΡΤΟΥ ΦΥΛΛΑ ΑΡΤΟΥ ΜΕΓΑΛΩΝ ΔΙΑΣΤΑΣΕΩΝ ΚΑΙ Η ΧΡΗΣΗ ΤΟΥΣ	945230/19-09-2001	3037588
<b>FRANCE TELECOM</b>	ΨΗΦΙΑΚΟ ΣΥΣΤΗΜΑ ΜΕΤΑΒΙΒΑΣΗΣ ΓΙΑ ΤΗΝ ΜΕΤΑΒΙΒΑΣΗ ΕΝΟΣ ΠΡΟΣΘΕΤΟΥ ΣΗΜΑΤΟΣ ΟΠΩΣ ΕΙΝΑΙ ΕΝΑ ΠΕΡΙΒΑΛΛΟΝ ΣΗΜΑ	599825/26-09-2001	3037679
<b>FRAUNHOFER-GESELLSCHAFT ZUR FOERDERUNG DER ANGEWAND TEN FORSCHUNG E.V.</b>	ΔΟΜΗ ΠΛΑΙΣΙΩΝ ΚΑΙ ΣΥΓΧΡΟΝΙΣΜΟΣ ΠΛΑΙΣΙΩΝ ΓΙΑ ΣΥΣΤΗΜΑΤΑ ΠΟΛΛΩΝ ΦΕΡΟΥΣΩΝ ΣΥΧΝΟΤΗΤΩΝ	1072135/12-12-2001	3038297
<b>FRAUNHOFER-GESELLSCHAFT ZUR FORDERUNG DER ANGEWAND TEN FORSCHUNG E.V.</b>	ΔΕΚΤΗΣ ΔΥΟ ΤΡΟΠΩΝ ΛΕΙΤΟΥΡΓΙΑΣ ΓΙΑ ΤΗ ΛΗΨΗ ΔΟΡΥΦΟΡΙΚΩΝ ΚΑΙ ΕΠΙΓΕΙΩΝ ΣΗΜΑΤΩΝ ΣΕ ΕΝΑ ΨΗΦΙΑΚΟ ΣΥΣΤΗΜΑ ΕΚΠΟΜΠΗΣ	1072132/07-11-2001	3038118

<b>ΔΙΚΑΙΟΥΧΟΣ</b> (73)	<b>ΤΙΤΛΟΣ ΕΦΕΥΡΕΣΗΣ</b> (54)	<b>ΚΑΤΑΘΕΣΗ</b> (22)	<b>ΑΡ. Δ.Ε.</b> (11)
<b>FRAUNHOFER-GESELLSCHAFT ZUR FORDERUNG DER ANGEWANDTEN FORSCHUNG E.V.</b>	ΑΔΡΟΣ ΣΥΓΧΡΟΝΙΣΜΟΣ ΣΥΧΝΟΤΗΤΟΣ ΣΕ ΣΥΣΤΗΜΑΤΑ ΠΟΛΛΩΝ ΦΟΡΕΩΝ (ΦΕΡΟΥΣΩΝ ΣΥΧΝΟΤΗΤΩΝ)	1072137/24-10-2001	3038109
<b>FRITZ STUDER AG</b>	ΣΥΣΤΗΜΑ ΠΛΑΚΟΣ ΚΙΝΗΣΕΩΣ ΔΙ'ΕΡΓΑΛΕΙΟΜΗΧΑΝΗΝ	972613/05-12-2001	3038104
<b>FUJISAWA PHARMACEUTICAL CO., LTD.</b>	ΕΤΕΡΟΚΥΚΛΙΚΕΣ ΕΝΩΣΕΙΣ ΩΣ ΑΝΤΑΓΩΝΙΣΤΕΣ ΒΡΑΔΥΚΙΝΙΝΗΣ	622361/04-10-2001	3037575
<b>G.D. SEARLE &amp; CO.</b>	3,4-ΥΠΟΚΑΤΕΣΤΗΜΕΝΕΣ ΠΥΡΑΖΟΛΕΣ ΓΙΑ ΤΗ ΘΕΡΑΠΕΙΑ ΦΛΕΓΜΟΝΩΝ	772597/12-12-2001	3038172
<b>G.D. SEARLE &amp; CO.</b>	2-ΑΜΙΝΟ-ΒΕΝΖΟΞΑΖΙΝΟΝΕΣ ΣΤΗΝ ΘΕΡΑΠΕΙΑ ΤΩΝ ΙΟΓΕΝΩΝ ΛΟΙΜΩΞΕΩΝ	828721/14-11-2001	3038245
<b>G.D. SEARLE &amp; CO.</b>	ΣΥΝΔΥΑΣΜΟΣ ΕΠΟΞΕΙΔΙΚΟΥ-ΣΤΕΡΟΕΙΔΟΥΣ ΑΝΤΑΓΩΝΙΣΤΗ ΑΛΔΟΣΤΕΡΟΝΗΣ ΚΑΙ ΑΝΤΑΓΩΝΙΣΤΗ ΑΓΓΙΟΤΕΝΣΙΝΗΣ II ΓΙΑ ΤΗ ΘΕΡΑΠΕΙΑ ΤΗΣ ΣΥΜΦΟΡΗΤΙΚΗΣ ΚΑΡΔΙΑΚΗΣ ΑΝΕΠΑΡΚΕΙΑΣ	831910/21-11-2001	3038252
<b>G.D. SEARLE &amp; CO.</b>	ΑΣΥΜΜΕΤΡΙΚΗ ΣΥΝΘΕΣΗ ΧΕΙΡΟΜΟΡΦΙΚΩΝ ΒΗΤΑ-ΑΜΙΝΟΞΕΩΝ	912495/21-11-2001	3037915
<b>G.D. SEARLE &amp; CO.</b>	ΜΕΘΟΔΟΣ ΠΑΡΑΣΚΕΥΗΣ Ν-ΥΠΟΚΑΤΕΣΤΗΜΕΝΩΝ ΠΟΛΥΥΔΡΟΪΟΥ ΠΟΥ ΠΕΡΙΕΧΟΥΝ ΑΖΩΤΟ ΕΤΕΡΟΚΥΚΛΩΝ	624652/10-10-2001	3037764
<b>GALDERMA RESEARCH &amp; DEVELOPMENT</b>	ΔΙΦΑΙΝΥΛΙΚΑ ΠΑΡΑΓΩΓΑ ΥΠΟΚΑΤΕΣΤΗΜΕΝΑ ΜΕ ΜΙΑ ΑΡΩΜΑΤΙΚΗ Ή ΕΤΕΡΟΑΡΩΜΑΤΙΚΗ ΡΙΖΑ ΚΑΙ ΦΑΡΜΑΚΕΥΤΙΚΑ ΣΚΕΥΑΣΜΑΤΑ ΚΑΙ ΚΑΛΛΥΝΤΙΚΑ ΠΟΥ ΤΑ ΠΕΡΙΕΧΟΥΝ	952974/21-11-2001	3038213
<b>GARDEN S.R.L.</b>	ΑΠΛΩΣΤΡΑ ΡΟΥΧΩΝ	882834/28-11-2001	3037596
<b>GARDNER, MICHAEL STUART</b>	ΕΤΙΚΕΤΑ ΓΙΑ ΑΥΤΙ ΖΩΟΥ	888044/24-10-2001	3037934
<b>GELTEX PHARMACEUTICALS, INC</b>	ΠΟΛΥΜΕΡΕΣ ΔΙΑΣΤΑΥΡΟΥΜΕΝΩΝ ΣΥΝΔΕΣΕΩΝ ΠΟΥ ΠΕΡΙΕΧΕΙ ΣΥΝΘΕΣΗ ΓΙΑ ΤΗΝ ΑΦΑΙΡΕΣΗ ΧΟΛΙΚΩΝ ΑΛΑΤΩΝ ΑΠΟ ΕΝΑΝ ΑΣΘΕΝΗ.	764177/12-09-2001	3037544
<b>GENE LOGIC ACQUISITION CORP.</b>	ΚΩΔΙΚΕΥΟΥΣΕΣ ΑΚΟΛΟΥΘΙΕΣ ΤΟΥ ΑΝΘΡΩΠΙΝΟΥ BRCA1 ΓΟΝΙΔΙΟΥ	820526/07-11-2001	3038331
<b>GENENTECH, INC.</b>	Ο ΣΥΝΔΥΑΣΜΟΣ ΑΥΞΗΤΙΚΗΣ ΟΡΜΟΝΗΣ ΚΑΙ ΣΑΝΙΝΣΟΥΛΙΝΗ ΠΑΡΑΓΟΝΤΑ ΑΝΑΠΤΥΞΗΣ, ΓΙΑ ΤΗΝ ΑΝΤΙΜΕΤΩΠΙΣΗ ΣΥΜΦΟΡΗΤΙΚΗΣ ΚΑΡΔΙΑΚΗΣ ΑΝΕΠΑΡΚΕΙΑΣ	755265/07-11-2001	3038226
<b>GENENTECH, INC.</b>	ΑΝΤΑΓΩΝΙΣΤΕΣ IL-8 ΓΙΑ ΤΗ ΘΕΡΑΠΕΥΤΙΚΗ ΑΓΩΓΗ ΤΟΥ ΑΣΘΜΑΤΟΣ	840620/10-10-2001	3037783
<b>GENENTECH, INC.</b>	ΣΥΝΘΕΣΗ Η ΟΠΟΙΑ ΠΕΡΙΕΧΕΙ ΙΝΣΟΥΛΙΝΗ ΚΑΙ ΟΜΟΙΑΖΟΝΤΑ ΠΡΟΣ ΙΝΣΟΥΛΙΝΗ ΠΑΡΑΓΟΝΤΑ-Ι ΑΝΑΠΤΥΞΕΩΣ (IGF-I).	918536/19-09-2001	3037537

<b>ΔΙΚΑΙΟΥΧΟΣ</b> (73)	<b>ΤΙΤΛΟΣ ΕΦΕΥΡΕΣΗΣ</b> (54)	<b>ΚΑΤΑΘΕΣΗ</b> (22)	<b>ΑΡ. Δ.Ε.</b> (11)
<b>GENENTECH, INC.</b>	ΤΡΙΚΥΚΛΙΚΕΣ ΕΝΩΣΕΙΣ ΕΧΟΥΣΕΣ ΔΡΑΣΗ ΕΝΑΝΤΙ ΤΩΝ ΙΝΤΕΓΡΙΝΩΝ, ΙΔΙΑΙΤΕΡΑ ΕΝΑΝΤΙ ΤΗΣ ΑΝΒ3-ΙΝΤΕΓΡΙΝΗΣ, ΜΕΘΟΔΟΣ ΠΑΡΑΣΚΕΥΗΣ ΤΟΥΣ ΚΑΙ ΤΑ ΕΝΔΙΑΜΕΣΑ ΤΗΣ ΜΕΘΟΔΟΥ ΑΥΤΗΣ, ΧΡΗΣΗ ΤΟΥΣ ΩΣ ΦΑΡΜΑΚΩΝ, ΚΑΙ ΦΑΡΜΑΚΕΥΤΙΚΕΣ ΣΥΝΘΕΣΕΙΣ ΟΙ ΟΠΟΙΕΣ ΠΕΡΙΕΧΟΥΝ ΤΙΣ ΕΝΩΣΕΙΣ ΑΥΤΕΣ	888292/31-10-2001	3037570
<b>GENERAL TRAILERS FRANCE</b>	ΠΛΑΤΦΟΡΜΑ ΓΙΑ ΟΧΗΜΑ ΔΗΜΟΣΙΑΣ ΧΡΗΣΕΩΣ, ΠΛΑΙΣΙΟ ΠΕΡΙΛΑΜΒΑΝΟΝ ΜΙΑ ΤΕΤΟΙΑ ΠΛΑΤΦΟΡΜΑ ΚΑΙ ΟΧΗΜΑ ΔΗΜΟΣΙΑΣ ΧΡΗΣΕΩΣ ΠΕΡΙΛΑΜΒΑΝΟΝ ΜΙΑ ΤΕΤΟΙΑ ΠΛΑΤΦΟΡΜΑ	915006/17-10-2001	3037898
<b>GENETICS INSTITUTE, INC.</b>	ΕΠΑΓΩΓΙΚΕΣ ΠΡΩΤΕΙΝΕΣ ΟΣΤΟΥ ΚΑΙ ΧΟΝΔΡΟΥ	536186/21-11-2001	3038049
<b>GENPOINT AS</b>	ΣΤΕΡΕΑΣ ΦΑΣΗΣ ΑΠΟΜΟΝΩΣΗ ΝΟΥΚΛΕΙΚΟΥ ΟΞΕΟΣ	988307/24-10-2001	3037849
<b>GEORGIEFF, MICHAEL, DR.</b>	ΙΑΤΡΙΚΟ ΙΔΙΟΣΚΕΥΑΣΜΑ, ΤΟ ΟΠΟΙΟ ΠΕΡΙΕΧΕΙ ΕΝΑ ΛΙΠΟΦΙΛΟ ΑΔΡΑΝΕΣ ΑΕΡΙΟ	966291/31-10-2001	3037686
<b>GIESECKE &amp; DEVRIENT GMBH</b>	ΜΕΘΟΔΟΣ ΓΙΑ ΤΗΝ ΚΑΤΑΣΚΕΥΗ ΕΚΤΥΠΩΝ ΠΛΑΚΩΝ	906193/04-10-2001	3037734
<b>GLAXO GROUP LTD</b>	ΑΝΑΣΤΟΛΕΙΣ ΣΥΝΘΕΤΑΣΗΣ ΝΙΤΡΙΚΟΥ ΟΞΕΙΔΙΟΥ	958277/21-11-2001	3037955
<b>GLAXO WELLCOME AUSTRALIA LTD.</b>	ΣΥΝΤΑΓΟΠΟΙΗΣΕΙΣ ΠΡΟΠΙΟΝΙΚΗΣ ΦΛΟΥΤΙΚΑΖΟΝΗΣ	760649/31-10-2001	3038058
<b>GLAXO WELLCOME INC.</b>	ΧΡΗΣΗ ΠΑΡΑΓΩΓΩΝ 1,5-BENZOΔΙΑΖΕΠΙΝΗΣ ΓΙΑ ΤΗΝ ΑΝΤΙΜΕΤΩΠΙΣΗ ΤΗΣ ΓΑΣΤΡΙΚΗΣ ΚΕΝΩΣΗΣ ΣΕ ΑΣΘΕΝΕΙΣ ΜΕ ΜΗ ΙΝΣΟΥΛΙΝΟΕΞΑΡΤΩΜΕΝΟ ΣΑΚΧΑΡΩΔΗ ΔΙΑΒΗΤΗ	785787/12-12-2001	3037967
<b>GLIATECH, INC.</b>	ΠΑΡΑΓΩΓΑ ΤΟΥ 2-(1Η-4(5)-ΙΜΙΔΑΖΟΥΛ) ΚΥΚΛΟ-ΠΡΟΠΥΛΙΟΥ	837679/24-10-2001	3037929
<b>GO BOARDS INTERNATIONAL A.E.</b>	ΜΕΡΙΚΗ Ή ΟΛΙΚΗ ΚΙΝΗΣΗ ΤΩΝ ΘΕΜΑΤΩΝ ΔΙΑΦΗΜΙΣΤΙΚΩΝ ΠΛΑΙΣΙΩΝ ΠΑΝΕΛ ΚΑΙ ΠΙΝΑΚΙΔΩΝ-ΤΕΝΤΩΝ	1027695/31-10-2001	3038207
<b>GRANGER, MAURICE</b>	ΣΥΣΚΕΥΗ ΔΙΑΝΟΜΗΣ ΥΛΙΚΟΥ ΚΑΘΑΡΙΣΜΟΥ ΜΕ ΜΗΧΑΝΙΣΜΟ ΤΟΠΟΘΕΤΗΣΗΣ ΕΝΟΣ ΑΝΤΑΛΛΑΚΤΙΚΟΥ ΡΟΛΟΥ	854686/17-10-2001	3037853
<b>GREIF BROS. CORPORATION</b>	ΒΑΡΕΛΙ ΑΠΟΘΗΚΕΥΣΗΣ	720567/07-11-2001	3038187
<b>GREINER LABORTECHNIK GMBH</b>	ΣΥΓΚΡΑΤΗΤΙΚΗ ΔΙΑΤΑΞΗ ΔΙΑ ΣΩΛΗΝΑΡΙΑ ΛΗΨΕΩΣ ΔΕΙΓΜΑΤΩΝ ΑΙΜΑΤΟΣ ΜΙΑΣ ΔΙΑΤΑΞΕΩΣ ΑΙΜΟΛΗΨΙΑΣ	734227/31-10-2001	3038203
<b>GRILLO-WERKE AG</b>	ΜΕΘΟΔΟΣ ΓΙΑ ΤΗΝ ΒΕΛΤΙΩΣΗ ΤΗΣ ΑΝΤΟΧΗΣ ΣΕ ΔΙΑΒΡΩΣΗ ΟΠΛΙΣΜΕΝΟΥ ΣΚΥΡΟΔΕΜΑΤΟΣ	1027478/30-01-2002	3038302
<b>GRUNENTHAL GMBH</b>	ΣΥΝΔΥΑΣΤΙΚΟ ΠΑΡΑΣΚΕΥΑΣΜΑ ΠΟΥ ΠΕΡΙΕΧΕΙ ΤΡΑΜΑΔΟΛΗ ΚΑΙ ΕΝΑΝ ΑΝΤΑΓΩΝΙΣΤΗ ΑΣΒΕΣΤΙΟΥ	835656/28-11-2001	3037968
<b>GRUPPO LEPETIT S.P.A.</b>	ΧΡΗΣΗ ΑΣΠΙΡΟΧΛΩΡΙΟΥ Ή ΠΑΡΑΓΩΓΩΝ ΑΥΤΟΥ ΩΣ ΑΝΟΣΟΚΑΤΑΣΤΑΛΤΙΚΩΝ ΠΑΡΑΓΟΝΤΩΝ	914129/28-11-2001	3038047

<i>ΔΙΚΑΙΟΥΧΟΣ</i> (73)	<i>ΤΙΤΛΟΣ ΕΦΕΥΡΕΣΗΣ</i> (54)	<i>ΚΑΤΑΘΕΣΗ</i> (22)	<i>ΑΡ. Δ.Ε.</i> (11)
<b>GSF - FORSCHUNGSZENTRUM FÜR UMWELT UND GESUNDHEIT GMBH</b>	ΦΑΡΜΑΚΟ ΓΙΑ ΑΝΟΣΟΘΕΡΑΠΕΙΑ, ΤΟ ΟΠΟΙΟ ΠΕΡΙΧΕΙ ΑΝΤΙΣΩΜΑΤΑ, ΤΑ ΟΠΟΙΑ ΕΙΔΙΚΑ ΑΝΑΓΝΩΡΙΖΟΥΝ ΤΟ ΑΝΤΙΓΟΝΟ ΜΗCII ΕΝΟΣ ΠΡΟΣ ΑΓΩΓΗ ΑΣΘΕΝΟΥΣ	845998/14-11-2001	3038153
<b>GUBO, ADALBERT</b>	ΜΕΘΟΔΟΣ ΑΡΧΕΙΟΘΕΤΗΣΗΣ ΕΓΓΡΑΦΩΝ	838061/19-09-2001	3037638
<b>GUILHEM, CHRISTIAN</b>	ΜΕΘΟΔΟΣ ΚΑΙ ΣΥΣΚΕΥΗ ΕΠΙΦΑΝΕΙΑΚΗΣ ΚΟΛΛΗΣΗΣ ΜΑΛΛΑΚΩΝ ΚΟΜΜΑΤΙΩΝ ΜΕ ΠΟΡΩΔΗ ΕΠΙΦΑΝΕΙΑ.	963260/12-09-2001	3037541
<b>GUILHEM, JACQUES</b>	ΜΕΘΟΔΟΣ ΚΑΙ ΣΥΣΚΕΥΗ ΕΠΙΦΑΝΕΙΑΚΗΣ ΚΟΛΛΗΣΗΣ ΜΑΛΛΑΚΩΝ ΚΟΜΜΑΤΙΩΝ ΜΕ ΠΟΡΩΔΗ ΕΠΙΦΑΝΕΙΑ.	963260/12-09-2001	3037541
<b>GIESECKE &amp; DEVRIENT GMBH</b>	ΜΕΘΟΔΟΣ ΓΙΑ ΤΟΝ ΠΡΟΣΔΙΟΡΙΣΜΟ ΤΟΥ ΕΠΙΚΑΙΡΟΠΟΙΗΜΕΝΟΥ ΧΡΗΜΑΤΙΚΟΥ ΠΟΣΟΥ Σ' ΕΝΑ ΦΟΡΕΑ ΔΕΔΟΜΕΝΩΝ ΚΑΙ ΣΥΣΤΗΜΑ ΓΙΑ ΤΗ ΔΙΕΞΑΓΩΓΗ ΤΗΣ ΜΕΘΟΔΟΥ	696021/14-11-2001	3038358
<b>H. LUNDBECK A/S</b>	ΜΕΘΟΔΟΣ ΠΑΡΑΣΚΕΥΗΣ ΤΗΣ ΣΙΤΑΛΟΠΡΑΜΗΣ	1015416/19-09-2001	3037579
<b>HAGER-LUMETAL S.P.A.</b>	ΒΕΛΤΙΩΣΗ ΣΤΗ ΣΥΝΑΡΜΟΛΟΓΗΣΗ ΑΡΘΡΩΤΩΝ ΠΙΝΑΚΩΝ ΕΜΠΡΟΣΘΙΟΥ ΚΛΕΙΣΙΜΑΤΟΣ ΜΕΤΑΛΛΙΚΩΝ ΕΡΜΑΡΙΩΝ ΓΙΑ ΗΛΕΚΤΡΙΚΑ ΟΡΓΑΝΑ	810702/19-12-2001	3037959
<b>HAMMERSHOI, DORTE</b>	ΑΜΦΙΩΤΙΚΗ ΣΥΝΘΕΣΗ, ΣΧΕΤΙΖΟΜΕΝΕΣ ΜΕ ΤΗΝ ΚΕΦΑΛΗ ΣΥΝΑΡΤΗΣΕΙΣ ΜΕΤΑΦΟΡΑΣ ΚΑΙ ΧΡΗΣΕΙΣ ΤΟΥΣ.	912076/26-09-2001	3037702
<b>HAMMERSHOI, DORTE</b>	ΑΜΦΙΩΤΙΚΗ ΣΥΝΘΕΣΗ, ΣΧΕΤΙΖΟΜΕΝΕΣ ΜΕ ΤΗΝ ΚΕΦΑΛΗ ΣΥΝΑΡΤΗΣΕΙΣ ΜΕΤΑΦΟΡΑΣ ΚΑΙ ΧΡΗΣΕΙΣ ΤΟΥΣ	912077/31-10-2001	3038152
<b>HANMI PHARMACEUTICAL CO.,LTD.</b>	ΔΙΑΔΙΚΑΣΙΑ ΓΙΑ ΤΗΝ ΠΑΡΑΣΚΕΥΗ ΠΑΚΛΙΤΑΞΕΛΗΣ	923565/07-11-2001	3037609
<b>HANSEN, WILHELM</b>	ΜΕΘΟΔΟΣ ΔΙΑ ΤΗΝ ΠΑΡΑΓΩΓΗ ΤΥΡΙΟΥ, ΧΛΩΡΟΥ ΤΥΡΙΟΥ ΚΑΙ ΠΡΟΙΟΝΤΩΝ ΓΙΑΟΥΡΤΙΟΥ ΑΠΟ ΣΟΓΙΑ	923303/07-11-2001	3038266
<b>HANSSON, GORAN</b>	ΜΙΑ ΠΑΓΙΔΑ ΓΙΑ ΤΗ ΣΥΛΛΟΓΗ ΚΑΙ ΤΗ ΘΑΝΑΤΩΣΗ ΜΙΚΡΩΝ ΖΩΩΝ	1011326/17-10-2001	3037860
<b>HECHT, REINHARD</b>	ΔΕΣΜΟΣ ΜΕ ΣΥΣΦΙΓΚΤΙΚΗ ΚΛΕΙΘΡΟ	1057053/14-11-2001	3037751
<b>HEINEKEN TECHNICAL SERVICES B.V.</b>	ΕΠΙΣΤΡΕΦΟΜΕΝΟ ΠΛΑΣΤΙΚΟ ΚΙΒΩΤΙΟ ΜΕ ΕΤΙΚΕΤΑ	891282/07-11-2001	3038283
<b>HELSINN HEALTHCARE S.A.</b>	ΑΝΤΙΦΛΕΓΜΟΝΩΔΕΣ ΑΝΤΙΔΡΑΣΤΗΡΙΟ ΓΙΑ ΕΞΩΤΕΡΙΚΗ ΧΡΗΣΗ	782855/12-09-2001	3037555
<b>HENKEL KOMMANDITGESELLSCHAFT AUF AKTIEN</b>	ΠΟΛΥΟΥΡΑΙΘΑΝΙΚΗ ΚΟΛΛΗΤΙΚΗ ΟΥΣΙΑ ΔΥΟ ΣΥΣΤΑΤΙΚΩΝ ΜΕ ΒΕΛΤΙΩΜΕΝΗ ΚΟΛΛΗΤΙΚΗ ΔΥΝΑΤΟΤΗΤΑ	740675/21-11-2001	3038304
<b>HENKEL KOMMANDITGESELLSCHAFT AUF AKTIEN</b>	ΠΟΛΥΑΚΡΥΛΑΜΙΔΙΟ ΜΕ ΧΑΜΗΛΟ ΜΟΡΙΑΚΟ ΒΑΡΟΣ	845014/24-10-2001	3038050
<b>HENKEL KOMMANDITGESELLSCHAFT AUF AKTIEN</b>	ΕΝΕΡΓΑ ΓΙΑ ΠΛΥΣΗ ΚΑΙ ΚΑΘΑΡΙΣΜΟ ΜΟΡΦΩΜΕΝΑ ΣΩΜΑΤΑ ΓΙΑ ΧΡΗΣΗ ΣΤΟΝ ΟΙΚΙΑΚΟ ΤΟΜΕΑ	966518/24-10-2001	3037958
<b>HERMANSSON, HANS</b>	ΣΥΣΚΕΥΗ ΔΙΑ ΤΗΝ ΑΠΟΜΑΚΡΥΝΣΙΝ ΠΕΤΡΕΛΑΙΟΥ ΚΑΙ ΥΔΑΤΟΣ ΕΚ ΜΙΑΣ ΕΠΙΦΑΝΕΙΑΣ ΙΔΙΑ ΔΕ ΕΚ ΤΟΥ ΚΑΤΑΣΤΡΩΜΑΤΟΣ ΔΕΞΑΜΕΝΟΠΛΟΙΟΥ.	682553/12-09-2001	3037540

<b>ΔΙΚΑΙΟΥΧΟΣ</b> (73)	<b>ΤΙΤΛΟΣ ΕΦΕΥΡΕΣΗΣ</b> (54)	<b>ΚΑΤΑΘΕΣΗ</b> (22)	<b>ΑΡ. Δ.Ε.</b> (11)
<b>HERMES SELLIER</b>	ΚΟΥΜΠΩΜΑ ΠΡΟΟΡΙΣΜΕΝΟ ΓΙΑ ΠΕΡΙΕΚΤΗ ΟΠΩΣ ΕΝΑ ΕΙΔΟΣ ΒΥΡΣΟΔΕΨΙΑΣ ΚΑΘΩΣ ΕΠΙΣΗΣ ΚΑΙ ΠΕΡΙΕΚΤΗΣ ΜΕ ΤΕΤΟΙΟ ΚΟΥΜΠΩΜΑ	821894/24-10-2001	3038105
<b>HESPE &amp; WOELM GMBH &amp; CO. KG</b>	ΕΓΚΑΤΑΣΤΑΣΗ ΟΛΙΣΘΑΙΝΟΥΣΗΣ ΠΥΛΗΣ	760416/21-11-2001	3038048
<b>HOECHST AKTIENGESELLSCHAFT</b>	ΠΑΡΑΓΩΓΑ ΠΡΟΦΑΡΜΑΚΩΝ ΑΝΑΣΤΟΛΕΩΝ ΕΝΖΥΜΩΝ ΜΕ ΥΔΡΟΞΥΛΟ-ΟΜΑΔΕΣ, ΜΕΘΟΔΟΣ ΓΙΑ ΤΗΝ ΠΑΡΑΣΚΕΥΗ ΤΟΥΣ ΚΑΙ Η ΧΡΗΣΗ ΤΟΥΣ	688314/04-10-2001	3037788
<b>HOECHST AKTIENGESELLSCHAFT</b>	4-ΦΘΟΡΟΑΛΚΥΛΟ-ΥΠΟΚΑΤΕΣΤΗΜΕΝΕΣ ΒΕΝΖΟΥΛΟΓΟΥΑΝΙΔΙΝΕΣ ΜΕΘΟΔΟΣ ΓΙΑ ΤΗΝ ΠΑΡΑΓΩΓΗ ΤΟΥΣ, ΚΑΙ Η ΧΡΗΣΗ ΤΟΥΣ ΩΣ ΦΑΡΜΑΚΟ ΚΑΘΩΣ ΚΑΙ ΤΟ ΦΑΡΜΑΚΟ ΠΟΥ ΤΙΣ ΠΕΡΙΕΧΕΙ	754680/02-01-2002	3038160
<b>HOECHST AKTIENGESELLSCHAFT</b>	ΞΑΝΘΙΝΟΦΩΣΦΟΝΙΚΟΙ ΑΛΚΥΛΕΣΤΕΡΕΣ ΚΑΙ ΑΛΚΥΛΟΞΑΝΘΙΝΟΦΩΣΦΙΝΟΞΕΙΔΙΑ ΚΑΙ Η ΧΡΗΣΗ ΤΟΥΣ ΩΣ ΦΑΡΜΑΚΑ	771813/16-01-2002	3038246
<b>HOECHST AKTIENGESELLSCHAFT</b>	ΠΑΡΑΣΚΕΥΑΣΜΑ ΣΥΝΔΥΑΣΜΟΥ ΓΙΑ ΕΦΑΡΜΟΓΗ ΣΕ ΑΝΟΣΟΛΟΓΙΚΕΣ ΑΣΘΕΝΕΙΕΣ	777482/14-11-2001	3037916
<b>HOECHST AKTIENGESELLSCHAFT</b>	ΟΡΘΟ-ΥΠΟΚΑΤΕΣΤΗΜΕΝΕΣ ΒΕΝΖΟΥΛΟΓΟΥΑΝΙΔΙΝΕΣ	794172/24-10-2001	3038037
<b>HOECHST AKTIENGESELLSCHAFT</b>	ΥΠΟΚΑΤΕΣΤΗΜΕΝΕΣ ΙΝΔΑΝΥΛΙΔΟΝΟΑΚΕΤΥΛΟΓΟΥΑΝΙΔΙΝΕΣ ΩΣ ΑΝΑΣΤΟΛΕΙΣ ΑΝΤΑΛΛΑΓΗΣ ΝΑ+/Η+, ΜΕΘΟΔΟΣ ΓΙΑ ΤΗΝ ΠΑΡΑΣΚΕΥΗ ΤΟΥΣ, Η ΧΡΗΣΗ ΤΟΥΣ ΩΣ ΦΑΡΜΑΚΩΝ Ή ΔΙΑΓΝΩΣΤΙΚΩΝ ΠΑΡΑΓΟΝΤΩΝ ΚΑΙ ΦΑΡΜΑΚΩΝ ΠΟΥ ΤΙΣ ΠΕΡΙΕΧΟΥΝ	822182/31-10-2001	3038035
<b>HOECHST AKTIENGESELLSCHAFT</b>	ΝΕΟΙ ΑΝΑΣΤΟΛΕΙΣ Β-ΓΛΟΥΚΟΥΡΟΝΙΔΑΣΗΣ	822192/17-10-2001	3037846
<b>HOECHST AKTIENGESELLSCHAFT</b>	ΝΕΟ ΑΝΤΙΒΙΟΤΙΚΟ, ΦΕΓΛΥΜΥΚΙΝΗ, ΜΕΘΟΔΟΣ ΓΙΑ ΤΗΝ ΠΑΡΑΓΩΓΗ ΚΑΙ ΧΡΗΣΗ ΑΥΤΟΥ	848064/14-11-2001	3037918
<b>HOECHST AKTIENGESELLSCHAFT</b>	ΥΠΟΚΑΤΕΣΤΗΜΕΝΑ 6- ΚΑΙ 7-ΑΜΙΝΟΤΕΤΡΑΥΔΡΟΙΣΟΚΙΝΟΛΙΝΑΝΘΡΑΚΙΚΑ ΟΞΕΑ	878467/31-10-2001	3038171
<b>HOECHST AKTIENGESELLSCHAFT</b>	ΒΕΛΤΙΩΜΕΝΑ ΠΡΟΦΑΡΜΑΚΑ ΓΙΑ ΕΝΕΡΓΟΠΟΙΗΣΗ ΜΕΣΩ ΕΝΖΥΜΩΝ	642799/07-11-2001	3038032
<b>HURNER-FUNKEN GMBH</b>	ΜΕΘΟΔΟΣ ΠΑΡΑΓΩΓΗΣ ΚΕΛΥΦΟΥΣ ΑΝΕΜΙΣΤΗΡΟΣ	761976/04-10-2001	3037673
<b>IMPERIAL TOBACCO LTD</b>	ΕΠΑΝΑΣΦΡΑΓΙΣΙΜΟΣ ΦΑΚΕΛΛΟΣ ΓΙΑ ΚΑΠΝΟ	1017593/06-02-2002	3038290
<b>IMPHY UGINE PRECISION</b>	ΠΛΑΙΣΙΟ ΣΤΗΡΙΞΕΩΣ ΜΑΣΚΑΣ ΣΚΙΑΣΕΩΣ ΟΘΟΝΗΣ ΚΑΘΟΔΙΚΟΥ ΣΩΛΗΝΑ	1032016/24-10-2001	3038005
<b>INDENA S.P.A.</b>	ΠΑΡΑΓΩΓΑ ΚΟΛΧΙΚΙΝΗΣ, Η ΧΡΗΣΗ ΑΥΤΩΝ ΚΑΙ ΣΥΝΘΕΣΕΙΣ ΟΙ ΟΠΟΙΕΣ ΤΑ ΠΕΡΙΕΧΟΥΝ	840738/16-01-2002	3038224
<b>INDENA S.P.A.</b>	ΕΝΩΣΕΙΣ ΜΕ ΣΚΕΛΕΤΟ ΚΑΜΠΤΟΘΗΚΙΝΗΣ ΠΟΥ ΕΧΟΥΝ ΑΠΟΜΟΝΩΘΕΙ ΑΠΟ ΜΑΡΡΙΑΦΟΕΤΙΔΑ ΚΑΙ Η ΧΡΗΣΙΜΟΠΟΙΗΣΗ ΑΥΤΩΝ ΩΣ ΣΥΝΤΟΜΩΝ ΔΙΑ ΝΕΑ ΦΑΡΜΑΚΑ ΚΑΘΩΣ ΕΠΙΣΗΣ ΚΑΙ ΘΕΡΑΠΕΥΤΙΚΩΝ ΠΑΡΑΓΩΓΩΝ	912573/19-12-2001	3037826
<b>INDENA S.P.A.</b>	ΦΑΡΜΑΚΕΥΤΙΚΕΣ ΚΑΙ ΚΑΛΛΥΝΤΙΚΕΣ ΣΥΝΘΕΣΕΙΣ ΜΕ ΑΝΤΙΜΙΚΡΟΒΙΑΚΗ ΔΡΑΣΤΙΚΟΤΗΤΑ	932408/02-01-2002	3037825

<b>ΔΙΚΑΙΟΥΧΟΣ</b> (73)	<b>ΤΙΤΛΟΣ ΕΦΕΥΡΕΣΗΣ</b> (54)	<b>ΚΑΤΑΘΕΣΗ</b> (22)	<b>ΑΡ. Δ.Ε.</b> (11)
<b>INDUSTRIE ILPEA S.P.A.</b>	ΜΕΘΟΔΟΣ ΚΑΤΑΣΚΕΥΗΣ ΧΥΤΟΥ ΕΞΑΡΤΗΜΑΤΟΣ ΓΙΑ ΣΩΜΑΤΑ ΑΥΤΟΚΙΝΗΤΩΝ	924121/19-09-2001	3037565
<b>INEOS FLUOR HOLDINGS LTD</b>	ΠΑΡΑΓΩΓΗ ΠΕΝΤΑΦΘΟΡΟΑΙΘΑΝΙΟΥ	734366/31-10-2001	3038007
<b>INEOS FLUOR HOLDINGS LTD</b>	ΨΥΚΤΙΚΕΣ ΣΥΝΘΕΣΕΙΣ.	772659/19-09-2001	3037546
<b>INEOS FLUOR HOLDINGS LTD</b>	ΑΠΟΜΑΚΡΥΝΣΗ ΤΟΥ ΝΕΡΟΥ ΑΠΟ ΡΕΥΜΑΤΑ ΚΑΤΕΡΓΑΣΙΑΣ	923514/14-11-2001	3038317
<b>INGERLE, KURT</b>	ΔΙΑΤΑΞΗ ΓΙΑ ΤΗ ΔΙΕΞΑΓΩΓΗ ΜΙΑΣ ΜΕΘΟΔΟΥ ΓΙΑ ΤΟΝ ΚΑΘΑΡΙΣΜΟ ΑΚΑΘΑΡΤΟΥ ΝΕΡΟΥ	961760/24-10-2001	3037889
<b>INSTITUT FRANCAIS DU PETROLE</b>	ΚΑΤΑΛΥΤΕΣ ΔΙΑ ΤΗΝ ΕΠΕΞΕΡΓΑΣΙΑ ΑΕΡΙΟΥ ΠΟΥ ΠΕΡΙΕΧΕΙ ΘΕΙΟΥΧΕΣ ΕΝΩΣΕΙΣ, ΧΡΗΣΙΜΟΠΟΙΗΣΗ ΚΑΙ ΜΕΘΟΔΟΣ ΕΠΕΞΕΡΓΑΣΙΑΣ ΕΝΟΣ ΑΕΡΙΟΥ ΠΟΥ ΠΕΡΙΕΧΕΙ ΘΕΙΟΥΧΕΣ ΕΝΩΣΕΙΣ	692306/30-01-2002	3038193
<b>INSTITUT FUR RUNDfunkTECHNIK GMBH</b>	ΨΗΦΙΑΚΟ ΣΥΣΤΗΜΑ ΜΕΤΑΒΙΒΑΣΗΣ ΓΙΑ ΤΗΝ ΜΕΤΑΒΙΒΑΣΗ ΕΝΟΣ ΠΡΟΣΘΕΤΟΥ ΣΗΜΑΤΟΣ ΟΠΩΣ ΕΙΝΑΙ ΕΝΑ ΠΕΡΙΒΑΛΛΟΝ ΣΗΜΑ	599825/26-09-2001	3037679
<b>INSTITUT GUSTAVE ROUSSY</b>	ΑΤΕΛΕΙΣ ΑΝΑΣΥΝΔΥΑΣΜΕΝΟΙ ΑΔΕΝΟΙΟΙ ΠΟΥ ΕΚΦΡΑΖΟΥΝ ΚΥΤΟΚΙΝΕΣ ΟΙ ΟΠΟΙΕΣ ΧΡΗΣΙΜΟΠΟΙΟΥΝΤΑΙ ΓΙΑ ΑΝΤΙ-ΝΕΟΠΛΑΣΜΑΤΙΚΗ ΘΕΡΑΠΕΙΑ	593755/19-09-2001	3037669
<b>INSTITUT NATIONAL DE LA RECHERCHE AGRONOMIQUE (INRA)</b>	ΣΥΜΠΛΟΚΟΠΟΙΗΣΗ ΦΥΤΙΚΗΣ ΡΑΜΝΟΓΑΛΑΚΤΟΥΡΑΝΗΣ II ΚΑΤΙΟΝΙΚΩΝ ΒΑΡΕΩΝ ΜΕΤΑΛΛΩΝ	939772/17-10-2001	3037871
<b>INSTITUT NATIONAL DE LA SANTE ET DE LA RECHERCHE MEDICALE (INSERM)</b>	ΕΜΒΟΛΙΟ ΚΑΤΑ ΛΟΙΜΟΓΟΝΩΝ ΠΑΡΑΓΟΝΤΩΝ, ΣΥΝΘΕΣΗ ΓΙΑ ΤΗΝ ΑΓΩΓΗ ΚΑΙ ΤΗΝ ΠΡΟΛΗΨΗ ΤΩΝ ΛΟΙΜΩΞΕΩΝ ΑΠΟ ΤΟ HIV	835309/04-10-2001	3037776
<b>INTERCONTINENTAL CHEMICAL CORPORATION</b>	ΜΙΑ ΣΥΣΚΕΥΗ ΚΑΙ ΜΙΑ ΔΙΑΔΙΚΑΣΙΑ ΕΚΠΛΥΣΗΣ ΜΕ ΝΕΡΟ ΧΑΜΗΛΗΣ ΠΙΕΣΗΣ ΚΑΙ ΜΕΓΑΛΗΣ ΠΑΡΟΧΗΣ ΓΙΑ ΤΟΝ ΚΑΘΑΡΙΣΜΟ ΚΑΙ ΤΗΝ ΑΝΑΚΤΗΣΗ ΔΙΑΦΡΑΓΜΑΤΩΝ ΕΚΤΥΠΩΣΗΣ	1001883/19-12-2001	3037680
<b>INTERLEUKIN GENETICS, INC.</b>	ΑΝΙΧΝΕΥΣΗ ΤΗΣ ΓΕΝΕΤΙΚΗΣ ΠΡΟΔΙΑΘΕΣΗΣ ΣΤΗ ΠΕΡΙΟΔΟΝΤΙΚΗ ΝΟΣΟ	769560/31-10-2001	3038186
<b>INTROGENE B.V.</b>	ΠΕΠΤΙΔΙΚΑ ΑΝΑΛΟΓΑ ΣΥΝΔΕΟΜΕΝΑ ΜΕ ΜΕΛΑΝΩΜΑ ΚΑΙ ΕΜΒΟΛΙΑ ΚΑΤΑ ΤΟΥ ΜΕΛΑΝΩΜΑΤΟΣ	934405/10-10-2001	3037832
<b>IPCOR N.V.</b>	ΔΙΑΔΙΚΑΣΙΑ ΑΝΑΓΩΓΗΣ ΚΑΙ ΤΗΞΗΣ ΕΝΩΣΗΣ ΜΕΤΑΛΛΟΥ.	904420/04-10-2001	3037719
<b>IPS INTERPROJECT SERVICE AB</b>	ΜΕΤΑΤΡΟΠΕΑΣ ΤΗΣ ΕΝΕΡΓΕΙΑΣ ΤΩΝ ΚΥΜΑΤΩΝ	897472/14-11-2001	3038137
<b>ISAGRO RICERCA S.R.L.</b>	ΑΜΙΝΟΣΟΥΛΦΟΝΥΛΟΥΡΙΕΣ ΜΕ ΖΙΖΑΝΙΟΚΤΟΝΟ ΔΡΑΣΗ	971902/19-12-2001	3037904
<b>ISAGRO RICERCA S.R.L.</b>	ΖΙΖΑΝΙΟΚΤΟΝΕΣ ΣΥΝΘΕΣΕΙΣ	986303/12-12-2001	3038237
<b>INJECTILETECHNOLOGIES GMBH</b>	ΣΥΣΚΕΥΗ ΓΙΑ ΤΗΝ ΕΓΧΥΣΗ ΕΝΟΣ ΦΑΡΜΑΚΕΥΤΙΚΟΥ ΣΚΕΥΑΣΜΑΤΟΣ ΣΕ ΣΤΕΡΕΑ ΜΟΡΦΗ.	686053/14-11-2001	3038354
<b>JACKSON, DARYL L.</b>	ΜΕΘΟΔΟΣ ΚΑΙ ΣΥΣΚΕΥΗ ΑΦΑΙΡΕΣΗΣ ΕΝΟΣ ΕΞΟΡΥΣΣΙΜΟΥ ΠΡΟΙΟΝΤΟΣ ΑΠΟ ΜΙΑ ΥΠΟΓΕΙΑ ΦΛΕΒΑ	742345/17-10-2001	3037911

<b>ΔΙΚΑΙΟΥΧΟΣ</b> (73)	<b>ΤΙΤΛΟΣ ΕΦΕΥΡΕΣΗΣ</b> (54)	<b>ΚΑΤΑΘΕΣΗ</b> (22)	<b>ΑΡ. Δ.Ε.</b> (11)
<b>JAGOTEC AG</b>	ΦΑΡΜΑΚΕΥΤΙΚΟ ΔΙΣΚΙΟ ΕΛΕΓΧΟΜΕΝΗΣ ΑΠΕΛΕΥΘΕΡΩΣΗΣ ΕΧΟΝ ΦΑΚΟΕΙΔΗ ΜΟΡΦΗ	656204/31-10-2001	3038026
<b>JANSSEN PHARMACEUTICA N.V.</b>	ΤΕΤΡΑΥΔΡΟΙΜΙΔΑΖΟ [1,4] ΒΕΝΖΟΔΙΑΖΕΠΙΝ-2-(ΘΕΙΟ)ΟΝΕΣ ΚΑΤΑ ΙΩΝ	538297/19-09-2001	3037550
<b>JANSSEN PHARMACEUTICA N.V.</b>	ΠΑΡΑΓΟΝΤΕΣ ΓΙΑ ΤΗ ΒΕΛΤΙΩΣΗ ΤΟΥ ΥΠΙΝΟΥ	727421/24-10-2001	3037891
<b>JANSSEN PHARMACEUTICA N.V.</b>	ΥΔΑΤΙΚΕΣ ΣΧΗΜΑΤΟΠΟΙΗΣΕΙΣ RISPERIDONE	769965/17-10-2001	3037854
<b>JANSSEN PHARMACEUTICA N.V.</b>	ΠΑΡΑΓΩΓΑ ΤΗΣ 1-(1,2-ΔΙΥΠΟΚΑΤΕΣΤΗΜΕΝΗΣ ΠΙΠΕΡΙΔΙΝΥΛΟ)-4-(ΣΥΓΧΩΝΕΥΜΕΝΗΣ ΙΜΙΔΑΖΟΛΟ) ΠΙΠΕΡΙΔΙΝΗΣ	843679/07-11-2001	3038124
<b>JANSSEN PHARMACEUTICA N.V.</b>	1-(1,2-ΔΙΠΟΚΑΤΕΣΤΗΜΕΝΑ ΠΙΠΕΡΙΔΙΝΥΛΟ)-4-ΥΠΟΚΑΤΕΣΤΗΜΕΝΑ ΠΑΡΑΓΩΓΑ ΤΗΣ ΠΙΠΕΡΙΔΙΝΗΣ ΩΣ ΑΝΤΑΓΩΝΙΣΤΕΣ ΤΟΥ ΥΠΟΔΟΧΕΑ ΤΗΣ ΤΑΧΥΚΙΝΙΝΗΣ	855999/04-10-2001	3037551
<b>JANSSEN PHARMACEUTICA N.V.</b>	ΒΙΟ-ΠΡΟΣΦΥΤΙΚΗ ΣΤΕΡΗ ΜΟΡΦΗ ΔΟΣΟΛΟΓΙΑΣ	869772/04-10-2001	3037737
<b>JANSSEN PHARMACEUTICA N.V.</b>	N-ΑΚΥΛ-2-ΥΠΟΚΑΤΕΣΤΗΜΕΝΑ-4-(ΒΕΝΖΙΜΙΔΑΖΟΛΥΛ)-Ή ΙΜΙΔΑΖΟΠΥΡΙΔΙΝΥΛ-ΥΠΟΚΑΤΕΣΤΗΜΕΝΑ ΥΠΟΛΟΙΠΑ) ΠΙΠΕΡΙΔΙΝΩΝ ΩΣ ΑΝΤΑΓΩΝΙΣΤΑΙ ΤΑΧΥΚΙΝΙΝΗΣ	869955/24-10-2001	3037939
<b>JANSSEN PHARMACEUTICA N.V.</b>	ΥΔΑΤΙΚΑ ΕΝΑΙΩΡΗΜΑΤΑ ΕΣΤΕΡΩΝ ΛΙΠΑΡΩΝ ΟΞΕΩΝ ΜΕ 9-ΥΔΡΟΞΥΡΙΣΠΕΡΙΔΟΝΗ	904081/14-11-2001	3037569
<b>JANSSEN PHARMACEUTICA N.V.</b>	ΘΕΙΟΦΑΙΝΟΠΥΡΙΜΙΔΙΝΕΣ	882051/07-11-2001	3037668
<b>JENAPHARM GMBH &amp; CO. KG</b>	ΝΕΑ ΣΤΕΡΟΕΙΔΗ ΜΕ ΡΙΖΟΦΙΛΟΥΣ ΥΠΟΚΑΤΑΣΤΑΤΕΣ, ΜΕΘΟΔΟΙ ΓΙΑ ΤΗΝ ΠΑΡΑΣΚΕΥΗΣ ΤΟΥΣ ΚΑΙ ΦΑΡΜΑΚΕΥΤΙΚΑ ΜΕΣΑ ΠΟΥ ΠΕΡΙΕΧΟΥΝ ΑΥΤΕΣ ΤΙΣ ΕΝΩΣΕΙΣ	728140/19-09-2001	3037643
<b>JOFEMAR, S.A.</b>	ΣΥΣΤΗΜΑ ΔΙΑΚΡΙΣΕΩΣ ΚΕΡΜΑΤΩΝ	878783/07-11-2001	3038235
<b>JOHANSSON, STEVE</b>	ΜΕΘΟΔΟΣ ΚΑΙ ΕΡΓΑΛΕΙΟ ΓΙΑ ΣΤΗΡΙΞΗ ΜΕΣΑ ΣΤΟ ΕΔΑΦΟΣ	820550/31-10-2001	3038000
<b>JOHN INNES CENTRE</b>	ΑΝΑΣΥΝΔΥΑΣΤΙΚΗ ΠΑΡΑΓΩΓΗ ΝΕΩΝ ΠΟΛΥΚΕΤΙΔΙΩΝ.	725778/26-09-2001	3037530
<b>JOHNSON &amp; JOHNSON CLINICAL DIAGNOSTICS, INC.</b>	ΕΙΔΙΚΑ ΓΙΑ ΑΣΒΕΣΤΙΟ ΔΙΑΖΑ-18-ΣΤΕΜΜΑ-6-ΑΙΘΕΡΙΚΑ ΧΡΩΜΟΙΟΝΤΟΦΟΡΑ	826677/24-10-2001	3037815
<b>JONES, KIRK G.</b>	ΜΙΑ ΜΕΘΟΔΟΣ ΓΙΑ ΤΗΝ ΚΑΤΑΣΚΕΥΗ ΕΝΟΣ ΠΛΑΣΤΙΚΟΥ ΤΡΟΧΟΥ ΠΟΔΗΛΑΤΟΥ ΜΕ ΧΥΤΕΥΣΗ ΤΥΠΟΥ ΕΓΧΥΣΗΣ	680414/24-10-2001	3037903
<b>JUNKERS, JOHN K.</b>	ΕΡΓΑΛΕΙΟ ΛΕΙΤΟΥΡΓΟΥΜΕΝΟ ΜΕ ΡΕΥΣΤΟ ΓΙΑ ΕΠΙΜΗΚΥΝΣΗ ΚΑΙ ΧΑΛΛΑΡΩΣΗ ΒΙΔΩΜΕΝΟΥ ΣΥΝΔΕΤΗΡΑ	754527/17-10-2001	3037560
<b>KA-TE SYSTEM AG</b>	ΔΕΣΜΟΣ ΜΕ ΣΥΣΦΙΓΚΤΙΚΗ ΚΛΕΙΘΡΟ	1057053/14-11-2001	3037751
<b>KABANOV, ALEXANDER, V.</b>	ΜΙΚΥΛΛΙΑΚΕΣ ΣΥΝΘΕΣΕΙΣ ΠΟΛΥΑΙΘΗΡΙΚΟΥ ΑΔΡΟΥ ΣΥΜΠΟΛΥΜΕΡΟΥΣ ΓΙΑ ΤΗ ΣΤΟΧΕΥΣΗ ΒΙΟΛΟΓΙΚΩΝ ΠΑΡΑΓΟΝΤΩΝ	839026/26-09-2001	3037549
<b>KABI PHARMACIA OPHTHALMICS, INC.</b>	ΜΙΑ ΔΙΕΡΓΑΣΙΑ ΓΙΑ ΤΗΝ ΠΑΡΑΓΩΓΗ ΖΥΜΑΡΙΚΩΝ (ΦΙΔΕ) ΜΕ ΣΤΙΓΜΙΑΙΟ ΤΗΓΑΝΙΣΜΑ	667754/19-09-2001	3037577
<b>KELLNER, GERD</b>	ΣΥΣΚΕΥΗ ΤΟΠΟΘΕΤΗΣΕΩΣ ΣΤΟΙΧΕΙΟΥ ΣΤΕΡΕΩΣΕΩΣ, ΕΠΙ ΒΑΣΕΩΣ, ΚΑΙ ΧΡΗΣΗ ΤΗΣ ΣΥΣΚΕΥΗΣ	1035950/16-01-2002	3038136

<i>ΔΙΚΑΙΟΥΧΟΣ</i> (73)	<i>ΤΙΤΛΟΣ ΕΦΕΥΡΕΣΗΣ</i> (54)	<i>ΚΑΤΑΘΕΣΗ</i> (22)	<i>ΑΡ. Δ.Ε.</i> (11)
<b>KLOBER, JOHANNES</b>	ΕΞΑΕΡΙΣΤΙΚΟ ΕΠΙΘΕΜΑ	802378/14-11-2001	3038181
<b>KM EUROPA METAL AKTIENGESELLSCHAFT</b>	ΜΕΘΟΔΟΣ ΓΙΑ ΤΗΝ ΚΑΤΑΣΚΕΥΗ ΕΝΟΣ ΜΟΝΩΜΕΝΟΥ ΑΓΩΓΙΜΟΥ ΣΩΛΗΝΑ ΚΑΙ ΜΟΝΩΜΕΝΟΣ ΑΓΩΓΙΜΟΣ ΣΩΛΗΝΑΣ	806600/14-11-2001	3038130
<b>KONINKLIJKE KPN N.V.</b>	ΜΕΘΟΔΟΣ ΓΙΑ ΤΗΝ ΕΓΚΑΤΑΣΤΑΣΗ ΚΑΛΩΔΙΩΝ ΜΕΣΑ ΣΕ ΣΩΛΗΝΕΣ ΚΑΙ ΣΥΣΚΕΥΕΣ ΓΙΑ ΤΗΝ ΕΦΑΡΜΟΓΗ ΑΥΤΗΣ ΤΗΣ ΜΕΘΟΔΟΥ	1019765/21-11-2001	3038198
<b>KONINKLIJKE PHILIPS ELECTRONICS N.V.</b>	ΣΥΣΚΕΥΗ ΥΠΑΓΟΡΕΥΣΗΣ ΓΙΑ ΤΗΝ ΑΠΟΘΗΚΕΥΣΗ ΣΗΜΑΤΩΝ ΟΜΙΛΙΑΣ	826217/26-09-2001	3037678
<b>KONINKLIJKE PHILIPS ELECTRONICS N.V.</b>	ΨΗΦΙΑΚΟ ΣΥΣΤΗΜΑ ΜΕΤΑΒΙΒΑΣΗΣ ΓΙΑ ΤΗΝ ΜΕΤΑΒΙΒΑΣΗ ΕΝΟΣ ΠΡΟΣΘΕΤΟΥ ΣΗΜΑΤΟΣ ΟΠΩΣ ΕΙΝΑΙ ΕΝΑ ΠΕΡΙΒΑΛΛΟΝ ΣΗΜΑ	599825/26-09-2001	3037679
<b>KONINKLIJKE PHILIPS ELECTRONICS N.V.</b>	ΔΙΑΤΑΞΗ ΑΠΟΚΩΔΙΚΟΠΟΙΗΣΗΣ ΨΗΦΙΑΚΩΝ ΣΗΜΑΤΩΝ ΒΙΝΤΕΟ	775413/17-10-2001	3037956
<b>KOREA KUMHO PETROCHEMICAL CO. LTD.</b>	ΑΛΑΣ ΣΟΥΛΦΟΝΙΟΥ ΚΑΙ Η ΜΕΘΟΔΟΣ ΠΑΡΑΣΚΕΥΗΣ ΤΟΥ	972761/12-12-2001	3037586
<b>KRAFT FOODS, INC.</b>	ΔΙΑΛΥΤΟΣ ΚΑΦΕ ΕΣΠΡΕΣΟ	839457/04-10-2001	3037756
<b>KRAFT, BRADY NEIL</b>	ΣΥΣΤΗΜΑ ΚΑΤΑΓΡΑΦΗΣ ΓΕΓΟΝΟΤΩΝ ΜΕ ΒΑΣΗ ΥΠΟΛΟΓΙΣΤΗ ΠΟΥ ΕΧΕΙ ΕΥΕΛΙΚΤΗ ΑΠΟΘΗΚΕΥΣΗ.	898770/04-10-2001	3037711
<b>KRAUSS-MAFFEI WEGMANN GMBH &amp; CO. KG</b>	ΕΓΚΑΤΑΣΤΑΣΗ ΠΡΟΣΤΑΣΙΑΣ ΤΟΥ ΕΣΩΤΕΡΙΚΟΥ ΧΩΡΟΥ ΕΝΟΣ ΟΧΗΜΑΤΟΣ ΜΑΧΗΣ, ΚΥΡΙΩΣ ΕΝΟΣ ΑΡΜΑΤΟΣ ΜΑΧΗΣ ΑΠΟ ΘΕΡΜΑΝΣΗ ΑΠΟ ΗΛΙΑΚΗ ΑΚΤΙΝΟΒΟΛΗΣΗ	940276/21-11-2001	3037605
<b>KRONE GMBH</b>	ΣΤΟΙΧΕΙΟ ΣΥΝΔΕΣΗΣ ΑΓΩΓΩΝ ΚΑΛΩΔΙΟΥ	1018786/19-09-2001	3037642
<b>KRONE GMBH</b>	ΠΕΔΙΟ ΜΕΤΑΓΩΓΗΣ	758792/17-10-2001	3037926
<b>KRONE GMBH</b>	ΛΩΡΙΔΑ ΣΥΝΔΕΣΗΣ, ΔΙΑΧΩΡΙΣΜΟΥ ΚΑΙ ΖΕΥΞΗΣ	847106/19-09-2001	3037641
<b>KYNOCH AGROCHEMICALS (PROPRIETARY) LTD</b>	ΔΙΑΤΑΞΗ ΔΟΣΟΛΟΓΙΑΣ ΚΑΙ ΠΑΡΑΣΚΕΥΗ ΚΑΙ ΧΡΗΣΗ ΑΥΤΗΣ	777964/14-11-2001	3037667
<b>KYOWA HAKKO KOGYO CO., LTD.</b>	ΜΕΘΟΔΟΣ ΚΑΘΑΡΙΣΜΟΥ K252A	834574/17-10-2001	3037863
<b>L'AIR LIQUIDE, SOCIETE ANONYME POUR L'ETUDE ET L'EXPLOITATION DES PROCEDES GEORGES CLAUDE</b>	ΣΥΣΤΗΜΑ ΣΤΡΟΦΙΓΓΑΣ/ΜΕΣΟΥ ΧΑΛΛΑΡΩΣΗΣ ΣΤΡΟΦΙΓΓΑΣ ΓΙΑ ΦΙΑΛΗ ΑΕΡΙΟΥ ΚΑΙ ΦΙΑΛΗ ΑΕΡΙΟΥ ΕΦΟΔΙΑΣΜΕΝΗ Μ'ΕΝΑ ΤΕΤΟΙΟ ΣΥΣΤΗΜΑ	747796/17-10-2001	3037564
<b>L'OREAL</b>	ΑΝΥΔΡΟΣ ΣΥΝΘΕΣΗ ΑΠΟΧΡΩΜΑΤΙΣΜΟΥ ΚΕΡΑΤΙΝΙΚΩΝ ΙΝΩΝ ΠΟΥ ΠΕΡΙΛΑΜΒΑΝΕΙ ΤΟΝ ΣΥΝΔΥΑΣΜΟ ΑΜΦΙΦΙΛΩΝ ΑΝΙΟΝΙΚΩΝ ΚΑΙ/Ή ΜΗ ΙΟΝΙΚΩΝ ΠΟΛΥΜΕΡΩΝ ΠΟΥ ΠΕΡΙΛΑΜΒΑΝΟΥΝ ΤΟΥΛΑΧΙΣΤΟΝ ΜΙΑ ΛΙΠΑΡΑ ΑΛΥΣΙΔΑ ΚΑΙ ΟΥΣΙΑΣΤΙΚΑ ΚΑΤΙΟΝΙΚΩΝ Ή ΑΜΦΟΤΕΡΙΚΩΝ ΠΟΛΥΜΕΡΩΝ	1023891/24-10-2001	3037994



<i>ΔΙΚΑΙΟΥΧΟΣ</i> (73)	<i>ΤΙΤΛΟΣ ΕΦΕΥΡΕΣΗΣ</i> (54)	<i>ΚΑΤΑΘΕΣΗ</i> (22)	<i>ΑΡ. Δ.Ε.</i> (11)
<b>Λ'OREAL</b>	ΥΔΑΤΙΚΗ ΣΥΝΘΕΣΗ ΑΠΟΧΡΩΜΑΤΙΣΜΟΥ ΤΩΝ ΚΕΡΑΤΙΝΙΚΩΝ ΙΝΩΝ ΕΤΟΙΜΗ ΓΙΑ ΧΡΗΣΗ, Η ΟΠΟΙΑ ΠΕΡΙΛΑΜΒΑΝΕΙ ΤΗΝ ΕΝΩΣΗ ΕΝΟΣ ΥΔΑΤΟΔΙΑΛΥΤΟΥ ΔΙΑΛΥΤΗ ΚΑΙ ΕΝΟΣ ΜΗ ΙΟΝΤΙΚΟΥ Ή ΑΝΙΟΝΤΙΚΟΥ ΑΜΦΙΦΙΛΟΥ ΠΟΛΥΜΕΡΟΥΣ, ΤΟ ΟΠΟΙΟ ΦΕΡΕΙ ΤΟΥΛΑΧΙΣΤΟΝ ΜΙΑ ΛΙΠΑΡΗ ΑΛΥΣΙΔΑ	1031343/07-11-2001	3038260
<b>Λ'OREAL</b>	ΣΥΝΘΕΣΗ ΒΑΦΗΣ ΠΕΡΙΕΧΟΥΣΑ ΛΑΚΚΑΣΗ ΚΑΙ ΜΕΘΟΔΟΣ ΒΑΦΗΣ ΚΕΡΑΤΙΝΙΚΩΝ ΙΝΩΝ	1047378/14-11-2001	3038319
<b>Λ'OREAL</b>	ΣΥΝΘΕΣΕΙΣ ΒΑΦΗΣ ΟΞΕΙΔΩΣΕΩΣ ΚΕΡΑΤΙΝΙΚΩΝ ΙΝΩΝ ΠΟΥ ΠΕΡΙΕΧΟΥΝ ΜΙΑ ΛΑΚΑΣΗ ΚΑΙ ΜΙΑ ΜΕΘΟΔΟΣ ΒΑΦΗΣ ΔΙΑ ΧΡΗΣΙΜΟΠΟΙΗΣΕΩΣ ΑΥΤΩΝ	1047379/10-10-2001	3037753
<b>Λ'OREAL</b>	ΜΕΘΟΔΟΣ ΒΑΦΗΣ ΟΞΕΙΔΩΣΕΩΣ ΚΑΙ ΣΥΝΘΕΣΗ ΒΑΦΗΣ ΟΞΕΙΔΩΣΕΩΣ ΓΙΑ ΚΕΡΑΤΙΝΙΚΕΣ ΙΝΕΣ ΠΟΥ ΠΕΡΙΕΧΟΥΝ ΕΝΑ ΚΑΤΙΟΝΙΚΟ ΑΜΦΙΦΙΛΟ ΠΟΛΥΜΕΡΕΣ	943320/14-11-2001	3038323
<b>LABORATOIRE AVENTIS</b>	ΒΕΛΤΙΩΜΕΝΑ ΠΡΟΦΑΡΜΑΚΑ ΓΙΑ ΕΝΕΡΓΟΠΟΙΗΣΗ ΜΕΣΩ ΕΝΖΥΜΩΝ	642799/07-11-2001	3038032
<b>LABORATOIRE L. LAFON</b>	ΧΡΗΣΗ ΤΟΥ ΜΟΔΑΦΙΝΙΛ ΓΙΑ ΤΗ ΘΕΡΑΠΕΙΑ ΤΩΝ ΑΠΝΟΙΩΝ ΤΟΥ ΥΠΝΟΥ ΚΑΙ ΤΩΝ ΔΙΑΤΑΡΑΧΩΝ ΑΕΡΙΣΜΟΥ ΚΕΝΤΡΙΚΗΣ ΠΡΟΕΛΕΥΣΗΣ	705099/24-10-2001	3037984
<b>LARGILLIER, BERNARD</b>	ΜΟΝΟ ΚΥΤΟΥΣ ΜΕ ΟΠΙΣΘΙΟΥΣ ΣΤΑΘΕΡΟΠΟΙΗΤΕΣ ΓΙΑ ΠΛΟΙΟ ΜΕΓΑΛΗΣ ΤΑΧΥΤΗΤΑΣ	991562/31-10-2001	3038068
<b>LARSEN, CLEMEN BOJE</b>	ΑΜΦΙΩΤΙΚΗ ΣΥΝΘΕΣΗ, ΣΧΕΤΙΖΟΜΕΝΕΣ ΜΕ ΤΗΝ ΚΕΦΑΛΗ ΣΥΝΑΡΤΗΣΕΙΣ ΜΕΤΑΦΟΡΑΣ ΚΑΙ ΧΡΗΣΕΙΣ ΤΟΥΣ.	912076/26-09-2001	3037702
<b>LARSEN, CLEMEN BOJE</b>	ΑΜΦΙΩΤΙΚΗ ΣΥΝΘΕΣΗ, ΣΧΕΤΙΖΟΜΕΝΕΣ ΜΕ ΤΗΝ ΚΕΦΑΛΗ ΣΥΝΑΡΤΗΣΕΙΣ ΜΕΤΑΦΟΡΑΣ ΚΑΙ ΧΡΗΣΕΙΣ ΤΟΥΣ	912077/31-10-2001	3038152
<b>LEIRAS ΟΥ</b>	ΕΣΤΕΡΕΣ ΠΥΡΙΔΙΛΔΙΦΩΣΦΟΝΙΚΟΥ ΟΞΕΩΣ ΓΙΑ ΧΡΗΣΗ ΩΣ ΘΕΡΑΠΕΥΤΙΚΑ ΜΕΣΑ	762883/14-11-2001	3038332
<b>LELAND STANFORD JUNIOR UNIVERSITY OFFICE OF TECHNOLOGY LICENSING</b>	ΔΙΑΜΟΡΦΩΣΗ ΦΩΤΕΙΝΗΣ ΔΕΣΜΗΣ	638177/31-10-2001	3037645
<b>LEO PHARMACEUTICAL PRODUCTS LTD. A/S (LOVENS KEMISKE FABRIK PRODUKTION-SAKTIESELSKAB</b>	ΝΕΑ ΑΝΑΛΟΓΑ ΒΙΤΑΜΙΝΗΣ D.	891326/04-10-2001	3037533
<b>LERNOUT &amp; HAUSPIE SPEECH PRODUCTS N.V.</b>	ΤΑΧΕΙΑ ΕΞΟΥΔΕΤΕΡΩΣΗ ΣΥΝΕΛΙΚΤΙΚΟΥ ΘΟΡΥΒΟΥ	1010168/12-09-2001	3037572
<b>LES LABORATOIRES SERVIER</b>	ΝΕΕΣ ΕΝΩΣΕΙΣ ΤΡΙΚΥΚΛΙΚΩΝ ΑΜΙΔΩΝ, Η ΜΕΘΟΔΟΣ ΠΑΡΑΣΚΕΥΗΣ ΑΥΤΩΝ ΚΑΙ ΟΙ ΦΑΡΜΑΚΕΥΤΙΚΕΣ ΣΥΝΘΕΣΕΙΣ ΟΙ ΟΠΟΙΕΣ ΤΑ ΠΕΡΙΕΧΟΥΝ	708099/28-11-2001	3038119
<b>LEVEL ONE COMMUNICATIONS, INC</b>	ΤΡΟΠΟΠΟΙΗΜΕΝΟΣ ΒΡΟΧΟΣ ΑΣΦΑΛΙΣΗΣ ΦΑΣΗΣ ΤΡΙΤΗΣ ΤΑΞΗΣ	1025645/19-12-2001	3038275

<i>ΔΙΚΑΙΟΥΧΟΣ</i> (73)	<i>ΤΙΤΛΟΣ ΕΦΕΥΡΕΣΗΣ</i> (54)	<i>ΚΑΤΑΘΕΣΗ</i> (22)	<i>ΑΡ. Δ.Ε.</i> (11)
<b>LIFESCAN, INC.</b>	ΣΥΣΚΕΥΗ ΔΟΚΙΜΑΣΙΑΣ (ΤΕΣΤ) ΠΕΡΙΛΑΜΒΑΝΟΥΣΑ ΣΤΑΘΕΡΟ ΖΕΥΓΟΣ ΧΡΩΣΤΙΚΩΝ ΓΙΑ ΤΟ ΦΩΤΟ-ΜΕΤΡΙΚΟ ΠΡΟΣΔΙΟΡΙΣΜΟ ΑΝΑΛΥΤΩΝ	779367/24-10-2001	3037851
<b>LIGAND PHARMACEUTICALS INCORPORATED</b>	ΕΝΩΣΕΙΣ ΔΙΑΜΟΡΦΩΤΕΣ ΥΠΟΔΟΧΕΩΝ ΑΝΔΡΟΓΟΝΩΝ ΚΑΙ ΜΕΘΟΔΟΙ	918774/21-11-2001	3037960
<b>LILLY S.A.</b>	ΠΑΡΑΓΩΓΑ ΑΛΚΙΝΥΛΑΜΙΝΟΞΕΟΣ ΚΑΙ Η ΧΡΗΣΗ ΤΟΥΣ ΩΣ ΦΑΡΜΑΚΕΥΤΙΚΕΣ ΕΝΩΣΕΙΣ	826663/31-10-2001	3038145
<b>LINDBERG OPTIC DESIGN A/S</b>	ΚΛΕΙΣΤΗ ΘΗΚΗ ΓΥΑΛΙΩΝ	822763/19-09-2001	3037589
<b>LINDE AKTIENGESELLSCHAFT</b>	ΥΔΑΤΙΚΟ ΔΙΑΛΥΜΑ ΜΥΡΜΗΚΙΚΟΥ ΚΑΛΙΟΥ/ΑΝΘΡΑΚΙΚΟΥ ΚΑΛΙΟΥ	897417/24-10-2001	3038043
<b>LITTERST, WERNER-ALFONS</b>	ΔΙΑΤΑΞΗ ΚΑΙ ΜΕΘΟΔΟΣ ΕΠΗΡΕΑΣΜΟΥ ΤΟΥ ΑΡΩΜΑΤΟΣ ΚΑΙ ΤΗΣ ΓΕΥΣΗΣ ΦΑΓΗΤΩΝ ΚΑΙ ΠΟΤΩΝ	985027/31-10-2001	3038053
<b>LOHMANN ANIMAL HEALTH GMBH &amp; CO. KG</b>	ΖΩΝΤΑΝΟ ΕΜΒΟΛΙΟ ΣΑΛΜΟΝΕΛΛΑΣ	642796/05-12-2001	3037597
<b>LONZA AG</b>	ΜΕΘΟΔΟΣ ΠΑΡΑΣΚΕΥΗΣ ΥΠΟΚΑΤΕΣΤΗΜΕΝΩΝ ΠΥΡΙΜΙΔΙΝΩΝ	802193/17-10-2001	3037905
<b>LONZA GROUP AG</b>	ΚΑΛΛΙΕΡΓΕΙΑ ΖΩΙΚΟΥ ΚΥΤΤΑΡΟΥ	610474/17-10-2001	3037688
<b>LTS LOHMANN THERAPIE-SYSTEME AG</b>	ΔΙΑΔΕΡΜΑΤΙΚΟ ΘΕΡΑΠΕΥΤΙΚΟ ΣΥΣΤΗΜΑ ΜΕ ΠΡΟΣΤΑΣΙΑ ΑΠΟ ΥΔΡΟΛΥΣΗ.	776198/26-09-2001	3037708
<b>LTS LOHMANN THERAPIE-SYSTEME AG</b>	ΣΤΕΡΕΑ ΦΑΡΜΑΚΕΥΤΙΚΗ ΜΟΡΦΗ ΜΕ ΔΡΑΣΤΙΚΗ ΟΥΣΙΑ ΔΙΑΜΟΙΡΑΣΜΕΝΗ ΕΝΤΟΣ ΠΟΛΥΜΕΡΟΥΣ ΥΛΙΚΟΥ	804165/17-10-2001	3037914
<b>LTS LOHMANN THERAPIE-SYSTEME AG</b>	ΠΡΟΣΦΥΟΜΕΝΟ ΕΠΙ ΤΟΥ ΔΕΡΜΑΤΟΣ ΣΚΕΥΑΣΜΑ, ΙΔΙΑΙΤΕΡΩΣ ΤΤΣ ΓΙΑ ΤΗΝ ΑΠΟΔΟΣΗ 17-Β-ΟΙΣΤΡΑΔΙΟΛΗΣ ΣΤΟΝ ΑΝΘΡΩΠΙΝΟ ΟΡΓΑΝΙΣΜΟ.	880366/12-09-2001	3037561
<b>LURGI LENTJES BISCHOFF GMBH</b>	ΜΕΘΟΔΟΣ ΚΑΘΑΡΙΣΜΟΥ ΑΠΑΓΟΜΕΝΟΥ ΑΕΡΙΟΥ ΑΠΟ ΕΓΚΑΤΑΣΤΑΣΕΙΣ ΚΑΜΙΝΟΥ ΓΙΑ ΟΡΥΚΤΑ ΚΑΥΣΙΜΑ	832680/12-12-2001	3037961
<b>L'OREAL</b>	ΚΑΛΛΥΝΤΙΚΗ ΣΥΝΘΕΣΗ ΠΟΥ ΠΕΡΙΕΧΕΙ ΕΝΑ ΚΑΤΙΟΝΙΚΟ ΠΟΛΥΜΕΡΕΣ ΚΑΙ ΕΝΑ ΑΚΡΥΛΙΚΟ ΤΡΙΜΕΡΕΣ ΚΑΙ ΧΡΗΣΙΜΟΠΟΙΕΙΤΑΙ ΣΤΗ ΣΥΝΘΕΣΗ ΑΥΤΗ ΔΙΑ ΤΗΝ ΚΑΤΕΡΓΑΣΙΑ ΚΕΡΑΤΙΝΙΚΩΝ ΥΛΩΝ.	966947/14-11-2001	3038351
<b>M-REAL CORPORATION</b>	ΠΛΗΡΩΤΙΚΟ ΥΛΙΚΟ ΓΙΑ ΧΡΗΣΗ ΣΤΗΝ ΒΙΟΜΗΧΑΝΙΑ ΧΑΡΤΙΟΥ ΚΑΙ ΔΙΑΔΙΚΑΣΙΑ ΓΙΑ ΤΗΝ ΠΑΡΑΓΩΓΗ ΤΟΥ.	835343/12-09-2001	3037538
<b>M-REAL CORPORATION</b>	ΜΕΘΟΔΟΣ ΕΠΙΣΤΡΩΣΗΣ ΧΡΩΜΑΤΟΣ ΣΕ ΧΑΡΤΙ ΚΑΙ ΧΑΡΤΟΝΙ	853159/14-11-2001	3038334
<b>M. KAINDL</b>	ΔΙΑΚΟΣΜΗΜΕΝΟ ΦΥΛΛΟ ΠΟΛΛΩΝ ΣΤΡΩΣΕΩΝ, ΚΑΙ ΜΕΘΟΔΟΣ ΚΑΤΑΣΚΕΥΗΣ ΤΟΥ	875399/10-10-2001	3037809
<b>M.I.C. INDUSTRIES, INC.</b>	ΜΙΑ ΜΗΧΑΝΗ ΚΑΙ ΜΙΑ ΜΕΘΟΔΟΣ ΓΙΑ ΤΗ ΔΙΑΜΟΡΦΩΣΗ ΜΕΤΑΛΛΙΚΩΝ ΚΤΙΡΙΩΝ ΜΕ ΑΥΤΟΝΟΜΗ ΣΤΗΡΙΞΗ ΚΑΙ ΚΤΙΡΙΑΚΩΝ ΚΑΤΑΣΚΕΥΩΝ ΜΕ ΚΑΤΑΚΟΡΥΦΑ ΤΟΙΧΩΜΑΤΑ ΚΑΙ ΤΟΞΟΕΙΔΗ (ΘΟΛΩΤΗ) ΟΡΟΦΗ (ΣΤΕΓΗ)	637273/10-10-2001	3037808
<b>M.I.C. INDUSTRIES, INC.</b>	ΕΛΕΓΧΟΜΕΝΗ ΑΠΟ ΜΙΚΡΟΥΠΟΛΟΓΙΣΤΗ ΣΥΣΚΕΥΗ ΚΑΙ ΜΕΘΟΔΟΣ ΔΙΑ ΤΟΝ ΣΧΗΜΑΤΙΣΜΟ ΜΕΤΑΛΛΙΚΩΝ ΔΟΜΙΚΩΝ ΟΡΘΟΓΩΝΙΩΝ ΦΥΛΛΩΝ	697925/17-10-2001	3037894

<i>ΔΙΚΑΙΟΥΧΟΣ</i> (73)	<i>ΤΙΤΛΟΣ ΕΦΕΥΡΕΣΗΣ</i> (54)	<i>ΚΑΤΑΘΕΣΗ</i> (22)	<i>ΑΡ. Δ.Ε.</i> (11)
<b>M.I.C.K.E. BRUHMANN GMBH &amp; CO. KG</b>	ΠΡΟΣΘΕΤΙΚΟ ΠΕΡΙΒΛΗΜΑ ΓΙΑ ΤΥΜΠΑΝΟ ΕΛΞΗΣ Ή ΕΠΙΣΤΡΟΦΗΣ ΜΙΑΣ ΜΕΤΑΦΟΡΙΚΗΣ ΤΑΙΝΙΑΣ	849195/10-10-2001	3037768
<b>MACROVISION CORPORATION</b>	ΜΕΘΟΔΟΣ ΚΑΙ ΣΥΣΚΕΥΗ ΓΙΑ ΤΗΝ ΑΚΥΡΩΣΗ ΤΩΝ ΕΠΙΔΡΑΣΕΩΝ ΤΩΝ ΤΡΟΠΟΠΟΙΗΣΕΩΝ ΕΚΡΗΞΗΣ ΧΡΩΜΑΤΟΣ ΣΕ ΕΝΑ ΣΗΜΑ ΒΙΝΤΕΟ	824825/17-10-2001	3037938
<b>MADAUS AKTIENGESELLSCHAFT</b>	ΣΥΜΠΥΚΝΩΜΑΤΑ ΛΕΚΤΙΝΗΣ ΑΠΟ ΕΚΧΥΛΙΣΜΑΤΑ ΪΟΥ ΚΑΙ ΑΝΤΙΣΤΟΙΧΑ ΤΥΠΟΠΟΙΗΜΕΝΑ, ΣΤΑΘΕΡΟΠΟΙΗΜΕΝΑ ΣΚΕΥΑΣΜΑΤΑ ΛΕΚΤΙΝΗΣ ΪΟΥ, ΔΙΑΔΙΚΑΣΙΑ ΓΙΑ ΤΗΝ ΠΑΡΑΣΚΕΥΗ ΤΟΥΣ ΚΑΘΩΣ ΚΑΙ ΕΚΕΙΝΑ ΤΑ ΦΑΡΜΑΚΑ ΠΟΥ ΤΑ ΠΕΡΙΕΧΟΥΝ ΚΑΙ Η ΧΡΗΣΗ ΤΟΥΣ ΓΙΑ ΤΗ ΑΥΞΗΣΗ ΤΗΣ ΦΥΣΙΚΗΣ ΑΝΟΣΟΑΝΤΙΣΤΑΣΗΣ ΚΑΙ Ή ΤΗΝ ΘΕΡΑΠΕΙΑ ΟΓΚΩΝ	602686/12-09-2001	3037606
<b>MAGAININ PHARMACEUTICALS INC.</b>	ΦΑΡΜΑΚΕΥΤΙΚΕΣ ΧΡΗΣΕΙΣ ΣΤΕΡΟΕΙΔΩΝ ΠΑΡΑΓΩΓΩΝ, ΦΑΡΜΑΚΕΥΤΙΚΕΣ ΣΥΝΘΕΣΕΙΣ ΠΟΥ ΤΑ ΠΕΡΙΕΧΟΥΝ ΚΑΙ ΦΑΡΜΑΚΕΥΤΙΚΕΣ ΧΡΗΣΕΙΣ ΑΥΤΩΝ	749437/05-12-2001	3038301
<b>MANNESMANN AKTIENGESELLSCHAFT</b>	ΚΥΤΤΑΡΟ ΚΑΥΣΙΜΟΥ ΜΕ ΠΑΛΜΙΚΗΣ ΜΟΡΦΗΣ ΜΕΤΑΒΑΛΛΟΜΕΝΟ ΔΥΝΑΜΙΚΟ ΑΝΟΔΟΥ	968541/17-10-2001	3037850
<b>MANSTORFER, KARL</b>	ΔΕΣΜΟΣ ΜΕ ΣΥΣΦΙΓΚΤΙΚΗ ΚΛΕΙΘΡΟ	1057053/14-11-2001	3037751
<b>MANTEGAZZA, ANTONIO</b>	ΕΓΓΡΑΦΟ ΠΟΥ ΕΧΕΙ ΤΟΥΛΑΧΙΣΤΟΝ ΜΙΑ ΚΡΥΜΜΕΝΗ ΕΠΙΦΑΝΕΙΑΚΗ ΠΕΡΙΟΧΗ	790140/07-11-2001	3038117
<b>MAPRESS GMBH &amp; CO. KG</b>	ΣΥΜΠΙΕΣΤΙΚΟΣ ΣΥΝΔΕΣΜΟΣ ΣΩΛΗΝΩΝ	1026431/14-11-2001	3037822
<b>MAX-PLANCK-GESELLSCHAFT ZUR FORDERUNG DER WISSENSCHAFTEN E.V.</b>	ΜΗ-ΑΛΛΟΣΤΕΡΙΚΟΙ ΑΓΩΝΙΣΤΕΣ GABA ΓΙΑ ΤΗ ΘΕΡΑΠΕΥΤΙΚΗ ΑΝΤΙΜΕΤΩΠΙΣΗ ΔΙΑΤΑΡΑΧΩΝ ΥΠΝΟΥ	840601/24-10-2001	3037931
<b>MAX-PLANCK-GESELLSCHAFT ZUR FORDERUNG DER WISSENSCHAFTEN E.V.</b>	ΜΗ-ΑΛΛΟΣΤΕΡΙΚΟΙ ΑΓΩΝΙΣΤΕΣ GABA ΓΙΑ ΤΗ ΘΕΡΑΠΕΥΤΙΚΗ ΑΝΤΙΜΕΤΩΠΙΣΗ ΔΙΑΤΑΡΑΧΩΝ ΥΠΝΟΥ	867178/24-10-2001	3037899
<b>MAX-PLANCK-GESELLSCHAFT ZUR FORDERUNG DER WISSENSCHAFTEN E.V.</b>	Η ΧΡΗΣΗ ΤΙΑΓΚΑΜΠΙΝΗΣ ΓΙΑ ΤΗΝ ΘΕΡΑΠΕΥΤΙΚΗ ΑΝΤΙΜΕΤΩΠΙΣΗ ΔΙΑΤΑΡΑΧΩΝ ΥΠΝΟΥ	867184/24-10-2001	3037930
<b>MAY &amp; CHRISTE GMBH</b>	ΠΡΟΣΥΖΕΥΚΤΙΚΗ ΣΥΣΚΕΥΗ ΜΕ ΔΥΝΑΜΕΝΗ ΝΑ ΣΥΝΑΡΜΟΛΟΓΕΙΤΑΙ ΛΥΧΝΙΟΛΑΒΗ	756441/17-10-2001	3037735
<b>MAYO FOUNDATION FOR MEDICAL EDUCATION AND RESEARCH</b>	ΧΡΗΣΗ ΤΟΠΙΚΩΝ ΑΝΑΙΣΘΗΤΙΚΩΝ ΣΤΗΝ ΠΑΡΑΣΚΕΥΗ ΕΝΟΣ ΦΑΡΜΑΚΟΥ ΓΙΑ ΤΗΝ ΘΕΡΑΠΕΥΤΙΚΗ ΑΓΩΓΗ ΒΡΟΓΧΙΚΟΥ ΑΣΘΜΑΤΟΣ	682514/12-09-2001	3037594
<b>MCGILL TECHNOLOGY LTD</b>	ΜΗΧΑΝΙΣΜΟΣ ΔΙΑΝΟΜΗΣ	919134/28-11-2001	3038108
<b>MCNEIL-PPC, INC.</b>	ΒΙΟΑΠΟΣΛΑΘΡΩΣΙΜΗ ΔΙΑΤΑΞΗ ΓΙΑ ΤΗΝ ΧΟΡΗΓΗΣΗ ΔΡΑΣΤΙΚΩΝ ΣΥΣΤΑΤΙΚΩΝ	643963/14-11-2001	3038241
<b>MCNEIL-PPC, INC.</b>	ΑΠΟΡΡΟΦΗΤΙΚΟ ΠΡΟΙΟΝ ΜΕ ΑΝΑΔΙΠΛΩΜΕΝΕΣ ΠΑΡΕΙΕΣ ΠΟΥ ΕΦΑΡΜΟΖΟΥΝ ΚΑΛΑ ΣΤΟ ΣΩΜΑ	852482/31-10-2001	3038127
<b>MEDICARB AB</b>	ΠΑΡΑΓΟΝΤΑΣ ΕΠΟΥΛΩΣΕΩΣ ΠΛΗΓΩΝ	759760/31-10-2001	3038131
<b>MEGTEC SYSTEMS, INC.</b>	ΕΝΑΣ ΞΗΡΑΝΤΗΡΑΣ ΠΟΥ ΣΥΝΔΥΑΖΕΙ ΡΑΒΔΟΥΣ ΤΡΟΦΟΔΟΣΙΑΣ ΑΕΡΑ ΕΠΙΠΛΕΥΣΗΣ ΜΕ ΡΑΒΔΟΥΣ ΠΟΥ ΕΧΟΥΝ ΟΠΕΣ	796415/19-09-2001	3037583

<b>ΔΙΚΑΙΟΥΧΟΣ</b> (73)	<b>ΤΙΤΛΟΣ ΕΦΕΥΡΕΣΗΣ</b> (54)	<b>ΚΑΤΑΘΕΣΗ</b> (22)	<b>ΑΡ. Δ.Ε.</b> (11)
<b>MERCK &amp; CO., INC.</b>	ΔΙΕΡΓΑΣΙΑ ΓΙΑ ΤΗΝ ΠΑΡΑΣΚΕΥΗ ΕΝΟΣ ΕΠΟΞΕΙΔΙΟΥ	748319/12-12-2001	3037615
<b>MERCK &amp; CO., INC.</b>	ΔΙΑΔΙΚΑΣΙΑ ΓΙΑ ΤΗ ΣΥΝΘΕΣΗ ΑΝΤΙΒΙΟΤΙΚΩΝ ΚΑΡΒΑ- ΠΕΝΕΜΗΣ	912576/12-12-2001	3037616
<b>MERCK PATENT GMBH</b>	ΑΝΑΣΤΟΛΕΙΣ ΘΡΟΜΒΙΝΗΣ	652900/14-11-2001	3038243
<b>MERCK PATENT GMBH</b>	ΑΝΟΣΟΣΥΜΠΛΟΚΑ	659439/24-10-2001	3037791
<b>MERCK PATENT GMBH</b>	ΑΝΑΣΤΟΛΕΑΣ ΤΗΣ ΥΠΟΚΙΝΟΥΜΕΝΗΣ ΑΠΟ ΚΟΛΛΑ- ΓΟΝΟ ΣΥΣΣΩΜΑΤΩΣΗΣ ΑΙΜΟΠΕΤΑΛΙΩΝ	662088/12-12-2001	3038247
<b>MERCK PATENT GMBH</b>	ΑΝΟΣΟΣΥΖΕΥΓΜΑΤΑ II	706799/14-11-2001	3038248
<b>MERCK PATENT GMBH</b>	(R)-(-)-2-[5-(4-ΦΘΟΡΟΦΑΙΝΥΛ)-3-ΠΥΡΙΔΥΛΜΕΘΥΛΑ- ΜΝΟΜΕΘΥΛ] ΧΡΩΜΑΝΗ ΩΣ ΔΡΑΣΤΙΚΟΣ ΠΑΡΑ- ΓΟΝΤΑΣ ΚΕΝΤΡΙΚΟΥ ΝΕΥΡΙΚΟΥ ΣΥΣΤΗΜΑΤΟΣ (ΚΝΣ)	707007/12-12-2001	3037843
<b>MERCK PATENT GMBH</b>	ΘΕΡΜΟΣΤΑΘΕΡΗ ΚΑΙ ΙΚΑΝΗ ΔΙΑΤΗΡΗΣΗΣ ΚΡΥΣΤΑΛ- ΛΙΚΗ ΤΡΟΠΟΠΟΙΗΣΗ Ν-ΜΕΘΥΛΟ-N-((1S)-1-ΦΑΙΝΥΛΟ- 2-((3S)-3-ΥΔΡΟΞΥΠΥΡΡΟΛΙΔΙΝ-1-ΥΛ)-ΑΙΘΥΛΟ)-2,2- ΔΙΦΑΙΝΥΛΑΚΕΤΑΜΙΔΙΟΥ ΚΑΙ ΜΕΘΟΔΟΣ ΓΙΑ ΤΗΝ ΠΑΡΑΣΚΕΥΗ ΤΗΣ	761650/31-10-2001	3037842
<b>MERCK PATENT GMBH</b>	ΠΑΡΑΓΩΓΑ 2,1,3-BENZOΘΕΙΑ(ΟΞΑ)ΔΙΑΖΟΛΙΟΥ ΜΕ ΔΡΑΣΗ ΑΝΤΑΓΩΝΙΣΤΙΚΗ ΤΩΝ ΥΠΟΔΟΧΕΩΝ ΕΝΔΟΘΗΛΙΝΗΣ	882030/12-09-2001	3037563
<b>MERCK PATENT GMBH</b>	ΣΥΝΘΕΣΗ ΠΟΛΥΟΛΙΟΥ	896528/19-12-2001	3038244
<b>MERCK PATENT GMBH</b>	ΦΑΡΜΑΚΕΥΤΙΚΕΣ ΣΥΝΘΕΣΕΙΣ ΠΕΡΙΕΧΟΥΣΕΣ 4-ΟΞΟ- ΒΟΥΤΑΝΟΙΚΑ ΟΞΕΑ	925273/07-11-2001	3037845
<b>MERCKLE GMBH</b>	[Α]-ΔΑΚΤΥΛΙΩΜΕΝΑ ΠΑΡΑΓΩΓΑ ΠΥΡΡΟΛΙΟΥ ΚΑΙ ΧΡΗΣΗ ΤΟΥΣ ΣΤΗΝ ΦΑΡΜΑΚΕΥΤΙΚΗ	763037/14-11-2001	3038299
<b>MERRELL PHARMACEUTICALS INC.</b>	ΘΕΙΑΚΥΚΛΙΚΑ ΠΑΡΑΓΩΓΑ ΠΙΠΕΡΙΔΙΝΥΛΙΟΥ	626968/26-09-2001	3037646
<b>MERRELL PHARMACEUTICALS INC.</b>	ΠΑΡΑΓΩΓΑ ΑΚΥΛΙΩΜΕΝΗΣ ΕΝΟΛΗΣ ΩΣ ΠΡΟΦΑΡ- ΜΑΚΑ ΑΝΑΣΤΟΛΕΩΝ ΕΛΑΣΤΑΣΗΣ.	762887/26-09-2001	3037717
<b>METRO MACHINE CORP.</b>	ΣΥΣΚΕΥΗ ΚΑΙ ΜΕΘΟΔΟΣ ΓΙΑ ΤΗΝ ΠΡΑΓΜΑΤΟ- ΠΟΙΗΣΗ ΕΞΩΤΕΡΙΚΩΝ ΕΠΙΦΑΝΕΙΑΚΩΝ ΚΑΤΕΡΓΑΣΙΩΝ ΕΠΙ ΤΩΝ ΚΥΤΩΝ ΠΛΟΙΩΝ	639429/10-10-2001	3037820
<b>METSO PANELBOARD GMBH</b>	ΜΕΘΟΔΟΣ ΓΙΑ ΤΗΝ ΚΑΤΑΣΚΕΥΗ ΔΙΑΜΟΡΦΩΜΕΝΩΝ ΑΝΤΙΚΕΙΜΕΝΩΝ ΚΑΙ ΠΑΡΑΓΟΜΕΝΟ ΠΡΟΙΟΝ ΑΥΤΗΣ	751855/31-10-2001	3038107
<b>MEYHALL CHEMICAL AG</b>	ΚΟΚΚΙΑ ΒΙΟΠΟΛΥΜΕΡΩΝ ΩΣ ΠΡΟΣΘΗΚΕΣ ΤΡΟΦΙ- ΜΩΝ 6	80700/07-11-2001	3038254
<b>MINISTERO DELL' UNIVERSITA' E DELLA RICERCA SCIENTIFICA E TECNOLO</b>	ΜΕΘΟΔΟΣ ΓΙΑ ΤΗΝ ΣΥΝΘΕΣΗ ΑΡΩΜΑΤΙΚΩΝ ΟΥΡΕΘΑΝΩΝ	881213/19-09-2001	3037619
<b>MINNESOTA MINING AND MANUFACTURING CO.</b>	ΜΕΘΟΔΟΣ ΠΑΡΑΣΚΕΥΗΣ ΕΥΑΙΣΘΗΤΟΥ ΣΤΗΝ ΠΙΕΣΗ ΕΠΙΔΕΡΜΙΚΟΥ ΑΥΤΟΚΟΛΛΗΤΟΥ ΛΕΠΤΟΥ ΦΥΛΛΟΥ	818994/24-10-2001	3038088
<b>MINNESOTA MINING AND MANUFACTURING CO.</b>	ΣΦΟΥΓΓΑΡΙΣΤΡΕΣ	844844/31-10-2001	3038206
<b>MITSUBISHI PHARMA CORPO- RATION</b>	ΕΝΩΣΕΙΣ 1-ΦΑΙΝΥΛΟΠΥΡΑΖΟΛΙΟΥ ΚΑΙ ΙΑΤΡΙΚΗ ΕΦΑΡΜΟΓΗ ΤΟΥΣ	936217/07-11-2001	3038233

<b>ΔΙΚΑΙΟΥΧΟΣ</b> (73)	<b>ΤΙΤΛΟΣ ΕΦΕΥΡΕΣΗΣ</b> (54)	<b>ΚΑΤΑΘΕΣΗ</b> (22)	<b>ΑΡ. Δ.Ε.</b> (11)
<b>MOLLER, HENRIK</b>	ΑΜΦΙΩΤΙΚΗ ΣΥΝΘΕΣΗ, ΣΧΕΤΙΖΟΜΕΝΕΣ ΜΕ ΤΗΝ ΚΕΦΑΛΗ ΣΥΝΑΡΤΗΣΕΙΣ ΜΕΤΑΦΟΡΑΣ ΚΑΙ ΧΡΗΣΕΙΣ ΤΟΥΣ.	912076/26-09-2001	3037702
<b>MOLLER, HENRIK</b>	ΑΜΦΙΩΤΙΚΗ ΣΥΝΘΕΣΗ, ΣΧΕΤΙΖΟΜΕΝΕΣ ΜΕ ΤΗΝ ΚΕΦΑΛΗ ΣΥΝΑΡΤΗΣΕΙΣ ΜΕΤΑΦΟΡΑΣ ΚΑΙ ΧΡΗΣΕΙΣ ΤΟΥΣ	912077/31-10-2001	3038152
<b>MONSANTO CO.</b>	ΜΕΘΟΔΟΣ ΠΑΡΑΣΚΕΥΗΣ Ν-ΥΠΟΚΑΤΕΣΤΗΜΕΝΩΝ ΠΟΛΥΥΔΡΟΕΥ ΠΟΥ ΠΕΡΙΕΧΟΥΝ ΑΖΩΤΟ ΕΤΕΡΟΚΥΚΛΩΝ	624652/10-10-2001	3037764
<b>MONSANTO TECHNOLOGY LLC</b>	ΜΕΘΟΔΟΣ ΓΙΑ ΤΗ ΔΗΜΙΟΥΡΓΙΑ ΕΝΟΣ ΜΕΤΑΜΟΡΦΩΜΕΝΟΥ ΦΥΤΟΥ ΟΡΥΖΑΣ	539563/17-10-2001	3037813
<b>MOSER ELEKTROGERATE GMBH</b>	ΚΟΥΡΕΥΤΙΚΗ ΜΗΧΑΝΗ ΜΕ ΜΗΧΑΝΙΣΜΟ ΡΥΘΜΙΣΗΣ ΜΗΚΩΝ ΚΟΠΗΣ	963280/21-11-2001	3037610
<b>MOTOROLA, INC.</b>	ΠΡΟΣΤΑΣΙΑ ΣΦΑΛΜΑΤΟΣ ΓΙΑ ΠΟΛΥΤΡΟΠΟΥΣ ΦΩΝΗΤΙΚΟΥΣ ΚΩΔΙΚΟΠΟΙΗΤΕΣ	556354/31-10-2001	3038144
<b>MULLER, GEORGE</b>	ΝΕΑ ΑΝΟΣΟΘΕΡΑΠΕΥΤΙΚΑ ΑΡΥΛΙΚΑ ΑΜΙΔΙΑ	800505/26-09-2001	3037602
<b>MYCOGEN CORPORATION</b>	ΠΡΟΙΟΝΤΑ ΑΠΟΜΟΝΩΣΕΙΣ BACILLUS THURINGIENSIS ΔΡΑΣΤΙΚΑ ΕΝΑΝΤΙΟΝ ΚΟΛΕΟΠΤΕΡΩΝ ΚΑΙ ΓΟΝΙΔΙΑ ΠΟΥ ΔΙΔΟΥΝ ΤΟΝ ΚΩΔΙΚΑ ΤΟΞΙΝΩΝ ΟΙ ΟΠΟΙΕΣ ΕΙΝΑΙ ΔΡΑΣΤΙΚΕΣ ΕΝΑΝΤΙΟΝ ΚΟΛΕΟΠΤΕΡΩΝ	612218/04-10-2001	3037695
<b>MCNEIL-PPC, INC.</b>	ΑΠΟΡΡΟΦΗΤΙΚΑ ΠΡΟΙΟΝΤΑ ΚΑΤΑ ΣΤΡΩΣΕΙΣ	767644/14-11-2001	3038353
<b>MICROFASER-REPRO-GMBH</b>	ΜΕΘΟΔΟΣ ΚΑΙ ΔΙΑΤΑΞΗ ΓΙΑ ΤΗ ΔΗΜΙΟΥΡΓΙΑ ΥΛΙΚΩΝ ΙΝΩΝ ΑΠΟ ΘΕΡΜΟΠΛΑΣΤΙΚΑ ΣΥΝΘΕΤΙΚΑ ΥΛΙΚΑ	1045929/14-11-2001	3038346
<b>N.V. LUCHTHAVEN SCHIPHOL</b>	ΧΩΡΟΣ ΣΤΑΘΜΕΥΣΕΩΣ ΚΑΙ ΠΑΡΟΧΗΣ ΥΠΗΡΕΣΙΩΝ ΣΕ ΑΕΡΟΠΛΑΝΑ	1007407/07-11-2001	3037631
<b>N.V. UNION MINIERE S.A.</b>	ΛΟΥΤΡΟ ΓΙΑ ΓΑΛΒΑΝΙΣΜΑ ΕΝ ΘΕΡΜΩ ΚΑΙ ΔΙΑΔΙΚΑΣΙΑ	956380/17-10-2001	3037925
<b>NELCOR PURITAN BENNETT INCORPORATED</b>	ΜΕΘΟΔΟΣ ΚΑΙ ΣΥΣΚΕΥΗ ΓΙΑ ΤΗ ΜΕΙΩΣΗ ΤΩΝ ΑΔΙΚΑΙΟΛΟΓΗΤΩΝ ΣΗΜΑΤΩΝ ΣΥΝΑΓΕΡΜΟΥ	1018934/07-11-2001	3038098
<b>NEUMEIR, ANTON</b>	ΠΥΡΟΣΒΕΣΤΗΡΑΣ ΝΕΡΟΥ ΥΨΗΛΗΣ ΠΙΕΣΗΣ	841078/26-09-2001	3037656
<b>NEUROCRINE BIOSCIENCES, INC.</b>	ΘΕΙΟΦΑΙΝΟΠΥΡΙΜΙΔΙΝΕΣ	882051/07-11-2001	3037668
<b>NEUROSPHERES HOLDINGS LTD.</b>	ΕΡΓΑΣΤΗΡΙΑΚΑ ΜΟΝΤΕΛΑ ΤΗΣ ΛΕΙΤΟΥΡΓΙΑΣ ΚΑΙ ΤΗΣ ΔΥΣΛΕΙΤΟΥΡΓΙΑΣ ΤΟΥ ΚΕΝΤΡΙΚΟΥ ΝΕΥΡΙΚΟΥ ΣΥΣΤΗΜΑΤΟΣ	783693/07-11-2001	3038269
<b>NEW VENT DESIGNS INC.</b>	ΜΠΟΥΚΑΛΙ ΘΗΛΑΣΜΟΥ	845971/24-10-2001	3038031
<b>NEW.MEC. DI SEGRETO FRANCESCO &amp; C. S.A.S.</b>	ΜΙΑ ΜΕΘΟΔΟΣ ΓΙΑ ΤΟ ΔΙΠΛΩΜΑ ΚΑΙ ΤΗ ΣΥΣΚΕΥΑΣΙΑ ΡΟΥΧΩΝ ΜΕΣΑ ΣΕ ΣΑΚΚΟΥΛΕΣ ΚΑΙ ΜΙΑ ΣΥΣΚΕΥΗ ΓΙΑ ΤΗΝ ΥΛΟΠΟΙΗΣΗ ΤΗΣ ΜΕΘΟΔΟΥ	895936/31-10-2001	3038099
<b>NGUYEN VIET, THAI</b>	ΣΥΣΣΩΡΕΥΤΗΣ ΨΥΚΤΙΚΗΣ ΕΝΕΡΓΕΙΑΣ.	890065/26-09-2001	3037725
<b>NICHIREI CORPORATION</b>	ΚΟΥΡΚΟΥΤΙ ΠΟΥ ΠΕΡΙΛΑΜΒΑΝΕΙ ΕΛΑΙΑ/ΛΙΠΗ, ΝΕΡΟ, ΥΛΙΚΟ ΣΥΓΚΡΑΤΗΣΗΣ ΤΗΣ ΥΓΡΑΣΙΑΣ ΕΝΑ ΜΕΣΟΝ ΑΦΡΙΣΜΟΥ ΚΑΙ ΕΝΑ ΠΕΡΙΒΛΗΜΑ ΠΟΛΛΑΠΛΩΝ ΣΤΡΩΣΕΩΝ ΕΝΟΣ ΓΑΛΑΚΤΩΜΑΤΟΣ ΣΤΑΘΕΡΟΠΟΙΗΣΗΣ ΤΟ ΟΠΟΙΟ ΠΕΡΙΛΑΜΒΑΝΕΙ ΤΟ ΑΝΑΦΕΡΟΜΕΝΟ ΚΟΥΡΚΟΥΤΙ	664962/14-11-2001	3038209

<i>ΔΙΚΑΙΟΥΧΟΣ</i> (73)	<i>ΤΙΤΛΟΣ ΕΦΕΥΡΕΣΗΣ</i> (54)	<i>ΚΑΤΑΘΕΣΗ</i> (22)	<i>ΑΡ. Δ.Ε.</i> (11)
<b>NIPPON SHINYAKU CO., LTD</b>	ΠΑΡΑΓΩΓΟ ΑΜΙΝΟΣΤΙΛΒΑΖΟΛΗΣ ΚΑΙ ΦΑΡΜΑΚΟ	754682/17-10-2001	3037921
<b>NOBAR ΟΥ</b>	ΜΙΑ ΜΕΘΟΔΟΣ ΓΙΑ ΤΗΝ ΠΑΡΑΓΩΓΗ ΚΕΡΑΜΕΙΚΩΝ ΠΡΟΪΟΝΤΩΝ ΜΕ ΤΗ ΜΟΡΦΗ ΣΤΡΩΜΑΤΩΝ ΔΟΜΗΣΗΣ ΓΗΣ Ή ΠΡΟΚΑΤΑΣΚΕΥΑΣΜΕΝΩΝ ΔΟΜΙΚΩΝ ΣΤΟΙΧΕΙΩΝ	971074/10-10-2001	3037828
<b>NORBROOK LABORATORIES LTD</b>	ΒΕΛΤΙΩΣΕΙΣ ΣΧΕΤΙΖΟΜΕΝΕΣ ΜΕ ΑΝΤΙΜΙΚΡΟΒΙΑΚΑ ΜΑΚΡΑΣ ΔΡΑΣΗΣ	980248/31-10-2001	3037568
<b>NORINCO</b>	ΔΙΑΤΑΞΗ ΜΑΝΤΑΛΛΩΜΑΤΟΣ ΕΠΙ ΠΩΜΑΤΟΣ ΠΡΟΣΑΡΜΟΣΜΕΝΟΥ ΔΙΑ ΑΡΘΡΩΣΕΩΣ ΠΛΑΙΣΙΟΥ	856611/19-09-2001	3037658
<b>NORKOL/FIBERCORE INC.</b>	ΣΥΣΚΕΥΗ ΚΟΠΗΣ ΡΟΛΟΥ	887159/07-11-2001	3038274
<b>NORMAN, TORBJORN</b>	ΜΕΘΟΔΟΣ ΚΑΙ ΕΡΓΑΛΕΙΟ ΓΙΑ ΣΤΗΡΙΞΗ ΜΕΣΑ ΣΤΟ ΕΔΑΦΟΣ	820550/31-10-2001	3038000
<b>NORSK HYDRO ASA</b>	ΑΡΑ-С ΠΑΡΑΓΩΓΑ	842185/17-10-2001	3037933
<b>NORTHEASTERN OHIO UNIVERSITIES</b>	ΓΟΝΙΔΙΩΜΑΤΙΚΟ ΔΝΑ ΤΗΣ ΑΝΘΡΩΠΙΝΗΣ ΧΟΛΗΣΤΕΡΟ-7Α-ΥΔΡΟΞΥΛΑΣΗΣ ΚΑΙ ΜΕΘΟΔΟΙ ΧΡΗΣΙΜΟΠΟΙΗΣΕΩΣ ΤΟΥ	648841/19-09-2001	3037556
<b>NORTHWESTERN UNIVERSITY</b>	ΑΝΑΛΟΓΑ ΤΟΥ GABA ΚΑΙ ΤΟΥ L-ΓΛΟΥΤΑΜΙΝΙΚΟΥ ΟΞΕΟΣ ΓΙΑ ΘΕΡΑΠΕΙΑ ΤΩΝ ΕΠΙΛΗΠΤΙΚΩΝ ΚΡΙΣΕΩΝ	641330/17-10-2001	3037855
<b>NOVAMONT S.P.A.</b>	ΘΕΡΜΟΠΛΑΣΤΙΚΕΣ ΣΥΝΘΕΣΕΙΣ ΠΟΥ ΠΕΡΙΕΧΟΥΝ ΑΜΥΛΟ ΚΑΙ ΑΛΛΑ ΣΥΣΤΑΤΙΚΑ ΦΥΣΙΚΗΣ ΠΡΟΕΛΕΥΣΗΣ	722980/14-11-2001	3038315
<b>NOVAMONT S.P.A.</b>	ΦΟΥΣΚΩΜΕΝΟ ΦΙΛΜ ΤΟ ΟΠΟΙΟ ΠΕΡΙΛΑΜΒΑΝΕΙ ΑΠΟΔΟΜΗΜΕΝΟ ΑΜΥΛΟ ΚΑΙ ΕΝΑ ΘΕΡΜΟΠΛΑΣΤΙΚΟ ΠΟΛΥΜΕΡΕΣ	758669/19-09-2001	3037548
<b>NOVARTIS AG</b>	ΦΑΡΜΑΚΕΥΤΙΚΕΣ ΣΥΝΘΕΣΕΙΣ ΟΙ ΟΠΟΙΕΣ ΠΕΡΙΕΧΟΥΝ ΚΥΚΛΟΣΠΟΡΙΝΕΣ	589843/28-11-2001	3038159
<b>NOVARTIS AG</b>	ΚΑΙΝΟΤΟΜΟΣ ΜΕΘΟΔΟΣ ΓΙΑ ΤΗΝ ΠΑΡΑΣΚΕΥΗ ΒΙΟΛΟΓΙΚΩΣ ΕΝΕΡΓΗΣ ΔΙΜΕΡΟΥΣ ΠΡΩΤΕΙΝΗΣ	775159/31-10-2001	3038167
<b>NOVARTIS AG</b>	ΟΦΘΑΛΜΙΚΟΣ ΦΑΚΟΣ ΠΑΡΑΤΕΤΑΜΕΝΗΣ ΕΦΑΡΜΟΓΗΣ	819258/12-09-2001	3037562
<b>NOVARTIS AG</b>	ΦΑΡΜΑΚΟΛΟΓΙΚΩΣ ΔΡΑΣΤΙΚΑ ΠΑΡΑΓΩΓΑ ΠΥΡΙΔΙΝΗΣ ΚΑΙ ΔΙΕΡΓΑΣΙΕΣ ΠΑΡΑΣΚΕΥΗΣ ΑΥΤΩΝ	672041/14-11-2001	3037790
<b>NOVARTIS AG</b>	ΠΟΛΥΣΘΕΝΗΣ ΚΑΤΑΣΤΟΛΕΑΣ ΤΗΣ ΛΕΙΤΟΥΡΓΙΑΣ ΓΟΝΙΔΙΩΝ	406557/17-10-2001	3037917
<b>NOVARTIS AG</b>	ΤΡΙΥΠΟΚΑΤΕΣΤΗΜΕΝΑ ΦΑΙΝΥΛΟ ΠΑΡΑΓΩΓΑ	815087/14-11-2001	3037919
<b>NOVARTIS AG</b>	ΔΙΑΔΙΚΑΣΙΑ ΠΑΡΑΓΩΓΗΣ ΠΡΩΤΕΙΝΩΝ	801682/24-10-2001	3038033
<b>NOVARTIS AG</b>	ΣΥΝΘΕΣΕΙΣ ΟΙ ΟΠΟΙΕΣ ΠΕΡΙΕΧΟΥΝ Ο-ΚΑΡΒΟΞΥΜΕΘΥΛΙΚΗ ΧΙΤΟΖΑΝΗ ΚΑΙ Η ΧΡΗΣΗ ΤΟΥΣ ΣΤΗΝ ΟΦΘΑΛΜΟΛΟΓΙΑ	844868/24-10-2001	3038036
<b>NOVARTIS AG</b>	ΦΑΡΜΑΚΕΥΤΙΚΑ ΙΔΙΟΣΚΕΥΑΣΜΑΤΑ ΓΙΑ ΤΗΝ ΕΥΣΤΟΧΗ ΑΓΩΓΗ ΤΗΣ ΝΟΣΟΥ ΤΟΥ CROHN ΚΑΙ ΤΗΣ ΕΛΚΩΔΟΥΣ ΚΟΛΙΤΙΔΑΣ	716598/31-10-2001	3038170
<b>NOVARTIS AG</b>	ΝΕΑ ΜΕΘΟΔΟΣ ΓΙΑ ΤΗΝ ΠΑΡΑΣΚΕΥΗ ΒΙΟΛΟΓΙΚΩΣ ΕΝΕΡΓΟΥΣ ΠΡΩΤΕΙΝΗΣ (TGF)	779896/31-10-2001	3038173

<i>ΔΙΚΑΙΟΥΧΟΣ</i> (73)	<i>ΤΙΤΛΟΣ ΕΦΕΥΡΕΣΗΣ</i> (54)	<i>ΚΑΤΑΘΕΣΗ</i> (22)	<i>ΑΡ. Δ.Ε.</i> (11)
<b>NOVARTIS AG</b>	ΣΥΝΘΕΣΕΙΣ ΚΑΙ ΜΕΘΟΔΟΙ ΓΙΑ ΤΗΝ ΣΤΑΘΕΡΟ-ΠΟΙΗΣΗ ΤΩΝ ΠΟΛΥΜΕΡΩΝ	833609/07-11-2001	3038249
<b>NOVARTIS INTERNATIONAL PHARMACEUTICAL LTD.</b>	ΧΡΗΣΗ ΠΑΡΑΓΩΓΩΝ 2-ΑΜΙΝΩΝ ΠΟΥΡΙΝΗΣ ΓΙΑ ΤΗ ΘΕΡΑΠΕΙΑ ΚΑΙ ΠΡΟΦΥΛΑΞΗ ΑΠΟ ΜΟΛΥΝΣΕΙΣ ΜΕ ΑΝΘΡΩΠΙΝΟ ΙΟ ΕΡΠΗΤΑ 6	728001/19-12-2001	3038163
<b>NOVARTIS SEEDS B.V.</b>	ΒΕΛΤΙΩΣΕΙΣ ΣΕ Ή ΣΧΕΤΙΚΕΣ ΜΕ ΟΡΓΑΝΙΚΕΣ ΕΝΩΣΕΙΣ	426195/17-10-2001	3037661
<b>NOVARTIS-ERFINDUNGEN VERWALTUNGSGESELLSCHAFT M.B.H.</b>	ΦΑΡΜΑΚΟΛΟΓΙΚΩΣ ΔΡΑΣΤΙΚΑ ΠΑΡΑΓΩΓΑ ΠΥΡΙΔΙΝΗΣ ΚΑΙ ΔΙΕΡΓΑΣΙΕΣ ΠΑΡΑΣΚΕΥΗΣ ΑΥΤΩΝ	672041/14-11-2001	3037790
<b>NOVARTIS-ERFINDUNGEN VERWALTUNGSGESELLSCHAFT M.B.H.</b>	ΤΡΥΠΟΚΑΤΕΣΤΗΜΕΝΑ ΦΑΙΝΥΛΟ ΠΑΡΑΓΩΓΑ	815087/14-11-2001	3037919
<b>NOVARTIS-ERFINDUNGEN VERWALTUNGSGESELLSCHAFT M.B.H.</b>	ΔΙΑΔΙΚΑΣΙΑ ΠΑΡΑΓΩΓΗΣ ΠΡΩΤΕΙΝΩΝ	801682/24-10-2001	3038033
<b>NOVARTIS-ERFINDUNGEN VERWALTUNGSGESELLSCHAFT M.B.H.</b>	ΣΥΝΘΕΣΕΙΣ ΟΙ ΟΠΟΙΕΣ ΠΕΡΙΕΧΟΥΝ Ο-ΚΑΡΒΟΞΥΜΕ-ΘΥΛΙΚΗ ΧΙΤΟΖΑΝΗ ΚΑΙ Η ΧΡΗΣΗ ΤΟΥΣ ΣΤΗΝ ΟΦΘΑΛΜΟΛΟΓΙΑ	844868/24-10-2001	3038036
<b>NOVARTIS-ERFINDUNGEN VERWALTUNGSGESELLSCHAFT M.B.H.</b>	ΦΑΡΜΑΚΕΥΤΙΚΑ ΙΔΙΟΣΚΕΥΑΣΜΑΤΑ ΓΙΑ ΤΗΝ ΕΥΣΤΟΧΗ ΑΓΩΓΗ ΤΗΣ ΝΟΣΟΥ ΤΟΥ CROHN ΚΑΙ ΤΗΣ ΕΛΚΩΔΟΥΣ ΚΟΛΙΤΙΔΑΣ	716598/31-10-2001	3038170
<b>NOVARTIS-ERFINDUNGEN VERWALTUNGSGESELLSCHAFT M.B.H.</b>	ΝΕΑ ΜΕΘΟΔΟΣ ΓΙΑ ΤΗΝ ΠΑΡΑΣΚΕΥΗ ΒΙΟΛΟΓΚΩΣ ΕΝΕΡΓΟΥΣ ΠΡΩΤΕΙΝΗΣ (TGF)	779896/31-10-2001	3038173
<b>NOVARTIS-ERFINDUNGEN VERWALTUNGSGESELLSCHAFT M.B.H.</b>	ΣΥΝΘΕΣΕΙΣ ΚΑΙ ΜΕΘΟΔΟΙ ΓΙΑ ΤΗΝ ΣΤΑΘΕΡΟ-ΠΟΙΗΣΗ ΤΩΝ ΠΟΛΥΜΕΡΩΝ	833609/07-11-2001	3038249
<b>NOVO NORDISK A/S</b>	ΜΙΑ ΚΑΤΑΣΚΕΥΗ DNA ΠΟΥ ΚΩΔΙΚΟΠΟΙΕΙ ΓΙΑ ΤΟ ΠΕΠΤΙΔΙΟ ΜΗΝΥΜΑ ΥΑΡ3	792367/17-10-2001	3037870
<b>NOVO NORDISK A/S</b>	ΕΤΕΡΟΚΥΚΛΙΚΕΣ ΕΝΩΣΕΙΣ ΚΑΙ Η ΠΑΡΑΣΚΕΥΗ ΚΑΙ Η ΧΡΗΣΗ ΤΟΥΣ.	793665/12-09-2001	3037535
<b>NOVO NORDISK A/S</b>	ΠΑΡΑΣΚΕΥΑΣΜΑΤΑ ΙΝΣΟΥΛΙΝΗΣ ΠΟΥ ΠΕΡΙΕΧΟΥΝ NaCl	921812/07-11-2001	3038231
<b>NOVOZYMES A/S</b>	ΔΙΣΚΙΑ ΠΟΥ ΠΕΡΙΕΧΟΥΝ ΕΝΖΥΜΑ ΚΑΙ ΔΙΑΔΙΚΑΣΙΑ ΠΑΡΑΣΚΕΥΗΣ ΤΟΥΣ	703779/31-10-2001	3038072
<b>NOVOZYMES A/S</b>	ΠΕΡΙΕΧΟΝΤΑ ΕΝΖΥΜΑ ΣΩΜΑΤΙΔΙΑ ΚΑΙ ΣΥΜΠΥ-ΚΝΩΜΑ ΥΓΡΟΥ ΑΠΟΡΡΥΠΑΝΤΙΚΟΥ.	873183/26-09-2001	3037724
<b>NPC NUTRIMENT PATENT CO. S.A.</b>	ΜΕΘΟΔΟΣ ΠΑΡΑΣΚΕΥΗΣ ΕΝΟΣ ΠΑΣΤΕΡΙΩΜΕΝΟΥ ΠΡΟΙΟΝΤΟΣ ΜΕΓΑΛΗΣ ΔΙΑΡΚΕΙΑΣ ΖΩΗΣ, ΕΙΔΙΚΑ ΕΝΟΣ ΔΙΑΤΡΟΦΙΚΟΥ ΠΡΟΙΟΝΤΟΣ	772407/07-11-2001	3038320
<b>NUFARM AUSTRALIA LTD</b>	ΖΙΖΑΝΙΟΚΤΟΝΟΣ ΣΥΝΘΕΣΗ	689379/24-10-2001	3038010
<b>ODENSE STAALSKIBSVAERFT A/S</b>	ΔΙΑΤΑΞΗ ΡΑΒΔΩΝ ΠΡΟΣΔΕΣΗΣ ΓΙΑ ΕΝΑ ΠΛΟΙΟ ΕΜΠΟΡΟΚΙΒΩΤΙΩΝ	815003/24-10-2001	3037624

<i>ΔΙΚΑΙΟΥΧΟΣ</i> (73)	<i>ΤΙΤΛΟΣ ΕΦΕΥΡΕΣΗΣ</i> (54)	<i>ΚΑΤΑΘΕΣΗ</i> (22)	<i>ΑΡ. Δ.Ε.</i> (11)
<b>OGLESBY &amp; BUTLER, RESEARCH &amp; DEVELOPMENT LTD</b>	ΣΥΣΚΕΥΗ ΑΝΑΦΛΕΞΕΩΣ ΚΑΙ ΕΡΓΑΛΕΙΟ ΘΕΡΜΑΝΣΕΩΣ	710346/17-10-2001	3037976
<b>OLSON, PAUL D.</b>	ΜΙΑ ΜΕΘΟΔΟΣ ΓΙΑ ΤΗΝ ΚΑΤΑΣΚΕΥΗ ΕΝΟΣ ΠΛΑΣΤΙΚΟΥ ΤΡΟΧΟΥ ΠΟΔΗΛΑΤΟΥ ΜΕ ΧΥΤΕΥΣΗ ΤΥΠΟΥ ΕΓΧΥΣΗΣ	680414/24-10-2001	3037903
<b>ORGANOGENESIS INC.</b>	ΚΡΥΟΣΥΝΤΗΡΗΣΗ ΚΑΛΛΙΕΡΓΗΜΕΝΩΝ ΙΣΟΔΥΝΑΜΩΝ ΙΣΤΩΝ	719084/12-12-2001	3038162
<b>ORGANON ΤΕΚΝΙΚΑ B.V.</b>	ΠΡΟΕΜΒΟΛΙΑ ΚΑΙ ΚΑΘΕΤΗΡΕΣ ΓΙΑ ΤΗΝ ΕΝΙΣΧΥΣΗ ΚΑΙ ΑΝΙΧΝΕΥΣΗ ΤΟΥ CMV ΝΟΥΚΛΕΙΚΟΥ ΟΞΕΟΣ	729518/28-11-2001	3038291
<b>ORGANON ΤΕΚΝΙΚΑ B.V.</b>	ΧΡΗΣΗ RNA ΠΟΛΥΜΕΡΑΣΗΣ ΓΙΑ ΤΗ ΒΕΛΤΙΩΣΗ ΤΗΣ ΔΙΕΡΓΑΣΙΑΣ ΕΝΙΣΧΥΣΗΣ ΝΟΥΚΛΕΙΝΙΚΩΝ ΟΞΕΩΝ	776376/21-11-2001	3038292
<b>ORION CORPORATION</b>	ΧΡΗΣΙΜΟΠΟΙΗΣΗ ΕΝΟΣ ΜΕΤΑΒΛΗΤΟΥ ΤΟΜΕΡΙΦΕΡΝΗΣ ΔΙΑ ΕΛΑΤΤΩΣΗ ΤΟΥ ΠΟΣΟΣΤΟΥ ΧΟΛΗΣΤΕΡΙΝΗΣ ΕΙΣ ΤΟΝ ΟΡΟ ΤΟΥ ΑΙΜΑΤΟΣ	900077/06-02-2002	3038289
<b>OSI INTERNATIONAL, INC.</b>	ΜΕΘΟΔΟΣ ΕΠΕΞΕΡΓΑΣΙΑΣ ΠΛΗΡΩΣ ΜΑΓΕΙΡΕΜΕΝΟΥ ΚΑΙ ΠΑΝΑΡΙΣΜΕΝΟΥ ΠΟΥΛΕΡΙΚΟΥ ΜΕ ΚΟΚΑΛΑ	934005/04-10-2001	3037744
<b>OTSUKA PHARMACEUTICAL CO., LTD.</b>	ΚΥΚΛΙΚΑ ΑΜΙΔΙΚΑ ΠΑΡΑΓΩΓΑ ΓΙΑ ΤΗΝ ΠΡΟΣΤΑΣΙΑ ΑΠΟ ΥΠΕΡΙΩΔΕΙΣ ΑΚΤΙΝΕΣ	719258/31-10-2001	3037874
<b>OWENS-BROCKWAY GLASS CONTAINER INC</b>	ΕΛΕΓΧΟΣ ΠΕΡΙΕΚΤΗ ΜΕ ΕΠΙΤΟΠΟΥ ΠΡΟΓΡΑΜΜΑΤΙΣΙΜΗ ΛΟΓΙΚΗ ΣΥΣΤΟΙΧΙΑΣ ΠΥΛΩΝ	764846/21-11-2001	3038335
<b>OWENS-BROCKWAY GLASS CONTAINER INC.</b>	ΣΕΡΒΟΜΗΧΑΝΙΣΜΟΣ ΕΜΒΟΛΟΥ	789004/14-11-2001	3038333
<b>P.P. PAYNE LTD</b>	ΚΟΛΛΗΤΙΚΗ ΤΑΙΝΙΑ	585076/21-11-2001	3038121
<b>PACKAGED ICE, INC.</b>	ΜΗΧΑΝΗΜΑ ΤΟΠΟΘΕΤΗΣΕΩΣ ΠΑΓΟΥ ΣΕ ΣΑΚΚΟΥΣ	550698/12-09-2001	3037576
<b>PACTIV CORPORATION</b>	ΕΝΣΩΜΑΤΩΜΕΝΟΙ ΑΝΑΣΤΟΛΕΙΣ ΠΕΡΑΤΟΣ ΓΙΑ ΟΛΙΣΘΗΤΗΤΑ ΦΕΡΜΟΥΑΡ	771159/31-10-2001	3038179
<b>PE CORPORATION (NY)</b>	ΕΞΟΠΛΙΣΜΟΣ ΠΡΟΓΡΑΜΜΑΤΙΣΜΟΥ ΘΕΡΜΟΚΡΑΣΙΩΝ	863213/31-10-2001	3038146
<b>PEM ABRASIFS-REFRACTAIRES</b>	ΚΑΤΕΡΓΑΣΙΑ ΕΠΙΦΑΝΕΙΩΝ ΑΠΟ ΚΡΑΜΑ ΑΛΟΥΜΙΝΙΟΥ ΜΕ ΕΞΑΚΟΝΤΙΣΗ ΑΠΟΞΕΣΤΙΚΗΣ ΚΟΝΕΩΣ ΥΠΟ ΠΙΕΣΗ	818274/24-10-2001	3038087
<b>PERNOD-RICARD</b>	ΧΡΗΣΗ ΕΝΟΣ ΑΝΑΣΤΟΛΕΑ ΤΗΣ ΝΟ-ΣΥΝΘΕΤΑΣΗΣ ΩΣ ΦΑΡΜΑΚΟ ΠΟΥ ΠΡΟΟΡΙΖΕΤΑΙ ΓΙΑ ΤΗ ΜΕΙΩΣΗ ΤΗΣ ΚΑΤΑΝΑΛΩΣΗΣ ΟΙΝΟΠΝΕΥΜΑΤΟΣ Ή ΓΙΑ ΤΗΝ ΠΡΟΛΗΨΗ ΤΗΣ ΥΠΕΡΒΟΛΙΚΗΣ ΚΑΤΑΝΑΛΩΣΗΣ ΟΙΝΟΠΝΕΥΜΑΤΟΣ	702951/26-09-2001	3037689
<b>PERNOD-RICARD</b>	ΜΕΘΟΔΟΣ ΕΚΧΥΛΙΣΗΣ 2-ΦΑΙΝΥΛΛΙΘΑΝΟΛΗΣ	822250/24-10-2001	3037901
<b>PETITJEAN, THIERRY</b>	ΕΝΔΟΣΤΟΜΑΤΙΚΗ ΔΙΑΤΑΞΗ	845962/07-11-2001	3038293
<b>PFIZER INC.</b>	ΑΝΤΑΓΩΝΙΣΤΕΣ ΤΗΣ ΟΥΣΙΑΣ Ρ ΓΙΑ ΤΗΝ ΑΓΩΓΗ ΤΟΥ ΕΜΕΤΟΥ	627221/28-11-2001	3037995
<b>PFIZER INC.</b>	ΥΠΟΚΑΤΕΣΤΗΜΕΝΟ ΑΖΩΤΟ ΒΕΝΖΥΛΑΜΙΝΗΣ ΠΟΥ ΠΕΡΙΕΧΕΙ ΜΗ ΑΡΩΜΑΤΙΚΑ ΕΤΕΡΟΚΥΚΛΙΑ	655996/07-11-2001	3038219
<b>PFIZER INC.</b>	ΜΟΡΦΕΣ ΔΟΣΟΛΟΓΙΑΣ ΕΛΕΓΧΟΜΕΝΗΣ ΑΠΟΔΕΣΜΕΥΣΗΣ ΑΖΙΘΡΟΜΥΚΙΝΗΣ	758244/28-11-2001	3038016
<b>PFIZER INC.</b>	ΑΡΥΛ ΚΑΙ ΕΤΕΡΟΑΡΥΛ ΠΑΡΑΓΩΓΑ ΑΛΚΟΞΥΝΑΦΘΑΛΙΝΙΟΥ	767782/31-10-2001	3038180



<b>ΔΙΚΑΙΟΥΧΟΣ</b> (73)	<b>ΤΙΤΛΟΣ ΕΦΕΥΡΕΣΗΣ</b> (54)	<b>ΚΑΤΑΘΕΣΗ</b> (22)	<b>ΑΡ. Δ.Ε.</b> (11)
<b>PFIZER INC.</b>	2,7-ΥΠΟΚΑΤΕΣΤΗΜΕΝΑ ΠΑΡΑΓΩΓΑ ΟΚΤΑΥΔΡΟ-1Η-ΠΥΡΙΔΟ[1,2-Α]ΠΥΡΑΖΙΝΗΣ	783503/28-11-2001	3038002
<b>PFIZER INC.</b>	ΠΑΡΑΓΩΓΑ ΚΙΝΟΞΑΛΙΝΗΣ ΔΙΑ ΝΟΣΗΛΕΙΑΝ ΒΟΜΒΟΥ (ΒΟΥΙΣΜΑΤΟΣ)(ΤΩΝ ΑΥΤΙΩΝ)	784973/06-02-2002	3038123
<b>PFIZER INC.</b>	ΝΕΟΙ ΑΓΩΝΙΣΤΕΣ ΜΟΥΣΚΑΡΙΝΙΚΩΝ ΥΠΟΔΟΧΕΩΝ	805153/14-11-2001	3037798
<b>PFIZER INC.</b>	ΠΑΡΑΓΩΓΑ ΑΡΥΛΑΚΡΥΛΑΜΙΔΗΣ ΩΣ ΑΓΩΝΙΣΤΑΪ Η ΑΝΤΑΓΩΝΙΣΤΑΪ 5ΗΤ1	810220/12-12-2001	3038261
<b>PFIZER INC.</b>	ΠΟΛΥΜΟΡΦΑ ΤΟΥ ΠΡΟΦΑΡΜΑΚΟΥ 6-(L-ALA-L-ALA)-ΤΡΟΒΑΦΛΟΞΑΚΙΝΗΣ	847400/14-11-2001	3037746
<b>PFIZER INC.</b>	ΕΝΩΣΕΙΣ ΥΠΟΚΑΤΕΣΤΗΜΕΝΕΣ ΒΕΝΖΥΛΑΜΙΝΟ-ΠΙΠΕΡΙΔΙΝΗΣ	861235/07-11-2001	3038128
<b>PFIZER INC.</b>	ΔΙΑΜΟΡΦΩΣΕΙΣ ΚΙΝΟΛΟΝΗΣ ΧΟΡΗΓΟΥΜΕΝΕΣ ΜΕ ΕΝΕΣΗ	868183/30-01-2002	3038138
<b>PFIZER INC.</b>	ΠΑΡΑΣΙΤΟΚΤΟΝΟΣ ΕΝΩΣΕΙΣ	871617/14-11-2001	3037690
<b>PFIZER LTD</b>	ΠΑΡΑΣΙΤΟΚΤΟΝΟΣ ΕΝΩΣΕΙΣ	871617/14-11-2001	3037690
<b>PFIZER LTD</b>	Η ΧΡΗΣΗ ΠΑΡΑΓΩΓΩΝ ΙΝΔΟΛΗΣ ΓΙΑ ΤΗΝ ΘΕΡΑΠΕΙΑ ΔΕΡΜΑΤΟΛΟΓΙΚΩΝ ΔΙΑΤΑΡΑΧΩΝ, ΠΕΡΙΦΕΡΕΙΑΚΗΣ ΝΕΥΡΟΠΑΘΕΙΑΣ, ΑΡΘΡΙΤΙΔΑΣ, ΑΛΛΕΡΓΙΚΗΣ Ή ΧΡΟΝΙΑΣ ΑΠΟΦΡΑΚΤΙΚΗΣ ΠΑΘΗΣΗΣ ΑΕΡΑΓΩΓΩΝ, ΓΛΑΥΚΩΜΑΤΟΣ ΚΑΙ ΟΦΘΑΛΜΙΚΗΣ ΦΕΓΜΟΝΗΣ	785781/19-12-2001	3037777
<b>PFIZER PRODUCTS INC.</b>	ΔΙΑΔΙΚΑΣΙΑ ΓΙΑ ΑΛΚΥΛΙΩΣΗ ΠΑΡΕΜΠΟΔΙΣΜΕΝΩΝ ΣΟΥΛΦΟΝΑΜΙΔΙΩΝ	949245/04-10-2001	3037748
<b>PFIZER RESEARCH AND DEVELOPMENT CO., N.V./S.A.</b>	ΚΙΝΟΞΑΛΙΝΟΔΙΟΝΕΣ	885212/14-11-2001	3037811
<b>PFIZER RESEARCH AND DEVELOPMENT CO., N.V./S.A.</b>	Η ΧΡΗΣΗ ΠΑΡΑΓΩΓΩΝ ΙΝΔΟΛΗΣ ΓΙΑ ΤΗΝ ΘΕΡΑΠΕΙΑ ΔΕΡΜΑΤΟΛΟΓΙΚΩΝ ΔΙΑΤΑΡΑΧΩΝ, ΠΕΡΙΦΕΡΕΙΑΚΗΣ ΝΕΥΡΟΠΑΘΕΙΑΣ, ΑΡΘΡΙΤΙΔΑΣ, ΑΛΛΕΡΓΙΚΗΣ Ή ΧΡΟΝΙΑΣ ΑΠΟΦΡΑΚΤΙΚΗΣ ΠΑΘΗΣΗΣ ΑΕΡΑΓΩΓΩΝ, ΓΛΑΥΚΩΜΑΤΟΣ ΚΑΙ ΟΦΘΑΛΜΙΚΗΣ ΦΕΓΜΟΝΗΣ	785781/19-12-2001	3037777
<b>PHARMA MAR, S.A.</b>	ΧΡΗΣΗ ΑΛΚΑΛΟΕΙΔΩΝ ΤΑΞΗΣ ΛΑΜΕΛΛΑΡΙΝΗΣ ΣΕ ΜΕΘΟΔΟΥΣ ΑΓΩΓΗΣ.	835108/07-11-2001	3037527
<b>PHARMA-ZENTRALE GMBH</b>	Η ΧΡΗΣΙΜΟΠΟΙΗΣΗ ΣΤΕΛΕΧΟΥΣ E.COLI DSM 6601 ΔΙΑ ΤΗΝ ΘΕΡΑΠΕΥΤΙΚΗ ΑΓΩΓΗ ΔΙΑΡΡΟΙΑΣ ΕΙΣ ΤΗΝ ΚΤΗΝΙΑΤΡΙΚΗ	1033993/10-10-2001	3037868
<b>PHARMACIA &amp; UPJOHN CO.</b>	ΝΕΑΙ ΚΡΥΣΤΑΛΛΙΚΑΙ ΜΟΡΦΑΙ 1-[5-ΜΕΘΑΝΟΣΟΛΦΟΝΑΜΙΔΟΙΝΔΟΛΥΛΟ-2-ΚΑΡΒΟΝΥΛΟ]-4-[3-(1-ΜΕΘΥΛΑΙΘΥΛΑΜΙΝΟ)-2-ΠΥΡΙΔΙΝΥΛΟ]ΠΙΠΕΡΑΖΙΝΗΣ	755393/24-10-2001	3037988
<b>PHARMACIA &amp; UPJOHN CO.</b>	ΦΑΙΝΥΛΟΞΑΖΟΛΙΔΙΟΝΕΣ ΕΧΟΥΣΕΣ ΕΝΑΝ ΔΕΣΜΟ C-C ΣΕ ΤΕΤΡΑΜΕΛΕΙΣ ΕΩΣ ΟΚΤΑΜΕΛΕΙΣ ΕΤΕΡΟΚΥΚΛΙΚΟΥΣ ΔΑΚΤΥΛΙΟΥΣ	856002/24-10-2001	3037864
<b>PHARMACIA &amp; UPJOHN S.P.A.</b>	ΠΑΡΑΓΩΓΑ ΜΕΘΥΛΕΝ-ΟΞΙΝΔΟΛΗΣ ΚΑΙ ΜΕΘΟΔΟΣ ΔΙΑ ΤΗΝ ΠΑΡΑΣΚΕΥΗΝ ΤΩΝ.	552329/04-10-2001	3037731
<b>PHARMACIA &amp; UPJOHN S.P.A.</b>	ΠΑΡΑΓΩΓΑ ΤΗΣ ΙΝΔΟΛΥΛ-ΠΥΡΡΟΛΙΔΕΝΙΟΜΕΘΥΛ-ΠΥΡΡΟΛΗΣ ΚΑΙ ΜΕΘΟΔΟΣ ΓΙΑ ΤΗΝ ΠΑΡΑΣΚΕΥΗ ΤΟΥΣ	909271/26-09-2001	3037648

<b>ΔΙΚΑΙΟΥΧΟΣ</b> (73)	<b>ΤΙΤΛΟΣ ΕΦΕΥΡΕΣΗΣ</b> (54)	<b>ΚΑΤΑΘΕΣΗ</b> (22)	<b>ΑΡ. Δ.Ε.</b> (11)
<b>PHARMACIA &amp; UPJOHN S.P.A.</b>	ΥΠΟΚΑΤΕΣΤΗΜΕΝΑ ΜΕ ΑΚΡΥΛΟΥΛΙΟ ΠΑΡΑΓΩΓΑ ΤΗΣ ΔΙΣΤΑΜΥΚΙΝΗΣ, ΔΙΕΡΓΑΣΙΑ ΓΙΑ ΤΗΝ ΠΑΡΑΣΚΕΥΗ ΤΟΥΣ, ΚΑΙ Η ΧΡΗΣΗ ΤΟΥΣ ΩΣ ΑΝΤΙΝΕΟΠΛΑΣΜΑΤΙΚΟΙ ΚΑΙ ΑΝΤΙΙΚΟΙ ΠΑΡΑΓΟΝΤΕΣ.	915845/12-09-2001	3037543
<b>PHARMACIA AB</b>	ΦΑΡΜΑΚΕΥΤΙΚΑ ΓΑΛΑΚΤΩΜΑΤΑ ΠΟΥ ΠΕΡΙΕΧΟΥΝ ΒΙΟΕΝΕΡΓΑ ΣΤΕΡΟΕΙΔΗ	659072/07-11-2001	3038183
<b>PHILIP MORRIS PRODUCTS INC.</b>	ΜΙΑ ΣΥΣΚΕΥΗ ΚΑΙ ΜΙΑ ΜΕΘΟΔΟΣ ΧΑΡΑΞΗΣ	842050/24-10-2001	3038017
<b>PHILIP MORRIS PRODUCTS S.A.</b>	ΣΥΣΚΕΥΑΣΙΑ ΕΦΟΔΙΑΣΜΕΝΗ ΜΕ ΕΝΑ ΚΟΥΠΟΝΙ ΚΑΙ ΜΕΘΟΔΟΣ ΛΗΨΕΩΣ ΤΗΣ ΕΝ ΛΟΓΩ ΣΥΣΚΕΥΑΣΙΑΣ	960831/07-11-2001	3038271
<b>PHILIPS NORDEN AB</b>	ΣΥΣΚΕΥΗ ΥΠΑΓΟΡΕΥΣΗΣ ΓΙΑ ΤΗΝ ΑΠΟΘΗΚΕΥΣΗ ΣΗΜΑΤΩΝ ΟΜΙΛΙΑΣ	826217/26-09-2001	3037678
<b>PHILIPS NORDEN AB</b>	ΔΙΑΤΑΞΗ ΑΠΟΚΩΔΙΚΟΠΟΙΗΣΗΣ ΨΗΦΙΑΚΩΝ ΣΗΜΑΤΩΝ ΒΙΝΤΕΟ	775413/17-10-2001	3037956
<b>PHILLIPS PETROLEUM CO.</b>	ΜΕΘΟΔΟΣ ΠΑΡΑΣΚΕΥΗΣ ΚΑΤΑΛΥΤΗ ΓΙΑ ΠΟΛΥΜΕΡΙΣΜΟ ΟΛΕΦΙΝΩΝ	608447/17-10-2001	3037896
<b>PIERRE FABRE MEDICAMENT</b>	ΕΤΕΡΟΚΥΚΛΙΚΕΣ ΕΝΩΣΕΙΣ ΓΙΑ ΤΗ ΘΕΡΑΠΕΙΑ ΤΗΣ ΙΣΧΑΙΜΙΑΣ ΤΟΥ ΜΥΟΚΑΡΔΙΟΥ	842174/04-10-2001	3037749
<b>PIONEER HI-BRED INTERNATIONAL, INC.</b>	ΣΥΣΤΗΜΑΤΑ ΓΟΝΙΔΙΩΝ ΚΑΤΑ ΤΗΣ ΕΥΑΙΣΘΗΣΙΑΣ ΣΤΟΝ ΕΛΕΓΧΟ ΤΗΣ ΓΟΝΙΜΟΠΟΙΗΣΗΣ ΜΕ ΓΥΡΗ ΓΙΑ ΤΗΝ ΠΑΡΑΓΩΓΗ ΥΒΡΙΔΙΚΩΝ ΣΠΟΡΩΝ	329308/10-10-2001	3037848
<b>POLI S.P.A.</b>	ΠΕΡΙΣΤΡΟΦΙΚΟ ΥΠΟΣΤΗΡΙΓΜΑ ΜΕ ΔΙΣΚΟΥΣ ΠΕΔΗΣΕΩΣ, ΕΙΔΙΚΑ ΓΙΑ ΣΙΔΗΡΟΔΡΟΜΙΚΗ ΧΡΗΣΗ.	758059/10-10-2001	3037718
<b>POLICHEM S.A.</b>	ΔΙΑΣΤΕΡΕΟΜΕΡΩΣ ΚΑΘΑΡΑ ΠΑΡΑΓΩΓΑ ΤΗΣ 3-ΟΞΟ ΚΑΙ 3-ΘΕΙΟΧΟ-4-ΑΖΑ-ΑΝΔΡΟΣΤΑΝΗΣ ΚΑΙ Η ΧΡΗΣΗ ΑΥΤΩΝ ΩΣ ΑΝΤΙΑΝΑΔΡΟΓΟΝΑ	799239/31-10-2001	3038093
<b>POLIMERI EUROPA S.R.L.</b>	ΘΕΡΜΟΠΛΑΣΤΙΚΗ ΕΛΑΣΤΟΜΕΡΗΣ ΣΥΝΘΕΣΗ	721972/05-12-2001	3038143
<b>POURCHEZ, THIERRY</b>	ΚΑΘΕΤΗΡΑΣ ΠΟΛΛΑΠΛΩΝ ΑΥΛΩΝ, ΕΙΔΙΚΑ ΓΙΑ ΑΙΜΟΚΑΘΑΡΣΗ	848626/24-10-2001	3038019
<b>POWER-MOTIVE B.V.</b>	ΣΦΙΓΚΤΗΡΑΣ ΜΠΑΤΑΡΙΑΣ	824417/24-10-2001	3037666
<b>PRECISION DYNAMICS CORPORATION</b>	ΒΡΑΧΙΟΛΙΑ ΑΝΑΓΝΩΡΙΣΗΣ ΚΑΙ ΚΑΤΑΣΚΕΥΗ ΑΥΤΩΝ	675804/26-09-2001	3037640
<b>PRECISION DYNAMICS CORPORATION</b>	ΣΩΛΗΝΟΕΙΔΕΣ ΒΡΑΧΙΟΛΙ ΑΝΑΓΝΩΡΙΣΗΣ	882283/07-11-2001	3038256
<b>PREFORM RAUMGLIEDERUNGSSYSTEME GMBH</b>	ΠΟΛΥΜΕΡΕΣ ΥΛΙΚΟ, ΜΕΘΟΔΟΣ ΠΑΡΑΣΚΕΥΗΣ ΤΟΥ, ΚΑΙ ΧΡΗΣΗ ΤΟΥ	836627/17-10-2001	3037937
<b>PREMIER RESEARCH, LLC</b>	ΜΙΑ ΜΕΘΟΔΟΣ ΚΑΙ ΜΙΑ ΣΥΣΚΕΥΗ ΓΙΑ ΤΗ ΣΥΜΠΙΕΣΗ ΨΗΦΙΑΚΩΝ ΔΕΔΟΜΕΝΩΝ ΧΩΡΙΣ ΑΠΩΛΕΙΕΣ	976199/14-11-2001	3038328
<b>PRINCETON UNIVERSITY</b>	ΑΝΙΧΝΕΥΤΕΣ ΓΙΑ ΤΗΝ ΑΝΙΧΝΕΥΣΗ ΜΕΤΑΛΛΑΓΜΕΝΟΥ P53.	489149/17-10-2001	3037728
<b>PROF B.V.</b>	ΔΟΜΗ ΥΦΑΣΜΑΤΟΣ	819790/12-12-2001	3038178
<b>PROSL, JOHANNA</b>	ΜΟΝΑΔΑ ΕΡΓΑΛΕΙΟΥ ΜΕ ΚΕΦΑΛΗ ΚΟΠΗΣ	1075364/17-10-2001	3037665
<b>PROVALIS UK LTD</b>	ΑΝΤΙΓΟΝΟ ΕΛΙΚΟΒΑΚΤΗΡΙΔΙΟΥ ΤΟΥ ΠΥΛΩΡΟΥ	809653/26-09-2001	3037584

<b>ΔΙΚΑΙΟΥΧΟΣ</b> (73)	<b>ΤΙΤΛΟΣ ΕΦΕΥΡΕΣΗΣ</b> (54)	<b>ΚΑΤΑΘΕΣΗ</b> (22)	<b>ΑΡ. Δ.Ε.</b> (11)
<b>PHARMACIA AB</b>	ΜΕΘΟΔΟΣ ΕΠΙΣΗΜΑΝΣΕΩΣ ΑΝΤΙΚΕΙΜΕΝΩΝ ΚΑΙ ΑΝΤΙΚΕΙΜΕΝΑ ΠΟΥ ΕΠΙΣΗΜΑΙΝΟΝΤΑΙ ΜΕ ΑΥΤΗ ΤΗ ΜΕΘΟΔΟ	850182/14-11-2001	3038360
<b>PHARMACIA AKTIEBOLAG</b>	ΧΡΗΣΗ ΑΥΞΗΤΙΚΗΣ ΟΡΜΟΝΗΣ ΣΕ ΣΥΝΘΕΣΕΙΣ ΓΙΑ ΤΗΝ ΑΓΩΓΗ ΤΗΣ ΚΑΡΔΙΑΚΗΣ ΙΝΣΟΥΛΙΝΟΑΝΤΟΧΗΣ	1007085/21-11-2001	3038363
<b>PHILIP MORRIS PRODUCTS INC.</b>	ΜΕΘΟΔΟΙ ΚΑΙ ΣΥΣΚΕΥΕΣ ΓΙΑ ΤΟΝ ΕΛΕΓΧΟ ΤΗΣ ΕΜΦΑΝΙΣΗΣ ΚΑΤ' ΟΥΣΙΑ ΚΥΚΛΙΚΩΝ ΑΝΤΙΚΕΙΜΕΝΩΝ	704172/14-11-2001	3038359
<b>QUALCOMM INCORPORATED</b>	ΕΝΑΣ ΦΩΝΟΚΩΔΙΚΟΠΟΙΗΤΗΣ ΜΕΤΑΒΛΗΤΟΥ ΡΥΘΜΟΥ	588932/14-11-2001	3037799
<b>QUALCOMM INCORPORATED</b>	ΜΕΘΟΔΟΣ ΚΑΙ ΣΥΣΚΕΥΗ ΓΙΑ ΤΗΝ ΠΡΟΣΟΜΟΙΩΣΗ ΠΑΡΕΜΒΟΛΗΣ Η ΟΠΟΙΑ ΛΑΜΒΑΝΕΤΑΙ ΑΠΟ ΣΥΝΔΡΟΜΗΤΕΣ ΕΝΤΟΣ ΕΝΟΣ ΣΥΣΤΗΜΑΤΟΣ ΕΠΙΚΟΙΝΩΝΙΩΝ ΦΑΣΜΑΤΙΚΗΣ ΜΕΤΑΔΟΣΗΣ	719480/26-09-2001	3037652
<b>QUALCOMM INCORPORATED</b>	ΣΕΙΡΙΑΚΟΣ ΑΠΟΚΩΔΙΚΟΠΟΙΗΤΗΣ VITERBI ΠΟΛΛΑΠΛΩΝ ΤΑΧΥΤΗΤΩΝ ΓΙΑ ΕΦΑΡΜΟΓΕΣ ΣΥΣΤΗΜΑΤΩΝ ΔΙΑΙΡΕΣΕΩΣ ΚΩΔΙΚΟΥ ΠΟΛΛΑΠΛΗΣ ΠΡΟΣΒΑΣΕΩΣ	720797/05-12-2001	3038141
<b>QUALCOMM INCORPORATED</b>	ΜΕΘΟΔΟΣ ΠΡΟΣΔΙΟΡΙΣΜΟΥ ΘΕΣΕΩΣ ΓΙΑ ΧΡΗΣΗ ΜΕ ΕΝΑ ΑΝΑΛΟΓΙΚΟ ΚΥΨΕΛΟΕΙΔΕΣ ΣΥΣΤΗΜΑ	752113/07-11-2001	3038272
<b>R3 MANAGEMENT LTD</b>	ΚΑΤΕΡΓΑΣΙΑ ΑΠΟΒΛΗΤΩΝ ΥΠΟΝΟΜΩΝ Ή ΑΛΛΩΝ ΠΑΡΟΜΟΙΩΝ ΛΑΣΠΩΔΩΝ ΥΛΙΚΩΝ	950030/24-10-2001	3038090
<b>RAFFINERIE TIRLEMONTAISE</b>	ΜΕΘΟΔΟΣ ΠΑΡΑΣΚΕΥΗΣ ΠΟΛΥΔΙΑΣΚΟΡΠΙΣΜΕΝΗΣ ΣΥΝΘΕΣΕΩΣ ΣΑΚΧΑΡΙΤΩΝ ΚΑΙ ΛΑΜΒΑΝΟΜΕΝΗ ΠΟΛΥΔΙΑΣΚΟΡΠΙΣΜΕΝΗ ΣΥΝΘΕΣΗ ΣΑΚΧΑΡΙΤΩΝ	917588/28-11-2001	3038195
<b>REGENTS OF THE UNIVERSITY OF MINNESOTA</b>	ΟΔΟΝΤΙΑΤΡΙΚΟΣ ΕΞΟΠΛΙΣΜΟΣ ΚΑΘΑΡΙΣΜΟΥ ΝΕΡΟΥ ΚΑΙ ΑΕΡΑ	742707/07-11-2001	3038188
<b>RENOVO LTD</b>	ΦΑΡΜΑΚΕΥΤΙΚΗ ΣΥΝΘΕΣΗ ΠΕΡΙΧΟΥΣΑ ΑΝΑΣΤΟΛΕΙΣ ΤΗΣ ΙΝΤΕΡΦΕΡΟΝΗΣ Γ.	845007/07-11-2001	3037528
<b>REPSOL BUTANO, S.A.</b>	ΚΑΜΠΑΝΑ ΑΝΑΛΥΣΗΣ ΣΥΝΔΕΣΕΩΝ ΣΤΕΓΑΝΟΠΟΙΗΣΗΣ ΣΕ ΔΟΧΕΙΑ ΠΕΠΙΕΣΜΕΝΟΥ ΑΕΡΙΟΥ	725265/26-09-2001	3037657
<b>RHODIA CHIMIE</b>	ΣΥΝΘΕΣΗ ΧΡΗΣΙΜΗ ΓΙΑ ΕΠΕΝΔΥΣΕΙΣ, ΜΕ ΒΑΣΗ ΕΝΑ ΜΙΓΜΑ ΕΝΟΣ Η ΠΕΡΙΣΣΟΤΕΡΩΝ ΓΑΛΑΚΤΩΜΑΤΩΝ ΚΑΙ ΜΙΑΣ Ή ΠΕΡΙΣΣΟΤΕΡΩΝ ΔΙΑΣΠΟΡΩΝ ΠΟΛΥΜΕΡΟΥΣ ΠΟΛΥΟΛΗΣ ΚΑΙ ΕΠΕΝΔΥΣΕΙΣ ΟΙ ΟΠΟΙΕΣ ΠΡΟΕΡΧΟΝΤΑΙ ΕΞ' ΑΥΤΟΥ	728786/24-10-2001	3037923
<b>RHODIA CHIMIE</b>	ΚΑΤΑΛΥΤΕΣ ΕΝΑΡΞΕΩΣ ΓΙΑ ΚΑΤΙΟΝΙΚΗ ΔΗΜΙΟΥΡΓΙΑ ΣΤΑΥΡΟΕΙΔΩΝ ΔΕΣΜΩΝ ΠΟΛΥΜΕΡΩΝ ΠΟΥ ΠΕΡΙΧΟΥΝ ΟΡΓΑΝΟΔΡΑΣΤΙΚΕΣ ΟΜΑΔΕΣ	886667/17-10-2001	3037924
<b>RHODIA CHIMIE</b>	ΤΕΜΑΧΙΔΙΑ ΔΙΟΞΕΙΔΙΟΥ ΤΟΥ ΤΙΤΑΝΙΟΥ, Η ΜΕΘΟΔΟΣ ΠΑΡΑΣΚΕΥΗΣ ΤΟΥΣ ΚΑΙ Η ΧΡΗΣΙΜΟΠΟΙΗΣΗ ΤΟΥΣ ΣΤΑ ΚΑΛΛΥΝΤΙΚΑ, ΤΑ ΒΕΡΝΙΚΙΑ ΚΑΙ ΤΗΝ ΕΠΕΝΔΥΣΗ ΕΠΙΦΑΝΕΙΩΝ	910549/17-10-2001	3037632
<b>RHODIA CHIMIE</b>	ΠΟΛΥΑΛΚΟΞΥΛΙΩΜΕΝΕΣ ΤΕΡΠΕΝΙΚΕΣ ΕΝΩΣΕΙΣ, ΜΕΘΟΔΟΣ ΠΑΡΑΣΚΕΥΗΣ ΤΩΝ ΚΑΙ Η ΧΡΗΣΙΜΟΠΟΙΗΣΗ ΤΩΝ ΩΣ ΑΝΤΙΑΦΡΙΣΤΙΚΩΝ ΠΑΡΑΓΟΝΤΩΝ	950043/07-11-2001	3038120

<b>ΔΙΚΑΙΟΥΧΟΣ</b> (73)	<b>ΤΙΤΛΟΣ ΕΦΕΥΡΕΣΗΣ</b> (54)	<b>ΚΑΤΑΘΕΣΗ</b> (22)	<b>ΑΡ. Δ.Ε.</b> (11)
<b>RICHTER GEDEON VEGYESZETI GYAR R.T.</b>	ΜΕΘΟΔΟΣ ΠΑΡΑΣΚΕΥΗΣ ΠΑΡΑΓΩΓΟΥ ΝΑΦΘΑΛΙΝΑ-ΜΙΝΗΣ	946493/31-10-2001	3037598
<b>RIEDEL-DE HAEN AKTIENGESELLSCHAFT</b>	ΣΩΜΑ ΕΠΙΣΤΡΩΣΗΣ ΜΕ ΜΕΤΑΦΩΤΙΣΤΙΚΕΣ ΙΔΙΟΤΗΤΕΣ, ΜΕΘΟΔΟΣ ΓΙΑ ΤΗΝ ΠΑΡΑΓΩΓΗ ΚΑΙ ΧΡΗΣΗ ΑΥΤΟΥ	953068/10-10-2001	3037829
<b>RIJKSUNIVERSITEIT LEIDEN</b>	ΜΕΘΟΔΟΣ ΓΙΑ ΤΟΝ ΕΛΕΓΧΟ ΥΠΑΡΞΗΣ ΓΕΝΕΤΙΚΟΥ ΕΛΛΑΤΩΜΑΤΟΣ ΤΟ ΟΠΟΙΟ ΣΧΕΤΙΖΕΤΑΙ ΜΕ ΘΡΟΜΒΩΣΗ ΚΑΙ/Ή ΦΤΩΧΗ ΑΝΤΙΘΡΟΜΒΩΤΙΚΗ ΑΠΟΚΡΙΣΗ ΣΕ ΕΝΕΡΓΟΠΟΙΗΜΕΝΗ ΠΡΩΤΕΙΝΗ C	807691/10-10-2001	3037827
<b>RIJKSUNIVERSITEIT LEIDEN</b>	ΠΕΠΤΙΔΙΑ ΑΝΘΡΩΠΙΝΟΥ ΘΗΛΩΜΑΤΙΚΟΥ ΙΟΥ ΓΙΑ ΧΡΗΣΗ ΣΕ ΣΥΝΘΕΣΕΙΣ ΠΟΥ ΕΠΑΓΟΥΝ ΑΠΟΚΡΙΣΗ ΣΕ ΑΝΘΡΩΠΙΝΑ Τ ΚΥΤΤΑΡΑ	593754/24-10-2001	3038085
<b>RK ROSE + KRIEGER GMBH &amp; CO. KG VERBINDUNGS- UND POSITIONIERSYSTEME</b>	ΔΙΑΤΑΞΗ ΓΙΑ ΤΗΝ ΠΙΕΣΗ ΜΙΑΣ ΤΡΟΧΑΛΙΑΣ ΕΠΙ ΜΙΑΣ ΟΔΗΓΗΤΗΡΙΟΥ ΣΙΔΗΡΟΤΡΟΧΙΑΣ	855528/24-10-2001	3037633
<b>RMF DICTAGENE S.A.</b>	ΠΑΡΑΣΚΕΥΗ ΚΕΚΑΘΑΡΜΕΝΩΝ (ΠΟΛΥ)ΠΕΠΤΙΔΙΩΝ	827966/21-11-2001	3038149
<b>ROBERT, DOMINIQUE</b>	ΕΝΔΟΣΤΟΜΑΤΙΚΗ ΔΙΑΤΑΞΗ	845962/07-11-2001	3038293
<b>ROHM GMBH &amp; CO. KG</b>	ΦΩΤΟΑΓΩΓΙΜΕΣ ΠΛΑΚΕΣ.	932744/06-02-2002	3038287
<b>ROYAL PACKAGING INDUSTRY VAN LEER N.V.</b>	ΔΟΧΕΙΟ ΠΑΛΕΤΑΣ ΜΕ ΚΑΤΑΣΚΕΥΗ ΥΠΟΣΤΗΡΙΞΗΣ ΣΧΑΡΑΣ	916592/04-10-2001	3037787
<b>RUTGERS AUTOMOTIVE AKTIENGESELLSCHAFT</b>	ΜΗΧΑΝΙΣΜΟΣ ΣΥΖΕΥΞΗΣ ΔΙ'ΕΜΠΛΟΚΗΣ ΜΕ ΑΥΧΕΝΑ	824441/24-10-2001	3037975
<b>SOFAB</b>	ΒΕΛΤΙΩΣΗ ΣΩΜΑΤΟΣ ΑΝΤΛΙΑΣ ΚΑΙ ΜΕΘΟΔΟΣ ΚΑΤΑΣΚΕΥΗΣ	1000246/24-10-2001	3038084
<b>S.A. ETABLISSEMENTS MAGYAR</b>	ΔΕΞΑΜΕΝΗ ΠΟΥ ΑΠΟΤΕΛΕΙΤΑΙ ΑΠΟ ΕΝΑ ΚΥΛΙΝΔΡΙΚΟ ΜΕΡΟΣ	774378/17-10-2001	3037973
<b>S.C. JOHNSON &amp; SON, INC.</b>	ΚΙΒΩΤΙΟ ΕΠΙΔΕΙΞΕΩΣ	1014838/07-11-2001	3038116
<b>S.C. JOHNSON &amp; SON, INC.</b>	ΠΡΩΤΟΚΟΛΛΟ ΓΙΑ ΣΧΗΜΑΤΙΣΜΟ ΜΙΜΟΥΜΕΝΟΥ ΦΥΣΙΚΟΥ ΒΙΟΦΙΛΜ	1053299/19-12-2001	3038294
<b>S.C. JOHNSON &amp; SON, INC.</b>	ΣΥΣΚΕΥΗ ΔΙΑΝΟΜΗΣ ΠΤΗΤΙΚΟΥ ΥΛΙΚΟΥ	810885/28-11-2001	3038115
<b>S.C. JOHNSON &amp; SON, INC.</b>	ΣΥΣΚΕΥΗ ΔΙΑΝΟΜΗΣ	890003/19-12-2001	3038295
<b>S.C. JOHNSON &amp; SON, INC.</b>	ΔΟΧΕΙΟ ΚΑΙ ΑΠΟΣΥΡΟΜΕΝΟ ΣΥΣΤΗΜΑ ΚΡΕΜΑΣΤΡΑΣ	912410/07-11-2001	3038296
<b>S.S.C. A/S</b>	ΘΥΛΑΚΙΟ, ΙΔΙΩΣ ΓΙΑ ΧΡΗΣΗ ΜΕ ΚΛΑΣΕΡ ΚΙΝΗΤΩΝ ΦΥΛΛΩΝ ΜΕ ΔΑΚΤΥΛΙΟΥΣ	930976/07-11-2001	3037885
<b>SACHTLEBEN CHEMIE GMBH</b>	ΑΝΤΙΔΙΑΒΡΩΤΙΚΕΣ ΛΕΥΚΕΣ ΧΡΩΣΤΙΚΕΣ ΚΑΙ ΜΕΘΟΔΟΣ ΓΙΑ ΤΗΝ ΠΑΡΑΣΚΕΥΗ ΤΟΥΣ	1095106/05-12-2001	3038052
<b>SAGEM S.A.</b>	ΤΡΙΑΞΟΝΙΚΗ ΑΔΡΑΝΕΙΑΚΗ ΜΟΝΑΔΑ ΠΛΟΗΓΗΣΗΣ ΜΕ ΔΙΑΦΟΡΟΥΣ ΤΥΠΟΥΣ ΓΥΡΟΜΕΤΡΩΝ	838019/24-10-2001	3038086
<b>SAINT-GOBAIN VITRAGE SUISSE AG</b>	ΜΕΘΟΔΟΣ ΠΑΡΑΓΩΓΗΣ ΚΕΚΑΜΜΕΝΩΝ ΚΟΙΛΩΝ ΜΟΡΦΟΠΟΙΗΜΕΝΩΝ ΡΑΒΔΩΝ	875654/07-11-2001	3038103
<b>SALBU RESEARCH AND DEVELOPMENT (PROPRIETARY) LTD</b>	ΔΙΚΤΥΑ ΡΑΔΙΟΕΠΙΚΟΙΝΩΝΙΑΣ ΠΑΚΕΤΟΥ ΠΟΛΛΩΝ ΑΝΑΜΕΤΑΔΟΤΩΝ	811286/24-10-2001	3038015

<i>ΔΙΚΑΙΟΥΧΟΣ</i> (73)	<i>ΤΙΤΛΟΣ ΕΦΕΥΡΕΣΗΣ</i> (54)	<i>ΚΑΤΑΘΕΣΗ</i> (22)	<i>ΑΡ. Δ.Ε.</i> (11)
<b>SALVAGNINI ITALIA S.P.A.</b>	ΕΝΑΣ ΜΗΧΑΝΙΣΜΟΣ ΑΛΛΑΓΗΣ ΤΩΝ ΤΡΑΠΕΖΙΩΝ ΜΙΑΣ ΜΗΧΑΝΗΣ ΚΑΤΕΡΓΑΣΙΑΣ ΥΛΙΚΩΝ	781626/24-10-2001	3038028
<b>SAMSONITE CORPORATION</b>	ΧΕΙΡΑΠΟΣΚΕΥΗ ΜΕ ΕΞΥΠΝΟ ΕΞΑΡΤΗΜΑ ΚΛΕΙΣΙΜΑΤΟΣ	589022/24-10-2001	3037993
<b>SANDER HANSEN A/S</b>	ΜΙΑ ΜΕΘΟΔΟΣ ΚΑΙ ΜΙΑ ΣΥΣΚΕΥΗ ΓΙΑ ΤΗΝ ΠΑΣΤΕΡΙΩΣΗ ΜΙΑΣ ΣΥΝΕΧΟΥΣ ΓΡΑΜΜΗΣ ΠΑΡΑΓΩΓΗΣ ΠΡΟΙΟΝΤΩΝ	744903/31-10-2001	3038129
<b>SANKYO COMPANY LTD</b>	ΜΕΘΟΔΟΣ ΠΑΡΑΣΚΕΥΗΣ ΜΙΑΣ ΞΗΡΑΝΘΕΙΣΗΣ ΔΙΑ ΚΑΤΨΥΞΕΩΣ ΣΥΝΘΕΣΕΩΣ ΠΕΡΙΕΧΟΥΣΗΣ ΕΝΑ ΦΑΡΜΑΚΟ	394050/12-12-2001	3037732
<b>SANKYO COMPANY LTD</b>	ΣΥΝΕΡΓΙΣΤΙΚΟΣ ΣΥΝΔΥΑΣΜΟΣ ΠΟΥ ΠΕΡΙΛΑΜΒΑΝΕΙ ΕΝΑ ΕΥΑΙΣΘΗΤΟΠΟΙΗΤΗ ΙΝΣΟΥΛΙΝΗΣ ΚΑΙ ΕΝΑ ΑΝΑΣΤΟΛΕΑ ΗΜG-COΑ ΑΝΑΓΩΓΑΣΗΣ ΓΙΑ ΤΗΝ ΘΕΡΑΠΕΥΤΙΚΗ ΑΓΩΓΗ ΤΗΣ ΑΡΤΗΡΙΟΣΚΛΗΡΥΝΣΗΣ	753298/21-11-2001	3037625
<b>SANKYO COMPANY LTD</b>	ΠΑΡΑΓΩΓΑ ΝΕΥΡΑΜΙΝΙΚΟΥ ΟΞΕΟΣ, Η ΠΑΡΑΣΚΕΥΗ ΤΟΥΣ ΚΑΙ Η ΙΑΤΡΙΚΗ ΧΡΗΣΗ ΤΟΥΣ	823428/02-01-2002	3038133
<b>SANKYO COMPANY, LTD</b>	ΑΝΑΣΤΑΛΤΙΚΟ ΣΚΕΥΑΣΜΑ 5Α-ΑΝΑΓΩΓΑΣΗΣ ΓΙΑ ΧΟΡΗΓΗΣΗ ΔΙΑ ΤΟΥ ΣΤΟΜΑΤΟΣ, ΜΕΘΟΔΟΣ ΠΑΡΑΣΚΕΥΗΣ ΤΟΥ ΚΑΙ ΧΡΗΣΗ ΤΟΥ.	923942/14-11-2001	3037531
<b>SANOFI-SYNTHELABO</b>	ΚΟΣΜΗΤΙΚΗ ΣΥΝΘΕΣΗ ΠΟΥ ΠΕΡΙΕΧΕΙ ΕΝΑ ΣΥΣΤΑΤΙΚΟ ΜΕ ΔΡΑΣΤΙΚΟΤΗΤΑ ΔΙΕΓΕΡΤΗ ΤΗΣ ΠΑΡΑΓΩΓΗΣ ΤΗΣ ΙΝΤΕΡΛΕΥΚΙΝΗΣ-6	1054660/05-12-2001	3038229
<b>SANOFI-SYNTHELABO</b>	Η ΧΡΗΣΗ ΤΩΝ ΠΑΡΑΓΩΓΩΝ ΤΟΥ ΔΙΦΩΣΦΟΝΙΚΟΥ ΟΞΕΟΣ, ΓΙΑ ΤΗΝ ΠΑΡΑΣΚΕΥΗ ΦΑΡΜΑΚΩΝ ΠΟΥ ΠΡΟΟΡΙΖΟΝΤΑΙ ΝΑ ΕΥΝΟΗΣΟΥΝ ΤΗΝ ΟΣΤΙΚΗ ΑΠΟΚΑΤΑΣΤΑΣΗ	623347/31-10-2001	3037927
<b>SANOFI-SYNTHELABO</b>	3-ΑΚΥΛΙΝΔΟΛΕΣ ΩΣ ΑΓΩΝΙΣΤΕΣ ΤΟΥ ΥΠΟΔΟΧΕΑ CB2	833818/17-10-2001	3037806
<b>SANOFI-SYNTHELABO</b>	ΥΠΟΚΑΤΕΣΤΗΜΕΝΕΣ 3-ΑΡΥΛ-3-ΚΑΡΒΟΞΥΑΛΚΥΛΟΓΛΟΥ-ΤΑΡΑΜΙΔΕΣ, ΜΕΘΟΔΟΣ ΔΙΑ ΤΗΝ ΠΑΡΑΣΚΕΥΗ ΑΥΤΩΝ ΔΙΑ ΚΥΚΛΟΠΟΙΗΣΕΩΣ 4-ΑΡΥΛΟ-4-ΚΥΑΝΟΕΠΤΑΝΟΔΙΚΑΡ-ΒΟΞΥΛΙΚΩΝ ΟΞΕΩΝ ΚΑΙ ΧΡΗΣΙΜΟΠΟΙΗΣΗ ΑΥΤΩΝ ΔΙΑ ΠΑΡΑΣΚΕΥΗΝ 3-ΑΡΥΛ-3-ΥΔΡΟΞΥΑΛΚΥΛΟΠΙΠΕΡΙΔΙΝΩΝ.	888304/04-10-2001	3037730
<b>SANOFI-SYNTHELABO</b>	ΔΙΦΑΙΝΥΛΑΛΚΥΛ-ΤΕΤΡΑΥΔΡΟΠΥΡΙΔΙΝΕΣ, ΔΙΕΡΓΑΣΙΑ ΓΙΑ ΤΗΝ ΠΑΡΑΣΚΕΥΗ ΤΟΥΣ ΚΑΙ ΦΑΡΜΑΚΕΥΤΙΚΕΣ ΣΥΝΘΕΣΕΙΣ ΠΟΥ ΤΙΣ ΠΕΡΙΕΧΟΥΝ	950049/17-10-2001	3037623
<b>SANOFI-SYNTHELABO</b>	ΠΑΡΑΓΩΓΑ ΤΗΣ 5-ΑΡΥΛ-3-(8-ΑΖΑΔΙΚΥΚΛΟ(3.2.1)ΟΚΤ-3-ΥΛ)-1,3,4-ΟΞΑΔΙΑΖΟΛ-2(3Η)-ΟΝΗΣ ΩΣ ΔΕΣΜΙΚΑ ΜΟΡΙΑ ΤΩΝ ΥΠΟΔΟΧΕΩΝ 5-HT4	975631/04-10-2001	3037622
<b>SANOFI-SYNTHELABO</b>	ΣΥΝΘΕΤΙΚΟΙ ΠΟΛΥΣΑΚΧΑΡΙΤΕΣ, Η ΜΕΘΟΔΟΣ ΠΑΡΑΓΩΓΗΣ ΑΥΤΩΝ ΚΑΙ ΦΑΡΜΑΚΕΥΤΙΚΕΣ ΣΥΝΘΕΣΕΙΣ ΟΙ ΟΠΟΙΕΣ ΤΟΥΣ ΠΕΡΙΕΧΟΥΝ	1049721/21-11-2001	3038075

<b>ΔΙΚΑΙΟΥΧΟΣ</b> (73)	<b>ΤΙΤΛΟΣ ΕΦΕΥΡΕΣΗΣ</b> (54)	<b>ΚΑΤΑΘΕΣΗ</b> (22)	<b>ΑΡ. Δ.Ε.</b> (11)
<b>SCA MOLNLYCKE AKTIEBOLAG</b>	ΣΕΡΒΙΕΤΑ Ή ΜΕΣΟΝ ΠΡΟΣΤΑΣΙΑΣ ΓΙΑ ΤΗΝ ΑΚΡΑΤΕΙΑ ΜΕ ΕΛΑΣΤΙΚΑ ΠΛΕΥΡΙΚΑ ΑΥΤΙΑ	555332/26-03-1997	3037521
<b>SCHERING AKTIENGESELL-SCHAFT</b>	ΝΕΑ ΠΑΡΑΓΩΓΑ ΒΟΡΝΕΟΛΗΣ, ΜΕΘΟΔΟΙ ΓΙΑ ΤΗΝ ΠΑΡΑΣΚΕΥΗ ΤΟΥΣ ΚΑΙ ΦΑΡΜΑΚΕΥΤΙΚΗ ΤΟΥΣ ΧΡΗΣΗ.	809627/12-09-2001	3037523
<b>SCHERING CORPORATION</b>	ΤΡΙΚΥΚΛΙΚΕΣ ΚΑΡΒΑΜΙΚΕΣ ΕΝΩΣΕΙΣ ΠΟΥ ΕΙΝΑΙ ΧΡΗΣΙΜΕΣ ΔΙΑ ΤΗΝ ΠΑΡΕΜΠΟΔΙΣΗ ΤΗΣ ΔΡΑΣΕΩΣ G-ΠΡΩΤΕΙΝΗΣ ΚΑΙ ΔΙΑ ΤΗΝ ΘΕΡΑΠΕΥΤΙΚΗ ΑΓΩΓΗ ΠΟΛΛΑΠΛΑΣΙΑΣΤΙΚΩΝ ΑΣΘΕΝΕΙΩΝ	723538/12-12-2001	3038255
<b>SCHERING CORPORATION</b>	ΘΕΡΑΠΕΙΑ ΣΥΝΔΥΑΣΜΟΥ ΓΙΑ ΤΗΝ ΕΚΡΙΖΩΣΗ ΑΝΙΧΝΕΥΣΙΜΟΥ ΗCV-RNA ΣΕ ΑΣΘΕΝΕΙΣ ΠΟΥ ΕΧΟΥΝ ΧΡΟΝΙΑ ΜΟΛΥΝΣΗ ΤΗΣ ΗΠΑΤΙΤΙΔΟΣ C	903148/10-10-2001	3037634
<b>SCHLUMBERGER INDUSTRIES S.A.</b>	ΚΥΚΛΩΜΑ ΔΙΑΜΟΡΦΩΜΕΝΟΥ ΟΛΟΚΛΗΡΩΤΗ ΣΥΧΝΟΤΗΤΑΣ	607712/12-09-2001	3037557
<b>SCHNEIDER ELECTRIC INDUSTRIES SA</b>	ΣΥΣΚΕΥΗ ΣΥΝΔΕΣΗΣ ΕΝΟΣ ΕΞΩΤΕΡΙΚΟΥ ΑΓΩΓΟΥ, ΟΠΩΣ ΕΝΑ ΚΑΛΩΔΙΟ ΜΕ ΜΙΑ ΘΕΣΗ ΕΠΑΦΗΣ ΜΙΑΣ ΗΛΕΚΤΡΙΚΗΣ ΣΥΣΚΕΥΗΣ	868737/31-10-2001	3037883
<b>SCHOTTEL GMBH &amp; CO KG.</b>	ΣΥΣΤΗΜΑ ΠΡΟΩΣΕΩΣ ΔΙΠΛΗΣ ΕΛΙΚΑΣ ΓΙΑ ΠΛΟΙΑ	935553/19-09-2001	3037617
<b>SCOTIA HOLDINGS PLC</b>	ΧΡΗΣΗ ΑΣΚΟΡΒΥΛΟ-Γ-ΛΙΠΟΛΕΝΙΚΟΥ Ή ΕΝΟΣ ΑΣΚΟΡΒΥΛΟ-ΔΙΟΜΟ-Γ-ΛΙΝΟΛΕΝΙΚΟΥ ΓΙΑ ΤΗΝ ΑΝΤΙΜΕΤΩΠΙΣΗ ΑΣΘΜΑΤΟΣ, ΚΑΡΚΙΝΟΥ, ΚΑΡΔΙΑΓΓΕΙΑΚΩΝ ΚΑΙ ΦΛΕΓΜΟΝΩΔΩΝ ΑΝΩΜΑΛΙΩΝ	675120/07-11-2001	3038223
<b>SDGI HOLDINGS, INC.</b>	ΠΡΟΣΘΙΟ ΑΥΧΕΝΙΚΟ ΣΥΣΤΗΜΑ ΕΜΦΥΤΕΥΣΕΩΣ	683646/24-10-2001	3037945
<b>SEB S.A.</b>	ΦΡΙΤΕΖΑ ΜΕ ΑΦΑΙΡΟΥΜΕΝΟ ΚΑΔΟ	853457/17-10-2001	3037812
<b>SEED CAPITAL INVESTMENTS(SCI) B.V.</b>	ΠΕΠΤΙΔΙΑ ΑΝΘΡΩΠΙΝΟΥ ΘΗΛΩΜΑΤΙΚΟΥ ΙΟΥ ΓΙΑ ΧΡΗΣΗ ΣΕ ΣΥΝΘΕΣΕΙΣ ΠΟΥ ΕΠΑΓΟΥΝ ΑΠΟΚΡΙΣΗ ΣΕ ΑΝΘΡΩΠΙΝΑ Τ ΚΥΤΤΑΡΑ	593754/24-10-2001	3038085
<b>SEITER, HANS</b>	ΕΣΩΤΕΡΙΚΗ ΣΟΛΑ ΥΠΟΔΗΜΑΤΩΝ	971606/31-10-2001	3037948
<b>SELECTIDE CORPORATION</b>	ΕΚΛΕΚΤΙΚΑ ΔΙΑΣΠΩΜΕΝΟΙ ΣΥΝΔΕΤΕΣ ΜΕ ΒΑΣΗ ΕΣΤΕΡΙΚΟΥΣ ΔΕΣΜΟΥΣ ΙΜΙΝΟΔΙΟΞΙΚΟΥ ΟΞΕΟΣ	751779/19-12-2001	3037681
<b>SENER, INGENIERIA Y SISTEMAS, S.A.</b>	ΜΕΘΟΔΟΣ ΕΦΑΡΜΟΖΟΜΕΝΗ ΔΙΑ ΤΗΝ ΠΑΡΑΓΩΓΗΝ ΗΛΕΚΤΡΙΚΗΣ ΕΝΕΡΓΕΙΑΣ ΑΠΟ ΧΡΗΣΙΜΟΠΟΙΗΘΕΝΤΑ ΛΙΠΑΝΤΙΚΑ ΕΛΑΙΑ ΚΑΙ ΑΛΛΑ ΥΠΟΛΕΙΜΜΑΤΑ ΠΕΤΡΕΛΛΙΟΥ	757091/24-10-2001	3037886
<b>SENTE CREATIONS CO., LTD.</b>	ΠΑΙΧΝΙΔΙ ΠΡΟΒΟΛΗΣ	776684/17-10-2001	3037888
<b>SEPARATION TECHNOLOGIES INC.</b>	ΚΑΤΑΣΚΕΥΗ ΣΥΣΤΗΜΑΤΟΣ ΔΙΑΧΩΡΙΣΜΟΥ ΜΕ ΙΜΑΝΤΑ	813569/17-10-2001	3037940
<b>SHELL INTERNATIONALE RESEARCH MAATSCHAPPIJ B.V.</b>	ΜΕΘΟΔΟΣ ΠΟΛΥΜΕΡΙΣΜΟΥ ΣΕ ΣΤΕΡΕΑ ΚΑΤΑΣΤΑΣΗ ΓΙΑ ΑΦΡΩΔΕΣ ΝΑΦΘΑΛΙΚΟ ΠΟΛΥΑΙΘΥΛΕΝΙΟ	717062/10-10-2001	3037738
<b>SHELL INTERNATIONALE RESEARCH MAATSCHAPPIJ B.V.</b>	ΜΕΘΟΔΟΣ ΜΕΙΩΣΕΩΣ ΤΗΣ ΟΛΙΚΗΣ ΠΕΡΙΕΚΤΙΚΟΤΗΤΑΣ ΣΕ ΘΕΙΟ ΑΕΡΙΩΝ ΤΑ ΟΠΟΙΑ ΠΕΡΙΕΧΟΥΝ ΥΔΡΟ-ΘΕΙΟ, ΚΑΙ ΑΛΛΑ ΘΕΙΟΥΧΑ ΣΥΣΤΑΤΙΚΑ	920351/07-11-2001	3038216
<b>SHIONOGI &amp; CO., LTD.</b>	ΥΔΡΟΛΑΣΗ ΕΣΤΕΡΟΣ ΤΥΠΟΥ ΝΟΡΒΟΡΝΑΝΙΟΥ	623678/04-10-2001	3037769

<b>ΔΙΚΑΙΟΥΧΟΣ</b> (73)	<b>ΤΙΤΛΟΣ ΕΦΕΥΡΕΣΗΣ</b> (54)	<b>ΚΑΤΑΘΕΣΗ</b> (22)	<b>ΑΡ. Δ.Ε.</b> (11)
<b>SHIRE MARY SICA S.P.A.</b>	ΝΕΑ ΑΝΟΣΟΘΕΡΑΠΕΥΤΙΚΑ ΑΡΥΛΙΚΑ ΑΜΙΔΙΑ ΜΕΘΟΔΟΣ ΚΑΙ ΣΥΣΚΕΥΗ ΓΙΑ ΤΗ ΔΙΕΥΡΥΝΣΗ ΚΑΙ ΤΗΝ ΠΑΡΟΧΗ ΚΥΠΕΛΟΕΙΔΟΥΣ ΣΧΗΜΑΤΟΣ ΣΤΟ ΤΕΡΜΑΤΙΚΟ ΕΝΩΣΗ ΔΙΑΞΟΝΙΚΩΣ ΠΡΟΣΑΝΑΤΟΛΙΣΜΕΝΩΝ ΣΩΛΗΝΩΝ ΚΑΤΑΣΚΕΥΑΣΜΕΝΩΝ ΑΠΟ ΘΕΡΜΟΠΛΑΣΤΙΚΟ ΥΛΙΚΟ	800505/26-09-2001 930148/12-09-2001	3037602 3037566
<b>SIEMENS AKTIENGESELLSCHAFT</b>	ΔΙΑΤΑΞΗ ΓΙΑ ΤΟΝ ΑΥΤΟΕΝΤΟΠΙΣΜΟ ΟΧΗΜΑΤΟΣ ΠΟΥ ΚΙΝΕΙΤΑΙ ΣΕ ΤΡΟΧΙΑ.	917515/10-10-2001	3037710
<b>SIEMENS AKTIENGESELLSCHAFT</b>	ΔΙΑΤΑΞΗ ΚΑΙ ΜΕΘΟΔΟΣ ΓΙΑ ΤΗΝ ΠΑΡΑΓΩΓΗ ΚΩΔΙΚΟΠΟΙΗΜΕΝΩΝ ΣΗΜΑΤΩΝ ΥΨΗΛΗΣ ΣΥΧΝΟΤΗΤΑΣ	960410/24-10-2001	3037663
<b>SIGMA-TAU INDUSTRIE FARMACEUTICHE RIUNITE S.P.A.</b>	ΣΤΕΡΕΕΣ ΣΥΝΘΕΣΕΙΣ ΚΑΤΑΛΛΗΛΕΣ ΓΙΑ ΧΟΡΗΓΗΣΗ ΑΠΟ ΤΟΣ ΤΟΜΑ ΠΟΥ ΠΕΡΙΕΧΟΥΝ L-ΚΑΡΝΙΤΙΝΗ Ή ΤΡΥΓΙΚΗ ΑΛΚΑΝΟΥΛ-L-ΚΑΡΝΙΤΙΝΟΧΟΛΙΝΗ	975581/14-11-2001	3038270
<b>SIGMA-TAU INDUSTRIE FARMACEUTICHE RIUNITE S.P.A.</b>	ΣΤΕΡΕΕΣ ΣΥΝΘΕΣΕΙΣ ΚΑΤΑΛΛΗΛΕΣ ΓΙΑ ΧΟΡΗΓΗΣΗ ΑΠΟ ΤΟ ΣΤΟΜΑ ΠΟΥ ΠΕΡΙΕΧΟΥΝ L-ΚΑΡΝΙΤΙΝΗ ΚΑΙ ΤΡΥΓΙΚΟ ΑΛΚΑΝΟΥΛ-L-ΚΑΡΝΙΤΙΝΟΜΑΓΝΗΣΙΟ	971879/14-11-2001	3038355
<b>SILBERLINE MANUFACTURING CO. INC.</b>	ΑΔΙΑΒΡΟΧΗ ΠΑΣΤΑ ΠΟΥ ΕΜΠΕΡΙΕΧΕΙ ΧΡΩΣΤΙΚΗ ΜΕΤΑΛΛΩΝ ΚΑΙ ΜΕΘΟΔΟΣ ΠΑΡΑΣΚΕΥΗΣ ΤΗΣ	668894/24-10-2001	3037974
<b>SIMCO NEDERLAND B.V.</b>	ΜΕΘΟΔΟΣ ΚΑΙ ΔΙΑΤΑΞΗ ΓΙΑ ΤΗΝ ΑΓΩΓΗ ΠΡΟΙΟΝΤΩΝ ΚΑΛΛΙΕΡΓΕΙΩΝ Ή ΜΕΣΩΝ ΓΙΑ ΚΑΛΛΙΕΡΓΕΙΕΣ	903973/26-09-2001	3037696
<b>SIMMONS CO.</b>	ΕΞΟΠΛΙΣΜΟΣ ΓΙΑ ΒΙΟΜΗΧΑΝΟΠΟΙΗΣΗ ΣΤΡΩΜΑΤΩΝ ΚΑΙ ΕΛΑΤΗΡΙΩΝ ΚΡΕΒΑΤΙΟΥ	750537/17-10-2001	3037897
<b>SIMMONS CO.</b>	ΜΕΘΟΔΟΣ ΚΑΙ ΣΥΣΚΕΥΗ ΓΙΑ ΤΗΝ ΚΑΤΑΣΚΕΥΗ ΣΕΙΡΩΝ ΕΛΑΤΗΡΙΩΝ ΕΝΤΟΣ ΘΥΛΑΚΑ	833772/14-11-2001	3038200
<b>SISTEMAS DE SEGURIDAD MANTENIMIENTO Y PREVENCIÓN S.A.</b>	ΣΥΣΤΗΜΑ ΑΣΦΑΛΕΙΑΣ ΓΙΑ ΟΧΗΜΑΤΑ	748727/07-11-2001	3037771
<b>SITMA S.P.A.</b>	ΔΙΑΤΑΞΗ ΓΙΑ ΤΗΝ ΑΝΑΣΤΡΟΦΗ ΣΥΣΚΕΥΑΣΜΕΝΩΝ ΕΚΔΟΤΙΚΩΝ ΠΡΟΙΟΝΤΩΝ ΠΡΟΣ ΣΥΝΔΥΑΣΜΟ ΜΕ ΜΙΑ ΓΡΑΜΜΗ ΣΥΣΚΕΥΑΣΙΑΣ	860390/07-11-2001	3037821
<b>SK CORPORATION</b>	ΕΝΩΣΕΙΣ Ο-ΚΑΡΒΑΜΟΥΛ-(D)-ΦΑΙΝΥΛΛΑΝΙΛΟΛΗΣ ΚΑΙ ΜΕΘΟΔΟΣ ΔΙΑ ΤΗΝ ΠΑΡΑΣΚΕΥΗ ΑΥΤΩΝ	815074/04-10-2001	3037773
<b>SLOAN-KETTERING INSTITUTE FOR CANCER RESEARCH</b>	ΔΙΑΣΥΝΔΕΤΙΚΩΝ ΜΟΡΙΩΝ ΔΙΑ ΤΟΝ ΥΠΟΔΟΧΕΑ C-KIT ΚΑΙ ΜΕΘΟΔΟΙ ΔΙΑ ΤΗΝ ΧΡΗΣΙΜΟΠΟΙΗΣΗΝ ΑΥΤΟΥ	639979/04-10-2001	3037795
<b>SMITHKLINE BEECHAM BIOLOGICALS S.A.</b>	ΕΜΒΟΛΙΟ ΗΠΑΤΙΤΙΔΑΣ Β	810877/21-11-2001	3038268
<b>SMITHKLINE BEECHAM CORPORATION</b>	ΑΝΤΑΓΩΝΙΣΤΕΣ ΥΠΟΔΟΧΕΑ ΕΝΔΟΘΗΛΙΝΗΣ	612244/19-09-2001	3037601
<b>SMITHKLINE BEECHAM PLC</b>	ΦΑΡΜΑΚΕΥΤΙΚΗ ΣΥΝΤΑΓΟΠΟΙΗΣΗ	862431/14-11-2001	3038311
<b>SMITHS GROUP PLC</b>	ΣΥΣΤΗΜΑΤΑ ΕΞΑΕΡΙΣΜΟΥ	731402/07-11-2001	3037630

<b>ΔΙΚΑΙΟΥΧΟΣ</b> (73)	<b>ΤΙΤΛΟΣ ΕΦΕΥΡΕΣΗΣ</b> (54)	<b>ΚΑΤΑΘΕΣΗ</b> (22)	<b>ΑΡ. Δ.Ε.</b> (11)
<b>SOCIETE ANONYME DITE MULLER &amp; CIE</b>	ΜΕΘΟΔΟΣ ΕΛΕΓΧΟΥ ΤΗΣ ΦΟΡΤΙΣΕΩΣ ΚΑΙ ΤΗΣ ΕΚΦΟΡΤΙΣΕΩΣ ΗΛΕΚΤΡΙΚΩΝ ΣΥΣΚΕΥΩΝ ΘΕΡΜΑΝΣΕΩΣ ΜΕ ΣΥΣΣΩΡΕΥΣΗ	826934/31-10-2001	3038214
<b>SOCIETE D'ENGRAIS COMPOSES MINERAUX ET AMENDEMENTS (S.E.C.M.A.)</b>	ΧΡΗΣΗ ΠΑΡΑΓΩΓΩΝ ΤΗΣ ΑΔΕΝΙΝΗΣ ΩΣ ΠΑΡΑΓΟΝΤΩΝ ΟΙ ΟΠΟΙΟΙ ΕΥΝΟΟΥΝ ΔΙΑ ΣΥΣΤΗΜΑΤΙΚΗΣ ΔΡΑΣΕΩΣ ΤΗ ΜΕΤΑΝΑΣΤΕΥΣΗ ΚΑΙ ΤΗ ΔΙΑΝΟΜΗ ΤΩΝ ΘΡΕΠΤΙΚΩΝ ΣΤΟΙΧΕΙΩΝ ΚΑΙ ΤΩΝ ΛΙΠΑΣΜΑΤΩΝ ΣΤΑ ΦΥΤΑ	855375/19-09-2001	3037592
<b>SOCIETE D'ETUDE ET DE RECHERCHE EN INGENIERIE PHARMACEUTIQUE SERIPHARM</b>	ΕΝΔΙΑΜΕΣΑ ΓΙΑ ΤΗΝ ΗΜΙΣΥΝΘΕΣΗ ΤΑΞΑΝΙΩΝ ΚΑΙ ΜΕΘΟΔΟΙ ΠΑΡΑΣΚΕΥΗΣ ΤΟΥΣ	863887/23-01-2002	3038077
<b>SOCIETE DES PRODUITS NESTLE S.A.</b>	ΑΠΟΡΡΟΦΗΣΗ ΜΕΤΑΛΛΩΝ ΑΠΟ ΤΑ ΚΥΤΤΑΡΑ ΤΟΥ ΕΝΤΕΡΟΥ	1003532/07-11-2001	3038065
<b>SOCIETE DES PRODUITS NESTLE S.A.</b>	ΣΥΝΤΑΓΗ ΤΡΙΜΜΕΝΟΥ ΚΑΡΥΚΕΥΜΑΤΟΣ	1024708/04-10-2001	3037692
<b>SOCIETE DES PRODUITS NESTLE S.A.</b>	ΠΑΓΩΜΕΝΟ ΑΕΡΙΣΜΕΝΟ ΖΑΧΑΡΟΠΛΑΣΤΙΚΟ ΠΡΟΙΟΝ ΤΟ ΟΠΟΙΟ ΠΕΡΙΕΧΕΙ ΣΧΗΜΑΤΑ, ΜΕΘΟΔΟΣ ΚΑΙ ΕΞΟΠΛΙΣΜΟΣ ΓΙΑ ΠΑΡΑΓΩΓΗ ΑΥΤΟΥ	1058502/17-10-2001	3037858
<b>SOCIETE DES PRODUITS NESTLE S.A.</b>	ΔΙΑΤΡΟΦΙΚΕΣ ΣΥΝΘΕΣΕΙΣ ΓΙΑ ΤΗΝ ΔΙΑΧΕΙΡΗΣΗ ΤΟΥ ΜΕΤΑΒΟΛΙΣΜΟΥ ΑΖΩΤΟΥ	656178/10-10-2001	3037742
<b>SOCIETE DES PRODUITS NESTLE S.A.</b>	ΑΝΘΕΚΤΙΚΑ ΣΤΗΝ ΘΕΡΜΟΤΗΤΑ ΠΡΟΙΟΝΤΑ ΖΑΧΑΡΟΠΛΑΣΤΙΚΗΣ ΒΑΣΕΩΣ ΣΟΚΟΛΑΤΑΣ	688506/14-11-2001	3038318
<b>SOCIETE DES PRODUITS NESTLE S.A.</b>	ΔΙΑ ΤΩΝ ΕΝΤΕΡΩΝ ΧΟΡΗΓΟΥΜΕΝΗ ΣΥΝΤΑΓΗ ΣΕ ΑΣΘΕΝΕΙΣ ΜΕ ΣΑΚΧΑΡΩΔΗ ΔΙΑΒΑΤΗ	691079/14-11-2001	3038357
<b>SOCIETE DES PRODUITS NESTLE S.A.</b>	ΜΙΑ ΔΙΕΡΓΑΣΙΑ ΓΙΑ ΤΗΝ ΠΑΡΑΓΩΓΗ ΔΙΑΛΥΤΟΥ ΚΑΦΕ	700640/14-11-2001	3038348
<b>SOCIETE DES PRODUITS NESTLE S.A.</b>	ΔΙΕΡΓΑΣΙΑ ΠΑΡΑΣΚΕΥΗΣ ΕΝΟΣ ΠΑΡΑΓΟΝΤΑ ΥΦΗΣ ΓΙΑ ΓΑΛΑΚΤΟΚΟΜΙΚΑ ΠΡΟΙΟΝΤΑ	709034/24-10-2001	3038008
<b>SOCIETE DES PRODUITS NESTLE S.A.</b>	ΛΙΠΙΔΙΚΗ ΣΥΝΘΕΣΗ ΓΙΑ ΚΟΣΜΗΤΙΚΑ ΠΡΟΙΟΝΤΑ	710477/04-10-2001	3037736
<b>SOCIETE DES PRODUITS NESTLE S.A.</b>	ΠΡΟΕΤΟΙΜΑΣΙΑ ΣΤΙΓΜΙΑΙΩΝ ΖΥΜΑΡΙΚΩΝ (NOODLES)	738473/07-11-2001	3038228
<b>SOCIETE DES PRODUITS NESTLE S.A.</b>	ΠΑΡΑΣΚΕΥΗ ΘΕΙΝΙΣΜΕΝΩΝ ΖΥΜΑΡΙΚΩΝ	745331/24-10-2001	3037942
<b>SOCIETE DES PRODUITS NESTLE S.A.</b>	ΦΘΟΡΙΩΜΕΝΕΣ ΜΙΚΕΛΛΙΚΕΣ ΚΑΖΕΙΝΕΣ	748591/17-10-2001	3037867
<b>SOCIETE DES PRODUITS NESTLE S.A.</b>	ΜΕΘΟΔΟΣ ΚΛΕΙΣΙΜΑΤΟΣ ΣΕ ΠΕΡΙΒΛΗΜΑ ΑΠΟ ΠΟΛΥΜΕΡΕΣ ΥΛΙΚΟ (ΚΑΨΟΥΛΑ) ΥΛΙΚΟΥ-ΠΥΡΗΝΑ, ΜΕ ΔΙΑΔΙΚΑΣΙΑ ΥΨΗΛΗΣ ΠΙΕΣΕΩΣ	750854/24-10-2001	3038004
<b>SOCIETE DES PRODUITS NESTLE S.A.</b>	ΜΙΑ ΔΙΕΡΓΑΣΙΑ ΓΙΑ ΤΗΝ ΠΑΡΑΓΩΓΗ ΖΥΜΑΡΙΚΩΝ (ΦΙΔΕ) ΜΕ ΣΤΙΓΜΙΑΙΟ ΤΗΓΑΝΙΣΜΑ	754409/10-10-2001	3037628
<b>SOCIETE DES PRODUITS NESTLE S.A.</b>	ΕΝΖΥΜΑΤΙΚΗ ΕΠΕΞΕΡΓΑΣΙΑ ΤΟΥ ΚΑΚΑΟ.	755632/12-09-2001	3037539



<b>ΔΙΚΑΙΟΥΧΟΣ</b> (73)	<b>ΤΙΤΛΟΣ ΕΦΕΥΡΕΣΗΣ</b> (54)	<b>ΚΑΤΑΘΕΣΗ</b> (22)	<b>ΑΡ. Δ.Ε.</b> (11)
<b>SOCIETE DES PRODUITS NESTLE S.A.</b>	ΤΣΙΠΣ ΚΑΙ ΤΗΓΑΝΙΤΕΣ ΠΑΤΑΤΕΣ ΕΛΑΦΡΙΕΣ	766924/14-11-2001	3038239
<b>SOCIETE DES PRODUITS NESTLE S.A.</b>	ΔΙΑΤΑΞΗ ΚΟΠΗΣ	776746/07-11-2001	3038240
<b>SOCIETE DES PRODUITS NESTLE S.A.</b>	ΜΕΘΟΔΟΣ ΠΑΡΑΣΚΕΥΗΣ ΦΛΑΝ (ΤΥΠΟΣ ΓΑΛΑΚΤΟΜΠΟΥΡΕΚΟΥ ΧΩΡΙΣ ΦΥΛΛΟ) ΣΟΚΟΛΑΤΑΣ	795276/24-10-2001	3037996
<b>SOCIETE DES PRODUITS NESTLE S.A.</b>	ΒΡΑΣΜΕΝΟ, ΟΞΥΝΙΣΜΕΝΟ ΖΥΜΑΡΙΚΟ	807386/04-10-2001	3037755
<b>SOCIETE DES PRODUITS NESTLE S.A.</b>	ΜΕΘΟΔΟΣ ΣΥΝΕΧΟΥΣ ΖΥΜΩΣΗΣ ΤΟΥ ΓΑΛΑΚΤΟΣ	850568/24-10-2001	3037892
<b>SOCIETE DES PRODUITS NESTLE S.A.</b>	ΠΡΟΙΟΝ ΔΗΜΗΤΡΙΑΚΩΝ ΠΟΥ ΠΕΡΙΕΧΕΙ ΠΡΟΒΙΟΤΙΚΑ	862863/17-10-2001	3037814
<b>SOCIETE DES PRODUITS NESTLE S.A.</b>	ΠΡΟΙΟΝ ΡΟΦΗΜΑΤΟΣ ΔΙΑΛΥΤΟΥ ΚΑΦΕ	888066/04-10-2001	3037750
<b>SOCIETE DES PRODUITS NESTLE S.A.</b>	ΚΟΝΣΕΡΒΑΡΙΣΜΕΝΗ ΖΩΟΤΡΟΦΗ ΣΕ ΣΤΡΩΣΕΙΣ	923311/04-10-2001	3037694
<b>SOCIETE DES PRODUITS NESTLE S.A.</b>	ΑΡΩΜΑΤΙΣΜΟΣ ΠΟΥΔΡΩΝ ΡΟΦΗΜΑΤΩΝ	967882/17-10-2001	3037805
<b>SOCIETE DES PRODUITS NESTLE S.A.</b>	ΚΛΕΙΣΤΟ ΕΥΚΑΜΠΤΟ ΦΑΚΕΛΑΚΙ	996578/14-11-2001	3038361
<b>SOCIETE LE NICKEL-SLN</b>	ΜΕΘΟΔΟΣ ΕΜΠΛΟΥΤΙΣΜΟΥ ΟΞΕΙΔΩΜΕΝΩΝ ΝΙΚΕΛΙΟΥΧΩΝ ΜΕΤΑΛΛΕΥΜΑΤΩΝ	896070/17-10-2001	3037818
<b>SOCIETE NATIONALE DES POUDRES ET EXPLOSIFS</b>	ΣΥΝΘΕΤΕΣ, ΜΗ ΤΟΞΙΚΕΣ ΒΟΛΙΔΕΣ (ΒΛΗΜΑΤΑ) ΒΙΟΑΠΟΙΚΟΔΟΜΗΣΙΜΗΣ ΠΟΛΥΜΕΡΙΚΗΣ ΜΗΤΡΑΣ ΓΙΑ ΦΥΣΙΓΓΙΑ ΚΥΝΗΓΗΤΙΚΟΥ ΟΠΛΟΥ Ή ΤΥΦΕΚΙΟΥ	880006/31-10-2001	3037990
<b>SOHARD AG</b>	ΜΕΘΟΔΟΣ ΔΙΑ ΤΗΝ ΔΗΜΙΟΥΡΓΙΑ ΣΧΕΔΙΩΝ ΕΚΠΟΜΠΗΣ ΔΙΑ ΔΕΔΟΜΕΝΑ ΜΕΣΩΝ ΜΑΖΙΚΗΣ ΕΝΗΜΕΡΩΣΕΩΣ	913974/07-11-2001	3038202
<b>SOLL, PETER</b>	ΧΡΗΣΙΜΟΠΟΙΗΣΗ ΜΙΑΣ ΣΥΝΘΕΣΗΣ ΠΟΥ ΠΕΡΙΕΧΕΙ CaCO <sub>3</sub> ΣΑΝ ΠΡΟΣΘΕΤΟ ΓΙΑ ΘΑΛΑΣΣΙΟ ΝΕΡΟ, ΟΠΟΥ ΜΕΣΑ ΕΚΕΙ ΑΝΑΠΤΥΣΣΟΝΤΑΙ Ή ΔΙΑΤΗΡΟΥΝΤΑΙ ΘΑΛΑΣΣΙΑ ΖΩΑ	973694/28-11-2001	3037952
<b>SOLLAC S.A.</b>	ΜΕΘΟΔΟΣ ΚΑΤΑΣΚΕΥΗΣ ΜΙΑΣ ΛΕΠΤΗΣ ΤΑΙΝΙΑΣ ΜΕ ΒΕΛΤΙΩΜΕΝΗ ΔΙΑΜΟΡΦΩΤΙΚΟΤΗΤΑ	754770/14-11-2001	3037684
<b>SOLLAC S.A.</b>	ΚΕΦΑΛΗ ΧΥΤΗΡΙΟΥ ΓΙΑ ΣΥΝΕΧΗ ΧΥΤΕΥΣΗ ΚΑΤΑΚΟΡΥΦΟΥ ΦΟΡΤΙΟΥ ΜΕΤΑΛΛΙΚΩΝ ΜΑΚΡΩΝ ΠΡΟΙΟΝΤΩΝ	989918/19-12-2001	3037685
<b>SORENSEN, MICHAEL FRIIS</b>	ΑΜΦΙΩΤΙΚΗ ΣΥΝΘΕΣΗ, ΣΧΕΤΙΖΟΜΕΝΕΣ ΜΕ ΤΗΝ ΚΕΦΑΛΗ ΣΥΝΑΡΤΗΣΕΙΣ ΜΕΤΑΦΟΡΑΣ ΚΑΙ ΧΡΗΣΕΙΣ ΤΟΥΣ.	912076/26-09-2001	3037702
<b>SORENSEN, MICHAEL FRIIS</b>	ΑΜΦΙΩΤΙΚΗ ΣΥΝΘΕΣΗ, ΣΧΕΤΙΖΟΜΕΝΕΣ ΜΕ ΤΗΝ ΚΕΦΑΛΗ ΣΥΝΑΡΤΗΣΕΙΣ ΜΕΤΑΦΟΡΑΣ ΚΑΙ ΧΡΗΣΕΙΣ ΤΟΥΣ	912077/31-10-2001	3038152

<b>ΔΙΚΑΙΟΥΧΟΣ</b> (73)	<b>ΤΙΤΛΟΣ ΕΦΕΥΡΕΣΗΣ</b> (54)	<b>ΚΑΤΑΘΕΣΗ</b> (22)	<b>ΑΡ. Δ.Ε.</b> (11)
<b>SPIRO RESEARCH B.V.</b>	ΣΩΛΗΝΑΣ ΕΝΑΛΛΑΚΤΗ ΘΕΡΜΟΤΗΤΑΣ ΚΑΙ ΜΕΘΟ- ΔΟΣ ΚΑΤΑΣΚΕΥΗΣ ΑΥΤΟΥ	941444/12-09-2001	3037573
<b>SPITZER EUROVRAC</b>	ΔΙΑΤΑΞΗ ΨΕΥΔΟΠΛΑΙΣΙΟΥ ΓΙΑ ΑΥΤΟΦΕΡΟΜΕΝΟ ΡΥΜΟΥΛΚΟΥΜΕΝΟ Ή ΗΜΙΡΥΜΟΥΛΚΟΥΜΕΝΟ ΟΧΗΜΑ	827897/07-11-2001	3038305
<b>SPM INSTRUMENT AB</b>	ΑΝΑΛΥΤΗΣ ΚΑΤΑΣΤΑΣΗΣ	909430/17-10-2001	3037655
<b>STABILA-MESSGERATE GUSTAV ULLRICH GMBH &amp; CO.KG</b>	ΔΙΑΤΑΞΗ ΑΛΦΑΔΙΑΣΜΑΤΟΣ ΛΕΙΖΕΡ	785412/07-11-2001	3038262
<b>STEAG HAMATECH AG</b>	ΜΕΘΟΔΟΣ ΡΥΘΜΙΣΗΣ ΜΙΑΣ ΔΙΕΡΓΑΣΙΑΣ ΕΠΙΣΤΡΩΣΗΣ	1012838/14-11-2001	3038157
<b>STEAG HAMATECH AG</b>	ΔΙΣΚΟΣ ΥΠΟΣΤΡΩΜΑΤΟΣ	1055234/17-10-2001	3037966
<b>STEAG HAMATECH AG</b>	ΔΙΑΤΑΞΗ ΣΤΕΓΝΩΜΑΤΟΣ ΥΠΟΣΤΡΩΜΑΤΩΝ	983590/04-10-2001	3037766
<b>STIFTUNG FUR DIAGNOSTISCHE FORSCHUNG</b>	ΑΝΟΣΟΛΟΓΙΚΟΣ ΠΡΟΣΔΙΟΡΙΣΜΟΣ ΣΩΜΑΤΙΔΙΩΝ ΜΕ ΣΥΜΠΑΓΗ ΘΕΜΕΛΙΩΔΗ ΜΑΖΑ	797097/12-12-2001	3038046
<b>STIRLING, DAVID J.</b>	ΝΕΑ ΑΝΟΣΟΘΕΡΑΠΕΥΤΙΚΑ ΑΡΥΛΙΚΑ ΑΜΙΔΙΑ	800505/26-09-2001	3037602
<b>SUBIBOR, S.A.</b>	ΚΑΤΑΔΥΟΜΕΝΟ ΣΚΑΦΟΣ	716012/07-11-2001	3038278
<b>SUD-CHEMIE AG</b>	ΜΕΘΟΔΟΣ ΓΙΑ ΤΗΝ ΕΠΕΞΕΡΓΑΣΙΑ ΠΟΛΥ ΕΠΙΒΑΡΥ- ΜΕΝΩΝ ΜΕ ΑΜΜΩΝΙΟ ΛΥΜΑΤΩΝ ΔΙΑΔΙΚΑΣΙΩΝ ΣΤΟΝ ΤΟΜΕΑ ΤΩΝ ΛΥΜΑΤΩΝ	1071637/12-12-2001	3037963
<b>SUDZUCKER AKTIENGESEL- LSCHAFT MANNHEIM/ OCHSENFURT</b>	ΕΛΕΥΘΕΡΑ ΣΑΚΧΑΡΟΥ ΣΑΚΧΑΡΟΠΗΚΤΑ ΠΡΟΙΟΝΤΑ	847242/24-10-2001	3037989
<b>SUMITOMO PHARMACEUTICALS CO., LTD</b>	ΧΡΗΣΗ ΤΩΝ ΑΝΑΣΤΟΛΕΩΝ ΤΩΝ ΥΠΟΔΟΧΕΩΝ ΝΤΟΠΑΜΙΝΗΣ ΚΑΙ ΣΕΡΟΤΟΝΙΝΗΣ ΓΙΑ ΤΗΝ ΑΓΩΓΗ ΝΟΗΤΙΚΩΝ ΑΝΩΜΑΛΙΩΝ ΠΟΥ ΣΧΕΤΙΖΟΝΤΑΙ ΜΕ ΕΓΚΕΦΑΛΟΑΓΓΕΙΑΚΗ ΑΣΘΕΝΕΙΑ	730865/19-12-2001	3038089
<b>SUNTORY LTD</b>	ΒΕΛΤΙΩΤΙΚΟ ΤΗΣ ΛΕΙΤΟΥΡΓΙΑΣ ΤΟΥ ΗΠΑΤΟΣ	409654/07-11-2001	3038218
<b>SUPRATEK PHARMA, INC.</b>	ΜΙΚΥΛΛΙΑΚΕΣ ΣΥΝΘΕΣΕΙΣ ΠΟΛΥΑΙΕΘΡΙΚΟΥ ΑΔΡΟΥ ΣΥΜΠΟΛΥΜΕΡΟΥΣ ΓΙΑ ΤΗ ΣΤΟΧΕΥΣΗ ΒΙΟΛΟΓΙΚΩΝ ΠΑΡΑΓΟΝΤΩΝ	839026/26-09-2001	3037549
<b>SWEDISH MATCH UK LTD</b>	ΣΥΝΘΕΣΕΙΣ ΓΙΑ ΚΕΦΑΛΕΣ ΣΠΙΡΤΩΝ	814070/17-10-2001	3037912
<b>SYMA INTERCONTINENTAL AG</b>	ΣΥΣΦΙΓΚΤΙΚΗ ΔΙΑΤΑΞΗ ΓΙΑ ΤΗ ΔΥΝΑΜΕΝΗ ΝΑ ΛΥΕΤΑΙ ΣΥΝΔΕΣΗ ΔΥΟ ΤΕΜΑΧΙΩΝ ΠΡΟΦΙΛ	871824/14-11-2001	3038273
<b>SYNGENTA PARTICIPATIONS AG</b>	ΠΑΡΑΓΩΓΑ 3-ΑΜΙΝΟ-2-ΜΕΡΚΑΠΤΟΒΕΝΖΟΙΚΟΥ ΟΞΕΟΣ ΚΑΙ ΜΕΘΟΔΟΙ ΠΑΡΑΣΚΕΥΗΣ ΤΟΥΣ	780372/14-11-2001	3038250
<b>SYNTEX (U.S.A.) LLC</b>	4-ΑΜΙΝΟΠΑΡΑΓΩΓΑ ΤΟΥ ΜΥΚΟΦΑΙΝΟΛΙΚΟΥ ΟΞΕΟΣ ΜΕ ΑΝΟΣΟΚΑΤΑΣΤΑΛΤΙΚΗ ΔΡΑΣΤΙΚΟΤΗΤΑ	745074/02-01-2002	3037785
<b>TAKEDA CHEMICAL INDUSTRIES, LTD.</b>	ΑΛΦΑ ΑΚΟΡΕΣΤΕΣ ΑΜΙΝΕΣ, Η ΠΑΡΑΓΩΓΗ ΚΑΙ Η ΧΡΗΣΗ ΑΥΤΩΝ	509559/04-10-2001	3037752
<b>TD TECHNOLOGY DEVELOP- MENT GMBH</b>	ΠΑΓΩΤΟ ΜΕ ΜΑΛΑΚΑ ΠΡΟΣΘΕΤΑ ΣΥΣΤΑΤΙΚΑ	973408/14-11-2001	3038222
<b>TECHNIC GUM, S.A.</b>	ΠΡΟΣΘΕΤΙΚΟ ΠΕΡΙΒΛΗΜΑ ΓΙΑ ΤΥΜΠΑΝΟ ΕΛΞΗΣ Ή ΕΠΙΣΤΡΟΦΗΣ ΜΙΑΣ ΜΕΤΑΦΟΡΙΚΗΣ ΤΑΙΝΙΑΣ	849195/10-10-2001	3037768

<b>ΔΙΚΑΙΟΥΧΟΣ</b> (73)	<b>ΤΙΤΛΟΣ ΕΦΕΥΡΕΣΗΣ</b> (54)	<b>ΚΑΤΑΘΕΣΗ</b> (22)	<b>ΑΡ. Δ.Ε.</b> (11)
<b>TELEDIFFUSION DE FRANCE</b>	ΜΕΘΟΔΟΣ ΚΑΙ ΣΥΣΤΗΜΑ ΜΕΤΑΔΟΣΕΩΣ ΕΝΟΣ ΑΠΟΣΥΝΔΕΔΕΜΕΝΟΥ ΠΡΟΓΡΑΜΜΑΤΟΣ ΑΠΟ ΕΝΑ ΔΙΚΤΥΟ FM, ΙΔΙΑΙΤΕΡΑ ΣΥΓΧΡΟΝΟ	663122/31-10-2001	3038150
<b>TELEDIFFUSION DE FRANCE S.A.</b>	ΨΗΦΙΑΚΟ ΣΥΣΤΗΜΑ ΜΕΤΑΒΙΒΑΣΗΣ ΓΙΑ ΤΗΝ ΜΕΤΑΒΙΒΑΣΗ ΕΝΟΣ ΠΡΟΣΘΕΤΟΥ ΣΗΜΑΤΟΣ ΟΠΩΣ ΕΙΝΑΙ ΕΝΑ ΠΕΡΙΒΑΛΛΟΝ ΣΗΜΑ	599825/26-09-2001	3037679
<b>TELEFONAKTIEBOLAGET LM ERICSSON</b>	ΓΕΝΙΚΗ ΔΙΑΣΥΝΔΕΣΗ ΧΡΗΣΤΗ ΓΙΑ ΚΥΨΕΛΩΤΟ ΚΙΝΗΤΟ ΤΗΛΕΦΩΝΟ	699366/07-11-2001	3038242
<b>THAMES WATER UTILITIES LTD</b>	ΕΠΙΠΛΕΥΣΗ ΑΚΑΘΑΡΣΙΩΝ ΜΕ ΔΙΑΛΥΣΗ ΦΥΣΑΛΛΙΔΩΝ ΑΕΡΑ	626932/31-10-2001	3038066
<b>THE BOARD OF TRUSTEES OF THE LELAND STANFORD JUNIOR UNIVERSITY</b>	ΜΕΘΟΔΟΙ ΓΙΑ ΤΟΝ ΕΛΕΓΧΟ ΤΟΥ ΠΛΗΘΥΣΜΟΥ ΤΩΝ Β-ΚΥΤΤΑΡΩΝ	712307/14-11-2001	3038264
<b>THE DEPARTMENT OF THE ARMY ENGINEER RESEARCH AND DEVELOPMENT CENTER</b>	ΜΟΝΑΔΑ ΘΩΡΑΚΙΣΗΣ ΑΠΟ ΣΚΥΡΟΔΕΜΑ ΠΡΟΣΤΑΣΙΑΣ ΠΑΡΑΚΤΙΩΝ ΚΑΙ ΥΔΡΑΥΛΙΚΩΝ ΚΑΤΑΣΚΕΥΩΝ ΚΑΙ ΤΟΥ ΑΙΓΙΑΛΟΥ	721532/31-10-2001	3038024
<b>THE GEORGE WASHINGTON UNIVERSITY MEDICAL CENTER</b>	ΦΘΟΡΙΩΜΕΝΗ ΠΡΟΠΑΝΟΛΟΛΗ ΚΑΙ ΣΧΕΤΙΚΕΣ ΜΕΘΟΔΟΙ	883596/12-09-2001	3037553
<b>THE GOVERNMENT OF THE UNITED STATES OF AMERICA AS REPRESENTED BY THE SECRETARY OF HEALTH AND HUMAN SERVICES</b>	ΑΝΟΣΟΛΟΓΙΚΗ ΕΝΙΣΧΥΣΗ ΜΕ ΔΙΑΚΕΚΟΜΜΕΝΗ ΘΕΡΑΠΕΙΑ ΜΕ ΙΝΤΕΡΛΕΥΚΙΝΗ-2	702560/07-11-2001	3038220
<b>THE GOVERNMENT OF THE UNITED STATES OF AMERICA, AS REPRESENTED BY THE SECRETARY OF HEALTH AND HUMAN SERVICES</b>	ΠΑΡΑΓΩΓΗ ΚΑΙ ΧΡΗΣΗ ΑΝΘΡΩΠΙΝΗΣ ΠΡΩΤΕΙΝΗΣ ΝΜ23-Η2 ΚΑΙ ΑΝΤΙΣΩΜΑΤΩΝ Γ'ΑΥΤΗΝ	495910/26-09-2001	3037659
<b>THE GOVERNMENT OF THE UNITED STATES OF AMERICA, AS REPRESENTED BY THE SECRETARY OF HEALTH AND HUMAN SERVICES</b>	ΣΥΣΤΗΜΑ ΚΑΙ ΜΕΘΟΔΟΣ ΑΠΕΙΚΟΝΙΣΕΩΣ ΜΕ ΥΠΕΡΗΧΟΥΣ ΚΑΙ ΦΑΙΝΟΜΕΝΟ HALL	909397/10-10-2001	3037779
<b>THE IAMS CO.</b>	ΣΥΝΘΕΣΗ ΓΙΑ ΤΗΝ ΚΑΛΥΠΤΕΡΕΥΣΗ ΤΟΥ ΜΕΤΑΒΟΛΙΣΜΟΥ ΓΛΥΚΟΖΗΣ ΚΑΙ ΙΝΣΟΥΛΙΝΗΣ ΣΕ ΟΙΚΟΣΙΤΑ ΖΩΑ	1067843/16-01-2002	3038253
<b>THE LELAND STANFORD JUNIOR UNIVERSITY</b>	ΑΝΑΣΥΝΔΥΑΣΤΙΚΗ ΠΑΡΑΓΩΓΗ ΝΕΩΝ ΠΟΛΥΚΕΤΙΔΙΩΝ.	725778/26-09-2001	3037530
<b>THE LIPOSOME CO., INC.</b>	ΥΔΡΟΦΟΒΑ ΠΑΡΑΓΩΓΑ ΤΑΞΑΝΙΟΥ	802911/21-11-2001	3038112
<b>THE MEAD CORPORATION</b>	ΕΝΑ ΚΙΒΩΤΙΟ ΜΕΤΑΦΟΡΑΣ ΠΟΥ ΔΙΑΘΕΤΕΙ ΜΙΑ ΔΙΑΚΟΣΜΗΤΙΚΗ ΠΛΑΚΑ ΕΠΙΔΕΙΞΗΣ	868356/04-10-2001	3037691
<b>THE MEAD CORPORATION</b>	ΦΟΡΕΑΣ ΑΝΤΙΚΕΙΜΕΝΩΝ ΚΑΙ ΤΟ ΑΝΑΠΤΥΓΜΑ ΧΑΡΤΟΚΙΒΩΤΙΟΥ ΤΟΥ	931003/09-01-2002	3038327

<i>ΔΙΚΑΙΟΥΧΟΣ</i> (73)	<i>ΤΙΤΛΟΣ ΕΦΕΥΡΕΣΗΣ</i> (54)	<i>ΚΑΤΑΘΕΣΗ</i> (22)	<i>ΑΡ. Δ.Ε.</i> (11)
<b>THE PENN STATE RESEARCH FOUNDATION, INC.</b>	ΥΠΟΚΑΤΕΣΤΗΜΕΝΕΣ Ο6 -BENZΥΛΓΟΥΑΝΙΝΕΣ	775142/24-10-2001	3038061
<b>THE PILLSBURY CO.</b>	ΜΕΘΟΔΟΣ ΠΑΡΑΣΚΕΥΗΣ ΣΤΑΘΕΡΩΝ ΚΑΤΑ ΤΗΝ ΑΠΟΘΗΚΕΥΣΗ ΓΑΛΑΚΤΟΚΟΜΙΚΩΝ ΠΡΟΙΟΝΤΩΝ	809442/31-10-2001	3038069
<b>THE PROCTER &amp; GAMBLE CO.</b>	ΣΟΥΛΦΟΝΙΚΑ ΑΡΩΜΑΤΑ ΓΙΑ ΣΥΝΘΕΣΕΙΣ ΠΛΥΣΕΩΣ ΚΑΙ ΚΑΘΑΡΙΣΜΟΥ	1019480/23-01-2002	3038082
<b>THE PROCTER &amp; GAMBLE CO.</b>	ΨΕΚΑΣΜΟΣ ΥΓΡΩΝ	607182/05-12-2001	3038199
<b>THE PROCTER &amp; GAMBLE CO.</b>	ΛΕΥΚΑΝΤΙΚΕΣ ΣΥΝΘΕΣΕΙΣ ΜΕ ΒΑΣΗ ΤΑ ΥΠΟΧΛΩΡΙΩΔΗ	668345/12-12-2001	3037614
<b>THE PROCTER &amp; GAMBLE CO.</b>	ΣΕΡΒΙΕΤΑ ΜΕ ΠΥΡΗΝΑ ΠΡΟΔΙΑΤΕΤΑΓΜΕΝΟ ΣΕ ΚΥΡΤΗ ΠΡΟΣ ΤΑ ΑΝΩ ΔΙΑΜΟΡΦΩΣΗ	719123/28-11-2001	3037949
<b>THE PROCTER &amp; GAMBLE CO.</b>	ΣΥΝΘΕΣΕΙΣ ΑΠΟΜΑΚΡΥΝΣΕΩΣ ΚΗΛΙΔΩΝ ΑΝΘΡΑΚΙΚΟΥ ΑΣΒΕΣΤΙΟΥ	726309/12-12-2001	3037613
<b>THE PROCTER &amp; GAMBLE CO.</b>	ΣΥΝΘΕΣΕΙΣ ΑΠΟΛΕΠΙΣΕΩΣ ΠΕΡΙΕΧΟΥΣΕΣ ΣΑΛΙΚΥΛΙΚΟ ΟΞΥ ΚΑΙ ΔΙΣΙΟΝΙΚΕΣ ΕΝΩΣΕΙΣ	730441/06-02-2002	3037522
<b>THE PROCTER &amp; GAMBLE CO.</b>	ΕΝΕΡΓΟΠΟΙΗΜΕΝΕΣ ΥΓΡΕΣ ΛΕΥΚΑΝΤΙΚΕΣ ΣΥΝΘΕΣΕΙΣ	735133/20-02-2002	3038343
<b>THE PROCTER &amp; GAMBLE CO.</b>	ΑΝΤΙΚΕΙΜΕΝΑ ΥΓΙΕΙΝΗΣ ΜΕ ΑΝΩ ΦΥΛΛΑ ΔΙΠΛΟΥ ΣΤΡΩΜΑΤΟΣ	749740/05-12-2001	3037671
<b>THE PROCTER &amp; GAMBLE CO.</b>	ΔΟΧΕΙΟ ΓΙΑ ΥΓΡΑ ΠΡΟΙΟΝΤΑ	751071/14-11-2001	3037670
<b>THE PROCTER &amp; GAMBLE CO.</b>	ΕΝΩΣΕΙΣ Β-ΑΜΙΝΟ-ΕΣΤΕΡΩΝ ΑΛΚΟΟΛΩΝ-ΑΡΩΜΑΤΩΝ ΚΑΙ ΧΡΗΣΗ ΤΟΥΣ ΣΕ ΣΥΝΘΕΣΕΙΣ ΚΑΘΑΡΙΣΜΟΥ Ή ΠΛΥΝΤΗΡΙΩΝ ΡΟΥΧΩΝ	771785/09-01-2002	3037839
<b>THE PROCTER &amp; GAMBLE CO.</b>	ΤΟΠΙΚΕΣ ΣΥΝΘΕΣΕΙΣ ΜΕ ΒΕΛΤΙΩΜΕΝΗ ΑΙΣΘΗΣΗ ΤΟΥ ΔΕΡΜΑΤΟΣ	841898/23-01-2002	3038081
<b>THE PROCTER &amp; GAMBLE CO.</b>	ΣΥΝΘΕΣΗ ΚΟΝΤΙΣΙΟΝΙΚΩΝ ΤΟΥ ΔΕΡΜΑΤΟΣ ΠΕΡΙΕΧΟΥΣΑ ΚΟΜΜΙ ΣΙΛΙΚΟΝΗΣ, ΜΙΓΜΑ ΠΟΛΥΟΞΥ-ΑΙΘΥΛΕΝΙΩΝ ΚΑΙ ΕΝΩΣΗ ΓΛΥΚΕΡΟΛΗΣ	850043/30-01-2002	3038194
<b>THE PROCTER &amp; GAMBLE CO.</b>	ΦΩΤΟΛΕΥΚΑΝΤΙΚΑ ΧΑΜΗΛΗΣ ΑΠΟΧΡΩΣΗΣ	851898/04-10-2001	3037794
<b>THE PROCTER &amp; GAMBLE CO.</b>	ΑΠΟΡΡΟΦΗΤΙΚΟ ΕΙΔΟΣ ΜΕ ΦΤΕΡΑ ΜΕ ΠΑΡΑΜΟΡΦΩΜΕΝΗ ΑΡΘΡΩΣΗ ΚΑΙ ΖΩΝΕΣ ΕΚΤΑΤΟΤΗΤΑΣ	855889/20-02-2002	3038340
<b>THE PROCTER &amp; GAMBLE CO.</b>	ΑΠΟΡΡΟΦΗΤΙΚΟ ΕΙΔΟΣ ΠΟΥ ΔΙΑΣΠΕΙΡΕΤΑΙ ΣΤΟ ΝΕΡΟ ΚΑΙ ΜΠΟΡΕΙ ΝΑ ΑΠΟΡΡΙΠΤΕΤΑΙ ΣΤΗΝ ΑΠΟΧΕΤΕΥΣΗ ΜΕ ΤΟ ΚΑΖΑΝΑΚΙ	862402/19-12-2001	3037682
<b>THE PROCTER &amp; GAMBLE CO.</b>	ΣΥΝΘΕΣΕΙΣ ΠΕΡΙΕΧΟΥΣΕΣ ΒΙΣΜΟΥΘΙΟ ΚΑΙ ΕΝΑ Ή ΠΕΡΙΣΣΟΤΕΡΑ ΑΝΤΙΜΙΚΡΟΒΙΑΚΑ ΜΕΣΑ ΓΙΑ ΤΗΝ ΠΡΟΛΗΨΗ ΚΑΙ ΑΓΩΓΗ ΓΑΣΤΡΕΝΤΕΡΙΚΩΝ ΑΝΩΜΑΛΙΩΝ	865286/23-01-2002	3038080
<b>THE PROCTER &amp; GAMBLE CO.</b>	ΣΥΝΘΕΣΕΙΣ ΠΕΡΙΕΧΟΥΣΕΣ ΒΙΣΜΟΥΘΙΟ ΓΙΑ ΤΗΝ ΠΡΟΦΥΛΑΞΗ ΚΑΙ ΑΓΩΓΗ ΓΑΣΤΡΕΝΤΕΡΙΚΩΝ ΑΝΩΜΑΛΙΩΝ	865287/27-02-2002	3038344
<b>THE PROCTER &amp; GAMBLE CO.</b>	ΔΙΑΚΛΑΔΙΣΜΕΝΕΣ ΣΤΟ ΕΣΩΤΕΡΙΚΟ ΤΗΣ ΑΛΥΣΙΔΑΣ ΠΡΩΤΟΤΑΓΕΙΣ ΑΛΚΥΛΟ ΑΙΘΟΞΥΛΙΩΜΕΝΕΣ ΘΕΙΙΚΕΣ ΤΑΣΙΕΝΕΡΓΕΣ ΣΥΝΘΕΣΕΙΣ	898606/12-12-2001	3038201
<b>THE PROCTER &amp; GAMBLE CO.</b>	ΟΡΓΑΝΟ ΚΑΘΑΡΙΣΜΟΥ	926977/14-11-2001	3037834

<i>ΔΙΚΑΙΟΥΧΟΣ</i> (73)	<i>ΤΙΤΛΟΣ ΕΦΕΥΡΕΣΗΣ</i> (54)	<i>ΚΑΤΑΘΕΣΗ</i> (22)	<i>ΑΡ. Δ.Ε.</i> (11)
<b>THE PROCTER &amp; GAMBLE CO.</b>	ΔΙΑΤΑΞΗ ΕΝΔΕΙΞΗΣ ΠΑΡΑΒΙΑΣΕΩΣ ΓΙΑ ΕΠΑΝΑΧΡΗΣΙΜΟΠΟΙΟΥΜΕΝΟ ΣΥΣΤΗΜΑ ΠΩΜΑΤΩΣΕΩΣ	958194/07-11-2001	3038285
<b>THE RESEARCH FOUNDATION OF STATE UNIVERSITY OF NEW YORK</b>	ΕΞΟΠΛΙΣΜΟΣ ΠΡΟΓΡΑΜΜΑΤΙΣΜΟΥ ΘΕΡΜΟΚΡΑΣΙΩΝ	863213/31-10-2001	3038146
<b>THE STATE OF OREGON ACTING BY AND THROUGH THE OREGON STATE BOARD</b>	ΠΑΡΑΓΩΓΗ ΦΥΤΩΝ ΑΝΘΕΚΤΙΚΩΝ ΣΕ ΙΟΥΣ ΜΕΣΩ ΕΙΣΑΓΩΓΗΣ ΜΗ ΜΕΤΑΦΡΑΣΙΜΟΥ ΙΟΓΕΝΟΥΣ RNA ΘΕΤΙΚΗΣ ΑΛΥΣΙΔΑΣ	626998/31-10-2001	3037774
<b>THE UNITED STATES OF AMERICA, AS REPRESENTED BY THE SECRETARY, DEPARTMENT OF HEALTH AND HUMAN SERVICES</b>	ΥΠΟΚΑΤΕΣΤΗΜΕΝΕΣ Ο6 -BENZΥΛΓΟΥΑΝΙΝΕΣ	775142/24-10-2001	3038061
<b>THE UNIVERSITY OF NORTH CAROLINA AT CHAPEL HILL</b>	ΣΥΝΘΕΣΕΙΣ ΚΑΘΑΡΙΣΜΟΥ ΠΟΥ ΠΕΡΙΕΧΟΥΝ ΚΡΥΣΤΑΛΛΙΚΟ ΒΕΛΤΙΩΤΙΚΟ ΥΛΙΚΟ ΜΕ ΜΕΓΕΘΟΣ ΣΩΜΑΤΙΔΙΩΝ ΕΠΙΛΕΓΜΕΝΩΝ ΠΕΡΙΟΧΩΝ ΓΙΑ ΒΕΛΤΙΩΜΕΝΗ ΑΠΟΔΟΣΗ.	828812/04-10-2001	3037726
<b>THE VICTORIA UNIVERSITY OF MANCHESTER</b>	ΦΩΤΟΔΙΑΘΛΑΣΤΙΚΟ ΣΥΝΘΕΤΟ	897577/02-01-2002	3038154
<b>THOMAS JEFFERSON UNIVERSITY</b>	ΑΝΤΙΝΟΗΜΑΤΙΚΗ ΑΝΑΣΤΟΛΗ ΤΟΥ C-ΜΥΣ ΓΙΑ ΤΗ ΡΥΘΜΙΣΗ ΤΟΥ ΠΟΛΛΑΠΛΑΣΙΑΣΜΟΥ ΤΩΝ ΛΕΙΩΝ ΜΥΙΚΩΝ ΚΥΤΤΑΡΩΝ	690726/14-11-2001	3038326
<b>TIFFANY AND CO.</b>	ΤΕΤΡΑΓΩΝΙΚΟΣ ΠΟΛΥΤΙΜΟΣ ΛΙΘΟΣ ΜΙΚΤΗΣ ΚΟΠΗΣ ΜΕ ΑΠΟΚΟΜΜΕΝΕΣ ΓΩΝΙΕΣ	1013190/07-11-2001	3037591
<b>TIME WARNER ENTERTAINMENT CO., L.P.</b>	ΣΥΣΤΗΜΑ ΓΙΑ ΤΟΝ ΕΛΕΓΧΟ ΤΗΣ ΠΡΟΒΟΛΗΣ ΥΠΟΤΙΤΛΩΝ ΚΑΤΑ ΤΗ ΔΙΑΡΚΕΙΑ ΤΗΣ ΑΝΑΠΑΡΑΓΩΓΗΣ ΕΝΟΣ ΦΟΡΕΑ ΛΟΓΙΣΜΙΚΟΥ	726014/12-12-2001	3037763
<b>TIME WARNER ENTERTAINMENT CO., L.P.</b>	ΦΟΡΕΑΣ ΛΟΓΙΣΜΙΚΟΥ ΜΕ ΠΟΛΛΑΠΛΟΤΗΤΑ ΣΥΓΧΡΟΝΙΣΜΕΝΩΝ ΑΚΟΥΣΤΙΚΩΝ ΔΙΑΥΛΩΝ ΚΑΙ ΡΕΥΜΑ ΔΕΔΟΜΕΝΩΝ ΠΟΥ ΠΡΟΕΡΧΕΤΑΙ ΑΠΟ ΑΥΤΟΥΣ	971357/19-12-2001	3037873
<b>TORAY PLASTICS EUROPE SA</b>	ΣΥΝΘΕΤΑ ΕΠΙΧΡΙΣΜΕΝΑ ΜΕ ΜΕΤΑΛΛΟ ΠΟΛΥΕΣΤΕΡΙΚΑ ΦΙΛΜ ΜΕ ΙΔΙΟΤΗΤΕΣ ΕΜΠΟΔΙΟΥ	996662/31-10-2001	3038102
<b>TOTARO, LUIGI</b>	ΦΟΡΗΤΟΣ ΓΡΑΣΑΔΟΡΟΣ ΠΙΕΣΕΩΣ ΜΕ ΕΜΒΟΛΟΦΟΡΟ ΑΝΤΛΙΑ ΠΟΥ ΛΕΙΤΟΥΡΓΕΙ ΜΕ ΜΟΧΛΟ ΚΑΙ ΣΩΛΗΝΟΕΙΔΗ ΔΕΞΑΜΕΝΗ ΤΡΟΦΟΔΟΣΙΑΣ ΓΡΑΣΟΥ	883773/31-10-2001	3038101
<b>TRANSGENE S.A.</b>	ΙΙΚΟΙ ΕΝΔΙΑΜΕΣΟΙ ΞΕΝΙΣΤΕΣ ΓΙΑ ΓΟΝΙΔΙΑΚΗ ΘΕΡΑΠΕΙΑ.	784693/04-10-2001	3037723
<b>TRANSGENE S.A.</b>	ΒΟΗΘΗΤΙΚΟΙ ΙΟΙ ΓΙΑ ΤΗΝ ΠΑΡΑΣΚΕΥΗ ΑΝΑΣΥΝΔΥΑΣΜΕΝΩΝ ΙΙΚΩΝ ΦΟΡΕΩΝ	842279/31-10-2001	3038063
<b>TRANSGENE S.A.</b>	ΦΑΡΜΑΚΕΥΤΙΚΗ ΣΥΝΘΕΣΗ ΚΑΤΑ ΤΩΝ ΟΓΚΩΝ ΚΑΙ ΤΩΝ ΛΟΙΜΩΞΕΩΝ ΑΠΟ ΤΟΝ ΙΟ ΤΟΥ ΘΗΛΩΜΑΤΟΣ	862634/19-09-2001	3037620
<b>TYCO ELECTRONICS RAYCHEM NV</b>	ΟΡΓΑΝΩΤΗΣ ΟΠΤΙΚΩΝ ΙΝΩΝ	692102/20-02-2002	3038342

<b>ΔΙΚΑΙΟΥΧΟΣ</b> (73)	<b>ΤΙΤΛΟΣ ΕΦΕΥΡΕΣΗΣ</b> (54)	<b>ΚΑΤΑΘΕΣΗ</b> (22)	<b>ΑΡ. Δ.Ε.</b> (11)
<b>TYFOROP CHEMIE GMBH</b>	ΥΔΑΤΙΚΟ ΔΙΑΛΥΜΑ ΜΥΡΜΗΚΙΚΟΥ ΚΑΛΙΟΥ/ΑΝΘΡΑΚΙΚΟΥ ΚΑΛΙΟΥ	897417/24-10-2001	3038043
<b>TANIGUCHI, TADATSUGU, PROF. DR.</b>	ΠΑΡΑΓΟΝΤΑΣ ΠΟΥ ΡΥΘΜΙΖΕΙ ΤΗΝ ΕΚΦΡΑΣΗ ΓΟΝΙΔΙΟΥ	571743/14-11-2001	3038356
<b>ULLMAN, EDWIN F.</b>	ΜΕΘΟΔΟΣ ΓΙΑ ΠΟΛΥΝΟΥΚΛΕΟΤΙΔΙΚΗ ΕΝΙΣΧΥΣΗ	904412/10-10-2001	3037793
<b>UMAREX SPORTWAFFEN GMBH &amp; CO. KG</b>	ΠΥΡΟΒΟΛΟ ΟΠΛΟ ΠΟΥ ΛΕΙΤΟΥΡΓΕΙ ΜΕ ΠΙΕΣΜΕΝΟ ΑΕΡΙΟ	861411/10-10-2001	3037767
<b>UNIHART CORPORATION</b>	ΦΑΡΜΑΚΕΥΤΙΚΕΣ ΣΥΝΘΕΣΕΙΣ ΠΟΥ ΠΕΡΙΛΑΜΒΑΝΟΥΝ ΟΥΔΕΤΕΡΗ ΑΝΘΡΩΠΙΝΗ Α-ΙΝΤΕΡΦΕΡΟΝΗ	886527/12-09-2001	3037554
<b>UNILEVER N.V.</b>	ΠΡΟΙΟΝΤΑ ΓΡΑΝΙΤΑ ΚΑΙ ΜΕΘΟΔΟΣ ΒΙΟΜΗΧΑΝΙΚΗΣ ΠΑΡΑΣΚΕΥΗΣ	1051077/31-10-2001	3037599
<b>UNILEVER N.V.</b>	ΚΑΤΑΣΚΕΥΗ ΤΑΙΝΙΩΝ ΔΟΚΙΜΩΝ	833158/28-11-2001	3037951
<b>UNILEVER N.V.</b>	ΜΕΘΟΔΟΣ ΠΑΡΑΚΟΛΟΥΘΗΣΗΣ	745853/07-11-2001	3037965
<b>UNILEVER N.V.</b>	ΕΝΔΟ-1,4-ΒΗΤΑ-D-ΓΛΥΚΑΝΑΣΗ	628075/28-11-2001	3038060
<b>UNILEVER PLC</b>	ΠΡΟΙΟΝΤΑ ΓΡΑΝΙΤΑ ΚΑΙ ΜΕΘΟΔΟΣ ΒΙΟΜΗΧΑΝΙΚΗΣ ΠΑΡΑΣΚΕΥΗΣ	1051077/31-10-2001	3037599
<b>UNILEVER PLC</b>	ΚΑΤΑΣΚΕΥΗ ΤΑΙΝΙΩΝ ΔΟΚΙΜΩΝ	833158/28-11-2001	3037951
<b>UNILEVER PLC</b>	ΜΕΘΟΔΟΣ ΠΑΡΑΚΟΛΟΥΘΗΣΗΣ	745853/07-11-2001	3037965
<b>UNILEVER PLC</b>	ΕΝΔΟ-1,4-ΒΗΤΑ-D-ΓΛΥΚΑΝΑΣΗ	628075/28-11-2001	3038060
<b>UNION CARBIDE CHEMICALS &amp; PLASTICS TECHNOLOGY CORPORATION</b>	ΒΕΛΤΙΩΜΕΝΗ ΜΕΘΟΔΟΣ ΕΛΕΓΧΟΥ ΘΕΡΜΟΚΡΑΣΙΑΣ ΡΕΥΣΤΟΠΟΙΗΜΕΝΗΣ ΚΟΙΤΗΣ	986587/07-11-2001	3038238
<b>UNIR ULTRA PROPRE NUTRITION INDUSTRIE RECHERCHE</b>	ΜΕΘΟΔΟΣ ΔΥΝΑΜΙΚΟΥ ΔΙΑΧΩΡΙΣΜΟΥ ΔΥΟ ΖΩΝΩΝ ΜΕ ΕΝΑ ΠΑΡΑΠΕΤΑΣΜΑ ΚΑΘΑΡΟΥ ΑΕΡΑ	944802/07-11-2001	3037838
<b>UNITED DEFENSE, L.P.</b>	ΘΩΡΑΚΙΣΗ ΜΕ ΚΕΡΑΜΙΚΑ ΠΛΑΚΙΔΙΑ ΚΑΙ ΜΕΘΟΔΟΣ ΚΑΤΑΣΚΕΥΗΣ ΤΗΣ	810415/24-10-2001	3037627
<b>UNID TECHNOLOGIES CORPORATION</b>	ΠΟΛΥ ΕΥΑΙΣΘΗΤΗ ΑΝΙΧΝΕΥΣΗ ΑΠΟΜΑΚΡΥΝΣΗΣ ΕΠΙΧΡΙΣΜΑΤΟΣ ΚΟΙΛΟΤΗΤΑΣ ΟΠΤΙΚΗΣ ΙΝΑΣ	795118/17-10-2001	3037856
<b>UNIVERSITA' DEGLI STUDI DELLA TUSCIA</b>	ΜΕΘΟΔΟΣ ΠΑΡΑΓΩΓΗΣ ΧΑΡΤΟΠΟΛΤΟΥ ΚΥΤΤΑΡΙΝΗΣ ΜΕ ΒΙΟΑΠΟΛΙΓΝΙΝΟΠΟΙΗΣΗ ΦΥΤΙΚΩΝ ΜΑΖΩΝ	877839/10-10-2001	3037775
<b>UNIVERSITE CATHOLIQUE DE LOUVAIN</b>	LO-CD2A ΑΝΤΙΣΩΜΑ ΚΑΙ ΧΡΗΣΕΙΣ ΓΙΑ ΑΝΑΣΤΟΛΗ ΕΝΕΡΓΟΠΟΙΗΣΗΣ ΚΑΙ ΠΟΛΛΑΠΛΑΣΙΑΣΜΟΥ Τ-ΚΥΤΤΑΡΟΥ	687300/12-09-2001	3037612
<b>UNIVERSITY OF GEORGIA RESEARCH FOUNDATION, INC.</b>	ΣΥΜΠΛΟΚΟΠΟΙΗΣΗ ΦΥΤΙΚΗΣ ΡΑΜΝΟΓΑΛΑΚΤΟΥΡΑΝΗΣ II ΚΑΤΙΟΝΙΚΩΝ ΒΑΡΕΩΝ ΜΕΤΑΛΛΩΝ	939772/17-10-2001	3037871
<b>UNIVERSITY OF SASKATCHEWAN TECHNOLOGIES INC.</b>	ΗΜΙ-ΚΑΡΒΑΖΟΝΕΣ ΟΙ ΟΠΟΙΕΣ ΕΧΟΥΝ ΔΡΑΣΤΗΡΙΟΤΗΤΑ ΚΝΣ ΚΑΙ ΦΑΡΜΑΚΕΥΤΙΚΑ ΠΑΡΑΣΚΕΥΑΣΜΑΤΑ ΤΑ ΟΠΟΙΑ ΤΙΣ ΠΕΡΙΕΧΟΥΝ.	836591/26-09-2001	3037720
<b>UNIVERSITY OF SOUTHERN CALIFORNIA</b>	ΕΜΒΟΛΙΟ ΠΟΥ ΠΕΡΙΕΧΕΙ ΙΟ ΑΙΓΟΕΙΔΟΥΣ ΑΡΘΡΙΤΙΔΟΣ-ΕΓΚΕΦΑΛΙΤΙΔΟΣ ΚΑΙ ΧΡΗΣΗ ΓΙΑ ΑΝΟΣΟΠΡΟΣΤΑΣΙΑ ΕΝΑΝΤΙ ΛΟΙΜΩΣΗΣ HIV-1	910405/24-10-2001	3038020
<b>V. MANE FILS S.A.</b>	ΠΑΡΑΣΚΕΥΗ CIS-ΙΣΟΑΜΠΡΕΤΤΟΛΙΔΙΩΝ ΚΑΙ ΧΡΗΣΗ ΤΟΥΣ ΩΣ ΑΡΩΜΑΤΙΚΗΣ ΥΛΗΣ	818452/24-10-2001	3037950

<b>ΔΙΚΑΙΟΥΧΟΣ</b> (73)	<b>ΤΙΤΛΟΣ ΕΦΕΥΡΕΣΗΣ</b> (54)	<b>ΚΑΤΑΘΕΣΗ</b> (22)	<b>ΑΡ. Δ.Ε.</b> (11)
<b>V. MANE FILS S.A.</b>	ΑΝΑΨΥΚΤΙΚΕΣ ΣΥΝΘΕΣΕΙΣ	847268/12-09-2001	3037574
<b>VAN DE LANDE EN ZONEN B.V.</b>	ΑΤΜΟΣΥΡΤΗΣ	943850/05-12-2001	3038258
<b>VAN EEWIJK, WOUTER PAULUS</b>	ΜΙΑ ΑΥΞΗΤΙΚΗ ΟΥΣΙΑ	782858/21-11-2001	3037844
<b>VAN EIJSELSTEIJN, DANNY</b>	ΜΙΑ ΑΥΞΗΤΙΚΗ ΟΥΣΙΑ	782858/21-11-2001	3037844
<b>VASCULAR BIOTECH GMBH</b>	ΑΥΤΟΛΟΓΟΣ ΕΠΙΘΗΛΙΩΣΗ Η ΑΝΤΙΣΤΟΙΧΩΣ ΕΠΙΘΗΛΙΩΣΗ ΚΟΙΛΩΝ ΟΡΓΑΝΩΝ Η ΑΝΤΙΣΤΟΙΧΩΣ ΑΓΓΕΙΩΝ ΜΟΝΟ ΚΥΤΟΥΣ ΜΕ ΟΠΙΣΘΙΟΥΣ ΣΤΑΘΕΡΟΠΟΙΗΤΕΣ ΓΙΑ ΠΛΟΙΟ ΜΕΓΑΛΗΣ ΤΑΧΥΤΗΤΑΣ	1085919/17-10-2001	3037852
<b>VATON, GILLES</b>	ΕΥΚΑΜΠΤΟ ΣΩΜΑ ΛΕΙΑΝΣΗΣ	991562/31-10-2001	3038068
<b>VEREINIGTE SCHMIRGEL- UND MASCHINEN-FABRIKEN AKTIENGESELLSCHAFT</b>	ΔΙΑΤΑΞΗ ΔΟΣΟΛΟΓΙΑΣ ΕΝΟΣ ΑΠΟΥΜΑΝΤΙΚΟΥ ΚΑΙ/Ή ΚΑΘΑΡΙΣΤΙΚΟΥ ΥΓΡΟΥ	991500/31-10-2001	3038176
<b>VERMOP SALMON GMBH</b>	ΔΙΑΤΑΞΗ ΠΟΥ ΕΠΙΤΡΕΠΕΙ Ή ΑΠΟΤΡΕΠΕΙ ΤΗ ΔΙΟΔΟ ΕΝΟΣ ΟΧΗΜΑΤΟΣ, ΤΟΥ ΤΥΠΟΥ ΑΝΑΦΥΟΜΕΝΟΥ ΕΜΠΟΔΙΟΥ	781524/07-11-2001	3037981
<b>VIDEMONT, SERGE</b>	ΜΕΘΟΔΟΣ ΨΗΣΙΜΑΤΟΣ ΜΙΑΣ ΤΡΟΦΗΣ ΟΠΩΣ ΕΝΑ ΟΛΟΚΛΗΡΟ ΦΟΥΑΓΚΡΑ Ή ΕΝΑ ΨΑΡΙ ΚΑΙ ΑΠΑΡΑΙΤΗΤΑ ΣΚΕΥΗ ΓΙΑ ΤΗΝ ΕΚΤΕΛΕΣΗ ΤΗΣ ΕΝ ΛΟΓΩ ΜΕΘΟΔΟΥ	945550/28-11-2001	3038316
<b>VIEIRA DA SILVA, JORGE</b>	ΠΡΟΣΡΟΦΗΤΗΣ ΓΙΑ ΦΩΣΦΟΡΙΚΟ ΑΠΟ ΥΔΑΤΙΚΟ ΜΕΣΟ, Η ΠΑΡΑΣΚΕΥΗ ΚΑΙ Η ΧΡΗΣΗ ΤΟΥ	821556/31-10-2001	3038073
<b>VIFOR (INTERNATIONAL) AG</b>	ΠΑΡΕΜΠΟΔΙΣΗ ΤΗΣ ΑΝΑΠΤΥΞΗΣ ΑΝΕΚΤΙΚΟΤΗΤΑΣ ΚΑΙ/Ή ΕΞΑΡΤΗΣΗΣ ΣΕ ΜΙΑ ΕΘΙΣΤΙΚΗ ΟΥΣΙΑ	868125/31-10-2001	3037603
<b>VIRGINIA COMMONWEALTH UNIVERSITY</b>	ΕΠΙΣΤΡΩΜΕΝΟ ΚΑΤΑΣΚΕΥΑΣΤΙΚΟ ΥΛΙΚΟ ΜΕ ΒΕΛΤΙΩΜΕΝΗ ΑΝΤΙΣΤΑΣΗ ΣΤΗ ΦΩΤΙΑ ΚΑΙ ΜΕΘΟΔΟΣ ΚΑΤΑΣΚΕΥΗΣ ΤΟΥ	608893/12-12-2001	3038091
<b>VONCINA, MILAN</b>	ΜΕΘΟΔΟΣ ΓΙΑ ΤΗΝ ΕΞΕΤΑΣΗ ΟΙΚΙΑΚΗΣ ΣΚΟΝΗΣ	822896/24-10-2001	3038057
<b>VORWERK &amp; CO. INTER-HOLDING GMBH</b>	ΜΕΓΑΛΗΣ ΤΑΧΥΤΗΤΑΣ ΗΛΕΚΤΡΟΚΙΝΗΤΗΡΑΣ	815451/24-10-2001	3037893
<b>VORWERK &amp; CO. INTER-HOLDING GMBH</b>	ΣΥΣΚΕΥΗ ΒΟΥΡΤΣΩΝ ΚΙΝΟΥΜΕΝΗ ΜΕ ΚΙΝΗΤΗΡΑ	896759/31-10-2001	3038022
<b>VORWERK &amp; CO. INTER-HOLDING GMBH</b>	ΣΩΜΑ ΒΥΘΙΖΟΜΕΝΩΝ ΔΙΣΚΩΝ	912131/07-11-2001	3038023
<b>WAIZENEGGER, KLAUS, DIPL.-ING.</b>	ΔΙΣΚΙΟ ΠΕΠΙΕΣΜΕΝΗΣ ΝΙΤΡΟΓΛΥΚΕΡΙΝΗΣ ΚΑΙ Η ΜΕΘΟΔΟΣ ΠΑΡΑΓΩΓΗΣ ΤΟΥ	950027/05-12-2001	3038312
<b>WARNER-LAMBERT CO.</b>	(R-(R*R*))·2-(4-ΦΘΟΡΟΦΑΙΝΥΛΟ)-Β,Δ-ΔΙΥΔΡΟΞΥ-5-(1-ΜΕΘΥΛΛΙΘΥΛΟ-3-ΦΑΙΝΥΛΟ-4((ΦΑΙΝΥΛΑΜΙΝΟ)-ΚΑΡΒΟΝΥΛΟ-1Η-ΠΥΡΡΟΛΟ-1-ΕΠΤΑΝΟΙΚΟ ΟΞΥ, Η ΜΟΡΦΗ ΤΟΥ ΛΑΚΤΟΝΗΣ ΚΑΙ ΑΛΑΤΑ ΤΟΥΤΟΥ	1019039/05-12-2001	3038096
<b>WARNER-LAMBERT CO.</b>	ΠΡΟΦΑΡΜΑΚΑ ΔΙΑ ΑΝΤΑΓΩΝΙΣΤΕΣ CCK	409281/31-10-2001	3038185
<b>WARNER-LAMBERT CO.</b>		546108/07-11-2001	3038227

<b>ΔΙΚΑΙΟΥΧΟΣ</b> (73)	<b>ΤΙΤΛΟΣ ΕΦΕΥΡΕΣΗΣ</b> (54)	<b>ΚΑΤΑΘΕΣΗ</b> (22)	<b>ΑΡ. Δ.Ε.</b> (11)
<b>WARNER-LAMBERT CO.</b>	1,3-ΥΠΟΚΑΤΕΣΤΗΜΕΝΑ ΚΥΚΛΟΑΛΚΕΝΙΑ ΚΑΙ ΚΥΚΛΟΑΛΚΑΝΙΑ ΩΣ ΠΑΡΑΓΟΝΤΕΣ ΤΟΥ ΚΕΝΤΡΙΚΟΥ ΝΕΥΡΙΚΟΥ ΣΥΣΤΗΜΑΤΟΣ	613465/04-10-2001	3037580
<b>WARNER-LAMBERT CO.</b>	(ΥΔΡΟΞΥΦΑΙΝΥΛΑΜΙΝΟ)ΚΑΡΒΟΝΥΛ ΠΥΡΡΟΛΙΑ	680963/21-11-2001	3038215
<b>WARNER-LAMBERT CO.</b>	ΣΚΕΥΑΣΜΑΤΑ ΚΑΘΑΡΙΣΜΟΥ ΟΔΟΝΤΟΣΤΟΙΧΙΩΝ	725622/10-10-2001	3037802
<b>WARNER-LAMBERT CO.</b>	ΑΝΤΑΓΩΝΙΣΤΕΣ ΥΠΟΔΟΧΕΑ (NK1) ΤΑΧΥΚΙΝΙΝΗΣ	764163/10-10-2001	3037761
<b>WARNER-LAMBERT CO.</b>	ΠΑΡΑΣΚΕΥΗ ΣΤΕΡΕΟΧΗΜΙΚΑ ΚΑΘΑΡΩΝ ΟΞΙΜΩΝ ΜΕ ΜΟΥΣΚΑΡΙΝΙΚΗ ΔΡΑΣΤΙΚΟΤΗΤΑ	764165/07-11-2001	3038225
<b>WARNER-LAMBERT CO.</b>	Α-ΥΠΟΚΑΤΑΣΤΗΜΕΝΑ ΥΔΡΑΖΙΔΙΑ ΠΟΥ ΕΧΟΥΝ ΔΡΑΣΤΙΚΟΤΗΤΑ ΑΝΑΣΤΟΛΗΣ ΚΑΛΠΑΙΝΗΣ	809635/04-10-2001	3037581
<b>WARNER-LAMBERT CO.</b>	ΔΙΟΞΕΙΔΙΑ ΒΕΝΖΟΘΕΙΑΖΙΝΗΣ ΩΣ ΑΝΤΑΓΩΝΙΣΤΕΣ ΤΗΣ ΕΝΔΟΘΗΛΙΝΗΣ	811001/31-10-2001	3038100
<b>WARNER-LAMBERT CO.</b>	ΤΡΙΚΥΚΛΙΚΟΙ ΠΑΡΕΜΠΟΔΙΣΤΕΣ ΜΕΤΑΛΛΟΠΡΩΤΕΪΝΑΣΩΝ ΜΗΤΡΑΣ	828726/04-10-2001	3037650
<b>WARNER-LAMBERT CO.</b>	ΚΡΥΣΤΑΛΛΙΚΗ ΜΟΡΦΗ ΙΙΙ ΑΛΑΤΟΣ ΗΜΙΑΣΒΕΣΤΙΟΥ (R-(R*,R*)-2-(4-ΦΘΟΡΟΦΑΙΝΥΛΟ)-Β,Δ-ΔΙΥΔΡΟΞΥ-5-(1-ΜΕΘΥΛ-ΑΙΘΥΛΟ)-3-ΦΑΙΝΥΛΟ-4-(ΦΑΙΝΥΛΑΜΙΝΟ)ΚΑΡΒΟΝΥΛΟ)-1Η-ΠΥΡΡΟΛΟ-1-ΕΠΤΑΝΟΙΚΟΥ ΟΞΕΟΣ (ΑΤΟΡΒΑΣΤΑΤΙΝ)	848704/24-10-2001	3037932
<b>WARNER-LAMBERT CO.</b>	ΚΡΥΣΤΑΛΛΙΚΟ [R-(R*,R*)]-2-(4-ΦΘΟΡΟΦΑΙΝΥΛ)-ΒΗΤΑ,ΔΕΛΤΑ-ΔΙΥΔΡΟΞΥ-5-(1-ΜΕΘΥΛΑΙΘΥΛ)-3-ΦΑΙΝΥΛ-4-[(ΦΑΙΝΥΛΑΜΙΝΟ)ΚΑΡΒΟΝΥΛ]-1Η-ΠΥΡΡΟΛΟ-1-ΕΠΤΑΝΟΙΚΟΥ ΟΞΕΟΣ ΗΜΙ-ΑΣΒΕΣΤΙΟΥ ΑΛΑΣ (ΑΤΟΡΒΑΣΤΑΤΙΝΗ)	848705/07-11-2001	3038211
<b>WARNER-LAMBERT CO.</b>	ΝΕΑ ΥΠΟΚΑΤΕΣΤΗΜΕΝΑ ΚΥΚΛΙΚΑ ΑΜΙΝΟΞΕΑ ΩΣ ΦΑΡΜΑΚΕΥΤΙΚΟΙ ΠΑΡΑΓΟΝΤΕΣ	888286/31-10-2001	3038151
<b>WARNER-LAMBERT CO.</b>	ΔΙΦΑΙΝΥΛΣΟΥΛΦΟΝΑΜΙΔΟ ΜΗΤΡΑΣ ΜΕΤΑΛΛΟΠΡΩΤΕΪΝΑΣΗΣ ΑΝΑΣΤΟΛΕΙΣ	901466/31-10-2001	3038027
<b>WAVIN TREPAC HOLDING BV WEG, STUART L.</b>	ΔΟΧΕΙΟ ΜΕΤΑΦΟΡΑΣ ΚΑΙ ΑΠΟΘΗΚΕΥΣΗΣ ΡΙΝΙΚΗ ΚΑΙ ΟΦΘΑΛΜΙΚΗ ΧΟΡΗΓΗΣΗ ΤΗΣ ΚΕΤΑΜΙΝΗΣ ΓΙΑ ΤΗΝ ΑΝΤΙΜΕΤΩΠΙΣΗ ΤΟΥ ΠΟΝΟΥ ΚΑΙ ΓΙΑ ΑΠΟΤΟΞΙΝΩΣΗ	786412/12-12-2001 751766/17-10-2001	3037957 3037900
<b>WEST PHARMACEUTICAL SERVICES DRUG DELIVERY &amp; CLINICAL RESEARCH CENTRE LTD.</b>	ΣΥΝΘΕΣΗ ΑΠΟΔΟΣΗΣ ΦΑΡΜΑΚΟΥ ΠΕΡΙΕΧΟΥΣΑ ΧΙΤΟΖΑΝΗ Ή ΠΑΡΑΓΩΓΟ ΑΥΤΗΣ ΕΧΟΥΣΑ ΕΝΑ ΚΑΘΟΡΙΣΜΕΝΟ Ζ ΔΥΝΑΜΙΚΟ	776195/07-11-2001	3038094
<b>WHITEHEAD INSTITUTE FOR BIOMEDICAL RESEARCH WILLUWEIT, THOMAS</b>	ΑΝΑΣΥΝΔΥΑΣΜΕΝΟΙ ΙΟΙ ΠΟΥ ΠΕΡΙΕΧΟΥΝ ΤΕΧΝΗΤΗ ΘΕΣΗ ΠΡΩΤΕΟΛΥΤΙΚΗΣ ΔΙΑΣΠΑΣΗΣ ΧΡΗΣΙΜΟΠΟΙΗΣΗ ΜΙΑΣ ΣΥΝΘΕΣΗ ΠΟΥ ΠΕΡΙΕΧΕΙ CaCO <sub>3</sub> ΣΑΝ ΠΡΟΣΘΕΤΟ ΓΙΑ ΘΑΛΑΣΣΙΟ ΝΕΡΟ, ΟΠΟΥ ΜΕΣΑ ΕΚΕΙ ΑΝΑΠΤΥΣΣΟΝΤΑΙ Ή ΔΙΑΤΗΡΟΥΝΤΑΙ ΘΑΛΑΣΣΙΑ ΖΩΑ	672157/10-10-2001 973694/28-11-2001	3037804 3037952



<b>ΔΙΚΑΙΟΥΧΟΣ</b> (73)	<b>ΤΙΤΛΟΣ ΕΦΕΥΡΕΣΗΣ</b> (54)	<b>ΚΑΤΑΘΕΣΗ</b> (22)	<b>ΑΡ. Δ.Ε.</b> (11)
<b>WOLF, HANS, PROF. DR.</b>	ΑΛΛΗΛΟΥΧΙΕΣ DNA ΙΟΥ ΕΡΣΤΕΙΝ-BARR ΟΙ ΟΠΟΙΕΣ ΚΩΔΙΚΟΠΟΙΟΥΝ ΕΝΑ ΔΙΑΓΝΩΣΤΙΚΑ ΣΥΓΓΕΝΕΣ ΑΝΤΙΓΟΝΟ ΚΟΨΙΔΙΟΥ ΙΟΥ, ΚΛΩΝΟΙ ΕΚΦΡΑΣΗΣ ΠΑΡΑΓΟΜΕΝΟΙ ΔΙΑΜΕΣΟΥ ΑΝΤΙΔΡΑΣΗΣ ΑΛΥΣΙΔΑΣ ΠΟΛΥΜΕΡΑΣΗΣ ΚΑΙ Η ΧΡΗΣΗ ΑΥΤΟΥ ΤΟΥ ΑΝΑΣΥΝΔΥΑΣΤΙΚΟΥ ΑΝΤΙΓΟΝΟΥ ΣΕ ΔΙΑΓΝΩΣΤΙΚΕΣ ΔΟΚΙΜΕΣ	726315/17-10-2001	3037585
<b>WRIGHT TECHNOLOGIES PTY. LTD.</b>	ΠΑΡΟΥΣΙΑΣΗ ΔΕΔΟΜΕΝΩΝ ΚΑΙ ΜΕΘΟΔΟΣ ΠΡΟΣΠΕΛΑΣΕΩΣ	725952/31-10-2001	3037982
<b>XOMA TECHNOLOGY LTD.</b>	ΦΑΡΜΑΚΕΥΤΙΚΕΣ ΣΥΝΘΕΣΕΙΣ ΠΕΡΙΧΟΥΣΕΣ ΒΑΚΤΗΡΙΟΚΤΟΝΟ ΠΡΩΤΕΙΝΗ ΑΥΞΗΣΕΩΣ ΠΕΡΑΤΟΤΗΤΟΣ ΚΑΙ ΕΝΑ ΤΑΣΙΕΝΕΡΓΟ	682524/04-10-2001	3037729
<b>YUHAN CORPORATION</b>	ΔΙΕΡΓΑΣΙΑ ΓΙΑ ΤΗΝ ΠΑΡΑΣΚΕΥΗ ΠΑΡΑΓΩΓΩΝ ΠΥΡΙΜΙΔΙΝΗΣ	900214/26-09-2001	3037647
<b>ZETESIS S.P.A.</b>	ΧΟΡΗΓΟΥΜΕΝΕΣ ΑΠΟ ΤΟ ΣΤΟΜΑ ΣΥΝΘΕΣΕΙΣ ΧΑΜΗΛΗΣ ΠΕΡΙΕΚΤΙΚΟΤΗΤΑΣ ΣΕ ΚΥΤΤΑΡΟΤΟΞΙΚΕΣ ΠΡΩΤΕΙΝΕΣ	1061938/14-11-2001	3038279
<b>ZIH CORP.</b>	ΕΚΤΥΠΩΤΗΣ ΕΤΙΚΕΤΑΣ ΜΕ ΑΙΣΘΗΤΗΡΑ ΑΚΡΟΥ ΕΤΙΚΕΤΑΣ	869008/24-10-2001	3038051
<b>ZOLLER-KIPPER GMBH</b>	ΔΙΑΤΑΞΗ ΓΙΑ ΤΟ ΑΔΕΙΑΣΜΑ ΔΟΧΕΙΩΝ ΑΠΟΡΡΙΜΜΑΤΩΝ	1044146/16-01-2002	3038055
<b>ZOR INTERNATIONAL LTD</b>	ΤΣΙΓΑΡΟ ΕΦΟΔΙΑΣΜΕΝΟ ΜΕ ΜΙΑ ΑΔΡΑΝΗ ΥΠΟΒΑΡΗ ΔΙΑΤΑΞΗ ΓΙΑ ΝΑ ΚΑΤΑΚΡΑΤΕΙ ΤΗΝ ΠΙΣΣΑ ΠΟΥ ΠΕΡΙΕΧΕΤΑΙ ΣΤΟΝ ΚΑΠΝΟ ΤΟΥ ΚΑΙ/Ή ΔΙΑΤΑΞΗ ΚΑΤΑ ΤΑ ΠΑΡΑΠΑΝΩ ΠΟΥ ΔΕΝ ΕΙΣΑΓΕΤΑΙ ΟΥΣΙΑΣΤΙΚΑ ΜΕΣΑ ΣΤΟ ΤΣΙΓΑΡΟ	1024712/24-10-2001	3038042
<b>ZUMBUHL &amp; CO. HANDEL-SAGENTUR</b>	ΑΠΛΩΣΤΡΑ ΡΟΥΧΩΝ	882834/28-11-2001	3037596

## ΚΕΦΑΛΑΙΟ 2

### ΤΡΟΠΟΠΟΙΗΜΕΝΑ ΕΥΡΩΠΑΪΚΑ ΔΙΠΛΩΜΑΤΑ ΕΥΡΕΣΙΤΕΧΝΙΑΣ

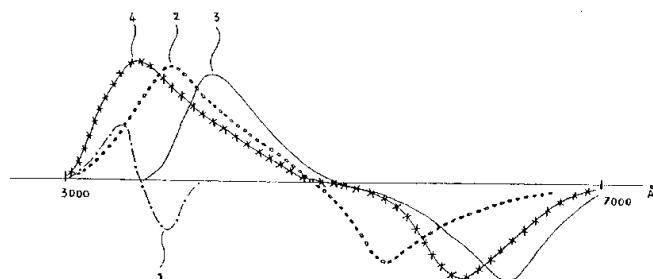
#### 3.1 ΑΝΑΚΟΙΝΩΣΗ ΓΙΑ ΚΑΤΑΘΕΣΗ ΜΕΤΑΦΡΑΣΗΣ ΕΥΡΩΠΑΪΚΩΝ Δ.Ε.

<b>ΑΡΙΘΜΟΣ ΕΥΡΩΠΑΪΚΟΥ Δ.Ε.</b>	<b>(11): 3005186</b>
ΑΡΙΘ. ΕΛΛΗΝΙΚΗΣ ΚΑΤΑΘΕΣΗΣ	(21): 20020400478
ΗΜΕΡ. ΕΛΛΗΝΙΚΗΣ ΚΑΤΑΘΕΣΗΣ	(22): 04-02-02
ΑΡΙΘ./ΗΜΕΡ. ΔΗΜΟΣΙΕΥΣΗΣ	
ΕΥΡΩΠΑΪΚΟΥ ΔΙΠΛΩΜΑΤΟΣ	(87): 265323/07-11-2001
ΑΡΙΘ./ΗΜΕΡ. ΔΗΜΟΣΙΕΥΣΗΣ	
ΕΥΡΩΠΑΪΚΗΣ ΑΙΤΗΣΗΣ	(86): 87402263.5/09-10-1987
ΔΙΚΑΙΟΥΧΟΣ	(73): BANQUE DE FRANCE 1 rue de la Vrilliere B.P. 140-01 F-75049 Paris Cedex 01, FR
ΣΥΜΒΑΤΙΚΕΣ ΠΡΟΤΕΡΑΙΟΤΗΤΕΣ	(30): 8614161/10-10-1986/FR
ΕΦΕΥΡΕΤΗΣ	(72): 1) PERRON, MAURICE 2) GRAVISSE, RHPILPPE 3) DUCHATEAU, JACQUES
ΕΙΔΙΚΟΣ ΠΛΗΡΕΞΟΥΣΙΟΣ	(74): ΒΑΓΕΝΑ ΘΕΟΔΩΡΑ, Δικηγόρος Κουμπάρη 2 106 74 ΑΘΗΝΑ
ΑΝΤΙΚΛΗΤΟΣ	(74): ΠΑΠΑΚΩΝΣΤΑΝΤΙΝΟΥ ΕΛΕΝΗ, Δικηγόρος Κουμπάρη 2 106 74 ΑΘΗΝΑ
<b>ΤΙΤΛΟΣ ΕΦΕΥΡΕΣΗΣ</b>	<b>(54): ΠΙΣΤΩΤΙΚΟ ΑΝΤΙΚΕΙΜΕΝΟ ΑΣΦΑΛΕΙΑΣ ΠΟΥ ΕΠΙΠΤΡΕΠΕΙ ΜΙΑ ΟΠΤΙΚΗ Ή ΟΡΑΤΗΣ ΠΑΡΟΥΣΙΑΣΗΣ ΕΞΑΚΡΙΒΩΣΗ ΤΗΣ ΑΥΘΕΝΤΙΚΟΤΗΤΑΣ</b>

#### ΠΕΡΙΛΗΨΗ (57)

Η παρούσα εφεύρεση αναφέρεται στην εξακρίβωση της αυθεντικότητας πιστωτικών ή ασφαλείας αντικειμένων, όπως επίσημων εγγράφων,

συμβολαίων, τραπεζογραμματίων, πιστωτικών καρτών, δισκετών υπολογιστή. Το αντικείμενο προς εξακρίβωση της αυθεντικότητας σημαδεύεται με μια μήτρα που αποτελείται από μία οργανική ρητίνη βυνιλικού ή ακρυλικού τύπου, ή κάθε άλλη ανάλογη ρητίνη, που ενσωματώνει μια σειρά υλικών ενίσχυσης σπινθηριζόντων και μια σειρά υλικών ενίσχυσης φωτοφωταυγών παραμονής μακράς διάρκειας. Αυτό το σημάδεμα πραγματοποιείται με επικάλυψη, μεταφορά μιας μεμβράνης, αποτύπωση, ενσωμάτωση σωματιδίων μέσα στο πιστωτικό υλικό. Το έγγραφο που σημαδεύεται με τον τρόπο αυτό, μπορεί εξάλλου να επικαλυφθεί με μια ουσία διαφανή στο ορατό φάσμα που επεκτείνεται σε Υ.Ε. και Υ.Ι., με την εξαίρεση μιας ζώνης καθορισμένου μήκους κύματος. Το αντικείμενο που σημαδεύεται σύμφωνα με την εφεύρεση, παρουσιάζει ένα πρώτο χρώμα στο φως της ημέρας, ένα δεύτερο χρώμα όταν υποβάλλεται σε μια υπεριώδη ακτινοβολία και ένα τρίτο χρώμα παραμονής μακράς διάρκειας όταν τοποθετείται μέσα στο σκοτάδι.



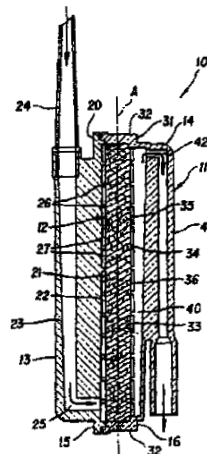
<b>ΑΡΙΘΜΟΣ ΕΥΡΩΠΑΪΚΟΥ Δ.Ε.</b>	<b>(11): 3005833</b>
ΑΡΙΘ. ΕΛΛΗΝΙΚΗΣ ΚΑΤΑΘΕΣΗΣ	(21): 20020400128
ΗΜΕΡ. ΕΛΛΗΝΙΚΗΣ ΚΑΤΑΘΕΣΗΣ	(22): 14-01-02
ΑΡΙΘ./ΗΜΕΡ. ΔΗΜΟΣΙΕΥΣΗΣ	
ΕΥΡΩΠΑΪΚΟΥ ΔΙΠΛΩΜΑΤΟΣ	(87): 300335/17-10-2001
ΑΡΙΘ./ΗΜΕΡ. ΔΗΜΟΣΙΕΥΣΗΣ	
ΕΥΡΩΠΑΪΚΗΣ ΑΙΤΗΣΗΣ	(86): 88111159.5/12-07-1988
ΔΙΚΑΙΟΥΧΟΣ	(73): CONCERIA CONTI S.P.A. Via Michelangelo 3 24059 Urgnano (Bergamo), IT
ΣΥΜΒΑΤΙΚΕΣ ΠΡΟΤΕΡΑΙΟΤΗΤΕΣ	(30): 2139487/22-7-1987/IT
ΕΦΕΥΡΕΤΗΣ	(72): 1) LOCATI, LUIGI 2) CALCIATI, GIOVANNI 3) CARLESSI, ANTONIO 4) CONTI, EZIO
ΕΙΔΙΚΟΣ ΠΛΗΡΕΞΟΥΣΙΟΣ	(74): ΒΑΓΕΝΑ ΘΕΟΔΩΡΑ, Δικηγόρος Κουμπάρη 2 106 74 ΑΘΗΝΑ
ΑΝΤΙΚΛΗΤΟΣ	(74): ΠΑΠΑΚΩΝΣΤΑΝΤΙΝΟΥ ΕΛΕΝΗ, Δικηγόρος Κουμπάρη 2 106 74 ΑΘΗΝΑ
<b>ΤΙΤΛΟΣ ΕΦΕΥΡΕΣΗΣ</b>	<b>(54): ΜΙΑ ΜΕΘΟΔΟΣ ΦΙΝΙΡΙΣΜΑΤΟΣ ΠΡΟΒΕΙΑΣ, ΔΕΡΜΑΤΟΣ ΚΑΙ ΟΜΟΙΩΝ ΙΝΩΔΩΝ ΥΠΟΣΤΡΩΜΑΤΩΝ</b>

#### ΠΕΡΙΛΗΨΗ (57)

Για αναβάθμιση κομμένου δέρματος και των ομοίων του, χρησιμοποιείται ένα υδατικό γαλάκτωμα μιας πολυουρεθάνης αποκτούμενο από ένα ισοκυανικό προπολυμερές το οποίο έχει ένα μοριακό βάρος μέσα στην κλίμακα 1500 έως 3200.

<b>ΑΡΙΘΜΟΣ ΕΥΡΩΠΑΪΚΟΥ Δ.Ε.</b>	<b>(11): 3013860</b>
ΑΡΙΘ. ΕΛΛΗΝΙΚΗΣ ΚΑΤΑΘΕΣΗΣ	(21): 20010402570
ΗΜΕΡ. ΕΛΛΗΝΙΚΗΣ ΚΑΤΑΘΕΣΗΣ	(22): 20-12-01
ΑΡΙΘ./ΗΜΕΡ. ΔΗΜΟΣΙΕΥΣΗΣ	
ΕΥΡΩΠΑΪΚΟΥ ΔΙΠΛΩΜΑΤΟΣ	(87): 329303/26-09-2001
ΑΡΙΘ./ΗΜΕΡ. ΔΗΜΟΣΙΕΥΣΗΣ	
ΕΥΡΩΠΑΪΚΗΣ ΑΙΤΗΣΗΣ	(86): 89300983.7/01-02-1989
ΔΙΚΑΙΟΥΧΟΣ	(73): PALL CORPORATION 2200 Northern Blvd. East Hills, New York 11548, US
ΣΥΜΒΑΤΙΚΕΣ ΠΡΟΤΕΡΑΙΟΤΗΤΕΣ	(30): 185993/25-4-1988/US, 156894/17-2-1988/US
ΕΦΕΥΡΕΤΗΣ	(72): 1) GSELL, THOMAS CHARLES 2) PALL, DAVID BORIS, DR.
ΕΙΔΙΚΟΣ ΠΛΗΡΕΞΟΥΣΙΟΣ	(74): ΑΘΑΝΑΣΙΑΔΟΥ ΜΑΡΙΑ, Δικηγόρος Κουμπάρη 2 106 74 ΑΘΗΝΑ
ΑΝΤΙΚΛΗΤΟΣ	(74): ΠΑΠΑΚΩΝΣΤΑΝΤΙΝΟΥ ΕΛΕΝΗ, Δικηγόρος Κουμπάρη 2 106 74 ΑΘΗΝΑ
<b>ΤΙΤΛΟΣ ΕΦΕΥΡΕΣΗΣ</b>	<b>(54): ΔΙΑΤΑΞΗ ΚΑΙ ΜΕΘΟΔΟΣ ΓΙΑ ΤΟΝ ΔΙΑΧΩΡΙΣΜΟ ΛΕΥΚΟΚΥΤΤΑΡΩΝ ΑΠΟ ΣΥΜΠΥΚΝΩΜΑ ΑΙΜΟΠΕΤΑΛΙΩΝ</b>

διαβροχής τουλάχιστον περίπου 90 dyne/cm και μέθοδος για την απαλλαγή ενός συμπυκνώματος αιμοπεταλίων από τα περιεχόμενα λευκοκύτταρα περιλαμβάνουσα τη διοχέτευση του συμπυκνώματος αιμοπεταλίων δια του πορώδους μέσου.



#### ΠΕΡΙΛΗΨΗ (57)

Διάταξη για την απαλλαγή ενός συμπυκνώματος αιμοπεταλίων από τα περιεχόμενα λευκοκύτταρα, περιλαμβάνουσα κατά προτίμηση ένα τροποποιημένο πορώδες, ινώδες μέσο με κρίσιμη επιφανειακή τάση

<b>ΑΡΙΘΜΟΣ ΕΥΡΩΠΑΪΚΟΥ Δ.Ε.</b>	<b>(11): 3014193</b>
ΑΡΙΘ. ΕΛΛΗΝΙΚΗΣ ΚΑΤΑΘΕΣΗΣ	(21): 20010402396
ΗΜΕΡ. ΕΛΛΗΝΙΚΗΣ ΚΑΤΑΘΕΣΗΣ	(22): 07-12-01
ΑΡΙΘ./ΗΜΕΡ. ΔΗΜΟΣΙΕΥΣΗΣ	
ΕΥΡΩΠΑΪΚΟΥ ΔΙΠΛΩΜΑΤΟΣ	(87): 458745/12-09-2001
ΑΡΙΘ./ΗΜΕΡ. ΔΗΜΟΣΙΕΥΣΗΣ	
ΕΥΡΩΠΑΪΚΗΣ ΑΙΤΗΣΗΣ	(86): 91810366.4/14-05-1991
ΔΙΚΑΙΟΥΧΟΣ	(73): BRACCO INTERNATIONAL B.V. 7, De Boelelaan 1083 HJ Amsterdam, NL
ΣΥΜΒΑΤΙΚΕΣ ΠΡΟΤΕΡΑΙΟΤΗΤΕΣ	(30): 90810367/18-5-1990/EP
ΕΦΕΥΡΕΤΗΣ	(72): 1) BUSSAT, PHILIPPE 2) BICHON, DANIEL 3) SCHNEIDER, MICHEL
ΕΙΔΙΚΟΣ ΠΛΗΡΕΞΟΥΣΙΟΣ	(74): ΑΘΑΝΑΣΙΑΔΟΥ ΜΑΡΙΑ, Δικηγόρος Κουμπάρη 2 106 74 ΑΘΗΝΑ
ΑΝΤΙΚΛΗΤΟΣ	(74): ΠΑΠΑΚΩΝΣΤΑΝΤΙΝΟΥ ΕΛΕΝΗ, Δικηγόρος Κουμπάρη 2 106 74 ΑΘΗΝΑ
<b>ΤΙΤΛΟΣ ΕΦΕΥΡΕΣΗΣ</b>	<b>(54): ΠΟΛΥΜΕΡΗ ΜΙΚΡΟΜΠΑΛΛΟΝΑ, ΓΕΜΙΣΜΕΝΑ ΜΕ ΑΕΡΙΟ Ή ΜΕ ΑΕΡΑ, ΧΡΗΣΙΜΟΠΟΙΟΥΜΕΝΑ ΣΑΝ ΔΙΩΡΗΜΑ ΣΕ ΥΓΡΑ ΜΕΣΑ, ΓΙΑ ΥΠΕΡΧΟΓΡΑΦΗΜΑΤΑ.</b>

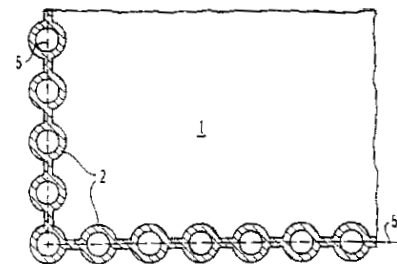
διασπαρούν μέσα σε υδατικά υγρά φορέα, για να γίνουν ένεση σε ζώντες οργανισμούς, ή να χορηγηθούν από στόματος, διά του ορθού ή της Ουρήθρας, για θεραπευτικούς ή διαγνωστικούς σκοπούς (Ηχογραφήματα). Τα πλεονεκτήματα της από Πολυμερές μεμβράνης των μικρομπάλλωνων (ελαστικότητα, διαπερατότητα, Βιοδιασπασιμότητα), μπορεί να ελεγχθούν και μπορεί να κυμαίνονται ανάλογα με το επιλεγόμενο Πολυμερές, τις συνθήκες της γύρω-γύρω αποθήσεως, και τα πρόσθετα στο Πολυμερές.

#### ΠΕΡΙΛΗΨΗ (57)

Μικρομπάλлона γεμισμένα με αέρα ή με αέριο, σχηματισμένα από μία μεμβράνη από αποτεθέν γύρω-γύρω Πολυμερές, τα οποία μπορεί να

<b>ΑΡΙΘΜΟΣ ΕΥΡΩΠΑΪΚΟΥ Δ.Ε.</b>	<b>(11): 3015181</b>
ΑΡΙΘ. ΕΛΛΗΝΙΚΗΣ ΚΑΤΑΘΕΣΗΣ	(21): 20020400274
ΗΜΕΡ. ΕΛΛΗΝΙΚΗΣ ΚΑΤΑΘΕΣΗΣ	(22): 23-01-02
ΑΡΙΘ./ΗΜΕΡ. ΔΗΜΟΣΙΕΥΣΗΣ	
ΕΥΡΩΠΑΪΚΟΥ ΔΙΠΛΩΜΑΤΟΣ	(87): 581760/31-10-2001
ΑΡΙΘ./ΗΜΕΡ. ΔΗΜΟΣΙΕΥΣΗΣ	
ΕΥΡΩΠΑΪΚΗΣ ΑΙΤΗΣΗΣ	(86): 91907522.6/18-04-1991
ΔΙΚΑΙΟΥΧΟΣ	(73): SIEMENS AKTIENGESELLSCHAFT Wittelsbacherplatz 2 80333 Munchen, DE
ΣΥΜΒΑΤΙΚΕΣ ΠΡΟΤΕΡΑΙΟΤΗΤΕΣ	(30): –
ΕΦΕΥΡΕΤΗΣ	(72): 1) KASTNER, WOLFGANG 2) WITTCHOW, EBERHARD 3) KOHLER, WOLFGANG
ΕΙΔΙΚΟΣ ΠΛΗΡΕΞΟΥΣΙΟΣ	(74): ΛΥΜΠΕΡΗΣ ΝΙΚΟΛΑΟΣ, Δικηγόρος Στουρνάρα 37 106 82 ΑΘΗΝΑ
ΑΝΤΙΚΛΗΤΟΣ	(74): ΛΥΜΠΕΡΗΣ ΝΙΚΟΛΑΟΣ, Δικηγόρος Στουρνάρα 37 106 82 ΑΘΗΝΑ
<b>ΤΙΤΛΟΣ ΕΦΕΥΡΕΣΗΣ</b>	<b>(54): ΑΤΜΟΓΕΝΝΗΤΡΙΑ ΣΥΝΕΧΟΥΣ ΡΟΗΣ ΜΕ ΚΑΤΑΚΟΡΥΦΟ ΑΕΡΙΑΓΩΓΟ ΑΠΟ ΟΥΣΙΑΣΤΙΚΑ ΚΑΤΑΚΟΡΥΦΑ ΣΥΝΑΡΜΟΣΜΕΝΟΥΣ ΣΩΛΗΝΕΣ</b>

στην εσωτερική τους πλευρά νευρώσεις που σχηματίζουν ένα σπείρωμα πολλαπλών βημάτων και συνδέονται μεταξύ τους παράλληλα για τη ροή ενός ψυκτικού μέσου. Σύμφωνα με την ευρεσιτεχνία η εσωτερική διάμετρος των σωλήνων d είναι συνάρτηση ενός πηλίκου K και σημεία οριζόμενα με ζεύγη τιμών της εσωτερικής διαμέτρου σωλήνων d και του πηλίκου K κείνται μεταξύ μιας καμπύλης A και των συντεταγμένων. Συγχρόνως για το σχηματισμό του πηλίκου K χρησιμεύει η συνολική διέλευση M όλων των σωλήνων με 100 % απόδοση ατμού διερεμένη με την περίμετρο του αεριαγωγού σε μία οριζόντια τομή του θαλάμου καύσεως και συγχρόνως ευρίσκονται τέσσερα ορισμένα σημεία στην καμπύλη A, η οποία αυξάνει σταθερά. Η χρήση αυτής της διατάξεως είναι επίσης κατά προτίμηση δυνατή και σε ατμογεννήτριες με ονομαστικές αποδόσεις πολύ κάτω των 500 MW.

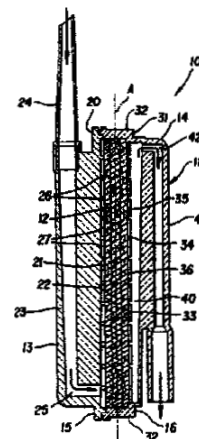


#### ΠΕΡΙΛΗΨΗ (57)

Σε αυτού του είδους ατμογεννήτριες συνεχούς ροής οι σωλήνες (3) σχηματίζουν από κοινού τοιχώματα θαλάμου καύσεως (2) και φέρουν καυστήρες για εύφλεκτα καύσιμα υλικά. Οι σωλήνες συνήθως διαθέτουν

<b>ΑΡΙΘΜΟΣ ΕΥΡΩΠΑΪΚΟΥ Δ.Ε.</b>	<b>(11): 3015682</b>
ΑΡΙΘ. ΕΛΛΗΝΙΚΗΣ ΚΑΤΑΘΕΣΗΣ	(21): 20010402578
ΗΜΕΡ. ΕΛΛΗΝΙΚΗΣ ΚΑΤΑΘΕΣΗΣ	(22): 20-12-01
ΑΡΙΘ./ΗΜΕΡ. ΔΗΜΟΣΙΕΥΣΗΣ	
ΕΥΡΩΠΑΪΚΟΥ ΔΙΠΛΩΜΑΤΟΣ	(87): 313348/26-09-2001
ΑΡΙΘ./ΗΜΕΡ. ΔΗΜΟΣΙΕΥΣΗΣ	
ΕΥΡΩΠΑΪΚΗΣ ΑΙΤΗΣΗΣ	(86): 88309851.9/20-10-1988
ΔΙΚΑΙΟΥΧΟΣ	(73): PALL CORPORATION 30 Sea Cliff Avenue Glen Cove, New York 11542, US
ΣΥΜΒΑΤΙΚΕΣ ΠΡΟΤΕΡΑΙΟΤΗΤΕΣ	(30): 110413/20-10-1987/US, 218169/13-7-1988/US
ΕΦΕΥΡΕΤΗΣ	(72): PALL, DAVID B.
ΕΙΔΙΚΟΣ ΠΛΗΡΕΞΟΥΣΙΟΣ	(74): ΒΑΓΕΝΑ ΘΕΟΔΩΡΑ, Δικηγόρος Κουμπάρη 2 106 74 ΑΘΗΝΑ
ΑΝΤΙΚΛΗΤΟΣ	(74): ΠΑΠΑΚΩΝΣΤΑΝΤΙΝΟΥ ΕΛΕΝΗ, Δικηγόρος Κουμπάρη 2 106 74 ΑΘΗΝΑ
<b>ΤΙΤΛΟΣ ΕΦΕΥΡΕΣΗΣ</b>	<b>(54): ΔΙΑΤΑΞΗ ΚΑΙ ΜΕΘΟΔΟΣ ΓΙΑ ΤΗ ΜΕΙΩΣΗ ΤΗΣ ΠΕΡΙΕΚΤΙΚΟΤΗΤΟΣ ΛΕΥΚΟΚΥΤΤΑΡΩΝ ΤΟΥ ΑΙΜΑΤΟΣ ΚΑΙ ΤΩΝ ΣΥΣΤΑΤΙΚΩΝ ΤΟΥ ΑΙΜΑΤΟΣ.</b>

μικροσυσσωματώσεων και ένα τελικό στοιχείο περιλαμβάνον μέσα για την απομάκρυνση λευκοκυττάρων τόσο δια προσροφήσεως όσο και δια διηθήσεως, όπου κατά προτίμηση τουλάχιστον ένα από τα στοιχεία έχει τροποποιηθεί σε CWST (κρίσιμη επιφανειακή τάση διαβροχής) υπερβαίνουσα τις 53 dyne/cm.



#### ΠΕΡΙΛΗΨΗ (57)

Διατάξεις για την απομάκρυνση λευκοκυττάρων από προϊόντα του αίματος, περικλείουσες κατά προτίμηση ένα αρχικό πορώδες στοιχείο περιλαμβάνον μέσα για την απομάκρυνση πηκτωμάτων, τουλάχιστον ένα ενδιάμεσο πορώδες στοιχείο περιλαμβάνον μέσα για την απομάκρυνση

<b>ΑΡΙΘΜΟΣ ΕΥΡΩΠΑΪΚΟΥ Δ.Ε.</b>	<b>(11): 3015700</b>
ΑΡΙΘ. ΕΛΛΗΝΙΚΗΣ ΚΑΤΑΘΕΣΗΣ	(21): 20010402542
ΗΜΕΡ. ΕΛΛΗΝΙΚΗΣ ΚΑΤΑΘΕΣΗΣ	(22): 19-12-01
ΑΡΙΘ./ΗΜΕΡ. ΔΗΜΟΣΙΕΥΣΗΣ	
ΕΥΡΩΠΑΪΚΟΥ ΔΙΠΛΩΜΑΤΟΣ	(87): 426637/26-09-2001
ΑΡΙΘ./ΗΜΕΡ. ΔΗΜΟΣΙΕΥΣΗΣ	
ΕΥΡΩΠΑΪΚΗΣ ΑΙΤΗΣΗΣ	(86): 90870174.1/09-10-1990
ΔΙΚΑΙΟΥΧΟΣ	(73): FINA TECHNOLOGY, INC. P.O. Box 674412 Houston, Texas 77267-4412, US
ΣΥΜΒΑΤΙΚΕΣ ΠΡΟΤΕΡΑΙΟΤΗΤΕΣ	(30): 419046/30-10-1989/US
ΕΦΕΥΡΕΤΗΣ	(72): 1) EWEN, JOHN A. 2) ELDER, MICHAEL J.
ΕΙΔΙΚΟΣ ΠΛΗΡΕΞΟΥΣΙΟΣ	(74): ΚΙΛΙΜΙΡΗΣ ΚΩΝΣΤΑΝΤΙΝΟΣ, Δικηγόρος Χατζηγιάννη Μέξη 7 115 28 ΑΘΗΝΑ
ΑΝΤΙΚΛΗΤΟΣ	(74): ΚΙΛΙΜΙΡΗΣ ΑΝΑΣΤΑΣΙΟΣ, Δικηγόρος Χατζηγιάννη Μέξη 7 115 28 ΑΘΗΝΑ
<b>ΤΙΤΛΟΣ ΕΦΕΥΡΕΣΗΣ</b>	<b>(54): ΠΑΡΑΣΚΕΥΗ ΚΑΤΑΛΥΤΩΝ ΜΕΤΑΛΛΟ-ΚΕΝΙΟΥ ΓΙΑ ΠΟΛΥΜΕΡΙΣΜΟ ΟΛΕΦΙΝΩΝ</b>

ενώσεως δεν σχηματίζει δεσμό μοριακής συντάξεως ή σχηματίζει χαλαρό μόνον δεσμό μοριακής συντάξεως με το κατιόν μεταλλοκενίου και είναι χημικώς αδρανές έναντι του κατιόντος μεταλλοκενίου. Μια τέτοια ένωση είναι το τετράκις (πενταφθοροφαινυλο)-βορονικό τριφαινυλοκαρβένιο. Η μέθοδος παρασκευής καταλυτών με αυτή την ευρεσιτεχνία παράγει καταλύτες υψηλής δραστηριότητας και δεν παράγει παραπροϊόντα τα οποία μπορεί να αναστείλουν τη δράση του καταλύτη. Αυτή η νέα σύνθεση είναι μια καθαρή αντίδραση η οποία δεν παράγει βάση Lewis. Η μέθοδος δημιουργεί δραστικούς καταλύτες δι' απομακρύνσεως ανιόντος μεθυλίου από παράγωγο μεταλλοκενίου της Ομάδος IV.

#### ΠΕΡΙΛΗΨΗ (57)

Αυτή η ευρεσιτεχνία χρησιμοποιεί νέα μέθοδο παραγωγής ιονικών ενώσεων μεταλλοκενίου. Οι ενώσεις αυτές είναι χρήσιμες ως καταλύτες για τον πολυμερισμό ολεφινών, κυρίως προπυλενίου. Αυτή η μέθοδος χρησιμοποιεί παράγοντα ιονισμού, ο οποίος ιονίζει την ουδέτερη ένωση μεταλλοκενίου. Η ιονίζουσα ιονική ένωση δεν περιέχει ενεργό πρωτόνιο και περιέχει κατιόν καρβονίου, οξωνίου ή σουλφονίου. Το ανιόν της ιονίζουσας ιονικής

<b>ΑΡΙΘΜΟΣ ΕΥΡΩΠΑΪΚΟΥ Δ.Ε.</b>	<b>(11): 3016583</b>
ΑΡΙΘ. ΕΛΛΗΝΙΚΗΣ ΚΑΤΑΘΕΣΗΣ	(21): 20010402398
ΗΜΕΡ. ΕΛΛΗΝΙΚΗΣ ΚΑΤΑΘΕΣΗΣ	(22): 07-12-01
ΑΡΙΘ./ΗΜΕΡ. ΔΗΜΟΣΙΕΥΣΗΣ	
ΕΥΡΩΠΑΪΚΟΥ ΔΙΠΛΩΜΑΤΟΣ	(87): 553241/12-09-2001
ΑΡΙΘ./ΗΜΕΡ. ΔΗΜΟΣΙΕΥΣΗΣ	
ΕΥΡΩΠΑΪΚΗΣ ΑΙΤΗΣΗΣ	(86): 91919574.3/16-10-1991
ΔΙΚΑΙΟΥΧΟΣ	(73): SOCIETE D'EXPLOITATION DE PRODUITS POUR LES INDUSTRIES CHIMIQUES, S.E.P.P.I.C. 75, quai d'Orsay 75321 Paris Cedex 07, FR
ΣΥΜΒΑΤΙΚΕΣ ΠΡΟΤΕΡΑΙΟΤΗΤΕΣ	(30): 9012842/17-10-1990/FR
ΕΦΕΥΡΕΤΗΣ	(72): 1) BRANCQ, BERNARD 2) BOITEUX, JEAN-PIERRE
ΕΙΔΙΚΟΣ ΠΛΗΡΕΞΟΥΣΙΟΣ	(74): ΒΑΓΕΝΑ ΘΕΟΔΩΡΑ, Δικηγόρος Κουμπάρη 2 106 74 ΑΘΗΝΑ
ΑΝΤΙΚΛΗΤΟΣ	(74): ΠΑΠΑΚΩΝΣΤΑΝΤΙΝΟΥ ΕΛΕΝΗ, Δικηγόρος Κουμπάρη 2 106 74 ΑΘΗΝΑ
<b>ΤΙΤΛΟΣ ΕΦΕΥΡΕΣΗΣ</b>	<b>(54): ΧΡΗΣΗ ΣΥΝΘΕΣΕΩΝ ΜΕ ΒΑΣΗ ΛΙΠΑΡΕΣ ΑΛΚΟΟΛΕΣ ΓΙΑ ΤΗΝ ΠΑΡΑΣΚΕΥΗ ΓΑΛΑΚΤΩΜΑΤΩΝ, ΜΕΘΟΔΟΣ ΠΑΡΑΣΚΕΥΗΣ ΓΑΛΑΚΤΩΜΑΤΩΝ ΚΑΙ ΓΑΛΑΚΤΩΜΑΤΑ ΠΟΥ ΛΑΜΒΑΝΟΝΤΑΙ.</b>

#### ΠΕΡΙΛΗΨΗ (57)

Η παρούσα εφεύρεση έχει σαν αντικείμενο τη χρήση συνθέσεων με βάση λιπαρές αλκοόλες, οι οποίες περιέχουν τουλάχιστον μια λιπαρή αλκοόλη με 12 ως 22 άτομα άνθρακα, κατά προτίμηση δε 16 ως 18 άτομα άνθρακα σε ποσοστό από 60 ως 90% κατά βάρος ένα αλκυλοπολυοσίδιο, κατά προτίμηση ένα αλκυλοπολυοσίδιο το αλκυλικό τμήμα του οποίου είναι ίδιο μ'αυτό της λιπαρής αλκοόλης, σε ποσοστό από 10 έως 40% κατά βάρος και προαιρετικά πολυοσίδιο, σε ποσοστό από 0,5 ως 5% για την παρασκευή γαλακτωμάτων. Η εφεύρεση έχει εφαρμογές ιδιαίτερα στην παρασκευή γαλακτωμάτων του χώρου των καλλυντικών και των φαρμακευτικών.

**ΑΡΙΘΜΟΣ ΕΥΡΩΠΑΪΚΟΥ Δ.Ε. (11): 3017016**  
 ΑΡΙΘ. ΕΛΛΗΝΙΚΗΣ ΚΑΤΑΘΕΣΗΣ (21): 20010402513  
 ΗΜΕΡ. ΕΛΛΗΝΙΚΗΣ ΚΑΤΑΘΕΣΗΣ (22): 18-12-01  
 ΑΡΙΘ./ΗΜΕΡ. ΔΗΜΟΣΙΕΥΣΗΣ  
 ΕΥΡΩΠΑΪΚΟΥ ΔΙΠΛΩΜΑΤΟΣ (87): 530727/24-10-2001  
 ΑΡΙΘ./ΗΜΕΡ. ΔΗΜΟΣΙΕΥΣΗΣ  
 ΕΥΡΩΠΑΪΚΗΣ ΑΙΤΗΣΗΣ (86): 92114852.4/31-08-1992  
 ΔΙΚΑΙΟΥΧΟΣ (73): KKW KULMBACHER KLIMAGERATE-  
 WERK GMBH  
 Am Goldenen Feld 18  
 D-95326 Kulmbach, DE

ΣΥΜΒΑΤΙΚΕΣ ΠΡΟΤΕΡΑΙΟΤΗΤΕΣ (30): 4128985/31-8-1991/DE  
 ΕΦΕΥΡΕΤΗΣ (72): ΚΑΙΜ, ΛΕΟ  
 ΕΙΔΙΚΟΣ ΠΛΗΡΕΞΟΥΣΙΟΣ (74): ΑΘΑΝΑΣΙΑΔΟΥ ΜΑΡΙΑ, Δικηγόρος  
 Κουμπάρη 2  
 106 74 ΑΘΗΝΑ

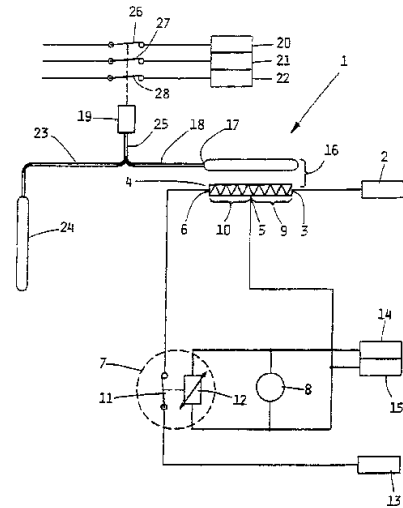
ΑΝΤΙΚΛΗΤΟΣ (74): ΠΑΠΑΚΩΝΣΤΑΝΤΙΝΟΥ ΕΛΕΝΗ,  
 Δικηγόρος  
 Κουμπάρη 2  
 106 74 ΑΘΗΝΑ

**ΤΙΤΛΟΣ ΕΦΕΥΡΕΣΗΣ (54): ΘΕΡΜΑΝΤΙΚΗ ΣΥΣΚΕΥΗ ΘΕΡΜΟ-  
 ΣΥΣΣΩΡΕΥΤΗ**

**ΠΕΡΙΛΗΨΗ (57)**

Μια θερμαντική συσκευή θερμοσυσσωρευτή περιέχει μια οδηγητική διάταξη φορτίσεως μ' ένα ρυθμιστή φορτίσεως (1) για τη φόρτιση του πυρήνα του θερμοσυσσωρευτή και ένα φουσητήρα (8), που κινείται με κινητήρα, για την απόδοση της θερμότητας. Κατά τη λειτουργία με αποσυνδεδεμένο το φουσητήρα (8), δίδεται ένα σήμα (2), που εξαρτάται από την εξωτερική

θερμοκρασία, στο συζευκτικό μηχανισμό (19) του ρυθμιστή φορτίσεως (1), ενώ κατά τη λειτουργία με συζευγμένο φουσητήρα (8) δίδεται στο συζευκτικό μηχανισμό επιπλέον στο σήμα (2), που εξαρτάται από την εξωτερική θερμοκρασία, ένα σήμα (2), που εξαρτάται από την εξωτερική θερμοκρασία, ένα σήμα συμψηφισμού, για να συμψηφίζονται οδηγητικά σήματα για την οδήγηση της φορτίσεως που εμπεριέχουν σφάλματα.



**ΑΡΙΘΜΟΣ ΕΥΡΩΠΑΪΚΟΥ Δ.Ε. (11): 3019558**  
 ΑΡΙΘ. ΕΛΛΗΝΙΚΗΣ ΚΑΤΑΘΕΣΗΣ (21): 20020400548  
 ΗΜΕΡ. ΕΛΛΗΝΙΚΗΣ ΚΑΤΑΘΕΣΗΣ (22): 07-02-02  
 ΑΡΙΘ./ΗΜΕΡ. ΔΗΜΟΣΙΕΥΣΗΣ  
 ΕΥΡΩΠΑΪΚΟΥ ΔΙΠΛΩΜΑΤΟΣ (87): 461340/21-11-2001  
 ΑΡΙΘ./ΗΜΕΡ. ΔΗΜΟΣΙΕΥΣΗΣ  
 ΕΥΡΩΠΑΪΚΗΣ ΑΙΤΗΣΗΣ (86): 91101400.9/02-02-1991  
 ΔΙΚΑΙΟΥΧΟΣ (73): 1) WERTZ, HEINZ  
 Hans Sachs Strasse 32  
 D-40237 Dusseldorf, DE  
 2) KLIEWER, WINFRIED  
 Barchemhohe 31  
 D-45357 Essen, DE

ΣΥΜΒΑΤΙΚΕΣ ΠΡΟΤΕΡΑΙΟΤΗΤΕΣ (30): 9006264 U/2-6-1990/DE  
 ΕΦΕΥΡΕΤΗΣ (72): 1) WERTZ, HEINZ  
 2) KLIEWER, WINFRIED

ΕΙΔΙΚΟΣ ΠΛΗΡΕΞΟΥΣΙΟΣ (74): ΤΣΙΜΙΚΑΛΗΣ ΑΘΑΝΑΣΙΟΣ, Δικηγόρος  
 Ν.Βάμβα 1  
 106 74 ΑΘΗΝΑ

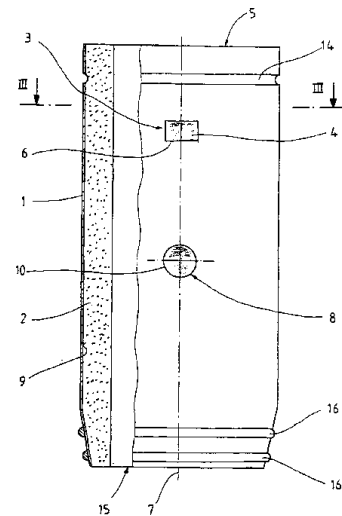
ΑΝΤΙΚΛΗΤΟΣ (74): ΤΣΙΜΙΚΑΛΗΣ ΑΘΑΝΑΣΙΟΣ, Δικηγόρος  
 Ν.Βάμβα 1  
 106 74 ΑΘΗΝΑ

**ΤΙΤΛΟΣ ΕΦΕΥΡΕΣΗΣ (54): ΔΙΑΤΑΞΗ ΣΤΟΜΙΟΥ ΕΚΡΟΗΣ ΓΙΑ ΣΥ-  
 ΣΤΗΜΑΤΑ ΟΛΙΣΘΑΙΝΟΝΤΩΝ ΣΥΡΤΩΝ**

**ΠΕΡΙΛΗΨΗ (57)**

Αντικείμενο της εφευρέσεως είναι μια διάταξη στομίου εκροής για συστήματα ολισθαίνοντων συρτών, που χρησιμοποιούνται π.χ. σε κουτάλες χυτεύσεως χάλυβα, με ένα κυρίως κυλινδρικό μανδύα από λαμαρίνα (1), ο οποίος στην εσωτερική του πλευρά φέρει μια πυρίμαχη επένδυση (2)

και με μια διάταξη στερεώσεως, με την οποία η διάταξη του στομίου εκροής είναι στερεωμένη σε μια πλάκα ολισθαίνοντος σύρτη. Μια ταχέως και απλά στερεωνόμενη σε μια πλάκα ολισθαίνοντος σύρτη διάταξη στομίου εκροής η οποία παρουσιάζει μια μεγάλη ασφάλεια σε ρωγμές χάλυβα και μετά από χρησιμοποίηση πολλές φορές, δημιουργείται με το ότι, ο μανδύας από λαμαρίνα (1) και η διάταξη στερεώσεως είναι ενωμένες σε ένα κομμάτι και με το ότι, ο μανδύας από λαμαρίνα (1) και η πυρίμαχη επένδυση (2) παρουσιάζουν ένα σταθερό πάχος τοιχώματος.

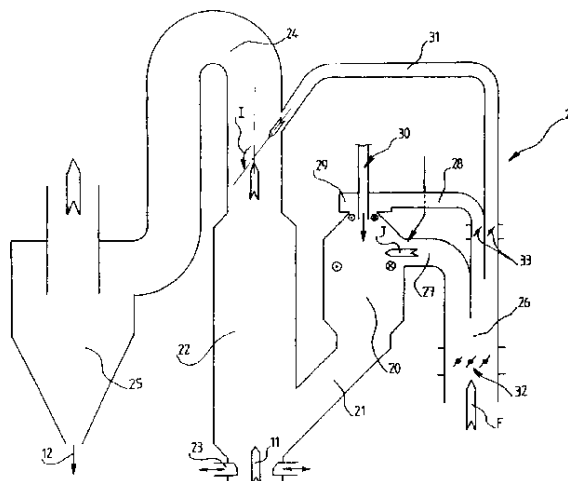


<b>ΑΡΙΘΜΟΣ ΕΥΡΩΠΑΪΚΟΥ Δ.Ε.</b>	<b>(11): 3019864</b>
ΑΡΙΘ. ΕΛΛΗΝΙΚΗΣ ΚΑΤΑΘΕΣΗΣ	(21): 20020400328
ΗΜΕΡ. ΕΛΛΗΝΙΚΗΣ ΚΑΤΑΘΕΣΗΣ	(22): 24-01-02
ΑΡΙΘ./ΗΜΕΡ. ΔΗΜΟΣΙΕΥΣΗΣ	
ΕΥΡΩΠΑΪΚΟΥ ΔΙΠΛΩΜΑΤΟΣ	(87): 572322/24-10-2001
ΑΡΙΘ./ΗΜΕΡ. ΔΗΜΟΣΙΕΥΣΗΣ	
ΕΥΡΩΠΑΪΚΗΣ ΑΙΤΗΣΗΣ	(86): 93401355.8/27-05-1993
ΔΙΚΑΙΟΥΧΟΣ	(73): TECHNIP 170 Place Henri Regnault 92400 Courbevoie, FR
ΣΥΜΒΑΤΙΚΕΣ ΠΡΟΤΕΡΑΙΟΤΗΤΕΣ	(30): 9206579/29-5-1992/FR
ΕΦΕΥΡΕΤΗΣ	(72): PALIARD, MAURICE
ΕΙΔΙΚΟΣ ΠΛΗΡΕΞΟΥΣΙΟΣ	(74): ΚΩΣΤΟΠΟΥΛΟΥ ΓΕΩΡΓΙΑ, Δικηγόρος Δήλου 12 145 62 ΚΗΦΙΣΙΑ
ΑΝΤΙΚΛΗΤΟΣ	(74): ΚΥΠΡΗΣ ΦΕΙΔΙΑΣ, Δικηγόρος Δήλου 12 145 62 ΚΗΦΙΣΙΑ
ΤΙΤΛΟΣ ΕΦΕΥΡΕΣΗΣ	<b>(54): ΕΓΚΑΤΑΣΤΑΣΗ ΚΑΙ ΜΕΘΟΔΟΣ ΠΡΟΔΙΑ- ΠΥΡΩΣΗΣ ΟΡΥΚΤΩΝ ΟΥΣΙΩΝ</b>

#### ΠΕΡΙΛΗΨΗ (57)

Η παρούσα εφεύρεση παρουσιάζει μία διάταξη εγκατάστασης και μία μέθοδο προδιαπύρωσης ορυκτών ουσιών. Η εγκατάσταση αυτή περιλαμβάνει κυρίως διάταξη προδιαπύρωσης (2), η οποία αποτελείται από ένα θάλαμο καύσης (20), που συγκοινωνεί δια μέσου περιβλήματος (21) με θάλαμο αντίδρασης (22), ο οποίος συγκοινωνεί διαμέσου αγωγού (24) με μία διάταξη-κυκλώνα διαχωρισμού (25). Ο θάλαμος αντίδρασης (22) τροφοδοτείται από ατμούς (11), προερχόμενους από έναν κλίβανο

καύσης και τρεις αγωγούς (27, 28, 31) που τροφοδοτούν με θερμό αέρα προερχόμενο από ένα ψυκρανήρα αντιστοίχως του θαλάμου καύσης (20), σπειροειδές στέλεχος (29) στο επίπεδο ενός καυστήρα (30) και του αγωγού (24). Η εγκατάσταση αυτή επιτρέπει να παρασκευάσουμε σκωρία τοιμέντου, μειώνοντας σημαντικά τις εκπομπές των οξειδίων του αζώτου.



<b>ΑΡΙΘΜΟΣ ΕΥΡΩΠΑΪΚΟΥ Δ.Ε.</b>	<b>(11): 3020044</b>
ΑΡΙΘ. ΕΛΛΗΝΙΚΗΣ ΚΑΤΑΘΕΣΗΣ	(21): 20020400261
ΗΜΕΡ. ΕΛΛΗΝΙΚΗΣ ΚΑΤΑΘΕΣΗΣ	(22): 22-01-02
ΑΡΙΘ./ΗΜΕΡ. ΔΗΜΟΣΙΕΥΣΗΣ	
ΕΥΡΩΠΑΪΚΟΥ ΔΙΠΛΩΜΑΤΟΣ	(87): 491125/24-10-2001
ΑΡΙΘ./ΗΜΕΡ. ΔΗΜΟΣΙΕΥΣΗΣ	
ΕΥΡΩΠΑΪΚΗΣ ΑΙΤΗΣΗΣ	(86): 91117027.2/07-10-1991
ΔΙΚΑΙΟΥΧΟΣ	(73): BAYER AG 51368 Leverkusen, DE
ΣΥΜΒΑΤΙΚΕΣ ΠΡΟΤΕΡΑΙΟΤΗΤΕΣ	(30): 4033446/20-10-1990/DE
ΕΦΕΥΡΕΤΗΣ	(72): 1) THEIN, PETER, PROF. DR. DR.HABIL 2) STRUBE, WALTER, DR. 3) BOTTSCHER, ERNST
ΕΙΔΙΚΟΣ ΠΛΗΡΕΞΟΥΣΙΟΣ	(74): ΡΟΥΣΣΟΥ ANNA, Δικηγόρος Κουμπάρη 2 106 74 ΑΘΗΝΑ
ΑΝΤΙΚΛΗΤΟΣ	(74): ΠΑΠΑΚΩΝΣΤΑΝΤΙΝΟΥ ΕΛΕΝΗ, Δικηγόρος Κουμπάρη 2 106 74 ΑΘΗΝΑ
ΤΙΤΛΟΣ ΕΦΕΥΡΕΣΗΣ	<b>(54): ΕΜΒΟΛΙΟ ΕΝΑΝΤΙΟΝ ΙΩΝ ΕΡΠΗΤΟΣ ΙΠΠΟΥ ΚΑΙ Η ΠΑΡΑΣΚΕΥΗ ΑΥΤΩΝ</b>

#### ΠΕΡΙΛΗΨΗ (57)

Η παρούσα εφεύρεση αφορά εμβόλια διά ίππους εναντίον μολύνσεων με ιούς έρπητος ίππων που βασίζονται σε απομονωθείσες γλυκοπρωτεΐνες και/ή τα σύμπλοκά τους με λεκτίνες από κύτταρα που έχουν μολυνθεί με ΕΗV ή από εξωκυτταρικά θιρίοντα-ΕΗV.

<b>ΑΡΙΘΜΟΣ ΕΥΡΩΠΑΪΚΟΥ Δ.Ε.</b> (11):	<b>3021166</b>	τα άλατα του γαλακτικού οξέως και του διμεθυλολοπρροπινικού οξέος με βισμούθιο. Οι συνθέσεις αυτές βρίσκουν εφαρμογή ιδίως σε καθοδικές αποχωριζόμενες εμβαπτιζόμενες λάκκες.
ΑΡΙΘ. ΕΛΛΗΝΙΚΗΣ ΚΑΤΑΘΕΣΗΣ (21):	20020400020	
ΗΜΕΡ. ΕΛΛΗΝΙΚΗΣ ΚΑΤΑΘΕΣΗΣ (22):	04-01-02	
ΑΡΙΘ./ΗΜΕΡ. ΔΗΜΟΣΙΕΥΣΗΣ ΕΥΡΩΠΑΪΚΟΥ ΔΙΠΛΩΜΑΤΟΣ (87):	642558/24-10-2001	
ΑΡΙΘ./ΗΜΕΡ. ΔΗΜΟΣΙΕΥΣΗΣ ΕΥΡΩΠΑΪΚΗΣ ΑΙΤΗΣΗΣ (86):	93912386.5/27-05-1993	
ΔΙΚΑΙΟΥΧΟΣ (73):	SOLUTIA AUSTRIA GMBH 8402 Werdorf, AT	
ΣΥΜΒΑΤΙΚΕΣ ΠΡΟΤΕΡΑΙΟΤΗΤΕΣ (30):	112292/29-5-1992/AT, 257192/24-12-1992/AT	
ΕΦΕΥΡΕΤΗΣ (72):	1) SCHIFFER, RUDOLF 2) SCHMOLZER, GERHARD 3) URBANO, EDMUND	
ΕΙΔΙΚΟΣ ΠΛΗΡΕΞΟΥΣΙΟΣ (74):	ΛΥΜΠΕΡΗΣ ΝΙΚΟΛΑΟΣ, Δικηγόρος Στουρνάρα 37 106 82 ΑΘΗΝΑ	
ΑΝΤΙΚΛΗΤΟΣ (74):	ΛΥΜΠΕΡΗΣ ΝΙΚΟΛΑΟΣ, Δικηγόρος Στουρνάρα 37 106 82 ΑΘΗΝΑ	
<b>ΤΙΤΛΟΣ ΕΦΕΥΡΕΣΗΣ</b> (54):	<b>ΚΑΤΑΛΥΟΜΕΝΕΣ ΚΑΤΙΟΝΤΙΚΕΣ ΣΥΝΔΕΤΙΚΕΣ ΟΥΣΙΕΣ ΛΑΚΚΩΝ, ΜΕΘΟΔΟΣ ΓΙΑ ΤΗΝ ΠΑΡΑΣΚΕΥΗ ΤΟΥΣ ΚΑΙ ΧΡΗΣΗ ΤΟΥΣ</b>	

#### ΠΕΡΙΛΗΨΗ (57)

Η εφεύρεση αφορά καταλυόμενες, αραιούμενες με νερό ύστερα από πρωτονίωση, κατιοντικές συνδετικές ουσίες λακκών, οι οποίες περιέχουν άλατα υδροξυκαρβονικών οξέων με βισμούθιο. Ιδιαίτερα κατάλληλα είναι

<b>ΑΡΙΘΜΟΣ ΕΥΡΩΠΑΪΚΟΥ Δ.Ε.</b> (11):	<b>3022174</b>	Παρέχεται μια σύνθεση εμβολίου για τη θεραπεία ή την πρόληψη των μολύνσεων από ηπατίτιδα, ιδιαίτερα ηπατίτιδα Β, η οποία περιλαμβάνει το αντίγονο της ηπατίτιδας και ένα κατάλληλο φορέα π.χ. στυπτηρία, σε συνδυασμό με 3-Ο-απακυλιωμένο μονοφωσφορυλ λιπίδιο Α. Περιγράφονται επίσης συνδυασμοί εμβολίων που συμπεριλαμβάνουν την σύνθεση εμβολίου.
ΑΡΙΘ. ΕΛΛΗΝΙΚΗΣ ΚΑΤΑΘΕΣΗΣ (21):	20020400125	
ΗΜΕΡ. ΕΛΛΗΝΙΚΗΣ ΚΑΤΑΘΕΣΗΣ (22):	14-01-02	
ΑΡΙΘ./ΗΜΕΡ. ΔΗΜΟΣΙΕΥΣΗΣ ΕΥΡΩΠΑΪΚΟΥ ΔΙΠΛΩΜΑΤΟΣ (87):	633784/17-10-2001	
ΑΡΙΘ./ΗΜΕΡ. ΔΗΜΟΣΙΕΥΣΗΣ ΕΥΡΩΠΑΪΚΗΣ ΑΙΤΗΣΗΣ (86):	93906601.5/24-03-1993	
ΔΙΚΑΙΟΥΧΟΣ (73):	SMITHKLINE BEECHAM BIOLOGICALS S.A. 89 rue de l'Institut 1330 Rixensart, BE	
ΣΥΜΒΑΤΙΚΕΣ ΠΡΟΤΕΡΑΙΟΤΗΤΕΣ (30):	9206786/27-3-1992/GB, 9206788/27-3-1992/GB, 9206789/27-3-1992/GB, 9206797/27-3-1992/GB	
ΕΦΕΥΡΕΤΗΣ (72):	1) GARCON-JOHNSON, NATHALIE MARIE-JOSEPHIE CLAUDE 2) THIRIART, CLOTHILDE 3) VOET, PIERRE 4) HAUSER, PIERRE	
ΕΙΔΙΚΟΣ ΠΛΗΡΕΞΟΥΣΙΟΣ (74):	ΒΑΓΕΝΑ ΘΕΟΔΩΡΑ, Δικηγόρος Κουμπάρη 2 106 74 ΑΘΗΝΑ	
ΑΝΤΙΚΛΗΤΟΣ (74):	ΠΑΠΑΚΩΝΣΤΑΝΤΙΝΟΥ ΕΛΕΝΗ, Δικηγόρος Κουμπάρη 2 106 74 ΑΘΗΝΑ	
<b>ΤΙΤΛΟΣ ΕΦΕΥΡΕΣΗΣ</b> (54):	<b>ΕΜΒΟΛΙΑ ΗΠΑΤΙΤΙΔΑΣ ΠΟΥ ΠΕΡΙΕΧΟΥΝ 3-Ο-ΑΠΑΚΥΛΙΩΜΕΝΟ ΜΟΝΟΦΩΣΦΟΡΥΛ ΛΙΠΙΔΙΟ Α</b>	

#### ΠΕΡΙΛΗΨΗ (57)

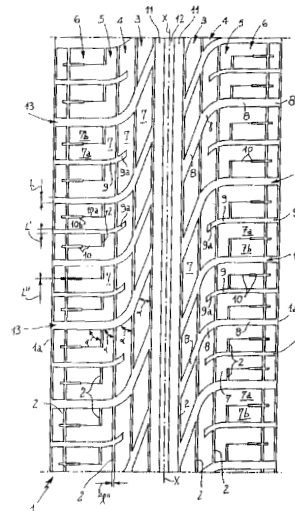


<b>ΑΡΙΘΜΟΣ ΕΥΡΩΠΑΪΚΟΥ Δ.Ε.</b>	<b>(11): 3023045</b>
ΑΡΙΘ. ΕΛΛΗΝΙΚΗΣ ΚΑΤΑΘΕΣΗΣ	(21): 20020400014
ΗΜΕΡ. ΕΛΛΗΝΙΚΗΣ ΚΑΤΑΘΕΣΗΣ	(22): 04-01-02
ΑΡΙΘ./ΗΜΕΡ. ΔΗΜΟΣΙΕΥΣΗΣ	
ΕΥΡΩΠΑΪΚΟΥ ΔΙΠΛΩΜΑΤΟΣ	(87): 627332/17-10-2001
ΑΡΙΘ./ΗΜΕΡ. ΔΗΜΟΣΙΕΥΣΗΣ	
ΕΥΡΩΠΑΪΚΗΣ ΑΙΤΗΣΗΣ	(86): 94107942.8/24-05-1994
ΔΙΚΑΙΟΥΧΟΣ	(73): PIRELLI PNEUMATICI S.P.A. Viale Sarca, 222 20126 Milano, IT
ΣΥΜΒΑΤΙΚΕΣ ΠΡΟΤΕΡΑΙΟΤΗΤΕΣ	(30): MI931119/31-5-1993/IT
ΕΦΕΥΡΕΤΗΣ	(72): 1) COLOMBO, GIANFRANCO 2) BOIIOCCHI, MAURIZIO
ΕΙΔΙΚΟΣ ΠΛΗΡΕΞΟΥΣΙΟΣ	(74): ΛΥΜΠΕΡΗΣ ΝΙΚΟΛΑΟΣ, Δικηγόρος Στουρνάρα 37 106 82 ΑΘΗΝΑ
ΑΝΤΙΚΛΗΤΟΣ	(74): ΛΥΜΠΕΡΗΣ ΝΙΚΟΛΑΟΣ, Δικηγόρος Στουρνάρα 37 106 82 ΑΘΗΝΑ
<b>ΤΙΤΛΟΣ ΕΦΕΥΡΕΣΗΣ</b>	<b>(54): ΕΠΙΣΩΤΡΟ ΓΙΑ ΤΡΟΧΟΥΣ ΑΥΤΟΚΙΝΗΤΩΝ ΜΕ ΠΕΛΜΑ ΠΟΥ ΠΑΡΑΓΕΙ ΧΑΜΗΛΟ ΘΟΡΥΒΟ ΚΥΛΙΣΕΩΣ</b>

#### ΠΕΡΙΛΗΨΗ (57)

Ένα επίσωτρο για τροχούς αυτοκινήτων με έναν τύπο που σχηματίζεται από μια πλειάδα διαφορετικών μπλοκ (7) κατανεμημένων σε περιφερειακές σειρές (3,4,5,6) που διατάσσονται παράλληλα πλευρά προς πλευρά. Ο αριθμός των διαφορετικών μπλοκ (7) που διατάσσονται σε κάθε σειρά αυξάνει βαθμιαία κατά το πέρασμα από το επίπεδο του

ισημερινού (X-X) προς τα πλάγια άκρα (1a) του πέλματος (1). Συνεπώς, μια βαθμιαία αύξηση στην κατά μήκος σκληρότητα των διαμορφωμένων μπλοκ (7) επιτυγχάνεται με πέρασμα από τα πλάγια άκρα (1a) του πέλματος (1) προς το επίπεδο του ισημερινού (X-X) που επιφέρει μείωση της κινητικότητας των εν λόγω μπλοκ στην περιοχική επαφής και μεγαλύτερη ταχύτητα του επισώτρου που χρησιμοποιείται.



<b>ΑΡΙΘΜΟΣ ΕΥΡΩΠΑΪΚΟΥ Δ.Ε.</b>	<b>(11): 3025086</b>
ΑΡΙΘ. ΕΛΛΗΝΙΚΗΣ ΚΑΤΑΘΕΣΗΣ	(21): 20010401627
ΗΜΕΡ. ΕΛΛΗΝΙΚΗΣ ΚΑΤΑΘΕΣΗΣ	(22): 31-01-02
ΑΡΙΘ./ΗΜΕΡ. ΔΗΜΟΣΙΕΥΣΗΣ	
ΕΥΡΩΠΑΪΚΟΥ ΔΙΠΛΩΜΑΤΟΣ	(87): 596437/30-01-2002
ΑΡΙΘ./ΗΜΕΡ. ΔΗΜΟΣΙΕΥΣΗΣ	
ΕΥΡΩΠΑΪΚΗΣ ΑΙΤΗΣΗΣ	(86): 93117666.3/02-11-1993
ΔΙΚΑΙΟΥΧΟΣ	(73): BIO-TEC BIOLOGISCHE NATURVERPACKUNGEN GMBH & CO. KG Blinder Weg 4 46446 Emmerich, DE
ΣΥΜΒΑΤΙΚΕΣ ΠΡΟΤΕΡΑΙΟΤΗΤΕΣ	(30): 4237535/6-11-1992/DE
ΕΦΕΥΡΕΤΗΣ	(72): ΤΟΜΚΑ, ΙΒΑΝ, DR.
ΕΙΔΙΚΟΣ ΠΛΗΡΕΞΟΥΣΙΟΣ	(74): ΚΙΟΡΤΣΗΣ ΒΑΣΙΛΕΙΟΣ, Δικηγόρος Μαυροκορδάτου 7 106 78 ΑΘΗΝΑ
ΑΝΤΙΚΛΗΤΟΣ	(74): ΚΙΟΡΤΣΗΣ ΒΑΣΙΛΕΙΟΣ, Δικηγόρος Μαυροκορδάτου 7 106 78 ΑΘΗΝΑ
<b>ΤΙΤΛΟΣ ΕΦΕΥΡΕΣΗΣ</b>	<b>(54): ΒΙΟΛΟΓΙΚΑ ΑΠΟΙΚΟΔΟΜΟΥΜΕΝΟ ΜΙΓΜΑ ΠΟΛΥΜΕΡΩΝ</b>

#### ΠΕΡΙΛΗΨΗ (57)

Προτείνεται ένα βιολογικά αποικοδομώμενο μίγμα πολυμερών το οποίο ουσιαστικά αποτελείται από άμυλο και τουλάχιστον ένα υδρόφοβο πολυμερές. Το υδρόφοβο πολυμερές πρέπει να είναι σε μεγάλο βαθμό τουλάχιστον βιολογικά αποικοδομήσιμο και θερμοπλαστικά κατεργάσιμο και το μίγμα με το άμυλο πρέπει να περιλαμβάνει έναν πολυμερή παράγοντα υποβοηθήσεως φάσεων ή αντιστοίχως ένα μακρομοριακό

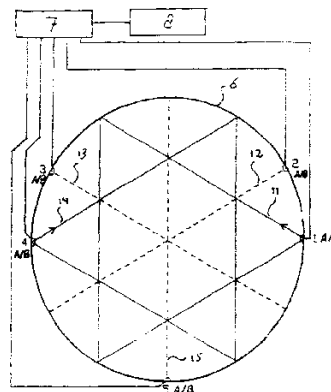
μέσο διασποράς ώστε το μίγμα το άμυλο να ευρίσκεται ως διεσπαρμένη φάση με το υδρόφοβο πολυμερές ως συνεχή φάση και ο παράγων υποβοηθήσεως φάσεων ή αντιστοίχως το μέσο διασποράς να είναι υπεύθυνος για τη μοριακή σύζευξη των δύο φάσεων. Ως άμυλο χρησιμοποιούμε κατά προτίμηση θερμοπλαστικό άμυλο, το οποίο ουσιαστικά παρασκευάζεται με αποκλεισμό του ύδατος μέσω σερβιτόλης ή γλυκερίνης. Επίσης η παρασκευή βιολογικά αποικοδομήσιμου μίγματος πολυμερών επιτυγχάνεται ουσιαστικά με αποκλεισμό ύδατος.

<b>ΑΡΙΘΜΟΣ ΕΥΡΩΠΑΪΚΟΥ Δ.Ε.</b>	<b>(11): 3025881</b>
ΑΡΙΘ. ΕΛΛΗΝΙΚΗΣ ΚΑΤΑΘΕΣΗΣ	(21): 20010402571
ΗΜΕΡ. ΕΛΛΗΝΙΚΗΣ ΚΑΤΑΘΕΣΗΣ	(22): 20-12-01
ΑΡΙΘ./ΗΜΕΡ. ΔΗΜΟΣΙΕΥΣΗΣ	
ΕΥΡΩΠΑΪΚΟΥ ΔΙΠΛΩΜΑΤΟΣ	(87): 639776/26-09-2001
ΑΡΙΘ./ΗΜΕΡ. ΔΗΜΟΣΙΕΥΣΗΣ	
ΕΥΡΩΠΑΪΚΗΣ ΑΙΤΗΣΗΣ	(86): 94202288.0/09-08-1994
ΔΙΚΑΙΟΥΧΟΣ	(73): INSTROMET ULTRASONICS B.V. Bessemerstraat 21 NL-3301 CB Dordrecht, NL
ΣΥΜΒΑΤΙΚΕΣ ΠΡΟΤΕΡΑΙΟΤΗΤΕΣ	(30): 9301422/17-8-1993/NL
ΕΦΕΥΡΕΤΗΣ	(72): DRENTHEN, JAN GERT
ΕΙΔΙΚΟΣ ΠΛΗΡΕΞΟΥΣΙΟΣ	(74): ΑΘΑΝΑΣΙΑΔΟΥ ΜΑΡΙΑ, Δικηγόρος Κουμπάρη 2 106 74 ΑΘΗΝΑ
ΑΝΤΙΚΛΗΤΟΣ	(74): ΠΑΠΑΚΩΝΣΤΑΝΤΙΝΟΥ ΕΛΕΝΗ, Δικηγόρος Κουμπάρη 2 106 74 ΑΘΗΝΑ
<b>ΤΙΤΛΟΣ ΕΦΕΥΡΕΣΗΣ</b>	<b>(54): ΜΕΘΟΔΟΣ ΚΑΙ ΔΙΑΤΑΞΗ ΚΑΘΟΡΙΣΜΟΥ ΤΩΝ ΧΑΡΑΚΤΗΡΙΣΤΙΚΩΝ ΤΗΣ ΡΟΗΣ ΕΝΟΣ ΜΕΣΟΥ</b>

#### ΠΕΡΙΛΗΨΗ (57)

Η εφεύρεση αναφέρεται σε μία μέθοδο καθορισμού των χαρακτηριστικών της ροής ενός μέσου εντός ενός διαύλου δια μέτρησης του χρόνου διελεύσεως ηχητικών κυμάτων τα οποία μεταδίδονται μεταξύ ενός ή περισσότερων μετατροπέων, και δια καθορισμού των χαρακτηριστικών από τους μετρούμενους χρόνους διελεύσεως. Σε μια εκτέλεση της μεθόδου σύμφωνα με την εφεύρεση, μεταδίδονται τουλάχιστον δύο ηχητικά κύματα των οποίων ο χρόνος διελεύσεως εξαρτάται από το στροβιλισμό, κατά

μήκος ακουστικών διαδρομών με διαφορετική ευαισθησία στο στροβιλισμό, και καθορίζεται μία μέτρηση του στροβιλισμού από τους μετρούμενους χρόνους διελεύσεως. Σε μία άλλη εκτέλεση, μεταδίδονται, τουλάχιστον δύο ηχητικά κύματα των οποίων ο χρόνος διελεύσεως εξαρτάται από τη συμμετρία της κατατομής της ροής, κατά μήκος ακουστικών διαδρομών με διαφορετική ευαισθησία ως προς τη συμμετρία, και γίνεται μία μέτρηση της συμμετρίας από τους μετρούμενους χρόνους διελεύσεως. Αυτές οι εκτελέσεις κατά προτίμηση συνδυάζονται. Εάν κατανοούνται παράγοντες σταθμίσεως στις λαμβανόμενες τιμές, μπορούν να χρησιμοποιηθούν οι επιμέρους ταχύτητες των ηχητικών κυμάτων για να υπολογισθεί η μέση ταχύτητα ροής και/ή η παροχή του μέσου. Αφού γίνεται η κατανομή για δυνατές διαταραχές της κατανομής της ταχύτητας, η ακρίβεια των υπολογιζόμενων μεταβλητών είναι καλή. Η εφεύρεση παρέχει επίσης μία διάταξη, μέσω της οποίας μπορεί να διεξαχθεί η μέθοδος σύμφωνα με την εφεύρεση.

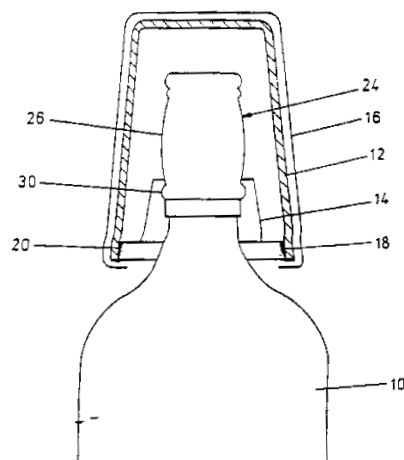


<b>ΑΡΙΘΜΟΣ ΕΥΡΩΠΑΪΚΟΥ Δ.Ε.</b>	<b>(11): 3025917</b>
ΑΡΙΘ. ΕΛΛΗΝΙΚΗΣ ΚΑΤΑΘΕΣΗΣ	(21): 20020400185
ΗΜΕΡ. ΕΛΛΗΝΙΚΗΣ ΚΑΤΑΘΕΣΗΣ	(22): 16-01-02
ΑΡΙΘ./ΗΜΕΡ. ΔΗΜΟΣΙΕΥΣΗΣ	
ΕΥΡΩΠΑΪΚΟΥ ΔΙΠΛΩΜΑΤΟΣ	(87): 758985/07-11-2001
ΑΡΙΘ./ΗΜΕΡ. ΔΗΜΟΣΙΕΥΣΗΣ	
ΕΥΡΩΠΑΪΚΗΣ ΑΙΤΗΣΗΣ	(86): 95918078.7/10-05-1995
ΔΙΚΑΙΟΥΧΟΣ	(73): MAILWAY (NORTHERN) LIMITED 16-26 Pitcliffe Way, Upper Castle Street, West, Bowling Bradford BD5 7SG, GB
ΣΥΜΒΑΤΙΚΕΣ ΠΡΟΤΕΡΑΙΟΤΗΤΕΣ	(30): 9409579/13-5-1994/GB, 9500554/12-1-1995/GB
ΕΦΕΥΡΕΤΗΣ	(72): 1) DOWLER, GLYN 2) PRUCHNIEWICZ, IAN
ΕΙΔΙΚΟΣ ΠΛΗΡΕΞΟΥΣΙΟΣ	(74): ΚΙΛΙΜΠΗΣ ΚΩΝΣΤΑΝΤΙΝΟΣ, Δικηγόρος Χατζηγιάννη Μέξη 7 115 28 ΑΘΗΝΑ
ΑΝΤΙΚΛΗΤΟΣ	(74): ΚΙΛΙΜΠΗΣ ΑΝΑΣΤΑΣΙΟΣ, Δικηγόρος Χατζηγιάννη Μέξη 7 115 28 ΑΘΗΝΑ
<b>ΤΙΤΛΟΣ ΕΦΕΥΡΕΣΗΣ</b>	<b>(54): ΣΥΣΚΕΥΑΣΙΕΣ</b>

#### ΠΕΡΙΛΗΨΗ (57)

Διαμορφώνεται συσκευασία με τοποθέτηση ενός μορφοποιημένου υπό κενό πλαστικού ενθέτου (14) σε ποτήρι (12) όπου η προς τα μέσα μετατόπιση του πλαστικού ενθέτου μέσα στο ποτήρι περιορίζεται από μια ακμή (22) του ενθέτου που εφάπτεται με το χείλος του ποτηριού. Το ενθετό εφαρμόζει με τριβή ή με πίεση στο έσω τμήμα του ποτηριού πλάι στο χείλος. Στη συνέχεια ένα πλαστικό σωληνοειδές περίβλημα (16)

συρρικνώνεται και περιτυλίγεται γύρω από την εξωτερική επιφάνεια του ποτηριού (12) και πάνω από το χείλος του ποτηριού για να συγκρατείται το ένθετο (14) στη θέση του μέσα στο ποτήρι. Το άνω μέρος του ενθέτου περιλαμβάνει άνοιγμα (28) που ωθείται πάνω από το διευρυμένο πόμα (26) της φιάλης (10) για να συγκρατείται η συσκευασία πάνω στη φιάλη.



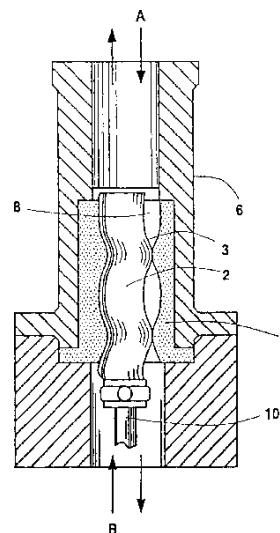
<b>ΑΡΙΘΜΟΣ ΕΥΡΩΠΑΪΚΟΥ Δ.Ε.</b>	<b>(11): 3028510</b>
ΑΡΙΘ. ΕΛΛΗΝΙΚΗΣ ΚΑΤΑΘΕΣΗΣ	(21): 20020400618
ΗΜΕΡ. ΕΛΛΗΝΙΚΗΣ ΚΑΤΑΘΕΣΗΣ	(22): 13-02-02
ΑΡΙΘ./ΗΜΕΡ. ΔΗΜΟΣΙΕΥΣΗΣ	
ΕΥΡΩΠΑΪΚΟΥ ΔΙΠΛΩΜΑΤΟΣ	(87): 659773/05-12-2001
ΑΡΙΘ./ΗΜΕΡ. ΔΗΜΟΣΙΕΥΣΗΣ	
ΕΥΡΩΠΑΪΚΗΣ ΑΙΤΗΣΗΣ	(86): 94309546.3/20-12-1994
ΔΙΚΑΙΟΥΧΟΣ	(73): UNIVATION TECHNOLOGIES LLC. 5555 San Felipe, Suite 1950, HOUSTON 77056 TEXAS, US
ΣΥΜΒΑΤΙΚΕΣ ΠΡΟΤΕΡΑΙΟΤΗΤΕΣ	(30): 17172/21-12-1993/US
ΕΦΕΥΡΕΤΗΣ	(72): 1) KAROL FREDERICK JONH 2) WASSERMAN ERIC PAUL 3) ΚΑΟ SUN CHUEH 4) BRADY ROBERT CONVERSE
ΕΙΔΙΚΟΣ ΠΛΗΡΕΞΟΥΣΙΟΣ	(74): ΛΥΜΠΕΡΗΣ ΝΙΚΟΛΑΟΣ, ΔΙΚΗΓΟΡΟΣ Στουρνάρα 37 106 82 ΑΘΗΝΑ
ΑΝΤΙΚΛΗΤΟΣ	(74): ΛΥΜΠΕΡΗΣ ΝΙΚΟΛΑΟΣ, ΔΙΚΗΓΟΡΟΣ Στουρνάρα 37 106 82 ΑΘΗΝΑ
<b>ΤΙΤΛΟΣ ΕΦΕΥΡΕΣΗΣ</b>	<b>(54): ΠΑΡΑΓΩΓΗ ΠΟΛΥΟΛΕΦΙΝΩΝ ΠΕΡΙΕΧΟΝΤΩΝ ΔΙΑΚΚΛΑΔΩΣΕΙΣ ΜΑΚΡΑΣ ΑΛΥΣΙΔΑΣ ΜΕΣΩ ΜΙΑΣ ΜΕΘΟΔΟΥ ΑΕΡΙΑΣ ΦΑΣΕΩΣ</b>

μέθοδος πολυμερισμού περιλαμβάνει την αιθυλενίου υπό συνθήκες πολυμερισμού στην αέρια φάση και σε θερμοκρασία άνω των 65° C, με μία καταλυτική σύνθεση η οποία περιλαμβάνει : α) τουλάχιστον ένα γεφυρωμένο μεταλλικό κέντρο που έχει τουλάχιστον δύο κυκλικά ρι-δεσμευμένα τμήματα συνδεδεμένα με ένα άτομο μετάλλου, όπου τα ρι-δεσμευμένα τμήματα συνδέονται διαμέσου μίας γεφυρωτής σύνδεσης μήκους ενός ή δύο ατόμων, και β) έναν ενεργοποιητή συγκαταλύτη: όπου η καταλυτική σύνθεση επιτυγχάνει αποτελεσματικά την ενσωμάτωση κατά μέσο όρο έως και 3 διακλαδώσεων μακράς ανά 1000 άτομα άνθρακα στην κύρια αλυσίδα πολυαιθυλενίου.

#### ΠΕΡΙΛΗΨΗ (57)

Δημοσιεύεται και αξιόνεται μία μέθοδος αέριας φασεώς για την παραγωγή πολυαιθυλενίου το οποίο περιέχει διακλαδώσεις μακράς αλυσίδας. Η

<b>ΑΡΙΘΜΟΣ ΕΥΡΩΠΑΪΚΟΥ Δ.Ε.</b>	<b>(11): 3028821</b>
ΑΡΙΘ. ΕΛΛΗΝΙΚΗΣ ΚΑΤΑΘΕΣΗΣ	(21): 20020400016
ΗΜΕΡ. ΕΛΛΗΝΙΚΗΣ ΚΑΤΑΘΕΣΗΣ	(22): 04-01-02
ΑΡΙΘ./ΗΜΕΡ. ΔΗΜΟΣΙΕΥΣΗΣ	
ΕΥΡΩΠΑΪΚΟΥ ΔΙΠΛΩΜΑΤΟΣ	(87): 627556/04-10-2001
ΑΡΙΘ./ΗΜΕΡ. ΔΗΜΟΣΙΕΥΣΗΣ	
ΕΥΡΩΠΑΪΚΗΣ ΑΙΤΗΣΗΣ	(86): 94104206.1/17-03-1994
ΔΙΚΑΙΟΥΧΟΣ	(73): PRAXAIR S.T. TECHNOLOGY, INC. 39 Old Ridgebury Road Danbury, Connecticut 06810-5113, US
ΣΥΜΒΑΤΙΚΕΣ ΠΡΟΤΕΡΑΙΟΤΗΤΕΣ	(30): 32933/18-3-1993/US
ΕΦΕΥΡΕΤΗΣ	(72): 1) KESHAVAN, MADAPUSI KANDO 2) TUCKER, ROBERT CLARK, JR. 3) MENDENHALL, MELVIN D.
ΕΙΔΙΚΟΣ ΠΛΗΡΕΞΟΥΣΙΟΣ	(74): ΛΥΜΠΕΡΗΣ ΝΙΚΟΛΑΟΣ, Δικηγόρος Στουρνάρα 37 106 82 ΑΘΗΝΑ
ΑΝΤΙΚΛΗΤΟΣ	(74): ΛΥΜΠΕΡΗΣ ΝΙΚΟΛΑΟΣ, Δικηγόρος Στουρνάρα 37 106 82 ΑΘΗΝΑ
<b>ΤΙΤΛΟΣ ΕΦΕΥΡΕΣΗΣ</b>	<b>(54): ΡΟΤΟΡΑΣ ΜΕ ΕΠΙΚΑΛΥΨΗ ΚΑΡΒΙΔΙΟΥ Ή ΒΟΡΙΔΙΟΥ ΓΙΑ ΚΙΝΗΤΗΡΑ Ή ΑΝΤΛΙΑ ΘΕΤΙΚΗΣ ΜΕΤΑΤΟΠΙΣΗΣ</b>



#### ΠΕΡΙΛΗΨΗ (57)

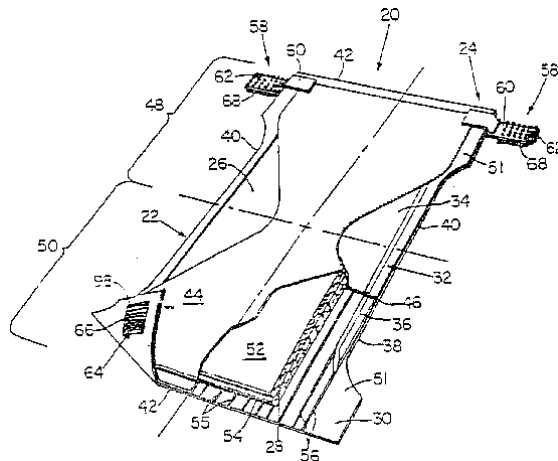
Ρότορας για κινητήρα ή αντλία θετικής μετατόπισης, όπου ο ρότορας είναι επικαλυμμένος με μια επίστρωση μεταλλικού καρβιδίου και κράματος μετάλλων ή μεταλλικού βοριδίου και κράματος μετάλλων, για την πρόσδοση άριστων ιδιοτήτων αντοχής στην φθορά και στην διάβρωση στον ρότορα, κατά την χρήση σε λειαντικά ή και διαβρωτικά περιβάλλοντα.

<b>ΑΡΙΘΜΟΣ ΕΥΡΩΠΑΪΚΟΥ Δ.Ε.</b>	<b>(11): 3029130</b>
ΑΡΙΘ. ΕΛΛΗΝΙΚΗΣ ΚΑΤΑΘΕΣΗΣ	(21): 20020400322
ΗΜΕΡ. ΕΛΛΗΝΙΚΗΣ ΚΑΤΑΘΕΣΗΣ	(22): 24-01-02
ΑΡΙΘ./ΗΜΕΡ. ΔΗΜΟΣΙΕΥΣΗΣ	
ΕΥΡΩΠΑΪΚΟΥ ΔΙΠΛΩΜΑΤΟΣ	(87): 529681/02-01-2002
ΑΡΙΘ./ΗΜΕΡ. ΔΗΜΟΣΙΕΥΣΗΣ	
ΕΥΡΩΠΑΪΚΗΣ ΑΙΤΗΣΗΣ	(86): 92115967.9/15-12-1988
ΔΙΚΑΙΟΥΧΟΣ	(73): THE PROCTER & GAMBLE COMPANY One Procter & Gamble Plaza Cincinnati, Ohio 45202, US
ΣΥΜΒΑΤΙΚΕΣ ΠΡΟΤΕΡΑΙΟΤΗΤΕΣ	(30): 134275/17-12-1987/US, 134349/17-12-1987/US
ΕΦΕΥΡΕΤΗΣ	(72): 1) ROBERTSON, ANTHONY JOHN 2) SCRIPPS, CHARLES LOCKE
ΕΙΔΙΚΟΣ ΠΛΗΡΕΞΟΥΣΙΟΣ	(74): ΚΙΛΙΜΙΡΗΣ ΚΩΝΣΤΑΝΤΙΝΟΣ, Δικηγόρος Χατζηγιάννη Μέξη 7 115 28 ΑΘΗΝΑ
ΑΝΤΙΚΛΗΤΟΣ	(74): ΚΙΛΙΜΙΡΗΣ ΑΝΑΣΤΑΣΙΟΣ, Δικηγόρος Χατζηγιάννη Μέξη 7 115 28 ΑΘΗΝΑ
<b>ΤΙΤΛΟΣ ΕΦΕΥΡΕΣΗΣ</b>	<b>(54): ΜΗΧΑΝΙΚΑ ΣΥΣΤΗΜΑΤΑ ΣΤΕΡΕΩΣΕΩΣ ΜΕ ΑΠΟΡΡΙΨΙΜΑ ΜΕΣΑ ΓΙΑ ΑΠΟΡΡΙΨΙΜΑ ΑΠΟΡΡΟΦΗΤΙΚΑ ΑΝΤΙΚΕΙΜΕΝΑ</b>

**ΠΕΡΙΛΗΨΗ (57)**

Ένα απορρίψιμο απορροφητικό αντικείμενο, με ένα μηχανικό σύστημα στερέωσης που έχει μέσα απορρίψεως για να παρέχεται κατάλληλη απόρριψις του αντικειμένου τούτου. Το μηχανικό σύστημα στερέωσης περιλαμβάνει κατά προτίμηση ένα ωτίο ταινίας 60 που έχει ένα πρώτο

στοιχείο στερέωσης 62, ένα μέλος ακουμβήσεως 64, περιλαμβάνει ένα δεύτερο στοιχείο στερέωσης 66 εμπλέξιμο με το πρώτο στοιχείο στερέωσης 62, και μέσα απορρίψεως 68 για να επιτρέπεται η στερέωσις του απορροφητικού αντικειμένου σε διαμόρφωση παρέκτοσα κατάλληλη απόρριψη του απορροφητικού αντικειμένου 20. Τα μέσα απορρίψεως 68 περιλαμβάνουν κατά προτίμηση ένα δεύτερο στοιχείο στερέωσης 106 στερεωμένο στην οπίσθια επιφάνεια ενός τουλάχιστον εκ των ωτίων ταινίας 60, ώστε το πρώτο στοιχείο στερέωσης 62 του απέναντι ωτίου ταινίας να εμπλέκει το δεύτερο στοιχείο στερέωσης 106 των μέσων απορρίψεως, για να στερεώνεται το απορροφητικό αντικείμενο 20 στην διαμόρφωση απορρίψεως του.

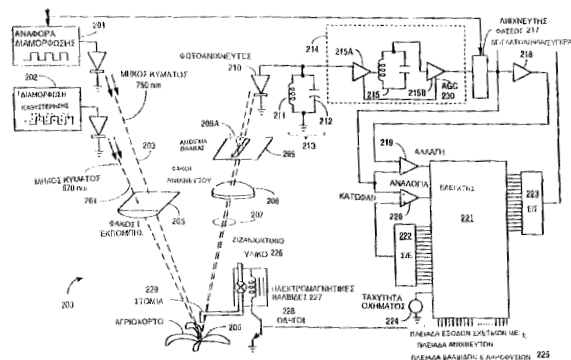


<b>ΑΡΙΘΜΟΣ ΕΥΡΩΠΑΪΚΟΥ Δ.Ε.</b>	<b>(11): 3029475</b>
ΑΡΙΘ. ΕΛΛΗΝΙΚΗΣ ΚΑΤΑΘΕΣΗΣ	(21): 20020400259
ΗΜΕΡ. ΕΛΛΗΝΙΚΗΣ ΚΑΤΑΘΕΣΗΣ	(22): 22-01-02
ΑΡΙΘ./ΗΜΕΡ. ΔΗΜΟΣΙΕΥΣΗΣ	
ΕΥΡΩΠΑΪΚΟΥ ΔΙΠΛΩΜΑΤΟΣ	(87): 653051/28-11-2001
ΑΡΙΘ./ΗΜΕΡ. ΔΗΜΟΣΙΕΥΣΗΣ	
ΕΥΡΩΠΑΪΚΗΣ ΑΙΤΗΣΗΣ	(86): 93917331.6/27-07-1993
ΔΙΚΑΙΟΥΧΟΣ	(73): RATCHEN, INC. 22217 Old Santa Cruz Highway Los Gatos, CA 95030, US
ΣΥΜΒΑΤΙΚΕΣ ΠΡΟΤΕΡΑΙΟΤΗΤΕΣ	(30): 920942/28-7-1992/US
ΕΦΕΥΡΕΤΗΣ	(72): 1) BECK, JIM 2) VYSE, TOM
ΕΙΔΙΚΟΣ ΠΛΗΡΕΞΟΥΣΙΟΣ	(74): ΔΗΜΟΥ ΧΡΙΣΤΙΝΑ, Δικηγόρος Κουμπάρη 2 106 74 ΑΘΗΝΑ
ΑΝΤΙΚΛΗΤΟΣ	(74): ΠΑΠΑΚΩΝΣΤΑΝΤΙΝΟΥ ΕΛΕΝΗ, Δικηγόρος Κουμπάρη 2 106 74 ΑΘΗΝΑ
<b>ΤΙΤΛΟΣ ΕΦΕΥΡΕΣΗΣ</b>	<b>(54): ΚΑΤΑΣΚΕΥΗ ΚΑΙ ΜΕΘΟΔΟΣ ΓΙΑ ΤΗ ΔΙΑΚΡΙΣΗ ΕΝΟΣ ΑΝΤΙΚΕΙΜΕΝΟΥ ΑΠΟ ΕΝΑ ΑΛΛΟ ΑΝΤΙΚΕΙΜΕΝΟ</b>

**ΠΕΡΙΛΗΨΗ (57)**

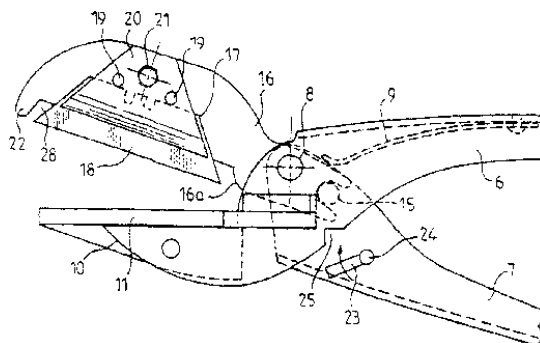
Παρέχονται μία συσκευή και μία μέθοδος για την επιλεκτική εξάλειψη των ζιζανίων σε γεωργικές εργασίες. Για να εξασφαλισθεί η επιλεκτική εξάλειψη, τουλάχιστον δύο εκπομποί (201, 202) φωτός (ακτινοβολίας), τροφοδοτούμενοι από μία εσωτερική πηγή ισχύος, διαμορφώνονται έτσι ώστε να τίθενται σε λειτουργία και εκτός λειτουργίας με πολύ υψηλές ταχύτητες. Κάθε εκπομπός εκπέμπει ακτινοβολία διαφορετικού μήκους κύματος εκπομπής. Η διαμόρφωση λειτουργίας/διακοπής του ενός εκπομπού είναι μετατοπισμένη κατά τη φάση κατά περίπου 90 μοίρες ως

προς τη διαμόρφωση της συγκεκριμένης θέσεως επί του εδάφους. Οι φωτεινές δέσμες (203, 204), που παρέχονται από τους εκπομπούς, ανακλώνται από ένα φυτό (206) ή από το έδαφος και συλλαμβάνονται από ένα φωτοανιχνευτή. Επειδή τα φυτά έχουν μία χαρακτηριστική φασματική αντανάκλαστικότητα σε περιοχές του ηλεκτρομαγνητικού φάσματος που μπορεί να διακριθεί από τη φασματική αντανάκλαστικότητα του γήινου φόντου, το σχετικό πλάτος της ανακλώμενης ακτινοβολίας στα μήκη κύματος των δύο εκπομπών μεταβάλλεται ανάλογα εάν η ακτινοβολία ανακλάται από ένα φυτό ή από το έδαφος. Ένας λόγος της ακτινοβολίας στα μήκη κύματος των δύο εκπομπών που συλλαμβάνονται από το φωτοανιχνευτή μετατρέπεται σε φάση. Αυτή η φάση συγκρίνεται με μία αρχική διαφορά φάσεως της διαμορφώσεως ενός από τους εκπομπούς. Ένας ελεγκτής (221) χρησιμοποιεί αυτή την πληροφορία φάσεως για να καθορίσει την παρουσία ή την απουσία ενός φυτού και κατόπιν εξαλείφει το ζιζάνιο.



**ΑΡΙΘΜΟΣ ΕΥΡΩΠΑΪΚΟΥ Δ.Ε. (11): 3030599**  
 ΑΡΙΘ. ΕΛΛΗΝΙΚΗΣ ΚΑΤΑΘΕΣΗΣ (21): 20020400326  
 ΗΜΕΡ. ΕΛΛΗΝΙΚΗΣ ΚΑΤΑΘΕΣΗΣ (22): 24-01-02  
 ΑΡΙΘ./ΗΜΕΡ. ΔΗΜΟΣΙΕΥΣΗΣ  
 ΕΥΡΩΠΑΪΚΟΥ ΔΙΠΛΩΜΑΤΟΣ (87): 698450/24-10-2001  
 ΑΡΙΘ./ΗΜΕΡ. ΔΗΜΟΣΙΕΥΣΗΣ  
 ΕΥΡΩΠΑΪΚΗΣ ΑΙΤΗΣΗΣ (86): 95400962.7/27-04-1995  
 ΔΙΚΑΙΟΥΧΟΣ (73): ETABLISSEMENTS PIERRE GREHAL ET  
 COMPAGNIE SA  
 2 boulevard de la Gare  
 95350 Saint-Brice-sous-Foret, FR  
 ΣΥΜΒΑΤΙΚΕΣ ΠΡΟΤΕΡΑΙΟΤΗΤΕΣ (30): 9410213/23-8-1994/FR  
 ΕΦΕΥΡΕΤΗΣ (72): ΜΑΛΑΓΝΟΥΧ, ROGER  
 ΕΙΔΙΚΟΣ ΠΛΗΡΕΞΟΥΣΙΟΣ (74): ΚΩΣΤΟΠΟΥΛΟΥ ΓΕΩΡΓΙΑ, Δικηγόρος  
 Δήλου 12  
 145 62 ΚΗΦΙΣΙΑ  
 ΑΝΤΙΚΛΗΤΟΣ (74): ΚΥΠΡΗΣ ΦΕΙΔΙΑΣ, Δικηγόρος  
 Δήλου 12  
 145 62 ΚΗΦΙΣΙΑ  
 ΠΤΛΟΣ ΕΦΕΥΡΕΣΗΣ (54): ΠΕΝΣΑ ΚΟΠΗΣ ΣΙΔΗΡΑΣ ΡΑΒΔΟΥ ΔΙΑ-  
 ΤΟΜΗΣ ΑΠΟ ΠΛΑΣΤΙΚΟ, ΣΥΝΔΕ-  
 ΣΜΟΥΣ, ΚΑΟΥΤΣΟΥΚ ΚΑΙ ΑΝΑΛΟΓΑ  
 ΣΤΟΙΧΕΙΑ

άλλος μοχλός 7 φέρει θήκη λάμας 16, όπου η λάμα στηρίζεται ώστε να μπορεί να μετατεθεί.



**ΠΕΡΙΛΗΨΗ (57)**

Πένσα κοπής ράβδου διατομής από πλαστικό, συνδέσμους καουτσούκ και ανάλογα στοιχεία, που περιέχουν μοχλούς 6,7 διαρθρωμένους μεταξύ τους επί ενός άξονα 8 και συγκρατημένους από ελατήριο 9, όπου χαρακτηριστικά ένας από τους μοχλούς 6 υποστηρίζει άκμονας 11, ενώ ο

**3.2 ΕΥΡΕΤΗΡΙΟ ΤΡΟΠΟΠΟΙΗΜΕΝΩΝ ΕΥΡΩΠΑΪΚΩΝ Δ.Ε. ΣΥΜΦΩΝΑ  
ΜΕ ΤΟΝ ΑΡΙΘΜΟ ΔΗΜΟΣΙΕΥΣΗΣ**

<i>ΑΡ./ΗΜ.ΔΗΜ.Ε.Δ.</i> (87)	<i>ΔΙΚΑΙΟΥΧΟΣ</i> (73)	<i>ΤΙΤΛΟΣ ΕΦΕΥΡΕΣΗΣ</i> (54)	<i>ΑΡ. Δ.Ε.</i> (11)
265323/07-11-2001	BANQUE DE FRANCE	ΠΙΣΤΩΤΙΚΟ ΑΝΤΙΚΕΙΜΕΝΟ ΑΣΦΑΛΕΙΑΣ ΠΟΥ ΕΠΙΠΤΡΕΠΕΙ ΜΙΑ ΟΠΤΙΚΗ Ή ΟΡΑΤΗΣ ΠΑΡΟΥΣΙΑΣΗΣ ΕΞΑΚΡΙΒΩΣΗ ΤΗΣ ΑΥΘΕΝΤΙΚΟΤΗΤΑΣ	3005186
300335/17-10-2001	CONCERIA CONTI S.P.A.	ΜΙΑ ΜΕΘΟΔΟΣ ΦΙΝΙΡΙΣΜΑΤΟΣ ΠΡΟΒΕΙΑΣ, ΔΕΡΜΑΤΟΣ ΚΑΙ ΟΜΟΙΩΝ ΙΝΩΔΩΝ ΥΠΟΣΤΡΩΜΑΤΩΝ	3005833
313348/26-09-2001	PALL CORPORATION	ΔΙΑΤΑΞΗ ΚΑΙ ΜΕΘΟΔΟΣ ΓΙΑ ΤΗ ΜΕΙΩΣΗ ΤΗΣ ΠΕΡΙΕΚΤΙΚΟΤΗΤΟΣ ΛΕΥΚΟΚΥΤΤΑΡΩΝ ΤΟΥ ΑΙΜΑΤΟΣ ΚΑΙ ΤΩΝ ΣΥΣΤΑΤΙΚΩΝ ΤΟΥ ΑΙΜΑΤΟΣ.	3015682
329303/26-09-2001	PALL CORPORATION	ΔΙΑΤΑΞΗ ΚΑΙ ΜΕΘΟΔΟΣ ΓΙΑ ΤΟΝ ΔΙΑΧΩΡΙΣΜΟ ΛΕΥΚΟΚΥΤΤΑΡΩΝ ΑΠΟ ΣΥΜΠΥΚΝΩΜΑ ΑΙΜΟΠΕΤΑΛΙΩΝ	3013860
426637/26-09-2001	FINA TECHNOLOGY, INC.	ΠΑΡΑΣΚΕΥΗ ΚΑΤΑΛΥΤΩΝ ΜΕΤΑΛΛΟΚΕΝΙΟΥ ΓΙΑ ΠΟΛΥΜΕΡΙΣΜΟ ΟΛΕΦΙΝΩΝ	3015700
458745/12-09-2001	BRACCO INTERNATIONAL B.V.	ΠΟΛΥΜΕΡΗ ΜΙΚΡΟΜΠΑΛΛΟΝΑ, ΓΕΜΙΣΜΕΝΑ ΜΕ ΑΕΡΙΟ Ή ΜΕ ΑΕΡΑ, ΧΡΗΣΙΜΟΠΟΙΟΥΜΕΝΑ ΣΑΝ ΑΙΩΡΗΜΑ ΣΕ ΥΓΡΑ ΜΕΣΑ, ΓΙΑ ΥΠΕΡΧΟΓΡΑΦΗΜΑΤΑ.	3014193
461340/21-11-2001	1) WERTZ, HEINZ 2) KLIEWER, WINFRIED	ΔΙΑΤΑΞΗ ΣΤΟΜΙΟΥ ΕΚΡΟΗΣ ΓΙΑ ΣΥΣΤΗΜΑΤΑ ΟΛΙΣΘΑΙΝΟΝΤΩΝ ΣΥΡΤΩΝ	3019558
491125/24-10-2001	BAYER AG	ΕΜΒΟΛΙΟ ΕΝΑΝΤΙΟΝ ΙΩΝ ΕΡΠΗΤΟΣ ΙΠΠΟΥ ΚΑΙ Η ΠΑΡΑΣΚΕΥΗ ΑΥΤΩΝ	3020044
529681/02-01-2002	THE PROCTER & GAMBLE CO	ΜΗΧΑΝΙΚΑ ΣΥΣΤΗΜΑΤΑ ΣΤΕΡΕΩΣΕΩΣ ΜΕ ΑΠΟΡΡΙΨΙΜΑ ΜΕΣΑ ΓΙΑ ΑΠΟΡΡΙΨΙΜΑ ΑΠΟΡΡΟΦΗΤΙΚΑ ΑΝΤΙΚΕΙΜΕΝΑ	3029130
530727/24-10-2001	KKW KULMBACHER KLIMAGE-RATE-WERK GMBH	ΘΕΡΜΑΝΤΙΚΗ ΣΥΣΚΕΥΗ ΘΕΡΜΟΣΥΣΣΩΡΕΥΤΗ	3017016
553241/12-09-2001	SOCIETE D'EXPLOITATION DE PRODUITS POUR LES INDUSTRIES CHIMIQUES, S.E.P.P.I.C.	ΧΡΗΣΗ ΣΥΝΘΕΣΕΩΝ ΜΕ ΒΑΣΗ ΛΙΠΑΡΕΣ ΑΛΚΟΟΛΕΣ ΓΙΑ ΤΗΝ ΠΑΡΑΣΚΕΥΗ ΓΑΛΑΚΤΩΜΑΤΩΝ, ΜΕΘΟΔΟΣ ΠΑΡΑΣΚΕΥΗΣ ΓΑΛΑΚΤΩΜΑΤΩΝ ΚΑΙ ΓΑΛΑΚΤΩΜΑΤΑ ΠΟΥ ΛΑΜΒΑΝΟΝΤΑΙ.	3016583
572322/24-10-2001	TECHNIP	ΕΓΚΑΤΑΣΤΑΣΗ ΚΑΙ ΜΕΘΟΔΟΣ ΠΡΟΔΙΑΠΥΡΩΣΗΣ ΟΡΥΚΤΩΝ ΟΥΣΙΩΝ	3019864
581760/31-10-2001	SIEMENS AKTIENGESELLSCHAFT	ΑΤΜΟΓΕΝΝΗΤΡΙΑ ΣΥΝΕΧΟΥΣ ΡΟΗΣ ΜΕ ΚΑΤΑΚΟΡΥΦΟ ΑΕΡΙΑΓΩΓΟ ΑΠΟ ΟΥΣΙΑΣΤΙΚΑ ΚΑΤΑΚΟΡΥΦΑ ΣΥΝΑΡΜΟΣΜΕΝΟΥΣ ΣΩΛΗΝΕΣ	3015181
596437/30-01-2002	BIO-TEC BIOLOGISCHE NATUR-VERPACKUNGEN GMBH & CO.	ΒΙΟΛΟΓΙΚΑ ΑΠΟΙΚΟΔΟΜΟΥΜΕΝΟ ΜΙΓΜΑ ΠΟΛΥΜΕΡΩΝ	3025086
627332/17-10-2001	KG PIRELLI PNEUMATICI S.P.A.	ΕΠΙΣΤΡΟ ΓΙΑ ΤΡΟΧΟΥΣ ΑΥΤΟΚΙΝΗΤΩΝ ΜΕ ΠΕΛΜΑ ΠΟΥ ΠΑΡΑΓΕΙ ΧΑΜΗΛΟ ΘΟΡΥΒΟ ΚΥΛΙΣΕΩΣ	3023045
627556/04-10-2001	PRAXAIR S.T. TECHNOLOGY, INC.	ΡΟΤΟΡΑΣ ΜΕ ΕΠΙΚΑΛΥΨΗ ΚΑΡΒΙΔΙΟΥ Ή ΒΟΡΙΔΙΟΥ ΓΙΑ ΚΙΝΗΤΗΡΑ Ή ΑΝΤΛΙΑ ΘΕΤΙΚΗΣ ΜΕΤΑΤΟΠΙΣΗΣ	3028821

<i>ΑΡ./ΗΜ.ΔΗΜ.Ε.Δ.</i> (87)	<i>ΔΙΚΑΙΟΥΧΟΣ</i> (73)	<i>ΤΙΤΛΟΣ ΕΦΕΥΡΕΣΗΣ</i> (54)	<i>ΑΡ. Δ.Ε.</i> (11)
633784/17-10-2001	SMITHKLINE BEECHAM BIOLOGICALS S.A.	ΕΜΒΟΛΙΑ ΗΠΑΤΙΤΙΔΑΣ ΠΟΥ ΠΕΡΙΕΧΟΥΝ 3-Ο-ΑΠΑΚΥΛΙΩΜΕΝΟ ΜΟΝΟΦΩΣΦΟΡΥΛ ΛΙΠΙΔΙΟ Α	3022174
639776/26-09-2001	INSTROMET ULTRASONICS B.V.	ΜΕΘΟΔΟΣ ΚΑΙ ΔΙΑΤΑΞΗ ΚΑΘΟΡΙΣΜΟΥ ΤΩΝ ΧΑΡΑΚΤΗΡΙΣΤΙΚΩΝ ΤΗΣ ΡΟΗΣ ΕΝΟΣ ΜΕΣΟΥ	3025881
642558/24-10-2001	SOLUTIA AUSTRIA GMBH	ΚΑΤΑΛΥΟΜΕΝΕΣ ΚΑΤΙΟΝΤΙΚΕΣ ΣΥΝΔΕΤΙΚΕΣ ΟΥΣΙΕΣ ΛΑΚΚΩΝ, ΜΕΘΟΔΟΣ ΓΙΑ ΤΗΝ ΠΑΡΑΣΚΕΥΗ ΤΟΥΣ ΚΑΙ ΧΡΗΣΗ ΤΟΥΣ	3021166
653051/28-11-2001	PATCHEN, INC.	ΚΑΤΑΣΚΕΥΗ ΚΑΙ ΜΕΘΟΔΟΣ ΓΙΑ ΤΗ ΔΙΑΚΡΙΣΗ ΕΝΟΣ ΑΝΤΙΚΕΙΜΕΝΟΥ ΑΠΟ ΕΝΑ ΑΛΛΟ ΑΝΤΙΚΕΙΜΕΝΟ	3029475
659773/05-12-2001	UNIVATION TECHNOLOGIES LLC.	ΠΑΡΑΓΩΓΗ ΠΟΛΥΟΛΕΦΙΝΩΝ ΠΕΡΙΕΧΟΝΤΩΝ ΔΙΑΚΛΑΔΩΣΕΙΣ ΜΑΚΡΑΣ ΑΛΥΣΙΔΑΣ ΜΕΣΩ ΜΙΑΣ ΜΕΘΟΔΟΥ ΑΕΡΙΑΣ ΦΑΣΕΩΣ	3028510
698450/24-10-2001	ETABLISSEMENTS PIERRE GREHAL ET COMPAGNIE SA	ΠΕΝΣΑ ΚΟΠΗΣ ΣΙΔΗΡΑΣ ΡΑΒΔΟΥ ΔΙΑΤΟΜΗΣ ΑΠΟ ΠΛΑΣΤΙΚΟ, ΣΥΝΔΕΣΜΟΥΣ, ΚΑΟΥΤΣΟΥΚ ΚΑΙ ΑΝΑΛΟΓΑ ΣΤΟΙΧΕΙΑ	3030599
758985/07-11-2001	MAILWAY (NORTHERN) LTD	ΣΥΣΚΕΥΑΣΙΕΣ	3025917

**3.3 ΕΥΡΕΤΗΡΙΟ ΤΡΟΠΟΠΟΙΗΜΕΝΩΝ ΕΥΡΩΠΑΪΚΩΝ Δ.Ε. ΣΥΜΦΩΝΑ  
ΜΕ ΤΗΝ ΑΛΦΑΒΗΤΙΚΗ ΣΕΙΡΑ ΤΩΝ ΔΙΚΑΙΟΥΧΩΝ**

<i>ΔΙΚΑΙΟΥΧΟΣ</i> (73)	<i>ΤΙΤΛΟΣ ΕΦΕΥΡΕΣΗΣ</i> (54)	<i>ΚΑΤΑΘΕΣΗ</i> (22)	<i>ΑΡ. Δ.Ε.</i> (11)
<b>BANQUE DE FRANCE</b>	ΠΙΣΤΩΤΙΚΟ ΑΝΤΙΚΕΙΜΕΝΟ ΑΣΦΑΛΕΙΑΣ ΠΟΥ ΕΠΙ- ΠΤΡΕΠΕΙ ΜΙΑ ΟΠΤΙΚΗ Ή ΟΡΑΤΗΣ ΠΑΡΟΥΣΙΑΣΗΣ ΕΞΑΚΡΙΒΩΣΗ ΤΗΣ ΑΥΘΕΝΤΙΚΟΤΗΤΑΣ	265323/07-11-2001	3005186
<b>BAYER AG</b>	ΕΜΒΟΛΙΟ ΕΝΑΝΤΙΟΝ ΙΩΝ ΕΡΓΗΤΟΣ ΙΠΠΟΥ ΚΑΙ Η ΠΑΡΑΣΚΕΥΗ ΑΥΤΩΝ	491125/24-10-2001	3020044
<b>BIO-TEC BIOLOGISCHE NATUR- VERPACKUNGEN GMBH &amp; CO. KG</b>	ΒΙΟΛΟΓΙΚΑ ΑΠΟΙΚΟΔΟΜΟΥΜΕΝΟ ΜΙΓΜΑ ΠΟΛΥ- ΜΕΡΩΝ	596437/30-01-2002	3025086
<b>BRACCO INTERNATIONAL B.V.</b>	ΠΟΛΥΜΕΡΗ ΜΙΚΡΟΜΠΑΛΛΟΝΑ, ΓΕΜΙΣΜΕΝΑ ΜΕ ΑΕΡΙΟ Ή ΜΕ ΑΕΡΑ, ΧΡΗΣΙΜΟΠΟΙΟΥΜΕΝΑ ΣΑΝ ΑΙΩΡΗΜΑ ΣΕ ΥΓΡΑ ΜΕΣΑ, ΓΙΑ ΥΠΕΡΧΟΓΡΑΦΗΜΑΤΑ.	458745/12-09-2001	3014193
<b>CONCERIA CONTI S.P.A.</b>	ΜΙΑ ΜΕΘΟΔΟΣ ΦΙΝΙΡΙΣΜΑΤΟΣ ΠΡΟΒΕΙΑΣ, ΔΕΡΜΑΤΟΣ ΚΑΙ ΟΜΟΙΩΝ ΙΝΩΔΩΝ ΥΠΟΣΤΡΩΜΑΤΩΝ	300335/17-10-2001	3005833
<b>ETABLISSEMENTS PIERRE GREHAL ET COMPAGNIE SA</b>	ΠΕΝΣΑ ΚΟΠΗΣ ΣΙΔΗΡΑΣ ΡΑΒΔΟΥ ΔΙΑΤΟΜΗΣ ΑΠΟ ΠΛΑΣΤΙΚΟ, ΣΥΝΔΕΣΜΟΥΣ, ΚΑΟΥΤΣΟΥΚ ΚΑΙ ΑΝΑΛΟΓΑ ΣΤΟΙΧΕΙΑ	698450/24-10-2001	3030599
<b>FINA TECHNOLOGY, INC.</b>	ΠΑΡΑΣΚΕΥΗ ΚΑΤΑΛΥΤΩΝ ΜΕΤΑΛΛΟΚΕΝΙΟΥ ΓΙΑ ΠΟΛΥΜΕΡΙΣΜΟ ΟΛΕΦΙΝΩΝ	426637/26-09-2001	3015700
<b>INSTROMET ULTRASONICS B.V.</b>	ΜΕΘΟΔΟΣ ΚΑΙ ΔΙΑΤΑΞΗ ΚΑΘΟΡΙΣΜΟΥ ΤΩΝ ΧΑΡΑΚΤΗΡΙΣΤΙΚΩΝ ΤΗΣ ΡΟΗΣ ΕΝΟΣ ΜΕΣΟΥ	639776/26-09-2001	3025881
<b>KKW KULMBACHER KLIMAGE- RATE-WERK GMBH</b>	ΘΕΡΜΑΝΤΙΚΗ ΣΥΣΚΕΥΗ ΘΕΡΜΟΣΥΣΣΩΡΕΥΤΗ	530727/24-10-2001	3017016
<b>KLIEWER, WINFRIED</b>	ΔΙΑΤΑΞΗ ΣΤΟΜΙΟΥ ΕΚΡΟΗΣ ΓΙΑ ΣΥΣΤΗΜΑΤΑ ΟΛΙ- ΣΘΑΙΝΟΝΤΩΝ ΣΥΡΤΩΝ	461340/21-11-2001	3019558
<b>MAILWAY (NORTHERN) LTD</b>	ΣΥΣΚΕΥΑΣΙΕΣ	758985/07-11-2001	3025917
<b>PALL CORPORATION</b>	ΔΙΑΤΑΞΗ ΚΑΙ ΜΕΘΟΔΟΣ ΓΙΑ ΤΗ ΜΕΙΩΣΗ ΤΗΣ ΠΕΡΙΕΚΤΙΚΟΤΗΤΟΣ ΛΕΥΚΟΚΥΤΤΑΡΩΝ ΤΟΥ ΑΙΜΑΤΟΣ ΚΑΙ ΤΩΝ ΣΥΣΤΑΤΙΚΩΝ ΤΟΥ ΑΙΜΑΤΟΣ.	313348/26-09-2001	3015682
<b>PALL CORPORATION</b>	ΔΙΑΤΑΞΗ ΚΑΙ ΜΕΘΟΔΟΣ ΓΙΑ ΤΟΝ ΔΙΑΧΩΡΙΣΜΟ ΛΕΥ- ΚΟΚΥΤΤΑΡΩΝ ΑΠΟ ΣΥΜΠΥΚΝΩΜΑ ΑΙΜΟΠΕΤΑΛΙΩΝ	329303/26-09-2001	3013860
<b>PATCHEN, INC.</b>	ΚΑΤΑΣΚΕΥΗ ΚΑΙ ΜΕΘΟΔΟΣ ΓΙΑ ΤΗ ΔΙΑΚΡΙΣΗ ΕΝΟΣ ΑΝΤΙΚΕΙΜΕΝΟΥ ΑΠΟ ΕΝΑ ΑΛΛΟ ΑΝΤΙΚΕΙΜΕΝΟ	653051/28-11-2001	3029475
<b>PIRELLI PNEUMATICI S.P.A.</b>	ΕΠΙΣΩΤΡΟ ΓΙΑ ΤΡΟΧΟΥΣ ΑΥΤΟΚΙΝΗΤΩΝ ΜΕ ΠΕΛΜΑ ΠΟΥ ΠΑΡΑΓΕΙ ΧΑΜΗΛΟ ΘΟΡΥΒΟ ΚΥΛΙΣΕΩΣ	627332/17-10-2001	3023045
<b>PRAXAIR S.T. TECHNOLOGY, INC.</b>	ΡΟΤΟΡΑΣ ΜΕ ΕΠΙΚΑΛΥΨΗ ΚΑΡΒΙΔΙΟΥ Ή ΒΟΡΙΔΙΟΥ ΓΙΑ ΚΙΝΗΤΗΡΑ Ή ΑΝΤΛΙΑ ΘΕΤΙΚΗΣ ΜΕΤΑΤΟΠΙΣΗΣ	627556/04-10-2001	3028821
<b>SIEMENS AKTIENGESELLSCHAFT</b>	ΑΤΜΟΓΕΝΝΗΤΡΙΑ ΣΥΝΕΧΟΥΣ ΡΟΗΣ ΜΕ ΚΑΤΑΚΟ- ΡΥΦΟ ΑΕΡΙΑΓΩΓΟ ΑΠΟ ΟΥΣΙΑΣΤΙΚΑ ΚΑΤΑΚΟΡΥΦΑ ΣΥΝΑΡΜΟΣΜΕΝΟΥΣ ΣΩΛΗΝΕΣ	581760/31-10-2001	3015181
<b>SMITHKLINE BEECHAM BIOLO- GICALS S.A.</b>	ΕΜΒΟΛΙΑ ΗΠΑΤΙΤΙΔΑΣ ΠΟΥ ΠΕΡΙΕΧΟΥΝ 3-Ο- ΑΠΑΚΥΛΙΩΜΕΝΟ ΜΟΝΟΦΩΣΦΟΡΥΛ ΛΙΠΙΔΙΟ Α	633784/17-10-2001	3022174



<b>ΔΙΚΑΙΟΥΧΟΣ</b> (73)	<b>ΤΙΤΛΟΣ ΕΦΕΥΡΕΣΗΣ</b> (54)	<b>ΚΑΤΑΘΕΣΗ</b> (22)	<b>ΑΡ. Δ.Ε.</b> (11)
<b>SOCIETE D'EXPLOITATION DE PRODUITS POUR LES INDUSTRIES CHIMIQUES, S.E.P.P.I.C.</b>	ΧΡΗΣΗ ΣΥΝΘΕΣΕΩΝ ΜΕ ΒΑΣΗ ΛΙΠΑΡΕΣ ΑΛΚΟΟΛΕΣ ΓΙΑ ΤΗΝ ΠΑΡΑΣΚΕΥΗ ΓΑΛΑΚΤΩΜΑΤΩΝ, ΜΕΘΟΔΟΣ ΠΑΡΑΣΚΕΥΗΣ ΓΑΛΑΚΤΩΜΑΤΩΝ ΚΑΙ ΓΑΛΑΚΤΩΜΑΤΑ ΠΟΥ ΛΑΜΒΑΝΟΝΤΑΙ.	553241/12-09-2001	3016583
<b>SOLUTIA AUSTRIA GMBH</b>	ΚΑΤΑΛΥΟΜΕΝΕΣ ΚΑΤΙΟΝΤΙΚΕΣ ΣΥΝΔΕΤΙΚΕΣ ΟΥΣΙΕΣ ΛΑΚΚΩΝ, ΜΕΘΟΔΟΣ ΓΙΑ ΤΗΝ ΠΑΡΑΣΚΕΥΗ ΤΟΥΣ ΚΑΙ ΧΡΗΣΗ ΤΟΥΣ	642558/24-10-2001	3021166
<b>TECHNIP</b>	ΕΓΚΑΤΑΣΤΑΣΗ ΚΑΙ ΜΕΘΟΔΟΣ ΠΡΟΔΙΑΠΥΡΩΣΗΣ ΟΡΥΚΤΩΝ ΟΥΣΙΩΝ	572322/24-10-2001	3019864
<b>THE PROCTER &amp; GAMBLE CO</b>	ΜΗΧΑΝΙΚΑ ΣΥΣΤΗΜΑΤΑ ΣΤΕΡΕΩΣΕΩΣ ΜΕ ΑΠΟΡΡΙΨΙΜΑ ΜΕΣΑ ΓΙΑ ΑΠΟΡΡΙΨΙΜΑ ΑΠΟΡΡΟΦΗΤΙΚΑ ΑΝΤΙΚΕΙΜΕΝΑ	529681/02-01-2002	3029130
<b>UNIVATION TECHNOLOGIES LLC.</b>	ΠΑΡΑΓΩΓΗ ΠΟΛΥΟΛΕΦΙΝΩΝ ΠΕΡΙΕΧΟΝΤΩΝ ΔΙΑΚΛΑΔΩΣΕΙΣ ΜΑΚΡΑΣ ΑΛΥΣΙΔΑΣ ΜΕΣΩ ΜΙΑΣ ΜΕΘΟΔΟΥ ΑΕΡΙΑΣ ΦΑΣΕΩΣ	659773/05-12-2001	3028510
<b>WERTZ, HEINZ</b>	ΔΙΑΤΑΞΗ ΣΤΟΜΙΟΥ ΕΚΡΟΗΣ ΓΙΑ ΣΥΣΤΗΜΑΤΑ ΟΛΙΣΘΑΙΝΟΝΤΩΝ ΣΥΡΤΩΝ	461340/21-11-2001	3019558

## ΚΕΦΑΛΑΙΟ 3 ΜΕΤΑΒΟΛΕΣ

### ΕΥΡΩΠΑΪΚΑ ΔΙΠΛΩΜΑΤΑ ΕΥΡΕΣΙΤΕΧΝΙΑΣ

ΑΡ. Ε.Δ.Ε.	ΜΕΤΑΒΙΒΑΣΕΙΣ
3002290	Η εταιρεία "Nycomed Arzneimittel GmbH" μεταβίβασε όλα τα δικαιώματά της που απορρέουν από το υπ' αριθμ. 3002290 πιστοποιητικό κατάθεσης μετάφρασης Ευρωπαϊκού Δ.Ε. στην εταιρεία "Nycomed Austria GmbH" που εδρεύει εις St. Peterstrasse 25 A-4021 Linz, AUSTRIA.
3009197	Η εταιρεία "ABB Immobilien Ag" (μετά από αλλαγή επωνυμίας "Asea Brown Boveri Ag") μεταβίβασε όλα τα δικαιώματά της που απορρέουν από το υπ' αριθμ. 3009197 πιστοποιητικό κατάθεσης μετάφρασης Ευρωπαϊκού Δ.Ε. στην εταιρεία "Alstom" που εδρεύει εις 25, Avenue Kleber, F-75116 Paris, FRANCE.
3009443	Η εταιρεία "ABB Immobilien Ag" (μετά από αλλαγή επωνυμίας "Asea Brown Boveri Ag") μεταβίβασε όλα τα δικαιώματά της που απορρέουν από το υπ' αριθμ. 3009443 πιστοποιητικό κατάθεσης μετάφρασης Ευρωπαϊκού Δ.Ε. στην εταιρεία "Alstom" που εδρεύει εις 25, Avenue Kleber, F-75116 Paris, FRANCE.
3010327	Η εταιρεία "ABB Immobilien Ag" (μετά από αλλαγή επωνυμίας "Asea Brown Boveri Ag") μεταβίβασε όλα τα δικαιώματά της που απορρέουν από το υπ' αριθμ. 3010327 πιστοποιητικό κατάθεσης μετάφρασης Ευρωπαϊκού Δ.Ε. στην εταιρεία "Alstom" που εδρεύει εις 25, Avenue Kleber, F-75116 Paris, FRANCE.
3011492	Η εταιρεία "ABB Immobilien Ag" (μετά από αλλαγή επωνυμίας "Asea Brown Boveri Ag") μεταβίβασε όλα τα δικαιώματά της που απορρέουν από το υπ' αριθμ. 3011492 πιστοποιητικό κατάθεσης μετάφρασης Ευρωπαϊκού Δ.Ε. στην εταιρεία "Alstom" που εδρεύει εις 25, Avenue Kleber, F-75116 Paris, FRANCE.
3014288	Η εταιρεία "DiaSorin International, Inc." μεταβίβασε όλα τα δικαιώματά της που απορρέουν από το υπ' αριθμ. 3014288 πιστοποιητικό κατάθεσης μετάφρασης Ευρωπαϊκού Δ.Ε. στην εταιρεία "DiaSorin S.r.L." που εδρεύει εις Via Crescentino, 13040 Saluggia (VC), ITALY.
3019179	Η εταιρεία "Asta Medica Ag" μεταβίβασε όλα τα δικαιώματά της που απορρέουν από το υπ' αριθμ. 3019179 πιστοποιητικό κατάθεσης μετάφρασης Ευρωπαϊκού Δ.Ε. στην εταιρεία "Awd. Pharma GmbH & Co. Kg" που εδρεύει εις Leipziger Strasse 7-13, 01097 Dresden, GERMANY.
3020120	Η εταιρεία "Glaxo Wellcome Inc." μεταβίβασε όλα τα δικαιώματά της που απορρέουν από το υπ' αριθμ. 3020120 πιστοποιητικό κατάθεσης μετάφρασης Ευρωπαϊκού Δ.Ε. στην εταιρεία "Gilead Sciences, Inc." που εδρεύει εις 333 Lakeside Drive, Foster City, California 94404, U.S.A..
3021153	Η εταιρεία "Envirotech Investments Limited" μεταβίβασε όλα τα δικαιώματά της που απορρέουν από το υπ' αριθμ. 3021153 πιστοποιητικό κατάθεσης μετάφρασης Ευρωπαϊκού Δ.Ε. στην εταιρεία "Wardcrest Ltd." που εδρεύει εις The Maerhouse, Church Hatch, Downton, Wiltshire SP5 3PL, ΑΓΓΛΙΑ.
3022995	Η εταιρεία "Asta Medica Ag" μεταβίβασε όλα τα δικαιώματά της που απορρέουν από το υπ' αριθμ. 3022995 πιστοποιητικό κατάθεσης μετάφρασης Ευρωπαϊκού Δ.Ε. στην εταιρεία "Awd. Pharma GmbH & Co. Kg" που εδρεύει εις Leipziger Strasse 7-13, 01097 Dresden, GERMANY.
3024648	Η εταιρεία "Santen Oy" μεταβίβασε όλα τα δικαιώματά της που απορρέουν από το υπ' αριθμ. 3024648 πιστοποιητικό κατάθεσης μετάφρασης Ευρωπαϊκού Δ.Ε. στην εταιρεία "Santen Pharmaceutical Co., Ltd" που εδρεύει εις 3-9-19 Shimoshinjo Higashiyodogawa-ku Osaka 533-8651, ΙΑΠΩΝΙΑ.
3025288	Η εταιρεία "Plastiroute S.A." μεταβίβασε όλα τα δικαιώματά της που απορρέουν από το υπ' αριθμ. 3025288 πιστοποιητικό κατάθεσης μετάφρασης Ευρωπαϊκού Δ.Ε. στην εταιρεία "Plastiroute GmbH" που εδρεύει εις Renkenrungsstrasse 16, 79379 Mullheim, GERMANY.
3026479	Ο κ. Weidner, Morten Sloth μεταβίβασε όλα τα δικαιώματά του που απορρέουν από το υπ' αριθμ. 3026479 πιστοποιητικό κατάθεσης μετάφρασης Ευρωπαϊκού Δ.Ε. στην εταιρεία "Eurovita A/S" που εδρεύει εις Svejsegangen 4, DK-2690 Karlslunde, ΔΑΝΙΑ.
3027500	Η εταιρεία "Lesco, Inc." (η οποία είναι οργανωμένη σύμφωνα με τους νόμους της Πολιτείας Ohio των Η.Π.Α.) μεταβίβασε όλα τα δικαιώματά της που απορρέουν από το υπ' αριθμ. 3027500 πιστοποιητικό κατάθεσης μετάφρασης Ευρωπαϊκού Δ.Ε. στην εταιρεία "Lesco Technologies LLC" (η οποία είναι οργανωμένη σύμφωνα με τους νόμους της πολιτείας της Nevada των Η.Π.Α.) που εδρεύει εις 15885 Sprague Road, Strongsville, Ohio, 44136 -1799, U.S.A.

3028046	Η εταιρεία "Alusuisse Lonza Group Ag" (εφεξής Algroup) (μετά από συγχώνευση "Alusuisse Holdings Ag.") μεταβίβασε όλα τα δικαιώματά της που απορρέουν από το υπ' αριθμ. 3028046 πιστοποιητικό κατάθεσης μετάφρασης Ευρωπαϊκού Δ.Ε. στην εταιρεία "Lonza Group Ag" (εφεξής Lonza) που εδρεύει εις Feldeggstrasse 4 CH-8034 Zurich, SWITZERLAND.
3028461	Η εταιρεία "Cabot Corporation" μεταβίβασε όλα τα δικαιώματά της που απορρέουν από το υπ' αριθμ. 3028461 πιστοποιητικό κατάθεσης μετάφρασης Ευρωπαϊκού Δ.Ε. στην εταιρεία "Cabot Lng Llc " που εδρεύει εις One Liberty Square, Boston, Massachusetts, 02109, U.S.A..
3028799	Η εταιρεία "Norsk Hydro A/S " μεταβίβασε όλα τα δικαιώματά της που απορρέουν από το υπ' αριθμ. 3028799 πιστοποιητικό κατάθεσης μετάφρασης Ευρωπαϊκού Δ.Ε. στην εταιρεία "ConPharma As " που εδρεύει εις Parkveien 55, N-0256 Oslo, NORBHΓIA.
3029516	Η εταιρεία "Variotec Innovative Verpackungssysteme GmbH" μεταβίβασε όλα τα δικαιώματά της που απορρέουν από το υπ' αριθμ. 3029516 πιστοποιητικό κατάθεσης μετάφρασης Ευρωπαϊκού Δ.Ε. στον κ. Bernhard Guglhör που κατοικεί εις Kulturenweg 11, D-87642 Halblech, GERMANY.
3029992	Η εταιρεία "Santen Oy" μεταβίβασε όλα τα δικαιώματά της που απορρέουν από το υπ' αριθμ. 3029992 πιστοποιητικό κατάθεσης μετάφρασης Ευρωπαϊκού Δ.Ε. στην εταιρεία "Santen Pharmaceutical Co., Ltd" που εδρεύει εις 3-9-19, Shimoshinjo Higashiyodogawa-Ku-Osaka, 533-8651, ΙΑΠΩΝΙΑ.
3030369	Οι συνδικαιούχοι Arto Olavi Urtti, Maria Riita Sutinen και Timo Petteri Paronen μεταβίβασαν όλα τα δικαιώματά τους που απορρέουν από το υπ' αριθμ. 3030369 πιστοποιητικό κατάθεσης μετάφρασης Ευρωπαϊκού Δ.Ε. στην εταιρεία "Orion Corporation" που εδρεύει εις Orionintie 1, FIN-02200 Espoo, ΦΙΝΛΑΝΔΙΑ.
3031132	Η εταιρεία "Plastiroute S.A." μεταβίβασε όλα τα δικαιώματά της που απορρέουν από το υπ' αριθμ. 3031132 πιστοποιητικό κατάθεσης μετάφρασης Ευρωπαϊκού Δ.Ε. στην εταιρεία "Plastiroute GmbH" που εδρεύει εις Renkenrunsstrasse 16, 79379 Mullheim, GERMANY.
3031482	Η εταιρεία "Envirotech Investments Limited " μεταβίβασε όλα τα δικαιώματά της που απορρέουν από το υπ' αριθμ. 3031482 πιστοποιητικό κατάθεσης μετάφρασης Ευρωπαϊκού Δ.Ε. στην εταιρεία "Wardcrest Ltd." που εδρεύει εις The Maerhouse, Church Hatch, Downton, Wiltshire SP5 3PL, ΑΓΓΛΙΑ.
3033402	Η εταιρεία "Dsm N.V." μεταβίβασε όλα τα δικαιώματά της που απορρέουν από το υπ' αριθμ. 3033402 πιστοποιητικό κατάθεσης μετάφρασης Ευρωπαϊκού Δ.Ε. στην εταιρεία "Plus Chemicals B.V." που εδρεύει εις Industrieweg 23, 3641 RK Mijdrecht, ΟΛΛΑΝΔΙΑ.
3033911	Η εταιρεία " Frederikshavn Vaerft A/S " (μετά από αλλαγή επωνυμίας "Danyard A/S") μεταβίβασε όλα τα δικαιώματά της που απορρέουν από το υπ' αριθμ. 3033911 πιστοποιητικό κατάθεσης μετάφρασης Ευρωπαϊκού Δ.Ε. στην εταιρεία " Austal Ships Pty. Ltd. " που εδρεύει εις 100 Clarence Beach Road Henderson 6166 WESTERN AUSTRALIA.
3034787	Η εταιρεία "Unilever N.V." μεταβίβασε όλα τα δικαιώματά της που απορρέουν από το υπ' αριθμ. 3034787 πιστοποιητικό κατάθεσης μετάφρασης Ευρωπαϊκού Δ.Ε. στην εταιρεία "CSM Nederland B.V." που εδρεύει εις Nienoord 13, 1112 XE Diemen, ΟΛΛΑΝΔΙΑ.

<b>ΑΡ. Ε.Δ.Ε.</b>	<b>ΑΛΛΑΓΗ ΕΠΩΝΥΜΙΑΣ</b>
3009197	Η εταιρεία " Asea Brown Boveri Ag " (μετά από συγχώνευση "ABB Management Ag") δικαιούχος του υπ' αριθμ. 3009197 πιστοποιητικού κατάθεσης μετάφρασης Ευρωπαϊκού Δ.Ε. μετέβαλε την επωνυμία της σε: "Abb Immobilien Ag ".
3009443	Η εταιρεία " Asea Brown Boveri Ag " (μετά από συγχώνευση "ABB Management Ag") δικαιούχος του υπ' αριθμ. 3009443 πιστοποιητικού κατάθεσης μετάφρασης Ευρωπαϊκού Δ.Ε. μετέβαλε την επωνυμία της σε: "ABB Immobilien Ag ".
3010327	Η εταιρεία " Asea Brown Boveri Ag " (μετά από συγχώνευση "ABB Management Ag") δικαιούχος του υπ' αριθμ. 3010327 πιστοποιητικού κατάθεσης μετάφρασης Ευρωπαϊκού Δ.Ε. μετέβαλε την επωνυμία της σε: "ABB Immobilien Ag ".
3011492	Η εταιρεία " Asea Brown Boveri Ag " (μετά από συγχώνευση "ABB Management Ag") δικαιούχος του υπ' αριθμ. 3011492 πιστοποιητικού κατάθεσης μετάφρασης Ευρωπαϊκού Δ.Ε. μετέβαλε την επωνυμία της σε: "ABB Immobilien Ag ".
3029699	Η εταιρεία " Remedy Consulting Oy " δικαιούχος του υπ' αριθμ. 3029699 πιστοποιητικού κατάθεσης μετάφρασης Ευρωπαϊκού Δ.Ε. μετέβαλε την επωνυμία της σε: "Ipsat Therapies Oy ".

3033911	Η εταιρεία "Danlyard A/S" δικαιούχος του υπ' αριθμ. 3033911 πιστοποιητικού κατάθεσης μετάφρασης Ευρωπαϊκού Δ.Ε. μετέβαλε την επωνυμία της σε: "Frederikshavn Vaerft A/S".
<b>ΑΡ. Ε.Δ.Ε.</b>	<b>ΑΛΛΑΓΗ ΔΙΕΥΘΥΝΣΗΣ</b>
3028461	Η εταιρεία "Cabot Corporation" δικαιούχος του υπ' αριθμ. 3028461 πιστοποιητικού κατάθεσης μετάφρασης Ευρωπαϊκού Δ.Ε. άλλαξε τη διεύθυνσή της από : 75 State Street, Boston, Massachusetts 02109-1806, U.S.A. σε: "Two Seaport Lane, Suite 1300 Boston, Massachusetts 02210-2019, U.S.A. ".
3029699	Η εταιρεία "Remedy Consulting Oy" δικαιούχος του υπ' αριθμ. 3029699 πιστοποιητικού κατάθεσης μετάφρασης Ευρωπαϊκού Δ.Ε. άλλαξε τη διεύθυνσή της από : Museokatu 8A, Helsinki, FIN-00100, Finland σε: "Sinimaentie 14 B, FIN-02630 Espoo, ΦΙΛΑΝΔΙΑ".
<b>ΑΡ. Ε.Δ.Ε.</b>	<b>ΣΥΓΧΩΝΕΥΣΕΙΣ</b>
3009197	Η εταιρεία "ABB Management Ag" δικαιούχος του υπ' αριθμ. 3009197 πιστοποιητικού κατάθεσης μετάφρασης Ευρωπαϊκού Δ.Ε. συγχωνεύθηκε δι' απορροφήσεως αυτής από την εταιρεία "Asea Brown Boveri Ag" που εδρεύει εις Haselstrasse 16, 5400 Baden, ΕΛΒΕΤΙΑ και αποτελεί τη νέα δικαιούχο.
3009443	Η εταιρεία "ABB Management Ag" δικαιούχος του υπ' αριθμ. 3009443 πιστοποιητικού κατάθεσης μετάφρασης Ευρωπαϊκού Δ.Ε. συγχωνεύθηκε δι' απορροφήσεως αυτής από την εταιρεία "Asea Brown Boveri Ag" που εδρεύει εις Haselstrasse 16, 5400 Baden, ΕΛΒΕΤΙΑ και αποτελεί τη νέα δικαιούχο.
3010327	Η εταιρεία "ABB Management Ag" δικαιούχος του υπ' αριθμ. 3010327 πιστοποιητικού κατάθεσης μετάφρασης Ευρωπαϊκού Δ.Ε. συγχωνεύθηκε δι' απορροφήσεως αυτής από την εταιρεία "Asea Brown Boveri Ag" που εδρεύει εις Haselstrasse 16, 5400 Baden, ΕΛΒΕΤΙΑ και αποτελεί την νέα δικαιούχο.
3011492	Η εταιρεία "ABB Management Ag" δικαιούχος του υπ' αριθμ. 3011492 πιστοποιητικού κατάθεσης μετάφρασης Ευρωπαϊκού Δ.Ε. συγχωνεύθηκε δι' απορροφήσεως αυτής από την εταιρεία "Asea Brown Boveri Ag" που εδρεύει εις Haselstrasse 16, 5400 Baden, ΕΛΒΕΤΙΑ και αποτελεί τη νέα δικαιούχο.
3015732	Η εταιρεία "Alfa Biotech S.p.A." δικαιούχος του υπ' αριθμ. 3015732 πιστοποιητικού κατάθεσης μετάφρασης Ευρωπαϊκού Δ.Ε. συγχωνεύθηκε με την εταιρεία "Alfa Wassermann S.p.A." υπό την επωνυμία "Alfa Wassermann S.p.A." που εδρεύει εις Alanno Scalo (PE), Contrada Sant' Emidio s.n.c. και αποτελεί τη νέα δικαιούχο.
3028046	Η εταιρεία "Alusuisse Holdings Ag" δικαιούχος του υπ' αριθμ. 3028046 πιστοποιητικού κατάθεσης μετάφρασης Ευρωπαϊκού Δ.Ε. συγχωνεύθηκε δι' απορροφήσεως από την εταιρεία "Alusuisse Lonza Group Ag" (εφεξής Algroup) που εδρεύει εις Feldeggstrasse 4, CH-8034 Zurich, SWITZERLAND και αποτελεί την νέα δικαιούχο.

#### ΚΟΙΝΟΠΟΙΗΣΗ

Επίσης κοινοποιήθηκε στον Ο.Β.Ι. η παρακάτω μεταβολή που συντελέστηκε κατά την Ευρωπαϊκή φάση ενώπιον του ΕΓΔΕ :

<b>ΑΡ. Ε.Δ.Ε.</b>	<b>ΑΛΛΑΓΗ ΔΙΕΥΘΥΝΣΗΣ</b>
3037031	Ο κ. Katz, Bruce E. δικαιούχος του υπ' αριθμ. 3037031 πιστοποιητικού κατάθεσης μετάφρασης Ευρωπαϊκού Δ.Ε. δήλωσε ότι, άλλαξε την διεύθυνσή του από : 14E.82 <sup>nd</sup> Street, New York, NY 10018, US, σε : 60E. 56 <sup>th</sup> Street, New York, NY 10022, US.

## ΚΕΦΑΛΑΙΟ 4

### ΕΚΠΤΩΣΕΙΣ - ΑΝΑΚΛΗΣΕΙΣ ΕΚΠΤΩΣΕΩΝ ΕΥΡΩΠΑΪΚΩΝ ΔΙΠΛΩΜΑΤΩΝ ΕΥΡΕΣΙΤΕΧΝΙΑΣ

#### ΕΠΑΝΑΛΗΨΗ ΔΗΜΟΣΙΕΥΣΗΣ

Κατ' εφαρμογή των άρθρων 16 § 1,2 και 24 του Ν. 1733/1987 "Μεταφορά τεχνολογίας, εφευρέσεις και τεχνολογική καινοτομία" (ΦΕΚ 171, Α), οι κάτωθι πράξεις εκπτώσεων και ανακλήσεων δημοσιεύτηκαν και γνωστοποιήθηκαν στο κοινό με το Ε.Δ.Β.Ι. "Τεύχος ΕΚΠΤΩΣΕΩΝ ΚΑΙ ΑΝΑΚΛΗΣΕΩΝ" στις 8 Απριλίου 2002.

Η παρούσα δημοσίευση είναι επανάληψη της προαναφερόμενης δημοσίευσης προς διευκόλυνση του κοινού.

#### Ε Κ Π Τ Ω Σ Ε Ι Σ

Α.Π. : 10508/2002  
ΗΜΕΡΟΜΗΝΙΑ : 08/04/2002

Έχοντας υπόψη τις διατάξεις :

- α. του άρθρου 17 του Π.Δ. 77/1988 "Διατάξεις εφαρμογής της σύμβασης για τη χορήγηση ευρωπαϊκών διπλωμάτων ευρεσιτεχνίας που κυρώθηκε με το νόμο 1607/1986 " (ΦΕΚ 33, Α' της 25.02.1988) και
- β. των άρθρων 16 παρ. 1, 2 και 24 του Ν.1733/1987 " Μεταφορά τεχνολογίας, εφευρέσεις και τεχνολογική καινοτομία " (ΦΕΚ 171, Α' της 22.09.1987) και
- γ. τη διαπίστωση μη καταβολής των ετησίων τελών εντός των νομίμων προθεσμιών

#### Α Π Ο Φ Α Σ Ι Ζ Ο Υ Μ Ε

Εκπίπτουν από τα δικαιώματα που απορρέουν από τα πιστοποιητικά κατάθεσης μετάφρασης Ευρωπαϊκού Διπλώματος Ευρεσιτεχνίας για την Ελλάδα, οι παρακάτω δικαιούχοι:

ΑΡ. ΕΔΕ	ΔΙΚΑΙΟΥΧΟΙ
3000558	PELIKAN AG
3001157	BOEHRINGER MANNHEIM GMBH
3001463	FARMACEUTICI DAMOR S.P.A.
3001479	DRAHTSEILWERK SAAR GMBH
3002142	GEESINK GROUP B.V.
3003144	BRAVO S.P.A.
3003279	SYNTEX (USA) INC.
3003603	E.R. SQUIBB & SONS INC.
3004390	CRINOS INDUSTRIA FARMACOBIOLOGICA S.P.A.
3004459	SHELL INTERNATIONALE RESEARCH MAATCAPPIJ B.V.
3004840	ATLANTIC PHARMACEUTICAL PRODUCTS LTD
3004867	MOBIL OIL CORP.
3004943	MOBIL OIL CORP.
3004951	THE DOW CHEMICAL COMPANY
3004985	DASSAULT ELECTRONIQUE
3005552	SMITHKLINE DIAGNOSTICS INC
3005870	YALE UNIVERSITY
3005879	SUFFOLK WATER PLC, WALSBY ANTHONY EDWARD
3005968	LABORATOIRE NATIVELLE
3006280	DEGUSSA AG
3007189	MENNEN PETER JOHANNES JOSEPHUS

3007561	EFFEM GMBH
3007686	PERSTORP AB
3007948	BRITISH STEEL PLC, BRITISH RAILWAYS BOARD
3008030	GEBO S.A.
3009127	INSTITUT PASTEUR HELLENIQUE
3009748	PELIKAN SCOTLAND LIMITED
3009945	CONCENTRIC PUMPS LIMITED
3010254	DEGUSSA AG, THE CHEMICAL PHARMACEUTICAL RESEARCH INSTITUTE (NIHFI)
3010279	FRISCO-FINDUS AG
3010594	TETRA LAVAL HOLDINGS & FINANCE S.A.
3010789	OWENS-ILLINOIS CLOSURE INC.
3010799	PATRALAN LIMITED
3011008	THE DOW CHEMICAL COMPANY
3011107	E.I. DU PONT DE NEMOURS AND COMPANY
3011551	KRONE AKTIENGESELLSCHAFT
3011657	TELEFONAKTIEBOLAGET LM ERICSSON
3011759	GENTECH INTERNATIONAL LIMITED
3011767	AICHER MAX
3012018	MC NEIL-PPC INC
3012140	TELEFONAKTIEBOLAGET LM ERICSSON
3012151	ENVIREX INC.
3012259	MOBIL OIL CORPORATION
3012541	ADIR ET COMPAGNIE
3012554	FABBRO ALBERTO
3012903	HORMANN KG BIELEFELD
3012983	THE PROCTER & GAMBLE COMPANY
3013009	GE BAYER SILICONES GMBH & CO. KG.
3013045	PELIKAN PRODUKTIONS AG
3013215	TELEFONAKTIEBOLAGET LM ERICSSON
3013979	ROUSSEL-UCLAF
3014021	HOECHST AKTIENGESELLSCHAFT
3014410	THE GOODYEAR TIRE & RUBBER COMPANY
3014451	THE PROCTER & GAMBLE COMPANY
3014486	JOSEPH CROSFIELD & SONS
3014873	SCHERING CORPORATION
3014937	VISION PHARMACEUTICALS INCORPORATED
3015024	CULTOR LTD
3015247	THE PROCTER & GAMBLE COMPANY
3015647	MCNEIL-PPC INC.
3015691	SANKYO COMPANY LIMITED
3015764	PERSTORP AB
3016377	ROTHMANS INTERNATIONAL SERVICES LIMITED
3017299	MOTOROLA INC.
3017307	E.I. DU PONT DE NEMOURS AND COMPANY
3017398	HOECHST AKTIENGESELLSCHAFT
3017406	CG-CHEMIE GMBH
3017489	STRATO MEDICAL CORPORATION
3017582	CASSELLA AKTIENGESELLSCHAFT
3017913	INSTITUT PASTEUR
3018148	ASTARIS LLC
3018200	TELEFONAKTIEBOLAGET LM ERICSSON, Patent and Trademark Department
3018284	THE PROCTER & GAMBLE COMPANY
3019257	TASTEMAKER B.V.
3019287	COSTRUZIONI ITALIANE SERRATURE AFFINI C.I.S.A. S.P.A.
3019552	R.T.C. LIMITED
3019767	BOEHRINGER MANNHEIM GMBH
3019781	ZAMBON GROUP S.P.A.
3020230	HOECHST AKTIENGESELLSCHAFT
3020460	NATEC INCORPORATED
3020722	MEDIBREVEX S.A.
3020774	BASF AKTIENGESELLSCHAFT
3020919	SHELL INTERNATIONALE RESEARCH MAATSCHAPPIJ B.V.
3021310	GTI INDUSTRIAL AUTOMATION B.V.

3021593	BASF AG
3021779	MATRA COMMUNICATION
3021798	BOEHRINGER MANNHEIM GMBH
3022027	KYOWA HAKKO KOGYO CO., LTD
3022321	SCHERING CORPORATION
3022422	STRATO/INFUSAID INC.
3022569	SUN VALLEY FOODS LIMITED
3022647	ELI LILLY AND COMPANY
3022692	SCHERING AG
3022835	PIAZZA ANTONIO
3022941	REVLON CONSUMER PRODUCTS CORPORATION
3023036	DEGUSSA AKTIENGESELLSCHAFT
3023133	LUPATO ANTONIO ER. S.R.L.
3023227	PROCTER & GAMBLE PHARMACEUTICALS, INC.
3023230	PHILLIPS VAN L.
3023287	AMGEN INC.
3023444	ADIR ET COMPAGNIE
3023548	KRUGER A/S
3023876	OWENS-ILLINOIS CLOSURE INC.
3023903	SHELL INTERNATIONALE RESEARCH MAATSCHAPPIJ B.V.
3023987	MOBIL OIL CORPORATION
3024094	FABIO PERINI S.P.A.
3024136	PFEFFERLE WILLIAM C.
3024156	THE PROCTER & GAMBLE COMPANY
3024216	TVETER TORGER
3024680	COMPAGNIE PLASTIC OMNIUM
3024712	CKD S.A.
3025335	SANOFI
3025589	FRICK AEROTECH AG
3025643	REIMELT ANDREAS
3025717	GLAXO WELLCOME INC.
3025822	AMERICAN NATIONAL CAN COMPANY
3025856	TASTEMAKER B.V.
3025874	FABIO PERINI S.P.A.
3026368	MOTOROLA, INC.
3026399	THE UNIVERSITY OF UTAH
3026484	ASTRA AKTIEBOLAG
3026538	SOCIETE DES PRODUITS NESTLE S.A.
3026643	MOLLE ULRICH
3026698	THE PROCTER & GAMBLE COMPANY
3026840	RHONE-POULENC RORER S.A.
3026873	BECKER HUBERT, BECKER JOSEF, BECKER MATTHIAS
3027274	THE SECRETARY OF STATE FOR DEFENCE IN HER BRITANNIC MAJESTY'S GOV. OF THE UNITED KINGDOM OF GREAT BRITAIN AND THE NORTHERN IRELAND
3027347	WAGNER ALARM- UND SICHERUNGSSYSTEME GMBH
3027380	MICROPROBE CORPORATION
3027392	RDS TECHNOLOGIES
3027457	KENSEY NASH CORPORATION
3027487	AKZO NOBEL N.V.
3027521	DURFERRIT GMBH THERMOTECHNIK
3027631	INTERNATIONALE DES JEUX
3027673	SECRETARY OF STATE FOR DEFENCE IN HER BRITANNIC MAJESTY'S GOV. OF THE UNITED KINGDOM OF GREAT BRITAIN AND THE NORTHERN IRELAND
3028186	BIANCHI LUCA
3028251	TUTSCHKA ALFRED
3028299	DYNAMOTIVE CORPORATION
3028348	POTOK FRANCIS
3028537	CASINOS AUSTRIA AG
3028811	GENERAL ELECTRIC COMPANY
3028883	GENERAL ELECTRIC COMPANY
3029013	KUNSTSTOFFWERK KATZBACH GMBH
3029410	MITSUBISHI CHEMICAL CORPORATION
3029586	AP PARTS MANUFACTURING COMPANY

3029892	OWENS-ILLINOIS PLASTIC PRODUCTS INC.
3029956	THE PROCTER & GAMBLE COMPANY
3030115	GALISON WILLIAM A.
3030269	SCHERING CORPORATION
3030278	SCHWARZ DRUCK GMBH & CO. KG
3030384	FIBER FUEL INTERNATIONAL INC.
3030475	STAMP S.R.L.
3030488	FORSSMANN WOLF-GEORG, PROF DR.
3030664	LANG APPARATEBAU GMBH
3030704	LAMIREL
3030860	HELLENIC PLASTICS AND RUBBER INDUSTRY MENELAOS PETSETAKIS S.A.
3030902	FIORETTI PHILIP R.
3031081	AGIP PETROLI S.P.A.
3031205	KRONE AG
3031228	PPG INDUSTRIES OHIO, INC.
3031519	INTERNATIONALE DES JEUX
3031550	KESSLER GMBH
3031658	SOLVAY INTEROX LIMITED
3031695	HOECHST AG
3031712	NYCOMED IMAGING AS
3031876	SCA HYGIENE PRODUCTS GMBH
3032198	GLAXO WELLCOME INC.
3032343	COLOPLAST A/S
3032481	COGNIS DEUTSCHLAND GMBH
3032667	AMGEN INC.
3032733	FVP FORMVERPACKUNG GMBH
3032784	EDER MASCHINENFABRIK GMBH & Co. KG
3032829	COLTEC NORTH CAROLINA INC.
3032832	DONCASTERS TURBO PRODUCTION DIVISION
3032895	PLANET-WATTOHM
3033088	RHODIA ENGINEERING PLASTICS SRL
3033107	MOD-TAP W. CORP.
3033805	TECH PULSE (PROPRIETARY) LIMITED
3033807	SYMBIOSIS CORPORATION
3033851	HENKEL KOMMANDITGESELLSCHAFT AUF AKTIEN
3033970	GEHLING ADELHEID HEDWIG GEB., OTTENBREIT
3034349	INTRACEL CORPORATION, THE GOVERNMENT OF THE UNITED STATES OF AMERICA AS REPRESENTED BY THE SECRETARY OF THE DEPARTMENT OF HEALTH AND HUMAN SERVICES
3034426	SANKYO COMPANY LIMITED
3034457	NATEC INCORPORATED
3034591	MICROSOFT CORPORATION
3034672	ATOFINA
3034720	WISEVISION A/S
3034927	INDUSTRIE ILPEA S.P.A.
3035252	SOCIETE DES PRODUITS NESTLE S.A.
3035582	SIEMENS AG

Η απόφαση αυτή να δημοσιευτεί στο Ειδικό Δελτίο Βιομηχανικής Ιδιοκτησίας (Ε.Δ.Β.Ι.)

Μαρούσι, 08 Απριλίου 2002

Ο ΓΕΝΙΚΟΣ ΔΙΕΥΘΥΝΤΗΣ

ΕΜΜΑΝΟΥΗΛ ΣΑΜΟΥΗΛΙΔΗΣ



---

**ΑΝΑΚΛΗΣΕΙΣ**

---

ΑΠΟΦΑΣΗ ΓΔ/10509/08.04.2002

Λόγω μη ύπαρξης των προϋποθέσεων που προβλέπονται από το άρθρο 24 του Ν. 1733/87 και το σχετικό κανονισμό τελών μετά την διόρθωση των βιβλιογραφικών στοιχείων της κατάθεσης που πραγματοποιήθηκε νομίμως σύμφωνα με το συνημένο αντίγραφο της αίτησης για κατάθεση Ευρωπαϊκού Διπλώματος Ευρεσιτεχνίας

**ΑΝΑΚΑΛΕΙΤΑΙ**

η πράξη έκπτωσης αριθμ. 10415/2002 που δημοσιεύτηκε στο ΕΔΒΙ 12/14.01.02 (τεύχος εκπτώσεων και ανακλήσεων), και αφορά στο υπ' αριθμ. **3036984** ΕΔΕ με δικαιούχο την εταιρία **CODRA MEDITERRANEA S.R.L.**

Η απόφαση αυτή να δημοσιευτεί στο Ειδικό Δελτίο Βιομηχανικής Ιδιοκτησίας (Ε.Δ.Β.Ι.)

Μαρούσι, 08 Απριλίου 2002

Ο ΓΕΝΙΚΟΣ ΔΙΕΥΘΥΝΤΗΣ

ΕΜΜΑΝΟΥΗΛ ΣΑΜΟΥΗΛΙΔΗΣ

#### ΣΥΝΔΡΟΜΕΣ ΓΙΑ ΤΟ ΕΔΒΙ

– Τέλος αγοράς του Ειδικού Δελτίου Βιομηχανικής Ιδιοκτησίας ανά τεύχος .....	EYPΩ	4.00
– Συνδρομές εσωτερικού (για ένα έτος) .....	EYPΩ	44.00
– Συνδρομές εξωτερικού (για ένα έτος) .....	EYPΩ	88.00

(άρθρο 4, παρ. 3, ν. 1733/1987)

Κάθε ενδιαφερόμενος μπορεί να προμηθεύεται το ΕΔΒΙ ή να ζητήσει να γίνει συνδρομητής από τον:

Οργανισμό Βιομηχανικής Ιδιοκτησίας (ΟΒΙ)  
Παντανάσσης 5  
151 25 Παράδεισος Αμαρουσίου  
τηλ.: 6828231

#### SUBSCRIPTIONS FOR THE INDUSTRIAL PROPERTY BULLETIN

– Purchase fee per issue .....	EURO	4.00
– Subscription: domestic (one year) .....	EURO	44.00
– Subscription: foreign (one year) .....	EURO	88.00

(art. 4, par. 3, law 1733/1987)

For bulletin purchasing or subscription information, please contact:

5 Pandanassis Str.  
151 25 Paradissos Amarousiou  
Athens - Greece  
tel.: (00301) 6828231