

ΕΙΣΑΓΩΓΙΚΟ ΣΗΜΕΙΩΜΑ

Το Ειδικό Δελτίο Βιομηχανικής Ιδιοκτησίας αποτελείται από 2 διαφορετικά τεύχη:

Το ΤΕΥΧΟΣ Α΄ στο οποίο δημοσιεύονται σε μηνιαία βάση οι Ευρεσιτεχνίες που προστατεύονται στην Ελλάδα, και

το ΤΕΥΧΟΣ Β΄ στο οποίο δημοσιεύονται αντίστοιχα, σε μηνιαία βάση, τα Σχέδια και Υποδείγματα που προστατεύονται στην Ελλάδα με αποκλειστικά δικαιώματα εκμετάλλευσης.

Τα δύο αυτά τεύχη, ενώ αποτελούν μέρη ενός ενιαίου Δελτίου, λειτουργούν και διατίθενται σαν ξεχωριστές εκδόσεις, ακολουθώντας ως προς το περιεχόμενό τους τις επιταγές της σχετικής ισχύουσας νομοθεσίας.

ΑΥΓΟΥΣΤΟΣ 2002**ΠΕΡΙΕΧΟΜΕΝΑ**

	Σελ.
Ανάλυση κωδικών αριθμών.....	5
Συντμήσεις.....	5

ΜΕΡΟΣ Α΄**ΕΘΝΙΚΟΙ ΤΙΤΛΟΙ ΠΡΟΣΤΑΣΙΑΣ****ΚΕΦΑΛΑΙΟ 1****ΑΙΤΗΣΕΙΣ :**

i ΔΙΠΛΩΜΑΤΩΝ ΕΥΡΕΣΙΤΕΧΝΙΑΣ	
ii ΠΙΣΤΟΠΟΙΗΤΙΚΩΝ ΥΠΟΔΕΙΓΜΑΤΟΣ ΧΡΗΣΙΜΟΤΗΤΑΣ	
iii ΣΥΜΠΛΗΡΩΜΑΤΙΚΩΝ ΠΙΣΤΟΠΟΙΗΤΙΚΩΝ ΠΡΟΣΤΑΣΙΑΣ	
1.1 Αιτήσεις Διπλωμάτων Ευρεσιτεχνίας.....	9
1.2 Ευρετήριο αιτήσεων Δ.Ε. σύμφωνα με την ημερομηνία κατάθεσης	15
1.3 Ευρετήριο αιτήσεων Δ.Ε. σύμφωνα με την αλφαβητική σειρά των καταθετών	16
1.4 Αιτήσεις Πιστοποιητικών Υποδείγματος Χρησιμότητας	17
1.5 Ευρετήριο αιτήσεων Π.Υ.Χ. σύμφωνα με την ημερομηνία κατάθεσης	22
1.6 Ευρετήριο αιτήσεων Π.Υ.Χ. σύμφωνα με την αλφαβητική σειρά των καταθετών	23
1.7 Αιτήσεις για Συμπληρωματικά Πιστοποιητικά Προστασίας για Φάρμακα	24

ΚΕΦΑΛΑΙΟ 2**ΔΙΠΛΩΜΑΤΑ ΕΥΡΕΣΙΤΕΧΝΙΑΣ ΚΑΙ ΠΙΣΤΟΠΟΙΗΤΙΚΑ ΥΠΟΔΕΙΓΜΑΤΟΣ ΧΡΗΣΙΜΟΤΗΤΑΣ**

2.1 Διπλώματα Ευρεσιτεχνίας.....	25
2.2 Ευρετήριο Δ.Ε. σύμφωνα με την ημερομηνία κατάθεσης	32
2.3 Ευρετήριο Δ.Ε. σύμφωνα με την αλφαβητική σειρά των δικαιούχων	33
2.4 Πιστοποιητικά Υποδείγματος Χρησιμότητας	34

AUGUST 2002**CONTENTS**

	Page
INID Codes	5
Abbreviations	5

PART A΄**NATIONAL PROTECTION TITLES****CHAPTER 1****APPLICATIONS:**

i PATENT	
ii UTILITY MODEL APPLICATIONS	
iii SUPPLEMENTARY PROTECTION CERTIFICATES	
1.1 Patent Applications.....	9
1.2 Patent Application Index by filing date	15
1.3 Patent Application Index in alphabetical order of the patentee	16
1.4 Utility Model Applications	17
1.5 Utility Model Application Index by filing date	22
1.6 Utility Model Application Index in alphabetical order of the applicants	23
1.7 Applications for Supplementary Protection Certificates for plant protection medicines	24

CHAPTER 2**PATENTS AND UTILITY MODELS**

2.1 Patents	25
2.2 Patent Index by filing date	32
2.3 Patent Index in alphabetical order of the patentee	33
2.4 Utility Models	34

ΜΕΡΟΣ Β'

ΕΥΡΩΠΑΪΚΟΙ ΤΙΤΛΟΙ ΠΡΟΣΤΑΣΙΑΣ

ΚΕΦΑΛΑΙΟ 1

ΜΕΤΑΦΡΑΣΕΙΣ ΕΥΡΩΠΑΪΚΩΝ ΑΙΤΗΣΕΩΝ

- 1.1 Ανακοίνωση για κατάθεση μετάφρασης των αξιώσεων Ευρωπαϊκών αιτήσεων Δ.Ε.37
- 1.2 Ευρετήριο Ευρωπαϊκών αιτήσεων σύμφωνα με τον αριθμό δημοσίευσης39
- 1.3 Ευρετήριο Ευρωπαϊκών αιτήσεων σύμφωνα με την αλφαβητική σειρά των καταθετών40

ΚΕΦΑΛΑΙΟ 2

ΕΥΡΩΠΑΪΚΑ ΔΙΠΛΩΜΑΤΑ ΕΥΡΕΣΙΤΕΧΝΙΑΣ

- 2.1 Ανακοίνωση για κατάθεση μετάφρασης στα Ελληνικά Ευρωπαϊκών Δ.Ε.41
- 2.2 Ευρετήριο σύμφωνα με τον αριθμό δημοσίευσης μεταφρασμένων στα Ελληνικά Ευρωπαϊκών Δ.Ε.182
- 2.3 Ευρετήριο σύμφωνα με την αλφαβητική σειρά των δικαιούχων μεταφρασμένων στα Ελληνικά Ευρωπαϊκών Δ.Ε.195

ΚΕΦΑΛΑΙΟ 3

ΤΡΟΠΟΠΟΙΗΜΕΝΑ ΕΥΡΩΠΑΪΚΑ ΔΙΠΛΩΜΑΤΑ ΕΥΡΕΣΙΤΕΧΝΙΑΣ

- 3.1 Ανακοίνωση για κατάθεση μετάφρασης στα Ελληνικά Τροποποιημένων Ευρωπαϊκών Δ.Ε.209
- 3.2 Ευρετήριο σύμφωνα με τον αριθμό δημοσίευσης μεταφρασμένων στα Ελληνικά Τροποποιημένων Ευρωπαϊκών Δ.Ε.211
- 3.3 Ευρετήριο σύμφωνα με την αλφαβητική σειρά των δικαιούχων μεταφρασμένων στα Ελληνικά Τροποποιημένων Ευρωπαϊκών Δ.Ε.212

ΜΕΡΟΣ Γ'

ΜΕΤΑΒΟΛΕΣ - ΕΚΠΤΩΣΕΙΣ

- ΜΕΤΑΒΟΛΕΣ - ΔΙΟΡΘΩΣΕΙΣ215
- ΕΚΠΤΩΣΕΙΣ -ΑΝΑΚΛΗΣΕΙΣ ΕΚΠΤΩΣΕΩΝ.....220

Συνδρομές για το ΕΔΒΙ229

PART B'

EUROPEAN PROTECTION TITLES

CHAPTER 1

TRANSLATIONS OF EUROPEAN PATENT APPLICATIONS

- 1.1 Notification concerning the translation of the European patents applications claims.....37
- 1.2 Index by publication number of the European applications patents39
- 1.3 Index in alphabetical order of the patentee40

CHAPTER 2

EUROPEAN PATENTS

- 2.1 Notification concerning the translation into Greek of the European patents41
- 2.2 Index by publication number of the European patents translated into Greek182
- 2.3 Index in alphabetical order of the patentee of the European patents translated into Greek.....195

CHAPTER 3

AMENDED EUROPEAN PATENTS

- 3.1 Notification concerning the translation into Greek of the Amended European patents.....209
- 3.2 Index by publication number of the Amended European patents translated into Greek211
- 3.3 Index in alphabetical order of the patentee of the Amended European patents translated into Greek212

PART C'

MODIFICATIONS - ANNULMENTS

- MODIFICATIONS - CORRECTIONS215
- ANNULMENTS-REVOCATIONS OF ANNULMENTS220

Subscription of the Industrial Property Bulletin229

ΚΩΔΙΚΟΙ ΑΡΙΘΜΟΙ
ΤΕΥΧΟΣ Α'
ΕΘΝΙΚΟ

- (11) Αριθμός Δ.Ε.
- (11) Αριθμός Π.Υ.Χ.
- (21) Αριθμός Αίτησης Δ.Ε.
- (21) Αριθμός Αίτησης Π.Υ.Χ.
- (22) Ημερομηνία κατάθεσης
- (30) Συμβατικές Προτεραιότητες
- (47) Ημερομηνία απονομής
- (51) Διεθνής ταξινόμηση
- (54) Τίτλος εφεύρεσης
- (57) Περίληψη
- (61) Τροποποίηση στο κύριο Δ.Ε.
- (71) Καταθέτης
- (72) Εφευρέτης
- (73) Δικαιούχος
- (74) Ειδικός Πληρεξούσιος
- (74) Αντίκλητος

ΤΕΥΧΟΣ Β'
ΕΥΡΩΠΑΪΚΟ

- (11) Αριθμός Ευρωπαϊκού Δ.Ε.
- (21) Αριθμός Ελληνικής κατάθεσης
- (22) Ημερομηνία Ελληνικής κατάθεσης
- (30) Προτεραιότητα
- (54) Τίτλος εφεύρεσης
- (57) Περίληψη
- (71) Καταθέτης
- (72) Εφευρέτης
- (73) Δικαιούχος
- (74) Ειδικός Πληρεξούσιος
- (74) Αντίκλητος
- (86) Αριθμ./ημερ. κατάθεσης Ευρωπαϊκής αίτησης
- (87) Αριθμ./ημερ. δημοσίευσης Ευρωπαϊκής αίτησης
- (68) Αριθμ./ημερ. κυρίου Δ.Ε.
- (92) Αριθμ./ημερ. ισχύουσας άδειας κυκλοφορίας στην Ελλάδα
- (93) Αριθμ./ημερ. 1ης άδειας κυκλοφορίας στην Ε.Κ.
- (95) Προσδιορισμός προϊόντος

INID CODES
PART A'
NATIONAL PROTECTION TITLES

- (11) Patent No
- (11) Utility Model No
- (21) Patent application No
- (21) Utility Model application No
- (22) Filing date
- (30) Priority
- (47) Date of grant
- (51) International Patent Classification
- (54) Invention title
- (57) Abstract
- (61) Addition to the patent
- (71) Applicant
- (72) Inventor
- (73) Patentee
- (74) Attorney
- (74) Representative

PART B'
EUROPEAN PATENTS

- (11) European Patent No
- (21) Greek application No
- (22) Greek application filing date
- (30) Priority
- (54) Invention title
- (57) Abstract
- (71) Applicant
- (72) Inventor
- (73) Patentee
- (74) Attorney
- (74) Representative
- (86) European application No/European application filing date
- (87) EP Publication No/Date
- (68) Number/publication number of the basic patent
- (92) Number/date of the first marketing authorization in Greece
- (93) Number/date of the first marketing authorization in the EU
- (95) Name of the product

ΣΥΝΤΜΗΣΕΙΣ

OBI: Οργανισμός Βιομηχανικής Ιδιοκτησίας

ΕΔΒΙ: Ειδικό Δελτίο Βιομηχανικής Ιδιοκτησίας

ΔΕΒΙ: Δελτίο Εμπορικής και Βιομηχανικής Ιδιοκτησίας

Δ.Ε.: Δίπλωμα Ευρεσιτεχνίας

ΠΥΧ: Πιστοποιητικό Υποδείγματος Χρησιμότητας

Δ.Σ.: Διοικητικό Συμβούλιο

ΑΠ./ΗΜ.ΔΗΜ.Ε.Α. (87): Αριθμός/ημερομηνία δημοσίευσης ευρωπαϊκής αίτησης

ΑΡ.ΕΛΛ.ΚΑΤ. (21): Αριθμός Ελληνικής Κατάθεσης

ΑΡ.ΑΙΤ.ΠΥΧ.: Αριθμός αίτησης πιστοποιητικού υποδείγματος χρησιμότητας

ΕΓΔΕ: Ευρωπαϊκό Γραφείο Διπλωμάτων Ευρεσιτεχνίας

ΕΡΟ: European Patent Office

ΣΠΠΦΠ: Συμπληρωματικό Πιστοποιητικό Προστασίας για Φυτοπροστατευτικά Προϊόντα

ΣΠΠΦ: Συμπληρωματικό Πιστοποιητικό Προστασίας για Φάρμακα



ΜΕΡΟΣ Α΄

ΕΘΝΙΚΟΙ ΤΙΤΛΟΙ ΠΡΟΣΤΑΣΙΑΣ



Κ Ε Φ Α Λ Α Ι Ο 1

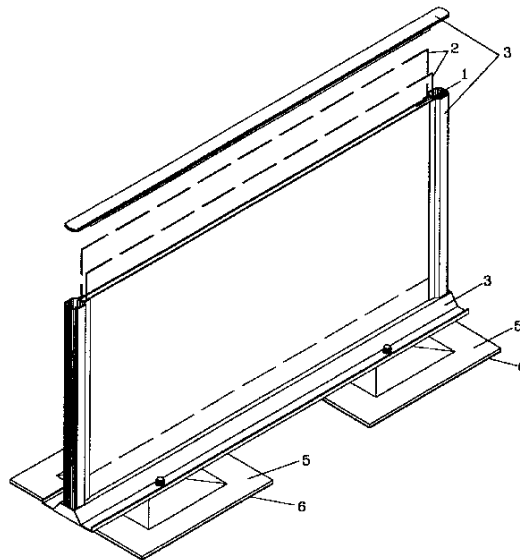
ΑΙΤΗΣΕΙΣ ΔΙΠΛΩΜΑΤΩΝ ΕΥΡΕΣΙΤΕΧΝΙΑΣ ΚΑΙ ΠΙΣΤΟΠΟΙΗΤΙΚΩΝ ΥΠΟΔΕΙΓΜΑΤΟΣ ΧΡΗΣΙΜΟΤΗΤΑΣ ΚΑΙ ΣΥΜΠΛΗΡΩΜΑΤΙΚΑ ΠΙΣΤΟΠΟΙΗΤΙΚΑ ΠΡΟΣΤΑΣΙΑΣ

1.1 ΑΙΤΗΣΕΙΣ ΔΙΠΛΩΜΑΤΩΝ ΕΥΡΕΣΙΤΕΧΝΙΑΣ

ΑΡΙΘΜΟΣ ΑΙΤΗΣΗΣ Δ.Ε. (21):20010100006
ΔΙΕΘΝΗΣ ΤΑΞΙΝΟΜΗΣΗ (51):IPC7: G09F 21/04
ΚΑΤΑΘΕΤΗΣ (71):ΒΑΣΙΛΕΙΑΔΗΣ ΑΘΑΝΑΣΙΟΣ
Αλκιβιάδου 65, 166 74 ΓΛΥΦΑΔΑ, ΕΛΛΑΔΑ
ΗΜΕΡΟΜ. ΚΑΤΑΘΕΣΗΣ (22):04/01/2001
ΣΥΜΒ. ΠΡΟΤΕΡΑΙΟΤΗΤΕΣ (30):
ΤΡΟΠΟΠ. ΚΥΡΙΟΥ Δ.Ε. (61):
ΕΦΕΥΡΕΤΗΣ (72):ΒΑΣΙΛΕΙΑΔΗΣ ΑΘΑΝΑΣΙΟΣ
ΕΙΔΙΚΟΣ ΠΛΗΡΕΞΟΥΣΙΟΣ (74):
ΑΝΤΙΚΛΗΤΟΣ (74):
ΤΙΤΛΟΣ ΕΦΕΥΡΕΣΗΣ (54):ΣΥΣΤΗΜΑ ΤΟΠΟΘΕΤΗΣΗΣ ΔΙΑΦΗΜΙΣΤΙΚΩΝ ΜΗΝΥΜΑΤΩΝ ΕΠΙ ΤΗΣ ΟΡΟΦΗΣ ΤΩΝ ΟΧΗΜΑΤΩΝ ΔΙΑ ΜΕΣΟΥ ΕΠΙΦΑΝΕΙΩΝ ΕΙΔΙΚΟΥ ΠΛΑΣΤΙΚΟΥ ΦΥΛΛΟΥ ΦΩΤΙΖΟΜΕΝΟ ΜΟΝΟ ΠΕΡΙΜΕΤΡΙΚΑ ΚΑΤΑ ΤΟ ΠΑΧΟΣ ΑΥΤΟΥ.

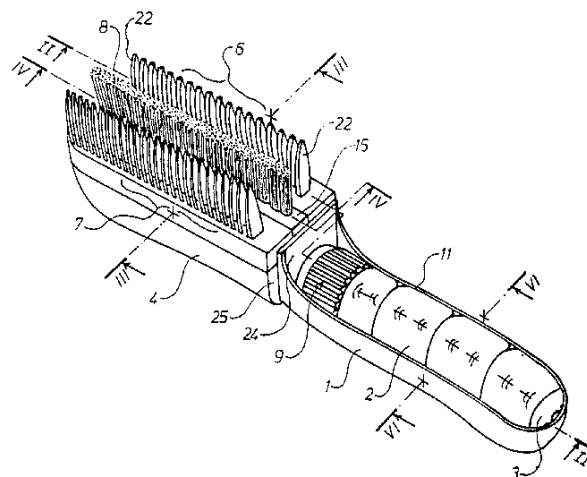
ΠΕΡΙΛΗΨΗ(57)

Ενα ειδικό πλαστικό φύλλο και τα πρόσθετα στελέχη αναγραφής ή συγκράτησης διαφημιστικών μηνυμάτων στις δύο επιφάνειες του ειδικού φύλλου, συγκρατούνται από ένα πλαίσιο αλουμινίου, μέσα στο οποίο περιέχονται τα ηλεκτρονικά στοιχεία του φωτισμού, τα οποία φωτίζουν περιμετρικά το ειδικό φύλλο μόνο κατά το πάχος αυτού το οποίο(φύλλο) λόγω των ιδιοτήτων του φωτίζει με τη σειρά του από πίσω τα διαφημιστικά μηνύματα και το οποίο(πλαίσιο) στηρίζεται σε ειδικά εύκαμπτα πέλματα τα οποία με τη σειρά τους συγκρατούνται επί της οροφής του οχήματος με ταινία αυτοκόλλητη διπλής όψευς.



ΑΡΙΘΜΟΣ ΑΙΤΗΣΗΣ Δ.Ε. (21):20010100011
ΔΙΕΘΝΗΣ ΤΑΞΙΝΟΜΗΣΗ (51):IPC7: A46B 11/02
IPC7: A45D 24/22
ΚΑΤΑΘΕΤΗΣ (71):ΖΑΦΕΙΡΟΠΟΥΛΟΥ ΜΙΧΑΗΛ ΓΕΩΡΓΙΑ
Θηβών 270, ΠΕΡΙΣΤΕΡΙ, 121 35 ΑΘΗΝΑ,
ΕΛΛΑΔΑ
ΗΜΕΡΟΜ. ΚΑΤΑΘΕΣΗΣ (22):09/01/2001
ΣΥΜΒ. ΠΡΟΤΕΡΑΙΟΤΗΤΕΣ (30):
ΤΡΟΠΟΠ. ΚΥΡΙΟΥ Δ.Ε. (61):
ΕΦΕΥΡΕΤΗΣ (72):ΖΑΦΕΙΡΟΠΟΥΛΟΥ ΜΙΧΑΗΛ ΓΕΩΡΓΙΑ
ΕΙΔΙΚΟΣ ΠΛΗΡΕΞΟΥΣΙΟΣ (74):ΠΑΠΑΝΑΣΤΑΣΙΟΥ ΚΟΡΙΝΝΑ,
Νικηταρά 2-4,106 78 ΑΘΗΝΑ, ΕΛΛΑΔΑ
ΑΝΤΙΚΛΗΤΟΣ (74):ΠΑΠΑΝΑΣΤΑΣΙΟΥ ΚΟΡΙΝΝΑ,
Νικηταρά 2-4,106 78 ΑΘΗΝΑ, ΕΛΛΑΔΑ
ΤΙΤΛΟΣ ΕΦΕΥΡΕΣΗΣ (54):ΒΟΥΡΤΣΑ ΓΙΑ ΤΟ ΒΑΨΙΜΟ ΜΑΛΛΙΩΝ
ΠΕΡΙΛΗΨΗ(57)

Η εφεύρεση ανήκει στον τομέα του κομμωτικού εξοπλισμού για την φροντίδα των μαλλιών, και αναφέρεται σε βούρτσα για το βάνιμο μαλλιών. Με αυτήν έχει λυθεί το πρόβλημα της κατασκευαστικής βελτίωσης βούρτσας για το βάνιμο μαλλιών, η οποία μπορεί να χρησιμοποιηθεί για εργασία μόνο με ένα χέρι, εύκολα ξεμοντάρεται και καθαρίζεται, τα δε αποτελέσματα του βαψίματος είναι ομοιόμορφα και η επάλειψη της βαφής ισορροπημένη σε όλο το μήκος των μαλλιών. Αυτό επιτεύχθηκε διότι η βούρτσα για το βάνιμο μαλλιών αποτελείται από την χειρολαβή (1) με ελαστική αντλία (2) η οποία διαθέτει βαλβίδα μίας κατεύθυνσης (3) με την οποία ο αέρας μέσω ανοίγματος (18) στο συνδετικό επικάλυμμα (9) διοχετεύεται στο ρεζερβουάρ (5) του εμπρόσθιου θαλάμου (4) και δημιουργεί συμπίεση η οποία προωθεί η βαφή μέσω των καναλιών των κούφιων δοντιών (6) και απευθείας στα μαλλιά όπου με την βοήθεια δεσμών τριχών (8) ισομερώς επαλείφει και με την βοήθεια των δοντιών (7) χτενίζει.



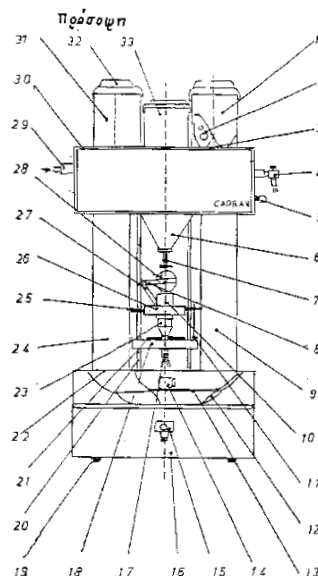
ΑΡΙΘΜΟΣ ΑΙΤΗΣΗΣ Δ.Ε. (21):20010100013
ΔΙΕΘΝΗΣ ΤΑΞΙΝΟΜΗΣΗ (51):IPC7: A47J 31/18
IPC7: A47J 31/00
ΚΑΤΑΘΕΤΗΣ (71):1)ΣΤΡΟΥΤΣΗΣ ΑΛΕΞΑΝΔΡΟΥ
ΧΑΡΑΛΑΜΠΟΣ
Κυδωνίων 1, ΝΕΑ ΣΜΥΡΝΗ, 171 71
ΑΤΤΙΚΗ, ΕΛΛΑΔΑ
ΗΜΕΡΟΜ. ΚΑΤΑΘΕΣΗΣ (22):10/01/2001
ΣΥΜΒ. ΠΡΟΤΕΡΑΙΟΤΗΤΕΣ (30):
ΤΡΟΠΟΠ. ΚΥΡΙΟΥ Δ.Ε. (61):
ΕΦΕΥΡΕΤΗΣ (72):1)ΣΤΡΟΥΤΣΗΣ ΑΛΕΞ. ΧΑΡΑΛΑΜΠΟΣ
ΕΙΔΙΚΟΣ ΠΛΗΡΕΞΟΥΣΙΟΣ (74):
ΤΙΤΛΟΣ ΕΦΕΥΡΕΣΗΣ (54):ΣΥΣΚΕΥΗ ΑΥΤΟΜΑΤΗΣ ΠΑΡΑΣΚΕΥΗΣ
ΕΛΛΗΝΙΚΟΥ ΚΑΦΕ.

ΠΕΡΙΛΗΨΗ(57)

Η προτεινόμενη συσκευή έχει την δυνατότητα να μιμείται όλες εκείνες τις διαδικασίες που είναι αναγκαίο να πραγματοποιήσει ένας έμπειρος τάμπης ενός παραδοσιακού καφεηνείου για να ψηθεί ένας ελληνικός καφές σύμφωνα με όλες τις σχετικές επιστημονικές προδιαγραφές. Η συσκευή χαρακτηρίζεται από το ότι αποτελείται από το cadran με τους διακόπτες λειτουργίας, τα δοχεία υλικών, τα δοχεία νερού και φλωτέρ, το δοσίμετρο νερού, το σύστημα αναβατορίου, το σύστημα ανατροπής μπρικού και το σύστημα περιστροφής δίσκου φλυτζανιών. Οι διαδικασίες που επιλαμβάνεται η προτεινόμενη συσκευή συνίσταται στα εξής :

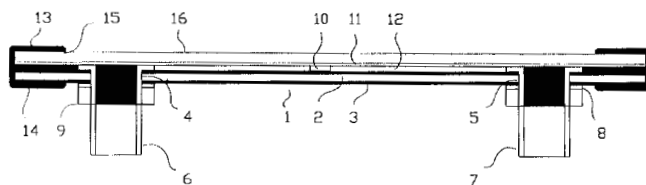
1) Ρίψη μέσα στο μπρίκι των σωστών δόσεων καφέ και ζάχαρης σύμφωνα με το μέγεθος του φλυτζανιού που χρησιμοποιείται κάθε φορά αλλά και το είδος της παραγγελίας. 2) Ροή μέσα στο μπρίκι της αντίστοιχης ποσότητας νερού σύμφωνα με το είδος και την ποσότητα της παραγγελίας. 3) Καλή ανάμιξη των υλικών μέσα στο μπρίκι και εξαγωγή του αναμικτήρα (κουταλάκι) από αυτό. 4) Θέρμανση του περιεχομένου του μπρικού, εμφάνιση του καϊμακιού και φούσκωμα του έτοιμου καφέ.(το φούσκωμα του καφέ μέσα στο μπρίκι γίνεται αντιληπτό από την επαφή του καϊμακιού με τον αναμικτήρα του οποίου η αποστολή εδώ είναι να γίνει

αισθητήριο καϊμακιού). 5) Διακοπή θέρμανσης και απομάκρυνση της εστίας από το πυθμένα του μπρικού προς αποφυγή δημιουργίας καρβονιασμένων κατάλοιπων καφέ. 6) Ανατροπή του μπρικού και άδειασμα του περιεχομένου του σε φλυτζάνι. 7) Απόπλυση του μπρικού από τα κατάλοιπα του μίγματος (προαιρετικά). 8) Περιστροφή κατά βήματα ενός δίσκου με 6 φλυτζάνια, έτσι ώστε αυτά να γεμίζουν το ένα μετά το άλλο διαδοχικά.



ΑΡΙΘΜΟΣ ΑΙΤΗΣΗΣ Δ.Ε. (21):20010100018
ΔΙΕΘΝΗΣ ΤΑΞΙΝΟΜΗΣΗ (51):IPC7: F24J 2/23
ΚΑΤΑΘΕΤΗΣ (71):ΞΥΛΙΝΑΚΗΣ ΕΜΜΑΝΟΥΗΛ
ΔΗΜΗΤΡΙΟΣ
Νεραντζούλας 23, ΑΧΑΡΝΕΣ, 136 71
ΑΤΤΙΚΗ, ΕΛΛΑΔΑ
ΗΜΕΡΟΜ. ΚΑΤΑΘΕΣΗΣ (22):15/01/2001
ΣΥΜΒ. ΠΡΟΤΕΡΑΙΟΤΗΤΕΣ (30):
ΤΡΟΠΟΠ. ΚΥΡΙΟΥ Δ.Ε. (61):
ΕΦΕΥΡΕΤΗΣ (72):ΞΥΛΙΝΑΚΗΣ ΕΜΜΑΝΟΥΗΛ
ΔΗΜΗΤΡΙΟΣ
ΕΙΔΙΚΟΣ ΠΛΗΡΕΞΟΥΣΙΟΣ (74):
ΑΝΤΙΚΛΗΤΟΣ (74):
ΤΙΤΛΟΣ ΕΦΕΥΡΕΣΗΣ (54):ΗΛΙΑΚΟΣ ΣΥΛΛΕΚΤΗΣ
ΠΕΡΙΛΗΨΗ(57)

Η εφεύρεση αναφέρεται στην κατασκευή ηλιακού συλλέκτη με ενιαίο πεδίο ροής νερού σε ολόκληρο το εμβαδόν επιφάνειας του ηλιακού συλλέκτη, απουσία εσωτερικών σωληνώσεων, αποτελούμενος από βάση (1) η οποία φέρει μια είσοδο και μια έξοδο νερού, από ένα ενιαίο φύλλο χαλκού (11) και υαλοπίνακα (16), τα οποία πλαισιώνονται και συγκολλούνται ερμητικά με προφίλ αλουμινίου (13).



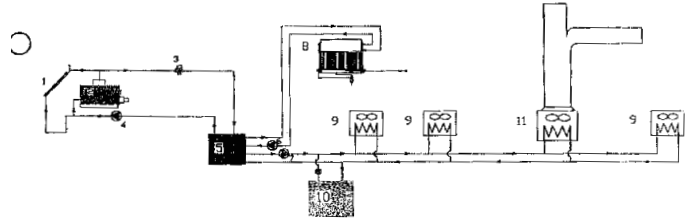
ΑΡΙΘΜΟΣ ΑΙΤΗΣΗΣ Δ.Ε. (21):20010100020
ΔΙΕΘΝΗΣ ΤΑΞΙΝΟΜΗΣΗ (51):IPC7: F24D 11/02
IPC7: F24F 5/00
IPC7: F25B 27/00
IPC7: F25B 15/00

ΚΑΤΑΘΕΤΗΣ (71):ΛΑΜΑΡΗΣ ΚΩΝΣΤΑΝΤΙΝΟΥ ΠΙΑΝΟΣ
Βαλαωρίτου 6, ΠΑΛΑΙΟ ΨΥΧΙΚΟ, 152 32
ΑΤΤΙΚΗ, ΕΛΛΑΔΑ

ΗΜΕΡΟΜ. ΚΑΤΑΘΕΣΗΣ (22):15/01/2001
ΣΥΜΒ. ΠΡΟΤΕΡΑΙΟΤΗΤΕΣ (30):
ΤΡΟΠΟΠ. ΚΥΡΙΟΥ Δ.Ε. (61):
ΕΦΕΥΡΕΤΗΣ (72):ΛΑΜΑΡΗΣ ΚΩΝΣΤΑΝΤΙΝΟΥ ΠΙΑΝΟΣ
ΕΙΔΙΚΟΣ ΠΛΗΡΕΞΟΥΣΙΟΣ (74):ΑΡΓΥΡΙΑΔΟΥ ΚΟΡΙΝΝΑ
Σίνα 14 10672 ΑΘΗΝΑ

ΑΝΤΙΚΛΗΤΟΣ (74):ΑΡΓΥΡΙΑΔΟΥ ΚΟΡΙΝΝΑ
Σίνα 14 10672 ΑΘΗΝΑ

ΤΙΤΛΟΣ ΕΦΕΥΡΕΣΗΣ (54):**ΣΥΣΤΗΜΑ ΚΕΝΤΡΙΚΟΥ ΚΛΙΜΑΤΙΣΜΟΥ ΚΤΙΡΙΩΝ ΜΕ ΧΡΗΣΗ ΖΕΣΤΟΥ ΝΕΡΟΥ ΠΑΡΑΓΟΜΕΝΟΥ ΑΠΟ ΕΠΙΠΕΔΟΥΣ ΗΛΙΑΚΟΥΣ ΣΥΛΛΕΚΤΕΣ**



ΠΕΡΙΛΗΨΗ(57)

Σύστημα κεντρικού κλιματισμού κτιρίων από ηλιακή ενέργεια χαρακτηριζόμενο από το ότι συνδυάζει την χρήση επίπεδων ηλιακών συλλεκτών νερού, οι οποίοι ζεσταίνουν νερό από την ηλιακή ενέργεια, και ηλιακού ψύκτη νερού, "απορρόφησης" (absorption), κάθε τύπου, ο οποίος δέχεται το ζεστό νερό θερμοκρασίας χαμηλότερη των 70 βαθμών κελσίου ως πηγή ενέργειας με την βοήθεια αντλίας νερού και παράγει κρύο (παγωμένο) νερό που με την βοήθεια της αντλίας του κτιρίου οδηγείται στις τοπικές κλιματιστικές μονάδες που είναι εγκατεστημένες στους χώρους του κτιρίου και με την μορφή ψυχρού αέρα κλιματίζεται ο χώρος.

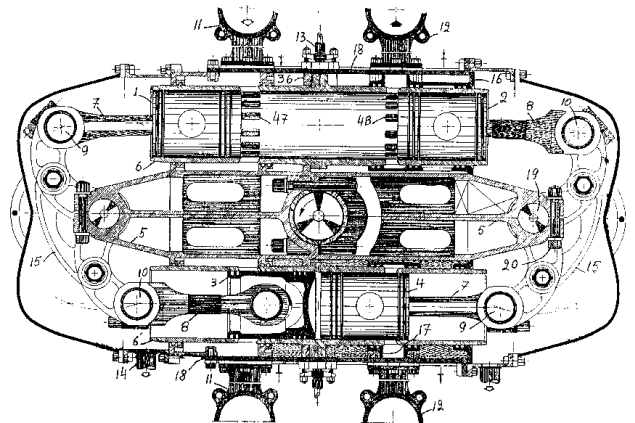
ΑΡΙΘΜΟΣ ΑΙΤΗΣΗΣ Δ.Ε. (21):20010100021
ΔΙΕΘΝΗΣ ΤΑΞΙΝΟΜΗΣΗ (51):IPC7: F01B 7/08
IPC7: F01B 7/12
IPC7: F02B 75/28
IPC7: F02F 7/00

ΚΑΤΑΘΕΤΗΣ (71):ΚΟΥΦΟΠΑΝΤΕΛΗΣ ΧΡΗΣΤΟΥ ΙΩΑΝΝΗΣ
Νικ.Πλαστήρα 63, ΝΕΑ ΕΡΥΘΡΑΙΑ, 146 71
ΑΤΤΙΚΗ, ΕΛΛΑΔΑ

ΗΜΕΡΟΜ. ΚΑΤΑΘΕΣΗΣ (22):15/01/2001
ΣΥΜΒ. ΠΡΟΤΕΡΑΙΟΤΗΤΕΣ (30):
ΤΡΟΠΟΠ. ΚΥΡΙΟΥ Δ.Ε. (61):
ΕΦΕΥΡΕΤΗΣ (72):ΚΟΥΦΟΠΑΝΤΕΛΗΣ ΧΡΗΣΤΟΥ ΙΩΑΝΝΗΣ
ΕΙΔΙΚΟΣ ΠΛΗΡΕΞΟΥΣΙΟΣ (74):ΖΕΡΒΑΣ ΕΥΑΓΓΕΛΟΣ
Νικ.Πλαστήρα 63, ΝΕΑ ΕΡΥΘΡΑΙΑ,
146 71 ΑΤΤΙΚΗ, ΕΛΛΑΔΑ

ΑΝΤΙΚΛΗΤΟΣ (74):ΖΕΡΒΑΣ ΕΥΑΓΓΕΛΟΣ
Νικ.Πλαστήρα 63, ΝΕΑ ΕΡΥΘΡΑΙΑ,
146 71 ΑΤΤΙΚΗ, ΕΛΛΑΔΑ

ΤΙΤΛΟΣ ΕΦΕΥΡΕΣΗΣ (54):**ΔΙΧΡΟΝΟΣ ΚΙΝΗΤΗΡΑΣ ΕΣΩΤΕΡΙΚΗΣ ΚΑΥΣΕΩΣ ΑΝΤΙΘΕΤΩΝ ΕΜΒΟΛΩΝ**



ΠΕΡΙΛΗΨΗ(57)

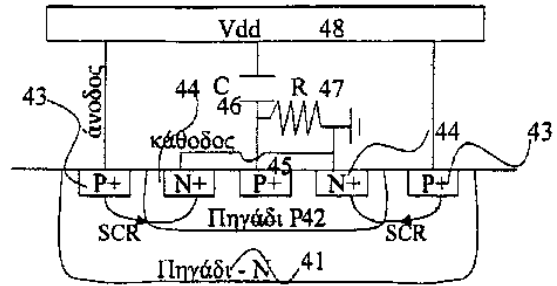
Δίχροнос κινητήρας εσωτερικής καύσεως, αντίθετων εμβόλων ο οποίος αποτελείται από δύο παράλληλους κυλίνδρους (6,6') και ενδιάμεσως των κυλίνδρων και κάθετα προς το επίπεδο αυτών διέρχεται ο στροφαλοφόρος άξονας (24) ο οποίος φέρει δύο "εν φάσει" στρόφαλα (25). Εκαστος κύλινδρος φέρει δύο αντίθετως κινούμενα έμβολα (1,2) και (3,4) των οποίων οι κεφαλές αντικρίζουν η μία την άλλη και τα οποία έμβολα μεταφέρουν την ενεργό κινήσή τους στον στροφαλοφόρο άξονα μέσω των διωστήρων (7,8), πείρων (9,10),πλευρικών βραχιόνων (15) και πλευρικών διωστήρων (21,22). Ενα από τα σημαντικότερα πλεονεκτήματα της μηχανής είναι ότι δεν χρησιμοποιεί βαλβίδες εισαγωγής αέρος ή εξαγωγής καυσαερίων.

ΑΡΙΘΜΟΣ ΑΙΤΗΣΗΣ Δ.Ε. (21):20010100030
ΔΙΕΘΝΗΣ ΤΑΞΙΝΟΜΗΣΗ (51):IPC7: H03K 17/0812
IPC7: H03K 17/0814
IPC7: H01L 27/02
ΚΑΤΑΘΕΤΗΣ (71):I.S.D ΛΥΣΕΙΣ ΟΛΟΚΛΗΡΩΜΕΝΩΝ
ΣΥΣΤΗΜΑΤΩΝ ΑΝΩΝΥΜΟΣ ΕΤΑΙΡΕΙΑ
Κώστα Βάρναλη 22, ΧΑΛΑΝΔΡΙ, 152 33
ΑΤΤΙΚΗ, ΕΛΛΑΔΑ
ΗΜΕΡΟΜ. ΚΑΤΑΘΕΣΗΣ (22):22/01/2001
ΣΥΜΒ. ΠΡΟΤΕΡΑΙΟΤΗΤΕΣ (30):
ΤΡΟΠΟΠ. ΚΥΡΙΟΥ Δ.Ε. (61):
ΕΦΕΥΡΕΤΗΣ (72):ΝΙΚΟΛΑΙΔΗΣ ΘΕΟΔΩΡΟΣ
ΕΙΔΙΚΟΣ ΠΛΗΡΕΞΟΥΣΙΟΣ (74):ΣΙΩΤΟΥ ΑΙΚΑΤΕΡΙΝΗ
Ζαΐμη 28 10683 ΑΘΗΝΑ ΕΛΛΑΔΑ
ΑΝΤΙΚΛΗΤΟΣ (74):ΣΙΩΤΟΥ ΑΙΚΑΤΕΡΙΝΗ
Ζαΐμη 28,10683 ΑΘΗΝΑ ΕΛΛΑΔΑ
ΤΙΤΛΟΣ ΕΦΕΥΡΕΣΗΣ (54):ΠΡΟΣΤΑΣΙΑ ΕΝΑΝΤΙ ΤΗΣ ΗΛΕΚΤΡΟ-
ΣΤΑΤΙΚΗΣ ΕΚΦΟΡΤΩΣΗΣ(ESD) ΤΥ-
ΠΟΥ ΕΛΕΓΧΟΜΕΝΟΥ ΑΝΟΡΘΩΤΗ ΠΥ-
ΡΙΤΙΟΥ (SCR) ΜΕ ΕΞΑΙΡΕΤΙΚΑ ΧΑ-
ΜΗΛΗ ΤΑΣΗ ΣΚΑΝΔΑΛΙ

ΠΕΡΙΛΗΨΗ(57)

Αυτή η εφεύρεση αναφέρεται σε μία διάταξη προστασίας έναντι της ESD τύπου SCR που είναι συμβατή με τεχνολογίες CMOS/BiCMOS με βαθύ υπο-μικρόν τριπλό πηγάδι. Η τεχνολογία τριπλού πηγαδιού χρησιμοποιείται προκειμένου να ορίσει μια διάταξη SCR (Ελεγχόμενος Ανορθωτής Πυριτίου) τριών ακροδεκτών, με το πηγάδι η αυτής της διάταξης να αιωρείται υπό συνθήκες κανονικής λειτουργίας και έντασης ESD. Ο SCR ενεργοποιείται όταν εφαρμόζεται μία τάση επαρκής για να πολώσει ορθά την επαφή πηγαδιού p (SCR πύλη) /καθόδου της διάταξης. Ο μηχανισμός ενεργοποίησης είναι ισοδύναμος με την τεχνική

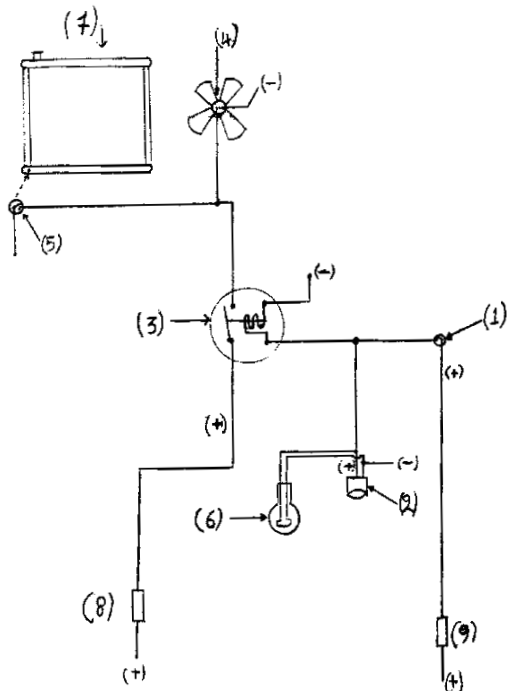
σκανδαλισμού πύλης των διακριτών διατάξεων τύπου SCR. Αυτή η τεχνική οδηγεί στην ταύτιση των τάσεων σκανδαλισμού και συγκράτησης.Ως εκ τούτου μπορούν να επιτευχθούν επίπεδα τάσης σκανδαλισμού χαμηλά μέχρι ~1V. Η ορθή πόλωση της επαφής πύλης/καθόδου του SCR, μπορεί να επιτευχθεί μέσω ενός κοινού δικτύου σκανδαλισμού RC. Προκειμένου να αποφευχθούν καταστροφικά φαινόμενα latch up, προτείνεται επίσης μία πραγματοποίηση του προτενομένου SCR με μια σειρά διόδων (σύμφωνα με την φιλολογία) μεταξύ καθόδου/γειώσης.



ΑΡΙΘΜΟΣ ΑΙΤΗΣΗΣ Δ.Ε. (21):20010100035
ΔΙΕΘΝΗΣ ΤΑΞΙΝΟΜΗΣΗ (51):IPC7: F01P 7/16
IPC7: F01P 11/14
ΚΑΤΑΘΕΤΗΣ (71):ΚΑΡΑΚΑΣΙΛΗΣ ΘΕΟΔΩΡΟΥ ΒΑΣΙΛΕΙΟΣ
Παπαφλέσσα 32, ΑΝΩ ΙΑΙΣΙΑ, 157 72
ΑΘΗΝΑ, ΕΛΛΑΔΑ
ΗΜΕΡΟΜ. ΚΑΤΑΘΕΣΗΣ (22):25/01/2001
ΣΥΜΒ. ΠΡΟΤΕΡΑΙΟΤΗΤΕΣ (30):
ΤΡΟΠΟΠ. ΚΥΡΙΟΥ Δ.Ε. (61):
ΕΦΕΥΡΕΤΗΣ (72):ΚΑΡΑΚΑΣΙΛΗΣ ΘΕΟΔΩΡΟΥ ΒΑΣΙΛΕΙΟΣ
ΕΙΔΙΚΟΣ ΠΛΗΡΕΞΟΥΣΙΟΣ (74):
ΤΙΤΛΟΣ ΕΦΕΥΡΕΣΗΣ (54):ΚΥΚΛΩΜΑ ΠΡΟΣΤΑΣΙΑΣ ΟΧΗΜΑ-
ΤΩΝ ΑΠΟ ΥΠΕΡΘΕΡΜΑΝΣΗ

ΠΕΡΙΛΗΨΗ(57)

Η εφεύρεση αναφέρεται σε κύκλωμα το οποίο αποτελείται από μια βαλβίδα επιπλέον (1) που δουλεύει σε μεγαλύτερη θερμοκρασία από την υπάρχουσα δίνει εντολή σε ένα ρελέ και ταυτόχρονα σε ένα βομβητή (2) στην καμπίνα του οδηγού ή και σε λυχνία (6). Παράλληλα δίνει και ρεύμα στο βεντιλατέρ (4) σε περίπτωση που δεν δουλέψει η βαλβίδα που υπάρχει (5). Όταν η θερμοκρασία φτάσει σε θερμοκρασία επικίνδυνη ο βομβητής (2) χτυπάει και ειδοποιεί για να σβήσουμε τον κινητήρα. Έτσι έχουμε προστασία του κινητήρα από υπερθέρμανση, σπάσιμο κολάρου ή μη λειτουργία του βεντιλατέρ (4). Δεν χρειάζεται να παρακολουθείς την θερμοκρασία γιατί σε ειδοποιεί ο βομβητής (2). Το κόστος της κατασκευής αυτής είναι πολύ χαμηλό. Το αυτοκίνητο έχει μεγαλύτερη αξιοπιστία και ασφάλεια στο θέμα της υπερθέρμανσης και μπορεί να τοποθετηθεί στα υπάρχοντα οχήματα, ή σε μηχανές εσωτερικής καύσεως πολύ εύκολα.



ΑΡΙΘΜΟΣ ΑΙΤΗΣΗΣ Δ.Ε. (21):20010100036
ΔΙΕΘΝΗΣ ΤΑΞΙΝΟΜΗΣΗ (51):IPC7: B01D 5/00
ΚΑΤΑΘΕΤΗΣ (71):1)IGVP ΕΡΕΥΝΗΤΙΚΗ-ΑΝΑΠΤΥΞΙΑΚΗ Ε.Π.Ε.
Λ.Κηφισίας 35, ΑΜΠΕΛΟΚΗΠΟΙ, 115 23 ΑΘΗΝΑ, ΕΛΛΑΔΑ
2)ΓΙΑΚΟΥΜΗΣ ΙΑΚΩΒΟΣ
Αμυκλών 6-8, ΛΑΜΠΡΙΝΗ, 111 42 ΑΘΗΝΑ, ΕΛΛΑΔΑ
3)ΛΟΥΛΟΥΔΗ ΑΡΓΥΡΩ
Στεφ.Σαράφη 69, ΒΥΡΩΝΑΣ, 162 31 ΑΘΗΝΑ, ΕΛΛΑΔΑ
4)ΠΟΛΥΖΟΥ ΔΙΚΑΤΕΡΙΝΗ
Αμυκλών 6-8, ΛΑΜΠΡΙΝΗ, 111 42 ΑΘΗΝΑ, ΕΛΛΑΔΑ

ΗΜΕΡΟΜ. ΚΑΤΑΘΕΣΗΣ (22):26/01/2001
ΣΥΜΒ. ΠΡΟΤΕΡΑΙΟΤΗΤΕΣ (30):
ΤΡΟΠΟΠ. ΚΥΡΙΟΥ Δ.Ε. (61):
ΕΦΕΥΡΕΤΗΣ (72):1)ΓΙΑΚΟΥΜΗΣ ΙΑΚΩΒΟΣ
2)ΛΟΥΛΟΥΔΗ ΑΡΓΥΡΩ
3)ΠΟΛΥΖΟΥ ΔΙΚΑΤΕΡΙΝΗ

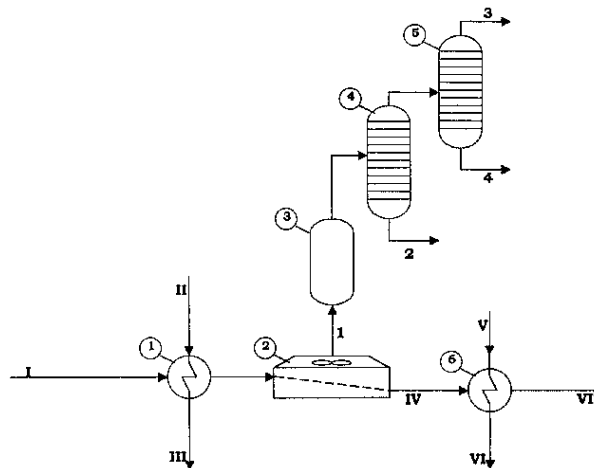
ΕΙΔΙΚΟΣ ΠΛΗΡΕΞΟΥΣΙΟΣ (74):ΣΠΑΝΑΚΗΣ ΜΑΡΙΟΣ,
Χαρ.Τρικούπη 43,106 81 ΑΘΗΝΑ, ΕΛΛΑΔΑ
ΑΝΤΙΚΛΗΤΟΣ (74):ΣΠΑΝΑΚΗΣ ΜΑΡΙΟΣ,
Χαρ.Τρικούπη 43,106 81 ΑΘΗΝΑ, ΕΛΛΑΔΑ

ΤΙΤΛΟΣ ΕΦΕΥΡΕΣΗΣ (54):**ΟΛΟΚΛΗΡΩΜΕΝΗ ΜΟΝΑΔΑ ΔΙΑΧΕΙΡΙΣΗΣ ΠΤΗΤΙΚΩΝ ΟΡΓΑΝΙΚΩΝ ΔΙΑΛΥΤΩΝ**

ΠΕΡΙΛΗΨΗ(57)

Η ολοκληρωμένη Μονάδα Διαχείρισης Πτητικών Οργανικών Διαλυτών αφορά στην απομείωση του οργανικού φορτίου απαερίων βιομηχανιών/βιοτεχνιών που περιέχουν πτητικούς οργανικούς διαλύτες, με ταυτόχρονη ολοκληρωμένη διαχείριση μάζας και ενέργειας. Η διαχείριση μάζας περιλαμβάνει την ψύξη των

απαερίων προς υγροποίηση των οργανικών διαλυτών που περιέχονται σε αυτά μέσω του ψυκτικού συγκροτήματος (2). Στη συνέχεια το μίγμα των υγροποιημένων διαλυτών διαχωρίζεται από μία ή περισσότερες αποστακτικές στήλες (4),(5) προς καθαρούς διαλύτες που επαναχρησιμοποιούνται στην παραγωγική διαδικασία, ή χρησιμοποιείται όπως λαμβάνεται από το δοχείο συλλογής (3) σε δευτερεύουσες χρήσεις της παραγωγής (εκπλύσεις δοχείων μελανιών κτλ). Η διαχείριση ενέργειας περιλαμβάνει την χρήση εναλλακτών θερμότητας (1),(6), για την εκμετάλλευση του θερμικού δυναμικού τόσο του θερμού ρεύματος των απαερίων (ρεύμα I) προς θέρμανση άλλων μονάδων ή εσωτερικών χώρων με νωπό αέρα (ρεύμα III), όσο και του ψυχρού ρεύματος του απαλλαγμένου από τους οργανικούς διαλύτες (ρεύμα IV) προς ψύξη άλλων μονάδων ή εσωτερικών χώρων με νωπό αέρα (ρεύμα VI).



ΑΡΙΘΜΟΣ ΑΙΤΗΣΗΣ Δ.Ε. (21):20010100043
ΔΙΕΘΝΗΣ ΤΑΞΙΝΟΜΗΣΗ (51):IPC7: B29C 73/00
IPC7: B29C 73/02
IPC7: B29C 73/26
ΚΑΤΑΘΕΤΗΣ (71):ΣΚΛΑΒΟΥΝΟΣ ΔΕΩΝΙΔΑ ΑΝΑΣΤΑΣΙΟΣ
Μαραθώνος 161 και Καστοριάς, ΓΕΡΑΚΑΣ,
153 44 ΑΤΤΙΚΗ, ΕΛΛΑΔΑ

ΗΜΕΡΟΜ. ΚΑΤΑΘΕΣΗΣ (22):30/01/2001
ΣΥΜΒ. ΠΡΟΤΕΡΑΙΟΤΗΤΕΣ (30):
ΤΡΟΠΟΠ. ΚΥΡΙΟΥ Δ.Ε. (61):
ΕΦΕΥΡΕΤΗΣ (72):ΣΚΛΑΒΟΥΝΟΣ ΔΕΩΝΙΔΑ ΑΝΑΣΤΑΣΙΟΣ

ΕΙΔΙΚΟΣ ΠΛΗΡΕΞΟΥΣΙΟΣ (74):ΚΟΛΙΑΚΗΣ ΓΕΩΡΓΙΟΣ,
Τζώρτζ 3,106 82 ΑΘΗΝΑ, ΕΛΛΑΔΑ
ΑΝΤΙΚΛΗΤΟΣ (74):ΚΟΛΙΑΚΗΣ ΓΕΩΡΓΙΟΣ,
Τζώρτζ 3,106 82 ΑΘΗΝΑ, ΕΛΛΑΔΑ

ΤΙΤΛΟΣ ΕΦΕΥΡΕΣΗΣ (54):**ΑΠΟΚΑΤΑΣΤΑΣΗ ΣΥΝΕΧΕΙΑΣ ΔΙΑΡΡΑΓΕΙΣΩΝ ΠΛΑΣΤΙΚΩΝ ΕΠΙΦΑΝΕΙΩΝ**

ΠΕΡΙΛΗΨΗ(57)

Μέθοδος αποκατάστασης της συνέχειας πλαστικών επιφανειών οποιασδήποτε πλαστικής συνθέσεως, (π.χ πολυπροπυλένιο-PVC-ABS-πολυαμίδιο κ.λ.π.), δια της τοποθέτησής και ενσωμάτωσής εντός του ραγίσματος ή σπασίματος, λιωμένου ηλεκτροδίου ίδιου υλικού, με την χρήση κατάλληλης για το κάθε υλικό θερμοκρασίας, το οποίο αφού παγώσει τροχίζεται και λειανείται κατάλληλα εις τρόπον ώστε να επιτυγχάνεται η τέλεια επαναφορά της συνέχειας της επιφανείας στην προτέρα της ζημίας κατάσταση .

ΑΡΙΘΜΟΣ ΑΙΤΗΣΗΣ Δ.Ε. (21):20010100322
ΔΙΕΘΝΗΣ ΤΑΞΙΝΟΜΗΣΗ (51):IPC7: A61K 31/495
IPC7: A61P 31/22
ΚΑΤΑΘΕΤΗΣ (71):1)BERLIN-CHEMIE AG
Glienicke Weg 135, 12489 BERLIN,
GERMANY
2)MENARINI RICERCHE S.P.A.
Via Tito Spero, 10, 00040 POMEZIA, ΙΤΑΛΙΑ
ΗΜΕΡΟΜ. ΚΑΤΑΘΕΣΗΣ (22):05/07/2001
ΣΥΜΒ. ΠΡΟΤΕΡΑΙΟΤΗΤΕΣ (30):MI2001A00009-03/01/2001-IT
ΤΡΟΠΟΠ. ΚΥΡΙΟΥ Δ.Ε. (61):
ΕΦΕΥΡΕΤΗΣ (72):1)CASINI ALESSANDRO
2)CREA ATTILIO
3)STUBINSKI BETTINA
ΕΙΔΙΚΟΣ ΠΛΗΡΕΞΟΥΣΙΟΣ (74):ΚΩΣΤΟΠΟΥΛΟΥ ΓΕΩΡΓΙΑ
Δήλου 12 14562 ΚΗΦΙΣΙΑ (ΑΤΤΙΚΗΣ)
ΑΝΤΙΚΛΗΤΟΣ (74):ΚΥΠΡΗΣ ΦΕΙΔΙΑΣ,
Δήλου 12,14562 ΚΗΦΙΣΙΑ (ΑΤΤΙΚΗΣ),
ΕΛΛΑΔΑ
ΤΙΤΛΟΣ ΕΦΕΥΡΕΣΗΣ (54):**ΑΠΑΞ ΗΜΕΡΗΣΙΩΣ ΧΟΡΗΓΟΥΜΕΝΗ
ΦΑΡΜΑΚΕΥΤΙΚΗ ΣΥΝΘΕΣΗ ΠΟΥ
ΕΜΠΕΡΙΕΧΕΙ ΒΡΙΒΟΥΔΙΝΗ**

ΠΕΡΙΛΗΨΗ(57)

Γνωστοποιούνται η δραστηριότητα της άπαξ ημερησίως χορηγούμενης βριβουδίνης στην περίπτωση των μολύνσεων από οξύ έρπη ζωστήρα και των νευραλγιών ύστερα από τον έρπη ζωστήρα και οι φαρμακευτικές συνθέσεις που την εμπεριέχουν.

1.2 ΕΥΡΕΤΗΡΙΟ ΑΙΤΗΣΕΩΝ Δ.Ε. ΣΥΜΦΩΝΑ ΜΕ ΤΗΝ ΗΜΕΡΟΜΗΝΙΑ ΚΑΤΑΘΕΣΗΣ

ΚΑΤΑΘΕΣΗ (22)	ΚΑΤΑΘΕΤΗΣ (71)	ΑΡ. ΑΙΤ. (21)	ΤΙΤΛΟΣ ΕΦΕΥΡΕΣΗΣ (54)
04/01/2001	ΒΑΣΙΛΕΙΑΔΗΣ ΑΘΑΝΑΣΙΟΣ	20010100006	ΣΥΣΤΗΜΑ ΤΟΠΟΘΕΤΗΣΗΣ ΔΙΑΦΗΜΙΣΤΙΚΩΝ ΜΗΝΥΜΑΤΩΝ ΕΠΙ ΤΗΣ ΟΡΟΦΗΣ ΤΩΝ ΟΧΗΜΑΤΩΝ ΔΙΑ ΜΕΣΟΥ ΕΠΙΦΑΝΕΙΩΝ ΕΙΔΙΚΟΥ ΠΛΑΣΤΙΚΟΥ ΦΥΛΛΟΥ ΦΩΤΙΖΟΜΕΝΟΜΟΝΟ ΠΕΡΙΜΕΤΡΙΚΑ ΚΑΤΑΤΟ ΠΑΧΟΣ ΑΥΤΟΥ.
09/01/2001	ΖΑΦΕΙΡΟΠΟΥΛΟΥ ΜΙΧΑΗΛ ΓΕΩΡΓΙΑ	20010100011	ΒΟΥΡΤΣΑ ΓΙΑ ΤΟ ΒΑΨΙΜΟ ΜΑΛΛΙΩΝ
10/01/2001	ΣΤΡΟΥΤΣΗΣ ΧΑΡΑΛΑΜΠΟΣ	20010100013	ΣΥΣΚΕΥΗ ΑΥΤΟΜΑΤΗΣ ΠΑΡΑΣΚΕΥΗΣ ΕΛΛΗΝΙΚΟΥ ΚΑΦΕ.
15/01/2001	ΕΥΛΙΝΑΚΗΣ ΔΗΜΗΤΡΙΟΣ	20010100018	ΗΛΙΑΚΟΣ ΣΥΛΛΕΚΤΗΣ
15/01/2001	ΛΑΜΑΡΗΣ ΠΑΝΟΣ	20010100020	ΣΥΣΤΗΜΑ ΚΕΝΤΡΙΚΟΥ ΚΛΙΜΑΤΙΣΜΟΥ ΚΤΙΡΙΩΝ ΜΕ ΧΡΗΣΗ ΖΕΣΤΟΥ ΝΕΡΟΥ ΠΑΡΑΓΟΜΕΝΟΥ ΑΠΟ ΕΠΙΠΕΔΟΥΣ ΗΛΙΑΚΟΥΣ ΣΥΛΛΕΚΤΕΣ
15/01/2001	ΚΟΥΦΟΠΑΝΤΕΛΗΣ ΙΩΑΝΝΗΣ	20010100021	ΔΙΧΡΟΝΟΣ ΚΙΝΗΤΗΡΑΣ ΕΣΩΤΕΡΙΚΗΣ ΚΑΥΣΕΩΣ ΑΝΤΙΘΕΤΩΝ ΕΜΒΟΛΩΝ
22/01/2001	I.S.D ΛΥΣΕΙΣ ΟΛΟΚΛΗΡΩΜΕΝΩΝ ΣΥΣΤΗΜΑΤΩΝ ΑΝΩΝΥΜΟΣ ΕΤΑΙΡΕΙΑ	20010100030	ΠΡΟΣΤΑΣΙΑ ΕΝΑΝΤΙ ΤΗΣ ΗΛΕΚΤΡΟΣΤΑΤΙΚΗΣ ΕΚΦΟΡΤΩΣΗΣ (ESD) ΤΥΠΟΥ ΕΛΕΓΧΟΜΕΝΟΥ ΑΝΟΡΘΩΤΗ ΠΥΡΙΤΙΟΥ (SCR) ΜΕ ΕΞΑΙΡΕΤΙΚΑ ΧΑΜΗΛΗ ΤΑΣΗ ΣΚΑΝΔΑΛΙ
25/01/2001	ΚΑΡΑΚΑΣΙΔΗΣ ΒΑΣΙΛΕΙΟΣ	20010100035	ΚΥΚΛΩΜΑ ΠΡΟΣΤΑΣΙΑΣ ΟΧΗΜΑΤΩΝ ΑΠΟ ΥΠΕΡΘΕΡΜΑΝΣΗ
26/01/2001	ΠΟΛΥΖΟΥ ΑΙΚΑΤΕΡΙΝΗ IGVP ΕΡΕΥΝΗΤΙΚΗ-ΑΝΑΠΤΥΞΙΑΚΗ Ε.Π.Ε. ΛΟΥΛΟΥΔΗ ΑΡΓΥΡΩ ΓΙΑΚΟΥΜΗΣ ΙΑΚΩΒΟΣ	20010100036	ΟΛΟΚΛΗΡΩΜΕΝΗ ΜΟΝΑΔΑ ΔΙΑΧΕΙΡΙΣΗΣ ΠΤΗΤΙΚΩΝ ΟΡΓΑΝΙΚΩΝ ΔΙΑΛΥΤΩΝ
30/01/2001	ΣΚΛΑΒΟΥΝΟΣ ΑΝΑΣΤΑΣΙΟΣ	20010100043	ΑΠΟΚΑΤΑΣΤΑΣΗ ΣΥΝΕΧΕΙΑΣ ΔΙΑΡΡΑΓΕΙΣΩΝ ΠΛΑΣΤΙΚΩΝ ΕΠΙΦΑΝΕΙΩΝ
05/07/2001	BERLIN-CHEMIE AG MENARINI RICERCHE S.P.A.	20010100322	ΑΠΙΞ ΗΜΕΡΗΣΙΩΣ ΧΟΡΗΓΟΥΜΕΝΗ ΦΑΡΜΑΚΕΥΤΙΚΗ ΣΥΝΘΕΣΗ ΠΟΥ ΕΜΠΕΡΙΕΧΕΙ ΒΡΙΒΟΥΔΙΝΗ

1.3 ΕΥΡΕΤΗΡΙΟ ΑΙΤΗΣΕΩΝ Δ.Ε. ΣΥΜΦΩΝΑ ΜΕ ΤΗΝ ΑΛΦΑΒΗΤΙΚΗ ΣΕΙΡΑ ΤΩΝ ΚΑΤΑΘΕΤΩΝ

ΚΑΤΑΘΕΤΗΣ (71)	ΤΙΤΛΟΣ ΕΦΕΥΡΕΣΗΣ (54)	ΚΑΤΑΘΕΣΗ (22)	ΑΡ. ΑΙΤ. (21)
BERLIN-CHEMIE AG	ΑΠΑΞ ΗΜΕΡΗΣΙΩΣ ΧΟΡΗΓΟΥΜΕΝΗ ΦΑΡΜΑΚΕΥΤΙΚΗ ΣΥΝΘΕΣΗ ΠΟΥ ΕΜΠΕΡΙΕΧΕΙ ΒΡΙΒΟΥΔΙΝΗ	05/07/2001	20010100322
I.S.D ΛΥΣΕΙΣ ΟΛΟΚΛΗΡΩΜΕΝΩΝ ΣΥΣΤΗΜΑΤΩΝ ΑΝΩΝΥΜΟΣ ΕΤΑΙΡΕΙΑ	ΠΡΟΣΤΑΣΙΑ ΕΝΑΝΤΙ ΤΗΣ ΗΛΕΚΤΡΟΣΤΑΤΙΚΗΣ ΕΚΦΟΡΤΩΣΗΣ (ESD) ΤΥΠΟΥ ΕΛΕΓΧΟΜΕΝΟΥ ΑΝΟΡΘΩΤΗ ΠΥΡΙΤΙΟΥ (SCR) ΜΕ ΕΞΑΙΡΕΤΙΚΑ ΧΑΜΗΛΗ ΤΑΣΗ ΣΚΑΝΔΑΛΙ	22/01/2001	20010100030
IGYΠPEYNHΤIKH-ANAIΠTYEIAKH E.Π.E.	ΟΛΟΚΛΗΡΩΜΕΝΗ ΜΟΝΑΔΑ ΔΙΑΧΕΙΡΙΣΗΣ ΠΤΗΤΙΚΩΝ ΟΡΓΑΝΙΚΩΝ ΔΙΑΛΥΤΩΝ	26/01/2001	20010100036
MENARINI RICERCHE S.P.A.	ΑΠΑΞ ΗΜΕΡΗΣΙΩΣ ΧΟΡΗΓΟΥΜΕΝΗ ΦΑΡΜΑΚΕΥΤΙΚΗ ΣΥΝΘΕΣΗ ΠΟΥ ΕΜΠΕΡΙΕΧΕΙ ΒΡΙΒΟΥΔΙΝΗ	05/07/2001	20010100322
ΒΑΣΙΛΕΙΑΔΗΣ ΑΘΑΝΑΣΙΟΣ	ΣΥΣΤΗΜΑ ΤΟΠΟΘΕΤΗΣΗΣ ΔΙΑΦΗΜΙΣΤΙΚΩΝ ΜΗΝΥΜΑΤΩΝ ΕΠΙ ΤΗΣ ΟΡΟΦΗΣ ΤΩΝ ΟΧΗΜΑΤΩΝ ΔΙΑ ΜΕΣΟΥ ΕΠΙΦΑΝΕΙΩΝ ΕΙΔΙΚΟΥ ΠΛΑΣΤΙΚΟΥ ΦΥΛΛΟΥ ΦΩΤΙΖΟΜΕΝΟΜΟΝΟ ΠΕΡΙΜΕΤΡΙΚΑ ΚΑΤΑ ΤΟ ΠΑΧΟΣ ΑΥΤΟΥ.	04/01/2001	20010100006
ΓΙΑΚΟΥΜΗΣ ΙΑΚΩΒΟΣ	ΟΛΟΚΛΗΡΩΜΕΝΗ ΜΟΝΑΔΑ ΔΙΑΧΕΙΡΙΣΗΣ ΠΤΗΤΙΚΩΝ ΟΡΓΑΝΙΚΩΝ ΔΙΑΛΥΤΩΝ	26/01/2001	20010100036
ΖΑΦΕΙΡΟΠΟΥΛΟΥ ΓΕΩΡΓΙΑ	ΒΟΥΡΤΣΑ ΓΙΑ ΤΟ ΒΑΨΙΜΟ ΜΑΛΛΙΩΝ	09/01/2001	20010100011
ΚΑΡΑΚΑΣΙΑΗΣ ΒΑΣΙΛΕΙΟΣ	ΚΥΚΛΩΜΑ ΠΡΟΣΤΑΣΙΑΣ ΟΧΗΜΑΤΩΝ ΑΠΟ ΥΠΕΡΘΕΡΜΑΝΣΗ	25/01/2001	20010100035
ΚΟΥΦΟΠΑΝΤΕΛΗΣ ΙΩΑΝΝΗΣ	ΔΙΧΡΟΝΟΣ ΚΙΝΗΤΗΡΑΣ ΕΣΩΤΕΡΙΚΗΣ ΚΑΥΣΕΩΣ ΑΝΤΙΘΕΤΩΝ ΕΜΒΟΛΩΝ	15/01/2001	20010100021
ΛΑΜΑΡΗΣ ΠΑΝΟΣ	ΣΥΣΤΗΜΑ ΚΕΝΤΡΙΚΟΥ ΚΛΙΜΑΤΙΣΜΟΥ ΚΤΙΡΙΩΝ ΜΕ ΧΡΗΣΗ ΖΕΣΤΟΥ ΝΕΡΟΥ ΠΑΡΑΓΟΜΕΝΟΥ ΑΠΟ ΕΠΙΠΕΔΟΥΣ ΗΛΙΑΚΟΥΣ ΣΥΛΛΕΚΤΕΣ	15/01/2001	20010100020
ΛΟΥΛΟΥΔΗ ΑΡΓΥΡΩ	ΟΛΟΚΛΗΡΩΜΕΝΗ ΜΟΝΑΔΑ ΔΙΑΧΕΙΡΙΣΗΣ ΠΤΗΤΙΚΩΝ ΟΡΓΑΝΙΚΩΝ ΔΙΑΛΥΤΩΝ	26/01/2001	20010100036
ΞΥΛΙΝΑΚΗΣ ΔΗΜΗΤΡΙΟΣ	ΗΛΙΑΚΟΣ ΣΥΛΛΕΚΤΗΣ	15/01/2001	20010100018
ΠΟΛΥΖΟΥ ΑΙΚΑΤΕΡΙΝΗ	ΟΛΟΚΛΗΡΩΜΕΝΗ ΜΟΝΑΔΑ ΔΙΑΧΕΙΡΙΣΗΣ ΠΤΗΤΙΚΩΝ ΟΡΓΑΝΙΚΩΝ ΔΙΑΛΥΤΩΝ	26/01/2001	20010100036
ΣΚΑΛΒΟΥΝΟΣ ΑΝΑΣΤΑΣΙΟΣ	ΑΠΟΚΑΤΑΣΤΑΣΗ ΣΥΝΕΧΕΙΑΣ ΔΙΑΡΡΑΓΕΙΣΩΝ ΠΛΑΣΤΙΚΩΝ ΕΠΙΦΑΝΕΙΩΝ	30/01/2001	20010100043
ΣΤΡΟΥΤΣΗΣ ΧΑΡΑΛΑΜΠΟΣ	ΣΥΣΚΕΥΗ ΑΥΤΟΜΑΤΗΣ ΠΑΡΑΣΚΕΥΗΣ ΕΛΛΗΝΙΚΟΥ ΚΑΦΕ.	10/01/2001	20010100013

1.4 ΑΙΤΗΣΕΙΣ ΠΙΣΤΟΠΟΙΗΤΙΚΩΝ ΥΠΟΔΕΙΓΜΑΤΟΣ ΧΡΗΣΙΜΟΤΗΤΑΣ

ΑΡΙΘΜΟΣ ΑΙΤΗΣΗΣ Π.Υ.Χ.(21):20010200002

ΚΑΤΑΘΕΤΗΣ (71):ΓΛΑΜΠΕΔΑΚΗΣ ΑΝΔΡΕΑΣ
Πόρτου 28, 731 31 ΧΑΝΙΑ ΚΡΗΤΗΣ,
ΕΛΛΑΔΑ

ΗΜΕΡΟΜ. ΚΑΤΑΘΕΣΗΣ (22):03/01/2001

ΣΥΜΒ. ΠΡΟΤΕΡΑΙΟΤΗΤΕΣ (30):

ΕΦΕΥΡΕΤΗΣ (72):ΓΛΑΜΠΕΔΑΚΗΣ ΑΝΔΡΕΑΣ

ΕΙΔΙΚΟΣ ΠΛΗΡΕΞΟΥΣΙΟΣ (74):

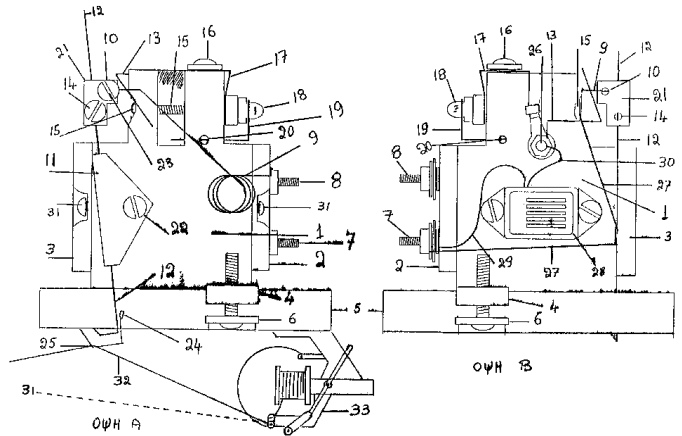
ΑΝΤΙΚΛΗΤΟΣ (74):

ΤΙΤΛΟΣ ΕΦΕΥΡΕΣΗΣ (54):**ΣΥΣΚΕΥΗ ΠΟΥ ΕΙΔΟΠΟΙΕΙ ΤΟΝ ΕΡΑΣΙΤΕΧΝΗ ΨΑΡΑ ΟΤΙ ΣΤΗΝ ΠΕΤΟΝΙΑ ΤΟΥ ΚΑΛΑΜΙΟΥ ΤΟΥ ΠΙΑΣΤΗΚΕ ΨΑΡΙ.**

ΠΕΡΙΛΗΨΗ(57)

Η συσκευή (1) που ειδοποιεί τον ερασιτέχνη ψάρα ότι στην πετονιά του καλαμιού του πιάστηκε ψάρι είναι μια μικρή συσκευή διαστάσεων 7X7X 2,5 εκατοστά του μέτρου. Εργάζεται με 2 μικρές κυλινδρικές μπαταρίες φακού που βρίσκονται μέσα στην συσκευή (1) που απο το ένα μέρος συνδέονται εν σειρά απο το καπάκι (3) ενώ απο το άλλο μέρος πάντα μέσω του καπακιού (2) καταλήγουν σε δύο βίδες (7&8) που χρησιμεύουν ως ακροδέκτες των μπαταριών. Ο ακροδέκτης (7) φέρει το αρνητικό ρεύμα ενώ ο ακροδέκτης (8) φέρει το θετικό ρεύμα. Η συσκευή (1) φέρει επίσης ένα λαμπάκι φακού (18) και ένα μικρό βομβητή (28). Το λαμπάκι (18) και ο βομβητής (28) ενεργοποιούνται όταν στο αγκίστρι της πετονιάς πιαστεί ένα ψάρι. Ενεργοποιούνται γιατί απο το μηχανισμό του καλαμιού (33) που ξεκινάει η πετονιά (31) αντί να ακολουθήσει την φυσιολογική της πορεία (31) την περνάμε μέσα απο το έλασμα (12) απο το σημείο (24) και καταλήγει στο σημείο (25). Έτσι η πετονιά (32) να σχηματίζει γωνία μεταξύ του μηχανισμού του καλαμιού (5) και του πρώτου κρίκου του καλαμιού. Έτσι όταν πιαστεί ένα ψάρι στο αγκίστρι αυτό προσπαθεί να φύγει τραβώντας την πετονιά (32) αυτή τότε τεντώνει. Αλλά με το να τεντώνει σύρει υποχρεωτικώς το έλασμα (12) προς τα κάτω αυτό με την σειρά του σύρει προς τα κάτω τον συνδετήρα (21) και το ελατήριο (9) {γιατί είναι σταθερά συνδεδεμένα, έλασμα (12) και ελατήριο (9) και κατεβαίνοντας κάτω το ελατήριο (9) ακουμπάει το έλασμα (13)}. Όταν

όμως ακουμπήσει το ελατήριο (9) το έλασμα (13) τότε κλείνει το ηλεκτρικό κύκλωμα και ενεργοποιούνται λαμπάκι (18) και μπάτζερ (28).



ΑΡΙΘΜΟΣ ΑΙΤΗΣΗΣ Π.Υ.Χ.(21):20010200003

ΚΑΤΑΘΕΤΗΣ (71):ΧΑΛΙΑΖΗΣ ΑΘΑΝΑΣΙΟΣ
15 χλμ Θεσσαλονίκης-Περαίας, ΘΕΡΜΗ,
570 01 ΘΕΣΣΑΛΟΝΙΚΗ, ΕΛΛΑΔΑ

ΗΜΕΡΟΜ. ΚΑΤΑΘΕΣΗΣ (22):08/01/2001

ΣΥΜΒ. ΠΡΟΤΕΡΑΙΟΤΗΤΕΣ (30):

ΕΦΕΥΡΕΤΗΣ (72):ΧΑΛΙΑΖΗΣ ΑΘΑΝΑΣΙΟΣ

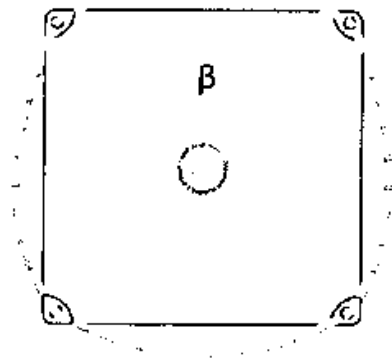
ΕΙΔΙΚΟΣ ΠΛΗΡΕΞΟΥΣΙΟΣ (74):

ΑΝΤΙΚΛΗΤΟΣ (74):

ΤΙΤΛΟΣ ΕΦΕΥΡΕΣΗΣ (54):**ΠΛΕΥΣΤΙΚΗ ΣΥΣΚΕΥΗ**

ΠΕΡΙΛΗΨΗ(57)

Πλευστική συσκευή σταθερού όγκου και πολυγωνικού σχήματος κατασκευασμένη με την μέθοδο εσωτερικής επάλειψης, χωρίς ενώσεις. Ο αριθμός πλευρών του πολυγωνικού σχήματος μπορεί να διαφέρει ανάλογα με τον αριθμό ναυαγών για τους οποίους προορίζεται, ενώ η επεξεργασία της πρώτης ύλης με την μέθοδο της εσωτερικής επάλειψης έχει ως αποτέλεσμα ένα τελικό προϊόν με εσωτερικό κενό και ισόπαχα τοιχώματα χωρίς ενώσεις.



ΑΡΙΘΜΟΣ ΑΙΤΗΣΗΣ Π.Υ.Χ.(21):20010200014

ΚΑΤΑΘΕΤΗΣ (71):ΣΤΑΜΑΤΟΠΟΥΛΟΣ ΕΜΜΑΝΟΥΗΛ
81ο χλμ Παλ.Εθν.Οδού Αθηνών-Κορίνθου,
20100 ΚΟΡΙΝΘΟΣ, ΕΛΛΑΔΑ

ΗΜΕΡΟΜ. ΚΑΤΑΘΕΣΗΣ (22):15/01/2001

ΣΥΜΒ. ΠΡΟΤΕΡΑΙΟΤΗΤΕΣ (30):

ΕΦΕΥΡΕΤΗΣ (72):ΣΤΑΜΑΤΟΠΟΥΛΟΣ ΕΜΜΑΝΟΥΗΛ

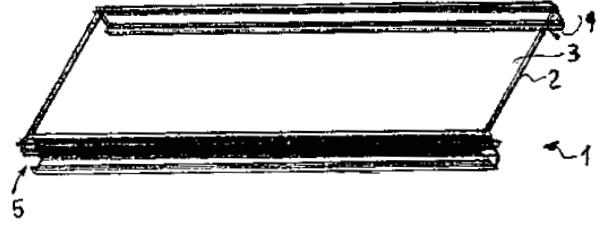
ΕΙΔΙΚΟΣ ΠΛΗΡΕΞΟΥΣΙΟΣ (74):

ΑΝΤΙΚΛΗΤΟΣ (74):

ΤΙΤΛΟΣ ΕΦΕΥΡΕΣΗΣ (54):**ΠΡΟΦΙΛ ΣΤΟΙΧΕΙΟΥ ΑΝΑΡΤΗΣΕΩΣ ΚΟΥΡΤΙΝΑΣ ΜΕ ΔΙΑΔΡΟΜΟ ΠΡΟΣΘΗΚΗΣ ΦΥΛΛΟΥ ΕΠΕΝΔΥΣΕΩΣ ΟΥΦΕΩΣ**

ΠΕΡΙΛΗΨΗ(57)

Περιγράφεται προφίλ αλουμινίου το οποίο, αντικαθιστώντας το παραδοσιακό κουρτινόξυλο, δημιουργεί στοιχείο αναρτήσεως κουρτίνας που χαρακτηρίζεται από το ότι στην εμπρόσθια μετώπη του δημιουργείται διάδρομος κατά μήκος του οποίου είναι δυνατό να εισάγεται συρταρωτά προσθαφαιρέσιμο φύλλο επένδυσεως της ύφσεως αυτού. Το φύλλο αυτό είναι λεπτό εύκαμπτο φύλλο π.χ. μελαμίνης ή λαμαρίνας που παράγεται σε επιθυμητούς χαρακτηρισμούς και σχέδια, έτσι ώστε με μόνη αφαίρεση του φύλλου επένδυσεως και αντικατάστασή του με έτερο εναλλακτικού χρωματισμού και/ή σχεδίου αλλάζει ριζικά την ορατή όψη του πλαισίου αναρτήσεως της κουρτίνας.

**ΑΡΙΘΜΟΣ ΑΙΤΗΣΗΣ Π.Υ.Χ.(21):20010200017**

ΚΑΤΑΘΕΤΗΣ (71):THE GILLETTE COMPANY
Prudential Tower Building BOSTON, 02199-
8004 MA, ΗΝΩΜΕΝΕΣ ΠΟΛΙΤΕΙΕΣ ΤΗΣ
ΑΜΕΡΙΚΗΣ

ΗΜΕΡΟΜ. ΚΑΤΑΘΕΣΗΣ (22):24/01/2001

ΣΥΜΒ. ΠΡΟΤΕΡΑΙΟΤΗΤΕΣ (30):

ΕΦΕΥΡΕΤΗΣ (72):1)GARRAWAY RICHARD
2)GILDER BERNARD

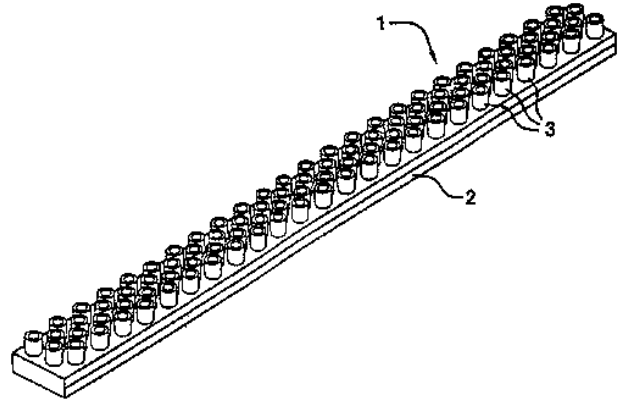
ΕΙΔΙΚΟΣ ΠΛΗΡΕΞΟΥΣΙΟΣ (74):ΚΙΛΙΜΙΡΗΣ ΚΩΝΣΤΑΝΤΙΝΟΣ,
Χατζηγιάννη Μέξη 7,11528 ΑΘΗΝΑ
ΕΛΛΑΔΑ

ΑΝΤΙΚΛΗΤΟΣ (74):ΚΙΛΙΜΙΡΗΣ ΑΝΑΣΤΑΣΙΟΣ,
Χατζηγιάννη Μέξη 7,11528 ΑΘΗΝΑ
ΕΛΛΑΔΑ

ΤΙΤΛΟΣ ΕΦΕΥΡΕΣΗΣ (54):**ΜΟΝΑΔΑ ΛΕΠΙΔΑΣ ΞΥΡΑΦΙΟΥ**

ΠΕΡΙΛΗΨΗ(57)

Σε μια μονάδα λεπίδας ξυραφιού ασφαλείας ένα μέλος εμπλοκής με το δέρμα φέρει μία επιφάνεια για την επαφή αυτού με το δέρμα κατά την διάρκεια του ξυρίσματος, η οποία προσδιορίζεται από ισαπέχουσες κοίλες προεξοχές (3) οι οποίες εκτείνονται προς τα πάνω από μία βάση (2) και είναι ανοικτές στα άνω άκρα αυτών. Οι προεξοχές κατασκευάζονται από ένα ελαστικό εύκαμπτο υλικό και είναι κατά προτίμηση διαταγμένες σε σειρές κατά μήκος της βάσεως αυτών. Οι προεξοχές είναι κατά προτίμηση σωληνοειδείς αλλά μπορούν να εκλεπτόνονται προς οποιαδήποτε από τις δύο διευθύνσεις αυτών, εσωτερικώς και/ή εξωτερικώς.



ΑΡΙΘΜΟΣ ΑΙΤΗΣΗΣ Π.Υ.Χ.(21):20010200071

ΚΑΤΑΘΕΤΗΣ (71):ΑΣΗΜΑΚΟΠΟΥΛΟΣ ΧΡΗΣΤΟΥ
 ΒΑΣΙΛΕΙΟΣ
 Ανδρέα Κάλβου 7, ΑΧΑΡΝΑΙ, 136 72
 ΑΤΤΙΚΗ, ΕΛΛΑΔΑ

ΗΜΕΡΟΜ. ΚΑΤΑΘΕΣΗΣ (22):12/01/2001

ΣΥΜΒ. ΠΡΟΤΕΡΑΙΟΤΗΤΕΣ (30):

ΕΦΕΥΡΕΤΗΣ (72):ΑΣΗΜΑΚΟΠΟΥΛΟΣ ΧΡΗΣΤΟΥ
 ΒΑΣΙΛΕΙΟΣ

ΕΙΔΙΚΟΣ ΠΛΗΡΕΞΟΥΣΙΟΣ (74):

ΑΝΤΙΚΛΗΤΟΣ (74):

ΤΙΤΛΟΣ ΕΦΕΥΡΕΣΗΣ (54):ΠΡΟΒΟΛΑΚΙ ΚΑΠΩ ΑΥΤΟΚΙΝΗΤΟΥ
ΠΕΡΙΛΗΨΗ(57)

Προβολάκι καπώ αυτοκινήτου προσαρμοσμένο στο καπώ αυτοκινήτου, εφοδιασμένο με ένα σπιδάλ καλώδιο κάποιου μήκους, ένα μαγνήτη και ένα διακόπτη, που μπορεί να παρέχει φώς στα μηχανικά μέρη του αυτοκινήτου και μας επιτρέπει να ελέγξουμε οποιαδήποτε βλάβη ακόμα και την νύχτα.

ΑΡΙΘΜΟΣ ΑΙΤΗΣΗΣ Π.Υ.Χ.(21):20010200072

ΚΑΤΑΘΕΤΗΣ (71):1)ΣΚΟΥΡΛΑΣ ΜΙΧΑΗΛ ΧΡΗΣΤΟΣ
 ΒΑΡΔΑ, 270 52 ΗΛΕΙΑ, ΕΛΛΑΔΑ
 2)ΣΚΟΥΡΛΑΣ ΧΡΗΣΤΟΥ ΜΙΧΑΗΛ
 ΒΑΡΔΑ, 270 52 ΗΛΕΙΑ, ΕΛΛΑΔΑ

ΗΜΕΡΟΜ. ΚΑΤΑΘΕΣΗΣ (22):12/01/2001

ΣΥΜΒ. ΠΡΟΤΕΡΑΙΟΤΗΤΕΣ (30):

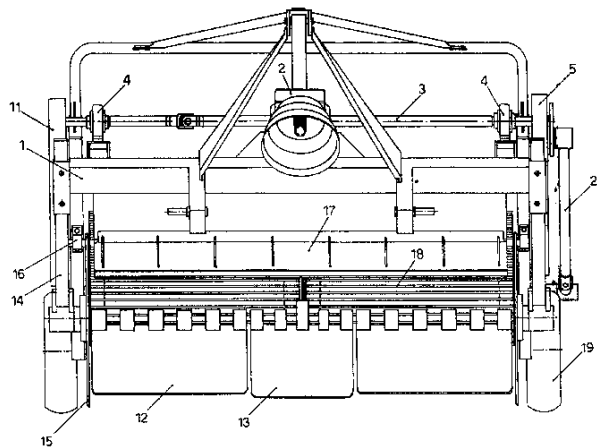
ΕΦΕΥΡΕΤΗΣ (72):1)ΣΚΟΥΡΛΑΣ ΜΙΧΑΗΛ ΧΡΗΣΤΟΣ
 2)ΣΚΟΥΡΛΑΣ ΧΡΗΣΤΟΥ ΜΙΧΑΗΛ

ΕΙΔΙΚΟΣ ΠΛΗΡΕΞΟΥΣΙΟΣ (74):ΣΚΟΥΡΛΑΣ ΝΙΚΗΤΑΣ
 Βάρδα 270 52 ΗΛΕΙΑ

ΑΝΤΙΚΛΗΤΟΣ (74):

ΤΙΤΛΟΣ ΕΦΕΥΡΕΣΗΣ (54):ΠΑΤΑΤΟΕΞΑΓΩΓΕΑΣ ΚΟΣΚΙΝΑΣ
ΠΕΡΙΛΗΨΗ(57)

Ο πατατοεξαγωγέας κοσκίνας εξαγει τις πατάτες απο το έδαφος και τις διαχωρίζει απο το χώμα και τα φυτά . Αποτελείται απο τα τρία υνιά (12,13) που με ειδικές ρυθμίσεις κόβουν στο επιθυμητό βάθος τα δύο αυλάκια των πατατών με παράλληλη κοπή, απο τους τροχούς κοπής φυτών (15), των μεγάλων μερών των φυτών της πατάτας . Το κομμένο χώμα φτάνει στις δύο μεταφορικές ταινίες (18) και με την βοήθεια της ειδικής διαμόρφωσης των μεταλλικών τους βεργών (26), της κλίσης, της παλμικής κίνησης που επιτυγχάνεται απο το ειδικό σύστημα (28) και του πίσω παλλόμενου, με την βοήθεια διωστήρα (20) και σταυρού, τμήματος (25) γίνεται ο πλήρης καθαρισμός των πατατών και η αποθεσή του στο χώμα. Το πλεονέκτημα της εφεύρεσης είναι : ταχύτητα εξαγωγής, πλήρης καθαρισμός πατατών, χώματος και φυτών, ο μη τραυματισμός των πατατών και η εξαγωγή του συνόλου των πατατών απο το έδαφος.



ΑΡΙΘΜΟΣ ΑΙΤΗΣΗΣ Π.Υ.Χ.(21):20010200074

ΚΑΤΑΘΕΤΗΣ (71):1)ΣΚΟΥΡΛΑΣ ΜΙΧΑΗΛ ΧΡΗΣΤΟΣ
 ΒΑΡΔΑ, 270 52 ΗΛΕΙΑ, ΕΛΛΑΔΑ
 2)ΣΚΟΥΡΛΑΣ ΧΡΗΣΤΟΥ ΜΙΧΑΗΛ
 ΒΑΡΔΑ, 270 052 ΗΛΕΙΑΣ, ΕΛΛΑΔΑ

ΗΜΕΡΟΜ. ΚΑΤΑΘΕΣΗΣ (22):09/01/2001

ΣΥΜΒ. ΠΡΟΤΕΡΑΙΟΤΗΤΕΣ (30):

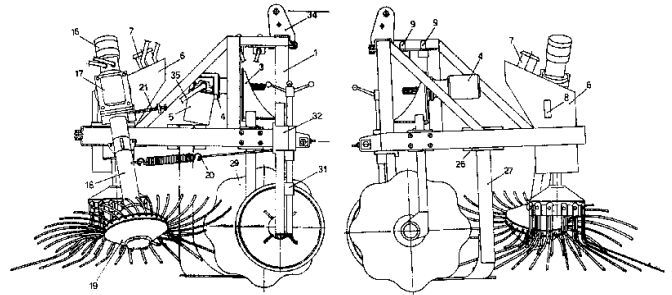
ΕΦΕΥΡΕΤΗΣ (72):1)ΣΚΟΥΡΛΑΣ ΜΙΧΑΗΛ ΧΡΗΣΤΟΣ
 2)ΣΚΟΥΡΛΑΣ ΧΡΗΣΤΟΥ ΜΙΧΑΗΛ

ΕΙΔΙΚΟΣ ΠΛΗΡΕΞΟΥΣΙΟΣ (74):

ΑΝΤΙΚΛΗΤΟΣ (74):

ΤΙΤΛΟΣ ΕΦΕΥΡΕΣΗΣ (54):ΥΔΡΑΥΛΙΚΟΣ ΠΑΤΑΤΟΕΞΑΓΩΓΕΑΣ ΠΕΡΙΛΗΨΗ(57)

Ο υδραυλικός πατατοεξαγωγέας εξάγει τις πατάτες από το έδαφος και τις διαχωρίζει από χώμα και φυτά. Αποτελείται από δύο κεφαλές σβούρας (15 και 19) που περιστρέφονται με αντίθετη φορά και έχουν ακτίνες συγκεκριμένου σχήματος και τρόπον πάκτωσης, απόδοδοντωτούς δίσκους κοπής φυτών, από ρυθμιζόμενο βραχίονα στήριξης ρόδας και ρόδα ρύθμισης βάσης άροσης, από σταβάρια και πακτωμένο υνί, από φλάντζα που επιτρέπει την εμπρός-πίσω κίνηση της πλαινής κεφαλής με ρυθμιστή εύρους και ελατήριο επαναφοράς. Ο πατατοεξαγωγέας με το υνί κόβει και μεταφέρει το έδαφος στην κεντρική κεφαλή σβούρα όπου διαχωρίζονται τα μεγάλα φυτά και μέρος του χώματος, το υπόλοιπο αποχωρίζεται στην πλαινή κεφαλή και οι πατάτες πέφτουν στο έδαφος σε σειρά πίσω της. Τα πλεονεκτήματα της εφεύρεσης είναι : ταχύτητα εξαγωγής, πλήρης καθαρισμός πατατών, χώματος και φυτών, ο μη τραυματισμός των πατατών και η εξαγωγή του συνόλου των πατατών από το έδαφος.

**ΑΡΙΘΜΟΣ ΑΙΤΗΣΗΣ Π.Υ.Χ.(21):20010200075**

ΚΑΤΑΘΕΤΗΣ (71):ΠΑΡΑΣΥΡΗΣ ΝΙΚΟΛΑΟΥ ΕΜΜΑΝΟΥΗΛ
 Δωρίδος 19, ΗΡΑΚΛΕΙΟ, 714 10 ΚΡΗΤΗ,
 ΕΛΛΑΔΑ

ΗΜΕΡΟΜ. ΚΑΤΑΘΕΣΗΣ (22):23/01/2001

ΣΥΜΒ. ΠΡΟΤΕΡΑΙΟΤΗΤΕΣ (30):

ΕΦΕΥΡΕΤΗΣ (72):ΠΑΡΑΣΥΡΗΣ ΝΙΚΟΛΑΟΥ
 ΕΜΜΑΝΟΥΗΛ

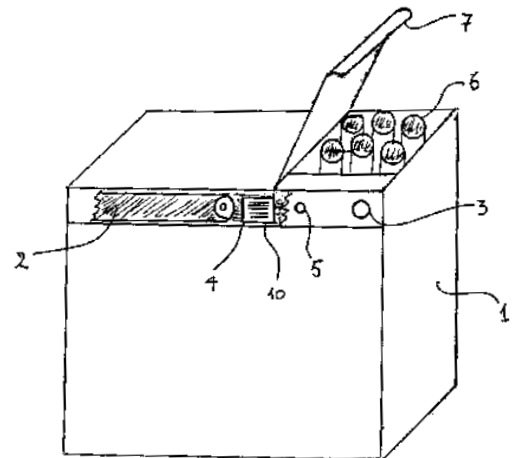
ΕΙΔΙΚΟΣ ΠΛΗΡΕΞΟΥΣΙΟΣ (74):ΣΑΚΕΛΛΑΡΙΔΗΣ ΙΩΑΝΝΗΣ
 Ηρακλείτου 6,10673 ΑΘΗΝΑ ΕΛΛΑΔΑ

ΑΝΤΙΚΛΗΤΟΣ (74):ΣΑΚΕΛΛΑΡΙΔΗΣ ΙΩΑΝΝΗΣ
 Ηρακλείτου 6,10673 ΑΘΗΝΑ ΕΛΛΑΔΑ

ΤΙΤΛΟΣ ΕΦΕΥΡΕΣΗΣ (54):ΣΙΓΑΡΟΘΗΚΗ (ΤΑΜΠΑΚΙΕΡΑ) ΜΕ ΧΡΟΝΟΔΙΑΚΟΠΤΗ ΑΝΟΙΓΜΑΤΟΣ

ΠΕΡΙΛΗΨΗ(57)

Η σιγαροθήκη φέρει το κάλυμμα 7 το οποίο ανοίγει μόνο όταν ο ηλεκτρονικός μηχανισμός 2 το επιτρέπει κατά τα καθορισμένα χρονικά διαστήματα. Με τον χρονοδιακόπτη 10 μπορεί να ρυθμιστούν τα χρονικά διαστήματα κατά την βούληση του χρήστη.



ΑΡΙΘΜΟΣ ΑΙΤΗΣΗΣ Π.Υ.Χ.(21):20010200079

ΚΑΤΑΘΕΤΗΣ (71):ΧΑΛΔΑΙΟΣ ΠΑΝΑΓΙΩΤΟΥ ΕΥΑΓΓΕΛΟΣ
ΒΑΓΙΑ ΜΕΣΑΓΡΟΣ, 18010 ΑΙΓΙΝΑ
(ΑΤΤΙΚΗΣ), ΕΛΛΑΔΑ

ΗΜΕΡΟΜ. ΚΑΤΑΘΕΣΗΣ (22):15/01/2001

ΣΥΜΒ. ΠΡΟΤΕΡΑΙΟΤΗΤΕΣ (30):

ΕΦΕΥΡΕΤΗΣ (72):ΧΑΛΔΑΙΟΣ ΠΑΝΑΓΙΩΤΟΥ ΕΥΑΓΓΕΛΟΣ

ΕΙΔΙΚΟΣ ΠΛΗΡΕΞΟΥΣΙΟΣ (74):ΣΑΚΕΛΛΑΡΙΔΗΣ ΙΩΑΝΝΗΣ

Ηρακλείτου 6,10673 ΑΘΗΝΑ ΕΛΛΑΔΑ

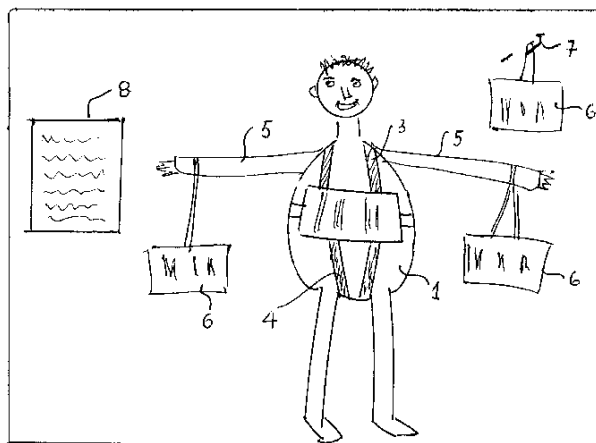
ΑΝΤΙΚΛΗΤΟΣ (74):ΣΑΚΕΛΛΑΡΙΔΗΣ ΙΩΑΝΝΗΣ

Ηρακλείτου 6,10673 ΑΘΗΝΑ ΕΛΛΑΔΑ

ΤΙΤΛΟΣ ΕΦΕΥΡΕΣΗΣ (54):**ΕΚΘΕΤΗΡΙΟ ΕΚΜΑΘΗΣΗΣ ΧΡΗΣΗ
ΤΩΝ ΣΩΣΙΒΙΩΝ ΠΛΟΙΩΝ ΚΑΙ ΑΕΡΟ-
ΣΚΑΦΩΝ**

ΠΕΡΙΛΗΨΗ(57)

Ένα εκθετήριο που φέρει ομοίωμα ανθρώπου 1 με αναρτημένο επί του ομοιώματος σωσίβιο θαλάσσης 2 και χρησιμεύει για την εξάσκηση των επιβατών πλοίων ή αεροσκαφών με παραπλεύρωσ ευρισκόμενα σωσίβια 6 για εξάσκηση και δοκιμές.



ΑΡΙΘΜΟΣ ΑΙΤΗΣΗΣ Π.Υ.Χ.(21):20010200106

ΚΑΤΑΘΕΤΗΣ (71):ΕΥΑΓΓΕΛΟΠΟΥΛΟΣ ΚΩΝΣΤΑΝΤΙΝΟΣ
Υδρας 7, ΚΥΨΕΛΗ, 112 57 ΑΘΗΝΑ,
ΕΛΛΑΔΑ

ΗΜΕΡΟΜ. ΚΑΤΑΘΕΣΗΣ (22):30/01/2001

ΣΥΜΒ. ΠΡΟΤΕΡΑΙΟΤΗΤΕΣ (30):

ΕΦΕΥΡΕΤΗΣ (72):ΕΥΑΓΓΕΛΟΠΟΥΛΟΣ ΚΩΝΣΤΑΝΤΙΝΟΣ

ΑΝΤΙΚΛΗΤΟΣ (74):ΕΥΑΓΓΕΛΟΠΟΥΛΟΣ ΝΙΚΟΛΑΟΣ

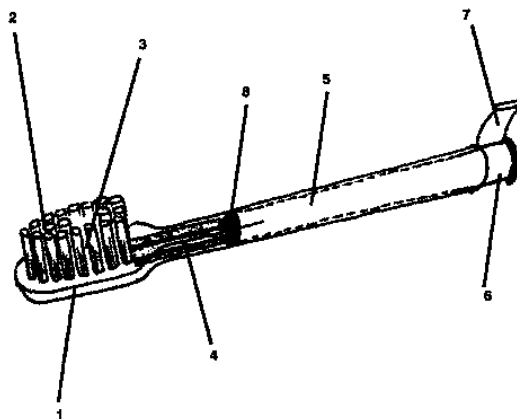
Ιερού Λόχου 3 και Δεξαμενής,144 72

ΑΘΗΝΑ, ΕΛΛΑΔΑ

ΤΙΤΛΟΣ ΕΦΕΥΡΕΣΗΣ (54):**ΟΔΟΝΤΟΒΟΥΡΤΣΑ ΜΙΑΣ ΧΡΗΣΕΩΣ
ΜΕ ΕΝΣΩΜΑΤΩΜΕΝΗ ΟΔΟΝΤΟΠΑ-
ΣΤΑ**

ΠΕΡΙΛΗΨΗ(57)

Η οδοντόβουρτσα μιάς χρήσης με ενσωματωμένη οδοντόπαστα αποτελείται από μια μικρή οδοντόβουρτσα που περιέχει την οδοντόπαστα στην λαβή της προσφέροντας την δυνατότητα στον χρήστη να μεταφέρει πάντα μία μαζί του εύκολα όπου κι αν βρίσκεται ή να την προμηθεύεται δωρεάν από εστιατόρια, αεροπορικές εταιρείες, ξενοδοχεία, κ.α. σαν μέρος των υπηρεσιών που προσφέρουν στον πελάτη.



1.5 ΕΥΡΕΤΗΡΙΟ ΑΙΤΗΣΕΩΝ Π.Υ.Χ. ΣΥΜΦΩΝΑ ΜΕ ΤΗΝ ΗΜΕΡΟΜΗΝΙΑ ΚΑΤΑΘΕΣΗΣ

ΚΑΤΑΘΕΣΗ (22)	ΚΑΤΑΘΕΤΗΣ (71)	ΑΡ. ΑΙΤ. (21)	ΤΙΤΛΟΣ ΕΦΕΥΡΕΣΗΣ (54)
03/01/2001	ΓΛΑΜΠΕΔΑΚΗΣ ΑΝΔΡΕΑΣ	20010200002	ΣΥΣΚΕΥΗ ΠΟΥ ΕΙΔΟΠΟΙΕΙ ΤΟΝ ΕΡΑΣΙΤΕΧΝΗ ΨΑΡΑ ΟΤΙ ΣΤΗΝ ΠΕΤΟΝΙΑ ΤΟΥ ΚΑΛΑΜΙΟΥ ΤΟΥ ΠΙΑΣΤΗΚΕ ΨΑΡΙ.
08/01/2001	ΧΑΛΙΑΖΗΣ ΑΘΑΝΑΣΙΟΣ	20010200003	ΠΛΕΥΣΤΙΚΗ ΣΥΣΚΕΥΗ
09/01/2001	ΣΚΟΥΡΛΑΣ ΜΙΧΑΗΛ ΣΚΟΥΡΛΑΣ ΧΡΗΣΤΟΣ	20010200074	ΥΔΡΑΥΛΙΚΟΣ ΠΑΤΑΤΟΕΞΑΓΩΓΕΑΣ
12/01/2001	ΑΣΗΜΑΚΟΠΟΥΛΟΣ ΒΑΣΙΛΕΙΟΣ	20010200071	ΠΡΟΒΟΛΑΚΙ ΚΑΠΩ ΑΥΤΟΚΙΝΗΤΟΥ
12/01/2001	ΣΚΟΥΡΛΑΣ ΜΙΧΑΗΛ ΣΚΟΥΡΛΑΣ ΧΡΗΣΤΟΣ	20010200072	ΠΑΤΑΤΟΕΞΑΓΩΓΕΑΣ ΚΟΣΚΙΝΑΣ
15/01/2001	ΣΤΑΜΑΤΟΠΟΥΛΟΣ ΕΜΜΑΝΟΥΗΛ	20010200014	ΠΡΟΦΙΛ ΣΤΟΙΧΕΙΟΥ ΑΝΑΡΤΗΣΕΩΣ ΚΟΥΡΤΙΝΑΣ ΜΕ ΔΙΑΔΡΟΜΟ ΠΡΟΣΘΗΚΗΣ ΦΥΛΛΟΥ ΕΠΕΝΔΥΣΕΩΣ ΟΨΕΩΣ
15/01/2001	ΧΑΛΔΑΙΟΣ ΕΥΑΓΓΕΛΟΣ	20010200079	ΕΚΘΕΤΗΡΙΟ ΕΚΜΑΘΗΣΗΣ ΧΡΗΣΗ ΤΩΝ ΣΩΣΙΒΙΩΝ ΠΛΟΙΩΝ ΚΑΙ ΑΕΡΟΣΚΑΦΩΝ
23/01/2001	ΠΑΡΑΣΥΡΗΣ ΕΜΜΑΝΟΥΗΛ	20010200075	ΣΙΓΑΡΟΘΗΚΗ (ΤΑΜΠΑΚΙΕΡΑ) ΜΕ ΧΡΟΝΟΔΙΑΚΟΠΤΗ ΑΝΟΙΓΜΑΤΟΣ
24/01/2001	THE GILLETTE COMPANY	20010200017	ΜΟΝΑΔΑ ΛΕΠΙΔΑΣ ΞΥΡΑΦΙΟΥ
30/01/2001	ΕΥΑΓΓΕΛΟΠΟΥΛΟΣ ΚΩΝΣΤΑΝΤΙΝΟΣ	20010200106	ΟΔΟΝΤΟΒΟΥΡΤΣΑ ΜΙΑΣ ΧΡΗΣΕΩΣ ΜΕ ΕΝΣΩΜΑΤΩΜΕΝΗ ΟΔΟΝΤΟΠΑΣΤΑ

1.6 ΕΥΡΕΤΗΡΙΟ ΑΙΤΗΣΕΩΝ Π.Υ.Χ. ΣΥΜΦΩΝΑ ΜΕ ΤΗΝ ΑΛΦΑΒΗΤΙΚΗ ΣΕΙΡΑ ΤΩΝ ΚΑΤΑΘΕΤΩΝ

ΚΑΤΑΘΕΤΗΣ (71)	ΤΙΤΛΟΣ ΕΦΕΥΡΕΣΗΣ (54)	ΚΑΤΑΘΕΣΗ (22)	ΑΡ. ΑΙΤ. (21)
THE GILLETTE COMPANY	ΜΟΝΑΔΑ ΛΕΠΙΔΑΣ ΞΥΡΑΦΙΟΥ	24/01/2001	20010200017
ΑΣΗΜΑΚΟΠΟΥΛΟΣ ΒΑΣΙΛΕΙΟΣ	ΠΡΟΒΟΛΑΚΙ ΚΑΠΩ ΑΥΤΟΚΙΝΗΤΟΥ	12/01/2001	20010200071
ΓΛΑΜΠΕΛΑΚΗΣ ΑΝΔΡΕΑΣ	ΣΥΣΚΕΥΗ ΠΟΥ ΕΙΔΟΠΟΙΕΙ ΤΟΝ ΕΡΑΣΙΤΕΧΝΗ ΨΑΡΑ ΟΤΙ ΣΤΗΝ ΠΙΕΤΟΝΙΑ ΤΟΥ ΚΑΛΑΜΙΟΥ ΤΟΥ ΠΙΑΣΤΗΚΕ ΨΑΡΙ.	03/01/2001	20010200002
ΕΥΑΓΓΕΛΟΠΟΥΛΟΣ ΚΩΝΣΤΑΝΤΙΝΟΣ	ΟΔΟΝΤΟΒΟΥΡΤΣΑ ΜΙΑΣ ΧΡΗΣΕΩΣ ΜΕ ΕΝΣΩΜΑΤΩΜΕΝΗ ΟΔΟΝΤΟΠΑΣΤΑ	30/01/2001	20010200106
ΠΑΡΑΣΥΡΗΣ ΝΙΚΟΛΑΟΥ ΕΜΜΑΝΟΥΗΛ	ΣΙΓΑΡΟΘΗΚΗ (ΤΑΜΠΑΚΙΕΡΑ) ΜΕ ΧΡΟΝΟΔΙΑΚΟΠΤΗ ΑΝΟΙΓΜΑΤΟΣ	23/01/2001	20010200075
ΣΚΟΥΡΛΑΣ ΧΡΗΣΤΟΣ	ΠΑΤΑΤΟΕΞΑΓΩΓΕΑΣ ΚΟΣΚΙΝΑΣ	12/01/2001	20010200072
ΣΚΟΥΡΛΑΣ ΧΡΗΣΤΟΣ	ΥΔΡΑΥΛΙΚΟΣ ΠΑΤΑΤΟΕΞΑΓΩΓΕΑΣ	09/01/2001	20010200074
ΣΚΟΥΡΛΑΣ ΜΙΧΑΗΛ	ΠΑΤΑΤΟΕΞΑΓΩΓΕΑΣ ΚΟΣΚΙΝΑΣ	12/01/2001	20010200072
ΣΚΟΥΡΛΑΣ ΜΙΧΑΗΛ	ΥΔΡΑΥΛΙΚΟΣ ΠΑΤΑΤΟΕΞΑΓΩΓΕΑΣ	09/01/2001	20010200074
ΣΤΑΜΑΤΟΠΟΥΛΟΣ ΕΜΜΑΝΟΥΗΛ	ΠΡΟΦΙΛ ΣΤΟΙΧΕΙΟΥ ΑΝΑΡΤΗΣΕΩΣ ΚΟΥΡΤΙΝΑΣ ΜΕ ΔΙΑΔΡΟΜΟ ΠΡΟΣΘΗΚΗΣ ΦΥΛΛΟΥ ΕΠΕΝΔΥΣΕΩΣ ΟΨΕΩΣ	15/01/2001	20010200014
ΧΑΛΔΑΙΟΣ ΕΥΑΓΓΕΛΟΣ	ΕΚΘΕΤΗΡΙΟ ΕΚΜΑΘΗΣΗΣ ΧΡΗΣΗ ΤΩΝ ΣΩΣΙΒΙΩΝ ΠΛΟΙΩΝ ΚΑΙ ΑΕΡΟΣΚΑΦΩΝ	15/01/2001	20010200079
ΧΑΛΙΑΖΗΣ ΑΘΑΝΑΣΙΟΣ	ΠΛΕΥΣΤΙΚΗ ΣΥΣΚΕΥΗ	08/01/2001	20010200003

1.7 ΑΙΤΗΣΕΙΣ ΣΥΜΠΛΗΡΩΜΑΤΙΚΩΝ ΠΙΣΤΟΠΟΙΗΤΙΚΩΝ ΠΡΟΣΤΑΣΙΑΣ ΓΙΑ ΦΑΡΜΑΚΑ

ΑΡΙΘΜ. ΑΙΤ. ΣΠΠΦ	(21):	20020800004
<i>ΗΜΕΡ/ΝΙΑ ΚΑΤΑΘΕΣΗΣ</i>	<i>(22):</i>	01-03-2002
<i>ΑΙΤΩΝ(-ΟΥΝΤΕΣ)</i>	<i>(71):</i>	PFIZER INC. New York, N.Y. 10017, U.S.A.
ΤΙΤΛΟΣ ΕΦΕΥΡΕΣΗΣ	(54):	ΙΝΔΟΛΙΚΑ ΠΑΡΑΓΩΓΑ.
<i>ΑΡΙΘΜΟΣ ΚΥΡΙΟΥ Ε.Δ.Ε.</i>	<i>(68):</i>	3025087
<i>ΠΡΟΣΔΙΟΡΙΣΜΟΣ ΠΡΟΪΟΝΤΟΣ</i>	<i>(95):</i>	REPLAX-ELETRIPTAN HYDROBROMIDE
<i>ΑΡΙΘ./ΗΜΕΡ. ΙΣΧΥΟΥΣΑΣ ΑΔΕΙΑΣ</i>	<i>(92):</i>	ΑΡ. ΑΠΟΦ. ΕΟΦ 8268/04.09.2001
<i>ΚΥΚΛΟΦΟΡΙΑΣ ΣΤΗΝ ΕΛΛΑΔΑ</i>		ΑΡ. ΑΠΟΦ. ΕΟΦ 8270/04.09.20011
<i>ΑΡΙΘ./ΗΜΕΡ. ΠΡΩΤΗΣ ΑΔΕΙΑΣ</i>	<i>(93):</i>	55218 01/14.12.2000/CH2
<i>ΚΥΚΛΟΦΟΡΙΑΣ ΣΤΗΝ ΑΓΟΡΑ ΤΗΣ</i>		55218 02/14.12.2000/CH3.
<i>ΕΥΡΩΠΑΪΚΗΣ ΚΟΙΝΟΤΗΤΑΣ</i>		PL 00057/0452/GB4 PL 00057/0457/GB
<i>ΕΙΔΙΚΟΣ ΠΛΗΡΕΞΟΥΣΙΟΣ</i>	<i>(74):</i>	ΔΗΜΟΥ ΧΡΙΣΤΙΝΑ, Δικηγόρος Κουμπάρη 2, 106 74 ΑΘΗΝΑ
<i>ΑΝΤΙΚΛΗΤΟΣ</i>	<i>(74):</i>	ΠΑΠΑΚΩΝΣΤΑΝΤΙΝΟΥ ΕΛΕΝΗ, Δικηγόρος Κουμπάρη 2, 106 74 ΑΘΗΝΑ

Κ Ε Φ Α Λ Α Ι Ο 2

ΔΙΠΛΩΜΑΤΑ ΕΥΡΕΣΙΤΕΧΝΙΑΣ ΚΑΙ ΠΙΣΤΟΠΟΙΗΤΙΚΑ ΥΠΟΔΕΙΓΜΑΤΟΣ ΧΡΗΣΙΜΟΤΗΤΑΣ

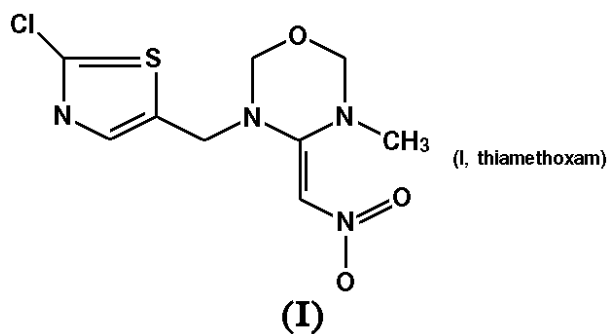
2.1 ΔΙΠΛΩΜΑΤΑ ΕΥΡΕΣΙΤΕΧΝΙΑΣ

ΑΡΙΘΜΟΣ Δ.Ε.	(11):1003957
ΑΡΙΘΜΟΣ ΑΙΤΗΣΗΣ Δ.Ε.	(21):20010100389
ΔΙΕΘΝΗΣ ΤΑΞΙΝΟΜΗΣΗ	(51):IPC7: A01N 51/00 IPC7: B27K 3/42
ΔΙΚΑΙΟΥΧΟΣ	(73):SYNGENTA PARTICIPATIONS AG Schwarzwaldallee 215,CH-4058 BASEL, ΕΛΒΕΤΙΑ
ΗΜΕΡΟΜ. ΚΑΤΑΘΕΣΗΣ	(22):07/08/2001
ΗΜΕΡΟΜ. ΑΠΟΝΟΜΗΣ	(47):6-8-2002
ΣΥΜΒ. ΠΡΟΤΕΡΑΙΟΤΗΤΕΣ	(30):1672/00-28/08/2000-CH
ΤΡΟΠΟΠ. ΚΥΡΙΟΥ Δ.Ε.	(61):
ΕΦΕΥΡΕΤΗΣ	(72):ROBERT SENN
ΕΙΔΙΚΟΣ ΠΛΗΡΕΞΟΥΣΙΟΣ	(74):ΛΥΜΠΕΡΗΣ ΝΙΚΟΛΑΟΣ Στουρνάρη 37 10682 ΑΘΗΝΑ
ΑΝΤΙΚΛΗΤΟΣ	(74):ΛΥΜΠΕΡΗΣ ΝΙΚΟΛΑΟΣ Στουρνάρη 37,106 82 ΑΘΗΝΑ, ΕΛΛΑΔΑ
ΤΙΤΛΟΣ ΕΦΕΥΡΕΣΗΣ	(54):ΕΛΕΓΧΟΣ ΖΙΖΑΝΙΩΝ ΠΟΥ ΚΑΤΑΣΤΡΕΦΟΥΝ ΤΟ ΞΥΛΟ ΜΕ ΘΙΑΜΕΤΗ-ΟΧΑΜ.

ΠΕΡΙΛΗΨΗ(57)

Περιγράφεται μία μέθοδος για τον έλεγχο ζιζανίων ξύλου η οποία περιλαμβάνει εφαρμογή στα ζιζάνια ή στο περιβάλλον τους μίας ζιζανιοκτόνου δραστικής ποσότητας μίας ζιζανιοκτόνου σύνθεσης που περιέχει, ως δραστικό συστατικό, τουλάχιστον μία ένωση του τύπου [ΧΗΜΙΚΟΣ ΤΥΠΟΣ] σε ελεύθερη μορφή ή στη μορφή ενός αγροχημικά αποδεκτού άλατος, και τουλάχιστον ένα πρόσθετο την αντίστοιχη χρήση αυτών των ενώσεων, ζιζανιοκτόνες συνθέσεις των οποίων

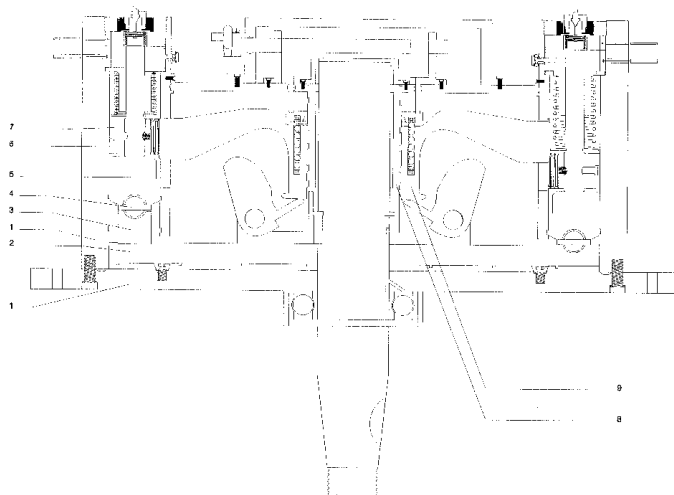
το δραστικό συστατικό επιλέγεται από αυτές τις ενώσεις, μιάδιεργασία για την παρασκευή τέτοιων συνθέσεων, τη χρήση τέτοιων συνθέσεων, και υλικό φυτικού πολλαπλασιασμού αντίστοιχα προστατευμένο έναντι της προσβολής ζιζανίων.



ΑΡΙΘΜΟΣ Δ.Ε.	(11):1003958
ΑΡΙΘΜΟΣ ΑΙΤΗΣΗΣ Δ.Ε.	(21):20010100249
ΔΙΕΘΝΗΣ ΤΑΞΙΝΟΜΗΣΗ	(51):IPC7: F02M 59/10 IPC7: F02M 59/20 IPC7: F02M 39/02
ΔΙΚΑΙΟΥΧΟΣ	(73):ΑΓΓΕΛΑΚΗΣ ΘΩΜΑ ΑΝΑΣΤΑΣΙΟΣ Αχιλλέως 8, ΝΙΓΡΙΤΑ,622 00 ΣΕΡΡΕΣ, ΕΛΛΑΔΑ
ΗΜΕΡΟΜ. ΚΑΤΑΘΕΣΗΣ	(22):21/05/2001
ΗΜΕΡΟΜ. ΑΠΟΝΟΜΗΣ	(47):6-8-2002
ΣΥΜΒ. ΠΡΟΤΕΡΑΙΟΤΗΤΕΣ	(30):
ΤΡΟΠΟΠ. ΚΥΡΙΟΥ Δ.Ε.	(61):
ΕΦΕΥΡΕΤΗΣ	(72):ΑΓΓΕΛΑΚΗΣ ΘΩΜΑ ΑΝΑΣΤΑΣΙΟΣ
ΕΙΔΙΚΟΣ ΠΛΗΡΕΞΟΥΣΙΟΣ	(74):
ΑΝΤΙΚΛΗΤΟΣ	(74):
ΤΙΤΛΟΣ ΕΦΕΥΡΕΣΗΣ	(54):ΕΜΒΟΛΟΦΟΡΑ ΑΝΤΛΙΑ ΠΕΤΡΕΛΑΙΟΥ ΥΨΗΛΗΣ ΠΙΕΣΕΩΣ ΜΕ ΕΝΑ ΜΕΤΑΒΑΛΛΟΜΕΝΟ ΕΚΚΕΝΤΡΟ

ΠΕΡΙΛΗΨΗ(57)

Εμβολοφόρα αντλία πετρελαίου υψηλής πίεσως με ένα μεταβαλλόμενο έκκεντρο που αποτελείται από τις ελικώσεις περιστροφής του ρυθμιστή στροφών (8), της περιστρεφόμενες κεφαλές (13) τα γρανάζια περιστροφής εμβόλων (7) και τα ελικοειδή ωστήρια (5) συμπεριλαμβάνονται όλα μαζί στο κύριο περίβλημα (κορμός) (1). Τα δύο έκκεντρα (3) και (14), καθώς και το υδραυλικό έμβολο ανύψωσης (16) περιστρέφονται πάνω στην ίδια περιστροφική πλάκα (2), που εδράζει και αυτή στο κύριο περίβλημα (κορμός) της αντλίας (1).



ΑΡΙΘΜΟΣ Δ.Ε. (11):1003959
ΑΡΙΘΜΟΣ ΑΙΤΗΣΗΣ Δ.Ε. (21):20010100303
ΔΙΕΘΝΗΣ ΤΑΞΙΝΟΜΗΣΗ ΔΙΚΑΙΟΥΧΟΣ (51):IPC7: G06F 17/60
(73):ΠΑΠΟΥΛΑΚΗΣ ΜΙΧΑΗΛ
Κίμωνος Βογα 62 ,54646 ΘΕΣΣΑΛΟΝΙΚΗ
(ΘΕΣΣΑΛΟΝΙΚΗΣ), ΕΛΛΑΔΑ

ΗΜΕΡΟΜ. ΚΑΤΑΘΕΣΗΣ (22):25/06/2001
ΗΜΕΡΟΜ. ΑΠΟΝΟΜΗΣ (47):6-8-2002
ΣΥΜΒ. ΠΡΟΤΕΡΑΙΟΤΗΤΕΣ (30):
ΤΡΟΠΟΠ. ΚΥΡΙΟΥ Δ.Ε. (61):
ΕΦΕΥΡΕΤΗΣ (72):ΠΑΠΟΥΛΑΚΗΣ ΜΙΧΑΗΛ
ΕΙΔΙΚΟΣ ΠΛΗΡΕΞΟΥΣΙΟΣ (74):
ΑΝΤΙΚΛΗΤΟΣ (74):
ΤΙΤΛΟΣ ΕΦΕΥΡΕΣΗΣ (54):**ΜΕΘΟΔΟΣ ΧΡΕΩΣΗΣ ΜΕ ΝΟΥΜΕΡΑ ΤΗΛΕΗΧΟΠΛΗΡΟΦΟΡΙΣΗΣ AUDIO-TEXT ΜΕΣΩ ΔΙΑΔΥΚΤΙΟΥ ΜΕΤΑΞΥ ΧΡΗΣΤΩΝ ΚΑΙ ΕΤΑΙΡΕΙΩΝ**

ΠΕΡΙΛΗΨΗ(57)

Η μέθοδος έχει σκοπό να διασφαλίσει με ασφάλεια 100 τοις εκατό τον τρόπο μιας οικονομικής συναλλαγής μεταξύ της Εταιρείας και τον χρήστη του διαδικτύου. Τα πλεονεκτήματα αυτής της μεθόδου είναι η σωστή και ελεγχόμενη χρέωση για όλους τους χρήστες του διαδικτύου, αφού θα γνωρίζουν το κόστος εκ των προτέρων καθώς και ο ασφαλής τρόπος εισπράξεως του λογαριασμού από την Εταιρεία. Η νέα μέθοδος αποσυνδέει τον χρήστη από την Εταιρεία που ήταν συνδεδεμένος στο Ιντερνετ, και τον επανασυνδέει αυτόματα μέσω ενός προγράμματος με την Εταιρεία που πουλάει τις υπηρεσίες της αλλά αυτή την φορά συνδέεται μέσω νούμερο τηλεοπληροφόρησης audiotext (090 XXXXXX). Στο εξής και για όση διάρκεια θα είναι συνδεδεμένος το κόστος της συναλλαγής θα χρεώνεται στον λογαριασμό τηλεφώνου του χρήστη.

ΑΡΙΘΜΟΣ Δ.Ε. (11):1003960
ΑΡΙΘΜΟΣ ΑΙΤΗΣΗΣ Δ.Ε. (21):20010100352
ΔΙΕΘΝΗΣ ΤΑΞΙΝΟΜΗΣΗ ΔΙΚΑΙΟΥΧΟΣ (51):IPC7: C11C 5/00
(73):ΣΤΥΛΙΑΝΟΠΟΥΛΟΥ ΓΕΩΡΓ. ΧΡΙΣΤΙΝΑ
Ηροδότου 17, ΠΕΡΙΣΤΕΡΙ,121 34 ΑΤΤΙΚΗ,
ΕΛΛΑΔΑ

ΗΜΕΡΟΜ. ΚΑΤΑΘΕΣΗΣ (22):20/07/2001
ΗΜΕΡΟΜ. ΑΠΟΝΟΜΗΣ (47):6-8-2002
ΣΥΜΒ. ΠΡΟΤΕΡΑΙΟΤΗΤΕΣ (30):
ΤΡΟΠΟΠ. ΚΥΡΙΟΥ Δ.Ε. (61):
ΕΦΕΥΡΕΤΗΣ (72):ΣΤΥΛΙΑΝΟΠΟΥΛΟΥ ΓΕΩΡΓ.ΧΡΙΣΤΙΝΑ
ΕΙΔΙΚΟΣ ΠΛΗΡΕΞΟΥΣΙΟΣ (74):
ΑΝΤΙΚΛΗΤΟΣ (74):
ΤΙΤΛΟΣ ΕΦΕΥΡΕΣΗΣ (54):**ΜΕΘΟΔΟΣ ΕΠΕΞΕΡΓΑΣΙΑΣ ΦΥΣΙΚΟΥ ΚΕΡΙΟΥ ΓΙΑ ΤΗΝ ΠΑΡΑΓΩΓΗ ΧΡΗΣΤΙΚΩΝ ΚΑΙ ΔΙΑΚΟΣΜΗΤΙΚΩΝ ΑΝΤΙΚΕΙΜΕΝΩΝ.**

ΠΕΡΙΛΗΨΗ(57)

Η μέθοδος της παρούσας εφεύρεσης μας δίνει την δυνατότητα να επεξεργαζόμαστε το φυσικό κερι με τέτοιο τρόπο ώστε να παίρνουμε μεγάλα φύλλα φυσικού κεριού τα οποία είναι εύπλαστα, εύκαμπτα και μεγάλης αντοχής και έτσι να μπορούμε να φτιάξουμε χρηστικά και διακοσμητικά αντικείμενα ύψους και διαμέτρου.

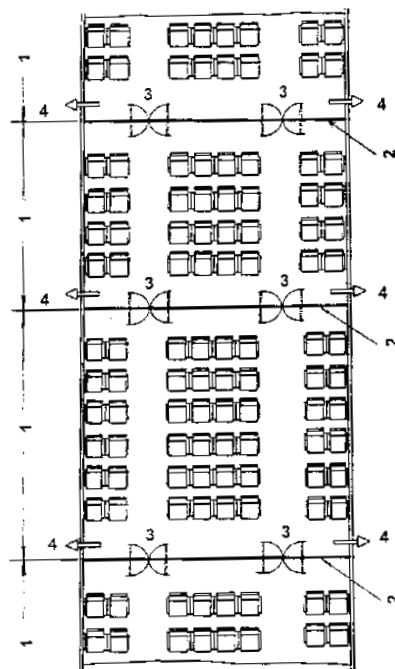
ΑΡΙΘΜΟΣ Δ.Ε. (11):1003961
ΑΡΙΘΜΟΣ ΑΙΤΗΣΗΣ Δ.Ε. (21):20010100388
ΔΙΕΘΝΗΣ ΤΑΞΙΝΟΜΗΣΗ ΔΙΚΑΙΟΥΧΟΣ (51):IPC7: A01N 47/36
(73):AVENTIS CROPSCIENCE GMBH
ΑΓΝΩΣΤΗ, D-13509 BERLIN, ΓΕΡΜΑΝΙΑ
ΗΜΕΡΟΜ. ΚΑΤΑΘΕΣΗΣ (22):07/08/2001
ΗΜΕΡΟΜ. ΑΠΟΝΟΜΗΣ (47):6-8-2002
ΣΥΜΒ. ΠΡΟΤΕΡΑΙΟΤΗΤΕΣ (30):
ΤΡΟΠΟΠ. ΚΥΡΙΟΥ Δ.Ε. (61):1003580
ΕΦΕΥΡΕΤΗΣ (72):1)GERHARD FEURER DR.
2)ROSINGER CHRISTOPHER DR.
3)ANGERMANN ALFRED
4)THURWACHTER FELIX DR.
5)WERNER SCHLESINGER
ΕΙΔΙΚΟΣ ΠΛΗΡΕΞΟΥΣΙΟΣ (74):ΛΥΜΠΕΡΗΣ ΝΙΚΟΛΑΟΣ
Στουρνάρη 37 10682 ΑΘΗΝΑ
ΑΝΤΙΚΛΗΤΟΣ (74):ΛΥΜΠΕΡΗΣ ΝΙΚΟΛΑΟΣ
Στουρνάρη 37 10682 ΑΘΗΝΑ
ΤΙΤΛΟΣ ΕΦΕΥΡΕΣΗΣ (54):ΑΠΟΦΥΛΛΩΤΙΚΟ.
ΠΕΡΙΛΗΨΗ(57)

Μίγμα, το οποίο περιέχει (Α) Thidiazuron ή Thidiazuron και Diuron και (Β) έναν ή περισσότερους αναστολείς ΡΡΟ του τύπου (I), W-V (I), όπου τα σύμβολα έχουν τις σημασίες που τους αποδίδονται στην περιγραφή, το οποίο μίγμα ενδείκνυται για την πρόκληση αποφύλλωσης σε φυτά, ιδίως σε φυτά βαμβακιού.

ΑΡΙΘΜΟΣ Δ.Ε. (11):1003962
ΑΡΙΘΜΟΣ ΑΙΤΗΣΗΣ Δ.Ε. (21):20010100449
ΔΙΕΘΝΗΣ ΤΑΞΙΝΟΜΗΣΗ ΔΙΚΑΙΟΥΧΟΣ (51):IPC7: B64D 25/00
IPC7: B64D 45/00
IPC7: B64D 11/00
(73):ΣΚΟΥΝΑΚΗΣ ΔΗΜΗΤΡΙΟΥ ΑΝΔΡΕΑΣ
Ευτυχίας 18, ΜΟΣΧΑΤΟ, 183 44 ΑΤΤΙΚΗ,
ΕΛΛΑΔΑ
ΗΜΕΡΟΜ. ΚΑΤΑΘΕΣΗΣ (22):24/09/2001
ΗΜΕΡΟΜ. ΑΠΟΝΟΜΗΣ (47):6-8-2002
ΣΥΜΒ. ΠΡΟΤΕΡΑΙΟΤΗΤΕΣ (30):
ΤΡΟΠΟΠ. ΚΥΡΙΟΥ Δ.Ε. (61):
ΕΦΕΥΡΕΤΗΣ (72):ΣΚΟΥΝΑΚΗΣ ΔΗΜΗΤΡΙΟΥ ΑΝΔΡΕΑΣ
ΕΙΔΙΚΟΣ ΠΛΗΡΕΞΟΥΣΙΟΣ (74):
ΑΝΤΙΚΛΗΤΟΣ (74):
ΤΙΤΛΟΣ ΕΦΕΥΡΕΣΗΣ (54):ΔΙΑΤΑΞΗ ΑΠΟΜΟΝΟΥΜΕΝΩΝ ΔΙΑ-
ΜΕΡΙΣΜΑΤΩΝ ΑΕΡΟΠΛΑΝΟΥ ΕΞΟΥ-
ΔΕΤΕΡΩΝΟΥΣΑ ΤΙΣ ΑΕΡΟΠΕΙΡΑΤΕΙΕΣ

ΠΕΡΙΛΗΨΗ(57)

Η διάταξη απομονούμενων διαμερισμάτων (1), εξουδετερώνουσα τις αεροπειρατείες, συνίσταται στο να κατασκευασθούν ειδικά απομονούμενα διαμερίσματα (1) στο χώρο επιβατών, των επιβατηγών αεροπλάνων. Τα εγκάρσια τοιχώματα (2) που υποδιαιρούν τον χώρο επιβατών, είναι από υλικό ανθεκτικό στις αεροπειρατικές ενέργειες και διαφανές. Οι θύρες (3) των τοιχωμάτων έχουν ειδικά συστήματα μπλοκαρίσματος και ξεμπλοκαρίσματος. Τα απομονούμενα διαμερίσματα (1), διαθέτουν δικές τους εξόδους διαφυγής-κινδύνου (4). Το απομονούμενο διαμέρισμα (7) το παρακείμενο του πιλοτηρίου (5) έχει ειδικά μέτρα ασφαλείας, ώστε να εξασφαλίζει τον ανώτατο βαθμό ασφαλείας στους πιλότους.



ΑΡΙΘΜΟΣ Δ.Ε. (11):1003963
ΑΡΙΘΜΟΣ ΑΙΤΗΣΗΣ Δ.Ε. (21):20000100440
ΔΙΕΘΝΗΣ ΤΑΞΙΝΟΜΗΣΗ ΔΙΚΑΙΟΥΧΟΣ (51):IPC7: E04G 13/02
 (73):ΖΩΤΑΛΗΣ ΑΝΤΩΝΙΟΥ ΠΑΝΤΕΛΗΣ
 Απολ. Ροδίου 12, ΙΕΙΑ, ΙΑΛΥΣΟΣ
 ΡΟΔΟΥ,851 01 ΡΟΔΟΣ, ΕΛΛΑΔΑ

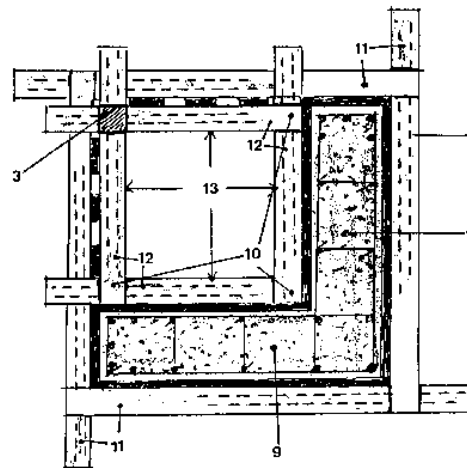
ΗΜΕΡΟΜ. ΚΑΤΑΘΕΣΗΣ (22):18/12/2000
ΗΜΕΡΟΜ. ΑΠΟΝΟΜΗΣ (47):6-8-2002
ΣΥΜΒ. ΠΡΟΤΕΡΑΙΟΤΗΤΕΣ (30):
ΤΡΟΠΟΠ. ΚΥΡΙΟΥ Δ.Ε. (61):
ΕΦΕΥΡΕΤΗΣ (72):ΖΩΤΑΛΗΣ ΑΝΤΩΝΙΟΥ ΠΑΝΤΕΛΗΣ
ΕΙΔΙΚΟΣ ΠΛΗΡΕΞΟΥΣΙΟΣ (74):
ΑΝΤΙΚΛΗΤΟΣ (74):ΖΩΤΑΛΗΣ ΑΝΤΩΝΙΟΣ
 Εθ.Δωδεκανησίον 29,851 00 ΡΟΔΟΣ,
 ΕΛΛΑΔΑ

ΤΙΤΛΟΣ ΕΦΕΥΡΕΣΗΣ (54):ΚΛΕΙΔΙΑ ΚΑΙ ΣΥΝΔΕΤΗΡΑΣ ΠΟΥ ΚΑΝΟΥΝ ΤΗΝ ΑΝΕΓΕΙΡΟΜΕΝΗ ΚΟΛΩΝΑ ΑΠΟ ΓΩΝΙΑΚΗ ΤΕΤΡΑΓΩΝΗ ΒΕΛΤΙΩΝΟΝΤΑΣ ΤΟΝ ΧΡΟΝΟ ΚΑΤΑΣΚΕΥΗΣ ΚΑΙ ΠΑΡΕΧΟΝΤΑΣ ΜΕΓΑΛΗ ΑΝΤΟΧΗ ΣΤΗΝ ΣΚΥΡΟΔΕΤΗΣΗ.

ΠΕΡΙΛΗΨΗ(57)

Τα κλειδιά και οι συνδετήρες που κάνουν την ανεγειρόμενη κολώνα από γωνιακή τετράγωνη βελτιώνοντας τον χρόνο κατασκευής και παρέχοντας μεγάλη αντοχή στην σκυροδέτηση είναι από μεταλλικές λάμες και φέρουν τρύπες σε 1,2 ή 3 σειρές για να μπορούμε να αυξομειώνουμε την διάσταση που θέλουμε και να αντέχουν στην πίεση του μετόν, έχουν διάφορα πάχη, μήκη και πλάτη ανάλογα με τις ανάγκες της κολώνας. Ο συνδετήρας είναι από διάφορα υλικά τεχνητά ή χυτά και μπαίνει εσωτερικά στην γωνία της κολώνας αυξομειώνοντας την διάσταση που

θέλουμε παρέχοντας μεγάλη αντοχή και λίγο χρόνο κατασκευής. Τοποθετώντας τα κλειδιά με τα δύο κεφάλια μεταξύ τους τρέχουν οι άκρες από τα κενά που ήδη έχουμε αφήσει στο ξυλότυπο και στην απέναντι γωνία βάζουμε τον συνδετήρα ενώ στις άλλες δύο γωνίες (πάντα εσωτερικά) τα σφηνώνουμε με σφήνες, στο εξωτερικό της κολώνας βάζουμε κλειδιά ή καδρόνια. Τα κλειδιά και τον συνδετήρα μπορούμε να τον χρησιμοποιήσουμε και εξωτερικά ανάλογα με τις ανάγκες του έργου.



ΑΡΙΘΜΟΣ Δ.Ε. (11):1003964
ΑΡΙΘΜΟΣ ΑΙΤΗΣΗΣ Δ.Ε. (21):20010100213
ΔΙΕΘΝΗΣ ΤΑΞΙΝΟΜΗΣΗ ΔΙΚΑΙΟΥΧΟΣ (51):IPC7: B64D 23/00
 (73):ΧΡΥΣΙΚΟΠΟΥΛΟΣ ΑΡΣΕΝΙΟΥ ΔΙΟΝΥΣΙΟΣ
 Μεν.Νικόπουλου 1, ΛΕΥΚΙΜΜΗ,
 49080 ΚΕΡΚΥΡΑ, ΕΛΛΑΔΑ

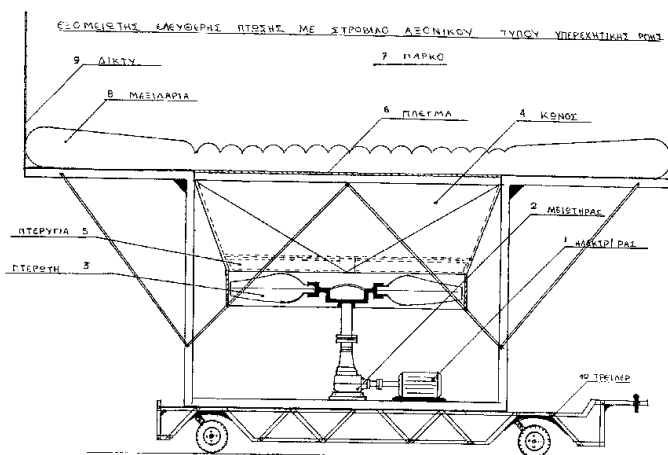
ΗΜΕΡΟΜ. ΚΑΤΑΘΕΣΗΣ (22):24/04/2001
ΗΜΕΡΟΜ. ΑΠΟΝΟΜΗΣ (47):6-8-2002
ΣΥΜΒ. ΠΡΟΤΕΡΑΙΟΤΗΤΕΣ (30):
ΤΡΟΠΟΠ. ΚΥΡΙΟΥ Δ.Ε. (61):
ΕΦΕΥΡΕΤΗΣ (72):ΧΡΥΣΙΚΟΠΟΥΛΟΣ ΑΡΣΕΝΙΟΥ ΔΙΟΝΥΣΙΟΣ
ΕΙΔΙΚΟΣ ΠΛΗΡΕΞΟΥΣΙΟΣ (74):
ΑΝΤΙΚΛΗΤΟΣ (74):ΧΡΥΣΙΚΟΠΟΥΛΟΣ ΔΗΜΗΤΡΙΟΣ
 Φερών 18, ΣΥΚΙΕΣ,566 25 ΘΕΣΣΑΛΟΝΙΚΗ,
 ΕΛΛΑΔΑ

ΤΙΤΛΟΣ ΕΦΕΥΡΕΣΗΣ (54):ΜΗΧΑΝΗΜΑ ΠΡΟΩΘΗΣΗΣ ΑΕΡΑ ΥΠΕΡΧΗΤΙΚΗΣ ΡΟΗΣ

ΠΕΡΙΛΗΨΗ(57)

Στην παρούσα εφεύρεση αναλύεται ένα μηχάνημα το οποίο βασίζεται στη λειτουργία ενός αξονικού στροβίλου αέρα, που έχει σαν σκοπό να εξομοιώσει τις συνθήκες ελεύθερης πτώσης από αεροπλάνο με αλεξίπτωτο (skydiving). Ο ενδιαφερόμενος μπορεί να προπονηθεί σε πραγματικές συνθήκες αιωρούμενος στον εκτοξευόμενο αέρα, αποφεύγοντας την πτήση με αεροπλάνο και επιμηκύνοντας τη διάρκεια της αιώρησης. Μπορεί ακόμα να χρησιμοποιηθεί και για ψυχαγωγικούς σκοπούς δίνοντας την ευκαιρία και σε άτομα που δεν έχουν σχέση με πτώσεις με αλεξίπτωτο από αεροπλάνο, να νιώσουν αυτό το αίσθημα. Το μηχάνημα αυτό αποτελείται από ένα θερμικό κινητήρα πετρελαίου ή ένα ηλεκτροκινητήρα (1), ο οποίος δίνει κίνηση σε ένα μειωτήρα (2) γωνιακού τύπου, στον οποίο τοποθετείται η πτερωτή (3) αεροπορικού τύπου, τον κώνο (4) μέσα στον οποίο περιστρέφεται η πτερωτή, τα σταθερά πτερύγια (ακροφύσια) (5), το προστατευτικό πλέγμα (6) που βρίσκεται στο πάνω μέρος του κώνου, το πάρκο

(7) όπου τοποθετείται ο κώνος και τα προστατευτικάμαξιλάρια (8) τα οποία είναι τοποθετημένα περιμετρικά στο πάρκο και περικλείονται από δίχτυ τριών μέτρων (9) και τέλος το τρέιλερ μεταφοράς (10) του όλου μηχανήματος. Με την παρουσία παρουσίαση του μηχανήματός μας, σύμφωνα με τις αξιώσεις μας, έχουμε πετύχει τη μείωση του θορύβου στα 79 db και την καλύτερη εξομάλυνση της εξόδου του αέρα, κάνοντάς το πιο ευχάριστο στη χρήση του.

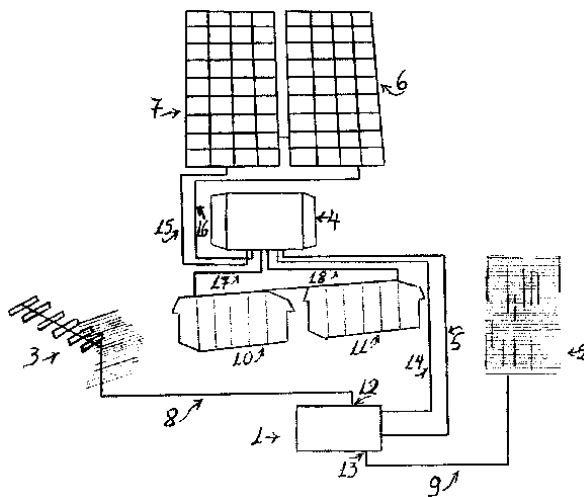


ΑΡΙΘΜΟΣ Δ.Ε. (11):1003965
ΑΡΙΘΜΟΣ ΑΙΤΗΣΗΣ Δ.Ε. (21):20010100435
ΔΙΕΘΝΗΣ ΤΑΞΙΝΟΜΗΣΗ (51):IPC7: H04N 5/38
ΔΙΚΑΙΟΥΧΟΣ (73):ΧΑΤΖΗΜΙΛΙΑΖΗΜ ΧΑΣΑΝ ΧΙΑΜΗ
 ΣΜΙΝΘΗ,67100 ΞΑΝΘΗ, ΕΛΛΑΔΑ
ΗΜΕΡΟΜ. ΚΑΤΑΘΕΣΗΣ (22):14/09/2001
ΗΜΕΡΟΜ. ΑΠΟΝΟΜΗΣ (47):6-8-2002
ΣΥΜΒ. ΠΡΟΤΕΡΑΙΟΤΗΤΕΣ (30):
ΤΡΟΠΟΠ. ΚΥΡΙΟΥ Δ.Ε. (61):
ΕΦΕΥΡΕΤΗΣ (72):ΧΑΤΖΗΜΙΛΙΑΖΗΜ ΧΑΣΑΝ ΧΙΑΜΗ
ΕΙΔΙΚΟΣ ΠΛΗΡΕΞΟΥΣΙΟΣ (74):
ΑΝΤΙΚΛΗΤΟΣ (74):ΤΣΑΜΟΓΛΟΥ ΔΕΣΠΟΙΝΑ
 Μ.Βόγδου 20,67100 ΞΑΝΘΗ, ΕΛΛΑΔΑ
ΤΙΤΛΟΣ ΕΦΕΥΡΕΣΗΣ (54):ΑΝΑΜΕΤΑΔΟΤΗΣ ΛΗΨΗΣ ΚΑΙ ΕΚΠΟ-
 ΜΠΗΣ ΕΥΡΕΩΣ ΦΑΣΜΑΤΟΣ ΤΗΛΕΟ-
 ΠΤΙΚΩΝ ΚΑΝΑΛΙΩΝ

ΠΕΡΙΛΗΨΗ(57)

Αναμεταδότης λήψης και εκπομπής ευρέως φάσματος τηλεοπτικών καναλιών χαρακτηριζόμενος από κεντρικό ενισχυτή τάσεως λειτουργίας 220 V AC και 24 V DC, συνδεδεμένο αφενός με κεραία τύπου VFL=Ch2-4 ή VHF=CH5-12 Ή UHF=CH21-69 η οποία έχει δυνατότητα λήψεως όλων των καναλιών από τον κεντρικό αναμεταδότη, αφετέρου, αντίστοιχα, με κεραία τύπου VFL=Ch2-4 ή VHF=Ch5-12ή UHF=Ch21-69, η οποία εκπέμπει όλο το φάσμα των καναλιών που λαμβάνει. Ο κεντρικός ενισχυτής, λειτουργεί σε συνάρτηση με ρυθμιστή φόρτισης μπαταριών 24V/8A, συνδεδεμένο με τον κεντρικό ενισχυτή, και με τη βοήθεια δύο μπαταριών κλειστού τύπου αργής αργής εκφόρτισης, συνδεδεμένων σε σειρά, τάσεως 12 V εκάστη, συνολικά 24V/95Ah. Ο αναμεταδότης λήψης και εκπομπής ευρέως φάσματος τηλεοπτικών καναλιών χαρακτηρίζεται από την επιτυχή αναμετάδοση στις τηλεοπτικές κεραίες με τις οποίες βρίσκεται σε οπτική επαφή,

σε απόσταση έως τριών χιλιομέτρων, δίχως τη χρησιμοποίηση μεταλλάκτη, λειτουργεί δε με δύο συλλέκτες ηλιακής ακτινοβολίας.



ΑΡΙΘΜΟΣ Δ.Ε. (11):1003966
ΑΡΙΘΜΟΣ ΑΙΤΗΣΗΣ Δ.Ε. (21):20010100478
ΔΙΕΘΝΗΣ ΤΑΞΙΝΟΜΗΣΗ (51):IPC7: C12Q 1/68
ΔΙΚΑΙΟΥΧΟΣ (73):ΣΟΥΦΛΑ ΔΗΜΗΤΡΙΟΥ ΓΙΑΝΝΟΥΛΑ
 Ανακρέοντος 84, ΖΩΓΡΑΦΟΥ,157 71
 ΑΘΗΝΑ, ΕΛΛΑΔΑ
ΗΜΕΡΟΜ. ΚΑΤΑΘΕΣΗΣ (22):16/10/2001
ΗΜΕΡΟΜ. ΑΠΟΝΟΜΗΣ (47):6-8-2002
ΣΥΜΒ. ΠΡΟΤΕΡΑΙΟΤΗΤΕΣ (30):
ΤΡΟΠΟΠ. ΚΥΡΙΟΥ Δ.Ε. (61):
ΕΦΕΥΡΕΤΗΣ (72):ΣΟΥΦΛΑ ΔΗΜΗΤΡΙΟΥ ΓΙΑΝΝΟΥΛΑ
ΕΙΔΙΚΟΣ ΠΛΗΡΕΞΟΥΣΙΟΣ (74):
ΑΝΤΙΚΛΗΤΟΣ (74):
ΤΙΤΛΟΣ ΕΦΕΥΡΕΣΗΣ (54):ΕΜΒΑΠΤΙΖΟΜΕΝΟΣ ΧΑΡΤΗΣ ΑΠΟ-
 ΞΗΡΑΜΕΝΩΝ ΑΝΤΙΔΡΑΣΤΗΡΙΩΝ ΚΑΙ
 ΜΕΘΟΔΟΣ ΓΙΑ ΤΗΝ ΑΝΙΧΝΕΥΣΗ Η
 ΚΑΙ ΠΡΟΣΔΙΟΡΙΣΜΟ ΕΙΔΙΚΩΝ ΑΛ-
 ΛΗΛΟΥΧΙΩΝ ΝΟΥΚΛΕΙΚΩΝ ΟΞΕΩΝ

ΠΕΡΙΛΗΨΗ(57)

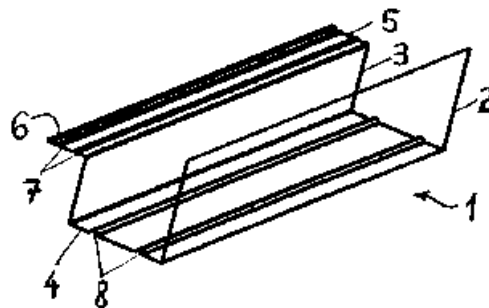
Εμβαπτίζομενος χάρτης αποξηραμένων αντιδραστηρίων, μέθοδος παραγωγής του, και μέθοδος για την ανίχνευση ή και προσδιορισμό ειδικών αλληλουχιών νουκλεϊκών οξέων με την ανάπτυξη προτοκόλλων δοκιμασιών υβριδισμού σε αυτόν. Στο χάρτη αποξηραίνονται σφαιρίδια χρυσού συζευγμένα με ολιγονουκλεοτίδια, και στην περιοχή της μεμβράνης ακινητοποιείται η πρωτεΐνη στρεπταβιδίνη και ένα ολιγονουκλεοτίδιο. Ανιχνεύεται η παρουσία μιας ειδικής αλληλουχίας DNA όταν λαμβάνεται έγχρωμο σήμα ενδεικτικό της παρουσίας ή απουσίας του αναλύτη στην ζώνη ακινητοποίησης της στρεπταβιδίνης, και επιβεβαιώνεται η ολοκλήρωση της δοκιμασίας από την ανάπτυξη έγχρωμου σήματος ενδεικτικού της ολοκλήρωσης της δοκιμασίας στη ζώνη ακινητοποίησης του ολιγονουκλεοτιδίου. Ο εμβαπτίζομενος χάρτης χρησιμεύει στην ταχεία ανίχνευση ή και προσδιορισμό της ειδικής αλληλουχίας νουκλεϊκών οξέων που δηλώνουν π.χ. την παρουσία ιικού ή βακτηριακού DNA ή DNA μεταλλαγμένου στο οποίο οφείλεται παθολογικός φαινότυπος ασθενή, στο υπό εξέταση δείγμα μετά την εκλεκτική ενίσχυση της ειδικής αλληλουχίας στο δείγμα μέσω PCR.

ΑΡΙΘΜΟΣ Δ.Ε. (11):1003967
ΑΡΙΘΜΟΣ ΑΙΤΗΣΗΣ Δ.Ε. (21):20000100401
ΔΙΕΘΝΗΣ ΤΑΞΙΝΟΜΗΣΗ ΔΙΚΑΙΟΥΧΟΣ (51):IPC7: E04B 9/30
(73):ΔΙΑΜΟΡΦΩΤΙΚΗ ΑΒΕΕ
Αριστοτέλους 7,17778 ΤΑΥΡΟΣ -ΑΤΤΙΚΗΣ,
ΕΛΛΑΔΑ
ΗΜΕΡΟΜ. ΚΑΤΑΘΕΣΗΣ (22):15/11/2000
ΗΜΕΡΟΜ. ΑΠΟΝΟΜΗΣ (47):6-8-2002
ΣΥΜΒ. ΠΡΟΤΕΡΑΙΟΤΗΤΕΣ (30):
ΤΡΟΠΟΠ. ΚΥΡΙΟΥ Δ.Ε. (61):
ΕΦΕΥΡΕΤΗΣ (72):ΓΕΦΥΡΟΠΟΥΛΟΣ ΠΑΝΑΓΙΩΤΗ
ΣΤΑΥΡΟΣ
ΕΙΔΙΚΟΣ ΠΑΡΕΞΟΥΣΙΟΣ (74):
ΑΝΤΙΚΛΗΤΟΣ (74):ΜΑΝΤΖΙΚΑΣ ΒΑΣΙΛΕΙΟΣ
Σόλωνος 68,106 80 ΑΘΗΝΑ, ΕΛΛΑΔΑ
ΤΙΤΛΟΣ ΕΦΕΥΡΕΣΗΣ (54):**ΜΕΤΑΛΛΙΚΟ ΠΡΟΦΙΛ ΔΗΜΙΟΥΡΓΙΑΣ**
ΣΚΟΤΙΑΣ ΣΕ ΚΑΤΑΣΚΕΥΕΣ ΞΗΡΑΣ
ΔΟΜΗΣΗΣ

ΠΕΡΙΛΗΨΗ(57)

Περιγράφεται μεταλλικό προφίλ 1 δημιουργίας σκοτίας σε κατασκευές ξηράς δόμησης και ειδικότερα στην περιοχή διασταυρώσεως αναρτώμενης ψευδοροφής εκ γυψοσανίδας ή συναφούς υλικού 10 και περιβάλλουσας τοιχοποιίας 14 αποτελούμενο από τουλάχιστον μία επιφάνεια 5 επενδύσεως της τετμημένης περιμέτρου της ρηθείσης γυψοσανίδας ή συναφούς υλικού 10, η οποία ορίζει το βάθος της δημιουργούμενης σκοτίας και από τουλάχιστον μία επιφάνεια 3, εκτεινόμενη κάθετα στην επιφάνεια 5 προς την πλευρά της τοιχοποιίας 14, η οποία και ορίζει το εύρος της δημιουργούμενης σκοτίας. Το προτεινόμενο μεταλλικό προφίλ 1 είναι κατ' επιλογήν προεκτάσιμο σε κατάλληλο περιμετρικό προφίλ υποδοχής των φερόντων την γυψοσανίδα ή συναφές υλικό 10 καναλιών 11, τα οποία μέσω κατάλληλων στοιχείων αναρτήσεως 12 συνδέονται δια πακτώσεως

μέσω κοχλιών 16 στην οροφή 15 του χώρου, και/ή σε κάθετο προς τα κάτω εκτεινόμενο περιμετρικό διακοσμητικό στοιχείο ποικίλης μορφολογίας με το οποίο ικανοποιείται η απαίτηση της προηγούμενα γύψινης κατασκευής περιμετρικού διακοσμητικού στοιχείου.

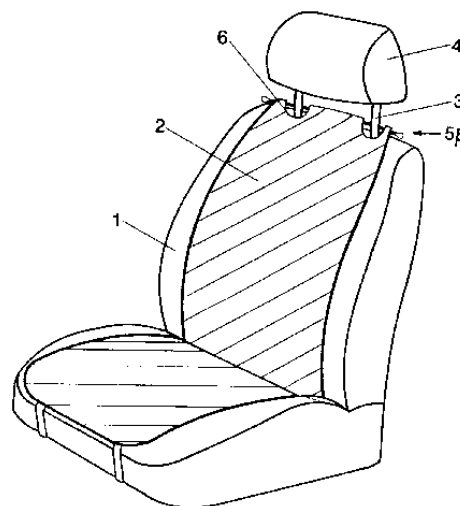


ΑΡΙΘΜΟΣ Δ.Ε. (11):1003968
ΑΡΙΘΜΟΣ ΑΙΤΗΣΗΣ Δ.Ε. (21):20010100136
ΔΙΕΘΝΗΣ ΤΑΞΙΝΟΜΗΣΗ ΔΙΚΑΙΟΥΧΟΣ (51):IPC7: A47C 31/11
IPC7: B60N 2/60
(73):AUTOMANIA A.B.E.E.
Ανδριανείου 9 & Ερμού,
ΜΕΤΑΜΟΡΦΩΣΗ,144 51 ΑΤΤΙΚΗ,
ΕΛΛΑΔΑ
ΗΜΕΡΟΜ. ΚΑΤΑΘΕΣΗΣ (22):16/03/2001
ΗΜΕΡΟΜ. ΑΠΟΝΟΜΗΣ (47):6-8-2002
ΣΥΜΒ. ΠΡΟΤΕΡΑΙΟΤΗΤΕΣ (30):
ΤΡΟΠΟΠ. ΚΥΡΙΟΥ Δ.Ε. (61):
ΕΦΕΥΡΕΤΗΣ (72):ΤΟΥΡΛΟΜΟΥΣΗΣ ΠΑΝΤΕΛΗΣ
ΕΙΔΙΚΟΣ ΠΑΡΕΞΟΥΣΙΟΣ (74):
ΑΝΤΙΚΛΗΤΟΣ (74):ΜΑΝΤΖΙΚΑΣ ΒΑΣΙΛΕΙΟΣ
Σόλωνος 68,106 80 ΑΘΗΝΑ, ΕΛΛΑΔΑ
ΤΙΤΛΟΣ ΕΦΕΥΡΕΣΗΣ (54):**ΜΗΧΑΝΙΣΜΟΣ ΣΤΗΡΙΞΕΩΣ ΚΑΛΥΜ-**
ΜΑΤΟΣ ΚΑΘΙΣΜΑΤΟΣ ΟΧΗΜΑΤΩΝ
ΣΤΟ ΠΡΟΣΚΕΦΑΛΟ ΤΟΥ ΚΑΘΙΣΜΑ-
ΤΟΣ ΚΑΙ ΚΑΛΥΜΜΑ ΚΑΘΙΣΜΑΤΟΣ
ΣΥΝΕΡΓΑΖΟΜΕΝΟ ΜΕ ΤΟΝ ΜΗΧΑΝΙ-
ΣΜΟ

ΠΕΡΙΛΗΨΗ(57)

Περιγράφεται μηχανισμός με τον οποίο αλλά και γρήγορα προσαρμόζεται κάλυμμα καθίσματος αυτοκινήτου στο προσκέφαλο του καθίσματος, το οποίο συμβατικά στηρίζεται στο κάθισμα με δύο κολώνες στηρίξεως. Ο μηχανισμός αποτελείται σύμφωνα με προτιμώμενη εφαρμογή της εφευρέσεως από ευθύγραμμη ράβδο με ακραία κομβία, η οποία διέρχεται κατά μήκος στριψώματος στο άνω άκρο του καλύμματος, κατά τρόπο τέτοιο ώστε να εγκλωβίζονται οι κολώνες του προσκεφάλου του καθίσματος σε ζεύγος εσοχών ασυνεχούς στριψώματος στο άνω άκρο του καλύμματος, οπότε διέρχεται η ράβδος με ακραίες απολήξεις κομβίων δια μέσω του ασυνεχούς στριψώματος και εφαπτόμενη η

ράβδος στο οπίσθιο των κολώνων του προσκεφάλου τανύει το κάλυμμα σε εφαρμογή επί του καθίσματος.



ΑΡΙΘΜΟΣ Δ.Ε.	(11):1003969
ΑΡΙΘΜΟΣ ΑΙΤΗΣΗΣ Δ.Ε.	(21):20010100050
ΔΙΕΘΝΗΣ ΤΑΞΙΝΟΜΗΣΗ	(51):IPC7: A61K 31/18 IPC7: A61K 47/22 IPC7: A61K 47/10
ΔΙΚΑΙΟΥΧΟΣ	(73):UNI-PHARMA ΚΛΕΩΝ ΤΣΕΤΗΣ ΦΑΡΜΑΚΕΥΤΙΚΑ ΕΡΓΑΣΤΗΡΙΑ ΑΒΕΕ 14ο χι. Εθνικής Οδού 1,14564 ΚΗΦΙΣΙΑ (ΑΤΤΙΚΗΣ), ΕΛΛΑΔΑ
ΗΜΕΡΟΜ. ΚΑΤΑΘΕΣΗΣ	(22):05/02/2001
ΗΜΕΡΟΜ. ΑΠΟΝΟΜΗΣ	(47):14-8-2002
ΣΥΜΒ. ΠΡΟΤΕΡΑΙΟΤΗΤΕΣ	(30):
ΤΡΟΠΟΠ. ΚΥΡΙΟΥ Δ.Ε.	(61):
ΕΦΕΥΡΕΤΗΣ	(72):1)ΤΣΕΤΗΣ ΚΛΕΩΝ 2)ΤΣΕΤΗΣ ΑΝΑΣΤΑΣΙΟΣ 3)ΤΣΕΤΗ ΙΟΥΛΙΑ
ΕΙΔΙΚΟΣ ΠΛΗΡΕΞΟΥΣΙΟΣ	(74):
ΑΝΤΙΚΛΗΤΟΣ	(74):
ΤΙΤΛΟΣ ΕΦΕΥΡΕΣΗΣ	(54):ΣΤΑΘΕΡΑ ΦΑΡΜΑΚΕΥΤΙΚΑ ΔΙΑΛΥΜΑΤΑ ΝΙΜΕΣΟΥΛΙΔΗΣ.

ΠΕΡΙΛΗΨΗ(57)

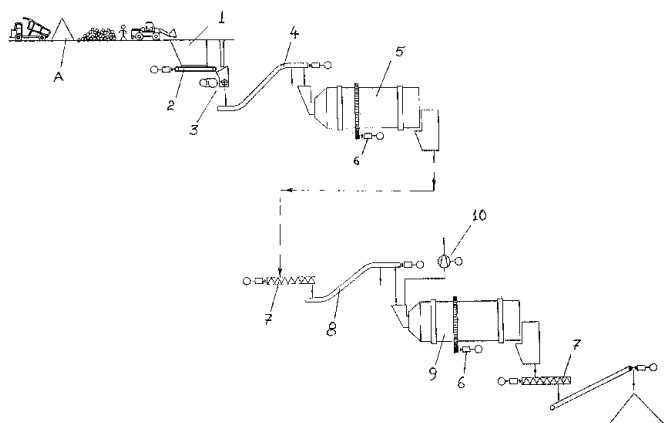
Η παρούσα εφεύρεση έχει σχέση με σταθερά φαρμακευτικά διαλύματα Νιμεσουλιδής που αποτελούνται από 80% Γλυκερινική Φορμαλδεύδη, 15% Αιθανόλη, νερό 5% ή και Γλυκερινική Φορμαλδεύδη, 10% Αιθανόλη, 10% Προπυλένογλυκόλη και 5% νερό. Τα διαλύματα αυτά είναι κατάλληλα για την Παρασκευή Φαρμακευτικών μορφών παρεντερικής χορήγησης για θεραπευτικούς σκοπούς.

ΑΡΙΘΜΟΣ Δ.Ε.	(11):1003970
ΑΡΙΘΜΟΣ ΑΙΤΗΣΗΣ Δ.Ε.	(21):20010100026
ΔΙΕΘΝΗΣ ΤΑΞΙΝΟΜΗΣΗ	(51):IPC7: C02F 3/28 IPC7: C02F 11/04 IPC7: C05F 9/00 IPC7: C05F 17/00
ΔΙΚΑΙΟΥΧΟΣ	(73):RESOURCE EET (CYPRUS) LTD Μανδάρης 2,145 72 ΛΕΜΕΣΟΣ, CY ΚΥΠΡΟΣ
ΗΜΕΡΟΜ. ΚΑΤΑΘΕΣΗΣ	(22):18/01/2001
ΗΜΕΡΟΜ. ΑΠΟΝΟΜΗΣ	(47):14-8-2002
ΣΥΜΒ. ΠΡΟΤΕΡΑΙΟΤΗΤΕΣ	(30):
ΤΡΟΠΟΠ. ΚΥΡΙΟΥ Δ.Ε.	(61):
ΕΦΕΥΡΕΤΗΣ	(72):1)ΚΩΝΣΤΑΝΤΙΝΙΔΗΣ ΚΩΝΣΤΑΝΤΙΝΟΣ 2)PETER HOOD
ΕΙΔΙΚΟΣ ΠΛΗΡΕΞΟΥΣΙΟΣ	(74):
ΑΝΤΙΚΛΗΤΟΣ	(74):ΜΑΣΩΝΟΣ Ε. ΑΝΔΡΕΑΣ Πλαστήρα 18,14576 ΔΙΟΝΥΣΟΣ, ΕΛΛΑΔΑ
ΤΙΤΛΟΣ ΕΦΕΥΡΕΣΗΣ	(54):ΜΕΘΟΔΟΣ ΠΕΡΙΣΤΡΟΦΙΚΗΣ ΑΝΑΕΡΟΒΙΑΣ ΑΠΟΣΥΝΘΕΣΗΣ ΑΠΟΡΡΙΜΜΑΤΩΝ ΟΡΓΑΝΙΚΗΣ ΚΑΙ ΑΝΟΡΓΑΝΗΣ ΠΡΟΕΛΕΥΣΗΣ ΜΕ ΣΚΟΠΟ ΤΗΝ ΠΑΡΑΓΩΓΗ ΥΨΗΛΗΣ ΠΟΙΟΤΗΤΑΣ ΧΟΥΜΟΥ ΚΑΙ ΑΝΑΚΥΚΛΩΜΕΝΩΝ ΚΑΥΣΙΜΩΝ

ΠΕΡΙΛΗΨΗ(57)

Μέθοδος περιστροφικής αναερόβιας αποσύνθεσης απορριμμάτων οργανικής και ανόργανης προέλευσης με σκοπό την παραγωγή υψηλής ποιότητας χούμου και ανακυκλωμένων καυσίμων. Συγκροτείται από τα τμήματα (1), (2), (3), (4) και (5) αρχικής επεξεργασίας της αναερόβιας αποσύνθεσης που ολοκληρώνουν τον πρώτο κύκλο λειτουργίας, και ολοκληρώνεται αυτή από τα τμήματα (6), (7), (8), (9), (10) και (11) καθώς και διάφορους άλλους παρελκόμενους βοηθητικούς μηχανισμούς. Η μέθοδος αυτή αποσκοπεί στην μετατροπή των απορριμμάτων σε καύσιμη ύλη με τους οικονομικότερους όρους λειτουργίας και συντήρησης του συγκροτήματος. Δύο μοναδικά σχεδιασμένοι περιστρεφόμενοι κύλινδροι όπως ο Περιστροφικός Αναερόβιος Αποσυνθετήρας (5) και ο Δευτερεύων Αποσυνθετήρας (9) διασφαλίζουν την αποσύνθεση υλικού (α) οργανικής ή (β) συνδυασμένης οργανικής και ανόργανης προέλευσης για την παραγωγή είτε

υψηλής ποιότητας χούμου είτε ανακυκλωμένου καυσίμου (γνωστού ως "Πράσινο Ανθρακ") αντίστοιχα. Και τα δύο προϊόντα είναι ομοιογενή, απολύτως σταθερά και φιλικά προς το περιβάλλον. Ο σκοπός του πρώτου κυλίνδρου είναι κυρίως η αποσύνθεση του υλικού οργανικής προέλευσης με την χρήση γρήγορης αύξησης της θερμοκρασίας υπό τις αναερόβιες συνθήκες στο εσωτερικό του κυλίνδρου ενώ ο δεύτερος κύλινδρος χρησιμοποιείται για την ολοκλήρωση της διαδικασίας αποσύνθεσης και μέσω ενός συστήματος ανεμιστήρα απορρόφησης για την αφαίρεση υδρατμών/υγρασίας και την σταθεροποίηση του προϊόντος. Για την ολοκλήρωση της επεξεργασίας απαιτούνται τέσσερις μέρες. Η επεξεργασία μπορεί επίσης να οδηγήσει στην παραγωγή συμπυκνωμένου νερού για χρήση στη φυτοκομία και στη γεωργία.



2.2 ΕΥΡΕΤΗΡΙΟ Δ.Ε. ΣΥΜΦΩΝΑ ΜΕ ΤΗΝ ΗΜΕΡΟΜΗΝΙΑ ΚΑΤΑΘΕΣΗΣ

ΚΑΤΑΘΕΣΗ (22)	ΔΙΚΑΙΟΥΧΟΣ (73)	ΤΙΤΛΟΣ ΕΦΕΥΡΕΣΗΣ (54)	ΑΡ. Δ.Ε. (11)
15/11/2000	ΔΙΑΜΟΡΦΩΤΙΚΗ ΑΒΕΕ	ΜΕΤΑΛΛΙΚΟ ΠΡΟΦΙΛ ΔΗΜΙΟΥΡΓΙΑΣ ΣΚΟΤΙΑΣ ΣΕ ΚΑΤΑΣΚΕΥΕΣ ΞΗΡΑΣ ΔΟΜΗΣΗΣ	1003967
18/12/2000	ΖΩΤΑΛΗΣ ΠΑΝΤΕΛΗΣ	ΚΛΕΙΔΙΑ ΚΑΙ ΣΥΝΔΕΤΗΡΑΣ ΠΟΥ ΚΑΝΟΥΝ ΤΗΝ ΑΝΕΓΕΙΡΟΜΕΝΗ ΚΟΛΩΝΑ ΑΠΟ ΓΩΝΙΑΚΗ ΤΕΤΡΑΓΩΝΗ ΒΕΛΤΙΩΝΟΝΤΑΣ ΤΟΝ ΧΡΟΝΟ ΚΑΤΑΣΚΕΥΗΣ ΚΑΙ ΠΑΡΕΧΟΝΤΑΣ ΜΕΓΑΛΗ ΑΝΤΟΧΗ ΣΤΗΝ ΣΚΥΡΟΔΕΤΗΣΗ.	1003963
18/01/2001	RESOURCE EET (CYPRUS) LTD	ΜΕΘΟΔΟΣ ΠΕΡΙΣΤΡΟΦΙΚΗΣ ΑΝΑΕΡΟΒΙΑΣ ΑΠΟΣΥΝΘΕΣΗΣ ΑΠΟΡΡΙΜΜΑΤΩΝ ΟΡΓΑΝΙΚΗΣ ΚΑΙ ΑΝΟΡΓΑΝΗΣ ΠΡΟΕΛΕΥΣΗΣ ΜΕ ΣΚΟΠΟ ΤΗΝ ΠΑΡΑΓΩΓΗ ΥΨΗΛΗΣ ΠΟΙΟΤΗΤΑΣ ΧΟΥΜΟΥ ΚΑΙ ΑΝΑΚΥΚΛΩΜΕΝΩΝ ΚΑΥΣΙΜΩΝ	1003970
05/02/2001	UNI-PHARMA ΚΛΕΩΝ ΤΣΕΤΗΣ ΦΑΡΜΑΚΕΥΤΙΚΑ ΕΡΓΑΣΤΗΡΙΑ ΑΒΕΕ	ΣΤΑΘΕΡΑ ΦΑΡΜΑΚΕΥΤΙΚΑ ΔΙΑΛΥΜΑΤΑ ΝΙΜΕΣΟΥΛΙΔΗΣ.	1003969
16/03/2001	AUTOMANIA A.B.E.E.	ΜΗΧΑΝΙΣΜΟΣ ΣΤΗΡΙΞΕΩΣ ΚΑΛΥΜΜΑΤΟΣ ΚΑΘΙΣΜΑΤΟΣ ΟΧΗΜΑΤΩΝ ΣΤΟ ΠΡΟΣΚΕΦΑΛΟ ΤΟΥ ΚΑΘΙΣΜΑΤΟΣ ΚΑΙ ΚΑΛΥΜΜΑ ΚΑΘΙΣΜΑΤΟΣ ΣΥΝΕΡΓΑΖΟΜΕΝΟ ΜΕ ΤΟΝ ΜΗΧΑΝΙΣΜΟ	1003968
24/04/2001	ΧΡΥΣΙΚΟΠΟΥΛΟΣ ΔΙΟΝΥΣΙΟΣ	ΜΗΧΑΝΗΜΑ ΠΡΟΩΘΗΣΗΣ ΑΕΡΑ ΥΠΕΡΧΗΤΙΚΗΣ ΡΟΗΣ	1003964
21/05/2001	ΑΓΤΕΛΑΚΗΣ ΑΝΑΣΤΑΣΙΟΣ	ΕΜΒΟΛΟΦΟΡΑ ΑΝΤΛΙΑ ΠΕΤΡΕΛΑΙΟΥ ΥΨΗΛΗΣ ΠΙΕΣΕΩΣ ΜΕ ΕΝΑ ΜΕΤΑΒΑΛΛΟΜΕΝΟ ΕΚΚΕΝΤΡΟ	1003958
25/06/2001	ΠΑΠΟΥΛΑΚΗΣ ΜΙΧΑΗΛ	ΜΕΘΟΔΟΣ ΧΡΕΩΣΗΣ ΜΕ ΝΟΥΜΕΡΑ ΤΗΛΕΧΟΠΛΗΡΟΦΟΡΙΣΗΣ ΑΥΔΙΟΤΕΧΤ ΜΕΣΩ ΔΙΑΔΥΚΤΙΟΥ ΜΕΤΑΞΥ ΧΡΗΣΤΩΝ ΚΑΙ ΕΤΑΙΡΕΙΩΝ	1003959
20/07/2001	ΣΤΥΛΙΑΝΟΠΟΥΛΟΥ ΧΡΙΣΤΙΝΑ	ΜΕΘΟΔΟΣ ΕΠΕΞΕΡΓΑΣΙΑΣ ΦΥΣΙΚΟΥ ΚΕΡΙΟΥ ΓΙΑ ΤΗΝ ΠΑΡΑΓΩΓΗ ΧΡΗΣΤΙΚΩΝ ΚΑΙ ΔΙΑΚΟΣΜΗΤΙΚΩΝ ΑΝΤΙΚΕΙΜΕΝΩΝ.	1003960
07/08/2001	SYNGENTA PARTICIPATIONS AG	ΕΛΕΓΧΟΣ ΖΙΖΑΝΙΩΝ ΠΟΥ ΚΑΤΑΣΤΡΕΦΟΥΝ ΤΟ ΞΥΛΟ ΜΕ ΘΙΑΜΕΤΟΧΑΜ.	1003957
07/08/2001	AVENTIS CROPS SCIENCE GMBH	ΑΠΟΦΥΛΛΩΤΙΚΟ.	1003961
14/09/2001	ΧΑΤΖΗΜΙΛΙΑΖΗΣ ΧΑΣΑΝ ΧΙΑΜΗ	ΑΝΑΜΕΤΑΔΟΤΗΣ ΛΗΨΗΣ ΚΑΙ ΕΚΠΟΜΠΗΣ ΕΥΡΕΩΣ ΦΑΣΜΑΤΟΣ ΤΗΛΕΟΠΤΙΚΩΝ ΚΑΝΑΛΙΩΝ	1003965
24/09/2001	ΣΚΟΥΝΑΚΗΣ ΑΝΔΡΕΑΣ	ΔΙΑΤΑΞΗ ΑΠΟΜΟΝΟΥΜΕΝΩΝ ΔΙΑΜΕΡΙΣΜΑΤΩΝ ΑΕΡΟΠΛΑΝΟΥ ΕΞΟΥΔΕΤΕΡΩΝΟΥΣΑ ΤΙΣ ΑΕΡΟΠΕΙΡΑΤΕΙΕΣ	1003962
16/10/2001	ΣΟΥΦΛΑ ΓΙΑΝΝΟΥΛΑ	ΕΜΒΑΠΤΙΖΟΜΕΝΟΣ ΧΑΡΤΗΣ ΑΠΟΞΗΡΑΜΕΝΩΝ ΑΝΤΙΔΡΑΣΤΗΡΙΩΝ ΚΑΙ ΜΕΘΟΔΟΣ ΓΙΑ ΤΗΝ ΑΝΙΧΝΕΥΣΗ Η ΚΑΙ ΠΡΟΣΔΙΟΡΙΣΜΟ ΕΙΔΙΚΩΝ ΑΛΛΗΛΟΥΧΙΩΝ ΝΟΥΚΛΕΙΚΩΝ ΟΞΕΩΝ	1003966

2.3 ΕΥΡΕΤΗΡΙΟ Δ.Ε. ΣΥΜΦΩΝΑ ΜΕ ΤΗΝ ΑΛΦΑΒΗΤΙΚΗ ΣΕΙΡΑ ΤΩΝ ΔΙΚΑΙΟΥΧΩΝ

ΔΙΚΑΙΟΥΧΟΣ (73)	ΤΙΤΛΟΣ ΕΦΕΥΡΕΣΗΣ (54)	ΚΑΤΑΘΕΣΗ (22)	ΑΡ. Δ.Ε. (21)
<i>AUTOMANIA A.B.E.E.</i>	ΜΗΧΑΝΙΣΜΟΣ ΣΤΗΡΙΞΕΩΣ ΚΑΛΥΜΜΑΤΟΣ ΚΑΘΙΣΜΑΤΟΣ ΟΧΗΜΑΤΩΝ ΣΤΟ ΠΡΟΣΚΕΦΑΛΟ ΤΟΥ ΚΑΘΙΣΜΑΤΟΣ ΚΑΙ ΚΑΛΥΜΜΑ ΚΑΘΙΣΜΑΤΟΣ ΣΥΝΕΡΓΑΖΟΜΕΝΟ ΜΕ ΤΟΝ ΜΗΧΑΝΙΣΜΟ	16-3-2001	1003968
<i>AVENTIS CROPS SCIENCE GMBH</i>	ΑΠΟΦΥΛΛΩΤΙΚΟ.	7-8-2001	1003961
<i>RESOURCE EET (CYPRUS) LTD</i>	ΜΕΘΟΔΟΣ ΠΕΡΙΣΤΡΟΦΙΚΗΣ ΑΝΑΕΡΟΒΙΑΣ ΑΠΟΣΥΝΘΕΣΗΣ ΑΠΟΡΡΙΜΜΑΤΩΝ ΟΡΓΑΝΙΚΗΣ ΚΑΙ ΑΝΟΡΓΑΝΗΣ ΠΡΟΕΛΕΥΣΗΣ ΜΕ ΣΚΟΠΟ ΤΗΝ ΠΑΡΑΓΩΓΗ ΥΨΗΛΗΣ ΠΟΙΟΤΗΤΑΣ ΧΟΥΜΟΥ ΚΑΙ ΑΝΑΚΥΚΛΩΜΕΝΩΝ ΚΑΥΣΙΜΩΝ	18-1-2001	1003970
<i>SYNGENTA PARTICIPATIONS AG</i>	ΕΛΕΓΧΟΣ ΖΙΖΑΝΙΩΝ ΠΟΥ ΚΑΤΑΣΤΡΕΦΟΥΝ ΤΟ ΞΥΛΟ ΜΕ ΘΙΑ-ΜΕΤΗΟΧΑΜ.	7-8-2001	1003957
<i>UNI-PHARMA ΚΛΕΩΝ ΤΣΕΤΗΣ ΦΑΡΜΑΚΕΥΤΙΚΑ ΕΡΓΑΣΤΗΡΙΑ ΑΒΕΕ</i>	ΣΤΑΘΕΡΑ ΦΑΡΜΑΚΕΥΤΙΚΑ ΔΙΑΛΥΜΑΤΑ ΝΙΜΕΣΟΥΛΙΔΗΣ.	5-2-2001	1003969
<i>ΑΓΓΕΛΑΚΗΣ ΑΝΑΣΤΑΣΙΟΣ</i>	ΕΜΒΟΛΟΦΟΡΑ ΑΝΤΛΙΑ ΠΕΤΡΕΛΑΙΟΥ ΥΨΗΛΗΣ ΠΙΕΣΕΩΣ ΜΕ ΕΝΑ ΜΕΤΑΒΑΛΛΟΜΕΝΟ ΕΚΚΕΝΤΡΟ	21-5-2001	1003958
<i>ΔΙΑΜΟΡΦΩΤΙΚΗ ΑΒΕΕ</i>	ΜΕΤΑΛΛΙΚΟ ΠΡΟΦΙΛ ΔΗΜΙΟΥΡΓΙΑΣ ΣΚΟΤΙΑΣ ΣΕ ΚΑΤΑΣΚΕΥΕΣ ΞΗΡΑΣ ΔΟΜΗΣΗΣ	15-11-2000	1003967
<i>ΖΩΤΑΛΗΣ ΠΑΝΤΕΛΗΣ</i>	ΚΛΕΙΔΙΑ ΚΑΙ ΣΥΝΔΕΤΗΡΑΣ ΠΟΥ ΚΑΝΟΥΝ ΤΗΝ ΑΝΕΓΕΙΡΟΜΕΝΗ ΚΟΛΩΝΑ ΑΠΟ ΓΩΝΙΑΚΗ ΤΕΤΡΑΓΩΝΗ ΒΕΛΤΙΩΝΟΝΤΑΣ ΤΟΝ ΧΡΟΝΟ ΚΑΤΑΣΚΕΥΗΣ ΚΑΙ ΠΑΡΕΧΟΝΤΑΣ ΜΕΓΑΛΗ ΑΝΤΟΧΗ ΣΤΗΝ ΣΚΥΡΟΔΕΤΗΣΗ.	18-12-2000	1003963
<i>ΠΑΠΟΥΛΑΚΗΣ ΜΙΧΑΗΛ</i>	ΜΕΘΟΔΟΣ ΧΡΕΩΣΗΣ ΜΕ ΝΟΥΜΕΡΑ ΤΗΛΕΝΧΟΠΛΗΡΟΦΟΡΗΣΗΣ ΑΥΔΙΟΤΕΧΤ ΜΕΣΩ ΔΙΑΔΥΚΤΙΟΥ ΜΕΤΑΞΥ ΧΡΗΣΤΩΝ ΚΑΙ ΕΤΑΙΡΕΙΩΝ	25-6-2001	1003959
<i>ΣΚΟΥΝΑΚΗΣ ΑΝΔΡΕΑΣ</i>	ΔΙΑΤΑΞΗ ΑΠΟΜΟΝΟΥΜΕΝΩΝ ΔΙΑΜΕΡΙΣΜΑΤΩΝ ΑΕΡΟΠΛΑΝΟΥ ΕΞΟΥΔΕΤΕΡΩΝΟΥΣΑ ΤΙΣ ΑΕΡΟΠΕΙΡΑΤΕΙΕΣ	24-9-2001	1003962
<i>ΣΟΥΦΛΑ ΓΙΑΝΝΟΥΛΑ</i>	ΕΜΒΑΠΤΙΖΟΜΕΝΟΣ ΧΑΡΤΗΣ ΑΠΟΞΗΡΑΜΕΝΩΝ ΑΝΤΙΔΡΑΣΤΗΡΙΩΝ ΚΑΙ ΜΕΘΟΔΟΣ ΓΙΑ ΤΗΝ ΑΝΙΧΝΕΥΣΗ Η ΚΑΙ ΠΡΟΣΔΙΟΡΙΣΜΟ ΕΙΔΙΚΩΝ ΑΛΛΗΛΟΥΧΙΩΝ ΝΟΥΚΛΕΙΚΩΝ ΟΞΕΩΝ	16-10-2001	1003966
<i>ΣΤΥΛΙΑΝΟΠΟΥΛΟΥ ΧΡΙΣΤΙΝΑ</i>	ΜΕΘΟΔΟΣ ΕΠΕΞΕΡΓΑΣΙΑΣ ΦΥΣΙΚΟΥ ΚΕΡΙΟΥ ΓΙΑ ΤΗΝ ΠΑΡΑΓΩΓΗ ΧΡΗΣΤΙΚΩΝ ΚΑΙ ΔΙΑΚΟΣΜΗΤΙΚΩΝ ΑΝΤΙΚΕΙΜΕΝΩΝ.	20-7-2001	1003960
<i>ΧΑΤΖΗΜΙΛΙΑΖΗΣ ΧΑΣΑΝ ΧΙΑΜΗ</i>	ΑΝΑΜΕΤΑΔΟΤΗΣ ΛΗΨΗΣ ΚΑΙ ΕΚΠΟΜΠΗΣ ΕΥΡΕΩΣ ΦΑΣΜΑΤΟΣ ΤΗΛΕΟΠΤΙΚΩΝ ΚΑΝΑΛΙΩΝ	14-9-2001	1003965
<i>ΧΡΥΣΙΚΟΠΟΥΛΟΣ ΔΙΟΝΥΣΙΟΣ</i>	ΜΗΧΑΝΗΜΑ ΠΡΟΫΘΗΣΗΣ ΑΕΡΑ ΥΠΕΡΧΗΤΙΚΗΣ ΡΟΗΣ	24-4-2001	1003964

K A N E N A



ΜΕΡΟΣ Β΄
ΕΥΡΩΠΑΪΚΟΙ ΤΙΤΛΟΙ ΠΡΟΣΤΑΣΙΑΣ



Κ Ε Φ Α Λ Α Ι Ο 1
ΜΕΤΑΦΡΑΣΕΙΣ ΕΥΡΩΠΑΪΚΩΝ ΑΙΤΗΣΕΩΝ

1.1 ΑΝΑΚΟΙΝΩΣΗ ΓΙΑ ΚΑΤΑΘΕΣΗ ΜΕΤΑΦΡΑΣΗΣ ΤΩΝ ΔΕΙΩΣΕΩΝ ΕΥΡΩΠΑΪΚΩΝ ΑΙΤΗΣΕΩΝ Δ.Ε.

ΑΡΙΘ. ΕΛΛ. ΚΑΤΑΘΕΣΗΣ (21):20020300047	ΣΥΜΒ. ΠΡΟΤΕΡΑΙΟΤΗΤΕΣ (30):19933148.0-20/07/1999-DE
ΗΜΕΡ. ΕΛΛ. ΚΑΤΑΘΕΣΗΣ (22):01/11/2002	ΕΙΔΙΚΟΣ ΠΛΗΡΕΞΟΥΣΙΟΣ (74):ΒΑΓΕΝΑ ΘΕΟΔΩΡΑ
ΑΡΙΘ./ΗΜΕΡ. ΔΗΜΟΣΙΕΥΣΗΣ	Κουμπάρη 2 10674 ΑΘΗΝΑ
ΕΥΡΩΠΑΪΚΗΣ ΑΙΤΗΣΗΣ (87):1200070 - 02/05/2002	ΑΝΤΙΚΛΗΤΟΣ (74):ΠΑΠΑΚΩΝΣΤΑΝΤΙΝΟΥ ΕΛΕΝΗ,
ΑΡΙΘ./ΗΜΕΡ. ΚΑΤΑΘΕΣΗΣ	Κουμπάρη 2,10674 ΑΘΗΝΑ
ΕΥΡΩΠΑΪΚΗΣ ΑΙΤΗΣΗΣ (86):00949281.0--07/07/2000	ΤΙΤΛΟΣ ΕΦΕΥΡΕΣΗΣ (54):ΔΙΣΚΙΟ ΠΗΠΛΙΣΜΑΤΟΣ ΠΟΥ ΠΕΡΙΕ-
ΚΑΤΑΘΕΤΗΣ (71):1)BOEHRINGER INGELHEIM INTERNA- TIONAL GMBH Binger Strasse 173, 55218 Ingelheim am Rhein	ΧΕΙ AMBROXOL

ΑΡΙΘ. ΕΛΛ. ΚΑΤΑΘΕΣΗΣ (21):20020300048	ΣΥΜΒ. ΠΡΟΤΕΡΑΙΟΤΗΤΕΣ (30):1312/00-03/07/2000-CH
ΗΜΕΡ. ΕΛΛ. ΚΑΤΑΘΕΣΗΣ (22):01/11/2002	ΕΙΔΙΚΟΣ ΠΛΗΡΕΞΟΥΣΙΟΣ (74):ΤΣΙΜΙΚΑΛΗΣ ΑΘΑΝΑΣΙΟΣ
ΑΡΙΘ./ΗΜΕΡ. ΔΗΜΟΣΙΕΥΣΗΣ	Ν. Βάμβα 1 10674 ΑΘΗΝΑ
ΕΥΡΩΠΑΪΚΗΣ ΑΙΤΗΣΗΣ (87):1222416 - 10/01/2002	ΑΝΤΙΚΛΗΤΟΣ (74):ΤΣΙΜΙΚΑΛΗΣ ΑΘΑΝΑΣΙΟΣ
ΑΡΙΘ./ΗΜΕΡ. ΚΑΤΑΘΕΣΗΣ	Ν. Βάμβα 1,10674 ΑΘΗΝΑ
ΕΥΡΩΠΑΪΚΗΣ ΑΙΤΗΣΗΣ (86):01962699.3--01/06/2001	ΤΙΤΛΟΣ ΕΦΕΥΡΕΣΗΣ (54):ΜΟΝΑΔΑ ΒΑΛΒΙΩΝ ΕΛΕΓΧΟΥ ΓΙΑ
ΚΑΤΑΘΕΤΗΣ (71):1)WITTUR AG Rohrbachstrasse 28, 85259 WIEDEN- ZHAUSEN, ΓΕΡΜΑΝΙΑ	ΕΝΑΝ ΥΔΡΑΥΛΙΚΟ ΑΝΕΛΚΥΣΤΗΡΑ

ΑΡΙΘ. ΕΛΛ. ΚΑΤΑΘΕΣΗΣ (21):20020300049	ΣΥΜΒ. ΠΡΟΤΕΡΑΙΟΤΗΤΕΣ (30):268273P-14/02/2001-US
ΗΜΕΡ. ΕΛΛ. ΚΑΤΑΘΕΣΗΣ (22):01/11/2002	45054-15/01/2002-US
ΑΡΙΘ./ΗΜΕΡ. ΔΗΜΟΣΙΕΥΣΗΣ	ΕΙΔΙΚΟΣ ΠΛΗΡΕΞΟΥΣΙΟΣ (74):ΤΣΙΜΙΚΑΛΗΣ ΑΘΑΝΑΣΙΟΣ
ΕΥΡΩΠΑΪΚΗΣ ΑΙΤΗΣΗΣ (87):1233043 - 21/08/2002	Ν. Βάμβα 1 10674 ΑΘΗΝΑ
ΑΡΙΘ./ΗΜΕΡ. ΚΑΤΑΘΕΣΗΣ	ΑΝΤΙΚΛΗΤΟΣ (74):ΤΣΙΜΙΚΑΛΗΣ ΑΘΑΝΑΣΙΟΣ
ΕΥΡΩΠΑΪΚΗΣ ΑΙΤΗΣΗΣ (86):02003322.1--13/02/2002	Ν. Βάμβα 1,10674 ΑΘΗΝΑ
ΚΑΤΑΘΕΤΗΣ (71):1)METAL COATINGS INTERNATIONAL INC 275 INDUSTRIAL PARKWAY, 44024 CHARDON OHIO, ΗΝΩΜΕΝΕΣ ΠΟΛΙΤΕΙΕΣ ΤΗΣ ΑΜΕΡΙΚΗΣ	ΤΙΤΛΟΣ ΕΦΕΥΡΕΣΗΣ (54):ΕΠΙΣΤΡΩΣΗ ΚΡΑΜΑΤΟΣ ΣΩΜΑΤΙΔΙΑ- ΚΩΝ ΜΕΤΑΛΛΩΝ ΓΙΑ ΤΗΝ ΕΞΕΣΦΑ- ΛΙΣΗ ΠΡΟΣΤΑΣΙΑΣ ΑΠΟ ΔΙΑΒΡΩΣΗ

ΑΡΙΘ. ΕΛΛ. ΚΑΤΑΘΕΣΗΣ (21):20020300050	ΣΥΜΒ. ΠΡΟΤΕΡΑΙΟΤΗΤΕΣ (30):00/00228-10/01/2000-FR
ΗΜΕΡ. ΕΛΛ. ΚΑΤΑΘΕΣΗΣ (22):01/11/2002	ΕΙΔΙΚΟΣ ΠΛΗΡΕΞΟΥΣΙΟΣ (74):ΑΘΑΝΑΣΙΑΔΟΥ ΜΑΡΙΑ
ΑΡΙΘ./ΗΜΕΡ. ΔΗΜΟΣΙΕΥΣΗΣ	Κουμπάρη 2 10674 ΑΘΗΝΑ
ΕΥΡΩΠΑΪΚΗΣ ΑΙΤΗΣΗΣ (87):1247087 - 09/10/2002	ΑΝΤΙΚΛΗΤΟΣ (74):ΠΑΠΑΚΩΝΣΤΑΝΤΙΝΟΥ
ΑΡΙΘ./ΗΜΕΡ. ΚΑΤΑΘΕΣΗΣ	ΕΛΕΝΗ,Κουμπάρη 2,10674 ΑΘΗΝΑ
ΕΥΡΩΠΑΪΚΗΣ ΑΙΤΗΣΗΣ (86):01903897.5--09/01/2001	(ΑΤΤΙΚΗΣ), ΕΛΛΑΔΑ
ΚΑΤΑΘΕΤΗΣ (71):1)SUEZ LYONNAISE DES EAUX 72, Avenue De La Liberte, F-92753 NAN- TERRE CEDEX, ΓΑΛΛΙΑ	ΤΙΤΛΟΣ ΕΦΕΥΡΕΣΗΣ (54):ΜΕΘΟΔΟΣ ΚΑΙ ΔΙΑΤΑΞΗ ΓΙΑ ΤΗΝ ΑΝΙΧΝΕΥΣΗ ΜΙΑΣ ΒΙΟΛΟΓΙΚΗΣ ΜΕΜΒΡΑΝΗΣ

ΑΡΙΘ. ΕΛΛ. ΚΑΤΑΘΕΣΗΣ (21):20020300051	ΣΥΜΒ. ΠΡΟΤΕΡΑΙΟΤΗΤΕΣ (30):20000402-13/03/2000-DK
ΗΜΕΡ. ΕΛΛ. ΚΑΤΑΘΕΣΗΣ (22):01/11/2002	WOPCT00183-13/04/2000-DK
ΑΡΙΘ./ΗΜΕΡ. ΔΗΜΟΣΙΕΥΣΗΣ	ΕΙΔΙΚΟΣ ΠΛΗΡΕΞΟΥΣΙΟΣ (74):ΒΑΓΕΝΑ ΘΕΟΔΩΡΑ
ΕΥΡΩΠΑΪΚΗΣ ΑΙΤΗΣΗΣ (87):1227088 - 31/07/2002	Κουμπάρη 2 10674 ΑΘΗΝΑ
ΑΡΙΘ./ΗΜΕΡ. ΚΑΤΑΘΕΣΗΣ	ΑΝΤΙΚΛΗΤΟΣ (74):ΠΑΠΑΚΩΝΣΤΑΝΤΙΝΟΥ ΕΛΕΝΗ
ΕΥΡΩΠΑΪΚΗΣ ΑΙΤΗΣΗΣ (86):02009350.6--28/02/2001	Κουμπάρη 2,10674 ΑΘΗΝΑ
ΚΑΤΑΘΕΤΗΣ (71):1)H. LUNDBECK A/S 7-9 Ottlianej, DK-2500 COPENHAGEN, VALBY, ΔΑΝΙΑ	ΤΙΤΛΟΣ ΕΦΕΥΡΕΣΗΣ (54):ΚΡΥΣΤΑΛΛΙΝΗ ΒΑΣΗ ΚΙΤΑΛΟΠΡΑ- ΜΗΣ ΚΑΙ ΤΟ ΑΛΑΣ ΤΗΣ ΥΔΡΟΧΛΩΡΙ- ΔΙΟΥ Η ΥΔΡΟΒΡΩΜΙΔΙΟΥ

ΑΡΙΘ. ΕΛΛ. ΚΑΤΑΘΕΣΗΣ (21):20020300052	ΣΥΜΒ. ΠΡΟΤΕΡΑΙΟΤΗΤΕΣ (30):00/00355-12/01/2000-FR
ΗΜΕΡ. ΕΛΛ. ΚΑΤΑΘΕΣΗΣ (22):01/11/2002	ΕΙΔΙΚΟΣ ΠΛΗΡΕΞΟΥΣΙΟΣ (74):ΒΑΓΕΝΑ ΘΕΟΔΩΡΑ Κουμπάρη 2 10674 ΑΘΗΝΑ
ΑΡΙΘ./ΗΜΕΡ. ΔΗΜΟΣΙΕΥΣΗΣ	ΑΝΤΙΚΛΗΤΟΣ (74):ΠΑΠΑΚΩΝΣΤΑΝΤΙΝΟΥ ΕΛΕΝΗ Κουμπάρη 2,10674 ΑΘΗΝΑ
ΕΥΡΩΠΑΪΚΗΣ ΑΙΤΗΣΗΣ (87):1251962 - 30/10/2002	
ΑΡΙΘ./ΗΜΕΡ. ΚΑΤΑΘΕΣΗΣ	ΤΙΤΛΟΣ ΕΦΕΥΡΕΣΗΣ (54): ΜΕΘΟΔΟΣ ΣΤΕΡΕΩΣΕΩΣ ΚΑΙ ΑΚΙΝΗ- ΤΟΠΟΙΗΣΕΩΣ ΕΝΟΣ ΚΑΤΑΛΥΤΗ ΕΠΙ ΕΝΟΣ ΥΠΟΣΤΡΩΜΑΤΟΣ
ΕΥΡΩΠΑΪΚΗΣ ΑΙΤΗΣΗΣ (86):00985427.4--13/12/2000	
ΚΑΤΑΘΕΤΗΣ (71):1)ONDEO SERVICES Parc de L'île, 15-17 rue de Port, F-92000 NANTERRE, ΓΑΛΛΙΑ	

**1.2 ΕΥΡΕΤΗΡΙΟ ΕΥΡΩΠΑΪΚΩΝ ΑΙΤΗΣΕΩΝ ΣΥΜΦΩΝΑ ΜΕ ΤΟΝ ΑΡΙΘΜΟ
ΔΗΜΟΣΙΕΥΣΗΣ ΤΗΣ ΕΥΡΩΠΑΪΚΗΣ ΑΙΤΗΣΗΣ**

ΑΡ./ΗΜ.ΔΗΜ.Ε.Α. (87)	ΚΑΤΑΘΕΤΗΣ (71)	ΤΙΤΛΟΣ ΕΦΕΥΡΕΣΗΣ (54)	ΑΡ.ΕΛ.ΚΑΤ. (21)
1200070 - 02/05/2002	BOEHRINGER INGELHEIM INTERNATIONAL GMBH	ΔΙΣΚΙΟ ΠΙΠΙΛΙΣΜΑΤΟΣ ΠΟΥ ΠΕΡΙΕΧΕΙ AMBROXOL	20020300047
1222416 - 10/01/2002	WITTUR AG	ΜΟΝΑΔΑ ΒΑΛΒΙΔΩΝ ΕΛΕΓΧΟΥ ΓΙΑ ΕΝΑΝ ΥΔΡΑΥΛΙΚΟ ΑΝΕΛΚΥΣΤΗΡΑ	20020300048
1227088 - 31/07/2002	H. LUNDBECK A/S	ΚΡΥΣΤΑΛΛΙΚΗ ΒΑΣΗ ΚΙΤΑΛΟΠΡΑΜΗΣ ΚΑΙ ΤΟ ΑΛΛΑΣ ΤΗΣ ΥΔΡΟΧΛΩΡΙΔΙΟΥ Η ΥΔΡΟΒΡΩΜΙΔΙΟΥ	20020300051
1233043 - 21/08/2002	METAL COATINGS INTERNATIONAL INC	ΕΠΙΣΤΡΩΣΗ ΚΡΑΜΑΤΟΣ ΣΩΜΑΤΙΔΙΑΚΩΝ ΜΕΤΑΛΛΩΝ ΓΙΑ ΤΗΝ ΕΞΑΣΦΑΛΙΣΗ ΠΡΟΣΤΑΣΙΑΣ ΑΠΟ ΔΙΑΒΡΩΣΗ	20020300049
1247087 - 09/10/2002	SUEZ LYONNAISE DES EAUX	ΜΕΘΟΔΟΣ ΚΑΙ ΔΙΑΤΑΞΗ ΓΙΑ ΤΗΝ ΑΝΙΧΝΕΥΣΗ ΜΙΑΣ ΒΙΟΛΟΓΙΚΗΣ ΜΕΜΒΡΑΝΗΣ	20020300050
1251962 - 30/10/2002	ONDEO SERVICES	ΜΕΘΟΔΟΣ ΣΤΕΡΕΩΣΕΩΣ ΚΑΙ ΑΚΙΝΗΤΟΠΟΙΗΣΕΩΣ ΕΝΟΣ ΚΑΤΑΛΥΤΗ ΕΠΙ ΕΝΟΣ ΥΠΟΣΤΡΩΜΑΤΟΣ	20020300052

**1.3 ΕΥΡΕΤΗΡΙΟ ΕΥΡΩΠΑΪΚΩΝ ΑΙΤΗΣΕΩΝ ΣΥΜΦΩΝΑ
ΜΕ ΤΗΝ ΑΛΦΑΒΗΤΙΚΗ ΣΕΙΡΑ ΤΩΝ ΚΑΤΑΘΕΤΩΝ**

ΚΑΤΑΘΕΤΗΣ (71)	ΤΙΤΛΟΣ ΕΦΕΥΡΕΣΗΣ (54)	ΑΡ./ΗΜ.ΔΗΜ.Ε.Α. (87)	ΑΡ.ΕΛ.ΚΑΤ. (21)
BOEHRINGER INGELHEIM INTERNATIONAL GMBH	ΔΙΣΚΙΟ ΠΙΠΙΛΙΣΜΑΤΟΣ ΠΟΥ ΠΕΡΙΕΧΕΙ AMBROXOL	1200070 - 02/05/2002	20020300047
H. LUNDBECK A/S	ΚΡΥΣΤΑΛΛΙΚΗ ΒΑΣΗ ΚΙΤΑΛΟΠΡΑΜΗΣ ΚΑΙ ΤΟ ΑΛΛΑΣ ΤΗΣ ΥΔΡΟΧΛΩΡΙΔΙΟΥ Η ΥΔΡΟΒΡΩΜΙΔΙΟΥ	1227088 - 31/07/2002	20020300051
METAL COATINGS INTERNATIONAL INC	ΕΠΙΣΤΡΩΣΗ ΚΡΑΜΑΤΟΣ ΣΩΜΑΤΙΔΙΑΚΩΝ ΜΕΤΑΛΛΩΝ ΓΙΑ ΤΗΝ ΕΞΑΣΦΑΛΙΣΗ ΠΡΟΣΤΑΣΙΑΣ ΑΠΟ ΔΙΑΒΡΩΣΗ	1233043 - 21/08/2002	20020300049
ONDEO SERVICES	ΜΕΘΟΔΟΣ ΣΤΕΡΕΩΣΕΩΣ ΚΑΙ ΑΚΙΝΗΤΟΠΟΙΗΣΕΩΣ ΕΝΟΣ ΚΑΤΑΛΥΤΗ ΕΠΙ ΕΝΟΣ ΥΠΟΣΤΡΩΜΑΤΟΣ	1251962 - 30/10/2002	20020300052
SUEZ LYONNAISE DES EAUX	ΜΕΘΟΔΟΣ ΚΑΙ ΔΙΑΤΑΞΗ ΓΙΑ ΤΗΝ ΑΝΙΧΝΕΥΣΗ ΜΙΑΣ ΒΙΟΛΟΓΙΚΗΣ ΜΕΜΒΡΑΝΗΣ	1247087 - 09/10/2002	20020300050
WITTUR AG	ΜΟΝΑΔΑ ΒΑΛΒΙΔΩΝ ΕΛΕΓΧΟΥ ΓΙΑ ΕΝΑΝ ΥΔΡΑΥΛΙΚΟ ΑΝΕΛΚΥΣΤΗΡΑ	1222416 - 10/01/2002	20020300048

2.1 ΑΝΑΚΟΙΝΩΣΗ ΓΙΑ ΚΑΤΑΘΕΣΗ ΜΕΤΑΦΡΑΣΗΣ ΕΥΡΩΠΑΪΚΩΝ Δ.Ε.

ΑΡΙΘΜΟΣ ΕΥΡ. Δ.Ε. (11):3040352
ΑΡΙΘ. ΕΛΛ. ΚΑΤΑΘΕΣΗΣ (21):20020402594
ΗΜΕΡ. ΕΛΛ. ΚΑΤΑΘΕΣΗΣ (11):16/08/2002
ΑΡΙΘ./ΗΜΕΡ. ΔΗΜΟΣΙΕΥΣΗΣ
ΕΥΡΩΠΑΪΚΟΥ ΔΙΠΛΩΜΑΤΟΣ(87):0800399 - 14/08/2002
ΑΡΙΘ./ΗΜΕΡ. ΔΗΜΟΣΙΕΥΣΗΣ
ΕΥΡΩΠΑΪΚΗΣ ΑΙΤΗΣΗΣ (86):96901387.9--12/01/1996
ΔΙΚΑΙΟΥΧΟΣ (73):1)AVENTIS PHARMA S.A.
20 avenue Raymond-Aron,F-92165 Cedex
Antony,FR ΓΑΛΛΙΑ
ΣΥΜΒ. ΠΡΟΤΕΡΑΙΟΤΗΤΕΣ (30):9500436-17/01/1995-FR
ΕΦΕΥΡΕΤΗΣ (72):1)TOCQUE BRUNO
ΕΙΔΙΚΟΣ ΠΛΗΡΕΞΟΥΣΙΟΣ (74):ΒΟΥΡΟΥ ΤΡΙΑΝΤΑΦΥΛΛΙΑ
Πανεπιστημίου 64 10677 ΑΘΗΝΑ
ΑΝΤΙΚΛΗΤΟΣ (74):ΒΟΥΡΟΥ ΤΡΙΑΝΤΑΦΥΛΛΙΑ
Πανεπιστημίου 64,10677 ΑΘΗΝΑ,
ΤΙΤΛΟΣ ΕΦΕΥΡΕΣΗΣ (54):**ΣΥΝΔΥΑΣΜΕΝΗ ΘΕΡΑΠΕΥΤΙΚΗ ΑΓΩ-
ΓΗ ΠΑΘΗΣΕΩΝ ΥΠΕΡΠΟΛΛΑΠΛΑ-
ΣΙΑΣΜΟΥ**

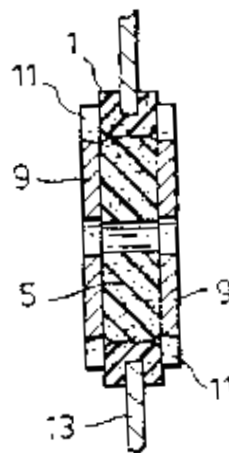
ΠΕΡΙΛΗΨΗ(57)

Η παρούσα εφεύρεση αφορά σε φαρμακευτικό συνδυασμό ενός ή περισσότερων νουκλεϊκών οξέων που παρεμποδίζουν τουλάχιστον εν μέρει τις ογκογόνες κυτταρικές οδούς σηματοδότησης, και ενός αντικαρκινικού θεραπευτικού παράγοντα, για ταυτόχρονη, χωριστή ή παρατεταμένη χρονικός χρήση για τη θεραπεία παθήσεων υπερπολλαπλασιασμού.

ΑΡΙΘΜΟΣ ΕΥΡ. Δ.Ε. (11):3040353
ΑΡΙΘ. ΕΛΛ. ΚΑΤΑΘΕΣΗΣ (21):20020402595
ΗΜΕΡ. ΕΛΛ. ΚΑΤΑΘΕΣΗΣ (11):16/08/2002
ΑΡΙΘ./ΗΜΕΡ. ΔΗΜΟΣΙΕΥΣΗΣ
ΕΥΡΩΠΑΪΚΟΥ ΔΙΠΛΩΜΑΤΟΣ(87):0897606 - 14/08/2002
ΑΡΙΘ./ΗΜΕΡ. ΔΗΜΟΣΙΕΥΣΗΣ
ΕΥΡΩΠΑΪΚΗΣ ΑΙΤΗΣΗΣ (86):97918281.3--01/05/1997
ΔΙΚΑΙΟΥΧΟΣ (73):1)TYCO ELECTRONICS RAYCHEM NV
Diestsesteenweg 692,3010 KESSEL-LO,BE
ΒΕΛΓΙΟ
ΣΥΜΒ. ΠΡΟΤΕΡΑΙΟΤΗΤΕΣ (30):9609248-02/05/1996-GB
9614747-12/07/1996-GB
ΕΦΕΥΡΕΤΗΣ (72):1)WAMBEKE, ALAIN
2)VANONCKELEN MARC
3)PIECK AMANDUS
ΕΙΔΙΚΟΣ ΠΛΗΡΕΞΟΥΣΙΟΣ (74):ΛΥΜΠΕΡΗΣ ΝΙΚΟΛΑΟΣ
Στουρνάρη 37 10682 ΑΘΗΝΑ
ΑΝΤΙΚΛΗΤΟΣ (74):ΛΥΜΠΕΡΗΣ ΝΙΚΟΛΑΟΣ
Στουρνάρη 37,10682 ΑΘΗΝΑ
ΤΙΤΛΟΣ ΕΦΕΥΡΕΣΗΣ (54):**ΔΙΑΤΑΞΗ ΣΦΡΑΓΙΣΗΣ ΑΝΟΙΓΜΑΤΟΣ**
ΠΕΡΙΛΗΨΗ(57)

Διάταξη σφράγισης για την σφράγιση ενός ανοίγματος σε ένα αντικείμενο, διαμέσου του οποίου ανοίγματος εκτείνεται (εκτείνονται) ένα ή περισσότερα επιμήκη αντικείμενα, η οποία περιλαμβάνει: (α) τουλάχιστον δύο στελέχη πίεσης, (β) τουλάχιστον δύο στελέχη σφράγισης για την σφράγιση του ανοίγματος, ενώ τουλάχιστον ένα μέρος τουλάχιστον ενός από τα στελέχη αυτά είναι τοποθετημένο, κατά την χρήση, μεταξύ των ως άνω τουλάχιστον δύο στελεχών πίεσης, και (γ) μέσα συμπίεσης για την συμπίεση των στελεχών σφράγισης κατά την χρήση, με μετακίνηση των ως άνω στελεχών πίεσης πλησιέστερα το ένα στο άλλο, όπου η διάταξη σφράγισης είναι διατεταγμένη κατά τρόπον ώστε, κατά την χρήση, το επίμηκες αντικείμενο ή καθένα από τα επιμήκη αντικείμενα να εκτείνεται μεταξύ των τουλάχιστον δύο ως άνω στελεχών σφράγισης, ενώ τα στελέχη σφράγισης είναι τοποθετημένα το ένα πλησίον του άλλου σε μία πλευρική

διεύθυνση σε σχέση με τη διεύθυνση κατά την οποία εκτείνεται το επίμηκες αντικείμενο ή καθένα από τα επιμήκη αντικείμενα και διατάσσονται κατά τρόπον ώστε να σχηματίζουν μία επαφή σφράγισης μεταξύ τους και με το επίμηκες ή καθένα από τα επιμήκη αντικείμενα όταν συμπιέζονται από τα μέσα συμπίεσης.



ΑΡΙΘΜΟΣ ΕΥΡ. Δ.Ε. (11):3040354
ΑΡΙΘ. ΕΛΛ. ΚΑΤΑΘΕΣΗΣ (21):20020402596
ΗΜΕΡ. ΕΛΛ. ΚΑΤΑΘΕΣΗΣ (11):08/08/2002
ΑΡΙΘ./ΗΜΕΡ. ΔΗΜΟΣΙΕΥΣΗΣ
ΕΥΡΩΠΑΪΚΟΥ ΔΙΠΛΩΜΑΤΟΣ(87):817615 - 07/08/2002
ΑΡΙΘ./ΗΜΕΡ. ΔΗΜΟΣΙΕΥΣΗΣ
ΕΥΡΩΠΑΪΚΗΣ ΑΙΤΗΣΗΣ (86):96906784.2--20/03/1996
ΔΙΚΑΙΟΥΧΟΣ (73):1)ORION YHTYMA OY
.02200 Espoo,FI ΦΙΝΛΑΝΔΙΑ
ΣΥΜΒ. ΠΡΟΤΕΡΑΙΟΤΗΤΕΣ (30):951316-21/03/1995-FI
ΕΦΕΥΡΕΤΗΣ (72):1)MARVOLA, Martti
2)MARTILA ESKO
3)YRJOLA REIJA
4)LAHDERPAA ESA
ΕΙΔΙΚΟΣ ΠΛΗΡΕΞΟΥΣΙΟΣ (74):ΚΙΟΡΤΣΗ ΧΡΙΣΤΙΝΑ
Μαυροκορδάτου 7 10678 ΑΘΗΝΑ
ΑΝΤΙΚΛΗΤΟΣ (74):ΚΙΟΡΤΣΗ ΧΡΙΣΤΙΝΑ
Μαυροκορδάτου 7,10678 ΑΘΗΝΑ,
ΤΙΤΛΟΣ ΕΦΕΥΡΕΣΗΣ (54):**ΑΠΟ ΤΟΥ ΣΤΟΜΑΤΟΣ ΣΥΝΘΕΣΗ ΔΙΑ ΕΛΕΓΧΟΜΕΝΗ ΑΠΕΛΕΥΘΕΡΩΣΗ ΕΙΣ ΤΟ ΚΑΤΩΤΕΡΟ ΓΑΣΤΡΕΝΤΕΡΙΚΟ ΣΥΣΤΗΜΑ**

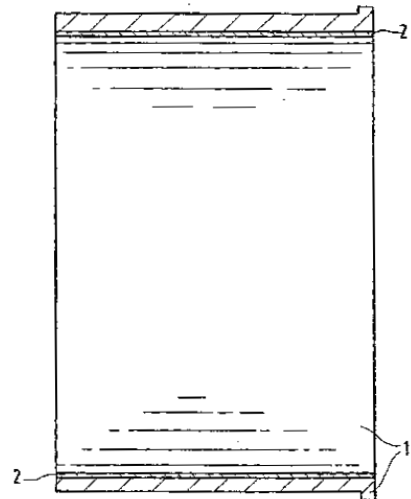
ΠΕΡΙΛΗΨΗ(57)

Η εφεύρεση αφορά μία σύνθεση υπό μορφή κοκκίων εντερικής μήτρας επενδυμένων με εντερική επένδυση. Η σύνθεση απελευθερώνει το φάρμακο βαθμικώς εις το κατώτερο γαστρεντερικό σύστημα, όπου το φάρμακο έχει τοπική δράση σε ασθένειες του κατώτερου γαστρεντερικού συστήματος. Η σύνθεση είναι ειδικά κατάλληλη διά την χορήγηση της 3-(3-κυανοφαινυλ)μεθυλενο-2,4-πεντανοδιόνης εις το κόλον.

ΑΡΙΘΜΟΣ ΕΥΡ. Δ.Ε. (11):3040385
ΑΡΙΘ. ΕΛΛ. ΚΑΤΑΘΕΣΗΣ (21):20020402627
ΗΜΕΡ. ΕΛΛ. ΚΑΤΑΘΕΣΗΣ (11):16/08/2002
ΑΡΙΘ./ΗΜΕΡ. ΔΗΜΟΣΙΕΥΣΗΣ
ΕΥΡΩΠΑΪΚΟΥ ΔΙΠΛΩΜΑΤΟΣ(87):1151145 - 12/06/2002
ΑΡΙΘ./ΗΜΕΡ. ΔΗΜΟΣΙΕΥΣΗΣ
ΕΥΡΩΠΑΪΚΗΣ ΑΙΤΗΣΗΣ (86):00901588.4--22/01/2000
ΔΙΚΑΙΟΥΧΟΣ (73):1)SMS SCHLOEMANN-SIEMAG AK-
TIENGESELLSCHAFT
Eduard-Schloemann-Strasse 4, 40237 Dussel-
dorf,DE ΓΕΡΜΑΝΙΑ
ΣΥΜΒ. ΠΡΟΤΕΡΑΙΟΤΗΤΕΣ (30):19905213-09/02/1999-DE
ΕΦΕΥΡΕΤΗΣ (72):1)ROEINGH, Konrad
2)GREIS, Werner
ΕΙΔΙΚΟΣ ΠΛΗΡΕΞΟΥΣΙΟΣ (74):ΤΣΙΜΙΚΑΛΗΣ ΑΘΑΝΑΣΙΟΣ
Ν. Βάμβα 1 10674 ΑΘΗΝΑ
ΑΝΤΙΚΛΗΤΟΣ (74):ΤΣΙΜΙΚΑΛΗΣ ΑΘΑΝΑΣΙΟΣ
Ν. Βάμβα 1,10674 ΑΘΗΝΑ
ΤΙΤΛΟΣ ΕΦΕΥΡΕΣΗΣ (54):**ΕΔΡΑΝΟ ΟΛΙΣΘΗΣΗΣ**

ΠΕΡΙΛΗΨΗ(57)

Ένα εδράνο ολίσθησης για τους στροφείς των τροχών κύλισης μηχανισμών κύλισης με ένα κυλινδρικό δακτύλιο εδράνου (1) από μέταλλο και προσαρμοσμένο σ'αυτόν κράμα εδράνου ολίσθησης (2) με βάση τον κασσίτερο με αντιμόνιο και χαλκό θα βελτιωθεί κατά τέτοιο τρόπο, ώστε να προκύπτει μια εξαιρετική σταθερότητα σχήματος λόγω ελάχιστης τάσης προς ροή και μιας μεγάλης αντοχής σε θλίψη, έτσι ώστε να επιτυγχάνονται μεγάλοι χρόνοι ενεργού ζωής του εδράνου. Προς τούτο προτείνεται, το κράμα του εδράνου ολίσθησης να αποτελείται από 6,8 μέχρι 7,2% κατά βάρος αντιμόνιο, 6,3 μέχρι 6,7% κατά βάρος χαλκό, 0,5 μέχρι 0,7% κατά βάρος ψευδάργυρο, 0,05 μέχρι 0,15% κατά βάρος άργυρο και κασσίτερο ως υπόλοιπο.

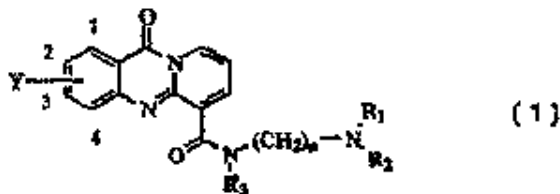


ΑΡΙΘΜΟΣ ΕΥΡ. Δ.Ε. (11):3040386
ΑΡΙΘ. ΕΛΛ. ΚΑΤΑΘΕΣΗΣ (21):20020402628
ΗΜΕΡ. ΕΛΛ. ΚΑΤΑΘΕΣΗΣ (11):16/08/2002
ΑΡΙΘ./ΗΜΕΡ. ΔΗΜΟΣΙΕΥΣΗΣ
ΕΥΡΩΠΑΪΚΟΥ ΔΙΠΛΩΜΑΤΟΣ(87):0944628 - 05/06/2002
ΑΡΙΘ./ΗΜΕΡ. ΔΗΜΟΣΙΕΥΣΗΣ
ΕΥΡΩΠΑΪΚΗΣ ΑΙΤΗΣΗΣ (86):97948622.2--24/11/1997
ΔΙΚΑΙΟΥΧΟΣ (73):1)American Cyanamid Company
Five Giralda Farms, Madison, New Jersey
07940-0874,US ΗΝΩΜΕΝΕΣ ΠΟΛΙΤΕΙΕΣ
ΤΗΣ ΑΜΕΡΙΚΗΣ
ΣΥΜΒ. ΠΡΟΤΕΡΑΙΟΤΗΤΕΣ (30):755845-26/11/1996-US
ΕΦΕΥΡΕΤΗΣ (72):1)TROVA, Michael, Peter
2)ZHANG, Nan
ΕΙΔΙΚΟΣ ΠΛΗΡΕΞΟΥΣΙΟΣ (74):ΤΣΙΜΙΚΑΛΗΣ ΑΘΑΝΑΣΙΟΣ
Ν. Βάμβα 1 10674 ΑΘΗΝΑ
ΑΝΤΙΚΛΗΤΟΣ (74):ΤΣΙΜΙΚΑΛΗΣ ΑΘΑΝΑΣΙΟΣ
Ν. Βάμβα 1,10674 ΑΘΗΝΑ,
ΤΙΤΛΟΣ ΕΦΕΥΡΕΣΗΣ (54):ΠΑΡΑΓΩΓΑ ΕΤΕΡΟ-ΔΙΑΡΥΑ-ΠΥΡΙΔΟ-
ΚΙΝΑΖΟΛΙΝΟΝΗΣ ΣΑΝ ΑΝΤΙΚΑΚΡΙΝΙ-
ΚΟΙ ΠΑΡΑΓΟΝΤΕΣ

ΠΕΡΙΛΗΨΗ(57)

Η εφεύρεση παρέχει μία ένωση που έχει τον τύπο (1), όπου (Α) n = 2-4, (Β) τα R1 και R2 είναι τα ίδια ή διαφορετικά και επιλέγονται από την ομάδα που αποτελείται από H, (C1-C3) αλκυλ, -CH2CH2OH, -CH2CH2NH2 και -CH2CH2N(CH3)2 ή τα R1 και R2 είναι αλκυλ χαρακτηριστικές ομάδες, οι οποίες λαμβάνονται μαζί για να σχηματίσουν 4- έως 7-μελή δακτύλιο, (Γ) το R3 επιλέγεται από την ομάδα που αποτελείται από H, -CH3, -CH2CH3 και -CH2CH2NH2, (Δ) το Y είναι ετεροκυκλική ρίζα έχουσα 5-14 άτομα, τοποθετημένη στη 2- ή 3-θέση του πυρήνα πυριδοκιναζολίνης, όπου 1-3 των ατόμων ετεροκυκλικού δακτυλίου ανεξαρτήτως

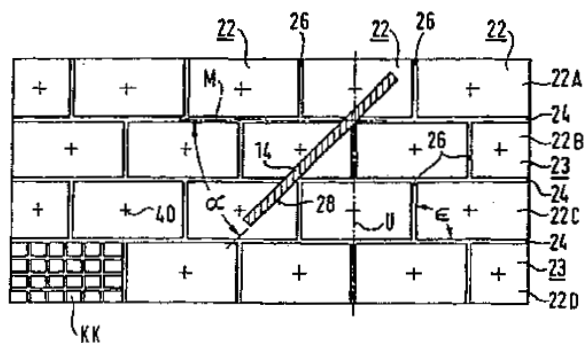
είναι άζωτο, οξυγόνο ή θείο, όπου το Y είναι μπορεί προαιρετικώς να είναι μονο-, δι-, ή τρι-υποκατεστημένο με -OR4 -NR5R6, -CO2H, -CO2R4, ή φαινολ, το R4 είναι H ή (C1-C4) ευθείας αλύσου αλκυλ, τα R5 και R6 είναι τα ίδια ή διαφορετικά και επιλέγονται από την ομάδα που αποτελείται από H, (C1-C4) ευθείας- αλύσου αλκυλ, -CH2CH2OH, -CH2CH2NH2 και -CH2CH2N(CH3)2 ή τα R5 και R6 είναι αλκυλ χαρακτηριστικές ομάδες οι οποίες λαμβάνονται μαζί για να σχηματίσουν 4-7μελή δακτύλιο ή φαρμακευτικός αποδεκτό άλας αυτής που είναι χρήσιμο σαν αντινεοπλαστικός παράγων.



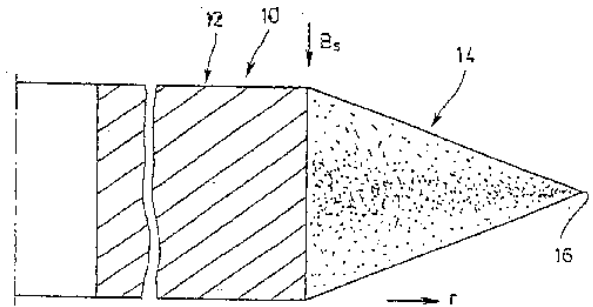
ΑΡΙΘΜΟΣ ΕΥΡ. Δ.Ε. (11):3040387
ΑΡΙΘ. ΕΛΛ. ΚΑΤΑΘΕΣΗΣ (21):20020402629
ΗΜΕΡ. ΕΛΛ. ΚΑΤΑΘΕΣΗΣ (11):16/08/2002
ΑΡΙΘ./ΗΜΕΡ. ΔΗΜΟΣΙΕΥΣΗΣ
ΕΥΡΩΠΑΪΚΟΥ ΔΙΠΛΩΜΑΤΟΣ(87):0850684 - 24/07/2002
ΑΡΙΘ./ΗΜΕΡ. ΔΗΜΟΣΙΕΥΣΗΣ
ΕΥΡΩΠΑΪΚΗΣ ΑΙΤΗΣΗΣ (86):97121461.4--05/12/1997
ΔΙΚΑΙΟΥΧΟΣ (73):1)BHS-Sonthofen Maschinen- und Anlagen-
bau GmbH
Hans-Bockler-Strasse 7, 87527 Sonthofen,DE
GERMANIA
ΣΥΜΒ. ΠΡΟΤΕΡΑΙΟΤΗΤΕΣ (30):19654797-31/12/1996-DE
ΕΦΕΥΡΕΤΗΣ (72):1)Willms, Eckhard
2)Schmandra, Angelo, Dr.
ΕΙΔΙΚΟΣ ΠΛΗΡΕΞΟΥΣΙΟΣ (74):ΤΣΙΜΙΚΑΛΗΣ ΑΘΑΝΑΣΙΟΣ
Ν. Βάμβα 1 10674 ΑΘΗΝΑ
ΑΝΤΙΚΛΗΤΟΣ (74):ΤΣΙΜΙΚΑΛΗΣ ΑΘΑΝΑΣΙΟΣ
Ν. Βάμβα 1,10674 ΑΘΗΝΑ,
ΤΙΤΛΟΣ ΕΦΕΥΡΕΣΗΣ (54):ΕΠΕΝΔΥΣΗ ΜΙΑΣ ΚΥΛΙΝΔΡΙΚΗΣ
ΕΣΩΤΕΡΙΚΗΣ ΕΠΙΦΑΝΕΙΑΣ ΕΝΟΣ
ΑΝΑΜΙΚΤΗ ΜΕ ΚΕΡΑΜΙΚΑ ΠΛΑΚΙΔΙΑ

ΠΕΡΙΛΗΨΗ(57)

Πρόκειται για την επένδυση ενός ανάμικτη με κυλινδρική εσωτερική επιφάνεια με κεραμικά πλακίδια (22). Τα κεραμικά πλακίδια (22) σχηματίζονται από μεγάλα πλακίδια, τα οποία εκτείνονται σε αξονικά παράλληλες επιμήκειες σειρές (22Α-22D) παράλληλα με τικκυρτές γραμμές (M) της κυλινδρικής εσωτερικής επιφάνειας. Τουλάχιστον ένα μέρος των μεγάλων πλακιδίων (22) καλύπτεται με μικρά πλακίδια (KK) από μία πρώτη ύλη αυξημένης αντοχής σε φθορά.



ΑΡΙΘΜΟΣ ΕΥΡ. Δ.Ε. (11):3040388
ΑΡΙΘ. ΕΛΛ. ΚΑΤΑΘΕΣΗΣ (21):20020402630
ΗΜΕΡ. ΕΛΛ. ΚΑΤΑΘΕΣΗΣ (11):16/08/2002
ΑΡΙΘ./ΗΜΕΡ. ΔΗΜΟΣΙΕΥΣΗΣ
ΕΥΡΩΠΑΪΚΟΥ ΔΙΠΛΩΜΑΤΟΣ(87):0763403 - 22/05/2002
ΑΡΙΘ./ΗΜΕΡ. ΔΗΜΟΣΙΕΥΣΗΣ
ΕΥΡΩΠΑΪΚΗΣ ΑΙΤΗΣΗΣ (86):96113809.6--29/08/1996
ΔΙΚΑΙΟΥΧΟΣ (73):1)SAINT-GOBAIN Winter Diamant-
werkzeuge GmbH & Co. KG
Schutzenwall 13-17, 22844 Norderstedt,DE
ΓΕΡΜΑΝΙΑ
ΣΥΜΒ. ΠΡΟΤΕΡΑΙΟΤΗΤΕΣ (30):19533836-13/09/1995-DE
ΕΦΕΥΡΕΤΗΣ (72):1)Meyer, Hans-Robert, Dr.-Ing.
ΕΙΔΙΚΟΣ ΠΑΗΡΕΞΟΥΣΙΟΣ (74):ΤΣΙΜΙΚΑΛΗΣ ΑΘΑΝΑΣΙΟΣ
Ν. Βάμβα 1 10674 ΑΘΗΝΑ
ΑΝΤΙΚΑΗΤΟΣ (74):ΤΣΙΜΙΚΑΛΗΣ ΑΘΑΝΑΣΙΟΣ
Ν. Βάμβα 1,10674 ΑΘΗΝΑ,
ΤΙΤΛΟΣ ΕΦΕΥΡΕΣΗΣ (54):ΛΕΙΑΝΤΙΚΟ ΕΡΓΑΛΕΙΟ ΚΑΙ ΜΕΘΟ-
ΔΟΣ ΚΑΙ ΔΙΑΤΑΞΗ ΚΑΤΑΣΚΕΥΗΣ ΤΟΥ



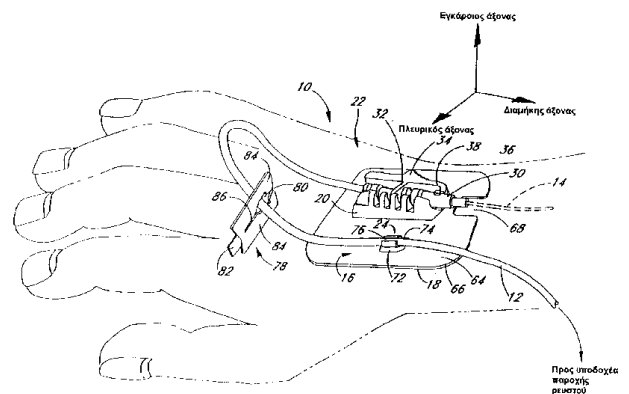
ΠΕΡΙΛΗΨΗ(57)

Λειαντικό εργαλείο για τη λείανση κατανομών με ένα περιστροφικός συμμετρικό σώμα βάσης και μια προσαρμοσμένη επί του σώματος βάσης, αποτελούμενη από λειαντικό κοκκώδες υλικό, ένα συνδετικό μέσο και ενδεχομένως υλικό πλήρωσης και/ή μια επηρεάζουσα της φθορά τριβής πρόσμιξη δακτυλιοειδή λειαντική επικάλυψη, η οποία φορτίζεται ανομοιομορφα κατά την αξονική διεύθυνση, π.χ. με το ότι η εξωτερική της ακτίνα ή διάσταση διαφέρει κατά τη φορά τροφοδοσίας κάθετα προς τον άξονα του σώματος βάσης, όπου οι φυσικές ιδιότητες και/ή τα μέρη όγκου των συστατικών της επικάλυψης διαφέρουν διαφορετικά κατά την αξονική διεύθυνση έτσι, ώστε αυτά να είναι προσαρμοσμένα στη διαφορετική κατά την αξονική διεύθυνση φόρτιση λείανσης.

ΑΡΙΘΜΟΣ ΕΥΡ. Δ.Ε. (11):3040389
ΑΡΙΘ. ΕΛΛ. ΚΑΤΑΘΕΣΗΣ (21):20020402631
ΗΜΕΡ. ΕΛΛ. ΚΑΤΑΘΕΣΗΣ (11):16/08/2002
ΑΡΙΘ./ΗΜΕΡ. ΔΗΜΟΣΙΕΥΣΗΣ
ΕΥΡΩΠΑΪΚΟΥ ΔΙΠΛΩΜΑΤΟΣ(87):0691868 - 12/06/2002
ΑΡΙΘ./ΗΜΕΡ. ΔΗΜΟΣΙΕΥΣΗΣ
ΕΥΡΩΠΑΪΚΗΣ ΑΙΤΗΣΗΣ (86):94912808.6--18/03/1994
ΔΙΚΑΙΟΥΧΟΣ (73):1)Venetec International, Inc.
27405 Puerto Real no. 260, Mission Viejo,
California 92691,US ΗΝΩΜΕΝΕΣ
ΠΟΛΙΤΕΙΕΣ ΤΗΣ ΑΜΕΡΙΚΗΣ
ΣΥΜΒ. ΠΡΟΤΕΡΑΙΟΤΗΤΕΣ (30):121942-15/09/1993-US
34340-19/03/1993-US
ΕΦΕΥΡΕΤΗΣ (72):1)Bierman, Steven
ΕΙΔΙΚΟΣ ΠΑΗΡΕΞΟΥΣΙΟΣ (74):ΡΟΥΣΣΟΥ ANNA
Κουμπάρη 2 10674 ΑΘΗΝΑ
ΑΝΤΙΚΑΗΤΟΣ (74):ΠΑΠΑΚΩΝΣΤΑΝΤΙΝΟΥ ΕΛΕΝΗ,
Κουμπάρη 2,10674 ΑΘΗΝΑ,
ΤΙΤΛΟΣ ΕΦΕΥΡΕΣΗΣ (54):ΣΥΣΤΗΜΑ ΣΤΗΡΙΞΕΩΣ ΚΑΘΕΤΗΡΟΣ
ΠΕΡΙΛΗΨΗ(57)

δακτυλιοειδές κολλάρο (200) του προσαρμοστού (22) διατην παρεμπόδιση του προσαρμοστού (22) να ολισθαίνει εντός της αύλακος (44).

Δίδεται ένα σύστημα στηρίξεως καθετήρος (10) δια την ασφαλή στήριξη εις το δέρμα ενός ασθενούς ενός καθετήρος (14) και τη διασύνδεση ενός σωλήνος (12) παροχής ρευστού. Το σύστημα στερεώσεως περιλαμβάνει μια συγκρατική διάταξη (20) σχεδιασμένη ώστε να υποδέχεται ένα προσαρμοστή καθετήρος (22) σε μια ποικιλία θέσεων. Ο προσαρμοστής (22) διασυνδέει τον καθετήρα (14) και ένα σωλήνα παροχής ρευστού(12). Το σύστημα στερεώσεως (10) επιπλέον περιλαμβάνει ένα εύκαμπτο συγκολλητικό πέλμα στερεώσεως (16) το οποίον υποβασιάζει ένα σφιγκτήρα σωλήνος (24) καθώς επίσης και μια συγκρατική διάταξη (20). Η συγκρατική διάταξη (20) περιλαμβάνει μια διάταξη (44) η οποία έχει σχεδιασθεί δια να υποδέχεται ένα προσαρμοστή (22) με συναρμολόγηση δια συσφίξεως. Η συγκρατική διάταξη (20) περιλαμβάνει επίσης ένα πλήθος πλαγίων σχισμών (50) όπου εκάστη σχισμή (50) έχει διαστάσεις ώστε να υποδέχεται και να συλλαμβάνει ένα ακτινικά εκτεινόμενο εξάρτημα π.χ. ένα

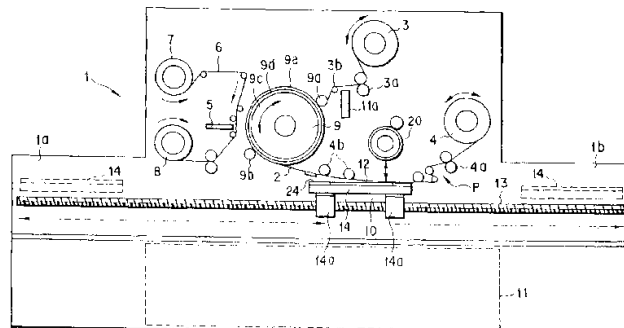


ΑΡΙΘΜΟΣ ΕΥΡ. Δ.Ε. (11):3040390
ΑΡΙΘ. ΕΛΛ. ΚΑΤΑΘΕΣΗΣ (21):20020402632
ΗΜΕΡ. ΕΛΛ. ΚΑΤΑΘΕΣΗΣ (11):16/08/2002
ΑΡΙΘ./ΗΜΕΡ. ΔΗΜΟΣΙΕΥΣΗΣ
ΕΥΡΩΠΑΪΚΟΥ ΔΙΠΛΩΜΑΤΟΣ(87):0900654 - 14/08/2002
ΑΡΙΘ./ΗΜΕΡ. ΔΗΜΟΣΙΕΥΣΗΣ
ΕΥΡΩΠΑΪΚΗΣ ΑΙΤΗΣΗΣ (86):98116471.8--01/09/1998
ΔΙΚΑΙΟΥΧΟΣ (73):1)Toppan Printing Co., Ltd.
5-1, 1-chome, Taito, Taito-ku, Tokyo 110-0016, JP ΙΑΠΩΝΙΑ
ΣΥΜΒ. ΠΡΟΤΕΡΑΙΟΤΗΤΕΣ (30):23692597-02/09/1997-JP
ΕΦΕΥΡΕΤΗΣ (72):1)Andoh, Tomio
2)Shibata, Shiro
3)Marugame, Tomoyuki
ΕΙΔΙΚΟΣ ΠΛΗΡΕΞΟΥΣΙΟΣ (74):ΡΟΥΣΣΟΥ ANNA
Κουμπάρη 2 10674 ΑΘΗΝΑ
ΑΝΤΙΚΛΗΤΟΣ (74):ΠΑΠΑΚΩΝΣΤΑΝΤΙΝΟΥ ΕΛΕΝΗ,
Κουμπάρη 2,10674 ΑΘΗΝΑ,
ΤΙΤΛΟΣ ΕΦΕΥΡΕΣΗΣ (54):**ΜΕΘΟΔΟΣ ΚΑΙ ΣΥΣΚΕΥΗ ΓΙΑ ΤΟΝ ΣΧΗΜΑΤΙΣΜΟ ΕΙΚΟΝΩΝ ΜΕΤΑΦΟΡΑΣ ΚΑΙ ΤΥΠΙΑΝΟ ΜΕΤΑΦΟΡΑΣ ΠΟΥ ΧΡΗΣΙΜΟΠΟΙΕΙΤΑΙ Μ'ΑΥΤΗΝ**

ΠΕΡΙΛΗΨΗ(57)

Στην παρούσα εφεύρεση, έχουν βελτιωθεί, η θερμική απόδοση και η συγκέντρωση μίας θερμικής κεφαλής (5) επί μίας μεμβράνης μεταφοράς (2) επί της επιφάνειας ενός τυμπάνου μεταφοράς (9), οπότε έτσι βελτιώνεται η αναπαραξιμότητα των διαβαθμίσεων κατά την εκτύπωση, πράγμα που επιτρέπει να εκτυπώνονται εξαιρετικά λεπτομερειακές εικόνες μεταφοράς επί της μεμβράνης μεταφοράς (2). Αυτό επιτρέπει να σχηματίζεται μία εξαιρετικά λεπτομερειακή εικόνα επί ενός στελέχους μεταφερόμενης εικόνας (12). Για να επιτευχθεί αυτό, έχουν προβλεφθεί,

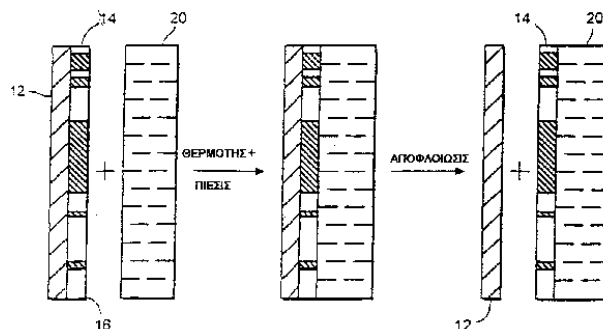
ένα στρώμα αποσβέσεως (9d) κατασκευαζόμενο από ελαστομερές υλικό και ένα άκαμπτο στρώμα (9e) με επιφανειακή τραχύτητα (Rz) μικρότερη από 2,0 μm, επί μίας επιφάνειας του στρώματος αποσβέσεως (9d) επί μίας επιφάνειας της βάσεως τυμπάνου (9c) του τυμπάνου μεταφοράς (9).



ΑΡΙΘΜΟΣ ΕΥΡ. Δ.Ε. (11):3040391
ΑΡΙΘ. ΕΛΛ. ΚΑΤΑΘΕΣΗΣ (21):20020402633
ΗΜΕΡ. ΕΛΛ. ΚΑΤΑΘΕΣΗΣ (11):16/08/2002
ΑΡΙΘ./ΗΜΕΡ. ΔΗΜΟΣΙΕΥΣΗΣ
ΕΥΡΩΠΑΪΚΟΥ ΔΙΠΛΩΜΑΤΟΣ(87):0961695 - 22/05/2002
ΑΡΙΘ./ΗΜΕΡ. ΔΗΜΟΣΙΕΥΣΗΣ
ΕΥΡΩΠΑΪΚΗΣ ΑΙΤΗΣΗΣ (86):98904294.0--16/02/1998
ΔΙΚΑΙΟΥΧΟΣ (73):1)Hunt Graphics Europe Limited
Chester Hall Lane, Basildon, Essex SS14 3PG,GB ΜΕΓΑΛΗ ΒΡΕΤΑΝΝΙΑ
ΣΥΜΒ. ΠΡΟΤΕΡΑΙΟΤΗΤΕΣ (30):97301012-17/02/1997-EP
97305655-28/07/1997-EP
ΕΦΕΥΡΕΤΗΣ (72):1)COOK, Colin, John
ΕΙΔΙΚΟΣ ΠΛΗΡΕΞΟΥΣΙΟΣ (74):ΡΟΥΣΣΟΥ ANNA
Κουμπάρη 2 10674 ΑΘΗΝΑ
ΑΝΤΙΚΛΗΤΟΣ (74):ΠΑΠΑΚΩΝΣΤΑΝΤΙΝΟΥ ΕΛΕΝΗ,
Κουμπάρη 2,10674 ΑΘΗΝΑ,
ΤΙΤΛΟΣ ΕΦΕΥΡΕΣΗΣ (54):**ΜΕΜΒΡΑΝΗ ΜΕΤΑΦΟΡΑΣ**

ΠΕΡΙΛΗΨΗ(57)

Μια μεμβράνη μεταφοράς (14) δια την μεταφορά μιας μελάνης που περιλαμβάνει τουλάχιστον ένα υγρό συστατικό. Η μεμβράνη περιλαμβάνει μια κόλλα που ενεργοποιείται δια θερμότητας και ένα απορροφητή μελάνης και μπορεί να συναρμολογηθεί επί μιας φερούσης μεμβράνης (12). Η κόλλα που ενεργοποιείται δια θερμότητας είναι υπό μορφήν μιας πορώδους μήτρας συνδεδεμένη μαζί δια του απορροφητού μελάνης. Όταν εκτυπώνεται μια εικόνα επί της μεμβράνης, η μεμβράνη απορροφά μελάνι από τον εκτυπωτή χωρίς διασπορά και μουντζούρωμα της εικόνας. Η επιφάνεια (16) της μεμβράνης στη συνέχεια τοποθετείται επί του είδους (20) επί του οποίου πρόκειται να μεταφερθεί η εικόνα και εφαρμόζεται θερμότης. Η ενεργοποιημένη κόλλα συνδέει τότε τη μεμβράνη (14) με το είδος (20).

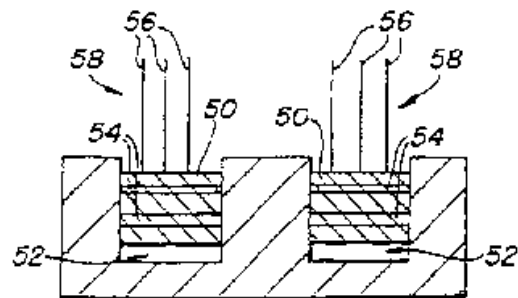


ΑΡΙΘΜΟΣ ΕΥΡ. Δ.Ε. (11):3040392
ΑΡΙΘ. ΕΛΛ. ΚΑΤΑΘΕΣΗΣ (21):20020402634
ΗΜΕΡ. ΕΛΛ. ΚΑΤΑΘΕΣΗΣ (11):16/08/2002
ΑΡΙΘ./ΗΜΕΡ. ΔΗΜΟΣΙΕΥΣΗΣ
ΕΥΡΩΠΑΪΚΟΥ ΔΙΠΛΩΜΑΤΟΣ(87):0840561 - 22/05/2002
ΑΡΙΘ./ΗΜΕΡ. ΔΗΜΟΣΙΕΥΣΗΣ
ΕΥΡΩΠΑΪΚΗΣ ΑΙΤΗΣΗΣ (86):96919363.0--11/06/1996
ΔΙΚΑΙΟΥΧΟΣ (73):1)MOLL INDUSTRIES, INC.
1111 Northshore Drive, Suite N 600,
Knoxville, Tennessee 37919-4048,US
ΗΝΩΜΕΝΕΣ ΠΟΛΙΤΕΙΕΣ ΤΗΣ ΑΜΕΡΙΚΗΣ

ΣΥΜΒ. ΠΡΟΤΕΡΑΙΟΤΗΤΕΣ (30):489607-12/06/1995-US
ΕΦΕΥΡΕΤΗΣ (72):1)MANFRED, Fassler
ΕΙΛΙΚΟΣ ΠΛΗΡΕΞΟΥΣΙΟΣ (74):ΡΟΥΣΣΟΥ ANNA
Κουμπάρη 2 10674 ΑΘΗΝΑ

ΑΝΤΙΚΑΛΗΤΟΣ (74):ΠΑΠΑΚΩΝΣΤΑΝΤΙΝΟΥ ΕΛΕΝΗ,
Κουμπάρη 2,10674 ΑΘΗΝΑ,

ΤΙΤΛΟΣ ΕΦΕΥΡΕΣΗΣ (54):**ΒΟΥΡΤΣΑ ΜΕ ΒΕΛΤΙΩΜΕΝΟ ΣΥΣΤΗΜΑ ΣΥΓΚΡΑΤΗΣΗΣ ΤΗΣ ΦΟΥΝΤΑΣ ΤΩΝ ΤΡΙΧΩΝ ΚΑΙ ΤΟ ΣΥΡΜΑ ΠΟΥ ΧΡΗΣΙΜΟΠΟΙΕΙΤΑΙ ΓΙΑ ΤΟ ΣΚΟΠΟ ΑΥΤΟ**



ΠΕΡΙΛΗΨΗ(57)

Μία βούρτσα με βελτιωμένο σύστημα συγκράτησης της φούντας των τριχών, η οποία διαθέτει μία λαβή, μία κεφαλή από εύπλαστο υλικό η οποία συνδέεται με τη λαβή, η οποία κεφαλή διαθέτει ένα πλήθος οπών (52) για τις φούντες, με μία τουλάχιστον τρίχα (56) στερεωμένη σταθερά σε κάθε οπή (52) με τη βοήθεια ενός πολυεδρικού συνδετήρα (50). Κάθε συνδετήρας (50) διαθέτει, σε μία τουλάχιστον έδρα του, ένα πλήθος αυλακώσεων (54) η διεύθυνση των οποίων είναι κάθετη στο διαμήκη άξονα των τριχών, όταν ο συνδετήρας χρησιμοποιείται για τη σταθερή στερέωση των τριχών μέσα στην οπή (52).

ΑΡΙΘΜΟΣ ΕΥΡ. Δ.Ε. (11):3040393
ΑΡΙΘ. ΕΛΛ. ΚΑΤΑΘΕΣΗΣ (21):20020402635
ΗΜΕΡ. ΕΛΛ. ΚΑΤΑΘΕΣΗΣ (11):16/08/2002
ΑΡΙΘ./ΗΜΕΡ. ΔΗΜΟΣΙΕΥΣΗΣ
ΕΥΡΩΠΑΪΚΟΥ ΔΙΠΛΩΜΑΤΟΣ(87):0688211 - 12/06/2002
ΑΡΙΘ./ΗΜΕΡ. ΔΗΜΟΣΙΕΥΣΗΣ
ΕΥΡΩΠΑΪΚΗΣ ΑΙΤΗΣΗΣ (86):94909773.7--24/02/1994
ΔΙΚΑΙΟΥΧΟΣ (73):1)The Children's Medical Center Corporation
300 Longwood Avenue, Boston, Massachusetts 02115,US ΗΝΩΜΕΝΕΣ ΠΟΛΙΤΕΙΕΣ ΤΗΣ ΑΜΕΡΙΚΗΣ

ΣΥΜΒ. ΠΡΟΤΕΡΑΙΟΤΗΤΕΣ (30):168817-15/12/1993-US
25046-01/03/1993-US

ΕΦΕΥΡΕΤΗΣ (72):1)D' AMATO, Robert
ΕΙΛΙΚΟΣ ΠΛΗΡΕΞΟΥΣΙΟΣ (74):ΡΟΥΣΣΟΥ ANNA
Κουμπάρη 2 10674 ΑΘΗΝΑ

ΑΝΤΙΚΑΛΗΤΟΣ (74):ΠΑΠΑΚΩΝΣΤΑΝΤΙΝΟΥ ΕΛΕΝΗ,
Κουμπάρη 2,10674 ΑΘΗΝΑ,

ΤΙΤΛΟΣ ΕΦΕΥΡΕΣΗΣ (54):**ΘΑΛΙΔΟΜΙΔΗ ΓΙΑ ΤΗΝ ΑΝΑΣΤΟΛΗ ΤΗΣ ΑΓΓΕΙΟΓΕΝΕΣΗΣ**

ΠΕΡΙΛΗΨΗ(57)

Η παρούσα εφεύρεση περιλαμβάνει μία ομάδα ενώσεων, οι οποίες αναστέλλουν αποτελεσματικά την αγγειογένεση. Ειδικότερα, η θαλιδομίδη και διάφορες σχετικές ενώσεις, όπως πρόδρομοι, ανάλογα, μεταβολίτες και προϊόντα υδρόλυσης θαλιδομιδης έδειξαν να αναστέλλουν την αγγειογένεση. Σημαντικό είναι, ότι οι ενώσεις αυτές μπορούν να εφαρμοσθούν από του στόματος.

ΑΡΙΘΜΟΣ ΕΥΡ. Δ.Ε. (11):3040394
ΑΡΙΘ. ΕΛΛ. ΚΑΤΑΘΕΣΗΣ (21):20020402636
ΗΜΕΡ. ΕΛΛ. ΚΑΤΑΘΕΣΗΣ (11):16/08/2002
ΑΡΙΘ./ΗΜΕΡ. ΔΗΜΟΣΙΕΥΣΗΣ
ΕΥΡΩΠΑΪΚΟΥ ΔΙΠΛΩΜΑΤΟΣ(87):1121144 - 05/06/2002
ΑΡΙΘ./ΗΜΕΡ. ΔΗΜΟΣΙΕΥΣΗΣ
ΕΥΡΩΠΑΪΚΗΣ ΑΙΤΗΣΗΣ (86):99948725.9--15/10/1999
ΔΙΚΑΙΟΥΧΟΣ (73):1)Novo Nordisk A/S
Corporate Patents, Novo Alle, 2880 Bags-
vaerd,DK ΔΑΝΙΑ
ΣΥΜΒ. ΠΡΟΤΕΡΑΙΟΤΗΤΕΣ (30):132798-16/10/1998-DK
ΕΦΕΥΡΕΤΗΣ (72):1)HAVELUND, Svend
ΕΙΔΙΚΟΣ ΠΛΗΡΕΞΟΥΣΙΟΣ (74):ΡΟΥΣΣΟΥ ΑΝΝΑ
Κουμπάρη 2 10674 ΑΘΗΝΑ
ΑΝΤΙΚΛΗΤΟΣ (74):ΠΑΠΑΚΩΝΣΤΑΝΤΙΝΟΥ ΕΛΕΝΗ,
Κουμπάρη 2,10674 ΑΘΗΝΑ,
ΤΙΤΛΟΣ ΕΦΕΥΡΕΣΗΣ (54):ΕΥΣΤΑΘΗ ΠΥΚΝΑ ΣΚΕΥΑΣΜΑΤΑ
ΙΝΣΟΥΛΙΝΗΣ ΓΙΑ ΠΝΕΥΜΟΝΙΚΗ ΧΟ-
ΡΗΓΗΣΗ

ΠΕΡΙΛΗΨΗ(57)

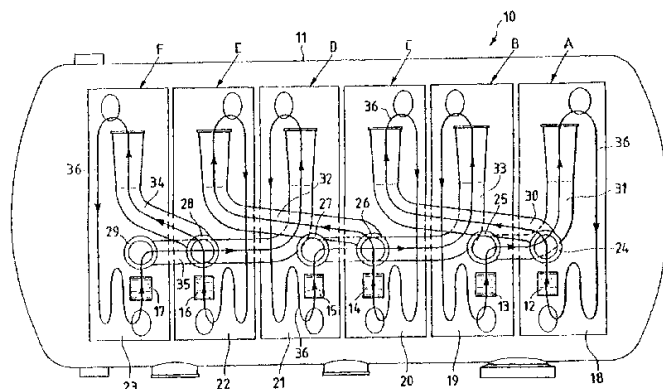
Εδώ περιγράφονται πυκνές υδατικές συνθέσεις ινσουλίνης με εξαιρετική φυσική και χημική σταθερότητα. Οι συνθέσεις είναι κατάλληλες για πνευμονική χορήγηση. Ο στόχος επιτυγχάνεται με την παροχή μιας σύνθεσης ινσουλίνης στην οποία η συγκέντρωση των χλωριούχων διατηρείται κάτω των 50 mM, και στην οποία ελαχιστοποιείται η συγκέντρωση άλλων ανιόντων όπως των φωσφορικών. Η υδατική σύνθεση ινσουλίνης περιλαμβάνει από 3 έως 20 mM ανθρώπινης ινσουλίνης ή ένα ανάλογο ή ένα παράγωγο αυτής, κάτω από 50 mM χλωριούχων, κάτω από 10 mM από οποιαδήποτε ανιόντα εκτός από χλωριούχα και οξικά, από 2 έως 5 ιόντα Zn²⁺ ανά έξι μόρια ινσουλίνης, και τουλάχιστον 3 φαινολικά μόρια ανά έξι μόρια ινσουλίνης.

ΑΡΙΘΜΟΣ ΕΥΡ. Δ.Ε. (11):3040395
ΑΡΙΘ. ΕΛΛ. ΚΑΤΑΘΕΣΗΣ (21):20020402637
ΗΜΕΡ. ΕΛΛ. ΚΑΤΑΘΕΣΗΣ (11):16/08/2002
ΑΡΙΘ./ΗΜΕΡ. ΔΗΜΟΣΙΕΥΣΗΣ
ΕΥΡΩΠΑΪΚΟΥ ΔΙΠΛΩΜΑΤΟΣ(87):0952247 - 12/06/2002
ΑΡΙΘ./ΗΜΕΡ. ΔΗΜΟΣΙΕΥΣΗΣ
ΕΥΡΩΠΑΪΚΗΣ ΑΙΤΗΣΗΣ (86):98203319.3--01/10/1998
ΔΙΚΑΙΟΥΧΟΣ (73):1)MCS OFFICINA MECCANICA S.p.A.
Via Provinciale 17, I-24059 Urganano, Berga-
mo,ΙΤΑΛΙΑ
ΣΥΜΒ. ΠΡΟΤΕΡΑΙΟΤΗΤΕΣ (30):MI980855-22/04/1998-IT
ΕΦΕΥΡΕΤΗΣ (72):1)Cagnazzi, Danilo
ΕΙΔΙΚΟΣ ΠΛΗΡΕΞΟΥΣΙΟΣ (74):ΡΟΥΣΣΟΥ ΑΝΝΑ
Κουμπάρη 2 10674 ΑΘΗΝΑ
ΑΝΤΙΚΛΗΤΟΣ (74):ΠΑΠΑΚΩΝΣΤΑΝΤΙΝΟΥ ΕΛΕΝΗ,
Κουμπάρη 2,10674 ΑΘΗΝΑ,
ΤΙΤΛΟΣ ΕΦΕΥΡΕΣΗΣ (54):ΜΗΧΑΝΗΜΑ ΒΑΦΗΣ ΠΟΛΛΑΠΛΩΝ
ΠΕΡΑΣΜΑΤΩΝ ΓΙΑ ΥΦΑΣΜΑΤΑ ΑΠΟ
ΧΟΝΔΡΟ ΝΗΜΑ

ΠΕΡΙΛΗΨΗ(57)

Ένα μηχανήμα βαφής πολλαπλών περασμάτων για υφάσματα από χονδρό νήμα, που περιλαμβάνει μια λεκάνη βαφής (11) που περιέχει τουλάχιστο δύο μονάδες Υπερχείλισης ή Εκτόξευσης που είναι διευθετημένες η μια μετά την άλλη και που συνεργάζονται με τουλάχιστο δύο καρούλια (12 - 17) που επικάθονται σε ίδιο αριθμό λεκανών συλλογής υφάσματος (18 - 23) και σωλήνων Υπερχείλισης ή Εκτόξευσης (24 - 29), έτσι ώστε να ανυψώνουν το ύφασμα χονδρού νήματος (36) που περιέχεται στις λεκάνες συλλογής και να το εισάγουν μέσα στους σωλήνες Υπερχείλισης ή Εκτόξευσης, το οποίο εν λόγω ύφασμα είναι δεμένο σε ένα δακτύλιο, που χαρακτηρίζεται από το ότι για το σκοπό του περάσματος του εν λόγω υφάσματος χονδρού νήματος οι λεκάνες συλλογής (18 - 23) και οι σωλήνες Υπερχείλισης ή Εκτόξευσης (24 - 29) είναι μεταξύ τους συνδεδεμένοι κατά ένα μη διαδοχικό τρόπο και σε έναν αριθμό μικρότερο από το μέγιστο αριθμό των λεκανών συλλογής και των σωλήνων Υπερχείλισης ή Εκτόξευσης που υπάρχουν

στο μηχανήμα.Επιπλέον, σε μηχανήματα που είναι εξοπλισμένα με τουλάχιστο τέσσερα διαμερίσματα, οι δύο από τις λεκάνες συλλογής και οι σωλήνες Υπερχείλισης ή Εκτόξευσης που υπάρχουν δίπλα από τα απέναντι άκρα της λεκάνης βαφής είναι συνδεδεμένες μεταξύ του σε σειρά.



ΑΡΙΘΜΟΣ ΕΥΡ. Δ.Ε. (11):3040396
ΑΡΙΘ. ΕΛΛ. ΚΑΤΑΘΕΣΗΣ (21):20020402638
ΗΜΕΡ. ΕΛΛ. ΚΑΤΑΘΕΣΗΣ (11):16/08/2002
ΑΡΙΘ./ΗΜΕΡ. ΔΗΜΟΣΙΕΥΣΗΣ
ΕΥΡΩΠΑΪΚΟΥ ΔΙΠΛΩΜΑΤΟΣ(87):0711282 - 05/06/2002
ΑΡΙΘ./ΗΜΕΡ. ΔΗΜΟΣΙΕΥΣΗΣ
ΕΥΡΩΠΑΪΚΗΣ ΑΙΤΗΣΗΣ (86):94922940.5--28/07/1994
ΔΙΚΑΙΟΥΧΟΣ (73):1)Aventis Pharma Limited
Aventis House, 50 Kings Hill Avenue, Kings Hill, West Malling, Kent ME19 4AH,GB
(ΜΕΓΑΛΗ ΒΡΕΤΑΝΝΙΑ)
ΣΥΜΒ. ΠΡΟΤΕΡΑΙΟΤΗΤΕΣ (30):9315581-28/07/1993-GB
9315632-28/07/1993-GB
ΕΦΕΥΡΕΤΗΣ (72):1)FENTON, Garry
2)MAJID, Tahir Nadeem
3)PALFREYMAN, Malcolm Norman,
ΕΙΔΙΚΟΣ ΠΛΗΡΕΞΟΥΣΙΟΣ (74):ΡΟΥΣΣΟΥ ANNA
Κουμπάρη 2 10674 ΑΘΗΝΑ
ΑΝΤΙΚΛΗΤΟΣ (74):ΠΑΠΑΚΩΝΣΤΑΝΤΙΝΟΥ ΕΛΕΝΗ,
Κουμπάρη 2,10674 ΑΘΗΝΑ,
ΤΙΤΛΟΣ ΕΦΕΥΡΕΣΗΣ (54):**ΕΝΩΣΕΙΣ ΩΣ ΡΕ IV ΚΑΙ TNF ΑΝΑΣΤΟΛΕΙΣ**

ΠΕΡΙΛΗΨΗ(57)

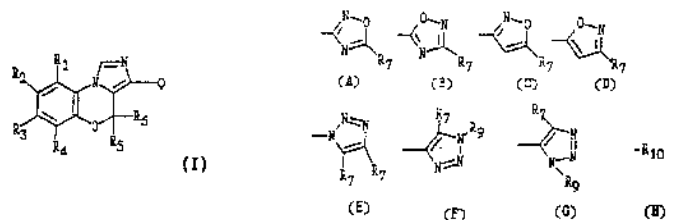
Η παρούσα εφεύρεση αναφέρεται σε μια [δι(αιθερική ή θειοαιθερική)ετεροαρυλίου ή φθορο-υποκατεστημένου αρυλίου] ένωση ή σε ένα Ν-οξείδιο αυτής ή σε ένα φαρμακευτικώς αποδεκτό άλας αυτής, η οποία είναι ωφέλιμη στην αναστολή της παραγωγής των φυσιολογικών αποτελεσμάτων του TNF για την αγωγή ενός ασθενή πάσχοντος από μια νοσογόνο κατάσταση συνδεδεμένη με μια φυσιολογικός επιβλαβή περίσσεια του παράγοντα νέκρωσης όγκου (TNF). Οι περιεχόμενες στο σκοπό της εφεύρεσης ενώσεις αναστέλλουν επίσης την κυκλική AMP φωσφοδιεστεράση, και είναι ωφέλιμες στην αγωγή μιας

νοσογόνου κατάστασης συνδεδεμένης με παθολογικές καταστάσεις οι οποίες διαμορφώνονται από την αναστολή της κυκλικής AMP φωσφοδιεστεράσης, όπου τέτοιες νοσογόνες καταστάσεις περιλαμβάνουν φλεγμονώδεις και αυτοάνοσες νόσους, ειδικότερα τον τύπο IV της κυκλικής AMP φωσφοδιεστεράσης. Η παρούσα εφεύρεση κατευθύνεται συνεπώς στη φαρμακολογική χρήση για την αναστολή του TNF ή/και της κυκλικής AMP φωσφοδιεστεράσης, σε φαρμακολογικές συνθέσεις περιέχουσες τις ενώσεις και σε μεθόδους παρασκευής αυτών.

ΑΡΙΘΜΟΣ ΕΥΡ. Δ.Ε. (11):3040397
ΑΡΙΘ. ΕΛΛ. ΚΑΤΑΘΕΣΗΣ (21):20020402639
ΗΜΕΡ. ΕΛΛ. ΚΑΤΑΘΕΣΗΣ (11):16/08/2002
ΑΡΙΘ./ΗΜΕΡ. ΔΗΜΟΣΙΕΥΣΗΣ
ΕΥΡΩΠΑΪΚΟΥ ΔΙΠΛΩΜΑΤΟΣ(87):0625982 - 12/06/2002
ΑΡΙΘ./ΗΜΕΡ. ΔΗΜΟΣΙΕΥΣΗΣ
ΕΥΡΩΠΑΪΚΗΣ ΑΙΤΗΣΗΣ (86):93902972.4--14/01/1993
ΔΙΚΑΙΟΥΧΟΣ (73):1)PHARMACIA & UPJOHN COMPANY
301 Henrietta Street, Kalamazoo, Michigan 49001,US ΗΝΩΜΕΝΕΣ ΠΟΛΙΤΕΙΕΣ ΤΗΣ ΑΜΕΡΙΚΗΣ
ΣΥΜΒ. ΠΡΟΤΕΡΑΙΟΤΗΤΕΣ (30):836645-13/02/1992-US
ΕΦΕΥΡΕΤΗΣ (72):1)BISANA, Sharon, N.
2)GAMMILL, Ronald, B.
ΕΙΔΙΚΟΣ ΠΛΗΡΕΞΟΥΣΙΟΣ (74):ΔΗΜΟΥ ΧΡΙΣΤΙΝΑ
Κουμπάρη 2 10674 ΑΘΗΝΑ
ΑΝΤΙΚΛΗΤΟΣ (74):ΠΑΠΑΚΩΝΣΤΑΝΤΙΝΟΥ ΕΛΕΝΗ,
Κουμπάρη 2,10674 ΑΘΗΝΑ,
ΤΙΤΛΟΣ ΕΦΕΥΡΕΣΗΣ (54):**4-ΟJΟ- ΚΑΙ 4Η-ΙΜΙΔΑΖΟ(5-1-С)(1,Α) ΒΕΝΖΟΞΑΖΙΝΑΙ, ΧΡΗΣΙΜΟΙ ΩΣ ΔΕ-ΣΜΕΥΤΙΚΟΙ ΠΑΡΑΓΟΝΤΕΣ ΥΠΟΔΟ-ΧΕΩΣ ΒΕΝΖΟΔΙΑΖΕΠΙΝΗΣ**

ΠΕΡΙΛΗΨΗ(57)

Ιμιδαζο-βενζοξαζίναι του τύπου (I) και φαρμακευτικώς αποδεκτά άλατα αυτών, ένθα το Q εκλέγεται εξ (Α) έως (Η) ή φαρμακευτικώς αποδεκτά άλατα αυτών, εις τον οποίον αι ομάδες R είναι ως καθορίζονται ενταύθα. Αι ιμιδαζο-βενζοξαζίναι, τύπος (I), της παρούσης εφευρέσεως είναι χρήσιμοι ως αγχολυτικά και καταπραυντικά φάρμακα.



ΑΡΙΘΜΟΣ ΕΥΡ. Δ.Ε. (11):3040398
ΑΡΙΘ. ΕΛΛ. ΚΑΤΑΘΕΣΗΣ (21):20020402640
ΗΜΕΡ. ΕΛΛ. ΚΑΤΑΘΕΣΗΣ (11):16/08/2002
ΑΡΙΘ./ΗΜΕΡ. ΔΗΜΟΣΙΕΥΣΗΣ
ΕΥΡΩΠΑΪΚΟΥ ΔΙΠΛΩΜΑΤΟΣ(87):0751939 - 12/06/2002
ΑΡΙΘ./ΗΜΕΡ. ΔΗΜΟΣΙΕΥΣΗΣ
ΕΥΡΩΠΑΪΚΗΣ ΑΙΤΗΣΗΣ (86):95911021.4--16/02/1995
ΔΙΚΑΙΟΥΧΟΣ (73):1)WARNER-LAMBERT COMPANY
201 Tabor Road, Morris Plains New Jersey
07950,US ΗΝΩΜΕΝΕΣ ΠΟΛΙΤΕΙΕΣ ΤΗΣ
ΑΜΕΡΙΚΗΣ
ΣΥΜΒ. ΠΡΟΤΕΡΑΙΟΤΗΤΕΣ (30):217395-24/03/1994-US
ΕΦΕΥΡΕΤΗΣ (72):1)GLASE, Shelly, Ann
2)KESTEN, Suzanne, Ross
3)WISE, Lawrence, David
4)WRIGHT, Jonathan
ΕΙΔΙΚΟΣ ΠΑΡΗΡΕΞΟΥΣΙΟΣ (74):ΔΗΜΟΥ ΧΡΙΣΤΙΝΑ
Κουμπάρη 2 10674 ΑΘΗΝΑ
ΑΝΤΙΚΛΗΤΟΣ (74):ΠΑΠΑΚΩΝΣΤΑΝΤΙΝΟΥ ΕΛΕΝΗ,
Κουμπάρη 2,10674 ΑΘΗΝΑ,
ΤΙΤΛΟΣ ΕΦΕΥΡΕΣΗΣ (54):**ΝΑΦΘΥΛΑΜΙΑΙΑ ΩΣ ΜΕΣΑ ΓΙΑ ΤΟ
ΚΕΝΤΡΙΚΟ ΝΕΥΡΙΚΟ ΣΥΣΤΗΜΑ**

ΠΕΡΙΛΗΨΗ(57)

Περιγράφονται ναφθυλαμίδια, όσο και μέθοδοι για την παρασκευή και την φαρμακευτική σύνθεση τούτων, τα οποία είναι χρήσιμα ως μέσα για το κεντρικό νευρικό σύστημα και είναι ιδιαίτερα χρήσιμα ως αντιψυχωσικά μέσα και ως μέσα για την αγωγή διαταραχών, οι οποίες αποκρίνονται στον ντοπαμινεργό αποκλεισμό, περιλαμβανομένων της ψυχωσικής κατάθλιψης, της κατάχρησης ουσίας και των καταναγκαστικών διαταραχών.

ΑΡΙΘΜΟΣ ΕΥΡ. Δ.Ε. (11):3040399
ΑΡΙΘ. ΕΛΛ. ΚΑΤΑΘΕΣΗΣ (21):20020402641
ΗΜΕΡ. ΕΛΛ. ΚΑΤΑΘΕΣΗΣ (11):16/08/2002
ΑΡΙΘ./ΗΜΕΡ. ΔΗΜΟΣΙΕΥΣΗΣ
ΕΥΡΩΠΑΪΚΟΥ ΔΙΠΛΩΜΑΤΟΣ(87):0797776 - 12/06/2002
ΑΡΙΘ./ΗΜΕΡ. ΔΗΜΟΣΙΕΥΣΗΣ
ΕΥΡΩΠΑΪΚΗΣ ΑΙΤΗΣΗΣ (86):95942579.4--07/12/1995
ΔΙΚΑΙΟΥΧΟΣ (73):1)SELECTIDE CORPORATION
1580 East Hanley Boulevard, Tucson, AZ
85737,US ΗΝΩΜΕΝΕΣ ΠΟΛΙΤΕΙΕΣ ΤΗΣ
ΑΜΕΡΙΚΗΣ
ΣΥΜΒ. ΠΡΟΤΕΡΑΙΟΤΗΤΕΣ (30):354199-12/12/1994-US
ΕΦΕΥΡΕΤΗΣ (72):1)LEBL, Michal
ΕΙΔΙΚΟΣ ΠΑΡΗΡΕΞΟΥΣΙΟΣ (74):ΔΗΜΟΥ ΧΡΙΣΤΙΝΑ
Κουμπάρη 2 10674 ΑΘΗΝΑ
ΑΝΤΙΚΛΗΤΟΣ (74):ΠΑΠΑΚΩΝΣΤΑΝΤΙΝΟΥ ΕΛΕΝΗ,
Κουμπάρη 2,10674 ΑΘΗΝΑ,
ΤΙΤΛΟΣ ΕΦΕΥΡΕΣΗΣ (54):**ΣΥΝΔΥΑΣΤΙΚΕΣ ΒΙΒΛΙΟΘΗΚΕΣ
ΕΧΟΥΣΕΣ ΜΙΑ ΠΡΟΚΑΘΟΡΙΣΜΕΝΗ
ΣΥΧΝΟΤΗΤΑ ΚΑΘΕ ΕΙΔΟΥΣ ΕΝΩΣΗΣ
ΔΟΚΙΜΗΣ**

ΠΕΡΙΛΗΨΗ(57)

Εδώ περιγράφεται μια τεχνική για τη δημιουργία μη τυχαίων συνδυαστικών βιβλιοθηκών σε υποστρώματα στερεής φάσης κατά την οποία καθένα από ένα σύνολο προκαθορισμένων ειδών ενώσεων δοκιμής υπάρχει σε έναν προκαθορισμένο αριθμό υποστρωμάτων στερεής φάσης, κατά προτίμηση μόνο σε ένα, και κάθε υπόστρωμα στερεής φάσης έχει μόνο ένα μοναδικό είδος ένωσης δοκιμής. Καθένα από τα προκαθορισμένα είδη ενώσεων δοκιμής παρασκευάζεται με απόλυτη βεβαιότητα επειδή στην τεχνική δεν χρησιμοποιείται οποιαδήποτε τυχαία διαίρεση των υποστρωμάτων στερεής φάσης. Αντίθετα, η μέθοδος βασίζεται στη σταδιακή διαίρεση μιας μήτρας συνεχούς υποστρώματος στερεής φάσης πριν από κάθε συνθετικό στάδιο κατά το οποίο προστίθενται περισσότεροι από ένας τύποι υπομονάδας. Τα μηπεριοριστικά παραδείγματα μητρών των υποστρωμάτων στερεής φάσης περιλαμβάνουν μεμβράνες πολυπροπυλενίου,

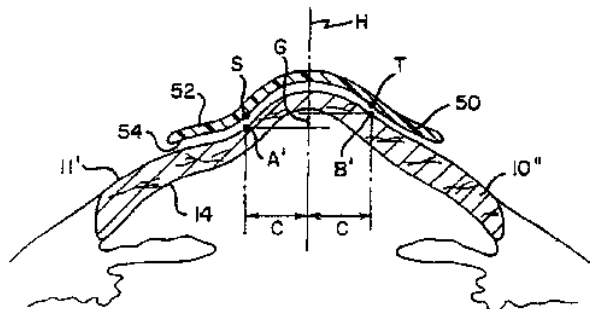
μεμβράνες πολυτετραφθοροπροπυλενίου και νήματα βάμβακα. Επίσης περιγράφονται συνδυαστικές βιβλιοθήκες που κατασκευάστηκαν με αυτή την τεχνική.

ΑΡΙΘΜΟΣ ΕΥΡ. Δ.Ε. (11):3040400
ΑΡΙΘ. ΕΛΛ. ΚΑΤΑΘΕΣΗΣ (21):20020402642
ΗΜΕΡ. ΕΛΛ. ΚΑΤΑΘΕΣΗΣ (11):16/08/2002
ΑΡΙΘ./ΗΜΕΡ. ΔΗΜΟΣΙΕΥΣΗΣ
ΕΥΡΩΠΑΪΚΟΥ ΔΙΠΛΩΜΑΤΟΣ(87):0722573 - 10/07/2002
ΑΡΙΘ./ΗΜΕΡ. ΔΗΜΟΣΙΕΥΣΗΣ
ΕΥΡΩΠΑΪΚΗΣ ΑΙΤΗΣΗΣ (86):94928112.5--09/09/1994
ΔΙΚΑΙΟΥΧΟΣ (73):1)SCIENTIFIC OPTICS, INC.
300 East 51st Street, New York, NY 10022, US
ΗΝΩΜΕΝΕΣ ΠΟΛΙΤΕΙΕΣ ΤΗΣ ΑΜΕΡΙΚΗΣ
ΣΥΜΒ. ΠΡΟΤΕΡΑΙΟΤΗΤΕΣ (30):119351-09/09/1993-US
ΕΦΕΥΡΕΤΗΣ (72):1)Lieberman, David M.
ΕΙΔΙΚΟΣ ΠΛΗΡΕΞΟΥΣΙΟΣ (74):ΔΗΜΟΥ ΧΡΙΣΤΙΝΑ
Κουμπάρη 2 10674 ΑΘΗΝΑ
ΑΝΤΙΚΛΗΤΟΣ (74):ΠΑΠΑΚΩΝΣΤΑΝΤΙΝΟΥ ΕΛΕΝΗ,
Κουμπάρη 2,10674 ΑΘΗΝΑ,
ΤΙΤΛΟΣ ΕΦΕΥΡΕΣΗΣ (54):ΑΣΥΜΜΕΤΡΙΚΟΣ ΑΣΦΑΙΡΙΚΟΣ ΦΑ-
ΚΟΣ ΕΠΑΦΗΣ

ΠΕΡΙΛΗΨΗ(57)

Ένας φακός επαφής (50) που χρησιμοποιείται στον οφθαλμό ενός ασθενούς με ασυμμετρικό ασφαιρικό κερατοειδή χιτώνα (10'') όπου ο φακός (50) έχει μια εμπροσθία επιφάνεια (52), μια οπισθία επιφάνεια (54) και μια βάση όπου η οπισθία επιφάνεια (54) έχει ένα περιθωριακό τμήμα το οποίον είναι ασυμμετρικό και ασφαιρικό και τουλάχιστον ίσου μήκους με τη βάση του φακού. Το περιφερειακό τμήμα εφαρμόζει ασυμμετρικά και ασφαιρικά εις ένα αντίστοιχο περιφερειακό τμήμα του κερατοειδούς (10'') που ευρίσκεται κάτωθεν του περιφερειακού τμήματος του φακού όταν φοριέται ο φακός εις τον οφθαλμό ενός ασθενούς. Ο φακός επαφής (50) δεν έχει ουσιαστικά μεγαλύτερο διάμετρο από τον αναφερθέντα κερατοειδή (10''). Η μέθοδος παραγωγής του φακού (50) χρησιμοποιεί τοπογραφικά δεδομένα τριών διαστάσεων (συμπεριλαμβανομένων

των δεδομένων ύψους) από ένα πλήθος σημείων (A',B') επί του κερατοειδούς. Τα δεδομένα χρησιμοποιούνται δια τη διαμόρφωση τουλάχιστον του περιφερειακού τμήματος της οπισθίας επιφάνειας (54) του φακού (50) δια να το αναγκάσουν να συμμορφωθεί και/ή να εφαρμόσει την αντίστοιχο επιφάνεια του κερατοειδούς (10'').



ΑΡΙΘΜΟΣ ΕΥΡ. Δ.Ε. (11):3040401
ΑΡΙΘ. ΕΛΛ. ΚΑΤΑΘΕΣΗΣ (21):20020402643
ΗΜΕΡ. ΕΛΛ. ΚΑΤΑΘΕΣΗΣ (11):16/08/2002
ΑΡΙΘ./ΗΜΕΡ. ΔΗΜΟΣΙΕΥΣΗΣ
ΕΥΡΩΠΑΪΚΟΥ ΔΙΠΛΩΜΑΤΟΣ(87):0966948 - 22/05/2002
ΑΡΙΘ./ΗΜΕΡ. ΔΗΜΟΣΙΕΥΣΗΣ
ΕΥΡΩΠΑΪΚΗΣ ΑΙΤΗΣΗΣ (86):99401432.2--11/06/1999
ΔΙΚΑΙΟΥΧΟΣ (73):1)L'OREAL
14, rue Royale, 75008 Paris,FR ΓΑΛΛΙΑ
ΣΥΜΒ. ΠΡΟΤΕΡΑΙΟΤΗΤΕΣ (30):9807514-15/06/1998-FR
ΕΦΕΥΡΕΤΗΣ (72):1)DUPUIS, Christine
ΕΙΔΙΚΟΣ ΠΛΗΡΕΞΟΥΣΙΟΣ (74):ΡΟΥΣΣΟΥ ANNA
Κουμπάρη 2 10674 ΑΘΗΝΑ
ΑΝΤΙΚΛΗΤΟΣ (74):ΠΑΠΑΚΩΝΣΤΑΝΤΙΝΟΥ ΕΛΕΝΗ,
Κουμπάρη 2,10674 ΑΘΗΝΑ,
ΤΙΤΛΟΣ ΕΦΕΥΡΕΣΗΣ (54):ΚΑΛΛΥΝΤΙΚΗ ΣΥΝΘΕΣΗ ΠΟΥ ΠΕ-
ΡΙΕΧΕΙ ΕΝΑ ΑΝΙΟΝΙΚΟ ΠΟΛΥΜΕΡΕΣ
ΚΑΙ ΕΝΑ ΑΚΡΥΛΙΚΟ ΤΡΙΠΟΛΥΜΕΡΕΣ
ΚΑΙ Η ΧΡΗΣΗ ΤΗΣ ΣΥΝΘΕΣΗΣ ΑΥΤΗΣ
ΓΙΑ ΤΗΝ ΕΠΕΞΕΡΓΑΣΙΑ ΚΕΡΑΤΙΚΩΝ
ΥΛΩΝ

ΠΕΡΙΛΗΨΗ(57)

Η παρούσα εφεύρεση αναφέρεται σε καλλυντικές συνθέσεις που περιέχουν, σε ένα καλλυντικό αποδεκτό υδατικό μέσο, τουλάχιστον ένα ανιονικό πολυμερές και ένα ακρυλικό τριπολυμερές, καθώς και στη χρήση αυτών των συνθέσεων για την επεξεργασία κερατινικών υλών. Το ακρυλικό τριπολυμερές περιλαμβάνει: α) περίπου 20 έως 70% κατά βάρος ενός καρβοξυλικού οξέος που περιέχει α,β-μονοαιθυλενική ακορεστότητα, β) περίπου 20 έως 80% κατά βάρος ενός μη επιφανειοδραστικού μονομερούς που περιέχει μονοαιθυλενική ακορεστότητα, η οποία είναι διαφορετική από την α) και γ) περίπου 0,5 έως 60% κατά βάρος ενός μη ιοντικού μονομερούς ουρεθανίου, το οποίο είναι το προϊόν αντίδρασης ενός μονοένυδρου μη ιοντικού επιφανειοδραστικού παράγοντα με ένα μονοϊσοκυανικό εστέρα που περιέχει μονοαιθυλενική ακορεστότητα. Η εφεύρεση αναφέρεται

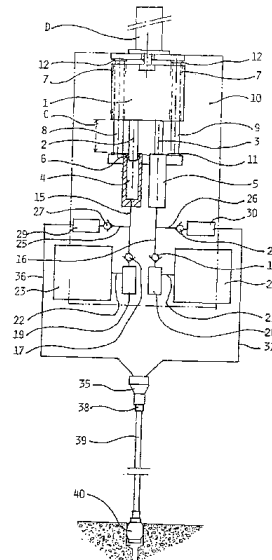
συγκεκριμένα σε προϊόντα μαλλιών που δεν εκπλένονται, όπως ζελέ, αφρό, λακ και αντηλιακές συνθέσεις.

ΑΡΙΘΜΟΣ ΕΥΡ. Δ.Ε. (11):3040402
ΑΡΙΘ. ΕΛΛ. ΚΑΤΑΘΕΣΗΣ (21):20020402644
ΗΜΕΡ. ΕΛΛ. ΚΑΤΑΘΕΣΗΣ (11):20/08/2002
ΑΡΙΘ./ΗΜΕΡ. ΔΗΜΟΣΙΕΥΣΗΣ
ΕΥΡΩΠΑΪΚΟΥ ΔΙΠΛΩΜΑΤΟΣ(87):0726375 - 22/05/2002
ΑΡΙΘ./ΗΜΕΡ. ΔΗΜΟΣΙΕΥΣΗΣ
ΕΥΡΩΠΑΪΚΗΣ ΑΙΤΗΣΗΣ (86):96400253.9--07/02/1996
ΔΙΚΑΙΟΥΧΟΣ (73):1)I.T.S.-INJECTIONS ET TRAVAUX SPE-
 CIAUX
 2, rue des Vindits, 50130 Octeville,FR
 ΓΑΛΛΙΑ
ΣΥΜΒ. ΠΡΟΤΕΡΑΙΟΤΗΤΕΣ (30):9501493-09/02/1995-FR
ΕΦΕΥΡΕΤΗΣ (72):1)Lava, Michel
ΕΙΔΙΚΟΣ ΠΑΡΕΞΟΥΣΙΟΣ (74):ΠΑΛΑΖΗ ΑΝΑΣΤΑΣΙΑ
 Ευαγγελικής Σχολής 2 14231 ΝΕΑ ΙΩΝΙΑ
ΑΝΤΙΚΛΗΤΟΣ (74):ΠΑΛΑΖΗ ΑΝΑΣΤΑΣΙΑ
 Ευαγγελικής Σχολής 2,14231 ΝΕΑ ΙΩΝΙΑ,
ΤΙΤΛΟΣ ΕΦΕΥΡΕΣΗΣ (54):**ΡΥΘΜΙΖΟΜΕΝΗ ΑΝΤΛΙΑ ΕΛΕΓΧΟΜΕ-
 ΝΗΣ ΕΓΧΥΣΗΣ**

ΠΕΡΙΛΗΨΗ(57)

Η ρυθμιζόμενη αντλία ελεγχόμενης έγχυσης προϊόντων στερεοποίησης περιλαμβάνει: -ένα βαγόνι (1) ευθύγραμμης μετατόπισης και καθοδήγησης εμβόλων (2 και 3) μέσα σε κυλίνδρους (4 και 5) εφοδιασμένους ο καθένας με μία ένωση (6) στεγανότητας. -ένα μέσο ευθύγραμμης μετατόπισης του βαγονιού (1), στερεωμένο πάνω στο πλαίσιο (10). -έναν αγωγό (15, 16) τοποθετημένο στην έξοδο κάθε κυλίνδρου (4 και 5), μία ανεπίστρεπτη βαλβίδα (17, 18) με το δικό της μέσο θετικού χειρισμού (19, 20), για να κλείνει ο αγωγός απορρόφησης (21, 22) του δοχείου (23, 24) που αντιστοιχεί στα συστατικά στοιχεία του μίγματος προς έγχυση, -μία βαλβίδα μη-επιστροφής (27, 28) που εξοπλίζει τους αγωγούς προώθησης (25, 26), εφοδιασμένους με ένα θετικό μέσο χειρισμού (29, 30). -μέσα ελέγχου της πίεσης έγχυσης, ελέγχου της παροχής από τον κάθε κύλινδρο έγχυσης,

ελέγχου της ποιότητας του μίγματος, ακόμη και περισσοτέρων από δύο συστατικά, όποια κι αν είναι η διαφορά της ρευστότητας των συστατικών του μίγματος. -ένα τμήμα συλλέκτη (35) στο οποίο συνδέονται οι αγωγοί προώθησης (35, 37). -μία γρήγορη συναρμογή (38) που συνδέεται στην έξοδο του τμήματος συλλέκτη, τοποθετημένη πάνω σε έναν εύκαμπτο υδραυλικό σωλήνα (39) πολύ υψηλής πίεσης, στο άλλο άκρο της οποίας είναι συνδεδεμένη μια επεκτάσιμη ένωση (40).

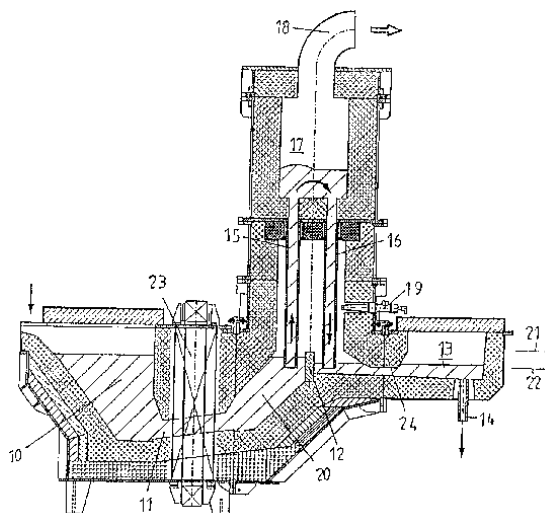


ΑΡΙΘΜΟΣ ΕΥΡ. Δ.Ε. (11):3040403
ΑΡΙΘ. ΕΛΛ. ΚΑΤΑΘΕΣΗΣ (21):20020402645
ΗΜΕΡ. ΕΛΛ. ΚΑΤΑΘΕΣΗΣ (11):20/08/2002
ΑΡΙΘ./ΗΜΕΡ. ΔΗΜΟΣΙΕΥΣΗΣ
ΕΥΡΩΠΑΪΚΟΥ ΔΙΠΛΩΜΑΤΟΣ(87):1105234 - 29/05/2002
ΑΡΙΘ./ΗΜΕΡ. ΔΗΜΟΣΙΕΥΣΗΣ
ΕΥΡΩΠΑΪΚΗΣ ΑΙΤΗΣΗΣ (86):99944261.9--01/07/1999
ΔΙΚΑΙΟΥΧΟΣ (73):1)Induga Industrieofen und Giesserei-Anla-
 gen GmbH & Co. KG
 Robert-Perthel-Strasse 64-66, 50739 Koln,DE
 ΓΕΡΜΑΝΙΑ
ΣΥΜΒ. ΠΡΟΤΕΡΑΙΟΤΗΤΕΣ (30):19831675-15/07/1998-DE
ΕΦΕΥΡΕΤΗΣ (72):1)BEBBER, Hans
 2)FaHNRICH, Juan
 3)PHILLIPPS, Gunter
ΕΙΔΙΚΟΣ ΠΑΡΕΞΟΥΣΙΟΣ (74):ΠΑΛΑΖΗ ΑΝΑΣΤΑΣΙΑ
 Ευαγγελικής Σχολής 2 14231 ΝΕΑ ΙΩΝΙΑ
ΑΝΤΙΚΛΗΤΟΣ (74):ΠΑΛΑΖΗ ΑΝΑΣΤΑΣΙΑ
 Ευαγγελικής Σχολής 2,14231 ΝΕΑ ΙΩΝΙΑ,
ΤΙΤΛΟΣ ΕΦΕΥΡΕΣΗΣ (54):**ΜΕΘΟΔΟΣ ΚΑΙ ΔΙΑΤΑΞΗ ΓΙΑ ΣΥΝΕΧΗ
 ΕΞΑΕΡΙΩΣΗ ΡΕΥΣΤΩΝ ΤΗΓΜΕΝΩΝ
 ΜΕΤΑΛΛΩΝ**

ΠΕΡΙΛΗΨΗ(57)

Η εφεύρεση αναφέρεται σε μία μέθοδο και μία διάταξη για τη συνεχή εξαερίωση τηγμάτων μετάλλου και το ακόλουθο χύσιμο του εξαεριωμένου μετάλλου, σύμφωνα με την οποία το τήγμα μετάλλου οδηγείται σε ένα θάλαμο κενού για το σκοπό της εξαερίωσης και μετά την εξαερίωση μεταφέρεται σε ένα θάλαμο χύτευσης. Για να κάνουμε σημαντικά δυνατή τη διεξαγωγή αυτών των λειτουργιών συνεχόμενα και για να εμποδίσουμε το εξαεριωμένο μέταλλο από το να έλθει σε επαφή με μη επεξεργασμένο μέταλλο η εφεύρεση προτείνει τη μεταφορά του τήγματος μετάλλου από έναν πρώτο θάλαμο (20) μέσω ενός σωλήνα ανόδου (15) που έχει ένα άνοιγμα εισόδου τοποθετημένο κάτω από τη στάθμη λουτρού μετάλλου μέσα σε ένα θάλαμο κενού (17) που χρησιμεύει σαν θάλαμος

εξαερίωσης, χρησιμοποιώντας τη δύναμη ανύψωσης που προκύπτει από τη διαφορά πίεσης ανάμεσα στο θάλαμο κενού (17) και στον πρώτο θάλαμο (20) και κανένα άλλο μέσο μεταφοράς. Από το θάλαμο κενού το τήγμα μετάλλου λόγω βαρύτητας ρέει σε έναν σωλήνα καθόδου (16) του οποίου το άνοιγμα εξόδου βρίσκεται κάτω από τη στάθμη λουτρού τήγματος μετάλλου μέσα στο θάλαμο χύτευσης (13) και εισέρχεται μέσα στον παραπών θάλαμο χύτευσης (13).



ΑΡΙΘΜΟΣ ΕΥΡ. Δ.Ε. (11):3040404
ΑΡΙΘ. ΕΛΛ. ΚΑΤΑΘΕΣΗΣ (21):20020402646
ΗΜΕΡ. ΕΛΛ. ΚΑΤΑΘΕΣΗΣ (11):21/08/2002
ΑΡΙΘ./ΗΜΕΡ. ΔΗΜΟΣΙΕΥΣΗΣ
ΕΥΡΩΠΑΪΚΟΥ ΔΙΠΛΩΜΑΤΟΣ(87):0925464 - 22/05/2002
ΑΡΙΘ./ΗΜΕΡ. ΔΗΜΟΣΙΕΥΣΗΣ
ΕΥΡΩΠΑΪΚΗΣ ΑΙΤΗΣΗΣ (86):97943834.8--05/09/1997
ΔΙΚΑΙΟΥΧΟΣ (73):1)KSB Aktiengesellschaft
Johann-Klein-Strasse 9, 67227 Frankenthal, DE ΓΕΡΜΑΝΙΑ
ΣΥΜΒ. ΠΡΟΤΕΡΑΙΟΤΗΤΕΣ (30):19637315-12/09/1996-DE
19733544-02/08/1997-DE
ΕΦΕΥΡΕΤΗΣ (72):1)ILLY, Alois
2)RUCKERT, Heinz-Jurgen
ΕΙΔΙΚΟΣ ΠΛΗΡΕΞΟΥΣΙΟΣ (74):ΗΤΑ ΒΑΣΙΛΙΚΗ
Πανεπιστημίου 42 10679 ΑΘΗΝΑ
ΑΝΤΙΚΛΗΤΟΣ (74):ΦΡΥΔΑ-ΛΑΔΑ ΕΛΛΗ
Πανεπιστημίου 42,10679 ΑΘΗΝΑ,
ΤΙΤΛΟΣ ΕΦΕΥΡΕΣΗΣ (54):**ΒΑΛΒΙΔΑ ΑΝΥΨΩΣΕΩΣ ΒΡΑΧΕΟΣ ΤΥΠΟΥ**

ΠΕΡΙΛΗΨΗ(57)

Η παρούσα εφεύρεση αναφέρεται σε βαλβίδα ανυψώσεως βραχύτατου τύπου, με δύο μετωπιαίες πλευρές του περιβλήματος (8, 9) που βρίσκονται σε έναν άξονα σωλήνων, όπου μεταξύ των μετωπιαίων πλευρών του περιβλήματος βρίσκεται μια κεκλιμένη, ενωτική διαχωριστική επιφάνεια (7) με ένα έδρανο βαλβίδας (6).

ΑΡΙΘΜΟΣ ΕΥΡ. Δ.Ε. (11):3040405
ΑΡΙΘ. ΕΛΛ. ΚΑΤΑΘΕΣΗΣ (21):20020402647
ΗΜΕΡ. ΕΛΛ. ΚΑΤΑΘΕΣΗΣ (11):21/08/2002
ΑΡΙΘ./ΗΜΕΡ. ΔΗΜΟΣΙΕΥΣΗΣ
ΕΥΡΩΠΑΪΚΟΥ ΔΙΠΛΩΜΑΤΟΣ(87):0692127 - 22/05/2002
ΑΡΙΘ./ΗΜΕΡ. ΔΗΜΟΣΙΕΥΣΗΣ
ΕΥΡΩΠΑΪΚΗΣ ΑΙΤΗΣΗΣ (86):95908698.4--27/01/1995
ΔΙΚΑΙΟΥΧΟΣ (73):1)Raytheon Company
Bldg. R11 - M/S M365, P.O. Box 902, 2000 El Segundo Blvd., El Segundo, California 90245, US ΗΝΩΜΕΝΕΣ ΠΟΛΙΤΕΙΕΣ ΤΗΣ ΑΜΕΡΙΚΗΣ
ΣΥΜΒ. ΠΡΟΤΕΡΑΙΟΤΗΤΕΣ (30):187953-28/01/1994-US
ΕΦΕΥΡΕΤΗΣ (72):1)JOHNSON, Kenneth, R.
2)BARRETT, Willard, H.
ΕΙΔΙΚΟΣ ΠΛΗΡΕΞΟΥΣΙΟΣ (74):ΗΤΑ ΒΑΣΙΛΙΚΗ
Πανεπιστημίου 42 10679 ΑΘΗΝΑ
ΑΝΤΙΚΛΗΤΟΣ (74):ΦΡΥΔΑ-ΛΑΔΑ ΕΛΛΗ
Πανεπιστημίου 42,10679 ΑΘΗΝΑ,
ΤΙΤΛΟΣ ΕΦΕΥΡΕΣΗΣ (54):**ΜΕΘΟΔΟΣ ΑΥΤΟΜΑΤΟΥ ΑΠΕΙΚΟΝΙΣΕΩΣ ΧΑΡΤΟΓΡΑΦΙΚΩΝ ΣΥΜΒΟΛΩΝ**

ΠΕΡΙΛΗΨΗ(57)

Μέθοδος αυτομάτου απεικόνισεως χαρτογραφικών συμβόλων σε γεωγραφικό σύστημα απεικόνισεως (GIS). Κατά τη μέθοδο αυτήν ο υπολογιστής (18) ανακτά αρχεία (21, 22 και 23) από βάση δεδομένων (20) για κάθε χαρακτηριστικό χάρτη που κείται εντός του απεικονιζόμενου τμήματος (42) του χάρτη (15). Τα αρχεία (22) για χαρακτηριστικά σημείου είναι οργανωμένα σε "επίπεδες" δομές (48), όπου κάθε χαρακτηριστικό χάρτη παριστάνεται με απλό σύμβολο (16) και σε πολυεπίπεδες, "ιεραρχικές" δομές (54), όπουκάθε χαρακτηριστικό παριστάνεται από ιεραρχία συμβόλων (16), αναλόγως προς τις διαφορετικές αναλύσεις των χαρακτηριστικών χάρτη. Στην περίπτωση της ιεραρχικής δομής συμβόλου, το επίπεδο των ανακτηθέντων από τον υπολογιστή αρχείων (62) καθορίζεται από την κλίμακα (44) του απεικονιζόμενου στην οθόνη (14) χάρτη. Ο υπολογιστής

καθορίζει (64) για κάθε σύμβολο (16) στη δοθείσα κλίμακα (44) χάρτη, αν το σύμβολο καλύπτει αρκετά οποιοδήποτε άλλο σύμβολο. Τα σύμβολα που αλληλεπικαλύπτονται σημαντικώς τροποποιούνται (66), ώστε να μειωθεί ο συνωστισμός, είτε με συγχώνευση (98) των αλληλεπικαλυπτομένων συμβόλων σε ένα σύμβολο με αριθμητικό δείκτη, είτε με αντικατάσταση (124) του συμβόλου και των διαδόχων του από το ένα σύμβολο-γονέα στην ιεραρχία. Τα σύμβολα (16) από τα τροποποιημένα αρχεία (22) απεικονίζονται (70) στην οθόνη (15).

ΑΡΙΘΜΟΣ ΕΥΡ. Δ.Ε. (11):3040406
ΑΡΙΘ. ΕΛΛ. ΚΑΤΑΘΕΣΗΣ (21):20020402648
ΗΜΕΡ. ΕΛΛ. ΚΑΤΑΘΕΣΗΣ (11):21/08/2002
ΑΡΙΘ./ΗΜΕΡ. ΔΗΜΟΣΙΕΥΣΗΣ
ΕΥΡΩΠΑΪΚΟΥ ΔΙΠΛΩΜΑΤΟΣ(87):0790259 - 22/05/2002
ΑΡΙΘ./ΗΜΕΡ. ΔΗΜΟΣΙΕΥΣΗΣ
ΕΥΡΩΠΑΪΚΗΣ ΑΙΤΗΣΗΣ (86):97102116.7--11/02/1997
ΔΙΚΑΙΟΥΧΟΣ (73):1)ΑΤΟΦΙΝΑ Research
Zone Industrielle C, 7181 Seneffe (Feluy),BE
ΒΕΛΓΙΟ
ΣΥΜΒ. ΠΡΟΤΕΡΑΙΟΤΗΤΕΣ (30):96200422-19/02/1996-EP
ΕΦΕΥΡΕΤΗΣ (72):1)Razavi, Abbas
ΕΙΔΙΚΟΣ ΠΛΗΡΕΞΟΥΣΙΟΣ (74):ΣΙΩΤΟΥ ΑΙΚΑΤΕΡΙΝΗ
Ζαΐμη 28 10683 ΑΘΗΝΑ
ΑΝΤΙΚΛΗΤΟΣ (74):ΣΙΩΤΟΥ ΑΙΚΑΤΕΡΙΝΗ
Ζαΐμη 28,10683 ΑΘΗΝΑ,
ΤΙΤΛΟΣ ΕΦΕΥΡΕΣΗΣ (54):**ΣΤΗΡΙΖΟΜΕΝΟΙ ΚΑΤΑΛΥΤΕΣ ΜΕΤΑΛ-
ΛΟΚΕΝΙΟΥ-ΑΡΓΙΛΟΞΑΝΙΟΥΓΙΑ ΤΗΝ
ΠΑΡΑΣΚΕΥΗ ΠΟΛΥΑΙΘΥΛΕΝΙΟΥ ΜΕ
ΕΥΡΕΙΑ ΜΟΝΟΚΑΤΕΥΘΥΝΟΜΕΝΗ
ΚΑΤΑΝΟΜΗ ΜΟΡΙΑΚΟΥ ΒΑΡΟΥΣ**

ΠΕΡΙΛΗΨΗ(57)

Η παρούσα εφεύρεση αναφέρεται στην παραγωγή ομοπολυμερών ή συμπολυμερών πολυαιθυλενίου υψηλής πυκνότητας με ευρεία και μονοκατευθυνόμενη κατανομή μοριακού βάρους όπου η διαδικασία του πολυμερισμού γίνεται υπό την παρουσία στηριζόμενων καταλυτών μεταλλοκενίου-αργιλοξανίου όπου το μεταλλοκένιο είναι γεφυρωμένο, περιλαμβάνει τουλάχιστον ένα υδρογονωμένο ινδενυλ ή φθορενυλ και απομονώνεται πάνω στη στήριξη του υπό τη μορφή όλων των διαμορφωμένων του.

ΑΡΙΘΜΟΣ ΕΥΡ. Δ.Ε. (11):3040407
ΑΡΙΘ. ΕΛΛ. ΚΑΤΑΘΕΣΗΣ (21):20020402649
ΗΜΕΡ. ΕΛΛ. ΚΑΤΑΘΕΣΗΣ (11):21/08/2002
ΑΡΙΘ./ΗΜΕΡ. ΔΗΜΟΣΙΕΥΣΗΣ
ΕΥΡΩΠΑΪΚΟΥ ΔΙΠΛΩΜΑΤΟΣ(87):0797431 - 22/05/2002
ΑΡΙΘ./ΗΜΕΡ. ΔΗΜΟΣΙΕΥΣΗΣ
ΕΥΡΩΠΑΪΚΗΣ ΑΙΤΗΣΗΣ (86):95942341.9--19/12/1995
ΔΙΚΑΙΟΥΧΟΣ (73):1)AstraZeneca AB
151 85 Sodertalje,SE ΣΟΥΗΔΙΑ
ΣΥΜΒ. ΠΡΟΤΕΡΑΙΟΤΗΤΕΣ (30):9404467-22/12/1994-SE
9502453-06/07/1995-SE
ΕΦΕΥΡΕΤΗΣ (72):1)BaCKSTRoM, Kjell
2)DAHLBaCK, Magnus
3)JOHANSSON, Ann
4)KaLLSTRAND, Goran
5)LINDQVIST, Elisabet
ΕΙΔΙΚΟΣ ΠΛΗΡΕΞΟΥΣΙΟΣ (74):ΣΙΩΤΟΥ ΑΙΚΑΤΕΡΙΝΗ
Ζαΐμη 28 10683 ΑΘΗΝΑ
ΑΝΤΙΚΛΗΤΟΣ (74):ΣΙΩΤΟΥ ΑΙΚΑΤΕΡΙΝΗ
Ζαΐμη 28,10683 ΑΘΗΝΑ,
ΤΙΤΛΟΣ ΕΦΕΥΡΕΣΗΣ (54):**ΤΥΠΟΠΟΙΗΣΕΙΣ ΑΕΡΟΛΥΜΑΤΟΣ ΜΕ
ΠΕΠΤΙΔΙΑ ΚΑΙ ΠΡΩΤΕΪΝΕΣ**

ΠΕΡΙΛΗΨΗ(57)

Μία φαρμακευτική τυποποίηση αερολύματος που περιλαμβάνει (α) ένα προωθητικό ΗFΑ• (β) ένα φαρμακευτικώς δραστικό πολυπεπτιδίο διασπειρόμενο στο προωθητικό• και (γ) μία επιφανειοδραστική ουσία που είναι ένα C8-C16 λιπαρό οξύ ή άλας αυτού, ένα χολικό άλας, ένα φωσφολιπίδιο, ή ένας αλκυλ σακχαρίτης, η οποία επιφανειοδραστική ουσία ενισχύει τη συστηματική απορρόφηση του πολυπεπτιδίου στην κάτω αναπνευστική ατραπό.

ΑΡΙΘΜΟΣ ΕΥΡ. Δ.Ε. (11):3040408
ΑΡΙΘ. ΕΛΛ. ΚΑΤΑΘΕΣΗΣ (21):20020402650
ΗΜΕΡ. ΕΛΛ. ΚΑΤΑΘΕΣΗΣ (11):21/08/2002
ΑΡΙΘ./ΗΜΕΡ. ΔΗΜΟΣΙΕΥΣΗΣ
ΕΥΡΩΠΑΪΚΟΥ ΔΙΠΛΩΜΑΤΟΣ(87):0876984 - 22/05/2002
ΑΡΙΘ./ΗΜΕΡ. ΔΗΜΟΣΙΕΥΣΗΣ
ΕΥΡΩΠΑΪΚΗΣ ΑΙΤΗΣΗΣ (86):98105352.3--25/03/1998
ΔΙΚΑΙΟΥΧΟΣ (73):1)Lauffenmuhle GmbH
Kadelburger Strasse 11, D-79787 Lauchringen,DE ΓΕΡΜΑΝΙΑ

ΣΥΜΒ. ΠΡΟΤΕΡΑΙΟΤΗΤΕΣ (30):29708270 U-07/05/1997-DE
ΕΦΕΥΡΕΤΗΣ (72):1)Boll, Franz
ΕΙΔΙΚΟΣ ΠΛΗΡΕΞΟΥΣΙΟΣ (74):ΚΙΟΡΤΣΗ ΧΡΙΣΤΙΝΑ
Μαυροκορδάτου 7 10678 ΑΘΗΝΑ
ΑΝΤΙΚΛΗΤΟΣ (74):ΚΙΟΡΤΣΗ ΧΡΙΣΤΙΝΑ
Μαυροκορδάτου 7,10678 ΑΘΗΝΑ,

ΤΙΤΛΟΣ ΕΦΕΥΡΕΣΗΣ (54):ΣΥΓΚΡΑΤΗΤΙΚΗ ΔΙΑΤΑΞΗ ΠΕΡΙΛΗΨΗ(57)

Η συγκρατητική διάταξη παρουσιάζει μία φέρουσα πλάκα (1) διά την συγκράτηση πολλών πηνίων (2), η οποία έχει μέσα υποδοχής, τα οποία εκάστοτε μπορούν να συνδέονται με πηνία νήματος. Οι θέσεις των μέσων υποδοχής είναι προσαρμοσμένες εις τις διαστάσεις των προς συγκράτηση πηνίων νήματος ειδικότερα διά μία πυκνή και γειτονική διάταξη των πηνίων νήματος. Η φέρουσα

πλάκα (1) παρουσιάζει διά εναλλακτική υποδοχή πηνίων νήματος διαφορετικών διαστάσεων τουλάχιστον δύο σύνολα (3a, 3b, 3c) μέσω υποδοχής. Οι θέσεις των μέσων υποδοχής των επιμέρους συνόλων (3a, 3b, 3c) είναι προσαρμοσμένες εκάστοτε εις τις διαστάσεις των πηνίων νήματος που είναι διατεταγμένα εις εκαστο σύνολο (3a, 3b, 3c). Εδώ διαφέρουν τα μέσα υποδοχής τουλάχιστον δύο συνόλων μέσω υποδοχής μεταξύ των. Επιπλέον επί της φερούσης πλάκας (1) και πλησίον των επιμέρους μέσων υποδοχής ενός τουλάχιστον συνόλου μέσω υποδοχής προβλέπεται εκάστοτε μία ιχνοθέτηση (μαρκάρισμα) (8a, 8b, 8c) το οποίον χαρακτηρίζει τα μέσα υποδοχής εις το σύνολο μέσω υποδοχής.

ΑΡΙΘΜΟΣ ΕΥΡ. Δ.Ε. (11):3040409
ΑΡΙΘ. ΕΛΛ. ΚΑΤΑΘΕΣΗΣ (21):20020402651
ΗΜΕΡ. ΕΛΛ. ΚΑΤΑΘΕΣΗΣ (11):29/08/2002
ΑΡΙΘ./ΗΜΕΡ. ΔΗΜΟΣΙΕΥΣΗΣ
ΕΥΡΩΠΑΪΚΟΥ ΔΙΠΛΩΜΑΤΟΣ(87):0811857 - 28/08/2002
ΑΡΙΘ./ΗΜΕΡ. ΔΗΜΟΣΙΕΥΣΗΣ
ΕΥΡΩΠΑΪΚΗΣ ΑΙΤΗΣΗΣ (86):97401102.5--20/05/1997
ΔΙΚΑΙΟΥΧΟΣ (73):1)INSTITUT FRANCAIS DU PETROLE
92852 Rueil - Malmaison,, 92852 CEDEX,FR
ΓΑΛΛΙΑ

ΣΥΜΒ. ΠΡΟΤΕΡΑΙΟΤΗΤΕΣ (30):9609607-03/06/1996-FR
ΕΦΕΥΡΕΤΗΣ (72):1)WADSWORTH ALAN
2)SANDER ANDRE
3)RENOT ANDRE
4)GOILLOT CHARLES

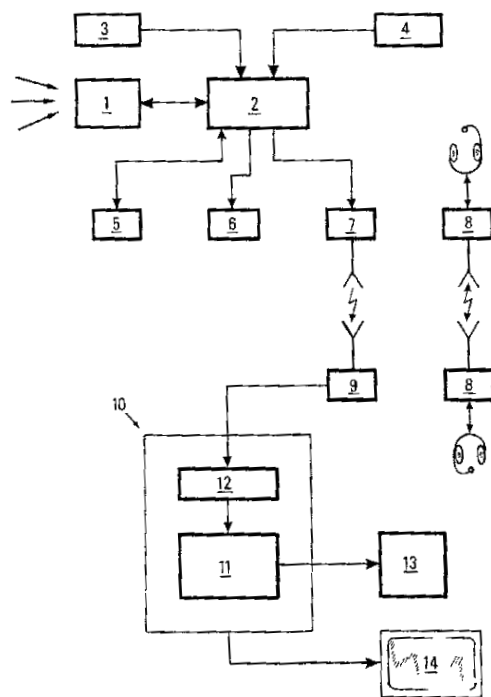
ΕΙΔΙΚΟΣ ΠΛΗΡΕΞΟΥΣΙΟΣ (74):ΚΙΟΡΤΣΗ ΧΡΙΣΤΙΝΑ
Μαυροκορδάτου 7 10678 ΑΘΗΝΑ
ΑΝΤΙΚΛΗΤΟΣ (74):ΚΙΟΡΤΣΗ ΧΡΙΣΤΙΝΑ
Μαυροκορδάτου 7,10678 ΑΘΗΝΑ,

ΤΙΤΛΟΣ ΕΦΕΥΡΕΣΗΣ (54):ΑΕΡΟΜΕΤΑΦΕΡΟΜΕΝΟ ΣΥΣΤΗΜΑ ΛΗΨΕΩΣ ΚΑΙ ΕΠΕΞΕΡΓΑΣΙΑΣ ΕΙΚΟΝΩΝ ΜΕ ΤΡΟΠΟΠΟΙΟΥΜΕΝΑ ΧΑΡΑΚΤΗΡΙΣΤΙΚΑ

ΠΕΡΙΛΗΨΗ(57)

Στατικό σύστημα λήψεως και επεξεργασίας εικόνων μιας ζώνης άνωθεν της οποίας γίνεται πτήσις σε πολλές φασματικές τροποποιούμενες ταινίες κατ' εντολήν, του ορατού ή του υπερέυθρου φάσματος. Περιλαμβάνει ένα σύνολο εντός οχήματος που περιλαμβάνει μία συσκευή λήψεως όψεων (1) τύπου διδιαστάτου μήτρας CCD (απόσταση x συχνότης), προσαρμοσμένου να συλλέγει εικόνες διαδοχικών ταινιών μιας ζώνης άνωθεν της οποίας γίνονται πτήσεις σε μία ή περισσότερες φασματικές ταινίες που κλιμακώνονται με μέσα διασποράς, και ένα σύνολο επεξεργασίας (2) που συνδυάζεται με μέσα (3, 4) προσδιορισμού της τροχιάς κι ενός δίσκου ο οποίος επιτρέπει α) την επιλογή του πραγματικού χρόνου των εικόνων της θέσεως σε μία ή περισσότερες φασματικές ταινίες των οποίων το πλάτος και οι αντίστοιχες φασματικές λειτουργίες είναι δυνατόν να τροποποιηθούν κατά βούληση, στον πραγματικό χρόνο διά λογικής οδού αναλόγως της φύσεως των προς ανάλυση φαινομένων εις το πλαίσιο της εφαρμογής όπου τα χρησιμοποιούμε και β) να καταγράφομε εύκολα τις μετατιθέμενες από τις αποκλίσεις της τροχιάς του αεροπλοίου εικόνες που οφείλονται κυρίως σε ακανόνιστες κινήσεις. Η ικανότης της να καθοδηγεί και να

ρυθμίζει συνδέεται με την έλλειψη κινητών μηχανικών τμημάτων. Εφαρμογή εις την ανίχνευση φαινομένων όπως οι πυρκαγιές ζωνών φυτικής αναπτύξεως και κλιματικών φαινομένων: ξηρασία, πλημμύρα, χαλάζι, παγετός, καταστροφές που οφείλονται σε παθογόνους οργανισμούς, π.χ. έντομα ή πουλιά, ή περιπτώσεις ρυπάνσεως από υδρογονάνθρακες, κ.λπ.

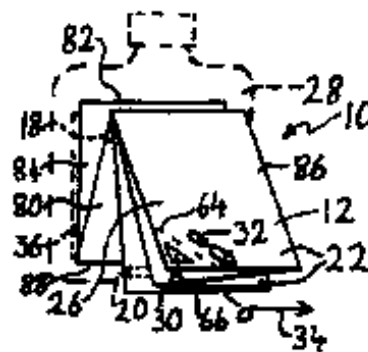


ΑΡΙΘΜΟΣ ΕΥΡ. Δ.Ε. (11):3040410
ΑΡΙΘ. ΕΛΛ. ΚΑΤΑΘΕΣΗΣ (21):20020402652
ΗΜΕΡ. ΕΛΛ. ΚΑΤΑΘΕΣΗΣ (11):21/08/2002
ΑΡΙΘ./ΗΜΕΡ. ΔΗΜΟΣΙΕΥΣΗΣ
ΕΥΡΩΠΑΪΚΟΥ ΔΙΠΛΩΜΑΤΟΣ(87):0519023 - 22/05/2002
ΑΡΙΘ./ΗΜΕΡ. ΔΗΜΟΣΙΕΥΣΗΣ
ΕΥΡΩΠΑΪΚΗΣ ΑΙΤΗΣΗΣ (86):92900035.4--04/12/1991
ΔΙΚΑΙΟΥΧΟΣ (73):1)McDONALD, George Wallace
Mon Cachet, Rue de la Cache, Castel, Guernsey, Channel Islands,GB ΜΕΓΑΛΗ ΒΡΕΤΑΝΝΙΑ
ΣΥΜΒ. ΠΡΟΤΕΡΑΙΟΤΗΤΕΣ (30):9026390-05/12/1990-GB
ΕΦΕΥΡΕΤΗΣ (72):1)McDONALD, George Wallace
ΕΙΔΙΚΟΣ ΠΑΡΕΞΟΥΣΙΟΣ (74):ΚΙΛΙΜΙΡΗΣ ΚΩΝΣΤΑΝΤΙΝΟΣ
Χατζηγιάννη Μέξη 7 11528 ΑΘΗΝΑ
ΑΝΤΙΚΑΛΗΤΟΣ (74):ΚΙΛΙΜΙΡΗΣ ΑΝΑΣΤΑΣΙΟΣ
Χατζηγιάννη Μέξη 7,11528 ΑΘΗΝΑ,
ΤΙΤΛΟΣ ΕΦΕΥΡΕΣΗΣ (54):ΣΥΓΚΡΟΤΗΜΑ ΔΙΠΛΩΜΕΝΟΥ ΦΥΛΛΟΥ

ΠΕΡΙΛΗΨΗ(57)

Ένα συγκρότημα φύλλου (10) περιέχει φύλλο (12) υλικού με κάθετα μεταξύ των σύνολα πτυχώσεων (14, 16) σε σχήμα ακορντεόν μηχανισμό σφραγίσεως 18, 20) που το σφραγίζει όταν είναι διπλωμένο και οριοθετημένο μηχανισμό ανοίγματος (18, 20), π.χ. γραμμή αποσπάσεως (54) φέρουσα σήμανση και/ή εξασθένιση, στο οποίο μπορεί να ανοιχθεί ο μηχανισμός σφραγίσεως, μέσον προσαρτήσεως (36) για την προσαρτήση του συγκροτήματος φύλλου (10) επί αντικειμένου (28), αντικείμενα κατά τη διαγώνιο τμήματα (22) του αναφερθέντος φύλλου (12), όπου το ένα εξ αυτών είναι κατάλληλο να προσαρτάται επί του αντικειμένου και να έλκεται προκειμένου να ανοίξει πλήρως το φύλλο με μια και μοναδική κίνηση μετά από το άνοιγμα του μηχανισμού σφραγίσεως. Το προτελευταίο τμήμα (80) και το

τελευταίο τμήμα (86) μπορούν να προεξέχουν αντίστοιχα πέρα από αντικείμενα πλευρές (82, 88) των υποκειμένων περιοχών προκειμένου να επιτραπεί η στερέωση συγκολλητικών λωρίδων (18, 20) απ' ευθείας επί του αντικειμένου (28) ή μόνο το τελευταίο τμήμα (26) μπορεί να επεκτείνεται (στο 90) και να προεξέχει. Το φύλλο (12) μπορεί να έχει προεξέχουσα γλωσσίδα (38) με συγκολλητικά τμήματα (40, 46) που διπλώνουν προκειμένου να καλύψουν το κύριο μέρος του φύλλου και να το προσαρτήσουν επί αντικειμένου μπορεί να έχει ξεχωριστό κάλυμμα, π.χ. υπό τη μορφή βρόγχου (58) που περιβάλλει το διπλωμένο φύλλο.

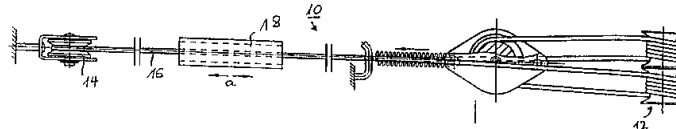


ΑΡΙΘΜΟΣ ΕΥΡ. Δ.Ε. (11):3040411
ΑΡΙΘ. ΕΛΛ. ΚΑΤΑΘΕΣΗΣ (21):20020402653
ΗΜΕΡ. ΕΛΛ. ΚΑΤΑΘΕΣΗΣ (11):22/08/2002
ΑΡΙΘ./ΗΜΕΡ. ΔΗΜΟΣΙΕΥΣΗΣ
ΕΥΡΩΠΑΪΚΟΥ ΔΙΠΛΩΜΑΤΟΣ(87):0793423 - 22/05/2002
ΑΡΙΘ./ΗΜΕΡ. ΔΗΜΟΣΙΕΥΣΗΣ
ΕΥΡΩΠΑΪΚΗΣ ΑΙΤΗΣΗΣ (86):94926409.7--02/09/1994
ΔΙΚΑΙΟΥΧΟΣ (73):1)NUTRECO AQUACULTURE RESEARCH CENTRE AS
P.O. Box 353, 4033 Forus,NO NORΒΗΓΙΑ
ΣΥΜΒ. ΠΡΟΤΕΡΑΙΟΤΗΤΕΣ (30):933160-06/09/1993-NO
ΕΦΕΥΡΕΤΗΣ (72):1)LADSTEIN, Kirsti
2)THORSEN, Fred
ΕΙΔΙΚΟΣ ΠΑΡΕΞΟΥΣΙΟΣ (74):ΑΡΓΥΡΙΑΔΟΥ ΙΡΙΣ
Σίνα 14 10672 ΑΘΗΝΑ
ΑΝΤΙΚΑΛΗΤΟΣ (74):ΑΡΓΥΡΙΑΔΟΥ ΚΟΡΙΝΑ
Σίνα 14,10672 ΑΘΗΝΑ
ΤΙΤΛΟΣ ΕΦΕΥΡΕΣΗΣ (54):ΖΩΟΤΡΟΦΗ ΚΑΙ ΜΕΘΟΔΟΣ ΓΙΑ ΤΗΝ ΠΑΡΑΓΩΓΗ ΖΩΟΤΡΟΦΗΣ ΠΟΥ ΠΕΡΙΕΧΕΙ ΛΙΠΙΔΙΑ ΧΑΜΗΛΗΣ ΘΕΡΜΟΚΡΑΣΙΑΣ ΤΗΣΕΩΣ, ΙΔΙΑΙΤΕΡΑ ΖΩΟΤΡΟΦΗ ΓΙΑ ΥΔΡΟΒΙΟΥΣ ΟΡΓΑΝΙΣΜΟΥΣ

ΠΕΡΙΛΗΨΗ(57)

Μία ζωοτροφή που περιέχει λιπίδια που έχουν μία χαμηλή θερμοκρασία τήξεως, ιδιαίτερα μία ζωοτροφή για υδρόβιους οργανισμούς, όπου τα λιπίδια μεταφέρονται εντός μίας κρυσταλλικής δομής που σχηματίζεται από άλλα λιπίδια, γαλακτωματοποιητές ή ένα μίγμα από λιπίδια και γαλακτωματοποιητές. Μία μέθοδος για την παρασκευή της αναφερόμενης ζωοτροφής, όπου στα λιπίδια αναμιγνύεται πρώτα ένα προσθετικό συστατικό συνεργαζόμενο με τα λιπίδια, και σχηματίζουν ένα μίγμα που είναι τουλάχιστον μερικώς κρυσταλλωμένο στην υψηλότερη θερμοκρασία χρήσης και αποθήκευσης της ζωοτροφής. Το μίγμα προστίθεται υπό αυξημένη θερμοκρασία σε πορώδη σφαιρίδια, και η ακόλουθη ψύξη προκαλεί την κρυστάλλωση του μίγματος.

ΑΡΙΘΜΟΣ ΕΥΡ. Δ.Ε. (11):3040412
ΑΡΙΘ. ΕΛΛ. ΚΑΤΑΘΕΣΗΣ (21):20020402654
ΗΜΕΡ. ΕΛΛ. ΚΑΤΑΘΕΣΗΣ (11):22/08/2002
ΑΡΙΘ./ΗΜΕΡ. ΔΗΜΟΣΙΕΥΣΗΣ
ΕΥΡΩΠΑΪΚΟΥ ΔΙΠΛΩΜΑΤΟΣ(87):0941429 - 22/05/2002
ΑΡΙΘ./ΗΜΕΡ. ΔΗΜΟΣΙΕΥΣΗΣ
ΕΥΡΩΠΑΪΚΗΣ ΑΙΤΗΣΗΣ (86):98954300.4--30/09/1998
ΔΙΚΑΙΟΥΧΟΣ (73):1)Marantec Antriebs- und Steuerungstechnik GmbH & Co. KG.
Remser Brook 11, 33428 Marienfeld,DE
GERMANIA
ΣΥΜΒ. ΠΡΟΤΕΡΑΙΟΤΗΤΕΣ (30):19743254-30/09/1997-DE
19744950-10/10/1997-DE
ΕΦΕΥΡΕΤΗΣ (72):1)HoRMANN, Michael
ΕΙΔΙΚΟΣ ΠΛΗΡΕΞΟΥΣΙΟΣ (74):BOZEMΠΕΡΓΚ-ΒΡΕΤΟΥ ΙΛΕΑΝΑ
Αγιαλείας 30 15125 ΜΑΡΟΥΣΙ
ΑΝΤΙΚΛΗΤΟΣ (74):BOZEMΠΕΡΓΚ-ΒΡΕΤΟΥ ΙΛΕΑΝΑ
Αγιαλείας 30,15125 ΜΑΡΟΥΣΙ
ΤΙΤΛΟΣ ΕΦΕΥΡΕΣΗΣ (54):**ΚΙΝΗΤΗΡΙΟΣ ΜΗΧΑΝΙΣΜΟΣ ΚΑΤΑ ΠΡΟΤΙΜΗΣΗ ΜΗΧΑΝΙΣΜΟΣ ΘΥΡΑΣ**



ΠΕΡΙΛΗΨΗ(57)

Η εφεύρεση σχετίζεται με ένα κινητήριο μηχανισμό, κατά προτίμηση με ένα μηχανισμό (10) κινητοποιήσεως μίας θύρας, με ένα μηχανισμό μάντος που περιλαμβάνει ένα τροχίσκο εισόδου (12) και ένα τροχίσκο εξόδου. Κατά την εφεύρεση, ο τροχίσκος εισόδου (12) αποτελείται από ένα τουλάχιστον κύλινδρο που έχει φλάντζες κείμενες στα άκρα του κυλίνδρου τούτου και εκτεινόμενες διαγώνια προς τα έσω. Ένας στρογγυλός μάντας, ένα καλώδιο ή παρόμοιο χρησιμεύει ως μέσον κινητοποίησης και περιελίσσεται πολλές φορές γύρω από τον κύλινδρο. Η χαλαρή (κενή) πλευρά του στρογγυλού μάντος, του καλωδίου ή του παρομοίου (16) διατηρείται συνεχώς υπό τάση εφελκυσμού.

ΑΡΙΘΜΟΣ ΕΥΡ. Δ.Ε. (11):3040413
ΑΡΙΘ. ΕΛΛ. ΚΑΤΑΘΕΣΗΣ (21):20020402655
ΗΜΕΡ. ΕΛΛ. ΚΑΤΑΘΕΣΗΣ (11):22/08/2002
ΑΡΙΘ./ΗΜΕΡ. ΔΗΜΟΣΙΕΥΣΗΣ
ΕΥΡΩΠΑΪΚΟΥ ΔΙΠΛΩΜΑΤΟΣ(87):0584368 - 22/05/2002
ΑΡΙΘ./ΗΜΕΡ. ΔΗΜΟΣΙΕΥΣΗΣ
ΕΥΡΩΠΑΪΚΗΣ ΑΙΤΗΣΗΣ (86):93904304.8--12/02/1993
ΔΙΚΑΙΟΥΧΟΣ (73):1)SUNTORY LIMITED
1-40, Dojimahama 2-chome, Kita-ku, Osaka-shi, Osaka 530,JP ΙΑΠΩΝΙΑ
ΣΥΜΒ. ΠΡΟΤΕΡΑΙΟΤΗΤΕΣ (30):5955192-14/02/1992-JP
ΕΦΕΥΡΕΤΗΣ (72):1)HASHINO, Jyunko
2)OIKAMA, Shinzo
3)NAKAZATO, Hiroshi
4)NAKANISHI, Toshihiro
ΕΙΔΙΚΟΣ ΠΛΗΡΕΞΟΥΣΙΟΣ (74):BOZEMΠΕΡΓΚ-ΒΡΕΤΟΥ ΙΛΕΑΝΑ
Αγιαλείας 30 15125 ΜΑΡΟΥΣΙ
ΑΝΤΙΚΛΗΤΟΣ (74):BOZEMΠΕΡΓΚ-ΒΡΕΤΟΥ ΙΛΕΑΝΑ
Αγιαλείας 30,15125 ΜΑΡΟΥΣΙ
ΤΙΤΛΟΣ ΕΦΕΥΡΕΣΗΣ (54):**ΑΝΤΙΣΩΜΑ ΑΝΑΣΤΟΛΗΣ ΣΥΓΚΟΛΛΗΣΗΣ ΚΥΤΤΑΡΟΥ ΚΑΙ ΑΝΑΣΤΟΛΕΑΣ ΣΥΓΚΟΛΛΗΣΗΣ ΚΥΤΤΑΡΟΥ ΠΟΥ ΠΕΡΙΕΧΕΙ ΤΟ ΙΔΙΟ**

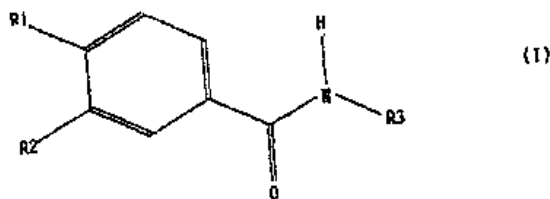
ΠΕΡΙΛΗΨΗ(57)

Μονοκλωνικό αντίσωμα έναντι πεπτιδίου που περιέχει τουλάχιστον μία αλληλουχία πεπτιδίου του N-πεδίου ανθρώπινης γλυκοπρωτεΐνης καρκινοεμβρυονικού αντιγόνου και ένα τμήμα ή σύνολο αλληλουχίας πεπτιδίου του πεδίου III της αναφερθείσας γλυκοπρωτεΐνης ή μία αλληλουχία ομόλογη με αυτή και αναστολέα προσκόλλησης κυττάρου που περιέχει το αντίσωμα σαν το δραστικό συστατικό. Το αντίσωμα αναστέλλει την δραστικότητα συγκόλλησης καρκινικών κυττάρων αναστέλλοντας έτσι την μετάσταση καρκινικών κυττάρων, τα οποία ήταν δύσκολο να ανασταλούν αποτελεσματικά και συνεπώς, είναι αποτελεσματικό σαν αναστολέας προσκόλλησης κυττάρου, όπως αναστολέας μετάστασης καρκίνου.

ΑΡΙΘΜΟΣ ΕΥΡ. Δ.Ε. (11):3040414
ΑΡΙΘ. ΕΛΛ. ΚΑΤΑΘΕΣΗΣ (21):20020402657
ΗΜΕΡ. ΕΛΛ. ΚΑΤΑΘΕΣΗΣ (11):01/08/2002
ΑΡΙΘ./ΗΜΕΡ. ΔΗΜΟΣΙΕΥΣΗΣ
ΕΥΡΩΠΑΪΚΟΥ ΔΙΠΛΩΜΑΤΟΣ(87):0706513 - 15/05/2002
ΑΡΙΘ./ΗΜΕΡ. ΔΗΜΟΣΙΕΥΣΗΣ
ΕΥΡΩΠΑΪΚΗΣ ΑΙΤΗΣΗΣ (86):94924713.4-02/07/1994
ΔΙΚΑΙΟΥΧΟΣ (73):1)Byk Gulden Lomborg Chemische Fabrik GmbH
Byk-Gulden-Str. 2, 78467 Konstanz, DE
ΓΕΡΜΑΝΙΑ
ΣΥΜΒ. ΠΡΟΤΕΡΑΙΟΤΗΤΕΣ (30):199693-02/07/1993-CH
ΕΦΕΥΡΕΤΗΣ (72):1)AMSCHLER, Hermann
2)FLOCKERZI, Dieter
3)GUTTERER, Beate
4)HATZELMANN, Armin
5)SCHUDT, Christian
6)BEUME, Rolf
7)KILIAN, Ulrich
8)WOLF, Horst, P., O.
ΕΙΔΙΚΟΣ ΠΑΡΕΞΟΥΣΙΟΣ (74):ΤΣΙΜΙΚΑΛΗΣ ΑΘΑΝΑΣΙΟΣ
Ν. Βάμβα 1 10674 ΑΘΗΝΑ
ΑΝΤΙΚΛΗΤΟΣ (74):ΤΣΙΜΙΚΑΛΗΣ ΑΘΑΝΑΣΙΟΣ
Ν. Βάμβα 1,10674 ΑΘΗΝΑ
ΤΙΤΛΟΣ ΕΦΕΥΡΕΣΗΣ (54):**ΦΘΟΡΟΑΛΚΟΞΥ-ΥΠΟΚΑΤΕΣΤΗΜΕΝΑ ΒΕΝΑΜΙΔΙΑ ΚΑΙ Η ΧΡΗΣΙΜΟΠΟΙΗΣΗ ΤΟΥΣ ΣΑΝ ΚΥΚΛΙΚΟΙ ΝΟΥΚΛΕΟΤΙΔΙΚΟΙ ΑΝΑΣΤΟΛΕΙΣ ΦΩΣΦΟΛΙΣΤΕΡΑΣΗΣ**

ΠΕΡΙΛΗΨΗ(57)

Οι ενώσεις του τύπου (I), όπου ένας από τους υποκαταστάτες R1 και R2 σημαίνει υδρογόνο, 1-6C-αλκοξυ, 3-7C-κυκλοαλκοξυ, 3-7C-κυκλοαλκυλομεθοξυ, βενζυλοξυ ή πλήρως ή μερικώς υποκατεστημένο με φθόριο 1-4C-αλκοξυ, και ο άλλος σημαίνει πλήρως ή μερικώς υποκατεστημένο με φθόριο 1-4C-αλκοξυ, και R3 σημαίνει φαινύλιο, πυριδύλιο, με R31, R32 υποκατεστημένο φαινύλιο ή με R34, R35, R36 και R37 υποκατεστημένο πυριδύλιο, όπου R31 σημαίνει υδροξυ, αλογόνο, κυανο, καρβοξύλιο, τριφθορομεθύλιο, 1-4C-αλκύλιο, 1-4C-αλκοξυ, 1-4C-αλκοξυκαρβονύλιο, 1-4C-αλκυλοκαρβονύλιο, 1-4C-αλκυλοκαρβονυλοξυ, αμινο, μονο- ή δι-1-4C-αλκυλαμινο ή 1-4C-αλκυλοκαρβονυλαμινο, R32 σημαίνει υδρογόνο, υδροξυ, αλογόνο, αμινο, τριφθορομεθύλιο, 1-4C-αλκύλιο ή 1-4C-αλκοξυ, R33 σημαίνει υδρογόνο, αλογόνο, 1-4C-αλκύλιο ή 1-4C-αλκοξυ, R34 σημαίνει υδροξυ, αλογόνο, κυανο, καρβοξύλιο, 1-4C-αλκύλιο, 1-4C-αλκοξυ, 1-4C-αλκοξυκαρβονύλιο, ή αμινο, R35 σημαίνει υδρογόνο, αλογόνο, αμινο ή 1-4C-αλκύλιο, R36 σημαίνει υδρογόνο ή αλογόνο και R37 σημαίνει υδρογόνο ή αλογόνο, είναι νέα δραστικά βρογχικά θεραπευτικά.

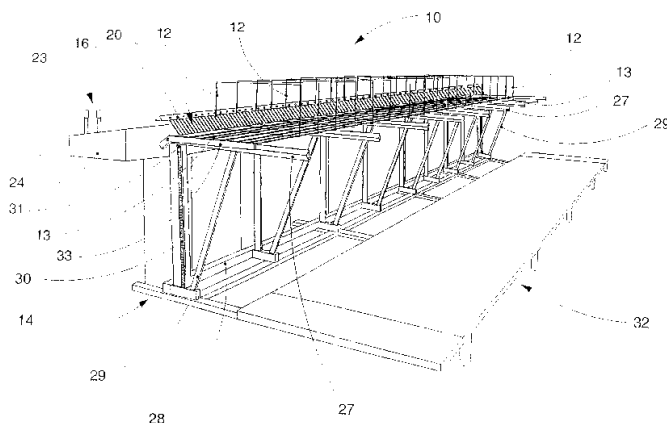


ΑΡΙΘΜΟΣ ΕΥΡ. Δ.Ε. (11):3040415
ΑΡΙΘ. ΕΛΛ. ΚΑΤΑΘΕΣΗΣ (21):20020402657
ΗΜΕΡ. ΕΛΛ. ΚΑΤΑΘΕΣΗΣ (11):01/08/2002
ΑΡΙΘ./ΗΜΕΡ. ΔΗΜΟΣΙΕΥΣΗΣ
ΕΥΡΩΠΑΪΚΟΥ ΔΙΠΛΩΜΑΤΟΣ(87):1021259 - 22/05/2002
ΑΡΙΘ./ΗΜΕΡ. ΔΗΜΟΣΙΕΥΣΗΣ
ΕΥΡΩΠΑΪΚΗΣ ΑΙΤΗΣΗΣ (86):98942977.4-30/09/1998
ΔΙΚΑΙΟΥΧΟΣ (73):1)M.E.P. Macchine Elettroniche Piegatrici S.p.A.
n. 20 Via L. Da Vinci, I-33010 Reana del Ro-
jale (UD),ΙΤΑΛΙΑ
ΣΥΜΒ. ΠΡΟΤΕΡΑΙΟΤΗΤΕΣ (30):UD970177-06/10/1997-IT
UD970214-18/11/1997-IT
ΕΦΕΥΡΕΤΗΣ (72):1)WIRTH, Marcel
ΕΙΔΙΚΟΣ ΠΑΡΕΞΟΥΣΙΟΣ (74):ΤΣΙΜΙΚΑΛΗΣ ΑΘΑΝΑΣΙΟΣ
Ν. Βάμβα 1 10674 ΑΘΗΝΑ
ΑΝΤΙΚΛΗΤΟΣ (74):ΤΣΙΜΙΚΑΛΗΣ ΑΘΑΝΑΣΙΟΣ
Ν. Βάμβα 1,10674 ΑΘΗΝΑ
ΤΙΤΛΟΣ ΕΦΕΥΡΕΣΗΣ (54):**ΜΙΑ ΜΕΘΟΔΟΣ ΓΙΑ ΤΟΝ ΣΧΗΜΑΤΙΣΜΟ ΜΕΤΑΛΛΙΚΩΝ ΚΛΩΒΩΝ ΓΙΑ ΟΠΛΙΣΜΟ ΚΑΙ ΣΧΕΤΙΚΗ ΣΥΣΚΕΥΗ**

ΠΕΡΙΛΗΨΗ(57)

Μια μέθοδος για το σχηματισμό μεταλλικών κλωβών ενίσχυσης (11) για κατασκευές που γίνονται από οπλισμένο σκυρόδεμα, οι οποίοι μεταλλικοί κλωβοί περιλαμβάνουν κατά μήκος ράβδους (13) που συνεργάζονται με εγκάρσιους συνδετήρες (12), με τουλάχιστο μερικώς κλειστή διαμόρφωση και που απέχουν κατά το μήκος, οι οποίοι συνδετήρες (12) είναι ενδεχομένως πολυγωνικοί, κυκλικοί, δικτυωτοί, κ.λπ., η οποία μέθοδος περιλαμβάνει τη διανομή των συνδετήρων (12) κατά αριθμό και κατά θέση σύμφωνα με το σχέδιο, εντός ειδικών μέσων τοποθέτησης και συγκράτησης (20) απέχοντα μεταξύ τους κατά μήκος και ατομικώς πιστοποιούμενα, το οποίο μέσων τοποθέτησης και συγκράτησης (20) συνεργάζεται τουλάχιστο με ένα μέρος των συνδετήρων (12) για να τους συσφιγγει σε μια όρθια θέση επάνω σε ένα ουσιαστικά κατακόρυφο επίπεδο, για τη

κατά μήκος τοποθέτηση των κατά μήκος ράβδων (13) μέσα στη περιοχή που καθορίζεται από τους συνδετήρες (12) και για την αξονική τους τοποθέτηση, για την αμοιβαία κατακόρυφη τοποθέτηση των κατά μήκος ράβδων (13) σε σχέση με τους συνδετήρες (12), την αμοιβαία σύνδεση των κατά μήκος ράβδων (13) και των συνδετήρων (12), για την ελευθέρωση του κλωβού (11) από τα μέσα τοποθέτησης και συγκράτησης (20). Μια συσκευή για το σχηματισμό μεταλλικών κλωβών που πραγματοποιεί την ανωτέρω μέθοδο.



ΑΡΙΘΜΟΣ ΕΥΡ. Δ.Ε. (11):3040416
ΑΡΙΘ. ΕΛΛ. ΚΑΤΑΘΕΣΗΣ (21):20020402658
ΗΜΕΡ. ΕΛΛ. ΚΑΤΑΘΕΣΗΣ (11):01/08/2002
ΑΡΙΘ./ΗΜΕΡ. ΔΗΜΟΣΙΕΥΣΗΣ
ΕΥΡΩΠΑΪΚΟΥ ΔΙΠΛΩΜΑΤΟΣ(87):1152841 - 19/06/2002
ΑΡΙΘ./ΗΜΕΡ. ΔΗΜΟΣΙΕΥΣΗΣ
ΕΥΡΩΠΑΪΚΗΣ ΑΙΤΗΣΗΣ (86):99962155.0--24/11/1999
ΔΙΚΑΙΟΥΧΟΣ (73):1)E.I. DU PONT DE NEMOURS & COMPAN
NY INCORPORATED
1007 Market Street, Wilmington, Delaware
19898,US ΗΝΩΜΕΝΕΣ ΠΟΛΙΤΕΙΕΣ ΤΗΣ
ΑΜΕΡΙΚΗΣ
ΣΥΜΒ. ΠΡΟΤΕΡΑΙΟΤΗΤΕΣ (30):19857941-16/12/1998-DE
ΕΦΕΥΡΕΤΗΣ (72):1)MAAG, Karin
2)LOEFFLER, Helmut
3)FEYRER, Wolfgang
4)KIMPEL, Christine
5)ZEYEN, Jens
ΕΙΔΙΚΟΣ ΠΛΗΡΕΞΟΥΣΙΟΣ (74):ΤΣΙΜΙΚΑΛΗΣ ΑΘΑΝΑΣΙΟΣ
Ν. Βάμβα 1 10674 ΑΘΗΝΑ
ΑΝΤΙΚΛΗΤΟΣ (74):ΤΣΙΜΙΚΑΛΗΣ ΑΘΑΝΑΣΙΟΣ
Ν. Βάμβα 1,10674 ΑΘΗΝΑ
ΤΙΤΛΟΣ ΕΦΕΥΡΕΣΗΣ (54):**ΜΕΘΟΔΟΣ ΓΙΑ ΤΗΝ ΒΕΡΝΙΚΩΣΗ**
ΠΟΛΛΩΝ ΣΤΡΩΣΕΩΝ

ΠΕΡΙΛΗΨΗ(57)

Μέθοδος για τη βερνίκωση πολλών στρώσεων με την επίστρωση πληρωτικών και/ή άλλων στρώσεων επίχρισής και ακολούθως από μία στρώση λάκκας κάλυψης από μία δομή λάκκας βάσης/διαυγούς λάκκας ή από μία χρωστικοποιημένη λάκκα κάλυψης μιας στρώσης πάνω σε ένα υπόστρωμα, όπου τουλάχιστον μία από τις στρώσεις σχηματίζεται από ένα τουλάχιστον μερικώς σκληρυνόμενο με πλούσια

σε ενέργεια ακτινοβολία μέσο επίστρωσης, στο οποίο μετά την χορήγηση του τουλάχιστον μερικώς σκληρυνόμενου με πλούσια σε ενέργεια ακτινοβολία μέσου επίστρωσης πραγματοποιείται πρώτα μία ακτινοβόληση με υπέρυθρη ακτινοβολία και ακολούθως μία ακτινοβόληση με πλούσια σε ενέργεια ακτινοβολία.

ΑΡΙΘΜΟΣ ΕΥΡ. Δ.Ε. (11):3040417
ΑΡΙΘ. ΕΛΛ. ΚΑΤΑΘΕΣΗΣ (21):20020402659
ΗΜΕΡ. ΕΛΛ. ΚΑΤΑΘΕΣΗΣ (11):01/08/2002
ΑΡΙΘ./ΗΜΕΡ. ΔΗΜΟΣΙΕΥΣΗΣ
ΕΥΡΩΠΑΪΚΟΥ ΔΙΠΛΩΜΑΤΟΣ(87):0842662 - 17/07/2002
ΑΡΙΘ./ΗΜΕΡ. ΔΗΜΟΣΙΕΥΣΗΣ
ΕΥΡΩΠΑΪΚΗΣ ΑΙΤΗΣΗΣ (86):97918413.2--13/05/1997
ΔΙΚΑΙΟΥΧΟΣ (73):1)HISAMITSU PHARMACEUTICAL CO.,
INC.
408, Tashirodaikanmachi, Tosu-shi Saga
841,JP ΙΑΠΩΝΙΑ
ΣΥΜΒ. ΠΡΟΤΕΡΑΙΟΤΗΤΕΣ (30):14221096-13/05/1996-JP
ΕΦΕΥΡΕΤΗΣ (72):1)CHONO, Hideharu
2)TERAHARA, Takaaki
3)SUZUKI, Tatsuaki
4)HIGO, Naruhito
ΕΙΔΙΚΟΣ ΠΛΗΡΕΞΟΥΣΙΟΣ (74):ΤΣΙΜΙΚΑΛΗΣ ΑΘΑΝΑΣΙΟΣ
Ν. Βάμβα 1 10674 ΑΘΗΝΑ
ΑΝΤΙΚΛΗΤΟΣ (74):ΤΣΙΜΙΚΑΛΗΣ ΑΘΑΝΑΣΙΟΣ
Ν. Βάμβα 1,10674 ΑΘΗΝΑ
ΤΙΤΛΟΣ ΕΦΕΥΡΕΣΗΣ (54):**ΔΙΑΔΕΡΜΑΤΙΚΟ ΠΑΡΑΣΚΕΥΑΣΜΑ**
ΤΑΙΝΙΑΣ ΠΕΡΙΕΧΟΝ ΦΕΝΤΑΝΥΛΗ

ΠΕΡΙΛΗΨΗ(57)

Μια τυποποίηση ταινίας για διαδερματική περιέχουσα φεντανύλη η οποία περιλαμβάνει φεντανύλη ή ένα άλας αυτής, ένα ευαίσθητο στη πίεση προσκολλητικό και οξεικό νάτριο, αποκαλύπτεται. Το άλας της φεντανύλης είναι κατά προτίμηση κιτρική φεντανύλη. Η τυποποίηση ταινίας της παρούσας εφεύρεσης είναι μικρού ερεθισμού προς το δέρμα και εξαιρετική στη διαδερματική διαπέραση της φεντανύλης και έχει μια υψηλή σταθερότητα ακόμη και μετά το πέρασμα του χρόνου.

ΑΡΙΘΜΟΣ ΕΥΡ. Δ.Ε. (11):3040418
ΑΡΙΘ. ΕΛΛ. ΚΑΤΑΘΕΣΗΣ (21):20020402660
ΗΜΕΡ. ΕΛΛ. ΚΑΤΑΘΕΣΗΣ (11):01/08/2002
ΑΡΙΘ./ΗΜΕΡ. ΔΗΜΟΣΙΕΥΣΗΣ
ΕΥΡΩΠΑΪΚΟΥ ΔΙΠΛΩΜΑΤΟΣ(87):0765961 - 02/05/2002
ΑΡΙΘ./ΗΜΕΡ. ΔΗΜΟΣΙΕΥΣΗΣ
ΕΥΡΩΠΑΪΚΗΣ ΑΙΤΗΣΗΣ (86):96111240.6--12/07/1996
ΔΙΚΑΙΟΥΧΟΣ (73):1)Sucker-Muller-Hacoba GmbH & Co.
Blumenberger Strasse 143-145, 41061
Monchengladbach,DE GERMANIA
ΣΥΜΒ. ΠΡΟΤΕΡΑΙΟΤΗΤΕΣ (30):19536070-28/09/1995-DE
ΕΦΕΥΡΕΤΗΣ (72):1)Bohnke, Bernd
ΕΙΔΙΚΟΣ ΠΛΗΡΕΞΟΥΣΙΟΣ (74):ΤΣΙΜΙΚΑΛΗΣ ΑΘΑΝΑΣΙΟΣ
Ν. Βάμβα 1 10674 ΑΘΗΝΑ
ΑΝΤΙΚΛΗΤΟΣ (74):ΤΣΙΜΙΚΑΛΗΣ ΑΘΑΝΑΣΙΟΣ
Ν. Βάμβα 1,10674 ΑΘΗΝΑ
ΤΙΤΛΟΣ ΕΦΕΥΡΕΣΗΣ (54):**ΑΚΡΟΦΥΣΙΟ ΓΙΑ ΤΗ ΜΕΤΑΦΟΡΑ**
ΕΝΟΣ ΣΧΟΙΝΙΟΥ ΚΑΙ ΔΙΑΤΑΞΗ ΓΙΑ
ΤΗΝ ΕΠΕΞΕΡΓΑΣΙΑ ΥΦΑΝΤΟΥΡΓΙΚΟΥ
ΠΡΟΙΟΝΤΟΣ ΜΕ ΤΗ ΜΟΡΦΗ ΤΟΥΛΑ-
ΧΙΣΤΟΝ ΕΝΟΣ ΑΤΕΡΜΟΝΟΣ ΣΧΟΙ-
ΝΙΟΥ

ΠΕΡΙΛΗΨΗ(57)

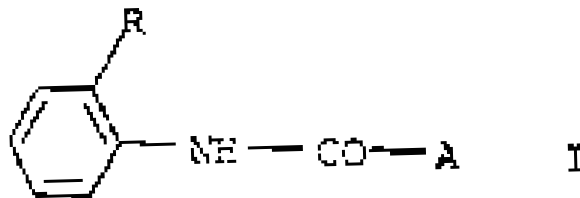
Για την ομαλή μεταφορά ενός σχοινιού είναι γνωστά ως μοναδικά μεταφορικά μέσα τροφοδοτούμενα με αέρα ακροφύσια. Αυτά τα ακροφύσια είτε καταναλώνουν πάρα πολλή ενέργεια, είτε είναι κατασκευασμένα πολύ πολύπλοκα. Θα αναπτυχθεί ένα ακροφύσιο, το οποίο να καθιστά δυνατή μια ομαλή, ενεργειακά ευνοϊκή μεταφορά με μικρή κατασκευαστική δαπάνη του ακροφυσίου. Σε ένα ακροφύσιο με δύο κομμάτια (3, 4), μεταξύ των οποίων σχηματίζεται ένα διάκενο τροφοδοσίας (12) για αέρα μεταφοράς, φέρει το πρώτο

κομμάτι (3) ως τελευταίο τμήμα ένα τμήμα (8) με σταθερή διατομή. Με τον τρόπο αυτόν διοχετεύεται ο αέρας μεταφοράς με ευθεία γωνία προσβολής στο σχοινί (1). Με τον σχεδόν εφαιπτομενικά εισρέοντα, επιταχυνόμενο από τη διάταξη από το πρώτο κομμάτι (3) προς το δεύτερο κομμάτι (4) αέρα μεταφοράς μεταφέρεται το σχοινί (1) με ευνοϊκή κατανάλωση ενέργειας. Μεταφορά προϊόντος σε μορφή σχοινιού, ταινίας ή πλάκας.

ΑΡΙΘΜΟΣ ΕΥΡ. Δ.Ε. (11):3040419
ΑΡΙΘ. ΕΛΛ. ΚΑΤΑΘΕΣΗΣ (21):20020402661
ΗΜΕΡ. ΕΛΛ. ΚΑΤΑΘΕΣΗΣ (11):01/08/2002
ΑΡΙΘ./ΗΜΕΡ. ΔΗΜΟΣΙΕΥΣΗΣ
ΕΥΡΩΠΑΪΚΟΥ ΔΙΠΛΩΜΑΤΟΣ(87):0589301 - 26/06/2002
ΑΡΙΘ./ΗΜΕΡ. ΔΗΜΟΣΙΕΥΣΗΣ
ΕΥΡΩΠΑΪΚΗΣ ΑΙΤΗΣΗΣ (86):93114540.3--10/09/1993
ΔΙΚΑΙΟΥΧΟΣ (73):1)BASF Aktiengesellschaft
Carl-Bosch-Strasse 38, 67063 Ludwigshaf-
en,DE GERMANIA
ΣΥΜΒ. ΠΡΟΤΕΡΑΙΟΤΗΤΕΣ (30):4231517-21/09/1992-DE
ΕΦΕΥΡΕΤΗΣ (72):1)Eicken, Karl, Dr.
2)Koenig, Hartmann, Dr.
3)Ammermann, Eberhard, Dr.
4)Lorenz, Gisela, Dr.
ΕΙΔΙΚΟΣ ΠΛΗΡΕΞΟΥΣΙΟΣ (74):ΤΣΙΜΙΚΑΛΗΣ ΑΘΑΝΑΣΙΟΣ
Ν. Βάμβα 1 10674 ΑΘΗΝΑ
ΑΝΤΙΚΛΗΤΟΣ (74):ΤΣΙΜΙΚΑΛΗΣ ΑΘΑΝΑΣΙΟΣ
Ν. Βάμβα 1,10674 ΑΘΗΝΑ
ΤΙΤΛΟΣ ΕΦΕΥΡΕΣΗΣ (54):**ΑΝΙΔΙΔΙΑ ΚΑΡΒΟΝΙΚΟΥ ΟΞΕΟΣ,**
ΜΕΘΟΔΟΣ ΓΙΑ ΤΗΝ ΠΑΡΑΣΚΕΥΗ
ΤΟΥΣ ΚΑΙ ΤΑ ΜΕΣΑ ΠΟΥ ΤΑ ΠΕΡΙΕ-
ΧΟΥΝ ΓΙΑ ΤΗΝ ΚΑΤΑΠΟΛΕΜΗΣΗ ΕΠΙ-
ΖΗΜΙΩΝ ΜΥΚΗΤΩΝ

ΠΕΡΙΛΗΨΗ(57)

Ανιδρίδια καρβονικού οξέος του τύπου I στον οποίο οι υποκαταστάτες έχουν την ακόλουθη έννοια: R ενδεχομένως υποκατεστημένο (ενδεχ. υποκ.) αλκύλιο, αλκοξύ, αλκενύλιο, αλκενυλοξύ, αλκινύλιο, αλκινυλοξύ, κυκλοαλκύλιο, κυκλοαλκενύλιο, κυκλοαλκυλοξύ, κυκλοαλκενυλοξύ ή φαινύλιο, A μία από ης ρίζες A1 έως A5 με R1 υδρογόνο ή αλκύλιο R2 αλογόνο ή αλκύλιο R3 αλκύλιο ή αλογοναλκύλιο n 1 ή 2, μέθοδος για την παρασκευή τους, καθώς και τα μέσα που τα περιέχουν για την καταπολέμηση επιζήμιων μυκήτων.



ΑΡΙΘΜΟΣ ΕΥΡ. Δ.Ε. (11):3040420
ΑΡΙΘ. ΕΛΛ. ΚΑΤΑΘΕΣΗΣ (21):20020402662
ΗΜΕΡ. ΕΛΛ. ΚΑΤΑΘΕΣΗΣ (11):01/08/2002
ΑΡΙΘ./ΗΜΕΡ. ΔΗΜΟΣΙΕΥΣΗΣ
ΕΥΡΩΠΑΪΚΟΥ ΔΙΠΛΩΜΑΤΟΣ(87):0735032 - 19/06/2002
ΑΡΙΘ./ΗΜΕΡ. ΔΗΜΟΣΙΕΥΣΗΣ
ΕΥΡΩΠΑΪΚΗΣ ΑΙΤΗΣΗΣ (86):96104387.4--20/03/1996
ΔΙΚΑΙΟΥΧΟΣ (73):67056 Ludwigshafen,DE GERMANIA
ΣΥΜΒ. ΠΡΟΤΕΡΑΙΟΤΗΤΕΣ (30):19510473-27/03/1995-DE
ΕΦΕΥΡΕΤΗΣ (72):1)John, Michael Dr.
2)Dobler, Walter Dr.
3)Paust, Joachim Dr.
ΕΙΔΙΚΟΣ ΠΛΗΡΕΞΟΥΣΙΟΣ (74):ΤΣΙΜΙΚΑΛΗΣ ΑΘΑΝΑΣΙΟΣ
Ν. Βάμβα 1 10674 ΑΘΗΝΑ
ΑΝΤΙΚΛΗΤΟΣ (74):ΤΣΙΜΙΚΑΛΗΣ ΑΘΑΝΑΣΙΟΣ
Ν. Βάμβα 1,10674 ΑΘΗΝΑ
ΤΙΤΛΟΣ ΕΦΕΥΡΕΣΗΣ (54):**ΜΕΘΟΔΟΣ ΓΙΑ ΤΗΝ ΠΑΡΑΣΚΕΥΗ 5-ΥΔΡΟΞΥ-4-ΜΕΘΥΛΟ-2(5Η)-ΦΟΥΡΑΝΟΝΗΣ**

ΠΕΡΙΛΗΨΗ(57)

Μέθοδος για την παρασκευή 5-υδροξυ-4-μεθυλο-2(5Η)-φουρανόνης με αντίδραση κυκλισμού αλκυλεστέρων β-φορμυλοκρωτονικού οξέος με θέρμανση με αραιωμένο υδατικό υδροχλωρικό οξύ ή κατά πλεονεκτικό τρόπο παρουσία αραιωμένου υδροχλωρικού οξέος και καταλυτικών ποσοτήτων μεθανόλης σαν διαλυτική ουσία, ακόλουθη αποστακτική κατεργασία του μίγματος αντίδρασης και ενδεχομένως ισομερισμό της σχηματιζόμενης σαν παραπροϊόν 5-μεθοξυ- ή 5-αιθοξυ-4-μεθυλο-2(5Η)-φουρανόνης με θέρμανση με αραιωμένο υδροχλωρικό οξύ.

ΑΡΙΘΜΟΣ ΕΥΡ. Δ.Ε. (11):3040421
ΑΡΙΘ. ΕΛΛ. ΚΑΤΑΘΕΣΗΣ (21):20020402663
ΗΜΕΡ. ΕΛΛ. ΚΑΤΑΘΕΣΗΣ (11):01/08/2002
ΑΡΙΘ./ΗΜΕΡ. ΔΗΜΟΣΙΕΥΣΗΣ
ΕΥΡΩΠΑΪΚΟΥ ΔΙΠΛΩΜΑΤΟΣ(87):0845956 - 02/05/2002
ΑΡΙΘ./ΗΜΕΡ. ΔΗΜΟΣΙΕΥΣΗΣ
ΕΥΡΩΠΑΪΚΗΣ ΑΙΤΗΣΗΣ (86):96930087.0--22/08/1996
ΔΙΚΑΙΟΥΧΟΣ (73):1)SMITHKLINE BEECHAM CONSUMER
HEALTHCARE GMBH
Bussmatten 1,D-77815 BUHL,DE
GERMANIA
ΣΥΜΒ. ΠΡΟΤΕΡΑΙΟΤΗΤΕΣ (30):9517450-25/08/1995-GB
ΕΦΕΥΡΕΤΗΣ (72):1)HALM, Hans
2)KRAMER, Hans
ΕΙΔΙΚΟΣ ΠΛΗΡΕΞΟΥΣΙΟΣ (74):ΤΣΙΜΙΚΑΛΗΣ ΑΘΑΝΑΣΙΟΣ
Ν. Βάμβα 1 10674 ΑΘΗΝΑ
ΑΝΤΙΚΛΗΤΟΣ (74):ΤΣΙΜΙΚΑΛΗΣ ΑΘΑΝΑΣΙΟΣ
Ν. Βάμβα 1 10674 ΑΘΗΝΑ
ΤΙΤΛΟΣ ΕΦΕΥΡΕΣΗΣ (54):**ΟΔΟΝΤΟΒΟΥΡΤΣΑ ΠΕΡΙΛΗΨΗ(57)**

Μια οδοντόβουρτσα στην οποία η κεφαλή περιλαμβάνει μια περιοχή βάσης η οποία συνδέεται με τη λαβή, και μια περιοχή κορυφής, η οποία περιοχή κορυφής συνδέεται κατά τρόπο εύκαμπτο και ελαστικό στη περιοχή σύνδεσης με τη περιοχή βάσης κατά ένα τρόπο που καθιστά δυνατό στη περιοχή κορυφής να διπλώνει ή να στρέφεται ελαστικά άνω-κάτω ως προς τη περιοχή βάσης κατά το βούρτσισμα των δοντιών.

ΑΡΙΘΜΟΣ ΕΥΡ. Δ.Ε. (11):3040422
ΑΡΙΘ. ΕΛΛ. ΚΑΤΑΘΕΣΗΣ (21):20020402664
ΗΜΕΡ. ΕΛΛ. ΚΑΤΑΘΕΣΗΣ (11):01/08/2002
ΑΡΙΘ./ΗΜΕΡ. ΔΗΜΟΣΙΕΥΣΗΣ
ΕΥΡΩΠΑΪΚΟΥ ΔΙΠΛΩΜΑΤΟΣ(87):0977485 - 26/06/2002
ΑΡΙΘ./ΗΜΕΡ. ΔΗΜΟΣΙΕΥΣΗΣ
ΕΥΡΩΠΑΪΚΗΣ ΑΙΤΗΣΗΣ (86):98924139.3--17/04/1998
ΔΙΚΑΙΟΥΧΟΣ (73):1)BASF AKTIENGESELLSCHAFT
., 67056 Ludwigshafen,DE ΓΕΡΜΑΝΙΑ
ΣΥΜΒ. ΠΡΟΤΕΡΑΙΟΤΗΤΕΣ (30):19717191-24/04/1997-DE
ΕΦΕΥΡΕΤΗΣ (72):1)SANNER, Axel
2)BREITENBACH, Joerg
3)ERNST, Andreas
ΕΙΔΙΚΟΣ ΠΛΗΡΕΞΟΥΣΙΟΣ (74):ΤΣΙΜΙΚΑΛΗΣ ΑΘΑΝΑΣΙΟΣ
Ν. Βάμβα 1 10674 ΑΘΗΝΑ
ΑΝΤΙΚΑΗΤΟΣ (74):ΤΣΙΜΙΚΑΛΗΣ ΑΘΑΝΑΣΙΟΣ
Ν. Βάμβα 1 10674 ΑΘΗΝΑ
ΤΙΤΛΟΣ ΕΦΕΥΡΕΣΗΣ (54):ΥΓΡΗ ΙΩΔΟΦΟΡΟΣ ΟΥΣΙΑ ΑΠΟ ΠΟΛΥ-
N-BΙΝΥΛΟΛΑΚΤΑΜΗ, ΔΕΞΤΡΙΝΗ ΚΑΙ
ΑΛΚΟΟΛΕΣ

ΠΕΡΙΛΗΨΗ(57)

Μέθοδος για την παρασκευή υγρών ιωδοφόρων ουσιών με πολυ-N-βινυλολακτάμες και δεξτρίνες σαν φέροντα υλικά, χαρακτηριζόμενη από το ότι ένα μίγμα από τα φέροντα υλικά, ιώδιο και ιόντα ιωδίου ή, αντί των ιόντων ιωδίου, ένα αναγωγικό μέσο θερμαίνεται σε σενγρό μέσο παρουσία μιας μονο- ή πολυσθενούς αλκοόλης με 1 έως 6 άτομα άνθρακα σε θερμοκρασίες από 40 έως 100°C.

ΑΡΙΘΜΟΣ ΕΥΡ. Δ.Ε. (11):3040423
ΑΡΙΘ. ΕΛΛ. ΚΑΤΑΘΕΣΗΣ (21):20020402665
ΗΜΕΡ. ΕΛΛ. ΚΑΤΑΘΕΣΗΣ (11):01/08/2002
ΑΡΙΘ./ΗΜΕΡ. ΔΗΜΟΣΙΕΥΣΗΣ
ΕΥΡΩΠΑΪΚΟΥ ΔΙΠΛΩΜΑΤΟΣ(87):0838821 - 02/05/2002
ΑΡΙΘ./ΗΜΕΡ. ΔΗΜΟΣΙΕΥΣΗΣ
ΕΥΡΩΠΑΪΚΗΣ ΑΙΤΗΣΗΣ (86):96117206.1--26/10/1996
ΔΙΚΑΙΟΥΧΟΣ (73):1)CARTONNERIES DE THULIN S.A.
Debiham 20, B-7350 Thulin,BE ΒΕΛΓΙΟ
ΣΥΜΒ. ΠΡΟΤΕΡΑΙΟΤΗΤΕΣ (30):
ΕΦΕΥΡΕΤΗΣ (72):1)Lammerant, Henri
2)Lammerant, Filip
ΕΙΔΙΚΟΣ ΠΛΗΡΕΞΟΥΣΙΟΣ (74):ΤΣΙΜΙΚΑΛΗΣ ΑΘΑΝΑΣΙΟΣ
Ν. Βάμβα 1 10674 ΑΘΗΝΑ
ΑΝΤΙΚΑΗΤΟΣ (74):ΤΣΙΜΙΚΑΛΗΣ ΑΘΑΝΑΣΙΟΣ
Ν. Βάμβα 1,10674 ΑΘΗΝΑ
ΤΙΤΛΟΣ ΕΦΕΥΡΕΣΗΣ (54):ΣΥΣΚΕΥΑΣΙΑ ΓΙΑ ΤΗΝ ΥΠΟΛΟΧΗ
ΜΙΑΣ ΜΟΡΦΗΣ ΔΙΣΚΟΥ ΠΛΑΚΑΣ
ΠΛΗΡΟΦΟΡΙΩΝ

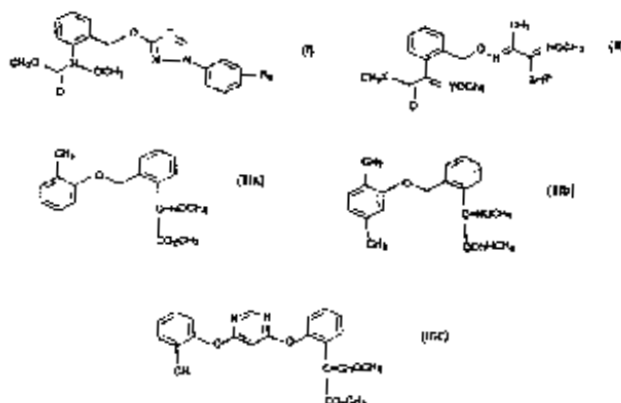
ΠΕΡΙΛΗΨΗ(57)

Η συσκευή (1) έχει μια θήκη (33), στην οποία είναι τοποθετημένα, ένα καρούλι τροφοδοσίας (2) μιας επιστρωμένης με το φιλμ (4) ταινίας φορέα (5), ένα καρούλι τυλίγματος (3) για την υποδοχή της αποχωριζόμενης από το φιλμ (4) ταινίας φορέα (5) και ένα μηχανισμό επικάλυψης (6) που εκτρέπει, την ταινία φορέα (5), όπου ο μηχανισμός επικάλυψης (6) με το ένα του άκρο (8), το οποίο εκτρέπει την ταινία φορέα (5), προεξέχει, εκτός της θήκης (33) και, μπορεί να στέφει περί την κάτω μήκος διεύθυνση της οδηγούμενης προς τα έξω από τη θήκη (33) ταινίας φορέα (5). Η ταινία φορέα (5) εκτείνεται αυτοστήρικτη από το καρούλι τροφοδοσίας (2) προς τον μηχανισμό επικάλυψης (6), Παρά την δυνατότητα στροφής του μηχανισμού επικάλυψης αποκλείεται σε μεγάλο βαθμό οκίνδυνος να υποστεί μια ζημιά το φερόμενο επί της ταινίας φορέα φιλμ ή να αποκολληθεί πρόωρα από την ταινία φορέα.

ΑΡΙΘΜΟΣ ΕΥΡ. Δ.Ε. (11):3040424
ΑΡΙΘ. ΕΛΛ. ΚΑΤΑΘΕΣΗΣ (21):20020402666
ΗΜΕΡ. ΕΛΛ. ΚΑΤΑΘΕΣΗΣ (11):01/08/2002
ΑΡΙΘ./ΗΜΕΡ. ΔΗΜΟΣΙΕΥΣΗΣ
ΕΥΡΩΠΑΪΚΟΥ ΔΙΠΛΩΜΑΤΟΣ(87):0900021 - 19/06/2002
ΑΡΙΘ./ΗΜΕΡ. ΔΗΜΟΣΙΕΥΣΗΣ
ΕΥΡΩΠΑΪΚΗΣ ΑΙΤΗΣΗΣ (86):97921705.6--23/04/1997
ΔΙΚΑΙΟΥΧΟΣ (73):1)BASF AKTIENGESELLSCHAFT
67056 Ludwigshafen,DE ΓΕΡΜΑΝΙΑ
ΣΥΜΒ. ΠΡΟΤΕΡΑΙΟΤΗΤΕΣ (30):19616717-26/04/1996-DE
19617074-29/04/1996-DE
19617075-29/04/1996-DE
19618676-09/05/1996-DE
ΕΦΕΥΡΕΤΗΣ (72):1)MUELLER, Bernd
2)SAUTER, Hubert
3)AMMERMANN, Eberhard
4)LORENZ, Gisela
5)SCHELBERGER, Klaus
6)LEYENDECKER, Joachim
7)SAUR, Reinhold
8)STRATHMANN, Siegfried
ΕΙΔΙΚΟΣ ΠΛΗΡΕΞΟΥΣΙΟΣ (74):ΤΣΙΜΙΚΑΛΗΣ ΑΘΑΝΑΣΙΟΣ
Ν. Βάμβα 1 10674 ΑΘΗΝΑ
ΑΝΤΙΚΛΗΤΟΣ (74):ΤΣΙΜΙΚΑΛΗΣ ΑΘΑΝΑΣΙΟΣ
Ν. Βάμβα 1,10674 ΑΘΗΝΑ
ΤΙΤΛΟΣ ΕΦΕΥΡΕΣΗΣ (54):**ΜΥΚΗΤΟΚΤΟΝΑ ΜΙΓΜΑΤΑ ΠΕΡΙΛΗΨΗ(57)**

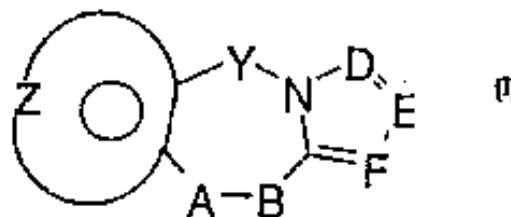
Μυκητοκτόνο μίγμα, το οποίο περιέχει α) ένα καρβαμικό του τύπου I, στον οποίο Τ σημαίνει CH ή N, η στέκει για 0, 1 ή 2 και R σημαίνει αλογόνο, C1-C4-αλκύλιο ή C1-C4-αλογοναλκύλιο, όπου οι ρίζες R μπορούν να είναι διαφορετικές, εάν η στέκει για 2, και τουλάχιστον μία ένωση, επιλεγμένη από β) αιθέρες οξίμης του τύπου (II), στον οποίο οι υποκαταστάτες έχουν την παρακάτω έννοια: X οξυγόνο ή αμινο(NH), Y CH ή N, Z οξυγόνο, θείο, αμινο (NH) ή C1-C4-αλκυλαμινο (N-αλκύλιο), R' αλκύλιο, αλογοναλκύλιο, αλκενύλιο, αλογοναλκενύλιο, αλκινύλιο, αλογοναλκινύλιο, κυκλοαλκυλο-μεθύλιο, ή ενδεχομένως υποκαταστημένο βενζύλιο, γ.1) τον εστέρα καρβονικού οξέος αιθέρα οξίμης του τύπου (IIIa), γ.2) το αμίδιο καρβονικού οξέος αιθέρα οξίμης του τύπου (IIIb), γ.3) τον εστέρα

μεθοξυαρυλικού οξέος του τύπου (IIIc), δ) ένα ή περισσότερα αζολικά παράγωγα 1-[(2RS, 4RS, 2RS, 4SR)-4-βρωμο-2-(2,4-διχλωροφαινυλο)τετρα-υδροφουρυλο]-1H-1,2,4-τριαζόλιο (IV.1), 2-(4-χλωροφαινυλο)-3-κυκλοπροπυλο-1-(1H-1,2,4-τριαζολ-1-υλο)-βουταν-2-όλη (IV.2), (+)-4-χλωρο-4-[4-μεθυλο-2-(1H-1,2,4-τριαζολ-1-υλο-μεθυλο)-1,3-διοξολαν-2-υλο]-φαινυλο-4-χλωροφαινυλαιθέρας (IV.3), (E)-(R,S)-1-(2,4-διχλωροφαινυλο)-4-4-διμεθυλο-2-(1H-1,2,4-τριαζολ-1-υλο)πεντ-1-εν-3-όλη (IV.4), (Z)-2-(1H-1,2,4-τριαζολ-1-υλομεθυλο)-2-(4-φθορομεθυλο)-3-(2-χλωροφαινυλο)-οξιράνιο (IV.5), 4-(4-χλωροφαινυλο)-2-φαινυλο-2-(1H-1,2,4-τριαζολυλομεθυλο)-βουτυρονιτρίλιο (IV.6), 3-(2,4-διχλωροφαινυλο)-6-φθορο-2-(1H-1,2,4-τριαζολ-1-υλο)κινναζολιν-4(3H)-όνη (IV.7), δις(4-φθοροφαινυλο)-(μεθυλο)(1H-1,2,4-τριαζολ-1-υλομεθυλο)σιλάνιο (IV.8), (R,S) -2-(2,4-διχλωροφαινυλο)-1-(1H-1,2,4-τριαζολ-1-υλο)-εξαν-2-όλη, (IV.9), (1RS, 5RS, 1RS, 5SR)-5-(4-χλωροβανευλο-2,2-διμεθυλο-1-(1H-1,2,4-τριαζολ-1-υλομεθυλο)κυκλοπεντανόλη (IV. 10), N-προπυλο-N-[2-(2,4,6-τριχλωροφαινοξυ-αιθυλο)ιμιδαζολο-1-καρβοξαμίδιο (IV. 11), (+) -1-[2-(2,4-διχλωροφαινυλο)-4-προπυλο-1,3-διοξολαν-2-υλομεθυλο]-1H-1,2,4-τριαζόλιο (IV. 12), (R,S) -1-(4-χλωροφαινυλο)-4,4-διμεθυλο-3-(1H-1,2,4-τριαζολ-1-υλομεθυλο)-πεν



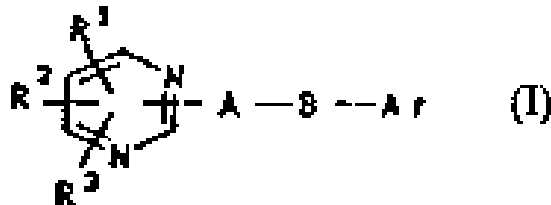
ΑΡΙΘΜΟΣ ΕΥΡ. Δ.Ε. (11):3040425
ΑΡΙΘ. ΕΛΛ. ΚΑΤΑΘΕΣΗΣ (21):20020402667
ΗΜΕΡ. ΕΛΛ. ΚΑΤΑΘΕΣΗΣ (11):01/08/2002
ΑΡΙΘ./ΗΜΕΡ. ΔΗΜΟΣΙΕΥΣΗΣ
ΕΥΡΩΠΑΪΚΟΥ ΔΙΠΛΩΜΑΤΟΣ(87):0805813 - 15/05/2002
ΑΡΙΘ./ΗΜΕΡ. ΔΗΜΟΣΙΕΥΣΗΣ
ΕΥΡΩΠΑΪΚΗΣ ΑΙΤΗΣΗΣ (86):96902143.5--16/01/1996
ΔΙΚΑΙΟΥΧΟΣ (73):1)American Cyanamid Company
Five Giralda Farms, Madison, New Jersey
07940-0874,US ΗΝΩΜΕΝΕΣ ΠΟΛΙΤΕΙΕΣ
ΤΗΣ ΑΜΕΡΙΚΗΣ
ΣΥΜΒ. ΠΡΟΤΕΡΑΙΟΤΗΤΕΣ (30):373125-17/01/1995-US
ΕΦΕΥΡΕΤΗΣ (72):1)VENKATESAN, Aranapakam, Mudumbai
2)ALBRIGHT, Jay, Donald
3)GROSU, George, Theodore
ΕΙΔΙΚΟΣ ΠΛΗΡΕΞΟΥΣΙΟΣ (74):ΤΣΙΜΙΚΑΛΗΣ ΑΘΑΝΑΣΙΟΣ
Ν. Βάμβα 1 10674 ΑΘΗΝΑ
ΑΝΤΙΚΛΗΤΟΣ (74):ΤΣΙΜΙΚΑΛΗΣ ΑΘΑΝΑΣΙΟΣ
Ν. Βάμβα 1,10674 ΑΘΗΝΑ
ΤΙΤΛΟΣ ΕΦΕΥΡΕΣΗΣ (54):**ΤΡΙΚΥΚΛΙΚΟΙ ΑΝΤΑΓΩΝΙΣΤΕΣ ΒΑΖΟΠΡΕΣΣΙΝΗΣ ΠΕΡΙΛΗΨΗ(57)**

Τρικυκλικές διαζεπίνες του τύπου (I) όπου τα Α, Β, D, E, F, Y και Z ορίζονται στην περιγραφή, οι οποίες ενώσεις έχουν δραστηριότητα ανταγωνιστή βάζοπρεσσίνης και ωκυτοκίνη.



ΑΡΙΘΜΟΣ ΕΥΡ. Δ.Ε. (11):3040426
ΑΡΙΘ. ΕΛΛ. ΚΑΤΑΘΕΣΗΣ (21):20020402668
ΗΜΕΡ. ΕΛΛ. ΚΑΤΑΘΕΣΗΣ (11):01/08/2002
ΑΡΙΘ./ΗΜΕΡ. ΔΗΜΟΣΙΕΥΣΗΣ
ΕΥΡΩΠΑΪΚΟΥ ΔΙΠΛΩΜΑΤΟΣ(87):0772603 - 12/06/2002
ΑΡΙΘ./ΗΜΕΡ. ΔΗΜΟΣΙΕΥΣΗΣ
ΕΥΡΩΠΑΪΚΗΣ ΑΙΤΗΣΗΣ (86):95926898.8--14/07/1995
ΔΙΚΑΙΟΥΧΟΣ (73):1)BASF AKTIENGESELLSCHAFT
 ., 67056 Ludwigshafen,DE ΓΕΡΜΑΝΙΑ
ΣΥΜΒ. ΠΡΟΤΕΡΑΙΟΤΗΤΕΣ (30):4425143-15/07/1994-DE
ΕΦΕΥΡΕΤΗΣ (72):1)TESCHENDORF, Hans-Jurgen
 2)UNGER, Liliane
 3)HELLEND AHL, Beate
 4)LAN SKY, Annegret
 5)MUNSCHAUER, Rainer
 6)BIALOJAN, Siegfried
 7)WICKE, Karsten
 8)DRESCHER, Karla
ΕΙΔΙΚΟΣ ΠΛΗΡΕΞΟΥΣΙΟΣ (74):ΤΣΙΜΙΚΑΛΗΣ ΑΘΑΝΑΣΙΟΣ
 Ν. Βάμβα 1 10674 ΑΘΗΝΑ
ΑΝΤΙΚΛΗΤΟΣ (74):ΤΣΙΜΙΚΑΛΗΣ ΑΘΑΝΑΣΙΟΣ
 Ν. Βάμβα 1,10674 ΑΘΗΝΑ
ΤΙΤΛΟΣ ΕΦΕΥΡΕΣΗΣ (54):ΥΠΟΚΑΤΕΣΤΗΜΕΝΕΣ ΕΝΩΣΕΙΣ ΠΥ-
 ΡΙΜΙΔΙΝΗΣ ΚΑΙ Η ΧΡΗΣΙΜΟΠΟΙΗΣΗ
 ΤΟΥΣ

ντοπαμίνης D3 και είναι για το λόγο αυτό χρήσιμες για τη θεραπεία ασθενειών, οι οποίες ανταποκρίνονται σε υποκαταστάτες ντοπαμίνης D3.



ΠΕΡΙΛΗΨΗ(57)

Η παρούσα εφεύρεση αφορά τη χρησιμοποίηση ενώσεων πυριμιδίνης του τύπου (I), όπου R₁, R₂, R₃, A, B και Ar έχουν τις αναφερόμενες στην περιγραφή έννοιες. Οι ενώσεις της εφεύρεσης έχουν μία υψηλή χημική συγγένεια με τον υποδοχέα

ΑΡΙΘΜΟΣ ΕΥΡ. Δ.Ε. (11):3040427
ΑΡΙΘ. ΕΛΛ. ΚΑΤΑΘΕΣΗΣ (21):20020402669
ΗΜΕΡ. ΕΛΛ. ΚΑΤΑΘΕΣΗΣ (11):01/08/2002
ΑΡΙΘ./ΗΜΕΡ. ΔΗΜΟΣΙΕΥΣΗΣ
ΕΥΡΩΠΑΪΚΟΥ ΔΙΠΛΩΜΑΤΟΣ(87):0884945 - 12/06/2002
ΑΡΙΘ./ΗΜΕΡ. ΔΗΜΟΣΙΕΥΣΗΣ
ΕΥΡΩΠΑΪΚΗΣ ΑΙΤΗΣΗΣ (86):97908173.4--04/03/1997
ΔΙΚΑΙΟΥΧΟΣ (73):1)BASF AKTIENGESELLSCHAFT
 67056 Ludwigshafen,DE ΓΕΡΜΑΝΙΑ
ΣΥΜΒ. ΠΡΟΤΕΡΑΙΟΤΗΤΕΣ (30):19608555-06/03/1996-DE
ΕΦΕΥΡΕΤΗΣ (72):1)GEBHARDT, Norbert
 2)ZELLER, Dieter
 3)NILZ, Claudia
 4)STEUERLE, Ulrich
 5)JOHANSEN, Charlotte
ΕΙΔΙΚΟΣ ΠΛΗΡΕΞΟΥΣΙΟΣ (74):ΤΣΙΜΙΚΑΛΗΣ ΑΘΑΝΑΣΙΟΣ
 Ν. Βάμβα 1 10674 ΑΘΗΝΑ
ΑΝΤΙΚΛΗΤΟΣ (74):ΤΣΙΜΙΚΑΛΗΣ ΑΘΑΝΑΣΙΟΣ
 Ν. Βάμβα 1,10674 ΑΘΗΝΑ
ΤΙΤΛΟΣ ΕΦΕΥΡΕΣΗΣ (54):ΧΡΗΣΙΜΟΠΟΙΗΣΗ ΠΡΟΙΟΝΤΩΝ
 ΠΟΛΥΜΕΡΙΣΜΟΥ ΣΑΝ ΒΙΟΚΤΟΝΟ

ΠΕΡΙΛΗΨΗ(57)

Χρησιμοποίηση προϊόντων πολυμερισμού, τα οποία περιέχουν πολυμερισμένα (α) 0,1 έως 100% κατά Mol ενότητες βινυλαμίνης ή ενότητες αιθυλεμίνης, (β) 0 έως 99,9% κατά Mol ενότητες τουλάχιστον ενός μονομερούς από την ομάδα που αποτελείται από αμιδία N-βινυλοκαρβονικού οξέος ανοικτής ανθρακικής αλυσίδας, βινυλομυρμηγκικό, βινυλοξικό, βινυλοπροπιονικό, βινυλαλκοόλη, C1- έως C6-αλκυλοβινυλαιθέρες, μονοαιθυλενικά ακόρεστα C3- έως C8-καρβονικά οξέα, οι εστέρες, τα νιτρίλια, τα αμιδία και οι ανυδρίτες τους, N-βινυλο-ουρία, N-βινυλμιδαζόλες και N-βινυλμιδαζολίνες και (γ) 0 έως 5% κατά Mol ενότητες μονομερών με τουλάχιστον δύο αιθυλενικά ακόρεστους διπλούς δεσμούς, όπου το άθροισμα από (α), (β) και (γ) σε % κατά Mol ανέρχεται πάντα σε 100, σαν βιοκτόνο.

ΑΡΙΘΜΟΣ ΕΥΡ. Δ.Ε. (11):3040428
ΑΡΙΘ. ΕΛΛ. ΚΑΤΑΘΕΣΗΣ (21):20020402670
ΗΜΕΡ. ΕΛΛ. ΚΑΤΑΘΕΣΗΣ (11):01/08/2002
ΑΡΙΘ./ΗΜΕΡ. ΔΗΜΟΣΙΕΥΣΗΣ
ΕΥΡΩΠΑΪΚΟΥ ΔΙΠΛΩΜΑΤΟΣ(87):0964734 - 15/05/2002
ΑΡΙΘ./ΗΜΕΡ. ΔΗΜΟΣΙΕΥΣΗΣ
ΕΥΡΩΠΑΪΚΗΣ ΑΙΤΗΣΗΣ (86):98900809.9--23/01/1998
ΔΙΚΑΙΟΥΧΟΣ (73):1)Tschuda GmbH & Co. KG
Gostingerstrasse 88, 8051 Graz, AT ΑΥΣΤΡΙΑ
ΣΥΜΒ. ΠΡΟΤΕΡΑΙΟΤΗΤΕΣ (30):9697-23/01/1997-AT
ΕΦΕΥΡΕΤΗΣ (72):1)HEYEK, Kurt
ΕΙΔΙΚΟΣ ΠΑΗΡΕΞΟΥΣΙΟΣ (74):ΤΣΙΜΙΚΑΛΗΣ ΑΘΑΝΑΣΙΟΣ
Ν. Βάμβα 1 10674 ΑΘΗΝΑ
ΑΝΤΙΚΛΗΤΟΣ (74):ΤΣΙΜΙΚΑΛΗΣ ΑΘΑΝΑΣΙΟΣ
Ν. Βάμβα 1,10674 ΑΘΗΝΑ
ΤΙΤΛΟΣ ΕΦΕΥΡΕΣΗΣ (54):**ΕΓΚΑΤΑΣΤΑΣΗ ΔΙΑΧΩΡΙΣΜΟΥ ΜΑΖΑΣ ΕΠΙΠΛΕΟΝΤΟΣ ΣΤΡΩΜΑΤΟΣ ΣΕ ΜΙΑ ΔΕΞΑΜΕΝΗ ΥΓΡΟΥ**

ΠΕΡΙΛΗΨΗ(57)

Η εφεύρεση αναφέρεται σε μια εγκατάσταση διαχωρισμού επιπλεόντων στρωμάτων, π.χ. λάσπης, αφρού ή άλλου υλικού, από ένα υγρό που βρίσκεται σε μια δεξαμενή υγρού, π.χ. μια δεξαμενή καθαρισμού λυμάτων, κάτω από το στρώμα που επιπλέει και το στηρίζει, με μια περιστρεφόμενη μεταφορική διάταξη, η οποία κινεί το στρώμα που επιπλέει προς μια περιοχή εξόδου της μεταφορικής διάταξης. Η μεταφορική διάταξη σχηματίζεται από μια τουλάχιστο μονάδα εκτόπισης (3), η οποία κινείται από μια κινητήρια διάταξη (9) και η οποία κινεί το στρώμα που επιπλέει επί της επιφάνειας του υγρού προς την περιοχή εξόδου της μεταφορικής διάταξης (7). Η μονάδα εκτόπισης μπορεί να είναι εφοδιασμένη π.χ. με μια ελικοειδή επιφάνεια (4) εκτεινόμενη κατά τη διεύθυνση του κατά μήκος άξονα.

ΑΡΙΘΜΟΣ ΕΥΡ. Δ.Ε. (11):3040429
ΑΡΙΘ. ΕΛΛ. ΚΑΤΑΘΕΣΗΣ (21):20020402671
ΗΜΕΡ. ΕΛΛ. ΚΑΤΑΘΕΣΗΣ (11):01/08/2002
ΑΡΙΘ./ΗΜΕΡ. ΔΗΜΟΣΙΕΥΣΗΣ
ΕΥΡΩΠΑΪΚΟΥ ΔΙΠΛΩΜΑΤΟΣ(87):0946890 - 29/05/2002
ΑΡΙΘ./ΗΜΕΡ. ΔΗΜΟΣΙΕΥΣΗΣ
ΕΥΡΩΠΑΪΚΗΣ ΑΙΤΗΣΗΣ (86):97954706.4--20/12/1997
ΔΙΚΑΙΟΥΧΟΣ (73):1)FORSCHUNGSZENTRUM JULICH
GMBH
Wilhelm-Johnen-Strasse, 52425 Julich, DE
GERMANIA
ΣΥΜΒ. ΠΡΟΤΕΡΑΙΟΤΗΤΕΣ (30):19653097-20/12/1996-DE
ΕΦΕΥΡΕΤΗΣ (72):1)BERGER, Michael
2)KRUEGER, Michael
3)THOENISSEN, Markus
4)ARENS-FISCHER, Rudiger
5)LUETH, Hans
6)LANG, Walter
7)THEISS, Wolfgang
8)HILBRICH, Stefan
ΕΙΔΙΚΟΣ ΠΑΗΡΕΞΟΥΣΙΟΣ (74):ΤΣΙΜΙΚΑΛΗΣ ΑΘΑΝΑΣΙΟΣ
Ν. Βάμβα 1 10674 ΑΘΗΝΑ
ΑΝΤΙΚΛΗΤΟΣ (74):ΤΣΙΜΙΚΑΛΗΣ ΑΘΑΝΑΣΙΟΣ
Ν. Βάμβα 1,10674 ΑΘΗΝΑ
ΤΙΤΛΟΣ ΕΦΕΥΡΕΣΗΣ (54):**ΣΤΡΩΣΗ ΜΕ ΠΟΡΩΔΗ ΠΕΡΙΟΧΗ ΣΤΡΩΣΗΣ, ΕΝΑ ΦΙΑΤΡΟ ΣΥΜΒΟΛΗΣ ΠΟΥ ΠΕΡΙΕΧΕΙ ΜΙΑ ΤΕΤΟΙΑ ΣΤΡΩΣΗ ΚΑΘΩΣ ΚΑΙ ΜΕΘΟΔΟΣ ΓΙΑ ΤΗΝ ΠΑΡΑΣΚΕΥΗ ΤΗΣ**

ΠΕΡΙΛΗΨΗ(57)

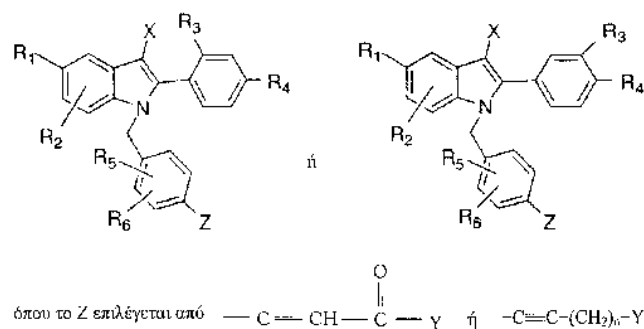
Η εφεύρεση αφορά μία στρώση με μία περιοχή από πορώδες υλικό, η οποία εκτείνεται από την επιφάνεια της στρώσης προς το εσωτερικό της τελευταίας, όπου το μέγεθος της πορώδους περιοχής της στρώσης παρουσιάζει στην κατεύθυνση κάθετα προς την επιφάνεια της στρώσης διαφορετικές τιμές. Η εφεύρεση αφορά

ακόμη μία μέθοδο για την παρασκευή μιας στρώσης με μία πορώδη περιοχή ή ενός συστήματος στρώσεων, όπου η προαναφερόμενη πορώδης περιοχή της στρώσης διαμορφώνεται με προσβολή και χρησιμοποιούνται μέσα για την επιλογή ενός φυσικού μεγέθους σε συσχέτιση με την ταχύτητα προσβολής της διαδικασίας προσβολής για να διαμορφωθεί τουλάχιστον μία βαθμίδα μεταβολής της προσβολής.

ΑΡΙΘΜΟΣ ΕΥΡ. Δ.Ε. (11):3040430
ΑΡΙΘ. ΕΛΛ. ΚΑΤΑΘΕΣΗΣ (21):20020402672
ΗΜΕΡ. ΕΛΛ. ΚΑΤΑΘΕΣΗΣ (11):01/08/2002
ΑΡΙΘ./ΗΜΕΡ. ΔΗΜΟΣΙΕΥΣΗΣ
ΕΥΡΩΠΑΪΚΟΥ ΔΙΠΛΩΜΑΤΟΣ(87):0802184 - 19/06/2002
ΑΡΙΘ./ΗΜΕΡ. ΔΗΜΟΣΙΕΥΣΗΣ
ΕΥΡΩΠΑΪΚΗΣ ΑΙΤΗΣΗΣ (86):97302577.8--15/04/1997
ΔΙΚΑΙΟΥΧΟΣ (73):1)Wyeth
 Five Giralda Farms, Madison, New Jersey
 07940-0874,US ΗΝΩΜΕΝΕΣ ΠΟΛΙΤΕΙΕΣ
 ΤΗΣ ΑΜΕΡΙΚΗΣ
ΣΥΜΒ. ΠΡΟΤΕΡΑΙΟΤΗΤΕΣ (30):633972-19/04/1996-US
 633976-19/04/1996-US
ΕΦΕΥΡΕΤΗΣ (72):1)Miller, Chris P.
 2)Tran, Bach D.
 3)Collini, Michael D.
ΕΙΔΙΚΟΣ ΠΑΗΡΕΞΟΥΣΙΟΣ (74):ΤΣΙΜΙΚΑΛΗΣ ΑΘΑΝΑΣΙΟΣ
 Ν. Βάμβα 1 10674 ΑΘΗΝΑ
ΑΝΤΙΚΛΗΤΟΣ (74):ΤΣΙΜΙΚΑΛΗΣ ΑΘΑΝΑΣΙΟΣ
 Ν. Βάμβα 1,10674 ΑΘΗΝΑ
ΤΙΤΛΟΣ ΕΦΕΥΡΕΣΗΣ (54):**N-BNEΖΥΛ-2-ΦΑΙΝΥΛΙΝΔΟΛΕΣ ΩΣ ΟΙ-
 ΣΤΡΟΓΟΝΟΙ ΠΑΡΑΓΟΝΤΕΣ**

ΠΕΡΙΛΗΨΗ(57)

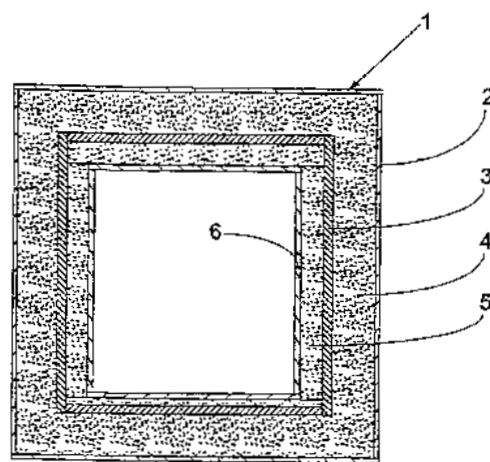
Η παρούσα ευρεσιτεχνία αφορά σε νέες ενώσεις του 3-[4-(2-Φαινυλ-Ινδολ-1-υλμεθυλ)-Φαινυλ]-Ακρυλαμίδιου και σε νέες ενώσεις της 2-Φαινυλ-1-[4-(αμινο-1-υλ-αλκ-1-υνυλ)-βενζυλ]-1Η-ινδολ-5-όλης οι οποίες είναι χρήσιμες ως οιστρογόνοι παράγοντες, καθώς επίσης αφορά και σε φαρμακευτικά σκευάσματα και σε μεθόδους θεραπείας που χρησιμοποιούν τις ενώσεις αυτές, οι οποίες ενώσεις έχουν τους γενικούς τύπους, που ακολουθούν



ΑΡΙΘΜΟΣ ΕΥΡ. Δ.Ε. (11):3040431
ΑΡΙΘ. ΕΛΛ. ΚΑΤΑΘΕΣΗΣ (21):20020402673
ΗΜΕΡ. ΕΛΛ. ΚΑΤΑΘΕΣΗΣ (11):01/08/2002
ΑΡΙΘ./ΗΜΕΡ. ΔΗΜΟΣΙΕΥΣΗΣ
ΕΥΡΩΠΑΪΚΟΥ ΔΙΠΛΩΜΑΤΟΣ(87):1106769 - 24/07/2002
ΑΡΙΘ./ΗΜΕΡ. ΔΗΜΟΣΙΕΥΣΗΣ
ΕΥΡΩΠΑΪΚΗΣ ΑΙΤΗΣΗΣ (86):99124619.0--10/12/1999
ΔΙΚΑΙΟΥΧΟΣ (73):1)format Tresorbau GmbH & Co. KG
 Industriestrasse 10 - 24, 37235 Hessisch Lichtenau,DE ΓΕΡΜΑΝΙΑ
ΣΥΜΒ. ΠΡΟΤΕΡΑΙΟΤΗΤΕΣ (30):
ΕΦΕΥΡΕΤΗΣ (72):1)Schmidt, Michael E.
 2)Linne, Herbert
ΕΙΔΙΚΟΣ ΠΑΗΡΕΞΟΥΣΙΟΣ (74):ΤΣΙΜΙΚΑΛΗΣ ΑΘΑΝΑΣΙΟΣ
 Ν. Βάμβα 1 10674 ΑΘΗΝΑ
ΑΝΤΙΚΛΗΤΟΣ (74):ΤΣΙΜΙΚΑΛΗΣ ΑΘΑΝΑΣΙΟΣ
 Ν. Βάμβα 1,10674 ΑΘΗΝΑ
ΤΙΤΛΟΣ ΕΦΕΥΡΕΣΗΣ (54):**ΠΡΟΣΤΑΤΕΥΤΙΚΟ ΕΡΜΑΡΙΟ ΠΟΛΥ-
 ΤΙΜΩΝ ΕΙΔΩΝ ΠΟΛΛΩΝ ΤΟΙΧΩΜΑ-
 ΤΩΝ**

ΠΕΡΙΛΗΨΗ(57)

Προστατευτικό ερμάριο πολύτιμων ειδών πολλών τοιχωμάτων, ειδικότερα ερμάριο με υψηλή πυρασφάλεια, για παράδειγμα ερμάριο για έγγραφα ή φορείς δεδομένων, όπου ο κενός χώρος μεταξύ δύο τοιχωμάτων στις πλευρές, στην οροφή, στην πόρτα και/ή στη βάση παρουσιάζει ένα άλας.



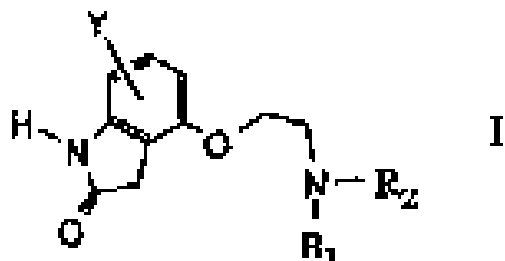
ΑΡΙΘΜΟΣ ΕΥΡ. Δ.Ε. (11):3040432
ΑΡΙΘ. ΕΛΛ. ΚΑΤΑΘΕΣΗΣ (21):20020402674
ΗΜΕΡ. ΕΛΛ. ΚΑΤΑΘΕΣΗΣ (11):01/08/2002
ΑΡΙΘ./ΗΜΕΡ. ΔΗΜΟΣΙΕΥΣΗΣ
ΕΥΡΩΠΑΪΚΟΥ ΔΙΠΛΩΜΑΤΟΣ(87):0923551 - 05/06/2002
ΑΡΙΘ./ΗΜΕΡ. ΔΗΜΟΣΙΕΥΣΗΣ
ΕΥΡΩΠΑΪΚΗΣ ΑΙΤΗΣΗΣ (86):97938596.0--26/08/1997
ΔΙΚΑΙΟΥΧΟΣ (73):1)WYETH
Five Giralda Farms, Madison, New Jersey
07940-0874,US ΗΝΩΜΕΝΕΣ ΠΟΛΙΤΕΙΕΣ
ΤΗΣ ΑΜΕΡΙΚΗΣ

ΣΥΜΒ. ΠΡΟΤΕΡΑΙΟΤΗΤΕΣ (30):703610-27/08/1996-US
ΕΦΕΥΡΕΤΗΣ (72):1)MEWSHAW, Richard, Eric
ΕΙΔΙΚΟΣ ΠΛΗΡΕΞΟΥΣΙΟΣ (74):ΤΣΙΜΙΚΑΛΗΣ ΑΘΑΝΑΣΙΟΣ
N. Βάμβα 1 10674 ΑΘΗΝΑ

ΑΝΤΙΚΑΗΤΟΣ (74):ΤΣΙΜΙΚΑΛΗΣ ΑΘΑΝΑΣΙΟΣ
N. Βάμβα 1,10674 ΑΘΗΝΑ

ΤΙΤΛΟΣ ΕΦΕΥΡΕΣΗΣ (54):ΠΑΡΑΓΩΓΑ 4-ΑΜΙΝΟΑΙΘΟΞΥ ΙΝΔΟΛΟ-
ΝΗΣ

ντοπαμίνης, χρήσιμοι στη θεραπεία της σχιζοφρένειας, της ασθένειας Πάρκινσον, του Συνδρόμου Tourette, του εθισμού στην αλκοόλη, του εθισμού στην κοκαΐνη και του εθισμού σε ανάλογες ουσίες.



ΠΕΡΙΛΗΨΗ(57)

Μια ένωση του τύπου (I), όπου το Y είναι υδρογόνο, αλογόνο ή κατώτερο αλκοξύλιο• το R1 είναι υδρογόνο, κατώτερο αλκύλιο ή αρυλ (κατώτερο) αλκύλιο• το R2 είναι υδρογόνο, κατώτερο αλκύλιο ή -(CH2)nΧrAr, όπου το X είναι οξυγόνο ή καρβονύλιο• το Ar είναι κυκλοαλκύλιο, αρύλιο ή αρυλαρύλιο, οξινδολύλιο, βενζιμιδαζολύλιο, ινδολύλιο, 2-οξοβενζιμιδαζολύλιο ή 2-θειοξοβενζιμιδαζολύλιο• τα R1 και R2, μαζί με το άτομο αζώτου στο οποίο προσαρτώνται, αποτελούν ένα μόριο 3,4-διυδρο-1H-ισοκινολινύλιο ή 1,3-διυδρο-ισοϊνδολύλιο• το n είναι ένας από τους ακέραιους αριθμούς 1, 2, 3, 4, 5 ή 6• το p είναι ένας από τους ακέραιους αριθμούς 0 έως 1• ή ένα φαρμακευτικά αποδεκτό άλας αυτής, είναι αναστολείς της σύνθεσης και της απελευθέρωσης της

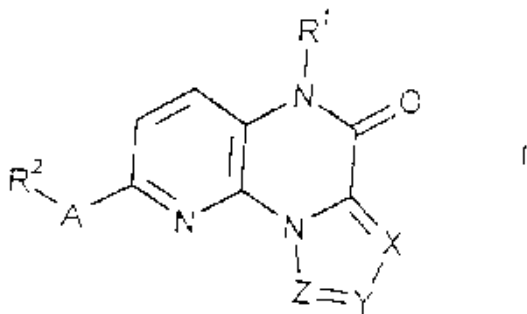
ΑΡΙΘΜΟΣ ΕΥΡ. Δ.Ε. (11):3040433
ΑΡΙΘ. ΕΛΛ. ΚΑΤΑΘΕΣΗΣ (21):20020402675
ΗΜΕΡ. ΕΛΛ. ΚΑΤΑΘΕΣΗΣ (11):01/08/2002
ΑΡΙΘ./ΗΜΕΡ. ΔΗΜΟΣΙΕΥΣΗΣ
ΕΥΡΩΠΑΪΚΟΥ ΔΙΠΛΩΜΑΤΟΣ(87):0736532 - 15/05/2002
ΑΡΙΘ./ΗΜΕΡ. ΔΗΜΟΣΙΕΥΣΗΣ
ΕΥΡΩΠΑΪΚΗΣ ΑΙΤΗΣΗΣ (86):96103855.1--12/03/1996
ΔΙΚΑΙΟΥΧΟΣ (73):1)ASTA Medica Aktiengesellschaft
An der Pikardie 10, 01277 Dresden,DE
ΓΕΡΜΑΝΙΑ

ΣΥΜΒ. ΠΡΟΤΕΡΑΙΟΤΗΤΕΣ (30):19510965-24/03/1995-DE
ΕΦΕΥΡΕΤΗΣ (72):1)Hoefgen, Norbert, Dr.
2)Buechner, Thomas, Dr.
3)Achttrath-Tuckermann, Ute, Dr.
4)Szelenyi, Stefan, Prof.

ΕΙΔΙΚΟΣ ΠΛΗΡΕΞΟΥΣΙΟΣ (74):ΤΣΙΜΙΚΑΛΗΣ ΑΘΑΝΑΣΙΟΣ
N. Βάμβα 1 10674 ΑΘΗΝΑ

ΑΝΤΙΚΑΗΤΟΣ (74):ΤΣΙΜΙΚΑΛΗΣ ΑΘΑΝΑΣΙΟΣ
N. Βάμβα 1,10674 ΑΘΗΝΑ

ΤΙΤΛΟΣ ΕΦΕΥΡΕΣΗΣ (54):ΝΕΕΣ ΠΥΡΙΔΟ[3,2-Ε] ΠΥΡΑΖΙΝΟΝΕΣ
ΜΕ ΑΝΤΙΑΣΘΜΑΤΙΚΗ ΔΡΑΣΤΙΚΟΤΗΤΑ
ΚΑΙ ΜΕΘΟΔΟΙ ΓΙΑ ΤΗΝ ΠΑΡΑΣΚΕΥΗ
ΤΟΥΣ



ΠΕΡΙΛΗΨΗ(57)

Η εφεύρεση αφορά νέες πυριδο[3,2-ε]πυραζιόνες του τύπου I, μεθόδους για την παρασκευή τους και τη φαρμακευτική τους χρησιμοποίηση: όπου A είτε σημαίνει CH2, NR3 ή O, X, Y και Z στέκουν για N ή CR4, όπου τουλάχιστον μία από τις X, Y και Z πρέπει να σημαίνει N. Οι ενώσεις παρουσιάζουν αντιασθματικές και αντιαλλεργικές δράσεις.

ΑΡΙΘΜΟΣ ΕΥΡ. Δ.Ε. (11):3040434
ΑΡΙΘ. ΕΛΛ. ΚΑΤΑΘΕΣΗΣ (21):20020402676
ΗΜΕΡ. ΕΛΛ. ΚΑΤΑΘΕΣΗΣ (11):01/08/2002
ΑΡΙΘ./ΗΜΕΡ. ΔΗΜΟΣΙΕΥΣΗΣ
ΕΥΡΩΠΑΪΚΟΥ ΔΙΠΛΩΜΑΤΟΣ(87):0737678 - 19/06/2002
ΑΡΙΘ./ΗΜΕΡ. ΔΗΜΟΣΙΕΥΣΗΣ
ΕΥΡΩΠΑΪΚΗΣ ΑΙΤΗΣΗΣ (86):96302420.3--04/04/1996
ΔΙΚΑΙΟΥΧΟΣ (73):2)JOHN WYETH & BROTHER LIMITED

Huntercombe Lane South Taplow, Maidenhead Berkshire, SL6 0PH,GB ΜΕΓΑΛΗ ΒΡΕΤΑΝΝΙΑ
3)AMERICAN HOME PRODUCTS CORPORATION
Five Giralda Farms,07940-0874 Madison New Jersey,US ΗΝΩΜΕΝΕΣ ΠΟΛΙΤΕΙΕΣ ΤΗΣ ΑΜΕΡΙΚΗΣ

ΣΥΜΒ. ΠΡΟΤΕΡΑΙΟΤΗΤΕΣ (30):419342-10/04/1995-US
ΕΦΕΥΡΕΤΗΣ (72):1)Yardley, John Patrick

2)Fletcher, Horace
3)Kelly, Michael Gerard
4)White, Alan Chapman

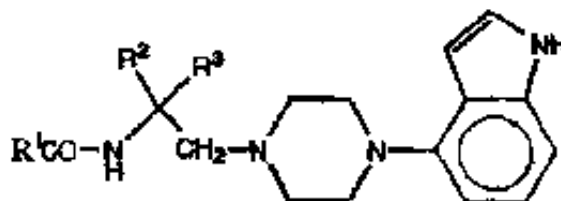
ΕΙΔΙΚΟΣ ΠΛΗΡΕΞΟΥΣΙΟΣ (74):ΤΣΙΜΙΚΑΛΗΣ ΑΘΑΝΑΣΙΟΣ
Ν. Βάμβα 1 10674 ΑΘΗΝΑ

ΑΝΤΙΚΛΗΤΟΣ (74):ΤΣΙΜΙΚΑΛΗΣ ΑΘΑΝΑΣΙΟΣ
Ν. Βάμβα 1,10674 ΑΘΗΝΑ

ΤΙΤΛΟΣ ΕΦΕΥΡΕΣΗΣ (54):4-ΙΝΔΟΛΥΛΠΙΠΕΡΑΖΙΝΥΛΠΑΡΑΓΩΓΑ
ΠΕΡΙΛΗΨΗ(57)

Η εφεύρεση αυτή προσφέρει παράγοντες αγχολυτικούς/αντικαταθλιπτικούς του τύπου στον οποίο R1 είναι αλκύλιο από 1 ως 6 άτομα άνθρακα, κυκλοαλκύλιο από 5 ως 7 άτομα άνθρακα, αρύλιο από 6 ως 10 άτομα άνθρακα ή αρυλαλκύλιο από 7

ως 12 άτομα άνθρακα, R2 είναι υδρογόνο ή αλκύλιο από 1 ως 6 άτομα άνθρακα, R3 είναι φαινύλιο, βενζύλιο, υποκατεστημένο φαινύλιο, ή υποκατεστημένο βενζύλιο στο οποίο οι υποκαταστάτες είναι υδροξυ, αλογόνο, αλκοξυ από 1 ως 6 άτομα άνθρακα, τριφθοριομεθύλιο, νιτρο, κυανο, αλκοξυκαρβονύλιο από 2 ως 7 άτομα άνθρακα, αμινο ή διαλκυλαμινο στο οποίο εκάστη αλκυλομάδα περιέχει 1 ως 6 άτομα άνθρακα, ή ένα φαρμακευτικά αποδεκτό άλας αυτής.



ΑΡΙΘΜΟΣ ΕΥΡ. Δ.Ε. (11):3040435
ΑΡΙΘ. ΕΛΛ. ΚΑΤΑΘΕΣΗΣ (21):20020402677
ΗΜΕΡ. ΕΛΛ. ΚΑΤΑΘΕΣΗΣ (11):02/08/2002
ΑΡΙΘ./ΗΜΕΡ. ΔΗΜΟΣΙΕΥΣΗΣ
ΕΥΡΩΠΑΪΚΟΥ ΔΙΠΛΩΜΑΤΟΣ(87):1072031 - 15/05/2002
ΑΡΙΘ./ΗΜΕΡ. ΔΗΜΟΣΙΕΥΣΗΣ
ΕΥΡΩΠΑΪΚΗΣ ΑΙΤΗΣΗΣ (86):99908013.8--23/02/1999
ΔΙΚΑΙΟΥΧΟΣ (73):1)Ivamo Trade AB

P.O.Box 301, 192 30 Sollentuna,SE
ΣΟΥΗΔΙΑ

ΣΥΜΒ. ΠΡΟΤΕΡΑΙΟΤΗΤΕΣ (30):9800636-02/03/1998-SE

ΕΦΕΥΡΕΤΗΣ (72):1)OLSSON, Lennart, O.

ΕΙΔΙΚΟΣ ΠΛΗΡΕΞΟΥΣΙΟΣ (74):ΚΙΛΙΜΙΡΗΣ ΚΩΝΣΤΑΝΤΙΝΟΣ
Χατζηγιάννη Μέξη 7 11528 ΑΘΗΝΑ

ΑΝΤΙΚΛΗΤΟΣ (74):ΚΙΛΙΜΙΡΗΣ ΑΝΑΣΤΑΣΙΟΣ
Χατζηγιάννη Μέξη 7,11528 ΑΘΗΝΑ

ΤΙΤΛΟΣ ΕΦΕΥΡΕΣΗΣ (54):ΣΤΟΙΧΕΙΟ ΕΜΦΑΝΙΣΗΣ ΓΙΑ ΠΙΝΑΚΙΔΕΣ ΜΕ ΕΝΑΛΛΑΓΗ ΕΙΚΟΝΩΝ

ΠΕΡΙΛΗΨΗ(57)

Η παρούσα εφεύρεση αναφέρεται σε σχήματος ράβδου στοιχείο εμφάνισης το οποίο περιλαμβάνει τρεις ορθογώνιες, φέρουσες εικόνες επιφάνειες (12, 14, 16) τοποθετημένες ως μακριές πλευρές σώματος με εγκάρσια διατομή σε σχήμα ισόπλευρου τριγώνου. Σύμφωνα με την εφεύρεση το στοιχείο εμφάνισης (18) παράγεται από ένα επίπεδο, σε σχήμα λεπτού φύλλου τεμάχιο από άκαμπτο υλικό το οποίο κάμπτεται σχηματίζοντας ένα σταθερών διαστάσεων, κοίλο σώμα με εγκάρσια διατομή σε σχήμα ισόπλευρου τριγώνου, δύο από τις μακριές πλευρές του οποίου (12, 16) στερεώνονται η μία στην άλλη με τη βοήθεια τουλάχιστον ενός πτερυγίου στερέωσης (22) το οποίο είναι συνεχές με τη μια μακριά πλευρά (16) και διπλώνεται προς τα μέσα στην άλλη μακριά πλευρά (12) και συνδέεται μόνιμα στο εσωτερικό της τελευταίας. Το αρχικό τεμάχιο από το οποίο παράγεται το στοιχείο εμφάνισης (18) είναι ένα πτυχωμένο χαρτόνι με εξωτερικό επίπεδο στρώμα κατάλληλο για εκτύπωση.

ΑΡΙΘΜΟΣ ΕΥΡ. Δ.Ε. (11):3040436
ΑΡΙΘ. ΕΛΛ. ΚΑΤΑΘΕΣΗΣ (21):20020402678
ΗΜΕΡ. ΕΛΛ. ΚΑΤΑΘΕΣΗΣ (11):02/08/2002
ΑΡΙΘ./ΗΜΕΡ. ΔΗΜΟΣΙΕΥΣΗΣ
ΕΥΡΩΠΑΪΚΟΥ ΔΙΠΛΩΜΑΤΟΣ(87):0748314 - 15/05/2002
ΑΡΙΘ./ΗΜΕΡ. ΔΗΜΟΣΙΕΥΣΗΣ
ΕΥΡΩΠΑΪΚΗΣ ΑΙΤΗΣΗΣ (86):95910602.2--27/02/1995
ΔΙΚΑΙΟΥΧΟΣ (73):1)Aventis Pharma S.A.
20, avenue Raymond Aron, 92160 Antony,FR
ΓΑΛΛΙΑ
ΣΥΜΒ. ΠΡΟΤΕΡΑΙΟΤΗΤΕΣ (30):9402517-04/03/1994-FR
ΕΦΕΥΡΕΤΗΣ (72):1)Fortin, Michel
2)HECKMANN, Bertrand
3)CORBIER, Alain
4)DEPREZ, Pierre
5)GUILLAUME, Jacques
ΕΙΔΙΚΟΣ ΠΑΡΗΡΕΞΟΥΣΙΟΣ (74):ΚΙΛΙΜΙΡΗΣ ΚΩΝΣΤΑΝΤΙΝΟΣ
Χατζηγιάννη Μέξη 7 11528 ΑΘΗΝΑ
ΑΝΤΙΚΑΗΤΟΣ (74):ΚΙΛΙΜΙΡΗΣ ΑΝΑΣΤΑΣΙΟΣ
Χατζηγιάννη Μέξη 7,11528 ΑΘΗΝΑ
ΤΙΤΛΟΣ ΕΦΕΥΡΕΣΗΣ (54):**ΚΑΙΝΟΤΟΜΑ ΤΕΤΡΑΥΠΟΚΑΤΕΣΤΗ-
ΜΕΝΑ ΙΜΙΔΑΖΟΛΟ ΠΑΡΑΓΩΓΑ, ΜΕΘΟ-
ΔΟΣ ΓΙΑ ΤΗΝ ΠΑΡΑΣΚΕΥΗ ΤΩΝ ΙΔΙΩΝ,
ΠΡΟΚΥΠΤΟΝΤΑ ΚΑΙΝΟΤΟΜΑ ΕΝΔΙΑ-
ΜΕΣΑ, ΧΡΗΣΗ ΑΥΤΩΝ ΩΣ ΦΑΡΜΑΚΩΝ
ΚΑΙ ΦΑΡΜΑΚΕΥΤΙΚΕΣ ΣΥΝΘΕΣΕΙΣ
ΠΟΥ ΠΕΡΙΕΧΟΥΝ ΤΑ ΙΔΙΑ**

ΠΕΡΙΛΗΨΗ(57)

Προϊόντα του τύπου (I), όπου R1 είναι ειδικότερα μία αλκυλο,αλκυλοθειο και αλκοξυ ρίζα, R2 είναι π.χ. ένα άτομο αλογόνου ή ρίζες -S-R, -O-R και (α) όπου R μπορεί να είναι μία ρίζα αλκυλίου ή αλκενυλίου, R3 είναι ρίζα, (β) όπου X είναι

άτομο οξυγόνου ή θείου και R4 είναι ειδικότερα μία προαιρετικά υποκατεστημένη γουανιδιλοσουλφονυλο ρίζα.

ΑΡΙΘΜΟΣ ΕΥΡ. Δ.Ε. (11):3040437
ΑΡΙΘ. ΕΛΛ. ΚΑΤΑΘΕΣΗΣ (21):20020402679
ΗΜΕΡ. ΕΛΛ. ΚΑΤΑΘΕΣΗΣ (11):02/08/2002
ΑΡΙΘ./ΗΜΕΡ. ΔΗΜΟΣΙΕΥΣΗΣ
ΕΥΡΩΠΑΪΚΟΥ ΔΙΠΛΩΜΑΤΟΣ(87):1119521 - 05/06/2002
ΑΡΙΘ./ΗΜΕΡ. ΔΗΜΟΣΙΕΥΣΗΣ
ΕΥΡΩΠΑΪΚΗΣ ΑΙΤΗΣΗΣ (86):99936726.1--12/08/1999
ΔΙΚΑΙΟΥΧΟΣ (73):1)ALUMINIUM PECHINEY
7, Place du Chancelier Adenauer, 75218 Paris
Cedex 16,FR ΓΑΛΛΙΑ
ΣΥΜΒ. ΠΡΟΤΕΡΑΙΟΤΗΤΕΣ (30):9811111-02/09/1998-FR
ΕΦΕΥΡΕΤΗΣ (72):1)CRISTOL, Benoit
ΕΙΔΙΚΟΣ ΠΑΡΗΡΕΞΟΥΣΙΟΣ (74):ΚΙΛΙΜΙΡΗΣ ΚΩΝΣΤΑΝΤΙΝΟΣ
Χατζηγιάννη Μέξη 7 11528 ΑΘΗΝΑ
ΑΝΤΙΚΑΗΤΟΣ (74):ΚΙΛΙΜΙΡΗΣ ΑΝΑΣΤΑΣΙΟΣ
Χατζηγιάννη Μέξη 7,11528 ΑΘΗΝΑ
ΤΙΤΛΟΣ ΕΦΕΥΡΕΣΗΣ (54):**ΜΕΘΟΔΟΣ ΕΛΕΓΧΟΥ ΤΗΣ ΚΑΤΑ-
ΝΟΜΗΣ ΜΕΓΕΘΟΥΣ ΣΩΜΑΤΙΔΙΩΝΣΕ
ΚΥΚΛΩΜΑ ΑΠΟΣΥΝΘΕΣΗΣ BAYER
ΠΟΥ ΠΕΡΙΛΑΜΒΑΝΕΙ ΦΑΣΗ ΣΥΣΣΩ-
ΜΑΤΩΣΗΣ**

ΠΕΡΙΛΗΨΗ(57)

Η ευρεσιτεχνία αναφέρεται σε μέθοδο πραγματοποίησης της αποσύνθεσης σε κύκλωμα Bayer αμερικανικού τύπου, όπου η ποιότητα της κοκκομετρικής κατανομής παρακολουθείται με μέτρηση του κλάσματος σωματιδίων του ρέοντος υδρίτη που διέρχεται από κόσκινο X2 μμ, η οποία μέθοδος περιλαμβάνει: (α) ένα βήμα προετοιμασίας που συνίσταται στον προσδιορισμό μίας σχέσης R μεταξύ του διερχόμενου από X1 μμ και του διερχόμενου από X2 μμ στον ρέοντα, όπου X1 είναι πολύ μικρότερο του X2 μέσω της οποίας προσδιορίζονται τα κατώφλια έναυσης στην τιμή του διερχόμενου από X1 μμ. (β) την διεξαγωγή της μεθόδου καθεαυτής, που συνίσταται, πέραν της καθημερινής μέτρησης του διερχόμενου από X2 μμ, την καθημερινή μέτρηση του διερχόμενου από X1 μμ του ρέοντος

υδρίτη και την έναρξη διορθωτικής ενέργειας στο αιώρημα τροφοδοσίας της αποσύνθεσης όταν η μετρούμενη τιμή του διερχόμενου από X1 μμ φθάσει σε ένα από τα κατώφλια έναυσης που έχουν προσδιοριστεί κατά το προκαταρκτικό βήμα και ενημερώνονται τακτικά.

ΑΡΙΘΜΟΣ ΕΥΡ. Δ.Ε. (11):3040438
ΑΡΙΘ. ΕΛΛ. ΚΑΤΑΘΕΣΗΣ (21):20020402680
ΗΜΕΡ. ΕΛΛ. ΚΑΤΑΘΕΣΗΣ (11):02/08/2002
ΑΡΙΘ./ΗΜΕΡ. ΔΗΜΟΣΙΕΥΣΗΣ
ΕΥΡΩΠΑΪΚΟΥ ΔΙΠΛΩΜΑΤΟΣ(87):1039922 - 12/06/2002
ΑΡΙΘ./ΗΜΕΡ. ΔΗΜΟΣΙΕΥΣΗΣ
ΕΥΡΩΠΑΪΚΗΣ ΑΙΤΗΣΗΣ (86):98963947.1--16/12/1998
ΔΙΚΑΙΟΥΧΟΣ (73):1)ENZON, INC.
20 Kingsbridge Road, Piscataway, NJ 08854-3998, US ΗΝΩΜΕΝΕΣ ΠΟΛΙΤΕΙΕΣ ΤΗΣ ΑΜΕΡΙΚΗΣ
ΣΥΜΒ. ΠΡΟΤΕΡΑΙΟΤΗΤΕΣ (30):994622-19/12/1997-US
ΕΦΕΥΡΕΤΗΣ (72):1)GILBERT, Carl, W.
2)PARK-CHO, Myung-Ok
ΕΙΔΙΚΟΣ ΠΑΡΗΡΕΞΟΥΣΙΟΣ (74):ΚΙΛΙΜΙΡΗΣ ΚΩΝΣΤΑΝΤΙΝΟΣ
Χατζηγιάννη Μέξη 7 11528 ΑΘΗΝΑ
ΑΝΤΙΚΛΗΤΟΣ (74):ΚΙΛΙΜΙΡΗΣ ΑΝΑΣΤΑΣΙΟΣ
Χατζηγιάννη Μέξη 7,11528 ΑΘΗΝΑ
ΤΙΤΛΟΣ ΕΦΕΥΡΕΣΗΣ (54):**ΒΕΛΤΙΩΜΕΝΑ ΠΡΟΙΟΝΤΑ ΣΥΖΕΥΞΗΣ ΠΟΛΥΜΕΡΟΥΣ ΜΕ ΙΝΤΕΡΦΕΡΟΝΗ**

ΠΕΡΙΛΗΨΗ(57)

Περιγράφονται συνθέσεις που περιέχουν άλφα ιντερφερόνη συζευγμένη σε ένα ουσιαστικά μη αντιγονικό πολυμερές, στις οποίες συνθέσεις τουλάχιστον το 30% περίπου των προϊόντων σύζευξης περιλαμβάνουν ομοιοπολική σύνδεση της άλφα ιντερφερόνης στο ουσιαστικά μη αντιγονικό πολυμερές σε μία ιστιδίνη. Επίσης περιγράφεται μία διεργασία παραγωγής των προϊόντων σύζευξης. Η διεργασία περιλαμβάνει ανάμειξη μίας άλφα ιντερφερόνης με ένα ουσιαστικά μη αντιγονικό πολυμερές ενεργοποιημένο με έναν καρβονικό ηλεκτριστιδινικό σε ένα pH επαρκές για διευκόλυνση της ομοιοπολικής σύνδεσης του πολυμερούς σε μία ιστιδίνη της άλφα ιντερφερόνης.

ΑΡΙΘΜΟΣ ΕΥΡ. Δ.Ε. (11):3040439
ΑΡΙΘ. ΕΛΛ. ΚΑΤΑΘΕΣΗΣ (21):20020402681
ΗΜΕΡ. ΕΛΛ. ΚΑΤΑΘΕΣΗΣ (11):02/08/2002
ΑΡΙΘ./ΗΜΕΡ. ΔΗΜΟΣΙΕΥΣΗΣ
ΕΥΡΩΠΑΪΚΟΥ ΔΙΠΛΩΜΑΤΟΣ(87):0992502 - 26/06/2002
ΑΡΙΘ./ΗΜΕΡ. ΔΗΜΟΣΙΕΥΣΗΣ
ΕΥΡΩΠΑΪΚΗΣ ΑΙΤΗΣΗΣ (86):99402433.9--05/10/1999
ΔΙΚΑΙΟΥΧΟΣ (73):1)Aventis Pharma S.A.
20, avenue Raymond Aron, 92160 Antony,FR
ΓΑΛΛΙΑ
ΣΥΜΒ. ΠΡΟΤΕΡΑΙΟΤΗΤΕΣ (30):9812483-06/10/1998-FR
9910811-26/08/1999-FR
ΕΦΕΥΡΕΤΗΣ (72):1)Babin, Didier
2)Braham, Abdel Karim
3)Hawser, Stephen
4)Islam, Khalid
ΕΙΔΙΚΟΣ ΠΑΡΗΡΕΞΟΥΣΙΟΣ (74):ΚΙΛΙΜΙΡΗΣ ΚΩΝΣΤΑΝΤΙΝΟΣ
Χατζηγιάννη Μέξη 7 11528 ΑΘΗΝΑ
ΑΝΤΙΚΛΗΤΟΣ (74):ΚΙΛΙΜΙΡΗΣ ΑΝΑΣΤΑΣΙΟΣ
Χατζηγιάννη Μέξη 7,11528 ΑΘΗΝΑ
ΤΙΤΛΟΣ ΕΦΕΥΡΕΣΗΣ (54):**ΝΕΑ ΠΑΡΑΓΩΓΑ ΤΗΣ 2-(3-ΦΑΙΝΥΛ-2-ΠΡΟΠΕΝΥΛ)-1,2,3,4-ΤΕΤΡΑΥΔΡΟΙΣΟΚΙΝΟΛΕΙΝΗΣ, Η ΔΙΑΔΙΚΑΣΙΑ ΠΑΡΑΣΚΕΥΗΣ ΚΑΙ Η ΧΡΗΣΗ ΤΟΥΣ ΣΑΝ ΑΝΤΙΜΥΚΗΤΙΑΣΙΚΑ**

ΠΕΡΙΛΗΨΗ(57)

Οι ενώσεις με χημικό τύπο (I) την οποία το X αντιπροσωπεύει ένα άτομο αζώτου ή μία ρίζα ή μία ρίζα -CH=R1, R2, R3, R4, R5, R6 όμοιες ή διαφορετικές σε οποιαδήποτε θέση στους δακτυλίους που τις φέρουν, αντιπροσωπεύουν ένα άτομο υδρογόνου, ένα άτομο αλογόνου, μία ρίζα αλκυλίου, Ο-αλκυλίου, S-αλκυλίου,αλκενυλίου, Ο- αλκενυλίου, S-αλκενυλίου, αλκυνυλίου, Ο-αλκυνυλίου, S-αλκυνυλίου, που περιέχουν έως και 8 άτομα άνθρακα, ο οποίος ενδεχομένως μπορεί να υποκατασταθεί από ένα ή περισσότερα άτομα αλογόνου, το n

αντιπροσωπεύει τον αριθμό 0, 1 ή 2, ή αντιπροσωπεύει μία ρίζα NO2, NH2 ή C-N, R1, R2, R3, R4, R5 R6 που μπορούν να δημιουργούν δακτυλίους δύο-δύο, καθώς επίσης και τά άλατα τους με προσθήκη ή με τα οξέα. Οι ενώσεις με χημικό τύπο (I) αποτελούν αντιμυκητιασικά προϊόντα.

ΑΡΙΘΜΟΣ ΕΥΡ. Δ.Ε. (11):3040440
ΑΡΙΘ. ΕΛΛ. ΚΑΤΑΘΕΣΗΣ (21):20020402682
ΗΜΕΡ. ΕΛΛ. ΚΑΤΑΘΕΣΗΣ (11):02/08/2002
ΑΡΙΘ./ΗΜΕΡ. ΔΗΜΟΣΙΕΥΣΗΣ
ΕΥΡΩΠΑΪΚΟΥ ΔΙΠΛΩΜΑΤΟΣ(87):0885234 - 15/05/2002
ΑΡΙΘ./ΗΜΕΡ. ΔΗΜΟΣΙΕΥΣΗΣ
ΕΥΡΩΠΑΪΚΗΣ ΑΙΤΗΣΗΣ (86):97907141.2--27/02/1997
ΔΙΚΑΙΟΥΧΟΣ (73):1)Aventis Pharma S.A.
20, avenue Raymond Aron, 92160 Antony,FR
ΓΑΛΛΙΑ
ΣΥΜΒ. ΠΡΟΤΕΡΑΙΟΤΗΤΕΣ (30):9602472-28/02/1996-FR
ΕΦΕΥΡΕΤΗΣ (72):1)AGOURIDAS, Constantin
2)CHANTOT, Jean-Francois
ΕΙΔΙΚΟΣ ΠΑΗΡΕΞΟΥΣΙΟΣ (74):ΚΙΛΙΜΙΡΗΣ ΚΩΝΣΤΑΝΤΙΝΟΣ
Χατζηγιάννη Μέξη 7 11528 ΑΘΗΝΑ
ΑΝΤΙΚΛΗΤΟΣ (74):ΚΙΛΙΜΙΡΗΣ ΑΝΑΣΤΑΣΙΟΣ
Χατζηγιάννη Μέξη 7,11528 ΑΘΗΝΑ
ΤΙΤΛΟΣ ΕΦΕΥΡΕΣΗΣ (54):ΚΑΙΝΟΥΡΓΙΑ ΠΑΡΑΓΩΓΑ ΤΗΣ
ΕΡΥΘΡΟΜΥΚΙΝΗΣ, ΤΗΝ ΜΕΘΟΛΟ
ΠΑΡΑΣΚΕΥΗΣ ΤΩΝ ΚΑΙ ΤΗΝ
ΕΦΑΡΜΟΓΗ ΤΩΝ ΩΣ ΦΑΡΜΑΚΩΝ

ΠΕΡΙΛΗΨΗ(57)

Αποκαλύπτονται ενώσεις του τύπου (I), όπου X είναι ρίζα CH₂ ή SO₂ ή άτομο οξυγόνου, Y είναι ρίζα (CH₂)_m- (CH=CH)_n(CH₂)_o, όπου m+n+o(8, n=0 ή 1, Ar είναι μία αρυλο ρίζα και W είναι άτομο υδρογόνου ή κατάλοιπο λειτουργίας καρβαμικού. Οι ενώσεις του τύπου (I) έχουν πολύτιμες αντιβιοτικές ιδιότητες.

ΑΡΙΘΜΟΣ ΕΥΡ. Δ.Ε. (11):3040441
ΑΡΙΘ. ΕΛΛ. ΚΑΤΑΘΕΣΗΣ (21):20020402683
ΗΜΕΡ. ΕΛΛ. ΚΑΤΑΘΕΣΗΣ (11):02/08/2002
ΑΡΙΘ./ΗΜΕΡ. ΔΗΜΟΣΙΕΥΣΗΣ
ΕΥΡΩΠΑΪΚΟΥ ΔΙΠΛΩΜΑΤΟΣ(87):1117963 - 08/05/2002
ΑΡΙΘ./ΗΜΕΡ. ΔΗΜΟΣΙΕΥΣΗΣ
ΕΥΡΩΠΑΪΚΗΣ ΑΙΤΗΣΗΣ (86):99949445.3--29/09/1999
ΔΙΚΑΙΟΥΧΟΣ (73):1)SPIRO RESEARCH B.V.
Churchillaan 52, NL-5705 BK Helmond,NL
ΟΛΛΑΝΔΙΑ
ΣΥΜΒ. ΠΡΟΤΕΡΑΙΟΤΗΤΕΣ (30):1010222-30/09/1998-NL
ΕΦΕΥΡΕΤΗΣ (72):1)ROFFELSEN, Franciscus
ΕΙΔΙΚΟΣ ΠΑΗΡΕΞΟΥΣΙΟΣ (74):ΚΙΛΙΜΙΡΗΣ ΚΩΝΣΤΑΝΤΙΝΟΣ
Χατζηγιάννη Μέξη 7 11528 ΑΘΗΝΑ
ΑΝΤΙΚΛΗΤΟΣ (74):ΚΙΛΙΜΙΡΗΣ ΑΝΑΣΤΑΣΙΟΣ
Χατζηγιάννη Μέξη 7,11528 ΑΘΗΝΑ
ΤΙΤΛΟΣ ΕΦΕΥΡΕΣΗΣ (54):ΜΕΘΟΛΟΣ ΛΕΙΤΟΥΡΓΙΑΣ ΚΛΕΙΣΤΗΣ
ΕΓΚΑΤΑΣΤΑΣΗΣ ΖΕΣΤΟΥ ΝΕΡΟΥ ΚΑΙ
ΣΥΣΚΕΥΗ ΠΟΥ ΧΡΗΣΙΜΟΠΟΙΕΙΤΑΙ
ΜΕ ΑΥΤΗΝ

ΠΕΡΙΛΗΨΗ(57)

Μέθοδος λειτουργίας κλειστής εγκατάστασης ζεστού νερού με σύστημα σωληνώσεων (2), μπόιλερ (1), εναλλάκτες θερμότητας (4), δοχείο διαστολής (6), πρόβλεψη αναπλήρωσης νερού και εξαερωτή (5), ο οποίος τοποθετείται στο υψηλότερο σημείο της εγκατάστασης και συμπεριλαμβάνει μια βαλβίδα αντεπιστροφής, η οποία τοποθετείται μέσα σε μια κεφαλή αέρα και ανοίγει σε μια προκαθορισμένη πίεση ώστε να επιτρέψει τη διαφυγή του αέρα από την κλειστή εγκατάσταση, ενώ η στάθμη του νερού στον εξαερωτή (5) ανιχνεύεται για την παροχή νερού στην κλειστή εγκατάσταση μέσω της πρόβλεψης αναπλήρωσης νερού όταν η στάθμη κατεβαίνει πολύ χαμηλά, το άνοιγμα της βαλβίδας αντεπιστροφής μπλοκάρεται μέχρι να ανιχνευτεί ότι η στάθμη του νερού έχει κατέβει σε ένα πρώτο επίπεδο και η παροχή νερού ξεκινά σε ένα δεύτερο, χαμηλότερο επίπεδο. Συσκευή για χρήση μιας τέτοιας μεθόδου, όπου η ανίχνευση της στάθμης του νερού ελέγχεται μέσω φλοτέρ.

ΑΡΙΘΜΟΣ ΕΥΡ. Δ.Ε. (11):3040442
ΑΡΙΘ. ΕΛΛ. ΚΑΤΑΘΕΣΗΣ (21):20020402684
ΗΜΕΡ. ΕΛΛ. ΚΑΤΑΘΕΣΗΣ (11):02/08/2002
ΑΡΙΘ./ΗΜΕΡ. ΔΗΜΟΣΙΕΥΣΗΣ
ΕΥΡΩΠΑΪΚΟΥ ΔΙΠΛΩΜΑΤΟΣ(87):0846184 - 22/05/2002
ΑΡΙΘ./ΗΜΕΡ. ΔΗΜΟΣΙΕΥΣΗΣ
ΕΥΡΩΠΑΪΚΗΣ ΑΙΤΗΣΗΣ (86):96928198.9--16/08/1996
ΔΙΚΑΙΟΥΧΟΣ (73):1)THE PROCTER & GAMBLE COMPANY
 One Procter & Gamble Plaza, Cincinnati, Ohio
 45202,US ΗΝΩΜΕΝΕΣ ΠΟΛΙΤΕΙΕΣ ΤΗΣ
 ΑΜΕΡΙΚΗΣ
ΣΥΜΒ. ΠΡΟΤΕΡΑΙΟΤΗΤΕΣ (30):2567-21/08/1995-US
 601317-16/02/1996-US
ΕΦΕΥΡΕΤΗΣ (72):1)NODA, Isao
ΕΙΔΙΚΟΣ ΠΑΗΡΕΞΟΥΣΙΟΣ (74):ΚΙΛΙΜΙΡΗΣ ΚΩΝΣΤΑΝΤΙΝΟΣ
 Χατζηγιάννη Μέξη 7 11528 ΑΘΗΝΑ
ΑΝΤΙΚΛΗΤΟΣ (74):ΚΙΛΙΜΙΡΗΣ ΑΝΑΣΤΑΣΙΟΣ
 Χατζηγιάννη Μέξη 7,11528 ΑΘΗΝΑ
ΤΙΤΛΟΣ ΕΦΕΥΡΕΣΗΣ (54):**ΕΚΧΥΛΙΣΗ ΜΕ ΔΙΑΛΥΤΗ ΠΟΛΥ-
 ΥΑΡΟΞΥΛΚΑΚΑΝΟΙΚΩΝ ΕΝΩΣΕΩΝ ΑΠΟ
 ΒΙΟΜΑΖΑ ΔΙΕΥΚΟΛΥΝΟΜΕΝΗ ΑΠΟ
 ΤΗ ΧΡΗΣΗ ΕΝΟΣ ΔΕΥΤΕΡΕΥΟΝΤΟΣ
 ΜΕ ΔΙΑΛΥΤΗ ΓΙΑ ΡΗΑ**

ΠΕΡΙΛΗΨΗ(57)

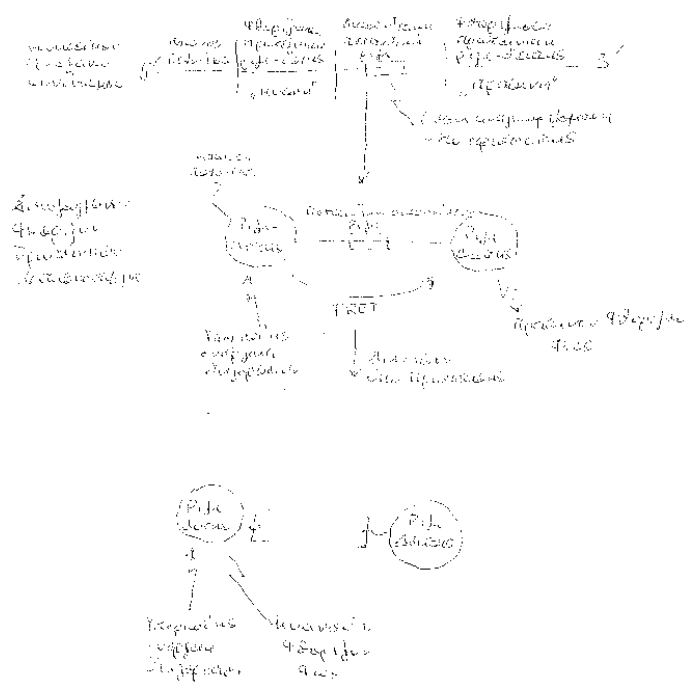
Η παρούσα εφεύρεση αναφέρεται σε μέθοδο διαχωρισμού πολυυδροξυαλκαλκανοϊκών ενώσεων (ΡΗΑ) από βιομάζα που περιέχει ΡΗΑ, όπου η μέθοδος περιλαμβάνει: α) υποβολή σε κατεργασία της βιομάζας με διαλύτη πολυυδροξυαλκαλκανοϊκών και ένα δευτερεύοντα μη διαλύτη πολυυδροξυαλκαλκανοϊκών, β) απομάκρυνση τυχόν μη διαλυτής βιομάζας, οπότε παραμένει ένα διάλυμα πολυυδροξυαλκαλκανοϊκών και δευτερευόντων μη διαλυτών

των πολυυδροξυαλκαλκανοϊκών, και γ) απομάκρυνση του διαλύτη των πολυυδροξυαλκαλκανοϊκών από το διάλυμα, οπότε παραμένει ένα αιώρημα καθιζήμενων πολυυδροξυαλκαλκανοϊκών μέσα στον δευτερεύοντα διαλύτη των πολυυδροξυαλκαλκανοϊκών ενώσεων. Προαιρετικώς, η μέθοδος περιλαμβάνει περαιτέρω απομάκρυνση του δευτερεύοντος μη διαλύτη ΡΗΑ, οπότε παραμένουν οι ΡΗΑ. Η παρούσα εφεύρεση αφορά περαιτέρω το αιώρημα και τις ΡΗΑ που παράγονται με τη μέθοδο.

ΑΡΙΘΜΟΣ ΕΥΡ. Δ.Ε. (11):3040443
ΑΡΙΘ. ΕΛΛ. ΚΑΤΑΘΕΣΗΣ (21):20020402685
ΗΜΕΡ. ΕΛΛ. ΚΑΤΑΘΕΣΗΣ (11):02/08/2002
ΑΡΙΘ./ΗΜΕΡ. ΔΗΜΟΣΙΕΥΣΗΣ
ΕΥΡΩΠΑΪΚΟΥ ΔΙΠΛΩΜΑΤΟΣ(87):0877805 - 05/06/2002
ΑΡΙΘ./ΗΜΕΡ. ΔΗΜΟΣΙΕΥΣΗΣ
ΕΥΡΩΠΑΪΚΗΣ ΑΙΤΗΣΗΣ (86):97905667.8--31/01/1997
ΔΙΚΑΙΟΥΧΟΣ (73):1)The Regents of The University of California
 1111 Franklin Street, 12th Floor, Oakland, CA
 94607-5200,US ΗΝΩΜΕΝΕΣ ΠΟΛΙΤΕΙΕΣ
 ΤΗΣ ΑΜΕΡΙΚΗΣ
 2)Aurora Biosciences Corporation
 11149 North Torrey Pines Road, La Jolla, CA
 92037,US ΗΝΩΜΕΝΕΣ ΠΟΛΙΤΕΙΕΣ ΤΗΣ
 ΑΜΕΡΙΚΗΣ
ΣΥΜΒ. ΠΡΟΤΕΡΑΙΟΤΗΤΕΣ (30):594575-31/01/1996-US
ΕΦΕΥΡΕΤΗΣ (72):1)TSIEN, Roger, Y.
 2)HEIM, Roger
 3)CUBITT, Andrew
ΕΙΔΙΚΟΣ ΠΑΗΡΕΞΟΥΣΙΟΣ (74):ΠΑΠΑΧΑΡΑΛΑΜΠΟΥΣ ΑΙΚΑΤΕΡΙΝΗ
 Αναλήψεως 23 15235 ΒΡΙΛΗΣΙΑ
ΑΝΤΙΚΛΗΤΟΣ (74):ΠΑΠΑΧΑΡΑΛΑΜΠΟΥΣ ΠΑΝΑΓΙΩΤΗΣ
 Αναλήψεως 23,15235 ΒΡΙΛΗΣΙΑ
ΤΙΤΛΟΣ ΕΦΕΥΡΕΣΗΣ (54):**ΣΥΝΕΖΕΥΓΜΕΝΑ ΦΘΟΡΙΖΟΝΤΑ ΠΡΩ-
 ΤΕΙΝΙΚΑ ΚΑΤΑΣΚΕΥΑΣΜΑΤΑ**

ΠΕΡΙΛΗΨΗ(57)

Η εφεύρεση παρέχει συνεζευγμένα φθορίζοντα πρωτεϊνικά κατασκευάσματα, περιλαμβανομένης μιας φθορίζουσας πρωτεϊνικής ρίζης δότου και μιας φθορίζουσας πρωτεϊνικής ρίζης-δέκτου και μιας συνδυαστικής ρίζης η οποία συνδέει τις ρίζες δότου και δέκτου. Οι ρίζες δότου και δέκτου, παρουσιάζουν μεταφοράν φθορίζουσας ενέργειας εκ συντονισμού η οποία εξαφανίζεται κατόπιν διασχίσεως. Τα κατασκευάσματα είναι χρήσιμα κατά τις ενζυματικές δοκιμές.

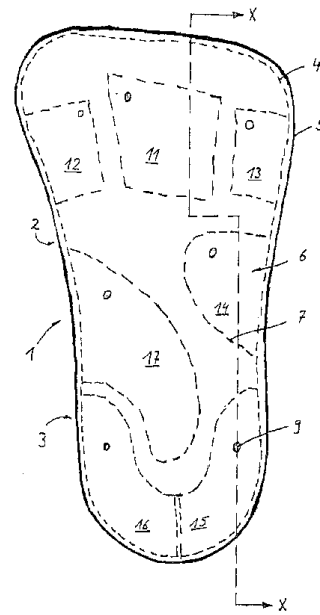


ΑΡΙΘΜΟΣ ΕΥΡ. Δ.Ε. (11):3040444
ΑΡΙΘ. ΕΛΛ. ΚΑΤΑΘΕΣΗΣ (21):20020402686
ΗΜΕΡ. ΕΛΛ. ΚΑΤΑΘΕΣΗΣ (11):02/08/2002
ΑΡΙΘ./ΗΜΕΡ. ΔΗΜΟΣΙΕΥΣΗΣ
ΕΥΡΩΠΑΪΚΟΥ ΔΙΠΛΩΜΑΤΟΣ(87):0917835 - 15/05/2002
ΑΡΙΘ./ΗΜΕΡ. ΔΗΜΟΣΙΕΥΣΗΣ
ΕΥΡΩΠΑΪΚΗΣ ΑΙΤΗΣΗΣ (86):97120492.0--21/11/1997
ΔΙΚΑΙΟΥΧΟΣ (73):1)Nigro, Alberto
Palestrinastrasse 21, 85598 Baldham,DE
GERMANIA
ΣΥΜΒ. ΠΡΟΤΕΡΑΙΟΤΗΤΕΣ (30):
ΕΦΕΥΡΕΤΗΣ (72):1)Fusco, Maria Antonietta, Dr.
ΕΙΔΙΚΟΣ ΠΛΗΡΕΞΟΥΣΙΟΣ (74):ΣΑΚΕΛΛΑΡΙΔΗ ΒΑΛΗ-ΒΑΣΙΛΙΚΗ
Αδριανού 70 10556 ΑΘΗΝΑ
ΑΝΤΙΚΛΗΤΟΣ (74):ΣΑΚΕΛΛΑΡΙΔΗ ΒΑΛΗ-ΒΑΣΙΛΙΚΗ
Αδριανού 70,10556 ΑΘΗΝΑ
ΤΙΤΛΟΣ ΕΦΕΥΡΕΣΗΣ (54):**ΤΟΠΟΘΕΤΟΥΜΕΝΗ ΣΟΛΑ ΓΙΑ ΘΕΡΑΠΕΙΑ ΤΩΝ ΑΝΤΑΝΑΚΛΑΣΤΙΚΩΝ ΖΩΝΩΝ**

ΠΕΡΙΛΗΨΗ(57)

Η παρούσα εφεύρεση αναφέρεται σε μια σόλα (1) για τη μακροπρόθεσμη θεραπεία των αντανάκλαστικών ζωνών με ελαστικά εξογκώματα καμάρες για την καλύτερη ρεφλεξοθεραπευτική διέγερση των ιδιοδεκτών αισθητικότητας και των βαροδεκτών της πατούσας του ποδιού, η οποία σόλα περιλαμβάνει ένα πρώτο λεπτό κάτω στρώμα (2) από ένα υποαλλεργικό και μη τοξικό ελαστικό υλικό και ένα δεύτερο λεπτό άνω στρώμα (3) για την επαφή με την πατούσα του ποδιού από μαλακό στην αφή υλικό, ειδικότερα αλκαντάρα. Το πρώτο και το δεύτερο στρώμα (2, 3) είναι τοποθετημένα το ένα πάνω στο άλλο, εφαρμόζουν το ένα πάνω στο άλλο και σχηματίζουν ουσιαστικά στην περιοχή των ιδιοδεκτών αισθητικότητας και βαροδεκτών της πατούσας του ποδιού μια πλειονότητα κυψελίδων (6), οι

οποίες γεμίζονται με ξεχωριστά ελαστικά σωματίδια (8), τα οποία έχουν ουσιαστικά ακανόνιστο σχήμα και αποτελούνται από ουσιαστικά υποαλλεργικό ελαστικό υλικό.



ΑΡΙΘΜΟΣ ΕΥΡ. Δ.Ε. (11):3040445
ΑΡΙΘ. ΕΛΛ. ΚΑΤΑΘΕΣΗΣ (21):20020402687
ΗΜΕΡ. ΕΛΛ. ΚΑΤΑΘΕΣΗΣ (11):16/08/2002
ΑΡΙΘ./ΗΜΕΡ. ΔΗΜΟΣΙΕΥΣΗΣ
ΕΥΡΩΠΑΪΚΟΥ ΔΙΠΛΩΜΑΤΟΣ(87):0949899 - 14/08/2002
ΑΡΙΘ./ΗΜΕΡ. ΔΗΜΟΣΙΕΥΣΗΣ
ΕΥΡΩΠΑΪΚΗΣ ΑΙΤΗΣΗΣ (86):97946946.7--18/11/1997
ΔΙΚΑΙΟΥΧΟΣ (73):1)THE PROCTER AND GAMBLE COMPANY
ONE PROCTER AND GAMBLE PLAZA,45202 CINCINNATI OHIO,US
ΗΝΩΜΕΝΕΣ ΠΟΛΙΤΕΙΕΣ ΤΗΣ ΑΜΕΡΙΚΗΣ
ΣΥΜΒ. ΠΡΟΤΕΡΑΙΟΤΗΤΕΣ (30):754577-21/11/1996-US
ΕΦΕΥΡΕΤΗΣ (72):1)WHITE DONALD JAMES JR.
2)MCCLANAHAN STEPHEN FRANCIS
3)ESTES PAUL DONALD
4)GLANDORF WILLIAM MICHAEL
5)COX EDWARD RUSSELL
ΕΙΔΙΚΟΣ ΠΛΗΡΕΞΟΥΣΙΟΣ (74):ΚΙΛΙΜΙΡΗΣ ΚΩΝΣΤΑΝΤΙΝΟΣ
Χατζηγιάννη Μέξη 7 11528 ΑΘΗΝΑ
ΑΝΤΙΚΛΗΤΟΣ (74):ΚΙΛΙΜΙΡΗΣ ΑΝΑΣΤΑΣΙΟΣ
Χατζηγιάννη Μέξη 7,11528 ΑΘΗΝΑ
ΤΙΤΛΟΣ ΕΦΕΥΡΕΣΗΣ (54):**ΣΥΝΘΕΣΕΙΣ ΟΔΟΝΤΟΚΡΕΜΑΣ ΠΕΡΙΕΧΟΥΣΕΣ ΠΟΛΥΦΩΣΦΟΡΙΚΟ ΚΑΙ ΦΘΟΡΙΟΥΧΟ**

ΠΕΡΙΛΗΨΗ(57)

Αποκαλύπτονται στοματικές φόρμουλες περιεχόμενες εντός φυσικώς χωρισμένων διαμερισμάτων διανομέως οδοντόκρεμας, τα οποία περιλαμβάνουν μία πρώτη σύνθεση οδοντόκρεμας και μία δεύτερη σύνθεση οδοντόκρεμας. Η πρώτη σύνθεση οδοντόκρεμας περιλαμβάνει αποτελεσματική ποσότητα ενός ή περισσοτέρων ευθύγραμμων πολυφωσφορικών τα οποία έχουν μέσον μήκος αλυσίδας περίπου 4 ή μεγαλύτερο, αποτελεσματική ποσότητα παράγοντος ρυθμίσεως του pH, και ένα ή περισσότερους υδατικούς φορείς, και όπου η πρώτη

σύνθεση οδοντόκρεμας έχει ολική περιεκτικότητα σε νερό από 5% περίπου έως 20% περίπου. Η δεύτερη σύνθεση οδοντόκρεμας περιλαμβάνει διαλυτή πηγή φθοριόντων, αποτελεσματική ποσότητα παράγοντος ρυθμίσεως του pH, και ένα ή περισσότερους υδατικούς φορείς.

ΑΡΙΘΜΟΣ ΕΥΡ. Δ.Ε. (11):3040446
ΑΡΙΘ. ΕΛΛ. ΚΑΤΑΘΕΣΗΣ (21):20020402688
ΗΜΕΡ. ΕΛΛ. ΚΑΤΑΘΕΣΗΣ (11):22/08/2002
ΑΡΙΘ./ΗΜΕΡ. ΔΗΜΟΣΙΕΥΣΗΣ
ΕΥΡΩΠΑΪΚΟΥ ΔΙΠΛΩΜΑΤΟΣ(87):0759757 - 21/08/2002
ΑΡΙΘ./ΗΜΕΡ. ΔΗΜΟΣΙΕΥΣΗΣ
ΕΥΡΩΠΑΪΚΗΣ ΑΙΤΗΣΗΣ (86):95924570.5--12/05/1995
ΔΙΚΑΙΟΥΧΟΣ (73):1)MERCCK & CO., INC.
126, East Lincoln Avenue, P.O.Box
2000,07065-0900 RAHWAY, NEW JER-
SEY,US ΗΝΩΜΕΝΕΣ ΠΟΛΙΤΕΙΕΣ ΤΗΣ
ΑΜΕΡΙΚΗΣ
ΣΥΜΒ. ΠΡΟΤΕΡΑΙΟΤΗΤΕΣ (30):245289-17/05/1994-US
ΕΦΕΥΡΕΤΗΣ (72):1)BRENNER GERALD S.
2)KATDARE ASHOK V.
3)PRETZER DENISE
4)WHITEFORD DONNA T.
ΕΙΔΙΚΟΣ ΠΛΗΡΕΞΟΥΣΙΟΣ (74):ΚΙΛΙΜΙΡΗΣ ΚΩΝΣΤΑΝΤΙΝΟΣ
Χατζηγιάννη Μέξη 7 11528 ΑΘΗΝΑ
ΑΝΤΙΚΛΗΤΟΣ (74):ΚΙΛΙΜΙΡΗΣ ΑΝΑΣΤΑΣΙΟΣ
Χατζηγιάννη Μέξη 7,11528 ΑΘΗΝΑ
ΤΙΤΛΟΣ ΕΦΕΥΡΕΣΗΣ (54):**ΑΔΕΝΔΡΟΝΑΤΙΚΕΣ ΣΥΝΘΕΣΕΙΣ ΣΕ
ΥΓΡΗ ΜΟΡΦΗ ΓΙΑ ΧΟΡΗΓΗΣΗ ΑΠΟ
ΤΟ ΣΤΟΜΑ**

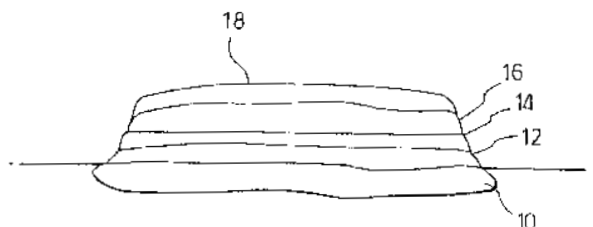
ΠΕΡΙΛΗΨΗ(57)

Περιγράφεται ένα πρωτόκολλο θεραπείας για την αγωγή και την πρόληψη απώλειας οστικής μάζας, σε ασθενείς που έχουν δυσκολία στην κατάποση, με τη χορήγηση μίας υγρής συνθέσεως αλενδρονάτης την οποία μπορεί να καταπιεί εύκολα ο ασθενής. Περιγράφονται επίσης φαρμακευτικές μορφές δόσεως ενός σπριπίου, υδατικού διαλύματος, ενός διαλύματος από ανασυσταθείσα σκόνη, αλενδρονάτης, για την εκτέλεση της θεραπευτικής μεθόδου.

ΑΡΙΘΜΟΣ ΕΥΡ. Δ.Ε. (11):3040447
ΑΡΙΘ. ΕΛΛ. ΚΑΤΑΘΕΣΗΣ (21):20020402689
ΗΜΕΡ. ΕΛΛ. ΚΑΤΑΘΕΣΗΣ (11):05/08/2002
ΑΡΙΘ./ΗΜΕΡ. ΔΗΜΟΣΙΕΥΣΗΣ
ΕΥΡΩΠΑΪΚΟΥ ΔΙΠΛΩΜΑΤΟΣ(87):0915760 - 15/05/2002
ΑΡΙΘ./ΗΜΕΡ. ΔΗΜΟΣΙΕΥΣΗΣ
ΕΥΡΩΠΑΪΚΗΣ ΑΙΤΗΣΗΣ (86):97924173.4--04/06/1997
ΔΙΚΑΙΟΥΧΟΣ (73):1)Patterning Technologies Limited
4 The Omega Centre, Stratton Business Park,
Biggleswade, Bedfordshire SG18 8QB,GB
ΜΕΓΑΛΗ ΒΡΕΤΑΝΝΙΑ
ΣΥΜΒ. ΠΡΟΤΕΡΑΙΟΤΗΤΕΣ (30):9611582-04/06/1996-GB
ΕΦΕΥΡΕΤΗΣ (72):1)SPEAKMAN, Stuart
ΕΙΔΙΚΟΣ ΠΛΗΡΕΞΟΥΣΙΟΣ (74):ΜΠΑΝΤΕΚΑ ΙΩΑΝΝΑ
Σόλωνος 49 10672 ΑΘΗΝΑ
ΑΝΤΙΚΛΗΤΟΣ (74):ΜΑΡΟΥΛΗΣ ΠΡΑΞΙΤΕΛΗΣ
Εφέσσου 15,17121 ΝΕΑ ΣΜΥΡΝΗ
ΤΙΤΛΟΣ ΕΦΕΥΡΕΣΗΣ (54):**ΤΡΙΣΔΙΑΣΤΑΤΗ ΕΚΤΥΠΩΣΙΣ ΚΑΙ
ΣΧΗΜΑΤΙΣΜΟΣ ΔΟΜΩΝ**

ΠΕΡΙΛΗΨΗ(57)

Μια μέθοδος σχηματισμού ενός τρισδιάστατου στοιχείου επί μιας επιφανείας με την χρησιμοποίηση της τεχνικής εκβολής σταγόνων ώστε να εναποτίθενται σταγονίδια υλικού εναποθέσεως. Η μέθοδος περιλαμβάνει την εναπόθεση πολλών σταγονιδίων επί της επιφανείας, ώστε να σχηματίζεται ένα στοιχείο που περιλαμβάνει πολλά χωριστά τμήματα, όπου γειτονικά τμήματα σχηματίζονται από διαφορετικό υλικό εναποθέσεως. Παραδείγματα ενός τέτοιου στοιχείου περιλαμβάνουν ένα (τυπογραφικό) χαρακτήρα Braille και μια οπτική συσκευή πολλών στρώσεων.

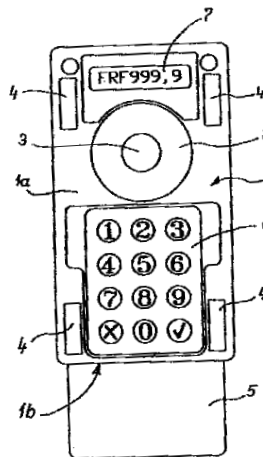


ΑΡΙΘΜΟΣ ΕΥΡ. Δ.Ε. (11):3040448
ΑΡΙΘ. ΕΛΛ. ΚΑΤΑΘΕΣΗΣ (21):20020402690
ΗΜΕΡ. ΕΛΛ. ΚΑΤΑΘΕΣΗΣ (11):05/08/2002
ΑΡΙΘ./ΗΜΕΡ. ΔΗΜΟΣΙΕΥΣΗΣ
ΕΥΡΩΠΑΪΚΟΥ ΔΙΠΛΩΜΑΤΟΣ(87):0870222 - 02/05/2002
ΑΡΙΘ./ΗΜΕΡ. ΔΗΜΟΣΙΕΥΣΗΣ
ΕΥΡΩΠΑΪΚΗΣ ΑΙΤΗΣΗΣ (86):96928498.3--08/08/1996
ΔΙΚΑΙΟΥΧΟΣ (73):1)Sirbu, Cornel
30, rue de l'Ecosse, 78280 Guyancourt,FR
ΓΑΛΛΙΑ
ΣΥΜΒ. ΠΡΟΤΕΡΑΙΟΤΗΤΕΣ (30):9509952-21/08/1995-FR
9513038-03/11/1995-FR
ΕΦΕΥΡΕΤΗΣ (72):1)Sirbu, Cornel
ΕΙΔΙΚΟΣ ΠΑΗΡΕΞΟΥΣΙΟΣ (74):ΒΑΡΔΙΚΟΣ ΧΡΗΣΤΟΣ
Μαυρομιχάλη 3 10679 ΑΘΗΝΑ
ΑΝΤΙΚΛΗΤΟΣ (74):ΒΑΡΔΙΚΟΣ ΧΡΗΣΤΟΣ
Μαυρομιχάλη 3,10679 ΑΘΗΝΑ
ΤΙΤΛΟΣ ΕΦΕΥΡΕΣΗΣ (54):ΔΙΑΤΑΞΗ ΚΑΙ ΔΙΑΔΙΚΑΣΙΑ ΠΡΟΣΒΑΣΗΣ ΥΠΟ ΟΡΟΥΣ

ΠΕΡΙΛΗΨΗ(57)

1] Η παρούσα εφεύρεση αφορά μία διάταξη πρόσβασης υπό όρους αποτελούμενη από ένα περιφερειακό σύστημα εισαγωγής καρτών στο οποίο ενσωματώνεται ένας ή περισσότεροι ζεύκτες για κάρτες μικροκυκλωμάτων (πλινθίου). 2] Η διάταξη προορίζεται για εφαρμογή σε συναλλαγές ασφαλείας, μέσω κάρτας πλινθίου, για την αναγνώριση του κατόχου της κάρτας και/ή τον έλεγχο των σταδίων των συναλλαγών. 3] Οι εφαρμογές αφορούν κυρίως την υπό όρους πρόσβαση στα δεδομένα του ξένιου υπολογιστή, στην υπό όρους πρόσβαση στα διαθέσιμα δεδομένα ενός εξωτερικού υπολογιστή ο οποίος είναι συνδεδεμένος με τον ξένο, τη διαχείριση άδειας χρήσης του λογισμικού που είναι αποθηκευμένο στον ξένο υπολογιστή ή σε εξωτερικούς υπολογιστές οι οποίοι είναι συνδεδεμένοι με τον ξένο, την ηλεκτρονική πληρωμή κ.λπ. Ορισμοί 4] Ως "κάρτα πλινθίου" νοείται ένας φορέας, συνήθως μία κάρτα, η οποία περιέχει ένα ή περισσότερα ενσωματωμένα κυκλώματα τα οποία εκτελούν λειτουργίες διαχείρισης και/ή αποθήκευσης σε μνήμη, όπως για παράδειγμα μία κάρτα μνήμης ή μία κάρτα με μικροπεξεργαστή και οι οποίες ονομάζονται κοινώς "έξυπνες κάρτες", μια κάρτα

χωρίς επαφή ή μια κάρτα PCMCIA. 5] Ως "ζεύκτης κάρτας πλινθίου" νοείται το κάθε μέσον που λειτουργεί ως διεπαφή για την ανταλλαγή σημάτων μεταξύ ενός υπολογιστή και της κάρτας πλινθίου, σύμφωνα με τα τυποποιημένα και τα ειδικά πρωτόκολλα επικοινωνιών. Η ανταλλαγή σημάτων μπορεί να πραγματοποιείται από μια ηλεκτρική σύνδεση ή μια ασύρματη σύνδεση, για παράδειγμα ηλεκτρομαγνητική ή φωτεινή. 6] Ως "ξένιος υπολογιστής" νοείται ένα τερματικό ηλεκτρονικού υπολογιστή, ένας σταθμός εργασίας, ένα προσωπικός Η/Υ, ένα τερματικό πολυμέσων κ.λπ. και ειδικότερα, αλλά όχι μόνον, καθένας από τους παραπάνω εξοπλισμούς ο οποίος διαθέτει τα μέσα προσωρινής ή μόνιμης σύνδεσης αμφίδρομης κατεύθυνσης με ένα τοπικό ή δημόσιο δίκτυο επικοινωνίας. 7] Με τον όρο "περιφερειακό επισήμανσης", εννοείται μία διάταξη η οποία, ενεργοποιείται χειροκίνητα από τον χρήστη για να δράσει σε οπτικά αντικείμενα, προορίζ

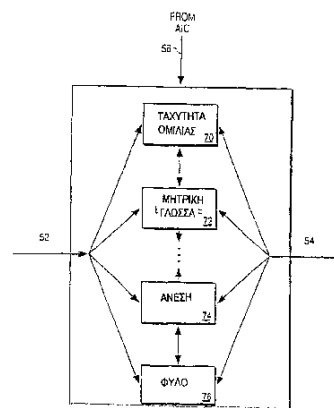


ΑΡΙΘΜΟΣ ΕΥΡ. Δ.Ε. (11):3040449
ΑΡΙΘ. ΕΛΛ. ΚΑΤΑΘΕΣΗΣ (21):20020402691
ΗΜΕΡ. ΕΛΛ. ΚΑΤΑΘΕΣΗΣ (11):05/08/2002
ΑΡΙΘ./ΗΜΕΡ. ΔΗΜΟΣΙΕΥΣΗΣ
ΕΥΡΩΠΑΪΚΟΥ ΔΙΠΛΩΜΑΤΟΣ(87):0956552 - 17/07/2002
ΑΡΙΘ./ΗΜΕΡ. ΔΗΜΟΣΙΕΥΣΗΣ
ΕΥΡΩΠΑΪΚΗΣ ΑΙΤΗΣΗΣ (86):96942132.0--25/11/1996
ΔΙΚΑΙΟΥΧΟΣ (73):1)Bernstein, Jared C.
1330 Tasso Street, Palo Alto, CA 94301,US
ΗΝΩΜΕΝΕΣ ΠΟΛΙΤΕΙΕΣ ΤΗΣ ΑΜΕΡΙΚΗΣ
ΣΥΜΒ. ΠΡΟΤΕΡΑΙΟΤΗΤΕΣ (30):7914 P-04/12/1995-US
ΕΦΕΥΡΕΤΗΣ (72):1)Bernstein, Jared C.
ΕΙΔΙΚΟΣ ΠΑΗΡΕΞΟΥΣΙΟΣ (74):ΣΑΚΕΛΛΑΡΙΔΗ ΒΑΛΗ-ΒΑΣΙΛΙΚΗ
Αδριανού 70 10556 ΑΘΗΝΑ
ΑΝΤΙΚΛΗΤΟΣ (74):ΣΑΚΕΛΛΑΡΙΔΗ ΒΑΛΗ-ΒΑΣΙΛΙΚΗ
Αδριανού 70,10556 ΑΘΗΝΑ
ΤΙΤΛΟΣ ΕΦΕΥΡΕΣΗΣ (54):ΜΕΘΟΔΟΣ ΚΑΙ ΣΥΣΚΕΥΗ ΓΙΑ ΣΥΝΔΥΑΣΜΕΝΕΣ ΠΛΗΡΟΦΟΡΙΕΣ ΑΠΟ ΦΩΝΗΤΙΚΑ ΜΗΝΥΜΑΤΑ ΓΙΑ ΠΡΟΣΑΡΜΟΣΙΜΗ ΑΛΛΗΛΕΠΙΔΡΑΣΗ ΣΤΗΝ ΔΙΔΑΣΚΑΛΙΑ ΚΑΙ ΣΤΟΝ ΕΛΕΓΧΟ

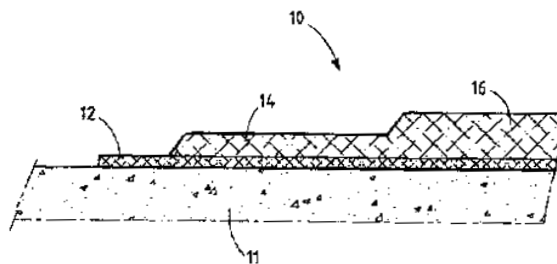
ΠΕΡΙΛΗΨΗ(57)

Ένα σύστημα υπολογιστή με ένα στοιχείο αναγνώρισης φωνής παρέχει μία μέθοδο και συσκευή για την διδασκαλία και την αξιολόγηση της ικανότητας των χρηστών σε δεξιότητες που μπορούν να φανούν διαμέσου της ομιλίας. Το σύστημα υπολογιστή εντοπίζει τα γλωσσικά, καταλογισμένα και παραγλωσσικά χαρακτηριστικά των προφορικών εισαγόμενων πληροφοριών των χρηστών και υλοποιεί παιχνίδια, την πρόσβαση σε δεδομένα, εκπαιδευτικά συστήματα και

ελέγχους (τεστ). Το σύστημα υπολογιστή συνδυάζει αυτόματα τα χαρακτηριστικά της προφορικής εισαγόμενης πληροφορίας για να επιλέξει το κατάλληλο υλικό και για να το παρουσιάσει με τον κατάλληλο για τον χρήστη τρόπο. Σε μία εφαρμογή, το σύστημα υπολογιστή υπολογίζει το διάστημα απάντησης και την ταχύτητα ομιλίας του χρήστη και παρουσιάζει την επόμενη προφορική του παρουσίαση σε μία κατάλληλη ταχύτητα ομιλίας. Σε άλλες εφαρμογές, το σύστημα υπολογιστή προσδιορίζει το φύλο και τη μητρική γλώσσα του χρήστη και συνδυάζει αυτές τις πληροφορίες με την σχετική ακρίβεια του γλωσσικού περιεχομένου του τρόπου ομιλίας του χρήστη για να επιλέξει και να παρουσιάσει υλικό για ομιλητές με αυτά τα χαρακτηριστικά, που μπορεί να είναι ευκολότερο ή δυσκολότερο.



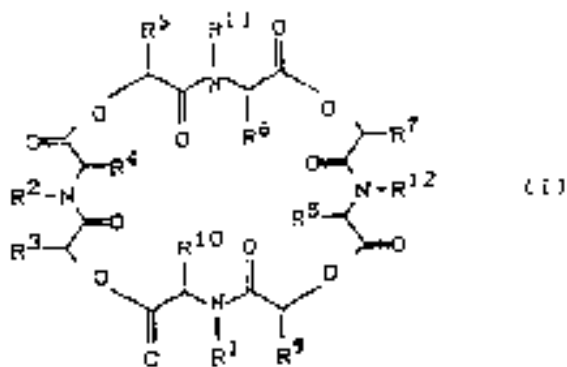
ΑΡΙΘΜΟΣ ΕΥΡ. Δ.Ε. (11):3040450
ΑΡΙΘ. ΕΛΛ. ΚΑΤΑΘΕΣΗΣ (21):20020402692
ΗΜΕΡ. ΕΛΛ. ΚΑΤΑΘΕΣΗΣ (11):06/08/2002
ΑΡΙΘ./ΗΜΕΡ. ΔΗΜΟΣΙΕΥΣΗΣ
ΕΥΡΩΠΑΪΚΟΥ ΔΙΠΛΩΜΑΤΟΣ(87):0897793 - 29/05/2002
ΑΡΙΘ./ΗΜΕΡ. ΔΗΜΟΣΙΕΥΣΗΣ
ΕΥΡΩΠΑΪΚΗΣ ΑΙΤΗΣΗΣ (86):98402016.4--07/08/1998
ΔΙΚΑΙΟΥΧΟΣ (73):1)Bidim Geosynthetics S.A.
 9, rue Marcel Paul, 95873 Bezons Cedex,FR
 ΓΑΛΛΙΑ
ΣΥΜΒ. ΠΡΟΤΕΡΑΙΟΤΗΤΕΣ (30):9710325-13/08/1997-FR
ΕΦΕΥΡΕΤΗΣ (72):1)Delmas, Philippe
 2)Artieres Olivier
ΕΙΔΙΚΟΣ ΠΛΗΡΕΞΟΥΣΙΟΣ (74):ΓΟΥΛΑΝΔΡΗ ΕΥΑΓΓΕΛΙΑ
 Σίνα 9 10680 ΑΘΗΝΑ
ΑΝΤΙΚΛΗΤΟΣ (74):ΟΙΚΟΝΟΜΙΔΗΣ ΔΗΜΗΤΡΙΟΣ
 Σίνα 9,10680 ΑΘΗΝΑ
ΤΙΤΛΟΣ ΕΦΕΥΡΕΣΗΣ (54):**ΔΟΜΗ ΔΙΗΘΗΤΙΚΟΥ ΓΕΩΦΑΣΜΑ-**
ΤΟΣ



ΠΕΡΙΛΗΨΗ(57)

Αυτή η εφεύρεση αφορά σε μία δομή διηθητικού γεωφάσματος. Η δομή αυτή συμπεριλαμβάνει τα εξής: ένα κάτω στρώμα (12) από υλικό διηθητικού γεωφάσματος, που παρουσιάζει έναν αριθμό η συνεσφιγμένων πλεγμάτων, ο οποίος αμφιταλαντεύεται μεταξύ 15 και 40, και που κατασκευάζεται από νημάτια ή τεχνητές ίνες που παρουσιάζουν γραμμική πυκνότητα D (decitex) και ένα επάνω στρώμα (14) από προστατευτικό υλικό γεωφάσματος, που αποτελείται από συνεσφιγμένα πλέγματα, τα οποία είναι πιο ανοιχτά από ό,τι για το κάτω στρώμα και που κατασκευάζεται από νημάτια ή τεχνητές ίνες που παρουσιάζουν γραμμική πυκνότητα τουλάχιστον ίση με 2D, ενώ τα προαναφερθέντα επάνω και κάτω στρώματα είναι αναπόσπαστα το ένα από το άλλο.

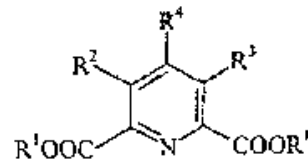
ΑΡΙΘΜΟΣ ΕΥΡ. Δ.Ε. (11):3040451
ΑΡΙΘ. ΕΛΛ. ΚΑΤΑΘΕΣΗΣ (21):20020402693
ΗΜΕΡ. ΕΛΛ. ΚΑΤΑΘΕΣΗΣ (11):06/08/2002
ΑΡΙΘ./ΗΜΕΡ. ΔΗΜΟΣΙΕΥΣΗΣ
ΕΥΡΩΠΑΪΚΟΥ ΔΙΠΛΩΜΑΤΟΣ(87):0626375 - 05/06/2002
ΑΡΙΘ./ΗΜΕΡ. ΔΗΜΟΣΙΕΥΣΗΣ
ΕΥΡΩΠΑΪΚΗΣ ΑΙΤΗΣΗΣ (86):94107543.4--16/05/1994
ΔΙΚΑΙΟΥΧΟΣ (73):1)BAYER AG
 51368 Leverkusen,DE ΓΕΡΜΑΝΙΑ
ΣΥΜΒ. ΠΡΟΤΕΡΑΙΟΤΗΤΕΣ (30):4317457-26/05/1993-DE
ΕΦΕΥΡΕΤΗΣ (72):1)Mencke, Norbert, Dr.
 2)Jeschke, Peter, Dr.
 3)Scherkenbeck, Jurgen, Dr.
 4)Lerchen, Hans-Georg, Dr.
 5)Hagemann, Hermann, Dr.
 6)Harder, Achim, Dr. Dr.
 7)Plant, Andrew, Dr.
ΕΙΔΙΚΟΣ ΠΛΗΡΕΞΟΥΣΙΟΣ (74):ΡΟΥΣΣΟΥ ANNA
 Κουμπάρη 2 10674 ΑΘΗΝΑ
ΑΝΤΙΚΛΗΤΟΣ (74):ΠΑΠΑΚΩΝΣΤΑΝΤΙΝΟΥ ΕΛΕΝΗ,
 Κουμπάρη 2,10674 ΑΘΗΝΑ
ΤΙΤΛΟΣ ΕΦΕΥΡΕΣΗΣ (54):**ΟΚΤΑΚΥΚΛΟΔΕΨΗΠΕΠΤΙΔΙΑ ΜΕ**
ΕΝΔΟΠΑΡΑΣΙΤΟΚΤΟΝΟ ΔΡΑΣΗ



ΠΕΡΙΛΗΨΗ(57)

Αντικείμενο της παρούσας εφεύρεσης είναι ενώσεις του γενικού τύπου (I) στον οποίο: R1, R2, R11 και R12 είναι ίδιες ή διαφορετικές ρίζες της ομάδας C1-8 αλκύλιο, C1-8 αλογοναλκύλιο, C3-6 κυκλοαλκύλιο, αραλκύλιο, αρύλιο καθώς και τα στερεοϊσομερή αυτών, μέθοδοι για την παραγωγή τους και χρήση τους ως ενδοπαρασιτοκτόνα.

ΑΡΙΘΜΟΣ ΕΥΡ. Δ.Ε. (11):3040452
ΑΡΙΘ. ΕΛΛ. ΚΑΤΑΘΕΣΗΣ (21):20020402694
ΗΜΕΡ. ΕΛΛ. ΚΑΤΑΘΕΣΗΣ (11):06/08/2002
ΑΡΙΘ./ΗΜΕΡ. ΔΗΜΟΣΙΕΥΣΗΣ
ΕΥΡΩΠΑΪΚΟΥ ΔΙΠΛΩΜΑΤΟΣ(87):0864565 - 05/06/2002
ΑΡΙΘ./ΗΜΕΡ. ΔΗΜΟΣΙΕΥΣΗΣ
ΕΥΡΩΠΑΪΚΗΣ ΑΙΤΗΣΗΣ (86):98104312.8--10/03/1998
ΔΙΚΑΙΟΥΧΟΣ (73):1)Lonza AG
Lonzastrasse, 3930 Visp, CH ΕΛΒΕΤΙΑ
ΣΥΜΒ. ΠΡΟΤΕΡΑΙΟΤΗΤΕΣ (30):59597-12/03/1997-CH
ΕΦΕΥΡΕΤΗΣ (72):1)Roduit, Jean-Paul, Dr.
2)Bessard, Yves, Dr.
ΕΙΔΙΚΟΣ ΠΛΗΡΕΞΟΥΣΙΟΣ (74):ΔΗΜΟΥ ΧΡΙΣΤΙΝΑ
Κουμπάρη 2 10674 ΑΘΗΝΑ
ΑΝΤΙΚΛΗΤΟΣ (74):ΠΑΠΑΚΩΝΣΤΑΝΤΙΝΟΥ ΕΛΕΝΗ,
Κουμπάρη 2,10674 ΑΘΗΝΑ
ΤΙΤΛΟΣ ΕΦΕΥΡΕΣΗΣ (54):**ΜΕΘΟΔΟΣ ΓΙΑ ΤΗΝ ΠΑΡΑΣΚΕΥΗ 2,6-ΠΥΡΙΔΙΝΟΔΙΚΑΡΒΟΝΙΚΩΝ ΕΣΤΕΡΩΝ**



R¹ - OH

I

(II)

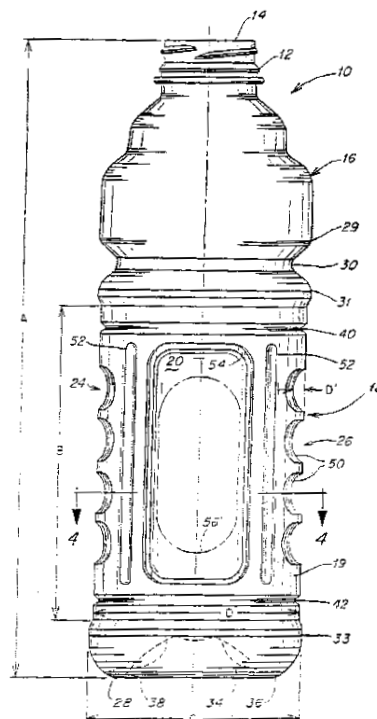
ΠΕΡΙΛΗΨΗ(57)

Περιγράφεται μία μέθοδος για την παρασκευή 2,6-πυριдиноδικαρβονικών εστέρων του γενικού τύπου (I) όπου το R¹ είναι μία ομάδα C1-C6-αλκυλίου, μία ομάδα C3-C6-κυκλοαλκυλίου, μία ομάδα αρυλίου ή μία ομάδα αρυλαλκυλίου, και τα R² και R³ είναι ανεξαρτήτως αλλήλων υδρογόνο ή χλώριο και το R⁴ είναι υδρογόνο, μία ομάδα C1-C6-αλκυλίου, μία ομάδα C1-C6-αλκοξυ ή φθόριο. Οι 2,6-πυριдиноδικαρβονικοί εστέρες λαμβάνονται διά χημικής αντίδρασης των αντίστοιχων αλογοπυριδινών, με μονοξείδιο του άνθρακος και μία αλκοόλη του γενικού του τύπου (II) R¹ - OH(II) όπου το R¹ έχει την ανωτέρω αναφερθείσα σημασία παρουσία μίας βάσης και ενός συμπλόκου παλλαδίου με μία δις-διφαινυλοφωσφίνη. Οι 2,6-πυριдиноδικαρβονικοί εστέρες είναι ενδιάμεσα προϊόντα για την παρασκευή ενώσεων με επίδραση αναστολής της φλεγμονής.

ΑΡΙΘΜΟΣ ΕΥΡ. Δ.Ε. (11):3040453
ΑΡΙΘ. ΕΛΛ. ΚΑΤΑΘΕΣΗΣ (21):20020402695
ΗΜΕΡ. ΕΛΛ. ΚΑΤΑΘΕΣΗΣ (11):06/08/2002
ΑΡΙΘ./ΗΜΕΡ. ΔΗΜΟΣΙΕΥΣΗΣ
ΕΥΡΩΠΑΪΚΟΥ ΔΙΠΛΩΜΑΤΟΣ(87):1027256 - 05/06/2002
ΑΡΙΘ./ΗΜΕΡ. ΔΗΜΟΣΙΕΥΣΗΣ
ΕΥΡΩΠΑΪΚΗΣ ΑΙΤΗΣΗΣ (86):98955169.2--28/10/1998
ΔΙΚΑΙΟΥΧΟΣ (73):1)CONTINENTAL PET TECHNOLOGIES,
INC.
One Seagate,43666 Toledo, Ohio,US
ΗΝΩΜΕΝΕΣ ΠΟΛΙΤΕΙΕΣ ΤΗΣ ΑΜΕΡΙΚΗΣ
ΣΥΜΒ. ΠΡΟΤΕΡΑΙΟΤΗΤΕΣ (30):959423-28/10/1997-US
ΕΦΕΥΡΕΤΗΣ (72):1)KRISHNAKUMAR, Suppayan, M.
2)COLLETTE, Wayne, N.
3)PICCIOLI, David
ΕΙΔΙΚΟΣ ΠΛΗΡΕΞΟΥΣΙΟΣ (74):ΒΑΓΕΝΑ ΘΕΟΔΩΡΑ
Κουμπάρη 2 10674 ΑΘΗΝΑ
ΑΝΤΙΚΛΗΤΟΣ (74):ΠΑΠΑΚΩΝΣΤΑΝΤΙΝΟΥ ΕΛΕΝΗ,
Κουμπάρη 2,10674 ΑΘΗΝΑ
ΤΙΤΛΟΣ ΕΦΕΥΡΕΣΗΣ (54):**ΠΛΑΣΤΙΚΟΣ ΥΠΟΔΟΧΕΑΣ ΠΟΥ ΓΕΜΙΖΕΙ ΕΝ ΘΕΡΜΩ ΜΕ ΕΝΑ ΚΟΡΜΟ ΠΟΥ ΜΠΟΡΟΥΜΕ ΝΑ ΤΟΝ ΠΙΑΝΟΥΜΕ ΜΕ ΤΟ ΕΝΑ ΧΕΡΙ**

ΠΕΡΙΛΗΨΗ(57)

Ένας πλαστικός υποδοχέας που γεμίζει εν θερμώ και έχει ένα ορθογώνιο επίπεδο τμήμα με μέγεθος κατάλληλο δια να πιάνουμε τον υποδοχέα με το ένα χέρι. Το επίπεδο τμήμα περιλαμβάνει δύο απέναντι κατακόρυφως επιμήκη επίπεδα υπό κενό και δύο απέναντι οριζοντίως τοποθετημένες και ακτινικά οδοντωτές λαβές για τα δάχτυλα. Κάθε επίπεδο τμήμα κενού έχει κατά προτίμηση ένα αναστρεφόμενο κεντρικό τμήμα τοιχώματος που μπορεί να κινείται από μια πρώτη κυρτή θέση προ της γέμισης εν θερμώ του υποδοχέως σε μια δευτέρα κοίλη θέση υπό πίεση κενού μετά τη γέμιση εν θερμώ και τη στεγάνωση του υποδοχέως.

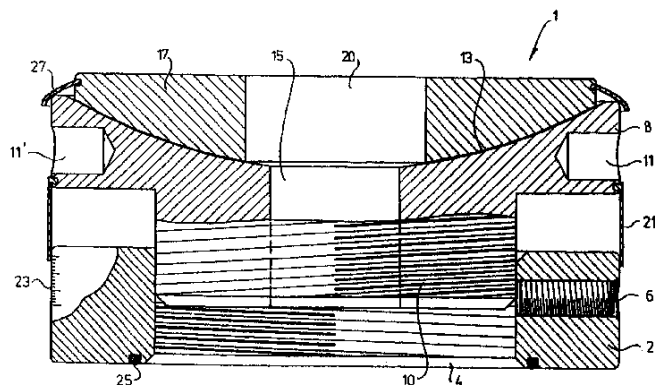


ΑΡΙΘΜΟΣ ΕΥΡ. Δ.Ε. (11):3040454
ΑΡΙΘ. ΕΛΛ. ΚΑΤΑΘΕΣΗΣ (21):20020402696
ΗΜΕΡ. ΕΛΛ. ΚΑΤΑΘΕΣΗΣ (11):06/08/2002
ΑΡΙΘ./ΗΜΕΡ. ΔΗΜΟΣΙΕΥΣΗΣ
ΕΥΡΩΠΑΪΚΟΥ ΔΙΠΛΩΜΑΤΟΣ(87):0888514 - 19/06/2002
ΑΡΙΘ./ΗΜΕΡ. ΔΗΜΟΣΙΕΥΣΗΣ
ΕΥΡΩΠΑΪΚΗΣ ΑΙΤΗΣΗΣ (86):97907483.8--20/03/1997
ΔΙΚΑΙΟΥΧΟΣ (73):1)Machine Support B.V.
 Kaartenmakerstraat 29, 2984 CB Ridderkerk,
 ΟΛΛΑΝΔΙΑ
ΣΥΜΒ. ΠΡΟΤΕΡΑΙΟΤΗΤΕΣ (30):1002661-20/03/1996-NL
ΕΦΕΥΡΕΤΗΣ (72):1)KEUS ELBERT, CHRISTOFFEL,ED-
 WARD, RICHARD
ΕΙΔΙΚΟΣ ΠΛΗΡΕΞΟΥΣΙΟΣ (74):ΔΗΜΟΥ ΧΡΙΣΤΙΝΑ
 Κουμπάρη 2 10674 ΑΘΗΝΑ
ΑΝΤΙΚΛΗΤΟΣ (74):ΠΑΠΑΚΩΝΣΤΑΝΤΙΝΟΥ ΕΛΕΝΗ,
 Κουμπάρη 2,10674 ΑΘΗΝΑ
ΤΙΤΛΟΣ ΕΦΕΥΡΕΣΗΣ (54):ΠΕΛΜΑ ΣΤΗΡΙΞΕΩΣ ΕΦΟΔΙΑΣΜΕΝΟ
 ΜΕ ΔΙΑΤΑΞΗ ΣΤΕΓΑΝΩΣΕΩΣ

ΠΕΡΙΛΗΨΗ(57)

Η παρούσα εφεύρεση αφορά ένα πέλμα στηρίξεως (1) δια την τοποθέτηση μηχανών π.χ. επί μιας βάσεως. Το πέλμα στηρίξεως (1) περιλαμβάνει δύο εξαρτήματα στηρίξεως (2,8) τα οποία ημπορούν να μετατίθενται αμοιβαίως κατακόρυφως το ένα ως προς το άλλο δια ενός σπειρώματος κοχλιώσεως. Το ανώτερο εξάρτημα στηρίξεως (8) περιλαμβάνει μια σφαιρική επιφάνεια κατά μήκος της οποίας μπορεί να ολισθαίνει μια φέρουσα πλαξ (17) με σφαιρική επιφάνεια. Ενας πρώτος εύκαμπτος δακτύλιος στεγανώσεως (21) μπορεί να παραλαμβάνεται μεταξύ του κατωτέρω (2) και του ανωτέρω εξαρτήματος στηρίξεως (8) και εις την περίπτωση περιστροφής του ανωτέρω εξαρτήματος (8) γεφυρώνει τον χώρο μεταξύ των δύο εξαρτημάτων στηρίξεως (2,8). Το

αποτέλεσμα είναι να προλαμβάνεται η ρύπανσιζτου σπειρώματος κοχλιώσεως. Ενας δεύτερος δακτύλιος στεγανώσεως (27) μπορεί να τοποθετηθεί κατά μήκος της εξωτερικής περιφερείας της φερούσης πλακός (17) ούτως ώστε οι καμπύλες επιφάνειες να προστατεύονται από πλευρική εισχώρηση ρύπου ή υγρασίας. Μια ένδειξη ύψους (23) ημπορεί να ευρίσκειται μεταξύ της εξωτερικής περιφερείας του ανωτέρου ή του κατωτέρου εξαρτήματος στηρίξεως (2,8) η οποία ένδειξις ύψους μπορεί να καλύπτεται από το στοιχείο στεγανώσεως (21). Ενας κατώτερος Ο-δακτύλιος (25) ημπορεί επίσης να τοποθετηθεί ώστε να παρεμποδίζει την εισχώρηση υγρασίας ή ρύπου κατά μήκος της κατωτέρας πλευράς του πέλματος στηρίξεως (1).

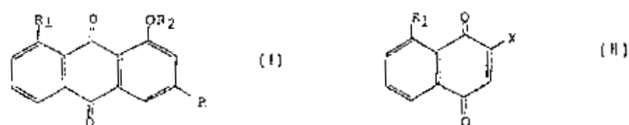


ΑΡΙΘΜΟΣ ΕΥΡ. Δ.Ε. (11):3040455
ΑΡΙΘ. ΕΛΛ. ΚΑΤΑΘΕΣΗΣ (21):20020402697
ΗΜΕΡ. ΕΛΛ. ΚΑΤΑΘΕΣΗΣ (11):06/08/2002
ΑΡΙΘ./ΗΜΕΡ. ΔΗΜΟΣΙΕΥΣΗΣ
ΕΥΡΩΠΑΪΚΟΥ ΔΙΠΛΩΜΑΤΟΣ(87):0909268 - 05/06/2002
ΑΡΙΘ./ΗΜΕΡ. ΔΗΜΟΣΙΕΥΣΗΣ
ΕΥΡΩΠΑΪΚΗΣ ΑΙΤΗΣΗΣ (86):98905479.6--02/02/1998
ΔΙΚΑΙΟΥΧΟΣ (73):1)Girex
 11, rue Rontgen, 29000 Quimper,FR ΓΑΛΛΙΑ
ΣΥΜΒ. ΠΡΟΤΕΡΑΙΟΤΗΤΕΣ (30):9701161-03/02/1997-FR
ΕΦΕΥΡΕΤΗΣ (72):1)ESTANOVE, Cyril
 2)PRUVOST, Francois
ΕΙΔΙΚΟΣ ΠΛΗΡΕΞΟΥΣΙΟΣ (74):ΡΟΥΣΣΟΥ ANNA
 Κουμπάρη 2 10674 ΑΘΗΝΑ
ΑΝΤΙΚΛΗΤΟΣ (74):ΠΑΠΑΚΩΝΣΤΑΝΤΙΝΟΥ ΕΛΕΝΗ,
 Κουμπάρη 2,10674 ΑΘΗΝΑ
ΤΙΤΛΟΣ ΕΦΕΥΡΕΣΗΣ (54):ΜΕΘΟΔΟΣ ΠΑΡΑΣΚΕΥΗΣ ΥΠΟΚΑ-
 ΤΕΣΤΗΜΕΝΩΝ ΑΝΘΡΑΚΙΝΟΝΩΝ ΚΑΙ
 ΕΦΑΡΜΟΓΗ ΣΤΗΝ ΠΑΡΑΣΚΕΥΗ
 ΡΕΙΝΩΝ

ΠΕΡΙΛΗΨΗ(57)

Η εφευρεσιζχνία αναφέρεται σε νέα μέθοδο παρασκευής υποκατεστημένων ανθρακινονών του γενικού τύπου (I), όπου R παριστάνει υδρογόνο ή ευθύγραμμο ή διακλαδισμένο αλκύλιο με 1-5 άτομα άνθρακος, χλωρομεθύλιο, -COCl, -COOR' ή -CH2OR' όπου R' είναι υδρογόνο ή ευθύγραμμο ή διακλαδισμένο αλκύλιο με 1-5 άτομα άνθρακος R1 παριστάνει υδρογόνο, υδροξύλιο, ευθύγραμμο ή διακλαδισμένο αλκύλιο με 1-5 άτομα άνθρακος, ή ακυλοζυ-ομάδα με 1-5 άτομα άνθρακος και R2 παριστάνει υδρογόνο, με αντίδραση Diels-Alder μεταξύ 1,4-ναφθοκινόνης του γενικού τύπου (II), όπου R2 ορίζεται ως ανωτέρω και X παριστάνει υδρογόνο ή αλογόνο, και διενίου του τύπου CH2=CR-CH=CH-OR3 (III), όπου R ορίζεται ως ανωτέρω και R3 παριστάνει σιλύλιο του τύπου -Si(R4)3 όπου R4 είναι ευθύγραμμο ή διακλαδισμένο αλκύλιο με 1-5 άτομα άνθρακος, ακολουθούμενη από οξειδωτική αντίδραση απο-προστασίας με την

χρησιμοποίηση του αντιδραστηρίου Jones για να ληφθεί υποκατεστημένη ανθρακινόνη του γενικού τύπου (I). Η εφευρεσιζχνία είναι για την παρασκευή ρεινών χρήσιμων στην φαρμακευτική.



ΑΡΙΘΜΟΣ ΕΥΡ. Δ.Ε. (11):3040456
ΑΡΙΘ. ΕΛΛ. ΚΑΤΑΘΕΣΗΣ (21):20020402698
ΗΜΕΡ. ΕΛΛ. ΚΑΤΑΘΕΣΗΣ (11):06/08/2002
ΑΡΙΘ./ΗΜΕΡ. ΔΗΜΟΣΙΕΥΣΗΣ
ΕΥΡΩΠΑΪΚΟΥ ΔΙΠΛΩΜΑΤΟΣ(87):0627914 - 05/06/2002
ΑΡΙΘ./ΗΜΕΡ. ΔΗΜΟΣΙΕΥΣΗΣ
ΕΥΡΩΠΑΪΚΗΣ ΑΙΤΗΣΗΣ (86):93907234.4--05/03/1993
ΔΙΚΑΙΟΥΧΟΣ (73):1)ALBERT EINSTEIN COLLEGE OF MED-
ICINE OF YESHIVA UNIVERSITY
1300 Morris Park Avenue, BRONX,10461
NEW YORK,US ΗΝΩΜΕΝΕΣ ΠΟΛΙΤΕΙΕΣ
ΤΗΣ ΑΜΕΡΙΚΗΣ
ΣΥΜΒ. ΠΡΟΤΕΡΑΙΟΤΗΤΕΣ (30):847193-06/03/1992-US
ΕΦΕΥΡΕΤΗΣ (72):1)RUBINSTEIN, Arye
ΕΙΔΙΚΟΣ ΠΛΗΡΕΞΟΥΣΙΟΣ (74):ΒΑΓΕΝΑ ΘΕΟΔΩΡΑ
Κουμπάρη 2 10674 ΑΘΗΝΑ
ΑΝΤΙΚΛΗΤΟΣ (74):ΠΑΠΑΚΩΝΣΤΑΝΤΙΝΟΥ ΕΛΕΝΗ,
Κουμπάρη 2,10674 ΑΘΗΝΑ
ΤΙΤΛΟΣ ΕΦΕΥΡΕΣΗΣ (54):ΧΡΗΣΗ ΤΗΣ ΒΟΥΤΥΛΟΥΡΙΑΣ ΩΣ
ΑΝΤΙΣΥΛΛΗΠΤΙΚΟΥ ΠΑΡΑΓΟΝΤΑ

ΠΕΡΙΛΗΨΗ(57)

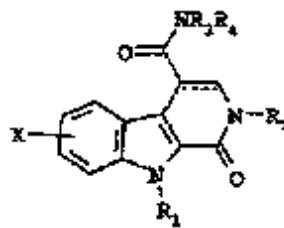
Η παρούσα εφεύρεση αναφέρεται στη χρήση αλκυλουριών, όπως βουτυλουρίας, αιθυλουρίας, προπυλουρίας ή μεθυλουρίας, και στη χρήση της υδροξυουρίας ως αντισυλληπτικών παραγόντων. Οι αλκυλουρίες και/ή η υδροξυουρία μπορούν να χρησιμοποιούνται είτε μόνες είτε με ένα φαρμακευτικά αποδεκτό φορέα και μπορούν να χρησιμοποιούνται σε συνδυασμό με συμβατικά αντισυλληπτικά μέσα για την κατάργηση της κινητικότητας του σπέρματος.

ΑΡΙΘΜΟΣ ΕΥΡ. Δ.Ε. (11):3040457
ΑΡΙΘ. ΕΛΛ. ΚΑΤΑΘΕΣΗΣ (21):20020402699
ΗΜΕΡ. ΕΛΛ. ΚΑΤΑΘΕΣΗΣ (11):06/08/2002
ΑΡΙΘ./ΗΜΕΡ. ΔΗΜΟΣΙΕΥΣΗΣ
ΕΥΡΩΠΑΪΚΟΥ ΔΙΠΛΩΜΑΤΟΣ(87):0934319 - 05/06/2002
ΑΡΙΘ./ΗΜΕΡ. ΔΗΜΟΣΙΕΥΣΗΣ
ΕΥΡΩΠΑΪΚΗΣ ΑΙΤΗΣΗΣ (86):97943932.0--03/10/1997
ΔΙΚΑΙΟΥΧΟΣ (73):1)SANOFI-SYNTHELABO
174, Avenue de France, 75013 Paris,FR
ΓΑΛΛΙΑ
ΣΥΜΒ. ΠΡΟΤΕΡΑΙΟΤΗΤΕΣ (30):9612229-08/10/1996-FR
ΕΦΕΥΡΕΤΗΣ (72):1)SEVRIN, Mireille
2)GEORGE, Pascal
3)EVANNO, Yannick
4)MALOIZEL, Christian
5)LEGALLOUDEC, Odette
ΕΙΔΙΚΟΣ ΠΛΗΡΕΞΟΥΣΙΟΣ (74):ΔΗΜΟΥ ΧΡΙΣΤΙΝΑ
Κουμπάρη 2 10674 ΑΘΗΝΑ
ΑΝΤΙΚΛΗΤΟΣ (74):ΠΑΠΑΚΩΝΣΤΑΝΤΙΝΟΥ ΕΛΕΝΗ,
Κουμπάρη 2,10674 ΑΘΗΝΑ
ΤΙΤΛΟΣ ΕΦΕΥΡΕΣΗΣ (54):ΠΑΡΑΓΩΓΑ ΤΟΥ 1Η-ΠΥΡΙΔΟ[3,4-
Β]ΙΝΔΟΛΟ-4-ΚΑΡΒΟΞΑΜΙΔΙΟΥ, Η ΠΑ-
ΡΑΣΚΕΥΗ ΚΑΙ Η ΕΦΑΡΜΟΓΗ ΤΟΥΣ
ΣΤΗ ΘΕΡΑΠΕΥΤΙΚΗ

ΠΕΡΙΛΗΨΗ(57)

Ενώσεις γενικού τύπου (I), στον οποίο το X παριστά υδρογόνο ή αλογόνο ή μία ομάδα αλκυλίου, αλκοξυλίου, τριφθορομεθυλίου ή φαινυλμεθοξυλίου, το R1 παριστά υδρογόνο ή μία ομάδα αλκυλίου, κυκλοπροπυλμεθυλίου ή φαινυλμεθυλίου, το R2 παριστά μία ομάδα αλκυλίου ενδεχομένως υποκατασταθείσα, είτε μία ομάδα φαινυλαλκυλίου ενδεχομένως υποκατασταθείσα, είτε μία ομάδα κυκλοεξυλμεθυλίου, είτε μία ομάδα θειενυλμεθυλίου, είτε μία ομάδα πυριδινυλμεθυλίου, είτε μία ομάδα φαινυλίου ενδεχομένως υποκατασταθείσα, είτε μία ομάδα πυριδινυλίου, είτε μία ομάδα 5-μεθυλ-1,2-οξαζολυλίου, είτε μία ομάδα 5-μεθυλ-1,3,4-θειαδιαζολυλίου, είτε μία

ομάδα ναφθαλενυλίου, τα R3 και R4 παριστούν έκαστο υδρογόνο ή μία ομάδα αλκυλίου, 2-μεθοξυαιθυλίου, υδροξυαλκυλίου, καρβοξυαλκυλίου, αλκοξυκαρβονυλαλκυλίου ή φαινυλαλκυλίου, ή ακόμη σχηματίζουν, ομού με το άτομο αζώτου που τα φέρει, είτε μία ομάδα πυρρολιδινυλίου ενδεχομένως υποκατασταθείσα, είτε μία ομάδα πιπεριδινυλίου, είτε μία ομάδα μορφολινυλίου, είτε μία ομάδα 4-μεθυλπιπερα-ζινυλίου, είτε μία ομάδα αζετιδινυλίου, είτε μία ομάδα θειαζολιδινυλίου, και ο δεσμός μεταξύ των ατόμων άνθρακα στις θέσεις 3 και 4 είναι απλός ή διπλός.



(I)

ΑΡΙΘΜΟΣ ΕΥΡ. Δ.Ε. (11):3040458
ΑΡΙΘ. ΕΛΛ. ΚΑΤΑΘΕΣΗΣ (21):20020402700
ΗΜΕΡ. ΕΛΛ. ΚΑΤΑΘΕΣΗΣ (11):06/08/2002
ΑΡΙΘ./ΗΜΕΡ. ΔΗΜΟΣΙΕΥΣΗΣ
ΕΥΡΩΠΑΪΚΟΥ ΔΙΠΛΩΜΑΤΟΣ(87):0935613 - 12/06/2002
ΑΡΙΘ./ΗΜΕΡ. ΔΗΜΟΣΙΕΥΣΗΣ
ΕΥΡΩΠΑΪΚΗΣ ΑΙΤΗΣΗΣ (86):97910005.4--06/10/1997
ΔΙΚΑΙΟΥΧΟΣ (73):1)Poly-Med
511 Westinghouse Road, Pendleton, SC
29670,US ΗΝΩΜΕΝΕΣ ΠΟΛΙΤΕΙΕΣ ΤΗΣ
ΑΜΕΡΙΚΗΣ
ΣΥΜΒ. ΠΡΟΤΕΡΑΙΟΤΗΤΕΣ (30):740778-01/11/1996-US
ΕΦΕΥΡΕΤΗΣ (72):1)SHALABY, Shalaby, W.
2)CORBETT, Joel, Thomas
ΕΙΔΙΚΟΣ ΠΛΗΡΕΞΟΥΣΙΟΣ (74):ΔΗΜΟΥ ΧΡΙΣΤΙΝΑ
Κουμπάρη 2 10674 ΑΘΗΝΑ
ΑΝΤΙΚΛΗΤΟΣ (74):ΠΑΠΑΚΩΝΣΤΑΝΤΙΝΟΥ ΕΛΕΝΗ,
Κουμπάρη 2,10674 ΑΘΗΝΑ
ΤΙΤΛΟΣ ΕΦΕΥΡΕΣΗΣ (54):ΠΑΡΑΓΩΓΑ ΑΚΕΤΥΛΑΙΩΜΕΝΗΣ ΚΥ-
ΚΛΟΔΕΞΤΡΙΝΗΣ

ΠΕΡΙΛΗΨΗ(57)

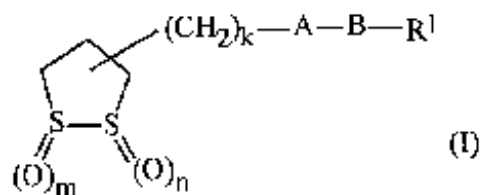
Ένα παράγωγο κυκλοδεξτρίνης, στο οποίο τουλάχιστον 60 τοις εκατό των ελεύθερων υδρόξυ ομάδων της εν λόγω κυκλοδεξτρίνης είναι ακυλωμένες με ακυλωμάδες όπου τουλάχιστον μία από τις εν λόγω ακυλωμάδες περιλαμβάνει μία ελεύθερη καρβοξυλική ομάδα.

ΑΡΙΘΜΟΣ ΕΥΡ. Δ.Ε. (11):3040459
ΑΡΙΘ. ΕΛΛ. ΚΑΤΑΘΕΣΗΣ (21):20020402701
ΗΜΕΡ. ΕΛΛ. ΚΑΤΑΘΕΣΗΣ (11):06/08/2002
ΑΡΙΘ./ΗΜΕΡ. ΔΗΜΟΣΙΕΥΣΗΣ
ΕΥΡΩΠΑΪΚΟΥ ΔΙΠΛΩΜΑΤΟΣ(87):0869126 - 31/07/2002
ΑΡΙΘ./ΗΜΕΡ. ΔΗΜΟΣΙΕΥΣΗΣ
ΕΥΡΩΠΑΪΚΗΣ ΑΙΤΗΣΗΣ (86):98302532.1--01/04/1998
ΔΙΚΑΙΟΥΧΟΣ (73):1)Sankyo Company Limited
5-1, Nihonbashi-Honcho 3-chome, Chuo-ku,
Tokyo 103-8426,JP ΙΑΠΩΝΙΑ
ΣΥΜΒ. ΠΡΟΤΕΡΑΙΟΤΗΤΕΣ (30):8374997-02/04/1997-JP
883798-20/01/1998-JP
ΕΦΕΥΡΕΤΗΣ (72):1)Fujita, Takashi
2)Yokoyama, Tomihisa
ΕΙΔΙΚΟΣ ΠΛΗΡΕΞΟΥΣΙΟΣ (74):ΡΟΥΣΣΟΥ ANNA
Κουμπάρη 2 10674 ΑΘΗΝΑ
ΑΝΤΙΚΛΗΤΟΣ (74):ΠΑΠΑΚΩΝΣΤΑΝΤΙΝΟΥ ΕΛΕΝΗ,
Κουμπάρη 2,10674 ΑΘΗΝΑ
ΤΙΤΛΟΣ ΕΦΕΥΡΕΣΗΣ (54):ΠΑΡΑΓΩΓΑ ΔΙΘΕΙΟΛΑΝΗΣ, Η ΠΑΡΑ-
ΣΚΕΥΗ ΤΟΥΣ ΚΑΙ ΤΟ ΘΕΡΑΠΕΥΤΙΚΟ
ΤΟΥΣ ΑΠΟΤΕΛΕΣΜΑ

ΠΕΡΙΛΗΨΗ(57)

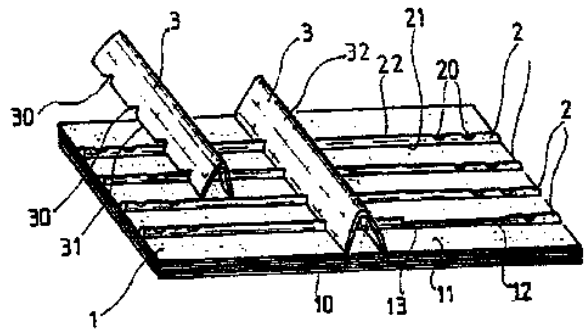
Οι ενώσεις με τύπο (I): [στον οποίο ένα από τα m και n είναι 0, και το άλλο είναι 0, 1 ή 2 • το k είναι 0 ή ένας ακέραιος από 1 έως 12 • το R1 είναι υδρογόνο, ένας από τους υποκαταστάτες α, που ορίζονται κατωτέρω, ή μία προαιρετικά υποκατεστημένη ομάδα αλκυλίου • το A είναι ένας απλός δεσμός, ένα άτομο οξυγόνου, μία ομάδα καρβονυλίου ή μία ομάδα με τύπο -N(R2)CO-, -N(R2)CS-, -N(R2)SO2-, -CON(R2)N(R3)CO-, -CON(R2)CO-, -CON(R2)CS-, -CON(R2)SO2-, -O-CO-, ON(R2)CO-, ON(R2)SO2-, -O-CON(R2)N(R3)CO-, -O-CON(R2)CO-, -O-CON(R2)SO2-, -CO-O-, -CO-CO-, -CO-CON(R2)N(R3)CO-, -CO-CON(R2)CO-, -CO-CON(R2)SO2-, -N(R2)O-, -N(R2)COCO-, -N(R2)N(R3)CO-, -N(R2)N(R3)SO2-, -N(R2)CON(R3)N(R4)CO-, -N(R2)CON(R3)CO-, -N(R2)CON(R3)SO2- ή -N(R2)CON(R3)SO2N(R4)CO- στον οποίο τα R2, R3 και R4 είναι τα ίδια ή διαφορετικά και το καθένα είναι υδρογόνο, αλκύλιο, αραλκύλιο, ακύλιο ή ένας από τους υποκαταστάτες α • το B είναι ένας απλός δεσμός, ή μία ομάδα με τύπο -N(R5)- ή -N(R5)N(R6)-, στον οποίο τα R5 και R6 είναι τα ίδια ή διαφορετικά και το καθένα είναι υδρογόνο,

αλκύλιο, αραλκύλιο, ακύλιο ή ένας από τους υποκαταστάτες α, ή το R5, μαζί με το R1 και το άτομο αζότου στο οποίο είναι προσκολλημένα, μπορούν να σχηματίζουν έναν ετεροκυκλικό δακτύλιο που έχει από 5 έως 7 άτομα δακτυλίου • ή το R1 μπορεί να παριστάνει μία ομάδα με τύπο -OR7, στον οποίο το R7 είναι αλκύλιο, αλκενύλιο, αραλκύλιο ή ένας από τους υποκαταστάτες α • ή το R1 μπορεί να παριστάνει μία ομάδα υδροξειδίου ή μία ομάδα με τύπο -OR7 • και οι προαναφερθέντες υποκαταστάτες α επιλέγονται από ομάδες αρυλίου και ετεροκυκλικές ομάδες] και φαρμακευτικά αποδεκτά άλατα αυτών έχουν εξαιρετική ικανότητα να ενισχύουν τη δράση αναγωγής γλουταθειόνης και μπορούν συνεπώς να χρησιμοποιηθούν για την αντιμετώπιση και τη θεραπεία μίας ποικιλίας ασθενειών που περιλαμβάνουν και τους καταρράκτες.



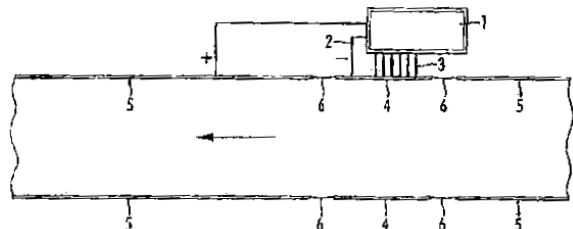
ΑΡΙΘΜΟΣ ΕΥΡ. Δ.Ε. (11):3040460
ΑΡΙΘ. ΕΛΛ. ΚΑΤΑΘΕΣΗΣ (21):20020402702
ΗΜΕΡ. ΕΛΛ. ΚΑΤΑΘΕΣΗΣ (11):06/08/2002
ΑΡΙΘ./ΗΜΕΡ. ΔΗΜΟΣΙΕΥΣΗΣ
ΕΥΡΩΠΑΪΚΟΥ ΔΙΠΛΩΜΑΤΟΣ(87):0914279 - 08/05/2002
ΑΡΙΘ./ΗΜΕΡ. ΔΗΜΟΣΙΕΥΣΗΣ
ΕΥΡΩΠΑΪΚΗΣ ΑΙΤΗΣΗΣ (86):98905484.6--03/02/1998
ΔΙΚΑΙΟΥΧΟΣ (73):1)Vidal, Antoine
6 bis, Rue Paul-Brousse, 11100 Narbonne,FR
ΓΑΛΛΙΑ
2)Meynard, Joseph
14, rue Octave-Mirbeau, F-11100 Narbonne,FR ΓΑΛΛΙΑ
ΣΥΜΒ. ΠΡΟΤΕΡΑΙΟΤΗΤΕΣ (30):9701324-03/02/1997-FR
ΕΦΕΥΡΕΤΗΣ (72):1)Meynard, Joseph
2)Vidal, Antoine
ΕΙΔΙΚΟΣ ΠΑΡΕΞΟΥΣΙΟΣ (74):ΔΗΜΟΥ ΧΡΙΣΤΙΝΑ
Κουμπάρη 2 10674 ΑΘΗΝΑ
ΑΝΤΙΚΛΗΤΟΣ (74):ΠΑΠΑΚΩΝΣΤΑΝΤΙΝΟΥ ΕΛΕΝΗ,
Κουμπάρη 2,10674 ΑΘΗΝΑ
ΤΙΤΛΟΣ ΕΦΕΥΡΕΣΗΣ (54):ΠΑΛΕΤΑ ΜΕΤΑΦΟΡΑΣ
ΠΕΡΙΛΗΨΗ(57)

Αυτή περιλαμβάνει αφ' ενός μία πλάκα (1) της οποίας η άνω όψη προορίζεται να δέχεται το φορτίο και της οποίας η κάτω όψη είναι εφοδιασμένη με διαμήκη ή εγκάρσια στοιχεία ενισχύσεως (2) διπλωμένα σε σχήμα U ή V• και αφ' ετέρου διαμήκη ή εγκάρσια στοιχεία στηρίξεως (3) της εν λόγω πλάκας, επίσης διπλωμένα σε σχήμα U ή V, στερεωμένα διαμήκως ή εγκαρσίως στα στοιχεία ενισχύσεως (2) δι' αμοιβαίας συναρμογής εγχοπών (20, 30) διαμορφωμένων στα εν λόγω στοιχεία ενισχύσεως (2) και στηρίξεως (3).

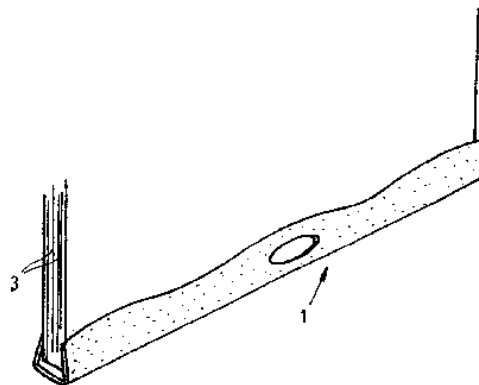


ΑΡΙΘΜΟΣ ΕΥΡ. Δ.Ε. (11):3040461
ΑΡΙΘ. ΕΛΛ. ΚΑΤΑΘΕΣΗΣ (21):20020402703
ΗΜΕΡ. ΕΛΛ. ΚΑΤΑΘΕΣΗΣ (11):06/08/2002
ΑΡΙΘ./ΗΜΕΡ. ΔΗΜΟΣΙΕΥΣΗΣ
ΕΥΡΩΠΑΪΚΟΥ ΔΙΠΛΩΜΑΤΟΣ(87):1021376 - 08/05/2002
ΑΡΙΘ./ΗΜΕΡ. ΔΗΜΟΣΙΕΥΣΗΣ
ΕΥΡΩΠΑΪΚΗΣ ΑΙΤΗΣΗΣ (86):98949261.6--09/10/1998
ΔΙΚΑΙΟΥΧΟΣ (73):1)EMT Research AS
Teknologiseret, Kjolnes Ring, 3918 Porsgrunn,NO NORΒΗΓΙΑ
ΣΥΜΒ. ΠΡΟΤΕΡΑΙΟΤΗΤΕΣ (30):974715-10/10/1997-NO
ΕΦΕΥΡΕΤΗΣ (72):1)Waskaas, Magne
ΕΙΔΙΚΟΣ ΠΑΡΕΞΟΥΣΙΟΣ (74):ΔΗΜΟΥ ΧΡΙΣΤΙΝΑ
Κουμπάρη 2 10674 ΑΘΗΝΑ
ΑΝΤΙΚΛΗΤΟΣ (74):ΠΑΠΑΚΩΝΣΤΑΝΤΙΝΟΥ ΕΛΕΝΗ,
Κουμπάρη 2,10674 ΑΘΗΝΑ
ΤΙΤΛΟΣ ΕΦΕΥΡΕΣΗΣ (54):ΜΕΘΟΔΟΣ ΚΑΙ ΕΞΟΠΛΙΣΜΟΣ ΓΙΑ ΜΕΙΩΣΗ ΤΗΣ ΑΝΤΙΣΤΑΣΗΣ ΡΟΗΣ ΣΕ ΣΩΛΗΝΕΣ ΚΑΙ ΑΓΩΓΟΥΣ
ΠΕΡΙΛΗΨΗ(57)

Αυτή η εφεύρεση αναφέρεται σε μία μέθοδο και ένα εξοπλισμό για μείωση της αντίστασης ροής σε σωλήνες και αγωγούς όπου ένα ρευστό ή μία πούδρα ρέει σε μονή ή πολλαπλή φάση. Στην μέθοδο, η αντίσταση ροής μειώνεται με την εφαρμογή ενός ηλεκτρικού πεδίου στο τοίχωμα του σωλήνα ή του αγωγού. Επίσης, η ισχύς του πεδίου ρυθμίζεται σύμφωνα με τις μετρήσεις της τακτικής ροής πριν και μετά την μονάδα, η οποία εκθέτει το ρευστό ή την πούδρα στο ηλεκτρικό πεδίο. Το ρευστό ενδέχεται να είναι ένα καθαρό ρευστό, κολλοειδές ρευστό ή να περιέχει έγκλειστα υπό την μορφή σωματιδίων.



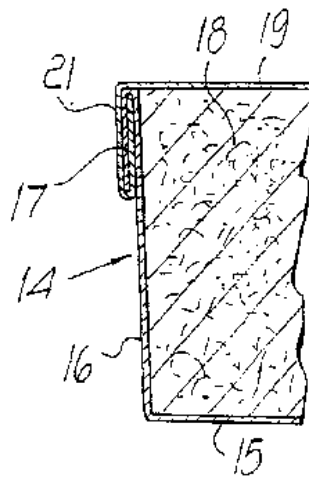
ΑΡΙΘΜΟΣ ΕΥΡ. Δ.Ε. (11):3040462
ΑΡΙΘ. ΕΛΛ. ΚΑΤΑΘΕΣΗΣ (21):20020402704
ΗΜΕΡ. ΕΛΛ. ΚΑΤΑΘΕΣΗΣ (11):06/08/2002
ΑΡΙΘ./ΗΜΕΡ. ΔΗΜΟΣΙΕΥΣΗΣ
ΕΥΡΩΠΑΪΚΟΥ ΔΙΠΛΩΜΑΤΟΣ(87):0965462 - 12/06/2002
ΑΡΙΘ./ΗΜΕΡ. ΔΗΜΟΣΙΕΥΣΗΣ
ΕΥΡΩΠΑΪΚΗΣ ΑΙΤΗΣΗΣ (86):99104718.4--10/03/1999
ΔΙΚΑΙΟΥΧΟΣ (73):1)ESSELTE N.V.
 Industriepark Noord 30, P.O. Box 85, 9100 St.
 Niklaas,BE ΒΕΛΓΙΟ
ΣΥΜΒ. ΠΡΟΤΕΡΑΙΟΤΗΤΕΣ (30):19826539-15/06/1998-DE
ΕΦΕΥΡΕΤΗΣ (72):1)Pas, David
ΕΙΔΙΚΟΣ ΠΑΡΕΞΟΥΣΙΟΣ (74):ΔΗΜΟΥ ΧΡΙΣΤΙΝΑ
 Κουμπάρη 2 10674 ΑΘΗΝΑ
ΑΝΤΙΚΛΗΤΟΣ (74):ΠΑΠΑΚΩΝΣΤΑΝΤΙΝΟΥ ΕΛΕΝΗ,
 Κουμπάρη 2,10674 ΑΘΗΝΑ
ΤΙΤΛΟΣ ΕΦΕΥΡΕΣΗΣ (54):**ΣΥΝΔΕΤΙΚΟ ΣΤΟΙΧΕΙΟ ΓΙΑ ΣΥΝΔΕΣΗ ΜΙΑΣ ΣΤΟΙΒΑΣ ΕΓΓΡΑΦΩΝ, ΠΟΥ ΑΠΟΤΕΛΟΥΝΤΑΙ ΑΠΟ ΕΛΕΥΘΕΡΑ ΦΥΛΛΑ**



ΠΕΡΙΛΗΨΗ(57)

Η εφεύρεση αφορά σ' ένα συνδετικό στοιχείο (1) για τη σύνδεση μιας στοίβας εγγράφων (3), που αποτελείται από ελεύθερα φύλλα (2), μ' ένα ραχιαίο τμήμα (4) και δύο πλευρικά τμήματα (5, 6), όπου τα πλευρικά τμήματα (5, 6) που διατάσσονται ουσιαστικά κάθετα ως προς το ραχιαίο τμήμα (4). Για την εφεύρεση τίθεται κατά βάση το πρόβλημα το να προταθεί ένα οικονομικό και απλά χειριζόμενο συνδετικό στοιχείο (1). Το πρόβλημα λύεται με το ότι το συνδετικό στοιχείο (1) αποτελείται από ένα "SHAPE MEMORY" υλικό (7) ή με το ότι τουλάχιστον ένα τμήμα του συνδετικού στοιχείου (1) σχηματίζεται από ένα SHAPE MEMORY υλικό (7).

ΑΡΙΘΜΟΣ ΕΥΡ. Δ.Ε. (11):3040463
ΑΡΙΘ. ΕΛΛ. ΚΑΤΑΘΕΣΗΣ (21):20020402705
ΗΜΕΡ. ΕΛΛ. ΚΑΤΑΘΕΣΗΣ (11):06/08/2002
ΑΡΙΘ./ΗΜΕΡ. ΔΗΜΟΣΙΕΥΣΗΣ
ΕΥΡΩΠΑΪΚΟΥ ΔΙΠΛΩΜΑΤΟΣ(87):1019599 - 05/06/2002
ΑΡΙΘ./ΗΜΕΡ. ΔΗΜΟΣΙΕΥΣΗΣ
ΕΥΡΩΠΑΪΚΗΣ ΑΙΤΗΣΗΣ (86):98951484.9--01/10/1998
ΔΙΚΑΙΟΥΧΟΣ (73):1)Joint Venture Partnership Holding S.A.
 5, boulevard de la Foire, 1528 Luxembourg,LU ΛΟΥΞΕΜΒΟΥΡΓΟ
ΣΥΜΒ. ΠΡΟΤΕΡΑΙΟΤΗΤΕΣ (30):PD970065 U-02/10/1997-IT
ΕΦΕΥΡΕΤΗΣ (72):1)DA MOLIN, Ferdinando
ΕΙΔΙΚΟΣ ΠΑΡΕΞΟΥΣΙΟΣ (74):ΒΑΓΕΝΑ ΘΕΟΔΩΡΑ
 Κουμπάρη 2 10674 ΑΘΗΝΑ
ΑΝΤΙΚΛΗΤΟΣ (74):ΠΑΠΑΚΩΝΣΤΑΝΤΙΝΟΥ ΕΛΕΝΗ,
 Κουμπάρη 2,10674 ΑΘΗΝΑ
ΤΙΤΛΟΣ ΕΦΕΥΡΕΣΗΣ (54):**ΠΙΝΑΚΑΣ ΓΙΑ ΥΠΕΡΥΨΩΜΕΝΑ ΔΑΠΕΔΑ**



ΠΕΡΙΛΗΨΗ(57)

Πίνακας για υπερυψωμένα δάπεδα, ο οποίος περιλαμβάνει: ένα στοιχείο (14), μορφής κιβωτίου, μεταλλικής κατασκευής, το οποίο αποτελείται από έναν πυθμένα (15) και τα πλαϊνά τοιχώματα (16), που καταλήγουν στα πρώτα χείλη (17) τα οποία διπλώνουν προς τα έξω, και το οποίο έχει σχεδιαστεί, για τοποθέτηση μέσα σ' αυτό, του σώματος (18) που είναι κατασκευασμένο από υλικό πλήρωσης, καθώς και ένα στοιχείο επικάλυψης (19). Το στοιχείο επικάλυψης (19) είναι κ' αυτό από μέταλλο, έχει επίπεδη επιφάνεια, οι διαστάσεις του είναι μεγαλύτερες από τις διαστάσεις του στοιχείου (14) μορφής κιβωτίου και διαθέτει τα δεύτερα χείλη (21) τα οποία διπλώνουν, μία πρώτη φορά, γύρω από τα πρώτα χείλη (17) του στοιχείου (14) μορφής κιβωτίου. Τα πρώτα και δεύτερα χείλη, του στοιχείου (14) μορφής κιβωτίου και του στοιχείου επικάλυψης, αντίστοιχα, διπλώνουν μαζί μια δεύτερη φορά κατά μήκος των πλαϊνών τοιχωμάτων έτσι ώστε να τακτοποιηθούν παράλληλα και σε επαφή με τα τοιχώματα αυτά, για μείωση των διαστάσεων του πίνακα και αύξηση της ικανότητας ανάληψης φορτίων από τις πλαϊνές αυτές επιφάνειες.

ΑΡΙΘΜΟΣ ΕΥΡ. Δ.Ε. (11):3040464
ΑΡΙΘ. ΕΛΛ. ΚΑΤΑΘΕΣΗΣ (21):20020402706
ΗΜΕΡ. ΕΛΛ. ΚΑΤΑΘΕΣΗΣ (11):06/08/2002
ΑΡΙΘ./ΗΜΕΡ. ΔΗΜΟΣΙΕΥΣΗΣ
ΕΥΡΩΠΑΪΚΟΥ ΔΙΠΛΩΜΑΤΟΣ(87):0746398 - 05/06/2002
ΑΡΙΘ./ΗΜΕΡ. ΔΗΜΟΣΙΕΥΣΗΣ
ΕΥΡΩΠΑΪΚΗΣ ΑΙΤΗΣΗΣ (86):95910250.0--21/02/1995
ΔΙΚΑΙΟΥΧΟΣ (73):1)SMITHKLINE BEECHAM CORPORATION
UW2220, 709 Swedeland Road, P.O. Box
1539, King of Prussia, PA 19406-0939,US
ΗΝΩΜΕΝΕΣ ΠΟΛΙΤΕΙΕΣ ΤΗΣ ΑΜΕΡΙΚΗΣ

ΣΥΜΒ. ΠΡΟΤΕΡΑΙΟΤΗΤΕΣ (30):200126-22/02/1994-US
ΕΦΕΥΡΕΤΗΣ (72):1)SMITH, Thomas, M.
2)SHADLE, Paula, J.
3)ERICKSON, John, C.
4)SCOTT, Robert, G.

ΕΙΔΙΚΟΣ ΠΛΗΡΕΞΟΥΣΙΟΣ (74):ΔΗΜΟΥ ΧΡΙΣΤΙΝΑ
Κουμπάρη 2 10674 ΑΘΗΝΑ

ΑΝΤΙΚΛΗΤΟΣ (74):ΠΑΠΑΚΩΝΣΤΑΝΤΙΝΟΥ ΕΛΕΝΗ,
Κουμπάρη 2,10674 ΑΘΗΝΑ

ΤΙΤΛΟΣ ΕΦΕΥΡΕΣΗΣ (54):**ΚΑΘΑΡΙΣΜΟΣ ΑΝΤΙΣΩΜΑΤΟΣ ΠΕΡΙΛΗΨΗ(57)**

Η εφεύρεση αναφέρεται στην εφαρμογή χρωματογραφίας συνδυασμού χρωματογραφίας υδρόφοβης αλληλεπίδρασης στον καθαρισμό πρωτεϊνών μορίου αντισώματος. Η διεργασία μπορεί να περικλείει τις διαδοχικές βαθμίδες χρωματογραφίας συγγένειας Πρωτεΐνης Α, χρωματογραφίας ιονεναλλαγής, και χρωματογραφίας υδρόφοβης αλληλεπίδρασης. Καθαρισμένο μονομερικό IgG αντίσωμα, ελεύθερο συσσωματωμάτων ανοσοσφαιρίνης, κακοδιπλωμένων ειδών, πρωτεΐνης κυττάρου ξενιστή, και Πρωτεΐνης Α, μπορεί να ανακτάται με την διεργασία.

ΑΡΙΘΜΟΣ ΕΥΡ. Δ.Ε. (11):3040465
ΑΡΙΘ. ΕΛΛ. ΚΑΤΑΘΕΣΗΣ (21):20020402707
ΗΜΕΡ. ΕΛΛ. ΚΑΤΑΘΕΣΗΣ (11):06/08/2002
ΑΡΙΘ./ΗΜΕΡ. ΔΗΜΟΣΙΕΥΣΗΣ
ΕΥΡΩΠΑΪΚΟΥ ΔΙΠΛΩΜΑΤΟΣ(87):1060356 - 12/06/2002
ΑΡΙΘ./ΗΜΕΡ. ΔΗΜΟΣΙΕΥΣΗΣ
ΕΥΡΩΠΑΪΚΗΣ ΑΙΤΗΣΗΣ (86):99906231.8--09/02/1999
ΔΙΚΑΙΟΥΧΟΣ (73):1)MAGOTTEAUX INTERNATIONAL
Rue A. Dumont, B-4051 Vaux-Sous-Chevremont, BE ΒΕΛΓΙΟ

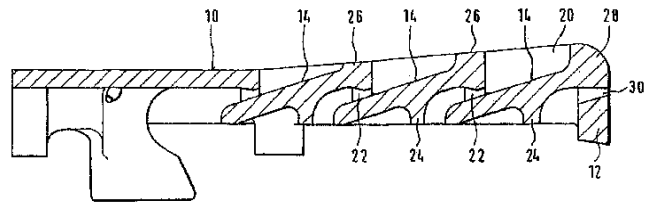
ΣΥΜΒ. ΠΡΟΤΕΡΑΙΟΤΗΤΕΣ (30):9800143-24/02/1998-BE
ΕΦΕΥΡΕΤΗΣ (72):1)PIRARD, Regnier
2)WOLAN, Bruno

ΕΙΔΙΚΟΣ ΠΛΗΡΕΞΟΥΣΙΟΣ (74):ΒΑΓΕΝΑ ΘΕΟΔΩΡΑ
Κουμπάρη 2 10674 ΑΘΗΝΑ

ΑΝΤΙΚΛΗΤΟΣ (74):ΠΑΠΑΚΩΝΣΤΑΝΤΙΝΟΥ ΕΛΕΝΗ,
Κουμπάρη 2,10674 ΑΘΗΝΑ

ΤΙΤΛΟΣ ΕΦΕΥΡΕΣΗΣ (54):**ΠΛΑΚΑ ΕΣΧΑΡΑΣ ΓΙΑ ΨΥΧΑΝΤΗΡΑ ΠΕΡΙΛΗΨΗ(57)**

Γενικά η πλάκα έχει τη μορφή ενός ανεστραμμένου κιβωτίου με μια φέρουσα επιφάνεια (10) για να στηρίζει και να προωθεί μια στρώση χύδην υλικού προς ψύξη με τη βοήθεια ψυκτικού αερίου που διαπερνά την εν λόγω πλάκα. Το εμπρόσθιο τμήμα (10b) της πλάκας, όπως φαίνεται κατά τη διεύθυνση προώθησης του υλικού, αποτελείται από πτερύγια (14) που επικαλύπτονται κεκλιμένα με ανερχόμενη κλίση που καθορίζουν εγκάρσιες κοιλότητες (20) μέσα στη φέρουσα επιφάνεια και τα επικαλυπτόμενα τμήματα των δύο γειτονικών πτερυγίων (14) καθορίζουν στενούς διαύλους (22) για τη δίοδο του ψυκτικού αερίου.

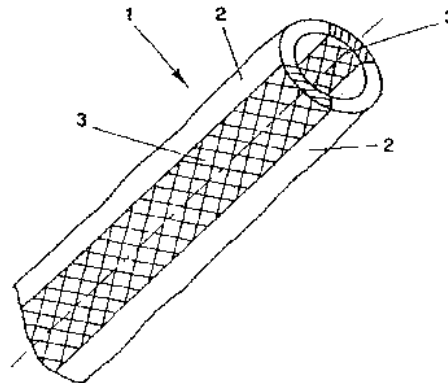


ΑΡΙΘΜΟΣ ΕΥΡ. Δ.Ε. (11):3040466
ΑΡΙΘ. ΕΛΛ. ΚΑΤΑΘΕΣΗΣ (21):20020402709
ΗΜΕΡ. ΕΛΛ. ΚΑΤΑΘΕΣΗΣ (11):23/08/2002
ΑΡΙΘ./ΗΜΕΡ. ΔΗΜΟΣΙΕΥΣΗΣ
ΕΥΡΩΠΑΪΚΟΥ ΔΙΠΛΩΜΑΤΟΣ(87):0957815 - 29/05/2002
ΑΡΙΘ./ΗΜΕΡ. ΔΗΜΟΣΙΕΥΣΗΣ
ΕΥΡΩΠΑΪΚΗΣ ΑΙΤΗΣΗΣ (86):97942919.8--12/09/1997
ΔΙΚΑΙΟΥΧΟΣ (73):1)Euronda S.P.A.
 Zona Artigianale Astichelli, 36030 Montecchio Precalcino, ΙΤΑΛΙΑ
ΣΥΜΒ. ΠΡΟΤΕΡΑΙΟΤΗΤΕΣ (30):VI960201-06/12/1996-IT
ΕΦΕΥΡΕΤΗΣ (72):1)TARDELLI, Idelbo
ΕΙΔΙΚΟΣ ΠΛΗΡΕΞΟΥΣΙΟΣ (74):ΠΑΠΑΧΑΡΑΛΑΜΠΟΥΣ ΑΙΚΑΤΕΡΙΝΗ
 Αναλήψεως 23 15235 ΒΡΙΛΗΣΙΑ
ΑΝΤΙΚΛΗΤΟΣ (74):ΠΑΠΑΧΑΡΑΛΑΜΠΟΥΣ ΠΑΝΑΓΙΩΤΗΣ
 Αναλήψεως 23,15235 ΒΡΙΛΗΣΙΑ
ΤΙΤΛΟΣ ΕΦΕΥΡΕΣΗΣ (54):**ΚΑΝΟΥΛΑ ΔΙΑ ΤΗΝ ΑΝΑΡΡΟΦΗΣΙΝ ΣΙΕΛΟΥ ΚΑΤΑ ΤΑΣ ΟΔΟΝΤΙΑΤΡΙΚΑΣ ΕΡΓΑΣΙΑΣ**

ΠΕΡΙΛΗΨΗ(57)

Η εφεύρεσις αφορά εις κάνουλαν αναρροφήσεως σιέλου κατά τας οδοντιατρικάς ή παρόμοιας επεμβάσεις, περιλαμβάνουσαν έναν σωλήνα (1) αναρροφήσεως σιέλου, διεμορφωμένον κατά τρόπον ώστε να αυτοστηρίζεται όταν αναρτάται εις το άκρον του στόματος ασθενούς και συνδεόμενον προς σύστημα αναρροφήσεως αέρος χαμηλής πίεσεως. Ο εν λόγω σωλήν αποτελείται εκ δύο διαφορετικών πλαστικών υλικών (2, 3) εκ των οποίων το πρώτον (2) είναι μαλακόν, και το

δεύτερον (3) έχον σκληρότητα μεγαλύτεραν της του πρώτου έχει την ικανότητα να παρέχει εις τον σωλήνα μίαν σταθεράν και μόνιμον μέχρι της επομένης μορφοποιήσεως διά των χειρών, παραμόρφωσιν.

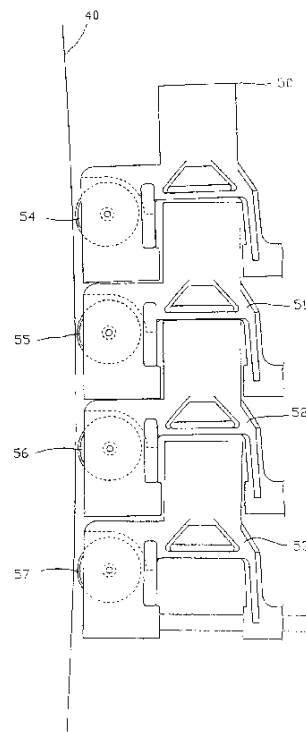


ΑΡΙΘΜΟΣ ΕΥΡ. Δ.Ε. (11):3040467
ΑΡΙΘ. ΕΛΛ. ΚΑΤΑΘΕΣΗΣ (21):20020402710
ΗΜΕΡ. ΕΛΛ. ΚΑΤΑΘΕΣΗΣ (11):23/08/2002
ΑΡΙΘ./ΗΜΕΡ. ΔΗΜΟΣΙΕΥΣΗΣ
ΕΥΡΩΠΑΪΚΟΥ ΔΙΠΛΩΜΑΤΟΣ(87):1053192 - 12/06/2002
ΑΡΙΘ./ΗΜΕΡ. ΔΗΜΟΣΙΕΥΣΗΣ
ΕΥΡΩΠΑΪΚΗΣ ΑΙΤΗΣΗΣ (86):99900707.3--12/01/1999
ΔΙΚΑΙΟΥΧΟΣ (73):1)Kaak, Johan Hendrik Bernard
 Rijksweg 273, 7011 DZ Gaanderen,NL
 ΟΛΛΑΝΔΙΑ
ΣΥΜΒ. ΠΡΟΤΕΡΑΙΟΤΗΤΕΣ (30):1008189-03/02/1998-NL
ΕΦΕΥΡΕΤΗΣ (72):1)PASCH, Lothar
ΕΙΔΙΚΟΣ ΠΛΗΡΕΞΟΥΣΙΟΣ (74):ΠΑΠΑΧΑΡΑΛΑΜΠΟΥΣ ΑΙΚΑΤΕΡΙΝΗ
 Αναλήψεως 23 15235 ΒΡΙΛΗΣΙΑ
ΑΝΤΙΚΛΗΤΟΣ (74):ΠΑΠΑΧΑΡΑΛΑΜΠΟΥΣ ΠΑΝΑΓΙΩΤΗΣ
 Αναλήψεως 23,15235 ΒΡΙΛΗΣΙΑ
ΤΙΤΛΟΣ ΕΦΕΥΡΕΣΗΣ (54):**ΑΡΘΡΩΤΟΣ ΙΜΑΣ ΓΙΑ ΤΗΝ ΜΕΤΑΦΟΡΑ ΠΡΟΪΟΝΤΩΝ, ΜΕ ΚΡΙΚΟΥΣ ΕΦΟΛΙΑΣΜΕΝΟΥΣ ΜΕ ΟΛΗΓΑ ΜΕΣΑ**

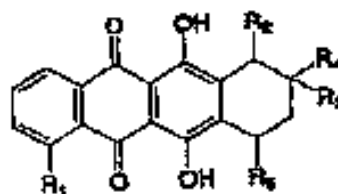
ΠΕΡΙΛΗΨΗ(57)

Ένας αρθρωτός ιμάς 1 εφοδιάζεται με συνδέσμους (κρίκους) 2, 3, 4, 5, 6 και με πείρους αρθρώσεως 7 για την μεταφορά προϊόντων. Οι σύνδεσμοι 2, 3, 4, 5, 6 κατασκευάζονται από καλουπωτόμενο διά συμπίεσεως ή από χυτευόμενο πλαστικό υλικό. Κάθε σύνδεσμος περιλαμβάνει μερικά επίπεδα μέλη συνδέσμου, έκαστο των οποίων έχει μία υποδοχή 14 καθοριζόμενη από βραχίονες έλξεως 15, 16, και καθένα έχει μία μορφής σχισμής οπή 20. Κάθε σύνδεσμος έχει ένα πείρο αρθρώσεως 7 με μία κεντρική γραμμή, ο οποίος μπορεί να κινείται στο επίπεδο του αρθρωτού ιμάντος 1 διά μέσου των μορφής σχισμής οπών των μελών συνδέσμου ενός γειτονικού συνδέσμου. Γειτονικοί βραχίονες έλξεως 16, 15' δύο γειτονικών μελών συνδέσμου 8, 9 ενός συνδέσμου 2 συνδέονται μέσω ενός αντιτριβικού δακτυλίου 17, στον οποίο προσαρμόζεται ο πείρος αρθρώσεως του εν λόγω συνδέσμου 2, όπου τουλάχιστον ένα άκρο εκάστου πείρου αρθρώσεως συνδέεται σε ένα εξωτερικό αντιτριβικό δακτύλιο 18. Το ακραίο τοίχωμα της μορφής σχισμής οπής 20 ενός τουλάχιστον εκ των εξωτερικών μελών συνδέσμου έχει ένα ημικυκλικό τοίχωμα, όπου το ακραίο τοίχωμα της μορφής σχισμής οπής αυτής σχηματίζει μία γραμμή 21 η οποία περικλείει μία γωνία όχι ίση με 0° με την κεντρική γραμμή 22 του πείρου αρθρώσεως 7' ο οποίος προσαρμόζεται στην

μορφής σχισμής οπή 20. Κάθε εξωτερικό μέλος συνδέσμου περιλαμβάνει ένα στοιχείο κυλήσεως το οποίο προεξέχει μερικώς εκ του μέλους συνδέσμου.



ΑΡΙΘΜΟΣ ΕΥΡ. Δ.Ε. (11):3040468
ΑΡΙΘ. ΕΛΛ. ΚΑΤΑΘΕΣΗΣ (21):20020402711
ΗΜΕΡ. ΕΛΛ. ΚΑΤΑΘΕΣΗΣ (11):23/08/2002
ΑΡΙΘ./ΗΜΕΡ. ΔΗΜΟΣΙΕΥΣΗΣ
ΕΥΡΩΠΑΪΚΟΥ ΔΙΠΛΩΜΑΤΟΣ(87):0722319 - 05/06/2002
ΑΡΙΘ./ΗΜΕΡ. ΔΗΜΟΣΙΕΥΣΗΣ
ΕΥΡΩΠΑΪΚΗΣ ΑΙΤΗΣΗΣ (86):95928455.5--24/07/1995
ΔΙΚΑΙΟΥΧΟΣ (73):1)Pharmacia Italia S.p.A.
Via Robert Koch 1.2, 20152 Milano, ΙΤΑΛΙΑ
ΣΥΜΒ. ΠΡΟΤΕΡΑΙΟΤΗΤΕΣ (30):9416007-08/08/1994-GB
ΕΦΕΥΡΕΤΗΣ (72):1)SUARATO, Antonino
2)CARUSO, Michele
3)BALLINARI, Dario
4)LANSEN, Jacqueline
5)BANDIERA, Tiziano
ΕΙΔΙΚΟΣ ΠΛΗΡΕΞΟΥΣΙΟΣ (74):ΑΘΑΝΑΣΙΑΔΟΥ ΜΑΡΙΑ
Κουμπάρη 2 10674 ΑΘΗΝΑ
ΑΝΤΙΚΛΗΤΟΣ (74):ΠΑΠΑΚΩΝΣΤΑΝΤΙΝΟΥ ΕΛΕΝΗ,
Κουμπάρη 2,10674 ΑΘΗΝΑ
ΤΙΤΛΟΣ ΕΦΕΥΡΕΣΗΣ (54):ΠΑΡΑΓΩΓΑ ΤΗΣ ΑΝΘΡΑΚΥΚΛΙΝΟΝΗΣ
ΚΑΙ Η ΧΡΗΣΗ ΤΟΥΣ ΣΤΗΝ ΑΜΥ-
ΛΟΕΙΛΩΣΗ



(A)

ΠΕΡΙΛΗΨΗ(57)

Η παρούσα εφεύρεση παρέχει τη νέα χρήση στην αγωγή της αμυλοειδώσεως με την ανθρακυκλινόνη τύπου (A) στον οποίο τα R1, R2, R3, R4 και R5, είναι κατάλληλοι υποκαταστάτες. Ορισμένες ενώσεις τύπου (A) είναι νέες. Περιγράφονται μέθοδοι για την παρασκευή τους και φαρμακευτικές συνθέσεις που τις περιέχουν.

ΑΡΙΘΜΟΣ ΕΥΡ. Δ.Ε. (11):3040469
ΑΡΙΘ. ΕΛΛ. ΚΑΤΑΘΕΣΗΣ (21):20020402712
ΗΜΕΡ. ΕΛΛ. ΚΑΤΑΘΕΣΗΣ (11):23/08/2002
ΑΡΙΘ./ΗΜΕΡ. ΔΗΜΟΣΙΕΥΣΗΣ
ΕΥΡΩΠΑΪΚΟΥ ΔΙΠΛΩΜΑΤΟΣ(87):0963980 - 05/06/2002
ΑΡΙΘ./ΗΜΕΡ. ΔΗΜΟΣΙΕΥΣΗΣ
ΕΥΡΩΠΑΪΚΗΣ ΑΙΤΗΣΗΣ (86):99200695.7--10/03/1999
ΔΙΚΑΙΟΥΧΟΣ (73):1)THE WELLCOME FOUNDATION LIM-
ITED
Glaxo Wellcome House, Berkeley Avenue,
Greenford, Middlesex UB6 0NN,GB
ΜΕΓΑΛΗ ΒΡΕΤΑΝΝΙΑ
ΣΥΜΒ. ΠΡΟΤΕΡΑΙΟΤΗΤΕΣ (30):9812413-10/06/1998-GB
ΕΦΕΥΡΕΤΗΣ (72):1)Edmeades, Lorraine Mary
2)Griffith-Skinner, Nigel Arthur
3)Hill, Derek Anthony
4)Hill, Graham Thornton
5)Packham, Terrence William
ΕΙΔΙΚΟΣ ΠΛΗΡΕΞΟΥΣΙΟΣ (74):ΔΗΜΟΥ ΧΡΙΣΤΙΝΑ
Κουμπάρη 2 10674 ΑΘΗΝΑ
ΑΝΤΙΚΛΗΤΟΣ (74):ΠΑΠΑΚΩΝΣΤΑΝΤΙΝΟΥ ΕΛΕΝΗ,
Κουμπάρη 2,10674 ΑΘΗΝΑ
ΤΙΤΛΟΣ ΕΦΕΥΡΕΣΗΣ (54):ΠΑΡΑΓΩΓΟ 1,2,4-ΤΡΙΑΖΙΝΗΣ, ΠΑΡΑ-
ΣΚΕΥΗ ΚΑΙ ΧΡΗΣΗ ΑΥΤΟΥ ΩΣ
ΔΕΙΚΤΗΣ ΑΝΑΦΟΡΑΣ ΓΙΑ ΤΟΝ
ΕΛΕΓΧΟ ΤΗΣ ΚΑΘΑΡΟΤΗΤΑΣ ΚΑΙ
ΣΤΑΘΕΡΟΤΗΤΑΣ ΤΗΣ ΛΑΜΟΤΡΙΓΙΝΗΣ

ΠΕΡΙΛΗΨΗ(57)

Εδώ περιγράφεται μια μέθοδος ελέγχου της καθαρότητας ή της σταθερότητας στη διάσπαση ενός δείγματος λαμοτριγίνης ή μιας φαρμακευτικής δοσολογικής μορφής περιέχουσας λαμοτριγίνη η οποία μέθοδος περιλαμβάνει τον προσδιορισμό του ρηθέντος δείγματος ως προς την παρουσία μιας ένωσης επιλεγμένης από 3-αμινο-6-(2,3-διγλωροφαινυλ)-1,2,4-τριαζίν-5-(4H)-όνη (ένωση Α) και N-[5-αμινο-6-(2,3-διγλωροφαινυλ)-1,2,4-τριαζίν-3-υλ]-2,3-διγλωρο-

βενζαμίδιο (ένωση Β). Επίσης περιγράφεται μια νέα μέθοδος για την παρασκευή της ένωσης Β.

ΑΡΙΘΜΟΣ ΕΥΡ. Δ.Ε. (11):3040470
ΑΡΙΘ. ΕΛΛ. ΚΑΤΑΘΕΣΗΣ (21):20020402713
ΗΜΕΡ. ΕΛΛ. ΚΑΤΑΘΕΣΗΣ (11):23/08/2002
ΑΡΙΘ./ΗΜΕΡ. ΔΗΜΟΣΙΕΥΣΗΣ
ΕΥΡΩΠΑΪΚΟΥ ΔΙΠΛΩΜΑΤΟΣ(87):0842509 - 05/06/2002
ΑΡΙΘ./ΗΜΕΡ. ΔΗΜΟΣΙΕΥΣΗΣ
ΕΥΡΩΠΑΪΚΗΣ ΑΙΤΗΣΗΣ (86):96926869.7--01/08/1996
ΔΙΚΑΙΟΥΧΟΣ (73):1)QUALCOMM Incorporated
 5775 Morehouse Drive, San Diego, CA 92121-1714, US ΗΝΩΜΕΝΕΣ ΠΟΛΙΤΕΙΕΣ ΤΗΣ ΑΜΕΡΙΚΗΣ

ΣΥΜΒ. ΠΡΟΤΕΡΑΙΟΤΗΤΕΣ (30):509848-01/08/1995-US
ΕΦΕΥΡΕΤΗΣ (72):1)GARDNER, William, R.
 2)MANJUNATH, Sharath
 3)MONTA, Peter

ΕΙΔΙΚΟΣ ΠΛΗΡΕΞΟΥΣΙΟΣ (74):ΔΗΜΟΥ ΧΡΙΣΤΙΝΑ
 Κουμπάρη 2 10674 ΑΘΗΝΑ

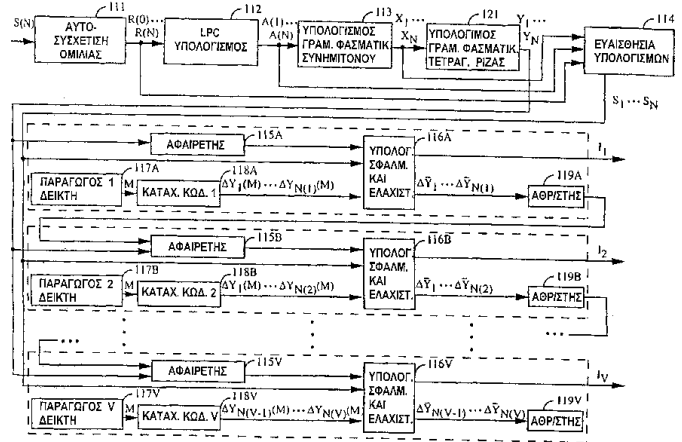
ΑΝΤΙΚΛΗΤΟΣ (74):ΠΑΠΑΚΩΝΣΤΑΝΤΙΝΟΥ ΕΛΕΝΗ,
 Κουμπάρη 2,10674 ΑΘΗΝΑ

ΤΙΤΛΟΣ ΕΦΕΥΡΕΣΗΣ (54):ΜΕΘΟΔΟΣ ΚΑΙ ΣΥΣΚΕΥΗ ΠΑΡΑΓΩΓΗΣ ΚΑΙ ΚΩΔΙΚΟΠΟΙΗΣΗΣ ΓΡΑΜΜΙΚΩΝ ΦΑΣΜΑΤΙΚΩΝ ΤΕΤΡΑΓΩΝΙΚΩΝ ΡΙΖΩΝ

ΠΕΡΙΛΗΨΗ(57)

Η παρούσα επινοήση διδάσκει μία μέθοδο κωδικοποίησης γραμμικών συντελεστών πρόβλεψης δεδομένων. Η παρούσα επινοήση μετασχηματίζει τους συντελεστές γραμμικής πρόβλεψης δεδομένων (103). Τα γραμμικά φασματικά συνημίτονα δεδομένων χρησιμοποιούνται για να παράγουν δύο αναδρομικά προσδιοριζόμενα διανύσματα (104). Τα αναδρομικά προσδιοριζόμενα διανύσματα χρησιμοποιούνται για υπολογισμό ενός συνόλου τιμών ευαισθησίας

αυτοσυσχέτισης (106a - 106N) και ένα σύνολο διασταύρωσης ευαισθησίας (107a - 107N). Ουγκραμμικές φασματικές τιμές συνημίτονου χρησιμοποιούνται για υπολογισμό ενός συνόλου τιμών γραμμικών φασματικών τετραγωνικών ριζών.



ΑΡΙΘΜΟΣ ΕΥΡ. Δ.Ε. (11):3040471
ΑΡΙΘ. ΕΛΛ. ΚΑΤΑΘΕΣΗΣ (21):20020402714
ΗΜΕΡ. ΕΛΛ. ΚΑΤΑΘΕΣΗΣ (11):23/08/2002
ΑΡΙΘ./ΗΜΕΡ. ΔΗΜΟΣΙΕΥΣΗΣ
ΕΥΡΩΠΑΪΚΟΥ ΔΙΠΛΩΜΑΤΟΣ(87):0958191 - 05/06/2002
ΑΡΙΘ./ΗΜΕΡ. ΔΗΜΟΣΙΕΥΣΗΣ
ΕΥΡΩΠΑΪΚΗΣ ΑΙΤΗΣΗΣ (86):98906211.2--06/02/1998
ΔΙΚΑΙΟΥΧΟΣ (73):1)THE MEAD CORPORATION
 Courthouse Plaza NE, Dayton Ohio 45463, US ΗΝΩΜΕΝΕΣ ΠΟΛΙΤΕΙΕΣ ΤΗΣ ΑΜΕΡΙΚΗΣ

ΣΥΜΒ. ΠΡΟΤΕΡΑΙΟΤΗΤΕΣ (30):9702567-07/02/1997-GB
 9704021-26/02/1997-GB

ΕΦΕΥΡΕΤΗΣ (72):1)LE BRAS, Philippe

ΕΙΔΙΚΟΣ ΠΛΗΡΕΞΟΥΣΙΟΣ (74):ΔΗΜΟΥ ΧΡΙΣΤΙΝΑ
 Κουμπάρη 2 10674 ΑΘΗΝΑ

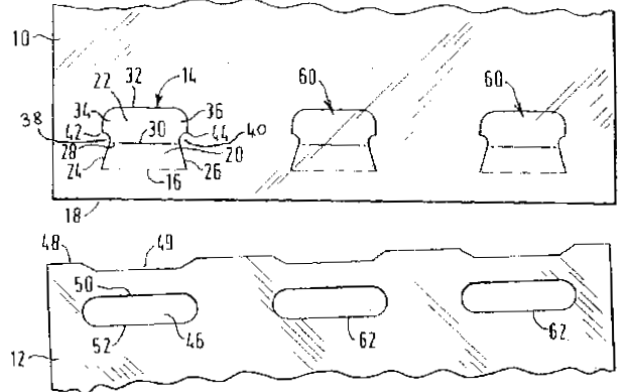
ΑΝΤΙΚΛΗΤΟΣ (74):ΠΑΠΑΚΩΝΣΤΑΝΤΙΝΟΥ ΕΛΕΝΗ,
 Κουμπάρη 2,10674 ΑΘΗΝΑ

ΤΙΤΛΟΣ ΕΦΕΥΡΕΣΗΣ (54):ΜΕΣΑ ΑΛΛΗΛΟΣΥΝΔΕΣΕΩΣ ΤΩΝ ΠΙΝΑΚΙΩΝ ΣΕ ΧΑΡΤΟΚΙΒΩΤΙΟ

ΠΕΡΙΛΗΨΗ(57)

Ένα χαρτοκιβώτιο ή ανάπτυγμα χαρτοκιβωτίου το οποίο περιλαμβάνει μέσα αλληλοσυνδέσεως των πινακίων για να στερεώνονται μεταξύ τους ένα πρώτο και ένα δεύτερο πινάκιο (10, 12) σε σχέση επικάλυψης, όπου το εν λόγω πρώτο πινάκιο περιλαμβάνει μία γλωττίδα μανδάλωσης (14) που αποκόπτεται από το εν λόγω πρώτο πινάκιο προσκείμενα σε ένα ελεύθερο άκρο αυτού και εκτείνεται μακράν του ελεύθερου άκρου του εν λόγω πρώτου πινακίου, όπου η γλωττίδα μανδάλωσης έχει ένα τμήμα λαιμού (20) που αρθρώνεται σε μία βάση αυτού προς το εν λόγω πρώτο πινάκιο και τερματίζεται σε ένα τμήμα ερείσματος (22) και όπου το εν λόγω δεύτερο πινάκιο διαθέτει ένα άνοιγμα (46) που αποκόπτεται από το εν λόγω δεύτερο πινάκιο προσκείμενα σε ένα ελεύθερο άκρο (48) αυτού και όπου το άνοιγμα έχει προσαρμοσθεί για να δέχεται τη γλωττίδα μανδάλωσης έτσι ώστε όταν τα πινάκια μανδάλωνονται μεταξύ τους το ελεύθερο άκρο του εν λόγω δεύτερου πινακίου, εκτός του εν λόγω ανοίγματος, να ευρίσκεται κατά μήκος της

γλωττίδας μανδάλωσης μεταξύ της βάσεως του εν λόγω τμήματος λαιμού και του εν λόγω τμήματος ερείσματος.



ΑΡΙΘΜΟΣ ΕΥΡ. Δ.Ε. (11):3040472
ΑΡΙΘ. ΕΛΛ. ΚΑΤΑΘΕΣΗΣ (21):20020402715
ΗΜΕΡ. ΕΛΛ. ΚΑΤΑΘΕΣΗΣ (11):23/08/2002
ΑΡΙΘ./ΗΜΕΡ. ΔΗΜΟΣΙΕΥΣΗΣ
ΕΥΡΩΠΑΪΚΟΥ ΔΙΠΛΩΜΑΤΟΣ(87):0817716 - 05/06/2002
ΑΡΙΘ./ΗΜΕΡ. ΔΗΜΟΣΙΕΥΣΗΣ
ΕΥΡΩΠΑΪΚΗΣ ΑΙΤΗΣΗΣ (86):96910645.9--29/03/1996
ΔΙΚΑΙΟΥΧΟΣ (73):1)CONTINENTAL PET TECHNOLOGIES, INC.
 One SeaGate, 43666 TOLEDO, OHIO,US
 ΗΝΩΜΕΝΕΣ ΠΟΛΙΤΕΙΕΣ ΤΗΣ ΑΜΕΡΙΚΗΣ

ΣΥΜΒ. ΠΡΟΤΕΡΑΙΟΤΗΤΕΣ (30):412807-29/03/1995-US
ΕΦΕΥΡΕΤΗΣ (72):1)KRISHNAKUMAR, Suppayan, M.
 2)COLLETTE, Wayne, N.
 3)GIGUERE, Steven

ΕΙΔΙΚΟΣ ΠΑΗΡΕΞΟΥΣΙΟΣ (74):ΡΟΥΣΣΟΥ ANNA
 Κουμπάρη 2 10674 ΑΘΗΝΑ

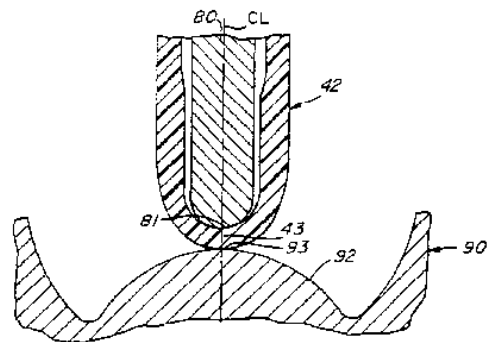
ΑΝΤΙΚΛΗΤΟΣ (74):ΠΑΠΑΚΩΝΣΤΑΝΤΙΝΟΥ ΕΛΕΝΗ,
 Κουμπάρη 2,10674 ΑΘΗΝΑ

ΤΙΤΛΟΣ ΕΦΕΥΡΕΣΗΣ (54):**ΕΠΑΝΑΧΡΗΣΙΜΟΠΟΙΟΥΜΕΝΟ ΔΟΧΕΙΟ ΥΠΟ ΠΙΕΣΗ ΑΝΘΕΚΤΙΚΟ ΣΤΗ ΔΙΑΡΡΗΞΗ ΟΧΕΤΟΥ ΚΑΙ ΜΕΘΟΔΟΣ ΠΑΡΑΓΩΓΗΣ**

ΠΕΡΙΛΗΨΗ(57)

Ένα σχέδιο προπλάσματος (42) και δοχείου για ένα πλαστικό δοχείο υπό πίεση, όπως ένα δοχείο ανθρακούχου ποτού από PET, έχον ένα τμήμα βάσεως με αυξημένη αντοχή στη διάρρηξη οχετού. Η διάρρηξη οχετού, η οποία μπορεί να είναι ένα πρόβλημα σε θερμότερα κλίματα, πιστεύεται ότι προκαλείται σε προγενέστερους σχεδιασμούς από τον εγκλωβισμό υλικού μεταξύ του ρύγχους ράβδου εκτάσεως (80) και της βάσεως μήτρας χυτεύσεως (92) κατά τη διάρκεια

της χυτεύσεως δι' εμφυσήσεως του δοχείου, ο οποίος εγκλωβισμός προκαλεί επιφανειακά ελαττώματα στο δοχείο πλησίον του οχετού. Αυτά τα επιφανειακά ελαττώματα επεκτείνονται κατά την κάμψη του θόλου του δοχείου, την προκαλούμενη από εναλλασσόμενους κύκλους θερμικής συστολής και διαστολής κατά τη διάρκεια του καθαρισμού και της πλήρωσεως του δοχείου. Η διάρρηξη οχετού μπορεί να ελαττώνεται διά της εξαλείψεως ενός δίσκου σε κοιλότητα πλησίον του οχετού στα γνωστά επαναχρησιμοποιούμενα δοχεία και μπορεί να μειούται περαιτέρω διά τροποποιήσεων στις αναλογίες πάχους τοιχώματος και ύψους διακένου βάσεως προπλάσματος και δοχείου.



ΑΡΙΘΜΟΣ ΕΥΡ. Δ.Ε. (11):3040473
ΑΡΙΘ. ΕΛΛ. ΚΑΤΑΘΕΣΗΣ (21):20020402716
ΗΜΕΡ. ΕΛΛ. ΚΑΤΑΘΕΣΗΣ (11):23/08/2002
ΑΡΙΘ./ΗΜΕΡ. ΔΗΜΟΣΙΕΥΣΗΣ
ΕΥΡΩΠΑΪΚΟΥ ΔΙΠΛΩΜΑΤΟΣ(87):0891462 - 05/06/2002
ΑΡΙΘ./ΗΜΕΡ. ΔΗΜΟΣΙΕΥΣΗΣ
ΕΥΡΩΠΑΪΚΗΣ ΑΙΤΗΣΗΣ (86):97918193.0--09/04/1997
ΔΙΚΑΙΟΥΧΟΣ (73):1)PISCINES DESJOYAUX SA
 ZI du Bas Rollet, La Gouyonniere, 42480 La
 Fouillouse,FR ΓΑΛΛΙΑ

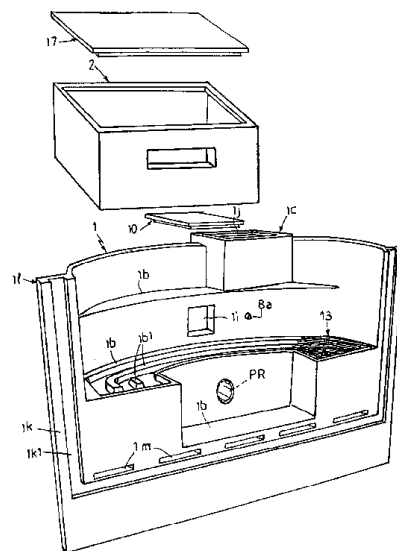
ΣΥΜΒ. ΠΡΟΤΕΡΑΙΟΤΗΤΕΣ (30):9604836-12/04/1996-FR
ΕΦΕΥΡΕΤΗΣ (72):1)JANDROS, Catherine
 2)DESJOYAUX, Jean-Louis
 3)DESJOYAUX, Pierre-Louis

ΕΙΔΙΚΟΣ ΠΑΗΡΕΞΟΥΣΙΟΣ (74):ΡΟΥΣΣΟΥ ANNA
 Κουμπάρη 2 10674 ΑΘΗΝΑ

ΑΝΤΙΚΛΗΤΟΣ (74):ΠΑΠΑΚΩΝΣΤΑΝΤΙΝΟΥ ΕΛΕΝΗ,
 Κουμπάρη 2,10674 ΑΘΗΝΑ

ΤΙΤΛΟΣ ΕΦΕΥΡΕΣΗΣ (54):**ΔΙΗΘΗΤΙΚΗ ΣΚΑΛΑ ΓΙΑ ΠΙΣΙΝΑ ΠΕΡΙΛΗΨΗ(57)**

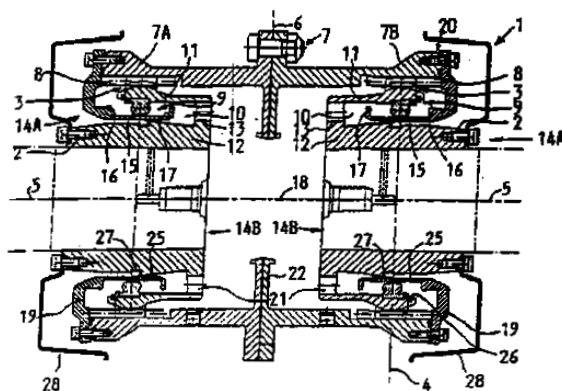
Η διηθητική σκάλα για πισίνα, είναι αξιοσημείωτη λόγω του συνδυασμού των επόμενων διαρρυθμίσεων: το σώμα (1) της σκάλας οριοθετεί έναν κούλο κλειστό όγκο που λαμβάνεται με περιστροφική χύτευση για να συσταθεί μία δεξαμενή (1a) της οποίας η εμπρόσθια επιφάνεια παρουσιάζει σκαλιά (1b), η δεξαμενή (1a) είναι σε επικοινωνία με το νερό της πισίνας, η δεξαμενή (1a) παρουσιάζει εσωτερικές διατάξεις που επιτρέπουν τη συναρμολόγηση ενός συστήματος διηθήσεως (3, 4) σε επικοινωνία με το νερό που περιέχει η εν λόγω δεξαμενή (1a), η επιφάνεια (1f) του σώματος (1), που είναι αντίθετη στην επιφάνεια που παρουσιάζει τα σκαλιά (1b), παρουσιάζει ιδιοσυσκευές (1g, 1h) για τη συναρμολόγηση και τη στερέωση ενός κιβωτίου (2) που λαμβάνεται με περιστροφική χύτευση και μέσα στο οποίο συναρμολογούνται τα μέσα (7) αναρροφήσεως και απόσεως σε συνδυασμό με το σύστημα διηθήσεως (3, 4), ενώ το σώμα (1) παρουσιάζει πλευρικά ιδιοσυσκευές για τη στερέωση των προσκείμενων πλακιδίων που συνιστούν τη λεκάνη της πισίνας.



ΑΡΙΘΜΟΣ ΕΥΡ. Δ.Ε. (11):3040474
ΑΡΙΘ. ΕΛΛ. ΚΑΤΑΘΕΣΗΣ (21):20020402717
ΗΜΕΡ. ΕΛΛ. ΚΑΤΑΘΕΣΗΣ (11):23/08/2002
ΑΡΙΘ./ΗΜΕΡ. ΔΗΜΟΣΙΕΥΣΗΣ
ΕΥΡΩΠΑΪΚΟΥ ΔΙΠΛΩΜΑΤΟΣ(87):0927311 - 05/06/2002
ΑΡΙΘ./ΗΜΕΡ. ΔΗΜΟΣΙΕΥΣΗΣ
ΕΥΡΩΠΑΪΚΗΣ ΑΙΤΗΣΗΣ (86):97918853.9--19/09/1997
ΔΙΚΑΙΟΥΧΟΣ (73):1)ESCO TRANSMISSIONS
Culliganlaan 3, 1831 Diegem, BE ΒΕΛΓΙΟ
ΣΥΜΒ. ΠΡΟΤΕΡΑΙΟΤΗΤΕΣ (30):9600795-20/09/1996-BE
ΕΦΕΥΡΕΤΗΣ (72):1)BOUCQUEY, Paul, Egide
ΕΙΔΙΚΟΣ ΠΛΗΡΕΞΟΥΣΙΟΣ (74):ΑΘΑΝΑΣΙΑΔΟΥ ΜΑΡΙΑ
Κουμπάρη 2 10674 ΑΘΗΝΑ
ΑΝΤΙΚΛΗΤΟΣ (74):ΠΑΠΑΚΩΝΣΤΑΝΤΙΝΟΥ ΕΛΕΝΗ,
Κουμπάρη 2,10674 ΑΘΗΝΑ
ΤΙΤΛΟΣ ΕΦΕΥΡΕΣΗΣ (54):ΣΥΖΕΥΞΗ ΓΙΑ ΜΕΤΑΔΟΣΗ ΚΙΝΗΣΗΣ ΩΣ
ΠΕΡΙΛΗΨΗ(57)

Σύζευξη μεταδόσεως ενός ζεύγους περιστροφής μεταξύ μίας κινητήριας ατράκτου και μίας ατράκτου υποδοχής, που έχει διαρρυθμισθεί ώστε να επιτρέπει μία γωνιακή και/ή ακτινική απόλεια ευθυγραμμίσεως και/ή αξονική μετατόπιση μεταξύ των δύο ατράκτων, η οποία περιλαμβάνει δύο πλήμνες (2) που εφοδιάζονται έκαστη με μία εξωτερική οδόντωση (3) στρογγυλευμένη συνήθως συμμετρικά ως προς ένα επίπεδο συμμετρίας (4) και ένα διάκενο κυλινδρικό τεμάχιο (7) που παρουσιάζει μία εσωτερική οδόντωση (8) η οποία συνεργάζεται με κάθε εξωτερική οδόντωση (3) και μπορεί να ολισθαίνει διαμήκως επί αυτών των τελευταίων, ενώ στοπ (9) τοποθετούνται μέσα σε ένα δακτυλιοειδή χώρο (10) μεταξύ ενός τοιχώματος (11) που φέρει την εξωτερική οδόντωση (3) και ενός τμήματος (12) τουλάχιστον μίας από τις πλήμνες (2) και περιλαμβάνουν ένα δακτυλιοειδές στοπ (15) που στερεώνεται στην πλήμνη (2), στη θέση του επιπέδου συμμετρίας (4) και, τουλάχιστον από τη μία πλευρά του στοπ (15), έναν αναστολέα

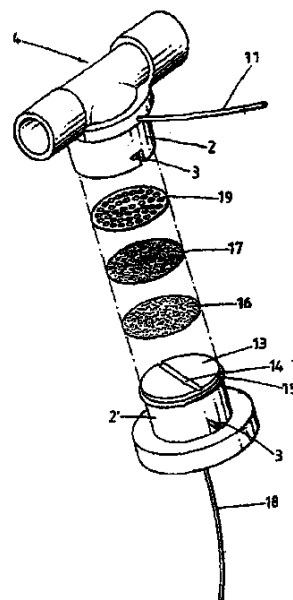
(16, 17) που συνδυάζεται με το στοπ (15) ο οποίος τοποθετείται υπό μορφή δακτυλίου διαμέτρου παρόμοιας προς εκείνη του στοπ (15), κάθετα στον άξονα (18) του διακένου κυλινδρικού τεμαχίου (7), και ο οποίος στερεώνεται σ' αυτό το τελευταίο.



ΑΡΙΘΜΟΣ ΕΥΡ. Δ.Ε. (11):3040475
ΑΡΙΘ. ΕΛΛ. ΚΑΤΑΘΕΣΗΣ (21):20020402718
ΗΜΕΡ. ΕΛΛ. ΚΑΤΑΘΕΣΗΣ (11):23/08/2002
ΑΡΙΘ./ΗΜΕΡ. ΔΗΜΟΣΙΕΥΣΗΣ
ΕΥΡΩΠΑΪΚΟΥ ΔΙΠΛΩΜΑΤΟΣ(87):0847291 - 29/05/2002
ΑΡΙΘ./ΗΜΕΡ. ΔΗΜΟΣΙΕΥΣΗΣ
ΕΥΡΩΠΑΪΚΗΣ ΑΙΤΗΣΗΣ (86):96928291.2--28/08/1996
ΔΙΚΑΙΟΥΧΟΣ (73):1)PONNET, GILMAN EN ANTHONY VOF
Vogelkerslaan 20, 2950 Kapellen, BE ΒΕΛΓΙΟ
ΣΥΜΒ. ΠΡΟΤΕΡΑΙΟΤΗΤΕΣ (30):9500718-28/08/1995-BE
ΕΦΕΥΡΕΤΗΣ (72):1)ANTHONY, Jean-Michel
ΕΙΔΙΚΟΣ ΠΛΗΡΕΞΟΥΣΙΟΣ (74):ΡΟΥΣΣΟΥ ANNA
Κουμπάρη 2 10674 ΑΘΗΝΑ
ΑΝΤΙΚΛΗΤΟΣ (74):ΠΑΠΑΚΩΝΣΤΑΝΤΙΝΟΥ ΕΛΕΝΗ,
Κουμπάρη 2,10674 ΑΘΗΝΑ
ΤΙΤΛΟΣ ΕΦΕΥΡΕΣΗΣ (54):ΘΕΡΜΑΙΝΟΜΕΝΟΣ ΥΓΡΑΝΤΗΡΑΣ
ΑΝΑΠΝΕΥΣΤΙΚΗΣ ΘΕΡΑΠΕΙΑΣ

ΠΕΡΙΛΗΨΗ(57)

Συσκευή για την αντιστάμιση της απώλειας θερμότητας και υγρασίας σε μία διάταξη η οποία χορηγεί ή αναπληρώνει αέρα σε έναν ασθενή, μεταξύ άλλων σε μία διάταξη η οποία περιλαμβάνει έναν αγωγό τροφοδοσίας αέρος (9) ο οποίος εκτείνεται μεταξύ ενός αναπνευστήρα ή μίας συσκευής αναισθησίας και του ασθενούς. Η συσκευή περιλαμβάνει ένα περίβλημα με ένα σύνδεσμο προς σύνδεση με αυτό τον αγωγό τροφοδοσίας αέρος, στον οποίο σύνδεσμο τοποθετείται μία θερμαντική αντίσταση, και στο οποίο περίβλημα εισάγεται ύδωρ. Στο περίβλημα περιέχεται περαιτέρω μία μεμβράνη με χαρακτηριστικά μη περατότητας από το ύδωρ και περατότητας από τον υδρατμό και ένα στοιχείο το οποίο εξασφαλίζει το επιθυμητό επίπεδο θερμότητας, στο σύνδεσμο και τον αγωγό τροφοδοσίας αέρος.

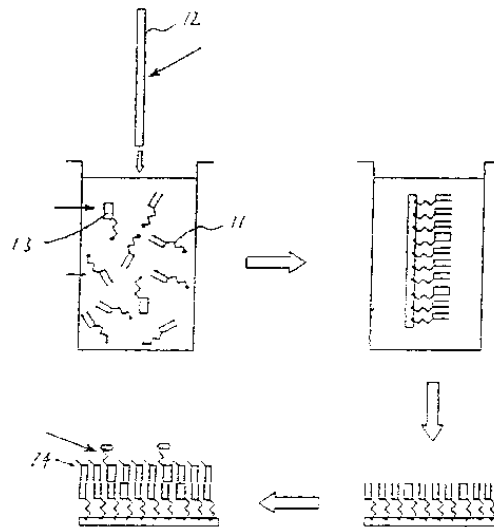


ΑΡΙΘΜΟΣ ΕΥΡ. Δ.Ε. (11):3040476
ΑΡΙΘ. ΕΛΛ. ΚΑΤΑΘΕΣΗΣ (21):20020402719
ΗΜΕΡ. ΕΛΛ. ΚΑΤΑΘΕΣΗΣ (11):23/08/2002
ΑΡΙΘ./ΗΜΕΡ. ΔΗΜΟΣΙΕΥΣΗΣ
ΕΥΡΩΠΑΪΚΟΥ ΔΙΠΛΩΜΑΤΟΣ(87):0639269 - 12/06/2002
ΑΡΙΘ./ΗΜΕΡ. ΔΗΜΟΣΙΕΥΣΗΣ
ΕΥΡΩΠΑΪΚΗΣ ΑΙΤΗΣΗΣ (86):92907785.7--27/03/1992
ΔΙΚΑΙΟΥΧΟΣ (73):1)Ambri Limited
126 Greville Street, Chatswood, NSW
2067, AU ΑΥΣΤΡΑΛΙΑ
ΣΥΜΒ. ΠΡΟΤΕΡΑΙΟΤΗΤΕΣ (30):532491-27/03/1991-AU
982791-03/12/1991-AU
ΕΦΕΥΡΕΤΗΣ (72):1)CORNELL, Bruce, Andrew
2)RAGUSE, Burkhard
3)PACE, Ronald, John
4)KING, Lionel George
ΕΙΔΙΚΟΣ ΠΛΗΡΕΞΟΥΣΙΟΣ (74):ΡΟΥΣΣΟΥ ΑΝΝΑ
Κουμπάρη 2 10674 ΑΘΗΝΑ
ΑΝΤΙΚΛΗΤΟΣ (74):ΠΑΠΑΚΩΝΣΤΑΝΤΙΝΟΥ ΕΛΕΝΗ,
Κουμπάρη 2,10674 ΑΘΗΝΑ
ΤΙΤΛΟΣ ΕΦΕΥΡΕΣΗΣ (54):**ΙΟΝΙΚΟΣ ΥΠΟΔΟΧΕΥΣ ΕΠΙ ΤΗΣ ΕΠΙ-
ΦΑΝΕΙΑΣ ΗΛΕΚΤΡΟΔΙΟΥ**

ΠΕΡΙΛΗΨΗ(57)

Η παρούσα εφεύρεσις αφορά συνδυασμούς μεμβράνης ηλεκτροδίων που χρησιμοποιούνται σε δύο αισθητήρια. Η μεμβράνη είναι συνδεδεμένη με το ηλεκτρόδιο διά συνδετικών μορίων κατά ένα τρόπο τέτοιο ώστε να δημιουργείται ένας υδρόφιλος χώρος μεταξύ της μεμβράνης και του ηλεκτροδίου. Το συνδετικό μόριο περιλαμβάνει εις το ίδιο μόριο μία υδρόφοβο περιοχή η οποία αποτελεί τουλάχιστον ένα μέρος των αμφιφύλων μορίων που συμπληρώνουν -την μεμβράνη ή είναι συνδεδεμένο εντός της μεμβράνης, μία περιοχή συνδέσεως συνδεδεμένη με

το ηλεκτρόδιο και μία υδρόφιλη περιοχή ενδιάμεση με τις αναφερθείσες υδρόφοβες περιοχές και περιοχές συνδέσεως. Η υδρόφιλη περιοχή εκτείνεται εντός του χώρου μεταξύ της μεμβράνης και του ηλεκτροδίου.



ΑΡΙΘΜΟΣ ΕΥΡ. Δ.Ε. (11):3040477
ΑΡΙΘ. ΕΛΛ. ΚΑΤΑΘΕΣΗΣ (21):20020402720
ΗΜΕΡ. ΕΛΛ. ΚΑΤΑΘΕΣΗΣ (11):23/08/2002
ΑΡΙΘ./ΗΜΕΡ. ΔΗΜΟΣΙΕΥΣΗΣ
ΕΥΡΩΠΑΪΚΟΥ ΔΙΠΛΩΜΑΤΟΣ(87):0825204 - 05/06/2002
ΑΡΙΘ./ΗΜΕΡ. ΔΗΜΟΣΙΕΥΣΗΣ
ΕΥΡΩΠΑΪΚΗΣ ΑΙΤΗΣΗΣ (86):97305809.2--01/08/1997
ΔΙΚΑΙΟΥΧΟΣ (73):2)BP Chemicals Limited
Britannic House, 1 Finsbury Circus, London
EC2M 7BA, GB ΜΕΓΑΛΗ ΒΡΕΤΑΝΙΑ
ΣΥΜΒ. ΠΡΟΤΕΡΑΙΟΤΗΤΕΣ (30):96430009-13/08/1996-EP
ΕΦΕΥΡΕΤΗΣ (72):1)Chinh, Jean-Claude
ΕΙΔΙΚΟΣ ΠΛΗΡΕΞΟΥΣΙΟΣ (74):ΑΘΑΝΑΣΙΑΔΟΥ ΜΑΡΙΑ
Κουμπάρη 2 10674 ΑΘΗΝΑ
ΑΝΤΙΚΛΗΤΟΣ (74):ΠΑΠΑΚΩΝΣΤΑΝΤΙΝΟΥ ΕΛΕΝΗ,
Κουμπάρη 2,10674 ΑΘΗΝΑ
ΤΙΤΛΟΣ ΕΦΕΥΡΕΣΗΣ (54):**ΜΕΘΟΔΟΣ ΠΟΛΥΜΕΡΙΣΜΟΥ**
ΠΕΡΙΛΗΨΗ(57)

Η παρούσα εφευρεσις παρέχει συνεχή μέθοδο ρευστοποιημένης κλίνης σε αέρια φάση για τον πολυμερισμό μονομερούς ολεφίνης εκλεγόμενης από: α) αιθυλένιο, β) προπυλένιο, γ) μίγματα αιθυλενίου και προπυλενίου και δ) μια ή περισσότερες άλλες ολεφίνες σε ανάμιξη με (α), (β) ή (γ), για την παραγωγή πολυμερούς σε αντιδραστήρα ρευστοποιημένης κλίνης, και η οποία μέθοδος περιλαμβάνει: 1) συνεχή ανακύκλωση αερίου ρεύματος περιλαμβάνοντος τουλάχιστον κάποια ποσότητα της μονομερούς ολεφίνης, διά μέσου ρευστοποιημένης κλίνης στον εν λόγω αντιδραστήρα παρουσία καταλύτη πολυμερισμού υπό συνθήκες αντιδράσεως• 2) ψύξη ενός μέρους τουλάχιστον του εν λόγω αερίου ρεύματος το οποίο παραλαμβάνεται από τον εν λόγω αντιδραστήρα, σε θερμοκρασία στην οποία συμπυκνώνεται υγρό, και διαχωρισμό ενός μέρους τουλάχιστον του συμπυκνούμενου υγρού από το αέριο ρεύμα• και 3) εισαγωγή ενός μέρους τουλάχιστον του διαχωριζόμενου υγρού απ' ευθείας εντός της ρευστοποιημένης κλίνης• χαρακτηριζόμενη εκ του ότι το συμπυκνούμενο υγρό διαχωρίζεται από το αέριο ρεύμα σε διαχωριστήρα ο οποίος είναι αναπόσπαστο τμήμα του αντιδραστήρος ρευστοποιημένης κλίνης.

ΑΡΙΘΜΟΣ ΕΥΡ. Δ.Ε. (11):3040478
ΑΡΙΘ. ΕΛΛ. ΚΑΤΑΘΕΣΗΣ (21):20020402721
ΗΜΕΡ. ΕΛΛ. ΚΑΤΑΘΕΣΗΣ (11):23/08/2002
ΑΡΙΘ./ΗΜΕΡ. ΔΗΜΟΣΙΕΥΣΗΣ
ΕΥΡΩΠΑΪΚΟΥ ΔΙΠΛΩΜΑΤΟΣ(87):1039895 - 05/06/2002
ΑΡΙΘ./ΗΜΕΡ. ΔΗΜΟΣΙΕΥΣΗΣ
ΕΥΡΩΠΑΪΚΗΣ ΑΙΤΗΣΗΣ (86):98960732.0--04/12/1998
ΔΙΚΑΙΟΥΧΟΣ (73):1)ALCON LABORATORIES, INC.
6201 South Freeway, Fort Worth Texas 76134-
2099,US ΗΝΩΜΕΝΕΣ ΠΟΛΙΤΕΙΕΣ ΤΗΣ
ΑΜΕΡΙΚΗΣ
ΣΥΜΒ. ΠΡΟΤΕΡΑΙΟΤΗΤΕΣ (30):994903-19/12/1997-US
ΕΦΕΥΡΕΤΗΣ (72):1)YANNI, John, M.
2)HELLBERG, Mark, R.
ΕΙΔΙΚΟΣ ΠΛΗΡΕΞΟΥΣΙΟΣ (74):ΡΟΥΣΣΟΥ ANNA
Κουμπάρη 2 10674 ΑΘΗΝΑ
ΑΝΤΙΚΛΗΤΟΣ (74):ΠΑΠΑΚΩΝΣΤΑΝΤΙΝΟΥ ΕΛΕΝΗ,
Κουμπάρη 2,10674 ΑΘΗΝΑ
ΤΙΤΛΟΣ ΕΦΕΥΡΕΣΗΣ (54):**ΧΡΗΣΗ 3-ΒΕΖΟΥΛΑ-ΦΑΙΝΥΛΟΞΙΚΩΝ
ΟΞΕΩΝ, ΕΣΤΕΡΩΝ Η ΑΜΙΔΩΝ ΓΙΑ ΤΗΝ
ΑΝΤΙΜΕΤΩΠΙΣΗ ΤΟΥ GIC1A ΓΛΑΥ-
ΚΩΜΑΤΟΣ**

ΠΕΡΙΛΗΨΗ(57)

Κοινολογούνται συνθέσεις παραγώγων 3-βενζοϋλφαινυλοξικού οξέος για την αντιμετώπιση του GLC1A γλαυκώματος και μέθοδος χρήσης τους.

ΑΡΙΘΜΟΣ ΕΥΡ. Δ.Ε. (11):3040479
ΑΡΙΘ. ΕΛΛ. ΚΑΤΑΘΕΣΗΣ (21):20020402722
ΗΜΕΡ. ΕΛΛ. ΚΑΤΑΘΕΣΗΣ (11):23/08/2002
ΑΡΙΘ./ΗΜΕΡ. ΔΗΜΟΣΙΕΥΣΗΣ
ΕΥΡΩΠΑΪΚΟΥ ΔΙΠΛΩΜΑΤΟΣ(87):0814831 - 19/06/2002
ΑΡΙΘ./ΗΜΕΡ. ΔΗΜΟΣΙΕΥΣΗΣ
ΕΥΡΩΠΑΪΚΗΣ ΑΙΤΗΣΗΣ (86):96911300.0--15/03/1996
ΔΙΚΑΙΟΥΧΟΣ (73):1)UNIVERSITY OF FLORIDA
223 Grinter Hall, Division of Sponsored Re-
search P.O. Box 115500, Gainesville, Florida
32611-5500,US ΗΝΩΜΕΝΕΣ ΠΟΛΙΤΕΙΕΣ
ΤΗΣ ΑΜΕΡΙΚΗΣ
ΣΥΜΒ. ΠΡΟΤΕΡΑΙΟΤΗΤΕΣ (30):406190-16/03/1995-US
ΕΦΕΥΡΕΤΗΣ (72):1)SOOS, Jeanne M.
2)SCHIFFENBAUER, Joel
3)JOHNSON, Howard, Marcellus
ΕΙΔΙΚΟΣ ΠΛΗΡΕΞΟΥΣΙΟΣ (74):ΡΟΥΣΣΟΥ ANNA
Κουμπάρη 2 10674 ΑΘΗΝΑ
ΑΝΤΙΚΛΗΤΟΣ (74):ΠΑΠΑΚΩΝΣΤΑΝΤΙΝΟΥ ΕΛΕΝΗ,
Κουμπάρη 2,10674 ΑΘΗΝΑ
ΤΙΤΛΟΣ ΕΦΕΥΡΕΣΗΣ (54):**ΦΑΡΜΑΚΟ ΓΙΑ ΘΕΡΑΠΕΙΑ ΑΥΤΟΑΝΟ-
ΣΩΝ ΝΟΣΩΝ ΧΡΗΣΙΜΟΠΟΙΩΝΤΑΣ
ΙΝΤΕΡΦΕΡΟΝΗ-ΤΑΥ**

ΠΕΡΙΛΗΨΗ(57)

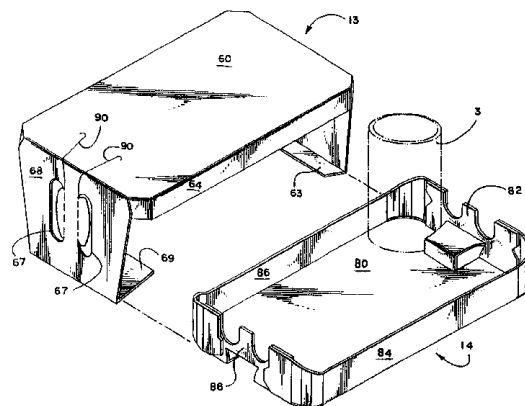
Αποκαλύπτονται μέθοδοι θεραπείας αυτοάνοσων παθήσεων, όπως η σκλήρυνση κατά πλάκας. Οι μέθοδοι χρησιμοποιούν χορήγηση ιντερφερόνης-ταυ (IFN-τ) σε θεραπευτικά αποτελεσματική δόση, που χορηγείται κατά προτίμηση με στοματική λήψη ή με ένεση.

ΑΡΙΘΜΟΣ ΕΥΡ. Δ.Ε. (11):3040480
ΑΡΙΘ. ΕΛΛ. ΚΑΤΑΘΕΣΗΣ (21):20020402723
ΗΜΕΡ. ΕΛΛ. ΚΑΤΑΘΕΣΗΣ (11):23/08/2002
ΑΡΙΘ./ΗΜΕΡ. ΔΗΜΟΣΙΕΥΣΗΣ
ΕΥΡΩΠΑΪΚΟΥ ΔΙΠΛΩΜΑΤΟΣ(87):0879187 - 05/06/2002
ΑΡΙΘ./ΗΜΕΡ. ΔΗΜΟΣΙΕΥΣΗΣ
ΕΥΡΩΠΑΪΚΗΣ ΑΙΤΗΣΗΣ (86):97902043.5--17/01/1997
ΔΙΚΑΙΟΥΧΟΣ (73):1)The Mead Corporation
Courthouse Plaza, Northeast Dayton, OH
45463,US ΗΝΩΜΕΝΕΣ ΠΟΛΙΤΕΙΕΣ ΤΗΣ
ΑΜΕΡΙΚΗΣ
ΣΥΜΒ. ΠΡΟΤΕΡΑΙΟΤΗΤΕΣ (30):597752-07/02/1996-US
ΕΦΕΥΡΕΤΗΣ (72):1)BATES, Aaron
ΕΙΔΙΚΟΣ ΠΑΡΗΡΕΞΟΥΣΙΟΣ (74):ΑΘΑΝΑΣΙΑΔΟΥ ΜΑΡΙΑ
Κουμπάρη 2 10674 ΑΘΗΝΑ
ΑΝΤΙΚΑΗΤΟΣ (74):ΠΑΠΑΚΩΝΣΤΑΝΤΙΝΟΥ ΕΛΕΝΗ,
Κουμπάρη 2,10674 ΑΘΗΝΑ
ΤΙΤΛΟΣ ΕΦΕΥΡΕΣΗΣ (54):ΠΟΛΥΣΤΡΩΜΑΤΙΚΗ ΛΑΒΗ ΓΙΑ ΕΝΑΝ
ΠΕΡΙΤΥΛΙΓΟΜΕΝΟ ΣΥΝΘΕΤΟ ΦΟΡΕΑ

ΠΕΡΙΛΗΨΗ(57)

Ένας εν μέρει ανοικτός φορέας περιτυλιγόμενου τύπου μπορεί να συνδυάζεται με ένα τμήμα δίσκου για να σχηματισθεί ένας σύνθετος φορέας. Ο φορέας περιτυλιγόμενου τύπου έχει ένα κεντρικό πινάκιο που συνορεύει με αντίθετα ακραία πινάκια και αντίθετα πλευρικά πινάκια. Ένα ακραίο πινάκιο είναι ένα ακραίο πινάκιο λαβής που έχει ανοίγματα οπής διελεύσεως του χεριού για το σχηματισμό μίας λαβής. Συνδετήριες παρειές/γωνιακές προσθήκες συνδέουν αντίστοιχα τα ακραία και τα πλευρικά πινάκια. Μία από τις συνδετήριες παρειές/γωνιακές προσθήκες περιλαμβάνει ένα πινάκιο λαβής παρειάς/γωνιακής προσθήκης όπου το πινάκιο λαβής παρειάς/γωνιακής προσθήκης μπορεί να αναδιπλώνεται σε σχέση επαφής πρόσωπο με πρόσωπο με το ακραίο πινάκιο

λαβής ώστε να σχηματίζεται μία πολύφυλλη λαβή. Οι οπές διελεύσεως των χεριών στο ακραίο πινάκιο λαβής και στο πινάκιο λαβής παρειάς/γωνιακής προσθήκης μπορεί να έχουν διαρρυθμισθεί ώστε να παρέχουν λαβές διαφόρων διαμορφώσεων.



ΑΡΙΘΜΟΣ ΕΥΡ. Δ.Ε. (11):3040481
ΑΡΙΘ. ΕΛΛ. ΚΑΤΑΘΕΣΗΣ (21):20020402724
ΗΜΕΡ. ΕΛΛ. ΚΑΤΑΘΕΣΗΣ (11):23/08/2002
ΑΡΙΘ./ΗΜΕΡ. ΔΗΜΟΣΙΕΥΣΗΣ
ΕΥΡΩΠΑΪΚΟΥ ΔΙΠΛΩΜΑΤΟΣ(87):0801042 - 12/06/2002
ΑΡΙΘ./ΗΜΕΡ. ΔΗΜΟΣΙΕΥΣΗΣ
ΕΥΡΩΠΑΪΚΗΣ ΑΙΤΗΣΗΣ (86):97301702.3--13/03/1997
ΔΙΚΑΙΟΥΧΟΣ (73):1)NGK SPARK PLUG CO., LTD
14-18, Takatsuji-cho, Mizuho-ku Nagoya-shi
Aichi,JP ΙΑΠΩΝΙΑ
ΣΥΜΒ. ΠΡΟΤΕΡΑΙΟΤΗΤΕΣ (30):8568196-13/03/1996-JP
ΕΦΕΥΡΕΤΗΣ (72):1)Kashiwagi, Tetsuya
2)Matsubara, Masaru
ΕΙΔΙΚΟΣ ΠΑΡΗΡΕΞΟΥΣΙΟΣ (74):ΡΟΥΣΣΟΥ ΑΝΝΑ
Κουμπάρη 2 10674 ΑΘΗΝΑ
ΑΝΤΙΚΑΗΤΟΣ (74):ΠΑΠΑΚΩΝΣΤΑΝΤΙΝΟΥ ΕΛΕΝΗ,
Κουμπάρη 2,10674 ΑΘΗΝΑ
ΤΙΤΛΟΣ ΕΦΕΥΡΕΣΗΣ (54):ΕΙΔΗ ΑΠΟ ΣΥΝΤΕΤΗΓΜΕΝΟ ΝΙ-
ΤΡΙΔΙΟ ΠΥΡΙΤΙΟΥ ΔΙΑ ΕΡΓΑΛΕΙΑ ΚΑΙ
ΜΕΘΟΔΟΣ ΔΙΑ ΤΗΝ ΠΑΡΑΣΚΕΥΗ
ΑΥΤΩΝ

ΠΕΡΙΛΗΨΗ(57)

Αποκαλύπτονται είδη από συντετηγμένο νιτρίδιο πυριτίου διά κοπτικά εργαλεία και παρόμοια, που έχει μεγάλη σχετική πυκνότητα, εξαιρετική αντοχή σε φθορά και αντοχή στη χάραξη και ειδικότερα σε υψηλές θερμοκρασίες, και μία μέθοδος διά την παρασκευή τέτοιων ειδών. Τα είδη κατασκευάζονται δι' αναμίξεως 0,25 έως 3,0% όγκος κόνεως οξειδίου του μαγνησίου και 0,3 έως 2,0% όγκος του οξειδίου του νιτρετίου με πρώτες ύλες διά νιτρίδιο του πυριτίου και ακολούθως διά συντριβής και αναμίξεως, ενδεχομένως με 1,0% όγκο ή και ολιγότερο, και κατά προτίμηση 0,5% όγκος ή περισσότερο κόνεως οξειδίου του αλουμινίου και διά προσθήκης ενός οργανικού συνδετικού υλικού. Το είδος μορφοποιείται διά χρησιμοποίησεως ενός μεταλλικού πιεστηρίου σε ένα σχήμα διά να χρησιμοποιηθεί ως εργαλεία SNGN120408. Τα είδη από συντετηγμένο νιτρίδιο

του πυριτίου διά εργαλεία λαμβάνονται διά απαερίσεως των μορφοποιημένων ειδών, υποβολής αυτών σε μία πρωτεύουσα πύρωση εις 1700 έως 1900°C και 0,3 έως 1,0 MPa θερμοκρασία και πίεση, και στη συνέχεια σε μία δευτέρα πύρωση σε θερμοκρασία η οποία ουσιαστικά είναι μικρότερα από τη θερμοκρασία της πρωτεύουσας πύρωσεως σε μία πίεση 100 MPa ή και μεγαλύτερα.

ΑΡΙΘΜΟΣ ΕΥΡ. Δ.Ε. (11):3040482
ΑΡΙΘ. ΕΛΛ. ΚΑΤΑΘΕΣΗΣ (21):20020402725
ΗΜΕΡ. ΕΛΛ. ΚΑΤΑΘΕΣΗΣ (11):23/08/2002
ΑΡΙΘ./ΗΜΕΡ. ΔΗΜΟΣΙΕΥΣΗΣ
ΕΥΡΩΠΑΪΚΟΥ ΔΙΠΛΩΜΑΤΟΣ(87):0807036 - 29/05/2002
ΑΡΙΘ./ΗΜΕΡ. ΔΗΜΟΣΙΕΥΣΗΣ
ΕΥΡΩΠΑΪΚΗΣ ΑΙΤΗΣΗΣ (86):96901244.2--02/02/1996
ΔΙΚΑΙΟΥΧΟΣ (73):1)NVB INTERNATIONAL A/S
 Gaerdet 12, P.O. Box 69, 3460 Birkerod,DK
 ΔΑΝΙΑ

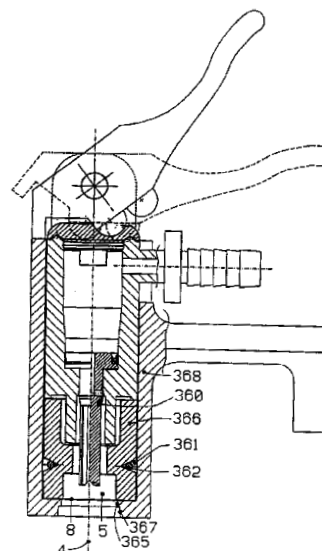
ΣΥΜΒ. ΠΡΟΤΕΡΑΙΟΤΗΤΕΣ (30):12595-03/02/1995-DK
 9518558-12/09/1995-GB
ΕΦΕΥΡΕΤΗΣ (72):1)VAN DER BLOM, Nicolaas
ΕΙΔΙΚΟΣ ΠΛΗΡΕΞΟΥΣΙΟΣ (74):ΡΟΥΣΣΟΥ ANNA
 Κουμπάρη 2 10674 ΑΘΗΝΑ

ΑΝΤΙΚΛΗΤΟΣ (74):ΠΑΠΑΚΩΝΣΤΑΝΤΙΝΟΥ ΕΛΕΝΗ,
 Κουμπάρη 2,10674 ΑΘΗΝΑ

ΤΙΤΛΟΣ ΕΦΕΥΡΕΣΗΣ (54):ΣΥΝΔΕΤΗΡΑΣ ΒΑΛΒΙΔΑΣ
ΠΕΡΙΛΗΨΗ(57)

Με ένα συνδετήρα γενικής βαλβίδας για βαλβίδες φουσκώματος των λάστιχων οχημάτων (Sclaverand, Dunlop-Woods ή Schrader), του οποίου ο συνδετήρας αποτελείται από μια υποδοχή συνδετήρα (368), η οποία εν μέρει είναι συνδεδεμένη με μια πηγή πίεσεως, κατά προτίμηση μια αντλία χεριού ή ποδιού, και η οποία εν μέρει έχει μια οπή ζεύξης (5) με μια διάμετρο που αντιστοιχεί στη διάμετρο της βαλβίδας, η οποία πρόκειται να συνδεθεί, όπου η οπή ζεύξης διαθέτει ένα μέσον ασφάλισης για την ασφάλιση επάνω στην βαλβίδα, επιπλέον ένα μέσον σφράγισης έναντι βαλβίδων διαφορετικών μεγεθών. Αυτό επιτυγχάνεται από το μέσον σφράγισης (366) που είναι συναρμολογημένο ομοαξονικά στην υποδοχή συνδετήρα (368) και που είναι εγκαταστημένο σε τουλάχιστο δύο παράλληλες, χωριστές στάθμες, που έχουν τον κεντρικό άξονα (4) της υποδοχής συνδετήρα (368), που είναι ομοαξονική με τον κεντρικό άξονα της βαλβίδας, στη κανονική του θέση, όπου οι μικρότερες διαμέτρους του μέσου σφράγισης αντιστοιχούν περίπου προς τις μεγαλύτερες διαμέτρους των διαστάσεων των σημερινών βαλβίδων, στις οποίες κατά τη χρήση συναρμολογείται ο συνδετήρας, που το

μέσον σφράγισης (366), που είναι πλησιέστερα στο άνοιγμα (8) της οπής ζεύξης (5) της υποδοχής συνδετήρα (368) έχει τη πιο μεγάλη μικρότερη διάμετρο, ενώ το μέσον σφράγισης (366) που είναι μακρύτερα από το άνοιγμα (8) της οπής ζεύξης στην υποδοχή συνδετήρα (368) έχει την πιο μικρότερη μικρή διάμετρο, και οι διαμέτρους μεταξύ των άκρων βρίσκονται σε αντίστοιχες χωριστές αποστάσεις μεταξύ των άκρων αυτών. Ο συνδετήρας βαλβίδας έχει τη δυνατότητα να προσαρμόζεται αυτόματα στην υπόψη βαλβίδα και εάν χρειάζεται να ενεργοποιεί τον κεντρικό πυρήνα μιας βαλβίδας Schrader. Επίσης είναι δυνατή η χρησιμοποίηση του συνδετήρα με τις υπάρχουσες αντλίες.



ΑΡΙΘΜΟΣ ΕΥΡ. Δ.Ε. (11):3040483
ΑΡΙΘ. ΕΛΛ. ΚΑΤΑΘΕΣΗΣ (21):20020402726
ΗΜΕΡ. ΕΛΛ. ΚΑΤΑΘΕΣΗΣ (11):23/08/2002
ΑΡΙΘ./ΗΜΕΡ. ΔΗΜΟΣΙΕΥΣΗΣ
ΕΥΡΩΠΑΪΚΟΥ ΔΙΠΛΩΜΑΤΟΣ(87):0989916 - 05/06/2002
ΑΡΙΘ./ΗΜΕΡ. ΔΗΜΟΣΙΕΥΣΗΣ
ΕΥΡΩΠΑΪΚΗΣ ΑΙΤΗΣΗΣ (86):98914989.3--06/04/1998
ΔΙΚΑΙΟΥΧΟΣ (73):1)Crown Cork & Seal Technologies Corporation
 11535 South Central Avenue, Alsip, IL 60803-2599,US ΗΝΩΜΕΝΕΣ ΠΟΛΙΤΕΙΕΣ ΤΗΣ ΑΜΕΡΙΚΗΣ

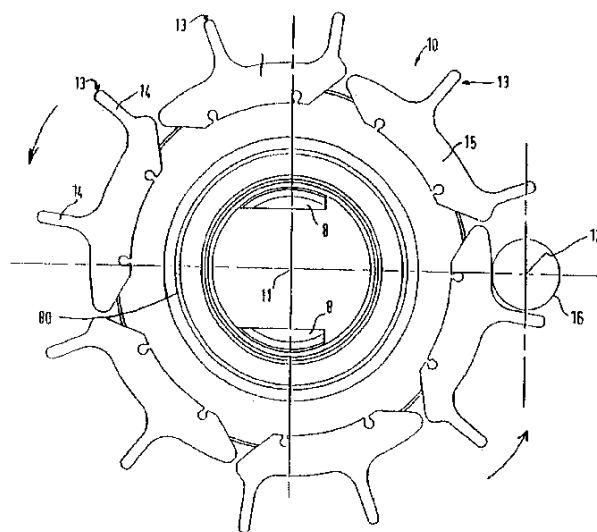
ΣΥΜΒ. ΠΡΟΤΕΡΑΙΟΤΗΤΕΣ (30):9712539-17/06/1997-GB
ΕΦΕΥΡΕΤΗΣ (72):1)JOWITT, Frederick, William
 2)SCHOLEY, Ian, Kenneth
 3)SMITH, David, William

ΕΙΔΙΚΟΣ ΠΛΗΡΕΞΟΥΣΙΟΣ (74):ΑΘΑΝΑΣΙΑΔΟΥ ΜΑΡΙΑ
 Κουμπάρη 2 10674 ΑΘΗΝΑ
ΑΝΤΙΚΛΗΤΟΣ (74):ΠΑΠΑΚΩΝΣΤΑΝΤΙΝΟΥ ΕΛΕΝΗ,
 Κουμπάρη 2,10674 ΑΘΗΝΑ

ΤΙΤΛΟΣ ΕΦΕΥΡΕΣΗΣ (54):ΣΥΣΚΕΥΗ ΚΑΤΑΣΚΕΥΗΣ ΣΩΜΑΤΩΝ
ΚΥΛΙΝΔΡΙΚΩΝ ΜΕΤΑΛΛΙΚΩΝ ΚΟΥΤΙΩΝ
ΠΕΡΙΛΗΨΗ(57)

Μία συσκευή κατασκευής σωμάτων κυλινδρικών μεταλλικών κουτιών περιλαμβάνει έναν παλινδρομικό εμβολέα και ένα στρεφόμενο πυργίσκο (10) που έχει συναρμολογηθεί για περιστροφή περί έναν οριζόντιο άξονα παράλληλο στον άξονα του εμβολέα. Μία πλειάδα από ομάδες εύκαμπτων ονύχων (13) που απέχουν περιφερειακά περί τον πυργίσκο και εκτείνονται γενικά ακτινικά από τον πυργίσκο

έχουν προσαρμοσθεί ώστε να παραλαμβάνουν, να υποστηρίξουν και να μεταφέρουν σώματα (16) κουτιών απαλλαγμένα από τον εμβολέα καθώς ο πυργίσκος περιστρέφεται. Ο πυργίσκος οδηγείται σε περιστροφή με κυκλικά μεταβαλλόμενη γωνιακή ταχύτητα έτσι ώστε η γωνιακή ταχύτητα μίας ομάδας ονύχων (13) να είναι μικρότερη τη στιγμή όπου εμπλέκεται με ένα σώμα κουτιού απαλλαγμένο από τον εμβολέα από ότι τις άλλες χρονικές στιγμές.

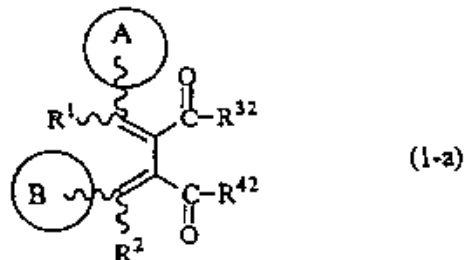


ΑΡΙΘΜΟΣ ΕΥΡ. Δ.Ε. (11):3040484
ΑΡΙΘ. ΕΛΛ. ΚΑΤΑΘΕΣΗΣ (21):20020402727
ΗΜΕΡ. ΕΛΛ. ΚΑΤΑΘΕΣΗΣ (11):07/08/2002
ΑΡΙΘ./ΗΜΕΡ. ΔΗΜΟΣΙΕΥΣΗΣ
ΕΥΡΩΠΑΪΚΟΥ ΔΙΠΛΩΜΑΤΟΣ(87):0889879 - 12/06/2002
ΑΡΙΘ./ΗΜΕΡ. ΔΗΜΟΣΙΕΥΣΗΣ
ΕΥΡΩΠΑΪΚΗΣ ΑΙΤΗΣΗΣ (86):97914545.5--26/03/1997
ΔΙΚΑΙΟΥΧΟΣ (73):1)TANABE SEIYAKU CO., LTD.
 2-10, Dosho-machi 3-chome, Chuo-ku, Osaka-shi, Osaka 541-8505,JP ΙΑΠΩΝΙΑ
ΣΥΜΒ. ΠΡΟΤΕΡΑΙΟΤΗΤΕΣ (30):2858197-13/02/1997-JP
 7786696-29/03/1996-JP
ΕΦΕΥΡΕΤΗΣ (72):1)OHMIZU, Hiroshi
 2)OHTANI, Akio
 3)OHGIKU, Tsuyoshi
 4)SAI, Hiroshi
 5)MURAKAMI, Jun
ΕΙΔΙΚΟΣ ΠΛΗΡΕΞΟΥΣΙΟΣ (74):ΚΙΛΙΜΙΡΗΣ ΚΩΝΣΤΑΝΤΙΝΟΣ
 Χατζηγιάννη Μέξη 7 11528 ΑΘΗΝΑ
ΑΝΤΙΚΛΗΤΟΣ (74):ΚΙΛΙΜΙΡΗΣ ΑΝΑΣΤΑΣΙΟΣ
 Χατζηγιάννη Μέξη 7,11528 ΑΘΗΝΑ
ΤΙΤΛΟΣ ΕΦΕΥΡΕΣΗΣ (54):**ΒΟΥΤΑΔΙΕΝΙΚΑ ΠΑΡΑΓΩΓΑ ΚΑΙ ΜΕΘΟΔΟΣ ΠΑΡΑΣΚΕΥΗΣ ΤΟΥΣ**

ΠΕΡΙΛΗΨΗ(57)

Ένα νέο βουταδιενικό παράγωγο του τύπου 1a, όπου ο δακτύλιος Α είναι ετεροκυκλικός ή βενζόλιο, προαιρετικά υποκατεστημένο με κατώτερη αλκυλο-, αλκοξυ-, νίτρο-, υδρόξυ-, υποκατεστημένες ή μη υποκατεστημένες αμινο- ή αλογονοομάδες. Ο δακτύλιος Β είναιετεροκυκλικός ή βενζολικός, προαιρετικά υποκατεστημένος με κατώτερη αλκόξυ-, κατώτερη αλκυλενοδιοξυ-, ή δι-κατώτερη αλκυλαμινο-ομάδα, τα R1 και R2 είναι το καθένα υδρογόνο ή κατώτερο

αλκύλιο, ένα από τα -COR32 ή -COR42 είναι καρβοξύλιο, και το άλλο είναι καρβοξύλιο προαιρετικά εστεροποιημένο, ή το αντίστοιχο αμίδιο ή πυρρολιδινικά παράγωγα ή ένα φαρμακευτικά αποδεκτό τους άλας. Οι παραπάνω ενώσεις παρουσιάζουν PAI-1 ανασταλτική δράση και είναι χρήσιμες στην προφύλαξη από, ή αγωγή διαφόρων θρομβώσεων, όπως το έμφραγμα του μυοκαρδίου, δια-άνω-θρόμβωση κατά την νίδωση της άνω κοιλότητας, εγκεφαλική εμβολή, ισχαιμία, αποπληξία, πνευμονικό έμφραγμα, βαθύ φλεβικό θρόμβο (DVT), σύνδρομο διεσπαρμένης διααγγειακής πήξεως (DIC), διαβητικές επιπλοκές, επαναστένωση μετά από διατηρητική αγγειοπλαστική της στεφανιαίας (PTCA), κ.τ.λ.

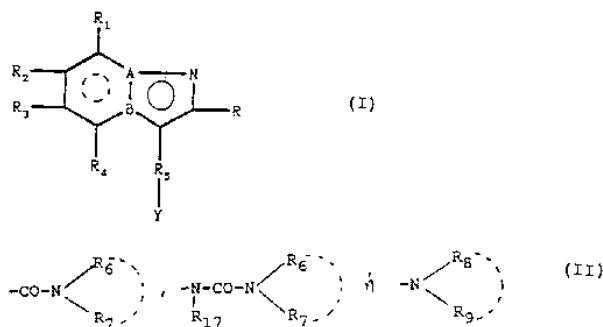


ΑΡΙΘΜΟΣ ΕΥΡ. Δ.Ε. (11):3040485
ΑΡΙΘ. ΕΛΛ. ΚΑΤΑΘΕΣΗΣ (21):20020402728
ΗΜΕΡ. ΕΛΛ. ΚΑΤΑΘΕΣΗΣ (11):07/08/2002
ΑΡΙΘ./ΗΜΕΡ. ΔΗΜΟΣΙΕΥΣΗΣ
ΕΥΡΩΠΑΪΚΟΥ ΔΙΠΛΩΜΑΤΟΣ(87):0556080 - 08/05/2002
ΑΡΙΘ./ΗΜΕΡ. ΔΗΜΟΣΙΕΥΣΗΣ
ΕΥΡΩΠΑΪΚΗΣ ΑΙΤΗΣΗΣ (86):93400194.2--27/01/1993
ΔΙΚΑΙΟΥΧΟΣ (73):1)Aventis Pharma S.A.
 20, avenue Raymond Aron, 92160 Antony,FR ΓΑΛΛΙΑ
ΣΥΜΒ. ΠΡΟΤΕΡΑΙΟΤΗΤΕΣ (30):9201084-31/01/1992-FR
ΕΦΕΥΡΕΤΗΣ (72):1)Corbier, Alain
 2)Fortin, Michel
 3)Guillaume, Jacques
 4)Haesslein, Jean-Luc
 5)Vevert, Jean-Paul
ΕΙΔΙΚΟΣ ΠΛΗΡΕΞΟΥΣΙΟΣ (74):ΚΙΛΙΜΙΡΗΣ ΚΩΝΣΤΑΝΤΙΝΟΣ
 Χατζηγιάννη Μέξη 7 11528 ΑΘΗΝΑ
ΑΝΤΙΚΛΗΤΟΣ (74):ΚΙΛΙΜΙΡΗΣ ΑΝΑΣΤΑΣΙΟΣ
 Χατζηγιάννη Μέξη 7,11528 ΑΘΗΝΑ
ΤΙΤΛΟΣ ΕΦΕΥΡΕΣΗΣ (54):**ΔΙΚΥΚΛΙΚΑ ΠΑΡΑΓΩΓΑ ΠΥΡΙΔΙΝΗΣ, ΜΕΘΟΔΟΣ ΠΑΡΑΣΚΕΥΗΣ ΤΟΥΣ, ΛΑΜΒΑΝΟΜΕΝΑ ΝΕΑ ΕΝΔΙΑΜΕΣΑ ΠΡΟΙΟΝΤΑ, ΕΦΑΡΜΟΓΗΤΟΥΣ ΩΣ ΦΑΡΜΑΚΑ ΚΑΙ ΦΑΡΜΑΚΕΥΤΙΚΑ ΣΚΕΥΑΣΜΑΤΑ ΠΟΥ ΤΑ ΠΕΡΙΕΧΟΥΝ**

ΠΕΡΙΛΗΨΗ(57)

Η παρούσα εφεύρεση έχει ως στόχο προϊόντα του χημικού τύπου (I): στα οποία: ένα εκ των Α και Β αντιπροσωπεύει άτομο αζώτου και το άλλο αντιπροσωπεύει άτομο άνθρακα, η διακεκομμένη γραμμή υποδεικνύει ότι ο πυριδινυλο δακτύλιος μπορεί να είναι κορεσμένος ή ακόρεστος, το R αντιπροσωπεύει μία αλκυλο, αλκενυλο, αλκινυλο, κυκλοαλκυλο ή κυκλοαλκυλο αλκυλο ομάδα τα R1, R2, R3 και R4 αντιπροσωπεύουν: α) μία ομάδα -(CH2)m1-S(O)m2-X-R14 β) άτομο υδρογόνου, άτομο αλογόνου, υδροξύλιο, κυανο, νίτρο, σουλφονυλο, φορμυλο,

βενζοϋλο, άκυλο, καρβοξυ ομάδα, γ) αλκυλο, αλκενυλο, αλκινυλο, αλκοξυ, ακυλοξυ, αλκυλόθειο, αλκυλοσουλφινυλο ή αλκυλοσουλφονυλο ομάδα δ) κυκλοαλκυλο, αρυλο, αρυλαλκυλο, αρυλαλκενυλο, αρυλοξυ, αρυλακοξυ, αρυλόθειο, αρυλοσουλφινυλο ή αρυλοσουλφονυλο ε) μία ομάδα το R6 αντιπροσωπεύει μία δισθενή αλκενυλο ομάδα ή ομάδα -C=O το Y αντιπροσωπεύει μία ομάδα -Y1-B-Y2. Τα εν λόγω προϊόντα διαθέτουν ενδιαφέρουσες φαρμακευτικές ιδιότητες γεγονός που δικαιολογεί τη χρήση τους ως φάρμακα.



ΑΡΙΘΜΟΣ ΕΥΡ. Δ.Ε. (11):3040486
ΑΡΙΘ. ΕΛΛ. ΚΑΤΑΘΕΣΗΣ (21):20020402729
ΗΜΕΡ. ΕΛΛ. ΚΑΤΑΘΕΣΗΣ (11):07/08/2002
ΑΡΙΘ./ΗΜΕΡ. ΔΗΜΟΣΙΕΥΣΗΣ
ΕΥΡΩΠΑΪΚΟΥ ΔΙΠΛΩΜΑΤΟΣ(87):0824154 - 08/05/2002
ΑΡΙΘ./ΗΜΕΡ. ΔΗΜΟΣΙΕΥΣΗΣ
ΕΥΡΩΠΑΪΚΗΣ ΑΙΤΗΣΗΣ (86):97810524.5--23/07/1997
ΔΙΚΑΙΟΥΧΟΣ (73):1)Alcan Technology & Management AG
Badische Bahnhofstrasse 16, 8212 Neuhausen
am Rheinfall, CH ΕΛΒΕΤΙΑ

ΣΥΜΒ. ΠΡΟΤΕΡΑΙΟΤΗΤΕΣ (30):200196-15/08/1996-CH
216596-03/09/1996-CH

ΕΦΕΥΡΕΤΗΣ (72):1)Fuchs, Roman
2)Schottner, Gerhard
3)Sandrock, Johannes Martin

ΕΙΔΙΚΟΣ ΠΛΗΡΕΞΟΥΣΙΟΣ (74):ΚΙΛΙΜΙΡΗΣ ΚΩΝΣΤΑΝΤΙΝΟΣ
Χατζηγιάννη Μέξη 7 11528 ΑΘΗΝΑ

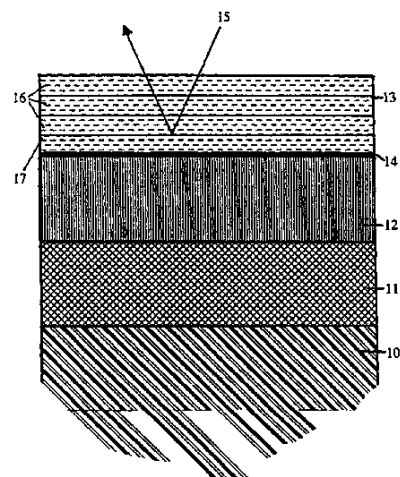
ΑΝΤΙΚΛΗΤΟΣ (74):ΚΙΛΙΜΙΡΗΣ ΑΝΑΣΤΑΣΙΟΣ
Χατζηγιάννη Μέξη 7,11528 ΑΘΗΝΑ

ΤΙΤΛΟΣ ΕΦΕΥΡΕΣΗΣ (54):ΑΝΑΚΛΑΣΤΗΡΑΣ ΜΕ ΑΝΘΕΚΤΙΚΗ
ΕΠΙΦΑΝΕΙΑ

ΠΕΡΙΛΗΨΗ(57)

Ανακλαστήρας, επί παραδείγματι για φωτιστικά στην τεχνολογία του φωτός, ο οποίος περιέχει ανθεκτική επιφάνεια έναντι μηχανικών και χημικών προσβολών, με μεγάλη συνολική ανακλαστικότητα. Το σώμα του ανακλαστήρα (10), επί παραδείγματι προϊόν διελάσεως από αλουμίνιο, όπως φύλλο, λαρίδα ή έλασμα, έχει τουλάχιστον μια ελεύθερη ανώτερη επιφάνεια υπό τη μορφή συστήματος στρώσεων που περιέχει α) στρώση προκαταρκτικής επεξεργασίας (11) φερομένη επ' αυτού, β) λειτουργική επίστρωση (12) με οργανολειτουργικά σιλάνια μεταλλικής ενώσεως και αποτιθέμενη επ' αυτής γ) ανακλαστική στρώση (13) περιέχουσα μέταλλο, όπου η στρώση α) φέρεται επί του σώματος του

ανακλαστήρα και αυξάνει την πρόσφυση προς τις υπερκείμενες στρώσεις και η στρώση β) προκαλεί ισοπέδωση και αύξηση της μηχανικής αντοχής της υπερκείμενης στρώσης γ). Όσον αφορά τη στρώση προκαταρκτικής επεξεργασίας, αυτή μπορεί να παράγεται με μονοδική οξειδωση, η λειτουργική στρώση β) μπορεί να είναι στρώση Sol-Gel και η ανακλαστική στρώση γ) μπορεί να είναι μεταλλική ανακλαστική στρώση, κατά περίπτωση με μια ή περισσότερες προστατευτικές στρώσεις, οι οποίες μπορούν επί παραδείγματι να τοποθετούνται σύμφωνα με διεργασία αποθέσεως λεπτής στρώσης εν κενώ.



ΑΡΙΘΜΟΣ ΕΥΡ. Δ.Ε. (11):3040487
ΑΡΙΘ. ΕΛΛ. ΚΑΤΑΘΕΣΗΣ (21):20020402730
ΗΜΕΡ. ΕΛΛ. ΚΑΤΑΘΕΣΗΣ (11):07/08/2002
ΑΡΙΘ./ΗΜΕΡ. ΔΗΜΟΣΙΕΥΣΗΣ
ΕΥΡΩΠΑΪΚΟΥ ΔΙΠΛΩΜΑΤΟΣ(87):0615977 - 03/07/2002
ΑΡΙΘ./ΗΜΕΡ. ΔΗΜΟΣΙΕΥΣΗΣ
ΕΥΡΩΠΑΪΚΗΣ ΑΙΤΗΣΗΣ (86):93309867.5--08/12/1993
ΔΙΚΑΙΟΥΧΟΣ (73):1)Merck & Co., Inc.
126, East Lincoln Avenue P.O. Box 2000,
Rahway New Jersey 07065-0900,US
ΗΝΩΜΕΝΕΣ ΠΟΛΙΤΕΙΕΣ ΤΗΣ ΑΜΕΡΙΚΗΣ

ΣΥΜΒ. ΠΡΟΤΕΡΑΙΟΤΗΤΕΣ (30):147226-03/11/1993-US
989322-11/12/1992-US

ΕΦΕΥΡΕΤΗΣ (72):1)Chen, Meng-Hsin
2)Patchett, Arthur A.
3)Johnston, David B.R.
4)Tata, James R.
5)Nargund, Ravi P.
6)Yang, Lihu

ΕΙΔΙΚΟΣ ΠΛΗΡΕΞΟΥΣΙΟΣ (74):ΚΙΛΙΜΙΡΗΣ ΚΩΝΣΤΑΝΤΙΝΟΣ
Χατζηγιάννη Μέξη 7 11528 ΑΘΗΝΑ

ΑΝΤΙΚΛΗΤΟΣ (74):ΚΙΛΙΜΙΡΗΣ ΑΝΑΣΤΑΣΙΟΣ
Χατζηγιάννη Μέξη 7,11528 ΑΘΗΝΑ

ΤΙΤΛΟΣ ΕΦΕΥΡΕΣΗΣ (54):ΣΠΕΙΡΟ-ΠΗΠΕΡΙΔΙΝΕΣ ΚΑΙ ΟΜΟΛΟΓΑ
ΤΟΥΣ ΠΟΥ ΠΡΟΑΓΟΥΝ ΤΗΝ ΑΠΕ-
ΛΕΥΘΕΡΩΣΗ ΤΗΣ ΑΥΞΗΤΙΚΗΣ ΟΡ-
ΜΟΝΗΣ

ΠΕΡΙΛΗΨΗ(57)

Περιγράφονται κάποιες νέες ενώσεις που αναγνωρίζονται ως σπείρο-πιπεριδίνες και ομόλογά τους οι οποίες προάγουν την απελευθέρωση της αυξητικής ορμόνης στον άνθρωπο και τα ζώα. Αυτή η ιδιότητα μπορεί να βρει χρήσεις στην προώθηση της αναπτύξεως ζώων για διατροφή και να καταστήσει την παραγωγή προϊόντων κρέατος αποδοτικότερη, και στον άνθρωπο, στην αγωγή φυσιολογικών και

ιατρικών καταστάσεων οι οποίες χαρακτηρίζονται από ανεπάρκεια εκκρίσεως αυξητικής ορμόνης, όπως το μικρό ύψος σε παιδιά με ανεπάρκεια αυξητικής ορμόνης και στην αγωγή ιατρικών καταστάσεων οι οποίες βελτιώνονται από τα αναβολικά αποτελέσματα της αυξητικής ορμόνης. Οι συνθέσεις εκκρίσεως αυξητικής ορμόνης που περιλαμβάνουν τέτοιες σπείρο-ενώσεις ως δραστικά συστατικά, επίσης περιγράφονται.

ΑΡΙΘΜΟΣ ΕΥΡ. Δ.Ε. (11):3040488
ΑΡΙΘ. ΕΛΛ. ΚΑΤΑΘΕΣΗΣ (21):20020402731
ΗΜΕΡ. ΕΛΛ. ΚΑΤΑΘΕΣΗΣ (11):07/08/2002
ΑΡΙΘ./ΗΜΕΡ. ΔΗΜΟΣΙΕΥΣΗΣ
ΕΥΡΩΠΑΪΚΟΥ ΔΙΠΛΩΜΑΤΟΣ(87):1109744 - 08/05/2002
ΑΡΙΘ./ΗΜΕΡ. ΔΗΜΟΣΙΕΥΣΗΣ
ΕΥΡΩΠΑΪΚΗΣ ΑΙΤΗΣΗΣ (86):99936435.9--27/07/1999
ΔΙΚΑΙΟΥΧΟΣ (73):1)Hvarre, John Nikolaj
Granleddet 6, Lellinge, 4600 Koge,DK
ΔΑΝΙΑ
ΣΥΜΒ. ΠΡΟΤΕΡΑΙΟΤΗΤΕΣ (30):97598-27/07/1998-DK
97698-27/07/1998-DK
ΕΦΕΥΡΕΤΗΣ (72):1)Hvarre, John Nikolaj
ΕΙΔΙΚΟΣ ΠΛΗΡΕΞΟΥΣΙΟΣ (74):ΚΙΛΙΜΙΡΗΣ ΚΩΝΣΤΑΝΤΙΝΟΣ
Χατζηγιάννη Μέξη 7 11528 ΑΘΗΝΑ
ΑΝΤΙΚΑΗΤΟΣ (74):ΚΙΛΙΜΙΡΗΣ ΑΝΑΣΤΑΣΙΟΣ
Χατζηγιάννη Μέξη 7,11528 ΑΘΗΝΑ
ΤΙΤΛΟΣ ΕΦΕΥΡΕΣΗΣ (54):**ΕΠΙΝΟΗΣΗ ΚΑΙ ΠΑΡΑΣΚΕΥΗ ΓΙΑ ΤΗΝ ΚΑΤΕΡΓΑΣΙΑ ΤΟΥ ΝΕΡΟΥ ΤΗΣ ΒΡΥΣΗΣ ΚΑΙ ΤΟΥ ΠΟΣΙΜΟΥ ΝΕΡΟΥ**

ΠΕΡΙΛΗΨΗ(57)

Παρέχεται μια συσκευή για την κατεργασία του νερού, προκειμένου να ελαττώσει ή να απομακρύνει από αυτό μικροοργανισμούς καθώς και πιθανόν άλλες αιτίες δερματικών παθήσεων ή μεταφερόμενων με το νερό ασθενειών στον άνθρωπο και στα ζώα. Η συσκευή περιλαμβάνει τουλάχιστον έναν μόνιμο μαγνήτη εφοδιασμένο με αξονικά εκτεινόμενο άνοιγμα, όπου ο εν λόγω μαγνήτης υποβάλλει το διερχόμενο νερό σε ένα μαγνητικό πεδίο και είναι κατασκευασμένος από μαγνητικό υλικό το οποίο εμφανίζει πυκνότητα ενέργειας μεγαλύτερη από 20 και κατά προτίμηση μεγαλύτερη από περίπου 40 kJ/m³ και απομαγνητίζουσα δύναμη κατά προτίμηση μεγαλύτερη από 200 kA/m στους 25°C, όπου ο βόρειος πόλος του εν λόγω μαγνήτη είναι τοποθετημένος στο ένα άκρο του άξονα και ο

νότιος πόλος είναι τοποθετημένος στο αντίθετο άκρο του άξονα, και το εν λόγω νερό περνά μέσα από το αξονικά εκτεινόμενο άνοιγμα στο μαγνήτη. Επιπλέον, παρέχεται μια μέθοδος για την κατεργασία του νερού, όπου το νερό αφήνεται να περάσει από την εν λόγω συσκευή αμέσως πριν ή δίπλα σε ένα σημείο-διακόπτη.

ΑΡΙΘΜΟΣ ΕΥΡ. Δ.Ε. (11):3040489
ΑΡΙΘ. ΕΛΛ. ΚΑΤΑΘΕΣΗΣ (21):20020402732
ΗΜΕΡ. ΕΛΛ. ΚΑΤΑΘΕΣΗΣ (11):07/08/2002
ΑΡΙΘ./ΗΜΕΡ. ΔΗΜΟΣΙΕΥΣΗΣ
ΕΥΡΩΠΑΪΚΟΥ ΔΙΠΛΩΜΑΤΟΣ(87):0620828 - 08/05/2002
ΑΡΙΘ./ΗΜΕΡ. ΔΗΜΟΣΙΕΥΣΗΣ
ΕΥΡΩΠΑΪΚΗΣ ΑΙΤΗΣΗΣ (86):93918302.6--26/07/1993
ΔΙΚΑΙΟΥΧΟΣ (73):1)THE UNIVERSITY OF KANSAS
222 Strong Hall, Lawrence, KS 66045,US
ΗΝΩΜΕΝΕΣ ΠΟΛΙΤΕΙΕΣ ΤΗΣ ΑΜΕΡΙΚΗΣ
ΣΥΜΒ. ΠΡΟΤΕΡΑΙΟΤΗΤΕΣ (30):918702-27/07/1992-US
ΕΦΕΥΡΕΤΗΣ (72):1)STELLA, Valentino, J.
2)RAJEWSKI, Roger
ΕΙΔΙΚΟΣ ΠΛΗΡΕΞΟΥΣΙΟΣ (74):ΚΙΛΙΜΙΡΗΣ ΚΩΝΣΤΑΝΤΙΝΟΣ
Χατζηγιάννη Μέξη 7 11528 ΑΘΗΝΑ
ΑΝΤΙΚΑΗΤΟΣ (74):ΚΙΛΙΜΙΡΗΣ ΑΝΑΣΤΑΣΙΟΣ
Χατζηγιάννη Μέξη 7,11528 ΑΘΗΝΑ
ΤΙΤΛΟΣ ΕΦΕΥΡΕΣΗΣ (54):**ΠΑΡΑΓΩΓΑ ΚΥΚΛΟΔΕΞΤΡΙΝΩΝ ΜΕ ΕΝΙΣΧΥΣΗ ΥΔΑΤΟΔΙΑΛΥΤΟΤΗΤΑ ΚΑΙ Η ΧΡΗΣΗ ΑΥΤΩΝ**

ΠΕΡΙΛΗΨΗ(57)

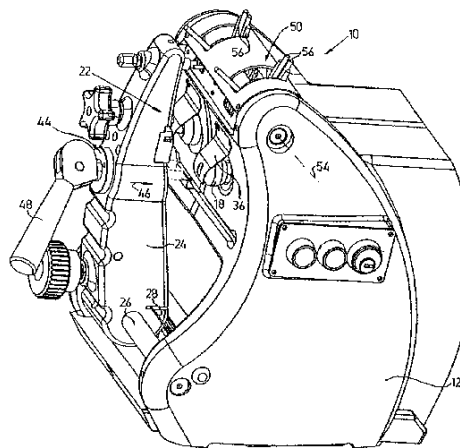
Περιγράφονται παράγωγα σουλφοαλκυλο αιθερο κυκλοδεξτρινών και η χρήση τους ως διαλυτοποιητικοί παράγοντες για υδατοαδιάλυτα φάρμακα για στοματική, ενδορινική ή παρεντερική χορήγηση.

ΑΡΙΘΜΟΣ ΕΥΡ. Δ.Ε. (11):3040490
ΑΡΙΘ. ΕΛΛ. ΚΑΤΑΘΕΣΗΣ (21):20020402733
ΗΜΕΡ. ΕΛΛ. ΚΑΤΑΘΕΣΗΣ (11):07/08/2002
ΑΡΙΘ./ΗΜΕΡ. ΔΗΜΟΣΙΕΥΣΗΣ
ΕΥΡΩΠΑΪΚΟΥ ΔΙΠΛΩΜΑΤΟΣ(87):1094912 - 08/05/2002
ΑΡΙΘ./ΗΜΕΡ. ΔΗΜΟΣΙΕΥΣΗΣ
ΕΥΡΩΠΑΪΚΗΣ ΑΙΤΗΣΗΣ (86):99925260.4--08/06/1999
ΔΙΚΑΙΟΥΧΟΣ (73):1)Mul-T-Lock Technologies Ltd.
 Mul-T-Lock Park, P.O. Box 465, 81550
 Yavne,IL ΙΣΡΑΗΛ
ΣΥΜΒ. ΠΡΟΤΕΡΑΙΟΤΗΤΕΣ (30):12481598-08/06/1998-IL
ΕΦΕΥΡΕΤΗΣ (72):1)MARKBREIT, Dani
ΕΙΔΙΚΟΣ ΠΛΗΡΕΞΟΥΣΙΟΣ (74):ΣΙΩΤΟΥ ΑΙΚΑΤΕΡΙΝΗ
 Ζαΐμη 28 10683 ΑΘΗΝΑ
ΑΝΤΙΚΛΗΤΟΣ (74):ΣΙΩΤΟΥ ΑΙΚΑΤΕΡΙΝΗ
 Ζαΐμη 28,10683 ΑΘΗΝΑ
ΤΙΤΛΟΣ ΕΦΕΥΡΕΣΗΣ (54):**ΜΗΧΑΝΗ ΑΝΑΠΑΡΑΓΩΓΗΣ ΚΛΕΙΔΙΩΝ**

ΠΕΡΙΛΗΨΗ(57)

Μία μηχανή αναπαραγωγής κλειδιών (10), που περιλαμβάνει ένα περίβλημα (12), έναν ηλεκτρικό κινητήρα (14) στερεωμένο μέσα στο περίβλημα (12), πρώτη και δεύτερη περιστρεφόμενη κεφαλή κατεργασίας (16, 18) που κινούνται από τον ηλεκτρικό κινητήρα (14) για το σχηματισμό των εγκοπών κλειδιού σ' ένα ακατέργαστο κλειδί (20), μία διάταξη σύσφιγξης ακατέργαστου κλειδιού (22) για να στερεώνεται με ασφάλεια και να μπορεί να μετακινείται ένα ακατέργαστο κλειδί (20) κατά τη διάρκεια της σύμπλεξης του εκεί με την πρώτη και τη δεύτερη περιστρεφόμενη κεφαλή κατεργασίας (16, 18), μία διάταξη μετατόπισης ακατέργαστου κλειδιού (24) για την επιλεκτική τοποθέτηση της διάταξης σύσφιγξης ακατέργαστου κλειδιού (22) έτσι ώστε το ακατέργαστο κλειδί (20) που

είναι στερεωμένο εκεί να έρθει στην επιθυμητή σύμπλεξη με την πρώτη και δεύτερη περιστρεφόμενη κεφαλή κατεργασίας (16, 18), και μία διάταξη δίσκου με αλλακώσεις που ελέγχεται από τον χρήστη (50) που συνδέεται ενεργά με την πρώτη και δεύτερη περιστρεφόμενη κεφαλή κατεργασίας (16, 18) για να καθορίζεται επιλεκτικά εκεί το βάθος των εγκοπών κλειδιού σ' ένα ακατέργαστο κλειδί (20) που είναι στερεωμένο στη διάταξη σύσφιγξης ακατέργαστου κλειδιού (22).

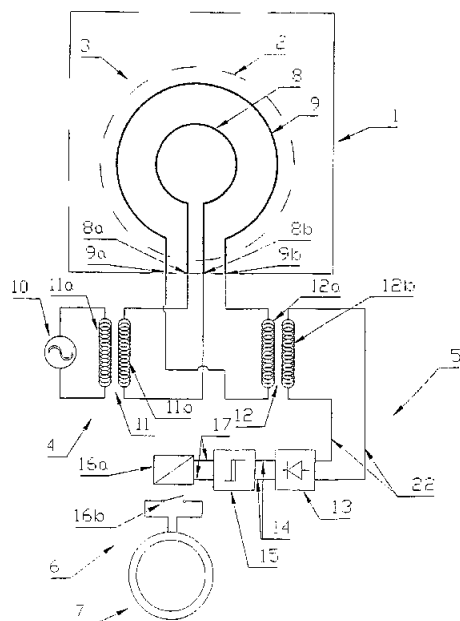


ΑΡΙΘΜΟΣ ΕΥΡ. Δ.Ε. (11):3040491
ΑΡΙΘ. ΕΛΛ. ΚΑΤΑΘΕΣΗΣ (21):20020402734
ΗΜΕΡ. ΕΛΛ. ΚΑΤΑΘΕΣΗΣ (11):07/08/2002
ΑΡΙΘ./ΗΜΕΡ. ΔΗΜΟΣΙΕΥΣΗΣ
ΕΥΡΩΠΑΪΚΟΥ ΔΙΠΛΩΜΑΤΟΣ(87):0951805 - 08/05/2002
ΑΡΙΘ./ΗΜΕΡ. ΔΗΜΟΣΙΕΥΣΗΣ
ΕΥΡΩΠΑΪΚΗΣ ΑΙΤΗΣΗΣ (86):98903007.7--07/01/1998
ΔΙΚΑΙΟΥΧΟΣ (73):1)Schott Glas
 Hattenbergstrasse 10, 55122 Mainz,DE
 GERMANIA
 2)CARL-ZEISS-STIFTUNG trading as
 SCHOTT GLAS
 Hattenbergstrasse 10, 55122 Mainz,DE
 GERMANIA
ΣΥΜΒ. ΠΡΟΤΕΡΑΙΟΤΗΤΕΣ (30):19700753-11/01/1997-DE
ΕΦΕΥΡΕΤΗΣ (72):1)BORRMANN, Andreas
 2)MUNKES, Dieter
 3)SCHAUPERT, Kurt
 4)ENGELMANN, Harry
ΕΙΔΙΚΟΣ ΠΛΗΡΕΞΟΥΣΙΟΣ (74):ΣΙΩΤΟΥ ΑΙΚΑΤΕΡΙΝΗ
 Ζαΐμη 28 10683 ΑΘΗΝΑ
ΑΝΤΙΚΛΗΤΟΣ (74):ΣΙΩΤΟΥ ΑΙΚΑΤΕΡΙΝΗ
 Ζαΐμη 28,10683 ΑΘΗΝΑ
ΤΙΤΛΟΣ ΕΦΕΥΡΕΣΗΣ (54):**ΠΕΔΙΟ ΕΣΤΙΩΝ ΗΛΕΚΤΡΙΚΗΣ ΚΟΥΖΙΝΑΣ ΜΕ ΜΗ ΜΕΤΑΛΛΙΚΕΣ ΕΣΤΙΕΣ**

ΠΕΡΙΛΗΨΗ(57)

Ένας μηχανισμός για την αναγνώριση της ύπαρξης και/ή του μεγέθους μεταλλικών κατασαρώνων πάνω σε ζώνη θέρμανσης ή μαγειρέματος μίας μη μεταλλικής εστίας θέρμανσης ή εστίας μαγειρέματος, συγκεκριμένα ενός πεδίου εστιών ηλεκτρικής κουζίνας μαγειρέματος, ο οποίος μηχανισμός διαθέτει έναν αισθητήρα μετρήσεων (3) που εντάσσεται στην περιοχή της ζώνης θέρμανσης ή μαγειρέματος και μία διάταξη αξιολόγησης (5), η οποία συνδέεται με τον αισθητήρα μετρήσεων. Ο αισθητήρας μετρήσεων διαθέτει ένα πρωτεύον πηνίο (8) για την παραγωγή ενός μαγνητικού εναλλασσόμενου πεδίου και ένα δευτερεύον πηνίο (9), το οποίο

εντάσσεται κατά τέτοιο τρόπο ώστε να διαπερνάται από το μαγνητικό εναλλασσόμενο πεδίο του πρωτεύοντος πηνίου. Η μονάδα αξιολόγησης (5) παρακολουθεί την τάση που επάγεται στο δευτερεύον πηνίο (9) από το μαγνητικό εναλλασσόμενο πεδίο. Όταν μία κατασάρολα τοποθετηθεί πάνω στη ζώνη θέρμανσης ή μαγειρέματος, τότε αυτό οδηγεί σε μία μεταβολή της επαγωγικής τάσης, το ύψος δε της επαγωγικής τάσης εξαρτάται από το μέγεθος της κατασαρόλας.



ΑΡΙΘΜΟΣ ΕΥΡ. Δ.Ε. (11):3040492
ΑΡΙΘ. ΕΛΛ. ΚΑΤΑΘΕΣΗΣ (21):20020402735
ΗΜΕΡ. ΕΛΛ. ΚΑΤΑΘΕΣΗΣ (11):07/08/2002
ΑΡΙΘ./ΗΜΕΡ. ΔΗΜΟΣΙΕΥΣΗΣ
ΕΥΡΩΠΑΪΚΟΥ ΔΙΠΛΩΜΑΤΟΣ(87):0726766 - 08/05/2002
ΑΡΙΘ./ΗΜΕΡ. ΔΗΜΟΣΙΕΥΣΗΣ
ΕΥΡΩΠΑΪΚΗΣ ΑΙΤΗΣΗΣ (86):95930771.1--30/08/1995
ΔΙΚΑΙΟΥΧΟΣ (73):1)AstraZeneca AB
151 85 Sodertalje,SE ΣΟΥΗΔΙΑ
ΣΥΜΒ. ΠΡΟΤΕΡΑΙΟΤΗΤΕΣ (30):9402924-02/09/1994-SE
9402925-02/09/1994-SE
ΕΦΕΥΡΕΤΗΣ (72):1)BAUER, Brigitte
2)KARLSSON, Christer
3)LUNDBERG, Per Johan
4)NILSSON, Berit
5)SANDBERG, Anders
6)SICKMULLER, Alfred
ΕΙΔΙΚΟΣ ΠΛΗΡΕΞΟΥΣΙΟΣ (74):ΣΙΩΤΟΥ ΔΙΚΑΤΕΡΙΝΗ
Ζαίμη 28 10683 ΑΘΗΝΑ
ΑΝΤΙΚΛΗΤΟΣ (74):ΣΙΩΤΟΥ ΔΙΚΑΤΕΡΙΝΗ
Ζαίμη 28,10683 ΑΘΗΝΑ
ΤΙΤΛΟΣ ΕΦΕΥΡΕΣΗΣ (54):ΝΕΑ ΦΑΡΜΑΚΕΥΤΙΚΗ ΣΥΝΘΕΣΗ
ΠΟΥ ΠΕΡΙΕΧΕΙ ΤΟΝ ΑΝΑΣΤΟΛΕΑ ACE
RAMIPRIL ΚΑΙ ΜΙΑ ΕΝΩΣΗ
ΔΙΥΔΡΟΠΥΡΙΔΙΝΗΣ

ΠΕΡΙΛΗΨΗ(57)

Μία φαρμακευτική σύνθεση που είναι ένας συνδυασμός του αναστολέα ACE ramipril και ενός ανταγωνιστή ασβεστίου από μία από τις ενώσεις τύπου διϋδροπυριδίνης felodipine, nitrendipine, nifedipine, και lacidipine. Η φαρμακευτική σύνθεση χρησιμοποιείται στη θεραπεία και την αγωγή για της υπέρταση.

ΑΡΙΘΜΟΣ ΕΥΡ. Δ.Ε. (11):3040493
ΑΡΙΘ. ΕΛΛ. ΚΑΤΑΘΕΣΗΣ (21):20020402736
ΗΜΕΡ. ΕΛΛ. ΚΑΤΑΘΕΣΗΣ (11):07/08/2002
ΑΡΙΘ./ΗΜΕΡ. ΔΗΜΟΣΙΕΥΣΗΣ
ΕΥΡΩΠΑΪΚΟΥ ΔΙΠΛΩΜΑΤΟΣ(87):1128955 - 08/05/2002
ΑΡΙΘ./ΗΜΕΡ. ΔΗΜΟΣΙΕΥΣΗΣ
ΕΥΡΩΠΑΪΚΗΣ ΑΙΤΗΣΗΣ (86):99952481.2--01/10/1999
ΔΙΚΑΙΟΥΧΟΣ (73):1)Ticona GmbH
An der B 43, 65451 Kelsterbach,DE
ΓΕΡΜΑΝΙΑ
ΣΥΜΒ. ΠΡΟΤΕΡΑΙΟΤΗΤΕΣ (30):19845235-02/10/1998-DE
ΕΦΕΥΡΕΤΗΣ (72):1)ZIEGLER, Ursula
2)KURZ, Klaus
3)REIL, Frank
4)SCHMIDT, Fritz
5)HERBST, Rudi
ΕΙΔΙΚΟΣ ΠΛΗΡΕΞΟΥΣΙΟΣ (74):ΣΙΩΤΟΥ ΔΙΚΑΤΕΡΙΝΗ
Ζαίμη 28 10683 ΑΘΗΝΑ
ΑΝΤΙΚΛΗΤΟΣ (74):ΣΙΩΤΟΥ ΔΙΚΑΤΕΡΙΝΗ
Ζαίμη 28,10683 ΑΘΗΝΑ
ΤΙΤΛΟΣ ΕΦΕΥΡΕΣΗΣ (54):ΣΥΝΘΕΤΟ ΣΩΜΑ ΑΠΟ ΠΟΛΥΑΚΕΤΑ-
ΛΗ ΚΑΙ ΕΛΑΣΤΟΜΕΡΗ ΣΤΥΡΟΛΙΟΥ-
ΟΛΕΦΙΝΗΣ

ΠΕΡΙΛΗΨΗ(57)

Σύνθετο σώμα από πολυακετάλη και τουλάχιστον ένα τροποποιημένο ελαστομερές στυρολίου-ολεφίνης, το οποίο σε σχέση με το βάρος του τροποποιημένου ελαστομερούς στυρολίου-ολεφίνης περιέχει 15 έως 70 % κατά βάρος ενός μη ολεφινικού θερμοπλαστικού υλικού, αυτή δε η εφεύρεση αναφέρεται επίσης σε μια μέθοδο παρασκευής αυτού του σώματος, όπου πρώτα σχηματίζεται ένα τμήμα μόρφωσης από πολυακετάλη, στο οποίο ψεκάζεται στη συνέχεια μια επίστρωση ή τουλάχιστον ένα τμήμα μόρφωσης από το τροποποιημένο ελαστομερές στυρολίου-ολεφίνης, όπου η πολυακετάλη συνδέεται μέσω πρόσφυσης με το τροποποιημένο ελαστομερές στυρολίου-ολεφίνης.

ΑΡΙΘΜΟΣ ΕΥΡ. Δ.Ε. (11):3040494
ΑΡΙΘ. ΕΛΛ. ΚΑΤΑΘΕΣΗΣ (21):20020402737
ΗΜΕΡ. ΕΛΛ. ΚΑΤΑΘΕΣΗΣ (11):07/08/2002
ΑΡΙΘ./ΗΜΕΡ. ΔΗΜΟΣΙΕΥΣΗΣ
ΕΥΡΩΠΑΪΚΟΥ ΔΙΠΛΩΜΑΤΟΣ(87):0735882 - 08/05/2002
ΑΡΙΘ./ΗΜΕΡ. ΔΗΜΟΣΙΕΥΣΗΣ
ΕΥΡΩΠΑΪΚΗΣ ΑΙΤΗΣΗΣ (86):95905102.0--22/12/1994
ΔΙΚΑΙΟΥΧΟΣ (73):1)SCHERING AKTIENGESELLSCHAFT
Mullerstrasse 170/178, 13353 Berlin,DE
GERMANIA
ΣΥΜΒ. ΠΡΟΤΕΡΑΙΟΤΗΤΕΣ (30):4344463-22/12/1993-DE
ΕΦΕΥΡΕΤΗΣ (72):1)STOCKEMANN, Klaus
2)CHWALISZ, Kristof
ΕΙΔΙΚΟΣ ΠΛΗΡΕΞΟΥΣΙΟΣ (74):ΣΙΩΤΟΥ ΑΙΚΑΤΕΡΙΝΗ
Ζαίμη 28 10683 ΑΘΗΝΑ
ΑΝΤΙΚΛΗΤΟΣ (74):ΣΙΩΤΟΥ ΑΙΚΑΤΕΡΙΝΗ
Ζαίμη 28 10683 ΑΘΗΝΑ
ΤΙΤΛΟΣ ΕΦΕΥΡΕΣΗΣ (54):**ΣΥΝΔΥΑΣΤΙΚΟ ΠΡΟΙΟΝ ΠΟΥ ΠΕΡΙΕ-
ΧΕΙ ΑΝΤΑΓΩΝΙΣΤΕΣ ΠΡΟΓΕΣΤΕΡΟ-
ΝΗΣ ΚΑΙ ΕΝΑ ΓΕΣΤΑΓΟΝΟ**

ΠΕΡΙΛΗΨΗ(57)

Η παρούσα εφεύρεση αναφέρεται σ' ένα συνδυαστικό προϊόν από μεμονωμένες μονάδες δοσολογίας ενός ανταγωνιστή της προγεστερόνης και από ακολουθιακά προβλεπόμενες μεμονωμένες μονάδες δοσολογίας μίας ένωσης με γεσταγόνο δράση, καθώς και στη χρήση αυτού του συνδυαστικού προϊόντος για την παρασκευή αντισυλληπτικών με βάση την αναστολή εμφύτευσης (αναστολή της ικανότητας υποδοχής).

ΑΡΙΘΜΟΣ ΕΥΡ. Δ.Ε. (11):3040495
ΑΡΙΘ. ΕΛΛ. ΚΑΤΑΘΕΣΗΣ (21):20020402738
ΗΜΕΡ. ΕΛΛ. ΚΑΤΑΘΕΣΗΣ (11):07/08/2002
ΑΡΙΘ./ΗΜΕΡ. ΔΗΜΟΣΙΕΥΣΗΣ
ΕΥΡΩΠΑΪΚΟΥ ΔΙΠΛΩΜΑΤΟΣ(87):0736056 - 08/05/2002
ΑΡΙΘ./ΗΜΕΡ. ΔΗΜΟΣΙΕΥΣΗΣ
ΕΥΡΩΠΑΪΚΗΣ ΑΙΤΗΣΗΣ (86):95905095.6--21/12/1994
ΔΙΚΑΙΟΥΧΟΣ (73):1)SCHERING AKTIENGESELLSCHAFT
Mullerstrasse 170/178, 13353 Berlin,DE
GERMANIA
ΣΥΜΒ. ΠΡΟΤΕΡΑΙΟΤΗΤΕΣ (30):4344464-22/12/1993-DE
ΕΦΕΥΡΕΤΗΣ (72):1)KRAUSE, Werner
2)MAIER, Franz-Karl
3)BAUER, Michael
4)SCHUHMANN-GIAMPIERI, Gabriele
5)PRESS, Wolf-Rudiger
ΕΙΔΙΚΟΣ ΠΛΗΡΕΞΟΥΣΙΟΣ (74):ΣΙΩΤΟΥ ΑΙΚΑΤΕΡΙΝΗ
Ζαίμη 28 10683 ΑΘΗΝΑ
ΑΝΤΙΚΛΗΤΟΣ (74):ΣΙΩΤΟΥ ΑΙΚΑΤΕΡΙΝΗ
Ζαίμη 28 10683 ΑΘΗΝΑ
ΤΙΤΛΟΣ ΕΦΕΥΡΕΣΗΣ (54):**ΔΕΝΔΡΙΤΙΚΑ ΠΟΛΥΜΕΡΗ ΜΕ ΙΩ-
ΔΙΟΥΧΕΣ ΑΡΩΜΑΤΙΚΕΣ ΕΝΩΣΕΙΣ**

ΠΕΡΙΛΗΨΗ(57)

Ιδιούχα δενδριμερή πολυμερή του γενικού τύπου (I) A-(X)_b, στον οποίο το A αντιστοιχεί σ' έναν αζωτούχο πυρήνα με βασική πολλαπλότητα b, όπου το b αντιστοιχεί στους αριθμούς 1 έως 8 και το X αντιστοιχεί σε μία ομάδα αποτελούμενη από (a) μονάδες αναπαραγωγής S και από το πολύ 2n ομάδες απεικόνισης Z, όπου το n καθορίζει τον αριθμό των γενεών και αντιστοιχεί στους αριθμούς 1 έως 10, και τα S και Z έχουν διαφορετικές σημασίες, είναι πολύτιμα ακτινοδιαγνώστικα μέσα.

$$\sum_{k=0}^{n-1} 2^k \quad (a)$$

ΑΡΙΘΜΟΣ ΕΥΡ. Δ.Ε. (11):3040496
ΑΡΙΘ. ΕΛΛ. ΚΑΤΑΘΕΣΗΣ (21):20020402739
ΗΜΕΡ. ΕΛΛ. ΚΑΤΑΘΕΣΗΣ (11):06/08/2002
ΑΡΙΘ./ΗΜΕΡ. ΔΗΜΟΣΙΕΥΣΗΣ
ΕΥΡΩΠΑΪΚΟΥ ΔΙΠΛΩΜΑΤΟΣ(87):0876158 - 12/06/2002
ΑΡΙΘ./ΗΜΕΡ. ΔΗΜΟΣΙΕΥΣΗΣ
ΕΥΡΩΠΑΪΚΗΣ ΑΙΤΗΣΗΣ (86):96944722.6--20/12/1996
ΔΙΚΑΙΟΥΧΟΣ (73):1)Pharmacore AB
 Uppsala Science Park, 751 83 Uppsala,SE
 ΣΟΥΗΔΙΑ
ΣΥΜΒ. ΠΡΟΤΕΡΑΙΟΤΗΤΕΣ (30):9600120-15/01/1996-SE
ΕΦΕΥΡΕΤΗΣ (72):1)FANDRIKS, Lars
 2)PETTERSSON, Anders
ΕΙΛΙΚΟΣ ΠΑΗΡΕΞΟΥΣΙΟΣ (74):ΒΑΓΕΝΑ ΘΕΟΔΩΡΑ
 Κουμπάρη 2 10674 ΑΘΗΝΑ
ΑΝΤΙΚΑΗΤΟΣ (74):ΠΑΠΑΚΩΝΣΤΑΝΤΙΝΟΥ ΕΛΕΝΗ,
 Κουμπάρη 2,10674 ΑΘΗΝΑ
ΤΙΤΛΟΣ ΕΦΕΥΡΕΣΗΣ (54):**ΝΕΑ ΙΑΤΡΙΚΗ ΧΡΗΣΗ ΕΝΟΣ ΑCΕ-ΑΝΑΣΤΟΛΕΑ ΓΙΑ ΤΗΝ ΑΓΩΓΗ ΔΥΣΠΕΠΤΙΚΩΝ ΣΥΜΠΤΩΜΑΤΩΝ**

ΠΕΡΙΛΗΨΗ(57)

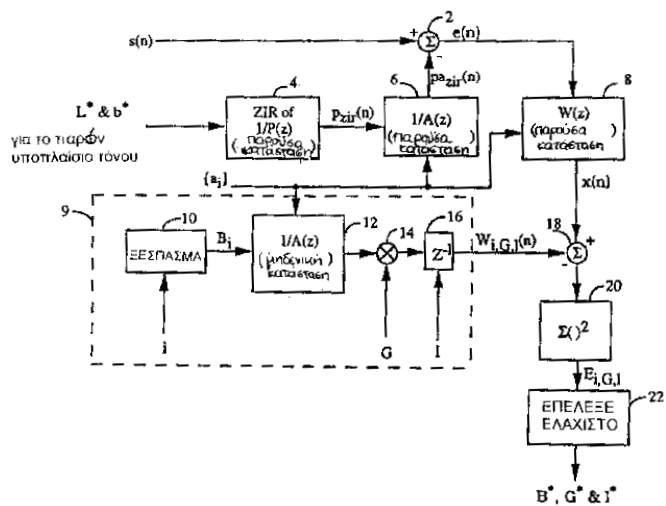
Εδώ περιγράφεται μια μέθοδος προφύλαξης και αγωγής δυσπεπτικών συμπτωμάτων άγνωστης προέλευσης με τη χρησιμοποίηση ACE-αναστολέων και ένα φαρμακευτικό παρασκεύασμα περιλαμβάνον αυτές τις ενώσεις.

ΑΡΙΘΜΟΣ ΕΥΡ. Δ.Ε. (11):3040497
ΑΡΙΘ. ΕΛΛ. ΚΑΤΑΘΕΣΗΣ (21):20020402740
ΗΜΕΡ. ΕΛΛ. ΚΑΤΑΘΕΣΗΣ (11):06/08/2002
ΑΡΙΘ./ΗΜΕΡ. ΔΗΜΟΣΙΕΥΣΗΣ
ΕΥΡΩΠΑΪΚΟΥ ΔΙΠΛΩΜΑΤΟΣ(87):0744069 - 05/06/2002
ΑΡΙΘ./ΗΜΕΡ. ΔΗΜΟΣΙΕΥΣΗΣ
ΕΥΡΩΠΑΪΚΗΣ ΑΙΤΗΣΗΣ (86):95909433.5--01/02/1995
ΔΙΚΑΙΟΥΧΟΣ (73):1)QUALCOMM Incorporated
 5775 Morehouse Drive, San Diego, CA 92121-1714,US ΗΝΩΜΕΝΕΣ ΠΟΛΙΤΕΙΕΣ ΤΗΣ ΑΜΕΡΙΚΗΣ
ΣΥΜΒ. ΠΡΟΤΕΡΑΙΟΤΗΤΕΣ (30):189814-01/02/1994-US
ΕΦΕΥΡΕΤΗΣ (72):1)GARDNER, William, R.
ΕΙΛΙΚΟΣ ΠΑΗΡΕΞΟΥΣΙΟΣ (74):ΡΟΥΣΣΟΥ ΑΝΝΑ
 Κουμπάρη 2 10674 ΑΘΗΝΑ
ΑΝΤΙΚΑΗΤΟΣ (74):ΠΑΠΑΚΩΝΣΤΑΝΤΙΝΟΥ ΕΛΕΝΗ,
 Κουμπάρη 2,10674 ΑΘΗΝΑ
ΤΙΤΛΟΣ ΕΦΕΥΡΕΣΗΣ (54):**ΓΡΑΜΜΙΚΗ ΠΡΟΒΛΕΨΗ ΔΙΕΓΕΙΡΟΜΕΝΗ ΑΠΟ ΞΕΣΠΑΣΜΑ**

ΠΕΡΙΛΗΨΗ(57)

Μια πρωτότυπη και βελτιωμένη συσκευή για την κωδικοποίηση ενός σήματος το οποίο είναι εκρηκτικό από τη φύση του. Σε έναν αλγόριθμο γραμμικής πρόβλεψης που διεγείρεται από κώδικα οι βραχείας διάρκειας πλεονασμοί αφαιρούνται μέσω του φίλτρου σύνθεσης συχνοτήτων ηχητικού φάσματος φωνήεντος (6) και οι μακράς διάρκειας πλεονασμοί αφαιρούνται από το φίλτρο σύνθεσης τόνου (4) από ψηφιακής δειγματοληψίας ομιλία και το σήμα που απομένει, το οποίο είναι εκ φύσεως εκρηκτικό, πρέπει να κωδικοποιηθεί. Το σήμα που απομένει κωδικοποιείται με τη χρήση τριών παραμέτρων ενός δείκτη σχήματος ξεσπάσματος που αντιστοιχεί σε ένα σχήμα ξεσπάσματος που παρέχεται από ένα στοιχείο ξεσπάσματος (10), ενός κέρδους ξεσπάσματος το οποίο θέτει υπό κλίμακα το σχήμα ξεσπάσματος διαμέσου βαθμωτού πολλαπλασιασμού σε πολλαπλασιαστή (14) και μιας τιμής θέσης ξεσπάσματος η οποία προσδιορίζει την προσωρινή τοποθεσία του υπό κλίμακα ξεσπάσματος σε στοιχείο μεταβλητής καθυστέρησης (16). Οι τρεις παράμετροι μαζί προσδιορίζουν μια κυματομορφή που να ταιριάζει με το σήμα που παραμένει. Παραπέρα παρουσιάζεται μια εξαντλητική μέθοδος αναζήτησης κλειστού βρόγχου με την οποία βρίσκεται το καλύτερο ταιρίασμα προς την κυματομορφή που παραμένει και μια μέθοδο μερικά

ανοικτού βρόχου όπου η θέση του ξεσπάσματος προσδιορίζεται μέσω ανάλυσης ανοικτού βρόγχου της κυματομορφής που παραμένει και της μορφής ξεσπάσματος και των παραμέτρων κέρδους που προσδιορίζονται με ένα τρόπο κλειστού βρόγχου. Οι λειτουργίες προσαρμογής εκτελούνται με την ελαχιστοποίηση του μέσου τετραγωνικού σφάλματος (MSE) χρησιμοποιώντας στοιχείο άθροισης (18), στοιχείο υπολογισμού ενέργειας (20) και στοιχείο ελαχιστοποίησης (22).

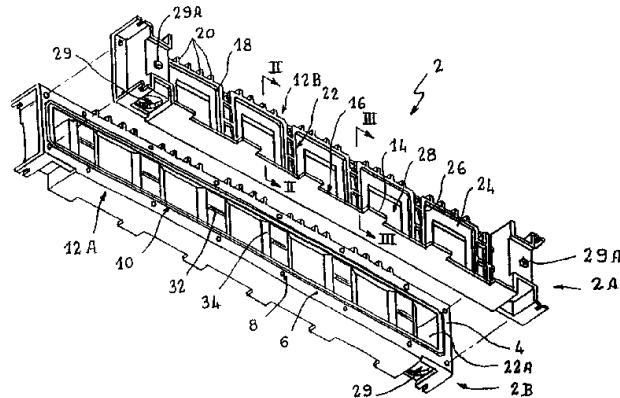


ΑΡΙΘΜΟΣ ΕΥΡ. Δ.Ε. (11):3040498
ΑΡΙΘ. ΕΛΛ. ΚΑΤΑΘΕΣΗΣ (21):20020402741
ΗΜΕΡ. ΕΛΛ. ΚΑΤΑΘΕΣΗΣ (11):06/08/2002
ΑΡΙΘ./ΗΜΕΡ. ΔΗΜΟΣΙΕΥΣΗΣ
ΕΥΡΩΠΑΪΚΟΥ ΔΙΠΛΩΜΑΤΟΣ(87):1062852 - 05/06/2002
ΑΡΙΘ./ΗΜΕΡ. ΔΗΜΟΣΙΕΥΣΗΣ
ΕΥΡΩΠΑΪΚΗΣ ΑΙΤΗΣΗΣ (86):99904927.3--22/02/1999
ΔΙΚΑΙΟΥΧΟΣ (73):1)Alstom Transport S.A.
38, avenue Kleber, 75116 Paris,FR ΓΑΛΛΙΑ
ΣΥΜΒ. ΠΡΟΤΕΡΑΙΟΤΗΤΕΣ (30):9802142-23/02/1998-FR
ΕΦΕΥΡΕΤΗΣ (72):1)REGNIER, Bernard
2)CETTOUR-ROSE, Jacques
3)LUSCHER, Patrick
4)FELLMANN, Daniel
ΕΙΔΙΚΟΣ ΠΛΗΡΕΞΟΥΣΙΟΣ (74):ΒΑΓΕΝΑ ΘΕΟΔΩΡΑ
Κουμπάρη 2 10674 ΑΘΗΝΑ
ΑΝΤΙΚΛΗΤΟΣ (74):ΠΑΠΑΚΩΝΣΤΑΝΤΙΝΟΥ ΕΛΕΝΗ,
Κουμπάρη 2,10674 ΑΘΗΝΑ
ΤΙΤΛΟΣ ΕΦΕΥΡΕΣΗΣ (54):ΨΥΚΤΙΚΟ ΣΤΟΙΧΕΙΟ ΓΙΑ ΗΛΕΚΤΡΟΝΙΚΗ ΔΙΑΤΑΞΗ ΙΣΧΥΟΣ ΚΑΙ ΗΛΕΚΤΡΟΝΙΚΗ ΔΙΑΤΑΞΗ ΙΣΧΥΟΣ ΠΟΥ ΠΕΡΙΛΑΜΒΑΝΕΙ ΕΝΑ ΤΕΤΟΙΟ ΣΤΟΙΧΕΙΟ

ΠΕΡΙΛΗΨΗ(57)

Αυτό το ψυκτικό στοιχείο (2) περιλαμβάνει μέσα προσαγωγής και εκκένωσης (29) ενός θερμιδοφόρου ρευστού και έναν εσωτερικό όγκο κυκλοφορίας του εν λόγω ρευστού. Αυτό το στοιχείο (2) κατασκευάζεται από ένα ηλεκτρικά μονωτικό υλικό, και περιλαμβάνει τουλάχιστον ένα άνοιγμα (28) που θέτει σε επικοινωνία τον εν λόγω εσωτερικό όγκο με το εξωτερικό του εν λόγω στοιχείου, ενώ μία περιφέρεια (24) του εν λόγω τουλάχιστον ενός ανοίγματος (28) σχηματίζει έδρα

υποδοχής, με παρεμβολή μέσω στεγανοποιήσεως, τουλάχιστον μίας πλάκας βάσεως της εν λόγω ηλεκτρονικής διατάξεως ισχύος που πρέπει να ψύχεται. Αυτό το στοιχείο διαθέτει μειωμένο όγκο σε σύγκριση με εκείνα της προγενέστερης τεχνικής.



ΑΡΙΘΜΟΣ ΕΥΡ. Δ.Ε. (11):3040499
ΑΡΙΘ. ΕΛΛ. ΚΑΤΑΘΕΣΗΣ (21):20020402742
ΗΜΕΡ. ΕΛΛ. ΚΑΤΑΘΕΣΗΣ (11):06/08/2002
ΑΡΙΘ./ΗΜΕΡ. ΔΗΜΟΣΙΕΥΣΗΣ
ΕΥΡΩΠΑΪΚΟΥ ΔΙΠΛΩΜΑΤΟΣ(87):0684825 - 05/06/2002
ΑΡΙΘ./ΗΜΕΡ. ΔΗΜΟΣΙΕΥΣΗΣ
ΕΥΡΩΠΑΪΚΗΣ ΑΙΤΗΣΗΣ (86):94910707.2--18/02/1994
ΔΙΚΑΙΟΥΧΟΣ (73):1)THE MEDICAL COLLEGE OF HAMP-
TON ROADS
358 Mowbray Arch, Norfolk, VA 23507,US
ΗΝΩΜΕΝΕΣ ΠΟΛΙΤΕΙΕΣ ΤΗΣ ΑΜΕΡΙΚΗΣ
ΣΥΜΒ. ΠΡΟΤΕΡΑΙΟΤΗΤΕΣ (30):19791-19/02/1993-US
ΕΦΕΥΡΕΤΗΣ (72):1)HODGEN, Gary D.
ΕΙΔΙΚΟΣ ΠΛΗΡΕΞΟΥΣΙΟΣ (74):ΔΗΜΟΥ ΧΡΙΣΤΙΝΑ
Κουμπάρη 2 10674 ΑΘΗΝΑ
ΑΝΤΙΚΛΗΤΟΣ (74):ΠΑΠΑΚΩΝΣΤΑΝΤΙΝΟΥ ΕΛΕΝΗ,
Κουμπάρη 2,10674 ΑΘΗΝΑ
ΤΙΤΛΟΣ ΕΦΕΥΡΕΣΗΣ (54):ΚΙΤ ΓΙΑ ΤΗΝ ΠΡΟΛΗΨΗ Η ΠΑΡΕΜ-
ΠΟΔΙΣΗ ΓΟΝΙΜΟΠΟΙΗΣΗΣ

ΠΕΡΙΛΗΨΗ(57)

Η γονιμοποίηση ενός ωοκυττάρου παρεμποδίζεται ή προλαμβάνεται με τη χορήγηση μίας ποσότητας παρεμπόδισης γονιμοποίησης μίας αντιπρογεστίνης σε ένα ωορρηκτικό θηλαστικό σε μία ποσότητα η οποία είναι ανεπαρκής για την πρόληψη ωορρηξίας αλλά επαρκής για την παρεμπόδιση της γονιμοποίησης, ενώ διατηρείται η κανονικότητα του έμμηνου κύκλου.

ΑΡΙΘΜΟΣ ΕΥΡ. Δ.Ε. (11):3040500
ΑΡΙΘ. ΕΛΛ. ΚΑΤΑΘΕΣΗΣ (21):20020402743
ΗΜΕΡ. ΕΛΛ. ΚΑΤΑΘΕΣΗΣ (11):06/08/2002
ΑΡΙΘ./ΗΜΕΡ. ΔΗΜΟΣΙΕΥΣΗΣ
ΕΥΡΩΠΑΪΚΟΥ ΔΙΠΛΩΜΑΤΟΣ(87):0748178 - 12/06/2002
ΑΡΙΘ./ΗΜΕΡ. ΔΗΜΟΣΙΕΥΣΗΣ
ΕΥΡΩΠΑΪΚΗΣ ΑΙΤΗΣΗΣ (86):95913553.4--06/03/1995
ΔΙΚΑΙΟΥΧΟΣ (73):1)Allergy Control Products, Inc.
96 Danbury Road, Ridgefield, CT 06877-
4052,US ΗΝΩΜΕΝΕΣ ΠΟΛΙΤΕΙΕΣ ΤΗΣ
ΑΜΕΡΙΚΗΣ
ΣΥΜΒ. ΠΡΟΤΕΡΑΙΟΤΗΤΕΣ (30):207479-04/03/1994-US
ΕΦΕΥΡΕΤΗΣ (72):1)WYNER, Daniel, M.
2)MILLER, Annette, H.
ΕΙΔΙΚΟΣ ΠΑΗΡΕΞΟΥΣΙΟΣ (74):ΔΗΜΟΥ ΧΡΙΣΤΙΝΑ
Κουμπάρη 2 10674 ΑΘΗΝΑ
ΑΝΤΙΚΛΗΤΟΣ (74):ΠΑΠΑΚΩΝΣΤΑΝΤΙΝΟΥ ΕΛΕΝΗ,
Κουμπάρη 2,10674 ΑΘΗΝΑ
ΤΙΤΛΟΣ ΕΦΕΥΡΕΣΗΣ (54):**ΕΙΑΗ ΚΡΕΒΑΤΟΚΑΜΑΡΑΣ ΠΟΥ ΠΕΡΙΒΑΛΛΟΝΤΑΙ ΑΠΟ ΕΛΑΣΤΙΚΟΥΣ ΕΠΙΣΤΡΩΜΕΝΟΥΣ ΔΙΑΒΡΟΧΟΥΣ ΔΙΑΠΕΡΑΤΟΥΣ ΑΠΟ ΤΗΝ ΥΓΡΑΣΙΑ ΑΛΛΕΡΓΙΟΓΟΝΟΥΣ ΦΟΡΕΙΣ**

ΠΕΡΙΛΗΨΗ(57)

Ένα είδος κρεβατοκάμαρας το οποίο αποτελεί ένα φυσικό περιβάλλον για σκώρους σκόνης, είναι εγκλεισμένο σε μία αλλεργιογόνο στιβάδα φραγμού που είναι διαπερατή στους ατμούς υγρασίας η οποία αποτελείται από ένα ελαστικό τεντωμένο πλεκτό υπόστρωμα επικαλυμμένο με μία μονολιθική, υδρόφιλη, ελαστική μεμβράνη που είναι διαπερατή σε ατμούς υγρασίας, παρασκευασμένη από τουλάχιστον ένα πολυμερές και που έχει πάχος όχι μεγαλύτερο από 1 mil.

ΑΡΙΘΜΟΣ ΕΥΡ. Δ.Ε. (11):3040501
ΑΡΙΘ. ΕΛΛ. ΚΑΤΑΘΕΣΗΣ (21):20020402744
ΗΜΕΡ. ΕΛΛ. ΚΑΤΑΘΕΣΗΣ (11):06/08/2002
ΑΡΙΘ./ΗΜΕΡ. ΔΗΜΟΣΙΕΥΣΗΣ
ΕΥΡΩΠΑΪΚΟΥ ΔΙΠΛΩΜΑΤΟΣ(87):1089722 - 22/05/2002
ΑΡΙΘ./ΗΜΕΡ. ΔΗΜΟΣΙΕΥΣΗΣ
ΕΥΡΩΠΑΪΚΗΣ ΑΙΤΗΣΗΣ (86):99931130.1--22/06/1999
ΔΙΚΑΙΟΥΧΟΣ (73):1)Rottapharm B.V.
Damastown Industrial Park, Mulhuddart, Dub-
lin 15,IE ΙΡΛΑΝΔΙΑ
ΣΥΜΒ. ΠΡΟΤΕΡΑΙΟΤΗΤΕΣ (30):19827732-22/06/1998-DE
ΕΦΕΥΡΕΤΗΣ (72):1)SANTORO, Antonino
2)ROVATI, Lucio, C.
ΕΙΔΙΚΟΣ ΠΑΗΡΕΞΟΥΣΙΟΣ (74):ΔΗΜΟΥ ΧΡΙΣΤΙΝΑ
Κουμπάρη 2 10674 ΑΘΗΝΑ
ΑΝΤΙΚΛΗΤΟΣ (74):ΠΑΠΑΚΩΝΣΤΑΝΤΙΝΟΥ ΕΛΕΝΗ,
Κουμπάρη 2,10674 ΑΘΗΝΑ
ΤΙΤΛΟΣ ΕΦΕΥΡΕΣΗΣ (54):**ΤΥΠΟΣ ΣΥΓΚΡΑΤΟΥΣΑΣ ΥΛΗΣ ΔΙΑΔΕΡΜΙΚΟΥ ΕΜΠΛΑΣΤΡΟΥ ΓΙΑ ΣΤΕΡΟΕΙΔΕΙΣ ΟΡΜΟΝΕΣ**

ΠΕΡΙΛΗΨΗ(57)

Η παρούσα ανακάλυψη αναφέρεται σε ένα διαδερμικό έμπλαστρο για την απελευθέρωση Οιστραδιόλης και τουλάχιστον ένα παράγοντα προγεστογόνης δια του δέρματος, συμπεριλαμβανοντας ή αποτελούμενο από ένα εξωτερικό ραχιαίο φύλλο επένδυσης, μια συγκρατούσα ύλη και μια προστατευτική γραμμή περιμέτρου όπου α) η Οιστραδιόλη και ο παράγοντας(τες) προγεστογόνης είναι παρόντα στην συγκρατούσα ύλη σε ένα υπερκεκορεσμένο διάλυμα, b) η συγκρατούσα ύλη περιέχει ως 5% κ.β. ενεργοποιημένη SiO₂ και c) η συγκρατούσα ύλη έχει μια περιεκτικότητα υγρασίας <07% κ.β. Το έμπλαστρο μπορεί να χρησιμοποιηθεί για θεραπεία ορμονικής αντικατάστασης.

ΑΡΙΘΜΟΣ ΕΥΡ. Δ.Ε.	(11):3040504
ΑΡΙΘ. ΕΛΛ. ΚΑΤΑΘΕΣΗΣ	(21):20020402747
ΗΜΕΡ. ΕΛΛ. ΚΑΤΑΘΕΣΗΣ	(11):06/08/2002
ΑΡΙΘ./ΗΜΕΡ. ΔΗΜΟΣΙΕΥΣΗΣ	
ΕΥΡΩΠΑΪΚΟΥ ΔΙΠΛΩΜΑΤΟΣ(87):	0813420 - 05/06/2002
ΑΡΙΘ./ΗΜΕΡ. ΔΗΜΟΣΙΕΥΣΗΣ	
ΕΥΡΩΠΑΪΚΗΣ ΑΙΤΗΣΗΣ	(86):96901587.4--18/01/1996
ΔΙΚΑΙΟΥΧΟΣ	(73):1)Maas BiolAB, LLC 2228 Liliha Street, Suite 208, Honolulu, Hawaii 96817,US ΗΝΩΜΕΝΕΣ ΠΟΛΙΤΕΙΕΣ ΤΗΣ ΑΜΕΡΙΚΗΣ
ΣΥΜΒ. ΠΡΟΤΕΡΑΙΟΤΗΤΕΣ	(30):9500209-20/01/1995-SE
ΕΦΕΥΡΕΤΗΣ	(72):1)ELMER, Eskil 2)UCHINO, Hiroyuki 3)KEEP, Marcus 4)ΚΟΚΑΙΑ, Merab 5)ΚΟΚΑΙΑ, Zaal 6)WIDNER, Hakan 7)ΖΗΑΟ, Qi 8)UCHINO, Keiko
ΕΙΔΙΚΟΣ ΠΛΗΡΕΞΟΥΣΙΟΣ	(74):ΔΗΜΟΥ ΧΡΙΣΤΙΝΑ Κουμπάρη 2 10674 ΑΘΗΝΑ
ΑΝΤΙΚΛΗΤΟΣ	(74):ΠΑΠΑΚΩΝΣΤΑΝΤΙΝΟΥ ΕΛΕΝΗ, Κουμπάρη 2,10674 ΑΘΗΝΑ
ΤΙΤΛΟΣ ΕΦΕΥΡΕΣΗΣ	(54):ΘΕΡΑΠΕΙΑ ΤΗΣ ΕΓΚΕΦΑΛΙΚΗΣ ΙΣΧΑΙΜΙΑΣ ΚΑΙ ΤΗΣ ΕΓΚΕΦΑΛΙΚΗΣ ΒΛΑΒΗΣ ΜΕ ΝΕΥΡΟΠΡΟΣΤΑΤΕΥΤΙΚΟ ΠΑΡΑΓΟΝΤΑ

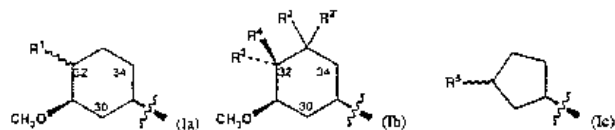
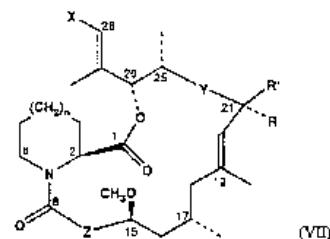
ΠΕΡΙΛΗΨΗ(57)

Η εφεύρεση παρέχει φαρμακευτικά σκευάσματα και φάρμακα που είναι χρήσιμα για τη θεραπεία της εγκεφαλικής ισχαιμίας, της εγκεφαλικής προσβολής και εγκεφαλικών διαταραχών που χρησιμοποιούν το δραστικό θεραπευτικό φάρμακο κυκλοσπορίνη Α, παραλλαγές ή φαρμακευτικός αποδεκτά παράγωγά της, σε συνθήκες, καταστάσεις και μεθόδους όπου ο αιματοεγκεφαλικός φραγμός έχει ανοιχθεί, διαταραχθεί, παρακαμφθεί, παραβιαστεί, αποφευχθεί ή διασχισθεί, έτσι ώστε η κυκλοσπορίνη Α, οι παραλλαγές της ή τα φαρμακευτικώς αποδεκτά της παράγωγα να έρθουν σε επαφή με τους νευρώνες και τα κύτταρα που υποστηρίζουν τους νευρώνες.

ΑΡΙΘΜΟΣ ΕΥΡ. Δ.Ε.	(11):3040505
ΑΡΙΘ. ΕΛΛ. ΚΑΤΑΘΕΣΗΣ	(21):20020402748
ΗΜΕΡ. ΕΛΛ. ΚΑΤΑΘΕΣΗΣ	(11):06/08/2002
ΑΡΙΘ./ΗΜΕΡ. ΔΗΜΟΣΙΕΥΣΗΣ	
ΕΥΡΩΠΑΪΚΟΥ ΔΙΠΛΩΜΑΤΟΣ(87):	0642516 - 05/06/2002
ΑΡΙΘ./ΗΜΕΡ. ΔΗΜΟΣΙΕΥΣΗΣ	
ΕΥΡΩΠΑΪΚΗΣ ΑΙΤΗΣΗΣ	(86):92920494.9--08/09/1992
ΔΙΚΑΙΟΥΧΟΣ	(73):1)ABBOTT LABORATORIES One Abbott Park Road, Abbott Park, Illinois 60064-3500,US ΗΝΩΜΕΝΕΣ ΠΟΛΙΤΕΙΕΣ ΤΗΣ ΑΜΕΡΙΚΗΣ
ΣΥΜΒ. ΠΡΟΤΕΡΑΙΟΤΗΤΕΣ	(30):755208-05/09/1991-US
ΕΦΕΥΡΕΤΗΣ	(72):1)LULY, Jay R. 2)KAWAI, Megumi 3)OR, Yat Sun 4)WIEDEMAN, Paul 5)WAGNER, Rolf
ΕΙΔΙΚΟΣ ΠΛΗΡΕΞΟΥΣΙΟΣ	(74):ΑΘΑΝΑΣΙΑΔΟΥ ΜΑΡΙΑ Κουμπάρη 2 10674 ΑΘΗΝΑ
ΑΝΤΙΚΛΗΤΟΣ	(74):ΠΑΠΑΚΩΝΣΤΑΝΤΙΝΟΥ ΕΛΕΝΗ, Κουμπάρη 2,10674 ΑΘΗΝΑ
ΤΙΤΛΟΣ ΕΦΕΥΡΕΣΗΣ	(54):ΜΑΚΡΟΚΥΚΛΙΚΟΙ ΑΝΟΣΟΡΥΘΜΙΣΤΕΣ

ΠΕΡΙΛΗΨΗ(57)

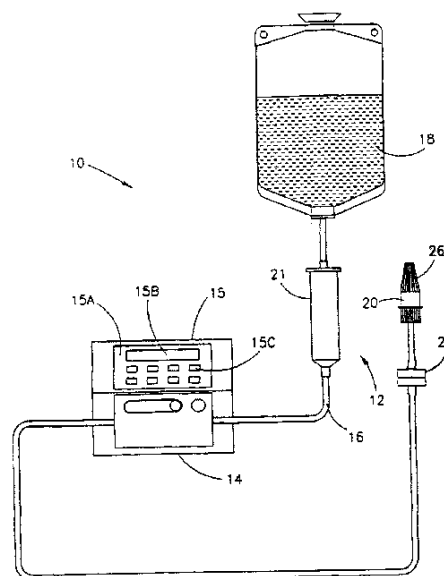
Εδώ περιγράφονται ανοσορυθμιστικές μακροκυκλικές ενώσεις έχουσες τον τύπο (VII) και τα φαρμακευτικώς αποδεκτά άλατα, εστέρες, αμίδια και προφάρμακα αυτών, όπου το X επιλέγεται από έναν εκ των τύπων (Ia), (Ib) και (Ic), καθώς και φαρμακευτικές συνθέσεις περιέχουσες αυτές τις ενώσεις.



ΑΡΙΘΜΟΣ ΕΥΡ. Δ.Ε. (11):3040506
ΑΡΙΘ. ΕΛΛ. ΚΑΤΑΘΕΣΗΣ (21):20020402749
ΗΜΕΡ. ΕΛΛ. ΚΑΤΑΘΕΣΗΣ (11):06/08/2002
ΑΡΙΘ./ΗΜΕΡ. ΔΗΜΟΣΙΕΥΣΗΣ
ΕΥΡΩΠΑΪΚΟΥ ΔΙΠΛΩΜΑΤΟΣ(87):0923394 - 12/06/2002
ΑΡΙΘ./ΗΜΕΡ. ΔΗΜΟΣΙΕΥΣΗΣ
ΕΥΡΩΠΑΪΚΗΣ ΑΙΤΗΣΗΣ (86):98912418.5--24/02/1998
ΔΙΚΑΙΟΥΧΟΣ (73):1)SOCIETE DES PRODUITS NESTLE S.A.
Case postale 353, 1800 Vevey, CH ΕΛΒΕΤΙΑ
ΣΥΜΒ. ΠΡΟΤΕΡΑΙΟΤΗΤΕΣ (30):12065197-11/04/1997-IL
ΕΦΕΥΡΕΤΗΣ (72):1)BARAK, Swi
ΕΙΔΙΚΟΣ ΠΛΗΡΕΞΟΥΣΙΟΣ (74):ΡΟΥΣΣΟΥ ANNA
Κουμπάρη 2 10674 ΑΘΗΝΑ
ΑΝΤΙΚΛΗΤΟΣ (74):ΠΑΠΑΚΩΝΣΤΑΝΤΙΝΟΥ ΕΛΕΝΗ,
Κουμπάρη 2,10674 ΑΘΗΝΑ
ΤΙΤΛΟΣ ΕΦΕΥΡΕΣΗΣ (54):ΣΥΣΤΗΜΑ ΑΝΤΙΑΙΑΣ ΜΕ ΑΝΙΧΝΕΥΣΗ
ΣΦΑΛΜΑΤΟΣ ΓΙΑ ΚΛΙΝΙΚΗ ΘΡΕΨΗ

ΠΕΡΙΛΗΨΗ(57)

Μια αντλία για τη χορήγηση ενός υγρού από ένα δοχείο σε έναν ασθενή διαμέσου μιας διάταξης ροής. Η αντλία περιλαμβάνει ένα μέσον ανίχνευσης και έναν ελεγκτή. Το μέσον ανίχνευσης ανιχνεύει μια παράμετρο ενδεικτική της πίεσης μέσα στη διάταξη ροής. Ο ελεγκτής έχει ένα μέσον υπολογισμού και μνήμης για τον προσδιορισμό της απόκλισης της παραμέτρου από ένα πρότυπο μέγεθος. Η απόκλιση είναι ενδεικτική ενός σφάλματος στη διάταξη ροής. Αυτό καθιστά δυνατή την ειδοποίηση του προσωπικού επίβλεψης. Τα σφάλματα αυτά μπορεί να είναι η λανθασμένη συναρμολόγηση του συστήματος ή ενός των εξαρτημάτων του, η ένταξη στο σύστημα μιας ακατάλληλης βαλβίδας, η ύπαρξη εμποδιστικής επίδρασης στην ακεραιότητα του συστήματος, και η παρουσία φυσαλίδων αέρα μέσα στο σύστημα.



ΑΡΙΘΜΟΣ ΕΥΡ. Δ.Ε. (11):3040507
ΑΡΙΘ. ΕΛΛ. ΚΑΤΑΘΕΣΗΣ (21):20020402750
ΗΜΕΡ. ΕΛΛ. ΚΑΤΑΘΕΣΗΣ (11):06/08/2002
ΑΡΙΘ./ΗΜΕΡ. ΔΗΜΟΣΙΕΥΣΗΣ
ΕΥΡΩΠΑΪΚΟΥ ΔΙΠΛΩΜΑΤΟΣ(87):1024706 - 05/06/2002
ΑΡΙΘ./ΗΜΕΡ. ΔΗΜΟΣΙΕΥΣΗΣ
ΕΥΡΩΠΑΪΚΗΣ ΑΙΤΗΣΗΣ (86):98956807.6--08/10/1998
ΔΙΚΑΙΟΥΧΟΣ (73):1)FRAUNHOFER-GESELLSCHAFT ZUR
FORDERUNG DER ANGEWANDTEN
FORSCHUNG E.V.
Leonrodstrasse 54, 80636 Munchen, DE
GERMANY
ΣΥΜΒ. ΠΡΟΤΕΡΑΙΟΤΗΤΕΣ (30):19744469-08/10/1997-DE
19813207-25/03/1998-DE
ΕΦΕΥΡΕΤΗΣ (72):1)WASCHE, Andreas
2)HOLLEY, Wolfgang
3)LUCK, Thomas
4)NURRENBACH, Till
5)BORCHERDING, Axel
ΕΙΔΙΚΟΣ ΠΛΗΡΕΞΟΥΣΙΟΣ (74):ΔΗΜΟΥ ΧΡΙΣΤΙΝΑ
Κουμπάρη 2 10674 ΑΘΗΝΑ
ΑΝΤΙΚΛΗΤΟΣ (74):ΠΑΠΑΚΩΝΣΤΑΝΤΙΝΟΥ ΕΛΕΝΗ,
Κουμπάρη 2,10674 ΑΘΗΝΑ
ΤΙΤΛΟΣ ΕΦΕΥΡΕΣΗΣ (54):ΜΕΘΟΔΟΣ ΕΠΕΞΕΡΓΑΣΙΑΣ ΣΠΟΡΩΝ
ΛΟΥΠΙΝΩΝ ΠΟΥ ΠΕΡΙΕΧΟΥΝ ΑΛΚΑ-
ΛΟΕΙΔΕΣ, ΕΛΑΙΟ ΚΑΙ ΠΡΩΤΕΪΝΗ

ΠΕΡΙΛΗΨΗ(57)

Η εφεύρεση σχετίζεται με μία μέθοδο κατεργασίας σπόρων λούπινων που περιέχουν αλκαλοειδές, έλαιο και πρωτεΐνη μέσω ειδικής κλασμάτωσης για την παραλαβή προϊόντων από τους σπόρους λούπινων. Η εφεύρεση χαρακτηρίζεται από το συνδυασμό των ακόλουθων σταδίων: σμίκρυνση και/ή παραμόρφωση των σπόρων λούπινων σε δισκοειδείς νιφάδες, έμμεση θέρμανση στις δισκοειδείς νιφάδες υπό εκτεταμένο αποκλεισμό ύδατος, απομάκρυνση λίπους από τις δισκοειδείς νιφάδες με προσθήκη διαλύτη για τη λήψη λιπιδίων και νιφάδων άνευ

λιπιδίων, απομάκρυνση των πικρών συστατικών των νιφάδων άνευ λίπους μέσω μιας υδατικής διεργασίας απομάκρυνσης πικρών συστατικών για τη λήψη ενός εξευγενισμένου προϊόντος άνευ αλκαλοειδούς και ενός υδατικού εκχυλίσματος.

ΑΡΙΘΜΟΣ ΕΥΡ. Δ.Ε. (11):3040508
ΑΡΙΘ. ΕΛΛ. ΚΑΤΑΘΕΣΗΣ (21):20020402751
ΗΜΕΡ. ΕΛΛ. ΚΑΤΑΘΕΣΗΣ (11):06/08/2002
ΑΡΙΘ./ΗΜΕΡ. ΔΗΜΟΣΙΕΥΣΗΣ
ΕΥΡΩΠΑΪΚΟΥ ΔΙΠΛΩΜΑΤΟΣ(87):0547816 - 12/06/2002
ΑΡΙΘ./ΗΜΕΡ. ΔΗΜΟΣΙΕΥΣΗΣ
ΕΥΡΩΠΑΪΚΗΣ ΑΙΤΗΣΗΣ (86):92311110.8--04/12/1992
ΔΙΚΑΙΟΥΧΟΣ (73):1)ALBANY INTERNATIONAL CORP.
P.O. Box 1907, Albany, New York 12201,US
ΗΝΩΜΕΝΕΣ ΠΟΛΙΤΕΙΕΣ ΤΗΣ ΑΜΕΡΙΚΗΣ

ΣΥΜΒ. ΠΡΟΤΕΡΑΙΟΤΗΤΕΣ (30):9125889-05/12/1991-GB
ΕΦΕΥΡΕΤΗΣ (72):1)Kenney, Maryann Cully
2)Barlow, Sandra Krohto
3)Konopasek, Ludmilla

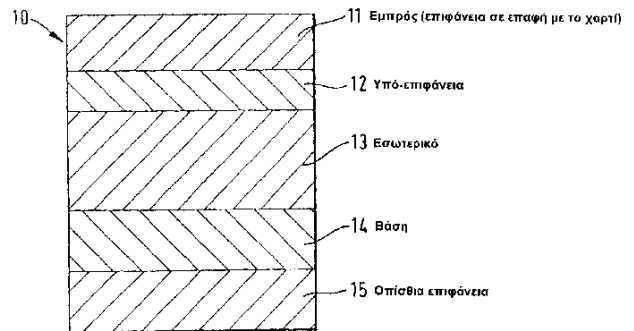
ΕΙΔΙΚΟΣ ΠΛΗΡΕΞΟΥΣΙΟΣ (74):ΔΗΜΟΥ ΧΡΙΣΤΙΝΑ
Κουμπάρη 2 10674 ΑΘΗΝΑ

ΑΝΤΙΚΛΗΤΟΣ (74):ΠΑΠΑΚΩΝΣΤΑΝΤΙΝΟΥ ΕΛΕΝΗ,
Κουμπάρη 2,10674 ΑΘΗΝΑ

ΤΙΤΛΟΣ ΕΦΕΥΡΕΣΗΣ (54):**ΒΕΛΤΙΩΣΕΙΣ ΣΕ ΚΑΙ ΣΧΕΤΙΚΕΣ ΜΕ ΤΟΝ ΡΟΥΧΙΣΜΟ ΧΑΡΤΟΜΗΧΑΝΗΣ**

ΠΕΡΙΛΗΨΗ(57)

Η παρούσα εφεύρεση αναφέρεται σε ένα αντικείμενο ρουχισμού μηχανής χαρτιού για χρήση σε εφαρμογές υψηλής θερμοκρασίας, το οποίο αντικείμενο περιλαμβάνει:- α) μία εφαπτόμενη με το χαρτί επιφανειακή στιβάδα προσαρμοσμένη σε χρήση για να εφάπτεται με ένα διαμορφούμενο φύλλο χαρτιού ? β) μία δομή στιβάδας βάσης ? και, γ) τουλάχιστον μία ενδιάμεση στιβάδα διατιθέμενη μεταξύ της εν λόγω επιφανειακής στιβάδας και της εν λόγω δομής στιβάδας βάσης, χαρακτηριζόμενο από το ότι η εν λόγω επιφανειακή στιβάδα περιλαμβάνει μία ινώδη ή συνεχή στιβάδα η οποία συνθέτει ένα θερμικό εμπόδιο και παρέχει ιδιότητες απελευθέρωσης φύλλου.



ΑΡΙΘΜΟΣ ΕΥΡ. Δ.Ε. (11):3040509
ΑΡΙΘ. ΕΛΛ. ΚΑΤΑΘΕΣΗΣ (21):20020402752
ΗΜΕΡ. ΕΛΛ. ΚΑΤΑΘΕΣΗΣ (11):06/08/2002
ΑΡΙΘ./ΗΜΕΡ. ΔΗΜΟΣΙΕΥΣΗΣ
ΕΥΡΩΠΑΪΚΟΥ ΔΙΠΛΩΜΑΤΟΣ(87):0897569 - 15/05/2002
ΑΡΙΘ./ΗΜΕΡ. ΔΗΜΟΣΙΕΥΣΗΣ
ΕΥΡΩΠΑΪΚΗΣ ΑΙΤΗΣΗΣ (86):97954829.4--12/12/1997
ΔΙΚΑΙΟΥΧΟΣ (73):1)N. V. BEKAERT S.A.
Bekaertstraat 2, 8550 Zwevegem,BE ΒΕΛΓΙΟ
2)ARJO WIGGINS S.A.
117 quai du President Roosevelt, 92130 Issy-les-Moulineaux,FR ΓΑΛΛΙΑ

ΣΥΜΒ. ΠΡΟΤΕΡΑΙΟΤΗΤΕΣ (30):96203529-12/12/1996-EP
96402721-12/12/1996-EP

ΕΦΕΥΡΕΤΗΣ (72):1)DOUBLET, Pierre
2)ROBERTSON, Paul, Andrew
3)FISHER, John
4)BURRELL, Jonathan

ΕΙΔΙΚΟΣ ΠΛΗΡΕΞΟΥΣΙΟΣ (74):ΔΗΜΟΥ ΧΡΙΣΤΙΝΑ
Κουμπάρη 2 10674 ΑΘΗΝΑ

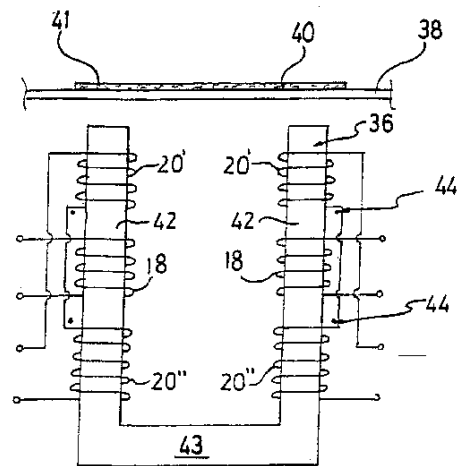
ΑΝΤΙΚΛΗΤΟΣ (74):ΠΑΠΑΚΩΝΣΤΑΝΤΙΝΟΥ ΕΛΕΝΗ,
Κουμπάρη 2,10674 ΑΘΗΝΑ

ΤΙΤΛΟΣ ΕΦΕΥΡΕΣΗΣ (54):**ΜΑΓΝΗΤΙΚΑ ΣΩΜΑΤΙΔΙΑ, ΥΠΟΣΤΡΩΜΑ ΠΕΡΙΛΑΜΒΑΝΟΝ ΤΕΤΟΙΑ ΣΩΜΑΤΙΔΙΑ, ΕΓΓΡΑΦΑ ΑΣΦΑΛΕΙΑΣ ΚΑΙ ΜΕΘΟΔΟΣ ΑΝΙΧΝΕΥΣΗΣ ΤΕΤΟΙΩΝ ΣΩΜΑΤΙΔΙΩΝ**

ΠΕΡΙΛΗΨΗ(57)

Η παρούσα επινόηση σχετίζεται με μία μέθοδο και μία συσκευή για ανίχνευση της παρουσίας σωματιδίων σε ένα υπόστρωμα το βασικό υλικό του οποίου έχει ηλεκτρομαγνητικές ιδιότητες σημαντικά διαφορετικές από τις αντίστοιχες ηλεκτρομαγνητικές ιδιότητες των σωματιδίων. Η επινόηση επίσης σχετίζεται με τα σωματίδια και με το υπόστρωμα το οποίο περιέχει τέτοια σωματίδια τα οποία

επιτρέπουν να αναγνωρίζεται εύκολα ένα έγγραφο καθώς δημιουργείται ένα ασφαλές έγγραφο με σκοπό να εμποδίσει την φωτοτύπηση ή με σκοπό να συμβάλλει στην πιστοποίηση της αυθεντικότητάς του.



ΑΡΙΘΜΟΣ ΕΥΡ. Δ.Ε. (11):3040510
ΑΡΙΘ. ΕΛΛ. ΚΑΤΑΘΕΣΗΣ (21):20020402753
ΗΜΕΡ. ΕΛΛ. ΚΑΤΑΘΕΣΗΣ (11):06/08/2002
ΑΡΙΘ./ΗΜΕΡ. ΔΗΜΟΣΙΕΥΣΗΣ
ΕΥΡΩΠΑΪΚΟΥ ΔΙΠΛΩΜΑΤΟΣ(87):0915924 - 12/06/2002
ΑΡΙΘ./ΗΜΕΡ. ΔΗΜΟΣΙΕΥΣΗΣ
ΕΥΡΩΠΑΪΚΗΣ ΑΙΤΗΣΗΣ (86):97935655.7--30/07/1997
ΔΙΚΑΙΟΥΧΟΣ (73):1)RHODIA CHIMIE
25, quai Paul Doumer, 92408 Courbevoie Cedex,FR ΓΑΛΛΙΑ
2)Cray Valley Iberica
Carretera d'Olzinelles s/n, 08470 Saint Celo-
ni, Barcelona,ES ΙΣΠΑΝΙΑ
ΣΥΜΒ. ΠΡΟΤΕΡΑΙΟΤΗΤΕΣ (30):96401703-30/07/1996-EP
ΕΦΕΥΡΕΤΗΣ (72):1)ARDAUD, Pierre
2)WILLIAMS, Francis, John
ΕΙΔΙΚΟΣ ΠΑΗΡΕΞΟΥΣΙΟΣ (74):ΔΗΜΟΥ ΧΡΙΣΤΙΝΑ
Κουμπάρη 2 10674 ΑΘΗΝΑ
ΑΝΤΙΚΛΗΤΟΣ (74):ΠΑΠΑΚΩΝΣΤΑΝΤΙΝΟΥ ΕΛΕΝΗ,
Κουμπάρη 2,10674 ΑΘΗΝΑ
ΤΙΤΛΟΣ ΕΦΕΥΡΕΣΗΣ (54):**ΧΡΗΣΙΜΗ ΣΥΝΘΕΣΗ ΓΙΑ ΤΗ ΛΗΨΗ**
ΕΠΙΚΑΛΥΨΗΣ ΜΑΤ 'Η ΣΑΤΙΝΕ,
ΧΡΗΣΙΜΟΠΟΙΗΣΗ ΑΥΤΗΣ ΤΗΣ
ΣΥΝΘΕΣΗΣ ΚΑΙ Η ΕΠΙΚΑΛΥΨΗ ΠΟΥ
ΛΑΜΒΑΝΕΤΑΙ ΜΕ ΤΟΝ ΤΡΟΠΟ ΑΥΤΟ

ΠΕΡΙΛΗΨΗ(57)

Η παρούσα εφεύρεση έχει για αντικείμενο μια σύνθεση. Η σύνθεση αυτή ορίζεται από το ότι περιλαμβάνει για διαδοχική ή ταυτόχρονη προσθήκη : ένα ισοκυανικό, τουλάχιστον μερικώς καλυπτόμενο, που εμφανίζει θερμοκρασία μετάπτωσης υάλου (μερικές φορές αναφερόμενη με την αγγλο-σαξονική σύντμηση Tg)

τουλάχιστον 20οC, πλεονεκτικώς τουλάχιστον 40οC και ρυθμό απελευθέρωσης στους 120οC, το πολύ 5%, μία πολυόλη που εμφανίζει τα ακόλουθα χαρακτηριστικά : μία θερμοκρασία μετάπτωσης υάλου (μερικές φορές οριζόμενη με την αγγλο-σαξονική σύντμηση Tg) τουλάχιστον ισοδύναμη περίπου με 40οC, πλεονεκτικώς τουλάχιστον με ίση με περίπου 50οC, δείκτη υδροξυλίου τουλάχιστον ίσο με περίπου 10 χλστγρ./γρ., τουλάχιστον ίσο με περίπου 15 χλστγρ./γρ., μία μέση μοριακή μάζα Mn τουλάχιστον ίση με περίπου 1000 και πλεονεκτικώς 2000 γρ./mole. Εφαρμογή στα χρώματα.

ΑΡΙΘΜΟΣ ΕΥΡ. Δ.Ε. (11):3040511
ΑΡΙΘ. ΕΛΛ. ΚΑΤΑΘΕΣΗΣ (21):20020402754
ΗΜΕΡ. ΕΛΛ. ΚΑΤΑΘΕΣΗΣ (11):06/08/2002
ΑΡΙΘ./ΗΜΕΡ. ΔΗΜΟΣΙΕΥΣΗΣ
ΕΥΡΩΠΑΪΚΟΥ ΔΙΠΛΩΜΑΤΟΣ(87):0701130 - 22/05/2002
ΑΡΙΘ./ΗΜΕΡ. ΔΗΜΟΣΙΕΥΣΗΣ
ΕΥΡΩΠΑΪΚΗΣ ΑΙΤΗΣΗΣ (86):95118035.5--28/06/1990
ΔΙΚΑΙΟΥΧΟΣ (73):1)RORER PHARMACEUTICAL PROD-
UCTS INC.
3711 Kennett Pike, Suite 200, Greenville, Del-
aware 19807,US ΗΝΩΜΕΝΕΣ ΠΟΛΙΤΕΙΕΣ
ΤΗΣ ΑΜΕΡΙΚΗΣ
ΣΥΜΒ. ΠΡΟΤΕΡΑΙΟΤΗΤΕΣ (30):374091-29/06/1989-US
ΕΦΕΥΡΕΤΗΣ (72):1)Okarma, Thomas B.
ΕΙΔΙΚΟΣ ΠΑΗΡΕΞΟΥΣΙΟΣ (74):ΔΗΜΟΥ ΧΡΙΣΤΙΝΑ
Κουμπάρη 2 10674 ΑΘΗΝΑ
ΑΝΤΙΚΛΗΤΟΣ (74):ΠΑΠΑΚΩΝΣΤΑΝΤΙΝΟΥ ΕΛΕΝΗ,
Κουμπάρη 2,10674 ΑΘΗΝΑ
ΤΙΤΛΟΣ ΕΦΕΥΡΕΣΗΣ (54):**ΣΥΣΚΕΥΗ ΚΑΙ ΔΙΕΡΓΑΣΙΑ ΓΙΑ ΣΥΛ-**
ΛΗΨΗ ΚΑΙ ΑΝΑΚΤΗΣΗ ΚΥΤΤΑΡΩΝ

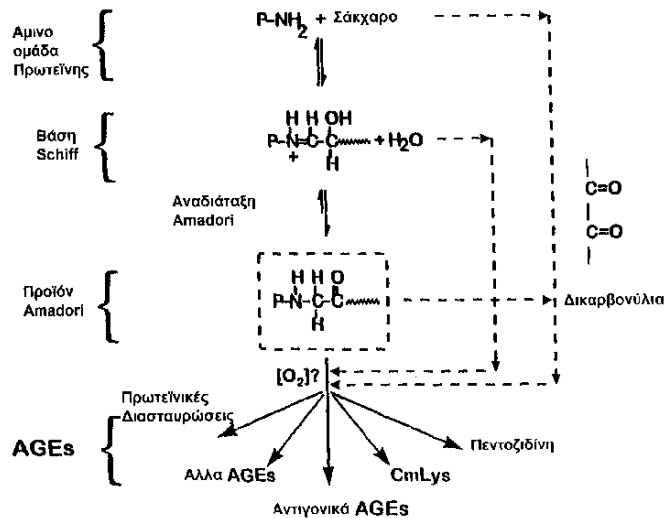
ΠΕΡΙΛΗΨΗ(57)

Μία μέθοδος παρέχεται σταθεροποίησης και αποστείρωσης μιας συσκευής για την σύλληψη και ανάκτηση κυττάρων. Η συσκευή αποτελείται από μία βιολογικά δραστική ουσία ακινητοποιημένη επί μιας πολυμερικής επιφάνειας.

ΑΡΙΘΜΟΣ ΕΥΡ. Δ.Ε. (11):3040512
ΑΡΙΘ. ΕΛΛ. ΚΑΤΑΘΕΣΗΣ (21):20020402755
ΗΜΕΡ. ΕΛΛ. ΚΑΤΑΘΕΣΗΣ (11):06/08/2002
ΑΡΙΘ./ΗΜΕΡ. ΔΗΜΟΣΙΕΥΣΗΣ
ΕΥΡΩΠΑΪΚΟΥ ΔΙΠΛΩΜΑΤΟΣ(87):0871443 - 05/06/2002
ΑΡΙΘ./ΗΜΕΡ. ΔΗΜΟΣΙΕΥΣΗΣ
ΕΥΡΩΠΑΪΚΗΣ ΑΙΤΗΣΗΣ (86):96932985.3--11/09/1996
ΔΙΚΑΙΟΥΧΟΣ (73):1)THE UNIVERSITY OF KANSAS MEDICAL CENTER
 3901 Rainbow Boulevard, Kansas City, KS
 66160-7400,US ΗΝΩΜΕΝΕΣ ΠΟΛΙΤΕΙΕΣ ΤΗΣ ΑΜΕΡΙΚΗΣ
ΣΥΜΒ. ΠΡΟΤΕΡΑΙΟΤΗΤΕΣ (30):3628-12/09/1995-US
ΕΦΕΥΡΕΤΗΣ (72):1)HUDSON, Billy, G.
 2)TODD, Parvin
 3)KHALIFAH, Raja, Gabriel
 4)BOOTH, Aaron, Ashley
ΕΙΔΙΚΟΣ ΠΛΗΡΕΞΟΥΣΙΟΣ (74):ΔΗΜΟΥ ΧΡΙΣΤΙΝΑ
 Κουμπάρη 2 10674 ΑΘΗΝΑ
ΑΝΤΙΚΛΗΤΟΣ (74):ΠΑΠΑΚΩΝΣΤΑΝΤΙΝΟΥ ΕΛΕΝΗ,
 Κουμπάρη 2,10674 ΑΘΗΝΑ
ΤΙΤΛΟΣ ΕΦΕΥΡΕΣΗΣ (54):ΕΝΔΙΑΜΕΣΑ ΤΕΛΙΚΟΥ ΠΡΟΙΟΝΤΟΣ ΠΡΟΧΩΡΗΜΕΝΗΣ ΓΛΥΚΟΖΥΛΙΩΣΗΣ ΚΑΙ ΜΕΤΑ-AMADORI ΑΝΑΣΤΟΛΗ

ΠΕΡΙΛΗΨΗ(57)

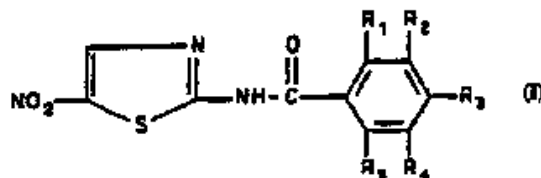
Η παρούσα εφεύρεση παρέχει συνθέσεις και μεθόδους για τον υποδειγματικό μετα-Amadori AGE σχηματισμό και την ταυτοποίηση και χαρακτηρισμό αναστολέων αποτελεσματικών στο μετα-Amadori AGE σχηματισμό, και τέτοιες ταυτοποιημένες συνθέσεις αναστολέα.



ΑΡΙΘΜΟΣ ΕΥΡ. Δ.Ε. (11):3040513
ΑΡΙΘ. ΕΛΛ. ΚΑΤΑΘΕΣΗΣ (21):20020402756
ΗΜΕΡ. ΕΛΛ. ΚΑΤΑΘΕΣΗΣ (11):06/08/2002
ΑΡΙΘ./ΗΜΕΡ. ΔΗΜΟΣΙΕΥΣΗΣ
ΕΥΡΩΠΑΪΚΟΥ ΔΙΠΛΩΜΑΤΟΣ(87):0755386 - 05/06/2002
ΑΡΙΘ./ΗΜΕΡ. ΔΗΜΟΣΙΕΥΣΗΣ
ΕΥΡΩΠΑΪΚΗΣ ΑΙΤΗΣΗΣ (86):95917310.5--11/04/1995
ΔΙΚΑΙΟΥΧΟΣ (73):1)Romark Laboratories, L.C.
 Suite 870, 6200 Courtney Campbell Causeway, Tampa, FL 33607,US ΗΝΩΜΕΝΕΣ ΠΟΛΙΤΕΙΕΣ ΤΗΣ ΑΜΕΡΙΚΗΣ
ΣΥΜΒ. ΠΡΟΤΕΡΑΙΟΤΗΤΕΣ (30):227033-13/04/1994-US
 301407-08/09/1994-US
 383855-06/02/1995-US
ΕΦΕΥΡΕΤΗΣ (72):1)Rossignol, Jean Francois
ΕΙΔΙΚΟΣ ΠΛΗΡΕΞΟΥΣΙΟΣ (74):ΔΗΜΟΥ ΧΡΙΣΤΙΝΑ
 Κουμπάρη 2 10674 ΑΘΗΝΑ
ΑΝΤΙΚΛΗΤΟΣ (74):ΠΑΠΑΚΩΝΣΤΑΝΤΙΝΟΥ ΕΛΕΝΗ,
 Κουμπάρη 2,10674 ΑΘΗΝΑ
ΤΙΤΛΟΣ ΕΦΕΥΡΕΣΗΣ (54):ΠΑΡΑΓΩΓΟ ΒΕΝΖΑΜΙΔΙΟΥ, ΣΥΝΘΕΣΕΙΣ ΠΟΥ ΠΕΡΙΕΧΟΥΝ ΤΟ ΑΝΑΦΕΡΘΕΝ ΠΑΡΑΓΩΓΟ ΚΑΙ ΧΡΗΣΗ ΑΥΤΟΥ

ΠΕΡΙΛΗΨΗ(57)

Η παρούσα εφεύρεση αφορά μία νέα ένωση του τύπου (I) με ένα των συμβόλων R1, R2, R3, R4 και R5 να αντιπροσωπεύουν OH, ενώ τα υπόλοιπα σύμβολα αντιπροσωπεύουν H, φαρμακευτική σύνθεση που περιέχει την αναφερθείσα ένωση και τη χρήση της αναφερθείσας ένωσης σαν αντιπαρασιτικό, αντιβακτηριακό, αντι-μυκητιακό παράγοντα και αντι-ϊικό παράγοντα.

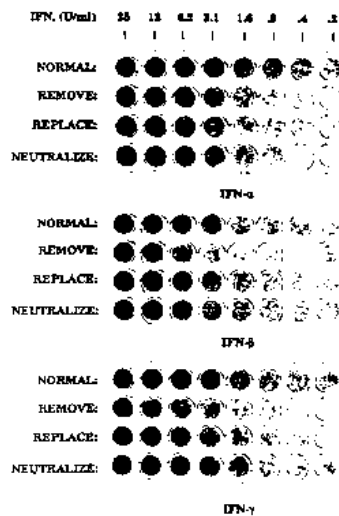


ΑΡΙΘΜΟΣ ΕΥΡ. Δ.Ε. (11):3040514
ΑΡΙΘ. ΕΛΛ. ΚΑΤΑΘΕΣΗΣ (21):20020402757
ΗΜΕΡ. ΕΛΛ. ΚΑΤΑΘΕΣΗΣ (11):06/08/2002
ΑΡΙΘ./ΗΜΕΡ. ΔΗΜΟΣΙΕΥΣΗΣ
ΕΥΡΩΠΑΪΚΟΥ ΔΙΠΛΩΜΑΤΟΣ(87):0553667 - 05/06/2002
ΑΡΙΘ./ΗΜΕΡ. ΔΗΜΟΣΙΕΥΣΗΣ
ΕΥΡΩΠΑΪΚΗΣ ΑΙΤΗΣΗΣ (86):93100587.0--15/01/1993
ΔΙΚΑΙΟΥΧΟΣ (73):1)YEDA RESEARCH AND DEVELOPMENT COMPANY LIMITED
P.O. Box 95, Rehovot 76100,IL ΙΣΡΑΗΛ
ΣΥΜΒ. ΠΡΟΤΕΡΑΙΟΤΗΤΕΣ (30):100696-19/01/1992-IL
102915-23/08/1992-IL
ΕΦΕΥΡΕΤΗΣ (72):1)Rubinstein, Menachem
2)Novick, Daniela
3)Tal, Nathan
4)Fischer, Dina G.
ΕΙΔΙΚΟΣ ΠΛΗΡΕΞΟΥΣΙΟΣ (74):ΔΗΜΟΥ ΧΡΙΣΤΙΝΑ
Κουμπάρη 2 10674 ΑΘΗΝΑ
ΑΝΤΙΚΛΗΤΟΣ (74):ΠΑΠΑΚΩΝΣΤΑΝΤΙΝΟΥ ΕΛΕΝΗ,
Κουμπάρη 2,10674 ΑΘΗΝΑ
ΤΙΤΛΟΣ ΕΦΕΥΡΕΣΗΣ (54):ΔΙΑΛΥΤΟΣ ΥΠΟΔΟΧΕΑΣ LDL, Η ΠΑΡΑΓΩΓΗ ΤΟΥ ΚΑΙ Η ΧΡΗΣΗ ΤΟΥ

ΠΕΡΙΛΗΨΗ(57)

Παρέχεται μια πρωτεΐνη-διαλυτός υποδοχέας LDL. Μπορεί να απομονωθεί από κύτταρα που έχουν υποστεί επεξεργασία με μια ιντερφερόνη, ή να παραχθεί με τεχνικές ανασυνδυασμού. Η διαλυτή πρωτεΐνη-υποδοχέας LDL είναι χρήσιμη για την προστασία θηλαστικών έναντι ιικών επιμολύνσεων.

EVIDENCE FOR THE EXISTENCE OF AN EXTRACELLULAR ANTIVIRAL FACTOR

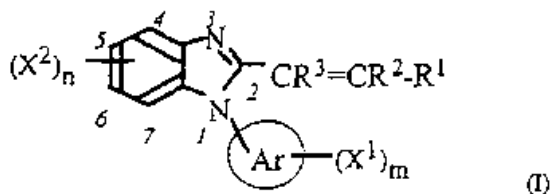


ΑΡΙΘΜΟΣ ΕΥΡ. Δ.Ε. (11):3040515
ΑΡΙΘ. ΕΛΛ. ΚΑΤΑΘΕΣΗΣ (21):20020402758
ΗΜΕΡ. ΕΛΛ. ΚΑΤΑΘΕΣΗΣ (11):06/08/2002
ΑΡΙΘ./ΗΜΕΡ. ΔΗΜΟΣΙΕΥΣΗΣ
ΕΥΡΩΠΑΪΚΟΥ ΔΙΠΛΩΜΑΤΟΣ(87):0937722 - 03/07/2002
ΑΡΙΘ./ΗΜΕΡ. ΔΗΜΟΣΙΕΥΣΗΣ
ΕΥΡΩΠΑΪΚΗΣ ΑΙΤΗΣΗΣ (86):99300824.2--04/02/1999
ΔΙΚΑΙΟΥΧΟΣ (73):1)PFIZER INC.
235 East 42nd Street, New York, N.Y.
10017,US ΗΝΩΜΕΝΕΣ ΠΟΛΙΤΕΙΕΣ ΤΗΣ ΑΜΕΡΙΚΗΣ
ΣΥΜΒ. ΠΡΟΤΕΡΑΙΟΤΗΤΕΣ (30):PCT/IB98/00164-11/02/1998-WO
ΕΦΕΥΡΕΤΗΣ (72):1)Okumura, Yoshiyuki
2)Murata, Yoshinori
3)Mano, Takashi
ΕΙΔΙΚΟΣ ΠΛΗΡΕΞΟΥΣΙΟΣ (74):ΔΗΜΟΥ ΧΡΙΣΤΙΝΑ
Κουμπάρη 2 10674 ΑΘΗΝΑ
ΑΝΤΙΚΛΗΤΟΣ (74):ΠΑΠΑΚΩΝΣΤΑΝΤΙΝΟΥ ΕΛΕΝΗ,
Κουμπάρη 2,10674 ΑΘΗΝΑ
ΤΙΤΛΟΣ ΕΦΕΥΡΕΣΗΣ (54):ΠΑΡΑΓΩΓΑ ΒΕΝΖΙΜΙΔΑΖΟΛΗΣ ΩΣ ΠΑΡΕΜΠΟΔΙΣΤΑΙ ΚΥΚΛΟΟΞΥΓΕΝΑΣΗΣ-2

ΠΕΡΙΛΗΨΗ(57)

Η εφεύρεση δίδει μία ένωση του επομένου τύπου ή τα φαρμακευτικά αποδεκτά άλατα αυτής, όπου το Ar είναι ετοροαρυλ• τα X1 και X2 είναι ανεξαρτήτως επιλεγμένα από αλογόνο, C1-C4 αλκυλ, υδροξύ, C1-C4 αλκοξύ, αμινο, C1-C4 αλκανυλ, καρβόξυ, καρβονυλ, κυανο, νιτρο, μερκαπτό, (C1-C4 αλκύλ)θειο, (C1-C4 αλκύλ)σουλφινυλ, (C1-C4 αλκύλ)σουλφονυλ, αμινοσουλφονυλ, ή παρόμοια• το R1 εκλέγεται από υδρογόνο, ευθύγραμμο ή διακλαδισμένο C1-C4 αλκυλ, C3-C8 κυκλοαλκυλ, C4-C8 κυκλοαλκενυλ, φαινυλ, ετεροαρυλ και παρόμοια• τα R2 και R3 εκλέγονται ανεξαρτήτως από υδρογόνο, αλογόνο C1-C4 αλκύλ, φαινυλ και παρόμοια• ή τα R1 και R2 μπορούν να σχηματίσουν μαζί με τα άτομα άνθρακος επί του οποίου είναι συνδεδεμένα, ένα C5-C7 κυκλοαλκυλιοδακτύλιο• και τα m και n είναι ανεξαρτήτως 0, 1, 2 ή 3. Οι ενώσεις αυτές και οι φαρμακευτικές

συνθέσεις που περιέχουν τέτοιες ενώσεις είναι χρήσιμες ως αναλγητικοί παράγοντες και ως αντιφλογιστικοί παράγοντες.



ΑΡΙΘΜΟΣ ΕΥΡ. Δ.Ε. (11):3040516
ΑΡΙΘ. ΕΛΛ. ΚΑΤΑΘΕΣΗΣ (21):20020402759
ΗΜΕΡ. ΕΛΛ. ΚΑΤΑΘΕΣΗΣ (11):08/08/2002
ΑΡΙΘ./ΗΜΕΡ. ΔΗΜΟΣΙΕΥΣΗΣ
ΕΥΡΩΠΑΪΚΟΥ ΔΙΠΛΩΜΑΤΟΣ(87):0998296 - 10/07/2002
ΑΡΙΘ./ΗΜΕΡ. ΔΗΜΟΣΙΕΥΣΗΣ
ΕΥΡΩΠΑΪΚΗΣ ΑΙΤΗΣΗΣ (86):98933828.0--24/07/1998
ΔΙΚΑΙΟΥΧΟΣ (73):1)Zografos-Dietetic Products S.A.C.I.
32 Chrysostomou Smyrnis Street, 185 40 Piraeus, GR ΕΛΛΑΔΑ
ΣΥΜΒ. ΠΡΟΤΕΡΑΙΟΤΗΤΕΣ (30):97100293-24/07/1997-GR
98100141-22/04/1998-GR
ΕΦΕΥΡΕΤΗΣ (72):1)ZOGRAFOS, Nikolaos
ΕΙΔΙΚΟΣ ΠΛΗΡΕΞΟΥΣΙΟΣ (74):ΓΟΥΛΑΝΔΡΗ ΕΥΑΓΓΕΛΙΑ
Σίνα 9 10680 ΑΘΗΝΑ
ΑΝΤΙΚΛΗΤΟΣ (74):ΟΙΚΟΝΟΜΙΔΗΣ ΔΗΜΗΤΡΙΟΣ
Σίνα 9,10680 ΑΘΗΝΑ
ΤΙΤΛΟΣ ΕΦΕΥΡΕΣΗΣ (54):**ΦΑΡΜΑΚΕΥΤΙΚΕΣ ΧΡΗΣΕΙΣ ΤΗΣ ΚΥΠΑΡΙΣΣΟΥ**

ΠΕΡΙΛΗΨΗ(57)

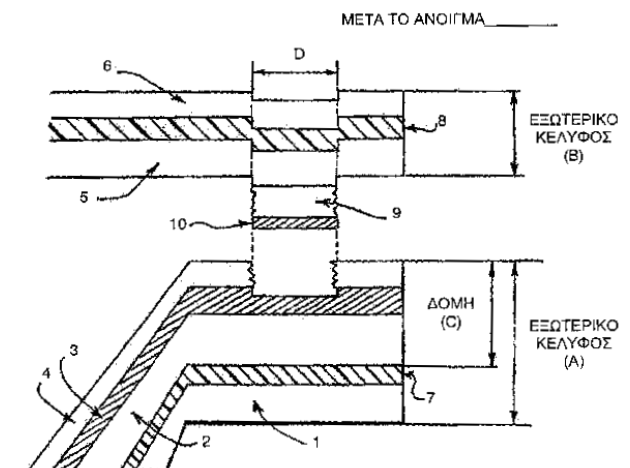
Παρασκευάστηκε το αλκοολικό εκχύλισμα των καρπών της κυπαρίσσου *Cupressus Sempervirens*, για να χρησιμοποιηθεί στην πρόληψη και θεραπεία διαταραχών του μεταβολισμού χοληστερόλης, τριγλυκερίδιων και γενικών λιπιδίων, σε ανθρώπους και ζώα. Άλλα είδη εκχυλισμάτων καθώς και τα δραστικά συστατικά που απομονώνονται από την επεξεργασία διάφορων τμημάτων της κυπαρίσσου και άλλων συγγενών κωνοφόρων δένδρων, είναι αποτελεσματικά στην πρόληψη και θεραπεία κάθε τύπου υπερχοληστερολαιμίας και διαταραχών των λιπιδίων. Η χορήγηση συνδυασμού των προαναφερόμενων κλασμάτων και ουσιών (φυσικής ή συνθετικής προέλευσης), είχε σαν αποτέλεσμα τη σημαντική μείωση των επιπέδων χοληστερόλης και LDL, καθώς και την πρόληψη αθηρωματικών

αλλοιώσεων. Ουσίες που ανήκουν στις προαναφερόμενες ομάδες, μίγματά τους καθώς και άλατα και εστέρες τους, φυσικής ή συνθετικής προέλευσης, χορηγούμενες με διάφορους τρόπους μπορούν να δράσουν προστατευτικά και θεραπευτικά σε διάφορους τύπους υπερχοληστερολαιμίας και αθηρωμάτωσης, σε ανθρώπους και ζώα.

ΑΡΙΘΜΟΣ ΕΥΡ. Δ.Ε. (11):3040517
ΑΡΙΘ. ΕΛΛ. ΚΑΤΑΘΕΣΗΣ (21):20020402760
ΗΜΕΡ. ΕΛΛ. ΚΑΤΑΘΕΣΗΣ (11):08/08/2002
ΑΡΙΘ./ΗΜΕΡ. ΔΗΜΟΣΙΕΥΣΗΣ
ΕΥΡΩΠΑΪΚΟΥ ΔΙΠΛΩΜΑΤΟΣ(87):1053952 - 19/06/2002
ΑΡΙΘ./ΗΜΕΡ. ΔΗΜΟΣΙΕΥΣΗΣ
ΕΥΡΩΠΑΪΚΗΣ ΑΙΤΗΣΗΣ (86):00401331.4--16/05/2000
ΔΙΚΑΙΟΥΧΟΣ (73):1)SOPLARIL SA
4-8 Cours Michelet, 92800 Puteaux, FR
ΓΑΛΛΙΑ
ΣΥΜΒ. ΠΡΟΤΕΡΑΙΟΤΗΤΕΣ (30):9906503-21/05/1999-FR
ΕΦΕΥΡΕΤΗΣ (72):1)Engelaere, Jean-Claude
ΕΙΔΙΚΟΣ ΠΛΗΡΕΞΟΥΣΙΟΣ (74):ΓΟΥΛΑΝΔΡΗ ΕΥΑΓΓΕΛΙΑ
Σίνα 9 10680 ΑΘΗΝΑ
ΑΝΤΙΚΛΗΤΟΣ (74):ΟΙΚΟΝΟΜΙΔΗΣ ΔΗΜΗΤΡΙΟΣ
Σίνα 9,10680 ΑΘΗΝΑ
ΤΙΤΛΟΣ ΕΦΕΥΡΕΣΗΣ (54):**ΕΠΑΝΑΚΛΕΙΟΜΕΝΗ ΣΥΣΚΕΥΑΣΙΑ ΤΗΣ ΟΠΟΙΑΣ ΤΟ ΕΞΩΤΕΡΙΚΟ ΚΑΛΥΜΜΑ (ΚΕΛΥΦΟΣ) ΠΕΡΙΛΑΜΒΑΝΕΙ ΕΝΑ ΑΠΟΣΠΩΜΕΝΟ ΣΥΓΚΟΛΛΗΤΙΚΟ ΣΤΡΩΜΑ ΔΙΑΔΙΚΑΣΙΑ ΚΑΤΑΣΚΕΥΗΣ ΤΗΣ ΕΝ ΛΟΓΩΣΥΣΚΕΥΑΣΙΑΣ**

ΠΕΡΙΛΗΨΗ(57)

Η εφεύρεση έχει ως αντικείμενο επανακλειόμενη συσκευασία, η οποία αποτελείται από: Α) ένα εξωτερικό κάλυμμα (κέλυφος), το οποίο περιλαμβάνει ένα στρώμα στήριξης (1), ένα στρώμα σύμπλεξης (2), ένα στρώμα συγκόλλησης με πίεση (3) και ένα αποσπώμενο συγκολλητικό στρώμα (4). Η δομή (C), η οποία περιλαμβάνει τα στρώματα (2), (3) και (4), προσαρμόζεται πάνω στο στρώμα στήριξης (1), και (B) ένα κάλυμμα, το οποίο περιλαμβάνει ένα συγκολλητικό στρώμα (5) και ένα στρώμα στήριξης (6). Τα εν λόγω στρώματα, αποσπώμενο συγκολλητικό (4) και συγκολλητικό (5) συγκολλούνται σύμφωνα με ραφή - "κορδόνι" συγκόλλησης (D). Η εφεύρεση έχει, επίσης, ως αντικείμενο μια διαδικασία κατασκευής της εν λόγω συσκευασίας.



ΑΡΙΘΜΟΣ ΕΥΡ. Δ.Ε. (11):3040518
ΑΡΙΘ. ΕΛΛ. ΚΑΤΑΘΕΣΗΣ (21):20020402761
ΗΜΕΡ. ΕΛΛ. ΚΑΤΑΘΕΣΗΣ (11):08/08/2002
ΑΡΙΘ./ΗΜΕΡ. ΔΗΜΟΣΙΕΥΣΗΣ
ΕΥΡΩΠΑΪΚΟΥ ΔΙΠΛΩΜΑΤΟΣ(87):1037734 - 08/05/2002
ΑΡΙΘ./ΗΜΕΡ. ΔΗΜΟΣΙΕΥΣΗΣ
ΕΥΡΩΠΑΪΚΗΣ ΑΙΤΗΣΗΣ (86):98963561.0--11/12/1998
ΔΙΚΑΙΟΥΧΟΣ (73):1)Sterkel GmbH Pinsel- und Farbrollerwerk
 Weingartener Strasse 5, D-88284 Wolperts-
 wende, DE GERMANIA
ΣΥΜΒ. ΠΡΟΤΕΡΑΙΟΤΗΤΕΣ (30):19755533-13/12/1997-DE
ΕΦΕΥΡΕΤΗΣ (72):1)WEIHRAUCH, Georg
ΕΙΔΙΚΟΣ ΠΑΗΡΕΞΟΥΣΙΟΣ (74):BOZEMΠΕΡΓΚ-ΒΡΕΤΟΥ ΙΛΕΑΝΑ
 Αιγαλείας 30 15125 ΜΑΡΟΥΣΙ
ΑΝΤΙΚΛΗΤΟΣ (74):BOZEMΠΕΡΓ-ΒΡΕΤΟΥ ΙΛΕΑΝΑ
 Αιγαλείας 30,15125 ΜΑΡΟΥΣΙ
ΤΙΤΛΟΣ ΕΦΕΥΡΕΣΗΣ (54):**ΚΥΛΙΝΔΡΟΣ ΒΑΦΗΣ ΚΑΙ ΜΕΘΟΔΟΣ**
ΚΑΤΑΣΚΕΥΗΣ ΤΟΥ

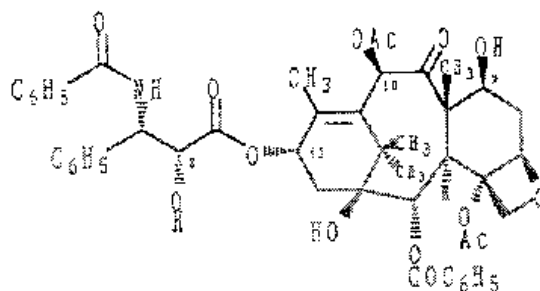
ΠΕΡΙΛΗΨΗ(57)

Μια μέθοδο κατασκευής ενός κυλίνδρου βαφής, που έχει ένα σώμα κυλίνδρου από αφρό συνθετικού υλικού (πλαστικού) με μία εσωτερική υποδοχή για την τοποθέτησή του σε ένα φέροντα συνδετήρα (ράβδο), χαρακτηρίζεται από το ότι το σώμα του κυλίνδρου αφρίζεται σε ένα εργαλείο φόρμας. Τότε ρυθμίζεται η πίεση του αφρισμού έτσι ώστε στην επιφάνεια του σώματος του κυλίνδρου και / ή τα τοιχώματα της εσωτερικής υποδοχής να σχηματίζεται ένα κλειστό στερεοποιούμενο "δέρμα" του συνθετικού υλικού, όπου τούτο είναι κατά προτίμηση ένας αφρός πολυεστέρος-PUR. Το δέρμα τούτο ανοίγεται ή αφαιρείται τουλάχιστον μερικώς σε ένα ακόλουθο στάδιο της μεθόδου.

ΑΡΙΘΜΟΣ ΕΥΡ. Δ.Ε. (11):3040519
ΑΡΙΘ. ΕΛΛ. ΚΑΤΑΘΕΣΗΣ (21):20020402762
ΗΜΕΡ. ΕΛΛ. ΚΑΤΑΘΕΣΗΣ (11):08/08/2002
ΑΡΙΘ./ΗΜΕΡ. ΔΗΜΟΣΙΕΥΣΗΣ
ΕΥΡΩΠΑΪΚΟΥ ΔΙΠΛΩΜΑΤΟΣ(87):0590267 - 08/05/2002
ΑΡΙΘ./ΗΜΕΡ. ΔΗΜΟΣΙΕΥΣΗΣ
ΕΥΡΩΠΑΪΚΗΣ ΑΙΤΗΣΗΣ (86):93112247.7--30/07/1993
ΔΙΚΑΙΟΥΧΟΣ (73):1)Bristol-Myers Squibb Company
 345 Park Avenue, New York, N.Y. 10154,US
 ΗΝΩΜΕΝΕΣ ΠΟΛΙΤΕΙΕΣ ΤΗΣ ΑΜΕΡΙΚΗΣ
ΣΥΜΒ. ΠΡΟΤΕΡΑΙΟΤΗΤΕΣ (30):80704-28/06/1993-US
 955008-01/10/1992-US
 981151-24/11/1992-US
 995443-23/12/1992-US
 996455-24/12/1992-US
ΕΦΕΥΡΕΤΗΣ (72):1)Farina, Vittorio
 2)Chen, Shu-Hui
 3)Langley, David R.
 4)Wittman, Mark D.
 5)Kant, Joydeep
 6)Vyas, Dolatrai
ΕΙΔΙΚΟΣ ΠΑΗΡΕΞΟΥΣΙΟΣ (74):ΖΟΥΛΑΜΟΓΛΟΥ-ΒΟΖΕΜΠΕΡΓΚ
 ΕΛΙΣΑΒΕΤ
 Αιγαλείας 30 15125 ΜΑΡΟΥΣΙ
ΑΝΤΙΚΛΗΤΟΣ (74):ΖΟΥΛΑΜΟΓΛΟΥ-ΒΟΖΕΜΠΕΡΓΚ
 ΕΛΙΣΑΒΕΤ
 Αιγαλείας 30,15125 ΜΑΡΟΥΣΙ
ΤΙΤΛΟΣ ΕΦΕΥΡΕΣΗΣ (54):**ΔΕΟΞΥ ΤΑΞΟΛΕΣ**
ΠΕΡΙΛΗΨΗ(57)

όπου: το R1 είναι -COR9 στο οποίο το R9 είναι RO• ή R το R9 είναι C1-6 αλκυλ, C2-6 αλκενύλ, C2-8 αλκυνύλ, C3-8 κυκλοαλκυλ, ή μια ρίζα του τύπου -W-Rx όπου το W είναι ένας δεσμός, C2-6 αλκενοδιύλ, ή -(CH2)t-, όπου το t είναι ένα έως έξι και το Rx είναι ναφθυλ, φαινυλ, ή ετεροαρυλ, και περαιτέρω το Rx μπορεί προαιρετικώς να είναι υποκατεστημένο με μια έως τρεις ίδιες ή διαφορετικές C1-

6 αλκυλ, C1-6 αλκοξυ, αλογόνο ή -CF3 ομάδες, το R2 είναι -OCOR, H, OH, -OR, -OSO2R, OCONRoR, -OCONHR, -OCOO(CH2)tR, ή -OCOOR, και τα R και Ro ανεξαρτήτως είναι C1-6 αλκυλ, C2-6 αλκενύλ, C3-6 κυκλοαλκυλ, C2-6 αλκυνύλ, ή φαινυλ, προαιρετικά υποκατεστημένο με μια έως τρεις ίδιες ή διαφορετικές C1-6 αλκυλ, C1-6 αλκοξυ, αλογόνο ή -CF3 ομάδες, με την εξαίρεση των ενώσεων όπου α) το R1 είναι t-βουτυλοξυκαρβονυλ, το R2 είναι υδρογόνο και το R9 είναι ισοβουτενυλ, 2-θειενυλ, 2-φουρυλ ή φαινυλ και β) το R1 είναι t-βουτυλοξυκαρβονυλ, το R2 είναι ακετυλοξυ και το R9 είναι ισοβουτενυλ, 2-θειενυλ ή 2-φουρυλ ή φαινυλ. Περαιτέρω παρέχονται από την εφεύρεση αυτή φαρμακευτικές συνταγοποιήσεις και ενδιάμεσα για την παρασκευή δεδξυ ταξόλης του τύπου I και μέθοδος για την παρασκευή αυτών των ενώσεων.



ΑΡΙΘΜΟΣ ΕΥΡ. Δ.Ε. (11):3040520
ΑΡΙΘ. ΕΛΛ. ΚΑΤΑΘΕΣΗΣ (21):20020402763
ΗΜΕΡ. ΕΛΛ. ΚΑΤΑΘΕΣΗΣ (11):08/08/2002
ΑΡΙΘ./ΗΜΕΡ. ΔΗΜΟΣΙΕΥΣΗΣ
ΕΥΡΩΠΑΪΚΟΥ ΔΙΠΛΩΜΑΤΟΣ(87):0625053 - 08/05/2002
ΑΡΙΘ./ΗΜΕΡ. ΔΗΜΟΣΙΕΥΣΗΣ
ΕΥΡΩΠΑΪΚΗΣ ΑΙΤΗΣΗΣ (86):94900794.2--02/11/1993
ΔΙΚΑΙΟΥΧΟΣ (73):1)ORAVAX, INC.
230 Albany Street, Cambridge, MA 02139,US
ΗΝΩΜΕΝΕΣ ΠΟΛΙΤΕΙΕΣ ΤΗΣ ΑΜΕΡΙΚΗΣ

ΣΥΜΒ. ΠΡΟΤΕΡΑΙΟΤΗΤΕΣ (30):85938-06/07/1993-US
970996-03/11/1992-US

ΕΦΕΥΡΕΤΗΣ (72):1)MICHETTI, Pierre
2)BLUM, Andre
3)DAVIN, Catherine
4)HAAS, Rainer
5)CORTHESEY-THEULAZ Irene
6)KRAEHNBUHL, Jean-Pierre
7)SARAGA, Emilia

ΕΙΔΙΚΟΣ ΠΛΗΡΕΞΟΥΣΙΟΣ (74):BOZEMΠΕΡΓΚ-ΒΡΕΤΟΥ ΙΛΕΑΝΑ
Αγιατελείας 30 15125 ΜΑΡΟΥΣΙ

ΑΝΤΙΚΑΗΤΟΣ (74):BOZEMΠΕΡΓΚ-ΒΡΕΤΟΥ ΙΛΕΑΝΑ
Αγιατελείας 30,15125 ΜΑΡΟΥΣΙ

ΤΙΤΛΟΣ ΕΦΕΥΡΕΣΗΣ (54):**ΕΜΒΟΛΙΟ ΜΕ ΒΑΣΗ ΟΥΡΕΑΣΗ
ΕΝΑΝΤΙ ΛΟΙΜΩΞΗΣ ΕΛΙΚΟΒΑΚΤΗ-
ΡΙΑΙΟΥ**

ΠΕΡΙΛΗΨΗ(57)

Μέθοδος πρόκλησης σε ένα ξενιστή θηλαστικό προστατευτικής ανοσοαπόκρισης σε λοίμωξη ελικοβακτηριδίου με χορήγηση στον ξενιστή μιας ανοσολογικά αποτελεσματικής ποσότητας ουρεάσης ελικοβακτηριδίου ή υπομονάδων ουρεάσης σαν αντιγόνο. Παρέχονται επίσης συνθέσεις εμβολίου.

ΑΡΙΘΜΟΣ ΕΥΡ. Δ.Ε. (11):3040521
ΑΡΙΘ. ΕΛΛ. ΚΑΤΑΘΕΣΗΣ (21):20020402764
ΗΜΕΡ. ΕΛΛ. ΚΑΤΑΘΕΣΗΣ (11):08/08/2002
ΑΡΙΘ./ΗΜΕΡ. ΔΗΜΟΣΙΕΥΣΗΣ
ΕΥΡΩΠΑΪΚΟΥ ΔΙΠΛΩΜΑΤΟΣ(87):0949260 - 22/05/2002
ΑΡΙΘ./ΗΜΕΡ. ΔΗΜΟΣΙΕΥΣΗΣ
ΕΥΡΩΠΑΪΚΗΣ ΑΙΤΗΣΗΣ (86):97949235.2--25/12/1997
ΔΙΚΑΙΟΥΧΟΣ (73):1)TANABE SEIYAKU CO., LTD.
2-10, Dosho-machi 3-chome, Chuo-ku, Osaka-shi, Osaka 541-8505,JP ΙΑΠΩΝΙΑ
2)Ube Industries, Ltd.
12-32, Nishihonmachi 1-chome, Ube-shi, Yamaguchi-ken 755-0052,JP ΙΑΠΩΝΙΑ

ΣΥΜΒ. ΠΡΟΤΕΡΑΙΟΤΗΤΕΣ (30):34785196-26/12/1996-JP
34785396-26/12/1996-JP
34789596-26/12/1996-JP

ΕΦΕΥΡΕΤΗΣ (72):1)KITA, Jun-ichiro
2)FUJIWARA, Hiroshi
3)TAKAMURA, Shinji
4)YOSHIOKA, Ryuzo
5)OZAKI, Yasuhiko
6)YAMADA, Shin-ichi

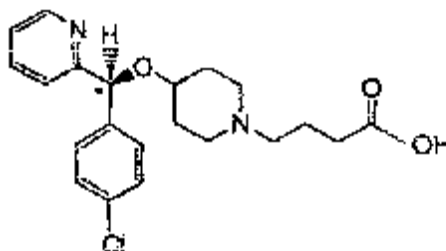
ΕΙΔΙΚΟΣ ΠΛΗΡΕΞΟΥΣΙΟΣ (74):BOZEMΠΕΡΓΚ-ΒΡΕΤΟΥ ΙΛΕΑΝΑ
Αγιατελείας 30 15125 ΜΑΡΟΥΣΙ

ΑΝΤΙΚΑΗΤΟΣ (74):BOZEMΠΕΡΓΚ-ΒΡΕΤΟΥ ΙΛΕΑΝΑ
Αγιατελείας 30,15125 ΜΑΡΟΥΣΙ

ΤΙΤΛΟΣ ΕΦΕΥΡΕΣΗΣ (54):**ΑΛΑΣ ΠΡΟΣΘΗΚΗΣ ΟΞΕΟΣ ΟΠΤΙΚΩΣ
ΔΡΑΣΤΙΚΗΣ ΕΝΩΣΗΣ ΠΗΠΕΡΙΔΙΝΗΣ
ΚΑΙ ΜΕΘΟΔΟΣ ΓΙΑ ΤΗΝ ΠΑΡΑΣΚΕΥΗ
ΑΥΤΟΥ**

ΠΕΡΙΛΗΨΗ(57)

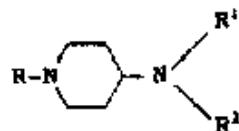
Η παρούσα εφεύρεση παρέχει άλας βενζολοσουλφονικού οξέος και άλας σουλφονικού οξέος του (S)-4-[4-[(4-χλωροφαι-νυλ) (2-πυριδύλ) μεθοξυ]πιπεριδινό]βουτανοϊκού οξέος που αντιπροσωπεύεται από το συντακτικό τύπο (I): όπου το * αντιπροσωπεύει ένα ασύμμετρο άνθρακα, που είναι εξαιρετικά στην αντίσταμινική δραστηκότητα και αντι-αλλεργική δραστηκότητα και μέθοδο για παραγωγή αυτών.



(I)

ΑΡΙΘΜΟΣ ΕΥΡ. Δ.Ε. (11):3040522
ΑΡΙΘ. ΕΛΛ. ΚΑΤΑΘΕΣΗΣ (21):20020402765
ΗΜΕΡ. ΕΛΛ. ΚΑΤΑΘΕΣΗΣ (11):08/08/2002
ΑΡΙΘ./ΗΜΕΡ. ΔΗΜΟΣΙΕΥΣΗΣ
ΕΥΡΩΠΑΪΚΟΥ ΔΙΠΛΩΜΑΤΟΣ(87):0650476 - 26/06/2002
ΑΡΙΘ./ΗΜΕΡ. ΔΗΜΟΣΙΕΥΣΗΣ
ΕΥΡΩΠΑΪΚΗΣ ΑΙΤΗΣΗΣ (86):94910593.6--04/04/1994
ΔΙΚΑΙΟΥΧΟΣ (73):1)OTSUKA PHARMACEUTICAL CO.,
LTD.
9, Kandatsukasa-cho 2-chome, Chiyoda-ku,
Tokyo 101-0048,JP ΙΑΠΩΝΙΑ
ΣΥΜΒ. ΠΡΟΤΕΡΑΙΟΤΗΤΕΣ (30):8071293-07/04/1993-JP
ΕΦΕΥΡΕΤΗΣ (72):1)FUJIOKA, Takafumi
2)TERAMOTO, Shuji
3)TANAKA, Michinori
4)SHIMIZU, Hiroshi
5)TABUSA, Fujio
6)TOMINAGA, Michiaki
ΕΙΔΙΚΟΣ ΠΛΗΡΕΞΟΥΣΙΟΣ (74):ΔΗΜΟΥ ΧΡΙΣΤΙΝΑ
Κουμπάρη 2 10674 ΑΘΗΝΑ
ΑΝΤΙΚΛΗΤΟΣ (74):ΠΑΠΑΚΩΝΣΤΑΝΤΙΝΟΥ ΕΛΕΝΗ,
Κουμπάρη 2,10674 ΑΘΗΝΑ
ΤΙΤΛΟΣ ΕΦΕΥΡΕΣΗΣ (54):**ΠΑΡΑΓΟΝΤΑΣ ΠΕΡΙΦΕΡΙΚΗΣ ΑΓΓΕΙ-
ΟΔΙΑΣΤΟΛΗΣ ΠΟΥ ΠΕΡΙΕΧΕΙ ΝΝ-
ΑΚΥΛΙΩΜΕΝΑ ΠΑΡΑΓΩΓΑ 4-ΑΜΙΝΟ-
ΠΙΠΕΡΙΔΙΝΗΣ ΩΣ ΕΝΕΡΓΑ ΣΥΣΤΑΤΙΚΑ**

έχει εξαιρετική δραστικότητα περιφερικής αγγειοδιαστολής. Το αναφερόμενο παράγωγο πιπεριδίνης ή φαρμακευτικά αποδεκτό άλας του παριστάνεται με τον γενικό τύπο (1): όπου R, R1 και R2 είναι τα ίδια όπως ορίζονται παραπάνω.



(1)

ΠΕΡΙΛΗΨΗ(57)

Η παρούσα εφεύρεση αναφέρεται σε νέους παράγοντες περιφερικής αγγειοδιαστολής που χαρακτηρίζονται από το ότι καθένας περιέχει ως ενεργό συστατικό ένα παράγωγο πιπεριδίνης ή ένα φαρμακευτικά αποδεκτό άλας του που

ΑΡΙΘΜΟΣ ΕΥΡ. Δ.Ε. (11):3040523
ΑΡΙΘ. ΕΛΛ. ΚΑΤΑΘΕΣΗΣ (21):20020402766
ΗΜΕΡ. ΕΛΛ. ΚΑΤΑΘΕΣΗΣ (11):28/08/2002
ΑΡΙΘ./ΗΜΕΡ. ΔΗΜΟΣΙΕΥΣΗΣ
ΕΥΡΩΠΑΪΚΟΥ ΔΙΠΛΩΜΑΤΟΣ(87):1165674 - 07/08/2002
ΑΡΙΘ./ΗΜΕΡ. ΔΗΜΟΣΙΕΥΣΗΣ
ΕΥΡΩΠΑΪΚΗΣ ΑΙΤΗΣΗΣ (86):00906187.0--05/01/2000
ΔΙΚΑΙΟΥΧΟΣ (73):1)HUNTSMAN INTERNATIONAL LLC
500 Huntsman Way, Salt Lake City, Utah
84108,US ΗΝΩΜΕΝΕΣ ΠΟΛΙΤΕΙΕΣ ΤΗΣ
ΑΜΕΡΙΚΗΣ
ΣΥΜΒ. ΠΡΟΤΕΡΑΙΟΤΗΤΕΣ (30):99101359-26/01/1999-EP
ΕΦΕΥΡΕΤΗΣ (72):1)LIMERKENS, Dominicus
2)VAN DIJCK, Johan
3)VAN EDOM, Bart
4)WATSON, Rhona
ΕΙΔΙΚΟΣ ΠΛΗΡΕΞΟΥΣΙΟΣ (74):ΚΙΛΙΜΙΡΗΣ ΚΩΝΣΤΑΝΤΙΝΟΣ
Χατζηγιάννη Μέξη 7 11528 ΑΘΗΝΑ
ΑΝΤΙΚΛΗΤΟΣ (74):ΚΙΛΙΜΙΡΗΣ ΑΝΑΣΤΑΣΙΟΣ
Χατζηγιάννη Μέξη 7,11528 ΑΘΗΝΑ
ΤΙΤΛΟΣ ΕΦΕΥΡΕΣΗΣ (54):**ΠΟΛΥΟΥΡΑΙΘΑΝΙΚΟΙ ΘΕΡΜΟΠΛΑ-
ΣΤΙΚΟΙ ΑΦΡΟΙ**

ΠΕΡΙΛΗΨΗ(57)

Διεργασία για την παραγωγή πολυουραιθανικών θερμοπλαστικών αφρών η οποία χαρακτηρίζεται από το ότι ο αφρισμός της θερμοπλαστικής πολυουραιθάνης εκτελείται παρουσία θερμικά διογκούμενων μικροσφαιρών.

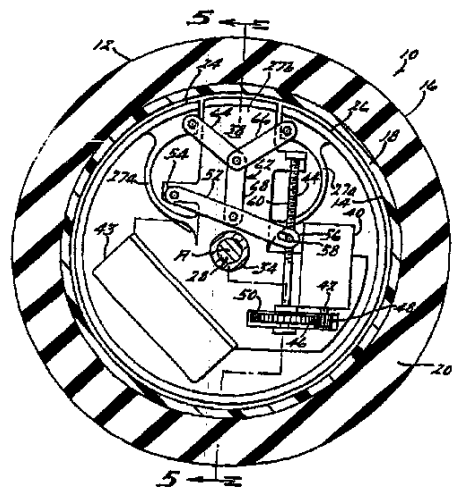
ΑΡΙΘΜΟΣ ΕΥΡ. Δ.Ε. (11):3040524
ΑΡΙΘ. ΕΛΛ. ΚΑΤΑΘΕΣΗΣ (21):20020402767
ΗΜΕΡ. ΕΛΛ. ΚΑΤΑΘΕΣΗΣ (11):28/08/2002
ΑΡΙΘ./ΗΜΕΡ. ΔΗΜΟΣΙΕΥΣΗΣ
ΕΥΡΩΠΑΪΚΟΥ ΔΙΠΛΩΜΑΤΟΣ(87):0960188 - 05/06/2002
ΑΡΙΘ./ΗΜΕΡ. ΔΗΜΟΣΙΕΥΣΗΣ
ΕΥΡΩΠΑΪΚΗΣ ΑΙΤΗΣΗΣ (86):98961773.3--24/11/1998
ΔΙΚΑΙΟΥΧΟΣ (73):1)THE PROCTER & GAMBLE COMPANY
 One Procter & Gamble Plaza, Cincinnati, Ohio
 45202,US ΗΝΩΜΕΝΕΣ ΠΟΛΙΤΕΙΕΣ ΤΗΣ
 ΑΜΕΡΙΚΗΣ
ΣΥΜΒ. ΠΡΟΤΕΡΑΙΟΤΗΤΕΣ (30):66903 P-26/11/1997-US
ΕΦΕΥΡΕΤΗΣ (72):1)SPEED, Lynda, Anne
 2)PAINTER, Jeffrey, Donald
ΕΙΔΙΚΟΣ ΠΑΗΡΕΞΟΥΣΙΟΣ (74):ΚΙΛΙΜΙΡΗΣ ΚΩΝΣΤΑΝΤΙΝΟΣ
 Χατζηγιάννη Μέξη 7 11528 ΑΘΗΝΑ
ΑΝΤΙΚΑΗΤΟΣ (74):ΚΙΛΙΜΙΡΗΣ ΑΝΑΣΤΑΣΙΟΣ
 Χατζηγιάννη Μέξη 7,11528 ΑΘΗΝΑ
ΤΙΤΛΟΣ ΕΦΕΥΡΕΣΗΣ (54):ΔΙΣΚΙΟ ΑΠΟΡΡΥΠΑΝΤΙΚΟΥ
ΠΕΡΙΛΗΨΗ(57)

Σύμφωνα με την παρούσα εφεύρεση παρέχεται ένα δισκίο απορρυπαντικού το οποίο περιλαμβάνει ένα συμπίεσμένο τμήμα και ένα μη-συμπιεσμένο τμήμα όπου το συμπίεσμένο τμήμα περιλαμβάνει μία μήτρα και διαλύεται με μεγαλύτερη ταχύτητα από ό,τι το μη-συμπιεσμένο τμήμα σε βάση βάρους προς βάρος η οποία μετράται με τη μέθοδο ελέγχου διάλυσης SOTAX η οποία περιγράφεται στο παρόν, και το μη-συμπιεσμένο τμήμα συγκρατείται τουλάχιστον εν μέρει με τη μήτρα.

ΑΡΙΘΜΟΣ ΕΥΡ. Δ.Ε. (11):3040525
ΑΡΙΘ. ΕΛΛ. ΚΑΤΑΘΕΣΗΣ (21):20020402768
ΗΜΕΡ. ΕΛΛ. ΚΑΤΑΘΕΣΗΣ (11):28/08/2002
ΑΡΙΘ./ΗΜΕΡ. ΔΗΜΟΣΙΕΥΣΗΣ
ΕΥΡΩΠΑΪΚΟΥ ΔΙΠΛΩΜΑΤΟΣ(87):0800692 - 29/05/2002
ΑΡΙΘ./ΗΜΕΡ. ΔΗΜΟΣΙΕΥΣΗΣ
ΕΥΡΩΠΑΪΚΗΣ ΑΙΤΗΣΗΣ (86):95944403.5--26/12/1995
ΔΙΚΑΙΟΥΧΟΣ (73):1)Lace Effect, L.L.C.
 5561 Engineer Drive, Huntington Beach, CA
 92649,US ΗΝΩΜΕΝΕΣ ΠΟΛΙΤΕΙΕΣ ΤΗΣ
 ΑΜΕΡΙΚΗΣ
ΣΥΜΒ. ΠΡΟΤΕΡΑΙΟΤΗΤΕΣ (30):366886-30/12/1994-US
ΕΦΕΥΡΕΤΗΣ (72):1)JEFFREY, J., Lace
ΕΙΔΙΚΟΣ ΠΑΗΡΕΞΟΥΣΙΟΣ (74):ΚΙΛΙΜΙΡΗΣ ΚΩΝΣΤΑΝΤΙΝΟΣ
 Χατζηγιάννη Μέξη 7 11528 ΑΘΗΝΑ
ΑΝΤΙΚΑΗΤΟΣ (74):ΚΙΛΙΜΙΡΗΣ ΑΝΑΣΤΑΣΙΟΣ
 Χατζηγιάννη Μέξη 7,11528 ΑΘΗΝΑ
ΤΙΤΛΟΣ ΕΦΕΥΡΕΣΗΣ (54):ΑΝΤΙΚΛΕΠΤΙΚΟ ΣΥΣΤΗΜΑ ΟΧΗΜΑ-
ΤΩΝ

ΠΕΡΙΛΗΨΗ(57)

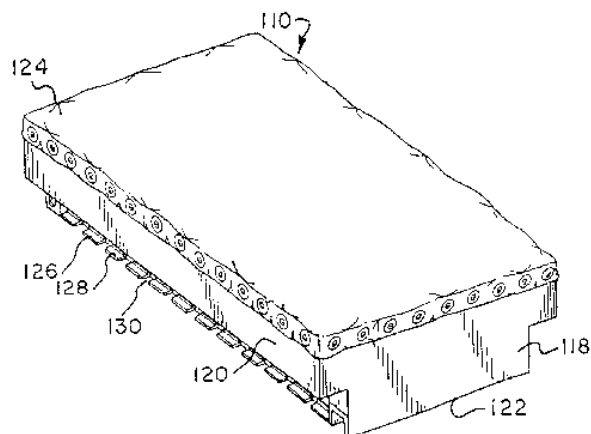
Ένα αντικλεπτικό σύστημα οχημάτων (10) για τροχό οχήματος (12) με άξονα περιστροφής (Α) περιέχει τουλάχιστον ένα αναστολέα (24, 26) τοποθετούμενο εντός του τροχού του οχήματος για την επιλεκτική εμπλοκή του τροχού του οχήματος προκειμένου να αποτραπεί η περιστροφή του τροχού του οχήματος περί τον άξονα περιστροφής αυτού. Το αντικλεπτικό σύστημα οχημάτων περιέχει επίσης περιστροφικό μηχανισμό (44, 46) τοποθετούμενο εντός του τροχού του οχήματος και συνεργαζόμενο με τον αναστολέα για τη μετακίνηση του αναστολέα μεταξύ θέσης εμπλοκής και θέσης απεμπλοκής με τον τροχό του οχήματος.



ΑΡΙΘΜΟΣ ΕΥΡ. Δ.Ε. (11):3040526
ΑΡΙΘ. ΕΛΛ. ΚΑΤΑΘΕΣΗΣ (21):20020402769
ΗΜΕΡ. ΕΛΛ. ΚΑΤΑΘΕΣΗΣ (11):28/08/2002
ΑΡΙΘ./ΗΜΕΡ. ΔΗΜΟΣΙΕΥΣΗΣ
ΕΥΡΩΠΑΪΚΟΥ ΔΙΠΛΩΜΑΤΟΣ(87):1038767 - 12/06/2002
ΑΡΙΘ./ΗΜΕΡ. ΔΗΜΟΣΙΕΥΣΗΣ
ΕΥΡΩΠΑΪΚΗΣ ΑΙΤΗΣΗΣ (86):00201055.1--22/03/2000
ΔΙΚΑΙΟΥΧΟΣ (73):1)Brennan, James F. Jr.
876 Land Street, East Riverton, NJ 08077,US
ΗΝΩΜΕΝΕΣ ΠΟΛΙΤΕΙΕΣ ΤΗΣ ΑΜΕΡΙΚΗΣ
ΣΥΜΒ. ΠΡΟΤΕΡΑΙΟΤΗΤΕΣ (30):277105-26/03/1999-US
ΕΦΕΥΡΕΤΗΣ (72):1)Brennan, James F. Jr.
ΕΙΔΙΚΟΣ ΠΛΗΡΕΞΟΥΣΙΟΣ (74):ΚΙΛΙΜΙΡΗΣ ΚΩΝΣΤΑΝΤΙΝΟΣ
Χατζηγιάλλη Μέξη 7 11528 ΑΘΗΝΑ
ΑΝΤΙΚΛΗΤΟΣ (74):ΚΙΛΙΜΙΡΗΣ ΑΝΑΣΤΑΣΙΟΣ
Χατζηγιάλλη Μέξη 7,11528 ΑΘΗΝΑ
ΤΙΤΛΟΣ ΕΦΕΥΡΕΣΗΣ (54):**ΑΚΙΝΗΤΟΠΟΙΗΣΗ ΚΙΒΩΤΙΟΥ ΜΕΤΑΦΟΡΑΣ**

ΠΕΡΙΛΗΨΗ(57)

Ένα κιβώτιο μεταφοράς (110), του οποίου ο πυθμένας (122) διαθέτει ράγες (126) που εξέρχουν από τις πλευρές του κιβωτίου συνεχόμενα του πυθμένα (122), ακινητοποιείται στο δάπεδο ενός αεροπλάνου μέσω ενός ζεύγους επιμήκων στοιχείων ακινητοποίησης που απέχουν μεταξύ τους (114), τα οποία είναι τοποθετημένα στο δάπεδο. Η απόσταση μεταξύ των στοιχείων ακινητοποίησης (114) περιορίζει το πλάτος του πυθμένα (122) του κιβωτίου μεταφοράς (110). Για την αύξηση του μεγέθους του κιβωτίου (110), τα πλευρικά τοιχώματα (120) εξέρχουν από το πλάτος του πυθμένα (122). Οι ράγες ακινητοποίησης (126) βρίσκονται επομένως σε εσοχή κάτω από τα πλευρικά τοιχώματα (120) του κιβωτίου (110).



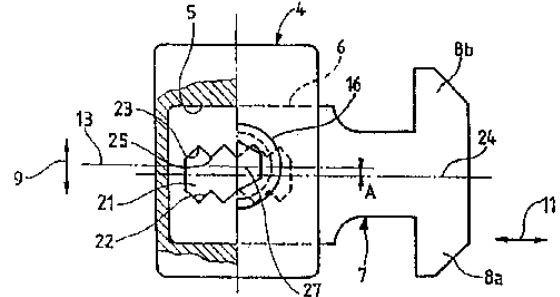
ΑΡΙΘΜΟΣ ΕΥΡ. Δ.Ε. (11):3040527
ΑΡΙΘ. ΕΛΛ. ΚΑΤΑΘΕΣΗΣ (21):20020402770
ΗΜΕΡ. ΕΛΛ. ΚΑΤΑΘΕΣΗΣ (11):28/08/2002
ΑΡΙΘ./ΗΜΕΡ. ΔΗΜΟΣΙΕΥΣΗΣ
ΕΥΡΩΠΑΪΚΟΥ ΔΙΠΛΩΜΑΤΟΣ(87):0720820 - 12/06/2002
ΑΡΙΘ./ΗΜΕΡ. ΔΗΜΟΣΙΕΥΣΗΣ
ΕΥΡΩΠΑΪΚΗΣ ΑΙΤΗΣΗΣ (86):95402930.2--22/12/1995
ΔΙΚΑΙΟΥΧΟΣ (73):1)Roquette Freres
62136 Lestrem,FR ΓΑΛΛΙΑ
ΣΥΜΒ. ΠΡΟΤΕΡΑΙΟΤΗΤΕΣ (30):470464-06/06/1995-US
9415648-26/12/1994-FR
ΕΦΕΥΡΕΤΗΣ (72):1)Serpelloni, Michel
2)Ribadeau-Dumas, Guillaume
ΕΙΔΙΚΟΣ ΠΛΗΡΕΞΟΥΣΙΟΣ (74):ΚΙΛΙΜΙΡΗΣ ΚΩΝΣΤΑΝΤΙΝΟΣ
Χατζηγιάλλη Μέξη 7 11528 ΑΘΗΝΑ
ΑΝΤΙΚΛΗΤΟΣ (74):ΚΙΛΙΜΙΡΗΣ ΑΝΑΣΤΑΣΙΟΣ
Χατζηγιάλλη Μέξη 7,11528 ΑΘΗΝΑ
ΤΙΤΛΟΣ ΕΦΕΥΡΕΣΗΣ (54):**ΓΛΥΚΙΣΜΑ ΚΑΡΑΜΕΛΑ ΚΑΙ ΜΕΘΟΔΟΣ ΠΑΡΑΣΚΕΥΗΣ ΑΥΤΟΥ**

ΠΕΡΙΛΗΨΗ(57)

Η εφεύρεση αφορά σε νέο γλύκισμα - καραμέλα το οποίο χαρακτηρίζεται από το ότι παρουσιάζει υψηλή περιεκτικότητα σε νερό και από το ότι περιέχει, σε ξηρό υπόλειμμα, λιγότερο από 35% σακχαρόζη και περισσότερο από 65% μιάς υδατανθρακικής συνθέσεως διαφορετικής από την σακχαρόζη, και από το ότι εμφανίζει μία θερμοκρασία μετάπτωσης [μετάβασης] σε υαλώδη μορφή, η οποία μετρείται για μια συγκεκριμένη περιεκτικότητα σε νερό, τουλάχιστον ίση προς 38ο C. Η εφεύρεση αφορά επίσης στη μέθοδο παραγωγής αυτού του γλυκίσματος - καραμέλας.

ΑΡΙΘΜΟΣ ΕΥΡ. Δ.Ε. (11):3040529
ΑΡΙΘ. ΕΛΛ. ΚΑΤΑΘΕΣΗΣ (21):20020402772
ΗΜΕΡ. ΕΛΛ. ΚΑΤΑΘΕΣΗΣ (11):08/08/2002
ΑΡΙΘ./ΗΜΕΡ. ΔΗΜΟΣΙΕΥΣΗΣ
ΕΥΡΩΠΑΪΚΟΥ ΔΙΠΛΩΜΑΤΟΣ(87):0869244 - 12/06/2002
ΑΡΙΘ./ΗΜΕΡ. ΔΗΜΟΣΙΕΥΣΗΣ
ΕΥΡΩΠΑΪΚΗΣ ΑΙΤΗΣΗΣ (86):98400762.5--31/03/1998
ΔΙΚΑΙΟΥΧΟΣ (73):1)Fenco International Ferrures et Serrures de Batiment
 2, rue du Vieux Moulin, 57445 Reding,FR
 ΓΑΛΛΙΑ
ΣΥΜΒ. ΠΡΟΤΕΡΑΙΟΤΗΤΕΣ (30):9704068-03/04/1997-FR
ΕΦΕΥΡΕΤΗΣ (72):1)Prevot, Gerard
 2)Alvarez, Eric
 3)Desplantes, Gerard
ΕΙΔΙΚΟΣ ΠΛΗΡΕΞΟΥΣΙΟΣ (74):ΡΟΥΣΣΟΥ ANNA
 Κουμπάρη 2 10674 ΑΘΗΝΑ
ΑΝΤΙΚΛΗΤΟΣ (74):ΠΑΠΑΚΩΝΣΤΑΝΤΙΝΟΥ ΕΛΕΝΗ,
 Κουμπάρη 2,10674 ΑΘΗΝΑ
ΤΙΤΛΟΣ ΕΦΕΥΡΕΣΗΣ (54):**ΣΙΑΗΡΑ ΚΑΤΑΣΚΕΥΗ ΜΕ ΡΥΘΜΙΖΟΜΕΝΗ ΓΛΩΣΣΑ ΚΛΕΙΔΑΡΙΑΣΤΙΑ ΣΥΡΟΜΕΝΑ (ΠΟΡΤΕΣ, ΠΑΡΑΘΥΡΑ, ΚΛΠ)**

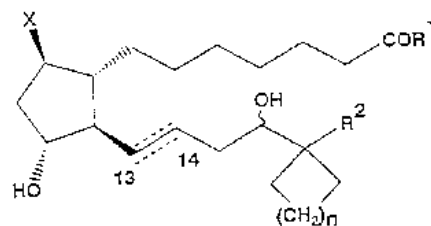
της σχισμής (5). Η ουρά (6) της γλώσσας (7) έχει τουλάχιστο ένα άνοιγμα (21) που εκτείνεται κατά την επιμήκη διεύθυνση (11) της σχισμής, και ο κοχλίας (16) είναι προσαρμοσμένος ώστε να στηρίζεται επάνω τουλάχιστο στο ένα των άκρων (22) του ανοίγματος.



ΠΕΡΙΛΗΨΗ(57)

Ένας υποδοχέας γλώσσας (4) που έχει τουλάχιστο μια σχισμή (5) που είναι προσαρμοσμένη για να δέχεται την ουρά (6) μιας γλώσσας (7) που φέρει τουλάχιστο ένα γάντζο (8), και που περιλαμβάνει τουλάχιστο μια σπή με σπείρωμα με άξονα (13) κάθετο προς τα τοιχώματα της σχισμής (5) και που είναι προσαρμοσμένη για να δέχεται ένα κοχλία σύσφιξης (16) για το μπλοκάρισμα της ουράς (6) της γλώσσας (7) επάνω στο αντίθετο τοίχωμα του κοχλίου σύσφιξης (16)

ΑΡΙΘΜΟΣ ΕΥΡ. Δ.Ε. (11):3040530
ΑΡΙΘ. ΕΛΛ. ΚΑΤΑΘΕΣΗΣ (21):20020402773
ΗΜΕΡ. ΕΛΛ. ΚΑΤΑΘΕΣΗΣ (11):08/08/2002
ΑΡΙΘ./ΗΜΕΡ. ΔΗΜΟΣΙΕΥΣΗΣ
ΕΥΡΩΠΑΪΚΟΥ ΔΙΠΛΩΜΑΤΟΣ(87):0974580 - 05/06/2002
ΑΡΙΘ./ΗΜΕΡ. ΔΗΜΟΣΙΕΥΣΗΣ
ΕΥΡΩΠΑΪΚΗΣ ΑΙΤΗΣΗΣ (86):99305735.5--20/07/1999
ΔΙΚΑΙΟΥΧΟΣ (73):1)ONO PHARMACEUTICAL CO., LTD.
 1-5, Doshomachi 2-chome, Chuo-ku, Osaka-shi, Osaka 541-8526,JP ΙΑΠΩΝΙΑ
ΣΥΜΒ. ΠΡΟΤΕΡΑΙΟΤΗΤΕΣ (30):22105498-21/07/1998-JP
ΕΦΕΥΡΕΤΗΣ (72):1)Ohuchida, Shuichi
 2)Tani, Kousuke
ΕΙΔΙΚΟΣ ΠΛΗΡΕΞΟΥΣΙΟΣ (74):ΡΟΥΣΣΟΥ ANNA
 Κουμπάρη 2 10674 ΑΘΗΝΑ
ΑΝΤΙΚΛΗΤΟΣ (74):ΠΑΠΑΚΩΝΣΤΑΝΤΙΝΟΥ ΕΛΕΝΗ,
 Κουμπάρη 2,10674 ΑΘΗΝΑ
ΤΙΤΛΟΣ ΕΦΕΥΡΕΣΗΣ (54):**ΠΑΡΑΓΩΓΑ ΩΜΕΓΑ-ΚΥΚΛΟΑΛΚΥΛΟ-ΠΡΟΣΤΑΓΛΑΝΔΙΝΗΣ Ε1**



(I)

ΠΕΡΙΛΗΨΗ(57)

Παράγωγα ωμεγα-κυκλοαλκυλο-προσταγλανδίνης Ε1 με τύπο (I) όπου το R1 είναι OH κ.λπ. • το X είναι Cl, F • το R2 είναι H, C1-8 αλκύλιο, C2-8 αλκινύλιο, C2-8 αλκυνύλιο το οποίο μπορεί να είναι υποκατεστημένο • το n είναι 0-5, ατοξικά άλατα αυτών ή κλαθρικές κυκλοδεξτρίνες αυτών μπορούν να συνδέονται ισχυρά σε υποδοχέα υπο-τύπου EP2. Συνεπώς, είναι χρήσιμα για την πρόληψη και/ή αντιμετώπιση ανοσολογικών ασθενειών (αυτοάνοσες ασθένειες, μεταμεταμοσχευτική απόρριψη μοσχεύματος κ.λπ.), άσθματος, ανόμαλου σχηματισμού οστών, θανάτου νευρωνικών κυττάρων, ηπατοπάθειας, έκτρωσης, πρόωρου τοκετού ή νευροπάθειας του αμφιβληστροειδούς (π.χ. γλαυκώματος) κ.λπ.).

ΑΡΙΘΜΟΣ ΕΥΡ. Δ.Ε. (11):3040531
ΑΡΙΘ. ΕΛΛ. ΚΑΤΑΘΕΣΗΣ (21):20020402774
ΗΜΕΡ. ΕΛΛ. ΚΑΤΑΘΕΣΗΣ (11):08/08/2002
ΑΡΙΘ./ΗΜΕΡ. ΔΗΜΟΣΙΕΥΣΗΣ
ΕΥΡΩΠΑΪΚΟΥ ΔΙΠΛΩΜΑΤΟΣ(87):0564513 - 26/06/2002
ΑΡΙΘ./ΗΜΕΡ. ΔΗΜΟΣΙΕΥΣΗΣ
ΕΥΡΩΠΑΪΚΗΣ ΑΙΤΗΣΗΣ (86):92901562.6--24/12/1991
ΔΙΚΑΙΟΥΧΟΣ (73):1)BIOGEMMA UK LIMITED
200 Cambridge Science Park, Milton Road,
Cambridge CB4 0GZ,GB ΜΕΓΑΛΗ
ΒΡΕΤΑΝΝΙΑ
ΣΥΜΒ. ΠΡΟΤΕΡΑΙΟΤΗΤΕΣ (30):9028060-24/12/1990-GB
ΕΦΕΥΡΕΤΗΣ (72):1)SCOTT, Roderick John
2)DRAPER, John
3)WYATT, Paul
ΕΙΔΙΚΟΣ ΠΛΗΡΕΞΟΥΣΙΟΣ (74):ΡΟΥΣΣΟΥ ANNA
Κουμπάρη 2 10674 ΑΘΗΝΑ
ΑΝΤΙΚΛΗΤΟΣ (74):ΠΑΠΑΚΩΝΣΤΑΝΤΙΝΟΥ ΕΛΕΝΗ,
Κουμπάρη 2,10674 ΑΘΗΝΑ
ΤΙΤΛΟΣ ΕΦΕΥΡΕΣΗΣ (54):**ΕΙΔΙΚΟΙ ΠΡΟΑΓΩΓΕΙΣ ΤΑΠΗΤΑ ΑΠΟ
ΤΟ BRASSICACEAE SPP**

ΠΕΡΙΛΗΨΗ(57)

Έχουν ανακαλυφθεί, απομονωθεί και κλωνοποιηθεί ειδικοί προαγωγείς τάπητα, που ορίζονται ως A3 και A9 και είναι ικανοί να καθοδηγούν την έκφραση των 12,9 kDa και 11,6 kDa πρωτεϊνών στο *Arabidopsis thaliana* και των σχετικών πρωτεϊνών της οικογένειας Brassicaceae. Οι προαγωγείς μπορούν να χρησιμοποιηθούν για να επάγουν DNA αντρικής στειρότητας όπως αυτό που κωδικοποιεί για μία νουκλεάση, πρωτεάση ή γλυκανάση. Εναλλακτικά ή επιπρόσθετα, η αντρική στειρότητα μπορεί να επιτευχθεί διασπώντας την κανονική έκφραση των γονιδίων A3 και/ή A9, για παράδειγμα με μεταγραφή RNA

που είναι αντινοσηματικό στο RNA που φυσιολογικά μεταγράφεται από τα γονίδια A3 και A9, ή εκφράζοντας την κωδικοποίηση DNA για ένα ριβοζύμο ειδικό για τουλάχιστον ένα από τα γονίδια A3 και A9.

ΑΡΙΘΜΟΣ ΕΥΡ. Δ.Ε. (11):3040532
ΑΡΙΘ. ΕΛΛ. ΚΑΤΑΘΕΣΗΣ (21):20020402775
ΗΜΕΡ. ΕΛΛ. ΚΑΤΑΘΕΣΗΣ (11):08/08/2002
ΑΡΙΘ./ΗΜΕΡ. ΔΗΜΟΣΙΕΥΣΗΣ
ΕΥΡΩΠΑΪΚΟΥ ΔΙΠΛΩΜΑΤΟΣ(87):0804182 - 05/06/2002
ΑΡΙΘ./ΗΜΕΡ. ΔΗΜΟΣΙΕΥΣΗΣ
ΕΥΡΩΠΑΪΚΗΣ ΑΙΤΗΣΗΣ (86):95926249.4--11/07/1995
ΔΙΚΑΙΟΥΧΟΣ (73):1)WARNER-LAMBERT COMPANY
201 Tabor Road, Morris Plains New Jersey
07950,US ΗΝΩΜΕΝΕΣ ΠΟΛΙΤΕΙΕΣ ΤΗΣ
ΑΜΕΡΙΚΗΣ
ΣΥΜΒ. ΠΡΟΤΕΡΑΙΟΤΗΤΕΣ (30):281285-27/07/1994-US
445398-06/06/1995-US
ΕΦΕΥΡΕΤΗΣ (72):1)WOODRUFF, Geoffrey, Neil
2)GEE, Nicolas, S.
3)SINGH, Lakhbir
4)BROWN, Jason, P.
ΕΙΔΙΚΟΣ ΠΛΗΡΕΞΟΥΣΙΟΣ (74):ΡΟΥΣΣΟΥ ANNA
Κουμπάρη 2 10674 ΑΘΗΝΑ
ΑΝΤΙΚΛΗΤΟΣ (74):ΠΑΠΑΚΩΝΣΤΑΝΤΙΝΟΥ ΕΛΕΝΗ,
Κουμπάρη 2,10674 ΑΘΗΝΑ
ΤΙΤΛΟΣ ΕΦΕΥΡΕΣΗΣ (54):**ΧΡΗΣΗ ΓΑΒΑΠΕΝΤΙΝΗΣ ΣΤΗΝ ΑΝΤΙ-
ΜΕΤΩΠΙΣΗ ΑΓΧΟΥΣ ΚΑΙ ΠΑΝΙΚΟΥ**

ΠΕΡΙΛΗΨΗ(57)

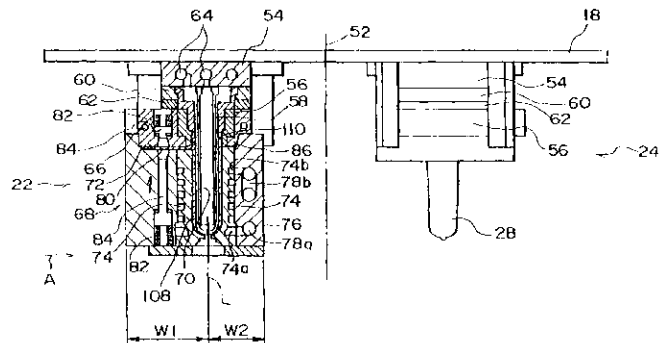
Η παρούσα εφεύρεση είναι καινοφανείς χρήσεις γνωστών κυκλικών αμινοξέων. Αυτές οι ενώσεις όπως η γαβαπεντίνη είναι χρήσιμες στην αντιμετώπιση του άγχους και στην αντιμετώπιση και/ή πρόληψη κρίσεων πανικού. Η μερική N-αποληκτική αλληλουχία της πρωτεΐνης σύνδεσης γαβαπεντίνης έχει προσδιοριστεί ότι είναι όμοια με την N-αποληκτική αλληλουχία της ώριμης α2δ υπομονάδας του L-τύπου καναλιού Ca²⁺ από σκελετικό μυ κουνελιού.

ΑΡΙΘΜΟΣ ΕΥΡ. Δ.Ε. (11):3040533
ΑΡΙΘ. ΕΛΛ. ΚΑΤΑΘΕΣΗΣ (21):20020402776
ΗΜΕΡ. ΕΛΛ. ΚΑΤΑΘΕΣΗΣ (11):08/08/2002
ΑΡΙΘ./ΗΜΕΡ. ΔΗΜΟΣΙΕΥΣΗΣ
ΕΥΡΩΠΑΪΚΟΥ ΔΙΠΛΩΜΑΤΟΣ(87):1095756 - 05/06/2002
ΑΡΙΘ./ΗΜΕΡ. ΔΗΜΟΣΙΕΥΣΗΣ
ΕΥΡΩΠΑΪΚΗΣ ΑΙΤΗΣΗΣ (86):01100386.0--06/10/1997
ΔΙΚΑΙΟΥΧΟΣ (73):1)NISSEI ASB MACHINE CO., LTD.
4586-3 Koo, Komoro-shi, Nagano-ken,JP
ΙΑΠΩΝΙΑ
ΣΥΜΒ. ΠΡΟΤΕΡΑΙΟΤΗΤΕΣ (30):28740396-09/10/1996-JP
ΕΦΕΥΡΕΤΗΣ (72):1)Ogihara, Shuichi
2)Fukunishi, Yoshihiro
ΕΙΔΙΚΟΣ ΠΛΗΡΕΞΟΥΣΙΟΣ (74):ΡΟΥΣΣΟΥ ANNA
Κουμπάρη 2 10674 ΑΘΗΝΑ
ΑΝΤΙΚΛΗΤΟΣ (74):ΠΑΠΑΚΩΝΣΤΑΝΤΙΝΟΥ ΕΛΕΝΗ,
Κουμπάρη 2,10674 ΑΘΗΝΑ
ΤΙΤΛΟΣ ΕΦΕΥΡΕΣΗΣ (54):**ΜΙΑ ΣΥΣΚΕΥΗ ΓΙΑ ΤΗ ΔΙΑΜΟΡΦΩΣΗ**
ΑΝΤΙΚΕΙΜΕΝΩΝ ΜΕ ΕΓΧΥΣΗ ΥΛΙΚΟΥ
ΚΑΙ ΤΕΛΙΚΗ ΧΥΤΕΥΣΗ ΤΟΥ ΥΛΙΚΟΥ
ΜΕ ΦΥΣΗΜΑΚΑΙ ΕΚΤΑΣΗ

ΠΕΡΙΛΗΨΗ(57)

Η συσκευή για τη διαμόρφωση αντικειμένων με έγχυση υλικού και χύτευση του υλικού με φύσημα και έκταση αποτελείται από το σταθμό έγχυσης (12), όπου γίνεται ταυτόχρονη χύτευση, με έγχυση υλικού, των προδιαμορφωμένων τεμαχίων (28) που το κάθε ένα περιλαμβάνει το λαιμό (110), το κύριο σώμα (108) και τη χειρολαβή (80) η οποία διαμορφώνεται γειτονικά στο όριο μεταξύ του λαιμού (110) και του κύριου σώματος (108). Η αναφερόμενη συσκευή αποτελείται επίσης από το σταθμό χύτευσης με φύσημα (14), όπου τα προδιαμορφωμένα τεμάχια (28) μετατρέπονται σε δοχεία (38) με φύσημα και έκταση. Ο σταθμός έγχυσης (12) περιλαμβάνει δύο κεντρικές μήτρες έγχυσης (58), ένα περιστροφικό μέλος που

περιστρέφεται γύρω από την άτρακτο (52), το τμήμα χύτευσης με έγχυση (28) που περιλαμβάνει την μήτρα έγχυσης (64) και το τμήμα αποβολής (24). Η μήτρα έγχυσης (64) περιλαμβάνει τις κοιλότητες (70) για το κύριο σώμα, όπου χυτεύονται τα κύρια σώματα (108) των προκαθορισμένων (28) και τις κοιλότητες (72) για τη χειρολαβή οι οποίες επικοινωνούν με τις αναφερόμενες κοιλότητες (70) για το κύριο σώμα, ώστε να πραγματοποιείται η χύτευση των χειρολαβών (80), όταν οι κοιλότητες (72) βρίσκονται στο εξωτερικό μέρος των κοιλότητων (70) για το κύριο σώμα στην ακτινική διεύθυνση τουπεριστροφικού μέλους Το πλάτος του εξωτερικού τμήματος της μήτρας έγχυσης (64), όπως μετρείται από την αξονική γραμμή της διάταξης των κοιλότητων (108) προς την ακτινική διεύθυνση του περιστροφικού μέλους, είναι μεγαλύτερο από το πλάτος του εσωτερικού τμήματος της μήτρας έγχυσης (64), όπως μετρείται από την αξονική γραμμή.

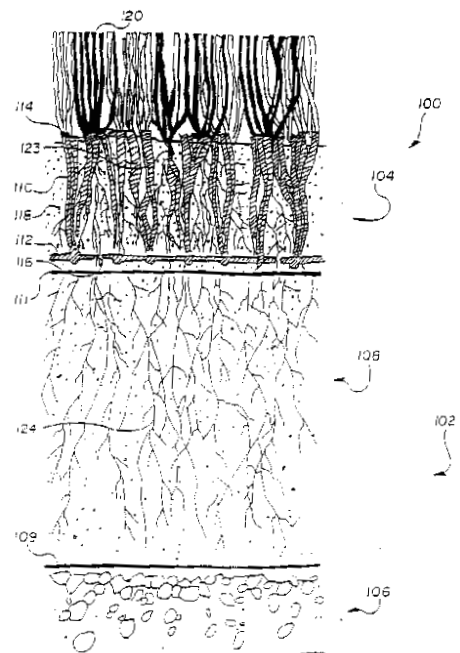


ΑΡΙΘΜΟΣ ΕΥΡ. Δ.Ε. (11):3040534
ΑΡΙΘ. ΕΛΛ. ΚΑΤΑΘΕΣΗΣ (21):20020402777
ΗΜΕΡ. ΕΛΛ. ΚΑΤΑΘΕΣΗΣ (11):08/08/2002
ΑΡΙΘ./ΗΜΕΡ. ΔΗΜΟΣΙΕΥΣΗΣ
ΕΥΡΩΠΑΪΚΟΥ ΔΙΠΛΩΜΑΤΟΣ(87):0896091 - 08/05/2002
ΑΡΙΘ./ΗΜΕΡ. ΔΗΜΟΣΙΕΥΣΗΣ
ΕΥΡΩΠΑΪΚΗΣ ΑΙΤΗΣΗΣ (86):98121872.0--22/06/1993
ΔΙΚΑΙΟΥΧΟΣ (73):1)Turf Stabilization Technologies, Inc.
5055 Wooster Road, Cincinnati, Ohio
45226,US ΗΝΩΜΕΝΕΣ ΠΟΛΙΤΕΙΕΣ ΤΗΣ
ΑΜΕΡΙΚΗΣ
ΣΥΜΒ. ΠΡΟΤΕΡΑΙΟΤΗΤΕΣ (30):78624-17/06/1993-US
902147-22/06/1992-US
ΕΦΕΥΡΕΤΗΣ (72):1)Bergevin, Jerry G.
ΕΙΔΙΚΟΣ ΠΛΗΡΕΞΟΥΣΙΟΣ (74):ΔΗΜΟΥ ΧΡΙΣΤΙΝΑ
Κουμπάρη 2 10674 ΑΘΗΝΑ
ΑΝΤΙΚΛΗΤΟΣ (74):ΠΑΠΑΚΩΝΣΤΑΝΤΙΝΟΥ ΕΛΕΝΗ,
Κουμπάρη 2,10674 ΑΘΗΝΑ
ΤΙΤΛΟΣ ΕΦΕΥΡΕΣΗΣ (54):**ΒΕΛΤΙΩΜΕΝΗ ΕΠΙΦΑΝΕΙΑ ΓΙΑ ΑΘΛΗ-**
ΜΑΤΑ ΚΑΙ ΑΛΛΕΣ ΧΡΗΣΕΙΣ

ΠΕΡΙΛΗΨΗ(57)

Μία βελτιωμένη επιφάνεια περιλαμβάνει μία βάση συνθετικού χλοοτάπητα (104) τοποθετημένη επί ενός υποβάθρου (102). Η βάση συνθετικού χλοοτάπητα (104) περιλαμβάνει φύλλα τεχνητής χλόης (110) στερεωμένα σε ένα υπόστρωμα (112). Η βάση συνθετικού χλοοτάπητα (104) περιλαμβάνει επίσης ένα επιφανειακό στρώμα υλικού (118) φερόμενο από το υπόστρωμα (112) και αναμεμιγμένο με τα φύλλα συνθετικής χλόης (110). Φυσική χλόη (120) φυτεύεται στο επιφανειακό στρώμα υλικού όπου η φυσική χλόη (120) περιλαμβάνει φύλλα φυσικής χλόης (122) και ρίζες (124). Το υπόστρωμα (112) εφοδιάζεται με διατρήσεις ή ανοίγματα επαρκή σε αριθμό ώστε να επιτρέπουν στις ρίζες (124) της φυσικής χλόης να εκτείνονται δια του υποστρώματος εντός της υπο-βάσεως (108) του υποβάθρου (102). Η φυσική χλόη (128) βελτιώνει τα γενικά πλεονεκτήματα της επιφανείας

βελτιώνοντας την αντοχή της, αυξάνοντας τη διάρκεια ζωής της, μειώνοντας το κόστος εγκατάστασας, μειώνοντας το κόστος συντηρήσεως, βελτιώνοντας την άνεση των χρηστών και αυξάνοντας τα οφέλη για το περιβάλλον.



ΑΡΙΘΜΟΣ ΕΥΡ. Δ.Ε. (11):3040535
ΑΡΙΘ. ΕΛΛ. ΚΑΤΑΘΕΣΗΣ (21):20020402778
ΗΜΕΡ. ΕΛΛ. ΚΑΤΑΘΕΣΗΣ (11):08/08/2002
ΑΡΙΘ./ΗΜΕΡ. ΔΗΜΟΣΙΕΥΣΗΣ
ΕΥΡΩΠΑΪΚΟΥ ΔΙΠΛΩΜΑΤΟΣ(87):0874738 - 29/05/2002
ΑΡΙΘ./ΗΜΕΡ. ΔΗΜΟΣΙΕΥΣΗΣ
ΕΥΡΩΠΑΪΚΗΣ ΑΙΤΗΣΗΣ (86):97903134.1--16/01/1997
ΔΙΚΑΙΟΥΧΟΣ (73):1)REEVES S.p.A.
Via Ressi, 23, 20125 Milano,ΙΤΑΛΙΑ
ΣΥΜΒ. ΠΡΟΤΕΡΑΙΟΤΗΤΕΣ (30):586516-16/01/1996-US
ΕΦΕΥΡΕΤΗΣ (72):1)CASTELLI, Francesco
2)INVERNIZZI, Giampiero
ΕΙΔΙΚΟΣ ΠΛΗΡΕΞΟΥΣΙΟΣ (74):ΡΟΥΣΣΟΥ ANNA
Κουμπάρη 2 10674 ΑΘΗΝΑ
ΑΝΤΙΚΛΗΤΟΣ (74):ΠΑΠΑΚΩΝΣΤΑΝΤΙΝΟΥ ΕΛΕΝΗ,
Κουμπάρη 2,10674 ΑΘΗΝΑ
ΤΙΤΛΟΣ ΕΦΕΥΡΕΣΗΣ (54):**ΕΤΟΙΜΑΣΙΑ ΚΥΛΙΝΔΡΙΚΟΥ ΚΑΛΥΜ-
ΜΑΤΟΣ ΔΙ' ΕΞΑΠΛΩΣΕΩΣ ΣΥΜΠΙΕ-
ΣΙΜΟΥ ΣΤΡΩΜΑΤΟΣ**

ΠΕΡΙΛΗΨΗ(57)

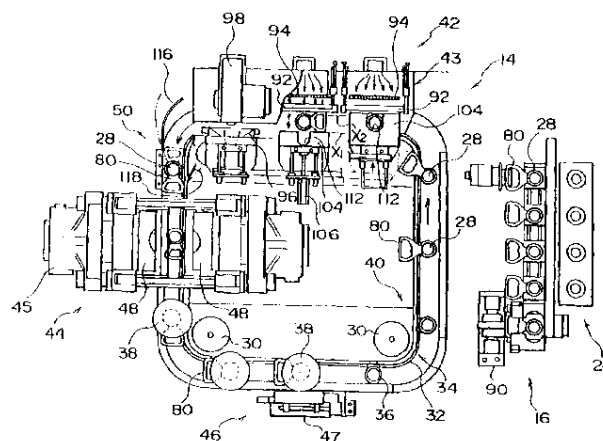
Μέθοδος παραγωγής μίας κυλινδρικής συμπίεσιμης επιστρώσεως με τη χρήση των τεχνικών απλώματος με ελεύθερη λεπίδα ή κύλιση λεπίδος για την εφαρμογή ενός εσωτερικού συμπίεσιμου στρώματος και ενός εξωτερικού ή επιφανειακού στρώματος αισθητά ασυμπίεστου υλικού. Το σύστημα επικαλύψεως περιλαμβάνει μία κεφαλή επικαλύψεως για τη διανομή ενός ελαστομερούς υλικού επί μίας περιστρεφόμενης επιστρώσεως και μία αιχμηρή λεπίδα η οποία είναι παράλληλη προς τον άξονα περιστροφής για τη διανομή και το άπλωμα μίας ομοιόμορφης επικαλύψεως ελαστομερούς υλικού. Η αιχμηρή λεπίδα μπορεί να ανυψώνεται βαθμιαία σε κάθε περιστροφή της επιστρώσεως έτσι ώστε να μπορεί να

εφαρμοσθεί μία πρόσθετη επικάλυψη, μέχρις ότου ληφθεί ένα στρώμα του επιθυμητού πάχους. Στην προτιμώμενη πραγματοποίηση, οι επικαλύψεις ωρμάζονται τουλάχιστον εν μέρει κατά τη διάρκεια εκάστης περιστροφής.

ΑΡΙΘΜΟΣ ΕΥΡ. Δ.Ε. (11):3040536
ΑΡΙΘ. ΕΛΛ. ΚΑΤΑΘΕΣΗΣ (21):20020402779
ΗΜΕΡ. ΕΛΛ. ΚΑΤΑΘΕΣΗΣ (11):08/08/2002
ΑΡΙΘ./ΗΜΕΡ. ΔΗΜΟΣΙΕΥΣΗΣ
ΕΥΡΩΠΑΪΚΟΥ ΔΙΠΛΩΜΑΤΟΣ(87):1095757 - 29/05/2002
ΑΡΙΘ./ΗΜΕΡ. ΔΗΜΟΣΙΕΥΣΗΣ
ΕΥΡΩΠΑΪΚΗΣ ΑΙΤΗΣΗΣ (86):01100385.2--06/10/1997
ΔΙΚΑΙΟΥΧΟΣ (73):1)NISSEI ASB MACHINE CO., LTD.
4586-3 Koo, Komoro-shi, Nagano-ken,JP
ΙΑΠΩΝΙΑ
ΣΥΜΒ. ΠΡΟΤΕΡΑΙΟΤΗΤΕΣ (30):28740396-09/10/1996-JP
ΕΦΕΥΡΕΤΗΣ (72):1)Ogihara, Shuichi
2)Fukunishi, Yoshihiro
ΕΙΔΙΚΟΣ ΠΛΗΡΕΞΟΥΣΙΟΣ (74):ΡΟΥΣΣΟΥ ANNA
Κουμπάρη 2 10674 ΑΘΗΝΑ
ΑΝΤΙΚΛΗΤΟΣ (74):ΠΑΠΑΚΩΝΣΤΑΝΤΙΝΟΥ ΕΛΕΝΗ,
Κουμπάρη 2,10674 ΑΘΗΝΑ
ΤΙΤΛΟΣ ΕΦΕΥΡΕΣΗΣ (54):**ΜΙΑ ΣΥΣΚΕΥΗ ΕΚΤΑΤΙΚΗΣ ΔΙΑ-
ΜΟΡΦΩΣΗΣ (ΧΥΤΕΥΣΗΣ) ΜΕ ΦΥΣΗ-
ΜΑ ΚΑΙ ΜΙΑ ΕΝΙΑΙΑ ΣΥΣΚΕΥΗ
ΧΥΤΕΥΣΗΣ ΜΕ ΕΓΧΥΣΗ ΚΑΙ ΕΚΤΑ-
ΤΙΚΗΣ ΔΙΑΜΟΡΦΩΣΗΣ ΜΕ ΦΥΣΗΜΑ**

ΠΕΡΙΛΗΨΗ(57)

Στην παρούσα εφεύρεση περιγράφεται μία συσκευή για τη διαμόρφωση αντικειμένων με χύτευση και έκταση με φύσημα η οποία έχει το τμήμα θέρμανσης (43) και το τμήμα χύτευσης (διαμόρφωσης) με φύσημα (44) τα οποία είναι διατεταγμένα κατά μήκος μιας γραμμής μεταφοράς η οποία χρησιμοποιείται για να μεταφέρει τα αρχικά διαμορφωμένα τεμάχια (28) που το κάθε ένα έχει τη χειρολαβή (80). Η αναφερόμενη μεταφορά γίνεται με διακοπτόμενο τρόπο. Τα αρχικά διαμορφωμένα τεμάχια περιστρέφονται γύρω από τους άξονες μέσω της αλυσίδας (32) και των οδοντωτών τροχών (30) καθώς μεταφέρονται στο σταθμό θέρμανσης (43). Το θερμομονωτικό διάφραγμα (104) τοποθετείται στο σταθμό θέρμανσης (43) έτσι, ώστε να μονώνει θερμικά το λαιμό (110) των προδιαμορφωμένων τεμαχίων (28).



ΑΡΙΘΜΟΣ ΕΥΡ. Δ.Ε.	(11):3040537
ΑΡΙΘ. ΕΛΛ. ΚΑΤΑΘΕΣΗΣ	(21):20020402780
ΗΜΕΡ. ΕΛΛ. ΚΑΤΑΘΕΣΗΣ	(11):08/08/2002
ΑΡΙΘ./ΗΜΕΡ. ΔΗΜΟΣΙΕΥΣΗΣ	
ΕΥΡΩΠΑΪΚΟΥ ΔΙΠΛΩΜΑΤΟΣ(87):	0804616 - 19/06/2002
ΑΡΙΘ./ΗΜΕΡ. ΔΗΜΟΣΙΕΥΣΗΣ	
ΕΥΡΩΠΑΪΚΗΣ ΑΙΤΗΣΗΣ	(86):95931109.3--12/09/1995
ΔΙΚΑΙΟΥΧΟΣ	(73):1)Infectio Diagnostic (I.D.I.) INC. 4eme etage, 2050, boulevard Rene Levesque Ouest, Sainte-Foy, Quebec G1V 2K8,CA ΚΑΝΑΔΑΣ
ΣΥΜΒ. ΠΡΟΤΕΡΑΙΟΤΗΤΕΣ	(30):304732-12/09/1994-US
ΕΦΕΥΡΕΤΗΣ	(72):1)Bergeron, Michel G. 2)Ouellette, Marc 3)Roy, Paul H.
ΕΙΔΙΚΟΣ ΠΛΗΡΕΞΟΥΣΙΟΣ	(74):ΡΟΥΣΣΟΥ ANNA Κουμπάρη 2 10674 ΑΘΗΝΑ
ΑΝΤΙΚΛΗΤΟΣ	(74):ΠΑΠΑΚΩΝΣΤΑΝΤΙΝΟΥ ΕΛΕΝΗ, Κουμπάρη 2,10674 ΑΘΗΝΑ
ΤΙΤΛΟΣ ΕΦΕΥΡΕΣΗΣ	(54):ΕΝΑΡΚΤΕΣ ΕΙΔΙΚΗΣ ΚΑΙ ΓΕΝΙΚΗΣ ΕΝΙΣΧΥΣΗΣ ΓΙΑ ΤΗΝ ΓΡΗΓΟΡΗ ΑΝΙΧΝΕΥΣΗ ΚΑΙ ΑΝΑΓΝΩΡΙΣΗ ΤΗΣ ΤΑΥΤΟΤΗΤΑΣ ΚΟΙΝΩΝ ΒΑΚΤΗΡΙΔΙΑΚΩΝ ΠΑΘΟΓΟΝΩΝ ΚΑΙ ΓΟΝΙΔΙΩΝ ΑΝΤΙΣΤΑΣΗΣ ΣΕ ΑΝΤΙΒΙΟΤΙΚΑ ΑΠΟ ΚΛΙΝΙΚΑ ΔΕΙΓΜΑΤΑ ΓΙΑ ΤΡΕΧΟΥΣΑ ΔΙΑΓΝΩΣΗ ΣΕ ΜΙΚΡΟΒΙΟΛΟΓΙΚΑ ΕΡΓΑΣΤΗΡΙΑ

ΠΕΡΙΛΗΨΗ(57)

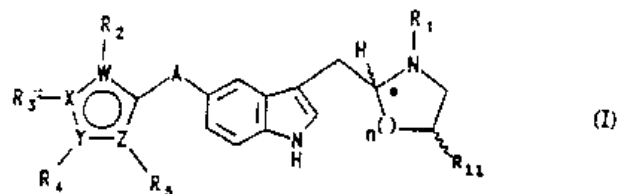
Η παρούσα εφεύρεση αναφέρεται σε βασισμένες σε DNA μεθόδους για γενική βακτηριδιακή ανίχνευση, για ειδική ανίχνευση των pneumoniae, Pseudomonas aeruginosa, Proteus mirabilis, Streptococcus pneumoniae, Staphylococcus aureus, Staphylococcus epidermidis, Enterococcus faecalis, Staphylococcus saprophyticus, Streptococcus pyogenes, Haemophilus influenzae και Moraxella catarrhalis όπως επίσης και για ειδική ανίχνευση των συνήθως αντιμετωπιζόμενων και κλινικά σχετικών βακτηριδιακών γονιδίων αντίστασης σε αντιβιοτικά απευθείας από κλινικά δείγματα ή, εναλλακτικά, από μια βακτηριδιακή αποικία. Τα παραπάνω βακτηριδιακά είδη μπορούν να είναι υπεύθυνα για τόσα πολλά όσο το 80% των βακτηριδιακών παθογόνων που απομονώνονται σε τρέχοντα μικροβιολογικά εργαστήρια. Ο πυρήνας αυτής της εφεύρεσης συνίσταται κατά κύριο λόγο σε DNA αλληλουχίες από όλα τα ειδικά ως προς το είδος γονιδιωματικά DNA κομμάτια που επιλέγονται με υβριδισμό από γονιδιωματικά αρχεία ανάγνωσης ή, εναλλακτικά, επιλέγονται από τράπεζες δεδομένων, όπως επίσης σε οποιεσδήποτε ολιγονουκλεοτιδικές αλληλουχίες που προέρχονται από αυτές τις αλληλουχίες που μπορούν να χρησιμοποιηθούν ως ανιχνευτές ή ενάρκτες ενίσχυσης για PCR ή οποιεσδήποτε άλλες μεθόδους ενίσχυσης νουκλεϊκού οξέως. Η εφεύρεση αυτή περιλαμβάνει επίσης DNA αλληλουχίες από τα επιλεγμένα κλινικά σχετικά γονίδια αντίστασης σε αντιβιοτικά.

ΑΡΙΘΜΟΣ ΕΥΡ. Δ.Ε.	(11):3040538
ΑΡΙΘ. ΕΛΛ. ΚΑΤΑΘΕΣΗΣ	(21):20020402781
ΗΜΕΡ. ΕΛΛ. ΚΑΤΑΘΕΣΗΣ	(11):08/08/2002
ΑΡΙΘ./ΗΜΕΡ. ΔΗΜΟΣΙΕΥΣΗΣ	
ΕΥΡΩΠΑΪΚΟΥ ΔΙΠΛΩΜΑΤΟΣ(87):	0629199 - 05/06/2002
ΑΡΙΘ./ΗΜΕΡ. ΔΗΜΟΣΙΕΥΣΗΣ	
ΕΥΡΩΠΑΪΚΗΣ ΑΙΤΗΣΗΣ	(86):93906214.7--03/03/1993
ΔΙΚΑΙΟΥΧΟΣ	(73):1)PFIZER INC. 235 East 42nd Street, New York, N.Y. 10017,US ΗΝΩΜΕΝΕΣ ΠΟΛΙΤΕΙΕΣ ΤΗΣ ΑΜΕΡΙΚΗΣ
ΣΥΜΒ. ΠΡΟΤΕΡΑΙΟΤΗΤΕΣ	(30):846640-05/03/1992-US
ΕΦΕΥΡΕΤΗΣ	(72):1)MACOR, John, E. 2)NOWAKOWSKI, Jolanta, T.
ΕΙΔΙΚΟΣ ΠΛΗΡΕΞΟΥΣΙΟΣ	(74):ΡΟΥΣΣΟΥ ANNA Κουμπάρη 2 10674 ΑΘΗΝΑ
ΑΝΤΙΚΛΗΤΟΣ	(74):ΠΑΠΑΚΩΝΣΤΑΝΤΙΝΟΥ ΕΛΕΝΗ, Κουμπάρη 2,10674 ΑΘΗΝΑ
ΤΙΤΛΟΣ ΕΦΕΥΡΕΣΗΣ	(54):ΠΑΡΑΓΩΓΑ ΙΝΔΟΛΗΣ ΩΣ ΣΥΝΑΓΩΝΙΣΤΑΙ 5-ΗΤ1

ΠΕΡΙΛΗΨΗ(57)

Ενώσεις του τύπου (I) εις τον οποίον το Α παριστά απ'ευθείας δεσμόν, αλκύλιον C1-C4 ή αλκενύλιον C1-C4 το n είναι 0, 1, ή 2. το R1 είναι υδρογόνον, αλκύλιον C1-C6, αρύλιον, αλκυλαρύλιον C1-C3, αλκυλετεροαρύλιον C1-C3, ή -(CH2)mR6. τα W, X, Y, και Z είναι έκαστον κεχωρισμένως οξυγόνον, θείον, άζωτον ή άνθρακας, υπό τον όρον ότι τουλάχιστον ένα των W, X, Y ή Z είναι άζωτον. τα R2, R3, R4, και R5 είναι έκαστον κεχωρισμένως υδρογόνον, αλκύλιον C1-C6, αρύλιον, αλκυλαρύλιον C1-C3, αλκυλετεροαρύλιον C1-C3, αλογόνον, κυανο ομάς, τριφθορομεθύλιον, νιτρο ομάς, -OR7, -NR7R8, -(CH2)sOR7, -SR7, -SO2NR7R8, -NR7SO2R8, -NR7CO2R8, -CONR7R8, ή -CO2R7. ένα των R2 και R3, R3 και R4, ή R4 και R5 δύνανται να λαμβάνονται μαζί σχηματιζόμενου πενταμελούς έως επτα-μελούς αλκυλο δακτυλίου, εξαμελούς αρυλο δακτυλίου, πενταμελούς έως επτα-μελούς ετεροαλκυλο δακτυλίου έχοντος 1 ετεροάτομον N, O, ή S, ή πεντα-μελούς έως εξα-μελούς ετεροαρυλο δακτυλίου έχοντος 1 ή 2

ετεροάτομα N, O, ή S. το R6 είναι κυάνο ομάς, τριφθορομεθύλιον, ή -OR9. τα R7, R8, και R9 είναι έκαστον κεχωρισμένως υδρογόνον, αλκύλιον C1 έως C6, -(CH2)mR10, αλκυλαρύλιον C1 έως C3, ή αρύλιον. τα R7 και R8 δύνανται να λαμβάνονται μαζί σχηματιζόμενου αλκυλο δακτυλίου C4-C7. το R10 είναι κυάνο ομάς, τριφθορομεθύλιον, ή αλκοξυ ομάς C1-C4 το R11 είναι υδρογόνον, -OR12, ή -NHCOR12. το R12 είναι αλκύλιον C1 έως C6, αρύλιον, ή αλκυλ-αρύλιον C1 έως C3. το m είναι 1, 2, ή 3. το s είναι 0, 1, 2, ή 3. και αι ανωτέρω ομάδες αρυλίου και τα τμήματα αρυλίου των ανωτέρω ομάδων αλκυλαρυλίου εκλέγονται κεχωρισμένως εκ φαινυλίου και υποκατεστημένου φαινυλίου, ένθα το ρηθέν υποκατεστημένον φαινύλιο δύνανται να είναι υποκατεστημένον διά μιάς έως τριών ομάδων εκλεγόμενων εξ αλκυλίου C1 έως C4, αλογόνον, υδροξυ, κυανο, καρβοξυαμιδο, νιτρο, και αλκόξυ C1 έως C4, και τα φαρμακευτικώς αποδεκτά άλατα αυτών. Αι ενώσεις αύται είναι χρήσιμοι ψυχοθεραπευτικοί παράγοντες και είναι ισχυροί (αποτελεσματικοί) συναγωνισταί σεροτονίνης (5-HT1) και δύνανται να χρησιμοποιηθούν



ΑΡΙΘΜΟΣ ΕΥΡ. Δ.Ε. (11):3040539
ΑΡΙΘ. ΕΛΛ. ΚΑΤΑΘΕΣΗΣ (21):20020402782
ΗΜΕΡ. ΕΛΛ. ΚΑΤΑΘΕΣΗΣ (11):08/08/2002
ΑΡΙΘ./ΗΜΕΡ. ΔΗΜΟΣΙΕΥΣΗΣ
ΕΥΡΩΠΑΪΚΟΥ ΔΙΠΛΩΜΑΤΟΣ(87):0866031 - 05/06/2002
ΑΡΙΘ./ΗΜΕΡ. ΔΗΜΟΣΙΕΥΣΗΣ
ΕΥΡΩΠΑΪΚΗΣ ΑΙΤΗΣΗΣ (86):98200588.6--25/02/1998
ΔΙΚΑΙΟΥΧΟΣ (73):1)AKZO NOBEL N.V.
Velperweg 76, Postbus 9300, 6800 SB Arn-
hem,NL ΟΛΛΑΝΔΙΑ
2)Eka Chemicals AB
P.O. Box 11556, 445 80 Bohus,SE ΣΟΥΗΔΙΑ
ΣΥΜΒ. ΠΡΟΤΕΡΑΙΟΤΗΤΕΣ (30):821164-20/03/1997-US
ΕΦΕΥΡΕΤΗΣ (72):1)Tenney, Joel
ΕΙΔΙΚΟΣ ΠΛΗΡΕΞΟΥΣΙΟΣ (74):ΡΟΥΣΣΟΥ ANNA
Κουμπάρη 2 10674 ΑΘΗΝΑ
ΑΝΤΙΚΛΗΤΟΣ (74):ΠΑΠΑΚΩΝΣΤΑΝΤΙΝΟΥ ΕΛΕΝΗ,
Κουμπάρη 2,10674 ΑΘΗΝΑ
ΤΙΤΛΟΣ ΕΦΕΥΡΕΣΗΣ (54):**ΜΕΘΟΔΟΣ ΠΑΡΑΓΩΓΗΣ ΔΙΟΞΕΙΔΙΟΥ
ΤΟΥ ΧΛΩΡΙΟΥ**

ΠΕΡΙΛΗΨΗ(57)

Η εφεύρεση σχετίζεται με μία διαδικασία παραγωγής διοξειδίου του χλωρίου, μέσω της αναγωγής χλωρικών ιόντων με υπεροξείδιο του υδρογόνου ως αναγωγικό παράγοντα σε ένα σωληνώδη αντιδραστήρα, κατά προτίμηση επί παρουσίας ενός μεταλλικού οξέος, στην οποία διαδικασία ο προτιμητέος βαθμός μετατροπής χλωρικού οξέος σε διοξείδιο του χλωρίου στον αντιδραστήρα είναι περίπου πάνω από 75%, κατά προτίμηση από περίπου 80 σε 100%.

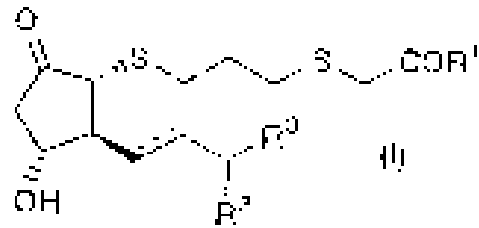
ΑΡΙΘΜΟΣ ΕΥΡ. Δ.Ε. (11):3040540
ΑΡΙΘ. ΕΛΛ. ΚΑΤΑΘΕΣΗΣ (21):20020402783
ΗΜΕΡ. ΕΛΛ. ΚΑΤΑΘΕΣΗΣ (11):08/08/2002
ΑΡΙΘ./ΗΜΕΡ. ΔΗΜΟΣΙΕΥΣΗΣ
ΕΥΡΩΠΑΪΚΟΥ ΔΙΠΛΩΜΑΤΟΣ(87):0804584 - 05/06/2002
ΑΡΙΘ./ΗΜΕΡ. ΔΗΜΟΣΙΕΥΣΗΣ
ΕΥΡΩΠΑΪΚΗΣ ΑΙΤΗΣΗΣ (86):95936537.0--23/10/1995
ΔΙΚΑΙΟΥΧΟΣ (73):1)INNOGENETICS N.V.
Industriepark Zwijnaarde 7, Box 4, 9052
Gent,BE ΒΕΛΓΙΟ
ΣΥΜΒ. ΠΡΟΤΕΡΑΙΟΤΗΤΕΣ (30):94870166-21/10/1994-EP
95870076-28/06/1995-EP
ΕΦΕΥΡΕΤΗΣ (72):1)MAERTENS, Geert
2)STUYVER, Lieven
ΕΙΔΙΚΟΣ ΠΛΗΡΕΞΟΥΣΙΟΣ (74):ΡΟΥΣΣΟΥ ANNA
Κουμπάρη 2 10674 ΑΘΗΝΑ
ΑΝΤΙΚΛΗΤΟΣ (74):ΠΑΠΑΚΩΝΣΤΑΝΤΙΝΟΥ ΕΛΕΝΗ,
Κουμπάρη 2,10674 ΑΘΗΝΑ
ΤΙΤΛΟΣ ΕΦΕΥΡΕΣΗΣ (54):**ΑΛΛΗΛΟΥΧΙΕΣ ΓΟΝΟΤΥΠΟΥ 7 ΙΟΥ
ΗΠΑΤΙΤΙΔΑΣ C ΚΑΙ Η ΧΡΗΣΗ ΑΥΤΩΝ
ΣΑΝ ΠΡΟΦΥΛΑΚΤΙΚΟΙ, ΘΕΡΑΠΕΥ-
ΤΙΚΟΙ ΚΑΙ ΔΙΑΓΝΩΣΤΙΚΟΙ ΠΑΡΑ-
ΓΟΝΤΕΣ**

ΠΕΡΙΛΗΨΗ(57)

Η παρούσα εφεύρεση αφορά νέες γονιδιοματικές αλληλουχίες νουκλεοτιδίου και αλληλουχίες αμινοξέος που αντιστοιχούν στην κωδικοποιητική περιοχή αυτών των γονιδιωμάτων. Η εφεύρεση αφορά νέους τύπους HCV και αλληλουχίες υποτύπων που είναι διαφορετικές από τους γνωστούς τύπους HCV και αλληλουχίες υποτύπων. Ειδικότερα η παρούσα εφεύρεση αφορά νέες αλληλουχίες HCV τύπου 7, νέες αλληλουχίες HCV τύπου 9, νέες αλληλουχίες HCV τύπου 10 και νέες αλληλουχίες HCV τύπου 11. Επίσης, η παρούσα εφεύρεση αφορά νέες αλληλουχίες HCV τύπου 1 υποτύπων 1d, 1e, 1f και 1g, νέες αλληλουχίες HCV τύπου 2 υποτύπων 2e, 2f, 2g, 2h, 2i, 2k και 2l, νέες αλληλουχίες HCV τύπου 3 υποτύπου 3g, νέες αλληλουχίες HCV τύπου 4 υποτύπων 4k, 4l και 4m, μέθοδο

παρασκευής αυτών και τη χρήση για διάγνωση, προφύλαξη και θεραπεία. Ειδικότερα, η παρούσα εφεύρεση αφορά νέες τύπου- ειδικές αλληλουχίες του πυρήνα των E1 και NS5 περιοχών των νέων HCV τύπων 7, 9, 10 και 11, καθώς επίσης νέες παραλλαγές (υποτύπους) των HCV τύπων 1, 2, 3 και 4. Αυτές οι νέες αλληλουχίες HCV είναι χρήσιμες για να διαγιγνώσκεται η παρουσία HCV τύπου 1 και / ή τύπου 2 και/ ή τύπου 3 και/ ή τύπου 4 και/ ή τύπου 7 και/ ή τύπου 9 και/ ή τύπου 10 και/ ή τύπου 11 γονοτύπων ή οροτύπων σε ένα βιολογικό δείγμα. Επιπλέον, η διαθεσιμότητα αυτών των νέων τύπου - ειδικών αλληλουχιών, μπορεί να αυξάνει την συνολική ευαισθησία της HCV ανίχνευσης και μπορεί επίσης να αποδεικνύεται ότι είναι χρήσιμη για προφυλακτικούς και θεραπευτικούς σκοπούς.

ΑΡΙΘΜΟΣ ΕΥΡ. Δ.Ε. (11):3040541
ΑΡΙΘ. ΕΛΛ. ΚΑΤΑΘΕΣΗΣ (21):20020402784
ΗΜΕΡ. ΕΛΛ. ΚΑΤΑΘΕΣΗΣ (11):08/08/2002
ΑΡΙΘ./ΗΜΕΡ. ΔΗΜΟΣΙΕΥΣΗΣ
ΕΥΡΩΠΑΪΚΟΥ ΔΙΠΛΩΜΑΤΟΣ(87):0855389 - 05/06/2002
ΑΡΙΘ./ΗΜΕΡ. ΔΗΜΟΣΙΕΥΣΗΣ
ΕΥΡΩΠΑΪΚΗΣ ΑΙΤΗΣΗΣ (86):98300513.3--26/01/1998
ΔΙΚΑΙΟΥΧΟΣ (73):1)ONO PHARMACEUTICAL CO., LTD.
1-5, Doshomachi 2-chome, Chuo-ku Osaka
541,JP ΙΑΠΩΝΙΑ
ΣΥΜΒ. ΠΡΟΤΕΡΑΙΟΤΗΤΕΣ (30):2719897-27/01/1997-JP
ΕΦΕΥΡΕΤΗΣ (72):1)Maruyama, Toru
2)Ohuchida, Shuichi
ΕΙΔΙΚΟΣ ΠΛΗΡΕΞΟΥΣΙΟΣ (74):ΡΟΥΣΣΟΥ ANNA
Κουμπάρη 2 10674 ΑΘΗΝΑ
ΑΝΤΙΚΛΗΤΟΣ (74):ΠΑΠΑΚΩΝΣΤΑΝΤΙΝΟΥ ΕΛΕΝΗ,
Κουμπάρη 2,10674 ΑΘΗΝΑ
ΤΙΤΛΟΣ ΕΦΕΥΡΕΣΗΣ (54):ΠΑΡΑΓΩΓΟ ΤΟΥ 3,7-ΔΙΘΕΙΑΠΡΟΣΤΑ-
ΝΟΙΚΟΥ ΟΞΕΟΣ



ΠΕΡΙΛΗΨΗ(57)

Ένα παράγωγο του 3,7-διθειαπροστανοϊκού οξέως τύπου (I) (στον οποίο το R1 είναι OH, αλκοξύλιο με C1-4, NR6R7 (όπου τα R6, R7 είναι H, C1-C4)• το R2 είναι H, OH• το R3 είναι (i) αλκύλιο, αλκενύλιο, αλκυνύλιο (ii) φαινύλιο, κυκλοαλκύλιο (iii) αλκύλιο,αλκενύλιο, αλκυνύλιο υποκατασταθέν με φαινύλιο, κυκλοαλκύλιο (όταν το R2 είναι H, τα αλκύλιο, αλκενύλιο, αλκυνύλιο στο (i) ή (iii) μπορεί να υποκαθίσταται με OH) διαθέτει δράση δεσμεύσεως του υποδοχέα της PGE2 (ιδιαίτερα του EP4). Συνεπώς είναι χρήσιμο για την αγωγή και/ή την πρόληψη ανοσολογικών παθήσεων (αυτοάνοσες παθήσεις, μεταμόσχευση οργάνων κ.λπ.), του άσθματος, της ανώμαλης ανάπτυξεως οστών, του θανάτου των νευρώνων, της καταστροφής του ήπατος, της νεφρίτιδος, της υπερέτασεως, της ισχαιμίας του μυοκαρδίου, κ.λπ.

ΑΡΙΘΜΟΣ ΕΥΡ. Δ.Ε. (11):3040542
ΑΡΙΘ. ΕΛΛ. ΚΑΤΑΘΕΣΗΣ (21):20020402785
ΗΜΕΡ. ΕΛΛ. ΚΑΤΑΘΕΣΗΣ (11):08/08/2002
ΑΡΙΘ./ΗΜΕΡ. ΔΗΜΟΣΙΕΥΣΗΣ
ΕΥΡΩΠΑΪΚΟΥ ΔΙΠΛΩΜΑΤΟΣ(87):0968231 - 05/06/2002
ΑΡΙΘ./ΗΜΕΡ. ΔΗΜΟΣΙΕΥΣΗΣ
ΕΥΡΩΠΑΪΚΗΣ ΑΙΤΗΣΗΣ (86):98911866.6--19/03/1998
ΔΙΚΑΙΟΥΧΟΣ (73):1)Danisco Cultor America, Inc.
440 Saw Mill River Road, Ardsley, NY 10502-
2605,US ΗΝΩΜΕΝΕΣ ΠΟΛΙΤΕΙΕΣ ΤΗΣ
ΑΜΕΡΙΚΗΣ
ΣΥΜΒ. ΠΡΟΤΕΡΑΙΟΤΗΤΕΣ (30):73067 P-30/01/1998-US
820115-19/03/1997-US
ΕΦΕΥΡΕΤΗΣ (72):1)SHAH, Pankaj, Shashikant
2)CRAIG, Stuart, Andrew, Shaw
3)MORRILL, Christina, Sue
4)WUESTHOFF, Michael, Torrey
ΕΙΔΙΚΟΣ ΠΛΗΡΕΞΟΥΣΙΟΣ (74):ΡΟΥΣΣΟΥ ANNA
Κουμπάρη 2 10674 ΑΘΗΝΑ
ΑΝΤΙΚΛΗΤΟΣ (74):ΠΑΠΑΚΩΝΣΤΑΝΤΙΝΟΥ ΕΛΕΝΗ,
Κουμπάρη 2,10674 ΑΘΗΝΑ
ΤΙΤΛΟΣ ΕΦΕΥΡΕΣΗΣ (54):ΠΟΛΥΜΕΡΙΣΜΟΣ
ΜΟΝΟΣΑΚΧΑΡΙΤΩΝ ΚΑΙ ΔΙΣΑΚΧΑΡΙ-
ΤΩΝ ΧΡΗΣΙΜΟΠΟΙΩΝΤΑΣ ΧΑΜΗΛΑ
ΕΠΙΠΕΔΑ ΠΟΛΥΚΑΡΒΟΞΥΛΙΚΩΝ ΟΞΕ-
ΩΝ

ΠΕΡΙΛΗΨΗ(57)

Υψηλής ποιότητας, καθαρής γεύσης εδώδιμη πολυδεξτρόζη, παράγεται μέσω αντίδρασης συστατικών που περιέχουν γλυκόζη, όπως το υδrolυμένο άμυλο, με μία πολυόλη, όπως η σορβιτόλη, επί παρουσίας χαμηλών επιπέδων ενός πολυκαρβοξυλικού οξέος, όπως το κιτρικό οξύ. Σε μία εφαρμογή η πολυδεξτρόζη παρασκευάζεται μέσω αντίδρασης γλυκόζης ή υλικών που περιέχουν γλυκόζη,

όπως το υδrolυμένο άμυλο με μία πολυόλη, όπως η σορβιτόλη επί παρουσίας χαμηλών επιπέδων, π.χ. περίπου 0,03% έως περίπου 0,1% κιτρικού οξέοσε θερμοκρασία από περίπου 145 έως περίπου 1850C, κατά προτίμηση από περίπου 150 έως περίπου 1600C. Εξαιτίας των χαμηλών επιπέδων καταλύτη που χρησιμοποιούνται στις προτιμητέες εφαρμογές, παρατηρείται ελάχιστη έως καμία τροποποίηση της γεύσης και τουχρώματος κατά την διεξαγωγή της αντίδρασης, αλλά το προϊόν μπορεί να καθαριστεί χρησιμοποιώντας μεθόδους ανταλλαγής ιόντων, διήθηση δια μεμβράνης, επεξεργασία με άνθρακα, ή να τροποποιηθεί περαιτέρω μέσω υδrolύσεως εάν αυτό είναι επιθυμητό για ορισμένες εφαρμογές.

ΑΡΙΘΜΟΣ ΕΥΡ. Δ.Ε. (11):3040543
ΑΡΙΘ. ΕΛΛ. ΚΑΤΑΘΕΣΗΣ (21):20020402786
ΗΜΕΡ. ΕΛΛ. ΚΑΤΑΘΕΣΗΣ (11):08/08/2002
ΑΡΙΘ./ΗΜΕΡ. ΔΗΜΟΣΙΕΥΣΗΣ
ΕΥΡΩΠΑΪΚΟΥ ΔΙΠΛΩΜΑΤΟΣ(87):0938467 - 12/06/2002
ΑΡΙΘ./ΗΜΕΡ. ΔΗΜΟΣΙΕΥΣΗΣ
ΕΥΡΩΠΑΪΚΗΣ ΑΙΤΗΣΗΣ (86):97946623.2--07/11/1997
ΔΙΚΑΙΟΥΧΟΣ (73):1)SEPRACOR, INC.
111 Locke Drive, Marlborough, MA
01752,US ΗΝΩΜΕΝΕΣ ΠΟΛΙΤΕΙΕΣ ΤΗΣ
ΑΜΕΡΙΚΗΣ
ΣΥΜΒ. ΠΡΟΤΕΡΑΙΟΤΗΤΕΣ (30):747592-12/11/1996-US
ΕΦΕΥΡΕΤΗΣ (72):1)GAO, Yun
2)HETT, Robert
3)FANG, Kevin, Q.
4)WALD, Stephen, A.
5)SENANAYAKE, Chris, H.
ΕΙΔΙΚΟΣ ΠΛΗΡΕΞΟΥΣΙΟΣ (74):ΔΗΜΟΥ ΧΡΙΣΤΙΝΑ
Κουμπάρη 2 10674 ΑΘΗΝΑ
ΑΝΤΙΚΛΗΤΟΣ (74):ΠΑΠΑΚΩΝΣΤΑΝΤΙΝΟΥ ΕΛΕΝΗ,
Κουμπάρη 2,10674 ΑΘΗΝΑ
ΤΙΤΛΟΣ ΕΦΕΥΡΕΣΗΣ (54):**ΜΕΘΟΔΟΣ ΓΙΑ ΤΗΝ ΠΑΡΑΣΚΕΥΗ**
ΟΠΤΙΚΩΣ ΚΑΘΑΡΩΝ ΙΣΟΜΕΡΩΝ ΦΟΡ-
ΜΟΤΕΡΟΛΗΣ

ΠΕΡΙΛΗΨΗ(57)

Εδώ περιγράφεται μια μέθοδος για την παρασκευή οπτικάς καθαρών ισομερών φορμωτερόλης, ειδικότερα των (R,R)- και (S,S)-ισομερών, διά της αντίδρασης ενός οπτικάς καθαρού οξειδίου 4-βενζυλο-ξυ-3-φορμαμίδοστουρολίου με μια οπτικάς καθαρή 4-μεθοξυ-α-μεθυλ-N-(φαινυλομεθυλ)βενζολοιθανά-μίνη με ακόλουθη αποβενζυλίωση. Επίσης περιγράφονται χρήσιμα στη μέθοδο ενδιάμεσα, όπως το νέο L-τρογικό άλας R, R-φορμωτερόλης.

ΑΡΙΘΜΟΣ ΕΥΡ. Δ.Ε. (11):3040544
ΑΡΙΘ. ΕΛΛ. ΚΑΤΑΘΕΣΗΣ (21):20020402787
ΗΜΕΡ. ΕΛΛ. ΚΑΤΑΘΕΣΗΣ (11):08/08/2002
ΑΡΙΘ./ΗΜΕΡ. ΔΗΜΟΣΙΕΥΣΗΣ
ΕΥΡΩΠΑΪΚΟΥ ΔΙΠΛΩΜΑΤΟΣ(87):1066358 - 12/06/2002
ΑΡΙΘ./ΗΜΕΡ. ΔΗΜΟΣΙΕΥΣΗΣ
ΕΥΡΩΠΑΪΚΗΣ ΑΙΤΗΣΗΣ (86):99908784.4--24/03/1999
ΔΙΚΑΙΟΥΧΟΣ (73):1)A/S F. Heimann & Co.
Egeskovvej 12, DK-3490 Kvistgaard,DK
ΔΑΝΙΑ
ΣΥΜΒ. ΠΡΟΤΕΡΑΙΟΤΗΤΕΣ (30):41998-25/03/1998-DK
ΕΦΕΥΡΕΤΗΣ (72):1)ANDERSEN, Bjorn
2)BREHMER, Bo, Gao
ΕΙΔΙΚΟΣ ΠΛΗΡΕΞΟΥΣΙΟΣ (74):ΡΟΥΣΣΟΥ ΑΝΝΑ
Κουμπάρη 2 10674 ΑΘΗΝΑ
ΑΝΤΙΚΛΗΤΟΣ (74):ΠΑΠΑΚΩΝΣΤΑΝΤΙΝΟΥ ΕΛΕΝΗ,
Κουμπάρη 2,10674 ΑΘΗΝΑ
ΤΙΤΛΟΣ ΕΦΕΥΡΕΣΗΣ (54):**ΕΝΑΣ ΣΚΛΗΡΥΝΤΙΚΟΣ ΠΑΡΑΓΟΝΤΑΣ**
ΓΙΑ ΧΡΗΣΗ ΣΕ ΚΟΛΛΗΤΙΚΕΣ ΟΥΣΙΕΣ
ΜΕ ΒΑΣΗ ΤΗΝ ΟΥΡΙΑ-ΦΟΡΜΑΛΔΕΥΔΗ
ΚΑΙ ΤΗΝ ΟΥΡΙΑ-ΜΕΛΑΜΙΝΗ-ΦΟΡΜΑ-
ΛΔΕΥΔΗ, ΜΙΑ ΣΥΝΘΕΣΗ ΠΡΟΣΚΟΛ-
ΛΗΣΗΣ ΠΟΥ ΠΕΡΙΕΧΕΙ ΤΟΝ ΕΝ ΛΟΓΩ
ΣΚΛΗΡΥΝΤΙΚΟ ΠΑΡΑΓΟΝΤΑ ΚΑΙ Η
ΧΡΗΣΗ ΤΗΣ

ΠΕΡΙΛΗΨΗ(57)

Ένας σκληρυντικός παράγοντας για χρήση στις κολλητικές ουσίες με βάση την ουρία-φορμαλδεύδη και την ουρία-μελαμίνη-φορμαλδεύδη που περιέχει ένα γαλάκτωμα οξεικού πολυβινυλίου μαζί με ένα χλωριούχο μέταλλο και ένα άλας του αμμωνίου. Η κολλητική σύνθεση περιέχει μία ρητίνη ουρίας-φορμαλδεύδης ή ουρίας-μελαμίνης-φορμαλδεύδης και ο προαναφερθείς σκληρυντικός παράγοντας παρέχει αυξημένη ταχύτητα ένωσης, ένα αποδεκτό ιξώδες, καλύτερη προσκόλληση και μεγαλύτερη ανοχή έναντι του τύπου του υποστρώματος.

ΑΡΙΘΜΟΣ ΕΥΡ. Δ.Ε. (11):3040545
ΑΡΙΘ. ΕΛΛ. ΚΑΤΑΘΕΣΗΣ (21):20020402788
ΗΜΕΡ. ΕΛΛ. ΚΑΤΑΘΕΣΗΣ (11):08/08/2002
ΑΡΙΘ./ΗΜΕΡ. ΔΗΜΟΣΙΕΥΣΗΣ
ΕΥΡΩΠΑΪΚΟΥ ΔΙΠΛΩΜΑΤΟΣ(87):0851855 - 05/06/2002
ΑΡΙΘ./ΗΜΕΡ. ΔΗΜΟΣΙΕΥΣΗΣ
ΕΥΡΩΠΑΪΚΗΣ ΑΙΤΗΣΗΣ (86):96928490.0--07/08/1996
ΔΙΚΑΙΟΥΧΟΣ (73):1)MACEF
1, rue Piliers de Tutelle, 33000 Bordeaux,FR
ΓΑΛΛΙΑ
2)LABORATOIRES BESINS INTERNATIONAL
5, rue du Bourg l'Abbe, 75003 Paris,FR
ΓΑΛΛΙΑ

ΣΥΜΒ. ΠΡΟΤΕΡΑΙΟΤΗΤΕΣ (30):9509611-08/08/1995-FR
ΕΦΕΥΡΕΤΗΣ (72):1)FOURTILLAN, Jean-Bernard
2)FOURTILLAN, Marianne
3)JACQUESY, Jean-Claude
4)JOUANNETAUD, Marie-Paule
5)VIOLEAU, Bruno
6)KARAM, Omar

ΕΙΔΙΚΟΣ ΠΛΗΡΕΞΟΥΣΙΟΣ (74):ΔΗΜΟΥ ΧΡΙΣΤΙΝΑ
Κουμπάρη 2 10674 ΑΘΗΝΑ

ΑΝΤΙΚΛΗΤΟΣ (74):ΠΑΠΑΚΩΝΣΤΑΝΤΙΝΟΥ ΕΛΕΝΗ,
Κουμπάρη 2,10674 ΑΘΗΝΑ

ΤΙΤΛΟΣ ΕΦΕΥΡΕΣΗΣ (54):**ΑΚΥΛΙΩΜΕΝΑ ΠΑΡΑΓΩΓΑ ΜΕΛΑΤΟΝΙΝΗΣ ΚΑΙ ΑΝΑΛΟΓΑ ΧΡΗΣΙΜΑ ΣΑΝ ΦΑΡΜΑΚΑ**

ΠΕΡΙΛΗΨΗ(57)

Η εφεύρεση αφορά παράγωγα του γενικού τύπου (I) όπως ορίζονται στην περιγραφή. Αφορά επίσης τη μέθοδο παρασκευής αυτών και τη χρησιμοποίησή τους στη θεραπεία, κυρίως για τη θεραπευτική αγωγή ασθενειών που σχετίζονται με διαταραχές της μελατονίνης, τις φαρμακευτικές και καλλυντικές συνθέσεις που τις περιέχουν.

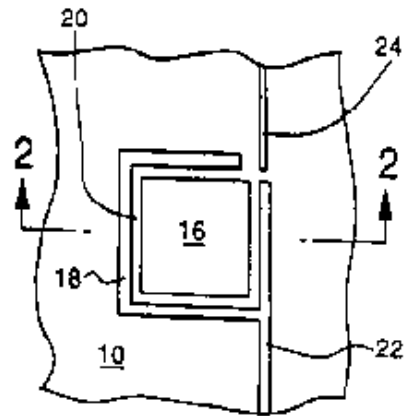
ΑΡΙΘΜΟΣ ΕΥΡ. Δ.Ε. (11):3040546
ΑΡΙΘ. ΕΛΛ. ΚΑΤΑΘΕΣΗΣ (21):20020402789
ΗΜΕΡ. ΕΛΛ. ΚΑΤΑΘΕΣΗΣ (11):08/08/2002
ΑΡΙΘ./ΗΜΕΡ. ΔΗΜΟΣΙΕΥΣΗΣ
ΕΥΡΩΠΑΪΚΟΥ ΔΙΠΛΩΜΑΤΟΣ(87):0795233 - 31/07/2002
ΑΡΙΘ./ΗΜΕΡ. ΔΗΜΟΣΙΕΥΣΗΣ
ΕΥΡΩΠΑΪΚΗΣ ΑΙΤΗΣΗΣ (86):95939581.5--25/10/1995
ΔΙΚΑΙΟΥΧΟΣ (73):1)TouchSensor Technologies, L.L.C.
201 North Gables Boulevard, Wheaton, Illinois 60187,US ΗΝΩΜΕΝΕΣ ΠΟΛΙΤΕΙΕΣ ΤΗΣ ΑΜΕΡΙΚΗΣ

ΣΥΜΒ. ΠΡΟΤΕΡΑΙΟΤΗΤΕΣ (30):328852-25/10/1994-US
ΕΦΕΥΡΕΤΗΣ (72):1)CALDWELL, David, W.
ΕΙΔΙΚΟΣ ΠΛΗΡΕΞΟΥΣΙΟΣ (74):ΡΟΥΣΣΟΥ ANNA
Κουμπάρη 2 10674 ΑΘΗΝΑ

ΑΝΤΙΚΛΗΤΟΣ (74):ΠΑΠΑΚΩΝΣΤΑΝΤΙΝΟΥ ΕΛΕΝΗ,
Κουμπάρη 2,10674 ΑΘΗΝΑ

ΤΙΤΛΟΣ ΕΦΕΥΡΕΣΗΣ (54):**ΧΩΡΗΤΙΚΟΣ ΔΙΣΘΗΤΗΡΑΣ ΕΠΑΦΗΣ ΠΕΡΙΛΗΨΗ(57)**

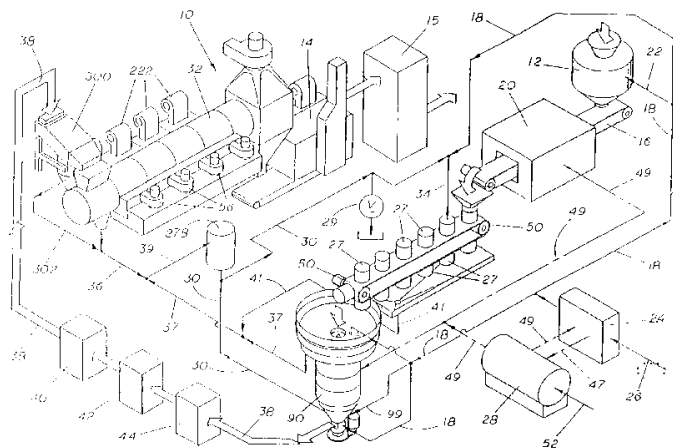
Ένας αισθητήρας επαφής με χαμηλή σύνθετη αντίσταση που ανιχνεύει την επαφή του χεριού σε ένα διηλεκτρικό υπόστρωμα (10) από ένα άτομο χρήστη. Ο αισθητήρας επαφής περιλαμβάνει ένα πρώτο αγώγιμο ηλεκτρόδιο παρέμβασης (παντ)(16) που έχει μια κλειστή, συνεχή γεωμετρική μορφή και ένα δεύτερο αγώγιμο ηλεκτρόδιο (18) το οποίο ουσιαστικά περιβάλλει το πρώτο ηλεκτρόδιο και που είναι σε μια θέση που απέχει, είναι στο ίδιο επίπεδο και χωρίζεται από ένα κοίλωμα (20). Το πρώτο και το δεύτερο ηλεκτρόδιο είναι διευθετημένα στην ίδια επίπεδη από κάτω επιφάνεια (14) του υποστρώματος. Ένα ενεργό ηλεκτρικό εξάρτημα (26), όπως ένα τρανζίστορ, είναι τοποθετημένο επάνω στο υπόστρωμα πλησίον του πρώτου και του δεύτερου ηλεκτροδίου, και είναι ηλεκτρικά συνδεδεμένο με το πρώτο και το δεύτερο ηλεκτρόδιο.



ΑΡΙΘΜΟΣ ΕΥΡ. Δ.Ε. (11):3040547
ΑΡΙΘ. ΕΛΛ. ΚΑΤΑΘΕΣΗΣ (21):20020402790
ΗΜΕΡ. ΕΛΛ. ΚΑΤΑΘΕΣΗΣ (11):08/08/2002
ΑΡΙΘ./ΗΜΕΡ. ΔΗΜΟΣΙΕΥΣΗΣ
ΕΥΡΩΠΑΪΚΟΥ ΔΙΠΛΩΜΑΤΟΣ(87):0722669 - 08/05/2002
ΑΡΙΘ./ΗΜΕΡ. ΔΗΜΟΣΙΕΥΣΗΣ
ΕΥΡΩΠΑΪΚΗΣ ΑΙΤΗΣΗΣ (86):96103474.1--29/08/1994
ΔΙΚΑΙΟΥΧΟΣ (73):1)Riviana Foods, Inc.
15th floor, 2777 Allen Parkway, Houston, Texas 77019, US
ΗΝΩΜΕΝΕΣ ΠΟΛΙΤΕΙΕΣ ΤΗΣ ΑΜΕΡΙΚΗΣ
2)SATAKE CORPORATION
2-30, Saijo-Nishihonmachi, Higashi, Hiroshima-shi 724, JP
ΙΑΠΩΝΙΑ
ΣΥΜΒ. ΠΡΟΤΕΡΑΙΟΤΗΤΕΣ (30):116032-02/09/1993-US
116064-02/09/1993-US
116071-02/09/1993-US
116114-02/09/1993-US
ΕΦΕΥΡΕΤΗΣ (72):1)Rutherford, Duane S.
2)Kanamoto, Sigebaru
3)Satake, Satoru
4)Kendall, John H.
5)Mohindra, Ranvir B.
6)Kumamoto, Katsuyuki
ΕΙΔΙΚΟΣ ΠΑΗΡΕΞΟΥΣΙΟΣ (74):ΡΟΥΣΣΟΥ ANNA
Κουμπάρη 2 10674 ΑΘΗΝΑ
ΑΝΤΙΚΛΗΤΟΣ (74):ΠΑΠΑΚΩΝΣΤΑΝΤΙΝΟΥ ΕΛΕΝΗ,
Κουμπάρη 2,10674 ΑΘΗΝΑ
ΤΙΤΛΟΣ ΕΦΕΥΡΕΣΗΣ (54):**ΜΕΘΟΔΟΣ ΚΑΙ ΣΥΣΚΕΥΗ ΓΙΑ ΤΗ ΣΥΝΕΧΗ ΕΠΕΞΕΡΓΑΣΙΑ ΡΥΖΙΟΥ**

ΠΕΡΙΛΗΨΗ(57)

Μέθοδος και συσκευή για την επεξεργασία προϊόντων διατροφής για την προετοιμασία του προϊόντος διατροφής για συσκευασία. Οι μέθοδοι περιλαμβάνουν προκαταρκτική επεξεργασία με ατμό, προκαταρκτική πλύση, εμποτισμό, μαγείρεμα με ατμό και εν συνεχεία ξήρανση των προϊόντων διατροφής. Κατά τη διάρκεια της επεξεργασίας μπορούν να προστίθενται στα προϊόντα διατροφής χημικά πρόσθετα. Η συσκευή περιλαμβάνει περαιτέρω ένα μέσο μεταφοράς (38), δεξαμενές εμποτισμού (27) και ένα μέσο ανακυκλοφορίας ύδατος (30). Υπάρχει ένα ξηραντήριο (32) περιλαμβάνον μία στρεφόμενη θάλαμη κατάλληλο για την ανάδευση των προϊόντων διατροφής κατά τη διάρκεια του μαγειρέματος.



ΑΡΙΘΜΟΣ ΕΥΡ. Δ.Ε. (11):3040548
ΑΡΙΘ. ΕΛΛ. ΚΑΤΑΘΕΣΗΣ (21):20020402791
ΗΜΕΡ. ΕΛΛ. ΚΑΤΑΘΕΣΗΣ (11):08/08/2002
ΑΡΙΘ./ΗΜΕΡ. ΔΗΜΟΣΙΕΥΣΗΣ
ΕΥΡΩΠΑΪΚΟΥ ΔΙΠΛΩΜΑΤΟΣ(87):1112002 - 12/06/2002
ΑΡΙΘ./ΗΜΕΡ. ΔΗΜΟΣΙΕΥΣΗΣ
ΕΥΡΩΠΑΪΚΗΣ ΑΙΤΗΣΗΣ (86):99968603.3--07/09/1999
ΔΙΚΑΙΟΥΧΟΣ (73):1)SOCIETE DES PRODUITS NESTLE S.A.
Case postale 353, 1800 Vevey, CH
ΕΛΒΕΤΙΑ
ΣΥΜΒ. ΠΡΟΤΕΡΑΙΟΤΗΤΕΣ (30):99383 P-08/09/1998-US
ΕΦΕΥΡΕΤΗΣ (72):1)COUZY, Francois
2)LEUBA, Jean-Louis
ΕΙΔΙΚΟΣ ΠΑΗΡΕΞΟΥΣΙΟΣ (74):ΔΗΜΟΥ ΧΡΙΣΤΙΝΑ
Κουμπάρη 2 10674 ΑΘΗΝΑ
ΑΝΤΙΚΛΗΤΟΣ (74):ΠΑΠΑΚΩΝΣΤΑΝΤΙΝΟΥ ΕΛΕΝΗ,
Κουμπάρη 2,10674 ΑΘΗΝΑ
ΤΙΤΛΟΣ ΕΦΕΥΡΕΣΗΣ (54):**ΣΚΟΝΗ ΒΑΣΙΣΜΕΝΗ ΣΕ ΓΑΛΑ ΓΙΑ ΚΑΤΟΙΚΙΔΙΑ ΖΩΑ**

ΠΕΡΙΛΗΨΗ(57)

Σκόνη γάλατος για κατοικίδια ζώα η οποία, όταν ανασυσταίνεται και χορηγείται ως θρεπτικό γάλα σε κατοικίδια ζώα, έχει ως αποτέλεσμα μειωμένη έλλειψη γαστρεντερικής ανοχής. Η σκόνη περιέχει σκόνη γάλατος αγελάδας που περιέχει λακτόζη και μία λακτάση.

ΑΡΙΘΜΟΣ ΕΥΡ. Δ.Ε. (11):3040549
ΑΡΙΘ. ΕΛΛ. ΚΑΤΑΘΕΣΗΣ (21):20020402792
ΗΜΕΡ. ΕΛΛ. ΚΑΤΑΘΕΣΗΣ (11):08/08/2002
ΑΡΙΘ./ΗΜΕΡ. ΔΗΜΟΣΙΕΥΣΗΣ
ΕΥΡΩΠΑΪΚΟΥ ΔΙΠΛΩΜΑΤΟΣ(87):0788361 - 05/06/2002
ΑΡΙΘ./ΗΜΕΡ. ΔΗΜΟΣΙΕΥΣΗΣ
ΕΥΡΩΠΑΪΚΗΣ ΑΙΤΗΣΗΣ (86):96931100.0--10/09/1996
ΔΙΚΑΙΟΥΧΟΣ (73):1)CENTRE INTERNATIONAL DE RE-
 CHERCHES DERMATOLOGIQUES GAL-
 DERMA (C.I.R.D. GALDERMA)
 635, route des Lucioles, Sophia Antipolis,
 06560 Valbonne,FR ΓΑΛΛΙΑ
ΣΥΜΒ. ΠΡΟΤΕΡΑΙΟΤΗΤΕΣ (30):9510854-15/09/1995-FR
ΕΦΕΥΡΕΤΗΣ (72):1)MICHEL, Serge
 2)DIONISIUS-POUGET, Veronique
ΕΙΔΙΚΟΣ ΠΑΗΡΕΞΟΥΣΙΟΣ (74):ΔΗΜΟΥ ΧΡΙΣΤΙΝΑ
 Κουμπάρη 2 10674 ΑΘΗΝΑ
ΑΝΤΙΚΛΗΤΟΣ (74):ΠΑΠΑΚΩΝΣΤΑΝΤΙΝΟΥ ΕΛΕΝΗ,
 Κουμπάρη 2,10674 ΑΘΗΝΑ
ΤΙΤΛΟΣ ΕΦΕΥΡΕΣΗΣ (54):**ΝΕΕΣ ΣΥΝΘΕΣΕΙΣ ΜΕ ΒΑΣΗ ΕΝΑ ΣΥΝΕΡΓΙΚΟ ΜΙΓΜΑ ΜΕΤΑΞΥ ΤΟΥΛΑ- ΧΙΣΤΟΝ ΕΝΟΣ ΔΕΣΜΙΚΟΥ ΜΟΡΙΟΥ ΤΟΥ VDR ΚΑΙ ΕΝΟΣΡΕΤΙΝΟΕΙΔΟΥΣ**

ΠΕΡΙΛΗΨΗ(57)

Η εφεύρεση αφορά ένα νέο συνδυασμό με βάση τουλάχιστον ένα δεσμικό μόριο το οποίο παρουσιάζει μία επιλεκτική δράση προς τον πυρηνικό υποδοχέα VDR και τουλάχιστον ένα ρετινοειδές επιλεκτικό των υποδοχέων RARγ σε σχέση με τους

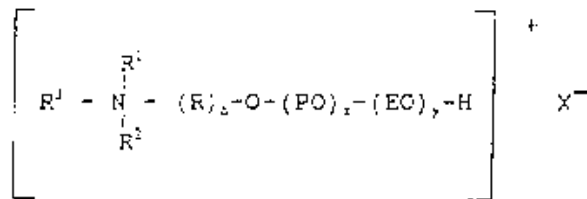
υποδοχείς RARα, τη χρήση αυτού του συνδυασμού στη δερματολογία ή στην κοσμετολογία, προοριζόμενη για την αγωγή των διαταραχών των σχετιζόμενων με έναν υπερπολλαπλασιασμό των κυττάρων, ειδικότερα των κυττάρων του δέρματος, όπως της ψωρίασεως.

ΑΡΙΘΜΟΣ ΕΥΡ. Δ.Ε. (11):3040550
ΑΡΙΘ. ΕΛΛ. ΚΑΤΑΘΕΣΗΣ (21):20020402794
ΗΜΕΡ. ΕΛΛ. ΚΑΤΑΘΕΣΗΣ (11):09/08/2002
ΑΡΙΘ./ΗΜΕΡ. ΔΗΜΟΣΙΕΥΣΗΣ
ΕΥΡΩΠΑΪΚΟΥ ΔΙΠΛΩΜΑΤΟΣ(87):0733305 - 17/07/2002
ΑΡΙΘ./ΗΜΕΡ. ΔΗΜΟΣΙΕΥΣΗΣ
ΕΥΡΩΠΑΪΚΗΣ ΑΙΤΗΣΗΣ (86):95870025.4--24/03/1995
ΔΙΚΑΙΟΥΧΟΣ (73):1)NV MONSANTO EUROPE SA
 Avenue de Tervuren 270-272 Letter Box 21,
 1150 Brussels,BE ΒΕΛΓΙΟ
ΣΥΜΒ. ΠΡΟΤΕΡΑΙΟΤΗΤΕΣ (30):
ΕΦΕΥΡΕΤΗΣ (72):1)Toussaint, Marc E.
 2)Mitchell, Robert W.
ΕΙΔΙΚΟΣ ΠΑΗΡΕΞΟΥΣΙΟΣ (74):ΤΣΙΜΙΚΑΛΗΣ ΑΘΑΝΑΣΙΟΣ
 Ν. Βάμβα 1 10674 ΑΘΗΝΑ
ΑΝΤΙΚΛΗΤΟΣ (74):ΤΣΙΜΙΚΑΛΗΣ ΑΘΑΝΑΣΙΟΣ
 Ν. Βάμβα 1,10674 ΑΘΗΝΑ
ΤΙΤΛΟΣ ΕΦΕΥΡΕΣΗΣ (54):**ΒΕΛΤΙΩΜΕΝΕΣ ΣΥΝΘΕΣΕΙΣ ΓΛΥΦΟ- ΖΑΤΗΣ ΚΑΙ Η ΧΡΗΣΗ ΤΟΥΣ**

ΠΕΡΙΛΗΨΗ(57)

Η παρούσα εφεύρεση αναφέρεται σε ζιζανιοκτόνο σύνθεση που περιέχει ζιζανιοκτόνο γλυφοζάτης και ένα επιφανειοδραστικό μέσον τεταρτοταγούς αμμωνίου που έχει τον τύπο: που το R είναι ομάδα του τύπου R6-O-(PO)x'n-(EO)y'n-H όπου το R6 είναι ρίζα C1-C8 αλκανοτριυλίου, υπό τον όρον ότι ο συνολικός αριθμός ατόμων άνθρακα των ομάδων R, όπου εξαιρούνται οι ομάδες οξυαλκυλενίου, είναι από 3-8 άτομα άνθρακα, το n είναι ακέραιος από 1 έως 4, εννοώντας ότι εφόσον το n είναι μεγαλύτερο του 1, οι ρίζες R6 είναι ίδιες ή διαφορετικές στις μεμονωμένες ομάδες R, το R1 είναι ρίζα C1-C5 αλκυλίου, το R2 είναι ρίζα C1-C5 αλκυλίου ή ομάδα που έχει τον τύπο R4-O-(PO)u-(EO)v-H όπου το R4 είναι ρίζα C1-C5 αλκυλενίου, ή ομάδα (A)m όπου το A παριστάνει A2-O-(PO)u'm-(EO)v'm-H με το A2 να επιλέγεται από C1-C8 αλκανοτριυλίου, υπό τον όρον ότι ο συνολικός αριθμός ατόμων άνθρακα των ομάδων A• εξαιρείται των ομάδων οξυαλκυλενίου, είναι από 3-8 άτομα C, το m είναι ακέραιος από 1-4• εννοώντας ότι εφόσον το m είναι μεγαλύτερο του 1, οι ομάδες A2 είναι ίδιες ή διαφορετικές στις μεμονωμένες ομάδες A, το R3 είναι ρίζα C1-C5 αλκυλίου ή ομάδα, η οποία έχει τον τύπο R5-O-(PO)w-(EO)z-H όπου το R5 είναι ρίζα C1-C5 αλκυλενίου, ή ομάδα (B)p όπου το B παριστάνει B3-O-(PO)w'p-(EO)z'p με το B3

να επιλέγεται από C1-C8 αλκανοτριυλίου, υπό τον όρο ότι ο συνολικός αριθμός ατόμων C των ομάδων B, εξαιρείται των ομάδων οξυαλκυλενίου, είναι από 3-8 άτομα C, το p είναι ακέραιος από 1-4 εννοώντας ότι εφόσον το η είναι μεγαλύτερο του 1, οι ομάδες B3 είναι ίδιες ή διαφορετικές στις μεμονωμένες ομάδες B, το -EO- σημαίνει ρίζα αιθυλενοξειδίου και το -PO- σημαίνει ρίζα προπυλενοξειδίου, το X=x+Σx'n+u+Σu'm+w+Σw'p είναι από 15 έως 35, το κάθε x, x'n, u, u'm, w και w'p είναι ακέραιος, το Y=y+Σy'n+v+Σv'm+z+Σz'p είναι από 0 έως 15, το κάθε y, y'n, v, v'm, z και z'p είναι ακέραιος, το Σx'n σημαίνει το άθροισμα των ριζών προπυλενοξειδίου των μεμονωμένων ομάδων R, το Σu'm σημαίνει το άθροισμα των ριζών προπυλενοξειδίου των μεμονωμένων ομάδων A



ΑΡΙΘΜΟΣ ΕΥΡ. Δ.Ε. (11):3040551
ΑΡΙΘ. ΕΛΛ. ΚΑΤΑΘΕΣΗΣ (21):20020402795
ΗΜΕΡ. ΕΛΛ. ΚΑΤΑΘΕΣΗΣ (11):09/08/2002
ΑΡΙΘ./ΗΜΕΡ. ΔΗΜΟΣΙΕΥΣΗΣ
ΕΥΡΩΠΑΪΚΟΥ ΔΙΠΛΩΜΑΤΟΣ(87):1076660 - 26/06/2002
ΑΡΙΘ./ΗΜΕΡ. ΔΗΜΟΣΙΕΥΣΗΣ
ΕΥΡΩΠΑΪΚΗΣ ΑΙΤΗΣΗΣ (86):99920734.3--22/04/1999
ΔΙΚΑΙΟΥΧΟΣ (73):1)BASF AKTIENGESELLSCHAFT
, 67056 Ludwigshafen,DE ΓΕΡΜΑΝΙΑ

ΣΥΜΒ. ΠΡΟΤΕΡΑΙΟΤΗΤΕΣ (30):19819060-29/04/1998-DE
ΕΦΕΥΡΕΤΗΣ (72):1)SCHAEFER, Peter

2)OTTEN, Martina
3)WALTER, Helmut
4)HAMPRECHT, Gerhard
5)MENKE, Olaf
6)ZAGAR, Cyrill
7)MENGES, Markus
8)REINHARD, Robert
9)WESTPHALEN, Karl-Otto

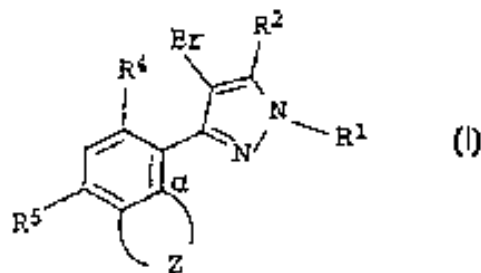
ΕΙΔΙΚΟΣ ΠΛΗΡΕΞΟΥΣΙΟΣ (74):ΤΣΙΜΙΚΑΛΗΣ ΑΘΑΝΑΣΙΟΣ
Ν. Βάμβα 1 10674 ΑΘΗΝΑ

ΑΝΤΙΚΑΛΗΤΟΣ (74):ΤΣΙΜΙΚΑΛΗΣ ΑΘΑΝΑΣΙΟΣ
Ν. Βάμβα 1 10674 ΑΘΗΝΑ

ΤΙΤΛΟΣ ΕΦΕΥΡΕΣΗΣ (54):ΥΠΟΚΑΤΕΣΤΗΜΕΝΑ (4-ΒΡΩΜΟΠΥΡΑ-
ΖΟΛ-3-ΥΛΟ)ΒΕΝΖΑΖΟΛΙΑ

ΠΕΡΙΛΗΨΗ(57)

Υποκατεστημένα (4-βρωμοπυραζολ-3-υλο)βενζαζόλια (I) καθώς και τα άλατά τους, όπου Z = -N=C(XR6)-O- ή -N=C(XR6)-S-, μέσω του αζώτου, οξυγόνου ή θείου συνδεδεμένων στο α, X= χημικός δεσμός, οξυγόνο, θείο, -S(O)-, -SO2-, -NH- ή -N(R7)-, χρησιμοποίηση σαν παρασιτοκτόνα για την αποξήρανση/αποφύλλωση φυτών.



ΑΡΙΘΜΟΣ ΕΥΡ. Δ.Ε. (11):3040552
ΑΡΙΘ. ΕΛΛ. ΚΑΤΑΘΕΣΗΣ (21):20020402796
ΗΜΕΡ. ΕΛΛ. ΚΑΤΑΘΕΣΗΣ (11):09/08/2002
ΑΡΙΘ./ΗΜΕΡ. ΔΗΜΟΣΙΕΥΣΗΣ
ΕΥΡΩΠΑΪΚΟΥ ΔΙΠΛΩΜΑΤΟΣ(87):0849196 - 15/05/2002
ΑΡΙΘ./ΗΜΕΡ. ΔΗΜΟΣΙΕΥΣΗΣ
ΕΥΡΩΠΑΪΚΗΣ ΑΙΤΗΣΗΣ (86):96870161.5--20/12/1996
ΔΙΚΑΙΟΥΧΟΣ (73):1)M.I.C.K.E. Bruhmann GmbH & Co. KG
Grabenstrasse 210, 47057 Duisburg,DE
ΓΕΡΜΑΝΙΑ

2)TECHNIC GUM S.A.
Chaussee de Roelux 50, 7060 Soignies,BE
ΒΕΛΓΙΟ

ΣΥΜΒ. ΠΡΟΤΕΡΑΙΟΤΗΤΕΣ (30):
ΕΦΕΥΡΕΤΗΣ (72):1)Bruehmann, Wolfgang Friedrich Wilhelm
2)Davidts, Emmanuel

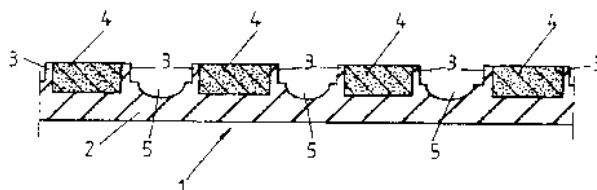
ΕΙΔΙΚΟΣ ΠΛΗΡΕΞΟΥΣΙΟΣ (74):ΤΣΙΜΙΚΑΛΗΣ ΑΘΑΝΑΣΙΟΣ
Ν. Βάμβα 1 10674 ΑΘΗΝΑ

ΑΝΤΙΚΑΛΗΤΟΣ (74):ΤΣΙΜΙΚΑΛΗΣ ΑΘΑΝΑΣΙΟΣ
Ν. Βάμβα 1 10674 ΑΘΗΝΑ

ΤΙΤΛΟΣ ΕΦΕΥΡΕΣΗΣ (54):ΕΠΕΝΔΥΣΗ ΓΙΑ ΚΥΛΙΝΔΡΟΥΣ Ή
ΤΡΟΧΑΛΙΑ ΕΛΞΗΣ Ή ΕΠΙΣΤΡΟΦΗΣ
ΓΙΑ ΜΕΤΑΦΟΡΙΚΕΣ ΤΑΙΝΙΕΣ

ΠΕΡΙΛΗΨΗ(57)

Η εφεύρεση αναφέρεται σε επένδυση για κυλίνδρους ή τροχαλία έλξης ή επιστροφής για μεταφορικές ταινίες και όλες τις επιφάνειες που υποβάλλονται σε φθορά με τριβή, η οποία χαρακτηρίζεται από το ότι αποτελείται από ελαστικό υλικό 2 εντός του οποίου ενσωματώνονται πορώδη κεραμικά στοιχεία 4 που δημιουργούν προεκβολή εκτός της επιφάνειας της επένδυσης.



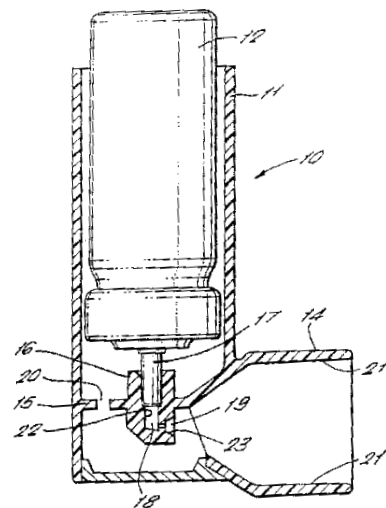
ΑΡΙΘΜΟΣ ΕΥΡ. Δ.Ε. (11):3040553
ΑΡΙΘ. ΕΛΛ. ΚΑΤΑΘΕΣΗΣ (21):20020402797
ΗΜΕΡ. ΕΛΛ. ΚΑΤΑΘΕΣΗΣ (11):09/08/2002
ΑΡΙΘ./ΗΜΕΡ. ΔΗΜΟΣΙΕΥΣΗΣ
ΕΥΡΩΠΑΪΚΟΥ ΔΙΠΛΩΜΑΤΟΣ(87):0851735 - 29/05/2002
ΑΡΙΘ./ΗΜΕΡ. ΔΗΜΟΣΙΕΥΣΗΣ
ΕΥΡΩΠΑΪΚΗΣ ΑΙΤΗΣΗΣ (86):96931821.1--19/09/1996
ΔΙΚΑΙΟΥΧΟΣ (73):1)SMITHKLINE BEECHAM PLC
980 Great West Road Brentford,TW8 9GS
BRENTFORD, MIDDLESEX,GB ΜΕΓΑΛΗ
ΒΡΕΤΑΝΝΙΑ
ΣΥΜΒ. ΠΡΟΤΕΡΑΙΟΤΗΤΕΣ (30):9519468-23/09/1995-GB
ΕΦΕΥΡΕΤΗΣ (72):1)VAN DEN BRAAK, Maarten
2)SYMONDS, Andrew
3)FORD, Michael, Anthony
ΕΙΔΙΚΟΣ ΠΛΗΡΕΞΟΥΣΙΟΣ (74):ΤΣΙΜΙΚΑΛΗΣ ΑΘΑΝΑΣΙΟΣ
Ν. Βάμβα 1 10674 ΑΘΗΝΑ
ΑΝΤΙΚΛΗΤΟΣ (74):ΤΣΙΜΙΚΑΛΗΣ ΑΘΑΝΑΣΙΟΣ
Ν. Βάμβα 1 10674 ΑΘΗΝΑ
ΤΙΤΛΟΣ ΕΦΕΥΡΕΣΗΣ (54):**ΝΕΑ ΜΕΘΟΔΟΣ**

ΠΕΡΙΛΗΨΗ(57)

Μέθοδος παρασκευής υδατικής σύνθεσης για την παρασκευή οπτικώς διαυγών προϊόντων, ειδικώς μη αλκοολούχων ποτών που έχουν αυξημένη σταθερότητα σε σιρόπιο και βιοδιαθεσιμότητα για ανθρώπινη και ζωική φροντίδα υγείας. Οι συνθέσεις περιλαμβάνουν ένα ελαιοδιαλυτό συστατικό και πρωτογενές και δευτερογενές επιφανειοδραστικό, το οποίο ταιριάζει με το προφίλ λιπαρού οξέος του ελαιοδιαλυτού συστατικού και ακολουθεί ειδικές αναλογίες ελαιοδιαλυτού συστατικού προς γαλακτωματοποιητή και ειδικές αναλογίες πρωταγούς προς συνεπιφανειοδραστικό.

ΑΡΙΘΜΟΣ ΕΥΡ. Δ.Ε. (11):3040554
ΑΡΙΘ. ΕΛΛ. ΚΑΤΑΘΕΣΗΣ (21):20020402798
ΗΜΕΡ. ΕΛΛ. ΚΑΤΑΘΕΣΗΣ (11):09/08/2002
ΑΡΙΘ./ΗΜΕΡ. ΔΗΜΟΣΙΕΥΣΗΣ
ΕΥΡΩΠΑΪΚΟΥ ΔΙΠΛΩΜΑΤΟΣ(87):1066073 - 12/06/2002
ΑΡΙΘ./ΗΜΕΡ. ΔΗΜΟΣΙΕΥΣΗΣ
ΕΥΡΩΠΑΪΚΗΣ ΑΙΤΗΣΗΣ (86):99905106.3--19/02/1999
ΔΙΚΑΙΟΥΧΟΣ (73):1)GLAXO GROUP LIMITED
Glaxo Wellcome House Berkeley Avenue,
Greenford, Middlesex UB6 0NN,GB
ΜΕΓΑΛΗ ΒΡΕΤΑΝΝΙΑ
ΣΥΜΒ. ΠΡΟΤΕΡΑΙΟΤΗΤΕΣ (30):9803780-23/02/1998-GB
9808804-24/04/1998-GB
9814717-07/07/1998-GB
ΕΦΕΥΡΕΤΗΣ (72):1)WARBY, Richard, John
ΕΙΔΙΚΟΣ ΠΛΗΡΕΞΟΥΣΙΟΣ (74):ΤΣΙΜΙΚΑΛΗΣ ΑΘΑΝΑΣΙΟΣ
Ν. Βάμβα 1 10674 ΑΘΗΝΑ
ΑΝΤΙΚΛΗΤΟΣ (74):ΤΣΙΜΙΚΑΛΗΣ ΑΘΑΝΑΣΙΟΣ
Ν. Βάμβα 1 10674 ΑΘΗΝΑ
ΤΙΤΛΟΣ ΕΦΕΥΡΕΣΗΣ (54):**ΣΥΣΚΕΥΕΣ ΧΟΡΗΓΗΣΗΣ ΦΑΡΜΑΚΟΥ**
ΠΕΡΙΛΗΨΗ(57)

Η εφεύρεση αναφέρεται σε βελτιώσεις συσκευών διανομής φαρμάκου και ιδιαίτερώς σε προοριζόμενες για τη χορήγηση μιας μετρούμενης δόσης φαρμάκου. Η συσκευή (10, 110) διατίθεται για τη χορήγηση φαρμάκου, όπου τουλάχιστον ένα τμήμα μιας ή περισσότερων από τις εσωτερικές επιφάνειες των εξαρτημάτων της συσκευής (10, 110), τα οποία έρχονται σε επαφή με το φάρμακο κατά την αποθήκευση ή κατά τη χορήγηση, έχει ένα στρώμα από ένα ή περισσότερα πολυμερισμένα μονομερή κρύου πλάσματος προσκολλημένο τουλάχιστον σε ένα τμήμα τους.



ΑΡΙΘΜΟΣ ΕΥΡ. Δ.Ε. (11):3040555
ΑΡΙΘ. ΕΛΛ. ΚΑΤΑΘΕΣΗΣ (21):20020402799
ΗΜΕΡ. ΕΛΛ. ΚΑΤΑΘΕΣΗΣ (11):09/08/2002
ΑΡΙΘ./ΗΜΕΡ. ΔΗΜΟΣΙΕΥΣΗΣ
ΕΥΡΩΠΑΪΚΟΥ ΔΙΠΛΩΜΑΤΟΣ(87):0930824 - 31/07/2002
ΑΡΙΘ./ΗΜΕΡ. ΔΗΜΟΣΙΕΥΣΗΣ
ΕΥΡΩΠΑΪΚΗΣ ΑΙΤΗΣΗΣ (86):97942002.3--09/09/1997
ΔΙΚΑΙΟΥΧΟΣ (73):1)BASF AKTIENGESELLSCHAFT
67056 Ludwigshafen,DE ΓΕΡΜΑΝΙΑ
ΣΥΜΒ. ΠΡΟΤΕΡΑΙΟΤΗΤΕΣ (30):19638021-18/09/1996-DE
ΕΦΕΥΡΕΤΗΣ (72):1)STRATHMANN, Siegfried
2)SCHERER, Maria
3)LORENZ, Gisela
4)BARDINELLI, Ted, Robert
ΕΙΔΙΚΟΣ ΠΛΗΡΕΞΟΥΣΙΟΣ (74):ΤΣΙΜΙΚΑΛΗΣ ΑΘΑΝΑΣΙΟΣ
Ν. Βάμβα 1 10674 ΑΘΗΝΑ
ΑΝΤΙΚΛΗΤΟΣ (74):ΤΣΙΜΙΚΑΛΗΣ ΑΘΑΝΑΣΙΟΣ
Ν. Βάμβα 1 10674 ΑΘΗΝΑ
ΤΙΤΛΟΣ ΕΦΕΥΡΕΣΗΣ (54):**ΜΗΚΗΤΟΚΤΟΝΟ ΜΕΣΟ, Η ΧΡΗΣΙΜΟ-
ΠΟΙΗΣΗ ΤΟΥ ΚΑΙ ΤΑ ΜΕΣΑΠΟΥ ΠΕ-
ΡΙΕΧΕΙ**

ΠΕΡΙΛΗΨΗ(57)

Μίγμα από ένα παρασκεύασμα του φυτού *Reynoutria sachalinensis* και ένα λίπασμα αζώτου με 1 έως 10% κ. β. διαθέσιμου στο φυτό μαγνησίου με κάθε φορά 0,001 έως 5% κ.β. ενός ή περισσότερων από τα στοιχεία βόριο, χαλκός, σίδηρος, μαγγάνιο, μολυβδαίνιο και ψευδάργυρος.

ΑΡΙΘΜΟΣ ΕΥΡ. Δ.Ε. (11):3040556
ΑΡΙΘ. ΕΛΛ. ΚΑΤΑΘΕΣΗΣ (21):20020402800
ΗΜΕΡ. ΕΛΛ. ΚΑΤΑΘΕΣΗΣ (11):09/08/2002
ΑΡΙΘ./ΗΜΕΡ. ΔΗΜΟΣΙΕΥΣΗΣ
ΕΥΡΩΠΑΪΚΟΥ ΔΙΠΛΩΜΑΤΟΣ(87):0885098 - 12/06/2002
ΑΡΙΘ./ΗΜΕΡ. ΔΗΜΟΣΙΕΥΣΗΣ
ΕΥΡΩΠΑΪΚΗΣ ΑΙΤΗΣΗΣ (86):97906136.3--28/02/1997
ΔΙΚΑΙΟΥΧΟΣ (73):1)Dr. Wolman GmbH
Dr.-Wolman-Strasse 31-33, D-76547 Sinzhe-
im,DE ΓΕΡΜΑΝΙΑ
ΣΥΜΒ. ΠΡΟΤΕΡΑΙΟΤΗΤΕΣ (30):19608435-05/03/1996-DE
ΕΦΕΥΡΕΤΗΣ (72):1)GOETTSCHE, Reimer
2)HETTLER, Wendelin
3)BREUER, Michael
4)SEELMANN-EGGEBERT, Hans-Peter
ΕΙΔΙΚΟΣ ΠΛΗΡΕΞΟΥΣΙΟΣ (74):ΤΣΙΜΙΚΑΛΗΣ ΑΘΑΝΑΣΙΟΣ
Ν. Βάμβα 1 10674 ΑΘΗΝΑ
ΑΝΤΙΚΛΗΤΟΣ (74):ΤΣΙΜΙΚΑΛΗΣ ΑΘΑΝΑΣΙΟΣ
Ν. Βάμβα 1 10674 ΑΘΗΝΑ
ΤΙΤΛΟΣ ΕΦΕΥΡΕΣΗΣ (54):**ΠΡΟΣΤΑΤΕΥΤΙΚΑ ΜΕΣΑ ΞΥΛΟΥ ΓΙΑ
ΤΗΝ ΜΕΤΕΠΕΙΤΑ ΠΡΟΣΤΑΣΙΑ**

ΠΕΡΙΛΗΨΗ(57)

Χρησιμοποίηση ενός προστατευτικού μέσου ξύλου για την μετέπειτα προστασία ξύλου, το οποίο περιέχει μία ένωση χαλκού, μία πολυαμίνη και ένα ανόργανο μυκητοκτόνο καθώς και έναν επίδεσμο για την μετέπειτα προστασία ξύλου, ο οποίος περιέχει αυτό το προστατευτικό μέσο ξύλου.

ΑΡΙΘΜΟΣ ΕΥΡ. Δ.Ε. (11):3040557
ΑΡΙΘ. ΕΛΛ. ΚΑΤΑΘΕΣΗΣ (21):20020402801
ΗΜΕΡ. ΕΛΛ. ΚΑΤΑΘΕΣΗΣ (11):09/08/2002
ΑΡΙΘ./ΗΜΕΡ. ΔΗΜΟΣΙΕΥΣΗΣ
ΕΥΡΩΠΑΪΚΟΥ ΔΙΠΛΩΜΑΤΟΣ(87):1035841 - 24/07/2002
ΑΡΙΘ./ΗΜΕΡ. ΔΗΜΟΣΙΕΥΣΗΣ
ΕΥΡΩΠΑΪΚΗΣ ΑΙΤΗΣΗΣ (86):98965716.8--30/11/1998
ΔΙΚΑΙΟΥΧΟΣ (73):1)BASF AKTIENGESELLSCHAFT
67056 Ludwigshafen,DE ΓΕΡΜΑΝΙΑ
ΣΥΜΒ. ΠΡΟΤΕΡΑΙΟΤΗΤΕΣ (30):19753298-01/12/1997-DE
ΕΦΕΥΡΕΤΗΣ (72):1)SANNER, Axel
2)ERNST, Andreas
3)KOTHRAD, Stephan
4)MEFFERT, Helmut
5)BERNDL, Gunther
ΕΙΔΙΚΟΣ ΠΛΗΡΕΞΟΥΣΙΟΣ (74):ΤΣΙΜΙΚΑΛΗΣ ΑΘΑΝΑΣΙΟΣ
Ν. Βάμβα 1 10674 ΑΘΗΝΑ
ΑΝΤΙΚΛΗΤΟΣ (74):ΤΣΙΜΙΚΑΛΗΣ ΑΘΑΝΑΣΙΟΣ
Ν. Βάμβα 1 10674 ΑΘΗΝΑ
ΤΙΤΛΟΣ ΕΦΕΥΡΕΣΗΣ (54):**ΜΕΘΟΔΟΣ ΓΙΑ ΤΗΝ ΠΑΡΑΣΚΕΥΗ**
ΣΤΕΡΕΩΝ ΜΟΡΦΩΝ ΔΟΣΟΛΟΓΗΣΗΣ

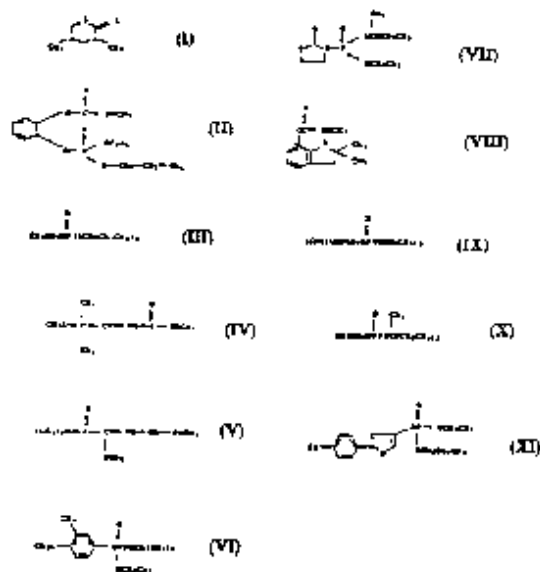
ΠΕΡΙΛΗΨΗ(57)

Η παρούσα εφεύρεση αφορά μία μέθοδο για την παρασκευή στερεών μορφών δοσολόγησης με ανάμιξη τουλάχιστον ενός πολυμερούς συγκολλητικού μέσου, τουλάχιστον μιας δραστηκής ουσίας και ενδεχομένως συνηθισμένων προσθέτων κάτω από σχηματισμό ενός πλαστικού μίγματος και μόρφωση, όπου σαν πολυμερές συγκολλητικό μέσο χρησιμοποιείται ένα συμπολυμερές από Ν-βινυλοακτάμη και ένα συμπολυμεριζόμενο μονομερές με μία υδρόφοβη ρίζα. Λαμβάνονται με απλό και φθινό τρόπο μορφές δοσολόγησης, οι οποίες απελευθερώνουν αργά τη δραστηκή ουσία.

ΑΡΙΘΜΟΣ ΕΥΡ. Δ.Ε. (11):3040558
ΑΡΙΘ. ΕΛΛ. ΚΑΤΑΘΕΣΗΣ (21):20020402802
ΗΜΕΡ. ΕΛΛ. ΚΑΤΑΘΕΣΗΣ (11):09/08/2002
ΑΡΙΘ./ΗΜΕΡ. ΔΗΜΟΣΙΕΥΣΗΣ
ΕΥΡΩΠΑΪΚΟΥ ΔΙΠΛΩΜΑΤΟΣ(87):0822745 - 31/07/2002
ΑΡΙΘ./ΗΜΕΡ. ΔΗΜΟΣΙΕΥΣΗΣ
ΕΥΡΩΠΑΪΚΗΣ ΑΙΤΗΣΗΣ (86):96913493.1--09/04/1996
ΔΙΚΑΙΟΥΧΟΣ (73):1)BASF AKTIENGESELLSCHAFT
67056 Ludwigshafen,DE ΓΕΡΜΑΝΙΑ
ΣΥΜΒ. ΠΡΟΤΕΡΑΙΟΤΗΤΕΣ (30):19514903-22/04/1995-DE
ΕΦΕΥΡΕΤΗΣ (72):1)BRATZ, Matthias
2)NEUMANN, Ulrich
3)HARRIES, Volker
4)JAEGER, Karl-Friedrich
5)HOFMEISTER, Peter
6)VON DER HEYDE, Jurgen
7)SCHROEDER, Manfred
8)TIDOW, Jorn
ΕΙΔΙΚΟΣ ΠΛΗΡΕΞΟΥΣΙΟΣ (74):ΤΣΙΜΙΚΑΛΗΣ ΑΘΑΝΑΣΙΟΣ
Ν. Βάμβα 1 10674 ΑΘΗΝΑ
ΑΝΤΙΚΛΗΤΟΣ (74):ΤΣΙΜΙΚΑΛΗΣ ΑΘΑΝΑΣΙΟΣ
Ν. Βάμβα 1 10674 ΑΘΗΝΑ
ΤΙΤΛΟΣ ΕΦΕΥΡΕΣΗΣ (54):**ΠΑΡΑΣΙΤΟΚΤΟΝΑ**
ΠΕΡΙΛΗΨΗ(57)

Η παρούσα εφεύρεση αφορά ένα παρασιτοκτόνο, το οποίο περιέχει έναν συνδυασμό δραστηκών ουσιών που αποτελείται από α) τετρα-υδρο-3,5-διμεθυλο-1,3,5-θειαδιαζινο-2-θειόνη του τύπου (I) και β) Ο-(Ο-αιθυλο-S-n-προπυλοφωσφορυλο)-Ο-(Ν-μεθυλοκαρβαμο-υλο)-πυροκατεχίνη του τύπου (II) και/ή γ) Ο-αιθυλο-S,S-διπροπυλοφωσφοροδιθειικό του τύπου (III) και/ή δ) 2-μεθυλο-2-(μεθυλοθειο)προπιοναλδεύδο-Ο-μεθυλοκαρβαμο-υλοξίμη του τύπου (IV) και/ή ε) Ν,N-διμεθυλο-2-μεθυλοκαρβαμυλοξίμη-2-(μεθυλοθειο)ακεταμίδιο του τύπου (V) και/ή στ) αιθυλο-4-μεθυλοθειο-m-τολυλο-ισοπροπυλοφωσφοραμίδιο του τύπου (VI) και/ή ζ) (RS)-S-δευτ.-βουτυλο-Ο-αιθυλο-2-οξο-1,3-θειαζολιδιν-3-υλο-

φωσφοροθειικό του τύπου (VII) και/ή η) 2,3-διυδρο-2,2-διμεθυλοβενζοφουραν-7-υλο-μεθυλοκαρβαμικό του τύπου (VIII) και/ή θ) S-τριπ.-βουτυλοθειομεθυλο-Ο,Ο-διαιθυλο-φωσφοροδιθειικό του τύπου (IX) και/ή ι) S,S-δι-δευτ.-βουτυλο-Ο-αιθυλο-φωσφοροδιθειικό του τύπου (X) και/ή κ) (RS)-[Ο-1-(4-χλωροφαινυλο)πυραζολ-4-υλο]-Ο-αιθυλο-S-προπυλο-φωσφοροθειικό του τύπου (XI) καθώς και η χρησιμοποίησή τους σαν παρασιτοκτόνα.



ΑΡΙΘΜΟΣ ΕΥΡ. Δ.Ε. (11):3040559
ΑΡΙΘ. ΕΛΛ. ΚΑΤΑΘΕΣΗΣ (21):20020402803
ΗΜΕΡ. ΕΛΛ. ΚΑΤΑΘΕΣΗΣ (11):09/08/2002
ΑΡΙΘ./ΗΜΕΡ. ΔΗΜΟΣΙΕΥΣΗΣ
ΕΥΡΩΠΑΪΚΟΥ ΔΙΠΛΩΜΑΤΟΣ(87):0896568 - 19/06/2002
ΑΡΙΘ./ΗΜΕΡ. ΔΗΜΟΣΙΕΥΣΗΣ
ΕΥΡΩΠΑΪΚΗΣ ΑΙΤΗΣΗΣ (86):97921673.6--21/04/1997
ΔΙΚΑΙΟΥΧΟΣ (73):1)Cognis Deutschland GmbH & Co. KG
Henkelstrasse 67, 40589 Dusseldorf, DE
GERMANIA
ΣΥΜΒ. ΠΡΟΤΕΡΑΙΟΤΗΤΕΣ (30):19617138-29/04/1996-DE
ΕΦΕΥΡΕΤΗΣ (72):1)WEDL, Peter
2)LANGE, Ilona
3)KLAMANN, Joerg-Dieter
4)FOELL, Juergen
5)MARKS, Dieter
ΕΙΔΙΚΟΣ ΠΛΗΡΕΞΟΥΣΙΟΣ (74):ΤΣΙΜΙΚΑΛΗΣ ΑΘΑΝΑΣΙΟΣ
Ν. Βάμβα 1 10674 ΑΘΗΝΑ
ΑΝΤΙΚΛΗΤΟΣ (74):ΤΣΙΜΙΚΑΛΗΣ ΑΘΑΝΑΣΙΟΣ
Ν. Βάμβα 1 10674 ΑΘΗΝΑ
ΤΙΤΛΟΣ ΕΦΕΥΡΕΣΗΣ (54):**ΚΑΤΙΟΝΙΚΕΣ ΣΤΡΩΜΑΤΩΔΕΙΣ ΕΝΩΣΕΙΣ, Η ΠΑΡΑΣΚΕΥΗ ΚΑΙ Η ΧΡΗΣΗ ΤΟΥΣ ΣΑΝ ΣΤΑΘΕΡΟΠΟΙΗΤΕΣ ΓΙΑ ΑΛΟΓΟΝΟΥΧΑ ΣΥΝΘΕΤΙΚΑ**

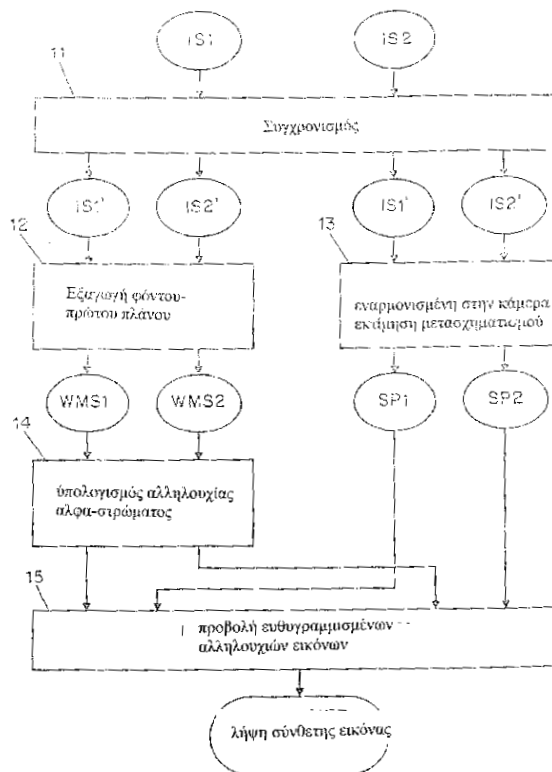
ΠΕΡΙΛΗΨΗ(57)

Κατιονικές στρωματώδεις ενώσεις, οι οποίες λαμβάνονται με το ότι στρωματώδεις ενώσεις του τύπου (I) $[EeZzDdVv(OH-x)(An-)a \cdot q H_2O]$, όπου σημαίνουν: E ένα μονοσθενές κατιόν από την ομάδα των αλκαλικών μετάλλων, e έναν αριθμό στην περιοχή από 0 έως 2, Z ένα δισθενές μεταλλικό κατιόν, z έναν αριθμό στην περιοχή από 0 έως 6, D ένα τρισθενές μεταλλικό κατιόν, d έναν αριθμό στην περιοχή από 0 έως 3, V ένα τετρασθενές μεταλλικό κατιόν, v έναν αριθμό στην περιοχή από 0 έως 1 (An-) ένα ανιόν οξέος του φορτίου n-, όπου n σημαίνει έναν ακέραιο αριθμό από 1 έως 3, και q έναν αριθμό στην περιοχή από 1 έως 10, με την προϋπόθεση ότι $x > a$ και $e + 2z + 3d + 4v = x + na$, υπόκεινται σε υδατικό περιβάλλον μία αλκαλικά διεγερούμενη ωρίμανση, όπου το περιεχόμενο του υδατικού μέσου σε αλκαλικό υδροξείδιο ρυθμίζεται στην περιοχή από 1- έως 6-mol, η θερμοκρασία κρυστάλλωσης ρυθμίζεται στην περιοχή από 60 έως 100°C και η διάρκεια κρυστάλλωσης στην περιοχή από 2,5 έως 50 ώρες, είναι κατάλληλες με ιδιαίτερο τρόπο για τη σταθεροποίηση αλογονούχων συνθετικών ενάντια σε θερμική ή φωτοχημική αποδόμηση.

ΑΡΙΘΜΟΣ ΕΥΡ. Δ.Ε. (11):3040560
ΑΡΙΘ. ΕΛΛ. ΚΑΤΑΘΕΣΗΣ (21):20020402804
ΗΜΕΡ. ΕΛΛ. ΚΑΤΑΘΕΣΗΣ (11):09/08/2002
ΑΡΙΘ./ΗΜΕΡ. ΔΗΜΟΣΙΕΥΣΗΣ
ΕΥΡΩΠΑΪΚΟΥ ΔΙΠΛΩΜΑΤΟΣ(87):1055324 - 05/06/2002
ΑΡΙΘ./ΗΜΕΡ. ΔΗΜΟΣΙΕΥΣΗΣ
ΕΥΡΩΠΑΪΚΗΣ ΑΙΤΗΣΗΣ (86):99900616.6--15/01/1999
ΔΙΚΑΙΟΥΧΟΣ (73):1)ECOLE POLYTECHNIQUE FEDERALE
DE LAUSANNE
Ecublens, 1015 Lausanne, CH ΕΛΒΕΤΙΑ
ΣΥΜΒ. ΠΡΟΤΕΡΑΙΟΤΗΤΕΣ (30):13772-16/01/1998-US
ΕΦΕΥΡΕΤΗΣ (72):1)AYER, Serge
2)VETTERLI, Martin
ΕΙΔΙΚΟΣ ΠΛΗΡΕΞΟΥΣΙΟΣ (74):ΤΣΙΜΙΚΑΛΗΣ ΑΘΑΝΑΣΙΟΣ
Ν. Βάμβα 1 10674 ΑΘΗΝΑ
ΑΝΤΙΚΛΗΤΟΣ (74):ΤΣΙΜΙΚΑΛΗΣ ΑΘΑΝΑΣΙΟΣ
Ν. Βάμβα 1 10674 ΑΘΗΝΑ
ΤΙΤΛΟΣ ΕΦΕΥΡΕΣΗΣ (54):**ΜΕΘΟΔΟΣ ΚΑΙ ΣΥΣΤΗΜΑ ΣΥΝΔΑΣΜΟΥ ΑΛΛΗΛΟΥΧΙΩΝ ΕΙΚΟΝΩΝ ΜΕ ΧΩΡΟ-ΧΡΟΝΙΚΗ ΕΥΘΥΓΡΑΜΜΙΣΗ**

ΠΕΡΙΛΗΨΗ(57)

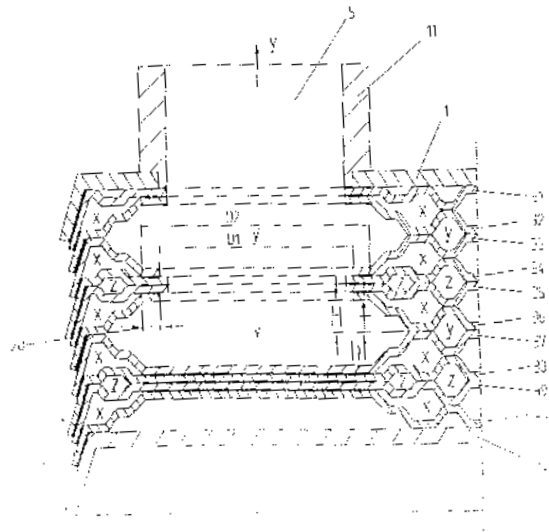
Με δεδομένες δύο αλληλουχίες εικόνων μπορεί να παραχθεί μια σύνθετη αλληλουχία εικόνων, η οποία να περιλαμβάνει οπτικά στοιχεία από κάθε μια από τις δεδομένες αλληλουχίες, κατάλληλα συγχρονισμένα και παρουσιασμένα σε ένα επιλεγμένο εστιακό επίπεδο. Π.χ. με δεδομένες δύο αλληλουχίες εικόνων που η κάθε μια δείχνει ένα διαφορετικό αθλητή να τρέχει μόνος του την ίδια κούρσα κατάβασης, η σύνθετη αλληλουχία μπορεί να περιλαμβάνει στοιχεία από κάθε μια από τις δεδομένες αλληλουχίες για να δείχνει τους αθλητές να τρέχουν ταυτόχρονα. Μια σύνθετη αλληλουχία εικόνων μπορεί να γίνει επίσης με παρόμοιο συνδυασμό μιας αλληλουχίας εικόνων με μια ακουστική αλληλουχία.



ΑΡΙΘΜΟΣ ΕΥΡ. Δ.Ε. (11):3040561
ΑΡΙΘ. ΕΛΛ. ΚΑΤΑΘΕΣΗΣ (21):20020402805
ΗΜΕΡ. ΕΛΛ. ΚΑΤΑΘΕΣΗΣ (11):09/08/2002
ΑΡΙΘ./ΗΜΕΡ. ΔΗΜΟΣΙΕΥΣΗΣ
ΕΥΡΩΠΑΪΚΟΥ ΔΙΠΛΩΜΑΤΟΣ(87):1062472 - 22/05/2002
ΑΡΙΘ./ΗΜΕΡ. ΔΗΜΟΣΙΕΥΣΗΣ
ΕΥΡΩΠΑΪΚΗΣ ΑΙΤΗΣΗΣ (86):99913789.6--10/03/1999
ΔΙΚΑΙΟΥΧΟΣ (73):1)SWEP International AB
P.O. Box 105, 261 22 Landskrona,SE
ΣΟΥΗΔΙΑ
ΣΥΜΒ. ΠΡΟΤΕΡΑΙΟΤΗΤΕΣ (30):9800783-11/03/1998-SE
ΕΦΕΥΡΕΤΗΣ (72):1)ANDERSSON, Sven
2)DAHLBERG, Thomas
ΕΙΔΙΚΟΣ ΠΑΗΡΕΞΟΥΣΙΟΣ (74):ΣΑΚΕΛΛΑΡΙΔΗ ΒΑΛΗ-ΒΑΣΙΛΙΚΗ
Αδριανού 70 10556 ΑΘΗΝΑ
ΑΝΤΙΚΑΗΤΟΣ (74):ΣΑΚΕΛΛΑΡΙΔΗ ΒΑΛΗ-ΒΑΣΙΛΙΚΗ
Αδριανού 70,10556 ΑΘΗΝΑ
ΤΙΤΛΟΣ ΕΦΕΥΡΕΣΗΣ (54):**ΣΥΣΚΕΥΗ ΠΛΑΚΩΝ ΑΝΤΑΛΛΑΓΗΣ
ΘΕΡΜΟΤΗΤΑΣ ΜΕ ΤΡΙΑ ΚΥΚΛΩΜΑΤΑ**

ΠΕΡΙΛΗΨΗ(57)

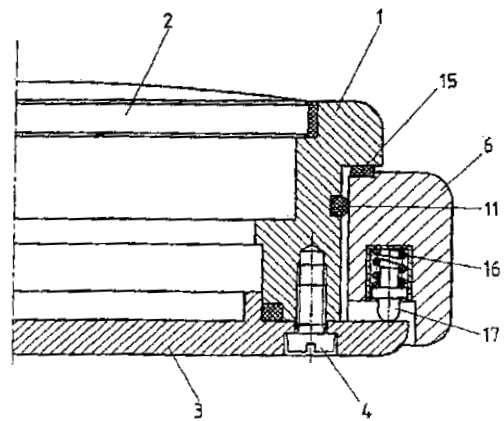
Σε μια συσκευή πλακών ανταλλαγής θερμότητας με τρία κυκλώματα, υπάρχουν στοιβαγμένες πλάκες (31-36) που σχηματίζουν κανάλια για δυο ροές (y, z) υγρών, που θα πρέπει να ανταλλάσσουν θερμότητα με ένα τρίτο υγρό (x), περιλαμβάνουν δε η κάθε μια από αυτές, δύο επιφάνειες πλακών (20) που περιβάλλουν δυο τρύπες που σχηματίζουν δίοδο και τέσσερις επιφάνειες πλάκας (50) που περιβάλλουν τέσσερις τρύπες που σχηματίζουν δίοδο. Οι αναφερθείσες δυο επιφάνειες πλάκας (20) που περιβάλλουν δυο από τις τρύπες δίοδου είναι μετατοπισμένες κατά μια κάθετη απόσταση (H) μακριά από τις επιφάνειες (50) που περιβάλλουν τέσσερις από τις τρύπες που σχηματίζουν δίοδο. Όλες οι πλάκες που σχηματίζουν κανάλια είναι διαμορφωμένες σε ένα συμπιεσμένο σχέδιο, το μέγιστο συμπιεσμένο βάθος του οποίου είναι = h = περίπου H/2.



ΑΡΙΘΜΟΣ ΕΥΡ. Δ.Ε. (11):3040563
ΑΡΙΘ. ΕΛΛ. ΚΑΤΑΘΕΣΗΣ (21):20020402806
ΗΜΕΡ. ΕΛΛ. ΚΑΤΑΘΕΣΗΣ (11):13/08/2002
ΑΡΙΘ./ΗΜΕΡ. ΔΗΜΟΣΙΕΥΣΗΣ
ΕΥΡΩΠΑΪΚΟΥ ΔΙΠΛΩΜΑΤΟΣ(87):1041461 - 12/06/2002
ΑΡΙΘ./ΗΜΕΡ. ΔΗΜΟΣΙΕΥΣΗΣ
ΕΥΡΩΠΑΪΚΗΣ ΑΙΤΗΣΗΣ (86):99810265.1--29/03/1999
ΔΙΚΑΙΟΥΧΟΣ (73):1)Formex Limited
Unit 979,9/F, Hongkong International Trade &
Exhibition Centre, 1 Trademart Drive, Kow-
loon Bay, HK ΧΟΝΓΚ ΚΟΝΓΚ
ΣΥΜΒ. ΠΡΟΤΕΡΑΙΟΤΗΤΕΣ (30):
ΕΦΕΥΡΕΤΗΣ (72):1)Joss, Alfred
ΕΙΔΙΚΟΣ ΠΑΗΡΕΞΟΥΣΙΟΣ (74):ΕΥΑΓΓΕΛΟΥ ΒΑΣΩ
Λ.ΣΥΓΓΡΟΥ 45 11743 ΑΘΗΝΑ
ΑΝΤΙΚΑΗΤΟΣ (74):ΕΥΑΓΓΕΛΟΥ ΒΑΣΩ
Λ.ΣΥΓΓΡΟΥ 45,11743 ΑΘΗΝΑ
ΤΙΤΛΟΣ ΕΦΕΥΡΕΣΗΣ (54):**ΩΡΟΛΟΓΙΟ ΧΕΙΡΟΣ**

ΠΕΡΙΛΗΨΗ(57)

Η εφεύρεση έχει ως σκοπό να προτείνει ένα ωρολόγιο χειρός στο οποίο όχι μόνο το ρολόι, αλλά επίσης και το περίβλημα του ρολογιού με όλα του τα εξωτερικά μέρη προστατεύεται εναντίον χτυπημάτων και στο οποίο η λειτουργία των στοιχείων αποσβέσεως των κρούσεων φαίνεται και/ή μπορεί να γίνει αισθητή από έξω. Το πρόβλημα αυτό επιλύεται δια του ότι μεταξύ του περιβλήματος ωρολογίου (1) και ενός δακτυλίου που το περιβάλλει (6) είναι τοποθετημένα στοιχεία ελατηρίων (10,11,14) με τρόπο ώστε το περίβλημα του ωρολογίου να μπορεί να κινείται ως προς το τεμάχιο εναντίον της δύναμης του ελατηριωτού στοιχείου. Ένα άλλο πλεονέκτημα του ωρολογίου αυτού χειρός έγκειται στο ότι δια την τοποθέτηση των στοιχείων ελατηρίου δεν χρειάζεται επίδραση επί του εσωτερικού μέρους του περιβλήματος του ωρολογίου.



ΑΡΙΘΜΟΣ ΕΥΡ. Δ.Ε. (11):3040564
ΑΡΙΘ. ΕΛΛ. ΚΑΤΑΘΕΣΗΣ (21):20020402807
ΗΜΕΡ. ΕΛΛ. ΚΑΤΑΘΕΣΗΣ (11):13/08/2002
ΑΡΙΘ./ΗΜΕΡ. ΔΗΜΟΣΙΕΥΣΗΣ
ΕΥΡΩΠΑΪΚΟΥ ΔΙΠΛΩΜΑΤΟΣ(87):0971679 - 26/06/2002
ΑΡΙΘ./ΗΜΕΡ. ΔΗΜΟΣΙΕΥΣΗΣ
ΕΥΡΩΠΑΪΚΗΣ ΑΙΤΗΣΗΣ (86):98908329.0--05/03/1998
ΔΙΚΑΙΟΥΧΟΣ (73):1)Gho Holding B.V.
Becanusstraat 17, 6216 BX Maastricht,NL
ΟΛΛΑΝΔΙΑ
ΣΥΜΒ. ΠΡΟΤΕΡΑΙΟΤΗΤΕΣ (30):1005445-05/03/1997-NL
ΕΦΕΥΡΕΤΗΣ (72):1)GHO, Conradus, Ghosal
ΕΙΔΙΚΟΣ ΠΛΗΡΕΞΟΥΣΙΟΣ (74):ΕΥΑΓΓΕΛΟΥ ΒΑΣΩ
Λ.ΣΥΓΓΡΟΥ 45 11743 ΑΘΗΝΑ
ΑΝΤΙΚΛΗΤΟΣ (74):ΕΥΑΓΓΕΛΟΥ ΒΑΣΩ
Λ.ΣΥΓΓΡΟΥ 45,11743 ΑΘΗΝΑ
ΤΙΤΛΟΣ ΕΦΕΥΡΕΣΗΣ (54):**ΜΕΘΟΔΟΣ ΓΙΑ ΤΗΝ ΑΝΑΠΑΡΑΓΩΓΗ ΜΑΛΛΙΩΝ**

ΠΕΡΙΛΗΨΗ(57)

Μέθοδος δια την αναπαραγωγή μαλλιών, η οποία μέθοδος περιλαμβάνει τις επόμενες βαθμίδες : (1) αφαίρεση μαλλιών εις την αναγεννητική φάση από μια ή περισσότερες περιοχές δότου κατά τέτοιο τρόπο ώστε ο βολβός που είναι χαρακτηριστικό της τρίχας εις την αναγεννητική φάση να εξακολουθεί να είναι συνδεδεμένος εις την αφαιρούμενη τρίχα, (2) καλλιέργεια των θυλακιδιών κυττάρων της τρίχας από την αφαιρεθείσα τρίχα, υπό συνθήκες τέτοιες ώστε τα θυλακιδώδη κύτταρα της τρίχας να μπορούν να πολλαπλασιάζονται , και (3) εμφύτευση των καλλιεργηθέντων θυλακιδιών κυττάρων της τρίχας εις τις περιοχές του δέκτου. Μέσο το οποίο περιλαμβάνει τουλάχιστον ένα κατάλληλο άνευ ορού καλλιεργητικό μέσο κερατινοκυττάρων και ενδεχομένως έχει συμπληρωθεί με μια ανθρώπινη γραμμή ιστοκυττάρων και/ή με αυτόλογα

(καλλιεργημένα) CD34+ κύτταρα και/ή με παράγοντες που διεγείρουν την ανάπτυξη και μια μέθοδος δια την καλλιέργεια θυλακιδιών κυττάρων τριχών από τρίχες εις την αναγεννητική φάση, εις την οποία μια ή περισσότερες τρίχες εις την αναγεννητική φάση τοποθετούνται εις το αναφερθέν μέσο.

ΑΡΙΘΜΟΣ ΕΥΡ. Δ.Ε. (11):3040565
ΑΡΙΘ. ΕΛΛ. ΚΑΤΑΘΕΣΗΣ (21):20020402808
ΗΜΕΡ. ΕΛΛ. ΚΑΤΑΘΕΣΗΣ (11):13/08/2002
ΑΡΙΘ./ΗΜΕΡ. ΔΗΜΟΣΙΕΥΣΗΣ
ΕΥΡΩΠΑΪΚΟΥ ΔΙΠΛΩΜΑΤΟΣ(87):0897409 - 26/06/2002
ΑΡΙΘ./ΗΜΕΡ. ΔΗΜΟΣΙΕΥΣΗΣ
ΕΥΡΩΠΑΪΚΗΣ ΑΙΤΗΣΗΣ (86):97921910.2--30/04/1997
ΔΙΚΑΙΟΥΧΟΣ (73):1)Atofina
4/8 Cours Michelet, 92800 Puteaux,FR
ΓΑΛΛΙΑ
ΣΥΜΒ. ΠΡΟΤΕΡΑΙΟΤΗΤΕΣ (30):9605795-09/05/1996-FR
ΕΦΕΥΡΕΤΗΣ (72):1)COLLETTE, Christian
2)HIDALGO, Manuel
3)KOWALIK, Andre
4)LEBENDENKO, Fabienne
5)PUCHOIS, Emmanuel
ΕΙΔΙΚΟΣ ΠΛΗΡΕΞΟΥΣΙΟΣ (74):ΕΥΑΓΓΕΛΟΥ ΔΕΣΠΟΙΝΑ
Λεωφ. Συγγρού 45 11743 ΑΘΗΝΑ
ΑΝΤΙΚΛΗΤΟΣ (74):ΕΥΑΓΓΕΛΟΥ ΔΕΣΠΟΙΝΑ
Λεωφ. Συγγρού 45,11743 ΑΘΗΝΑ
ΤΙΤΛΟΣ ΕΦΕΥΡΕΣΗΣ (54):**ΜΕΘΟΔΟΣ ΓΙΑ ΤΗΝ ΠΑΡΑΣΚΕΥΗ ΥΠΕΡΑΠΟΡΡΟΦΗΤΙΚΩΝ ΠΟΥΔΡΩΝ ΜΕ ΜΕΓΑΛΗ ΑΠΟΡΡΟΦΗΣΗ ΚΑΙ ΜΕΓΑΛΗ ΤΡΙΧΟΕΙΔΗ ΑΝΑΡΡΟΦΗΣΗ**

ΠΕΡΙΛΗΨΗ(57)

Μετά την αναγνώριση των ιδιαιτεροτήτων του τρόπου συνθέσεως των ιδιοτήτων τριχοειδούς αναρροφήσεως των υπεραπορροφητικών πουδρών, διαπιστώθη ότι αυτές παρουσιάζουν συγχρόνως πολύ ισχυρά αναρρόφηση για μη υδατικά υγρά και εξαιρετικές μηχανικές ιδιότητες των πηγμάτων που δημιουργούνται δια αναμίξεως πουδρών που προσφέρουν κάθε μία ένα από τα χαρακτηριστικά αυτά σε υψηλό βαθμό. Ενδιαφέρουσα εφαρμογή σε υγιεινολογικά είδη υπό μορφή υπέρλεπτων στρώσεων.

ΑΡΙΘΜΟΣ ΕΥΡ. Δ.Ε. (11):3040566
ΑΡΙΘ. ΕΛΛ. ΚΑΤΑΘΕΣΗΣ (21):20020402809
ΗΜΕΡ. ΕΛΛ. ΚΑΤΑΘΕΣΗΣ (11):13/08/2002
ΑΡΙΘ./ΗΜΕΡ. ΔΗΜΟΣΙΕΥΣΗΣ
ΕΥΡΩΠΑΪΚΟΥ ΔΙΠΛΩΜΑΤΟΣ(87):0917548 - 12/06/2002
ΑΡΙΘ./ΗΜΕΡ. ΔΗΜΟΣΙΕΥΣΗΣ
ΕΥΡΩΠΑΪΚΗΣ ΑΙΤΗΣΗΣ (86):97936745.5--06/08/1997
ΔΙΚΑΙΟΥΧΟΣ (73):1)RHODIA CHIMIE
25, quai Paul Doumer, 92408 Courbevoie Ce-
dex,FR ΓΑΛΛΙΑ
ΣΥΜΒ. ΠΡΟΤΕΡΑΙΟΤΗΤΕΣ (30):9610086-06/08/1996-FR
ΕΦΕΥΡΕΤΗΣ (72):1)PRIOU, Christian
2)VIOLLAND, Robert
ΕΙΔΙΚΟΣ ΠΛΗΡΕΞΟΥΣΙΟΣ (74):ΕΥΑΓΓΕΛΟΥ ΒΑΣΩ
Λ.ΣΥΓΓΡΟΥ 45 11743 ΑΘΗΝΑ
ΑΝΤΙΚΛΗΤΟΣ (74):ΕΥΑΓΓΕΛΟΥ ΒΑΣΩ
Λ.ΣΥΓΓΡΟΥ 45,11743 ΑΘΗΝΑ
ΤΙΤΛΟΣ ΕΦΕΥΡΕΣΗΣ (54):**ΜΕΘΟΔΟΣ ΔΙΑ ΤΗΝ ΠΑΡΑΓΩΓΗ ΠΟ-
ΛΥΟΡΓΑΝΟΣΙΑΛΟΞΑΝΩΝ (POS) ΜΕ
ΠΟΛΛΕΣ ΔΡΑΣΤΙΚΕΣ ΟΜΑΔΕΣ ΔΙΑ
ΑΦΥΔΡΟΓΟΝΟΣΥΜΠΥΚΝΩΣΕΩΣ ΚΑΙ
ΥΑΡΟΣΥΛΙΔΙΩΣΕΩΣ**

ΠΕΡΙΛΗΨΗ(57)

Η παρούσα εφεύρεση αφορά την παραγωγή, σε βιομηχανική κλίμακα, πολυδραστικών POS. Ο σκοπός της εφευρέσεως είναι η τελιοποίηση της μεθόδου πολυδραστικοποίησης των POS που περιγράφεται εις το WO 96/16 125 για να μετατραπεί σε βιομηχανική μέθοδο παραγωγής πολυδραστικών POS. Ο σκοπός αυτός επιτυγχάνεται δια της εφευρέσεως η οποία έχει ως αντικείμενο μία μέθοδο παραγωγής (ημι)-συνεχούς POS με δραστικές ομάδες Si-αλκυλ και SiOR (R=άλκυλ) εις την οποία 1. τροφοδοτούμε συνεχώς ένα αντιδραστήρα

αφυδρογονοσυμπυκνώσεως A με ένα POS εις SiH, μία αλκοόλη ROH και πλατίνα. 2. εκκενούμε και ανακτούμε συνεχώς το αέριο που σχηματίζεται από την απομάκρυνση του H₂ που περιέχει και την ανακύκλωση του ROH δια συμπυκνώσεως. 3. μεταφέρουμε αμέσως το POS εις SiH και εις SiOR που προήλθε από το 1., σε ένα αντιδραστήρα υδροσυλλιώσεως B για να ανακτηθεί τελικά ένα POS εις Si-άλκυλ και SiOR. Η εφεύρεση επίσης αφορά μία διάταξη για την πραγματοποίηση της μεθόδου αυτής. Ο αντιδραστήρας A της διάταξης αυτής είναι πολλών πατωμάτων. Εφαρμογή : συνεχής σύνθεση πολυδραστικών POS.

ΑΡΙΘΜΟΣ ΕΥΡ. Δ.Ε. (11):3040567
ΑΡΙΘ. ΕΛΛ. ΚΑΤΑΘΕΣΗΣ (21):20020402810
ΗΜΕΡ. ΕΛΛ. ΚΑΤΑΘΕΣΗΣ (11):13/08/2002
ΑΡΙΘ./ΗΜΕΡ. ΔΗΜΟΣΙΕΥΣΗΣ
ΕΥΡΩΠΑΪΚΟΥ ΔΙΠΛΩΜΑΤΟΣ(87):1121117 - 05/06/2002
ΑΡΙΘ./ΗΜΕΡ. ΔΗΜΟΣΙΕΥΣΗΣ
ΕΥΡΩΠΑΪΚΗΣ ΑΙΤΗΣΗΣ (86):99946400.1--13/10/1999
ΔΙΚΑΙΟΥΧΟΣ (73):1)DEBIOPHARM S.A.
17, rue des Terreaux, Case postale 82, 1000
Lausanne 9,CH ΕΛΒΕΤΙΑ
ΣΥΜΒ. ΠΡΟΤΕΡΑΙΟΤΗΤΕΣ (30):206798-14/10/1998-CH
ΕΦΕΥΡΕΤΗΣ (72):1)MAUVERNAY, Rolland-Yves
ΕΙΔΙΚΟΣ ΠΛΗΡΕΞΟΥΣΙΟΣ (74):ΚΙΛΙΜΙΡΗΣ ΚΩΝΣΤΑΝΤΙΝΟΣ
Χατζηγιάννη Μέξη 7 11528 ΑΘΗΝΑ
ΑΝΤΙΚΛΗΤΟΣ (74):ΚΙΛΙΜΙΡΗΣ ΑΝΑΣΤΑΣΙΟΣ
Χατζηγιάννη Μέξη 7,11528 ΑΘΗΝΑ
ΤΙΤΛΟΣ ΕΦΕΥΡΕΣΗΣ (54):**ΣΥΣΚΕΥΑΣΙΑ ΕΝΟΣ ΠΑΡΑΣΚΕΥΑ-
ΣΜΑΤΟΣ ΟΞΑΛΟΛΕΥΚΟΧΡΥΣΟΥ**

ΠΕΡΙΛΗΨΗ(57)

Η παρούσα εφεύρεση αφορά ένα φαρμακευτικό ρευστό παρασκεύασμα οξυαλολευκοχρύσου που συσκευάζεται σε ένα δοχείο, κατά προτίμηση σε μια αεροστεγής εύκαμπτη θήκη για ιατρική χρήση. Το ρευστό παρασκεύασμα οξυαλολευκοχρύσου μπορεί πλεονεκτικατικά να παρουσιάζεται στην μορφή θήκης με περισσότερα τμήματα που περιέχουν δόσεις των έτοιμων προς χρήση διαλυμάτων.

ΑΡΙΘΜΟΣ ΕΥΡ. Δ.Ε. (11):3040568
ΑΡΙΘ. ΕΛΛ. ΚΑΤΑΘΕΣΗΣ (21):20020402811
ΗΜΕΡ. ΕΛΛ. ΚΑΤΑΘΕΣΗΣ (11):13/08/2002
ΑΡΙΘ./ΗΜΕΡ. ΔΗΜΟΣΙΕΥΣΗΣ
ΕΥΡΩΠΑΪΚΟΥ ΔΙΠΛΩΜΑΤΟΣ(87):0968222 - 12/06/2002
ΑΡΙΘ./ΗΜΕΡ. ΔΗΜΟΣΙΕΥΣΗΣ
ΕΥΡΩΠΑΪΚΗΣ ΑΙΤΗΣΗΣ (86):98912554.7--26/02/1998
ΔΙΚΑΙΟΥΧΟΣ (73):1)Aventis Pharma S.A.
 20, avenue Raymond Aron, 92160 Antony,FR
 ΓΑΛΛΙΑ

ΣΥΜΒ. ΠΡΟΤΕΡΑΙΟΤΗΤΕΣ (30):9702352-27/02/1997-FR

ΕΦΕΥΡΕΤΗΣ (72):1)AGOURIDAS, Constantin
 2)CHANTOT, Jean-Francois
 3)DENIS, Alexis
 4)FROMENTIN, Claude
 5)PEJAC, Jean-Marie

ΕΙΔΙΚΟΣ ΠΑΡΕΞΟΥΣΙΟΣ (74):ΚΙΛΙΜΙΡΗΣ ΚΩΝΣΤΑΝΤΙΝΟΣ
 Χατζηγιάννη Μέξη 7 11528 ΑΘΗΝΑ

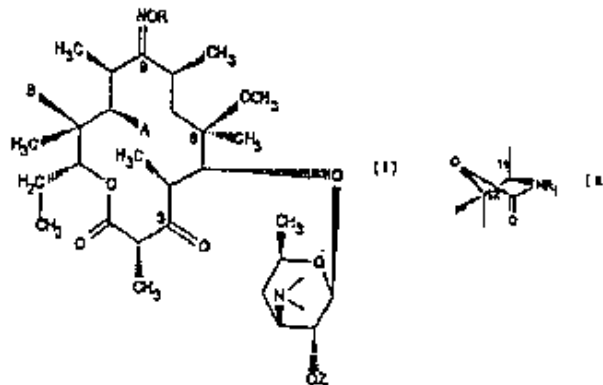
ΑΝΤΙΚΛΗΤΟΣ (74):ΚΙΛΙΜΙΡΗΣ ΑΝΑΣΤΑΣΙΟΣ
 Χατζηγιάννη Μέξη 7,11528 ΑΘΗΝΑ

ΤΙΤΛΟΣ ΕΦΕΥΡΕΣΗΣ (54):**ΚΑΙΝΟΤΟΜΑ ΠΑΡΑΓΩΓΑ ΕΡΥΘΡΟΜΥΚΙΝΗΣ, Η ΜΕΘΟΔΟΣ ΠΑΡΑΚΕΥΗΣ ΤΩΝ ΚΑΙ Η ΕΦΑΡΜΟΓΗ ΤΩΝ ΩΣ ΦΑΡΜΑΚΩΝ**

ΠΕΡΙΛΗΨΗ(57)

Η εφεύρεση αναφέρεται σε ενώσεις του τύπου (I) στις οποίες τα Α και Β σχηματίζουν μαζί με τα άτομα στα οποία είναι προσδεδεμένα μία ομάδα (α): R1 =

NH₂, NH-αλκυλο, NH-αλκενυλο, NH-αλκυνυλο, (CH₂)_nAr, NH(CH₂)_nAr ή N=NH(CH₂)_nAr, Ar = αρυλο ή ετεροαρυλο, προαιρετικά υποκατεστημένο, R = H, αλκυλο προαιρετικά υποκατεστημένο, προαιρετικά διακοπτόμενο από ένα ή περισσότερα ετεροάτομα, αρυλο ή ετεροαρυλο, προαιρετικά υποκατεστημένο, καθώς και τα άλατα των ενώσεων του τύπου (I). Οι ενώσεις του τύπου (I) έχουν ενδιαφέρουσες αντιβιοτικές ιδιότητες.



ΑΡΙΘΜΟΣ ΕΥΡ. Δ.Ε. (11):3040569
ΑΡΙΘ. ΕΛΛ. ΚΑΤΑΘΕΣΗΣ (21):20020402812
ΗΜΕΡ. ΕΛΛ. ΚΑΤΑΘΕΣΗΣ (11):13/08/2002
ΑΡΙΘ./ΗΜΕΡ. ΔΗΜΟΣΙΕΥΣΗΣ
ΕΥΡΩΠΑΪΚΟΥ ΔΙΠΛΩΜΑΤΟΣ(87):1001889 - 05/06/2002
ΑΡΙΘ./ΗΜΕΡ. ΔΗΜΟΣΙΕΥΣΗΣ
ΕΥΡΩΠΑΪΚΗΣ ΑΙΤΗΣΗΣ (86):98936620.8--07/08/1998
ΔΙΚΑΙΟΥΧΟΣ (73):1)MHM Holdings Limited
 King's Court, Bay Street, PO Box N-3944,
 Nassau,BS ΜΠΑΧΑΜΕΣ

ΣΥΜΒ. ΠΡΟΤΕΡΑΙΟΤΗΤΕΣ (30):9716964-09/08/1997-GB

ΕΦΕΥΡΕΤΗΣ (72):1)INGRAM, Michael, Peter
 2)GODDIN, Jeremy, Robert

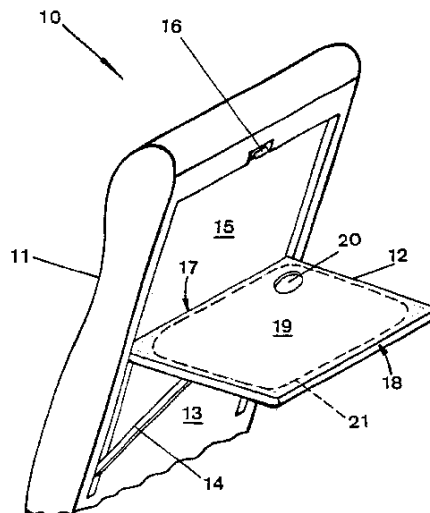
ΕΙΔΙΚΟΣ ΠΑΡΕΞΟΥΣΙΟΣ (74):ΚΙΛΙΜΙΡΗΣ ΚΩΝΣΤΑΝΤΙΝΟΣ
 Χατζηγιάννη Μέξη 7 11528 ΑΘΗΝΑ

ΑΝΤΙΚΛΗΤΟΣ (74):ΚΙΛΙΜΙΡΗΣ ΑΝΑΣΤΑΣΙΟΣ
 Χατζηγιάννη Μέξη 7,11528 ΑΘΗΝΑ

ΤΙΤΛΟΣ ΕΦΕΥΡΕΣΗΣ (54):**ΚΑΘΙΣΜΑ ΟΧΗΜΑΤΟΣ**

ΠΕΡΙΛΗΨΗ(57)

Παρουσιάζεται κάθισμα οχήματος (10) που περιλαμβάνει μηχανισμό (14) υποστήριξης τραπέζιου (12) για την αρθρωτή κίνησή του μεταξύ μιας θέσης ανάπτυξης και μιας θέσης φύλαξης. Μια επιφάνεια (19) του τραπέζιου εκτείνεται γενικά οριζοντίως από ένα αναπόσπαστο τμήμα του καθίσματος, ένα κάλυμμα καλύπτει την επιφάνεια του τραπέζιου και το κάλυμμα αυτό είναι απελευθερώσιμα στερεωμένο στο τραπέζι με τέτοιο τρόπο ώστε να επιτρέπει την κίνησή του στη θέση φύλαξης και πίσω στην θέση ανάπτυξης χωρίς την πρόκληση ζημιάς στο κάλυμμα.



ΑΡΙΘΜΟΣ ΕΥΡ. Δ.Ε. (11):3040570
ΑΡΙΘ. ΕΛΛ. ΚΑΤΑΘΕΣΗΣ (21):20020402813
ΗΜΕΡ. ΕΛΛ. ΚΑΤΑΘΕΣΗΣ (11):13/08/2002
ΑΡΙΘ./ΗΜΕΡ. ΔΗΜΟΣΙΕΥΣΗΣ
ΕΥΡΩΠΑΪΚΟΥ ΔΙΠΛΩΜΑΤΟΣ(87):0635004 - 17/07/2002
ΑΡΙΘ./ΗΜΕΡ. ΔΗΜΟΣΙΕΥΣΗΣ
ΕΥΡΩΠΑΪΚΗΣ ΑΙΤΗΣΗΣ (86):93907333.4--10/03/1993
ΔΙΚΑΙΟΥΧΟΣ (73):1)MERRELL PHARMACEUTICALS INC.
 2110 East Galbraith Road, P.O. Box 156300,
 Cincinnati, Ohio 45215-6300,US
 ΗΝΩΜΕΝΕΣ ΠΟΛΙΤΕΙΕΣ ΤΗΣ ΑΜΕΡΙΚΗΣ

ΣΥΜΒ. ΠΡΟΤΕΡΑΙΟΤΗΤΕΣ (30):17251-25/02/1993-US
 867261-10/04/1992-US

ΕΦΕΥΡΕΤΗΣ (72):1)KING, Chi-Hsin, R.
 2)KAMINSKI, Michele A.

ΕΙΔΙΚΟΣ ΠΛΗΡΕΞΟΥΣΙΟΣ (74):ΚΙΛΙΜΙΡΗΣ ΚΩΝΣΤΑΝΤΙΝΟΣ
 Χατζηγιάννη Μέξη 7 11528 ΑΘΗΝΑ

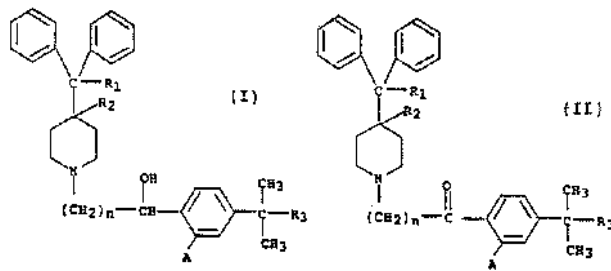
ΑΝΤΙΚΛΗΤΟΣ (74):ΚΙΛΙΜΙΡΗΣ ΑΝΑΣΤΑΣΙΟΣ
 Χατζηγιάννη Μέξη 7,11528 ΑΘΗΝΑ

ΤΙΤΛΟΣ ΕΦΕΥΡΕΣΗΣ (54):4-ΔΙΦΑΙΝΥΛΟΜΕΘΥΛΟ-ΠΙΠΕΡΙΔΙΝΙ-
 ΚΑ ΠΑΡΑΓΩΓΑ ΚΑΙ ΔΙΕΡΓΑΣΙΑ ΠΑΡΑ-
 ΣΚΕΥΗΣ ΤΟΥΣ

ΠΕΡΙΛΗΨΗ(57)

Η παρούσα εφεύρεση σχετίζεται με μία νέα διεργασία παρασκευής κάποιων πιπεριδινικών παραγώγων των τύπων (I) και (II) όπου το R1 παριστά υδρογόνο ή υδροξυ-ομάδα, το R2 παριστά υδρογόνο, ή τα R1 και R2, μαζί, σχηματίζουν ένα δεύτερο δεσμό μεταξύ των ατόμων που φέρουν τα R1 και R2, το n είναι ακέραιος αριθμός από 1 έως 5, το R3 είναι CH2OH, -COOH ή -COOαλκυλο-ομάδα, όπου το αλκυλικό τμήμα έχει από 1 μέχρι 6 άτομα άνθρακα και είναι ευθύγραμμο ή

διακλαδισμένο, κάθε A είναι υδρογόνο ή υδροξυ-ομάδα, καθώς και τα φαρμακευτικά αποδεκτά άλατά τους και επιμέρους οπτικά ισομερή τους.



ΑΡΙΘΜΟΣ ΕΥΡ. Δ.Ε. (11):3040571
ΑΡΙΘ. ΕΛΛ. ΚΑΤΑΘΕΣΗΣ (21):20020402815
ΗΜΕΡ. ΕΛΛ. ΚΑΤΑΘΕΣΗΣ (11):13/08/2002
ΑΡΙΘ./ΗΜΕΡ. ΔΗΜΟΣΙΕΥΣΗΣ
ΕΥΡΩΠΑΪΚΟΥ ΔΙΠΛΩΜΑΤΟΣ(87):0963313 - 15/05/2002
ΑΡΙΘ./ΗΜΕΡ. ΔΗΜΟΣΙΕΥΣΗΣ
ΕΥΡΩΠΑΪΚΗΣ ΑΙΤΗΣΗΣ (86):98909562.5--18/02/1998
ΔΙΚΑΙΟΥΧΟΣ (73):1)Bruno, Marcel
 Rond Point de l'Arromanche, 83400 Hyeres,FR ΓΑΛΛΙΑ

ΣΥΜΒ. ΠΡΟΤΕΡΑΙΟΤΗΤΕΣ (30):9702814-27/02/1997-FR

ΕΦΕΥΡΕΤΗΣ (72):1)Bruno, Marcel

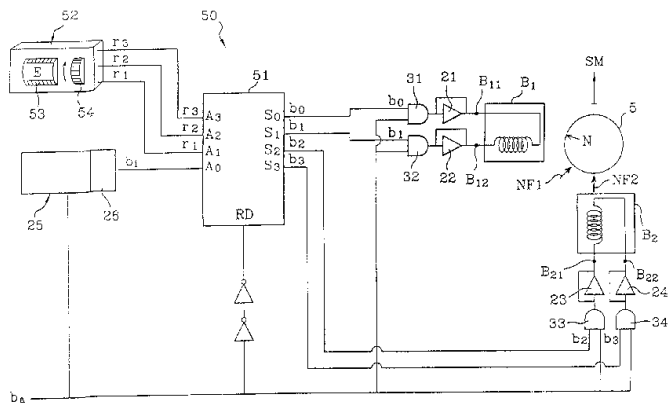
ΕΙΔΙΚΟΣ ΠΛΗΡΕΞΟΥΣΙΟΣ (74):ΚΙΛΙΜΙΡΗΣ ΚΩΝΣΤΑΝΤΙΝΟΣ
 Χατζηγιάννη Μέξη 7 11528 ΑΘΗΝΑ

ΑΝΤΙΚΛΗΤΟΣ (74):ΚΙΛΙΜΙΡΗΣ ΑΝΑΣΤΑΣΙΟΣ
 Χατζηγιάννη Μέξη 7,11528 ΑΘΗΝΑ

ΤΙΤΛΟΣ ΕΦΕΥΡΕΣΗΣ (54):ΣΥΣΚΕΥΗ ΓΙΑ ΤΗΝ ΤΡΟΠΟΠΟΙΗΣΗ
 ΤΗΣ ΠΟΡΕΙΑΣ ΠΛΟΙΟΥ

ΠΕΡΙΛΗΨΗ(57)

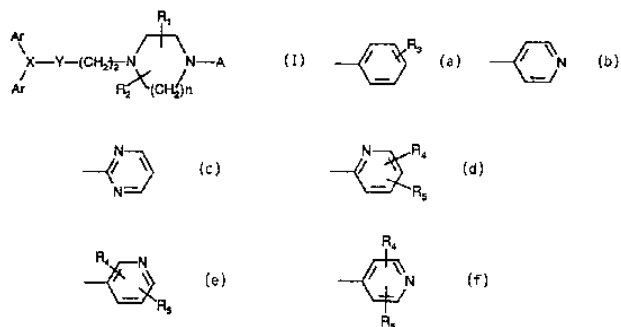
Η παρούσα εφεύρεση αφορά σε μια συσκευή (50) για την τροποποίηση της πορείας ενός πλοίου εφοδιασμένου με αυτόματο πιλότο με μαγνητική πυξίδα (5), που ενεργοποιείται με τη λήψη σήματος συναγερμού (ba) και που περιλαμβάνει τρόπους μπλοκαρίσματος της πυξίδας στον πλασματικό Βορρά. Σύμφωνα με την εφεύρεση, τα μέσα για να μπλοκαριστεί η πυξίδα περιλαμβάνουν τουλάχιστον δύο πηνία (B1, B2) διατεθειμένα κοντά στην πυξίδα σύμφωνα με τους συμπληρωματικούς άξονες, τα μέσα (21, 22, 23, 24) για την διέγερση καθενός από τα πηνία, τα μέσα (51) για την κατανομή της διέγερσης των πηνίων σύμφωνα με ένα σήμα ρότας (r1, r2, r3) και με ένα σήμα κλίσης (bi) του πλοίου, κατά τέτοιον τρόπο ώστε η πυξίδα (5) να στρέφεται κατά προτίμηση κατά τριγωνομετρική φορά όταν η κλίση είναι δεξιά και με την φορά των δεικτών ενός ρολογιού όταν η κλίση είναι αριστερή, ανεξάρτητα από την ρότα που ακολουθεί το πλοίο.



ΑΡΙΘΜΟΣ ΕΥΡ. Δ.Ε. (11):3040572
ΑΡΙΘ. ΕΛΛ. ΚΑΤΑΘΕΣΗΣ (21):20020402816
ΗΜΕΡ. ΕΛΛ. ΚΑΤΑΘΕΣΗΣ (11):14/08/2002
ΑΡΙΘ./ΗΜΕΡ. ΔΗΜΟΣΙΕΥΣΗΣ
ΕΥΡΩΠΑΪΚΟΥ ΔΙΠΛΩΜΑΤΟΣ(87):0652867 - 12/06/2002
ΑΡΙΘ./ΗΜΕΡ. ΔΗΜΟΣΙΕΥΣΗΣ
ΕΥΡΩΠΑΪΚΗΣ ΑΙΤΗΣΗΣ (86):93916370.5--16/07/1993
ΔΙΚΑΙΟΥΧΟΣ (73):1)BIOVITRUM AB
112 76 Stockholm, SE ΣΟΥΗΔΙΑ
ΣΥΜΒ. ΠΡΟΤΕΡΑΙΟΤΗΤΕΣ (30):9202265-31/07/1992-SE
ΕΦΕΥΡΕΤΗΣ (72):1)LUNDSTEDT, Torbjorn
2)ABRAMO, Lisbeth
3)NORDVI, Curt
4)OLSSON, Knut, Gunnar
5)BRODSZKI, Martin
ΕΙΔΙΚΟΣ ΠΛΗΡΕΞΟΥΣΙΟΣ (74):ΔΗΜΟΥ ΧΡΙΣΤΙΝΑ
Κουμπάρη 2 10674 ΑΘΗΝΑ
ΑΝΤΙΚΛΗΤΟΣ (74):ΠΑΠΑΚΩΝΣΤΑΝΤΙΝΟΥ ΕΛΕΝΗ,
Κουμπάρη 2,10674 ΑΘΗΝΑ
ΤΙΤΛΟΣ ΕΦΕΥΡΕΣΗΣ (54):**ΝΕΑ ΠΑΡΑΓΩΓΑ ΠΥΡΙΔΥΛΟ ΚΑΙ ΠΥΡΙ-
ΜΙΔΥΛΟΗΠΙΠΕΡΑΖΙΝΗΣ**

ΠΕΡΙΛΗΨΗ(57)

Η παρούσα εφεύρεση αφορά νέες ενώσεις του γενικού τύπου (I) όπου τα Ar είναι τα ίδια ή διαφορετικά και επιλέγονται από τα (a), (b) όπου το R3 είναι φθόριο ή υδρογόνο, τα R1 και R2 είναι τα ίδια ή διαφορετικά και επιλέγονται από υδρογόνο ή κατώτερο αλκύλιο? το n είναι 2 ή 3, το X είναι άζωτο ή μεθίνο. Όταν το X είναι άζωτο το Y είναι μεθυλένιο. Όταν το X είναι μεθίνο το Y επιλέγεται από άζωτο ή οξυγόνο. Το A επιλέγεται από πυριμιδύλο ή πυριδύλο παράγωγα: (c), (d), (e), (f). Οι νέες ενώσεις είναι ωφέλιμες στην αγωγή ψυχικών διαταραχών.



ΑΡΙΘΜΟΣ ΕΥΡ. Δ.Ε. (11):3040573
ΑΡΙΘ. ΕΛΛ. ΚΑΤΑΘΕΣΗΣ (21):20020402817
ΗΜΕΡ. ΕΛΛ. ΚΑΤΑΘΕΣΗΣ (11):14/08/2002
ΑΡΙΘ./ΗΜΕΡ. ΔΗΜΟΣΙΕΥΣΗΣ
ΕΥΡΩΠΑΪΚΟΥ ΔΙΠΛΩΜΑΤΟΣ(87):0948357 - 12/06/2002
ΑΡΙΘ./ΗΜΕΡ. ΔΗΜΟΣΙΕΥΣΗΣ
ΕΥΡΩΠΑΪΚΗΣ ΑΙΤΗΣΗΣ (86):97947519.1--17/11/1997
ΔΙΚΑΙΟΥΧΟΣ (73):1)ALCON LABORATORIES, INC.
6201 South Freeway, Fort Worth Texas 76134-
2099, US ΗΝΩΜΕΝΕΣ ΠΟΛΙΤΕΙΕΣ ΤΗΣ
ΑΜΕΡΙΚΗΣ
ΣΥΜΒ. ΠΡΟΤΕΡΑΙΟΤΗΤΕΣ (30):33079 P-13/12/1996-US
ΕΦΕΥΡΕΤΗΣ (72):1)ASGHARIAN, Bahram
ΕΙΔΙΚΟΣ ΠΛΗΡΕΞΟΥΣΙΟΣ (74):ΔΗΜΟΥ ΧΡΙΣΤΙΝΑ
Κουμπάρη 2 10674 ΑΘΗΝΑ
ΑΝΤΙΚΛΗΤΟΣ (74):ΠΑΠΑΚΩΝΣΤΑΝΤΙΝΟΥ ΕΛΕΝΗ,
Κουμπάρη 2,10674 ΑΘΗΝΑ
ΤΙΤΛΟΣ ΕΦΕΥΡΕΣΗΣ (54):**ΧΡΗΣΗ ΑΜΙΝΟΑΛΚΟΟΛΩΝ ΧΑΜΗ-
ΛΟΥ ΜΟΡΙΑΚΟΥ ΒΑΡΟΥΣ ΣΕ ΟΦΘΑΛ-
ΜΙΚΕΣ ΣΥΝΘΕΣΕΙΣ**

ΠΕΡΙΛΗΨΗ(57)

Περιγράφεται η χρήση αμινοαλκοολών χαμηλού μοριακού βάρους σε οφθαλμικές συνθέσεις. Οι ενώσεις αυτές βρέθηκε ότι ενισχύουν την δραστηριότητα αντι-μικροβιακών συντηρητικών. Ιδιαίτερα προτιμώμενες αμινοαλκοόλες είναι οι 2-αμινο-2-μεθυλο-1-προπανόλη ("AMP"), 2-διμεθυλαμινο-2-μεθυλο-1-προπανοδιόλη ("DMAMP"), 2-αμινο-2-αιθυλο-1,3-προπανοδιόλη ("AEPD"), 2-αμινο-2-μεθυλο-1,3-προπανοδιόλη ("AMPD"), και 2-αμινο-1-βουτανόλη ("AB"). Οι οφθαλμικές συνθέσεις περαιτέρω προαιρετικά περιλαμβάνουν ένα ρυθμιστικό σύστημα βορικού/πολυόλης και μία αλκυλαμίνη.

ΑΡΙΘΜΟΣ ΕΥΡ. Δ.Ε. (11):3040574
ΑΡΙΘ. ΕΛΛ. ΚΑΤΑΘΕΣΗΣ (21):20020402818
ΗΜΕΡ. ΕΛΛ. ΚΑΤΑΘΕΣΗΣ (11):14/08/2002
ΑΡΙΘ./ΗΜΕΡ. ΔΗΜΟΣΙΕΥΣΗΣ
ΕΥΡΩΠΑΪΚΟΥ ΔΙΠΛΩΜΑΤΟΣ(87):0942278 - 12/06/2002
ΑΡΙΘ./ΗΜΕΡ. ΔΗΜΟΣΙΕΥΣΗΣ
ΕΥΡΩΠΑΪΚΗΣ ΑΙΤΗΣΗΣ (86):99301887.8--12/03/1999
ΔΙΚΑΙΟΥΧΟΣ (73):1)CYGNUS, INC.
400 Penobscot Drive, Redwood City, CA
94063,US ΗΝΩΜΕΝΕΣ ΠΟΛΙΤΕΙΕΣ ΤΗΣ
ΑΜΕΡΙΚΗΣ

ΣΥΜΒ. ΠΡΟΤΕΡΑΙΟΤΗΤΕΣ (30):174902-19/10/1998-US
77993-13/03/1998-US
80591-03/04/1998-US

ΕΦΕΥΡΕΤΗΣ (72):1)Kim, Lynn
2)Parris, Norman A.
3)Potts, Russell O.
4)Tamada, Janet A.
5)Tierney, Michael J.

ΕΙΔΙΚΟΣ ΠΑΗΡΕΞΟΥΣΙΟΣ (74):ΔΗΜΟΥ ΧΡΙΣΤΙΝΑ
Κουμπάρη 2 10674 ΑΘΗΝΑ

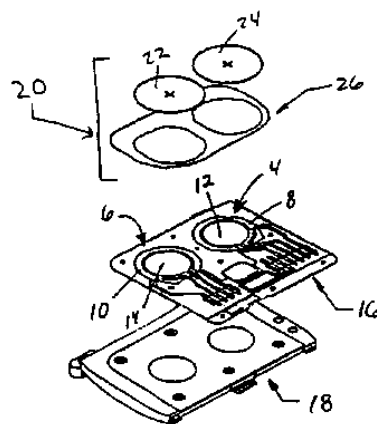
ΑΝΤΙΚΑΗΤΟΣ (74):ΠΑΠΑΚΩΝΣΤΑΝΤΙΝΟΥ ΕΛΕΝΗ,
Κουμπάρη 2,10674 ΑΘΗΝΑ

ΤΙΤΛΟΣ ΕΦΕΥΡΕΣΗΣ (54):**ΒΙΟΑΙΣΘΗΤΗΡΑΣ, ΙΟΝΤΟΦΟΡΗΤΙΚΟ ΣΥΣΤΗΜΑ ΔΕΙΓΜΑΤΟΛΗΨΙΑΣ ΚΑΙ ΜΕΘΟΔΟΙ ΧΡΗΣΗΣ ΑΥΤΩΝ**

ΠΕΡΙΛΗΨΗ(57)

Εδώ παρέχεται ένα αυτοματοποιημένο σύστημα για τη συνεχή διαδερμική εκχύλιση αναλυτών ευρισκόμενων εντός ενός βιολογικού συστήματος. Το σύστημα μπορεί να χρησιμοποιηθεί για την ανίχνευση ή/και τη μέτρηση της

συγκέντρωσης του αναλυτή με τη χρησιμοποίηση ενός μέσου ανίχνευσης ηλεκτροχημικού βιοαισθητήρα. Το σύστημα κατ' επιλογήν χρησιμοποιεί ανάστροφη ιοντοφόρηση για την εκτέλεση της συνεχούς διαδερμικής εκχύλισης των αναλυτών.



ΑΡΙΘΜΟΣ ΕΥΡ. Δ.Ε. (11):3040575
ΑΡΙΘ. ΕΛΛ. ΚΑΤΑΘΕΣΗΣ (21):20020402819
ΗΜΕΡ. ΕΛΛ. ΚΑΤΑΘΕΣΗΣ (11):14/08/2002
ΑΡΙΘ./ΗΜΕΡ. ΔΗΜΟΣΙΕΥΣΗΣ
ΕΥΡΩΠΑΪΚΟΥ ΔΙΠΛΩΜΑΤΟΣ(87):1023263 - 12/06/2002
ΑΡΙΘ./ΗΜΕΡ. ΔΗΜΟΣΙΕΥΣΗΣ
ΕΥΡΩΠΑΪΚΗΣ ΑΙΤΗΣΗΣ (86):98947397.0--02/10/1998
ΔΙΚΑΙΟΥΧΟΣ (73):1)LEO PHARMACEUTICAL PRODUCTS
LTD. A/S (LOVENS KEMISKE FABRIK
PRODUKTIONSAKTIESELSKAB)
Industriparken 55, 2750 Ballerup,DK ΔΑΝΙΑ

ΣΥΜΒ. ΠΡΟΤΕΡΑΙΟΤΗΤΕΣ (30):9721156-06/10/1997-GB

ΕΦΕΥΡΕΤΗΣ (72):1)VON DAEHNE, Welf
2)GRUE-SORENSEN, Gunnar
3)CALVERLEY, Martin, John
4)BRETTEING, Claus, Aage, Svensgaard

ΕΙΔΙΚΟΣ ΠΑΗΡΕΞΟΥΣΙΟΣ (74):ΔΗΜΟΥ ΧΡΙΣΤΙΝΑ
Κουμπάρη 2 10674 ΑΘΗΝΑ

ΑΝΤΙΚΑΗΤΟΣ (74):ΠΑΠΑΚΩΝΣΤΑΝΤΙΝΟΥ ΕΛΕΝΗ,
Κουμπάρη 2,10674 ΑΘΗΝΑ

ΤΙΤΛΟΣ ΕΦΕΥΡΕΣΗΣ (54):**ΝΕΑ ΑΝΑΛΟΓΑ ΒΙΤΑΜΙΝΗΣ D**

ΠΕΡΙΛΗΨΗ(57)

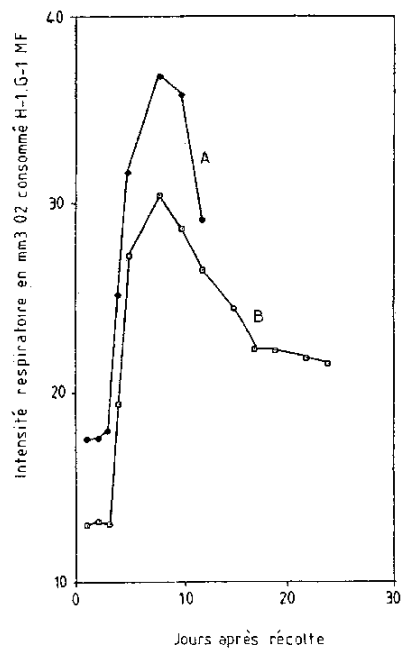
Η παρούσα εφεύρεσις αναφέρεται εις ενώσεις του τύπου (I), εις τον οποίον τύπο το X είναι υδρογόνον ή υδρόξυ ή προστατευμένη υδρόξυ ομάς• τα R1 και R2 σημαίνουν υδρογόνον, μεθύλιον ή αιθύλιον, ή, όταν λαμβάνονται μαζί με το άτομον άνθρακος το οποίον φέρει την ομάδα X, τα R1 και R2 δύνανται να σχηματίσουν καρβοκυκλικόν δακτύλιον C3-C5• το Q είναι υδροκαρβυλένιον C3-C6, υδροκαρβυλένιον το οποίον υποδεικνύει την δι-ρίζα την επιτυγχανόμενην έπειτα από απομάκρυνσιν 2 ατόμων υδρογόνου εξ ευθέος ή διακλαδωμένου, κεκορεσμένου ή ακόρεστου υδρογονάνθρακος, εις τον οποίον μία εξ οιασδήποτε ομάδων CH2 δύναται προαιρετικώς να αντικατασταθή υπό ατόμου οξυγόνου ή ομάδος καρβονυλίου, ώστε το άτομον άνθρακος (C-22) συνδεόμενον απ' ευθείας προς το C-20 είναι sp2 ή sp3 διασταυρώμενον άτομον άνθρακος, δηλαδή

συνδεόμενον εις 2 ή 3 άλλα άτομα• και εις τον οποίον άλλη των ομάδων CH2 δύναται να αντικατασταθή υπό φαινυλενίου, και ένθα το Q δύναται προαιρετικώς να αντικατασταθή διά μιάς ή περισσοτέρων υδροξυ ή αλκοξυ C1-C4 ομάδων . Αι ενώσεις αύται αποκαλύπτονται να κέκτηνται εξαιρετικά μεγάλες ανοσοκατασταλτικές δράσεις μαζί με μεγάλες ανασταλτικές δράσεις κύτταρο-πολλαπλασιασμού όγκου.

ΑΡΙΘΜΟΣ ΕΥΡ. Δ.Ε. (11):3040576
ΑΡΙΘ. ΕΛΛ. ΚΑΤΑΘΕΣΗΣ (21):20020402820
ΗΜΕΡ. ΕΛΛ. ΚΑΤΑΘΕΣΗΣ (11):14/08/2002
ΑΡΙΘ./ΗΜΕΡ. ΔΗΜΟΣΙΕΥΣΗΣ
ΕΥΡΩΠΑΪΚΟΥ ΔΙΠΛΩΜΑΤΟΣ(87):0494296 - 12/06/2002
ΑΡΙΘ./ΗΜΕΡ. ΔΗΜΟΣΙΕΥΣΗΣ
ΕΥΡΩΠΑΪΚΗΣ ΑΙΤΗΣΗΣ (86):91914204.2--25/07/1991
ΔΙΚΑΙΟΥΧΟΣ (73):1)BIO-OBTENTION SC
 Parc Scientifique Agropolis, Bat. 4 Boulevard
 de la Lironde, 34980 Montferrier-sur-Lez,FR
 ΓΑΛΛΙΑ
ΣΥΜΒ. ΠΡΟΤΕΡΑΙΟΤΗΤΕΣ (30):9009622-27/07/1990-FR
ΕΦΕΥΡΕΤΗΣ (72):1)DREYER, Alain
 2)GINOUX, Jean-Paul
ΕΙΔΙΚΟΣ ΠΑΡΕΞΟΥΣΙΟΣ (74):ΔΗΜΟΥ ΧΡΙΣΤΙΝΑ
 Κουμπάρη 2 10674 ΑΘΗΝΑ
ΑΝΤΙΚΛΗΤΟΣ (74):ΠΑΠΑΚΩΝΣΤΑΝΤΙΝΟΥ ΕΛΕΝΗ,
 Κουμπάρη 2,10674 ΑΘΗΝΑ
ΤΙΤΛΟΣ ΕΦΕΥΡΕΣΗΣ (54):**ΝΕΟ ΓΟΝΙΔΙΑΚΟ ΣΥΜΠΛΕΓΜΑ ΧΡΗΣΙΜΟ ΕΙΔΙΚΑ ΓΙΑ ΤΗΝ ΤΡΟΠΟΠΟΙΗΣΗ ΦΥΤΩΝ ΟΠΩΣ ΤΟ CUMUNIS ΜΕΛΟ ΚΑΙ CUMUNIS ΜΕΛΟ ΤΟ ΟΠΟΙΟ ΕΝΣΩΜΑΤΩΝΕΙ ΑΥΤΟ ΤΟ ΓΟΝΙΔΙΑΚΟ ΣΥΜΠΛΕΓΜΑ**

ΠΕΡΙΛΗΨΗ(57)

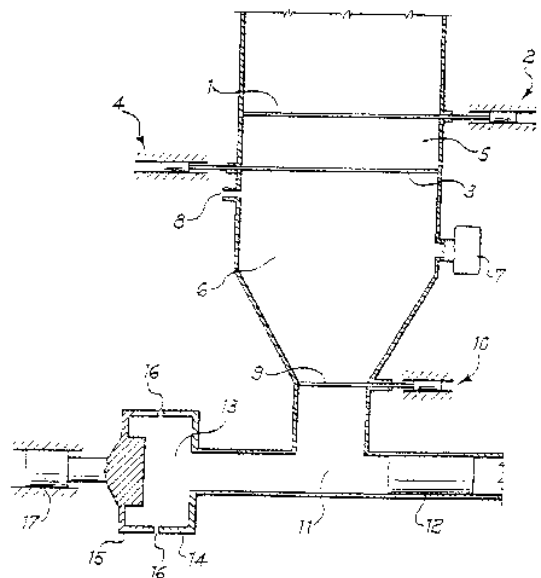
Η παρούσα εφεύρεση αφορά ένα γονιδιακό σύμπλεγμα απομονώσιμο από ένα φυτικό κυτταρικό σύστημα, χαρακτηριζόμενο από το ότι, όταν μεταφέρεται εντός ενός συμβατού κυτταρικού συστήματος ανήκοντος σε ένα φυτό φέρον φρούτα κλιματηρικού τύπου, εκφράζεται προσδίδοντας στα φρούτα χαρακτηριστικά μη κλιματηρικού τύπου.



ΑΡΙΘΜΟΣ ΕΥΡ. Δ.Ε. (11):3040577
ΑΡΙΘ. ΕΛΛ. ΚΑΤΑΘΕΣΗΣ (21):20020402821
ΗΜΕΡ. ΕΛΛ. ΚΑΤΑΘΕΣΗΣ (11):14/08/2002
ΑΡΙΘ./ΗΜΕΡ. ΔΗΜΟΣΙΕΥΣΗΣ
ΕΥΡΩΠΑΪΚΟΥ ΔΙΠΛΩΜΑΤΟΣ(87):0667369 - 12/06/2002
ΑΡΙΘ./ΗΜΕΡ. ΔΗΜΟΣΙΕΥΣΗΣ
ΕΥΡΩΠΑΪΚΗΣ ΑΙΤΗΣΗΣ (86):95101020.6--26/01/1995
ΔΙΚΑΙΟΥΧΟΣ (73):1)NOVAMONT S.p.A.
 Via Fauser 8, 28100 Novara,ITALIA
ΣΥΜΒ. ΠΡΟΤΕΡΑΙΟΤΗΤΕΣ (30):MI940228-09/02/1994-IT
ΕΦΕΥΡΕΤΗΣ (72):1)Bastioli, Catia
 2)Bellotti, Vittorio
 3)Del Tredici, Gianfranco
 4)Rallis, Angelos
ΕΙΔΙΚΟΣ ΠΑΡΕΞΟΥΣΙΟΣ (74):ΔΗΜΟΥ ΧΡΙΣΤΙΝΑ
 Κουμπάρη 2 10674 ΑΘΗΝΑ
ΑΝΤΙΚΛΗΤΟΣ (74):ΠΑΠΑΚΩΝΣΤΑΝΤΙΝΟΥ ΕΛΕΝΗ,
 Κουμπάρη 2,10674 ΑΘΗΝΑ
ΤΙΤΛΟΣ ΕΦΕΥΡΕΣΗΣ (54):**ΔΙΑΣΤΑΛΜΕΝΑ ΑΝΤΙΚΕΙΜΕΝΑ ΑΠΟ ΒΙΟΑΠΟΙΚΟΔΟΜΗΣΙΜΟ ΠΛΑΣΤΙΚΟ ΥΛΙΚΟ ΚΑΙ ΜΙΑ ΔΙΕΡΓΑΣΙΑ ΓΙΑ ΤΗΝ ΠΑΡΑΣΚΕΥΗ ΤΟΥΣ**

ΠΕΡΙΛΗΨΗ(57)

Διασταλμένα αντικείμενα από βιοαποικοδομήσιμο πλαστικό υλικό παράγονται με συσσωμάτωση διασταλμένων αντικειμένων με πυκνότητα από 0,1 έως 0,003 g/cm³ και μέγεθος από 0,5 έως 10 mm σε διάμετρο, τα οποία κατασκευάζονται από ένα υλικό το οποίο περιλαμβάνει: από 50 έως 95%, κατά βάρος, θερμοπλαστικό άμυλο, από 0,5 έως 45%, κατά βάρος, τουλάχιστον ένα θερμοπλαστικό πολυμερές άλλο εκτός από άμυλο, και από 2 έως 20%, κατά βάρος, νερό ? υποβάλλονται σε μία επεξεργασία θέρμανσης και/ή επεξεργασία μετουλάχιστον ένα παράγοντα επίχρσης με σκοπό την τροποποίηση της επιφάνειάς τους έτσι ώστε αυτά να μπορούν να αλληλεπιδρούν όταν φέρνονται σε στενή επαφή.



ΑΡΙΘΜΟΣ ΕΥΡ. Δ.Ε. (11):3040578
ΑΡΙΘ. ΕΛΛ. ΚΑΤΑΘΕΣΗΣ (21):20020402822
ΗΜΕΡ. ΕΛΛ. ΚΑΤΑΘΕΣΗΣ (11):14/08/2002
ΑΡΙΘ./ΗΜΕΡ. ΔΗΜΟΣΙΕΥΣΗΣ
ΕΥΡΩΠΑΪΚΟΥ ΔΙΠΛΩΜΑΤΟΣ(87):0884997 - 05/06/2002
ΑΡΙΘ./ΗΜΕΡ. ΔΗΜΟΣΙΕΥΣΗΣ
ΕΥΡΩΠΑΪΚΗΣ ΑΙΤΗΣΗΣ (86):97903290.1--13/02/1997
ΔΙΚΑΙΟΥΧΟΣ (73):1)JANSSEN PHARMACEUTICA N.V.
Turnhoutsebaan 30, 2340 Beerse,BE ΒΕΛΓΙΟ
2)Johnson & Johnson Consumer Companies,
Inc.
Grandview Road, Skillman, New Jersey
08558-9418,US ΗΝΩΜΕΝΕΣ ΠΟΛΙΤΕΙΕΣ
ΤΗΣ ΑΜΕΡΙΚΗΣ
3)NEUTROGENA CORPORATION
5760 West 96th Street, Los Angeles California
90045-5544,US ΗΝΩΜΕΝΕΣ ΠΟΛΙΤΕΙΕΣ
ΤΗΣ ΑΜΕΡΙΚΗΣ

ΣΥΜΒ. ΠΡΟΤΕΡΑΙΟΤΗΤΕΣ (30):96200409-16/02/1996-EP
ΕΦΕΥΡΕΤΗΣ (72):1)ODDS, Frank, Christopher
2)DE DONCKER, Piet, R., G.
3)HO, Kie
4)FERNANDEZ, Candelario, A.

ΕΙΔΙΚΟΣ ΠΛΗΡΕΞΟΥΣΙΟΣ (74):ΔΗΜΟΥ ΧΡΙΣΤΙΝΑ
Κουμπάρη 2 10674 ΑΘΗΝΑ

ΑΝΤΙΚΛΗΤΟΣ (74):ΠΑΠΑΚΩΝΣΤΑΝΤΙΝΟΥ ΕΛΕΝΗ,
Κουμπάρη 2,10674 ΑΘΗΝΑ

ΤΙΤΛΟΣ ΕΦΕΥΡΕΣΗΣ (54):**ΣΥΝΘΕΣΕΙΣ ΠΟΥ ΠΕΡΙΕΧΟΥΝ ΕΝΑ ΑΝΤΙΜΗΚΥΤΙΚΟ ΚΑΙ ΜΙΑ ΘΕΙΟΥΧΟ ΕΝΩΣΗ**

ΠΕΡΙΛΗΨΗ(57)

Η εφεύρεση σχετίζεται με συνθέσεις όπως προϊόντων καθαρισμού σώματος και κόμης, ιδιαίτερες σαμπουάν, που περιέχουν ένα ή περισσότερα αντιμηκτικά που αναστέλλουν την μυκητική βιοσύνθεση της εργοστερόλης ως πρώτο δραστικό συστατικό και ένα άλας πυριθειόνης ως δεύτερο δραστικό συστατικό.

ΑΡΙΘΜΟΣ ΕΥΡ. Δ.Ε. (11):3040579
ΑΡΙΘ. ΕΛΛ. ΚΑΤΑΘΕΣΗΣ (21):20020402823
ΗΜΕΡ. ΕΛΛ. ΚΑΤΑΘΕΣΗΣ (11):14/08/2002
ΑΡΙΘ./ΗΜΕΡ. ΔΗΜΟΣΙΕΥΣΗΣ
ΕΥΡΩΠΑΪΚΟΥ ΔΙΠΛΩΜΑΤΟΣ(87):0967950 - 12/06/2002
ΑΡΙΘ./ΗΜΕΡ. ΔΗΜΟΣΙΕΥΣΗΣ
ΕΥΡΩΠΑΪΚΗΣ ΑΙΤΗΣΗΣ (86):97951038.5--30/12/1997
ΔΙΚΑΙΟΥΧΟΣ (73):1)JOHNSON & JOHNSON INC.
7101 Notre-Dame Street East, Montreal, Quebec H1N 2G4,CA ΚΑΝΑΔΑΣ

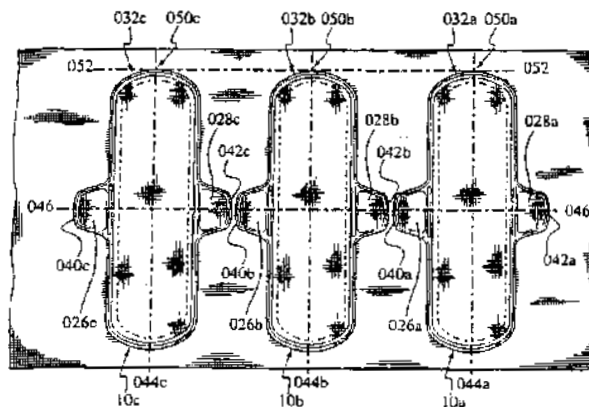
ΣΥΜΒ. ΠΡΟΤΕΡΑΙΟΤΗΤΕΣ (30):2194125-30/12/1996-CA
ΕΦΕΥΡΕΤΗΣ (72):1)BOULANGER, Roger
ΕΙΔΙΚΟΣ ΠΛΗΡΕΞΟΥΣΙΟΣ (74):ΔΗΜΟΥ ΧΡΙΣΤΙΝΑ
Κουμπάρη 2 10674 ΑΘΗΝΑ

ΑΝΤΙΚΛΗΤΟΣ (74):ΠΑΠΑΚΩΝΣΤΑΝΤΙΝΟΥ ΕΛΕΝΗ,
Κουμπάρη 2,10674 ΑΘΗΝΑ

ΤΙΤΛΟΣ ΕΦΕΥΡΕΣΗΣ (54):**ΕΝΑ ΑΠΟΡΡΟΦΗΤΙΚΟ ΠΡΟΙΟΝ ΚΑΙ Η ΜΕΘΟΔΟΣ ΚΑΙ Η ΣΥΣΚΕΥΗ ΓΙΑ ΤΗΝ ΚΑΤΑΣΚΕΥΗ ΤΟΥ**

ΠΕΡΙΛΗΨΗ(57)

Η εφεύρεση αναφέρεται απορροφητικό προϊόν υγιεινής καθώς και σε ένα επί μέρους στρώμα που μπορεί να παραχθεί με λιγότερο απόβλητο υλικό. Επίσης η εφεύρεση επεκτείνεται στη μέθοδο και στη συσκευή για τη κατασκευή του απορροφητικού προϊόντος υγιεινής και του επιμέρους στρώματος. Η μέθοδος χαρακτηρίζεται από το βήμα κατά το οποίο κόβεται μια συνεχής λωρίδα υλικού, ώστε να διαμορφωθεί ένα ζευγάρι απορροφητικών προϊόντων υγιεινής που το κάθε ένα περιλαμβάνει ένα ζευγάρι πτερυγίων τα οποία προεξέχουν στα πλάγια. Το περίγραμμα του κάθε προϊόντος επιλέγεται έτσι, ώστε τα πτερύγια του ενός να μπορούν να εφαρμόζονται σφιχτά με τα πτερύγια δύο γειτονικών προϊόντων, ώστε να έρχονται σε επαφή μεταξύ τους μέσω μάλλον των πλευρών τους παρά μέσω των πλάγιων ακραίων τμημάτων τους. Η διάταξη αυτή επιτρέπει στα κύρια σώματα των προϊόντων υγιεινής να προσεγγίζουν μεταξύ τους, μειώνοντας έτσι το απόβλητο υλικό ανάμεσα στα προϊόντα.

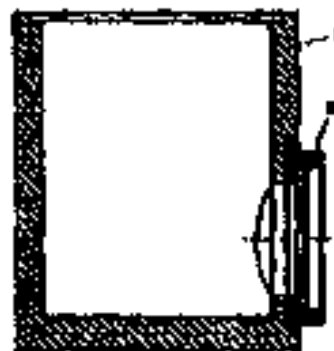


ΑΡΙΘΜΟΣ ΕΥΡ. Δ.Ε. (11):3040580
ΑΡΙΘ. ΕΛΛ. ΚΑΤΑΘΕΣΗΣ (21):20020402824
ΗΜΕΡ. ΕΛΛ. ΚΑΤΑΘΕΣΗΣ (11):14/08/2002
ΑΡΙΘ./ΗΜΕΡ. ΔΗΜΟΣΙΕΥΣΗΣ
ΕΥΡΩΠΑΪΚΟΥ ΔΙΠΛΩΜΑΤΟΣ(87):0954650 - 15/05/2002
ΑΡΙΘ./ΗΜΕΡ. ΔΗΜΟΣΙΕΥΣΗΣ
ΕΥΡΩΠΑΪΚΗΣ ΑΙΤΗΣΗΣ (86):97912571.3--12/11/1997
ΔΙΚΑΙΟΥΧΟΣ (73):1)UBO Engeneering B.V.
 Koppenlaan 24, 3769 BL Soesterberg,NL
 ΟΛΛΑΝΔΙΑ
 2)Waco-Liesbosch Beton B.V.
 Lelyweg 23, 4612 PS Bergen op Zoom,NL
 ΟΛΛΑΝΔΙΑ
ΣΥΜΒ. ΠΡΟΤΕΡΑΙΟΤΗΤΕΣ (30):1004853-20/12/1996-NL
ΕΦΕΥΡΕΤΗΣ (72):1)VAN DEN TOL, Johannes
ΕΙΔΙΚΟΣ ΠΛΗΡΕΞΟΥΣΙΟΣ (74):ΔΗΜΟΥ ΧΡΙΣΤΙΝΑ
 Κουμπάρη 2 10674 ΑΘΗΝΑ
ΑΝΤΙΚΛΗΤΟΣ (74):ΠΑΠΑΚΩΝΣΤΑΝΤΙΝΟΥ ΕΛΕΝΗ,
 Κουμπάρη 2,10674 ΑΘΗΝΑ
ΤΙΤΛΟΣ ΕΦΕΥΡΕΣΗΣ (54):**ΜΕΘΟΔΟΣ ΚΑΤΑΣΚΕΥΗΣ ΕΝΟΣ ΕΤΟΙΜΟΥ ΠΡΟΣ ΧΡΗΣΗ ΦΡΕΑΤΙΟΥ ΣΥΛΛΟΓΗΣ**

ΠΕΡΙΛΗΨΗ(57)

Η εφεύρεση αναφέρεται σε μία μέθοδο παραγωγής ενός έτοιμου προς χρήση φρεατίου συλλογής περιλαμβάνοντος μία απορροή, ένα στοιχείο τοιχώματος (1) τοποθετημένο επί της απορροής και επί του οποίου προβλέπεται ένας κόνος με μία θυρίδα, όπου η απορροή ή το στοιχείο τοιχώματος (1) είναι εφοδιασμένα με

τουλάχιστον ένα θηλυκό ή αρσενικό σύνδεσμο (10) κατάλληλο για σύνδεση με ένα σωλήνα αποχετεύσεως, όταν χυτεύεται το στοιχείο τοιχώματος, και όπου ένα αφαιρούμενο στοιχείο μορφοποίησης ενσωματώνεται στοστοιχείο τοιχώματος (1). Μετά τη στερεοποίηση του στοιχείου τοιχώματος (1), το στοιχείο μορφοποίησης αφαιρείται, δημιουργώντας μία εσοχή στο στοιχείο τοιχώματος (1) η οποία στενύεται κατά βαθμίδες προς το εσωτερικό, ορίζοντας ένα πλευρικά εκτεινόμενο χείλος. Ένα στρώμα συγκολλητικού εφαρμόζεται τουλάχιστον επί του πλευρικά εκτεινόμενου πλευρικού χείλους. Ο θηλυκός ή αρσενικός σύνδεσμος (10) τοποθετείται επί του πλευρικά εκτεινόμενου χείλους της εσοχής.

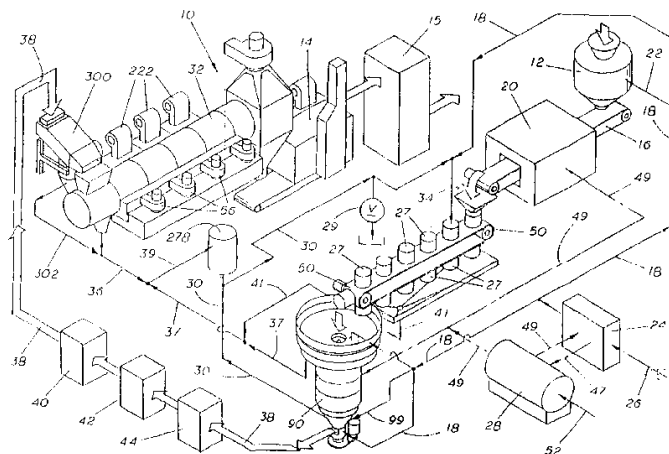


ΑΡΙΘΜΟΣ ΕΥΡ. Δ.Ε. (11):3040581
ΑΡΙΘ. ΕΛΛ. ΚΑΤΑΘΕΣΗΣ (21):20020402825
ΗΜΕΡ. ΕΛΛ. ΚΑΤΑΘΕΣΗΣ (11):14/08/2002
ΑΡΙΘ./ΗΜΕΡ. ΔΗΜΟΣΙΕΥΣΗΣ
ΕΥΡΩΠΑΪΚΟΥ ΔΙΠΛΩΜΑΤΟΣ(87):0720432 - 15/05/2002
ΑΡΙΘ./ΗΜΕΡ. ΔΗΜΟΣΙΕΥΣΗΣ
ΕΥΡΩΠΑΪΚΗΣ ΑΙΤΗΣΗΣ (86):94927961.6--29/08/1994
ΔΙΚΑΙΟΥΧΟΣ (73):1)Riviana Foods, Inc.
 15th floor, 2777 Allen Parkway, Houston, Texas 77019, US ΗΝΩΜΕΝΕΣ ΠΟΛΙΤΕΙΕΣ ΤΗΣ ΑΜΕΡΙΚΗΣ
 2)SATAKE CORPORATION
 2-30, Saijo-Nishihonmachi, Higashi, Hiroshima-shi 724,JP ΙΑΠΩΝΙΑ
ΣΥΜΒ. ΠΡΟΤΕΡΑΙΟΤΗΤΕΣ (30):116032-02/09/1993-US
 116064-02/09/1993-US
 116071-02/09/1993-US
 116114-02/09/1993-US
ΕΦΕΥΡΕΤΗΣ (72):1)Kendall, John Hugh
 2)Kanamoto, Sigeharu
 3)Satake, Satoru
 4)MOHINDRA, Ranvir Biki
 5)RUTHERFORD, Duane Stephen
 6)KUMAMOTO, Katsuyuki
ΕΙΔΙΚΟΣ ΠΛΗΡΕΞΟΥΣΙΟΣ (74):ΔΗΜΟΥ ΧΡΙΣΤΙΝΑ
 Κουμπάρη 2 10674 ΑΘΗΝΑ
ΑΝΤΙΚΛΗΤΟΣ (74):ΠΑΠΑΚΩΝΣΤΑΝΤΙΝΟΥ ΕΛΕΝΗ,
 Κουμπάρη 2,10674 ΑΘΗΝΑ
ΤΙΤΛΟΣ ΕΦΕΥΡΕΣΗΣ (54):**ΜΕΘΟΔΟΣ ΚΑΙ ΣΥΣΚΕΥΗ ΓΙΑ ΤΗΝ ΕΠΕΞΕΡΓΑΣΙΑ ΠΡΟΙΟΝΤΩΝ ΔΙΑΤΡΟΦΗΣ**

ΠΕΡΙΛΗΨΗ(57)

Μέθοδος και συσκευή επεξεργασίας προϊόντων διατροφής για την προετοιμασία του προϊόντος διατροφής για συσκευασία. Οι μέθοδοι περιλαμβάνουν την προκαταρκτική επεξεργασία με ατμό, την πρόπλυση, τον εμποτισμό, το μαγείρεμα με ατμό και εν συνεχεία της ξηράνσεως των προϊόντων διατροφής. Κατά τη

διάρκεια της επεξεργασίας μπορούν να προστίθενται στα προϊόντα διατροφής χημικά πρόσθετα Η συσκευή περιλαμβάνει περαιτέρω ένα μέσο μεταφοράς (38), δεξαμενές εμποτισμού (27) και ένα μέσο ανακυκλοφορίας ύδατος (30). Υπάρχει ένα ξηραντήριο (32) περιλαμβάνον μία στρεφόμενη θάλαμη κατάλληλη για την ανάδευση των προϊόντων διατροφής κατά τη διάρκεια του μαγειρέματος.

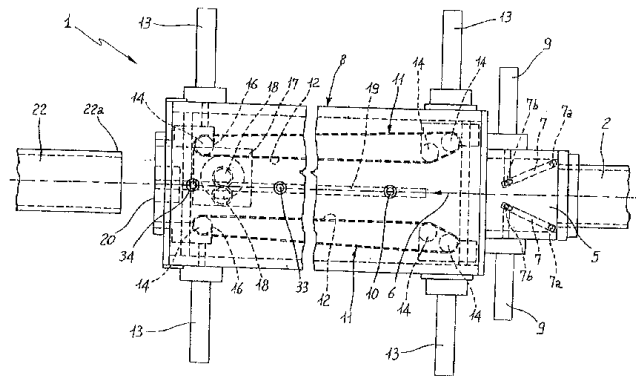


ΑΡΙΘΜΟΣ ΕΥΡ. Δ.Ε. (11):3040582
ΑΡΙΘ. ΕΛΛ. ΚΑΤΑΘΕΣΗΣ (21):20020402826
ΗΜΕΡ. ΕΛΛ. ΚΑΤΑΘΕΣΗΣ (11):14/08/2002
ΑΡΙΘ./ΗΜΕΡ. ΔΗΜΟΣΙΕΥΣΗΣ
ΕΥΡΩΠΑΪΚΟΥ ΔΙΠΛΩΜΑΤΟΣ(87):1073784 - 22/05/2002
ΑΡΙΘ./ΗΜΕΡ. ΔΗΜΟΣΙΕΥΣΗΣ
ΕΥΡΩΠΑΪΚΗΣ ΑΙΤΗΣΗΣ (86):99917056.6--20/04/1999
ΔΙΚΑΙΟΥΧΟΣ (73):1)De Giovanni, Giuseppe
 Bettlachstrasse 23, 2540 Grenchen,CH
 ΕΛΒΕΤΙΑ
ΣΥΜΒ. ΠΡΟΤΕΡΑΙΟΤΗΤΕΣ (30):MI980878-24/04/1998-IT
ΕΦΕΥΡΕΤΗΣ (72):1)De Giovanni, Giuseppe
ΕΙΔΙΚΟΣ ΠΑΡΕΞΟΥΣΙΟΣ (74):ΔΗΜΟΥ ΧΡΙΣΤΙΝΑ
 Κουμπάρη 2 10674 ΑΘΗΝΑ
ΑΝΤΙΚΛΗΤΟΣ (74):ΠΑΠΑΚΩΝΣΤΑΝΤΙΝΟΥ ΕΛΕΝΗ,
 Κουμπάρη 2,10674 ΑΘΗΝΑ
ΤΙΤΛΟΣ ΕΦΕΥΡΕΣΗΣ (54):**ΣΥΣΚΕΥΗ ΓΙΑ ΤΟ ΓΥΡΙΣΜΑ ΜΕΣΑ-ΕΞΩ ΥΦΑΣΜΑΤΙΝΩΝ ΠΡΟΙΟΝΤΩΝ ΜΕ ΣΩΛΗΝΟΕΙΔΗ ΜΟΡΦΗ**

ΠΕΡΙΛΗΨΗ(57)

Έχει υλοποιηθεί μια συσκευή για το γύρισμα μέσα-έξω υφασμάτων σωληνοειδών προϊόντων, στην οποία ένα σωληνοειδές σώμα (22), που σχεδιάστηκε για το σκοπό αυτό, μετακινείται μεταξύ μιας θέσης ακινησίας και μιας θέσης εργασίας για την εκτέλεση αυτής της λειτουργίας. Ενεργά μέσα αναρρόφησης στο σωληνοειδές σώμα (22) δημιουργούν μια ροή αέρα μέσα στο εν λόγω σώμα όταν βρίσκεται στη θέση εργασίας του, και μέσα ανύψωσης (21), που βρίσκονται στη θέση εργασίας του σωληνοειδούς σώματος (22), πιάνουν το υφασμάτινο προϊόν (3) και το εφαρμόζουν εξωτερικά επί του σωληνοειδούς σώματος (22), το οποίο τελευταίο αυτό μετακινείται από τη θέση εργασίας

βαθμιαία προς τη θέση ακινησίας παρασύροντας του υφασμάτινο προϊόν επιτυγχάνοντας έτσι τελείως αυτόματα τη διαδικασία της αναστροφής.

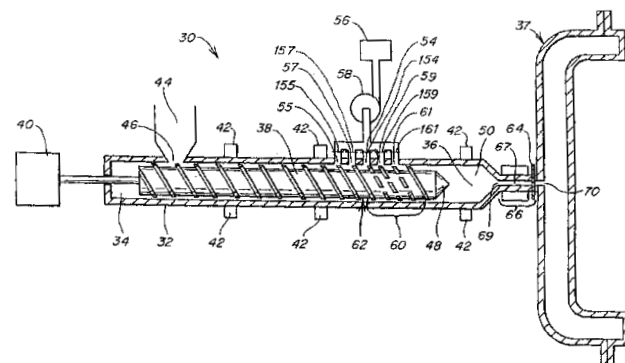


ΑΡΙΘΜΟΣ ΕΥΡ. Δ.Ε. (11):3040583
ΑΡΙΘ. ΕΛΛ. ΚΑΤΑΘΕΣΗΣ (21):20020402827
ΗΜΕΡ. ΕΛΛ. ΚΑΤΑΘΕΣΗΣ (11):14/08/2002
ΑΡΙΘ./ΗΜΕΡ. ΔΗΜΟΣΙΕΥΣΗΣ
ΕΥΡΩΠΑΪΚΟΥ ΔΙΠΛΩΜΑΤΟΣ(87):0952908 - 12/06/2002
ΑΡΙΘ./ΗΜΕΡ. ΔΗΜΟΣΙΕΥΣΗΣ
ΕΥΡΩΠΑΪΚΗΣ ΑΙΤΗΣΗΣ (86):98902562.2--16/01/1998
ΔΙΚΑΙΟΥΧΟΣ (73):1)Trexel Inc.
 45 Sixth Road, Woburn, MA 01801,US
 ΗΝΩΜΕΝΕΣ ΠΟΛΙΤΕΙΕΣ ΤΗΣ ΑΜΕΡΙΚΗΣ
ΣΥΜΒ. ΠΡΟΤΕΡΑΙΟΤΗΤΕΣ (30):35631 P-16/01/1997-US
 68350 P-19/12/1997-US
ΕΦΕΥΡΕΤΗΣ (72):1)PIERICK, David, E.
 2)ANDERSON, Jere, R.
 3)CHA, Sung, W.
 4)STEVENSON, James, F.
 5)LAING, Dana, E.
ΕΙΔΙΚΟΣ ΠΑΡΕΞΟΥΣΙΟΣ (74):ΔΗΜΟΥ ΧΡΙΣΤΙΝΑ
 Κουμπάρη 2 10674 ΑΘΗΝΑ
ΑΝΤΙΚΛΗΤΟΣ (74):ΠΑΠΑΚΩΝΣΤΑΝΤΙΝΟΥ ΕΛΕΝΗ,
 Κουμπάρη 2,10674 ΑΘΗΝΑ
ΤΙΤΛΟΣ ΕΦΕΥΡΕΣΗΣ (54):**ΧΥΤΕΥΣΗ ΔΙ'ΕΓΧΥΣΕΩΣ ΜΙΚΡΟΚΥ-ΨΕΛΟΕΙΔΟΥΣ ΥΛΙΚΟΥ**

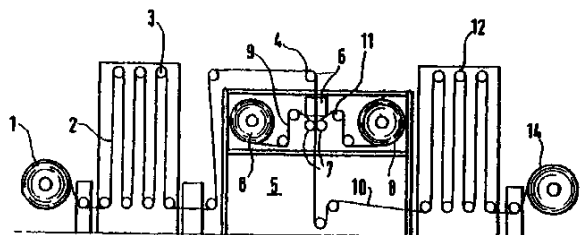
ΠΕΡΙΛΗΨΗ(57)

Παρέχονται συστήματα και μέθοδοι χυτεύσεως δι' εγχύσεως χρήσιμες για την παραγωγή μικροκυψελοειδών αφρωδών υλικών, καθώς και μικροκυψελοειδή είδη. Η ταχύτητα πτώσεως πίεσεως και η ταχύτητα διατμήσεως είναι σημαντικά χαρακτηριστικά σε ορισμένες πραγματοποιήσεις και η εφεύρεση παρέχει συστήματα για τον έλεγχο αυτών των παραμέτρων σε ένα σύστημα χυτεύσεως δι' εγχύσεως. Μία άλλη όψη αφορά ένα σύστημα χυτεύσεως δι' εγχύσεως περιλαμβάνον μία διάταξη συγκεντρώσεως η οποία ευρίσκεται προ μίας μήτρας υπό πίεση. Μία άλλη όψη αφορά ένα σύστημα εξολκείσεως με παλινδρομικό κοχλία για το σχηματισμό ενός μονοφασικού διαλύματος μη εμπύρηνου παράγοντα διογκώσεως και πολυμερούς υλικού. Μία άλλη όψη αφορά ένα

μικροκυψελοειδές υλικό με πολύ λεπτό τοίχωμα και ένα πολυμερές υλικό με πολύ λεπτό τοίχωμα. Μία άλλη όψη παρέχει μία μέθοδο για την επίτευξη πολύ μεγάλης μειώσεως βάρους σε εξαρτήματα με πολύ λεπτό τοίχωμα με επιφάνειες οι οποίες δεν έχουν σημαντικές διαφορές από τα μη αφρόδη εξαρτήματα.



ΑΡΙΘΜΟΣ ΕΥΡ. Δ.Ε. (11):3040584
ΑΡΙΘ. ΕΛΛ. ΚΑΤΑΘΕΣΗΣ (21):20020402828
ΗΜΕΡ. ΕΛΛ. ΚΑΤΑΘΕΣΗΣ (11):14/08/2002
ΑΡΙΘ./ΗΜΕΡ. ΔΗΜΟΣΙΕΥΣΗΣ
ΕΥΡΩΠΑΪΚΟΥ ΔΙΠΛΩΜΑΤΟΣ(87):0848664 - 12/06/2002
ΑΡΙΘ./ΗΜΕΡ. ΔΗΜΟΣΙΕΥΣΗΣ
ΕΥΡΩΠΑΪΚΗΣ ΑΙΤΗΣΗΣ (86):96925006.7--19/07/1996
ΔΙΚΑΙΟΥΧΟΣ (73):1)Corus UK Limited
 30 Millbank, London SW1P 4WY,GB
 ΜΕΓΑΛΗ ΒΡΕΤΑΝΝΙΑ
ΣΥΜΒ. ΠΡΟΤΕΡΑΙΟΤΗΤΕΣ (30):9514984-21/07/1995-GB
ΕΦΕΥΡΕΤΗΣ (72):1)BUSBY, Nicholas, James
ΕΙΛΙΚΟΣ ΠΛΗΡΕΞΟΥΣΙΟΣ (74):ΡΟΥΣΣΟΥ ANNA
 Κουμπάρη 2 10674 ΑΘΗΝΑ
ΑΝΤΙΚΛΗΤΟΣ (74):ΠΑΠΑΚΩΝΣΤΑΝΤΙΝΟΥ ΕΛΕΝΗ,
 Κουμπάρη 2,10674 ΑΘΗΝΑ
ΤΙΤΛΟΣ ΕΦΕΥΡΕΣΗΣ (54):ΠΟΛΥΣΤΡΩΜΑΤΙΚΟ ΕΛΑΣΜΑ ΜΕ-
 ΤΑΛΛΟΥ/ΠΟΛΥΜΕΡΟΥΣ ΥΛΙΚΟΥ ΚΑΙ
 ΜΕΘΟΔΟΣ ΚΑΤΑΣΚΕΥΗΣ ΤΟΥ ΕΛΑ-
 ΣΜΑΤΟΣ ΑΥΤΟΥ



ΠΕΡΙΛΗΨΗ(57)

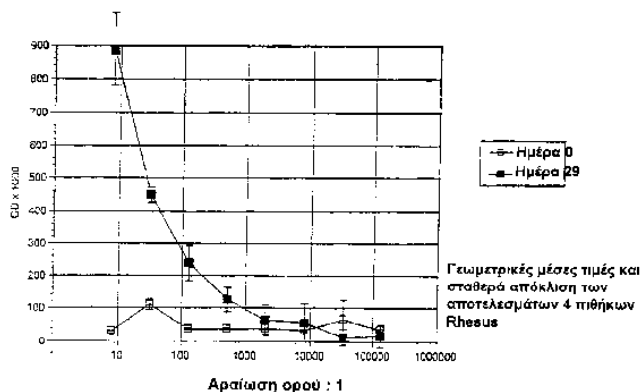
Χαλύβδινη αδιάβροχη ταινία, με αντοχή στη διάβρωση, με πάχος από 0,05 mm μέχρι 0,5 mm, της οποίας η μία, τουλάχιστον, επιφάνεια έχει επικαλυφθεί με μία στρώση από πολυμερές υλικό. Τα πολυμερή που προτιμούνται είναι ο πολυτερεφθαλικός αιθυλενεστέρας και το πολυπροπυλένιο. Μπορεί, επίσης, να χρησιμοποιηθεί και το πολυβινυλοχλωρίδιο (PVC).

ΑΡΙΘΜΟΣ ΕΥΡ. Δ.Ε. (11):3040585
ΑΡΙΘ. ΕΛΛ. ΚΑΤΑΘΕΣΗΣ (21):20020402829
ΗΜΕΡ. ΕΛΛ. ΚΑΤΑΘΕΣΗΣ (11):14/08/2002
ΑΡΙΘ./ΗΜΕΡ. ΔΗΜΟΣΙΕΥΣΗΣ
ΕΥΡΩΠΑΪΚΟΥ ΔΙΠΛΩΜΑΤΟΣ(87):1140168 - 26/06/2002
ΑΡΙΘ./ΗΜΕΡ. ΔΗΜΟΣΙΕΥΣΗΣ
ΕΥΡΩΠΑΪΚΗΣ ΑΙΤΗΣΗΣ (86):00906191.2--12/01/2000
ΔΙΚΑΙΟΥΧΟΣ (73):1)Igeneon Krebs-Immuntherapie Forschungs-
 und Entwicklungs-AG
 Brunner Strasse 59, 1230 Wien,AT ΑΥΣΤΡΙΑ
ΣΥΜΒ. ΠΡΟΤΕΡΑΙΟΤΗΤΕΣ (30):5199-13/01/1999-CH
ΕΦΕΥΡΕΤΗΣ (72):1)ECKERT, Helmut
 2)LOIBNER, Hans
ΕΙΛΙΚΟΣ ΠΛΗΡΕΞΟΥΣΙΟΣ (74):ΔΗΜΟΥ ΧΡΙΣΤΙΝΑ
 Κουμπάρη 2 10674 ΑΘΗΝΑ
ΑΝΤΙΚΛΗΤΟΣ (74):ΠΑΠΑΚΩΝΣΤΑΝΤΙΝΟΥ ΕΛΕΝΗ,
 Κουμπάρη 2,10674 ΑΘΗΝΑ
ΤΙΤΛΟΣ ΕΦΕΥΡΕΣΗΣ (54):ΧΡΗΣΙΜΟΠΟΙΗΣΗ ΑΝΤΙΣΩΜΑΤΩΝ
 ΓΙΑ ΑΝΤΙΚΑΡΚΙΝΙΚΟ ΕΜΒΟΛΙΑΣΜΟ

ΠΕΡΙΛΗΨΗ(57)

Η εφεύρεση αφορά την χρησιμοποίηση αντισωμάτων που απευθύνονται σε αντιγόνα μεμβράνης ανθρωπίνων κυττάρων για εμβολιασμό εναντίον του καρκίνου.

Εμβολιασμός πιθήκων Rhesus με HE2
 Σύνδεση Ig ορού επί HE2



ΑΡΙΘΜΟΣ ΕΥΡ. Δ.Ε. (11):3040586
ΑΡΙΘ. ΕΛΛ. ΚΑΤΑΘΕΣΗΣ (21):20020402830
ΗΜΕΡ. ΕΛΛ. ΚΑΤΑΘΕΣΗΣ (11):14/08/2002
ΑΡΙΘ./ΗΜΕΡ. ΔΗΜΟΣΙΕΥΣΗΣ
ΕΥΡΩΠΑΪΚΟΥ ΔΙΠΛΩΜΑΤΟΣ(87):0949870 - 29/05/2002
ΑΡΙΘ./ΗΜΕΡ. ΔΗΜΟΣΙΕΥΣΗΣ
ΕΥΡΩΠΑΪΚΗΣ ΑΙΤΗΣΗΣ (86):97952922.9--28/11/1997
ΔΙΚΑΙΟΥΧΟΣ (73):1)SOCIETE DES PRODUITS NESTLE S.A.
55, avenue Nestle, B.P. 353, 1800 Vevey,CH
ΕΛΒΕΤΙΑ
ΣΥΜΒ. ΠΡΟΤΕΡΑΙΟΤΗΤΕΣ (30):96203683-23/12/1996-EP
ΕΦΕΥΡΕΤΗΣ (72):1)PARMANTIER, Claude
2)DESACHY, Patrice
ΕΙΔΙΚΟΣ ΠΛΗΡΕΞΟΥΣΙΟΣ (74):ΡΟΥΣΣΟΥ ANNA
Κουμπάρη 2 10674 ΑΘΗΝΑ
ΑΝΤΙΚΛΗΤΟΣ (74):ΠΑΠΑΚΩΝΣΤΑΝΤΙΝΟΥ ΕΛΕΝΗ,
Κουμπάρη 2,10674 ΑΘΗΝΑ
ΤΙΤΛΟΣ ΕΦΕΥΡΕΣΗΣ (54):**ΝΩΠΙΟ ΤΥΡΙ**
ΠΕΡΙΛΗΨΗ(57)

Η εφεύρεση αναφέρεται σε μια μέθοδο παρασκευής νοπού τυριού με λεία υφή και περισσότερο από 13% ξηρής ύλης, η οποία αποτελείται από: ζύμωση του γάλατος με τουλάχιστον ένα στέλεχος του θερμόφιλου γαλακτικού βακτηρίου με βραχεία υφή έως ότου επιτευχθεί ένα pH μικρότερο από 4,9 για τη λήψη πήγματος, αφαίρεση του προκύπτοντος τυρογάλακτος με συνεχή φυγοκέντρωση σε ταχύτητα μεγαλύτερη 500 l/h, χωρίς να επιτρέπεται η θέρμανση του πήγματος σε θερμοκρασία μεγαλύτερη από 50°C. Η εφεύρεση αφορά επίσης ένα μη επεξεργασμένο τυρί, το οποίο λαμβάνεται με τη μέθοδο αυτή, το οποίο έχει λεία υφή και περιέχει περισσότερο από 13% ξηρής ύλης και 104-1010 cfu/g βραχείας υφής θερμόφιλων γαλακτικών βακτηρίων τα οποία, όταν υποβάλλουν σε ζύμωση παστεριωμένο γάλα που περιέχει 10% αποβουτυρωμένο γάλα σε σκόνη, 1%

εκχολίσματος ζύμης και 0,5% γλυκόζης, στους 40°C έως 4,9 pH, παρέχει το μέσο με ιξώδες που είναι μικρότερο από 50 mPa_s σε ταχύτητα διάτμησης 290 s⁻¹.

ΑΡΙΘΜΟΣ ΕΥΡ. Δ.Ε. (11):3040587
ΑΡΙΘ. ΕΛΛ. ΚΑΤΑΘΕΣΗΣ (21):20020402831
ΗΜΕΡ. ΕΛΛ. ΚΑΤΑΘΕΣΗΣ (11):14/08/2002
ΑΡΙΘ./ΗΜΕΡ. ΔΗΜΟΣΙΕΥΣΗΣ
ΕΥΡΩΠΑΪΚΟΥ ΔΙΠΛΩΜΑΤΟΣ(87):0982999 - 12/06/2002
ΑΡΙΘ./ΗΜΕΡ. ΔΗΜΟΣΙΕΥΣΗΣ
ΕΥΡΩΠΑΪΚΗΣ ΑΙΤΗΣΗΣ (86):98925438.8--24/03/1998
ΔΙΚΑΙΟΥΧΟΣ (73):1)FRAUNHOFER-GESELLSCHAFT ZUR
FORDERUNG DER ANGEWANDTEN
FORSCHUNG E.V.
Leonrodstrasse 54, 80636 Munchen,DE
ΓΕΡΜΑΝΙΑ
ΣΥΜΒ. ΠΡΟΤΕΡΑΙΟΤΗΤΕΣ (30):19721079-20/05/1997-DE
ΕΦΕΥΡΕΤΗΣ (72):1)WASCHE, Andreas
2)LUCK, Thomas
3)PFEIFER, Thomas
ΕΙΔΙΚΟΣ ΠΛΗΡΕΞΟΥΣΙΟΣ (74):ΔΗΜΟΥ ΧΡΙΣΤΙΝΑ
Κουμπάρη 2 10674 ΑΘΗΝΑ
ΑΝΤΙΚΛΗΤΟΣ (74):ΠΑΠΑΚΩΝΣΤΑΝΤΙΝΟΥ ΕΛΕΝΗ,
Κουμπάρη 2,10674 ΑΘΗΝΑ
ΤΙΤΛΟΣ ΕΦΕΥΡΕΣΗΣ (54):**ΜΕΘΟΔΟΣ ΚΑΙ ΔΙΑΤΑΞΗ ΕΛΕΓΧΟΜΕ-**
ΝΗΣ ΤΡΟΠΟΠΟΙΗΣΗΣ ΤΩΝ ΛΕΙΤΟΥΡ-
ΓΙΚΩΝ ΙΔΙΟΤΗΤΩΝ ΕΝΟΣ ΠΡΩΤΕΙ-
ΝΙΚΟΥ ΠΑΡΑΣΚΕΥΑΣΜΑΤΟΣ

ΠΕΡΙΛΗΨΗ(57)

Η μέθοδος σχετίζεται με μία μέθοδο και μία διάταξη για ελεγχόμενη τροποποίηση των λειτουργικών ιδιοτήτων ενός πρωτεϊνικού παρασκευάσματος -κατά προτίμηση πρωτεϊνικών προϊόντων απομόνωσης ή συμπυκνωμάτων από σπόρους φυτών- με θέρμανση του πρωτεϊνικού παρασκευάσματος για την παραγωγή φρέσκων ή ξηρών προϊόντων ως πρώτη ύλη ή συστατικό για πρωτεϊνούχα τρόφιμα. Η εφεύρεση έχει το χαρακτηριστικό ότι το πρωτεϊνικό παρασκεύασμα εκτίθεται σε ηλεκτρομαγνητικό πεδίο υψηλής συχνότητας μέσω του οποίου το πρωτεϊνικό παρασκεύασμα θερμαίνεται σε όλο τον όγκο του με ομοιόμορφη κατανομή θερμοκρασίας.

ΑΡΙΘΜΟΣ ΕΥΡ. Δ.Ε. (11):3040588
ΑΡΙΘ. ΕΛΛ. ΚΑΤΑΘΕΣΗΣ (21):20020402832
ΗΜΕΡ. ΕΛΛ. ΚΑΤΑΘΕΣΗΣ (11):14/08/2002
ΑΡΙΘ./ΗΜΕΡ. ΔΗΜΟΣΙΕΥΣΗΣ
ΕΥΡΩΠΑΪΚΟΥ ΔΙΠΛΩΜΑΤΟΣ(87):0825857 - 12/06/2002
ΑΡΙΘ./ΗΜΕΡ. ΔΗΜΟΣΙΕΥΣΗΣ
ΕΥΡΩΠΑΪΚΗΣ ΑΙΤΗΣΗΣ (86):96913852.8--26/04/1996
ΔΙΚΑΙΟΥΧΟΣ (73):1)WARNER-LAMBERT COMPANY
201 Tabor Road, Morris Plains New Jersey
07950,US ΗΝΩΜΕΝΕΣ ΠΟΛΙΤΕΙΕΣ ΤΗΣ
ΑΜΕΡΙΚΗΣ

μοναδική ή υποτροπιάζουσα και συνδυασμένη ή όχι με κατάθλιψη Η εφεύρεση περιλαμβάνει επιπλέον την προληπτική θεραπεία δίπολης διαταραχής.

ΣΥΜΒ. ΠΡΟΤΕΡΑΙΟΤΗΤΣ (30):440570-15/05/1995-US

ΕΦΕΥΡΕΤΗΣ (72):1)PANDE, Atul, Chandra

ΕΙΔΙΚΟΣ ΠΑΡΕΞΟΥΣΙΟΣ (74):ΡΟΥΣΣΟΥ ANNA

Κουμπάρη 2 10674 ΑΘΗΝΑ

ΑΝΤΙΚΛΗΤΟΣ (74):ΠΑΠΑΚΩΝΣΤΑΝΤΙΝΟΥ ΕΛΕΝΗ,

Κουμπάρη 2,10674 ΑΘΗΝΑ

ΤΙΤΛΟΣ ΕΦΕΥΡΕΣΗΣ (54):ΧΡΗΣΗ GABAPENTIN ΚΑΙ ΠΑΡΑΓΩΝ
ΤΗΣ ΓΙΑ ΤΗΝ ΑΝΤΙΜΕΤΩΠΙΣΗ ΤΗΣ
ΜΑΝΙΑΣ ΚΑΙ ΤΩΝ ΔΙΠΟΛΙΚΩΝ
ΔΙΑΤΑΡΑΧΩΝ

ΠΕΡΙΛΗΨΗ(57)

Η παρούσα εφεύρεση είναι μια νέα θεραπευτική χρήση gabapentin, των παραγώγων της και των φαρμακευτικών αλατιών της. Οι ενώσεις είναι χρήσιμες στην αντιμετώπιση της μανίας σε όλες τις διάφορες μορφές της είτε οξεία ή χρόνια

ΑΡΙΘΜΟΣ ΕΥΡ. Δ.Ε. (11):3040589
ΑΡΙΘ. ΕΛΛ. ΚΑΤΑΘΕΣΗΣ (21):20020402833
ΗΜΕΡ. ΕΛΛ. ΚΑΤΑΘΕΣΗΣ (11):14/08/2002
ΑΡΙΘ./ΗΜΕΡ. ΔΗΜΟΣΙΕΥΣΗΣ
ΕΥΡΩΠΑΪΚΟΥ ΔΙΠΛΩΜΑΤΟΣ(87):0857814 - 12/06/2002
ΑΡΙΘ./ΗΜΕΡ. ΔΗΜΟΣΙΕΥΣΗΣ
ΕΥΡΩΠΑΪΚΗΣ ΑΙΤΗΣΗΣ (86):97310606.5--24/12/1997
ΔΙΚΑΙΟΥΧΟΣ (73):1)Black & Decker Inc.

Drummond Plaza Office Park 1423 Kirkwood
Highway, Newark Delaware 19711,US
ΗΝΩΜΕΝΕΣ ΠΟΛΙΤΕΙΕΣ ΤΗΣ ΑΜΕΡΙΚΗΣ

ΣΥΜΒ. ΠΡΟΤΕΡΑΙΟΤΗΤΣ (30):781876-10/01/1997-US

ΕΦΕΥΡΕΤΗΣ (72):1)Hall, Stephen M.

ΕΙΔΙΚΟΣ ΠΑΡΕΞΟΥΣΙΟΣ (74):ΡΟΥΣΣΟΥ ANNA

Κουμπάρη 2 10674 ΑΘΗΝΑ

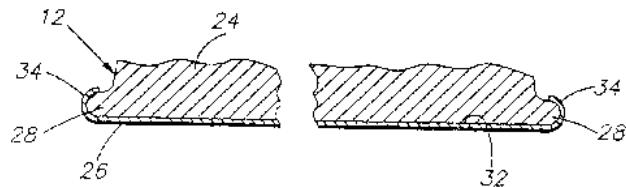
ΑΝΤΙΚΛΗΤΟΣ (74):ΠΑΠΑΚΩΝΣΤΑΝΤΙΝΟΥ ΕΛΕΝΗ,

Κουμπάρη 2,10674 ΑΘΗΝΑ

ΤΙΤΛΟΣ ΕΦΕΥΡΕΣΗΣ (54):ΒΑΘΡΟ ΟΙΚΙΑΚΟΥ ΣΙΔΗΡΟΥ ΜΑΖΙ ΜΕ
ΚΑΛΥΜΜΑ ΠΥΘΜΕΝΑ ΒΑΘΡΟΥ

ΠΕΡΙΛΗΨΗ(57)

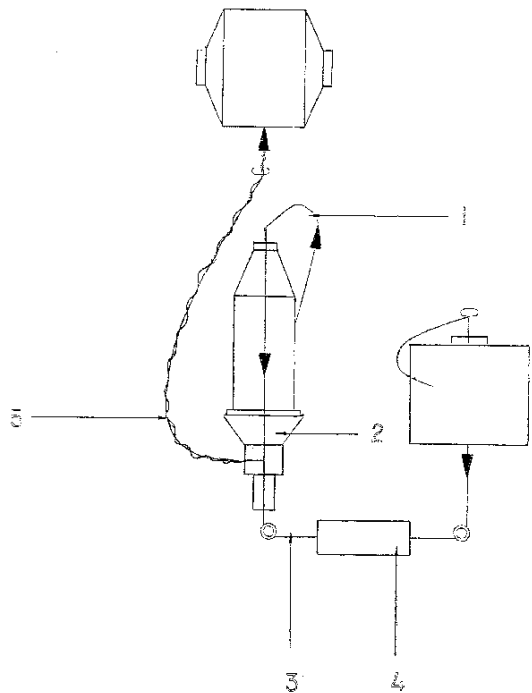
Οικιακό σίδερο έχουν ένα βάθρο (12) με μία βάση βάθρου (24) κι ένα περίβλημα βάθρου (26). Η βάση (24) είναι ένα μοναδιαίο μεταλλικό μέλος μ' ένα θερμαντικό στοιχείο (13) εντός αυτού. Το περίβλημα (26) είναι ένα μεταλλικό φύλλο το οποίο εφαρμόζει απ'ευθείας επί της βάσης.



ΑΡΙΘΜΟΣ ΕΥΡ. Δ.Ε. (11):3040590
ΑΡΙΘ. ΕΛΛ. ΚΑΤΑΘΕΣΗΣ (21):20020402834
ΗΜΕΡ. ΕΛΛ. ΚΑΤΑΘΕΣΗΣ (11):14/08/2002
ΑΡΙΘ./ΗΜΕΡ. ΔΗΜΟΣΙΕΥΣΗΣ
ΕΥΡΩΠΑΪΚΟΥ ΔΙΠΛΩΜΑΤΟΣ(87):0937794 - 12/06/2002
ΑΡΙΘ./ΗΜΕΡ. ΔΗΜΟΣΙΕΥΣΗΣ
ΕΥΡΩΠΑΪΚΗΣ ΑΙΤΗΣΗΣ (86):98204233.5--14/12/1998
ΔΙΚΑΙΟΥΧΟΣ (73):1)Arratex S.r.l.
 Via Boccaccio 7, 20123 Milano, ΙΤΑΛΙΑ
ΣΥΜΒ. ΠΡΟΤΕΡΑΙΟΤΗΤΕΣ (30):RM980106-20/02/1998-IT
ΕΦΕΥΡΕΤΗΣ (72):1)Ratti, Arturo
ΕΙΔΙΚΟΣ ΠΛΗΡΕΞΟΥΣΙΟΣ (74):ΔΗΜΟΥ ΧΡΙΣΤΙΝΑ
 Κουμπάρη 2 10674 ΑΘΗΝΑ
ΑΝΤΙΚΛΗΤΟΣ (74):ΠΑΠΑΚΩΝΣΤΑΝΤΙΝΟΥ ΕΛΕΝΗ,
 Κουμπάρη 2,10674 ΑΘΗΝΑ
ΤΙΤΛΟΣ ΕΦΕΥΡΕΣΗΣ (54):ΔΙΑΔΙΚΑΣΙΑ ΓΙΑ ΤΗΝ ΠΑΡΑΓΩΓΗ
 ΣΥΝΘΕΤΟΥ ΝΗΜΑΤΟΣ ΧΡΗΣΙΜΟΠΟΙ-
 ΩΝΤΑΣ ΑΝΕΞΑΡΤΗΤΕΣ ΙΝΕΣ

ΠΕΡΙΛΗΨΗ(57)

Περιγράφεται μία διαδικασία για την παραγωγή ενός σύνθετου νήματος (5) το οποίο απαρτίζεται από δύο, τουλάχιστον, ίνες (1, 3) εκ των οποίων η μία, τουλάχιστον, (3) είναι κατεργασμένη (για να αποκτήσει η ίνα κατάλληλη υφή) ενώ η συνένωση των παραπάνω (1, 3) πραγματοποιείται μέσα στο αδράχτι διπλής συστροφής (2)? κατά την υπόψη διαδικασία μία, τουλάχιστον, ίνα (3) από τις παραπάνω ίνες (1, 3) υφίσταται κατεργασία σε μία μονάδα (4), που βρίσκεται ανάντη του προαναφερθέντος αδράχτι διπλής συστροφής (2), όπου η φορά της ψευδο-συστροφής που προσδίδεται στην ίνα αυτή, κατά τη διάρκεια της κατεργασίας, είναι ανεξάρτητη από τη φορά της πραγματικής συστροφής που επιβάλλεται από το προαναφερθέν αδράχτι διπλής συστροφής (2).

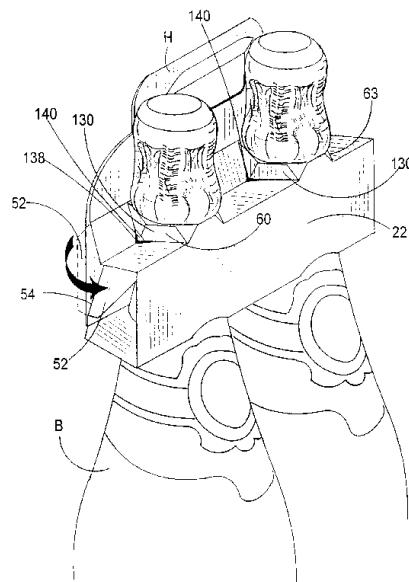


ΑΡΙΘΜΟΣ ΕΥΡ. Δ.Ε. (11):3040591
ΑΡΙΘ. ΕΛΛ. ΚΑΤΑΘΕΣΗΣ (21):20020402835
ΗΜΕΡ. ΕΛΛ. ΚΑΤΑΘΕΣΗΣ (11):14/08/2002
ΑΡΙΘ./ΗΜΕΡ. ΔΗΜΟΣΙΕΥΣΗΣ
ΕΥΡΩΠΑΪΚΟΥ ΔΙΠΛΩΜΑΤΟΣ(87):1034119 - 12/06/2002
ΑΡΙΘ./ΗΜΕΡ. ΔΗΜΟΣΙΕΥΣΗΣ
ΕΥΡΩΠΑΪΚΗΣ ΑΙΤΗΣΗΣ (86):98958534.4--12/11/1998
ΔΙΚΑΙΟΥΧΟΣ (73):1)THE MEAD CORPORATION
 Courthouse Plaza NE, Dayton Ohio 45463, US
 ΗΝΩΜΕΝΕΣ ΠΟΛΙΤΕΙΕΣ ΤΗΣ ΑΜΕΡΙΚΗΣ
ΣΥΜΒ. ΠΡΟΤΕΡΑΙΟΤΗΤΕΣ (30):9724722-21/11/1997-GB
ΕΦΕΥΡΕΤΗΣ (72):1)BOISSOU, Patrick
ΕΙΔΙΚΟΣ ΠΛΗΡΕΞΟΥΣΙΟΣ (74):ΔΗΜΟΥ ΧΡΙΣΤΙΝΑ
 Κουμπάρη 2 10674 ΑΘΗΝΑ
ΑΝΤΙΚΛΗΤΟΣ (74):ΠΑΠΑΚΩΝΣΤΑΝΤΙΝΟΥ ΕΛΕΝΗ,
 Κουμπάρη 2,10674 ΑΘΗΝΑ
ΤΙΤΛΟΣ ΕΦΕΥΡΕΣΗΣ (54):ΕΝΙΣΧΥΜΕΝΟ ΣΩΛΗΝΟΕΙΔΕΣ ΧΑΡ-
 ΤΟΚΙΒΩΤΙΟ ΚΑΙ ΑΝΑΠΤΥΓΜΑ ΓΙ'
 ΑΥΤΟ

ΠΕΡΙΛΗΨΗ(57)

Ένα σωληνοειδές χαρτοκιβώτιο και ένα ανάπτυγμα χαρτοκιβωτίου για την υποδοχή τουλάχιστον ενός αντικειμένου όπως μίας φιάλης (B) περιλαμβάνει πρώτα και δεύτερα πετάσματα (20, 12/26). Το πρώτο πέτασμα (20) έχει ένα ή περισσότερα ανοίγματα (58, 59) για να δέχεται τα αντικείμενα. Τουλάχιστον ένα από τα ανοίγματα (58, 59) έχει μία ή περισσότερες αναδιπλούμενες ωτίδες (60, 63) αρθρωμένες στο πρώτο πέτασμα (20). Τουλάχιστον μία από τις αναδιπλούμενες ωτίδες (60, 63) του ενός τουλάχιστον ανοίγματος (58, 59) έχει άνω και κάτω τμήματα (130, 132) από τα οποία το κάτω τμήμα (132) προεξέχει εντός του σωληνοειδούς χαρτοκιβωτίου (134) και το άνω τμήμα (130) προεξέχει προς τα άνω ώστε να εμπλέκεται με την κάτω πλευρά του ακινικά προεξέχοντος μέρους ενός αντικειμένου που ευρίσκεται σ' αυτό το άνοιγμα (58, 59). Το δεύτερο πέτασμα (12/26) διαθέτει ένα αρθρωμένο πτερύγιο ενισχύσεως (48, 52) προσαρμοσμένο ώστε να περιορίζει την κίνηση του πρώτου πετάσματος (20) ως προς το δεύτερο

πέτασμα (12/26). Το πτερύγιο ενισχύσεως (48, 52) καταλήγει στο κατώτερο τμήμα (132) της τουλάχιστον μίας αναδιπλούμενης ωτίδος (60, 63) ώστε να περιορίζει την αρθρωτή κίνηση του πτερυγίου ενισχύσεως (48, 52).



ΑΡΙΘΜΟΣ ΕΥΡ. Δ.Ε. (11):3040592
ΑΡΙΘ. ΕΛΛ. ΚΑΤΑΘΕΣΗΣ (21):20020402836
ΗΜΕΡ. ΕΛΛ. ΚΑΤΑΘΕΣΗΣ (11):28/08/2002
ΑΡΙΘ./ΗΜΕΡ. ΔΗΜΟΣΙΕΥΣΗΣ
ΕΥΡΩΠΑΪΚΟΥ ΔΙΠΛΩΜΑΤΟΣ(87):0796562 - 19/06/2002
ΑΡΙΘ./ΗΜΕΡ. ΔΗΜΟΣΙΕΥΣΗΣ
ΕΥΡΩΠΑΪΚΗΣ ΑΙΤΗΣΗΣ (86):97301707.2--13/03/1997
ΔΙΚΑΙΟΥΧΟΣ (73):1)KRAFT FOODS, INC.
Three Lakes Drive, Northfield, Illinois
60093,US ΗΝΩΜΕΝΕΣ ΠΟΛΙΤΕΙΕΣ ΤΗΣ
ΑΜΕΡΙΚΗΣ
ΣΥΜΒ. ΠΡΟΤΕΡΑΙΟΤΗΤΕΣ (30):617340-18/03/1996-US
ΕΦΕΥΡΕΤΗΣ (72):1)Zeller, Bary Lyn
ΕΙΔΙΚΟΣ ΠΛΗΡΕΞΟΥΣΙΟΣ (74):ΒΑΓΕΝΑ ΘΕΟΔΩΡΑ
Κουμπάρη 2 10674 ΑΘΗΝΑ
ΑΝΤΙΚΛΗΤΟΣ (74):ΠΑΠΑΚΩΝΣΤΑΝΤΙΝΟΥ ΕΛΕΝΗ,
Κουμπάρη 2,10674 ΑΘΗΝΑ
ΤΙΤΛΟΣ ΕΦΕΥΡΕΣΗΣ (54):**ΑΦΡΩΔΗΣ ΚΡΕΜΑ ΓΙΑ ΚΑΦΕ ΚΑΙ**
ΣΤΙΓΜΙΑΙΟΣ ΖΕΣΤΟΣ ΚΑΠΟΥΤΣΙΝΟ

γαλακτοκομικής ή μη γαλακτοκομικής προέλευσης. Με τις κρέμες γαλακτοκομικής προέλευσης αποφεύγεται ο σχηματισμός λευκών συσσωματωμάτων που επιπλέουν στην επιφάνεια του ροφήματος.

ΠΕΡΙΛΗΨΗ(57)

Μια αφρώδης κρέμα σε μορφή ξηρού μίγματος με σωματίδια περιλαμβάνει μια συνήθη κρέμα από ξεχωριστά σωματίδια για ροφήματα καφέ και τα συναφή, μαζί με έναν παράγοντα που δημιουργεί αφρό, και ο οποίος περιέχει γλυκονολακτόνη και ένα ανθρακικό ή όξινο ανθρακικό άλας αλκαλιμετάλλου. Ένα προϊόν σε μορφή ξηρού μίγματος για στιγμιαίο ζεστό καπουτσίνο σύμφωνα με την εφεύρεση, περιλαμβάνει ένα υδατοδιαλυτό παράγοντα καφέ, τον παράγοντα που δημιουργεί αφρό, ένα προαιρετικό παράγοντα κρέμας και ένα προαιρετικό γλυκαντικό συστατικό. Τα ροφήματα καπουτσίνο παρασκευάζονται μέσω της ανάμιξης ενός υγρού συστατικού και της ξηρής ανάμικτης σύνθεσης, και θέρμανσης. Ένας καπουτσίνο καλής ποιότητας παράγεται με τη βοήθεια κρέμας που είναι είτε

ΑΡΙΘΜΟΣ ΕΥΡ. Δ.Ε. (11):3040593
ΑΡΙΘ. ΕΛΛ. ΚΑΤΑΘΕΣΗΣ (21):20020402837
ΗΜΕΡ. ΕΛΛ. ΚΑΤΑΘΕΣΗΣ (11):28/08/2002
ΑΡΙΘ./ΗΜΕΡ. ΔΗΜΟΣΙΕΥΣΗΣ
ΕΥΡΩΠΑΪΚΟΥ ΔΙΠΛΩΜΑΤΟΣ(87):0957070 - 19/06/2002
ΑΡΙΘ./ΗΜΕΡ. ΔΗΜΟΣΙΕΥΣΗΣ
ΕΥΡΩΠΑΪΚΗΣ ΑΙΤΗΣΗΣ (86):99302908.1--14/04/1999
ΔΙΚΑΙΟΥΧΟΣ (73):1)BPB plc
Park House, 15 Bath Road, Slough, Bucking-
hamshire SL1 3UF,GB ΜΕΓΑΛΗ
ΒΡΕΤΑΝΝΙΑ
ΣΥΜΒ. ΠΡΟΤΕΡΑΙΟΤΗΤΕΣ (30):9808261-17/04/1998-GB
ΕΦΕΥΡΕΤΗΣ (72):1)Boot, Frank Lyn
ΕΙΔΙΚΟΣ ΠΛΗΡΕΞΟΥΣΙΟΣ (74):ΑΘΑΝΑΣΙΑΔΟΥ ΜΑΡΙΑ
Κουμπάρη 2 10674 ΑΘΗΝΑ
ΑΝΤΙΚΛΗΤΟΣ (74):ΠΑΠΑΚΩΝΣΤΑΝΤΙΝΟΥ ΕΛΕΝΗ,
Κουμπάρη 2,10674 ΑΘΗΝΑ
ΤΙΤΛΟΣ ΕΦΕΥΡΕΣΗΣ (54):**ΠΡΟΙΟΝΤΑ ΓΥΨΟΥ**

ΠΕΡΙΛΗΨΗ(57)

Αποκαλύπτεται ένα προϊόν γύψου σχηματιζόμενο από στερεοποιημένο χυλό κονιάματος γύψου και έχουν μία εκτεθειμένη επιφάνεια γύψου στο οποίο η αντοχή στην υγρασία της επιφανείας γύψου αυξάνει διά της ενσωματώσεως στο γύψο μίας υδρόφοβης σιλικόνης και τουλάχιστον ενός άλατος καλίου μαζί με πεφρυγμένο πυρίτη.

ΑΡΙΘΜΟΣ ΕΥΡ. Δ.Ε. (11):3040594
ΑΡΙΘ. ΕΛΛ. ΚΑΤΑΘΕΣΗΣ (21):20020402838
ΗΜΕΡ. ΕΛΛ. ΚΑΤΑΘΕΣΗΣ (11):28/08/2002
ΑΡΙΘ./ΗΜΕΡ. ΔΗΜΟΣΙΕΥΣΗΣ
ΕΥΡΩΠΑΪΚΟΥ ΔΙΠΛΩΜΑΤΟΣ(87):0751778 - 12/06/2002
ΑΡΙΘ./ΗΜΕΡ. ΔΗΜΟΣΙΕΥΣΗΣ
ΕΥΡΩΠΑΪΚΗΣ ΑΙΤΗΣΗΣ (86):95912376.1--23/03/1995
ΔΙΚΑΙΟΥΧΟΣ (73):1)HYD KUTATO-FEJLESZTO KTF.
Deak Ferenc u. 51/a, 1215 Budapest,HU
ΟΥΓΓΑΡΙΑ
ΣΥΜΒ. ΠΡΟΤΕΡΑΙΟΤΗΤΕΣ (30):9400833-23/03/1994-HU
ΕΦΕΥΡΕΤΗΣ (72):1)SOMLYAI, Gabor
ΕΙΔΙΚΟΣ ΠΛΗΡΕΞΟΥΣΙΟΣ (74):ΒΑΓΕΝΑ ΘΕΟΔΩΡΑ
Κουμπάρη 2 10674 ΑΘΗΝΑ
ΑΝΤΙΚΛΗΤΟΣ (74):ΠΑΠΑΚΩΝΣΤΑΝΤΙΝΟΥ ΕΛΕΝΗ,
Κουμπάρη 2,10674 ΑΘΗΝΑ
ΤΙΤΛΟΣ ΕΦΕΥΡΕΣΗΣ (54):ΧΡΗΣΙΜΟΠΟΙΗΣΗ ΥΔΑΤΟΣ ΕΞΑΝ-
ΤΑΗΜΕΝΟΥ ΣΕ ΔΥΤΕΡΙΟ ΣΤΗΝ ΠΑ-
ΡΑΣΚΕΥΗ ΣΚΕΥΑΣΜΑΤΩΝ ΥΓΙΕΙΝΗΣ
ΚΑΙ ΚΑΛΛΥΝΤΙΚΩΝ

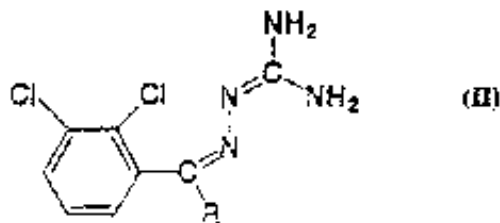
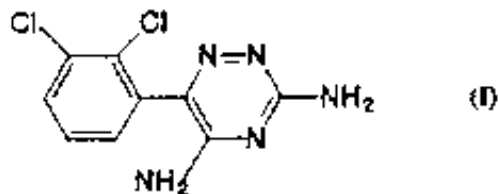
ΠΕΡΙΛΗΨΗ(57)

Η εφεύρεση αναφέρεται σε σκευάσματα υγιεινής και καλλυντικών για την παρεμπόδιση και αγωγή δερματικών παθήσεων, περιλαμβανομένων προϊόντων φροντίδας προσώπου και περιποίησης του σώματος, και σε μια μέθοδο για την παροχή τέτοιων σκευασμάτων. Τα σκευάσματα σύμφωνα με την εφεύρεση περιλαμβάνουν ύδωρ έχον μια συγκέντρωση δευτερίου από 111 έως 135 ppm. Τα σκευάσματα λαμβάνονται με τη χρησιμοποίηση ύδατος έχοντος περιεκτικότητα δευτερίου από 111 έως 135 ppm με συμβατικές διαδικασίες που εφαρμόζονται στη βιομηχανία καλλυντικών.

ΑΡΙΘΜΟΣ ΕΥΡ. Δ.Ε. (11):3040595
ΑΡΙΘ. ΕΛΛ. ΚΑΤΑΘΕΣΗΣ (21):20020402839
ΗΜΕΡ. ΕΛΛ. ΚΑΤΑΘΕΣΗΣ (11):28/08/2002
ΑΡΙΘ./ΗΜΕΡ. ΔΗΜΟΣΙΕΥΣΗΣ
ΕΥΡΩΠΑΪΚΟΥ ΔΙΠΛΩΜΑΤΟΣ(87):0800520 - 19/06/2002
ΑΡΙΘ./ΗΜΕΡ. ΔΗΜΟΣΙΕΥΣΗΣ
ΕΥΡΩΠΑΪΚΗΣ ΑΙΤΗΣΗΣ (86):95941817.9--29/12/1995
ΔΙΚΑΙΟΥΧΟΣ (73):1)THE WELLCOME FOUNDATION LIM-
ITED
Glaxo Wellcome House, Berkeley Avenue,
Greenford, Middlesex UB6 0NN,GB
ΜΕΓΑΛΗ ΒΡΕΤΑΝΝΙΑ
ΣΥΜΒ. ΠΡΟΤΕΡΑΙΟΤΗΤΕΣ (30):9426439-30/12/1994-GB
9426447-30/12/1994-GB
ΕΦΕΥΡΕΤΗΣ (72):1)WINTER, Raymond Geoffrey
2)SAWYER, David Alan
3)GERMAIN, Andrew
ΕΙΔΙΚΟΣ ΠΛΗΡΕΞΟΥΣΙΟΣ (74):ΑΘΑΝΑΣΙΑΔΟΥ ΜΑΡΙΑ
Κουμπάρη 2 10674 ΑΘΗΝΑ
ΑΝΤΙΚΛΗΤΟΣ (74):ΠΑΠΑΚΩΝΣΤΑΝΤΙΝΟΥ ΕΛΕΝΗ,
Κουμπάρη 2,10674 ΑΘΗΝΑ
ΤΙΤΛΟΣ ΕΦΕΥΡΕΣΗΣ (54):ΔΙΕΡΓΑΣΙΑ ΓΙΑ ΤΗΝ ΠΑΡΑΣΚΕΥΗ
ΛΑΜΟΤΡΙΓΙΝΗΣ

ΠΕΡΙΛΗΨΗ(57)

Η εφεύρεση παρέχει μία διεργασία για παραγωγή λαμοτριγίνης του τύπου (I) η οποία διεργασία περιλαμβάνει την υποβολή μιας ένωσης του τύπου (II), στον οποίο το R είναι CN ή CONH₂, σε ένα οργανικό διαλύτη, σε υπεριώδη ή ορατή ακτινοβολία και, όταν το R είναι CN, σε θερμότητα.



ΑΡΙΘΜΟΣ ΕΥΡ. Δ.Ε. (11):3040596
ΑΡΙΘ. ΕΛΛ. ΚΑΤΑΘΕΣΗΣ (21):20020402840
ΗΜΕΡ. ΕΛΛ. ΚΑΤΑΘΕΣΗΣ (11):28/08/2002
ΑΡΙΘ./ΗΜΕΡ. ΔΗΜΟΣΙΕΥΣΗΣ
ΕΥΡΩΠΑΪΚΟΥ ΔΙΠΛΩΜΑΤΟΣ(87):0887425 - 21/08/2002
ΑΡΙΘ./ΗΜΕΡ. ΔΗΜΟΣΙΕΥΣΗΣ
ΕΥΡΩΠΑΪΚΗΣ ΑΙΤΗΣΗΣ (86):98304970.1--24/06/1998
ΔΙΚΑΙΟΥΧΟΣ (73):1)Ortho-Clinical Diagnostics, Inc.
100 Indigo Creek Drive, Rochester, NY
14626-5101,US ΗΝΩΜΕΝΕΣ ΠΟΛΙΤΕΙΕΣ
ΤΗΣ ΑΜΕΡΙΚΗΣ
ΣΥΜΒ. ΠΡΟΤΕΡΑΙΟΤΗΤΕΣ (30):50760 P-25/06/1997-US
ΕΦΕΥΡΕΤΗΣ (72):1)Gorman, Kevin Matthew
2)McElver, John Alan
3)Cartwright, Charles Paul
4)Patterson, David Robert
ΕΙΔΙΚΟΣ ΠΑΡΕΞΟΥΣΙΟΣ (74):ΡΟΥΣΣΟΥ ANNA
Κουμπάρη 2 10674 ΑΘΗΝΑ
ΑΝΤΙΚΛΗΤΟΣ (74):ΠΑΠΑΚΩΝΣΤΑΝΤΙΝΟΥ ΕΛΕΝΗ,
Κουμπάρη 2,10674 ΑΘΗΝΑ
ΤΙΤΛΟΣ ΕΦΕΥΡΕΣΗΣ (54):**ΠΟΛΥΤΑΥΤΟΧΡΟΝΗ PCR ΔΟΚΙΜΑΣΙΑ
ΓΙΑ ΤΗΝ ΑΝΙΧΝΕΥΣΗ ΔΙΑΣΠΑΡΤΗΣ
ΜΟΛΥΝΣΗΣ ΣΥΜΠΛΕΓΜΑΤΟΣ ΜΥCO-
BACTERIUM AVIUM**

ΠΕΡΙΛΗΨΗ(57)

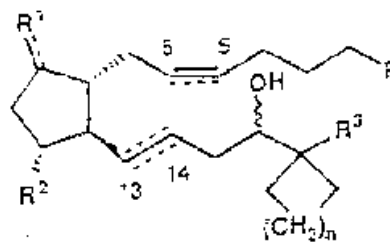
Η παρούσα εφεύρεση αναφέρεται σε ενάρκτες και ανιχνευτές νουκλεϊκού οξέος ειδικούς για οργανισμούς του συμπλέγματος *Mycobacterium avium* (*Mycobacterium avium* complex (MAC)) και στην χρήση τους σε μεθόδους ενίσχυσης νουκλεϊκού οξέος για την ανίχνευση και διαφοροποίηση τέτοιων οργανισμών σε

βιολογικά δείγματα. Η εφεύρεση αναφέρεται επίσης σε διαγνωστικά κουτιά συνέργων για την ανίχνευση και διαφοροποίηση των διαφόρων οργανισμών που περιλαμβάνει το MAC.

ΑΡΙΘΜΟΣ ΕΥΡ. Δ.Ε. (11):3040597
ΑΡΙΘ. ΕΛΛ. ΚΑΤΑΘΕΣΗΣ (21):20020402841
ΗΜΕΡ. ΕΛΛ. ΚΑΤΑΘΕΣΗΣ (11):28/08/2002
ΑΡΙΘ./ΗΜΕΡ. ΔΗΜΟΣΙΕΥΣΗΣ
ΕΥΡΩΠΑΪΚΟΥ ΔΙΠΛΩΜΑΤΟΣ(87):0860430 - 12/06/2002
ΑΡΙΘ./ΗΜΕΡ. ΔΗΜΟΣΙΕΥΣΗΣ
ΕΥΡΩΠΑΪΚΗΣ ΑΙΤΗΣΗΣ (86):98300769.1--03/02/1998
ΔΙΚΑΙΟΥΧΟΣ (73):1)ONO PHARMACEUTICAL CO., LTD.
1-5, Doshomachi 2-chome, Chuo-ku Osaka
541,JP ΙΑΠΩΝΙΑ
ΣΥΜΒ. ΠΡΟΤΕΡΑΙΟΤΗΤΕΣ (30):31916997-06/11/1997-JP
3549997-04/02/1997-JP
ΕΦΕΥΡΕΤΗΣ (72):1)Tani, Kousuke
2)Ohuchida, Shuichi
ΕΙΔΙΚΟΣ ΠΑΡΕΞΟΥΣΙΟΣ (74):ΑΘΑΝΑΣΙΑΔΟΥ ΜΑΡΙΑ
Κουμπάρη 2 10674 ΑΘΗΝΑ
ΑΝΤΙΚΛΗΤΟΣ (74):ΠΑΠΑΚΩΝΣΤΑΝΤΙΝΟΥ ΕΛΕΝΗ,
Κουμπάρη 2,10674 ΑΘΗΝΑ
ΤΙΤΛΟΣ ΕΦΕΥΡΕΣΗΣ (54):**ΠΑΡΑΓΩΓΑ Ω-ΚΥΚΛΟΑΛΚΥΛΟ-ΠΡΟ-
ΣΤΑΓΛΑΔΙΝΗΣ Ε2**

ΠΕΡΙΛΗΨΗ(57)

Παράγωγα ω-κυκλοαλκυλο-προσταγλαδίνης E2 του τύπου (I) όπου το R είναι καρβοξύ ή υδροξυμεθύλιο, το R1 είναι όξο, μεθυλένιο ή άτομο αλογόνου, το R2 είναι H, OH ή C1-4 αλκοξύ, το R3 είναι H, C1-8 αλκύλιο, C2-8 αλκενύλιο, C2-8 αλκινύλιο, C1-8 αλκύλιο, C2-8 αλκενύλιο ή C2-8 αλκινύλιο που υποκαθίσταται με 1-3 υποκαταστάτες επιλεγόμενους από άτομο αλογόνου, C1-4 αλκύλιο, C1-4 αλκοξύ, νίτρο και τριφθορομεθύλιο, το n είναι 0-4, και μη τοξικά άλατα τούτων, προφάρμακα τούτων και κλαθρικά άλατα κυκλοδεξτρίνης συνδέονται στερρώς στον υποτύπο υποδοχέως EP2. Ως εκ τούτου είναι χρήσιμα για την πρόληψη και/ή την αγωγή ανοσολογικών παθήσεων, άσθματος, αφύσικου σχηματισμού οστών, θανάτου νευρωνικών κυττάρων, βλάβης του ήπατος, αποβολής, πρόωρου τοκετού ή νευροπάθειας αμφιβληστροειδούς γλαυκώματος κλπ.



(I)

ΑΡΙΘΜΟΣ ΕΥΡ. Δ.Ε. (11):3040598
ΑΡΙΘ. ΕΛΛ. ΚΑΤΑΘΕΣΗΣ (21):20020402842
ΗΜΕΡ. ΕΛΛ. ΚΑΤΑΘΕΣΗΣ (11):28/08/2002
ΑΡΙΘ./ΗΜΕΡ. ΔΗΜΟΣΙΕΥΣΗΣ
ΕΥΡΩΠΑΪΚΟΥ ΔΙΠΛΩΜΑΤΟΣ(87):0797993 - 19/06/2002
ΑΡΙΘ./ΗΜΕΡ. ΔΗΜΟΣΙΕΥΣΗΣ
ΕΥΡΩΠΑΪΚΗΣ ΑΙΤΗΣΗΣ (86):97103727.0--06/03/1997
ΔΙΚΑΙΟΥΧΟΣ (73):1)SIGMA-TAU Industrie Farmaceutiche Riunite S.p.A.
Viale Shakespeare, 47, 00144 Roma,ΙΤΑΛΙΑ
ΣΥΜΒ. ΠΡΟΤΕΡΑΙΟΤΗΤΕΣ (30):RM960199-29/03/1996-IT
ΕΦΕΥΡΕΤΗΣ (72):1)Cavazza, Claudio
ΕΙΔΙΚΟΣ ΠΛΗΡΕΞΟΥΣΙΟΣ (74):ΒΑΓΕΝΑ ΘΕΟΔΩΡΑ
Κουμπάρη 2 10674 ΑΘΗΝΑ
ΑΝΤΙΚΛΗΤΟΣ (74):ΠΑΠΑΚΩΝΣΤΑΝΤΙΝΟΥ ΕΛΕΝΗ,
Κουμπάρη 2,10674 ΑΘΗΝΑ
ΤΙΤΛΟΣ ΕΦΕΥΡΕΣΗΣ (54):**ΣΥΝΘΕΣΕΙΣ ΠΟΥ ΠΕΡΙΕΧΟΥΝ L-ΚΑΡΝΙΤΙΝΗ Η ΠΑΡΑΓΩΓΑ ΑΥΤΗΣ ΚΑΙ ΑΝΤΙΟΞΕΙΔΩΤΙΚΟΥΣ ΠΑΡΑΓΟΝΤΕΣ**

και διαλείπουσα χωλότητα. και ανωμαλίες του ανοσοποιητικού συστήματος υπό συνθήκες μικράς τάσεως οξυγόνου.

ΠΕΡΙΛΗΨΗ(57)

Περιγράφεται η θεραπευτική χρήση της L-καρνιτίνης, μερικών αλκανούλο L-καρνιτινών και φαρμακολογικώς αποδεκτών αλάτων αυτών σε συνδυασμό με υδρόφιλους αντιοξειδωτικούς παράγοντες ή λιπόφιλους αντιοξειδωτικούς παράγοντες ή παράγωγα αυτών ή φυσικά προϊόντα που περιέχουν τις αναφερθείσες ουσίες για την πρόληψη και την θεραπευτική αγωγή ασθενειών του κεντρικού νευρικού συστήματος όπως παρκινσονισμού, τραυματικής εγκεφαλικής παραλύσεως, διαβητικής νευροπάθειας του περιφερειακού νευρικού συστήματος όπως διαβητική περιφερειακή νευροπάθεια και τραυματική νευρική βλάβη. του καρδιαγγειακού συστήματος όπως βλάβη επαναδιαχύσεως σε ισχαιμική εμβολή

ΑΡΙΘΜΟΣ ΕΥΡ. Δ.Ε. (11):3040599
ΑΡΙΘ. ΕΛΛ. ΚΑΤΑΘΕΣΗΣ (21):20020402843
ΗΜΕΡ. ΕΛΛ. ΚΑΤΑΘΕΣΗΣ (11):28/08/2002
ΑΡΙΘ./ΗΜΕΡ. ΔΗΜΟΣΙΕΥΣΗΣ
ΕΥΡΩΠΑΪΚΟΥ ΔΙΠΛΩΜΑΤΟΣ(87):0977846 - 19/06/2002
ΑΡΙΘ./ΗΜΕΡ. ΔΗΜΟΣΙΕΥΣΗΣ
ΕΥΡΩΠΑΪΚΗΣ ΑΙΤΗΣΗΣ (86):98915540.3--14/04/1998
ΔΙΚΑΙΟΥΧΟΣ (73):1)Wyeth
Five Giralda Farms, Madison, New Jersey
07940-0874,US ΗΝΩΜΕΝΕΣ ΠΟΛΙΤΕΙΕΣ
ΤΗΣ ΑΜΕΡΙΚΗΣ
ΣΥΜΒ. ΠΡΟΤΕΡΑΙΟΤΗΤΕΣ (30):44835 P-25/04/1997-US
ΕΦΕΥΡΕΤΗΣ (72):1)BINGHAM, Brendan, William
2)YOUNG, Kathleen, H.
3)WOOD, Andrew, Timothy
4)BIRSAN, Camelia
ΕΙΔΙΚΟΣ ΠΛΗΡΕΞΟΥΣΙΟΣ (74):ΒΑΓΕΝΑ ΘΕΟΔΩΡΑ
Κουμπάρη 2 10674 ΑΘΗΝΑ
ΑΝΤΙΚΛΗΤΟΣ (74):ΠΑΠΑΚΩΝΣΤΑΝΤΙΝΟΥ ΕΛΕΝΗ,
Κουμπάρη 2,10674 ΑΘΗΝΑ
ΤΙΤΛΟΣ ΕΦΕΥΡΕΣΗΣ (54):**ΝΕΥΡΩΝΙΚΑ ΙΣΟΜΟΡΦΑ MORT1**

ΠΕΡΙΛΗΨΗ(57)

Ένα γονίδιο MORT1 αρχικά κλωνοποιημένο από κύτταρα HeLa και ταυτοποιημένο ως μέλος της οδού αποπτώσεως με τη μεσολάβηση υποδοχέως εκφράζεται στην οικογένεια ανθρώπινων νευρώνων NTERA2. Η απομόνωση του MORT1 από αυτή την κυτταρική οικογένεια απεκάλυψε ένα ισόμορφο μεταγραφής το οποίο διαφέρει από τη γνωστή αλληλουχία MORT1 κατά μία διαγραφή 21 ζευγών βάσεων (bp 172-192 της κωδικοποιητικής αλληλουχίας). Η κλωνοποίηση του MORT1 από εγκέφαλο ενηλίκου ανθρώπου απεκάλυψε δύο ισόμορφα, το ένα επίσης με τη διαγραφή των bp 172-192, το άλλο με μία αντικατάσταση βάσεων, Α αντί G στη θέση 173. Η διαπίστωση της λειτουργίας του MORT1 σε ένα σύστημα δύο υβριδίων ζυμομύκητα υποδεικνύει ότι οι μορφές του MORT1 με διαγραφή ή ακέραια διαφέρουν ως προς την ικανότητα τους να αλληλεπιδρούν με άλλα μέλη της οδού της αποπτώσεως.

ΑΡΙΘΜΟΣ ΕΥΡ. Δ.Ε. (11):3040600
ΑΡΙΘ. ΕΛΛ. ΚΑΤΑΘΕΣΗΣ (21):20020402844
ΗΜΕΡ. ΕΛΛ. ΚΑΤΑΘΕΣΗΣ (11):28/08/2002
ΑΡΙΘ./ΗΜΕΡ. ΔΗΜΟΣΙΕΥΣΗΣ
ΕΥΡΩΠΑΪΚΟΥ ΔΙΠΛΩΜΑΤΟΣ(87):0752866 - 05/06/2002
ΑΡΙΘ./ΗΜΕΡ. ΔΗΜΟΣΙΕΥΣΗΣ
ΕΥΡΩΠΑΪΚΗΣ ΑΙΤΗΣΗΣ (86):95912871.1--09/03/1995
ΔΙΚΑΙΟΥΧΟΣ (73):1)COMEDICUS, INC.
3050 Jamestown Road, Long Lake, MN
55356,US ΗΝΩΜΕΝΕΣ ΠΟΛΙΤΕΙΕΣ ΤΗΣ
ΑΜΕΡΙΚΗΣ
2)THE GOVERNMENT OF THE UNITED
STATES OF AMERICA as represented by the
SECRETARY OF THE DEPARTMENT OF
HEALTH AND HUMAN SER
BETHESDA,MD20892-99 US,US
ΗΝΩΜΕΝΕΣ ΠΟΛΙΤΕΙΕΣ ΤΗΣ ΑΜΕΡΙΚΗΣ
ΣΥΜΒ. ΠΡΟΤΕΡΑΙΟΤΗΤΕΣ (30):214372-17/03/1994-US
ΕΦΕΥΡΕΤΗΣ (72):1)KEEFER, Larry, K.
2)HUTSELL, Thomas, C.
ΕΙΛΙΚΟΣ ΠΛΗΡΕΞΟΥΣΙΟΣ (74):ΡΟΥΣΣΟΥ ANNA
Κουμπάρη 2 10674 ΑΘΗΝΑ
ΑΝΤΙΚΛΗΤΟΣ (74):ΠΑΠΑΚΩΝΣΤΑΝΤΙΝΟΥ ΕΛΕΝΗ,
Κουμπάρη 2,10674 ΑΘΗΝΑ
ΤΙΤΛΟΣ ΕΦΕΥΡΕΣΗΣ (54):**ΦΑΡΜΑΚΑ ΓΙΑ ΤΗΝ ΑΓΩΓΗ ΤΗΣ ΕΚ
ΝΕΟΥ ΣΤΕΝΩΣΗΣ, ΠΟΥ ΠΕΡΙΕΧΕΙ
ΠΟΛΥΜΕΡΗ ΠΟΥ ΑΠΟΔΙΔΟΥΝ ΜΟΝΟ-
ΞΕΙΔΙΟ ΤΟΥ ΑΖΩΤΟΥ**

ΠΕΡΙΛΗΨΗ(57)

Παρέχονται μέθοδοι για την βελτίωση, αγωγή και πρόληψη για εκ νέου στένωση και συγγενών διαταραχών. Οι μέθοδοι περιλαμβάνουν την εφαρμογή μονοξειδίου του αζώτου από ένα μέσο απόδοσης μονοξειδίου του αζώτου, που περιέχει μία αποτελεσματική για την βελτίωση της εκ νέου στένωσης ή θεραπευτικός / προφυλακτικός ποσότητα ενός πολυμερούς, στο οποίο είναι συνδεδεμένη μία λειτουργική ομάδα N2O2- που αποδίδει μονοξείδιο του αζώτου ή μία ένωση που περιέχει μία λειτουργική ομάδα N2O2- που αποδίδει μονοξείδιο του αζώτου. Παρέχονται επίσης μέσα που αποδίδουν μονοξείδιο του αζώτου που περιέχουν πολυμερή που αποδίδουν μονοξείδιο του αζώτου ή ενώσεις για χρήση σε τέτοιες μεθόδους. Κατά προτίμηση, το μέσο απόδοσης επιστρώνεται από ένα πολυμερές που αποδίδει μονοξείδιο του αζώτου, το οποίο μπορεί να είναι βιοαποδομήσιμο και καθιστά δυνατό την ελεγχόμενη και προβλέψιμη απόδοση NO σε μία δεδομένη θέση κατά τέτοιο τρόπο, ώστε να υλοποιείται αποτελεσματική βελτιωτική, προφυλακτική ή θεραπευτική δοσολογία.

ΑΡΙΘΜΟΣ ΕΥΡ. Δ.Ε. (11):3040601
ΑΡΙΘ. ΕΛΛ. ΚΑΤΑΘΕΣΗΣ (21):20020402845
ΗΜΕΡ. ΕΛΛ. ΚΑΤΑΘΕΣΗΣ (11):28/08/2002
ΑΡΙΘ./ΗΜΕΡ. ΔΗΜΟΣΙΕΥΣΗΣ
ΕΥΡΩΠΑΪΚΟΥ ΔΙΠΛΩΜΑΤΟΣ(87):0728421 - 05/06/2002
ΑΡΙΘ./ΗΜΕΡ. ΔΗΜΟΣΙΕΥΣΗΣ
ΕΥΡΩΠΑΪΚΗΣ ΑΙΤΗΣΗΣ (86):95203264.7--28/11/1995
ΔΙΚΑΙΟΥΧΟΣ (73):1)SOCIETE DES PRODUITS NESTLE S.A.
Case postale 353, 1800 Vevey,CH ΕΛΒΕΤΙΑ
ΣΥΜΒ. ΠΡΟΤΕΡΑΙΟΤΗΤΕΣ (30):95102439-21/02/1995-EP
ΕΦΕΥΡΕΤΗΣ (72):1)Aeschbach, Robert
2)Rossi, Patricia
ΕΙΛΙΚΟΣ ΠΛΗΡΕΞΟΥΣΙΟΣ (74):ΑΘΑΝΑΣΙΑΔΟΥ ΜΑΡΙΑ
Κουμπάρη 2 10674 ΑΘΗΝΑ
ΑΝΤΙΚΛΗΤΟΣ (74):ΠΑΠΑΚΩΝΣΤΑΝΤΙΝΟΥ ΕΛΕΝΗ,
Κουμπάρη 2,10674 ΑΘΗΝΑ
ΤΙΤΛΟΣ ΕΦΕΥΡΕΣΗΣ (54):**ΜΕΘΟΔΟΣ ΕΚΧΥΛΙΣΗΣ ΑΝΤΙ-
ΟΞΕΙΔΩΤΙΚΩΝ ΑΠΟ ΦΥΤΙΚΗ ΥΛΗ**

ΠΕΡΙΛΗΨΗ(57)

Η ευρεσιτεχνία αφορά μέθοδο λήψεως υγρού εκχυλίσματος αντι-οξειδωτικών από φυτική ύλη, κατά την οποία η φυτική ύλη αναμιγνύεται με C2-C6 αλκυλενο-γλυκόλη, η οποία χρησιμεύει ως όχημα, κατόπιν δε το μίγμα πιέζεται και διηθείται για να ληφθεί διαυγές υγρό περιέχον τα αντι-οξειδωτικά.

ΑΡΙΘΜΟΣ ΕΥΡ. Δ.Ε. (11):3040602
ΑΡΙΘ. ΕΛΛ. ΚΑΤΑΘΕΣΗΣ (21):20020402846
ΗΜΕΡ. ΕΛΛ. ΚΑΤΑΘΕΣΗΣ (11):28/08/2002
ΑΡΙΘ./ΗΜΕΡ. ΔΗΜΟΣΙΕΥΣΗΣ
ΕΥΡΩΠΑΪΚΟΥ ΔΙΠΛΩΜΑΤΟΣ(87):0874711 - 19/06/2002
ΑΡΙΘ./ΗΜΕΡ. ΔΗΜΟΣΙΕΥΣΗΣ
ΕΥΡΩΠΑΪΚΗΣ ΑΙΤΗΣΗΣ (86):97902183.9--17/01/1997
ΔΙΚΑΙΟΥΧΟΣ (73):1)Cooper Tools GmbH
 Carl-Benz-Strasse 2, 74354 Besigheim,DE
 ΓΕΡΜΑΝΙΑ

ΣΥΜΒ. ΠΡΟΤΕΡΑΙΟΤΗΤΕΣ (30):29600771 U-17/01/1996-DE
ΕΦΕΥΡΕΤΗΣ (72):1)KURPIELA, Gerhard

2)STAIGER, Jurgен
 3)ZERWECK, Ralf

ΕΙΔΙΚΟΣ ΠΛΗΡΕΞΟΥΣΙΟΣ (74):ΡΟΥΣΣΟΥ ANNA

Κουμπάρη 2 10674 ΑΘΗΝΑ

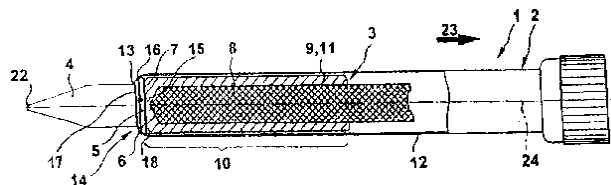
ΑΝΤΙΚΛΗΤΟΣ (74):ΠΑΠΑΚΩΝΣΤΑΝΤΙΝΟΥ ΕΛΕΝΗ,

Κουμπάρη 2,10674 ΑΘΗΝΑ

ΤΙΤΛΟΣ ΕΦΕΥΡΕΣΗΣ (54):ΜΙΑ ΣΥΣΚΕΥΗ ΣΥΓΚΟΛΛΗΣΗΣ
ΠΕΡΙΛΗΨΗ(57)

Η συσκευή συγκόλλησης διαθέτει ένα κλειστό περίβλημα, όπου εισάγεται τουλάχιστον μία θερμοπλαστική διάταξη, και μία κορυφή ή κεφαλή συγκόλλησης η οποία στερεώνεται στο κλειστό περίβλημα με λυόμενο τρόπο. Η θερμοπλαστική διάταξη έχει διαμορφωθεί με μία θερμικά αγωγή επιφάνεια επαφής στη μετωπική πλευρά η οποία "βλέπει" προς την κεφαλή συγκόλλησης. Απέναντι από την αναφερόμενη επιφάνεια επαφής βρίσκεται η επιφάνεια απορρόφησης θερμότητας. Για να βελτιστοποιηθεί η μετάδοση θερμότητας μεταξύ των δύο επιφανειών με ταυτόχρονη διατήρηση της ευκολίας κατασκευής τοποθετούνται οι αναφερόμενες επιφάνειες (επαφής και απορρόφησης

θερμότητας) σε παράλληλα επίπεδα και βρίσκονται σε άμεση, θερμικά αγωγή επαφή χωρίς ουσιαστικά την παρεμβολή κανενός ενδιάμεσου στρώματος.



ΑΡΙΘΜΟΣ ΕΥΡ. Δ.Ε. (11):3040603
ΑΡΙΘ. ΕΛΛ. ΚΑΤΑΘΕΣΗΣ (21):20020402847
ΗΜΕΡ. ΕΛΛ. ΚΑΤΑΘΕΣΗΣ (11):28/08/2002
ΑΡΙΘ./ΗΜΕΡ. ΔΗΜΟΣΙΕΥΣΗΣ
ΕΥΡΩΠΑΪΚΟΥ ΔΙΠΛΩΜΑΤΟΣ(87):0779082 - 12/06/2002
ΑΡΙΘ./ΗΜΕΡ. ΔΗΜΟΣΙΕΥΣΗΣ
ΕΥΡΩΠΑΪΚΗΣ ΑΙΤΗΣΗΣ (86):96402444.2--14/11/1996
ΔΙΚΑΙΟΥΧΟΣ (73):1)ELECTRICITE DE FRANCE
 Service National, 2, rue Louis Murat, 75008
 Paris,FR ΓΑΛΛΙΑ

ΣΥΜΒ. ΠΡΟΤΕΡΑΙΟΤΗΤΕΣ (30):9514798-13/12/1995-FR

ΕΦΕΥΡΕΤΗΣ (72):1)Pasquini, Pierre
 2)Leclerc, Olivier
 3)Meunier, Roger
 4)Lebrun, Fabrice

ΕΙΔΙΚΟΣ ΠΛΗΡΕΞΟΥΣΙΟΣ (74):ΡΟΥΣΣΟΥ ANNA

Κουμπάρη 2 10674 ΑΘΗΝΑ

ΑΝΤΙΚΛΗΤΟΣ (74):ΠΑΠΑΚΩΝΣΤΑΝΤΙΝΟΥ ΕΛΕΝΗ,

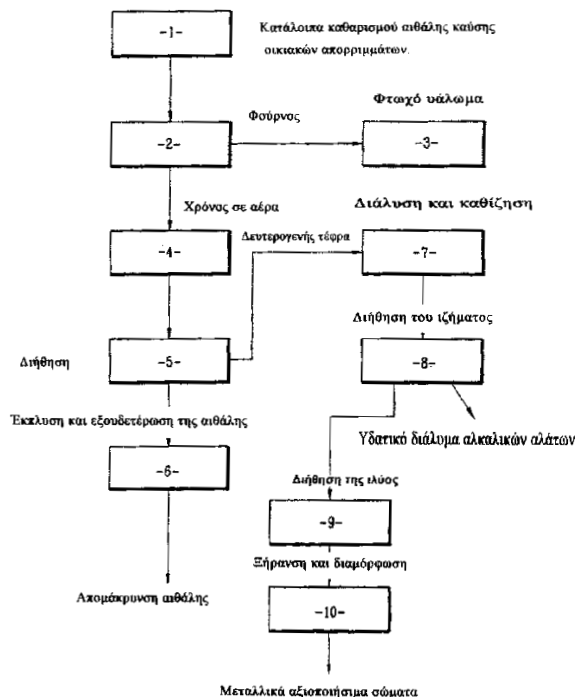
Κουμπάρη 2,10674 ΑΘΗΝΑ

ΤΙΤΛΟΣ ΕΦΕΥΡΕΣΗΣ (54):ΜΕΘΟΔΟΣ ΚΑΤΕΡΓΑΣΙΑΣ ΣΤΕΡΕΩΝ
 ΚΑΤΑΛΟΙΠΩΝ, ΠΕΡΙΕΧΟΝΤΩΝ ΜΕ-
 ΤΑΛΛΑ ΚΥΡΙΩΣ ΚΑΛΟΟΠΩΝ ΚΑΘΑ-
 ΡΙΣΜΟΥ ΑΙΘΑΛΗΣ ΚΑΥΣΗΣ ΟΙΚΙΑ-
 ΚΩΝ ΑΠΟΡΡΙΜΜΑΤΩΝ

ΠΕΡΙΛΗΨΗ(57)

Αυτή η μέθοδος συνίσταται: - στην ανάμιξη (1) των στερεών καταλοίπων μ' έναν στερεό αναγωγικό παράγοντα, - στην κατεργασία (2) του μίγματος εντός ενός φούρνου σε θερμοκρασία μεγαλύτερη των 1000οC για τη λήψη (3) ενός υαλώματος, φτωχού σε μέταλλα καιτην παραγωγή αερίου εμπλουτισμένου σε μεταλλικά στοιχεία σε αέρια φάση, - στην ανάμιξη (εμποτισμό) (4) αέρα με αέρια πλούσια σε μέταλλα, - στη διήθηση (5) των προϊόντων που προκύπτουν από τον εμποτισμό με αέρα για τη λήψη δευτερογενούς τέφρας, πλούσιας σε μεταλλικά άλατα, - κατά το πέρας της επιχείρησης διήθησης, στην έκπλυση της αιθάλης (6) για τη διοχέτευσή της στην ατμόσφαιρα και - στην υποβολή της δευτερογενούς

τέφρας, εμπλουτισμένης με μεταλλικά άλατα, σε κατεργασία για τη λήψη ενός προϊόντος, εμπλουτισμένου σε αξιοποιήσιμα μέταλλα (7 έως 10).



ΑΡΙΘΜΟΣ ΕΥΡ. Δ.Ε. (11):3040604
ΑΡΙΘ. ΕΛΛ. ΚΑΤΑΘΕΣΗΣ (21):20020402848
ΗΜΕΡ. ΕΛΛ. ΚΑΤΑΘΕΣΗΣ (11):28/08/2002
ΑΡΙΘ./ΗΜΕΡ. ΔΗΜΟΣΙΕΥΣΗΣ
ΕΥΡΩΠΑΪΚΟΥ ΔΙΠΛΩΜΑΤΟΣ(87):1064233 - 19/06/2002
ΑΡΙΘ./ΗΜΕΡ. ΔΗΜΟΣΙΕΥΣΗΣ
ΕΥΡΩΠΑΪΚΗΣ ΑΙΤΗΣΗΣ (86):99911414.3--15/03/1999
ΔΙΚΑΙΟΥΧΟΣ (73):1)PPG Industries Ohio, Inc.
3800 West 143rd Street, Cleveland, OH
44111,US ΗΝΩΜΕΝΕΣ ΠΟΛΙΤΕΙΕΣ ΤΗΣ
ΑΜΕΡΙΚΗΣ

ΣΥΜΒ. ΠΡΟΤΕΡΑΙΟΤΗΤΕΣ (30):42500-16/03/1998-US
ΕΦΕΥΡΕΤΗΣ (72):1)KRUMWIEDE, John, F.
ΕΙΔΙΚΟΣ ΠΛΗΡΕΞΟΥΣΙΟΣ (74):ΡΟΥΣΣΟΥ ANNA
Κουμπάρη 2 10674 ΑΘΗΝΑ
ΑΝΤΙΚΑΛΗΤΟΣ (74):ΠΑΠΑΚΩΝΣΤΑΝΤΙΝΟΥ ΕΛΕΝΗ,
Κουμπάρη 2,10674 ΑΘΗΝΑ

ΤΙΤΛΟΣ ΕΦΕΥΡΕΣΗΣ (54):ΓΥΑΛΙ ΜΠΡΟΝΖΕ ΧΡΩΜΑΤΟΣ
ΠΕΡΙΛΗΨΗ(57)

Η παρούσα εφεύρεση παρέχει μία σύνθεση ενός γυαλιού χρώματος μπρονζέ το οποίο απορροφά την υπέρυθη και την υπεριώδη ακτινοβολία και έχει φωτεινή διαπερατότητα περίπου 60%. Το γυαλί έχει ως βάση την κλασσική σύνθεση του κοινού γυαλιού (Νάτριο-Ασβέστιο-Πυριτιούχο γυαλί) και περιέχει επιπρόσθετα σίδηρο, σελήνιο, και αν είναι επιθυμητό και κοβάλτιο, ως υλικά απορρόφησης της υπέρυθρης και της υπεριώδους ακτινοβολίας και ως μέσα χρώσης. Το γυαλί της παρούσας εφεύρεσης έχει φωτεινή διαπερατότητα (LTA) έως 60% και το χρώμα

του χαρακτηρίζεται από ένα επικρατών μήκος κύματος εύρους 560 έως 590 νανόμετρα και μία καθαρότητα διέγερσης 12 έως 75% σε πάχος 0,160 ίντσες (4,06mm). Σε μία εφαρμογή της εφεύρεσης, η σύνθεση του γυαλιού ενός σκουρόχρωμου μπρονζέ υάλινου αντικειμένου το οποίο απορροφά την υπέρυθη και την υπεριώδη ακτινοβολία και έχει ως βάση σύνθεσης νάτριο-ασβέστιο-πυριτιούχο γυαλί, περιλαμβάνει ένα τμήμα απορρόφησης της ηλιακής ακτινοβολίας και ένα κεχρωσμένο τμήμα το οποίο απαρτίζεται κυρίως από συνολικό σίδηρο 0,7 έως 2,2 % κατά βάρος, FeO 0,15 έως 0,5 % κατά βάρος, Se 3 έως 100 PPM και προαιρετικά CoO έως 200 PPM και κατά προτίμηση συνολικό σίδηρο 1,1 έως 1,4 % κατά βάρος, FeO 0.24 έως 0,36% κατά βάρος, Se 20 έως 45 PPM και προαιρετικά CoO 0 έως 70 PPM.

ΑΡΙΘΜΟΣ ΕΥΡ. Δ.Ε. (11):3040605
ΑΡΙΘ. ΕΛΛ. ΚΑΤΑΘΕΣΗΣ (21):20020402849
ΗΜΕΡ. ΕΛΛ. ΚΑΤΑΘΕΣΗΣ (11):28/08/2002
ΑΡΙΘ./ΗΜΕΡ. ΔΗΜΟΣΙΕΥΣΗΣ
ΕΥΡΩΠΑΪΚΟΥ ΔΙΠΛΩΜΑΤΟΣ(87):1034160 - 05/06/2002
ΑΡΙΘ./ΗΜΕΡ. ΔΗΜΟΣΙΕΥΣΗΣ
ΕΥΡΩΠΑΪΚΗΣ ΑΙΤΗΣΗΣ (86):98956710.2--23/11/1998
ΔΙΚΑΙΟΥΧΟΣ (73):1)Energea Umwelttechnologie GmbH
Wipplingerstrasse 31, 1010 Wien,AT
ΑΥΣΤΡΙΑ

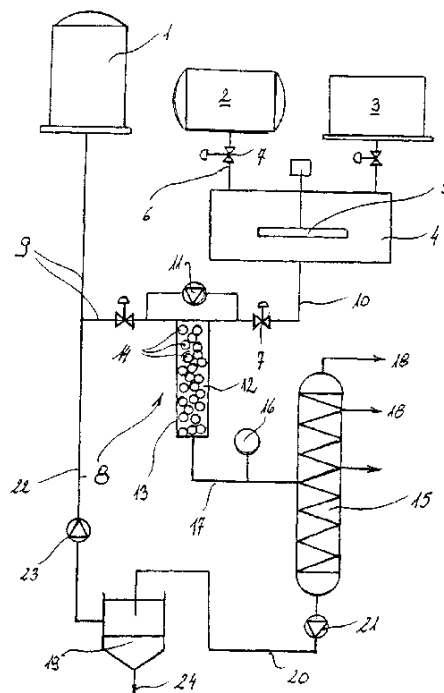
ΣΥΜΒ. ΠΡΟΤΕΡΑΙΟΤΗΤΕΣ (30):180798-30/10/1998-AT
199097-24/11/1997-AT
ΕΦΕΥΡΕΤΗΣ (72):1)ERGAN, Nurhan
2)PANNING, Peter
ΕΙΔΙΚΟΣ ΠΛΗΡΕΞΟΥΣΙΟΣ (74):ΑΘΑΝΑΣΙΑΔΟΥ ΜΑΡΙΑ
Κουμπάρη 2 10674 ΑΘΗΝΑ
ΑΝΤΙΚΑΛΗΤΟΣ (74):ΠΑΠΑΚΩΝΣΤΑΝΤΙΝΟΥ ΕΛΕΝΗ,
Κουμπάρη 2,10674 ΑΘΗΝΑ

ΤΙΤΛΟΣ ΕΦΕΥΡΕΣΗΣ (54):ΜΕΘΟΔΟΣ ΔΙΑ ΤΗΝ ΠΑΡΑΣΚΕΥΗ
ΕΣΤΕΡΩΝ ΛΙΠΑΡΩΝ ΟΞΕΩΝ ΚΑΙ
ΕΓΚΑΤΑΣΤΑΣΗ ΠΡΟΣ ΔΙΕΞΑΓΩΓΗ
ΤΗΣ ΜΕΘΟΔΟΥ

ΠΕΡΙΛΗΨΗ(57)

Σκοπός της εφευρέσεως είναι να δημιουργήσει μια μέθοδο και μια εγκατάσταση δια την παρασκευή μεθυλεστέρων λιπαρών οξέων και ειδικότερα καυσίμων diesel για αυτοκίνητα η οποία επιτρέπει μια λελογισμένη παρασκευή σε μια οικονομικά αποδοτική εγκατάσταση και κατά προτίμηση εις μια βιομηχανική μεγάλη εγκατάσταση. Ο υποδοχείς (1) περιέχει ανώτερα κεκορεσμένα και ακόρεστα λίπη φυτικής και/ή ζωικής προελεύσεως. Περαιτέρω προβλέπεται ένας υποδοχείς αποθέματος (2) δια ένα ισχυρά αλκαλικό διάλυμα και ειδικότερα δια ένα διάλυμα καυστικού καλίου και ένας άλλος υποδοχείς αποθέματος (3) δια την αλκοόλη και ιδιαίτερα την μεθανόλη. Το καυστικό διάλυμα διαλύεται εντός αλκοόλης ενώ η διαδικασία αυτή γίνεται μέσα σε ένα δοχείο αναμείξεως (4). Το δοχείο (1) με τα λίπη και το δοχείο αναμείξεως (4) συνδέονται με την διαδρομή μεταστερεοποίησης (8). Η διαδρομή μεταστερεοποίησης ή αντιδράσεως (8) αποτελείται από ένα στατικό αναμεικτήρα (12). Ο στατικός αναμεικτήρ (12) στροβιλίζει το υγρό πολλών ή ισχυρών στροβιλισμών. Τοιουτοτρόπως

μεγαλώνουν σε σημαντικό βαθμό οι διαφορετικές επιφάνειες των φάσεων ούτως ώστε να αποκατασταθεί η χημική ισορροπία πολύ γρήγορα. Το ευρισκόμενο σε χημική ισορροπία υγρό οδηγείται σε διαδικασία αποστάξεως (15). Αντιστοίχως προς τις βαθμίδες (18) της διατάξεως αποστάξεως (15) αποστάζουν οι πρώτες ύλες όπως και ο μεθυλεστέρας των λιπαρών οξέων. Με την εφεύρεση είναι δυνατόν δια πρώτη φορά να παραχθεί καύσιμο diesel το ονομαζόμενο OKO-Diesel ή bio -diesel με πρόσθετα πλεονεκτήματα υπό άριστες οικολογικές συνθήκες παραγωγής.

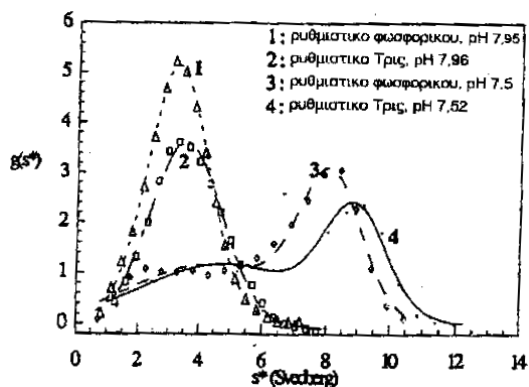


ΑΡΙΘΜΟΣ ΕΥΡ. Δ.Ε. (11):3040606
ΑΡΙΘ. ΕΛΛ. ΚΑΤΑΘΕΣΗΣ (21):20020402850
ΗΜΕΡ. ΕΛΛ. ΚΑΤΑΘΕΣΗΣ (11):28/08/2002
ΑΡΙΘ./ΗΜΕΡ. ΔΗΜΟΣΙΕΥΣΗΣ
ΕΥΡΩΠΑΪΚΟΥ ΔΙΠΛΩΜΑΤΟΣ(87):1146896 - 24/07/2002
ΑΡΙΘ./ΗΜΕΡ. ΔΗΜΟΣΙΕΥΣΗΣ
ΕΥΡΩΠΑΪΚΗΣ ΑΙΤΗΣΗΣ (86):00904496.7--26/01/2000
ΔΙΚΑΙΟΥΧΟΣ (73):1)ELI LILLY AND COMPANY
 Lilly Corporate Center, Indianapolis, Indiana
 46285,US ΗΝΩΜΕΝΕΣ ΠΟΛΙΤΕΙΕΣ ΤΗΣ
 ΑΜΕΡΙΚΗΣ
ΣΥΜΒ. ΠΡΟΤΕΡΑΙΟΤΗΤΕΣ (30):117291 P-26/01/1999-US
ΕΦΕΥΡΕΤΗΣ (72):1)NG, Kingman
 2)LI, Shun
 3)WATTS, Eric, Alan
ΕΙΔΙΚΟΣ ΠΛΗΡΕΞΟΥΣΙΟΣ (74):ΡΟΥΣΣΟΥ ANNA
 Κουμπάρη 2 10674 ΑΘΗΝΑ
ΑΝΤΙΚΛΗΤΟΣ (74):ΠΑΠΑΚΩΝΣΤΑΝΤΙΝΟΥ ΕΛΕΝΗ,
 Κουμπάρη 2,10674 ΑΘΗΝΑ
ΤΙΤΛΟΣ ΕΦΕΥΡΕΣΗΣ (54):ΣΥΝΤΑΓΟΠΟΙΗΣΕΙΣ ΑΝΑΛΟΓΟΥ
 ΜΟΝΟΔΙΑΣΠΑΡΜΕΝΗΣ

ΠΕΡΙΛΗΨΗ(57)

Η παρούσα εφεύρεση παρέχει συνταγοποιήσεις και μεθόδους για παρασκευή συνταγοποιήσεων που περιέχουν υδατικό διάλυμα σε pH μεγαλύτερο από περίπου 7,9. Το υδατικό διάλυμα περιλαμβάνει παράγοντα ισοτονικότητας, φαινολικό παράγωγο, ιόντα ψευδαργύρου και ένα ακυλιωμένο ανάλογο ανθρώπινης ινσουλίνης. Ειδικότερα η εφεύρεση αφορά συνταγοποιήσεις που έχουν pH μεγαλύτερο από περίπου 7,9 που περιλαμβάνουν ανάλογο μονοακυλιωμένης ανθρώπινης ινσουλίνης όπως ένα ανάλογο ακυλιωμένης des (B30) ανθρώπινης ινσουλίνης ή ένα ανάλογο που περιλαμβάνει φυσική ή τροποποιημένη ανθρώπινης

ινσουλίνης Α άλυσσο, προαιρετικά τροποποιημένη στη θέση Α21 και μία τροποποιημένη φυσικής ανθρώπινης ινσουλίνης Β άλυσσο, προαιρετικά τροποποιημένη στην θέση Β3 και τροποποιημένη στη θέση Β28 ή αμφότερες τις θέσεις Β28 και Β29 και που περιέχει υπόλειμμα λυσίνης σε κάθε μία θέση Β28 ή Β29 ακυλιωμένη με ένα υπόλειμμα λιπαρού οξέος. Η εφεύρεση επίσης παρέχει μέθοδο για θεραπευτική αγωγή ενός ασθενούς που υποφέρει από υπεργλυκαιμία/αχρησιμοποιώντας τις φαρμακευτικές συνταγοποιήσεις της εφεύρεσης.

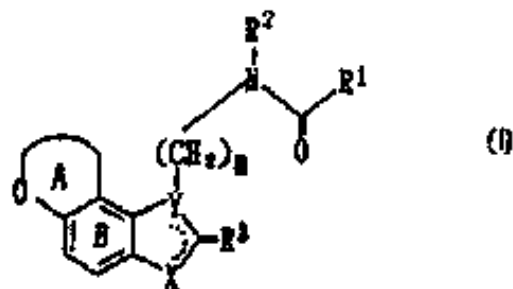


ΑΡΙΘΜΟΣ ΕΥΡ. Δ.Ε. (11):3040607
ΑΡΙΘ. ΕΛΛ. ΚΑΤΑΘΕΣΗΣ (21):20020402869
ΗΜΕΡ. ΕΛΛ. ΚΑΤΑΘΕΣΗΣ (11):28/08/2002
ΑΡΙΘ./ΗΜΕΡ. ΔΗΜΟΣΙΕΥΣΗΣ
ΕΥΡΩΠΑΪΚΟΥ ΔΙΠΛΩΜΑΤΟΣ(87):0885210 - 12/06/2002
ΑΡΙΘ./ΗΜΕΡ. ΔΗΜΟΣΙΕΥΣΗΣ
ΕΥΡΩΠΑΪΚΗΣ ΑΙΤΗΣΗΣ (86):97905450.9--05/03/1997
ΔΙΚΑΙΟΥΧΟΣ (73):1)Takeda Chemical Industries, Ltd.
 1-1 Doshomachi 4-chome, Chuo-ku, Osaka-
 shi, Osaka 541-0045,JP ΙΑΠΩΝΙΑ
ΣΥΜΒ. ΠΡΟΤΕΡΑΙΟΤΗΤΕΣ (30):18366796-12/07/1996-JP
 2918597-13/02/1997-JP
 5149196-08/03/1996-JP
ΕΦΕΥΡΕΤΗΣ (72):1)OHKAWA, Shigenori
 2)UCHIKAWA, Osamu
 3)FUKATSU, Kohji
 4)MIYAMOTO, Masaomi
ΕΙΔΙΚΟΣ ΠΛΗΡΕΞΟΥΣΙΟΣ (74):ΒΑΓΕΝΑ ΘΕΟΔΩΡΑ
 Κουμπάρη 2 10674 ΑΘΗΝΑ
ΑΝΤΙΚΛΗΤΟΣ (74):ΠΑΠΑΚΩΝΣΤΑΝΤΙΝΟΥ ΕΛΕΝΗ,
 Κουμπάρη 2,10674 ΑΘΗΝΑ
ΤΙΤΛΟΣ ΕΦΕΥΡΕΣΗΣ (54):ΤΡΙΚΥΚΛΙΚΕΣ ΕΝΩΣΕΙΣ ΠΟΥ ΕΧΟΥΝ
 ΣΥΓΓΕΝΕΙΑ ΣΥΝΔΕΣΗΣ ΥΠΟΔΟΧΕΑ
 ΜΕΛΑΝΟΤΟΝΙΝΗΣ, ΠΑΡΑΓΩΓΗ ΚΑΙ
 ΧΡΗΣΗ ΤΟΥΣ

ΠΕΡΙΛΗΨΗ(57)

Παρέχονται μια ένωση του τύπου: όπου R1 είναι μια προαιρετικά υποκαταστημένη ομάδα υδρογονάνθρακα, αμινο ή ετεροκυκλική ομάδα• R2 είναι H ή μια προαιρετικά υποκαταστημένη ομάδα υδρογονάνθρακα• R3 είναι H ή μια προαιρετικά υποκαταστημένη ομάδα υδρογονάνθρακα ή ετεροκυκλική ομάδα• X είναι CHR4, NR4, O ή S όπου R4 είναι H ή μια προαιρετικά υποκαταστημένη ομάδα υδρογονάνθρακα• Y είναι C, CH ή N• δακτύλιος A είναι προαιρετικά υποκαταστημένος 5- ως 7-μελής δακτύλιος• δακτύλιος B είναι ένας προαιρετικά

υποκαταστημένος δακτύλιος βενζολίου• και m είναι 1 ως 4, ή ένα άλας της, μια διαδικασία για την παραγωγή της, ένα ενδιάμεσο προϊόν για την παραγωγή και μια φαρμακευτική σύνθεση που την περιλαμβάνει.



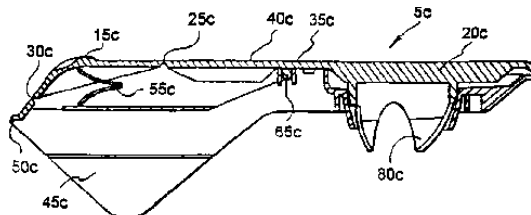
ΑΡΙΘΜΟΣ ΕΥΡ. Δ.Ε. (11):3040608
ΑΡΙΘ. ΕΛΛ. ΚΑΤΑΘΕΣΗΣ (21):20020402870
ΗΜΕΡ. ΕΛΛ. ΚΑΤΑΘΕΣΗΣ (11):28/08/2002
ΑΡΙΘ./ΗΜΕΡ. ΔΗΜΟΣΙΕΥΣΗΣ
ΕΥΡΩΠΑΪΚΟΥ ΔΙΠΛΩΜΑΤΟΣ(87):0870050 - 19/06/2002
ΑΡΙΘ./ΗΜΕΡ. ΔΗΜΟΣΙΕΥΣΗΣ
ΕΥΡΩΠΑΪΚΗΣ ΑΙΤΗΣΗΣ (86):96945414.9--20/12/1996
ΔΙΚΑΙΟΥΧΟΣ (73):1)CHIRON CORPORATION
4560 Horton Street, Emeryville California
94608-2916,US ΗΝΩΜΕΝΕΣ ΠΟΛΙΤΕΙΕΣ
ΤΗΣ ΑΜΕΡΙΚΗΣ
ΣΥΜΒ. ΠΡΟΤΕΡΑΙΟΤΗΤΕΣ (30):580554-29/12/1995-US
580556-29/12/1995-US
ΕΦΕΥΡΕΤΗΣ (72):1)CHADA, Sunil
2)DePOLO, Nicholas, J.
3)SAUTER, Sybille
4)ROBBINS, Joan
5)JOLLY, Douglas, J.
6)MANNING, William, C.
7)MURPHY, John, E.
8)RALSTON, Robert, O., II
ΕΙΔΙΚΟΣ ΠΑΗΡΕΞΟΥΣΙΟΣ (74):ΡΟΥΣΣΟΥ ANNA
Κουμπάρη 2 10674 ΑΘΗΝΑ
ΑΝΤΙΚΛΗΤΟΣ (74):ΠΑΠΑΚΩΝΣΤΑΝΤΙΝΟΥ ΕΛΕΝΗ,
Κουμπάρη 2,10674 ΑΘΗΝΑ
ΤΙΤΛΟΣ ΕΦΕΥΡΕΣΗΣ (54):**ΙΟ ΠΟΥ ΕΚΦΡΑΖΟΥΝ ΤΟΞΙΚΕΣ ΠΡΩ-
ΤΕΙΝΕΣ ΚΑΙ ΚΥΤΤΑΡΙΚΕΣΣΕΙΡΕΣ-
ΠΑΡΑΓΩΓΟΙ**

ΠΕΡΙΛΗΨΗ(57)

Παρέχονται φορείς έκφρασης με αυστηρά ελεγχόμενο προαγωγή που κατευθύνει την έκφραση συντηκογόνου πρωτεΐνης. Επίσης παρέχονται μόρια νουκλεϊκών οξέων που κωδικοποιούν τοξικές ή συντηκογόνες πρωτεΐνες, όπου ένα ή περισσότερα υπολείμματα κυστεΐνης έχουν μετατραπεί στο μόριο νουκλεϊκού οξέος σε 'οπάλιο' κωδικό τερματισμού (αλληλουχία UGA).

ΑΡΙΘΜΟΣ ΕΥΡ. Δ.Ε. (11):3040609
ΑΡΙΘ. ΕΛΛ. ΚΑΤΑΘΕΣΗΣ (21):20020402871
ΗΜΕΡ. ΕΛΛ. ΚΑΤΑΘΕΣΗΣ (11):28/08/2002
ΑΡΙΘ./ΗΜΕΡ. ΔΗΜΟΣΙΕΥΣΗΣ
ΕΥΡΩΠΑΪΚΟΥ ΔΙΠΛΩΜΑΤΟΣ(87):1009676 - 19/06/2002
ΑΡΙΘ./ΗΜΕΡ. ΔΗΜΟΣΙΕΥΣΗΣ
ΕΥΡΩΠΑΪΚΗΣ ΑΙΤΗΣΗΣ (86):98940393.6--26/08/1998
ΔΙΚΑΙΟΥΧΟΣ (73):1)CASTROL LIMITED
Burmah Castrol House, Pipers Way, Swindon,
Wiltshire SN3 1RE,GB ΜΕΓΑΛΗ
ΒΡΕΤΑΝΝΙΑ
ΣΥΜΒ. ΠΡΟΤΕΡΑΙΟΤΗΤΕΣ (30):9718662-04/09/1997-GB
ΕΦΕΥΡΕΤΗΣ (72):1)ALLEN, Michael
ΕΙΔΙΚΟΣ ΠΑΗΡΕΞΟΥΣΙΟΣ (74):ΡΟΥΣΣΟΥ ANNA
Κουμπάρη 2 10674 ΑΘΗΝΑ
ΑΝΤΙΚΛΗΤΟΣ (74):ΠΑΠΑΚΩΝΣΤΑΝΤΙΝΟΥ ΕΛΕΝΗ,
Κουμπάρη 2,10674 ΑΘΗΝΑ
ΤΙΤΛΟΣ ΕΦΕΥΡΕΣΗΣ (54):**ΣΥΣΚΕΥΗ ΕΓΧΥΣΗΣ ΥΓΡΩΝ
ΠΕΡΙΛΗΨΗ(57)**

Πρόκειται για μία συσκευή έγχυσης υγρών σε δοχείο, η συσκευή έγχυσης (5) περιλαμβάνει ένα πρώτο πίσω τμήμα (15α) και ένα δεύτερο μπροστινό τμήμα (20α) καθώς και μέσο συγκράτησης της συσκευής σε σχέση με το δοχείο, στην συσκευή αυτή κατά την αρχική θέση μη έγχυσης, το δεύτερο τμήμα είναι στεγανά συνδεδεμένο με το δοχείο, ενώ, κατά 10 τη χρήση, η καταβίβαση του πρώτου τμήματος προκαλεί τουλάχιστον ένα μέρος του δευτέρου τμήματος να μετακινηθεί από την αρχική θέση μη έγχυσης σε μία δεύτερη θέση έγχυσης. Με την αποσύνδεση του πρώτου τμήματος, το δεύτερο τμήμα ξαναανακτά την αρχική θέση μη έγχυσης. Η συσκευή έγχυσης κατά προτίμηση χρησιμοποιείται για την έγχυση λαδιού μέσα στον κινητήρα οχημάτων. Η συσκευή περιλαμβάνει ένα μέσο ένδειξης της 15 συμπίεσης. Η συσκευή έγχυσης, μπορεί να χρησιμοποιηθεί ώστε να ελέγχεται ο βαθμός εκροής λαδιού από ένα δοχείο.



ΑΡΙΘΜΟΣ ΕΥΡ. Δ.Ε. (11):3040610
ΑΡΙΘ. ΕΛΛ. ΚΑΤΑΘΕΣΗΣ (21):20020402872
ΗΜΕΡ. ΕΛΛ. ΚΑΤΑΘΕΣΗΣ (11):28/08/2002
ΑΡΙΘ./ΗΜΕΡ. ΔΗΜΟΣΙΕΥΣΗΣ
ΕΥΡΩΠΑΪΚΟΥ ΔΙΠΛΩΜΑΤΟΣ(87):0713363 - 12/06/2002
ΑΡΙΘ./ΗΜΕΡ. ΔΗΜΟΣΙΕΥΣΗΣ
ΕΥΡΩΠΑΪΚΗΣ ΑΙΤΗΣΗΣ (86):94925823.0--11/08/1994
ΔΙΚΑΙΟΥΧΟΣ (73):1)THE UNIVERSITY OF NORTH CAROLINA AT CHAPEL HILL
300 Bynum Hall, Campus Box 4100, Chapel Hill, North Carolina 27599-4100,US
ΗΝΩΜΕΝΕΣ ΠΟΛΙΤΕΙΕΣ ΤΗΣ ΑΜΕΡΙΚΗΣ
ΣΥΜΒ. ΠΡΟΤΕΡΑΙΟΤΗΤΕΣ (30):105602-12/08/1993-US
ΕΦΕΥΡΕΤΗΣ (72):1)LEMASTERS, John, J.
2)THURMAN, Ronald, G.
ΕΙΔΙΚΟΣ ΠΛΗΡΕΞΟΥΣΙΟΣ (74):ΑΘΑΝΑΣΙΑΔΟΥ ΜΑΡΙΑ
Κουμπάρη 2 10674 ΑΘΗΝΑ
ΑΝΤΙΚΛΗΤΟΣ (74):ΠΑΠΑΚΩΝΣΤΑΝΤΙΝΟΥ ΕΛΕΝΗ,
Κουμπάρη 2,10674 ΑΘΗΝΑ
ΤΙΤΛΟΣ ΕΦΕΥΡΕΣΗΣ (54):ΔΙΑΛΥΜΑ ΕΚΠΛΥΣΕΩΣ ΓΙΑ ΟΡΓΑΝΑ ΚΑΙ ΙΣΤΟΥΣ

ΠΕΡΙΛΗΨΗ(57)

Αποκαλύπτεται ένα διάλυμα εκπλύσεως δια την έκπλυσιν οργάνων και ιστών προ της μεταμοσχεύσεως. Το διάλυμα περιλαμβάνει εντός ενός λίτρου διαλύματος: από 2 mM έως 50 mM γλυκίνη από 0.12 έως 1.2 mM αδενοσίνη μονοσακχαρίτη, ιόντα νατρίου, καλίου, ασβεστίου και μαγνησίου και ύδωρ δια ενέσεις επαρκές για να συμπληρωθεί ένα λίτρο διαλύματος όπου το αναφερθέν διάλυμα έχει την pH περίπου 6.0 έως 7.5 και συγκέντρωση καλίου μικρότερα των 6 MEQ/L. Αποκαλύπτονται επίσης και μέθοδοι παρασκευής και χρησιμοποίησης των διαλυμάτων.

ΑΡΙΘΜΟΣ ΕΥΡ. Δ.Ε. (11):3040611
ΑΡΙΘ. ΕΛΛ. ΚΑΤΑΘΕΣΗΣ (21):20020402873
ΗΜΕΡ. ΕΛΛ. ΚΑΤΑΘΕΣΗΣ (11):28/08/2002
ΑΡΙΘ./ΗΜΕΡ. ΔΗΜΟΣΙΕΥΣΗΣ
ΕΥΡΩΠΑΪΚΟΥ ΔΙΠΛΩΜΑΤΟΣ(87):0861084 - 19/06/2002
ΑΡΙΘ./ΗΜΕΡ. ΔΗΜΟΣΙΕΥΣΗΣ
ΕΥΡΩΠΑΪΚΗΣ ΑΙΤΗΣΗΣ (86):96939733.0--29/10/1996
ΔΙΚΑΙΟΥΧΟΣ (73):1)Matrix Pharmaceutical, Inc.
34700 Campus Drive, Fremont, CA 94555,US
ΗΝΩΜΕΝΕΣ ΠΟΛΙΤΕΙΕΣ ΤΗΣ ΑΜΕΡΙΚΗΣ
ΣΥΜΒ. ΠΡΟΤΕΡΑΙΟΤΗΤΕΣ (30):550086-30/10/1995-US
ΕΦΕΥΡΕΤΗΣ (72):1)ROSKOS, Kathleen, V.
2)JONES, Richard, E.
3)MASKIEWICZ, Richard
ΕΙΔΙΚΟΣ ΠΛΗΡΕΞΟΥΣΙΟΣ (74):ΒΑΓΕΝΑ ΘΕΟΔΩΡΑ
Κουμπάρη 2 10674 ΑΘΗΝΑ
ΑΝΤΙΚΛΗΤΟΣ (74):ΠΑΠΑΚΩΝΣΤΑΝΤΙΝΟΥ ΕΛΕΝΗ,
Κουμπάρη 2,10674 ΑΘΗΝΑ
ΤΙΤΛΟΣ ΕΦΕΥΡΕΣΗΣ (54):ΒΕΛΤΙΩΜΕΝΗ ΜΕΘΟΔΟΣ ΚΑΙ ΣΥΝΘΕΣΗ ΓΙΑ ΤΗ ΘΕΡΑΠΕΥΤΙΚΗ ΚΙΣΠΛΑΤΙΝΗ (CDDP)

ΠΕΡΙΛΗΨΗ(57)

Εδώ περιγράφεται ένα βελτιωμένο αραιωτικό για την παρασκευή αιωρημάτων κισπλατίνης από μια λυοφιλοποιημένη κόνη. Το αραιωτικό περιλαμβάνει ένα φαρμακευτικώς αποδεκτό μη ιοντικό επιφανειο-δραστικό, το οποίο βελτιώνει την ακρίβεια και την ομοιογένεια της θεραπευτικής σύνθεσης. Το αιώρημα μπορεί να χρησιμοποιηθεί άμεσα, ή μπορεί να χρησιμοποιηθεί στην παρασκευή συνθέσεων γέλης για άμεση ένεση σε μια νεοπλαστική αλλοίωση ή σε περιβάλλοντα ιστό.

ΑΡΙΘΜΟΣ ΕΥΡ. Δ.Ε. (11):3040612
ΑΡΙΘ. ΕΛΛ. ΚΑΤΑΘΕΣΗΣ (21):20020402874
ΗΜΕΡ. ΕΛΛ. ΚΑΤΑΘΕΣΗΣ (11):28/08/2002
ΑΡΙΘ./ΗΜΕΡ. ΔΗΜΟΣΙΕΥΣΗΣ
ΕΥΡΩΠΑΪΚΟΥ ΔΙΠΛΩΜΑΤΟΣ(87):0613374 - 29/05/2002
ΑΡΙΘ./ΗΜΕΡ. ΔΗΜΟΣΙΕΥΣΗΣ
ΕΥΡΩΠΑΪΚΗΣ ΑΙΤΗΣΗΣ (86):92923265.0--13/11/1992
ΔΙΚΑΙΟΥΧΟΣ (73):1)UREX BIOTECH, INC.
71 Chesham Avenue, London, Ontario N6G
3V1,CA ΚΑΝΑΔΑΣ

υδρόφιλου lactobacillus να προσκολλούνται σε βιολογικά υλικά, εντερικά, κολπικά και ουροεπιθηλιακά κύτταρα, για την αντίσταση στη δράση ορισμένων αντιμικροβιακών παραγόντων και την κυριαρχία της ουροποιογεννητικής χλωρίδας.

ΣΥΜΒ. ΠΡΟΤΕΡΑΙΟΤΗΤΕΣ (30):9124335-15/11/1991-GB

ΕΦΕΥΡΕΤΗΣ (72):1)Reid, Gregor, Dr.
2)Bruce, Andrew Watt, Dr.

ΕΙΔΙΚΟΣ ΠΛΗΡΕΞΟΥΣΙΟΣ (74):ΒΑΓΕΝΑ ΘΕΟΔΩΡΑ
Κουμπάρη 2 10674 ΑΘΗΝΑ

ΑΝΤΙΚΛΗΤΟΣ (74):ΠΑΠΑΚΩΝΣΤΑΝΤΙΝΟΥ ΕΛΕΝΗ,
Κουμπάρη 2,10674 ΑΘΗΝΑ

ΤΙΤΛΟΣ ΕΦΕΥΡΕΣΗΣ (54):**ΣΥΝΘΕΣΕΙΣ LACTOBACILLUS ΚΑΙ ΑΠΟΒΟΥΤΥΡΩΜΕΝΟΥ ΓΑΛΑΚΤΟΣ ΚΑΙ ΜΕΘΟΔΟΙ ΓΙΑ ΤΗΝ ΠΡΟΛΗΨΗ ΤΩΝ ΜΙΚΡΟΒΙΑΚΩΝ ΟΥΡΟΠΟΙΟΓΕΝΝΗΤΙΚΩΝ ΛΟΙΜΩΞΕΩΝ**

ΠΕΡΙΛΗΨΗ(57)

Η παρούσα εφεύρεση αναφέρεται στο lactobacillus, το αποβουτυρωμένο γάλα, σε συνθέσεις LGF και lactobacillus και μεθόδους χρήσης των συνθέσεων για την πρόληψη των ουροποιογεννητικών λοιμώξεων. Πιο συγκεκριμένα, η παρούσα εφεύρεση αναφέρεται στην ικανότητα ορισμένων στελεχών υδρόφοβου ή

ΑΡΙΘΜΟΣ ΕΥΡ. Δ.Ε. (11):3040613
ΑΡΙΘ. ΕΛΛ. ΚΑΤΑΘΕΣΗΣ (21):20020402875
ΗΜΕΡ. ΕΛΛ. ΚΑΤΑΘΕΣΗΣ (11):28/08/2002
ΑΡΙΘ./ΗΜΕΡ. ΔΗΜΟΣΙΕΥΣΗΣ
ΕΥΡΩΠΑΪΚΟΥ ΔΙΠΛΩΜΑΤΟΣ(87):0776324 - 12/06/2002
ΑΡΙΘ./ΗΜΕΡ. ΔΗΜΟΣΙΕΥΣΗΣ
ΕΥΡΩΠΑΪΚΗΣ ΑΙΤΗΣΗΣ (86):95928323.5--04/08/1995
ΔΙΚΑΙΟΥΧΟΣ (73):1)Abbott Laboratories
Chad 0377/AP6D-2, 100 Abbott Park Road,
Abbott Park, Illinois 60064-3500,US
ΗΝΩΜΕΝΕΣ ΠΟΛΙΤΕΙΕΣ ΤΗΣ ΑΜΕΡΙΚΗΣ

ΣΥΜΒ. ΠΡΟΤΕΡΑΙΟΤΗΤΕΣ (30):293349-19/08/1994-US
334717-04/11/1994-US
442575-30/05/1995-US
497998-02/08/1995-US

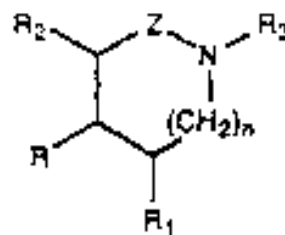
ΕΦΕΥΡΕΤΗΣ (72):1)WINN, Martin
2)BOYD, Steven, A.
3)HUTCHINS, Charles, W.
4)JAE, Hwan-Soo
5)TASKER, Andrew, S.
6)VONGELDERN, Thomas, W.
7)KESTER, Jeffrey, A.
8)SORENSEN, Bryan, K.

ΕΙΔΙΚΟΣ ΠΛΗΡΕΞΟΥΣΙΟΣ (74):ΡΟΥΣΣΟΥ ANNA
Κουμπάρη 2 10674 ΑΘΗΝΑ

ΑΝΤΙΚΛΗΤΟΣ (74):ΠΑΠΑΚΩΝΣΤΑΝΤΙΝΟΥ ΕΛΕΝΗ,
Κουμπάρη 2,10674 ΑΘΗΝΑ

ΤΙΤΛΟΣ ΕΦΕΥΡΕΣΗΣ (54):**ΑΝΤΑΓΩΝΙΣΤΑΙ ΕΝΔΟΘΗΛΙΝΗΣ ΠΕΡΙΛΗΨΗ(57)**

Αποκαλύπτεται μια ένωση του τύπου (I) ή φαρμακευτικώς αποδεκτά άλατα αυτής, καθώς επίσης και μέθοδοι και ενδιάμεσες ενώσεις για την παρασκευή αυτής, και μια μέθοδος ανταγωνισμού της ενδοθελίνης.



(I)

ΑΡΙΘΜΟΣ ΕΥΡ. Δ.Ε. (11):3040614
ΑΡΙΘ. ΕΛΛ. ΚΑΤΑΘΕΣΗΣ (21):20020402876
ΗΜΕΡ. ΕΛΛ. ΚΑΤΑΘΕΣΗΣ (11):28/08/2002
ΑΡΙΘ./ΗΜΕΡ. ΔΗΜΟΣΙΕΥΣΗΣ
ΕΥΡΩΠΑΪΚΟΥ ΔΙΠΛΩΜΑΤΟΣ(87):0934175 - 29/05/2002
ΑΡΙΘ./ΗΜΕΡ. ΔΗΜΟΣΙΕΥΣΗΣ
ΕΥΡΩΠΑΪΚΗΣ ΑΙΤΗΣΗΣ (86):97912311.4--07/11/1997
ΔΙΚΑΙΟΥΧΟΣ (73):1)Geest Patent B.V.
Monsterseweg 117, 2691 JD'S Graven-
zande,NL ΟΛΛΑΝΔΙΑ

ΣΥΜΒ. ΠΡΟΤΕΡΑΙΟΤΗΤΕΣ (30):9623227-07/11/1996-GB
ΕΦΕΥΡΕΤΗΣ (72):1)PRONK, Wouter

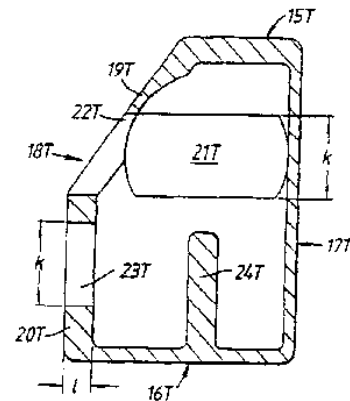
2)HARRISON, William, Michael
ΕΙΔΙΚΟΣ ΠΛΗΡΕΞΟΥΣΙΟΣ (74):ΒΑΓΕΝΑ ΘΕΟΔΩΡΑ
Κουμπάρη 2 10674 ΑΘΗΝΑ

ΑΝΤΙΚΛΗΤΟΣ (74):ΠΑΠΑΚΩΝΣΤΑΝΤΙΝΟΥ ΕΛΕΝΗ,
Κουμπάρη 2,10674 ΑΘΗΝΑ

ΤΙΤΛΟΣ ΕΦΕΥΡΕΣΗΣ (54):**ΚΙΒΩΤΙΑ ΕΜΠΟΡΕΥΜΑΤΩΝ**
ΠΕΡΙΛΗΨΗ(57)

Ένα κιβώτιο εμπορευμάτων γενικά κυβοειδούς σχήματος που έχει γωνιακά εξαρτήματα σε κάθε γωνιακό άκρο του κιβωτίου, ένα κεντρικό, κατακόρυφο, επίμηκες επίπεδο που καθορίζεται κατά μήκος του κιβωτίου με τα γωνιακά εξαρτήματα απέχοντα κατά ίσα μεγέθη από τις απέναντι πλευρές του εν λόγω επιπέδου και ένα κεντρικό, κατακόρυφο, εγκάρσιο επίπεδο που καθορίζεται κατά το πλάτος του κιβωτίου καθέτως προς το εν λόγω επίμηκες επίπεδο, με τα γωνιακά εξαρτήματα απέχοντα κατά ίσα μεγέθη από τις απέναντι πλευρές του εν λόγω εγκάρσιου επιπέδου. Τα γωνιακά εξαρτήματα του ενός άκρου του κιβωτίου έχουν τις εξωτερικές ακραίες όψεις (18T) διευθετημένες έτσι ώστε μια εξωτερική περιώχη (19T) κάθε ακραίας όψης, η οποία απέχει περισσότερο

από το εν λόγω επίμηκες επίπεδο παρά η εσωτερική περιοχή (20T), απέχει λιγότερο από το εν λόγω εγκάρσιο επίπεδο παρά η εσωτερική περιοχή της ακραίας όψης. Ως αποτέλεσμα μπορεί να περιορισθεί το συνολικό μήκος της γωνίας μετρούμενο από τα πλευρικά άκρα του κιβωτίου.



ΑΡΙΘΜΟΣ ΕΥΡ. Δ.Ε. (11):3040615
ΑΡΙΘ. ΕΛΛ. ΚΑΤΑΘΕΣΗΣ (21):20020402877
ΗΜΕΡ. ΕΛΛ. ΚΑΤΑΘΕΣΗΣ (11):28/08/2002
ΑΡΙΘ./ΗΜΕΡ. ΔΗΜΟΣΙΕΥΣΗΣ
ΕΥΡΩΠΑΪΚΟΥ ΔΙΠΛΩΜΑΤΟΣ(87):0799044 - 24/07/2002
ΑΡΙΘ./ΗΜΕΡ. ΔΗΜΟΣΙΕΥΣΗΣ
ΕΥΡΩΠΑΪΚΗΣ ΑΙΤΗΣΗΣ (86):96915500.1--03/05/1996
ΔΙΚΑΙΟΥΧΟΣ (73):1)ALCON LABORATORIES, INC.
6201 South Freeway, Fort Worth Texas 76134-
2099,US ΗΝΩΜΕΝΕΣ ΠΟΛΙΤΕΙΕΣ ΤΗΣ

ΑΜΕΡΙΚΗΣ
2)KYOWA HAKKO KOGYO CO., Ltd.
6-1, Ohtemachi 1-chome, Chiyoda-ku, Tokyo
100,JP ΙΑΠΩΝΙΑ

ΣΥΜΒ. ΠΡΟΤΕΡΑΙΟΤΗΤΕΣ (30):469729-06/06/1995-US

ΕΦΕΥΡΕΤΗΣ (72):1)NAKAKURA, Masashi
2)YANNI, John, Michael
3)ROBERTSON, Stella, M.
4)HAYAKAWA, Eiji

ΕΙΔΙΚΟΣ ΠΛΗΡΕΞΟΥΣΙΟΣ (74):ΡΟΥΣΣΟΥ ANNA
Κουμπάρη 2 10674 ΑΘΗΝΑ

ΑΝΤΙΚΛΗΤΟΣ (74):ΠΑΠΑΚΩΝΣΤΑΝΤΙΝΟΥ ΕΛΕΝΗ,
Κουμπάρη 2,10674 ΑΘΗΝΑ

ΤΙΤΛΟΣ ΕΦΕΥΡΕΣΗΣ (54):**ΤΟΠΙΚΕΣ ΟΦΘΑΛΜΙΚΕΣ ΣΥΝΘΕΣΕΙΣ**
ΠΕΡΙΕΧΟΥΣΕΣ ΟΛΟΠΑΤΑΙΝΗ ΓΙΑ
ΤΗΝ ΑΓΩΓΗ ΑΛΛΕΡΓΙΚΩΝ ΟΦΘΑΛ-
ΜΙΚΩΝ ΠΑΘΗΣΕΩΝ

ΠΕΡΙΛΗΨΗ(57)

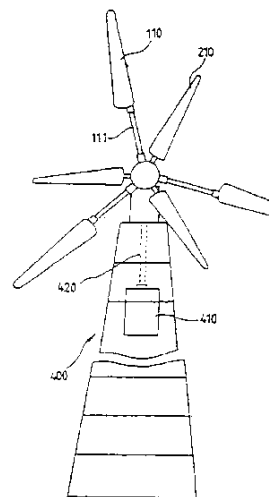
Οι τοπικές οφθαλμικές συνθέσεις της εφεύρεσης περιέχουν ως δραστικό συστατικό το 11-(3-διμεθυλαμινοπροπυλιδενο)-6,11-διυδροδιβενζ[*b,e*]οξεπιν-2-οξικό οξύ ή ένα φαρμακευτικώς αποδεκτό άλας αυτού. Οι συνθέσεις είναι ωφέλιμες στην αγωγή αλλεργικών οφθαλμικών παθήσεων όπως η αλλεργική επιπεφυκίτιδα, η εαρινή επιπεφυκίτιδα, η εαρινή κερατοεπιπεφυκίτιδα και η γιγάντια θηλοειδής επιπεφυκίτιδα.

ΑΡΙΘΜΟΣ ΕΥΡ. Δ.Ε. (11):3040616
ΑΡΙΘ. ΕΛΛ. ΚΑΤΑΘΕΣΗΣ (21):20020402878
ΗΜΕΡ. ΕΛΛ. ΚΑΤΑΘΕΣΗΣ (11):28/08/2002
ΑΡΙΘ./ΗΜΕΡ. ΔΗΜΟΣΙΕΥΣΗΣ
ΕΥΡΩΠΑΪΚΟΥ ΔΙΠΛΩΜΑΤΟΣ(87):0767877 - 05/06/2002
ΑΡΙΘ./ΗΜΕΡ. ΔΗΜΟΣΙΕΥΣΗΣ
ΕΥΡΩΠΑΪΚΗΣ ΑΙΤΗΣΗΣ (86):95922780.2--23/06/1995
ΔΙΚΑΙΟΥΧΟΣ (73):1)Shin, Chan
2732-9, Bangbae 2-dong, Seocho-ku, Seoul
137-062, KR ΔΗΜΟΚΡΑΤΙΑ ΤΗΣ ΚΟΡΕΑΣ
(ΝΟΤΙΑ ΚΟΡΕΑ)
ΣΥΜΒ. ΠΡΟΤΕΡΑΙΟΤΗΤΕΣ (30):1489294-27/06/1994-KR
ΕΦΕΥΡΕΤΗΣ (72):1)Shin, Chan
ΕΙΔΙΚΟΣ ΠΑΗΡΕΞΟΥΣΙΟΣ (74):ΒΑΓΕΝΑ ΘΕΟΔΩΡΑ
Κουμπάρη 2 10674 ΑΘΗΝΑ
ΑΝΤΙΚΑΗΤΟΣ (74):ΠΑΠΑΚΩΝΣΤΑΝΤΙΝΟΥ ΕΛΕΝΗ,
Κουμπάρη 2,10674 ΑΘΗΝΑ
ΤΙΤΛΟΣ ΕΦΕΥΡΕΣΗΣ (54):**ΕΝΩΠΟΙΗΜΕΝΟ ΣΥΣΤΗΜΑ ΠΟΛΛΑ-
ΠΛΩΝ ΣΥΣΤΗΜΑΤΩΝ ΠΤΕΡΥΓΙΩΝ
ΣΤΡΟΦΕΙΟΥ ΕΝΟΣ ΑΝΕΜΟ-
ΣΤΡΟΒΙΛΟΥ**

ΠΕΡΙΛΗΨΗ(57)

Ο περιγραφόμενος τύπος ανεμοστρόβιλου διαθέτει μία σειρά από στροφεία στροβίλου τύπου έλικα ,για τη συλλογή αιολικής ενέργειας .Αποτελείται από βοηθητικά πτερύγια ανεμοστροβίλου προσανατολισμένα αντίθετα προς την διεύθυνση του ανέμου , που είναι τοποθετημένα στο μπροστινό άκρο μιάς συνδυασμένης διάταξης πλανητικών συνδετήριων γραναζιών ,καθώς κι από ένα κεντρικό πτερύγιο ανεμοστρόβιλου , προσανατολισμένου προς την κατεύθυνση του ανέμου . Τα πτερύγια αυτά , περιστρέφονται κατά φορά αντίθετη μεταξύ τους , και το ανάπτυγμά τους επιτρέπει στον κεντρικό στρόβιλο να ενεργοποιείται με κανονικές ταχύτητες ανέμου χωρίς να δημιουργούνται αεροδυναμικά κύματα από την επενέργεια στροβιλισμού εξαιτίας της κίνησης των βοηθητικών πτερυγίων ανεμοστρόβιλου . Το υπερμεγέθους κλίμακος ολοκληρωμένο σύστημα πολλαπλών μοναδιαίων πτερυγίων στροφείου ενός ανεμοστρόβιλου , διαθέτει τέσσερις σειρές πτερυγίων ανεμοστρόβιλου για τη συλλογή αιολικής ενέργειας , οι

οποίες αποτελούνται από ένα βοηθητικό πτερύγιο ανεμοστρόβιλου προσανατολισμένο προς την διεύθυνση του ανέμου, και τρεις μονάδες πτερυγίων ανεμοστρόβιλου προσανατολισμένων αντίθετα προς την κατεύθυνση του ανέμου , όπου είναι ομοιόμορφα καταναμημένες γύρω από ένα κεντρικό αξονικό περικόχλιο στροφείου πάνω σε αναπτύγματα ίσου μήκους με την ακτίνα του πτερυγίου του ανεμοστρόβιλου . Οι παραπάνω περιγραφόμενοι ανεμοστρόβιλοι είναι εφοδιασμένοι με μικροεπεξεργαστή συστήματος ελέγχου κλίσης πτερυγίου και ως εκ τούτου επιτυγχάνεται υψηλής απόδοσης λειτουργία καθώς και μείωση της ταχύτητας για έλεγχο σε περίπτωση



ΑΡΙΘΜΟΣ ΕΥΡ. Δ.Ε. (11):3040617
ΑΡΙΘ. ΕΛΛ. ΚΑΤΑΘΕΣΗΣ (21):20020402879
ΗΜΕΡ. ΕΛΛ. ΚΑΤΑΘΕΣΗΣ (11):28/08/2002
ΑΡΙΘ./ΗΜΕΡ. ΔΗΜΟΣΙΕΥΣΗΣ
ΕΥΡΩΠΑΪΚΟΥ ΔΙΠΛΩΜΑΤΟΣ(87):0906101 - 19/06/2002
ΑΡΙΘ./ΗΜΕΡ. ΔΗΜΟΣΙΕΥΣΗΣ
ΕΥΡΩΠΑΪΚΗΣ ΑΙΤΗΣΗΣ (86):97907145.3--28/02/1997
ΔΙΚΑΙΟΥΧΟΣ (73):1)SANOFI-SYNTHELABO
174, Avenue de France, 75013 Paris,FR
ΓΑΛΛΙΑ

υπόστρωμα κι ένα οργανικό οξύ, το οποίο δισκίο είναι επικαλυμμένο.

ΣΥΜΒ. ΠΡΟΤΕΡΑΙΟΤΗΤΕΣ (30):9602662-04/03/1996-FR

ΕΦΕΥΡΕΤΗΣ (72):1)LEWIS, Gareth
2)MONTEL, Jean
3)CHARIOT, Maryvonne

ΕΙΔΙΚΟΣ ΠΑΗΡΕΞΟΥΣΙΟΣ (74):ΑΘΑΝΑΣΙΑΔΟΥ ΜΑΡΙΑ
Κουμπάρη 2 10674 ΑΘΗΝΑ

ΑΝΤΙΚΑΗΤΟΣ (74):ΠΑΠΑΚΩΝΣΤΑΝΤΙΝΟΥ ΕΛΕΝΗ,
Κουμπάρη 2,10674 ΑΘΗΝΑ

ΤΙΤΛΟΣ ΕΦΕΥΡΕΣΗΣ (54):**ΦΑΡΜΑΚΕΥΤΙΚΑ ΣΚΕΥΑΣΜΑΤΑ
ΒΡΑΔΕΙΑΣ ΑΠΕΛΕΥΘΕΡΩΣΗΣ
ΠΟΥ ΠΕΡΙΕΧΟΥΝ ΜΙΖΟΛΑΣΤΙΝΗ**

ΠΕΡΙΛΗΨΗ(57)

Φαρμακευτικό σκεύασμα βραδείας απελευθέρωσης που περιέχει μιζολαστίνη και χαρακτηρίζεται από το ότι περιέχει έναν πυρήνα που αποτελείται από ένα δισκίο βραδείας απελευθέρωσης που περιέχει μιζολαστίνη συνδυασμένη με ένα λιπαρό

ΑΡΙΘΜΟΣ ΕΥΡ. Δ.Ε. (11):3040618
ΑΡΙΘ. ΕΛΛ. ΚΑΤΑΘΕΣΗΣ (21):20020402880
ΗΜΕΡ. ΕΛΛ. ΚΑΤΑΘΕΣΗΣ (11):28/08/2002
ΑΡΙΘ./ΗΜΕΡ. ΔΗΜΟΣΙΕΥΣΗΣ
ΕΥΡΩΠΑΪΚΟΥ ΔΙΠΛΩΜΑΤΟΣ(87):0676579 - 19/06/2002
ΑΡΙΘ./ΗΜΕΡ. ΔΗΜΟΣΙΕΥΣΗΣ
ΕΥΡΩΠΑΪΚΗΣ ΑΙΤΗΣΗΣ (86):95302404.9--11/04/1995
ΔΙΚΑΙΟΥΧΟΣ (73):1)Cant, Richard Samuel
21 Mountain View Road, North Balwyn, Victoria 3104,AU ΑΥΣΤΡΑΛΙΑ
ΣΥΜΒ. ΠΡΟΤΕΡΑΙΟΤΗΤΕΣ (30):PM499194-11/04/1994-AU
ΕΦΕΥΡΕΤΗΣ (72):1)Cant, Richard Samuel
ΕΙΔΙΚΟΣ ΠΛΗΡΕΞΟΥΣΙΟΣ (74):ΒΑΓΕΝΑ ΘΕΟΔΩΡΑ
Κουμπάρη 2 10674 ΑΘΗΝΑ
ΑΝΤΙΚΛΗΤΟΣ (74):ΠΑΠΑΚΩΝΣΤΑΝΤΙΝΟΥ ΕΛΕΝΗ,
Κουμπάρη 2,10674 ΑΘΗΝΑ
ΤΙΤΛΟΣ ΕΦΕΥΡΕΣΗΣ (54):**ΥΛΙΚΟ ΕΠΕΝΔΥΣΗΣ ΑΓΩΓΩΝ ΚΑΙ ΜΕΘΟΔΟΣ ΕΠΕΝΔΥΣΗΣ ΑΓΩΓΩΝ**

ΠΕΡΙΛΗΨΗ(57)

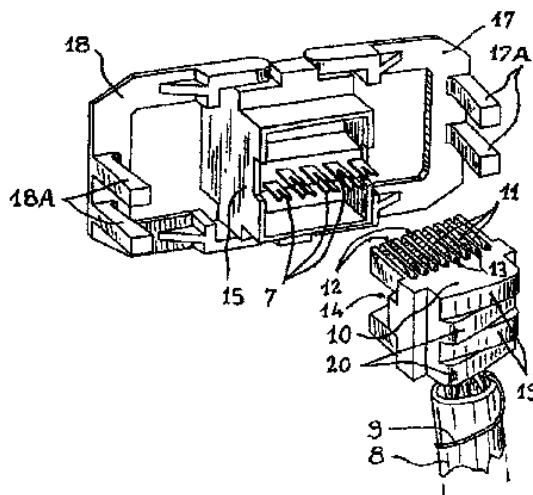
Ο περιγραφόμενος τύπος ανεμοστρόβιλου διαθέτει μία σειρά από στροφεία στροβίλου τύπου έλικα ,για τη συλλογή αιολικής ενέργειας .Αποτελείται από βοηθητικά πτερύγια ανεμοστρόβιλου προσανατολισμένα αντίθετα προς την διεύθυνση του ανέμου, που είναι τοποθετημένα στο μπροστινό άκρο μιάς συνδυσασμένης διάταξης πλανητικών συνδετήριων γραναζιών ,καθώς κι από ένα κεντρικό πτερύγιο ανεμοστρόβιλου , προσανατολισμένου προς την κατεύθυνση του ανέμου . Τα πτερύγια αυτά , περιστρέφονται κατά φορά αντίθετη μεταξύ τους , και το ανάπτυγμά τους επιτρέπει στον κεντρικό στρόβιλο να ενεργοποιείται με κανονικές ταχύτητες ανέμου χωρίς να δημιουργούνται αεροδυναμικά κύματα από την επενέργεια στροβιλισμού εξαιτίας της κίνησης των βοηθητικών πτερυγίων ανεμοστρόβιλου . Το υπερμεγέθους κλίμακος ολοκληρωμένο σύστημα πολλαπλών

μοναδιαίων πτερυγίων στροφείου ενός ανεμοστρόβιλου ,διαθέτει τέσσερις σειρές πτερυγίων ανεμοστρόβιλου για τη συλλογή αιολικής ενέργειας , οι οποίες αποτελούνται από ένα βοηθητικό πτερύγιο ανεμοστρόβιλου προσανατολισμένο προς την διεύθυνση του ανέμου, και τρεις μονάδες πτερυγίων ανεμοστρόβιλου προσανατολισμένων αντίθετα προς την κατεύθυνση του ανέμου , όπου είναι ομοιόμορφα κατανεμημένες γύρω από ένα κεντρικό αξονικό περικόχλιο στροφείου πάνω σε αναπτύγματα ίσου μήκους με την ακτίνα του πτερυγίου του ανεμοστρόβιλου.Οι παραπάνω περιγραφόμενοι ανεμοστρόβιλοι είναι εφοδιασμένοι με μικροεπεξεργαστή συστήματος ελέγχου κλίσης πτερυγίου και ως εκ τούτου επιτυγχάνεται υψηλής απόδοσης λειτουργία καθώς και μείωση της ταχύτητας για έλεγχο σε περίπτωση ανεμοθύελλας .

ΑΡΙΘΜΟΣ ΕΥΡ. Δ.Ε. (11):3040619
ΑΡΙΘ. ΕΛΛ. ΚΑΤΑΘΕΣΗΣ (21):20020402882
ΗΜΕΡ. ΕΛΛ. ΚΑΤΑΘΕΣΗΣ (11):28/08/2002
ΑΡΙΘ./ΗΜΕΡ. ΔΗΜΟΣΙΕΥΣΗΣ
ΕΥΡΩΠΑΪΚΟΥ ΔΙΠΛΩΜΑΤΟΣ(87):0863583 - 12/06/2002
ΑΡΙΘ./ΗΜΕΡ. ΔΗΜΟΣΙΕΥΣΗΣ
ΕΥΡΩΠΑΪΚΗΣ ΑΙΤΗΣΗΣ (86):98420021.2--04/02/1998
ΔΙΚΑΙΟΥΧΟΣ (73):1)ΡΟΥΥΕΤ S.A.
6/8 rue du Vieux Chemin, 94207 Ivry sur Seine,FR ΓΑΛΛΙΑ
ΣΥΜΒ. ΠΡΟΤΕΡΑΙΟΤΗΤΕΣ (30):9702631-27/02/1997-FR
ΕΦΕΥΡΕΤΗΣ (72):1)Boudin, Yves
ΕΙΔΙΚΟΣ ΠΛΗΡΕΞΟΥΣΙΟΣ (74):ΑΘΑΝΑΣΙΑΔΟΥ ΜΑΡΙΑ
Κουμπάρη 2 10674 ΑΘΗΝΑ
ΑΝΤΙΚΛΗΤΟΣ (74):ΠΑΠΑΚΩΝΣΤΑΝΤΙΝΟΥ ΕΛΕΝΗ,
Κουμπάρη 2,10674 ΑΘΗΝΑ
ΤΙΤΛΟΣ ΕΦΕΥΡΕΣΗΣ (54):**ΘΗΛΥΚΟΣ ΡΕΥΜΑΤΟΛΟΤΗΣ ΤΟΙΧΟΥ ΤΥΠΟΥ MODULAR JACK**

ΠΕΡΙΛΗΨΗ(57)

Ο ρευματοδότης (πρίζα) συνεργάζεται με ένα μπουτόν σύνδεσης (10) που είναι τελείως συμμετρικό ως προς το εγκάρσιο επίπεδό του. Υπάρχουν σιαγόνες (17, 18), που είναι στερεωμένες στη πρίζα, οι οποίες συνεργάζονται με τις μορφές (19, 20) του οπίσθιου μέρους του μπουτόν για να το πιάνουν και να το εισάγουν με δύναμη, με την επίδραση μοχλού, μέσα στο τμήμα (15) υποδοχής του, που αυτό το ίδιο εξοπλισμένο με επαφές IDC (7).



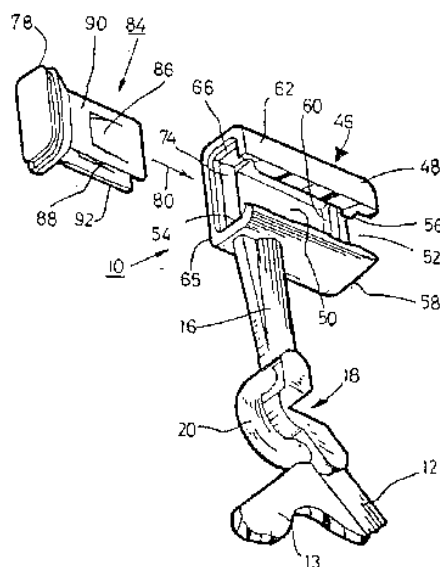
ΑΡΙΘΜΟΣ ΕΥΡ. Δ.Ε. (11):3040620
ΑΡΙΘ. ΕΛΛ. ΚΑΤΑΘΕΣΗΣ (21):20020402883
ΗΜΕΡ. ΕΛΛ. ΚΑΤΑΘΕΣΗΣ (11):28/08/2002
ΑΡΙΘ./ΗΜΕΡ. ΔΗΜΟΣΙΕΥΣΗΣ
ΕΥΡΩΠΑΪΚΟΥ ΔΙΠΛΩΜΑΤΟΣ(87):0796559 - 12/06/2002
ΑΡΙΘ./ΗΜΕΡ. ΔΗΜΟΣΙΕΥΣΗΣ
ΕΥΡΩΠΑΪΚΗΣ ΑΙΤΗΣΗΣ (86):97200681.1--10/03/1997
ΔΙΚΑΙΟΥΧΟΣ (73):1)DSM N.V.
 Het Overloon 1, 6411 TE Heerlen,NL
 ΟΛΛΑΝΔΙΑ
ΣΥΜΒ. ΠΡΟΤΕΡΑΙΟΤΗΤΕΣ (30):96200760-19/03/1996-EP
ΕΦΕΥΡΕΤΗΣ (72):1)Souppre, Jerome
 2)Naeye, Thierry Jean-Bernard
ΕΙΔΙΚΟΣ ΠΑΗΡΕΞΟΥΣΙΟΣ (74):ΡΟΥΣΣΟΥ ANNA
 Κουμπάρη 2 10674 ΑΘΗΝΑ
ΑΝΤΙΚΛΗΤΟΣ (74):ΠΑΠΑΚΩΝΣΤΑΝΤΙΝΟΥ ΕΛΕΝΗ,
 Κουμπάρη 2,10674 ΑΘΗΝΑ
ΤΙΤΛΟΣ ΕΦΕΥΡΕΣΗΣ (54):ΕΝΑΣ ΝΕΟΣ ΣΥΝΔΥΑΣΜΟΣ ΕΝΖΥΜΩΝ
ΠΕΡΙΛΗΨΗ(57)

Αποκαλύπτεται μία σύνθεση ενζύμου που περιέχει - μία πρωτεάση που αδρανοποιείται με οξειδωση από ένα οξειδωτικό μέσο και - ένα ένζυμο που παράγει το οξειδωτικό μέσο. Η σύνθεση μπορεί να χρησιμοποιηθεί για την μαλθάκωση ζυμών για την παρα-σκευή ζυμών.

ΑΡΙΘΜΟΣ ΕΥΡ. Δ.Ε. (11):3040621
ΑΡΙΘ. ΕΛΛ. ΚΑΤΑΘΕΣΗΣ (21):20020402851
ΗΜΕΡ. ΕΛΛ. ΚΑΤΑΘΕΣΗΣ (11):28/08/2002
ΑΡΙΘ./ΗΜΕΡ. ΔΗΜΟΣΙΕΥΣΗΣ
ΕΥΡΩΠΑΪΚΟΥ ΔΙΠΛΩΜΑΤΟΣ(87):0786753 - 29/05/2002
ΑΡΙΘ./ΗΜΕΡ. ΔΗΜΟΣΙΕΥΣΗΣ
ΕΥΡΩΠΑΪΚΗΣ ΑΙΤΗΣΗΣ (86):97500019.1--24/01/1997
ΔΙΚΑΙΟΥΧΟΣ (73):1)E.J. Brooks Company
 164 North 13th Street, Newark, New Jersey
 07107,US ΗΝΩΜΕΝΕΣ ΠΟΛΙΤΕΙΕΣ ΤΗΣ
 ΑΜΕΡΙΚΗΣ
ΣΥΜΒ. ΠΡΟΤΕΡΑΙΟΤΗΤΕΣ (30):591710-25/01/1996-US
ΕΦΕΥΡΕΤΗΣ (72):1)Leon, Jeremy Phelps
 2)Ruth, Donald Arthur
ΕΙΔΙΚΟΣ ΠΑΗΡΕΞΟΥΣΙΟΣ (74):ΣΑΚΕΛΛΑΡΙΔΗ ΒΑΛΗ-ΒΑΣΙΛΙΚΗ
 Αδριανού 70 10556 ΑΘΗΝΑ
ΑΝΤΙΚΛΗΤΟΣ (74):ΣΑΚΕΛΛΑΡΙΔΗ ΒΑΛΗ-ΒΑΣΙΛΙΚΗ
 Αδριανού 70,10556 ΑΘΗΝΑ
ΤΙΤΛΟΣ ΕΦΕΥΡΕΣΗΣ (54):ΣΥΣΤΗΜΑ ΣΦΡΑΓΙΣΗΣ ΑΣΦΑΛΕΙΑΣ
ΠΕΡΙΛΗΨΗ(57)

Ένα σύστημα σφράγισης ασφαλείας υψίστης ασφάλειας, το οποίο δεν μπορεί εύκολα να παραβιαστεί από έναν διαρρήκτη. Σύμφωνα με την παρούσα εφεύρεση, ένα σύστημα σφράγισης ασφαλείας περιλαμβάνει μια θήκη (48, 166), η οποία περιέχει μια κοιλότητα (50, 168) που περιλαμβάνει ένα άνοιγμα (52, 170) στο περιβάλλον. Ένα στοιχείο κλειδώματος (12, 14, 16), που έχει αντίθετα άκρα είναι ασφαλισμένο στη θήκη (48, 166) στο ένα άκρο του στοιχείου κλειδώματος. Ένα αρσενικό μέσο ασφάλισης (24) είναι ασφαλισμένο στο άλλο άκρο του στοιχείου κλειδώματος και περιλαμβάνει μια δεδομένη διαμόρφωση βελοειδούς άκρου τουλάχιστον ενός βελοειδούς άκρου (40). Ένα θηλυκό μέσο ασφάλισης που είναι επιλεγμένο από μια ομάδα εναλλασσόμενων διαφορετικών στελεχών (84, 96, 98, 108, 120, 120') είναι ασφαλισμένο στη θήκη (48, 166) μέσα στην κοιλότητα (50, 168), διαμέσου ενός περαιτέρω ανοίγματος (54, 180) αυτού. Το θηλυκό μέσο ασφάλισης που περιλαμβάνει οποιαδήποτε από μια πλειάδα διαφορετικών διατάξεων ασφάλισης οβελίσκων, κάθε μια από τις οποίες περιλαμβάνει

τουλάχιστον έναν οβελίσκο για σύνδεση ασφάλισης με το τουλάχιστον ένα βελοειδές άκρο και το θηλυκό μέσο ασφάλισης εισάγεται διαμέσου του ανοίγματος της θήκης (52, 170) για σύνδεση ασφάλισης του τουλάχιστον ενός βελοειδούς άκρου με τον τουλάχιστον έναν οβελίσκο, ανεξάρτητα από τη διάταξη των περαιτέρω οβελίσκων. Ένα βοηθητικό βύσμα (78, 190), που έχει μια εσοχή χρησιμοποιείται για την υποδοχή και ασφάλιση του επιλεγμένου θηλυκού μέσου ασφάλισης (84, 96, 98, 108, 120, 120') μέσα στην κοιλότητα (50, 168) της θήκης (48, 166).



ΑΡΙΘΜΟΣ ΕΥΡ. Δ.Ε. (11):3040622
ΑΡΙΘ. ΕΛΛ. ΚΑΤΑΘΕΣΗΣ (21):20020402852
ΗΜΕΡ. ΕΛΛ. ΚΑΤΑΘΕΣΗΣ (11):28/08/2002
ΑΡΙΘ./ΗΜΕΡ. ΔΗΜΟΣΙΕΥΣΗΣ
ΕΥΡΩΠΑΪΚΟΥ ΔΙΠΛΩΜΑΤΟΣ(87):0881883 - 17/07/2002
ΑΡΙΘ./ΗΜΕΡ. ΔΗΜΟΣΙΕΥΣΗΣ
ΕΥΡΩΠΑΪΚΗΣ ΑΙΤΗΣΗΣ (86):97906556.2--11/02/1997
ΔΙΚΑΙΟΥΧΟΣ (73):1)Healthpoint, Ltd.
307 E. Josephine Street, San Antonio, TX
78215-1128,US ΗΝΩΜΕΝΕΣ ΠΟΛΙΤΕΙΕΣ
ΤΗΣ ΑΜΕΡΙΚΗΣ
ΣΥΜΒ. ΠΡΟΤΕΡΑΙΟΤΗΤΕΣ (30):600058-12/02/1996-US
ΕΦΕΥΡΕΤΗΣ (72):1)MINER, Norman, A.
2)WOLLER, William, H.
3)ANDERSON, Edward, L.
4)HOBSON, David, W.
ΕΙΔΙΚΟΣ ΠΑΡΕΞΟΥΣΙΟΣ (74):ΣΑΚΕΛΛΑΡΙΔΗ ΒΑΛΗ-ΒΑΣΙΛΙΚΗ
Αδριανού 70 10556 ΑΘΗΝΑ
ΑΝΤΙΚΑΗΤΟΣ (74):ΣΑΚΕΛΛΑΡΙΔΗ ΒΑΛΗ-ΒΑΣΙΛΙΚΗ
Αδριανού 70,10556 ΑΘΗΝΑ
ΤΙΤΛΟΣ ΕΦΕΥΡΕΣΗΣ (54):ΧΗΜΙΚΟ ΑΠΟΣΤΕΙΡΩΤΙΚΟ ΤΑΧΕΙΑΣ
ΔΡΑΣΗΣ

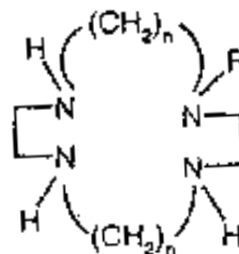
ΠΕΡΙΛΗΨΗ(57)

Ένα διάλυμα αποστείρωσης με ελαφρή οσμή, υδατικό, με ταχεία δράση σε θερμοκρασία δωματίου το οποίο κατ' αρχήν είναι χρήσιμο για την αποστείρωση των ιατρικών οργάνων εντός μισής ώρας ή και συντομότερα. Η χημική σύσταση του αποτελείται από έναν αντιδρόντα ή συνεργικό συνδυασμό από υπεροξειδίο του υδρογόνου και από περίπου 1% ως 30% κατά βάρος από ένα υδατοδιαλυτό οργανικό οξύ ή άλας του, όπου το οξύ κατά προτίμηση επιλέγεται από την ομάδα που αποτελείται από τα οξέα μηλικό και ηλεκτρικό.

ΑΡΙΘΜΟΣ ΕΥΡ. Δ.Ε. (11):3040623
ΑΡΙΘ. ΕΛΛ. ΚΑΤΑΘΕΣΗΣ (21):20020402853
ΗΜΕΡ. ΕΛΛ. ΚΑΤΑΘΕΣΗΣ (11):29/08/2002
ΑΡΙΘ./ΗΜΕΡ. ΔΗΜΟΣΙΕΥΣΗΣ
ΕΥΡΩΠΑΪΚΟΥ ΔΙΠΛΩΜΑΤΟΣ(87):0545511 - 29/05/2002
ΑΡΙΘ./ΗΜΕΡ. ΔΗΜΟΣΙΕΥΣΗΣ
ΕΥΡΩΠΑΪΚΗΣ ΑΙΤΗΣΗΣ (86):92250351.1--03/12/1992
ΔΙΚΑΙΟΥΧΟΣ (73):1)SCHERING AKTIENGESELLSCHAFT
Mullerstrasse 170/178, 13353 Berlin,DE
GERMANIA
ΣΥΜΒ. ΠΡΟΤΕΡΑΙΟΤΗΤΕΣ (30):4140779-06/12/1991-DE
ΕΦΕΥΡΕΤΗΣ (72):1)Platzek, Johannes, Dr.
2)Gries, Heinz, Dr.
ΕΙΔΙΚΟΣ ΠΑΡΕΞΟΥΣΙΟΣ (74):ΣΙΩΤΟΥ ΑΙΚΑΤΕΡΙΝΗ
Ζαίμη 28 10683 ΑΘΗΝΑ
ΑΝΤΙΚΑΗΤΟΣ (74):ΣΙΩΤΟΥ ΑΙΚΑΤΕΡΙΝΗ
Ζαίμη 28 10683 ΑΘΗΝΑ
ΤΙΤΛΟΣ ΕΦΕΥΡΕΣΗΣ (54):ΜΕΘΟΔΟΣ ΠΑΡΑΣΚΕΥΗΣ ΜΟΝΟ-N-
ΥΠΟΚΑΤΕΣΤΗΜΕΝΩΝ
ΤΕΤΡΑΑΖΑΜΑΚΡΟΚΥΚΛΙΚΩΝ
ΕΝΩΣΕΩΝ

ΠΕΡΙΛΗΨΗ(57)

Μέθοδος παρασκευής μονο-N-υποκατεστημένων τετρααζαμακροκυκλικών ενώσεων του τύπου I στον οποίο ναντιστοιχεί στον αριθμό 2 ή 3, Reίνει μία β-καρβοξυλο- ή β-καρβοξυλατο-αλκυλο-, β-κυανιδαλκυλο-, β-καρβοξαμιδοαλκυλο-, β-υδροξυαλκυλο-, αμινοκαρβονυλο-, αμινοθειοκαρβονυλο-, β-σουλφαμυλοαλκυλο-ομάδα ή είναι ένα δεύτερο μόριο τετρααζακυκλοδεκανίου ή -δεκατετρανίου, το οποίο είναι δεσμευμένο μέσω μίας αλυσίδας δις(β-υδροξυ)-αλκυλενίου, όπου οι καρβοξυλο- και οι υδροξυλο-ομάδες υπάρχουν ενδεχομένως σε προστατευμένη μορφή, μέσω μετατροπής του τετρααζατρικυκλοδεκατριενίου ή -δεκαπεντανίου του τύπου II.

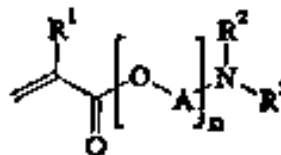


(I)

ΑΡΙΘΜΟΣ ΕΥΡ. Δ.Ε. (11):3040624
ΑΡΙΘ. ΕΛΛ. ΚΑΤΑΘΕΣΗΣ (21):20020402854
ΗΜΕΡ. ΕΛΛ. ΚΑΤΑΘΕΣΗΣ (11):29/08/2002
ΑΡΙΘ./ΗΜΕΡ. ΔΗΜΟΣΙΕΥΣΗΣ
ΕΥΡΩΠΑΪΚΟΥ ΔΙΠΛΩΜΑΤΟΣ(87):0925274 - 14/08/2002
ΑΡΙΘ./ΗΜΕΡ. ΔΗΜΟΣΙΕΥΣΗΣ
ΕΥΡΩΠΑΪΚΗΣ ΑΙΤΗΣΗΣ (86):97928236.5--18/06/1997
ΔΙΚΑΙΟΥΧΟΣ (73):1)BASF AKTIENGESELLSCHAFT
., 67056 Ludwigshafen,DE ΓΕΡΜΑΝΙΑ
ΣΥΜΒ. ΠΡΟΤΕΡΑΙΟΤΗΤΕΣ (30):19624861-21/06/1996-DE
ΕΦΕΥΡΕΤΗΣ (72):1)OPPENLANDER, Knut
2)WENDEROTH, Bernd
3)DECKERS, Andreas
4)KLIMESCH, Roger
5)MAHR, Norbert
6)KNAUF, Wolfgang
ΕΙΔΙΚΟΣ ΠΛΗΡΕΞΟΥΣΙΟΣ (74):ΤΣΙΜΙΚΑΛΗΣ ΑΘΑΝΑΣΙΟΣ
N. Βάμβα 1 10674 ΑΘΗΝΑ
ΑΝΤΙΚΛΗΤΟΣ (74):ΤΣΙΜΙΚΑΛΗΣ ΑΘΑΝΑΣΙΟΣ
N. Βάμβα 1 10674 ΑΘΗΝΑ
ΤΙΤΛΟΣ ΕΦΕΥΡΕΣΗΣ (54):**ΒΕΛΤΙΩΤΙΚΑ ΡΟΗΣ ΓΙΑ ΜΕΣΑ ΑΠΟ-
ΣΤΑΓΜΑΤΑ ΑΡΓΟΥ ΠΕΤΡΕΛΑΙΟΥ**

ΠΕΡΙΛΗΨΗ(57)

Συμπολυμερές από (α) 30 έως 95,5% κ.β. αιθυλενίου, (β) 4 έως 40% κ.β. τουλάχιστον ενός βινυλεστέρα από C2-6-μονοκαρβονικά οξέα, (γ) 0,5 έως 30% κ.β. τουλάχιστον ενός (μεθ)ακρυλικού του γενικού τύπου (I), όπου οι ρίζες έχουν την αναφερόμενη στην περιγραφή έννοια, (δ) 0 έως 10% κ.β. τουλάχιστον ενός μονομερούς, το οποίο μπορεί να πολυμερίζεται με τα μονομερή (α) έως (γ), και η χρήση του σαν βελτιωτικό ροής.



(I)

ΑΡΙΘΜΟΣ ΕΥΡ. Δ.Ε. (11):3040625
ΑΡΙΘ. ΕΛΛ. ΚΑΤΑΘΕΣΗΣ (21):20020402855
ΗΜΕΡ. ΕΛΛ. ΚΑΤΑΘΕΣΗΣ (11):29/08/2002
ΑΡΙΘ./ΗΜΕΡ. ΔΗΜΟΣΙΕΥΣΗΣ
ΕΥΡΩΠΑΪΚΟΥ ΔΙΠΛΩΜΑΤΟΣ(87):0889692 - 19/06/2002
ΑΡΙΘ./ΗΜΕΡ. ΔΗΜΟΣΙΕΥΣΗΣ
ΕΥΡΩΠΑΪΚΗΣ ΑΙΤΗΣΗΣ (86):97916372.2--21/03/1997
ΔΙΚΑΙΟΥΧΟΣ (73):1)NV MONSANTO EUROPE SA
Avenue de Tervuren 270-272 Letter Box 21,
1150 Brussels,BE ΒΕΛΓΙΟ
ΣΥΜΒ. ΠΡΟΤΕΡΑΙΟΤΗΤΕΣ (30):96870036-29/03/1996-EP
96870094-16/07/1996-EP
ΕΦΕΥΡΕΤΗΣ (72):1)BRANTS, Ivo
2)GRAHAM, William
ΕΙΔΙΚΟΣ ΠΛΗΡΕΞΟΥΣΙΟΣ (74):ΤΣΙΜΙΚΑΛΗΣ ΑΘΑΝΑΣΙΟΣ
N. Βάμβα 1 10674 ΑΘΗΝΑ
ΑΝΤΙΚΛΗΤΟΣ (74):ΤΣΙΜΙΚΑΛΗΣ ΑΘΑΝΑΣΙΟΣ
N. Βάμβα 1 10674 ΑΘΗΝΑ
ΤΙΤΛΟΣ ΕΦΕΥΡΕΣΗΣ (54):**ΝΕΑ ΧΡΗΣΗ ΤΗΣ Ν-(ΦΩΣΦΟΝΟΜΕ-
ΘΥΛ)-ΓΛΥΚΙΝΗΣ ΚΑΙ ΠΑΡΑΓΩΓΩΝ ΑΥ-
ΤΗΣ**

ΠΕΡΙΛΗΨΗ(57)

Η παρούσα εφεύρεση αφορά μια νέα χρήση γλυφοζάτης ή παραγώγων αυτής για την αύξηση της απόδοσης και / ή ποιότητας φυτειών φυτών που είναι ανθεκτικά στη γλυφοζάτη επιλεγμένα από σακχαρότευτλο, τεύτλα σανού, καλαμπόκι, σπόρο ελαιοκράμβης και καλαμπόκι.

ΑΡΙΘΜΟΣ ΕΥΡ. Δ.Ε. (11):3040626
ΑΡΙΘ. ΕΛΛ. ΚΑΤΑΘΕΣΗΣ (21):20020402856
ΗΜΕΡ. ΕΛΛ. ΚΑΤΑΘΕΣΗΣ (11):29/08/2002
ΑΡΙΘ./ΗΜΕΡ. ΔΗΜΟΣΙΕΥΣΗΣ
ΕΥΡΩΠΑΪΚΟΥ ΔΙΠΛΩΜΑΤΟΣ(87):1154751 - 28/08/2002
ΑΡΙΘ./ΗΜΕΡ. ΔΗΜΟΣΙΕΥΣΗΣ
ΕΥΡΩΠΑΪΚΗΣ ΑΙΤΗΣΗΣ (86):00906310.8--10/02/2000
ΔΙΚΑΙΟΥΧΟΣ (73):1)BASF AKTIENGESELLSCHAFT
67056 Ludwigshafen,DE GERMANIA
ΣΥΜΒ. ΠΡΟΤΕΡΑΙΟΤΗΤΕΣ (30):19907587-22/02/1999-DE
ΕΦΕΥΡΕΤΗΣ (72):1)SANNER, Axel
2)DIEING, Reinhold
3)GOTSCHKE, Michael
4)HoSSEL, Peter
5)LEINENBACH, Alfred
6)RUTHERFORD, Keith Leslie
ΕΙΔΙΚΟΣ ΠΛΗΡΕΞΟΥΣΙΟΣ (74):ΤΣΙΜΙΚΑΛΗΣ ΑΘΑΝΑΣΙΟΣ
Ν. Βάμβα 1 10674 ΑΘΗΝΑ
ΑΝΤΙΚΛΗΤΟΣ (74):ΤΣΙΜΙΚΑΛΗΣ ΑΘΑΝΑΣΙΟΣ
Ν. Βάμβα 1 10674 ΑΘΗΝΑ
ΤΙΤΛΟΣ ΕΦΕΥΡΕΣΗΣ (54):ΚΑΛΛΥΝΤΙΚΑ ΠΑΡΑΣΚΕΥΑΣΜΑΤΑ
ΜΑΛΛΙΩΝ

ΠΕΡΙΛΗΨΗ(57)

Χρησιμοποίηση προϊόντων πολυμερισμού, τα οποία λαμβάνονται με πολυμερισμό ελεύθερης ρίζας από α) τουλάχιστον έναν βινυλεστέρα C1-C24-καρβονικών οξέων παρουσία β) ενώσεων που περιέχουν πολυαιθέρες και γ) ενδεχομένως ενός ή περισσοτέρων άλλων συμπολυμεριζόμενων μονομερών και ακολούθη τουλάχιστον μερικώς σαπωνοποίηση των εστερικών ομάδων των αρχικών μονομερών α), σε καλλυντικά παρασκευάσματα μαλλιών.

ΑΡΙΘΜΟΣ ΕΥΡ. Δ.Ε. (11):3040627
ΑΡΙΘ. ΕΛΛ. ΚΑΤΑΘΕΣΗΣ (21):20020402857
ΗΜΕΡ. ΕΛΛ. ΚΑΤΑΘΕΣΗΣ (11):29/08/2002
ΑΡΙΘ./ΗΜΕΡ. ΔΗΜΟΣΙΕΥΣΗΣ
ΕΥΡΩΠΑΪΚΟΥ ΔΙΠΛΩΜΑΤΟΣ(87):0994112 - 24/07/2002
ΑΡΙΘ./ΗΜΕΡ. ΔΗΜΟΣΙΕΥΣΗΣ
ΕΥΡΩΠΑΪΚΗΣ ΑΙΤΗΣΗΣ (86):99117240.4--02/09/1999
ΔΙΚΑΙΟΥΧΟΣ (73):1)BASF AKTIENGESELLSCHAFT
67056 Ludwigshafen,DE GERMANIA
ΣΥΜΒ. ΠΡΟΤΕΡΑΙΟΤΗΤΕΣ (30):19841520-10/09/1998-DE
ΕΦΕΥΡΕΤΗΣ (72):1)Maywald, Volker, Dr.
2)Hartmann, Horst
3)Gotz, Norbert, Dr.
4)Reissenweber, Gernot, Dr.
5)Konig, Hartmann, Dr.
ΕΙΔΙΚΟΣ ΠΛΗΡΕΞΟΥΣΙΟΣ (74):ΤΣΙΜΙΚΑΛΗΣ ΑΘΑΝΑΣΙΟΣ
Ν. Βάμβα 1 10674 ΑΘΗΝΑ
ΑΝΤΙΚΛΗΤΟΣ (74):ΤΣΙΜΙΚΑΛΗΣ ΑΘΑΝΑΣΙΟΣ
Ν. Βάμβα 1 10674 ΑΘΗΝΑ
ΤΙΤΛΟΣ ΕΦΕΥΡΕΣΗΣ (54):ΜΕΘΟΔΟΣ ΓΙΑ ΤΟΝ ΔΙΑΧΩΡΙΣΜΟ
ΡΥΠΑΝΣΕΩΝ ΑΠΟ 3-(2-ΑΚΕΤΟΞΥ-
ΑΙΘΥΛΟ)ΔΙΥΔΡΟ-2(3Η)ΦΟΥΡΑΝΟΝΗ

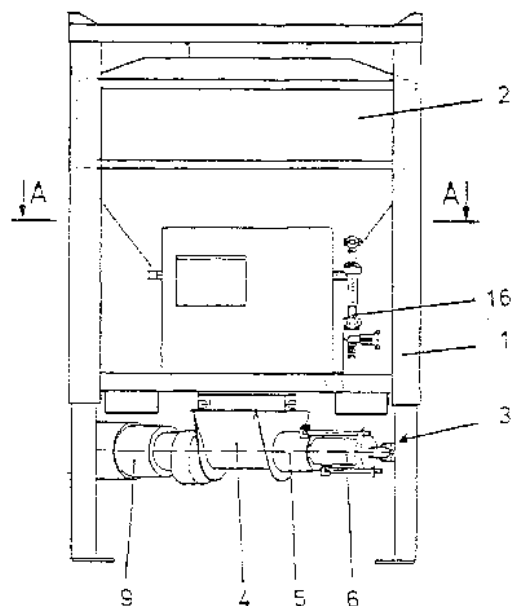
ΠΕΡΙΛΗΨΗ(57)

Μέθοδος για τον διαχωρισμό ρυπάνσεων από 3-(2'-ακετοξυ-αιθυλο)διυδρο-2(3Η)φουρανόνη (I), όπου η 3-(2'-ακετοξυ-αιθυλο)διυδρο-2(3Η)φουρανόνη που περιέχει τις ανεπιθύμητες ρυπάνσεις παρασκευάζεται με γνωστό τρόπο με ακετυλίωση 3-(2'-υδροξυαιθυλο)-διυδρο-2(3Η)φουρανόνης και ακολούθως το λαμβανόμενο με τον τρόπο αυτό προϊόν υποβάλλεται σε μία απόσταξη ή διύλιση, όπου η απόσταξη ή η διύλιση διεξάγεται με τέτοιο τρόπο σε πολλά στάδια, ώστε οι ρυπάνσεις υψηλού σημείου βρασμού να διαχωρίζονται σε ένα πρώτο στάδιο, ακολούθως το αφαιρούμενο από την κορυφή της στήλης προϊόν υποβάλλεται τουλάχιστον σε ένα άλλο στάδιο, στο οποίο οι ουσίες χαμηλού ή ενδιάμεσου σημείου βρασμού αφαιρούνται από την κορυφή και λαμβάνεται η επιθυμητή καθαρή I σαν προϊόν πυθμένα.

ΑΡΙΘΜΟΣ ΕΥΡ. Δ.Ε. (11):3040628
ΑΡΙΘ. ΕΛΛ. ΚΑΤΑΘΕΣΗΣ (21):20020402858
ΗΜΕΡ. ΕΛΛ. ΚΑΤΑΘΕΣΗΣ (11):29/08/2002
ΑΡΙΘ./ΗΜΕΡ. ΔΗΜΟΣΙΕΥΣΗΣ
ΕΥΡΩΠΑΪΚΟΥ ΔΙΠΛΩΜΑΤΟΣ(87):0955141 - 05/06/2002
ΑΡΙΘ./ΗΜΕΡ. ΔΗΜΟΣΙΕΥΣΗΣ
ΕΥΡΩΠΑΪΚΗΣ ΑΙΤΗΣΗΣ (86):99107060.8--10/04/1999
ΔΙΚΑΙΟΥΧΟΣ (73):1)INOTEC GmbH Transport- und Fordersysteme
Daimlerstrasse 9-11, 79761 Waldshut-Tiengen, DE ΓΕΡΜΑΝΙΑ
ΣΥΜΒ. ΠΡΟΤΕΡΑΙΟΤΗΤΕΣ (30):29808023 U-05/05/1998-DE
ΕΦΕΥΡΕΤΗΣ (72):1)Weber, Hans Richard
ΕΙΔΙΚΟΣ ΠΛΗΡΕΞΟΥΣΙΟΣ (74):ΤΣΙΜΙΚΑΛΗΣ ΑΘΑΝΑΣΙΟΣ
Ν. Βάμβα 1 10674 ΑΘΗΝΑ
ΑΝΤΙΚΛΗΤΟΣ (74):ΤΣΙΜΙΚΑΛΗΣ ΑΘΑΝΑΣΙΟΣ
Ν. Βάμβα 1 10674 ΑΘΗΝΑ
ΤΙΤΛΟΣ ΕΦΕΥΡΕΣΗΣ (54):**ΜΕΘΟΔΟΣ ΓΙΑ ΔΙΑΤΑΞΗ ΓΙΑ ΤΗΝ ΠΑΡΑΣΚΕΥΗ ΠΑΣΤΩΔΩΝ ΔΟΜΙΚΩΝ ΥΛΙΚΩΝ, ΙΔΙΑΙΤΕΡΑ ΚΟΝΙΑΜΑΤΩΝ ΣΕ ΕΡΓΟΤΑΞΙΑ**

ΠΕΡΙΛΗΨΗ(57)

Η εφεύρεση αφορά μια διαδικασία καθώς και μια διάταξη για την παρασκευή παστωδών δομικών υλικών, που παραδίδονται σε μια σταθερά προκαθορισμένη βασική σύσταση, ιδιαίτερα κονιάματα σε εργοτάξια. Κάτω από ένα δοχείο αποθέματος 2 για το παστώδες δομικό υλικό βρίσκεται μια αντλία τροφοδοσίας και ανάμιξης 3 με μια πρόσθετη τροφοδοσία νερού 15, με τη βοήθεια της οποίας το κονίαμα προσμιγνύεται με πρόσθετο νερό, για να παρασκευαστεί η επιθυμητή σύσταση του κονιάματος. Αυτό διευκολύνεται από μια ζώνη ανάμιξης 11 με αχνοειδή εργαλεία ανάμιξης.



ΑΡΙΘΜΟΣ ΕΥΡ. Δ.Ε. (11):3040629
ΑΡΙΘ. ΕΛΛ. ΚΑΤΑΘΕΣΗΣ (21):20020402859
ΗΜΕΡ. ΕΛΛ. ΚΑΤΑΘΕΣΗΣ (11):29/08/2002
ΑΡΙΘ./ΗΜΕΡ. ΔΗΜΟΣΙΕΥΣΗΣ
ΕΥΡΩΠΑΪΚΟΥ ΔΙΠΛΩΜΑΤΟΣ(87):1105386 - 12/06/2002
ΑΡΙΘ./ΗΜΕΡ. ΔΗΜΟΣΙΕΥΣΗΣ
ΕΥΡΩΠΑΪΚΗΣ ΑΙΤΗΣΗΣ (86):99941605.0--12/08/1999
ΔΙΚΑΙΟΥΧΟΣ (73):1)ALTANA PHARMA AG
Byk-Gulden-Str. 2,78467 Konstanz, DE
ΓΕΡΜΑΝΙΑ
ΣΥΜΒ. ΠΡΟΤΕΡΑΙΟΤΗΤΕΣ (30):19843413-18/08/1998-DE
ΕΦΕΥΡΕΤΗΣ (72):1)KOHL BERNHARD
ΕΙΔΙΚΟΣ ΠΛΗΡΕΞΟΥΣΙΟΣ (74):ΤΣΙΜΙΚΑΛΗΣ ΑΘΑΝΑΣΙΟΣ
Ν. Βάμβα 1 10674 ΑΘΗΝΑ
ΑΝΤΙΚΛΗΤΟΣ (74):ΤΣΙΜΙΚΑΛΗΣ ΑΘΑΝΑΣΙΟΣ
Ν. Βάμβα 1 10674 ΑΘΗΝΑ
ΤΙΤΛΟΣ ΕΦΕΥΡΕΣΗΣ (54):**ΝΕΑ ΜΟΡΦΗ ΑΛΑΤΟΣ ΤΗΣ ΠΑΝΤΟΠΡΑΖΟΛΗΣ**

ΠΕΡΙΛΗΨΗ(57)

Η εφεύρεση αναφέρεται στο δισένυδρο άλας μαγνησίου της παντοπραζόλης.

ΑΡΙΘΜΟΣ ΕΥΡ. Δ.Ε. (11):3040630
ΑΡΙΘ. ΕΛΛ. ΚΑΤΑΘΕΣΗΣ (21):20020402860
ΗΜΕΡ. ΕΛΛ. ΚΑΤΑΘΕΣΗΣ (11):29/08/2002
ΑΡΙΘ./ΗΜΕΡ. ΔΗΜΟΣΙΕΥΣΗΣ
ΕΥΡΩΠΑΪΚΟΥ ΔΙΠΛΩΜΑΤΟΣ(87):0745388 - 21/08/2002
ΑΡΙΘ./ΗΜΕΡ. ΔΗΜΟΣΙΕΥΣΗΣ
ΕΥΡΩΠΑΪΚΗΣ ΑΙΤΗΣΗΣ (86):96303930.0--31/05/1996
ΔΙΚΑΙΟΥΧΟΣ (73):1)Wyeth
Five Giralda Farms, Madison, New Jersey
07940-0874,US ΗΝΩΜΕΝΕΣ ΠΟΛΙΤΕΙΕΣ
ΤΗΣ ΑΜΕΡΙΚΗΣ
ΣΥΜΒ. ΠΡΟΤΕΡΑΙΟΤΗΤΕΣ (30):459602-02/06/1995-US
ΕΦΕΥΡΕΤΗΣ (72):1)Hjorth, Richard Norman
ΕΙΔΙΚΟΣ ΠΛΗΡΕΞΟΥΣΙΟΣ (74):ΤΣΙΜΙΚΑΛΗΣ ΑΘΑΝΑΣΙΟΣ
Ν. Βάμβα 1 10674 ΑΘΗΝΑ
ΑΝΤΙΚΛΗΤΟΣ (74):ΤΣΙΜΙΚΑΛΗΣ ΑΘΑΝΑΣΙΟΣ
Ν. Βάμβα 1 10674 ΑΘΗΝΑ
ΤΙΤΛΟΣ ΕΦΕΥΡΕΣΗΣ (54):**ΣΥΝΘΕΣΗ ΕΜΒΟΛΙΩΝ ΘΗΛΑΣΤΙΚΩΝ ΠΕΡΙΛΑΜΒΑΝΟΥΣΑ ΣΚΟΥΑΛΕΝΙΟ Η ΣΚΟΥΑΛΑΝΙΟ, ΦΩΣΦΟΛΙΠΙΔΙΟ ΚΑΙ ΕΝΑ ΕΠΙΦΑΝΕΙΟΔΡΑΣΤΙΚΟ ΣΑΝ ΒΟΗΘΗΤΙΚΟ**

ΠΕΡΙΛΗΨΗ(57)

Η παρούσα εφεύρεση αποκαλύπτει συνθέσεις εμβολίων θηλαστικών που έχουν μια αποτελεσματική ποσότητα από ένα βοήθητικό, το βοήθητικό να περιλαμβάνει σκουαλένιο ή σκουαλάνιο, ένα ή δύο φωσφολιπίδια και ένα επιφανειοδραστικό. Οι συνθέσεις αυτές επίσης προαιρετικά περιέχουν ένα άλας αλουμινίου και ένα ή περισσότερα φαρμακευτικά αποδεκτά μπάφερ.

ΑΡΙΘΜΟΣ ΕΥΡ. Δ.Ε. (11):3040631
ΑΡΙΘ. ΕΛΛ. ΚΑΤΑΘΕΣΗΣ (21):20020402861
ΗΜΕΡ. ΕΛΛ. ΚΑΤΑΘΕΣΗΣ (11):29/08/2002
ΑΡΙΘ./ΗΜΕΡ. ΔΗΜΟΣΙΕΥΣΗΣ
ΕΥΡΩΠΑΪΚΟΥ ΔΙΠΛΩΜΑΤΟΣ(87):0820322 - 10/07/2002
ΑΡΙΘ./ΗΜΕΡ. ΔΗΜΟΣΙΕΥΣΗΣ
ΕΥΡΩΠΑΪΚΗΣ ΑΙΤΗΣΗΣ (86):96910810.9--10/04/1996
ΔΙΚΑΙΟΥΧΟΣ (73):1)SmithKline Beecham Corporation
One Franklin Plaza, P.O. Box 7929, Philadel-
phia, Pennsylvania 19101-7929,US
ΗΝΩΜΕΝΕΣ ΠΟΛΙΤΕΙΕΣ ΤΗΣ ΑΜΕΡΙΚΗΣ
ΣΥΜΒ. ΠΡΟΤΕΡΑΙΟΤΗΤΕΣ (30):422111-14/04/1995-US
584859-05/01/1996-US
ΕΦΕΥΡΕΤΗΣ (72):1)ASHURST, Ian, C.
2)HERMAN, Craig, S.
3)LI-BOVET,Li
4)RIEBE, Michael, T.
5)BRITTO, Ignatius Loy
ΕΙΔΙΚΟΣ ΠΛΗΡΕΞΟΥΣΙΟΣ (74):ΤΣΙΜΙΚΑΛΗΣ ΑΘΑΝΑΣΙΟΣ
Ν. Βάμβα 1 10674 ΑΘΗΝΑ
ΑΝΤΙΚΛΗΤΟΣ (74):ΤΣΙΜΙΚΑΛΗΣ ΑΘΑΝΑΣΙΟΣ
Ν. Βάμβα 1 10674 ΑΘΗΝΑ
ΤΙΤΛΟΣ ΕΦΕΥΡΕΣΗΣ (54):**ΣΥΣΚΕΥΗ ΕΙΣΠΝΟΗΣ ΜΕΤΡΟΥΜΕ-
ΝΗΣ ΔΟΣΗΣ ΓΙΑ ΠΡΟΠΙΟΝΙΚΗ ΦΛΟΥ-
ΤΙΚΑΣΟΝΗ**

ΠΕΡΙΛΗΨΗ(57)

Μια συσκευή εισπνοής μετρούμενης δόσης, όπου μερικές ή όλες οι εσωτερικές επιφάνειές της επιστρώνονται με ένα ή περισσότερα πολυμερή φθοράνθρακα, προαιρετικά σε συνδυασμό με ένα ή περισσότερα μη φθοράνθρακικά πολυμερή, για την διανομή ενός εισπνεόμενου σχήματος φαρμάκου που περιλαμβάνει προπιονική φλουτिकासόνη, ή ένα φυσιολογικά αποδεκτό διάλυμα αυτής, και ένα προωθητικό φθοράνθρακα, προαιρετικά σε συνδυασμό με ένα ή περισσότερα άλλα φαρμακολογικά ενεργά αντιδραστήρια ή ένα ή περισσότερα έκδοχα.

ΑΡΙΘΜΟΣ ΕΥΡ. Δ.Ε. (11):3040632
ΑΡΙΘ. ΕΛΛ. ΚΑΤΑΘΕΣΗΣ (21):20020402862
ΗΜΕΡ. ΕΛΛ. ΚΑΤΑΘΕΣΗΣ (11):29/08/2002
ΑΡΙΘ./ΗΜΕΡ. ΔΗΜΟΣΙΕΥΣΗΣ
ΕΥΡΩΠΑΪΚΟΥ ΔΙΠΛΩΜΑΤΟΣ(87):0772450 - 19/06/2002
ΑΡΙΘ./ΗΜΕΡ. ΔΗΜΟΣΙΕΥΣΗΣ
ΕΥΡΩΠΑΪΚΗΣ ΑΙΤΗΣΗΣ (86):95917218.0--27/04/1995
ΔΙΚΑΙΟΥΧΟΣ (73):1)GENETICS INSTITUTE, INC.
87 Cambridge Park Drive, Cambridge, Massachusetts 02140,US ΗΝΩΜΕΝΕΣ ΠΟΛΙΤΕΙΕΣ ΤΗΣ ΑΜΕΡΙΚΗΣ

ΣΥΜΒ. ΠΡΟΤΕΡΑΙΟΤΗΤΕΣ (30):278765-22/07/1994-US
ΕΦΕΥΡΕΤΗΣ (72):1)KAYE, James, A.
ΕΙΔΙΚΟΣ ΠΛΗΡΕΞΟΥΣΙΟΣ (74):ΤΣΙΜΙΚΑΛΗΣ ΑΘΑΝΑΣΙΟΣ
N. Βάμβα 1 10674 ΑΘΗΝΑ

ΑΝΤΙΚΑΛΗΤΟΣ (74):ΤΣΙΜΙΚΑΛΗΣ ΑΘΑΝΑΣΙΟΣ
N. Βάμβα 1 10674 ΑΘΗΝΑ

ΤΙΤΛΟΣ ΕΦΕΥΡΕΣΗΣ (54):**ΜΕΘΟΔΟΙ ΓΙΑ ΤΗΝ ΘΕΡΑΠΕΙΑ ΑΙΜΟΡΡΑΓΙΚΩΝ ΠΑΘΗΣΕΩΝ**

ΠΕΡΙΛΗΨΗ(57)

Η παρούσα εφεύρεση προσφέρει μια μέθοδο για την θεραπεία της νόσου του von Willebrand (cWD) με χορήγηση μιας κυτοκίνης, όπως η IL-11, IL-6, LIF, OSM ή CNTF. Η παρούσα εφεύρεση αναφέρεται γενικώς σε νέες μεθόδους για την θεραπεία των αιμορραγικών παθήσεων και ειδικότερα αναφέρεται σε μεθόδους για την θεραπεία της νόσου του von Willebrand (vWD), της αιμοφιλίας Α, και διαφόρων αιμοστατικών παθήσεων όπως η ουραιμία, κίρρωση, συγγενείς αλλοιώσεις των αιμοπεταλίων, συγγενής και επίκτητη ανεπάρκεια δεξαμενών αποθήκευσης, ασθενείς με ανεξήγητες παρατάσεις του χρόνου αιμορραγίας, καθώς και ως προφυλακτική θεραπεία πριν από χειρουργικές επεμβάσεις.

ΑΡΙΘΜΟΣ ΕΥΡ. Δ.Ε. (11):3040633
ΑΡΙΘ. ΕΛΛ. ΚΑΤΑΘΕΣΗΣ (21):20020402863
ΗΜΕΡ. ΕΛΛ. ΚΑΤΑΘΕΣΗΣ (11):29/08/2002
ΑΡΙΘ./ΗΜΕΡ. ΔΗΜΟΣΙΕΥΣΗΣ
ΕΥΡΩΠΑΪΚΟΥ ΔΙΠΛΩΜΑΤΟΣ(87):0811593 - 24/07/2002
ΑΡΙΘ./ΗΜΕΡ. ΔΗΜΟΣΙΕΥΣΗΣ
ΕΥΡΩΠΑΪΚΗΣ ΑΙΤΗΣΗΣ (86):97303657.7--29/05/1997
ΔΙΚΑΙΟΥΧΟΣ (73):1)BASF AKTIENGESELLSCHAFT
67056 Ludwigshafen,DE ΓΕΡΜΑΝΙΑ

ΣΥΜΒ. ΠΡΟΤΕΡΑΙΟΤΗΤΕΣ (30):660221-03/06/1996-US
819623-17/03/1997-US

ΕΦΕΥΡΕΤΗΣ (72):1)Barnes, Keith Douglas
2)Hu, Yulin

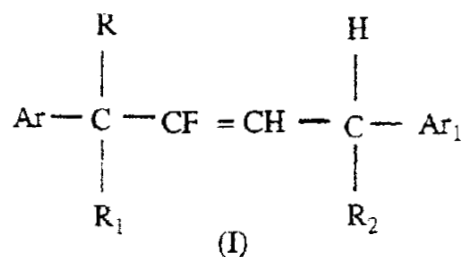
ΕΙΔΙΚΟΣ ΠΛΗΡΕΞΟΥΣΙΟΣ (74):ΤΣΙΜΙΚΑΛΗΣ ΑΘΑΝΑΣΙΟΣ
N. Βάμβα 1 10674 ΑΘΗΝΑ

ΑΝΤΙΚΑΛΗΤΟΣ (74):ΤΣΙΜΙΚΑΛΗΣ ΑΘΑΝΑΣΙΟΣ
N. Βάμβα 1 10674 ΑΘΗΝΑ

ΤΙΤΛΟΣ ΕΦΕΥΡΕΣΗΣ (54):**1,4-ΔΙΑΡΥΛ-2-ΦΘΟΡΟ-2-ΒΟΥΤΕΝΟ ΕΝΤΟΜΟΚΤΟΝΟΙ ΚΑΙ ΑΚΑΡΕΟΚΤΟΝΟΙ ΠΑΡΑΓΟΝΤΕΣ**

ΠΕΡΙΛΗΨΗ(57)

Παρασιτοκτόνες 1,4-διαρυλ-2-φθορο-2-βουτενο ενώσεις που έχουν το δομικό τύπο: και συνθέσεις και μέθοδοι περιλαμβάνουσες αυτές τις ενώσεις για τον έλεγχο των εντόμων και ακάρεων παρασίτων.



ΑΡΙΘΜΟΣ ΕΥΡ. Δ.Ε. (11):3040634
ΑΡΙΘ. ΕΛΛ. ΚΑΤΑΘΕΣΗΣ (21):20020402864
ΗΜΕΡ. ΕΛΛ. ΚΑΤΑΘΕΣΗΣ (11):29/08/2002
ΑΡΙΘ./ΗΜΕΡ. ΔΗΜΟΣΙΕΥΣΗΣ
ΕΥΡΩΠΑΪΚΟΥ ΔΙΠΛΩΜΑΤΟΣ(87):0955810 - 31/07/2002
ΑΡΙΘ./ΗΜΕΡ. ΔΗΜΟΣΙΕΥΣΗΣ
ΕΥΡΩΠΑΪΚΗΣ ΑΙΤΗΣΗΣ (86):98905298.0--29/01/1998
ΔΙΚΑΙΟΥΧΟΣ (73):1)BASF AKTIENGESELLSCHAFT
67056 Ludwigshafen,DE ΓΕΡΜΑΝΙΑ
ΣΥΜΒ. ΠΡΟΤΕΡΑΙΟΤΗΤΕΣ (30):19703365-30/01/1997-DE
ΕΦΕΥΡΕΤΗΣ (72):1)BRATZ, Matthias
2)JAGER, Karl-Friedrich
ΕΙΔΙΚΟΣ ΠΛΗΡΕΞΟΥΣΙΟΣ (74):ΤΣΙΜΙΚΑΛΗΣ ΑΘΑΝΑΣΙΟΣ
Ν. Βάμβα 1 10674 ΑΘΗΝΑ
ΑΝΤΙΚΑΛΤΟΣ (74):ΤΣΙΜΙΚΑΛΗΣ ΑΘΑΝΑΣΙΟΣ
Ν. Βάμβα 1 10674 ΑΘΗΝΑ
ΤΙΤΛΟΣ ΕΦΕΥΡΕΣΗΣ (54):**ΣΤΕΡΕΑ ΜΙΓΜΑΤΑ ΣΤΗ ΒΑΣΗ ΣΟΥΛΑ-ΦΟΝΥΛΟΥΡΙΩΝ ΚΑΙ ΠΡΟΣΘΕΤΩΝ**

ΠΕΡΙΛΗΨΗ(57)

Στερεά μίγματα, τα οποία περιέχουν α) μία δραστική ουσία από την ομάδα των σουλφονουριών, και β) έναν αλκυλοπολυγλυκοζίτη.

ΑΡΙΘΜΟΣ ΕΥΡ. Δ.Ε. (11):3040635
ΑΡΙΘ. ΕΛΛ. ΚΑΤΑΘΕΣΗΣ (21):20020402865
ΗΜΕΡ. ΕΛΛ. ΚΑΤΑΘΕΣΗΣ (11):29/08/2002
ΑΡΙΘ./ΗΜΕΡ. ΔΗΜΟΣΙΕΥΣΗΣ
ΕΥΡΩΠΑΪΚΟΥ ΔΙΠΛΩΜΑΤΟΣ(87):1042435 - 24/07/2002
ΑΡΙΘ./ΗΜΕΡ. ΔΗΜΟΣΙΕΥΣΗΣ
ΕΥΡΩΠΑΪΚΗΣ ΑΙΤΗΣΗΣ (86):98964476.0--01/12/1998
ΔΙΚΑΙΟΥΧΟΣ (73):2)UNILEVER N.V.
Weena 455, 3013 AL Rotterdam,NL
ΟΛΛΑΝΔΙΑ
ΣΥΜΒ. ΠΡΟΤΕΡΑΙΟΤΗΤΕΣ (30):97204048-19/12/1997-EP
98200126-19/01/1998-EP
ΕΦΕΥΡΕΤΗΣ (72):1)VAN BUUREN, Jan,
2)GANGULI, Keshab Lal,
3)VAN PUTTE, Karel P. A., Unilever Res.
Vlaardingen
ΕΙΔΙΚΟΣ ΠΛΗΡΕΞΟΥΣΙΟΣ (74):ΤΣΙΜΙΚΑΛΗΣ ΑΘΑΝΑΣΙΟΣ
Ν. Βάμβα 1 10674 ΑΘΗΝΑ
ΑΝΤΙΚΑΛΤΟΣ (74):ΤΣΙΜΙΚΑΛΗΣ ΑΘΑΝΑΣΙΟΣ
Ν. Βάμβα 1 10674 ΑΘΗΝΑ
ΤΙΤΛΟΣ ΕΦΕΥΡΕΣΗΣ (54):**ΣΥΝΘΕΣΗ ΤΡΟΦΙΜΟΥ ΠΟΥ ΠΕΡΙΕΧΕΙ ΕΛΑΙΟΛΑΔΟ**

ΠΕΡΙΛΗΨΗ(57)

Έχει βρεθεί μέθοδος για την βιομηχανική κατασκευή μιας επάλειψης που χαρακτηρίζεται από την παρουσία ουσιαστικής ποσότητας πολυφαινόλων και ελαιολάδου και την απουσία οσμής ελαιολάδου. Το αποσμημένο ελαιόλαδο που θα χρησιμοποιηθεί για την παρασκευή λαμβάνεται με μέθοδο ήπιου εξευγενισμού που διατηρεί τα ελάσσονα συστατικά του ελαιολάδου.

ΑΡΙΘΜΟΣ ΕΥΡ. Δ.Ε. (11):3040636
ΑΡΙΘ. ΕΛΛ. ΚΑΤΑΘΕΣΗΣ (21):20020402866
ΗΜΕΡ. ΕΛΛ. ΚΑΤΑΘΕΣΗΣ (11):29/08/2002
ΑΡΙΘ./ΗΜΕΡ. ΔΗΜΟΣΙΕΥΣΗΣ
ΕΥΡΩΠΑΪΚΟΥ ΔΙΠΛΩΜΑΤΟΣ(87):0975914 - 05/06/2002
ΑΡΙΘ./ΗΜΕΡ. ΔΗΜΟΣΙΕΥΣΗΣ
ΕΥΡΩΠΑΪΚΗΣ ΑΙΤΗΣΗΣ (86):98965816.6--12/12/1998
ΔΙΚΑΙΟΥΧΟΣ (73):1)Funke Kunststoffe GmbH
Osttor 84 - 90, 48324 Sendenhorst,DE
GERMANIA

ΣΥΜΒ. ΠΡΟΤΕΡΑΙΟΤΗΤΕΣ (30):19756025-17/12/1997-DE
ΕΦΕΥΡΕΤΗΣ (72):1)FUNKE, Hans-Gunter
2)FUNKE, Norbert

ΕΙΔΙΚΟΣ ΠΑΗΡΕΞΟΥΣΙΟΣ (74):ΤΣΙΜΙΚΑΛΗΣ ΑΘΑΝΑΣΙΟΣ
Ν. Βάμβα 1 10674 ΑΘΗΝΑ

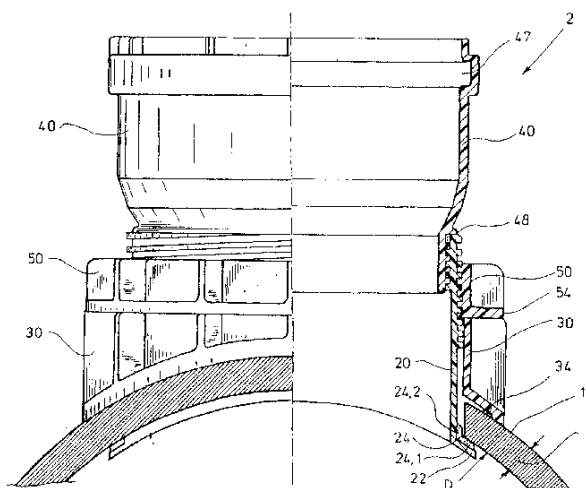
ΑΝΤΙΚΛΗΤΟΣ (74):ΤΣΙΜΙΚΑΛΗΣ ΑΘΑΝΑΣΙΟΣ
Ν. Βάμβα 1 10674 ΑΘΗΝΑ

ΤΙΤΛΟΣ ΕΦΕΥΡΕΣΗΣ (54):**ΒΙΑΩΤΗ ΔΙΑΚΛΑΔΩΣΗ ΓΙΑ ΑΠΟΧΕΤΕΥΤΙΚΟΥΣ ΣΩΛΗΝΕΣ ΛΕΠΤΟΥ ΤΟΙΧΩΜΑΤΟΣ**

ΠΕΡΙΛΗΨΗ(57)

Για να μπορεί μία διάταξη για την στεγανωτική σύνδεση ενός αποχετευτικού σωλήνα λεπτού τοιχώματος με έναν συνδετήριο σωλήνα, στον οποίο πρέπει να τοποθετείται μία οπή διακλάδωσης, να χρησιμοποιείται απλά και ασφαλώς στην οπή διακλάδωσης, προβλέπονται τα παρακάτω μεμονωμένα στοιχεία: Ένας ειδικός συνδετήριος σωλήνας (20) με ένα συνδετήριο σωλήνα, στον οποίο τοποθετείται τουλάχιστον μερικώς ένα σπείρωμα του ειδικού σωλήνα και πάνω στο οποίο τοποθετείται τουλάχιστον μερικώς ένα σπείρωμα τάνυσης, και πάνω στο οποίο τοποθετείται μία εξωτερική φλάντζα (22) που έχει συμβατή κατεύθυνση με ένα σχήμα του εσωτερικού τοιχώματος του αποχετευτικού σωλήνα. Ο ειδικός συνδετήριος σωλήνας (20) διαμορφώνεται με ένα τέτοιου είδους πάχος τοιχώματος του ειδικού σωλήνα, ώστε να μπορεί να συμπιέζεται και να μετατοπίζεται στην οπή διακλάδωσης (14). Ένας δακτύλιος έδρασης (30) με μία προσαρμοσμένη σε ένα σχήμα μιας εξωτερικής επιφάνειας του αποχετευτικού

σωλήνα φλάντζα έδρασης. Ένας δακτύλιος τάνυσης (50) με έναν δακτύλιο, στον οποίο τοποθετείται τουλάχιστον μερικώς ένα εσωτερικό σπείρωμα και πάνω στον οποίο τέλος τοποθετείται μία περιμετρική φλάντζα στήριξης (54), όπου η φλάντζα στήριξης (54) πρέπει να τοποθετείται πάνω σε έναν αντίθετο με την φλάντζα έδρασης δακτύλιο στήριξης του δακτυλίου έδρασης (30) και το αντίθετο από την εξωτερική φλάντζα (22) άκρο του ειδικού συνδετήριου σωλήνα (20) μέσω μιας περιστροφής του εσωτερικού τοιχώματος μπορεί να ανυψώνεται πάνω στο σπείρωμα του ειδικού σωλήνα και ένα δακτυλιοειδές μονωτικό στοιχείο (24) να στερεώνεται στεγανωτικά με την εξωτερική φλάντζα (22). Ένας ειδικός σωλήνας διακλάδωσης (40) με έναν σωλήνα διακλάδωσης, πάνω στον οποίο τοποθετείται τουλάχιστον μερικώς ένα βιδωτό εξωτερικό σπείρωμα και όπου ο ειδικός σωλήνας διακλάδωσης (40) στερεώνεται με μία περιστροφή του βιδωτού σπείρώματος στο σπείρωμα του ειδικού σωλήνα στον ειδικό συνδετήριο σωλήνα (20).



ΑΡΙΘΜΟΣ ΕΥΡ. Δ.Ε. (11):3040637
ΑΡΙΘ. ΕΛΛ. ΚΑΤΑΘΕΣΗΣ (21):20020402867
ΗΜΕΡ. ΕΛΛ. ΚΑΤΑΘΕΣΗΣ (11):29/08/2002
ΑΡΙΘ./ΗΜΕΡ. ΔΗΜΟΣΙΕΥΣΗΣ
ΕΥΡΩΠΑΪΚΟΥ ΔΙΠΛΩΜΑΤΟΣ(87):1124886 - 12/06/2002
ΑΡΙΘ./ΗΜΕΡ. ΔΗΜΟΣΙΕΥΣΗΣ
ΕΥΡΩΠΑΪΚΗΣ ΑΙΤΗΣΗΣ (86):99950382.4--20/10/1999
ΔΙΚΑΙΟΥΧΟΣ (73):1)LENZING AKTIENGESELLSCHAFT
Werkstrasse 1, 4860 Lenzing,AT ΑΥΣΤΡΙΑ

ΣΥΜΒ. ΠΡΟΤΕΡΑΙΟΤΗΤΕΣ (30):177798-22/10/1998-AT
ΕΦΕΥΡΕΤΗΣ (72):1)SCHLOSSNIKL, Christian
2)GSPALTL, Peter

ΕΙΔΙΚΟΣ ΠΑΗΡΕΞΟΥΣΙΟΣ (74):ΤΣΙΜΙΚΑΛΗΣ ΑΘΑΝΑΣΙΟΣ
Ν. Βάμβα 1 10674 ΑΘΗΝΑ

ΑΝΤΙΚΛΗΤΟΣ (74):ΤΣΙΜΙΚΑΛΗΣ ΑΘΑΝΑΣΙΟΣ
Ν. Βάμβα 1 10674 ΑΘΗΝΑ

ΤΙΤΛΟΣ ΕΦΕΥΡΕΣΗΣ (54):**ΜΕΘΟΔΟΣ ΓΙΑ ΤΗΝ ΠΑΡΑΣΚΕΥΗ ΚΥΤΤΑΡΙΝΙΚΩΝ ΕΠΙΠΕΔΩΝ ΦΥΛΛΩΝ**

ΠΕΡΙΛΗΨΗ(57)

Η εφεύρεση αφορά μία μέθοδο για την παρασκευή κυτταρινικών επίπεδων φύλλων, όπου ένα διάλυμα κυτταρίνης εξωθείται σε ένα υδατικό τριτοταγές αμινοξείδιο με ένα ακροφύσιο εξώθησης, το οποίο παρουσιάζει μία σχισμή εξώθησης, όπου το διάλυμα διαμορφώνεται σε μορφή φύλλων, και το εξωθημένο διάλυμα οδηγείται μέσω μιας σχισμής αέρα σε ένα λουτρό κατακρήμνισης. Η μέθοδος της εφεύρεσης χαρακτηρίζεται από το ότι χρησιμοποιείται ένα ακροφύσιο εξώθησης, το οποίο παρουσιάζει μία σχισμή εξώθησης με ένα πλάτος b, για το οποίο ισχύει 220 μm μικρότερο ή ίσο b μικρότερο ή ίσο 280 μm. Η εφεύρεση αφορά ακόμη επίπεδα φύλλα, τα οποία λαμβάνονται σύμφωνα με τη μέθοδο αμινοξειδίου με ένα πάχος d μικρότερο από 20 μm, ένα πλάτος B περισσότερο από 30cm, και έναν συντελεστή f από 65 και λιγότερο, όπου f προσδιορίζεται σαν $f =$

d^* (MD/TD), d εφαρμόζεται σε μm και όπου MD σημαίνει την αντοχή του φύλλου στην κατά μήκος κατεύθυνση (N/mm²) και TD την αντοχή στην εγκάρσια κατεύθυνση (N/mm²).

ΑΡΙΘΜΟΣ ΕΥΡ. Δ.Ε. (11):3040638
ΑΡΙΘ. ΕΛΛ. ΚΑΤΑΘΕΣΗΣ (21):20020402868
ΗΜΕΡ. ΕΛΛ. ΚΑΤΑΘΕΣΗΣ (11):29/08/2002
ΑΡΙΘ./ΗΜΕΡ. ΔΗΜΟΣΙΕΥΣΗΣ
ΕΥΡΩΠΑΪΚΟΥ ΔΙΠΛΩΜΑΤΟΣ(87):1157140 - 14/08/2002
ΑΡΙΘ./ΗΜΕΡ. ΔΗΜΟΣΙΕΥΣΗΣ
ΕΥΡΩΠΑΪΚΗΣ ΑΙΤΗΣΗΣ (86):99960970.4--11/11/1999
ΔΙΚΑΙΟΥΧΟΣ (73):1)Grillo-Werke AG
Weseler Strasse 1, D-47169 Duisburg,DE
ΓΕΡΜΑΝΙΑ
ΣΥΜΒ. ΠΡΟΤΕΡΑΙΟΤΗΤΕΣ (30):19852987-17/11/1998-DE
ΕΦΕΥΡΕΤΗΣ (72):1)KNEPPER, Michael
2)SPRIESTERSBACH, Jochen
3)WINKELS, Andrea
4)WISNIEWSKI, Jurgen
ΕΙΔΙΚΟΣ ΠΛΗΡΕΞΟΥΣΙΟΣ (74):ΤΣΙΜΙΚΑΛΗΣ ΑΘΑΝΑΣΙΟΣ
Ν. Βάμβα 1 10674 ΑΘΗΝΑ
ΑΝΤΙΚΛΗΤΟΣ (74):ΤΣΙΜΙΚΑΛΗΣ ΑΘΑΝΑΣΙΟΣ
Ν. Βάμβα 1 10674 ΑΘΗΝΑ
ΤΙΤΛΟΣ ΕΦΕΥΡΕΣΗΣ (54):**ΧΡΗΣΙΜΟΠΟΙΗΣΗ ΚΡΑΜΑΤΩΝ ΨΕΥ-
ΔΑΡΓΥΡΟΥ**

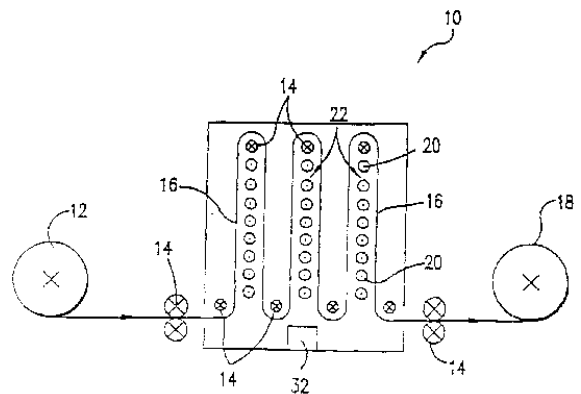
ΠΕΡΙΛΗΨΗ(57)

Κράματα ψευδαργύρου (τσίγκου) με 5 έως 35% κ.β. αλουμίνιο καθώς και ενδεχομένως άλλα συστατικά κράματος χρησιμοποιούνται σαν κατασκευαστικός ψευδάργυρος για ταινίες και πλάκες.

ΑΡΙΘΜΟΣ ΕΥΡ. Δ.Ε. (11):3040641
ΑΡΙΘ. ΕΛΛ. ΚΑΤΑΘΕΣΗΣ (21):20020402884
ΗΜΕΡ. ΕΛΛ. ΚΑΤΑΘΕΣΗΣ (11):30/08/2002
ΑΡΙΘ./ΗΜΕΡ. ΔΗΜΟΣΙΕΥΣΗΣ
ΕΥΡΩΠΑΪΚΟΥ ΔΙΠΛΩΜΑΤΟΣ(87):0921980 - 26/06/2002
ΑΡΙΘ./ΗΜΕΡ. ΔΗΜΟΣΙΕΥΣΗΣ
ΕΥΡΩΠΑΪΚΗΣ ΑΙΤΗΣΗΣ (86):97937096.2--01/08/1997
ΔΙΚΑΙΟΥΧΟΣ (73):1)Cryovac, Inc.
100 Rogers Bridge Road, Building A, Duncan,
S.C. 29334-0464,US ΗΝΩΜΕΝΕΣ
ΠΟΛΙΤΕΙΕΣ ΤΗΣ ΑΜΕΡΙΚΗΣ
ΣΥΜΒ. ΠΡΟΤΕΡΑΙΟΤΗΤΕΣ (30):691829-02/08/1996-US
ΕΦΕΥΡΕΤΗΣ (72):1)THOMAS, Jeffrey, A.
2)SPEER, Drew, V.
3)BOAL, Dilip, K.
4)LUTHRA, Narender, P.
ΕΙΔΙΚΟΣ ΠΛΗΡΕΞΟΥΣΙΟΣ (74):ΑΘΑΝΑΣΙΑΔΟΥ ΜΑΡΙΑ
Κουμπάρη 2 10674 ΑΘΗΝΑ
ΑΝΤΙΚΛΗΤΟΣ (74):ΠΑΠΑΚΩΝΣΤΑΝΤΙΝΟΥ ΕΛΕΝΗ,
Κουμπάρη 2,10674 ΑΘΗΝΑ
ΤΙΤΛΟΣ ΕΦΕΥΡΕΣΗΣ (54):**ΣΥΣΤΗΜΑ ΕΝΕΡΓΟΠΟΙΗΣΗΣ ΜΕΜ-
ΒΡΑΝΩΝ ΣΑΡΩΣΗΣ ΤΟΥ ΟΞΥΓΟΝΟΥ**

ΠΕΡΙΛΗΨΗ(57)

Μια μέθοδος για την ενεργοποίηση μιας μεμβράνης σάρωσης του οξυγόνου που περιλαμβάνει τις φάσεις της παροχής μιας μεμβράνης σάρωσης οξυγόνου που περιέχει μια οξειδωσιμη οργανική ένωση και, προαιρετικά, ένα καταλύτη μετάλλου μετάπτωσης, και την έκθεση της μεμβράνης σε μια πηγή φωτός UV-C με ένα μήκος κύματος, ένταση και διάρκεια παραμονής που να επαρκούν για τη παροχή στη μεμβράνη μιας δόσης φωτός UV-C ίσης τουλάχιστο προς 100 mJ/cm². Επίσης παρουσιάζονται μια συσκευή και ένα σύστημα συσκευασίας.



ΑΡΙΘΜΟΣ ΕΥΡ. Δ.Ε. (11):3040642
ΑΡΙΘ. ΕΛΛ. ΚΑΤΑΘΕΣΗΣ (21):20020402885
ΗΜΕΡ. ΕΛΛ. ΚΑΤΑΘΕΣΗΣ (11):30/08/2002
ΑΡΙΘ./ΗΜΕΡ. ΔΗΜΟΣΙΕΥΣΗΣ
ΕΥΡΩΠΑΪΚΟΥ ΔΙΠΛΩΜΑΤΟΣ(87):0878195 - 19/06/2002
ΑΡΙΘ./ΗΜΕΡ. ΔΗΜΟΣΙΕΥΣΗΣ
ΕΥΡΩΠΑΪΚΗΣ ΑΙΤΗΣΗΣ (86):98303055.2--21/04/1998
ΔΙΚΑΙΟΥΧΟΣ (73):1)ELI LILLY AND COMPANY
Lilly Corporate Center, Indianapolis, Indiana
46285,US ΗΝΩΜΕΝΕΣ ΠΟΛΙΤΕΙΕΣ ΤΗΣ
ΑΜΕΡΙΚΗΣ
ΣΥΜΒ. ΠΡΟΤΕΡΑΙΟΤΗΤΕΣ (30):44591 P-22/04/1997-US
ΕΦΕΥΡΕΤΗΣ (72):1)Anderson, Pamela Wang
ΕΙΛΙΚΟΣ ΠΛΗΡΕΞΟΥΣΙΟΣ (74):ΒΑΓΕΝΑ ΘΕΟΔΩΡΑ
Κουμπάρη 2 10674 ΑΘΗΝΑ
ΑΝΤΙΚΛΗΤΟΣ (74):ΠΑΠΑΚΩΝΣΤΑΝΤΙΝΟΥ ΕΛΕΝΗ,
Κουμπάρη 2,10674 ΑΘΗΝΑ
ΤΙΤΛΟΣ ΕΦΕΥΡΕΣΗΣ (54):ΧΡΗΣΗ ΜΙΑΣ ΕΝΩΣΗΣ 2-ΑΡΟΥΑ-
3ΑΡΥΛΒΕΝΖΟ(Β)ΘΕΙΟΦΕΝΙΟΥΓΙΑ
ΤΗΝ ΜΕΙΩΣΗ ΤΩΝ ΕΠΙΠΕΔΩΝ ΤΟΥ
ΙΝΩΔΟΓΟΝΟΥ

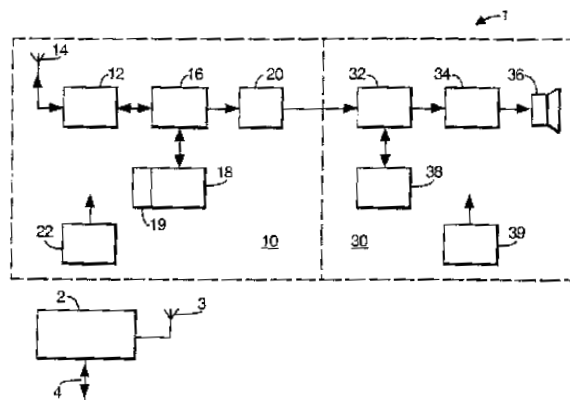
ΠΕΡΙΛΗΨΗ(57)

Η εφεύρεση αφορά στην μείωση του ινωδογόνου σε ένα άνθρωπο με την χορήγηση μίας ένωσης 2-αρουλ-3αρυλβενζο(β)θειοφενίου.

ΑΡΙΘΜΟΣ ΕΥΡ. Δ.Ε. (11):3040643
ΑΡΙΘ. ΕΛΛ. ΚΑΤΑΘΕΣΗΣ (21):20020402886
ΗΜΕΡ. ΕΛΛ. ΚΑΤΑΘΕΣΗΣ (11):30/08/2002
ΑΡΙΘ./ΗΜΕΡ. ΔΗΜΟΣΙΕΥΣΗΣ
ΕΥΡΩΠΑΪΚΟΥ ΔΙΠΛΩΜΑΤΟΣ(87):1135760 - 19/06/2002
ΑΡΙΘ./ΗΜΕΡ. ΔΗΜΟΣΙΕΥΣΗΣ
ΕΥΡΩΠΑΪΚΗΣ ΑΙΤΗΣΗΣ (86):99966948.4--08/12/1999
ΔΙΚΑΙΟΥΧΟΣ (73):1)SHELL INTERNATIONALE RESEARCH
MAATSCHAPPIJ B.V.
Carel van Bylandtlaan 30, 2596 HR Den
Haag,NL ΟΛΛΑΝΔΙΑ
ΣΥΜΒ. ΠΡΟΤΕΡΑΙΟΤΗΤΕΣ (30):98310082-09/12/1998-EP
ΕΦΕΥΡΕΤΗΣ (72):1)EDMONDSON, Jon, Bert
ΕΙΛΙΚΟΣ ΠΛΗΡΕΞΟΥΣΙΟΣ (74):ΑΘΑΝΑΣΙΑΔΟΥ ΜΑΡΙΑ
Κουμπάρη 2 10674 ΑΘΗΝΑ
ΑΝΤΙΚΛΗΤΟΣ (74):ΠΑΠΑΚΩΝΣΤΑΝΤΙΝΟΥ ΕΛΕΝΗ,
Κουμπάρη 2,10674 ΑΘΗΝΑ
ΤΙΤΛΟΣ ΕΦΕΥΡΕΣΗΣ (54):ΣΤΥΣΤΗΜΑ ΕΠΙΚΟΙΝΩΝΙΩΝ ΑΝΑΜΕ-
ΤΑΛΟΤΗ

ΠΕΡΙΛΗΨΗ(57)

Μία μονάδα (1) για χρήση σε ένα όχημα εξετάζεται και αναγνωρίζεται από ένα σταθερό εξεταστή (2). Εγκαθίσταται μια ασύρματη μορφή επικοινωνίας μεταξύ της μονάδας (1) και του εξεταστή (2) ώστε να επιτραπεί μεταβίβαση δεδομένων προς τη μονάδα (1). Εκτός από το κατάλληλο κύκλωμα επικοινωνίας (12) και μια αποθήκη αναγνώρισης (19), η μονάδα (1) περιέχει επεξεργασία των εισερχομένων δεδομένων μέσω ενός μικροεπεξεργαστή (32) ώστε να παραχθεί ένα ακουστικό σήμα για την ενεργοποίηση ενός μεγαφώνου (36) στην μονάδα (1) για να παρασχεθεί μια ηχητική έξοδος προς τους επιβάτες του οχήματος. Η μονάδα τροφοδοτείται μέσω εσωτερικών μπαταριών (22, 38) ώστε να χρησιμοποιείται ακόμα και αν ο διακόπτης της μίζας είναι κλειστός. Η μονάδα (1) είναι αυτοδύναμη για να στηρίζεται οπουδήποτε βολευεί. Η αρχή μπορεί να επεκταθεί ώστε να παρέχονται δεδομένα για να ελέγχεται μια οπτική οθόνη στη μονάδα (1). Η μονάδα (1) μπορεί να παρέχεται με μια διαδραστική με το χρήστη είσοδο όπως ένα υποπληκτρολόγιο (48). Περιγράφεται μια ραδιοζεύξη αλλά είναι κατάλληλα και άλλα μέσα ασύρματης επικοινωνίας.



ΑΡΙΘΜΟΣ ΕΥΡ. Δ.Ε. (11):3040644
ΑΡΙΘ. ΕΛΛ. ΚΑΤΑΘΕΣΗΣ (21):20020402887
ΗΜΕΡ. ΕΛΛ. ΚΑΤΑΘΕΣΗΣ (11):30/08/2002
ΑΡΙΘ./ΗΜΕΡ. ΔΗΜΟΣΙΕΥΣΗΣ
ΕΥΡΩΠΑΪΚΟΥ ΔΙΠΛΩΜΑΤΟΣ(87):0950354 - 19/06/2002
ΑΡΙΘ./ΗΜΕΡ. ΔΗΜΟΣΙΕΥΣΗΣ
ΕΥΡΩΠΑΪΚΗΣ ΑΙΤΗΣΗΣ (86):99302575.8--01/04/1999
ΔΙΚΑΙΟΥΧΟΣ (73):1)Dow AgroSciences LLC
9330 Zionsville Road, Indianapolis, Indiana
46268,US ΗΝΩΜΕΝΕΣ ΠΟΛΙΤΕΙΕΣ ΤΗΣ
ΑΜΕΡΙΚΗΣ
ΣΥΜΒ. ΠΡΟΤΕΡΑΙΟΤΗΤΕΣ (30):82160 P-17/04/1998-US
ΕΦΕΥΡΕΤΗΣ (72):1)Kostansek, Edward Charles
ΕΙΔΙΚΟΣ ΠΛΗΡΕΞΟΥΣΙΟΣ (74):ΒΑΓΕΝΑ ΘΕΟΔΩΡΑ
Κουμπάρη 2 10674 ΑΘΗΝΑ
ΑΝΤΙΚΛΗΤΟΣ (74):ΠΑΠΑΚΩΝΣΤΑΝΤΙΝΟΥ ΕΛΕΝΗ,
Κουμπάρη 2,10674 ΑΘΗΝΑ
ΤΙΤΛΟΣ ΕΦΕΥΡΕΣΗΣ (54):ΔΙΘΕΙΟΚΑΡΒΑΜΙΔΙΚΕΣ ΜΥΚΗΤΟ-
ΚΤΟΝΕΣ ΣΥΝΘΕΣΕΙΣ

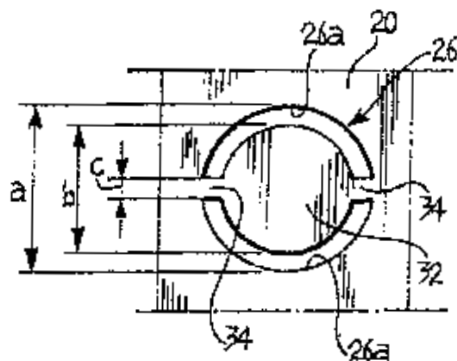
ΠΕΡΙΛΗΨΗ(57)

Η παρούσα εφεύρεση αναφέρεται σε διθειοκαρβαμιδικές μυκητοκτόνες συνθέσεις έχουσες βελτιωμέ-νες φυσικές ιδιότητες. Οι συνθέσεις περιλαμβάνουν ένα ή περισσότερα διθειοκαρβαμιδικά μυκητοκτόνα και ένα υδατοδιαλυτό πολυμερές.

ΑΡΙΘΜΟΣ ΕΥΡ. Δ.Ε. (11):3040645
ΑΡΙΘ. ΕΛΛ. ΚΑΤΑΘΕΣΗΣ (21):20020402888
ΗΜΕΡ. ΕΛΛ. ΚΑΤΑΘΕΣΗΣ (11):30/08/2002
ΑΡΙΘ./ΗΜΕΡ. ΔΗΜΟΣΙΕΥΣΗΣ
ΕΥΡΩΠΑΪΚΟΥ ΔΙΠΛΩΜΑΤΟΣ(87):1042978 - 19/06/2002
ΑΡΙΘ./ΗΜΕΡ. ΔΗΜΟΣΙΕΥΣΗΣ
ΕΥΡΩΠΑΪΚΗΣ ΑΙΤΗΣΗΣ (86):00107321.2--04/04/2000
ΔΙΚΑΙΟΥΧΟΣ (73):1)LUIGI LAVAZZA S.p.A.
Corso Novara, 59, 10154 Torino,ΙΤΑΛΙΑ
ΣΥΜΒ. ΠΡΟΤΕΡΑΙΟΤΗΤΕΣ (30):ΤΟ990273-08/04/1999-IT
ΕΦΕΥΡΕΤΗΣ (72):1)Cordone, Carlo
ΕΙΔΙΚΟΣ ΠΛΗΡΕΞΟΥΣΙΟΣ (74):ΑΘΑΝΑΣΙΑΔΟΥ ΜΑΡΙΑ
Κουμπάρη 2 10674 ΑΘΗΝΑ
ΑΝΤΙΚΛΗΤΟΣ (74):ΠΑΠΑΚΩΝΣΤΑΝΤΙΝΟΥ ΕΛΕΝΗ,
Κουμπάρη 2,10674 ΑΘΗΝΑ
ΤΙΤΛΟΣ ΕΦΕΥΡΕΣΗΣ (54):ΦΥΣΙΓΓΙΟ ΜΙΑΣ ΧΡΗΣΗΣ ΣΕ
ΜΗΧΑΝΗ ΕΞΑΓΩΓΗΣ ΚΑΙ ΔΙΑΝΟΜΗΣ
ΠΟΤΩΝ

ΠΕΡΙΛΗΨΗ(57)

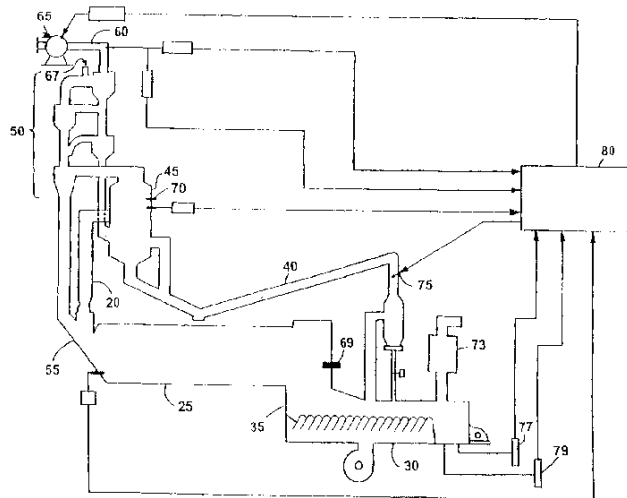
Φυσίγγιο μίας χρήσης, το οποίο περιέχει ή προσαρμόζεται σε δοχείο το οποίο περιέχει μία δόση υδατοδιαλυτού προϊόντος για προετοιμασία ενός πο-τού, περιλαμβάνει ένα κυλινδρικό πρα-κτικά περίβλημα πρακτικά άκαμπτων πλαστικών υλικών χυτευόμενων μέσω έκχυσης, με ένα τοίχωμα εισόδου (20) το οποίο έχει ένα ή περισσότερα α-νοίγματα (26) εισόδου ύδατος τοποθε-τημένα πλησίον της περιφέρειάς του. Το ή κάθε ένα άνοιγμα εισόδου καθο-ρίζεται από μία σχισμή (26) πρακτικά της μορφής ενός δακτυλίου η οποία διαχωρίζει μία κεντρική περιοχή τοιχώ-ματος (32) ολοκληρωμένα συνδεδεμένη με το υπόλοιπο του τοιχώματος εισόδου (20) μέσω τουλάχιστον μίας ακτινικής γέφυρας (34) σχηματισμένης από το πλαστικό το οποίο συνιστά το τοίχωμα εισόδου (20).



ΑΡΙΘΜΟΣ ΕΥΡ. Δ.Ε. (11):3040646
ΑΡΙΘ. ΕΛΛ. ΚΑΤΑΘΕΣΗΣ (21):20020402889
ΗΜΕΡ. ΕΛΛ. ΚΑΤΑΘΕΣΗΣ (11):30/08/2002
ΑΡΙΘ./ΗΜΕΡ. ΔΗΜΟΣΙΕΥΣΗΣ
ΕΥΡΩΠΑΪΚΟΥ ΔΙΠΛΩΜΑΤΟΣ(87):1036047 - 19/06/2002
ΑΡΙΘ./ΗΜΕΡ. ΔΗΜΟΣΙΕΥΣΗΣ
ΕΥΡΩΠΑΪΚΗΣ ΑΙΤΗΣΗΣ (86):98960609.0--02/12/1998
ΔΙΚΑΙΟΥΧΟΣ (73):1)Cement Petcoptimizer Company
818 Eighteen St. NW, Suite 230, Washington,
DC 20006,US ΗΝΩΜΕΝΕΣ ΠΟΛΙΤΕΙΕΣ
ΤΗΣ ΑΜΕΡΙΚΗΣ
ΣΥΜΒ. ΠΡΟΤΕΡΑΙΟΤΗΤΕΣ (30):982367-02/12/1997-US
ΕΦΕΥΡΕΤΗΣ (72):1)DOUMET, Joseph, Elias
ΕΙΔΙΚΟΣ ΠΛΗΡΕΞΟΥΣΙΟΣ (74):ΒΑΓΕΝΑ ΘΕΟΔΩΡΑ
Κουμπάρη 2 10674 ΑΘΗΝΑ
ΑΝΤΙΚΛΗΤΟΣ (74):ΠΑΠΑΚΩΝΣΤΑΝΤΙΝΟΥ ΕΛΕΝΗ,
Κουμπάρη 2,10674 ΑΘΗΝΑ
ΤΙΤΛΟΣ ΕΦΕΥΡΕΣΗΣ (54):**ΕΛΕΓΧΟΣ ΤΗΣ ΠΑΡΑΓΩΓΗΣ ΚΛΙΝΚΕΡ**
ΤΣΙΜΕΝΤΟΥ ΜΕ ΑΝΑΛΥΣΗ ΤΟΥ
ΠΕΡΙΕΧΟΜΕΝΟΥ ΘΕΙΟΥ ΣΤΟ ΤΕΛΙΚΟ
ΠΡΟΙΟΝ

ΠΕΡΙΛΗΨΗ(57)

Κλίνκερ τσιμέντου παράγεται χρησιμοποιώντας καύσιμα υψηλού θείου με καύση καυσίμου υψηλού σε θείο μέσα σε ένα κλιβάνο. Το υλικό τροφοδοσίας εισάγεται σε μία είσοδο του κλιβάνου και πυροσυσσωματώνεται από το καιγόμενο καύσιμο για σχηματισμό πυροσυσσωματωμένου υλικού. Το πυροσυσσωματωμένο υλικό ψύχεται για σχηματισμό κλίνκερ τσιμέντου. Η παραγωγή του πυροσυσσωματωμένου υλικού ελέγχεται με μέτρηση του περιεχομένου του θείου στο κλίνκερ τσιμέντου και χρησιμοποιώντας εκείνη την μέτρηση για έλεγχους συγκέντρωσης οξυγόνου στην είσοδο του κλιβάνου.

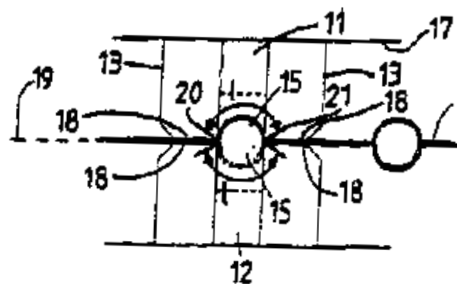


ΑΡΙΘΜΟΣ ΕΥΡ. Δ.Ε. (11):3040647
ΑΡΙΘ. ΕΛΛ. ΚΑΤΑΘΕΣΗΣ (21):20020402890
ΗΜΕΡ. ΕΛΛ. ΚΑΤΑΘΕΣΗΣ (11):30/08/2002
ΑΡΙΘ./ΗΜΕΡ. ΔΗΜΟΣΙΕΥΣΗΣ
ΕΥΡΩΠΑΪΚΟΥ ΔΙΠΛΩΜΑΤΟΣ(87):0892687 - 05/06/2002
ΑΡΙΘ./ΗΜΕΡ. ΔΗΜΟΣΙΕΥΣΗΣ
ΕΥΡΩΠΑΪΚΗΣ ΑΙΤΗΣΗΣ (86):97916666.7--21/03/1997
ΔΙΚΑΙΟΥΧΟΣ (73):1)Sundhagen, Lena
Furstveien 34, 1335 Snaroya,NO NORΒΗΓΙΑ
ΣΥΜΒ. ΠΡΟΤΕΡΑΙΟΤΗΤΕΣ (30):961328-01/04/1996-NO
ΕΦΕΥΡΕΤΗΣ (72):1)SUNDHAGEN, Gunnar
ΕΙΔΙΚΟΣ ΠΛΗΡΕΞΟΥΣΙΟΣ (74):ΒΑΓΕΝΑ ΘΕΟΔΩΡΑ
Κουμπάρη 2 10674 ΑΘΗΝΑ
ΑΝΤΙΚΛΗΤΟΣ (74):ΠΑΠΑΚΩΝΣΤΑΝΤΙΝΟΥ ΕΛΕΝΗ,
Κουμπάρη 2,10674 ΑΘΗΝΑ
ΤΙΤΛΟΣ ΕΦΕΥΡΕΣΗΣ (54):**ΜΕΘΟΔΟΣ ΓΙΑ ΤΗ ΔΗΜΙΟΥΡΓΙΑ ΚΟΙ-**
ΛΟΤΗΤΩΝ ΣΕ ΕΝΑ ΤΕΜΑΧΙΟ ΕΛΑ-
ΣΜΑΤΟΣ, ΤΟ ΧΡΗΣΙΜΟΠΟΙΟΥΜΕΝΟ
ΕΡΓΑΛΕΙΟ ΓΙΑ ΤΟ ΣΚΟΠΟ ΑΥΤΟ ΚΑΙ
ΤΟ ΙΔΙΟ ΤΟ ΕΛΑΣΜΑ

ΠΕΡΙΛΗΨΗ(57)

Μία μέθοδος και το εργαλείο που χρησιμοποιείται για τη δημιουργία κοιλοτήτων (3, 4) στο σώμα ενός ελάσματος (1), το οποίο σώμα του ελάσματος (1) περιλαμβάνει μία κύρια επιφάνεια (2) και ένα πλήθος πλαϊνών ακμών. Το σώμα του ελάσματος (1) τοποθετείται μεταξύ των δύο ημίσεων (11, 12) του εργαλείου, τα οποία έρχονται σε επαφή, το ένα με το άλλο, και αλληλεπιδρούν με πίεση πάνω στο έλασμα δημιουργώντας ένα πρώτο σετ κοιλοτήτων (3) σε μία πρώτη κατεύθυνση ως προς την κύρια επιφάνεια (2) του σώματος του ελάσματος (1) και ένα δεύτερο σετ κοιλοτήτων (4) σε μία δεύτερη, αντίθετη, κατεύθυνση ως προς την κύρια επιφάνεια (2) του σώματος του ελάσματος (1). Οι κοιλοότητες (3, 4) δημιουργούνται κατά μήκος μιας ευθείας γραμμής, από τη μία πλευρά μέχρι την άλλη του σώματος του ελάσματος (1), μεταξύ δύο πλαϊνών ακμών. Το σώμα του ελάσματος (1) στερεώνεται σταθερά έτσι ώστε η κύρια επιφάνεια (2) να διατηρεί τον προσανατολισμό της και κάθε κοιλότητα (3) του πρώτου σετ κοιλοτήτων να

έχει ένα μήκος (?), το οποίο μετριέται πάνω στην κοιλότητα (3) με αφετηρία ένα σημείο (20) της μιας πλευράς της κοιλότητας επί της κύριας επιφάνειας (2) του σώματος του ελάσματος (1), συνεχίζοντας ακολούθως κατά μήκος της κοιλότητας μέχρι τη δεύτερη πλευρά της κοιλότητας (3) σε ένα σημείο (21) επί της κύριας επιφάνειας (2) του σώματος του ελάσματος (1), το οποίο μήκος είναι ίσο με το αντίστοιχο μήκος (?) εκάστης των κοιλοτήτων (4) του δεύτερου σετ των δημιουργούμενων κοιλοτήτων.



ΑΡΙΘΜΟΣ ΕΥΡ. Δ.Ε. (11):3040648
ΑΡΙΘ. ΕΛΛ. ΚΑΤΑΘΕΣΗΣ (21):20020402891
ΗΜΕΡ. ΕΛΛ. ΚΑΤΑΘΕΣΗΣ (11):30/08/2002
ΑΡΙΘ./ΗΜΕΡ. ΔΗΜΟΣΙΕΥΣΗΣ
ΕΥΡΩΠΑΪΚΟΥ ΔΙΠΛΩΜΑΤΟΣ(87):1012348 - 12/06/2002
ΑΡΙΘ./ΗΜΕΡ. ΔΗΜΟΣΙΕΥΣΗΣ
ΕΥΡΩΠΑΪΚΗΣ ΑΙΤΗΣΗΣ (86):98951392.4--14/09/1998
ΔΙΚΑΙΟΥΧΟΣ (73):1)INNOGENETICS N.V.
 Industriepark Zwijnaarde 7, Box 4, 9052
 Gent,BE ΒΕΛΓΙΟ
 2)DELFT DIAGNOSTIC LABORATORY
 B.V.
 Reinier de Graafweg 7, NL- 2625 AD
 Delft,NL ΟΛΛΑΝΔΙΑ

ΣΥΜΒ. ΠΡΟΤΕΡΑΙΟΤΗΤΕΣ (30):97870136-16/09/1997-EP
ΕΦΕΥΡΕΤΗΣ (72):1)VAN DOORN, Leen-Jan
 2)QUINT, Wim
 3)KLETER, Bernhard
 4)TER SCHEGGET, Jan

ΕΙΔΙΚΟΣ ΠΛΗΡΕΞΟΥΣΙΟΣ (74):ΒΑΓΕΝΑ ΘΕΟΔΩΡΑ
 Κουμπάρη 2 10674 ΑΘΗΝΑ

ΑΝΤΙΚΛΗΤΟΣ (74):ΠΑΠΑΚΩΝΣΤΑΝΤΙΝΟΥ ΕΛΕΝΗ,
 Κουμπάρη 2,10674 ΑΘΗΝΑ

ΤΙΤΛΟΣ ΕΦΕΥΡΕΣΗΣ (54):**ΑΝΙΧΝΕΥΣΗ ΚΑΙ ΤΑΥΤΟΠΟΙΗΣΗ
 ΑΝΘΡΩΠΙΝΟΥ ΙΟΥ ΘΗΛΩΜΑΤΟΣ ΔΙΑ
 PCR ΚΑΙ ΑΝΑΣΤΡΟΦΩΣ ΥΒΡΙΔΙΟ-
 ΠΟΙΗΣΗ ΕΙΔΙΚΗ ΔΙΑ ΤΟΝ ΤΥΠΟΝ**

ΠΕΡΙΛΗΨΗ(57)

Η παρούσα εφεύρεση αφορά μία μέθοδο ανιχνεύσεως και/ή ταυτοποίησεως HPV που ευρίσκεται σε ένα βιολογικό δείγμα, η οποία περιλαμβάνει τις βαθμίδες επιμηκύνσεως των HPV πολυνουκλεϊκών οξέων και υβριδιοποίησεως των αναφερθέντων επιμηκυνθέντων πολυνουκλεϊκών οξέων προς ένα πλήθος παραγόντων επισημάνσεως. Δια PCR, επιμηκύνεται ένα κοντό τεμάχιο του L1 γονιδίου του HPV. Τα επιμηκυνθέντα τεμάχια στη συνέχεια φέρονται σε επαφή με παράγοντες επισημάνσεως οι οποίοι υβριδιοποιούν ειδικά το αναφερθέν κοντό τεμάχιο του L1 γονιδίου ενός ή περισσότερων τύπων HPV. Ένα προτιμώμενο σχήμα είναι η τεχνική της αναστροφου υβριδιοποίησεως, και ειδικότερα η τεχνική LiPA. Η εφεύρεση αφορά επίσης πρωτεύοντα τεμάχια και παράγοντες επισημάνσεως που χρησιμοποιούνται εις μία μέθοδο ανιχνεύσεως και/ή ταυτοποίησεως του HPV και ένα διαγνωστικό κυτίο προς διεξαγωγή της αναφερθείσης μεθόδου .

ΑΡΙΘΜΟΣ ΕΥΡ. Δ.Ε. (11):3040649
ΑΡΙΘ. ΕΛΛ. ΚΑΤΑΘΕΣΗΣ (21):20020402892
ΗΜΕΡ. ΕΛΛ. ΚΑΤΑΘΕΣΗΣ (11):30/08/2002
ΑΡΙΘ./ΗΜΕΡ. ΔΗΜΟΣΙΕΥΣΗΣ
ΕΥΡΩΠΑΪΚΟΥ ΔΙΠΛΩΜΑΤΟΣ(87):0834353 - 19/06/2002
ΑΡΙΘ./ΗΜΕΡ. ΔΗΜΟΣΙΕΥΣΗΣ
ΕΥΡΩΠΑΪΚΗΣ ΑΙΤΗΣΗΣ (86):97202956.5--26/09/1997
ΔΙΚΑΙΟΥΧΟΣ (73):1)B.V. MACHINEFABRIEK BOA
 Binnenhaven 43, NL-7547 BG Enschede,NL
 ΟΛΛΑΝΔΙΑ

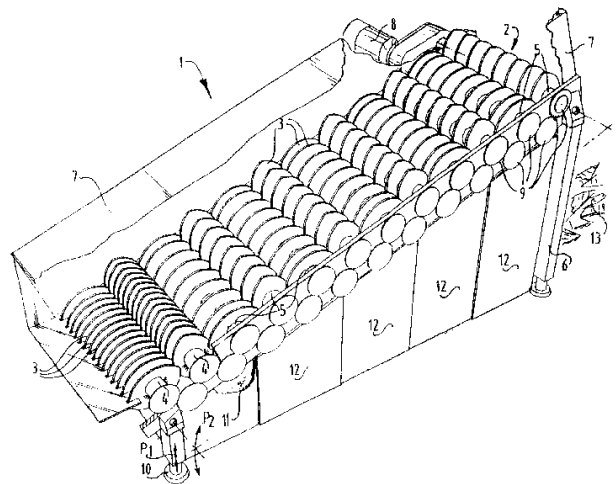
ΣΥΜΒ. ΠΡΟΤΕΡΑΙΟΤΗΤΕΣ (30):1004131-27/09/1996-NL
 1005998-07/05/1997-NL
ΕΦΕΥΡΕΤΗΣ (72):1)Spekreijse, Robertus Gerhardus
ΕΙΔΙΚΟΣ ΠΛΗΡΕΞΟΥΣΙΟΣ (74):ΡΟΥΣΣΟΥ ANNA
 Κουμπάρη 2 10674 ΑΘΗΝΑ

ΑΝΤΙΚΛΗΤΟΣ (74):ΠΑΠΑΚΩΝΣΤΑΝΤΙΝΟΥ ΕΛΕΝΗ,
 Κουμπάρη 2,10674 ΑΘΗΝΑ

ΤΙΤΛΟΣ ΕΦΕΥΡΕΣΗΣ (54):**ΣΥΣΚΕΥΗ ΜΕ ΔΙΣΚΟΥΣ ΓΙΑ ΔΙΑ-
 ΧΩΡΙΣΜΟ ΥΛΙΚΟΥΝ**

ΠΕΡΙΛΗΨΗ(57)

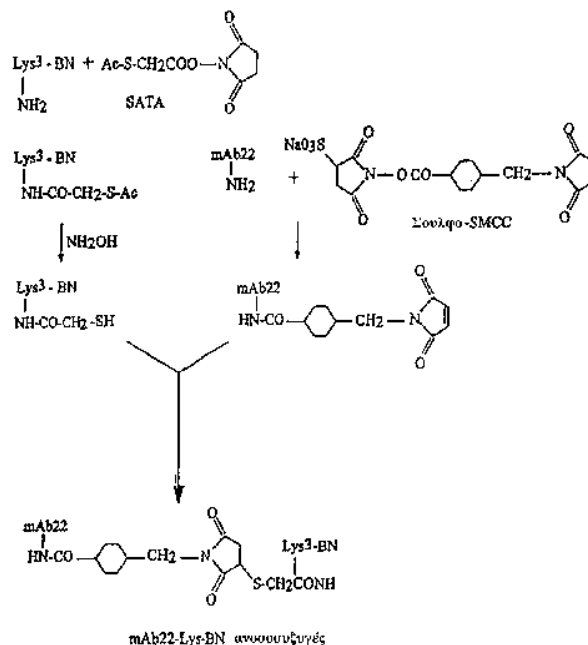
Η εφεύρεση αναφέρεται σε μία συσκευή με δίσκους (3) η οποία χρησιμοποιείται για να διαχωρίζει υλικά όπως, για παράδειγμα, το χαρτί και το χαρτόνι, και η οποία περιλαμβάνει δύο, τουλάχιστον, πρακτικά παράλληλους και περιστρεφόμενους άξονες (4, 5) στους οποίους μοντάρονται οι δίσκοι (3), όπου με την περιστροφή των αξόνων (4, 5) το υλικό που εναποτίθεται πάνω στους άξονες (4, 5) μετατοπίζεται μεταφερόμενο πάνω στους δίσκους (3) ενώ ένα μέρος του υλικού πέφτει προς τα κάτω μεταξύ των δίσκων (3).



ΑΡΙΘΜΟΣ ΕΥΡ. Δ.Ε. (11):3040650
ΑΡΙΘ. ΕΛΛ. ΚΑΤΑΘΕΣΗΣ (21):20020402893
ΗΜΕΡ. ΕΛΛ. ΚΑΤΑΘΕΣΗΣ (11):30/08/2002
ΑΡΙΘ./ΗΜΕΡ. ΔΗΜΟΣΙΕΥΣΗΣ
ΕΥΡΩΠΑΪΚΟΥ ΔΙΠΛΩΜΑΤΟΣ(87):0749325 - 12/06/2002
ΑΡΙΘ./ΗΜΕΡ. ΔΗΜΟΣΙΕΥΣΗΣ
ΕΥΡΩΠΑΪΚΗΣ ΑΙΤΗΣΗΣ (86):95912740.8--07/03/1995
ΔΙΚΑΙΟΥΧΟΣ (73):1)MEDAREX, INC.
P.O. Box 953 1545 Route 22 East, Annandale
New Jersey 08801-0953,US ΗΝΩΜΕΝΕΣ
ΠΟΛΙΤΕΙΕΣ ΤΗΣ ΑΜΕΡΙΚΗΣ
ΣΥΜΒ. ΠΡΟΤΕΡΑΙΟΤΗΤΕΣ (30):207344-07/03/1994-US
ΕΦΕΥΡΕΤΗΣ (72):1)BALL, Edward D.
2)FANGER, Michael W.
ΕΙΔΙΚΟΣ ΠΛΗΡΕΞΟΥΣΙΟΣ (74):ΡΟΥΣΣΟΥ ANNA
Κουμπάρη 2 10674 ΑΘΗΝΑ
ΑΝΤΙΚΛΗΤΟΣ (74):ΠΑΠΑΚΩΝΣΤΑΝΤΙΝΟΥ ΕΛΕΝΗ,
Κουμπάρη 2,10674 ΑΘΗΝΑ
ΤΙΤΛΟΣ ΕΦΕΥΡΕΣΗΣ (54):**ΑΜΦΙΒΙΔΙΚΑ ΜΟΡΙΑ ΕΧΟΝΤΑ ΚΛΙ-
ΝΙΚΕΣ ΧΡΗΣΙΜΟΤΗΤΕΣ**

ΠΕΡΙΛΗΨΗ(57)

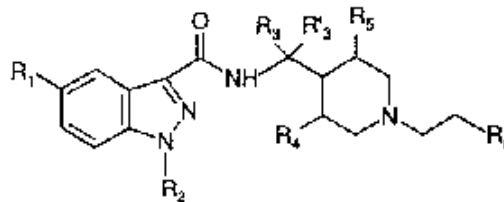
Εδώ περιγράφονται αμφιβιδικά μόρια περιλαμβάνοντα ένα ειδικό πρόσδεμα κυττάρου στόχου και ένα ειδικό αντίσωμα σε κύτταρο τελεστή ή λειτουργικό κλάσμα αντισώματος.



ΑΡΙΘΜΟΣ ΕΥΡ. Δ.Ε. (11):3040651
ΑΡΙΘ. ΕΛΛ. ΚΑΤΑΘΕΣΗΣ (21):20020402894
ΗΜΕΡ. ΕΛΛ. ΚΑΤΑΘΕΣΗΣ (11):30/08/2002
ΑΡΙΘ./ΗΜΕΡ. ΔΗΜΟΣΙΕΥΣΗΣ
ΕΥΡΩΠΑΪΚΟΥ ΔΙΠΛΩΜΑΤΟΣ(87):0975623 - 19/06/2002
ΑΡΙΘ./ΗΜΕΡ. ΔΗΜΟΣΙΕΥΣΗΣ
ΕΥΡΩΠΑΪΚΗΣ ΑΙΤΗΣΗΣ (86):98919257.0--02/04/1998
ΔΙΚΑΙΟΥΧΟΣ (73):1)AZIENDE CHIMICHE RIUNITE ANGE-
LINI FRANCESCO A.C.R.A.F. S.p.A.
Viale Amelia, 70, 00181 Roma,ΙΤΑΛΙΑ
ΣΥΜΒ. ΠΡΟΤΕΡΑΙΟΤΗΤΕΣ (30):MI970867-15/04/1997-IT
ΕΦΕΥΡΕΤΗΣ (72):1)PINZA, Mario
2)ALISI, Alessandra
3)BRUFANI, Mario
4)CAZZOLLA, Nicola
5)GIANNANGELI, Marilena
ΕΙΔΙΚΟΣ ΠΛΗΡΕΞΟΥΣΙΟΣ (74):ΡΟΥΣΣΟΥ ANNA
Κουμπάρη 2 10674 ΑΘΗΝΑ
ΑΝΤΙΚΛΗΤΟΣ (74):ΠΑΠΑΚΩΝΣΤΑΝΤΙΝΟΥ ΕΛΕΝΗ,
Κουμπάρη 2,10674 ΑΘΗΝΑ
ΤΙΤΛΟΣ ΕΦΕΥΡΕΣΗΣ (54):**ΕΝΩΣΕΙΣ ΙΝΔΑΖΟΛΙΟ ΑΜΙΔΙΟΥ ΩΣ
ΣΕΡΟΤΟΝΙΝΕΡΓΙΚΟΙ ΠΑΡΑΓΟΝΤΕΣ**

ΠΕΡΙΛΗΨΗ(57)

Εδώ περιγράφεται μια ένωση του γενικού τύπου (I) όπου τα R1, R1, R?3, R4, R5 και R6 έχουν τις έννοιες που αναφέρονται στην περιγραφή, και άλατα οξυπροσθήκης αυτών με φαρμακευτικώς αποδεκτά οργανικά και ανόργανα οξέα και τα φαρμακευτικώς αποδεκτά τεταρτοταγή άλατα αυτών.

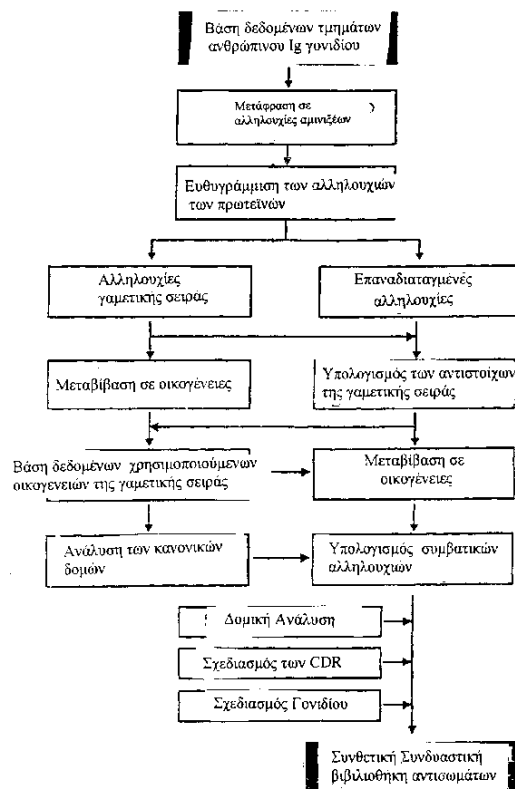


(I)

ΑΡΙΘΜΟΣ ΕΥΡ. Δ.Ε. (11):3040652
ΑΡΙΘ. ΕΛΛ. ΚΑΤΑΘΕΣΗΣ (21):20020402895
ΗΜΕΡ. ΕΛΛ. ΚΑΤΑΘΕΣΗΣ (11):30/08/2002
ΑΡΙΘ./ΗΜΕΡ. ΔΗΜΟΣΙΕΥΣΗΣ
ΕΥΡΩΠΑΪΚΟΥ ΔΙΠΛΩΜΑΤΟΣ(87):0859841 - 19/06/2002
ΑΡΙΘ./ΗΜΕΡ. ΔΗΜΟΣΙΕΥΣΗΣ
ΕΥΡΩΠΑΪΚΗΣ ΑΙΤΗΣΗΣ (86):96929278.8--19/08/1996
ΔΙΚΑΙΟΥΧΟΣ (73):1)MorphoSys AG
 Am Klopferspitz 19, 82152 Martinsried,DE
 ΓΕΡΜΑΝΙΑ
ΣΥΜΒ. ΠΡΟΤΕΡΑΙΟΤΗΤΕΣ (30):95113021-18/08/1995-EP
ΕΦΕΥΡΕΤΗΣ (72):1)PLUCKTHUN, Andreas
 2)KNAPPIK, Achim
 3)PACK, Peter
 4)GE, Liming
 5)MORONEY, Simon
ΕΙΔΙΚΟΣ ΠΛΗΡΕΞΟΥΣΙΟΣ (74):ΡΟΥΣΣΟΥ ANNA
 Κουμπάρη 2 10674 ΑΘΗΝΑ
ΑΝΤΙΚΛΗΤΟΣ (74):ΠΑΠΑΚΩΝΣΤΑΝΤΙΝΟΥ ΕΛΕΝΗ,
 Κουμπάρη 2,10674 ΑΘΗΝΑ
ΤΙΤΛΟΣ ΕΦΕΥΡΕΣΗΣ (54):**ΒΙΒΑΙΟΘΗΚΕΣ ΠΡΩΤΕΙΝΩΝ (ΠΟΛΥ) ΠΕΠΤΙΔΙΩΝ**

ΠΕΡΙΛΗΨΗ(57)

Η παρούσα εφεύρεση αφορά σε συνθετικές αλληλουχίες DNA οι οποίες κωδικοποιούν για μία ή περισσότερες συλλογές ομολόγων πρωτεϊνών/ (πολυ)πεπτιδίων και στις μεθόδους για την δημιουργία και τη χρήση των βιβλιοθηκών αυτών των αλληλουχιών DNA. Ιδιαίτερα, η εφεύρεση αφορά στην παρασκευή μία βιβλιοθήκης γονιδίων αντισωμάτων που προέρχονται από τον άνθρωπο, μέσω της χρήσης συναινετικών συνθετικών αλληλουχιών οι οποίες καλύπτουν το εύρος της δομής των αντισωμάτων που κωδικοποιούνται από το ανθρώπινο γονιδίωμα. Επιπλέον, η εφεύρεση αφορά στην χρήση ενός και μόνο συναινετικού γονιδίου αντισώματος σαν μία "παγκόσμια" περιοχή πλαισίου για τις βιβλιοθήκες αντισωμάτων υψηλής ποικιλομορφίας.

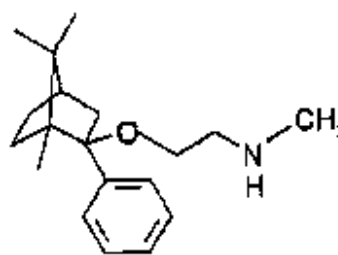


ΑΡΙΘΜΟΣ ΕΥΡ. Δ.Ε. (11):3040653
ΑΡΙΘ. ΕΛΛ. ΚΑΤΑΘΕΣΗΣ (21):20020402896
ΗΜΕΡ. ΕΛΛ. ΚΑΤΑΘΕΣΗΣ (11):30/08/2002
ΑΡΙΘ./ΗΜΕΡ. ΔΗΜΟΣΙΕΥΣΗΣ
ΕΥΡΩΠΑΪΚΟΥ ΔΙΠΛΩΜΑΤΟΣ(87):0973725 - 19/06/2002
ΑΡΙΘ./ΗΜΕΡ. ΔΗΜΟΣΙΕΥΣΗΣ
ΕΥΡΩΠΑΪΚΗΣ ΑΙΤΗΣΗΣ (86):97911385.9--16/10/1997
ΔΙΚΑΙΟΥΧΟΣ (73):1)EGIS GYOGYSZERGYAR RT.
 Kereszturi ut 30-38, 1106 Budapest,HU
 ΟΥΓΓΑΡΙΑ
ΣΥΜΒ. ΠΡΟΤΕΡΑΙΟΤΗΤΕΣ (30):9602868-17/10/1996-HU
ΕΦΕΥΡΕΤΗΣ (72):1)GACSALYI, Istvan
 2)SCHMIDT, Eva
 3)GYERTYAN, Istvan
 4)EGYED, Andras
 5)KLEBOVICH, Imre
 6)BUDAI, Zoltan
 7)LUKACS, Gyula
 8)KAUFMANNE BOJTI, Erzsebet
 9)BILKEI GORZO, Andras
 10)BLASKO, Gabor
 11)ABERMANN, Miklos
 12)BALOGHNE NEMES, Katalin
 13)GREZAL, Gyula
ΕΙΔΙΚΟΣ ΠΛΗΡΕΞΟΥΣΙΟΣ (74):ΑΘΑΝΑΣΙΑΔΟΥ ΜΑΡΙΑ
 Κουμπάρη 2 10674 ΑΘΗΝΑ
ΑΝΤΙΚΛΗΤΟΣ (74):ΠΑΠΑΚΩΝΣΤΑΝΤΙΝΟΥ ΕΛΕΝΗ,
 Κουμπάρη 2,10674 ΑΘΗΝΑ

ΤΙΤΛΟΣ ΕΦΕΥΡΕΣΗΣ (54):**ΝΕΑ ΠΑΡΑΓΩΓΑ 1,7-ΤΡΙΜΕΘΥΛΟ-ΔΙΚΥΚΛΟ[2.2.1] ΕΠΙΤΑΝΙΟΥ**

ΠΕΡΙΛΗΨΗ(57)

Εδώ περιγράφεται η νέα ένωση του τύπου (I) και άλατα αυτής η οποία κατέχει πολύτιμες αγχολυτικές ιδιότητες.



(I)

ΑΡΙΘΜΟΣ ΕΥΡ. Δ.Ε. (11):3040654
ΑΡΙΘ. ΕΛΛ. ΚΑΤΑΘΕΣΗΣ (21):20020402897
ΗΜΕΡ. ΕΛΛ. ΚΑΤΑΘΕΣΗΣ (11):30/08/2002
ΑΡΙΘ./ΗΜΕΡ. ΔΗΜΟΣΙΕΥΣΗΣ
ΕΥΡΩΠΑΪΚΟΥ ΔΙΠΛΩΜΑΤΟΣ(87):0611397 - 19/06/2002
ΑΡΙΘ./ΗΜΕΡ. ΔΗΜΟΣΙΕΥΣΗΣ
ΕΥΡΩΠΑΪΚΗΣ ΑΙΤΗΣΗΣ (86):92922254.5--08/10/1992
ΔΙΚΑΙΟΥΧΟΣ (73):1)PHARMACIA & UPJOHN COMPANY
301 Henrietta Street, Kalamazoo, Michigan
49001,US ΗΝΩΜΕΝΕΣ ΠΟΛΙΤΕΙΕΣ ΤΗΣ
ΑΜΕΡΙΚΗΣ
ΣΥΜΒ. ΠΡΟΤΕΡΑΙΟΤΗΤΕΣ (30):789163-08/11/1991-US
857064-25/03/1992-US
ΕΦΕΥΡΕΤΗΣ (72):1)WARDLEY, Richard, Calvert
2)THOMSEN, Darrell, Ray
ΕΙΔΙΚΟΣ ΠΛΗΡΕΞΟΥΣΙΟΣ (74):ΡΟΥΣΣΟΥ ANNA
Κουμπάρη 2 10674 ΑΘΗΝΑ
ΑΝΤΙΚΛΗΤΟΣ (74):ΠΑΠΑΚΩΝΣΤΑΝΤΙΝΟΥ ΕΛΕΝΗ,
Κουμπάρη 2,10674 ΑΘΗΝΑ
ΤΙΤΛΟΣ ΕΦΕΥΡΕΣΗΣ (54):ΕΜΒΟΛΙΑ ΙΟΥ ΛΕΥΧΑΙΜΙΑΣ ΑΙΛΟΥ-
ΡΟΕΙΔΩΝ

ΠΕΡΙΛΗΨΗ(57)

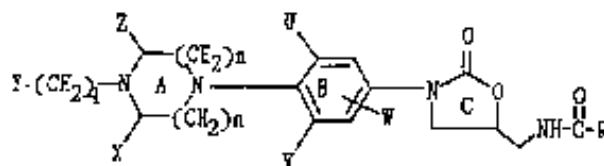
Φανερόνται ανασυνδυασμένοι βακίλλοι που εκφράζουν τα γονίδια gag, gp70, και gp75 του ιού λευχαιμίας αιλουροειδών. Επίσης φανερόνται εμβόλια που βασίζονται στην πρωτεΐνη που εκφράζεται από αυτά τα ανασυνδυασμένα. Επίσης φανερόνται μία μέθοδος συνδυασμένου βλεννογόνου/παρεντερικού εμβολιασμού.

ΑΡΙΘΜΟΣ ΕΥΡ. Δ.Ε. (11):3040655
ΑΡΙΘ. ΕΛΛ. ΚΑΤΑΘΕΣΗΣ (21):20020402898
ΗΜΕΡ. ΕΛΛ. ΚΑΤΑΘΕΣΗΣ (11):30/08/2002
ΑΡΙΘ./ΗΜΕΡ. ΔΗΜΟΣΙΕΥΣΗΣ
ΕΥΡΩΠΑΪΚΟΥ ΔΙΠΛΩΜΑΤΟΣ(87):0640077 - 26/06/2002
ΑΡΙΘ./ΗΜΕΡ. ΔΗΜΟΣΙΕΥΣΗΣ
ΕΥΡΩΠΑΪΚΗΣ ΑΙΤΗΣΗΣ (86):93912267.7--21/04/1993
ΔΙΚΑΙΟΥΧΟΣ (73):1)PHARMACIA & UPJOHN COMPANY
301 Henrietta Street, Kalamazoo, Michigan
49001,US ΗΝΩΜΕΝΕΣ ΠΟΛΙΤΕΙΕΣ ΤΗΣ
ΑΜΕΡΙΚΗΣ
ΣΥΜΒ. ΠΡΟΤΕΡΑΙΟΤΗΤΕΣ (30):880432-08/05/1992-US
ΕΦΕΥΡΕΤΗΣ (72):1)GAMMILL, Ronald, B.
2)HUTCHINSON, Douglas, K.
3)BRICKNER, Steven, Joseph
4)BARBACHYN, Michael, Robert
5)PATEL, Mahest, V.
ΕΙΔΙΚΟΣ ΠΛΗΡΕΞΟΥΣΙΟΣ (74):ΑΘΑΝΑΣΙΑΔΟΥ ΜΑΡΙΑ
Κουμπάρη 2 10674 ΑΘΗΝΑ
ΑΝΤΙΚΛΗΤΟΣ (74):ΠΑΠΑΚΩΝΣΤΑΝΤΙΝΟΥ ΕΛΕΝΗ,
Κουμπάρη 2,10674 ΑΘΗΝΑ
ΤΙΤΛΟΣ ΕΦΕΥΡΕΣΗΣ (54):ΟΞΑΖΟΛΙΔΙΟΝΕΣ ΠΕΡΙΕΧΟΥΣΕΣ
ΕΝΑ ΕΙΔΟΣ ΥΠΟΚΑΤΕΣΤΗΜΕΝΗΣ
ΔΙΑΖΙΝΗΣ ΚΑΙ ΧΡΗΣΕΙΣ ΑΥΤΩΝ ΩΣ
ΑΝΤΙΜΙΚΡΟΒΙΑΚΑ ΜΕΣΑ

ΠΕΡΙΛΗΨΗ(57)

Εδώ περιγράφεται μια ένωση του δομικού τύπου (I) ή φαρμακευτικός αποδεκτά άλατα αυτής όπου: το Y επιλέγεται εκ των a έως n ως ενταύθα ορίζεται? όπου κάθε εμφάνιση του ρηθέντος C1-6 αλκυλίου μπορεί να είναι υποκατεστημένη με ένα ή περισσότερα εκ των F, Cl, Br, I, OR1, CO2R1, CN, SR1, ή R1 (όπου το R1 είναι υδρογόνο ή C1-4 αλκύλιο)? τα X και Z είναι ανεξαρτήτως C1-6 αλκύλιο, C3-12 κυκλοαλκύλιο ή υδρογόνο, ή τα X και Z σχηματίζουν μια C0-3 ομάδα γεφύρωσης, κατά προτίμηση τα X και Z είναι υδρογόνο?τα U, V και W είναι ανεξαρτήτως C1-

6 αλκύλια, F, Cl, Br, υδρογόνο, ή C1-6 αλκύλιο υποκατεστημένο με ένα ή περισσότερα εκ των F, Cl, Br ή I, κατά προτίμηση τα U και V είναι F και το W είναι υδρογόνο? το R είναι υδρογόνο, C1-12 αλκύλιο, C3-12 κυκλοαλκύλιο, C1-6 αλκοξύ, C1-6 αλκύλιο υποκατεστημένο με ένα ή περισσότερα εκ των F, Cl, Br, I ή OH? και το q είναι 0 έως και 4. Τα παράγωγα οξαζολιδιόνης που κατέχουν ένα είδος υποκατεστημένης διαζίνης συνδεδεμένο με το δακτύλιο N-αρυλίου είναι ωφέλιμα αντιμικροβιακά μέσα, αποτελεσματικά κατά ενός αριθμού ανθρώπινων και κτηνιατρικών παθογόνων, όπως οι πολλαπλώς ανθεκτικοί staphylococci και streptococci, καθώς και αναερόβιων οργανισμών όπως τα είδη bacteroides και clostridia, και οξείαντοχοι μικροοργανισμοί όπως οι Mycobacterium tuberculosis και Mycobacterium avium.

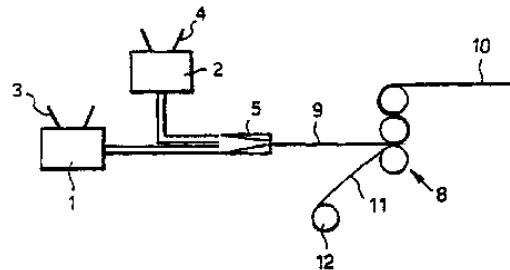


(1)

ΑΡΙΘΜΟΣ ΕΥΡ. Δ.Ε. (11):3040656
ΑΡΙΘ. ΕΛΛ. ΚΑΤΑΘΕΣΗΣ (21):20020402899
ΗΜΕΡ. ΕΛΛ. ΚΑΤΑΘΕΣΗΣ (11):30/08/2002
ΑΡΙΘ./ΗΜΕΡ. ΔΗΜΟΣΙΕΥΣΗΣ
ΕΥΡΩΠΑΪΚΟΥ ΔΙΠΛΩΜΑΤΟΣ(87):1062104 - 19/06/2002
ΑΡΙΘ./ΗΜΕΡ. ΔΗΜΟΣΙΕΥΣΗΣ
ΕΥΡΩΠΑΪΚΗΣ ΑΙΤΗΣΗΣ (86):99939180.8--03/03/1999
ΔΙΚΑΙΟΥΧΟΣ (73):1)De La Rue International Limited
De La Rue House, Jays Close, Viables, Basingstoke, Hampshire RG22 4BS, GB
ΜΕΓΑΛΗ ΒΡΕΤΑΝΝΙΑ
ΣΥΜΒ. ΠΡΟΤΕΡΑΙΟΤΗΤΕΣ (30):9805111-10/03/1998-GB
9805112-10/03/1998-GB
ΕΦΕΥΡΕΤΗΣ (72):1)CHATWIN, Charles, Edward
2)FICE, Christopher, John
ΕΙΔΙΚΟΣ ΠΛΗΡΕΞΟΥΣΙΟΣ (74):ΡΟΥΣΣΟΥ ANNA
Κουμπάρη 2 10674 ΑΘΗΝΑ
ΑΝΤΙΚΛΗΤΟΣ (74):ΠΑΠΑΚΩΝΣΤΑΝΤΙΝΟΥ ΕΛΕΝΗ,
Κουμπάρη 2,10674 ΑΘΗΝΑ
ΤΙΤΛΟΣ ΕΦΕΥΡΕΣΗΣ (54):**ΜΕΘΟΔΟΣ ΚΑΤΑΣΚΕΥΗΣ ΕΝΟΣ ΜΕΣΟΥ (ΣΤΟΙΧΕΙΟΥ) ΑΣΦΑΛΕΙΑΣ**

ΠΕΡΙΛΗΨΗ(57)

Μέθοδος κατασκευής ενός μέσου (στοιχείου) ασφαλείας, η οποία περιλαμβάνει αφενός την ταυτόχρονη διέλαση δύο, τουλάχιστον, πολυμερών πλαστικών υλικών (6, 7) διαφορετικών χαρακτηριστικών, εκ των οποίων κανένα δεν είναι διαζονικά προσανατολισμένο, με σκοπό τη δημιουργία ενός υποστρώματος και αφετέρου εγγραφή πάνω στο υπόστρωμα ενδείξεων ασφαλείας (14).



ΑΡΙΘΜΟΣ ΕΥΡ. Δ.Ε. (11):3040657
ΑΡΙΘ. ΕΛΛ. ΚΑΤΑΘΕΣΗΣ (21):20020402900
ΗΜΕΡ. ΕΛΛ. ΚΑΤΑΘΕΣΗΣ (11):30/08/2002
ΑΡΙΘ./ΗΜΕΡ. ΔΗΜΟΣΙΕΥΣΗΣ
ΕΥΡΩΠΑΪΚΟΥ ΔΙΠΛΩΜΑΤΟΣ(87):0998288 - 26/06/2002
ΑΡΙΘ./ΗΜΕΡ. ΔΗΜΟΣΙΕΥΣΗΣ
ΕΥΡΩΠΑΪΚΗΣ ΑΙΤΗΣΗΣ (86):98911614.0--12/03/1998
ΔΙΚΑΙΟΥΧΟΣ (73):1)Pappagallo, Marco
Apartment N-26-G, 401 East 34th Street, New York, New York 10016, US ΗΝΩΜΕΝΕΣ ΠΟΛΙΤΕΙΕΣ ΤΗΣ ΑΜΕΡΙΚΗΣ
2)Meyer, Richard A.
10084 Shaker Drive, Columbia, MD 21046, US ΗΝΩΜΕΝΕΣ ΠΟΛΙΤΕΙΕΣ ΤΗΣ ΑΜΕΡΙΚΗΣ
3)CAMPBELL, James, N.
707 Hillstead Drive, Lutherville, MD 21093, US ΗΝΩΜΕΝΕΣ ΠΟΛΙΤΕΙΕΣ ΤΗΣ ΑΜΕΡΙΚΗΣ
ΣΥΜΒ. ΠΡΟΤΕΡΑΙΟΤΗΤΕΣ (30):40697 P-13/03/1997-US
ΕΦΕΥΡΕΤΗΣ (72):1)CAMPBELL, James, N.
2)Pappagallo, Marco
3)Meyer, Richard A.
ΕΙΔΙΚΟΣ ΠΛΗΡΕΞΟΥΣΙΟΣ (74):ΒΑΓΕΝΑ ΘΕΟΔΩΡΑ
Κουμπάρη 2 10674 ΑΘΗΝΑ
ΑΝΤΙΚΛΗΤΟΣ (74):ΠΑΠΑΚΩΝΣΤΑΝΤΙΝΟΥ ΕΛΕΝΗ,
Κουμπάρη 2,10674 ΑΘΗΝΑ
ΤΙΤΛΟΣ ΕΦΕΥΡΕΣΗΣ (54):**ΣΚΕΥΑΣΜΑΤΑ ΠΟΥ ΠΕΡΙΕΧΟΥΝ ΚΑΨΑΪΚΙΝΗ Η ΑΝΑΛΟΓΑ ΚΑΨΑΪΚΙΝΗΣ ΚΑΙ ΕΝΑ ΤΟΠΙΚΟ ΑΝΑΙΣΘΗΤΙΚΟ**

ΠΕΡΙΛΗΨΗ(57)

Περιγράφονται μέθοδοι και σκευάσματα για την αντιμετώπιση του πόνου σε ένα συγκεκριμένο σημείο, με μία αποτελεσματική συγκέντρωση καψαϊκίνης ή αναλόγων αυτής. Οι μέθοδοι περιλαμβάνουν την παροχή αναισθησίας στο σημείο όπου πρόκειται να χορηγηθεί η καψαϊκίνη ή τα ανάλογα αυτής, και στη συνέχεια τη χορήγηση μίας αποτελεσματικής συγκέντρωσης καψαϊκίνης στην άρθρωση. Η

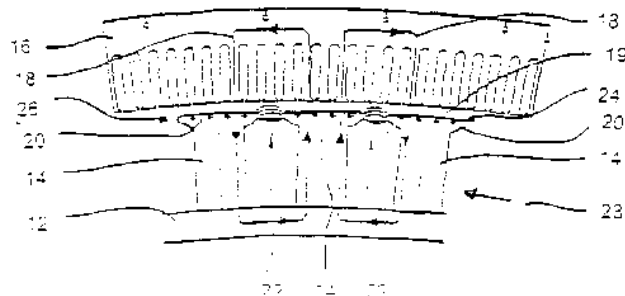
αναισθησία μπορεί να εφαρμοστεί απευθείας στο σημείο, ή σε ένα απομακρυσμένο σημείο που προκαλεί αναισθησία στο σημείο που πρόκειται να χορηγηθεί η καψαϊκίνη. Για παράδειγμα, επισκληρίδιος τοπική αναισθησία μπορεί να εφαρμοστεί σε ασθενείς στους οποίους η καψαϊκίνη πρόκειται να χορηγηθεί σε ένα σημείο που βρίσκεται από τη μέση και κάτω. Με προεπεξεργασία του σημείου με το αναισθητικό, μπορεί να χρησιμοποιηθεί μία σημαντικά υψηλότερη συγκέντρωση καψαϊκίνης. Αποτελεσματικές συγκεντρώσεις καψαϊκίνης ή αναλόγων αυτής, κυμαίνονται από μεταξύ 0,01 και 10% κατά βάρος, κατά προτίμηση 1 και 7,5% κατά βάρος, και ακόμη περισσότερο προτιμάται, περίπου 5% κατά βάρος. Αυτό παρέχει εντονότερη και περισσότερο παρατεταμένη ανακούφιση στον πόνο, για χρονικές περιόδους που κυμαίνονται από μία εβδομάδα έως αρκετές εβδομάδες. Σε ορισμένες περιπτώσεις η ανακούφιση του πόνου μπορεί να είναι πιο παρατεταμένη λόγω του ότι η ασθένεια στην οποία οφείλεται ο πόνος μπορεί να βελτιωθεί εξαιτίας διαφόρων παραγόντων, στους οποίους συμπεριλαμβάνονται η ενίσχυση της φυσικής θεραπείας λόγω μικρότερου πόνου στους μαλακούς ιστούς, που μπορεί να επάγει αυξημένη κινητικότητα των μαλακών ιστών, των τενόντων και των αρθρώσεων.

ΑΡΙΘΜΟΣ ΕΥΡ. Δ.Ε. (11):3040658
ΑΡΙΘ. ΕΛΛ. ΚΑΤΑΘΕΣΗΣ (21):20020402901
ΗΜΕΡ. ΕΛΛ. ΚΑΤΑΘΕΣΗΣ (11):30/08/2002
ΑΡΙΘ./ΗΜΕΡ. ΔΗΜΟΣΙΕΥΣΗΣ
ΕΥΡΩΠΑΪΚΟΥ ΔΙΠΛΩΜΑΤΟΣ(87):0995257 - 19/06/2002
ΑΡΙΘ./ΗΜΕΡ. ΔΗΜΟΣΙΕΥΣΗΣ
ΕΥΡΩΠΑΪΚΗΣ ΑΙΤΗΣΗΣ (86):98935023.6--07/07/1998
ΔΙΚΑΙΟΥΧΟΣ (73):1)Wobben, Aloys
 Argestrasse 19, 26607 Aurich,DE
 ΓΕΡΜΑΝΙΑ
ΣΥΜΒ. ΠΡΟΤΕΡΑΙΟΤΗΤΕΣ (30):19729034-08/07/1997-DE
ΕΦΕΥΡΕΤΗΣ (72):1)Wobben, Aloys
ΕΙΔΙΚΟΣ ΠΑΡΕΞΟΥΣΙΟΣ (74):ΒΑΓΕΝΑ ΘΕΟΔΩΡΑ
 Κουμπάρη 2 10674 ΑΘΗΝΑ
ΑΝΤΙΚΑΛΗΤΟΣ (74):ΠΑΠΑΚΩΝΣΤΑΝΤΙΝΟΥ ΕΛΕΝΗ,
 Κουμπάρη 2,10674 ΑΘΗΝΑ
ΤΙΤΛΟΣ ΕΦΕΥΡΕΣΗΣ (54):**ΣΥΓΧΡΟΝΗ ΓΕΝΝΗΤΡΙΑ ΓΙΑ ΤΗ ΧΡΗΣΙΜΟΠΟΙΗΣΗ ΑΝΕΜΟΕΝΕΡΓΕΙΑΚΕΣ ΕΓΚΑΤΑΣΤΑΣΕΙΣ, ΚΑΘΩΣ ΚΑΙ ΑΝΕΜΟΕΝΕΡΓΕΙΑΚΗ ΕΓΚΑΤΑΣΤΑΣΗ**

ΠΕΡΙΛΗΨΗ(57)

Η εφεύρεση αφορά σε μια μέθοδο για την παραγωγή ηλεκτρικής ενέργειας μέσω μιας σύγχρονης γεννήτριας μ'έναν στάτη γεννήτριας με μια περιέλιξη στάτη και ένα δρομέα γεννήτριας, που κινείται σ'εστικά ως προς τον στάτη, ο οποίος παρουσιάζει η πόλους και ο οποίος στην περιέλιξη του στάτη επάγει μια ηλεκτρική τάση, ενώ η περιέλιξη του στάτη διαρρέεται από ένα ρεύμα στάτη, καθώς και σε μια σύγχρονη γεννήτρια. Σύμφωνα με την εφεύρεση προβλέπεται ότι η Έρονική πορεία της επαγόμενης τάσης σε μια περιέλιξηστάτη ή αντίστοιχα σε πολλές περιελίξεις στάτη ουσιαστικά προσεγγίζει την πορεία της έντασης σε μια περιέλιξη στάτη ή το άθροισμα τουλάχιστον m επιμέρους εντάσεων (11,12) σε m

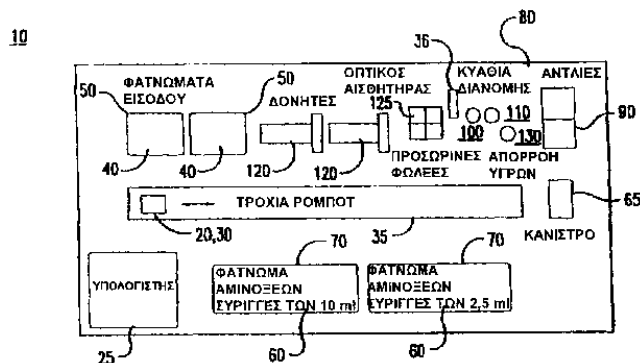
περιελίξεις στάτη. Περαιτέρω σύμφωνα με την εφεύρεση προβλέπεται ότι οι πόλοι διαμορφώνονται στο δρομέα ασύμμετρα ή διατάσσονται ασύμμετρα στο δρομέα (12).



ΑΡΙΘΜΟΣ ΕΥΡ. Δ.Ε. (11):3040659
ΑΡΙΘ. ΕΛΛ. ΚΑΤΑΘΕΣΗΣ (21):20020402902
ΗΜΕΡ. ΕΛΛ. ΚΑΤΑΘΕΣΗΣ (11):30/08/2002
ΑΡΙΘ./ΗΜΕΡ. ΔΗΜΟΣΙΕΥΣΗΣ
ΕΥΡΩΠΑΪΚΟΥ ΔΙΠΛΩΜΑΤΟΣ(87):0804281 - 05/06/2002
ΑΡΙΘ./ΗΜΕΡ. ΔΗΜΟΣΙΕΥΣΗΣ
ΕΥΡΩΠΑΪΚΗΣ ΑΙΤΗΣΗΣ (86):96906212.4--19/01/1996
ΔΙΚΑΙΟΥΧΟΣ (73):1)AVENTIS PRARMACEUTICALS INC.
 300 Somerset Corporate Boulevard, Bridgewater, 08807-2854 NEW JERSEY,US
 ΗΝΩΜΕΝΕΣ ΠΟΛΙΤΕΙΕΣ ΤΗΣ ΑΜΕΡΙΚΗΣ
ΣΥΜΒ. ΠΡΟΤΕΡΑΙΟΤΗΤΕΣ (30):375879-20/01/1995-US
ΕΦΕΥΡΕΤΗΣ (72):1)KRCHNAK, Viktor
 2)LEBL, Michal
 3)SELIGMANN, Bruce
ΕΙΔΙΚΟΣ ΠΑΡΕΞΟΥΣΙΟΣ (74):ΒΑΓΕΝΑ ΘΕΟΔΩΡΑ
 Κουμπάρη 2 10674 ΑΘΗΝΑ
ΑΝΤΙΚΑΛΗΤΟΣ (74):ΠΑΠΑΚΩΝΣΤΑΝΤΙΝΟΥ ΕΛΕΝΗ,
 Κουμπάρη 2,10674 ΑΘΗΝΑ
ΤΙΤΛΟΣ ΕΦΕΥΡΕΣΗΣ (54):**ΣΥΣΚΕΥΗ ΚΑΙ ΜΕΘΟΔΟΣ ΓΙΑ ΤΗΝ ΠΟΛΛΑΠΛΗ ΣΥΘΕΣΗ ΟΡΓΑΝΙΚΩΝ ΕΝΩΣΕΩΝ ΕΠΙ ΠΟΛΥΜΕΡΟΥΣ ΥΠΟΣΤΡΩΜΑΤΟΣ**

ΠΕΡΙΛΗΨΗ(57)

Παρέχεται ένα σύστημα συνθέσεως στερεάς φάσεως με τη χρήση ενός πλήρως αυτοματοποιημένου ρομπότ (20) το οποίο λειτουργεί με ένα νέο πρωτόκολλο χρονισμού εκτελούμενο από έναν υπολογιστή (25) για την αποδοτική διαχείριση πολλαπλών εργασιών συνθέσεως. Το πλήρως αυτοματοποιημένο ρομπότ (20) κινείται κατά μήκος μίας τροχιάς (35) και είναι εφοδιασμένο με ένα βραχίονα συλλήψεως (30) ο οποίος μπορεί να παραλαμβάνει, να τοποθετεί και να λειτουργεί σύριγγες (40, 60) οι οποίες μπορούν να περιέχουν στερεά υποστρώματα και αντιδραστήρια αμινοξέα. Το νέο πρωτόκολλο χρονισμού υλοποιείται δια της πραγματοποιήσεως σταδίων των κύκλων συνθέσεως διαφόρων ενώσεων, όπως πεπτιδίων, ταυτόχρονα και όχι διαδοχικά.



ΑΡΙΘΜΟΣ ΕΥΡ. Δ.Ε. (11):3040660
ΑΡΙΘ. ΕΛΛ. ΚΑΤΑΘΕΣΗΣ (21):20020402903
ΗΜΕΡ. ΕΛΛ. ΚΑΤΑΘΕΣΗΣ (11):30/08/2002
ΑΡΙΘ./ΗΜΕΡ. ΔΗΜΟΣΙΕΥΣΗΣ
ΕΥΡΩΠΑΪΚΟΥ ΔΙΠΛΩΜΑΤΟΣ(87):0941056 - 12/06/2002
ΑΡΙΘ./ΗΜΕΡ. ΔΗΜΟΣΙΕΥΣΗΣ
ΕΥΡΩΠΑΪΚΗΣ ΑΙΤΗΣΗΣ (86):97946038.3--14/11/1997
ΔΙΚΑΙΟΥΧΟΣ (73):1)VSL Pharma Limited
1 Christchurch Square, Dublin 8,IE
ΙΡΛΑΝΔΙΑ
ΣΥΜΒ. ΠΡΟΤΕΡΑΙΟΤΗΤΕΣ (30):RM960799-22/11/1996-IT
ΕΦΕΥΡΕΤΗΣ (72):1)Cavaliere, widow Vesely, Renata Maria
Anna
2)De Simone, Claudio
ΕΙΔΙΚΟΣ ΠΛΗΡΕΞΟΥΣΙΟΣ (74):ΡΟΥΣΣΟΥ ANNA
Κουμπάρη 2 10674 ΑΘΗΝΑ
ΑΝΤΙΚΛΗΤΟΣ (74):ΠΑΠΑΚΩΝΣΤΑΝΤΙΝΟΥ ΕΛΕΝΗ,
Κουμπάρη 2,10674 ΑΘΗΝΑ
ΤΙΤΛΟΣ ΕΦΕΥΡΕΣΗΣ (54):**ΣΥΝΘΕΣΕΙΣ ΣΦΙΓΓΟΜΥΕΛΙΝΑΣΗΣ ΚΑΙ ΧΡΗΣΕΙΣ ΑΥΤΩΝ**

ΠΕΡΙΛΗΨΗ(57)

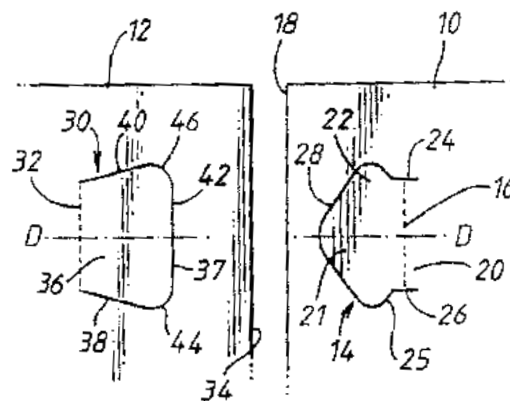
Αποκαλύπτεται χρήση σφίγγομυελινάσης για την αύξηση του επιπέδου των κεραμιδίων του δέρματος και των βλεννογόνων, όπως επίσης και κατάλληλες για τοπική επάλειψη δερματολογικές και καλλυντικές συνθέσεις που περιέχουν σφίγγομυελινάση.

ΑΡΙΘΜΟΣ ΕΥΡ. Δ.Ε. (11):3040661
ΑΡΙΘ. ΕΛΛ. ΚΑΤΑΘΕΣΗΣ (21):20020402904
ΗΜΕΡ. ΕΛΛ. ΚΑΤΑΘΕΣΗΣ (11):30/08/2002
ΑΡΙΘ./ΗΜΕΡ. ΔΗΜΟΣΙΕΥΣΗΣ
ΕΥΡΩΠΑΪΚΟΥ ΔΙΠΛΩΜΑΤΟΣ(87):1015346 - 19/06/2002
ΑΡΙΘ./ΗΜΕΡ. ΔΗΜΟΣΙΕΥΣΗΣ
ΕΥΡΩΠΑΪΚΗΣ ΑΙΤΗΣΗΣ (86):98907677.3--27/02/1998
ΔΙΚΑΙΟΥΧΟΣ (73):1)THE MEAD CORPORATION
Courthouse Plaza NE, Dayton Ohio 45463,US
ΗΝΩΜΕΝΕΣ ΠΟΛΙΤΕΙΕΣ ΤΗΣ ΑΜΕΡΙΚΗΣ
ΣΥΜΒ. ΠΡΟΤΕΡΑΙΟΤΗΤΕΣ (30):9704235-28/02/1997-GB
ΕΦΕΥΡΕΤΗΣ (72):1)LE BRAS, Philippe
ΕΙΔΙΚΟΣ ΠΛΗΡΕΞΟΥΣΙΟΣ (74):ΡΟΥΣΣΟΥ ANNA
Κουμπάρη 2 10674 ΑΘΗΝΑ
ΑΝΤΙΚΛΗΤΟΣ (74):ΠΑΠΑΚΩΝΣΤΑΝΤΙΝΟΥ ΕΛΕΝΗ,
Κουμπάρη 2,10674 ΑΘΗΝΑ
ΤΙΤΛΟΣ ΕΦΕΥΡΕΣΗΣ (54):**ΜΕΣΑ ΑΛΛΗΛΟΣΥΝΔΕΣΕΩΣ ΦΥΛΛΩΝ ΓΙΑ ΧΑΡΤΟΚΙΒΩΤΙΑ**

ΠΕΡΙΛΗΨΗ(57)

Μέσο αλληλοσυνδέσεως φύλλων για τη στερέωση μεταξύ τους ενός πρώτου και ενός δεύτερου φύλλου (10, 12) σε σχέση επικάλυψης, όπου το εν λόγω πρώτο φύλλο περιλαμβάνει μία γλωττίδα ασφαλίσεως (14) αποκοπτόμενη από το εν λόγω πρώτο φύλλο, ενώ η γλωττίδα ασφαλίσεως έχει ένα τμήμα λαιμού (20) αρθρωμένο στη βάση του με το εν λόγω πρώτο φύλλο και ένα τμήμα ερείσματος (22) συνεχόμενο προς αυτό, ενώ το εν λόγω δεύτερο φύλλο περιλαμβάνει μία γλωττίδα συγκρατήσεως (30) ορίζουσα ένα άνοιγμα ασφαλίσεως αποκοπτόμενο από το εν λόγω δεύτερο φύλλο και όπου η γλωττίδα συγκρατήσεως μετατοπίζεται εκτός του επιπέδου του εν λόγω δεύτερου φύλλου για την υποδοχή της εν λόγω γλωττίδος ασφαλίσεως μέσω του ανοίγματος ασφαλίσεως και προσκρούει σε ένα τμήμα της εν λόγω γλωττίδος ασφαλίσεως προεξέχον πέρα από το εν λόγω τμήμα ερείσματος και στο οποίο προβλέπεται μία ακμή ασφαλίσεως (25) της γλωττίδος ασφαλίσεως σε εκάστη από τις έναντι ακμές της γλωττίδος ασφαλίσεως στα τμήματα ερείσματος για αλληλοεμπλοκή με τμήματα φύλλου του εν λόγω δεύτερου φύλλου

τοποθετημένα πλησίον συμπληρωματικών καμπύλων ακμών (43, 45) του εν λόγω ανοίγματος ασφαλίσεως ώστε να συγκρατούν το εν λόγω πρώτο φύλλο και το εν λόγω δεύτερο φύλλο σε ασφαλισμένη επικαλυπτόμενη σχέση.



ΑΡΙΘΜΟΣ ΕΥΡ. Δ.Ε. (11):3040662
ΑΡΙΘ. ΕΛΛ. ΚΑΤΑΘΕΣΗΣ (21):20020402905
ΗΜΕΡ. ΕΛΛ. ΚΑΤΑΘΕΣΗΣ (11):30/08/2002
ΑΡΙΘ./ΗΜΕΡ. ΔΗΜΟΣΙΕΥΣΗΣ
ΕΥΡΩΠΑΪΚΟΥ ΔΙΠΛΩΜΑΤΟΣ(87):0807071 - 19/06/2002
ΑΡΙΘ./ΗΜΕΡ. ΔΗΜΟΣΙΕΥΣΗΣ
ΕΥΡΩΠΑΪΚΗΣ ΑΙΤΗΣΗΣ (86):96906327.0--08/02/1996
ΔΙΚΑΙΟΥΧΟΣ (73):1)THE MEAD CORPORATION

Courthouse Plaza NE, Dayton Ohio 45463, US
ΗΝΩΜΕΝΕΣ ΠΟΛΙΤΕΙΕΣ ΤΗΣ ΑΜΕΡΙΚΗΣ

ΣΥΜΒ. ΠΡΟΤΕΡΑΙΟΤΗΤΕΣ (30):385938-09/02/1995-US

ΕΦΕΥΡΕΤΗΣ (72):1)WRIGHT, James, W.

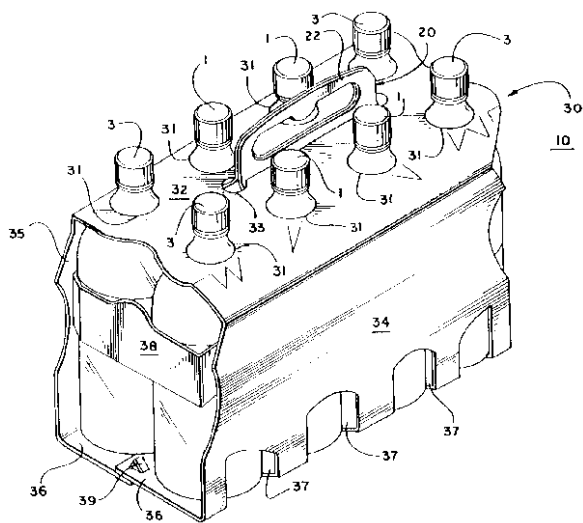
ΕΙΔΙΚΟΣ ΠΛΗΡΕΞΟΥΣΙΟΣ (74):ΑΘΑΝΑΣΙΑΔΟΥ ΜΑΡΙΑ
Κουμπάρη 2 10674 ΑΘΗΝΑ

ΑΝΤΙΚΑΛΗΤΟΣ (74):ΠΑΠΑΚΩΝΣΤΑΝΤΙΝΟΥ ΕΛΕΝΗ,
Κουμπάρη 2,10674 ΑΘΗΝΑ

ΤΙΤΛΟΣ ΕΦΕΥΡΕΣΗΣ (54):ΣΥΝΘΕΤΟΣ ΦΟΡΕΑΣ ΕΙΔΩΝ

ΠΕΡΙΛΗΨΗ(57)

Ένας σύνθετος φορέας (10) έχει μία δομή λαβής (20) με ένα τμήμα χειρολαβής (22, 23) σε ανορθωμένη σχέση με μία προσαρτημένη δομή φύλλου εμπλοκής ειδών (24, 25). Σε μία πραγματοποίηση της δομής λαβής (20) η δομή λαβής είναι ένα ζεύγος φύλλων (22, 23) διαμορφωμένων από εύκαμπτο υλικό ελάσματος. Κάθε φύλλο (22, 23) έχει τουλάχιστον ένα παραμορφώσιμο άνοιγμα (31) για την εμπλοκή του λαϊμού ενός είδους. Σε μία εναλλακτική πραγματοποίηση της δομής λαβής (40) η δομή φύλλου είναι ένα φύλλο (44) στερεωμένο σε γενικά κάθετη σχέση προς το τμήμα χειρολαβής. Το γενικά οριζόντιο φύλλο έχει τουλάχιστον ένα άνοιγμα υποδοχής λαϊμού (46). Κάθε άνοιγμα υποδοχής λαϊμού (46) έχει τουλάχιστον μία συνδεδεμένη διά διπλώσεως γλωττίδα (48) εκτεινόμενη προς το εσωτερικό του ανοίγματος για την εμπλοκή της φλάντζας λαϊμού ενός είδους όπως της στεφάνης μίας φιάλης.



ΑΡΙΘΜΟΣ ΕΥΡ. Δ.Ε. (11):3040663
ΑΡΙΘ. ΕΛΛ. ΚΑΤΑΘΕΣΗΣ (21):20020402906
ΗΜΕΡ. ΕΛΛ. ΚΑΤΑΘΕΣΗΣ (11):30/08/2002
ΑΡΙΘ./ΗΜΕΡ. ΔΗΜΟΣΙΕΥΣΗΣ
ΕΥΡΩΠΑΪΚΟΥ ΔΙΠΛΩΜΑΤΟΣ(87):0730460 - 12/06/2002
ΑΡΙΘ./ΗΜΕΡ. ΔΗΜΟΣΙΕΥΣΗΣ
ΕΥΡΩΠΑΪΚΗΣ ΑΙΤΗΣΗΣ (86):95901676.7--18/11/1994
ΔΙΚΑΙΟΥΧΟΣ (73):1)PERSTORP AB

284 80 Perstorp, SE ΣΟΥΗΔΙΑ

ΣΥΜΒ. ΠΡΟΤΕΡΑΙΟΤΗΤΕΣ (30):9303854-22/11/1993-SE

ΕΦΕΥΡΕΤΗΣ (72):1)PERSSON, Lars

2)REHNBERG, Nicola

3)GUSTAFSSON, Torgny

ΕΙΔΙΚΟΣ ΠΛΗΡΕΞΟΥΣΙΟΣ (74):ΒΟΖΕΜΠΕΡΓΚ-ΒΡΕΤΟΥ ΙΛΕΑΝΑ

Αγιαλείας 30 15125 ΜΑΡΟΥΣΙ

ΑΝΤΙΚΑΛΗΤΟΣ (74):ΒΟΖΕΜΠΕΡΓΚ-ΒΡΕΤΟΥ ΙΛΕΑΝΑ

Αγιαλείας 30,15125 ΜΑΡΟΥΣΙ

ΤΙΤΛΟΣ ΕΦΕΥΡΕΣΗΣ (54):Η ΧΡΗΣΗ ΕΝΟΣ ΕΣΤΕΡΑ ΤΡΙΣΦΩ-
ΣΦΟΡΙΚΗΣ ΙΝΟΣΙΤΟΛΗΣ ΓΙΑ ΤΗΝ
ΘΕΡΑΠΕΥΤΙΚΗ ΑΓΩΓΗ ΦΛΕΓΜΟΝΩ-
ΔΩΝ ΚΑΤΑΣΤΑΣΕΩΝ

ΠΕΡΙΛΗΨΗ(57)

Η χρήση ενός εστέρα τριςφωσφορικής ινositόλης για τη παρασκευή ενός φαρμάκου για πρόληψη, ανακούφιση ή καταπολέμηση φλεγμονωδών καταστάσεων σε θηλαστικά, συμπεριλαμβανομένου του ανθρώπου.

ΑΡΙΘΜΟΣ ΕΥΡ. Δ.Ε. (11):3040664
ΑΡΙΘ. ΕΛΛ. ΚΑΤΑΘΕΣΗΣ (21):20020402907
ΗΜΕΡ. ΕΛΛ. ΚΑΤΑΘΕΣΗΣ (11):30/08/2002
ΑΡΙΘ./ΗΜΕΡ. ΔΗΜΟΣΙΕΥΣΗΣ
ΕΥΡΩΠΑΪΚΟΥ ΔΙΠΛΩΜΑΤΟΣ(87):0970139 - 26/06/2002
ΑΡΙΘ./ΗΜΕΡ. ΔΗΜΟΣΙΕΥΣΗΣ
ΕΥΡΩΠΑΪΚΗΣ ΑΙΤΗΣΗΣ (86):98910437.7--17/03/1998
ΔΙΚΑΙΟΥΧΟΣ (73):1)Solutia Inc.
10300 Olive Boulevard, P.O. Box 66760, St.
Louis, Missouri 63166-6760,US
ΗΝΩΜΕΝΕΣ ΠΟΛΙΤΕΙΕΣ ΤΗΣ ΑΜΕΡΙΚΗΣ

ΣΥΜΒ. ΠΡΟΤΕΡΑΙΟΤΗΤΕΣ (30):819186-17/03/1997-US
ΕΦΕΥΡΕΤΗΣ (72):1)CHOU, Yueting
ΕΙΔΙΚΟΣ ΠΛΗΡΕΞΟΥΣΙΟΣ (74):BOZEMΠΕΡΓΚ-ΒΡΕΤΟΥ ΙΛΕΑΝΑ
Αιγαλείας 30 15125 ΜΑΡΟΥΣΙ
ΑΝΤΙΚΑΗΤΟΣ (74):BOZEMΠΕΡΓΚ-ΒΡΕΤΟΥ ΙΛΕΑΝΑ
Αιγαλείας 30,15125 ΜΑΡΟΥΣΙ

ΤΙΤΛΟΣ ΕΦΕΥΡΕΣΗΣ (54):**ΣΧΗΜΑΤΙΣΜΟΣ ΕΓΚΑΡΣΙΑ ΣΥΝΔΕ-
ΔΕΜΕΝΟΥ ΠΟΛΥΗΛΕΚΤΡΙΜΙΔΙΟΥ**

ΠΕΡΙΛΗΨΗ(57)

Μέθοδος εγκάρσιας σύνδεσης πολυηλεκτριμιδίου (PSI) δι' αντιδράσεως ξηρού PSI με εγκάρσιο συνδετήρα που περιέχει N

ΑΡΙΘΜΟΣ ΕΥΡ. Δ.Ε. (11):3040665
ΑΡΙΘ. ΕΛΛ. ΚΑΤΑΘΕΣΗΣ (21):20020402908
ΗΜΕΡ. ΕΛΛ. ΚΑΤΑΘΕΣΗΣ (11):30/08/2002
ΑΡΙΘ./ΗΜΕΡ. ΔΗΜΟΣΙΕΥΣΗΣ
ΕΥΡΩΠΑΪΚΟΥ ΔΙΠΛΩΜΑΤΟΣ(87):0946647 - 03/07/2002
ΑΡΙΘ./ΗΜΕΡ. ΔΗΜΟΣΙΕΥΣΗΣ
ΕΥΡΩΠΑΪΚΗΣ ΑΙΤΗΣΗΣ (86):97952583.9--18/12/1997
ΔΙΚΑΙΟΥΧΟΣ (73):1)S.C. Johnson Commercial Markets, Inc.
8310 16th Street, Sturtevant, Wisconsin
53177-0902,US ΗΝΩΜΕΝΕΣ ΠΟΛΙΤΕΙΕΣ
ΤΗΣ ΑΜΕΡΙΚΗΣ

ΣΥΜΒ. ΠΡΟΤΕΡΑΙΟΤΗΤΕΣ (30):770206-19/12/1996-US
ΕΦΕΥΡΕΤΗΣ (72):1)CALHOUN, Glenn, C.
2)SARKIS, Michael, T.
ΕΙΔΙΚΟΣ ΠΛΗΡΕΞΟΥΣΙΟΣ (74):BOZEMΠΕΡΓΚ-ΒΡΕΤΟΥ ΙΛΕΑΝΑ
Αιγαλείας 30 15125 ΜΑΡΟΥΣΙ
ΑΝΤΙΚΑΗΤΟΣ (74):BOZEMΠΕΡΓΚ-ΒΡΕΤΟΥ ΙΛΕΑΝΑ
Αιγαλείας 30,15125 ΜΑΡΟΥΣΙ

ΤΙΤΛΟΣ ΕΦΕΥΡΕΣΗΣ (54):**ΔΙΑΣΠΟΡΕΣ ΑΝΑΜΕΜΙΓΜΕΝΩΝ ΡΗ-
ΤΙΝΩΝ ΠΟΛΥΚΑΡΒΟΞΥΠΟΛΥΑΜΙΔΙΟΥ
ΚΑΙ ΔΙΑΣΠΕΙΡΟΜΕΝΩΝ ΣΕ ΑΛΚΑΛΙ
ΡΗΤΙΝΩΝ, Η ΠΑΡΑΣΚΕΥΗ ΤΟΥΣ ΚΑΙ Η
ΧΡΗΣΗ ΤΟΥΣ**

ΠΕΡΙΛΗΨΗ(57)

Η εφεύρεση αυτή αφορά μίγματα πολυμερών που περιλαμβάνουν ρητίνη πολυκαρβοξυπολυαμιδίου με μία διασπειρόμενη σε αλκαλι ρητίνη. Η εφεύρεση αυτή αφορά, επίσης, τη χρήση των μιγμάτων πολυμερούς για να παρασκευάζονται υδατικές διασπορές. Οι υδατικές διασπορές ελήφθησαν με θέρμανση ρητινών πολυκαρβοξυπολυαμιδίου με διασπειρόμενες σε αλκαλι ρητίνες σε υδατικό μέσο. Η εφεύρεση περαιτέρω αφορά συνθέσεις επικάλυψης που περιέχουν υδατικές διασπορές. Τέτοιες συνθέσεις επικάλυψης περιλαμβάνουν μελάνια, φινιρισμάτων για πατώματα, βερνίκια υπερτυπώματος, αστάρια, χρώματα και προσκολλητικά.

ΑΡΙΘΜΟΣ ΕΥΡ. Δ.Ε. (11):3040666
ΑΡΙΘ. ΕΛΛ. ΚΑΤΑΘΕΣΗΣ (21):20020402909
ΗΜΕΡ. ΕΛΛ. ΚΑΤΑΘΕΣΗΣ (11):30/08/2002
ΑΡΙΘ./ΗΜΕΡ. ΔΗΜΟΣΙΕΥΣΗΣ
ΕΥΡΩΠΑΪΚΟΥ ΔΙΠΛΩΜΑΤΟΣ(87):0930415 - 26/06/2002
ΑΡΙΘ./ΗΜΕΡ. ΔΗΜΟΣΙΕΥΣΗΣ
ΕΥΡΩΠΑΪΚΗΣ ΑΙΤΗΣΗΣ (86):99100815.2--18/01/1999
ΔΙΚΑΙΟΥΧΟΣ (73):1)Marantec Antriebs- und Steuerungstechnik GmbH & Co. KG.
Remser Brook 11, 33428 Marienfeld,DE
GERMANIA

ΣΥΜΒ. ΠΡΟΤΕΡΑΙΟΤΗΤΕΣ (30):29800908 U-20/01/1998-DE
ΕΦΕΥΡΕΤΗΣ (72):1)Hormann, Michael
ΕΙΔΙΚΟΣ ΠΛΗΡΕΞΟΥΣΙΟΣ (74):BOZEMΠΕΡΓ-ΒΡΕΤΟΥ ΙΛΕΑΝΑ
Αιγαλιείας 30 15125 ΜΑΡΟΥΣΙ
ΑΝΤΙΚΛΗΤΟΣ (74):BOZEMΠΕΡΓ-ΒΡΕΤΟΥ ΙΛΕΑΝΑ
Αιγαλιείας 30,15125 ΜΑΡΟΥΣΙ

ΤΙΤΛΟΣ ΕΦΕΥΡΕΣΗΣ (54):ΦΥΛΛΟ ΜΙΑΣ ΤΟΜΕΑΚΗΣ ΘΥΡΑΣ ΠΕΡΙΛΗΨΗ(57)

Η εφεύρεση αφορά ένα φύλλο θύρας (θυρόφυλλο) (10) με μερικά πλακίδια (12, 14) αρθρωνόμενα μεταξύ τους διά συνδέσεως στρόφων, τα οποία κατά την μετάβαση από την ανοικτή προς την κλειστή θέση ή αντιστρόφως είναι στρεπτά προς άλλα, όπου τα πλακίδια (12, 14) έχουν εκάστοτε ένα πρόσθιο τοίχωμα (16) και ένα οπίσθιο τοίχωμα (18) και τουλάχιστον ένα χείλος πλακιδίου (28), το οποίο κείται σε ένα αντίστοιχο χείλος ενός γειτονικού πλακιδίου, όπου ένα πρώτο χείλος (28) έχει μία κατατομή με ένα ουσιαστικά κοίλο διαμορφωμένο τομέα (30), όπου ένα δεύτερο χείλος κείμενο απέναντι από τούτο έχει ένα κυρτά διαμορφωμένο τομέα (22), συμπληρωματικό προς τον κοίλο τομέα πλακιδίου, όπου η καμπύλωση των κατά κοίλο ή κυρτό τρόπο διαμορφωμένων τομέων διατρέχει μερικώς σε μορφή τόξου, ιδίως δε κυκλικού τόξου, ή πολυγωνικά, περίπου κατά διαδρομή

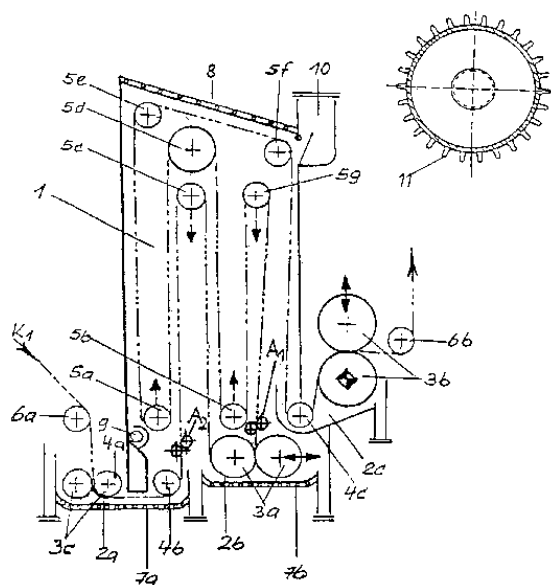
τόξου, και με τα κέντρα του κύκλου τους να κείται περίπου επί ή πλησίον του γειτονικού άξονα του στρόφους, και αντίστοιχα με τα εστιακά σημεία του πολυγώνου να κείται στον γειτονικό εκάστοτε άξονα του στρόφους, όπου ο κοίλος ή ο κυρτός τομέας (22) μετατρέπεται από ένας κεντρικός τοξοειδής τομέας (24) σε ένα τομέα (25, 37), ευθύγραμμο και κατευθυνόμενο λοξά προς το πρόσθιο τοίχωμα, και από το ότι η αιχμή (38) που σχηματίζεται στον κοίλο τομέα (30) στην περιοχή του πρόσθιου τοιχώματος είναι επιπεδωμένη λοξά στην εξωτερική της πλευρά.

ΑΡΙΘΜΟΣ ΕΥΡ. Δ.Ε. (11):3040667
ΑΡΙΘ. ΕΛΛ. ΚΑΤΑΘΕΣΗΣ (21):20020402910
ΗΜΕΡ. ΕΛΛ. ΚΑΤΑΘΕΣΗΣ (11):30/08/2002
ΑΡΙΘ./ΗΜΕΡ. ΔΗΜΟΣΙΕΥΣΗΣ
ΕΥΡΩΠΑΪΚΟΥ ΔΙΠΛΩΜΑΤΟΣ(87):0799924 - 05/06/2002
ΑΡΙΘ./ΗΜΕΡ. ΔΗΜΟΣΙΕΥΣΗΣ
ΕΥΡΩΠΑΪΚΗΣ ΑΙΤΗΣΗΣ (86):97105573.6--04/04/1997
ΔΙΚΑΙΟΥΧΟΣ (73):1)Gullshield Ltd.
41 Central Chambers, Dame Court, Dublin
2,IE ΙΡΛΑΝΔΙΑ
ΣΥΜΒ. ΠΡΟΤΕΡΑΙΟΤΗΤΕΣ (30):19613954-06/04/1996-DE
ΕΦΕΥΡΕΤΗΣ (72):1)Godau, Eckhardt, Ing.
ΕΙΔΙΚΟΣ ΠΛΗΡΕΞΟΥΣΙΟΣ (74):ΚΙΟΡΤΣΗ ΧΡΙΣΤΙΝΑ
Μαυροκορδάτου 7 10678 ΑΘΗΝΑ
ΑΝΤΙΚΛΗΤΟΣ (74):ΚΙΟΡΤΣΗ ΧΡΙΣΤΙΝΑ
Μαυροκορδάτου 7,10678 ΑΘΗΝΑ
ΤΙΤΛΟΣ ΕΦΕΥΡΕΣΗΣ (54):ΜΕΘΟΔΟΣ ΔΙΑ ΣΥΝΕΧΗ ΒΑΦΗ ΝΗΜΑΤΟΣ ΣΤΗΜΟΝΙΟΥ ΚΑΙ ΔΙΑΤΑΞΙΣ ΠΡΟΣ ΔΙΕΞΑΓΩΓΗ ΤΗΣ ΜΕΘΟΔΟΥ

ΠΕΡΙΛΗΨΗ(57)

Μέθοδος διά την συνεχή βαφή νήματος στημονίου και ειδικότερα βαμβακερού νήματος στημονίου με οξοομάδες χρωστικών ή άλλες ομάδες χρωστικών οι οποίες μετά την διαβροχή και το στίψιμο διά την σταθεροποίηση χρειάζονται μια οξειδωτική ή θερμική επεξεργασία, παραμερίζει τα μειονεκτήματα των παραδοσιακών μεθόδων διά την συνεχή βαφή νήματος στημονίου. Ειδικότερα διά της μεθόδου ελαττώνεται σημαντικά η απαιτούμενη ποσότης λουτρού. Διά ενός νέου αντιδραστήρα βαφής είναι δυνατόν ο χρόνος παραμονής της δέσμης του νήματος στημονίου εις την εγκατάσταση βαφής να μεταβάλλεται χωρίς να πρέπει να αυξηθεί ο όγκος του λουτρού. Διά της δυνατότητας θερμάνσεως ή ψύξεως του λουτρού βαφής είναι δυνατόν να προσδιορισθεί μια θερμοκρασία στερεώσεως από μικρότερη της θερμοκρασίας δωματίου έως άνω των 100°C και έτσι δημιουργούνται άριστες συνθήκες διόλες τις συνήθεις μεθόδους βαφής νημάτων

στημονίου. Τοιουτοτρόπως είναι δυνατόν ο αριθμός των διαδικασιών εμβαπτίσεως-οξειδώσεως εις την συσκευή βαφής διά ινδικού να ελαττωθεί και να εξασφαλισθεί ανταπόκριση εις την αυξανόμενη ζήτηση εις χρωστικές μπλε ινδικού με διάφορες αντοχές εις το πλύσιμο και βάθη αποχρώσεων και εις μαύρο και χρωματισμένο denim με ευλυγισία.



2.2 ΕΥΡΕΤΗΡΙΟ ΕΥΡΩΠΑΪΚΩΝ Δ.Ε. ΣΥΜΦΩΝΑ ΜΕ ΤΟΝ ΑΡΙΘΜΟ ΔΗΜΟΣΙΕΥΣΗΣ

ΑΡ./ΗΜ.ΔΗΜ.Ε.Δ. (87)	ΔΙΚΑΙΟΥΧΟΣ (73)	ΤΙΤΛΟΣ ΕΦΕΥΡΕΣΗΣ (54)	ΑΡ.ΕΥΡ.Δ.Ε. (11)
0494296 - 12/06/2002	BIO-OBTENTION SC	ΝΕΟ ΓΟΝΙΔΙΑΚΟ ΣΥΜΠΛΕΓΜΑ ΧΡΗΣΙΜΟ ΕΙΔΙΚΑ ΓΙΑ ΤΗΝ ΤΡΟΠΟΠΟΙΗΣΗ ΦΥΤΩΝ ΟΠΩΣ ΤΟ CUMUNIS MELO ΚΑΙ CUMUNIS MELO ΤΟ ΟΠΟΙΟ ΕΝΣΩΜΑΤΩΝΕΙ ΑΥΤΟ ΤΟ ΓΟΝΙΔΙΑΚΟ ΣΥΜΠΛΕΓΜΑ	3040576
0519023 - 22/05/2002	MCDONALD, GEORGE WALLACE	ΣΥΓΚΡΟΤΗΜΑ ΔΙΠΛΩΜΕΝΟΥ ΦΥΛΛΟΥ	3040410
0545511 - 29/05/2002	SCHERING AKTIENGESELLSCHAFT	ΜΕΘΟΔΟΣ ΠΑΡΑΣΚΕΥΗΣ ΜΟΝΟ-N-ΥΠΟΚΑΤΕΣΤΗΜΕΝΩΝ ΤΕΤΡΑΑΖΑΜΑΚΡΟΚΥΚΛΙΚΩΝ ΕΝΩΣΕΩΝ	3040623
0547816 - 12/06/2002	ALBANY INTERNATIONAL CORP.	ΒΕΛΤΙΩΣΕΙΣ ΣΕ ΚΑΙ ΣΧΕΤΙΚΕΣ ΜΕ ΤΟΝ ΡΟΥΧΙΣΜΟ ΧΑΡΤΟΜΗΧΑΝΗΣ	3040508
0553667 - 05/06/2002	YEDA RESEARCH AND DEVELOPMENT COMPANY LIMITED	ΔΙΑΛΥΤΟΣ ΥΠΟΔΟΧΕΑΣ LDL, Η ΠΑΡΑΓΩΓΗ ΤΟΥ ΚΑΙ Η ΧΡΗΣΗ ΤΟΥ	3040514
0556080 - 08/05/2002	AVENTIS PHARMA S.A.	ΔΙΚΥΚΛΙΚΑ ΠΑΡΑΓΩΓΑ ΠΥΡΙΔΙΝΗΣ, ΜΕΘΟΔΟΣ ΠΑΡΑΣΚΕΥΗΣ ΤΟΥΣ, ΛΑΜΒΑΝΟΜΕΝΑ ΝΕΑ ΕΝΔΙΑΜΕΣΑ ΠΡΟΙΟΝΤΑ, ΕΦΑΡΜΟΓΗΤΟΥΣ ΩΣ ΦΑΡΜΑΚΑ ΚΑΙ ΦΑΡΜΑΚΕΥΤΙΚΑ ΣΚΕΥΑΣΜΑΤΑ ΠΟΥ ΤΑ ΠΕΡΙΕΧΟΥΝ	3040485
0564513 - 26/06/2002	BIOGEMMA UK LIMITED	ΕΙΔΙΚΟΙ ΠΡΟΑΓΩΓΕΙΣ ΤΑΠΗΤΑ ΑΠΟ ΤΟ BRASSICACEAE SPP	3040531
0584368 - 22/05/2002	SUNTORY LIMITED	ΑΝΤΙΣΩΜΑ ΑΝΑΣΤΟΛΗΣ ΣΥΓΚΟΛΛΗΣΗΣ ΚΥΤΤΑΡΟΥ ΚΑΙ ΑΝΑΣΤΟΛΕΑΣ ΣΥΓΚΟΛΛΗΣΗΣ ΚΥΤΤΑΡΟΥ ΠΟΥ ΠΕΡΙΕΧΕΙ ΤΟ ΙΔΙΟ	3040413
0589301 - 26/06/2002	BASF AKTIENGESELLSCHAFT	ΑΝΙΔΙΑ ΚΑΡΒΟΝΙΚΟΥ ΟΞΕΟΣ, ΜΕΘΟΔΟΣ ΓΙΑ ΤΗΝ ΠΑΡΑΣΚΕΥΗ ΤΟΥΣ ΚΑΙ ΤΑ ΜΕΣΑ ΠΟΥ ΤΑ ΠΕΡΙΕΧΟΥΝ ΓΙΑ ΤΗΝ ΚΑΤΑΠΟΛΕΜΗΣΗ ΕΠΙΖΗΜΙΩΝ ΜΥΚΗΤΩΝ	3040419
0590267 - 08/05/2002	BRISTOL-MYERS SQUIBB COMPANY	ΔΕΟΞΥ ΤΑΞΟΛΕΣ	3040519
0611397 - 19/06/2002	PHARMACIA & UPJOHN COMPANY	ΕΜΒΟΛΙΑ ΙΟΥ ΛΕΥΧΑΙΜΙΑΣ ΑΙΛΟΥΡΟΕΙΔΩΝ	3040654
0613374 - 29/05/2002	UREX BIOTECH, INC.	ΣΥΝΘΕΣΕΙΣ LACTOBACILLUS ΚΑΙ ΑΠΟΒΟΥΤΥΡΩΜΕΝΟΥ ΓΑΛΑΚΤΟΣ ΚΑΙ ΜΕΘΟΔΟΙ ΓΙΑ ΤΗΝ ΠΡΟΛΗΨΗ ΤΩΝ ΜΙΚΡΟΒΙΑΚΩΝ ΟΥΡΟΠΟΙΟΓΕΝΝΗΤΙΚΩΝ ΛΟΙΜΩΣΕΩΝ	3040612
0615977 - 03/07/2002	MERCK & CO., INC.	ΣΠΕΙΡΟ-ΠΙΠΕΡΙΔΙΝΕΣ ΚΑΙ ΟΜΟΛΟΓΑ ΤΟΥΣ ΠΟΥ ΠΡΟΑΓΟΥΝ ΤΗΝ ΑΠΕΛΕΥΘΕΡΩΣΗ ΤΗΣ ΑΥΞΗΤΙΚΗΣ ΟΡΜΟΝΗΣ	3040487
0620828 - 08/05/2002	THE UNIVERSITY OF KANSAS	ΠΑΡΑΓΩΓΑ ΚΥΚΛΟΔΕΣΤΡΙΝΩΝ ΜΕ ΕΝΙΣΧΥΣΗ ΥΔΑΤΟΔΙΑΛΥΤΟΤΗΤΑ ΚΑΙ Η ΧΡΗΣΗ ΑΥΤΩΝ	3040489
0625053 - 08/05/2002	ORAVAX, INC.	ΕΜΒΟΛΙΟ ΜΕ ΒΑΣΗ ΟΥΡΕΑΣΗ ΕΝΑΝΤΙ ΛΟΙΜΩΣΗΣ ΕΛΙΚΟΒΑΚΤΗΡΙΔΙΟΥ	3040520
0625982 - 12/06/2002	PHARMACIA & UPJOHN COMPANY	4-ΟΙΟ- ΚΑΙ 4Η-ΙΜΙΔΑΖΟ(5-1-С)(1,Α)ΒΕΝΖΟΞΑΖΙΝΑΙ, ΧΡΗΣΙΜΟΙ ΩΣ ΔΕΣΜΕΥΤΙΚΟΙ ΠΑΡΑΓΟΝΤΕΣ ΥΠΟΔΟΧΕΩΣ ΒΕΝΖΟΔΙΑΖΕΠΙΝΗΣ	3040397
0626375 - 05/06/2002	BAYER AG	ΟΚΤΑΚΥΚΛΟΔΕΨΙΠΕΠΤΙΔΙΑ ΜΕ ΕΝΔΟΠΑΡΑΣΙΤΟΚΤΟΝΟ ΔΡΑΣΗ	3040451
0627914 - 05/06/2002	ALBERT EINSTEIN COLLEGE OF MEDICINE OF YESHIVA UNIVERSITY	ΧΡΗΣΗ ΤΗΣ ΒΟΥΤΥΛΟΥΡΙΑΣ ΩΣ ΑΝΤΙΣΥΛΛΗΠΤΙΚΟΥ ΠΑΡΑΓΟΝΤΑ	3040456
0629199 - 05/06/2002	PFIZER INC.	ΠΑΡΑΓΩΓΑ ΙΝΔΟΛΗΣ ΩΣ ΣΥΝΑΓΩΝΙΣΤΑΙ 5-HT1	3040538
0635004 - 17/07/2002	MERRELL PHARMACEUTICALS INC.	4-ΔΙΦΑΙΝΥΛΟΜΕΘΥΛΟ-ΠΙΠΕΡΙΔΙΝΙΚΑ ΠΑΡΑΓΩΓΑ ΚΑΙ ΔΙΕΡΓΑΣΙΑ ΠΑΡΑΣΚΕΥΗΣ ΤΟΥΣ	3040570
0639269 - 12/06/2002	AMBRI LIMITED	ΙΟΝΙΚΟΣ ΥΠΟΔΟΧΕΥΣ ΕΠΙ ΤΗΣ ΕΠΙΦΑΝΕΙΑΣ ΗΛΕΚΤΡΟΔΙΟΥ	3040476

ΑΡ./ΗΜ.ΔΗΜ.Ε.Δ. (87)	ΔΙΚΑΙΟΥΧΟΣ (73)	ΤΙΤΛΟΣ ΕΦΕΥΡΕΣΗΣ (54)	ΑΡ.ΕΥΡ.Α.Ε. (11)
0640077 - 26/06/2002	PHARMACIA & UPJOHN COMPANY	ΟΞΑΖΟΛΙΔΙΝΟΝΕΣ ΠΕΡΙΕΧΟΥΣΕΣ ΕΝΑ ΕΙΔΟΣ ΥΠΟΚΑΤΕΣΤΗΜΕΝΗΣ ΔΙΑΖΙΝΗΣ ΚΑΙ ΧΡΗΣΕΙΣ ΑΥΤΩΝ ΩΣ ΑΝΤΙΜΙΚΡΟΒΙΑΚΑ ΜΕΣΑ	3040655
0642516 - 05/06/2002	ABBOTT LABORATORIES	ΜΑΚΡΟΚΥΚΛΙΚΟΙ ΑΝΟΣΟΡΥΘΜΙΣΤΕΣ	3040505
0650476 - 26/06/2002	OTSUKA PHARMACEUTICAL CO., LTD.	ΠΑΡΑΓΟΝΤΑΣ ΠΕΡΙΦΕΡΙΚΗΣ ΑΓΓΕΙΟΔΙΑΣΤΟΛΗΣ ΠΟΥ ΠΕΡΙΕΧΕΙ ΝΝ-ΑΚΥΛΙΩΜΕΝΑ ΠΑΡΑΓΩΓΑ 4-ΑΜΙΝΟΠΙΠΕΡΙΔΙΝΗΣ ΩΣ ΕΝΕΡΓΑ ΣΥΣΤΑΤΙΚΑ	3040522
0652867 - 12/06/2002	BIOVITRUM AB	ΝΕΑ ΠΑΡΑΓΩΓΑ ΠΥΡΙΔΥΛΟ ΚΑΙ ΠΥΡΙΜΙΔΥΛΟΠΠΕΡΑΖΙΝΗΣ	3040572
0667369 - 12/06/2002	NOVAMONT S.P.A.	ΔΙΑΣΤΑΛΜΕΝΑ ΑΝΤΙΚΕΙΜΕΝΑ ΑΠΟ ΒΙΟΑΠΟΙΚΟΔΟΜΗΣΙΜΟ ΠΛΑΣΤΙΚΟ ΥΛΙΚΟ ΚΑΙ ΜΙΑ ΔΙΕΡΓΑΣΙΑ ΓΙΑ ΤΗΝ ΠΑΡΑΣΚΕΥΗ ΤΟΥΣ	3040577
0676579 - 19/06/2002	CANT, RICHARD SAMUEL	ΥΛΙΚΟ ΕΠΕΝΔΥΣΗΣ ΑΓΩΓΩΝ ΚΑΙ ΜΕΘΟΔΟΣ ΕΠΕΝΔΥΣΗΣ ΑΓΩΓΩΝ	3040618
0684825 - 05/06/2002	THE MEDICAL COLLEGE OF HAMPTON ROADS	ΚΙΤ ΓΙΑ ΤΗΝ ΠΡΟΛΗΨΗ Η ΠΑΡΕΜΠΟΔΙΣΗ ΓΟΝΙΜΟΠΟΙΗΣΗΣ	3040499
0688211 - 12/06/2002	THE CHILDREN'S MEDICAL CENTER CORPORATION	ΘΑΛΙΔΟΜΙΔΗ ΓΙΑ ΤΗΝ ΑΝΑΣΤΟΛΗ ΤΗΣ ΑΓΓΕΙΟΓΕΝΕΣΗΣ	3040393
0691868 - 12/06/2002	VENETEC INTERNATIONAL, INC.	ΣΥΣΤΗΜΑ ΣΤΗΡΙΞΕΩΣ ΚΑΘΕΤΗΡΟΣ	3040389
0692127 - 22/05/2002	RAYTHEON COMPANY	ΜΕΘΟΔΟΣ ΑΥΤΟΜΑΤΟΥ ΑΠΕΙΚΟΝΙΣΕΩΣ ΧΑΡΤΟΓΡΑΦΙΚΩΝ ΣΥΜΒΟΛΩΝ	3040405
0701130 - 22/05/2002	RORER PHARMACEUTICAL PRODUCTS INC.	ΣΥΣΚΕΥΗ ΚΑΙ ΔΙΕΡΓΑΣΙΑ ΓΙΑ ΣΥΛΛΗΨΗ ΚΑΙ ΑΝΑΚΤΗΣΗ ΚΥΤΤΑΡΩΝ	3040511
0706513 - 15/05/2002	BYK GULDEN LOMBERG CHEMISCHE FABRIK GMBH	ΦΘΟΡΟΑΛΚΟΞΥ-ΥΠΟΚΑΤΕΣΤΗΜΕΝΑ ΒΕΝΑΜΙΔΙΑ ΚΑΙ Η ΧΡΗΣΙΜΟΠΟΙΗΣΗ ΤΟΥΣ ΣΑΝ ΚΥΚΛΙΚΟΙ ΝΟΥΚΛΕΟΤΙΔΙΚΟΙ ΑΝΑΣΤΟΛΕΙΣ ΦΩΣΦΟΔΙΕΣΤΕΡΑΣΗΣ	3040414
0711282 - 05/06/2002	AVENTIS PHARMA LIMITED	ΕΝΩΣΕΙΣ ΩΣ PDE IV ΚΑΙ TNF ΑΝΑΣΤΟΛΕΙΣ	3040396
0713363 - 12/06/2002	THE UNIVERSITY OF NORTH CAROLINA AT CHAPEL HILL	ΔΙΑΛΥΜΑ ΕΚΠΛΥΣΕΩΣ ΓΙΑ ΟΡΓΑΝΑ ΚΑΙ ΙΣΤΟΥΣ	3040610
0720432 - 15/05/2002	RIVIANA FOODS, INC.SATAKE CORPORATION	ΜΕΘΟΔΟΣ ΚΑΙ ΣΥΣΚΕΥΗ ΓΙΑ ΤΗΝ ΕΠΕΞΕΡΓΑΣΙΑ ΠΡΟΙΟΝΤΩΝΔΙΑΤΡΟΦΗΣ	3040581
0720820 - 12/06/2002	ROQUETTE FRERES	ΓΛΥΚΙΣΜΑ ΚΑΡΑΜΕΛΑ ΚΑΙ ΜΕΘΟΔΟΣ ΠΑΡΑΣΚΕΥΗΣ ΑΥΤΟΥ	3040527
0722319 - 05/06/2002	PHARMACIA ITALIA S.P.A.	ΠΑΡΑΓΩΓΑ ΤΗΣ ΑΝΘΡΑΚΥΚΛΙΝΟΝΗΣ ΚΑΙ Η ΧΡΗΣΗ ΤΟΥΣ ΣΤΗΝ ΑΜΥΛΟΕΙΔΩΣΗ	3040468
0722573 - 10/07/2002	SCIENTIFIC OPTICS, INC.	ΑΣΥΜΜΕΤΡΙΚΟΣ ΑΣΦΑΙΡΙΚΟΣ ΦΑΚΟΣ ΕΠΑΦΗΣ	3040400
0722669 - 08/05/2002	RIVIANA FOODS, INC. SATAKE CORPORATION	ΜΕΘΟΔΟΣ ΚΑΙ ΣΥΣΚΕΥΗ ΓΙΑ ΤΗ ΣΥΝΕΧΗ ΕΠΕΞΕΡΓΑΣΙΑ ΡΥΖΙΟΥ	3040547
0726375 - 22/05/2002	I.T.S.-INJECTIONS ET TRAVAUX SPECIAUX	ΡΥΘΜΙΖΟΜΕΝΗ ΑΝΤΛΙΑ ΕΛΕΓΧΟΜΕΝΗΣ ΕΓΧΥΣΗΣ	3040402
0726766 - 08/05/2002	ASTRAZENECA AB	ΝΕΑ ΦΑΡΜΑΚΕΥΤΙΚΗ ΣΥΝΘΕΣΗ ΠΟΥ ΠΕΡΙΕΧΕΙ ΤΟΝ ΑΝΑΣΤΟΛΕΑ ACE RAMIPRIL ΚΑΙ ΜΙΑ ΕΝΩΣΗ ΔΙΥΔΡΟΠΥΡΙΔΙΝΗΣ	3040492
0728421 - 05/06/2002	SOCIETE DES PRODUITS NESTLE S.A.	ΜΕΘΟΔΟΣ ΕΚΧΥΛΙΣΗΣ ΑΝΤΙ-ΟΞΕΙΔΩΤΙΚΩΝ ΑΠΟ ΦΥΤΙΚΗ ΥΛΗ	3040601
0730460 - 12/06/2002	PERSTORP AB	Η ΧΡΗΣΗ ΕΝΟΣ ΕΣΤΕΡΑ ΤΡΙΣΦΩΣΦΟΡΙΚΗΣ ΙΝΟΣΙΤΟΛΗΣ ΓΙΑΤΗΝ ΘΕΡΑΠΕΥΤΙΚΗ ΑΓΩΓΗ ΦΛΕΓΜΟΝΩΔΩΝ ΚΑΤΑΣΤΑΣΕΩΝ	3040663

ΑΡ./ΗΜ.ΔΗΜ.Ε.Δ. (87)	ΔΙΚΑΙΟΥΧΟΣ (73)	ΤΙΤΛΟΣ ΕΦΕΥΡΕΣΗΣ (54)	ΑΡ.ΕΥΡ.Δ.Ε. (11)
0733305 - 17/07/2002	NV MONSANTO EUROPE SA	ΒΕΛΤΙΩΜΕΝΕΣ ΣΥΝΘΕΣΕΙΣ ΓΛΥΦΟΖΑΤΗΣ ΚΑΙ Η ΧΡΗΣΗ ΤΟΥΣ	3040550
0735032 - 19/06/2002	BASF AKTIENGESELLSCHAFT	ΜΕΘΟΔΟΣ ΓΙΑ ΤΗΝ ΠΑΡΑΣΚΕΥΗ 5-ΥΔΡΟΞΥ-4-ΜΕΘΥΛΟ-2(5Η)-ΦΟΥΡΑΝΟΝΗΣ	3040420
0735882 - 08/05/2002	SCHERING AKTIENGESELLSCHAFT	ΣΥΝΔΥΑΣΤΙΚΟ ΠΡΟΙΟΝ ΠΟΥ ΠΕΡΙΕΧΕΙ ΑΝΤΑΓΩΝΙΣΤΕΣ ΠΡΟΓΕΣΤΕΡΟΝΗΣ ΚΑΙ ΕΝΑ ΓΕΣΤΑΓΟΝΟ	3040494
0736056 - 08/05/2002	SCHERING AKTIENGESELLSCHAFT	ΔΕΝΔΡΙΤΙΚΑ ΠΟΛΥΜΕΡΗ ΜΕ ΙΩΔΙΟΥΧΕΣ ΑΡΩΜΑΤΙΚΕΣ ΕΝΩΣΕΙΣ	3040495
0736532 - 15/05/2002	ASTA MEDICA AKTIENGESELLSCHAFT	ΝΕΕΣ ΠΥΡΙΔΟ[3,2-Ε] ΠΥΡΑΖΙΝΟΝΕΣ ΜΕ ΑΝΤΙΑΣΘΜΑΤΙΚΗ ΔΡΑΣΤΙΚΟΤΗΤΑ ΚΑΙ ΜΕΘΟΔΟΙ ΓΙΑ ΤΗΝ ΠΑΡΑΣΚΕΥΗ ΤΟΥΣ	3040433
0737678 - 19/06/2002	AMERICAN HOME PRODUCTS CORPORATION JOHN WYETH & BROTHER LIMITED	4-ΙΝΔΟΛΥΛΠΗΠΕΡΑΖΙΝΥΛΠΑΡΑΓΩΓΑ	3040434
0744069 - 05/06/2002	QUALCOMM INCORPORATED	ΓΡΑΜΜΙΚΗ ΠΡΟΒΛΕΨΗ ΔΙΕΓΕΙΡΟΜΕΝΗ ΑΠΟ ΞΕΣΠΑΣΜΑ	3040497
0745388 - 21/08/2002	WYETH	ΣΥΝΘΕΣΗ ΕΜΒΟΛΙΩΝ ΘΗΛΑΣΤΙΚΩΝ ΠΕΡΙΛΑΜΒΑΝΟΥΣΑ ΣΚΟΥΑΛΛΕΝΙΟ Η ΣΚΟΥΑΛΛΑΝΙΟ, ΦΩΣΦΟΛΙΠΙΔΙΟ ΚΑΙ ΕΝΑ ΕΠΙΦΑΝΕΙΟΔΡΑΣΤΙΚΟ ΣΑΝ ΒΟΗΘΗΤΙΚΟ	3040630
0746398 - 05/06/2002	SMITHKLINE BEECHAM CORPORATION	ΚΑΘΑΡΙΣΜΟΣ ΑΝΤΙΣΩΜΑΤΟΣ	3040464
0748178 - 12/06/2002	ALLERGY CONTROL PRODUCTS, INC.	ΕΙΔΗ ΚΡΕΒΑΤΟΚΑΜΑΡΑΣ ΠΟΥ ΠΕΡΙΒΑΛΛΟΝΤΑΙ ΑΠΟ ΕΛΑΣΤΙΚΟΥΣ ΕΠΙΣΤΡΩΜΕΝΟΥΣ ΑΔΙΑΒΡΟΧΟΥΣ ΔΙΑΠΕΡΑΤΟΥΣ ΑΠΟ ΤΗΝ ΥΓΡΑΣΙΑ ΑΛΛΕΡΓΙΟΓΟΝΟΥΣ ΦΟΡΕΙΣ	3040500
0748314 - 15/05/2002	AVENTIS PHARMA S.A.	ΚΑΙΝΟΤΟΜΑ ΤΕΤΡΑΥΠΟΚΑΤΕΣΤΗΜΕΝΑ ΙΜΙΔΑΖΟΛΟ ΠΑΡΑΓΩΓΑ, ΜΕΘΟΔΟΣ ΓΙΑ ΤΗΝ ΠΑΡΑΣΚΕΥΗ ΤΩΝ ΙΔΙΩΝ, ΠΡΟΚΥΠΤΟΝΤΑ ΚΑΙΝΟΤΟΜΑ ΕΝΔΙΑΜΕΣΑ, ΧΡΗΣΗ ΑΥΤΩΝ ΩΣ ΦΑΡΜΑΚΩΝ ΚΑΙ ΦΑΡΜΑΚΕΥΤΙΚΕΣ ΣΥΝΘΕΣΕΙΣ ΠΟΥ ΠΕΡΙΕΧΟΥΝ ΤΑ ΙΔΙΑ	3040436
0749325 - 12/06/2002	MEDAREX, INC.	ΑΜΦΙΕΙΔΙΚΑ ΜΟΡΙΑ ΕΧΟΝΤΑ ΚΛΙΝΙΚΕΣ ΧΡΗΣΙΜΟΤΗΤΕΣ	3040650
0751778 - 12/06/2002	HYD KUTATO-FEJLESZTO KTF.	ΧΡΗΣΙΜΟΠΟΙΗΣΗ ΥΔΑΤΟΣ ΕΞΑΝΤΛΗΜΕΝΟΥ ΣΕ ΔΥΕΤΕΡΙΟ ΣΤΗΝ ΠΑΡΑΣΚΕΥΗ ΣΚΕΥΑΣΜΑΤΩΝ ΥΓΙΕΙΝΗΣ ΚΑΙ ΚΑΛΛΥΝΤΙΚΩΝ	3040594
0751939 - 12/06/2002	WARNER-LAMBERT COMPANY	ΝΑΦΘΥΛΑΜΙΔΙΑ ΩΣ ΜΕΣΑ ΓΙΑ ΤΟ ΚΕΝΤΡΙΚΟ ΝΕΥΡΙΚΟ ΣΥΣΤΗΜΑ	3040398
0752866 - 05/06/2002	COMEDICUS, INC. THE GOVERNMENT OF THE UNITED STATES OF AMERICA AS REPRESENTED BY THE SECRETARY OF THE DEPARTMENT OF HEALTH AND HUMAN SER	ΦΑΡΜΑΚΑ ΓΙΑ ΤΗΝ ΑΓΩΓΗ ΤΗΣ ΕΚ ΝΕΟΥ ΣΤΕΝΩΣΗΣ, ΠΟΥ ΠΕΡΙΕΧΕΙ ΠΟΛΥΜΕΡΗ ΠΟΥ ΑΠΟΔΙΔΟΥΝ ΜΟΝΟΞΕΙΔΙΟ ΤΟΥ ΑΖΩΤΟΥ	3040600
0752870 - 05/06/2002	STANFORD ROOK LIMITED	ΧΡΗΣΗ ΤΟΥ ΜΥΣΟΒΑΚΤΗΡΙΟΥ ΓΙΑ ΤΗΝ ΑΝΤΙΜΕΤΩΠΙΣΗ ΝΕΟΠΛΑΣΜΑΤΩΝ	3040502
0755386 - 05/06/2002	ROMARK LABORATORIES, L.C.	ΠΑΡΑΓΩΓΟ ΒΕΝΖΑΜΙΔΙΟΥ, ΣΥΝΘΕΣΕΙΣ ΠΟΥ ΠΕΡΙΕΧΟΥΝ ΤΟ ΑΝΑΦΕΡΘΕΝ ΠΑΡΑΓΩΓΟ ΚΑΙ ΧΡΗΣΗ ΑΥΤΟΥ	3040513
0759757 - 21/08/2002	MERCK & CO., INC.	ΑΔΕΝΔΡΟΝΑΤΙΚΕΣ ΣΥΝΘΕΣΕΙΣ ΣΕ ΥΓΡΗ ΜΟΡΦΗ ΓΙΑ ΧΟΡΗΓΗΣΗ ΑΠΟ ΤΟ ΣΤΟΜΑ	3040446
0763403 - 22/05/2002	SAINT-GOBAIN WINTER DIAMANTWERKZEUGE GMBH & CO. KG	ΛΕΙΑΝΤΙΚΟ ΕΡΓΑΛΕΙΟ ΚΑΙ ΜΕΘΟΔΟΣ ΚΑΙ ΔΙΑΤΑΞΗ ΚΑΤΑΣΚΕΥΗΣ ΤΟΥ	3040388

ΑΡ./ΗΜ.ΔΗΜ.Ε.Α. (87)	ΔΙΚΑΙΟΥΧΟΣ (73)	ΤΙΤΛΟΣ ΕΦΕΥΡΕΣΗΣ (54)	ΑΡ.ΕΥΡ.Α.Ε. (11)
0765961 - 02/05/2002	SUCKER-MULLER-HACOBIA GMBH & CO.	ΑΚΡΟΦΥΣΙΟ ΓΙΑ ΤΗ ΜΕΤΑΦΟΡΑ ΕΝΟΣ ΣΧΟΙΝΙΟΥ ΚΑΙ ΔΙΑΤΑΞΗ ΓΙΑ ΤΗΝ ΕΠΕΞΕΡΓΑΣΙΑ ΥΦΑΝΤΟΥΡΓΙΚΟΥ ΠΡΟΙΟΝΤΟΣ ΜΕ ΤΗ ΜΟΡΦΗ ΤΟΥΛΑΧΙΣΤΟΝ ΕΝΟΣ ΑΤΕΡΜΟΝΟΣ ΣΧΟΙΝΙΟΥ	3040418
0767877 - 05/06/2002	SHIN, CHAN	ΕΝΩΠΟΙΗΜΕΝΟ ΣΥΣΤΗΜΑ ΠΟΛΛΑΠΛΩΝ ΣΥΣΤΗΜΑΤΩΝ ΠΤΕΡΥΓΙΩΝ ΣΤΡΟΦΕΙΟΥ ΕΝΟΣ ΑΝΕΜΟΣΤΡΟΒΙΛΟΥ	3040616
0772450 - 19/06/2002	GENETICS INSTITUTE, INC.	ΜΕΘΟΔΟΙ ΓΙΑ ΤΗΝ ΘΕΡΑΠΕΙΑ ΑΙΜΟΡΡΑΓΙΚΩΝ ΠΑΘΗΣΕΩΝ	3040632
0772603 - 12/06/2002	BASF AKTIENGESELLSCHAFT	ΥΠΟΚΑΤΕΣΤΗΜΕΝΕΣ ΕΝΩΣΕΙΣ ΠΥΡΙΜΙΔΙΝΗΣ ΚΑΙ Η ΧΡΗΣΙΜΟΠΟΙΗΣΗ ΤΟΥΣ	3040426
0776324 - 12/06/2002	ABBOTT LABORATORIES	ΑΝΤΑΓΩΝΙΣΤΑΙ ΕΝΔΟΘΗΛΙΝΗΣ	3040613
0779082 - 12/06/2002	ELECTRICITE DE FRANCE	ΜΕΘΟΔΟΣ ΚΑΤΕΡΓΑΣΙΑΣ ΣΤΕΡΕΩΝ ΚΑΤΑΛΟΙΠΩΝ, ΠΕΡΙΕΧΟΝΤΩΝ ΜΕΤΑΛΛΑ ΚΥΡΙΩΣ ΚΑΛΟΟΠΙΩΝ ΚΑΘΑΡΙΣΜΟΥ ΑΙΘΑΛΗΣ ΚΑΥΣΗΣ ΟΙΚΙΑΚΩΝ ΑΠΟΡΡΙΜΜΑΤΩΝ	3040603
0786753 - 29/05/2002	E.J. BROOKS COMPANY	ΣΥΣΤΗΜΑ ΣΦΡΑΓΙΣΗΣ ΑΣΦΑΛΕΙΑΣ	3040621
0788361 - 05/06/2002	CENTRE INTERNATIONAL DE RECHERCHES DERMATOLOGIQUES GALDERMA (C.I.R.D. GALDERMA)	ΝΕΕΣ ΣΥΝΘΕΣΕΙΣ ΜΕ ΒΑΣΗ ΕΝΑ ΣΥΝΕΡΓΙΚΟ ΜΙΓΜΑ ΜΕΤΑΞΥ ΤΟΥΛΑΧΙΣΤΟΝ ΕΝΟΣ ΔΕΣΜΙΚΟΥ ΜΟΡΙΟΥ ΤΟΥ VDR ΚΑΙ ΕΝΟΣ ΡΕΤΙΝΟΕΙΔΟΥΣ	3040549
0790259 - 22/05/2002	ΑΤΟΦΙΝΑ RESEARCH	ΣΤΗΡΙΖΟΜΕΝΟΙ ΚΑΤΑΛΥΤΕΣ ΜΕΤΑΛΛΟΚΕΝΙΟΥ-ΑΡΓΙΛΟΞΑΝΙΟΥ ΓΙΑ ΤΗΝ ΠΑΡΑΣΚΕΥΗ ΠΟΛΥΑΙΘΥΛΕΝΙΟΥ ΜΕ ΕΥΡΕΙΑ ΜΟΝΟΚΑΤΕΥΘΥΝΟΜΕΝΗ ΚΑΤΑΝΟΜΗ ΜΟΡΙΑΚΟΥ ΒΑΡΟΥΣ	3040406
0793423 - 22/05/2002	NUTRECO AQUACULTURE RESEARCH CENTRE AS	ΖΩΟΤΡΟΦΗ ΚΑΙ ΜΕΘΟΔΟΣ ΓΙΑ ΤΗΝ ΠΑΡΑΓΩΓΗ ΖΩΟΤΡΟΦΗΣ ΠΟΥ ΠΕΡΙΕΧΕΙ ΛΙΠΙΔΙΑ ΧΑΜΗΛΗΣ ΘΕΡΜΟΚΡΑΣΙΑΣ ΤΗΞΕΩΣ, ΙΔΙΑΙΤΕΡΑ ΖΩΟΤΡΟΦΗ ΓΙΑ ΥΔΡΟΒΙΟΥΣ ΟΡΓΑΝΙΣΜΟΥΣ	3040411
0795233 - 31/07/2002	TOUCHSENSOR TECHNOLOGIES, L.L.C.	ΧΩΡΗΤΙΚΟΣ ΑΙΣΘΗΤΗΡΑΣ ΕΠΑΦΗΣ	3040546
0796559 - 12/06/2002	DSM N.V.	ΕΝΑΣ ΝΕΟΣ ΣΥΝΔΥΑΣΜΟΣ ΕΝΖΥΜΩΝ	3040620
0796562 - 19/06/2002	KRAFT FOODS, INC.	ΛΦΡΩΔΗΣ ΚΡΕΜΑ ΓΙΑ ΚΑΦΕ ΚΑΙ ΣΤΙΓΜΙΑΙΟΣ ΖΕΣΤΟΣ ΚΑΠΟΥΤΣΙΝΟ	3040592
0797431 - 22/05/2002	ASTRAZENECA AB	ΤΥΠΟΠΟΙΗΣΕΙΣ ΑΕΡΟΛΥΜΑΤΟΣ ΜΕ ΠΕΠΤΙΔΙΑ ΚΑΙ ΠΡΩΤΕΪΝΕΣ	3040407
0797776 - 12/06/2002	SELECTIDE CORPORATION	ΣΥΝΔΥΑΣΤΙΚΕΣ ΒΙΒΛΙΟΘΗΚΕΣ ΕΧΟΥΣΕΣ ΜΙΑ ΠΡΟΚΑΘΟΡΙΣΜΕΝΗ ΣΥΧΝΟΤΗΤΑ ΚΑΘΕ ΕΙΔΟΥΣ ΕΝΩΣΗΣ ΔΟΚΙΜΗΣ	3040399
0797993 - 19/06/2002	SIGMA-TAU INDUSTRIE FARMACEUTICHE RIUNITE S.P.A.	ΣΥΝΘΕΣΕΙΣ ΠΟΥ ΠΕΡΙΕΧΟΥΝ L-ΚΑΡΝΙΤΙΝΗ Η ΠΑΡΑΓΩΓΑ ΑΥΤΗΣ ΚΑΙ ΑΝΤΙΟΞΕΙΔΩΤΙΚΟΥΣ ΠΑΡΑΓΟΝΤΕΣ	3040598
0799044 - 24/07/2002	ALCON LABORATORIES, INC. KYOWA HAKKO KOGYO CO., LTD.	ΤΟΠΙΚΕΣ ΟΦΘΑΛΜΙΚΕΣ ΣΥΝΘΕΣΕΙΣ ΠΕΡΙΕΧΟΥΣΕΣ ΟΛΟΠΑΤΑΔΙΝΗ ΓΙΑ ΤΗΝ ΑΓΩΓΗ ΑΛΛΕΡΓΙΚΩΝ ΟΦΘΑΛΜΙΚΩΝ ΠΑΘΗΣΕΩΝ	3040615
0799924 - 05/06/2002	GULLSHIELD LTD.	ΜΕΘΟΔΟΣ ΔΙΑ ΣΥΝΕΧΗ ΒΑΦΗ ΝΗΜΑΤΟΣ ΣΤΗΜΩΝΙΟΥ ΚΑΙ ΔΙΑΤΑΞΙΣ ΠΡΟΣ ΔΙΕΞΑΓΩΓΗ ΤΗΣ ΜΕΘΟΔΟΥ	3040667
0800399 - 14/08/2002	AVENTIS PHARMA S.A.	ΣΥΝΔΥΑΣΜΕΝΗ ΘΕΡΑΠΕΥΤΙΚΗ ΑΓΩΓΗ ΠΑΘΗΣΕΩΝ ΥΠΕΡΠΟΛΛΑΠΛΑΣΙΑΣΜΟΥ	3040352
0800520 - 19/06/2002	THE WELLCOME FOUNDATION LIMITED	ΔΙΕΡΓΑΣΙΑ ΓΙΑ ΤΗΝ ΠΑΡΑΣΚΕΥΗ ΛΑΜΟΤΡΙΓΙΝΗΣ	3040595
0800692 - 29/05/2002	LACE EFFECT, L.L.C.	ΑΝΤΙΚΛΕΠΤΙΚΟ ΣΥΣΤΗΜΑ ΟΧΗΜΑΤΩΝ	3040525
0801042 - 12/06/2002	NGK SPARK PLUG CO., LTD	ΕΙΔΗ ΑΠΟ ΣΥΝΤΕΤΗΓΜΕΝΟ ΝΙΤΡΙΔΙΟ ΠΥΡΙΤΙΟΥ ΔΙΑ ΕΡΓΑΛΕΙΑ ΚΑΙ ΜΕΘΟΔΟΣ ΔΙΑ ΤΗΝ ΠΑΡΑΣΚΕΥΗ ΑΥΤΩΝ	3040481

ΑΡ./ΗΜ.ΔΗΜ.Ε.Δ. (87)	ΔΙΚΑΙΟΥΧΟΣ (73)	ΤΙΤΛΟΣ ΕΦΕΥΡΕΣΗΣ (54)	ΑΡ.ΕΥΡ.Δ.Ε. (11)
0802184 - 19/06/2002	WYETH	N-BNEZYLA-2-ΦΑΙΝΥΛΙΝΔΟΛΕΣ ΩΣ ΟΙΣΤΡΟΓΟΝΟΙ ΠΑΡΑΓΟΝΤΕΣ	3040430
0804182 - 05/06/2002	WARNER-LAMBERT COMPANY	ΧΡΗΣΗ ΓΑΒΑΠΕΝΤΙΝΗΣ ΣΤΗΝ ΑΝΤΙΜΕΤΩΠΙΣΗ ΑΓΧΟΥΣ ΚΑΙ ΠΑΝΙΚΟΥ	3040532
0804281 - 05/06/2002	AVENTIS PRARMACEUTICALS INC.	ΣΥΣΚΕΥΗ ΚΑΙ ΜΕΘΟΔΟΣ ΓΙΑ ΤΗΝ ΠΟΛΥΑΠΛΗ ΣΥΘΕΣΗ ΟΡΓΑΝΙΚΩΝ ΕΝΩΣΕΩΝ ΕΠΙ ΠΟΛΥΜΕΡΟΥΣ ΥΠΟΣΤΡΩΜΑΤΟΣ	3040659
0804584 - 05/06/2002	INNOGENETICS N.V.	ΑΛΛΗΛΟΥΧΙΕΣ ΓΟΝΟΤΥΠΟΥ 7 ΙΟΥ ΗΠΑΙΤΙΔΑΣ C ΚΑΙ Η ΧΡΗΣΗ ΑΥΤΩΝ ΣΑΝ ΠΡΟΦΥΛΑΚΤΙΚΟΙ, ΘΕΡΑΠΕΥΤΙΚΟΙ ΚΑΙ ΔΙΑΓΝΩΣΤΙΚΟΙ ΠΑΡΑΓΟΝΤΕΣ	3040540
0804616 - 19/06/2002	INFECTIO DIAGNOSTIC (I.D.I.) INC.	ΕΝΑΡΚΤΕΣ ΕΙΔΙΚΗΣ ΚΑΙ ΓΕΝΙΚΗΣ ΕΝΙΣΧΥΣΗΣ ΓΙΑ ΤΗΝ ΓΡΗΓΟΡΗ ΑΝΙΧΝΕΥΣΗ ΚΑΙ ΑΝΑΓΝΩΡΙΣΗ ΤΗΣ ΤΑΥΤΟΤΗΤΑΣ ΚΟΙΝΩΝ ΒΑΚΤΗΡΙΔΙΑΚΩΝ ΠΑΘΟΓΟΝΩΝ ΚΑΙ ΓΟΝΙΔΙΩΝ ΑΝΤΙΣΤΑΣΗΣ ΣΕ ΑΝΤΙΒΙΟΤΙΚΑ ΑΠΟ ΚΛΙΝΙΚΑ ΔΕΙΓΜΑΤΑ ΓΙΑ ΤΡΕΧΟΥΣΑ ΔΙΑΓΝΩΣΗ ΣΕ ΜΙΚΡΟΒΙΟΛΟΓΙΚΑ ΕΡΓΑΣΤΗΡΙΑ	3040537
0805813 - 15/05/2002	AMERICAN CYANAMID COMPANY	ΤΡΙΚΥΚΛΙΚΟΙ ΑΝΤΑΓΩΝΙΣΤΕΣ ΒΑΖΟΠΡΕΣΣΙΝΗΣ	3040425
0807036 - 29/05/2002	NVB INTERNATIONAL A/S	ΣΥΝΔΕΤΗΡΑΣ ΒΑΛΒΙΔΑΣ	3040482
0807071 - 19/06/2002	THE MEAD CORPORATION	ΣΥΝΘΕΤΟΣ ΦΟΡΕΑΣ ΕΙΔΩΝ	3040662
0811593 - 24/07/2002	BASF AKTIENGESELLSCHAFT	1,4-ΔΙΑΡΥΛ-2-ΦΘΟΡΟ-2-ΒΟΥΤΕΝΟ ΕΝΤΟΜΟΚΤΟΝΟΙ ΚΑΙ ΑΚΑΡΕΟΚΤΟΝΟΙ ΠΑΡΑΓΟΝΤΕΣ	3040633
0811857 - 28/08/2002	INSTITUT FRANCAIS DU PETROLE	ΑΕΡΟΜΕΤΑΦΕΡΟΜΕΝΟ ΣΥΣΤΗΜΑ ΛΗΨΕΩΣ ΚΑΙ ΕΠΕΞΕΡΓΑΣΙΑΣ ΕΙΚΟΝΩΝ ΜΕ ΤΡΟΠΟΠΟΙΟΥΜΕΝΑ ΧΑΡΑΚΤΗΡΙΣΤΙΚΑ	3040409
0813420 - 05/06/2002	MAAS BIOLAB, LLC	ΘΕΡΑΠΕΙΑ ΤΗΣ ΕΓΚΕΦΑΛΙΚΗΣ ΙΣΧΑΙΜΙΑΣ ΚΑΙ ΤΗΣ ΕΓΚΕΦΑΛΙΚΗΣ ΒΛΑΒΗΣ ΜΕ ΝΕΥΡΟΠΡΟΣΤΑΤΕΥΤΙΚΟ ΠΑΡΑΓΟΝΤΑ	3040504
0814831 - 19/06/2002	UNIVERSITY OF FLORIDA	ΦΑΡΜΑΚΟ ΓΙΑ ΘΕΡΑΠΕΙΑ ΑΥΤΟΑΝΟΣΩΝ ΝΟΣΩΝ ΧΡΗΣΙΜΟΠΟΙΩΝΤΑΣ ΙΝΤΕΡΦΕΡΟΝΗ-ΤΑΥ	3040479
0817716 - 05/06/2002	CONTINENTAL PET TECHNOLOGIES, INC.	ΕΠΑΝΑΧΡΗΣΙΜΟΠΟΙΟΥΜΕΝΟ ΔΟΧΕΙΟ ΥΠΟ ΠΙΕΣΗ ΑΝΘΕΚΤΙΚΟ ΣΤΗ ΔΙΑΡΡΗΞΗ ΟΧΕΤΟΥ ΚΑΙ ΜΕΘΟΔΟΣ ΠΑΡΑΓΩΓΗΣ	3040472
0820322 - 10/07/2002	SMITHKLINE BEECHAM CORPORATION	ΣΥΣΚΕΥΗ ΕΙΣΠΙΝΟΗΣ ΜΕΤΡΟΥΜΕΝΗΣ ΔΟΣΗΣ ΓΙΑ ΠΡΟΠΙΟΝΙΚΗΦΛΟΥΤΙΚΑΣΟΝΗ	3040631
0822745 - 31/07/2002	BASF AKTIENGESELLSCHAFT	ΠΑΡΑΣΙΤΟΚΤΟΝΑ	3040558
0824154 - 08/05/2002	ALCAN TECHNOLOGY & MANAGEMENT AG	ΑΝΑΚΛΑΣΤΗΡΑΣ ΜΕ ΑΝΘΕΚΤΙΚΗ ΕΠΙΦΑΝΕΙΑ	3040486
0825204 - 05/06/2002	BP CHEMICALS LIMITED	ΜΕΘΟΔΟΣ ΠΟΛΥΜΕΡΙΣΜΟΥ	3040477
0825857 - 12/06/2002	WARNER-LAMBERT COMPANY	ΧΡΗΣΗ GABAPENTIN ΚΑΙ ΠΑΡΑΓΩΝ ΤΗΣ ΓΙΑ ΤΗΝ ΑΝΤΙΜΕΤΩΠΙΣΗ ΤΗΣ ΜΑΝΙΑΣ ΚΑΙ ΤΩΝ ΔΙΠΟΛΙΚΩΝ ΔΙΑΤΑΡΑΧΩΝ	3040588
0834353 - 19/06/2002	B.V. MACHINEFABRIEK BOA	ΣΥΣΚΕΥΗ ΜΕ ΔΙΣΚΟΥΣ ΓΙΑ ΔΙΑΧΩΡΙΣΜΟ ΥΛΙΚΩΝ	3040649
0838821 - 02/05/2002	CARTONNERIES DE THULIN S.A.	ΣΥΣΚΕΥΑΣΙΑ ΓΙΑ ΤΗΝ ΥΠΟΔΟΧΗ ΜΙΑΣ ΜΟΡΦΗΣ ΔΙΣΚΟΥ ΠΛΑΚΑΣ ΠΛΗΡΟΦΟΡΙΩΝ	3040423
0840561 - 22/05/2002	MOLL INDUSTRIES, INC.	ΒΟΥΡΤΣΑ ΜΕ ΒΕΛΤΙΩΜΕΝΟ ΣΥΣΤΗΜΑ ΣΥΓΚΡΑΤΗΣΗΣ ΤΗΣ ΦΟΥΝΤΑΣ ΤΩΝ ΤΡΙΧΩΝ ΚΑΙ ΤΟ ΣΥΡΜΑ ΠΟΥ ΧΡΗΣΙΜΟΠΟΙΕΙΤΑΙ ΓΙΑ ΤΟ ΣΚΟΠΟ ΑΥΤΟ	3040392
0842509 - 05/06/2002	QUALCOMM INCORPORATED	ΜΕΘΟΔΟΣ ΚΑΙ ΣΥΣΚΕΥΗ ΠΑΡΑΓΩΓΗΣ ΚΑΙ ΚΩΔΙΚΟΠΟΙΗΣΗΣ ΓΡΑΜΜΙΚΩΝ ΦΑΣΜΑΤΙΚΩΝ ΤΕΤΡΑΓΩΝΙΚΩΝ ΡΙΖΩΝ	3040470

ΑΡ./ΗΜ.ΔΗΜ.Ε.Α. (87)	ΔΙΚΑΙΟΥΧΟΣ (73)	ΤΙΤΛΟΣ ΕΦΕΥΡΕΣΗΣ (54)	ΑΡ.ΕΥΡ.Α.Ε. (11)
0842662 - 17/07/2002	HISAMITSU PHARMACEUTICAL CO., INC.	ΔΙΑΔΕΡΜΑΤΙΚΟ ΠΑΡΑΣΚΕΥΑΣΜΑ ΤΑΙΝΙΑΣ ΠΕΡΙΕΧΟΝ ΦΕΝΤΑΝΥΛΗ	3040417
0845956 - 02/05/2002	SMITHKLINE BEECHAM CONSUMER HEALTHCARE GMBH	ΟΔΟΝΤΟΒΟΥΡΤΣΑ	3040421
0846184 - 22/05/2002	THE PROCTER & GAMBLE COMPANY	ΕΚΧΥΛΙΣΗ ΜΕ ΔΙΑΛΥΤΗ ΠΟΛΥ-ΥΔΡΟΞΥΛΑΚΚΑΝΟΙΚΩΝ ΕΝΩΣΕΩΝ ΑΠΟ ΒΙΟΜΑΖΑ ΔΙΕΥΚΟΛΥΝΟΜΕΝΗ ΑΠΟ ΤΗ ΧΡΗΣΗ ΕΝΟΣ ΔΕΥΤΕΡΕΥΟΝΤΟΣ ΜΕ ΔΙΑΛΥΤΗ ΓΙΑ ΡΗΑ	3040442
0847291 - 29/05/2002	PONNET, GILMAN EN ANTHONY VOF	ΘΕΡΜΑΙΝΟΜΕΝΟΣ ΥΓΡΑΝΤΗΡΑΣ ΑΝΑΠΝΕΥΣΤΙΚΗΣ ΘΕΡΑΠΕΙΑΣ	3040475
0848664 - 12/06/2002	CORUS UK LIMITED	ΠΟΛΥΣΤΡΩΜΑΤΙΚΟ ΕΛΑΣΜΑ ΜΕΤΑΛΛΟΥ/ΠΟΛΥΜΕΡΟΥΣ ΥΛΙΚΟΥ ΚΑΙ ΜΕΘΟΔΟΣ ΚΑΤΑΣΚΕΥΗΣ ΤΟΥ ΕΛΑΣΜΑΤΟΣ ΑΥΤΟΥ	3040584
0849196 - 15/05/2002	M.I.C.K.E. BRUHMANN GMBH & CO. KG TECHNIC GUM S.A.	ΕΠΕΝΔΥΣΗ ΓΙΑ ΚΥΛΙΝΔΡΟΥΣ Ή ΤΡΟΧΑΛΙΑ ΕΛΕΗΣ Ή ΕΠΙΣΤΡΟΦΗΣ ΓΙΑ ΜΕΤΑΦΟΡΙΚΕΣ ΤΑΙΝΙΕΣ	3040552
0850684 - 24/07/2002	BHS-SONTHOFEN MASCHINEN- UND ANLAGENBAU GMBH	ΕΠΕΝΔΥΣΗ ΜΙΑΣ ΚΥΛΙΝΔΡΙΚΗΣ ΕΣΩΤΕΡΙΚΗΣ ΕΠΙΦΑΝΕΙΑΣ ΕΝΟΣ ΑΝΑΜΙΚΤΗ ΜΕ ΚΕΡΑΜΙΚΑ ΠΛΑΚΙΔΙΑ	3040387
0851735 - 29/05/2002	SMITHKLINE BEECHAM PLC	ΝΕΑ ΜΕΘΟΔΟΣ	3040553
0851855 - 05/06/2002	MACEF LABORATOIRES BESINS INTERNATIONAL	ΑΚΥΛΙΩΜΕΝΑ ΠΑΡΑΓΩΓΑ ΜΕΛΑΤΟΝΙΝΗΣ ΚΑΙ ΑΝΑΛΟΓΑ ΧΡΗΣΙΜΑ ΣΑΝ ΦΑΡΜΑΚΑ	3040545
0855389 - 05/06/2002	ONO PHARMACEUTICAL CO., LTD.	ΠΑΡΑΓΩΓΟ ΤΟΥ 3,7-ΔΙΘΕΙΑΠΡΟΣΤΑΝΟΙΚΟΥ ΟΞΕΟΣ	3040541
0857814 - 12/06/2002	BLACK & DECKER INC.	ΒΑΘΡΟ ΟΙΚΙΑΚΟΥ ΣΙΔΗΡΟΥ ΜΑΖΙ ΜΕ ΚΑΛΥΜΜΑ ΠΥΘΜΕΝΑ ΒΑΘΡΟΥ	3040589
0859841 - 19/06/2002	MORPHOSYS AG	ΒΙΒΛΙΟΘΗΚΕΣ ΠΡΩΤΕΙΝΩΝ (ΠΟΛΥ)ΠΕΠΤΙΔΙΩΝ	3040652
0860430 - 12/06/2002	ONO PHARMACEUTICAL CO., LTD.	ΠΑΡΑΓΩΓΑ Ω-ΚΥΚΛΟΑΛΚΥΛΟ-ΠΡΟΣΤΑΓΛΑΔΙΝΗΣ Ε2	3040597
0861084 - 19/06/2002	MATRIX PHARMACEUTICAL, INC.	ΒΕΛΤΙΩΜΕΝΗ ΜΕΘΟΔΟΣ ΚΑΙ ΣΥΝΘΕΣΗ ΓΙΑ ΤΗ ΘΕΡΑΠΕΥΤΙΚΗ ΚΙΣΠΛΑΤΙΝΗ (CDDP)	3040611
0863583 - 12/06/2002	POUYET S.A.	ΘΗΛΥΚΟΣ ΡΕΥΜΑΤΟΔΟΤΗΣ ΤΟΙΧΟΥ ΤΥΠΟΥ MODULAR JACK	3040619
0864565 - 05/06/2002	LONZA AG	ΜΕΘΟΔΟΣ ΓΙΑ ΤΗΝ ΠΑΡΑΣΚΕΥΗ 2,6-ΠΥΡΙΔΙΝΟΔΙΚΑΡΒΟΝΙΚΩΝ ΕΣΤΕΡΩΝ	3040452
0866031 - 05/06/2002	AKZO NOBEL N.V. EKA CHEMICALS AB	ΜΕΘΟΔΟΣ ΠΑΡΑΓΩΓΗΣ ΔΙΟΞΕΙΔΙΟΥ ΤΟΥ ΧΛΩΡΙΟΥ	3040539
0869126 - 31/07/2002	SANKYO COMPANY LIMITED	ΠΑΡΑΓΩΓΑ ΔΙΘΕΙΟΛΑΝΗΣ, Η ΠΑΡΑΣΚΕΥΗ ΤΟΥΣ ΚΑΙ ΤΟ ΘΕΡΑΠΕΥΤΙΚΟ ΤΟΥΣ ΑΠΟΤΕΛΕΣΜΑ	3040459
0869244 - 12/06/2002	FERCO INTERNATIONAL FERRURES ET SERRURES DE BATIMENT	ΣΙΔΗΡΑ ΚΑΤΑΣΚΕΥΗ ΜΕ ΡΥΘΜΙΖΟΜΕΝΗ ΓΛΩΣΣΑ ΚΛΕΙΔΑΡΙΑΣΓΙΑ ΣΥΡΟΜΕΝΑ (ΠΟΡΤΕΣ, ΠΑΡΑΘΥΡΑ, ΚΛΠ)	3040529
0870050 - 19/06/2002	CHIRON CORPORATION	ΙΟ ΠΟΥ ΕΚΦΡΑΖΟΥΝ ΤΟΞΙΚΕΣ ΠΡΩΤΕΙΝΕΣ ΚΑΙ ΚΥΤΤΑΡΙΚΕΣ ΣΕΙΡΕΣ-ΠΑΡΑΓΩΓΟΙ	3040608
0870222 - 02/05/2002	SIRBU, CORNEL	ΔΙΑΤΑΞΗ ΚΑΙ ΔΙΑΔΙΚΑΣΙΑ ΠΡΟΣΒΑΣΗΣ ΥΠΟ ΟΡΟΥΣ	3040448
0871443 - 05/06/2002	THE UNIVERSITY OF KANSAS MEDICAL CENTER	ΕΝΔΙΑΜΕΣΑ ΤΕΛΙΚΟΥ ΠΡΟΙΟΝΤΟΣ ΠΡΟΧΩΡΗΜΕΝΗΣ ΓΛΥΚΟΖΥΛΙΩΣΗΣ ΚΑΙ ΜΕΤΑ-ΑΜΑΔΟΡΙ ΑΝΑΣΤΟΛΗ	3040512
0874711 - 19/06/2002	COOPER TOOLS GMBH	ΜΙΑ ΣΥΣΚΕΥΗ ΣΥΓΚΟΛΛΗΣΗΣ	3040602
0874738 - 29/05/2002	REEVES S.P.A.	ΕΤΟΙΜΑΣΙΑ ΚΥΛΙΝΔΡΙΚΟΥ ΚΑΛΥΜΜΑΤΟΣ ΔΙ' ΕΞΑΠΛΩΣΕΩΣ ΣΥΜΠΙΞΙΜΟΥ ΣΤΡΩΜΑΤΟΣ	3040535
0876158 - 12/06/2002	PHARMACORE AB	ΝΕΑ ΙΑΤΡΙΚΗ ΧΡΗΣΗ ΕΝΟΣ ACE-ΑΝΑΣΤΟΛΕΑ ΓΙΑ ΤΗΝ ΑΓΩΓΗ ΔΥΣΠΕΠΤΙΚΩΝ ΣΥΜΠΤΩΜΑΤΩΝ	3040496

ΑΡ./ΗΜ.ΔΗΜ.Ε.Α. (87)	ΔΙΚΑΙΟΥΧΟΣ (73)	ΤΙΤΛΟΣ ΕΦΕΥΡΕΣΗΣ (54)	ΑΡ.ΕΥΡ.Α.Ε. (11)
0876984 - 22/05/2002	LAUFFENMUHLE GMBH	ΣΥΓΚΡΑΤΗΤΙΚΗ ΔΙΑΤΑΞΗ	3040408
0877805 - 05/06/2002	THE REGENTS OF THE UNIVERSITY OF CALIFORNIA AURORA BIOSCIENCES CORPORATION	ΣΥΝΕΖΕΥΓΜΕΝΑ ΦΘΟΡΙΖΟΝΑ ΠΡΩΤΕΪΝΙΚΑ ΚΑΤΑΣΚΕΥΑΣΜΑΤΑ	3040443
0878195 - 19/06/2002	ELI LILLY AND COMPANY	ΧΡΗΣΗ ΜΙΑΣ ΕΝΩΣΗΣ 2-ΑΡΟΥΛ-3ΑΡΥΛΒΕΝΖΟ(Β)ΘΕΙΟΦΕΝΙΟΥΓΙΑ ΤΗΝ ΜΕΙΩΣΗ ΤΩΝ ΕΠΙΠΕΔΩΝ ΤΟΥ ΙΝΩΔΟΓΟΝΟΥ	3040642
0879187 - 05/06/2002	THE MEAD CORPORATION	ΠΟΛΥΣΤΡΩΜΑΤΙΚΗ ΛΑΒΗ ΓΙΑ ΕΝΑΝ ΠΕΡΙΤΥΛΙΓΟΜΕΝΟ ΣΥΝΘΕΤΟ ΦΟΡΕΑ	3040480
0881883 - 17/07/2002	HEALTHPOINT, LTD.	ΧΗΜΙΚΟ ΑΠΟΣΤΕΙΡΩΤΙΚΟ ΤΑΧΕΙΑΣ ΔΡΑΣΗΣ	3040622
0884945 - 12/06/2002	BASF AKTIENGESELLSCHAFT	ΧΡΗΣΙΜΟΠΟΙΗΣΗ ΠΡΟΙΟΝΤΩΝ ΠΟΛΥΜΕΡΙΣΜΟΥ ΣΑΝ ΒΙΟΚΤΟΝΟ	3040427
0884997 - 05/06/2002	JANSSEN PHARMACEUTICA N.V. JOHNSON & JOHNSON CONSUMER COMPANIES, INC. NEUTROGENA CORPORATION	ΣΥΝΘΕΣΕΙΣ ΠΟΥ ΠΕΡΙΕΧΟΥΝ ΕΝΑ ΑΝΤΙΜΗΚΥΤΙΚΟ ΚΑΙ ΜΙΑ ΘΕΙΟΥΧΟ ΕΝΩΣΗ	3040578
0885098 - 12/06/2002	DR. WOLMAN GMBH	ΠΡΟΣΤΑΤΕΥΤΙΚΑ ΜΕΣΑ ΞΥΛΟΥ ΓΙΑ ΤΗΝ ΜΕΤΕΠΕΙΤΑ ΠΡΟΣΤΑΣΙΑ	3040556
0885210 - 12/06/2002	TAKEDA CHEMICAL INDUSTRIES, LTD.	ΤΡΙΚΥΚΛΙΚΕΣ ΕΝΩΣΕΙΣ ΠΟΥ ΕΧΟΥΝ ΣΥΓΓΕΝΕΙΑ ΣΥΝΔΕΣΗΣ ΥΠΟΔΟΧΕΑ ΜΕΛΑΝΟΤΟΝΙΝΗΣ, ΠΑΡΑΓΩΓΗ ΚΑΙ ΧΡΗΣΗ ΤΟΥΣ	3040607
0885234 - 15/05/2002	AVENTIS PHARMA S.A.	ΚΑΙΝΟΥΡΓΙΑ ΠΑΡΑΓΩΓΑ ΤΗΣ ΕΡΥΘΡΟΜΥΚΙΝΗΣ, ΤΗΝ ΜΕΘΟΔΟΠΑΡΑΣΚΕΥΗΣ ΤΩΝ ΚΑΙ ΤΗΝ ΕΦΑΡΜΟΓΗ ΤΩΝ ΩΣ ΦΑΡΜΑΚΩΝ	3040440
0887425 - 21/08/2002	ORTHO-CLINICAL DIAGNOSTICS, INC.	ΠΟΛΥΤΑΥΤΟΧΡΟΝΗ PCR ΔΟΚΙΜΑΣΙΑ ΓΙΑ ΤΗΝ ΑΝΙΧΝΕΥΣΗ ΔΙΑΣΠΑΡΤΗΣ ΜΟΛΥΝΣΗΣ ΣΥΜΠΛΕΓΜΑΤΟΣ MYCOBACTERIUM AVIUM	3040596
0888514 - 19/06/2002	MACHINE SUPPORT B.V.	ΠΕΛΑΜΑ ΣΤΗΡΙΞΕΩΣ ΕΦΟΔΙΑΣΜΕΝΟ ΜΕ ΔΙΑΤΑΞΗ ΣΤΕΓΑΝΩΣΕΩΣ	3040454
0889692 - 19/06/2002	NV MONSANTO EUROPE SA	ΝΕΑ ΧΡΗΣΗ ΤΗΣ Ν-(ΦΩΣΦΟΝΟΜΕΘΥΛ)-ΓΛΥΚΙΝΗΣ ΚΑΙ ΠΑΡΑΓΩΓΩΝ ΑΥΤΗΣ	3040625
0889879 - 12/06/2002	TANABE SEIYAKU CO., LTD.	ΒΟΥΤΑΔΙΕΝΙΚΑ ΠΑΡΑΓΩΓΑ ΚΑΙ ΜΕΘΟΔΟΣ ΠΑΡΑΣΚΕΥΗΣ ΤΟΥΣ	3040484
0891462 - 05/06/2002	PISCINES DESJOYAUX SA	ΔΙΗΘΗΤΙΚΗ ΣΚΑΛΑ ΓΙΑ ΠΙΣΙΝΑ	3040473
0892687 - 05/06/2002	SUNDHAGEN, LENA	ΜΕΘΟΔΟΣ ΓΙΑ ΤΗ ΔΗΜΙΟΥΡΓΙΑ ΚΟΙΛΟΤΗΤΩΝ ΣΕ ΕΝΑ ΤΕΜΑΧΙΟ ΕΛΑΣΜΑΤΟΣ, ΤΟ ΧΡΗΣΙΜΟΠΟΙΟΥΜΕΝΟ ΕΡΓΑΛΕΙΟ ΓΙΑ ΤΟ ΣΚΟΠΟ ΑΥΤΟ ΚΑΙ ΤΟ ΙΔΙΟ ΤΟ ΕΛΑΣΜΑ	3040647
0896091 - 08/05/2002	TURF STABILIZATION TECHNOLOGIES, INC.	ΒΕΛΤΙΩΜΕΝΗ ΕΠΙΦΑΝΕΙΑ ΓΙΑ ΑΘΛΗΜΑΤΑ ΚΑΙ ΑΛΛΕΣ ΧΡΗΣΕΙΣ	3040534
0896568 - 19/06/2002	COGNIS DEUTSCHLAND GMBH & CO. KG	ΚΑΤΙΟΝΙΚΕΣ ΣΤΡΩΜΑΤΩΔΕΙΣ ΕΝΩΣΕΙΣ, Η ΠΑΡΑΣΚΕΥΗ ΚΑΙ Η ΧΡΗΣΗ ΤΟΥΣ ΣΑΝ ΣΤΑΘΕΡΟΠΟΙΗΤΕΣ ΓΙΑ ΑΛΟΓΟΝΟΥΧΑ ΣΥΝΘΕΤΙΚΑ	3040559
0897409 - 26/06/2002	ΑΤΟΦΙΝΑ	ΜΕΘΟΔΟΣ ΓΙΑ ΤΗΝ ΠΑΡΑΣΚΕΥΗ ΥΠΕΡΑΠΟΡΡΟΦΗΤΙΚΩΝ ΠΟΥΔΡΩΝ ΜΕ ΜΕΓΑΛΗ ΑΠΟΡΡΟΦΗΣΗ ΚΑΙ ΜΕΓΑΛΗ ΤΡΙΧΟΕΙΔΗ ΑΝΑΡΡΟΦΗΣΗ	3040565
0897569 - 15/05/2002	N.V. BEKAERT S.A. ARJO WIGGINS S.A.	ΜΑΓΝΗΤΙΚΑ ΣΩΜΑΤΙΔΙΑ, ΥΠΟΣΤΡΩΜΑ ΠΕΡΙΛΑΜΒΑΝΟΝ ΤΕΤΟΙΑ ΣΩΜΑΤΙΔΙΑ, ΕΓΓΡΑΦΑ ΑΣΦΑΛΕΙΑΣ ΚΑΙ ΜΕΘΟΔΟΣ ΑΝΙΧΝΕΥΣΗΣ ΤΕΤΟΙΩΝ ΣΩΜΑΤΙΔΙΩΝ	3040509
0897606 - 14/08/2002	TYCO ELECTRONICS RAYCHEM NV	ΔΙΑΤΑΞΗ ΣΦΡΑΓΙΣΗΣ ΑΝΟΙΓΜΑΤΟΣ	3040353
0897793 - 29/05/2002	BIDIM GEOSYNTHETICS S.A.	ΔΟΜΗ ΔΙΗΘΗΤΙΚΟΥ ΓΕΩΥΦΑΣΜΑΤΟΣ	3040450

ΑΡ./ΗΜ.ΔΗΜ.Ε.Α. (87)	ΔΙΚΑΙΟΥΧΟΣ (73)	ΤΙΤΛΟΣ ΕΦΕΥΡΕΣΗΣ (54)	ΑΡ.ΕΥΡ.Α.Ε. (11)
0900021 - 19/06/2002	BASF AKTIENGESELLSCHAFT	ΜΥΚΗΤΟΚΤΟΝΑ ΜΙΓΜΑΤΑ	3040424
0900654 - 14/08/2002	TOPPAN PRINTING CO., LTD.	ΜΕΘΟΔΟΣ ΚΑΙ ΣΥΣΚΕΥΗ ΓΙΑ ΤΟΝ ΣΧΗΜΑΤΙΣΜΟ ΕΙΚΟΝΩΝ ΜΕΤΑΦΟΡΑΣ ΚΑΙ ΤΥΜΠΑΝΟ ΜΕΤΑΦΟΡΑΣ ΠΟΥ ΧΡΗΣΙΜΟΠΟΙΕΙΤΑΙ Μ'ΑΥΤΗΝ	3040390
0906101 - 19/06/2002	SANOFI-SYNTHELABO	ΦΑΡΜΑΚΕΥΤΚΑ ΣΚΕΥΑΣΜΑΤΑ ΒΡΑΔΕΙΑΣ ΑΠΕΛΕΥΘΕΡΩΣΗΣ ΠΟΥ ΠΕΡΙΕΧΟΥΝ ΜΙΖΟΛΑΣΤΙΝΗ	3040617
0909268 - 05/06/2002	GIREX	ΜΕΘΟΔΟΣ ΠΑΡΑΣΚΕΥΗΣ ΥΠΟΚΑΤΕΣΤΗΜΕΝΩΝ ΑΝΘΡΑΚΙΝΟΝΩΝ ΚΑΙ ΕΦΑΡΜΟΓΗ ΣΤΗΝ ΠΑΡΑΣΚΕΥΗ ΡΕΙΝΩΝ	3040455
0910731 - 05/06/2002	VATTENFALL AB (PUBL)	ΜΕΘΟΔΟΣ ΚΑΙ ΔΙΑΤΑΞΗ ΓΙΑ ΤΗΝ ΠΑΡΑΓΩΓΗ ΜΗΧΑΝΙΚΟΥ ΕΡΓΟΥ ΚΙ ΑΝ ΕΠΙΘΥΜΟΥΜΕ ΘΕΡΜΟΤΗΤΟΣ ΣΕ ΜΙΑ ΔΙΑΔΙΚΑΣΙΑ ΣΤΡΟΒΙΛΟΥ ΕΞΑΤΜΙΖΟΜΕΝΟΥ ΛΕΡΙΟΥ	3040503
0914279 - 08/05/2002	VIDAL, ANTOINE MEYNARD, JOSEPH	ΠΑΛΕΤΑ ΜΕΤΑΦΟΡΑΣ	3040460
0915760 - 15/05/2002	PATTERNING TECHNOLOGIES LIMITED	ΤΡΙΣΔΙΑΣΤΑΤΗ ΕΚΤΥΠΩΣΙΣ ΚΑΙ ΣΧΗΜΑΤΙΣΜΟΣ ΔΟΜΩΝ	3040447
0915924 - 12/06/2002	RHODIA CHIMIE CRAY VALLEY IBERICA	ΧΡΗΣΙΜΗ ΣΥΝΘΕΣΗ ΓΙΑ ΤΗ ΛΗΨΗ ΕΠΙΚΑΛΥΨΗΣ ΜΑΤ 'Η ΣΑΤΙΝΕ, ΧΡΗΣΙΜΟΠΟΙΗΣΗ ΑΥΤΗΣ ΤΗΣ ΣΥΝΘΕΣΗΣ ΚΑΙ Η ΕΠΙΚΑΛΥΨΗ ΠΟΥ ΛΑΜΒΑΝΕΤΑΙ ΜΕ ΤΟΝ ΤΡΟΠΟ ΑΥΤΟ	3040510
0917548 - 12/06/2002	RHODIA CHIMIE	ΜΕΘΟΔΟΣ ΔΙΑ ΤΗΝ ΠΑΡΑΓΩΓΗ ΠΟΛΥΟΡΓΑΝΟΣΙΛΟΞΑΝΩΝ (POS) ΜΕ ΠΟΛΛΕΣ ΔΡΑΣΤΙΚΕΣ ΟΜΑΔΕΣ ΔΙΑ ΑΦΥΔΡΟΓΟΝΟΣΥΜΠΥΚΝΩΣΕΩΣ ΚΑΙ ΥΔΡΟΣΥΛΙΔΙΩΣΕΩΣ	3040566
0917835 - 15/05/2002	NIGRO, ALBERTO	ΤΟΠΟΘΕΤΟΥΜΕΝΗ ΣΟΛΑ ΓΙΑ ΘΕΡΑΠΕΙΑ ΤΩΝ ΑΝΤΑΝΑΚΛΑΣΤΙΚΩΝ ΖΩΝΩΝ	3040444
0921980 - 26/06/2002	CRYOVAC, INC.	ΣΥΣΤΗΜΑ ΕΝΕΡΓΟΠΟΙΗΣΗΣ ΜΕΜΒΡΑΝΩΝ ΣΑΡΩΣΗΣ ΤΟΥ ΟΞΥΓΟΝΟΥ	3040641
0923394 - 12/06/2002	SOCIETE DES PRODUITS NESTLE S.A.	ΣΥΣΤΗΜΑ ΑΝΤΑΙΑΣ ΜΕ ΑΝΙΧΝΕΥΣΗ ΣΦΑΛΜΑΤΟΣ ΓΙΑ ΚΛΙΝΙΚΗ ΘΡΕΨΗ	3040506
0923551 - 05/06/2002	WYETH	ΠΑΡΑΓΩΓΑ 4-ΑΜΙΝΟΑΙΘΟΞΥ ΙΝΔΟΛΟΝΗΣ	3040432
0925274 - 14/08/2002	BASF AKTIENGESELLSCHAFT	ΒΕΛΤΙΩΤΙΚΑ ΡΟΗΣ ΓΙΑ ΜΕΣΑ ΑΠΟΣΤΑΓΜΑΤΑ ΑΡΓΟΥ ΠΕΤΡΕΛΑΙΟΥ	3040624
0925464 - 22/05/2002	KSB AKTIENGESELLSCHAFT	ΒΑΛΒΙΔΑ ΑΝΥΨΩΣΕΩΣ ΒΡΑΧΕΟΣ ΤΥΠΟΥ	3040404
0927311 - 05/06/2002	ESCO TRANSMISSIONS	ΣΥΖΕΥΞΗ ΓΙΑ ΜΕΤΑΔΟΣΗ ΚΙΝΗΣΕΩΣ	3040474
0930415 - 26/06/2002	MARANTEC ANTRIEBS- UND STEUERUNGSTECHNIK GMBH & CO. KG.	ΦΥΛΛΟ ΜΙΑΣ ΤΟΜΕΑΚΗΣ ΘΥΡΑΣ	3040666
0930824 - 31/07/2002	BASF AKTIENGESELLSCHAFT	ΜΗΚΗΤΟΚΤΟΝΟ ΜΕΣΟ, Η ΧΡΗΣΙΜΟΠΟΙΗΣΗ ΤΟΥ ΚΑΙ ΤΑ ΜΕΣΑΠΟΥ ΠΕΡΙΕΧΕΙ	3040555
0934175 - 29/05/2002	GEEST PATENT B.V.	ΚΙΒΩΤΙΑ ΕΜΠΟΡΕΥΜΑΤΩΝ	3040614
0934319 - 05/06/2002	SANOFI-SYNTHELABO	ΠΑΡΑΓΩΓΑ ΤΟΥ 1Η-ΠΥΡΙΔΟ[3,4-Β]ΙΝΔΟΛΟ-4-ΚΑΡΒΟΞΑΜΙΔΙΟΥ, Η ΠΑΡΑΣΚΕΥΗ ΚΑΙ Η ΕΦΑΡΜΟΓΗ ΤΟΥΣ ΣΤΗ ΘΕΡΑΠΕΥΤΙΚΗ	3040457
0935613 - 12/06/2002	POLY-MED	ΠΑΡΑΓΩΓΑ ΑΚΕΤΥΛΙΩΜΕΝΗΣ ΚΥΚΛΟΔΕΕΤΡΙΝΗΣ	3040458
0937722 - 03/07/2002	PFIZER INC.	ΠΑΡΑΓΩΓΑ ΒΕΝΖΙΜΙΔΑΖΟΛΗΣ ΩΣ ΠΑΡΕΜΠΟΔΙΣΤΑΙ ΚΥΚΛΟΟΞΥΓΕΝΑΣΗΣ-2	3040515

ΑΡ./ΗΜ.ΔΗΜ.Ε.Δ. (87)	ΔΙΚΑΙΟΥΧΟΣ (73)	ΤΙΤΛΟΣ ΕΦΕΥΡΕΣΗΣ (54)	ΑΡ.ΕΥΡ.Δ.Ε. (11)
0937794 - 12/06/2002	ARRATEX S.R.L.	ΔΙΑΔΙΚΑΣΙΑ ΓΙΑ ΤΗΝ ΠΑΡΑΓΩΓΗ ΣΥΝΘΕΤΟΥ ΝΗΜΑΤΟΣ ΧΡΗΣΙΜΟΠΟΙΩΝΤΑΣ ΑΝΕΞΑΡΤΗΤΕΣ ΙΝΕΣ	3040590
0938467 - 12/06/2002	SEPRACOR, INC.	ΜΕΘΟΔΟΣ ΓΙΑ ΤΗΝ ΠΑΡΑΣΚΕΥΗ ΟΠΤΙΚΩΣ ΚΑΘΑΡΩΝ ΙΣΟΜΕΡΩΝ ΦΟΡΜΟΤΕΡΟΛΗΣ	3040543
0941056 - 12/06/2002	VSL PHARMA LIMITED	ΣΥΝΘΕΣΕΙΣ ΣΦΙΓΓΟΜΥΕΛΙΝΑΣΗΣ ΚΑΙ ΧΡΗΣΕΙΣ ΑΥΤΩΝ	3040660
0941429 - 22/05/2002	MARANTEC ANTRIEBS- UND STEUERUNGSTECHNIK GMBH & CO. KG.	ΚΙΝΗΤΗΡΙΟΣ ΜΗΧΑΝΙΣΜΟΣ ΚΑΤΑ ΠΡΟΤΙΜΗΣΗ ΜΗΧΑΝΙΣΜΟΣ ΘΥΡΑΣ	3040412
0942278 - 12/06/2002	CYGNUS, INC.	ΒΙΟΔΙΣΘΗΤΗΡΑΣ, ΙΟΝΤΟΦΟΡΗΤΙΚΟ ΣΥΣΤΗΜΑ ΔΕΙΓΜΑΤΟΛΗΨΙΑΣ ΚΑΙ ΜΕΘΟΔΟΙ ΧΡΗΣΗΣ ΑΥΤΩΝ	3040574
0944628 - 05/06/2002	AMERICAN CYANAMID COMPANY	ΠΑΡΑΓΩΓΑ ΕΤΕΡΟ-ΔΙΑΡΥΛ-ΠΥΡΙΔΟΚΙΝΑΖΟΛΙΝΟΝΗΣ ΣΑΝ ΑΝΤΙΚΑΚΡΙΝΙΚΟΙ ΠΑΡΑΓΟΝΤΕΣ	3040386
0946647 - 03/07/2002	S.C. JOHNSON COMMERCIAL MARKETS, INC.	ΔΙΑΣΠΟΡΕΣ ΑΝΑΜΕΜΙΓΜΕΝΩΝ ΡΗΤΙΝΩΝ ΠΟΛΥΚΑΡΒΟΞΥΠΟΛΥΑΜΙΔΙΟΥ ΚΑΙ ΔΙΑΣΠΕΙΡΟΜΕΝΩΝ ΣΕ ΑΛΚΑΛΙ ΡΗΤΙΝΩΝ, Η ΠΑΡΑΣΚΕΥΗ ΤΟΥΣ ΚΑΙ Η ΧΡΗΣΗ ΤΟΥΣ	3040665
0946890 - 29/05/2002	FORSCHUNGSZENTRUM JULICH GMBH	ΣΤΡΩΣΗ ΜΕ ΠΟΡΩΔΗ ΠΕΡΙΟΧΗ ΣΤΡΩΣΗΣ, ΕΝΑ ΦΙΛΤΡΟ ΣΥΜΒΟΛΗΣ ΠΟΥ ΠΕΡΙΕΧΕΙ ΜΙΑ ΤΕΤΟΙΑ ΣΤΡΩΣΗ ΚΑΘΩΣ ΚΑΙ ΜΕΘΟΔΟΣ ΓΙΑ ΤΗΝ ΠΑΡΑΣΚΕΥΗ ΤΗΣ	3040429
0948357 - 12/06/2002	ALCON LABORATORIES, INC.	ΧΡΗΣΗ ΑΜΙΝΟΑΛΚΟΟΛΩΝ ΧΑΜΗΛΟΥ ΜΟΡΙΑΚΟΥ ΒΑΡΟΥΣ ΣΕ ΟΦΘΑΛΜΙΚΕΣ ΣΥΝΘΕΣΕΙΣ	3040573
0949260 - 22/05/2002	TANABE SEIYAKU CO., LTD. UBE INDUSTRIES, LTD.	ΑΛΑΣ ΠΡΟΣΘΗΚΗΣ ΟΞΕΟΣ ΟΠΤΙΚΩΣ ΔΡΑΣΤΙΚΗΣ ΕΝΩΣΗΣ ΠΗΠΕΡΙΔΙΝΗΣ ΚΑΙ ΜΕΘΟΔΟΣ ΓΙΑ ΤΗΝ ΠΑΡΑΣΚΕΥΗ ΑΥΤΟΥ	3040521
0949870 - 29/05/2002	SOCIETE DES PRODUITS NESTLE S.A.	ΝΩΠΙΟ ΤΥΡΙ	3040586
0949899 - 14/08/2002	THE PROCTER AND GAMBLE COMPANY	ΣΥΝΘΕΣΕΙΣ ΟΔΟΝΤΟΚΡΕΜΑΣ ΠΕΡΙΕΧΟΥΣΕΣ ΠΟΛΥΦΩΣΦΟΡΙΚΟ ΚΑΙ ΦΘΟΡΙΟΥΧΟ	3040445
0950354 - 19/06/2002	DOW AGROSCIENCES LLC	ΔΙΘΕΙΟΚΑΡΒΑΜΙΔΙΚΕΣ ΜΥΚΗΤΟΚΤΟΝΕΣ ΣΥΝΘΕΣΕΙΣ	3040644
0951805 - 08/05/2002	SCHOTT GLASCARL-ZEISS-STIFTUNG TRADING AS SCHOTT GLAS	ΠΕΔΙΟ ΕΣΤΙΩΝ ΗΛΕΚΤΡΙΚΗΣ ΚΟΥΖΙΝΑΣ ΜΕ ΜΗ ΜΕΤΑΛΛΙΚΕΣ ΕΣΤΙΕΣ	3040491
0952247 - 12/06/2002	MCS OFFICINA MECCANICA S.P.A.	ΜΗΧΑΝΗΜΑ ΒΑΦΗΣ ΠΟΛΛΑΠΛΩΝ ΠΕΡΑΣΜΑΤΩΝ ΓΙΑ ΥΦΑΣΜΑΤΑ ΑΠΟ ΧΟΝΔΡΟ ΝΗΜΑ	3040395
0952908 - 12/06/2002	TREXEL INC.	ΧΥΤΕΥΣΗ ΔΙ'ΕΓΧΥΣΕΩΣ ΜΙΚΡΟΚΥΨΕΛΟΕΙΔΟΥΣ ΥΛΙΚΟΥ	3040583
0954650 - 15/05/2002	UBO ENGINEERING B.V. WACO-LIESBOSCH BETON B.V.	ΜΕΘΟΔΟΣ ΚΑΤΑΣΚΕΥΗΣ ΕΝΟΣ ΕΤΟΙΜΟΥ ΠΡΟΣ ΧΡΗΣΗ ΦΡΕΑΤΙΟΥ ΣΥΛΛΟΓΗΣ	3040580
0955141 - 05/06/2002	INOTEC GMBH TRANSPORT- UND FORDERSYSTEME	ΜΕΘΟΔΟΣ ΓΙΑ ΔΙΑΤΑΞΗ ΓΙΑ ΤΗΝ ΠΑΡΑΣΚΕΥΗ ΠΑΣΤΩΔΩΝ ΔΟΜΙΚΩΝ ΥΛΙΚΩΝ, ΙΔΙΑΙΤΕΡΑ ΚΟΝΙΑΜΑΤΩΝ ΣΕ ΕΡΓΟΤΑΞΙΑ	3040628
0955810 - 31/07/2002	BASF AKTIENGESELLSCHAFT	ΣΤΕΡΕΑ ΜΙΓΜΑΤΑ ΣΤΗ ΒΑΣΗ ΣΟΥΛΦΟΝΥΛΟΥΡΙΩΝ ΚΑΙ ΠΡΟΣΘΕΤΩΝ	3040634
0956552 - 17/07/2002	BERNSTEIN, JARED C.	ΜΕΘΟΔΟΣ ΚΑΙ ΣΥΣΚΕΥΗ ΓΙΑ ΣΥΝΔΥΑΣΜΕΝΕΣ ΠΛΗΡΟΦΟΡΙΕΣ ΑΠΟ ΦΩΝΗΤΙΚΑ ΜΗΝΥΜΑΤΑ ΓΙΑ ΠΡΟΣΑΡΜΟΣΙΜΗ ΑΛΛΗΛΕΠΙΔΡΑΣΗ ΣΤΗΝ ΔΙΔΑΣΚΑΛΙΑ ΚΑΙ ΣΤΟΝ ΕΛΕΓΧΟ	3040449
0957070 - 19/06/2002	BPB PLC	ΠΡΟΙΟΝΤΑ ΓΥΨΟΥ	3040593
0957815 - 29/05/2002	EURONDA S.P.A.	ΚΑΝΟΥΛΑ ΔΙΑ ΤΗΝ ΑΝΑΡΡΟΦΗΣΙΝ ΣΙΕΛΟΥ ΚΑΤΑ ΤΑΣ ΟΔΟΝΤΙΑΤΡΙΚΑΣ ΕΡΓΑΣΙΑΣ	3040466
0958191 - 05/06/2002	THE MEAD CORPORATION	ΜΕΣΑ ΑΛΛΗΛΟΣΥΝΔΕΣΕΩΣ ΤΩΝ ΠΙΝΑΚΙΩΝ ΣΕ ΧΑΡΤΟΚΙΒΩΤΙΟ	3040471
0960188 - 05/06/2002	THE PROCTER & GAMBLE COMPANY	ΔΙΣΚΙΟ ΑΠΟΡΡΥΠΑΝΤΙΚΟΥ	3040524

ΑΡ./ΗΜ.ΔΗΜ.Ε.Α. (87)	ΔΙΚΑΙΟΥΧΟΣ (73)	ΤΙΤΛΟΣ ΕΦΕΥΡΕΣΗΣ (54)	ΑΡ.ΕΥΡ.Α.Ε. (11)
0961695 - 22/05/2002	HUNT GRAPHICS EUROPE LIMITED	ΜΕΜΒΡΑΝΗ ΜΕΤΑΦΟΡΑΣ	3040391
0963313 - 15/05/2002	BRUNO, MARCEL	ΣΥΣΚΕΥΗ ΓΙΑ ΤΗΝ ΤΡΟΠΟΠΟΙΗΣΗ ΤΗΣ ΠΟΡΕΙΑΣ ΠΛΟΙΟΥ	3040571
0963980 - 05/06/2002	THE WELLCOME FOUNDATION LIMITED	ΠΑΡΑΓΩΓΟ 1,2,4-ΤΡΙΑΖΙΝΗΣ, ΠΑΡΑΣΚΕΥΗ ΚΑΙ ΧΡΗΣΗ ΑΥΤΟΥ ΩΣ ΔΕΙΚΤΗΣ ΑΝΑΦΟΡΑΣ ΓΙΑ ΤΟΝ ΕΛΕΓΧΟ ΤΗΣ ΚΑΘΑΡΟΤΗΤΑΣ ΚΑΙ ΣΤΑΘΕΡΟΤΗΤΑΣ ΤΗΣ ΛΑΜΟΤΡΙΓΙΝΗΣ	3040469
0964734 - 15/05/2002	TSCHUDA GMBH & CO. KG	ΕΓΚΑΤΑΣΤΑΣΗ ΔΙΑΧΩΡΙΣΜΟΥ ΜΑΖΑΣ ΕΠΙΠΛΕΟΝΤΟΣ ΣΤΡΩΜΑΤΟΣ ΣΕ ΜΙΑ ΔΕΞΑΜΕΝΗ ΥΓΡΟΥ	3040428
0965462 - 12/06/2002	ESSELTE N.V.	ΣΥΝΔΕΤΙΚΟ ΣΤΟΙΧΕΙΟ ΓΙΑ ΣΥΝΔΕΣΗ ΜΙΑΣ ΣΤΟΙΒΑΣ ΕΓΓΡΑΦΩΝ, ΠΟΥ ΑΠΟΤΕΛΟΥΝΤΑΙ ΑΠΟ ΕΛΕΥΘΕΡΑ ΦΥΛΛΑ	3040462
0966948 - 22/05/2002	L'OREAL	ΚΑΛΛΥΝΤΙΚΗ ΣΥΝΘΕΣΗ ΠΟΥ ΠΕΡΙΕΧΕΙ ΕΝΑ ΑΝΙΟΝΙΚΟ ΠΟΛΥΜΕΡΕΣ ΚΑΙ ΕΝΑ ΑΚΡΥΛΙΚΟ ΤΡΙΠΟΛΥΜΕΡΕΣ ΚΑΙ Η ΧΡΗΣΗ ΤΗΣ ΣΥΝΘΕΣΗΣ ΑΥΤΗΣ ΓΙΑ ΤΗΝ ΕΠΕΞΕΡΓΑΣΙΑ ΚΕΡΑΤΙΝΙΚΩΝ ΥΛΩΝ	3040401
0967950 - 12/06/2002	JOHNSON & JOHNSON INC.	ΕΝΑ ΑΠΟΡΡΟΦΗΤΙΚΟ ΠΡΟΙΟΝ ΚΑΙ Η ΜΕΘΟΔΟΣ ΚΑΙ Η ΣΥΣΚΕΥΗ ΓΙΑ ΤΗΝ ΚΑΤΑΣΚΕΥΗ ΤΟΥ	3040579
0968222 - 12/06/2002	AVENTIS PHARMA S.A.	ΚΑΙΝΟΤΟΜΑ ΠΑΡΑΓΩΓΑ ΕΡΥΘΡΟΜΥΚΙΝΗΣ, Η ΜΕΘΟΔΟΣ ΠΑΡΑΚΕΥΗΣ ΤΩΝ ΚΑΙ Η ΕΦΑΡΜΟΓΗ ΤΩΝ ΩΣ ΦΑΡΜΑΚΩΝ	3040568
0968231 - 05/06/2002	DANISCO CULTOR AMERICA, INC.	ΠΟΛΥΜΕΡΙΣΜΟΣ ΜΟΝΟΣΑΚΧΑΡΙΤΩΝ ΚΑΙ ΔΙΣΑΚΧΑΡΙΤΩΝ ΧΡΗΣΙΜΟΠΟΙΩΝΤΑΣ ΧΑΜΗΛΑ ΕΠΙΠΕΔΑ ΠΟΛΥΚΑΡΒΟΞΥΛΙΚΩΝ ΟΞΕΩΝ	3040542
0970139 - 26/06/2002	SOLUTION INC.	ΣΧΗΜΑΤΙΣΜΟΣ ΕΓΚΑΡΣΙΑ ΣΥΝΔΕΔΕΜΕΝΟΥ ΠΟΛΥΗΛΕΚΤΡΙΜΙΔΙΟΥ	3040664
0971679 - 26/06/2002	GHO HOLDING B.V.	ΜΕΘΟΔΟΣ ΓΙΑ ΤΗΝ ΑΝΑΠΑΡΑΓΩΓΗ ΜΑΛΛΙΩΝ	3040564
0973725 - 19/06/2002	EGIS GYOGYSZERGYAR RT.	ΝΕΑ ΠΑΡΑΓΩΓΑ 1,7,7-ΤΡΙΜΕΘΥΛΟ-ΔΙΚΥΚΛΟ[2.2.1] ΕΠΤΑΝΙΟΥ	3040653
0974580 - 05/06/2002	ONO PHARMACEUTICAL CO., LTD.	ΠΑΡΑΓΩΓΑ ΩΜΕΓΑ-ΚΥΚΛΟΑΛΚΥΛΟ-ΠΡΟΣΤΑΓΛΑΝΔΙΝΗΣ ΕΙ	3040530
0975623 - 19/06/2002	AZIENDE CHIMICHE RIUNITE ANGE-LINI FRANCESCO A.C.R.A.F. S.P.A.	ΕΝΩΣΕΙΣ ΙΝΔΑΖΟΛΙΟ ΑΜΙΔΙΟΥ ΩΣ ΣΕΡΟΤΟΝΙΝΕΡΓΙΚΟΙ ΠΑΡΑΓΟΝΤΕΣ	3040651
0975914 - 05/06/2002	FUNKE KUNSTSTOFFE GMBH	ΒΙΔΩΤΗ ΔΙΑΚΛΑΔΩΣΗ ΓΙΑ ΑΠΟΧΕΤΕΥΤΙΚΟΥΣ ΣΩΛΗΝΕΣ ΛΕΙΠΤΟΥ ΤΟΙΧΩΜΑΤΟΣ	3040636
0977485 - 26/06/2002	BASF AKTIENGESELLSCHAFT	ΥΓΡΗ ΙΩΔΟΦΟΡΟΣ ΟΥΣΙΑ ΑΠΟ ΠΟΛΥ-N-BΙΝΥΛΟΑΛΚΤΑΜΗ, ΔΕΞΤΡΙΝΗ ΚΑΙ ΑΛΚΟΟΛΕΣ	3040422
0977846 - 19/06/2002	WYETH	ΝΕΥΡΩΝΙΚΑ ΙΣΟΜΟΡΦΑ ΜΟΡΤΙ	3040599
0982999 - 12/06/2002	FRAUNHOFER-GESELLSCHAFT ZUR FORDERUNG DER ANGEWANDTEN FORSCHUNG E.V.	ΜΕΘΟΔΟΣ ΚΑΙ ΔΙΑΤΑΞΗ ΕΛΕΓΧΟΜΕΝΗΣ ΤΡΟΠΟΠΟΙΗΣΗΣ ΤΩΝ ΛΕΙΤΟΥΡΓΙΚΩΝ ΙΔΙΟΤΗΤΩΝ ΕΝΟΣ ΠΡΩΤΕΙΝΙΚΟΥ ΠΑΡΑΣΚΕΥΑΣΜΑΤΟΣ	3040587
0989916 - 05/06/2002	CROWN CORK & SEAL TECHNOLOGIES CORPORATION	ΣΥΣΚΕΥΗ ΚΑΤΑΣΚΕΥΗΣ ΣΩΜΑΤΩΝ ΚΥΛΙΝΔΡΙΚΩΝ ΜΕΤΑΛΛΙΚΩΝΚΟΥΤΙΩΝ	3040483
0992502 - 26/06/2002	AVENTIS PHARMA S.A.	ΝΕΑ ΠΑΡΑΓΩΓΑ ΤΗΣ 2-(3-ΦΑΙΝΥΛ-2-ΠΡΟΠΕΝΥΛ)-1,2,3,4-ΤΕΤΡΑΥΔΡΟΙΣΟΚΙΝΟΛΕΙΝΗΣ, Η ΔΙΑΔΙΚΑΣΙΑ ΠΑΡΑΣΚΕΥΗΣ ΚΑΙ Η ΧΡΗΣΗ ΤΟΥΣ ΣΑΝ ΑΝΤΙΜΥΚΗΤΙΑΣΙΚΑ	3040439
0994112 - 24/07/2002	BASF AKTIENGESELLSCHAFT	ΜΕΘΟΔΟΣ ΓΙΑ ΤΟΝ ΔΙΑΧΩΡΙΣΜΟ ΡΥΠΙΑΝΣΕΩΝ ΑΠΟ 3-(2-ΑΚΕΤΟΞΥ-ΑΙΘΥΛΟ)ΔΙΥΔΡΟ-2(3Η)ΦΟΥΡΑΝΟΝΗ	3040627

ΑΡ./ΗΜ.ΔΗΜ.Ε.Δ. (87)	ΔΙΚΑΙΟΥΧΟΣ (73)	ΤΙΤΛΟΣ ΕΦΕΥΡΕΣΗΣ (54)	ΑΡ.ΕΥΡ.Δ.Ε. (11)
0995257 - 19/06/2002	WOBLEN, ALOYS	ΣΥΓΧΡΟΝΗ ΓΕΝΗΤΡΙΑ ΓΙΑ ΤΗ ΧΡΗΣΙΜΟΠΟΙΗΣΗ ΑΝΕΜΟΕΝΕΡΓΕΙΑΚΕΣ ΕΓΚΑΤΑΣΤΑΣΕΙΣ, ΚΑΘΩΣ ΚΑΙ ΑΝΕΜΟΕΝΕΡΓΕΙΑΚΗ ΕΓΚΑΤΑΣΤΑΣΗ	3040658
0998288 - 26/06/2002	PAPPAGALLO, MARCOMAYER, RICHARD A.CAMPBELL, JAMES, N.	ΣΚΕΥΑΣΜΑΤΑ ΠΟΥ ΠΕΡΙΕΧΟΥΝ ΚΑΨΑΪΚΙΝΗ Η ΑΝΑΛΟΓΑ ΚΑΨΑΪΚΙΝΗΣ ΚΑΙ ΕΝΑ ΤΟΠΙΚΟ ΑΝΑΙΣΘΗΤΙΚΟ	3040657
0998296 - 10/07/2002	ZOGRAFOS-DIETETIC PRODUCTS S.A.C.I.	ΦΑΡΜΑΚΕΥΤΙΚΕΣ ΧΡΗΣΕΙΣ ΤΗΣ ΚΥΠΑΡΙΣΣΟΥ	3040516
1001889 - 05/06/2002	MHM HOLDINGS LIMITED	ΚΑΘΙΣΜΑ ΟΧΗΜΑΤΟΣ	3040569
1009676 - 19/06/2002	CASTROL LIMITED	ΣΥΣΚΕΥΗ ΕΓΧΥΣΗΣ ΥΓΡΩΝ	3040609
1012348 - 12/06/2002	INNOGENETICS N.V.DELFT DIAGNOSTIC LABORATORY B.V.	ΑΝΙΧΝΕΥΣΗ ΚΑΙ ΤΑΥΤΟΠΟΙΗΣΗ ΑΝΘΡΩΠΙΝΟΥ ΙΟΥ ΘΗΛΩΜΑΤΟΣ ΔΙΑ PCR ΚΑΙ ΑΝΑΣΤΡΟΦΩΣ ΥΒΡΙΔΙΟΠΟΙΗΣΗ ΕΙΔΙΚΗ ΔΙΑ ΤΟΝ ΤΥΠΟΝ	3040648
1015346 - 19/06/2002	THE MEAD CORPORATION	ΜΕΣΑ ΑΛΛΗΛΟΣΥΝΔΕΣΕΩΣ ΦΥΛΛΩΝ ΓΙΑ ΧΑΡΤΟΚΙΒΩΤΙΑ	3040661
1019599 - 05/06/2002	JOINT VENTURE PARTNERSHIP HOLDING S.A.	ΠΙΝΑΚΑΣ ΓΙΑ ΥΠΕΡΥΨΩΜΕΝΑ ΔΑΠΕΔΑ	3040463
1021259 - 22/05/2002	M.E.P. MACCHINE ELETTRONICHE PIEGATRICI S.P.A.	ΜΙΑ ΜΕΘΟΔΟΣ ΓΙΑ ΤΟΝ ΣΧΗΜΑΤΙΣΜΟ ΜΕΤΑΛΛΙΚΩΝ ΚΛΩΒΩΝ ΓΙΑ ΟΠΛΙΣΜΟ ΚΑΙ ΣΧΕΤΙΚΗ ΣΥΣΚΕΥΗ	3040415
1021376 - 08/05/2002	EMT RESEARCH AS	ΜΕΘΟΔΟΣ ΚΑΙ ΕΞΟΠΛΙΣΜΟΣ ΓΙΑ ΜΕΙΩΣΗ ΤΗΣ ΑΝΤΙΣΤΑΣΗΣ ΡΟΗΣ ΣΕ ΣΩΛΗΝΕΣ ΚΑΙ ΑΓΩΓΟΥΣ	3040461
1023263 - 12/06/2002	LEO PHARMACEUTICAL PRODUCTS LTD. A/S (LOVENS KEMISKE FABRIK PRODUKTIONSAKTIESELSKAB)	ΝΕΑ ΑΝΑΛΟΓΑ ΒΙΤΑΜΙΝΗΣ D	3040575
1024706 - 05/06/2002	FRAUNHOFER-GESELLSCHAFT ZUR FORDERUNG DER ANGEWANDTEN FORSCHUNG E.V.	ΜΕΘΟΔΟΣ ΕΠΕΞΕΡΓΑΣΙΑΣ ΣΠΟΡΩΝ ΛΟΥΠΙΝΩΝ ΠΟΥ ΠΕΡΙΕΧΟΥΝ ΑΛΚΑΛΟΕΙΔΕΣ, ΕΛΑΙΟ ΚΑΙ ΠΡΩΤΕΪΝΗ	3040507
1027256 - 05/06/2002	CONTINENTAL PET TECHNOLOGIES, INC.	ΠΛΑΣΤΙΚΟΣ ΥΠΟΔΟΧΕΑΣ ΠΟΥ ΓΕΜΙΖΕΙ ΕΝ ΘΕΡΜΩ ΜΕ ΕΝΑ ΚΟΡΜΟ ΠΟΥ ΜΠΟΡΟΥΜΕ ΝΑ ΤΟΝ ΠΙΑΝΟΥΜΕ ΜΕ ΤΟ ΕΝΑ ΧΕΡΙ	3040453
1034119 - 12/06/2002	THE MEAD CORPORATION	ΕΝΙΣΧΥΜΕΝΟ ΣΩΛΗΝΟΕΙΔΕΣ ΧΑΡΤΟΚΙΒΩΤΙΟ ΚΑΙ ΑΝΑΠΤΥΓΜΑΓΓ'ΑΥΤΟ	3040591
1034160 - 05/06/2002	ENERGEA UMWELTECHNOLOGIE GMBH	ΜΕΘΟΔΟΣ ΔΙΑ ΤΗΝ ΠΑΡΑΣΚΕΥΗ ΕΣΤΕΡΩΝ ΛΙΠΑΡΩΝ ΟΞΕΩΝ ΚΑΙ ΕΓΚΑΤΑΣΤΑΣΗ ΠΡΟΣ ΔΙΕΞΑΓΩΓΗ ΤΗΣ ΜΕΘΟΔΟΥ	3040605
1035841 - 24/07/2002	BASF AKTIENGESELLSCHAFT	ΜΕΘΟΔΟΣ ΓΙΑ ΤΗΝ ΠΑΡΑΣΚΕΥΗ ΣΤΕΡΕΩΝ ΜΟΡΦΩΝ ΔΟΣΟΛΟΓΗΣΗΣ	3040557
1036047 - 19/06/2002	CEMENT PETCOPTIMIZER COMPANY	ΕΛΕΓΧΟΣ ΤΗΣ ΠΑΡΑΓΩΓΗΣ ΚΛΙΝΚΕΡ ΤΣΙΜΕΝΤΟΥ ΜΕ ΑΝΑΛΥΣΗ ΤΟΥ ΠΕΡΙΕΧΟΜΕΝΟΥ ΘΕΙΟΥ ΣΤΟ ΤΕΛΙΚΟ ΠΡΟΙΟΝ	3040646
1037734 - 08/05/2002	STERKEL GMBH PINSEL- UND FARBROLLERWERK	ΚΥΛΙΝΔΡΟΣ ΒΑΦΗΣ ΚΑΙ ΜΕΘΟΔΟΣ ΚΑΤΑΣΚΕΥΗΣ ΤΟΥ	3040518
1038767 - 12/06/2002	BRENNAN, JAMES F. JR.	ΑΚΙΝΗΤΟΠΟΙΗΣΗ ΚΙΒΩΤΙΟΥ ΜΕΤΑΦΟΡΑΣ	3040526
1039895 - 05/06/2002	ALCON LABORATORIES, INC.	ΧΡΗΣΗ 3-ΒΕΖΟΥΛ-ΦΑΙΝΥΛΟΞΙΚΩΝ ΟΞΕΩΝ, ΕΣΤΕΡΩΝ Η ΑΜΙΔΩΝ ΓΙΑ ΤΗΝ ΑΝΤΙΜΕΤΩΠΙΣΗ ΤΟΥ ΓΙCΙΑ ΓΛΑΥΚΩΜΑΤΟΣ	3040478
1039922 - 12/06/2002	ENZON, INC.	ΒΕΛΤΙΩΜΕΝΑ ΠΡΟΙΟΝΤΑ ΣΥΖΕΥΣΗΣ ΠΟΛΥΜΕΡΟΥΣ ΜΕ ΙΝΤΕΡΦΕΡΟΝΗ	3040438
1041461 - 12/06/2002	FORMEX LIMITED	ΩΡΟΛΟΓΙΟ ΧΕΙΡΟΣ	3040563
1042435 - 24/07/2002	UNILEVER N.V.	ΣΥΝΘΕΣΗ ΤΡΟΦΙΜΟΥ ΠΟΥ ΠΕΡΙΕΧΕΙ ΕΛΑΙΟΛΑΔΟ	3040635

ΑΡ./ΗΜ.ΔΗΜ.Ε.Δ. (87)	ΔΙΚΑΙΟΥΧΟΣ (73)	ΤΙΤΛΟΣ ΕΦΕΥΡΕΣΗΣ (54)	ΑΡ.ΕΥΡ.Δ.Ε. (11)
1042978 - 19/06/2002	LUIGI LAVAZZA S.P.A.	ΦΥΣΙΓΓΙΟ ΜΙΑΣ ΧΡΗΣΗΣ ΣΕ ΜΗΧΑΝΗ ΕΞΑΓΩΓΗΣ ΚΑΙ ΔΙΑΝΟΜΗΣ ΠΟΤΩΝ	3040645
1053192 - 12/06/2002	ΚΑΑΚ, JOHAN HENDRIK BERNARD	ΑΡΘΡΩΤΟΣ ΙΜΑΣ ΓΙΑ ΤΗΝ ΜΕΤΑΦΟΡΑ ΠΡΟΪΟΝΤΩΝ, ΜΕ ΚΡΙΚΟΥΣ ΕΦΟΔΙΑΣΜΕΝΟΥΣ ΜΕ ΟΔΗΓΑ ΜΕΣΑ	3040467
1053952 - 19/06/2002	SOPLARIL SA	ΕΠΑΝΑΚΛΕΙΟΜΕΝΗ ΣΥΣΚΕΥΑΣΙΑ ΤΗΣ ΟΠΟΙΑΣ ΤΟ ΕΞΩΤΕΡΙΚΟΚΑΛΥΜΜΑ (ΚΕΛΥΦΟΣ) ΠΕΡΙΛΑΜΒΑΝΕΙ ΕΝΑ ΑΠΟΣΠΩΜΕΝΟ ΣΥΓΚΟΛΛΗΤΙΚΟ ΣΤΡΩΜΑ ΔΙΑΔΙΚΑΣΙΑ ΚΑΤΑΣΚΕΥΗΣ ΤΗΣ ΕΝ ΛΟΓΩΣΥΣΚΕΥΑΣΙΑΣ	3040517
1055324 - 05/06/2002	ECOLE POLYTECHNIQUE FEDERALE DE LAUSANNE	ΜΕΘΟΔΟΣ ΚΑΙ ΣΥΣΤΗΜΑ ΣΥΝΔΥΑΣΜΟΥ ΑΛΛΗΛΟΥΧΙΩΝ ΕΙΚΟΝΩΝ ΜΕ ΧΩΡΟ-ΧΡΟΝΙΚΗ ΕΥΘΥΓΡΑΜΜΙΣΗ	3040560
1060356 - 12/06/2002	MAGOTTEAUX INTERNATIONAL	ΠΛΑΚΑ ΕΣΧΑΡΑΣ ΓΙΑ ΨΥΧΑΝΤΗΡΑ	3040465
1062104 - 19/06/2002	DE LA RUE INTERNATIONAL LIMITED	ΜΕΘΟΔΟΣ ΚΑΤΑΣΚΕΥΗΣ ΕΝΟΣ ΜΕΣΟΥ (ΣΤΟΙΧΕΙΟΥ) ΑΣΦΑΛΕΙΑΣ	3040656
1062472 - 22/05/2002	SWEP INTERNATIONAL AB	ΣΥΣΚΕΥΗ ΠΛΑΚΩΝ ΑΝΤΑΛΛΑΓΗΣ ΘΕΡΜΟΤΗΤΑΣ ΜΕ ΤΡΙΑ ΚΥΚΛΩΜΑΤΑ	3040561
1062852 - 05/06/2002	ALSTOM TRANSPORT S.A.	ΨΥΚΤΙΚΟ ΣΤΟΙΧΕΙΟ ΓΙΑ ΗΛΕΚΤΡΟΝΙΚΗ ΔΙΑΤΑΞΗ ΙΣΧΥΟΣ ΚΑΙ ΗΛΕΚΤΡΟΝΙΚΗ ΔΙΑΤΑΞΗ ΙΣΧΥΟΣ ΠΟΥ ΠΕΡΙΛΑΜΒΑΝΕΙ ΕΝΑΤΕΤΟΙΟ ΣΤΟΙΧΕΙΟ	3040498
1064233 - 19/06/2002	PPG INDUSTRIES OHIO, INC.	ΓΥΑΛΙ ΜΠΡΟΝΖΕ ΧΡΩΜΑΤΟΣ	3040604
1066073 - 12/06/2002	GLAXO GROUP LIMITED	ΣΥΣΚΕΥΕΣ ΧΟΡΗΓΗΣΗΣ ΦΑΡΜΑΚΟΥ	3040554
1066358 - 12/06/2002	A/S F. HEIMANN & CO.	ΕΝΑΣ ΣΚΛΗΡΥΝΤΙΚΟΣ ΠΑΡΑΓΟΝΤΑΣ ΓΙΑ ΧΡΗΣΗ ΣΕ ΚΟΛΛΗΤΙΚΕΣ ΟΥΣΙΕΣ ΜΕ ΒΑΣΗ ΤΗΝ ΟΥΡΙΑ-ΦΟΡΜΑΛΔΕΥΔΗ ΚΑΙ ΤΗΝ ΟΥΡΙΑ-ΜΕΛΑΜΙΝΗ-ΦΟΡΜΑΛΔΕΥΔΗ, ΜΙΑ ΣΥΝΘΕΣΗ ΠΡΟΣΚΟΛΛΗΣΗΣ ΠΟΥ ΠΕΡΙΕΧΕΙ ΤΟΝ ΕΝ ΛΟΓΩ ΣΚΛΗΡΥΝΤΙΚΟ ΠΑΡΑΓΟΝΤΑ ΚΑΙ Η ΧΡΗΣΗ ΤΗΣ	3040544
1072031 - 15/05/2002	IVAMO TRADE AB	ΣΤΟΙΧΕΙΟ ΕΜΦΑΝΙΣΗΣ ΓΙΑ ΠΙΝΑΚΙΔΕΣ ΜΕ ΕΝΑΛΛΑΓΗ ΕΙΚΟΝΩΝ	3040435
1073784 - 22/05/2002	DE GIOVANNI, GIUSEPPE	ΣΥΣΚΕΥΗ ΓΙΑ ΤΟ ΓΥΡΙΣΜΑ ΜΕΣΑ-ΕΞΩ ΥΦΑΣΜΑΤΙΝΩΝ ΠΡΟΙΟΝΤΩΝ ΜΕ ΣΩΛΗΝΟΕΙΔΗ ΜΟΡΦΗ	3040582
1076660 - 26/06/2002	BASF AKTIENGESELLSCHAFT	ΥΠΟΚΑΤΕΣΤΗΜΕΝΑ (4-ΒΡΩΜΟΠΥΡΑΖΟΛ-3-ΥΛΟ)ΒΕΝΖΑΖΟΛΙΑ	3040551
1089722 - 22/05/2002	ROTTAPHARM B.V.	ΤΥΠΟΣ ΣΥΓΚΡΑΤΟΥΣΑΣ ΥΛΗΣ ΔΙΑΔΕΡΜΙΚΟΥ ΕΜΠΛΑΣΤΡΟΥ ΓΙΑ ΣΤΕΡΟΕΙΔΕΙΣ ΟΡΜΟΝΕΣ	3040501
1094912 - 08/05/2002	MUL-T-LOCK TECHNOLOGIES LTD.	ΜΗΧΑΝΗ ΑΝΑΠΑΡΑΓΩΓΗΣ ΚΛΕΙΔΙΩΝ	3040490
1095756 - 05/06/2002	NISSEI ASB MACHINE CO., LTD.	ΜΙΑ ΣΥΣΚΕΥΗ ΓΙΑ ΤΗ ΔΙΑΜΟΡΦΩΣΗ ΑΝΤΙΚΕΙΜΕΝΩΝ ΜΕ ΕΓΧΥΣΗ ΥΛΙΚΟΥ ΚΑΙ ΤΕΛΙΚΗ ΧΥΤΕΥΣΗ ΤΟΥ ΥΛΙΚΟΥ ΜΕ ΦΥΣΗΜΑΚΑΙ ΕΚΤΑΣΗ	3040533
1095757 - 29/05/2002	NISSEI ASB MACHINE CO., LTD.	ΜΙΑ ΣΥΣΚΕΥΗ ΕΚΤΑΤΙΚΗΣ ΔΙΑΜΟΡΦΩΣΗΣ (ΧΥΤΕΥΣΗΣ) ΜΕ ΦΥΣΗΜΑ ΚΑΙ ΜΙΑ ΕΝΙΑΙΑ ΣΥΣΚΕΥΗ ΧΥΤΕΥΣΗΣ ΜΕ ΕΓΧΥΣΗ ΚΑΙ ΕΚΤΑΤΙΚΗΣ ΔΙΑΜΟΡΦΩΣΗΣ ΜΕ ΦΥΣΗΜΑ	3040536
1105234 - 29/05/2002	INDUGA INDUSTRIEOFEN UND GIESSEREI-ANLAGEN GMBH & CO. KG	ΜΕΘΟΔΟΣ ΚΑΙ ΔΙΑΤΑΞΗ ΓΙΑ ΣΥΝΕΧΗ ΕΞΑΕΡΙΩΣΗ ΡΕΥΣΤΩΝ ΤΗΓΜΕΝΩΝ ΜΕΤΑΛΛΩΝ	3040403
1105386 - 12/06/2002	ALTANA PHARMA AG	ΝΕΑ ΜΟΡΦΗ ΑΛΑΤΟΣ ΤΗΣ ΠΑΝΤΟΠΡΑΖΟΛΗΣ	3040629
1106769 - 24/07/2002	FORMAT TRESORBAU GMBH & CO. KG	ΠΡΟΣΤΑΤΕΥΤΙΚΟ ΕΡΜΑΡΙΟ ΠΟΛΥΤΙΜΩΝ ΕΙΔΩΝ ΠΟΛΛΩΝ ΤΟΙΧΩΜΑΤΩΝ	3040431
1109744 - 08/05/2002	HVARRE, JOHN NIKOLAJ	ΕΠΙΝΟΗΣΗ ΚΑΙ ΠΑΡΑΣΚΕΥΗ ΓΙΑ ΤΗΝ ΚΑΤΕΡΓΑΣΙΑ ΤΟΥ ΝΕΡΟΥ ΤΗΣ ΒΡΥΣΗΣ ΚΑΙ ΤΟΥ ΠΟΣΙΜΟΥ ΝΕΡΟΥ	3040488

ΑΡ./ΗΜ.ΔΗΜ.Ε.Δ. (87)	ΔΙΚΑΙΟΥΧΟΣ (73)	ΤΙΤΛΟΣ ΕΦΕΥΡΕΣΗΣ (54)	ΑΡ.ΕΥΡ.Δ.Ε. (11)
1112002 - 12/06/2002	SOCIETE DES PRODUITS NESTLE S.A.	ΣΚΟΝΗ ΒΑΣΙΣΜΕΝΗ ΣΕ ΓΑΛΑ ΓΙΑ ΚΑΤΟΙΚΙΔΙΑ ΖΩΑ	3040548
1117963 - 08/05/2002	SPIRO RESEARCH B.V.	ΜΕΘΟΔΟΣ ΛΕΙΤΟΥΡΓΙΑΣ ΚΛΕΙΣΤΗΣ ΕΓΚΑΤΑΣΤΑΣΗΣ ΖΕΣΤΟΥ ΝΕΡΟΥ ΚΑΙ ΣΥΣΚΕΥΗ ΠΟΥ ΧΡΗΣΙΜΟΠΟΙΕΙΤΑΙ ΜΕ ΑΥΤΗΝ	3040441
1119521 - 05/06/2002	ALUMINIUM PECHINEY	ΜΕΘΟΔΟΣ ΕΛΕΓΧΟΥ ΤΗΣ ΚΑΤΑΝΟΜΗΣ ΜΕΓΕΘΟΥΣ ΣΩΜΑΤΙΔΙΩΝΣΕ ΚΥΚΛΩΜΑ ΑΠΟΣΥΝΘΕΣΗΣ BAYER ΠΟΥ ΠΕΡΙΛΑΜΒΑΝΕΙ ΦΑΣΗ ΣΥΣΣΩΜΑΤΩΣΗΣ	3040437
1121117 - 05/06/2002	DEBIOPHARM S.A.	ΣΥΣΚΕΥΑΣΙΑ ΕΝΟΣ ΠΑΡΑΣΚΕΥΑΣΜΑΤΟΣ ΟΞΑΛΟΛΕΥ-ΚΟΧΡΥΣΟΥ	3040567
1121144 - 05/06/2002	NOVO NORDISK A/S	ΕΥΣΤΑΘΗ ΠΥΚΝΑ ΣΚΕΥΑΣΜΑΤΑ ΙΝΣΟΥΛΙΝΗΣ ΓΙΑ ΠΝΕΥΜΟΝΙΚΗ ΧΟΡΗΓΗΣΗ	3040394
1124886 - 12/06/2002	LENZING AKTIENGESELLSCHAFT	ΜΕΘΟΔΟΣ ΓΙΑ ΤΗΝ ΠΑΡΑΣΚΕΥΗ ΚΥΤΤΑΡΙΝΙΚΩΝ ΕΠΙ-ΠΕΔΩΝ ΦΥΛΛΩΝ	3040637
1128955 - 08/05/2002	TICONA GMBH	ΣΥΝΘΕΤΟ ΣΩΜΑ ΑΠΟ ΠΟΛΥΑΚΕΤΑΛΗ ΚΑΙ ΕΛΑΣΤΟ-ΜΕΡΗ ΣΤΥΡΟΛΙΟΥ-ΟΛΕΦΙΝΗΣ	3040493
1135760 - 19/06/2002	SHELL INTERNATIONALE RESEARCH MAATSCHAPPIJ B.V.	ΣΤΥΣΤΗΜΑ ΕΠΙΚΟΙΝΩΝΙΩΝ ΑΝΑΜΕΤΑΔΟΤΗ	3040643
1140168 - 26/06/2002	IGENEON KREBS-IMMUNTHERAPIE FORSCHUNGS- UND ENTWICKLUNGS-AG	ΧΡΗΣΙΜΟΠΟΙΗΣΗ ΑΝΤΙΣΩΜΑΤΩΝ ΓΙΑ ΑΝΤΙΚΑΡΚΙΝΙΚΟ ΕΜΒΟΛΙΑΣΜΟ	3040585
1146896 - 24/07/2002	ELI LILLY AND COMPANY	ΣΥΝΤΑΓΟΠΟΙΗΣΕΣ ΑΝΑΛΟΓΟΥ ΜΟΝΟΔΙΑΣΠΑΡΜΕΝΗΣ	3040606
1151145 - 12/06/2002	SMS SCHLOEMANN-SIEMAG AKTIENGESELLSCHAFT	ΕΔΡΑΝΟ ΟΛΙΣΘΗΣΗΣ	3040385
1152841 - 19/06/2002	E.I. DU PONT DE NEMOURS & COMPANY INCORPORATED	ΜΕΘΟΔΟΣ ΓΙΑ ΤΗΝ ΒΕΡΝΙΚΩΣΗ ΠΟΛΛΩΝ ΣΤΡΩΣΕΩΝ	3040416
1154751 - 28/08/2002	BASF AKTIENGESELLSCHAFT	ΚΑΛΛΥΝΤΙΚΑ ΠΑΡΑΣΚΕΥΑΣΜΑΤΑ ΜΑΛΛΙΩΝ	3040626
1157140 - 14/08/2002	GRILLO-WERKE AG	ΧΡΗΣΙΜΟΠΟΙΗΣΗ ΚΡΑΜΑΤΩΝ ΨΕΥΔΑΡΓΥΡΟΥ	3040638
1165674 - 07/08/2002	HUNTSMAN INTERNATIONAL LLC	ΠΟΛΥΟΥΡΑΙΘΑΝΙΚΟΙ ΘΕΡΜΟΠΛΑΣΤΙΚΟΙ ΑΦΡΟΙ	3040523
817615 - 07/08/2002	ORION YHTYMA OY	ΑΠΟ ΤΟΥ ΣΤΟΜΑΤΟΣ ΣΥΝΘΕΣΗ ΔΙΑ ΕΛΕΓΧΟΜΕΝΗ ΑΠΕΛΕΥΘΕΡΩΣΗ ΕΙΣ ΤΟ ΚΑΤΩΤΕΡΟ ΓΑΣΤΡΕΝΤΕΡΙΚΟ ΣΥΣΤΗΜΑ	3040354

2.3 ΕΥΡΕΤΗΡΙΟ ΕΥΡΩΠΑΪΚΩΝ Δ.Ε. ΣΥΜΦΩΝΑ ΜΕ ΤΗΝ ΑΛΦΑΒΗΤΙΚΗ ΣΕΙΡΑ ΤΩΝ ΔΙΚΑΙΟΥΧΩΝ

ΔΙΚΑΙΟΥΧΟΣ (73)	ΤΙΤΛΟΣ ΕΦΕΥΡΕΣΗΣ (54)	ΑΡ./ΗΜ.ΔΗΜ.Ε.Δ. (87)	ΑΡ.ΕΥΡ.Δ.Ε. (11)
<i>A/S F. HEIMANN & CO.</i>	ΕΝΑΣ ΣΚΛΗΡΥΝΤΙΚΟΣ ΠΑΡΑΓΟΝΤΑΣ ΓΙΑ ΧΡΗΣΗ ΣΕ ΚΟΛΛΗΤΙΚΕΣ ΟΥΣΙΕΣ ΜΕ ΒΑΣΗ ΤΗΝ ΟΥΡΙΑ-ΦΟΡΜΑΛΔΕΥΔΗ ΚΑΙ ΤΗΝ ΟΥΡΙΑ-ΜΕΛΑΜΙΝΗ-ΦΟΡΜΑΛΔΕΥΔΗ, ΜΙΑ ΣΥΝΘΕΣΗ ΠΡΟΣΚΟΛΛΗΣΗΣ ΠΟΥ ΠΕΡΙΕΧΕΙ ΤΟΝ ΕΝ ΛΟΓΩ ΣΚΛΗΡΥΝΤΙΚΟ ΠΑΡΑΓΟΝΤΑ ΚΑΙ Η ΧΡΗΣΗ ΤΗΣ	1066358 - 12/06/2002	3040544
<i>ABBOTT LABORATORIES</i>	ΜΑΚΡΟΚΥΚΛΙΚΟΙ ΑΝΟΣΟΡΥΘΜΙΣΤΕΣ	0642516 - 05/06/2002	3040505
<i>ABBOTT LABORATORIES</i>	ΑΝΤΑΓΩΝΙΣΤΑΙ ΕΝΔΟΘΗΛΙΝΗΣ	0776324 - 12/06/2002	3040613
<i>AKZO NOBEL N.V.</i>	ΜΕΘΟΔΟΣ ΠΑΡΑΓΩΓΗΣ ΔΙΟΞΕΙΔΙΟΥ ΤΟΥ ΧΛΩΡΙΟΥ	0866031 - 05/06/2002	3040539
<i>ALBANY INTERNATIONAL CORP.</i>	ΒΕΛΤΙΩΣΕΙΣ ΣΕ ΚΑΙ ΣΧΕΤΙΚΕΣ ΜΕ ΤΟΝ ΡΟΥΧΙΣΜΟ ΧΑΡΤΟΜΗΧΑΝΗΣ	0547816 - 12/06/2002	3040508
<i>ALBERT EINSTEIN COLLEGE OF MEDICINE OF YESHIVA UNIVERSITY</i>	ΧΡΗΣΗ ΤΗΣ ΒΟΥΤΥΛΟΥΡΙΑΣ ΩΣ ΑΝΤΙΣΥΛΛΗΠΤΙΚΟΥ ΠΑΡΑΓΟΝΤΑ	0627914 - 05/06/2002	3040456
<i>ALCAN TECHNOLOGY & MANAGEMENT AG</i>	ΑΝΑΚΛΑΣΤΗΡΑΣ ΜΕ ΑΝΘΕΚΤΙΚΗ ΕΠΙΦΑΝΕΙΑ	0824154 - 08/05/2002	3040486
<i>ALCON LABORATORIES, INC.</i>	ΧΡΗΣΗ 3-ΒΕΖΟΥΛΑ-ΦΑΙΝΥΛΟΞΙΚΩΝ ΟΞΕΩΝ, ΕΣΤΕΡΩΝ Η ΑΜΙΔΩΝ ΓΙΑ ΤΗΝ ΑΝΤΙΜΕΤΩΠΙΣΗ ΤΟΥ GIC1A ΓΛΑΥΚΩΜΑΤΟΣ	1039895 - 05/06/2002	3040478
<i>ALCON LABORATORIES, INC.</i>	ΧΡΗΣΗ ΑΜΙΝΟΑΛΚΟΟΛΩΝ ΧΑΜΗΛΟΥ ΜΟΡΙΑΚΟΥ ΒΑΡΟΥΣ ΣΕ ΟΦΘΑΛΜΙΚΕΣ ΣΥΝΘΕΣΕΙΣ	0948357 - 12/06/2002	3040573
<i>ALCON LABORATORIES, INC.</i>	ΤΟΠΙΚΕΣ ΟΦΘΑΛΜΙΚΕΣ ΣΥΝΘΕΣΕΙΣ ΠΕΡΙΕΧΟΥΣΕΣ ΟΛΟΠΑΤΑΔΙΝΗ ΓΙΑ ΤΗΝ ΑΓΩΓΗ ΑΛΛΕΡΓΙΚΩΝ ΟΦΘΑΛΜΙΚΩΝ ΠΑΘΗΣΕΩΝ	0799044 - 24/07/2002	3040615
<i>ALLERGY CONTROL PRODUCTS, INC.</i>	ΕΙΔΗ ΚΡΕΒΑΤΟΚΑΜΑΡΑΣ ΠΟΥ ΠΕΡΙΒΑΛΛΟΝΤΑΙ ΑΠΟ ΕΛΑΣΤΙΚΟΥΣ ΕΠΙΣΤΡΩΜΕΝΟΥΣ ΑΔΙΑΒΡΟΧΟΥΣ ΔΙΑΠΕΡΑΤΟΥΣ ΑΠΟ ΤΗΝ ΥΓΡΑΣΙΑ ΑΛΛΕΡΓΙΟΓΟΝΟΥΣ ΦΟΡΕΙΣ	0748178 - 12/06/2002	3040500
<i>ALSTOM TRANSPORT S.A.</i>	ΨΥΚΤΙΚΟ ΣΤΟΙΧΕΙΟ ΓΙΑ ΗΛΕΚΤΡΟΝΙΚΗ ΔΙΑΤΑΞΗ ΙΣΧΥΟΣ ΚΑΙ ΗΛΕΚΤΡΟΝΙΚΗ ΔΙΑΤΑΞΗ ΙΣΧΥΟΣ ΠΟΥ ΠΕΡΙΛΑΜΒΑΝΕΙ ΕΝΑ ΤΕΤΟΙΟ ΣΤΟΙΧΕΙΟ	1062852 - 05/06/2002	3040498
<i>ALTANA PHARMA AG</i>	ΝΕΑ ΜΟΡΦΗ ΑΛΑΤΟΣ ΤΗΣ ΠΑΝΤΟΠΡΑΖΟΛΗΣ	1105386 - 12/06/2002	3040629
<i>ALUMINIUM PECHINEY</i>	ΜΕΘΟΔΟΣ ΕΛΕΓΧΟΥ ΤΗΣ ΚΑΤΑΝΟΜΗΣ ΜΕΓΕΘΟΥΣ ΣΩΜΑΤΙΔΙΩΝ ΣΕ ΚΥΚΛΩΜΑ ΑΠΟΣΥΝΘΕΣΗΣ ΒΑΥΕΡ ΠΟΥ ΠΕΡΙΛΑΜΒΑΝΕΙ ΦΑΣΗ ΣΥΣΣΩΜΑΤΩΣΗΣ	1119521 - 05/06/2002	3040437
<i>AMBRI LIMITED</i>	ΙΟΝΙΚΟΣ ΥΠΟΔΟΧΕΥΣ ΕΠΙ ΤΗΣ ΕΠΙΦΑΝΕΙΑΣ ΗΛΕΚΤΡΟΔΙΟΥ	0639269 - 12/06/2002	3040476
<i>AMERICAN CYANAMID COMPANY</i>	ΠΑΡΑΓΩΓΑ ΕΤΕΡΟ-ΔΙΑΡΥΛ-ΠΥΡΙΔΟΚΙΝΑΖΟΛΙΝΟΝΗΣ ΣΑΝ ΑΝΤΙΚΑΚΡΙΝΙΚΟΙ ΠΑΡΑΓΟΝΤΕΣ	0944628 - 05/06/2002	3040386
<i>AMERICAN CYANAMID COMPANY</i>	ΤΡΙΚΥΚΛΙΚΟΙ ΑΝΤΑΓΩΝΙΣΤΕΣ ΒΑΖΟΠΡΕΣΣΙΝΗΣ	0805813 - 15/05/2002	3040425
<i>AMERICAN HOME PRODUCTS CORPORATION</i>	4-ΙΝΔΟΛΥΛΠΙΠΕΡΑΖΙΝΥΛΠΑΡΑΓΩΓΑ	0737678 - 19/06/2002	3040434
<i>ARJO WIGGINS S.A.</i>	ΜΑΓΝΗΤΙΚΑ ΣΩΜΑΤΙΔΙΑ, ΥΠΟΣΤΡΩΜΑ ΠΕΡΙΛΑΜΒΑΝΟΝ ΤΕΤΟΙΑ ΣΩΜΑΤΙΔΙΑ, ΕΓΓΡΑΦΑ ΑΣΦΑΛΕΙΑΣ ΚΑΙ ΜΕΘΟΔΟΣ ΑΝΙΧΝΕΥΣΗΣ ΤΕΤΟΙΩΝ ΣΩΜΑΤΙΔΙΩΝ	0897569 - 15/05/2002	3040509
<i>ARRATEX S.R.L.</i>	ΔΙΑΔΙΚΑΣΙΑ ΓΙΑ ΤΗΝ ΠΑΡΑΓΩΓΗ ΣΥΝΘΕΤΟΥ ΝΗΜΑΤΟΣ ΧΡΗΣΙΜΟΠΟΙΩΝΤΑΣ ΑΝΕΞΑΡΤΗΤΕΣ ΙΝΕΣ	0937794 - 12/06/2002	3040590
<i>ASTA MEDICA AKTIENGESELLSCHAFT</i>	ΝΕΕΣ ΠΥΡΙΔΟ[3,2-Ε] ΠΥΡΑΖΙΝΟΝΕΣ ΜΕ ΑΝΤΙΑΣΘΜΑΤΙΚΗ ΔΡΑΣΤΙΚΟΤΗΤΑ ΚΑΙ ΜΕΘΟΔΟΙ ΓΙΑ ΤΗΝ ΠΑΡΑΣΚΕΥΗ ΤΟΥΣ	0736532 - 15/05/2002	3040433

ΔΙΚΑΙΟΥΧΟΣ (73)	ΤΙΤΛΟΣ ΕΦΕΥΡΕΣΗΣ (54)	ΑΡ./ΗΜ.ΛΗΜ.Ε.Δ. (87)	ΑΡ.ΕΥΡ.Δ.Ε. (11)
<i>ASTRAZENECA AB</i>	ΤΥΠΟΠΟΙΗΣΕΙΣ ΑΕΡΟΛΥΜΑΤΟΣ ΜΕ ΠΕΠΤΙΔΙΑ ΚΑΙ ΠΡΩΤΕΙΝΕΣ	0797431 - 22/05/2002	3040407
<i>ASTRAZENECA AB</i>	ΝΕΑ ΦΑΡΜΑΚΕΥΤΙΚΗ ΣΥΝΘΕΣΗ ΠΟΥ ΠΕΡΙΕΧΕΙ ΤΟΝ ΑΝΑΣΤΟΛΕΑ ACE RAMIPRIL ΚΑΙ ΜΙΑ ΕΝΩΣΗ ΔΙΥΔΡΟΠΥΡΙΔΙΝΗΣ	0726766 - 08/05/2002	3040492
<i>ATOFINA</i>	ΜΕΘΟΔΟΣ ΓΙΑ ΤΗΝ ΠΑΡΑΣΚΕΥΗ ΥΠΕΡΑΠΟΡΡΟΦΗΤΙΚΩΝ ΠΟΥΔΡΩΝ ΜΕ ΜΕΓΑΛΗ ΑΠΟΡΡΟΦΗΣΗ ΚΑΙ ΜΕΓΑΛΗ ΤΡΙΧΟΕΙΔΗ ΑΝΑΡΡΟΦΗΣΗ	0897409 - 26/06/2002	3040565
<i>ATOFINA RESEARCH</i>	ΣΤΗΡΙΖΟΜΕΝΟΙ ΚΑΤΑΛΥΤΕΣ ΜΕΤΑΛΛΟΚΕΝΙΟΥ-ΑΡΓΙΛΟΞΑΝΙΟΥ ΓΙΑ ΤΗΝ ΠΑΡΑΣΚΕΥΗ ΠΟΛΥΑΙΘΥΛΕΝΙΟΥ ΜΕ ΕΥΡΕΙΑ ΜΟΝΟΚΑΤΕΥΘΥΝΟΜΕΝΗ ΚΑΤΑΝΟΜΗ ΜΟΡΙΑΚΟΥ ΒΑΡΟΥΣ	0790259 - 22/05/2002	3040406
<i>AURORA BIOSCIENCES CORPORATION</i>	ΣΥΝΕΖΕΥΓΜΕΝΑ ΦΘΟΡΙΖΟΝΑ ΠΡΩΤΕΙΝΙΚΑ ΚΑΤΑΣΚΕΥΑΣΜΑΤΑ	0877805 - 05/06/2002	3040443
<i>AVENTIS PHARMA LIMITED</i>	ΕΝΩΣΕΙΣ ΩΣ PDE IV ΚΑΙ TNF ΑΝΑΣΤΟΛΕΙΣ	0711282 - 05/06/2002	3040396
<i>AVENTIS PHARMA S.A.</i>	ΣΥΝΔΥΑΣΜΕΝΗ ΘΕΡΑΠΕΥΤΙΚΗ ΑΓΩΓΗ ΠΑΘΗΣΕΩΝ ΥΠΕΡΠΟΛΛΑΠΛΑΣΙΑΣΜΟΥ	0800399 - 14/08/2002	3040352
<i>AVENTIS PHARMA S.A.</i>	ΚΑΙΝΟΤΟΜΑ ΤΕΤΡΑΥΠΟΚΑΤΕΣΤΗΜΕΝΑ ΙΜΙΔΑΖΟΛΟ ΠΑΡΑΓΩΓΑ, ΜΕΘΟΔΟΣ ΓΙΑ ΤΗΝ ΠΑΡΑΣΚΕΥΗ ΤΩΝ ΙΔΙΩΝ, ΠΡΟΚΥΠΤΟΝΤΑ ΚΑΙΝΟΤΟΜΑ ΕΝΔΙΑΜΕΣΑ, ΧΡΗΣΗ ΑΥΤΩΝ ΩΣ ΦΑΡΜΑΚΩΝ ΚΑΙ ΦΑΡΜΑΚΕΥΤΙΚΕΣ ΣΥΝΘΕΣΕΙΣ ΠΟΥ ΠΕΡΙΕΧΟΥΝ ΤΑ ΙΔΙΑ	0748314 - 15/05/2002	3040436
<i>AVENTIS PHARMA S.A.</i>	ΝΕΑ ΠΑΡΑΓΩΓΑ ΤΗΣ 2-(3-ΦΑΙΝΥΛ-2-ΠΡΟΠΕΝΥΛ)-1,2,3,4-ΤΕΤΡΑΥΔΡΟΙΣΟΚΙΝΟΛΕΙΝΗΣ, Η ΔΙΑΔΙΚΑΣΙΑ ΠΑΡΑΣΚΕΥΗΣ ΚΑΙ Η ΧΡΗΣΗ ΤΟΥΣ ΣΑΝ ΑΝΤΙΜΥΚΗΤΙΑΣΙΚΑ	0992502 - 26/06/2002	3040439
<i>AVENTIS PHARMA S.A.</i>	ΚΑΙΝΟΥΡΓΙΑ ΠΑΡΑΓΩΓΑ ΤΗΣ ΕΡΥΘΡΟΜΥΚΙΝΗΣ, ΤΗΝ ΜΕΘΟΔΟ ΠΑΡΑΣΚΕΥΗΣ ΤΩΝ ΚΑΙ ΤΗΝ ΕΦΑΡΜΟΓΗ ΤΩΝ ΩΣ ΦΑΡΜΑΚΩΝ	0885234 - 15/05/2002	3040440
<i>AVENTIS PHARMA S.A.</i>	ΔΙΚΥΚΛΙΚΑ ΠΑΡΑΓΩΓΑ ΠΥΡΙΔΙΝΗΣ, ΜΕΘΟΔΟΣ ΠΑΡΑΣΚΕΥΗΣ ΤΟΥΣ, ΛΑΜΒΑΝΟΜΕΝΑ ΝΕΑ ΕΝΔΙΑΜΕΣΑ ΠΡΟΙΟΝΤΑ, ΕΦΑΡΜΟΓΗ ΤΟΥΣ ΩΣ ΦΑΡΜΑΚΑ ΚΑΙ ΦΑΡΜΑΚΕΥΤΙΚΑ ΣΚΕΥΑΣΜΑΤΑ ΠΟΥ ΤΑ ΠΕΡΙΕΧΟΥΝ	0556080 - 08/05/2002	3040485
<i>AVENTIS PHARMA S.A.</i>	ΚΑΙΝΟΤΟΜΑ ΠΑΡΑΓΩΓΑ ΕΡΥΘΡΟΜΥΚΙΝΗΣ, Η ΜΕΘΟΔΟΣ ΠΑΡΑΣΚΕΥΗΣ ΤΩΝ ΚΑΙ Η ΕΦΑΡΜΟΓΗ ΤΩΝ ΩΣ ΦΑΡΜΑΚΩΝ	0968222 - 12/06/2002	3040568
<i>AVENTIS PRARMACEUTICALS INC.</i>	ΣΥΣΚΕΥΗ ΚΑΙ ΜΕΘΟΔΟΣ ΓΙΑ ΤΗΝ ΠΟΛΛΑΠΛΗ ΣΥΝΘΕΣΗ ΟΡΓΑΝΙΚΩΝ ΕΝΩΣΕΩΝ ΕΠΙ ΠΟΛΥΜΕΡΟΥΣ ΥΠΟΣΤΡΩΜΑΤΟΣ	0804281 - 05/06/2002	3040659
<i>AZIENDE CHIMICHE RIUNITE ANGE-LINI FRANCESCO A.C.R.A.F. S.P.A.</i>	ΕΝΩΣΕΙΣ ΙΝΔΑΖΟΛΙΟ ΑΜΙΔΙΟΥ ΩΣ ΣΕΡΟΤΟΝΙΝΕΡΓΙΚΟΙ ΠΑΡΑΓΟΝΤΕΣ	0975623 - 19/06/2002	3040651
<i>B.V. MACHINEFABRIEK BOA</i>	ΣΥΣΚΕΥΗ ΜΕ ΔΙΣΚΟΥΣ ΓΙΑ ΔΙΑΧΩΡΙΣΜΟ ΥΛΙΚΩΝ	0834353 - 19/06/2002	3040649
<i>BASF AKTIENGESELLSCHAFT</i>	ΑΝΙΛΙΔΙΑ ΚΑΡΒΟΝΙΚΟΥ ΟΞΕΟΣ, ΜΕΘΟΔΟΣ ΓΙΑ ΤΗΝ ΠΑΡΑΣΚΕΥΗ ΤΟΥΣ ΚΑΙ ΤΑ ΜΕΣΑ ΠΟΥ ΤΑ ΠΕΡΙΕΧΟΥΝ ΓΙΑ ΤΗΝ ΚΑΤΑΠΟΛΕΜΗΣΗ ΕΠΙΖΗΜΙΩΝ ΜΥΚΗΤΩΝ	0589301 - 26/06/2002	3040419
<i>BASF AKTIENGESELLSCHAFT</i>	ΜΕΘΟΔΟΣ ΓΙΑ ΤΗΝ ΠΑΡΑΣΚΕΥΗ 5-ΥΔΡΟΞΥ-4-ΜΕΘΥΛΟ-2(5H)-ΦΟΥΡΑΝΟΝΗΣ	0735032 - 19/06/2002	3040420
<i>BASF AKTIENGESELLSCHAFT</i>	ΥΓΡΗ ΙΩΔΟΦΟΡΟΣ ΟΥΣΙΑ ΑΠΟ ΠΟΛΥ-N-BΙΝΥΛΟ-ΛΑΚΤΑΜΗ, ΔΕΣΤΡΙΝΗ ΚΑΙ ΑΛΚΟΟΛΕΣ	0977485 - 26/06/2002	3040422
<i>BASF AKTIENGESELLSCHAFT</i>	ΜΥΚΗΤΟΚΤΟΝΑ ΜΙΓΜΑΤΑ	0900021 - 19/06/2002	3040424
<i>BASF AKTIENGESELLSCHAFT</i>	ΥΠΟΚΑΤΕΣΤΗΜΕΝΕΣ ΕΝΩΣΕΙΣ ΠΥΡΙΜΙΔΙΝΗΣ ΚΑΙ Η ΧΡΗΣΙΜΟΠΟΙΗΣΗ ΤΟΥΣ	0772603 - 12/06/2002	3040426

ΔΙΚΑΙΟΥΧΟΣ (73)	ΤΙΤΛΟΣ ΕΦΕΥΡΕΣΗΣ (54)	ΑΡ./ΗΜ.ΔΗΜ.Ε.Δ. (87)	ΑΡ.ΕΥΡ.Δ.Ε. (11)
<i>BASF AKTIENGESELLSCHAFT</i>	ΧΡΗΣΙΜΟΠΟΙΗΣΗ ΠΡΟΙΟΝΤΩΝ ΠΟΛΥΜΕΡΙΣΜΟΥ ΣΑΝ ΒΙΟΚΤΟΝΟ	0884945 - 12/06/2002	3040427
<i>BASF AKTIENGESELLSCHAFT</i>	ΥΠΟΚΑΤΕΣΤΗΜΕΝΑ (4-ΒΡΩΜΟΠΥΡΑΖΟΛ-3-ΥΛΟ)ΒΕΝ-ΖΑΖΟΛΙΑ	1076660 - 26/06/2002	3040551
<i>BASF AKTIENGESELLSCHAFT</i>	ΜΗΚΗΤΟΚΤΟΝΟ ΜΕΣΟ, Η ΧΡΗΣΙΜΟΠΟΙΗΣΗ ΤΟΥ ΚΑΙ ΤΑ ΜΕΣΑ ΠΟΥ ΠΕΡΙΕΧΕΙ	0930824 - 31/07/2002	3040555
<i>BASF AKTIENGESELLSCHAFT</i>	ΜΕΘΟΔΟΣ ΓΙΑ ΤΗΝ ΠΑΡΑΣΚΕΥΗ ΣΤΕΡΕΩΝ ΜΟΡΦΩΝ ΔΟΣΟΛΟΓΗΣΗΣ	1035841 - 24/07/2002	3040557
<i>BASF AKTIENGESELLSCHAFT</i>	ΠΑΡΑΣΙΤΟΚΤΟΝΑ	0822745 - 31/07/2002	3040558
<i>BASF AKTIENGESELLSCHAFT</i>	ΒΕΛΤΙΩΤΙΚΑ ΡΟΗΣ ΓΙΑ ΜΕΣΑ ΑΠΟΣΤΑΓΜΑΤΑ ΑΡΓΟΥ ΠΕΤΡΕΛΑΙΟΥ	0925274 - 14/08/2002	3040624
<i>BASF AKTIENGESELLSCHAFT</i>	ΚΑΛΛΥΝΤΙΚΑ ΠΑΡΑΣΚΕΥΑΣΜΑΤΑ ΜΑΛΛΙΩΝ	1154751 - 28/08/2002	3040626
<i>BASF AKTIENGESELLSCHAFT</i>	ΜΕΘΟΔΟΣ ΓΙΑ ΤΟΝ ΔΙΑΧΩΡΙΣΜΟ ΡΥΠΑΝΣΕΩΝ ΑΠΟ 3-(2-ΑΚΕΤΟΞΥ-ΑΙΘΥΛΟ)ΔΙΥΔΡΟ-2(3Η)ΦΟΥΡΑΝΟΝΗ	0994112 - 24/07/2002	3040627
<i>BASF AKTIENGESELLSCHAFT</i>	1,4-ΔΙΑΡΥΛ-2-ΦΘΟΡΟ-2-ΒΟΥΤΕΝΟ ΕΝΤΟΜΟΚΤΟΝΟΙ ΚΑΙ ΑΚΑΡΕΟΚΤΟΝΟΙ ΠΑΡΑΓΟΝΤΕΣ	0811593 - 24/07/2002	3040633
<i>BASF AKTIENGESELLSCHAFT</i>	ΣΤΕΡΕΑ ΜΙΓΜΑΤΑ ΣΤΗ ΒΑΣΗ ΣΟΥΛΦΟΝΥΛΟΥΡΙΩΝ ΚΑΙ ΠΡΟΣΘΕΤΩΝ	0955810 - 31/07/2002	3040634
<i>BAYER AG</i>	ΟΚΤΑΚΥΚΛΟΔΕΨΙΠΕΠΤΙΔΙΑ ΜΕ ΕΝΔΟΠΑΡΑΣΙΤΟΚΤΟΝΟ ΔΡΑΣΗ	0626375 - 05/06/2002	3040451
<i>BERNSTEIN, JARED C.</i>	ΜΕΘΟΔΟΣ ΚΑΙ ΣΥΣΚΕΥΗ ΓΙΑ ΣΥΝΔΥΑΣΜΕΝΕΣ ΠΛΗΡΟΦΟΡΙΕΣ ΑΠΟ ΦΩΝΗΤΙΚΑ ΜΗΝΥΜΑΤΑ ΓΙΑ ΠΡΟΣΑΡΜΟΣΙΜΗ ΑΛΛΗΛΕΠΙΔΡΑΣΗ ΣΤΗΝ ΔΙΔΑΣΚΑΛΙΑ ΚΑΙ ΣΤΟΝ ΕΛΕΓΧΟ	0956552 - 17/07/2002	3040449
<i>BHS-SONTHOFEN MASCHINEN- UND ANLAGENBAU GMBH</i>	ΕΠΕΝΔΥΣΗ ΜΙΑΣ ΚΥΛΙΝΔΡΙΚΗΣ ΕΣΩΤΕΡΙΚΗΣ ΕΠΙΦΑΝΕΙΑΣ ΕΝΟΣ ΑΝΑΜΙΚΤΗ ΜΕ ΚΕΡΑΜΙΚΑ ΠΛΑΚΙΔΙΑ	0850684 - 24/07/2002	3040387
<i>BIDIM GEOSYNTHETICS S.A.</i>	ΔΟΜΗ ΔΙΗΘΗΤΙΚΟΥ ΓΕΩΥΦΑΣΜΑΤΟΣ	0897793 - 29/05/2002	3040450
<i>BIOGEMMA UK LIMITED</i>	ΕΙΔΙΚΟΙ ΠΡΟΑΓΩΓΕΙΣ ΤΑΠΗΤΑ ΑΠΟ ΤΟ BRASSI-CACEAE SPP	0564513 - 26/06/2002	3040531
<i>BIO-OBTENTION SC</i>	ΝΕΟ ΓΟΝΙΔΙΑΚΟ ΣΥΜΠΛΕΓΜΑ ΧΡΗΣΙΜΟ ΕΙΔΙΚΑ ΓΙΑ ΤΗΝ ΤΡΟΠΟΠΟΙΗΣΗ ΦΥΤΩΝ ΟΠΩΣ ΤΟ CUMUNIS ΜΕΛΟ ΚΑΙ CUMUNIS ΜΕΛΟ ΤΟ ΟΠΟΙΟ ΕΝΣΩΜΑΤΩΝΕΙ ΑΥΤΟ ΤΟ ΓΟΝΙΔΙΑΚΟ ΣΥΜΠΛΕΓΜΑ	0494296 - 12/06/2002	3040576
<i>BIOVITRUM AB</i>	ΝΕΑ ΠΑΡΑΓΩΓΑ ΠΥΡΙΔΥΛΟ ΚΑΙ ΠΥΡΙΜΙΔΥΛΟΠΠΕΡΑΖΙΝΗΣ	0652867 - 12/06/2002	3040572
<i>BLACK & DECKER INC.</i>	ΒΑΘΡΟ ΟΙΚΙΑΚΟΥ ΣΙΔΗΡΟΥ ΜΑΖΙ ΜΕ ΚΑΛΥΜΜΑ ΠΥΘΜΕΝΑ ΒΑΘΡΟΥ	0857814 - 12/06/2002	3040589
<i>BP CHEMICALS LIMITED</i>	ΜΕΘΟΔΟΣ ΠΟΛΥΜΕΡΙΣΜΟΥ	0825204 - 05/06/2002	3040477
<i>BPB PLC</i>	ΠΡΟΙΟΝΤΑ ΓΥΨΟΥ	0957070 - 19/06/2002	3040593
<i>BRENNAN, JAMES F. JR.</i>	ΑΚΙΝΗΤΟΠΟΙΗΣΗ ΚΙΒΩΤΙΟΥ ΜΕΤΑΦΟΡΑΣ	1038767 - 12/06/2002	3040526
<i>BRISTOL-MYERS SQUIBB COMPANY</i>	ΔΕΟΞΥ ΤΑΞΟΛΕΣ	0590267 - 08/05/2002	3040519
<i>BRUNO, MARCEL</i>	ΣΥΣΚΕΥΗ ΓΙΑ ΤΗΝ ΤΡΟΠΟΠΟΙΗΣΗ ΤΗΣ ΠΟΡΕΙΑΣ ΠΛΟΙΟΥ	0963313 - 15/05/2002	3040571
<i>BYK GULDEN LOMBERG CHEMISCHE FABRIK GMBH</i>	ΦΘΟΡΟΑΛΚΟΞΥ-ΥΠΟΚΑΤΕΣΤΗΜΕΝΑ ΒΕΝΑΜΙΔΙΑ ΚΑΙ Η ΧΡΗΣΙΜΟΠΟΙΗΣΗ ΤΟΥΣ ΣΑΝ ΚΥΚΛΙΚΟΙ ΝΟΥΚΛΕΟΤΙΔΙΚΟΙ ΑΝΑΣΤΟΛΕΙΣ ΦΩΣΦΟΔΙΕΣΤΕΡΑΣΗΣ	0706513 - 15/05/2002	3040414

ΔΙΚΑΙΟΥΧΟΣ (73)	ΤΙΤΛΟΣ ΕΦΕΥΡΕΣΗΣ (54)	ΑΡ./ΗΜ.ΔΗΜ.Ε.Δ. (87)	ΑΡ.ΕΥΡ.Δ.Ε. (11)
<i>CAMPBELL, JAMES, N.</i>	ΣΚΕΥΑΣΜΑΤΑ ΠΟΥ ΠΕΡΙΕΧΟΥΝ ΚΑΨΑΪΚΙΝΗ Η ΑΝΑΛΟΓΑ ΚΑΨΑΪΚΙΝΗΣ ΚΑΙ ΕΝΑ ΤΟΠΙΚΟ ΑΝΑΙΣΘΗΤΙΚΟ	0998288 - 26/06/2002	3040657
<i>CANT, RICHARD SAMUEL</i>	ΥΛΙΚΟ ΕΠΕΝΔΥΣΗΣ ΑΓΩΓΩΝ ΚΑΙ ΜΕΘΟΔΟΣ ΕΠΕΝΔΥΣΗΣ ΑΓΩΓΩΝ	0676579 - 19/06/2002	3040618
<i>CARL-ZEISS-STIFTUNG TRADING AS SCHOTT GLAS</i>	ΠΕΔΙΟ ΕΣΤΙΩΝ ΗΛΕΚΤΡΙΚΗΣ ΚΟΥΖΙΝΑΣ ΜΕ ΜΗ ΜΕΤΑΛΛΙΚΕΣ ΕΣΤΙΕΣ	0951805 - 08/05/2002	3040491
<i>CARTONNERIES DE THULIN S.A.</i>	ΣΥΣΚΕΥΑΣΙΑ ΓΙΑ ΤΗΝ ΥΠΟΔΟΧΗ ΜΙΑΣ ΜΟΡΦΗΣ ΔΙΣΚΟΥ ΠΛΑΚΑΣ ΠΛΗΡΟΦΟΡΙΩΝ	0838821 - 02/05/2002	3040423
<i>CASTROL LIMITED</i>	ΣΥΣΚΕΥΗ ΕΓΧΥΣΗΣ ΥΓΡΩΝ	1009676 - 19/06/2002	3040609
<i>CEMENT PETCOPTIMIZER COMPANY</i>	ΕΛΕΓΧΟΣ ΤΗΣ ΠΑΡΑΓΩΓΗΣ ΚΛΙΝΚΕΡ ΤΣΙΜΕΝΤΟΥ ΜΕ ΑΝΑΛΥΣΗ ΤΟΥ ΠΕΡΙΕΧΟΜΕΝΟΥ ΘΕΙΟΥ ΣΤΟ ΤΕΛΙΚΟ ΠΡΟΙΟΝ	1036047 - 19/06/2002	3040646
<i>CENTRE INTERNATIONAL DE RECHERCHES DERMATOLOGIQUES GALDERMA (C.I.R.D. GALDERMA)</i>	ΝΕΕΣ ΣΥΝΘΕΣΕΙΣ ΜΕ ΒΑΣΗ ΕΝΑ ΣΥΝΕΡΓΙΚΟ ΜΙΓΜΑ ΜΕΤΑΞΥ ΤΟΥΛΑΧΙΣΤΟΝ ΕΝΟΣ ΔΕΣΜΙΚΟΥ ΜΟΡΙΟΥ ΤΟΥ VDR ΚΑΙ ΕΝΟΣ ΡΕΤΙΝΟΕΙΔΟΥΣ	0788361 - 05/06/2002	3040549
<i>CHIRON CORPORATION</i>	ΙΟ ΠΟΥ ΕΚΦΡΑΖΟΥΝ ΤΟΞΙΚΕΣ ΠΡΩΤΕΙΝΕΣ ΚΑΙ ΚΥΤΤΑΡΙΚΕΣ ΣΕΙΡΕΣ-ΠΑΡΑΓΩΓΟΙ	0870050 - 19/06/2002	3040608
<i>COGNIS DEUTSCHLAND GMBH & CO. KG</i>	ΚΑΤΙΟΝΙΚΕΣ ΣΤΡΩΜΑΤΩΔΕΙΣ ΕΝΩΣΕΙΣ, Η ΠΑΡΑΣΚΕΥΗ ΚΑΙ Η ΧΡΗΣΗ ΤΟΥΣ ΣΑΝ ΣΤΑΘΕΡΟΠΟΙΗΤΕΣ ΓΙΑ ΑΛΟΓΟΝΟΥΧΑ ΣΥΝΘΕΤΙΚΑ	0896568 - 19/06/2002	3040559
<i>COMEDICUS, INC.</i>	ΦΑΡΜΑΚΑ ΓΙΑ ΤΗΝ ΑΓΩΓΗ ΤΗΣ ΕΚ ΝΕΟΥ ΣΤΕΝΩΣΗΣ, ΠΟΥ ΠΕΡΙΕΧΕΙ ΠΟΛΥΜΕΡΗ ΠΟΥ ΑΠΟΔΙΔΟΥΝ ΜΟΝΟΞΕΙΔΙΟ ΤΟΥ ΑΖΩΤΟΥ	0752866 - 05/06/2002	3040600
<i>CONTINENTAL PET TECHNOLOGIES, INC.</i>	ΠΛΑΣΤΙΚΟΣ ΥΠΟΔΟΧΕΑΣ ΠΟΥ ΓΕΜΙΖΕΙ ΕΝ ΘΕΡΜΩ ΜΕ ΕΝΑ ΚΟΡΜΟ ΠΟΥ ΜΠΟΡΟΥΜΕ ΝΑ ΤΟΝ ΠΙΑΝΟΥΜΕ ΜΕ ΤΟ ΕΝΑ ΧΕΡΙ	1027256 - 05/06/2002	3040453
<i>CONTINENTAL PET TECHNOLOGIES, INC.</i>	ΕΠΑΝΑΧΡΗΣΙΜΟΠΟΙΟΥΜΕΝΟ ΔΟΧΕΙΟ ΥΠΟ ΠΙΕΣΗ ΑΝΘΕΚΤΙΚΟ ΣΤΗ ΔΙΑΡΡΗΞΗ ΟΧΕΤΟΥ ΚΑΙ ΜΕΘΟΔΟΣ ΠΑΡΑΓΩΓΗΣ	0817716 - 05/06/2002	3040472
<i>COOPER TOOLS GMBH</i>	ΜΙΑ ΣΥΣΚΕΥΗ ΣΥΓΚΟΛΛΗΣΗΣ	0874711 - 19/06/2002	3040602
<i>CORUS UK LIMITED</i>	ΠΟΛΥΣΤΡΩΜΑΤΙΚΟ ΕΛΑΣΜΑ ΜΕΤΑΛΛΟΥ/ΠΟΛΥΜΕΡΟΥΣ ΥΛΙΚΟΥ ΚΑΙ ΜΕΘΟΔΟΣ ΚΑΤΑΣΚΕΥΗΣ ΤΟΥ ΕΛΑΣΜΑΤΟΣ ΑΥΤΟΥ	0848664 - 12/06/2002	3040584
<i>CRAY VALLEY IBERICA</i>	ΧΡΗΣΙΜΗ ΣΥΝΘΕΣΗ ΓΙΑ ΤΗ ΛΗΨΗ ΕΠΙΚΑΛΥΨΗΣ ΜΑΤ 'Η ΣΑΤΙΝΕ, ΧΡΗΣΙΜΟΠΟΙΗΣΗ ΑΥΤΗΣ ΤΗΣ ΣΥΝΘΕΣΗΣ ΚΑΙ Η ΕΠΙΚΑΛΥΨΗ ΠΟΥ ΛΑΜΒΑΝΕΤΑΙ ΜΕ ΤΟΝ ΤΡΟΠΟ ΑΥΤΟ	0915924 - 12/06/2002	3040510
<i>CROWN CORK & SEAL TECHNOLOGIES CORPORATION</i>	ΣΥΣΚΕΥΗ ΚΑΤΑΣΚΕΥΗΣ ΣΩΜΑΤΩΝ ΚΥΛΙΝΔΡΙΚΩΝ ΜΕΤΑΛΛΙΚΩΝ ΚΟΥΤΙΩΝ	0989916 - 05/06/2002	3040483
<i>CRYOVAC, INC.</i>	ΣΥΣΤΗΜΑ ΕΝΕΡΓΟΠΟΙΗΣΗΣ ΜΕΜΒΡΑΝΩΝ ΣΑΡΩΣΗΣ ΤΟΥ ΟΞΥΓΟΝΟΥ	0921980 - 26/06/2002	3040641
<i>CYGNUS, INC.</i>	ΒΙΟΑΙΣΘΗΤΗΡΑΣ, ΙΟΝΤΟΦΟΡΗΤΙΚΟ ΣΥΣΤΗΜΑ ΔΕΙΓΜΑΤΟΛΗΨΙΑΣ ΚΑΙ ΜΕΘΟΔΟΙ ΧΡΗΣΗΣ ΑΥΤΩΝ	0942278 - 12/06/2002	3040574
<i>DANISCO CULTOR AMERICA, INC.</i>	ΠΟΛΥΜΕΡΙΣΜΟΣ ΜΟΝΟΣΑΚΧΑΡΙΤΩΝ ΚΑΙ ΔΙΣΑΚΧΑΡΙΤΩΝ ΧΡΗΣΙΜΟΠΟΙΩΝΤΑΣ ΧΑΜΗΛΑ ΕΠΙΠΕΔΑ ΠΟΛΥΚΑΡΒΟΞΥΛΙΚΩΝ ΟΞΕΩΝ	0968231 - 05/06/2002	3040542
<i>DE GIOVANNI, GIUSEPPE</i>	ΣΥΣΚΕΥΗ ΓΙΑ ΤΟ ΓΥΡΙΣΜΑ ΜΕΣΑ-ΕΞΩ ΥΦΑΣΜΑΤΙΝΩΝ ΠΡΟΙΟΝΤΩΝ ΜΕ ΣΩΛΗΝΟΕΙΔΗ ΜΟΡΦΗ	1073784 - 22/05/2002	3040582
<i>DE LA RUE INTERNATIONAL LIMITED</i>	ΜΕΘΟΔΟΣ ΚΑΤΑΣΚΕΥΗΣ ΕΝΟΣ ΜΕΣΟΥ (ΣΤΟΙΧΕΙΟΥ) ΑΣΦΑΛΕΙΑΣ	1062104 - 19/06/2002	3040656

ΔΙΚΑΙΟΥΧΟΣ (73)	ΤΙΤΛΟΣ ΕΦΕΥΡΕΣΗΣ (54)	ΑΡ./ΗΜ.ΔΗΜ.Ε.Δ. (87)	ΑΡ.ΕΥΡ.Δ.Ε. (11)
DEBIOPHARM S.A.	ΣΥΣΚΕΥΑΣΙΑ ΕΝΟΣ ΠΑΡΑΣΚΕΥΑΣΜΑΤΟΣ ΟΞΑΛΟΛΕΥ-ΚΟΧΡΥΣΟΥ	1121117 - 05/06/2002	3040567
DELFT DIAGNOSTIC LABORATORY B.V.	ΑΝΙΧΝΕΥΣΗ ΚΑΙ ΤΑΥΤΟΠΟΙΗΣΗ ΑΝΘΡΩΠΙΝΟΥ ΙΟΥ ΘΗΛΩΜΑΤΟΣ ΔΙΑ PCR ΚΑΙ ΑΝΑΣΤΡΟΦΩΣ ΥΒΡΙΔΙΟ-ΠΟΙΗΣΗ ΕΙΔΙΚΗ ΔΙΑ ΤΟΝ ΤΥΠΟΝ	1012348 - 12/06/2002	3040648
DOW AGROSCIENCES LLC	ΔΙΘΕΙΟΚΑΡΒΑΜΙΔΙΚΕΣ ΜΥΚΗΤΟΚΤΟΝΕΣ ΣΥΝΘΕΣΕΙΣ	0950354 - 19/06/2002	3040644
DR. WOLMAN GMBH	ΠΡΟΣΤΑΤΕΥΤΙΚΑ ΜΕΣΑ ΞΥΛΟΥ ΓΙΑ ΤΗΝ ΜΕΤΕΠΕΙΤΑ ΠΡΟΣΤΑΣΙΑ	0885098 - 12/06/2002	3040556
DSM N.V.	ΕΝΑΣ ΝΕΟΣ ΣΥΝΔΥΑΣΜΟΣ ΕΝΖΥΜΩΝ	0796559 - 12/06/2002	3040620
E.I. DU PONT DE NEMOURS & COMPANY INCORPORATED	ΜΕΘΟΔΟΣ ΓΙΑ ΤΗΝ ΒΕΡΝΙΚΩΣΗ ΠΟΛΛΩΝ ΣΤΡΩΣΕΩΝ	1152841 - 19/06/2002	3040416
E.J. BROOKS COMPANY	ΣΥΣΤΗΜΑ ΣΦΡΑΓΙΣΗΣ ΑΣΦΑΛΕΙΑΣ	0786753 - 29/05/2002	3040621
ECOLE POLYTECHNIQUE FEDERALE DE LAUSANNE	ΜΕΘΟΔΟΣ ΚΑΙ ΣΥΣΤΗΜΑ ΣΥΝΔΥΑΣΜΟΥ ΑΛΛΗΛΟΥ-ΧΙΩΝ ΕΙΚΟΝΩΝ ΜΕ ΧΩΡΟ-ΧΡΟΝΙΚΗ ΕΥΘΥΓΡΑΜΜΙΣΗ	1055324 - 05/06/2002	3040560
EGIS GYOGYSZERGYAR RT.	ΝΕΑ ΠΑΡΑΓΩΓΑ 1,7,7-ΤΡΙΜΕΘΥΛΟ-ΔΙΚΥΚΛΟ[2.2.1] ΕΠΤΑΝΙΟΥ	0973725 - 19/06/2002	3040653
EKA CHEMICALS AB	ΜΕΘΟΔΟΣ ΠΑΡΑΓΩΓΗΣ ΔΙΟΞΕΙΔΙΟΥ ΤΟΥ ΧΛΩΡΙΟΥ	0866031 - 05/06/2002	3040539
ELECTRICITE DE FRANCE	ΜΕΘΟΔΟΣ ΚΑΤΕΡΓΑΣΙΑΣ ΣΤΕΡΕΩΝ ΚΑΤΑΛΟΙΠΩΝ, ΠΕΡΙΕΧΟΝΤΩΝ ΜΕΤΑΛΛΑ ΚΥΡΙΩΣ ΚΑΛΟΟΠΩΝ ΚΑΘΑΡΙΣΜΟΥ ΑΙΘΑΛΗΣ ΚΑΥΣΗΣ ΟΙΚΙΑΚΩΝ ΑΠΟΡΡΙΜΜΑΤΩΝ	0779082 - 12/06/2002	3040603
ELI LILLY AND COMPANY	ΣΥΝΤΑΓΟΠΟΙΗΣΕΣ ΑΝΑΛΟΓΟΥ ΜΟΝΟΔΙΑΣΠΑΡΜΕΝΗΣ	1146896 - 24/07/2002	3040606
ELI LILLY AND COMPANY	ΧΡΗΣΗ ΜΙΑΣ ΕΝΩΣΗΣ 2-ΑΡΟΥΛ-3ΑΡΥΑΒΕΝΖΟ(Β)ΘΕΙΟΦΕΝΙΟΥ ΓΙΑ ΤΗΝ ΜΕΙΩΣΗ ΤΩΝ ΕΠΙΠΕΔΩΝ ΤΟΥ ΙΝΩΔΟΓΟΝΟΥ	0878195 - 19/06/2002	3040642
EMT RESEARCH AS	ΜΕΘΟΔΟΣ ΚΑΙ ΕΞΟΠΛΙΣΜΟΣ ΓΙΑ ΜΕΙΩΣΗ ΤΗΣ ΑΝΤΙΣΤΑΣΗΣ ΡΟΗΣ ΣΕ ΣΩΛΗΝΕΣ ΚΑΙ ΑΓΩΓΟΥΣ	1021376 - 08/05/2002	3040461
ENERGEA UMWELTTECHNOLOGIE GMBH	ΜΕΘΟΔΟΣ ΔΙΑ ΤΗΝ ΠΑΡΑΣΚΕΥΗ ΕΣΤΕΡΩΝ ΛΙΠΑΡΩΝ ΟΞΕΩΝ ΚΑΙ ΕΓΚΑΤΑΣΤΑΣΗ ΠΡΟΣ ΔΙΕΞΑΓΩΓΗ ΤΗΣ ΜΕΘΟΔΟΥ	1034160 - 05/06/2002	3040605
ENZON, INC.	ΒΕΛΤΙΩΜΕΝΑ ΠΡΟΙΟΝΤΑ ΣΥΖΕΥΞΗΣ ΠΟΛΥΜΕΡΟΥΣ ΜΕ ΙΝΤΕΡΦΕΡΟΝΗ	1039922 - 12/06/2002	3040438
ESCO TRANSMISSIONS	ΣΥΖΕΥΞΗ ΓΙΑ ΜΕΤΑΔΟΣΗ ΚΙΝΗΣΕΩΣ	0927311 - 05/06/2002	3040474
ESSELTE N.V.	ΣΥΝΔΕΤΙΚΟ ΣΤΟΙΧΕΙΟ ΓΙΑ ΣΥΝΔΕΣΗ ΜΙΑΣ ΣΤΟΙΒΑΣ ΕΓΓΡΑΦΩΝ, ΠΟΥ ΑΠΟΤΕΛΟΥΝΤΑΙ ΑΠΟ ΕΛΕΥΘΕΡΑ ΦΥΛΛΑ	0965462 - 12/06/2002	3040462
EURONDA S.P.A.	ΚΑΝΟΥΛΑ ΔΙΑ ΤΗΝ ΑΝΑΡΡΟΦΗΣΙΝ ΣΙΕΛΟΥ ΚΑΤΑ ΤΑΣ ΟΔΟΝΤΙΑΤΡΙΚΑΣ ΕΡΓΑΣΙΑΣ	0957815 - 29/05/2002	3040466
FERCO INTERNATIONAL FERRURES ET SERRURES DE BATIMENT	ΣΙΔΗΡΑ ΚΑΤΑΣΚΕΥΗ ΜΕ ΡΥΘΜΙΖΟΜΕΝΗ ΓΛΩΣΣΑ ΚΛΕΙΔΑΡΙΑΣ ΓΙΑ ΣΥΡΟΜΕΝΑ (ΠΟΡΤΕΣ, ΠΑΡΑΘΥΡΑ, ΚΛΠ)	0869244 - 12/06/2002	3040529
FORMAT TRESORBAU GMBH & CO. KG	ΠΡΟΣΤΑΤΕΥΤΙΚΟ ΕΡΜΑΡΙΟ ΠΟΛΥΤΙΜΩΝ ΕΙΔΩΝ ΠΟΛΛΩΝ ΤΟΙΧΩΜΑΤΩΝ	1106769 - 24/07/2002	3040431
FORMEX LIMITED	ΩΡΟΛΟΓΙΟ ΧΕΙΡΟΣ	1041461 - 12/06/2002	3040563

ΔΙΚΑΙΟΥΧΟΣ (73)	ΤΙΤΛΟΣ ΕΦΕΥΡΕΣΗΣ (54)	ΑΡ./ΗΜ.ΛΗΜ.Ε.Δ. (87)	ΑΡ.ΕΥΡ.Δ.Ε. (11)
FORSCHUNGSZENTRUM JULICH GMBH	ΣΤΡΩΣΗ ΜΕ ΠΙΟΡΩΔΗ ΠΕΡΙΟΧΗ ΣΤΡΩΣΗΣ, ΕΝΑ ΦΙΛΤΡΟ ΣΥΜΒΟΛΗΣ ΠΟΥ ΠΕΡΙΕΧΕΙ ΜΙΑ ΤΕΤΟΙΑ ΣΤΡΩΣΗ ΚΑΘΩΣ ΚΑΙ ΜΕΘΟΔΟΣ ΓΙΑ ΤΗΝ ΠΑΡΑΣΚΕΥΗ ΤΗΣ	0946890 - 29/05/2002	3040429
FRAUNHOFER-GESELLSCHAFT ZUR FORDERUNG DER ANGEWANDTEN FORSCHUNG E.V.	ΜΕΘΟΔΟΣ ΕΠΕΞΕΡΓΑΣΙΑΣ ΣΠΟΡΩΝ ΛΟΥΠΙΝΩΝ ΠΟΥ ΠΕΡΙΕΧΟΥΝ ΑΛΚΑΛΟΕΙΔΕΣ, ΕΛΑΙΟ ΚΑΙ ΠΡΩΤΕΙΝΗ	1024706 - 05/06/2002	3040507
FRAUNHOFER-GESELLSCHAFT ZUR FORDERUNG DER ANGEWANDTEN FORSCHUNG E.V.	ΜΕΘΟΔΟΣ ΚΑΙ ΔΙΑΤΑΞΗ ΕΛΕΓΧΟΜΕΝΗΣ ΤΡΟΠΟΠΟΙΗΣΗΣ ΤΩΝ ΛΕΙΤΟΥΡΓΙΚΩΝ ΙΔΙΟΤΗΤΩΝ ΕΝΟΣ ΠΡΩΤΕΙΝΙΚΟΥ ΠΑΡΑΣΚΕΥΑΣΜΑΤΟΣ	0982999 - 12/06/2002	3040587
FUNKE KUNSTSTOFFE GMBH	ΒΙΔΩΤΗ ΔΙΑΚΛΑΔΩΣΗ ΓΙΑ ΑΠΟΧΕΤΕΥΤΙΚΟΥΣ ΣΩΛΗΝΕΣ ΛΕΠΤΟΥ ΤΟΙΧΩΜΑΤΟΣ	0975914 - 05/06/2002	3040636
GEEST PATENT B.V.	ΚΙΒΩΤΙΑ ΕΜΠΟΡΕΥΜΑΤΩΝ	0934175 - 29/05/2002	3040614
GENETICS INSTITUTE, INC.	ΜΕΘΟΔΟΙ ΓΙΑ ΤΗΝ ΘΕΡΑΠΕΙΑ ΑΙΜΟΡΡΑΓΙΚΩΝ ΠΑΘΗΣΕΩΝ	0772450 - 19/06/2002	3040632
GHO HOLDING B.V.	ΜΕΘΟΔΟΣ ΓΙΑ ΤΗΝ ΑΝΑΠΑΡΑΓΩΓΗ ΜΑΛΛΙΩΝ	0971679 - 26/06/2002	3040564
GIREX	ΜΕΘΟΔΟΣ ΠΑΡΑΣΚΕΥΗΣ ΥΠΟΚΑΤΕΣΤΗΜΕΝΩΝ ΑΝΘΡΑΚΙΝΟΝΩΝ ΚΑΙ ΕΦΑΡΜΟΓΗ ΣΤΗΝ ΠΑΡΑΣΚΕΥΗ ΡΕΙΝΩΝ	0909268 - 05/06/2002	3040455
GLAXO GROUP LIMITED	ΣΥΣΚΕΥΕΣ ΧΟΡΗΓΗΣΗΣ ΦΑΡΜΑΚΟΥ	1066073 - 12/06/2002	3040554
GRILLO-WERKE AG	ΧΡΗΣΙΜΟΠΟΙΗΣΗ ΚΡΑΜΑΤΩΝ ΨΕΥΔΑΡΓΥΡΟΥ	1157140 - 14/08/2002	3040638
GULLSHIELD LTD.	ΜΕΘΟΔΟΣ ΔΙΑ ΣΥΝΕΧΗ ΒΑΦΗ ΝΗΜΑΤΟΣ ΣΤΗΜΝΙΟΥ ΚΑΙ ΔΙΑΤΑΞΙΣ ΠΡΟΣ ΔΙΕΞΑΓΩΓΗ ΤΗΣ ΜΕΘΟΔΟΥ	0799924 - 05/06/2002	3040667
HEALTHPOINT, LTD.	ΧΗΜΙΚΟ ΑΠΟΣΤΕΙΡΩΤΙΚΟ ΤΑΧΕΙΑΣ ΔΡΑΣΗΣ	0881883 - 17/07/2002	3040622
HISAMITSU PHARMACEUTICAL CO., INC.	ΔΙΑΔΕΡΜΑΤΙΚΟ ΠΑΡΑΣΚΕΥΑΣΜΑ ΤΑΙΝΙΑΣ ΠΕΡΙΕΧΟΝ ΦΕΝΤΑΝΥΛΗ	0842662 - 17/07/2002	3040417
HUNT GRAPHICS EUROPE LIMITED	ΜΕΜΒΡΑΝΗ ΜΕΤΑΦΟΡΑΣ	0961695 - 22/05/2002	3040391
HUNTSMAN INTERNATIONAL LLC	ΠΟΛΥΟΥΡΑΙΘΑΝΙΚΟΙ ΘΕΡΜΟΠΛΑΣΤΙΚΟΙ ΑΦΡΟΙ	1165674 - 07/08/2002	3040523
HVARRE, JOHN NIKOLAJ	ΕΠΙΝΟΗΣΗ ΚΑΙ ΠΑΡΑΣΚΕΥΗ ΓΙΑ ΤΗΝ ΚΑΤΕΡΓΑΣΙΑ ΤΟΥ ΝΕΡΟΥ ΤΗΣ ΒΡΥΣΗΣ ΚΑΙ ΤΟΥ ΠΟΣΙΜΟΥ ΝΕΡΟΥ	1109744 - 08/05/2002	3040488
HYD KUTATO-FEJLESZTO KTF.	ΧΡΗΣΙΜΟΠΟΙΗΣΗ ΥΔΑΤΟΣ ΕΞΑΝΤΛΗΜΕΝΟΥ ΣΕ ΔΥΕΤΕΡΙΟ ΣΤΗΝ ΠΑΡΑΣΚΕΥΗ ΣΚΕΥΑΣΜΑΤΩΝ ΥΓΙΕΙΝΗΣ ΚΑΙ ΚΑΛΛΥΝΤΙΚΩΝ	0751778 - 12/06/2002	3040594
I.T.S.-INJECTIONS ET TRAVAUX SPECIAUX	ΡΥΘΜΙΖΟΜΕΝΗ ΑΝΤΛΙΑ ΕΛΕΓΧΟΜΕΝΗΣ ΕΓΧΥΣΗΣ	0726375 - 22/05/2002	3040402
IGENEON KREBS-IMMUNOTHERAPIE FORSCHUNGS- UND ENTWICKLUNGS-AG	ΧΡΗΣΙΜΟΠΟΙΗΣΗ ΑΝΤΙΣΩΜΑΤΩΝ ΓΙΑ ΑΝΤΙΚΑΡΚΙΝΙΚΟ ΕΜΒΟΛΙΑΣΜΟ	1140168 - 26/06/2002	3040585
INDUGA INDUSTRIEOFEN UND GIESSEREI-ANLAGEN GMBH & CO. KG	ΜΕΘΟΔΟΣ ΚΑΙ ΔΙΑΤΑΞΗ ΓΙΑ ΣΥΝΕΧΗ ΕΞΑΕΡΙΩΣΗ ΡΕΥΣΤΩΝ ΤΗΓΜΕΝΩΝ ΜΕΤΑΛΛΩΝ	1105234 - 29/05/2002	3040403
INFECTIO DIAGNOSTIC (I.D.I.) INC.	ΕΝΑΡΚΤΕΣ ΕΙΔΙΚΗΣ ΚΑΙ ΓΕΝΙΚΗΣ ΕΝΙΣΧΥΣΗΣ ΓΙΑ ΤΗΝ ΓΡΗΓΟΡΗ ΑΝΙΧΝΕΥΣΗ ΚΑΙ ΑΝΑΓΝΩΡΙΣΗ ΤΗΣ ΤΑΥΤΟΤΗΤΑΣ ΚΟΙΝΩΝ ΒΑΚΑΤΗΡΙΔΙΑΚΩΝ ΠΑΘΟΓΟΝΩΝ ΚΑΙ ΓΟΝΙΔΙΩΝ ΑΝΤΙΣΤΑΣΗΣ ΣΕ ΑΝΤΙΒΙΟΤΙΚΑ ΑΠΟ ΚΛΙΝΙΚΑ ΔΕΙΓΜΑΤΑ ΓΙΑ ΤΡΕΧΟΥΣΑ ΔΙΑΓΝΩΣΗ ΣΕ ΜΙΚΡΟΒΙΟΛΟΓΙΚΑ ΕΡΓΑΣΤΗΡΙΑ	0804616 - 19/06/2002	3040537
INNOGENETICS N.V.	ΑΛΛΗΛΟΥΧΙΕΣ ΓΟΝΟΤΥΠΟΥ 7 ΙΟΥ ΗΠΑΤΙΤΙΔΑΣ C ΚΑΙ Η ΧΡΗΣΗ ΑΥΤΩΝ ΣΑΝ ΠΡΟΦΥΛΑΚΤΙΚΟΙ, ΘΕΡΑΠΕΥΤΙΚΟΙ ΚΑΙ ΔΙΑΓΝΩΣΤΙΚΟΙ ΠΑΡΑΓΟΝΤΕΣ	0804584 - 05/06/2002	3040540

ΔΙΚΑΙΟΥΧΟΣ (73)	ΤΙΤΛΟΣ ΕΦΕΥΡΕΣΗΣ (54)	ΑΡ./ΗΜ.ΔΗΜ.Ε.Δ. (87)	ΑΡ.ΕΥΡ.Δ.Ε. (11)
INNOGENETICS N.V.	ΑΝΙΧΝΕΥΣΗ ΚΑΙ ΤΑΥΤΟΠΟΙΗΣΗ ΑΝΘΡΩΠΙΝΟΥ ΙΟΥ ΘΗΛΩΜΑΤΟΣ ΔΙΑ PCR ΚΑΙ ΑΝΑΣΤΡΟΦΩΣ ΥΒΡΙΔΙΟΠΟΙΗΣΗ ΕΙΔΙΚΗ ΔΙΑ ΤΟΝ ΤΥΠΟΝ	1012348 - 12/06/2002	3040648
INOTEC GMBH TRANSPORT- UND FORDERSYSTEME	ΜΕΘΟΔΟΣ ΓΙΑ ΔΙΑΤΑΞΗ ΓΙΑ ΤΗΝ ΠΑΡΑΣΚΕΥΗ ΠΑΣΤΩΔΩΝ ΔΟΜΙΚΩΝ ΥΛΙΚΩΝ, ΙΔΙΑΙΤΕΡΑ ΚΟΝΙΑΜΑΤΩΝ ΣΕ ΕΡΓΟΤΑΞΙΑ	0955141 - 05/06/2002	3040628
INSTITUT FRANCAIS DU PETROLE	ΑΕΡΟΜΕΤΑΦΕΡΟΜΕΝΟ ΣΥΣΤΗΜΑ ΛΗΨΕΩΣ ΚΑΙ ΕΠΕΞΕΡΓΑΣΙΑΣ ΕΙΚΟΝΩΝ ΜΕ ΤΡΟΠΟΠΟΙΟΥΜΕΝΑ ΧΑΡΑΚΤΗΡΙΣΤΙΚΑ	0811857 - 28/08/2002	3040409
IVAMO TRADE AB	ΣΤΟΙΧΕΙΟ ΕΜΦΑΝΙΣΗΣ ΓΙΑ ΠΙΝΑΚΙΔΕΣ ΜΕ ΕΝΑΛΛΑΓΗ ΕΙΚΟΝΩΝ	1072031 - 15/05/2002	3040435
JANSSEN PHARMACEUTICA N.V.	ΣΥΝΘΕΣΕΙΣ ΠΟΥ ΠΕΡΙΕΧΟΥΝ ΕΝΑ ΑΝΤΙΜΗΚΥΤΙΚΟ ΚΑΙ ΜΙΑ ΘΕΙΟΥΧΟ ΕΝΩΣΗ	0884997 - 05/06/2002	3040578
JOHN WYETH & BROTHER LIMITED	4-ΙΝΔΟΛΥΛΠΙΠΕΡΑΖΙΝΥΛΠΑΡΑΓΩΓΑ	0737678 - 19/06/2002	3040434
JOHNSON & JOHNSON CONSUMER COMPANIES, INC.	ΣΥΝΘΕΣΕΙΣ ΠΟΥ ΠΕΡΙΕΧΟΥΝ ΕΝΑ ΑΝΤΙΜΗΚΥΤΙΚΟ ΚΑΙ ΜΙΑ ΘΕΙΟΥΧΟ ΕΝΩΣΗ	0884997 - 05/06/2002	3040578
JOHNSON & JOHNSON INC.	ΕΝΑ ΑΠΟΡΡΟΦΗΤΙΚΟ ΠΡΟΙΟΝ ΚΑΙ Η ΜΕΘΟΔΟΣ ΚΑΙ Η ΣΥΣΚΕΥΗ ΓΙΑ ΤΗΝ ΚΑΤΑΣΚΕΥΗ ΤΟΥ	0967950 - 12/06/2002	3040579
JOINT VENTURE PARTNERSHIP HOLDING S.A.	ΠΙΝΑΚΑΣ ΓΙΑ ΥΠΕΡΥΨΩΜΕΝΑ ΔΑΠΕΔΑ	1019599 - 05/06/2002	3040463
KAAK, JOHAN HENDRIK BERNARD	ΑΡΘΡΩΤΟΣ ΙΜΑΣ ΓΙΑ ΤΗΝ ΜΕΤΑΦΟΡΑ ΠΡΟΪΟΝΤΩΝ, ΜΕ ΚΡΙΚΟΥΣ ΕΦΘΔΙΑΣΜΕΝΟΥΣ ΜΕ ΟΔΗΓΑ ΜΕΣΑ	1053192 - 12/06/2002	3040467
KRAFT FOODS, INC.	ΑΦΡΩΔΗΣ ΚΡΕΜΑ ΓΙΑ ΚΑΦΕ ΚΑΙ ΣΤΙΓΜΙΑΙΟΣ ΖΕΣΤΟΣ ΚΑΠΟΥΤΣΙΝΟ	0796562 - 19/06/2002	3040592
KSB AKTIENGESELLSCHAFT	ΒΑΛΒΙΔΑ ΑΝΥΨΩΣΕΩΣ ΒΡΑΧΕΟΣ ΤΥΠΟΥ	0925464 - 22/05/2002	3040404
KYOWA HAKKO KOGYO CO., LTD.	ΤΟΠΙΚΕΣ ΟΦΘΑΛΜΙΚΕΣ ΣΥΝΘΕΣΕΙΣ ΠΕΡΙΕΧΟΥΣΕΣ ΟΛΟΠΑΤΑΔΙΝΗ ΓΙΑ ΤΗΝ ΑΓΩΓΗ ΑΛΛΕΡΓΙΚΩΝ ΟΦΘΑΛΜΙΚΩΝ ΠΑΘΗΣΕΩΝ	0799044 - 24/07/2002	3040615
L'OREAL	ΚΑΛΛΥΝΤΙΚΗ ΣΥΝΘΕΣΗ ΠΟΥ ΠΕΡΙΕΧΕΙ ΕΝΑ ΑΝΙΟΝΙΚΟ ΠΟΛΥΜΕΡΕΣ ΚΑΙ ΕΝΑ ΑΚΡΥΛΙΚΟ ΤΡΙΠΟΛΥΜΕΡΕΣ ΚΑΙ Η ΧΡΗΣΗ ΤΗΣ ΣΥΝΘΕΣΗΣ ΑΥΤΗΣ ΓΙΑ ΤΗΝ ΕΠΕΞΕΡΓΑΣΙΑ ΚΕΡΑΤΙΚΩΝ ΥΛΩΝ	0966948 - 22/05/2002	3040401
LABORATOIRES BESINS INTERNATION-AL	ΑΚΥΛΙΩΜΕΝΑ ΠΑΡΑΓΩΓΑ ΜΕΛΑΤΟΝΙΝΗΣ ΚΑΙ ΑΝΑΛΟΓΑ ΧΡΗΣΙΜΑ ΣΑΝ ΦΑΡΜΑΚΑ	0851855 - 05/06/2002	3040545
LACE EFFECT, L.L.C.	ΑΝΤΙΚΛΕΙΠΤΙΚΟ ΣΥΣΤΗΜΑ ΟΧΗΜΑΤΩΝ	0800692 - 29/05/2002	3040525
LAUFFENMUHLE GMBH	ΣΥΓΚΡΑΤΗΤΙΚΗ ΔΙΑΤΑΞΗ	0876984 - 22/05/2002	3040408
LENZING AKTIENGESELLSCHAFT	ΜΕΘΟΔΟΣ ΓΙΑ ΤΗΝ ΠΑΡΑΣΚΕΥΗ ΚΥΤΤΑΡΙΝΙΚΩΝ ΕΠΙΠΕΔΩΝ ΦΥΛΛΩΝ	1124886 - 12/06/2002	3040637
LEO PHARMACEUTICAL PRODUCTS LTD. A/S (LOVENS KEMISKE FABRIK PRODUKTIONSAKTIESELSKAB)	ΝΕΑ ΑΝΑΛΟΓΑ ΒΙΤΑΜΙΝΗΣ D	1023263 - 12/06/2002	3040575
LONZA AG	ΜΕΘΟΔΟΣ ΓΙΑ ΤΗΝ ΠΑΡΑΣΚΕΥΗ 2,6-ΠΥΡΙΔΙΝΟ-ΔΙΚΑΡΒΟΝΙΚΩΝ ΕΣΤΕΡΩΝ	0864565 - 05/06/2002	3040452
LUIGI LAVAZZA S.P.A.	ΦΥΣΗΤΙΟ ΜΙΑΣ ΧΡΗΣΗΣ ΣΕ ΜΗΧΑΝΗ ΕΞΑΓΩΓΗΣ ΚΑΙ ΔΙΑΝΟΜΗΣ ΠΟΤΩΝ	1042978 - 19/06/2002	3040645
M.E.P. MACCHINE ELETTRONICHE PIEGATRICI S.P.A.	ΜΙΑ ΜΕΘΟΔΟΣ ΓΙΑ ΤΟΝ ΣΧΗΜΑΤΙΣΜΟ ΜΕΤΑΛΛΙΚΩΝ ΚΛΩΒΩΝ ΓΙΑ ΟΠΛΙΣΜΟ ΚΑΙ ΣΧΕΤΙΚΗ ΣΥΣΚΕΥΗ	1021259 - 22/05/2002	3040415

ΔΙΚΑΙΟΥΧΟΣ (73)	ΤΙΤΛΟΣ ΕΦΕΥΡΕΣΗΣ (54)	ΑΡ./ΗΜ.ΔΗΜ.Ε.Δ. (87)	ΑΡ.ΕΥΡ.Δ.Ε. (11)
<i>M.I.C.K.E. BRUHMAN GMBH & CO. KG</i>	ΕΠΕΝΔΥΣΗ ΓΙΑ ΚΥΛΙΝΔΡΟΥΣ Ή ΤΡΟΧΑΛΙΑ ΕΛΞΗΣ Ή ΕΠΙΣΤΡΟΦΗΣ ΓΙΑ ΜΕΤΑΦΟΡΙΚΕΣ ΤΑΙΝΙΕΣ	0849196 - 15/05/2002	3040552
<i>MAAS BIOLAB, LLC</i>	ΘΕΡΑΠΕΙΑ ΤΗΣ ΕΓΚΕΦΑΛΙΚΗΣ ΙΣΧΑΙΜΙΑΣ ΚΑΙ ΤΗΣ ΕΓΚΕΦΑΛΙΚΗΣ ΒΛΑΒΗΣ ΜΕ ΝΕΥΡΟΠΡΟΣΤΑΤΕΥΤΙΚΟ ΠΑΡΑΓΟΝΤΑ	0813420 - 05/06/2002	3040504
<i>MACEF</i>	ΑΚΥΛΙΩΜΕΝΑ ΠΑΡΑΓΩΓΑ ΜΕΛΑΤΟΝΙΝΗΣ ΚΑΙ ΑΝΑΛΟΓΑ ΧΡΗΣΙΜΑ ΣΑΝ ΦΑΡΜΑΚΑ	0851855 - 05/06/2002	3040545
<i>MACHINE SUPPORT B.V.</i>	ΠΕΛΜΑ ΣΤΗΡΙΞΕΩΣ ΕΦΟΔΙΑΣΜΕΝΟ ΜΕ ΔΙΑΤΑΞΗ ΣΤΕΓΑΝΩΣΕΩΣ	0888514 - 19/06/2002	3040454
<i>MAGOTTEAUX INTERNATIONAL</i>	ΠΛΑΚΑ ΕΣΧΑΡΑΣ ΓΙΑ ΨΥΧΑΝΤΗΡΑ	1060356 - 12/06/2002	3040465
<i>MARANTEC ANTRIEBS- UND STEUERUNGSTECHNIK GMBH & CO. KG.</i>	ΚΙΝΗΤΗΡΙΟΣ ΜΗΧΑΝΙΣΜΟΣ ΚΑΤΑ ΠΡΟΤΙΜΗΣΗ ΜΗΧΑΝΙΣΜΟΣ ΘΥΡΑΣ	0941429 - 22/05/2002	3040412
<i>MARANTEC ANTRIEBS- UND STEUERUNGSTECHNIK GMBH & CO. KG.</i>	ΦΥΛΛΟ ΜΙΑΣ ΤΟΜΕΑΚΗΣ ΘΥΡΑΣ	0930415 - 26/06/2002	3040666
<i>MATRIX PHARMACEUTICAL, INC.</i>	ΒΕΛΤΙΩΜΕΝΗ ΜΕΘΟΔΟΣ ΚΑΙ ΣΥΝΘΕΣΗ ΓΙΑ ΤΗ ΘΕΡΑΠΕΥΤΙΚΗ ΚΙΣΠΛΑΤΙΝΗ (CDDP)	0861084 - 19/06/2002	3040611
<i>MCDONALD, GEORGE WALLACE</i>	ΣΥΓΚΡΟΤΗΜΑ ΔΙΠΛΩΜΕΝΟΥ ΦΥΛΛΟΥ	0519023 - 22/05/2002	3040410
<i>MCS OFFICINA MECCANICA S.P.A.</i>	ΜΗΧΑΝΗΜΑ ΒΑΦΗΣ ΠΟΛΛΑΠΛΩΝ ΠΕΡΑΣΜΑΤΩΝ ΓΙΑ ΥΦΑΣΜΑΤΑ ΑΠΟ ΧΟΝΔΡΟ ΝΗΜΑ	0952247 - 12/06/2002	3040395
<i>MEDAREX, INC.</i>	ΑΜΦΙΕΙΔΙΚΑ ΜΟΡΙΑ ΕΧΟΝΤΑ ΚΛΙΝΙΚΕΣ ΧΡΗΣΙΜΟΤΗΤΕΣ	0749325 - 12/06/2002	3040650
<i>MERCK & CO., INC.</i>	ΑΔΕΝΔΡΟΝΑΤΙΚΕΣ ΣΥΝΘΕΣΕΙΣ ΣΕ ΥΓΡΗ ΜΟΡΦΗ ΓΙΑ ΧΟΡΗΓΗΣΗ ΑΠΟ ΤΟ ΣΤΟΜΑ	0759757 - 21/08/2002	3040446
<i>MERCK & CO., INC.</i>	ΣΠΕΙΡΟ-ΠΗΠΕΡΙΔΙΝΕΣ ΚΑΙ ΟΜΟΛΟΓΑ ΤΟΥΣ ΠΟΥ ΠΡΟΑΓΟΥΝ ΤΗΝ ΑΠΕΛΕΥΘΕΡΩΣΗ ΤΗΣ ΑΥΞΗΤΙΚΗΣ ΟΡΜΟΝΗΣ	0615977 - 03/07/2002	3040487
<i>MERRELL PHARMACEUTICALS INC.</i>	4-ΔΙΦΑΙΝΥΛΟΜΕΘΥΛΟ-ΠΗΠΕΡΙΔΙΝΙΚΑ ΠΑΡΑΓΩΓΑ ΚΑΙ ΔΙΕΡΓΑΣΙΑ ΠΑΡΑΣΚΕΥΗΣ ΤΟΥΣ	0635004 - 17/07/2002	3040570
<i>MEYER, RICHARD A.</i>	ΣΚΕΥΑΣΜΑΤΑ ΠΟΥ ΠΕΡΙΕΧΟΥΝ ΚΑΨΑΪΚΙΝΗ Η ΑΝΑΛΟΓΑ ΚΑΨΑΪΚΙΝΗΣ ΚΑΙ ΕΝΑ ΤΟΠΙΚΟ ΑΝΑΙΣΘΗΤΙΚΟ	0998288 - 26/06/2002	3040657
<i>MEYNARD, JOSEPH</i>	ΠΑΛΕΤΑ ΜΕΤΑΦΟΡΑΣ	0914279 - 08/05/2002	3040460
<i>MHM HOLDINGS LIMITED</i>	ΚΑΘΙΣΜΑ ΟΧΗΜΑΤΟΣ	1001889 - 05/06/2002	3040569
<i>MOLL INDUSTRIES, INC.</i>	ΒΟΥΡΤΣΑ ΜΕ ΒΕΛΤΙΩΜΕΝΟ ΣΥΣΤΗΜΑ ΣΥΓΚΡΑΤΗΣΗΣ ΤΗΣ ΦΟΥΝΤΑΣ ΤΩΝ ΤΡΙΧΩΝ ΚΑΙ ΤΟ ΣΥΡΜΑ ΠΟΥ ΧΡΗΣΙΜΟΠΟΙΕΙΤΑΙ ΓΙΑ ΤΟ ΣΚΟΠΟ ΑΥΤΟ	0840561 - 22/05/2002	3040392
<i>MORPHOSYS AG</i>	ΒΙΒΛΙΟΘΗΚΕΣ ΠΡΩΤΕΙΝΩΝ (ΠΟΛΥ)ΠΕΠΤΙΔΙΩΝ	0859841 - 19/06/2002	3040652
<i>MUL-T-LOCK TECHNOLOGIES LTD.</i>	ΜΗΧΑΝΗ ΑΝΑΠΑΡΑΓΩΓΗΣ ΚΛΕΙΔΙΩΝ	1094912 - 08/05/2002	3040490
<i>N.V. BEKAERT S.A.</i>	ΜΑΓΝΗΤΙΚΑ ΣΩΜΑΤΙΔΙΑ, ΥΠΟΣΤΡΩΜΑ ΠΕΡΙΛΑΜΒΑΝΟΝ ΤΕΤΟΙΑ ΣΩΜΑΤΙΔΙΑ, ΕΓΓΡΑΦΑ ΑΣΦΑΛΕΙΑΣ ΚΑΙ ΜΕΘΟΔΟΣ ΑΝΙΧΝΕΥΣΗΣ ΤΕΤΟΙΩΝ ΣΩΜΑΤΙΔΙΩΝ	0897569 - 15/05/2002	3040509
<i>NEUTROGENA CORPORATION</i>	ΣΥΝΘΕΣΕΙΣ ΠΟΥ ΠΕΡΙΕΧΟΥΝ ΕΝΑ ΑΝΤΙΜΗΚΥΤΙΚΟ ΚΑΙ ΜΙΑ ΘΕΙΟΥΧΟ ΕΝΩΣΗ	0884997 - 05/06/2002	3040578
<i>NGK SPARK PLUG CO., LTD</i>	ΕΙΔΗ ΑΠΟ ΣΥΝΤΕΤΗΓΜΕΝΟ ΝΙΤΡΙΔΙΟ ΠΥΡΙΤΙΟΥ ΔΙΑ ΕΡΓΑΛΕΙΑ ΚΑΙ ΜΕΘΟΔΟΣ ΔΙΑ ΤΗΝ ΠΑΡΑΣΚΕΥΗ ΑΥΤΩΝ	0801042 - 12/06/2002	3040481
<i>NIGRO, ALBERTO</i>	ΤΟΠΟΘΕΤΟΥΜΕΝΗ ΣΟΛΑ ΓΙΑ ΘΕΡΑΠΕΙΑ ΤΩΝ ΑΝΤΑΝΑΚΛΑΣΤΙΚΩΝ ΖΩΝΩΝ	0917835 - 15/05/2002	3040444

ΔΙΚΑΙΟΥΧΟΣ (73)	ΤΙΤΛΟΣ ΕΦΕΥΡΕΣΗΣ (54)	ΑΡ./ΗΜ.ΔΗΜ.Ε.Δ. (87)	ΑΡ.ΕΥΡ.Δ.Ε. (11)
<i>NISSEI ASB MACHINE CO., LTD.</i>	ΜΙΑ ΣΥΣΚΕΥΗ ΓΙΑ ΤΗ ΔΙΑΜΟΡΦΩΣΗ ΑΝΤΙΚΕΙΜΕΝΩΝ ΜΕ ΕΓΧΥΣΗ ΥΛΙΚΟΥ ΚΑΙ ΤΕΛΙΚΗ ΧΥΤΕΥΣΗ ΤΟΥ ΥΛΙΚΟΥ ΜΕ ΦΥΣΗΜΑ ΚΑΙ ΕΚΤΑΣΗ	1095756 - 05/06/2002	3040533
<i>NISSEI ASB MACHINE CO., LTD.</i>	ΜΙΑ ΣΥΣΚΕΥΗ ΕΚΤΑΤΙΚΗΣ ΔΙΑΜΟΡΦΩΣΗΣ (ΧΥΤΕΥΣΗΣ) ΜΕ ΦΥΣΗΜΑ ΚΑΙ ΜΙΑ ΕΝΙΑΙΑ ΣΥΣΚΕΥΗ ΧΥΤΕΥΣΗΣ ΜΕ ΕΓΧΥΣΗ ΚΑΙ ΕΚΤΑΤΙΚΗΣ ΔΙΑΜΟΡΦΩΣΗΣ ΜΕ ΦΥΣΗΜΑ	1095757 - 29/05/2002	3040536
<i>NOVAMONT S.P.A.</i>	ΔΙΑΣΤΑΛΜΕΝΑ ΑΝΤΙΚΕΙΜΕΝΑ ΑΠΟ ΒΙΟΛΠΟΙΚΟ-ΔΟΜΗΣΙΜΟ ΠΛΑΣΤΙΚΟ ΥΛΙΚΟ ΚΑΙ ΜΙΑ ΔΙΕΡΓΑΣΙΑ ΓΙΑ ΤΗΝ ΠΑΡΑΣΚΕΥΗ ΤΟΥΣ	0667369 - 12/06/2002	3040577
<i>NOVO NORDISK A/S</i>	ΕΥΣΤΑΘΗ ΠΥΚΝΑ ΣΚΕΥΑΣΜΑΤΑ ΙΝΣΟΥΛΙΝΗΣ ΓΙΑ ΠΝΕΥΜΟΝΙΚΗ ΧΟΡΗΓΗΣΗ	1121144 - 05/06/2002	3040394
<i>NUTRECO AQUACULTURE RESEARCH CENTRE AS</i>	ΖΩΟΤΡΟΦΗ ΚΑΙ ΜΕΘΟΔΟΣ ΓΙΑ ΤΗΝ ΠΑΡΑΓΩΓΗ ΖΩΟΤΡΟΦΗΣ ΠΟΥ ΠΕΡΙΕΧΕΙ ΛΙΠΙΔΙΑ ΧΑΜΗΛΗΣ ΘΕΡΜΟΚΡΑΣΙΑΣ ΤΗΞΕΩΣ, ΙΔΙΑΙΤΕΡΑ ΖΩΟΤΡΟΦΗ ΓΙΑ ΥΔΡΟΒΙΟΥΣ ΟΡΓΑΝΙΣΜΟΥΣ	0793423 - 22/05/2002	3040411
<i>NV MONSANTO EUROPE SA</i>	ΒΕΛΤΙΩΜΕΝΕΣ ΣΥΝΘΕΣΕΙΣ ΓΛΥΦΟΖΑΤΗΣ ΚΑΙ Η ΧΡΗΣΗ ΤΟΥΣ	0733305 - 17/07/2002	3040550
<i>NV MONSANTO EUROPE SA</i>	ΝΕΑ ΧΡΗΣΗ ΤΗΣ Ν-(ΦΩΣΦΟΝΟΜΕΘΥΛ)-ΓΛΥΚΙΝΗΣ ΚΑΙ ΠΑΡΑΓΩΓΩΝ ΑΥΤΗΣ	0889692 - 19/06/2002	3040625
<i>NVB INTERNATIONAL A/S</i>	ΣΥΝΔΕΤΗΡΑΣ ΒΑΛΒΙΔΑΣ	0807036 - 29/05/2002	3040482
<i>ONO PHARMACEUTICAL CO., LTD.</i>	ΠΑΡΑΓΩΓΑ ΩΜΕΓΑ-ΚΥΚΛΟΑΛΚΥΛΟ-ΠΡΟΣΤΑΓΛΑΝΔΙΝΗΣ Ε1	0974580 - 05/06/2002	3040530
<i>ONO PHARMACEUTICAL CO., LTD.</i>	ΠΑΡΑΓΩΓΟ ΤΟΥ 3,7-ΔΙΘΕΙΑΠΡΟΣΤΑΝΟΙΚΟΥ ΟΞΕΟΣ	0855389 - 05/06/2002	3040541
<i>ONO PHARMACEUTICAL CO., LTD.</i>	ΠΑΡΑΓΩΓΑ Ω-ΚΥΚΛΟΑΛΚΥΛΟ-ΠΡΟΣΤΑΓΛΑΔΙΝΗΣ Ε2	0860430 - 12/06/2002	3040597
<i>ORAVAX, INC.</i>	ΕΜΒΟΛΙΟ ΜΕ ΒΑΣΗ ΟΥΡΕΑΣΗ ΕΝΑΝΤΙ ΛΟΙΜΩΣΗΣ ΕΛΙΚΟΒΑΚΤΗΡΙΔΙΟΥ	0625053 - 08/05/2002	3040520
<i>ORION YHTYMA OY</i>	ΑΠΟ ΤΟΥ ΣΤΟΜΑΤΟΣ ΣΥΝΘΕΣΗ ΔΙΑ ΕΛΕΓΧΟΜΕΝΗ ΑΠΕΛΕΥΘΕΡΩΣΗ ΕΙΣ ΤΟ ΚΑΤΩΤΕΡΟ ΓΑΣΤΡΕΝΤΕΡΙΚΟ ΣΥΣΤΗΜΑ	817615 - 07/08/2002	3040354
<i>ORTHO-CLINICAL DIAGNOSTICS, INC.</i>	ΠΟΛΥΤΑΥΤΟΧΡΟΝΗ PCR ΔΟΚΙΜΑΣΙΑ ΓΙΑ ΤΗΝ ΑΝΙΧΝΕΥΣΗ ΔΙΑΣΠΑΡΤΗΣ ΜΟΛΥΝΣΗΣ ΣΥΜΠΛΕΓΜΑΤΟΣ ΜΥCOBACTERIUM AVIUM	0887425 - 21/08/2002	3040596
<i>OTSUKA PHARMACEUTICAL CO., LTD.</i>	ΠΑΡΑΓΟΝΤΑΣ ΠΕΡΙΦΕΡΙΚΗΣ ΑΓΓΕΙΟΔΙΑΣΤΟΛΗΣ ΠΟΥ ΠΕΡΙΕΧΕΙ NN-ΑΚΥΛΙΩΜΕΝΑ ΠΑΡΑΓΩΓΑ 4-ΑΜΙΝΟΠΙΠΕΡΙΔΙΝΗΣ ΩΣ ΕΝΕΡΓΑ ΣΥΣΤΑΤΙΚΑ	0650476 - 26/06/2002	3040522
<i>PAPPAGALLO, MARCO</i>	ΣΚΕΥΑΣΜΑΤΑ ΠΟΥ ΠΕΡΙΕΧΟΥΝ ΚΑΨΑΪΚΙΝΗ Η ΑΝΑΛΟΓΑ ΚΑΨΑΪΚΙΝΗΣ ΚΑΙ ΕΝΑ ΤΟΠΙΚΟ ΑΝΑΙΣΘΗΤΙΚΟ	0998288 - 26/06/2002	3040657
<i>PATTERNING TECHNOLOGIES LIMITED</i>	ΤΡΙΣΔΙΑΣΤΑΤΗ ΕΚΤΥΠΩΣΙΣ ΚΑΙ ΣΧΗΜΑΤΙΣΜΟΣ ΔΟΜΩΝ	0915760 - 15/05/2002	3040447
<i>PERSTORP AB</i>	Η ΧΡΗΣΗ ΕΝΟΣ ΕΣΤΕΡΑ ΤΡΙΣΦΩΣΦΟΡΙΚΗΣ ΙΝΟΣΙΤΟΛΗΣ ΓΙΑ ΤΗΝ ΘΕΡΑΠΕΥΤΙΚΗ ΑΓΩΓΗ ΦΛΕΓΜΟΝΩΔΩΝ ΚΑΤΑΣΤΑΣΕΩΝ	0730460 - 12/06/2002	3040663
<i>PFIZER INC.</i>	ΠΑΡΑΓΩΓΑ ΒΕΝΖΙΜΙΔΑΖΟΛΗΣ ΩΣ ΠΑΡΕΜΠΟΔΙΣΤΑΙ ΚΥΚΛΟΟΞΥΓΕΝΑΣΗΣ-2	0937722 - 03/07/2002	3040515
<i>PFIZER INC.</i>	ΠΑΡΑΓΩΓΑ ΙΝΔΟΛΗΣ ΩΣ ΣΥΝΑΓΩΝΙΣΤΑΙ 5-HT1	0629199 - 05/06/2002	3040538
<i>PHARMACIA & UPJOHN COMPANY</i>	4-ΟΙΟ- ΚΑΙ 4Η-ΙΜΙΔΑΖΟ(5-1-С)(1,Α)ΒΕΝΖΟΞΑΖΙΝΑΙ, ΧΡΗΣΙΜΟΙ ΩΣ ΔΕΣΜΕΥΤΙΚΟΙ ΠΑΡΑΓΟΝΤΕΣ ΥΠΟΔΟΧΕΩΣ ΒΕΝΖΟΔΙΑΖΕΠΙΝΗΣ	0625982 - 12/06/2002	3040397

ΔΙΚΑΙΟΥΧΟΣ (73)	ΤΙΤΛΟΣ ΕΦΕΥΡΕΣΗΣ (54)	ΑΡ./ΗΜ.ΛΗΜ.Ε.Δ. (87)	ΑΡ.ΕΥΡ.Δ.Ε. (11)
<i>PHARMACIA & UPJOHN COMPANY</i>	ΕΜΒΟΛΙΑ ΙΟΥ ΛΕΥΧΑΙΜΙΑΣ ΑΙΛΟΥΡΟΕΙΔΩΝ	0611397 - 19/06/2002	3040654
<i>PHARMACIA & UPJOHN COMPANY</i>	ΟΞΑΖΟΛΙΔΙΝΟΝΕΣ ΠΕΡΙΕΧΟΥΣΕΣ ΕΝΑ ΕΙΔΟΣ ΥΠΟΚΑΤΕΣΤΗΜΕΝΗΣ ΔΙΑΖΙΝΗΣ ΚΑΙ ΧΡΗΣΕΙΣ ΑΥΤΩΝ ΩΣ ΑΝΤΙΜΙΚΡΟΒΙΑΚΑ ΜΕΣΑ	0640077 - 26/06/2002	3040655
<i>PHARMACIA ITALIA S.P.A.</i>	ΠΑΡΑΓΩΓΑ ΤΗΣ ΑΝΘΡΑΚΥΚΛΙΝΟΝΗΣ ΚΑΙ Η ΧΡΗΣΗ ΤΟΥΣ ΣΤΗΝ ΑΜΥΛΟΕΙΔΩΣΗ	0722319 - 05/06/2002	3040468
<i>PHARMACORE AB</i>	ΝΕΑ ΙΑΤΡΙΚΗ ΧΡΗΣΗ ΕΝΟΣ ACE-ΑΝΑΣΤΟΛΕΑ ΓΙΑ ΤΗΝ ΑΓΩΓΗ ΔΥΣΠΕΠΤΙΚΩΝ ΣΥΜΠΤΩΜΑΤΩΝ	0876158 - 12/06/2002	3040496
<i>PISCINES DESJOYAUX SA</i>	ΔΙΗΘΗΤΙΚΗ ΣΚΑΛΑ ΓΙΑ ΠΙΣΙΝΑ	0891462 - 05/06/2002	3040473
<i>POLY-MED</i>	ΠΑΡΑΓΩΓΑ ΑΚΕΤΥΛΙΩΜΕΝΗΣ ΚΥΚΛΟΔΕΕΤΡΙΝΗΣ	0935613 - 12/06/2002	3040458
<i>PONNET, GILMAN EN ANTHONY VOF</i>	ΘΕΡΜΑΙΝΟΜΕΝΟΣ ΥΓΡΑΝΤΗΡΑΣ ΑΝΑΠΝΕΥΣΤΙΚΗΣ ΘΕΡΑΠΕΙΑΣ	0847291 - 29/05/2002	3040475
<i>POUYET S.A.</i>	ΘΗΛΥΚΟΣ ΡΕΥΜΑΤΟΔΟΤΗΣ ΤΟΙΧΟΥ ΤΥΠΟΥ MODULAR JACK	0863583 - 12/06/2002	3040619
<i>PPG INDUSTRIES OHIO, INC.</i>	ΓΥΑΛΙ ΜΠΡΟΝΖΕ ΧΡΩΜΑΤΟΣ	1064233 - 19/06/2002	3040604
<i>QUALCOMM INCORPORATED</i>	ΜΕΘΟΔΟΣ ΚΑΙ ΣΥΣΚΕΥΗ ΠΑΡΑΓΩΓΗΣ ΚΑΙ ΚΩΔΙΚΟΠΟΙΗΣΗΣ ΓΡΑΜΜΙΚΩΝ ΦΑΣΜΑΤΙΚΩΝ ΤΕΤΡΑΓΩΝΙΚΩΝ ΡΙΖΩΝ	0842509 - 05/06/2002	3040470
<i>QUALCOMM INCORPORATED</i>	ΓΡΑΜΜΙΚΗ ΠΡΟΒΛΕΨΗ ΔΙΕΓΕΙΡΟΜΕΝΗ ΑΠΟ ΞΕΣΠΑΣΜΑ	0744069 - 05/06/2002	3040497
<i>RAYTHEON COMPANY</i>	ΜΕΘΟΔΟΣ ΑΥΤΟΜΑΤΟΥ ΑΠΕΙΚΟΝΙΣΕΩΣ ΧΑΡΤΟΓΡΑΦΙΚΩΝ ΣΥΜΒΟΛΩΝ	0692127 - 22/05/2002	3040405
<i>REEVES S.P.A.</i>	ΕΤΟΙΜΑΣΙΑ ΚΥΛΙΝΔΡΙΚΟΥ ΚΑΛΥΜΜΑΤΟΣ ΔΙ' ΕΞΑΠΛΩΣΕΩΣ ΣΥΜΠΙΕΣΙΜΟΥ ΣΤΡΩΜΑΤΟΣ	0874738 - 29/05/2002	3040535
<i>RHODIA CHIMIE</i>	ΧΡΗΣΙΜΗ ΣΥΝΘΕΣΗ ΓΙΑ ΤΗ ΛΗΨΗ ΕΠΙΚΑΛΥΨΗΣ ΜΑΤ Ή ΣΑΤΙΝΕ, ΧΡΗΣΙΜΟΠΟΙΗΣΗ ΑΥΤΗΣ ΤΗΣ ΣΥΝΘΕΣΗΣ ΚΑΙ Η ΕΠΙΚΑΛΥΨΗ ΠΟΥ ΛΑΜΒΑΝΕΤΑΙ ΜΕ ΤΟΝ ΤΡΟΠΟ ΑΥΤΟ	0915924 - 12/06/2002	3040510
<i>RHODIA CHIMIE</i>	ΜΕΘΟΔΟΣ ΔΙΑ ΤΗΝ ΠΑΡΑΓΩΓΗ ΠΟΛΥΟΡΓΑΝΟΣΙΛΟΞΑΝΩΝ (POS) ΜΕ ΠΟΛΛΕΣ ΔΡΑΣΤΙΚΕΣ ΟΜΑΔΕΣ ΔΙΑ ΑΦΥΔΡΟΓΟΝΟΣΥΜΠΥΚΝΩΣΕΩΣ ΚΑΙ ΥΔΡΟΣΥΛΙΔΙΩΣΕΩΣ	0917548 - 12/06/2002	3040566
<i>RIVIANA FOODS, INC.</i>	ΜΕΘΟΔΟΣ ΚΑΙ ΣΥΣΚΕΥΗ ΓΙΑ ΤΗ ΣΥΝΕΧΗ ΕΠΕΞΕΡΓΑΣΙΑ ΡΥΖΙΟΥ	0722669 - 08/05/2002	3040547
<i>RIVIANA FOODS, INC.</i>	ΜΕΘΟΔΟΣ ΚΑΙ ΣΥΣΚΕΥΗ ΓΙΑ ΤΗΝ ΕΠΕΞΕΡΓΑΣΙΑ ΠΡΟΙΟΝΤΩΝ ΔΙΑΤΡΟΦΗΣ	0720432 - 15/05/2002	3040581
<i>ROMARK LABORATORIES, L.C.</i>	ΠΑΡΑΓΩΓΟ ΒΕΝΖΑΜΙΔΙΟΥ, ΣΥΝΘΕΣΕΙΣ ΠΟΥ ΠΕΡΙΕΧΟΥΝ ΤΟ ΑΝΑΦΕΡΘΕΝ ΠΑΡΑΓΩΓΟ ΚΑΙ ΧΡΗΣΗ ΑΥΤΟΥ	0755386 - 05/06/2002	3040513
<i>ROQUETTE FRERES</i>	ΓΛΥΚΙΣΜΑ ΚΑΡΑΜΕΛΑ ΚΑΙ ΜΕΘΟΔΟΣ ΠΑΡΑΣΚΕΥΗΣ ΑΥΤΟΥ	0720820 - 12/06/2002	3040527
<i>RORER PHARMACEUTICAL PRODUCTS INC.</i>	ΣΥΣΚΕΥΗ ΚΑΙ ΔΙΕΡΓΑΣΙΑ ΓΙΑ ΣΥΛΛΗΨΗ ΚΑΙ ΑΝΑΚΤΗΣΗ ΚΥΤΤΑΡΩΝ	0701130 - 22/05/2002	3040511
<i>ROTTAPHARM B.V.</i>	ΤΥΠΟΣ ΣΥΓΚΡΑΤΟΥΣΑΣ ΥΛΗΣ ΔΙΑΔΕΡΜΙΚΟΥ ΕΜΠΛΑΣΤΡΟΥ ΓΙΑ ΣΤΕΡΟΕΙΔΕΙΣ ΟΡΜΟΝΕΣ	1089722 - 22/05/2002	3040501
<i>S.C. JOHNSON COMMERCIAL MARKETS, INC.</i>	ΔΙΑΣΠΟΡΕΣ ΑΝΑΜΕΜΙΓΜΕΝΩΝ ΡΗΤΙΝΩΝ ΠΟΛΥΚΑΡΒΟΞΥΠΟΛΥΑΜΙΔΙΟΥ ΚΑΙ ΔΙΑΣΠΕΙΡΟΜΕΝΩΝ ΣΕ ΑΛΚΑΛΙ ΡΗΤΙΝΩΝ, Η ΠΑΡΑΣΚΕΥΗ ΤΟΥΣ ΚΑΙ Η ΧΡΗΣΗ ΤΟΥΣ	0946647 - 03/07/2002	3040665
<i>SAINT-GOBAIN WINTER DIAMANT-WERKZEUGE GMBH & CO. KG</i>	ΛΕΙΑΝΤΙΚΟ ΕΡΓΑΛΕΙΟ ΚΑΙ ΜΕΘΟΔΟΣ ΚΑΙ ΔΙΑΤΑΞΗ ΚΑΤΑΣΚΕΥΗΣ ΤΟΥ	0763403 - 22/05/2002	3040388

ΔΙΚΑΙΟΥΧΟΣ (73)	ΤΙΤΛΟΣ ΕΦΕΥΡΕΣΗΣ (54)	ΑΡ./ΗΜ.ΔΗΜ.Ε.Δ. (87)	ΑΡ.ΕΥΡ.Δ.Ε. (11)
<i>SANKYO COMPANY LIMITED</i>	ΠΑΡΑΓΩΓΑ ΔΙΘΕΙΟΛΑΝΗΣ, Η ΠΑΡΑΣΚΕΥΗ ΤΟΥΣ ΚΑΙ ΤΟ ΘΕΡΑΠΕΥΤΙΚΟ ΤΟΥΣ ΑΠΟΤΕΛΕΣΜΑ	0869126 - 31/07/2002	3040459
<i>SANOFI-SYNTHELABO</i>	ΠΑΡΑΓΩΓΑ ΤΟΥ 1Η-ΠΥΡΙΔΟ[3,4-Β]ΙΝΔΟΛΟ-4-ΚΑΡΒΟΞΑΜΙΔΙΟΥ, Η ΠΑΡΑΣΚΕΥΗ ΚΑΙ Η ΕΦΑΡΜΟΓΗ ΤΟΥΣ ΣΤΗ ΘΕΡΑΠΕΥΤΙΚΗ	0934319 - 05/06/2002	3040457
<i>SANOFI-SYNTHELABO</i>	ΦΑΡΜΑΚΕΥΤΚΑ ΣΚΕΥΑΣΜΑΤΑ ΒΡΑΔΕΙΑΣ ΑΠΕΛΕΥΘΕΡΩΣΗΣ ΠΟΥ ΠΕΡΙΕΧΟΥΝ ΜΙΖΟΛΑΣΤΙΝΗ	0906101 - 19/06/2002	3040617
<i>SATAKE CORPORATION</i>	ΜΕΘΟΔΟΣ ΚΑΙ ΣΥΣΚΕΥΗ ΓΙΑ ΤΗ ΣΥΝΕΧΗ ΕΠΕΞΕΡΓΑΣΙΑ ΡΥΖΙΟΥ	0722669 - 08/05/2002	3040547
<i>SATAKE CORPORATION</i>	ΜΕΘΟΔΟΣ ΚΑΙ ΣΥΣΚΕΥΗ ΓΙΑ ΤΗΝ ΕΠΕΞΕΡΓΑΣΙΑ ΠΡΟΙΟΝΤΩΝ ΔΙΑΤΡΟΦΗΣ	0720432 - 15/05/2002	3040581
<i>SCHERING AKTIENGESELLSCHAFT</i>	ΣΥΝΔΥΑΣΤΙΚΟ ΠΡΟΙΟΝ ΠΟΥ ΠΕΡΙΕΧΕΙ ΑΝΤΑΓΩΝΙΣΤΕΣ ΠΡΟΓΕΣΤΕΡΟΝΗΣ ΚΑΙ ΕΝΑ ΓΕΣΤΑΓΟΝΟ	0735882 - 08/05/2002	3040494
<i>SCHERING AKTIENGESELLSCHAFT</i>	ΔΕΝΔΡΙΤΙΚΑ ΠΟΛΥΜΕΡΗ ΜΕ ΙΩΔΙΟΥΧΕΣ ΑΡΩΜΑΤΙΚΕΣ ΕΝΩΣΕΙΣ	0736056 - 08/05/2002	3040495
<i>SCHERING AKTIENGESELLSCHAFT</i>	ΜΕΘΟΔΟΣ ΠΑΡΑΣΚΕΥΗΣ ΜΟΝΟ-Ν-ΥΠΟΚΑΤΕΣΤΗΜΕΝΩΝ ΤΕΤΡΑΖΑΜΑΚΡΟΚΥΚΛΙΚΩΝ ΕΝΩΣΕΩΝ	0545511 - 29/05/2002	3040623
<i>SCHOTT GLAS</i>	ΠΕΔΙΟ ΕΣΤΙΩΝ ΗΛΕΚΤΡΙΚΗΣ ΚΟΥΖΙΝΑΣ ΜΕ ΜΗ ΜΕΤΑΛΛΙΚΕΣ ΕΣΤΙΕΣ	0951805 - 08/05/2002	3040491
<i>SCIENTIFIC OPTICS, INC.</i>	ΑΣΥΜΜΕΤΡΙΚΟΣ ΑΣΦΑΙΡΙΚΟΣ ΦΑΚΟΣ ΕΠΑΦΗΣ	0722573 - 10/07/2002	3040400
<i>SELECTIDE CORPORATION</i>	ΣΥΝΔΥΑΣΤΙΚΕΣ ΒΙΒΛΙΟΘΗΚΕΣ ΕΧΟΥΣΕΣ ΜΙΑ ΠΡΟΚΑΘΟΡΙΣΜΕΝΗ ΣΥΧΝΟΤΗΤΑ ΚΑΘΕ ΕΙΔΟΥΣ ΕΝΩΣΗΣ ΔΟΚΙΜΗΣ	0797776 - 12/06/2002	3040399
<i>SEPRACOR, INC.</i>	ΜΕΘΟΔΟΣ ΓΙΑ ΤΗΝ ΠΑΡΑΣΚΕΥΗ ΟΠΤΙΚΩΣ ΚΑΘΑΡΩΝ ΙΣΟΜΕΡΩΝ ΦΟΡΜΟΤΕΡΟΛΗΣ	0938467 - 12/06/2002	3040543
<i>SHELL INTERNATIONALE RESEARCH MAATSCHAPPIJ B.V.</i>	ΣΤΥΣΤΗΜΑ ΕΠΙΚΟΙΝΩΝΙΩΝ ΑΝΑΜΕΤΑΔΟΤΗ	1135760 - 19/06/2002	3040643
<i>SHIN, CHAN</i>	ΕΝΩΠΟΙΗΜΕΝΟ ΣΥΣΤΗΜΑ ΠΟΛΛΑΠΛΩΝ ΣΥΣΤΗΜΑΤΩΝ ΠΤΕΡΥΓΙΩΝ ΣΤΡΟΦΕΙΟΥ ΕΝΟΣ ΑΝΕΜΟΣΤΡΟΒΙΛΟΥ	0767877 - 05/06/2002	3040616
<i>SIGMA-TAU INDUSTRIE FARMACEUTICHE RIUNITE S.P.A.</i>	ΣΥΝΘΕΣΕΙΣ ΠΟΥ ΠΕΡΙΕΧΟΥΝ L-ΚΑΡΝΙΤΙΝΗ Η ΠΑΡΑΓΩΓΑ ΑΥΤΗΣ ΚΑΙ ΑΝΤΙΟΞΕΙΔΩΤΙΚΟΥΣ ΠΑΡΑΓΟΝΤΕΣ	0797993 - 19/06/2002	3040598
<i>SIRBU, CORNEL</i>	ΔΙΑΤΑΞΗ ΚΑΙ ΔΙΑΔΙΚΑΣΙΑ ΠΡΟΣΒΑΣΗΣ ΥΠΟ ΟΡΟΥΣ	0870222 - 02/05/2002	3040448
<i>SMITHKLINE BEECHAM CONSUMER HEALTHCARE GMBH</i>	ΟΔΟΝΤΟΒΟΥΡΤΣΑ	0845956 - 02/05/2002	3040421
<i>SMITHKLINE BEECHAM CORPORATION</i>	ΚΑΘΑΡΙΣΜΟΣ ΑΝΤΙΣΩΜΑΤΟΣ	0746398 - 05/06/2002	3040464
<i>SMITHKLINE BEECHAM CORPORATION</i>	ΣΥΣΚΕΥΗ ΕΙΣΠΝΟΗΣ ΜΕΤΡΟΥΜΕΝΗΣ ΔΟΣΗΣ ΓΙΑ ΠΡΟΠΙΟΝΙΚΗ ΦΛΟΥΤΙΚΑΣΟΝΗ	0820322 - 10/07/2002	3040631
<i>SMITHKLINE BEECHAM PLC</i>	ΝΕΑ ΜΕΘΟΔΟΣ	0851735 - 29/05/2002	3040553
<i>SMS SCHLOEMANN-SIEMAG AKTIENGESELLSCHAFT</i>	ΕΔΡΑΝΟ ΟΛΙΣΘΗΣΗΣ	1151145 - 12/06/2002	3040385
<i>SOCIETE DES PRODUITS NESTLE S.A.</i>	ΣΥΣΤΗΜΑ ΑΝΤΛΙΑΣ ΜΕ ΑΝΙΧΝΕΥΣΗ ΣΦΑΛΜΑΤΟΣ ΓΙΑ ΚΛΙΝΙΚΗ ΘΡΕΨΗ	0923394 - 12/06/2002	3040506
<i>SOCIETE DES PRODUITS NESTLE S.A.</i>	ΣΚΟΝΗ ΒΑΣΙΣΜΕΝΗ ΣΕ ΓΑΛΑ ΓΙΑ ΚΑΤΟΙΚΙΔΙΑ ΖΩΑ	1112002 - 12/06/2002	3040548
<i>SOCIETE DES PRODUITS NESTLE S.A.</i>	ΝΩΠΟ ΤΥΡΙ	0949870 - 29/05/2002	3040586

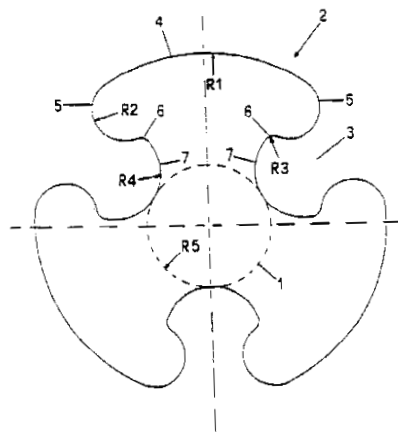
ΔΙΚΑΙΟΥΧΟΣ (73)	ΤΙΤΛΟΣ ΕΦΕΥΡΕΣΗΣ (54)	ΑΡ./ΗΜ.ΛΗΜ.Ε.Δ. (87)	ΑΡ.ΕΥΡ.Δ.Ε. (11)
<i>SOCIETE DES PRODUITS NESTLE S.A.</i>	ΜΕΘΟΔΟΣ ΕΚΧΥΛΙΣΗΣ ΑΝΤΙ-ΟΞΕΙΔΩΤΙΚΩΝ ΑΠΟ ΦΥΤΙΚΗ ΥΛΗ	0728421 - 05/06/2002	3040601
<i>SOLUTIA INC.</i>	ΣΧΗΜΑΤΙΣΜΟΣ ΕΓΚΑΡΣΙΑ ΣΥΝΔΕΔΕΜΕΝΟΥ ΠΟΛΥΗΛΕΚΤΡΙΜΙΔΙΟΥ	0970139 - 26/06/2002	3040664
<i>SOPLARIL SA</i>	ΕΠΑΝΑΚΛΕΙΟΜΕΝΗ ΣΥΣΚΕΥΑΣΙΑ ΤΗΣ ΟΠΟΙΑΣ ΤΟ ΕΞΩΤΕΡΙΚΟ ΚΑΛΥΜΜΑ (ΚΕΛΥΦΟΣ) ΠΕΡΙΛΑΜΒΑΝΕΙ ΕΝΑ ΑΠΟΣΠΩΜΕΝΟ ΣΥΓΚΟΛΛΗΤΙΚΟ ΣΤΡΩΜΑ ΔΙΑΔΙΚΑΣΙΑ ΚΑΤΑΣΚΕΥΗΣ ΤΗΣ ΕΝ ΛΟΓΩ ΣΥΣΚΕΥΑΣΙΑΣ	1053952 - 19/06/2002	3040517
<i>SPIRO RESEARCH B.V.</i>	ΜΕΘΟΔΟΣ ΛΕΙΤΟΥΡΓΙΑΣ ΚΛΕΙΣΤΗΣ ΕΓΚΑΤΑΣΤΑΣΗΣ ΖΕΣΤΟΥ ΝΕΡΟΥ ΚΑΙ ΣΥΣΚΕΥΗ ΠΟΥ ΧΡΗΣΙΜΟΠΟΙΕΙΤΑΙ ΜΕ ΑΥΤΗΝ	1117963 - 08/05/2002	3040441
<i>STANFORD ROOK LIMITED</i>	ΧΡΗΣΗ ΤΟΥ ΜΥCOBACTERIUM ΓΙΑ ΤΗΝ ΑΝΤΙΜΕΤΩΠΙΣΗ ΝΕΟΠΛΑΣΜΑΤΩΝ	0752870 - 05/06/2002	3040502
<i>STERKEL GMBH PINSEL- UND FARBROLLERWERK</i>	ΚΥΛΙΝΔΡΟΣ ΒΑΦΗΣ ΚΑΙ ΜΕΘΟΔΟΣ ΚΑΤΑΣΚΕΥΗΣ ΤΟΥ	1037734 - 08/05/2002	3040518
<i>SUCKER-MULLER-HACOB A GMBH & CO.</i>	ΑΚΡΟΦΥΣΙΟ ΓΙΑ ΤΗ ΜΕΤΑΦΟΡΑ ΕΝΟΣ ΣΧΟΙΝΙΟΥ ΚΑΙ ΔΙΑΤΑΞΗ ΓΙΑ ΤΗΝ ΕΠΕΞΕΡΓΑΣΙΑ ΥΦΑΝΤΟΥΡΓΙΚΟΥ ΠΡΟΙΟΝΤΟΣ ΜΕ ΤΗ ΜΟΡΦΗ ΤΟΥΛΑΧΙΣΤΟΝ ΕΝΟΣ ΑΤΕΡΜΟΝΟΣ ΣΧΟΙΝΙΟΥ	0765961 - 02/05/2002	3040418
<i>SUNDHAGEN, LENA</i>	ΜΕΘΟΔΟΣ ΓΙΑ ΤΗ ΔΗΜΙΟΥΡΓΙΑ ΚΟΙΛΟΤΗΤΩΝ ΣΕ ΕΝΑ ΤΕΜΑΧΙΟ ΕΛΑΣΜΑΤΟΣ, ΤΟ ΧΡΗΣΙΜΟΠΟΙΟΥΜΕΝΟ ΕΡΓΑΛΕΙΟ ΓΙΑ ΤΟ ΣΚΟΠΟ ΑΥΤΟ ΚΑΙ ΤΟ ΙΔΙΟ ΤΟ ΕΛΑΣΜΑ	0892687 - 05/06/2002	3040647
<i>SUNTORY LIMITED</i>	ΑΝΤΙΣΩΜΑ ΑΝΑΣΤΟΛΗΣ ΣΥΓΚΟΛΛΗΣΗΣ ΚΥΤΤΑΡΟΥ ΚΑΙ ΑΝΑΣΤΟΛΕΑΣ ΣΥΓΚΟΛΛΗΣΗΣ ΚΥΤΤΑΡΟΥ ΠΟΥ ΠΕΡΙΕΧΕΙ ΤΟ ΙΔΙΟ	0584368 - 22/05/2002	3040413
<i>SWEP INTERNATIONAL AB</i>	ΣΥΣΚΕΥΗ ΠΛΑΚΩΝ ΑΝΤΑΛΛΑΓΗΣ ΘΕΡΜΟΤΗΤΑΣ ΜΕ ΤΡΙΑ ΚΥΚΛΩΜΑΤΑ	1062472 - 22/05/2002	3040561
<i>TAKEDA CHEMICAL INDUSTRIES, LTD.</i>	ΤΡΙΚΥΚΛΙΚΕΣ ΕΝΩΣΕΙΣ ΠΟΥ ΕΧΟΥΝ ΣΥΓΓΕΝΕΙΑ ΣΥΝΔΕΣΗΣ ΥΠΟΔΟΧΕΑ ΜΕΛΑΝΟΤΟΝΙΝΗΣ, ΠΑΡΑΓΩΓΗ ΚΑΙ ΧΡΗΣΗ ΤΟΥΣ	0885210 - 12/06/2002	3040607
<i>TANABE SEIYAKU CO., LTD.</i>	ΒΟΥΤΑΔΙΕΝΙΚΑ ΠΑΡΑΓΩΓΑ ΚΑΙ ΜΕΘΟΔΟΣ ΠΑΡΑΣΚΕΥΗΣ ΤΟΥΣ	0889879 - 12/06/2002	3040484
<i>TANABE SEIYAKU CO., LTD.</i>	ΑΛΑΣ ΠΡΟΣΘΗΚΗΣ ΟΞΕΟΣ ΟΠΤΙΚΩΣ ΔΡΑΣΤΙΚΗΣ ΕΝΩΣΗΣ ΠΙΠΕΡΙΔΙΝΗΣ ΚΑΙ ΜΕΘΟΔΟΣ ΓΙΑ ΤΗΝ ΠΑΡΑΣΚΕΥΗ ΑΥΤΟΥ	0949260 - 22/05/2002	3040521
<i>TECHNIC GUM S.A.</i>	ΕΠΕΝΔΥΣΗ ΓΙΑ ΚΥΛΙΝΔΡΟΥΣ Ή ΤΡΟΧΑΛΙΑ ΕΛΞΗΣ Ή ΕΠΙΣΤΡΟΦΗΣ ΓΙΑ ΜΕΤΑΦΟΡΙΚΕΣ ΤΑΙΝΙΕΣ	0849196 - 15/05/2002	3040552
<i>THE CHILDREN'S MEDICAL CENTER CORPORATION</i>	ΘΑΛΙΔΟΜΙΔΗ ΓΙΑ ΤΗΝ ΑΝΑΣΤΟΛΗ ΤΗΣ ΑΓΓΕΙΟΓΕΝΕΣΗΣ	0688211 - 12/06/2002	3040393
<i>THE GOVERNMENT OF THE UNITED STATES OF AMERICA AS REPRESENTED BY THE SECRETARY OF THE DEPARTMENT OF HEALTH AND HUMAN SERVICES</i>	ΦΑΡΜΑΚΑ ΓΙΑ ΤΗΝ ΑΓΩΓΗ ΤΗΣ ΕΚ ΝΕΟΥ ΣΤΕΝΩΣΗΣ, ΠΟΥ ΠΕΡΙΕΧΕΙ ΠΟΛΥΜΕΡΗ ΠΟΥ ΑΠΟΔΙΔΟΥΝ ΜΟΝΟΞΕΙΔΙΟ ΤΟΥ ΑΖΩΤΟΥ	0752866 - 05/06/2002	3040600
<i>THE MEAD CORPORATION</i>	ΜΕΣΑ ΑΛΛΗΛΟΣΥΝΔΕΣΕΩΣ ΤΩΝ ΠΙΝΑΚΙΩΝ ΣΕ ΧΑΡΤΟΚΙΒΩΤΙΟ	0958191 - 05/06/2002	3040471
<i>THE MEAD CORPORATION</i>	ΠΟΛΥΣΤΡΩΜΑΤΙΚΗ ΛΑΒΗ ΓΙΑ ΕΝΑΝ ΠΕΡΙΤΥΛΙΓΟΜΕΝΟ ΣΥΝΘΕΤΟ ΦΟΡΕΑ	0879187 - 05/06/2002	3040480
<i>THE MEAD CORPORATION</i>	ΕΝΙΣΧΥΜΕΝΟ ΣΩΛΗΝΟΕΙΔΕΣ ΧΑΡΤΟΚΙΒΩΤΙΟ ΚΑΙ ΑΝΑΠΤΥΓΜΑ ΓΙΑΥΤΟ	1034119 - 12/06/2002	3040591

ΔΙΚΑΙΟΥΧΟΣ (73)	ΤΙΤΛΟΣ ΕΦΕΥΡΕΣΗΣ (54)	ΑΡ./ΗΜ.ΔΗΜ.Ε.Δ. (87)	ΑΡ.ΕΥΡ.Δ.Ε. (11)
<i>THE MEAD CORPORATION</i>	ΜΕΣΑ ΑΛΛΗΛΟΣΥΝΔΕΣΕΩΣ ΦΥΛΛΩΝ ΓΙΑ ΧΑΡΤΟΚΙ- ΒΩΤΙΑ	1015346 - 19/06/2002	3040661
<i>THE MEAD CORPORATION</i>	ΣΥΝΘΕΤΟΣ ΦΟΡΕΑΣ ΕΙΔΩΝ	0807071 - 19/06/2002	3040662
<i>THE MEDICAL COLLEGE OF HAMPTON ROADS</i>	ΚΙΤ ΓΙΑ ΤΗΝ ΠΡΟΛΗΨΗ Η ΠΑΡΕΜΠΟΔΙΣΗ ΓΟΝΙΜΟ- ΠΟΙΗΣΗΣ	0684825 - 05/06/2002	3040499
<i>THE PROCTER & GAMBLE COMPANY</i>	ΕΚΧΥΛΙΣΗ ΜΕ ΔΙΑΛΥΤΗ ΠΟΛΥ-ΥΔΡΟΞΥΑΛΚΑΝΟΙΚΩΝ ΕΝΩΣΕΩΝ ΑΠΟ ΒΙΟΜΑΖΑ ΔΙΕΥΚΟΛΥΝΟΜΕΝΗ ΑΠΟ ΤΗ ΧΡΗΣΗ ΕΝΟΣ ΔΕΥΤΕΡΕΥΟΝΤΟΣ ΜΕ ΔΙΑΛΥΤΗ ΓΙΑ ΡΗΑ	0846184 - 22/05/2002	3040442
<i>THE PROCTER & GAMBLE COMPANY</i>	ΔΙΣΚΙΟ ΑΠΟΡΡΥΠΑΝΤΙΚΟΥ	0960188 - 05/06/2002	3040524
<i>THE PROCTER AND GAMBLE COMPANY</i>	ΣΥΝΘΕΣΕΙΣ ΟΔΟΝΤΟΚΡΕΜΑΣ ΠΕΡΙΕΧΟΥΣΕΣ ΠΟΛΥ- ΦΩΣΦΟΡΙΚΟ ΚΑΙ ΦΘΟΡΙΟΥΧΟ	0949899 - 14/08/2002	3040445
<i>THE REGENTS OF THE UNIVERSITY OF CALIFORNIA</i>	ΣΥΝΕΖΕΥΓΜΕΝΑ ΦΘΟΡΙΖΟΝΑ ΠΡΩΤΕΙΝΙΚΑ ΚΑΤΑ- ΣΚΕΥΑΣΜΑΤΑ	0877805 - 05/06/2002	3040443
<i>THE UNIVERSITY OF KANSAS</i>	ΠΑΡΑΓΩΓΑ ΚΥΚΛΟΔΕΣΤΡΙΝΩΝ ΜΕ ΕΝΙΣΧΥΣΗ ΥΔΑ- ΤΟΔΙΑΛΥΤΟΤΗΤΑ ΚΑΙ Η ΧΡΗΣΗ ΑΥΤΩΝ	0620828 - 08/05/2002	3040489
<i>THE UNIVERSITY OF KANSAS MEDICAL CENTER</i>	ΕΝΔΙΑΜΕΣΑ ΤΕΛΙΚΟΥ ΠΡΟΙΟΝΤΟΣ ΠΡΟΧΩΡΗΜΕΝΗΣ ΓΛΥΚΟΖΥΛΙΩΣΗΣ ΚΑΙ ΜΕΤΑ-ΑΜΑΔΟΡΙ ΑΝΑΣΤΟΛΗ	0871443 - 05/06/2002	3040512
<i>THE UNIVERSITY OF NORTH CAROLI- NA AT CHAPEL HILL</i>	ΔΙΑΛΥΜΑ ΕΚΠΛΥΣΕΩΣ ΓΙΑ ΟΡΓΑΝΑ ΚΑΙ ΙΣΤΟΥΣ	0713363 - 12/06/2002	3040610
<i>THE WELLCOME FOUNDATION LIMIT- ED</i>	ΠΑΡΑΓΩΓΟ 1,2,4-ΤΡΙΑΖΙΝΗΣ, ΠΑΡΑΣΚΕΥΗ ΚΑΙ ΧΡΗΣΗ ΑΥΤΟΥ ΩΣ ΔΕΙΚΤΗΣ ΑΝΑΦΟΡΑΣ ΓΙΑ ΤΟΝ ΕΛΕΓΧΟ ΤΗΣ ΚΑΘΑΡΟΤΗΤΑΣ ΚΑΙ ΣΤΑΘΕΡΟΤΗΤΑΣ ΤΗΣ ΛΑΜΟΤΡΙ- ΓΙΝΗΣ	0963980 - 05/06/2002	3040469
<i>THE WELLCOME FOUNDATION LIMIT- ED</i>	ΔΙΕΡΓΑΣΙΑ ΓΙΑ ΤΗΝ ΠΑΡΑΣΚΕΥΗ ΛΑΜΟΤΡΙΓΙΝΗΣ	0800520 - 19/06/2002	3040595
<i>TICONA GMBH</i>	ΣΥΝΘΕΤΟ ΣΩΜΑ ΑΠΟ ΠΟΛΥΑΚΕΤΑΛΗ ΚΑΙ ΕΛΑΣΤΟΜΕΡΗ ΣΤΥΡΟΛΙΟΥ-ΟΛΕΦΙΝΗΣ	1128955 - 08/05/2002	3040493
<i>TOPPAN PRINTING CO., LTD.</i>	ΜΕΘΟΔΟΣ ΚΑΙ ΣΥΣΚΕΥΗ ΓΙΑ ΤΟΝ ΣΧΗΜΑΤΙΣΜΟ ΕΙΚΟΝΩΝ ΜΕΤΑΦΟΡΑΣ ΚΑΙ ΤΥΜΠΑΝΟ ΜΕΤΑΦΟΡΑΣ ΠΟΥ ΧΡΗΣΙΜΟΠΟΙΕΙΤΑΙ Μ'ΑΥΤΗΝ	0900654 - 14/08/2002	3040390
<i>TOUCHSENSOR TECHNOLOGIES, L.L.C.</i>	ΧΩΡΗΤΙΚΟΣ ΑΙΣΘΗΤΗΡΑΣ ΕΠΑΦΗΣ	0795233 - 31/07/2002	3040546
<i>TREXEL INC.</i>	ΧΥΤΕΥΣΗ ΔΙ'ΕΓΧΥΣΕΩΣ ΜΙΚΡΟΚΥΨΕΛΟΕΙΔΟΥΣ ΥΛΙ- ΚΟΥ	0952908 - 12/06/2002	3040583
<i>TSCHUDA GMBH & CO. KG</i>	ΕΓΚΑΤΑΣΤΑΣΗ ΔΙΑΧΩΡΙΣΜΟΥ ΜΑΖΑΣ ΕΠΙΠΛΕΟΝΤΟΣ ΣΤΡΩΜΑΤΟΣ ΣΕ ΜΙΑ ΔΕΞΑΜΕΝΗ ΥΓΡΟΥ	0964734 - 15/05/2002	3040428
<i>TURF STABILIZATION TECHNOLOGIES, INC.</i>	ΒΕΛΤΙΩΜΕΝΗ ΕΠΙΦΑΝΕΙΑ ΓΙΑ ΑΘΛΗΜΑΤΑ ΚΑΙ ΑΛ- ΛΕΣ ΧΡΗΣΕΙΣ	0896091 - 08/05/2002	3040534
<i>TYCO ELECTRONICS RAYCHEM NV</i>	ΔΙΑΤΑΞΗ ΣΦΡΑΓΙΣΗΣ ΑΝΟΙΓΜΑΤΟΣ	0897606 - 14/08/2002	3040353
<i>UBE INDUSTRIES, LTD.</i>	ΑΛΑΣ ΠΡΟΣΘΗΚΗΣ ΟΞΕΟΣ ΟΠΤΙΚΩΣ ΔΡΑΣΤΙΚΗΣ ΕΝΩΣΗΣ ΠΙΠΕΡΙΔΙΝΗΣ ΚΑΙ ΜΕΘΟΔΟΣ ΓΙΑ ΤΗΝ ΠΑΡΑ- ΣΚΕΥΗ ΑΥΤΟΥ	0949260 - 22/05/2002	3040521
<i>UBO ENGINEERING B.V.</i>	ΜΕΘΟΔΟΣ ΚΑΤΑΣΚΕΥΗΣ ΕΝΟΣ ΕΤΟΙΜΟΥ ΠΡΟΣ ΧΡΗΣΗ ΦΡΕΑΤΙΟΥ ΣΥΛΛΟΓΗΣ	0954650 - 15/05/2002	3040580
<i>UNILEVER N.V.</i>	ΣΥΝΘΕΣΗ ΤΡΟΦΙΜΟΥ ΠΟΥ ΠΕΡΙΕΧΕΙ ΕΛΑΙΟΛΑΔΟ	1042435 - 24/07/2002	3040635
<i>UNIVERSITY OF FLORIDA</i>	ΦΑΡΜΑΚΟ ΓΙΑ ΘΕΡΑΠΕΙΑ ΑΥΤΟΑΝΟΣΩΝ ΝΟΣΩΝ ΧΡΗ- ΣΙΜΟΠΟΙΩΝΤΑΣ ΙΝΤΕΡΦΕΡΟΝΗ-ΤΑΥ	0814831 - 19/06/2002	3040479

ΔΙΚΑΙΟΥΧΟΣ (73)	ΤΙΤΛΟΣ ΕΦΕΥΡΕΣΗΣ (54)	ΑΡ./ΗΜ.ΔΗΜ.Ε.Δ. (87)	ΑΡ.ΕΥΡ.Δ.Ε. (11)
<i>UREX BIOTECH, INC.</i>	ΣΥΝΘΕΣΕΙΣ LACTOBACILLUS ΚΑΙ ΑΠΟΒΟΥΤΥΡΩ- ΜΕΝΟΥ ΓΑΛΑΚΤΟΣ ΚΑΙ ΜΕΘΟΔΟΙ ΓΙΑ ΤΗΝ ΠΡΟΛΗΨΗ ΤΩΝ ΜΙΚΡΟΒΙΑΚΩΝ ΟΥΡΟΠΟΙΟΓΕΝΝΗΤΙΚΩΝ ΛΟΙΜΩ- ΞΕΩΝ	0613374 - 29/05/2002	3040612
<i>VATTENFALL AB (PUBL)</i>	ΜΕΘΟΔΟΣ ΚΑΙ ΔΙΑΤΑΞΗ ΓΙΑ ΤΗΝ ΠΑΡΑΓΩΓΗ ΜΗ- ΧΑΝΙΚΟΥ ΕΡΓΟΥ ΚΙ ΑΝ ΕΠΙΘΥΜΟΥΜΕ ΘΕΡΜΟΤΗΤΟΣ ΣΕ ΜΙΑ ΔΙΑΔΙΚΑΣΙΑ ΣΤΡΟΒΙΛΟΥ ΕΞΑΤΜΙΖΟΜΕΝΟΥ ΑΕΡΙΟΥ	0910731 - 05/06/2002	3040503
<i>VENETEC INTERNATIONAL, INC.</i>	ΣΥΣΤΗΜΑ ΣΤΗΡΙΞΕΩΣ ΚΑΘΕΤΗΡΟΣ	0691868 - 12/06/2002	3040389
<i>VIDAL, ANTOINE</i>	ΠΑΛΕΤΑ ΜΕΤΑΦΟΡΑΣ	0914279 - 08/05/2002	3040460
<i>VSL PHARMA LIMITED</i>	ΣΥΝΘΕΣΕΙΣ ΣΦΙΓΓΟΜΥΕΛΙΝΑΣΗΣ ΚΑΙ ΧΡΗΣΕΙΣ ΑΥΤΩΝ	0941056 - 12/06/2002	3040660
<i>WACO-LIESBOSCH BETON B.V.</i>	ΜΕΘΟΔΟΣ ΚΑΤΑΣΚΕΥΗΣ ΕΝΟΣ ΕΤΟΙΜΟΥ ΠΡΟΣ ΧΡΗΣΗ ΦΡΕΑΤΙΟΥ ΣΥΛΛΟΓΗΣ	0954650 - 15/05/2002	3040580
<i>WARNER-LAMBERT COMPANY</i>	ΝΑΦΘΥΛΑΜΙΔΙΑ ΩΣ ΜΕΣΑ ΓΙΑ ΤΟ ΚΕΝΤΡΙΚΟ ΝΕΥ- ΡΙΚΟ ΣΥΣΤΗΜΑ	0751939 - 12/06/2002	3040398
<i>WARNER-LAMBERT COMPANY</i>	ΧΡΗΣΗ ΓΑΒΑΠΕΝΤΙΝΗΣ ΣΤΗΝ ΑΝΤΙΜΕΤΩΠΙΣΗ ΑΓ- ΧΟΥΣ ΚΑΙ ΠΑΝΙΚΟΥ	0804182 - 05/06/2002	3040532
<i>WARNER-LAMBERT COMPANY</i>	ΧΡΗΣΗ ΓΑΒΑΡΕΝΤΙΝ ΚΑΙ ΠΑΡΑΓΩΝ ΤΗΣ ΓΙΑ ΤΗΝ ΑΝΤΙΜΕΤΩΠΙΣΗ ΤΗΣ ΜΑΝΙΑΣ ΚΑΙ ΤΩΝ ΔΙΠΟΛΙΚΩΝ ΔΙΑΤΑΡΑΧΩΝ	0825857 - 12/06/2002	3040588
<i>WOBLEN, ALOYS</i>	ΣΥΓΧΡΟΝΗ ΓΕΝΝΗΤΡΙΑ ΓΙΑ ΤΗ ΧΡΗΣΙΜΟΠΟΙΗΣΗ ΑΝΕΜΟΕΝΕΡΓΕΙΑΚΕΣ ΕΓΚΑΤΑΣΤΑΣΕΙΣ, ΚΑΘΩΣ ΚΑΙ ΑΝΕΜΟΕΝΕΡΓΕΙΑΚΗ ΕΓΚΑΤΑΣΤΑΣΗ	0995257 - 19/06/2002	3040658
<i>WYETH</i>	N-BNEΖΥΛ-2-ΦΑΙΝΥΛΙΝΔΟΛΕΣ ΩΣ ΟΙΣΤΡΟΓΟΝΟΙ ΠΑ- ΡΑΓΟΝΤΕΣ	0802184 - 19/06/2002	3040430
<i>WYETH</i>	ΠΑΡΑΓΩΓΑ 4-ΑΜΙΝΟΑΙΘΟΞΥ ΙΝΔΟΛΟΝΗΣ	0923551 - 05/06/2002	3040432
<i>WYETH</i>	ΝΕΥΡΩΝΙΚΑ ΙΣΟΜΟΡΦΑ MORTI	0977846 - 19/06/2002	3040599
<i>WYETH</i>	ΣΥΝΘΕΣΗ ΕΜΒΟΛΙΩΝ ΘΗΛΑΣΤΙΚΩΝ ΠΕΡΙΛΑΜΒΑ- ΝΟΥΣΑ ΣΚΟΥΑΛΛΕΝΙΟ Η ΣΚΟΥΑΛΛΑΝΙΟ, ΦΩΣΦΟΛΙΠΙΔΙΟ ΚΑΙ ΕΝΑ ΕΠΙΦΑΝΕΙΟΔΡΑΣΤΙΚΟ ΣΑΝ ΒΟΗΘΗΤΙΚΟ	0745388 - 21/08/2002	3040630
<i>YEDA RESEARCH AND DEVELOPMENT COMPANY LIMITED</i>	ΔΙΑΛΥΤΟΣ ΥΠΟΔΟΧΕΑΣ LDL, Η ΠΑΡΑΓΩΓΗ ΤΟΥ ΚΑΙ Η ΧΡΗΣΗ ΤΟΥ	0553667 - 05/06/2002	3040514
<i>ZOGRAFOS-DIETETIC PRODUCTS S.A.C.I.</i>	ΦΑΡΜΑΚΕΥΤΙΚΕΣ ΧΡΗΣΕΙΣ ΤΗΣ ΚΥΠΑΡΙΣΣΟΥ	0998296 - 10/07/2002	3040516

2.1 ΑΝΑΚΟΙΝΩΣΗ ΓΙΑ ΚΑΤΑΘΕΣΗ ΜΕΤΑΦΡΑΣΗΣ ΤΡΟΠΟΠΟΙΗΜΕΝΩΝ ΕΥΡΩΠΑΪΚΩΝ Δ.Ε.

ΑΡΙΘΜΟΣ ΕΥΡ. Δ.Ε. (11):3016298.B2
ΑΡΙΘ. ΕΛΛ. ΚΑΤΑΘΕΣΗΣ (21):20020402881
ΗΜΕΡ. ΕΛΛ. ΚΑΤΑΘΕΣΗΣ (11):28/08/2002
ΑΡΙΘ./ΗΜΕΡ. ΔΗΜΟΣΙΕΥΣΗΣ
ΕΥΡΩΠΑΪΚΟΥ ΔΙΠΛΩΜΑΤΟΣ(87):0450428 - 12/06/2002
ΑΡΙΘ./ΗΜΕΡ. ΔΗΜΟΣΙΕΥΣΗΣ
ΕΥΡΩΠΑΪΚΗΣ ΑΙΤΗΣΗΣ (86):91104516.9--22/03/1991
ΔΙΚΑΙΟΥΧΟΣ (73):1)SOCIETE DES PRODUITS NESTLE S.A.
Case postale 353, 1800 Vevey, CH ΕΛΒΕΤΙΑ
ΣΥΜΒ. ΠΡΟΤΕΡΑΙΟΤΗΤΕΣ (30):356718-28/03/1990-IT
ΕΦΕΥΡΕΤΗΣ (72):1)Graverini, Faliero
ΕΙΔΙΚΟΣ ΠΛΗΡΕΞΟΥΣΙΟΣ (74):ΒΑΓΕΝΑ ΘΕΟΔΩΡΑ
Κουμπάρη 2 10674 ΑΘΗΝΑ
ΑΝΤΙΚΛΗΤΟΣ (74):ΠΑΠΑΚΩΝΣΤΑΝΤΙΝΟΥ ΕΛΕΝΗ,
Κουμπάρη 2,10674 ΑΘΗΝΑ,
ΤΙΤΛΟΣ ΕΦΕΥΡΕΣΗΣ (54):**ΖΥΜΑΡΙΚΟ ΤΟΥ ΕΙΔΟΥΣ "ΣΠΑΓΓΕ-
ΤΙ"**



ΠΕΡΙΛΗΨΗ(57)

Ζυμαρικό του τύπου "спаγγέτι" εφοδιασμένο με έναν πλήρη κεντρικό πυρήνα 1, διαμορφωμένο ολόσωμο με τρεις διαμήκεις παράλληλους λοβούς 2, ισαπέχοντες γωνιακά κατά 120° ο ένας ως προς τον άλλο και διαχωριζόμενους από αύλακες 3. Η ισορροπία μεταξύ των μορφών και των διαστάσεων των διαφόρων στοιχείων επιτρέπει την επίτευξη ενός ταχέως χρόνου βρασμού με καλή δυνατότητα μασήσεως.

ΑΡΙΘΜΟΣ ΕΥΡ. Δ.Ε. (11):3026049.B2
ΑΡΙΘ. ΕΛΛ. ΚΑΤΑΘΕΣΗΣ (21):20020402708
ΗΜΕΡ. ΕΛΛ. ΚΑΤΑΘΕΣΗΣ (11):06/08/2002
ΑΡΙΘ./ΗΜΕΡ. ΔΗΜΟΣΙΕΥΣΗΣ
ΕΥΡΩΠΑΪΚΟΥ ΔΙΠΛΩΜΑΤΟΣ(87):0643863 - 29/05/2002
ΑΡΙΘ./ΗΜΕΡ. ΔΗΜΟΣΙΕΥΣΗΣ
ΕΥΡΩΠΑΪΚΗΣ ΑΙΤΗΣΗΣ (86):93904407.9--03/02/1993
ΔΙΚΑΙΟΥΧΟΣ (73):1)ALVERN ASA
Drammensveien 40, 0243 Oslo, NO
NORΒΗΓΙΑ
ΣΥΜΒ. ΠΡΟΤΕΡΑΙΟΤΗΤΕΣ (30):920434-03/02/1992-NO
921637-28/04/1992-NO
921763-05/05/1992-NO
922580-30/06/1992-NO
ΕΦΕΥΡΕΤΗΣ (72):1)Alvern, Stein
ΕΙΔΙΚΟΣ ΠΛΗΡΕΞΟΥΣΙΟΣ (74):ΔΗΜΟΥ ΧΡΙΣΤΙΝΑ
Κουμπάρη 2 10674 ΑΘΗΝΑ
ΑΝΤΙΚΛΗΤΟΣ (74):ΠΑΠΑΚΩΝΣΤΑΝΤΙΝΟΥ ΕΛΕΝΗ,
Κουμπάρη 2,10674 ΑΘΗΝΑ,
ΤΙΤΛΟΣ ΕΦΕΥΡΕΣΗΣ (54):**ΜΕΣΟ ΓΙΑ ΤΗΝ ΤΟΠΟΘΕΤΗΣΗ ΠΛΗ-
ΡΟΦΟΡΙΩΝ/ΔΙΑΦΗΜΙΣΕΩΝ ΕΠΙ ΑΚΡΟ-
ΦΥΣΙΟΥ ΧΟΡΗΓΗΣΗΣ ΚΑΥΣΙΜΩΝ
ΑΝΤΑΙΑΣ ΧΟΡΗΓΗΣΗΣ ΚΑΥΣΙΜΩΝ
ΥΔΩΝ**

ΠΕΡΙΛΗΨΗ(57)

Διάταξη για την τοποθέτηση πληροφοριών/διαφημίσεων (2) επί του πιστολιού πλήρωσης (2) αντλίας καυσίμων, που περιλαμβάνει φέρον σώμα (3), το οποίο έχει μίαν τουλάχιστο επιφάνεια έκθεσης (4) για τις εν λόγω πληροφορίες/διαφημίσεις, που τίθεται επί της κεφαλής του εν λόγω πιστολιού. Το φέρον σώμα (3) επεκτείνεται κατά τη διαμήκη κατεύθυνση του άκρου του πιστολιού και περιλαμβάνει εξάρτημα προσάρτησης, το οποίο συσφίγγεται πέριξ του συνόλου τμήματος της εν λόγω κεφαλής του πιστολιού ή και της κάννης του πιστολιού. Το εξάρτημα προσάρτησης (5) περιλαμβάνει, κατά μίαν απλή ενσωμάτωση, μίαν

ταινία προσάρτησης (5a) προσαρμοζόμενη επί της κάτω πλευράς του φέροντος σώματος (3) με κατάλληλο μέσο, π.χ. ομματίου/αυλάκωσης (6). Η επιφάνεια έκθεσης (4) του φέροντος σώματος (3) κείται σε εσοχή (11), για να δέχεται την ταινία πληροφοριών/διαφημίσεων (1), που δύναται να προστατεύεται από διαφανή καλυπτική πλάκα (12), που έχει πείρους (13), οι οποίοι αλληλεπιδρούν με ανοίγματα στερέωσης (14) σε μίαν προστα άνω προβάλλουσα ακμή (10), η οποία σχηματίζει την εσοχή (11).

ΑΡΙΘΜΟΣ ΕΥΡ. Δ.Ε. (11):3028669.B2
ΑΡΙΘ. ΕΛΛ. ΚΑΤΑΘΕΣΗΣ (21):20020402793
ΗΜΕΡ. ΕΛΛ. ΚΑΤΑΘΕΣΗΣ (11):09/08/2002
ΑΡΙΘ./ΗΜΕΡ. ΔΗΜΟΣΙΕΥΣΗΣ
ΕΥΡΩΠΑΪΚΟΥ ΔΙΠΛΩΜΑΤΟΣ(87):0772648 - 22/05/2002
ΑΡΙΘ./ΗΜΕΡ. ΔΗΜΟΣΙΕΥΣΗΣ
ΕΥΡΩΠΑΪΚΗΣ ΑΙΤΗΣΗΣ (86):95926891.3--14/07/1995
ΔΙΚΑΙΟΥΧΟΣ (73):1)Cognis Deutschland GmbH

Henkelstrasse 67, 40589 Dusseldorf,DE

GERMANIA

ΣΥΜΒ. ΠΡΟΤΕΡΑΙΟΤΗΤΕΣ (30):4426571-27/07/1994-DE

ΕΦΕΥΡΕΤΗΣ (72):1)WEDL, Peter

2)BRAND, Ernst-Udo

3)PETERS, Artur

4)KLAMANN, Joerg-Dieter

ΕΙΔΙΚΟΣ ΠΛΗΡΕΞΟΥΣΙΟΣ (74):ΤΣΙΜΙΚΑΛΗΣ ΑΘΑΝΑΣΙΟΣ

N. Βάμβα 1 10674 ΑΘΗΝΑ

ΑΝΤΙΚΛΗΤΟΣ (74):ΤΣΙΜΙΚΑΛΗΣ ΑΘΑΝΑΣΙΟΣ

N. Βάμβα 1,10674 ΑΘΗΝΑ,

ΤΙΤΛΟΣ ΕΦΕΥΡΕΣΗΣ (54):**ΧΡΗΣΙΜΟΠΟΙΗΣΗ ΕΝΟΣ ΣΥΝΔΥΑΣΜΟΥ ΣΤΑΘΕΡΟΠΟΙΗΤΩΝ ΚΑΤΑ ΤΗΝ ΠΑΡΑΣΚΕΥΗ ΦΥΛΛΩΝ ΑΠΟ ΠΟΛΥΒΙΝΥΛ, ΟΧΛΩΡΙΔΙΟ ΣΥΜΦΩΝΑ ΜΕ ΤΗ ΜΕΘΟΔΟ ΚΥΛΙΝΔΡΙΣΜΟΥ**

ΠΕΡΙΛΗΨΗ(57)

Η εφεύρεση αφορά τη χρησιμοποίηση ενός συνδυασμού σταθεροποιητών για μάζες μόρφωσης στη βάση πολυβινυλοχλωριδίου, ο οποίος περιέχει (α) τουλάχιστον ένα στερεό ανόργανο συστατικό σε ποσότητες από 0,3 έως 3 μέρη βάρους, σε σχέση με 100 μέρη βάρους πολυβινυλοχλωριδίου, επιλεγμένου από αλουμινοπυριτικά νατρίου, υδροταλκίτες και υδροξυ-φωσφορώδη άλατα

ασβεστιου-αλουμινίου, καθώς και (β) τουλάχιστον ένα στερεό ή ρευστό άλας ψευδαργύρου σε ποσότητες, οι οποίες αντιστοιχούν σε μία αναλογία ψευδαργύρου προς το συστατικό (α) όπως 0,02 έως 0,25 προς 1 επιλεγμένου από τα άλατα ψευδαργύρου μονοκαρβονικών οξέων, του υποκατεστημένου και μη υποκατεστημένου βενζοοξέος και δικαρβονικών οξέων, κατά την παρασκευή ημίσκληρων και μαλακών φύλλων από πολυβινυλοχλωρίδιο σύμφωνα με την μέθοδο κυλινδρίσμου για την αποφυγή ενός σχηματισμού επίστρωσης στους χρησιμοποιούμενους εδώ κυλίνδρους.

3.2 ΕΥΡΕΤΗΡΙΟ ΤΡΟΠΟΠΟΙΗΜΕΝΩΝ ΕΥΡΩΠΑΪΚΩΝ Δ.Ε. ΣΥΜΦΩΝΑ ΜΕ ΤΟΝ ΑΡΙΘΜΟ ΔΗΜΟΣΙΕΥΣΗΣ

ΑΡ./ΗΜ.ΔΗΜ.Ε.Δ. (87)	ΔΙΚΑΙΟΥΧΟΣ (73)	ΤΙΤΛΟΣ ΕΦΕΥΡΕΣΗΣ (54)	ΑΡ.ΕΥΡ.Δ.Ε. (11)
0450428 - 12/06/2002	SOCIETE DES PRODUITS NESTLE S.A.	ΖΥΜΑΡΙΚΟ ΤΟΥ ΕΙΔΟΥΣ " ΣΠΑΓΓΕΤΙ "	3016298.B2
0643863 - 29/05/2002	ALVERN ASA	ΜΕΣΟ ΓΙΑ ΤΗΝ ΤΟΠΟΘΕΤΗΣΗ ΠΛΗΡΟΦΟΡΙΩΝ/ΔΙΑΦΗΜΙΣΕΩΝ ΕΠΙ ΑΚΡΟΦΥΣΙΟΥ ΧΟΡΗΓΗΣΗΣ ΚΑΥΣΙΜΩΝ ΑΝΤΛΙΑΣ ΧΟΡΗΓΗΣΗΣΚΑΥΣΙΜΩΝ ΥΛΩΝ	3026049.B2
0772648 - 22/05/2002	COGNIS DEUTSCHLAND GMBH	ΧΡΗΣΙΜΟΠΟΙΗΣΗ ΕΝΟΣ ΣΥΝΔΥΑΣΜΟΥ ΣΤΑΘΕΡΟΠΟΙΗΤΩΝ ΚΑΤΑΤΗΝ ΠΑΡΑΣΚΕΥΗ ΦΥΛΛΩΝ ΑΠΟ ΠΟΛΥΒΙΝΥΛ, ΟΧΛΩΡΙΔΙΟ ΣΥΜΦΩΝΑ ΜΕ ΤΗ ΜΕΘΟΔΟ ΚΥΛΙΝΔΡΙΣΜΟΥ	3028669.B2

**3.3 ΕΥΡΕΤΗΡΙΟ ΤΡΟΠΟΠΟΙΗΜΕΝΩΝ ΕΥΡΩΠΑΪΚΩΝ Δ.Ε. ΣΥΜΦΩΝΑ ΜΕ ΤΗΝ
ΑΛΦΑΒΗΤΙΚΗ ΣΕΙΡΑ ΤΩΝ ΔΙΚΑΙΟΥΧΩΝ**

ΔΙΚΑΙΟΥΧΟΣ (73)	ΤΙΤΛΟΣ ΕΦΕΥΡΕΣΗΣ (54)	ΑΡ./ΗΜ.ΔΗΜ.Ε.Δ. (87)	ΑΡ.ΕΥΡ.Δ.Ε. (11)
<i>ALVERN ASA</i>	ΜΕΣΟ ΓΙΑ ΤΗΝ ΤΟΠΟΘΕΤΗΣΗ ΠΛΗΡΟΦΟΡΙΩΝ/ΔΙΑΦΗ- ΜΙΣΕΩΝ ΕΠΙ ΑΚΡΟΦΥΣΙΟΥ ΧΟΡΗΓΗΣΗΣ ΚΑΥΣΙΜΩΝ ΑΝΤΛΙΑΣ ΧΟΡΗΓΗΣΗΣ ΚΑΥΣΙΜΩΝ ΥΛΩΝ	0643863 - 29/05/2002	3026049.B2
<i>COGNIS DEUTSCHLAND GMBH</i>	ΧΡΗΣΙΜΟΠΟΙΗΣΗ ΕΝΟΣ ΣΥΝΔΥΑΣΜΟΥ ΣΤΑΘΕΡΟ- ΠΟΙΗΤΩΝ ΚΑΤΑ ΤΗΝ ΠΑΡΑΣΚΕΥΗ ΦΥΛΛΩΝ ΑΠΟ ΠΟ- ΛΥΒΙΝΥΛ, ΟΧΛΩΡΙΔΙΟ ΣΥΜΦΩΝΑ ΜΕ ΤΗ ΜΕΘΟΔΟ ΚΥΛΙΝΔΡΙΣΜΟΥ	0772648 - 22/05/2002	3028669.B2
<i>SOCIETE DES PRODUITS NESTLE S.A.</i>	ΖΥΜΑΡΙΚΟ ΤΟΥ ΕΙΔΟΥΣ " ΣΠΑΓΤΕΤΙ "	0450428 - 12/06/2002	3016298.B2

ΜΕΡΟΣ Γ΄

**ΜΕΤΑΒΟΛΕΣ - ΕΚΠΤΩΣΕΙΣ
ΑΝΑΚΛΗΣΕΙΣ ΕΚΠΤΩΣΕΩΝ**

Κ Ε Φ Α Λ Α Ι Ο 1

ΜΕΤΑΒΟΛΕΣ

ΑΙΤΗΣΕΙΣ ΔΙΠΛΩΜΑΤΩΝ ΕΥΡΕΣΙΤΕΧΝΙΑΣ

<i>ΑΡ. ΑΙΤ. Δ.Ε.</i>	<i>ΜΕΤΑΒΙΒΑΣΗ</i>
900100562	Η εταιρεία "Fertin Laboratories Ltd." μεταβίβασε όλα τα δικαιώματά της που απορρέουν από την υπ' αριθμ. 900100562 αίτηση Διπλώματος Ευρεσιτεχνίας στην εταιρεία "Fertin Pharma A/S" που εδρεύει εις Industrivej 8, DK-7120 Vejle Ost, ΔΑΝΙΑ.

ΔΙΠΛΩΜΑΤΑ ΕΥΡΕΣΙΤΕΧΝΙΑΣ

<i>ΑΡ. Δ.Ε.</i>	<i>ΜΕΤΑΒΙΒΑΣΕΙΣ</i>
862697	Η εταιρεία "Inpharzam International S.A." μεταβίβασε όλα τα δικαιώματά της που απορρέουν από το υπ' αριθμ. 862697 Δίπλωμα Ευρεσιτεχνίας στην εταιρεία "Inpharzam S.A." που εδρεύει εις Via Industria 1, CH-6814 Cadempinol, ΕΛΒΕΤΙΑ.
871197	Η εταιρεία "Inpharzam International S.A." μεταβίβασε όλα τα δικαιώματά της που απορρέουν από το υπ' αριθμ. 871197 Δίπλωμα Ευρεσιτεχνίας στην εταιρεία "Inpharzam S.A." που εδρεύει εις Via Industria 1, CH-6814 Cadempinol, ΕΛΒΕΤΙΑ.
1000584	Η εταιρεία "Chinoïn Gyogyszer es Vegyeszeti Termekek Gyara Rt." μεταβίβασε όλα τα δικαιώματά της που απορρέουν από το υπ' αριθμ. 1000584 Δίπλωμα Ευρεσιτεχνίας στην εταιρεία "AGRO-CHEMIE Novenyvedoszer Gyarto Ertekesito es Forgalmazo Kft." που εδρεύει εις Banyaleg u. 2., H-1225 Budapest, ΟΥΓΓΑΡΙΑ.

<i>ΑΡ. Δ.Ε.</i>	<i>ΣΥΓΧΩΝΕΥΣΗ</i>
861268	Η εταιρεία "Farmitalia Carlo Erba S.r.L." δικαιούχος του υπ' αριθμ. 861268 διπλώματος ευρεσιτεχνίας συγχωνεύθηκε με την εταιρεία: "Pharmacia S.p.A." υπό την επωνυμία "Pharmacia S.p.A." που εδρεύει εις Via Bisceglie 104, Milan, ΙΤΑΛΙΑ και αποτελεί τη νέα δικαιούχο εταιρεία.
861268	Η εταιρεία "Pharmacia & Up John S.p.A." (μετά από αλλαγή επωνυμίας "Pharmacia S.p.A.") δικαιούχος του υπ' αριθμ. 861268 διπλώματος ευρεσιτεχνίας συγχωνεύθηκε με την εταιρεία: "Pharmacia Italia S.p.A." υπό την επωνυμία "Pharmacia Italia S.p.A." που εδρεύει εις Via Robert Koch 1.2, Milan, ΙΤΑΛΙΑ και αποτελεί τη νέα δικαιούχο εταιρεία.

<i>ΑΡ. Δ.Ε.</i>	<i>ΑΛΛΑΓΗ ΔΙΕΥΘΥΝΣΗΣ</i>
861268	Η εταιρεία "Pharmacia S.p.A." δικαιούχος του υπ' αριθμ. 861268 διπλώματος ευρεσιτεχνίας άλλαξε τη διεύθυνση της από : Via Bisceglie 104, Milan, ΙΤΑΛΙΑ σε : Via Robert Koch 1.2, Milan, ΙΤΑΛΙΑ.

<i>ΑΡ. Δ.Ε.</i>	<i>ΑΛΛΑΓΗ ΕΠΩΝΥΜΙΑΣ</i>
861268	Η εταιρεία "Pharmacia S.p.A." δικαιούχος του υπ' αριθμ. 861268 διπλώματος ευρεσιτεχνίας μετέβαλε την επωνυμία της σε : "Pharmacia & Up John S.p.A."

ΕΥΡΩΠΑΪΚΑ ΔΙΠΛΩΜΑΤΑ ΕΥΡΕΣΙΤΕΧΝΙΑΣ

<i>ΑΡ. Ε.Δ.Ε.</i>	<i>ΜΕΤΑΒΙΒΑΣΕΙΣ</i>
3013097	Η εταιρεία “Health Education A/s” (μετά από αλλαγή επωνυμίας “ Skandinavisk Miljosystem A/s”) μεταβίβασε όλα τα δικαιώματά της που απορρέουν από το υπ’ αριθμ. 3013097 πιστοποιητικό κατάθεσης μετάφρασης Ευρωπαϊκού Δ.Ε. στην εταιρεία “Salgs-Coaching Aps” που εδρεύει εις Henningsens Alle 68, 2900 Hellerup, ΔΑΝΙΑ.
3013097	Η εταιρεία “Salgs-Coaching Aps” (μετά από μεταβίβαση “Health Education A/s”) μεταβίβασε όλα τα δικαιώματά της που απορρέουν από το υπ’ αριθμ. 3013097 πιστοποιητικό κατάθεσης μετάφρασης Ευρωπαϊκού Δ.Ε. στην εταιρεία “Aqua-Wall Danmark A/s” που εδρεύει εις Herstedvang 7B, 2620 Alberslund, ΔΑΝΙΑ.
3021909	Η εταιρεία “Hoechst Aktiengesellschaft” μεταβίβασε όλα τα δικαιώματά της που απορρέουν από το υπ’ αριθμ. 3021909 πιστοποιητικό κατάθεσης μετάφρασης Ευρωπαϊκού Δ.Ε. στην εταιρεία “Aventis Pharma Deutschland GmbH” που εδρεύει εις Bruningstrasse 50, D-65929 Frankfurt am Main, ΓΕΡΜΑΝΙΑ.
3028081	Η εταιρεία “Bettio S.r.L.” μεταβίβασε όλα τα δικαιώματά της που απορρέουν από το υπ’ αριθμ. 3028081 πιστοποιητικό κατάθεσης μετάφρασης Ευρωπαϊκού Δ.Ε. στην εταιρεία “Bettio Group S.r.L.” που εδρεύει εις Via delle Industrie no. 98 e 100, Marcon (VE), ITALY.
3031206	Η εταιρεία “Glaverbel” μεταβίβασε όλα τα δικαιώματά της που απορρέουν από το υπ’ αριθμ. 3031206 πιστοποιητικό κατάθεσης μετάφρασης Ευρωπαϊκού Δ.Ε. στην εταιρεία “Fosbel Intellectual Ag” που εδρεύει εις Bahnhofstrasse 16, 8808 Pfaffikon, ΕΛΒΕΤΙΑ.
3031315	Η εταιρεία “Glaverbel” μεταβίβασε όλα τα δικαιώματά της που απορρέουν από το υπ’ αριθμ. 3031315 πιστοποιητικό κατάθεσης μετάφρασης Ευρωπαϊκού Δ.Ε. στην εταιρεία “Fosbel Intellectual Ag” που εδρεύει εις Bahnhofstrasse 16, 8808 Pfaffikon, ΕΛΒΕΤΙΑ.
3033687	Η εταιρεία “Sener Ingenieria Y Sistemas, S.A.” μεταβίβασε όλα τα δικαιώματά της που απορρέουν από το υπ’ αριθμ. 3033687 πιστοποιητικό κατάθεσης μετάφρασης Ευρωπαϊκού Δ.Ε. στην εταιρεία “Tobera Vectorial, S.I.” που εδρεύει εις C/Severo Ochoa, 4 Tres Cantos, Madrid, ΙΣΠΑΝΙΑ.
3034113	Η εταιρεία “Finanzconsul Ag” (συνδικαιούχος με την εταιρεία “Fraunhofer-Gesellschaft Zur Forderung Der Angewandten Forschung E.V.”) μεταβίβασε τα εξ’ αδιαρέτου δικαιώματά της που απορρέουν από το υπ’ αριθμ. 3034113 πιστοποιητικό κατάθεσης μετάφρασης Ευρωπαϊκού Δ.Ε. στην εταιρεία “ Fraunhofer-Gesellschaft Zur Forderung Der Angewandten Forschung E.V.” που εδρεύει εις Leonrodstrasse 54, 80636 Munchen, ΓΕΡΜΑΝΙΑ.
3034604	Ο δικαιούχος κ. Καβαβιάδης Χαρίλαος μεταβίβασε όλα τα δικαιώματά του που απορρέουν από το υπ’ αριθμ. 3034604 πιστοποιητικό κατάθεσης μετάφρασης Ευρωπαϊκού Δ.Ε. στην εταιρεία “Mega Plast” που εδρεύει εις το Δήμο Νέας Αλικαρνασσού Ηρακλείου Κρήτης.
<i>ΑΡ. Ε.Δ.Ε.</i>	<i>ΑΛΛΑΓΗ ΕΠΩΝΥΜΙΑΣ</i>
3013097	Η εταιρεία “ Skandinavisk Miljosystem A/s” δικαιούχος του υπ’ αριθμ. 3013097 πιστοποιητικού κατάθεσης μετάφρασης Ευρωπαϊκού Δ.Ε. μετέβαλε την επωνυμία της σε : “Health Education A/s”
3028461	Η εταιρεία “Cabot Lng Llc” δικαιούχος του υπ’ αριθμ. 3028461 πιστοποιητικού κατάθεσης μετάφρασης Ευρωπαϊκού Δ.Ε. μετέβαλε την επωνυμία της σε : “ Tractebel Lng North America Llc”.
<i>ΑΡ. Ε.Δ.Ε.</i>	<i>ΣΥΓΧΩΝΕΥΣΕΙΣ</i>
3005011	Η εταιρεία “American Home Products Corporation” δικαιούχος του υπ’ αριθμ. 3005011 πιστοποιητικού κατάθεσης μετάφρασης Ευρωπαϊκού Δ.Ε. συγχωνεύθηκε με την εταιρεία “Wyeth Company” υπό την επωνυμία “Wyeth” η οποία είναι οργανωμένη και υφισταμένη σύμφωνα με τους νόμους της Πολιτείας του Delaware των Η.Π.Α. που εδρεύει εις Five Giralda Farms Madison, New Jersey 07940, Η.Π.Α. και αποτελεί την νέα δικαιούχο.
3005045	Η εταιρεία “American Home Products Corporation” δικαιούχος του υπ’ αριθμ. 3005045 πιστοποιητικού κατάθεσης μετάφρασης Ευρωπαϊκού Δ.Ε. συγχωνεύθηκε με την εταιρεία “Wyeth Company” υπό την επωνυμία “Wyeth” η οποία είναι οργανωμένη και υφισταμένη σύμφωνα με τους νόμους της Πολιτείας του Delaware των Η.Π.Α. που εδρεύει εις Five Giralda Farms Madison, New Jersey 07940, Η.Π.Α. και αποτελεί την νέα δικαιούχο.
3005048	Η εταιρεία “American Home Products Corporation” δικαιούχος του υπ’ αριθμ. 3005048 πιστοποιητικού κατάθεσης μετάφρασης Ευρωπαϊκού Δ.Ε. συγχωνεύθηκε με την εταιρεία “Wyeth Company” υπό την επωνυμία “Wyeth” η οποία είναι οργανωμένη και υφισταμένη σύμφωνα με τους νόμους της Πολιτείας του Delaware των Η.Π.Α. που εδρεύει εις Five Giralda Farms Madison, New Jersey 07940, Η.Π.Α. και αποτελεί την νέα δικαιούχο.

ΚΟΙΝΟΠΟΙΗΣΕΙΣ

Επίσης κοινοποιήθηκαν στον Ο.Β.Ι. οι παρακάτω μεταβολές που συντελέστηκαν κατά την Ευρωπαϊκή φάση ενώπιον του ΕΓΔΕ:

<i>ΑΡ. Ε.Δ.Ε.</i>	<i>ΜΕΤΑΒΙΒΑΣΗ</i>
3040096	Ο κ. Ruffles, Graham Keith (συνδικαιούχος με την εταιρεία Pharma Mar, S.A.) μεταβίβασε τα εξ αδιαιρέτου δικαιώματά του που απορρέουν από το υπ' αριθμ. 3040096 πιστοποιητικό κατάθεσης μετάφρασης Ευρωπαϊκού Δ.Ε. στην εταιρεία "Pharma Mar, S.A " που εδρεύει εις Calle de la Calera 3, Poligono Industrial de tres Cantos 28760 Tres Cantos, Madrid, ΙΣΠΑΝΙΑ.
<i>ΑΡ. Ε.Δ.Ε.</i>	<i>ΑΛΛΑΓΗ ΤΡΟΠΟΥ ΓΡΑΦΗΣ ΤΗΣ ΕΠΩΝΥΜΙΑΣ</i>
3039806	Η εταιρεία "Enterprise Ireland (trading as Bioresearch Ireland)" (συνδικαιούχος με το University College Cork-National University of Ireland, Cork) δικαιούχος του υπ' αριθμ. 3039806 πιστοποιητικού κατάθεσης μετάφρασης Ευρωπαϊκού Δ.Ε. άλλαξε τον τρόπο γραφής της επωνυμίας της σε : "Enterprise Ireland (trading as BioResearch Ireland)".

Κ Ε Φ Α Λ Α Ι Ο 2

ΕΚΠΤΩΣΕΙΣ - ΑΝΑΚΛΗΣΕΙΣ ΕΚΠΤΩΣΕΩΝ

ΕΠΑΝΑΛΗΨΗ ΔΗΜΟΣΙΕΥΣΗΣ

Κατ' εφαρμογή των άρθρων 16 § 1,2 και 24 του Ν. 1733/1987 "Μεταφορά τεχνολογίας, εφευρέσεις και τεχνολογική καινοτομία" (ΦΕΚ 171, Α), οι κάτωθι πράξεις εκπτώσεων και ανακλήσεων δημοσιεύτηκαν και γνωστοποιήθηκαν στο κοινό με το Ε.Δ.Β.Ι. "Τεύχος ΕΚΠΤΩΣΕΩΝ ΚΑΙ ΑΝΑΚΛΗΣΕΩΝ" στις 9 Σεπτεμβρίου 2002.

Η παρούσα δημοσίευση είναι επανάληψη της προαναφερόμενης δημοσίευσης προς διευκόλυνση του κοινού.

Ε Κ Π Τ Ω Σ Ε Ι Σ

Α.Π. : 10686
ΗΜΕΡΟΜΗΝΙΑ : 09/09/2002

Έχοντας υπόψη τις διατάξεις :

α. των άρθρων 16 παρ. 1, 2 και 24 του Ν.1733/1987 " Μεταφορά τεχνολογίας, εφευρέσεις και τεχνολογική καινοτομία " (ΦΕΚ 171, Α' της 22.09.1987) και

β. του άρθρου 17 του Π.Δ. 77/1988 "Διατάξεις εφαρμογής της σύμβασης για την χορήγηση ευρωπαϊκών διπλωμάτων ευρεσιτεχνίας που κυρώθηκε με τον νόμο 1607/1986" (ΦΕΚ 33, Α' της 25.02.1988 και

γ. τη διαπίστωση μη καταβολής των ετησίων τελών εντός των νομίμων προθεσμιών

Α Π Ο Φ Α Σ Ι Ζ Ο Υ Μ Ε

Εκπίπτουν από τα δικαιώματα που απορρέουν α) από τις αιτήσεις για χορήγηση Διπλωμάτων Ευρεσιτεχνίας και Πιστοποιητικών Υποδείγματος Χρησιμότητας, β) από τα χορηγηθέντα Διπλώματα Ευρεσιτεχνίας και Πιστοποιητικά Υποδείγματος Χρησιμότητας καθώς και γ) από τα Πιστοποιητικά Κατάθεσης Μετάφρασης Ευρωπαϊκού Διπλώματος Ευρεσιτεχνίας για την Ελλάδα, οι παρακάτω δικαιούχοι:

ΑΙΤΗΣΕΙΣ ΔΙΠΛΩΜΑΤΩΝ ΕΥΡΕΣΙΤΕΧΝΙΑΣ

ΑΡ. ΑΙΤ. Δ.Ε.	ΔΙΚΑΙΟΥΧΟΙ
970100042	COCHRANE STEEL PRODUCTS (PROPRIETARY) LIMITED
990100041	ΦΩΤΟΠΟΥΛΟΣ ΓΕΩΡΓΙΟΥ ΑΝΑΣΤΑΣΙΟΣ
990100047	OVENCO INC.
20000100026	ΣΤΑΝΚΟ ΑΒΕΕ
20000100042	WOODALL ΠΑΠΑΓΙΑΝΝΑΚΗΣ Ε.Π.Ε.

ΔΙΠΛΩΜΑΤΑ ΕΥΡΕΣΙΤΕΧΝΙΑΣ

<i>ΑΠ. Δ.Ε.</i>	<i>ΔΙΚΑΙΟΥΧΟΙ</i>
77184	AVENTIS BEHRING GMBH
77900	UNIVERSITY PATENTS INC.
81407	BROWN & WILLIAMSON TOBACCO CORPORATION
850445	BLUE CIRCLE INDUSTRIES PLC
860409	CRAIG MEDICAL PRODUCTS LIMITED
860514	SOCIETA CAVI PIRELLI SPA
860515	SOCIETA CAVI PIRELLI SPA
1000441	ΘΑΝΑΣΕΛΟΣ ΚΩΝΣΤ.
1000859	ΚΕΦΑΛΛΩΝΙΤΗΣ ΙΩΑΝΝΗΣ
1001183	COLGATE-PALMOLIVE COMPANY
1001424	ΤΣΑΚΑΣ ΣΠΥΡΟΣ
1001756	HERTRAMPF MICHAEL DR.
1001983	ΠΑΝΤΑΖΟΠΟΥΛΟΣ ΒΑΣΙΛΕΙΟΣ
1002121	ΣΤΑΜΠΟΥΛΗΣ ΣΤΥΛΙΑΝΟΣ
1002138	ΠΑΥΛΙΔΗΣ ΠΑΝΑΓΙΩΤΗΣ
1002624	TELEMECANIQUE
1002740	ΝΙΚΟΛΑΙΔΗΣ Β. ΔΗΜΗΤΡΙΟΣ
1002762	ΝΙΚΟΛΑΙΔΗΣ Β. ΔΗΜΗΤΡΙΟΣ
1002780	ΚΑΣΣΟΡΗΣ ΣΤΕΦΑΝΟΥ ΝΙΚΟΛΑΟΣ
1002889	ΦΟΥΚΑΚΗΣ ΚΩΝ. ΝΙΚΟΛΑΟΣ
1002925	RAAD SALMAN IBRAHIM AL HARBI
1003009	ΦΙΕΡΟΣ ΒΙΚΤΩΡ
1003040	ENGRANAJES EKIN S.A.
1003265	ΧΡΥΣΟΒΙΤΣΙΩΤΗΣ ΙΩΑΝΝΟΥ ΝΙΚΟΛΑΟΣ
1003314	ΤΣΙΤΣΗΣ ΙΩΑΝΝΗΣ
1003363	ΔΑΜΙΑΝΑΚΗΣ ΕΜΜΑΝΟΥΗΛ ΓΕΩΡΓΙΟΣ
1003617	ΒΑΛΤΑΣΣΑΡ ΓΕΩΡΓΙΟΥ ΜΙΛΤΙΑΔΗΣ ΠΟΛΥΖΩΙΔΗΣ ΔΗΜΗΤΡΙΟΥ ΓΕΩΡΓΙΟΣ

ΑΙΤΗΣΕΙΣ ΠΙΣΤΟΠΟΙΗΤΙΚΩΝ ΥΠΟΔΕΙΓΜΑΤΟΣ ΧΡΗΣΙΜΟΤΗΤΑΣ

<i>ΑΡ. ΑΙΤ. ΠΥΧ</i>	<i>ΔΙΚΑΙΟΥΧΟΙ</i>
960200192	ΚΛΕΑΝΘΟΥΣ ΝΙΚΟΛΑΟΥ ΚΩΝΣΤΑΝΤΙΝΟΣ
980200203	ΔΙΑΜΑΝΤΟΠΟΥΛΟΣ ΦΩΤΙΟΣ
20000200019	ΜΙΧΑΛΑΚΑΚΟΣ ΑΝΤΩΝΙΟΥ ΘΕΟΦΙΛΟΣ
20000200023	ΚΡΥΣΤΑΛ ΚΡΗΤΗΣ ΑΒΕΕ
20000200101	ΚΑΡΔΙΜΗΣ ΕΜΜΑΝΟΥΗΛ ΗΛΙΑΣ
20000200104	ΚΟΥΚΟΥΛΑΣ ΑΘΑΝΑΣΙΟΣ
20000200116	ΖΑΝΤΙΩΤΗΣ ΚΟΣΜΑ ΙΩΑΝΝΗΣ
20000200117	ΒΟΥΛΓΑΡΗΣ ΚΩΝ/ΝΟΥ ΓΕΩΡΓΙΟΣ
20000200126	ΣΑΡΑΣΙΤΗΣ ΕΥΑΓΓΕΛΟΥ ΑΛΕΞΑΝΔΡΟΣ
20000200127	ΠΑΛΛΙΔΗΣ ΔΗΜΗΤΡΙΟΣ
20000200129	ΚΟΡΜΠΟΣ ΘΕΟΔΩΡΟΣ

ΠΙΣΤΟΠΟΙΗΤΙΚΑ ΥΠΟΔΕΙΓΜΑΤΟΣ ΧΡΗΣΙΜΟΤΗΤΑΣ

<i>ΑΡ. ΠΥΧ</i>	<i>ΔΙΚΑΙΟΥΧΟΙ</i>
2001860	ΜΠΑΚΟΥΛΑΣ ΧΑΡΑΛΑΜΠΟΣ
2002165	ΚΟΠΑΝΟΣ ΙΩΑΝΝΗΣ ΝΤΖΑΡΝΤΑΝΟΒ ΑΛΕΞΑΝΔΡΟΣ
2002204	ΣΠΕΤΣΑΚΗ ΔΕΣΠΟΙΝΑ
2002265	ΡΕΠΠΑΣ ΓΕΩΡΓΙΟΣ ΚΑΙ ΣΙΑ ΟΕ
2002296	ΓΕΩΡΓΙΟΣ ΡΕΠΠΑΣ ΚΑΙ ΣΙΑ ΟΕ
2002300	ΚΟΥΛΟΥΡΗΣ ΚΩΝ/ΝΟΥ ΔΗΜΗΤΡΗΣ

ΕΥΡΩΠΑΪΚΑ ΔΙΠΛΩΜΑΤΑ ΕΥΡΕΣΙΤΕΧΝΙΑΣ

<i>ΑΡ. Ε.Δ.Ε.</i>	<i>ΔΙΚΑΙΟΥΧΟΙ</i>
3000731	BLENDAX GMBH
3001146	GLASSTECH INC.
3001301	KIEFER KLAUS JURGEN STRATEN GUNTER
3002028	BOEHRINGER MANNHEIM GMBH

3002161	BORDEN FOODS CORPORATION
3002599	DUROX GASBETON B.V.
3003114	NALCO CHEMICAL COMPANY
3003732	BRISTOL-MYERS SQUIBB COMPANY
3005181	SHELL INTERNATIONALE RESEARCH MAATSCHAPPIJ B.V.
3005435	ELI LILLY AND COMPANY
3005684	THE PROCTER AND GAMBLE COMPANY
3006542	MITSUI CHEMICALS INC.
3006751	SA KREON INDUSTRIE
3007354	ETABLISSEMENTS CAILLAU
3007419	ASEA BROWN BOVERI AB
3007755	SHELL INTERNATIONALE RESEARCH MAATSCHAPPIJ B.V.
3007789	SUNTORY LTD
3008171	AHOLD RETAIL SERVICES AG
3008300	TETRA ALFA HOLDINGS S.A.
3008400	FRIATEC AKTIENGESELLSCHAFT
3008610	LTS LOHMANN THERAPIE SYSTEME GMBH & CO.
3008857	SANKYO COMPANY LTD
3008881	LECHMETALL LANDSBERG GMBH
3008949	MATRA BAe DYNAMICS (UK) LIMITED
3009309	DUPHAR INTERNATIONAL RESEARCH B.V.
3009491	TELEFONAKTIEBOLAGET LM ERICSSON
3009522	LABORATORIOS DE DR.ESTEVE S.A.
3009580	MIDY S.P.A. SANOFI-SYNTHELABO
3009755	ELF ATOCHEM S.A.
3009933	HOECHST AG
3009942	BASF LACKE + FARBEN AG
3009998	NORWICH EATON PHARMACEUTICALS INC.
3010016	VKR HOLDING A/S
3011101	HEDLEY PURVIS LIMITED
3011214	ILLINOIS TOOL WORKS INC.
3011879	AKTIEBOLAGET ELECTROLUX
3012682	KOBAYASHI SATORU
3013063	MONTURAS S.A.
3013104	CLOPAY CORPORATION

3013340	LECHMETALL LANDSBERG GMBH EDELSTAHLERZEUGNISSE
3013353	UPAT GMBH & CO
3013677	LTS LOHMANN THERAPIE-SYSTEME GMBH & CO.KG
3013822	LTS LOHMANN THERAPIE-SYSTEME GMBH & CO KG
3014093	ENIRICERCHE S.P.A.
3014124	ELF ATOCHEM S.A.
3014458	ELSICON INC.
3014514	INSTITUT NATIONAL DE LA RECHERCHE AGRONOMIQUE
3014842	MAIMER GMBH
3014958	HOECHST AKTIENGESELLSCHAFT
3015014	GLAXO GROUP LIMITED
3015086	ALCATEL DIAL FACE S.P.A.
3016746	FABIO PERINI S.P.A.
3016934	MIDY S.P.A. SANOFI
3017051	ASAHI GLASS COMPANY LTD.
3017413	LEO PHARMACEUTICAL PRODUCTS LTD. A/S (LOVENS KEMISKE FABRIK PRODUKTIONS-AKTIESELSKAB)
3018084	B.B.M. S.r.l.
3018226	NIPPON SHINYAKU COMPANY LIMITED
3018508	HENKEL KOMMANDITGESELLSCHAFT AUF AKTIEN
3018533	GUALA CLOSURES S.P.A.
3018585	ILLINOIS TOOL WORKS INC.
3018801	GRACO CHILDREN'S PRODUCTS INC.
3018808	HERBERTS GESELLSCHAFT MIT BESCHRANKTER HAFTUNG
3018913	NOVOZYMES A/S
3018962	ALCATEL MOBILE COMMUNICATION FRANCE
3019050	HERAEUS KULZER GMBH & CO KG
3019115	OMV AKTIENGESELLSCHAFT
3019289	STERIX LIMITED
3019570	NI FONG-MING
3019592	BAYER AG
3019698	WESTFALIA SEPARATOR AG
3019744	EXNER HUBERTUS SEIFERT LOTHAR
3019993	DSM N.V.

3020196	SANKYO COMPANY LIMITED
3020288	SUNTORY LIMITED
3020450	ALLIEDSIGNAL INC
3020470	TELEFONAKTIEBOLAGET LM ERICSSON
3020515	FABIO PERINI S.P.A.
3020522	LANTOS FEDERICO ESTEBAN DR
3020523	AT & T CORP.
3020562	SEABED IMPELLER LEVELLING & TRENCHING LIMITED
3020692	S.I.A.D. SOCIETA' ITALIANA ACETILENE & DERIVATI S.P.A.
3020756	BUHLER AG
3020909	ROADMARKERS S.A. (PROPRIETARY) LIMITED
3020994	LICHTENBERG WILFRIED
3021424	THE UPJOHN COMPANY
3021544	MANIKAS JOHN
3021672	BEGHELLI S.R.L.
3021756	RATIONAL GMBH
3022447	AT & T CORP.
3022786	UNILEVER N.V. UNILEVER PLC
3022856	G.T.I. PROCESS
3023256	PHYTOTECH LIMITED
3023300	BEGHELLI S.R.L.
3023331	FABIO PERINI S.P.A.
3023413	ILLINOIS TOOL WORKS, INC.
3023627	FABBRICA D'ARMI P.BERETTA S.P.A.
3023731	RATIONAL GMBH
3023756	ELI LILLY AND COMPANY
3023783	VKR HOLDING A/S
3023886	COMPAGNIE DES SALINS DU MIDI ET DES SALINES DE L'EST, SOCIETE ANONYME DITE
3024172	FERRERO S.P.A. FERRERO OFFENE HANDELSGESELLSCHAFT M.B.H. SOREMARTEC S.A.
3024264	FERRERO S.P.A. FERRERO OFFENE HANDELSGESELLSCHAFT M.B.H. SOREMARTEC S.A.
3024287	L'OREAL
3024354	ADAMAS AT AG

3024390	PAPER-PAK PRODUCTS INC. (a Delaware Corporation)
3024473	ISHIHARA SANGYO KAISHA, LTD.
3024476	ATOFINA CHEMICALS, INC
3024478	F.A. RUEB HOLDING GMBH
3024672	MERCK & CO., INC.
3024683	ESA K S.P.A.
3025103	HENKEL KOMMANDITGESELLSCHAFT AUF AKTIEN
3025242	SCHROEDERS THEO
3025252	NORDDEUTSCHE SEEKABELWERKE GMBH
3025342	TAKEDA CHEMICAL INDUSTRIES, LTD.
3025532	THE WELLCOME FOUNDATION LIMITED
3025962	FERRERO S.P.A. FERRERO OFFENE HANDELSGESSELLSCHAFT M.B.H. SOREMARTEC S.A.
3026001	FABIO PERINI S.P.A.
3026517	SYNTHELABO
3026733	ALLEN HENRY W.
3026994	THE INSTITUTE FOR APPLIED BIOTECHNOLOGY
3027009	SIEMENS AG
3027033	L & P PROPERTY MANAGEMENT COMPANY
3027230	HENKEL KOMMANDITGESELLSCHAFT AUF AKTIEN
3027321	PHARMACIA & UPJOHN COMPANY
3027323	HOKKAIDO
3027445	STERILIZATION TECHNICAL SERVICES, INC.
3027516	KVAERNER ASA
3027635	YANG HENG-TE
3027721	GEORG EDGAR
3027737	CANINI FERRUCCIO
3027747	VAN DER HOVEN NICOLAAS PHILLIPUS JACOBUS VAN DER HOVEN HENRY JUSTUS HERMAN
3027793	DR. RENTSCHLER GMBH & CO. MEDIZIN KG
3027833	HERBERTS GMBH
3028144	PHILLIPS, VAN L.
3028384	GEORG EDGAR
3028549	UNIVERSITE PIERRE ET MARIE CURIE PARIS VI
3028957	TECNO 5-SOCIETA' A RESPONSABILITA' LIMITATA
3028963	PSI TELECOMMUNICATIONS, INC.

3028971	PPG INDUSTRIES INC.
3029116	ELF ATOCHEM S.A.
3029152	EUROPEAN ATOMIC ENERGY COMMUNITY (EURATOM)
3029262	STEINER TECHNOLOGY GMBH
3029269	FERRERO ALEXANDRE
3029452	BP CHEMICALS LIMITED BP CHEMICALS S.N.C. (Μόνο για FR)
3029623	HENKEL KOMMANDITGESELLSCHAFT AUF AKTIEN
3029929	BP CHEMICALS S.N.C. BP CHEMICALS LIMITED
3030218	SAFETY CAP SYSTEM AG
3030546	MITCHELL JANE PEKAR THOMAS
3030649	ELI LILLY AND COMPANY
3030753	MIZUSHIMA YUTAKA TAISHO PHARMACEUTICAL CO. LTD TEIJIN LIMITED
3030783	HENKEL-ECOLAB GMBH & CO. OHG
3031036	SCA HYGIENE PRODUCTS AB
3031040	BAXTER WOODHOUSE & TAYLOR LIMITED
3031544	ROCHE DIAGNOSTICS GMBH
3031688	CATALINA MARKETING INTERNATIONAL, INC.
3031691	IMMUNO AG
3031791	BUHLER AG
3031898	NSK RHP EUROPEAN TECHNOLOGY CO. LIMITED
3032003	GROSSE-PLANKERMANN, ANDREAS
3032273	ROMANO JACK W.
3032354	MAURY HANS-DIETMAR DR.RER.NAT.
3032507	BAYER AG
3032529	EUROPAY INTERNATIONAL S.A.
3032638	NIHON KAGAKU HAKKO K.K.
3032713	KEERAN CORPORATION N.V.
3032813	ELI LILLY AND COMPANY
3032896	TELEFONAKTIEBOLAGET LM ERICSSON
3032908	IMPENSA NACIONAL-CASA DA MOEDA E.P.
3033536	HOECHST AG
3033601	THERATECH, INC.

3033948	FORMTECH ENTERPRISES INC.
3033953	JOHN WYETH & BROTHER LIMITED
3033968	BIOMEASURE, INC.
3033980	FRANKISCHE ROHRWERKE GEBR. KIRCHNER GMBH & CO.
3033999	ASTRAZENECA AB
3034116	INSTANCE DAVID JOHN
3034173	EUROPEAN ECONOMIC COMMUNITY E.E.C.
3034221	SHELL INTERNATIONALE RESEARCH MAATSCHAPPIJ B.V.
3034298	"KERAMAG" KERAMISCHE WERKE AG
3034378	NEW ENGLAND MEDICAL CENTER HOSPITALS, INC.
3034735	THE PAMPERED CHEF, LTD.
3034796	THE PROCTER & GAMBLE COMPANY
3034911	BOEHRINGER INGELHEIM INTERNATIONAL GMBH
3034941	THE PROCTER & GAMBLE COMPANY
3034948	ATOFINA
3034949	ATOFINA
3034957	BAYER AG
3034964	THE BOARD OF TRUSTEES OF THE LELAND STANFORD JUNIOR UNIVERSITY
3035327	E.I. DU PONT DE NEMOURS AND COMPANY
3035338	SOLVAY (Ανώνυμος Εταιρεία)
3035597	MINNESOTA MINING AND MANUFACTURING COMPANY
3036042	THE PROCTER & GAMBLE COMPANY
3036082	FERRERO S.P.A. FERRERO OFFENE HANDELSGESELLSCHAFT M.B.H. SOREMARTEC S.A.
3036261	SPEEDARRIVE PROJECTS LIMITED
3036391	JOHNSON & JOHNSON CLINICAL DIAGNOSTICS, INC.
3036555	FRATELLI PAGANI S.P.A.
3037255	SUNTORY LIMITED NISSHO CORPORATION
3037663	SIEMENS AKTIENGESELLSCHAFT
3038256	PRECISION DYNAMICS CORPORATION
3038963	INALCO SpA

Η απόφαση αυτή να δημοσιευτεί στο Ειδικό Δελτίο Βιομηχανικής Ιδιοκτησίας (Ε.Δ.Β.Ι.)

Μαρούσι, 9 Σεπτεμβρίου 2002
Ο ΓΕΝΙΚΟΣ ΔΙΕΥΘΥΝΤΗΣ
ΕΜΜΑΝΟΥΗΛ ΣΑΜΟΥΗΛΙΔΗΣ

ΣΥΝΔΡΟΜΕΣ ΓΙΑ ΤΟ ΕΔΒΙ

— Τέλος αγοράς του Ειδικού Δελτίου Βιομηχανικής Ιδιοκτησίας ανά τεύχος.....	EYPΩ	4.00
— Συνδρομές εσωτερικού (για ένα έτος)	EYPΩ	44.00
— Συνδρομές εξωτερικού (για ένα έτος)	EYPΩ	88.00

(άρθρο 4, παρ. 3, ν. 1733/1987)

Κάθε ενδιαφερόμενος μπορεί να προμηθεύεται το ΕΔΒΙ ή να ζητήσει να γίνει συνδρομητής από τον:

Οργανισμό Βιομηχανικής Ιδιοκτησίας (ΟΒΙ)
Παντανάσσης 5
151 25 Παράδεισος Αμαρουσίου
τηλ.: 6828231

SUBSCRIPTIONS FOR THE INDUSTRIAL PROPERTY BULLETIN

— Purchase fee per issue.....	EURO	4.00
— Subscription: domestic (one year)	EURO	44.00
— Subscription: foreign (one year)	EURO	88.00

(art. 4, par. 3, law 1733/1987)

For bulletin purchasing or subscription information, please contact:

5 Pandanassis Str.
151 25 Paradissos Amarousiou
Athens - Greece
tel.: (00301) 6828231ys