

ΕΙΣΑΓΩΓΙΚΟ ΣΗΜΕΙΩΜΑ

Το Ειδικό Δελτίο Βιομηχανικής Ιδιοκτησίας αποτελείται από 2 διαφορετικά τεύχη:

Το ΤΕΥΧΟΣ Α΄ στο οποίο δημοσιεύονται σε μηνιαία βάση οι Ευρεσιτεχνίες που προστατεύονται στην Ελλάδα, και

το ΤΕΥΧΟΣ Β΄ στο οποίο δημοσιεύονται αντίστοιχα, σε μηνιαία βάση, τα Σχέδια και Υποδείγματα που προστατεύονται στην Ελλάδα με αποκλειστικά δικαιώματα εκμετάλλευσης.

Τα δύο αυτά τεύχη, ενώ αποτελούν μέρη ενός ενιαίου Δελτίου, λειτουργούν και διατίθενται σαν ξεχωριστές εκδόσεις, ακολουθώντας ως προς το περιεχόμενό τους τις επιταγές της σχετικής ισχύουσας νομοθεσίας.

ΣΕΠΤΕΜΒΡΙΟΣ 2002**ΠΕΡΙΕΧΟΜΕΝΑ**

	Σελ.
Ανάλυση κωδικών αριθμών.....	5
Συντμήσεις.....	5

ΜΕΡΟΣ Α΄**ΕΘΝΙΚΟΙ ΤΙΤΛΟΙ ΠΡΟΣΤΑΣΙΑΣ****ΚΕΦΑΛΑΙΟ 1****ΑΙΤΗΣΕΙΣ :**

i ΔΙΠΛΩΜΑΤΩΝ ΕΥΡΕΣΙΤΕΧΝΙΑΣ	
ii ΠΙΣΤΟΠΟΙΗΤΙΚΩΝ ΥΠΟΔΕΙΓΜΑΤΟΣ ΧΡΗΣΙΜΟΤΗΤΑΣ	
iii ΣΥΜΠΛΗΡΩΜΑΤΙΚΩΝ ΠΙΣΤΟΠΟΙΗΤΙΚΩΝ ΠΡΟΣΤΑΣΙΑΣ	
1.1 Αιτήσεις Διπλωμάτων Ευρεσιτεχνίας.....	9
1.2 Ευρετήριο αιτήσεων Δ.Ε. σύμφωνα με την ημερομηνία κατάθεσης	12
1.3 Ευρετήριο αιτήσεων Δ.Ε. σύμφωνα με την αλφαβητική σειρά των καταθετών	13
1.4 Αιτήσεις Πιστοποιητικών Υποδείγματος Χρησιμότητας	14
1.5 Ευρετήριο αιτήσεων Π.Υ.Χ. σύμφωνα με την ημερομηνία κατάθεσης	19
1.6 Ευρετήριο αιτήσεων Π.Υ.Χ. σύμφωνα με την αλφαβητική σειρά των καταθετών	20
1.7 Αιτήσεις για Συμπληρωματικά Πιστοποιητικά Προστασίας για Φάρμακα	21
1.8 Ευρετήριο αιτήσεων για Συμπληρωματικά Πιστοποιητικά Προστασίας για Φάρμακα σύμφωνα με την ημερομηνία κατάθεσης	22
1.9 Ευρετήριο αιτήσεων για Συμπληρωματικά Πιστοποιητικά Προστασίας για Φάρμακα σύμφωνα με αλφαβητική σειρά των αιτούντων.....	23

ΚΕΦΑΛΑΙΟ 2**ΔΙΠΛΩΜΑΤΑ ΕΥΡΕΣΙΤΕΧΝΙΑΣ ΚΑΙ ΠΙΣΤΟΠΟΙΗΤΙΚΑ ΥΠΟΔΕΙΓΜΑΤΟΣ ΧΡΗΣΙΜΟΤΗΤΑΣ**

2.1 Διπλώματα Ευρεσιτεχνίας.....	24
2.2 Ευρετήριο Δ.Ε. σύμφωνα με την ημερομηνία κατάθεσης	43
2.3 Ευρετήριο Δ.Ε. σύμφωνα με την αλφαβητική σειρά των δικαιούχων	45
2.4 Πιστοποιητικά Υποδείγματος Χρησιμότητας	47
2.5 Ευρετήριο Π.Υ.Χ. σύμφωνα με την ημερομηνία κατάθεσης	49
2.6 Ευρετήριο Π.Υ.Χ. σύμφωνα με την αλφαβητική σειρά των δικαιούχων	50

SEPTEMBER 2002**CONTENTS**

	Page
INID Codes	5
Abbreviations	5

PART A΄**NATIONAL PROTECTION TITLES****CHAPTER 1****APPLICATIONS:**

i PATENT	
ii UTILITY MODEL APPLICATIONS	
iii SUPPLEMENTARY PROTECTION CERTIFICATES	
1.1 Patent Applications.....	9
1.2 Patent Application Index by filing date	12
1.3 Patent Application Index in alphabetical order of the patentee	13
1.4 Utility Model Applications	14
1.5 Utility Model Application Index by filing date	19
1.6 Utility Model Application Index in alphabetical order of the applicants	20
1.7 Applications for Supplementary Protection Certificates for plant protection medicines	21
1.8 Applications Index for Supplementary Protection Certificates for plant protection medicines by filing date	22
1.9 Applications Index for Supplementary Protection Certificates for plant protection medicines in alphabetical order of the applicants	23

CHAPTER 2**PATENTS AND UTILITY MODELS**

2.1 Patents	24
2.2 Patent Index by filing date	43
2.3 Patent Index in alphabetical order of the patentee	45
2.4 Utility Models	47
2.5 Utility Model Index by filing date	49
2.6 Utility Model Index in alphabetical order of the patentee	50

ΜΕΡΟΣ Β'

ΕΥΡΩΠΑΪΚΟΙ ΤΙΤΛΟΙ ΠΡΟΣΤΑΣΙΑΣ

ΚΕΦΑΛΑΙΟ 1

ΜΕΤΑΦΡΑΣΕΙΣ ΕΥΡΩΠΑΪΚΩΝ ΑΙΤΗΣΕΩΝ

- 1.1 Ανακοίνωση για κατάθεση μετάφρασης των αξιώσεων Ευρωπαϊκών αιτήσεων Δ.Ε.....53
- 1.2 Ευρετήριο Ευρωπαϊκών αιτήσεων σύμφωνα με τον αριθμό δημοσίευσης54
- 1.3 Ευρετήριο Ευρωπαϊκών αιτήσεων σύμφωνα με την αλφαβητική σειρά των καταθετών55

ΚΕΦΑΛΑΙΟ 2

ΕΥΡΩΠΑΪΚΑ ΔΙΠΛΩΜΑΤΑ ΕΥΡΕΣΙΤΕΧΝΙΑΣ

- 2.1 Ανακοίνωση για κατάθεση μετάφρασης στα Ελληνικά Ευρωπαϊκών Δ.Ε.56
- 2.2 Ευρετήριο σύμφωνα με τον αριθμό δημοσίευσης μεταφρασμένων στα Ελληνικά Ευρωπαϊκών Δ.Ε.219
- 2.3 Ευρετήριο σύμφωνα με την αλφαβητική σειρά των δικαιούχων μεταφρασμένων στα Ελληνικά Ευρωπαϊκών Δ.Ε.234

ΚΕΦΑΛΑΙΟ 3

ΤΡΟΠΟΠΟΙΗΜΕΝΑ ΕΥΡΩΠΑΪΚΑ ΔΙΠΛΩΜΑΤΑ ΕΥΡΕΣΙΤΕΧΝΙΑΣ

- 3.1 Ανακοίνωση για κατάθεση μετάφρασης στα Ελληνικά Τροποποιημένων Ευρωπαϊκών Δ.Ε.249
- 3.2 Ευρετήριο σύμφωνα με τον αριθμό δημοσίευσης μεταφρασμένων στα Ελληνικά Τροποποιημένων Ευρωπαϊκών Δ.Ε.254
- 3.3 Ευρετήριο σύμφωνα με την αλφαβητική σειρά των δικαιούχων μεταφρασμένων στα Ελληνικά Τροποποιημένων Ευρωπαϊκών Δ.Ε.....255

ΜΕΡΟΣ Γ'

ΜΕΤΑΒΟΛΕΣ - ΕΚΠΤΩΣΕΙΣ

- ΜΕΤΑΒΟΛΕΣ - ΔΙΟΡΘΩΣΕΙΣ259
- ΕΚΠΤΩΣΕΙΣ -ΑΝΑΚΛΗΣΕΙΣ ΕΚΠΤΩΣΕΩΝ.....269

ΜΕΡΟΣ Δ'

ΕΚΤΑΚΤΕΣ ΑΝΑΚΟΙΝΩΣΕΙΣ285

- Συνδρομές για το ΕΔΒΙ290

PART B'

EUROPEAN PROTECTION TITLES

CHAPTER 1

TRANSLATIONS OF EUROPEAN PATENT APPLICATIONS

- 1.1 Notification concerning the translation of the European patents applications claims..... 53
- 1.2 Index by publication number of the European applications patents 54
- 1.3 Index in alphabetical order of the patentee 55

CHAPTER 2

EUROPEAN PATENTS

- 2.1 Notification concerning the translation into Greek of the European patents 56
- 2.2 Index by publication number of the European patents translated into Greek 219
- 2.3 Index in alphabetical order of the patentee of the European patents translated into Greek..... 234

CHAPTER 3

AMENDED EUROPEAN PATENTS

- 3.1 Notification concerning the translation into Greek of the Amended European patents..... 249
- 3.2 Index by publication number of the Amended European patents translated into Greek..... 254
- 3.3 Index in alphabetical order of the patentee of the Amended European patents translated into Greek 255

PART C'

MODIFICATIONS - ANNULMENTS

- MODIFICATIONS - CORRECTIONS259
- ANNULMENTS-REVOCATIONS OF ANNULMENTS269

PART D'

SPECIAL COMMUNICATIONS285

- Subscription of the Industrial Property Bulletin 290

ΚΩΔΙΚΟΙ ΑΡΙΘΜΟΙ
ΤΕΥΧΟΣ Α'
ΕΘΝΙΚΟ

- (11) Αριθμός Δ.Ε.
- (11) Αριθμός Π.Υ.Χ.
- (21) Αριθμός Αίτησης Δ.Ε.
- (21) Αριθμός Αίτησης Π.Υ.Χ.
- (22) Ημερομηνία κατάθεσης
- (30) Συμβατικές Προτεραιότητες
- (47) Ημερομηνία απονομής
- (51) Διεθνής ταξινόμηση
- (54) Τίτλος εφεύρεσης
- (57) Περίληψη
- (61) Τροποποίηση στο κύριο Δ.Ε.
- (71) Καταθέτης
- (72) Εφευρέτης
- (73) Δικαιούχος
- (74) Ειδικός Πληρεξούσιος
- (74) Αντίκλητος

ΤΕΥΧΟΣ Β'
ΕΥΡΩΠΑΪΚΟ

- (11) Αριθμός Ευρωπαϊκού Δ.Ε.
- (21) Αριθμός Ελληνικής κατάθεσης
- (22) Ημερομηνία Ελληνικής κατάθεσης
- (30) Προτεραιότητα
- (54) Τίτλος εφεύρεσης
- (57) Περίληψη
- (71) Καταθέτης
- (72) Εφευρέτης
- (73) Δικαιούχος
- (74) Ειδικός Πληρεξούσιος
- (74) Αντίκλητος
- (86) Αριθμ./ημερ. κατάθεσης Ευρωπαϊκής αίτησης
- (87) Αριθμ./ημερ. δημοσίευσης Ευρωπαϊκής αίτησης
- (68) Αριθμ./ημερ. κυρίου Δ.Ε.
- (92) Αριθμ./ημερ. ισχύουσας άδειας κυκλοφορίας στην Ελλάδα
- (93) Αριθμ./ημερ. 1ης άδειας κυκλοφορίας στην Ε.Κ.
- (95) Προσδιορισμός προϊόντος

INID CODES
PART A'
NATIONAL PROTECTION TITLES

- (11) Patent No
- (11) Utility Model No
- (21) Patent application No
- (21) Utility Model application No
- (22) Filing date
- (30) Priority
- (47) Date of grant
- (51) International Patent Classification
- (54) Invention title
- (57) Abstract
- (61) Addition to the patent
- (71) Applicant
- (72) Inventor
- (73) Patentee
- (74) Attorney
- (74) Representative

PART B'
EUROPEAN PATENTS

- (11) European Patent No
- (21) Greek application No
- (22) Greek application filing date
- (30) Priority
- (54) Invention title
- (57) Abstract
- (71) Applicant
- (72) Inventor
- (73) Patentee
- (74) Attorney
- (74) Representative
- (86) European application No/European application filing date
- (87) EP Publication No/Date
- (68) Number/publication number of the basic patent
- (92) Number/date of the first marketing authorization in Greece
- (93) Number/date of the first marketing authorization in the EU
- (95) Name of the product

ΣΥΝΤΜΗΣΕΙΣ

OBI: Οργανισμός Βιομηχανικής Ιδιοκτησίας

ΕΔΒΙ: Ειδικό Δελτίο Βιομηχανικής Ιδιοκτησίας

ΔΕΒΙ: Δελτίο Εμπορικής και Βιομηχανικής Ιδιοκτησίας

Δ.Ε.: Δίπλωμα Ευρεσιτεχνίας

ΠΥΧ: Πιστοποιητικό Υποδείγματος Χρησιμότητας

Δ.Σ.: Διοικητικό Συμβούλιο

ΑΠ./ΗΜ.ΔΗΜ.Ε.Α. (87): Αριθμός/ημερομηνία δημοσίευσης ευρωπαϊκής αίτησης

ΑΡ.ΕΛΛ.ΚΑΤ. (21): Αριθμός Ελληνικής Κατάθεσης

ΑΡ.ΑΙΤ.ΠΥΧ.: Αριθμός αίτησης πιστοποιητικού υποδείγματος χρησιμότητας

ΕΓΔΕ: Ευρωπαϊκό Γραφείο Διπλωμάτων Ευρεσιτεχνίας

ΕΡΟ: European Patent Office

ΣΠΠΦΠ: Συμπληρωματικό Πιστοποιητικό Προστασίας για Φυτοπροστατευτικά Προϊόντα

ΣΠΠΦ: Συμπληρωματικό Πιστοποιητικό Προστασίας για Φάρμακα



ΜΕΡΟΣ Α΄

ΕΘΝΙΚΟΙ ΤΙΤΛΟΙ ΠΡΟΣΤΑΣΙΑΣ



Κ Ε Φ Α Λ Α Ι Ο 1

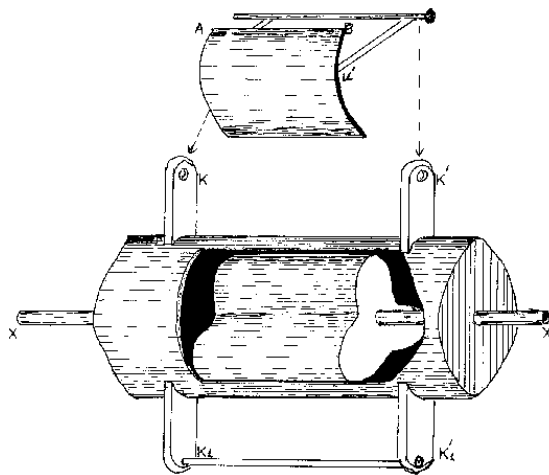
ΑΙΤΗΣΕΙΣ ΔΙΠΛΩΜΑΤΩΝ ΕΥΡΕΣΙΤΕΧΝΙΑΣ ΚΑΙ ΠΙΣΤΟΠΟΙΗΤΙΚΩΝ ΥΠΟΔΕΙΓΜΑΤΟΣ ΧΡΗΣΙΜΟΤΗΤΑΣ ΚΑΙ ΣΥΜΠΛΗΡΩΜΑΤΙΚΑ ΠΙΣΤΟΠΟΙΗΤΙΚΑ ΠΡΟΣΤΑΣΙΑΣ

1.1 ΑΙΤΗΣΕΙΣ ΔΙΠΛΩΜΑΤΩΝ ΕΥΡΕΣΙΤΕΧΝΙΑΣ

ΑΡΙΘΜΟΣ ΑΙΤΗΣΗΣ Δ.Ε. (21):20010100054
ΔΙΕΘΝΗΣ ΤΑΞΙΝΟΜΗΣΗ (51):IPC7: F01C 1/356
ΚΑΤΑΘΕΤΗΣ (71):1)ΘΕΟΧΑΡΗΣ ΛΕΩΝΙΔΑ ΔΗΜΗΤΡΙΟΣ
Μιχαλακοπούλου 162, 11527 ΑΘΗΝΑ,
ΕΛΛΑΔΑ
ΗΜΕΡΟΜ. ΚΑΤΑΘΕΣΗΣ (22):06/02/2001
ΣΥΜΒ. ΠΡΟΤΕΡΑΙΟΤΗΤΕΣ (30):
ΤΡΟΠΟΠ. ΚΥΡΙΟΥ Δ.Ε. (61):
ΕΦΕΥΡΕΤΗΣ (72):1)ΘΕΟΧΑΡΗΣ ΛΕΩΝΙΔΑ ΔΗΜΗΤΡΙΟΣ
ΕΙΔΙΚΟΣ ΠΛΗΡΕΞΟΥΣΙΟΣ (74):
ΑΝΤΙΚΛΗΤΟΣ (74):ΘΕΟΧΑΡΗΣ ΣΠΥΡΟΣ
Μιχαλακοπούλου 162,115 27 ΑΘΗΝΑ
ΤΙΤΛΟΣ ΕΦΕΥΡΕΣΗΣ (54):ΣΤΡΟΒΙΛΟΜΗΧΑΝΗ ΠΑΛΜΙΚΗΣ ΡΟ-
ΗΣ

ΠΕΡΙΛΗΨΗ(57)

Στην εφεύρεση της στροβιλομηχανής παλμικής ροής έχουμε εναλλαγή ενέργειας μεταξύ ρευστού και ατράκτου με διακοπτόμενη περιοδική ροή του ρευστού μορφής παλμού. Συνδιάζει τις αρχές των παλινδρομικών μηχανών (θάλαμοι, περιοδική ροή) με την κυκλική κίνηση των στροβιλομηχανών. Το ρευστό κινείται σε θαλάμους (μεγάλα διάκενα οδόντων) που σχηματίζονται μεταξύ στροφείου στάτης και εμβολοβαλβίδας. Η σχέση στροφείου και εμβολοβαλβίδας είναι σχέσις οδοντοτροχών σε εμπλοκή, θυμίζει την ολίσθηση μηχανικού αναστολέα σε οδοντοτροχό. Η εμβολοβαλβίδα χωρίζει τον θάλαμο σε δύο μέρη σε έκαστο από τα οποία το ρευστό βρίσκεται σε διαφορετική κατάσταση με αποτέλεσμα την άσκηση ροπής στην άτρακτο.

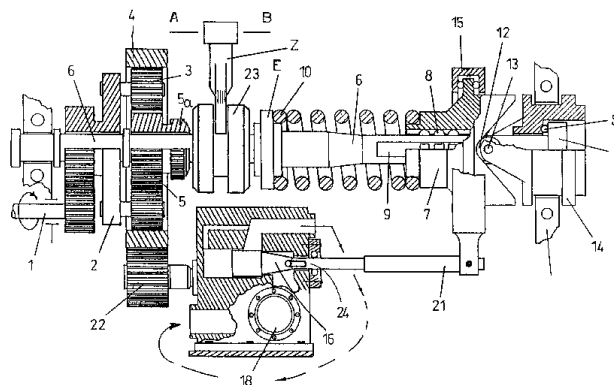


ΑΡΙΘΜΟΣ ΑΙΤΗΣΗΣ Δ.Ε. (21):20010100062
ΔΙΕΘΝΗΣ ΤΑΞΙΝΟΜΗΣΗ (51):IPC7: F16H 33/04
IPC7: F16H 47/04
ΚΑΤΑΘΕΤΗΣ (71):1)ΜΠΟΤΣΗΣ ΓΕΩΡΓΙΟΥ ΝΙΚΟΛΑΟΣ
Τριανταφυλλοπούλου 11, ΛΟΦΟΣ ΣΚΟΥΖΕ,
104 43 ΑΘΗΝΑ, ΕΛΛΑΔΑ
ΗΜΕΡΟΜ. ΚΑΤΑΘΕΣΗΣ (22):07/02/2001
ΣΥΜΒ. ΠΡΟΤΕΡΑΙΟΤΗΤΕΣ (30):
ΤΡΟΠΟΠ. ΚΥΡΙΟΥ Δ.Ε. (61):
ΕΦΕΥΡΕΤΗΣ (72):1)ΜΠΟΤΣΗΣ ΓΕΩΡΓΙΟΥ ΝΙΚΟΛΑΟΣ
ΕΙΔΙΚΟΣ ΠΛΗΡΕΞΟΥΣΙΟΣ (74):
ΑΝΤΙΚΛΗΤΟΣ (74):
ΤΙΤΛΟΣ ΕΦΕΥΡΕΣΗΣ (54):ΑΥΤΟΣΥΜΠΛΕΚΟΜΕΝΟ ΑΥΤΟΠΡΟ-
ΣΑΡΜΟΖΟΜΕΝΟ ΜΗΧΑΝΙΚΟ ΣΥΣΤΗ-
ΜΑ ΜΕΤΑΦΟΡΑΣ ΙΣΧΥΟΣ ΑΠΕΙΡΩΝ
ΓΡΑΜΜΙΚΩΝ ΣΧΕΣΕΩΝ ΔΙΑ ΜΕΤΑ-
ΒΟΛΗΣ ΠΑΡΑΜΕΤΡΩΝ ΔΙΧΩΣ ΟΡΙΑ
ΜΕΤΑΒΙΒΑΣΙΜΗΣ ΙΣΧΥΟΣ

ΠΕΡΙΛΗΨΗ(57)

Αυτοπροσαρμοζόμενο στίβαρο μηχανικό σύστημα μεταφοράς απεριόριστης ισχύος συνεχούς μεταβαλλόμενης μετάδοσης όπου δι ενός πλανητικού συστήματος τριών στοιχείων, καθώς και ποικίλων μηχανικών ή υδραυλικών συστημάτων ανάδρασης με την συνεργασία μηχανικού μετρητή ροπής ή υδραυλομηχανικών αισθητήρων καταγραφής της ταχύτητας του άξονα (6) εξόδου της ισχύος συντίθεται ποικίλα συστήματα γραμμικής μεταφοράς ισχύος με μετρητή ή δίχως μετρητή ροπής. Τα μηχανικά αυτά συστήματα είναι αυτοπροσαρμοζόμενα ως προς τις γωνιακές τους μεταβολές δίχως την χρήση ηλεκτρονικών συστημάτων. Λόγω των στιβαρών μηχανικών στοιχείων, εκ των οποίων αποτελούνται, δεν έχουν όρια ως προς την μεταβιβάσιμη ισχύ. Εναντι άλλων προγενέστερων λύσεων ο αριθμός των εξαρτημάτων τους και η συνολική τους μάζα έχει μειωθεί αισθητά όπου σε συνάρτηση και με την στιβαρότητα τους, η

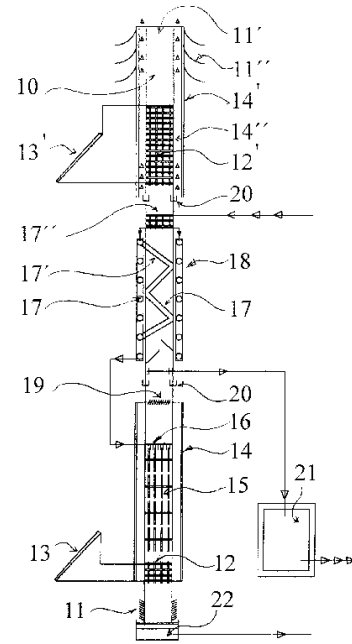
περιοχή λειτουργίας τους μπορεί να έχει εφαρμογή σε κάθε τομέα μεταφοράς ισχύος της σύγχρονης τεχνολογίας.



ΑΡΙΘΜΟΣ ΑΙΤΗΣΗΣ Δ.Ε. (21):20010100078
ΔΙΕΘΝΗΣ ΤΑΞΙΝΟΜΗΣΗ (51):IPC7: C02F 1/14
IPC7: B01D 3/00
ΚΑΤΑΘΕΤΗΣ (71):1)ΙΩΣΗΦΙΔΗΣ ΙΩΑΝΝΟΥ ΜΗΝΑΣ
Στάση Γεροδήμου 23, 114 71 ΑΘΗΝΑ,
ΕΛΛΑΔΑ
ΗΜΕΡΟΜ. ΚΑΤΑΘΕΣΗΣ (22):13/02/2001
ΣΥΜΒ. ΠΡΟΤΕΡΑΙΟΤΗΤΕΣ (30):
ΤΡΟΠΟΠ. ΚΥΡΙΟΥ Δ.Ε. (61):
ΕΦΕΥΡΕΤΗΣ (72):1)ΙΩΣΗΦΙΔΗΣ ΙΩΑΝΝΟΥ ΜΗΝΑΣ
ΕΙΔΙΚΟΣ ΠΛΗΡΕΞΟΥΣΙΟΣ (74):
ΑΝΤΙΚΛΗΤΟΣ (74):
ΤΙΤΛΟΣ ΕΦΕΥΡΕΣΗΣ (54):**ΣΥΣΤΗΜΑ ΑΦΑΛΑΤΩΣΗΣ ΝΕΡΟΥ ΜΕ ΗΛΙΑΚΗ ΕΝΕΡΓΕΙΑ**

ΠΕΡΙΛΗΨΗ(57)

Η παρούσα εφεύρεση αναφέρεται σε σύστημα αφαλάτωσης νερού με ηλιακή ενέργεια, η οποία δεν βασίζεται απλώς στην παθητική αζάτιση του νερού με την πρόσληψη ηλιακής θερμότητας, αλλά με όλους τους εφικτούς τρόπους που προκαλούν την εξάτμιση του νερού, όπως η μοριοποίηση ή η ελάχιστοποίηση του πάχους του στρώματος του νερού για ελάττωση των δυνάμεων συνοχής του, η θέρμανση του νερού, η θέρμανση των υγρών επιφανειών εξάτμισης, η έντονη προθέρμανση του αέρα του κινείται πάνω από τις επιφάνειες του νερού για αύξηση της χωρητικότητας του σε υδατμούς και η δημιουργία συνθηκών βαρομετρικής υποπίεσης με ρεύμα αέρα σημαντικής ταχύτητας ροής. Η φάση της συμπίκνωσης των υδρατμών δεν γίνεται απλώς με διέλευση των υδρατμών επάνω από ψυχρότερες επιφάνειες, αλλά με σύγχρονη ψύξη και σύνθλιψη με την αύξηση της ταχύτητας ροής του κεκορεσμένου ρεύματος αέρα.



ΑΡΙΘΜΟΣ ΑΙΤΗΣΗΣ Δ.Ε. (21):20010100079
ΔΙΕΘΝΗΣ ΤΑΞΙΝΟΜΗΣΗ (51):IPC7: G01L 1/14
IPC7: G01L 9/12
IPC7: H01H 35/00
ΚΑΤΑΘΕΤΗΣ (71):1)NORMAND PASCAL
Ινστ.Μικροηλεκτρονικής, ΕΚΕΦΕ
"Δημόκριτος", 153 10 ΑΓΙΑ ΠΑΡΑΣΚΕΥΗ
ΑΤΤΙΚΗΣ, ΕΛΛΑΔΑ
2)ΕΘΝΙΚΟ ΚΕΝΤΡΟ ΕΡΕΥΝΑΣ ΦΥΣΙΚΩΝ
ΕΠΙΣΤΗΜΩΝ (Ε.Κ.Ε.Φ.Ε.)
"ΔΗΜΟΚΡΙΤΟΣ"
Τέρμα Πατριάρχου Γρηγορίου, 15310 ΑΓΙΑ
ΠΑΡΑΣΚΕΥΗ, ΕΛΛΑΔΑ
3)ΤΣΟΥΚΑΛΑΣ ΔΗΜΗΤΡΙΟΣ
Ινστ.Μικροηλεκτρονικής, ΕΚΕΦΕ
"Δημόκριτος", 153 10 ΑΓΙΑ ΠΑΡΑΣΚΕΥΗ
ΑΤΤΙΚΗΣ, ΕΛΛΑΔΑ
ΗΜΕΡΟΜ. ΚΑΤΑΘΕΣΗΣ (22):13/02/2001
ΣΥΜΒ. ΠΡΟΤΕΡΑΙΟΤΗΤΕΣ (30):
ΤΡΟΠΟΠ. ΚΥΡΙΟΥ Δ.Ε. (61):
ΕΦΕΥΡΕΤΗΣ (72):1)NORMAND PASCAL
2)ΓΟΥΣΤΟΥΡΙΔΗΣ ΔΗΜΗΤΡΙΟΣ
3)ΤΣΟΥΚΑΛΑΣ ΔΗΜΗΤΡΙΟΣ
4)ΧΑΤΖΑΝΔΡΟΥΛΗΣ ΣΤΑΥΡΟΣ
ΕΙΔΙΚΟΣ ΠΛΗΡΕΞΟΥΣΙΟΣ (74):
ΑΝΤΙΚΛΗΤΟΣ (74):
ΤΙΤΛΟΣ ΕΦΕΥΡΕΣΗΣ (54):**ΔΙΑΤΑΞΕΙΣ ΜΕ ΑΠΟΚΡΙΣΗ ΣΕ ΠΙΕΣΗ ΤΥΠΟΥ ΧΩΡΗΤΙΚΟΤΗΤΑΣ ΚΑΙ Η ΚΑΤΑΣΚΕΥΗ ΤΟΥΣ**

ΠΕΡΙΛΗΨΗ(57)

Αποκαλύπτεται μια μέθοδος για την κατασκευή αισθητήρων πίεσης τύπου χωρητικότητας και διακοπών πίεσης σε πυρίτιο με υψηλή μακροχρόνια σταθερότητα και η οποία περιλαμβάνει την συγκόλληση ενός δισκιδίου πυριτίου υπόβαθρου με ένα άλλο δισκίδιο πυριτίου, στο οποίο καθορίζεται ένα διάφραγμα υψηλής νόθευσης με βόριο με χρήση μιάς αυτο-ευθυγραμμιζόμενης διαδικασίας νόθευσης μέσα από ένα άνοιγμα σε ένα μονωτικό στρώμα. Η μακροχρόνια σταθερότητα της διάταξης επιτυγχάνεται μόνο εάν το άνοιγμα έχει εγχαραθεί με ανισοτροπική εγχάραξη, για παράδειγμα με εγχάραξη ενεργών ιόντων, σχηματίζοντας έτσι κάθετα πλάγια τοιχώματα. Η επιπεδότητα του διαφράγματος εξασφαλίζεται με την παρουσία ενός μονωτικού υμενίου στην πίσω πλευρά του υπόβαθρου δισκιδίου, το οποίο αντισταθμίζει την μηχανική τάση στο διάφραγμα πυριτίου που δημιουργείται από το μονωτικό υμένιο ανάμεσα στα δύο δισκίδια. Η κοιλότητα που σχηματίζεται από το άνοιγμα μπορεί να περιέχει αέριο ή μπορεί να είναι κενωμένη οπότε στην περίπτωση αυτή η μέθοδος κατασκευής μπορεί να περιλαμβάνει ένα βήμα το οποίο να διευκολύνει την εκκένωση της κοιλότητας και το σφράγισμα της χρησιμοποιώντας το μέταλλο που χρησιμοποιείται και για τις ηλεκτρικές συνδέσεις.



(α)



(β)

ΑΡΙΘΜΟΣ ΑΙΤΗΣΗΣ Δ.Ε. (21):20010100082
ΔΙΕΘΝΗΣ ΤΑΞΙΝΟΜΗΣΗ (51):IPC7: B64D 47/08
IPC7: B64D 43/00
IPC7: H04N 7/18
ΚΑΤΑΘΕΤΗΣ (71):1)ΛΟΓΟΓΡΗΤΗΣ ΑΠΟΣΤΟΛΟΥ ΚΩΝ/ΝΟΣ
Ελένης Ζωγράφου 8, 453 32 ΙΩΑΝΝΙΝΑ,
ΕΛΛΑΔΑ
2)ΛΟΓΟΓΡΗΤΗΣ ΚΩΝ/ΝΟΥ ΑΠΟΣΤΟΛΟΣ
Ελένης Ζωγράφου 8, 453 32 ΙΩΑΝΝΙΝΑ,
ΕΛΛΑΔΑ
ΗΜΕΡΟΜ. ΚΑΤΑΘΕΣΗΣ (22):15/02/2001
ΣΥΜΒ. ΠΡΟΤΕΡΑΙΟΤΗΤΕΣ (30):
ΤΡΟΠΟΠ. ΚΥΡΙΟΥ Δ.Ε. (61):
ΕΦΕΥΡΕΤΗΣ (72):1)ΛΟΓΟΓΡΗΤΗΣ ΑΠΟΣΤΟΛΟΥ ΚΩΝ/ΝΟΣ
2)ΛΟΓΟΓΡΗΤΗΣ ΚΩΝ/ΝΟΥ ΑΠΟΣΤΟΛΟΣ
ΕΙΔΙΚΟΣ ΠΛΗΡΕΞΟΥΣΙΟΣ (74):
ΑΝΤΙΚΛΗΤΟΣ (74):
ΤΙΤΛΟΣ ΕΦΕΥΡΕΣΗΣ (54):**ΕΦΕΔΡΙΚΟ ΣΥΣΤΗΜΑ ΚΛΕΙΣΤΟΥ ΚΥΚΛΩΜΑΤΟΣ ΤΗΛΕΘΡΑΣΗΣ ΔΙΑ ΤΟΝ ΕΛΕΓΧΟ ΕΑΝ ΕΧΟΥΝ ΚΑΤΕΒΕΙ ΟΙ ΤΡΟΧΟΙ ΤΩΝ ΑΕΡΟΠΛΑΝΩΝ ΔΙΑ ΤΗΝ ΠΡΟΣΓΕΙΩΣΗ ΤΩΝ**

ΠΕΡΙΛΗΨΗ(57)

Ενα εφεδρικό σύστημα κλειστού κυκλώματος τηλεόρασης διά τον έλεγχο εάν έχουν κατεβεί οι τροχοί του αεροπλάνου για την προσγειωσή του. Το σύστημα αυτό λειτουργεί με δύο (2) ηλεκτρικούς συσσωρευτές συνεχούς ρεύματος των 12 volt έκαστος, κλειστού τύπου των 75 αμπερών και 400 αμπερ έκαστος, οι οποίοι επαναφορτίζονται συνεχώς απο ενσωματωμένους στο κύκλωμα ηλεκτρονικούς φορτιστές κατά την λειτουργία των κινητήρων του αεροπλάνου. Οι συσσωρευτές δίνουν ενέργεια σε ένα κλειστό κύκλωμα τηλεόρασης όπου σε κάθε τροχό επάνω υπάρχει ένας προβολέας των 12 volt και μια κάμερα

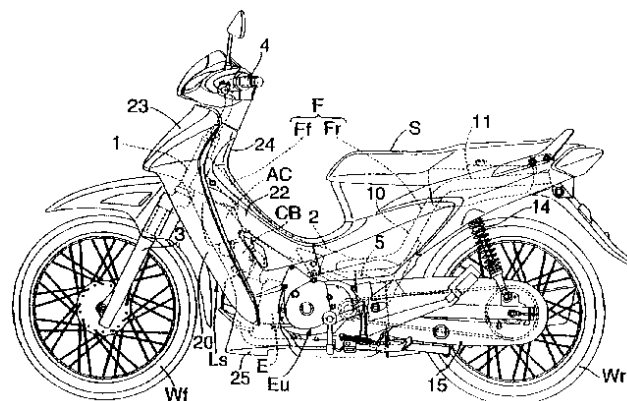
τηλεόρασης και στον θάλαμο των πιλότων ένα μόνιτορ 7" ιντσών. Ανοίγοντας τον διακόπτη των 12 volt οι τρεις προβολείς που παίρνουν ενέργεια απο τους δύο συσσωρευτές φωτίζουν τους τροχούς εάν είναι νύχτα. Ανοίγοντας και τον διακόπτη του κλειστού κυκλώματος τηλεόρασης, αυτομάτως στο μόνιτορ παρουσιάζεται η εικόνα των τριών τροχών, ότι έχουν κατέβει. Τώρα ο πιλότος προσγειώνει το αεροπλάνο με ασφάλεια και σιγουριά.

ΑΡΙΘΜΟΣ ΑΙΤΗΣΗΣ Δ.Ε. (21):20010100608
ΔΙΕΘΝΗΣ ΤΑΞΙΝΟΜΗΣΗ (51):IPC7: B62J 17/06
ΚΑΤΑΘΕΤΗΣ (71):1)HONDA GIKEN KOGYO KABUSHIKI
KAISHA
1-1, Minami Aoyama 2-Chome, Minato-Ku,
99999 ΑΠΟΡΗΤΗ, ΙΑΠΩΝΙΑ
ΗΜΕΡΟΜ. ΚΑΤΑΘΕΣΗΣ (22):31/12/2001
ΣΥΜΒ. ΠΡΟΤΕΡΑΙΟΤΗΤΕΣ (30):2001-1321-09/01/2001-JP
ΤΡΟΠΟΠ. ΚΥΡΙΟΥ Δ.Ε. (61):
ΕΦΕΥΡΕΤΗΣ (72):1)OTSUBO MAMORU
2)TAKADA YASUHIRO
3)TANAKA JUN
4)YAMAGUCHI MASAAKI
ΕΙΔΙΚΟΣ ΠΛΗΡΕΞΟΥΣΙΟΣ (74):ΔΗΜΟΥ ΧΡΙΣΤΙΝΑ
Κουμπάρη 2, 10674 ΑΘΗΝΑ
ΑΝΤΙΚΛΗΤΟΣ (74):ΠΑΠΑΚΩΝΣΤΑΝΤΙΝΟΥ ΕΛΕΝΗ
Κουμπάρη 2,10674 ΑΘΗΝΑ
ΤΙΤΛΟΣ ΕΦΕΥΡΕΣΗΣ (54):**ΚΑΤΑΣΚΕΥΗ ΚΑΛΥΜΜΑΤΟΣ ΠΟΔΩΝ ΣΕ ΜΟΤΟΣΥΚΛΕΤΑ**

ΠΕΡΙΛΗΨΗ(57)

Ενα συγκρότημα προστατευτικού καλύμματος ποδιών που συνδέεται σε ένα εμπρόσθιο τμήμα ενός πλαισίου σώματος μίας μοτοσυκλέτας για να προστατεύει το πόδι ενός επιβάτη επί ενός καθίσματος, περιλαμβάνει ένα πλευρικό κάλυμμα (22) κυρίως σωλήνα στερεωμένο σε ένα πλαίσιο σώματος (F) για να καλύπτει ένα πλευρό του κυρίως σωλήνα (2) του πλαισίου σώματος (F), στερεώνεται ένα προστατευτικό κάλυμμα ποδιών (Ls) στο πλευρικό κάλυμμα (22) του κυρίως σωλήνα. Το προστατευτικό κάλυμμα ποδιών (Ls) σχηματίζεται με κοίλη διαμόρφωση με ένα εσωτερικό προστατευτικό κάλυμμα (21) στερεωμένο σε μία ανοικτή εσωτερική πλευρική επιφάνεια ενός σώματος (20) του προστατευτικού καλύμματος ποδιών που σχηματίζεται από ένα τμήμα εμπρόσθιου τοιχώματος

(20a) και ένα τμήμα οπίσθιου τοιχώματος (20b) έτσι ώστε να έχει εγκάρσια διατομή σχήματος V. Το προστατευτικό κάλυμμα ποδιών παρέχεται με στερεοσκοπική διαμόρφωση ώστε να βελτιώνεται το αποτέλεσμα του σχεδιασμού και να αυξάνεται η ακαμψία και εκτός αυτού να διευκολύνεται η επικάλυψη χρωματισμού του προστατευτικού καλύμματος ποδιών και επιπλέον να βελτιώνεται η εμφάνιση σε συνδεδεμένη κατάσταση του προστατευτικού καλύμματος ποδιών επί του πλαισίου του σώματος. Επίσης όταν χρησιμοποιείται η μοτοσυκλέτα ενώ έχει αφαιρεθεί το προστατευτικό κάλυμμα ποδιών (Ls) από το πλευρικό κάλυμμα (22) του κυρίως σωλήνα, το προστατευτικό κάλυμμα ποδιών (Ls) παρέχει καλή εμφάνιση.



1.2 ΕΥΡΕΤΗΡΙΟ ΑΙΤΗΣΕΩΝ Δ.Ε. ΣΥΜΦΩΝΑ ΜΕ ΤΗΝ ΗΜΕΡΟΜΗΝΙΑ ΚΑΤΑΘΕΣΗΣ

ΚΑΤΑΘΕΣΗ (22)	ΚΑΤΑΘΕΤΗΣ (71)	ΑΡ. ΑΙΤ. (21)	ΤΙΤΛΟΣ ΕΦΕΥΡΕΣΗΣ (54)
06/02/2001	ΘΕΟΧΑΡΗΣ ΔΗΜΗΤΡΙΟΣ	20010100054	ΣΤΡΟΒΙΛΟΜΗΧΑΝΗ ΠΑΛΜΙΚΗΣ ΡΟΗΣ
07/02/2001	ΜΠΟΤΣΗΣ ΝΙΚΟΛΑΟΣ	20010100062	ΑΥΤΟΣΥΜΠΛΕΚΟΜΕΝΟ ΑΥΤΟΠΡΟΣΑΡΜΟΖΟΜΕΝΟ ΜΗΧΑΝΙΚΟ ΣΥΣΤΗΜΑ ΜΕΤΑΦΟΡΑΣ ΙΣΧΥΟΣ ΑΠΕΙΡΩΝ ΓΡΑΜΜΙΚΩΝ ΣΧΕΣΕΩΝ ΔΙΑ ΜΕΤΑΒΟΛΗΣ ΠΑΡΑΜΕΤΡΩΝ ΔΙΧΩΣ ΟΡΙΑ ΜΕΤΑΒΙΒΑΣΙΜΗΣ ΙΣΧΥΟΣ
13/02/2001	ΙΩΣΗΦΙΔΗΣ ΜΗΝΑΣ	20010100078	ΣΥΣΤΗΜΑ ΑΦΑΛΑΤΩΣΗΣ ΝΕΡΟΥ ΜΕ ΗΛΙΑΚΗ ΕΝΕΡΓΕΙΑ
13/02/2001	ΤΣΟΥΚΑΛΑΣ ΔΗΜΗΤΡΙΟΣ ΕΘΝΙΚΟ ΚΕΝΤΡΟ ΕΡΕΥΝΑΣ ΦΥΣΙΚΩΝ ΕΠΙΣΤΗΜΩΝ (Ε.Κ.Ε.Φ.Ε.) "ΔΗΜΟΚΡΙΤΟΣ" NORMAND PASCAL	20010100079	ΔΙΑΤΑΞΕΙΣ ΜΕ ΑΠΟΚΡΙΣΗ ΣΕ ΠΙΕΣΗ ΤΥΠΟΥ ΧΩΡΗΤΙΚΟΤΗΤΑΣ ΚΑΙ Η ΚΑΤΑΣΚΕΥΗ ΤΟΥΣ
15/02/2001	ΛΟΓΟΡΙΤΗΣ ΑΠΟΣΤΟΛΟΣ ΛΟΓΟΡΙΤΗΣ ΚΩΝ/ΝΟΣ	20010100082	ΕΦΕΔΡΙΚΟ ΣΥΣΤΗΜΑ ΚΛΕΙΣΤΟΥ ΚΥΚΛΩΜΑΤΟΣ ΤΗΛΕΟΡΑΣΗΣ ΔΙΑ ΤΟΝ ΕΛΕΓΧΟ ΕΑΝ ΕΧΟΥΝ ΚΑΤΕΒΕΙ ΟΙ ΤΡΟΧΟΙ ΤΩΝ ΑΕΡΟΠΛΑΝΩΝ ΔΙΑ ΤΗΝ ΠΡΟΣΓΕΙΩΣΗ ΤΩΝ
31/12/2001	HONDA GIKEN KOGYO KABUSHIKI KAI-SHA	20010100608	ΚΑΤΑΣΚΕΥΗ ΚΑΛΥΜΜΑΤΟΣ ΠΟΔΙΩΝ ΣΕ ΜΟΤΟΣΥΚΛΕΤΑ

1.3 ΕΥΡΕΤΗΡΙΟ ΑΙΤΗΣΕΩΝ Δ.Ε. ΣΥΜΦΩΝΑ ΜΕ ΤΗΝ ΑΛΦΑΒΗΤΙΚΗ ΣΕΙΡΑ ΤΩΝ ΚΑΤΑΘΕΤΩΝ

ΚΑΤΑΘΕΤΗΣ (71)	ΤΙΤΛΟΣ ΕΦΕΥΡΕΣΗΣ (54)	ΚΑΤΑΘΕΣΗ (22)	ΑΡ. ΑΙΤ. (21)
<i>HONDA GIKEN KOGYO KABUSHIKI KAI-SHA</i>	ΚΑΤΑΣΚΕΥΗ ΚΑΛΥΜΜΑΤΟΣ ΠΟΔΙΩΝ ΣΕ ΜΟΤΟΣΥΚΛΕΤΑ	31/12/2001	20010100608
<i>NORMAND PASCAL</i>	ΔΙΑΤΑΞΕΙΣ ΜΕ ΑΠΟΚΡΙΣΗ ΣΕ ΠΙΕΣΗ ΤΥΠΟΥ ΧΩΡΗΤΙΚΟΤΗΤΑΣ ΚΑΙ Η ΚΑΤΑΣΚΕΥΗ ΤΟΥΣ	13/02/2001	20010100079
<i>ΕΘΝΙΚΟ ΚΕΝΤΡΟ ΕΡΕΥΝΑΣ ΦΥΣΙΚΩΝ ΕΠΙΣΤΗΜΩΝ (Ε.Κ.Ε.Φ.Ε.) "ΔΗΜΟΚΡΙΤΟΣ"</i>	ΔΙΑΤΑΞΕΙΣ ΜΕ ΑΠΟΚΡΙΣΗ ΣΕ ΠΙΕΣΗ ΤΥΠΟΥ ΧΩΡΗΤΙΚΟΤΗΤΑΣ ΚΑΙ Η ΚΑΤΑΣΚΕΥΗ ΤΟΥΣ	13/02/2001	20010100079
<i>ΘΕΟΧΑΡΗΣ ΔΗΜΗΤΡΙΟΣ</i>	ΣΤΡΟΒΙΛΟΜΗΧΑΝΗ ΠΑΛΜΙΚΗΣ ΡΟΗΣ	06/02/2001	20010100054
<i>ΙΩΣΗΦΙΔΗΣ ΜΗΝΑΣ</i>	ΣΥΣΤΗΜΑ ΑΦΑΛΑΤΩΣΗΣ ΝΕΡΟΥ ΜΕ ΗΛΙΑΚΗ ΕΝΕΡΓΕΙΑ	13/02/2001	20010100078
<i>ΛΟΓΟΡΙΤΗΣ ΚΩΝ/ΝΟΣ</i>	ΕΦΕΔΡΙΚΟ ΣΥΣΤΗΜΑ ΚΛΕΙΣΤΟΥ ΚΥΚΛΩΜΑΤΟΣ ΤΗΛΕΟΡΑΣΗΣ ΔΙΑ ΤΟΝ ΕΛΕΓΧΟ ΕΑΝ ΕΧΟΥΝ ΚΑΤΕΒΕΙ ΟΙ ΤΡΟΧΟΙ ΤΩΝ ΑΕΡΟΠΛΑΝΩΝ ΔΙΑ ΤΗΝ ΠΡΟΣΓΕΙΩΣΗ ΤΩΝ	15/02/2001	20010100082
<i>ΛΟΓΟΡΙΤΗΣ ΑΠΟΣΤΟΛΟΣ</i>	ΕΦΕΔΡΙΚΟ ΣΥΣΤΗΜΑ ΚΛΕΙΣΤΟΥ ΚΥΚΛΩΜΑΤΟΣ ΤΗΛΕΟΡΑΣΗΣ ΔΙΑ ΤΟΝ ΕΛΕΓΧΟ ΕΑΝ ΕΧΟΥΝ ΚΑΤΕΒΕΙ ΟΙ ΤΡΟΧΟΙ ΤΩΝ ΑΕΡΟΠΛΑΝΩΝ ΔΙΑ ΤΗΝ ΠΡΟΣΓΕΙΩΣΗ ΤΩΝ	15/02/2001	20010100082
<i>ΜΠΟΤΣΗΣ ΝΙΚΟΛΑΟΣ</i>	ΑΥΤΟΣΥΜΠΛΕΚΟΜΕΝΟ ΑΥΤΟΠΡΟΣΑΡΜΟΖΟΜΕΝΟ ΜΗΧΑΝΙΚΟ ΣΥΣΤΗΜΑ ΜΕΤΑΦΟΡΑΣ ΙΣΧΥΟΣ ΑΠΕΙΡΩΝ ΓΡΑΜΜΙΚΩΝ ΣΧΕΣΕΩΝ ΔΙΑ ΜΕΤΑΒΟΛΗΣ ΠΑΡΑΜΕΤΡΩΝ ΔΙΧΩΣ ΟΡΙΑ ΜΕΤΑΒΙΒΑΣΙΜΗΣ ΙΣΧΥΟΣ	07/02/2001	20010100062
<i>ΤΣΟΥΚΑΛΑΣ ΔΗΜΗΤΡΙΟΣ</i>	ΔΙΑΤΑΞΕΙΣ ΜΕ ΑΠΟΚΡΙΣΗ ΣΕ ΠΙΕΣΗ ΤΥΠΟΥ ΧΩΡΗΤΙΚΟΤΗΤΑΣ ΚΑΙ Η ΚΑΤΑΣΚΕΥΗ ΤΟΥΣ	13/02/2001	20010100079

1.4 ΑΙΤΗΣΕΙΣ ΠΙΣΤΟΠΟΙΗΤΙΚΩΝ ΥΠΟΔΕΙΓΜΑΤΟΣ ΧΡΗΣΙΜΟΤΗΤΑΣ

ΑΡΙΘΜΟΣ ΑΙΤΗΣΗΣ Π.Υ.Χ.(21):20010200021

ΚΑΤΑΘΕΤΗΣ (71):1)ΦΡΑΓΚΟΣ ΒΑΣ. ΓΕΩΡΓΙΟΣ
Πάροδος Χελμού 15, ΑΓ. ΣΤΕΦΑΝΟΣ,
ΑΤΤΙΚΗ, ΕΛΛΑΔΑ

ΗΜΕΡΟΜ. ΚΑΤΑΘΕΣΗΣ (22):14/02/2001

ΣΥΜΒ. ΠΡΟΤΕΡΑΙΟΤΗΤΕΣ (30):

ΕΦΕΥΡΕΤΗΣ (72):1)ΦΡΑΓΚΟΣ ΒΑΣ. ΓΕΩΡΓΙΟΣ

ΕΙΔΙΚΟΣ ΠΛΗΡΕΞΟΥΣΙΟΣ (74):

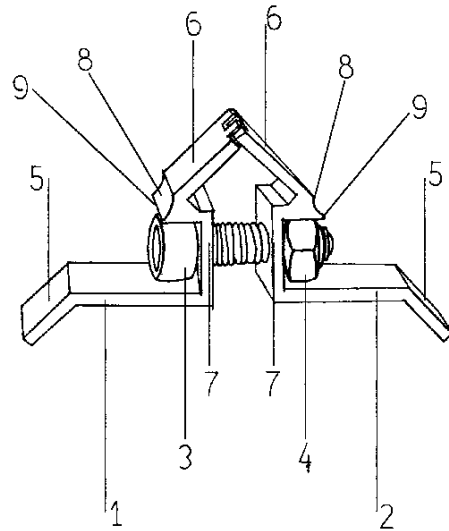
ΑΝΤΙΚΛΗΤΟΣ (74):ΦΡΑΓΚΟΣ ΕΜ. ΒΑΣΙΛΕΙΟΣ
Πάροδος Χελμού 15, ΑΓ. ΣΤΕΦΑΝΟΣ
ΑΤΤΙΚΗΣ

ΤΙΤΛΟΣ ΕΦΕΥΡΕΣΗΣ (54):ΓΩΝΙΑ ΑΠΟ ΒΕΡΓΑ ΑΛΟΥΜΙΝΙΟΥ ΓΙΑ
ΚΑΣΕΣ ΚΑΙ ΠΡΟΦΙΛ ΑΛΟΥΜΙΝΙΟΥ

ΠΕΡΙΛΗΨΗ(57)

Γωνιά από βέργα αλουμινίου η οποία αποτελείται από δύο όμοιους βραχίονες (1) και (2) που συνδέονται με μία βίδα (3) και ένα παξιμάδι (4). Η γωνιά προσαρμόζεται στα χαντρώματα των προφίλ του αλουμινίου. Σφίγγοντας τη γωνιά ενώνονται και σφίγγουν τα προφίλ μεταξύ τους δημιουργώντας έτσι πλαίσια. Τα τμήματα (5) και (6) του κάθε βραχίονα προσαρμόζονται εξωτερικά στο προφίλ ενώ το υπόλοιπο τμήμα του βραχίονα φωλιάζει στο χάντρωμα. Κατά τη διέλαση η μήτρα δίνει στη βέργα του αλουμινίου τη μορφή του βραχίονα. Κατόπιν η βέργα κόβεται και τρυπιέται. Στον ένα από τους δύο βραχίονες προσαρμόζεται παξιμάδι. Η παραγωγή αυτή είναι εύκολη και οικονομική. Δεν απαιτείται βαρύν μηχανολογικός εξοπλισμός ούτε ακριβά κοπτικά και διαμορφωτικά καλούπια ενώ επίσης δεν υπάρχουν συχνές φθορές και ζημιές στα καλούπια. Οι γωνιές από βέργα αλουμινίου δεν σκουριάζουν, δεν οξειδώνονται, δεν δημιουργούν ηλεκτρολυτικά φαινόμενα με τα προφίλ. Σφίγγουν άψογα, δεν στρεβλώνουν, δεν σπάνε και δεν λυγίζουν. Επειδή δεν υπάρχουν προεξοχές σαν φτερά δεξιά και αριστερά στους

βραχίονες δεν ξεχειλώνουν τα προφίλ κατά το σφίξιμο ενώ επιπροσθέτως δεν απαιτείται να υπάρχουν δύο γωνιές αφού η ίδια κάνει για όλα τα προφίλ.



ΑΡΙΘΜΟΣ ΑΙΤΗΣΗΣ Π.Υ.Χ.(21):20010200026

ΚΑΤΑΘΕΤΗΣ (71):1)ΖΗΔΙΑΝΑΚΗΣ ΕΜΜΑΝΟΥΗΛ
Αναλήψεως 50Α, ΗΡΑΚΛΕΙΟ, Τ.Θ. 1103,
713 06 ΚΡΗΤΗ, ΕΛΛΑΔΑ

ΗΜΕΡΟΜ. ΚΑΤΑΘΕΣΗΣ (22):23/02/2001

ΣΥΜΒ. ΠΡΟΤΕΡΑΙΟΤΗΤΕΣ (30):

ΕΦΕΥΡΕΤΗΣ (72):1)ΖΗΔΙΑΝΑΚΗΣ ΕΜΜΑΝΟΥΗΛ

ΕΙΔΙΚΟΣ ΠΛΗΡΕΞΟΥΣΙΟΣ (74):

ΑΝΤΙΚΛΗΤΟΣ (74):ΖΗΔΙΑΝΑΚΗΣ ΕΜΜΑΝΟΥΗΛ
Ιωνος Δραγούμη 14,115 28 ΑΘΗΝΑ

ΤΙΤΛΟΣ ΕΦΕΥΡΕΣΗΣ (54):ΠΑΤΑΚΙΑ ΜΟΤΟ 50 Κ.Ε.

ΠΕΡΙΛΗΨΗ(57)

Πατάκια μικρών δικύκλων που αποτελούνται από μεταλλική κατασκευή σχήματος Π με μεγάλη την οριζόντια πλευρά που φέρει δύο τρύπες και κοντές τις κάθετες που είναι κολλημένες λοξά και έχουν από μια βίδα στο άνω άκρο που βιδώνεται από ένα πατάκι συνηθισμένου τύπου. Ανεστραμμένη αυτή η μεταλλική κατασκευή σχήματος Π τοποθετείται κάτω από το πάτωμα του δικύκλου και βιδώνεται πάνω στον σκελετό με περαστές βίδες. Με το τρόπο αυτό ο δεύτερος αναβάτης δικύκλου πατάει τα πόδια του με άνεση, δεν αιωρούνται πια δεν υπάρχει κίνδυνος ατυχήματος από την αιτία αυτή, ο δε πρώτος αναβάτης ουδέποτε ενοχλείται ούτε κατά την οδήγηση ούτε κατά την στάση.

ΑΡΙΘΜΟΣ ΑΙΤΗΣΗΣ Π.Υ.Χ.(21):20010200090

ΚΑΤΑΘΕΤΗΣ (71):1)ΧΡΟΝΟΠΟΥΛΟΣ ΗΛΙΑ ΕΥΣΤΑΘΙΟΣ
Λεχουρίτη 29, ΠΕΡΙΣΤΕΡΙ, 121 32 ΑΤΤΙΚΗ,
ΕΛΛΑΔΑ

ΗΜΕΡΟΜ. ΚΑΤΑΘΕΣΗΣ (22):05/02/2001

ΣΥΜΒ. ΠΡΟΤΕΡΑΙΟΤΗΤΕΣ (30):

ΕΦΕΥΡΕΤΗΣ (72):1)ΧΡΟΝΟΠΟΥΛΟΣ ΗΛΙΑ ΕΥΣΤΑΘΙΟΣ

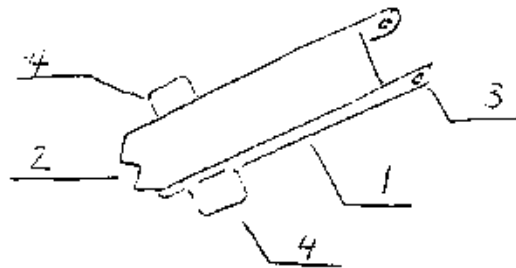
ΕΙΔΙΚΟΣ ΠΛΗΡΕΞΟΥΣΙΟΣ (74):

ΑΝΤΙΚΛΗΤΟΣ (74):

ΤΙΤΛΟΣ ΕΦΕΥΡΕΣΗΣ (54):**ΕΛΑΣΜΑ ΣΤΗΡΙΞΗΣ ΜΕ ΠΡΟΕΞΟΧΕΣ
ΓΙΑ ΧΩΜΑΤΑ ΦΩΤΙΣΤΙΚΑ**

ΠΕΡΙΛΗΨΗ(57)

Έλασμα στήριξης με προεξωχές χωνευτού φωτιστικού αποτελούμενο από ένα εξάρτημα με διαμορφώσεις (1), πλαϊνές προεξωχές (4), οπές (3, 4) οδόντωση (2). Το άνω έλασμα στήριξης με προεξωχές έχει το πλεονέκτημα ότι προσφέρει μεγάλη ευκολία και εξοικονόμηση χρόνου στον τεχνίτη ο οποίος τοποθετεί τα χωνευτά φωτιστικά, χωρίς να χρειάζεται να χρησιμοποιεί πρόσθετα εργαλεία (π.χ. κατασβίδια, κλπ.) για την εργασία αυτή.



ΑΡΙΘΜΟΣ ΑΙΤΗΣΗΣ Π.Υ.Χ.(21):20010200098

ΚΑΤΑΘΕΤΗΣ (71):1)ΠΑΡΑΣΥΡΗΣ ΜΙΧΑΗΛ ΓΕΩΡΓΙΟΣ
Κυβέλης 22, ΚΑΜΙΝΙΑ ΗΡΑΚΛΕΙΟ
ΚΡΗΤΗΣ, ΕΛΛΑΔΑ

ΗΜΕΡΟΜ. ΚΑΤΑΘΕΣΗΣ (22):16/02/2001

ΣΥΜΒ. ΠΡΟΤΕΡΑΙΟΤΗΤΕΣ (30):

ΕΦΕΥΡΕΤΗΣ (72):1)ΠΑΡΑΣΥΡΗΣ ΓΕΩΡΓΙΟΣ

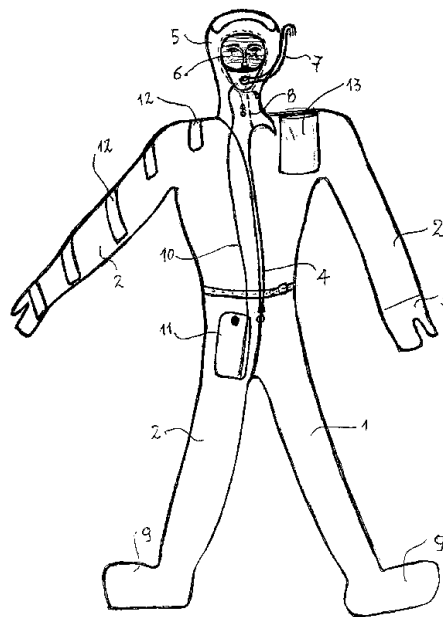
ΕΙΔΙΚΟΣ ΠΛΗΡΕΞΟΥΣΙΟΣ (74):ΣΑΚΕΛΛΑΡΙΔΗΣ ΙΩΑΝΝΗΣ
ΗΡΑΚΛΕΙΤΟΥ 6, 106 73 ΑΘΗΝΑ

ΑΝΤΙΚΛΗΤΟΣ (74):ΣΑΚΕΛΛΑΡΙΔΗΣ ΙΩΑΝΝΗΣ
Ηρακλείτου 6,10673 ΑΘΗΝΑ (ΑΤΤΙΚΗΣ)

ΤΙΤΛΟΣ ΕΦΕΥΡΕΣΗΣ (54):**ΟΛΟΣΩΜΗ ΦΟΡΜΑ - ΣΩΣΙΒΙΟ ΝΑΥΑ-
ΓΩΝ.**

ΠΕΡΙΛΗΨΗ(57)

Μία φόρμα στεγανή ναυαγών, που το άνοιγμα της 4 κλείνει με στεγανό φερμουάρ, και το κάλυμμα 5 κλείνει με στεγανό φερμουάρ 8 επάνω στη φόρμα, και που περιέχει δοχείο νερού 11, το οποίο αναρροφά ο ναυαγός με το σωληνάκι 10 και φέρει τσέπη στεγανή 13 εξωτερικά στον ώμο για την φύλαξη κινητού τηλεφώνου και άλλων αντικειμένων.



ΑΡΙΘΜΟΣ ΑΙΤΗΣΗΣ Π.Υ.Χ.(21):20010200100

ΚΑΤΑΘΕΤΗΣ (71):1)ΔΙΑΜΑΝΤΟΠΟΥΛΟΣ ΦΩΤΙΟΣ
Πατησίων 4, 106 77 ΑΘΗΝΑ, ΕΛΛΑΔΑ

ΗΜΕΡΟΜ. ΚΑΤΑΘΕΣΗΣ (22):02/02/2001

ΣΥΜΒ. ΠΡΟΤΕΡΑΙΟΤΗΤΕΣ (30):

ΕΦΕΥΡΕΤΗΣ (72):1)ΔΙΑΜΑΝΤΟΠΟΥΛΟΣ ΦΩΤΙΟΣ

ΕΙΔΙΚΟΣ ΠΛΗΡΕΞΟΥΣΙΟΣ (74):

ΑΝΤΙΚΛΗΤΟΣ (74):

ΤΙΤΛΟΣ ΕΦΕΥΡΕΣΗΣ (54):**ΜΟΝΑΔΑ ΠΡΟΩΘΗΣΕΩΣ ΟΧΗΜΑΤΩΝ
ΚΑΙ ΕΙΔΙΚΩΣ ΔΙΑΣΤΗΜΟΠΛΟΙΩΝ**

ΠΕΡΙΛΗΨΗ(57)

Περιγράφεται μονάδα και μέθοδος παραγωγής κινήσεως για οχήματα εν γένει και ειδικότερα για διαστημόπλοια, προτείνοντας συγκεκριμένα μία μονάδα προώθησεως της οποίας η λειτουργία βασίζεται σε αξιοποίηση της δυνάμεως που προκύπτει σαν αποτέλεσμα της χρονοκαθυστερήσεως που υφίσταται κατά την εκδήλωση δυνάμεως δράσεως και δυνάμεως αντιδράσεως του 3ου Αξιώματος του Νεύτωνα. Η προτεινόμενη μονάδα περιλαμβάνει κατάλληλο πλήθος από συσκευές, όπου εκάστη συσκευή είναι βαγονέτο με το οποίο επιδιώκεται η παραγωγή προώσεως, όπου με επανειλημμένες κρούσεις μιας μάζας στερεάς επί μιας άλλης μάζας, όσο το δυνατόν με μικρότερο συντελεστή ελαστικότητας, γεννιέται χρονικώς μια μηχανική συνιστώσα αποτέλεσμα του αθροίσματος των καθυστερήσεων των δυνάμεων αντιδράσεως, που δημιουργούνται σε κάθε κρούση με κατεύθυνση αντίθετη φοράς προς εκείνες τις εφαρμοζόμενες κατά την κατεύθυνση κρούσεως. Εφαρμοζόμενη σε διαστημόπλοια η μονάδα δέχεται το αναγκαίο για τη λειτουργία της ρεύμα από διάταξη κατάλληλων στοιχείων συλλογής της ηλιακής ενέργειας.

ΑΡΙΘΜΟΣ ΑΙΤΗΣΗΣ Π.Υ.Χ.(21):20010200101

ΚΑΤΑΘΕΤΗΣ (71):1)ΧΡΟΝΟΠΟΥΛΟΣ ΗΛΙΑ ΕΥΣΤΑΘΙΟΣ
Λεχουρίτη 29, ΠΕΡΙΣΤΕΡΙ, 121 32 ΑΤΤΙΚΗ,
ΕΛΛΑΔΑ

ΗΜΕΡΟΜ. ΚΑΤΑΘΕΣΗΣ (22):28/02/2001

ΣΥΜΒ. ΠΡΟΤΕΡΑΙΟΤΗΤΕΣ (30):

ΕΦΕΥΡΕΤΗΣ (72):1)ΧΡΟΝΟΠΟΥΛΟΣ ΗΛΙΑ ΕΥΣΤΑΘΙΟΣ

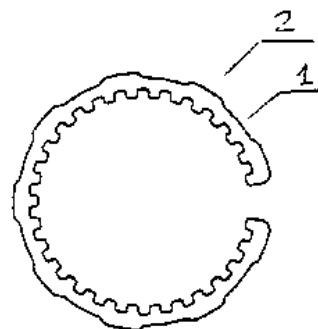
ΕΙΔΙΚΟΣ ΠΛΗΡΕΞΟΥΣΙΟΣ (74):

ΑΝΤΙΚΛΗΤΟΣ (74):

ΤΙΤΛΟΣ ΕΦΕΥΡΕΣΗΣ (54):**ΑΣΦΑΛΕΙΑ ΕΠΠΕΔΗ ΣΤΗΡΙΞΗΣ
ΛΑΜΠΤΗΡΩΝ ΓΙΑ ΧΩΝΕΥΤΑ ΦΩΤΙΣΤΙΚΑ**

ΠΕΡΙΛΗΨΗ(57)

Επίπεδη ασφάλεια λαμπτήρων για χωνευτά αποτελούμενη από το επίπεδο σώμα της ασφάλειας (1), με περιφερειακές προεξοχές (2). Η άνω επίπεδη ασφάλεια στήριξης έχει το πλεονέκτημα ότι προσφέρει καλύτερη και σταθερότερη στήριξη στους λαμπτήρες των χωνευτών φωτιστικών.



ΑΡΙΘΜΟΣ ΑΙΤΗΣΗΣ Π.Υ.Χ.(21):20010200107

ΚΑΤΑΘΕΤΗΣ

(71):1)ΚΥΡΙΤΣΗΣ ΤΡΙΑΝΤΑΦΥΛΛΟΥ
ΒΑΣΙΛΕΙΟΣ
Πρεβέζης 26, ΑΓ.ΔΗΜΗΤΡΙΟΣ
ΜΠΡΑΧΑΜΙ, 173 42 ΑΤΤΙΚΗ, ΕΛΛΑΔΑ
2)ΦΙΛΙΠΠΟΠΟΛΙΤΗΣ ΚΩΝΣΤΑΝΤΙΝΟΥ
ΔΗΜΗΤΡΙΟΣ
Ναυάρχου Αποστόλη 19, 105 54 ΑΘΗΝΑ,
ΕΛΛΑΔΑ

ΗΜΕΡΟΜ. ΚΑΤΑΘΕΣΗΣ (22):06/02/2001

ΣΥΜΒ. ΠΡΟΤΕΡΑΙΟΤΗΤΕΣ (30):

ΕΦΕΥΡΕΤΗΣ

(72):1)ΚΥΡΙΤΣΗΣ ΤΡΙΑΝΤΑΦΥΛΛΟΥ
ΒΑΣΙΛΕΙΟΣ
2)ΦΙΛΙΠΠΟΠΟΛΙΤΗΣ ΚΩΝ/ΝΟΥ
ΔΗΜΗΤΡΙΟΣ

ΕΙΔΙΚΟΣ ΠΑΡΕΞΟΥΣΙΟΣ (74):

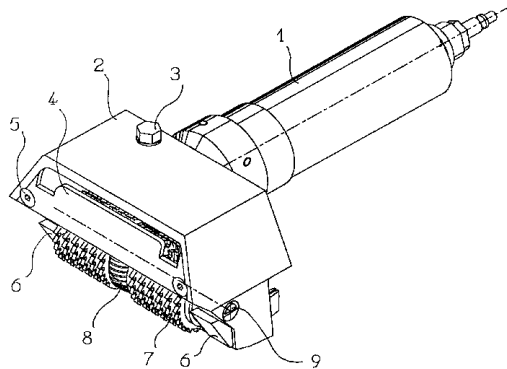
ΑΝΤΙΚΛΗΤΟΣ (74):

ΤΙΤΛΟΣ ΕΦΕΥΡΕΣΗΣ (54):ΣΥΣΚΕΥΗ ΓΙΑΡΣΙΜΑΤΟΣ ΖΩΩΝ

ΠΕΡΙΛΗΨΗ(57)

Συσκευή γδαρσίματος ζώων κινούμενη με τον κινητήρα 1 πεπιεσμένου αέρος και η οποία αποτελείται από το σώμα 2 επί του οποίου συγκρατείται ο κινητήρας 1 με τον κοχλία 3, ένας οδοντωτός τροχός 8 και ένας οδοντωτός άξονας 7 ο οποίος στηρίζεται στον άξονα 9. Επί του σώματος προσαρμόζεται η κοπτική λάμα 10 σε μια μικρή απόσταση από τον οδοντωτό άξονα 7, η απόσταση αυτή είναι ίση με το πάχος του δέρματος που επιθυμούμε να αφαιρέσουμε. Ένας ατέρμονας κοχλίας όπου είναι συνδεδεμένος στον άξονα του κινητήρα 1 καθώς ενεργοποιείται ο κινητήρας 1 μεταφέρει την κίνηση στον οδοντωτό τροχό 8 ο οποίος βρίσκεται επί του οδοντωτού άξονος 7. Καθώς περιστρέφεται ο οδοντωτός άξονας 7 η συσκευή αναρριχάται επί του σώματος του ζώου και έλκει την κοπτική λάμα 10 η οποία

αποκόπτει και αφαιρεί το δέρμα του ζώου. Τα ασφάλιστρα 6 εξασφαλίζουν ακινησία στην κοπτική λάμα 10 και στον άξονα 9. Εάν τα αφαιρέσουμε η συσκευή αποσυναρμολογείται εύκολα και μας επιτρέπει τον καθαρισμό της και τη συντήρησή της.



ΑΡΙΘΜΟΣ ΑΙΤΗΣΗΣ Π.Υ.Χ.(21):20010200109

ΚΑΤΑΘΕΤΗΣ

(71):1)ΠΟΝΤΙΚΑΣ Γ. ΠΕΤΡΟΣ
Τσαλδάρη 42, ΑΓΡΙΝΙΟ, 301 00
ΑΙΤΩΛΟΑΚΑΡΝΑΝΙΑ, ΕΛΛΑΔΑ

ΗΜΕΡΟΜ. ΚΑΤΑΘΕΣΗΣ (22):15/02/2001

ΣΥΜΒ. ΠΡΟΤΕΡΑΙΟΤΗΤΕΣ (30):

ΕΦΕΥΡΕΤΗΣ

(72):1)ΠΟΝΤΙΚΑΣ Γ. ΠΕΤΡΟΣ

ΕΙΔΙΚΟΣ ΠΑΡΕΞΟΥΣΙΟΣ (74):

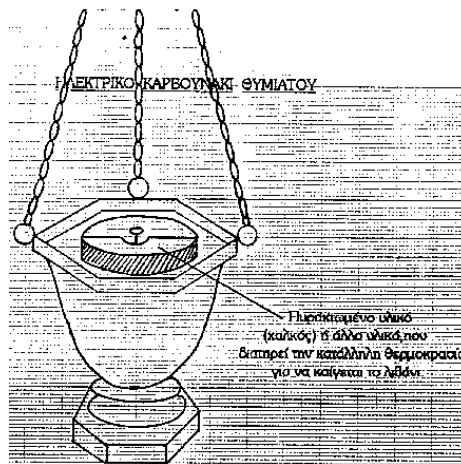
ΑΝΤΙΚΛΗΤΟΣ

(74):ΒΑΣΙΛΕΙΟΥ ΗΛΕΚΤΡΑ
Τσαλδάρη 42,301 00 ΑΓΡΙΝΙΟ

ΤΙΤΛΟΣ ΕΦΕΥΡΕΣΗΣ (54):ΗΛΕΚΤΡΙΚΟ ΚΑΡΒΟΥΝΑΚΙ ΘΥΜΙΑΤΟΥ

ΠΕΡΙΛΗΨΗ(57)

Το ηλεκτρικό καρβουνάκι θυμιατού αποτελείται από ευθερμαγωγό υλικό μέταλλο ή πέτρωμα σε όγκο και σχήμα ανάλογα με την ποσότητα του λιβανιού που θέλουμε να καεί, με την ιδιότητα να διατηρεί την κατάλληλη θερμοκρασία προκειμένου να καεί το λιβάνι. Ταπλεονεκτήματα αυτής της εφεύρεσης είναι ότι με το ηλεκτρικό καρβουνάκι δεν δημιουργείται δυσσομία, καπνός, ακαταστασία, σπινθιρισμοί. Δεν υγραίνεται και δεν φθείρεται.



ΑΡΙΘΜΟΣ ΑΙΤΗΣΗΣ Π.Υ.Χ.(21):20010200112

ΚΑΤΑΘΕΤΗΣ (71):1)ΚΟΥΚΟΥΤΣΗΣ ΑΡΙΣΤΕΙΔΗ ΓΕΩΡΓΙΟΣ
Φανομάχου 3, ΖΩΓΡΑΦΟΥ, ΕΛΛΑΔΑ

ΗΜΕΡΟΜ. ΚΑΤΑΘΕΣΗΣ (22):19/02/2001

ΣΥΜΒ. ΠΡΟΤΕΡΑΙΟΤΗΤΕΣ (30):

ΕΦΕΥΡΕΤΗΣ (72):1)ΚΟΥΚΟΥΤΣΗΣ ΓΕΩΡΓΙΟΣ

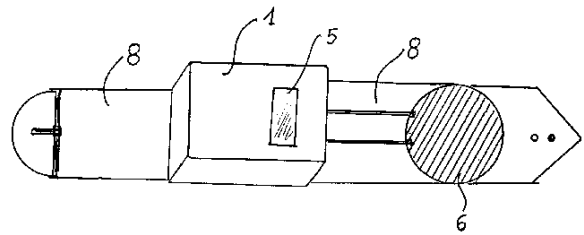
ΕΙΔΙΚΟΣ ΠΛΗΡΕΞΟΥΣΙΟΣ (74):ΣΑΚΕΛΛΑΡΙΔΗΣ ΙΩΑΝΝΗΣ
ΗΡΑΚΛΕΙΤΟΥ 6, 106 73 ΑΘΗΝΑ

ΑΝΤΙΚΛΗΤΟΣ (74):ΣΑΚΕΛΛΑΡΙΔΗΣ ΙΩΑΝΝΗΣ
Ηρακλείτου 6,10673 ΑΘΗΝΑ (ΑΤΤΙΚΗΣ)

ΤΙΤΛΟΣ ΕΦΕΥΡΕΣΗΣ (54):ΣΥΣΚΕΥΗ ΕΚΠΟΜΠΗΣ ΣΗΜΑΤΟΣ
ΓΙΑ ΠΡΟΣΔΙΟΡΙΣΜΟ ΣΗΜΕΙΟΥ ΘΕ-
ΣΕΩΣ ΤΟΥ ΦΕΡΟΝΤΟΣ ΜΕ ΑΝΑ-
ΓΝΩΡΙΣΗ ΛΕΙΤΟΥΡΓΙΑΣ ΤΟΥ ΣΦΥΓ-
ΜΟΥ ΤΟΥ ΑΝΘΡΩΠΟΥ Η ΧΩΡΙΣ ΑΝΑ-
ΓΝΩΡΙΣΗ.

ΠΕΡΙΛΗΨΗ(57)

Η συσκευή 1 περιλαμβάνει μπαταρία, πομπό σήματος ηλεκτρομαγνητικού ο οποίος εκπέμπει ανά ορισμένα χρονικά διαστήματα καθορισμένο το οποίο λαμβάνεται από τα συνεργεία διάσωσης προσδιορίζεται η θέση του αγνοουμένου.



1.5 ΕΥΡΕΤΗΡΙΟ ΑΙΤΗΣΕΩΝ Π.Υ.Χ. ΣΥΜΦΩΝΑ ΜΕ ΤΗΝ ΗΜΕΡΟΜΗΝΙΑ ΚΑΤΑΘΕΣΗΣ

ΚΑΤΑΘΕΣΗ (22)	ΚΑΤΑΘΕΤΗΣ (71)	ΑΡ. ΑΙΤ. (21)	ΤΙΤΛΟΣ ΕΦΕΥΡΕΣΗΣ (54)
<i>02/02/2001</i>	ΔΙΑΜΑΝΤΟΠΟΥΛΟΣ ΦΩΤΙΟΣ	20010200100	ΜΟΝΑΔΑ ΠΡΟΩΘΗΣΕΩΣ ΟΧΗΜΑΤΩΝ ΚΑΙ ΕΙΔΙΚΩΣ ΔΙΑΣΤΗ- ΜΟΠΛΟΙΩΝ
<i>05/02/2001</i>	ΧΡΟΝΟΠΟΥΛΟΣ ΕΥΣΤΑΘΙΟΣ	20010200090	ΕΛΑΣΜΑ ΣΤΗΡΙΞΗΣ ΜΕ ΠΡΟΕΞΟΧΕΣ ΓΙΑ ΧΩΜΑΤΑ ΦΩΤΙΣΤΙΚΑ
<i>06/02/2001</i>	ΦΙΛΙΠΠΟΠΟΛΙΤΗΣ ΔΗΜΗΤΡΙΟΣ ΚΥΡΙΤΣΗΣ ΒΑΣΙΛΕΙΟΣ	20010200107	ΣΥΣΚΕΥΗ ΓΔΑΡΣΙΜΑΤΟΣ ΖΩΩΝ
<i>14/02/2001</i>	ΦΡΑΓΚΟΣ ΓΕΩΡΓΙΟΣ	20010200021	ΓΩΝΙΑ ΑΠΟ ΒΕΡΓΑ ΑΛΟΥΜΙΝΙΟΥ ΓΙΑ ΚΑΣΕΣ ΚΑΙ ΠΡΟΦΙΛ ΑΛΟΥΜΙΝΙΟΥ
<i>15/02/2001</i>	ΠΟΝΤΙΚΑΣ ΠΕΤΡΟΣ	20010200109	ΗΛΕΚΤΡΙΚΟ ΚΑΡΒΟΥΝΑΚΙ ΘΥΜΙΑΤΟΥ
<i>16/02/2001</i>	ΠΑΡΑΣΥΡΗΣ ΓΕΩΡΓΙΟΣ	20010200098	ΟΛΟΣΩΜΗ ΦΟΡΜΑ - ΣΩΣΙΒΙΟ ΝΑΥΑΓΩΝ.
<i>19/02/2001</i>	ΚΟΥΚΟΥΤΣΗΣ ΓΕΩΡΓΙΟΣ	20010200112	ΣΥΣΚΕΥΗ ΕΚΠΟΜΠΗΣ ΣΗΜΑΤΟΣ ΓΙΑ ΠΡΟΣΔΙΟΡΙΣΜΟ ΣΗΜΕΙ- ΟΥ ΘΕΣΕΩΣ ΤΟΥ ΦΕΡΟΝΤΟΣ ΜΕ ΑΝΑΓΝΩΡΙΣΗ ΛΕΙΤΟΥΡΓΙΑΣ ΤΟΥ ΣΦΥΓΜΟΥ ΤΟΥ ΑΝΘΡΩΠΟΥ Η ΧΩΡΙΣ ΑΝΑΓΝΩΡΙΣΗ.
<i>23/02/2001</i>	ΖΗΔΙΑΝΑΚΗΣ ΕΜΜΑΝΟΥΗΛ	20010200026	ΠΑΤΑΚΙΑ ΜΟΤΟ 50 Κ.Ε.
<i>28/02/2001</i>	ΧΡΟΝΟΠΟΥΛΟΣ ΕΥΣΤΑΘΙΟΣ	20010200101	ΑΣΦΑΛΕΙΑ ΕΠΙΠΕΔΗ ΣΤΗΡΙΞΗΣ ΛΑΜΠΤΗΡΩΝ ΓΙΑ ΧΩΝΕΥΤΑ ΦΩΤΙΣΤΙΚΑ

1.6 ΕΥΡΕΤΗΡΙΟ ΑΙΤΗΣΕΩΝ Π.Υ.Χ. ΣΥΜΦΩΝΑ ΜΕ ΤΗΝ ΑΛΦΑΒΗΤΙΚΗ ΣΕΙΡΑ ΤΩΝ ΚΑΤΑΘΕΤΩΝ

ΚΑΤΑΘΕΤΗΣ (71)	ΤΙΤΛΟΣ ΕΦΕΥΡΕΣΗΣ (54)	ΚΑΤΑΘΕΣΗ (22)	ΑΡ. ΑΙΤ. (21)
ΔΙΑΜΑΝΤΟΠΟΥΛΟΣ ΦΩΤΙΟΣ	ΜΟΝΑΔΑ ΠΡΟΩΘΗΣΕΩΣ ΟΧΗΜΑΤΩΝ ΚΑΙ ΕΙΔΙΚΩΣ ΔΙΑΣΤΗ- ΜΟΠΛΟΙΩΝ	02/02/2001	20010200100
ΖΗΛΙΑΝΑΚΗΣ ΕΜΜΑΝΟΥΗΛ	ΠΑΤΑΚΙΑ ΜΟΤΟ 50 Κ.Ε.	23/02/2001	20010200026
ΚΟΥΚΟΥΤΣΗΣ ΓΕΩΡΓΙΟΣ	ΣΥΣΚΕΥΗ ΕΚΠΟΜΠΗΣ ΣΗΜΑΤΟΣ ΓΙΑ ΠΡΟΣΔΙΟΡΙΣΜΟ ΣΗΜΕΙ- ΟΥ ΘΕΣΕΩΣ ΤΟΥ ΦΕΡΟΝΤΟΣ ΜΕ ΑΝΑΓΝΩΡΙΣΗ ΛΕΙΤΟΥΡΓΙΑΣ ΤΟΥ ΣΦΥΓΜΟΥ ΤΟΥ ΑΝΘΡΩΠΟΥ Η ΧΩΡΙΣ ΑΝΑΓΝΩΡΙΣΗ.	19/02/2001	20010200112
ΚΥΡΙΤΣΗΣ ΒΑΣΙΛΕΙΟΣ	ΣΥΣΚΕΥΗ ΓΔΑΡΣΙΜΑΤΟΣ ΖΩΩΝ	06/02/2001	20010200107
ΠΑΡΑΣΥΡΗΣ ΓΕΩΡΓΙΟΣ	ΟΛΟΣΩΜΗ ΦΟΡΜΑ - ΣΩΣΙΒΙΟ ΝΑΥΑΓΩΝ.	16/02/2001	20010200098
ΠΟΝΤΙΚΑΣ ΠΕΤΡΟΣ	ΗΛΕΚΤΡΙΚΟ ΚΑΡΒΟΥΝΑΚΙ ΘΥΜΙΑΤΟΥ	15/02/2001	20010200109
ΦΙΛΙΠΠΟΠΟΛΙΤΗΣ ΔΗΜΗΤΡΙΟΣ	ΣΥΣΚΕΥΗ ΓΔΑΡΣΙΜΑΤΟΣ ΖΩΩΝ	06/02/2001	20010200107
ΦΡΑΓΚΟΣ ΓΕΩΡΓΙΟΣ	ΓΩΝΙΑ ΑΠΟ ΒΕΡΓΑ ΑΛΟΥΜΙΝΙΟΥ ΓΙΑ ΚΑΣΕΣ ΚΑΙ ΠΡΟΦΙΛ ΑΛΟΥΜΙΝΙΟΥ	14/02/2001	20010200021
ΧΡΟΝΟΠΟΥΛΟΣ ΕΥΣΤΑΘΙΟΣ	ΕΛΑΣΜΑ ΣΤΗΡΙΞΗΣ ΜΕ ΠΡΟΕΞΟΧΕΣ ΓΙΑ ΧΩΜΑΤΑ ΦΩΤΙΣΤΙΚΑ	05/02/2001	20010200090
ΧΡΟΝΟΠΟΥΛΟΣ ΕΥΣΤΑΘΙΟΣ	ΑΣΦΑΛΕΙΑ ΕΠΙΠΕΔΗ ΣΤΗΡΙΞΗΣ ΛΑΜΠΤΗΡΩΝ ΓΙΑ ΧΩΝΕΥΤΑ ΦΩΤΙΣΤΙΚΑ	28/02/2001	20010200101

1.7 ΑΙΤΗΣΕΙΣ ΣΥΜΠΛΗΡΩΜΑΤΙΚΩΝ ΠΙΣΤΟΠΟΙΗΤΙΚΩΝ ΠΡΟΣΤΑΣΙΑΣ ΓΙΑ ΦΑΡΜΑΚΑ

ΑΡΙΘΜ. ΑΙΤ. ΣΠΠΦ	(21):	2002080005
ΗΜΕΡ/ΝΙΑ ΚΑΤΑΘΕΣΗΣ	(22):	15-04-2002
ΑΙΤΩΝ(-ΟΥΝΤΕΣ)	(71):	NOVARTIS AG Lichtstrasse 35, 4056 Basel, ΕΛΒΕΤΙΑ.
ΤΙΤΛΟΣ ΕΦΕΥΡΕΣΗΣ	(54):	ΠΑΡΑΓΩΓΑ ΠΥΡΙΜΙΔΙΝΗΣ ΚΑΙ ΜΕΘΟΛΟΣ ΓΙΑ ΤΗΝ ΠΑΡΑΣΚΕΥΗ ΤΟΥΣ.
ΑΡΙΘΜΟΣ ΚΥΡΙΟΥ Ε.Δ.Ε.	(68):	3032927
ΠΡΟΣΔΙΟΡΙΣΜΟΣ ΠΡΟΪΟΝΤΟΣ	(95):	GLIVEC-Imatinib (ως μεσλικό άλας)=μεθανοσουλφονικό άλας ή ένα εκ των φαρμακευτικής ανεκτών όξινων αλάτων προσθήκης του, ιδίως το μονομεθανοσουλφονικό άλας.
ΑΡΙΘ./ΗΜΕΡ. ΙΣΧΥΟΥΣΑΣ ΑΔΕΙΑΣ	(92):	E.E.(C) (2001)3511/07.11.2001
ΚΥΚΛΟΦΟΡΙΑΣ ΣΤΗΝ ΕΛΛΑΔΑ		
ΑΡΙΘ./ΗΜΕΡ. ΠΡΩΤΗΣ ΑΔΕΙΑΣ	(93):	55807/21.06.2001/CH/LI
ΚΥΚΛΟΦΟΡΙΑΣ ΣΤΗΝ ΑΓΟΡΑ ΤΗΣ	(74):	ΛΥΜΠΕΡΗΣ ΝΙΚΟΛΑΟΣ, Δικηγόρος
ΕΥΡΩΠΑΪΚΗΣ ΚΟΙΝΟΤΗΤΑΣ		Στουρνάρη 37, 106 82 ΑΘΗΝΑ
ΕΙΔΙΚΟΣ ΠΛΗΡΕΞΟΥΣΙΟΣ		
ΑΝΤΙΚΑΛΗΤΟΣ	(74):	ΛΥΜΠΕΡΗΣ ΝΙΚΟΛΑΟΣ, Δικηγόρος
		Στουρνάρη 37, 106 82 ΑΘΗΝΑ

ΑΡΙΘΜ. ΑΙΤ. ΣΠΠΦ	(21):	2002080006
ΗΜΕΡ/ΝΙΑ ΚΑΤΑΘΕΣΗΣ	(22):	19-04-2002
ΑΙΤΩΝ(-ΟΥΝΤΕΣ)	(71):	SCOTIA HOLDINGS PLC Efamol House Woodbridge Meadows, Guildford Surrey GU1 1BA, ΜΕΓΑΛΗ ΒΡΕΤΑΝΙΑ
ΤΙΤΛΟΣ ΕΦΕΥΡΕΣΗΣ	(54):	ΠΟΡΦΥΡΙΝΕΣ ΚΑΙ ΘΕΡΑΠΕΥΤΙΚΗ ΑΝΤΙΜΕΤΩΠΙΣΗ ΚΑΡΚΙΝΟΥ.
ΑΡΙΘΜΟΣ ΚΥΡΙΟΥ Ε.Δ.Ε.	(68):	3008056
ΠΡΟΣΔΙΟΡΙΣΜΟΣ ΠΡΟΪΟΝΤΟΣ	(95):	FOSCAN -TEMOPORFIN
ΑΡΙΘ./ΗΜΕΡ. ΙΣΧΥΟΥΣΑΣ ΑΔΕΙΑΣ	(92):	E.E.(C) (2001)2897/24.10.2001
ΚΥΚΛΟΦΟΡΙΑΣ ΣΤΗΝ ΕΛΛΑΔΑ		
ΑΡΙΘ./ΗΜΕΡ. ΠΡΩΤΗΣ ΑΔΕΙΑΣ	(93):	----
ΚΥΚΛΟΦΟΡΙΑΣ ΣΤΗΝ ΑΓΟΡΑ ΤΗΣ	(74):	ΔΗΜΟΥ ΧΡΙΣΤΙΝΑ, Δικηγόρος
ΕΥΡΩΠΑΪΚΗΣ ΚΟΙΝΟΤΗΤΑΣ		Κουμπάρη 2, 106 74 ΑΘΗΝΑ
ΕΙΔΙΚΟΣ ΠΛΗΡΕΞΟΥΣΙΟΣ		
ΑΝΤΙΚΑΛΗΤΟΣ	(74):	ΠΑΠΑΚΩΝΣΤΑΝΤΙΝΟΥ ΕΛΕΝΗ, Δικηγόρος
		Κουμπάρη 2, 106 74 ΑΘΗΝΑ

ΑΡΙΘΜ. ΑΙΤ. ΣΠΠΦ	(21):	2002080007
ΗΜΕΡ/ΝΙΑ ΚΑΤΑΘΕΣΗΣ	(22):	23-04-2002
ΑΙΤΩΝ(-ΟΥΝΤΕΣ)	(71):	MEDEVA HOLDINGS B.V. 1078 ED Amsterdam, ΟΛΛΑΝΔΙΑ
ΤΙΤΛΟΣ ΕΦΕΥΡΕΣΗΣ	(54):	ΠΕΠΤΙΔΙΟ ΠΕΡΙΛΑΜΒΑΝΟΝ ΕΠΙΦΑΝΕΙΑΚΟ ΑΝΤΙΓΟΝΟ ΗΠΑΤΙΤΙΔΑΣ Β.
ΑΡΙΘΜΟΣ ΚΥΡΙΟΥ Ε. Δ.Ε.	(68):	3037433
ΠΡΟΣΔΙΟΡΙΣΜΟΣ ΠΡΟΪΟΝΤΟΣ	(95):	HEPACARE - Εμβόλιο τριπλού αντιγόνου κατά της ηπατίτιδας Β (ανασυνδυασμένο)
ΑΡΙΘ./ΗΜΕΡ. ΙΣΧΥΟΥΣΑΣ ΑΔΕΙΑΣ	(92):	E.E.(C) (2000)2373/04.08.2000
ΚΥΚΛΟΦΟΡΙΑΣ ΣΤΗΝ ΕΛΛΑΔΑ		
ΑΡΙΘ./ΗΜΕΡ. ΠΡΩΤΗΣ ΑΔΕΙΑΣ	(93):	----
ΚΥΚΛΟΦΟΡΙΑΣ ΣΤΗΝ ΑΓΟΡΑ ΤΗΣ	(74):	ΔΗΜΟΥ ΧΡΙΣΤΙΝΑ, Δικηγόρος
ΕΥΡΩΠΑΪΚΗΣ ΚΟΙΝΟΤΗΤΑΣ		Κουμπάρη 2, 106 74 ΑΘΗΝΑ
ΕΙΔΙΚΟΣ ΠΛΗΡΕΞΟΥΣΙΟΣ		
ΑΝΤΙΚΑΛΗΤΟΣ	(74):	ΠΑΠΑΚΩΝΣΤΑΝΤΙΝΟΥ ΕΛΕΝΗ, Δικηγόρος
		Κουμπάρη 2, 106 74 ΑΘΗΝΑ

**1.8 ΕΥΡΕΤΗΡΙΟ ΑΙΤΗΣΕΩΝ ΣΥΜΠΛΗΡΩΜΑΤΙΚΩΝ ΠΙΣΤΟΠΟΙΗΤΙΚΩΝ ΠΡΟΣΤΑΣΙΑΣ
ΓΙΑ ΦΑΡΜΑΚΑ ΣΥΜΦΩΝΑ ΜΕ ΤΗΝ ΗΜΕΡΟΜΗΝΙΑ ΚΑΤΑΘΕΣΗΣ**

ΚΑΤΑΘΕΣΗ (22)	ΑΙΤΩΝ (71)	ΤΙΤΛΟΣ ΕΦΕΥΡΕΣΗΣ (54)	ΑΡ. ΑΙΤ. (21)
<i>15-04-2002</i>	<i>NOVARTIS AG</i>	ΠΑΡΑΓΩΓΑ ΠΥΡΙΜΙΔΙΝΗΣ ΚΑΙ ΜΕΘΟΔΟΣ ΓΙΑ ΤΗΝ ΠΑΡΑΣΚΕΥΗ ΤΟΥΣ	20020800005
<i>19-04-2002</i>	<i>SCOTIA HOLDINGS PLC</i>	ΠΟΡΦΥΡΙΝΕΣ ΚΑΙ ΘΕΡΑΠΕΥΤΙΚΗ ΑΝΤΙΜΕΤΩΠΙΣΗ ΚΑΡΚΙΝΟΥ	20020800006
<i>23-04-2002</i>	<i>MEDEVA HOLDINGS B.V.</i>	ΠΕΠΤΙΔΙΟ ΠΕΡΙΛΑΜΒΑΝΟΝ ΕΠΙΦΑΝΕΙΑΚΟ ΑΝΤΙΓΟ-ΝΟ ΗΠΑΤΙΤΙΔΑΣ Β	20020800007

**1.9 ΕΥΡΕΤΗΡΙΟ ΑΙΤΗΣΕΩΝ ΣΥΜΠΛΗΡΩΜΑΤΙΚΩΝ ΠΙΣΤΟΠΟΙΗΤΙΚΩΝ ΠΡΟΣΤΑΣΙΑΣ
ΓΙΑ ΦΑΡΜΑΚΑ ΣΥΜΦΩΝΑ ΜΕ ΤΗΝ ΑΛΦΑΒΗΤΙΚΗ ΣΕΙΡΑ ΤΩΝ ΑΙΤΟΥΝΤΩΝ**

ΑΙΤΩΝ (71)	ΤΙΤΛΟΣ ΕΦΕΥΡΕΣΗΣ (54)	ΚΑΤΑΘΕΣΗ (22)	ΑΡ. ΑΙΤ. (21)
<i>MEDEVA HOLDINGS B.V.</i>	ΠΕΠΤΙΔΙΟ ΠΕΡΙΛΑΜΒΑΝΟΝ ΕΠΙΦΑΝΕΙΑΚΟ ΑΝΤΙΓΟ- ΝΟ ΗΠΑΤΙΤΙΔΑΣ Β	23-04-2002	20020800007
<i>NOVARTIS AG</i>	ΠΑΡΑΓΩΓΑ ΠΥΡΙΜΙΔΙΝΗΣ ΚΑΙ ΜΕΘΟΔΟΣ ΓΙΑ ΤΗΝ ΠΑΡΑΣΚΕΥΗ ΤΟΥΣ	15-04-2002	20020800005
<i>SCOTIA HOLDINGS PLC</i>	ΠΟΡΦΥΡΙΝΕΣ ΚΑΙ ΘΕΡΑΠΕΥΤΙΚΗ ΑΝΤΙΜΕΤΩΠΙΣΗ ΚΑΡΚΙΝΟΥ	19-04-2002	20020800006

Κ Ε Φ Α Λ Α Ι Ο 2

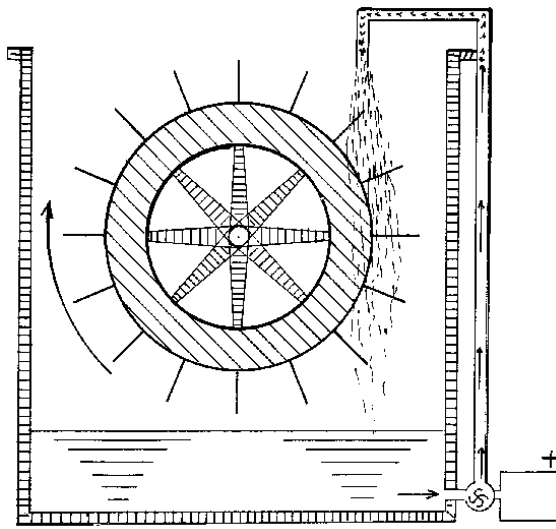
ΔΙΠΛΩΜΑΤΑ ΕΥΡΕΣΙΤΕΧΝΙΑΣ ΚΑΙ ΠΙΣΤΟΠΟΙΗΤΙΚΑ ΥΠΟΔΕΙΓΜΑΤΟΣ ΧΡΗΣΙΜΟΤΗΤΑΣ

2.1 ΔΙΠΛΩΜΑΤΑ ΕΥΡΕΣΙΤΕΧΝΙΑΣ

ΑΡΙΘΜΟΣ Δ.Ε. (11):1003971
ΑΡΙΘΜΟΣ ΑΙΤΗΣΗΣ Δ.Ε. (21):20010100520
ΔΙΕΘΝΗΣ ΤΑΞΙΝΟΜΗΣΗ (51):IPC7: F03B 17/04
ΔΙΚΑΙΟΥΧΟΣ (73):1)ΚΕΦΑΛΟΓΙΑΝΝΗΣ ΓΕΩΡΓΙΟΥ Ή
ΔΙΑΚΟΣ ΚΩΝ/ΝΟΣ
ΚΟΛΛΥΒΑΣ ΓΑΖΙΟΥ, ΗΡΑΚΛΕΙΟ, 715 00
ΚΡΗΤΗ, GR ΕΛΛΑΔΑ
ΗΜΕΡΟΜ. ΚΑΤΑΘΕΣΗΣ (22):12/11/2001
ΗΜΕΡΟΜ. ΑΠΟΝΟΜΗΣ (47):3-9-2002
ΣΥΜΒ. ΠΡΟΤΕΡΑΙΟΤΗΤΕΣ (30):
ΤΡΟΠΟΠ. ΚΥΡΙΟΥ Δ.Ε. (61):1001918
ΕΦΕΥΡΕΤΗΣ (72):1)ΚΕΦΑΛΟΓΙΑΝΝΗΣ ΓΕΩΡΓΙΟΥ Ή
ΔΙΑΚΟΣ ΚΩΝ/ΝΟΣ
ΕΙΔΙΚΟΣ ΠΑΗΡΕΞΟΥΣΙΟΣ (74):
ΑΝΤΙΚΛΗΤΟΣ (74):
ΤΙΤΛΟΣ ΕΦΕΥΡΕΣΗΣ (54):**ΝΕΑ ΜΗΧΑΝΗ ΠΟΥ Η ΚΙΝΗΣΗ ΤΗΣ
ΘΑ ΠΡΟΕΡΧΕΤΑΙ ΑΠΟ ΤΗΝ ΔΥΝΑΜΗ
ΤΟΥ ΕΚΤΟΞΕΥΟΜΕΝΟΥ ΥΓΡΟΥ**

ΠΕΡΙΛΗΨΗ(57)

Νέα μηχανή που η κίνησή της θα προέρχεται από τη δύναμη του εκτοξευόμενου υγρού Η μηχανή θα αποτελείται: 1) από μια δεξαμενή 2) από ένα σιδερένιο τροχό με τον άξονα και τα περύγια 3) από μια αντλία νερού και 4) από μια γεννήτρια ρεύματος Όταν συναρμολογηθούν όλα μαζί όπως δείχνει το σχέδιο και δώσουμε ρεύμα στην αντλία που θα εκτοξεύει το νερό στα περύγια ο τροχός θα γυρίσει και η ενέργεια που θα πάρουμε από τον άξονά του θα είναι πολλαπλάσια της ενέργειας που χρειάζεται ο εκτοξευτήρας για την άντληση του νερού. Μαζί με τον τροχό θα γυρίσει και η γεννήτρια για να τροφοδοτεί την αντλία ρεύμα.



ΑΡΙΘΜΟΣ Δ.Ε. (11):1003972
ΑΡΙΘΜΟΣ ΑΙΤΗΣΗΣ Δ.Ε. (21):20020100134
ΔΙΕΘΝΗΣ ΤΑΞΙΝΟΜΗΣΗ (51):IPC7: A61F 5/41
ΔΙΚΑΙΟΥΧΟΣ (73):1)ΒΑΔΕΝ ΔΙΟΝΥΣΙΟΣ
Τ.Θ. 30135,10033 ΑΘΗΝΑ, GR ΕΛΛΑΔΑ
ΗΜΕΡΟΜ. ΚΑΤΑΘΕΣΗΣ (22):12/03/2002
ΗΜΕΡΟΜ. ΑΠΟΝΟΜΗΣ (47):3-9-2002
ΣΥΜΒ. ΠΡΟΤΕΡΑΙΟΤΗΤΕΣ (30):
ΤΡΟΠΟΠ. ΚΥΡΙΟΥ Δ.Ε. (61):
ΕΦΕΥΡΕΤΗΣ (72):1)ΒΑΔΕΝ ΔΙΟΝΥΣΙΟΣ
ΕΙΔΙΚΟΣ ΠΑΗΡΕΞΟΥΣΙΟΣ (74):
ΑΝΤΙΚΛΗΤΟΣ (74):
ΤΙΤΛΟΣ ΕΦΕΥΡΕΣΗΣ (54):**ΣΥΣΚΕΥΗ ΕΚΓΥΜΝΑΣΗΣ - ΜΕΓΕ-
ΘΥΝΣΗΣ - ΦΥΣΙΚΟΘΕΡΑΠΕΙΑΣ ΤΟΥ
ΑΝΔΡΙΚΟΥ ΠΕΟΥΣ**

ΠΕΡΙΛΗΨΗ(57)

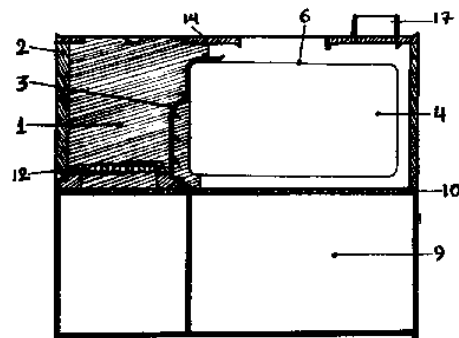
Συσκευή εκγύμνασης-φυσικοθεραπείας-μεγέθυνσης του ανδρικού πέους καινοτόμος ως προς την εμφάνιση και τον ταυτόχρονο ή επιλεκτικό συνδυασμό α) κυμαινόμενης-ρυθμιζόμενης μειωμένης πίεσης με την βοήθεια αισθητήρα της συχνότητας και είδους των παλμών της καρδιάς, β) ρυθμιζόμενων δονήσεων, γ) μαγνητικού πεδίου, δ) σχήματος το οποίο διεγείρει αισθητικά την ερωτική διάθεση, ε) χρήσης μη τοξικού υλικού κατασκευής το οποίο επιτρέπει εύκολο καθαρισμό και αποστείρωση και στ) λεπτομερών οδηγιών όσον αφορά την θεωρία και τον τρόπο χρήσης. Η συσκευή, παράλληλα με τυχόν άλλες μεθόδους, βοηθά στην αποκατάσταση και βελτίωση της λειτουργίας του πέους όσον αφορά την αύξηση του μεγέθους, την ένταση και διάρκεια της στύσης, την ερωτική διέγερση, την πρόωρη εκσπερμάτιση, την αιμάτωση και την επίτευξη οργασμού.

ΑΡΙΘΜΟΣ Δ.Ε. (11):1003973
ΑΡΙΘΜΟΣ ΑΙΤΗΣΗΣ Δ.Ε. (21):20010100257
ΔΙΕΘΝΗΣ ΤΑΞΙΝΟΜΗΣΗ (51):IPC7: F24B 5/08
 IPC7: F24B 1/26
ΔΙΚΑΙΟΥΧΟΣ (73):1)ΦΑΣΟΥΛΑΚΗΣ ΜΑΝΩΛΗΣ
 Λεωφ. Καλοκαιρινού 231, ΗΡΑΚΛΕΙΟ,712
 31 ΚΡΗΤΗ,GR ΕΛΛΑΔΑ
ΗΜΕΡΟΜ. ΚΑΤΑΘΕΣΗΣ (22):22/05/2001
ΗΜΕΡΟΜ. ΑΠΟΝΟΜΗΣ (47):3-9-2002
ΣΥΜΒ. ΠΡΟΤΕΡΑΙΟΤΗΤΕΣ (30):
ΤΡΟΠΟΠ. ΚΥΡΙΟΥ Δ.Ε. (61):
ΕΦΕΥΡΕΤΗΣ (72):1)ΦΑΣΟΥΛΑΚΗΣ ΜΑΝΩΛΗΣ
ΕΙΔΙΚΟΣ ΠΑΗΡΕΞΟΥΣΙΟΣ (74):
ΑΝΤΙΚΛΗΤΟΣ (74):ΦΑΣΟΥΛΑΚΗΣ ΚΩΝ/ΝΟΣ
 Πατρόκλου 13,713 03 ΗΡΑΚΛΕΙΟ
ΤΙΤΛΟΣ ΕΦΕΥΡΕΣΗΣ (54):ΚΑΤΑΣΚΕΥΗ ΣΟΜΠΙΑΣ ΚΑΥΣΗΣ ΣΤΕ-
 ΡΕΩΝ ΚΑΥΣΙΜΩΝ ΜΕ ΧΩΡΟ ΨΗΣΙ-
 ΜΑΤΟΣ ΦΑΓΗΤΟΥ

ΠΕΡΙΛΗΨΗ(57)

Το ειδικό πυρίμαχο υλικό (2) με ειδικά διαμορφωμένο σχήμα (3) είναι τοποθετημένο στο χώρο ανάμεσα στο θάλαμο καύσης (1) και χώρο ψήσιματος φαγητού (4), με διαμορφωμένο σχήμα (3) τέτοιο ώστε να προφυλάσσει την επάνω μεταλλική επιφάνεια του χώρου (4) αλλά και συγχρόνως να περνούν τα καυσαέρια από τη κάτω πλευρά του ίδιου χώρου (4) για καλύτερη εκμετάλλευση της θερμότητας των καυσαερίων για το ψήσιμο του φαγητού. Το ειδικής κατασκευής πορτάκι (5) με το διπλό πυρίμαχο τζάμι (8) για μείωση των απωλειών, με εσωτερική επένδυση από ανοξείδωτο χάλυβα για υγιεινή και αντοχή στο χρόνο και με θερμομέτρο ελέγχου θερμοκρασίας του χώρου (4) φέρει την υπογραφή του κατασκευαστή, ανοίγει προς τη μεριά του δαπέδου για μεγαλύτερη ευκολία στη

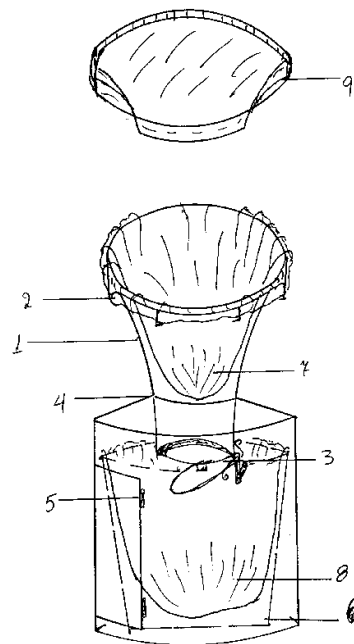
χρήση. Ο κυκλικής διατομής αγωγός απαγωγής (17) με τις διαστάσεις : πάχος ελάσματος 0,8 εκατοστών, διάμετρος εσωτερική 9,5 εκατοστά, ύψος 4,5 εκατοστά και κωνικό σχήμα προς τη βάση του επιτρέπει τη σωστή εκμετάλλευση της θερμοκρασίας των καυσαερίων από τη σόμπα ενώ με το κωνικό σχήμα του επιτρέπει σταθερή ένωση με τον καπναγωγό.



ΑΡΙΘΜΟΣ Δ.Ε. (11):1003974
ΑΡΙΘΜΟΣ ΑΙΤΗΣΗΣ Δ.Ε. (21):20010100226
ΔΙΕΘΝΗΣ ΤΑΞΙΝΟΜΗΣΗ (51):IPC7: A47K 11/00
ΔΙΚΑΙΟΥΧΟΣ (73):1)ΓΡΗΓΟΡΙΑΔΗΣ ΗΛΙΑΣ
 Ελλησπόντου 10, ΝΕΑΠΟΛΗ,567 28
 ΘΕΣΣΑΛΟΝΙΚΗ,GR ΕΛΛΑΔΑ
ΗΜΕΡΟΜ. ΚΑΤΑΘΕΣΗΣ (22):30/04/2001
ΗΜΕΡΟΜ. ΑΠΟΝΟΜΗΣ (47):3-9-2002
ΣΥΜΒ. ΠΡΟΤΕΡΑΙΟΤΗΤΕΣ (30):
ΤΡΟΠΟΠ. ΚΥΡΙΟΥ Δ.Ε. (61):
ΕΦΕΥΡΕΤΗΣ (72):1)ΓΡΗΓΟΡΙΑΔΗΣ ΗΛΙΑΣ
ΕΙΔΙΚΟΣ ΠΑΗΡΕΞΟΥΣΙΟΣ (74):
ΑΝΤΙΚΛΗΤΟΣ (74):
ΤΙΤΛΟΣ ΕΦΕΥΡΕΣΗΣ (54):ΑΥΤΟΝΟΜΗ ΚΙΝΗΤΗ ΛΕΚΑΝΗ ΤΟΥΑ-
 ΛΕΤΑΣ

ΠΕΡΙΛΗΨΗ(57)

Η αυτόνομη κινητή λεκάνη τουαλέτας, είναι πλαστική λεκάνη αφόδευσης. Περίπου στο μέγεθος συνιθησμένης λεκάνης τουαλέτας. Αποτελείται από το επάνω μέρος, που είναι κώνος με ανοικτές τις βάσεις του. Η μεγάλη περιφέρεια είναι προς τα επάνω. Εσωτερικά ο κώνος καλύπτεται με σακκούλα μιας χρήσης, που το άνοιγμά της στηρίζεται στα άγκιστρα της μεγάλης περιφέρειας. Η μικρή περιφέρεια κλείνει με κλαπέ με ελατήριο. Ανοίγει προς τα κάτω το κλαπέ με περιστροφή του άξονά του. Το κλαπέ την χωρίζει στεγανά από το κάτω μέρος. Το κάτω μέρος είναι ένα καζανάκι, όπου και στηρίζεται το πάνω μέρος. Στο κενό που έχει το καζανάκι, τοποθετούμε καλάθι κάτω από το κλαπέ. Το καλάθι καλύπτεται εσωτερικά με σακκούλα όπου συγκεντρώνονται οι σακκούλες μιας χρήσης από το πάνω μέρος. Οι σακκούλες στο άνοιγμά τους έχουν θηλιά με περασμένη κλωστή και αυτοκόλλητη ταινία. Μετά από αφόδευση στην σακκούλα μιας χρήσης, κλείνουμε αεροστεγός το άνοιγμά της. Ανοίγουμε το κλαπέ και κατευθύνεται στο καλάθι. Μετά από ορισμένες χρήσεις, κλείνεται αεροστεγός και η σακκούλα από το καλάθι. Είναι υγιεινή, η λεκάνη δεν έρχεται σε επαφή με το δέρμα μας. Δεν μυρίζει, δεν χρειάζεται νερό ή χημικά. Μεταφέρεται και πλένεται εύκολα.



ΑΡΙΘΜΟΣ Δ.Ε. (11):1003975
ΑΡΙΘΜΟΣ ΑΙΤΗΣΗΣ Δ.Ε. (21):20020100027
ΔΙΕΘΝΗΣ ΤΑΞΙΝΟΜΗΣΗ ΔΙΚΑΙΟΥΧΟΣ (51):IPC7: E04G 17/00
(73):1)ΑΣΤΕΡΗΣ ΠΑΝΑΓΙΩΤΗΣ
Δημητρίου Μόσχα 4,15124 ΜΑΡΟΥΣΙ ,GR
ΕΛΛΑΔΑ
2)ΒΟΥΘΟΥΝΗΣ ΠΑΝΑΓΙΩΤΗΣ
Ηλέκτρας Αποστόλου 81,14122 ΗΡΑΚΛΕΙΟ
GR ΕΛΛΑΔΑ
3)ΝΕΟΦΩΤΙΣΤΟΣ ΓΕΩΡΓΙΟΣ
Ηριδανού 16,11528 ΑΘΗΝΑ ,GR ΕΛΛΑΔΑ

ΗΜΕΡΟΜ. ΚΑΤΑΘΕΣΗΣ (22):21/01/2002
ΗΜΕΡΟΜ. ΑΠΟΝΟΜΗΣ (47):3-9-2002
ΣΥΜΒ. ΠΡΟΤΕΡΑΙΟΤΗΤΕΣ (30):
ΤΡΟΠΟΠ. ΚΥΡΙΟΥ Δ.Ε. (61):
ΕΦΕΥΡΕΤΗΣ (72):1)ΑΣΤΕΡΗΣ ΠΑΝΑΓΙΩΤΗΣ
2)ΒΟΥΘΟΥΝΗΣ ΠΑΝΑΓΙΩΤΗΣ
3)ΝΕΟΦΩΤΙΣΤΟΣ ΓΕΩΡΓΙΟΣ

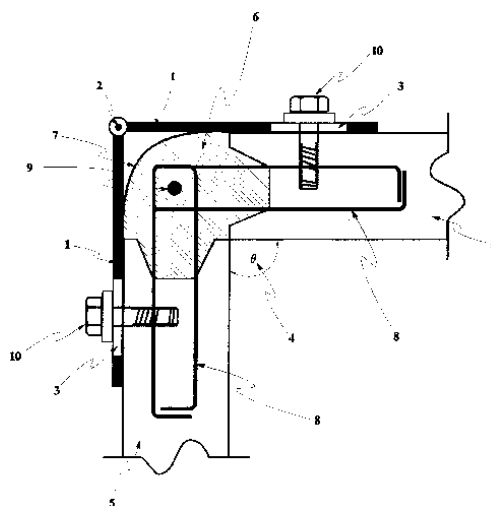
ΕΙΔΙΚΟΣ ΠΛΗΡΕΞΟΥΣΙΟΣ (74):
ΑΝΤΙΚΛΗΤΟΣ (74):ΜΠΑΝΙΑ ΕΛΕΝΗ
Δημητρίου Μόσχα 4,15124 ΜΑΡΟΥΣΙ

ΤΙΤΛΟΣ ΕΦΕΥΡΕΣΗΣ (54):ΜΕΤΑΛΛΟΤΥΠΟΣ ΓΙΑ ΤΗ ΚΑΤΑΣΚΕΥΗ ΜΟΝΟΛΙΘΙΚΩΝ ΔΟΜΙΚΩΝ ΜΟΝΑΔΩΝ ΑΠΟ ΠΡΟΚΑΤΑΣΚΕΥΑΣΜΕΝΑ ΣΤΟΙΧΕΙΑ ΣΚΥΡΟΔΕΜΑΤΟΣ

ΠΕΡΙΛΗΨΗ(57)

Επαναχρησιμοποιούμενος μεταλλότυπος για την κατασκευή δομικών μονάδων από προκατασκευασμένα στοιχεία οπλισμένου σκυροδέματος υψηλής επιτελεστικότητας, (High Performance Concrete) με στόχο αφενός την επίτευξη βέλτιστης ολόσωμης σύνδεσης της κατασκευής(μονολιθική κατασκευή) και αφετέρου την " βιομηχανοποίηση της δόμησης" . Ο προτεινόμενος επαναχρησιμοποιούμενος μεταλλότυπος (Σχ. 2) αποτελεί τρισδιάστατο μεταλλικό

στοιχείο και συνίσταται από δύο ορθογώνιες μεταλλικές πλάκες (1) συνδεδεμένες αρθρωτά μεταξύ τους (2) κατά τρόπο τέτοιο ώστε να μεταβάλλεται η γωνία θ (4) μεταξύ των δύο επιπέδων και μία ορθογώνια πλάκα (7) κατάλληλα συνδεδεμένη επί της μία μεταλλικής πλάκας από υλικό κατάλληλης ελαστικότητας (μηδενική κράτηση) έτσι ώστε να μπορεί να επιτευχθεί καμπύλωση αυτής. Στα κύρια πλεονεκτήματα του προτεινόμενου μεταλλότυπου μπορούν να αναφερθούν αφενός η σημαντική μείωση του κόστους της προκατασκευής και αφετέρου η ουσιαστική συμβολή στην επίτευξη καλύτερης σύνδεσης με τα συνορευόμενα επιφανειακά στοιχεία με αποτέλεσμα την διαμόρφωση κόμβων ικανής αντοχής.



ΑΡΙΘΜΟΣ Δ.Ε. (11):1003976
ΑΡΙΘΜΟΣ ΑΙΤΗΣΗΣ Δ.Ε. (21):20020100004
ΔΙΕΘΝΗΣ ΤΑΞΙΝΟΜΗΣΗ ΔΙΚΑΙΟΥΧΟΣ (51):IPC7: A21C 3/02
IPC7: A21C 11/00
(73):1)ΧΙΟΤΟΓΛΟΥ Δ. ΦΩΤΙΟΣ
Κολοκοτρώνη 2,57004 ΝΕΑ ΜΗΧΑΝΙΩΝΑ -
ΘΕΣΣΑΛΟΝΙΚΗ,GR ΕΛΛΑΔΑ

ΗΜΕΡΟΜ. ΚΑΤΑΘΕΣΗΣ (22):09/01/2002
ΗΜΕΡΟΜ. ΑΠΟΝΟΜΗΣ (47):3-9-2002
ΣΥΜΒ. ΠΡΟΤΕΡΑΙΟΤΗΤΕΣ (30):
ΕΦΕΥΡΕΤΗΣ (72):1)ΧΙΟΤΟΓΛΟΥ Δ. ΦΩΤΙΟΣ

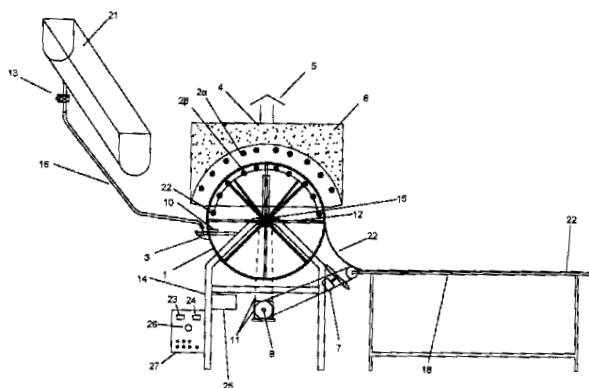
ΕΙΔΙΚΟΣ ΠΛΗΡΕΞΟΥΣΙΟΣ (74):ΠΕΡΤΣΙΝΙΔΟΥ Ι. ΚΑΛΛΙΟΠΗ
ΒΑΣ.ΗΡΑΚΛΕΙΟΥ 26, 54624
ΘΕΣΣΑΛΟΝΙΚΗ

ΑΝΤΙΚΛΗΤΟΣ (74):
ΤΙΤΛΟΣ ΕΦΕΥΡΕΣΗΣ (54):ΜΗΧΑΝΗ ΠΑΡΑΣΚΕΥΗΣ ΦΥΛΛΟΥ ΣΥΝΕΧΟΥΣ ΡΟΗΣ

ΠΕΡΙΛΗΨΗ(57)

Αντικείμενο της παρούσας εφεύρεσης αποτελεί η εφαρμογή ενός καινοτόμου τρόπου για την παραγωγή φύλλου σε συνεχή ροή σε διάφορα μεγέθη και ποικιλία στο πάχος, αποτρέποντας έτσι την πολυπλοκότητα των προηγούμενων μεθόδων. Η μηχανή παραγωγής φύλλου συνεχούς ροής σύμφωνα με την παρούσα εφεύρεση χαρακτηρίζεται ότι από την επαφή του ρευστού μίγματος (χυλού) επάνω στις θερμαινόμενες επιφάνειες (οι οποίες μπορεί να είναι κυλινδρικές - τύμπανο περιστροφής ή επίπεδες - ταινία μεταφοράς) επιτυγχάνεται η άμεση μορφοποίηση σε φύλλο, με έναν απλοποιημένο και εύκολο τρόπο. Η μηχανή παρασκευής φύλλου συνεχούς ροής αποτελείται από το τύμπανο ή την κινούμενη θερμαινόμενη επιφάνεια (No 1), από τον τροφοδότη υγρής ζύμης (χυλό) (No 3) και την μεταφορική ταινία (No 18). Μέσω μιας σωλήνας τροφοδοσίας (No 16) διοχετεύεται ο χυλός μέσα στον τροφοδότη (No 3). Η ροή του χυλού ρυθμίζεται

από μια ηλεκτρομαγνητική βάνα (No 13) που είναι τοποθετημένη επάνω στην σωλήνα τροφοδοσίας (No 16). Η τροφοδοσία γίνεται με την περιστροφή του τύμπανου ή την κίνηση της θερμαινόμενης επιφάνειας (No 1) που παρασύροντας τον χυλό (No 19) σε όλο το πλάτος της επιφάνειας του τύμπανου ή της θερμαινόμενης επιφάνειας (No 1) επιτυγχάνεται η άμεση μορφοποίηση σε φύλλο (No 22) επιθυμητού πάχους. Στη συνέχεια με την αποβολή επιθυμητού ποσοστού υγρασίας κατά την περιστροφή του τύμπανου ή την κίνηση της θερμαινόμενης επιφάνειας (No 1) παίρνουμε το μορφοποιημένο φύλλο σε συνεχή ροή.



ΑΡΙΘΜΟΣ Δ.Ε. (11):1003977
ΑΡΙΘΜΟΣ ΑΙΤΗΣΗΣ Δ.Ε. (21):20010100495
ΔΙΕΘΝΗΣ ΤΑΞΙΝΟΜΗΣΗ (51):IPC7: G01N 33/18
 IPC7: G01N 31/22
ΔΙΚΑΙΟΥΧΟΣ (73):1)ΜΗΤΡΑΚΑΣ ΜΑΝΑΣΣΗΣ
 Μετρών 17,55132 ΚΑΛΑΜΑΡΙΑ
 (ΘΕΣΣΑΛΟΝΙΚΗΣ),GR ΕΛΛΑΔΑ
ΗΜΕΡΟΜ. ΚΑΤΑΘΕΣΗΣ (22):25/10/2001
ΗΜΕΡΟΜ. ΑΠΟΝΟΜΗΣ (47):3-9-2002
ΣΥΜΒ. ΠΡΟΤΕΡΑΙΟΤΗΤΕΣ (30):
ΤΡΟΠΟΠ. ΚΥΡΙΟΥ Δ.Ε. (61):
ΕΦΕΥΡΕΤΗΣ (72):1)ΜΗΤΡΑΚΑΣ ΜΑΝΑΣΣΗΣ
ΕΙΔΙΚΟΣ ΠΛΗΡΕΞΟΥΣΙΟΣ (74):
ΑΝΤΙΚΛΗΤΟΣ (74):ΕΣΚΙΤΖΟΠΟΥΛΟΥ-ΜΗΤΡΑΚΑ
 ΑΝΑΣΤΑΣΙΑ
 Μετρών 17,551 32 ΘΕΣΣΑΛΟΝΙΚΗ
ΤΙΤΛΟΣ ΕΦΕΥΡΕΣΗΣ (54):**ΦΑΣΜΑΤΟΦΩΤΟΜΕΤΡΙΚΗ ΜΕΘΟ-**
ΔΟΣ ΠΡΟΔΙΟΡΙΣΜΟΥ ΒΡΩΜΙΚΩΝ ΜΕ
ΦΑΙΝΟΔΙΑΖΙΝΕΣ

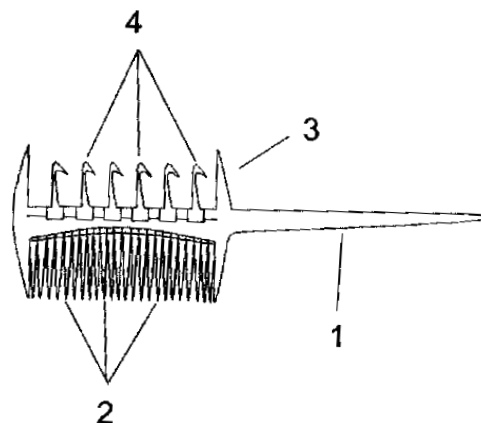
ΠΕΡΙΛΗΨΗ(57)

Μια αναλυτική χημική φασματοφωτομετρική μέθοδος προσδιορισμού των βρωμικών ιόντων με χρήση φαινοδιαζινών σε φυσικά και οξονισμένα νερά. Σε όξινο περιβάλλον οι φαινοδιαζίνες αντιδρούν με τα βρώμικα ιόντα σχηματίζοντας ένα σταθερό έγχρωμο κατιόν. Η αντίδραση αυτή παρουσιάζει δύο ισχυρά θετικές παρεμποδίσεις από τα νιτρώδη ιόντα και τις χημικές ενώσεις του νερού. Για τον έλεγχο των παρεμποδίσεων τα νιτρώδη ιόντα καταστρέφονται με σουλφωμικό οξύ και οι χημικές ενώσεις κροκιδώνονται-ιζηματοποιούνται με βασικό οξικό μολυβδό και απομακρύνονται κατά τη διήθηση του ιζήματος.

ΑΡΙΘΜΟΣ Δ.Ε. (11):1003978
ΑΡΙΘΜΟΣ ΑΙΤΗΣΗΣ Δ.Ε. (21):20020100197
ΔΙΕΘΝΗΣ ΤΑΞΙΝΟΜΗΣΗ (51):IPC7: A45D 24/00
ΔΙΚΑΙΟΥΧΟΣ (73):1)ΔΗΜΗΤΡΙΑΔΗΣ ΠΑΥΛΟΣ
 ΚΡΗΤΗΣ 29, ΠΕΡΙΟΧΗ ΜΑΡΤΙΟΥ,54646
 ΘΕΣΣΑΛΟΝΙΚΗ (ΘΕΣΣΑΛΟΝΙΚΗΣ),GR
 ΕΛΛΑΔΑ
ΗΜΕΡΟΜ. ΚΑΤΑΘΕΣΗΣ (22):24/04/2002
ΗΜΕΡΟΜ. ΑΠΟΝΟΜΗΣ (47):3-9-2002
ΣΥΜΒ. ΠΡΟΤΕΡΑΙΟΤΗΤΕΣ (30):
ΤΡΟΠΟΠ. ΚΥΡΙΟΥ Δ.Ε. (61):
ΕΦΕΥΡΕΤΗΣ (72):1)ΔΗΜΗΤΡΙΑΔΗΣ ΠΑΥΛΟΣ
ΕΙΔΙΚΟΣ ΠΛΗΡΕΞΟΥΣΙΟΣ (74):
ΑΝΤΙΚΛΗΤΟΣ (74):
ΤΙΤΛΟΣ ΕΦΕΥΡΕΣΗΣ (54):**ΧΤΕΝΑ ΚΟΜΜΩΤΙΚΗΣ ΓΙΑ ΑΝΤΑΥ-**
ΓΕΙΕΣ

ΠΕΡΙΛΗΨΗ(57)

Χτένα κομμωτικής για ανταύγειες που αποτελείται από συρόμενα άγκιστρα με ακίδες, τα προστατευτικά μέρη, την ουρά για χωρίστρες και τα δόντια χτενίσματος. Η ουρά της χτένας ετοιμάζει τις χωρίστρες στα χτενισμένα μαλλιά και τα άγκιστρα με τις ακίδες βγάζουν τουφίτσες των μαλλιών που θα γίνουν ανταύγειες. Το πλεονέκτημα αυτής της εφεύρεσης είναι ότι μ' αυτήν την χτένα βγάζουμε πολύ γρήγορα τα μαλλιά που θα γίνουν ανταύγειες και με μεγάλη ακρίβεια και τα άγκιστρα τοποθετούνται στις αποστάσεις που εμείς θέλουμε.



ΑΡΙΘΜΟΣ Δ.Ε. (11):1003979
ΑΡΙΘΜΟΣ ΑΙΤΗΣΗΣ Δ.Ε. (21):20000100286
ΔΙΕΘΝΗΣ ΤΑΞΙΝΟΜΗΣΗ (51):IPC7: A61F 2/44
IPC7: A61F 2/30
IPC7: A61F 2/46
ΔΙΚΑΙΟΥΧΟΣ (73):1)ΘΕΟΛΟΓΟΥ ΘΕΟΛΟΓΟΣ
Ν.Εγνατία 203,546 42 ΘΕΣΣΑΛΟΝΙΚΗ,GR
ΕΛΛΑΔΑ
2)ΚΑΛΑΪΤΖΗΣ ΧΡΗΣΤΟΣ
Γαμβέττα 66-68,546 42 ΘΕΣΣΑΛΟΝΙΚΗ,GR
ΕΛΛΑΔΑ
3)LEMAIRE JEAN-PHILIPPE
Point Medical, Pond-Point De La Na-
tion,21000 DIJON,FR ΓΑΛΛΙΑ

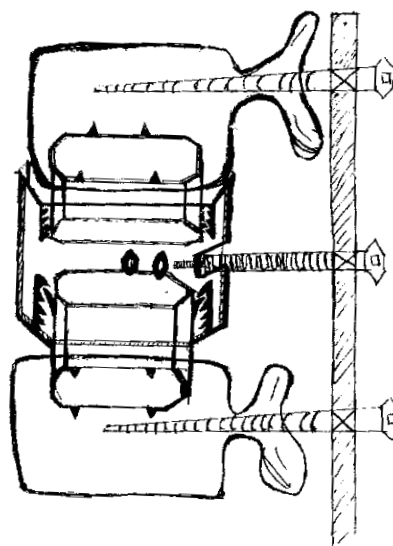
ΗΜΕΡΟΜ. ΚΑΤΑΘΕΣΗΣ (22):21/08/2000
ΗΜΕΡΟΜ. ΑΠΟΝΟΜΗΣ (47):3-9-2002
ΣΥΜΒ. ΠΡΟΤΕΡΑΙΟΤΗΤΕΣ (30):
ΤΡΟΠΟΠ. ΚΥΡΙΟΥ Δ.Ε. (61):
ΕΦΕΥΡΕΤΗΣ (72):1)LEMAIRE JEAN-PHILIPPE
2)ΘΕΟΛΟΓΟΥ ΘΕΟΛΟΓΟΣ
3)ΚΑΛΑΪΤΖΗΣ ΧΡΗΣΤΟΣ

ΕΙΔΙΚΟΣ ΠΛΗΡΕΞΟΥΣΙΟΣ (74):
ΑΝΤΙΚΛΗΤΟΣ (74):
ΤΙΤΛΟΣ ΕΦΕΥΡΕΣΗΣ (54):ΠΡΟΘΕΣΗ ΑΝΤΙΚΑΤΑΣΤΑΣΗΣ ΑΚΕ-
ΡΑΙΑΣ ΣΠΟΝΔΥΛΙΚΗΣ ΜΟΝΑΔΟΣ

ΠΕΡΙΛΗΨΗ(57)

Η νέα πρόθεση αντικατάστασης ακέραιας σπονδυλικής μονάδος που έχει δυνατότητα σύνδεσης με σύστημα οπίσθιας σπονδυλοδεσίας, αποτελείται από το εμπρός τμήμα, σχήματος οκτάγωνου όπως στο Σχ. 1 και τις βίδες 31 που μπορούν να το συνδέσουν με το τμήμα της οπίσθιας σπονδυλοδεσίας και να δημιουργήσουν έτσι μια ενιαία κατασκευή που έχει σκοπό να λύσει το πρόβλημα της μετακίνησης σε αντικατάσταση μιας ολόκληρης σπονδυλικής μονάδος. Αποφεύγεται έτσι ο κίνδυνος δύο ανεξάρτητων σπονδυλοδεσιών, οι οποίες χρησιμοποιούνται σήμερα

και οι οποίες δεν είναι αρκούντως σταθερές όταν για κάποιο λόγο, συνήθως όγκο ΣΣ, έχουν καταστραφεί εκτός από το σώμα και οι αυχένες, οι αρθρώσεις και τα πέταλα. Σ' αυτήν την περίπτωση η αστάθεια είναι μεγάλη και απαιτεί ελαχιστοποίηση του κινδύνου μετακίνησης. Η σύνδεση της οπίσθιας διααχενικής σπονδυλοδεσίας με την πρόθεση εμπρός, καθώς και ο νέου τύπου τρόπος ανάπτυξης του μήκους της με οδοντωτό μηχανισμό και στα δύο άκρα που ακουμπούν στις τελικές πλάκες, εξασφαλίζει γρήγορη τοποθέτηση και μεγάλη σταθερότητα που είναι απαραίτητη σε αυτού του είδους επεμβάσεις.



ΑΡΙΘΜΟΣ Δ.Ε. (11):1003980
ΑΡΙΘΜΟΣ ΑΙΤΗΣΗΣ Δ.Ε. (21):20010100210
ΔΙΕΘΝΗΣ ΤΑΞΙΝΟΜΗΣΗ (51):IPC7: A61K 33/02
ΔΙΚΑΙΟΥΧΟΣ (73):1)ΚΙΑΣΣΟΣ ΙΩΑΝΝΟΥ ΔΙΑΜΑΝΤΗΣ
Κ.Παλαιολόγου 13,18536 ΠΕΙΡΑΙΑΣ ,GR
ΕΛΛΑΔΑ

ΗΜΕΡΟΜ. ΚΑΤΑΘΕΣΗΣ (22):20/04/2001
ΗΜΕΡΟΜ. ΑΠΟΝΟΜΗΣ (47):3-9-2002
ΣΥΜΒ. ΠΡΟΤΕΡΑΙΟΤΗΤΕΣ (30):
ΤΡΟΠΟΠ. ΚΥΡΙΟΥ Δ.Ε. (61):
ΕΦΕΥΡΕΤΗΣ (72):1)ΚΙΑΣΣΟΣ ΙΩΑΝΝΟΥ ΔΙΑΜΑΝΤΗΣ

ΕΙΔΙΚΟΣ ΠΛΗΡΕΞΟΥΣΙΟΣ (74):
ΑΝΤΙΚΛΗΤΟΣ (74):
ΤΙΤΛΟΣ ΕΦΕΥΡΕΣΗΣ (54):ΝΕΑ ΧΡΗΣΗ ΤΟΥ ΧΛΩΡΙΟΥΧΟΥ ΑΜ-
ΜΩΝΙΟΥ ΓΙΑ ΤΗ ΘΕΡΑΠΕΙΑ ΤΩΝ
ΕΝΔΟΗΠΑΤΙΚΩΝ ΧΟΛΟΣΤΑΣΕΩΝ
ΟΦΕΙΛΟΜΕΝΩΝ ΕΙΣ ΔΥΣΠΡΑΓΙΑ ΤΟΥ
ΗΠΑΤΙΚΟΥ ΚΥΤΤΑΡΟΥ

ΠΕΡΙΛΗΨΗ(57)

Είναι μια δραστική ουσία-ανόργανο χημικό άλας που χρησιμοποιείται για την θεραπεία της οξείας ηπατικής νέκρωσης και εγκεφαλοπάθειας καθώς επίσης για την θεραπεία των ενδοηπατικών χολοστάσεων οφειλομένων εις δυσπραγία δηλ. Βλάβη του ηπατικού κυττάρου. Επίσης για την θεραπεία των προκίρρωτικών και κίρρωτικών καταστάσεων που σαν εξέλιξη έχουν τον καρκίνο του ήπατος. Η δοσολογία είναι συγκεκριμένη 600 mg/Kg ημερησίως.

ΑΡΙΘΜΟΣ Δ.Ε. (11):1003981
ΑΡΙΘΜΟΣ ΑΙΤΗΣΗΣ Δ.Ε. (21):20020100013
ΔΙΕΘΝΗΣ ΤΑΞΙΝΟΜΗΣΗ ΔΙΚΑΙΟΥΧΟΣ (51):IPC7: B29C 73/00
(73):1)ΜΙΧΑΗΛΙΔΗΣ ΔΗΜΗΤΡΙΟΣ
Αγ.Παρασκευής 3,56123 ΑΜΠΕΛΟΚΗΠΟΙ
(ΘΕΣΣΑΛΟΝΙΚΗΣ),GR ΕΛΛΑΔΑ
2)ΜΙΧΑΗΛΙΔΗΣ ΣΥΜΕΩΝ
Αγ.Παρασκευής 3,56123 ΑΜΠΕΛΟΚΗΠΟΙ
(ΘΕΣΣΑΛΟΝΙΚΗΣ),GR ΕΛΛΑΔΑ
3)ΜΙΧΑΗΛΙΔΟΥ ΕΛΕΝΗ
Αγ.Παρασκευής 3,56123 ΑΜΠΕΛΟΚΗΠΟΙ
(ΘΕΣΣΑΛΟΝΙΚΗΣ),GR ΕΛΛΑΔΑ

ΗΜΕΡΟΜ. ΚΑΤΑΘΕΣΗΣ (22):16/01/2002
ΗΜΕΡΟΜ. ΑΠΟΝΟΜΗΣ (47):9-9-2002
ΣΥΜΒ. ΠΡΟΤΕΡΑΙΟΤΗΤΕΣ (30):
ΤΡΟΠΟΠ. ΚΥΡΙΟΥ Δ.Ε. (61):
ΕΦΕΥΡΕΤΗΣ (72):1)ΜΙΧΑΗΛΙΔΗΣ ΔΗΜΗΤΡΙΟΣ
ΕΙΔΙΚΟΣ ΠΛΗΡΕΞΟΥΣΙΟΣ (74):ΜΟΥΪΚΗ ΠΗΝΕΛΟΠΗ
Σίνα 9, 10680 ΑΘΗΝΑ

ΑΝΤΙΚΛΗΤΟΣ (74):ΟΙΚΟΝΟΜΙΔΗΣ ΔΗΜΗΤΡΙΟΣ
Σίνα 9,10680 ΑΘΗΝΑ

ΤΙΤΛΟΣ ΕΦΕΥΡΕΣΗΣ (54):**ΜΕΘΟΔΟΣ ΕΠΙΔΙΟΡΘΩΣΗΣ (ΣΥΓΚΟΛΛΗΣΗΣ) ΠΛΑΣΤΙΚΩΝ ΑΝΤΙΚΕΙΜΕΝΩΝ**

τεχνική επιλύεται το πρόβλημα επισκευής βλαβών σε πλαστικά εξαρτήματα επιτυγχάνοντας την αποφυγή αντικαταστάσεως από καινούργια. Κύρια εφαρμογή της μεθόδου είναι η επισκευή πλαστικών εξαρτημάτων αυτοκινήτων.

ΠΕΡΙΛΗΨΗ(57)

Η παρούσα εφεύρεση αναφέρεται σε μέθοδο επιδιόρθωσης (συγκόλλησης) παραμορφωμένων ή ρηγματωμένων πλαστικών αντικειμένων ή ακόμα και πλαστικών αντικειμένων από τα οποία λείπουν ολόκληρα κομμάτια με δυνατότητα επιλογής μιας από τις τρεις περιγραφόμενες τεχνικές. Ανήκει στον τομέα της τεχνολογίας πλαστικών. Με τα χρησιμοποιούμενα υλικά και την ακολουθούμενη

ΑΡΙΘΜΟΣ Δ.Ε. (11):1003982
ΑΡΙΘΜΟΣ ΑΙΤΗΣΗΣ Δ.Ε. (21):20010100288
ΔΙΕΘΝΗΣ ΤΑΞΙΝΟΜΗΣΗ ΔΙΚΑΙΟΥΧΟΣ (51):IPC7: F23L 5/02
IPC7: F23L 17/00
IPC7: F24H 1/28
(73):1)ΚΙΤURAMI GAS BOILER CO., LTD.
525-1 Gajwa-dong, Seo-Gu, Incheon-Shi,KR
ΔΗΜΟΚΡΑΤΙΑ ΤΗΣ ΚΟΡΕΑΣ (ΝΟΤΙΑ ΚΟΡΕΑ)

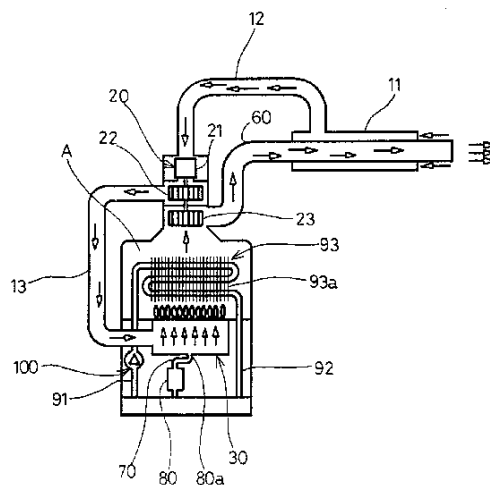
ΗΜΕΡΟΜ. ΚΑΤΑΘΕΣΗΣ (22):14/06/2001
ΗΜΕΡΟΜ. ΑΠΟΝΟΜΗΣ (47):9-9-2002
ΣΥΜΒ. ΠΡΟΤΕΡΑΙΟΤΗΤΕΣ (30):
ΤΡΟΠΟΠ. ΚΥΡΙΟΥ Δ.Ε. (61):
ΕΦΕΥΡΕΤΗΣ (72):1)CHOI JIN-MIN
ΕΙΔΙΚΟΣ ΠΛΗΡΕΞΟΥΣΙΟΣ (74):ΚΩΣΤΟΠΟΥΛΟΥ ΓΕΩΡΓΙΑ
Δήλου 12, 14562 ΚΗΦΙΣΙΑ

ΑΝΤΙΚΛΗΤΟΣ (74):ΚΥΠΡΗΣ ΦΕΙΔΙΑΣ
Δήλου 12,14562 ΚΗΦΙΣΙΑ

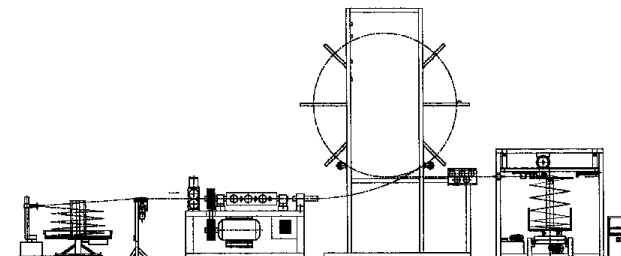
ΤΙΤΛΟΣ ΕΦΕΥΡΕΣΗΣ (54):**ΛΕΒΗΤΑΣ ΚΑΥΣΗΣ**

ΠΕΡΙΛΗΨΗ(57)

Η παρούσα εφεύρεση αφορά έναν λέβητα καύσης που έχει ένα τμήμα ανεμιστήρα που παρέχεται με έναν κινητήρα μετάδοσης κίνησης, ένα ανεμιστήρα αναρρόφησης που ασφαρίζεται σε έναν περιστροφικό άξονα του κινητήρα μετάδοσης κίνησης και εκτίθεται σε μια γραμμή αναρρόφησης, για την αναρρόφηση με πίεση του αέρα στο χώρο ή από το εξωτερικό, και έναν ανεμιστήρα εκτόνωσης που ασφαρίζεται στον περιστροφικό άξονα του κινητήρα μετάδοσης κίνησης και εκτίθεται σε μια γραμμή εκτόνωσης, για την με πίεση εκτόνωση ενός αερίου εκτόνωσης στο εξωτερικό. Επομένως, ο αέρας στο χώρο ή από το εξωτερικό αναρροφάται με πίεση στη γραμμή αναρρόφησης με τη βοήθεια του ανεμιστήρα αναρρόφησης και το αέριο εκτόνωσης εκτονώνεται με πίεση στη γραμμή εκτόνωσης με τη βοήθεια του ανεμιστήρα εκτόνωσης. Με αυτόν τον τρόπο, η ροή του αέρα διατηρείται σταθερή σε όλες τις γραμμές αναρρόφησης, καύσης και εκτόνωσης.



ΑΡΙΘΜΟΣ Δ.Ε. (11):1003983
ΑΡΙΘΜΟΣ ΑΙΤΗΣΗΣ Δ.Ε. (21):20010100466
ΔΙΕΘΝΗΣ ΤΑΞΙΝΟΜΗΣΗ (51):IPC7: B21F 1/00
 IPC7: B21D 11/06
ΔΙΚΑΙΟΥΧΟΣ (73):1)INNOVATION ANΩΝΥΜΗ ΕΤΑΙΡΕΙΑ
 ΠΑΡΑΓΩΓΗΣ, ΕΚΜΕΤΑΛΛΕΥΣΗΣ
 ΚΑΙΝΟΤΟΜΙΚΩΝ ΜΗΧΑΝΗΜΑΤΩΝ ΚΑΙ
 ΕΦΕΥΡΕΣΕΩΝ
 Λεωφόρος ΝΑΤΟ 100, ΑΣΠΡΟΠΥΡΓΟΣ,
 193 00 ΑΤΤΙΚΗ,GR ΕΛΛΑΔΑ
ΗΜΕΡΟΜ. ΚΑΤΑΘΕΣΗΣ (22):10/10/2001
ΗΜΕΡΟΜ. ΑΠΟΝΟΜΗΣ (47):9-9-2002
ΣΥΜΒ. ΠΡΟΤΕΡΑΙΟΤΗΤΕΣ (30):
ΤΡΟΠΟΠ. ΚΥΡΙΟΥ Δ.Ε. (61):
ΕΦΕΥΡΕΤΗΣ (72):1)ΑΝΑΓΝΩΣΤΟΠΟΥΛΟΣ ΠΑΝΑΓΙΩΤΗΣ
ΕΙΔΙΚΟΣ ΠΛΗΡΕΞΟΥΣΙΟΣ (74):ΤΣΙΛΗΚΑ ΑΡΤΕΜΗΣΙΑ
 Ασκληπείου 6-8, 106 79 ΑΘΗΝΑ
ΑΝΤΙΚΛΗΤΟΣ (74):
ΤΙΤΛΟΣ ΕΦΕΥΡΕΣΗΣ (54):**ΜΕΘΟΔΟΣ ΚΑΙ ΜΗΧΑΝΗ ΠΑΡΑΓΩ-
 ΓΗΣ ΠΛΑΙΣΙΩΝ ΣΕ ΣΠΕΙΡΟΕΙΔΗ ΜΟΡ-
 ΦΗ ΑΠΟ ΜΕΤΑΛΛΙΚΕΣ ΡΑΒΔΟΥΣ
 ΤΥΧΑΙΑΣ ΔΙΑΤΟΜΗΣ**

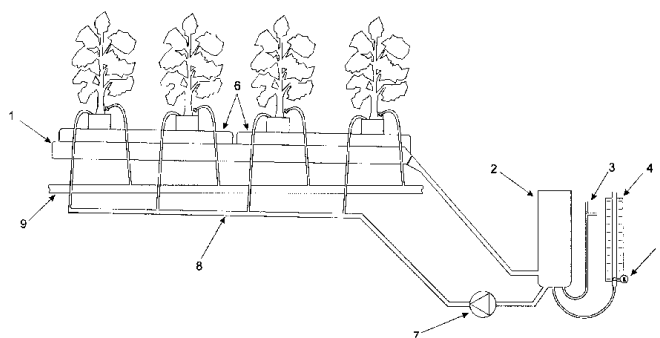


ΠΕΡΙΛΗΨΗ(57)

Η παρούσα εφεύρεση αναφέρεται σε μια μέθοδο και μια μηχανή παραγωγής πλαισίων διαφόρων σχημάτων σε σπειροειδή μορφή από ευθυγραμμιζόμενες μεταλλικές ράβδους τυχαίας διατομής δια δημιουργία συνεχόμενων πλευρών επιθυμητού μήκους και γωνιών επιθυμητών μοιρών και πλήθους που χρησιμοποιούνται κυρίως σε οικοδομικές εργασίες σαν οπλισμός σε κολώνες και δοκούς καθώς και σε άλλες εφαρμογές.

ΑΡΙΘΜΟΣ Δ.Ε. (11):1003984
ΑΡΙΘΜΟΣ ΑΙΤΗΣΗΣ Δ.Ε. (21):20010100285
ΔΙΕΘΝΗΣ ΤΑΞΙΝΟΜΗΣΗ (51):IPC7: A01G 31/02
ΔΙΚΑΙΟΥΧΟΣ (73):1)ΜΠΕΣΗΣ ΔΗΜΗΤΡΙΟΣ
 Νοσοκομείου 23,180 01 ΑΙΓΙΝΑ,GR
 ΕΛΛΑΔΑ
ΗΜΕΡΟΜ. ΚΑΤΑΘΕΣΗΣ (22):11/06/2001
ΗΜΕΡΟΜ. ΑΠΟΝΟΜΗΣ (47):9-9-2002
ΣΥΜΒ. ΠΡΟΤΕΡΑΙΟΤΗΤΕΣ (30):
ΤΡΟΠΟΠ. ΚΥΡΙΟΥ Δ.Ε. (61):
ΕΦΕΥΡΕΤΗΣ (72):1)ΜΠΕΣΗΣ ΔΗΜΗΤΡΙΟΣ
ΕΙΔΙΚΟΣ ΠΛΗΡΕΞΟΥΣΙΟΣ (74):
ΑΝΤΙΚΛΗΤΟΣ (74):ΜΠΕΣΗΣ ΑΠΟΣΤΟΛΟΣ
ΤΙΤΛΟΣ ΕΦΕΥΡΕΣΗΣ (54):**ΟΔΗΓΟΣ ΑΡΔΕΥΣΗΣ ΥΔΡΟΠΟΝΙΑΣ
 ΠΕΡΙΛΗΨΗ(57)**

Ο οδηγός άρδευσης υδροπονίας χρησιμοποιείται στις υδροπονικές καλλιέργειες σε υποστρώματα (πετροβάμβακας, περλίτης κλπ.). Χρησιμοποιεί σάκους-πιλότους της καλλιέργειας και μεταφέρει την απόβλητα διαλύματος από τους σάκους αυτούς σε δοχείο συλλογής αποστράγγισης, όπου είναι εύκολο να μετρηθεί. Με τον τρόπο αυτό μπορεί να ρυθμίζει με ακρίβεια και αξιοπιστία το διάστημα μεταξύ των αρδεύσεων κατά τέτοιο τρόπο ώστε το ποσοστό αποστράγγισης της καλλιέργειας σε κάθε άρδευση αν είναι σταθερό, στο επιθυμητό ανάλογα με την περίπτωση ποσοστό. Λόγω της δυνατότητας που παρέχει ο οδηγός άρδευσης υδροπονίας για μέτρηση της οξύτητας και της αγωγιμότητας του διαλύματος του σάκου υδροπονίας σε πραγματικό χρόνο, μπορεί να αποτελέσει πλατφόρμα για ένα ολοκληρωμένο σύστημα διαχείρισης της καλλιέργειας.



ΑΡΙΘΜΟΣ Δ.Ε. (11):1003985
ΑΡΙΘΜΟΣ ΑΙΤΗΣΗΣ Δ.Ε. (21):20010100428
ΔΙΕΘΝΗΣ ΤΑΞΙΝΟΜΗΣΗ (51):IPC7: H02H 3/20
IPC7: H02H 3/033
IPC7: H02J 3/14
ΔΙΚΑΙΟΥΧΟΣ (73):1)ΑΝΤΩΝΙΔΑΚΗΣ ΝΙΚΟΛΑΟΥ
ΕΜΜΑΝΟΥΗΛ
ΚΑΛΛΑΘΑΣ ΑΚΡΩΤΗΡΙΟΥ, ΧΑΝΙΑ,73100
ΚΡΗΤΗ,GR ΕΛΛΑΔΑ
ΗΜΕΡΟΜ. ΚΑΤΑΘΕΣΗΣ (22):11/09/2001
ΗΜΕΡΟΜ. ΑΠΟΝΟΜΗΣ (47):9-9-2002
ΣΥΜΒ. ΠΡΟΤΕΡΑΙΟΤΗΤΕΣ (30):
ΤΡΟΠΟΠ. ΚΥΡΙΟΥ Δ.Ε. (61):
ΕΦΕΥΡΕΤΗΣ (72):1)ΑΝΤΩΝΙΔΑΚΗΣ ΝΙΚΟΛΑΟΥ
ΕΜΜΑΝΟΥΗΛ
ΕΙΔΙΚΟΣ ΠΛΗΡΕΞΟΥΣΙΟΣ (74):ΤΡΙΑΝΤΑΦΥΛΛΟΥ ΤΡΙΑΝΤΑΦΥΛΛΟΣ
Αναγνωστοπούλου 46, 106 73 ΑΘΗΝΑ
ΑΝΤΙΚΛΗΤΟΣ (74):ΤΡΙΑΝΤΑΦΥΛΛΟΥ ΤΡΙΑΝΤΑΦΥΛΛΟΣ
Αναγνωστοπούλου 46,106 73 ΑΘΗΝΑ
ΤΙΤΛΟΣ ΕΦΕΥΡΕΣΗΣ (54):**ΣΥΣΤΗΜΑ ΔΙΑΧΕΙΡΙΣΗΣ ΦΟΡΤΙΟΥ
ΚΑΙ ΔΙΚΤΥΟΥ**

ΠΕΡΙΛΗΨΗ(57)

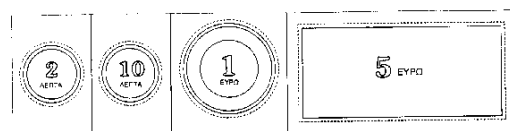
Διαχειριστής φορτίου μεταγάγει φορτία ON/OFF σε ηλεκτρικό δίκτυο για να προστατέψει τα φορτία από το να καταστραφούν και επηρεάζει την διαχείριση φορτίων και ελάττωση του μέγιστου φορτίου διότι προτεραιότητες έχουν καθοριστεί για τα φορτία. Η διαχείριση φορτίου για ένα δίκτυο είναι αποτελεσματική όταν σημαντικό ποσοστό φορτίων χρησιμοποιεί διαχειριστές ισχύος, επειδή ο επιτηρητής αυτόματα ρυθμίζει την ζήτηση για να καλυτερεύσει την ποιότητα του ηλεκτρισμού στο ηλεκτρικό δίκτυο και να βελτιώσει την

σταθερότητα. Ο διαχειριστής ισχύος περιλαμβάνει διακόπτη ισχύος, και ελεγκτή ο οποίος συνεχώς επιτηρεί την ποιότητα ισχύος στο ηλεκτρικό δίκτυο και ελέγχει διακόπτες που κλείνουν φορτία χρησιμοποιώντας καθορισμένες προτεραιότητες και χρονικές καθυστερήσεις. Από το σήμα της τάσης, υπολογίζονται η RMS τιμή της τάσης και η συχνότητα. Βασιζόμενος στην RMS τιμή της τάσης, την συχνότητα και την προτεραιότητα του φορτίου του ο διαχειριστής φορτίου αποφασίζει τι να κάνει για το φορτίο: να το διασυνδέσει, να το αποσυνδέσει, να το αφήσει διασυνδεδεμένο, ή να το αφήσει αποσυνδεδεμένο.

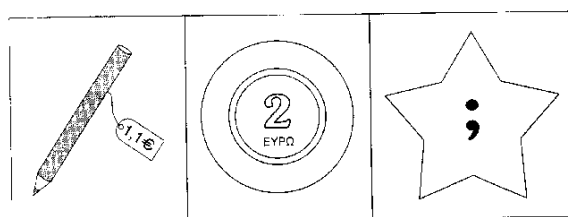
ΑΡΙΘΜΟΣ Δ.Ε. (11):1003986
ΑΡΙΘΜΟΣ ΑΙΤΗΣΗΣ Δ.Ε. (21):20010100489
ΔΙΕΘΝΗΣ ΤΑΞΙΝΟΜΗΣΗ (51):IPC7: G09B 19/02
IPC7: G09B 19/18
IPC7: A63F 3/00
IPC7: B42D 1/00
IPC7: A63H 33/38
ΔΙΚΑΙΟΥΧΟΣ (73):1)ΜΑΝΤΑΣ ΑΣΗΜΑΚΗ ΙΩΑΝΝΗΣ
Απόλλωνος 10-Βουλιαγμένη,16671
ΒΟΥΛΙΑΓΜΕΝΗ ,GR ΕΛΛΑΔΑ
ΗΜΕΡΟΜ. ΚΑΤΑΘΕΣΗΣ (22):22/10/2001
ΗΜΕΡΟΜ. ΑΠΟΝΟΜΗΣ (47):9-9-2002
ΣΥΜΒ. ΠΡΟΤΕΡΑΙΟΤΗΤΕΣ (30):
ΤΡΟΠΟΠ. ΚΥΡΙΟΥ Δ.Ε. (61):
ΕΦΕΥΡΕΤΗΣ (72):1)ΜΑΝΤΑΣ ΑΣΗΜΑΚΗ ΙΩΑΝΝΗΣ
ΕΙΔΙΚΟΣ ΠΛΗΡΕΞΟΥΣΙΟΣ (74):
ΑΝΤΙΚΛΗΤΟΣ (74):ΜΑΝΤΑΣ ΠΑΝΑΓΙΩΤΗΣ
Μαβίλη 7,154 52 ΜΑΡΟΥΣΙ
ΤΙΤΛΟΣ ΕΦΕΥΡΕΣΗΣ (54):**ΕΥΡΩΧΑΡΤΑΚΙΑ**

ΠΕΡΙΛΗΨΗ(57)

Ευρωχαρτάκια, που είναι χάρτινα ομοιώματα των διαφόρων νομισμάτων του ευρώ, σε κλίμακα ή σε φυσικό μέγεθος, και χρησιμοποιούνται από μικρά παιδιά με στόχο την εκμάθηση των διαδικασιών χειρισμού του χρήματος. Τα ευρωχαρτάκια συνοδεύονται από βιβλίο που περιέχει δραστηριότητες προσομοίωσης, τις οποίες τα παιδιά φέρνουν σε πέρας αποθέτοντας τα ευρωχαρτάκια σε κατάλληλα σημεία πάνω στο βιβλίο. Το πλεονέκτημα που παρέχουν τα ευρωχαρτάκια είναι ότι επιτρέπουν την ανάπτυξη πρακτικών δραστηριοτήτων που καλλιεργούν την εποπτεία των μικρών παιδιών σε σχέση με το χειρισμό του χρήματος και το χειρισμό συμμιγών αριθμών.



ΑΝ ΔΩΣΩ ΘΑ ΠΑΡΩ ΡΕΣΤΑ

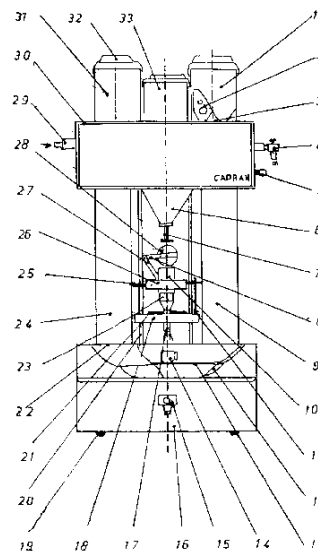


ΑΡΙΘΜΟΣ Δ.Ε. (11):1003987
ΑΡΙΘΜΟΣ ΑΙΤΗΣΗΣ Δ.Ε. (21):20010100013
ΔΙΕΘΝΗΣ ΤΑΞΙΝΟΜΗΣΗ (51):IPC7: A47J 31/18
IPC7: A47J 31/00
ΔΙΚΑΙΟΥΧΟΣ (73):1)ΣΤΡΟΥΤΣΗΣ ΑΛΕΞΑΝΔΡΟΥ
ΧΑΡΑΛΑΜΠΟΣ
Κυδωνίων 1, ΝΕΑ ΣΜΥΡΝΗ,171 71
ΑΤΤΙΚΗ,GR ΕΛΛΑΔΑ
ΗΜΕΡΟΜ. ΚΑΤΑΘΕΣΗΣ (22):10/01/2001
ΗΜΕΡΟΜ. ΑΠΟΝΟΜΗΣ (47):13-9-2002
ΣΥΜΒ. ΠΡΟΤΕΡΑΙΟΤΗΤΕΣ (30):
ΤΡΟΠΟΠ. ΚΥΡΙΟΥ Δ.Ε. (61):
ΕΦΕΥΡΕΤΗΣ (72):1)ΣΤΡΟΥΤΣΗΣ ΑΛΕΞΑΝΔΡΟΥ
ΧΑΡΑΛΑΜΠΟΣ
ΕΙΔΙΚΟΣ ΠΛΗΡΕΞΟΥΣΙΟΣ (74):
ΑΝΤΙΚΛΗΤΟΣ (74):
ΤΙΤΛΟΣ ΕΦΕΥΡΕΣΗΣ (54):**ΣΥΣΚΕΥΗ ΑΥΤΟΜΑΤΗΣ ΠΑΡΑΣΚΕΥΗΣ ΕΛΛΗΝΙΚΟΥ ΚΑΦΕ.**

ΠΕΡΙΛΗΨΗ(57)

Η προτεινόμενη συσκευή έχει την δυνατότητα να μιμείται όλες εκείνες τις διαδικασίες που είναι αναγκαίο να πραγματοποιήσει ένας έμπειρος τάμπης ενός παραδοσιακού καφεενείου για να ψηθεί ένας ελληνικός καφές σύμφωνα με όλες τις σχετικές επιστημονικές προδιαγραφές. Η συσκευή χαρακτηρίζεται από το ότι αποτελείται από το cadran με τους διακόπτες λειτουργίας, τα δοχεία υλικών, τα δοχεία νερού και φλοτέρ, το δοσίμετρο νερού, το σύστημα αναβατορίου, το σύστημα ανατροπής μπρικιού και το σύστημα περιστροφής δίσκου φλυτζανιών. Οι διαδικασίες που επιλαμβάνεται η προτεινόμενη συσκευή συνίσταται στα εξής :
1) Ρίψη μέσα στο μπρίκι των σωστών δόσεων καφέ και ζάχαρης σύμφωνα με το μέγεθος του φλυτζανιού που χρησιμοποιείται κάθε φορά αλλά και το είδος της παραγγελίας. 2) Ροή μέσα στο μπρίκι της αντίστοιχης ποσότητας νερού σύμφωνα με το είδος και την ποσότητα της παραγγελίας. 3) Καλή ανάμιξη των υλικών μέσα στο μπρίκι και εξαγωγή του αναμικτήρα (κουταλάκι) από αυτό. 4) Θέρμανση του περιεχομένου του μπρικιού, εμφάνιση του καϊμακιού και φούσκωμα του έτοιμου

καφέ.(το φούσκωμα του καφέ μέσα στο μπρίκι γίνεται αντιληπτό από την επαφή του καϊμακιού με τον αναμικτήρα του οποίου η αποστολή εδώ είναι να γίνει αισθητήριο καϊμακιού). 5) Διακοπή θέρμανσης και απομάκρυνση της εστίας από το πυθμένα του μπρικιού προς αποφυγή δημιουργίας καρβονιασμένων κατάλοιπων καφέ. 6) Ανατροπή του μπρικιού και άδειασμα του περιεχομένου του σε φλυτζάνι. 7) Απόπλυση του μπρικιού από τα κατάλοιπα του μίγματος (προαιρετικά). 8) Περιστροφή κατά βήματα ενός δίσκου με 6 φλυτζάνια, έτσι ώστε αυτά να γεμίζουν το ένα μετά το άλλο διαδοχικά.

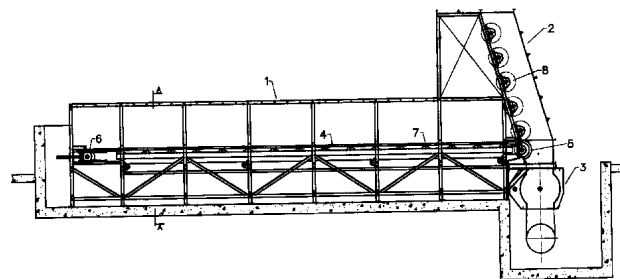


ΑΡΙΘΜΟΣ Δ.Ε. (11):1003988
ΑΡΙΘΜΟΣ ΑΙΤΗΣΗΣ Δ.Ε. (21):20010100265
ΔΙΕΘΝΗΣ ΤΑΞΙΝΟΜΗΣΗ (51):IPC7: D01G 7/04
IPC7: D01G 7/08
IPC7: D01G 7/10
IPC7: D01G 7/12
ΔΙΚΑΙΟΥΧΟΣ (73):1)ΔΕΛΤΑ ΒΙΟΜΗΧΑΝΙΚΗ ΛΟΚΡΙΔΟΣ
Α.Β.Ε.Τ.Ε.
Λεωφ. Ποσειδώνος 51, ΜΟΣΧΑΤΟ,183 44
ΑΤΤΙΚΗ,GR ΕΛΛΑΔΑ
ΗΜΕΡΟΜ. ΚΑΤΑΘΕΣΗΣ (22):28/05/2001
ΗΜΕΡΟΜ. ΑΠΟΝΟΜΗΣ (47):13-9-2002
ΣΥΜΒ. ΠΡΟΤΕΡΑΙΟΤΗΤΕΣ (30):
ΤΡΟΠΟΠ. ΚΥΡΙΟΥ Δ.Ε. (61):
ΕΦΕΥΡΕΤΗΣ (72):1)ΚΑΤΣΑΡΟΣ Π. ΚΩΝΣΤΑΝΤΙΝΟΣ
ΕΙΔΙΚΟΣ ΠΛΗΡΕΞΟΥΣΙΟΣ (74):
ΑΝΤΙΚΛΗΤΟΣ (74):ΚΑΤΣΑΡΟΥ ΕΛΕΝΗ
Ποσειδώνος 51,18344 ΜΟΣΧΑΤΟ
ΤΙΤΛΟΣ ΕΦΕΥΡΕΣΗΣ (54):**ΜΕΤΑΦΟΡΙΚΗ ΤΑΙΝΙΑ ΤΡΟΦΟΔΟΣΙΑΣ ΕΚΚΟΚΙΣΤΗΡΙΟΥ ΒΑΜΒΑΚΟΣ**

ΠΕΡΙΛΗΨΗ(57)

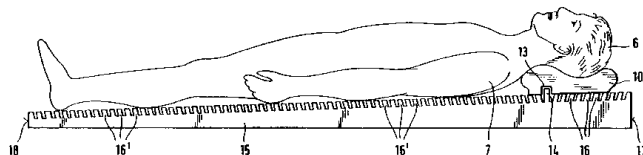
Η εφεύρεση αφορά μια μεταφορική ταινία τροφοδοσίας εκκοκκιστηρίου βάμβακος η οποία εγκαθίσταται στις αποθήκες συσπόρου βάμβακος των εκκοκκιστηρίων με σκοπό την παραλαβή του συσπόρου βάμβακος με τη βοήθεια φορτωτού και την ομαλή τροφοδοσία του εκκοκκιστηρίου με βαμβάκι προς εκκόκκιση, ανάλογα με τις ανάγκες του κάθε εκκοκκιστηρίου. Η μεταφορική ταινία αποτελείται από α) το τμήμα παραλαβής και μεταφοράς (1), β) το τμήμα συγκέντρωσης και τροφοδοσίας (2), στο ένα άκρο του τμήματος παραλαβής και μεταφοράς και γ) το τμήμα απόρριψης (3) στο κάτω μέρος του τμήματος

τροφοδοσίας. Η μεταφορική ταινία έχει τη δυνατότητα να παραλαμβάνει το σύσπορο βαμβάκι και να τροφοδοτεί ομαλά και αυτόματα το εκκοκκιστήριο.



ΑΡΙΘΜΟΣ Δ.Ε. (11):1003989
ΑΡΙΘΜΟΣ ΑΙΤΗΣΗΣ Δ.Ε. (21):20010100223
ΔΙΕΘΝΗΣ ΤΑΞΙΝΟΜΗΣΗ (51):IPC7: A47C 27/14
IPC7: A47G 9/00
ΔΙΚΑΙΟΥΧΟΣ (73):1)ROTHS HORST
Kreisstrasse 4,55437 NIEDER-HILBERSHE-
IM,DE GERMANIA
ΗΜΕΡΟΜ. ΚΑΤΑΘΕΣΗΣ (22):30/04/2001
ΗΜΕΡΟΜ. ΑΠΟΝΟΜΗΣ (47):13-9-2002
ΣΥΜΒ. ΠΡΟΤΕΡΑΙΟΤΗΤΕΣ (30):
ΤΡΟΠΟΠ. ΚΥΡΙΟΥ Δ.Ε. (61):
ΕΦΕΥΡΕΤΗΣ (72):1)ROTHS HORST
ΕΙΔΙΚΟΣ ΠΛΗΡΕΞΟΥΣΙΟΣ (74):ΚΩΣΤΟΠΟΥΛΟΥ ΓΕΩΡΓΙΑ
Δήλου 12, 14562 ΚΗΦΙΣΙΑ
ΑΝΤΙΚΛΗΤΟΣ (74):ΚΥΠΡΗΣ ΦΕΙΔΙΑΣ
Δήλου 12,14562 ΚΗΦΙΣΙΑ
ΤΙΤΛΟΣ ΕΦΕΥΡΕΣΗΣ (54):ΣΥΣΚΕΥΗ ΓΙΑ ΤΗ ΧΑΛΑΡΩΣΗ ΤΩΝ
ΜΥΩΝ ΤΟΥ ΣΚΕΛΕΤΟΥ ΚΑΙ ΙΔΙΑΙΤΕΡΑ
ΤΩΝ ΣΠΟΝΔΥΛΩΝ ΤΟΥ ΛΑΙΜΟΥ ΚΑΙ
ΤΗΣ ΛΕΚΑΝΗΣ

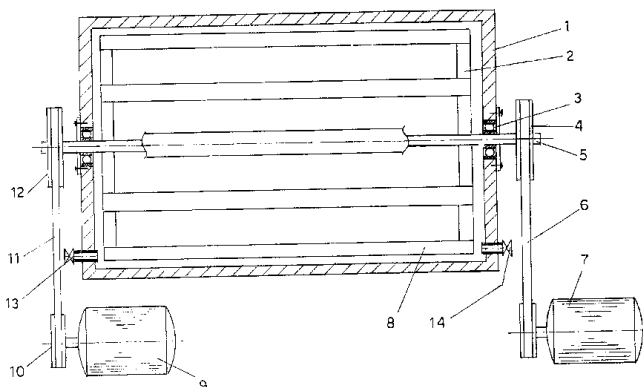
προς δύο αντίθετες κατευθύνσεις και μεγαλώνουν τα διαστήματα μεταξύ των σπονδύλων για την απελευθέρωση και την ανακούφιση πιεσμένων άκρων των νεύρων και υπερφορτωμένων δίσκων.



ΠΕΡΙΛΗΨΗ(57)

Μία συσκευή για την χαλάρωση των μυών του σκελετού, ιδιαίτερα των σπονδύλων του λαιμού και της λεκάνης αφορά ένα στρώμα από αφρώδες υλικό (15), το οποίο φέρει στην πάνω επιφάνειά του εγκάρσιες προεξοχές (16), οι οποίες στην περιοχή των ποδιών αποκλίνουν πλαγίως και ένα σώμα από αφρώδες υλικό (10), το οποίο φέρει στην πάνω επιφάνειά του εγκάρσιες προεξοχές (16), οι οποίες στην περιοχή των ποδιών αποκλίνουν πλαγίως και ένα σώμα από αφρώδες υλικό (10), το οποίο φέρει στην πάνω επιφάνειά του εγκάρσιες προεξοχές, οι οποίες αποκλίνουν πλάγια προς την περιοχή του κεφαλιού. Οι αποκλίνουσες πλάγια προεξοχές των δύο μερών από αφρώδες υλικό τεντώνουν την σπονδυλική στήλη

ΑΡΙΘΜΟΣ Δ.Ε. (11):1003990
ΑΡΙΘΜΟΣ ΑΙΤΗΣΗΣ Δ.Ε. (21):20010100214
ΔΙΕΘΝΗΣ ΤΑΞΙΝΟΜΗΣΗ (51):IPC7: F03G 7/10
ΔΙΚΑΙΟΥΧΟΣ (73):1)ΣΑΡΑΣΙΤΗΣ ΓΕΩΡΓΙΟΥ ΣΩΤΗΡΙΟΣ
Νέας Εφέσσου 17, ΒΥΡΩΝΑΣ,162 31
ΑΤΤΙΚΗ,GR ΕΛΛΑΔΑ
2)ΣΑΡΑΣΙΤΗΣ Σ. ΓΕΩΡΓΙΟΣ
Π. Πατρών Γερμανού 15,16231 ΒΥΡΩΝΑΣ
GR ΕΛΛΑΔΑ
ΗΜΕΡΟΜ. ΚΑΤΑΘΕΣΗΣ (22):24/04/2001
ΗΜΕΡΟΜ. ΑΠΟΝΟΜΗΣ (47):19-9-2002
ΣΥΜΒ. ΠΡΟΤΕΡΑΙΟΤΗΤΕΣ (30):
ΤΡΟΠΟΠ. ΚΥΡΙΟΥ Δ.Ε. (61):
ΕΦΕΥΡΕΤΗΣ (72):1)ΣΑΡΑΣΙΤΗΣ Σ. ΓΕΩΡΓΙΟΣ
2)ΣΑΡΑΣΙΤΗΣ ΓΕΩΡΓΙΟΥ ΣΩΤΗΡΙΟΣ
ΕΙΔΙΚΟΣ ΠΛΗΡΕΞΟΥΣΙΟΣ (74):
ΑΝΤΙΚΛΗΤΟΣ (74):
ΤΙΤΛΟΣ ΕΦΕΥΡΕΣΗΣ (54):ΜΗΧΑΝΙΚΗ ΕΝΕΡΓΕΙΑ ΔΥΝΑΜΕΩΣ-
ΑΥΤΟΓΕΝΝΗΤΡΙΑ



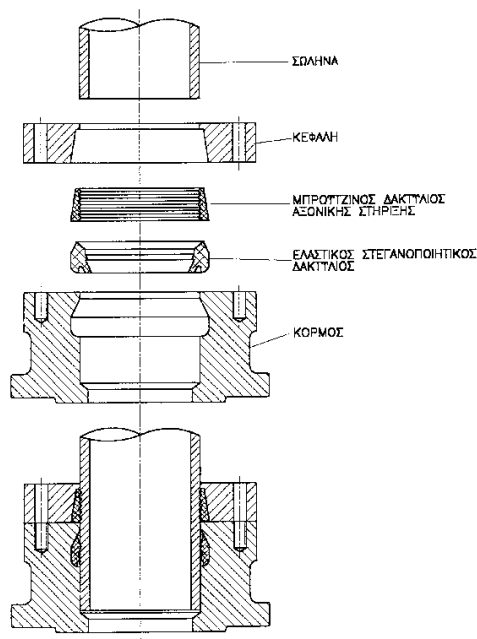
ΠΕΡΙΛΗΨΗ(57)

Ενδιάμεσος μηχανισμός ενισχύσεως της μηχανικής ενέργειας από θάλαμο κενού αέρος ο οποίος ενεργοποιεί με έναν άξονα στο κέντρο το βάρος που τοποθετήσαμε στο εσωτερικό του σε σύστημα μαγκανιού, ώστε με λίγη βοήθεια από τη μια πλευρά να βοηθήσει στην εκκίνηση και να συνεχίσει να βοηθά την δύναμη στην απέναντι τροχαλία που θα πάρει τις στροφές να παράγει το ρεύμα η γεννήτρια. Με αυτόν τον τρόπο βοηθάει και στην ελάττωση της ρύπανσης.

ΑΡΙΘΜΟΣ Δ.Ε. (11):1003991
ΑΡΙΘΜΟΣ ΑΙΤΗΣΗΣ Δ.Ε. (21):20000100229
ΔΙΕΘΝΗΣ ΤΑΞΙΝΟΜΗΣΗ (51):IPC7: F16L 21/08
IPC7: F16L 47/06
ΔΙΚΑΙΟΥΧΟΣ (73):1)ΧΡΗΣΤΟΣ Φ. ΚΟΤΣΑΡΙΔΗΣ Α.Β.Ε.Ε.
20ο χλμ Οδού Θεσ/νίκης-Καβάλας,572 00
ΘΕΣΣΑΛΟΝΙΚΗ,GR ΕΛΛΑΔΑ
ΗΜΕΡΟΜ. ΚΑΤΑΘΕΣΗΣ (22):11/07/2000
ΗΜΕΡΟΜ. ΑΠΟΝΟΜΗΣ (47):19-9-2002
ΣΥΜΒ. ΠΡΟΤΕΡΑΙΟΤΗΤΕΣ (30):
ΤΡΟΠΟΠ. ΚΥΡΙΟΥ Δ.Ε. (61):
ΕΦΕΥΡΕΤΗΣ (72):1)ΚΟΤΣΑΡΙΔΗΣ Φ. ΧΡΗΣΤΟΣ
ΕΙΔΙΚΟΣ ΠΛΗΡΕΞΟΥΣΙΟΣ (74):
ΑΝΤΙΚΛΗΤΟΣ (74):
ΤΙΤΛΟΣ ΕΦΕΥΡΕΣΗΣ (54):ΕΙΔΙΚΟ ΕΝΩΤΙΚΟ ΕΞΑΡΤΗΜΑ ΣΩΛΗ-
ΝΩΣΕΩΝ ΥΠΟ ΠΙΕΣΗ ΠΟΛΥΑΙΘΥ-
ΛΕΝΙΟΥ ΚΑΙ ΠΛΑΣΤΙΚΩΝ (PVC)

ΠΕΡΙΛΗΨΗ(57)

Ειδικό ενωτικό εξάρτημα σωληνώσεων υπό πίεση πολυαιθυλενίου και πλαστικών (PVC), το οποίο προορίζεται για χρήση σε δίκτυα του αγροτικού τομέα, των έργων υποδομής καθώς και για βιομηχανικά δίκτυα μεταφοράς - αναρρόφησης νερού κλπ. και χαρακτηρίζεται από το γεγονός ότι αποτελείται από τέσσερα τμήματα τα οποία είναι ο κορμός (σχήμα 1), η κεφαλή (σχήμα 2), ο ελαστικός στεγανοποιητικός δακτύλιος (σχήμα 3) και ο μπρούτζινος δακτύλιος αξονικής στήριξης (σχήμα 4).

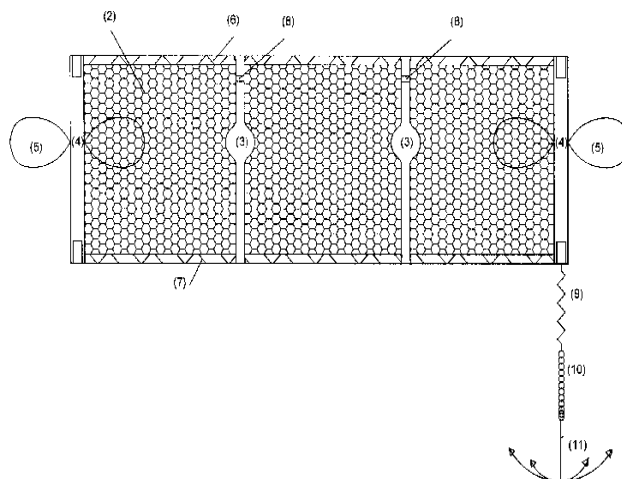


ΑΡΙΘΜΟΣ Δ.Ε. (11):1003992
ΑΡΙΘΜΟΣ ΑΙΤΗΣΗΣ Δ.Ε. (21):20010100446
ΔΙΕΘΝΗΣ ΤΑΞΙΝΟΜΗΣΗ (51):IPC7: E02B 15/06
IPC7: E02B 15/08
ΔΙΚΑΙΟΥΧΟΣ (73):1)ΜΑΛΟΥΔΗΣ ΙΩΑΝΝΟΥ
ΕΜΜΑΝΟΥΗΛ
Χαλκοκονδύλη 37,56123 ΑΜΠΕΛΟΚΗΠΟΙ
(ΘΕΣΣΑΛΟΝΙΚΗΣ),GR ΕΛΛΑΔΑ
ΗΜΕΡΟΜ. ΚΑΤΑΘΕΣΗΣ (22):21/09/2001
ΗΜΕΡΟΜ. ΑΠΟΝΟΜΗΣ (47):19-9-2002
ΣΥΜΒ. ΠΡΟΤΕΡΑΙΟΤΗΤΕΣ (30):
ΤΡΟΠΟΠ. ΚΥΡΙΟΥ Δ.Ε. (61):
ΕΦΕΥΡΕΤΗΣ (72):1)ΜΑΛΟΥΔΗΣ ΕΜΜΑΝΟΥΗΛ
ΕΙΔΙΚΟΣ ΠΛΗΡΕΞΟΥΣΙΟΣ (74):ΒΑΓΚΑΛΗ ΔΗΜΗΤΡΑ
Σεράφη 40,104 45 ΑΘΗΝΑ
ΑΝΤΙΚΛΗΤΟΣ (74):ΒΑΓΚΑΛΗ ΔΗΜΗΤΡΑ
Σεράφη 40,104 45 ΑΘΗΝΑ
ΤΙΤΛΟΣ ΕΦΕΥΡΕΣΗΣ (54):ΥΔΑΤΙΝΟ ΣΥΣΤΗΜΑ ΠΕΡΙΣΥΛΛΟΓΗΣ
ΚΑΙ ΣΥΓΚΡΑΤΗΣΗΣ ΑΠΟΡΡΙΜΑΤΩΝ
ΑΠΟ ΕΠΙΦΑΝΕΙΑΚΗ ΡΥΠΑΝΣΗ.

ΠΕΡΙΛΗΨΗ(57)

Το Υδάτινο Σύστημα Περισυλλογής και Συγκράτησης Απορριμάτων από Επιφανειακή Ρύπανση είναι μια κατασκευή για τον καθαρισμό οποιασδήποτε υδάτινης επιφάνειας. Αποτελείται από δίχτυ το οποίο συγκρατείται τεντωμένο με ράβδους και σταθεροποιητές διεύθυνσης. Οι ράβδοι και οι σταθεροποιητές προσδίδουν ελεγχόμενη βύθιση και σταθερότητα πλευσης του συστήματος σε δυσμενείς καιρικές συνθήκες. Αυτοί ενώνονται με το δίχτυ με αρματωσιά. Η κάτω αρματωσιά αποτελείται από μολυβδόσχοινο και η πάνω αρματωσιά με στριφτό πολυεστερικό σχοινί. Επίσης την κατασκευή απαρτίζουν φωσφορίζον βαρχόλια, φανοί φωτοσήμανσης και μεγάλοι φωτοσημαντήρες. Η σταθερότητά του σε μια θέση επιτυγχάνεται με άγκυρες των πενήντα κιλών (50Kgr). Η κατασκευή μπορεί να απλώνεται στο νερό και από εκεί ρυμουλκώντας το με σκάφος να εγκλωβίζουμε

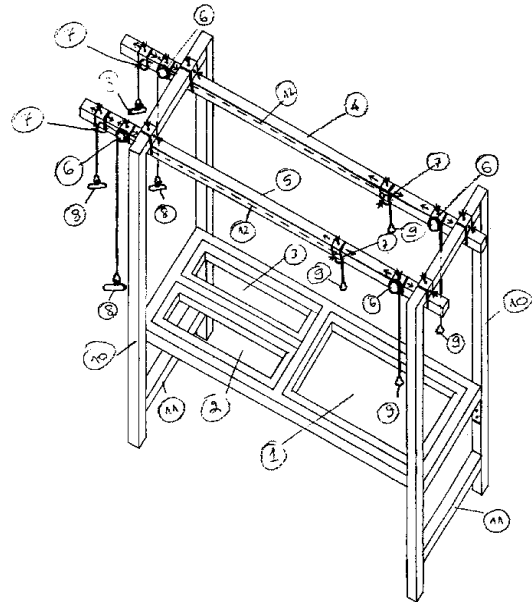
τους ρύπους ή να το φέρουμε στην επιθυμητή θέση για να γίνει η αγκύρωσή του. Με τον τρόπο αυτόν απομακρύνουμε τα απορρίματα από τη θάλασσα με διάφορες μεθόδους ή απλά τα αποτρέπουμε να πλησιάσουν σε κάποια ακτή.



ΑΡΙΘΜΟΣ Δ.Ε. (11):1003993
ΑΡΙΘΜΟΣ ΑΙΤΗΣΗΣ Δ.Ε. (21):20000100322
ΔΙΕΘΝΗΣ ΤΑΞΙΝΟΜΗΣΗ (51):IPC7: A61H 1/02
 IPC7: A61G 7/015
ΔΙΚΑΙΟΥΧΟΣ (73):1)ΔΑΜΙΑΝΙΔΟΥ ΚΩΝΣΤΑΝΤΙΝΑ
 ΠΕΛΑΓΙΑ,694 00 ΚΟΜΟΤΗΝΗ,GR
 ΕΛΛΑΔΑ
ΗΜΕΡΟΜ. ΚΑΤΑΘΕΣΗΣ (22):25/09/2000
ΗΜΕΡΟΜ. ΑΠΟΝΟΜΗΣ (47):19-9-2002
ΣΥΜΒ. ΠΡΟΤΕΡΑΙΟΤΗΤΕΣ (30):
ΤΡΟΠΟΠ. ΚΥΡΙΟΥ Δ.Ε. (61):
ΕΦΕΥΡΕΤΗΣ (72):1)ΔΑΜΙΑΝΙΔΟΥ ΚΩΝΣΤΑΝΤΙΝΑ
ΕΙΔΙΚΟΣ ΠΛΗΡΕΞΟΥΣΙΟΣ (74):
ΑΝΤΙΚΛΗΤΟΣ (74):
ΤΙΤΛΟΣ ΕΦΕΥΡΕΣΗΣ (54):ΜΟΝΑΔΑ ΦΥΣΙΟΘΕΡΑΠΕΙΑΣ
ΠΕΡΙΛΗΨΗ(57)

Μονάδα φυσιοθεραπείας η οποία αποτελείται από σκελετό μεταλλικό, ο οποίος είναι διαμορφωμένος έτσι ώστε σε ύψος 1m από το έδαφος να τοποθετούνται 3 στρώματα 1,2,3 εκ των οποίων το 1 στηριζόμενο με ειδικούς μεντεσέδες στη μία μικρή πλευρά του μπορεί να σχηματίζει γωνία με την οριζόντιο στο επιθυμητό ύψος και με κίνηση προς το έδαφος, ενώ τα στρώματα 2 και 3 μπορούν το καθένα στηριζόμενα σε κατάλληλους μεντεσέδες να περιστραφούν κατά 180 μοίρες ώστε εάν το 3 περιστραφεί κατά 180 μοίρες η αντίστοιχη εσοχή παραμένει κενή ενώ το 3 καταλήγει μετά την περιστροφή κάτω από το 2 και εάν το 2 περιστραφεί κατά αντίθετη φορά 180 μοιρών η αντίστοιχη εσοχή παραμένει κενή και το 2 καταλήγει κάτω από το 3. Προκειμένου να στηριχθούν τα στρώματα, ο σκελετός αποτελείται από δύο μέρη (10) σχήματος Π αυξομειούμενου ύψους στο κάτω μέρος των οποίων υπάρχουν δύο οριζόντιες τραβέρσες (11). Στο επάνω μέρος του κάθε Π υπάρχει ειδική διάταξη, η οποία επιτρέπει να τοποθετηθούν δύο οριζόντιες ράβδοι 4 και 5. Σε κάθε μία από τις ράβδους 4 και 5 τοποθετούνται 2 τροχαλίες (6) στο κάτω μέρος της οι οποίες μπορούν να μετατοπισθούν κατά μήκος της ράβδου στη θέση που επιθυμεί ο ασθενής, καθώς και 2 τροχαλίες (7) στην "εξωτερική" πλευρά κάθε ράβδου, οι οποίες μπορούν να μετατοπισθούν κατά μήκος της ράβδου. Οι δύο τροχαλίες (6) της κάθε ράβδου συνεργάζονται μεταξύ τους μέσω σχοινιού (12)

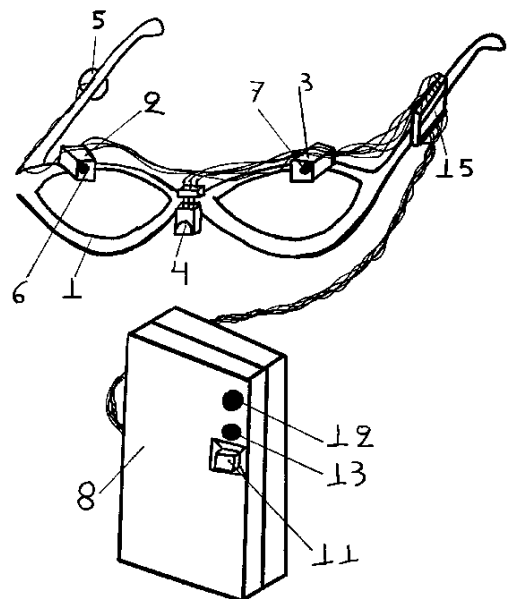
κατά μήκος της ράβδου και η μια τροχαλία φέρει βάρος (8), ενώ η άλλη φέρει γάντζο (9). Η λειτουργία της μονάδας προϋποθέτει τη χρήση ενός γιλέκου το οποίο φέρει δύο σταθερούς κρίκους στον θώρακα, δεξιά και αριστερά από την πρόσθια και οπίσθια επιφάνεια του σώματος. Οι κρίκοι χρειάζονται για να συγκρατούν και να ανασηκώνουν το σώμα του ασθενούς μέσω των γάντζων (9). Προϋποθέτει επίσης την χρήση δερμάτινου μιάντα ο οποίος φέρει κρίκους και τοποθετείται στο πόδι του ασθενούς.



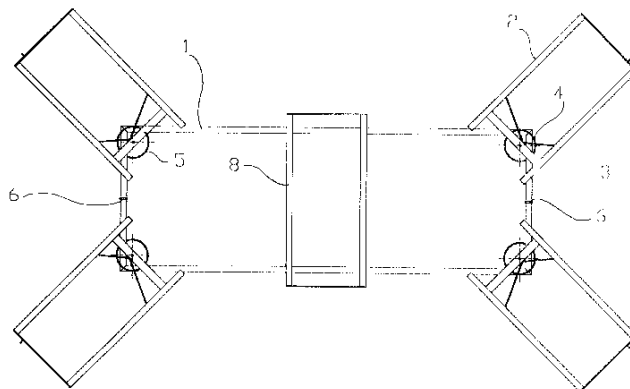
ΑΡΙΘΜΟΣ Δ.Ε. (11):1003994
ΑΡΙΘΜΟΣ ΑΙΤΗΣΗΣ Δ.Ε. (21):20010100273
ΔΙΕΘΝΗΣ ΤΑΞΙΝΟΜΗΣΗ (51):IPC7: A61F 9/08
 IPC7: G02C 11/00
ΔΙΚΑΙΟΥΧΟΣ (73):1)ΜΗΛΙΤΣΗΣ ΓΕΩΡΓΙΟΥ ΘΩΜΑΣ
 Μιχαήλ Παπαδοπούλου 10, ΧΑΡΙΛΑΟΥ,542
 50 ΘΕΣΣΑΛΟΝΙΚΗ,GR ΕΛΛΑΔΑ
ΗΜΕΡΟΜ. ΚΑΤΑΘΕΣΗΣ (22):31/05/2001
ΗΜΕΡΟΜ. ΑΠΟΝΟΜΗΣ (47):19-9-2002
ΣΥΜΒ. ΠΡΟΤΕΡΑΙΟΤΗΤΕΣ (30):
ΤΡΟΠΟΠ. ΚΥΡΙΟΥ Δ.Ε. (61):
ΕΦΕΥΡΕΤΗΣ (72):1)ΜΗΛΙΤΣΗΣ ΓΕΩΡΓΙΟΥ ΘΩΜΑΣ
ΕΙΔΙΚΟΣ ΠΛΗΡΕΞΟΥΣΙΟΣ (74):
ΑΝΤΙΚΛΗΤΟΣ (74):
ΤΙΤΛΟΣ ΕΦΕΥΡΕΣΗΣ (54):ΓΥΑΛΙΑ ΑΝΙΧΝΕΥΣΗΣ ΕΜΠΟΔΙΩΝ
ΓΙΑ ΤΥΦΛΟΥΣ

ΠΕΡΙΛΗΨΗ(57)

Γυαλιά ανίχνευσης εμποδίων για τυφλούς, με σκελετό (1) που αποτελείται από εξαρτήματα εκπομπής υπερύθρων (6,7) από εξάρτημα λήψης υπερύθρων (4) από ανακλαστήρες 2, 3 από μεγάφωνο (5) και από ένα κουτί (8) μέσα στο οποίο βρίσκεται η πλακέτα (9) του πομποδέκτη υπερύθρων καθώς και η δόνηση (10) με την μπαταρία (14) και τους διακόπτες (11), (12), (13). Το εξάρτημα εκπομπής υπερύθρων εκπέμπει τις υπέρυθρες σε μια απόσταση οι οποίες όταν βρίσκουν εμπόδιο ανακλώνται και ανιχνεύονται από το εξάρτημα λήψης υπερύθρων, που στη συνέχεια ενεργοποιεί το μεγάφωνο ή τη δόνηση για να ειδοποιήσει ότι υπάρχει εμπόδιο. Πλεονέκτημα της εφεύρεσης είναι ότι μ' αυτά τα γυαλιά ο κάτοχος τυφλός μπορεί να ξέρει ότι υπάρχει μπροστά του κάποιο εμπόδιο στο ύψος του προσώπου του και προς το σημείο που είναι γυρισμένο και έτσι θα αποφύγει το εμπόδιο.



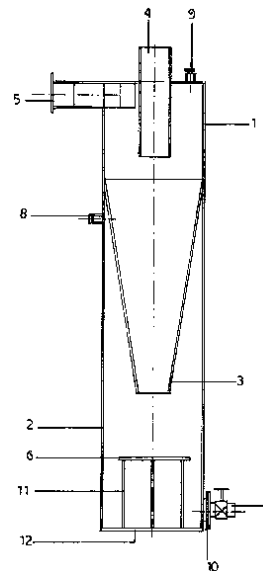
ΑΡΙΘΜΟΣ Δ.Ε. (11):1003995
ΑΡΙΘΜΟΣ ΑΙΤΗΣΗΣ Δ.Ε. (21):20020100117
ΔΙΕΘΝΗΣ ΤΑΞΙΝΟΜΗΣΗ ΔΙΚΑΙΟΥΧΟΣ (51):IPC7: A01K 47/00
(73):1)ΖΑΦΕΙΡΟΠΟΥΛΟΣ ΑΝΑΣΤΑΣΙΟΥ ΣΠΥΡΟΣ
ΛΕΧΑΙΝΑ,27053 ΛΕΧΑΙΝΑ (ΗΛΕΙΑΣ),GR
ΕΛΛΑΔΑ
ΗΜΕΡΟΜ. ΚΑΤΑΘΕΣΗΣ (22):01/03/2002
ΗΜΕΡΟΜ. ΑΠΟΝΟΜΗΣ (47):19-9-2002
ΣΥΜΒ. ΠΡΟΤΕΡΑΙΟΤΗΤΕΣ (30):
ΤΡΟΠΟΠ. ΚΥΡΙΟΥ Δ.Ε. (61):
ΕΦΕΥΡΕΤΗΣ (72):1)ΖΑΦΕΙΡΟΠΟΥΛΟΣ ΑΝΑΣΤΑΣΙΟΥ ΣΠΥΡΟΣ
ΕΙΔΙΚΟΣ ΠΛΗΡΕΞΟΥΣΙΟΣ (74):ΣΑΚΕΛΛΑΡΙΔΗΣ ΙΩΑΝΝΗΣ
Ηρακλείτου 6, 10673 ΑΘΗΝΑ
ΑΝΤΙΚΛΗΤΟΣ (74):ΣΑΚΕΛΛΑΡΙΔΗΣ ΙΩΑΝΝΗΣ
Ηρακλείτου 6,10673 ΑΘΗΝΑ
ΤΙΤΛΟΣ ΕΦΕΥΡΕΣΗΣ (54):ΠΛΑΙΣΙΟ ΜΟΝΙΜΗΣ ΤΟΠΟΘΕΤΗΣΗΣ ΚΥΨΕΛΩΝ ΜΕΛΙΣΣΟΚΟΜΙΑΣ ΠΟΥ ΔΙΕΥΚΟΛΥΝΕΙ ΚΑΙ ΤΗΝ ΦΟΡΤΟ-ΕΚΦΟΡΤΩΣΗ ΤΩΝ ΓΙΑ ΤΙΣ ΜΕΤΑΦΟΡΕΣ ΤΩΝ ΚΥΨΕΛΩΝ



ΠΕΡΙΛΗΨΗ(57)

Ένα πλαίσιο (1) που φέρει στις τέσσερις γωνίες του περιστρεφόμενες βάσεις (2) επί των οποίων τοποθετούνται κυψέλες μελισσών (7) και χρησιμεύει αφ' ενός για να στηρίζονται οι κυψέλες επί του πλαισίου και να μην ακουμπούν στο έδαφος, και αφ' ετέρου για να φορτώνονται και εκφορτώνονται με γερανό επί των οχημάτων μεταφοράς των, κατά τις αλλαγές περιοχής βόσκησης των.

ΑΡΙΘΜΟΣ Δ.Ε. (11):1003996
ΑΡΙΘΜΟΣ ΑΙΤΗΣΗΣ Δ.Ε. (21):20000100432
ΔΙΕΘΝΗΣ ΤΑΞΙΝΟΜΗΣΗ ΔΙΚΑΙΟΥΧΟΣ (51):IPC7: B04C 5/14
IPC7: B04C 5/185
IPC7: B04C 9/00
IPC7: B04C 5/04
(73):1)ΜΠΑΚΟΥΛΑΣ ΧΑΡΑΛΑΜΠΟΣ
Καραϊσκάκη 72,412 22 ΛΑΡΙΣΑ,GR
ΕΛΛΑΔΑ
ΗΜΕΡΟΜ. ΚΑΤΑΘΕΣΗΣ (22):14/12/2000
ΗΜΕΡΟΜ. ΑΠΟΝΟΜΗΣ (47):19-9-2002
ΣΥΜΒ. ΠΡΟΤΕΡΑΙΟΤΗΤΕΣ (30):
ΤΡΟΠΟΠ. ΚΥΡΙΟΥ Δ.Ε. (61):
ΕΦΕΥΡΕΤΗΣ (72):1)ΜΠΑΚΟΥΛΑΣ ΧΑΡΑΛΑΜΠΟΣ
ΕΙΔΙΚΟΣ ΠΛΗΡΕΞΟΥΣΙΟΣ (74):
ΑΝΤΙΚΛΗΤΟΣ (74):
ΤΙΤΛΟΣ ΕΦΕΥΡΕΣΗΣ (54):ΥΔΡΟΚΥΚΛΩΝΑΣ ΔΙΑΧΩΡΙΣΜΟΥ ΚΑΙ ΚΑΘΑΡΙΣΜΟΥ ΥΔΑΤΩΝ



ΠΕΡΙΛΗΨΗ(57)

Η εφεύρεση αναφέρεται σε ένα σύστημα φυγοκεντρικού διαχωρισμού και καθαρισμού των υδάτων από την άμμο και το χαλίκι- μέσω κυλινδρικών και κωνικού υδροκυκλώνων-με σκοπό την προστασία των αρδευτικών εξαρτημάτων, των αντλιών και των συστημάτων άρδευσης από τα προβλήματα λειτουργίας και τις φθορές. Ο καθαρισμός επιτυγχάνεται με τον στροβιλισμό των υδάτων εντός των κυκλώνων και την πρόσκρουση αυτών στην πλάκα συγκράτησης και αντεπιστροφής ακαθάρτων προς το στόμιο εξόδου. Ο πολύ καλός καθαρισμός των υδάτων επιτρέπει και συμβάλλει στην μακροχρόνια λειτουργία των υδραυλικών εγκαταστάσεων, την ομαλή λειτουργία των δικτύων και στην εξοικονόμηση χρήματος.

ΑΡΙΘΜΟΣ Δ.Ε. (11):1003997
ΑΡΙΘΜΟΣ ΑΙΤΗΣΗΣ Δ.Ε. (21):20010100185
ΔΙΕΘΝΗΣ ΤΑΞΙΝΟΜΗΣΗ (51):IPC7: A47F 3/00
IPC7: A47F 11/00
IPC7: E06B 3/50
ΔΙΚΑΙΟΥΧΟΣ (73):1)ΛΙΓΝΟΣ ΑΝΤΩΝΙΟΥ ΕΜΜΑΝΟΥΗΛ
Ευδόξου 33,117 43 ΑΘΗΝΑ,GR ΕΛΛΑΔΑ
ΗΜΕΡΟΜ. ΚΑΤΑΘΕΣΗΣ (22):10/04/2001
ΗΜΕΡΟΜ. ΑΠΟΝΟΜΗΣ (47):19-9-2002
ΣΥΜΒ. ΠΡΟΤΕΡΑΙΟΤΗΤΕΣ (30):
ΤΡΟΠΟΠ. ΚΥΡΙΟΥ Δ.Ε. (61):
ΕΦΕΥΡΕΤΗΣ (72):1)ΛΙΓΝΟΣ ΑΝΤΩΝΙΟΥ ΕΜΜΑΝΟΥΗΛ
ΕΙΔΙΚΟΣ ΠΑΡΕΞΟΥΣΙΟΣ (74):ΜΠΡΑΒΟΣ ΑΛΕΞΙΟΣ
Ιπποκράτους 10-12,106 79 ΑΘΗΝΑ
ΑΝΤΙΚΛΗΤΟΣ (74):ΜΠΡΑΒΟΣ ΑΛΕΞΙΟΣ
Ιπποκράτους 10-12,106 79 ΑΘΗΝΑ
ΤΙΤΛΟΣ ΕΦΕΥΡΕΣΗΣ (54):**ΒΙΤΡΙΝΑ ΝΕΟΥ ΤΥΠΟΥ ΓΙΑ ΤΗΝ ΕΚΘΕΣΗ ΜΟΥΣΕΙΑΚΩΝ (ΚΥΡΙΩΣ) ΑΝΤΙΚΕΙΜΕΝΩΝ**

Προσφέρεται επίσης για την χρησιμοποίηση σε χώρους χαρακτηρισμένους ως κτίρια-μνημεία, αφού η εγκατάστασή της επιτυγχάνεται εύκολα, χωρίς τον τραυματισμό του εκάστοτε μνημείου.

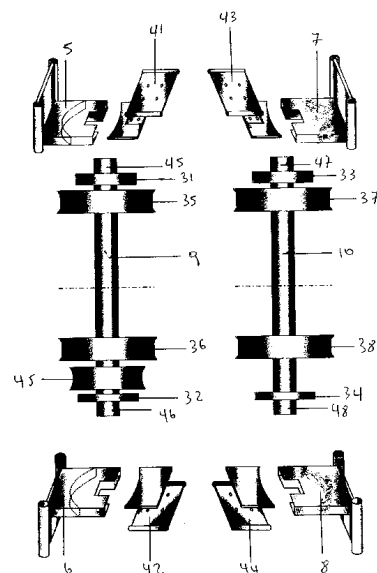
ΠΕΡΙΛΗΨΗ(57)

Η βιτρίνα νέου τύπου για την έκθεση μουσειακών (κυρίως) αντικειμένων μπορεί να κατασκευαστεί χωρίς περιορισμό διαστάσεων, και η όψη της αποτελείται από κρυστάλλινα φύλλα, χωρίς υαλοστάσια, συρόμενα παράλληλα στο εσωτερικό της. Όταν η βιτρίνα είναι κλειστή η επιφάνεια των κρυστάλλων της όψης της είναι ενιαία και απολύτως στεγανή, ευθυγραμμισμένη και ομοεπίπεδη, με τα κρυστάλλα σε τέλεια προσαρμογή. Είναι ιδανική για την έκθεση αντικειμένων που περιέχονται σε συλλογές Μουσείων παντός είδους (συλλογές αρχαιολογικών και βυζαντινών αντικειμένων, λαογραφικές κ.ο.κ.). Και τούτο εξασφαλίζει άριστες συνθήκες φύλαξης και διατήρησης, σε συνδυασμό με άνογη αισθητικά εμφάνιση.

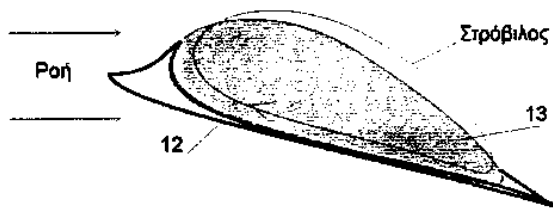
ΑΡΙΘΜΟΣ Δ.Ε. (11):1003998
ΑΡΙΘΜΟΣ ΑΙΤΗΣΗΣ Δ.Ε. (21):20010100431
ΔΙΕΘΝΗΣ ΤΑΞΙΝΟΜΗΣΗ (51):IPC7: G09F 11/12
ΔΙΚΑΙΟΥΧΟΣ (73):1)ΣΙΑΜΑΣ ΙΩΑΝΝΟΥ ΒΑΣΙΛΕΙΟΣ
ΚΟΥΝΤΟΥΡΙΩΤΗ 10,16342 ΗΛΙΟΥΠΟΛΗ
GR ΕΛΛΑΔΑ
ΗΜΕΡΟΜ. ΚΑΤΑΘΕΣΗΣ (22):12/09/2001
ΗΜΕΡΟΜ. ΑΠΟΝΟΜΗΣ (47):19-9-2002
ΣΥΜΒ. ΠΡΟΤΕΡΑΙΟΤΗΤΕΣ (30):
ΤΡΟΠΟΠ. ΚΥΡΙΟΥ Δ.Ε. (61):
ΕΦΕΥΡΕΤΗΣ (72):1)ΣΙΑΜΑΣ ΙΩΑΝΝΟΥ ΒΑΣΙΛΕΙΟΣ
ΕΙΔΙΚΟΣ ΠΑΡΕΞΟΥΣΙΟΣ (74):
ΑΝΤΙΚΛΗΤΟΣ (74):
ΤΙΤΛΟΣ ΕΦΕΥΡΕΣΗΣ (54):**ΦΟΡΗΤΗ ΔΙΑΦΗΜΙΣΤΙΚΗ ΚΥΛΙΟΜΕΝΗ ΠΙΝΑΚΙΔΑ.**

ΠΕΡΙΛΗΨΗ(57)

Η πινακίδα αποτελείται από ένα πλαίσιο (Σχ. 13) κατασκευάζεται από το προφίλ του Σχ. 1. Πάνω στο πλαίσιο τοποθετούνται σε κατάλληλες αποστάσεις τα εξαρτήματα 5-6-7-8 στερεώνονται στις κάθετες πλευρές του τελάρου με βίδες και αποτελούν την φολιά των ρουλεμάν 31-32-33-34. Επί των ρουλεμάν τοποθετούνται δύο άξονες 9-10 όπου πάνω τους φέρουν υποδοχές 35-36-37-38 για τους μάντες 39-40. Επί των μάντων αυτών στερεώνονται οι αφίσες που εναλλάσσονται. Επί των οριζοντίων πλευρών του τελάρου στερεώνουμε το 41-42-43-44 όπου κοντράρουν τα ρουλεμάν στην φολιά τους. Η κίνηση δίδεται είτε από το κάτω μέρος, είτε από το πίσω (Σχήμα 11-12).



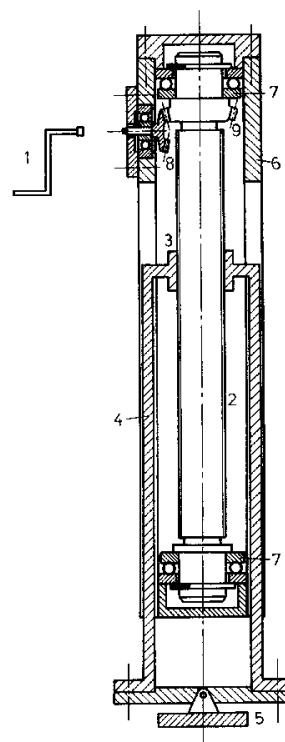
ΑΡΙΘΜΟΣ Δ.Ε. (11):1003999
ΑΡΙΘΜΟΣ ΑΙΤΗΣΗΣ Δ.Ε. (21):20010100407
ΔΙΕΘΝΗΣ ΤΑΞΙΝΟΜΗΣΗ (51):IPC7: B64C 3/14
IPC7: B64C 23/06
ΔΙΚΑΙΟΥΧΟΣ (73):1)ΠΑΠΑΓΕΩΡΓΙΟΥ ΠΕΤΡΟΥ ΝΙΚΟΛΑΟΣ
θερμοπυλών 84-86,104 35 ΑΘΗΝΑ,GR
ΕΛΛΑΔΑ
ΗΜΕΡΟΜ. ΚΑΤΑΘΕΣΗΣ (22):29/08/2001
ΗΜΕΡΟΜ. ΑΠΟΝΟΜΗΣ (47):19-9-2002
ΣΥΜΒ. ΠΡΟΤΕΡΑΙΟΤΗΤΕΣ (30):
ΤΡΟΠΟΠ. ΚΥΡΙΟΥ Δ.Ε. (61):
ΕΦΕΥΡΕΤΗΣ (72):1)ΠΑΠΑΓΕΩΡΓΙΟΥ ΠΕΤΡΟΥ ΝΙΚΟΛΑΟΣ
ΕΙΔΙΚΟΣ ΠΛΗΡΕΞΟΥΣΙΟΣ (74):
ΑΝΤΙΚΛΗΤΟΣ (74):
ΤΙΤΛΟΣ ΕΦΕΥΡΕΣΗΣ (54):**ΜΕΘΟΔΟΣ ΠΑΡΑΓΩΓΗΣ ΔΥΝΑΜΗΣ ΜΕ ΧΡΗΣΗ ΠΤΕΡΥΓΩΝ (DB).**



ΠΕΡΙΛΗΨΗ(57)

Μέθοδος παραγωγής δύναμης (από την ταχύτητα ρευστού) με χρήση πτερύγων, τα οποία δημιουργούν ή μειώνουν τους στροβίλους οι οποίοι προκύπτουν εξ αιτίας του ιξώδους του ρευστού.

ΑΡΙΘΜΟΣ Δ.Ε. (11):1004000
ΑΡΙΘΜΟΣ ΑΙΤΗΣΗΣ Δ.Ε. (21):20010100094
ΔΙΕΘΝΗΣ ΤΑΞΙΝΟΜΗΣΗ (51):IPC7: B60S 9/08
ΔΙΚΑΙΟΥΧΟΣ (73):1)ΤΕΡΖΗΣ ΠΑΝΑΓΙΩΤΗ ΓΕΩΡΓΙΟΣ
Ορθίας Αρτέμιδος 73,23100 ΣΠΑΡΤΗ
(ΛΑΚΩΝΙΑΣ),GR ΕΛΛΑΔΑ
ΗΜΕΡΟΜ. ΚΑΤΑΘΕΣΗΣ (22):20/02/2001
ΗΜΕΡΟΜ. ΑΠΟΝΟΜΗΣ (47):19-9-2002
ΣΥΜΒ. ΠΡΟΤΕΡΑΙΟΤΗΤΕΣ (30):
ΤΡΟΠΟΠ. ΚΥΡΙΟΥ Δ.Ε. (61):
ΕΦΕΥΡΕΤΗΣ (72):1)ΤΕΡΖΗΣ ΠΑΝΑΓΙΩΤΟΥ ΓΕΩΡΓΙΟΣ
ΕΙΔΙΚΟΣ ΠΛΗΡΕΞΟΥΣΙΟΣ (74):ΒΡΑΧΙΩΤΗΣ ΒΑΣΙΛΕΙΟΣ
Κρατίνου 7, 10551 ΑΘΗΝΑ
ΑΝΤΙΚΛΗΤΟΣ (74):
ΤΙΤΛΟΣ ΕΦΕΥΡΕΣΗΣ (54):**ΑΝΥΨΩΤΙΚΟ ΑΥΤΟΚΙΝΗΤΟΥ.**



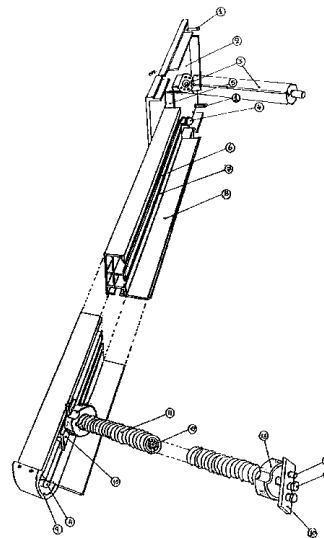
ΠΕΡΙΛΗΨΗ(57)

Η ανύψωση του αυτοκινήτου επιτυγχάνεται εύκολα με δύο όμοια τμήματα - μηχανισμούς καθένα από τα οποία χρησιμοποιεί ένα κοχλία κίνησης (2) για το σκοπό αυτό. Οι δύο αυτοί μηχανισμοί είναι ανεξάρτητοι μεταξύ τους και βρίσκονται στις δύο πλευρές του αυτοκινήτου (αριστερή και δεξιά). Η κίνηση μεταδίδεται είτε μέσω μιάς μανέλας (σχήμα 1) είτε μέσω ενός ηλεκτροκινητήρα (σχήμα 2). Από εκεί η περιστροφική αυτή κίνηση μετατρέπεται σε ευθύγραμμη (πάνω-κάτω) με την βοήθεια του κοχλία κίνησης (2) και του περικοχλίου (3) με αποτέλεσμα την ανύψωση ή το κατέβασμα (ανάλογα) του οχήματος. Το ανυψωτικό αυτοκινήτου είναι χρήσιμο σε πολλές περιπτώσεις έκτακτης ανάγκης (αλλαγή ελαστικού, απελευθέρωση του αυτοκινήτου από λάσπη, άμμο κλπ), παρέχοντας ταυτόχρονα ευκολία χειρισμού και ασφάλεια κατά την χρήση του.

ΑΡΙΘΜΟΣ Δ.Ε. (11):1004001
ΑΡΙΘΜΟΣ ΑΙΤΗΣΗΣ Δ.Ε. (21):20010100227
ΔΙΕΘΝΗΣ ΤΑΞΙΝΟΜΗΣΗ (51):IPC7: E04F 10/06
IPC7: E06B 9/40
IPC7: E06B 9/56
ΔΙΚΑΙΟΥΧΟΣ (73):1)ΑΕΡΑΚΗΣ ΕΜΜΑΝΟΥΗΛ ΝΙΚΟΛΑΟΣ
Κλεοβούλου 8 , ΝΕΟΣ ΚΟΣΜΟΣ,117 43
ΑΘΗΝΑ,GR ΕΛΛΑΔΑ
ΗΜΕΡΟΜ. ΚΑΤΑΘΕΣΗΣ (22):03/05/2001
ΗΜΕΡΟΜ. ΑΠΟΝΟΜΗΣ (47):23-9-2002
ΣΥΜΒ. ΠΡΟΤΕΡΑΙΟΤΗΤΕΣ (30):
ΤΡΟΠΟΠ. ΚΥΡΙΟΥ Δ.Ε. (61):
ΕΦΕΥΡΕΤΗΣ (72):1)ΑΕΡΑΚΗΣ ΕΜΜΑΝΟΥΗΛ ΝΙΚΟΛΑΟΣ
ΕΙΔΙΚΟΣ ΠΑΗΡΕΞΟΥΣΙΟΣ (74):
ΑΝΤΙΚΛΗΤΟΣ (74):ΑΕΡΑΚΗΣ ΜΑΝΩΛΗΣ
Φιλολάου 135,116 32 ΑΘΗΝΑ
ΤΙΤΛΟΣ ΕΦΕΥΡΕΣΗΣ (54):**ΤΕΝΤΑ ΠΕΡΓΟΛΑ ΠΕΡΙΑΨΗ(57)**

Η τέντα-πέργκολα που αποτελείται από δύο άξονες κίνησης (άξονας κουτιού και άξονας ελατηρίου) μέσα στους οδηγούς, που συνδέονται με έναν μάντα στην κάτω πλευρά ο οποίος τυλίγεται με αντίθετη φορά με αυτή του πανιού στην πάνω πλευρά των αξόνων. Τα πλεονεκτήματα της εφεύρεσης αυτής είναι ότι ο μηχανισμός αυτός μπορεί να στερεωθεί σε οποιαδήποτε θέση, ακόμα και σε κουπαστές, στηθαία χωρίς κανένα πρόβλημα, προσφέροντας έτσι λειτουργικότητα και ενναλακτικές λύσεις στην τοποθέτηση, ανάλογα με τις απαιτήσεις της κατασκευής και μπορεί ταυτόχρονα να διατηρεί το πανί απόλυτα τεντωμένο σε όλα τα σημεία κατά το τύλιγμα ή ξετύλιγμα και να το προστατεύει αφού δεν είναι

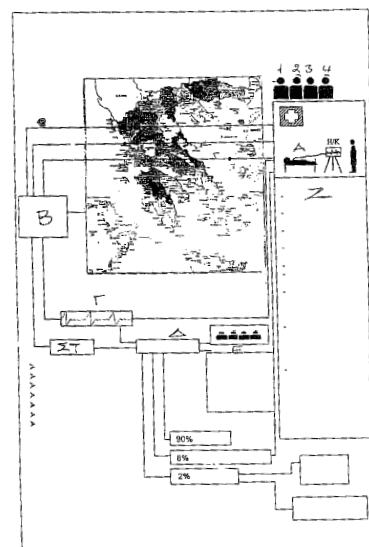
πια εκτεθειμένο καθώς υπάρχει το κουτί. Επιτυγχάνεται έτσι αυτοματισμός στην λειτουργία του μηχανισμού της τέντας, σταθερότητα στην κίνηση της καθώς και προστασία και αντοχή του μηχανισμού στο χρόνο.



ΑΡΙΘΜΟΣ Δ.Ε. (11):1004002
ΑΡΙΘΜΟΣ ΑΙΤΗΣΗΣ Δ.Ε. (21):20000100118
ΔΙΕΘΝΗΣ ΤΑΞΙΝΟΜΗΣΗ (51):IPC7: A61B 5/00
ΔΙΚΑΙΟΥΧΟΣ (73):1)ΘΕΟΔΩΡΟΛΕΑΣ ΔΗΜΗΤΡΙΟΣ
Ακτή Κουντουριώτη 7α & Σανταρόζα,
ΚΑΣΤΕΛΛΑ,185 34 ΠΕΙΡΑΙΑΣ,GR
ΕΛΛΑΔΑ
2)ΘΕΟΔΩΡΟΛΕΑΣ ΙΩΑΝΝΗΣ
2ας Μεραρχίας 32,185 39 ΠΕΙΡΑΙΑΣ,GR
ΕΛΛΑΔΑ
ΗΜΕΡΟΜ. ΚΑΤΑΘΕΣΗΣ (22):10/04/2000
ΗΜΕΡΟΜ. ΑΠΟΝΟΜΗΣ (47):23-9-2002
ΣΥΜΒ. ΠΡΟΤΕΡΑΙΟΤΗΤΕΣ (30):
ΤΡΟΠΟΠ. ΚΥΡΙΟΥ Δ.Ε. (61):
ΕΦΕΥΡΕΤΗΣ (72):1)ΘΕΟΔΩΡΟΛΕΑΣ ΔΗΜΗΤΡΙΟΣ
2)ΘΕΟΔΩΡΟΛΕΑΣ ΙΩΑΝΝΗΣ
ΕΙΔΙΚΟΣ ΠΑΗΡΕΞΟΥΣΙΟΣ (74):
ΑΝΤΙΚΛΗΤΟΣ (74):
ΤΙΤΛΟΣ ΕΦΕΥΡΕΣΗΣ (54):**ΗΛΕΚΤΡΟΝΙΚΟ ΣΥΣΤΗΜΑ, ΕΦΟΔΙΑΣΜΕΝΟ ΜΕ ΕΙΔΙΚΟΥΣ ΔΙΣΘΗΤΗΡΕΣ, ΓΙΑ ΤΗΝ ΤΗΛΕΠΑΡΑΚΟΛΟΥΘΗΣΗ ΚΑΙ ΚΑΤΑΓΡΑΦΗ ΔΙΑΦΟΡΩΝ ΠΑΡΑΜΕΤΡΩΝ ΥΓΕΙΑΣ (ΤΗΛΕΜΕΡΙΜΝΑ ΥΓΕΙΑΣ)**

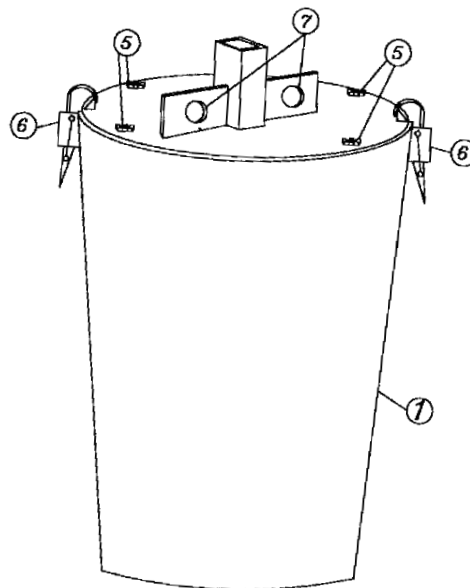
ΠΕΡΙΛΗΨΗ(57)
Η εφεύρεση αναφέρεται σε μέθοδο ιατρικής παρακολούθησης, εξέτασης, γνωμάτευσης και χορήγησης αγωγής ή έγκριση εισαγωγής σε νοσοκομείο μέσω τηλεφώνημα, 24 ώρες το 24ωρο. Χάρη σε αυτήν ο ασθενής/συνδρομητής που του παρέχεται καρδιογράφο στο χώρο του, οπουδήποτε στην Ελλάδα, μπορεί σε περίπτωση κάποιου καρδιακού προβλήματος, να συνδεθεί τηλεφωνικά, απόσ ταθερό, ή κινητό τηλέφωνο, ή από V.H.F. με τον καρδιολόγο του Ιατρικού Κέντρου, να συνομιλήσει μαζί του, αναφέροντας προβλήματος και συμπτώματα. Ακολούθως, θέτει σε λειτουργία τον καρδιογράφο. Ταυτόχρονα, τίθεται σε λειτουργία, το ειδικό chip το οποίο βρίσκεται ενσωματωμένο σε αυτόν, επιτρέποντας στον γιατρό να βλέπει τον ασθενή. Το καρδιογράφημά του

εμφανίζεται αμέσως στο γιατρό, ο οποίος κάνει τη διάγνωση και ανάλογα με τη βαρύτητα της περίπτωσης προσωρά σε ότι πρέπει να γίνει. Είτε συμβουλές, είτε φαρμακευτική αγωγή, είτε εισαγωγή στο νοσοκομείο. Αυτή την τελευταία, την αναλαμβάνει το ίδιο το Ιατρικό Κέντρο, η "ΜΕΡΙΜΝΑ ΖΩΗΣ", γιατί νομό Αττικής ενώ για τους άλλους νομούς την αναλαμβάνει το Ε.Κ.Α.Β. Το σύστημα Καρδιολογικής Τηλεδιάγνωσης μπορεί να βρει εφαρμογή τόσο σε σπίτια, όσο και σε αγροτικά ιατρεία, ή για περιοχές που δεν υπάρχει καν αγροτικό ιατρείο, σε κάποιον άλλο χώρο (π.χ. κοινοτικό κατάστημα) όπου κάποιος εθελοντής μπορεί εύκολα να εκπαιδευτεί στην απλή χρήση της συσκευής (τηλεκαρδιογράφος).



ΑΡΙΘΜΟΣ Δ.Ε. (11):1004003
ΑΡΙΘΜΟΣ ΑΙΤΗΣΗΣ Δ.Ε. (21):20010100505
ΔΙΕΘΝΗΣ ΤΑΞΙΝΟΜΗΣΗ (51):IPC7: A22C 7/00
IPC7: A22C 17/00
ΔΙΚΑΙΟΥΧΟΣ (73):1)ΑΛΕΞΑΚΗΣ ΧΡΗΣΤΟΣ
Λ.62 Μαρτύρων 127, ΗΡΑΚΛΕΙΟ,713 04
ΚΡΗΤΗ,GR ΕΛΛΑΔΑ
ΗΜΕΡΟΜ. ΚΑΤΑΘΕΣΗΣ (22):31/10/2001
ΗΜΕΡΟΜ. ΑΠΟΝΟΜΗΣ (47):23-9-2002
ΣΥΜΒ. ΠΡΟΤΕΡΑΙΟΤΗΤΕΣ (30):
ΤΡΟΠΟΠ. ΚΥΡΙΟΥ Δ.Ε. (61):
ΕΦΕΥΡΕΤΗΣ (72):1)ΑΛΕΞΑΚΗΣ ΧΡΗΣΤΟΣ
ΕΙΔΙΚΟΣ ΠΛΗΡΕΞΟΥΣΙΟΣ (74):
ΑΝΤΙΚΛΗΤΟΣ (74):
ΤΙΤΛΟΣ ΕΦΕΥΡΕΣΗΣ (54):ΣΥΣΚΕΥΗ ΓΥΡΟΥ.
ΠΕΡΙΛΗΨΗ(57)

Συσκευή προετοιμασίας κρέατος για την παρασκευή γύρου με φόρμα (1) σύστημα εσωτερικής ανάρτησης μπάλας κρέατος που αποτελείται από τον εσωτερικό δίσκο ανάρτησης (2) τις ντίτζες (3) το σκέπασμα (4) και τις πεταλούδες (5). Το σκέπασμα (4) δίδει την βάση στήριξης του εσωτερικού συστήματος ανάρτησης και συγχρόνως τον οδηγό εφαρμογής της σουβλας για το σουβλισμα του κρέατος, προσφέροντας ταυτόχρονα προστασία έναντι ρυπογόνων ή μολυσματικών παραγόντων. Το σκέπασμα περιλαμβάνει τους κρίκους (7), που είναι τα σημεία ανάρτησης όλης της συσκευής από ψηλό σημείο με συρματόσχοινα ή καδένες. Το σύστημα εσωτερικής ανάρτησης (2), (3), (5) δίδει την δυνατότητα της ανάρτησης της σχηματισμένης μπάλας κρέατος (μετά την απομάκρυνση της φόρμας) για το φινίρισμα του τελικού σχήματος της μπάλας κρέατος.

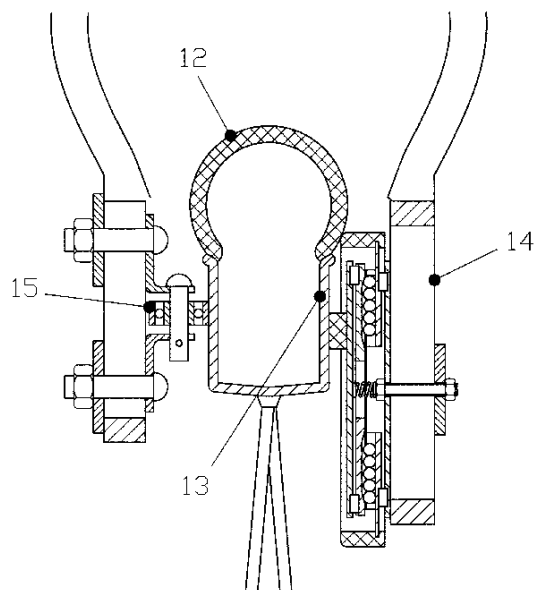


ΑΡΙΘΜΟΣ Δ.Ε. (11):1004004
ΑΡΙΘΜΟΣ ΑΙΤΗΣΗΣ Δ.Ε. (21):20000100272
ΔΙΕΘΝΗΣ ΤΑΞΙΝΟΜΗΣΗ (51):IPC7: A61K 35/78
IPC7: A61K 35/84
ΔΙΚΑΙΟΥΧΟΣ (73):1)ΘΕΟΔΟΣΟΠΟΥΛΟΥ-ΕΥΘΥΜΙΟΥ
ΕΛΕΝΗ
Σουλίου 28, ΠΕΤΡΟΥΠΟΛΗ,132 31
ΑΤΤΙΚΗ,GR ΕΛΛΑΔΑ
ΗΜΕΡΟΜ. ΚΑΤΑΘΕΣΗΣ (22):04/08/2000
ΗΜΕΡΟΜ. ΑΠΟΝΟΜΗΣ (47):26-9-2002
ΣΥΜΒ. ΠΡΟΤΕΡΑΙΟΤΗΤΕΣ (30):
ΤΡΟΠΟΠ. ΚΥΡΙΟΥ Δ.Ε. (61):
ΕΦΕΥΡΕΤΗΣ (72):1)ΘΕΟΔΟΣΟΠΟΥΛΟΥ-ΕΥΘΥΜΙΟΥ
ΕΛΕΝΗ
ΕΙΔΙΚΟΣ ΠΛΗΡΕΞΟΥΣΙΟΣ (74):
ΑΝΤΙΚΛΗΤΟΣ (74):ΘΕΟΔΟΣΟΠΟΥΛΟΥ-ΜΠΟΚΗ
ΠΑΡΑΣΚΕΥΗ
Μαιζώνος 7,164 51 ΑΡΓΥΡΟΥΠΟΛΗ
ΤΙΤΛΟΣ ΕΦΕΥΡΕΣΗΣ (54):**Η ΧΡΗΣΗ ΤΩΝ ΔΡΑΣΤΙΚΩΝ ΟΥΣΙΩΝ ΤΩΝ ΜΥΚΗΤΩΝ CLATHRUS ΚΑΙ ΤΟΥ ΦΥΤΟΥ ULIZENTALIS UBELIKUS CORIDELON ΚΑΙ Η ΦΑΡΜΑΚΟΛΟΓΙΚΗ ΔΡΑΣΗ ΤΩΝ ΣΚΕΥΑΣΜΑΤΩΝ ΤΟΥΣ ΜΕΜΟΝΩΜΕΝΑ ΚΑΙ ΣΕ ΣΥΝΔΙΑΣΜΟ ΩΣ ΑΝΤΙΝΕΟΠΛΑΣΜΑΤΙΚΑ ΚΑΙ ΑΝΤΙ-ΣΥΛΛΗΠΤΙΚΑ**

ΠΕΡΙΛΗΨΗ(57)

Οι μύκητες που ανήκουν στο είδος Clathrus ruber Mich: Pers των ασιδιομυκήτων και το παχύρευστο υγρό που λαμβάνεται από το φυτό Ulizeutius - Ubilikus Coridelon παρουσιάζουν φαρμακολογική δράση η οποία σε πρώτη φάση αφορά αντισυλληπτική και αντινεοπλασματική εφαρμογή. Άρα μπορούν να αποτελέσουν τη βάση φαρμακευτικών σκευασμάτων είτε με τη φυσική τους μορφή είτε με τη μορφή των δραστικών ουσιών τους.

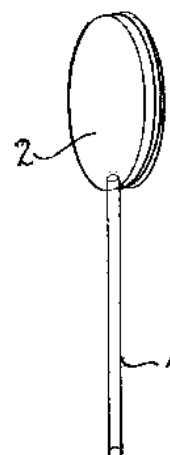
ΑΡΙΘΜΟΣ Δ.Ε. (11):1004005
ΑΡΙΘΜΟΣ ΑΙΤΗΣΗΣ Δ.Ε. (21):20010100321
ΔΙΕΘΝΗΣ ΤΑΞΙΝΟΜΗΣΗ (51):IPC7: B62L 1/10
IPC7: B60T 8/00
IPC7: B60T 8/32
IPC7: B60T 8/52
IPC7: B60T 8/54
ΔΙΚΑΙΟΥΧΟΣ (73):1)ΠΑΠΑΔΕΑΣ ΠΑΝΑΓΙΩΤΗ ΓΕΩΡΓΙΟΣ
Ιλίσσιων 36-38,15771 ΖΩΓΡΑΦΟΣ ,GR
ΕΛΛΑΔΑ
ΗΜΕΡΟΜ. ΚΑΤΑΘΕΣΗΣ (22):05/07/2001
ΗΜΕΡΟΜ. ΑΠΟΝΟΜΗΣ (47):26-9-2002
ΣΥΜΒ. ΠΡΟΤΕΡΑΙΟΤΗΤΕΣ (30):
ΤΡΟΠΟΠ. ΚΥΡΙΟΥ Δ.Ε. (61):1003181
ΕΦΕΥΡΕΤΗΣ (72):1)ΠΑΠΑΔΕΑΣ ΠΑΝΑΓΙΩΤΗ ΓΕΩΡΓΙΟΣ
ΕΙΔΙΚΟΣ ΠΛΗΡΕΞΟΥΣΙΟΣ (74):
ΑΝΤΙΚΛΗΤΟΣ (74):
ΤΙΤΛΟΣ ΕΦΕΥΡΕΣΗΣ (54):**ΜΗΧΑΝΙΚΟ ΣΥΣΤΗΜΑ ΑΠΕΜΠΛΟΚΗΣ ΤΡΟΧΟΥ ΠΟΔΗΛΑΤΟΥ, ΚΑΤΑ ΤΟ ΦΡΕΝΑΡΙΣΜΑ**



ΠΕΡΙΛΗΨΗ(57)

Μηχανικό σύστημα απεμπλοκής τροχού ποδηλάτου κατά το φρενάρισμα, η λειτουργία του οποίου βασίζεται στη συμμετοχή φυγοκεντρικών δυνάμεων κατά το φρενάρισμα οι οποίες παύουν να υπάρχουν όταν ο τροχός του ποδηλάτου σταματά να περιστρέφεται. Οι φυγοκεντρικές δυνάμεις, δημιουργούνται με την περιστροφή σωματιδίων (3), όπου αυτά ασκούν τις φυγόκεντρες δυνάμεις σε κεκλιμένο δακτύλιο (4), ο οποίος έχει μηχανική σύνδεση με τα τακάκια του φρένου. Η εφεύρεση, τοποθετείται στο ποδήλατο, με τον ίδιο τρόπο που τοποθετείται και ένα κοινό τακάκι του φρένου, και στο ίδιο ακριβώς σημείο.

ΑΡΙΘΜΟΣ Δ.Ε. (11):1004006
ΑΡΙΘΜΟΣ ΑΙΤΗΣΗΣ Δ.Ε. (21):20010100481
ΔΙΕΘΝΗΣ ΤΑΞΙΝΟΜΗΣΗ (51):IPC7: A23G 3/00
IPC7: A23L 1/27
ΔΙΚΑΙΟΥΧΟΣ (73):1)ΜΟΥΖΑΚΗΣ ΚΩΝΣΤΑΝΤΙΝΟΥ
ΣΤΑΥΡΟΣ
Πέτρας 111, ΚΟΛΩΝΟΣ,104 44 ΑΘΗΝΑ,GR
ΕΛΛΑΔΑ
ΗΜΕΡΟΜ. ΚΑΤΑΘΕΣΗΣ (22):17/10/2001
ΗΜΕΡΟΜ. ΑΠΟΝΟΜΗΣ (47):26-9-2002
ΣΥΜΒ. ΠΡΟΤΕΡΑΙΟΤΗΤΕΣ (30):
ΤΡΟΠΟΠ. ΚΥΡΙΟΥ Δ.Ε. (61):
ΕΦΕΥΡΕΤΗΣ (72):1)ΜΟΥΖΑΚΗΣ ΚΩΝΣΤΑΝΤΙΝΟΥ
ΣΤΑΥΡΟΣ
ΕΙΔΙΚΟΣ ΠΛΗΡΕΞΟΥΣΙΟΣ (74):ΣΑΚΕΛΛΑΡΙΔΗΣ ΙΩΑΝΝΗΣ
ΗΡΑΚΛΕΙΤΟΥ 6, 106 73 ΑΘΗΝΑ
ΑΝΤΙΚΛΗΤΟΣ (74):ΣΑΚΕΛΛΑΡΙΔΗΣ ΙΩΑΝΝΗΣ
Ηρακλείτου 6,10673 ΑΘΗΝΑ
ΤΙΤΛΟΣ ΕΦΕΥΡΕΣΗΣ (54):**ΓΛΕΙΦΙΤΖΟΥΡΙ Η ΚΑΡΑΜΕΛΑ ΜΕ ΕΝΣΩΜΑΤΩΜΕΝΑ ΦΥΤΙΚΑ ΧΡΩΜΑΤΑ ΖΑΧΑΡΩΔΩΝ ΠΟΥ ΠΑΡΟΥΣΙΑΖΟΥΝ ΕΠΙΘΥΜΗΤΕΣ ΑΠΕΙΚΟΝΙΣΕΙΣ**



ΠΕΡΙΛΗΨΗ(57)

Γλειφιτζούρι ή καραμέλα που αποτελείται από δύο ή τρία τμήματα και φέρει στην μία επιφάνεια του δευτέρου τμήματος (3) απεικόνιση που εκτυπώνεται με ζαχαρώδη χρώματα.

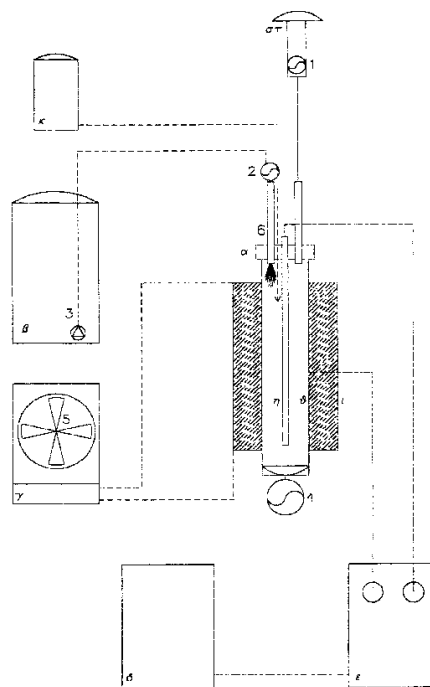
ΑΡΙΘΜΟΣ Δ.Ε. (11):1004007
ΑΡΙΘΜΟΣ ΑΙΤΗΣΗΣ Δ.Ε. (21):20010100121
ΔΙΕΘΝΗΣ ΤΑΞΙΝΟΜΗΣΗ ΔΙΚΑΙΟΥΧΟΣ (51):IPC7: A62D 3/00
(73):1)ENVIRONMENTAL FOCUS INTERNATIONAL BV (EFI)
Lange Vijverberg 11,99999 AC'S-GRAVENHAGE,NL ΟΛΛΑΝΔΙΑ

ΗΜΕΡΟΜ. ΚΑΤΑΘΕΣΗΣ (22):13/03/2001
ΗΜΕΡΟΜ. ΑΠΟΝΟΜΗΣ (47):27-9-2002
ΣΥΜΒ. ΠΡΟΤΕΡΑΙΟΤΗΤΕΣ (30):
ΤΡΟΠΟΠ. ΚΥΡΙΟΥ Δ.Ε. (61):
ΕΦΕΥΡΕΤΗΣ (72):1)ΖΗΣ ΜΙΧΑΗΛ ΙΩΑΝΝΗΣ
2)ΝΙΝΟΛΑΚΗΣ ΑΝΑΣΤΑΣΙΟΥ ΜΑΡΚΟΣ
ΕΙΔΙΚΟΣ ΠΑΡΕΞΟΥΣΙΟΣ (74):ΣΚΡΙΒΑΝΟΥ ΚΑΡΟΛΙΝΑ
Αναγνωστοπούλου 18,, 10673 ΑΘΗΝΑ

ΑΝΤΙΚΛΗΤΟΣ (74):
ΤΙΤΛΟΣ ΕΦΕΥΡΕΣΗΣ (54):**ΗΛΕΚΤΡΟΧΗΜΙΚΗ ΜΕΘΟΔΟΣ ΥΓΡΗΣ ΟΞΕΙΔΩΣΗΣ ΠΟΛΥΧΛΩΡΟΔΙΦΑΙΝΥΛΙΩΝ**

ΠΕΡΙΛΗΨΗ(57)

Ηλεκτροχημική μέθοδος υγρής οξειδωσης πολυχλωροδιφαινυλίων, (PCB's), αυτούσιων ή αναμειγμένων με υγρά ή στερεά. Η μέθοδος είναι για ηλεκτροχημική υγρή οξειδωση PCB's με ελεγχόμενες τις εξής παραμέτρους κατά την ηλεκτρόλυση: τάση και ένταση συνεχούς ηλεκτρικού ρεύματος, θερμοκρασία ηλεκτρολυτικού υγρού, περιεκτικότητα σε χλωριούχο νάτριο του ηλεκτρολυτικού υγρού, ρύθμιση του pH και επιλογή τρόπου επαφής των PCB's με το οξειδωτικό υγρό προϊόν της ηλεκτρόλυσης.



2.2 ΕΥΡΕΤΗΡΙΟ Δ.Ε. ΣΥΜΦΩΝΑ ΜΕ ΤΗΝ ΗΜΕΡΟΜΗΝΙΑ ΚΑΤΑΘΕΣΗΣ

ΚΑΤΑΘΕΣΗ (22)	ΔΙΚΑΙΟΥΧΟΣ (73)	ΑΡ. Δ.Ε. (11)	ΤΙΤΛΟΣ ΕΦΕΥΡΕΣΗΣ (54)
10/04/2000	ΘΕΟΔΩΡΟΛΕΑΣ ΔΗΜΗΤΡΙΟΣ ΘΕΟΔΩΡΟΛΕΑΣ ΙΩΑΝΝΗΣ	1004002	ΗΛΕΚΤΡΟΝΙΚΟ ΣΥΣΤΗΜΑ, ΕΦΟΔΙΑΣΜΕΝΟ ΜΕ ΕΙΔΙΚΟΥΣ ΑΙ- ΣΘΗΤΗΡΕΣ, ΓΙΑ ΤΗΝ ΤΗΛΕΠΑΡΑΚΟΛΟΥΘΗΣΗ ΚΑΙ ΚΑΤΑΓΡΑΦΗ ΔΙΑΦΟΡΩΝ ΠΑΡΑΜΕΤΡΩΝ ΥΓΕΙΑΣ (ΤΗΛΕΜΕΡΙΜΝΑ ΥΓΕΙΑΣ)
11/07/2000	ΧΡΗΣΤΟΣ Φ. ΚΟΤΣΑΡΙΔΗΣ Α.Β.Ε.Ε.	1003991	ΕΙΔΙΚΟ ΕΝΩΤΙΚΟ ΕΞΑΡΤΗΜΑ ΣΩΛΗΝΩΣΕΩΝ ΥΠΟ ΠΙΕΣΗ ΠΟΛΥ- ΑΙΘΥΛΕΝΙΟΥ ΚΑΙ ΠΛΑΣΤΙΚΩΝ (PVC)
04/08/2000	ΘΕΟΔΟΣΟΠΟΥΛΟΥ-ΕΥΘΥΜΙΟΥ ΕΛΕΝΗ	1004004	Η ΧΡΗΣΗ ΤΩΝ ΔΡΑΣΤΙΚΩΝ ΟΥΣΙΩΝ ΤΩΝ ΜΥΚΗΤΩΝ CLATHRUS ΚΑΙ ΤΟΥ ΦΥΤΟΥ ULIZENTALIS UBELIKUS CORIDELON ΚΑΙ Η ΦΑΡΜΑΚΟΛΟΓΙΚΗ ΔΡΑΣΗ ΤΩΝ ΣΚΕΥΑΣΜΑΤΩΝ ΤΟΥΣ ΜΕΜΟ- ΝΩΜΕΝΑ ΚΑΙ ΣΕ ΣΥΝΔΙΑΣΜΟ ΩΣ ΑΝΤΙΝΕΟΠΛΑΣΜΑΤΙΚΑ ΚΑΙ ΑΝΤΙΣΥΛΛΗΠΤΙΚΑ
21/08/2000	LEMAIRE JEAN-PHILIPPE ΘΕΟΛΟΓΟΥ ΘΕΟΛΟΓΟΣ ΚΑΛΑΪΤΖΗΣ ΧΡΗΣΤΟΣ	1003979	ΠΡΟΘΕΣΗ ΑΝΤΙΚΑΤΑΣΤΑΣΗΣ ΑΚΕΡΑΙΑΣ ΣΠΟΝΔΥΛΙΚΗΣ ΜΟ- ΝΑΔΟΣ
25/09/2000	ΔΑΜΙΑΝΙΔΟΥ ΚΩΝΣΤΑΝΤΙΝΑ	1003993	ΜΟΝΑΔΑ ΦΥΣΙΟΘΕΡΑΠΕΙΑΣ
14/12/2000	ΜΠΑΚΟΥΛΑΣ ΧΑΡΑΛΑΜΠΟΣ	1003996	ΥΔΡΟΚΥΚΛΩΝΑΣ ΔΙΑΧΩΡΙΣΜΟΥ ΚΑΙ ΚΑΘΑΡΙΣΜΟΥ ΥΔΑΤΩΝ
10/01/2001	ΣΤΡΟΥΤΣΗΣ ΧΑΡΑΛΑΜΠΟΣ	1003987	ΣΥΣΚΕΥΗ ΑΥΤΟΜΑΤΗΣ ΠΑΡΑΣΚΕΥΗΣ ΕΛΛΗΝΙΚΟΥ ΚΑΦΕ.
20/02/2001	ΤΕΡΖΗΣ ΠΑΝΑΓΙΩΤΗ ΓΕΩΡΓΙΟΣ	1004000	ΑΝΥΨΩΤΙΚΟ ΑΥΤΟΚΙΝΗΤΟΥ.
13/03/2001	ENVIRONMENTAL FOCUS INTERNA- TIONAL BV (EFI)	1004007	ΗΛΕΚΤΡΟΧΗΜΙΚΗ ΜΕΘΟΔΟΣ ΥΓΡΗΣ ΟΞΕΙΔΩΣΗΣ ΠΟΛΥΧΛΩΡΟΔΙΦΑΙΝΥΛΙΩΝ
10/04/2001	ΛΙΓΝΟΣ ΕΜΜΑΝΟΥΗΛ	1003997	ΒΙΤΡΙΝΑ ΝΕΟΥ ΤΥΠΟΥ ΓΙΑ ΤΗΝ ΕΚΘΕΣΗ ΜΟΥΣΕΙΑΚΩΝ (ΚΥ- ΡΙΩΣ) ΑΝΤΙΚΕΙΜΕΝΩΝ
20/04/2001	ΚΙΑΣΣΟΣ ΔΙΑΜΑΝΤΗΣ	1003980	ΝΕΑ ΧΡΗΣΗ ΤΟΥ ΧΛΩΡΙΟΥΧΟΥ ΑΜΜΩΝΙΟΥ ΓΙΑ ΤΗ ΘΕΡΑΠΕΙΑ ΤΩΝ ΕΝΔΟΗΠΑΤΙΚΩΝ ΧΟΛΟΣΤΑΣΕΩΝ ΟΦΕΙΛΟΜΕΝΩΝ ΕΙΣ ΔΥΣΠΡΑΓΙΑ ΤΟΥ ΗΠΑΤΙΚΟΥ ΚΥΤΤΑΡΟΥ
24/04/2001	ΣΑΡΑΣΙΤΗΣ ΣΩΤΗΡΙΟΣ ΣΑΡΑΣΙΤΗΣ ΓΕΩΡΓΙΟΣ	1003990	ΜΗΧΑΝΙΚΗ ΕΝΕΡΓΕΙΑ ΔΥΝΑΜΕΩΣ-ΑΥΤΟΓΕΝΝΗΤΡΙΑ
30/04/2001	ΓΡΗΓΟΡΙΑΔΗΣ ΗΛΙΑΣ	1003974	ΑΥΤΟΝΟΜΗ ΚΙΝΗΤΗ ΛΕΚΑΝΗ ΤΟΥΑΛΕΤΑΣ
30/04/2001	ROTHS HORST	1003989	ΣΥΣΚΕΥΗ ΓΙΑ ΤΗ ΧΑΛΑΡΩΣΗ ΤΩΝ ΜΥΩΝ ΤΟΥ ΣΚΕΛΕΤΟΥ ΚΑΙ ΙΔΙΑΙΤΕΡΑ ΤΩΝ ΣΠΟΝΔΥΛΩΝ ΤΟΥ ΛΑΙΜΟΥ ΚΑΙ ΤΗΣ ΛΕΚΑΝΗΣ
03/05/2001	ΑΕΡΑΚΗΣ ΝΙΚΟΛΑΟΣ	1004001	TENTA ΠΕΡΓΟΛΑ
22/05/2001	ΦΑΣΟΥΛΑΚΗΣ ΜΑΝΩΛΗΣ	1003973	ΚΑΤΑΣΚΕΥΗ ΣΟΜΠΑΣ ΚΑΥΣΗΣ ΣΤΕΡΕΩΝ ΚΑΥΣΙΜΩΝ ΜΕ ΧΩΡΟ ΨΗΣΙΜΑΤΟΣ ΦΑΓΗΤΟΥ
28/05/2001	ΔΕΛΤΑ ΒΙΟΜΗΧΑΝΙΚΗ ΛΟΚΡΙΔΟΣ Α.Β.Ε.Τ.Ε.	1003988	ΜΕΤΑΦΟΡΙΚΗ ΤΑΙΝΙΑ ΤΡΟΦΟΔΟΣΙΑΣ ΕΚΚΟΚΙΣΤΗΡΙΟΥ ΒΑΜΒΑ- ΚΟΣ
31/05/2001	ΜΗΛΙΤΣΗΣ ΓΕΩΡΓΙΟΥ ΘΩΜΑΣ	1003994	ΓΥΑΛΙΑ ΑΝΙΧΝΕΥΣΗΣ ΕΜΠΟΔΙΩΝ ΓΙΑ ΤΥΦΛΟΥΣ
11/06/2001	ΜΠΕΣΗΣ ΔΗΜΗΤΡΙΟΣ	1003984	ΟΔΗΓΟΣ ΑΡΔΕΥΣΗΣ ΥΔΡΟΠΟΝΙΑΣ
14/06/2001	KITURAMI GAS BOILER CO., LTD.	1003982	ΛΕΒΗΤΑΣ ΚΑΥΣΗΣ
05/07/2001	ΠΑΠΑΔΕΑΣ ΓΕΩΡΓΙΟΣ	1004005	ΜΗΧΑΝΙΚΟ ΣΥΣΤΗΜΑ ΑΠΕΜΠΛΟΚΗΣ ΤΡΟΧΟΥ ΠΟΔΗΛΑΤΟΥ, ΚΑΤΑ ΤΟ ΦΡΕΝΑΡΙΣΜΑ
29/08/2001	ΠΑΠΑΓΕΩΡΓΙΟΥ ΝΙΚΟΛΑΟΣ	1003999	ΜΕΘΟΔΟΣ ΠΑΡΑΓΩΓΗΣ ΔΥΝΑΜΗΣ ΜΕ ΧΡΗΣΗ ΠΤΕΡΥΓΩΝ (DB).
11/09/2001	ΑΝΤΩΝΙΔΑΚΗΣ ΕΜΜΑΝΟΥΗΛ	1003985	ΣΥΣΤΗΜΑ ΔΙΑΧΕΙΡΙΣΗΣ ΦΟΡΤΙΟΥ ΚΑΙ ΔΙΚΤΥΟΥ
12/09/2001	ΣΙΑΜΑΣ ΒΑΣΙΛΕΙΟΣ	1003998	ΦΟΡΗΤΗ ΔΙΑΦΗΜΙΣΤΙΚΗ ΚΥΛΙΟΜΕΝΗ ΠΙΝΑΚΙΔΑ.
21/09/2001	ΜΑΛΟΥΔΗΣ ΕΜΜΑΝΟΥΗΛ	1003992	ΥΔΑΤΙΝΟ ΣΥΣΤΗΜΑ ΠΕΡΙΣΥΛΛΟΓΗΣ ΚΑΙ ΣΥΓΚΡΑΤΗΣΗΣ ΑΠΟΡ- ΡΙΜΑΤΩΝ ΑΠΟ ΕΠΙΦΑΝΕΙΑΚΗ ΡΥΠΑΝΣΗ.

ΚΑΤΑΘΕΣΗ (22)	ΔΙΚΑΙΟΥΧΟΣ (73)	ΑΡ. Δ.Ε. (11)	ΤΙΤΛΟΣ ΕΦΕΥΡΕΣΗΣ (54)
10/10/2001	INNOVATION ANONYMH ETAIPEIA PARAGΩΓΗΣ, ΕΚΜΕΤΑΛΛΕΥΣΗΣ ΚΑΙΝΟΤΟΜΙΚΩΝ ΜΗΧΑΝΗΜΑΤΩΝ ΚΑΙ ΕΦΕΥΡΕΣΕΩΝ	1003983	ΜΕΘΟΔΟΣ ΚΑΙ ΜΗΧΑΝΗ ΠΑΡΑΓΩΓΗΣ ΠΛΑΙΣΙΩΝ ΣΕ ΣΠΕΙΡΟΕΙΔΗ ΜΟΡΦΗ ΑΠΟ ΜΕΤΑΛΛΙΚΕΣ ΡΑΒΔΟΥΣ ΤΥΧΑΙΑΣ ΔΙΑΤΟΜΗΣ
17/10/2001	ΜΟΥΖΑΚΗΣ ΣΤΑΥΡΟΣ	1004006	ΓΛΕΙΦΙΤΖΟΥΡΙ Η ΚΑΡΑΜΕΛΑ ΜΕ ΕΝΣΩΜΑΤΩΜΕΝΑ ΦΥΤΙΚΑ ΧΡΩΜΑΤΑ ΖΑΧΑΡΩΔΩΝ ΠΟΥ ΠΑΡΟΥΣΙΑΖΟΥΝ ΕΠΙΘΥΜΗΤΕΣ ΑΠΕΙΚΟΝΙΣΕΙΣ
22/10/2001	ΜΑΝΤΑΣ ΙΩΑΝΝΗΣ	1003986	ΕΥΡΩΧΑΡΤΑΚΙΑ
25/10/2001	ΜΗΤΡΑΚΑΣ ΜΑΝΑΣΣΗΣ	1003977	ΦΑΣΜΑΤΟΦΩΤΟΜΕΤΡΙΚΗ ΜΕΘΟΔΟΣ ΠΡΟΔΙΟΡΙΣΜΟΥ ΒΡΩΜΙΚΩΝ ΜΕ ΦΑΙΝΟΔΙΑΖΙΝΕΣ
31/10/2001	ΑΛΕΞΑΚΗΣ ΧΡΗΣΤΟΣ	1004003	ΣΥΣΚΕΥΗ ΓΥΡΟΥ.
12/11/2001	ΚΕΦΑΛΟΓΙΑΝΝΗΣ ΓΕΩΡΓΙΟΥ Ή ΔΙΑΚΟΣ ΚΩΝ/ΝΟΣ	1003971	ΝΕΑ ΜΗΧΑΝΗ ΠΟΥ Η ΚΙΝΗΣΗ ΤΗΣ ΘΑ ΠΡΟΕΡΧΕΤΑΙ ΑΠΟ ΤΗΝ ΔΥΝΑΜΗ ΤΟΥ ΕΚΤΟΞΕΥΟΜΕΝΟΥ ΥΓΡΟΥ
09/01/2002	ΧΙΟΤΟΓΛΟΥ ΦΩΤΙΟΣ	1003976	ΜΗΧΑΝΗ ΠΑΡΑΣΚΕΥΗΣ ΦΥΛΛΟΥ ΣΥΝΕΧΟΥΣ ΡΟΗΣ
16/01/2002	ΜΙΧΑΗΛΙΔΗΣ ΔΗΜΗΤΡΙΟΣ ΜΙΧΑΗΛΙΔΗΣ ΣΥΜΕΩΝ ΜΙΧΑΗΛΙΔΟΥ ΕΛΕΝΗ	1003981	ΜΕΘΟΔΟΣ ΕΠΙΔΙΟΡΘΩΣΗΣ (ΣΥΓΚΟΛΛΗΣΗΣ) ΠΛΑΣΤΙΚΩΝ ΑΝΤΙΚΕΙΜΕΝΩΝ
21/01/2002	ΑΣΤΕΡΗΣ ΠΑΝΑΓΙΩΤΗΣ ΒΟΥΘΟΥΝΗΣ ΠΑΝΑΓΙΩΤΗΣ ΝΕΟΦΩΤΙΣΤΟΣ ΓΕΩΡΓΙΟΣ	1003975	ΜΕΤΑΛΛΟΤΥΠΟΣ ΓΙΑ ΤΗ ΚΑΤΑΣΚΕΥΗ ΜΟΝΟΛΙΘΙΚΩΝ ΔΟΜΙΚΩΝ ΜΟΝΑΔΩΝ ΑΠΟ ΠΡΟΚΑΤΑΣΚΕΥΑΣΜΕΝΑ ΣΤΟΙΧΕΙΑ ΣΚΥΡΟΔΕΜΑΤΟΣ
01/03/2002	ΖΑΦΕΙΡΟΠΟΥΛΟΣ ΣΠΥΡΟΣ	1003995	ΠΛΑΙΣΙΟ ΜΟΝΙΜΗΣ ΤΟΠΟΘΕΤΗΣΗΣ ΚΥΨΕΛΩΝ ΜΕΛΙΣΣΟΚΟΜΙΑΣ ΠΟΥ ΔΙΕΥΚΟΛΥΝΕΙ ΚΑΙ ΤΗΝ ΦΟΡΤΟΕΚΦΟΡΤΩΣΗ ΤΩΝ ΓΙΑ ΤΙΣ ΜΕΤΑΦΟΡΕΣ ΤΩΝ ΚΥΨΕΛΩΝ
12/03/2002	ΒΑΔΕΝ ΔΙΟΝΥΣΙΟΣ	1003972	ΣΥΣΚΕΥΗ ΕΚΓΥΜΝΑΣΗΣ - ΜΕΓΕΘΥΝΣΗΣ - ΦΥΣΙΚΟΘΕΡΑΠΕΙΑΣ ΤΟΥ ΑΝΔΡΙΚΟΥ ΠΕΘΥΣ
24/04/2002	ΔΗΜΗΤΡΙΑΔΗΣ ΠΑΥΛΟΣ	1003978	ΧΤΕΝΑ ΚΟΜΜΩΤΙΚΗΣ ΓΙΑ ΑΝΤΑΥΓΕΙΕΣ

2.3 ΕΥΡΕΤΗΡΙΟ Δ.Ε. ΣΥΜΦΩΝΑ ΜΕ ΤΗΝ ΑΛΦΑΒΗΤΙΚΗ ΣΕΙΡΑ ΤΩΝ ΔΙΚΑΙΟΥΧΩΝ

ΔΙΚΑΙΟΥΧΟΣ (73)	ΤΙΤΛΟΣ ΕΦΕΥΡΕΣΗΣ (54)	ΚΑΤΑΘΕΣΗ (22)	ΑΡ. Δ.Ε. (21)
<i>ENVIRONMENTAL FOCUS INTERNATIONAL BV (EFI)</i>	ΗΛΕΚΤΡΟΧΗΜΙΚΗ ΜΕΘΟΔΟΣ ΥΓΡΗΣ ΟΞΕΙΔΩΣΗΣ ΠΟΛΥΧΛΩ-ΡΟΔΙΦΑΙΝΥΛΙΩΝ	13-3-2001	1004007
<i>INNOVATION ANΩΝΥΜΗ ΕΤΑΙΡΕΙΑ ΠΑΡΑΓΩΓΗΣ, ΕΚΜΕΤΑΛΛΕΥΣΗΣ ΚΑΙΝΟΤΟΜΙΚΩΝ ΜΗΧΑΝΗΜΑΤΩΝ ΚΑΙ ΕΦΕΥΡΕΣΕΩΝ</i>	ΜΕΘΟΔΟΣ ΚΑΙ ΜΗΧΑΝΗ ΠΑΡΑΓΩΓΗΣ ΠΛΑΙΣΙΩΝ ΣΕ ΣΠΕΙΡΟΕΙΔΗ ΜΟΡΦΗ ΑΠΟ ΜΕΤΑΛΛΙΚΕΣ ΡΑΒΔΟΥΣ ΤΥΧΑΙΑΣ ΔΙΑΤΟΜΗΣ	10-10-2001	1003983
<i>KITURAMI GAS BOILER CO., LTD.</i>	ΛΕΒΗΤΑΣ ΚΑΥΣΗΣ	14-6-2001	1003982
<i>LEMAIRE JEAN-PHILIPPE</i>	ΠΡΟΘΕΣΗ ΑΝΤΙΚΑΤΑΣΤΑΣΗΣ ΑΚΕΡΑΙΑΣ ΣΠΟΝΔΥΛΙΚΗΣ ΜΟ-ΝΑΔΟΣ	21-8-2000	1003979
<i>POTHS HORST</i>	ΣΥΣΚΕΥΗ ΓΙΑ ΤΗ ΧΑΛΑΡΩΣΗ ΤΩΝ ΜΥΩΝ ΤΟΥ ΣΚΕΛΕΤΟΥ ΚΑΙ ΙΔΙΑΙΤΕΡΑ ΤΩΝ ΣΠΟΝΔΥΛΩΝ ΤΟΥ ΛΑΙΜΟΥ ΚΑΙ ΤΗΣ ΛΕΚΑΝΗΣ	30-4-2001	1003989
<i>ΑΕΡΑΚΗΣ ΕΜΜΑΝΟΥΗΛ ΝΙΚΟΛΑΟΣ</i>	ΤΕΝΤΑ ΠΕΡΓΟΛΑ	3-5-2001	1004001
<i>ΑΛΕΞΑΚΗΣ ΧΡΗΣΤΟΣ</i>	ΣΥΣΚΕΥΗ ΓΥΡΟΥ.	31-10-2001	1004003
<i>ΑΝΤΩΝΙΔΑΚΗΣ ΝΙΚΟΛΑΟΥ ΕΜΜΑΝΟΥΗΛ</i>	ΣΥΣΤΗΜΑ ΔΙΑΧΕΙΡΙΣΗΣ ΦΟΡΤΙΟΥ ΚΑΙ ΔΙΚΤΥΟΥ	11-9-2001	1003985
<i>ΑΣΤΕΡΗΣ ΠΑΝΑΓΙΩΤΗΣ</i>	ΜΕΤΑΛΛΟΤΥΠΟΣ ΓΙΑ ΤΗ ΚΑΤΑΣΚΕΥΗ ΜΟΝΟΛΙΘΙΚΩΝ ΔΟ-ΜΙΚΩΝ ΜΟΝΑΔΩΝ ΑΠΟ ΠΡΟΚΑΤΑΣΚΕΥΑΣΜΕΝΑ ΣΤΟΙΧΕΙΑ ΣΚΥΡΟΔΕΜΑΤΟΣ	21-1-2002	1003975
<i>ΒΑΔΕΝ ΔΙΟΝΥΣΙΟΣ</i>	ΣΥΣΚΕΥΗ ΕΚΓΥΜΝΑΣΗΣ - ΜΕΓΕΘΥΝΣΗΣ - ΦΥΣΙΚΟΘΕΡΑ-ΠΕΙΑΣ ΤΟΥ ΑΝΔΡΙΚΟΥ ΠΕΟΥΣ	12-3-2002	1003972
<i>ΒΟΥΘΟΥΝΗΣ ΠΑΝΑΓΙΩΤΗΣ</i>	ΜΕΤΑΛΛΟΤΥΠΟΣ ΓΙΑ ΤΗ ΚΑΤΑΣΚΕΥΗ ΜΟΝΟΛΙΘΙΚΩΝ ΔΟ-ΜΙΚΩΝ ΜΟΝΑΔΩΝ ΑΠΟ ΠΡΟΚΑΤΑΣΚΕΥΑΣΜΕΝΑ ΣΤΟΙΧΕΙΑ ΣΚΥΡΟΔΕΜΑΤΟΣ	21-1-2002	1003975
<i>ΓΡΗΓΟΡΙΑΔΗΣ ΗΛΙΑΣ</i>	ΑΥΤΟΝΟΜΗ ΚΙΝΗΤΗ ΛΕΚΑΝΗ ΤΟΥΑΛΕΤΑΣ	30-4-2001	1003974
<i>ΔΑΜΙΑΝΙΔΟΥ ΚΩΝΣΤΑΝΤΙΝΑ</i>	ΜΟΝΑΔΑ ΦΥΣΙΟΘΕΡΑΠΕΙΑΣ	25-9-2000	1003993
<i>ΔΕΛΤΑ ΒΙΟΜΗΧΑΝΙΚΗ ΛΟΚΡΙΑΟΣ Α.Β.Ε.Τ.Ε.</i>	ΜΕΤΑΦΟΡΙΚΗ ΤΑΙΝΙΑ ΤΡΟΦΟΔΟΣΙΑΣ ΕΚΚΟΚΙΣΤΗΡΙΟΥ ΒΑΜ-ΒΑΚΟΣ	28-5-2001	1003988
<i>ΔΗΜΗΤΡΙΑΔΗΣ ΠΑΥΛΟΣ</i>	ΧΤΕΝΑ ΚΟΜΜΩΤΙΚΗΣ ΓΙΑ ΑΝΤΑΥΓΕΙΕΣ	24-4-2002	1003978
<i>ΖΑΦΕΙΡΟΠΟΥΛΟΣ ΑΝΑΣΤΑΣΙΟΥ ΣΠΥΡΟΣ</i>	ΠΛΑΙΣΙΟ ΜΟΝΙΜΗΣ ΤΟΠΟΘΕΤΗΣΗΣ ΚΥΨΕΛΩΝ ΜΕΛΙΣΣΟ-ΚΟΜΙΑΣ ΠΟΥ ΔΙΕΥΚΟΛΥΝΕΙ ΚΑΙ ΤΗΝ ΦΟΡΤΟΕΚΦΟΡΤΩΣΗ ΤΩΝ ΓΙΑ ΤΙΣ ΜΕΤΑΦΟΡΕΣ ΤΩΝ ΚΥΨΕΛΩΝ	1-3-2002	1003995
<i>ΘΕΟΔΟΣΟΠΟΥΛΟΥ-ΕΥΘΥΜΙΟΥ ΕΛΕΝΗ</i>	Η ΧΡΗΣΗ ΤΩΝ ΔΡΑΣΤΙΚΩΝ ΟΥΣΙΩΝ ΤΩΝ ΜΥΚΗΤΩΝ CLATH- RUS ΚΑΙ ΤΟΥ ΦΥΤΟΥ ULIZENTALIS UBELIKUS CORIDELON ΚΑΙ Η ΦΑΡΜΑΚΟΛΟΓΙΚΗ ΔΡΑΣΗ ΤΩΝ ΣΚΕΥΑΣΜΑΤΩΝ ΤΟΥΣ ΜΕΜΟΝΩΜΕΝΑ ΚΑΙ ΣΕ ΣΥΝΔΙΑΣΜΟ ΩΣ ΑΝΤΙΝΕΟΠΛΑ- ΣΜΑΤΙΚΑ ΚΑΙ ΑΝΤΙΣΥΛΛΗΠΤΙΚΑ	4-8-2000	1004004
<i>ΘΕΟΔΩΡΟΛΕΑΣ ΔΗΜΗΤΡΙΟΣ</i>	ΗΛΕΚΤΡΟΝΙΚΟ ΣΥΣΤΗΜΑ, ΕΦΟΔΙΑΣΜΕΝΟ ΜΕ ΕΙΔΙΚΟΥΣ ΛΙΣΘΗΤΡΕΣ, ΓΙΑ ΤΗΝ ΤΗΛΕΠΑΡΑΚΟΛΟΥΘΗΣΗ ΚΑΙ ΚΑΤΑ- ΓΡΑΦΗ ΔΙΑΦΟΡΩΝ ΠΑΡΑΜΕΤΡΩΝ ΥΓΕΙΑΣ (ΤΗΛΕΜΕΡΙΜΝΑ ΥΓΕΙΑΣ)	10-4-2000	1004002
<i>ΘΕΟΔΩΡΟΛΕΑΣ ΙΩΑΝΝΗΣ</i>	ΗΛΕΚΤΡΟΝΙΚΟ ΣΥΣΤΗΜΑ, ΕΦΟΔΙΑΣΜΕΝΟ ΜΕ ΕΙΔΙΚΟΥΣ ΛΙΣΘΗΤΡΕΣ, ΓΙΑ ΤΗΝ ΤΗΛΕΠΑΡΑΚΟΛΟΥΘΗΣΗ ΚΑΙ ΚΑΤΑ- ΓΡΑΦΗ ΔΙΑΦΟΡΩΝ ΠΑΡΑΜΕΤΡΩΝ ΥΓΕΙΑΣ (ΤΗΛΕΜΕΡΙΜΝΑ ΥΓΕΙΑΣ)	10-4-2000	1004002
<i>ΘΕΟΛΟΓΟΥ ΘΕΟΛΟΓΟΣ</i>	ΠΡΟΘΕΣΗ ΑΝΤΙΚΑΤΑΣΤΑΣΗΣ ΑΚΕΡΑΙΑΣ ΣΠΟΝΔΥΛΙΚΗΣ ΜΟΝΑΔΟΣ	21-8-2000	1003979
<i>ΚΑΛΑΪΤΖΗΣ ΧΡΗΣΤΟΣ</i>	ΠΡΟΘΕΣΗ ΑΝΤΙΚΑΤΑΣΤΑΣΗΣ ΑΚΕΡΑΙΑΣ ΣΠΟΝΔΥΛΙΚΗΣ ΜΟ- ΝΑΔΟΣ	21-8-2000	1003979

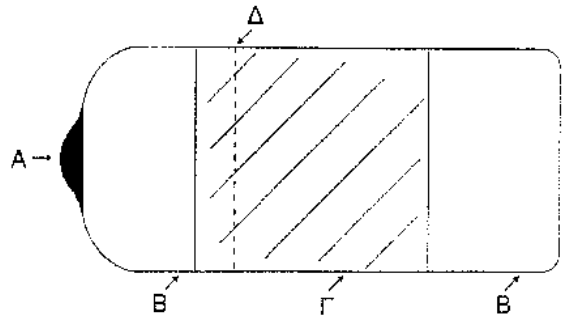
ΔΙΚΑΙΟΥΧΟΣ (73)	ΤΙΤΛΟΣ ΕΦΕΥΡΕΣΗΣ (54)	ΚΑΤΑΘΕΣΗ (22)	ΑΡ. Δ.Ε. (21)
ΚΕΦΑΛΟΓΙΑΝΝΗΣ ΓΕΩΡΓΙΟΥ Ή ΔΙΑΚΟΣ ΚΩΝ/ΝΟΣ	ΝΕΑ ΜΗΧΑΝΗ ΠΟΥ Η ΚΙΝΗΣΗ ΤΗΣ ΘΑ ΠΡΟΕΡΧΕΤΑΙ ΑΠΟ ΤΗΝ ΔΥΝΑΜΗ ΤΟΥ ΕΚΤΟΞΕΥΟΜΕΝΟΥ ΥΓΡΟΥ	12-11-2001	1003971
ΚΙΑΣΣΟΣ ΔΙΑΜΑΝΤΗΣ	ΝΕΑ ΧΡΗΣΗ ΤΟΥ ΧΛΩΡΙΟΥΧΟΥ ΑΜΜΩΝΙΟΥ ΓΙΑ ΤΗ ΘΕΡΑΠΕΙΑ ΤΩΝ ΕΝΔΟΗΠΑΤΙΚΩΝ ΧΟΛΟΣΤΑΣΕΩΝ ΟΦΕΙΛΟΜΕΝΩΝ ΕΙΣ ΔΥΣΠΡΑΓΙΑ ΤΟΥ ΗΠΑΤΙΚΟΥ ΚΥΤΤΑΡΟΥ	20-4-2001	1003980
ΛΙΓΝΟΣ ΕΜΜΑΝΟΥΗΛ	ΒΙΤΡΙΝΑ ΝΕΟΥ ΤΥΠΟΥ ΓΙΑ ΤΗΝ ΕΚΘΕΣΗ ΜΟΥΣΕΙΑΚΩΝ (ΚΥΡΙΩΣ) ΑΝΤΙΚΕΙΜΕΝΩΝ	10-4-2001	1003997
ΜΑΛΟΥΔΗΣ ΕΜΜΑΝΟΥΗΛ	ΥΔΑΤΙΝΟ ΣΥΣΤΗΜΑ ΠΕΡΙΣΥΛΛΟΓΗΣ ΚΑΙ ΣΥΓΚΡΑΤΗΣΗΣ ΑΠΟΡΡΙΜΑΤΩΝ ΑΠΟ ΕΠΙΦΑΝΕΙΑΚΗ ΡΥΠΑΝΣΗ.	21-9-2001	1003992
ΜΑΝΤΑΣ ΙΩΑΝΝΗΣ	ΕΥΡΩΧΑΡΤΑΚΙΑ	22-10-2001	1003986
ΜΗΛΙΤΣΗΣ ΘΩΜΑΣ	ΓΥΑΛΙΑ ΑΝΙΧΝΕΥΣΗΣ ΕΜΠΟΔΙΩΝ ΓΙΑ ΤΥΦΛΟΥΣ	31-5-2001	1003994
ΜΗΤΡΑΚΑΣ ΜΑΝΑΣΣΗΣ	ΦΑΣΜΑΤΟΦΩΤΟΜΕΤΡΙΚΗ ΜΕΘΟΔΟΣ ΠΡΟΔΙΟΡΙΣΜΟΥ ΒΡΩΜΙΚΩΝ ΜΕ ΦΑΙΝΟΔΙΑΖΙΝΕΣ	25-10-2001	1003977
ΜΙΧΑΗΛΙΔΗΣ ΔΗΜΗΤΡΙΟΣ	ΜΕΘΟΔΟΣ ΕΠΙΔΙΟΡΘΩΣΗΣ (ΣΥΓΚΟΛΛΗΣΗΣ) ΠΛΑΣΤΙΚΩΝ ΑΝΤΙΚΕΙΜΕΝΩΝ	16-1-2002	1003981
ΜΙΧΑΗΛΙΔΗΣ ΣΥΜΕΩΝ	ΜΕΘΟΔΟΣ ΕΠΙΔΙΟΡΘΩΣΗΣ (ΣΥΓΚΟΛΛΗΣΗΣ) ΠΛΑΣΤΙΚΩΝ ΑΝΤΙΚΕΙΜΕΝΩΝ	16-1-2002	1003981
ΜΙΧΑΗΛΙΔΟΥ ΕΛΕΝΗ	ΜΕΘΟΔΟΣ ΕΠΙΔΙΟΡΘΩΣΗΣ (ΣΥΓΚΟΛΛΗΣΗΣ) ΠΛΑΣΤΙΚΩΝ ΑΝΤΙΚΕΙΜΕΝΩΝ	16-1-2002	1003981
ΜΟΥΖΑΚΗΣ ΣΤΑΥΡΟΣ	ΓΛΕΙΦΙΤΖΟΥΡΙ Η ΚΑΡΑΜΕΛΑ ΜΕ ΕΝΣΩΜΑΤΩΜΕΝΑ ΦΥΤΙΚΑ ΧΡΩΜΑΤΑ ΖΑΧΑΡΩΔΩΝ ΠΟΥ ΠΑΡΟΥΣΙΑΖΟΥΝ ΕΠΙΘΥΜΗΤΕΣ ΑΠΕΙΚΟΝΙΣΕΙΣ	17-10-2001	1004006
ΜΠΑΚΟΥΛΑΣ ΧΑΡΑΛΑΜΠΟΣ	ΥΔΡΟΚΥΚΛΩΝΑΣ ΔΙΑΧΩΡΙΣΜΟΥ ΚΑΙ ΚΑΘΑΡΙΣΜΟΥ ΥΔΑΤΩΝ	14-12-2000	1003996
ΜΠΕΣΗΣ ΔΗΜΗΤΡΙΟΣ	ΟΔΗΓΟΣ ΑΡΔΕΥΣΗΣ ΥΔΡΟΠΟΝΙΑΣ	11-6-2001	1003984
ΝΕΟΦΩΤΙΣΤΟΣ ΓΕΩΡΓΙΟΣ	ΜΕΤΑΛΛΟΤΥΠΟΣ ΓΙΑ ΤΗ ΚΑΤΑΣΚΕΥΗ ΜΟΝΟΛΙΘΙΚΩΝ ΔΟΜΙΚΩΝ ΜΟΝΑΔΩΝ ΑΠΟ ΠΡΟΚΑΤΑΣΚΕΥΑΣΜΕΝΑ ΣΤΟΙΧΕΙΑ ΣΚΥΡΟΔΕΜΑΤΟΣ	21-1-2002	1003975
ΠΑΠΑΓΕΩΡΓΙΟΥ ΝΙΚΟΛΑΟΣ	ΜΕΘΟΔΟΣ ΠΑΡΑΓΩΓΗΣ ΔΥΝΑΜΗΣ ΜΕ ΧΡΗΣΗ ΠΤΕΡΥΓΩΝ (DB).	29-8-2001	1003999
ΠΑΠΑΔΕΑΣ ΓΕΩΡΓΙΟΣ	ΜΗΧΑΝΙΚΟ ΣΥΣΤΗΜΑ ΑΠΕΜΠΛΟΚΗΣ ΤΡΟΧΟΥ ΠΟΔΗΛΑΤΟΥ, ΚΑΤΑ ΤΟ ΦΡΕΝΑΡΙΣΜΑ	5-7-2001	1004005
ΣΑΡΑΣΙΤΗΣ ΣΩΤΗΡΙΟΣ	ΜΗΧΑΝΙΚΗ ΕΝΕΡΓΕΙΑ ΔΥΝΑΜΕΩΣ-ΑΥΤΟΓΕΝΝΗΤΡΙΑ	24-4-2001	1003990
ΣΑΡΑΣΙΤΗΣ ΓΕΩΡΓΙΟΣ	ΜΗΧΑΝΙΚΗ ΕΝΕΡΓΕΙΑ ΔΥΝΑΜΕΩΣ-ΑΥΤΟΓΕΝΝΗΤΡΙΑ	24-4-2001	1003990
ΣΙΑΜΑΣ ΒΑΣΙΛΕΙΟΣ	ΦΟΡΗΤΗ ΔΙΑΦΗΜΙΣΤΙΚΗ ΚΥΛΙΟΜΕΝΗ ΠΙΝΑΚΙΔΑ.	12-9-2001	1003998
ΣΤΡΟΥΤΣΗΣ ΧΑΡΑΛΑΜΠΟΣ	ΣΥΣΚΕΥΗ ΑΥΤΟΜΑΤΗΣ ΠΑΡΑΣΚΕΥΗΣ ΕΛΛΗΝΙΚΟΥ ΚΑΦΕ.	10-1-2001	1003987
ΤΕΡΖΗΣ ΓΕΩΡΓΙΟΣ	ΑΝΥΨΩΤΙΚΟ ΑΥΤΟΚΙΝΗΤΟΥ.	20-2-2001	1004000
ΦΑΣΟΥΛΑΚΗΣ ΜΑΝΩΛΗΣ	ΚΑΤΑΣΚΕΥΗ ΣΟΜΠΙΑΣ ΚΑΥΣΗΣ ΣΤΕΡΕΩΝ ΚΑΥΣΙΜΩΝ ΜΕ ΧΩΡΟ ΨΗΣΙΜΑΤΟΣ ΦΑΓΗΤΟΥ	22-5-2001	1003973
ΧΙΟΤΟΓΛΟΥ ΦΩΤΙΟΣ	ΜΗΧΑΝΗ ΠΑΡΑΣΚΕΥΗΣ ΦΥΛΛΟΥ ΣΥΝΕΧΟΥΣ ΡΟΗΣ	9-1-2002	1003976
ΧΡΗΣΤΟΣ Φ. ΚΟΤΣΑΡΙΑΔΗΣ Α.Β.Ε.Ε.	ΕΙΔΙΚΟ ΕΝΩΤΙΚΟ ΕΞΑΡΤΗΜΑ ΣΩΛΗΝΩΣΕΩΝ ΥΠΟ ΠΙΕΣΗ ΠΟΛΥΑΙΘΥΛΕΝΙΟΥ ΚΑΙ ΠΛΑΣΤΙΚΩΝ (PVC)	11-7-2000	1003991

2.4 ΠΙΣΤΟΠΟΙΗΤΙΚΑ ΥΠΟΔΕΙΓΜΑΤΟΣ ΧΡΗΣΙΜΟΤΗΤΑΣ

ΑΡΙΘΜΟΣ Π.Υ.Χ. (11):2002430
ΑΡΙΘΜΟΣ ΑΙΤΗΣΗΣ Π.Υ.Χ. (21):20020200045
ΔΙΚΑΙΟΥΧΟΣ (73):1)ΝΤΡΕΝΟΓΙΑΝΝΗΣ ΓΕΩΡΓΙΟΥ
ΙΩΑΝΝΗΣ
ΗΡΑΣ 6,15127 ΜΕΛΙΣΣΙΑ ,GR ΕΛΛΑΔΑ
ΗΜΕΡΟΜ. ΚΑΤΑΘΕΣΗΣ (22):26/03/2002
ΗΜΕΡΟΜ. ΑΠΟΝΟΜΗΣ (47):3-9-2002
ΣΥΜΒ. ΠΡΟΤΕΡΑΙΟΤΗΤΕΣ (30):
ΕΦΕΥΡΕΤΗΣ (72):1)ΝΤΡΕΝΟΓΙΑΝΝΗΣ ΓΕΩΡΓΙΟΥ
ΙΩΑΝΝΗΣ
ΕΙΔΙΚΟΣ ΠΛΗΡΕΞΟΥΣΙΟΣ (74):ΛΥΜΠΕΡΗΣ ΝΙΚΟΛΑΟΣ
ΣΤΟΥΡΝΑΡΗ 37, 10682 ΑΘΗΝΑ
ΑΝΤΙΚΛΗΤΟΣ (74):ΛΥΜΠΕΡΗΣ ΝΙΚΟΛΑΟΣ
Στουρνάρη 37,10682 ΑΘΗΝΑ
ΤΙΤΛΟΣ ΕΦΕΥΡΕΣΗΣ (54):ΑΝΑΔΙΠΛΟΥΜΕΝΗ ΕΤΙΚΕΤΑ ΦΡΕ-
ΣΚΑΛΑΣ

ΠΕΡΙΛΗΨΗ(57)

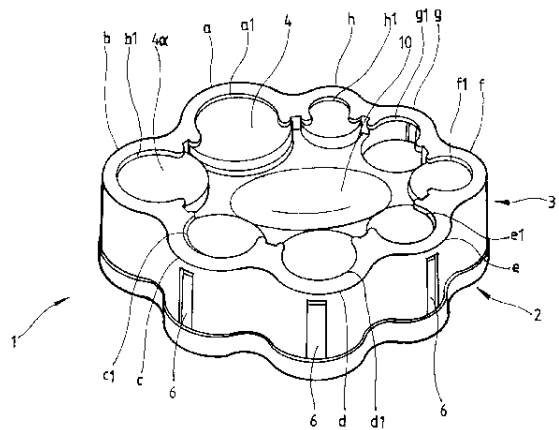
Αναδιπλούμενη ετικέτα φρεσκάδας με εσωτερική ή εξωτερική πλαστικοποίηση, περφοράρισμα (διάτρηση) (Δ) πάνω στο τσάκισμα της εξωτερικής σελίδας και "αυτί" Α με κόλλα ή δίπλωμα ή χωρίς κόλλα για εύκολη αποκόλληση της ετικέτας. Μετά την αποκόλληση και το τράβηγμα αναπτύσσονται οι σελίδες της ετικέτας, δημιουργείται το απαιτούμενο μήκος για να ανοιγοκλείνει η συσκευασία του προϊόντος και έτσι αυτό κρατιέται φρέσκο έως την τελευταία μέρα ανάλωσής του. Πλεονέκτημα της εφεύρεσης είναι ότι τοποθετείται εύκολα σε κάθε συσκευασία, κλείνει συσκευασίες σε μεγάλη απόσταση από το σημείο τοποθέτησής της, προσφέρει άφθονο εκτυπωτικό χώρο για αναγραφή πληροφοριών και διενέργεια διαγωνισμών και γενικά συντελεί στην διατήρηση της ασφάλειας και της φρεσκάδας του προϊόντος έως την τελευταία ημέρα ανάλωσής του.



ΑΡΙΘΜΟΣ Π.Υ.Χ. (11):2002431
ΑΡΙΘΜΟΣ ΑΙΤΗΣΗΣ Π.Υ.Χ. (21):20020200028
ΔΙΚΑΙΟΥΧΟΣ (73):1)ΓΑΡΔΙΚΗΣ ΙΩΑΝΝΟΥ ΜΙΧΑΗΛ
ΑΜΦΙΑΡΑΟΥ 125,10443 ΑΘΗΝΑ ,GR
ΕΛΛΑΔΑ
ΗΜΕΡΟΜ. ΚΑΤΑΘΕΣΗΣ (22):22/02/2002
ΗΜΕΡΟΜ. ΑΠΟΝΟΜΗΣ (47):12-9-2002
ΣΥΜΒ. ΠΡΟΤΕΡΑΙΟΤΗΤΕΣ (30):
ΕΦΕΥΡΕΤΗΣ (72):1)ΓΑΡΔΙΚΗΣ ΙΩΑΝΝΟΥ ΜΙΧΑΗΛ
ΕΙΔΙΚΟΣ ΠΛΗΡΕΞΟΥΣΙΟΣ (74):
ΑΝΤΙΚΛΗΤΟΣ (74):
ΤΙΤΛΟΣ ΕΦΕΥΡΕΣΗΣ (54):ΚΕΡΜΑΤΟΘΗΚΗ ΜΕ ΔΙΑΚΕΚΡΙΜΕ-
ΝΕΣ ΘΕΣΕΙΣ ΥΠΟΔΟΧΗΣ ΤΩΝ ΚΕ-
ΡΜΑΤΩΝ ΕΝΟΣ ΝΟΜΙΣΜΑΤΟΣ ΚΑΙ
ΕΙΔΙΚΗ ΚΟΙΛΟΤΗΤΑ ΤΑΧΕΙΑΣ
ΣΥΓΚΕΝΤΡΩΣΗΣ ΚΕΡΜΑΤΩΝ ΓΙΑ
ΡΕΣΤΑ

ΠΕΡΙΛΗΨΗ(57)

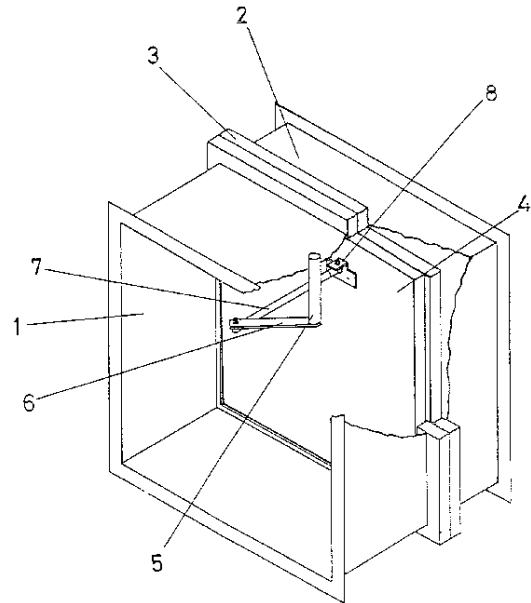
Περιγράφεται κερματοθήκη που λειτουργεί ως θήκη υποδοχής κερμάτων ενός συγκεκριμένου νομίσματος, π.χ. των διακεκριμένων κερμάτων του ευρώ, όπου στην προτεινόμενη θήκη τα κέρματα τοποθετούνται σε σειρά διακεκριμένων μεταξύ τους θέσεων σε κατακόρυφες στήλες και όπου η κερματοθήκη περιλαμβάνει θέση ειδικής κοιλότητας στην οποία συγκεντρώνονται τα κέρματα για ρέστα.



ΑΡΙΘΜΟΣ Π.Υ.Χ. (11):2002432
ΑΡΙΘΜΟΣ ΑΙΤΗΣΗΣ Π.Υ.Χ. (21):20020200083
ΔΙΚΑΙΟΥΧΟΣ (73):1)ΚΟΟΛΑΙΡ S.A.
POLIGONO INDUSTRIAL LA FUENSAN-
TA 2 - PARCELAS 42-45 POST CODE :
28936, MOSTOLES MADRID,ES ΙΣΠΑΝΙΑ
ΗΜΕΡΟΜ. ΚΑΤΑΘΕΣΗΣ (22):20/05/2002
ΗΜΕΡΟΜ. ΑΠΟΝΟΜΗΣ (47):27-9-2002
ΣΥΜΒ. ΠΡΟΤΕΡΑΙΟΤΗΤΕΣ (30):
ΕΦΕΥΡΕΤΗΣ (72):1)DON JORGE GOMEZ SANCHEZ
ΕΙΛΙΚΟΣ ΠΛΗΡΕΞΟΥΣΙΟΣ (74):ΗΤΑ ΒΑΣΙΛΙΚΗ
Πανεπιστημίου 42, 10679 ΑΘΗΝΑ
ΑΝΤΙΚΛΗΤΟΣ (74):ΦΡΥΔΑ-ΛΑΔΑ ΕΛΛΗ
Πανεπιστημίου 42,10679 ΑΘΗΝΑ
ΤΙΤΛΟΣ ΕΦΕΥΡΕΣΗΣ (54):ΕΝΙΣΧΥΜΕΝΗ ΑΝΤΙΠΥΡΙΚΗ ΠΥΛΗ
ΤΟΙΧΩΜΑΤΟΣ

ΠΕΡΙΛΗΨΗ(57)

Περιγράφεται αντιπυρική πύλη τοιχώματος, του τύπου που μπορεί να εγκατασταθεί σε κυκλώματα αερισμού και/ή κλιματισμού και μπορεί να περιστραφεί από μια πλήρως ανοιχτή έως μια πλήρως κλειστή θέση με τη βοήθεια συνήθους μηχανισμού ενεργοποίησης. Η ανωτέρω αναφερθείσα πύλη βρίσκεται εντός ενός τμήματος σήραγγας, η οποία είναι τετράπλευρη ή κυκλική, φτιαγμένης από δύο μεταλλικά τμήματα συνδεδεμένα μεταξύ τους μέσω ενός ενδιάμεσου τμήματος πυρίμαχου υλικού. Το τελευταίο περιλαμβάνει ζεύγος εσωτερικών βαθμίδων σε δύο απέναντι πλευρές, με τη βαθμίδα στη μία πλευρά να είναι ανεστραμμένη σε σχέση με αυτή στην άλλη πλευρά, ενώ υπάρχει και ένα περιστρεφόμενο στοιχείο που περιλαμβάνει επιπλέον βαθμίδες. Περιλαμβάνει επίσης ένα περιμετρικό σύνδεσμο φτιαγμένο από υλικό που διογκώνεται με τη θερμότητα όπως γραφίτη ή άλλο παρόμοιο υλικό. Ο μηχανισμός ενεργοποίησης πύλης δεν είναι τοποθετημένος στην ίδια την πύλη και την ενεργοποιεί με τη βοήθεια άξονα και ζεύγους αρθρωτών βραχιόνων που είναι προσαρμοσμένοι τόσο στον άξονα όσο και στο υποστήριγμα στο οποίο είναι στερεωμένη η πύλη.



2.5 ΕΥΡΕΤΗΡΙΟ Π.Υ.Χ. ΣΥΜΦΩΝΑ ΜΕ ΤΗΝ ΗΜΕΡΟΜΗΝΙΑ ΚΑΤΑΘΕΣΗΣ

ΚΑΤΑΘΕΣΗ (22)	ΔΙΚΑΙΟΥΧΟΣ (73)	ΤΙΤΛΟΣ ΕΦΕΥΡΕΣΗΣ (54)	ΑΡ. Π.Υ.Χ. (11)
22/02/2002	ΓΑΡΔΙΚΗΣ ΜΙΧΑΗΛ	ΚΕΡΜΑΤΟΘΗΚΗ ΜΕ ΔΙΑΚΕΚΡΙΜΕΝΕΣ ΘΕΣΕΙΣ ΥΠΟΔΟΧΗΣ ΤΩΝ ΚΕΡΜΑΤΩΝ ΕΝΟΣ ΝΟΜΙΣΜΑΤΟΣ ΚΑΙ ΕΙΔΙΚΗ ΚΟΙΛΟΤΗΤΑ ΤΑΧΕΙΑΣ ΣΥΓΚΕΝΤΡΩΣΗΣ ΚΕΡΜΑΤΩΝ ΓΙΑ ΡΕΣΤΑ	2002431
26/03/2002	ΝΤΡΕΝΟΓΙΑΝΝΗΣ ΙΩΑΝΝΗΣ	ΑΝΑΔΙΠΛΟΥΜΕΝΗ ΕΤΙΚΕΤΑ ΦΡΕΣΚΑΔΑΣ	2002430
20/05/2002	ΚΟΟΛΑΙΡ S.A.	ΕΝΙΣΧΥΜΕΝΗ ΑΝΤΙΠΥΡΙΚΗ ΠΥΛΗ ΤΟΙΧΩΜΑΤΟΣ	2002432

2.6 ΕΥΡΕΤΗΡΙΟ Π.Υ.Χ. ΣΥΜΦΩΝΑ ΜΕ ΤΗΝ ΑΛΦΑΒΗΤΙΚΗ ΣΕΙΡΑ ΤΩΝ ΔΙΚΑΙΟΥΧΩΝ

ΔΙΚΑΙΟΥΧΟΣ (73)	ΤΙΤΛΟΣ ΕΦΕΥΡΕΣΗΣ (54)	ΚΑΤΑΘΕΣΗ (22)	ΑΡ. Π.Υ.Χ. (21)
ΚΟΟΛAIR S.A.	ΕΝΙΣΧΥΜΕΝΗ ΑΝΤΙΠΥΡΙΚΗ ΠΥΛΗ ΤΟΙΧΩΜΑΤΟΣ	20-5-2002	2002432
ΓΑΡΔΙΚΗΣ ΙΩΑΝΝΟΥ ΜΙΧΑΗΛ	ΚΕΡΜΑΤΟΘΗΚΗ ΜΕ ΔΙΑΚΕΚΡΙΜΕΝΕΣ ΘΕΣΕΙΣ ΥΠΟΔΟΧΗΣ ΤΩΝ ΚΕΡΜΑΤΩΝ ΕΝΟΣ ΝΟΜΙΣΜΑΤΟΣ ΚΑΙ ΕΙΔΙΚΗ ΚΟΙΛΟΤΗΤΑ ΤΑΧΕΙΑΣ ΣΥΓΚΕΝΤΡΩΣΗΣ ΚΕΡΜΑΤΩΝ ΓΙΑ ΡΕΣΤΑ	22-2-2002	2002431
ΝΤΡΕΝΟΓΙΑΝΝΗΣ ΓΕΩΡΓΙΟΥ ΙΩΑΝΝΗΣ	ΑΝΑΔΙΠΛΟΥΜΕΝΗ ΕΤΙΚΕΤΑ ΦΡΕΣΚΑΔΑΣ	26-3-2002	2002430



ΜΕΡΟΣ Β΄
ΕΥΡΩΠΑΪΚΟΙ ΤΙΤΛΟΙ ΠΡΟΣΤΑΣΙΑΣ



Κ Ε Φ Α Λ Α Ι Ο 1
ΜΕΤΑΦΡΑΣΕΙΣ ΕΥΡΩΠΑΪΚΩΝ ΑΙΤΗΣΕΩΝ

1.1 ΑΝΑΚΟΙΝΩΣΗ ΓΙΑ ΚΑΤΑΘΕΣΗ ΜΕΤΑΦΡΑΣΗΣ ΤΩΝ ΔΕΙΩΣΕΩΝ ΕΥΡΩΠΑΪΚΩΝ ΑΙΤΗΣΕΩΝ Δ.Ε.

<p>ΑΡΙΘ. ΕΛΛ. ΚΑΤΑΘΕΣΗΣ (21):20020300044 ΗΜΕΡ. ΕΛΛ. ΚΑΤΑΘΕΣΗΣ (22):13/11/2002 ΑΡΙΘ./ΗΜΕΡ. ΔΗΜΟΣΙΕΥΣΗΣ ΕΥΡΩΠΑΪΚΗΣ ΑΙΤΗΣΗΣ (87):1169601 - 20/07/2000 ΑΡΙΘ./ΗΜΕΡ. ΚΑΤΑΘΕΣΗΣ ΕΥΡΩΠΑΪΚΗΣ ΑΙΤΗΣΗΣ (86):99966437.8--17/12/1999 ΚΑΤΑΘΕΤΗΣ (71):1)EXXONMOBIL UPSTREAM RE-SEARCH COMPANY 3120 Buffalo Speedway, P.O. BOX 2189, TX,</p>	<p>ΣΥΜΒ. ΠΡΟΤΕΡΑΙΟΤΗΤΕΣ (30):60/115,980-15/01/1999-US ΕΙΔΙΚΟΣ ΠΛΗΡΕΞΟΥΣΙΟΣ (74):ΒΟΖΕΜΠΕΡΓΚ-ΒΡΕΤΟΥ ΙΛΕΑΝΑ Αιγιάλειας 30, 15125 ΜΑΡΟΥΣΙ ΑΝΤΙΚΛΗΤΟΣ (74):ΒΟΖΕΜΠΕΡΓ-ΒΡΕΤΟΥ ΙΛΕΑΝΑ Αιγιάλειας 30,15125 ΜΑΡΟΥΣΙ ΤΙΤΛΟΣ ΕΦΕΥΡΕΣΗΣ (54):ΜΕΘΟΔΟΣ ΠΑΡΑΣΚΕΥΗΣ ΠΛΟΥΣΙΟΥ ΣΕ ΜΕΘΑΝΙΟ ΥΓΡΟΥ.</p>	<p>77252-2189 HOUSTON, ΗΝΩΜΕΝΕΣ ΠΟΛΙΤΕΙΕΣ ΤΗΣ ΑΜΕΡΙΚΗΣ</p>
--	--	--

<p>ΑΡΙΘ. ΕΛΛ. ΚΑΤΑΘΕΣΗΣ (21):20020300053 ΗΜΕΡ. ΕΛΛ. ΚΑΤΑΘΕΣΗΣ (22):13/11/2002 ΑΡΙΘ./ΗΜΕΡ. ΔΗΜΟΣΙΕΥΣΗΣ ΕΥΡΩΠΑΪΚΗΣ ΑΙΤΗΣΗΣ (87):1215973 - 05/04/2001 ΑΡΙΘ./ΗΜΕΡ. ΚΑΤΑΘΕΣΗΣ ΕΥΡΩΠΑΪΚΗΣ ΑΙΤΗΣΗΣ (86):00964450.1--29/09/2000 ΚΑΤΑΘΕΤΗΣ (71):1)VAN NELLE TABAK NEDERLAND B.V. Leeuwardeweg 1, 8501 JOURE ZD, ΟΛΛΑΝΔΙΑ</p>	<p>ΣΥΜΒ. ΠΡΟΤΕΡΑΙΟΤΗΤΕΣ (30):1013184-30/09/1999-NL ΕΙΔΙΚΟΣ ΠΛΗΡΕΞΟΥΣΙΟΣ (74):ΚΙΛΙΜΙΡΗΣ ΚΩΝΣΤΑΝΤΙΝΟΣ Χατζηγιάννη Μέξη 7, 11528 ΑΘΗΝΑ ΑΝΤΙΚΛΗΤΟΣ (74):ΚΙΛΙΜΙΡΗΣ ΑΝΑΣΤΑΣΙΟΣ Χατζηγιάννη Μέξη 7,11528 ΑΘΗΝΑ ΤΙΤΛΟΣ ΕΦΕΥΡΕΣΗΣ (54):ΚΑΠΝΟΣΑΚΟΥΛΑ</p>
--	---

<p>ΑΡΙΘ. ΕΛΛ. ΚΑΤΑΘΕΣΗΣ (21):20020300054 ΗΜΕΡ. ΕΛΛ. ΚΑΤΑΘΕΣΗΣ (22):13/11/2002 ΑΡΙΘ./ΗΜΕΡ. ΔΗΜΟΣΙΕΥΣΗΣ ΕΥΡΩΠΑΪΚΗΣ ΑΙΤΗΣΗΣ (87):1221974 - 17/07/2002 ΑΡΙΘ./ΗΜΕΡ. ΚΑΤΑΘΕΣΗΣ ΕΥΡΩΠΑΪΚΗΣ ΑΙΤΗΣΗΣ (86):00972209.1--13/10/2000 ΚΑΤΑΘΕΤΗΣ (71):1)FERX INCORPORATED 9171 Towne Center Drive, Suite 575, CA 92122 SAN DIEGO, ΗΝΩΜΕΝΕΣ ΠΟΛΙΤΕΙΕΣ ΤΗΣ ΑΜΕΡΙΚΗΣ</p>	<p>ΣΥΜΒ. ΠΡΟΤΕΡΑΙΟΤΗΤΕΣ (30):60/160293-18/10/1999-US ΕΙΔΙΚΟΣ ΠΛΗΡΕΞΟΥΣΙΟΣ (74):ΡΟΥΣΣΟΥ ANNA Κουμπάρη 2, 10674 ΑΘΗΝΑ ΑΝΤΙΚΛΗΤΟΣ (74):ΠΑΠΑΚΩΝΣΤΑΝΤΙΝΟΥ ΕΛΕΝΗ Κουμπάρη 2,10674 ΑΘΗΝΑ ΤΙΤΛΟΣ ΕΦΕΥΡΕΣΗΣ (54):ΜΑΓΝΗΤΙΚΑ ΕΠΕΞΕΡΓΑΣΜΕΝΟΣ ΦΟΡΕΑΣ ΑΠΟΤΕΛΟΥΜΕΝΟΣ ΑΠΟ ΣΙΔΗΡΟ ΚΑΙ ΠΟΡΩΔΗ ΥΛΙΚΑ ΓΙΑ ΤΗΝ ΚΑΤΕΥΘΥΝΟΜΕΝΗ ΔΙΑΝΟΜΗ ΒΙΟΛΟΓΙΚΑ ΕΝΕΡΓΩΝ ΠΑΡΑΓΟΝΤΩΝ</p>	<p>60/160293-18/10/1999-US</p>
---	---	--------------------------------

<p>ΑΡΙΘ. ΕΛΛ. ΚΑΤΑΘΕΣΗΣ (21):20020300055 ΗΜΕΡ. ΕΛΛ. ΚΑΤΑΘΕΣΗΣ (22):13/11/2002 ΑΡΙΘ./ΗΜΕΡ. ΔΗΜΟΣΙΕΥΣΗΣ ΕΥΡΩΠΑΪΚΗΣ ΑΙΤΗΣΗΣ (87):1238918 - 11/09/2000 ΑΡΙΘ./ΗΜΕΡ. ΚΑΤΑΘΕΣΗΣ ΕΥΡΩΠΑΪΚΗΣ ΑΙΤΗΣΗΣ (86):00948026.0--26/07/2000 ΚΑΤΑΘΕΤΗΣ (71):1)BERICAP S.A. La Roca del Valles, 08430 ΙΣΠΑΝΙΑ</p>	<p>ΣΥΜΒ. ΠΡΟΤΕΡΑΙΟΤΗΤΕΣ (30):9902598-25/11/1999-ES ΕΙΔΙΚΟΣ ΠΛΗΡΕΞΟΥΣΙΟΣ (74):ΤΣΙΜΙΚΑΛΗΣ ΑΘΑΝΑΣΙΟΣ Ν. Βάμβα 1, 10674 ΑΘΗΝΑ ΑΝΤΙΚΛΗΤΟΣ (74):ΤΣΙΜΙΚΑΛΗΣ ΑΘΑΝΑΣΙΟΣ Ν. Βάμβα 1,10674 ΑΘΗΝΑ ΤΙΤΛΟΣ ΕΦΕΥΡΕΣΗΣ (54):ΠΙΩΜΑ ΜΕ ΕΚΡΟΗ ΓΙΑ ΠΑΧΥΡΕΥΣΤΑ ΥΓΡΑ</p>	<p>9902598-25/11/1999-ES</p>
---	---	------------------------------

<p>ΑΡΙΘ. ΕΛΛ. ΚΑΤΑΘΕΣΗΣ (21):20020300056 ΗΜΕΡ. ΕΛΛ. ΚΑΤΑΘΕΣΗΣ (22):13/11/2002 ΑΡΙΘ./ΗΜΕΡ. ΔΗΜΟΣΙΕΥΣΗΣ ΕΥΡΩΠΑΪΚΗΣ ΑΙΤΗΣΗΣ (87):1253115 - 30/10/2002 ΑΡΙΘ./ΗΜΕΡ. ΚΑΤΑΘΕΣΗΣ ΕΥΡΩΠΑΪΚΗΣ ΑΙΤΗΣΗΣ (86):02291665.4--04/06/1999 ΚΑΤΑΘΕΤΗΣ (71):1)ONDEO DEGREMONT 183 Avenue du 18 Juin, 1940, 92508 RUEIL MALMAISON, ΓΑΛΛΙΑ</p>	<p>ΣΥΜΒ. ΠΡΟΤΕΡΑΙΟΤΗΤΕΣ (30):98/07714-18/06/1998-FR ΕΙΔΙΚΟΣ ΠΛΗΡΕΞΟΥΣΙΟΣ (74):ΒΑΓΕΝΑ ΘΕΟΔΩΡΑ Κουμπάρη 2, 10674 ΑΘΗΝΑ ΑΝΤΙΚΛΗΤΟΣ (74):ΠΑΠΑΚΩΝΣΤΑΝΤΙΝΟΥ ΕΛΕΝΗ Κουμπάρη 2,10674 ΑΘΗΝΑ ΤΙΤΛΟΣ ΕΦΕΥΡΕΣΗΣ (54):ΜΕΘΟΔΟΣ ΑΛΑΤΟΠΟΙΗΣΕΩΣ ΟΡΓΑΝΙΚΩΝ ΡΥΠΑΝΤΩΝ ΕΝΤΟΣ ΥΔΑΤΟΣ ΔΙΑ ΚΑΤΑΛΥΤΙΚΟΥ ΟΖΟΝΙΣΜΟΥ</p>	<p>98/07714-18/06/1998-FR</p>
---	---	-------------------------------

**1.2 ΕΥΡΕΤΗΡΙΟ ΕΥΡΩΠΑΪΚΩΝ ΑΙΤΗΣΕΩΝ ΣΥΜΦΩΝΑ ΜΕ ΤΟΝ ΑΡΙΘΜΟ ΔΗΜΟΣΙΕΥΣΗΣ
ΤΗΣ ΕΥΡΩΠΑΪΚΗΣ ΑΙΤΗΣΗΣ**

ΑΡ./ΗΜ.ΔΗΜ.Ε.Α. (87)	ΚΑΤΑΘΕΤΗΣ (71)	ΤΙΤΛΟΣ ΕΦΕΥΡΕΣΗΣ (54)	ΑΡ.ΕΛ.ΚΑΤ. (21)
1169601 - 20/07/2000	EXXONMOBIL UPSTREAM RESEARCH COMPANY	ΜΕΘΟΔΟΣ ΠΑΡΑΣΚΕΥΗΣ ΠΛΟΥΣΙΟΥ ΣΕ ΜΕΘΑΝΙΟ ΥΓΡΟΥ.	20020300044
1215973 - 05/04/2001	VAN NELLE TABAK NEDERLAND B.V.	ΚΑΠΝΟΣΑΚΟΥΛΑ	20020300053
1221974 - 17/07/2002	FERX INCORPORATED	ΜΑΓΝΗΤΙΚΑ ΕΠΕΞΕΡΓΑΣΜΕΝΟΣ ΦΟΡΕΑΣ ΑΠΟΤΕΛΟΥΜΕΝΟΣ ΑΠΟ ΣΙΔΗΡΟ ΚΑΙ ΠΟΡΩΔΗ ΥΛΙΚΑ ΓΙΑ ΤΗΝ ΚΑΤΕΥΘΥΝΟΜΕΝΗ ΔΙΑΝΟΜΗ ΒΙΟΛΟΓΙΚΑ ΕΝΕΡΓΩΝ ΠΑΡΑΓΟΝΤΩΝ	20020300054
1238918 - 11/09/2000	BERICAP S.A.	ΠΩΜΑ ΜΕ ΕΚΡΟΗ ΓΙΑ ΠΑΧΥΡΕΥΣΤΑ ΥΓΡΑ	20020300055
1253115 - 30/10/2002	ONDEO DEGREMONT	ΜΕΘΟΔΟΣ ΑΛΑΤΟΠΟΙΗΣΕΩΣ ΟΡΓΑΝΙΚΩΝ ΡΥΠΑΝΤΩΝ ΕΝΤΟΣ ΥΔΑΤΟΣ ΔΙΑ ΚΑΤΑΛΥΤΙΚΟΥ ΟΖΟΝΙΣΜΟΥ	20020300056

1.3 ΕΥΡΕΤΗΡΙΟ ΕΥΡΩΠΑΪΚΩΝ ΑΙΤΗΣΕΩΝ ΣΥΜΦΩΝΑ ΜΕ ΤΗΝ ΑΛΦΑΒΗΤΙΚΗ ΣΕΙΡΑ ΤΩΝ ΚΑΤΑΘΕΤΩΝ

ΚΑΤΑΘΕΤΗΣ (71)	ΤΙΤΛΟΣ ΕΦΕΥΡΕΣΗΣ (54)	ΑΡ./ΗΜ.ΔΗΜ.Ε.Α. (87)	ΑΡ.ΕΛΛ.ΚΑΤ. (21)
<i>BERICAP S.A.</i>	ΠΩΜΑ ΜΕ ΕΚΡΟΗ ΓΙΑ ΠΑΧΥΡΕΥΣΤΑ ΥΓΡΑ	13/11/2002	20020300055
<i>EXXONMOBIL UPSTREAM RESEARCH COMPANY</i>	ΜΕΘΟΔΟΣ ΠΑΡΑΣΚΕΥΗΣ ΠΛΟΥΣΙΟΥ - ΣΕ ΜΕΘΑΝΙΟ ΥΓΡΟΥ.	13/11/2002	20020300044
<i>FERX INCORPORATED</i>	ΜΑΓΝΗΤΙΚΑ ΕΠΕΞΕΡΓΑΣΜΕΝΟΣ ΦΟΡΕΑΣ ΑΠΟΤΕΛΟΥΜΕΝΟΣ ΑΠΟ ΣΙΔΗΡΟ ΚΑΙ ΠΟΡΩΔΗ ΥΛΙΚΑ ΓΙΑ ΤΗΝ ΚΑΤΕΥΘΥΝΟΜΕΝΗ ΔΙΑΝΟΜΗ ΒΙΟΛΟΓΙΚΑ ΕΝΕΡΓΩΝ ΠΑΡΑΓΟΝΤΩΝ	13/11/2002	20020300054
<i>ONDEO DEGREMONT</i>	ΜΕΘΟΔΟΣ ΑΛΑΤΟΠΟΙΗΣΕΩΣ ΟΡΓΑΝΙΚΩΝ ΡΥΠΑΝΤΩΝ ΕΝΤΟΣ ΥΔΑΤΟΣ ΔΙΑ ΚΑΤΑΛΥΤΙΚΟΥ ΟΖΟΝΙΣΜΟΥ	13/11/2002	20020300056
<i>VAN NELLE TABAK NEDERLAND B.V.</i>	ΚΑΠΝΟΣΑΚΟΥΛΑ	13/11/2002	20020300053

2.1 ΑΝΑΚΟΙΝΩΣΗ ΓΙΑ ΚΑΤΑΘΕΣΗ ΜΕΤΑΦΡΑΣΗΣ ΕΥΡΩΠΑΪΚΩΝ Δ.Ε.

ΑΡΙΘΜΟΣ ΕΥΡ. Δ.Ε. (11):3040315
ΑΡΙΘ. ΕΛΛ. ΚΑΤΑΘΕΣΗΣ (21):20020402557
ΗΜΕΡ. ΕΛΛ. ΚΑΤΑΘΕΣΗΣ (11):03/09/2002
ΑΡΙΘ./ΗΜΕΡ. ΔΗΜΟΣΙΕΥΣΗΣ
ΕΥΡΩΠΑΪΚΟΥ ΔΙΠΛΩΜΑΤΟΣ(87):1019111 - 26/06/2002
ΑΡΙΘ./ΗΜΕΡ. ΔΗΜΟΣΙΕΥΣΗΣ
ΕΥΡΩΠΑΪΚΗΣ ΑΙΤΗΣΗΣ (86):99917545.8--15/04/1999
ΔΙΚΑΙΟΥΧΟΣ (73):1)Surmodics Inc.
9924 West 74th Street, Eden Prairie, MN
55344,US ΗΝΩΜΕΝΕΣ ΠΟΛΙΤΕΙΕΣ ΤΗΣ
ΑΜΕΡΙΚΗΣ
ΣΥΜΒ. ΠΡΟΤΕΡΑΙΟΤΗΤΕΣ (30):83135 P-27/04/1998-US
ΕΦΕΥΡΕΤΗΣ (72):1)CHUDZIK, Stephen, J.
2)ANDERSON, Aron, B.
3)CHAPPA, Ralph, A.
4)KLOKE, Timothy, M.
ΕΙΔΙΚΟΣ ΠΛΗΡΕΞΟΥΣΙΟΣ (74):ΚΑΡΡΑ ΠΑΝΑΓΙΩΤΑ
Τερτσέτη 53, 15451 ΝΕΟ ΨΥΧΙΚΟ
ΑΝΤΙΚΛΗΤΟΣ (74):ΜΑΛΑΜΗ ΕΙΡΗΝΗ-ΑΛΚΗΣΤΙΣ
Σκουφά 52,10672 ΑΘΗΝΑ
ΤΙΤΛΟΣ ΕΦΕΥΡΕΣΗΣ (54):**ΕΠΙΚΑΛΥΨΗ ΑΠΕΛΕΥΘΕΡΩΣΗΣ ΒΙΟ-
ΕΝΕΡΓΟΥ ΠΑΡΑΓΟΝΤΑ**

ΠΕΡΙΛΗΨΗ(57)

Μια σύνθεση επικάλυψης για χρήση στην επικάλυψη ιατρικών συσκευών με σκοπό την βελτίωση της ικανότητας απελευθέρωσης βιοενεργών παραγόντων in vivo. Η σύνθεση επικάλυψης είναι ιδιαίτερα προσαρμοσμένη για χρήση με

συσκευές που υφίστανται σημαντική κάμψη και/ή διαστολή κατά την εμφύτευση ή την χρήση, όπως μεταλλικές προθέσεις και καθετήρες. Η σύνθεση περιλαμβάνει τον βιοενεργό παράγοντα σε συνδυασμό με ένα μείγμα ενός πρώτου συστατικού πολυμερούς όπως το πολυ(βουτυλομεθακρυλικό), και ενός δεύτερου συστατικού πολυμερούς όπως το πολυ(αιθυλένιο-συν-οξικό βινύλιο).

ΑΡΙΘΜΟΣ ΕΥΡ. Δ.Ε. (11):3040528
ΑΡΙΘ. ΕΛΛ. ΚΑΤΑΘΕΣΗΣ (21):20020402771
ΗΜΕΡ. ΕΛΛ. ΚΑΤΑΘΕΣΗΣ (11):26/09/2002
ΑΡΙΘ./ΗΜΕΡ. ΔΗΜΟΣΙΕΥΣΗΣ
ΕΥΡΩΠΑΪΚΟΥ ΔΙΠΛΩΜΑΤΟΣ(87):0513217 - 25/09/2002
ΑΡΙΘ./ΗΜΕΡ. ΔΗΜΟΣΙΕΥΣΗΣ
ΕΥΡΩΠΑΪΚΗΣ ΑΙΤΗΣΗΣ (86):91904601.1--06/02/1991
ΔΙΚΑΙΟΥΧΟΣ (73):1)QINETIQ LIMITED
85 Buckingham Gate,SW 1E 6PD London,GB
ΜΕΓΑΛΗ ΒΡΕΤΑΝΝΙΑ
ΣΥΜΒ. ΠΡΟΤΕΡΑΙΟΤΗΤΕΣ (30):9002804-08/02/1990-GB
ΕΦΕΥΡΕΤΗΣ (72):1)SHEPHERD NEIL
2)STEWART MALCOLM JOHN
ΕΙΔΙΚΟΣ ΠΛΗΡΕΞΟΥΣΙΟΣ (74):ΚΙΛΙΜΙΡΗΣ ΚΩΝΣΤΑΝΤΙΝΟΣ
Χατζηγιάνη Μέξη 7, 11528 ΑΘΗΝΑ
ΑΝΤΙΚΛΗΤΟΣ (74):ΚΙΛΙΜΙΡΗΣ ΑΝΑΣΤΑΣΙΟΣ
Χατζηγιάνη Μέξη 7,11528 ΑΘΗΝΑ
ΤΙΤΛΟΣ ΕΦΕΥΡΕΣΗΣ (54):**ΠΟΛΥΜΕΡΙΣΜΟΣ ΟΛΕΦΙΝΙΚΩΝ ΜΟ-
ΝΟΜΕΡΩΝ ΜΕ ΑΝΙΟΝΙΚΟΥΣ ΕΝΑΡ-
ΚΤΕΣ**

ΠΕΡΙΛΗΨΗ(57)

Μία διεργασία για τον ανιονικό πολυμερισμό ενός συζευγμένου 1,3-διενικού μονομερούς, συνίσταται στην επαφή του μονομερούς σε ένα αδρανή υδρογονανθρακικό διαλύτη με έναν σιλυλαιθερικό, με μία χαρακτηριστική ομάδα, ενάρκτη, του γενικού τύπου R1R2R3Si-O-A-Li όπου τα R1 έως R3 επιλέγονται, ανεξάρτητα μεταξύ τους, από τους μονοσθενείς οργανικούς υποκαταστάτες και το Α είναι μία γεφυρωτική υδρογονανθρακική ομάδα κοντής αλυσίδας, προς παροχή ενός πολυδιενίου μοριακού βάρους, από τυπικά 1000 μέχρι 10000, με υψηλό 1,4 περιεχόμενο, τυπικά 90% και μία χαμηλή πολυδιασπορά τυπικά 1.15. Τα δραστικά άκρα των 'ζωντανών' πολυμερών αλυσίδων μπορούν να τερματισθούν με μία δραστική ομάδα, όπως υδροξυ-ομάδα, με κατεργασία του πολυμερούς με αιθυλενοξείδιο. Επακόλουθη απομάκρυνση των σχετικά αδρανών τερματικών σιλυλομάδων με αντίδραση με φθοριούχο τετρα-κ-βουτυλαμμώνιο, παρέχει ένα, με δύο χαρακτηριστικές ομάδες, επεκτάσιμη αλυσίδα, με τερματισμό υδροξυλίου, πολυδιένιο, χρήσιμο ως ελαστικό συνδετικό προπολυμερές.

ΑΡΙΘΜΟΣ ΕΥΡ. Δ.Ε. (11):3040562
ΑΡΙΘ. ΕΛΛ. ΚΑΤΑΘΕΣΗΣ (21):20020402814
ΗΜΕΡ. ΕΛΛ. ΚΑΤΑΘΕΣΗΣ (11):05/09/2002
ΑΡΙΘ./ΗΜΕΡ. ΔΗΜΟΣΙΕΥΣΗΣ
ΕΥΡΩΠΑΪΚΟΥ ΔΙΠΛΩΜΑΤΟΣ(87):0831689 - 04/09/2002
ΑΡΙΘ./ΗΜΕΡ. ΔΗΜΟΣΙΕΥΣΗΣ
ΕΥΡΩΠΑΪΚΗΣ ΑΙΤΗΣΗΣ (86):96917072.9--05/06/1996
ΔΙΚΑΙΟΥΧΟΣ (73):1)PIONEER HI-BRED INTERNATIONAL
INC
Capital Square 400 Locust Square 700,50309
Des Moines Iowa,US ΗΝΩΜΕΝΕΣ
ΠΟΛΙΤΕΙΕΣ ΤΗΣ ΑΜΕΡΙΚΗΣ
ΣΥΜΒ. ΠΡΟΤΕΡΑΙΟΤΗΤΕΣ (30):488277-07/06/1995-US
ΕΦΕΥΡΕΤΗΣ (72):1)BRIGGS P. STEVEN
ΕΙΔΙΚΟΣ ΠΛΗΡΕΞΟΥΣΙΟΣ (74):ΚΙΛΙΜΙΡΗΣ ΚΩΝΣΤΑΝΤΙΝΟΣ
Χατζηγιάννη Μέξη 7, 11528 ΑΘΗΝΑ
ΑΝΤΙΚΛΗΤΟΣ (74):ΚΙΛΙΜΙΡΗΣ ΑΝΑΣΤΑΣΙΟΣ
Χατζηγιάννη Μέξη 7,11528 ΑΘΗΝΑ
ΤΙΤΛΟΣ ΕΦΕΥΡΕΣΗΣ (54):**ΧΡΗΣΗ ΤΟΥ ΜΗ ΚΑΘΟΡΙΣΜΕΝΟΥ
ΓΑΜΕΤΟΦΥΤΙΚΟΥ ΓΟΝΙΔΙΟΥ ΓΙΑ ΤΗΝ
ΒΕΛΤΙΩΣΗ ΤΟΥ ΚΑΛΑΜΠΟΚΙΟΥ**

ΠΕΡΙΛΗΨΗ(57)

Μία μεθοδολογία για την διασφάλιση της γονιδιακής λειτουργίας που συνεπάγεται την επιλογή μεταλλαγών στα ανδρογενετικά απλοειδή που παράγονται με την γονιμοποίηση ενός φυτού καλαμποκιού που φέρει το μη καθορισμένο γαμετοφυτικό γονίδιο (ig) με γύρη που λαμβάνεται από ένα μεταλλαγμένο φυτό. Τα γονίδια που ελέγχουν ποσοτικούς χαρακτήρες μπορούν να ταυτοποιηθούν, για παράδειγμα, με την γονιμοποίηση ενός πρώτου αμιγούς φυτού που φέρει το γονίδιο ig με γύρη από ένα δεύτερο αμιγές φυτό που έχει υποστεί

μεταλλαζογένεση. Οι αλλαγές στον φαινότυπο των υβριδικών απογόνων στη συνέχεια ταυτοποιούνται και χαρακτηρίζονται. Παρέχεται μία μέθοδος για την άμεση επιλογή των ανδρογενετικών απλοειδών.

ΑΡΙΘΜΟΣ ΕΥΡ. Δ.Ε. (11):3040668
ΑΡΙΘ. ΕΛΛ. ΚΑΤΑΘΕΣΗΣ (21):20020402911
ΗΜΕΡ. ΕΛΛ. ΚΑΤΑΘΕΣΗΣ (11):02/09/2002
ΑΡΙΘ./ΗΜΕΡ. ΔΗΜΟΣΙΕΥΣΗΣ
ΕΥΡΩΠΑΪΚΟΥ ΔΙΠΛΩΜΑΤΟΣ(87):0874632 - 24/07/2002
ΑΡΙΘ./ΗΜΕΡ. ΔΗΜΟΣΙΕΥΣΗΣ
ΕΥΡΩΠΑΪΚΗΣ ΑΙΤΗΣΗΣ (86):97901539.3--13/01/1997
ΔΙΚΑΙΟΥΧΟΣ (73):1)Novartis International Pharmaceutical Ltd.
Sofia House, 48 Church Street, Hamilton HM
12, BM ΒΕΡΜΟΥΔΕΣ
ΣΥΜΒ. ΠΡΟΤΕΡΑΙΟΤΗΤΕΣ (30):9600847-16/01/1996-GB
ΕΦΕΥΡΕΤΗΣ (72):1)GREENWAY, Michael, John
2)SLATER, Jennifer, Mary
ΕΙΔΙΚΟΣ ΠΛΗΡΕΞΟΥΣΙΟΣ (74):ΛΥΜΠΕΡΗΣ ΝΙΚΟΛΑΟΣ
Στουρνάρη 37, 10682 ΑΘΗΝΑ
ΑΝΤΙΚΛΗΤΟΣ (74):ΛΥΜΠΕΡΗΣ ΝΙΚΟΛΑΟΣ
Στουρνάρη 37,10682 ΑΘΗΝΑ
ΤΙΤΛΟΣ ΕΦΕΥΡΕΣΗΣ (54):**ΤΑΜΠΛΕΤΕΣ ΥΨΗΛΗΣ ΠΕΡΙΕΚΤΙΚΟ-
ΤΗΤΑΣ ΣΕ FAMCICLOVIR**

ΠΕΡΙΛΗΨΗ(57)

Φαρμακευτική ταμπλέτα όπου ως δραστικό συστατικό περιέχεται famciclovir και όπου το ποσοστό επί τοις εκατό του βάρους της famciclovir στην ταμπλέτα είναι 85% ή μεγαλύτερο.

ΑΡΙΘΜΟΣ ΕΥΡ. Δ.Ε. (11):3040669
ΑΡΙΘ. ΕΛΛ. ΚΑΤΑΘΕΣΗΣ (21):20020402912
ΗΜΕΡ. ΕΛΛ. ΚΑΤΑΘΕΣΗΣ (11):02/09/2002
ΑΡΙΘ./ΗΜΕΡ. ΔΗΜΟΣΙΕΥΣΗΣ
ΕΥΡΩΠΑΪΚΟΥ ΔΙΠΛΩΜΑΤΟΣ(87):0741576 - 12/06/2002
ΑΡΙΘ./ΗΜΕΡ. ΔΗΜΟΣΙΕΥΣΗΣ
ΕΥΡΩΠΑΪΚΗΣ ΑΙΤΗΣΗΣ (86):95908732.1--02/02/1995
ΔΙΚΑΙΟΥΧΟΣ (73):1)G.D. SEARLE & CO.
P.O. Box 5110, Chicago, IL 60680-5110,US
ΗΝΩΜΕΝΕΣ ΠΟΛΙΤΕΙΕΣ ΤΗΣ ΑΜΕΡΙΚΗΣ
ΣΥΜΒ. ΠΡΟΤΕΡΑΙΟΤΗΤΕΣ (30):191973-04/02/1994-US
ΕΦΕΥΡΕΤΗΣ (72):1)BAUER, Christopher S.
2)ABRAMS, Mark, Allen
3)BRADFORD-GOLDBERG, Sarah, Ruth
4)CAPARON, Maire, Helena
5)EASTON, Alan, Michael
6)KLEIN, Barbara, Kure
7)McKEARN, John, Patrick
8)OLINS, Peter, O.
9)PAIK, Kumnan
10)THOMAS, John, Warren
ΕΙΔΙΚΟΣ ΠΑΗΡΕΞΟΥΣΙΟΣ (74):ΛΥΜΠΕΡΗΣ ΝΙΚΟΛΑΟΣ
Στουρνάρη 37, 10682 ΑΘΗΝΑ
ΑΝΤΙΚΑΛΗΤΟΣ (74):ΛΥΜΠΕΡΗΣ ΝΙΚΟΛΑΟΣ
Στουρνάρη 37,10682 ΑΘΗΝΑ
ΤΙΤΛΟΣ ΕΦΕΥΡΕΣΗΣ (54):**ΣΥΓΧΟΡΗΓΗΣΗ ΤΡΟΠΟΠΟΙΗΜΕΝΗΣ
ΙΝΤΕΡΛΕΥΚΙΝΗΣ-3 ΚΑΙ ΔΙΕΓΕΡΤΙΚΩΝ
ΠΑΡΑΓΟΝΤΩΝ ΣΧΗΜΑΤΙΣΜΟΥ ΑΠΟΙ-
ΚΙΩΝ**

ΠΕΡΙΛΗΨΗ(57)

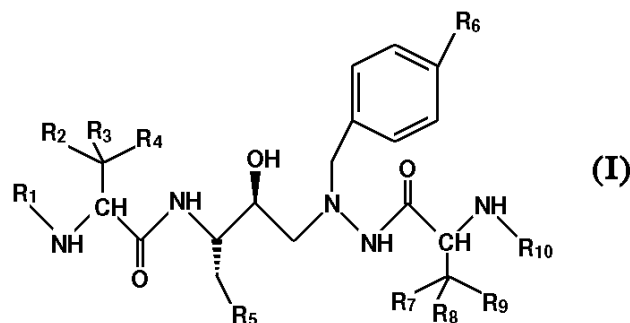
Η παρούσα εφεύρεση σχετίζεται με παραλλαγές της ανθρώπινης ιντερλευκίνης-3 (hIL-3) ή τροποποιημένες πρωτεΐνες (muteins) η οποία συγχωρηγείται με άλλους παράγοντες διέγερσης σχηματισμού αποικιών (CSFs), κυτταροκίνες, λεμφοκίνες, ιντερλευκίνες, αιμοποιητικούς αυξητικούς παράγοντες ή παραλλαγές της IL-3).

ΑΡΙΘΜΟΣ ΕΥΡ. Δ.Ε. (11):3040670
ΑΡΙΘ. ΕΛΛ. ΚΑΤΑΘΕΣΗΣ (21):20020402913
ΗΜΕΡ. ΕΛΛ. ΚΑΤΑΘΕΣΗΣ (11):02/09/2002
ΑΡΙΘ./ΗΜΕΡ. ΔΗΜΟΣΙΕΥΣΗΣ
ΕΥΡΩΠΑΪΚΟΥ ΔΙΠΛΩΜΑΤΟΣ(87):0876336 - 05/06/2002
ΑΡΙΘ./ΗΜΕΡ. ΔΗΜΟΣΙΕΥΣΗΣ
ΕΥΡΩΠΑΪΚΗΣ ΑΙΤΗΣΗΣ (86):96939024.4--13/11/1996
ΔΙΚΑΙΟΥΧΟΣ (73):2)Novartis AG
Lichtstrasse 35, 4056 Basel,CH ΕΛΒΕΤΙΑ
ΣΥΜΒ. ΠΡΟΤΕΡΑΙΟΤΗΤΕΣ (30):168696-05/07/1996-CH
329695-21/11/1995-CH
ΕΦΕΥΡΕΤΗΣ (72):1)BOLD, Guido
2)CAPRARO, Hans-Georg
3)FASSLER, Alexander
4)LANG, Marc
ΕΙΔΙΚΟΣ ΠΑΗΡΕΞΟΥΣΙΟΣ (74):ΛΥΜΠΕΡΗΣ ΝΙΚΟΛΑΟΣ
Στουρνάρη 37, 10682 ΑΘΗΝΑ
ΑΝΤΙΚΑΛΗΤΟΣ (74):ΛΥΜΠΕΡΗΣ ΝΙΚΟΛΑΟΣ
Στουρνάρη 37,10682 ΑΘΗΝΑ
ΤΙΤΛΟΣ ΕΦΕΥΡΕΣΗΣ (54):**ΠΑΡΑΓΩΓΑ ΑΖΑΞΕΑΝΙΟΥ ΩΣ ΙΣΟ-
ΣΤΕΡΗ ΥΠΟΣΤΡΩΜΑΤΟΣ ΠΡΩΤΕΑ-
ΣΩΝ ΡΕΤΡΟΪΚΗΣ ΑΣΠΑΡΤΗΣ**

ενώσεις είναι αναστολείς της ρετροϊκής ασπαρτάτης και είναι αποτελεσματικές, για παράδειγμα, έναντι του ιού HIV.

ΠΕΡΙΛΗΨΗ(57)

Η εφεύρεση αφορά σε ενώσεις του τύπου (I): [ΧΗΜΙΚΟΣ ΤΥΠΟΣ] όπου τα R1 και R10 είναι το ένα ανεξαρτήτως του άλλου κατώτερο αλκοξυκαρβονύλιο, είτε τα R2, R3 και R4 είναι το ένα ανεξαρτήτως του άλλου C1-C4 αλκύλιο και τα R7, R8 και R9 επιλέγονται, το καθένα, από υδρογόνο και C1-C4 αλκύλιο, ενώ όχι περισσότερες από 2 από τις ρίζες είναι υδρογόνο, ή τα R7, R8 και R9 είναι το ένα ανεξαρτήτως του άλλου C1-C4 αλκύλιο και τα R2, R3 και R4 επιλέγεται, το καθένα, από υδρογόνο και C1-C4 αλκύλιο, με 1 ή 2 από τις ρίζες να είναι υδρογόνο, το R5 είναι φαινύλιο ή κυκλοεξύλιο, και το R6 είναι φαινύλιο ή κυκλοεξύλιο, και το R6 είναι φαινύλιο κυανοφαινύλιο, ή άλατα αυτών, ενώ οι



ΑΡΙΘΜΟΣ ΕΥΡ. Δ.Ε. (11):3040671
ΑΡΙΘ. ΕΛΛ. ΚΑΤΑΘΕΣΗΣ (21):20020402914
ΗΜΕΡ. ΕΛΛ. ΚΑΤΑΘΕΣΗΣ (11):02/09/2002
ΑΡΙΘ./ΗΜΕΡ. ΔΗΜΟΣΙΕΥΣΗΣ
ΕΥΡΩΠΑΪΚΟΥ ΔΙΠΛΩΜΑΤΟΣ(87):0630968 - 05/06/2002
ΑΡΙΘ./ΗΜΕΡ. ΔΗΜΟΣΙΕΥΣΗΣ
ΕΥΡΩΠΑΪΚΗΣ ΑΙΤΗΣΗΣ (86):94108620.9--06/06/1994
ΔΙΚΑΙΟΥΧΟΣ (73):1)HOECHST AKTIENGESELLSCHAFT
65926 Frankfurt am Main,DE ΓΕΡΜΑΝΙΑ
ΣΥΜΒ. ΠΡΟΤΕΡΑΙΟΤΗΤΕΣ (30):4319296-10/06/1993-DE
ΕΦΕΥΡΕΤΗΣ (72):1)Fritz, Hans-Joachim
2)Hennecke, Frank
3)Kolmar, Harald
ΕΙΔΙΚΟΣ ΠΛΗΡΕΞΟΥΣΙΟΣ (74):ΛΥΜΠΕΡΗΣ ΝΙΚΟΛΑΟΣ
Στουρνάρη 37, 10682 ΑΘΗΝΑ
ΑΝΤΙΚΛΗΤΟΣ (74):ΛΥΜΠΕΡΗΣ ΝΙΚΟΛΑΟΣ
Στουρνάρη 37,10682 ΑΘΗΝΑ
ΤΙΤΛΟΣ ΕΦΕΥΡΕΣΗΣ (54):ΓΕΝΕΤΙΚΗ ΕΠΙΛΟΓΗ ΠΡΩΤΕΙΝΩΝ
ΙΚΑΝΩΝ ΓΙΑ ΣΥΝΔΕΣΗ ΣΥΝΔΕΤΟΥ ΜΕ
ΤΗΝ ΒΟΗΘΕΙΑ ΜΕΤΑΓΩΓΗΣ ΣΗΜΑ-
ΤΟΣ ΣΕ ΜΙΚΡΟΟΡΓΑΝΙΣΜΟΥΣ

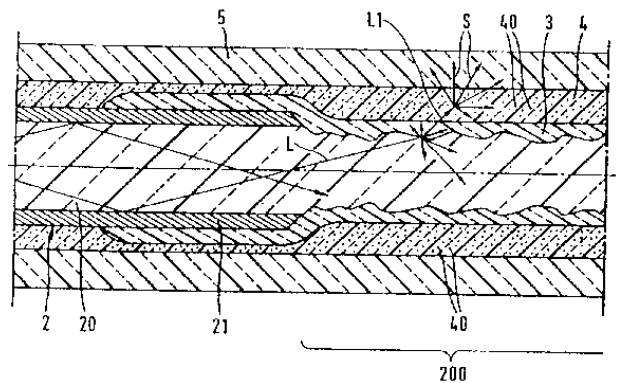
ΠΕΡΙΛΗΨΗ(57)

Η εφεύρεση αφορά σε μία μέθοδο για την γενετική επιλογή ικανών για σύνδεση πρωτεϊνών σε μικροοργανισμούς, χαρακτηριζόμενη από το γεγονός, ότι μία ικανή για σύνδεση συνδέτου πρωτεΐνη παρουσιάζεται εξωκνυταροπλαστικά και δίδει περαιτέρω το σήμα της σύνδεσης συνδέτου με μεταγωγή σήματος στον βιοσυνθετικό μηχανισμό του μικροοργανισμού για την διαμόρφωση μίας δυναμένης να ανιχνευθεί και/ή να επιλεγεί λειτουργία. Πέραν τούτου αποκαλύπτονται για την μέθοδο κατάλληλοι μηχανισμοί και αντιγραφόνια, ως και μέθοδος για την παρασκευή τους.

ΑΡΙΘΜΟΣ ΕΥΡ. Δ.Ε. (11):3040672
ΑΡΙΘ. ΕΛΛ. ΚΑΤΑΘΕΣΗΣ (21):20020402915
ΗΜΕΡ. ΕΛΛ. ΚΑΤΑΘΕΣΗΣ (11):02/09/2002
ΑΡΙΘ./ΗΜΕΡ. ΔΗΜΟΣΙΕΥΣΗΣ
ΕΥΡΩΠΑΪΚΟΥ ΔΙΠΛΩΜΑΤΟΣ(87):0676218 - 12/06/2002
ΑΡΙΘ./ΗΜΕΡ. ΔΗΜΟΣΙΕΥΣΗΣ
ΕΥΡΩΠΑΪΚΗΣ ΑΙΤΗΣΗΣ (86):95810174.3--16/03/1995
ΔΙΚΑΙΟΥΧΟΣ (73):2)Novartis AG
Lichtstrasse 35, 4056 Basel,CH ΕΛΒΕΤΙΑ
ΣΥΜΒ. ΠΡΟΤΕΡΑΙΟΤΗΤΕΣ (30):94810188-25/03/1994-EP
ΕΦΕΥΡΕΤΗΣ (72):1)van den Bergh, Hubert, Prof. Dr.
2)Mizeret, Jerome
ΕΙΔΙΚΟΣ ΠΛΗΡΕΞΟΥΣΙΟΣ (74):ΛΥΜΠΕΡΗΣ ΝΙΚΟΛΑΟΣ
Στουρνάρη 37, 10682 ΑΘΗΝΑ
ΑΝΤΙΚΛΗΤΟΣ (74):ΛΥΜΠΕΡΗΣ ΝΙΚΟΛΑΟΣ
Στουρνάρη 37,10682 ΑΘΗΝΑ
ΤΙΤΛΟΣ ΕΦΕΥΡΕΣΗΣ (54):ΣΚΕΛΑΣΤΗΡΕΣ ΚΑΙ Η ΔΙΑΔΙΚΑΣΙΑ
ΓΙΑ ΤΗΝ ΚΑΤΑΣΚΕΥΗ ΤΟΥΣ

ΠΕΡΙΛΗΨΗ(57)

Ένας σκεδαστήρας (1) για την ακτινωτή εκπομπή του φωτός, που έχει τροφοδοτηθεί στον σκεδαστήρα σε αξονική κατεύθυνση, που περιλαμβάνει έναν κυματοδηγό (2), που και αυτός αποτελείται από έναν πυρήνα (20) και μια προστατευτική επίστρωση (21). Ο πυρήνας του κυματοδηγού είναι εκτεθειμένος στην ενεργή περιοχή (200) στο περιφερικό της άκρο (201). Η εκτεθειμένη ενεργή περιοχή (200) του πυρήνα (20) είναι οπτικά διαχωρισμένη από μια ουσία που περιέχει σωματίδια διαχωρισμού. Σε μια προτιμητέα ενσάρκωση ο πυρήνας (20) σκληρύνεται και εμφυτεύεται σε ένα πρώτο στρώμα (3) μιας ελαστικής ουσίας που έχει ένα δείκτη διάθλασης που είναι παρόμοιος με τον δείκτη διάθλασης της προστατευτικής επίστρωσης (21) και που δεν περιέχει σωματίδια διαχωρισμού. Το πρώτο στρώμα (3) εμφυτεύεται σε τουλάχιστον ένα επιπλέον, δεύτερο στρώμα (4), που περιέχει σωματίδια διαχωρισμού (40). Η ουσία αυτή περιβάλλεται από τον εξωτερικό σωλήνα (5).

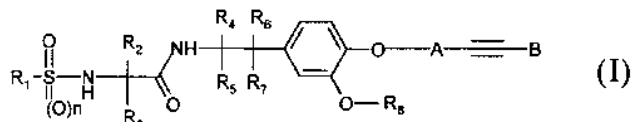


ΑΡΙΘΜΟΣ ΕΥΡ. Δ.Ε. (11):3040673
ΑΡΙΘ. ΕΛΛ. ΚΑΤΑΘΕΣΗΣ (21):20020402916
ΗΜΕΡ. ΕΛΛ. ΚΑΤΑΘΕΣΗΣ (11):02/09/2002
ΑΡΙΘ./ΗΜΕΡ. ΔΗΜΟΣΙΕΥΣΗΣ
ΕΥΡΩΠΑΪΚΟΥ ΔΙΠΛΩΜΑΤΟΣ(87):1003719 - 05/06/2002
ΑΡΙΘ./ΗΜΕΡ. ΔΗΜΟΣΙΕΥΣΗΣ
ΕΥΡΩΠΑΪΚΗΣ ΑΙΤΗΣΗΣ (86):98946275.9--04/08/1998
ΔΙΚΑΙΟΥΧΟΣ (73):1)Syngenta Participations AG
 Schwarzwaldallee 215, 4058 Basel,CH
 ΕΛΒΕΤΙΑ
ΣΥΜΒ. ΠΡΟΤΕΡΑΙΟΤΗΤΕΣ (30):186497-06/08/1997-CH
ΕΦΕΥΡΕΤΗΣ (72):1)ZELLER, Martin
 2)JEANGUENAT, Andre
ΕΙΔΙΚΟΣ ΠΛΗΡΕΞΟΥΣΙΟΣ (74):ΛΥΜΠΕΡΗΣ ΝΙΚΟΛΑΟΣ
 Στουρνάρη 37, 10682 ΑΘΗΝΑ
ΑΝΤΙΚΑΛΗΤΟΣ (74):ΛΥΜΠΕΡΗΣ ΝΙΚΟΛΑΟΣ
 Στουρνάρη 37,10682 ΑΘΗΝΑ
ΤΙΤΛΟΣ ΕΦΕΥΡΕΣΗΣ (54):**ΜΙΚΡΟΒΙΟΚΤΟΝΑ ΑΜΙΔΙΚΑ ΠΑΡΑΓΩΓΑ ΤΗΣ ΑΛΚΥΝΥΛΟΞΥ ΦΑΙΝΕΜΕΘΥΛΟ Ν-ΣΟΥΛΦΟΝΥΛΟ ΓΛΥΚΙΝΗΣ**

ΠΕΡΙΛΗΨΗ(57)

Η εφεύρεση σχετίζεται με καινούργια παρασιτοκτόνα δραστικά συστατικά του γενικού τύπου I [ΧΗΜΙΚΟΣ ΤΥΠΟΣ] καθώς επίσης και πιθανά ισομερή και μίγματα από αυτά ισομερή, όπου το n είναι ένας αριθμός μηδέν ή ένα, και το R είναι ένα C1-C12 αλκύλιο το οποίο είναι μη υποκατεστημένο ή μπορεί να είναι υποκατεστημένο από ένα C1-C4 αλκόξυ, C1-C4 αλκύλθειο, C1-C4 άλκυλο σουλφονύλιο, C3-C8 κύκλο αλκύλιο, κυάνιο, C1-C6 αλκόξυ καρβονύλιο, C3-C6

αλκενυλόξυ καρβονύλιο ή από C3-C6 αλκυνύλιο, C1-C12 αλοαλκύλιο ή από μια ομάδα NR11R12 όπου το R11 και το R12 είναι το καθένα ανεξάρτητα από το άλλο υδρογόνο ή C1-C6 αλκύλιο ή από κοινού τέτρα- ή πέντα - μεθυλένιο, το R2 και το R3 είναι το καθένα ανεξάρτητα από το άλλο υδρογόνο ή C1-C8 αλκύλιο, C1-C8 αλκύλιο υποκατεστημένο από υδροξύλιο, C1-C4 αλκοξύλιο, μερκάπτο ή από C1-C4 αλκύλθειο C3-C8 αλκενύλιο, C3-C8 αλκυνύλιο, C3-C8 κύκλο αλκύλιο, C3-C8 κύκλο αλκύλ-C1-C4 αλκύλιο, ή αυτές οι δύο ομάδες R2 και R3 μαζί με το άτομο άνθρακα με το οποίο συνδέονται σχηματίζουν έναν τριμελή μέχρι οκταμελή δακτύλιο, το R4, το R5 το R6 και το R7 είναι πανομοιότυπα ή διαφορετικά και είναι το καθένα ανεξάρτητα από τα άλλα υδρογόνο ή C1-C4 αλκύλιο, το R8 είναι C1-C6 αλκύλιο, C3-C6 αλκενύλιο ή C3-C6 αλκυνύλιο, το A είναι C3-C6 αλκυλένιο και το B είναι μόνο-ή πολύ πυρηνικό μη υποκατεστημένο ή υποκατεστημένο αρύλιο, μόνο-ή πολύ πυρηνικό μη υποκατεστημένο ή υποκατεστημένο ετεροαρύλιο, C4-C12 αλκύλιο, ή C3-C8 κύκλο αλκύλιο.

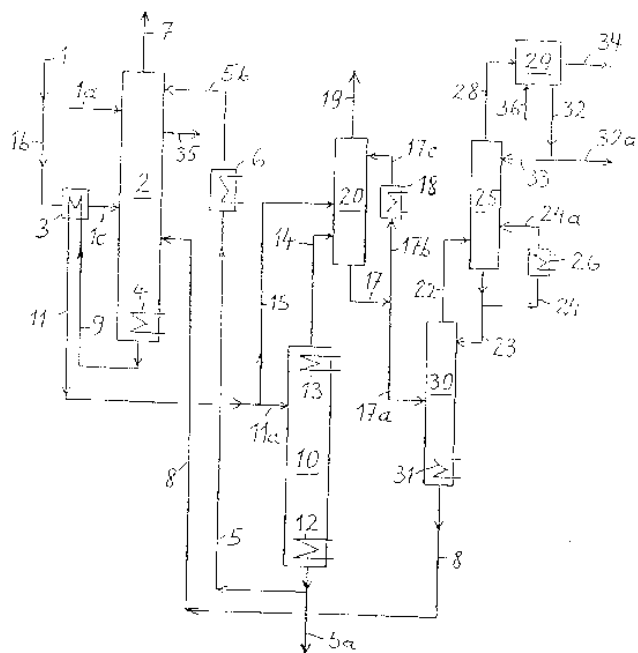


ΑΡΙΘΜΟΣ ΕΥΡ. Δ.Ε. (11):3040674
ΑΡΙΘ. ΕΛΛ. ΚΑΤΑΘΕΣΗΣ (21):20020402917
ΗΜΕΡ. ΕΛΛ. ΚΑΤΑΘΕΣΗΣ (11):02/09/2002
ΑΡΙΘ./ΗΜΕΡ. ΔΗΜΟΣΙΕΥΣΗΣ
ΕΥΡΩΠΑΪΚΟΥ ΔΙΠΛΩΜΑΤΟΣ(87):1135331 - 05/06/2002
ΑΡΙΘ./ΗΜΕΡ. ΔΗΜΟΣΙΕΥΣΗΣ
ΕΥΡΩΠΑΪΚΗΣ ΑΙΤΗΣΗΣ (86):99953881.2--19/10/1999
ΔΙΚΑΙΟΥΧΟΣ (73):1)mg technologies ag
 Bockenheimer Landstrasse 73-77, 60325
 Frankfurt am Main,DE ΓΕΡΜΑΝΙΑ
ΣΥΜΒ. ΠΡΟΤΕΡΑΙΟΤΗΤΕΣ (30):19848499-21/10/1998-DE
ΕΦΕΥΡΕΤΗΣ (72):1)STONNER, Hans-Martin
 2)UNGAR, Gert
 3)LINICUS, Matthias
ΕΙΔΙΚΟΣ ΠΛΗΡΕΞΟΥΣΙΟΣ (74):ΛΥΜΠΕΡΗΣ ΝΙΚΟΛΑΟΣ
 Στουρνάρη 37, 10682 ΑΘΗΝΑ
ΑΝΤΙΚΑΛΗΤΟΣ (74):ΛΥΜΠΕΡΗΣ ΝΙΚΟΛΑΟΣ
 Στουρνάρη 37,10682 ΑΘΗΝΑ
ΤΙΤΛΟΣ ΕΦΕΥΡΕΣΗΣ (54):**ΜΕΘΟΔΟΣ ΓΙΑ ΤΗΝ ΠΑΡΑΓΩΓΗ ΑΜΜΩΝΙΑΣ ΑΠΟ ΥΔΑΤΑ ΚΑΤΑΛΟΙΠΩΝ ΠΕΡΙΕΧΟΝΤΑ ΝΗ3 ΚΑΙ ΟΞΙΝΑ ΑΕΡΙΑ**

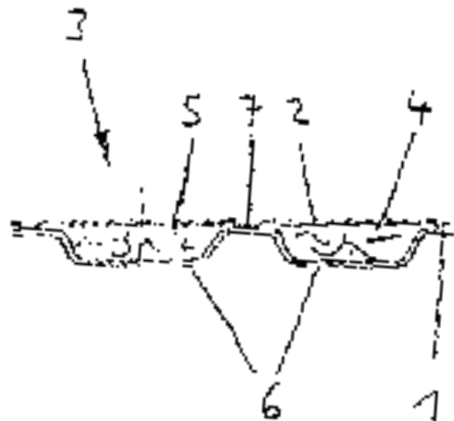
ΠΕΡΙΛΗΨΗ(57)

Η εφεύρεση αφορά σε μία μέθοδο παραγωγής αμμωνίας, από ύδατα καταλοίπων περιέχοντα NH3, τουλάχιστον ένα από όξινο αέριο (CO2, H2S) και αδρανή αέρια. Τα ύδατα καταλοίπων αρχικά άγονται δια μίας στήλης προκαθαρισμού και μετά παραδίδονται τουλάχιστον εν μέρει σε μία στήλη ολικής απόσταξης. Το προϊόν κορυφής από τη στήλη ολικής απόσταξης ψύχεται σε έναν συμπυκνωτή και υδατικό συμπύκνωμα περιέχον NH3, προερχόμενο από τον συμπυκνωτή, προσάγεται σε μία στήλη απόσταξης NH3. Το προϊόν κορυφής της στήλης απόσταξης NH3 φέρουμε σε άμεση επαφή με περιρρέον, περιέχον NH3 υδατικό συμπύκνωμα σε μία στήλη πλύσης και από το προϊόν κορυφής της στήλης πλύσης παράγεται NH3. Ένα μέρος του προϊόντος αποστράγγισης της στήλης πλύσης άγεται πίσω στη στήλη απόσταξης NH3. Η θερμοκρασία στη στήλη προκαθαρισμού ρυθμίζεται στην περιοχή αποστράγγισης στους κάτω των 130 έως 200ο C, ένα μερικό ρεύμα των υδάτων καταλοίπων παραδίδεται στην ανώτερη περιοχή της στήλης προκαθαρισμού και ένα δεύτερο μερικό ρεύμα των

υδάτων καταλοίπων άγεται κάτω από το πρώτο μερικό ρεύμα στη στήλη προκαθαρισμού. Στον συμπυκνωτή συμπυκνώνεται τουλάχιστον το 80% του NH3 από τη στήλη ολικής απόσταξης. Από τη στήλη ολικής απόσταξης εκκενώνεται ένα ρεύμα υδάτων καταλοίπων, και τουλάχιστον ένα μέρος αυτού του ρεύματος υδάτων καταλοίπων ψύχεται σε θερμοκρασίες από 10 έως 60ο C. Το ψυχθέν ρεύμα υδάτων καταλοίπων άγεται κατόπιν στην περιοχή κορυφής της στήλης προκαθαρισμού.



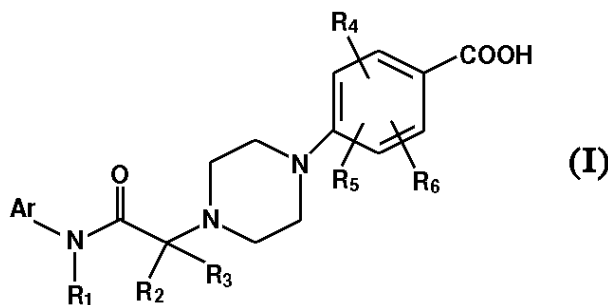
ΑΡΙΘΜΟΣ ΕΥΡ. Δ.Ε. (11):3040675
ΑΡΙΘ. ΕΛΛ. ΚΑΤΑΘΕΣΗΣ (21):20020402918
ΗΜΕΡ. ΕΛΛ. ΚΑΤΑΘΕΣΗΣ (11):02/09/2002
ΑΡΙΘ./ΗΜΕΡ. ΔΗΜΟΣΙΕΥΣΗΣ
ΕΥΡΩΠΑΪΚΟΥ ΔΙΠΛΩΜΑΤΟΣ(87):0942702 - 26/06/2002
ΑΡΙΘ./ΗΜΕΡ. ΔΗΜΟΣΙΕΥΣΗΣ
ΕΥΡΩΠΑΪΚΗΣ ΑΙΤΗΣΗΣ (86):97912169.6--10/10/1997
ΔΙΚΑΙΟΥΧΟΣ (73):1)Lohmann GmbH & Co. KG
 Irlicher Strasse 55, 56567 Neuwied,DE
 ΓΕΡΜΑΝΙΑ
ΣΥΜΒ. ΠΡΟΤΕΡΑΙΟΤΗΤΕΣ (30):29620636 U-27/11/1996-DE
ΕΦΕΥΡΕΤΗΣ (72):1)FELLINGER, Andreas
ΕΙΔΙΚΟΣ ΠΛΗΡΕΞΟΥΣΙΟΣ (74):ΛΥΜΠΕΡΗΣ ΝΙΚΟΛΑΟΣ
 Στουρνάρη 37, 10682 ΑΘΗΝΑ
ΑΝΤΙΚΛΗΤΟΣ (74):ΛΥΜΠΕΡΗΣ ΝΙΚΟΛΑΟΣ
 Στουρνάρη 37,10682 ΑΘΗΝΑ
ΤΙΤΛΟΣ ΕΦΕΥΡΕΣΗΣ (54):ΔΙΑΤΑΞΗ ΑΠΟΘΕΜΑΤΟΣ ΓΙΑ ΙΑΤΡΙΚΟΥΣ ΑΠΟΡΡΟΦΗΤΙΚΟΥΣ ΔΙΣΚΟΥΣ ΒΑΜΒΑΚΟΣ



ΠΕΡΙΛΗΨΗ(57)

Μία διάταξη αποθέματος για ιατρικούς απορροφητικούς δίσκους βάμβακος με ένα περίβλημα γι' αυτά, η οποία χαρακτηρίζεται από το γεγονός, ότι το περίβλημα σχηματίζεται από γειτονικά διατεταγμένους, σφραγισμένους μονωτικά για βακτήρια θαλάμους για τους απορροφητικούς δίσκους βάμβακος, όπου το μέγεθος των θαλάμων καθορίζεται από τον αριθμό και το μέγεθος των εκάστοτε σ' αυτούς διατηρουμένων απορροφητικών δίσκων βάμβακος και ότι το περίβλημα διατηρείται τυλιγμένο ή σε θέση ζικ-ζακ.

ΑΡΙΘΜΟΣ ΕΥΡ. Δ.Ε. (11):3040676
ΑΡΙΘ. ΕΛΛ. ΚΑΤΑΘΕΣΗΣ (21):20020402919
ΗΜΕΡ. ΕΛΛ. ΚΑΤΑΘΕΣΗΣ (11):02/09/2002
ΑΡΙΘ./ΗΜΕΡ. ΔΗΜΟΣΙΕΥΣΗΣ
ΕΥΡΩΠΑΪΚΟΥ ΔΙΠΛΩΜΑΤΟΣ(87):0937054 - 05/06/2002
ΑΡΙΘ./ΗΜΕΡ. ΔΗΜΟΣΙΕΥΣΗΣ
ΕΥΡΩΠΑΪΚΗΣ ΑΙΤΗΣΗΣ (86):97953824.6--15/12/1997
ΔΙΚΑΙΟΥΧΟΣ (73):1)MERCCK PATENT GmbH
 64271 Darmstadt,DE ΓΕΡΜΑΝΙΑ
ΣΥΜΒ. ΠΡΟΤΕΡΑΙΟΤΗΤΕΣ (30):9615588-18/12/1996-FR
ΕΦΕΥΡΕΤΗΣ (72):1)MOINET, Gerard
 2)BOTTON, Gerard
 3)DOARE, Liliane
 4)KERGOAT, Micheline
 5)MESSANGEAU, Didier
ΕΙΔΙΚΟΣ ΠΛΗΡΕΞΟΥΣΙΟΣ (74):ΛΥΜΠΕΡΗΣ ΝΙΚΟΛΑΟΣ
 Στουρνάρη 37, 10682 ΑΘΗΝΑ
ΑΝΤΙΚΛΗΤΟΣ (74):ΛΥΜΠΕΡΗΣ ΝΙΚΟΛΑΟΣ
 Στουρνάρη 37,10682 ΑΘΗΝΑ
ΤΙΤΛΟΣ ΕΦΕΥΡΕΣΗΣ (54):4-(1-ΠΙΠΕΡΑΖΙΝΥΛΙΟ) ΠΑΡΑΓΩΓΑ ΒΕΝΖΟΪΚΟΥ ΟΞΕΩΣ, ΔΙΑΔΙΚΑΣΙΑ ΓΙΑ ΤΗΝ ΠΑΡΑΣΚΕΥΗ ΤΟΥΣ ΚΑΙ ΘΕΡΑΠΕΥΤΙΚΕΣ ΤΟΥΣ ΕΦΑΡΜΟΓΕΣ



ΠΕΡΙΛΗΨΗ(57)

Η παρούσα εφεύρεση έχει σχέση με τις ενώσεις της φόρμουλας (I) στην οποία τα Ar, R1, R2, R3, R4, R5 και R6 έχουν τις έννοιες που δίνονται στην Αξίωση 1. Οι ενώσεις αυτές χρησιμεύουν στη θεραπεία του διαβήτη.

ΑΡΙΘΜΟΣ ΕΥΡ. Δ.Ε. (11):3040677
ΑΡΙΘ. ΕΛΛ. ΚΑΤΑΘΕΣΗΣ (21):20020402920
ΗΜΕΡ. ΕΛΛ. ΚΑΤΑΘΕΣΗΣ (11):02/09/2002
ΑΡΙΘ./ΗΜΕΡ. ΔΗΜΟΣΙΕΥΣΗΣ
ΕΥΡΩΠΑΪΚΟΥ ΔΙΠΛΩΜΑΤΟΣ(87):1006799 - 05/06/2002
ΑΡΙΘ./ΗΜΕΡ. ΔΗΜΟΣΙΕΥΣΗΣ
ΕΥΡΩΠΑΪΚΗΣ ΑΙΤΗΣΗΣ (86):98946427.6--25/08/1998
ΔΙΚΑΙΟΥΧΟΣ (73):1)Syngenta Participations AG
Schwarzwaldallee 215, 4058 Basel,CH
ΕΛΒΕΤΙΑ
ΣΥΜΒ. ΠΡΟΤΕΡΑΙΟΤΗΤΕΣ (30):9718036-27/08/1997-GB
ΕΦΕΥΡΕΤΗΣ (72):1)OWEN, Kirsty, Joan
2)DEVERALL, Brian, James
ΕΙΔΙΚΟΣ ΠΛΗΡΕΞΟΥΣΙΟΣ (74):ΛΥΜΠΕΡΗΣ ΝΙΚΟΛΑΟΣ
Στουρνάρη 37, 10682 ΑΘΗΝΑ
ΑΝΤΙΚΛΗΤΟΣ (74):ΛΥΜΠΕΡΗΣ ΝΙΚΟΛΑΟΣ
Στουρνάρη 37,10682 ΑΘΗΝΑ
ΤΙΤΛΟΣ ΕΦΕΥΡΕΣΗΣ (54):**ΜΕΘΟΔΟΣ ΠΡΟΣΤΑΣΙΑΣ ΦΥΤΩΝ**
ΠΕΡΙΛΗΨΗ(57)

Μέθοδος προστασίας φυτών κατά της προσβολής νηματοειδών, η οποία περιλαμβάνει την εφαρμογή στα φυτά, σε μέρη των φυτών και/ή στον τόπο των φυτών μίας αποτελεσματικής ποσότητας μίας ένωσης η οποία έχει ανοσοποιητικές ιδιότητες για τα φυτά. Τέτοιες ενώσεις είναι επί παραδείγματι τα παράγωγα ισονικωτικού οξέος, τα παράγωγα βενζο-1,2,3-θειαδιαζολίου, τα παράγωγα πυριδο-1,2,3-θειαδιαζολίου και τα παράγωγα θειενο-1,2,3-θειαδιαζολίου.

ΑΡΙΘΜΟΣ ΕΥΡ. Δ.Ε. (11):3040678
ΑΡΙΘ. ΕΛΛ. ΚΑΤΑΘΕΣΗΣ (21):20020402921
ΗΜΕΡ. ΕΛΛ. ΚΑΤΑΘΕΣΗΣ (11):02/09/2002
ΑΡΙΘ./ΗΜΕΡ. ΔΗΜΟΣΙΕΥΣΗΣ
ΕΥΡΩΠΑΪΚΟΥ ΔΙΠΛΩΜΑΤΟΣ(87):1051155 - 26/06/2002
ΑΡΙΘ./ΗΜΕΡ. ΔΗΜΟΣΙΕΥΣΗΣ
ΕΥΡΩΠΑΪΚΗΣ ΑΙΤΗΣΗΣ (86):99904823.4--28/01/1999
ΔΙΚΑΙΟΥΧΟΣ (73):1)Novartis Consumer Health S.A.
Rue de l'Etraz, 1260 Nyon,CH ΕΛΒΕΤΙΑ
ΣΥΜΒ. ΠΡΟΤΕΡΑΙΟΤΗΤΕΣ (30):98810069-30/01/1998-EP
ΕΦΕΥΡΕΤΗΣ (72):1)SEIDEL, Matthias
2)BUCKLEY, Christopher
ΕΙΔΙΚΟΣ ΠΛΗΡΕΞΟΥΣΙΟΣ (74):ΛΥΜΠΕΡΗΣ ΝΙΚΟΛΑΟΣ
Στουρνάρη 37, 10682 ΑΘΗΝΑ
ΑΝΤΙΚΛΗΤΟΣ (74):ΛΥΜΠΕΡΗΣ ΝΙΚΟΛΑΟΣ
Στουρνάρη 37,10682 ΑΘΗΝΑ
ΤΙΤΛΟΣ ΕΦΕΥΡΕΣΗΣ (54):**ΡΙΝΙΚΑ ΔΙΑΛΥΜΑΤΑ**
ΠΕΡΙΛΗΨΗ(57)

Η εφεύρεση αφορά υγρές φαρμακευτικές συνθέσεις που προσαρμόζονται σε ρινική χορήγηση. Οι υγρές ρινικές συνθέσεις της εφεύρεσης χαρακτηρίζονται μεταξύ άλλων ως έχουσες εξαιρετικές και παρατεταμένες διυγραντικές ιδιότητες.

ΑΡΙΘΜΟΣ ΕΥΡ. Δ.Ε. (11):3040679
ΑΡΙΘ. ΕΛΛ. ΚΑΤΑΘΕΣΗΣ (21):20020402922
ΗΜΕΡ. ΕΛΛ. ΚΑΤΑΘΕΣΗΣ (11):02/09/2002
ΑΡΙΘ./ΗΜΕΡ. ΔΗΜΟΣΙΕΥΣΗΣ
ΕΥΡΩΠΑΪΚΟΥ ΔΙΠΛΩΜΑΤΟΣ(87):0938316 - 24/07/2002
ΑΡΙΘ./ΗΜΕΡ. ΔΗΜΟΣΙΕΥΣΗΣ
ΕΥΡΩΠΑΪΚΗΣ ΑΙΤΗΣΗΣ (86):97954355.0--04/12/1997
ΔΙΚΑΙΟΥΧΟΣ (73):1)Norgine Europe BV
Hogehilweg 7, 1101 CA Amsterdam Zuid-
Oost,NL ΟΛΛΑΝΔΙΑ
ΣΥΜΒ. ΠΡΟΤΕΡΑΙΟΤΗΤΕΣ (30):19651551-11/12/1996-DE
ΕΦΕΥΡΕΤΗΣ (72):1)WALTER, Kersten
2)PROFITLICH, Thomas
ΕΙΔΙΚΟΣ ΠΛΗΡΕΞΟΥΣΙΟΣ (74):ΛΥΜΠΕΡΗΣ ΝΙΚΟΛΑΟΣ
Στουρνάρη 37, 10682 ΑΘΗΝΑ
ΑΝΤΙΚΛΗΤΟΣ (74):ΛΥΜΠΕΡΗΣ ΝΙΚΟΛΑΟΣ
Στουρνάρη 37,10682 ΑΘΗΝΑ
ΤΙΤΛΟΣ ΕΦΕΥΡΕΣΗΣ (54):ΓΑΛΗΝΙΚΗ ΣΥΝΘΕΣΗ ΠΟΥ ΠΕΡΙΕΧΕΙ
ΑΝΤΑΓΩΝΙΣΤΕΣ ΟΠΙΟΕΙΔΩΝ

ΠΕΡΙΛΗΨΗ(57)

Η φαρμακευτική σύνθεση για χορήγηση από το στόμα περιέχει σωματίδια με ναλοξόνη, Ν-μεθυλοναλοξόνη ή/και Ν-μεθυλοναλτρεξόνη, τα οποία απελευθερώνουν τη δραστική ουσία αναλόγως με το pH του περιλαμβάνοντος, γεγονός που επιτρέπει την απελευθέρωση της δραστικής ουσίας σε ολόκληρο το μήκος του γαστρεντερικού σωλήνα. Έτσι, αναστέλλονται οι παρενέργειες που εμφανίζονται με τη χορήγηση οπιοειδών αναλγητικών, όπως η δυσκοιλιότητα, χωρίς να περιορίζεται η αναλγητική τους δράση.

ΑΡΙΘΜΟΣ ΕΥΡ. Δ.Ε. (11):3040680
ΑΡΙΘ. ΕΛΛ. ΚΑΤΑΘΕΣΗΣ (21):20020402923
ΗΜΕΡ. ΕΛΛ. ΚΑΤΑΘΕΣΗΣ (11):02/09/2002
ΑΡΙΘ./ΗΜΕΡ. ΔΗΜΟΣΙΕΥΣΗΣ
ΕΥΡΩΠΑΪΚΟΥ ΔΙΠΛΩΜΑΤΟΣ(87):0789580 - 05/06/2002
ΑΡΙΘ./ΗΜΕΡ. ΔΗΜΟΣΙΕΥΣΗΣ
ΕΥΡΩΠΑΪΚΗΣ ΑΙΤΗΣΗΣ (86):95925707.2--19/07/1995
ΔΙΚΑΙΟΥΧΟΣ (73):2)Novartis AG
Lichtstrasse 35, 4056 Basel,CH ΕΛΒΕΤΙΑ
ΣΥΜΒ. ΠΡΟΤΕΡΑΙΟΤΗΤΕΣ (30):4438861-03/11/1994-DE
ΕΦΕΥΡΕΤΗΣ (72):1)OLBRICH, Matthias
2)POTTER, Heinrich
ΕΙΔΙΚΟΣ ΠΛΗΡΕΞΟΥΣΙΟΣ (74):ΛΥΜΠΕΡΗΣ ΝΙΚΟΛΑΟΣ
Στουρνάρη 37, 10682 ΑΘΗΝΑ
ΑΝΤΙΚΛΗΤΟΣ (74):ΛΥΜΠΕΡΗΣ ΝΙΚΟΛΑΟΣ
Στουρνάρη 37,10682 ΑΘΗΝΑ
ΤΙΤΛΟΣ ΕΦΕΥΡΕΣΗΣ (54):ΝΕΕΣ ΜΟΡΦΕΣ ΠΑΡΑΣΚΕΥΑΣΜΑΤΩΝ
ΚΥΚΛΟΣΠΟΡΙΝΗΣ ΓΙΑ ΤΗΝ ΑΠΟ ΤΟΥ
ΣΤΟΜΑΤΟΣ ΕΦΑΡΜΟΓΗ ΜΕ ΑΠΛΗ
ΣΥΝΘΕΣΗ ΚΑΙ ΥΨΗΛΗ ΒΙΟΔΙΑΘΕ-
ΣΙΜΟΤΗΤΑ ΚΑΙ ΜΕΘΟΔΟΣ ΓΙΑ ΤΗΝ
ΠΑΡΑΣΚΕΥΗ ΤΟΥΣ

ΠΕΡΙΛΗΨΗ(57)

Η εφεύρεση αφορά σε νέες μορφές παρασκευμάτων κυκλοσπορίνης με απλή σύνθεση και υψηλή βιοδιαθεσιμότητα για την από του στόματος εφαρμογή, οι οποίες περιέχουν 0,5 έως 2 μέρη κατά βάρος σε μία ή περισσότερες κυκλοσπορίνες, κατά προτίμηση κυκλοσπορίνη Α και/ή κυκλοσπορίνη Γ, καθώς και 6 έως 9 μέρη κατά βάρος σε έναν ή περισσότερους εστέρες πολυαιθυλογλυκόλης κορεσμένων C10-C22 υδροξυλιπαρών οξέων, ιδίως SOLUTOLRHS15, καθώς και 1 έως 3 μέρη κατά βάρος σε μία ή περισσότερες

μονο- ή πολυσθενείς αλκοόλες ως συνδιαλύτες, κατά προτίμηση αιθανόλη και προπυλενογλυκόλη. Η παρασκευή της φαρμακοτεχνικής μορφής επιτυγχάνεται ως εξής: αρχικά διαλύεται η άμορφη κυκλοσπορίνη σε αιθανόλη και υπό ανάδευση προστίθενται προπυλενογλυκόλη και SOLUTOLO μέχρι να προκύψει ένα διαυγές, ιξώδες διάλυμα, το οποίο πληρώνεται κατά ουσιαστικά γνωστό τρόπο σε πόσιμο διάλυμα ή κάψουλες.

ΑΡΙΘΜΟΣ ΕΥΡ. Δ.Ε. (11):3040681
ΑΡΙΘ. ΕΛΛ. ΚΑΤΑΘΕΣΗΣ (21):20020402924
ΗΜΕΡ. ΕΛΛ. ΚΑΤΑΘΕΣΗΣ (11):02/09/2002
ΑΡΙΘ./ΗΜΕΡ. ΔΗΜΟΣΙΕΥΣΗΣ
ΕΥΡΩΠΑΪΚΟΥ ΔΙΠΛΩΜΑΤΟΣ(87):0925714 - 26/06/2002
ΑΡΙΘ./ΗΜΕΡ. ΔΗΜΟΣΙΕΥΣΗΣ
ΕΥΡΩΠΑΪΚΗΣ ΑΙΤΗΣΗΣ (86):98915135.2--12/03/1998
ΔΙΚΑΙΟΥΧΟΣ (73):1)Raytheon Company
141 Spring Street, Lexington, MA 02421-
7899,US ΗΝΩΜΕΝΕΣ ΠΟΛΙΤΕΙΕΣ ΤΗΣ
ΑΜΕΡΙΚΗΣ
ΣΥΜΒ. ΠΡΟΤΕΡΑΙΟΤΗΤΕΣ (30):819796-18/03/1997-US
ΕΦΕΥΡΕΤΗΣ (72):1)TORGESON, George, P.
2)HALLIDAY, John, J.
3)GORDON, Allen, H.
ΕΙΔΙΚΟΣ ΠΛΗΡΕΞΟΥΣΙΟΣ (74):ΗΤΑ ΒΑΣΙΛΙΚΗ
Πανεπιστημίου 42, 10679 ΑΘΗΝΑ
ΑΝΤΙΚΛΗΤΟΣ (74):ΦΡΥΔΑ-ΛΑΔΑ ΕΛΛΗ
Πανεπιστημίου 42,10679 ΑΘΗΝΑ
ΤΙΤΛΟΣ ΕΦΕΥΡΕΣΗΣ (54):**ΚΥΚΛΙΚΟ ΠΑΚΕΤΟ ΤΑΙΝΙΟΓΡΑΜΜΗΣ
ΠΟΥ ΕΝΣΩΜΑΤΩΝΕΙ ΕΝΙΣΧΥΤΗ ΧΑ-
ΜΗΛΟΥ ΘΟΡΥΒΟΥ**

ΠΕΡΙΛΗΨΗ(57)

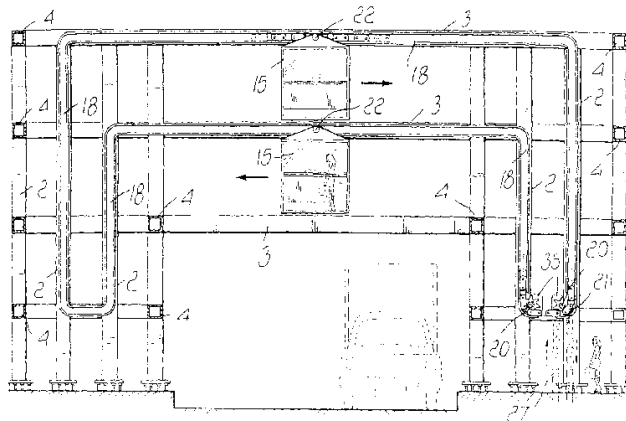
Παρουσιάζει κυκλικό πακέτο ενισχυτή χαμηλού θορύβου (10) που περιλαμβάνει έναν Χ-ζώνης MMIC ενισχυτή χαμηλού θορύβου (16) τοποθετημένο σε αυτό και κατά προτίμηση μπορεί να χρησιμοποιηθεί με υπάρχον κύκλωμα δέκτη ταινιογραμμής (11) που χρησιμοποιείται σε πυραύλους. Το πακέτο (10) έχει τρεις θύρες εισόδου/εξόδου, συμμετρικώς τοποθετημένες γύρω από αυτό, οι οποίες είναι μια θύρα DC πόλωσης, μια RF εισόδου και μια RF εξόδου. Το πακέτο (10) στερεώνεται απευθείας μέσα στο τυπωμένο κύκλωμα δέκτη ταινιογραμμής (11) ως

αντικαταστάτης υπάρχοντος μονωτή. Το κυκλικό πακέτο ενισχυτή χαμηλού θορύβου (10) περιλαμβάνει κυκλικό άνω κάλυμμα (12), άνω RF παρέμβυσμα (13), καπάκι πακέτου (14), ερμητικό δομοστοιχείο ενισχυτή χαμηλού θορύβου (15) που περιλαμβάνει στίπ (16) ενισχυτή χαμηλού θορύβου, κάτω RF παρέμβυσμα (17) και πυθμενικό κάλυμμα (18). Το δομοστοιχείο ενισχυτή (15) έχει πόλους διατροφοδοσίας (21) που εκτείνονται διαμέσου του εξωτερικού τοιχώματος αυτού και συζεύγνυνται στο στίπ (16) ενισχυτή χαμηλού θορύβου. Το άνω και το κάτω κάλυμμα (12, 18) χρησιμοποιούνται για την μηχανική στερέωση του πακέτου ενισχυτή (10) στο κύκλωμα δέκτη ταινιογραμμής (11). Το άνω και το κάτω RF παρέμβυσμα (13, 17) χρησιμοποιούνται για την βελτίωση της RF γείωσης. Το καπάκι πακέτου (14) είναι στερεωμένο ερμητικά στο δομοστοιχείο ενισχυτή (15) ώστε να παρέχεται ερμητικό κλείσιμο ολόκληρου του πακέτου (10).

ΑΡΙΘΜΟΣ ΕΥΡ. Δ.Ε. (11):3040682
ΑΡΙΘ. ΕΛΛ. ΚΑΤΑΘΕΣΗΣ (21):20020402925
ΗΜΕΡ. ΕΛΛ. ΚΑΤΑΘΕΣΗΣ (11):02/09/2002
ΑΡΙΘ./ΗΜΕΡ. ΔΗΜΟΣΙΕΥΣΗΣ
ΕΥΡΩΠΑΪΚΟΥ ΔΙΠΛΩΜΑΤΟΣ(87):1016615 - 12/06/2002
ΑΡΙΘ./ΗΜΕΡ. ΔΗΜΟΣΙΕΥΣΗΣ
ΕΥΡΩΠΑΪΚΗΣ ΑΙΤΗΣΗΣ (86):99123189.5--24/11/1999
ΔΙΚΑΙΟΥΧΟΣ (73):1)Moscato, Salvatore
Via Morandi, 26/B, 20097 San Donato Mila-
nese, Prov. of Milano,IT ΙΤΑΛΙΑ
ΣΥΜΒ. ΠΡΟΤΕΡΑΙΟΤΗΤΕΣ (30):MI982869-31/12/1998-IT
ΕΦΕΥΡΕΤΗΣ (72):1)Moscato, Salvatore
ΕΙΔΙΚΟΣ ΠΛΗΡΕΞΟΥΣΙΟΣ (74):ΛΥΜΠΕΡΗΣ ΝΙΚΟΛΑΟΣ
Στουρνάρη 37, 10682 ΑΘΗΝΑ
ΑΝΤΙΚΛΗΤΟΣ (74):ΛΥΜΠΕΡΗΣ ΝΙΚΟΛΑΟΣ
Στουρνάρη 37,10682 ΑΘΗΝΑ
ΤΙΤΛΟΣ ΕΦΕΥΡΕΣΗΣ (54):**ΣΥΝΘΕΣΗ ΚΙΝΗΤΗΣ ΓΕΦΥΡΑΣ ΓΙΑ
ΔΙΑΒΑΣΗ ΔΡΟΜΩΝ ΚΑΙ ΟΜΟΙΩΝ**

ΠΕΡΙΛΗΨΗ(57)

Μία σύνθεση κινητής γέφυρας για διάβαση δρόμων και ομοίων που αποτελείται από μια δομή σε μορφή κουτιού που έχει σαν προορισμό να τοποθετηθεί εγκάρσια σε ένα δρόμο και να υποστηρίζει σε κίνηση κλειστή ανάπτυξης μια πλειάδα καμπίνων για την μεταφορά των πεζών (15) οι καμπίνες (15) τίθενται σε λειτουργία από μέσα λειτουργίας συνδεδεμένα με μέσα κίνησης για την μετακίνηση των καμπίνων (15) σε συνεχή κύκλο κατά μήκος της δομής της εν λόγω γέφυρας από την μια μεριά του δρόμου στην άλλη.



ΑΡΙΘΜΟΣ ΕΥΡ. Δ.Ε. (11):3040683
ΑΡΙΘ. ΕΛΛ. ΚΑΤΑΘΕΣΗΣ (21):20020402926
ΗΜΕΡ. ΕΛΛ. ΚΑΤΑΘΕΣΗΣ (11):02/09/2002
ΑΡΙΘ./ΗΜΕΡ. ΔΗΜΟΣΙΕΥΣΗΣ
ΕΥΡΩΠΑΪΚΟΥ ΔΙΠΛΩΜΑΤΟΣ(87):0961884 - 05/06/2002
ΑΡΙΘ./ΗΜΕΡ. ΔΗΜΟΣΙΕΥΣΗΣ
ΕΥΡΩΠΑΪΚΗΣ ΑΙΤΗΣΗΣ (86):98965968.5--17/11/1998
ΔΙΚΑΙΟΥΧΟΣ (73):1)Raytheon Company
2000 E. El Segundo Boulevard, P.O. Box 902,
El Segundo, California 90245-0902,US
ΗΝΩΜΕΝΕΣ ΠΟΛΙΤΕΙΕΣ ΤΗΣ ΑΜΕΡΙΚΗΣ

ΣΥΜΒ. ΠΡΟΤΕΡΑΙΟΤΗΤΕΣ (30):975778-21/11/1997-US
ΕΦΕΥΡΕΤΗΣ (72):1)LARIMORE, Stephen, W.
2)HANZLICK, Kenny, J.

ΕΙΔΙΚΟΣ ΠΑΗΡΕΞΟΥΣΙΟΣ (74):ΗΤΑ ΒΑΣΙΛΙΚΗ
Πανεπιστημίου 42, 10679 ΑΘΗΝΑ

ΑΝΤΙΚΑΗΤΟΣ (74):ΦΡΥΔΑ-ΛΑΔΑ ΕΛΛΗ
Πανεπιστημίου 42,10679 ΑΘΗΝΑ

ΤΙΤΛΟΣ ΕΦΕΥΡΕΣΗΣ (54):ΔΙΑΤΑΞΗ ΚΛΕΙΔΩΜΑΤΟΣ ΜΠΟΥΛΟ-
ΝΙΟΥ

ΠΕΡΙΛΗΨΗ(57)

Διάταξη κλειδώματος (20), η οποία κλειδώνει μηχανικώς μπουλόνι (11), όπως για παράδειγμα αυτό που χρησιμοποιείται για την ασφάλιση εκτοξευτήρα βλημάτων (10) σε αεροσκάφος, αποτρέποντας έτσι τη χαλάρωση του μπουλονιού εξαιτίας των δονήσεων που προκύπτουν κατά τη διάρκεια της πτήσεως. Η διάταξη

κλειδώματος έχει παξιμάδι κλειδώματος (23), ωθούμενο από ελατήριο, το οποίο εμπλέκεται μηχανικώς με εξαγωνική κεφαλή (24a) άξονα επεκτάσεως (24), συνδεδεμένου με το μπουλόνι. Εγκάρσιοι περοι (22) επιτρέπουν την αξονική κίνηση του παξιμαδιού κλειδώματος, αποτρέπουν όμως την περιστροφή του. Για τη μετακίνηση του παξιμαδιού κλειδώματος μακριά από την εξαγωνική κεφαλή του άξονα επεκτάσεως χρησιμοποιείται κλειδί, έτσι ώστε να σφίγγεται ή να χαλαρώνεται το μπουλόνι. Όταν απομακρυνθεί το κλειδί ένα ελατήριο (25) ωθεί το παξιμάδι κλειδώματος προς την εξαγωνική κεφαλή του άξονα επεκτάσεως, κλειδώνοντας το μπουλόνι και αποτρέποντας την περιστροφή του.

ΑΡΙΘΜΟΣ ΕΥΡ. Δ.Ε. (11):3040684
ΑΡΙΘ. ΕΛΛ. ΚΑΤΑΘΕΣΗΣ (21):20020402927
ΗΜΕΡ. ΕΛΛ. ΚΑΤΑΘΕΣΗΣ (11):02/09/2002
ΑΡΙΘ./ΗΜΕΡ. ΔΗΜΟΣΙΕΥΣΗΣ
ΕΥΡΩΠΑΪΚΟΥ ΔΙΠΛΩΜΑΤΟΣ(87):0968178 - 05/06/2002
ΑΡΙΘ./ΗΜΕΡ. ΔΗΜΟΣΙΕΥΣΗΣ
ΕΥΡΩΠΑΪΚΗΣ ΑΙΤΗΣΗΣ (86):98909474.3--23/02/1998
ΔΙΚΑΙΟΥΧΟΣ (73):1)Syngenta Participations AG
Schwarzwaldallee 215, 4058 Basel,CH
ΕΛΒΕΤΙΑ

ΣΥΜΒ. ΠΡΟΤΕΡΑΙΟΤΗΤΕΣ (30):43197-25/02/1997-CH
ΕΦΕΥΡΕΤΗΣ (72):1)ZELLER, Martin

ΕΙΔΙΚΟΣ ΠΑΗΡΕΞΟΥΣΙΟΣ (74):ΛΥΜΠΕΡΗΣ ΝΙΚΟΛΑΟΣ
Στουρνάρη 37, 10682 ΑΘΗΝΑ

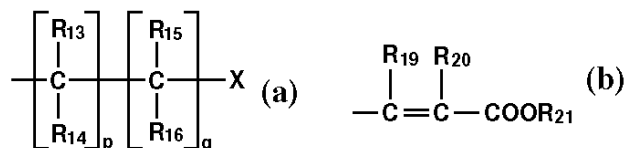
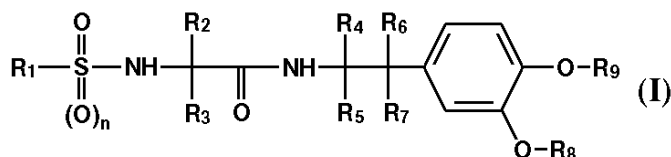
ΑΝΤΙΚΑΗΤΟΣ (74):ΛΥΜΠΕΡΗΣ ΝΙΚΟΛΑΟΣ
Στουρνάρη 37,10682 ΑΘΗΝΑ

ΤΙΤΛΟΣ ΕΦΕΥΡΕΣΗΣ (54):Ν-ΣΟΥΛΦΟΝΥΛΟ- ΚΑΙ Ν-ΣΟΥΛΦΙ-
ΝΥΛΟ-ΑΜΙΝΟΞΕΙΚΑ ΑΜΙΔΙΑ ΩΣ
ΜΙΚΡΟΒΙΟΚΤΟΝΑ

ΠΕΡΙΛΗΨΗ(57)

Τα α-αμινοξικά αμίδια του τύπου (I) όπου οι υποκαταστάτες ορίζονται ως εξής: το n είναι ο αριθμός μηδέν ή το ένα τα R1 έως R7 έχουν τις σημασίες που τους αποδίδονται στην παρούσα το R8 είναι C1-C6αλκύλιο, C3-C6αλκενύλιο ή C3-C6αλκυνύλιο το R9 είναιC3-C8κυκλοαλκύλιο, μία C1-C6αλκυλο-, C3-C6αλκενυλο- ή C3-C6αλκυνυλο-ομάδα υποκατεστημένη από ένα ή περισσότερα άτομα αλογόνου, ή μία ομάδα (a) όπουτα p και q είναι ίδια ή διαφορετικά και ένα είναι ανεξάρτητα και ένα είναι ανεξάρτητα από τα άλλα, υδρογόνο ή C1-C4 αλκύλιο το X είναι υδρογόνο, στην οποία περίπτωση τα p και q πρέπει να έχουν την τιμή μηδέν, φαινύλιο, μη-υποκατεστημένο ή μονο- ή πολυ-υποκατεστημένο από αλογόνο, νίτρο, κυανο-ομάδα, καρβοξύ, C2-C6αλκενύλιο, C2-C6αλκυνύλιο, C1-C6αλοαλκύλιο, C3-C6αλκενυλοξύ, C3-C6αλκυνυλοξύ, C3-C7κυκλοαλκύλιο, C1-C6αλοαλκοξύ, C1-C6αλκυλοθειό, C1-C6αλκοξυκαρβονύλιο, C3-C6αλκενυλοξυκαρβονύλιο, C3-C6αλκυνυλοξυκαρβονύλιο, C1-C6αλκύλιο ή από C1-C6αλκοξύ κυανο-ομάδα, -COOR17, -COR18 ή μία ομάδα(b) όπου τα R17 και R21 είναι ένα είναι ανεξάρτητα από το άλλο, υδρογόνο, C1-C6αλκύλιο, C3-C6αλκενύλιο ή C3-C6 αλκυνύλιο, και το R18 είναι υδρογόνο, C1-C6αλκύλιο, C2-C6αλκενύλιο, C2-C6αλκυνύλιο ή φαινύλιο, μη-υποκατεστημένο ή υποκατεστημένο από αλογόνο, νίτρο, κυανο-ομάδα, C1-

C4αλκύλιο ή από C1-C4αλκοξύ, και τα R19 και R20 είναι ίδια ή διαφορετικά και είναι ένα είναι ανεξάρτητα από το άλλο, υδρογόνο ή C1-C4αλκύλιο, αποτελούν πολύτιμα μικροβιοκτόνα. Δύνανται να χρησιμοποιηθούν στην προστασία φυτών υπό τη μορφή κατάλληλων συνθέσεων, επί παραδείγματι, για το έλεγχο των μυκητωδών παθήσεων.



ΑΡΙΘΜΟΣ ΕΥΡ. Δ.Ε. (11):3040685
ΑΡΙΘ. ΕΛΛ. ΚΑΤΑΘΕΣΗΣ (21):20020402928
ΗΜΕΡ. ΕΛΛ. ΚΑΤΑΘΕΣΗΣ (11):02/09/2002
ΑΡΙΘ./ΗΜΕΡ. ΔΗΜΟΣΙΕΥΣΗΣ
ΕΥΡΩΠΑΪΚΟΥ ΔΙΠΛΩΜΑΤΟΣ(87):0948839 - 19/06/2002
ΑΡΙΘ./ΗΜΕΡ. ΔΗΜΟΣΙΕΥΣΗΣ
ΕΥΡΩΠΑΪΚΗΣ ΑΙΤΗΣΗΣ (86):98953965.5--22/10/1998
ΔΙΚΑΙΟΥΧΟΣ (73):1)Raytheon Company

2000 E. El Segundo Boulevard, P.O. Box 902,
 El Segundo, California 90245-0902,US
 ΗΝΩΜΕΝΕΣ ΠΟΛΙΤΕΙΕΣ ΤΗΣ ΑΜΕΡΙΚΗΣ

ΣΥΜΒ. ΠΡΟΤΕΡΑΙΟΤΗΤΕΣ (30):960957-30/10/1997-US

ΕΦΕΥΡΕΤΗΣ (72):1)JOHNSTON, W., Scott
 2)DOUGLAS, Dave, S.

ΕΙΔΙΚΟΣ ΠΑΡΕΞΟΥΣΙΟΣ (74):ΗΤΑ ΒΑΣΙΛΙΚΗ
 Πανεπιστημίου 42, 10679 ΑΘΗΝΑ

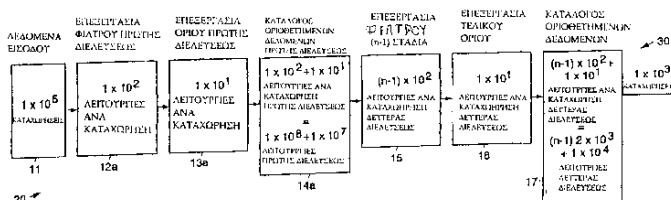
ΑΝΤΙΚΑΛΗΤΟΣ (74):ΦΡΥΔΑ-ΛΑΔΑ ΕΛΛΗ
 Πανεπιστημίου 42,10679 ΑΘΗΝΑ

ΤΙΤΛΟΣ ΕΦΕΥΡΕΣΗΣ (54):**ΟΛΟΚΛΗΡΩΜΕΝΗ ΜΕΘΟΔΟΣ ΦΙΛΤΡΟΥ ΚΑΙ ΑΝΙΧΝΕΥΣΕΩΣ**

ΠΕΡΙΛΗΨΗ(57)

Επεξεργαστής (30) και ολοκληρωμένη μέθοδος φίλτρου και ανιχνεύσεως (20) με μειωμένες απαιτήσεις επεξεργασίας σήματος. Η ολοκληρωμένη μέθοδος φίλτρου και ανιχνεύσεως και ο επεξεργαστής έχουν φίλτρο πρώτης διελεύσεως (12a), το οποίο φιλτράρει τα δεδομένα εισόδου, στη μορφή πλήθους καταχωρήσεων δεδομένων. Η επεξεργασία ορίου πρώτης διελεύσεως (13a) εκτελείται στα φιλτραρισμένα δεδομένα εισόδου, με σύγκριση της κάθε καταχωρήσεως δεδομένων με προκαθορισμένο όριο, προς δημιουργία καταλόγου οριοθετημένων δεδομένων με προκαθορισμένο όριο, προς δημιουργία καταλόγου οριοθετημένων δεδομένων πρώτης διελεύσεως (14a). Στη συνέχεια χρησιμοποιείται ένα φίλτρο

δευτέρας διελεύσεως (15) με προκαθορισμένο πλήθος σταδίων φιλτραρίσματος, για το φιλτράρισμα των καταχωρήσεων οριοθετημένων δεδομένων. Η μέθοδος τελικού ορίου (16) εκτελείται στις φιλτραρισμένες καταχωρήσεις δεδομένων, οι οποίες προήλθαν από τα στάδια φιλτραρίσματος του φίλτρου δευτέρας διελεύσεως. Η μέθοδος τελικού ορίου δημιουργεί κατάλογο οριοθετημένων δεδομένων (17), ο οποίος δίδεται ως σήμα εξόδου από τη μέθοδο ήτον επεξεργαστή.



ΑΡΙΘΜΟΣ ΕΥΡ. Δ.Ε. (11):3040686
ΑΡΙΘ. ΕΛΛ. ΚΑΤΑΘΕΣΗΣ (21):20020402929
ΗΜΕΡ. ΕΛΛ. ΚΑΤΑΘΕΣΗΣ (11):03/09/2002
ΑΡΙΘ./ΗΜΕΡ. ΔΗΜΟΣΙΕΥΣΗΣ
ΕΥΡΩΠΑΪΚΟΥ ΔΙΠΛΩΜΑΤΟΣ(87):0889723 - 05/06/2002
ΑΡΙΘ./ΗΜΕΡ. ΔΗΜΟΣΙΕΥΣΗΣ
ΕΥΡΩΠΑΪΚΗΣ ΑΙΤΗΣΗΣ (86):97914228.8--12/03/1997
ΔΙΚΑΙΟΥΧΟΣ (73):1)LTS LOHMANN Therapie-Systeme AG

Lohmannstrasse 2, 56626 Andernach,DE
 ΓΕΡΜΑΝΙΑ

ΣΥΜΒ. ΠΡΟΤΕΡΑΙΟΤΗΤΕΣ (30):19611684-25/03/1996-DE
 19708674-04/03/1997-DE

ΕΦΕΥΡΕΤΗΣ (72):1)VON KLEINSORGEN, Reinhard
 2)VON KLEINSORGEN, Britta

ΕΙΔΙΚΟΣ ΠΑΡΕΞΟΥΣΙΟΣ (74):ΛΥΜΠΕΡΗΣ ΝΙΚΟΛΑΟΣ

Στουρνάρη 37, 10682 ΑΘΗΝΑ

ΑΝΤΙΚΑΛΗΤΟΣ (74):ΛΥΜΠΕΡΗΣ ΝΙΚΟΛΑΟΣ

Στουρνάρη 37,10682 ΑΘΗΝΑ

ΤΙΤΛΟΣ ΕΦΕΥΡΕΣΗΣ (54):**ΔΙΑΔΕΡΜΙΚΟ ΘΕΡΑΠΕΥΤΙΚΟ ΣΥΣΤΗΜΑ ΜΕ ΜΙΚΡΟ ΠΑΧΟΣ ΕΦΑΡΜΟΓΗΣ ΚΑΙ ΜΕΓΑΛΗ ΕΥΚΑΜΨΙΑ ΩΣ ΚΑΙ ΜΕΘΟΔΟΣ ΠΑΡΑΣΚΕΥΗΣ**

ΠΕΡΙΛΗΨΗ(57)

Ένα διαδερμικό θεραπευτικό σύστημα για την απόδοση δραστικών ουσιών σε ένα υπόστρωμα χαρακτηρίζεται από την σύνθεση του συστήματος από ένα εφοδιασμένο με ένα διαχωριστικό στρώμα (2) φέρον στρώμα (1), ένα στρώμα μεμβράνης (3) που περιέχει την δραστική ουσία και ένα συγκολλητικά εξοπλισμένο προστατευτικό στρώμα (4), όπου το διαχωριστικό στρώμα (2) αποτελείται από μία ουσία, της οποίας η σύνδεση με το στρώμα μεμβράνης (3) μπορεί να αρθεί. Ως προς την τεχνική της εκτύπωσης, μπορούν να κατασκευασθούν τέτοια συστήματα με ελάχιστο πάχος εφαρμογής και μεγάλη ευκαμψία, όπου εναλλακτικά προς το σύμπλοκο φορέως/διαχωριστικού στρώματος μπορεί να προβλεφθεί ένα συγκολλητικά διαμορφωμένο υπόστρωμα. Μία μέθοδος εκτύπωσης που περιορίζει την περιοχή που περιέχει την δραστική

ουσία στην επιφάνεια εφαρμογής μειώνει τα προβλήματα εξουδετέρωσης τοξικών ουσιών.

ΑΡΙΘΜΟΣ ΕΥΡ. Δ.Ε. (11):3040687
ΑΡΙΘ. ΕΛΛ. ΚΑΤΑΘΕΣΗΣ (21):20020402930
ΗΜΕΡ. ΕΛΛ. ΚΑΤΑΘΕΣΗΣ (11):03/09/2002
ΑΡΙΘ./ΗΜΕΡ. ΔΗΜΟΣΙΕΥΣΗΣ
ΕΥΡΩΠΑΪΚΟΥ ΔΙΠΛΩΜΑΤΟΣ(87):0741574 - 05/06/2002
ΑΡΙΘ./ΗΜΕΡ. ΔΗΜΟΣΙΕΥΣΗΣ
ΕΥΡΩΠΑΪΚΗΣ ΑΙΤΗΣΗΣ (86):95904434.8--08/12/1994
ΔΙΚΑΙΟΥΧΟΣ (73):1)LTS Lohmann Therapie-Systeme AG
Lohmanstrasse 2, 56626 Andernach,DE
GERMANIA
ΣΥΜΒ. ΠΡΟΤΕΡΑΙΟΤΗΤΕΣ (30):4402379-27/01/1994-DE
ΕΦΕΥΡΕΤΗΣ (72):1)MULLER, Walter
2)CREMER, Karsten
ΕΙΔΙΚΟΣ ΠΛΗΡΕΞΟΥΣΙΟΣ (74):ΛΥΜΠΕΡΗΣ ΝΙΚΟΛΑΟΣ
Στουρνάρη 37, 10682 ΑΘΗΝΑ
ΑΝΤΙΚΛΗΤΟΣ (74):ΛΥΜΠΕΡΗΣ ΝΙΚΟΛΑΟΣ
Στουρνάρη 37,10682 ΑΘΗΝΑ
ΤΙΤΛΟΣ ΕΦΕΥΡΕΣΗΣ (54):**ΦΑΡΜΑΚΕΥΤΙΚΗ ΜΟΡΦΗ ΓΙΑ ΛΗΨΗ ΑΠΟ ΤΟΥ ΣΤΟΜΑΤΟΣ ΠΟΥ ΠΕΡΙΕΧΕΙ COLESTIPOL ΩΣ ΦΟΡΕΩΣ ΜΕ ΟΞΙΝΕΣ ΔΡΑΣΤΙΚΕΣ ΟΥΣΙΕΣ ΚΑΙ ΜΕΘΟΔΟΣ ΓΙΑ ΤΗΝ ΠΑΡΑΣΚΕΥΗ ΤΗΣ**

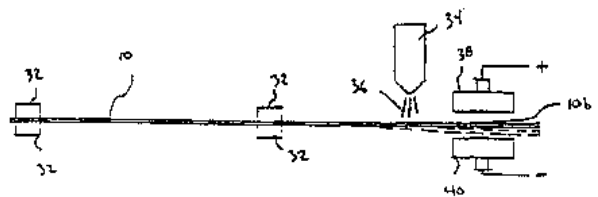
ΠΕΡΙΛΗΨΗ(57)

Η εφεύρεση αφορά σε μία φαρμακευτική μορφή για λήψη από του στόματος σε έναν φορέα για δραστική ουσία, στην οποία η δραστική ουσία διαθέτει τουλάχιστον μία ελεύθερη ομάδα καρβοξυλίου, η οποία συνδέεται ιονικά σε ένα πολυμερές με τριτοταγείς αμινομάδες, που χαρακτηρίζεται από το γεγονός, ότι το πολυμερές είναι Colestipol ή αντίστοιχα υδροχλωρίδιο του Colestipol.

ΑΡΙΘΜΟΣ ΕΥΡ. Δ.Ε. (11):3040688
ΑΡΙΘ. ΕΛΛ. ΚΑΤΑΘΕΣΗΣ (21):20020402931
ΗΜΕΡ. ΕΛΛ. ΚΑΤΑΘΕΣΗΣ (11):03/09/2002
ΑΡΙΘ./ΗΜΕΡ. ΔΗΜΟΣΙΕΥΣΗΣ
ΕΥΡΩΠΑΪΚΟΥ ΔΙΠΛΩΜΑΤΟΣ(87):1012795 - 17/07/2002
ΑΡΙΘ./ΗΜΕΡ. ΔΗΜΟΣΙΕΥΣΗΣ
ΕΥΡΩΠΑΪΚΗΣ ΑΙΤΗΣΗΣ (86):97910121.9--10/10/1997
ΔΙΚΑΙΟΥΧΟΣ (73):1)Currency Systems International, Inc.
6401 Commerce Drive, Irving, TX 75063,US
ΗΝΩΜΕΝΕΣ ΠΟΛΙΤΕΙΕΣ ΤΗΣ ΑΜΕΡΙΚΗΣ
ΣΥΜΒ. ΠΡΟΤΕΡΑΙΟΤΗΤΕΣ (30):730711-15/10/1996-US
ΕΦΕΥΡΕΤΗΣ (72):1)ΚΑΥΑΝΙ, Sohail
ΕΙΔΙΚΟΣ ΠΛΗΡΕΞΟΥΣΙΟΣ (74):ΚΑΡΡΑ ΠΑΝΑΓΙΩΤΑ
Τερτσέτη 53, 15451 ΝΕΟ ΨΥΧΙΚΟ
ΑΝΤΙΚΛΗΤΟΣ (74):ΜΑΛΑΜΗ ΕΙΡΗΝΗ-ΑΛΚΗΣΤΙΣ
Σκουφά 52,10672 ΑΘΗΝΑ
ΤΙΤΛΟΣ ΕΦΕΥΡΕΣΗΣ (54):**ΜΕΘΟΔΟΙ ΜΕΤΡΗΣΗΣ ΤΗΣ ΧΑΛΑΡΟΤΗΤΑΣ ΤΩΝ ΧΑΡΤΟΝΟΜΙΣΜΑΤΩΝ**

ΠΕΡΙΛΗΨΗ(57)

Η μέτρηση της χαλαρότητας ενός χαρτονομίσματος (10) είναι απαραίτητη για την απομάκρυνση ενός φθαρμένου χαρτονομίσματος (10a) από την κυκλοφορία. Παρουσιάζονται διάφορες μέθοδοι οι οποίες μπορούν να χρησιμοποιηθούν είτε μεμονωμένα είτε σε συνδυασμό για τον έλεγχο της χαλαρότητας. Μία μέθοδος μετρά την ικανότητα του χαρτονομίσματος να αντανακλά φως (12 και 20) ή να εκπέμπει φως (12 και 22). Μια άλλη μέθοδος μετρά την απόκριση του χαρτονομίσματος (10) σε ένα ακουστικό κύμα (24, 26, 28 και 30). Μια άλλη μέθοδος μετρά την κάμψη του χαρτονομίσματος υπό την πίεση μιας δύναμης (32, 34 και 38). Μια ακόμη μέθοδος μετρά την διηλεκτρική τιμή του χαρτονομίσματος (10) όταν τοποθετηθεί μεταξύ των πλακών (38 και 40) ενός συμπυκνωτή. Μια τελευταία μέθοδος μετρά την θερμική αγωγιμότητα (42 και 44) του χαρτονομίσματος (10). Σε κάθε περίπτωση, ένα φθαρμένο χαρτονόμισμα (10a) παρέχει αποτελέσματα που μπορούν να διακρίνονται σε σχέση με ένα σκληρό χαρτονόμισμα (10).



ΑΡΙΘΜΟΣ ΕΥΡ. Δ.Ε. (11):3040689
ΑΡΙΘ. ΕΛΛ. ΚΑΤΑΘΕΣΗΣ (21):20020402932
ΗΜΕΡ. ΕΛΛ. ΚΑΤΑΘΕΣΗΣ (11):03/09/2002
ΑΡΙΘ./ΗΜΕΡ. ΔΗΜΟΣΙΕΥΣΗΣ
ΕΥΡΩΠΑΪΚΟΥ ΔΙΠΛΩΜΑΤΟΣ(87):0839005 - 14/08/2002
ΑΡΙΘ./ΗΜΕΡ. ΔΗΜΟΣΙΕΥΣΗΣ
ΕΥΡΩΠΑΪΚΗΣ ΑΙΤΗΣΗΣ (86):96924972.1--15/07/1996
ΔΙΚΑΙΟΥΧΟΣ (73):1)NOVUS FOODS LTD.
14 Woodhall Avenue, Park Lane, Whitefield,
Manchester M45 7QF,GB ΜΕΓΑΛΗ
ΒΡΕΤΑΝΝΙΑ
ΣΥΜΒ. ΠΡΟΤΕΡΑΙΟΤΗΤΕΣ (30):9514542-15/07/1995-GB
9514543-15/07/1995-GB
ΕΦΕΥΡΕΤΗΣ (72):1)PICKFORD, Keith
ΕΙΔΙΚΟΣ ΠΛΗΡΕΞΟΥΣΙΟΣ (74):ΚΑΡΡΑ ΠΑΝΑΓΙΩΤΑ
Τερτσέτη 53, 15451 ΝΕΟ ΨΥΧΙΚΟ
ΑΝΤΙΚΛΗΤΟΣ (74):ΜΑΛΑΜΗ ΕΙΡΗΝΗ-ΑΛΚΗΣΤΙΣ
Σκουφά 52,10672 ΑΘΗΝΑ
ΤΙΤΛΟΣ ΕΦΕΥΡΕΣΗΣ (54):**ΣΤΑΘΕΡΟΠΟΙΗΣΗ ΤΡΟΦΙΜΩΝ ΠΟΥ**
ΕΧΟΥΝ ΘΕΡΜΑΝΘΕΙ ΜΕ ΜΙΚΡΟ-
ΚΥΜΑΤΑ

ΠΕΡΙΛΗΨΗ(57)

Μια μέθοδος σταθεροποίησης τροφίμου υλικού που μπορεί να μαγειρευτεί ή να επαναθερμανθεί με μικροκύματα περιλαμβάνει το στάδιο του εμποτισμού του προϊόντος με το σταθεροποιητικό σκεύασμα, το οποίο σκεύασμα είναι διαμορφωμένο έτσι ώστε το ιξώδες του να αυξάνεται όταν ακτινοβολείται σε φούρνο μικροκυμάτων και είναι επιπλέον διαμορφωμένο ώστε το ιξώδες του να μειώνεται μετά την ακτινοβολήση.

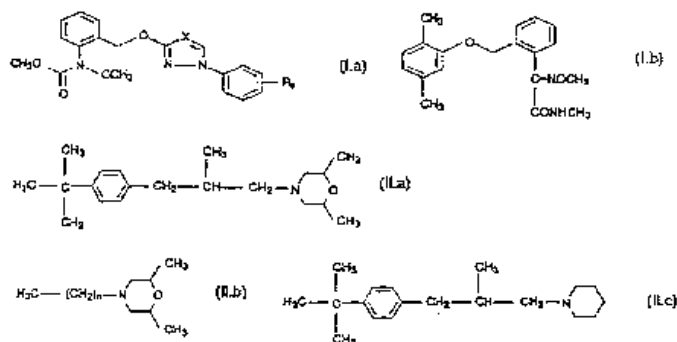
ΑΡΙΘΜΟΣ ΕΥΡ. Δ.Ε. (11):3040690
ΑΡΙΘ. ΕΛΛ. ΚΑΤΑΘΕΣΗΣ (21):20020402933
ΗΜΕΡ. ΕΛΛ. ΚΑΤΑΘΕΣΗΣ (11):03/09/2002
ΑΡΙΘ./ΗΜΕΡ. ΔΗΜΟΣΙΕΥΣΗΣ
ΕΥΡΩΠΑΪΚΟΥ ΔΙΠΛΩΜΑΤΟΣ(87):0986304 - 24/07/2002
ΑΡΙΘ./ΗΜΕΡ. ΔΗΜΟΣΙΕΥΣΗΣ
ΕΥΡΩΠΑΪΚΗΣ ΑΙΤΗΣΗΣ (86):98929343.6--20/05/1998
ΔΙΚΑΙΟΥΧΟΣ (73):1)BASF AKTIENGESELLSCHAFT
67056 Ludwigshafen,DE ΓΕΡΜΑΝΙΑ
ΣΥΜΒ. ΠΡΟΤΕΡΑΙΟΤΗΤΕΣ (30):19723281-04/06/1997-DE
ΕΦΕΥΡΕΤΗΣ (72):1)SAUTER, Hubert
2)AMMERMANN, Eberhard
3)STRATHMANN, Siegfried
4)SCHELBERGER, Klaus
5)BIRNER, Erich
6)LORENZ, Gisela
7)SAUR, Reinhold
8)MÁLLER, Bernd
9)LEYENDECKER, Joachim
10)HAMPEL, Manfred

ΕΙΔΙΚΟΣ ΠΛΗΡΕΞΟΥΣΙΟΣ (74):ΤΣΙΜΙΚΑΛΗΣ ΑΘΑΝΑΣΙΟΣ
Ν. Βάμβα 1, 10674 ΑΘΗΝΑ
ΑΝΤΙΚΛΗΤΟΣ (74):ΤΣΙΜΙΚΑΛΗΣ ΑΘΑΝΑΣΙΟΣ
Ν. Βάμβα 1,10674 ΑΘΗΝΑ

ΤΙΤΛΟΣ ΕΦΕΥΡΕΣΗΣ (54):**ΜΥΚΗΤΟΚΤΟΝΟ ΜΙΓΜΑ**
ΠΕΡΙΛΗΨΗ(57)

Μυκητοκτόνα μίγματα, τα οποία περιέχουν α.1) ένα καρβαμικό του τύπου (I.a) στον οποίο X σημαίνει CH ή N, n στέκει για 0,1 ή 2 και R σημαίνει αλογόνο, αλκύλιο ή αλογοναλκύλιο, ή α.2) το αμίδιο καρβονικού οξέος αιθέρα οξίμης του τύπου (I.b) καθώς και β.1) 4-[2-μεθυλο-3-(4.τριτ.-βουτυλοφαινυλο)-προπυλο]-2,6-διμεθυλομορφολίνη του τύπου (II.a) ή β.2) 4(C10-C13-αλκυλο)-2,6-διμεθυλομορφολίνη του τύπου (II.b) ή β.3) (RS)-1-[3-(4.τριτ.-βουτυλοφαινυλο)-2-μεθυλο-προπυλο-πιπεριδίνη του τύπου (II.c) και γ) μία δραστική ουσία από την

ομάδα των αζολικών μυκητοκτόνων (III), σε μία συνεργιστικά δραστική ποσότητα.

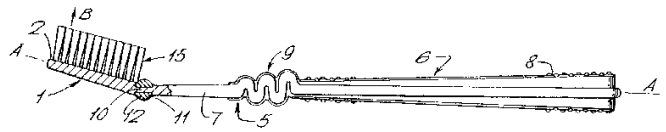


ΑΡΙΘΜΟΣ ΕΥΡ. Δ.Ε. (11):3040691
ΑΡΙΘ. ΕΛΛ. ΚΑΤΑΘΕΣΗΣ (21):20020402934
ΗΜΕΡ. ΕΛΛ. ΚΑΤΑΘΕΣΗΣ (11):03/09/2002
ΑΡΙΘ./ΗΜΕΡ. ΔΗΜΟΣΙΕΥΣΗΣ
ΕΥΡΩΠΑΪΚΟΥ ΔΙΠΛΩΜΑΤΟΣ(87):0873066 - 05/06/2002
ΑΡΙΘ./ΗΜΕΡ. ΔΗΜΟΣΙΕΥΣΗΣ
ΕΥΡΩΠΑΪΚΗΣ ΑΙΤΗΣΗΣ (86):96944697.0--24/12/1996
ΔΙΚΑΙΟΥΧΟΣ (73):1)SmithKline Beecham Consumer Healthcare
GmbH
Hermannstrasse 7, 77815 Buhl,DE
GERMANIA

ΣΥΜΒ. ΠΡΟΤΕΡΑΙΟΤΗΤΕΣ (30):9600414-10/01/1996-GB
ΕΦΕΥΡΕΤΗΣ (72):1)HALM, Hans
ΕΙΔΙΚΟΣ ΠΑΗΡΕΞΟΥΣΙΟΣ (74):ΤΣΙΜΙΚΑΛΗΣ ΑΘΑΝΑΣΙΟΣ
Ν. Βάμβα 1, 10674 ΑΘΗΝΑ
ΑΝΤΙΚΑΗΤΟΣ (74):ΤΣΙΜΙΚΑΛΗΣ ΑΘΑΝΑΣΙΟΣ
Ν. Βάμβα 1,10674 ΑΘΗΝΑ

ΤΙΤΛΟΣ ΕΦΕΥΡΕΣΗΣ (54):**ΟΔΟΝΤΟΒΟΥΡΤΣΑ ΠΕΡΙΛΗΨΗ(57)**

Οδοντόβουρτσα, στην περιοχή του λαιμού της οποίας υπάρχει ένα αναπόσπαστο λεπτό μέρος πλαγίως περιβαλλόμενο από μάζα ελαστομερικού υλικού συνδεδεμένη με το πλαστικό υλικό, όπου η μάζα είναι σχήματος, το οποίο διογκώνεται πλαγίως πέραν της γραμμής της επιφανείας των διαμήκως γειτονικών μερών του λαιμού ή της κεφαλής με τα οποία συνδέεται. Το λεπτό μέρος και η διογκωμένη μάζα παρέχουν μια οδοντόβουρτσα βελτιωμένης ευκαμψίας.



ΑΡΙΘΜΟΣ ΕΥΡ. Δ.Ε. (11):3040692
ΑΡΙΘ. ΕΛΛ. ΚΑΤΑΘΕΣΗΣ (21):20020402935
ΗΜΕΡ. ΕΛΛ. ΚΑΤΑΘΕΣΗΣ (11):03/09/2002
ΑΡΙΘ./ΗΜΕΡ. ΔΗΜΟΣΙΕΥΣΗΣ
ΕΥΡΩΠΑΪΚΟΥ ΔΙΠΛΩΜΑΤΟΣ(87):0820279 - 03/07/2002
ΑΡΙΘ./ΗΜΕΡ. ΔΗΜΟΣΙΕΥΣΗΣ
ΕΥΡΩΠΑΪΚΗΣ ΑΙΤΗΣΗΣ (86):96911710.0--10/04/1996
ΔΙΚΑΙΟΥΧΟΣ (73):1)SMITHKLINE BEECHAM CORPORATION
TION
One Franklin Plaza, P.O. Box 7929, Philadelphia Pennsylvania 19101,US ΗΝΩΜΕΝΕΣ ΠΟΛΙΤΕΙΕΣ ΤΗΣ ΑΜΕΡΙΚΗΣ

ΣΥΜΒ. ΠΡΟΤΕΡΑΙΟΤΗΤΕΣ (30):422371-14/04/1995-US
584860-05/01/1996-US
ΕΦΕΥΡΕΤΗΣ (72):1)ASHURST, Ian, C.
2)HERMAN, Craig, S.
3)LI-BOVET, Li
4)RIEBE, Michael, T.
5)BRITTO, Ignatius Loy

ΕΙΔΙΚΟΣ ΠΑΗΡΕΞΟΥΣΙΟΣ (74):ΤΣΙΜΙΚΑΛΗΣ ΑΘΑΝΑΣΙΟΣ
Ν. Βάμβα 1, 10674 ΑΘΗΝΑ
ΑΝΤΙΚΑΗΤΟΣ (74):ΤΣΙΜΙΚΑΛΗΣ ΑΘΑΝΑΣΙΟΣ
Ν. Βάμβα 1,10674 ΑΘΗΝΑ

ΤΙΤΛΟΣ ΕΦΕΥΡΕΣΗΣ (54):**ΕΙΣΠΝΕΥΣΤΗΡΑΣ ΜΕΤΡΟΥΜΕΝΩΝ ΔΟΣΕΩΝ ΓΙΑ ΤΗΝ ΑΛΒΟΥΤΕΡΟΛΗ**

ΠΕΡΙΛΗΨΗ(57)

Εισπνευστήρας μετρούμενων δόσεων που έχει μέρος ή το σύνολο των εσωτερικών επιφανειών επιστρωμένο με ένα ή περισσότερα πολυμερή φθοριοανθράκων, προαιρετικώς εν συνδυασμό με ένα ή περισσότερα πολυμερή μη φθοριοανθράκων, για την χορήγηση μιας διαμόρφωσης φαρμάκου εισπνοής που περιέχει αλβουτερόλη ή ένα φυσιολογικό αποδεκτό άλας της και ένα προωθητικό φθοριοανθράκων, προαιρετικώς εν συνδυασμό με έναν ή περισσότερους άλλους φαρμακολογικούς αποδεκτούς παράγοντες και ένα ή περισσότερα έκδοχα.

ΑΡΙΘΜΟΣ ΕΥΡ. Δ.Ε. (11):3040693
ΑΡΙΘ. ΕΛΛ. ΚΑΤΑΘΕΣΗΣ (21):20020402936
ΗΜΕΡ. ΕΛΛ. ΚΑΤΑΘΕΣΗΣ (11):03/09/2002
ΑΡΙΘ./ΗΜΕΡ. ΔΗΜΟΣΙΕΥΣΗΣ
ΕΥΡΩΠΑΪΚΟΥ ΔΙΠΛΩΜΑΤΟΣ(87):0809488 - 17/07/2002
ΑΡΙΘ./ΗΜΕΡ. ΔΗΜΟΣΙΕΥΣΗΣ
ΕΥΡΩΠΑΪΚΗΣ ΑΙΤΗΣΗΣ (86):96903958.5--01/02/1996
ΔΙΚΑΙΟΥΧΟΣ (73):1)BASF AKTIENGESELLSCHAFT
67056 Ludwigshafen,DE ΓΕΡΜΑΝΙΑ
ΣΥΜΒ. ΠΡΟΤΕΡΑΙΟΤΗΤΕΣ (30):19504832-14/02/1995-DE
ΕΦΕΥΡΕΤΗΣ (72):1)GRABOWSKI, Sven
2)ROSENBERG, Joerg
3)SANNER, Axel
4)BREITENBACH, Jorg
ΕΙΔΙΚΟΣ ΠΛΗΡΕΞΟΥΣΙΟΣ (74):ΤΣΙΜΙΚΑΛΗΣ ΑΘΑΝΑΣΙΟΣ
Ν. Βάμβα 1, 10674 ΑΘΗΝΑ
ΑΝΤΙΚΛΗΤΟΣ (74):ΤΣΙΜΙΚΑΛΗΣ ΑΘΑΝΑΣΙΟΣ
Ν. Βάμβα 1,10674 ΑΘΗΝΑ
ΤΙΤΛΟΣ ΕΦΕΥΡΕΣΗΣ (54):**ΣΤΕΡΕΑ ΠΑΡΑΣΚΕΥΑΣΜΑΤΑ ΔΡΑΣΤΙΚΩΝ ΟΥΣΙΩΝ**

ΠΕΡΙΛΗΨΗ(57)

Στερεά παρασκευάσματα, λαμβανόμενα με εξώθηση τήξης Α) τουλάχιστον μιας δραστικής ουσίας, Β) ενός μίγματος από Β1) 10 έως 90% κ.β. ενός υδατοδιαλυτού, θερμοπλαστικού πολυμερούς, και Β2) 10 έως 90% κ.β. μιας χαμηλά υποκατεστημένης υδροξυπροπυλοκυτταρίνης, και Γ) 0 έως 50% κ.β., σε σχέση με τη συνολική ποσότητα του παρασκευάσματος, σε συνηθισμένες φαρμακευτικές βοήθητικές ουσίες.

ΑΡΙΘΜΟΣ ΕΥΡ. Δ.Ε. (11):3040694
ΑΡΙΘ. ΕΛΛ. ΚΑΤΑΘΕΣΗΣ (21):20020402937
ΗΜΕΡ. ΕΛΛ. ΚΑΤΑΘΕΣΗΣ (11):03/09/2002
ΑΡΙΘ./ΗΜΕΡ. ΔΗΜΟΣΙΕΥΣΗΣ
ΕΥΡΩΠΑΪΚΟΥ ΔΙΠΛΩΜΑΤΟΣ(87):1071392 - 03/07/2002
ΑΡΙΘ./ΗΜΕΡ. ΔΗΜΟΣΙΕΥΣΗΣ
ΕΥΡΩΠΑΪΚΗΣ ΑΙΤΗΣΗΣ (86):99920598.2--06/04/1999
ΔΙΚΑΙΟΥΧΟΣ (73):1)Henkel Kommanditgesellschaft auf Aktien
Henkelstrasse 67, 40589 Dusseldorf,DE
ΓΕΡΜΑΝΙΑ
ΣΥΜΒ. ΠΡΟΤΕΡΑΙΟΤΗΤΕΣ (30):19816662-15/04/1998-DE
ΕΦΕΥΡΕΤΗΣ (72):1)FORSTER, Thomas
2)PRINZ, Daniela
3)HOLLENBROCK, Martina
4)MUELLER, Burkhard
ΕΙΔΙΚΟΣ ΠΛΗΡΕΞΟΥΣΙΟΣ (74):ΤΣΙΜΙΚΑΛΗΣ ΑΘΑΝΑΣΙΟΣ
Ν. Βάμβα 1, 10674 ΑΘΗΝΑ
ΑΝΤΙΚΛΗΤΟΣ (74):ΤΣΙΜΙΚΑΛΗΣ ΑΘΑΝΑΣΙΟΣ
Ν. Βάμβα 1,10674 ΑΘΗΝΑ
ΤΙΤΛΟΣ ΕΦΕΥΡΕΣΗΣ (54):**ΜΕΣΑ ΔΙΑΜΟΡΦΩΣΗΣ ΜΑΛΛΙΩΝ**

ΠΕΡΙΛΗΨΗ(57)

Μία μέθοδος για τη διαρκή διαμόρφωση μαλλιών, στην οποία τα μαλλιά διαμορφώνονται μηχανικά και υποβάλλονται σε επεξεργασία με έναν αναγωγικό μέσο κερατίνης, πλένονται σε στερεώνονται με ένα οξειδωτικό μέσο, παρουσιάζει μία ιδιαίτερα καλή ισχύ διαμόρφωσης και τα διαμορφωμένα μαλλιά παρουσιάζουν μία αυξημένη διατηρησιμότητα και βελτιωμένη δυνατότητα κόμμωσης, εάν σαν αναγωγικό μέσο κερατίνης χρησιμοποιείται ένα λεπτόκοκκο γαλακτώμα ελαίου σε νερό με ένα περιεχόμενο από τουλάχιστον 1% κ.β. ενός υδατοδιαλυτού αναγωγικού μέσου κερατίνης και τουλάχιστον 1% κ.β. ελαιϊκού ή λιπαρού συστατικού με ένα μέσο μέγεθος σταγονιδίων λιγότερο από 200 nm και λιγότερο από 0,4 μέρη βάρους ενός υδρόφιλου γλακτωματοποιητή, σε σχέση με 1 μέρος βάρους του ελαιϊκού λιπαρού συστατικού.

ΑΡΙΘΜΟΣ ΕΥΡ. Δ.Ε. (11):3040695
ΑΡΙΘ. ΕΛΛ. ΚΑΤΑΘΕΣΗΣ (21):20020402938
ΗΜΕΡ. ΕΛΛ. ΚΑΤΑΘΕΣΗΣ (11):03/09/2002
ΑΡΙΘ./ΗΜΕΡ. ΔΗΜΟΣΙΕΥΣΗΣ
ΕΥΡΩΠΑΪΚΟΥ ΔΙΠΛΩΜΑΤΟΣ(87):0632723 - 05/06/2002
ΑΡΙΘ./ΗΜΕΡ. ΔΗΜΟΣΙΕΥΣΗΣ
ΕΥΡΩΠΑΪΚΗΣ ΑΙΤΗΣΗΣ (86):92906696.7--23/03/1992
ΔΙΚΑΙΟΥΧΟΣ (73):1)UNIVERSITY OF MANITOBA
 105 Administration Building, Winnipeg,
 Manitoba R3T 2N2,CA ΚΑΝΑΔΑΣ

ΣΥΜΒ. ΠΡΟΤΕΡΑΙΟΤΗΤΕΣ (30):
ΕΦΕΥΡΕΤΗΣ (72):1)DOLYNCHUK, Kenneth
 2)BOWNESS, John Michael

ΕΙΔΙΚΟΣ ΠΛΗΡΕΞΟΥΣΙΟΣ (74):ΤΣΙΜΙΚΑΛΗΣ ΑΘΑΝΑΣΙΟΣ
 Ν. Βάμβα 1, 10674 ΑΘΗΝΑ

ΑΝΤΙΚΛΗΤΟΣ (74):ΤΣΙΜΙΚΑΛΗΣ ΑΘΑΝΑΣΙΟΣ
 Ν. Βάμβα 1,10674 ΑΘΗΝΑ

ΤΙΤΛΟΣ ΕΦΕΥΡΕΣΗΣ (54):**ΧΡΗΣΗ ΑΝΑΣΤΟΛΕΑ ΤΡΑΝΣΓΛΟΥΤΑ-
 ΜΙΝΑΣΗΣ ΓΙΑ ΤΗ ΘΕΡΑΠΕΙΑ ΙΣΤΟΥ
 ΟΥΛΩΝ**

ΠΕΡΙΛΗΨΗ(57)

Η εφεύρεση αναφέρεται στην θεραπευτική αγωγή του ιστού υπερτροφικών ουλών μέσα σε μια σύνθεση που περιέχει ένα μη τοξικό αναστολέα τρανσγλουταμίνωσης, όπως η πουτρεσκίνη, ή ένα φαρμακευτικός αποδεκτό άλας του προσθήκης οξέος, και σε φαρμακευτικώς αποδεκτό φορέα ή αραιωτικό. Αποκαλύπτεται επίσης μια επιτυχής μέθοδος για την θεραπεία του υπερτροφικού ιστού ουλών με τέτοιες συνθέσεις.

ΑΡΙΘΜΟΣ ΕΥΡ. Δ.Ε. (11):3040696
ΑΡΙΘ. ΕΛΛ. ΚΑΤΑΘΕΣΗΣ (21):20020402939
ΗΜΕΡ. ΕΛΛ. ΚΑΤΑΘΕΣΗΣ (11):03/09/2002
ΑΡΙΘ./ΗΜΕΡ. ΔΗΜΟΣΙΕΥΣΗΣ
ΕΥΡΩΠΑΪΚΟΥ ΔΙΠΛΩΜΑΤΟΣ(87):0843735 - 17/07/2002
ΑΡΙΘ./ΗΜΕΡ. ΔΗΜΟΣΙΕΥΣΗΣ
ΕΥΡΩΠΑΪΚΗΣ ΑΙΤΗΣΗΣ (86):95942776.6--21/12/1995
ΔΙΚΑΙΟΥΧΟΣ (73):1)University College Cork-National University of Ireland, Cork
 College Road, Cork,IE ΙΡΛΑΝΔΙΑ
 2)Forfas (trading as Bioresearch Ireland)
 Wilton Park House, Wilton Place, Dublin 2,IE ΙΡΛΑΝΔΙΑ

ΣΥΜΒ. ΠΡΟΤΕΡΑΙΟΤΗΤΕΣ (30):950526-11/07/1995-IE
ΕΦΕΥΡΕΤΗΣ (72):1)McCARTHY, Thomas, Valentine
 2)VAUGHAN, Patrick, Martin

ΕΙΔΙΚΟΣ ΠΛΗΡΕΞΟΥΣΙΟΣ (74):ΤΣΙΜΙΚΑΛΗΣ ΑΘΑΝΑΣΙΟΣ
 Ν. Βάμβα 1, 10674 ΑΘΗΝΑ

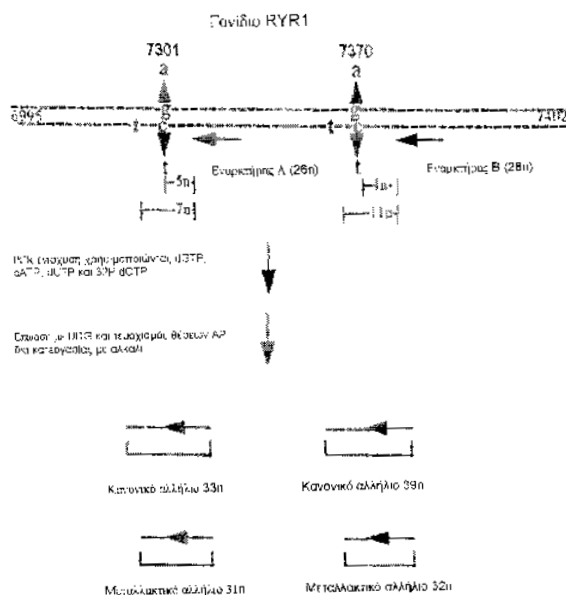
ΑΝΤΙΚΛΗΤΟΣ (74):ΤΣΙΜΙΚΑΛΗΣ ΑΘΑΝΑΣΙΟΣ
 Ν. Βάμβα 1,10674 ΑΘΗΝΑ

ΤΙΤΛΟΣ ΕΦΕΥΡΕΣΗΣ (54):**ΠΡΟΚΑΛΟΥΜΕΝΗ ΑΠΟ ΓΛΥΚΟΖΥΛ-
 ΑΣΗ ΑΝΙΧΝΕΥΣΗ ΑΛΛΗΛΟΥΧΙΩΝ
 ΝΟΥΚΛΕΟΤΙΔΙΟΥ ΣΕ ΥΠΟΨΗΦΙΟΥΣ
 ΤΟΠΟΥΣ**

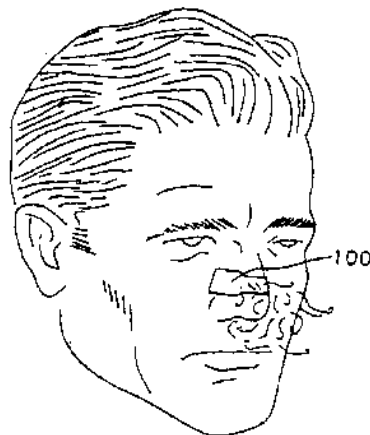
ΠΕΡΙΛΗΨΗ(57)

Μέθοδος ταχείας ανίχνευσης της παρουσίας ή απουσίας μιας συγκεκριμένης αλληλουχίας νουκλεϊνικού οξέος σε έναν υποψήφιο τόπο σε ένα δείγμα νουκλεϊνικού οξέος στόχου περιλαμβάνει τα στάδια: i) εισαγωγής μίας τροποποιημένης βάσης η οποία είναι ένα υπόστρωμα για γλυκοζυλάση DNA εντός του αναφερθέντος υποψήφιου τόπου σε μία ή περισσότερες προεπιλεγμένες τοποθεσίες, ii) αποκοπής της τροποποιημένης βάσης με τη βοήθεια της αναφερθείσας γλυκοζυλάσης DNA έτσι ώστε να δημιουργηθεί μια αβασική θέση, iii) διάσπασης διασυνδέσεων φωσφορικού σε αβασικές θέσεις που δημιουργούνται στο στάδιο ii) και iv) ανάλυσης των προϊόντων διάσπασης του

σταδίου iii) έτσι ώστε να πιστοποιηθεί στην αναφερθείσα αλληλουχία νουκλεϊνικού οξέος τόπου η παρουσία ή απουσία της αναφερθείσας συγκεκριμένης αλληλουχίας νουκλεϊνικού οξέος στον αναφερθέντα υποψήφιο τόπο. Η μέθοδος έχει συγκεκριμένη εφαρμογή για ανίχνευση ειδικών μεταλλάξεων σε ένα DNA δείγμα, συμπεριλαμβανομένης της ανίχνευσης πολλαπλών γνωστών μεταλλάξεων σε DNA. Μεγάλη παραγωγή δείγματος μπορεί να επιτευχθεί ταχέως και ευκόλως.



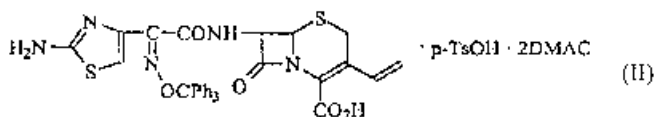
ΑΡΙΘΜΟΣ ΕΥΡ. Δ.Ε. (11):3040697
ΑΡΙΘ. ΕΛΛ. ΚΑΤΑΘΕΣΗΣ (21):20020402940
ΗΜΕΡ. ΕΛΛ. ΚΑΤΑΘΕΣΗΣ (11):04/09/2002
ΑΡΙΘ./ΗΜΕΡ. ΔΗΜΟΣΙΕΥΣΗΣ
ΕΥΡΩΠΑΪΚΟΥ ΔΙΠΛΩΜΑΤΟΣ(87):1011552 - 05/06/2002
ΑΡΙΘ./ΗΜΕΡ. ΔΗΜΟΣΙΕΥΣΗΣ
ΕΥΡΩΠΑΪΚΗΣ ΑΙΤΗΣΗΣ (86):98903748.6--28/01/1998
ΔΙΚΑΙΟΥΧΟΣ (73):1)Cronk, Kristen
919 McElwee Road, Moorestown, NJ
08057,US ΗΝΩΜΕΝΕΣ ΠΟΛΙΤΕΙΕΣ ΤΗΣ
ΑΜΕΡΙΚΗΣ
2)Cronk, Peter J.
919 McElwee Road, Moorestown, NJ
08057,US ΗΝΩΜΕΝΕΣ ΠΟΛΙΤΕΙΕΣ ΤΗΣ
ΑΜΕΡΙΚΗΣ
ΣΥΜΒ. ΠΡΟΤΕΡΑΙΟΤΗΤΕΣ (30):791760-29/01/1997-US
ΕΦΕΥΡΕΤΗΣ (72):1)Cronk, Kristen
2)Cronk, Peter J.
ΕΙΔΙΚΟΣ ΠΛΗΡΕΞΟΥΣΙΟΣ (74):ΣΙΩΤΟΥ ΑΙΚΑΤΕΡΙΝΗ
Ζαΐμη 28, 10683 ΑΘΗΝΑ
ΑΝΤΙΚΛΗΤΟΣ (74):ΣΙΩΤΟΥ ΑΙΚΑΤΕΡΙΝΗ
Ζαΐμη 28,10683 ΑΘΗΝΑ
ΤΙΤΛΟΣ ΕΦΕΥΡΕΣΗΣ (54):**ΡΙΝΙΚΟΣ ΔΙΑΣΤΟΛΕΑΣ ΕΜΠΟΤΙΣΜΕ-
ΝΟΣ ΜΕ ΦΑΡΜΑΚΟ ΠΟΥ ΣΤΕΡΕΩ-
ΝΕΤΑΙ ΕΞΩΤΕΡΙΚΑ**



ΠΕΡΙΛΗΨΗ(57)

Ένας ρινικός διαστολέας (100) που περιλαμβάνει ένα επίμηκες υπόστρωμα (30), ένα κολλώδες στρώμα ευαίσθητο στην πίεση (32) το οποίο βρίσκεται πάνω στην κάτω επιφάνεια του υποστρώματος, ένα ελαστικό μέλος (60) συνδεδεμένο στο υπόστρωμα, και ένα φάρμακο (50), αρωματικό ή διαδερμικό, που βρίσκεται πάνω σ' ένα τμήμα του διαστολέα.

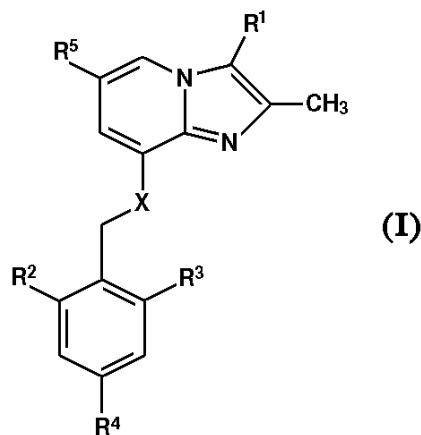
ΑΡΙΘΜΟΣ ΕΥΡ. Δ.Ε. (11):3040698
ΑΡΙΘ. ΕΛΛ. ΚΑΤΑΘΕΣΗΣ (21):20020402941
ΗΜΕΡ. ΕΛΛ. ΚΑΤΑΘΕΣΗΣ (11):04/09/2002
ΑΡΙΘ./ΗΜΕΡ. ΔΗΜΟΣΙΕΥΣΗΣ
ΕΥΡΩΠΑΪΚΟΥ ΔΙΠΛΩΜΑΤΟΣ(87):0874853 - 05/06/2002
ΑΡΙΘ./ΗΜΕΡ. ΔΗΜΟΣΙΕΥΣΗΣ
ΕΥΡΩΠΑΪΚΗΣ ΑΙΤΗΣΗΣ (86):96943357.2--26/12/1996
ΔΙΚΑΙΟΥΧΟΣ (73):1)HANMI PHARMACEUTICAL CO.,LTD.
893-5, Jaju-ri, Paltan-myum, Hwasung-gun,
Kyunggi-do 445-910,KR ΔΗΜΟΚΡΑΤΙΑ
ΤΗΣ ΚΟΡΕΑΣ (ΝΟΤΙΑ ΚΟΡΕΑ)
ΣΥΜΒ. ΠΡΟΤΕΡΑΙΟΤΗΤΕΣ (30):5869495-27/12/1995-KR
5869595-27/12/1995-KR
ΕΦΕΥΡΕΤΗΣ (72):1)LEE, Gwan Sun
2)CHANG, Young Kil
3)CHUN, Jong Pil
4)KOH, Joon Hyung
ΕΙΔΙΚΟΣ ΠΛΗΡΕΞΟΥΣΙΟΣ (74):ΣΙΩΤΟΥ ΑΙΚΑΤΕΡΙΝΗ
Ζαΐμη 28, 10683 ΑΘΗΝΑ
ΑΝΤΙΚΛΗΤΟΣ (74):ΣΙΩΤΟΥ ΑΙΚΑΤΕΡΙΝΗ
Ζαΐμη 28,10683 ΑΘΗΝΑ
ΤΙΤΛΟΣ ΕΦΕΥΡΕΣΗΣ (54):**ΔΙΑΔΙΚΑΣΙΑ ΓΙΑ ΤΗΝ ΠΑΡΑΣΚΕΥΗ
CEFDINIR**



ΠΕΡΙΛΗΨΗ(57)

Η παρούσα εφεύρεση αναφέρεται σ' ένα νέο κρυσταλλικό ενδιάμεσο cefdinir με τον τύπο (II) που μπορεί να χρησιμοποιηθεί πολύ χρήσιμα για την παρασκευή αντιβιοτικών κεφαλοσπορίνης, όπου το Ph αντιπροσωπεύει φαινυλ, το p-TsOH αντιπροσωπεύει p-τολουολισουλφονικό οξύ, και το DMAC αντιπροσωπεύει N,N-διμεθυλακεταμίδιο, σε μία διαδικασία για την παρασκευή του και σε μία διαδικασία για την παρασκευή cefdinir χρησιμοποιώντας την ένωση του τύπου (II). Σύμφωνα με την παρούσα εφεύρεση, μπορεί να παρασκευαστεί cefdinir εξαιρετικού χρώματος και ποιότητας και με μία καλή απόδοση.

ΑΡΙΘΜΟΣ ΕΥΡ. Δ.Ε. (11):3040699
ΑΡΙΘ. ΕΛΛ. ΚΑΤΑΘΕΣΗΣ (21):20020402942
ΗΜΕΡ. ΕΛΛ. ΚΑΤΑΘΕΣΗΣ (11):04/09/2002
ΑΡΙΘ./ΗΜΕΡ. ΔΗΜΟΣΙΕΥΣΗΣ
ΕΥΡΩΠΑΪΚΟΥ ΔΙΠΛΩΜΑΤΟΣ(87):0971920 - 05/06/2002
ΑΡΙΘ./ΗΜΕΡ. ΔΗΜΟΣΙΕΥΣΗΣ
ΕΥΡΩΠΑΪΚΗΣ ΑΙΤΗΣΗΣ (86):98907306.9--17/02/1998
ΔΙΚΑΙΟΥΧΟΣ (73):1)AstraZeneca AB
151 85 Sodertalje,SE ΣΟΥΗΔΙΑ
ΣΥΜΒ. ΠΡΟΤΕΡΑΙΟΤΗΤΕΣ (30):9700661-25/02/1997-SE
ΕΦΕΥΡΕΤΗΣ (72):1)AMIN, Kosrat
2)DAHLSTROM, Mikael
3)NORDBERG, Peter
4)STARKE, Ingemar
ΕΙΛΙΚΟΣ ΠΛΗΡΕΞΟΥΣΙΟΣ (74):ΣΙΩΤΟΥ ΑΙΚΑΤΕΡΙΝΗ
Ζαΐμη 28, 10683 ΑΘΗΝΑ
ΑΝΤΙΚΑΗΤΟΣ (74):ΣΙΩΤΟΥ ΑΙΚΑΤΕΡΙΝΗ
Ζαΐμη 28,10683 ΑΘΗΝΑ
ΤΙΤΛΟΣ ΕΦΕΥΡΕΣΗΣ (54):ΕΝΩΣΕΙΣ ΓΙΑ ΤΗΝ ΑΝΑΣΤΟΛΗ ΤΗΣ
ΕΚΚΡΙΣΗΣ ΓΑΣΤΡΙΚΟΥ ΟΞΕΟΣ



ΠΕΡΙΛΗΨΗ(57)

Η παρούσα εφεύρεση αναφέρεται σε παράγωγα ιμιδαζο πυριδίνης του τύπου (I), στον οποίο η φαινυλ μερίδα είναι υποκατεστημένη με χαμηλό αλκυλ στη θέση 2 και 6, που αναστέλλουν την εξωγενώς ή ενδογενώς διεγερόμενη έκκριση γαστρικού οξέος και έτσι μπορούν να χρησιμοποιηθούν στην αποτροπή και τη θεραπευτική αντιμετώπιση των γαστρεντερικών φλεγμονωδών ασθενειών.

ΑΡΙΘΜΟΣ ΕΥΡ. Δ.Ε. (11):3040700
ΑΡΙΘ. ΕΛΛ. ΚΑΤΑΘΕΣΗΣ (21):20020402943
ΗΜΕΡ. ΕΛΛ. ΚΑΤΑΘΕΣΗΣ (11):04/09/2002
ΑΡΙΘ./ΗΜΕΡ. ΔΗΜΟΣΙΕΥΣΗΣ
ΕΥΡΩΠΑΪΚΟΥ ΔΙΠΛΩΜΑΤΟΣ(87):1062371 - 05/06/2002
ΑΡΙΘ./ΗΜΕΡ. ΔΗΜΟΣΙΕΥΣΗΣ
ΕΥΡΩΠΑΪΚΗΣ ΑΙΤΗΣΗΣ (86):99914485.0--08/03/1999
ΔΙΚΑΙΟΥΧΟΣ (73):1)THYSSENKRUPP ACCIAI SPECIALI
TERNI S.P.A.
VIALE BENEDETTO BRIN 218,05100 TER-
NI,IT ΙΤΑΛΙΑ
ΣΥΜΒ. ΠΡΟΤΕΡΑΙΟΤΗΤΕΣ (30):RM980149-10/03/1998-IT
ΕΦΕΥΡΕΤΗΣ (72):1)FORTUNATI, Stefano
2)ABBRUZZESE, Giuseppe
3)CICALÈ, Stefano
ΕΙΛΙΚΟΣ ΠΛΗΡΕΞΟΥΣΙΟΣ (74):ΣΙΩΤΟΥ ΑΙΚΑΤΕΡΙΝΗ
Ζαΐμη 28, 10683 ΑΘΗΝΑ
ΑΝΤΙΚΑΗΤΟΣ (74):ΣΙΩΤΟΥ ΑΙΚΑΤΕΡΙΝΗ
Ζαΐμη 28,10683 ΑΘΗΝΑ
ΤΙΤΛΟΣ ΕΦΕΥΡΕΣΗΣ (54):ΔΙΑΔΙΚΑΣΙΑ ΓΙΑ ΤΗΝ ΠΑΡΑΓΩΓΗ ΛΩ-
ΡΙΑΩΝ ΧΑΛΥΒΑ ΜΕ ΠΡΟΣΑΝΑΤΟΛΙ-
ΣΜΕΝΟΥΣ ΚΟΚΚΟΥΣ ΓΙΑ ΗΛΕΚ-
ΤΡΙΚΕΣ ΕΦΑΡΜΟΓΕΣ

ΠΕΡΙΛΗΨΗ(57)

Σχηματίζοντας, μετά από την ανόπτηση του συνεχόμενα χυτευμένου σώματος, έναν περιορισμένο αριθμό καθίζημάτων που τείνουν να ελέγχουν την ανάπτυξη των κόκκων, και χρησιμοποιώντας μία αναλογία αναγωγής έλασης εν ψυχρώ τουλάχιστον 70%, είναι δυνατόν να προκύψει σ' ένα επόμενο στάδιο συνεχούς εναζώτωσης ο άμεσος σχηματισμός των νιτριδίων που είναι χρήσιμα για τον έλεγχο της ανάπτυξης των κόκκων και ακολούθως, επίσης σε μία συνεχόμενη επεξεργασία, να ξεκινήσει τουλάχιστον η προσανατολισμένη δευτερογενής ανακρυστάλλωση.

ΑΡΙΘΜΟΣ ΕΥΡ. Δ.Ε. (11):3040701
ΑΡΙΘ. ΕΛΛ. ΚΑΤΑΘΕΣΗΣ (21):20020402944
ΗΜΕΡ. ΕΛΛ. ΚΑΤΑΘΕΣΗΣ (11):04/09/2002
ΑΡΙΘ./ΗΜΕΡ. ΔΗΜΟΣΙΕΥΣΗΣ
ΕΥΡΩΠΑΪΚΟΥ ΔΙΠΛΩΜΑΤΟΣ(87):0752851 - 05/06/2002
ΑΡΙΘ./ΗΜΕΡ. ΔΗΜΟΣΙΕΥΣΗΣ
ΕΥΡΩΠΑΪΚΗΣ ΑΙΤΗΣΗΣ (86):96902579.0--09/02/1996
ΔΙΚΑΙΟΥΧΟΣ (73):1)AstraZeneca AB
151 85 Sodertalje,SE ΣΟΥΗΔΙΑ
ΣΥΜΒ. ΠΡΟΤΕΡΑΙΟΤΗΤΕΣ (30):9500478-09/02/1995-SE
ΕΦΕΥΡΕΤΗΣ (72):1)LUNDBERG, Per Johan
2)LOVGREN, Kurt
ΕΙΔΙΚΟΣ ΠΛΗΡΕΞΟΥΣΙΟΣ (74):ΣΙΩΤΟΥ ΑΙΚΑΤΕΡΙΝΗ
Ζαίμη 28, 10683 ΑΘΗΝΑ
ΑΝΤΙΚΛΗΤΟΣ (74):ΣΙΩΤΟΥ ΑΙΚΑΤΕΡΙΝΗ
Ζαίμη 28,10683 ΑΘΗΝΑ
ΤΙΤΛΟΣ ΕΦΕΥΡΕΣΗΣ (54):**ΔΙΑΔΙΚΑΣΙΑ ΓΙΑ ΤΗΝ ΠΑΡΑΣΚΕΥΗ**
ΜΙΑΣ ΦΑΡΜΑΚΕΥΤΙΚΗΣ ΤΥΠΟΠΟΙΗ-
ΣΗΣ

ΠΕΡΙΛΗΨΗ(57)

Μία νέα στοματική φαρμακευτική μορφή δόσης που περιλαμβάνει ένα υλικό πυρήνα που περιέχει έναν αναστολέα αντλίας πρωτονίων, μία ή περισσότερες αλκαλικές αντιδραστήριες ενώσεις και προαιρετικά φαρμακευτικός ανεκτά έκδοχα με ένα υδατοδιαλυτό διαχωριστικό στρώμα και ένα στρώμα εντερικής επικάλυψης. Το υλικό πυρήνα καθαυτό αντιδρά αλκαλικά και το διαχωριστικό στρώμα μεταξύ του υλικού πυρήνα που αντιδρά αλκαλικά και του στρώματος εντερικής επικάλυψης σχηματίζεται in situ ως ένα υδατοδιαλυτό άλας μεταξύ της αλκαλικής αντιδραστήριας ένωσης και του πολυμερούς εντερικής επικάλυψης. Η εφεύρεση επίσης περιγράφει μία νέα αποτελεσματική μέθοδο για την παρασκευή αυτής της μορφής δόσης που περιλαμβάνει δύο λειτουργικά διαφορετικά στρώματα σ' ένα στάδιο παραγωγής, και τη χρήση της στην ιατρική.

ΑΡΙΘΜΟΣ ΕΥΡ. Δ.Ε. (11):3040702
ΑΡΙΘ. ΕΛΛ. ΚΑΤΑΘΕΣΗΣ (21):20020402945
ΗΜΕΡ. ΕΛΛ. ΚΑΤΑΘΕΣΗΣ (11):04/09/2002
ΑΡΙΘ./ΗΜΕΡ. ΔΗΜΟΣΙΕΥΣΗΣ
ΕΥΡΩΠΑΪΚΟΥ ΔΙΠΛΩΜΑΤΟΣ(87):0764029 - 26/06/2002
ΑΡΙΘ./ΗΜΕΡ. ΔΗΜΟΣΙΕΥΣΗΣ
ΕΥΡΩΠΑΪΚΗΣ ΑΙΤΗΣΗΣ (86):95924122.5--08/06/1995
ΔΙΚΑΙΟΥΧΟΣ (73):1)Aventis Pasteur Limited
1755 Steeles Avenue West, Toronto, Ontario
M2R 3T4,CA ΚΑΝΑΔΑΣ
ΣΥΜΒ. ΠΡΟΤΕΡΑΙΟΤΗΤΕΣ (30):258228-10/06/1994-US
ΕΦΕΥΡΕΤΗΣ (72):1)KLEIN, Michel, H.
2)GAJEWICZYK, Diane, M.
3)BOUX, Heather, A.
4)deleted
ΕΙΔΙΚΟΣ ΠΛΗΡΕΞΟΥΣΙΟΣ (74):ΒΑΓΕΝΑ ΘΕΟΔΩΡΑ
Κουμπάρη 2, 10674 ΑΘΗΝΑ
ΑΝΤΙΚΛΗΤΟΣ (74):ΠΑΠΑΚΩΝΣΤΑΝΤΙΝΟΥ ΕΛΕΝΗ
Κουμπάρη 2,10674 ΑΘΗΝΑ
ΤΙΤΛΟΣ ΕΦΕΥΡΕΣΗΣ (54):**ΠΡΩΤΕΙΝΩΔΗ ΠΡΟΣΘΕΤΑ**

ΠΕΡΙΛΗΨΗ(57)

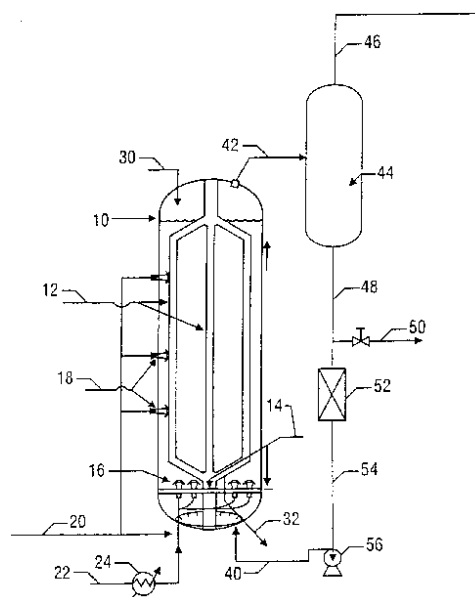
Επιτυγχάνεται ρυθμισμένη ανοσοαπόκριση προς ένα αντιγόνο με συγχορήγηση του αντιγόνου και μιας γενετικώς-αποτοξινωμένης ολοτοξίνης κοκκύτη, ιδιαίτερος μιας που διατηρεί την ανοσογονικότητά της προς ένα ξενιστή. Η ρυθμισμένη ανοσοαπόκριση επιτρέπει να παρέχονται ανοσογονικές συνθέσεις συμπεριλαμβανομένων πολυσθενών παιδιατρικών εμβολίων όπως DTP, που παράγουν τροποποιημένη ανοσοαπόκριση απουσία εξωγενών προσθετών όπως alum. Το προσθετικό αποτέλεσμα που επιτυγχάνεται με την γενετικώς-αποτοξινωμένη ολοτοξίνη κοκκύτου, επιτρέπει να επιτυγχάνεται τουλάχιστον το ίδιο επίπεδο προσθετικού αποτελέσματος όπως προηγουμένως επιτυγχάνεται από alum χωρίς τις ανεπιθύμητες παρενέργειες αυτού.

ΑΡΙΘΜΟΣ ΕΥΡ. Δ.Ε. (11):3040703
ΑΡΙΘ. ΕΛΛ. ΚΑΤΑΘΕΣΗΣ (21):20020402946
ΗΜΕΡ. ΕΛΛ. ΚΑΤΑΘΕΣΗΣ (11):04/09/2002
ΑΡΙΘ./ΗΜΕΡ. ΔΗΜΟΣΙΕΥΣΗΣ
ΕΥΡΩΠΑΪΚΟΥ ΔΙΠΛΩΜΑΤΟΣ(87):1017655 - 26/06/2002
ΑΡΙΘ./ΗΜΕΡ. ΔΗΜΟΣΙΕΥΣΗΣ
ΕΥΡΩΠΑΪΚΗΣ ΑΙΤΗΣΗΣ (86):98948520.6--23/09/1998
ΔΙΚΑΙΟΥΧΟΣ (73):1)TEXACO DEVELOPMENT CORPORATION
2000 Westchester Avenue, White Plains, New York 10650, US ΗΝΩΜΕΝΕΣ ΠΟΛΙΤΕΙΕΣ ΤΗΣ ΑΜΕΡΙΚΗΣ
ΣΥΜΒ. ΠΡΟΤΕΡΑΙΟΤΗΤΕΣ (30):59913 P-24/09/1997-US
ΕΦΕΥΡΕΤΗΣ (72):1)DAI, Pei-Shing E.
2)HARRISON, Jeffrey
3)NONGBRI, Govanon
4)SHAH, Lalit
5)VAKIL, Kamlesh B.
ΕΙΔΙΚΟΣ ΠΛΗΡΕΞΟΥΣΙΟΣ (74):ΒΑΓΕΝΑ ΘΕΟΔΩΡΑ
Κουμπάρη 2, 10674 ΑΘΗΝΑ
ΑΝΤΙΚΛΗΤΟΣ (74):ΠΑΠΑΚΩΝΣΤΑΝΤΙΝΟΥ ΕΛΕΝΗ
Κουμπάρη 2,10674 ΑΘΗΝΑ
ΤΙΤΛΟΣ ΕΦΕΥΡΕΣΗΣ (54):**ΜΕΘΟΔΟΣ ΒΕΛΤΙΣΤΟΠΟΙΗΣΗΣ ΣΥΝΘΕΣΕΩΣ ΥΔΡΟΓΟΝΑΝΘΡΑΚΩΝ**

ΠΕΡΙΛΗΨΗ(57)

Η ευρεσιτεχνία είναι μέθοδος παραγωγής υδρογονανθράκων από υδρογόνο και μονοξειδίο του άνθρακος δι' αντιδράσεως υδρογόνου και μονοξειδίου του άνθρακος παρουσία σωματιδιακού στερεού καταλύτη και ουσιαστικώς αδρανούς υγρού μέσου. Η αντίδραση αυτή πραγματοποιείται σε δοχείο αντιδραστήρος προσαρμοσμένο για την αντίδραση αερίων παρουσία ουσιαστικώς αδρανούς υγρού μέσου και κλίνης στερεού σωματιδιακού καταλύτη. Το αέριο υδρογόνο και το αέριο μονοξειδίο του άνθρακος εισάγονται σε πολλές θέσεις εντός του δοχείου

αντιδραστήρος. Φυσσαλίδες αερίου κινούνται προς τα άνω διά μέσου της κλίνης σωματιδίων στερεού καταλύτη και ουσιαστικώς αδρανούς υγρού μέσου με ταχύτητα επαρκή για την διαστολή της κλίνης προς όγκο μεγαλύτερο από τον στατικό όγκο αυτής. Η ταχύτητα αυτή δημιουργεί τυρβώδη ζώνη αντιδράσεως όπου υπάρχουν υγρό, αέριο και στερεός καταλύτης και είναι σε κατάσταση κίνησης.



ΑΡΙΘΜΟΣ ΕΥΡ. Δ.Ε. (11):3040704
ΑΡΙΘ. ΕΛΛ. ΚΑΤΑΘΕΣΗΣ (21):20020402947
ΗΜΕΡ. ΕΛΛ. ΚΑΤΑΘΕΣΗΣ (11):04/09/2002
ΑΡΙΘ./ΗΜΕΡ. ΔΗΜΟΣΙΕΥΣΗΣ
ΕΥΡΩΠΑΪΚΟΥ ΔΙΠΛΩΜΑΤΟΣ(87):0881901 - 12/06/2002
ΑΡΙΘ./ΗΜΕΡ. ΔΗΜΟΣΙΕΥΣΗΣ
ΕΥΡΩΠΑΪΚΗΣ ΑΙΤΗΣΗΣ (86):97905218.0--17/02/1997
ΔΙΚΑΙΟΥΧΟΣ (73):1)SANOFI-SYNTHELABO
174, Avenue de France, 75635 Paris Cedex 13, FR ΓΑΛΛΙΑ
ΣΥΜΒ. ΠΡΟΤΕΡΑΙΟΤΗΤΕΣ (30):9602027-19/02/1996-FR
ΕΦΕΥΡΕΤΗΣ (72):1)BERNAT, Andre
2)HERBERT, Jean-Marc
3)SAVI, Pierre
ΕΙΔΙΚΟΣ ΠΛΗΡΕΞΟΥΣΙΟΣ (74):ΒΑΓΕΝΑ ΘΕΟΔΩΡΑ
Κουμπάρη 2, 10674 ΑΘΗΝΑ
ΑΝΤΙΚΛΗΤΟΣ (74):ΠΑΠΑΚΩΝΣΤΑΝΤΙΝΟΥ ΕΛΕΝΗ
Κουμπάρη 2,10674 ΑΘΗΝΑ
ΤΙΤΛΟΣ ΕΦΕΥΡΕΣΗΣ (54):**ΝΕΟΙ ΣΥΝΔΥΑΣΜΟΙ ΔΡΑΣΤΙΚΩΝ ΣΥΣΤΑΤΙΚΩΝ ΠΟΥ ΠΕΡΙΕΧΟΥΝ CLOPIDOGREL ΚΑΙ ΜΙΑ ΑΝΤΙΘΡΟΜΒΩΤΙΚΗ ΟΥΣΙΑ**

ΠΕΡΙΛΗΨΗ(57)

Η εφεύρεση αφορά μία φαρμακευτική σύνθεση η οποία περιέχει ένα συνδυασμό δραστικών συστατικών, όπου τα δραστικά συστατικά είναι το CLOPIDOGREL και η ασπιρίνη, τα δύο συστατικά ευρισκόμενα σε ελεύθερη κατάσταση ή υπό μορφή αποδεκτού φαρμακευτικού αλατιού

ΑΡΙΘΜΟΣ ΕΥΡ. Δ.Ε. (11):3040705
ΑΡΙΘ. ΕΛΛ. ΚΑΤΑΘΕΣΗΣ (21):20020402948
ΗΜΕΡ. ΕΛΛ. ΚΑΤΑΘΕΣΗΣ (11):04/09/2002
ΑΡΙΘ./ΗΜΕΡ. ΔΗΜΟΣΙΕΥΣΗΣ
ΕΥΡΩΠΑΪΚΟΥ ΔΙΠΛΩΜΑΤΟΣ(87):1148863 - 26/06/2002
ΑΡΙΘ./ΗΜΕΡ. ΔΗΜΟΣΙΕΥΣΗΣ
ΕΥΡΩΠΑΪΚΗΣ ΑΙΤΗΣΗΣ (86):00901717.9--04/02/2000
ΔΙΚΑΙΟΥΧΟΣ (73):1) L' OREAL
14, rue Royale, 75008 Paris, FR ΓΑΛΛΙΑ
ΣΥΜΒ. ΠΡΟΤΕΡΑΙΟΤΗΤΕΣ (30):9901386-05/02/1999-FR
ΕΦΕΥΡΕΤΗΣ (72):1) RESTLE, Serge
2) GARNIER, Nathalie
ΕΙΔΙΚΟΣ ΠΛΗΡΕΞΟΥΣΙΟΣ (74): ΒΑΓΕΝΑ ΘΕΟΔΩΡΑ
Κουμπάρη 2, 10674 ΑΘΗΝΑ
ΑΝΤΙΚΛΗΤΟΣ (74): ΠΑΠΑΚΩΝΣΤΑΝΤΙΝΟΥ ΕΛΕΝΗ
Κουμπάρη 2, 10674 ΑΘΗΝΑ
ΤΙΤΛΟΣ ΕΦΕΥΡΕΣΗΣ (54): ΑΠΟΡΡΥΠΑΝΤΙΚΕΣ ΚΑΛΛΥΝΤΙΚΕΣ
ΣΥΝΘΕΣΕΙΣ ΚΑΙ ΧΡΗΣΗ

ΠΕΡΙΛΗΨΗ(57)

Η εφεύρεση αφορά νέες καλλυντικές και ρυθμιστικές συνθέσεις που περιλαμβάνουν σε καλλυντικώς αποδεκτό μέσο, τουλάχιστον ένα ανιονικό επιφανειοδραστικό, τουλάχιστον ένα αμφοτερικό επιφανειοδραστικό, τουλάχιστον έναν επιλεγόμενο αδιάλυτο στο νερό εστέρα καρβοξυλικού οξέος: Ο συνολικός αριθμός ατόμων άνθρακα του εστέρα δεν υπερβαίνει το 27 εάν δεν περιέχει ακορεστότητα και 50 εάν περιέχει τουλάχιστον μία ακορεστότητα, η δε συγκέντρωση του εστέρα είναι υψηλότερη από 1% και η αναλογία ανιονικού επιφανειοδραστικού/αμ-φοτερικού επιφανειοδραστικού είναι μεγαλύτερη από 3. Η εφεύρεση είναι χρήσιμη για καθαρισμό και φροντίδα μαλλιών και δέρματος.

ΑΡΙΘΜΟΣ ΕΥΡ. Δ.Ε. (11):3040706
ΑΡΙΘ. ΕΛΛ. ΚΑΤΑΘΕΣΗΣ (21):20020402949
ΗΜΕΡ. ΕΛΛ. ΚΑΤΑΘΕΣΗΣ (11):04/09/2002
ΑΡΙΘ./ΗΜΕΡ. ΔΗΜΟΣΙΕΥΣΗΣ
ΕΥΡΩΠΑΪΚΟΥ ΔΙΠΛΩΜΑΤΟΣ(87):0692963 - 26/06/2002
ΑΡΙΘ./ΗΜΕΡ. ΔΗΜΟΣΙΕΥΣΗΣ
ΕΥΡΩΠΑΪΚΗΣ ΑΙΤΗΣΗΣ (86):94910517.5--11/03/1994
ΔΙΚΑΙΟΥΧΟΣ (73):1) VSL Pharma Limited
1 Christchurch Square, Dublin 8, IE
ΙΡΛΑΝΔΙΑ
ΣΥΜΒ. ΠΡΟΤΕΡΑΙΟΤΗΤΕΣ (30):RM930154-12/03/1993-IT
ΕΦΕΥΡΕΤΗΣ (72):1) DE SIMONE, Claudio
2) CONTINI, Carlo
3) TZOUTZOGLOU, Sonia
ΕΙΔΙΚΟΣ ΠΛΗΡΕΞΟΥΣΙΟΣ (74): ΑΘΑΝΑΣΙΑΔΟΥ ΜΑΡΙΑ
Κουμπάρη 2, 10674 ΑΘΗΝΑ
ΑΝΤΙΚΛΗΤΟΣ (74): ΠΑΠΑΚΩΝΣΤΑΝΤΙΝΟΥ ΕΛΕΝΗ
Κουμπάρη 2, 10674 ΑΘΗΝΑ
ΤΙΤΛΟΣ ΕΦΕΥΡΕΣΗΣ (54): ΧΡΗΣΗ ΤΗΣ ΤΕΡΒΙΝΑΦΙΝΗΣ ΓΙΑ ΤΗ
ΘΕΡΑΠΕΥΤΙΚΗ ΑΓΩΓΗ ΤΗΣ ΠΝΕΥ-
ΜΟΝΟΚΥΣΤΩΣΗΣ

ΠΕΡΙΛΗΨΗ(57)

Εδώ περιγράφεται η χρήση τερβιναφίνης για την πρωτογενή και δευτερογενή προφύλαξη και αγωγή της πνευμονίας *Pneumocystis carinii*, περιλαμβάνουσα την από του στόματος χορήγηση τερβιναφίνης σε ποσότητα 3-20 mg/kg/ημέρα σε ένα άτομο πάσχον από αυτό τον τύπο πνευμονίας.

ΑΡΙΘΜΟΣ ΕΥΡ. Δ.Ε. (11):3040707
ΑΡΙΘ. ΕΛΛ. ΚΑΤΑΘΕΣΗΣ (21):20020402950
ΗΜΕΡ. ΕΛΛ. ΚΑΤΑΘΕΣΗΣ (11):04/09/2002
ΑΡΙΘ./ΗΜΕΡ. ΔΗΜΟΣΙΕΥΣΗΣ
ΕΥΡΩΠΑΪΚΟΥ ΔΙΠΛΩΜΑΤΟΣ(87):1014943 - 19/06/2002
ΑΡΙΘ./ΗΜΕΡ. ΔΗΜΟΣΙΕΥΣΗΣ
ΕΥΡΩΠΑΪΚΗΣ ΑΙΤΗΣΗΣ (86):98900837.0--02/02/1998
ΔΙΚΑΙΟΥΧΟΣ (73):1)JAGO RESEARCH AG
Eptingerstrasse 51, CH-4132 Muttenz,CH
ΕΛΒΕΤΙΑ
ΣΥΜΒ. ΠΡΟΤΕΡΑΙΟΤΗΤΕΣ (30):24897-05/02/1997-CH
ΕΦΕΥΡΕΤΗΣ (72):1)KELLER, Manfred
2)HERZOG, Kurt
ΕΙΛΙΚΟΣ ΠΛΗΡΕΞΟΥΣΙΟΣ (74):ΒΑΓΕΝΑ ΘΕΟΔΩΡΑ
Κουμπάρη 2, 10674 ΑΘΗΝΑ
ΑΝΤΙΚΑΗΤΟΣ (74):ΠΑΠΑΚΩΝΣΤΑΝΤΙΝΟΥ ΕΛΕΝΗ
Κουμπάρη 2,10674 ΑΘΗΝΑ

ΤΙΤΛΟΣ ΕΦΕΥΡΕΣΗΣ (54):**ΙΑΤΡΙΚΑ ΣΚΕΥΑΣΜΑΤΑ ΑΕΡΟΖΟΛ ΠΕΡΙΛΗΨΗ(57)**

Ένα υγροποιημένο υπό πίεση μείγμα προωθητικών μέσων για αεροζόλ, που περιλαμβάνει ένα φθοριωμένο αλκάνιο, ιδιαίτερος 1,1,1,2-τετραφθοραιθάνιο και/ή 1,1,1,2,3,3,3-επταφθοροπροπάνιο, που καθιστά δυνατή μία βελτίωση των ιδιοτήτων διαβροχής για φαρμακευτικές δραστικές ουσίες, όπου μπορούν να ξεπεραστούν τα υφιστάμενα με υδροφθοραλκάνια προβλήματα σκευασματοποίησης αναφορικά με αεροζόλ εναιωρήματος, όσο και αεροζόλ διαλύματος και έτσι να ληφθούν βελτιωμένα ιατρικά σκευάσματα αεροζόλ. Με την βοήθεια του διοξειδίου του άνθρακος είναι επίσης δυνατό να επηρεασθεί εύστοχα η πίεση και με αυτή ο διαμορισμός μεγέθους σωματιδίων, όπως και να βελτιωθεί με την απώθηση οξυγόνου από τα υδροφθοραλκάνια η σταθερότητα αποθήκευσης ευαίσθητων στην οξειδωση δραστικών ουσιών.

ΑΡΙΘΜΟΣ ΕΥΡ. Δ.Ε. (11):3040708
ΑΡΙΘ. ΕΛΛ. ΚΑΤΑΘΕΣΗΣ (21):20020402951
ΗΜΕΡ. ΕΛΛ. ΚΑΤΑΘΕΣΗΣ (11):04/09/2002
ΑΡΙΘ./ΗΜΕΡ. ΔΗΜΟΣΙΕΥΣΗΣ
ΕΥΡΩΠΑΪΚΟΥ ΔΙΠΛΩΜΑΤΟΣ(87):0555357 - 03/07/2002
ΑΡΙΘ./ΗΜΕΡ. ΔΗΜΟΣΙΕΥΣΗΣ
ΕΥΡΩΠΑΪΚΗΣ ΑΙΤΗΣΗΣ (86):91920565.8--21/10/1991
ΔΙΚΑΙΟΥΧΟΣ (73):1)GENENTECH, INC.
460 Point San Bruno Boulevard, South San
Francisco California 94080,US ΗΝΩΜΕΝΕΣ
ΠΟΛΙΤΕΙΕΣ ΤΗΣ ΑΜΕΡΙΚΗΣ
ΣΥΜΒ. ΠΡΟΤΕΡΑΙΟΤΗΤΕΣ (30):602158-22/10/1990-US
ΕΦΕΥΡΕΤΗΣ (72):1)BOTSTEIN, David
2)PALZKILL, Timothy
ΕΙΛΙΚΟΣ ΠΛΗΡΕΞΟΥΣΙΟΣ (74):ΒΑΓΕΝΑ ΘΕΟΔΩΡΑ
Κουμπάρη 2, 10674 ΑΘΗΝΑ
ΑΝΤΙΚΑΗΤΟΣ (74):ΠΑΠΑΚΩΝΣΤΑΝΤΙΝΟΥ ΕΛΕΝΗ
Κουμπάρη 2,10674 ΑΘΗΝΑ

ΤΙΤΛΟΣ ΕΦΕΥΡΕΣΗΣ (54):**ΜΕΘΟΔΟΙ ΤΡΟΠΟΠΟΙΗΣΗΣ ΚΑΙ ΑΝΙΧΝΕΥΣΗΣ ΤΩΝ ΑΠΟΤΕΛΕΣΜΑΤΩΝ ΕΠΙ ΤΗΣ ΑΛΛΗΛΕΠΙΔΡΑΣΗΣ ΤΡΟΠΟΠΟΙΗΜΕΝΩΝ ΠΟΛΥΠΕΠΤΙΔΙΩΝ ΚΑΙ ΥΠΟΣΤΡΩΜΑΤΩΝ ΣΤΟΧΩΝ**

ΠΕΡΙΛΗΨΗ(57)

Η εφεύρεση αφορά μεθόδους και συνδετήρες μετάλλαξης για να τροποποιείται DNA, μεθόδους για παραγωγή συλλογών που περιέχουν πολλαπλότητα τροποποιημένου DNA και μεθόδους για χρήση τέτοιων συλλογών για λεπτομερή εξέταση τροποποιημένων πρωτεϊνών που κωδικοποιούνται από τέτοιο DNA. Το DNA που στοχοθετείται για τροποποίηση, κωδικοποιεί τυπικώς ένα πολυπεπίδιο όπως ένα ένζυμο. Οι συλλογές χρησιμοποιούνται για να προσδιορισθεί το αποτέλεσμα μιας τέτοιας τροποποίησης ή της αλληλεπίδρασης των τροποποιημένων πολυπεπτιδίων με ένα στόχο. Σε προτιμώμενες πραγματοποιήσεις, η εφεύρεση αφορά μεθόδους για κατασκευή και χρήση

συλλογών που περιέχουν DNA που κωδικοποιεί τροποποιημένες υδρολάσες αντιβιοτικού για να εξετάζονται λεπτομερώς αντιβιοτικά, έναντι μιας ή περισσοτέρων από τις τροποποιημένες υδρολάσες αντιβιοτικού που παράγονται από τέτοιες συλλογές. Η επιδεκτικότητα ή η έλλειψη επιδεκτικότητας ενός αντιβιοτικού σε εξουδετέρωση παρέχει μία ένδειξη του κατά πόσο οι υδρολάσες αντιβιοτικού άγριου-τύπου είναι πιθανόν να μεταλλάσσονται για να συνεισφέρουν αντοχή στο αντιβιοτικό.

ΑΡΙΘΜΟΣ ΕΥΡ. Δ.Ε. (11):3040709
ΑΡΙΘ. ΕΛΛ. ΚΑΤΑΘΕΣΗΣ (21):20020402952
ΗΜΕΡ. ΕΛΛ. ΚΑΤΑΘΕΣΗΣ (11):04/09/2002
ΑΡΙΘ./ΗΜΕΡ. ΔΗΜΟΣΙΕΥΣΗΣ
ΕΥΡΩΠΑΪΚΟΥ ΔΙΠΛΩΜΑΤΟΣ(87):0967610 - 26/06/2002
ΑΡΙΘ./ΗΜΕΡ. ΔΗΜΟΣΙΕΥΣΗΣ
ΕΥΡΩΠΑΪΚΗΣ ΑΙΤΗΣΗΣ (86):99118364.1--13/10/1994
ΔΙΚΑΙΟΥΧΟΣ (73):1)TIME WARNER ENTERTAINMENT CO., L.P.
 4000 Warner Boulevard, Burbank, CA
 91522, US ΗΝΩΜΕΝΕΣ ΠΟΛΙΤΕΙΕΣ ΤΗΣ ΑΜΕΡΙΚΗΣ

ΣΥΜΒ. ΠΡΟΤΕΡΑΙΟΤΗΤΕΣ (30):145326-29/10/1993-US
ΕΦΕΥΡΕΤΗΣ (72):1)Cookson, Christopher J.
 2)Lieberfarb, Warren N.
 3)Ostrover, Lewis J.

ΕΙΔΙΚΟΣ ΠΑΡΕΞΟΥΣΙΟΣ (74):ΒΑΓΕΝΑ ΘΕΟΔΩΡΑ
 Κουμπάρη 2, 10674 ΑΘΗΝΑ

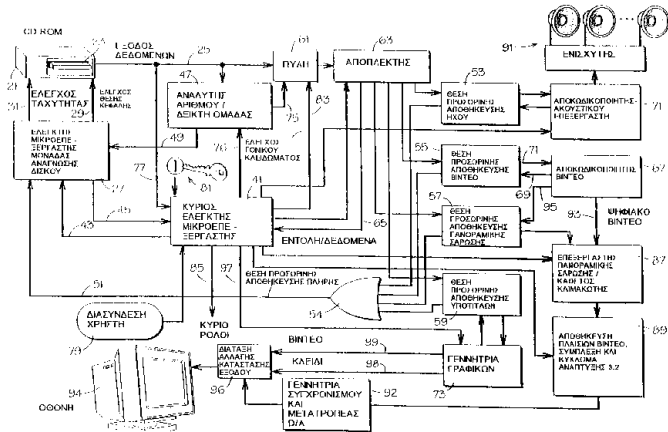
ΑΝΤΙΚΛΗΤΟΣ (74):ΠΑΠΑΚΩΝΣΤΑΝΤΙΝΟΥ ΕΛΕΝΗ
 Κουμπάρη 2, 10674 ΑΘΗΝΑ

ΤΙΤΛΟΣ ΕΦΕΥΡΕΣΗΣ (54):ΜΕΘΟΔΟΣ ΓΙΑ ΤΟΝ ΕΛΕΓΧΟ ΤΗΣ ΑΝΑΠΑΡΑΓΩΓΗΣ ΠΟΛΛΑΠΛΩΝ ΑΚΟΥΣΤΙΚΩΝ ΔΙΑΥΛΩΝ ΕΝΟΣ ΦΟΡΕΑ ΛΟΓΙΣΜΙΚΟΥ

ΠΕΡΙΛΗΨΗ(57)

Σύστημα για τον εκλεκτικό συνδυασμό πολυάριθμων ακουστικών διαύλων εγγεγραμμένων σε έναν οπτικό δίσκο (23), συμπεριλαμβανομένης της αφαίρεσης, με αναστροφή φάσης, συγκεκριμένων διαύλων από μία πλήρη μίξη. Ο κάθε διάυλος ενδέχεται να περιέχει μία εγγραφή ενός επιμέρους οργάνου ή μίας ομάδας οργάνων. Όταν αναπαράγεται ο δίσκος (23), η μονάδα αναπαραγωγής παρέχει στο

χρήστη επιλογές μενού (79), -σχετικά με το ποιου διάυλοι θα πρέπει να αναπαραχθούν και να αναμιχθούν μαζί. Με τον τρόπο αυτό, ο χρήστης μπορεί να δημιουργήσει τη δική του ορχηστρική μίξη, ίσως παραλείποντας ένα όργανο σε μία εφαρμογή "παράλληλης αναπαραγωγής" ή αναπαράγοντας μόνον ένα όργανο το οποίο θα απομνηθεί για πρακτικούς σκοπούς. Ο δίσκος (23) περιλαμβάνει περαιτέρω ορισμούς διαύλων σε πολλαπλές γλώσσες (79), έτσι ώστε να μπορεί να διανεμηθεί ο ίδιος δίσκος (23) σε ολόκληρο τον κόσμο, με τις επιλογές του μενού (79) να δίνουνται σε μία γλώσσα που επιλέγεται από το χρήστη.



ΑΡΙΘΜΟΣ ΕΥΡ. Δ.Ε. (11):3040710
ΑΡΙΘ. ΕΛΛ. ΚΑΤΑΘΕΣΗΣ (21):20020402953
ΗΜΕΡ. ΕΛΛ. ΚΑΤΑΘΕΣΗΣ (11):04/09/2002
ΑΡΙΘ./ΗΜΕΡ. ΔΗΜΟΣΙΕΥΣΗΣ
ΕΥΡΩΠΑΪΚΟΥ ΔΙΠΛΩΜΑΤΟΣ(87):0952951 - 19/06/2002
ΑΡΙΘ./ΗΜΕΡ. ΔΗΜΟΣΙΕΥΣΗΣ
ΕΥΡΩΠΑΪΚΗΣ ΑΙΤΗΣΗΣ (86):98902549.9--15/01/1998
ΔΙΚΑΙΟΥΧΟΣ (73):1)THE MEAD CORPORATION
 Courthouse Plaza NE, Dayton Ohio 45463, US
 ΗΝΩΜΕΝΕΣ ΠΟΛΙΤΕΙΕΣ ΤΗΣ ΑΜΕΡΙΚΗΣ

ΣΥΜΒ. ΠΡΟΤΕΡΑΙΟΤΗΤΕΣ (30):9700994-17/01/1997-GB
ΕΦΕΥΡΕΤΗΣ (72):1)GARNIER, Jean-Michel
 2)LE BRAS, Philippe

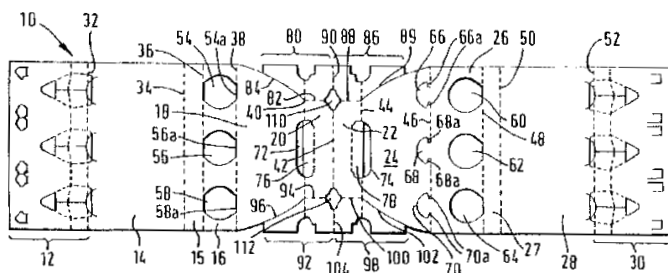
ΕΙΔΙΚΟΣ ΠΑΡΕΞΟΥΣΙΟΣ (74):ΑΘΑΝΑΣΙΑΔΟΥ ΜΑΡΙΑ
 Κουμπάρη 2, 10674 ΑΘΗΝΑ

ΑΝΤΙΚΛΗΤΟΣ (74):ΠΑΠΑΚΩΝΣΤΑΝΤΙΝΟΥ ΕΛΕΝΗ
 Κουμπάρη 2, 10674 ΑΘΗΝΑ

ΤΙΤΛΟΣ ΕΦΕΥΡΕΣΗΣ (54):ΠΕΡΙΤΥΓΙΣΣΟΜΕΝΗ ΠΟΛΛΑΠΛΗ ΣΥΣΚΕΥΑΣΙΑ ΜΕ ΛΑΒΗ ΜΕΤΑΦΟΡΑΣ

ΠΕΡΙΛΗΨΗ(57)

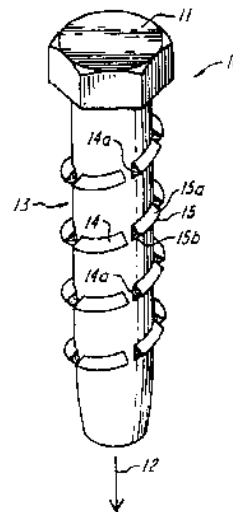
Χαρτοκιβώτιο δεχόμενο μία πλειάδα ειδών, όπως φιαλών, περιλαμβάνον μία οροφή (16, 26), μία βάση (12, 30) και ένα ζεύγος πλευρικών τοιχωμάτων (14, 28) που συνδέουν την εν λόγω οροφή και τη βάση σχηματίζοντας έτσι μία σωληνοειδή δομή, όπου η εν λόγω οροφή είναι εφοδιασμένη με δύο απέχουσες σειρές ανοιγμάτων (54, 56, 58, 60, 62, 64) δια των οποίων προεξέχουν τα άνω τμήματα των εν λόγω ειδών και ένα μέσο λαβής μεταφοράς (18, 20, 22) εκτεινόμενο προς τα άνω από την εν λόγω οροφή χαρακτηριζόμενο από το ότι το εν λόγω μέσο λαβής είναι τοποθετημένο μεταξύ των εν λόγω δύο σειρών ανοιγμάτων και είναι μετατοπισμένο από ένα επίπεδο διατεταγμένο ενδιάμεσα των εν λόγω σειρών ανοιγμάτων.



ΑΡΙΘΜΟΣ ΕΥΡ. Δ.Ε. (11):3040711
ΑΡΙΘ. ΕΛΛ. ΚΑΤΑΘΕΣΗΣ (21):20020402954
ΗΜΕΡ. ΕΛΛ. ΚΑΤΑΘΕΣΗΣ (11):04/09/2002
ΑΡΙΘ./ΗΜΕΡ. ΔΗΜΟΣΙΕΥΣΗΣ
ΕΥΡΩΠΑΪΚΟΥ ΔΙΠΛΩΜΑΤΟΣ(87):0714643 - 05/06/2002
ΑΡΙΘ./ΗΜΕΡ. ΔΗΜΟΣΙΕΥΣΗΣ
ΕΥΡΩΠΑΪΚΗΣ ΑΙΤΗΣΗΣ (86):95308668.3--01/12/1995
ΔΙΚΑΙΟΥΧΟΣ (73):1)DEPUY PRODUCTS, INC.
700 Orthopaedic Drive Warsaw,46581 INDI-
ANA,US ΗΝΩΜΕΝΕΣ ΠΟΛΙΤΕΙΕΣ ΤΗΣ
ΑΜΕΡΙΚΗΣ
ΣΥΜΒ. ΠΡΟΤΕΡΑΙΟΤΗΤΕΣ (30):348607-02/12/1994-US
ΕΦΕΥΡΕΤΗΣ (72):1)Ochoa, Jorge A.
2)Rogers, Laurel
ΕΙΔΙΚΟΣ ΠΛΗΡΕΞΟΥΣΙΟΣ (74):ΑΘΑΝΑΣΙΑΔΟΥ ΜΑΡΙΑ
Κουμπάρη 2, 10674 ΑΘΗΝΑ
ΑΝΤΙΚΛΗΤΟΣ (74):ΠΑΠΑΚΩΝΣΤΑΝΤΙΝΟΥ ΕΛΕΝΗ
Κουμπάρη 2,10674 ΑΘΗΝΑ
ΤΙΤΛΟΣ ΕΦΕΥΡΕΣΗΣ (54):ΔΙΑΤΑΞΗ ΣΤΕΡΕΩΣΕΩΣ ΟΣΤΩΝ
ΠΕΡΙΛΗΨΗ(57)

Μια διάταξη στερέωσης οστών όπως ένας κοχλίας, ένα καρφί, ένας συρμάτινος συνδετήρ, ένα καλώδιο ή μία άγκυρα έχει μία επιφάνεια επαφής με μικροδομή διά την ενίσχυση της εγκαταστάσεως ή των χαρακτηριστικών του πιασίματος, και κατά προτίμηση εξασφαλίζει μία δέσμευση κατά μία διεύθυνση ή μία ανισότροπο δέσμευση. Μία επιφανειακή υφή αποτελείται από μικροχαρακτηριστικά με σχέδια τα οποία προσδίδουν μία τραχύτητα ή πραγματική μηχανική εμπλοκή η οποία εμποδίζει την χαλάρωση. Σε διάφορες μορφές πραγματοποιήσεως τα χαρακτηριστικά αποτελούν μία σειρά μικροεξογκώσεων ή πυραμίδων, ή ανισοτρόπων χαρακτηριστικών όπως δόντια λίμας βότσαλα, ή ίνες/ράβδου υπό μορφή κεκλιμένου προβόλου. Η χρησιμοποίηση μικροεξογκώσεων παρουσιάζει μία μικρότερη έκταση επιφάνειας κατά την κίνηση, ενώ εξασφαλίζει πλήρη έκταση επαφής μετά την χαλάρωση των επιφανειών ή την αποσυμπίεση η εγκατάσταση μπορεί να πραγματοποιηθεί με μικρή δύναμη, ενώ η μεγάλη στατική ή συγκρατητική τριβή παρεμποδίζει την αποσύνδεση. Τα χαρακτηριστικά με ασυμμετρία διευθύνσεων ή ανάπτυξη υπό γωνία επιτρέπει εις την επιφάνεια που

έχει μία ειδική δομή να ολισθαίνει ή να ανακλάται όταν κινείται η διάταξη στερέωσης κατά μία διεύθυνση, ενώ παρουσιάζει μεγάλη αντίσταση εις την στρέψη ή την γραμμική κίνηση όταν κινείται κατά την άλλη διεύθυνση. Η κατασκευή επιτυγχάνεται με δέσμευση ιόντων ή κατεργασία κατά μία διεύθυνση με ενεργητική ακτινοβολία, και κανονικές σειρές μικροχαρακτηριστικών ως φαινόμενα αναπτύξεως ακινητού φάσεως χωρίς χρησιμοποίηση επικαλύψεων σχεδίων ή μηχανικής επαφής. Μία κατασκευαστική συσκευή περιστρέφει τη διάταξη στερέωσης περίξ ενός διαμήκου άξονος ενώ ακτινοβολείται κατά μήκος ενός λοξού άξονος. Ένα καρφί οστού μπορεί να έχει κεντρικά κατευθυνόμενες αιχμηρές προεξοχές οι οποίες επιτρέπουν να καρφωθεί με ασφάλεια ένα κάταγμα με πολλούς τομείς χωρίς θρυμματισμό. Ένα ελαστικό σώμα στερέωσης όπως ένας κοχλίας ή καρφί μπορεί να προ-ενταθεί διά να τοποθετήσει το οστόν υπό φορτίο στρέψεως ή συμπίεσης

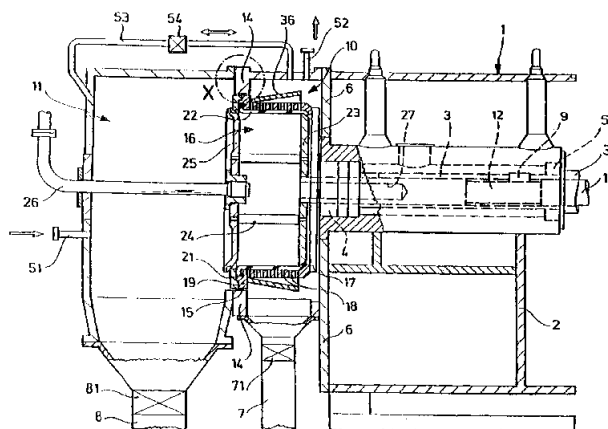


ΑΡΙΘΜΟΣ ΕΥΡ. Δ.Ε. (11):3040712
ΑΡΙΘ. ΕΛΛ. ΚΑΤΑΘΕΣΗΣ (21):20020402955
ΗΜΕΡ. ΕΛΛ. ΚΑΤΑΘΕΣΗΣ (11):04/09/2002
ΑΡΙΘ./ΗΜΕΡ. ΔΗΜΟΣΙΕΥΣΗΣ
ΕΥΡΩΠΑΪΚΟΥ ΔΙΠΛΩΜΑΤΟΣ(87):0936948 - 19/06/2002
ΑΡΙΘ./ΗΜΕΡ. ΔΗΜΟΣΙΕΥΣΗΣ
ΕΥΡΩΠΑΪΚΗΣ ΑΙΤΗΣΗΣ (86):97912208.2--21/10/1997
ΔΙΚΑΙΟΥΧΟΣ (73):1)Heinkel Aktiengesellschaft
Gottlob-Grotz-Strasse 1, 74321 Bietigheim-
Bissingen,DE GERMANIA
ΣΥΜΒ. ΠΡΟΤΕΡΑΙΟΤΗΤΕΣ (30):19646038-08/11/1996-DE
ΕΦΕΥΡΕΤΗΣ (72):1)GERTEIS, Hans
ΕΙΔΙΚΟΣ ΠΛΗΡΕΞΟΥΣΙΟΣ (74):ΑΘΑΝΑΣΙΑΔΟΥ ΜΑΡΙΑ
Κουμπάρη 2, 10674 ΑΘΗΝΑ
ΑΝΤΙΚΛΗΤΟΣ (74):ΠΑΠΑΚΩΝΣΤΑΝΤΙΝΟΥ ΕΛΕΝΗ
Κουμπάρη 2,10674 ΑΘΗΝΑ
ΤΙΤΛΟΣ ΕΦΕΥΡΕΣΗΣ (54):ΔΙΑΤΑΞΗ ΦΥΓΟΚΕΝΤΡΙΣΗΣ ΕΦΑΡ-
ΜΟΖΟΜΕΝΟΥ-ΑΠΟΜΑΚΡΥΝΟΜΕΝΟΥ
ΦΙΑΤΡΟΥ

ΠΕΡΙΛΗΨΗ(57)

Μια διάταξη φυγοκέντρισης εφαρμοζόμενου-απομακρυνόμενου φίλτρου για το διαχωρισμό μιγμάτων υγρών-στερεών ουσιών περιλαμβάνει ένα τύμπανο φυγοκέντρισης (16) που κινείται περιστροφικά, ένα διηθητικό ύφασμα (22), που διατάσσεται στο τύμπανο φυγοκέντρισης και που είναι δυνάμενο να απομακρύνεται από το τύμπανο, ένα περίβλημα διηθήματος (10) για την υποδοξή και απαγωγή του υγρού διηθήματος που διαχωρίζεται από το μίγμα υγρών-στερεών με φυγοκέντριση στο διηθητικό ύφασμα, που εφαρμόζεται εσωτερικά στο τύμπανο φυγοκέντρισης, ένα περίβλημα στερεάς ουσίας (11) για την υποδοξή και την απαγωγή του στερεού σώματος (διηθητικού πλακούντα), που

διαχωρίζεται από το μίγμα υγρών-στερεών ουσιών με περαιτέρω περιστροφή του τυμπάνου φυγοκέντρισης με διηθητικό ύφασμα που έχει απομακρυνθεί από το τύμπανο και ένα δακτυλιοειδές διάκενο (15), που περιβάλλει το άκρο του τυμπάνου φυγοκέντρισης στην περιόξή του περιβλήματος του διηθήματος και του περιβλήματος των στερεών σωμάτων. Στη διάταξη φυγοκέντρισης εφαρμοζόμενου-απομακρυνόμενου φίλτρου προβλέπονται προστατευτικές διατάξεις (51,52,53,54) με τη βοήθεια των οποίων είναι δυνάμενη να παράγεται μια ροή ενός αερίως μορφής αποφρακτικού μέσου στο δακτυλιοειδές διάκενο που περιβάλλει το άκρο του τυμπάνου, το οποίο εμποδίζει μια ανεπιθύμητη μετάβαση ουσιών αερίως μορφής, ρευστών και/ή στερεών ουσιών μεταξύ του περιβλήματος διηθήματος και του περιβλήματος στερεάς ουσίας.

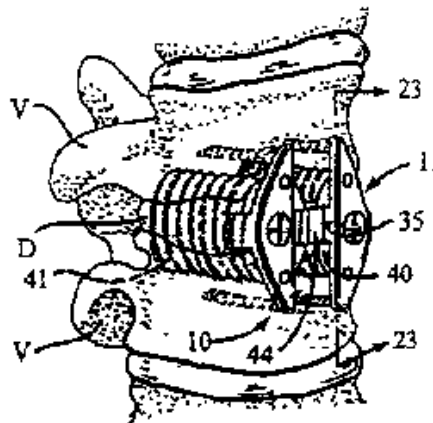


ΑΡΙΘΜΟΣ ΕΥΡ. Δ.Ε. (11):3040713
ΑΡΙΘ. ΕΛΛ. ΚΑΤΑΘΕΣΗΣ (21):20020402956
ΗΜΕΡ. ΕΛΛ. ΚΑΤΑΘΕΣΗΣ (11):04/09/2002
ΑΡΙΘ./ΗΜΕΡ. ΔΗΜΟΣΙΕΥΣΗΣ
ΕΥΡΩΠΑΪΚΟΥ ΔΙΠΛΩΜΑΤΟΣ(87):0752830 - 19/06/2002
ΑΡΙΘ./ΗΜΕΡ. ΔΗΜΟΣΙΕΥΣΗΣ
ΕΥΡΩΠΑΪΚΗΣ ΑΙΤΗΣΗΣ (86):95914197.9--28/03/1995
ΔΙΚΑΙΟΥΧΟΣ (73):1)MICHELSON, Gary Karlin
438 Sherman Canal, Venice, CA 90291,US
ΗΝΩΜΕΝΕΣ ΠΟΛΙΤΕΙΕΣ ΤΗΣ ΑΜΕΡΙΚΗΣ
ΣΥΜΒ. ΠΡΟΤΕΡΑΙΟΤΗΤΕΣ (30):219626-28/03/1994-US
ΕΦΕΥΡΕΤΗΣ (72):1)MICHELSON, Gary Karlin
ΕΙΔΙΚΟΣ ΠΛΗΡΕΞΟΥΣΙΟΣ (74):ΡΟΥΣΣΟΥ ANNA
Κουμπάρη 2, 10674 ΑΘΗΝΑ
ΑΝΤΙΚΛΗΤΟΣ (74):ΠΑΠΑΚΩΝΣΤΑΝΤΙΝΟΥ ΕΛΕΝΗ
Κουμπάρη 2,10674 ΑΘΗΝΑ
ΤΙΤΛΟΣ ΕΦΕΥΡΕΣΗΣ (54):ΣΥΣΚΕΥΗ ΔΙΑ ΤΗΝ ΣΤΕΡΕΩΣΗ ΤΗΣ
ΣΠΟΝΔΥΛΙΚΗΣ ΣΤΗΛΗΣ

ΠΕΡΙΛΗΨΗ(57)

Μια διάταξη στερεώσεως της σπονδυλικής στήλης δια τη σταθεροποίηση ενός ή περισσοτέρων τομέων της ανθρώπινης σπονδυλικής στήλης και δια την πρόληψη αποσπάσεως ενδοσπονδυλικών εμφυτευμάτων συγκολλησεως ακανθών (40,41) που παραμένει μονίμως στερεωμένη όταν εφαρμοσθεί. Το μέλος συνδέσεως (12) έχει επαρκές μήκος για να καταλαμβάνει το χώρο του δίσκου (D) μεταξύ δύο γειτονικών σπονδύλων (V) και να δεσμεύει ουσιαστικά εκτεινομένων καθέτως προεξοχών (16,17) τους σπονδύλους (V) πλησίον του χώρου αυτού του δίσκου (D). ένα μέρος (14) του εξαρτήματος συνδέσεως (12) εμπλέκεται με ένα ήδη εμφυτευμένο ενδοσπονδυλικό εμφύτευμα συγκολλησεως ακανθών (40) το οποίο το ίδιο καταλαμβάνει τον χώρο του δίσκου (D) δια να δεσμεύει τους σπονδύλους (V). Η διάταξη στερεώσεως σπονδυλικής στήλης (19) είναι συνδεδεμένη με το

εμφύτευμα (40) συγκολλησεως ακανθών δια μιας διατάξεως μανταλώσεως (60). Η διάταξη στερεώσεως σπονδυλικής στήλης (10,11) έχει σαν σκοπό την ενίσχυση των σπονδύλων (V) πλησίον του εμφυτεύματος (40,41) συγκολλησεως ακανθών δια να μη κινείται απομακρυνόμενο όταν εκτείνεται η σπονδυλική στήλη και χρησιμεύει επίσης και ως άγκυρα δια τη διάταξη ευθυγράμμισεως της σπονδυλικής στήλης (600) από πολλούς τομείς δια την ευθυγράμμιση περισσοτέρων από ενός τομέων της σπονδυλικής στήλης.



ΑΡΙΘΜΟΣ ΕΥΡ. Δ.Ε. (11):3040714
ΑΡΙΘ. ΕΛΛ. ΚΑΤΑΘΕΣΗΣ (21):20020402957
ΗΜΕΡ. ΕΛΛ. ΚΑΤΑΘΕΣΗΣ (11):05/09/2002
ΑΡΙΘ./ΗΜΕΡ. ΔΗΜΟΣΙΕΥΣΗΣ
ΕΥΡΩΠΑΪΚΟΥ ΔΙΠΛΩΜΑΤΟΣ(87):1169314 - 04/09/2002
ΑΡΙΘ./ΗΜΕΡ. ΔΗΜΟΣΙΕΥΣΗΣ
ΕΥΡΩΠΑΪΚΗΣ ΑΙΤΗΣΗΣ (86):01909568.6--28/02/2001
ΔΙΚΑΙΟΥΧΟΣ (73):1)H. LUNDBECK A/S
OTTILIAVEJ 9,DK-2500 VALBY-COPEN-
HAGEN,DK ΔΑΝΙΑ
ΣΥΜΒ. ΠΡΟΤΕΡΑΙΟΤΗΤΕΣ (30):U200000402-13/03/2000-DK
PCT/00/00183-13/04/2000-DK
ΕΦΕΥΡΕΤΗΣ (72):1)PETERSEN HANS
2)BOGESO KLAUS PETER
3)HOLM PER
ΕΙΔΙΚΟΣ ΠΛΗΡΕΞΟΥΣΙΟΣ (74):ΒΑΓΕΝΑ ΘΕΟΔΩΡΑ
Κουμπάρη 2, 10674 ΑΘΗΝΑ
ΑΝΤΙΚΛΗΤΟΣ (74):ΠΑΠΑΚΩΝΣΤΑΝΤΙΝΟΥ ΕΛΕΝΗ
Κουμπάρη 2,10674 ΑΘΗΝΑ
ΤΙΤΛΟΣ ΕΦΕΥΡΕΣΗΣ (54):ΚΡΥΣΤΑΛΛΙΚΗ ΒΑΣΗ ΚΙΤΑΛΟΠΡΑ-
ΜΗΣ

ΠΕΡΙΛΗΨΗ(57)

Η παρούσα εφεύρεση αναφέρεται στην κρυσταλλική βάση του καλά γνωστού αντικαταθλιπτικού φαρμάκου κιταλοπράμη, 1-[3-(διμεθυλαμινο)προπυλο]-1-(4-φθοροφαινυλο)-1,3-διϋδρο-5-ισοβενζοφουρανοκαρβονιτρίλιο, σε σχηματισμούς της εν λόγω βάσης, μία διεργασία για την παρασκευή καθαρισμένων αλάτων κιταλοπράμης, όπως είναι το υδροβρωμίδιο, χρησιμοποιώντας την βάση, στα άλατα αποκτούμενα με την εν λόγω διεργασία και σε σχηματισμούς οι οποίοι περιέχουν τέτοια άλατα.

ΑΡΙΘΜΟΣ ΕΥΡ. Δ.Ε. (11):3040715
ΑΡΙΘ. ΕΛΛ. ΚΑΤΑΘΕΣΗΣ (21):20020402958
ΗΜΕΡ. ΕΛΛ. ΚΑΤΑΘΕΣΗΣ (11):04/09/2002
ΑΡΙΘ./ΗΜΕΡ. ΔΗΜΟΣΙΕΥΣΗΣ
ΕΥΡΩΠΑΪΚΟΥ ΔΙΠΛΩΜΑΤΟΣ(87):0891180 - 03/07/2002
ΑΡΙΘ./ΗΜΕΡ. ΔΗΜΟΣΙΕΥΣΗΣ
ΕΥΡΩΠΑΪΚΗΣ ΑΙΤΗΣΗΣ (86):97916858.0--24/03/1997
ΔΙΚΑΙΟΥΧΟΣ (73):1)WARNER-LAMBERT COMPANY
201 Tabor Road, Morris Plains New Jersey
07950,US ΗΝΩΜΕΝΕΣ ΠΟΛΙΤΕΙΕΣ ΤΗΣ
ΑΜΕΡΙΚΗΣ
ΣΥΜΒ. ΠΡΟΤΕΡΑΙΟΤΗΤΕΣ (30):628823-05/04/1996-US
ΕΦΕΥΡΕΤΗΣ (72):1)MAES, Paul
2)CADE, Dominique
3)SCOTT, Robert
4)AMEY, James
ΕΙΔΙΚΟΣ ΠΑΗΡΕΞΟΥΣΙΟΣ (74):ΑΘΑΝΑΣΙΑΔΟΥ ΜΑΡΙΑ
Κουμπάρη 2, 10674 ΑΘΗΝΑ
ΑΝΤΙΚΑΗΤΟΣ (74):ΠΑΠΑΚΩΝΣΤΑΝΤΙΝΟΥ ΕΛΕΝΗ
Κουμπάρη 2,10674 ΑΘΗΝΑ
ΤΙΤΛΟΣ ΕΦΕΥΡΕΣΗΣ (54):ΔΙΕΡΓΑΣΙΑ ΓΙΑ ΤΟΝ ΕΓΚΛΕΙΣΜΟ ΜΙ-
ΚΡΟΣΚΟΠΙΚΩΝ ΚΑΨΟΥΛΩΝ (CA-
PLETS) ΣΕ ΜΙΑ ΚΑΨΟΥΛΑ

ΠΕΡΙΛΗΨΗ(57)

Μία διεργασία για τον εγκλεισμό caplets σε μία κάψουλα περιλαμβάνει τις ακόλουθες βαθμίδες: α) παροχής άδειων μερών κάψουλας ? β) πλήρωσης τουλάχιστον ενός από τα μέρη της κάψουλας με ένα ή περισσότερα caplets ? γ) τοποθέτησης των εν λόγω μερών της κάψουλας μαζί ? και δ) επεξεργασίας των συνδυασμένων μερών της κάψουλας με ψυχρή συρρίκνωση. Οι στερεές μορφές

δοσολογίας δυνάμενες να αποκτούνται με μία τέτοια διεργασία είναι ανθεκτικές σε παρέμβαση κατά το ότι αυτές δεν μπορούν να ανοιχτούν με ένα τρόπο προς εκ νέου συναρμολόγηση χωρίς να φαίνεται μία τέτοια διεργασία ανοίγματος.

ΑΡΙΘΜΟΣ ΕΥΡ. Δ.Ε. (11):3040716
ΑΡΙΘ. ΕΛΛ. ΚΑΤΑΘΕΣΗΣ (21):20020402959
ΗΜΕΡ. ΕΛΛ. ΚΑΤΑΘΕΣΗΣ (11):04/09/2002
ΑΡΙΘ./ΗΜΕΡ. ΔΗΜΟΣΙΕΥΣΗΣ
ΕΥΡΩΠΑΪΚΟΥ ΔΙΠΛΩΜΑΤΟΣ(87):0875615 - 26/06/2002
ΑΡΙΘ./ΗΜΕΡ. ΔΗΜΟΣΙΕΥΣΗΣ
ΕΥΡΩΠΑΪΚΗΣ ΑΙΤΗΣΗΣ (86):98303358.0--29/04/1998
ΔΙΚΑΙΟΥΧΟΣ (73):1)Johnson & Johnson Industria e Comercio
Ltda.
Rua Gerivatiba 207, 05501-030 Sao Paulo,
SP,BR BRAZILIA
ΣΥΜΒ. ΠΡΟΤΕΡΑΙΟΤΗΤΕΣ (30):9701974-30/04/1997-BR
ΕΦΕΥΡΕΤΗΣ (72):1)Pereira, Jose Antonio
2)Aledo, Eduardo Cesar Andreo
ΕΙΔΙΚΟΣ ΠΑΗΡΕΞΟΥΣΙΟΣ (74):ΑΘΑΝΑΣΙΑΔΟΥ ΜΑΡΙΑ
Κουμπάρη 2, 10674 ΑΘΗΝΑ
ΑΝΤΙΚΑΗΤΟΣ (74):ΠΑΠΑΚΩΝΣΤΑΝΤΙΝΟΥ ΕΛΕΝΗ
Κουμπάρη 2,10674 ΑΘΗΝΑ
ΤΙΤΛΟΣ ΕΦΕΥΡΕΣΗΣ (54):ΟΧΙ-ΥΦΑΝΤΟ ΥΦΑΣΜΑ ΑΠΟ ΠΟΛΛΑ-
ΠΛΟΥ-ΜΗΚΟΥΣ, ΠΟΛΛΑΠΛΟΥ-DE-
NIER ΙΝΕΣ ΚΑΙ ΑΠΟΡΡΟΦΗΤΙΚΟ
ΑΝΤΙΚΕΙΜΕΝΟ ΔΙΑΜΟΡΦΩΜΕΝΟ ΑΠ'
ΑΥΤΟ

ΠΕΡΙΛΗΨΗ(57)

Η παρούσα εφεύρεση απευθύνεται σε ένα όχι υφαντό ύφασμα το οποίο διαμορφώνεται από ένα δίκτυο διασυνδεδεμένων πολλαπλού-μήκους, πολλαπλού denier θερμοπλαστικών ινών. Τα όχι υφαντά υφάσματα της παρούσας εφεύρεσης παρέχουν ενισχυμένη άνεση και απόδοση τα οποία δεν βρίσκονται σε συμβατικά όχι υφαντά υφάσματα και έχουν βρεθεί να είναι ιδιαίτερα χρήσιμα σαν υλικά καλύμματα σε απορριπτόμενα (μιας χρήσης) απορροφητικά αντικείμενα υγιεινής.

ΑΡΙΘΜΟΣ ΕΥΡ. Δ.Ε. (11):3040717
ΑΡΙΘ. ΕΛΛ. ΚΑΤΑΘΕΣΗΣ (21):20020402960
ΗΜΕΡ. ΕΛΛ. ΚΑΤΑΘΕΣΗΣ (11):04/09/2002
ΑΡΙΘ./ΗΜΕΡ. ΔΗΜΟΣΙΕΥΣΗΣ
ΕΥΡΩΠΑΪΚΟΥ ΔΙΠΛΩΜΑΤΟΣ(87):0759774 - 12/06/2002
ΑΡΙΘ./ΗΜΕΡ. ΔΗΜΟΣΙΕΥΣΗΣ
ΕΥΡΩΠΑΪΚΗΣ ΑΙΤΗΣΗΣ (86):94931793.7--22/09/1994
ΔΙΚΑΙΟΥΧΟΣ (73):1)XOMA Technology Ltd.
c/o XOMA (US) LLC, 2910 Seventh Street,
Berkeley, CA 94710,US ΗΝΩΜΕΝΕΣ
ΠΟΛΙΤΕΙΕΣ ΤΗΣ ΑΜΕΡΙΚΗΣ
ΣΥΜΒ. ΠΡΟΤΕΡΑΙΟΤΗΤΕΣ (30):125651-22/09/1993-US
273401-11/07/1994-US
ΕΦΕΥΡΕΤΗΣ (72):1)COHEN, Jonathan
2)KUNG, Ada H.C.
3)LAMBERT, Lewis H., Jr.
4)LITTLE, Roger G., II
ΕΙΛΙΚΟΣ ΠΛΗΡΕΞΟΥΣΙΟΣ (74):ΒΑΓΕΝΑ ΘΕΟΔΩΡΑ
Κουμπάρη 2, 10674 ΑΘΗΝΑ
ΑΝΤΙΚΛΗΤΟΣ (74):ΠΑΠΑΚΩΝΣΤΑΝΤΙΝΟΥ ΕΛΕΝΗ
Κουμπάρη 2,10674 ΑΘΗΝΑ
ΤΙΤΛΟΣ ΕΦΕΥΡΕΣΗΣ (54):**ΜΕΘΟΔΟΣ ΑΓΩΓΗΣ ΛΟΙΜΩΞΕΩΝ ΑΠΟ ΚΑΤΑ GRAM ΑΡΝΗΤΙΚΑ ΒΑΚΤΗΡΙΑ ΔΙΑ ΧΟΡΗΓΗΣΕΩΣ ΒΑΚΤΗΡΙΟΚΤΟΝΟΥ/ΑΥΞΗΤΙΚΗΣ ΤΗΣ ΠΕΡΑΤΟΤΗΤΟΣ ΠΡΩΤΕΪΝΗΣ (BPI) ΚΑΙ ΑΝΤΙΒΙΟΤΙΚΟΥ**

ΠΕΡΙΛΗΨΗ(57)

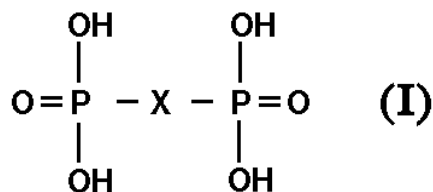
Η παρούσα εφεύρεση αναφέρεται σε μεθόδους και συνθέσεις για την αγωγή λοιμώξεων από κατά Gram αρνητικά βακτήρια, με τη χρήση προϊόντων πρωτεΐνης BPI. Η ταυτόχρονη αγωγή, ή παράλληλη χορήγηση, ενός προϊόντος πρωτεΐνης BPI με ένα αντιβιοτικό κατά την αγωγή λοιμώξεων από κατά Gram αρνητικά βακτήρια βελτιώνει τη θεραπευτική αποτελεσματικότητα του αντιβιοτικού, μεταξύ άλλων αυξάνοντας την ευαισθησία των κατά Gram αρνητικών βακτηρίων στο αντιβιοτικό και αναστρέφοντας την αντοχή των βακτηρίων στα αντιβιοτικά.

ΑΡΙΘΜΟΣ ΕΥΡ. Δ.Ε. (11):3040718
ΑΡΙΘ. ΕΛΛ. ΚΑΤΑΘΕΣΗΣ (21):20020402961
ΗΜΕΡ. ΕΛΛ. ΚΑΤΑΘΕΣΗΣ (11):04/09/2002
ΑΡΙΘ./ΗΜΕΡ. ΔΗΜΟΣΙΕΥΣΗΣ
ΕΥΡΩΠΑΪΚΟΥ ΔΙΠΛΩΜΑΤΟΣ(87):0813423 - 03/07/2002
ΑΡΙΘ./ΗΜΕΡ. ΔΗΜΟΣΙΕΥΣΗΣ
ΕΥΡΩΠΑΪΚΗΣ ΑΙΤΗΣΗΣ (86):96903630.0--23/01/1996
ΔΙΚΑΙΟΥΧΟΣ (73):1)Xenotech Incorporated
6701 Kaiser Drive, Fremont, CA 94555,US
ΗΝΩΜΕΝΕΣ ΠΟΛΙΤΕΙΕΣ ΤΗΣ ΑΜΕΡΙΚΗΣ
ΣΥΜΒ. ΠΡΟΤΕΡΑΙΟΤΗΤΕΣ (30):376359-23/01/1995-US
386361-09/02/1995-US
481088-06/06/1995-US
ΕΦΕΥΡΕΤΗΣ (72):1)MUNDY, Gregory, R.
2)YONEDA, Toshiyuki
3)GUISE, Theresa, A.
ΕΙΛΙΚΟΣ ΠΛΗΡΕΞΟΥΣΙΟΣ (74):ΒΑΓΕΝΑ ΘΕΟΔΩΡΑ
Κουμπάρη 2, 10674 ΑΘΗΝΑ
ΑΝΤΙΚΛΗΤΟΣ (74):ΠΑΠΑΚΩΝΣΤΑΝΤΙΝΟΥ ΕΛΕΝΗ
Κουμπάρη 2,10674 ΑΘΗΝΑ
ΤΙΤΛΟΣ ΕΦΕΥΡΕΣΗΣ (54):**ΣΥΝΘΕΣΗ ΓΙΑ ΤΗΝ ΑΝΑΣΤΟΛΗ ΤΗΣ ΟΣΤΕΟΛΥΣΗΣ ΚΑΙ ΤΗΣ ΜΕΤΑΣΤΑΣΗΣ**

ΠΕΡΙΛΗΨΗ(57)

Μία θεραπευτικά αποτελεσματική ποσότητα ενός αντισώματος έναντι μίας ένωσης που επιλέγεται από την ομάδα που αποτελείται από την PTHrp, TGFα, IL-1α, IL-1β, IL-6, την λεμφοτοξίνη, τον TNF, την PGE, την 1,25 διϋδροξυ βιταμίνη D3 και ένα αντιγονικό τμήμα τους, που χρησιμοποιούνται στην θεραπεία της μετάστασης του καρκίνου στα οστά και της αύξησης των καρκινικών κυττάρων στα οστά καθώς επίσης και της οστεόλυσης και των συμπτωμάτων που είναι κατάλοιπα αυτών. Ένα ανοσοδραστικό αντίσωμα έναντι της συνδεομένης με την παραθυρεοειδή πρωτεΐνη (PTHrp) προτιμάται ιδιαίτερα. Τα αντισώματα με ανθρώπινα χαρακτηριστικά συμπεριλαμβάνονται στην εφεύρεση για την εφαρμογή της μεθόδου της εφεύρεσης στον άνθρωπο. Επίσης, το αντίσωμα μπορεί να χορηγηθεί σε ένα ενέσιμο σκεύασμα σε συνδυασμό με μία θεραπευτικά αποτελεσματική ποσότητα ενός διφωσφορικού ή πυροφωσφορικού που έχει τον

γενικό δομικό τύπο (I), όπου το X είναι μία οντότητα που συνδέει τις ομάδες διφωσφορικού και τα φαρμακευτικά αποδεκτά άλατα τους, ένυδρα και μερικούς ένυδρα. Το αντίσωμα και το διφωσφορικό δρούν συνεργιστικά στην θεραπεία της μετάστασης του καρκίνου στα οστά και των συμπτωμάτων που είναι τα κατάλοιπα της και ιδιαίτερα σε ότι αφορά στην οστική επαναρρόφηση.



ΑΡΙΘΜΟΣ ΕΥΡ. Δ.Ε. (11):3040719
ΑΡΙΘ. ΕΛΛ. ΚΑΤΑΘΕΣΗΣ (21):20020402962
ΗΜΕΡ. ΕΛΛ. ΚΑΤΑΘΕΣΗΣ (11):04/09/2002
ΑΡΙΘ./ΗΜΕΡ. ΔΗΜΟΣΙΕΥΣΗΣ
ΕΥΡΩΠΑΪΚΟΥ ΔΙΠΛΩΜΑΤΟΣ(87):0801088 - 26/06/2002
ΑΡΙΘ./ΗΜΕΡ. ΔΗΜΟΣΙΕΥΣΗΣ
ΕΥΡΩΠΑΪΚΗΣ ΑΙΤΗΣΗΣ (86):97400588.6--17/03/1997
ΔΙΚΑΙΟΥΧΟΣ (73):1)CROMPTON
4, Place des Etats-Unis,, 94598 RUNGIN CE-
DEX,FR ΓΑΛΛΙΑ
ΣΥΜΒ. ΠΡΟΤΕΡΑΙΟΤΗΤΕΣ (30):9604582-12/04/1996-FR
ΕΦΕΥΡΕΤΗΣ (72):1)Ghesquiere, Denis
ΕΙΛΙΚΟΣ ΠΑΗΡΕΞΟΥΣΙΟΣ (74):ΒΑΓΕΝΑ ΘΕΟΔΩΡΑ
Κουμπάρη 2, 10674 ΑΘΗΝΑ
ΑΝΤΙΚΛΗΤΟΣ (74):ΠΑΠΑΚΩΝΣΤΑΝΤΙΝΟΥ ΕΛΕΝΗ
Κουμπάρη 2,10674 ΑΘΗΝΑ
ΤΙΤΛΟΣ ΕΦΕΥΡΕΣΗΣ (54):**ΠΟΛΥΕΣΤΕΡΑΣ ΠΟΛΥΟΛΗΣ, ΑΦΡΟΣ ΠΟΛΥΟΥΡΕΘΑΝΗΣ ΠΟΥ ΛΑΜΒΑΝΕΤΑΙ ΑΠΟ ΤΟΝ ΑΝΑΦΕΡΘΕΝΤΑ ΠΟΛΥΕΣΤΕΡΑ ΠΟΛΥΟΛΗΣ ΚΑΙ Η ΧΡΗΣΙΜΟΠΟΙΗΣΗ ΑΥΤΟΥ**

ΠΕΡΙΛΗΨΗ(57)

Η εφεύρεση αφορά έναν πολυεστέρα πολυόλης επιδεκτικό να λαμβάνεται διά αντιδράσεως ενός όξινου αντιδραστήριου (Α) που περιλαμβάνει τουλάχιστον ένα αλειφατικό ή αρωματικό πολυοξύ με ένα πρώτο υδροξυλιωμένο αντιδραστήριο (Ρ2) που συνίσταται από τουλάχιστον μια πολυόλη, λειτουργικότητας ισοδύναμης με 2 και ένα δεύτερο υδροξυλιωμένο αντιδραστήριο (Ρ3) που συνίσταται τουλάχιστον από μία πολυόλη, λειτουργικότητας ισοδύναμης με 3. Το πρώτο υδροξυλιωμένο αντιδραστήριο (Ρ2) περιλαμβάνει μονοαιθυλενο γλυκόλη και το

δεύτερο υδροξυλιωμένο αντιδραστήριο (Ρ3) περιλαμβάνει τουλάχιστον μία πολυόλη λειτουργικότητας τουλάχιστον ισοδύναμης με 3, οξυαλκυλενωμένη με ένα αλκυλενοξείδιο με C2-C4. Η εφεύρεση αφορά επίσης έναν αφρό πολυουρεθάνης που λαμβάνεται από έναν τέτοιο πολυεστέρα πολυόλης και τη χρησιμοποίησή του στη βιομηχανία αυτοκινήτων.

ΑΡΙΘΜΟΣ ΕΥΡ. Δ.Ε. (11):3040720
ΑΡΙΘ. ΕΛΛ. ΚΑΤΑΘΕΣΗΣ (21):20020402963
ΗΜΕΡ. ΕΛΛ. ΚΑΤΑΘΕΣΗΣ (11):04/09/2002
ΑΡΙΘ./ΗΜΕΡ. ΔΗΜΟΣΙΕΥΣΗΣ
ΕΥΡΩΠΑΪΚΟΥ ΔΙΠΛΩΜΑΤΟΣ(87):0929231 - 26/06/2002
ΑΡΙΘ./ΗΜΕΡ. ΔΗΜΟΣΙΕΥΣΗΣ
ΕΥΡΩΠΑΪΚΗΣ ΑΙΤΗΣΗΣ (86):97941521.3--11/09/1997
ΔΙΚΑΙΟΥΧΟΣ (73):1)Abbott Laboratories
Chad 0377/AP6D-2, 100 Abbott Park Road,
Abbott Park, Illinois 60064-3500,US
ΗΝΩΜΕΝΕΣ ΠΟΛΙΤΕΙΕΣ ΤΗΣ ΑΜΕΡΙΚΗΣ
ΣΥΜΒ. ΠΡΟΤΕΡΑΙΟΤΗΤΕΣ (30):710236-13/09/1996-US
713904-13/09/1996-US
ΕΦΕΥΡΕΤΗΣ (72):1)DAAB-KRZYKOWSKI, Andre
2)SUH, John D.
3)OSTROM, Karin M.
4)NDIFE, Louis I.
5)ANALOAGUE, Paul S.
6)CHURMA, James N.
7)JOHNS, Paul W.
8)GARCIA, Diane M.
9)MAZER, Terrence B.
10)MEI, Fu-I
ΕΙΛΙΚΟΣ ΠΑΗΡΕΞΟΥΣΙΟΣ (74):ΒΑΓΕΝΑ ΘΕΟΔΩΡΑ
Κουμπάρη 2, 10674 ΑΘΗΝΑ
ΑΝΤΙΚΛΗΤΟΣ (74):ΠΑΠΑΚΩΝΣΤΑΝΤΙΝΟΥ ΕΛΕΝΗ
Κουμπάρη 2,10674 ΑΘΗΝΑ
ΤΙΤΛΟΣ ΕΦΕΥΡΕΣΗΣ (54):**ΔΙΕΡΓΑΣΙΑ ΓΙΑ ΕΠΕΞΕΡΓΑΣΙΑ ΦΥΤΙΚΩΝ ΠΡΩΤΕΪΝΩΝ ΚΑΙ ΘΡΕΠΤΙΚΑ ΠΡΟΪΟΝΤΑ ΚΑΤΑΣΚΕΥΑΣΜΕΝΑ ΑΠ' ΑΥΤΕΣ**

ΠΕΡΙΛΗΨΗ(57)

Η παρούσα εφεύρεση αναφέρεται γενικά σε μία διεργασία απομόνωσης ισοφλαβονών / φυτό-οιστρογόνων από μία φυτική πρωτεΐνη και παραγωγής φυτικών πρωτεϊνών για χρήση σε θρεπτικά προϊόντα τα οποία έχουν μειωμένα

επίπεδα φυτό-οιστρογόνων, μαγγανίου και/ή νουκλεοτιδών. Πιο συγκεκριμένα, αυτή η εφεύρεση απευθύνεται σε μία διεργασία χρήσης τεχνολογίας ιονεναλλαγής για απομάκρυνση φυτό-οιστρογόνων, μαγγανίου ή νουκλεοτιδών από τις φυτικές πρωτεΐνες. Είτε τα απομακρυσμένα φυτό-οιστρογόνα είτε η επεξεργασμένη φυτική πρωτεΐνη ενδέχεται να κρατούνται για περαιτέρω επεξεργασία. Τα φυτό-οιστρογόνα έχουν χρησιμότητα σαν φαρμακευτικά. Η επεξεργασμένη φυτική πρωτεΐνη έχει χρησιμότητα σε θρεπτικά προϊόντα. Αυτή η εφεύρεση επίσης απευθύνεται σε ισοφλαβόνες παρασκευασμένες μέσω της διεργασίας, σε προϊόντα φυτικής πρωτεΐνης τα οποία προκύπτουν από την εφευρετική διεργασία, και σε θρεπτικά προϊόντα τα οποία χρησιμοποιούν το προϊόν φυτικής πρωτεΐνης σαν μία πηγή άμινο αζώτων.

ΑΡΙΘΜΟΣ ΕΥΡ. Δ.Ε. (11):3040721
ΑΡΙΘ. ΕΛΛ. ΚΑΤΑΘΕΣΗΣ (21):20020402964
ΗΜΕΡ. ΕΛΛ. ΚΑΤΑΘΕΣΗΣ (11):04/09/2002
ΑΡΙΘ./ΗΜΕΡ. ΔΗΜΟΣΙΕΥΣΗΣ
ΕΥΡΩΠΑΪΚΟΥ ΔΙΠΛΩΜΑΤΟΣ(87):0973506 - 26/06/2002
ΑΡΙΘ./ΗΜΕΡ. ΔΗΜΟΣΙΕΥΣΗΣ
ΕΥΡΩΠΑΪΚΗΣ ΑΙΤΗΣΗΣ (86):98904265.0--12/02/1998
ΔΙΚΑΙΟΥΧΟΣ (73):1)R.P. Scherer Technologies, Inc.
2030 East Flamingo Road Suite 260, Paradise
Valley, Nevada 89119,US ΗΝΩΜΕΝΕΣ
ΠΟΛΙΤΕΙΕΣ ΤΗΣ ΑΜΕΡΙΚΗΣ
ΣΥΜΒ. ΠΡΟΤΕΡΑΙΟΤΗΤΕΣ (30):9702799-12/02/1997-GB
ΕΦΕΥΡΕΤΗΣ (72):1)GROTHER, Leon
2)HALL, Michael
3)BRYANS, Douglas
4)GREEN, Richard
5)KEARNEY, Patrick
ΕΙΔΙΚΟΣ ΠΛΗΡΕΞΟΥΣΙΟΣ (74):ΑΘΑΝΑΣΙΑΔΟΥ ΜΑΡΙΑ
Κουμπάρη 2, 10674 ΑΘΗΝΑ
ΑΝΤΙΚΛΗΤΟΣ (74):ΠΑΠΑΚΩΝΣΤΑΝΤΙΝΟΥ ΕΛΕΝΗ
Κουμπάρη 2,10674 ΑΘΗΝΑ
ΤΙΤΛΟΣ ΕΦΕΥΡΕΣΗΣ (54):**ΜΕΘΟΔΟΣ ΓΙΑ ΤΗΝ ΠΑΡΑΣΚΕΥΗ**
ΣΤΕΡΕΩΝ ΦΑΡΜΑΚΕΥΤΙΚΩΝ ΔΟΣΟ-
ΛΟΓΙΚΩΝ ΜΟΡΦΩΝ

ΠΕΡΙΛΗΨΗ(57)

Η παρούσα εφεύρεση αναφέρεται σε μια μέθοδο για την παρασκευή μιας στοματικής ταχέως αποσαθρούμενης δοσολογικής μορφής από μια φαρμακευτικώς δραστική ουσία η οποία έχει απαράδεκτη γεύση όπου η μέθοδος περιλαμβάνει: (i) το σχηματισμό ενός διαλύματος ή αιωρήματος εντός ενός διαλύτη ενός υδατοδιαλυτού ή υδατοδιασπειρόμενου φορέα, ενός πληρωτικού και

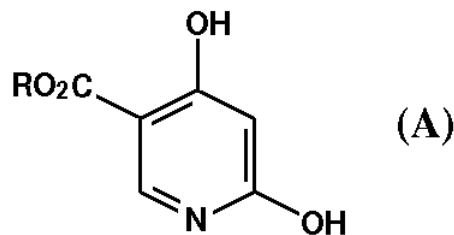
της φαρμακευτικώς δραστικής ουσίας με την απαράδεκτη γεύση σε συνδυασμό με ένα λιπίδιο, όπου ο λόγος βάρους της φαρμακευτικώς δραστικής ουσίας προς το λιπίδιο είναι από 5:1 έως 1:15 (ii) το σχηματισμό διακριτών μονάδων του αιωρήματος ή του διαλύματος και (iii) την απομάκρυνση του διαλύτη από τις διακριτές μονάδες υπό συνθήκες δια των οποίων σχηματίζονται δοσολογικές μονάδες περιλαμβανουσες ένα δίκτυο φορέα/πληρωτικού φέρον μια δοσολογία της φαρμακευτικώς δραστικής ουσίας σε σύνδεση με το λιπίδιο επίσης παρέχονται στοματικές στερεές ταχέως αποσαθρούμενες δοσολογικές μορφές παρασκευαζόμενες από μια τέτοια μέθοδο.

ΑΡΙΘΜΟΣ ΕΥΡ. Δ.Ε. (11):3040722
ΑΡΙΘ. ΕΛΛ. ΚΑΤΑΘΕΣΗΣ (21):20020402965
ΗΜΕΡ. ΕΛΛ. ΚΑΤΑΘΕΣΗΣ (11):04/09/2002
ΑΡΙΘ./ΗΜΕΡ. ΔΗΜΟΣΙΕΥΣΗΣ
ΕΥΡΩΠΑΪΚΟΥ ΔΙΠΛΩΜΑΤΟΣ(87):0909270 - 26/06/2002
ΑΡΙΘ./ΗΜΕΡ. ΔΗΜΟΣΙΕΥΣΗΣ
ΕΥΡΩΠΑΪΚΗΣ ΑΙΤΗΣΗΣ (86):96945096.4--23/12/1996
ΔΙΚΑΙΟΥΧΟΣ (73):1)Aventis Pharmaceuticals Products Inc.
Route 202-206, P.O. Box 6800, Mail Code:
EMC-G1, Bridgewater, NJ 08807-0800,US
ΗΝΩΜΕΝΕΣ ΠΟΛΙΤΕΙΕΣ ΤΗΣ ΑΜΕΡΙΚΗΣ
ΣΥΜΒ. ΠΡΟΤΕΡΑΙΟΤΗΤΕΣ (30):9492 P-02/01/1996-US
ΕΦΕΥΡΕΤΗΣ (72):1)TRUESDALE, Larry, K.
2)SHERBINE, James, P.
3)VANASSE, Benoit, J.
ΕΙΔΙΚΟΣ ΠΛΗΡΕΞΟΥΣΙΟΣ (74):ΑΘΑΝΑΣΙΑΔΟΥ ΜΑΡΙΑ
Κουμπάρη 2, 10674 ΑΘΗΝΑ
ΑΝΤΙΚΛΗΤΟΣ (74):ΠΑΠΑΚΩΝΣΤΑΝΤΙΝΟΥ ΕΛΕΝΗ
Κουμπάρη 2,10674 ΑΘΗΝΑ
ΤΙΤΛΟΣ ΕΦΕΥΡΕΣΗΣ (54):**ΜΕΘΟΔΟΣ ΓΙΑ ΤΗΝ ΠΑΡΑΣΚΕΥΗ ΤΗΣ**
2,4-ΔΙΥΔΡΟΞΥΠΥΡΙΔΙΝΗΣ ΚΑΙ ΤΗΣ 2,4-
ΔΙΥΔΡΟΞΥ-3-ΝΙΤΡΟΠΥΡΙΔΙΝΗΣ

ΠΕΡΙΛΗΨΗ(57)

Η παρούσα εφεύρεση αναφέρεται σε μια μέθοδο για την παρασκευή της 2,4-διυδροξυπυριδίνης περιλαμβάνουσα τη θέρμανση μιας ένωσης του τύπου (A) όπου το R είναι H, αλκύλιο ή αραλκύλιο και φωσφορικού οξέος όπου ο λόγος του φωσφορικού οξέος προς το ύδωρ δεν είναι κάτω από περίπου 27:1 % κατά βάρος. Η εφεύρεση επίσης αναφέρεται σε μια μέθοδο για την παρασκευή της 2,4-διυδροξυ-3-νιτροπυριδίνης περιλαμβάνουσα την αντίδραση της 2,4-διυδροξυπυριδίνης με νιτρικό οξύ. Οι μέθοδοι της παρούσας εφεύρεσης παρασκευάζουν ενδιάμεσα τα οποία είναι ωφέλιμα στην παρασκευή ενώσεων οι οποίες είναι ωφέλιμες στην αγωγή καρδιαγγειακής νόσου σεσημασμένης από υπέρταση ή ισχαιμία του μυοκαρδίου, τη βελτίωση ισχαιμικής βλάβης ή του

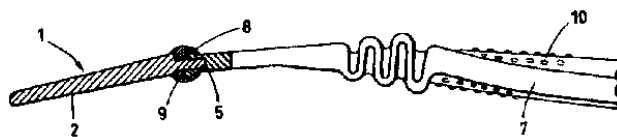
μεγέθους εμφράγματος του μυοκαρδίου ή την αγωγή της υπερλιπιδαιμίας ή της υπερχοληστερολαιμίας.



ΑΡΙΘΜΟΣ ΕΥΡ. Δ.Ε. (11):3040723
ΑΡΙΘ. ΕΛΛ. ΚΑΤΑΘΕΣΗΣ (21):20020402966
ΗΜΕΡ. ΕΛΛ. ΚΑΤΑΘΕΣΗΣ (11):04/09/2002
ΑΡΙΘ./ΗΜΕΡ. ΔΗΜΟΣΙΕΥΣΗΣ
ΕΥΡΩΠΑΪΚΟΥ ΔΙΠΛΩΜΑΤΟΣ(87):0837640 - 05/06/2002
ΑΡΙΘ./ΗΜΕΡ. ΔΗΜΟΣΙΕΥΣΗΣ
ΕΥΡΩΠΑΪΚΗΣ ΑΙΤΗΣΗΣ (86):96925676.7--04/07/1996
ΔΙΚΑΙΟΥΧΟΣ (73):1)SMITHKLINE BEECHAM CONSUMER HEALTHCARE GMBH
 Bussmatten 1, 77615 BUHL, DE GERMANIA
ΣΥΜΒ. ΠΡΟΤΕΡΑΙΟΤΗΤΕΣ (30):9513883-07/07/1995-GB
ΕΦΕΥΡΕΤΗΣ (72):1)KRAMER, Hans
ΕΙΛΙΚΟΣ ΠΛΗΡΕΞΟΥΣΙΟΣ (74):ΑΘΑΝΑΣΙΑΔΟΥ ΜΑΡΙΑ
 Κουμπάρη 2, 10674 ΑΘΗΝΑ
ΑΝΤΙΚΑΗΤΟΣ (74):ΠΑΠΑΚΩΝΣΤΑΝΤΙΝΟΥ ΕΛΕΝΗ
 Κουμπάρη 2,10674 ΑΘΗΝΑ
ΤΙΤΛΟΣ ΕΦΕΥΡΕΣΗΣ (54):**ΟΔΟΝΤΟΒΟΥΡΤΣΑ**

ΠΕΡΙΛΗΨΗ(57)

Μέθοδος για την κατασκευή μίας οδοντόβουρτσας περιλαμβάνουσα την κατασκευή μίας κεφαλής οδοντόβουρτσας η οποία έχει στο άκρο βάσεώς της ένα πρώτο τμήμα εμπλοκής, εν συνεχεία την κατασκευή μίας λαβής συγκρατήσεως οδοντόβουρτσας από ένα πλαστικό υλικόδια μίας μεθόδου χυτεύσεως λαβής, ενώ κατά τη διάρκεια της μεθόδου χυτεύσεως λαβής σχηματίζεται ένα δεύτερο τμήμα εμπλοκής στο άκρο κεφαλής της λαβής σε εμπλοκή με το πρώτο τμήμα εμπλοκής, έτσι ώστε η εμπλοκή μεταξύ του πρώτου και του δεύτερου τμήματος εμπλοκής να συγκρατεί συνδεδεμένη την κεφαλή και τη λαβή. Οδοντόβουρτσες κατασκευασμένες δια της μεθόδου αυτής.

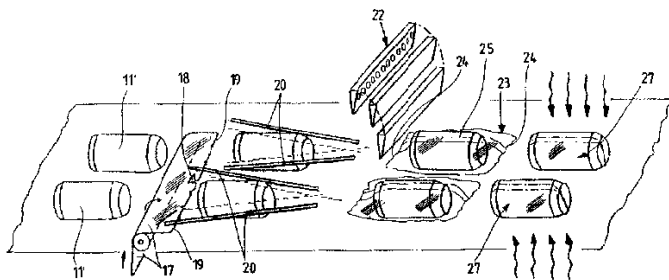


ΑΡΙΘΜΟΣ ΕΥΡ. Δ.Ε. (11):3040724
ΑΡΙΘ. ΕΛΛ. ΚΑΤΑΘΕΣΗΣ (21):20020402967
ΗΜΕΡ. ΕΛΛ. ΚΑΤΑΘΕΣΗΣ (11):04/09/2002
ΑΡΙΘ./ΗΜΕΡ. ΔΗΜΟΣΙΕΥΣΗΣ
ΕΥΡΩΠΑΪΚΟΥ ΔΙΠΛΩΜΑΤΟΣ(87):0864498 - 12/06/2002
ΑΡΙΘ./ΗΜΕΡ. ΔΗΜΟΣΙΕΥΣΗΣ
ΕΥΡΩΠΑΪΚΗΣ ΑΙΤΗΣΗΣ (86):98200765.0--11/03/1998
ΔΙΚΑΙΟΥΧΟΣ (73):1)SITMA S.p.A.
 Via Vignolese, 1927, I-41057 Spilamberto,
 Modena, IT ΙΤΑΛΙΑ
ΣΥΜΒ. ΠΡΟΤΕΡΑΙΟΤΗΤΕΣ (30):MI970560-13/03/1997-IT
ΕΦΕΥΡΕΤΗΣ (72):1)Ballestrazzi, Aris
 2)Tassi, Lamberto
ΕΙΛΙΚΟΣ ΠΛΗΡΕΞΟΥΣΙΟΣ (74):ΑΘΑΝΑΣΙΑΔΟΥ ΜΑΡΙΑ
 Κουμπάρη 2, 10674 ΑΘΗΝΑ
ΑΝΤΙΚΑΗΤΟΣ (74):ΠΑΠΑΚΩΝΣΤΑΝΤΙΝΟΥ ΕΛΕΝΗ
 Κουμπάρη 2,10674 ΑΘΗΝΑ
ΤΙΤΛΟΣ ΕΦΕΥΡΕΣΗΣ (54):**ΕΓΚΑΤΑΣΤΑΣΗ ΓΙΑ ΤΗΝ ΣΥΣΚΕΥΑΣΙΑ ΚΟΥΤΙΩΝ ΜΕ ΠΟΤΑ ΜΕ ΧΡΗΣΗ ΘΕΡΜΟΣΥΡΡΙΚΝΟΥΜΕΝΗΣ ΜΕΜΒΡΑΝΗΣ**

ΠΕΡΙΛΗΨΗ(57)

Η εγκατάσταση για τη συσκευασία κουτιών ή άλλων απορριπτόμενων περιεκτών για ποτά, με χρήση θερμοσυρρικνούμενης μεμβράνης, περιλαμβάνει: ένα πλαίσιο υποστηρίξεως, τουλάχιστον δύο γραμμές τροφοδοσίας (13) των κουτιών (11), με αντίστοιχες ενδιάμεσες ζώνες (12), και με αισθητήρες (14) για να ανιχνεύουν τη διόδο ενός ατομικού κουτιού (11). μέσα (10) για την τροφοδοσία των κουτιών ξαπλωμένων και ευθυγραμμισμένων στις δύο τουλάχιστον γραμμές παραγωγής (13). μέσα τροφοδοσίας τουλάχιστον ενός ιστού θερμοσυρρικνούμενης μεμβράνης (17) σε συνδυασμό με μέσα (20) για την περιτύλιξη του ιστού μεμβράνης επί των κουτιών κάθε γραμμής, μία μονάδα συγκολλησεως και κοπής (21) με μία διαμήκη συγκολλητική διάταξη επί κάθε γραμμής παραγωγής και τουλάχιστον μία συγκολλητική διάταξη (22) εγκάρσια σε κάθε εν λόγω γραμμή

παραγωγής, μία σήραγγα συρρικνώσεως εν θερμώ (26) κοινή για τις διάφορες γραμμές παραγωγής, και μία ζώνη (28, 29) εξωθήσεως των συσκευασιών.

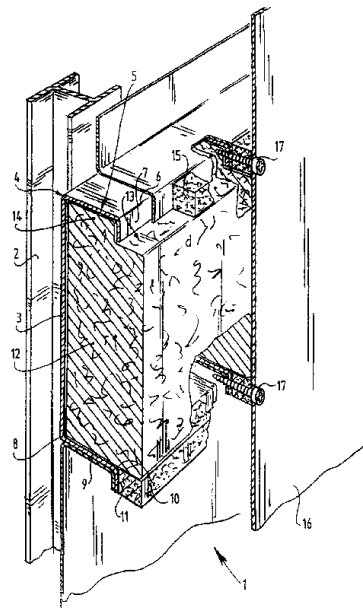


ΑΡΙΘΜΟΣ ΕΥΡ. Δ.Ε. (11):3040725
ΑΡΙΘ. ΕΛΛ. ΚΑΤΑΘΕΣΗΣ (21):20020402968
ΗΜΕΡ. ΕΛΛ. ΚΑΤΑΘΕΣΗΣ (11):04/09/2002
ΑΡΙΘ./ΗΜΕΡ. ΔΗΜΟΣΙΕΥΣΗΣ
ΕΥΡΩΠΑΪΚΟΥ ΔΙΠΛΩΜΑΤΟΣ(87):0801190 - 03/07/2002
ΑΡΙΘ./ΗΜΕΡ. ΔΗΜΟΣΙΕΥΣΗΣ
ΕΥΡΩΠΑΪΚΗΣ ΑΙΤΗΣΗΣ (86):97201054.0--09/04/1997
ΔΙΚΑΙΟΥΧΟΣ (73):1)Rockwool Lapinus B.V.
Industrieweg 15, 6045 JG Roermond,NL
ΟΛΛΑΝΔΙΑ
ΣΥΜΒ. ΠΡΟΤΕΡΑΙΟΤΗΤΕΣ (30):1002839-10/04/1996-NL
ΕΦΕΥΡΕΤΗΣ (72):1)Ettema, Antonius Marinus
ΕΙΔΙΚΟΣ ΠΛΗΡΕΞΟΥΣΙΟΣ (74):ΑΘΑΝΑΣΙΑΔΟΥ ΜΑΡΙΑ
Κουμπάρη 2, 10674 ΑΘΗΝΑ
ΑΝΤΙΚΛΗΤΟΣ (74):ΠΑΠΑΚΩΝΣΤΑΝΤΙΝΟΥ ΕΛΕΝΗ
Κουμπάρη 2,10674 ΑΘΗΝΑ
ΤΙΤΛΟΣ ΕΦΕΥΡΕΣΗΣ (54):**ΜΕΙΩΜΕΝΗ ΜΕΤΑΛΛΙΚΗ ΚΑΤΑΣΚΕΥΗ ΤΟΙΧΟΥ**

ΠΕΡΙΛΗΨΗ(57)

Η εφεύρεση αναφέρεται σ'ένα τοίχωμα περιλαμβανόν ένα πρώτο περιβλήμα (3), κατασκευασμένο πρακτικά από αλουμινοφύλλο κι'ένα δεύτερο περιβλήμα (16), κατασκευασμένο πρακτικά από αλουμινοφύλλο, όπου το μονωτικό υλικό (12), που κατασκευάζεται από ανόργανες ίνες, τοποθετείται μεταξύ των περιβλημάτων, όπου το πρώτο περιβλήμα (3) εξοπλίζεται με ράμφη (5,9), τοποθετούμενα σε κανονικές αποστάσεις, απέναντι του εσωτερικού του τοιχώματος, και προεξέχουσες συνδέσεις (17) εγκαθίστανται μεταξύ των ραμφών και του δεύτερου περιβλήματος (16) και μία υφασμάτινη λωρίδα (15) που κατασκευάζεται από μονωτικό υλικό, μεγέθους κατάλληλου ν'απορροφά τις δυνάμεις πίεσης τοποθετείται μεταξύ του ράμφους (7) και του δεύτερου περιβλήματος (16), όπου ο χώρος μεταξύ του πρώτου περιβλήματος (3) και του δεύτερου περιβλήματος (16)

γεμίζει εξ'ολοκλήρου με μονωτικό υλικό. Αυτό έχει ως αποτέλεσμα η πυροπροστασία μιας τέτοιας κατασκευής να βελτιώνεται σημαντικά, αναφορικά με την παλαιότερη τεχνολογία. Επιπροσθέτως, η θερμικήμόνωση βελτιώνεται σημαντικά.



ΑΡΙΘΜΟΣ ΕΥΡ. Δ.Ε. (11):3040726
ΑΡΙΘ. ΕΛΛ. ΚΑΤΑΘΕΣΗΣ (21):20020402969
ΗΜΕΡ. ΕΛΛ. ΚΑΤΑΘΕΣΗΣ (11):04/09/2002
ΑΡΙΘ./ΗΜΕΡ. ΔΗΜΟΣΙΕΥΣΗΣ
ΕΥΡΩΠΑΪΚΟΥ ΔΙΠΛΩΜΑΤΟΣ(87):0754054 - 03/07/2002
ΑΡΙΘ./ΗΜΕΡ. ΔΗΜΟΣΙΕΥΣΗΣ
ΕΥΡΩΠΑΪΚΗΣ ΑΙΤΗΣΗΣ (86):94921886.1--08/04/1994
ΔΙΚΑΙΟΥΧΟΣ (73):1)Viron Therapeutics, Inc.
UWO Research Park, Suite 103, 100 Collip
Circle, London, Ontario N6G 4X8,CA
ΚΑΝΑΔΑΣ
ΣΥΜΒ. ΠΡΟΤΕΡΑΙΟΤΗΤΕΣ (30):
ΕΦΕΥΡΕΤΗΣ (72):1)McFadden, D. Grant
2)Lucas, Alexandra
ΕΙΔΙΚΟΣ ΠΛΗΡΕΞΟΥΣΙΟΣ (74):ΑΘΑΝΑΣΙΑΔΟΥ ΜΑΡΙΑ
Κουμπάρη 2, 10674 ΑΘΗΝΑ
ΑΝΤΙΚΛΗΤΟΣ (74):ΠΑΠΑΚΩΝΣΤΑΝΤΙΝΟΥ ΕΛΕΝΗ
Κουμπάρη 2,10674 ΑΘΗΝΑ
ΤΙΤΛΟΣ ΕΦΕΥΡΕΣΗΣ (54):**ΠΡΩΤΕΙΝΗ ΑΝΤΙ-ΕΠΙΔΗΜΙΟΛΟΓΙΑΣ ΠΕΡΙΛΗΨΗ(57)**

Μία μέθοδος παρέχεται θεραπευτικής αντιμετώπισης πρωτοταγούς και επανακάμπτουσας ανάπτυξης αθηρωματώδους πλάκας. Η μέθοδος εμπλέκει την χορήγηση μιας θεραπευτικά αποτελεσματικής ποσότητας της SERP-1, αναμειγμένης σε ένα φαρμακευτικά αποδεκτό φορέα στην έσω χιτώνα ή τύπου αυλού στιβάδα των αρτηριακών τοιχωμάτων. Βιολογικά δραστικά ανάλογα της SERP-1 παρέχονται επίσης.

ΑΡΙΘΜΟΣ ΕΥΡ. Δ.Ε. (11):3040727
ΑΡΙΘ. ΕΛΛ. ΚΑΤΑΘΕΣΗΣ (21):20020402970
ΗΜΕΡ. ΕΛΛ. ΚΑΤΑΘΕΣΗΣ (11):04/09/2002
ΑΡΙΘ./ΗΜΕΡ. ΔΗΜΟΣΙΕΥΣΗΣ
ΕΥΡΩΠΑΪΚΟΥ ΔΙΠΛΩΜΑΤΟΣ(87):0749460 - 26/06/2002
ΑΡΙΘ./ΗΜΕΡ. ΔΗΜΟΣΙΕΥΣΗΣ
ΕΥΡΩΠΑΪΚΗΣ ΑΙΤΗΣΗΣ (86):95912817.4--06/03/1995
ΔΙΚΑΙΟΥΧΟΣ (73):1)MICHIGAN STATE UNIVERSITY
238 Administration Building, East Lansing,
Michigan 48824,US ΗΝΩΜΕΝΕΣ
ΠΟΛΙΤΕΙΕΣ ΤΗΣ ΑΜΕΡΙΚΗΣ

ΣΥΜΒ. ΠΡΟΤΕΡΑΙΟΤΗΤΕΣ (30):208563-10/03/1994-US
ΕΦΕΥΡΕΤΗΣ (72):1)KRISHNAN, Mohan
2)NARAYAN, Ramani

ΕΙΔΙΚΟΣ ΠΛΗΡΕΞΟΥΣΙΟΣ (74):ΒΑΓΕΝΑ ΘΕΟΔΩΡΑ
Κουμπάρη 2, 10674 ΑΘΗΝΑ

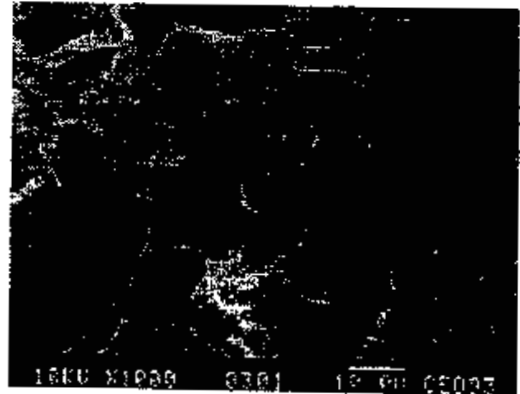
ΑΝΤΙΚΛΗΤΟΣ (74):ΠΑΠΑΚΩΝΣΤΑΝΤΙΝΟΥ ΕΛΕΝΗ
Κουμπάρη 2,10674 ΑΘΗΝΑ

ΤΙΤΛΟΣ ΕΦΕΥΡΕΣΗΣ (54):**ΒΙΟΑΠΟΙΚΟΔΟΜΗΣΙΜΑ ΠΟΛΥΜΕΡΙΚΑ ΥΛΙΚΑ ΠΟΛΛΑΠΛΟΥ ΣΥΣΤΑΤΙΚΟΥ ΒΑΣΙΖΟΜΕΝΑ ΣΕ ΜΗΤΡΟΠΟΙΟΙΗΜΕΝΟΥΣ ΟΜΟΙΑΖΟΝΤΕΣ ΜΕ ΑΜΥΛΟ ΠΟΛΥΣΑΚΧΑΡΙΤΕΣ**

ΠΕΡΙΛΗΨΗ(57)

Συμβατικοποιημένα μίγματα βιοαποικοδομήσιμου υδροφο-βου πολυεστέρα, μη τροποποιημένου αμύλου ή άλλου παρόμοιου πολυσακχαρίτη που περιέχουν λιγότερο από 1% κατά βάρος νερό, άλλα βιοαποικοδομήσιμα πολυμερή τα οποία μπορεί να είναι υδροφοβα, πλαστικοποιητή και άλλα πρόσθετα. Τα μίγματα παράγονται απουσία ύδατος. Ο προτιμώμενος πολυμερής πολυεστέρας είναι

πολυ(ε-καπρολακτόνη) και το προτιμώμενο άμυλο είναι από αραβόσιτο. Μία μικρή ποσότητα ενός μοναδικού παράγοντα επιμήκυνσης ενσωματώνεται για να δώσει υψηλούς εφελκυσμούς κατά το σπάσιμο, ειδικώς σε συνθέσεις σχηματισμού φιλμ που περιέχουν μία σημαντική ποσότητα αμύλου. Το άμυλο είναι μία ασυνεχής φάση που μπορεί πλήρως ή μερικώς να πλαστικοποιείται και ο πολυμερής πολυεστέρας είναι η συνεχής φάση. Τα προτιμώμενα πολυμερή έχουν μοναδικές ιδιότητες σχηματισμού φιλμ και είναι ανθεκτικά στο νερό και την υγρασία.



ΑΡΙΘΜΟΣ ΕΥΡ. Δ.Ε. (11):3040728
ΑΡΙΘ. ΕΛΛ. ΚΑΤΑΘΕΣΗΣ (21):20020402971
ΗΜΕΡ. ΕΛΛ. ΚΑΤΑΘΕΣΗΣ (11):04/09/2002
ΑΡΙΘ./ΗΜΕΡ. ΔΗΜΟΣΙΕΥΣΗΣ
ΕΥΡΩΠΑΪΚΟΥ ΔΙΠΛΩΜΑΤΟΣ(87):0737200 - 12/06/2002
ΑΡΙΘ./ΗΜΕΡ. ΔΗΜΟΣΙΕΥΣΗΣ
ΕΥΡΩΠΑΪΚΗΣ ΑΙΤΗΣΗΣ (86):95933457.4--29/09/1995
ΔΙΚΑΙΟΥΧΟΣ (73):1)EXSYMOL
4 Avenue Prince-Hereditaire Albert, 98000
Monaco,MC MONAKO

ΣΥΜΒ. ΠΡΟΤΕΡΑΙΟΤΗΤΕΣ (30):9412088-30/09/1994-FR
ΕΦΕΥΡΕΤΗΣ (72):1)NICOLAY, Jean-François
2)FRANCO, Andre
3)SEGUIN, Marie-Christine
4)GUEYNE, Jean

ΕΙΔΙΚΟΣ ΠΛΗΡΕΞΟΥΣΙΟΣ (74):ΚΙΛΙΜΙΡΗΣ ΚΩΝΣΤΑΝΤΙΝΟΣ
Χατζηγιάννη Μέξη 7, 11528 ΑΘΗΝΑ

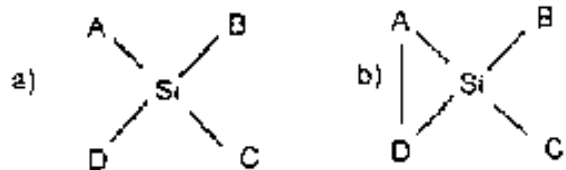
ΑΝΤΙΚΛΗΤΟΣ (74):ΚΙΛΙΜΙΡΗΣ ΑΝΑΣΤΑΣΙΟΣ
Χατζηγιάννη Μέξη 7,11528 ΑΘΗΝΑ

ΤΙΤΛΟΣ ΕΦΕΥΡΕΣΗΣ (54):**ΒΙΟΛΟΓΙΚΑ ΕΝΕΡΓΕΙΣ ΕΝΩΣΕΙΣ ΤΟΥ ΠΥΡΙΤΙΟΥ ΚΑΙ ΟΙ ΘΕΡΑΠΕΥΤΙΚΕΣ ΚΑΙ ΚΑΛΛΥΝΤΙΚΕΣ ΕΦΑΡΜΟΓΕΣ ΑΥΤΩΝ**

ΠΕΡΙΛΗΨΗ(57)

Ενώσεις πυριτίου με τον γενικό τύπο: [ΧΗΜΙΚΟΣ ΤΥΠΟΣ] Όπου - A, B, C, D είναι ρίζες διαφορετικές από OH συνδεδεμένες στο Si με ομοιοπολικούς δεσμούς, - Δύο ή τρεις από τους δεσμούς αυτούς με το Si είναι δεσμοί του τύπου Si-O-C, Si-S-C ή Si-N-C, υδρολυόμενοι in vivo με σχηματισμό δεσμών Si-OH βιολογικά ενεργών, ειδικότερα όταν βρίσκονται σε επαφή με ζωντανούς ιστούς, οι δεσμοί A και D του τύπου b) μπορούν πάντα να υποστούν υδρόλυση, - Τουλάχιστον ένας από τους υδρολυόμενους δεσμούς αντιστοιχεί σεμία ακυλοξυ, αρυλοξυ ή βινυλοξυ ρίζα, - Τουλάχιστον μία από τις ενώσεις που λαμβάνονται μετά από υδρόλυση των αναφερθέντων υδρολυομένων δεσμών είναι ένας σταθεροποιητής, και - Οι μη

υδρολύμενες διασυνδέσεις είναι του τύπου Si-C και αντιστοιχούν σε ρίζες υδρογονάνθρακα ή φθοράνθρακα στις οποίες το Si δεν συνδέεται απευθείας σε ένα φαινολικό δακτύλιο.



ΑΡΙΘΜΟΣ ΕΥΡ. Δ.Ε. (11):3040729
ΑΡΙΘ. ΕΛΛ. ΚΑΤΑΘΕΣΗΣ (21):20020402972
ΗΜΕΡ. ΕΛΛ. ΚΑΤΑΘΕΣΗΣ (11):04/09/2002
ΑΡΙΘ./ΗΜΕΡ. ΔΗΜΟΣΙΕΥΣΗΣ
ΕΥΡΩΠΑΪΚΟΥ ΔΙΠΛΩΜΑΤΟΣ(87):1118614 - 19/06/2002
ΑΡΙΘ./ΗΜΕΡ. ΔΗΜΟΣΙΕΥΣΗΣ
ΕΥΡΩΠΑΪΚΗΣ ΑΙΤΗΣΗΣ (86):00203602.8--17/10/2000
ΔΙΚΑΙΟΥΧΟΣ (73):1)INFOSINT SA
Via Cantonale 658 A, 7745 POSCHIAVO,CH
ΕΛΒΕΤΙΑ
ΣΥΜΒ. ΠΡΟΤΕΡΑΙΟΤΗΤΕΣ (30):MI200050-18/01/2000-IT
ΕΦΕΥΡΕΤΗΣ (72):1)Dall' Asta, Leone
2)Casazza, Umberto
3)Cotticelli, Giovanni
ΕΙΔΙΚΟΣ ΠΑΗΡΕΞΟΥΣΙΟΣ (74):ΚΙΛΙΜΙΡΗΣ ΚΩΝΣΤΑΝΤΙΝΟΣ
Χατζηγιάννη Μέξη 7, 11528 ΑΘΗΝΑ
ΑΝΤΙΚΛΗΤΟΣ (74):ΚΙΛΙΜΙΡΗΣ ΑΝΑΣΤΑΣΙΟΣ
Χατζηγιάννη Μέξη 7,11528 ΑΘΗΝΑ
ΤΙΤΛΟΣ ΕΦΕΥΡΕΣΗΣ (54):**ΜΕΘΟΔΟΣ ΠΑΡΑΣΚΕΥΗΣ ΤΟΥ 5-ΚΑΡΟΒΞΥΦΘΑΛΙΔΙΟΥ**

ΠΕΡΙΛΗΨΗ(57)

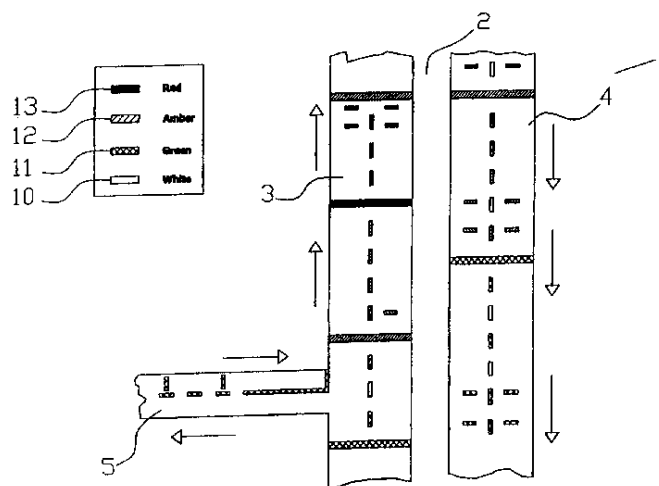
Περιγράφεται μία μέθοδος παρασκευής του 5-καρβοξυφθαλιδίου, η οποία περιλαμβάνει την προσθήκη φθαλικού οξέος σε θειικό οξύ που αμιζεί και το οποίο περιέχει τουλάχιστον 20% κατά βάρος SO₃, και μετά τη προσθήκη στο μίγμα φορμαδελδεύδης, θέρμανση του μίγματος στη θερμοκρασία των 120-145 C και αποχωρισμό του 5-καρβοξυφθαλιδίου από το μίγμα της αντιδράσεως.

ΑΡΙΘΜΟΣ ΕΥΡ. Δ.Ε. (11):3040730
ΑΡΙΘ. ΕΛΛ. ΚΑΤΑΘΕΣΗΣ (21):20020402973
ΗΜΕΡ. ΕΛΛ. ΚΑΤΑΘΕΣΗΣ (11):04/09/2002
ΑΡΙΘ./ΗΜΕΡ. ΔΗΜΟΣΙΕΥΣΗΣ
ΕΥΡΩΠΑΪΚΟΥ ΔΙΠΛΩΜΑΤΟΣ(87):1032929 - 05/06/2002
ΑΡΙΘ./ΗΜΕΡ. ΔΗΜΟΣΙΕΥΣΗΣ
ΕΥΡΩΠΑΪΚΗΣ ΑΙΤΗΣΗΣ (86):98954703.9--19/11/1998
ΔΙΚΑΙΟΥΧΟΣ (73):1)Fagan, Joseph
33 Kildare Park, Crumlin, Dublin 12,IE
ΙΡΛΑΝΔΙΑ
2)Fagan, David
628 Clonard Road, Crumlin, Dublin 12,IE
ΙΡΛΑΝΔΙΑ
3)Taaffe, Gary
72 St. James Road, Greenhills Est., Dublin
12,IE ΙΡΛΑΝΔΙΑ
4)McEvoy, John
63-65 Pimlico, Dublin 8,IE ΙΡΛΑΝΔΙΑ
ΣΥΜΒ. ΠΡΟΤΕΡΑΙΟΤΗΤΕΣ (30):970816-19/11/1997-IE
980537-02/07/1998-IE
ΕΦΕΥΡΕΤΗΣ (72):1)FAGAN, David
2)FAGAN, Joseph
ΕΙΔΙΚΟΣ ΠΑΗΡΕΞΟΥΣΙΟΣ (74):ΚΙΛΙΜΙΡΗΣ ΚΩΝΣΤΑΝΤΙΝΟΣ
Χατζηγιάννη Μέξη 7, 11528 ΑΘΗΝΑ
ΑΝΤΙΚΛΗΤΟΣ (74):ΚΙΛΙΜΙΡΗΣ ΑΝΑΣΤΑΣΙΟΣ
Χατζηγιάννη Μέξη 7,11528 ΑΘΗΝΑ
ΤΙΤΛΟΣ ΕΦΕΥΡΕΣΗΣ (54):**ΔΙΑΤΑΞΗ ΕΝΔΕΙΞΗΣ ΟΡΙΩΝ ΤΑΧΥΤΗΤΑΣ**

ΠΕΡΙΛΗΨΗ(57)

Μια διάταξη ένδειξης ορίων ταχύτητας, για παράδειγμα, για ένα αυτοκινητόδρομο τεσσάρων λωρίδων (1) με αριστερές λωρίδες (3) και δεξιές λωρίδες (4), στον οποίο η κατεύθυνση της κυκλοφορίας υποδηλώνεται από τα βέλη. Χρησιμοποιούνται σημάνσεις οδοστρώματος (11, 12 και 13) διαφορετικών χρωμάτων, οι οποίες

παρέχουν μια ένδειξη του ορίου ταχύτητας για τη συγκεκριμένη ζώνη ταχύτητας. Η εφεύρεση παρέχει επίσης ένα πομπό, ο οποίος τοποθετείται συνήθως στην αρχή της ζώνης ταχύτητας, καθώς και ένα δέκτη εντός του οχήματος, οι οποίοι χρησιμοποιούνται για την ενημέρωση του οδηγού σχετικά με το όριο ταχύτητας.

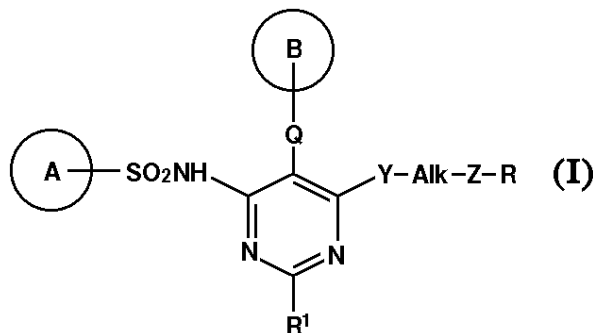


ΑΡΙΘΜΟΣ ΕΥΡ. Δ.Ε. (11):3040731
ΑΡΙΘ. ΕΛΛ. ΚΑΤΑΘΕΣΗΣ (21):20020402974
ΗΜΕΡ. ΕΛΛ. ΚΑΤΑΘΕΣΗΣ (11):26/09/2002
ΑΡΙΘ./ΗΜΕΡ. ΔΗΜΟΣΙΕΥΣΗΣ
ΕΥΡΩΠΑΪΚΟΥ ΔΙΠΛΩΜΑΤΟΣ(87):0959072 - 25/09/2002
ΑΡΙΘ./ΗΜΕΡ. ΔΗΜΟΣΙΕΥΣΗΣ
ΕΥΡΩΠΑΪΚΗΣ ΑΙΤΗΣΗΣ (86):99110998.4--14/05/1996
ΔΙΚΑΙΟΥΧΟΣ (73):1)TANABE SEIYAKU CO. LTD.
2-10, Dosho-machi, 3-chome, Chuo-ku Osa-
ka,JP ΙΑΠΩΝΙΑ
ΣΥΜΒ. ΠΡΟΤΕΡΑΙΟΤΗΤΕΣ (30):11621395-16/05/1995-JP
14987295-16/06/1995-JP
ΕΦΕΥΡΕΤΗΣ (72):1)YAMADA KOICHIRO
2)YASUDA KOSUKE
3)KIKKAWA KOHEI
4)KOHNO RIKAKO
ΕΙΔΙΚΟΣ ΠΛΗΡΕΞΟΥΣΙΟΣ (74):ΚΙΛΙΜΙΡΗΣ ΚΩΝΣΤΑΝΤΙΝΟΣ
Χατζηγιάννη Μέξη 7, 11528 ΑΘΗΝΑ
ΑΝΤΙΚΛΗΤΟΣ (74):ΚΙΛΙΜΙΡΗΣ ΑΝΑΣΤΑΣΙΟΣ
Χατζηγιάννη Μέξη 7,11528 ΑΘΗΝΑ
ΤΙΤΛΟΣ ΕΦΕΥΡΕΣΗΣ (54):ΠΑΡΑΓΩΓΑ ΣΟΥΛΦΟΝΑΜΙΔΙΟΥ ΚΑΙ
ΜΕΘΟΔΟΣ ΓΙΑ ΤΗΝ ΠΑΡΑΣΚΕΥΗ ΤΩΝ
ΙΔΙΩΝ

ΠΕΡΙΛΗΨΗ(57)

Καινοτόμα παράγωγα σουλφοναμιδίου του τύπου [I] όπου ο Δακτύλιος B είναι υποκατεστημένος ή μη υποκατεστημένος μονοκυκλικός, δικυκλικός ή τρικυκλικός υδρογονάνθρακας, ή υποκατεστημένη ή μη υποκατεστημένη ετεροκυκλική ομάδα, Q είναι απλός δεσμός, -O-, -S-, -SO₂- ή -CH₂-, Y είναι -O-, -S- ή -NH-, Alk είναι κατώτερο αλκυλένιο ή αλκενυλένιο, Z είναι -O- ή -NH-, R είναι υποκατεστημένο ή μη υποκατεστημένο αρωματικό ετεροκυκλικό ή αρυλο, R1 είναι H, τριφθορομεθυλο, υποκατεστημένο κατώτερο αλκυλο, αλκενυλο, αλκυνυλο,

υποκατεστημένο κατώτερο αλκυλοθειο, ή αλκοξυ ή υποκατεστημένο ή μη υποκατεστημένο ετεροκυκλικό ή αρυλο, ή φαρμακευτικά αποδεκτά άλατα αυτών, που είναι χρήσιμα στην προφύλαξη ή την θεραπεία διαταραχών που συνδέονται με ενεργότητες ενδοθελίνης όπως υπέρταση, πνευμονική υπέρταση, νεφρική υπέρταση, ασθένεια του Raynaud, βρογχικό άσθμα, έλκος στομάχου, χρόνια καρδιακή ανεπάρκεια, κτλ.

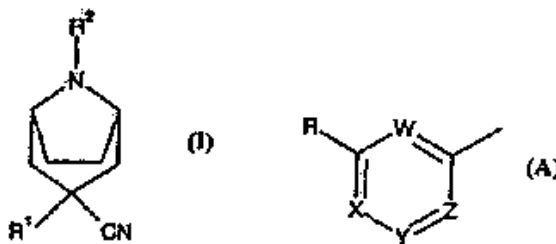


ΑΡΙΘΜΟΣ ΕΥΡ. Δ.Ε. (11):3040732
ΑΡΙΘ. ΕΛΛ. ΚΑΤΑΘΕΣΗΣ (21):20020402975
ΗΜΕΡ. ΕΛΛ. ΚΑΤΑΘΕΣΗΣ (11):12/09/2002
ΑΡΙΘ./ΗΜΕΡ. ΔΗΜΟΣΙΕΥΣΗΣ
ΕΥΡΩΠΑΪΚΟΥ ΔΙΠΛΩΜΑΤΟΣ(87):0828739 - 11/09/2002
ΑΡΙΘ./ΗΜΕΡ. ΔΗΜΟΣΙΕΥΣΗΣ
ΕΥΡΩΠΑΪΚΗΣ ΑΙΤΗΣΗΣ (86):96915100.0--13/05/1996
ΔΙΚΑΙΟΥΧΟΣ (73):1)SYNGENTA LIMITED
Fernhurst, HASLEMERE,GU27 3JE SUR-
REY,GB ΜΕΓΑΛΗ ΒΡΕΤΑΝΝΙΑ
ΣΥΜΒ. ΠΡΟΤΕΡΑΙΟΤΗΤΕΣ (30):9510459-24/05/1995-GB
ΕΦΕΥΡΕΤΗΣ (72):1)URCH CHRISTOPHER JOHN
2)SALMON ROGER
3)LEWIS TERENCE
4)GODFREY CHRISTOPHER RICHARD
AYLES
5)CLOUGH MARTIN STEPHEN
ΕΙΔΙΚΟΣ ΠΛΗΡΕΞΟΥΣΙΟΣ (74):ΚΙΛΙΜΙΡΗΣ ΚΩΝΣΤΑΝΤΙΝΟΣ
Χατζηγιάννη Μέξη 7, 11528 ΑΘΗΝΑ
ΑΝΤΙΚΛΗΤΟΣ (74):ΚΙΛΙΜΙΡΗΣ ΑΝΑΣΤΑΣΙΟΣ
Χατζηγιάννη Μέξη 7,11528 ΑΘΗΝΑ
ΤΙΤΛΟΣ ΕΦΕΥΡΕΣΗΣ (54):ΔΙΚΥΚΛΙΚΕΣ ΑΜΙΝΕΣ ΩΣ ΕΝΤΟΜΟ-
ΚΤΟΝΑ

ΠΕΡΙΛΗΨΗ(57)

Μία ένωση του τύπου (I) όπου το R1 παριστά μία ομάδα του τύπου (A) όπου το καθένα από τα W, X, Y και Z παριστά είτε μία ομάδα CR ή το άτομο αζώτου, με την προϋπόθεση ότι όχι περισσότερα από δύο από τα W, X, Y και Z παριστούν άτομο αζώτου και όπου κάθε R επιλέγεται ανεξάρτητα, από τα άτομα υδρογόνου και αλογόνων και τις κυανο-, αμινο-, υδροξυνο-, ακυλαμινο-, υδροξυ-, αλκυλο-, υδροξυαλκυλο-, αλκοξυ-, αλογονοαλκυλο-, αλογονοαλκόξυ-, αλκενυλο-, αλκενυλοξυ-, αλκοξυαλκενυλο-, αλκυνυλο-, καρβοξυλική άκυλο-, αλκοξυκαρβονυλο-, αρυλο- και ετεροκυκλο-ομάδες, όπου οι παραπάνω ομάδες περιλαμβάνουν μέχρι 6 άτομα άνθρακα, και όπου το R2 παριστά υδρογόνο ή

κυανο-ομάδα ή μία ομάδα που επιλέγεται μεταξύ των αλκυλο-, αρυλο-, ετεροαρυλο-, αραλκυλο-, ετεροαρυλαλκυλο-, αλκενυλο-, αραλκενυλο-, αλκυνυλο-, αλκοξυκαρβονυλο-, αραλκυλοξυκαρβονυλο-, αρυλοξυκαρβονυλο-, ετεροκυκλοαλκυλο-, καρβαμυλο- ή διθειοκαρβοξυλο-ομάδων, όπου αυτές οι ομάδες περιλαμβάνουν από 1 μέχρι 15 άτομα άνθρακα, όπου αυτές οι ομάδες είναι προαιρετικά υποκατεστημένες με έναν ή περισσότερους υποκαταστάτες οι οποίοι επιλέγονται μεταξύ των αλογόνων, κυανο-, καρβοξυ-, καρβοξυλικών ακυλο-, καρβαμυλο-, αλκοξυκαρβονυλο-, αλκόξυ-, αλκυλενοδιοξυ-, υδρόξυ-, νιτρο-, αλογονοαλκυλο-, αλκυλο-, αμινο-, ακυλαμινο-ομάδων ιμιδικών και φωσφονατο-ομάδων, και άλατα προσθήκης οξέων καθώς και τα άλατά τους του τεταρτοταγούς αμμωνίου και τα N-οξείδια τους. Οι ενώσεις είναι χρήσιμες ως εντομοκτόνα.



ΑΡΙΘΜΟΣ ΕΥΡ. Δ.Ε. (11):3040733
ΑΡΙΘ. ΕΛΛ. ΚΑΤΑΘΕΣΗΣ (21):20020402976
ΗΜΕΡ. ΕΛΛ. ΚΑΤΑΘΕΣΗΣ (11):12/09/2002
ΑΡΙΘ./ΗΜΕΡ. ΔΗΜΟΣΙΕΥΣΗΣ
ΕΥΡΩΠΑΪΚΟΥ ΔΙΠΛΩΜΑΤΟΣ(87):0776966 - 11/09/2002
ΑΡΙΘ./ΗΜΕΡ. ΔΗΜΟΣΙΕΥΣΗΣ
ΕΥΡΩΠΑΪΚΗΣ ΑΙΤΗΣΗΣ (86):95203331.4--02/12/1995
ΔΙΚΑΙΟΥΧΟΣ (73):1)THE PROCTER AND GABLE COMPAN
NY
CINCINNATI,45202 US,US ΗΝΩΜΕΝΕΣ
ΠΟΛΙΤΕΙΕΣ ΤΗΣ ΑΜΕΡΙΚΗΣ
ΣΥΜΒ. ΠΡΟΤΕΡΑΙΟΤΗΤΕΣ (30):
ΕΦΕΥΡΕΤΗΣ (72):1)SCIALLA STEFANO
2)BERTACCHI GABRIELLA
ΕΙΔΙΚΟΣ ΠΛΗΡΕΞΟΥΣΙΟΣ (74):ΚΙΛΙΜΙΡΗΣ ΚΩΝΣΤΑΝΤΙΝΟΣ
Χατζηγιάννη Μέξη 7, 11528 ΑΘΗΝΑ
ΑΝΤΙΚΛΗΤΟΣ (74):ΚΙΛΙΜΙΡΗΣ ΑΝΑΣΤΑΣΙΟΣ
Χατζηγιάννη Μέξη 7,11528 ΑΘΗΝΑ
ΤΙΤΛΟΣ ΕΦΕΥΡΕΣΗΣ (54):ΥΓΡΕΣ ΛΕΥΚΑΝΤΙΚΕΣ ΣΥΝΘΕΣΕΙΣ
ΣΥΣΚΕΥΑΣΜΕΝΕΣ ΣΕ ΔΙΑΝΟΜΕΑ ΤΥ-
ΠΟΥ ΣΠΙΡΕΥ, ΚΑΙ ΜΕΘΟΔΟΣ ΠΡΟΚΑ-
ΤΕΡΓΑΣΙΑΣ ΥΦΑΣΜΑΤΩΝ ΜΕ ΑΥΤΕΣ

ΠΕΡΙΛΗΨΗ(57)

Περιγράφονται υγρές συνθέσεις προ-κατεργασίες συσκευασμένες με διανομέα τύπου σπρέν, όπου οι εν λόγω συνθέσεις περιλαμβάνουν υπεροξυγονούχο λευκαντικό, τασιενεργό και ενεργοποιητή λευκαντικού. Μέθοδος καθαρισμού υφασμάτων με υγρά σύνθεση περιλαμβάνουσα υπεροξυγονούχο λευκαντικό και τασιενεργό, όπου η εν λόγω μέθοδος περιλαμβάνει τα στάδια της διανομής της εν λόγω συνθέσεως από διανομέα τύπου σπρέν επί ενός μέρους τουλάχιστον των εν λόγω υφασμάτων, αφέσεως της εν λόγω συνθέσεως να παραμείνει σε επαφή με τα

εν λόγω υφάσματα και, στη συνέχεια, πλύσεως των εν λόγω υφασμάτων, λέγεται ότι μειώνει την απώλεια της αντοχής στον εφελκισμό και/ή τη βλάβη στο χρώμα στα εν λόγω υφάσματα.

ΑΡΙΘΜΟΣ ΕΥΡ. Δ.Ε. (11):3040734
ΑΡΙΘ. ΕΛΛ. ΚΑΤΑΘΕΣΗΣ (21):20020402977
ΗΜΕΡ. ΕΛΛ. ΚΑΤΑΘΕΣΗΣ (11):05/09/2002
ΑΡΙΘ./ΗΜΕΡ. ΔΗΜΟΣΙΕΥΣΗΣ
ΕΥΡΩΠΑΪΚΟΥ ΔΙΠΛΩΜΑΤΟΣ(87):0970266 - 12/06/2002
ΑΡΙΘ./ΗΜΕΡ. ΔΗΜΟΣΙΕΥΣΗΣ
ΕΥΡΩΠΑΪΚΗΣ ΑΙΤΗΣΗΣ (86):98913739.3--28/03/1998
ΔΙΚΑΙΟΥΧΟΣ (73):1)Walter Hillebrand GmbH & Co. Galvanote-
chnik
Westerhaar 56-58, 58739 Wickede/Ruhr,DE
GERMANIA
2)Nutro Maschinen- und Anlagenbau GmbH
& Co. KG
Leonie 5, 91275 Auerbach,DE GERMANIA
ΣΥΜΒ. ΠΡΟΤΕΡΑΙΟΤΗΤΕΣ (30):19713203-28/03/1997-DE
ΕΦΕΥΡΕΤΗΣ (72):1)BRENDEL, Gerhard
2)FUCHS, Rudolf
3)HILLEBRAND, Ernst-Walter
ΕΙΔΙΚΟΣ ΠΛΗΡΕΞΟΥΣΙΟΣ (74):ΒΟΥΡΟΥ ΤΡΙΑΝΤΑΦΥΛΛΙΑ
Πανεπιστημίου 64, 10677 ΑΘΗΝΑ
ΑΝΤΙΚΛΗΤΟΣ (74):ΒΟΥΡΟΥ ΤΡΙΑΝΤΑΦΥΛΛΙΑ
Πανεπιστημίου 64,10677 ΑΘΗΝΑ
ΤΙΤΛΟΣ ΕΦΕΥΡΕΣΗΣ (54):ΔΙΑΤΑΞΗ ΕΠΙΦΑΝΕΙΑΚΗΣ ΕΠΕΞΕΡ-
ΓΑΣΙΑΣ ΜΕΣΩ ΕΜΒΑΠΤΙΣΕΩΣ

ΠΕΡΙΛΗΨΗ(57)

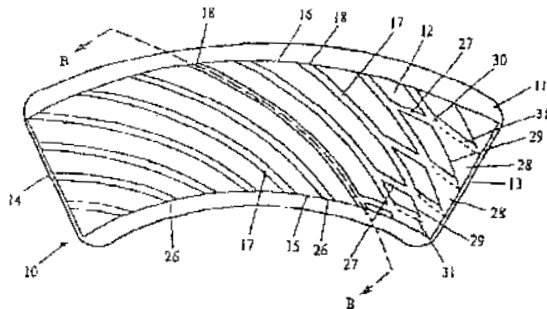
Σε μια διάταξη επιφανειακής επεξεργασίας, ιδίως για ηλεκτροχημική επένδυση μετά από μια επένδυση μέσω ηλεκτροφόρησης, το επεξεργαζόμενο υλικό κινείται μέσω δοχείων επένδυσης σε ένα ή περισσότερα επίπεδα. Τούτο πραγματοποιείται με την χρησιμοποίηση βαθμωτών μεταφορέων μορφής κλωβού, που εφοδιάζονται σε διαφορετικά ύψη με φέροντες βραχίονες για δίσκους επί των οποίων τίθεται το επεξεργαζόμενο υλικό. Οριζόντια ηλεκτρόδια, μέσω των οποίων κινούνται οι δίσκοι, προεξέχουν μεταξύ των φερόντων βραχιόνων εκάστου επιπέδου ή στον χώρο μεταξύ εκάστου δίσκου.

ΑΡΙΘΜΟΣ ΕΥΡ. Δ.Ε. (11):3040735
ΑΡΙΘ. ΕΛΛ. ΚΑΤΑΘΕΣΗΣ (21):20020402978
ΗΜΕΡ. ΕΛΛ. ΚΑΤΑΘΕΣΗΣ (11):05/09/2002
ΑΡΙΘ./ΗΜΕΡ. ΔΗΜΟΣΙΕΥΣΗΣ
ΕΥΡΩΠΑΪΚΟΥ ΔΙΠΛΩΜΑΤΟΣ(87):0776429 - 05/06/2002
ΑΡΙΘ./ΗΜΕΡ. ΔΗΜΟΣΙΕΥΣΗΣ
ΕΥΡΩΠΑΪΚΗΣ ΑΙΤΗΣΗΣ (86):95929648.4--24/08/1995
ΔΙΚΑΙΟΥΧΟΣ (73):1)Brake Technologies Pty. Ltd.
21 Britannia Street, Geelong West, VIC
3218, AU ΑΥΣΤΡΑΛΙΑ
ΣΥΜΒ. ΠΡΟΤΕΡΑΙΟΤΗΤΕΣ (30):PM772094-26/08/1994-AU
ΕΦΕΥΡΕΤΗΣ (72):1)Parsons, Francis Edward
ΕΙΔΙΚΟΣ ΠΛΗΡΕΞΟΥΣΙΟΣ (74):ΛΥΜΠΕΡΗΣ ΝΙΚΟΛΑΟΣ
Στουρνάρη 37, 10682 ΑΘΗΝΑ
ΑΝΤΙΚΛΗΤΟΣ (74):ΛΥΜΠΕΡΗΣ ΝΙΚΟΛΑΟΣ
Στουρνάρη 37, 10682 ΑΘΗΝΑ
ΤΙΤΛΟΣ ΕΦΕΥΡΕΣΗΣ (54):**ΔΙΣΚΟΦΡΕΝΟ ΠΟΥ ΛΕΙΤΟΥΡΓΕΙ ΜΕ ΥΓΡΟ**

ΠΕΡΙΛΗΨΗ(57)

Γνωστοποιείται μία διάταξη - μηχανισμός πέδησης του τύπου εκείνου που συνίσταται από έναν και μοναδικό ικανό να περιστρέφεται δίσκο πέδησης με ένα ή περισσότερα του ενός επιστρώματα πέδησης (10) τα οποία είναι κατασκευαστικά και σχηματικά διαμορφωμένα κατά τρόπο ώστε να εμπεριέχουν, κατά την χρήση, ένα υγρό μέσον, όπου τα επιστρώματα πέδησης (10) της παρούσης διάταξης - μηχανισμού πέδησης είναι σχηματικά και κατασκευαστικά διαμορφωμένα κατά τρόπο ώστε να διαθέτουν ένα πλήθος αυλακώσεων (17, 27) που είναι κατασκευαστικά και σχηματικά διαμορφωμένες μέσα στις επιφανείες τους πέδησης έτσι ώστε οι εν λόγω αυλακώσεις (17, 27) να είναι γωνιασμένες προς τα πίσω σε σχέση προς την περιστροφή του ικανού να περιστρέφεται δίσκου και

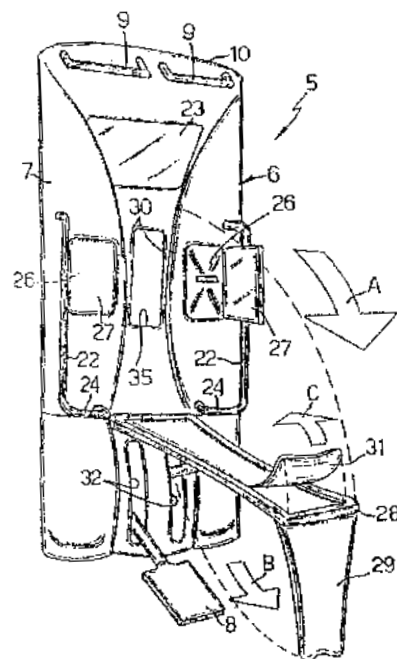
όπου οι εν λόγω αυλακώσεις (17, 27) που διαθέτουν το άνοιγμά τους επάνω σε μία απόληξη οδήγησης (13) του επιστρώματος (10) διαθέτουν διευρυμένες περιοχές (28) που σχηματίζουν στόμιο, όπου οι αυλακώσεις (17, 27) είναι περαιτέρω κατά προτίμηση καμπυλωτές με την κυρτή πλευρά να είναι στραμμένη προς την πλευρά της απόληξης οδήγησης (13) των επιστρωμάτων και όπου το σχήμα της καμπύλωσης προσεγγίζει εκείνο ενός τόξου κύκλου κατά τέτοιο τρόπο, ώστε οι εφαιπόμενες γραμμές που διέρχονται διαμέσου μίας απόληξης οδήγησης (26) και μία απόληξης προσέλκυσης (18) των αυλακώσεων να συνενώνονται μεταξύ τους προς σχηματισμό ουσιαστικά ισομεγθών γωνιών με την εσωτερική (15) και την εξωτερική (16) περιφερειακά εκτεινόμενη απόληξη του επιστρώματος πέδησης (10).



ΑΡΙΘΜΟΣ ΕΥΡ. Δ.Ε. (11):3040736
ΑΡΙΘ. ΕΛΛ. ΚΑΤΑΘΕΣΗΣ (21):20020402979
ΗΜΕΡ. ΕΛΛ. ΚΑΤΑΘΕΣΗΣ (11):05/09/2002
ΑΡΙΘ./ΗΜΕΡ. ΔΗΜΟΣΙΕΥΣΗΣ
ΕΥΡΩΠΑΪΚΟΥ ΔΙΠΛΩΜΑΤΟΣ(87):0941747 - 12/06/2002
ΑΡΙΘ./ΗΜΕΡ. ΔΗΜΟΣΙΕΥΣΗΣ
ΕΥΡΩΠΑΪΚΗΣ ΑΙΤΗΣΗΣ (86):99104904.0--11/03/1999
ΔΙΚΑΙΟΥΧΟΣ (73):1)TEUCO GUZZINI S.p.A.
Via A. Avogadro, 12, Zona Industriale E. Fermi, 62010 Montelupone, IT ΙΤΑΛΙΑ
ΣΥΜΒ. ΠΡΟΤΕΡΑΙΟΤΗΤΕΣ (30):TO980046 U-13/03/1998-IT
ΕΦΕΥΡΕΤΗΣ (72):1)Guzzini, Virgilio
ΕΙΔΙΚΟΣ ΠΛΗΡΕΞΟΥΣΙΟΣ (74):ΜΑΣΟΥΛΑΣ ΔΗΜΗΤΡΑΚΟΠΟΥΛΟΥ
ΑΘΗΝΑ
Σίνα 11, 10680 ΑΘΗΝΑ
ΑΝΤΙΚΛΗΤΟΣ (74):ΜΑΣΟΥΛΑΣ ΑΘΑΝΑΣΙΟΣ
Σίνα 11, 10680 ΑΘΗΝΑ
ΤΙΤΛΟΣ ΕΦΕΥΡΕΣΗΣ (54):**ΟΛΟΚΛΗΡΩΜΕΝΗ ΣΥΣΚΕΥΗ ΑΣΚΗΣΕΩΣ**

ΠΕΡΙΛΗΨΗ(57)

Μία ολοκληρωμένη συσκευή ασκήσεως (5), χαρακτηρίζεται από το ότι έχει μία ουσιαστικά τριγωνική βάση (11), και από το ότι έχει τέτοια γεωμετρικά χαρακτηριστικά ώστε να συνδυάζεται εύκολα με ένα ζεύγος τοίχων δωματίου (15, 16) οποιουδήποτε μεγέθους.



ΑΡΙΘΜΟΣ ΕΥΡ. Δ.Ε. (11):3040737
ΑΡΙΘ. ΕΛΛ. ΚΑΤΑΘΕΣΗΣ (21):20020402980
ΗΜΕΡ. ΕΛΛ. ΚΑΤΑΘΕΣΗΣ (11):05/09/2002
ΑΡΙΘ./ΗΜΕΡ. ΔΗΜΟΣΙΕΥΣΗΣ
ΕΥΡΩΠΑΪΚΟΥ ΔΙΠΛΩΜΑΤΟΣ(87):0786518 - 19/06/2002
ΑΡΙΘ./ΗΜΕΡ. ΔΗΜΟΣΙΕΥΣΗΣ
ΕΥΡΩΠΑΪΚΗΣ ΑΙΤΗΣΗΣ (86):97200194.5--24/01/1997
ΔΙΚΑΙΟΥΧΟΣ (73):1)The Provost Fellows and Scholars of the
College of the Holy Undivided Trinity of
Queen Elizabeth Near Dublin
College Green, Dublin 2,IE ΙΡΛΑΝΔΙΑ
ΣΥΜΒ. ΠΡΟΤΕΡΑΙΟΤΗΤΕΣ (30):96200171-25/01/1996-EP
ΕΦΕΥΡΕΤΗΣ (72):1)Hartford, Orla Mary
2)Foster, Timothy James
3)Jacobs, Antonius Arnoldus Cristiaan
ΕΙΔΙΚΟΣ ΠΛΗΡΕΞΟΥΣΙΟΣ (74):ΜΑΣΟΥΛΑ-ΔΗΜΗΤΡΑΚΟΠΟΥΛΟΥ
ΑΘΗΝΑ
Σίνα 11, 10680 ΑΘΗΝΑ
ΑΝΤΙΚΛΗΤΟΣ (74):ΜΑΣΟΥΛΑΣ ΑΘΑΝΑΣΙΟΣ
Σίνα 11,10680 ΑΘΗΝΑ
ΤΙΤΛΟΣ ΕΦΕΥΡΕΣΗΣ (54):**ΕΜΒΟΛΙΟ ΚΑΤΑ ΤΟΥ STREPTOCOCCUS EQUI**

ΠΕΡΙΛΗΨΗ(57)

Η παρούσα εφεύρεση σχετίζεται με ζωντανό εξασθενημένο στέλεχος του βακτηριδίου streptococcus equi, ένα παθογόνο που προκαλεί κόρυζα (strangles) στα άλογα. Η εφεύρεση σχετίζεται επίσης με εμβόλιο κατά της στραγγάλης, με μεθόδους για την παρασκευή ενός τέτοιου εμβολίου και με την χρήση του στελέχους για την παρασκευή ενός τέτοιου εμβολίου.

ΑΡΙΘΜΟΣ ΕΥΡ. Δ.Ε. (11):3040738
ΑΡΙΘ. ΕΛΛ. ΚΑΤΑΘΕΣΗΣ (21):20020402981
ΗΜΕΡ. ΕΛΛ. ΚΑΤΑΘΕΣΗΣ (11):05/09/2002
ΑΡΙΘ./ΗΜΕΡ. ΔΗΜΟΣΙΕΥΣΗΣ
ΕΥΡΩΠΑΪΚΟΥ ΔΙΠΛΩΜΑΤΟΣ(87):0858804 - 05/06/2002
ΑΡΙΘ./ΗΜΕΡ. ΔΗΜΟΣΙΕΥΣΗΣ
ΕΥΡΩΠΑΪΚΗΣ ΑΙΤΗΣΗΣ (86):98101081.2--22/01/1998
ΔΙΚΑΙΟΥΧΟΣ (73):1)ALFA WASSERMANN S.p.A.
Contrada Sant' Emidio s.n.c., 65020 Alanno
Scalo (Pescara),IT ΙΤΑΛΙΑ
ΣΥΜΒ. ΠΡΟΤΕΡΑΙΟΤΗΤΕΣ (30):BO970064-14/02/1997-IT
ΕΦΕΥΡΕΤΗΣ (72):1)FERRARI,Patrizio
2)FERRIERI, Antonella
3)CARMELLO, Pietro
ΕΙΔΙΚΟΣ ΠΛΗΡΕΞΟΥΣΙΟΣ (74):BOZEMΠΕΡΓΚ-ΒΡΕΤΟΥ ΙΛΕΑΝΑ
Αιγαλείας 30, 15125 ΜΑΡΟΥΣΙ
ΑΝΤΙΚΛΗΤΟΣ (74):BOZEMΠΕΡΓΚ-ΒΡΕΤΟΥ ΙΛΕΑΝΑ
Αιγαλείας 30,15125 ΜΑΡΟΥΣΙ
ΤΙΤΛΟΣ ΕΦΕΥΡΕΣΗΣ (54):**ΧΡΗΣΗ ΡΙΦΑΞΙΜΙΝΗΣ ΣΤΗ ΘΕΡΑΠΕΥΤΙΚΗ ΑΓΩΓΗ ΤΗΣ ΔΙΑΡΡΟΙΑΣ ΑΠΟ ΚΡΥΠΤΟΣΠΟΡΙΔΙΩΣΗ**

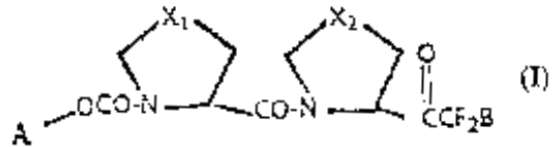
ΠΕΡΙΛΗΨΗ(57)

Η χρήση θεραπευτικών αποτελεσματικών ποσοτήτων ριφαξιμίνης και φαρμακευτικών συνθέσεων που την περιέχουν στη θεραπευτική αγωγή της διαρροϊκής συμπτωματολογίας στη περίπτωση κρυπτοσποριδίου σε ασθενείς που υποφέρουν από σοβαρές μορφές ανοσοκαταστολής, για παράδειγμα ασθενείς που υποφέρουν από AIDS ή κακοήθεις νεοπλασίες ή υποβάλλονται σε μεταμοσχεύσεις, ή υφίστανται αγωγή με χημειοθεραπευτικούς ή ανοσοκατασταλτικούς παράγοντες, είναι το αντικείμενο της παρούσας εφεύρεσης.

ΑΡΙΘΜΟΣ ΕΥΡ. Δ.Ε. (11):3040739
ΑΡΙΘ. ΕΛΛ. ΚΑΤΑΘΕΣΗΣ (21):20020402982
ΗΜΕΡ. ΕΛΛ. ΚΑΤΑΘΕΣΗΣ (11):12/09/2002
ΑΡΙΘ./ΗΜΕΡ. ΔΗΜΟΣΙΕΥΣΗΣ
ΕΥΡΩΠΑΪΚΟΥ ΔΙΠΛΩΜΑΤΟΣ(87):0731788 - 11/09/2002
ΑΡΙΘ./ΗΜΕΡ. ΔΗΜΟΣΙΕΥΣΗΣ
ΕΥΡΩΠΑΪΚΗΣ ΑΙΤΗΣΗΣ (86):95901820.1--08/11/1994
ΔΙΚΑΙΟΥΧΟΣ (73):1)MERRELL PHARMACEUTICALS INC.
2110 East Galbraith Road, CINCINNATI,
P.O. BOX 156300,45215-6300 OHIO,US
ΗΝΩΜΕΝΕΣ ΠΟΛΙΤΕΙΕΣ ΤΗΣ ΑΜΕΡΙΚΗΣ
ΣΥΜΒ. ΠΡΟΤΕΡΑΙΟΤΗΤΕΣ (30):161106-02/12/1993-US
ΕΦΕΥΡΕΤΗΣ (72):1)PEET NORTON P.
2)BURKHART JOSEPH P
3)MEHDI SHUJAATH
ΕΙΔΙΚΟΣ ΠΛΗΡΕΞΟΥΣΙΟΣ (74):ΚΙΛΙΜΙΡΗΣ ΚΩΝΣΤΑΝΤΙΝΟΣ
Χατζηγιάννη Μέξη 7, 11528 ΑΘΗΝΑ
ΑΝΤΙΚΛΗΤΟΣ (74):ΚΙΛΙΜΙΡΗΣ ΑΝΑΣΤΑΣΙΟΣ
Χατζηγιάννη Μέξη 7,11528 ΑΘΗΝΑ
ΤΙΤΛΟΣ ΕΦΕΥΡΕΣΗΣ (54):ΑΝΑΣΤΟΛΕΙΣ ΤΗΣ ΠΡΟΛΥΛΟ ΕΝΔΟ-
ΠΕΠΤΙΔΑΣΗΣ

ΠΕΡΙΛΗΨΗ(57)

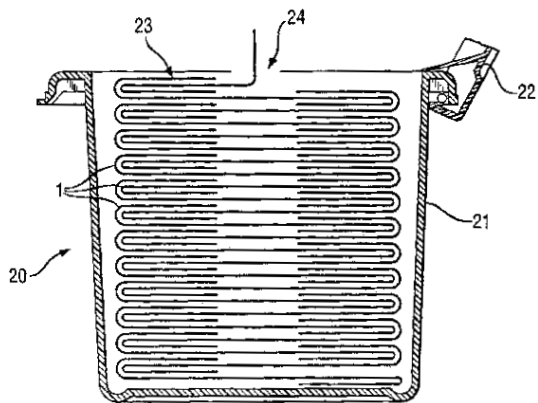
Η παρούσα εφεύρεση αναφέρεται σε ενώσεις του τύπου (I), και περιλαμβάνει όλα τα στερεοϊσομερή αυτών, συνθέσεις και μεθόδους για την παρασκευή των ιδίων. Οι ενώσεις της παρούσας εφεύρεσης είναι επίσης χρήσιμες για τις φαρμακολογικές τους ενεργότητες δεδομένου ότι δρουν απευθείας ως αναστολείς της προλυλο ενδοπεπτιδάσης και έτσι εξασφαλίζουν μία μέθοδο για αύξηση της μνήμης, εμποδίζοντας ή επιβραδύνοντας τα φαινόμενα της αμνησίας και ελλείμματος μνήμης.



ΑΡΙΘΜΟΣ ΕΥΡ. Δ.Ε. (11):3040740
ΑΡΙΘ. ΕΛΛ. ΚΑΤΑΘΕΣΗΣ (21):20020402983
ΗΜΕΡ. ΕΛΛ. ΚΑΤΑΘΕΣΗΣ (11):04/09/2002
ΑΡΙΘ./ΗΜΕΡ. ΔΗΜΟΣΙΕΥΣΗΣ
ΕΥΡΩΠΑΪΚΟΥ ΔΙΠΛΩΜΑΤΟΣ(87):0879575 - 07/08/2002
ΑΡΙΘ./ΗΜΕΡ. ΔΗΜΟΣΙΕΥΣΗΣ
ΕΥΡΩΠΑΪΚΗΣ ΑΙΤΗΣΗΣ (86):97108388.6--23/05/1997
ΔΙΚΑΙΟΥΧΟΣ (73):1)THE PROCTER & GAMBLE COMPANY
One Procter & Gamble Plaza, Cincinnati, Ohio
45202,US ΗΝΩΜΕΝΕΣ ΠΟΛΙΤΕΙΕΣ ΤΗΣ
ΑΜΕΡΙΚΗΣ
ΣΥΜΒ. ΠΡΟΤΕΡΑΙΟΤΗΤΕΣ (30):
ΕΦΕΥΡΕΤΗΣ (72):1)Hill, Simon David Julien
ΕΙΔΙΚΟΣ ΠΛΗΡΕΞΟΥΣΙΟΣ (74):ΚΙΛΙΜΙΡΗΣ ΚΩΝΣΤΑΝΤΙΝΟΣ
Χατζηγιάννη Μέξη 7, 11528 ΑΘΗΝΑ
ΑΝΤΙΚΛΗΤΟΣ (74):ΚΙΛΙΜΙΡΗΣ ΑΝΑΣΤΑΣΙΟΣ
Χατζηγιάννη Μέξη 7,11528 ΑΘΗΝΑ
ΤΙΤΛΟΣ ΕΦΕΥΡΕΣΗΣ (54):ΔΙΑΜΟΡΦΩΣΗ ΔΙΠΛΩΣΗΣ ΚΑΙ ΣΤΟΙ-
ΒΑΣΙΑΣ ΓΙΑ ΥΓΡΟΜΑΝΤΗΛΑ ΜΕ ΒΕΛ-
ΤΙΩΜΕΝΗ ΔΟΣΟΜΕΤΡΗΣΗ ΚΑΙ
ΑΠΟΧΩΡΙΣΜΟ ΜΟΝΟΥ ΥΓΡΟΜΑ-
ΝΤΗΛΟΥ ΑΠΟ ΤΗΝ ΣΤΟΙΒΑ

ΠΕΡΙΛΗΨΗ(57)

Η παρούσα εφευρετική αναφέρεται σε υγρομάντηλα για χρήση στο σκούπισμα επιφανειών στο σπίτι και στη βιομηχανία, επιπλέον της χρήσης τους στο ανθρώπινο σώμα όπως π.χ. για μοιρομάντηλα, αφαίρεση μαικας και άλλες εφαρμογές περιποίησης του δέρματος. Τα υγρομάντηλα (1) διπλώνονται και αλληλοπλέκονται μεταξύ τους δημιουργώντας βελτιωμένη διαμόρφωση στοιβασίας όπου κάθε υγρομάντηλο μπορεί εύκολα να αποχωριστεί μόνο του από τη στοιβα υγρομάντηλων (23) από τον καταναλωτή.



ΑΡΙΘΜΟΣ ΕΥΡ. Δ.Ε. (11):3040741
ΑΡΙΘ. ΕΛΛ. ΚΑΤΑΘΕΣΗΣ (21):20020402984
ΗΜΕΡ. ΕΛΛ. ΚΑΤΑΘΕΣΗΣ (11):19/09/2002
ΑΡΙΘ./ΗΜΕΡ. ΔΗΜΟΣΙΕΥΣΗΣ
ΕΥΡΩΠΑΪΚΟΥ ΔΙΠΛΩΜΑΤΟΣ(87):0578409 - 18/09/2002
ΑΡΙΘ./ΗΜΕΡ. ΔΗΜΟΣΙΕΥΣΗΣ
ΕΥΡΩΠΑΪΚΗΣ ΑΙΤΗΣΗΣ (86):93304961.1--24/06/1993
ΔΙΚΑΙΟΥΧΟΣ (73):1)ALLELIX BIOPHARMACEUTICALS
INC.
6850 Goreway Drive,L4V 1P1 MISSISSAUGA ONTARIO,CA ΚΑΝΑΔΑΣ
ΣΥΜΒ. ΠΡΟΤΕΡΑΙΟΤΗΤΕΣ (30):903456-24/06/1992-US
ΕΦΕΥΡΕΤΗΣ (72):1)KAMBOJ RAJENDER
2)ELLIOTT CANDACE E.
3)NUTT STEPHEN L.
ΕΙΔΙΚΟΣ ΠΛΗΡΕΞΟΥΣΙΟΣ (74):ΚΙΛΙΜΙΡΗΣ ΚΩΝΣΤΑΝΤΙΝΟΣ
Χατζηγιάννη Μέξη 7, 11528 ΑΘΗΝΑ
ΑΝΤΙΚΛΗΤΟΣ (74):ΚΙΛΙΜΙΡΗΣ ΑΝΑΣΤΑΣΙΟΣ
Χατζηγιάννη Μέξη 7,11528 ΑΘΗΝΑ
ΤΙΤΛΟΣ ΕΦΕΥΡΕΣΗΣ (54):**ΠΡΟΣΔΕΣΗ ΚΑΙΝΙΚΟΥ, ΥΠΟΔΟΧΕΙΣ ΤΗΣ ΟΙΚΟΓΕΝΕΙΑΣ ΤΟΥ ΕΑΑ4 (ΔΙΕΡΓΕΤΙΚΟ ΑΜΙΝΟΞΥ ΣΤΟ ΑΝΘΡΩΠΙΝΟ ΚΝΣ (ΚΕΝΤΡΙΚΟ ΝΕΥΡΙΚΟ ΣΥΣΤΗΜΑ))**

ΠΕΡΙΛΗΨΗ(57)

Η νευροδιαβίβαση από τα διεγερτικά αμινοξέα (ΕΑΑ) όπως το γλουταμινικό γίνεται με την διαμεσολάβηση υποδοχέων που είναι επιφανειακοί και προσδεδεμένοι με την μεμβράνη. Το DNA που κωδικοποιεί για μία οικογένεια αυτών των υποδοχέων καινικού τύπου πρόσδεσης των υποδοχέων ΕΑΑ, έχει σήμερα απομονωθεί και έχει χαρακτηριστεί η πρωτεΐνη του υποδοχέα. Στο παρόν περιγράφονται ανασυνδυασμένες κυτταρικές σειρές που παράγουν τον υποδοχέα

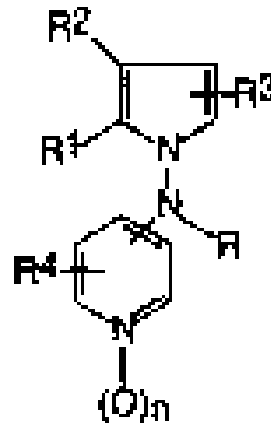
ΕΑΑ σαν ένα ετερόλογο προϊόν προσδεδεμένο στην μεμβράνη. Επίσης περιγράφονται οι σχετικές εκδοχές της εφεύρεσης, που έχουν εμπορική σημασία. Συμπεριλαμβάνεται η χρήση των κυτταρικών σειρών σαν ένα εργαλείο για την ανακάλυψη των ενώσεων που διαμορφώνουν την διέγερση του υποδοχέα ΕΑΑ.

ΑΡΙΘΜΟΣ ΕΥΡ. Δ.Ε. (11):3040742
ΑΡΙΘ. ΕΛΛ. ΚΑΤΑΘΕΣΗΣ (21):20020402985
ΗΜΕΡ. ΕΛΛ. ΚΑΤΑΘΕΣΗΣ (11):12/09/2002
ΑΡΙΘ./ΗΜΕΡ. ΔΗΜΟΣΙΕΥΣΗΣ
ΕΥΡΩΠΑΪΚΟΥ ΔΙΠΛΩΜΑΤΟΣ(87):0781840 - 11/09/2002
ΑΡΙΘ./ΗΜΕΡ. ΔΗΜΟΣΙΕΥΣΗΣ
ΕΥΡΩΠΑΪΚΗΣ ΑΙΤΗΣΗΣ (86):95203617.6--22/12/1995
ΔΙΚΑΙΟΥΧΟΣ (73):1)THE PROCTER AND GAMBLE COMPANY
One Procter & Gamble Plaza, CINCINNATI,45202 OHIO,US ΗΝΩΜΕΝΕΣ ΠΟΛΙΤΕΙΕΣ ΤΗΣ ΑΜΕΡΙΚΗΣ
ΣΥΜΒ. ΠΡΟΤΕΡΑΙΟΤΗΤΕΣ (30):
ΕΦΕΥΡΕΤΗΣ (72):1)SCIALLA STEFANO
2)TRIGIANTE GIUSEPPE
ΕΙΔΙΚΟΣ ΠΛΗΡΕΞΟΥΣΙΟΣ (74):ΚΙΛΙΜΙΡΗΣ ΚΩΝΣΤΑΝΤΙΝΟΣ
Χατζηγιάννη Μέξη 7, 11528 ΑΘΗΝΑ
ΑΝΤΙΚΛΗΤΟΣ (74):ΚΙΛΙΜΙΡΗΣ ΑΝΑΣΤΑΣΙΟΣ
Χατζηγιάννη Μέξη 7,11528 ΑΘΗΝΑ
ΤΙΤΛΟΣ ΕΦΕΥΡΕΣΗΣ (54):**ΛΕΥΚΑΝΤΙΚΕΣ ΣΥΝΘΕΣΕΙΣ ΜΕ ΥΠΟΧΛΩΡΙΩΔΗ**

ΠΕΡΙΛΗΨΗ(57)

Περιγράφονται υγρές λευκαντικές συνθέσεις που περιέχουν ένα μέσο ρυθμιστικό του pH, με χαμηλή ευαισθησία στη σκληρότητα του νερού και ένα υποχλωριώδες άλας μετάλλου των αλκαλίων. Περιγράφεται επίσης μία μέθοδος για την κατεργασία υφασμάτων με τις παραπάνω συνθέσεις.

ΑΡΙΘΜΟΣ ΕΥΡ. Δ.Ε. (11):3040743
ΑΡΙΘ. ΕΛΛ. ΚΑΤΑΘΕΣΗΣ (21):20020402987
ΗΜΕΡ. ΕΛΛ. ΚΑΤΑΘΕΣΗΣ (11):04/09/2002
ΑΡΙΘ./ΗΜΕΡ. ΔΗΜΟΣΙΕΥΣΗΣ
ΕΥΡΩΠΑΪΚΟΥ ΔΙΠΛΩΜΑΤΟΣ(87):0840609 - 05/06/2002
ΑΡΙΘ./ΗΜΕΡ. ΔΗΜΟΣΙΕΥΣΗΣ
ΕΥΡΩΠΑΪΚΗΣ ΑΙΤΗΣΗΣ (86):96923693.4--08/07/1996
ΔΙΚΑΙΟΥΧΟΣ (73):1)Aventis Pharmaceuticals Inc.
Route 202-206, P.O. Box 6800, Bridgewater,
NJ 08807-6800,US ΗΝΩΜΕΝΕΣ
ΠΟΛΙΤΕΙΕΣ ΤΗΣ ΑΜΕΡΙΚΗΣ
ΣΥΜΒ. ΠΡΟΤΕΡΑΙΟΤΗΤΕΣ (30):508071-27/07/1995-US
ΕΦΕΥΡΕΤΗΣ (72):1)KONGSAMUT, Sathapana
2)SMITH, Craig, P.
3)TANG, Lei
4)HUGER FRANCIS P.
ΕΙΔΙΚΟΣ ΠΑΡΕΞΟΥΣΙΟΣ (74):ΚΙΑΙΜΙΡΗΣ ΚΩΝΣΤΑΝΤΙΝΟΣ
Χατζηγιάννη Μέξη 7, 11528 ΑΘΗΝΑ
ΑΝΤΙΚΑΗΤΟΣ (74):ΚΙΑΙΜΙΡΗΣ ΑΝΑΣΤΑΣΙΟΣ
Χατζηγιάννη Μέξη 7,11528 ΑΘΗΝΑ
ΤΙΤΛΟΣ ΕΦΕΥΡΕΣΗΣ (54):**ΧΡΗΣΗ ΜΗ ΥΠΟΚΑΤΕΣΤΗΜΕΝΩΝ
ΚΑΙ ΥΠΟΚΑΤΕΣΤΗΜΕΝΩΝ Ν-
(ΠΥΡΡΟΛ-1-ΥΛΟ) ΠΥΡΙΔΙΝΑΜΙΝΩΝ ΩΣ
ΑΝΤΙΣΠΑΣΜΩΔΙΚΩΝ ΠΑΡΑΓΟΝΤΩΝ**



ΠΕΡΙΛΗΨΗ(57)

Η εφεύρεση σχετίζεται με μία μέθοδος θεραπείας ενός ασθενούς για την ανακούφιση σπασμών η οποία περιλαμβάνει χορήγηση σε έναν τέτοιο ασθενή μίας αποτελεσματικής ποσότητας μίας ένωσης του τύπου (I), όπου R, R1, R2, R3, R4, m και n είναι όπως ορίζονται στο κείμενο.

ΑΡΙΘΜΟΣ ΕΥΡ. Δ.Ε. (11):3040744
ΑΡΙΘ. ΕΛΛ. ΚΑΤΑΘΕΣΗΣ (21):20020402988
ΗΜΕΡ. ΕΛΛ. ΚΑΤΑΘΕΣΗΣ (11):04/09/2002
ΑΡΙΘ./ΗΜΕΡ. ΔΗΜΟΣΙΕΥΣΗΣ
ΕΥΡΩΠΑΪΚΟΥ ΔΙΠΛΩΜΑΤΟΣ(87):0691856 - 05/06/2002
ΑΡΙΘ./ΗΜΕΡ. ΔΗΜΟΣΙΕΥΣΗΣ
ΕΥΡΩΠΑΪΚΗΣ ΑΙΤΗΣΗΣ (86):94910957.3--17/03/1994
ΔΙΚΑΙΟΥΧΟΣ (73):1)THE PROCTER & GAMBLE COMPANY
One Procter & Gamble Plaza, Cincinnati, Ohio
45202,US ΗΝΩΜΕΝΕΣ ΠΟΛΙΤΕΙΕΣ ΤΗΣ
ΑΜΕΡΙΚΗΣ
ΣΥΜΒ. ΠΡΟΤΕΡΑΙΟΤΗΤΕΣ (30):40822-31/03/1993-US
ΕΦΕΥΡΕΤΗΣ (72):1)TRINH, Toan (NMN)
2)PHAN, Dean, Van
ΕΙΔΙΚΟΣ ΠΑΡΕΞΟΥΣΙΟΣ (74):ΚΙΑΙΜΙΡΗΣ ΚΩΝΣΤΑΝΤΙΝΟΣ
Χατζηγιάννη Μέξη 7, 11528 ΑΘΗΝΑ
ΑΝΤΙΚΑΗΤΟΣ (74):ΚΙΑΙΜΙΡΗΣ ΑΝΑΣΤΑΣΙΟΣ
Χατζηγιάννη Μέξη 7,11528 ΑΘΗΝΑ
ΤΙΤΛΟΣ ΕΦΕΥΡΕΣΗΣ (54):**ΑΝΤΙΚΕΙΜΕΝΑ ΠΟΥ ΠΕΡΙΕΧΟΥΝ ΚΥ-
ΚΛΟΔΕΞΤΡΙΝΗ ΣΕ ΣΩΜΑΤΙΔΙΑ ΜΙ-
ΚΡΟΥ ΜΕΓΕΘΟΥΣ ΓΙΑ ΕΛΕΓΧΟ
ΟΣΜΗΣ**

ΠΕΡΙΛΗΨΗ(57)

Η παρούσα εφεύρεση σχετίζεται με συνθέσεις και αντικείμενα όπως καταμήνια προϊόντα, πάνες, σερβιέτες, χαρτοπετσέτες, μαντήλια, επενδύσεις, μασχάλης κλπ., τα οποία ελαχιστοποιούν την οσμή που προκαλείται από τα υγρά του σώματος με ενσωμάτωση μίας αποτελεσματικής ποσότητας κυκλοδεξτρίνης σε σωματιδιακή μορφή με μέγεθος σωματιδίων μικρότερο από 12 μικρόμετρα. Περιγράφονται επίσης συνδιασμοί κυκλοδεξτρινών σω σωματιδιακή μορφή μικρού μεγέθους με άλλα υλικά ελέγχου οσμής.

ΑΡΙΘΜΟΣ ΕΥΡ. Δ.Ε. (11):3040745
ΑΡΙΘ. ΕΛΛ. ΚΑΤΑΘΕΣΗΣ (21):20020402989
ΗΜΕΡ. ΕΛΛ. ΚΑΤΑΘΕΣΗΣ (11):06/09/2002
ΑΡΙΘ./ΗΜΕΡ. ΔΗΜΟΣΙΕΥΣΗΣ
ΕΥΡΩΠΑΪΚΟΥ ΔΙΠΛΩΜΑΤΟΣ(87):0759065 - 03/07/2002
ΑΡΙΘ./ΗΜΕΡ. ΔΗΜΟΣΙΕΥΣΗΣ
ΕΥΡΩΠΑΪΚΗΣ ΑΙΤΗΣΗΣ (86):95917680.1--26/04/1995
ΔΙΚΑΙΟΥΧΟΣ (73):1)THE PENN STATE RESEARCH FOUNDATION
207 Old Main Building, University Park, PA 16802,US ΗΝΩΜΕΝΕΣ ΠΟΛΙΤΕΙΕΣ ΤΗΣ ΑΜΕΡΙΚΗΣ
ΣΥΜΒ. ΠΡΟΤΕΡΑΙΟΤΗΤΕΣ (30):234448-28/04/1994-US
ΕΦΕΥΡΕΤΗΣ (72):1)HAMMERSTEDT, Roy H.
2)BARBATO, Guy F.
3)CRAMER, Palmer G.
ΕΙΔΙΚΟΣ ΠΛΗΡΕΞΟΥΣΙΟΣ (74):ΑΘΑΝΑΣΙΑΔΟΥ ΜΑΡΙΑ
Κουμπάρη 2, 10674 ΑΘΗΝΑ
ΑΝΤΙΚΛΗΤΟΣ (74):ΠΑΠΑΚΩΝΣΤΑΝΤΙΝΟΥ ΕΛΕΝΗ
Κουμπάρη 2,10674 ΑΘΗΝΑ
ΤΙΤΛΟΣ ΕΦΕΥΡΕΣΗΣ (54):**ΜΕΘΟΔΟΣ ΚΑΙ ΔΙΑΔΕΙΞΗ ΓΙΑ ΤΗΝ ΕΚΤΙΜΗΣΗ ΤΗΣ ΓΟΝΙΜΟΤΗΤΑΣ ΔΕΙΓΜΑΤΩΝ ΣΠΕΡΜΑΤΟΖΩΑΡΙΩΝ**

ΠΕΡΙΛΗΨΗ(57)

Μέθοδος για τον έλεγχο της πιθανής γονιμότητας των σπερματοζωαρίων σε ένα δείγμα δια θέσεως σε επαφή ενός κλάσματος του δείγματος σπέρματος με μία πρωτεΐνη εκχυλισθείσα από φυσικές λεκιθικές μεμβράνες λαμβανόμενες από αγά

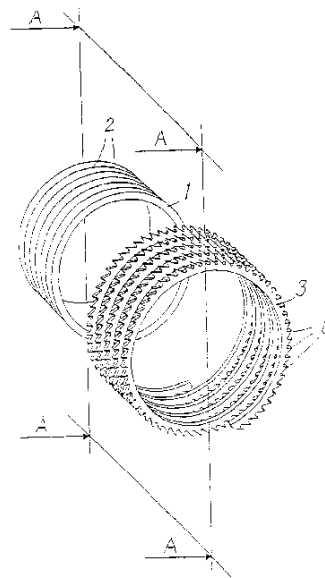
όρνιθας ή γαλοπούλας για τη μέτρηση του αριθμού των σπερματοζωαρίων τα οποία συνδέονται με την πρωτεΐνη. Τυπικά, η πρωτεΐνη λεκιθικής μεμβράνης επιχρειαται επί ενός στερεού υποστρώματος και το πρωτεϊνικό εκχύλισμα παρασκευάζεται δι' αφαιρέσεως αρχικά των λεκιθικών μεμβρανών (περικλιθικό υμένα και εξωλεκιθικό υμένα) από μία ομάδα αυγών όρνιθας ή γαλοπούλας, πλύσεως των μεμβρανών για την απομάκρυνση του λευκόματος και του κρόκου και υποδιαρέσεως των μεμβρανών σε μικρά σωματίδια. Η προκύπτουσα πρωτεΐνη διαλύεται δια θερμάνσεως, καθαρίζεται με φυγοκέντριση και συμπυκνώνεται για τη λήψη του πρωτεϊνικού εκχυλίσματος εν διαλύσει. Εν συνεχεία η εκχυλισθείσα πρωτεΐνη χρησιμοποιείται ως πρωτεϊνικό υπόστρωμα για τη σύνδεση σπερματοζωαρίων, με διαδοχική επαφή του πρωτεϊνικού εκχυλίσματος με τα σπερματοζωάρια και μέτρηση της ποσότητας της συνδέσεως σπέρματος-αυγού που λαμβάνει χώρα. Εναλλακτικά μπορούν να χρησιμοποιηθούν ανέπαφες μεμβράνες αυγού για τη δέσμευση του σπέρματος. Η συσχέτιση μεταξύ συνδέσεως σπέρματος-αυγού και γονιμότητας των σπερματοζωαρίων του δείγματος είναι άμεση και γραμμική.

ΑΡΙΘΜΟΣ ΕΥΡ. Δ.Ε. (11):3040746
ΑΡΙΘ. ΕΛΛ. ΚΑΤΑΘΕΣΗΣ (21):20020402990
ΗΜΕΡ. ΕΛΛ. ΚΑΤΑΘΕΣΗΣ (11):06/09/2002
ΑΡΙΘ./ΗΜΕΡ. ΔΗΜΟΣΙΕΥΣΗΣ
ΕΥΡΩΠΑΪΚΟΥ ΔΙΠΛΩΜΑΤΟΣ(87):0953662 - 10/07/2002
ΑΡΙΘ./ΗΜΕΡ. ΔΗΜΟΣΙΕΥΣΗΣ
ΕΥΡΩΠΑΪΚΗΣ ΑΙΤΗΣΗΣ (86):98107985.8--30/04/1998
ΔΙΚΑΙΟΥΧΟΣ (73):1)Graf + Cie AG
Alte Jonastrasse, 8640 Rapperswil,CH
ΕΛΒΕΤΙΑ
ΣΥΜΒ. ΠΡΟΤΕΡΑΙΟΤΗΤΕΣ (30):
ΕΦΕΥΡΕΤΗΣ (72):1)Graf, Ralph Armin
ΕΙΔΙΚΟΣ ΠΛΗΡΕΞΟΥΣΙΟΣ (74):ΒΑΓΕΝΑ ΘΕΟΔΩΡΑ
Κουμπάρη 2, 10674 ΑΘΗΝΑ
ΑΝΤΙΚΛΗΤΟΣ (74):ΠΑΠΑΚΩΝΣΤΑΝΤΙΝΟΥ ΕΛΕΝΗ
Κουμπάρη 2,10674 ΑΘΗΝΑ
ΤΙΤΛΟΣ ΕΦΕΥΡΕΣΗΣ (54):**ΜΕΘΟΔΟΣ ΓΙΑ ΤΗΝ ΚΑΤΑΣΚΕΥΗ ΜΙΑΣ ΔΙΑΤΑΞΗΣ ΓΙΑ ΤΗΝ ΚΑΤΕΡΓΑΣΙΑ ΥΦΑΝΤΩΝ**

ΠΕΡΙΛΗΨΗ(57)

Η μέθοδος χρησιμεύει για την κατασκευή μιας διάταξης για την κατεργασία υφαντών ινών, κατά προτίμηση από μαλλί ή βαμβάκι, όπως ένας κύλινδρος διάλυσης λιναρίσματος ή κυκλικά κτένια, που Έρησιμεύουν για τη βελτίωση της στοίβας υλικού ακατέργαστων ινών, ιδιαίτερα μηΈανών κτενίσματος, που Έρησιμεύουν για παραλλήλωση των μεμονωμένων ινών από ίνες φλις. Τέτοιου είδους κύλινδροι διάλυσης που διαμορφώνονται στη μορφή ενός δακτύλιου (1) περιλαμβάνουν γαρνιτούρα ενός πλήρους Έαλύβδινου σύρματος, ιδιαίτερα μια γαρνιτούρα ανοικτού πέρατος. Κυκλικά κτένια είναι ανάλογα εξοπλισμένα στην εξωτερική πλευρά με τμήματα σύρματος (13). Οι μύτες του σύρματος (8) της γαρνιτούρας πλήρους Έαλύβδινου σύρματος ή αντίστοιΈα του τουλάΈιστον πρώτου τμήματος σύρματος (13) των κυκλικών κτενιών υποβάλλονται σε μια διαδικασία σκλήρυνσης. Με ιδιαίτερα απλό τρόπο σε μια κατασκευαστική μέθοδο τα σύρματα (3) ή τα συρμάτινα τμήματα (13) πριν από την αγκύρωση στο δακτύλιο (1) ή αντίστοιΈα στον κυκλικό φορέα κτενιού (12), μετά τη συνήθη διαδικασία συμπιεστικής αποκοπής για τη διαμόρφωση των δοντιών (8) με εν συνεΈεια πλήρη σκλήρυνση των δοντιών για την αύξηση της αντοΈης των

δοντιών και ηλεκτροΈημική απομάκρυνση των γραιζών από τη μορφή των, με κάμψη προσαρμόζονται ως ιδιαίτερα δομικά τμήματα στο δακτύλιο (1) ή αντίστοιΈα στο φορέα δακτυλιοειδούς κτενιού (12). Στη συνΈεια αυτά υποβάλλονται σε μια διαδικασία επιφανειακής κατεργασίας και αμέσως μετά αγκυρώνεται επί του δακτυλίου ή αντίστοιΈα του φορέα κυκλικού κτενιού. Η διαδικασία επιφανειακής σκλήρυνσης, που ακολουθεί τη συμπιεστική αποκοπή, την κάμψη των συρμάτων ή αντίστοιΈα την ηλεκτροΈημική απομάκρυνση γραιζών των πριονωτών δοντιών, καθώς και των συρμάτινων τμημάτων, περιλαμβάνει μια επίστρωση μεεφαρμογή μιας στρώσης διαμαντιού/Νι.



ΑΡΙΘΜΟΣ ΕΥΡ. Δ.Ε. (11):3040747
ΑΡΙΘ. ΕΛΛ. ΚΑΤΑΘΕΣΗΣ (21):20020402991
ΗΜΕΡ. ΕΛΛ. ΚΑΤΑΘΕΣΗΣ (11):06/09/2002
ΑΡΙΘ./ΗΜΕΡ. ΔΗΜΟΣΙΕΥΣΗΣ
ΕΥΡΩΠΑΪΚΟΥ ΔΙΠΛΩΜΑΤΟΣ(87):0723777 - 03/07/2002
ΑΡΙΘ./ΗΜΕΡ. ΔΗΜΟΣΙΕΥΣΗΣ
ΕΥΡΩΠΑΪΚΗΣ ΑΙΤΗΣΗΣ (86):94929012.6--06/10/1994
ΔΙΚΑΙΟΥΧΟΣ (73):1)MITSUBISHIPHARMA CORPORATION
6-9, Hiranomachi 2-chome, Chuo-ku, Osaka-shi, JP ΙΑΠΩΝΙΑ
ΣΥΜΒ. ΠΡΟΤΕΡΑΙΟΤΗΤΕΣ (30):25404993-12/10/1993-JP
ΕΦΕΥΡΕΤΗΣ (72):1)MATSUSHITA, Tomohisa
2)HASHIMOTO, Mitsuo
ΕΙΔΙΚΟΣ ΠΛΗΡΕΞΟΥΣΙΟΣ (74):ΔΗΜΟΥ ΧΡΙΣΤΙΝΑ
Κουμπάρη 2, 10674 ΑΘΗΝΑ
ΑΝΤΙΚΑΗΤΟΣ (74):ΠΑΠΑΚΩΝΣΤΑΝΤΙΝΟΥ ΕΛΕΝΗ
Κουμπάρη 2,10674 ΑΘΗΝΑ
ΤΙΤΛΟΣ ΕΦΕΥΡΕΣΗΣ (54):ΔΙΣΚΙΟ ΠΕΡΙΕΧΟΝ ΕΝΤΕΡΙΚΑ ΚΟΚΚΙΑ
ΚΙΑ

ΠΕΡΙΛΗΨΗ(57)

Ενα δισκίο περιέχον εντερικά κοκκία παρασκευαζόμενα δια δισκιοποίησης ενός μίγματος εντερικών κοκκίων περιεχόντων μία βάση με τουλάχιστον ένα μέλος επιλεγόμενο από την ομάδα την αποτελούμενη από συνθετικό υδροταλκίτη, ξηρό πήκτωμα υδροξειδίου του αργιλίου, ταυτόχρονο ίζημα υδροξειδίου του αργιλίου και όξινο ανθρακικού νατρίου, υδροξείδιο του αργιλίου μαγνησίου, συνθετικό πυριτικό αργίλιο και αμινοοξικό διυδροξυαργίλιο. Σε σύγκριση με τα συμβατικά δισκία τα περιέχοντα επικαλυμμένα κοκκία, το δισκίο αυτό έχει τα ακόλουθα πλεονεκτήματα: η περιεκτικότητα σε εντερικά κοκκία αυξάνει με τη χρήση μιας συγκεκριμένης γομώσεως, η βάση διασκορπίζεται ταχέως εντός των κοκκίων, τα κοκκία έχουν ικανότητα απελευθέρωσης φαρμάκου και αντοχή σε οξεία

σύγκριση με εκείνη που είχαν προ της δισκιοποίησης, η φθορά της επικάλυψης είναι μειωμένη, και το δισκίο έχει υψηλή αντοχή. Η τεχνική παρασκευής ενός δισκίου έχοντος υψηλή περιεκτικότητα σε εντερικά κοκκία έχει τα πλεονεκτήματα της βελτιωμένης ευκολίας χορηγήσεως λόγω του μειωμένου μεγέθους του δισκίου και της δυνατότητας εφαρμογής και σε άλλα φάρμακα.

ΑΡΙΘΜΟΣ ΕΥΡ. Δ.Ε. (11):3040748
ΑΡΙΘ. ΕΛΛ. ΚΑΤΑΘΕΣΗΣ (21):20020402992
ΗΜΕΡ. ΕΛΛ. ΚΑΤΑΘΕΣΗΣ (11):06/09/2002
ΑΡΙΘ./ΗΜΕΡ. ΔΗΜΟΣΙΕΥΣΗΣ
ΕΥΡΩΠΑΪΚΟΥ ΔΙΠΛΩΜΑΤΟΣ(87):0745852 - 26/06/2002
ΑΡΙΘ./ΗΜΕΡ. ΔΗΜΟΣΙΕΥΣΗΣ
ΕΥΡΩΠΑΪΚΗΣ ΑΙΤΗΣΗΣ (86):96107522.3--08/03/1990
ΔΙΚΑΙΟΥΧΟΣ (73):1)CENTER FOR BLOODRESEARCH, INC.
800 Huntington Avenue, Boston, MA
02115,US ΗΝΩΜΕΝΕΣ ΠΟΛΙΤΕΙΕΣ ΤΗΣ
ΑΜΕΡΙΚΗΣ
ΣΥΜΒ. ΠΡΟΤΕΡΑΙΟΤΗΤΕΣ (30):324073-16/03/1989-US
454292-22/12/1989-US
ΕΦΕΥΡΕΤΗΣ (72):1)Springer, Timothy Alan
ΕΙΔΙΚΟΣ ΠΛΗΡΕΞΟΥΣΙΟΣ (74):ΑΘΑΝΑΣΙΑΔΟΥ ΜΑΡΙΑ
Κουμπάρη 2, 10674 ΑΘΗΝΑ
ΑΝΤΙΚΑΗΤΟΣ (74):ΠΑΠΑΚΩΝΣΤΑΝΤΙΝΟΥ ΕΛΕΝΗ
Κουμπάρη 2,10674 ΑΘΗΝΑ
ΤΙΤΛΟΣ ΕΦΕΥΡΕΣΗΣ (54):ΧΡΗΣΗ ΛΕΙΤΟΥΡΓΙΚΩΝ ΠΑΡΑΓΩΓΩΝ
ΤΟΥ ΜΟΡΙΟΥ ΔΙΑΚΥΤΤΑΡΙΚΗΣ ΠΡΟ-
ΣΚΟΛΛΗΣΗΣ ICAM-1 ΣΤΗΝ ΑΝΤΙ-ΙΚΗ
ΘΕΡΑΠΕΙΑ

ΠΕΡΙΛΗΨΗ(57)

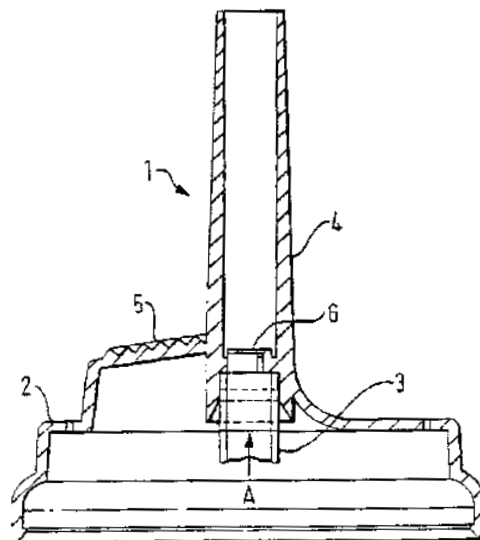
Η εφεύρεση αφορά στη χρήση λειτουργικών παραγώγων του ICAM-1 για τη θεραπεία των ιογενών μολύνσεων. Η εφεύρεση αφορά επίσης σε ένα εμβόλιο για την πρόληψη αυτών των μολύνσεων και σε μια διαγνωστική ανάλυση για τον προσδιορισμό της ύπαρξης και της έκτασης αυτών των μολύνσεων.

ΑΡΙΘΜΟΣ ΕΥΡ. Δ.Ε. (11):3040749
ΑΡΙΘ. ΕΛΛ. ΚΑΤΑΘΕΣΗΣ (21):20020402993
ΗΜΕΡ. ΕΛΛ. ΚΑΤΑΘΕΣΗΣ (11):06/09/2002
ΑΡΙΘ./ΗΜΕΡ. ΔΗΜΟΣΙΕΥΣΗΣ
ΕΥΡΩΠΑΪΚΟΥ ΔΙΠΛΩΜΑΤΟΣ(87):1017600 - 03/07/2002
ΑΡΙΘ./ΗΜΕΡ. ΔΗΜΟΣΙΕΥΣΗΣ
ΕΥΡΩΠΑΪΚΗΣ ΑΙΤΗΣΗΣ (86):98950043.4--16/09/1998
ΔΙΚΑΙΟΥΧΟΣ (73):1)SOCIETE DES PRODUITS NESTLE S.A.
Case postale 353, 1800 Vevey, CH ΕΛΒΕΤΙΑ
ΣΥΜΒ. ΠΡΟΤΕΡΑΙΟΤΗΤΕΣ (30):97202924-24/09/1997-EP
ΕΦΕΥΡΕΤΗΣ (72):1)KUEHNER, Holger
2)WILD, Otto-Michael
3)SCHWAN, Michael
4)HASLINGER, Franz
ΕΙΔΙΚΟΣ ΠΛΗΡΕΞΟΥΣΙΟΣ (74):ΑΘΑΝΑΣΙΑΔΟΥ ΜΑΡΙΑ
Κουμπάρη 2, 10674 ΑΘΗΝΑ
ΑΝΤΙΚΛΗΤΟΣ (74):ΠΑΠΑΚΩΝΣΤΑΝΤΙΝΟΥ ΕΛΕΝΗ
Κουμπάρη 2,10674 ΑΘΗΝΑ
ΤΙΤΛΟΣ ΕΦΕΥΡΕΣΗΣ (54):ΣΥΣΚΕΥΑΣΙΑ Μ ΕΝΑ ΠΡΟΙΟΝ ΓΑΛΑΚΤΟΣ Η ΑΝΤΙΣΤΟΙΧΑ ΥΠΟΚΑΤΑΣΤΑΤΟ ΠΡΟΙΟΝ ΓΑΛΑΚΤΟΣ

ΠΕΡΙΛΗΨΗ(57)

Η εφεύρεση αφορά σε μια συσκευασία με περιεχόμενο της, το οποίο αποτελείται από τον ακόλουθο συνδυασμό : μια ρευστή φάση, εντός της οποίας διαλύεται ένα προωθητικό αέριο, μια κονσέρβα αεροζόλ εφοδιασμένη με μια βαλβίδα (3), η οποία κονσέρβα περιέχει την ρευστή φάση και ένα βραχίον (1) άμεσα μετά τη βαλβίδα, ο οποίος καθιστά δυνατή την εκτόξευση και τον αφρισμό της ρευστής φάσης και ο οποίος παρουσιάζει ένα κεντρικό τρήμα και τουλάχιστον ένα πλευρικό άνοιγμα, όπου η ρευστή φάση επιλέγεται από την ομάδα του καθαρού συμπυκνωμένου γάλακτος, τμήματος-υποκατάστατου προϊόντος γάλακτος και

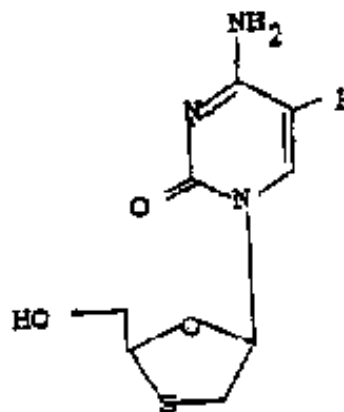
πλήρους-υποκατάστατου προϊόντος γάλακτος μ'ένα περιεχόμενο λίπους μεταξύ 0 και 20% και ένα μη λιπαρό ξηρό μέρος μεταξύ 6 και 25%.



ΑΡΙΘΜΟΣ ΕΥΡ. Δ.Ε. (11):3040750
ΑΡΙΘ. ΕΛΛ. ΚΑΤΑΘΕΣΗΣ (21):20020402994
ΗΜΕΡ. ΕΛΛ. ΚΑΤΑΘΕΣΗΣ (11):06/09/2002
ΑΡΙΘ./ΗΜΕΡ. ΔΗΜΟΣΙΕΥΣΗΣ
ΕΥΡΩΠΑΪΚΟΥ ΔΙΠΛΩΜΑΤΟΣ(87):0574487 - 19/06/2002
ΑΡΙΘ./ΗΜΕΡ. ΔΗΜΟΣΙΕΥΣΗΣ
ΕΥΡΩΠΑΪΚΗΣ ΑΙΤΗΣΗΣ (86):92906520.9--05/03/1992
ΔΙΚΑΙΟΥΧΟΣ (73):1)EMORY UNIVERSITY
1380 South Oxford Road, N.E., Atlanta, GA
30322,US ΗΝΩΜΕΝΕΣ ΠΟΛΙΤΕΙΕΣ ΤΗΣ
ΑΜΕΡΙΚΗΣ
ΣΥΜΒ. ΠΡΟΤΕΡΑΙΟΤΗΤΕΣ (30):9104741-06/03/1991-GB
9109505-02/05/1991-GB
ΕΦΕΥΡΕΤΗΣ (72):1)LIOTTA, Dennis C.
2)SCHINAZI, Raymond F.
3)CHOI, Woo-Baeg
ΕΙΔΙΚΟΣ ΠΛΗΡΕΞΟΥΣΙΟΣ (74):ΔΗΜΟΥ ΧΡΙΣΤΙΝΑ
Κουμπάρη 2, 10674 ΑΘΗΝΑ
ΑΝΤΙΚΛΗΤΟΣ (74):ΠΑΠΑΚΩΝΣΤΑΝΤΙΝΟΥ ΕΛΕΝΗ
Κουμπάρη 2,10674 ΑΘΗΝΑ
ΤΙΤΛΟΣ ΕΦΕΥΡΕΣΗΣ (54):ΧΡΗΣΙΜΟΠΟΙΗΣΗ 5-ΦΘΟΡΟ-2'-
ΔΕΟΞΥ-3' -ΘΕΙΑΚΥΤΙΔΙΝΗΣ ΓΙΑ ΤΗΝ
ΑΓΩΓΗ ΤΗΣ ΗΠΑΤΙΤΙΔΑΣ Β

ΠΕΡΙΛΗΨΗ(57)

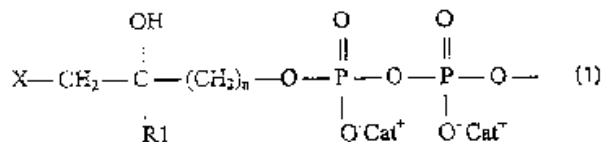
Αποκαλύπτεται ένα ανάλογο 1,3-οξαθειολανο-νουκλεοζιδίου και φαρμακευτικώς αποδεκτά παράγωγα τούτου για την αγωγή λοιμώξεων ιού ηπατίτιδας Β. Παρέχονται επίσης φαρμακευτικά σκευάσματα.



ΑΡΙΘΜΟΣ ΕΥΡ. Δ.Ε. (11):3040751
ΑΡΙΘ. ΕΛΛ. ΚΑΤΑΘΕΣΗΣ (21):20020402995
ΗΜΕΡ. ΕΛΛ. ΚΑΤΑΘΕΣΗΣ (11):06/09/2002
ΑΡΙΘ./ΗΜΕΡ. ΔΗΜΟΣΙΕΥΣΗΣ
ΕΥΡΩΠΑΪΚΟΥ ΔΙΠΛΩΜΑΤΟΣ(87):1109817 - 05/06/2002
ΑΡΙΘ./ΗΜΕΡ. ΔΗΜΟΣΙΕΥΣΗΣ
ΕΥΡΩΠΑΪΚΗΣ ΑΙΤΗΣΗΣ (86):99940247.2--27/08/1999
ΔΙΚΑΙΟΥΧΟΣ (73):1)INSTITUT NATIONAL DE LA SANTE
ET DE LA RECHERCHE MEDICALE (IN-
SERM)
101, rue de Tolbiac, 75013 Paris,FR ΓΑΛΛΙΑ
ΣΥΜΒ. ΠΡΟΤΕΡΑΙΟΤΗΤΕΣ (30):9810913-01/09/1998-FR
ΕΦΕΥΡΕΤΗΣ (72):1)BELMANT, Christian
2)FOURNIE, Jean-Jacques
3)BONNEVILLE, Marc
4)PEYRAT, Marie-Alix
ΕΙΛΙΚΟΣ ΠΑΗΡΕΞΟΥΣΙΟΣ (74):ΜΠΑΦΑΤΑΚΗ ΙΩΑΝΝΑ
Πατησίων 59, 10433 ΑΘΗΝΑ
ΑΝΤΙΚΑΗΤΟΣ (74):ΜΠΟΤΗΣ ΔΗΜΗΤΡΙΟΣ
Πατησίων 59,10433 ΑΘΗΝΑ
ΤΙΤΛΟΣ ΕΦΕΥΡΕΣΗΣ (54):**ΦΩΣΦΟΑΛΟΓΟΝΟΥΔΡΙΝΕΣ, ΜΕΘΟ-**
ΔΟΣ ΠΑΡΑΣΚΕΥΗΣ ΚΑΙ ΕΦΑΡΜΟΓΕΣ

ΠΕΡΙΛΗΨΗ(57)

Η εφεύρεση αφορά ενώσεις οι οποίες περιλαμβάνουν τουλάχιστον μία φωσφοαλογονοϋδρινική ομάδα με τύπο (I), όπου X είναι ένα αλογόνο του οποίου η επιλογή θα γίνει μεταξύ των I, Br, Cl, ο R1 επιλέγεται μεταξύ των -CH3, -CH2-CH3, το Cat+ είναι ένα μεταλλικό ή οργανικό κατιόν, και το n είναι ένας ακέραιος αριθμός μεταξύ του 2 και του 20, τις μεθόδους παρασκευής και τις εφαρμογές τους, ιδιαιτέρως τις θεραπευτικές και για την διέγερση των λευκοκυττάρων Tγ9δ2 των πρωτευνόντων θηλαστικών.



ΑΡΙΘΜΟΣ ΕΥΡ. Δ.Ε. (11):3040752
ΑΡΙΘ. ΕΛΛ. ΚΑΤΑΘΕΣΗΣ (21):20020402996
ΗΜΕΡ. ΕΛΛ. ΚΑΤΑΘΕΣΗΣ (11):06/09/2002
ΑΡΙΘ./ΗΜΕΡ. ΔΗΜΟΣΙΕΥΣΗΣ
ΕΥΡΩΠΑΪΚΟΥ ΔΙΠΛΩΜΑΤΟΣ(87):1060460 - 24/07/2002
ΑΡΙΘ./ΗΜΕΡ. ΔΗΜΟΣΙΕΥΣΗΣ
ΕΥΡΩΠΑΪΚΗΣ ΑΙΤΗΣΗΣ (86):99909411.3--08/03/1999
ΔΙΚΑΙΟΥΧΟΣ (73):1)Security Graphics B.V.
Sluisjesdijk 151A, P.O. Box 59209, 3008 PE
Rotterdam,NL ΟΛΛΑΝΔΙΑ
ΣΥΜΒ. ΠΡΟΤΕΡΑΙΟΤΗΤΕΣ (30):1008519-06/03/1998-NL
ΕΦΕΥΡΕΤΗΣ (72):1)VOERMAN, Roelof
2)SNOECK, Bob
ΕΙΛΙΚΟΣ ΠΑΗΡΕΞΟΥΣΙΟΣ (74):ΑΘΑΝΑΣΙΑΔΟΥ ΜΑΡΙΑ
Κουμπάρη 2, 10674 ΑΘΗΝΑ
ΑΝΤΙΚΑΗΤΟΣ (74):ΠΑΠΑΚΩΝΣΤΑΝΤΙΝΟΥ ΕΛΕΝΗ
Κουμπάρη 2,10674 ΑΘΗΝΑ
ΤΙΤΛΟΣ ΕΦΕΥΡΕΣΗΣ (54):**ΕΝΔΕΙΞΗ ΤΑΥΤΟΤΗΤΑΣ ΠΟΥ ΠΕΡΙ-**
ΛΑΜΒΑΝΕΙ ΜΙΑ ΣΗΜΑΝΣΗ ΑΝΑΓΝΩ-
ΣΙΜΗ ΟΠΤΙΚΑ ΚΑΙ ΗΛΕΚΤΡΟΝΙΚΑ

ΠΕΡΙΛΗΨΗ(57)

Ένδειξη ταυτότητας για γνησιότητα / ασφάλεια που αποτελείται από μια οπτική σήμανση και μια (ακουστικο/ηλεκτρο)μαγνητική σήμανση. Η οπτική σήμανση μπορεί να περιλαμβάνει ένα ολικό γραφικό. Οι εν λόγω δύο ενδείξεις ταυτότητας παράγονται ως μια μόνη οντότητα κατά τη διάρκεια παραγωγής σε έναν αριθμό αμέσως διαδοχικών φάσεων. Κατά τη διάρκεια αυτής της διαδικασίας παρέχεται μια στρώση από μαλακό μαγνητικό υλικό με μια πρόσθετη μεταλλική στρώση που περιλαμβάνει το ολικό γραφικό.

ΑΡΙΘΜΟΣ ΕΥΡ. Δ.Ε. (11):3040753
ΑΡΙΘ. ΕΛΛ. ΚΑΤΑΘΕΣΗΣ (21):20020402997
ΗΜΕΡ. ΕΛΛ. ΚΑΤΑΘΕΣΗΣ (11):06/09/2002
ΑΡΙΘ./ΗΜΕΡ. ΔΗΜΟΣΙΕΥΣΗΣ
ΕΥΡΩΠΑΪΚΟΥ ΔΙΠΛΩΜΑΤΟΣ(87):0794961 - 28/08/2002
ΑΡΙΘ./ΗΜΕΡ. ΔΗΜΟΣΙΕΥΣΗΣ
ΕΥΡΩΠΑΪΚΗΣ ΑΙΤΗΣΗΣ (86):96919311.9--07/06/1996
ΔΙΚΑΙΟΥΧΟΣ (73):1)Advanced Research & Technology Institute
501 North Morton, Suite 111, Bloomington, IN
47404,US ΗΝΩΜΕΝΕΣ ΠΟΛΙΤΕΙΕΣ ΤΗΣ
ΑΜΕΡΙΚΗΣ
ΣΥΜΒ. ΠΡΟΤΕΡΑΙΟΤΗΤΕΣ (30):480494-07/06/1995-US
ΕΦΕΥΡΕΤΗΣ (72):1)ROESKE, Roger, W.
ΕΙΔΙΚΟΣ ΠΛΗΡΕΞΟΥΣΙΟΣ (74):ΔΗΜΟΥ ΧΡΙΣΤΙΝΑ
Κουμπάρη 2, 10674 ΑΘΗΝΑ
ΑΝΤΙΚΛΗΤΟΣ (74):ΠΑΠΑΚΩΝΣΤΑΝΤΙΝΟΥ ΕΛΕΝΗ
Κουμπάρη 2,10674 ΑΘΗΝΑ
ΤΙΤΛΟΣ ΕΦΕΥΡΕΣΗΣ (54):**ΠΕΠΤΙΑΙΑ ΑΝΤΑΓΩΝΙΣΤΕΣ ΤΟΥ
LHRH**

ΠΕΡΙΛΗΨΗ(57)

Εδώ περιγράφονται πεπτίδια ανταγωνιστές του LHRH (παράγοντα έκλυσης ωχρινοτρό-που ορμόνης), φαρμακευτικές συνθέσεις αυτών και μέθοδος χρήσης αυτών. Ο LHRH ανταγωνιστής περιλαμβάνει μια ένωση πεπτιδίου, όπου ένα κατάλοιπο της ένωσης πεπτιδίου που αντιστοιχεί στο αμινοξύ στη θέση 6 του φυσικού LHRH θηλαστικού περιλαμβάνει ένα υδρόφιλο είδος N-ακυλίου, ένα διπολικό είδος, ένα είδος σουλφο-νίου, ένα τροποποιητικό του υποδοχέα είδος ή ένα μικρό πολικό είδος.

ΑΡΙΘΜΟΣ ΕΥΡ. Δ.Ε. (11):3040754
ΑΡΙΘ. ΕΛΛ. ΚΑΤΑΘΕΣΗΣ (21):20020402998
ΗΜΕΡ. ΕΛΛ. ΚΑΤΑΘΕΣΗΣ (11):06/09/2002
ΑΡΙΘ./ΗΜΕΡ. ΔΗΜΟΣΙΕΥΣΗΣ
ΕΥΡΩΠΑΪΚΟΥ ΔΙΠΛΩΜΑΤΟΣ(87):0969843 - 12/06/2002
ΑΡΙΘ./ΗΜΕΡ. ΔΗΜΟΣΙΕΥΣΗΣ
ΕΥΡΩΠΑΪΚΗΣ ΑΙΤΗΣΗΣ (86):98912636.2--20/03/1998
ΔΙΚΑΙΟΥΧΟΣ (73):1)Mikus, Endre
Ida u. 96, 1162 Budapest,HU ΟΥΓΓΑΡΙΑ
2)Jelinek, Istvan
Jerney u. 28, 1141 Budapest,HU ΟΥΓΓΑΡΙΑ
3)Aranyi, Peter
Bimbo ut 216, 1026 Budapest,HU ΟΥΓΓΑΡΙΑ
4)Korbonits, Dezso
Verhalom u. 27/D, 1025 Budapest,HU
ΟΥΓΓΑΡΙΑ
ΣΥΜΒ. ΠΡΟΤΕΡΑΙΟΤΗΤΕΣ (30):9700654-26/03/1997-HU
ΕΦΕΥΡΕΤΗΣ (72):1)Korbonits, Dezso
2)Aranyi, Peter
3)Jelinek, Istvan
4)Mikus, Endre
ΕΙΔΙΚΟΣ ΠΛΗΡΕΞΟΥΣΙΟΣ (74):ΔΗΜΟΥ ΧΡΙΣΤΙΝΑ
Κουμπάρη 2, 10674 ΑΘΗΝΑ
ΑΝΤΙΚΛΗΤΟΣ (74):ΠΑΠΑΚΩΝΣΤΑΝΤΙΝΟΥ ΕΛΕΝΗ
Κουμπάρη 2,10674 ΑΘΗΝΑ
ΤΙΤΛΟΣ ΕΦΕΥΡΕΣΗΣ (54):**ΑΝΤΙΒΗΧΙΚΕΣ ΣΥΝΘΕΣΕΙΣ**

ΠΕΡΙΛΗΨΗ(57)

Η εφεύρεση αφορά τη χρησιμοποίηση θεοβρωμίνης και/ή των αλάτων αυτών και/ή συμπλόκων ενδεχομένως σε μίγμα με άλλα γνωστά δραστικά συστατικά και αδρανείς στερεούς υγρούς φορείς, προσθήκες και βοηθητικούς παράγοντες δια την παρασκευή μιας φαρμακευτικής συνθέσεως καταλλήλου δια την ανακούφιση του συνδρόμου του βηχός. Άλλο αντικείμενο της εφευρέσεως είναι μία μέθοδος δια την θεραπευτική αγωγή ενός ανθρώπου ή ζώου που βρίσκεται σε κατάσταση εις

την οποία η ανακούφιση του βηχός είναι επιθυμητή και η οποία περιλαμβάνει τη βαθμίδα χορηγήσεως μιας αποτελεσματικής ποσότητας θεοβρωμίνης και/ή αλάτων αυτής και/ή συμπλόκων αυτής ενδεχομένως σε μίγμα με άλλα γνωστά δραστικά συστατικά και κατάλληλους αδρανείς στερεούς ή υγρούς φορείς χωρίς προσθήκες και βοηθητικούς παράγοντες.

ΑΡΙΘΜΟΣ ΕΥΡ. Δ.Ε. (11):3040755
ΑΡΙΘ. ΕΛΛ. ΚΑΤΑΘΕΣΗΣ (21):20020402999
ΗΜΕΡ. ΕΛΛ. ΚΑΤΑΘΕΣΗΣ (11):06/09/2002
ΑΡΙΘ./ΗΜΕΡ. ΔΗΜΟΣΙΕΥΣΗΣ
ΕΥΡΩΠΑΪΚΟΥ ΔΙΠΛΩΜΑΤΟΣ(87):0688212 - 12/06/2002
ΑΡΙΘ./ΗΜΕΡ. ΔΗΜΟΣΙΕΥΣΗΣ
ΕΥΡΩΠΑΪΚΗΣ ΑΙΤΗΣΗΣ (86):94909840.4--01/03/1994
ΔΙΚΑΙΟΥΧΟΣ (73):1)FLORIDA STATE UNIVERSITY
2035 East Paul Dirac Drive, 109 Herb Morgan
Building, Tallahassee, Florida 32310,US
ΗΝΩΜΕΝΕΣ ΠΟΛΙΤΕΙΕΣ ΤΗΣ ΑΜΕΡΙΚΗΣ

ΣΥΜΒ. ΠΡΟΤΕΡΑΙΟΤΗΤΕΣ (30):26978-05/03/1993-US
34852-22/03/1993-US
95087-20/07/1993-US

ΕΦΕΥΡΕΤΗΣ (72):1)HOLTON, Robert A.
2)CHAI, Ki-byung
3)SUZUKI, Yukio

ΕΙΔΙΚΟΣ ΠΛΗΡΕΞΟΥΣΙΟΣ (74):ΒΑΓΕΝΑ ΘΕΟΔΩΡΑ
Κουμπάρη 2, 10674 ΑΘΗΝΑ

ΑΝΤΙΚΛΗΤΟΣ (74):ΠΑΠΑΚΩΝΣΤΑΝΤΙΝΟΥ ΕΛΕΝΗ
Κουμπάρη 2,10674 ΑΘΗΝΑ

ΤΙΤΛΟΣ ΕΦΕΥΡΕΣΗΣ (54):ΠΑΡΑΓΩΓΑ C9 ΤΑΞΑΝΗΣ ΚΑΙ ΦΑΡΜΑ-
ΚΕΥΤΙΚΕΣ ΣΥΝΘΕΣΕΙΣ ΠΟΥ ΠΕΡΙΕ-
ΧΟΥΝ ΑΥΤΑ

ΠΕΡΙΛΗΨΗ(57)

Παράγωγα ταξάνης χρήσιμα ως αντι-καρκινικοί και αντι-λευκαϊμικοί παράγοντες που έχουν εναλλακτικούς C9 υποκαταστάτες, όπου οι υποκαταστάτες εκλέγονται από μία ομάδα που αποτελείται από υδρογόνον, υδρόξυ, προστατευμένον υδρόξυ και ακυλοξυ.

ΑΡΙΘΜΟΣ ΕΥΡ. Δ.Ε. (11):3040756
ΑΡΙΘ. ΕΛΛ. ΚΑΤΑΘΕΣΗΣ (21):20020403000
ΗΜΕΡ. ΕΛΛ. ΚΑΤΑΘΕΣΗΣ (11):06/09/2002
ΑΡΙΘ./ΗΜΕΡ. ΔΗΜΟΣΙΕΥΣΗΣ
ΕΥΡΩΠΑΪΚΟΥ ΔΙΠΛΩΜΑΤΟΣ(87):0893669 - 12/06/2002
ΑΡΙΘ./ΗΜΕΡ. ΔΗΜΟΣΙΕΥΣΗΣ
ΕΥΡΩΠΑΪΚΗΣ ΑΙΤΗΣΗΣ (86):97830375.8--21/07/1997
ΔΙΚΑΙΟΥΧΟΣ (73):1)EUROPEAN ATOMIC ENERGY COM-
MUNITY (EURATOM)
SDME 10/51, 1049 BRUXELLES,BE
ΒΕΛΓΙΟ

ΣΥΜΒ. ΠΡΟΤΕΡΑΙΟΤΗΤΕΣ (30):
ΕΦΕΥΡΕΤΗΣ (72):1)Whelan, Maurice
2)Lucia, Alfredo Carlo

ΕΙΔΙΚΟΣ ΠΛΗΡΕΞΟΥΣΙΟΣ (74):ΣΑΚΕΛΛΑΡΙΔΗ ΒΑΛΗ-ΒΑΣΙΛΙΚΗ
Αδριανού 70, 10556 ΑΘΗΝΑ

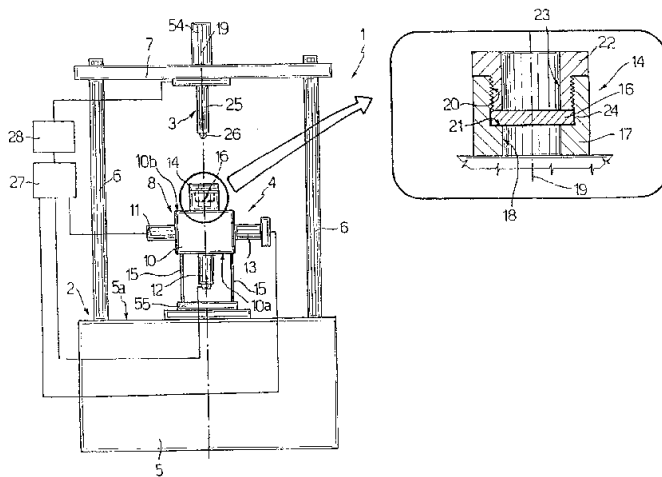
ΑΝΤΙΚΛΗΤΟΣ (74):ΣΑΚΕΛΛΑΡΙΔΗ ΒΑΛΗ-ΒΑΣΙΛΙΚΗ
Αδριανού 70,10556 ΑΘΗΝΑ

ΤΙΤΛΟΣ ΕΦΕΥΡΕΣΗΣ (54):ΣΥΣΚΕΥΗ ΚΑΙ ΜΕΘΟΔΟΣ ΜΕΤΡΗΣΗΣ
ΤΗΣ ΠΑΡΑΜΟΡΦΩΣΗΣ ΕΝΟΣ ΔΕΙΓΜΑ-
ΤΟΣ ΓΙΑ ΜΙΑ ΜΗΧΑΝΙΚΗ ΔΟΚΙΜΑΣΙΑ

ΠΕΡΙΛΗΨΗ(57)

Μια συσκευή μέτρησης της παραμόρφωσης ενός δείγματος μιας μηχανικής δοκιμασίας, η οποία περιλαμβάνει ένα στέλεχος πίεσης (3) για να πιέζει ένα ουσιαστικά επίπεδο δείγμα (16) κατά έναν ελεγχόμενο τρόπο με τη βοήθεια ενός διατηρητήρα (25), ένα συμβολόμετρο Michelson που έχει μια οπτική διακλάδωση (9d) που προσδιορίζεται οπτικά από μια πρώτη επιφάνεια (16b) του δείγματος (16), για να παράγει εικόνες παρεμβολής σχετικά με την παραμόρφωση του δείγματος (16), μια τηλεκάμερα (44) για τη λήψη και ψηφιακή επεξεργασία των εικόνων παρεμβολής, και έναν επεξεργαστή (27) για την επεξεργασία των εικόνων που έχουν υποβληθεί σε ψηφιακή επεξεργασία και τον έλεγχο της διαδικασίας μέτρησης εξ ολοκλήρου αυτόματα. Το συμβολόμετρο (9) μπορεί εναλλακτικά να διενεργεί μετρήσεις συμβολομετρίας λευκού φωτός, μετρήσεις ESPI, ή μετρήσεις

ESPI προφίλομετρίας, με το να αντικαθίσταται απλώς η πηγή φωτός και το λογισμικό ελέγχου.

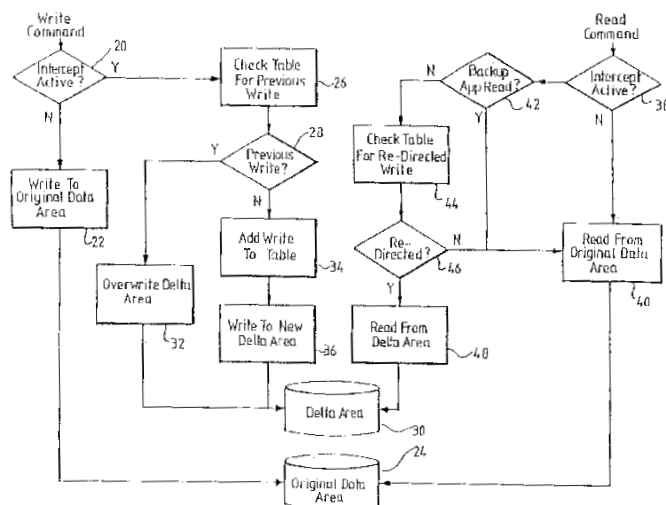


ΑΡΙΘΜΟΣ ΕΥΡ. Δ.Ε. (11):3040757
ΑΡΙΘ. ΕΛΛ. ΚΑΤΑΘΕΣΗΣ (21):20020403002
ΗΜΕΡ. ΕΛΛ. ΚΑΤΑΘΕΣΗΣ (11):09/09/2002
ΑΡΙΘ./ΗΜΕΡ. ΔΗΜΟΣΙΕΥΣΗΣ
ΕΥΡΩΠΑΪΚΟΥ ΔΙΠΛΩΜΑΤΟΣ(87):0921466 - 12/06/2002
ΑΡΙΘ./ΗΜΕΡ. ΔΗΜΟΣΙΕΥΣΗΣ
ΕΥΡΩΠΑΪΚΗΣ ΑΙΤΗΣΗΣ (86):98204146.9--18/03/1996
ΔΙΚΑΙΟΥΧΟΣ (73):1)CHEYENNE ADVANCED TECHNOLOGY LIMITED
 Summerfield Way Chelston Business Park,
 Wellington Somerset TA21 9JE,GB
 ΜΕΓΑΛΗ ΒΡΕΤΑΝΙΑ
ΣΥΜΒ. ΠΡΟΤΕΡΑΙΟΤΗΤΕΣ (30):465925-06/06/1995-US
 9505939-23/03/1995-GB
ΕΦΕΥΡΕΤΗΣ (72):1)Malcom, Peter Bryan
ΕΙΔΙΚΟΣ ΠΛΗΡΕΞΟΥΣΙΟΣ (74):ΑΘΑΝΑΣΙΑΔΟΥ ΜΑΡΙΑ
 Κουμπάρη 2, 10674 ΑΘΗΝΑ
ΑΝΤΙΚΛΗΤΟΣ (74):ΠΑΠΑΚΩΝΣΤΑΝΤΙΝΟΥ ΕΛΕΝΗ
 Κουμπάρη 2, 10674 ΑΘΗΝΑ
ΤΙΤΛΟΣ ΕΦΕΥΡΕΣΗΣ (54):ΣΥΣΤΗΜΑ ΥΠΟΛΟΓΙΣΤΗ ΔΗΜΙΟΥΡΓΙΑΣ ΕΦΕΔΡΙΚΩΝ ΑΝΤΙΓΡΑΦΩΝ ΜΕ ΔΥΝΑΤΟΤΗΤΑ ΛΕΙΤΟΥΡΓΙΑΣ ΜΕ ΑΝΟΙΚΤΑ ΑΡΧΕΙΑ

ΠΕΡΙΛΗΨΗ(57)

Ένα πρόγραμμα δημιουργίας εφεδρικών αντιγράφων για ένα σύστημα υπολογιστή με σκληρό δίσκο διατηρεί μία εγγραφή των αλλαγών που έγιναν στα δεδομένα ενός αρχείου, του οποίου δημιουργείται εφεδρικό αντίγραφο. Κατά τη διάρκεια της δημιουργίας εφεδρικών αντιγράφων, αποθηκεύονται τόσο τμήματα ή εγγραφές του αρχικού αρχείου όσο και του αρχείου ενημέρωσης και το πρόγραμμα δημιουργίας εφεδρικών αντιγράφων διαβάζει τα αρχικά δεδομένα ενώ άλλες

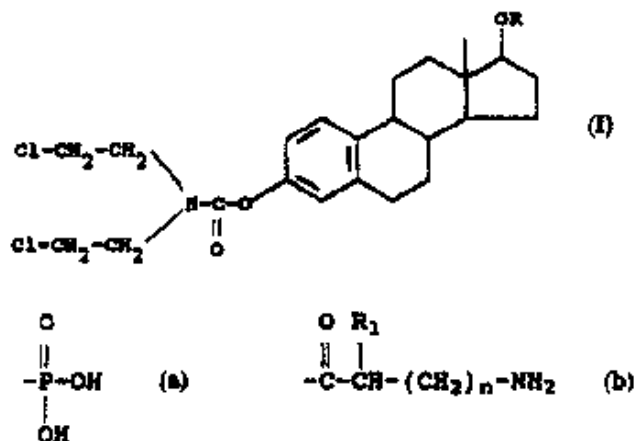
εφαρμογές διαβάζουν τα ενημερωμένα δεδομένα. Διασφαλίζεται ότι το αρχείο είναι σε "καλή" κατάσταση καθυστερώντας την έναρξη της λειτουργίας δημιουργίας εφεδρικών αντιγράφων για μία προκαθορισμένη περίοδο.



ΑΡΙΘΜΟΣ ΕΥΡ. Δ.Ε. (11):3040758
ΑΡΙΘ. ΕΛΛ. ΚΑΤΑΘΕΣΗΣ (21):20020403003
ΗΜΕΡ. ΕΛΛ. ΚΑΤΑΘΕΣΗΣ (11):09/09/2002
ΑΡΙΘ./ΗΜΕΡ. ΔΗΜΟΣΙΕΥΣΗΣ
ΕΥΡΩΠΑΪΚΟΥ ΔΙΠΛΩΜΑΤΟΣ(87):0730474 - 19/06/2002
ΑΡΙΘ./ΗΜΕΡ. ΔΗΜΟΣΙΕΥΣΗΣ
ΕΥΡΩΠΑΪΚΗΣ ΑΙΤΗΣΗΣ (86):95931963.3--01/09/1995
ΔΙΚΑΙΟΥΧΟΣ (73):1)Pharmacia & Upjohn Aktiebolag
 112 87 Stockholm,SE ΣΟΥΗΔΙΑ
ΣΥΜΒ. ΠΡΟΤΕΡΑΙΟΤΗΤΕΣ (30):9419153-22/09/1994-GB
ΕΦΕΥΡΕΤΗΣ (72):1)MARTINI, Alessandro
 2)MACCARI, Giuseppe
 3)MUGGETTI, Lorena
 4)COLOMBO, Giuseppe
 5)BUZZI, Giovanni
ΕΙΔΙΚΟΣ ΠΛΗΡΕΞΟΥΣΙΟΣ (74):ΒΑΓΕΝΑ ΘΕΟΔΩΡΑ
 Κουμπάρη 2, 10674 ΑΘΗΝΑ
ΑΝΤΙΚΛΗΤΟΣ (74):ΠΑΠΑΚΩΝΣΤΑΝΤΙΝΟΥ ΕΛΕΝΗ
 Κουμπάρη 2, 10674 ΑΘΗΝΑ
ΤΙΤΛΟΣ ΕΦΕΥΡΕΣΗΣ (54):ΣΧΗΜΑΤΙΣΜΟΙ ΟΙΣΤΡΑΜΟΥΣΤΙΝΗΣ ΜΕ ΒΕΛΤΙΩΜΕΝΕΣ ΦΑΡΜΑΚΕΥΤΙΚΕΣ ΙΔΙΟΤΗΤΕΣ

ΠΕΡΙΛΗΨΗ(57)

Η παρούσα εφεύρεση παρέχει μία φαρμακευτική σύνθεση η οποία περιλαμβάνει ένα παράγωγο οιστραμουςτίνης και μία κυκλοδεξτρίνη, ιδιαίτερα στην βιομηχανοποίηση μιας φαρμακευτικής ουσίας κατάλληλης για την στοματική χορήγηση ενός παραγώγου οιστραμουςτίνης σε ένα ασθενή ο οποίος υποφέρει από ένα όγκο. Τα παράγωγα οιστραμουςτίνης σύμφωνα με την εφεύρεση είναι, για παράδειγμα, ενώσεις του γενικού τύπου(I) στον οποίο το R είναι (a) ή (b) στον οποίο το R1 είναι C1-C4 αλκύλιο και το n είναι 0, 1 ή 2, και τα φαρμακευτικά αποδεκτά άλατά τους.

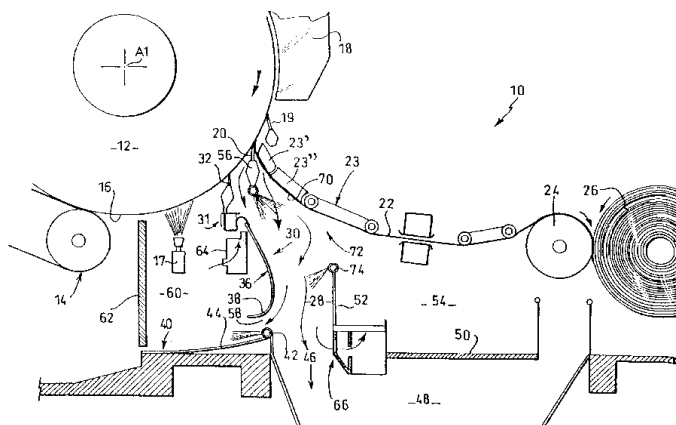


ΑΡΙΘΜΟΣ ΕΥΡ. Δ.Ε. (11):3040759
ΑΡΙΘ. ΕΛΛ. ΚΑΤΑΘΕΣΗΣ (21):20020403004
ΗΜΕΡ. ΕΛΛ. ΚΑΤΑΘΕΣΗΣ (11):09/09/2002
ΑΡΙΘ./ΗΜΕΡ. ΔΗΜΟΣΙΕΥΣΗΣ
ΕΥΡΩΠΑΪΚΟΥ ΔΙΠΛΩΜΑΤΟΣ(87):1025309 - 12/06/2002
ΑΡΙΘ./ΗΜΕΡ. ΔΗΜΟΣΙΕΥΣΗΣ
ΕΥΡΩΠΑΪΚΗΣ ΑΙΤΗΣΗΣ (86):98905469.7--30/01/1998
ΔΙΚΑΙΟΥΧΟΣ (73):1)Georgia-Pacific France
 11, route Industrielle, 68320 Kunheim,FR
 ΓΑΛΛΙΑ
ΣΥΜΒ. ΠΡΟΤΕΡΑΙΟΤΗΤΕΣ (30):9701171-03/02/1997-FR
ΕΦΕΥΡΕΤΗΣ (72):1)MARCHAL, Paul
ΕΙΔΙΚΟΣ ΠΛΗΡΕΞΟΥΣΙΟΣ (74):ΑΘΑΝΑΣΙΑΔΟΥ ΜΑΡΙΑ
 Κουμπάρη 2, 10674 ΑΘΗΝΑ
ΑΝΤΙΚΛΗΤΟΣ (74):ΠΑΠΑΚΩΝΣΤΑΝΤΙΝΟΥ ΕΛΕΝΗ
 Κουμπάρη 2, 10674 ΑΘΗΝΑ
ΤΙΤΛΟΣ ΕΦΕΥΡΕΣΗΣ (54):**ΕΓΚΑΤΑΣΤΑΣΗ ΑΠΟΚΟΝΙΩΣΕΩΣ ΕΠΙ ΜΗΧΑΝΗΣ ΠΑΡΑΓΩΓΗΣ ΧΑΡΤΙΟΥ ΚΡΕΠΕ**

ΠΕΡΙΛΗΨΗ(57)

Η εφεύρεση αφορά μια μηχανή συνεχούς παραγωγής κρεπέ που περιλαμβάνει έναν κύλινδρο ξηράνσεως (12) μια λάμα (20) και μια διάταξη περιτυλίξεως (24) του χαρτινού φύλλου μετά από την ξήρανση που αποκολλάται από τον κυλινδρό δια της λάμας και μεταφέρεται στο σημείο (μπομπίνα) δια περιτυλίξεως με μια εγκατάσταση αποκονιώσεως που χαρακτηρίζεται εκ του ότι ένα μέσο (30) που σχηματίζει παραπέτασμα ύδατος δια να συλλαμβάνει και να συμπαρασύρει τα ινώδη τεμαχίδια που βρίσκονται στον αέρα είναι τοποθετημένα εγκαρσίως προς τη διεύθυνση εκτυλίξεως του φύλλου του χαρτιού κάτω από το φύλλο μεταξύ του κυλινδρού (12) και της διατάξεως περιτυλίξεως (24). Το παραπέτασμα ύδατος

(30) κατά προτίμηση είναι εφοδιασμένο με διατάξεις εξαγωγής αέρος (64, 66) καθώς και με μέσα εμφυσήσεως υπερπείε-σμένου ή πεπιεσμένου αέρος (56, 74) που επιτρέπουν τη συλλογή των μεγαλύτερων τεμαχίων των σωρών ινών και σκόνης που δημιουργείται με δράση της λάμας του κρεπαρίσματος (20).

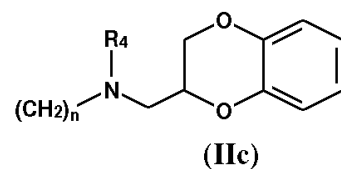
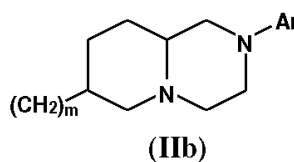
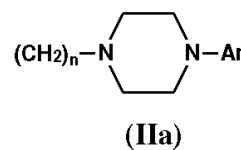
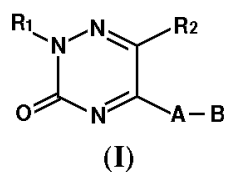


ΑΡΙΘΜΟΣ ΕΥΡ. Δ.Ε. (11):3040760
ΑΡΙΘ. ΕΛΛ. ΚΑΤΑΘΕΣΗΣ (21):20020403005
ΗΜΕΡ. ΕΛΛ. ΚΑΤΑΘΕΣΗΣ (11):09/09/2002
ΑΡΙΘ./ΗΜΕΡ. ΔΗΜΟΣΙΕΥΣΗΣ
ΕΥΡΩΠΑΪΚΟΥ ΔΙΠΛΩΜΑΤΟΣ(87):1023287 - 12/06/2002
ΑΡΙΘ./ΗΜΕΡ. ΔΗΜΟΣΙΕΥΣΗΣ
ΕΥΡΩΠΑΪΚΗΣ ΑΙΤΗΣΗΣ (86):98949061.0--14/10/1998
ΔΙΚΑΙΟΥΧΟΣ (73):1)PIERRE FABRE MEDICAMENT
 45, Place Abel Gance, 92100 Boulogne-Billancourt,FR ΓΑΛΛΙΑ
ΣΥΜΒ. ΠΡΟΤΕΡΑΙΟΤΗΤΕΣ (30):9712955-16/10/1997-FR
ΕΦΕΥΡΕΤΗΣ (72):1)DUPONT-PASSELAIGUE, Elisabeth
 2)KOEK, Wouter
 3)PATOISEAU, Jean-Francois
ΕΙΔΙΚΟΣ ΠΛΗΡΕΞΟΥΣΙΟΣ (74):ΒΑΓΕΝΑ ΘΕΟΔΩΡΑ
 Κουμπάρη 2, 10674 ΑΘΗΝΑ
ΑΝΤΙΚΛΗΤΟΣ (74):ΠΑΠΑΚΩΝΣΤΑΝΤΙΝΟΥ ΕΛΕΝΗ
 Κουμπάρη 2, 10674 ΑΘΗΝΑ
ΤΙΤΛΟΣ ΕΦΕΥΡΕΣΗΣ (54):**ΠΑΡΑΓΩΓΑ ΤΗΣ 3-ΟΞΟ-2(Η)-1,2,4-ΤΡΙΑΖΙΝΗΣ ΩΣ ΣΥΜΠΛΟΚΟΠΟΙΗΤΗΣ ΤΩΝ ΔΕΚΤΩΝ**

ΠΕΡΙΛΗΨΗ(57)

Η εφεύρεση αφορά νέα παράγωγα 3-οξο-(2H)-1,2,4-τριαζίνης του γενικού τύπου (I) στον οποίο το R1 παριστά: υδρογόνο, όταν το A είναι ένα άτομο αζώτου ενδεχομένως υποκατεστημένο. μία ομάδα αλκοϋλ C1-C4ευθύγραμμη ή διακλαδωμένη. μία ομάδα φαινυλ αλκοϋλC1-C4, όπου ο πυρήν φαινυλίου ενδεχομένως είναι υποκατεστημένος διά μιάς ή περισσοτέρων ομάδων όπως αλκοϋλ C1-C4, αλκοξυ C1-C3, αλογόνο, τριφθοριομεθυλ. Το R2 παριστά: υδρογόνο. ένα ριζικό αλκοϋλ C1-C4 ευθύγραμμο ή διακλαδισμένο. μία ομάδα φαινυλ ή φαινυλαλκοϋλ C1-4, όπου ο πυρήν φαινυλ ενδεχομένως είναι υποκατεστημένος διά μιάς ή περισσοτέρων ομάδων όπως αλκοϋλ C1-C4, αλκοξυ C1-C3, αλογόνο, τριφθοριομεθυλ. Το A παριστά ένα άτομο οξυγόνου ή ένα άτομο αζώτου ενδεχομένως υποκατεστημένο NR3. Το R3 παριστά υδρογόνο ή μία ομάδα μεθυλ. Το B παριστά μία ομάδα του τύπου (IIa) όπου το το Ar παριστά το ίδιο μία

αρωματική δομή όπως φαινυλ, πυριδιλ ή πιριμιδύλ, ενδεχομένως υποκατεστημένη διά μιάς ή περισσοτέρων ομάδων όπως αλκοϋλ C1-C3, αλκοξυ C1-C3,υδροξυ, τριφθοριομεθυλ ή αλογόνο και το n μπορεί να έχει τιμές των ακεραίων 3 έως 5. (IIb) στο οποίο το Ar είναι όπως ορίζεται στον τύπο (IIa) και το m μπορεί να πάρει τις ακεραίες τιμές 1 και 2. (IIc) στο οποίο R4 παριστά υδρογόνο ή μία ομάδα αλκοϋλ C1-C3 και το n μπορεί να πάρει τις ακεραίες τιμές 3 έως 5.



ΑΡΙΘΜΟΣ ΕΥΡ. Δ.Ε. (11):3040761
ΑΡΙΘ. ΕΛΛ. ΚΑΤΑΘΕΣΗΣ (21):20020403006
ΗΜΕΡ. ΕΛΛ. ΚΑΤΑΘΕΣΗΣ (11):09/09/2002
ΑΡΙΘ./ΗΜΕΡ. ΔΗΜΟΣΙΕΥΣΗΣ
ΕΥΡΩΠΑΪΚΟΥ ΔΙΠΛΩΜΑΤΟΣ(87):0574395 - 12/06/2002
ΑΡΙΘ./ΗΜΕΡ. ΔΗΜΟΣΙΕΥΣΗΣ
ΕΥΡΩΠΑΪΚΗΣ ΑΙΤΗΣΗΣ (86):92900745.8--07/11/1991
ΔΙΚΑΙΟΥΧΟΣ (73):1)GILLIES, Stephen D.
 159 Sunset Road, Carlisle, Massachusetts
 01741,US ΗΝΩΜΕΝΕΣ ΠΟΛΙΤΕΙΕΣ ΤΗΣ
 ΑΜΕΡΙΚΗΣ
ΣΥΜΒ. ΠΡΟΤΕΡΑΙΟΤΗΤΕΣ (30):612099-09/11/1990-US
ΕΦΕΥΡΕΤΗΣ (72):1)GILLIES, Stephen D.
ΕΙΔΙΚΟΣ ΠΛΗΡΕΞΟΥΣΙΟΣ (74):ΔΗΜΟΥ ΧΡΙΣΤΙΝΑ
 Κουμπάρη 2, 10674 ΑΘΗΝΑ
ΑΝΤΙΚΛΗΤΟΣ (74):ΠΑΠΑΚΩΝΣΤΑΝΤΙΝΟΥ ΕΛΕΝΗ
 Κουμπάρη 2,10674 ΑΘΗΝΑ
ΤΙΤΛΟΣ ΕΦΕΥΡΕΣΗΣ (54):ΑΝΟΣΟΛΟΓΙΚΕΣ ΣΥΖΕΥΞΕΙΣ ΚΥΤΟ-
 ΚΙΝΩΝ

ΠΕΡΙΛΗΨΗ(57)

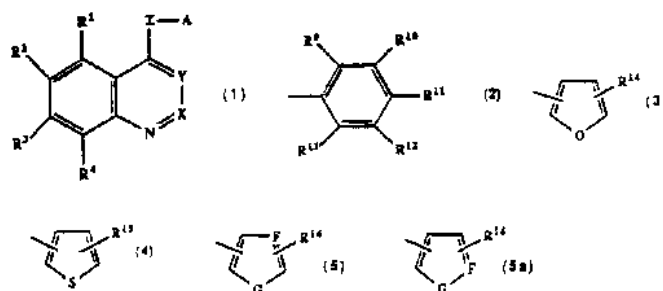
Αποκαλύπτονται ανοσολογικές συζεύξεις για την επιλεκτική διανομή μίας κυτοκίνης σε ένα κύτταρο-στόχο. Οι ανοσολογικές συζεύξεις αποτελούνται από μία βαρεία άλυσο ανοσοσφαιρίνης έχουσα επιλεκτικότητα προς το κύτταρο-στόχο, όπως ένα καρκινικό ή μολυνθέν από ιό κύτταρο, και από μία κυτοκίνη, όπως λεμφοτοξίνη, παράγοντα νεκρώσεως όγκων-α, ιντερλευκίνη-2 ή παράγοντα διεγέρσεως αποικιών κοκκιοκυττάρων-μακροφάγων, συνδεδεμένη μέσω του

αμινοτερματικού της αμινοξέως με το καρβοξυτερματικό άκρο της ανοσοσφαιρίνης. Αποκαλύπτονται επίσης αλληλουχίες νουκλεϊνικού οξέως οι οποίες κωδικοποιούν αυτές τις ανοσολογικές συζεύξεις και μέθοδοι παρασκευής τους δια τεχνικών γενετικής μηχανικής.

ΑΡΙΘΜΟΣ ΕΥΡ. Δ.Ε. (11):3040762
ΑΡΙΘ. ΕΛΛ. ΚΑΤΑΘΕΣΗΣ (21):20020403007
ΗΜΕΡ. ΕΛΛ. ΚΑΤΑΘΕΣΗΣ (11):09/09/2002
ΑΡΙΘ./ΗΜΕΡ. ΔΗΜΟΣΙΕΥΣΗΣ
ΕΥΡΩΠΑΪΚΟΥ ΔΙΠΛΩΜΑΤΟΣ(87):0326330 - 24/07/2002
ΑΡΙΘ./ΗΜΕΡ. ΔΗΜΟΣΙΕΥΣΗΣ
ΕΥΡΩΠΑΪΚΗΣ ΑΙΤΗΣΗΣ (86):89300658.5--25/01/1989
ΔΙΚΑΙΟΥΧΟΣ (73):1)Dow AgroSciences LLC
 9330 Zionsville Road, Indianapolis, Indiana
 46268,US ΗΝΩΜΕΝΕΣ ΠΟΛΙΤΕΙΕΣ ΤΗΣ
 ΑΜΕΡΙΚΗΣ
ΣΥΜΒ. ΠΡΟΤΕΡΑΙΟΤΗΤΕΣ (30):150266-29/01/1988-US
ΕΦΕΥΡΕΤΗΣ (72):1)Jourdan, Glen Phil
 2)Suhr, Robert George
 3)Arnold, Wendell Ray
 4)Coghlan, Michael Joseph
 5)Krumkalns, Eriks Victor
ΕΙΔΙΚΟΣ ΠΛΗΡΕΞΟΥΣΙΟΣ (74):ΔΗΜΟΥ ΧΡΙΣΤΙΝΑ
 Κουμπάρη 2, 10674 ΑΘΗΝΑ
ΑΝΤΙΚΛΗΤΟΣ (74):ΠΑΠΑΚΩΝΣΤΑΝΤΙΝΟΥ ΕΛΕΝΗ
 Κουμπάρη 2,10674 ΑΘΗΝΑ
ΤΙΤΛΟΣ ΕΦΕΥΡΕΣΗΣ (54):ΜΥΚΗΤΟΚΤΟΝΑ ΚΙΝΟΛΙΝΗΣ
ΠΕΡΙΛΗΨΗ(57)

Ενώσεις του τύπου (1) εις τον οποίον: το X είναι CR5 ή N, ένθα το R5 είναι H, Cl ή CH3, το Y είναι CR5' εάν το X είναι N, και το Y είναι CR5' ή N εάν το X είναι CR5, ένθα το R5' είναι H, Cl ή Br, το Z είναι O, S, SO, SO2, NR6, ένθα το R6 είναι H, αλκύλιο (C1-C4) ή ακύλιο (C1-C4) ή CR7R8, ένθα τα R7 και R8 είναι κεχωρισμένως H, αλκύλιο (C1-C4), αλκενύλιο (C1-C4), αλκυνύλιο (C1-C4), CN ή OH ή τα R7 και R8 συνενούνται δια να σχηματισθή (διαμορφωθή) καρβοκυκλικός δακτύλιος ο οποίος περιέχει τέσσερα έως έξι άτομα άνθρακος, τα R1 έως R4 είναι κεχωρισμένως H, OH, NO2, αλογόνον, αλκύλιο (C1-C4), διακλαδωμένον αλκύλιο (C3-C4), αλκοξυ ομάς (C1-C4), αλογονο-αλκύλιο (C1-C4) αλογονο-αλκοξυ ομάς (C1-C4) ή αλογονο-θειοαλκύλιο (C1-C4). ή τα R1 και R2 ή τα R2 και R3 συνενούνται, σχηματιζόμενου καρβοκυκλικού δακτυλίου περιέχοντος 4 έως 6 άτομα άνθρακος, το A είναι: (α) κεκορεσμένη ή ακόρεστος άλυσος υδρογονάνθρακος C1-C18, ευθεία ή διακλαδωμένη άλυσος, περιλαμβάνουσα προαιρετικώς ετερο-άτομον εκλεγόμενον εξ O, S, SO, SO2 ή Si

και υποκατεστημένη προαιρετικώς δι'αλογόνου, αλογονο-αλκοξυ ομάδος (C1-C4), υδροξυ ομάδος ή ακυλίου (C1-C4). (β) κυκλοαλκύλιο (C3-C8) ή κυκλοαλκενύλιο. (γ) ομάς φαινυλίου του τύπου (2) εις τον οποίον τα R9 έως R13 είναι κεχωρισμένως H, CN, NO2, OH, αλογόνον, I, αλκύλιο (C1-C4), διακλαδωμένον αλκύλιο (C3-C4), ακύλιο (C2-C4), αλογονο-αλκύλιο (C1-C4), υδροξυ-αλκύλιο (C1-C4), αλκοξυ ομάς (C1-C4), αλογονο-αλκοξυ ομάς (C1-C4), θειοαλκύλιο (C1-C4), αλογονο-θειοαλκύλιο (C1-C4), φαινύλιο, υποκατεστημένο φαινύλιο, φαινοξυ ομάς, υποκατεστημένη φαινοξυ ομάς, θειοφαινύλιο, υποκατεστημένο θειοφαινύλιο, φαινυλ-αλκύλιο (C1-C4), υποκατεστημένον φαινυλ-αλκύλιο (C1-C4), βενζοϋλιο, υποκατεστημένον βενζοϋλιο, SiR20R21R22 ή OSiR20R21R22, ένθα τα R20, R21 και R22 είναι H, ομάς αλκυλίου C1-C6 ευθείας ή διακλαδωμένης αλύσεως, φαινύλιο ή υποκατεστημένον φαινύλιο, υπό τον όρον ότι τουλάχιστον ένα των R20, R21 και R22 είναι διαφορετικόν από H ή τα R11 και R12 ή το R12 και R13 συνε



ΑΡΙΘΜΟΣ ΕΥΡ. Δ.Ε. (11):3040763
ΑΡΙΘ. ΕΛΛ. ΚΑΤΑΘΕΣΗΣ (21):20020403008
ΗΜΕΡ. ΕΛΛ. ΚΑΤΑΘΕΣΗΣ (11):09/09/2002
ΑΡΙΘ./ΗΜΕΡ. ΔΗΜΟΣΙΕΥΣΗΣ
ΕΥΡΩΠΑΪΚΟΥ ΔΙΠΛΩΜΑΤΟΣ(87):0993013 - 12/06/2002
ΑΡΙΘ./ΗΜΕΡ. ΔΗΜΟΣΙΕΥΣΗΣ
ΕΥΡΩΠΑΪΚΗΣ ΑΙΤΗΣΗΣ (86):99119898.7--07/10/1999
ΔΙΚΑΙΟΥΧΟΣ (73):1)KOSTAL ITALIA S.r.l.

Via Valdellatorre, 131, 10040 Caselette (Torino), IT ΙΤΑΛΙΑ

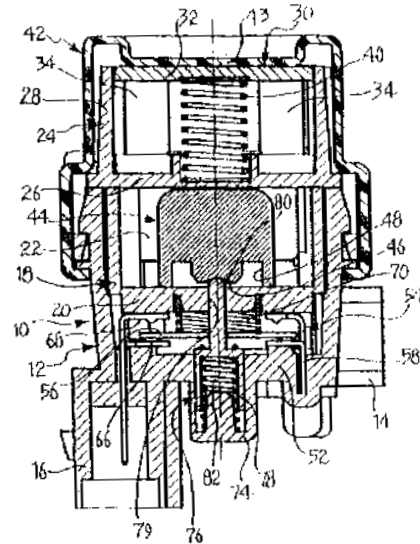
ΣΥΜΒ. ΠΡΟΤΕΡΑΙΟΤΗΤΕΣ (30):ΤΟ980847-08/10/1998-IT
ΕΦΕΥΡΕΤΗΣ (72):1)Bechis, Giovanni
ΕΙΔΙΚΟΣ ΠΛΗΡΕΞΟΥΣΙΟΣ (74):ΑΘΑΝΑΣΙΑΔΟΥ ΜΑΡΙΑ
Κουμπάρη 2, 10674 ΑΘΗΝΑ
ΑΝΤΙΚΛΗΤΟΣ (74):ΠΑΠΑΚΩΝΣΤΑΝΤΙΝΟΥ ΕΛΕΝΗ
Κουμπάρη 2, 10674 ΑΘΗΝΑ

ΤΙΤΛΟΣ ΕΦΕΥΡΕΣΗΣ (54):ΕΝΑΣ ΔΙΑΚΟΠΤΗΣ ΑΣΦΑΛΕΙΑΣ ΠΟΥ ΠΡΟΟΡΙΖΕΤΑΙ ΝΑ ΤΟΠΟΘΕΤΗΘΕΙ ΣΕ ΕΝΑ ΗΛΕΚΤΡΙΚΟ ΚΥΚΛΩΜΑ ΕΝΟΣ ΜΗΧΑΝΟΚΙΝΗΤΟΥ ΟΧΗΜΑΤΟΣ

ΠΕΡΙΛΗΨΗ(57)

Ένας διακόπτης ασφαλείας ενσωματώνει μια ουσιαστικά κυλινδρική μάζα αδρανείας (44) που μπορεί να κινείται οριζόντια σε κάθε κατεύθυνση μέσα σε ένα κοίλωμα (22) του σώματος (10) του διακόπτη. Η μάζα αδρανείας (44) έχει ένα περιφερειακό χείλος (51) που έρχεται σε επαφή με μια δράση εκκεντρου με προεξοχές (34) ενός κομβίου πίεσεως επαναλειτουργίας (34) για επιστροφή της σε μια κεντρική θέση. Μια βάση επιφάνειας της μάζας αδρανείας (44) έχει μια κεντρική εσοχή (46) για να δέχεται το επάνω άκρο (80) μιάς ωστικής ράβδου (76) και να διατηρεί την ωστική ράβδο σε μια θέση που αντιστοιχεί σε μια πρώτη κατάσταση του κυκλώματος. Η επιφάνεια βάσης έχει επίσης μια ομόκεντρη δακτυλιοειδή αύλακα (48) μέσα στην οποία, όταν η μάζα αδρανείας (44) είναι σε μια εκκεντρη θέση, εισέρχεται η ωστική ράβδος (76) αναγκάζοντας το μέλος κινητής επαφής (56) να μετακινηθεί προς μια θέση που αντιστοιχεί σε μια δεύτερη

κατάσταση του κυκλώματος. Ο διακόπτης περιλαμβάνει επίσης μέσα για την απεμπλοκή της ωστικής ράβδου (76) από την δακτυλιοειδή αύλακα (48) υπό τη δράση του κομβίου πίεσεως επαναλειτουργίας (30), για να επιτραπεί στη μάζα αδρανείας (44) να επιστρέψει στην κεντρική της θέση. Η διάταξη είναι τέτοια που να εξασφαλίζει ότι όταν το κομβίο πίεσεως επαναλειτουργίας (30) πιέζεται, η μάζα αδρανείας (44) να μην μπορεί να ολισθήσει τυχαία μακριά από την κεντρική θέση, ακόμη και όταν το όχημα δεν είναι σε επίπεδη θέση.



ΑΡΙΘΜΟΣ ΕΥΡ. Δ.Ε. (11):3040764
ΑΡΙΘ. ΕΛΛ. ΚΑΤΑΘΕΣΗΣ (21):20020403009
ΗΜΕΡ. ΕΛΛ. ΚΑΤΑΘΕΣΗΣ (11):09/09/2002
ΑΡΙΘ./ΗΜΕΡ. ΔΗΜΟΣΙΕΥΣΗΣ
ΕΥΡΩΠΑΪΚΟΥ ΔΙΠΛΩΜΑΤΟΣ(87):1080050 - 03/07/2002
ΑΡΙΘ./ΗΜΕΡ. ΔΗΜΟΣΙΕΥΣΗΣ
ΕΥΡΩΠΑΪΚΗΣ ΑΙΤΗΣΗΣ (86):99920900.0--20/05/1999
ΔΙΚΑΙΟΥΧΟΣ (73):1)VICAT

Tour Manhattan, 6 place de l'Iris, 92095 Paris La Defense Cedex, FR ΓΑΛΛΙΑ

ΣΥΜΒ. ΠΡΟΤΕΡΑΙΟΤΗΤΕΣ (30):9806506-20/05/1998-FR
ΕΦΕΥΡΕΤΗΣ (72):1)CECCALDI, Jean-Dominique
ΕΙΔΙΚΟΣ ΠΛΗΡΕΞΟΥΣΙΟΣ (74):ΡΟΥΣΣΟΥ ANNA
Κουμπάρη 2, 10674 ΑΘΗΝΑ
ΑΝΤΙΚΛΗΤΟΣ (74):ΠΑΠΑΚΩΝΣΤΑΝΤΙΝΟΥ ΕΛΕΝΗ
Κουμπάρη 2, 10674 ΑΘΗΝΑ

ΤΙΤΛΟΣ ΕΦΕΥΡΕΣΗΣ (54):ΠΑΡΑΓΩΝ ΕΝΑΝΤΙΟΝ ΤΗΣ ΣΥΣΤΟΛΗΣ ΔΙΑ ΣΚΥΡΟΔΕΜΑ Η ΚΟΝΙΑΜΑΤΑ

ΠΕΡΙΛΗΨΗ(57)

Η εφεύρεση αφορά μια σύνθεση υπό ξηρά κατάσταση δια κονιάματα ή δια σκυρόδεμα η οποία περιλαμβάνει ένα τσιμέντο και έναν παράγοντα εναντίον της συστολής. Συμφώνως προς την εφεύρεση ο παράγων εναντίον της συστολής αποτελείται από μια θεϊκή ένωση ασβεστίου και ειδικότερα θεϊκό άνυδρο ασβέστιο, που συνδυάζεται με ένα τουλάχιστον αιθέρα γλυκόλης.

ΑΡΙΘΜΟΣ ΕΥΡ. Δ.Ε. (11):3040765
ΑΡΙΘ. ΕΛΛ. ΚΑΤΑΘΕΣΗΣ (21):20020403010
ΗΜΕΡ. ΕΛΛ. ΚΑΤΑΘΕΣΗΣ (11):10/09/2002
ΑΡΙΘ./ΗΜΕΡ. ΔΗΜΟΣΙΕΥΣΗΣ
ΕΥΡΩΠΑΪΚΟΥ ΔΙΠΛΩΜΑΤΟΣ(87):0901492 - 17/07/2002
ΑΡΙΘ./ΗΜΕΡ. ΔΗΜΟΣΙΕΥΣΗΣ
ΕΥΡΩΠΑΪΚΗΣ ΑΙΤΗΣΗΣ (86):97922918.4--29/04/1997
ΔΙΚΑΙΟΥΧΟΣ (73):1)INDENA S.p.A.
Viale Ortles, 12, 20139 Milano,IT ΙΤΑΛΙΑ
ΣΥΜΒ. ΠΡΟΤΕΡΑΙΟΤΗΤΕΣ (30):MI960942-10/05/1996-IT
ΕΦΕΥΡΕΤΗΣ (72):1)BOMBARDELLI, Ezio
ΕΙΔΙΚΟΣ ΠΛΗΡΕΞΟΥΣΙΟΣ (74):ΣΤΑΘΑΚΗ-ΧΑΤΖΗΒΑΣΙΛΕΙΟΥ
ΣΤΑΜΑΤΙΝΑ
Πανεπιστημίου 44, 10679 ΑΘΗΝΑ
ΑΝΤΙΚΛΗΤΟΣ (74):ΣΤΑΘΑΚΗ-ΧΑΤΖΗΒΑΣΙΛΕΙΟΥ
ΣΤΑΜΑΤΙΝΑ
Πανεπιστημίου 44,10679 ΑΘΗΝΑ
ΤΙΤΛΟΣ ΕΦΕΥΡΕΣΗΣ (54):**ΠΑΡΑΓΩΓΑ ΤΑΞΑΝΗΣ, Η ΠΑΡΑΣΚΕΥΗ ΑΥΤΩΝ ΚΑΙ ΣΚΕΥΑΣΜΑΤΑ ΤΑ ΟΠΟΙΑ ΠΕΡΙΕΧΟΥΝ ΑΥΤΑ**

ΠΕΡΙΛΗΨΗ(57)

Η παρούσα εφεύρεση αφορά την παρασκευή παραγώγων ταξάνης δι' εκκινήσεως από 10-δεακετυλο-βακκατίνη III, 14-υδροξυ-10-δεακετυλο-βακκατίνη III, 19-υδροξυ-10-δεακετυλο-βακκατίνη III και τους εστέρες αυτής εις την C13 αντίδραση των αντιστοιχών 10-διυδροπαραγώγων με υδράζινη, υδροξυλαμίνη και παράγωγα αυτών. Οι νέες ενώσεις περιέχουν μία πυραζολινομάδα που περιλαμβάνει τα C7 και C9 άτομα άνθρακος. Οι C13 εστέρες των μορίων αυτών με υποκατεστημένες αλυσίδες ισοσερίνης ασκούν αντικαρκινική δραστηριότητα παρεμποδίζοντας τον πολλαπλασιασμό των κυττάρων κανονικών και ανθεκτικών καρκινικών κυτταρικών γραμμών συμπεριλαμβανομένης και της αποπτώσεως. Τα

μόρια αυτά λόγω του βασικού του χαρακτήρος είναι δυνατόν να χορηγούνται μετά τον σχηματισμό άλατος εντός ενός υδατικού μέσου χωρίς να χρειάζεται η χρησιμοποίηση τοξικών επιφανειακώς δραστηρίων ουσιών.

ΑΡΙΘΜΟΣ ΕΥΡ. Δ.Ε. (11):3040766
ΑΡΙΘ. ΕΛΛ. ΚΑΤΑΘΕΣΗΣ (21):20020403012
ΗΜΕΡ. ΕΛΛ. ΚΑΤΑΘΕΣΗΣ (11):10/09/2002
ΑΡΙΘ./ΗΜΕΡ. ΔΗΜΟΣΙΕΥΣΗΣ
ΕΥΡΩΠΑΪΚΟΥ ΔΙΠΛΩΜΑΤΟΣ(87):0859621 - 12/06/2002
ΑΡΙΘ./ΗΜΕΡ. ΔΗΜΟΣΙΕΥΣΗΣ
ΕΥΡΩΠΑΪΚΗΣ ΑΙΤΗΣΗΣ (86):96926294.8--09/08/1996
ΔΙΚΑΙΟΥΧΟΣ (73):1)Tam, Paul, Y.
3 Gerald Street, Willowdale, Ontario M2L
2M4,CA ΚΑΝΑΔΑΣ
2)French, Ian
3 Gerald Street, Willowdale, Ontario M2L
2M4,CA ΚΑΝΑΔΑΣ
3)Wu, George
3 Gerald Street, Willowdale, Ontario M2L
2M4,CA ΚΑΝΑΔΑΣ
ΣΥΜΒ. ΠΡΟΤΕΡΑΙΟΤΗΤΕΣ (30):2155910-11/08/1995-CA
ΕΦΕΥΡΕΤΗΣ (72):1)Wu, George
2)Tam, Paul, Y.
3)French, Ian
ΕΙΔΙΚΟΣ ΠΛΗΡΕΞΟΥΣΙΟΣ (74):ΜΠΑΝΤΕΚΑ ΙΩΑΝΝΑ
Σόλωνος 49, 10672 ΑΘΗΝΑ
ΑΝΤΙΚΛΗΤΟΣ (74):ΜΑΡΟΥΛΗΣ ΠΡΑΞΙΤΕΛΗΣ
Εφέσσου 15,17121 ΝΕΑ ΣΜΥΡΝΗ
ΤΙΤΛΟΣ ΕΦΕΥΡΕΣΗΣ (54):**ΒΙΟΣΥΜΑΤΟ ΥΔΑΤΙΚΟ ΔΙΑΛΥΜΑ ΓΙΑ ΧΡΗΣΗ ΣΕ ΣΥΝΕΧΗ ΚΙΝΗΤΗ ΠΕΡΙΤΟΝΑΙΚΗ ΔΙΑΠΙΔΥΣΗ**

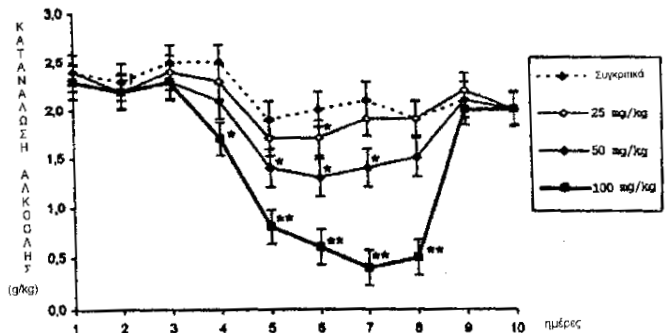
ΠΕΡΙΛΗΨΗ(57)

Περιτοναϊκό διάλυμα διαπιδύσεως που περιλαμβάνει μια αποτελεσματική ποσότητα μιας ακετυλωμένης ή διακετυλωμένης αμινοζάχαρης και/ή συνδυασμός τούτων.

ΑΡΙΘΜΟΣ ΕΥΡ. Δ.Ε. (11):3040767
ΑΡΙΘ. ΕΛΛ. ΚΑΤΑΘΕΣΗΣ (21):20020403013
ΗΜΕΡ. ΕΛΛ. ΚΑΤΑΘΕΣΗΣ (11):10/09/2002
ΑΡΙΘ./ΗΜΕΡ. ΔΗΜΟΣΙΕΥΣΗΣ
ΕΥΡΩΠΑΪΚΟΥ ΔΙΠΛΩΜΑΤΟΣ(87):0824356 - 31/07/2002
ΑΡΙΘ./ΗΜΕΡ. ΔΗΜΟΣΙΕΥΣΗΣ
ΕΥΡΩΠΑΪΚΗΣ ΑΙΤΗΣΗΣ (86):96919706.0--08/05/1996
ΔΙΚΑΙΟΥΧΟΣ (73):1)INDENA S.p.A.
Viale Ortles, 12, 20139 Milano,IT ΙΤΑΛΙΑ
ΣΥΜΒ. ΠΡΟΤΕΡΑΙΟΤΗΤΕΣ (30):MI950958-12/05/1995-IT
ΕΦΕΥΡΕΤΗΣ (72):1)MORAZZONI, Paolo
2)BOMBARDELLI, Ezio
ΕΙΔΙΚΟΣ ΠΛΗΡΕΞΟΥΣΙΟΣ (74):ΣΤΑΘΑΚΗ-ΧΑΤΖΗΒΑΣΙΛΕΙΟΥ
ΣΤΑΜΑΤΙΝΑ
Πανεπιστημίου 44, 10679 ΑΘΗΝΑ
ΑΝΤΙΚΛΗΤΟΣ (74):ΣΤΑΘΑΚΗ-ΧΑΤΖΗΒΑΣΙΛΕΙΟΥ
ΣΤΑΜΑΤΙΝΑ
Πανεπιστημίου 44,10679 ΑΘΗΝΑ
ΤΙΤΛΟΣ ΕΦΕΥΡΕΣΗΣ (54):**ΦΑΡΜΑΚΕΥΤΙΚΕΣ ΣΥΝΘΕΣΕΙΣ ΔΙΑ ΤΗΝ ΘΕΡΑΠΕΥΤΙΚΗ ΑΓΩΓΗ ΕΞΑΡΤΗΣΕΩΣ ΑΠΟ ΤΗΝ ΑΛΚΟΟΛΗ**

ΠΕΡΙΛΗΨΗ(57)

Η παρούσα εφεύρεση αφορά φαρμακευτικές συνθέσεις δια την θεραπευτική αγωγή εξαρτήσεως από την αλκοόλη, που χαρακτηρίζεται εκ του ότι περιέχουν - ως δραστική ουσία- ένα καθαρισμένο λιπόφιλο εκχύλισμα *Salvia miltiorrhiza* Bunge.



ΑΡΙΘΜΟΣ ΕΥΡ. Δ.Ε. (11):3040768
ΑΡΙΘ. ΕΛΛ. ΚΑΤΑΘΕΣΗΣ (21):20020403014
ΗΜΕΡ. ΕΛΛ. ΚΑΤΑΘΕΣΗΣ (11):10/09/2002
ΑΡΙΘ./ΗΜΕΡ. ΔΗΜΟΣΙΕΥΣΗΣ
ΕΥΡΩΠΑΪΚΟΥ ΔΙΠΛΩΜΑΤΟΣ(87):0814791 - 12/06/2002
ΑΡΙΘ./ΗΜΕΡ. ΔΗΜΟΣΙΕΥΣΗΣ
ΕΥΡΩΠΑΪΚΗΣ ΑΙΤΗΣΗΣ (86):96907446.7--13/03/1996
ΔΙΚΑΙΟΥΧΟΣ (73):1)CHIESI FARMACEUTICI S.p.A.
Via Palermo, 26/A, I-43100 Parma,IT ΙΤΑΛΙΑ
ΣΥΜΒ. ΠΡΟΤΕΡΑΙΟΤΗΤΕΣ (30):MI950532-17/03/1995-IT
ΕΦΕΥΡΕΤΗΣ (72):1)CHIESI, Paolo
2)CIVELLI, Maurizio
3)BONGRANI, Stefano
4)RAZETTI, Roberta
5)UMILE, Alberto
ΕΙΔΙΚΟΣ ΠΛΗΡΕΞΟΥΣΙΟΣ (74):ΚΩΣΤΟΠΟΥΛΟΥ ΓΕΩΡΓΙΑ
Δήλου 12, 14562 ΚΗΦΙΣΙΑ
ΑΝΤΙΚΛΗΤΟΣ (74):ΚΥΠΡΗΣ ΦΕΙΔΙΑΣ
Δήλου 12,14562 ΚΗΦΙΣΙΑ
ΤΙΤΛΟΣ ΕΦΕΥΡΕΣΗΣ (54):**ΠΑΡΑΓΩΓΑ ΑΜΙΝΟΤΡΑΛΙΝΗΣ ΓΙΑ ΤΗ ΘΕΡΑΠΕΙΑ ΚΑΡΔΙΑΓΓΕΙΑΚΩΝ ΑΣΘΕΝΕΙΩΝ**

ΠΕΡΙΛΗΨΗ(57)

Η χρήση της 5,6-δισοβουτρούλοξυ-2- μεθυλαμινοτετραλίνης στην παρασκευή φαρμακευτικών συνθέσεων για τη θεραπεία των καρδιακών διαταραχών, ειδικότερα της υποσυστολής της καρδιάς.

ΑΡΙΘΜΟΣ ΕΥΡ. Δ.Ε. (11):3040769
ΑΡΙΘ. ΕΛΛ. ΚΑΤΑΘΕΣΗΣ (21):20020403015
ΗΜΕΡ. ΕΛΛ. ΚΑΤΑΘΕΣΗΣ (11):10/09/2002
ΑΡΙΘ./ΗΜΕΡ. ΔΗΜΟΣΙΕΥΣΗΣ
ΕΥΡΩΠΑΪΚΟΥ ΔΙΠΛΩΜΑΤΟΣ(87):0888327 - 12/06/2002
ΑΡΙΘ./ΗΜΕΡ. ΔΗΜΟΣΙΕΥΣΗΣ
ΕΥΡΩΠΑΪΚΗΣ ΑΙΤΗΣΗΣ (86):97914280.9--20/03/1997
ΔΙΚΑΙΟΥΧΟΣ (73):1)LABORATORIOS MENARINI S.A.
Alfonso XII, 587, 08912 Badalona,ES
ΙΣΠΑΝΙΑ

ΣΥΜΒ. ΠΡΟΤΕΡΑΙΟΤΗΤΕΣ (30):9600682-21/03/1996-ES
ΕΦΕΥΡΕΤΗΣ (72):1)CARGANICO, Germano
2)MAULEON CASELLAS, David
3)PASCUAL AVELLANA, Jaime
4)GARCIA PEREZ, M Luisa
5)PALOMER BENET, Albert

ΕΙΔΙΚΟΣ ΠΛΗΡΕΞΟΥΣΙΟΣ (74):ΚΩΣΤΟΠΟΥΛΟΥ ΓΕΩΡΓΙΑ
Δήλου 12, 14562 ΚΗΦΙΣΙΑ

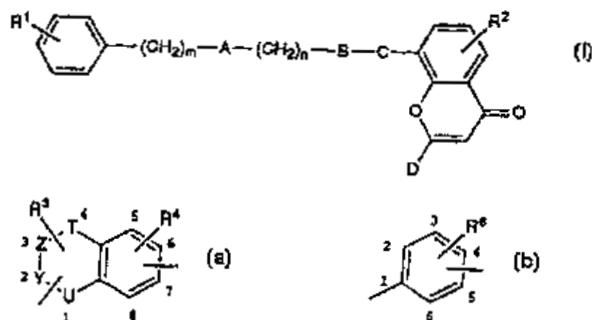
ΑΝΤΙΚΛΗΤΟΣ (74):ΚΥΠΡΗΣ ΦΕΙΔΙΑΣ
Δήλου 12,14562 ΚΗΦΙΣΙΑ

ΤΙΤΛΟΣ ΕΦΕΥΡΕΣΗΣ (54):ΠΑΡΑΓΩΓΑ ΤΟΥ ΒΑΝΖΟΠΥΡΑΝΙΟΥ
ΠΟΥ ΔΙΑΘΕΤΟΥΝ ΑΝΤΑΓΩΝΙΣΤΙΚΗ
ΔΡΑΣΗ ΚΑΤΑ ΤΩΝ ΛΕΥΚΟΤΡΙΕΝΙΩΝ

ΠΕΡΙΛΗΨΗ(57)

Η παρούσα εφεύρεση σχετίζεται με καινοτόμα παράγωγα του βενζοπυρανίου του γενικού χημικού τύπου (I), στην περίπτωση του οποίου το Α είναι ένα άτομο οξυγόνου ή θείου είτε μία μεθυλενική χημική ομάδα, ενώ το Β και το C είναι : a) όταν το Β είναι ένας συνενωμένος ετεροκυκλικός βενζοϊκός δακτύλιος (a) στην περίπτωση του οποίου το U είναι ένα άτομο οξυγόνου, θείου ή αζώτου, τα Z-Y είναι δύο άτομα άνθρακα συνενωμένα μεταξύ τους μέσω ενός διπλού ή απλού

χημικού δεσμού και το T είναι ένας απλός χημικός δεσμός, μία μεθυλενική χημική ομάδα είτε μια καρβονυλική χημική ομάδα, τότε το C μπορεί να είναι μία χημική ομάδα του χημικού τύπου -CONR7-, CSNR7-, -SO2NR7-, -CH2O- ή -CH=CH-, b) όταν το B είναι μία φαινυλική χημική ομάδα (b), τότε το C μπορεί να είναι μία χημική ομάδα του χημικού τύπου -SO2NR7-, -CH2O- ή -CH=CH-, το D είναι μία 5-τετραζολυλική χημική ομάδα ή μία χημική ομάδα του χημικού τύπου -COOR8, στην περίπτωση της οποίας το R8 είναι το υδρογόνο, μία (C1-C4)-αλκυλική χημική ομάδα ή μία φαινυλική αλκυλική χημική ομάδα και τα m και n είναι ακέραιοι αριθμοί ανάμεσα στο 0 και στο 4. Οι εν λόγω χημικές ενώσεις παρουσιάζουν ανταγωνιστική δράση κατά των λευκοτριενίων και έχουν αξία ως αντιφλεγμονώδεις και αντιαλλεργικές φαρμακευτικές ουσίες είτε προκειμένου για την υποβολή σε θεραπευτική αγωγή καρδιαγγειακών παθήσεων.



ΑΡΙΘΜΟΣ ΕΥΡ. Δ.Ε. (11):3040770
ΑΡΙΘ. ΕΛΛ. ΚΑΤΑΘΕΣΗΣ (21):20020403016
ΗΜΕΡ. ΕΛΛ. ΚΑΤΑΘΕΣΗΣ (11):11/09/2002
ΑΡΙΘ./ΗΜΕΡ. ΔΗΜΟΣΙΕΥΣΗΣ
ΕΥΡΩΠΑΪΚΟΥ ΔΙΠΛΩΜΑΤΟΣ(87):1068192 - 12/06/2002
ΑΡΙΘ./ΗΜΕΡ. ΔΗΜΟΣΙΕΥΣΗΣ
ΕΥΡΩΠΑΪΚΗΣ ΑΙΤΗΣΗΣ (86):99900383.3--06/01/1999
ΔΙΚΑΙΟΥΧΟΣ (73):1)BRISTOL-MYERS SQUIBB COMPANY
P.O. Box 4000, Princeton, NJ 08543-4000,US
ΗΝΩΜΕΝΕΣ ΠΟΛΙΤΕΙΕΣ ΤΗΣ ΑΜΕΡΙΚΗΣ

ΣΥΜΒ. ΠΡΟΤΕΡΑΙΟΤΗΤΕΣ (30):71325 P-14/01/1998-US
ΕΦΕΥΡΕΤΗΣ (72):1)GIBSON, Francis, S.
2)WEI, Jianmei
3)DILLON, John, L., Jr.
4)VEMISHETTI, Purushotham

ΕΙΔΙΚΟΣ ΠΛΗΡΕΞΟΥΣΙΟΣ (74):ΑΡΓΥΡΙΑΔΟΥ ΚΟΡΙΝΝΑ
Σίνα 14, 10672 ΑΘΗΝΑ

ΑΝΤΙΚΛΗΤΟΣ (74):ΑΡΓΥΡΙΑΔΟΥ ΙΡΙΣ
Σίνα 14,10679 ΑΘΗΝΑ

ΤΙΤΛΟΣ ΕΦΕΥΡΕΣΗΣ (54):ΝΕΑ ΚΡΥΣΤΑΛΛΙΚΑ ΣΥΜΠΛΟΚΑ ΑΠΟ
ΒΑΚΚΑΤΙΝΗ ΙΙΙ ΜΕ ΙΜΙΔΑΖΟΛΗ, 2-
ΜΕΘΥΛΙΜΙΔΑΖΟΛΗ Η ΙΣΟΠΡΟΠΑΝΟ-
ΛΗ

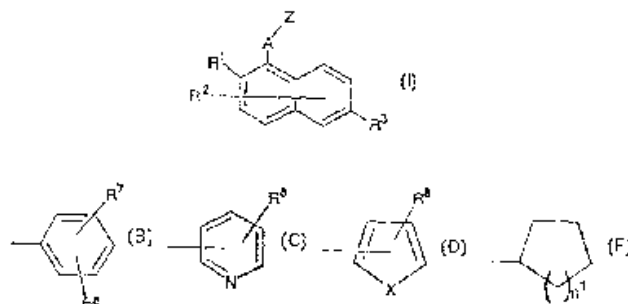
ΠΕΡΙΛΗΨΗ(57)

Αποκαλύπτονται νέα κρυσταλλικά σύμπλοκα από βακκατίνη ΙΙΙ με ιμιδαζόλη, 2-μεθυλιμιδαζόλη ή ισοπροπανόλη, που είναι χρήσιμα για την απομόνωση βακκατίνης ΙΙΙ από κυτταροκαλλιέργεια φυτικών ιστών και φυτικά εκχυλίσματα που περιέχουν βακκατίνη ΙΙΙ.

ΑΡΙΘΜΟΣ ΕΥΡ. Δ.Ε. (11):3040771
ΑΡΙΘ. ΕΛΛ. ΚΑΤΑΘΕΣΗΣ (21):2002040317
ΗΜΕΡ. ΕΛΛ. ΚΑΤΑΘΕΣΗΣ (11):11/09/2002
ΑΡΙΘ./ΗΜΕΡ. ΔΗΜΟΣΙΕΥΣΗΣ
ΕΥΡΩΠΑΪΚΟΥ ΔΙΠΛΩΜΑΤΟΣ(87):0966437 - 12/06/2002
ΑΡΙΘ./ΗΜΕΡ. ΔΗΜΟΣΙΕΥΣΗΣ
ΕΥΡΩΠΑΪΚΗΣ ΑΙΤΗΣΗΣ (86):98905325.1--21/01/1998
ΔΙΚΑΙΟΥΧΟΣ (73):1)F.HOFFMANN-LA ROCHE AG
 Grenzacherstrasse 124, 4070 Basel,CH
 ΕΛΒΕΤΙΑ
ΣΥΜΒ. ΠΡΟΤΕΡΑΙΟΤΗΤΕΣ (30):36466 P-28/01/1997-US
ΕΦΕΥΡΕΤΗΣ (72):1)ROSTSTEIN, David, Mark
 2)SJOGREN, Eric, Brian
ΕΙΛΙΚΟΣ ΠΛΗΡΕΞΟΥΣΙΟΣ (74):ΑΡΓΥΡΙΑΔΟΥ ΚΟΡΙΝΝΑ
 Σίνα 14, 10672 ΑΘΗΝΑ
ΑΝΤΙΚΑΗΤΟΣ (74):ΑΡΓΥΡΙΑΔΟΥ ΙΡΙΣ
 Σίνα 14,10679 ΑΘΗΝΑ
ΤΙΤΛΟΣ ΕΦΕΥΡΕΣΗΣ (54):ΠΑΡΑΓΩΓΑ 5-ΑΡΟΥΛΝΑΦΘΑΛΙΝΗΣ
ΠΕΡΙΛΗΨΗ(57)

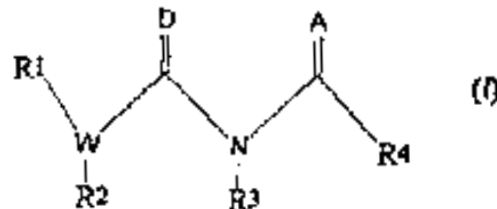
Η παρούσα εφεύρεση αναφέρεται σε ορισμένα παράγωγα 5-αρούλναφθαλίνης του τύπου (I), στον οποίο Α είναι ένας δεσμός, -CH₂-, -CH(OH)-, -C=NOR₄-, -C(O)-, -NR₅-, -O- ή -S(O)_n- όπου n είναι ένας ακέραιος αριθμός από 0 έως 2, R₄ είναι υδρογόνο ή αλκύλιο και R₅ είναι υδρογόνο, αλκύλιο ή ακύλιο, Z είναι μία ομάδα που αντιπροσωπεύεται από τους τύπους (B), (C), (D) ή (E) όπου n είναι 0 έως 3, X είναι O ή S, R₆ και R₇ είναι ανεξάρτητα επιλεγμένα από υδρογόνο, αλκύλιο, αλογονοαλκύλιο, κυκλοαλκύλιο, κυκλοαλκυλαλκύλιο, ακύλιο, αλκυλοθειό, κυκλοαλκυλοθειό, κυκλοαλκυλαλκυλοθειό, αλκοξύ, κυκλοαλκυλοξύ, κυκλοαλκυλαλκυλοξύ, αλογονοαλκυλοξύ, αλκενύλιο, αλογόνο, κυανο, νιτρο, υδροξύ ή -NR₉R₁₀ όπου R₉ και R₁₀ είναι ανεξάρτητα υδρογόνο, αλκύλιο ή ακύλιο, ή R₆ και R₁₀ είναι ανεξάρτητα υδρογόνο, αλκύλιο, ή ακύλιο, ή R₆ και R₇ όταν είναι παρακαίμενα προς αλληλούς σχηματίζουν μεθυλενοδιοξύ ή αιθυλενοδιοξύ, R₈ είναι υδρογόνο, αλκύλιο, αλογονοαλκύλιο, αλκοξύ,

κυκλοαλκυλοξύ, αλογονοαλκυλοξύ, αλκυλοθειό, κυκλοαλκυλοθειό, νιτρο, κυανο, υδροξύ ή αλογόνο, R₁ είναι υδρογόνο, αλκύλιο, αλκενύλιο, αλκυνύλιο, αλογονοαλκύλιο, κυκλοαλκύλιο, κυκλοαλκυλαλκύλιο, αλκοξύ, αλκενυλοξύ, κυκλοαλκυλοξύ, κυκλοαλκυλ-αλκυλοξύ, αλογονοαλκυλοξύ, υδροξύαλκυλοξύ, αλκοξύαλκυλοξύ, αλκυλοθειό, κυκλοαλκυλοθειό, κυκλοαλκυλαλκυλοθειό, υδροξύ, αλογόνο, κυανο, καρβοξύ, αλκοξύκαρβονύλιο, ακύλιο, -C=NOR₄, -NR₉R₁₀, -CONR₉R₁₀, -OCONR₉R₁₀ ή -OSO₂R₁₁ όπου R₄, R₉ και R₁₀ είναι όπως ορίστηκε προηγουμένως και R₁₁ είναι αλκύλιο, κυκλοαλκύλιο ή αλογονοαλκύλιο, R₂ είναι υδρογόνο, αλκύλιο, αλκοξύ, αλογόνο, νιτρο ή -NR₉R₁₀ και R₃ είναι -SO₂R₁₂ ή -SO₂NR₁₃R₁₄ όπου R₁₂ είναι αλκύλιο, υδροξύαλκύλιο, αλκοξύαλκύλιο, αλκύλιο ή ακύλιο και R₁₄ είναι υδρογόνο, αλκύλιο, αλογονοαλκύλιο, κυκλοαλκύλιο, κυκλοαλκυλαλκύλιο, αλκενύλιο, υδροξύαλκύλιο, αλκοξύαλκύλιο, αλκοξύκαρβονυλαλκύλιο, αλκενύλιο, υδροξύαλκύλιο, αλκοξύαλκύλιο, αλκοξύκαρβονυλαλκύλιο, αμινο, αμινοαλκύλιο, αρύλιο, αραλκύλιο, ετεροαλκύλιο, ετεροκυκλο, ετεροκυκλοαλκύλιο, ακύλιο, υδροξύ ή αλκοξύ, ή R₁₃

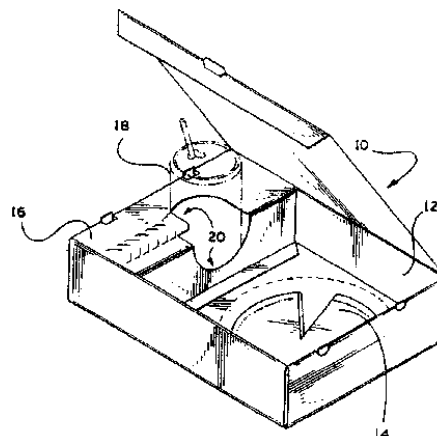


ΑΡΙΘΜΟΣ ΕΥΡ. Δ.Ε. (11):3040772
ΑΡΙΘ. ΕΛΛ. ΚΑΤΑΘΕΣΗΣ (21):20020403018
ΗΜΕΡ. ΕΛΛ. ΚΑΤΑΘΕΣΗΣ (11):11/09/2002
ΑΡΙΘ./ΗΜΕΡ. ΔΗΜΟΣΙΕΥΣΗΣ
ΕΥΡΩΠΑΪΚΟΥ ΔΙΠΛΩΜΑΤΟΣ(87):0984778 - 12/06/2002
ΑΡΙΘ./ΗΜΕΡ. ΔΗΜΟΣΙΕΥΣΗΣ
ΕΥΡΩΠΑΪΚΗΣ ΑΙΤΗΣΗΣ (86):97939524.1--22/08/1997
ΔΙΚΑΙΟΥΧΟΣ (73):1)Agouron Pharmaceuticals, Inc.
 10350 North Torrey Pines Road, La Jolla, CA
 92037,US ΗΝΩΜΕΝΕΣ ΠΟΛΙΤΕΙΕΣ ΤΗΣ
 ΑΜΕΡΙΚΗΣ
ΣΥΜΒ. ΠΡΟΤΕΡΑΙΟΤΗΤΕΣ (30):25791 P-23/08/1996-US
ΕΦΕΥΡΕΤΗΣ (72):1)GREGOR, Vlad, Edward
 2)HONG, Yufeng
 3)LING, Anthony, Lai
 4)TOMPKINS, Eileen, Valenzuela
ΕΙΛΙΚΟΣ ΠΛΗΡΕΞΟΥΣΙΟΣ (74):ΔΗΜΟΥ ΧΡΙΣΤΙΝΑ
 Κουμπάρη 2, 10674 ΑΘΗΝΑ
ΑΝΤΙΚΑΗΤΟΣ (74):ΠΑΠΑΚΩΝΣΤΑΝΤΙΝΟΥ ΕΛΕΝΗ
 Κουμπάρη 2,10674 ΑΘΗΝΑ
ΤΙΤΛΟΣ ΕΦΕΥΡΕΣΗΣ (54):ΠΡΟΣΔΕΤΕΣ ΝΕΥΡΟΠΕΠΤΙΔΙΩΝ-Υ
ΠΕΡΙΛΗΨΗ(57)

Αποκαλύπτονται νέοι προσδέτες νευροπεπτιδίων Υ που έχουν το γενικό τύπο (I), στον οποίο τα σύμβολα W, A, D, R₁, R₂, R₃, R₄ ορίζονται περαιτέρω στην περιγραφή. Ενώσεις του τύπου (I) είναι αγωνιστές και ανταγωνιστές του νευροπεπτιδίου Υ και είναι επομένως χρήσιμοι ως ρυθμιστές της δραστηριότητας του νευροπεπτιδίου Υ και στη θεραπεία των διαταραχών που σχετίζονται με αυτό.



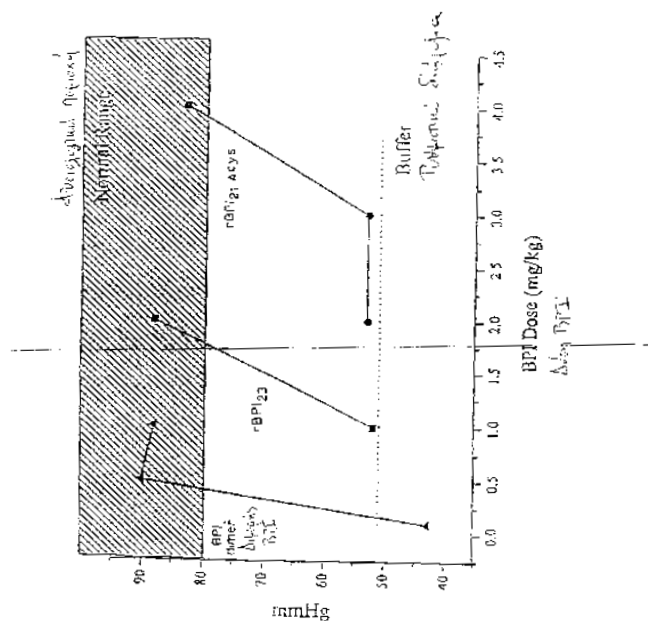
ΑΡΙΘΜΟΣ ΕΥΡ. Δ.Ε. (11):3040773
ΑΡΙΘ. ΕΛΛ. ΚΑΤΑΘΕΣΗΣ (21):20020403019
ΗΜΕΡ. ΕΛΛ. ΚΑΤΑΘΕΣΗΣ (11):11/09/2002
ΑΡΙΘ./ΗΜΕΡ. ΔΗΜΟΣΙΕΥΣΗΣ
ΕΥΡΩΠΑΪΚΟΥ ΔΙΠΛΩΜΑΤΟΣ(87):0946392 - 19/06/2002
ΑΡΙΘ./ΗΜΕΡ. ΔΗΜΟΣΙΕΥΣΗΣ
ΕΥΡΩΠΑΪΚΗΣ ΑΙΤΗΣΗΣ (86):97949811.0--20/11/1997
ΔΙΚΑΙΟΥΧΟΣ (73):1)The Mead Corporation
 Courthouse Plaza, Northeast Dayton, OH
 45463,US ΗΝΩΜΕΝΕΣ ΠΟΛΙΤΕΙΕΣ ΤΗΣ
 ΑΜΕΡΙΚΗΣ
ΣΥΜΒ. ΠΡΟΤΕΡΑΙΟΤΗΤΕΣ (30):753145-20/11/1996-US
ΕΦΕΥΡΕΤΗΣ (72):1)BATES, Aaron
ΕΙΛΙΚΟΣ ΠΛΗΡΕΞΟΥΣΙΟΣ (74):ΑΘΑΝΑΣΙΑΔΟΥ ΜΑΡΙΑ
 Κουμπάρη 2, 10674 ΑΘΗΝΑ
ΑΝΤΙΚΛΗΤΟΣ (74):ΠΑΠΑΚΩΝΣΤΑΝΤΙΝΟΥ ΕΛΕΝΗ
 Κουμπάρη 2,10674 ΑΘΗΝΑ
ΤΙΤΛΟΣ ΕΦΕΥΡΕΣΗΣ (54):ΔΙΣΚΟΣ ΣΕΡΒΙΡΙΣΜΑΤΟΣ ΑΠΟΤΕ-
 ΛΟΥΜΕΝΟΣ ΑΠΟ ΕΠΙΜΕΡΟΥΣ ΤΜΗ-
 ΜΑΤΑ



ΠΕΡΙΛΗΨΗ(57)

Πρόκειται για ένα κιβώτιο μεταφοράς πολλαπλών προϊόντων το οποίο διαθέτει τουλάχιστον ένα κυλινδρικό τμήμα (16) το οποίο είναι παράπλευρα διατεταγμένο ως προς το τμήμα (12) του κιβωτίου. Το κυλινδρικό τμήμα διαθέτει τουλάχιστον ένα άνοιγμα (20) στο ανώτατο τμήμα του ώστε να εξασφαλίζεται η εξαγωγή επιμηκυμένων προϊόντων καθώς και η συγκράτησή τους σε όρθια στάση. Μία αποσπώμενη ταινία επιπλέον, διευκολύνει την μετατόπιση του επιμήκους προϊόντος από το κυλινδρικό τμήμα.

ΑΡΙΘΜΟΣ ΕΥΡ. Δ.Ε. (11):3040774
ΑΡΙΘ. ΕΛΛ. ΚΑΤΑΘΕΣΗΣ (21):20020403020
ΗΜΕΡ. ΕΛΛ. ΚΑΤΑΘΕΣΗΣ (11):11/09/2002
ΑΡΙΘ./ΗΜΕΡ. ΔΗΜΟΣΙΕΥΣΗΣ
ΕΥΡΩΠΑΪΚΟΥ ΔΙΠΛΩΜΑΤΟΣ(87):0749317 - 12/06/2002
ΑΡΙΘ./ΗΜΕΡ. ΔΗΜΟΣΙΕΥΣΗΣ
ΕΥΡΩΠΑΪΚΗΣ ΑΙΤΗΣΗΣ (86):95913668.0--13/03/1995
ΔΙΚΑΙΟΥΧΟΣ (73):1)XOMA Technology Ltd.
 c/o XOMA (US) LLC, 2910 Seventh Street,
 Berkeley, CA 94710,US ΗΝΩΜΕΝΕΣ
 ΠΟΛΙΤΕΙΕΣ ΤΗΣ ΑΜΕΡΙΚΗΣ
ΣΥΜΒ. ΠΡΟΤΕΡΑΙΟΤΗΤΕΣ (30):212132-11/03/1994-US
ΕΦΕΥΡΕΤΗΣ (72):1)LITTLE, Roger, G.
 2)AMMONS, William, Steve
ΕΙΛΙΚΟΣ ΠΛΗΡΕΞΟΥΣΙΟΣ (74):ΑΘΑΝΑΣΙΑΔΟΥ ΜΑΡΙΑ
 Κουμπάρη 2, 10674 ΑΘΗΝΑ
ΑΝΤΙΚΛΗΤΟΣ (74):ΠΑΠΑΚΩΝΣΤΑΝΤΙΝΟΥ ΕΛΕΝΗ
 Κουμπάρη 2,10674 ΑΘΗΝΑ
ΤΙΤΛΟΣ ΕΦΕΥΡΕΣΗΣ (54):ΘΕΡΑΠΕΥΤΙΚΕΣ ΧΡΗΣΕΙΣ ΔΙΜΕΡΩΝ
 ΠΡΟΙΟΝΤΩΝ ΤΗΣ ΒΑΚΤΗΡΙΟΚΤΟ-
 ΝΟΥ/ΑΥΞΗΤΙΚΗΣ ΤΗΣ ΠΕΡΑΤΟΤΗΤΑΣ
 ΠΡΩΤΕΪΝΗΣ



ΠΕΡΙΛΗΨΗ(57)

Βελτιωμένες θεραπευτικές συνθέσεις, μέθοδοι και χρήσεις των προϊόντων βακτηριοκτόνου/αυξητικής της περατότητας πρωτεΐνης (BPI) περιλαμβάνουν τη χρήση διμερών μορφών των μονομερών προϊόντων πρωτεΐνης BPI χαρακτηριζόμενων από αυξημένη βιολογική δράση in vino. Οι προτιμώμενες συνθέσεις περιλαμβάνουν 50% ή περισσότερο κατά βάρος διμερούς προϊόντος και οι προτιμώμενες θεραπευτικές χρήσεις περιλαμβάνουν την εξουδετέρωση της ενδοτοξίνης και την εξουδετέρωση της ηπαρίνης.

ΑΡΙΘΜΟΣ ΕΥΡ. Δ.Ε. (11):3040775
ΑΡΙΘ. ΕΛΛ. ΚΑΤΑΘΕΣΗΣ (21):20020403021
ΗΜΕΡ. ΕΛΛ. ΚΑΤΑΘΕΣΗΣ (11):11/09/2002
ΑΡΙΘ./ΗΜΕΡ. ΔΗΜΟΣΙΕΥΣΗΣ
ΕΥΡΩΠΑΪΚΟΥ ΔΙΠΛΩΜΑΤΟΣ(87):1057231 - 26/06/2002
ΑΡΙΘ./ΗΜΕΡ. ΔΗΜΟΣΙΕΥΣΗΣ
ΕΥΡΩΠΑΪΚΗΣ ΑΙΤΗΣΗΣ (86):98936059.9-07/08/1998
ΔΙΚΑΙΟΥΧΟΣ (73):1)Manstorfer, Karl
Maximilianstrasse 14, 93047 Regensburg, DE
ΓΕΡΜΑΝΙΑ
2)Hecht, Reinhard
Maximilianstrasse 14, 93047 Regensburg, DE
ΓΕΡΜΑΝΙΑ
3)KA-TE System AG
Leimbachstrasse 38, CH-8041 Zurich, CH
ΕΛΒΕΤΙΑ

ΣΥΜΒ. ΠΡΟΤΕΡΑΙΟΤΗΤΕΣ (30):98102683-17/02/1998-EP
ΕΦΕΥΡΕΤΗΣ (72):1)HECHT, Reinhard

2)MANSTORFER, Karl
3)ULRICH, Hanspeter
4)WYDER, Hans
5)BUNSCHI, Hans

ΕΙΔΙΚΟΣ ΠΛΗΡΕΞΟΥΣΙΟΣ (74):ΔΗΜΟΥ ΧΡΙΣΤΙΝΑ

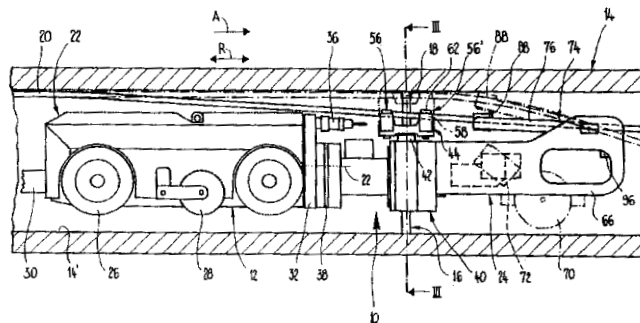
Κουμπάρη 2, 10674 ΑΘΗΝΑ
ΑΝΤΙΚΛΗΤΟΣ (74):ΠΑΠΑΚΩΝΣΤΑΝΤΙΝΟΥ ΕΛΕΝΗ
Κουμπάρη 2, 10674 ΑΘΗΝΑ

ΤΙΤΛΟΣ ΕΦΕΥΡΕΣΗΣ (54):ΔΙΑΤΑΞΗ ΓΙΑ ΗΝ ΕΚΘΕΣΗ ΚΑΤΑ
ΜΗΚΟΣ ΕΚΤΕΙΝΟΜΕΝΩΝ ΑΝΤΙΚΕΙ-
ΜΕΝΩΝ ΣΕ ΣΥΝΔΕΤΗΡΕΣ

ΠΕΡΙΛΗΨΗ(57)

Η διάταξη (10) προορίζεται για την ένθεση κατά μήκος εκτεινόμενων αντικειμένων (20), όπως καλωδίων ή σωλήνων σε συνδετήρες (18), οι οποίοι διατάσσονται στο εσωτερικό ενός μη βατού σωλήνα (14). Η διάταξη παρουσιάζει

ένα ρομποτικό όχημα καναλιών (22) με μια μονάδα εργασίας (24) που διατάσσεται στο προηγούμενο όχημα. Αυτή εφοδιάζεται με μια κεφαλή τοποθέτησης (44), η οποία είναι δυνάμενη να κινείται στην ακτινική κατεύθυνση μέσω μιας διάταξης κίνησης (46,48). Η κεφαλή τοποθέτησης (44) παρουσιάζει δύο σειρές (56,56') από εκάστοτε τρεις αύλακες υποδοχής (58,58') που διατρέχουν στην κατά μήκος κατεύθυνση. Αυτές προορίζονται για την υποδοχή εκάστοτε ενός αντικειμένου (20). Οι μεσαίες αύλακες υποδοχής (58') διατάσσονται σ'ένα στοιχείο τοποθέτησης (62), το οποίο προεξέχει πέραν από τις γειτονικές εκτομές (58) και είναι δυνάμενο να ωθείται προς τα πίσω ενάντια στη δύναμη ενός πιεστικού ελατηρίου (64). Περαιτέρω η μονάδα εργασίας (24) εξοπλίζεται με μια οδηγητική διάταξη (74) για τουλάχιστον περίπου παράλληλη οδήγηση των αντικειμένων (20). Με τη διάταξη (10) μπορούν να εντίθενται μαζί σε συνδετήρες (18) μέχρι τρία αντικείμενα (20) σ'ένα μοναδικό βήμα εργασίας.



ΑΡΙΘΜΟΣ ΕΥΡ. Δ.Ε. (11):3040776
ΑΡΙΘ. ΕΛΛ. ΚΑΤΑΘΕΣΗΣ (21):20020403022
ΗΜΕΡ. ΕΛΛ. ΚΑΤΑΘΕΣΗΣ (11):11/09/2002
ΑΡΙΘ./ΗΜΕΡ. ΔΗΜΟΣΙΕΥΣΗΣ
ΕΥΡΩΠΑΪΚΟΥ ΔΙΠΛΩΜΑΤΟΣ(87):0999157 - 26/06/2002
ΑΡΙΘ./ΗΜΕΡ. ΔΗΜΟΣΙΕΥΣΗΣ
ΕΥΡΩΠΑΪΚΗΣ ΑΙΤΗΣΗΣ (86):99203365.4-13/10/1999
ΔΙΚΑΙΟΥΧΟΣ (73):1)OCME S.r.l.
Via del Popolo, 20/A, 43100 Parma, IT
ΙΤΑΛΙΑ

ΣΥΜΒ. ΠΡΟΤΕΡΑΙΟΤΗΤΕΣ (30):MI980696 U-29/10/1998-IT
ΕΦΕΥΡΕΤΗΣ (72):1)Gatteschi, Emanuele

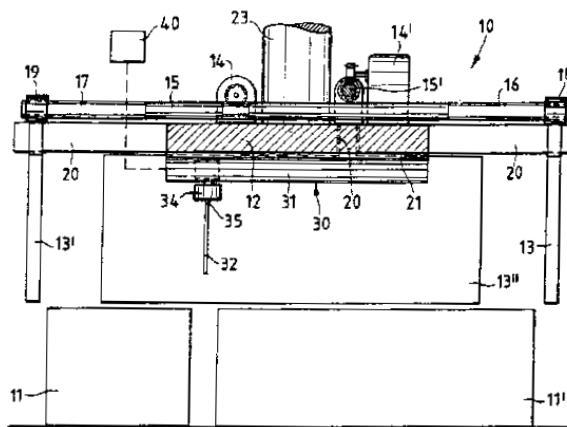
ΕΙΔΙΚΟΣ ΠΛΗΡΕΞΟΥΣΙΟΣ (74):ΒΑΓΕΝΑ ΘΕΟΔΩΡΑ
Κουμπάρη 2, 10674 ΑΘΗΝΑ
ΑΝΤΙΚΛΗΤΟΣ (74):ΠΑΠΑΚΩΝΣΤΑΝΤΙΝΟΥ ΕΛΕΝΗ
Κουμπάρη 2, 10674 ΑΘΗΝΑ

ΤΙΤΛΟΣ ΕΦΕΥΡΕΣΗΣ (54):ΣΥΣΚΕΥΗ ΠΑΛΕΤΤΟΠΟΙΗΣΗΣ ΓΙΑ
ΣΕΙΡΕΣ ΣΥΝΑΦΩΝ ΠΡΟΪΟΝΤΩΝ ΜΕ
ΔΙΑΦΟΡΕΤΙΚΟ ΜΕΓΕΘΟΣ ΚΑΙ ΣΧΗΜΑ

ΠΕΡΙΛΗΨΗ(57)

Πρόκειται για μία συσκευή παλεττοποίησης για σειρές συναφών προϊόντων με διαφορετικό μέγεθος και σχήμα που περιλαμβάνει μία διάταξη ανάληψης φορτίου, όπου αποτελείται από μία επιφάνεια (12) στην οποία είναι προσαρτημένα πλευρικά στοιχεία περιτοιχίσης (13, 10 13', 13'') τα οποία προεκτείνονται προς τα κάτω έτσι ώστε να προσδιορίσουν τα τοιχώματα μίας επιφάνειας, η οποία έχει το σχήμα ενός ανεστραμένου, ανοιχτού προς τα κάτω κιβωτίου κατά τρόπο ώστε να περιλαμβάνει ένα συγκεκριμένο αριθμό προϊόντων με διαφορετικό μέγεθος και σχήμα (11, 11') διατεταγμένων παράπλευρα μεταξύ τους, ώστε να σχηματίσουν μία στρώση, τα πλευρικά στοιχεία περιτοιχίσης (13, 13', 13'') έχουν τη 15 δυνατότητα

μετατόπισης με τη χρήση τουλάχιστον ενός ενεργοποιητήρα (14, 14', 15 - 19) από την θέση στην οποία βρίσκεται ένα πλήθος προϊόντων αλλά διατεταγμένων παράπλευρα μεταξύ τους, σε μια κλειστή θέση όπου αυτά περιφράσουν το σύνολο των συγκεντρωμένων προϊόντων, όπου επιπροσθέτως παρέχεται, μεταξύ των πλευρικών στοιχείων περιτοιχίσης (13, 13', 13''), τουλάχιστον ένα ανηρτημένο με φορά προς τα 20 κάτω στοιχείο (32) το οποίο μπορεί να μετακινηθεί με τη βοήθεια μιάς διάταξης ενεργοποιητήρα (30) στο εσωτερικό της επιφάνειας του ανεστραμένου κιβωτίου ώστε να αναλάβει οποιοδήποτε θέση.



ΑΡΙΘΜΟΣ ΕΥΡ. Δ.Ε. (11):3040777
ΑΡΙΘ. ΕΛΛ. ΚΑΤΑΘΕΣΗΣ (21):20020403023
ΗΜΕΡ. ΕΛΛ. ΚΑΤΑΘΕΣΗΣ (11):11/09/2002
ΑΡΙΘ./ΗΜΕΡ. ΔΗΜΟΣΙΕΥΣΗΣ
ΕΥΡΩΠΑΪΚΟΥ ΔΙΠΛΩΜΑΤΟΣ(87):0813407 - 12/06/2002
ΑΡΙΘ./ΗΜΕΡ. ΔΗΜΟΣΙΕΥΣΗΣ
ΕΥΡΩΠΑΪΚΗΣ ΑΙΤΗΣΗΣ (86):96903090.7--16/02/1996
ΔΙΚΑΙΟΥΧΟΣ (73):1)Reckitt Benckiser Healthcare (UK) Limited
103-105 Bath Road, Slough, Berkshire SL1
3UH,GB ΜΕΓΑΛΗ ΒΡΕΤΑΝΝΙΑ
ΣΥΜΒ. ΠΡΟΤΕΡΑΙΟΤΗΤΕΣ (30):9504599-03/03/1995-GB
ΕΦΕΥΡΕΤΗΣ (72):1)FIELD, Paul, Frederick
ΕΙΔΙΚΟΣ ΠΛΗΡΕΞΟΥΣΙΟΣ (74):ΔΗΜΟΥ ΧΡΙΣΤΙΝΑ
Κουμπάρη 2, 10674 ΑΘΗΝΑ
ΑΝΤΙΚΛΗΤΟΣ (74):ΠΑΠΑΚΩΝΣΤΑΝΤΙΝΟΥ ΕΛΕΝΗ
Κουμπάρη 2, 10674 ΑΘΗΝΑ
ΤΙΤΛΟΣ ΕΦΕΥΡΕΣΗΣ (54):ΥΓΡΕΣ ΥΔΑΤΙΚΕΣ ΦΑΡΜΑΚΕΥΤΙΚΕΣ
ΣΥΝΘΕΣΕΙΣ ΠΕΡΙΛΑΜΒΑΝΟΥΣΕΣ ΑΛ-
ΓΙΝΙΚΟ ΝΑΤΡΙΟ ΚΑΙ ΔΙΣΑΝΘΡΑΚΙΚΟ
ΚΑΛΙΟ

ΠΕΡΙΛΗΨΗ(57)

Εδώ περιγράφεται η χρησιμοποίηση δισανθρακικού καλίου για την παρασκευή μιας ικανής προς ροήν υγρής σύνθεσης περιλαμβάνουσας τουλάχιστον 8% αλγινικό νάτριο για χρήση ως φαρμακευτικό προϊόν.

ΑΡΙΘΜΟΣ ΕΥΡ. Δ.Ε. (11):3040778
ΑΡΙΘ. ΕΛΛ. ΚΑΤΑΘΕΣΗΣ (21):20020403024
ΗΜΕΡ. ΕΛΛ. ΚΑΤΑΘΕΣΗΣ (11):11/09/2002
ΑΡΙΘ./ΗΜΕΡ. ΔΗΜΟΣΙΕΥΣΗΣ
ΕΥΡΩΠΑΪΚΟΥ ΔΙΠΛΩΜΑΤΟΣ(87):0804368 - 12/06/2002
ΑΡΙΘ./ΗΜΕΡ. ΔΗΜΟΣΙΕΥΣΗΣ
ΕΥΡΩΠΑΪΚΗΣ ΑΙΤΗΣΗΣ (86):96901423.2--22/01/1996
ΔΙΚΑΙΟΥΧΟΣ (73):1)NOVUS FOODS LTD.
14 Woodhall Avenue, Park Lane, Whitefield,
Manchester M45 7QF,GB ΜΕΓΑΛΗ
ΒΡΕΤΑΝΝΙΑ
ΣΥΜΒ. ΠΡΟΤΕΡΑΙΟΤΗΤΕΣ (30):9501224-21/01/1995-GB
ΕΦΕΥΡΕΤΗΣ (72):1)PICKFORD, Keith
ΕΙΔΙΚΟΣ ΠΛΗΡΕΞΟΥΣΙΟΣ (74):ΡΟΥΣΣΟΥ ΑΝΝΑ
Κουμπάρη 2, 10674 ΑΘΗΝΑ
ΑΝΤΙΚΛΗΤΟΣ (74):ΠΑΠΑΚΩΝΣΤΑΝΤΙΝΟΥ ΕΛΕΝΗ
Κουμπάρη 2, 10674 ΑΘΗΝΑ
ΤΙΤΛΟΣ ΕΦΕΥΡΕΣΗΣ (54):ΕΝΑ ΔΟΧΕΙΟ ΦΑΓΗΤΩΝ ΓΙΑ ΦΟΥΡΝΟ
ΜΙΚΡΟΚΥΜΑΤΩΝ

ΠΕΡΙΛΗΨΗ(57)

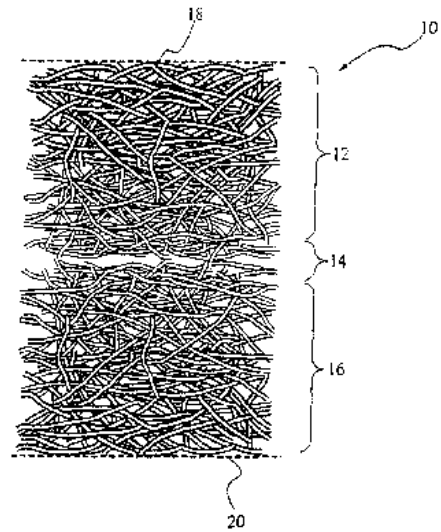
Το δοχείο για την τοποθέτηση ενός φαγητού (30) που θερμαίνεται σε φούρνο μικροκυμάτων αποτελείται από τη βάση (2), από μία ή περισσότερες πλευρές οι οποίες εκτείνονται πάνω από τη βάση, όπου οι πλευρές και η βάση ορίζουν ένα δοχείο (χώρο τοποθέτησης) για το φαγητό και από το μέσο στήριξης (5,6) το οποίο είναι προσαρμοσμένο έτσι, ώστε να στηρίζει το φαγητό (30) πάνω από τη βάση (2) με σκοπό να αφήνει την είσοδο του υδρατμού από το φαγητό κατά τη χρήση.



ΑΡΙΘΜΟΣ ΕΥΡ. Δ.Ε. (11):3040779
ΑΡΙΘ. ΕΛΛ. ΚΑΤΑΘΕΣΗΣ (21):20020403025
ΗΜΕΡ. ΕΛΛ. ΚΑΤΑΘΕΣΗΣ (11):11/09/2002
ΑΡΙΘ./ΗΜΕΡ. ΔΗΜΟΣΙΕΥΣΗΣ
ΕΥΡΩΠΑΪΚΟΥ ΔΙΠΛΩΜΑΤΟΣ(87):0874610 - 26/06/2002
ΑΡΙΘ./ΗΜΕΡ. ΔΗΜΟΣΙΕΥΣΗΣ
ΕΥΡΩΠΑΪΚΗΣ ΑΙΤΗΣΗΣ (86):96929155.8--12/09/1996
ΔΙΚΑΙΟΥΧΟΣ (73):1)JOHNSON & JOHNSON INC.
7101 Notre-Dame Street East, Montreal, Quebec H1N 2G4,CA ΚΑΝΑΔΑΣ
ΣΥΜΒ. ΠΡΟΤΕΡΑΙΟΤΗΤΕΣ (30):2160757-17/10/1995-CA
ΕΦΕΥΡΕΤΗΣ (72):1)BOULANGER, Roger
ΕΙΔΙΚΟΣ ΠΛΗΡΕΞΟΥΣΙΟΣ (74):ΡΟΥΣΣΟΥ ANNA
Κουμπάρη 2, 10674 ΑΘΗΝΑ
ΑΝΤΙΚΛΗΤΟΣ (74):ΠΑΠΑΚΩΝΣΤΑΝΤΙΝΟΥ ΕΛΕΝΗ
Κουμπάρη 2,10674 ΑΘΗΝΑ
ΤΙΤΛΟΣ ΕΦΕΥΡΕΣΗΣ (54):ΔΟΜΗ ΕΝΔΙΑΜΕΣΗΣ ΣΤΟΙΒΑΔΑΣ ΜΕΓΑΛΗΣ ΑΠΟΡΡΟΦΗΤΙΚΟΤΗΤΟΣ

ΠΕΡΙΛΗΨΗ(57)

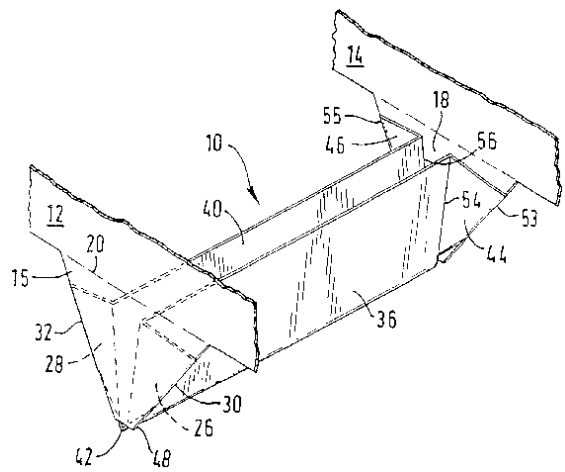
Ενδιάμεση στοιβάδα από Κυτταρινικό υλικό συμπληρώσεως κενού, χαρακτηριζόμενη από ανομοιόμορφη τομή κατανομής συνδετικού υλικού, που επιτρέπει ταχύτερη απόκτηση υγρού. Σε ένα ειδικό παράδειγμα, η ενδιάμεση στοιβάδα έχει υψηλότερη Συγκέντρωση Συνδετικού στην επιφάνεια εισόδου του υγρού από εκείνη της επιφανείας εξόδου. Τυπικά, η επιφάνεια εξόδου υγρού της ενδιάμεσου στοιβάδας, αποτελεί τμήμα του ενδιαμέσου, μεταξύ στοιβάδας μεταφοράς και της καρδιάς απορροφήσεως, όσον αφορά την δομή του σώματος πορροφήσεως.



ΑΡΙΘΜΟΣ ΕΥΡ. Δ.Ε. (11):3040780
ΑΡΙΘ. ΕΛΛ. ΚΑΤΑΘΕΣΗΣ (21):20020403026
ΗΜΕΡ. ΕΛΛ. ΚΑΤΑΘΕΣΗΣ (11):11/09/2002
ΑΡΙΘ./ΗΜΕΡ. ΔΗΜΟΣΙΕΥΣΗΣ
ΕΥΡΩΠΑΪΚΟΥ ΔΙΠΛΩΜΑΤΟΣ(87):0956245 - 19/06/2002
ΑΡΙΘ./ΗΜΕΡ. ΔΗΜΟΣΙΕΥΣΗΣ
ΕΥΡΩΠΑΪΚΗΣ ΑΙΤΗΣΗΣ (86):98903648.8--26/01/1998
ΔΙΚΑΙΟΥΧΟΣ (73):1)THE MEAD CORPORATION
Courthouse Plaza NE, Dayton Ohio 45463,US
ΗΝΩΜΕΝΕΣ ΠΟΛΙΤΕΙΕΣ ΤΗΣ ΑΜΕΡΙΚΗΣ
ΣΥΜΒ. ΠΡΟΤΕΡΑΙΟΤΗΤΕΣ (30):9702046-31/01/1997-GB
ΕΦΕΥΡΕΤΗΣ (72):1)LE BRAS, Philippe
ΕΙΔΙΚΟΣ ΠΛΗΡΕΞΟΥΣΙΟΣ (74):ΡΟΥΣΣΟΥ ANNA
Κουμπάρη 2, 10674 ΑΘΗΝΑ
ΑΝΤΙΚΛΗΤΟΣ (74):ΠΑΠΑΚΩΝΣΤΑΝΤΙΝΟΥ ΕΛΕΝΗ
Κουμπάρη 2,10674 ΑΘΗΝΑ
ΤΙΤΛΟΣ ΕΦΕΥΡΕΣΗΣ (54):ΚΑΤΑΣΚΕΥΗ ΔΟΚΟΥ ΓΙΑ ΦΟΡΕΑ ΑΝΤΙΚΕΙΜΕΝΩΝ

ΠΕΡΙΛΗΨΗ(57)

Αποκαλύπτεται ένας φορέας αντικειμένων που έχει μία κατασκευή δοκού (10). Η κατασκευή δοκού (10) γεφυρώνει μεταξύ ενός ζεύγους αντίθετων πλευρικών τοιχωμάτων (12, 14) του φορέα ώστε να υποστηρίζονται τα συσκευασμένα αντικείμενα. Η κατασκευή δοκού (10) περιλαμβάνει ένα ζεύγος πινακίων αντηρίδος (16, 18) που εκτείνονται προς τα κάτω από τα πλευρικά τοιχώματα (12, 14), αντίστοιχα, ένα ζεύγος ταινιών (36, 40) που εκτείνονται έκαστο μεταξύ των πινακίων αντηρίδος (16, 18), και ένα ζεύγος πινακίων γωνιακών προσθηκών (26, 28) που αλληλοσυνδέουν αρθρωτά έκαστο πινάκιο αντηρίδος (16, 18) με τις ταινίες (36, 40). Οι ταινίες (36, 40) συνδέονται μεταξύ τους αρθρωτά κατά μήκος του κοινού τους κατώτερου πλευρικού άκρου ώστε να σχηματίζεται μία δοκός με διατομή ουσιαστικά σχήματος V. Κάθε πινάκιο αντηρίδος (16, 18) τοποθετείται σε σχέση πρόσωπο με πρόσωπο με τα πινάκια γωνιακών προσθηκών (26, 28) του αντίστοιχου ζεύγους, και ένα κατώτερο ακραίο τμήμα έκαστου πινακίου αντηρίδος (16, 18) διαχωρίζεται μέσω μιας τομής (48, 50, 52) από τα προσκείμενα τμήματα της κατασκευής δοκού (10).



ΑΡΙΘΜΟΣ ΕΥΡ. Δ.Ε. (11):3040781
ΑΡΙΘ. ΕΛΛ. ΚΑΤΑΘΕΣΗΣ (21):20020403027
ΗΜΕΡ. ΕΛΛ. ΚΑΤΑΘΕΣΗΣ (11):11/09/2002
ΑΡΙΘ./ΗΜΕΡ. ΔΗΜΟΣΙΕΥΣΗΣ
ΕΥΡΩΠΑΪΚΟΥ ΔΙΠΛΩΜΑΤΟΣ(87):1070087 - 03/07/2002
ΑΡΙΘ./ΗΜΕΡ. ΔΗΜΟΣΙΕΥΣΗΣ
ΕΥΡΩΠΑΪΚΗΣ ΑΙΤΗΣΗΣ (86):99915749.8--08/04/1999
ΔΙΚΑΙΟΥΧΟΣ (73):1)Rieger, Bernhard, Prof. Dr.
Buchenweg 19, 89275 Oberelchingen,DE
ΓΕΡΜΑΝΙΑ
ΣΥΜΒ. ΠΡΟΤΕΡΑΙΟΤΗΤΕΣ (30):19816154-09/04/1998-DE
ΕΦΕΥΡΕΤΗΣ (72):1)Rieger, Bernhard, Prof. Dr.
ΕΙΛΙΚΟΣ ΠΛΗΡΕΞΟΥΣΙΟΣ (74):ΡΟΥΣΣΟΥ ANNA
Κουμπάρη 2, 10674 ΑΘΗΝΑ
ΑΝΤΙΚΛΗΤΟΣ (74):ΠΑΠΑΚΩΝΣΤΑΝΤΙΝΟΥ ΕΛΕΝΗ
Κουμπάρη 2,10674 ΑΘΗΝΑ
ΤΙΤΛΟΣ ΕΦΕΥΡΕΣΗΣ (54):.ΣΥΝΔΥΑΣΜΟΣ ΚΑΤΑΛΥΤΗ ΚΑΙ ΜΕ-
ΘΟΔΟΣ ΓΙΑ ΤΗΝ ΠΑΡΑΣΚΕΥΗ ΕΥΘΥ-
ΓΡΑΜΜΩΝ, ΙΣΟΤΑΚΤΙΚΩΝ ΠΟΛΥΜΕ-
ΡΩΝ

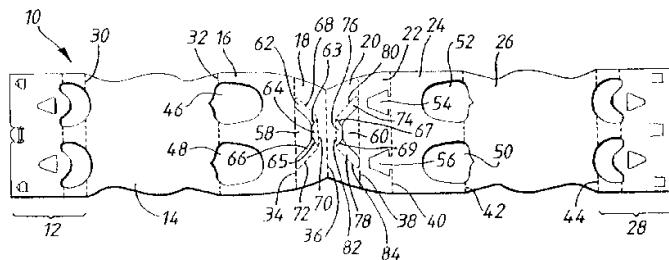
ΠΕΡΙΛΗΨΗ(57)

Η ευρεσιτεχνία αφορά συνδυασμό καταλύτη για την παρασκευή ευθύγραμμων, ισοτακτικών πολυμερών, όπου ο εν λόγω συνδυασμός καταλύτη περιέχει σύμπλοκο μετάλλου και ενεργοποιητή, και μέθοδο παρασκευής ευθύγραμμων, ισοτακτικών πολυμερών τα οποία έχουν δομή στην οποία η τακτικότητα κυμαίνεται εντός της περιοχής από 25% έως 60% συγκεντρώσεως πεντάδας [mmmm], ενώ αποκλείεται αυθαίρετη ή μάλλον κανονική αλληλουχία ισοτακτικών και ατακτικών συστάδων, και στην οποία μέθοδο C2-C20 ολεφίνη αντιδρά με τον συνδυασμό καταλύτη.

ΑΡΙΘΜΟΣ ΕΥΡ. Δ.Ε. (11):3040782
ΑΡΙΘ. ΕΛΛ. ΚΑΤΑΘΕΣΗΣ (21):20020403028
ΗΜΕΡ. ΕΛΛ. ΚΑΤΑΘΕΣΗΣ (11):11/09/2002
ΑΡΙΘ./ΗΜΕΡ. ΔΗΜΟΣΙΕΥΣΗΣ
ΕΥΡΩΠΑΪΚΟΥ ΔΙΠΛΩΜΑΤΟΣ(87):1017598 - 19/06/2002
ΑΡΙΘ./ΗΜΕΡ. ΔΗΜΟΣΙΕΥΣΗΣ
ΕΥΡΩΠΑΪΚΗΣ ΑΙΤΗΣΗΣ (86):98905957.1--15/01/1998
ΔΙΚΑΙΟΥΧΟΣ (73):1)THE MEAD CORPORATION
Courthouse Plaza NE, Dayton Ohio 45463, US
ΗΝΩΜΕΝΕΣ ΠΟΛΙΤΕΙΕΣ ΤΗΣ ΑΜΕΡΙΚΗΣ
ΣΥΜΒ. ΠΡΟΤΕΡΑΙΟΤΗΤΕΣ (30):9700918-17/01/1997-GB
ΕΦΕΥΡΕΤΗΣ (72):1)LE BRAS, Philippe
ΕΙΛΙΚΟΣ ΠΛΗΡΕΞΟΥΣΙΟΣ (74):ΑΘΑΝΑΣΙΑΔΟΥ ΜΑΡΙΑ
Κουμπάρη 2, 10674 ΑΘΗΝΑ
ΑΝΤΙΚΛΗΤΟΣ (74):ΠΑΠΑΚΩΝΣΤΑΝΤΙΝΟΥ ΕΛΕΝΗ
Κουμπάρη 2,10674 ΑΘΗΝΑ
ΤΙΤΛΟΣ ΕΦΕΥΡΕΣΗΣ (54):.ΛΑΒΗ ΧΑΡΤΟΚΙΒΩΤΙΟΥ

ΠΕΡΙΛΗΨΗ(57)

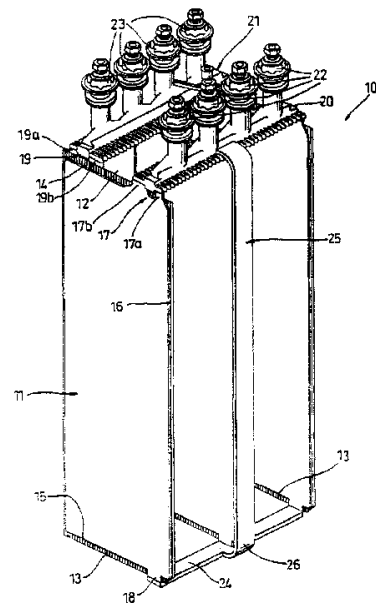
Ένα χαρτοκιβώτιο συσκευασίας το οποίο περιλαμβάνει ένα πινάκιο λαβής (18, 20) συνδεδεμένο αρθρωτά σε ένα ανώτερο πινάκιο (16, 24) του χαρτοκιβωτίου, όπου το εν λόγω πινάκιο λαβής περιλαμβάνει ένα ουσιαστικά τραπεζοειδές άνοιγμα (58, 60) που έχει προσαρμοσθεί για να δέχεται τμήμα του χεριού ενός χρήστη, όπου το εν λόγω άνοιγμα περιλαμβάνει πλευρικά άκρα τα οποία συγκλίνουν προς την κορυφή του χαρτοκιβωτίου οπότε έτσι οι συνιστώσες της δυνάμεως που εξασκείται όταν χρησιμοποιείται το χαρτοκιβώτιο, μεταδίδονται στα εν λόγω πλευρικά άκρα έτσι ώστε το μικτό βάρος του χαρτοκιβωτίου, όταν αυτό ανυψώνεται, να κατανέμεται επί μίας μεγάλης περιοχής του εν λόγω πινακίου λαβής. Αποκόπτονται πτερύγια (62, 64, 66, 74, 76, 78) προστασίας των χεριών από τα πλευρικά άκρα (90, 94) και το άνω άκρο (92) του πινακίου λαβής (18, 20).



ΑΡΙΘΜΟΣ ΕΥΡ. Δ.Ε. (11):3040783
ΑΡΙΘ. ΕΛΛ. ΚΑΤΑΘΕΣΗΣ (21):20020403029
ΗΜΕΡ. ΕΛΛ. ΚΑΤΑΘΕΣΗΣ (11):11/09/2002
ΑΡΙΘ./ΗΜΕΡ. ΔΗΜΟΣΙΕΥΣΗΣ
ΕΥΡΩΠΑΪΚΟΥ ΔΙΠΛΩΜΑΤΟΣ(87):1064688 - 12/06/2002
ΑΡΙΘ./ΗΜΕΡ. ΔΗΜΟΣΙΕΥΣΗΣ
ΕΥΡΩΠΑΪΚΗΣ ΑΙΤΗΣΗΣ (86):99901759.3--20/01/1999
ΔΙΚΑΙΟΥΧΟΣ (73):1)CHLORIDE INDUSTRIAL BATTERIES LIMITED
BTR House, Carlisle Place, London SW1P 1BX,GB ΜΕΓΑΛΗ ΒΡΕΤΑΝΝΙΑ
ΣΥΜΒ. ΠΡΟΤΕΡΑΙΟΤΗΤΕΣ (30):9802362-04/02/1998-GB
ΕΦΕΥΡΕΤΗΣ (72):1)PARTINGTON, Kenneth, Michael
2)SMITH, David, Colin
ΕΙΔΙΚΟΣ ΠΛΗΡΕΞΟΥΣΙΟΣ (74):ΑΘΑΝΑΣΙΑΔΟΥ ΜΑΡΙΑ
Κουμπάρη 2, 10674 ΑΘΗΝΑ
ΑΝΤΙΚΑΗΤΟΣ (74):ΠΑΠΑΚΩΝΣΤΑΝΤΙΝΟΥ ΕΛΕΝΗ
Κουμπάρη 2,10674 ΑΘΗΝΑ
ΤΙΤΛΟΣ ΕΦΕΥΡΕΣΗΣ (54):ΜΠΑΤΑΡΙΑ ΜΕ ΑΝΩ ΚΑΙ ΚΑΤΩ ΙΜΑΝΤΕΣ ΣΥΝΔΕΣΕΩΣ ΚΑΙ ΕΠΙΠΛΕΟΝ ΚΑΤΑΚΟΡΥΦΕΣ ΡΑΒΔΟΥΣ ΣΥΝΔΕΣΕΩΣ

ΠΕΡΙΛΗΨΗ(57)

Μία μπαταρία (10) η οποία έχει θετικές και αρνητικές πλάκες (11, 12) που περιέχονται σε ένα περικάλυμμα. Τα άνω άκρα των θετικών πλακών συνδέονται στα κάτω άκρα μέσω ενός στελέχους (25, 28) που επίσης περιέχεται στο περικάλυμμα. Το στέλεχος (25, 28) περιλαμβάνει ένα υλικό το οποίο έχει μεγαλύτερη αγωγιμότητα από εκείνη του υλικού των πλακών.



ΑΡΙΘΜΟΣ ΕΥΡ. Δ.Ε. (11):3040784
ΑΡΙΘ. ΕΛΛ. ΚΑΤΑΘΕΣΗΣ (21):20020403030
ΗΜΕΡ. ΕΛΛ. ΚΑΤΑΘΕΣΗΣ (11):11/09/2002
ΑΡΙΘ./ΗΜΕΡ. ΔΗΜΟΣΙΕΥΣΗΣ
ΕΥΡΩΠΑΪΚΟΥ ΔΙΠΛΩΜΑΤΟΣ(87):0842652 - 03/07/2002
ΑΡΙΘ./ΗΜΕΡ. ΔΗΜΟΣΙΕΥΣΗΣ
ΕΥΡΩΠΑΪΚΗΣ ΑΙΤΗΣΗΣ (86):97402295.6--01/10/1997
ΔΙΚΑΙΟΥΧΟΣ (73):1)L'OREAL
14, rue Royale, 75008 Paris,FR ΓΑΛΛΙΑ
ΣΥΜΒ. ΠΡΟΤΕΡΑΙΟΤΗΤΕΣ (30):9613978-15/11/1996-FR
9703281-18/03/1997-FR
ΕΦΕΥΡΕΤΗΣ (72):1)Cauwet-Martin, Daniele
2)Restle, Serge
ΕΙΔΙΚΟΣ ΠΛΗΡΕΞΟΥΣΙΟΣ (74):ΑΘΑΝΑΣΙΑΔΟΥ ΜΑΡΙΑ
Κουμπάρη 2, 10674 ΑΘΗΝΑ
ΑΝΤΙΚΑΗΤΟΣ (74):ΠΑΠΑΚΩΝΣΤΑΝΤΙΝΟΥ ΕΛΕΝΗ
Κουμπάρη 2,10674 ΑΘΗΝΑ
ΤΙΤΛΟΣ ΕΦΕΥΡΕΣΗΣ (54):ΝΑΝΟΓΑΛΑΚΤΩΜΑ ΜΕ ΒΑΣΗ ΑΜΦΙΦΙΛΑ ΜΗ-ΙΟΝΙΚΑ ΚΑΙ ΚΑΤΙΟΝΙΚΑ ΔΙΠΛΙΑ ΚΑΙ ΧΡΗΣΙΜΟΠΟΙΗΣΗ ΑΥΤΟΥ

ΠΕΡΙΛΗΨΗ(57)

Η παρούσα εφεύρεση αφορά ένα γαλάκτωμα ελαίου εντός ύδατος του οποίου τα σφαιρικά ελαίου έχουν μέση διάσταση μικρότερα των 150 nm, που περιλαμβάνουν μία λιπιδική αμφίφιλο φάση που περιέχει τουλάχιστον ένα αμφίφιλο μη-ιονικό υγρό λιπίδιο εις θερμοκρασία περιβάλλοντος μικρότερα των 45oC και κατ'ελάχιστον ένα αμφίφιλο κατιονικό λιπίδιο καθώς και η χρησιμοποίηση αυτών εις τα καλλυντικά ή εις την δερματολογική φαρμακολογία.

ΑΡΙΘΜΟΣ ΕΥΡ. Δ.Ε. (11):3040785
ΑΡΙΘ. ΕΛΛ. ΚΑΤΑΘΕΣΗΣ (21):20020403031
ΗΜΕΡ. ΕΛΛ. ΚΑΤΑΘΕΣΗΣ (11):11/09/2002
ΑΡΙΘ./ΗΜΕΡ. ΔΗΜΟΣΙΕΥΣΗΣ
ΕΥΡΩΠΑΪΚΟΥ ΔΙΠΛΩΜΑΤΟΣ(87):0868342 - 19/06/2002
ΑΡΙΘ./ΗΜΕΡ. ΔΗΜΟΣΙΕΥΣΗΣ
ΕΥΡΩΠΑΪΚΗΣ ΑΙΤΗΣΗΣ (86):96942443.1--12/12/1996
ΔΙΚΑΙΟΥΧΟΣ (73):1)Wardle Storeys (Safety & Survival Equipment) Limited
Grove Mill, Earby, Barnoldswick BB18
6UT,GB ΜΕΓΑΛΗ ΒΡΕΤΑΝΝΙΑ

ΣΥΜΒ. ΠΡΟΤΕΡΑΙΟΤΗΤΕΣ (30):9525968-19/12/1995-GB
9619069-12/09/1996-GB

ΕΦΕΥΡΕΤΗΣ (72):1)BELL, Richard, Edward
2)McLEAN, Iain, Henry
3)PHIPPS, Peter, John

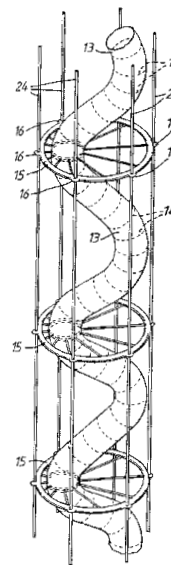
ΕΙΛΙΚΟΣ ΠΑΗΡΕΞΟΥΣΙΟΣ (74):ΒΑΓΕΝΑ ΘΕΟΔΩΡΑ
Κουμπάρη 2, 10674 ΑΘΗΝΑ

ΑΝΤΙΚΛΗΤΟΣ (74):ΠΑΠΑΚΩΝΣΤΑΝΤΙΝΟΥ ΕΛΕΝΗ
Κουμπάρη 2,10674 ΑΘΗΝΑ

ΤΙΤΛΟΣ ΕΦΕΥΡΕΣΗΣ (54):ΝΑΥΤΙΚΑ ΣΥΣΤΗΜΑΤΑ ΔΙΑΣΩΣΗΣ
ΠΕΡΙΛΗΨΗ(57)

Ένα ναυτικό σύστημα διάσωσης έχει μία δίοδο (13 . 30, 31, 32) που εκτείνεται μεταξύ ενός σημείου εκκένωσης επί ενός σκάφους και μίας διογκώσιμης σχεδίας διάσωσης. Η δίοδος (13 . 30, 31, 32) τοποθετείται κατακόρυφα και συνδέεται σε μία διαδοχή από στεφάνες (15). Η σύνδεση μεταξύ τουλάχιστον μίας από τις στεφάνες (15) και της σχεδίας διάσωσης γίνεται διαμέσου εύκαμπτων επιμήκων στελεχών (24) διαφορετικής ευκαμψίας. Αυτά συγκρατούνται υπό τάνυση έτσι ώστε, καθώς οι σχεδίες διάσωσης μετακινούνται όταν φουσκώνει η θάλασσα, η δίοδος να εκτείνεται και να συμπύσσεται πρώτα από το κατώτερο άκρο. Αυτό επιτρέπει να έχει η δίοδος (13 . 30, 31, 32) μόνο μία έξοδο η οποία μπορεί να είναι

στο εσωτερικό μίας σχεδίας διάσωσης (12) έτσι ώστε να μπορούν τα άτομα να εκκενώνουν το πλοίο χωρίς να εκτίθενται ποτέ στα καιρικά στοιχεία. Η δίοδος μπορεί να περιλαμβάνει έναν ελικοειδή σωλήνα (13) ή ένα σωλήνα (30, 31, 32) με πινάκια υπό γωνία (40).



ΑΡΙΘΜΟΣ ΕΥΡ. Δ.Ε. (11):3040786
ΑΡΙΘ. ΕΛΛ. ΚΑΤΑΘΕΣΗΣ (21):20020403032
ΗΜΕΡ. ΕΛΛ. ΚΑΤΑΘΕΣΗΣ (11):11/09/2002
ΑΡΙΘ./ΗΜΕΡ. ΔΗΜΟΣΙΕΥΣΗΣ
ΕΥΡΩΠΑΪΚΟΥ ΔΙΠΛΩΜΑΤΟΣ(87):0777669 - 03/07/2002
ΑΡΙΘ./ΗΜΕΡ. ΔΗΜΟΣΙΕΥΣΗΣ
ΕΥΡΩΠΑΪΚΗΣ ΑΙΤΗΣΗΣ (86):95929954.6--25/08/1995
ΔΙΚΑΙΟΥΧΟΣ (73):1)THE WELLCOME FOUNDATION LIMITED
Glaxo Wellcome House, Berkeley Avenue,
Greenford, Middlesex UB6 0NN,GB
ΜΕΓΑΛΗ ΒΡΕΤΑΝΝΙΑ

ΣΥΜΒ. ΠΡΟΤΕΡΑΙΟΤΗΤΕΣ (30):9417249-26/08/1994-GB

ΕΦΕΥΡΕΤΗΣ (72):1)DALUGE, Susan, Mary
2)WILSON, Jeffrey, Douglas

ΕΙΛΙΚΟΣ ΠΑΗΡΕΞΟΥΣΙΟΣ (74):ΒΑΓΕΝΑ ΘΕΟΔΩΡΑ
Κουμπάρη 2, 10674 ΑΘΗΝΑ

ΑΝΤΙΚΛΗΤΟΣ (74):ΠΑΠΑΚΩΝΣΤΑΝΤΙΝΟΥ ΕΛΕΝΗ
Κουμπάρη 2,10674 ΑΘΗΝΑ

ΤΙΤΛΟΣ ΕΦΕΥΡΕΣΗΣ (54):ΗΛΕΚΤΡΙΚΟ ΑΛΑΣ 4-(2-ΑΜΙΝΟ-6-(ΚΥΚΛΟΠΡΟΠΥΛΑΜΙΝΟ)-9Η-ΠΟΥΡΙΝ-9-ΥΛΟ)-2- ΚΥΚΛΟΠΕΝΤΕΝΟ-1-ΜΕΘΑΝΟΛΗΣ ΩΣ ΑΝΤΙΚΟΣ ΠΑΡΑΓΟΝΤΑΣ

ΠΕΡΙΛΗΨΗ(57)

Η παρούσα εφεύρεση σχετίζεται με το ηλεκτρικό άλας της (1S, 4R)-cis-[2-αμινο-6-(κυκλοπροπυλαμινο)-9Η-πουριν-9-υλο]-2-κυκλοπεντενο-1-μεθανόλης ή ένα επιδιαιλυτόμενο παράγωγο αυτού, με φαρμακευτικά σκευάσματα που περιέχουν μία τέτοια ένωση ή φαρμακευτικά σκευάσματα, και με τη χρήση της στην ιατρική θεραπεία ή με μεθόδους αντιμετώπισης ή πρόληψης μίας ιικής λοίμωξης, ειδικά λοίμωξης ιού ανοσοανεπάρκειας ανθρώπου (HIV) και ιού ηπατίτιδας Β (HBV).

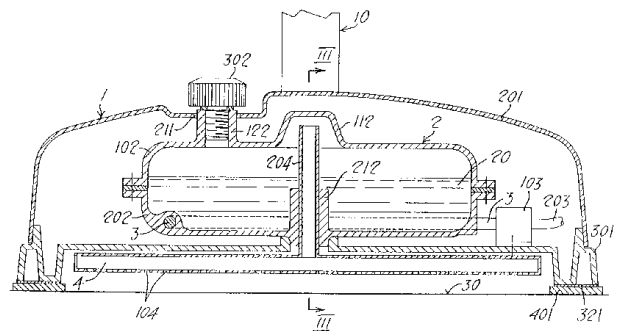
ΑΡΙΘΜΟΣ ΕΥΡ. Δ.Ε. (11):3040787
ΑΡΙΘ. ΕΛΛ. ΚΑΤΑΘΕΣΗΣ (21):20020403033
ΗΜΕΡ. ΕΛΛ. ΚΑΤΑΘΕΣΗΣ (11):11/09/2002
ΑΡΙΘ./ΗΜΕΡ. ΔΗΜΟΣΙΕΥΣΗΣ
ΕΥΡΩΠΑΪΚΟΥ ΔΙΠΛΩΜΑΤΟΣ(87):0949923 - 04/09/2002
ΑΡΙΘ./ΗΜΕΡ. ΔΗΜΟΣΙΕΥΣΗΣ
ΕΥΡΩΠΑΪΚΗΣ ΑΙΤΗΣΗΣ (86):97945926.0--14/11/1997
ΔΙΚΑΙΟΥΧΟΣ (73):1)Aventis Pharma S.A.
20, avenue Raymond Aron, 92160 Antony,FR
ΓΑΛΛΙΑ
ΣΥΜΒ. ΠΡΟΤΕΡΑΙΟΤΗΤΕΣ (30):9614062-19/11/1996-FR
ΕΦΕΥΡΕΤΗΣ (72):1)BOUNINE, Jean-Paul
2)CONRATH, Guillaume
ΕΙΔΙΚΟΣ ΠΛΗΡΕΞΟΥΣΙΟΣ (74):ΒΟΥΡΟΥ ΤΡΙΑΝΤΑΦΥΛΛΙΑ
Πανεπιστημίου 64, 10677 ΑΘΗΝΑ
ΑΝΤΙΚΛΗΤΟΣ (74):ΒΟΥΡΟΥ ΤΡΙΑΝΤΑΦΥΛΛΙΑ
Πανεπιστημίου 64,10677 ΑΘΗΝΑ
ΤΙΤΛΟΣ ΕΦΕΥΡΕΣΗΣ (54):**ΣΤΑΘΕΡΟΠΟΙΗΜΕΝΕΣ
ΦΑΡΜΑΚΕΥΤΙΚΕΣ ΣΥΝΘΕΣΕΙΣ ΜΕ
ΒΑΣΗ ΤΗΝ ΚΙΝΟΥΠΡΙΣΤΙΝΗ ΚΑΙ
ΔΑΛΦΟΠΡΙΣΤΙΝΗ ΚΑΙ Η ΠΑΡΑΣΚΕΥΗ
ΤΟΥΣ**

ΠΕΡΙΛΗΨΗ(57)

Σταθεροποιημένη φαρμακευτική σύνθεση με βάση τον συνδυασμό κινου-πριστινης/δαλφοπριστινης, η οποία περιέχει μια τουλάχιστον στοιχειομετρική ποσότητα μεθανοσουλφονικού ή υδροχλωρικού οξέος και ότι το pH της κυμαίνεται μεταξύ 3,5-5.

ΑΡΙΘΜΟΣ ΕΥΡ. Δ.Ε. (11):3040789
ΑΡΙΘ. ΕΛΛ. ΚΑΤΑΘΕΣΗΣ (21):20020403035
ΗΜΕΡ. ΕΛΛ. ΚΑΤΑΘΕΣΗΣ (11):26/09/2002
ΑΡΙΘ./ΗΜΕΡ. ΔΗΜΟΣΙΕΥΣΗΣ
ΕΥΡΩΠΑΪΚΟΥ ΔΙΠΛΩΜΑΤΟΣ(87):0842631 - 25/09/2002
ΑΡΙΘ./ΗΜΕΡ. ΔΗΜΟΣΙΕΥΣΗΣ
ΕΥΡΩΠΑΪΚΗΣ ΑΙΤΗΣΗΣ (86):97118223.3--21/10/1997
ΔΙΚΑΙΟΥΧΟΣ (73):1)ARIETE S.P.A.
Via Toscana 57 A/B,59100 PRATO,IT
ΙΤΑΛΙΑ
ΣΥΜΒ. ΠΡΟΤΕΡΑΙΟΤΗΤΕΣ (30):GE960041U-13/11/1996-IT
ΕΦΕΥΡΕΤΗΣ (72):1)BALDACCI LAPO
ΕΙΔΙΚΟΣ ΠΛΗΡΕΞΟΥΣΙΟΣ (74):ΒΟΥΡΟΥ ΤΡΙΑΝΤΑΦΥΛΛΙΑ
Πανεπιστημίου 64, 10677 ΑΘΗΝΑ
ΑΝΤΙΚΛΗΤΟΣ (74):ΒΟΥΡΟΥ ΤΡΙΑΝΤΑΦΥΛΛΙΑ
Πανεπιστημίου 64,10677 ΑΘΗΝΑ
ΤΙΤΛΟΣ ΕΦΕΥΡΕΣΗΣ (54):**ΣΥΣΚΕΥΗ ΚΑΘΑΡΙΣΜΟΥ ΔΙΑ ΑΤΜΟΥ
ΠΕΡΙΛΗΨΗ(57)**

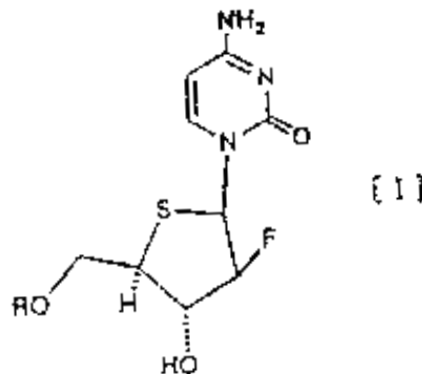
Μια συσκευή καθαρισμού δια ατμού περιλαμβάνουσα ένα λέβητα (2) εξοπλισμένο με θερμαντικά μέσα (3), μέσα διανομής ατμού (4, 104) που συνδέονται με τον λέβητα (2), και ένα εργαλείο καθαρισμού που περιλαμβάνει μια κεφαλή (1) και ένα στοιχείο λαβής (10), χαρακτηρίζεται από το ότι ο λέβητας (2) και τα μέσα διανομής ατμού (4, 104) είναι τοποθετημένα στην κεφαλή (1).



ΑΡΙΘΜΟΣ ΕΥΡ. Δ.Ε. (11):3040790
ΑΡΙΘ. ΕΛΛ. ΚΑΤΑΘΕΣΗΣ (21):20020403036
ΗΜΕΡ. ΕΛΛ. ΚΑΤΑΘΕΣΗΣ (11):26/09/2002
ΑΡΙΘ./ΗΜΕΡ. ΔΗΜΟΣΙΕΥΣΗΣ
ΕΥΡΩΠΑΪΚΟΥ ΔΙΠΛΩΜΑΤΟΣ(87):0841344 - 25/09/2002
ΑΡΙΘ./ΗΜΕΡ. ΔΗΜΟΣΙΕΥΣΗΣ
ΕΥΡΩΠΑΪΚΗΣ ΑΙΤΗΣΗΣ (86):97916633.7--09/04/1997
ΔΙΚΑΙΟΥΧΟΣ (73):1)YAMASA CORPORATION
10-1, Araoicho 2-chome, Choshi-shi,288
CHIBA,JP ΙΑΠΩΝΙΑ
ΣΥΜΒ. ΠΡΟΤΕΡΑΙΟΤΗΤΕΣ (30):1196896-09/04/1996-JP
21508296-26/07/1996-JP
27863196-30/09/1996-JP
ΕΦΕΥΡΕΤΗΣ (72):1)YOSHIMURA YUICHI
2)KITANO KENJI
3)MIURA SHINJI
4)MACHIDA HARUHIKO
5)WATANABE MIKARI
ΕΙΛΙΚΟΣ ΠΛΗΡΕΞΟΥΣΙΟΣ (74):ΒΟΥΡΟΥ ΤΡΙΑΝΤΑΦΥΛΛΙΑ
Πανεπιστημίου 64, 10677 ΑΘΗΝΑ
ΑΝΤΙΚΛΗΤΟΣ (74):ΒΟΥΡΟΥ ΤΡΙΑΝΤΑΦΥΛΛΙΑ
Πανεπιστημίου 64,10677 ΑΘΗΝΑ
ΤΙΤΛΟΣ ΕΦΕΥΡΕΣΗΣ (54):1-(2-ΔΕΟΞΥ-2-ΦΘΟΡΟ-4-ΘΕΙΟ-B-D-ΑΡΑΒΙΝΟΦΟΥΡΑΝΟΖΥΛ) ΚΥΤΟΣΙΝΕΣ

ΠΕΡΙΛΗΨΗ(57)

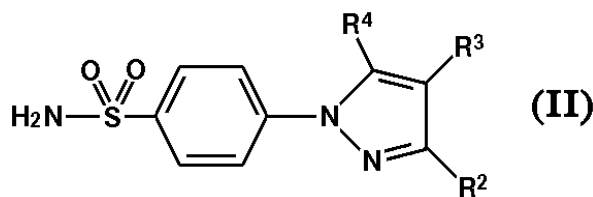
Η παρούσα εφεύρεση αναφέρεται στις 1-(2-δεοξυ-2-φθορο-4-θειο-β-D-αραβινοφουρανοζυλ)κυτοσίνες που έχουν εξαιρετική αντικαρκινική δραστηριότητα, οι οποίες παριστάνονται με τον τύπο [I] στον οποίο το R παριστάνει άτομο υδρογόνου ή υπόλειμμα φωσφορικού οξέος και σε μέθοδο παρασκευής και χρήσης τους.



ΑΡΙΘΜΟΣ ΕΥΡ. Δ.Ε. (11):3040791
ΑΡΙΘ. ΕΛΛ. ΚΑΤΑΘΕΣΗΣ (21):20020403037
ΗΜΕΡ. ΕΛΛ. ΚΑΤΑΘΕΣΗΣ (11):11/09/2002
ΑΡΙΘ./ΗΜΕΡ. ΔΗΜΟΣΙΕΥΣΗΣ
ΕΥΡΩΠΑΪΚΟΥ ΔΙΠΛΩΜΑΤΟΣ(87):0923933 - 03/07/2002
ΑΡΙΘ./ΗΜΕΡ. ΔΗΜΟΣΙΕΥΣΗΣ
ΕΥΡΩΠΑΪΚΗΣ ΑΙΤΗΣΗΣ (86):99101697.3--14/11/1994
ΔΙΚΑΙΟΥΧΟΣ (73):1)G.D. SEARLE & CO.
P.O. Box 5110, Chicago, IL 60680-5110,US
ΗΝΩΜΕΝΕΣ ΠΟΛΙΤΕΙΕΣ ΤΗΣ ΑΜΕΡΙΚΗΣ
ΣΥΜΒ. ΠΡΟΤΕΡΑΙΟΤΗΤΕΣ (30):160594-30/11/1993-US
223629-06/04/1994-US
ΕΦΕΥΡΕΤΗΣ (72):1)Docter, Stephen H.
2)Talley, John J
3)Penning, Thomas D.
4)Collins, Paul W.
5)Rogier, Donald J., Jr.
6)Malecha, James W.
7)Miyashiro, Julie M.
8)Bertenshaw, Stephen R.
9)Khanna, Ish K
10)Granets, Matthew J.
11)Rogers, Kathy L.
12)Carter, Jeffery S.
13)Yu, Stella
ΕΙΛΙΚΟΣ ΠΛΗΡΕΞΟΥΣΙΟΣ (74):ΛΥΜΠΕΡΗΣ ΝΙΚΟΛΑΟΣ
Στουρνάρη 37, 10682 ΑΘΗΝΑ
ΑΝΤΙΚΛΗΤΟΣ (74):ΛΥΜΠΕΡΗΣ ΝΙΚΟΛΑΟΣ
Στουρνάρη 37,10682 ΑΘΗΝΑ
ΤΙΤΛΟΣ ΕΦΕΥΡΕΣΗΣ (54):ΥΠΟΚΑΤΕΣΤΗΜΕΝΑ ΠΥΡΑΖΟΛΥΛΟ ΒΕΝΖΕΝΟΣΟΥΛΦΟΝΑΜΙΔΙΑ ΓΙΑ ΧΡΗΣΗ ΣΤΗΝ ΑΝΤΙΜΕΤΩΠΙΣΗ ΦΛΕΓΜΟΝΗΣ

ΠΕΡΙΛΗΨΗ(57)

Περιγράφεται μία κατηγορία πυραζολυλο βενζενοςουλφοναμιδίων για χρήση στην αντιμετώπιση φλεγμονής και διαταραχών σχετιζόμενων με φλεγμονή. Ενώσεις ιδιαίτερου ενδιαφέροντος ορίζονται από τον τύπο II όπου R2 επιλέγεται από υδρίδο ομάδα, αλκύλιο, αλογοναλκύλιο, αλκοξυκαρβονύλιο, κυανο ομάδα, κυανοαλκύλιο, καρβοξύλιο, αμινοκαρβονύλιο, αλκυλαμινοκαρβονύλιο, κυκλοαλκυλαμινοκαρβονύλιο, αρυλαμινοκαρβονύλιο, καρβοξυαλκυλαμινοκαρβονύλιο, αμινοκαρβονυαλκύλιο, αλκοξυκαρβονυλοκυανοαλκενύλιο και υδροξυαλκύλιο, κυκλοαλκύλιο, αλκυλοσουλφονύλιο και αλογόνο και όπου R4 επιλέγεται από αραλκενύλιο, αρύλιο, κυκλοαλκύλιο, κυκλοαλκενύλιο και ετεροκυκλική ομάδα όπου R4 είναι προαιρετικός υποκατεστημένη σε μιάθεση υποκατάσταση με μία ή περισσότερες ρίζες επιλεγόμενες από αλογόνο, αλκυλοθειο ομάδα, αλκυλοσουλφονύλιο, κυανο ομάδα, νιτρο ομάδα, αλογοναλκύλιο, αλκύλιο, υδροξύλιο, αλκενύλιο, υδροξυαλκύλιο, καρβοξύλιο, κυκλοαλκύλιο, αλκυλαμινο ομάδα, διαλκυλαμινο ομάδα, αλκοξυκαρβονύλιο, αμινοκαρβονύλιο, αλκοξυ ομάδα, αλογοναλκοξυ ομάδα, σουλφαμύλιο, ετεροκυκλική ομάδα και αμινο ομάδα με την προϋπόθεση ότι R2 και R3 δεν είναι και οι δύο υδρίδο ομάδα με την προϋπόθεση περαιτέρω ότι R2 δεν είναι καρβοξύλιο μεθύλιο όταν R3 είναι υδρίδο ομάδα και όταν R4 είναι φαινύλιο με την προϋπόθεση περαιτέρω ότι R4 δεν είναι τριαζολύλιο όταν R2 είναι μεθύλιο με την προϋπόθεση περαιτέρω ότι R4 δεν είναι αραλκενύλιο όταν R2 είναι καρβοξύλιο, αμινοκαρβονύλιο ή αιθοξυκαρβονύλιο με την προϋπόθεση περαιτέρω ότι R4 δεν είναι φαινύλιο όταν R2 είναι μεθύλιο και R3 είναι καρβοξύλιο και με την προϋπόθεση περαιτέρω ότι R4 δεν είναι μη υποκατεστημένο θειενύλιο όταν R2 είναι τριφθορομεθύλιο.

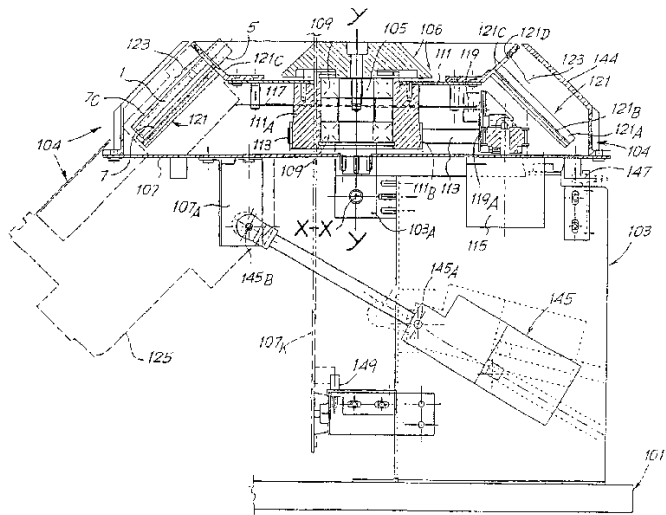


ΑΡΙΘΜΟΣ ΕΥΡ. Δ.Ε. (11):3040792
ΑΡΙΘ. ΕΛΛ. ΚΑΤΑΘΕΣΗΣ (21):20020403038
ΗΜΕΡ. ΕΛΛ. ΚΑΤΑΘΕΣΗΣ (11):11/09/2002
ΑΡΙΘ./ΗΜΕΡ. ΔΗΜΟΣΙΕΥΣΗΣ
ΕΥΡΩΠΑΪΚΟΥ ΔΙΠΛΩΜΑΤΟΣ(87):0898699 - 31/07/2002
ΑΡΙΘ./ΗΜΕΡ. ΔΗΜΟΣΙΕΥΣΗΣ
ΕΥΡΩΠΑΪΚΗΣ ΑΙΤΗΣΗΣ (86):97922032.4--13/05/1997
ΔΙΚΑΙΟΥΧΟΣ (73):1)DIESSE DIAGNOSTICA SENESE S.p.A.
 Via S.Vittore, 36/1, I-20123 Milano,IT
 ΙΤΑΛΙΑ
ΣΥΜΒ. ΠΡΟΤΕΡΑΙΟΤΗΤΕΣ (30):F1960115-16/05/1996-IT
ΕΦΕΥΡΕΤΗΣ (72):1)RICCI, Antonio
 2)COCOLA, Francesco
ΕΙΔΙΚΟΣ ΠΛΗΡΕΞΟΥΣΙΟΣ (74):ΛΥΜΠΕΡΗΣ ΝΙΚΟΛΑΟΣ
 Στουρνάρη 37, 10682 ΑΘΗΝΑ
ΑΝΤΙΚΛΗΤΟΣ (74):ΛΥΜΠΕΡΗΣ ΝΙΚΟΛΑΟΣ
 Στουρνάρη 37,10682 ΑΘΗΝΑ
ΤΙΤΛΟΣ ΕΦΕΥΡΕΣΗΣ (54):ΣΥΣΚΕΥΗ ΓΙΑ ΤΗΝ ΠΡΟΕΤΟΙΜΑΣΙΑ
 ΚΑΙ ΤΗΝ ΕΚΤΕΛΕΣΗ ΔΟΚΙΜΩΝ ΤΑΧΥΤΗΤΑΣ ΙΖΗΜΑΤΑΠΟΘΕΣΗΣ ΣΕ
 ΟΡΓΑΝΙΚΑ ΥΓΡΑ ΚΑΙ ΑΛΛΕΣ ΟΥΣΙΕΣ

ΠΕΡΙΛΗΨΗ(57)

Συσκευή για την προετοιμασία και την εκτέλεση δοκιμών ταχύτητας ιζηματοπόθεσης σε οργανικά υγρά και άλλες ουσίες. Σε μία δομή βάσης (101, 103), μία διάταξη (104) ταλαντώνεται περί έναν οριζόντιο άξονα (X-X) μεταξύ δύο οριακών θέσεων, επί της διάταξης αυτής, ένας ρότορας (106) δύναται να στραφεί περί έναν άξονα (Y-Y) περιστροφής, ο οποίος σχηματίζει ορθή γωνία με τον ως άνω οριζόντιο άξονα (X-X) και έχει έναν δακτύλιο εδράνων (121) τα οποία προορίζονται για δοκιμαστικούς σωλήνες (1). Ένας ενεργοποιητής (145) κινεί την ως άνω διάταξη σε μία θέση με τον άξονα περιστροφής (Y-Y) κατακόρυφο, ούτως

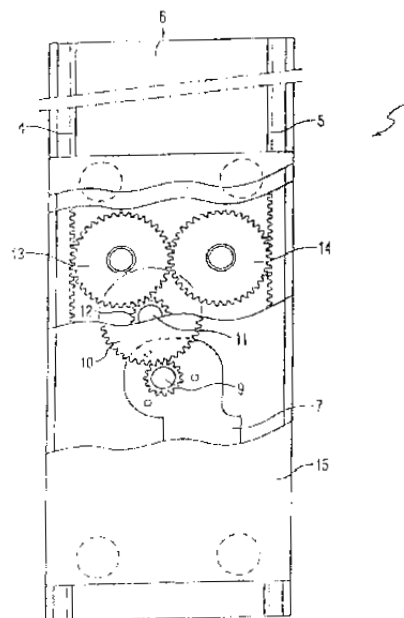
ώστε να εκτελεστεί, πριν από το στάδιο λήψης δεδομένων, ένα στάδιο φυγοκέντρισης. Ο δακτύλιος των εδράνων (121) για τους δοκιμαστικούς σωλήνες (1) έχει τους δοκιμαστικούς σωλήνες (1) προσανατολισμένους, στην κατακόρυφη θέση του ως άνω άξονα περιστροφής (Y-Y), με την βάση τους να βλέπει προς τα επάνω και προς τα έξω.



ΑΡΙΘΜΟΣ ΕΥΡ. Δ.Ε. (11):3040793
ΑΡΙΘ. ΕΛΛ. ΚΑΤΑΘΕΣΗΣ (21):20020403039
ΗΜΕΡ. ΕΛΛ. ΚΑΤΑΘΕΣΗΣ (11):11/09/2002
ΑΡΙΘ./ΗΜΕΡ. ΔΗΜΟΣΙΕΥΣΗΣ
ΕΥΡΩΠΑΪΚΟΥ ΔΙΠΛΩΜΑΤΟΣ(87):1018312 - 12/06/2002
ΑΡΙΘ./ΗΜΕΡ. ΔΗΜΟΣΙΕΥΣΗΣ
ΕΥΡΩΠΑΪΚΗΣ ΑΙΤΗΣΗΣ (86):99204289.5--14/12/1999
ΔΙΚΑΙΟΥΧΟΣ (73):1)Actual B.V.
 Einsteinweg 19, 3752 LW Bunschoten,NL
 ΟΛΛΑΝΔΙΑ
ΣΥΜΒ. ΠΡΟΤΕΡΑΙΟΤΗΤΕΣ (30):1010808-15/12/1998-NL
ΕΦΕΥΡΕΤΗΣ (72):1)Stoelinga, Dirk Jan
ΕΙΔΙΚΟΣ ΠΛΗΡΕΞΟΥΣΙΟΣ (74):ΛΥΜΠΕΡΗΣ ΝΙΚΟΛΑΟΣ
 Στουρνάρη 37, 10682 ΑΘΗΝΑ
ΑΝΤΙΚΛΗΤΟΣ (74):ΛΥΜΠΕΡΗΣ ΝΙΚΟΛΑΟΣ
 Στουρνάρη 37,10682 ΑΘΗΝΑ
ΤΙΤΛΟΣ ΕΦΕΥΡΕΣΗΣ (54):ΣΥΣΤΗΜΑ ΟΔΗΓΗΣΗΣ ΓΙΑ ΤΗΝ
 ΜΗΧΑΝΙΚΗ ΡΥΘΜΙΣΗ ΕΞΑΡΤΗΜΑΤΩΝ
 ΚΑΤΑΤΟΜΗΣ ΕΠΙΠΛΟΥ, ΕΞΑΡΤΗΜΑ
 ΚΑΤΑΤΟΜΗΣ ΚΑΙ ΜΕΘΟΔΟΣ
 ΓΙΑ ΤΗΝ ΚΑΤΑΣΚΕΥΗ ΕΞΑΡΤΗΜΑΤΟΣ

ΠΕΡΙΛΗΨΗ(57)

Η εφεύρεση σχετίζεται με ένα σύστημα οδήγησης για την μηχανική μετατόπιση και τοποθέτηση δύο εξαρτημάτων κατανομής (2, 6) σχετικών το ένα με το άλλο, που περιλαμβάνουν : τουλάχιστον μια οδοντωτή διαδρομή (4, 5) συνδεδεμένη με τουλάχιστον έναν οδοντωτό τροχό (13, 14) που συνδέεται περιστροφικά σε ένα δεύτερο εξάρτημα κατανομής (2) για την εφαρμογή με την οδοντωτή διαδρομή, μέσα του συστήματος οδήγησης (7) και ένα μηχανισμό μετάδοσης για την μετάδοση στον οδοντωτό τροχό της ισχύος που παράγεται από τα μέσα του συστήματος οδήγησης, όπου ο μηχανισμός μετάδοσης παρέχεται με τουλάχιστον μια μετάδοση δεξιάς γωνίας. Η εφεύρεση έχει επίσης σχέση με ένα έπιπλο που παρέχεται με ένα τέτοιο σύστημα κατατομής για σύνδεση με το σύστημα οδήγησης και μια μέθοδο για την κατασκευή ενός τέτοιου εξαρτήματος κατατομής.



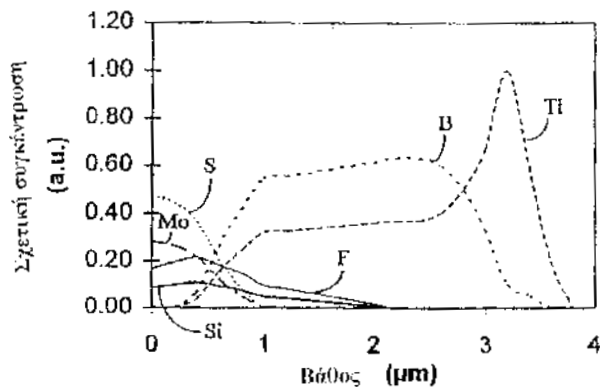
ΑΡΙΘΜΟΣ ΕΥΡ. Δ.Ε. (11):3040794
ΑΡΙΘ. ΕΛΛ. ΚΑΤΑΘΕΣΗΣ (21):20020403040
ΗΜΕΡ. ΕΛΛ. ΚΑΤΑΘΕΣΗΣ (11):11/09/2002
ΑΡΙΘ./ΗΜΕΡ. ΔΗΜΟΣΙΕΥΣΗΣ
ΕΥΡΩΠΑΪΚΟΥ ΔΙΠΛΩΜΑΤΟΣ(87):0637248 - 03/07/2002
ΑΡΙΘ./ΗΜΕΡ. ΔΗΜΟΣΙΕΥΣΗΣ
ΕΥΡΩΠΑΪΚΗΣ ΑΙΤΗΣΗΣ (86):93911768.5--20/04/1993
ΔΙΚΑΙΟΥΧΟΣ (73):1)Novartis AG
Lichtstrasse 35, 4056 Basel, CH ΕΛΒΕΤΙΑ
ΣΥΜΒ. ΠΡΟΤΕΡΑΙΟΤΗΤΕΣ (30):9208712-22/04/1992-GB
ΕΦΕΥΡΕΤΗΣ (72):1)MEINZER, Armin
2)RICHTER, Friedrich
3)VONDERSCHER, Jacky, Francis
ΕΙΔΙΚΟΣ ΠΛΗΡΕΞΟΥΣΙΟΣ (74):ΛΥΜΠΕΡΗΣ ΝΙΚΟΛΑΟΣ
Στουρνάρη 37, 10682 ΑΘΗΝΑ
ΑΝΤΙΚΛΗΤΟΣ (74):ΛΥΜΠΕΡΗΣ ΝΙΚΟΛΑΟΣ
Στουρνάρη 37, 10682 ΑΘΗΝΑ
ΤΙΤΛΟΣ ΕΦΕΥΡΕΣΗΣ (54):ΦΑΡΜΑΚΕΥΤΙΚΗ ΣΥΝΘΕΣΗ ΠΟΥ ΠΕΡΙΕΧΕΙ ΠΑΡΑΓΩΓΟ ΚΥΚΛΟΣΠΟΡΙΝΗΣ

ΠΕΡΙΛΗΨΗ(57)

Φαρμακευτική σύνθεση που περιέχει ([3'-δεσοξυ-3'-οξο-MeBmt]1-[Val]2-Κυκλοσπορίνη Α) ως δραστικό συστατικό. Η σύνθεση τυποποιείται ως μικρογαλάκτωμα ή προσυμπύκνωμα μικρογαλακτώματος με χρήση φορέα που περιλαμβάνει υδρόφιλη φάση μετεστεροποιημένο αιθοξυλιωμένο φυτικό έλαιο και επιφανειοδραστική ουσία. Η σύνθεση έχει καλή σταθερότητα και βιοφαρμακευτικές ιδιότητες και είναι χρήσιμη στη θεραπεία του συνδρόμου πολλαπλής φαρμακευτικής αντοχής σε ανθρώπους.

ΑΡΙΘΜΟΣ ΕΥΡ. Δ.Ε. (11):3040795
ΑΡΙΘ. ΕΛΛ. ΚΑΤΑΘΕΣΗΣ (21):20020403041
ΗΜΕΡ. ΕΛΛ. ΚΑΤΑΘΕΣΗΣ (11):11/09/2002
ΑΡΙΘ./ΗΜΕΡ. ΔΗΜΟΣΙΕΥΣΗΣ
ΕΥΡΩΠΑΪΚΟΥ ΔΙΠΛΩΜΑΤΟΣ(87):0948661 - 12/06/2002
ΑΡΙΘ./ΗΜΕΡ. ΔΗΜΟΣΙΕΥΣΗΣ
ΕΥΡΩΠΑΪΚΗΣ ΑΙΤΗΣΗΣ (86):97949023.2--10/12/1997
ΔΙΚΑΙΟΥΧΟΣ (73):1)Gencoa Limited
Wavertree Technology Park, 4-d Wavertree
Boulevard South, Liverpool L7 9PF, GB
ΜΕΓΑΛΗ ΒΡΕΤΑΝΝΙΑ
ΣΥΜΒ. ΠΡΟΤΕΡΑΙΟΤΗΤΕΣ (30):9625916-13/12/1996-GB
ΕΦΕΥΡΕΤΗΣ (72):1)BELLIDO-GONZALEZ, Victor
ΕΙΔΙΚΟΣ ΠΛΗΡΕΞΟΥΣΙΟΣ (74):ΛΥΜΠΕΡΗΣ ΝΙΚΟΛΑΟΣ
Στουρνάρη 37, 10682 ΑΘΗΝΑ
ΑΝΤΙΚΛΗΤΟΣ (74):ΛΥΜΠΕΡΗΣ ΝΙΚΟΛΑΟΣ
Στουρνάρη 37, 10682 ΑΘΗΝΑ
ΤΙΤΛΟΣ ΕΦΕΥΡΕΣΗΣ (54):ΕΠΙΚΑΛΥΨΗ ΧΑΜΗΛΗΣ ΤΡΙΒΗΣ
ΠΕΡΙΛΗΨΗ(57)

Περιγράφεται μια σύνθεση επικάλυψης σουλφιδίου μετάλλου της φόρμουλας $MxRySzSivFw$ όπου το M είναι ένα ή περισσότερα μέταλλα που επιλέγονται από Mo, Ti, W, Nb, Ta, Zr, και Hf, το Si είναι σιλίκονη, το R είναι ένα ή περισσότερα στοιχεία που επιλέγονται από C, B, Al, V, Cr, Fe, Co, Ni, Sm, Au, Cu, Zn, Sn, Pb, N, H, και O, το S είναι θείο, το F είναι φθόριο, το X είναι 0,2 με 1,5, το V είναι 0,02 με 3, το Y είναι 0 με 4, το Z είναι 0,2 με 6, και το W είναι 0,01 με 6 και στο οποίο τα X, Y, Z, V και W δίνονται σε ποσότητες ανά ατομική αναλογία. Οι εν λόγω συνθέσεις επιδεικνύουν καλές αντικολλητικές ιδιότητες, χαμηλή υδροφιλία και υψηλή σταθερότητα.



ΑΡΙΘΜΟΣ ΕΥΡ. Δ.Ε. (11):3040796
ΑΡΙΘ. ΕΛΛ. ΚΑΤΑΘΕΣΗΣ (21):20020403042
ΗΜΕΡ. ΕΛΛ. ΚΑΤΑΘΕΣΗΣ (11):11/09/2002
ΑΡΙΘ./ΗΜΕΡ. ΔΗΜΟΣΙΕΥΣΗΣ
ΕΥΡΩΠΑΪΚΟΥ ΔΙΠΛΩΜΑΤΟΣ(87):0863705 - 12/06/2002
ΑΡΙΘ./ΗΜΕΡ. ΔΗΜΟΣΙΕΥΣΗΣ
ΕΥΡΩΠΑΪΚΗΣ ΑΙΤΗΣΗΣ (86):96938177.1--12/11/1996
ΔΙΚΑΙΟΥΧΟΣ (73):1)Aventis CropScience GmbH
Bruningstrasse 50, 65929 Frankfurt am
Main,DE ΓΕΡΜΑΝΙΑ
ΣΥΜΒ. ΠΡΟΤΕΡΑΙΟΤΗΤΕΣ (30):19544393-15/11/1995-DE
ΕΦΕΥΡΕΤΗΣ (72):1)REES, Richard
2)BOHNER, Jurgen
3)RICHTER, Eberhard
ΕΙΔΙΚΟΣ ΠΛΗΡΕΞΟΥΣΙΟΣ (74):ΛΥΜΠΕΡΗΣ ΝΙΚΟΛΑΟΣ
Στουρνάρη 37, 10682 ΑΘΗΝΑ
ΑΝΤΙΚΛΗΤΟΣ (74):ΛΥΜΠΕΡΗΣ ΝΙΚΟΛΑΟΣ
Στουρνάρη 37, 10682 ΑΘΗΝΑ
ΤΙΤΛΟΣ ΕΦΕΥΡΕΣΗΣ (54):ΣΥΝΕΡΓΙΚΑ ΖΙΖΑΝΙΟΚΤΟΝΑ ΜΙΓΜΑ-
ΤΑ

ΠΕΡΙΛΗΨΗ(57)

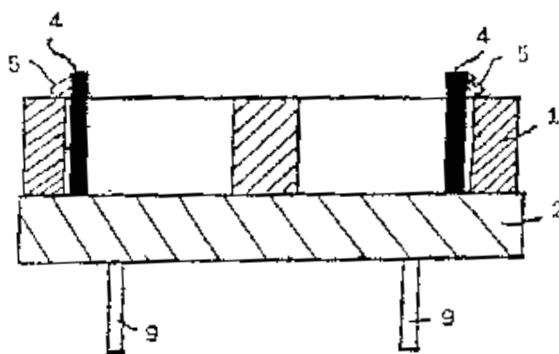
Ζιζανιοκτόνα μέσα με συνεργική δράση, τα οποία χαρακτηρίζονται κατά το ότι περιέχουν ως δραστικό συστατικό ένα μίγμα από νιτρίλιο 1-(3-χλωρο-4,5,6,7-τετραυδροπυραζολο-[1,5-a]-πυριδιν-2-υλο)-5-(μεθυλο-προπαρυλαμινο)-4-πυραζολυλανθρακικού οξέος [Συστατικό Α] και ένα ζιζανιοκτόνο από την ομάδα των Bentazone, Molinate, Daimuron, Thiobencard, Butachlor, Pretilachlor, Dimepiperate, Fenoxaprop-ethyl, Clomeprop, Cinmethylin, Bromobutide, Quinclorac, Mefenacet, Pyrazosulfuron-ethyl, Esprocarb, Cinosulfuron, Thenylchlor, Cumyluron, MK243, Naproanilide, Alilofos, Benfuresate, Bifenox, CH-900, MCPA, Nitrofen, Oxadiazon, Pendimethalin, Simetryn, Sulcotrione (ICIA0051), Trifluralin,

Piperophos, Pyributicard, Ethoxysulfuron, Bensulfuronmethyl, Pyrazolate, Pyrazoxyfen, Benzofenap, Cyclosulfamuron, Cyhalofop-butyl, NBA-061, Azimsulfuron, Propanil ή Imazosulfuron [Συστατικό Β], και ότι ενδείκνυται για την καταπολέμηση ανεπιθύμητων φυτών σε καλλιέργειες ρυζιού.

ΑΡΙΘΜΟΣ ΕΥΡ. Δ.Ε. (11):3040797
ΑΡΙΘ. ΕΛΛ. ΚΑΤΑΘΕΣΗΣ (21):20020403043
ΗΜΕΡ. ΕΛΛ. ΚΑΤΑΘΕΣΗΣ (11):11/09/2002
ΑΡΙΘ./ΗΜΕΡ. ΔΗΜΟΣΙΕΥΣΗΣ
ΕΥΡΩΠΑΪΚΟΥ ΔΙΠΛΩΜΑΤΟΣ(87):0907190 - 19/06/2002
ΑΡΙΘ./ΗΜΕΡ. ΔΗΜΟΣΙΕΥΣΗΣ
ΕΥΡΩΠΑΪΚΗΣ ΑΙΤΗΣΗΣ (86):98116940.2--05/09/1998
ΔΙΚΑΙΟΥΧΟΣ (73):1)ERCOS AG
St.-Martin-Strasse 53, 81541 Munchen,DE
ΓΕΡΜΑΝΙΑ
ΣΥΜΒ. ΠΡΟΤΕΡΑΙΟΤΗΤΕΣ (30):19742928-29/09/1997-DE
ΕΦΕΥΡΕΤΗΣ (72):1)Kranebitter, Peter, Dr.
ΕΙΔΙΚΟΣ ΠΛΗΡΕΞΟΥΣΙΟΣ (74):ΛΥΜΠΕΡΗΣ ΝΙΚΟΛΑΟΣ
Στουρνάρη 37, 10682 ΑΘΗΝΑ
ΑΝΤΙΚΛΗΤΟΣ (74):ΛΥΜΠΕΡΗΣ ΝΙΚΟΛΑΟΣ
Στουρνάρη 37,10682 ΑΘΗΝΑ
ΤΙΤΛΟΣ ΕΦΕΥΡΕΣΗΣ (54):ΕΠΑΓΩΓΙΚΟ ΔΟΜΙΚΟ ΣΤΟΙΧΕΙΟ ΚΑΙ
ΔΙΑΔΙΚΑΣΙΑ ΓΙΑ ΤΗΝ ΚΑΤΑΣΚΕΥΗ
ΤΟΥ

ΠΕΡΙΛΗΨΗ(57)

Η εφεύρεση αφορά ένα επαγωγικό δομικό στοιχείο με έναν πυρήνα (1) από σιδηρομαγνητικό υλικό, ένα σώμα περιέλιξης σπειρώματος (7) για την υποδοχή ηλεκτρικά αγώγιμων σπειρωμάτων από περιέλιξη και ένα φέρον σώμα (2). Ο πυρήνας (1) στερεώνεται στο φέρονσώμα (2) μέσω της τήξης πλαστικού υλικού.

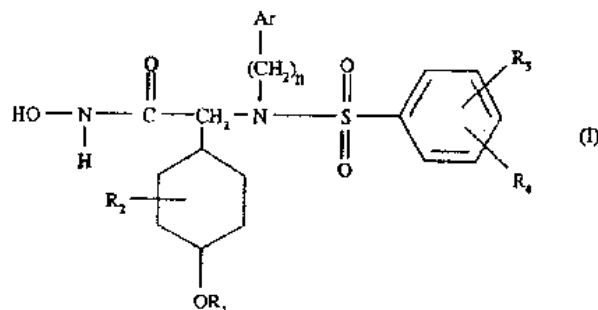


ΑΡΙΘΜΟΣ ΕΥΡ. Δ.Ε. (11):3040798
ΑΡΙΘ. ΕΛΛ. ΚΑΤΑΘΕΣΗΣ (21):20020403044
ΗΜΕΡ. ΕΛΛ. ΚΑΤΑΘΕΣΗΣ (11):11/09/2002
ΑΡΙΘ./ΗΜΕΡ. ΔΗΜΟΣΙΕΥΣΗΣ
ΕΥΡΩΠΑΪΚΟΥ ΔΙΠΛΩΜΑΤΟΣ(87):0873312 - 12/06/2002
ΑΡΙΘ./ΗΜΕΡ. ΔΗΜΟΣΙΕΥΣΗΣ
ΕΥΡΩΠΑΪΚΗΣ ΑΙΤΗΣΗΣ (86):96942307.8--03/12/1996
ΔΙΚΑΙΟΥΧΟΣ (73):2)Novartis AG
 Lichtstrasse 35, 4056 Basel, CH ΕΛΒΕΤΙΑ
ΣΥΜΒ. ΠΡΟΤΕΡΑΙΟΤΗΤΕΣ (30):8661 P-15/12/1995-US
ΕΦΕΥΡΕΤΗΣ (72):1)PARKER, David, Thomas
ΕΙΔΙΚΟΣ ΠΛΗΡΕΞΟΥΣΙΟΣ (74):ΛΥΜΠΕΡΗΣ ΝΙΚΟΛΑΟΣ
 Στουρνάρη 37, 10682 ΑΘΗΝΑ
ΑΝΤΙΚΛΗΤΟΣ (74):ΛΥΜΠΕΡΗΣ ΝΙΚΟΛΑΟΣ
 Στουρνάρη 37, 10682 ΑΘΗΝΑ
ΤΙΤΛΟΣ ΕΦΕΥΡΕΣΗΣ (54):**ΑΛΦΑ ΥΠΟΚΑΤΕΣΤΗΜΕΝΑ ΑΡΥΑΟ-ΣΟΥΑΦΟΝΑΜΙΔΟ ΥΔΡΟΞΑΜΙΚΑ ΟΞΕΑ ΩΣ ΑΝΑΣΤΟΛΕΙΣ ΤΩΝ TNF-ΑΛΦΑ ΚΑΙ ΤΩΝ ΘΕΜΕΛΕΙΩΔΩΝ ΜΕΤΑΛΛΟΠΡΩΤΕΪΝΑΣΩΝ**

ΠΕΡΙΛΗΨΗ(57)

Ενώσεις του τύπου (I) όπου τα Ar, n, R1, R2, R3 και R4 ορίζονται στην λεπτομερή περιγραφή, καθώς και φαρμακευτικός αποδεκτά προφαρμακευτικά παράγωγα και φαρμακευτικές αποδεκτά άλατά τους, τα οποία επιδεικνύουν αξιολογες φαρμακευτικές ιδιότητες, ιδίως ως αναστολείς της δραστηριότητας των TNF-άλφα και των μεταλλοπρωτεϊνών θεμελιώδους αποκωδόμενης. Συνεπώς, είναι δυνατόν να χρησιμοποιηθούν σε θεραπευτική αγωγή για ένα μεγάλο φάσμα ασθενειών, π.χ. ως αντιφλεγμονώδεις παράγοντες για την θεραπεία π.χ. της οστεοαρθρίτιδας, της ρευματοειδούς αρθρίτιδας, ή ως αντικαρκινικοί παράγοντες

π.χ. για την αντιμετώπιση και την πρόληψη της ανάπτυξης, μετάστασης, επίθεσης και εξέλιξης των κακοηθών όγκων. Η παρασκευή τους είναι γνωστή στους ειδικούς.

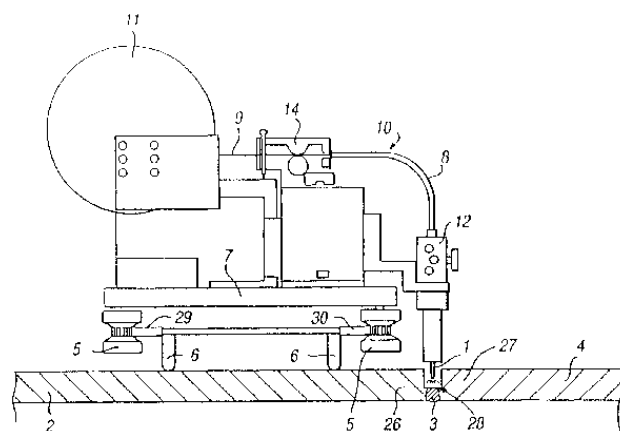


ΑΡΙΘΜΟΣ ΕΥΡ. Δ.Ε. (11):3040799
ΑΡΙΘ. ΕΛΛ. ΚΑΤΑΘΕΣΗΣ (21):20020403045
ΗΜΕΡ. ΕΛΛ. ΚΑΤΑΘΕΣΗΣ (11):11/09/2002
ΑΡΙΘ./ΗΜΕΡ. ΔΗΜΟΣΙΕΥΣΗΣ
ΕΥΡΩΠΑΪΚΟΥ ΔΙΠΛΩΜΑΤΟΣ(87):1077785 - 19/06/2002
ΑΡΙΘ./ΗΜΕΡ. ΔΗΜΟΣΙΕΥΣΗΣ
ΕΥΡΩΠΑΪΚΗΣ ΑΙΤΗΣΗΣ (86):99967025.0--21/12/1999
ΔΙΚΑΙΟΥΧΟΣ (73):1)Saipem S.p.A.
 Via Martiri di Cefalonia, 67, 20097 San Donato Milanese (Milano), IT ΙΤΑΛΙΑ
ΣΥΜΒ. ΠΡΟΤΕΡΑΙΟΤΗΤΕΣ (30):9828727-24/12/1998-GB
ΕΦΕΥΡΕΤΗΣ (72):1)BELLONI, Antonio
 2)BONASORTE, Renato
ΕΙΔΙΚΟΣ ΠΛΗΡΕΞΟΥΣΙΟΣ (74):ΛΥΜΠΕΡΗΣ ΝΙΚΟΛΑΟΣ
 Στουρνάρη 37, 10682 ΑΘΗΝΑ
ΑΝΤΙΚΛΗΤΟΣ (74):ΛΥΜΠΕΡΗΣ ΝΙΚΟΛΑΟΣ
 Στουρνάρη 37, 10682 ΑΘΗΝΑ
ΤΙΤΛΟΣ ΕΦΕΥΡΕΣΗΣ (54):**ΣΥΣΚΕΥΗ - ΜΗΧΑΝΙΣΜΟΣ ΚΑΙ ΜΕΘΟΔΟΣ ΓΙΑ ΤΗΝ ΣΥΓΚΟΛΛΗΣΗ ΣΩΛΗΝΩΝ ΜΕΤΑΞΥ ΤΟΥΣ**

ΠΕΡΙΛΗΨΗ(57)

Συσκευή - μηχανισμός (10) και μέθοδος για τον σχηματισμό σωληνώσεων μεγάλου θαλάσσιου βάθους ή διασυννοριακών σωληνώσεων μέσω της συγκόλλησης σωλήνων μεταξύ τους προς σχηματισμό των εν λόγω σωληνώσεων. Δύο σωλήνες (2, 4) διευθετούνται διατακτικά κατά τρόπο ώστε οι απολήξεις τους (26, 27) να ορίζουν μία περιφερειακά εκτεινόμενη εντορμία (28) μικρής γωνίας λοξότμησης (λιγότερο των 10 μοιρών). Τουλάχιστον δύο φλόγιστρα (1) συγκόλλησης βολταϊκού τόξου διευθετούνται διατακτικά κατά τρόπο ώστε να είναι απευθείας όμορα το ένα προς το άλλο επάνω σε ένα και μοναδικό βαγονέτο το οποίο μετακινείται γύρω από τους σωλήνες κατά τρόπο ώστε να σχηματιστεί ένα σύστημα δίδυμων βολταϊκών τόξων συγκόλλησης. Τα βολταϊκά τόξα των φλόγιστρων (1) σχηματίζουν μια ραφή συγκόλλησης (3) μέσα στην εντορμία. Το βαγονέτο μετακινείται γύρω από τον σωλήνα, όπου τα φλόγιστρα μετακινούνται με τον τρόπο αυτό και αυτά γύρω από τον σωλήνα με την ίδια ταχύτητα. Το κάθε

φλόγιστρο (1) ταλαντώνεται με ανεξάρτητο τρόπο και έτσι ώστε η θέση του βολταϊκού του τόξου να ταλαντώνεται μεταξύ των τοιχωμάτων που ορίζουν την εντορμία. Τα βολταϊκά τόξα οδηγούνται με αυτόματο τρόπο μέσω ενός συστήματος ηλεκτρονικής οδήγησης, περίπτωση κατά την οποία διακρίβωνονται τα ηλεκτρικά χαρακτηριστικά μεγέθη (του είδους όπως είναι η ένταση του ηλεκτρικού ρεύματος του βολταϊκού τόξου είτε η ηλεκτρική τάση) ως προς την ραφή συγκόλλησης που δημιουργείται από το κάθε φλόγιστρο (1) και έχοντας ως σημείο αναφοράς τον κάθε σωλήνα (2, 4) αντίστοιχα και διενεργείται μία σύγκριση των ηλεκτρικών χαρακτηριστικών μεγεθών που σχετίζονται με τον έναν από τους σωλήνες με τα αντίστοιχα ηλεκτρικά χαρακτηριστικά μεγέθη που σχετίζονται με τον άλλο από τους σωλήνες. Η θέση ενός βολταϊκού τόξου ενός φλόγιστρου (1) μπορεί με τον τρόπο αυτό να ευθυγραμμίζεται με τον κεντρικό άξονα συμμετρίας της εντορμίας (28).



ΑΡΙΘΜΟΣ ΕΥΡ. Δ.Ε. (11):3040800
ΑΡΙΘ. ΕΛΛ. ΚΑΤΑΘΕΣΗΣ (21):20020403046
ΗΜΕΡ. ΕΛΛ. ΚΑΤΑΘΕΣΗΣ (11):11/09/2002
ΑΡΙΘ./ΗΜΕΡ. ΔΗΜΟΣΙΕΥΣΗΣ
ΕΥΡΩΠΑΪΚΟΥ ΔΙΠΛΩΜΑΤΟΣ(87):0931067 - 26/06/2002
ΑΡΙΘ./ΗΜΕΡ. ΔΗΜΟΣΙΕΥΣΗΣ
ΕΥΡΩΠΑΪΚΗΣ ΑΙΤΗΣΗΣ (86):97944823.0--03/09/1997
ΔΙΚΑΙΟΥΧΟΣ (73):1)MERCK PATENT GmbH
Frankfurter Strasse 250, 64293 Darmstadt,DE
GERMANIA
ΣΥΜΒ. ΠΡΟΤΕΡΑΙΟΤΗΤΕΣ (30):19637237-13/09/1996-DE
ΕΦΕΥΡΕΤΗΣ (72):1)Bartoszyk, Gerd
2)SEYFRIED, Christoph
3)ARLT, Michael
4)BoTTCHEr, Henning
ΕΙΔΙΚΟΣ ΠΛΗΡΕΞΟΥΣΙΟΣ (74):ΛΥΜΠΕΡΗΣ ΝΙΚΟΛΑΟΣ
Στουρνάρη 37, 10682 ΑΘΗΝΑ
ΑΝΤΙΚΛΗΤΟΣ (74):ΛΥΜΠΕΡΗΣ ΝΙΚΟΛΑΟΣ
Στουρνάρη 37,10682 ΑΘΗΝΑ
ΤΙΤΛΟΣ ΕΦΕΥΡΕΣΗΣ (54):ΠΑΡΑΓΩΓΑ ΠΙΠΕΡΑΖΙΝΗΣ ΜΕ ΜΙΑ
ΕΚΛΕΚΤΙΚΟΤΗΤΑ ΓΙΑ ΤΟΝ ΥΠΟΔΟ-
ΧΕΑ D-4

ΠΕΡΙΛΗΨΗ(57)

Παράγωγα πιπεραζίνης του τύπου (I), όπου τα R₁ και R₂ έχουν τις αναφερθείσες στην αξίωση 1, είναι συνδέτες ντοπαμίνης με μία εκλεκτικότητα για τον υποδοχέα D₄ και είναι κατάλληλα για την αγωγή και προφύλαξη καταστάσεων φοβίας, καταθλίψεων, σχιζοφρένειας, ψυχαναγκαστικές σκέψεις, της νόσου του Parkinson, βραδέως εξελισσομένων δυσκινήσιων, ναυτίας και διαταραχών της γαστρεντερικής οδού.



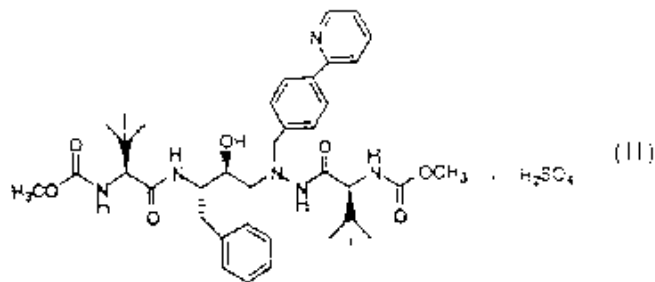
ΑΡΙΘΜΟΣ ΕΥΡ. Δ.Ε. (11):3040801
ΑΡΙΘ. ΕΛΛ. ΚΑΤΑΘΕΣΗΣ (21):20020403047
ΗΜΕΡ. ΕΛΛ. ΚΑΤΑΘΕΣΗΣ (11):11/09/2002
ΑΡΙΘ./ΗΜΕΡ. ΔΗΜΟΣΙΕΥΣΗΣ
ΕΥΡΩΠΑΪΚΟΥ ΔΙΠΛΩΜΑΤΟΣ(87):0839784 - 12/06/2002
ΑΡΙΘ./ΗΜΕΡ. ΔΗΜΟΣΙΕΥΣΗΣ
ΕΥΡΩΠΑΪΚΗΣ ΑΙΤΗΣΗΣ (86):97203307.0--24/10/1997
ΔΙΚΑΙΟΥΧΟΣ (73):1)FINA TECHNOLOGY, INC.
P.O. Box 674412, Houston, Texas 77267-
4412,US ΗΝΩΜΕΝΕΣ ΠΟΛΙΤΕΙΕΣ ΤΗΣ
ΑΜΕΡΙΚΗΣ
ΣΥΜΒ. ΠΡΟΤΕΡΑΙΟΤΗΤΕΣ (30):739897-30/10/1996-US
ΕΦΕΥΡΕΤΗΣ (72):1)Merrill, James T.
2)Tudor, Joseph H.
ΕΙΔΙΚΟΣ ΠΛΗΡΕΞΟΥΣΙΟΣ (74):ΣΙΩΤΟΥ ΑΙΚΑΤΕΡΙΝΗ
Ζαΐμη 28, 10683 ΑΘΗΝΑ
ΑΝΤΙΚΛΗΤΟΣ (74):ΣΙΩΤΟΥ ΑΙΚΑΤΕΡΙΝΗ
Ζαΐμη 28,10683 ΑΘΗΝΑ
ΤΙΤΛΟΣ ΕΦΕΥΡΕΣΗΣ (54):ΟΛΟΚΛΗΡΩΣΗ ΑΝΤΑΛΛΑΓΗΣ ΘΕΡ-
ΜΟΤΗΤΑΣ ΣΕ ΔΙΑΔΙΚΑΣΙΑ ΑΛΚΥΛΙΩ-
ΣΗΣ/ΔΙΑΑΛΚΥΛΙΩΣΗΣ

ΠΕΡΙΛΗΨΗ(57)

Η παρούσα εφεύρεση αναφέρεται σε ολοκλήρωση θερμότητας σε μία διαδικασία αλκυλίωσης/διαλκυλίωσης, η οποία περιλαμβάνει την αλκυλίωση ενός αρωματικού υποστρώματος με έναν παράγοντα αλκυλίωσης C₂-C₄ σε συνδυασμό με διαχωρισμό για την ανάκτηση ενός μονοαλκυλοποιημένου αρωματικού προϊόντος, και την υγρή φάση διαλκυλίωσης ενός πολυαλκυλοποιημένου προϊόντος. Αρωματικά αποθέματα και ένας παράγοντας αλκυλίωσης C₂-C₄ διοχετεύονται σε μία ζώνη αντίδρασης αλκυλίωσης, η οποία λειτουργεί για την παραγωγή ενός αλκυλοποιημένου προϊόντος. Η εξαγωγή από τη ζώνη αντίδρασης αλκυλίωσης, αρχικά, κινείται διαμέσου μίας διάταξης εναλλάκτων θερμότητας. Κατόπιν, το απόβλητο της αλκυλίωσης εισέρχεται στην πρώτη ζώνη διαχωρισμού, η οποία λειτουργεί για την παραγωγή ενός χαμηλότερου κλάσματος βρασμού, το οποίο περιλαμβάνει το αρωματικό υπόστρωμα, το οποίο μπορεί να ανακυκλώνεται

στη ζώνη αντίδρασης αλκυλίωσης, και ενός υψηλότερου κλάσματος βρασμού, το οποίο περιλαμβάνει ένα μίγμα από μονοαλκυλοποιημένα και πολυαλκυλοποιημένα αρωματικά. Αυτό το χαμηλότερο κλάσμα βρασμού αρχικά κινείται προς τα πίσω, μέσω τμημάτων της διάταξης του εναλλάκτη θερμότητας, στην πορεία για την ανακύκλωση μέσα στη ζώνη αλκυλίωσης. Το υψηλότερο κλάσμα βρασμού της πρώτης ζώνης διαχωρισμού διοχετεύεται σε μία δευτερεύουσα ζώνη διαχωρισμού για την παραγωγή ενός δεύτερου χαμηλότερου κλάσματος βρασμού, το οποίο περιλαμβάνει το επιθυμητό μονοαλκυλοποιημένο προϊόν, και ενός υψηλότερου κλάσματος βρασμού το οποίο περιλαμβάνει πολυαλκυλοποιημένο προϊόν. Ένα τουλάχιστον τμήμα του πολυαλκυλοποιημένου υψηλότερου κλάσματος βρασμού διέρχεται από ένα τμήμα της διάταξης του εναλλάκτη θερμότητας μέσα σε μία ζώνη αντίδρασης διαλκυλίωσης, η οποία περιέχει ένα μοριακό ηθμοειδή καταλύτη διαλκυλίωσης, ο οποίος λειτουργεί υπό συνθήκες υγρής φάσεως για να προκαλέσει δυσαναλογοποίηση του πολυαλκυλοποιημένου κλάσματος ώστε να καταλήξει σε ένα δυσαναλογοποιημένο προϊόν που θα έχει ένα μειωμένο πολυαλκυλοποιημένο αρωματικό περιεχόμενο και ένα ενισ

ΑΡΙΘΜΟΣ ΕΥΡ. Δ.Ε. (11):3040802
ΑΡΙΘ. ΕΛΛ. ΚΑΤΑΘΕΣΗΣ (21):20020403048
ΗΜΕΡ. ΕΛΛ. ΚΑΤΑΘΕΣΗΣ (11):11/09/2002
ΑΡΙΘ./ΗΜΕΡ. ΔΗΜΟΣΙΕΥΣΗΣ
ΕΥΡΩΠΑΪΚΟΥ ΔΙΠΛΩΜΑΤΟΣ(87):1056722 - 12/06/2002
ΑΡΙΘ./ΗΜΕΡ. ΔΗΜΟΣΙΕΥΣΗΣ
ΕΥΡΩΠΑΪΚΗΣ ΑΙΤΗΣΗΣ (86):98964878.7--22/12/1998
ΔΙΚΑΙΟΥΧΟΣ (73):1)Bristol-Myers Squibb Company
5 Research Parkway, Wallingford, CT 06492-7660,US ΗΝΩΜΕΝΕΣ ΠΟΛΙΤΕΙΕΣ ΤΗΣ ΑΜΕΡΙΚΗΣ
ΣΥΜΒ. ΠΡΟΤΕΡΑΙΟΤΗΤΕΣ (30):71968 P-20/01/1998-US
ΕΦΕΥΡΕΤΗΣ (72):1)SINGH, Janak
2)PUDIPEDDI, Madhusudhan
3)LINDRUD, Mark, D.
ΕΙΔΙΚΟΣ ΠΛΗΡΕΞΟΥΣΙΟΣ (74):ΑΡΓΥΡΙΑΔΟΥ ΚΟΡΙΝΝΑ
Σίνα 14, 10672 ΑΘΗΝΑ
ΑΝΤΙΚΛΗΤΟΣ (74):ΑΡΓΥΡΙΑΔΟΥ ΙΡΙΣ
Σίνα 14,10679 ΑΘΗΝΑ
ΤΙΤΛΟΣ ΕΦΕΥΡΕΣΗΣ (54):**ΟΞΙΝΟ ΘΕΙΙΚΟ ΑΛΑΣ ΕΝΟΣ ΑΝΑΣΤΟΛΕΑ ΤΗΣ ΠΡΩΤΕΑΣΗΣ ΤΟΥ HIV**



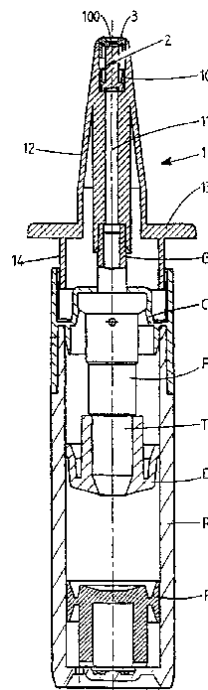
ΠΕΡΙΛΗΨΗ(57)

Η παρούσα εφεύρεση παρέχει το κρυσταλλικό όξινο θειϊκό άλας του τύπου (II) που βρέθηκε να έχει απροσδοκίτως μεγάλη διαλυτότητα/αναλογία διάλυσης και βιοδιαθεσιμότητα μετά χορήγηση από το στόμα εν σχέσει με την μορφή ελεύθερης βάσης αυτής της ένωσης του αναστολέα αζαπεπτιδο HIV πρωτεάσης.

ΑΡΙΘΜΟΣ ΕΥΡ. Δ.Ε. (11):3040803
ΑΡΙΘ. ΕΛΛ. ΚΑΤΑΘΕΣΗΣ (21):20020403050
ΗΜΕΡ. ΕΛΛ. ΚΑΤΑΘΕΣΗΣ (11):12/09/2002
ΑΡΙΘ./ΗΜΕΡ. ΔΗΜΟΣΙΕΥΣΗΣ
ΕΥΡΩΠΑΪΚΟΥ ΔΙΠΛΩΜΑΤΟΣ(87):0889757 - 12/06/2002
ΑΡΙΘ./ΗΜΕΡ. ΔΗΜΟΣΙΕΥΣΗΣ
ΕΥΡΩΠΑΪΚΗΣ ΑΙΤΗΣΗΣ (86):97916509.9--27/03/1997
ΔΙΚΑΙΟΥΧΟΣ (73):1)REXAM SOFAB
15 bis, route Nationale, 76450 Le Treport,FR ΓΑΛΛΙΑ
ΣΥΜΒ. ΠΡΟΤΕΡΑΙΟΤΗΤΕΣ (30):9603943-29/03/1996-FR
ΕΦΕΥΡΕΤΗΣ (72):1)HENNEMANN, Pascal
2)PROST, Frederic
3)BOUGAMONT, Jean-Louis
ΕΙΔΙΚΟΣ ΠΛΗΡΕΞΟΥΣΙΟΣ (74):ΓΟΥΛΑΝΔΡΗ ΕΥΑΓΓΕΛΙΑ
Σίνα 9, 10680 ΑΘΗΝΑ
ΑΝΤΙΚΛΗΤΟΣ (74):ΟΙΚΟΝΟΜΙΔΗΣ ΔΗΜΗΤΡΙΟΣ
Σίνα 9,10680 ΑΘΗΝΑ
ΤΙΤΛΟΣ ΕΦΕΥΡΕΣΗΣ (54):**ΑΝΤΙΜΙΚΡΟΒΙΑΚΟΣ ΨΕΚΑΣΤΗΡΑΣ ΥΓΡΟΥ ΠΡΟΙΟΝΤΟΣ.**

ΠΕΡΙΛΗΨΗ(57)

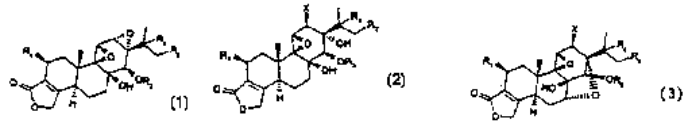
Η εφεύρεση αφορά σ' έναν αντιμικροβιακό ψεκαστήρα υγρού προϊόντος που περιέχεται σε ένα δοχείο (R), το οποίο περιλαμβάνει κυρίως ένα επιστόμιο (1) σχεδιασμένο ώστε να καλύπτει το ακροφύσιο (G) μιας αντλίας (P) που είναι τοποθετημένη στο εν λόγω δοχείο (R) μέσω μιας στεφάνης (C). Η συσκευή χαρακτηρίζεται από το ότι το εν λόγω επιστόμιο (1) περιλαμβάνει έναν εσωτερικό αγωγό (11) που, απ' ενός προεκτείνει το σωλήνα του ακροφυσίου (G) έως μια ακραία κοιλότητα (10) που διαθέτει μια οπή εκροής (100) όπου είναι τοποθετημένη μια βαλβίδα (2), και αφετέρου περιβάλλεται ομοαξονικά από ένα εξωτερικό κύλινδρο-κωνικό τοίχωμα (12) που συνδέεται στο κατώτερο τμήμα του με ένα πτερύγιο στήριξης (13) για τη λειτουργία της αντλίας.



ΑΡΙΘΜΟΣ ΕΥΡ. Δ.Ε. (11):3040804
ΑΡΙΘ. ΕΛΛ. ΚΑΤΑΘΕΣΗΣ (21):20020403053
ΗΜΕΡ. ΕΛΛ. ΚΑΤΑΘΕΣΗΣ (11):12/09/2002
ΑΡΙΘ./ΗΜΕΡ. ΔΗΜΟΣΙΕΥΣΗΣ
ΕΥΡΩΠΑΪΚΟΥ ΔΙΠΛΩΜΑΤΟΣ(87):0983275 - 28/08/2002
ΑΡΙΘ./ΗΜΕΡ. ΔΗΜΟΣΙΕΥΣΗΣ
ΕΥΡΩΠΑΪΚΗΣ ΑΙΤΗΣΗΣ (86):98919928.6--27/04/1998
ΔΙΚΑΙΟΥΧΟΣ (73):1)Aventis Pharmaceuticals Inc.
Route 202-206, P.O. Box 6800, Bridgewater,
NJ 08807-0800,US ΗΝΩΜΕΝΕΣ
ΠΟΛΙΤΕΙΕΣ ΤΗΣ ΑΜΕΡΙΚΗΣ
ΣΥΜΒ. ΠΡΟΤΕΡΑΙΟΤΗΤΕΣ (30):862488-23/05/1997-US
ΕΦΕΥΡΕΤΗΣ (72):1)JUNG, Michael, J.
2)WICKRAMARATNE, Mahinda
3)HEPPERLE, Michael
ΕΙΔΙΚΟΣ ΠΛΗΡΕΞΟΥΣΙΟΣ (74):ΚΙΛΙΜΙΡΗΣ ΚΩΝΣΤΑΝΤΙΝΟΣ
Χατζηγιάννη Μέξη 7, 11528 ΑΘΗΝΑ
ΑΝΤΙΚΛΗΤΟΣ (74):ΚΙΛΙΜΙΡΗΣ ΑΝΑΣΤΑΣΙΟΣ
Χατζηγιάννη Μέξη 7,11528 ΑΘΗΝΑ
ΤΙΤΛΟΣ ΕΦΕΥΡΕΣΗΣ (54):**ΠΡΩΤΟΕΜΦΑΝΙΖΟΜΕΝΑ ΠΑΡΑΓΩΓΑ
ΤΡΙΠΤΟΛΙΔΙΟΥ ΧΡΗΣΙΜΑ ΣΤΗ ΘΕΡΑ-
ΠΕΥΤΙΚΗ ΑΝΤΙΜΕΤΩΠΙΣΗ ΤΩΝ
ΑΥΤΟΑΝΟΣΩΝ ΝΟΣΗΜΑΤΩΝ**

ΠΕΡΙΛΗΨΗ(57)

Η παρούσα εφεύρεση σχετίζεται με πρωτοεμφανιζόμενα παράγωγα τριπτολιδίου των τύπων (1)-(3) και με μια μέθοδο για τη θεραπευτική αντιμετώπιση ενός ασθενούς ο οποίος πάσχει από ένα αυτοάνοσο νόσημα η οποία περιλαμβάνει χορήγηση σε έναν ασθενή μιας αποτελεσματικής ποσότητας των πρωτοεμφανιζόμενων παραγώγων τριπτολιδίου.



ΑΡΙΘΜΟΣ ΕΥΡ. Δ.Ε. (11):3040805
ΑΡΙΘ. ΕΛΛ. ΚΑΤΑΘΕΣΗΣ (21):20020403055
ΗΜΕΡ. ΕΛΛ. ΚΑΤΑΘΕΣΗΣ (11):12/09/2002
ΑΡΙΘ./ΗΜΕΡ. ΔΗΜΟΣΙΕΥΣΗΣ
ΕΥΡΩΠΑΪΚΟΥ ΔΙΠΛΩΜΑΤΟΣ(87):1058536 - 12/06/2002
ΑΡΙΘ./ΗΜΕΡ. ΔΗΜΟΣΙΕΥΣΗΣ
ΕΥΡΩΠΑΪΚΗΣ ΑΙΤΗΣΗΣ (86):99908618.4--02/03/1999
ΔΙΚΑΙΟΥΧΟΣ (73):1)Colgate-Palmolive Company
300 Park Avenue, New York, N.Y. 10022,US
ΗΝΩΜΕΝΕΣ ΠΟΛΙΤΕΙΕΣ ΤΗΣ ΑΜΕΡΙΚΗΣ
ΣΥΜΒ. ΠΡΟΤΕΡΑΙΟΤΗΤΕΣ (30):35483-05/03/1998-US
ΕΦΕΥΡΕΤΗΣ (72):1)HALL-PUZIO, Patricia, Ann
2)GALE, Anne, Elisabeth, Vickery
ΕΙΔΙΚΟΣ ΠΛΗΡΕΞΟΥΣΙΟΣ (74):ΒΟΖΕΜΠΕΡΓΚ-ΒΡΕΤΟΥ ΙΛΕΑΝΑ
Αγιαλειάς 30, 15125 ΜΑΡΟΥΣΙ
ΑΝΤΙΚΛΗΤΟΣ (74):ΒΟΖΕΜΠΕΡΓΚ-ΒΡΕΤΟΥ ΙΛΕΑΝΑ
Αγιαλειάς 30,15125 ΜΑΡΟΥΣΙ
ΤΙΤΛΟΣ ΕΦΕΥΡΕΣΗΣ (54):**ΣΥΝΘΕΣΕΙΣ ΜΕ ΧΑΜΗΛΗ ΕΡΕΘΙ-
ΣΤΙΚΟΤΗΤΑ.**

ΠΕΡΙΛΗΨΗ(57)

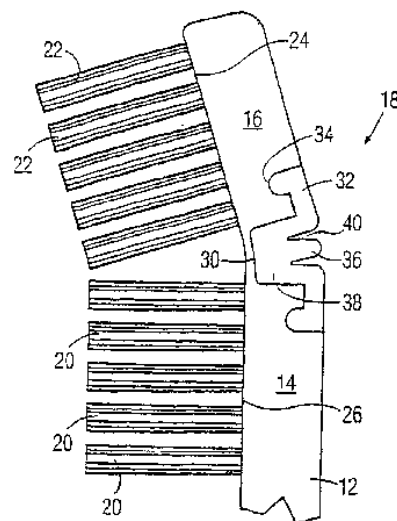
Η παρούσα εφεύρεση χρησιμοποιεί μία διίσοστατική πολυαιθυλενο γλυκόλη που έχει μέσο βαθμό αιθοξυλίωσης από 40-100 σαν συστατικό σύνθεσης πηκτής με βάση σάπωνα, κατάλληλη για χρήση στη συνταγοποίηση σταθερών καλλυντικών συνθέσεων ειδικώς αποσμητικών χαμηλής ερεθιστικότητας

ΑΡΙΘΜΟΣ ΕΥΡ. Δ.Ε. (11):3040806
ΑΡΙΘ. ΕΛΛ. ΚΑΤΑΘΕΣΗΣ (21):20020403057
ΗΜΕΡ. ΕΛΛ. ΚΑΤΑΘΕΣΗΣ (11):12/09/2002
ΑΡΙΘ./ΗΜΕΡ. ΔΗΜΟΣΙΕΥΣΗΣ
ΕΥΡΩΠΑΪΚΟΥ ΔΙΠΛΩΜΑΤΟΣ(87):0976345 - 12/06/2002
ΑΡΙΘ./ΗΜΕΡ. ΔΗΜΟΣΙΕΥΣΗΣ
ΕΥΡΩΠΑΪΚΗΣ ΑΙΤΗΣΗΣ (86):99203320.9--18/12/1996
ΔΙΚΑΙΟΥΧΟΣ (73):1)Colgate-Palmolive Company
300 Park Avenue, New York, N.Y. 10022,US
ΗΝΩΜΕΝΕΣ ΠΟΛΙΤΕΙΕΣ ΤΗΣ ΑΜΕΡΙΚΗΣ
ΣΥΜΒ. ΠΡΟΤΕΡΑΙΟΤΗΤΕΣ (30):8734 P-29/12/1995-US
ΕΦΕΥΡΕΤΗΣ (72):1)Hohlbein, Douglas
ΕΙΔΙΚΟΣ ΠΛΗΡΕΞΟΥΣΙΟΣ (74):ΒΟΖΕΜΠΕΡΓΚ-ΒΡΕΤΟΥ ΙΛΕΑΝΑ
Αιγαλείας 30, 15125 ΜΑΡΟΥΣΙ
ΑΝΤΙΚΛΗΤΟΣ (74):ΒΟΖΕΜΠΕΡΓΚ-ΒΡΕΤΟΥ ΙΛΕΑΝΑ
Αιγαλείας 30,15125 ΜΑΡΟΥΣΙ
ΤΙΤΛΟΣ ΕΦΕΥΡΕΣΗΣ (54):**ΠΕΡΙΓΡΑΜΜΑΤΙΚΗ ΚΕΦΑΛΗ ΟΔΟΝ-
ΤΟΒΟΥΡΤΑΣ.**

ΠΕΡΙΛΗΨΗ(57)

Μία οδοντόβουρτσα που έχει μία χειρολαβή και μία αρθρωτή κεφαλή, η αναφερθείσα δε κεφαλή έχει δύο τμήματα για να ορίζει έτσι μία σύνθετη κεφαλή που έχει μία ανώτερη επιφάνεια και μία κατώτερη επιφάνεια, τα αναφερθέντα δε δύο τμήματα έχουν αντιστοιχώς διαμήκη διευθετημένα άκρα, που το καθένα αντικρίζει το άλλο, τα αναφερθέντα δε διευθετημένα άκρα συνδέονται με μία λεπτή γέφυρα, που σχηματίζεται εσωτερικώς με τα αναφερθέντα δύο τμήματα, κάθε δε αναφερθέν τμήμα κεφαλής έχει πλειονότητα από τούφες τριχών βουρτσών, που εκτείνονται από μία επιφάνεια του κάτω μέρους αυτής, ένα τμήμα ελαστομερές που είναι τοποθετημένο μεταξύ των αναφερθέντων σε απόσταση άκρων έτσι ώστε, το αναφερθέν ελαστομερές τμήμα αποσχηματίζεται κατά τη διάρκεια του βουρτσίσματος, οποτεδήποτε τα αναφερθέντα δύο τμήματα κεφαλής

λγίζουν σε σχέση το ένα με το άλλο, όπου η αναφερθείσα γέφυρα περιβάλλεται από ελαστομερικό υλικό.



ΑΡΙΘΜΟΣ ΕΥΡ. Δ.Ε. (11):3040807
ΑΡΙΘ. ΕΛΛ. ΚΑΤΑΘΕΣΗΣ (21):20020403059
ΗΜΕΡ. ΕΛΛ. ΚΑΤΑΘΕΣΗΣ (11):12/09/2002
ΑΡΙΘ./ΗΜΕΡ. ΔΗΜΟΣΙΕΥΣΗΣ
ΕΥΡΩΠΑΪΚΟΥ ΔΙΠΛΩΜΑΤΟΣ(87):0744966 - 07/08/2002
ΑΡΙΘ./ΗΜΕΡ. ΔΗΜΟΣΙΕΥΣΗΣ
ΕΥΡΩΠΑΪΚΗΣ ΑΙΤΗΣΗΣ (86):95908692.7--01/02/1995
ΔΙΚΑΙΟΥΧΟΣ (73):1)THE PROCTER & GAMBLE COMPANY
One Procter & Gamble Plaza, Cincinnati, Ohio
45202,US ΗΝΩΜΕΝΕΣ ΠΟΛΙΤΕΙΕΣ ΤΗΣ
ΑΜΕΡΙΚΗΣ
ΣΥΜΒ. ΠΡΟΤΕΡΑΙΟΤΗΤΕΣ (30):197916-17/02/1994-US
224454-07/04/1994-US
ΕΦΕΥΡΕΤΗΣ (72):1)WANG, Lin
2)REZAI, Ebrahim
3)HAYASHI, Yumiko
ΕΙΔΙΚΟΣ ΠΛΗΡΕΞΟΥΣΙΟΣ (74):ΚΙΛΙΜΙΡΗΣ ΚΩΝΣΤΑΝΤΙΝΟΣ
Χατζηγιάλλη Μέξη 7, 11528 ΑΘΗΝΑ
ΑΝΤΙΚΛΗΤΟΣ (74):ΚΙΛΙΜΙΡΗΣ ΑΝΑΣΤΑΣΙΟΣ
Χατζηγιάλλη Μέξη 7,11528 ΑΘΗΝΑ
ΤΙΤΛΟΣ ΕΦΕΥΡΕΣΗΣ (54):**ΠΟΡΩΔΗ ΑΠΟΡΡΟΦΗΤΙΚΑ ΥΛΙΚΑ ΜΕ
ΤΡΟΠΟΠΟΙΗΜΕΝΑ ΕΠΙΦΑΝΕΙΑΚΑ
ΧΑΡΑΚΤΗΡΙΣΤΙΚΑ ΚΑΙ ΜΕΘΟΔΟΙ
ΠΑΡΑΓΩΓΗΣ ΤΟΥΣ**

ΠΕΡΙΛΗΨΗ(57)

Ένα πορώδες απορροφητικό υλικό που περιλαμβάνει ένα αδιάλυτο στο νερό, διογκώσιμο στο νερό, απορροφητικό πολυμερές. Το απορροφητικό υλικό περιλαμβάνει έναν πολυαιθέρα και/ή ένα πολυκατιόν, συνδεδεμένο με το απορροφητικό πολυμερές, όπου η γωνία επαφής του αίματος στην επιφάνεια του απορροφητικού υλικού βρίσκεται στην περιοχή μεταξύ 0 και 40 μοιρών. Λόγω της βελτιωμένης δυνατότητας βιαβροχής με υγρά καθώς και της πορώδους δομής, το απορροφητικό υλικό μπορεί να δώσει καλύτερα χαρακτηριστικά απορροφήσεως με υγρά και ιδιαίτερα με αίμα.

ΑΡΙΘΜΟΣ ΕΥΡ. Δ.Ε. (11):3040808
ΑΡΙΘ. ΕΛΛ. ΚΑΤΑΘΕΣΗΣ (21):20020403061
ΗΜΕΡ. ΕΛΛ. ΚΑΤΑΘΕΣΗΣ (11):12/09/2002
ΑΡΙΘ./ΗΜΕΡ. ΔΗΜΟΣΙΕΥΣΗΣ
ΕΥΡΩΠΑΪΚΟΥ ΔΙΠΛΩΜΑΤΟΣ(87):0874620 - 12/06/2002
ΑΡΙΘ./ΗΜΕΡ. ΔΗΜΟΣΙΕΥΣΗΣ
ΕΥΡΩΠΑΪΚΗΣ ΑΙΤΗΣΗΣ (86):97902937.8--13/01/1997
ΔΙΚΑΙΟΥΧΟΣ (73):1)Colgate-Palmolive Company
300 Park Avenue, New York, N.Y. 10022,US
ΗΝΩΜΕΝΕΣ ΠΟΛΙΤΕΙΕΣ ΤΗΣ ΑΜΕΡΙΚΗΣ

ΣΥΜΒ. ΠΡΟΤΕΡΑΙΟΤΗΤΕΣ (30):9398 P-16/01/1996-US
ΕΦΕΥΡΕΤΗΣ (72):1)PATEL, Amrit, M.
2)CHOPRA, Suman, K.

ΕΙΔΙΚΟΣ ΠΛΗΡΕΞΟΥΣΙΟΣ (74):ΒΟΖΕΜΠΕΡΓΚ-ΒΡΕΤΟΥ ΙΛΕΑΝΑ
Αιγαλείας 30, 15125 ΜΑΡΟΥΣΙ

ΑΝΤΙΚΛΗΤΟΣ (74):ΒΟΖΕΜΠΕΡΓΚ-ΒΡΕΤΟΥ ΙΛΕΑΝΑ
Αιγαλείας 30,15125 ΜΑΡΟΥΣΙ

ΤΙΤΛΟΣ ΕΦΕΥΡΕΣΗΣ (54):ΧΑΜΗΛΗΣ ΣΤΑΤΙΚΟΤΗΤΟΣ ΡΥΘΜΙΣΤΙΚΟ ΣΑΜΠΟΥΑΝ .

ΠΕΡΙΛΗΨΗ(57)

Η παρούσα εφεύρεση παρέχει αποτελεσματική σύνθεση ρυθμιστικού σαμπουάν, η οποία είναι ελεύθερη ρυθμιστικών ποσοτήτων παραγόντων που περιέχουν σιλκόνη. Αυτή περιλαμβάνει: Α) περίπου 5% έως περίπου 40% ενός απορρυπαντικού επιφανειοδραστικού μίγματος ανιονικού απορρυπαντικού και αμφοτερικού επιφανειοδραστικού, η δε αναλογία βάρους του ανιονικού απορρυπαντικού προς το αμφοτερικό επιφανειοδραστικό είναι στην περιοχή περίπου 10:1 έως 0.8:1, Β) περίπου 0.05 % έως περίπου 6% ενός ρυθμιστικού παράγοντα που επιλέγεται από την ομάδα που αποτελείται από 0.05% έως 5% ενός συμπλόκου ουσιαστικής ισογραμμομοριακών ποσοτήτων C8-C18 (EtO)1-10 καρβοξυλικού οξέος και C8-C18 αλκυλ (EtO)0-10 διμεθυλαμίνης. 0.05% έως

1.0% μιας πολυτεταρτοταγούς ένωσης που επιλέγεται από την ομάδα που αποτελείται από τεταρτοταγοποιημένο κυτταρινικό πολυμερές και μίγμα του τεταρτοταγοποιημένου κυτταρινικού πολυμερούς με μη κυτταρινικό τεταρτοταγές ρυθμιστικό πολυμερές και μίγματα των προαναφερθέντων, C) 0.1% έως 1% ενός μίγματος ελέγχου της στατικότητας από τεταρτοταγές άλας αμμωνίου που έχει τον τύπο R9, R10, R11, R12 N+X- όπου το R9 είναι C14-C18 αλκυλ, τα R10 και R11 είναι το καθένα C1-C4 αλκυλ, το R12 είναι C1-C4 αλκυλ ή βενζυλ και το X- είναι κατιόν σχηματισμού άλατος που επιλέγεται από την ομάδα που αποτελείται από χλωριούχο, βρωμιούχο, μεθοθειικό και αιθοθειικό και άλας διτεταρτοταγούς αμμωνίου που έχει τον τύπο (R13)2R14R15N+X- όπου το R13 είναι C14-C18 αλκυλ ή αλκυλενο και τα R14 και R15 το καθένα είναι C1-C4 αλκυλ ομάδα ή (CH2CH2O)nH ομάδα με τουλάχιστον μία των R14 και R15 να είναι μία (CH2CH2O)nH ομάδα, το n είναι ένας ακέραιος από 2 έως 20 και το X είναι κατιόν που εκτίθεται ανωτέρω, η δε αναλογία βάρους μονοαλκυλ τεταρτοταγούς άλατος προς διαλκυλ τεταρτοταγές άλας είναι από περίπου 1:4 έως 4:1 και D) υδατικό μέσο. Αυτές οι συνθέσεις δεικνύουν αυξημένες αντιστατικές ιδιότητες σε σύγκριση με τις ίδιες συνθέσεις που περιέχουν είτε το μονοαλκυλ τεταρτοταγές άλας είτε το δ

ΑΡΙΘΜΟΣ ΕΥΡ. Δ.Ε. (11):3040809
ΑΡΙΘ. ΕΛΛ. ΚΑΤΑΘΕΣΗΣ (21):20020403062
ΗΜΕΡ. ΕΛΛ. ΚΑΤΑΘΕΣΗΣ (11):12/09/2002
ΑΡΙΘ./ΗΜΕΡ. ΔΗΜΟΣΙΕΥΣΗΣ
ΕΥΡΩΠΑΪΚΟΥ ΔΙΠΛΩΜΑΤΟΣ(87):0874177 - 12/06/2002
ΑΡΙΘ./ΗΜΕΡ. ΔΗΜΟΣΙΕΥΣΗΣ
ΕΥΡΩΠΑΪΚΗΣ ΑΙΤΗΣΗΣ (86):98105140.2--20/03/1998
ΔΙΚΑΙΟΥΧΟΣ (73):1)Marantec Antriebs- und Steuerungstechnik GmbH & Co. KG.
Remser Brook 11, 33428 Marienfeld,DE
ΓΕΡΜΑΝΙΑ

ΣΥΜΒ. ΠΡΟΤΕΡΑΙΟΤΗΤΕΣ (30):29707151 U-21/04/1997-DE
ΕΦΕΥΡΕΤΗΣ (72):1)Hormann, Michael

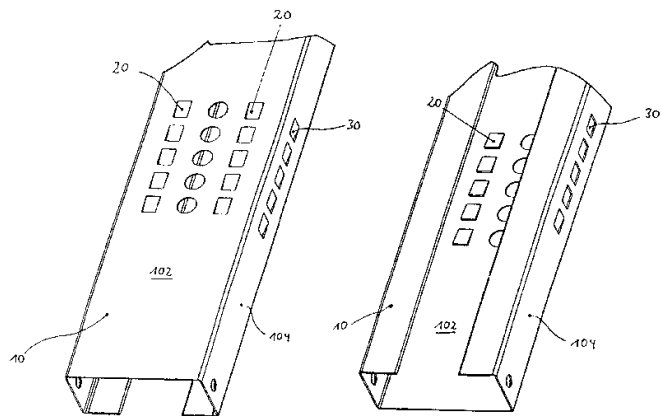
ΕΙΔΙΚΟΣ ΠΛΗΡΕΞΟΥΣΙΟΣ (74):ΒΟΖΕΜΠΕΡΓΚ-ΒΡΕΤΟΥ ΙΛΕΑΝΑ
Αιγαλείας 30, 15125 ΜΑΡΟΥΣΙ

ΑΝΤΙΚΛΗΤΟΣ (74):ΒΟΖΕΜΠΕΡΓΚ-ΒΡΕΤΟΥ ΙΛΕΑΝΑ
Αιγαλείας 30,15125 ΜΑΡΟΥΣΙ

ΤΙΤΛΟΣ ΕΦΕΥΡΕΣΗΣ (54):ΔΙΑΤΑΞΙΣ ΣΤΕΡΕΩΣΕΩΣ ΚΙΝΗΤΗΡΩΝ ΜΕΣΩΝ.

ΠΕΡΙΛΗΨΗ(57)

Η εφεύρεσις αφορά μία διάταξη στερεώσεως ενός κινητήριου μέσου με μία σιδηροτροχιά, που οδηγείται γύρω από ένα στοιχείο στρέψεως, όπου ένας συγκρατητήρας του στοιχείου στρέψεως είναι τοποθετημένος σε διάφορες περιοχές της σιδηροτροχιάς. Κατά την εφεύρεση, η σιδηροτροχιά για την προσαρμοστή τοποθέτηση του συγκρατητήρα έχει μία ή πολλές υποδοχές στην περιοχή του συγκρατητήρα και I ή μία ή περισσότερες προεξοχές εκτεινόμενες κατά την διεύθυνση του συγκρατητήρα.

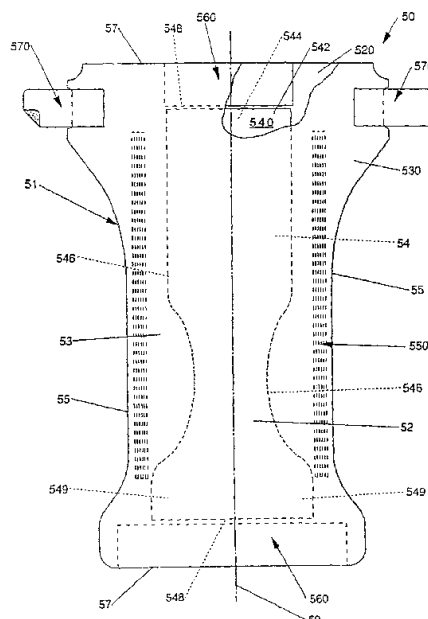


ΑΡΙΘΜΟΣ ΕΥΡ. Δ.Ε. (11):3040810
ΑΡΙΘ. ΕΛΛ. ΚΑΤΑΘΕΣΗΣ (21):20020403064
ΗΜΕΡ. ΕΛΛ. ΚΑΤΑΘΕΣΗΣ (11):12/09/2002
ΑΡΙΘ./ΗΜΕΡ. ΔΗΜΟΣΙΕΥΣΗΣ
ΕΥΡΩΠΑΪΚΟΥ ΔΙΠΛΩΜΑΤΟΣ(87):0863773 - 12/06/2002
ΑΡΙΘ./ΗΜΕΡ. ΔΗΜΟΣΙΕΥΣΗΣ
ΕΥΡΩΠΑΪΚΗΣ ΑΙΤΗΣΗΣ (86):96925485.3--25/07/1996
ΔΙΚΑΙΟΥΧΟΣ (73):1)THE PROCTER & GAMBLE COMPANY
One Procter & Gamble Plaza, Cincinnati, Ohio
45202,US ΗΝΩΜΕΝΕΣ ΠΟΛΙΤΕΙΕΣ ΤΗΣ
ΑΜΕΡΙΚΗΣ
ΣΥΜΒ. ΠΡΟΤΕΡΑΙΟΤΗΤΕΣ (30):510681-03/08/1995-US
ΕΦΕΥΡΕΤΗΣ (72):1)ROE, Donald, Carroll
ΕΙΔΙΚΟΣ ΠΛΗΡΕΞΟΥΣΙΟΣ (74):ΚΙΛΙΜΙΡΗΣ ΚΩΝΣΤΑΝΤΙΝΟΣ
Χατζηγιάννη Μέξη 7, 11528 ΑΘΗΝΑ
ΑΝΤΙΚΛΗΤΟΣ (74):ΚΙΛΙΜΙΡΗΣ ΑΝΑΣΤΑΣΙΟΣ
Χατζηγιάννη Μέξη 7,11528 ΑΘΗΝΑ
ΤΙΤΛΟΣ ΕΦΕΥΡΕΣΗΣ (54):ΠΑΝΑ ΕΧΟΥΣΑ ΕΝΑ ΑΝΩ ΦΥΛΛΟ ΕΠΙ-
ΧΡΙΣΜΕΝΟ ΜΕ ΛΟΣΙΟΝ Η ΟΠΟΙΑ
ΠΕΡΙΛΑΜΒΑΝΕΙ ΜΑΛΑΚΤΙΚΟ ΑΠΟ
ΥΓΡΟ ΠΟΛΥΕΣΤΕΡΑ ΠΟΛΥΟΛΗΣ ΚΑΙ
ΠΑΡΑΓΟΝΤΑ ΑΚΙΝΗΤΟΠΟΙΗΣΗΣ

ΠΕΡΙΛΗΨΗ(57)

Αποκαλύπτεται πάνα περιέχουσα ένα άνω φύλλο διαπερατό από τα υγρά, το οποίο είναι επιχρισμένο με σύνθεση λοσιόν. Η σύνθεση λοσιόν μειώνει την προσκόλληση των ΒΜ στο δέρμα του φέροντος ατόμου, βελτιώνοντας έτσι την ευκολία του καθαρισμού από τις ΒΜ, και βελτιώνει την μαλακότητα του δέρματος. Η σύνθεση λοσιόν περιλαμβάνει υγρό πολυεστέρας πολυόλης και παράγοντα ακινητοποίησης, όπως λιπαρή αλκοόλη ή παραφινικό κηρό, για την ακινητοποίηση του υγρού πολυεστέρος πολυόλης επί της επιφάνειας του άνω φύλλου της πάνας.

Ο πολυεστέρας, ή οι πολυεστέρες πολυόλης παραμένει επί, ή πλησίον, της επιφάνειας του δέρματος παρέχοντας τον επιθυμητό καθαρισμό από τις ΒΜ και/ή θεραπευτικά ευεργετήματα.



ΑΡΙΘΜΟΣ ΕΥΡ. Δ.Ε. (11):3040811
ΑΡΙΘ. ΕΛΛ. ΚΑΤΑΘΕΣΗΣ (21):20020403065
ΗΜΕΡ. ΕΛΛ. ΚΑΤΑΘΕΣΗΣ (11):12/09/2002
ΑΡΙΘ./ΗΜΕΡ. ΔΗΜΟΣΙΕΥΣΗΣ
ΕΥΡΩΠΑΪΚΟΥ ΔΙΠΛΩΜΑΤΟΣ(87):1061893 - 12/06/2002
ΑΡΙΘ./ΗΜΕΡ. ΔΗΜΟΣΙΕΥΣΗΣ
ΕΥΡΩΠΑΪΚΗΣ ΑΙΤΗΣΗΣ (86):99912414.2--11/03/1999
ΔΙΚΑΙΟΥΧΟΣ (73):1)Colgate-Palmolive Company
300 Park Avenue, New York, N.Y. 10022,US
ΗΝΩΜΕΝΕΣ ΠΟΛΙΤΕΙΕΣ ΤΗΣ ΑΜΕΡΙΚΗΣ
ΣΥΜΒ. ΠΡΟΤΕΡΑΙΟΤΗΤΕΣ (30):41452-12/03/1998-US
ΕΦΕΥΡΕΤΗΣ (72):1)CURTIS, John, P.
2)SIMONE, Alexander, J.
3)GREENFEDER, Susan
4)SIDDIQUI, Zehra
ΕΙΔΙΚΟΣ ΠΛΗΡΕΞΟΥΣΙΟΣ (74):ΒΟΖΕΜΠΕΡΓΚ-ΒΡΕΤΟΥ ΙΛΕΑΝΑ
Αιγαλείας 30, 15125 ΜΑΡΟΥΣΙ
ΑΝΤΙΚΛΗΤΟΣ (74):ΒΟΖΕΜΠΕΡΓΚ-ΒΡΕΤΟΥ ΙΛΕΑΝΑ
Αιγαλείας 30,15125 ΜΑΡΟΥΣΙ
ΤΙΤΛΟΣ ΕΦΕΥΡΕΣΗΣ (54):ΟΔΟΝΤΟΚΟΣΜΗΤΙΚΟ ΔΙΣ-ΔΙΓΟΥΑΝΙ-
ΔΙΟΥ ΚΑΤΑ ΤΗΣ ΠΛΑΚΑΣ ΠΟΥ ΔΕΙ-
ΧΝΕΙ ΜΕΙΩΜΕΝΗ ΒΑΦΗ.

ΠΕΡΙΛΗΨΗ(57)

Σύνθεση οδοντοκοσμητικού χλωρεξιδίνης διπλού συστατικού όπου το πρώτο συστατικό περιέχει αντιβακτηριακό παράγοντα δις-διγουανίδιο και το δεύτερο συστατικό περιέχει ένα αποξεστικό μη συμβατό με το δις-διγουανίδιο, όπου επιτυγχάνεται μέγιστο αντιβακτηριακό αποτέλεσμα επί του οδοντικού ιστού με μειωμένη βαφή όταν τα συστατικά διαχωρίζονται με φυσικό τρόπο πριν από τη χρήση και αναμιγνύονται κατά την εφαρμογή στον οδοντικό ιστό.

ΑΡΙΘΜΟΣ ΕΥΡ. Δ.Ε. (11):3040812
ΑΡΙΘ. ΕΛΛ. ΚΑΤΑΘΕΣΗΣ (21):20020403066
ΗΜΕΡ. ΕΛΛ. ΚΑΤΑΘΕΣΗΣ (11):12/09/2002
ΑΡΙΘ./ΗΜΕΡ. ΔΗΜΟΣΙΕΥΣΗΣ
ΕΥΡΩΠΑΪΚΟΥ ΔΙΠΛΩΜΑΤΟΣ(87):0276485 - 12/06/2002
ΑΡΙΘ./ΗΜΕΡ. ΔΗΜΟΣΙΕΥΣΗΣ
ΕΥΡΩΠΑΪΚΗΣ ΑΙΤΗΣΗΣ (86):87119344.7--30/12/1987
ΔΙΚΑΙΟΥΧΟΣ (73):1)AMERICAN CYANAMID COMPANY
 One Cyanamid Plaza, Wayne, NJ 07470-8426,US ΗΝΩΜΕΝΕΣ ΠΟΛΙΤΕΙΕΣ ΤΗΣ ΑΜΕΡΙΚΗΣ
ΣΥΜΒ. ΠΡΟΤΕΡΑΙΟΤΗΤΕΣ (30):4153-30/01/1987-US
 4154-30/01/1987-US
 9321-30/01/1987-US
ΕΦΕΥΡΕΤΗΣ (72):1)Lee, May Dean-Ming
 2)Greenstein, Michael
 3)Labeda, David Paul
 4)Fantini, Amedeo Alexander
ΕΙΔΙΚΟΣ ΠΛΗΡΕΞΟΥΣΙΟΣ (74):BOZEMΠΕΡΓΚ-ΒΡΕΤΟΥ ΙΛΕΑΝΑ
 Ατταλίας 30, 15125 ΜΑΡΟΥΣΙ
ΑΝΤΙΚΛΗΤΟΣ (74):BOZEMΠΕΡΓΚ-ΒΡΕΤΟΥ ΙΛΕΑΝΑ
 Ατταλίας 30,15125 ΜΑΡΟΥΣΙ
ΤΙΤΛΟΣ ΕΦΕΥΡΕΣΗΣ (54):ΔΙΥΔΡΟ ΠΑΡΑΓΩΓΑ LL-E33288 ΑΝΤΙ-ΒΙΟΤΙΚΩΝ.

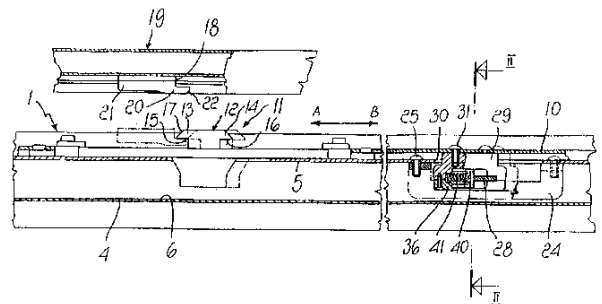
ΠΕΡΙΛΗΨΗ(57)

Αποκαλύπτονται αντιβακτηριακοί και κατά του όγκου παράγοντες οριζόμενοι ψευδοαγλυκόνης και διϋδρο παράγωγα LL-E33288 συμπλόκου και η παρασκευή τους από νέα στελέχη *Micromonospora echinospora* ssp. *Calichensis* και NRRL-18149 και η παρασκευή αυτών.

ΑΡΙΘΜΟΣ ΕΥΡ. Δ.Ε. (11):3040813
ΑΡΙΘ. ΕΛΛ. ΚΑΤΑΘΕΣΗΣ (21):20020403067
ΗΜΕΡ. ΕΛΛ. ΚΑΤΑΘΕΣΗΣ (11):12/09/2002
ΑΡΙΘ./ΗΜΕΡ. ΔΗΜΟΣΙΕΥΣΗΣ
ΕΥΡΩΠΑΪΚΟΥ ΔΙΠΛΩΜΑΤΟΣ(87):0896117 - 12/06/2002
ΑΡΙΘ./ΗΜΕΡ. ΔΗΜΟΣΙΕΥΣΗΣ
ΕΥΡΩΠΑΪΚΗΣ ΑΙΤΗΣΗΣ (86):98113204.6--15/07/1998
ΔΙΚΑΙΟΥΧΟΣ (73):1)ERRETI S.r.l.
 Via Pilastrino, 32, I-48010 Bagnara di Romagna (Ravenna),IT ΙΤΑΛΙΑ
ΣΥΜΒ. ΠΡΟΤΕΡΑΙΟΤΗΤΕΣ (30):BO970484-04/08/1997-IT
ΕΦΕΥΡΕΤΗΣ (72):1)Avanzini, Ugo
ΕΙΔΙΚΟΣ ΠΛΗΡΕΞΟΥΣΙΟΣ (74):ΚΙΛΙΜΙΡΗΣ ΚΩΝΣΤΑΝΤΙΝΟΣ
 Χατζηγιάννη Μέξη 7, 11528 ΑΘΗΝΑ
ΑΝΤΙΚΛΗΤΟΣ (74):ΚΙΛΙΜΙΡΗΣ ΑΝΑΣΤΑΣΙΟΣ
 Χατζηγιάννη Μέξη 7,11528 ΑΘΗΝΑ
ΤΙΤΛΟΣ ΕΦΕΥΡΕΣΗΣ (54):ΣΥΣΚΕΥΗ ΓΙΑ ΤΟ ΚΛΕΙΣΙΜΟ ΟΛΙΘΑΙΝΟΝΤΩΝ ΦΥΛΛΩΝ

ΠΕΡΙΛΗΨΗ(57)

Συσκευή για το κλείσιμο ολισθαίνοντος φύλλου, η οποία περιλαμβάνει σύστημα ενεργοποίησης διπλοσύρτη (23) εφοδιασμένο με ένα τουλάχιστον ελκτικό στοιχείο (28) για την ενεργοποίηση αντίστοιχης ράβδου (10) που ολισθαίνει καθοδηγούμενη εντός έδρας της εμπρόσθιας ακμής του φύλλου και εφοδιάζεται με ένα τουλάχιστον στοιχείο εμπλοκής (11), όπου το σύστημα ενεργοποίησης διπλοσύρτη είναι κατάλληλο για την ενεργοποίηση του στοιχείου εμπλοκής (11) σε αντίστοιχη σχισμή (18) στύλου επαφής (19) της εμπρόσθιας ακμής, όπου η συσκευή έχει περαιτέρω τεμάχιο (29) συνδεόμενο προς τη ράβδο (10) και έδρα εμπλοκής για το ελκτικό στοιχείο (28) και στοιχείο αντιστάσεως (40) που ενεργοποιείται με ελαστικό μηχανισμό (41) κόντρα στο αναφερθέν ελκτικό στοιχείο (28) προκειμένου να συγκρατεί ελαστικά το ελκτικό στοιχείο στην έδρα, όπου η έδρα έχει τέτοιο σχήμα, ώστε να επιτρέπει τις κινήσεις του τεμαχίου (29) εν σχέσει προς το ελκτικό στοιχείο (28), όταν η ράβδος (10) ενεργοποιείται κόντρα στον ελαστικό μηχανισμό(41).



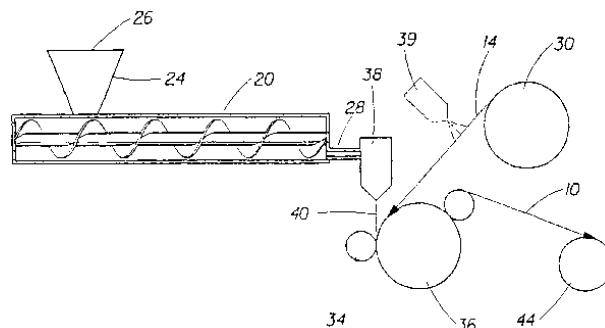
ΑΡΙΘΜΟΣ ΕΥΡ. Δ.Ε. (11):3040814
ΑΡΙΘ. ΕΛΛ. ΚΑΤΑΘΕΣΗΣ (21):20020403068
ΗΜΕΡ. ΕΛΛ. ΚΑΤΑΘΕΣΗΣ (11):12/09/2002
ΑΡΙΘ./ΗΜΕΡ. ΔΗΜΟΣΙΕΥΣΗΣ
ΕΥΡΩΠΑΪΚΟΥ ΔΙΠΛΩΜΑΤΟΣ(87):0600396 - 17/07/2002
ΑΡΙΘ./ΗΜΕΡ. ΔΗΜΟΣΙΕΥΣΗΣ
ΕΥΡΩΠΑΪΚΗΣ ΑΙΤΗΣΗΣ (86):93119126.6--26/11/1993
ΔΙΚΑΙΟΥΧΟΣ (73):1)UNIVERSITY TECHNOLOGIES INTERNATIONAL INC.
 HM 382, 3300 Hospital Drive N.W., Calgary, Alberta T2N 4N1, CA ΚΑΝΑΔΑΣ
ΣΥΜΒ. ΠΡΟΤΕΡΑΙΟΤΗΤΕΣ (30):156618-23/11/1993-US
 985489-04/12/1992-US
ΕΦΕΥΡΕΤΗΣ (72):1)Olson, Merle E.
 2)Ceri, Howard
 3)Morck, Douglas W.
ΕΙΔΙΚΟΣ ΠΛΗΡΕΞΟΥΣΙΟΣ (74):BOZEMΠΕΡΓ-ΒΡΕΤΟΥ ΙΛΕΑΝΑ
 Αιγαλείας 30, 15125 ΜΑΡΟΥΣΙ
ΑΝΤΙΚΛΗΤΟΣ (74):BOZEMΠΕΡΓ-ΒΡΕΤΟΥ ΙΛΕΑΝΑ
 Αιγαλείας 30, 15125 ΜΑΡΟΥΣΙ
ΤΙΤΛΟΣ ΕΦΕΥΡΕΣΗΣ (54):ΕΝΤΕΡΙΚΑ ΠΡΩΤΟΖΩΙΚΑ ΕΜΒΟΛΙΑ ΠΕΡΙΛΗΨΗ(57)

Η εφεύρεση παρέχει εμβόλια και μεθόδους για πρόληψη ή θεραπευτική αγωγή εντερικών πρωτοζωϊκών λοιμώξεων σε ένα ζώο. Συγκεκριμένα, παρέχονται εμβόλια και μέθοδοι για πρόληψη ή θεραπευτική αγωγή λαμβλίας. Η εφεύρεση επίσης περιλαμβάνει μεθόδους παρασκευής και μεθόδους χρήσης νέων τοξινών, αντισωμάτων, στελεχών εμβολίου και συνθέσεων που προκύπτουν από αυτές τις μεθόδους ή χρησιμοποιούνται από αυτές τις μεθόδους.

ΑΡΙΘΜΟΣ ΕΥΡ. Δ.Ε. (11):3040815
ΑΡΙΘ. ΕΛΛ. ΚΑΤΑΘΕΣΗΣ (21):20020403069
ΗΜΕΡ. ΕΛΛ. ΚΑΤΑΘΕΣΗΣ (11):12/09/2002
ΑΡΙΘ./ΗΜΕΡ. ΔΗΜΟΣΙΕΥΣΗΣ
ΕΥΡΩΠΑΪΚΟΥ ΔΙΠΛΩΜΑΤΟΣ(87):1039866 - 10/07/2002
ΑΡΙΘ./ΗΜΕΡ. ΔΗΜΟΣΙΕΥΣΗΣ
ΕΥΡΩΠΑΪΚΗΣ ΑΙΤΗΣΗΣ (86):98960704.9--03/12/1998
ΔΙΚΑΙΟΥΧΟΣ (73):1)THE PROCTER & GAMBLE COMPANY
 One Procter & Gamble Plaza, Cincinnati, Ohio 45202, US ΗΝΩΜΕΝΕΣ ΠΟΛΙΤΕΙΕΣ ΤΗΣ ΑΜΕΡΙΚΗΣ
ΣΥΜΒ. ΠΡΟΤΕΡΑΙΟΤΗΤΕΣ (30):984463-03/12/1997-US
ΕΦΕΥΡΕΤΗΣ (72):1)LAVON, Gary, Dean
 2)LIM, Hyun, Sung
 3)McKENNA, James, Michael
 4)OSTAPCHENKO, George, Joseph
 5)VAIDYA, Shailaja, Rejeen
 6)BECK, Theodora
 7)CURRO, John, Joseph
ΕΙΔΙΚΟΣ ΠΛΗΡΕΞΟΥΣΙΟΣ (74):ΚΙΛΙΜΙΡΗΣ ΚΩΝΣΤΑΝΤΙΝΟΣ
 Χατζηγιάννη Μέξη 7, 11528 ΑΘΗΝΑ
ΑΝΤΙΚΛΗΤΟΣ (74):ΚΙΛΙΜΙΡΗΣ ΑΝΑΣΤΑΣΙΟΣ
 Χατζηγιάννη Μέξη 7, 11528 ΑΘΗΝΑ
ΤΙΤΛΟΣ ΕΦΕΥΡΕΣΗΣ (54):ΑΠΟΡΡΟΦΗΤΙΚΑ ΑΝΤΙΚΕΙΜΕΝΑ ΠΕΡΙΛΗΨΗ(57)

Η παρούσα εφεύρεση σχετίζεται με απορροφητικά αντικείμενα όπως πάνες, ενδύματα για την ακράτεια των ενηλίκων και προϊόντα γυναικείας υγιεινής. Η παρούσα εφεύρεση επιπλέον σχετίζεται με απορροφητικά αντικείμενα που φέρουν εξωτερικά καλύμματα σχεδιασμένα να παρέχουν κυκλοφορία του αέρα και να προάγουν υγιεινότερες συνθήκες εσωτερικού περιβάλλοντος για τον φέροντα. Ειδικότερα, η παρούσα εφεύρεση παρέχει ένα απορροφητικό αντικείμενο που περιλαμβάνει (α) ένα άνω φύλλο, (β) ένα πίσω φύλλο και (γ) ένα απορροφητικό πυρήνα μεταξύ των άνω και πίσω φύλλου, όπου το πίσω φύλλο περιλαμβάνει ένα μη πορώδες, ουσιαστικά αδιαπέραστο από υγρά, περατό από ατμό υγρασίας, σύνθετο φύλλο υλικού. Κατά προτίμηση, το σύνθετο φύλλο υλικού είναι

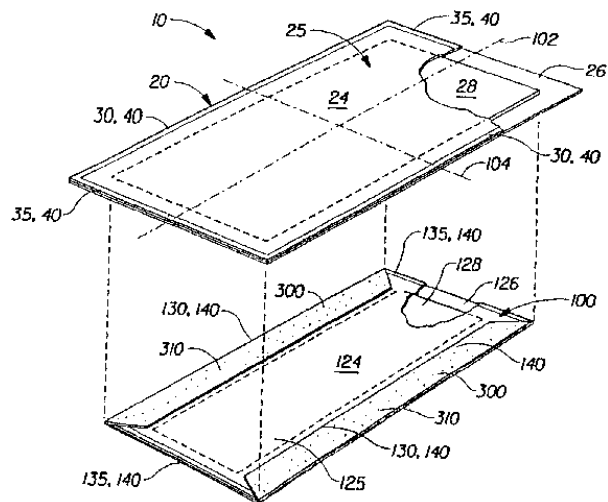
προσανατολισμένο κατά τρόπο που το στρώμα φίλμ του σύνθετου φύλλου υλικού να αντικρίζει τον παραπάνω απορροφητικό πυρήνα. Όπου το στρώμα φίλμ του σύνθετου φύλλου, περιλαμβάνει ένα ουσιαστικά υδρόφιλο ελαστομερές στρώμα φίλμ, όπου το ουσιαστικά υδρόφιλο ελαστομερές στρώμα φίλμ, βρίσκεται κατά προτίμηση σε επαφή με το ινώδες υπόστρωμα. Όπου το στρώμα φίλμ του σύνθετου φύλλου, περιλαμβάνει ένα πολλαπλό στρώμα φίλμ με ένα ουσιαστικό υδρόφιλο ελαστομερές στρώμα φίλμ, και ένα ουσιαστικά υδρόφοβο ελαστομερές φίλμ, όπου το ουσιαστικά υδρόφιλο ελαστομερές φίλμ, βρίσκεται κατά προτίμηση μεταξύ του ουσιαστικά υδρόφοβου ελαστομερούς φίλμ και του ινώδους υποστρώματος. Σε μία άλλη ενσωμάτωση, το στρώμα φίλμ, μπορεί επιπλέον να περιλαμβάνει ένα τρίτο στρώμα φίλμ που να περιλαμβάνει ένα ουσιαστικά υδρόφοβο ελαστομερές φίλμ, σε θέση μεταξύ του ουσιαστικά υδρόφιλου ελαστομερούς φίλμ και του ινώδους υποστρώματος. Το απορροφητικό αντικείμενο, μπορεί να είναι μεταξύ άλλων μία πάνα μίας χρήσεως.



ΑΡΙΘΜΟΣ ΕΥΡ. Δ.Ε. (11):3040816
ΑΡΙΘ. ΕΛΛ. ΚΑΤΑΘΕΣΗΣ (21):20020403070
ΗΜΕΡ. ΕΛΛ. ΚΑΤΑΘΕΣΗΣ (11):12/09/2002
ΑΡΙΘ./ΗΜΕΡ. ΔΗΜΟΣΙΕΥΣΗΣ
ΕΥΡΩΠΑΪΚΟΥ ΔΙΠΛΩΜΑΤΟΣ(87):0957862 - 07/08/2002
ΑΡΙΘ./ΗΜΕΡ. ΔΗΜΟΣΙΕΥΣΗΣ
ΕΥΡΩΠΑΪΚΗΣ ΑΙΤΗΣΗΣ (86):96934068.6--10/10/1996
ΔΙΚΑΙΟΥΧΟΣ (73):1)THE PROCTER & GAMBLE COMPANY
 One Procter & Gamble Plaza, Cincinnati, Ohio
 45202,US ΗΝΩΜΕΝΕΣ ΠΟΛΙΤΕΙΕΣ ΤΗΣ
 ΑΜΕΡΙΚΗΣ
ΣΥΜΒ. ΠΡΟΤΕΡΑΙΟΤΗΤΕΣ (30):563031-27/11/1995-US
ΕΦΕΥΡΕΤΗΣ (72):1)HORNEY, James, Cameron
ΕΙΔΙΚΟΣ ΠΛΗΡΕΞΟΥΣΙΟΣ (74):ΚΙΛΙΜΙΡΗΣ ΚΩΝΣΤΑΝΤΙΝΟΣ
 Χατζηγιάννη Μέξη 7, 11528 ΑΘΗΝΑ
ΑΝΤΙΚΛΗΤΟΣ (74):ΚΙΛΙΜΙΡΗΣ ΑΝΑΣΤΑΣΙΟΣ
 Χατζηγιάννη Μέξη 7,11528 ΑΘΗΝΑ
ΤΙΤΛΟΣ ΕΦΕΥΡΕΣΗΣ (54):ΣΥΓΚΡΟΤΗΜΕΝΑ ΚΑΤΑ ΣΤΡΩΜΑΤΑ
 ΑΠΟΡΡΟΦΗΤΙΚΑ ΠΡΟΪΟΝΤΑ

ΠΕΡΙΛΗΨΗ(57)

Η παρούσα εφεύρεση, παρέχει ένα απορροφητικό αντικείμενο το οποίο περιλαμβάνει ένα πρώτο απορροφητικό αντικείμενο και ένα δεύτερο απορροφητικό αντικείμενο στερεωμένα μεταξύ τους κατά τρόπο αποσπάσιμο. Το δεύτερο απορροφητικό αντικείμενο, διπλώνεται κατά τα διαμήκη άκρα του παρέχοντας πλευρικά πτερύγια, τα οποία στερεώνονται κατά τρόπο αποσπάσιμο, στην επιφάνεια που αντικρίζει το ένδυμα, του πρώτου απορροφητικού αντικειμένου.

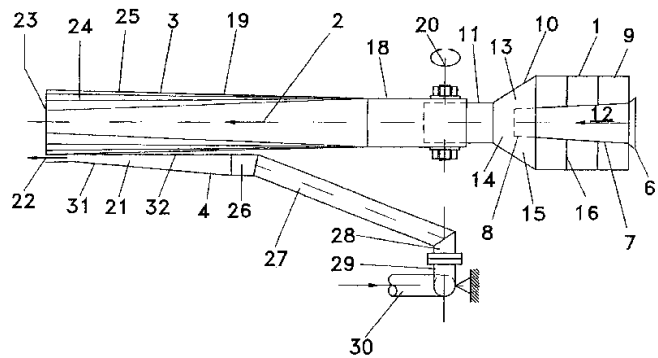


ΑΡΙΘΜΟΣ ΕΥΡ. Δ.Ε. (11):3040817
ΑΡΙΘ. ΕΛΛ. ΚΑΤΑΘΕΣΗΣ (21):20020403071
ΗΜΕΡ. ΕΛΛ. ΚΑΤΑΘΕΣΗΣ (11):12/09/2002
ΑΡΙΘ./ΗΜΕΡ. ΔΗΜΟΣΙΕΥΣΗΣ
ΕΥΡΩΠΑΪΚΟΥ ΔΙΠΛΩΜΑΤΟΣ(87):0993517 - 12/06/2002
ΑΡΙΘ./ΗΜΕΡ. ΔΗΜΟΣΙΕΥΣΗΣ
ΕΥΡΩΠΑΪΚΗΣ ΑΙΤΗΣΗΣ (86):98936388.2--24/06/1998
ΔΙΚΑΙΟΥΧΟΣ (73):1)SUCKER-MULLER-HACOVA GMBH &
 CO
 Blumenberger Strasse 143-145, 41061
 MOENCHENGLADBACH,DE GERMANIA
ΣΥΜΒ. ΠΡΟΤΕΡΑΙΟΤΗΤΕΣ (30):19728420-03/07/1997-DE
ΕΦΕΥΡΕΤΗΣ (72):1)KREITZ, Johann
ΕΙΔΙΚΟΣ ΠΛΗΡΕΞΟΥΣΙΟΣ (74):ΤΣΙΜΙΚΑΛΗΣ ΑΘΑΝΑΣΙΟΣ
 Ν. Βάμβα 1, 10674 ΑΘΗΝΑ
ΑΝΤΙΚΛΗΤΟΣ (74):ΤΣΙΜΙΚΑΛΗΣ ΑΘΑΝΑΣΙΟΣ
 Ν. Βάμβα 1,10674 ΑΘΗΝΑ
ΤΙΤΛΟΣ ΕΦΕΥΡΕΣΗΣ (54):ΑΚΡΟΦΥΣΙΟ ΓΙΑ ΤΗ ΜΕΤΑΦΟΡΑ
 ΕΝΟΣ ΥΦΑΝΤΟΥΡΓΙΚΟΥ ΝΗΜΑΤΟΣ
 ΚΑΙ ΓΙΑ ΤΗΝ ΤΡΟΦΟΔΟΣΙΑ ΔΙΑ-
 ΛΥΜΑΤΟΣ ΒΑΦΗΣ ΚΑΙ ΔΙΑΤΑΞΗ ΓΙΑ
 ΤΗΝ ΕΠΕΞΕΡΓΑΣΙΑ ΥΦΑΝΤΟΥΡΓΙΚΩΝ
 ΠΡΟΪΟΝΤΩΝ ΜΕ ΤΗ ΜΟΡΦΗ ΕΝΟΣ
 ΤΟΥΧΑΧΙΣΤΟΝ ΑΤΕΡΜΟΝΟΣ ΝΗΜΑ-
 ΤΟΣ ΜΕ ΔΙΑΛΥΜΑ ΒΑΦΗΣ

ΠΕΡΙΛΗΨΗ(57)

Ακροφύσια τροφοδοτούμενα με αέρα ως ένα μέσο μεταφοράς για μη προκαλούσα βλάβη μεταφορά διατάξεων τροφοδοσίας ενός νήματος και διαλύματος βαφής, τοποθετημένων στην είσοδο μιας διάταξης αποθήκευσης υφαντουργικού υλικού, χρησιμοποιούνται συνήθως για την επεξεργασία υφαντουργικών υλικών με τη μορφή ενός νήματος με διάλυμα βαφής. Πλήν όμως μόνο ένα μέρος των εκτοξευόμενων δεσμών του διεγείροντος διαλύματος βαφής προσβάλλει το νήμα που κινείται παλινδρομικά για λόγους αναδίπλωσης. Γνωστά ήδη τέτοιου είδους ακροφύσια περιλαμβάνουν εκείνα, των οποίων το σώμα χρησιμοποιείται για να

τροφοδοτεί διάλυμα βαφής, έτσι ώστε αυτά να χρησιμοποιούνται επίσης και ως ένα μέσο μεταφοράς, προσβάλλοντας έτσι το υφαντουργικό υλικό, με το πρόσθετο μειονέκτημα ότι το διάλυμα βαφής προσβάλλει το νήμα ενώ συμπιέζεται. Ο σκοπός της εφεύρεσης είναι να παρουσιάσει ένα ακροφύσιο και μία διάταξη που επιτρέπουν μη προκαλούσα βλάβη, οικονομική σε κατανάλωση ενέργειας μεταφορά, επιπλέον της αποτελεσματικής εκμετάλλευσης του διαλύματος βαφής. Το ακροφύσιο της εφεύρεσης χαρακτηρίζεται από μια διάταξη τροφοδοσίας διαλύματος βαφής (4), η οποία είναι τοποθετημένη επί της διάταξης εισαγωγής (3) και η οποία μπορεί να αρθρώνεται με την τελευταία. Μία ή μερικές έξοδοι (22) της διάταξης τροφοδοσίας (4) κατευθύνονται στο νήμα (40) και είναι τοποθετημένες στο πίσθιο άκρο της διάταξης εισαγωγής (3), έτσι ώστε το διάλυμα βαφής να μπορεί να εξέρχεται με τη μορφή μιας εκτοξευόμενης δέσμης. Η σύμφωνα με την εφεύρεση διάταξη επεξεργασίας υφαντουργικού υλικού είναι εφοδιασμένη με ένα τέτοιου είδους ακροφύσιο.



ΑΡΙΘΜΟΣ ΕΥΡ. Δ.Ε. (11):3040818
ΑΡΙΘ. ΕΛΛ. ΚΑΤΑΘΕΣΗΣ (21):20020403072
ΗΜΕΡ. ΕΛΛ. ΚΑΤΑΘΕΣΗΣ (11):12/09/2002
ΑΡΙΘ./ΗΜΕΡ. ΔΗΜΟΣΙΕΥΣΗΣ
ΕΥΡΩΠΑΪΚΟΥ ΔΙΠΛΩΜΑΤΟΣ(87):0890009 - 12/06/2002
ΑΡΙΘ./ΗΜΕΡ. ΔΗΜΟΣΙΕΥΣΗΣ
ΕΥΡΩΠΑΪΚΗΣ ΑΙΤΗΣΗΣ (86):97920569.7--01/04/1997
ΔΙΚΑΙΟΥΧΟΣ (73):1)Hormann KG Brockhagen
Horststrasse 17, 33803 Steinhagen,DE
ΓΕΡΜΑΝΙΑ

ΣΥΜΒ. ΠΡΟΤΕΡΑΙΟΤΗΤΕΣ (30):29605912 U-29/03/1996-DE
29615973 U-13/09/1996-DE

ΕΦΕΥΡΕΤΗΣ (72):1)HORMANN, Thomas, J.
ΕΙΔΙΚΟΣ ΠΑΗΡΕΞΟΥΣΙΟΣ (74):ΤΣΙΜΙΚΑΛΗΣ ΑΘΑΝΑΣΙΟΣ
Ν. Βάμβα 1, 10674 ΑΘΗΝΑ

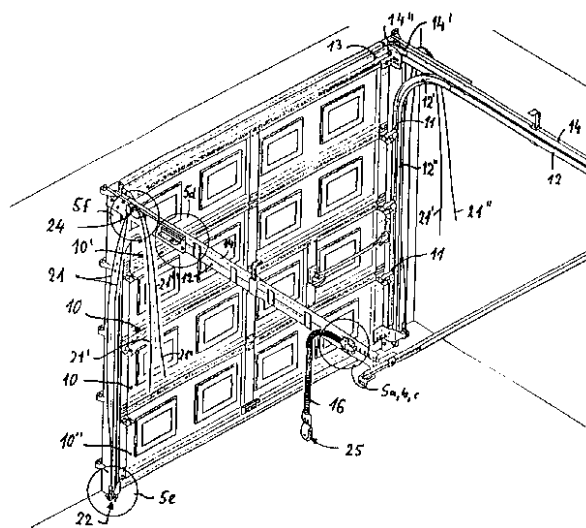
ΑΝΤΙΚΛΗΤΟΣ (74):ΤΣΙΜΙΚΑΛΗΣ ΑΘΑΝΑΣΙΟΣ
Ν. Βάμβα 1,10674 ΑΘΗΝΑ

ΤΙΤΛΟΣ ΕΦΕΥΡΕΣΗΣ (54):ΠΟΡΤΑ ΜΕ ΕΝΑ ΜΗΧΑΝΙΣΜΟ ΕΞΙ-
ΣΟΡΡΟΠΗΣΗΣ ΒΑΡΟΥΣ ΜΕ ΕΛΙΚΟ-
ΕΙΔΗ ΕΛΑΤΗΡΙΑ

ΠΕΡΙΛΗΨΗ(57)

Πόρτα με ένα θυρόφυλλο (10) οδηγούμενο να κινείται μεταξύ κλειστής και ανοικτής θέσης πάνω από το κεφάλι και με ένα μηχανισμό εξισορρόπησης βάρους συνδεδεμένο στο ένα άκρο στο θυρόφυλλο και συγκρατούμενο στο άλλο άκρο σε σταθερή θέση, ο οποίος περιλαμβάνει μία ή περισσότερες μονάδες ελικοειδών ελατηρίων, οι οποίες για εξοικονόμηση χώρου είναι έτσι διαμορφωμένες, ώστε οι ή τουλάχιστον μία από τις μονάδες ελικοειδών ελατηρίων (16) να αποτελείται από δύο τουλάχιστον ελικοειδή ελατήρια που λειτουργούν φορτιζόμενα παράλληλα, από τα οποία το εσωτερικό κάθε φορά παρουσιάζει μια μικρότερη εξωτερική διάμετρο έλικας από την εσωτερική διάμετρο έλικας του εκάστοτε εξωτερικού

ελατηρίου, τα οποία είναι τοποθετημένα ομοαξονικά το ένα μέσα στο άλλο ή το ένα δίπλα στο άλλο και από τα οποία το ένα ελατήριο κάθε φορά, παρατηρούμενο κατά την ίδια κατεύθυνση του κατά μήκος άξονα του ελατηρίου, είναι τυλιγμένο αριστερόστροφα και το εκάστοτε γειτονικό του ελατήριο είναι τυλιγμένο δεξιόστροφα, έτσι ώστε οι έλικες γειτονικών ελατηρίων να διασταυρώνονται.



ΑΡΙΘΜΟΣ ΕΥΡ. Δ.Ε. (11):3040819
ΑΡΙΘ. ΕΛΛ. ΚΑΤΑΘΕΣΗΣ (21):20020403073
ΗΜΕΡ. ΕΛΛ. ΚΑΤΑΘΕΣΗΣ (11):12/09/2002
ΑΡΙΘ./ΗΜΕΡ. ΔΗΜΟΣΙΕΥΣΗΣ
ΕΥΡΩΠΑΪΚΟΥ ΔΙΠΛΩΜΑΤΟΣ(87):0892463 - 31/07/2002
ΑΡΙΘ./ΗΜΕΡ. ΔΗΜΟΣΙΕΥΣΗΣ
ΕΥΡΩΠΑΪΚΗΣ ΑΙΤΗΣΗΣ (86):98112780.6--09/07/1998
ΔΙΚΑΙΟΥΧΟΣ (73):1)Vossloh Schwabe GmbH
Gartenstrasse 14, D-58511 Ludenscheid,DE
ΓΕΡΜΑΝΙΑ

ΣΥΜΒ. ΠΡΟΤΕΡΑΙΟΤΗΤΕΣ (30):19730603-17/07/1997-DE

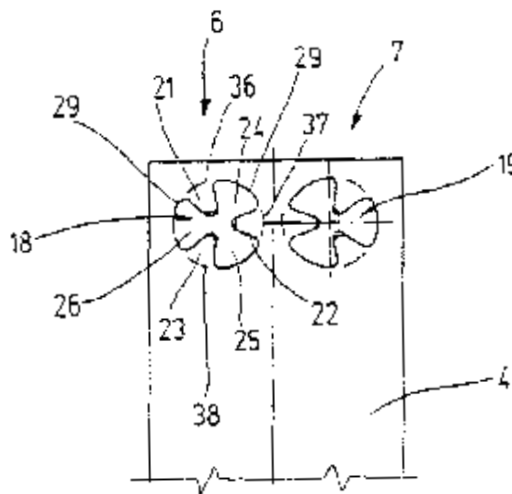
ΕΦΕΥΡΕΤΗΣ (72):1)Gerstberger, Christian
2)Mews, Hans-Peter
3)Schmidt, Gabriele

ΕΙΔΙΚΟΣ ΠΑΗΡΕΞΟΥΣΙΟΣ (74):ΤΣΙΜΙΚΑΛΗΣ ΑΘΑΝΑΣΙΟΣ
Ν. Βάμβα 1, 10674 ΑΘΗΝΑ

ΑΝΤΙΚΛΗΤΟΣ (74):ΤΣΙΜΙΚΑΛΗΣ ΑΘΑΝΑΣΙΟΣ
Ν. Βάμβα 1,10674 ΑΘΗΝΑ

ΤΙΤΛΟΣ ΕΦΕΥΡΕΣΗΣ (54):ΜΗΧΑΝΙΣΜΟΣ ΑΚΡΟΔΕΚΤΗ
ΠΕΡΙΛΗΨΗ(57)

Ενας μηχανισμός ακροδέκτη κυρίως για υποδοχές λαμπτήρων περιλαμβάνει μια ταινία επαφής (4), η οποία φέρει τρεις προσανατολισμένες ακτινικά ή μια προς την άλλη εντός ενός ανοίγματος (18) γλώσσες επαφής (21, 22, 23). Οι γλώσσες επαφής χωρίζονται μεταξύ τους με μεγαλύτερους παρεμβλλόμενους χώρους (24, 25, 26). Στο άκρο τους στο οποίο μεταπίπτουν στην ταινία επαφής (4) είναι οι γλώσσες επαφής (21, 22, 23), μετρούμενες κατά την περιφερειακή διεύθυνση, στενότερες από τα μεταξύ αυτών κείμενα ανοίγματα (24, 25, 26). Έτσι επιτυγχάνεται μια καλή δράση ελατηρίου, η οποία αυξάνει την ασφάλεια επαφής και επιτρέπει τη σύνδεση συρμάτων αγωγών διαφόρων διαμέτρων.



ΑΡΙΘΜΟΣ ΕΥΡ. Δ.Ε. (11):3040820
ΑΡΙΘ. ΕΛΛ. ΚΑΤΑΘΕΣΗΣ (21):20020403074
ΗΜΕΡ. ΕΛΛ. ΚΑΤΑΘΕΣΗΣ (11):12/09/2002
ΑΡΙΘ./ΗΜΕΡ. ΔΗΜΟΣΙΕΥΣΗΣ
ΕΥΡΩΠΑΪΚΟΥ ΔΙΠΛΩΜΑΤΟΣ(87):1071338 - 28/08/2002
ΑΡΙΘ./ΗΜΕΡ. ΔΗΜΟΣΙΕΥΣΗΣ
ΕΥΡΩΠΑΪΚΗΣ ΑΙΤΗΣΗΣ (86):99917846.0--23/03/1999
ΔΙΚΑΙΟΥΧΟΣ (73):2)UNILEVER N.V.
Weena 455, 3013 AL Rotterdam,NL
ΟΛΛΑΝΔΙΑ
ΣΥΜΒ. ΠΡΟΤΕΡΑΙΟΤΗΤΕΣ (30):98201179-14/04/1998-EP
ΕΦΕΥΡΕΤΗΣ (72):1)VAN BUUREN, Jan
2)VAN PUTTE, Karel, P., A., M.
ΕΙΔΙΚΟΣ ΠΛΗΡΕΞΟΥΣΙΟΣ (74):ΤΣΙΜΙΚΑΛΗΣ ΑΘΑΝΑΣΙΟΣ
Ν. Βάμβα 1, 10674 ΑΘΗΝΑ
ΑΝΤΙΚΛΗΤΟΣ (74):ΤΣΙΜΙΚΑΛΗΣ ΑΘΑΝΑΣΙΟΣ
Ν. Βάμβα 1,10674 ΑΘΗΝΑ
ΤΙΤΛΟΣ ΕΦΕΥΡΕΣΗΣ (54):**ΕΝΙΣΧΥΣΗ ΦΥΤΙΚΟΥ ΛΙΠΟΥΣ ΜΕ
ΑΝΤΙΟΞΕΙΑΩΤΙΚΑ**

ΠΕΡΙΛΗΨΗ(57)

Επί μία τουλάχιστον ημέρα οι καρποί ελιάς εμποτίζονται σε ελαιόλαδο, με αποτέλεσμα τη διάχυση των πολυφαινόλων εντός του περιβάλλοντος ελαίου. Η αύξηση των πολυφαινόλων σε αυτό το έλαιο είναι τουλάχιστον 10 ppm. Οι μετακινούμενες πολυφαινόλες είναι λιποδιαλυτές πολυφαινόλες. Τα επεξεργασμένα έλαια εμφανίζουν αυξημένη σταθερότητα στην οξειδωση. Η γεύση τους έχει βελτιωθεί και συχνά απολαμβάνει μεγαλύτερης εκτίμησης από τη γεύση του εναρκτήριου ελαίου.

ΑΡΙΘΜΟΣ ΕΥΡ. Δ.Ε. (11):3040821
ΑΡΙΘ. ΕΛΛ. ΚΑΤΑΘΕΣΗΣ (21):20020403075
ΗΜΕΡ. ΕΛΛ. ΚΑΤΑΘΕΣΗΣ (11):12/09/2002
ΑΡΙΘ./ΗΜΕΡ. ΔΗΜΟΣΙΕΥΣΗΣ
ΕΥΡΩΠΑΪΚΟΥ ΔΙΠΛΩΜΑΤΟΣ(87):1154967 - 07/08/2002
ΑΡΙΘ./ΗΜΕΡ. ΔΗΜΟΣΙΕΥΣΗΣ
ΕΥΡΩΠΑΪΚΗΣ ΑΙΤΗΣΗΣ (86):00910652.7--08/02/2000
ΔΙΚΑΙΟΥΧΟΣ (73):1)Degussa Construction Chemicals GmbH
Dr.-Albert-Frank-Strasse 32, 83308 Trost-
berg,DE ΓΕΡΜΑΝΙΑ
ΣΥΜΒ. ΠΡΟΤΕΡΑΙΟΤΗΤΕΣ (30):19905488-10/02/1999-DE
ΕΦΕΥΡΕΤΗΣ (72):1)ALBRECHT, Gerhard
2)LEITNER, Hubert
3)KERN, Alfred
4)WEICHMANN, Josef
ΕΙΔΙΚΟΣ ΠΛΗΡΕΞΟΥΣΙΟΣ (74):ΤΣΙΜΙΚΑΛΗΣ ΑΘΑΝΑΣΙΟΣ
Ν. Βάμβα 1, 10674 ΑΘΗΝΑ
ΑΝΤΙΚΛΗΤΟΣ (74):ΤΣΙΜΙΚΑΛΗΣ ΑΘΑΝΑΣΙΟΣ
Ν. Βάμβα 1,10674 ΑΘΗΝΑ
ΤΙΤΛΟΣ ΕΦΕΥΡΕΣΗΣ (54):**ΚΟΝΙΩΔΕΙΣ ΣΥΝΘΕΣΕΙΣ ΠΟΛΥΜΕ-
ΡΩΝ ΣΤΗ ΒΑΣΗ ΠΟΛΥΑΙΘΕΡΟΚΑΡΒΟ-
ΞΥΛΙΚΩΝ**

ΠΕΡΙΛΗΨΗ(57)

Περιγράφονται κονιόδεις συνθέσεις πολυμερών στη βάση πολυαιθεροκαρβοξυλικών, οι οποίες χαρακτηρίζονται από το ότι περιέχουν α) 5 έως 95% κ.β. ενός υδατοδιαλυτού πολυμερούς, το οποίο δομείται από δομικά στοιχεία που περιέχουν πολυοξυαλκυλένιο και μονομερή καρβονικού οξέος και/ή ανυδρίτη καρβονικού οξέος καθώς και ενδεχομένως άλλα μονομερή, και β) 5 έως 95% κ.β. ενός λεπτόκοκκου ανόργανου φέροντος υλικού με μία ειδική επιφάνεια από 0,5 έως 500 m²/g (κατά BET σύμφωνα με την DIN 66 131). Οι κονιόδεις αυτές συνθέσεις πολυμερών, οι οποίες μπορούν να περιέχουν έως 90% κ.β. σε πολυαιθεροκαρβοξυλικό, παρουσιάζουν σε σύγκριση με ξηραμένο με ψεκασμό προϊόντα μία σημαντικά αυξημένη αντοχή συγκόλλησης και συνέπησης και

διαθέτουν άλλα πλεονεκτήματα κατά την εφαρμογή των συνθέσεων αυτών σε τσιμεντούχα μίγματα δομικών υλικών.

ΑΡΙΘΜΟΣ ΕΥΡ. Δ.Ε. (11):3040822
ΑΡΙΘ. ΕΛΛ. ΚΑΤΑΘΕΣΗΣ (21):20020403076
ΗΜΕΡ. ΕΛΛ. ΚΑΤΑΘΕΣΗΣ (11):12/09/2002
ΑΡΙΘ./ΗΜΕΡ. ΔΗΜΟΣΙΕΥΣΗΣ
ΕΥΡΩΠΑΪΚΟΥ ΔΙΠΛΩΜΑΤΟΣ(87):1100463 - 11/09/2002
ΑΡΙΘ./ΗΜΕΡ. ΔΗΜΟΣΙΕΥΣΗΣ
ΕΥΡΩΠΑΪΚΗΣ ΑΙΤΗΣΗΣ (86):99938289.8--19/07/1999
ΔΙΚΑΙΟΥΧΟΣ (73):1)Biosearch Italia S.p.A.
Via R. Lepetit, 34, 21040 Gerenzano (VA),IT
ΙΤΑΛΙΑ
ΣΥΜΒ. ΠΡΟΤΕΡΑΙΟΤΗΤΕΣ (30):98114368-30/07/1998-EP
ΕΦΕΥΡΕΤΗΣ (72):1)CAVALERI, Marco
2)PARENTI, Francesco
3)CANDIANI, Gianpaolo
4)CIABATTI, Romeo
ΕΙΔΙΚΟΣ ΠΛΗΡΕΞΟΥΣΙΟΣ (74):ΤΣΙΜΙΚΑΛΗΣ ΑΘΑΝΑΣΙΟΣ
Ν. Βάμβα 1, 10674 ΑΘΗΝΑ
ΑΝΤΙΚΛΗΤΟΣ (74):ΤΣΙΜΙΚΑΛΗΣ ΑΘΑΝΑΣΙΟΣ
Ν. Βάμβα 1,10674 ΑΘΗΝΑ
ΤΙΤΛΟΣ ΕΦΕΥΡΕΣΗΣ (54):**ΝΕΕΣ ΕΝΕΣΙΜΕΣ ΔΙΑΜΟΡΦΩΣΕΙΣ ΠΟΥ ΠΕΡΙΕΧΟΥΝ ΡΑΜΟΠΛΑΝΙΝΗ**

ΠΕΡΙΛΗΨΗ(57)

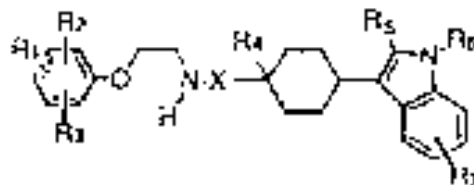
Η παρούσα εφεύρεση αναφέρεται σε νέα ενέσιμη διαμόρφωση ραμοπλανίνης ή μιας ένωσης από την οικογένεια της ραμοπλανίνης. Πιο συγκεκριμένα, οι ενέσιμες διαμορφώσεις της εφεύρεσης είναι ιδιαίτερος κατάλληλος για ενδοφλέβια (i.v.) χορήγηση. Περιέχουν τοδραστικό συστατικό (-κα) εντός προϊόντος λιπαρού γαλακτώματος για ενδοφλέβια χορήγηση. Οι διαμορφώσεις της εφεύρεσης είναι καλώς ανεκτές και είναι αποτελεσματικές συγκεκριμένα σε βαριές θετικές κατά Gram λοιμώξεις.

ΑΡΙΘΜΟΣ ΕΥΡ. Δ.Ε. (11):3040823
ΑΡΙΘ. ΕΛΛ. ΚΑΤΑΘΕΣΗΣ (21):20020403077
ΗΜΕΡ. ΕΛΛ. ΚΑΤΑΘΕΣΗΣ (11):12/09/2002
ΑΡΙΘ./ΗΜΕΡ. ΔΗΜΟΣΙΕΥΣΗΣ
ΕΥΡΩΠΑΪΚΟΥ ΔΙΠΛΩΜΑΤΟΣ(87):1068184 - 04/09/2002
ΑΡΙΘ./ΗΜΕΡ. ΔΗΜΟΣΙΕΥΣΗΣ
ΕΥΡΩΠΑΪΚΗΣ ΑΙΤΗΣΗΣ (86):99915318.2--07/04/1999
ΔΙΚΑΙΟΥΧΟΣ (73):1)Wyeth
Five Giralda Farms, Madison, New Jersey
07940-0874,US ΗΝΩΜΕΝΕΣ ΠΟΛΙΤΕΙΕΣ
ΤΗΣ ΑΜΕΡΙΚΗΣ
ΣΥΜΒ. ΠΡΟΤΕΡΑΙΟΤΗΤΕΣ (30):57307-08/04/1998-US
ΕΦΕΥΡΕΤΗΣ (72):1)MEWSHAW, Richard, Eric
2)ZHOU, Dahui
3)ZHOU, Ping
ΕΙΔΙΚΟΣ ΠΛΗΡΕΞΟΥΣΙΟΣ (74):ΤΣΙΜΙΚΑΛΗΣ ΑΘΑΝΑΣΙΟΣ
Ν. Βάμβα 1, 10674 ΑΘΗΝΑ
ΑΝΤΙΚΛΗΤΟΣ (74):ΤΣΙΜΙΚΑΛΗΣ ΑΘΑΝΑΣΙΟΣ
Ν. Βάμβα 1,10674 ΑΘΗΝΑ
ΤΙΤΛΟΣ ΕΦΕΥΡΕΣΗΣ (54):**ΠΑΡΑΓΩΓΑ ΤΗΣ Ν-ΑΡΥΛΟΞΥΑΙΘΥΛΑΜΙΝΗΣ ΓΙΑ ΤΗΝ ΑΝΤΙΜΕΤΩΠΙΣΗ ΤΗΣ ΚΑΤΑΘΛΙΨΗΣ**

ΠΕΡΙΛΗΨΗ(57)

Παρέχονται ενώσεις αποτελεσματικές στην αντιμετώπιση διαταραχών των νευρολογικών συστημάτων στα οποία επιδρά η σεροτονίνη. Τέτοιες ενώσεις έχουν τον τύπο (I), όπου: τα R1 και R2 είναι το κάθε ένα, ανεξάρτητα, υδρογόνο, αλογόνο, CF3, μικρότερο αλκύλιο, μικρότερο αλκοξύ, MeSO2, ή μαζί μπορούν να σχηματίσουν έναν 5-7 μελή καρβοκυκλικό ή ετεροκυκλικό δακτύλιο, το R3 είναι αλκοξύ, αλογόνο, υδρογόνο ή καρβαμοϋλίο, το R4 είναι υδρογόνο, υδροξύ, μικρότερο αλκύλιο, ή μικρότερο αλκοξύ, το R5 είναι υδρογόνο, μικρότερο αλκύλιο ή αλογόνο, το R6 είναι υδρογόνο, μικρότερο αλκοξύ, το R5 είναι υδρογόνο, μικρότερο αλκύλιο ή αλογόνο, το R6 είναι υδρογόνο, μικρότερο αλκύλιο ή φαινύλιο, το R7 είναι υδρογόνο, μικρότερο αλκύλιο, μικρότερο αλκοξύ,

αλογόνο, CN, CF3 ή υδροξύ, και το X είναι (CH2)n, όπου το n είναι 0 έως 3 ή παρέχονται φαρμακευτικές αποδεκτά άλατα αυτών.



(I)

ΑΡΙΘΜΟΣ ΕΥΡ. Δ.Ε. (11):3040824
ΑΡΙΘ. ΕΛΛ. ΚΑΤΑΘΕΣΗΣ (21):20020403078
ΗΜΕΡ. ΕΛΛ. ΚΑΤΑΘΕΣΗΣ (11):12/09/2002
ΑΡΙΘ./ΗΜΕΡ. ΔΗΜΟΣΙΕΥΣΗΣ
ΕΥΡΩΠΑΪΚΟΥ ΔΙΠΛΩΜΑΤΟΣ(87):0855913 - 12/06/2002
ΑΡΙΘ./ΗΜΕΡ. ΔΗΜΟΣΙΕΥΣΗΣ
ΕΥΡΩΠΑΪΚΗΣ ΑΙΤΗΣΗΣ (86):96930686.9--29/08/1996
ΔΙΚΑΙΟΥΧΟΣ (73):1) Luitpold Pharmaceuticals, Inc.
 One Luitpold Drive, Shirley 11967, US
 ΗΝΩΜΕΝΕΣ ΠΟΛΙΤΕΙΕΣ ΤΗΣ ΑΜΕΡΙΚΗΣ

ΣΥΜΒ. ΠΡΟΤΕΡΑΙΟΤΗΤΕΣ (30):536984-29/09/1995-US
ΕΦΕΥΡΕΤΗΣ (72):1) LAWRENCE, Richard, P.
 2) LANGE, Ralf, A.
 3) HELENEK, Mary Jane
 4) WU, Chin

ΕΙΔΙΚΟΣ ΠΛΗΡΕΞΟΥΣΙΟΣ (74): ΤΣΙΜΙΚΑΛΗΣ ΑΘΑΝΑΣΙΟΣ
 Ν. Βάμβα 1, 10674 ΑΘΗΝΑ

ΑΝΤΙΚΛΗΤΟΣ (74): ΤΣΙΜΙΚΑΛΗΣ ΑΘΑΝΑΣΙΟΣ
 Ν. Βάμβα 1, 10674 ΑΘΗΝΑ

ΤΙΤΛΟΣ ΕΦΕΥΡΕΣΗΣ (54): **ΣΙΔΗΡΟΔΕΞΤΡΑΝΙΚΑ ΣΚΕΥΑΣΜΑΤΑ ΠΕΡΙΛΗΨΗ(57)**
 Σκευάσματα οξειδίου/υδροξειδίου του σιδήρου-δεξτράνης για τη θεραπεία της σιδηροπενίας που έχουν ελλειψοειδή σωματίδια με προτιμώμενο μοριακό βάρος που κυμαίνεται μεταξύ 250.000 και 300.000 dalton.

ΑΡΙΘΜΟΣ ΕΥΡ. Δ.Ε. (11):3040825
ΑΡΙΘ. ΕΛΛ. ΚΑΤΑΘΕΣΗΣ (21):20020403079
ΗΜΕΡ. ΕΛΛ. ΚΑΤΑΘΕΣΗΣ (11):12/09/2002
ΑΡΙΘ./ΗΜΕΡ. ΔΗΜΟΣΙΕΥΣΗΣ
ΕΥΡΩΠΑΪΚΟΥ ΔΙΠΛΩΜΑΤΟΣ(87):1140919 - 04/09/2002
ΑΡΙΘ./ΗΜΕΡ. ΔΗΜΟΣΙΕΥΣΗΣ
ΕΥΡΩΠΑΪΚΗΣ ΑΙΤΗΣΗΣ (86):00903156.8--06/01/2000
ΔΙΚΑΙΟΥΧΟΣ (73):1) Wyeth
 Five Giralda Farms, Madison, New Jersey
 07940-0874, US ΗΝΩΜΕΝΕΣ ΠΟΛΙΤΕΙΕΣ
 ΤΗΣ ΑΜΕΡΙΚΗΣ

ΣΥΜΒ. ΠΡΟΤΕΡΑΙΟΤΗΤΕΣ (30):226552-07/01/1999-US
ΕΦΕΥΡΕΤΗΣ (72):1) BAUDY, Reinhardt, Bernhard
 2) MEWSHAW, Richard Eric

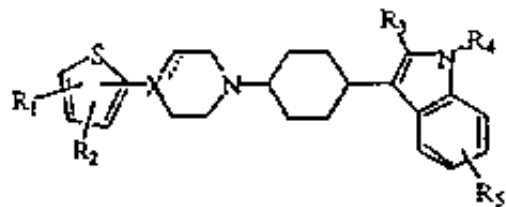
ΕΙΔΙΚΟΣ ΠΛΗΡΕΞΟΥΣΙΟΣ (74): ΤΣΙΜΙΚΑΛΗΣ ΑΘΑΝΑΣΙΟΣ
 Ν. Βάμβα 1, 10674 ΑΘΗΝΑ

ΑΝΤΙΚΛΗΤΟΣ (74): ΤΣΙΜΙΚΑΛΗΣ ΑΘΑΝΑΣΙΟΣ
 Ν. Βάμβα 1, 10674 ΑΘΗΝΑ

ΤΙΤΛΟΣ ΕΦΕΥΡΕΣΗΣ (54): **ΝΕΑ ΠΑΡΑΓΩΓΑ 1,4-ΔΙΣΥΠΟΚΑΤΕ-
 ΣΤΗΜΕΝΟΥ ΚΥΚΛΟΕΞΑΝΙΟΥ ΓΙΑ ΤΗ
 ΘΕΡΑΠΕΙΑ ΤΗΣ ΚΑΤΑΘΛΙΨΗΣ**

ΠΕΡΙΛΗΨΗ(57)

Παρέχονται ενώσεις χρήσιμες στην θεραπεία των παθήσεων των επηρεαζόμενων από τη σεροτονίνη νευρολογικών συστημάτων, οι οποίες έχουν τον τύπο (I) στον οποίο: το X είναι άνθρακας ή άζωτο, η εστιγμένη γραμμή παριστάνει ένα προαιρετικό δεσμό, ο οποίος δεν υπάρχει εφόσον το X=N, τα R1 και R2 είναι το καθένα, ανεξαρτήτως, υδρογόνο, αλογόνο, CF3, αλκύλιο, αλκοξυ ή MeSO2, το R3 είναι υδρογόνο, αλογόνο ή αλκύλιο, το R4 είναι υδρογόνο, αλκύλιο, αλκυλαρύλιο ή αρύλιο και το R5 είναι υδρογόνο, αλογόνο, CF3, CN, καρβαμίδιο ή αλκοξυ, ή ένα φαρμακευτικός αποδεκτό άλας τους.



(I)

ΑΡΙΘΜΟΣ ΕΥΡ. Δ.Ε. (11):3040826
ΑΡΙΘ. ΕΛΛ. ΚΑΤΑΘΕΣΗΣ (21):20020403080
ΗΜΕΡ. ΕΛΛ. ΚΑΤΑΘΕΣΗΣ (11):12/09/2002
ΑΡΙΘ./ΗΜΕΡ. ΔΗΜΟΣΙΕΥΣΗΣ
ΕΥΡΩΠΑΪΚΟΥ ΔΙΠΛΩΜΑΤΟΣ(87):1047658 - 04/09/2002
ΑΡΙΘ./ΗΜΕΡ. ΔΗΜΟΣΙΕΥΣΗΣ
ΕΥΡΩΠΑΪΚΗΣ ΑΙΤΗΣΗΣ (86):98965767.1--04/12/1998
ΔΙΚΑΙΟΥΧΟΣ (73):1)Cognis Deutschland GmbH & Co. KG
Henkelstrasse 67, 40589 Dusseldorf,DE
ΓΕΡΜΑΝΙΑ
ΣΥΜΒ. ΠΡΟΤΕΡΑΙΟΤΗΤΕΣ (30):19755559-13/12/1997-DE
ΕΦΕΥΡΕΤΗΣ (72):1)RODER, Jurgen
2)RATHS, Hans-Christian
3)BONGARDT, Frank
4)BEHLER, Ansgar
ΕΙΔΙΚΟΣ ΠΑΗΡΕΞΟΥΣΙΟΣ (74):ΤΣΙΜΙΚΑΛΗΣ ΑΘΑΝΑΣΙΟΣ
Ν. Βάμβα 1, 10674 ΑΘΗΝΑ
ΑΝΤΙΚΛΗΤΟΣ (74):ΤΣΙΜΙΚΑΛΗΣ ΑΘΑΝΑΣΙΟΣ
Ν. Βάμβα 1,10674 ΑΘΗΝΑ
ΤΙΤΛΟΣ ΕΦΕΥΡΕΣΗΣ (54):**ΜΕΘΟΔΟΣ ΓΙΑ ΤΗΝ ΠΑΡΑΣΚΕΥΗ**
ΑΛΚΟΞΥΛΙΩΜΕΝΩΝ ΔΙΜΕΡΩΝ ΔΙΠΛΩ-
ΡΩΝ ΟΞΕΩΝ

ΠΕΡΙΛΗΨΗ(57)

Προτείνεται μία μέθοδος για την παρασκευή αλκυλενογλυκολεστέρων διμερών λιπαρών οξέων με προσάρτηση αλκυλενοξειδίων σε διμερή λιπαρά οξέα, στην οποία οι εργασίες διεξάγονται παρουσία αλκανολαμινών σαν καταλύτες. Η μέθοδος χαρακτηρίζεται από μία ιδιαίτερα υψηλή εκλεκτικότητα.

ΑΡΙΘΜΟΣ ΕΥΡ. Δ.Ε. (11):3040827
ΑΡΙΘ. ΕΛΛ. ΚΑΤΑΘΕΣΗΣ (21):20020403081
ΗΜΕΡ. ΕΛΛ. ΚΑΤΑΘΕΣΗΣ (11):12/09/2002
ΑΡΙΘ./ΗΜΕΡ. ΔΗΜΟΣΙΕΥΣΗΣ
ΕΥΡΩΠΑΪΚΟΥ ΔΙΠΛΩΜΑΤΟΣ(87):0891553 - 19/06/2002
ΑΡΙΘ./ΗΜΕΡ. ΔΗΜΟΣΙΕΥΣΗΣ
ΕΥΡΩΠΑΪΚΗΣ ΑΙΤΗΣΗΣ (86):97917710.2--31/03/1997
ΔΙΚΑΙΟΥΧΟΣ (73):1)THE GOVERNMENT OF THE U.S.AS
REPRESENTED BY THE SECRETARY OF
THE DEPARTMENT OF HEALTH AND
HUMAN SERVICES
National Institute Of Health, Office of Tech-
nology Tranfer, Westwood Building, Box
0TT,20892-9902 BETHESDA, MD,US
ΗΝΩΜΕΝΕΣ ΠΟΛΙΤΕΙΕΣ ΤΗΣ ΑΜΕΡΙΚΗΣ
ΣΥΜΒ. ΠΡΟΤΕΡΑΙΟΤΗΤΕΣ (30):630961-05/04/1996-US
ΕΦΕΥΡΕΤΗΣ (72):1)HSICH, Gary
2)KENNEY, Kimbra
3)GIBBS, Clarence, J.
4)HARRINGTON, Michael, G.
ΕΙΔΙΚΟΣ ΠΑΗΡΕΞΟΥΣΙΟΣ (74):ΤΣΙΜΙΚΑΛΗΣ ΑΘΑΝΑΣΙΟΣ
Ν. Βάμβα 1, 10674 ΑΘΗΝΑ
ΑΝΤΙΚΛΗΤΟΣ (74):ΤΣΙΜΙΚΑΛΗΣ ΑΘΑΝΑΣΙΟΣ
Ν. Βάμβα 1,10674 ΑΘΗΝΑ
ΤΙΤΛΟΣ ΕΦΕΥΡΕΣΗΣ (54):**ΜΕΘΟΔΟΣ ΑΝΙΧΝΕΥΣΗΣ ΤΩΝ ΜΕΤΑ-**
ΔΙΔΟΜΕΝΩΝ ΣΠΟΓΓΩΔΩΝ ΕΓΚΕΦΑ-
ΛΟΠΑΘΕΙΩΝ

ΠΕΡΙΛΗΨΗ(57)

Η εφεύρεση αυτή παρέχει βελτιωμένους προσδιορισμούς για την ανίχνευση των μεταδιδόμενων σπογγωδών εγκεφαλοπαθειών (TSE) στον άνθρωπο και τα θηλαστικά. Οι μέθοδοι περιλαμβάνουν την ανίχνευση της ύπαρξης ή απουσίας πρωτεϊνών 14-3-3 στο εγκεφαλονωτιαίουγρό από τον δοκιμαζόμενο οργανισμό. Αυξημένα επίπεδα 14-3-3 είναι ενδεικτικά των μεταδιδόμενων σπογγωδών εγκεφαλοπαθειών, ιδιαιτέρως της νόσου Creutzfeld-Jakob στον άνθρωπο ή της νόσου των τρελών αγελάδων στα βοειδή.

ΑΡΙΘΜΟΣ ΕΥΡ. Δ.Ε. (11):3040828
ΑΡΙΘ. ΕΛΛ. ΚΑΤΑΘΕΣΗΣ (21):20020403082
ΗΜΕΡ. ΕΛΛ. ΚΑΤΑΘΕΣΗΣ (11):26/09/2002
ΑΡΙΘ./ΗΜΕΡ. ΔΗΜΟΣΙΕΥΣΗΣ
ΕΥΡΩΠΑΪΚΟΥ ΔΙΠΛΩΜΑΤΟΣ(87):0753297 - 25/09/2002
ΑΡΙΘ./ΗΜΕΡ. ΔΗΜΟΣΙΕΥΣΗΣ
ΕΥΡΩΠΑΪΚΗΣ ΑΙΤΗΣΗΣ (86):94916418.0--30/05/1994
ΔΙΚΑΙΟΥΧΟΣ (73):1)FUJISAWA PHARMACEUTICAL CO.,
LTD.
4-7 Doshomachi 3-Chome, Chuo-Ku, Osaka-
Shi,541 OSAKA,JP ΙΑΠΩΝΙΑ
ΣΥΜΒ. ΠΡΟΤΕΡΑΙΟΤΗΤΕΣ (30):13792493-08/06/1993-JP
ΕΦΕΥΡΕΤΗΣ (72):1)KAGAYAMA AKIRA
2)TANIMOTO SACHIYO
3)MURATA SABURO
4)HATA TAKEHISA
ΕΙΛΙΚΟΣ ΠΑΗΡΕΞΟΥΣΙΟΣ (74):ΚΙΛΙΜΙΡΗΣ ΚΩΝΣΤΑΝΤΙΝΟΣ
Χατζηγιάννη Μέξη 7, 11528 ΑΘΗΝΑ
ΑΝΤΙΚΑΗΤΟΣ (74):ΚΙΛΙΜΙΡΗΣ ΑΝΑΣΤΑΣΙΟΣ
Χατζηγιάννη Μέξη 7,11528 ΑΘΗΝΑ
ΤΙΤΛΟΣ ΕΦΕΥΡΕΣΗΣ (54):ΛΟΣΙΟΝ
ΠΕΡΙΛΗΨΗ(57)

Μία λοσιόν που περιέχει μία τρικυκλική ένωση που παριστάται από την 17-αλλυλο-1,14-διυδροξυ-12-[2-(4-υδροξυ-3-μεθοξυκυκλοεξυλο)-1-μεθυλοβινυλο]-23,25-διμεθοξυ-13,19,21,27-τετραμεθυλο-11,28-διοξα-4-αζωτρικυκλο[22.3.1.0 4,9]εικοσιοκτώ-18-ενιο-2,3,10,16-τετρόνη ή ένα φαρμακευτικά αποδεκτό της άλας, ένα ενισχυτικό της διαλύσεως/απορροφήσεως, ένα υγρό μέσο και προαιρετικά ένα γαλακτοποιητή ή ένα μίγμα με ένα πηκτικό μέσο. Η λοσιόν είναι σταθερή και έχει εξαιρετική απορροφησιμότητα, σπάνια ερεθίζει το δέρμα και

μπορεί να απελευθερώνεται με διάρκεια. Είναι χρήσιμη στην αγωγή και πρόληψη φλεγμονωδών και εξαπλούμενων δερματίτιδων και ανοσολογικά διαμεσολαβούμενων ασθενειών του δέρματος.

ΑΡΙΘΜΟΣ ΕΥΡ. Δ.Ε. (11):3040829
ΑΡΙΘ. ΕΛΛ. ΚΑΤΑΘΕΣΗΣ (21):20020403083
ΗΜΕΡ. ΕΛΛ. ΚΑΤΑΘΕΣΗΣ (11):26/09/2002
ΑΡΙΘ./ΗΜΕΡ. ΔΗΜΟΣΙΕΥΣΗΣ
ΕΥΡΩΠΑΪΚΟΥ ΔΙΠΛΩΜΑΤΟΣ(87):1003528 - 25/09/2002
ΑΡΙΘ./ΗΜΕΡ. ΔΗΜΟΣΙΕΥΣΗΣ
ΕΥΡΩΠΑΪΚΗΣ ΑΙΤΗΣΗΣ (86):98935892.4--21/07/1998
ΔΙΚΑΙΟΥΧΟΣ (73):1)AVENTIS PHARMACEUTICALS INC.
Route 202-206, P.O. Box 6800, BRIDGEWA-
TER,08807-0800 NJ,US ΗΝΩΜΕΝΕΣ
ΠΟΛΙΤΕΙΕΣ ΤΗΣ ΑΜΕΡΙΚΗΣ
ΣΥΜΒ. ΠΡΟΤΕΡΑΙΟΤΗΤΕΣ (30):911563-14/08/1997-US
ΕΦΕΥΡΕΤΗΣ (72):1)HWANG KIN-KAI
2)GIESING DENNIS H.
3)HURST GAIL H.
ΕΙΛΙΚΟΣ ΠΑΗΡΕΞΟΥΣΙΟΣ (74):ΚΙΛΙΜΙΡΗΣ ΚΩΝΣΤΑΝΤΙΝΟΣ
Χατζηγιάννη Μέξη 7, 11528 ΑΘΗΝΑ
ΑΝΤΙΚΑΗΤΟΣ (74):ΚΙΛΙΜΙΡΗΣ ΑΝΑΣΤΑΣΙΟΣ
Χατζηγιάννη Μέξη 7,11528 ΑΘΗΝΑ
ΤΙΤΛΟΣ ΕΦΕΥΡΕΣΗΣ (54):ΜΕΘΟΔΟΣ ΑΥΞΗΣΕΩΣ ΤΗΣ ΒΙΟΔΙΑ-
ΘΕΣΙΜΟΤΗΤΑΣ ΤΗΣ ΦΕΞΟΦΑΙΝΑ-
ΔΙΝΗΣ ΚΑΙ ΤΩΝ ΠΑΡΑΓΩΓΩΝ ΤΗΣ

ΠΕΡΙΛΗΨΗ(57)

Η παρούσα εφεύρεση αφορά σε μία μέθοδο αύξησεως της βιοδιαθεσιμότητας της πιπεριδινωαλκανολικής αντι-ισταμίνης σε έναν ασθενή, η οποία περιλαμβάνει τη συγχορήγηση στον ασθενή μίας αποτελεσματικής αντι-ισταμινικής ποσότητας της παραπάνω πιπεριδινω-αλκανόλης και μίας αποτελεσματικής π-γλυκοπρωτεϊνικά ανασταλτικής ποσότητας ενός αναστολέα π-γλυκοπρωτεϊνής.

ΑΡΙΘΜΟΣ ΕΥΡ. Δ.Ε. (11):3040830
ΑΡΙΘ. ΕΛΛ. ΚΑΤΑΘΕΣΗΣ (21):20020403084
ΗΜΕΡ. ΕΛΛ. ΚΑΤΑΘΕΣΗΣ (11):12/09/2002
ΑΡΙΘ./ΗΜΕΡ. ΔΗΜΟΣΙΕΥΣΗΣ
ΕΥΡΩΠΑΪΚΟΥ ΔΙΠΛΩΜΑΤΟΣ(87):0971865 - 14/08/2002
ΑΡΙΘ./ΗΜΕΡ. ΔΗΜΟΣΙΕΥΣΗΣ
ΕΥΡΩΠΑΪΚΗΣ ΑΙΤΗΣΗΣ (86):98912610.7--20/03/1998
ΔΙΚΑΙΟΥΧΟΣ (73):1)Avecia Limited
Hexagon House, Blackley, Manchester M9
8ZS,GB ΜΕΓΑΛΗ ΒΡΕΤΑΝΝΙΑ
ΣΥΜΒ. ΠΡΟΤΕΡΑΙΟΤΗΤΕΣ (30):9706321-26/03/1997-GB
ΕΦΕΥΡΕΤΗΣ (72):1)BLACKER, Andrew John
2)MELLOR, Ben James
ΕΙΔΙΚΟΣ ΠΛΗΡΕΞΟΥΣΙΟΣ (74):ΚΙΛΙΜΙΡΗΣ ΚΩΝΣΤΑΝΤΙΝΟΣ
Χατζηγιάννη Μέξη 7, 11528 ΑΘΗΝΑ
ΑΝΤΙΚΛΗΤΟΣ (74):ΚΙΛΙΜΙΡΗΣ ΑΝΑΣΤΑΣΙΟΣ
Χατζηγιάννη Μέξη 7,11528 ΑΘΗΝΑ
ΤΙΤΛΟΣ ΕΦΕΥΡΕΣΗΣ (54):ΔΙΕΡΓΑΣΙΑ ΥΔΡΟΓΟΝΩΣΕΩΣ ΜΕΤΑΦΟΡΑΣ ΚΑΙ ΚΑΤΑΛΥΤΗΣ

ΠΕΡΙΛΗΨΗ(57)

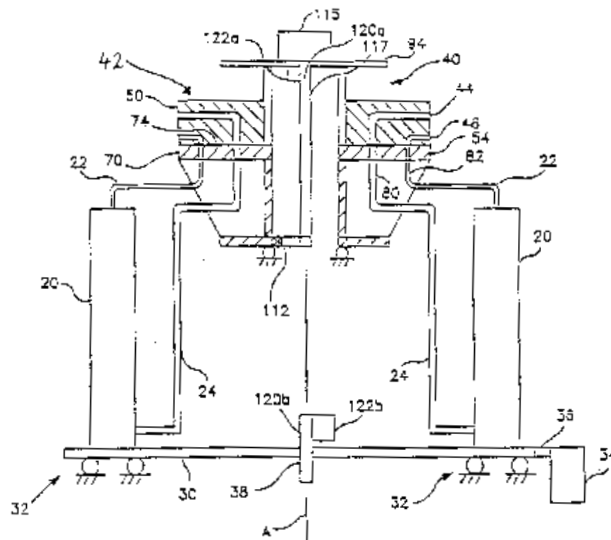
Παρέχεται μία διεργασία καταλυτικής υδρογονόσσεως μεταφοράς. Ο χρησιμοποιούμενος στη διεργασία καταλύτης είναι ένα κυκλοπεντανοδιενυλικό σύμπλοκο μετάλλου, το οποίο είναι συναρμοσμένο σε δις-οδοντικά προσδέματα. Τα προτιμώμενα μέταλλα περιλαμβάνουν το ρόδιο, το ρουθίνιο και το ιρίδιο. Προτιμώμενα δις-οδοντικά προσδέματα είναι οι διαμίνες και οι αμινοαλκοόλες και ειδικότερα εκείνες που περιλαμβάνουν χειρόμορφα κέντρα. Ο δότης υδρογόνου είναι πλεονεκτικά, μία δευτεροταγής αλκοόλη ή ένα μίγμα τριαθυλαμίνης και μυρμηκικού οξέως. Η διεργασία μπορεί να χρησιμοποιηθεί για την υδρογόνωση μεταφοράς κετονών και ιμινών, οι οποίες είναι κατά προτίμηση προ-χειρόμορφες. Παρέχονται επίσης οι καταλύτες για αυτή τη διεργασία.

ΑΡΙΘΜΟΣ ΕΥΡ. Δ.Ε. (11):3040831
ΑΡΙΘ. ΕΛΛ. ΚΑΤΑΘΕΣΗΣ (21):20020403085
ΗΜΕΡ. ΕΛΛ. ΚΑΤΑΘΕΣΗΣ (11):12/09/2002
ΑΡΙΘ./ΗΜΕΡ. ΔΗΜΟΣΙΕΥΣΗΣ
ΕΥΡΩΠΑΪΚΟΥ ΔΙΠΛΩΜΑΤΟΣ(87):0821612 - 12/06/2002
ΑΡΙΘ./ΗΜΕΡ. ΔΗΜΟΣΙΕΥΣΗΣ
ΕΥΡΩΠΑΪΚΗΣ ΑΙΤΗΣΗΣ (86):96909824.3--26/03/1996
ΔΙΚΑΙΟΥΧΟΣ (73):1)ADVANCED SEPARATION TECHNOLOGIES INCORPORATED
5315 Great Oak Drive, Lakeland, Florida
33801-3180,US ΗΝΩΜΕΝΕΣ ΠΟΛΙΤΕΙΕΣ ΤΗΣ ΑΜΕΡΙΚΗΣ
ΣΥΜΒ. ΠΡΟΤΕΡΑΙΟΤΗΤΕΣ (30):425074-19/04/1995-US
ΕΦΕΥΡΕΤΗΣ (72):1)ROSSITER, Gordan, J.
2)RILEY, Ronald, J.
ΕΙΔΙΚΟΣ ΠΛΗΡΕΞΟΥΣΙΟΣ (74):ΚΙΛΙΜΙΡΗΣ ΚΩΝΣΤΑΝΤΙΝΟΣ
Χατζηγιάννη Μέξη 7, 11528 ΑΘΗΝΑ
ΑΝΤΙΚΛΗΤΟΣ (74):ΚΙΛΙΜΙΡΗΣ ΑΝΑΣΤΑΣΙΟΣ
Χατζηγιάννη Μέξη 7,11528 ΑΘΗΝΑ
ΤΙΤΛΟΣ ΕΦΕΥΡΕΣΗΣ (54):ΣΥΣΚΕΥΗ ΕΠΑΦΗΣ ΡΕΥΣΤΟΥ-ΣΤΕΡΕΟΥ

ΠΕΡΙΛΗΨΗ(57)

Μία συσκευή συνεχούς επαφής στερεού- ρευστού περιέχει πλήθος θαλάμων (20) επί περιστρεφόμενης πλατφόρμας (30), όπου κάθε θάλαμος έχει αγωγό τροφοδοσίας (22) και αγωγό εξαγωγής (24) και ένα και μοναδικό επιστόμιο (40) για τον έλεγχο της τροφοδοσίας και εξαγωγής ρευστού προς τους θαλάμους. Το επιστόμιο περιέχει σταθερό δακτυλιοειδή δίσκο (50) με πλήθος αγωγών (44, 46) και κατώτερη επιφάνεια που σχηματίζει τη μετωπική επιφάνεια (54) δισκοειδούς επιστομίου και στρεπτή δακτυλιοειδή πλάκα (72) με ανώτερη επίπεδη επιφάνεια που σχηματίζει τη μετωπική επιφάνεια επίπεδου επιστομίου (74) και πλήθος οπών (76) που σχηματίζουν θυρίδες στη μετωπική επιφάνεια του επίπεδου επιστομίου. Η πλάκα υποστηρίζεται και πιέζεται προς το δακτυλιοειδές επιστόμιο. Το πλαίσιο που υποστηρίζει τους θαλάμους και η δακτυλιοειδής πλάκα περιστρέφονται από

ξεχωριστές συσκευές. Προκειμένου να διασφαλισθεί ότι οι θυρίδες του επιστομίου είναι σε γωνιακή ευθυγράμμιση με το περιστρεφόμενο πλαίσιο των θαλάμων, η εφεύρεση περιλαμβάνει οπτικό έλεγχο για το συγχρονισμό της περιστροφής του πλαισίου και της περιστροφής της δακτυλιοειδούς πλάκας.

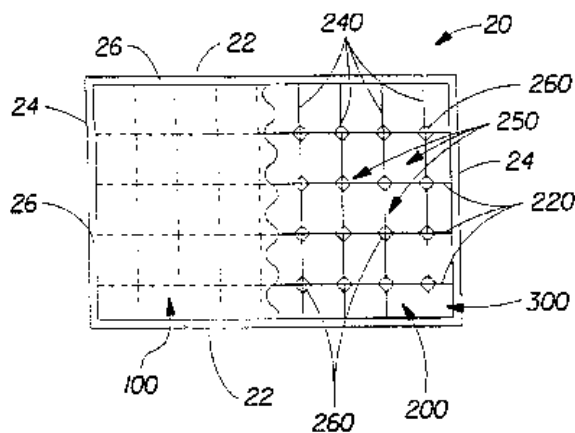


ΑΡΙΘΜΟΣ ΕΥΡ. Δ.Ε. (11):3040832
ΑΡΙΘ. ΕΛΛ. ΚΑΤΑΘΕΣΗΣ (21):20020403086
ΗΜΕΡ. ΕΛΛ. ΚΑΤΑΘΕΣΗΣ (11):12/09/2002
ΑΡΙΘ./ΗΜΕΡ. ΔΗΜΟΣΙΕΥΣΗΣ
ΕΥΡΩΠΑΪΚΟΥ ΔΙΠΛΩΜΑΤΟΣ(87):1021121 - 12/06/2002
ΑΡΙΘ./ΗΜΕΡ. ΔΗΜΟΣΙΕΥΣΗΣ
ΕΥΡΩΠΑΪΚΗΣ ΑΙΤΗΣΗΣ (86):98938458.1--07/08/1998
ΔΙΚΑΙΟΥΧΟΣ (73):1)THE PROCTER & GAMBLE COMPANY
 One Procter & Gamble Plaza, Cincinnati, Ohio
 45202,US ΗΝΩΜΕΝΕΣ ΠΟΛΙΤΕΙΕΣ ΤΗΣ
 ΑΜΕΡΙΚΗΣ
ΣΥΜΒ. ΠΡΟΤΕΡΑΙΟΤΗΤΕΣ (30):55326 P-12/08/1997-US
ΕΦΕΥΡΕΤΗΣ (72):1)FERESHTEHKHOU, Saeed
 2)MARTINI, Scott, Alan
 3)HANSER, Thomas, Robert
ΕΙΔΙΚΟΣ ΠΛΗΡΕΞΟΥΣΙΟΣ (74):ΚΙΛΙΜΙΡΗΣ ΚΩΝΣΤΑΝΤΙΝΟΣ
 Χατζηγιάννη Μέξη 7, 11528 ΑΘΗΝΑ
ΑΝΤΙΚΛΗΤΟΣ (74):ΚΙΛΙΜΙΡΗΣ ΑΝΑΣΤΑΣΙΟΣ
 Χατζηγιάννη Μέξη 7,11528 ΑΘΗΝΑ
ΤΙΤΛΟΣ ΕΦΕΥΡΕΣΗΣ (54):**ΠΡΟΙΟΝ ΣΚΟΥΠΙΣΜΑΤΟΣ ΜΕ**
ΣΤΡΩΜΑ ΚΑΜΒΑ ΚΑΙ ΤΡΙΣΔΙΑΣΤΑΤΗ
ΕΠΙΦΑΝΕΙΑ ΣΚΟΥΠΙΣΜΑΤΟΣ

ΠΕΡΙΛΗΨΗ(57)

Περιγράφεται ένα προϊόν σκουπίσματος μιας χρήσης το οποίο έχει ένα πρώτο στρώμα και ένα δεύτερο στρώμα. Το πρώτο στρώμα περιλαμβάνει ένα μη υφαντό ιστό νημάτων. Το δεύτερο στρώμα περιλαμβάνει μία διευθέτηση νημάτων τύπου δικτύου το οποίο εκτείνεται μεταξύ διασταυρώσεων - διατομών νηματος. Το πρώτο στρώμα συνδέεται κατά διαστήματα με το δεύτερο στρώμα σε διακριτές [κατά τρόπο ασυνεχή], χωρισμένες μεταξύ των θέσεις, στις οποίες. Τμήματα των νημάτων που παρεμβάλλονται των διασταυρώσεων των νημάτων δεν συνδέονται

με το πρώτο στρώμα. Το προϊόν σκουπίσματος μπορεί να έχει υγρανθεί - διαβραχεί προηγουμένως και έχει μία μακροσκοπικά τρισδιάστατη επιφάνεια με επιμήκεις πτυχές, οι οποίες εκτείνονται διά μέσου ενός τουλάχιστον νήματος του δεύτερου στρώματος.

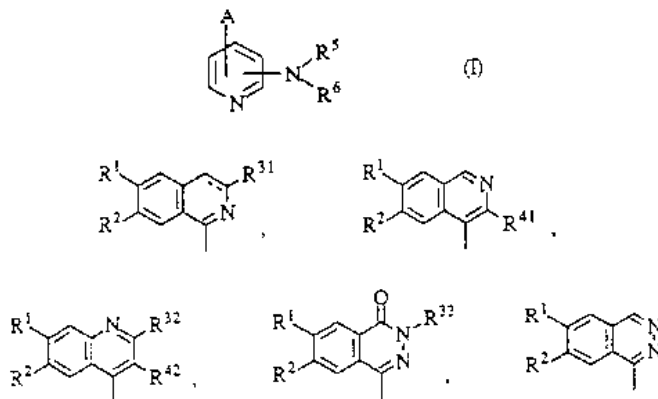


ΑΡΙΘΜΟΣ ΕΥΡ. Δ.Ε. (11):3040835
ΑΡΙΘ. ΕΛΛ. ΚΑΤΑΘΕΣΗΣ (21):20020403089
ΗΜΕΡ. ΕΛΛ. ΚΑΤΑΘΕΣΗΣ (11):12/09/2002
ΑΡΙΘ./ΗΜΕΡ. ΔΗΜΟΣΙΕΥΣΗΣ
ΕΥΡΩΠΑΪΚΟΥ ΔΙΠΛΩΜΑΤΟΣ(87):0848000 - 12/06/2002
ΑΡΙΘ./ΗΜΕΡ. ΔΗΜΟΣΙΕΥΣΗΣ
ΕΥΡΩΠΑΪΚΗΣ ΑΙΤΗΣΗΣ (86):97309947.6--10/12/1997
ΔΙΚΑΙΟΥΧΟΣ (73):1)TANABE SEIYAKU CO., LTD.
 2-10, Dosho-machi 3-chome, Chuo-ku Osa-
 ka,JP ΙΑΠΩΝΙΑ
ΣΥΜΒ. ΠΡΟΤΕΡΑΙΟΤΗΤΕΣ (30):33335796-13/12/1996-JP
ΕΦΕΥΡΕΤΗΣ (72):1)Ukita, Tatsuzo
 2)Sugahara, Masakatsu
 3)Ikezawa, Katsuo
 4)Kikkawa, Hideo
 5)Naito, Kazuaki
ΕΙΔΙΚΟΣ ΠΛΗΡΕΞΟΥΣΙΟΣ (74):ΚΙΛΙΜΙΡΗΣ ΚΩΝΣΤΑΝΤΙΝΟΣ
 Χατζηγιάννη Μέξη 7, 11528 ΑΘΗΝΑ
ΑΝΤΙΚΛΗΤΟΣ (74):ΚΙΛΙΜΙΡΗΣ ΑΝΑΣΤΑΣΙΟΣ
 Χατζηγιάννη Μέξη 7,11528 ΑΘΗΝΑ
ΤΙΤΛΟΣ ΕΦΕΥΡΕΣΗΣ (54):**ΠΑΡΑΓΩΓΑ ΠΥΡΙΔΙΝΗΣ, ΜΕΘΟΛΟΣ**
ΠΑΡΑΣΚΕΥΗΣ ΤΟΥΣ ΚΑΙ ΕΝΔΙΑΜΕ-
ΣΕΣ ΕΝΩΣΕΙΣ ΑΥΤΩΝ

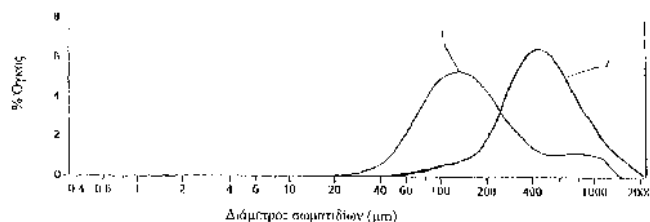
ΠΕΡΙΛΗΨΗ(57)

Παρουσιάζεται παράγωγο πυριδίνης με τύπο (I) όπου το Α είναι μια ομάδα με τύπο που επιλέγεται από τους ακόλουθους τύπους στους οποίους τα R1 και R2 είναι τα ίδια ή διαφορετικά και το καθένα από αυτά είναι άτομο υδρογόνου ή προστατευμένη ή μη υδροξυ-ομάδα, τα R31, R41 και R42 είναι προστατευμένη ή μη υδροξυμεθυλο-ομάδα, το R32 είναι άτομο υδρογόνου, κατώτερη αλκυλομάδα ή προστατευμένη ή μη υδροξυμεθυλο-ομάδα, το R33 είναι υποκατεστημένη ή μη υποκατεστημένη αλκυλομάδα και η διακεκομμένη γραμμή σημαίνει την παρουσία ή απουσία διπλού δεσμού, τα R5 και R6 είναι άτομο υδρογόνου ή προστατευμένη ή μη αμινομάδα ή και τα δύο μπορεί να ενωθούν μεταξύ τους στα τελικά άκρα τους

μαζί με το γειτονικό άτομο αζώτου στο οποίο συνδέονται σχηματίζοντας μια υποκατεστημένη ή μη ετεροκυκλική ομάδα, ή φαρμακευτικός αποδεκτό άλας αυτού που δεικνύει ανασταλτική δράση έναντι της βρογχοσυστολής και/ή αντιφλεγμονώδη δράση για τους αεραγωγούς και είναι χρήσιμο στην πρόληψη ή τη θεραπεία του άσθματος.



ΑΡΙΘΜΟΣ ΕΥΡ. Δ.Ε. (11):3040836
ΑΡΙΘ. ΕΛΛ. ΚΑΤΑΘΕΣΗΣ (21):20020403090
ΗΜΕΡ. ΕΛΛ. ΚΑΤΑΘΕΣΗΣ (11):12/09/2002
ΑΡΙΘ./ΗΜΕΡ. ΔΗΜΟΣΙΕΥΣΗΣ
ΕΥΡΩΠΑΪΚΟΥ ΔΙΠΛΩΜΑΤΟΣ(87):1056345 - 03/07/2002
ΑΡΙΘ./ΗΜΕΡ. ΔΗΜΟΣΙΕΥΣΗΣ
ΕΥΡΩΠΑΪΚΗΣ ΑΙΤΗΣΗΣ (86):99904634.5--18/02/1999
ΔΙΚΑΙΟΥΧΟΣ (73):1)PURATOS N.V.
Industrialalaan, 25, 1702 Groot-Bijgaarden, BE
ΒΕΛΓΙΟ
ΣΥΜΒ. ΠΡΟΤΕΡΑΙΟΤΗΤΕΣ (30):98870039-26/02/1998-EP
ΕΦΕΥΡΕΤΗΣ (72):1)ARNAUT, Filip
2)JANKE, Hans-Christian
ΕΙΔΙΚΟΣ ΠΛΗΡΕΞΟΥΣΙΟΣ (74):ΚΙΛΙΜΙΡΗΣ ΚΩΝΣΤΑΝΤΙΝΟΣ
Χατζηγιάννη Μέξη 7, 11528 ΑΘΗΝΑ
ΑΝΤΙΚΛΗΤΟΣ (74):ΚΙΛΙΜΙΡΗΣ ΑΝΑΣΤΑΣΙΟΣ
Χατζηγιάννη Μέξη 7,11528 ΑΘΗΝΑ
ΤΙΤΛΟΣ ΕΦΕΥΡΕΣΗΣ (54):**ΚΟΚΚΟΠΟΙΗΜΕΝΟ ΒΕΛΤΙΩΜΕΚΟ ΨΩΜΙΟΥ ΓΙΑ ΤΗΝ ΠΑΡΑΓΩΓΗ ΑΡΤΟΣ-ΚΕΥΑΣΜΑΤΩΝ**



ΠΕΡΙΛΗΨΗ(57)

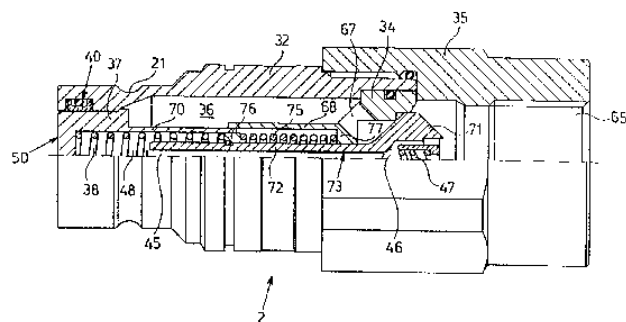
Η παρούσα εφεύρεση σχετίζεται με ένα βελτιωτικό ψωμιού σε μορφή σκόνης, με το χαρακτηριστικό ότι αποτελείται από συσσωματωμένα σωματίδια που έχουν ένα μέσο μέγεθος σωματιδίων τουλάχιστον 250μm. Η παρούσα εφεύρεση επίσης σχετίζεται με τη μέθοδο παραγωγής του αναφερθέντος βελτιωτικού.

ΑΡΙΘΜΟΣ ΕΥΡ. Δ.Ε. (11):3040837
ΑΡΙΘ. ΕΛΛ. ΚΑΤΑΘΕΣΗΣ (21):20020403091
ΗΜΕΡ. ΕΛΛ. ΚΑΤΑΘΕΣΗΣ (11):12/09/2002
ΑΡΙΘ./ΗΜΕΡ. ΔΗΜΟΣΙΕΥΣΗΣ
ΕΥΡΩΠΑΪΚΟΥ ΔΙΠΛΩΜΑΤΟΣ(87):0932791 - 12/06/2002
ΑΡΙΘ./ΗΜΕΡ. ΔΗΜΟΣΙΕΥΣΗΣ
ΕΥΡΩΠΑΪΚΗΣ ΑΙΤΗΣΗΣ (86):97948809.5--17/10/1997
ΔΙΚΑΙΟΥΧΟΣ (73):1)STUCCHI S.r.l.
Via Treviglio, I-24053 Brignano Gera d'Adda
(Bergamo),IT ΙΤΑΛΙΑ
ΣΥΜΒ. ΠΡΟΤΕΡΑΙΟΤΗΤΕΣ (30):MI962211-25/10/1996-IT
ΕΦΕΥΡΕΤΗΣ (72):1)STUCCHI, Giovanni
ΕΙΔΙΚΟΣ ΠΛΗΡΕΞΟΥΣΙΟΣ (74):ΚΙΛΙΜΙΡΗΣ ΚΩΝΣΤΑΝΤΙΝΟΣ
Χατζηγιάννη Μέξη 7, 11528 ΑΘΗΝΑ
ΑΝΤΙΚΛΗΤΟΣ (74):ΚΙΛΙΜΙΡΗΣ ΑΝΑΣΤΑΣΙΟΣ
Χατζηγιάννη Μέξη 7,11528 ΑΘΗΝΑ
ΤΙΤΛΟΣ ΕΦΕΥΡΕΣΗΣ (54):**ΣΥΝΔΕΣΜΟΣ ΣΩΛΗΝΩΝ ΤΑΧΕΙΑΣ ΖΕΥΞΗΣ ΜΕ ΒΕΛΒΙΔΑ ΑΣΦΑΛΕΙΑΣ ΚΑΙ ΕΠΙΣΤΟΜΙΟ ΑΝΑΚΟΥΦΙΣΗΣ ΤΗΣ ΠΙΕΣΕΩΣ**

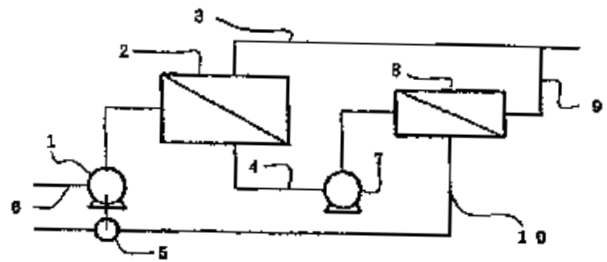
ανοίγει το αναφερθέν επιστόμιο ανακούφισης της πίεσης (46) αμέσως προ του ανοίγματος της βαλβίδας ασφαλείας (73).

ΠΕΡΙΛΗΨΗ(57)

Ο σύνδεσμος περιέχει θηλυκό στοιχείο (1) και αρσενικό στοιχείο (2) με δυνατότητα ζεύξεως τους ενός προς το άλλο. Τα αναφερθέντα στοιχεία (1,2) αποτελούνται από σταθερά μέρη (4, 9, 32) και ολισθαίνουν κατά τον άξονα μέρη (10, 15, 37), τα οποία σε θέση αναπαύσεως φράσσουν τη διόδο (61, 36, 65) του ρευστού και σε θέση ζεύξης των δύο στοιχείων (1,2) μετατοπίζονται λόγω της εμπλοκής των με αντίστοιχα μέρη του άλλου στοιχείου κατά τρόπο ώστε να ανοίγει η αναφερθείσα διόδος (61, 36, 65). Το αρσενικό στοιχείο (2) περιέχει βαλβίδα ασφαλείας (73) που εμπλέκει τροφοδοσία ρευστού (65) κατά το πέρας της ζεύξης των δύο στοιχείων (1, 2) του συνδέσμου. Το αρσενικό στοιχείο (2) περιέχει επίσης επιστόμιο ανακούφισης της πίεσης (46) παρεμβαλλόμενο μεταξύ της αναφερθείσας τροφοδοσίας ρευστού (65) και θαλάμου ανακούφισης της πίεσης (48) και εφοδιάζεται με πείρο ανοίγματος (45), σε θέση κατά τρόπο ώστε να



ΑΡΙΘΜΟΣ ΕΥΡ. Δ.Ε. (11):3040838
ΑΡΙΘ. ΕΛΛ. ΚΑΤΑΘΕΣΗΣ (21):20020403092
ΗΜΕΡ. ΕΛΛ. ΚΑΤΑΘΕΣΗΣ (11):12/09/2002
ΑΡΙΘ./ΗΜΕΡ. ΔΗΜΟΣΙΕΥΣΗΣ
ΕΥΡΩΠΑΪΚΟΥ ΔΙΠΛΩΜΑΤΟΣ(87):0709130 - 12/06/2002
ΑΡΙΘ./ΗΜΕΡ. ΔΗΜΟΣΙΕΥΣΗΣ
ΕΥΡΩΠΑΪΚΗΣ ΑΙΤΗΣΗΣ (86):95116123.1--12/10/1995
ΔΙΚΑΙΟΥΧΟΣ (73):1)TORAY INDUSTRIES, INC.
 2-1, Nihonbashi Muromachi 2-chome, Chuo-ku, Tokyo 103-8666,JP ΙΑΠΩΝΙΑ
ΣΥΜΒ. ΠΡΟΤΕΡΑΙΟΤΗΤΕΣ (30):24618494-12/10/1994-JP
ΕΦΕΥΡΕΤΗΣ (72):1)Yamamura, Hiroyuki
 2)Kurihara, Masaru
 3)Maeda, Katsunosuke
ΕΙΔΙΚΟΣ ΠΛΗΡΕΞΟΥΣΙΟΣ (74):ΚΙΛΙΜΙΡΗΣ ΚΩΝΣΤΑΝΤΙΝΟΣ
 Χατζηγιάννη Μέξη 7, 11528 ΑΘΗΝΑ
ΑΝΤΙΚΛΗΤΟΣ (74):ΚΙΛΙΜΙΡΗΣ ΑΝΑΣΤΑΣΙΟΣ
 Χατζηγιάννη Μέξη 7,11528 ΑΘΗΝΑ
ΤΙΤΛΟΣ ΕΦΕΥΡΕΣΗΣ (54):**ΣΥΣΚΕΥΗ ΚΑΙ ΜΕΘΟΔΟΣ ΓΙΑ ΔΙΑΧΩΡΙΣΜΟ ΜΕ ΑΝΤΙΣΤΡΟΦΗ ΟΣΜΩΣΗ ΠΟΛΛΑΠΛΩΝ ΒΑΘΜΙΔΩΝ**



ΠΕΡΙΛΗΨΗ(57)

Σύνολα μονάδων μεμβρανών αντίστροφης οσμώσεως (2, 8) διατάσσονται σε πολλαπλές βαθμίδες με ενισχυτική αντλία (7) φερόμενη στο κανάλι ροής συμπυκνώματος (4) μεταξύ των συνόλων μονάδων μεμβρανών αντίστροφης οσμώσεως (2,8), και το εμβαδόν της συνολικής ενεργού επιφάνειας της μεμβράνης αντίστροφης οσμώσεως ενός συνόλου μονάδων (8) ανέρχεται στο 20-80% αυτού του προηγούμενου συνόλου μονάδων (2). Ο στόχος της εφευρέσεως είναι η προδιαγραφή συσκευής και μεθόδου διαχωρισμού που παράγουν διάλυμα μικρής συγκεντρώσεως από διάλυμα υψηλής συγκεντρώσεως με μεγάλο λόγο ανακτώσεως, μικρές ενεργειακές απαιτήσεις και μεγάλη ευστάθεια.

ΑΡΙΘΜΟΣ ΕΥΡ. Δ.Ε. (11):3040839
ΑΡΙΘ. ΕΛΛ. ΚΑΤΑΘΕΣΗΣ (21):20020403093
ΗΜΕΡ. ΕΛΛ. ΚΑΤΑΘΕΣΗΣ (11):13/09/2002
ΑΡΙΘ./ΗΜΕΡ. ΔΗΜΟΣΙΕΥΣΗΣ
ΕΥΡΩΠΑΪΚΟΥ ΔΙΠΛΩΜΑΤΟΣ(87):0869987 - 31/07/2002
ΑΡΙΘ./ΗΜΕΡ. ΔΗΜΟΣΙΕΥΣΗΣ
ΕΥΡΩΠΑΪΚΗΣ ΑΙΤΗΣΗΣ (86):96944072.6--27/12/1996
ΔΙΚΑΙΟΥΧΟΣ (73):1)Rhodia Engineering Plastics Srl
 Via 1 Maggio, 80, 20020 Ceriano Laghetto (MI),IT ΙΤΑΛΙΑ
ΣΥΜΒ. ΠΡΟΤΕΡΑΙΟΤΗΤΕΣ (30):9515878-29/12/1995-FR
 M1952779-29/12/1995-IT
ΕΦΕΥΡΕΤΗΣ (72):1)CUCINELLA, Antonino
 2)DI SILVESTRO, Giuseppe
 3)GUAITA, Cesare
 4)SPERONI, Franco
 5)ZHANG, Haichun
ΕΙΔΙΚΟΣ ΠΛΗΡΕΞΟΥΣΙΟΣ (74):ΕΥΑΓΓΕΛΟΥ ΒΑΣΩ
 Λ.ΣΥΓΓΡΟΥ 45, 11743 ΑΘΗΝΑ
ΑΝΤΙΚΛΗΤΟΣ (74):ΕΥΑΓΓΕΛΟΥ ΒΑΣΩ
 Λ.ΣΥΓΓΡΟΥ 45,11743 ΑΘΗΝΑ
ΤΙΤΛΟΣ ΕΦΕΥΡΕΣΗΣ (54):**ΣΥΝΘΕΣΗ ΠΟΥ ΠΕΡΙΛΑΜΒΑΝΕΙ ΜΙΑ ΠΟΛΥΑΜΙΔΗ ΚΑΙ ΜΕΘΟΔΟΣ ΠΑΡΑΓΩΓΗΣ ΑΥΤΗΣ**

ΠΕΡΙΛΗΨΗ(57)

Η παρούσα εφεύρεση αφορά μια πολυαμίδη, μια μέθοδο παραγωγής αυτής και συνθέσεις οι οποίες την περιέχουν. Αυτή περιλαμβάνει ειδικότερα μια πολυαμίδη που λαμβάνεται δια πολυμερισμού ενός αμινοξέος ή μιας λακτάμης όπως η καπρολακτάμη, παρουσία μιας ενώσεως που περιέχει τουλάχιστον τρεις δραστικές ομάδες ικανές να σχηματίζουν μια αμιδική ομάδα δι'αντιδράσεως είτε με μια δραστική ομάδα αμίνης, είτε με μια δραστική ομάδα οξέος. Η τοιοουτοτρόπως λαμβανομένη πολυαμίδη περιέχει τουλάχιστον ένα μέρος των μοριακών αυτών

αλυσίδων υπό μια δομή αστέρος, ενώ το άλλο μέρος βρίσκεται υπό γραμμική μορφή. Το πολυμερές αυτό είναι κυρίως χρήσιμο δια την παραγωγή συνθέσεων που προορίζονται παραδείγματος χάριν να χυτευθούν διότι παρουσιάζουν μικρό ιξώδες σε τετηγμένο μέσο, ενώ διατηρούν τις μηχανικές ιδιότητες ενός γραμμικού πολυμερούς.

ΑΡΙΘΜΟΣ ΕΥΡ. Δ.Ε. (11):3040840
ΑΡΙΘ. ΕΛΛ. ΚΑΤΑΘΕΣΗΣ (21):20020403049
ΗΜΕΡ. ΕΛΛ. ΚΑΤΑΘΕΣΗΣ (11):13/09/2002
ΑΡΙΘ./ΗΜΕΡ. ΔΗΜΟΣΙΕΥΣΗΣ
ΕΥΡΩΠΑΪΚΟΥ ΔΙΠΛΩΜΑΤΟΣ(87):0877750 - 19/06/2002
ΑΡΙΘ./ΗΜΕΡ. ΔΗΜΟΣΙΕΥΣΗΣ
ΕΥΡΩΠΑΪΚΗΣ ΑΙΤΗΣΗΣ (86):96937702.7--29/10/1996
ΔΙΚΑΙΟΥΧΟΣ (73):1)SCHERING CORPORATION
2000 Galloping Hill Road, Kenilworth, New
Jersey 07033-0530,US ΗΝΩΜΕΝΕΣ
ΠΟΛΙΤΕΙΕΣ ΤΗΣ ΑΜΕΡΙΚΗΣ

ΣΥΜΒ. ΠΡΟΤΕΡΑΙΟΤΗΤΕΣ (30):570847-12/12/1995-US
8185 P-31/10/1995-US

ΕΦΕΥΡΕΤΗΣ (72):1)VACCARO, Wayne, D.
2)YUMIBE, Nathan, P.
3)ALTON, Kevin, B.
4)VAN HECK, Margaret
5)DAVIS, Harry, R.

ΕΙΔΙΚΟΣ ΠΛΗΡΕΞΟΥΣΙΟΣ (74):ΕΥΑΓΓΕΛΟΥ ΒΑΣΩ
Λ.ΣΥΓΓΡΟΥ 45, 11743 ΑΘΗΝΑ

ΑΝΤΙΚΛΗΤΟΣ (74):ΕΥΑΓΓΕΛΟΥ ΒΑΣΩ
Λ.ΣΥΓΓΡΟΥ 45,11743 ΑΘΗΝΑ

ΤΙΤΛΟΣ ΕΦΕΥΡΕΣΗΣ (54):ΥΠΟΚΑΤΕΣΤΗΜΕΝΕΣ ΜΕ ΣΑΚΧΑΡΑ
2-AΖΕΤΙΔΙΝΟΝΕΣ ΠΟΥ ΕΙΝΑΙ ΧΡΗΣΙΜΕΣ ΩΣ ΥΠΟΧΟΛΗΣΤΕΡΙΝΕΜΙΚΟΙ
ΠΑΡΑΓΟΝΤΕΣ

συνδυασμός υποκατεστημένης με σάκχαρα 2-αζετιδινόνης, παράγοντος μείωσης χοληστερίνης και του παρεμποδιστή βιοσυνθέσεως χοληστερίνης για την θεραπεία και την πρόληψη της αρτηριοσκλήρωσης.

ΠΕΡΙΛΗΨΗ(57)

Αποκαλύπτονται υποχοληστερινεμικές υποκατεστημένες με σάκχαρα 2-αζετιδινόνες, καθώς επίσης και μέθοδος μείωσης της χοληστερίνης δια χορηγήσεως τέτοιων ενώσεων, φαρμακευτικές συνθέσεις που τα περιέχουν, και ο

ΑΡΙΘΜΟΣ ΕΥΡ. Δ.Ε. (11):3040841
ΑΡΙΘ. ΕΛΛ. ΚΑΤΑΘΕΣΗΣ (21):20020403051
ΗΜΕΡ. ΕΛΛ. ΚΑΤΑΘΕΣΗΣ (11):13/09/2002
ΑΡΙΘ./ΗΜΕΡ. ΔΗΜΟΣΙΕΥΣΗΣ
ΕΥΡΩΠΑΪΚΟΥ ΔΙΠΛΩΜΑΤΟΣ(87):1108194 - 31/07/2002
ΑΡΙΘ./ΗΜΕΡ. ΔΗΜΟΣΙΕΥΣΗΣ
ΕΥΡΩΠΑΪΚΗΣ ΑΙΤΗΣΗΣ (86):99941880.9--01/09/1999
ΔΙΚΑΙΟΥΧΟΣ (73):1)Fokker Special Products B.V.
P.O. Box 59, 7900 AB Hoogeveen,NL
ΟΛΛΑΝΔΙΑ

ΣΥΜΒ. ΠΡΟΤΕΡΑΙΟΤΗΤΕΣ (30):1009979-01/09/1998-NL

ΕΦΕΥΡΕΤΗΣ (72):1)VAN BREUGEL, Eduard, Augustinus,
Conradus

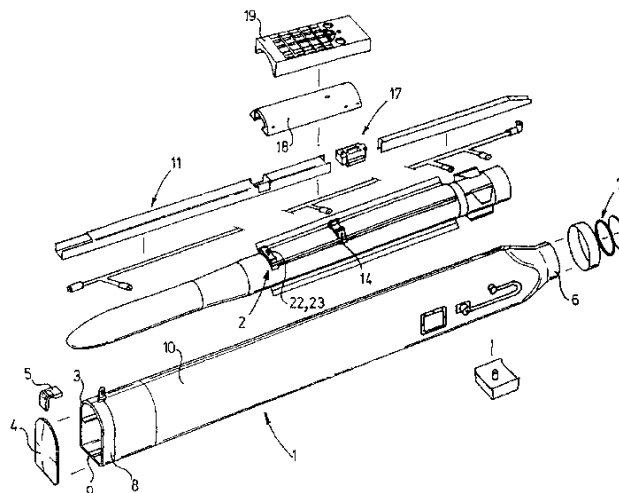
ΕΙΔΙΚΟΣ ΠΛΗΡΕΞΟΥΣΙΟΣ (74):ΕΥΑΓΓΕΛΟΥ ΒΑΣΩ
Λ.ΣΥΓΓΡΟΥ 45, 11743 ΑΘΗΝΑ

ΑΝΤΙΚΛΗΤΟΣ (74):ΕΥΑΓΓΕΛΟΥ ΒΑΣΩ
Λ.ΣΥΓΓΡΟΥ 45,11743 ΑΘΗΝΑ

ΤΙΤΛΟΣ ΕΦΕΥΡΕΣΗΣ (54):ΣΩΛΗΝΑΣ ΕΚΤΟΞΕΥΣΕΩΣ ΚΑΤΑΣΚΕΥΑΣΜΕΝΟΣ ΑΠΟ ΣΥΝΘΕΤΙΚΟ ΥΛΙΚΟ

ΠΕΡΙΛΗΨΗ(57)

Ένας σωλήνας εκτοξεύσεως (1) δια μία διάταξη εκτοξεύσεως για έναν πύραυλο (2), όπου ο σωλήνας εκτοξεύσεως μπορεί να παραλάβει ένα πύραυλο και είναι κατασκευασμένος από ένα σύνθετο υλικό. Το εσωτερικό του σωλήνα εκτοξεύσεως είναι επενδεδυμένο με μία προστατευτική στρώση η οποία παρέχει προστασία έναντι υψηλών θερμοκρασιών και ουσιών ή αερίων που απελευθερώνονται όταν εκτοξευθεί ο πύραυλος από το σωλήνα εκτοξεύσεως. Η προστατευτική στρώση μπορεί να περιέχει φαινολική ύαλο, φαινολικό άνθρακα και παρόμοια.



ΑΡΙΘΜΟΣ ΕΥΡ. Δ.Ε. (11):3040842
ΑΡΙΘ. ΕΛΛ. ΚΑΤΑΘΕΣΗΣ (21):20020403052
ΗΜΕΡ. ΕΛΛ. ΚΑΤΑΘΕΣΗΣ (11):13/09/2002
ΑΡΙΘ./ΗΜΕΡ. ΔΗΜΟΣΙΕΥΣΗΣ
ΕΥΡΩΠΑΪΚΟΥ ΔΙΠΛΩΜΑΤΟΣ(87):0941051 - 03/07/2002
ΑΡΙΘ./ΗΜΕΡ. ΔΗΜΟΣΙΕΥΣΗΣ
ΕΥΡΩΠΑΪΚΗΣ ΑΙΤΗΣΗΣ (86):97948203.1--21/11/1997
ΔΙΚΑΙΟΥΧΟΣ (73):1)SCHERING-PLOUGH HEALTHCARE PRODUCTS, INC. 3030 Jackson Avenue, Memphis, TN 38151,US ΗΝΩΜΕΝΕΣ ΠΟΛΙΤΕΙΕΣ ΤΗΣ ΑΜΕΡΙΚΗΣ
ΣΥΜΒ. ΠΡΟΤΕΡΑΙΟΤΗΤΕΣ (30):756287-25/11/1996-US
ΕΦΕΥΡΕΤΗΣ (72):1)ROSS, Jamie, S. 2)MOREFIELD, Elaine, M.
ΕΙΔΙΚΟΣ ΠΑΗΡΕΞΟΥΣΙΟΣ (74):ΕΥΑΓΓΕΛΟΥ ΒΑΣΩ Λ.ΣΥΓΓΡΟΥ 45, 11743 ΑΘΗΝΑ
ΑΝΤΙΚΛΗΤΟΣ (74):ΕΥΑΓΓΕΛΟΥ ΒΑΣΩ Λ.ΣΥΓΓΡΟΥ 45,11743 ΑΘΗΝΑ
ΤΙΤΛΟΣ ΕΦΕΥΡΕΣΗΣ (54):ΦΩΤΟΣΚΙΑΣΗ ΜΕ ΕΞΑΦΑΝΙΖΟΜΕΝΟ ΕΓΧΡΩΜΟ ΔΕΙΚΤΗ

ΠΕΡΙΛΗΨΗ(57)

Αποκαλύπτεται ένα έγχρωμο γαλάκτωμα φωτοσκίασεως το οποίο χρησιμοποιεί μια υδατο-διαλυτή χρωστική ή ένα μίγμα υδατο-διαλυτών χρωστικών των οποίων το χρώμα ουσιαστικά εξαφανίζεται όταν το γαλάκτωμα φωτοσκίασεως ξηρανθεί μετά την διασπορά του επί του δέρματος και/ή το τρίψιμό του. Ο χρωματισμός εις τον παράγοντα φωτοσκίασεως καθιστά δυνατόν εις τον χρήση να προστατευθεί περισσότερο αποτελεσματικά έναντι ηλιακών εγκαυμάτων επειδή επιτρέπει πληρρέστερη και πιο ομοιόμορφο κάλυψη του δέρματος από την σκιερά ουσία. Το γαλάκτωμα σκιεράς ουσίας περιλαμβάνει : α) τουλάχιστον μια υδατο-διαλυτή

χρωστική η οποία προσδίδει ένα χρώμα διάφορο του λευκού εις το γαλάκτωμα σκιεράς ουσίας, ούτως ώστε όταν το γαλάκτωμα σκιεράς ουσίας ξηρανθεί μετά την επάλειψή του επί του δέρματος και/ή την απομάκρυνση του δια προστριβής, να εξαφανίζεται ουσιαστικά το χρώμα. β) τουλάχιστον μια φωτοσκίαση δραστική σε ποσότητα αποτελεσματική για να προστατεύσει εναντίον της ακτινικής ακτινοβολίας του ήλιου. γ) τουλάχιστον ένα γαλακτωματοποιητή. δ) αρκετό ύδωρ για να σχηματίζεται το έγχρωμο γαλάκτωμα. ε) ενδεχομένως, μια ή περισσότερες μαλακυντικές ουσίες, διυγρυντικές ουσίες, παράγοντες δίδοντας το αίσθημα του ξηρού, παράγοντες εναντίον της υγρασίας, συντηρητικά, αντιοξειδωτικούς παράγοντες, παράγοντες χλώσεως και αρώματα καθώς επίσης και οποιαδήποτε άλλη κατηγορία υλικών των οποίων η παρουσία είναι δυνατόν να είναι αποτελεσματική από καλλυντικής απόψεως ή κατά άλλο τρόπο να είναι επιθυμητή.

ΑΡΙΘΜΟΣ ΕΥΡ. Δ.Ε. (11):3040843
ΑΡΙΘ. ΕΛΛ. ΚΑΤΑΘΕΣΗΣ (21):20020403054
ΗΜΕΡ. ΕΛΛ. ΚΑΤΑΘΕΣΗΣ (11):13/09/2002
ΑΡΙΘ./ΗΜΕΡ. ΔΗΜΟΣΙΕΥΣΗΣ
ΕΥΡΩΠΑΪΚΟΥ ΔΙΠΛΩΜΑΤΟΣ(87):0863358 - 03/07/2002
ΑΡΙΘ./ΗΜΕΡ. ΔΗΜΟΣΙΕΥΣΗΣ
ΕΥΡΩΠΑΪΚΗΣ ΑΙΤΗΣΗΣ (86):98200642.1--02/03/1998
ΔΙΚΑΙΟΥΧΟΣ (73):1)Pipelife Nederland B.V. P.O. Box 380, 1600 AJ Enkhuizen,NL ΟΛΛΑΝΔΙΑ
ΣΥΜΒ. ΠΡΟΤΕΡΑΙΟΤΗΤΕΣ (30):1005423-03/03/1997-NL
ΕΦΕΥΡΕΤΗΣ (72):1)Guitoneau, Hans Edward
ΕΙΔΙΚΟΣ ΠΑΗΡΕΞΟΥΣΙΟΣ (74):ΕΥΑΓΓΕΛΟΥ ΒΑΣΩ Λ.ΣΥΓΓΡΟΥ 45, 11743 ΑΘΗΝΑ
ΑΝΤΙΚΛΗΤΟΣ (74):ΕΥΑΓΓΕΛΟΥ ΒΑΣΩ Λ.ΣΥΓΓΡΟΥ 45,11743 ΑΘΗΝΑ
ΤΙΤΛΟΣ ΕΦΕΥΡΕΣΗΣ (54):ΣΩΛΗΝΩΤΥΟ ΚΑΛΥΜΜΑ ΣΥΖΕΥΞΕΩΣ ΔΙΑ ΣΥΖΕΥΞΗ ΜΕ ΚΟΛΛΑ

ΠΕΡΙΛΗΨΗ(57)

Ένα σωληνωτό κάλυμμα συζεύξεως με κόλλα για μια σωλήνωση περιλαμβάνει ένα σωληνωτό κάλυμμα με κόλλα (3) καθώς επίσης και ένα άκρο σωληνώσεως (2) που περιέχεται εντός σωληνωτού καλύμματος με κόλλα, όπου το σωληνωτό κάλυμμα με κόλλα και το άκρο της σωληνώσεως μαζί περιγράφουν τουλάχιστον ένα θάλαμο σε σχήμα-δακτυλίου (4) ο οποίος περιγράφεται από τουλάχιστον δυο συνεσφιγμένα μέρη που κοιτάνε προς τα μέσα και είναι τοποθετημένα κατά αξονική διεύθυνση σε απόσταση μεταξύ τους. Ο θάλαμος σχήματος-δακτυλίου γεμίζει με ένα παράγοντα συγκολλησεως μέσω ενός ανοίγματος διατάξεως πληρώσεως (5) στο τοίχωμα του σωληνωτού καλύμματος με κόλλα. Το σωληνωτό κάλυμμα με κόλλα και το άκρο της σωληνώσεως μαζί περιγράφουν τουλάχιστον ένα δεύτερο θάλαμο σχήματος- δακτυλίου συνεχόμενος του πρώτου θαλάμου, κατά τέτοιο τρόπο ώστε όταν ο πρώτος θάλαμος γεμίσει μέσω του ανοίγματος της διατάξεως πληρώσεως, η κόλλα που μαζεύεται στον πρώτο θάλαμο και η περίσσεια της κόλλας, αν υπάρχει, μπορούν να ρεύσουν από τον πρώτο θάλαμο στο δεύτερο θάλαμο.

ΑΡΙΘΜΟΣ ΕΥΡ. Δ.Ε. (11):3040844
ΑΡΙΘ. ΕΛΛ. ΚΑΤΑΘΕΣΗΣ (21):20020403056
ΗΜΕΡ. ΕΛΛ. ΚΑΤΑΘΕΣΗΣ (11):13/09/2002
ΑΡΙΘ./ΗΜΕΡ. ΔΗΜΟΣΙΕΥΣΗΣ
ΕΥΡΩΠΑΪΚΟΥ ΔΙΠΛΩΜΑΤΟΣ(87):1028637 - 24/07/2002
ΑΡΙΘ./ΗΜΕΡ. ΔΗΜΟΣΙΕΥΣΗΣ
ΕΥΡΩΠΑΪΚΗΣ ΑΙΤΗΣΗΣ (86):97951904.8--13/11/1997
ΔΙΚΑΙΟΥΧΟΣ (73):1)Reemtsma Cigarettenfabriken GmbH
Parkstrasse 51, 22605 Hamburg,DE
GERMANIA
ΣΥΜΒ. ΠΡΟΤΕΡΑΙΟΤΗΤΕΣ (30):
ΕΦΕΥΡΕΤΗΣ (72):1)MENTZEL, Edgar
2)SEIDEL, Henning
ΕΙΔΙΚΟΣ ΠΛΗΡΕΞΟΥΣΙΟΣ (74):ΕΥΑΓΓΕΛΟΥ ΔΕΣΠΟΙΝΑ
Λεωφ. Συγγρού 45, 11743 ΑΘΗΝΑ
ΑΝΤΙΚΛΗΤΟΣ (74):ΕΥΑΓΓΕΛΟΥ ΔΕΣΠΟΙΝΑ
Λεωφ. Συγγρού 45,11743 ΑΘΗΝΑ
ΤΙΤΛΟΣ ΕΦΕΥΡΕΣΗΣ (54):**ΤΣΙΓΑΡΟ ΜΕ ΕΛΑΤΤΩΜΕΝΗ ΑΕΡΙΑ ΦΑΣΗ**

ΠΕΡΙΛΗΨΗ(57)

Η εφεύρεση αφορά ένα τσιγάρο με φίλτρο, με ένα φίλτρο που περιέχει ενεργό άνθρακα με μία ράβδο καπνού που περιβάλλεται από ένα τσιγαρόχαρτο, ένα διπλό φίλτρο στο οποίο το μέρος προς την πλευρά της ράβδου καπνού αποτελείται από ένα χαρτί tissue που περιέχει άνθρακα και με μία ζώνη αερισμού του φίλτρου που εκτείνεται κατά την περιφερειακή διεύθυνση στο τμήμα προς την πλευρά του στόματος από την οξική κυτταρίνη. Το χαρτί tissue του μέρους του φίλτρου που βρίσκεται προς την πλευρά της ράβδου καπνού είναι ένα πολύ ογκώδες χαρτί το οποίο περιέχει 20 έως 50% κατά βάρος αλεσθέντα σε διαστάσεις μικρού ενεργού άνθρακα. Η σχέση του μέρους του φίλτρου προς την πλευρά της ράβδου καπνού ως προς την πλευρά του στόματος των αποδόσεων συμπυκνώματος συγκρατήσεως

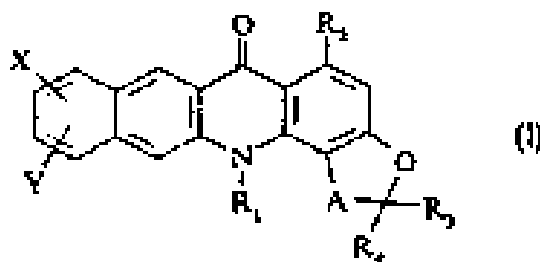
κυμαίνεται μεταξύ 1 και 2 . η διαπερατότητα από τον αέρα του χαρτιού τσιγάρων κυμαίνεται σε 40 έως 100 μονάδες coresta και ο βαθμός αερισμού του φίλτρου ανέρχεται σε 5 έως 60%.

ΑΡΙΘΜΟΣ ΕΥΡ. Δ.Ε. (11):3040845
ΑΡΙΘ. ΕΛΛ. ΚΑΤΑΘΕΣΗΣ (21):20020403058
ΗΜΕΡ. ΕΛΛ. ΚΑΤΑΘΕΣΗΣ (11):13/09/2002
ΑΡΙΘ./ΗΜΕΡ. ΔΗΜΟΣΙΕΥΣΗΣ
ΕΥΡΩΠΑΪΚΟΥ ΔΙΠΛΩΜΑΤΟΣ(87):1042326 - 19/06/2002
ΑΡΙΘ./ΗΜΕΡ. ΔΗΜΟΣΙΕΥΣΗΣ
ΕΥΡΩΠΑΪΚΗΣ ΑΙΤΗΣΗΣ (86):98962511.6--18/12/1998
ΔΙΚΑΙΟΥΧΟΣ (73):1)LES LABORATOIRES SERVIER
22, rue Garnier, 92200 Neuilly sur Seine,FR
ΓΑΛΛΙΑ
ΣΥΜΒ. ΠΡΟΤΕΡΑΙΟΤΗΤΕΣ (30):9716131-19/12/1997-FR
ΕΦΕΥΡΕΤΗΣ (72):1)KOCH, Michel
2)TILLEQUIN, Françoise
3)MICHEL, Sylvie
4)ATASSI, Ghanem
5)PIERRE, Alain
6)PFEIFFER, Bruno
7)RENARD, Pierre
ΕΙΔΙΚΟΣ ΠΛΗΡΕΞΟΥΣΙΟΣ (74):ΕΥΑΓΓΕΛΟΥ ΔΕΣΠΟΙΝΑ
Λεωφ. Συγγρού 45, 11743 ΑΘΗΝΑ
ΑΝΤΙΚΛΗΤΟΣ (74):ΕΥΑΓΓΕΛΟΥ ΔΕΣΠΟΙΝΑ
Λεωφ. Συγγρού 45,11743 ΑΘΗΝΑ
ΤΙΤΛΟΣ ΕΦΕΥΡΕΣΗΣ (54):**ΝΕΑ ΠΑΡΑΓΩΓΑ ΑΚΡΟΝΙΚΥΝΗΣ, ΜΕΘΟΔΟΣ ΠΑΡΑΣΚΕΥΗΣ ΑΥΤΩΝ ΚΑΙ ΦΑΡΜΑΚΕΥΤΙΚΕΣ ΣΥΝΘΕΣΕΙΣ ΟΙ ΟΠΟΙΕΣ ΤΑ ΠΕΡΙΕΧΟΥΝ**

ΠΕΡΙΛΗΨΗ(57)

Ενώσεις του τύπου (I) στον οποίο τα X και Y παριστούν ένα άτομο υδρογόνου, αλογόνου ή μία ομάδα υδροξύ, μερκαπτό, κυανό, νιτρό, αλκύλ, αλκοξύ, τριαλογονοαλκύλ, άμινο ενδεχομένως υποκατεστημένο, μεθυλενοδιοξύ ή αιθυλενοδιοξύ, το R1 παριστά ένα άτομο υδρογόνου ή μία ομάδα αλκύλ, το R2 παριστά ένα άτομο υδρογόνου ή μία ομάδα υδροξύ, αλκύλ, αλκοξύ, αλκυλοκαρβονυλοξύ, άμινο ενδεχομένως υποκατεστημένο, τα R3,R4 παριστούν

ένα άτομο υδρογόνου ή μία ομάδα αλκύλ, το A παριστά μία ομάδα -CH=CH- ή μία ομάδα -CH(R5)-CH(R6)- στην οποία τα R5 και R6 είναι όπως ορίζονται στην περιγραφή. Οι νέες ενώσεις έχουν αντικαρκινικές ιδιότητες οι οποίες τις καθιστούν ιδιαίτερες κατάλληλες δια μία χρησιμοποίηση δια την θεραπευτική αγωγή καρκίνων και κυρίως στερεών καρκινωμάτων.

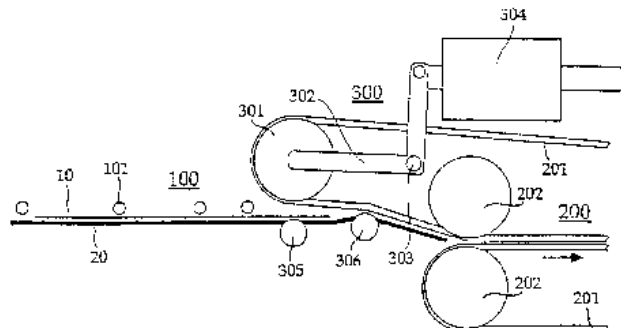


ΑΡΙΘΜΟΣ ΕΥΡ. Δ.Ε. (11):3040846
ΑΡΙΘ. ΕΛΛ. ΚΑΤΑΘΕΣΗΣ (21):20020403060
ΗΜΕΡ. ΕΛΛ. ΚΑΤΑΘΕΣΗΣ (11):13/09/2002
ΑΡΙΘ./ΗΜΕΡ. ΔΗΜΟΣΙΕΥΣΗΣ
ΕΥΡΩΠΑΪΚΟΥ ΔΙΠΛΩΜΑΤΟΣ(87):0854833 - 12/06/2002
ΑΡΙΘ./ΗΜΕΡ. ΔΗΜΟΣΙΕΥΣΗΣ
ΕΥΡΩΠΑΪΚΗΣ ΑΙΤΗΣΗΣ (86):97941925.6--08/08/1997
ΔΙΚΑΙΟΥΧΟΣ (73):1)Giesecke & Devrient GmbH
 Prinzregentenstrasse 159, 81677 Munchen,DE
 ΓΕΡΜΑΝΙΑ
ΣΥΜΒ. ΠΡΟΤΕΡΑΙΟΤΗΤΕΣ (30):19632224-09/08/1996-DE
ΕΦΕΥΡΕΤΗΣ (72):1)MYLAEUS, Ulrich
 2)BIELEFELD, Detlef
 3)KISTNER, Bernhard
 4)HELL, Wilhelm
ΕΙΔΙΚΟΣ ΠΛΗΡΕΞΟΥΣΙΟΣ (74):ΚΑΡΡΑ ΠΑΝΑΓΙΩΤΑ
 Τερτσέτη 53, 15451 ΝΕΟ ΨΥΧΙΚΟ
ΑΝΤΙΚΛΗΤΟΣ (74):ΜΑΛΑΜΗ ΕΙΡΗΝΗ-ΑΛΚΗΣΤΙΣ
 Σκουφά 52,10672 ΑΘΗΝΑ
ΤΙΤΛΟΣ ΕΦΕΥΡΕΣΗΣ (54):**ΜΗΧΑΝΙΣΜΟΣ ΓΙΑ ΤΗΝ ΑΛΛΑΓΗ ΤΗΣ ΚΑΤΕΥΘΥΝΣΗΣ ΚΙΝΗΣΗΣ ΕΝΟΣ ΕΠΙΠΕΔΟΥ ΟΡΘΟΓΩΝΙΟΥ ΠΡΟΙΟΝΤΟΣ ΜΕ ΜΟΡΦΗ ΦΥΛΛΟΥ**

ΠΕΡΙΛΗΨΗ(57)

Παρουσιάζεται ένας μηχανισμός για την μετακίνηση ενός προϊόντος με μορφή φύλλου από ένα αρχικό τμήμα μεταφοράς σε ένα δεύτερο τμήμα μεταφοράς μέσα σε μία περιοχή προετοιμασίας εξόδου. Για να αποφευχθεί η εμπλοκή στην είσοδο στο λεγόμενο αρχικό τμήμαμεταφοράς και προκειμένου να διασφαλισθεί μεγάλο χρονικό διάστημα μεταξύ επισκευών της συσκευής που έχει εφευρεθεί ανεξάρτητα από την φθορά, το προϊόν με μορφή φύλλου εξέρχεται απευθείας με χρήση των

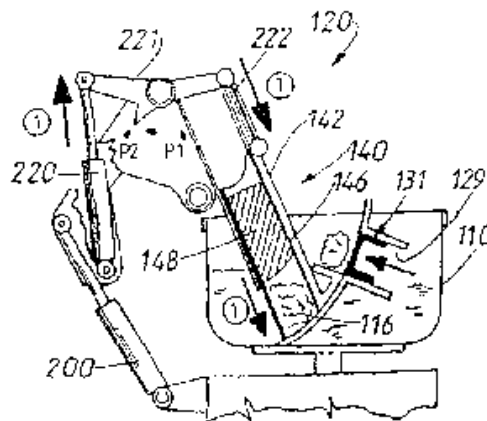
μέσων μεταβίβασης του λεγόμενου δεύτερου τμήματοςμεταφοράς. Στην προτεινόμενη εκδοχή, καθένα από τα μέσα μεταβίβασης στο δεύτερο τμήμα μεταφοράς στρέφεται γύρω από έναν στρόφαλο εξόδου που συνδέεται με έναν μοχλό τοποθετημένο ώστε να περιστρέφεται πάνω σε άξονες περιστροφής, ο οποίος μοχλός μπορεί να τεθεί σε κίνηση με ένα στοιχείο ελέγχου για να μεταπηδήσει από μία θέση ακινησίας σε μία κατάσταση εκκίνησης λειτουργίας.



ΑΡΙΘΜΟΣ ΕΥΡ. Δ.Ε. (11):3040847
ΑΡΙΘ. ΕΛΛ. ΚΑΤΑΘΕΣΗΣ (21):20020403063
ΗΜΕΡ. ΕΛΛ. ΚΑΤΑΘΕΣΗΣ (11):13/09/2002
ΑΡΙΘ./ΗΜΕΡ. ΔΗΜΟΣΙΕΥΣΗΣ
ΕΥΡΩΠΑΪΚΟΥ ΔΙΠΛΩΜΑΤΟΣ(87):0822749 - 19/06/2002
ΑΡΙΘ./ΗΜΕΡ. ΔΗΜΟΣΙΕΥΣΗΣ
ΕΥΡΩΠΑΪΚΗΣ ΑΙΤΗΣΗΣ (86):96909928.2--19/04/1996
ΔΙΚΑΙΟΥΧΟΣ (73):1)BAKENOMICS PTY LTD
 620 Old Gympie Road, Narangba, QLD
 4504,AU ΑΥΣΤΡΑΛΙΑ
ΣΥΜΒ. ΠΡΟΤΕΡΑΙΟΤΗΤΕΣ (30):PN250495-20/04/1995-AU
 PN251195-19/04/1995-AU
 PN503295-25/08/1995-AU
ΕΦΕΥΡΕΤΗΣ (72):1)WILLETT, Paul, Eaton
ΕΙΔΙΚΟΣ ΠΛΗΡΕΞΟΥΣΙΟΣ (74):ΣΑΚΕΛΛΑΡΙΔΗ ΒΑΛΗ-ΒΑΣΙΛΙΚΗ
 Αδριανού 70, 10556 ΑΘΗΝΑ
ΑΝΤΙΚΛΗΤΟΣ (74):ΣΑΚΕΛΛΑΡΙΔΗ ΒΑΛΗ-ΒΑΣΙΛΙΚΗ
 Αδριανού 70,10556 ΑΘΗΝΑ
ΤΙΤΛΟΣ ΕΦΕΥΡΕΣΗΣ (54):**ΒΕΛΤΙΩΜΕΝΟΣ ΔΙΑΧΩΡΙΣΤΗΡΑΣ ΖΥΜΗΣ**

ΠΕΡΙΛΗΨΗ(57)

Ένας διαχωριστής ζύμης (120) που λειτουργεί μέσα σε ένα μπωλ αναμικτήρα (110) για την διαίρεση της ζύμης (116) σε προκαθορισμένες ποσότητες (για παράδειγμα, για ψωμί, καρβέλια, στρογγυλά ψωμάκια, τσουρεκάκια). Μια διάταξη εκκρεμούς (140) έχει ένα ανασυρόμενο σωληνοειδές μαχαίρι (146) για να κόβει μια ποσότητα ζύμης, η οποία συμπιέζεται από ένα πιστόνι (148). Η ποσότητα της ζύμης αποβάλλεται σε ένα κύλινδρο καλούπι ζυγαριάς (131) που θα ανασυρθεί μέχρις ότου ένα προκαθορισμένο βάρος ζύμης είναι εναποθετημένο στον κύλινδρο καλούπι ζυγαριάς (129). Καθώς το σωληνοειδές μαχαίρι (146) κινείται έξω από την ευθεία γραμμή ως προς τον κύλινδρο ζυγαριάς (129), τα τυχόν υπολείμματα ζύμης κόβονται και η προκαθορισμένη ποσότητα ζύμης αποβάλλεται με το πιστόνι του καλουπιού ζυγαριάς (131).



ΑΡΙΘΜΟΣ ΕΥΡ. Δ.Ε. (11):3040848
ΑΡΙΘ. ΕΛΛ. ΚΑΤΑΘΕΣΗΣ (21):20020403094
ΗΜΕΡ. ΕΛΛ. ΚΑΤΑΘΕΣΗΣ (11):13/09/2002
ΑΡΙΘ./ΗΜΕΡ. ΔΗΜΟΣΙΕΥΣΗΣ
ΕΥΡΩΠΑΪΚΟΥ ΔΙΠΛΩΜΑΤΟΣ(87):0743003 - 03/07/2002
ΑΡΙΘ./ΗΜΕΡ. ΔΗΜΟΣΙΕΥΣΗΣ
ΕΥΡΩΠΑΪΚΗΣ ΑΙΤΗΣΗΣ (86):96200650.8--09/03/1996
ΔΙΚΑΙΟΥΧΟΣ (73):1)BARILLA ALIMENTARE S.P.A.
Via Mantova 166, 43100 Parma, IT ΙΤΑΛΙΑ
ΣΥΜΒ. ΠΡΟΤΕΡΑΙΟΤΗΤΕΣ (30):MI950837-26/04/1995-IT
ΕΦΕΥΡΕΤΗΣ (72):1)De Albertis, Pietro
ΕΙΔΙΚΟΣ ΠΛΗΡΕΞΟΥΣΙΟΣ (74):ΣΑΚΕΛΛΑΡΙΔΗ ΒΑΛΗ-ΒΑΣΙΛΙΚΗ
Αδριανού 70, 10556 ΑΘΗΝΑ
ΑΝΤΙΚΛΗΤΟΣ (74):ΣΑΚΕΛΛΑΡΙΔΗ ΒΑΛΗ-ΒΑΣΙΛΙΚΗ
Αδριανού 70,10556 ΑΘΗΝΑ
ΤΙΤΛΟΣ ΕΦΕΥΡΕΣΗΣ (54):ΕΝΑ ΠΡΟΙΟΝ ΦΟΥΡΝΟΥ ΠΟΥ ΜΠΟΡΕΙ ΝΑ ΦΑΓΩΘΕΙ ΩΣ ΕΝΑ ΚΟΥΛΟΥΡΑΚΙ Η ΜΠΟΡΕΙ ΝΑ ΧΡΗΣΙΜΟΠΟΙΗΘΕΙ ΓΙΑ ΤΗΝ ΠΑΡΑΣΚΕΥΗ ΓΛΥΚΩΝ ΡΟΦΗΜΑΤΩΝ Η ΕΠΙΔΟΡΠΙΩΝ ΤΥΠΟΥ ΠΟΥΤΙΓΚΑΣ

ΠΕΡΙΛΗΨΗ(57)

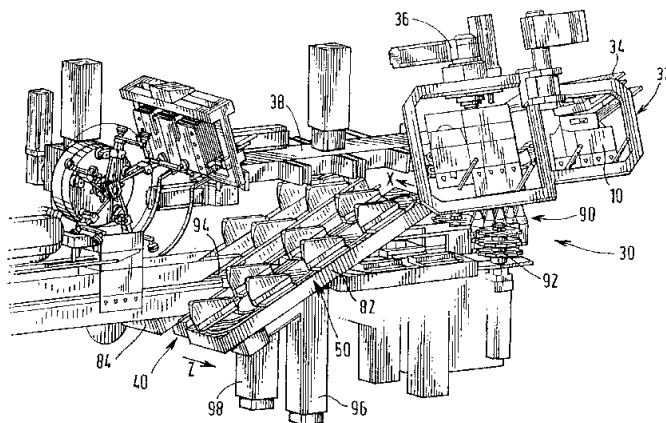
Περιγράφεται ένα προϊόν φούρνου πολλαπλών χρήσεων κατάλληλο για να φαγωθεί σαν ένα κουλουράκι και για την παρασκευή στιγμιαίων γλυκών ροφημάτων ή επιδορπίων τύπου πουτίγκας, ως αποτέλεσμα της διάλυσής του σε χλιαρά προς βραστά υδατώδη υγρά. Το προϊόν φούρνου έχει το σχήμα και την συνοχή ενός κουλουριού (κούκι) και περιλαμβάνει, ως ποσοστά βάρους του συνολικού βάρους, 20-62% άμυλο και 13-45% μονο- και δισακχαρίτες. Κατά προτίμηση, το προϊόν δεν περιλαμβάνει αλεύρι σιτηρών και περιλαμβάνει επίσης 8-20% εδώδιμα λιπαρά.

ΑΡΙΘΜΟΣ ΕΥΡ. Δ.Ε. (11):3040849
ΑΡΙΘ. ΕΛΛ. ΚΑΤΑΘΕΣΗΣ (21):20020403095
ΗΜΕΡ. ΕΛΛ. ΚΑΤΑΘΕΣΗΣ (11):13/09/2002
ΑΡΙΘ./ΗΜΕΡ. ΔΗΜΟΣΙΕΥΣΗΣ
ΕΥΡΩΠΑΪΚΟΥ ΔΙΠΛΩΜΑΤΟΣ(87):1015317 - 19/06/2002
ΑΡΙΘ./ΗΜΕΡ. ΔΗΜΟΣΙΕΥΣΗΣ
ΕΥΡΩΠΑΪΚΗΣ ΑΙΤΗΣΗΣ (86):98947172.7--21/09/1998
ΔΙΚΑΙΟΥΧΟΣ (73):1)The Mead Corporation
Courthouse Plaza, Northeast Dayton, OH
45463, US ΗΝΩΜΕΝΕΣ ΠΟΛΙΤΕΙΕΣ ΤΗΣ ΑΜΕΡΙΚΗΣ
ΣΥΜΒ. ΠΡΟΤΕΡΑΙΟΤΗΤΕΣ (30):9719950-19/09/1997-GB
ΕΦΕΥΡΕΤΗΣ (72):1)BONNAIN, Jean-Christophe
2)EBLIN, Philippe
3)DUSSART, Jean-Jacques
ΕΙΔΙΚΟΣ ΠΛΗΡΕΞΟΥΣΙΟΣ (74):ΒΑΓΕΝΑ ΘΕΟΔΩΡΑ
Κουμπάρη 2, 10674 ΑΘΗΝΑ
ΑΝΤΙΚΛΗΤΟΣ (74):ΠΑΠΑΚΩΝΣΤΑΝΤΙΝΟΥ ΕΛΕΝΗ
Κουμπάρη 2, 10674 ΑΘΗΝΑ
ΤΙΤΛΟΣ ΕΦΕΥΡΕΣΗΣ (54):ΜΗΧΑΝΙΣΜΟΣ ΦΟΡΤΩΣΗΣ ΧΑΡΤΟΚΙΒΩΤΙΩΝ

ΠΕΡΙΛΗΨΗ(57)

Μία συσκευή για τη συνεχή φόρτωση διαφόρων τύπων χαρτοκιβωτίων, με αντικείμενα που διανέμονται στη συσκευή από μία ροή τροφοδότησης μίας μηχανής πακεταρίσματος, όπου η συσκευή περιλαμβάνει μέσα μεταφοράς σε ακολουθία για τη διανομή διαδοχικών χαρτοκιβωτίων, από μία πηγή εφοδιασμού, και τη φόρτωση του αναφερομένου χαρτοκιβωτίου με καθίζηση τουλάχιστον κατά ένα είδος, όπου τα αναφερόμενα μέσα μεταφοράς περιλαμβάνουν πληθώρα μέσων εμπλοκής εξαρτημένων ανάλογα σε ένα από δύο ζεύγη ατέρμονων αλυσίδων κίνησης, όπου κάθε ένα από τα αναφερόμενα χαρτοκιβώτια κρατείται μεταξύ συγχρονισμένων μέσων εμπλοκής χαρτοκιβωτίων, για να διατηρήσουν το χαρτοκιβώτιο ανορθωμένο, καθώς αυτό μετακινείται σε ροή προς τα κάτω, από χαρακτηριστικά μέσα ρυθμίσεων που παρέχονται για να ρυθμίσουν το

αναφερόμενο ζεύγος των ατέρμονων αλυσίδων κίνησης, σε σχέση με το άλλο ζεύγος των ατέρμονων αλυσίδων κίνησης, ώστε να δέχονται διαφορετικό τύπο χαρτοκιβωτίων.



ΑΡΙΘΜΟΣ ΕΥΡ. Δ.Ε. (11):3040850
ΑΡΙΘ. ΕΛΛ. ΚΑΤΑΘΕΣΗΣ (21):20020403096
ΗΜΕΡ. ΕΛΛ. ΚΑΤΑΘΕΣΗΣ (11):13/09/2002
ΑΡΙΘ./ΗΜΕΡ. ΔΗΜΟΣΙΕΥΣΗΣ
ΕΥΡΩΠΑΪΚΟΥ ΔΙΠΛΩΜΑΤΟΣ(87):0896547 - 26/06/2002
ΑΡΙΘ./ΗΜΕΡ. ΔΗΜΟΣΙΕΥΣΗΣ
ΕΥΡΩΠΑΪΚΗΣ ΑΙΤΗΣΗΣ (86):97922232.0--18/04/1997
ΔΙΚΑΙΟΥΧΟΣ (73):1)Diabact AB
P.O. Box 303, 751 05 Uppsala,SE ΣΟΥΗΔΙΑ
ΣΥΜΒ. ΠΡΟΤΕΡΑΙΟΤΗΤΕΣ (30):9601659-30/04/1996-SE
ΕΦΕΥΡΕΤΗΣ (72):1)NYSTROM, Christer
2)PETTERSSON, Anders
3)LUNDQVIST, Thomas
ΕΙΔΙΚΟΣ ΠΑΗΡΕΞΟΥΣΙΟΣ (74):ΑΘΑΝΑΣΙΑΔΟΥ ΜΑΡΙΑ
Κουμπάρη 2, 10674 ΑΘΗΝΑ
ΑΝΤΙΚΑΗΤΟΣ (74):ΠΑΠΑΚΩΝΣΤΑΝΤΙΝΟΥ ΕΛΕΝΗ
Κουμπάρη 2,10674 ΑΘΗΝΑ
ΤΙΤΛΟΣ ΕΦΕΥΡΕΣΗΣ (54):ΔΙΑΓΝΩΣΤΙΚΗ ΣΥΝΘΕΣΗ
ΠΕΡΙΛΗΨΗ(57)

Η παρούσα εφεύρεση σχετίζεται με ένα σκεύασμα ελεύθερο ύδατος για χορήγηση ουρίας σε μορφή ταμπλέτας, κάψουλας ή άλλη στερεή μορφή. Το σκεύασμα διαλύεται πολύ γρήγορα στο στομάχι. Το σκεύασμα χρησιμοποιείται για την ανίχνευση αμμωνιάς σε εκπνεόμενο αέρα, προερχόμενης από αυξημένη ενεργότητα ουρέασης στο στομάχι σε συνδιασμό με υπάρχουσα μόλυνση Helicobacter pylori.

ΑΡΙΘΜΟΣ ΕΥΡ. Δ.Ε. (11):3040851
ΑΡΙΘ. ΕΛΛ. ΚΑΤΑΘΕΣΗΣ (21):20020403097
ΗΜΕΡ. ΕΛΛ. ΚΑΤΑΘΕΣΗΣ (11):13/09/2002
ΑΡΙΘ./ΗΜΕΡ. ΔΗΜΟΣΙΕΥΣΗΣ
ΕΥΡΩΠΑΪΚΟΥ ΔΙΠΛΩΜΑΤΟΣ(87):1039912 - 07/08/2002
ΑΡΙΘ./ΗΜΕΡ. ΔΗΜΟΣΙΕΥΣΗΣ
ΕΥΡΩΠΑΪΚΗΣ ΑΙΤΗΣΗΣ (86):98961956.4--07/12/1998
ΔΙΚΑΙΟΥΧΟΣ (73):1)ALCON LABORATORIES, INC.
6201 South Freeway, Fort Worth Texas 76134-
2099,US ΗΝΩΜΕΝΕΣ ΠΟΛΙΤΕΙΕΣ ΤΗΣ
ΑΜΕΡΙΚΗΣ
ΣΥΜΒ. ΠΡΟΤΕΡΑΙΟΤΗΤΕΣ (30):994114-19/12/1997-US
ΕΦΕΥΡΕΤΗΣ (72):1)CLARK, Abbot, F.
ΕΙΔΙΚΟΣ ΠΑΗΡΕΞΟΥΣΙΟΣ (74):ΑΘΑΝΑΣΙΑΔΟΥ ΜΑΡΙΑ
Κουμπάρη 2, 10674 ΑΘΗΝΑ
ΑΝΤΙΚΑΗΤΟΣ (74):ΠΑΠΑΚΩΝΣΤΑΝΤΙΝΟΥ ΕΛΕΝΗ
Κουμπάρη 2,10674 ΑΘΗΝΑ
ΤΙΤΛΟΣ ΕΦΕΥΡΕΣΗΣ (54):ΑΓΓΕΙΟ-ΣΤΑΤΙΚΟΙ ΠΑΡΑΓΟΝΤΕΣ ΚΑΙ
ΣΥΝΘΕΣΕΙΣ ΓΙΑ ΘΕΡΑΠΕΥΤΙΚΗ ΑΝΤΙ-
ΜΕΤΩΠΙΣΗ GLC1A ΓΛΑΥΚΩΜΑΤΟΣ

ΠΕΡΙΛΗΨΗ(57)

Συνθέσεις αγγείο-στατικών παραγόντων για την θεραπευτική αντιμετώπιση GLC1A γλαυκώματος και μέθοδοι για την χρήση τους αποκαλύπτονται.

ΑΡΙΘΜΟΣ ΕΥΡ. Δ.Ε. (11):3040852
ΑΡΙΘ. ΕΛΛ. ΚΑΤΑΘΕΣΗΣ (21):20020403098
ΗΜΕΡ. ΕΛΛ. ΚΑΤΑΘΕΣΗΣ (11):13/09/2002
ΑΡΙΘ./ΗΜΕΡ. ΔΗΜΟΣΙΕΥΣΗΣ
ΕΥΡΩΠΑΪΚΟΥ ΔΙΠΛΩΜΑΤΟΣ(87):0652004 - 10/07/2002
ΑΡΙΘ./ΗΜΕΡ. ΔΗΜΟΣΙΕΥΣΗΣ
ΕΥΡΩΠΑΪΚΗΣ ΑΙΤΗΣΗΣ (86):94307527.5--13/10/1994
ΔΙΚΑΙΟΥΧΟΣ (73):1)ELI LILLY AND COMPANY

ΣΥΜΒ. ΠΡΟΤΕΡΑΙΟΤΗΤΕΣ (30):137678-15/10/1993-US
ΕΦΕΥΡΕΤΗΣ (72):1)Chandrasekhar, Srinivasan

2)Dantzig, Anne Hollins
3)Shepard, Robert Lee
4)Starling, James Jacob
5)Winter, Mark Alan

ΕΙΔΙΚΟΣ ΠΛΗΡΕΞΟΥΣΙΟΣ (74):ΡΟΥΣΣΟΥ ANNA

Κουμπάρη 2, 10674 ΑΘΗΝΑ

ΑΝΤΙΚΛΗΤΟΣ (74):ΠΑΠΑΚΩΝΣΤΑΝΤΙΝΟΥ ΕΛΕΝΗ

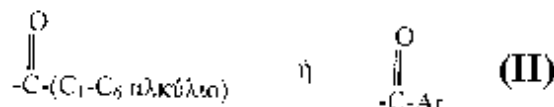
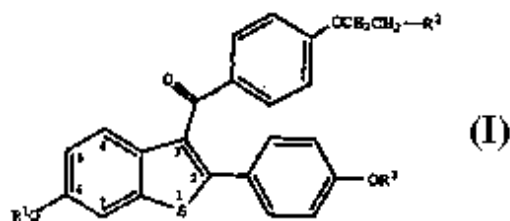
Κουμπάρη 2,10674 ΑΘΗΝΑ

ΤΙΤΛΟΣ ΕΦΕΥΡΕΣΗΣ (54):ΜΕΘΟΔΟΣ ΑΝΤΙΜΕΤΩΠΙΣΗΣ ΑΝΘΕΚΤΙΚΩΝ ΝΕΟΠΛΑΣΜΑΤΩΝ

ΠΕΡΙΛΗΨΗ(57)

Μία μέθοδος αντιμετώπισης ανθεκτικών νεοπλασμάτων που περιλαμβάνει χορήγηση σε έναν άνθρωπο ή ζώο μίας αποτελεσματικής ποσότητας μίας ένωσης που έχει τον τύπο (I) όπου R₁ και R₃ είναι ανεξαρτήτως υδρογόνο, -CH₃, τύπος (II) όπου Ar είναι προαιρετικώς υποκαταστημένο φαινύλιο • R₂ επιλέγεται από την ομάδα που αποτελείται από πυρρολιδινο ομάδα, εξαμεθυλενοϊμινο ομάδα και

πιπεριδινο ομάδα, ένα φαρμακευτικώς αποδεκτό άλας ή επιδιαιλυτόμενο προϊόν αυτής.



ΑΡΙΘΜΟΣ ΕΥΡ. Δ.Ε. (11):3040853
ΑΡΙΘ. ΕΛΛ. ΚΑΤΑΘΕΣΗΣ (21):20020403099
ΗΜΕΡ. ΕΛΛ. ΚΑΤΑΘΕΣΗΣ (11):13/09/2002
ΑΡΙΘ./ΗΜΕΡ. ΔΗΜΟΣΙΕΥΣΗΣ
ΕΥΡΩΠΑΪΚΟΥ ΔΙΠΛΩΜΑΤΟΣ(87):0738148 - 10/07/2002
ΑΡΙΘ./ΗΜΕΡ. ΔΗΜΟΣΙΕΥΣΗΣ
ΕΥΡΩΠΑΪΚΗΣ ΑΙΤΗΣΗΣ (86):95909238.8--11/01/1995
ΔΙΚΑΙΟΥΧΟΣ (73):1)THE SCRIPPS RESEARCH INSTITUTE

10666 North Torrey Pines Road, La Jolla, CA
92037,US ΗΝΩΜΕΝΕΣ ΠΟΛΙΤΕΙΕΣ ΤΗΣ
ΑΜΕΡΙΚΗΣ

ΣΥΜΒ. ΠΡΟΤΕΡΑΙΟΤΗΤΕΣ (30):180136-11/01/1994-US

ΕΦΕΥΡΕΤΗΣ (72):1)NICOLAOU, K., C.

2)WRASIDLO, Wolfgang

3)GUY, Rodney, K.

4)PITSINOS, Emmanuel

ΕΙΔΙΚΟΣ ΠΛΗΡΕΞΟΥΣΙΟΣ (74):ΔΗΜΟΥ ΧΡΙΣΤΙΝΑ

Κουμπάρη 2, 10674 ΑΘΗΝΑ

ΑΝΤΙΚΛΗΤΟΣ (74):ΠΑΠΑΚΩΝΣΤΑΝΤΙΝΟΥ ΕΛΕΝΗ

Κουμπάρη 2,10674 ΑΘΗΝΑ

ΤΙΤΛΟΣ ΕΦΕΥΡΕΣΗΣ (54):ΑΥΤΟΣΥΓΚΡΑΤΟΥΜΕΝΕΣ ΤΑΞΟ-ΔΙΤΕΡΠΑΝΟΕΙΔΕΙΣ ΝΑΝΟΔΟΜΕΣ

ΠΕΡΙΛΗΨΗ(57)

Τα άλατα ονίου των ταξο-διτερπενοειδών-C_n, 2-O-αζα-αρενίων σχηματίζουν υδατοδιαλυτές αυτοσυ-γκροτούμενες νανοδομές πάνω από μια κρίσιμη συγκέντρωση συσσωμάτωσης. Το άλας ονίου του αζα-αρενίου περιλαμβάνει ένα εκτοπισμένο φορτίο το οποίο καθιστά τα παραγωγισιμμένα ταξο-διτερ-πενοειδή επαμφοτερίζοντα, ενισχύει τη διαλυτότητά τους εντός του ύδατος, και προάγει την αυτο-συγκρότηση υδατοδιαλυτών νανοδομών, π.χ. ελικοειδών ινωδών δομών και σφαιρικών μικκυλιακών δομών. Αυτά τα ίδια άλατα ονίου των ταξο-διτερπενοειδών-C_n, 2-O-αζα-αρενίων χρησιμοποιούνται ως υδατοδιαλυτά προφάρμακα. Για παράδειγμα, η ένωση ταξόλη-2?-μεθυλοπυριδίνιο τοσυλικό άλας (MPT) χαρακτηρίζεται από μια αυξημένη υδατοδιαλυτότητα, ταχεία ενεργοποίηση από οροπρωτεΐνη, καλή σταθερότητα εντός των περισσότερων άλλων υδατικών διαλυμάτων, το σχηματισμό μιας πρωτεΐνης: ενδιάμεσο ταξόλη

και καλή συγκράτηση εντός του κυκλοφορικού συστήματος. Η τοξικότητα της ενεργού μορφής είναι συγκρίσιμη ή μεγαλύτερη από της μη παραγωγισιμμένης ταξόλης. Περαιτέρω, η ταξόλη-2?-MPT μπορεί να συντεθεί με μια απλή αντίδραση ενός σταδίου μεταξύ της ταξόλης και της 2-φθορο-1-MPT. Η εφεύρεση είναι εφαρμόσιμη στην ταξόλη και σε μιμητές της ταξόλης που έχουν υδροξύλια τα οποία αντιδρούν με τα άλατα ονίου 2-αλογονωμένων-αζα-αρενίων. Για παράδειγμα, η ταξόλη, η C-2 υποκα-τεστημένη ταξόλη και το Taxotere(tm) έχουν δραστικά υδροξύλια στις θέσεις 2? και 7. Η εφεύρεση είναι επίσης εφαρμόσιμη σε μια ευρεία σειρά 2-αλογονωμένων-αζα-αρενίων.

ΑΡΙΘΜΟΣ ΕΥΡ. Δ.Ε. (11):3040854
ΑΡΙΘ. ΕΛΛ. ΚΑΤΑΘΕΣΗΣ (21):20020403100
ΗΜΕΡ. ΕΛΛ. ΚΑΤΑΘΕΣΗΣ (11):13/09/2002
ΑΡΙΘ./ΗΜΕΡ. ΔΗΜΟΣΙΕΥΣΗΣ
ΕΥΡΩΠΑΪΚΟΥ ΔΙΠΛΩΜΑΤΟΣ(87):0681597 - 10/07/2002
ΑΡΙΘ./ΗΜΕΡ. ΔΗΜΟΣΙΕΥΣΗΣ
ΕΥΡΩΠΑΪΚΗΣ ΑΙΤΗΣΗΣ (86):94905149.4--24/01/1994
ΔΙΚΑΙΟΥΧΟΣ (73):1)COLAS
7 place Rene Clair, 92100 Boulogne-Billan-
court,FR ΓΑΛΛΙΑ
ΣΥΜΒ. ΠΡΟΤΕΡΑΙΟΤΗΤΕΣ (30):9300979-29/01/1993-FR
ΕΦΕΥΡΕΤΗΣ (72):1)JOLY, Andre
2)FRINAULT, Thierry
ΕΙΔΙΚΟΣ ΠΛΗΡΕΞΟΥΣΙΟΣ (74):ΔΗΜΟΥ ΧΡΙΣΤΙΝΑ
Κουμπάρη 2, 10674 ΑΘΗΝΑ
ΑΝΤΙΚΛΗΤΟΣ (74):ΠΑΠΑΚΩΝΣΤΑΝΤΙΝΟΥ ΕΛΕΝΗ
Κουμπάρη 2,10674 ΑΘΗΝΑ
ΤΙΤΛΟΣ ΕΦΕΥΡΕΣΗΣ (54):ΥΔΑΤΙΚΟ ΓΑΛΑΚΤΩΜΑ ΓΙΑ ΤΗΝ ΠΡΑ-
ΓΜΑΤΟΠΟΙΗΣΗ ΥΑΡΟΓΟΝΑΝΘΡΑΚΙ-
ΚΩΝ ΕΠΙΧΡΙΣΜΑΤΩΝ, ΜΕΘΟΔΟΣ ΠΑ-
ΡΑΣΚΕΥΗΣ ΚΑΙ ΛΑΜΒΑΝΟΜΕΝΑ ΕΠΙ-
ΧΡΙΣΜΑΤΑ.

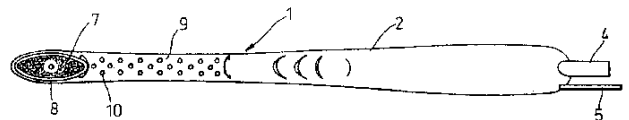
ΠΕΡΙΛΗΨΗ(57)

Το χρησιμοποιούμενο γαλάκτωμα περιέχει: α) υδρογονανθρακικό συνδετικό το οποίο περιλαμβάνει τουλάχιστον 80% υδρογονανθρακική μήτρα εκλεγμένη από τις ασφάλτους απ'ευθείας αποστάξεως, ασφάλτους απασφαλτώσεως και οξειδωμένες ασφάλτους, σε καθαρή κατάσταση, ρευστοποιημένες ή ρευστές, και τα συνδετικά αναγέννησης, και β) τουλάχιστον ένα ξηραϊνόμενο ή ημι-ξηραϊνόμενο έλαιο, φυσικό ή συνθετικό, ή τουλάχιστον ένα σταντέλαιο ενός τέτοιου ελαίου.

ΑΡΙΘΜΟΣ ΕΥΡ. Δ.Ε. (11):3040855
ΑΡΙΘ. ΕΛΛ. ΚΑΤΑΘΕΣΗΣ (21):20020403101
ΗΜΕΡ. ΕΛΛ. ΚΑΤΑΘΕΣΗΣ (11):13/09/2002
ΑΡΙΘ./ΗΜΕΡ. ΔΗΜΟΣΙΕΥΣΗΣ
ΕΥΡΩΠΑΪΚΟΥ ΔΙΠΛΩΜΑΤΟΣ(87):1017297 - 26/06/2002
ΑΡΙΘ./ΗΜΕΡ. ΔΗΜΟΣΙΕΥΣΗΣ
ΕΥΡΩΠΑΪΚΗΣ ΑΙΤΗΣΗΣ (86):98944043.3--16/09/1998
ΔΙΚΑΙΟΥΧΟΣ (73):1)STEWART, Timothy Nathaniel
19 Mayfield Road, Handsworth, Birmingham
B19 1RL,GB ΜΕΓΑΛΗ ΒΡΕΤΑΝΝΙΑ
ΣΥΜΒ. ΠΡΟΤΕΡΑΙΟΤΗΤΕΣ (30):9720313-25/09/1997-GB
ΕΦΕΥΡΕΤΗΣ (72):1)STEWART, Timothy Nathaniel
ΕΙΔΙΚΟΣ ΠΛΗΡΕΞΟΥΣΙΟΣ (74):ΔΗΜΟΥ ΧΡΙΣΤΙΝΑ
Κουμπάρη 2, 10674 ΑΘΗΝΑ
ΑΝΤΙΚΛΗΤΟΣ (74):ΠΑΠΑΚΩΝΣΤΑΝΤΙΝΟΥ ΕΛΕΝΗ
Κουμπάρη 2,10674 ΑΘΗΝΑ
ΤΙΤΛΟΣ ΕΦΕΥΡΕΣΗΣ (54):ΟΔΟΝΤΟΥΒΟΥΡΤΣΕΣ
ΠΕΡΙΛΗΨΗ(57)

Η εφεύρεση αναφέρεται σε οδοντόβουρτσες του τύπου που περιγράφεται στο Δίπλωμα Ευρεσιτεχνίας EP-0557337B. Ο σκοπός της εφεύρεσης είναι να δώσει μία βελτιωμένη οδοντόβουρτσα. Ο σκοπός αυτός επιτυγχάνεται με μια κατασκευή οδοντόβουρτσας η οποία αποτελείται από τη χειρολαβή και από την κεφαλή η οποία συνδέεται με τη χειρολαβή και φέρει τις τρίχες, οι οποίες στηρίζονται πάνω σ'ένα μαλακό υπόστρωμα ("μαξιλαράκι") και οι οποίες είναι διατεταγμένες με τρόπο τέτοιο, ώστε να βρίσκονται πολύ κοντά (να ακουμπούν) τις πλευρές της εσοχής (κοιλότητας) στην οποία έχει τοποθετηθεί το μαλακό υπόστρωμα για τις τρίχες και από την οποία προεξέχουν οι τρίχες. Η αναφερόμενη οδοντόβουρτσα διαθέτει επίσης μία γραμμή τροφοδοσίας ρευστού η οποία περνάει μέσα από τη χειρολαβή και καταλήγει στην τριχωτή κεφαλή και η οποία έχει μία εξαγωγή που καταλήγει (ανοίγει) κατ'ευθείαν μέσα στις τρίχες. Περαιτέρω, υπάρχει μία σύνδεση για την εφαρμογή κενού (υποπίεσης) η οποία περνάει μέσα από τη χειρολαβή και φθάνει μέχρι και την εσοχή στην οποία έχει τοποθετηθεί η τριχωτή κεφαλή. Τέλος, η οδοντόβουρτσα διαθέτει ένα μέσο εξαερισμού το οποίο

εκτείνεται κατά μήκος της χειρολαβής από μία θέση που βρίσκεται πολύ κοντά στις τρίχες. Το αναφερόμενο μέσο εξαερισμού έχει πλήθος από διόδους (κανάλια) εισαγωγής που εκτείνονται κατά μήκος του μέσου και είναι παράλληλες μεταξύ τους.



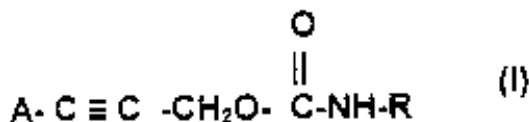
ΑΡΙΘΜΟΣ ΕΥΡ. Δ.Ε. (11):3040856
ΑΡΙΘ. ΕΛΛ. ΚΑΤΑΘΕΣΗΣ (21):20020403102
ΗΜΕΡ. ΕΛΛ. ΚΑΤΑΘΕΣΗΣ (11):13/09/2002
ΑΡΙΘ./ΗΜΕΡ. ΔΗΜΟΣΙΕΥΣΗΣ
ΕΥΡΩΠΑΪΚΟΥ ΔΙΠΛΩΜΑΤΟΣ(87):0659440 - 03/07/2002
ΑΡΙΘ./ΗΜΕΡ. ΔΗΜΟΣΙΕΥΣΗΣ
ΕΥΡΩΠΑΪΚΗΣ ΑΙΤΗΣΗΣ (86):94309709.7--22/12/1994
ΔΙΚΑΙΟΥΧΟΣ (73):1)JOHNSON & JOHNSON MEDICAL, INC.
2500 Arbrook Boulevard, Arlington, Texas
76004-3030,US ΗΝΩΜΕΝΕΣ ΠΟΛΙΤΕΙΕΣ
ΤΗΣ ΑΜΕΡΙΚΗΣ
ΣΥΜΒ. ΠΡΟΤΕΡΑΙΟΤΗΤΕΣ (30):173325-23/12/1993-US
ΕΦΕΥΡΕΤΗΣ (72):1)Stilwell, Reginald L.
2)Whitmore, Elaine J.
3)Saferstein, Lowell G.
ΕΙΔΙΚΟΣ ΠΛΗΡΕΞΟΥΣΙΟΣ (74):ΡΟΥΣΣΟΥ ANNA
Κουμπάρη 2, 10674 ΑΘΗΝΑ
ΑΝΤΙΚΛΗΤΟΣ (74):ΠΑΠΑΚΩΝΣΤΑΝΤΙΝΟΥ ΕΛΕΝΗ
Κουμπάρη 2,10674 ΑΘΗΝΑ
ΤΙΤΛΟΣ ΕΦΕΥΡΕΣΗΣ (54):**ΤΡΟΠΟΠΟΙΗΜΕΝΟ ΜΕ ΑΣΒΕΣΤΙΟ
ΑΙΜΟΣΤΑΤΙΚΟ ΥΛΙΚΟ ΟΞΕΙΔΩΜΕΝΗΣ
ΚΥΤΤΑΡΙΝΗΣ.**

εφαρμογή, ένα αιμοστατικό υλικό οξειδωμένης κυτταρίνης τροποποιείται τόσο με ασβέστιο όσο και με είτε νάτριο ή κάλιο. Η δεύτερη εφαρμογή μπορεί να χρησιμοποιηθεί προς χορήγηση ευαίσθητων σε οξύ υλικών.

ΠΕΡΙΛΗΨΗ(57)

Ένα τροποποιημένο με ασβέστιο αιμοστατικό υλικό οξειδωμένης κυτταρίνης παρέχει ταχύτερη αιμόσταση από αυτή που παρέχει είτε μη-τροποποιημένη ή τροποποιημένη με νάτριο ή κάλιο οξειδωμένη κυτταρίνη. Το ποσοστό κατά βάρος ασβεστίου στη τροποποιημένη οξειδωμένη κυτταρίνη πρέπει να βρίσκεται στο πεδίο τιμών μεταξύ περίπου 0.5 και περίπου 4, ώστε να αυξηθεί η αιμόσταση, ενώ δεν θα γίνεται υπερβολική παρέμβαση στη βιοαπορροφητικότητα. Σε μία δεύτερη

ΑΡΙΘΜΟΣ ΕΥΡ. Δ.Ε. (11):3040857
ΑΡΙΘ. ΕΛΛ. ΚΑΤΑΘΕΣΗΣ (21):20020403103
ΗΜΕΡ. ΕΛΛ. ΚΑΤΑΘΕΣΗΣ (11):13/09/2002
ΑΡΙΘ./ΗΜΕΡ. ΔΗΜΟΣΙΕΥΣΗΣ
ΕΥΡΩΠΑΪΚΟΥ ΔΙΠΛΩΜΑΤΟΣ(87):1005851 - 03/07/2002
ΑΡΙΘ./ΗΜΕΡ. ΔΗΜΟΣΙΕΥΣΗΣ
ΕΥΡΩΠΑΪΚΗΣ ΑΙΤΗΣΗΣ (86):99403002.1--02/12/1999
ΔΙΚΑΙΟΥΧΟΣ (73):1)L' OREAL
14, rue Royale, 75008 Paris,FR ΓΑΛΛΙΑ
ΣΥΜΒ. ΠΡΟΤΕΡΑΙΟΤΗΤΕΣ (30):9815304-03/12/1998-FR
ΕΦΕΥΡΕΤΗΣ (72):1)Saint-Leger, Didier
ΕΙΔΙΚΟΣ ΠΛΗΡΕΞΟΥΣΙΟΣ (74):ΒΑΓΕΝΑ ΘΕΟΔΩΡΑ
Κουμπάρη 2, 10674 ΑΘΗΝΑ
ΑΝΤΙΚΛΗΤΟΣ (74):ΠΑΠΑΚΩΝΣΤΑΝΤΙΝΟΥ ΕΛΕΝΗ
Κουμπάρη 2,10674 ΑΘΗΝΑ
ΤΙΤΛΟΣ ΕΦΕΥΡΕΣΗΣ (54):**ΚΟΣΜΗΤΙΚΗ ΣΥΝΘΕΣΗ Η ΔΕΡΜΑ-
ΤΟΛΟΓΙΚΗ Η ΟΠΟΙΑ ΠΕΡΙΛΑΜΒΑΝΕΙ
ΤΟΥΛΑΧΙΣΤΟΝ ΕΝΑ ΚΑΡΒΑΜΙΚΟ
ΑΛΚΥΝΥΛΙΟ ΚΑΙ ΤΟΥΛΑΧΙΣΤΟΝ ΜΙΑ
ΠΟΛΥΟΛΗ**



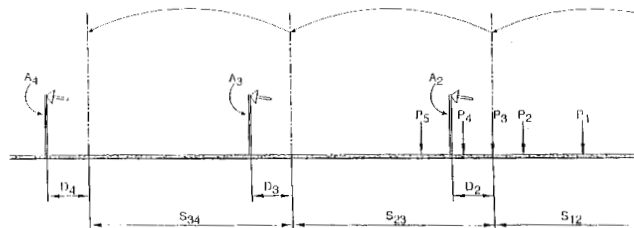
ΠΕΡΙΛΗΨΗ(57)

Η παρούσα εφεύρεση αποτελείται από μία κοσμητική ή δερματολογική σύνθεση η οποία περιλαμβάνει σε ένα μέσο φυσιολογικά αποδεκτό : * τουλάχιστο ένα καρβαμικό αλκυνυλίου του ακολούθου τύπου (I) $O \parallel A-C \equiv C -CH_2O- C-NH-R$ (I) όπου Α υποδείχνει αλογόνο R υποδείχνει ένα άτομο υδρογόνου μία ομάδα αλκυλίου , μία ομάδα υδροξυαλκυλίου * και τουλάχιστο μία πολυόλη επιλεγμένη μεταξύ των μη-αιθεροποιημένων πολυολών, και του (πολυ)αλκυλ ή (πολυ)αλκενυλ αιθέρα πολυόλης. .αυτές οι πολυόλες έχουνσες από 4 μέχρι 28 άτομα άνθρακα και 2 μέχρι 6 συναρτήσεις υδροξυλίου με την επιφύλαξη ότι τουλάχιστο δύο από αυτές τις συναρτήσεις υδροξυλίου να είναι ελεύθερες. * από τις χρήσεις αυτών των συνθέσεων και από μία διεργασία κοσμητικής θεραπείας που εφαρμόζει αυτές τις συνθέσεις.

ΑΡΙΘΜΟΣ ΕΥΡ. Δ.Ε. (11):3040858
ΑΡΙΘ. ΕΛΛ. ΚΑΤΑΘΕΣΗΣ (21):20020403104
ΗΜΕΡ. ΕΛΛ. ΚΑΤΑΘΕΣΗΣ (11):13/09/2002
ΑΡΙΘ./ΗΜΕΡ. ΔΗΜΟΣΙΕΥΣΗΣ
ΕΥΡΩΠΑΪΚΟΥ ΔΙΠΛΩΜΑΤΟΣ(87):1060619 - 03/07/2002
ΑΡΙΘ./ΗΜΕΡ. ΔΗΜΟΣΙΕΥΣΗΣ
ΕΥΡΩΠΑΪΚΗΣ ΑΙΤΗΣΗΣ (86):99938030.6--26/02/1999
ΔΙΚΑΙΟΥΧΟΣ (73):1)Formula One Administration Limited
6 Princes Gate, Knightsbridge, London SW7
1QJ,GB ΜΕΓΑΛΗ ΒΡΕΤΑΝΝΙΑ
ΣΥΜΒ. ΠΡΟΤΕΡΑΙΟΤΗΤΕΣ (30):9804730-05/03/1998-GB
9817297-07/08/1998-GB
ΕΦΕΥΡΕΤΗΣ (72):1)BAKER, Edward, Hendry
2)BALCOMBE, Bryn, James
3)BARCZYNSKI, Henry
ΕΙΛΙΚΟΣ ΠΑΗΡΕΞΟΥΣΙΟΣ (74):ΡΟΥΣΣΟΥ ANNA
Κουμπάρη 2, 10674 ΑΘΗΝΑ
ΑΝΤΙΚΛΗΤΟΣ (74):ΠΑΠΑΚΩΝΣΤΑΝΤΙΝΟΥ ΕΛΕΝΗ
Κουμπάρη 2,10674 ΑΘΗΝΑ
ΤΙΤΛΟΣ ΕΦΕΥΡΕΣΗΣ (54):ΣΥΣΤΗΜΑ ΜΕΤΑΔΟΣΗΣ ΔΕΔΟΜΕ-
ΝΩΝ.

ΠΕΡΙΛΗΨΗ(57)

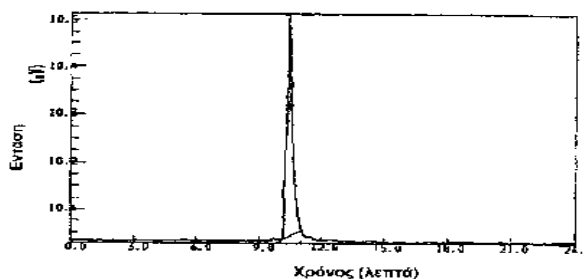
Η παρούσα εφεύρεση αναφέρεται σ'ένα οπτικό σύστημα λήψης για τη μετάδοση οπτικών σημάτων που μεταδίδονται από ένα κινούμενο όχημα προς έναν από μία πληθώρα δεκτών, σε μία σταθερή θέση και την επιλογή του επιθυμητού σήματος από τον πλέον κατάλληλο εκ των δεκτών.



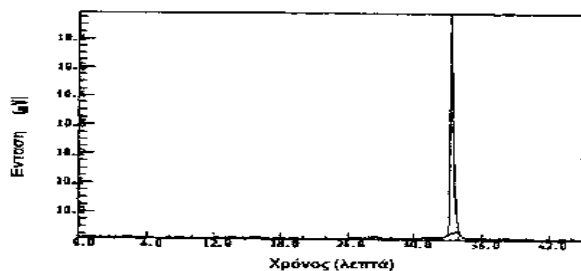
ΑΡΙΘΜΟΣ ΕΥΡ. Δ.Ε. (11):3040859
ΑΡΙΘ. ΕΛΛ. ΚΑΤΑΘΕΣΗΣ (21):20020403105
ΗΜΕΡ. ΕΛΛ. ΚΑΤΑΘΕΣΗΣ (11):13/09/2002
ΑΡΙΘ./ΗΜΕΡ. ΔΗΜΟΣΙΕΥΣΗΣ
ΕΥΡΩΠΑΪΚΟΥ ΔΙΠΛΩΜΑΤΟΣ(87):0820312 - 10/07/2002
ΑΡΙΘ./ΗΜΕΡ. ΔΗΜΟΣΙΕΥΣΗΣ
ΕΥΡΩΠΑΪΚΗΣ ΑΙΤΗΣΗΣ (86):96914548.1--03/04/1996
ΔΙΚΑΙΟΥΧΟΣ (73):1)Bristol-Myers Squibb Pharma Company
Route 206 & Provinceline Road, Princeton,
New Jersey 08543-4000,US ΗΝΩΜΕΝΕΣ
ΠΟΛΙΤΕΙΕΣ ΤΗΣ ΑΜΕΡΙΚΗΣ
ΣΥΜΒ. ΠΡΟΤΕΡΑΙΟΤΗΤΕΣ (30):415908-03/04/1995-US
ΕΦΕΥΡΕΤΗΣ (72):1)EDWARDS, David, Scott
2)LIU, Shuang
ΕΙΛΙΚΟΣ ΠΑΗΡΕΞΟΥΣΙΟΣ (74):ΒΑΓΕΝΑ ΘΕΟΔΩΡΑ
Κουμπάρη 2, 10674 ΑΘΗΝΑ
ΑΝΤΙΚΛΗΤΟΣ (74):ΠΑΠΑΚΩΝΣΤΑΝΤΙΝΟΥ ΕΛΕΝΗ
Κουμπάρη 2,10674 ΑΘΗΝΑ
ΤΙΤΛΟΣ ΕΦΕΥΡΕΣΗΣ (54):ΤΡΙΑΔΙΚΑ ΡΑΔΙΟ-ΦΑΡΜΑΚΕΥΤΙΚΑ
ΣΥΜΠΛΟΚΑ

ΠΕΡΙΛΗΨΗ(57)

Η εφεύρεση παρέχει νέα ράδιο-φαρμακευτικά τα οποία είναι χρήσιμα σαν παράγοντες απεικόνισης για την διάγνωση καρδιαγγειακών διαταραχών, μολυσματικών παθήσεων και καρκίνου. Τα ράδιο-φαρμακευτικά αποτελούνται από σεσημασμένα με απολινωμένο με φωσφίνη ή αρσίνη τεχνητίο-99m υδράζινο ή διάζινο τροποποιημένα βιολογικά δραστικά μόρια τα οποία επιλεκτικά εντοπίζονται σε θέσεις πάθησης και επομένως επιτρέπουν το να αποκτήσει μία εικόνα των τόπων χρησιμοποιώντας γάμα σπινθηρογραφία. Η εφεύρεση παρέχει επίσης μεθόδους χρήσης των ράδιο-φαρμακευτικών και συλλογές οι οποίες περιλαμβάνουν ράδιο-φαρμακευτικούς προδρόμους. Τα ράδιο-φαρμακευτικά αυτής της εφεύρεσης έχουν την δομή : [(Q)d, Ln-Ch]x-Mt(AL1)y(AL2)z, όπου οι μεταβλητές είναι όπως ορίζονται εδώ μέσα.



Χρωματοδιάγραμμα HPLC του παραδείγματος 1 αυτής της δήλωσης χρησιμοποιώντας την Μέθοδο 1



Χρωματοδιάγραμμα HPLC του παραδείγματος 1 αυτής της δήλωσης χρησιμοποιώντας την Μέθοδο 2

ΑΡΙΘΜΟΣ ΕΥΡ. Δ.Ε. (11):3040860
ΑΡΙΘ. ΕΛΛ. ΚΑΤΑΘΕΣΗΣ (21):20020403106
ΗΜΕΡ. ΕΛΛ. ΚΑΤΑΘΕΣΗΣ (11):13/09/2002
ΑΡΙΘ./ΗΜΕΡ. ΔΗΜΟΣΙΕΥΣΗΣ
ΕΥΡΩΠΑΪΚΟΥ ΔΙΠΛΩΜΑΤΟΣ(87):0812206 - 10/07/2002
ΑΡΙΘ./ΗΜΕΡ. ΔΗΜΟΣΙΕΥΣΗΣ
ΕΥΡΩΠΑΪΚΗΣ ΑΙΤΗΣΗΣ (86):96909555.3--29/02/1996
ΔΙΚΑΙΟΥΧΟΣ (73):1)IMMUNEX CORPORATION
51 University Street, Seattle Washington
98101,US ΗΝΩΜΕΝΕΣ ΠΟΛΙΤΕΙΕΣ ΤΗΣ
ΑΜΕΡΙΚΗΣ
ΣΥΜΒ. ΠΡΟΤΕΡΑΙΟΤΗΤΕΣ (30):396230-01/03/1995-US
ΕΦΕΥΡΕΤΗΣ (72):1)ALDERSON, Mark
2)CAMPBELL, Kim A.
3)KENNEDY, Mary K.
4)MALISZEWSKI, Charles R.
ΕΙΔΙΚΟΣ ΠΑΗΡΕΞΟΥΣΙΟΣ (74):ΒΑΓΕΝΑ ΘΕΟΔΩΡΑ
Κουμπάρη 2, 10674 ΑΘΗΝΑ
ΑΝΤΙΚΛΗΤΟΣ (74):ΠΑΠΑΚΩΝΣΤΑΝΤΙΝΟΥ ΕΛΕΝΗ
Κουμπάρη 2,10674 ΑΘΗΝΑ
ΤΙΤΛΟΣ ΕΦΕΥΡΕΣΗΣ (54):**ΠΡΩΤΕΙΝΗ ΠΟΥ ΔΕΣΜΕΥΕΤΑΙ ΜΕ ΤΟ
CD40 ΓΙΑ ΔΙΕΓΕΡΣΗ ΑΝΟΣΟΑΠΑΝΤΗ-
ΣΗΣ**

ΠΕΡΙΛΗΨΗ(57)

Αποκαλύπτεται μέθοδος διέγερσης ανοσοαπάντησης η οποία περιλαμβάνει χορήγηση αποτελεσματικής ποσότητας πρωτεΐνης που δεσμεύεται με το CD40. Η μέθοδος χρησιμεύει στη θεραπεία ατόμων με λοιμώξεις παθογόνων ή ευκαιριακών οργανισμών, και ατόμων με μειωμένη κυτταρική ανοσοαπάντηση. Πρωτεΐνες που δεσμεύονται με το CD40 περιλαμβάνουν τον συνδέτη του CD40, μονοκλωνικά αντισώματα που συνδέονται επιλεκτικά με το CD40, και συνδυασμοί αυτών.

ΑΡΙΘΜΟΣ ΕΥΡ. Δ.Ε. (11):3040861
ΑΡΙΘ. ΕΛΛ. ΚΑΤΑΘΕΣΗΣ (21):20020403107
ΗΜΕΡ. ΕΛΛ. ΚΑΤΑΘΕΣΗΣ (11):29/08/2002
ΑΡΙΘ./ΗΜΕΡ. ΔΗΜΟΣΙΕΥΣΗΣ
ΕΥΡΩΠΑΪΚΟΥ ΔΙΠΛΩΜΑΤΟΣ(87):0889729 - 05/06/2002
ΑΡΙΘ./ΗΜΕΡ. ΔΗΜΟΣΙΕΥΣΗΣ
ΕΥΡΩΠΑΪΚΗΣ ΑΙΤΗΣΗΣ (86):97914328.6--17/03/1997
ΔΙΚΑΙΟΥΧΟΣ (73):1)Neomed OY
Hietakallionkatu 2, 53850 Lappeenranta,FI
ΦΙΝΛΑΝΔΙΑ
ΣΥΜΒ. ΠΡΟΤΕΡΑΙΟΤΗΤΕΣ (30):961364-25/03/1996-FI
ΕΦΕΥΡΕΤΗΣ (72):1)KOLARI, Pertti
2)KOSKIMAA, Pentti
3)GRoHN, Pentti
4)KIVINEN, Anneli
5)TARPILA, Simo
ΕΙΔΙΚΟΣ ΠΑΗΡΕΞΟΥΣΙΟΣ (74):ΑΡΓΥΡΙΑΔΟΥ ΙΡΙΣ
Σίνα 14, 10672 ΑΘΗΝΑ
ΑΝΤΙΚΛΗΤΟΣ (74):ΑΡΓΥΡΙΑΔΟΥ ΚΟΡΙΝΝΑ
Σίνα 14,10672 ΑΘΗΝΑ
ΤΙΤΛΟΣ ΕΦΕΥΡΕΣΗΣ (54):**ΦΑΡΜΑΚΟ ΜΕ ΒΑΣΗ ΛΙΝΑΡΟΣΠΟΡΑ
ΠΕΡΙΛΗΨΗ(57)**

Η εφεύρεση αναφέρεται σε μία φαρμακευτική σύνθεση για τη ρύθμιση της λειτουργίας των εντέρων, η οποία σύνθεση περιέχει χονδραλεσμένα λιναρόσπορα. Σύμφωνα με την εφεύρεση τα χονδραλεσμένα λιναρόσπορα παρασκευάζονται με αφαίρεση μέρους του ελαίου, που περιέχεται στα λιναρόσπορα, με ψυχρή λιοτριβή, χονδροκοπάνισμα του ουσιαστικά συμπαγούς πλακούντα από λιναρόσπορα ή σβόλου ληφθέντα με λιοτριβή και διαχωρισμό αυτού του μέρους των χονδραλεσμένων λιναρόσπορων που έχει μέγεθος κοκκίων από 2-5 mm. Επιπλέον, η εφεύρεση αναφέρεται σε μία μέθοδο για την παρασκευή της φαρμακευτικής σύνθεσης.

ΑΡΙΘΜΟΣ ΕΥΡ. Δ.Ε. (11):3040862
ΑΡΙΘ. ΕΛΛ. ΚΑΤΑΘΕΣΗΣ (21):20020403108
ΗΜΕΡ. ΕΛΛ. ΚΑΤΑΘΕΣΗΣ (11):17/09/2002
ΑΡΙΘ./ΗΜΕΡ. ΔΗΜΟΣΙΕΥΣΗΣ
ΕΥΡΩΠΑΪΚΟΥ ΔΙΠΛΩΜΑΤΟΣ(87):0906262 - 14/08/2002
ΑΡΙΘ./ΗΜΕΡ. ΔΗΜΟΣΙΕΥΣΗΣ
ΕΥΡΩΠΑΪΚΗΣ ΑΙΤΗΣΗΣ (86):97924965.3--21/05/1997
ΔΙΚΑΙΟΥΧΟΣ (73):1)INDENA S.p.A.
Viale Ortles, 12, 20139 Milano,IT ΙΤΑΛΙΑ
ΣΥΜΒ. ΠΡΟΤΕΡΑΙΟΤΗΤΕΣ (30):MI961168-07/06/1996-IT
ΕΦΕΥΡΕΤΗΣ (72):1)BOMBARDELLI, Ezio
ΕΙΔΙΚΟΣ ΠΛΗΡΕΞΟΥΣΙΟΣ (74):ΣΤΑΘΑΚΗ-ΧΑΤΖΗΒΑΣΙΛΕΙΟΥ
ΣΤΑΜΑΤΙΝΑ
Πανεπιστημίου 44, 10679 ΑΘΗΝΑ
ΑΝΤΙΚΛΗΤΟΣ (74):ΣΤΑΘΑΚΗ-ΧΑΤΖΗΒΑΣΙΛΕΙΟΥ
ΣΤΑΜΑΤΙΝΑ
Πανεπιστημίου 44,10679 ΑΘΗΝΑ
ΤΙΤΛΟΣ ΕΦΕΥΡΕΣΗΣ (54):**ΕΝΩΣΕΙΣ ΜΕ ΣΚΕΛΕΤΟ ΚΟΛΧΙΚΙ-
ΝΗΣ, ΧΡΗΣΙΜΟΠΟΙΗΣΙΣ ΤΩΝ ΩΣ ΦΑΡ-
ΜΑΚΩΝ ΚΑΙ ΣΥΝΘΕΣΕΙΣ ΟΙ ΟΠΟΙΕΣ
ΠΕΡΙΕΧΟΥΝ ΑΥΤΕΣ**

ΠΕΡΙΛΗΨΗ(57)

Η παρούσα εφεύρεση αφορά παράγωγα κολχικίνης και θειοκολχικίνης τα οποία είναι δυνατόν να ληφθούν από τα μόρια αυτά δια ενεργοποίησεως της C-7 ως προς την κετόνη θέσεως ή δια ενεργοποίησεως της αμινομάδος. Οι αναφερθείσες ενώσεις έχουν μια σημαντικήαντιβλαστική δραστικότητα και των κανονικών καρκινικών κυττάρων και επί του χημοανθεκτικού φαινοτύπου. Οι ενώσεις της εφευρέσεως μπορούν να χορηγηθούν και δια ενέσεως και από του στόματος.

ΑΡΙΘΜΟΣ ΕΥΡ. Δ.Ε. (11):3040863
ΑΡΙΘ. ΕΛΛ. ΚΑΤΑΘΕΣΗΣ (21):20020403109
ΗΜΕΡ. ΕΛΛ. ΚΑΤΑΘΕΣΗΣ (11):17/09/2002
ΑΡΙΘ./ΗΜΕΡ. ΔΗΜΟΣΙΕΥΣΗΣ
ΕΥΡΩΠΑΪΚΟΥ ΔΙΠΛΩΜΑΤΟΣ(87):0800387 - 28/08/2002
ΑΡΙΘ./ΗΜΕΡ. ΔΗΜΟΣΙΕΥΣΗΣ
ΕΥΡΩΠΑΪΚΗΣ ΑΙΤΗΣΗΣ (86):95941665.2--04/12/1995
ΔΙΚΑΙΟΥΧΟΣ (73):1)INDENA S.p.A.
Viale Ortles, 12, 20139 Milano,IT ΙΤΑΛΙΑ
ΣΥΜΒ. ΠΡΟΤΕΡΑΙΟΤΗΤΕΣ (30):MI942568-20/12/1994-IT
ΕΦΕΥΡΕΤΗΣ (72):1)BOMBARDELLI, Ezio
2)MANCUSO, Salvatore
3)DELLE MONACHE, Franco
ΕΙΔΙΚΟΣ ΠΛΗΡΕΞΟΥΣΙΟΣ (74):ΣΤΑΘΑΚΗ-ΧΑΤΖΗΒΑΣΙΛΕΙΟΥ
ΣΤΑΜΑΤΙΝΑ
Πανεπιστημίου 44, 10679 ΑΘΗΝΑ
ΑΝΤΙΚΛΗΤΟΣ (74):ΣΤΑΘΑΚΗ-ΧΑΤΖΗΒΑΣΙΛΕΙΟΥ
ΣΤΑΜΑΤΙΝΑ
Πανεπιστημίου 44,10679 ΑΘΗΝΑ
ΤΙΤΛΟΣ ΕΦΕΥΡΕΣΗΣ (54):**ΧΑΛΚΟΝΕΣ ΚΑΙ ΕΣΤΕΡΕΣ ΑΥΤΩΝ ΜΕ
ΑΝΤΙΠΟΛΛΑΠΛΑΣΙΑΣΤΙΚΗ ΔΡΑΣΤΙ-
ΚΟΤΗΤΑ ΚΑΙ ΚΑΡΚΙΝΩΜΑΤΑ ΤΗΣ
ΜΗΤΡΑΣ, ΤΩΝ ΩΟΘΗΚΩΝ ΚΑΙ ΤΟΥ
ΜΑΣΤΟΥ**

ΠΕΡΙΛΗΨΗ(57)

Η παρούσα εφεύρεσις αφορά την χρησιμοποίηση μερικών φυσικών ή συνθετικών χαλκονών και των εστέρων αυτών με ευθύγραμμα ή διακλαδισμένα αλειφατικά οξέα κεκορεσμένα και ακόρεστα που περιέχουν έως 22 άτομα άνθρακος δια την θεραπεία και την πρόληψη καρκινωμάτων της μήτρας, των ωοθηκών και των μαστών καθώς επίσης και ως σκευάσματα που περιέχουν αυτά. Χαλκόνες όπως η ισοκορδοΐνη, η κορδοΐνη, 2-υδροξυδερρικίνη, 2'-4'-διυδροξυχαλκόνη η 4,2'-4'-τριυδροξυχαλκόνη έχουν σημαντική χημική συγγένεια με τους δέκτας οιστρογόνων του τύπου II και αντιπολλαπλασιαστική δραστικότητα επί των καρκινικών κυτταρικών γραμμών, μήτρας, ωοθηκών και μαστού. Τα μόρια αυτά

απεδείχθη ότι είναι χρήσιμα δια την θεραπεία και την πρόληψη τέτοιων καρκινωμάτων.

ΑΡΙΘΜΟΣ ΕΥΡ. Δ.Ε. (11):3040864
ΑΡΙΘ. ΕΛΛ. ΚΑΤΑΘΕΣΗΣ (21):20020403110
ΗΜΕΡ. ΕΛΛ. ΚΑΤΑΘΕΣΗΣ (11):19/09/2002
ΑΡΙΘ./ΗΜΕΡ. ΔΗΜΟΣΙΕΥΣΗΣ
ΕΥΡΩΠΑΪΚΟΥ ΔΙΠΛΩΜΑΤΟΣ(87):0902996 - 18/09/2002
ΑΡΙΘ./ΗΜΕΡ. ΔΗΜΟΣΙΕΥΣΗΣ
ΕΥΡΩΠΑΪΚΗΣ ΑΙΤΗΣΗΣ (86):97923259.2--27/05/1997
ΔΙΚΑΙΟΥΧΟΣ (73):1)TYCO ELECTRONICS RAYCHEM N.V.
Diestsesteenweg 692,3010 KESSEL-LO, BE
ΒΕΛΓΙΟ

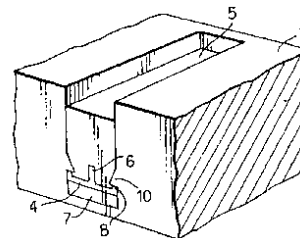
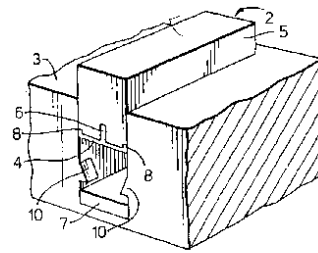
ΣΥΜΒ. ΠΡΟΤΕΡΑΙΟΤΗΤΕΣ (30):9611371-31/05/1996-GB
ΕΦΕΥΡΕΤΗΣ (72):1)DAMS FRANCIS
2)ROOSEN DIRK

ΕΙΔΙΚΟΣ ΠΛΗΡΕΞΟΥΣΙΟΣ (74):ΛΥΜΠΕΡΗΣ ΝΙΚΟΛΑΟΣ
Στουρνάρη 37, 10682 ΑΘΗΝΑ

ΑΝΤΙΚΛΗΤΟΣ (74):ΛΥΜΠΕΡΗΣ ΝΙΚΟΛΑΟΣ
Στουρνάρη 37,10682 ΑΘΗΝΑ

ΤΙΤΛΟΣ ΕΦΕΥΡΕΣΗΣ (54):**ΣΤΕΓΑΝΟΠΟΙΗΤΙΚΟ ΑΝΤΙΚΕΙΜΕΝΟ ΠΕΡΙΛΗΨΗ(57)**

Ένα αντικείμενο που αποτελείται από: (α) ένα αντικείμενο που περιλαμβάνει μια κοιλότητα, και (β) ένα στεγανοποιητικό μέλος, που αποτελείται από: (i) ένα στεγανοποιητικό υλικό, και (ii) έναν φορέα στον οποίο είναι συνδεδεμένο το στεγανοποιητικό υλικό. Ο φορέας ή/και το αντικείμενο περιλαμβάνουν ένα ή περισσότερα μέσα σύνδεσης με τα οποία, τουλάχιστον κατά την χρήση, ο φορέας συνδέεται άμεσα με το αντικείμενο με τέτοιο τρόπο ώστε τουλάχιστον μέρος του στεγανοποιητικού υλικού παραμένει μέσα στην κοιλότητα.



ΑΡΙΘΜΟΣ ΕΥΡ. Δ.Ε. (11):3040865
ΑΡΙΘ. ΕΛΛ. ΚΑΤΑΘΕΣΗΣ (21):20020403111
ΗΜΕΡ. ΕΛΛ. ΚΑΤΑΘΕΣΗΣ (11):17/09/2002
ΑΡΙΘ./ΗΜΕΡ. ΔΗΜΟΣΙΕΥΣΗΣ
ΕΥΡΩΠΑΪΚΟΥ ΔΙΠΛΩΜΑΤΟΣ(87):0688789 - 19/06/2002
ΑΡΙΘ./ΗΜΕΡ. ΔΗΜΟΣΙΕΥΣΗΣ
ΕΥΡΩΠΑΪΚΗΣ ΑΙΤΗΣΗΣ (86):95104376.9--24/03/1995
ΔΙΚΑΙΟΥΧΟΣ (73):1)Aventis Pharma Deutschland GmbH
65929 Frankfurt am Main, DE GERMANIA

ΣΥΜΒ. ΠΡΟΤΕΡΑΙΟΤΗΤΕΣ (30):4411025-30/03/1994-DE
ΕΦΕΥΡΕΤΗΣ (72):1)Lattrell, Rudolf, Dr.
2)Wollmann, Theodor, Dr.
3)Wallmeier, Holger, Dr.
4)Hammann, Peter, Dr.
5)Isert, Dieter, Dr.

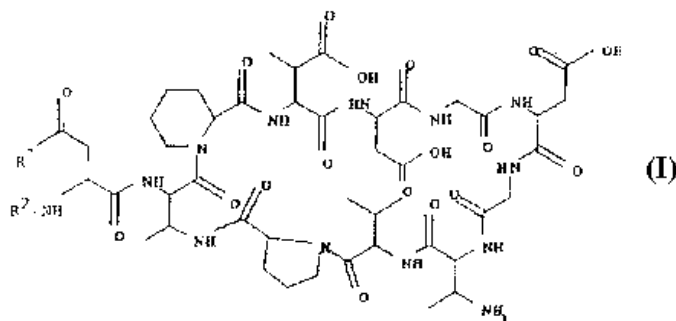
ΕΙΔΙΚΟΣ ΠΛΗΡΕΞΟΥΣΙΟΣ (74):ΛΥΜΠΕΡΗΣ ΝΙΚΟΛΑΟΣ
Στουρνάρη 37, 10682 ΑΘΗΝΑ

ΑΝΤΙΚΛΗΤΟΣ (74):ΛΥΜΠΕΡΗΣ ΝΙΚΟΛΑΟΣ
Στουρνάρη 37,10682 ΑΘΗΝΑ

ΤΙΤΛΟΣ ΕΦΕΥΡΕΣΗΣ (54):**ΠΑΡΑΓΩΓΑ ΛΙΠΟΠΕΠΤΙΔΙΟΥ, ΜΕΘΟΔΟΣ ΓΙΑ ΤΗΝ ΠΑΡΑΣΚΕΥΗ ΤΟΥΣ ΚΑΙ Η ΧΡΗΣΗ ΤΟΥΣ**

ΠΕΡΙΛΗΨΗ(57)

Περιγράφονται παράγωγα λιποπεπτιδίου του τύπου I με R1 ίσο με OH ή NH₂ και το R₂ είναι μία ρίζα C₈-C₂₂-ακυλίου, κατά βακτηριακών λοιμώξεων δραστικά φαρμακευτικά σκευάσματα, τα οποία περιέχουν τέτοια παράγωγα λιποπεπτιδίου, μέθοδος για την παρασκευή των παραγώγων λιποπεπτιδίου και των φαρμακευτικών σκευασμάτων και χρησιμοποίηση των παραγώγων λιποπεπτιδίου για την καταπολέμηση βακτηριακών λοιμώξεων.



ΑΡΙΘΜΟΣ ΕΥΡ. Δ.Ε. (11):3040866
ΑΡΙΘ. ΕΛΛ. ΚΑΤΑΘΕΣΗΣ (21):20020403112
ΗΜΕΡ. ΕΛΛ. ΚΑΤΑΘΕΣΗΣ (11):17/09/2002
ΑΡΙΘ./ΗΜΕΡ. ΔΗΜΟΣΙΕΥΣΗΣ
ΕΥΡΩΠΑΪΚΟΥ ΔΙΠΛΩΜΑΤΟΣ(87):0826370 - 19/06/2002
ΑΡΙΘ./ΗΜΕΡ. ΔΗΜΟΣΙΕΥΣΗΣ
ΕΥΡΩΠΑΪΚΗΣ ΑΙΤΗΣΗΣ (86):97104503.4--17/03/1997
ΔΙΚΑΙΟΥΧΟΣ (73):1)A. Nattermann & Cie. GmbH
Nattermannallee 1, 50829 Koln,DE
GERMANIA
ΣΥΜΒ. ΠΡΟΤΕΡΑΙΟΤΗΤΕΣ (30):22551296-27/08/1996-JP
ΕΦΕΥΡΕΤΗΣ (72):1)Maruyama, Ikuro
2)Abeyama, Kazuhiro
3)Masayasu, Hiroyuko, c/o Tokyo res. & dev.
cent.
ΕΙΔΙΚΟΣ ΠΛΗΡΕΞΟΥΣΙΟΣ (74):ΛΥΜΠΕΡΗΣ ΝΙΚΟΛΑΟΣ
Στουρνάρη 37, 10682 ΑΘΗΝΑ
ΑΝΤΙΚΛΗΤΟΣ (74):ΛΥΜΠΕΡΗΣ ΝΙΚΟΛΑΟΣ
Στουρνάρη 37,10682 ΑΘΗΝΑ
ΤΙΤΛΟΣ ΕΦΕΥΡΕΣΗΣ (54):**ΦΑΡΜΑΚΕΥΤΙΚΟ ΠΑΡΑΣΚΕΥΑΣΜΑ
ΤΟ ΟΠΟΙΟ ΠΕΡΙΕΧΕΙ 2-ΦΑΙΝΥΛΟ-1, 2-
ΒΕΝΖΟΪΣΟΕΛΕΝΑΖΟΛ-3 (2Η)-ΟΝΗ,
ΓΙΑ ΤΗ ΘΕΡΑΠΕΥΤΙΚΗ ΑΝΤΙΜΕΤΩ-
ΠΙΣΗ ΤΗΣ ΝΟΣΟΥ ΤΟΥ ALZHEIMER**

ΠΕΡΙΛΗΨΗ(57)

Η παρούσα εφεύρεση αφορά σε ένα φαρμακευτικό παρασκεύασμα για την θεραπευτική αντιμετώπιση και/ή θεραπεία της νόσου του Alzheimer. Το φαρμακευτικό παρασκεύασμα περιέχει ως δραστική ουσία 2-φαινυλο-1,2-βενζοϊσοελεναζολ-3 (2Η)-όνη (ορίζεται ως ένωση Α), της οποίας η δραστικότητα συνίσταται στη μείωση της προκαλούμενης από την βαμυλοειδή πρωτεΐνη τοξικότητα των νευρώνων.

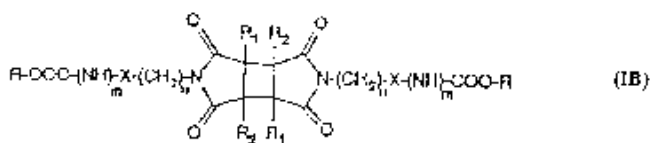
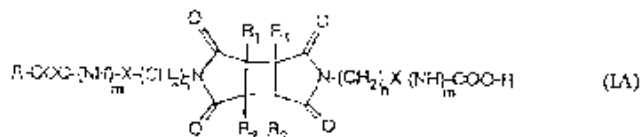
ΑΡΙΘΜΟΣ ΕΥΡ. Δ.Ε. (11):3040867
ΑΡΙΘ. ΕΛΛ. ΚΑΤΑΘΕΣΗΣ (21):20020403113
ΗΜΕΡ. ΕΛΛ. ΚΑΤΑΘΕΣΗΣ (11):17/09/2002
ΑΡΙΘ./ΗΜΕΡ. ΔΗΜΟΣΙΕΥΣΗΣ
ΕΥΡΩΠΑΪΚΟΥ ΔΙΠΛΩΜΑΤΟΣ(87):0921014 - 31/07/2002
ΑΡΙΘ./ΗΜΕΡ. ΔΗΜΟΣΙΕΥΣΗΣ
ΕΥΡΩΠΑΪΚΗΣ ΑΙΤΗΣΗΣ (86):98122416.5--26/11/1998
ΔΙΚΑΙΟΥΧΟΣ (73):1)Menphis S.r.l.
Via Industria 5, Luisago (Como),IT ΙΤΑΛΙΑ
ΣΥΜΒ. ΠΡΟΤΕΡΑΙΟΤΗΤΕΣ (30):MI972664-02/12/1997-IT
ΕΦΕΥΡΕΤΗΣ (72):1)Menin, Gilberto
ΕΙΔΙΚΟΣ ΠΛΗΡΕΞΟΥΣΙΟΣ (74):ΛΥΜΠΕΡΗΣ ΝΙΚΟΛΑΟΣ
Στουρνάρη 37, 10682 ΑΘΗΝΑ
ΑΝΤΙΚΛΗΤΟΣ (74):ΛΥΜΠΕΡΗΣ ΝΙΚΟΛΑΟΣ
Στουρνάρη 37,10682 ΑΘΗΝΑ
ΤΙΤΛΟΣ ΕΦΕΥΡΕΣΗΣ (54):**ΔΙΑΔΙΚΑΣΙΑ ΧΑΡΤΟΤΥΠΩΤΙΚΗΣ
ΠΕΡΙΛΗΨΗ(57)**

Μια θερμή διαδικασία χαρτοτυπωτικής όπου η μεταφορά χρώματος γίνεται με εξάχνωση, που χαρακτηρίζεται από το ότι χρησιμοποιείται μια σύνθετη επίστρωση που αποτελείται από, κατά σειρά, ένα συνθετικό υλικό επίστρωσης ή στοιβάδας, το οποίο είναι τέτοιο ώστε να είναι ικανό να αντισταθεί χωρίς να παραμορφώνεται στις θερμοκρασίες που υπάρχουν στη φάση κυλινδρισμού που είναι στην ακτίνα των 170-210 βαθμών Κελσίου και που έχει ένα πάχος που κυμαίνεται από 6 έως 100 μικρόμετρα, από ένα στρώμα αλουμινίου, που έχει ένα πάχος στην ακτίνα των 50-400 Angstrom, από ένα σχέδιο με τα αντίστοιχα χρώματα, που εντυπώνεται στο στρώμα αλουμινίου.

ΑΡΙΘΜΟΣ ΕΥΡ. Δ.Ε. (11):3040868
ΑΡΙΘ. ΕΛΛ. ΚΑΤΑΘΕΣΗΣ (21):20020403114
ΗΜΕΡ. ΕΛΛ. ΚΑΤΑΘΕΣΗΣ (11):17/09/2002
ΑΡΙΘ./ΗΜΕΡ. ΔΗΜΟΣΙΕΥΣΗΣ
ΕΥΡΩΠΑΪΚΟΥ ΔΙΠΛΩΜΑΤΟΣ(87):0813546 - 17/07/2002
ΑΡΙΘ./ΗΜΕΡ. ΔΗΜΟΣΙΕΥΣΗΣ
ΕΥΡΩΠΑΪΚΗΣ ΑΙΤΗΣΗΣ (86):96905796.7--24/02/1996
ΔΙΚΑΙΟΥΧΟΣ (73):2)Novartis AG

Lichtstrasse 35, 4056 Basel, CH ΕΛΒΕΤΙΑ
ΣΥΜΒ. ΠΡΟΤΕΡΑΙΟΤΗΤΕΣ (30):64095-07/03/1995-CH
ΕΦΕΥΡΕΤΗΣ (72):1)FRANCOTTE, Eric
ΕΙΔΙΚΟΣ ΠΑΗΡΕΞΟΥΣΙΟΣ (74):ΛΥΜΠΕΡΗΣ ΝΙΚΟΛΑΟΣ
Στουρνάρη 37, 10682 ΑΘΗΝΑ
ΑΝΤΙΚΛΗΤΟΣ (74):ΛΥΜΠΕΡΗΣ ΝΙΚΟΛΑΟΣ
Στουρνάρη 37, 10682 ΑΘΗΝΑ

ΤΙΤΛΟΣ ΕΦΕΥΡΕΣΗΣ (54):**ΦΩΤΟΧΗΜΙΚΩΣ ΣΥΝΔΕΔΕΜΕΝΑ ΜΕ ΣΤΑΥΡΟΔΕΣΜΟΥΣ ΠΑΡΑΓΩΓΑ ΠΟΛΥΣΑΚΧΑΡΙΤΩΝ ΩΣ ΥΛΙΚΑ ΣΤΗΡΙΞΗΣ ΓΙΑ ΤΟ ΧΡΩΜΑΤΟΓΡΑΦΙΚΟ ΔΙΑΧΩΡΙΣΜΟ ΕΝΑΝΤΙΟΜΕΡΩΝ**



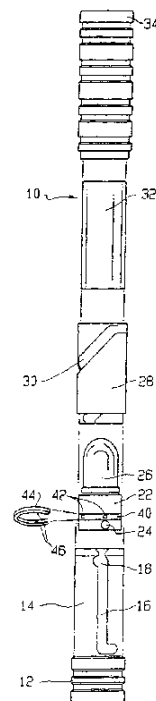
ΠΕΡΙΛΗΨΗ(57)

Η παρούσα εφεύρεση αφορά φωτοχημικώς συνδεδεμένα με σταυροδεσμούς παράγωγα πολυσακχαριτών των γενικών τύπων (IA) και (IB), όπου R είναι ρίζα πολυσακχαρίτη στην οποία οι ομάδες OH έχουν εστεροποιηθεί ως ομάδες OR' ή μετατραπεί σε καρβαμυδικό εστέρα (ουρεθάνη), R1 και R2 είναι το καθένα ανεξάρτητα κατώτερο αλκυλ-ή μη υποκαταστημένο ή υποκαταστημένο αρυλ-, X είναι απ' ευθείας δεσμός ή φαινυλένιο, m είναι 0 ή 1, και n είναι 0 ή ακέραιος αριθμός από 1 έως 20, μεθόδους για την παρασκευή αυτών και τη χρήση αυτών. Οι ενώσεις των γενικών τύπων (IA) και (IB) μπορούν να χρησιμοποιηθούν ως υλικά στήριξης στο χρωματογραφικό διαχωρισμό εναντιομερών.

ΑΡΙΘΜΟΣ ΕΥΡ. Δ.Ε. (11):3040869
ΑΡΙΘ. ΕΛΛ. ΚΑΤΑΘΕΣΗΣ (21):20020403115
ΗΜΕΡ. ΕΛΛ. ΚΑΤΑΘΕΣΗΣ (11):17/09/2002
ΑΡΙΘ./ΗΜΕΡ. ΔΗΜΟΣΙΕΥΣΗΣ
ΕΥΡΩΠΑΪΚΟΥ ΔΙΠΛΩΜΑΤΟΣ(87):0771161 - 26/06/2002
ΑΡΙΘ./ΗΜΕΡ. ΔΗΜΟΣΙΕΥΣΗΣ
ΕΥΡΩΠΑΪΚΗΣ ΑΙΤΗΣΗΣ (86):96912583.0--05/04/1996
ΔΙΚΑΙΟΥΧΟΣ (73):1)ESTEE LAUDER COMPANIES
767 Fifth Avenue, New York NY 10153,US
ΗΝΩΜΕΝΕΣ ΠΟΛΙΤΕΙΕΣ ΤΗΣ ΑΜΕΡΙΚΗΣ
ΣΥΜΒ. ΠΡΟΤΕΡΑΙΟΤΗΤΕΣ (30):421657-13/04/1995-US
ΕΦΕΥΡΕΤΗΣ (72):1)BENNETT, Harold E.
2)WARGO, Joseph S.
ΕΙΔΙΚΟΣ ΠΑΗΡΕΞΟΥΣΙΟΣ (74):ΚΩΣΤΟΠΟΥΛΟΥ ΓΕΩΡΓΙΑ
Δήλου 12, 14562 ΚΗΦΙΣΙΑ
ΑΝΤΙΚΛΗΤΟΣ (74):ΚΥΠΡΗΣ ΦΕΙΔΙΑΣ
Δήλου 12, 14562 ΚΗΦΙΣΙΑ
ΤΙΤΛΟΣ ΕΦΕΥΡΕΣΗΣ (54):**ΜΗΧΑΝΙΣΜΟΣ ΣΥΓΚΡΑΤΗΣΗΣ ΜΑΖΑΣ ΑΝΑΛΩΣΙΜΟΥ ΥΛΙΚΟΥ ΓΙΑ ΥΠΟΔΟΧΕΣ ΜΕ ΔΥΝΑΤΟΤΗΤΑ ΕΞΩΘΗΣΗΣ ΤΟΥ**

ΠΕΡΙΛΗΨΗ(57)

Η παρούσα εφεύρεση παρέχει συσκευές - μηχανισμούς συγκράτησης (44) για την ασφάλιση μίας μάζας αναλώσιμου υλικού (26), π.χ. κραγιόν, αποσμητικών, μέσω κατά της εφίδρωσης, κόλλας ή τα παρόμοια, μέσα σε έναν μηχανισμό συγκράτησης με δυνατότητα εξώθησης της συγκρατούμενης μάζας (10) μέσω της παροχής μίας ή περισσότερων της μίας ακίδων αγκίστρωσης (46) που είναι προσαρμοσμένες κατά τρόπο που να παρέχεται στερεότητα στο κυπελλοειδές εξάρτημα υποδοχής (22) του μηχανισμού συγκράτησης με δυνατότητα εξώθησης της συγκρατούμενης μάζας (10), συγκράτηση η οποία επιτυγχάνεται μέσω του ότι η μία ή περισσότερες της μίας ακίδες αγκίστρωσης (46) θα διεισδύουν μέσα στην μάζα του αναλώσιμου υλικού προς επίτευξη της αγκίστρωσης της ως μάζα του αναλώσιμου υλικού (26) στο κυπελλοειδές εξάρτημα υποδοχής (22).

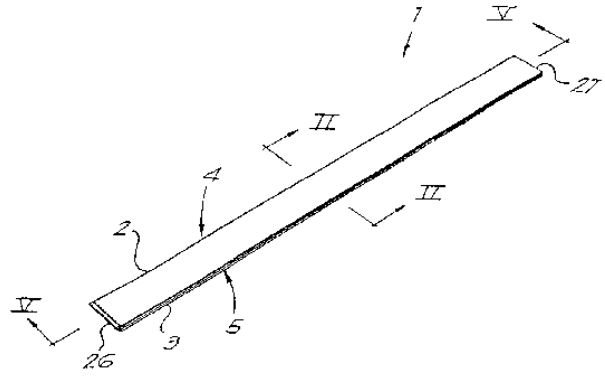


ΑΡΙΘΜΟΣ ΕΥΡ. Δ.Ε. (11):3040870
ΑΡΙΘ. ΕΛΛ. ΚΑΤΑΘΕΣΗΣ (21):20020403116
ΗΜΕΡ. ΕΛΛ. ΚΑΤΑΘΕΣΗΣ (11):17/09/2002
ΑΡΙΘ./ΗΜΕΡ. ΔΗΜΟΣΙΕΥΣΗΣ
ΕΥΡΩΠΑΪΚΟΥ ΔΙΠΛΩΜΑΤΟΣ(87):1024234 - 26/06/2002
ΑΡΙΘ./ΗΜΕΡ. ΔΗΜΟΣΙΕΥΣΗΣ
ΕΥΡΩΠΑΪΚΗΣ ΑΙΤΗΣΗΣ (86):00201515.4--07/06/1997
ΔΙΚΑΙΟΥΧΟΣ (73):1)Unilin Beheer B.V.
Hoogeveenweg 28, 2913 LV Nieuwerkerk
aan de IJssel,NL ΟΛΛΑΝΔΙΑ
ΣΥΜΒ. ΠΡΟΤΕΡΑΙΟΤΗΤΕΣ (30):9600527-11/06/1996-BE
9700344-15/04/1997-BE
ΕΦΕΥΡΕΤΗΣ (72):1)Moriau, Stefan Simon Gustaaf
2)Capelle, Mark Gaston Mauritz
3)Thiers, Bernard Paul Joseph
ΕΙΔΙΚΟΣ ΠΛΗΡΕΞΟΥΣΙΟΣ (74):ΚΩΣΤΟΠΟΥΛΟΥ ΓΕΩΡΓΙΑ
Δήλου 12, 14562 ΚΗΦΙΣΙΑ
ΑΝΤΙΚΛΗΤΟΣ (74):ΚΥΠΡΗΣ ΦΕΙΔΙΑΣ
Δήλου 12,14562 ΚΗΦΙΣΙΑ
ΤΙΤΛΟΣ ΕΦΕΥΡΕΣΗΣ (54):**ΕΠΕΝΔΥΣΗ ΔΑΠΕΔΟΥ, ΠΟΥ ΑΠΟ-
ΤΕΛΕΙΤΑΙ ΑΠΟ ΣΚΛΗΡΕΣ ΠΛΑΚΕΣ
ΔΑΠΕΔΟΥ**

ΠΕΡΙΛΗΨΗ(57)

Επένδυση δαπέδου, που αποτελείται από σκληρές πλακές δαπέδου (1) οι οποίες, τουλάχιστον στα άκρα των δύο απέναντι πλευρών (2-3) παρέχονται με μέρη σύζευξης (4-5) που συνεργάζονται μεταξύ τους, ουσιαστικά με τη μορφή μιας γλωσσίδας (9-31) και μιας εγκοπής (10-32), όπου τα μέρη σύζευξης (4-5) παρέχονται με ενσωματωμένα μηχανικά μέσα ασφάλισης (6), τα οποία μέρη σύζευξης και τα μέσα ασφάλισης εμποδίζουν τον διαχωρισμό των δύο συζευγμένων πλακών δαπέδου (1) σε μια κατεύθυνση (R) που είναι κάθετη προς

τα σχετικά άκρα (2-3) και παράλληλα προς την κάτω πλευρά (7) των συζευγμένων πλακών δαπέδου (1), η οποία επένδυση δαπέδου χαρακτηρίζεται από το ότι οι αναφερθείσες πλάκες δαπέδου (1) εμφανίζουν περαιτέρω τα χαρακτηριστικά ότι οι πλάκες δαπέδου είναι ορθογώνιες ελασματοποιημένες πλάκες δαπέδου (1), ότι τα μέρη σύζευξης όπως καθορίστηκαν παραπάνω παρέχονται και στις τέσσερις πλευρές, από το ότι τα συζευγμένα μέρη (4-5) και τα μέσα ασφάλισης (6) πραγματοποιούνται σε ένα κομμάτι με τις ίδιες τις πλάκες δαπέδου (1), και πιο συγκεκριμένα σε ένα κομμάτι με τον πυρήνα (8) των πλακών δαπέδου (1), και από το ότι η αναφερθείσα εγκοπή στη κάτω πλευρά περιβάλλεται από ένα χείλος, και πιο συγκεκριμένα από ένα κάτω χείλος (23-43), το οποίο χείλος σε όλο το πάχος του είναι κατασκευασμένο δομικά από το υλικό της ίδιας της πλάκας δαπέδου.



ΑΡΙΘΜΟΣ ΕΥΡ. Δ.Ε. (11):3040871
ΑΡΙΘ. ΕΛΛ. ΚΑΤΑΘΕΣΗΣ (21):20020403117
ΗΜΕΡ. ΕΛΛ. ΚΑΤΑΘΕΣΗΣ (11):17/09/2002
ΑΡΙΘ./ΗΜΕΡ. ΔΗΜΟΣΙΕΥΣΗΣ
ΕΥΡΩΠΑΪΚΟΥ ΔΙΠΛΩΜΑΤΟΣ(87):0763024 - 14/08/2002
ΑΡΙΘ./ΗΜΕΡ. ΔΗΜΟΣΙΕΥΣΗΣ
ΕΥΡΩΠΑΪΚΗΣ ΑΙΤΗΣΗΣ (86):95921010.5--01/06/1995
ΔΙΚΑΙΟΥΧΟΣ (73):1)JOHN WYETH & BROTHER LIMITED
Huntercombe Lane South Taplow, Maiden-
head Berkshire, SL6 0PH,GB ΜΕΓΑΛΗ
ΒΡΕΤΑΝΝΙΑ
ΣΥΜΒ. ΠΡΟΤΕΡΑΙΟΤΗΤΕΣ (30):9411108-03/06/1994-GB
9510152-19/05/1995-GB
ΕΦΕΥΡΕΤΗΣ (72):1)BRIGHTWELL, Christopher, Ian,
2)SHEPHERD, Robin, Gerald, Wyeth Labora-
tories
ΕΙΔΙΚΟΣ ΠΛΗΡΕΞΟΥΣΙΟΣ (74):ΤΣΙΜΙΚΑΛΗΣ ΑΘΑΝΑΣΙΟΣ
Ν. Βάμβα 1, 10674 ΑΘΗΝΑ
ΑΝΤΙΚΛΗΤΟΣ (74):ΤΣΙΜΙΚΑΛΗΣ ΑΘΑΝΑΣΙΟΣ
Ν. Βάμβα 1,10674 ΑΘΗΝΑ
ΤΙΤΛΟΣ ΕΦΕΥΡΕΣΗΣ (54):**ΝΕΕΣ ΔΙΑΔΙΚΑΣΙΕΣ ΚΑΙ ΕΝΔΙΑΜΕΣΑ
ΓΙΑ ΤΗΝ ΠΑΡΑΣΚΕΥΗ ΠΑΡΑΓΩΓΩΝ
ΠΙΠΕΡΑΖΙΝΗΣ**

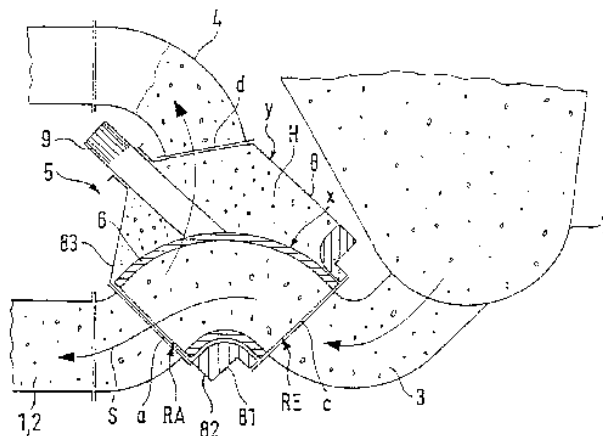
ΠΕΡΙΛΗΨΗ(57)

Οι ενώσεις που έχουν τον τύπο R5 O-A-NR4 -R (V) όταν το R είναι ετεροαρυλική ομάδα που συνδέεται στο υπόλοιπο του μορίου μέσω ενός ατόμου άνθρακα που βρίσκεται δίπλα σε ένα άτομο αζώτου και τα R και R είναι και τα δύο άτομα υδρογόνου ή αναπαριστούν μαζί -SO- ή SO₂ και το A είναι ένα C2-C4 αλκυλνίο, προαιρετικά υποκαταστημένο με μία ή περισσότερες κατώτερες αλκυλικές ομάδες είναι νέα ενδιάμεσα για την παρασκευή φαρμακευτικά χρήσιμων παραγώγων πιπεραζίνης ως τελικές ενώσεις. Οι ενώσεις που έχουν τον τύπο (V) όπου τα R4 και R5 είναι υδρογόνο, μπορούν να παρασκευαστούν με αναδιάταξη μιας ένωσης που έχει τον τύπο R5O-A-NH2(VI)

ΑΡΙΘΜΟΣ ΕΥΡ. Δ.Ε. (11):3040872
ΑΡΙΘ. ΕΛΛ. ΚΑΤΑΘΕΣΗΣ (21):20020403118
ΗΜΕΡ. ΕΛΛ. ΚΑΤΑΘΕΣΗΣ (11):17/09/2002
ΑΡΙΘ./ΗΜΕΡ. ΔΗΜΟΣΙΕΥΣΗΣ
ΕΥΡΩΠΑΪΚΟΥ ΔΙΠΛΩΜΑΤΟΣ(87):1003969 - 19/06/2002
ΑΡΙΘ./ΗΜΕΡ. ΔΗΜΟΣΙΕΥΣΗΣ
ΕΥΡΩΠΑΪΚΗΣ ΑΙΤΗΣΗΣ (86):98945133.1--31/07/1998
ΔΙΚΑΙΟΥΧΟΣ (73):1)Schwing GmbH
 Heerstrasse 9-27, 44653 Herne,DE
 ΓΕΡΜΑΝΙΑ
ΣΥΜΒ. ΠΡΟΤΕΡΑΙΟΤΗΤΕΣ (30):19735091-13/08/1997-DE
ΕΦΕΥΡΕΤΗΣ (72):1)SCHWING, Friedrich
ΕΙΔΙΚΟΣ ΠΛΗΡΕΞΟΥΣΙΟΣ (74):ΤΣΙΜΙΚΑΛΗΣ ΑΘΑΝΑΣΙΟΣ
 Ν. Βάμβα 1, 10674 ΑΘΗΝΑ
ΑΝΤΙΚΑΛΗΤΟΣ (74):ΤΣΙΜΙΚΑΛΗΣ ΑΘΑΝΑΣΙΟΣ
 Ν. Βάμβα 1,10674 ΑΘΗΝΑ
ΤΙΤΛΟΣ ΕΦΕΥΡΕΣΗΣ (54):ΑΝΤΛΙΑ ΠΑΧΥΡΕΥΣΤΗΣ ΜΑΖΑΣ ΔΥΟ ΚΥΛΙΝΔΡΩΝ

ΠΕΡΙΛΗΨΗ(57)

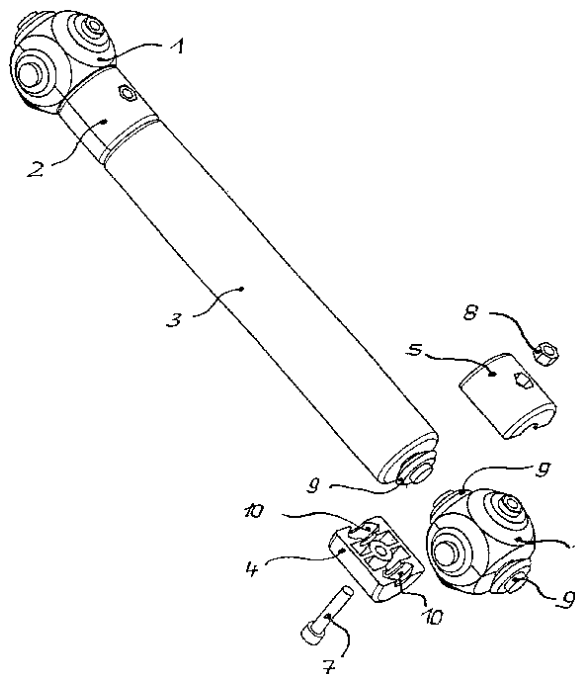
Μία αντλία παχύρευστης μάζας δύο κυλίνδρων για τη συνεχή κατάθλιψη μιας παχύρευστης μάζας διακρίνεται από το ότι, μια βαλβίδα μεταλλαγής (5) περιλαμβάνει μια θήκη σωληνωτού εκτροπέα ροής (8, 8') με τουλάχιστο τέσσερα ανοίγματα (a - d), από το ότι, οτοποθετημένος στη θήκη του σωληνωτού εκτροπέα ροής (8, 8') σωληνωτός εκτροπέας ροής (6, 6') στρέφεται με το άνοιγμα εξόδου του προ των ανοιγμάτων κυλίνδρου και φέρει ένα άνοιγμα εισόδου (RE), το οποίο συνδέεται σταθερά με τον αγωγό αναρρόφησης (3), όπου ο κοίλος χώρος (H) στη θήκη του σωληνωτού εκτροπέα ροής (8, 8') βρίσκεται συνεχώς υπό πίεση κατάθλιψης και όπου προβλέπεται τουλάχιστο ένα στοιχείο φραγής (10) για το κλείσιμο του αγωγού αναρρόφησης (3) και/ή του πρώτου και/ή του δεύτερου ανοίγματος (a, b) της θήκης του σωληνωτού εκτροπέα ροής (8, 8').



ΑΡΙΘΜΟΣ ΕΥΡ. Δ.Ε. (11):3040873
ΑΡΙΘ. ΕΛΛ. ΚΑΤΑΘΕΣΗΣ (21):20020403119
ΗΜΕΡ. ΕΛΛ. ΚΑΤΑΘΕΣΗΣ (11):17/09/2002
ΑΡΙΘ./ΗΜΕΡ. ΔΗΜΟΣΙΕΥΣΗΣ
ΕΥΡΩΠΑΪΚΟΥ ΔΙΠΛΩΜΑΤΟΣ(87):1134005 - 19/06/2002
ΑΡΙΘ./ΗΜΕΡ. ΔΗΜΟΣΙΕΥΣΗΣ
ΕΥΡΩΠΑΪΚΗΣ ΑΙΤΗΣΗΣ (86):00810215.4--14/03/2000
ΔΙΚΑΙΟΥΧΟΣ (73):1)PALIMONDIAL S.A.
 16A, boulevard de la Foire, 2015 Luxembourg,LU ΛΟΥΞΕΜΒΟΥΡΓΟ
ΣΥΜΒ. ΠΡΟΤΕΡΑΙΟΤΗΤΕΣ (30):
ΕΦΕΥΡΕΤΗΣ (72):1)Larws Peter
ΕΙΔΙΚΟΣ ΠΛΗΡΕΞΟΥΣΙΟΣ (74):ΤΣΙΜΙΚΑΛΗΣ ΑΘΑΝΑΣΙΟΣ
 Ν. Βάμβα 1, 10674 ΑΘΗΝΑ
ΑΝΤΙΚΑΛΗΤΟΣ (74):ΤΣΙΜΙΚΑΛΗΣ ΑΘΑΝΑΣΙΟΣ
 Ν. Βάμβα 1,10674 ΑΘΗΝΑ
ΤΙΤΛΟΣ ΕΦΕΥΡΕΣΗΣ (54):ΣΥΝΔΕΣΗ ΣΥΣΦΙΞΗΣ ΓΙΑ ΕΝΑ ΦΕΡΟΝ ΙΚΡΙΩΜΑ ΓΙΑ ΛΟΓΟΥΣ ΑΝΟΧΩΝ

ΠΕΡΙΛΗΨΗ(57)

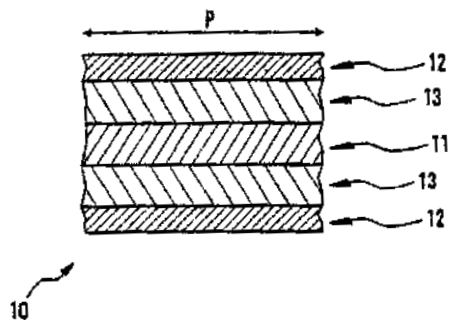
Μια σύνδεση σύσφιξης για φέροντα ικριώματα, κυρίως για λόγους ανοχών, περιλαμβάνει ένα μεγάλο αριθμό συνδεδεμένων μεταξύ τους συνδετικών κόμβων 5 (1) και σωλήνες (3), οι οποίοι στις προς σύνδεση επιφάνειες περιλαμβάνουν κομβία με εσοχή προς τα πίσω (9), τα οποία συνδέονται με συνδέσμους (2) με προσαρμογή σχήματος. Αυτοί οι σύνδεσμοι (2) αποτελούνται από 2 μισά συνδέσμου (4) και (5), τα οποία έχουν αντιστοιχούσες στα κομβία (9) αυλακώσεις (10). Σύμφωνα με την εφεύρεση μπορούν οι συνδετικοί κόμβοι (1) να αποτελούνται από 2 μισά συνδετικού κόμβου (11) και (12), τα οποία έχουν αντιστοιχούσες στα κομβία (9) αυλακώσεις (10), έτσι ώστε οι συνδετικοί κόμβοι (1) να μπορούν να συνδέονται μεταξύ τους κατ' ευθείαν μέσω συνδετικών στοιχείων (6)με προσαρμογή σχήματος.



ΑΡΙΘΜΟΣ ΕΥΡ. Δ.Ε. (11):3040874
ΑΡΙΘ. ΕΛΛ. ΚΑΤΑΘΕΣΗΣ (21):20020403120
ΗΜΕΡ. ΕΛΛ. ΚΑΤΑΘΕΣΗΣ (11):19/09/2002
ΑΡΙΘ./ΗΜΕΡ. ΔΗΜΟΣΙΕΥΣΗΣ
ΕΥΡΩΠΑΪΚΟΥ ΔΙΠΛΩΜΑΤΟΣ(87):1114102 - 18/09/2002
ΑΡΙΘ./ΗΜΕΡ. ΔΗΜΟΣΙΕΥΣΗΣ
ΕΥΡΩΠΑΪΚΗΣ ΑΙΤΗΣΗΣ (86):99940080.7--30/07/1999
ΔΙΚΑΙΟΥΧΟΣ (73):1)SICPA HOLDING S.A.
 Avenue de Florissant 41,1008 PRILLY,CH
 ΕΛΒΕΤΙΑ
ΣΥΜΒ. ΠΡΟΤΕΡΑΙΟΤΗΤΕΣ (30):98810860-31/08/1998-EP
 98811248-21/12/1998-EP
ΕΦΕΥΡΕΤΗΣ (72):1)BLEIKOLM ANTON
 2)ROZUMER OLIVIER
 3)MULLER EDGAR
ΕΙΔΙΚΟΣ ΠΛΗΡΕΞΟΥΣΙΟΣ (74):ΒΟΥΡΟΥ ΤΡΙΑΝΤΑΦΥΛΛΙΑ
 Πανεπιστημίου 64, 10677 ΑΘΗΝΑ
ΑΝΤΙΚΛΗΤΟΣ (74):ΒΟΥΡΟΥ ΤΡΙΑΝΤΑΦΥΛΛΙΑ
 Πανεπιστημίου 64,10677 ΑΘΗΝΑ
ΤΙΤΛΟΣ ΕΦΕΥΡΕΣΗΣ (54):**ΟΠΤΙΚΩΣ ΜΕΤΑΒΛΗΤΕΣ ΧΡΩΣΤΙΚΕΣ, ΟΙ ΟΠΟΙΕΣ ΠΑΡΕΧΟΥΝ ΧΡΩΜΑΤΙΚΗ ΜΕΤΑΘΕΣΗ ΜΕΤΑΞΥ ΔΥΟ ΞΕΧΩΡΙΣΤΩΝ ΧΡΩΜΑΤΩΝ, ΣΥΝΘΕΣΗ ΕΠΙΣΤΡΩΣΗΣ ΠΟΥ ΤΙΣ ΠΕΡΙΕΧΕΙ, ΜΕΘΟΔΟΣ ΠΑΡΑΓΩΓΗΣ ΑΥΤΩΝ ΚΑΙ ΥΠΟΣΤΡΩΜΑ ΕΠΙΚΑΛΥΜΜΕΝΟ ΜΕ ΤΗ ΣΥΝΘΕΣΗ ΕΠΙΣΤΡΩΣΗΣ**

ΠΕΡΙΛΗΨΗ(57)

Η εφεύρεση αναφέρεται σε οπτικώς μεταβλητές χρωστικές (10) που έχουν μια χρωματική μετάθεση μεταξύ δύο ξεχωριστών χρωμάτων οποιουδήποτε γνωστού τύπου. Οι χρωστικές διαθέτουν ενσωματωμένη μια πλήρως αντανακλαστική στρώση παραγόμενη με φυσική εναπόθεση ατμών από κράμα αλουμινίου (11). Η χρωστική αυτή εμφανίζει εξαιρετική χρωματικότητα, αντοχή σε διάβρωση, ιδιαίτερος σε οποιοδήποτε είδος σύνθεσης επίστρωσης ή εκτυπωτικής μελάνης και ειδικώς όταν υπάρχει νερό.

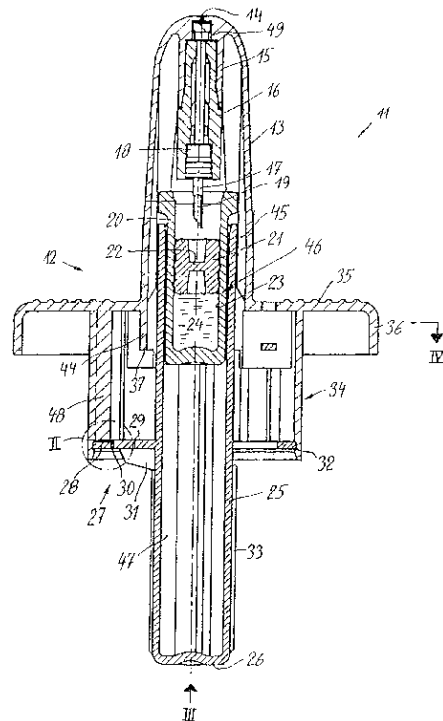


ΑΡΙΘΜΟΣ ΕΥΡ. Δ.Ε. (11):3040875
ΑΡΙΘ. ΕΛΛ. ΚΑΤΑΘΕΣΗΣ (21):20020403121
ΗΜΕΡ. ΕΛΛ. ΚΑΤΑΘΕΣΗΣ (11):18/09/2002
ΑΡΙΘ./ΗΜΕΡ. ΔΗΜΟΣΙΕΥΣΗΣ
ΕΥΡΩΠΑΪΚΟΥ ΔΙΠΛΩΜΑΤΟΣ(87):0951362 - 19/06/2002
ΑΡΙΘ./ΗΜΕΡ. ΔΗΜΟΣΙΕΥΣΗΣ
ΕΥΡΩΠΑΪΚΗΣ ΑΙΤΗΣΗΣ (86):98904040.7--08/01/1998
ΔΙΚΑΙΟΥΧΟΣ (73):1)ING. ERICH PFEIFFER GMBH
 oschlestrasse 124-126, 78315 Radolfzell,DE
 ΓΕΡΜΑΝΙΑ
ΣΥΜΒ. ΠΡΟΤΕΡΑΙΟΤΗΤΕΣ (30):19700437-09/01/1997-DE
 19723133-03/06/1997-DE
ΕΦΕΥΡΕΤΗΣ (72):1)KRAMPEN, Gerald
 2)FUCHS, Karl-Heinz
 3)MERK, Hans
ΕΙΔΙΚΟΣ ΠΛΗΡΕΞΟΥΣΙΟΣ (74):ΓΟΥΛΑΝΔΡΗ ΕΥΑΓΓΕΛΙΑ
 Σίνα 9, 10680 ΑΘΗΝΑ
ΑΝΤΙΚΛΗΤΟΣ (74):ΟΙΚΟΝΟΜΙΔΗΣ ΔΗΜΗΤΡΙΟΣ
 Σίνα 9,10680 ΑΘΗΝΑ
ΤΙΤΛΟΣ ΕΦΕΥΡΕΣΗΣ (54):**ΔΙΑΤΑΞΗ ΕΞΑΓΩΓΗΣ ΓΙΑ ΡΕΥΣΤΑ ΥΛΙΚΑ ΜΕΣΩ ΜΙΑΣ ΑΝΤΛΙΑΣ ΩΣΤΙΚΟΥ ΕΜΒΟΛΟΥ**

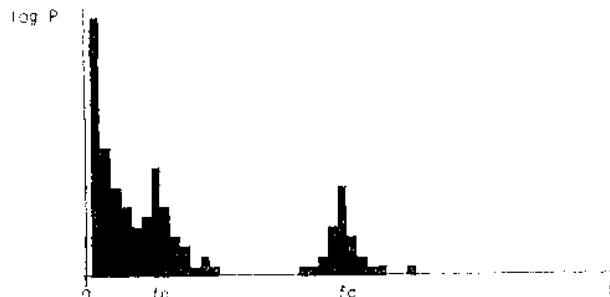
ΠΕΡΙΛΗΨΗ(57)

Ένας μίας χρήσης διπλού ψεκασμού ψεκαστήρας για την εξαγωγή δύο διαδοχικών τμηματικών φορτίων σαν σπρέι περιλαμβάνει ένα κύριο σώμα 12, ένα προεξέχων προσαρμογέα μύτης 13 με ακροφύσιο 14, ώμοις χειρισμού 35 για δύο δάκτυλα και ένα μέσα στο κύριο σώμα πιεζόμενο τμήμα δραστηριοποίησης με ένα κέλυφος δραστηριοποίησης 25 και ένα μέσα σε αυτό περιεχόμενο συσσωρευτή υλικού 20, του οποίου το κλείσιμο -βούλωμα εμβόλου 21 μπορεί να τρυπηθεί από μία κούφια βελόνα 17. Στο κέλυφος δραστηριοποίησης 25 περνιέται ένας δακτύλιος 28 μέσω προκαθορισμένων σημείων σπασίματος 30 με ακτίνες σαν μέσο 29, ο οποίος στην πρώτη χρήση με την εφαρμογή μιας ελάχιστης πίεσης δραστηριοποίησης σπάει. Οι ακτίνες επικρούουν σε έναν επικρουστήρα και περιορίζουν έτσι την πρώτη κίνηση της αντλίας. Με μια περιστροφή του κελύφους δραστηριοποίησης τοποθετείται το τμήμα ενεργοποίησης στην θέση εκκίνησης για την δεύτερη κίνηση της αντλίας. Εκεί σπάνε ενδιάμεσοι ράβδοι, οι οποίοι έχουν τοποθετηθεί με την μορφή γεφυρών

υλικού, ώστε να πραγματοποιηθεί και η δεύτερη κίνηση της αντλίας με την εφαρμογή και διατήρηση της ελάχιστης δύναμης δραστηριοποίησης.



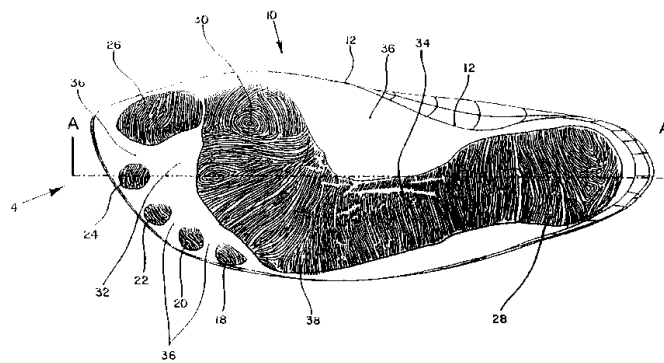
ΑΡΙΘΜΟΣ ΕΥΡ. Δ.Ε. (11):3040876
ΑΡΙΘ. ΕΛΛ. ΚΑΤΑΘΕΣΗΣ (21):20020403122
ΗΜΕΡ. ΕΛΛ. ΚΑΤΑΘΕΣΗΣ (11):18/09/2002
ΑΡΙΘ./ΗΜΕΡ. ΔΗΜΟΣΙΕΥΣΗΣ
ΕΥΡΩΠΑΪΚΟΥ ΔΙΠΛΩΜΑΤΟΣ(87):1045988 - 19/06/2002
ΑΡΙΘ./ΗΜΕΡ. ΔΗΜΟΣΙΕΥΣΗΣ
ΕΥΡΩΠΑΪΚΗΣ ΑΙΤΗΣΗΣ (86):99900876.6--14/01/1999
ΔΙΚΑΙΟΥΧΟΣ (73):1)DANCONTROL ENGINEERING A/S
Italiensvej 3, 8450 Hammel,DK ΔΑΝΙΑ
ΣΥΜΒ. ΠΡΟΤΕΡΑΙΟΤΗΤΕΣ (30):4698-14/01/1998-DK
ΕΦΕΥΡΕΤΗΣ (72):1)GARNAES, Svend
ΕΙΔΙΚΟΣ ΠΛΗΡΕΞΟΥΣΙΟΣ (74):ΔΗΜΟΥ ΧΡΙΣΤΙΝΑ
Κουμπάρη 2, 10674 ΑΘΗΝΑ
ΑΝΤΙΚΛΗΤΟΣ (74):ΠΑΠΑΚΩΝΣΤΑΝΤΙΝΟΥ ΕΛΕΝΗ
Κουμπάρη 2,10674 ΑΘΗΝΑ
ΤΙΤΛΟΣ ΕΦΕΥΡΕΣΗΣ (54):ΑΝΙΧΝΕΥΣΗ ΚΑΙ ΕΛΕΓΧΟΣ ΤΩΝ
ΤΑΛΑΝΤΩΣΕΩΝ ΣΕ ΜΙΑ ΑΝΕΜΟ-
ΓΕΝΝΗΤΡΙΑ (ΣΤΡΟΒΙΛΟ ΑΝΕΜΟΥ)



ΠΕΡΙΛΗΨΗ(57)

Η εφεύρεση αναφέρεται σε μια μέθοδο για τη μέτρηση και τον έλεγχο των ταλαντώσεων που δημιουργούνται σε μία ανεμογεννήτρια (στο στρόβιλο ανέμου), όπου το σύστημα ελέγχου της ανεμογεννήτριας είναι προσαρμοσμένο να εκτελεί φασματική ανάλυση, ώστε να καθορίζει την ύπαρξη ταλαντώσεων καθώς και το πλάτος του στα πτερύγια του στροφέα της ανεμογεννήτριας και/ή άλλων δομικών δονήσεων. Η αναφερόμενη φασματική ανάλυση γίνεται με βάση τα υπάρχοντα σήματα των αισθητήρων/μετατροπέων τα οποία σχετίζονται με τα χαρακτηριστικά της εξόδου ηλεκτρικής ισχύος. Το σύστημα ελέγχου της ανεμογεννήτριας είναι προσαρμοσμένο έτσι, ώστε να εξασθενίζει τις ταλαντώσεις πριν αυτές φθάσουν σε απαράδεκτη στάθμη και ακολούθως να επαναφέρει την ανεμογεννήτρια στην κανονική λειτουργία.

ΑΡΙΘΜΟΣ ΕΥΡ. Δ.Ε. (11):3040877
ΑΡΙΘ. ΕΛΛ. ΚΑΤΑΘΕΣΗΣ (21):20020403123
ΗΜΕΡ. ΕΛΛ. ΚΑΤΑΘΕΣΗΣ (11):18/09/2002
ΑΡΙΘ./ΗΜΕΡ. ΔΗΜΟΣΙΕΥΣΗΣ
ΕΥΡΩΠΑΪΚΟΥ ΔΙΠΛΩΜΑΤΟΣ(87):0734212 - 03/07/2002
ΑΡΙΘ./ΗΜΕΡ. ΔΗΜΟΣΙΕΥΣΗΣ
ΕΥΡΩΠΑΪΚΗΣ ΑΙΤΗΣΗΣ (86):95905306.7--01/12/1994
ΔΙΚΑΙΟΥΧΟΣ (73):1)Minges, Donald L.
P.O. Box 20121, Charlotte, NC 28202,US
ΗΝΩΜΕΝΕΣ ΠΟΛΙΤΕΙΕΣ ΤΗΣ ΑΜΕΡΙΚΗΣ
ΣΥΜΒ. ΠΡΟΤΕΡΑΙΟΤΗΤΕΣ (30):165812-13/12/1993-US
ΕΦΕΥΡΕΤΗΣ (72):1)Minges, Donald L.
ΕΙΔΙΚΟΣ ΠΛΗΡΕΞΟΥΣΙΟΣ (74):ΡΟΥΣΣΟΥ ΑΝΝΑ
Κουμπάρη 2, 10674 ΑΘΗΝΑ
ΑΝΤΙΚΛΗΤΟΣ (74):ΠΑΠΑΚΩΝΣΤΑΝΤΙΝΟΥ ΕΛΕΝΗ
Κουμπάρη 2,10674 ΑΘΗΝΑ
ΤΙΤΛΟΣ ΕΦΕΥΡΕΣΗΣ (54):ΦΥΣΙΚΗ ΛΑΒΗ
ΠΕΡΙΛΗΨΗ(57)

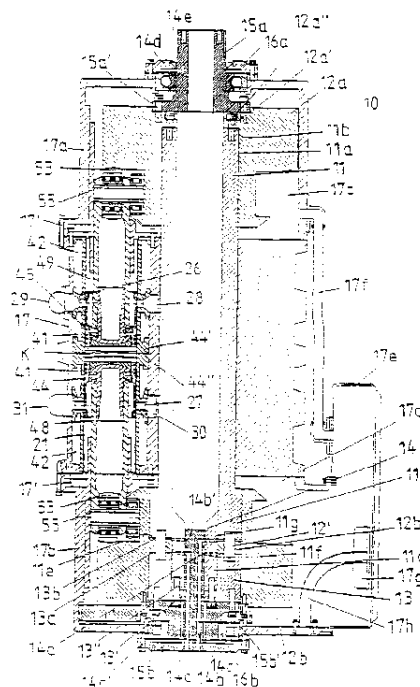


Ένα σχέδιο πιασίματος και έλξης για χρήση στις εξωτερικές επιφάνειες πιασίματος υποδημάτων, γαντιών, εργαλείων και των παρομοίων που παρέχει αυξημένη έλξη και μια περισσότερο φυσική αίσθηση. Το σχέδιο έχει μορφή πατημασιάς με πολλαπλές προεξοχές (18, 20, 22, 24, 26, 28, 30) που εκτείνονται από τη βάση (12) της επιφάνειας πιασίματος, οι προεξοχές (18, 20, 22, 24, 26, 28, 30) είναι μορφής, περιγράμματος και διάταξης αντίστοιχης με τα ανατομικά χαρακτηριστικά ενός ανθρώπινου ποδιού ή ποδιού ζώου, χεριού, ή ποδιού ζώου με νύχια.

ΑΡΙΘΜΟΣ ΕΥΡ. Δ.Ε. (11):3040878
ΑΡΙΘ. ΕΛΛ. ΚΑΤΑΘΕΣΗΣ (21):20020403124
ΗΜΕΡ. ΕΛΛ. ΚΑΤΑΘΕΣΗΣ (11):18/09/2002
ΑΡΙΘ./ΗΜΕΡ. ΔΗΜΟΣΙΕΥΣΗΣ
ΕΥΡΩΠΑΪΚΟΥ ΔΙΠΛΩΜΑΤΟΣ(87):0977938 - 19/06/2002
ΑΡΙΘ./ΗΜΕΡ. ΔΗΜΟΣΙΕΥΣΗΣ
ΕΥΡΩΠΑΪΚΗΣ ΑΙΤΗΣΗΣ (86):98920742.8--22/04/1998
ΔΙΚΑΙΟΥΧΟΣ (73):1)Sinus Holding AS
Sandoyveien 29, 3950 Breivik,NO
NORBHΓIA
ΣΥΜΒ. ΠΡΟΤΕΡΑΙΟΤΗΤΕΣ (30):971906-25/04/1997-NO
ΕΦΕΥΡΕΤΗΣ (72):1)HENRIKSEN, Leif Dag
ΕΙΔΙΚΟΣ ΠΛΗΡΕΞΟΥΣΙΟΣ (74):ΔΗΜΟΥ ΧΡΙΣΤΙΝΑ
Κουμπάρη 2, 10674 ΑΘΗΝΑ
ΑΝΤΙΚΛΗΤΟΣ (74):ΠΑΠΑΚΩΝΣΤΑΝΤΙΝΟΥ ΕΛΕΝΗ
Κουμπάρη 2,10674 ΑΘΗΝΑ
ΤΙΤΛΟΣ ΕΦΕΥΡΕΣΗΣ (54):ΔΙΑΡΡΥΘΜΙΣΗ ΣΕ ΜΙΑ ΜΗΧΑΝΗ
ΕΣΩΤΕΡΙΚΗΣ ΚΑΥΣΕΩΣ

ΠΕΡΙΛΗΨΗ(57)

Μία μηχανή εσωτερικής καύσεως (10), έχει έναν αριθμό κυλίνδρων μηχανής (21-1 - 21-5) οι οποίοι είναι διατεταγμένοι σε μία κυκλική διαδοχή περί μία κοινή κεντρική κινητήρια άτρακτο (11) ενώ οι άξονες κυλίνδρου εκτείνονται παράλληλα προς την κινητήρια άτρακτο. Κάθε κύλινδρος περιλαμβάνει ένα ζεύγος εμβόλων (44, 45) τα οποία προσεγγίζουν και απομακρύνονται μεταξύ τους και εργάζονται σε έναν κοινό, ενδιάμεσο θάλαμο εργασίας (Κ). Κάθε έμβολο (44, 45) σχηματίζει - μέσω ενός βάρκτρο εμβόλου (48, 49) με το αντίστοιχο ράουλο στηρίξεως (53) - μία στήριξη και έλεγχο μέσω ενός "ημιτονοειδούς" επιπέδου ("ημιτονοειδής" καμπύλη (8a, 8b)) σε έναν οδηγό εκκέντρου. Τα δύο έμβολο (44, 45) σε κάθε κύλινδρο (21-1 - 21-5) έχουν διαφορετικές μεταξύ τους φάσεις, οι οποίες ελέγχονται από διαφορετικούς μεταξύ τους οδηγούς εκκέντρου. Οι οδηγοί εκκέντρου είναι σχεδιασμένοι με ομοίως διαφορετικά μεταξύ τους "ημιτονοειδή" επίπεδα ("ημιτονοειδής" καμπύλη (8a, 8b)).



ΑΡΙΘΜΟΣ ΕΥΡ. Δ.Ε. (11):3040879
ΑΡΙΘ. ΕΛΛ. ΚΑΤΑΘΕΣΗΣ (21):20020403125
ΗΜΕΡ. ΕΛΛ. ΚΑΤΑΘΕΣΗΣ (11):18/09/2002
ΑΡΙΘ./ΗΜΕΡ. ΔΗΜΟΣΙΕΥΣΗΣ
ΕΥΡΩΠΑΪΚΟΥ ΔΙΠΛΩΜΑΤΟΣ(87):0821552 - 10/07/2002
ΑΡΙΘ./ΗΜΕΡ. ΔΗΜΟΣΙΕΥΣΗΣ
ΕΥΡΩΠΑΪΚΗΣ ΑΙΤΗΣΗΣ (86):96912020.3--18/04/1996
ΔΙΚΑΙΟΥΧΟΣ (73):1)AVENTIS CROPS SCIENCE S.A.
55, avenue Rene Cassin, 69009 Lyon,FR
ΓΑΛΛΙΑ
ΣΥΜΒ. ΠΡΟΤΕΡΑΙΟΤΗΤΕΣ (30):9504940-19/04/1995-FR
ΕΦΕΥΡΕΤΗΣ (72):1)DORONTIC, Sinisa
ΕΙΔΙΚΟΣ ΠΛΗΡΕΞΟΥΣΙΟΣ (74):ΒΑΓΕΝΑ ΘΕΟΔΩΡΑ
Κουμπάρη 2, 10674 ΑΘΗΝΑ
ΑΝΤΙΚΛΗΤΟΣ (74):ΠΑΠΑΚΩΝΣΤΑΝΤΙΝΟΥ ΕΛΕΝΗ
Κουμπάρη 2,10674 ΑΘΗΝΑ
ΤΙΤΛΟΣ ΕΦΕΥΡΕΣΗΣ (54):ΠΡΟΣΤΑΣΙΑ ΣΟΔΕΙΩΝ ΕΝΑΝΤΙΑ ΣΕ
ΠΟΥΛΙΑ ΧΡΗΣΙΜΟΠΟΙΩΝΤΑΣ ΜΙΑ
ΕΝΩΣΗ ΤΥΠΟΥ ΦΑΙΝΥΛΟΠΥΡΑΖΟΛΗΣ

ΠΕΡΙΛΗΨΗ(57)

Διεργασία για την προστασία σοδειών ενάντια στα πουλιά, χαρακτηριζόμενη από το ότι μία αποτελεσματική ποσότητα ένωσης 1-φαινυλοπυραζόλης εφαρμόζεται στην εν λόγω σοδειά ή στην καλλιεργημένη περιοχή η οποία περιλαμβάνει την εν λόγω σοδειά ή στον σπόρο.

ΑΡΙΘΜΟΣ ΕΥΡ. Δ.Ε. (11):3040880
ΑΡΙΘ. ΕΛΛ. ΚΑΤΑΘΕΣΗΣ (21):20020403126
ΗΜΕΡ. ΕΛΛ. ΚΑΤΑΘΕΣΗΣ (11):18/09/2002
ΑΡΙΘ./ΗΜΕΡ. ΔΗΜΟΣΙΕΥΣΗΣ
ΕΥΡΩΠΑΪΚΟΥ ΔΙΠΛΩΜΑΤΟΣ(87):0517805 - 10/07/2002
ΑΡΙΘ./ΗΜΕΡ. ΔΗΜΟΣΙΕΥΣΗΣ
ΕΥΡΩΠΑΪΚΗΣ ΑΙΤΗΣΗΣ (86):91905673.9--15/02/1991
ΔΙΚΑΙΟΥΧΟΣ (73):1)THE BOARD OF TRUSTEES OF THE
LELAND STANFORD JUNIOR UNIVERSI-
TY
Encina Hall 105 Stanford University, Stanford
California 94305-1850,US ΗΝΩΜΕΝΕΣ
ΠΟΛΙΤΕΙΕΣ ΤΗΣ ΑΜΕΡΙΚΗΣ
ΣΥΜΒ. ΠΡΟΤΕΡΑΙΟΤΗΤΕΣ (30):485749-26/02/1990-US
ΕΦΕΥΡΕΤΗΣ (72):1)HOGNESS, David, S.
2)KOELLE, Michael, R.
3)SEGRAVES, William, A.
ΕΙΔΙΚΟΣ ΠΛΗΡΕΞΟΥΣΙΟΣ (74):ΑΘΑΝΑΣΙΑΔΟΥ ΜΑΡΙΑ
Κουμπάρη 2, 10674 ΑΘΗΝΑ
ΑΝΤΙΚΛΗΤΟΣ (74):ΠΑΠΑΚΩΝΣΤΑΝΤΙΝΟΥ ΕΛΕΝΗ
Κουμπάρη 2,10674 ΑΘΗΝΑ
ΤΙΤΛΟΣ ΕΦΕΥΡΕΣΗΣ (54):ΠΙΣΤΟΠΟΙΗΣΗ ΚΑΙ ΕΚΦΡΑΣΗ DNA
ΑΛΛΗΛΟΥΧΙΩΝ ΣΤΕΡΟΕΙΔΟΥΣ ΥΠΟ-
ΔΟΧΕΑ ΕΝΤΟΜΟΥ

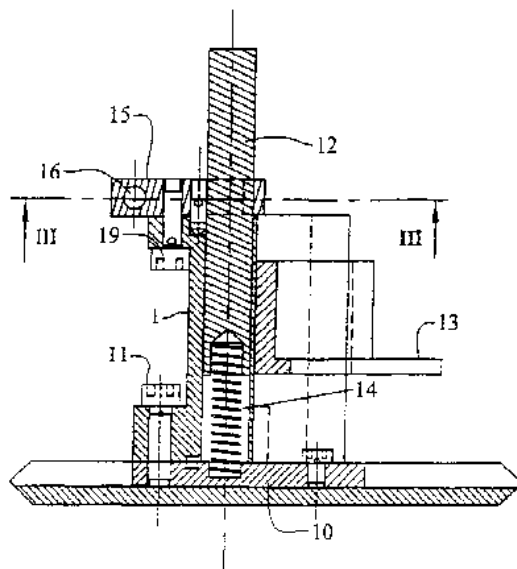
ΠΕΡΙΛΗΨΗ(57)

Η παρούσα εφεύρεση περιλαμβάνει την απομόνωση DNA αλληλουχιών εντόμου, που έχουν χαρακτηριστικά στεροειδών υποδοχέων εντόμου. Περιγράφεται, επίσης, η υποθετική άλλη-λουχία αμινοξέος για στεροειδείς υποδοχείς εντόμου, όπως συνεπάγεται από την DNA αλληλουχία

ΑΡΙΘΜΟΣ ΕΥΡ. Δ.Ε. (11):3040881
ΑΡΙΘ. ΕΛΛ. ΚΑΤΑΘΕΣΗΣ (21):20020403128
ΗΜΕΡ. ΕΛΛ. ΚΑΤΑΘΕΣΗΣ (11):18/09/2002
ΑΡΙΘ./ΗΜΕΡ. ΔΗΜΟΣΙΕΥΣΗΣ
ΕΥΡΩΠΑΪΚΟΥ ΔΙΠΛΩΜΑΤΟΣ(87):1079959 - 10/07/2002
ΑΡΙΘ./ΗΜΕΡ. ΔΗΜΟΣΙΕΥΣΗΣ
ΕΥΡΩΠΑΪΚΗΣ ΑΙΤΗΣΗΣ (86):99919338.6--17/05/1999
ΔΙΚΑΙΟΥΧΟΣ (73):1)CASSESE
Zone Industrielle, 77390 Verneuil-l'Étang,FR
ΓΑΛΛΙΑ
ΣΥΜΒ. ΠΡΟΤΕΡΑΙΟΤΗΤΕΣ (30):9806219-18/05/1998-FR
ΕΦΕΥΡΕΤΗΣ (72):1)CASSESE, Alain
ΕΙΔΙΚΟΣ ΠΛΗΡΕΞΟΥΣΙΟΣ (74):ΒΑΓΕΝΑ ΘΕΟΔΩΡΑ
Κουμπάρη 2, 10674 ΑΘΗΝΑ
ΑΝΤΙΚΛΗΤΟΣ (74):ΠΑΠΑΚΩΝΣΤΑΝΤΙΝΟΥ ΕΛΕΝΗ
Κουμπάρη 2,10674 ΑΘΗΝΑ
ΤΙΤΛΟΣ ΕΦΕΥΡΕΣΗΣ (54):ΑΥΤΟΡΥΘΜΙΖΟΜΕΝΗ ΒΑΣΗ ΕΝΤΟ-
ΛΗΣ ΓΙΑ ΜΗΧΑΝΗ ΛΟΞΟΤΟΜΗΣ, ΚΥ-
ΡΙΩΣ ΑΝΑΓΛΥΦΩΝ ΠΛΑΙΣΙΩΝ (ΚΟΥ-
ΦΩΜΑΤΩΝ)

ΠΕΡΙΛΗΨΗ(57)

Η βάση εντολής (1) περιλαμβάνει έναν αναστολέα βάσης εντομής (13), σχήματος ορθής γωνίας, που προσαρμόζεται επί ενός στελέχους (12), μετατοπίσιμου επί της εν λόγω βάσης. Ένα επανατακτικό ελατήριο (14) παρεμβάλλεται μεταξύ του άκρου του στελέχους και της βάσης. Το στέλεχος ασφαλιζεται καθ' ύψος με μία στεφάνη σύσφιξης (15) της οποίας τα πτερύγια μπορούν να συσφιγγονται μ'έναν μοχλό ακινητοποίησης, όταν ο αναστολέας τοποθετηθεί επί του αναγλύφου. Εφαρμογή στη λοξοτομή αναγλύφων κουφωμάτων.



ΑΡΙΘΜΟΣ ΕΥΡ. Δ.Ε. (11):3040882
ΑΡΙΘ. ΕΛΛ. ΚΑΤΑΘΕΣΗΣ (21):20020403127
ΗΜΕΡ. ΕΛΛ. ΚΑΤΑΘΕΣΗΣ (11):20/09/2002
ΑΡΙΘ./ΗΜΕΡ. ΔΗΜΟΣΙΕΥΣΗΣ
ΕΥΡΩΠΑΪΚΟΥ ΔΙΠΛΩΜΑΤΟΣ(87):0625204 - 19/06/2002
ΑΡΙΘ./ΗΜΕΡ. ΔΗΜΟΣΙΕΥΣΗΣ
ΕΥΡΩΠΑΪΚΗΣ ΑΙΤΗΣΗΣ (86):93904901.1--04/02/1993
ΔΙΚΑΙΟΥΧΟΣ (73):1)CHIRON CORPORATION
4560 Horton Street, Emeryville, California
94608,US ΗΝΩΜΕΝΕΣ ΠΟΛΙΤΕΙΕΣ ΤΗΣ
ΑΜΕΡΙΚΗΣ
ΣΥΜΒ. ΠΡΟΤΕΡΑΙΟΤΗΤΕΣ (30):830417-04/02/1992-US
ΕΦΕΥΡΕΤΗΣ (72):1)JOLLY, Douglas, J.
2)CHANG, Stephen, M., W.
3)LEE, William, Tsung-Liang
4)TOWNSEND, Kay
5)O'DEA, Joann
ΕΙΔΙΚΟΣ ΠΛΗΡΕΞΟΥΣΙΟΣ (74):ΒΑΓΕΝΑ ΘΕΟΔΩΡΑ
Κουμπάρη 2, 10674 ΑΘΗΝΑ
ΑΝΤΙΚΛΗΤΟΣ (74):ΠΑΠΑΚΩΝΣΤΑΝΤΙΝΟΥ ΕΛΕΝΗ
Κουμπάρη 2,10674 ΑΘΗΝΑ
ΤΙΤΛΟΣ ΕΦΕΥΡΕΣΗΣ (54):**ΘΕΡΑΠΕΥΤΙΚΗ ΑΓΩΓΗ ΤΗΣ ΗΠΑΤΙ-
ΤΙΔΑΣ**

ΠΕΡΙΛΗΨΗ(57)

Η παρούσα εφεύρεση παρέχει μια μέθοδο θεραπείας των λοιμώξεων ηπατίτιδας Β, η οποία περιλαμβάνει το βήμα της χορήγησης ενός πλασμιδιακού φορέα που κατευθύνει την έκφραση τουλάχιστον ενός ανοσογόνου τμήματος ενός αντιγόνου της ηπατίτιδας Β, έτσι ώστε να δημιουργηθεί μια ανοσοποιητική απόκριση. Παρέχονται επίσης μέθοδοι για τη θεραπεία λοιμώξεων της ηπατίτιδας C, καθώς και ηπατοκυτταρικών καρκινωμάτων.

ΑΡΙΘΜΟΣ ΕΥΡ. Δ.Ε. (11):3040883
ΑΡΙΘ. ΕΛΛ. ΚΑΤΑΘΕΣΗΣ (21):20020403129
ΗΜΕΡ. ΕΛΛ. ΚΑΤΑΘΕΣΗΣ (11):18/09/2002
ΑΡΙΘ./ΗΜΕΡ. ΔΗΜΟΣΙΕΥΣΗΣ
ΕΥΡΩΠΑΪΚΟΥ ΔΙΠΛΩΜΑΤΟΣ(87):0914158 - 10/07/2002
ΑΡΙΘ./ΗΜΕΡ. ΔΗΜΟΣΙΕΥΣΗΣ
ΕΥΡΩΠΑΪΚΗΣ ΑΙΤΗΣΗΣ (86):97914592.7--03/04/1997
ΔΙΚΑΙΟΥΧΟΣ (73):1)Takeda Chemical Industries, Ltd.
1-1 Doshomachi 4-chome, Chuo-ku, Osaka-
shi, Osaka 541-0045,JP ΙΑΠΩΝΙΑ
ΣΥΜΒ. ΠΡΟΤΕΡΑΙΟΤΗΤΕΣ (30):8391796-05/04/1996-JP
ΕΦΕΥΡΕΤΗΣ (72):1)TAMURA, Norikazu
2)SOHDA, Takashi
3)IKEDA, Hitoshi
ΕΙΔΙΚΟΣ ΠΛΗΡΕΞΟΥΣΙΟΣ (74):ΑΘΑΝΑΣΙΑΔΟΥ ΜΑΡΙΑ
Κουμπάρη 2, 10674 ΑΘΗΝΑ
ΑΝΤΙΚΛΗΤΟΣ (74):ΠΑΠΑΚΩΝΣΤΑΝΤΙΝΟΥ ΕΛΕΝΗ
Κουμπάρη 2,10674 ΑΘΗΝΑ
ΤΙΤΛΟΣ ΕΦΕΥΡΕΣΗΣ (54):**ΦΑΡΜΑΚΕΥΤΙΚΟΣ ΣΥΝΔΥΑΣΜΟΣ Ο
ΟΠΟΙΟΣ ΠΕΡΙΕΧΕΙ ΜΙΑ ΕΝΩΣΗ ΠΟΥ
ΕΧΕΙ ΑΝΤΑΓΩΝΙΣΤΙΚΗ ΔΡΑΣΤΙΚΟ-
ΤΗΤΑ ΑΝΚΙΟΤΕΝΣΙΝΗΣ II ΚΑΙ ΜΙΑ
ΕΝΩΣΗ Η ΟΠΟΙΑ ΑΥΞΑΝΕΙ ΤΗΝ
ΕΥΑΙΣΘΗΣΙΑ ΕΝΑΝΤΙ ΙΝΣΟΥΛΙΝΗΣ**

ΠΕΡΙΛΗΨΗ(57)

Δια να δημιουργήσουμε μια φαρμακευτική σύνθεση η οποία παρουσιάζει ένα σημαντικό αποτέλεσμα με μια σχετικά μειωμένη δόση, και, με ολιγότερες παρενέργειες, παρασκευάζουμε μια φαρμακευτική σύνθεση δια συνδυασμού μιας ενώσεως που σχηματίζεται από ανγκιοτενσίνη II ή ενός άλατος αυτής με τουλάχιστον ένα είδος μιας ενώσεως που έχει την δραστηριότητα αυξήσεως της ευαισθησίας έναντι ινσουλίνης, μιας ενώσεως που έχει την δραστηριότητα βελτιώσεως της υπεργλυκαιμίας μετά το γεύμα εις τον σάκχαρο διαβήτη, ενός παραγώγου ινδάνης που έχει δραστηριότητα παρεμποδίσεως του ενζύμου

μετατροπής ανγκιοτενσίνης, ενός παραγώγου πυριδίνης που έχει την δραστηριότητα παρεμποδίσεως HMG-Co χρησιμοποιούμε με πλεονεκτήματα Α ρεδοукτάση ή ένα άλας αυτής.

ΑΡΙΘΜΟΣ ΕΥΡ. Δ.Ε. (11):3040884
ΑΡΙΘ. ΕΛΛ. ΚΑΤΑΘΕΣΗΣ (21):20020403130
ΗΜΕΡ. ΕΛΛ. ΚΑΤΑΘΕΣΗΣ (11):18/09/2002
ΑΡΙΘ./ΗΜΕΡ. ΔΗΜΟΣΙΕΥΣΗΣ
ΕΥΡΩΠΑΪΚΟΥ ΔΙΠΛΩΜΑΤΟΣ(87):0722887 - 17/07/2002
ΑΡΙΘ./ΗΜΕΡ. ΔΗΜΟΣΙΕΥΣΗΣ
ΕΥΡΩΠΑΪΚΗΣ ΑΙΤΗΣΗΣ (86):96200617.7--26/10/1989
ΔΙΚΑΙΟΥΧΟΣ (73):1)CONTINENTAL PET TECHNOLOGIES
 INC
 One sea Gate, Toledo Ohio,43666 US,US
 ΗΝΩΜΕΝΕΣ ΠΟΛΙΤΕΙΕΣ ΤΗΣ ΑΜΕΡΙΚΗΣ

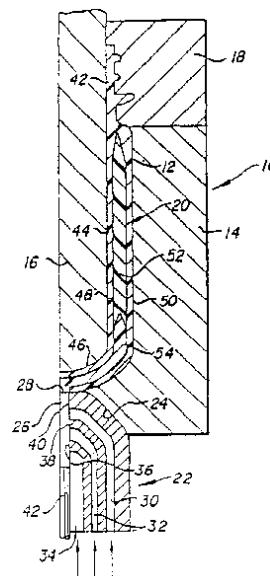
ΣΥΜΒ. ΠΡΟΤΕΡΑΙΟΤΗΤΕΣ (30):265775-01/11/1988-US
ΕΦΕΥΡΕΤΗΣ (72):1)Collette, Wayne N.
 2)Krishnakumar, Suppayan M.
 3)Nahill, Thomas E.

ΕΙΔΙΚΟΣ ΠΛΗΡΕΞΟΥΣΙΟΣ (74):ΑΘΑΝΑΣΙΑΔΟΥ ΜΑΡΙΑ
 Κουμπάρη 2, 10674 ΑΘΗΝΑ
ΑΝΤΙΚΛΗΤΟΣ (74):ΠΑΠΑΚΩΝΣΤΑΝΤΙΝΟΥ ΕΛΕΝΗ
 Κουμπάρη 2,10674 ΑΘΗΝΑ

ΤΙΤΛΟΣ ΕΦΕΥΡΕΣΗΣ (54):ΕΝΑ ΠΛΑΣΤΙΚΟ ΔΟΧΕΙΟ ΠΕΡΙΛΗΨΗ(57)

Στην προκείμενη εφεύρεση περιγράφεται ένα πλαστικό δοχείο το οποίο έχει κατασκευασθεί με φύσημα, σε μία μήτρα (καλούπι), ενός προδιαμορφωμένου δοχείου που με τη σειρά του έχει διαμορφωθεί με έγχυση πλαστικού υλικού σε μία μήτρα. Το αναφερόμενο δοχείο περιλαμβάνει το τελικό τμήμα του λαιμού, το σώμα που έχει πολυστρωματική δομή τριών στρωμάτων η οποία περιλαμβάνει το εσωτερικό και το εξωτερικό στρώμα από το πρώτο πλαστικό υλικό και το ενδιάμεσο στρώμα από το δεύτερο πλαστικό υλικό και τη βάση στην οποία υπάρχει ένα κεντρικό στρώμα που υποκαθιστά το ενδιάμεσο στρώμα τουλάχιστον στο τμήμα του πυθμένα της βάσης. Η εφεύρεση παρέχει επίσης ένα πλαστικό δοχείο το οποίο έχει κατασκευασθεί με φύσημα, σε μία μήτρα, ενός προδιαμορφωμένου δοχείου που με τη σειρά του έχει διαμορφωθεί με έγχυση πλαστικού υλικού σε μία μήτρα. Το αναφερόμενο πλαστικό δοχείο περιλαμβάνει το τμήμα που σχηματίζει το ανοικτό στόμιο, το ενδιάμεσο τμήμα που σχηματίζει το σώμα του δοχείου και το κλειστό τμήμα που σχηματίζει τη βάση του δοχείου. Το αναφερόμενο προδιαμορφωμένο δοχείο έχει πολυστρωματική δομή, όπου τα τμήματα που σχηματίζουν το σώμα και τη βάση του δοχείου περιλαμβάνουν εσωτερικά και

εξωτερικά στρώματα που είναι διαμορφωμένα με το πρωτεύον υλικό. Συγκεκριμένα, το τμήμα που σχηματίζει το σώμα του δοχείου έχει πολυστρωματική δομή τριών στρωμάτων η οποία διαμορφώνεται μ'ένα ενδιάμεσο στρώμα από δευτερεύον υλικό που τοποθετείται ανάμεσα στο εσωτερικό και στο εξωτερικό στρώμα, ενώ το τμήμα που σχηματίζει τη βάση περιλαμβάνει ένα κεντρικό στρώμα το οποίο υποκαθιστά το ενδιάμεσο στρώμα στον πυθμένα της βάσης. Το αναφερόμενο δοχείο περιλαμβάνει το τμήμα του πυθμένα, το σώμα και το τελικό άνω τμήμα. Το αναφερόμενο σώμα του δοχείου έχει γενικά πολυστρωματική δομή τριών στρωμάτων η οποία αποτελείται από το εσωτερικό και εξωτερικό στρώμα που είναι από δευτερεύον υλικό. Τέλος, το τμήμα του πυθμένα περιλαμβάνει μία διαφορετική πολυστρωματική δομή τριών στρωμάτων η οποία αποτελείται από το εσωτερικό, το εξ



ΑΡΙΘΜΟΣ ΕΥΡ. Δ.Ε. (11):3040885
ΑΡΙΘ. ΕΛΛ. ΚΑΤΑΘΕΣΗΣ (21):20020403131
ΗΜΕΡ. ΕΛΛ. ΚΑΤΑΘΕΣΗΣ (11):18/09/2002
ΑΡΙΘ./ΗΜΕΡ. ΔΗΜΟΣΙΕΥΣΗΣ
ΕΥΡΩΠΑΪΚΟΥ ΔΙΠΛΩΜΑΤΟΣ(87):0952975 - 10/07/2002
ΑΡΙΘ./ΗΜΕΡ. ΔΗΜΟΣΙΕΥΣΗΣ
ΕΥΡΩΠΑΪΚΗΣ ΑΙΤΗΣΗΣ (86):98942768.7--21/08/1998
ΔΙΚΑΙΟΥΧΟΣ (73):1)Galderma Research & Development
 635, route des Lucioles, Sophia Antipolis,
 06560 Valbonne,FR ΓΑΛΛΙΑ

ΣΥΜΒ. ΠΡΟΤΕΡΑΙΟΤΗΤΕΣ (30):9710554-21/08/1997-FR
ΕΦΕΥΡΕΤΗΣ (72):1)BERNARDON, Jean-Michel
 2)DIAZ, Philippe

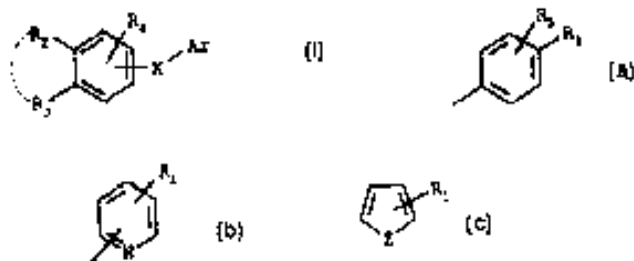
ΕΙΔΙΚΟΣ ΠΛΗΡΕΞΟΥΣΙΟΣ (74):ΒΑΓΕΝΑ ΘΕΟΔΩΡΑ
 Κουμπάρη 2, 10674 ΑΘΗΝΑ
ΑΝΤΙΚΛΗΤΟΣ (74):ΠΑΠΑΚΩΝΣΤΑΝΤΙΝΟΥ ΕΛΕΝΗ
 Κουμπάρη 2,10674 ΑΘΗΝΑ

ΤΙΤΛΟΣ ΕΦΕΥΡΕΣΗΣ (54):ΔΙ-ΑΡΩΜΑΤΙΚΕΣ ΕΝΩΣΕΙΣ ΣΥΝΔΕΔΕΜΕΝΕΣ ΔΙΑ ΕΝΟΣ ΡΙΖΙΚΟΥ ΕΤΕΡΟΑΙΘΥΝΥΔΕΝΙΟΥ ΚΑΙ ΦΑΡΜΑΚΕΥΤΙΚΕΣ ΚΑΙ ΚΑΛΥΝΤΙΚΕΣ ΣΥΝΘΕΣΕΙΣ ΠΟΥ ΠΕΡΙΕΧΟΥΝ ΑΥΤΕΣ

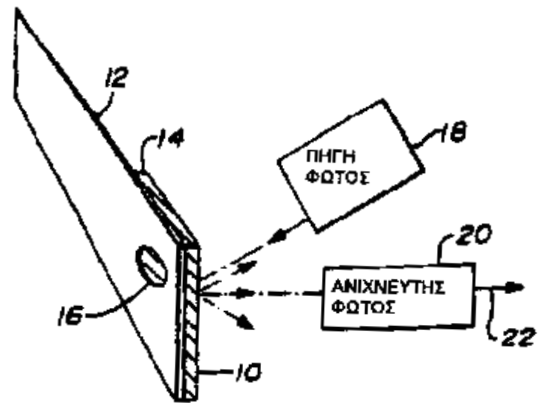
ΠΕΡΙΛΗΨΗ(57)

Η εφεύρεση αφορά ενώσεις του τύπου (I) εις τον οποίον το Ar παριστά ένα ριζικό που εκλέγεται μεταξύ των τύπων (a) έως (c). Όπου το Z είναι O, S ή N-R6? το R1 παριστά ειδικότερα ένα άτομο αλογόνου, -CH3, ή καρβοξύλ? τα R2 και R3 παριστούν ειδικότερα H, αλκύλ, κυκλοαλκύλ ή τα R2 και R3 μαζί σχηματίζουν ένα

κύκλο με 5 ή 6 μέλη αλυσίδος? τα R4 και R5 παριστούν ειδικά H ή ένα άτομο αλογόνου? το R6 παριστά ειδικά H ή αλκύλ? το X παριστά ένα ριζικό Y-C?C-?το Y παριστά O, S(O)n ή Se(O)n, όπου το n είναι 0,1 ή 2, και τα άλατα των ενώσεων του τύπου (I). Οι αναφερθείσες ενώσεις μπορούν να χρησιμοποιηθούν ειδικότερα δια τη θεραπευτική αγωγή δερματολογικών παθήσεων που έχουν σχέση με παθήσεις κερατινοποίησης και δια την καταπολέμηση της γηράσκων του δέρματος.



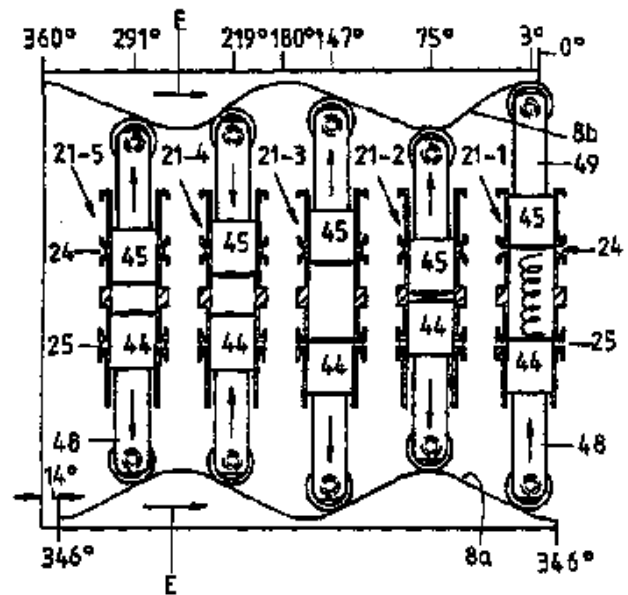
ΑΡΙΘΜΟΣ ΕΥΡ. Δ.Ε. (11):3040886
ΑΡΙΘ. ΕΛΛ. ΚΑΤΑΘΕΣΗΣ (21):20020403133
ΗΜΕΡ. ΕΛΛ. ΚΑΤΑΘΕΣΗΣ (11):18/09/2002
ΑΡΙΘ./ΗΜΕΡ. ΔΗΜΟΣΙΕΥΣΗΣ
ΕΥΡΩΠΑΪΚΟΥ ΔΙΠΛΩΜΑΤΟΣ(87):0781350 - 10/07/2002
ΑΡΙΘ./ΗΜΕΡ. ΔΗΜΟΣΙΕΥΣΗΣ
ΕΥΡΩΠΑΪΚΗΣ ΑΙΤΗΣΗΣ (86):95933199.2--07/09/1995
ΔΙΚΑΙΟΥΧΟΣ (73):1)LIFESCAN, INC.
 1000 Gibraltar Drive, Milpitas, California
 95035, US ΗΝΩΜΕΝΕΣ ΠΟΛΙΤΕΙΕΣ ΤΗΣ
 ΑΜΕΡΙΚΗΣ
ΣΥΜΒ. ΠΡΟΤΕΡΑΙΟΤΗΤΕΣ (30):302575-08/09/1994-US
ΕΦΕΥΡΕΤΗΣ (72):1)YU, Yeung, S.
ΕΙΔΙΚΟΣ ΠΑΡΗΡΕΞΟΥΣΙΟΣ (74):ΑΘΑΝΑΣΙΑΔΟΥ ΜΑΡΙΑ
 Κουμπάρη 2, 10674 ΑΘΗΝΑ
ΑΝΤΙΚΑΛΗΤΟΣ (74):ΠΑΠΑΚΩΝΣΤΑΝΤΙΝΟΥ ΕΛΕΝΗ
 Κουμπάρη 2, 10674 ΑΘΗΝΑ
ΤΙΤΛΟΣ ΕΦΕΥΡΕΣΗΣ (54):**ΥΨΗΛΑ ΣΤΑΘΕΡΗ ΟΞΕΙΔΩΤΙΚΗ ΒΑΦΗ ΖΕΥΞΗΣ ΓΙΑ ΤΟΝ ΦΑΣΜΑΤΟΦΩΤΟΜΕΤΡΙΚΟ ΠΡΟΣΔΙΟΡΙΣΜΟ ΑΝΑΛΥΤΩΝ**



ΠΕΡΙΛΗΨΗ(57)

Μία συζευγμένη με βαφή ένωση παρέχεται για χρήση σε μία συσκευή δοκιμής η οποία περιέχει ένα σύστημα αντιδραστηρίων για την ανίχνευση της παρουσίας ή της ποσότητας ενός αναλύτη σε ένα δείγμα. Το σύστημα αντιδραστηρίων περιλαμβάνει ένα ή περισσότερα ενζύμα τα οποία, υπό την παρουσία του αναλύτη, παράγουν ένα παράγωγο οξειδωσης, σε ποσότητες ενδεικτικές της ποσότητας αναλύτη στο δείγμα. Η ένωση επιλογής είναι μετα [3-μεθυλο 2-βενζοθειαζολιόνη υδραζόνη] μονοατριούχος βενζινοσουλφονικός Ν-σουλφονυλεστεράς.

ΑΡΙΘΜΟΣ ΕΥΡ. Δ.Ε. (11):3040887
ΑΡΙΘ. ΕΛΛ. ΚΑΤΑΘΕΣΗΣ (21):20020403134
ΗΜΕΡ. ΕΛΛ. ΚΑΤΑΘΕΣΗΣ (11):18/09/2002
ΑΡΙΘ./ΗΜΕΡ. ΔΗΜΟΣΙΕΥΣΗΣ
ΕΥΡΩΠΑΪΚΟΥ ΔΙΠΛΩΜΑΤΟΣ(87):0977939 - 19/06/2002
ΑΡΙΘ./ΗΜΕΡ. ΔΗΜΟΣΙΕΥΣΗΣ
ΕΥΡΩΠΑΪΚΗΣ ΑΙΤΗΣΗΣ (86):98920741.0--22/04/1998
ΔΙΚΑΙΟΥΧΟΣ (73):1)Sinus Holding AS
 Sandoyveien 29, 3950 Breivik, NO
 ΝΟΡΒΗΓΙΑ
ΣΥΜΒ. ΠΡΟΤΕΡΑΙΟΤΗΤΕΣ (30):971907-25/04/1997-NO
ΕΦΕΥΡΕΤΗΣ (72):1)HENRIKSEN, Leif Dag
ΕΙΔΙΚΟΣ ΠΑΡΗΡΕΞΟΥΣΙΟΣ (74):ΑΘΑΝΑΣΙΑΔΟΥ ΜΑΡΙΑ
 Κουμπάρη 2, 10674 ΑΘΗΝΑ
ΑΝΤΙΚΑΛΗΤΟΣ (74):ΠΑΠΑΚΩΝΣΤΑΝΤΙΝΟΥ ΕΛΕΝΗ
 Κουμπάρη 2, 10674 ΑΘΗΝΑ
ΤΙΤΛΟΣ ΕΦΕΥΡΕΣΗΣ (54):**ΔΙΑΡΡΥΘΜΙΣΗ ΣΕ ΜΙΑ ΔΙΧΡΟΝΗ ΜΗΧΑΝΗ ΕΣΩΤΕΡΙΚΗΣ ΚΑΥΣΕΩΣ**



ΠΕΡΙΛΗΨΗ(57)

Μία μηχανή εσωτερικής καύσεως (10), έχει έναν αριθμό κυλίνδρων μηχανής (21-1-21-5) οι οποίοι είναι διατεταγμένοι σε μία κυκλική διαδοχή περί μία κοινή κεντρική κινητήρια άτρακτο (11) ενώ οι άξονες κυλίνδρου εκτείνονται παράλληλα προς την κινητήρια άτρακτο. Κάθε κύλινδρος περιλαμβάνει ένα ζεύγος εμβόλων (44, 45) τα οποία προσεγγίζουν και απομακρύνονται μεταξύ τους και εργάζονται σε έναν κοινό, ενδιάμεσο θάλαμο εργασίας (Κ). Κάθε έμβολο (44, 45) σχηματίζει - μέσω ενός βάλτρου εμβόλου (48, 49) μετο αντίστοιχο ράουλο στηρίξεως (53) - μία στήριξη και έλεγχο μέσω ενός "ημιτονοειδούς" επιπέδου ("ημιτονοειδής" καμπύλη (8a, 8b) σε έναν οδηγό εκκέντρου. Τα δύο έμβολα (44, 45) σε κάθε κύλινδρο (21-1 - 21-5) έχουν διαφορετικές μεταξύ τους φάσεις, οι οποίες ελέγχονται από διαφορετικές μεταξύ τους οδηγούς εκκέντρου. Οι οδηγοί εκκέντρου είναι σχεδιασμένοι με ομοίως διαφορετικά μεταξύ τους "ημιτονοειδή" επίπεδα ("ημιτονοειδής" καμπύλη (8a, 8b)).

ΑΡΙΘΜΟΣ ΕΥΡ. Δ.Ε. (11):3040888
ΑΡΙΘ. ΕΛΛ. ΚΑΤΑΘΕΣΗΣ (21):20020403135
ΗΜΕΡ. ΕΛΛ. ΚΑΤΑΘΕΣΗΣ (11):18/09/2002
ΑΡΙΘ./ΗΜΕΡ. ΔΗΜΟΣΙΕΥΣΗΣ
ΕΥΡΩΠΑΪΚΟΥ ΔΙΠΛΩΜΑΤΟΣ(87):1012186 - 17/07/2002
ΑΡΙΘ./ΗΜΕΡ. ΔΗΜΟΣΙΕΥΣΗΣ
ΕΥΡΩΠΑΪΚΗΣ ΑΙΤΗΣΗΣ (86):97953157.1--08/12/1997
ΔΙΚΑΙΟΥΧΟΣ (73):1)Amgen Inc.,
One Amgen Center Drive, Thousand Oaks,
California 91320-1799,US ΗΝΩΜΕΝΕΣ
ΠΟΛΙΤΕΙΕΣ ΤΗΣ ΑΜΕΡΙΚΗΣ
ΣΥΜΒ. ΠΡΟΤΕΡΑΙΟΤΗΤΕΣ (30):32533 P-06/12/1996-US
62074 P-15/10/1997-US
ΕΦΕΥΡΕΤΗΣ (72):1)FARRELL, Catherine, L.
2)LI, Yue-Sheng
ΕΙΔΙΚΟΣ ΠΛΗΡΕΞΟΥΣΙΟΣ (74):ΡΟΥΣΣΟΥ ANNA
Κουμπάρη 2, 10674 ΑΘΗΝΑ
ΑΝΤΙΚΛΗΤΟΣ (74):ΠΑΠΑΚΩΝΣΤΑΝΤΙΝΟΥ ΕΛΕΝΗ
Κουμπάρη 2,10674 ΑΘΗΝΑ
ΤΙΤΛΟΣ ΕΦΕΥΡΕΣΗΣ (54):**ΧΡΗΣΗ ΤΩΝ ΠΡΟΙΟΝΤΩΝ ΤΗΣ ΠΡΩ-
ΤΕΙΝΗΣ KGF ΚΑΙ ΤΩΝ ΠΡΟΙΟΝΤΩΝ
ΤΗΣ ΠΡΩΤΕΙΝΗΣ GLP-2 ΓΙΑ ΤΗΝ
ΠΑΡΑΣΚΕΥΗ ΕΝΟΣ ΦΑΡΜΑΚΟΥ**

ΠΕΡΙΛΗΨΗ(57)

Η παρούσα εφεύρεση αφορά στην χρήση των παραγώγων του αυξητικού παράγοντα των κερατινοκυττάρων σε συνδυασμό με τα παράγωγα του πεπτιδίου τύπου γλουκαγόνου στην θεραπεία των νόσων που προσβάλλουν τα επιθηλιακά κύτταρα στον γαστρεντερικό σωλήνα.

ΑΡΙΘΜΟΣ ΕΥΡ. Δ.Ε. (11):3040889
ΑΡΙΘ. ΕΛΛ. ΚΑΤΑΘΕΣΗΣ (21):20020403136
ΗΜΕΡ. ΕΛΛ. ΚΑΤΑΘΕΣΗΣ (11):18/09/2002
ΑΡΙΘ./ΗΜΕΡ. ΔΗΜΟΣΙΕΥΣΗΣ
ΕΥΡΩΠΑΪΚΟΥ ΔΙΠΛΩΜΑΤΟΣ(87):1045854 - 10/07/2002
ΑΡΙΘ./ΗΜΕΡ. ΔΗΜΟΣΙΕΥΣΗΣ
ΕΥΡΩΠΑΪΚΗΣ ΑΙΤΗΣΗΣ (86):98962633.8--24/12/1998
ΔΙΚΑΙΟΥΧΟΣ (73):1)Rhodia Consumer Specialties Limited
P.O. Box 3, 210-222 Hagley Road West, Old-
bury, West Midlands B68 0NN,GB ΜΕΓΑΛΗ
ΒΡΕΤΑΝΝΙΑ
ΣΥΜΒ. ΠΡΟΤΕΡΑΙΟΤΗΤΕΣ (30):9800452-10/01/1998-GB
ΕΦΕΥΡΕΤΗΣ (72):1)WOODWARD, Gary
2)BRIERLEY, Timothy Kevin
3)PADDA, Ranbir Singh
4)HARRIS, John Christopher
5)HAYES, Aidan Michael
ΕΙΔΙΚΟΣ ΠΛΗΡΕΞΟΥΣΙΟΣ (74):ΔΗΜΟΥ ΧΡΙΣΤΙΝΑ
Κουμπάρη 2, 10674 ΑΘΗΝΑ
ΑΝΤΙΚΛΗΤΟΣ (74):ΠΑΠΑΚΩΝΣΤΑΝΤΙΝΟΥ ΕΛΕΝΗ
Κουμπάρη 2,10674 ΑΘΗΝΑ
ΤΙΤΛΟΣ ΕΦΕΥΡΕΣΗΣ (54):**ΠΑΡΑΣΚΕΥΗ ΠΑΡΑΓΩΓΩΝ ΦΩΣΦΟΝΙ-
ΚΟΥ ΟΞΕΟΣ**

ΠΕΡΙΛΗΨΗ(57)

Η μέθοδος προσφέρει (παρέχει) την παρασκευή αλκενο φωσφορικών οξέων και αλάτων αυτών, όπως VDPA (βινυλιδενο διφωσφορικών οξύ). Τα προϊόντα δύνανται να παραχθούν εις σταθερή, ουσιαστικά αμιγή (καθαρή) μορφή και εις μεγάλην απόδοσιν. Η μέθοδος διαλαμβάνει την αζεοτροπική απομάκρυνσιν του ύδατος εξ αλάτων διμερούς α-υδροξυ-αλκανο διφωσφορικού οξέος ή αντιστοιχων οξέων αυτού, και την πυρόλυσιν του αφυδατωθέντος αντιδρώντος σώματος εις θερμοκρασίαν από 170οC έως 300οC. Ημπορεί να συμπεριληφθεί βαθμίζπρος μετατροπήν των ανυδριτών οι οποίοι σχηματίζονται κατά την πυρόλυσιν. Η μέθοδος δύναται να περιλαμβάνη την χρήση παραγόντων θερμο-μεταφοράς, και δύναται να διεξαχθή εις υψηλήν ή μειωμένην πίεσιν.

ΑΡΙΘΜΟΣ ΕΥΡ. Δ.Ε. (11):3040890
ΑΡΙΘ. ΕΛΛ. ΚΑΤΑΘΕΣΗΣ (21):20020403137
ΗΜΕΡ. ΕΛΛ. ΚΑΤΑΘΕΣΗΣ (11):31/07/2002
ΑΡΙΘ./ΗΜΕΡ. ΔΗΜΟΣΙΕΥΣΗΣ
ΕΥΡΩΠΑΪΚΟΥ ΔΙΠΛΩΜΑΤΟΣ(87):0730443 - 15/05/2002
ΑΡΙΘ./ΗΜΕΡ. ΔΗΜΟΣΙΕΥΣΗΣ
ΕΥΡΩΠΑΪΚΗΣ ΑΙΤΗΣΗΣ (86):94930831.6--21/10/1994
ΔΙΚΑΙΟΥΧΟΣ (73):1)PHARMOS CORPORATION
101 E. 52nd Street 36th Floor, New York, New
York 10022,US ΗΝΩΜΕΝΕΣ ΠΟΛΙΤΕΙΕΣ
ΤΗΣ ΑΜΕΡΙΚΗΣ
ΣΥΜΒ. ΠΡΟΤΕΡΑΙΟΤΗΤΕΣ (30):142743-25/10/1993-US
ΕΦΕΥΡΕΤΗΣ (72):1)GUY, Yaacov J.
2)FRIEDMAN, Doron
ΕΙΔΙΚΟΣ ΠΛΗΡΕΞΟΥΣΙΟΣ (74):ΑΡΓΥΡΙΑΔΟΥ ΙΡΙΣ
Σίνα 14, 10672 ΑΘΗΝΑ
ΑΝΤΙΚΛΗΤΟΣ (74):ΑΡΓΥΡΙΑΔΟΥ ΚΟΡΙΝΝΑ
Σίνα 14,10672 ΑΘΗΝΑ
ΤΙΤΛΟΣ ΕΦΕΥΡΕΣΗΣ (54):ΑΙΩΡΗΜΑ ΕΤΑΒΟΒΝΙΚΗΣ ΛΟΤΕ-
ΠΡΕΔΝΟΛΗΣ

ΠΕΡΙΛΗΨΗ(57)

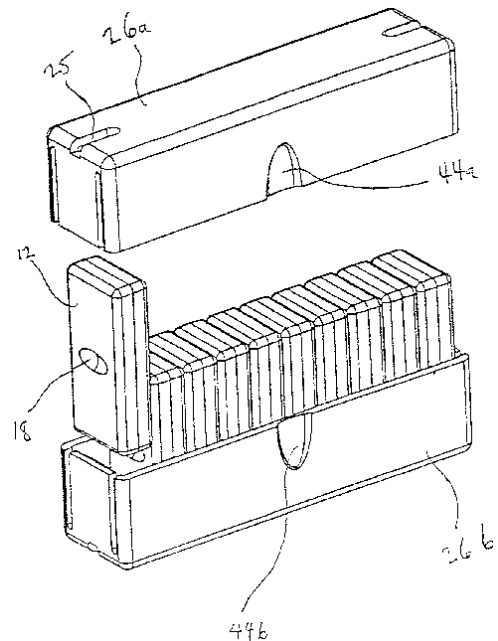
Η εφεύρεση παρέχει νέες συνθέσεις υλών για την διαμονή αδιάλυτων σε νερό στεροειδών φαρμάκων κατάλληλες για θεραπευτική χρήση. Η εφεύρεση παρέχει επίσης σταθερά υδατικά αιωρήματα από αδιάλυτα σε νερό στεροειδή φάρμακα με μέγεθος σωματιδίων $\leq 15 \mu\text{m}$ τα οποία παραμένουν σε τέτοια κατάσταση έτσι ώστε επιτρέπεται άμεση αιώρηση, εάν επιθυμείται, ακόμη και μετά από παρατεταμένες περιόδους εναποθέσεως.

ΑΡΙΘΜΟΣ ΕΥΡ. Δ.Ε. (11):3040891
ΑΡΙΘ. ΕΛΛ. ΚΑΤΑΘΕΣΗΣ (21):20020403138
ΗΜΕΡ. ΕΛΛ. ΚΑΤΑΘΕΣΗΣ (11):19/09/2002
ΑΡΙΘ./ΗΜΕΡ. ΔΗΜΟΣΙΕΥΣΗΣ
ΕΥΡΩΠΑΪΚΟΥ ΔΙΠΛΩΜΑΤΟΣ(87):0950235 - 19/06/2002
ΑΡΙΘ./ΗΜΕΡ. ΔΗΜΟΣΙΕΥΣΗΣ
ΕΥΡΩΠΑΪΚΗΣ ΑΙΤΗΣΗΣ (86):97951440.3--19/11/1997
ΔΙΚΑΙΟΥΧΟΣ (73):1)Digiblock, LLP
125 Walnut Street, Watertown, Massachusetts
01778,US ΗΝΩΜΕΝΕΣ ΠΟΛΙΤΕΙΕΣ ΤΗΣ
ΑΜΕΡΙΚΗΣ
ΣΥΜΒ. ΠΡΟΤΕΡΑΙΟΤΗΤΕΣ (30):752639-19/11/1996-US
936931-25/09/1997-US
ΕΦΕΥΡΕΤΗΣ (72):1)Kohlberg, Elon
ΕΙΔΙΚΟΣ ΠΛΗΡΕΞΟΥΣΙΟΣ (74):ΚΙΟΡΤΣΗ ΧΡΙΣΤΙΝΑ
Μαυροκορδάτου 7, 10678 ΑΘΗΝΑ
ΑΝΤΙΚΛΗΤΟΣ (74):ΚΙΟΡΤΣΗ ΧΡΙΣΤΙΝΑ
Μαυροκορδάτου 7,10678 ΑΘΗΝΑ
ΤΙΤΛΟΣ ΕΦΕΥΡΕΣΗΣ (54):ΜΕΘΟΔΟΣ ΚΑΙ ΣΥΣΚΕΥΗ ΔΙΑ ΤΗΝ
ΔΙΔΑΣΚΑΛΙΑ ΜΑΘΗΜΑΤΙΚΩΝ

ΠΕΡΙΛΗΨΗ(57)

Μια συσκευή (10) η οποία περιλαμβάνει στοιχειώδη τεμάχια (12) εντός ενός υποδοχέα (26) στοιχειωδών τεμαχίων. Ο υποδοχέας στοιχειωδών τεμαχίων δεν κλίνει έως ότου εισαχθεί εις αυτόν ο σωστός αριθμός στοιχειωδών τεμαχίων. Δια την διδασκαλία των αρχών μετρήσεως και προσθέσεως δια μια αριθμητική βάση, όπως με την βάση δέκα, ο χρήστης θα αντιληφθεί γρήγορα τις ιδέες της ταξινόμησεως ενός αυθαιρέτου αριθμού στοιχειωδών τεμαχίων εις μονάδες όπως δεκάδες και εκατοντάδες. Ένας υποδοχέας (48) που περιέχει υποδοχείς στερεών τεμαχίων δίνεται επίσης. Τα στοιχειώδη τεμάχια και οι υποδοχείς έχουν το ίδιο σχήμα και διατηρούν σταθερά αναλογία μεταξύ των. Όλα τα στοιχειώδη τεμάχια και όλοι οι υποδοχείς μετρώνται και ταξινομούνται δια χρησιμοποίησεως διατάξεων μετρήσεως οι οποίες δίδουν μία ένδειξη του αριθμού των μονάδων εις κάθε υπάρχον στοιχείον και δίδουν σήμα εις τον χρήστη όταν δέκα στοιχειώδη

τεμάχια ή δέκα υποδοχείς στοιχειωδών τεμαχίων εισαχθούν. Δίδεται επίσης και μία μέθοδος διδασκαλίας διαχρησιμοποίησεως της μαθηματικής συσκευής. Ένα πρόγραμμα ηλεκτρονικού υπολογιστού εφαρμόζει τις ιδέες αυτές που πρέπει να χρησιμοποιηθούν δια την παρουσίαση των μαθηματικών ιδεών.

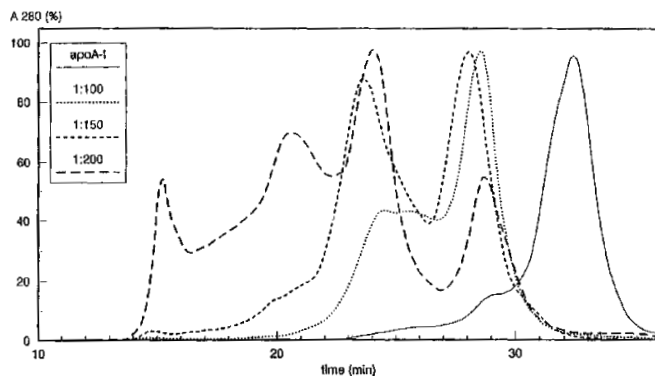


ΑΡΙΘΜΟΣ ΕΥΡ. Δ.Ε. (11):3040892
ΑΡΙΘ. ΕΛΛ. ΚΑΤΑΘΕΣΗΣ (21):20020403139
ΗΜΕΡ. ΕΛΛ. ΚΑΤΑΘΕΣΗΣ (11):19/09/2002
ΑΡΙΘ./ΗΜΕΡ. ΔΗΜΟΣΙΕΥΣΗΣ
ΕΥΡΩΠΑΪΚΟΥ ΔΙΠΛΩΜΑΤΟΣ(87):0663407 - 03/07/2002
ΑΡΙΘ./ΗΜΕΡ. ΔΗΜΟΣΙΕΥΣΗΣ
ΕΥΡΩΠΑΪΚΗΣ ΑΙΤΗΣΗΣ (86):94810753.7--28/12/1994
ΔΙΚΑΙΟΥΧΟΣ (73):1)ZLB Bioplasma AG
Wankdorfstrasse 10, 3014 Bern, CH ΕΛΒΕΤΙΑ
ΣΥΜΒ. ΠΡΟΤΕΡΑΙΟΤΗΤΕΣ (30):93810920-31/12/1993-EP
ΕΦΕΥΡΕΤΗΣ (72):1)Lerch, Peter, Dr.
2)Hodler, Gerhard
3)Fortsch, Vreni
ΕΙΔΙΚΟΣ ΠΑΗΡΕΞΟΥΣΙΟΣ (74):ΚΙΟΡΤΣΗ ΧΡΙΣΤΙΝΑ
Μαυροκορδάτου 7, 10678 ΑΘΗΝΑ
ΑΝΤΙΚΑΗΤΟΣ (74):ΚΙΟΡΤΣΗ ΧΡΙΣΤΙΝΑ
Μαυροκορδάτου 7,10678 ΑΘΗΝΑ
ΤΙΤΛΟΣ ΕΦΕΥΡΕΣΗΣ (54):**ΜΕΘΟΔΟΣ ΔΙΑ ΤΗΝ ΠΑΡΑΣΚΕΥΗ ΑΠΟΚΑΤΑΣΤΗΜΕΝΗΣ ΔΙΠΟΠΡΩΤΕΪΝΗΣ**

ΠΕΡΙΛΗΨΗ(57)

Παρασκευάζονται αποκαταστημένες λιποπρωτεΐνες μεγαλύτερας πυκνότητας (rHDL) από απολιποπρωτεΐνες και λιπίδια δια αναμείξεως ενός υδατικού διαλύματος απολιποπρωτεΐνης με συγκέντρωση 1 - 40 g πρωτεΐνη/l με ένα υδατικό επιφανειακά δραστικό διάλυμα λιπιδίου, το οποίον ενδεχομένως δεν περιέχει οργανικό διαλύτη, όπου η μοριακή σχέση λιπιδίου προς τασιενεργό ουσία είναι 1:0,5 έως 1:4 και η σχέση βαρών απολιποπρωτεΐνης προς λιπίδιο ανέρχεται σε 1:1,5 έως 1:5, και δια εν συνεχεία επώσεως λαμβανομένου μείγματος απολιποπρωτεΐνης λιπιδίου τασιενεργού ουσίας σε θερμοκρασία εις την περιοχή της θερμοκρασίας μετατροπής φάσεων +/- 10 βαθμούς Κελσίου του λιπιδίου εντός

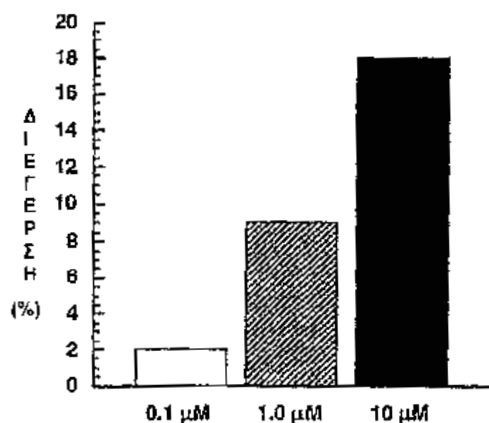
ύδατος και δια διαχωρισμού του απορρυπαντικού τουλάχιστον μερικώς. Τα rHDL είναι χρήσιμα δια διάφορες προφυλακτικές και θεραπευτικές μεθόδους αγωγής ασθενειών, οι οποίες έχουν σχέση με τα λιπίδια και ομοιάζουσες προς λιπίδια ύλες. Η παρούσα μέθοδος είναι κατάλληλη ιδιαίτερος δια τεχνική και βιομηχανική παραγωγή.



ΑΡΙΘΜΟΣ ΕΥΡ. Δ.Ε. (11):3040893
ΑΡΙΘ. ΕΛΛ. ΚΑΤΑΘΕΣΗΣ (21):20020403140
ΗΜΕΡ. ΕΛΛ. ΚΑΤΑΘΕΣΗΣ (11):19/09/2002
ΑΡΙΘ./ΗΜΕΡ. ΔΗΜΟΣΙΕΥΣΗΣ
ΕΥΡΩΠΑΪΚΟΥ ΔΙΠΛΩΜΑΤΟΣ(87):1039884 - 18/09/2002
ΑΡΙΘ./ΗΜΕΡ. ΔΗΜΟΣΙΕΥΣΗΣ
ΕΥΡΩΠΑΪΚΗΣ ΑΙΤΗΣΗΣ (86):98959929.5--11/12/1998
ΔΙΚΑΙΟΥΧΟΣ (73):1)ORION CORPORATION
Orionintie 1, 02200 Espoo, FI ΦΙΝΛΑΝΔΙΑ
ΣΥΜΒ. ΠΡΟΤΕΡΑΙΟΤΗΤΕΣ (30):990146-12/12/1997-US
ΕΦΕΥΡΕΤΗΣ (72):1)KAIVOLA, Juha
2)PYSTYNEN, Jarmo
3)OVASKA, Martti
4)KAHEINEN, Petri
5)HAIKALA, Heimo
6)LEVJOKI, Jouko
ΕΙΔΙΚΟΣ ΠΑΗΡΕΞΟΥΣΙΟΣ (74):ΚΙΟΡΤΣΗ ΧΡΙΣΤΙΝΑ
Μαυροκορδάτου 7, 10678 ΑΘΗΝΑ
ΑΝΤΙΚΑΗΤΟΣ (74):ΚΙΟΡΤΣΗ ΧΡΙΣΤΙΝΑ
Μαυροκορδάτου 7,10678 ΑΘΗΝΑ
ΤΙΤΛΟΣ ΕΦΕΥΡΕΣΗΣ (54):**ΜΕΘΟΔΟΣ ΔΙΑ ΤΗΝ ΠΡΟΛΗΨΗ ΚΑΙ ΤΗΝ ΘΕΡΑΠΕΥΤΙΚΗ ΑΓΩΓΗ ΖΑΛΑΔΑΣ ΜΥΟΚΑΡΔΙΟΥ**

ΠΕΡΙΛΗΨΗ(57)

Περιγράφεται μία μέθοδος δια την πρόληψη και την θεραπευτική αγωγή ζαλάδας της καρδιάς μετά από ισχαιμία-επαναδιάχυση. Η μέθοδος περιλαμβάνει χορήγηση μιας θεραπευτικά αποτελεσματικής ποσότητας παρεμποδιστού φωσφολαμβάνης εις ένα ασθενή. Ο παρεμποδιστής φωσφολαμβάνης ανακουφίζει το παρεμποδιστικό αποτέλεσμα της φωσφολαμβάνης επί του καρδιακού σαρκοπλασματικού δικτύου [χημικός τύπος]-ATPase.



ΑΡΙΘΜΟΣ ΕΥΡ. Δ.Ε. (11):3040894
ΑΡΙΘ. ΕΛΛ. ΚΑΤΑΘΕΣΗΣ (21):20020403141
ΗΜΕΡ. ΕΛΛ. ΚΑΤΑΘΕΣΗΣ (11):19/09/2002
ΑΡΙΘ./ΗΜΕΡ. ΔΗΜΟΣΙΕΥΣΗΣ
ΕΥΡΩΠΑΪΚΟΥ ΔΙΠΛΩΜΑΤΟΣ(87):1115520 - 19/06/2002
ΑΡΙΘ./ΗΜΕΡ. ΔΗΜΟΣΙΕΥΣΗΣ
ΕΥΡΩΠΑΪΚΗΣ ΑΙΤΗΣΗΣ (86):99969361.7--16/09/1999
ΔΙΚΑΙΟΥΧΟΣ (73):1)Wacker-Chemie GmbH
Hanns-Seidel-Platz 4, 81737 Munchen,DE
GERMANIA
ΣΥΜΒ. ΠΡΟΤΕΡΑΙΟΤΗΤΕΣ (30):19842660-17/09/1998-DE
ΕΦΕΥΡΕΤΗΣ (72):1)MATJE, Peter
2)ROEHLINGER, Hans-Uwe
ΕΙΔΙΚΟΣ ΠΛΗΡΕΞΟΥΣΙΟΣ (74):ΣΙΩΤΟΥ ΑΙΚΑΤΕΡΙΝΗ
Ζαΐμη 28, 10683 ΑΘΗΝΑ
ΑΝΤΙΚΑΗΤΟΣ (74):ΣΙΩΤΟΥ ΑΙΚΑΤΕΡΙΝΗ
Ζαΐμη 28,10683 ΑΘΗΝΑ
ΤΙΤΛΟΣ ΕΦΕΥΡΕΣΗΣ (54):**ΜΕΘΟΔΟΣ ΓΙΑ ΤΗΝ ΕΠΙΣΤΡΩΣΗ ΜΙΑΣ ΕΠΙΦΑΝΕΙΑΣ ΜΕ ΝΕ ΑΜΕΣΟ ΔΙΑΧΩΡΙΣΜΟΥ**

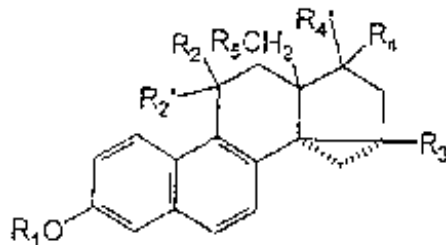
ΠΕΡΙΛΗΨΗ(57)

Μέθοδος για την επίστρωση μίας επιφάνειας μ' ένα μέσο διαχωρισμού, που χαρακτηρίζεται από το ότι προσαρμόζεται μία σκόνη ΒΝ μέσω ηλεκτροστατικής επίστρωσης πάνω στην επιφάνεια.

ΑΡΙΘΜΟΣ ΕΥΡ. Δ.Ε. (11):3040895
ΑΡΙΘ. ΕΛΛ. ΚΑΤΑΘΕΣΗΣ (21):20020403142
ΗΜΕΡ. ΕΛΛ. ΚΑΤΑΘΕΣΗΣ (11):19/09/2002
ΑΡΙΘ./ΗΜΕΡ. ΔΗΜΟΣΙΕΥΣΗΣ
ΕΥΡΩΠΑΪΚΟΥ ΔΙΠΛΩΜΑΤΟΣ(87):1165596 - 19/06/2002
ΑΡΙΘ./ΗΜΕΡ. ΔΗΜΟΣΙΕΥΣΗΣ
ΕΥΡΩΠΑΪΚΗΣ ΑΙΤΗΣΗΣ (86):00922533.5--22/03/2000
ΔΙΚΑΙΟΥΧΟΣ (73):1)Jenapharm GmbH & Co. KG
Otto-Schott-Strasse 15, 07745 Jena,DE
GERMANIA
ΣΥΜΒ. ΠΡΟΤΕΡΑΙΟΤΗΤΕΣ (30):19915576-30/03/1999-DE
ΕΦΕΥΡΕΤΗΣ (72):1)KAUFMANN, Gunter
2)ROMER, Wolfgang
3)SCHWARZ, Sigfrid
4)THIEME, Ina
5)UNDEUTSCH, Bernd
ΕΙΔΙΚΟΣ ΠΛΗΡΕΞΟΥΣΙΟΣ (74):ΣΙΩΤΟΥ ΑΙΚΑΤΕΡΙΝΗ
Ζαΐμη 28, 10683 ΑΘΗΝΑ
ΑΝΤΙΚΑΗΤΟΣ (74):ΣΙΩΤΟΥ ΑΙΚΑΤΕΡΙΝΗ
Ζαΐμη 28,10683 ΑΘΗΝΑ
ΤΙΤΛΟΣ ΕΦΕΥΡΕΣΗΣ (54):**ΠΑΡΑΓΩΓΑ 14, 15-ΑΛΑΦΑ-ΜΕΘΥΛΕΝΙΟ-ΕΚΟΥΙΛΕΝΙΝΗΣ, ΜΕΘΟΔΟΙ ΓΙΑ ΤΗΝ ΠΑΡΑΣΚΕΥΗ ΤΟΥΣ ΚΑΙ ΦΑΡΜΑΚΕΥΤΙΚΑ ΜΕΣΑ ΠΟΥ ΤΑ ΠΕΡΙΕΧΟΥΝ**

ΠΕΡΙΛΗΨΗ(57)

Περιγράφονται νέα παράγωγα εκουιλενίνης του γενικού τύπου (I) καθώς και μέθοδοι για την παρασκευή τους και φαρμακευτικά μέσα που τα περιέχουν. Οι νέες ενώσεις παρουσιάζουν αντιοξειδωτική δράση και μπορούν να χρησιμοποιηθούν στη γηριατρική προφύλαξη σε γυναίκες και άνδρες.



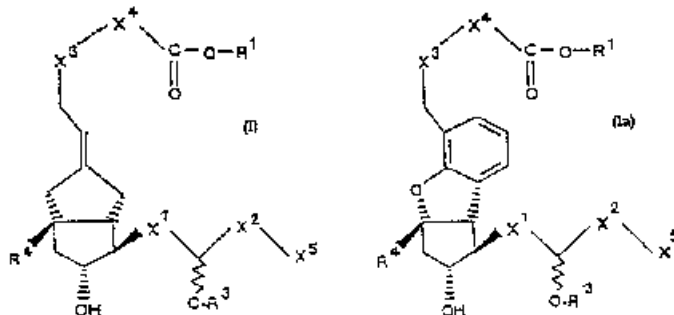
(I)

ΑΡΙΘΜΟΣ ΕΥΡ. Δ.Ε. (11):3040896
ΑΡΙΘ. ΕΛΛ. ΚΑΤΑΘΕΣΗΣ (21):20020403143
ΗΜΕΡ. ΕΛΛ. ΚΑΤΑΘΕΣΗΣ (11):19/09/2002
ΑΡΙΘ./ΗΜΕΡ. ΔΗΜΟΣΙΕΥΣΗΣ
ΕΥΡΩΠΑΪΚΟΥ ΔΙΠΛΩΜΑΤΟΣ(87):0852497 - 19/06/2002
ΑΡΙΘ./ΗΜΕΡ. ΔΗΜΟΣΙΕΥΣΗΣ
ΕΥΡΩΠΑΪΚΗΣ ΑΙΤΗΣΗΣ (86):96929216.8--06/08/1996
ΔΙΚΑΙΟΥΧΟΣ (73):1)Schering Aktiengesellschaft Patente
Mullerstrasse 178, Postfach 65 03 11, 13342
Berlin,DE ΓΕΡΜΑΝΙΑ
ΣΥΜΒ. ΠΡΟΤΕΡΑΙΟΤΗΤΕΣ (30):19530884-11/08/1995-DE
ΕΦΕΥΡΕΤΗΣ (72):1)SCHOLZ, Peter, Dr.
2)WEBER, Jorg, Dr.
3)ANGSTWURM, Klemens, Dr.
ΕΙΔΙΚΟΣ ΠΛΗΡΕΞΟΥΣΙΟΣ (74):ΣΙΩΤΟΥ ΑΙΚΑΤΕΡΙΝΗ
Ζαΐμη 28, 10683 ΑΘΗΝΑ
ΑΝΤΙΚΛΗΤΟΣ (74):ΣΙΩΤΟΥ ΑΙΚΑΤΕΡΙΝΗ
Ζαΐμη 28,10683 ΑΘΗΝΑ
ΤΙΤΛΟΣ ΕΦΕΥΡΕΣΗΣ (54):ΧΡΗΣΗ ΠΑΡΑΓΩΓΩΝ ΠΡΟΣΤΑΝΗΣ
ΚΑΙ Ο ΣΥΝΔΥΑΣΜΟΣ ΑΥΤΩΝ ΜΕ ΑΝΤΙ-
ΒΙΩΤΙΚΑ ΣΤΗ ΘΕΡΑΠΕΥΤΙΚΗ ΑΝΤΙ-
ΜΕΤΩΠΙΣΗ ΤΩΝ ΒΑΚΤΗΡΙΑΚΩΝ ΜΟ-
ΛΥΝΣΕΩΝ

ΠΕΡΙΛΗΨΗ(57)

Περιγράφεται η χρήση παραγώγων προστάνης των γενικών τύπων (I και Ia), όπου το X1 είναι μία ομάδα -CH₂-CH₂-, trans -CH=CH- ή -C(C-, το X2 είναι μία γραμμική ή διακλαδισμένη αλυσίδα κορεσμένου υδρογονάνθρακα που έχει από 1 έως 6 άτομα άνθρακα, το X3 είναι μία ομάδα -O- ή -CH₂-, το X4 είναι μία ομάδα -CH₂- ή -(CH₂)₃-, το X5 είναι ένα άτομο υδρογόνου ή μία ομάδα -C(C-R₂, το R1 είναι ένα άτομο υδρογόνου, μία ομάδα αλκυλ που έχει από 1 έως 6 άτομα

άνθρακα, μία ομάδα κυκλοαλκυλ που έχει 5 ή 6 άτομα άνθρακα ή μία ομάδα φαινυλ, το R2 είναι μία γραμμική ή διακλαδισμένη, αλυσίδα κορεσμένου ή ακόρεστου υδρογονάνθρακα που έχει από 1 έως 6 άτομα άνθρακα, το R3 είναι ένα άτομο υδρογόνου, μία ρίζα ακυλ που έχει από 1 έως 4 άτομα άνθρακα ή μία ρίζα βενζυλ, και το R4 είναι ένα άτομο υδρογόνου ή μία ομάδα μεθυλ• η δε ομάδα -O-R3- είναι σε α- ή β-σχηματισμό, καθώς και των αλάτων αυτών με φυσιολογικά ανεκτές βάσεις όταν το R1 αντιπροσωπεύει ένα άτομο υδρογόνου, για την προαιρετική ανοσοενισχυτική θεραπευτική αντιμετώπιση της προκαλούμενης από βακτήρια μηνιγγίτιδας, κι επίσης ο συνδυασμός των παραγώγων προστάνης με αντιβιοτικά.



ΑΡΙΘΜΟΣ ΕΥΡ. Δ.Ε. (11):3040897
ΑΡΙΘ. ΕΛΛ. ΚΑΤΑΘΕΣΗΣ (21):20020403144
ΗΜΕΡ. ΕΛΛ. ΚΑΤΑΘΕΣΗΣ (11):19/09/2002
ΑΡΙΘ./ΗΜΕΡ. ΔΗΜΟΣΙΕΥΣΗΣ
ΕΥΡΩΠΑΪΚΟΥ ΔΙΠΛΩΜΑΤΟΣ(87):0754061 - 19/06/2002
ΑΡΙΘ./ΗΜΕΡ. ΔΗΜΟΣΙΕΥΣΗΣ
ΕΥΡΩΠΑΪΚΗΣ ΑΙΤΗΣΗΣ (86):96902558.4--02/02/1996
ΔΙΚΑΙΟΥΧΟΣ (73):1)AstraZeneca AB
151 85 Sodertalje,SE ΣΟΥΗΔΙΑ
ΣΥΜΒ. ΠΡΟΤΕΡΑΙΟΤΗΤΕΣ (30):9500422-06/02/1995-SE
ΕΦΕΥΡΕΤΗΣ (72):1)DEPUI, Helene
2)ROSINSKI, Adam
ΕΙΔΙΚΟΣ ΠΛΗΡΕΞΟΥΣΙΟΣ (74):ΣΙΩΤΟΥ ΑΙΚΑΤΕΡΙΝΗ
Ζαΐμη 28, 10683 ΑΘΗΝΑ
ΑΝΤΙΚΛΗΤΟΣ (74):ΣΙΩΤΟΥ ΑΙΚΑΤΕΡΙΝΗ
Ζαΐμη 28,10683 ΑΘΗΝΑ
ΤΙΤΛΟΣ ΕΦΕΥΡΕΣΗΣ (54):ΝΕΑ ΦΑΡΜΑΚΕΥΤΙΚΗ ΔΟΣΟΛΟΓΙΚΗ
ΜΟΡΦΗ ΑΠΟ ΤΟΥ ΣΤΟΜΑΤΟΣ

ΠΕΡΙΛΗΨΗ(57)

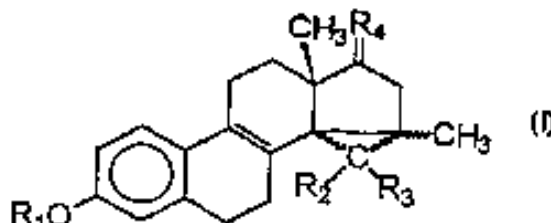
Μία φαρμακευτική δοσολογική μορφή από του στόματος που περιλαμβάνει έναν ευαίσθητο σε οξύ αναστολέα αντλίας πρωτονίων και μία ή περισσότερες αντιβακτηριακές ενώσεις σε μία σταθερή τυποποίηση. Η σταθερή τυποποίηση προορίζεται για στοματική χρήση και έχει τη μορφή μίας εντερικά επικαλυμμένης ταμπλέτας κατά στρώσεις, μίας κάψουλας ή μίας δοσολογικής μορφής πολλαπλών μονάδων τύπου ταμπλέτας. Η δοσολογική μορφή πολλαπλών μονάδων είναι αυτή που προτιμάται περισσότερο. Η νέα σταθερή τυποποίηση είναι ιδιαίτερα χρήσιμη στη θεραπευτική αντιμετώπιση διαταραχών που σχετίζονται με τις μολύνσεις Helicobacter.

ΑΡΙΘΜΟΣ ΕΥΡ. Δ.Ε. (11):3040898
ΑΡΙΘ. ΕΛΛ. ΚΑΤΑΘΕΣΗΣ (21):20020403146
ΗΜΕΡ. ΕΛΛ. ΚΑΤΑΘΕΣΗΣ (11):19/09/2002
ΑΡΙΘ./ΗΜΕΡ. ΔΗΜΟΣΙΕΥΣΗΣ
ΕΥΡΩΠΑΪΚΟΥ ΔΙΠΛΩΜΑΤΟΣ(87):1056769 - 19/06/2002
ΑΡΙΘ./ΗΜΕΡ. ΔΗΜΟΣΙΕΥΣΗΣ
ΕΥΡΩΠΑΪΚΗΣ ΑΙΤΗΣΗΣ (86):98965592.3--30/11/1998
ΔΙΚΑΙΟΥΧΟΣ (73):1)Jenapharm GmbH & Co. KG
Otto-Schott-Strasse 15, 07745 Jena,DE
GERMANIA
ΣΥΜΒ. ΠΡΟΤΕΡΑΙΟΤΗΤΕΣ (30):19753363-02/12/1997-DE
ΕΦΕΥΡΕΤΗΣ (72):1)SCHWARZ, Sigfrid
2)ELGER, Walter
3)KAUFMANN, Gunter
4)ROMER, Wolfgang
ΕΙΔΙΚΟΣ ΠΛΗΡΕΞΟΥΣΙΟΣ (74):ΣΙΩΤΟΥ ΑΙΚΑΤΕΡΙΝΗ
Ζαΐμη 28, 10683 ΑΘΗΝΑ
ΑΝΤΙΚΛΗΤΟΣ (74):ΣΙΩΤΟΥ ΑΙΚΑΤΕΡΙΝΗ
Ζαΐμη 28,10683 ΑΘΗΝΑ
ΤΙΤΛΟΣ ΕΦΕΥΡΕΣΗΣ (54):15-ΜΕΘΥΛΟ-
ΚΥΚΛΟΠΡΟΠΑΝΟΣΤΕΡΟΕΙΔΗ ΚΑΙ
ΜΕΘΟΔΟΙ ΓΙΑ ΤΗΝ ΠΑΡΑΣΚΕΥΗ
ΤΟΥΣ

ΠΕΡΙΛΗΨΗ(57)

Η εφεύρεση περιλαμβάνει νέα 15-μεθυλο-κυκλοπροπανοστεροειδή του γενικού τύπου (I), στον οποίο το R1 είναι ένα άτομο υδρογόνου, μία ομάδα αλκυλίου, μία ομάδα ακυλίου ή μία σουλφραμυλ-ομάδα, τα R2 και R3 είναι ανεξάρτητα το ένα

από το άλλο ένα άτομο υδρογόνου ή ένα άτομο αλογόνου, το R4 είναι μία οξο-ομάδα ή ένα άτομο υδρογόνου και μία υδροξυλομάδα, και η ομάδα 14,15-μεθυλενίου παρουσιάζει διαμόρφωση είτε α είτε β, όπου η ομάδα 15-μεθυλίου είναι σε θέση β, όταν η ομάδα 14,15-μεθυλενίου εντάσσεται σε θέση α και αντίστροφα. Επιπλέον περιγράφονται 15-μεθυλο-πενταενο-στεροειδή, τα οποία είναι κατάλληλα ως αρχικές ενώσεις για την παρασκευή των σύμφωνων με την εφεύρεση 15-μεθυλο-κυκλοπροπανοστεροειδών. Επίσης περιγράφεται μία μέθοδος για την παρασκευή των σύμφωνων με την εφεύρεση 15-μεθυλο-κυκλοπροπανοστεροειδών και των 15-μεθυλο-πενταενο-στεροειδών.



ΑΡΙΘΜΟΣ ΕΥΡ. Δ.Ε. (11):3040899
ΑΡΙΘ. ΕΛΛ. ΚΑΤΑΘΕΣΗΣ (21):20020403147
ΗΜΕΡ. ΕΛΛ. ΚΑΤΑΘΕΣΗΣ (11):19/09/2002
ΑΡΙΘ./ΗΜΕΡ. ΔΗΜΟΣΙΕΥΣΗΣ
ΕΥΡΩΠΑΪΚΟΥ ΔΙΠΛΩΜΑΤΟΣ(87):0946149 - 19/06/2002
ΑΡΙΘ./ΗΜΕΡ. ΔΗΜΟΣΙΕΥΣΗΣ
ΕΥΡΩΠΑΪΚΗΣ ΑΙΤΗΣΗΣ (86):97953625.7--15/12/1997
ΔΙΚΑΙΟΥΧΟΣ (73):1)JENAPHARM GmbH
Otto-Schott-Strasse 15, D-07745 Jena,DE
GERMANIA
ΣΥΜΒ. ΠΡΟΤΕΡΑΙΟΤΗΤΕΣ (30):1965219-16/12/1996-DE
ΕΦΕΥΡΕΤΗΣ (72):1)GRAWE, Detlef
2)HOSEL, Peter
3)MOLLMANN, Peter
4)TIMPE, Carsten
5)DITTMER, Michael
6)MATTHEY, Klaus
ΕΙΔΙΚΟΣ ΠΛΗΡΕΞΟΥΣΙΟΣ (74):ΣΙΩΤΟΥ ΑΙΚΑΤΕΡΙΝΗ
Ζαΐμη 28, 10683 ΑΘΗΝΑ
ΑΝΤΙΚΛΗΤΟΣ (74):ΣΙΩΤΟΥ ΑΙΚΑΤΕΡΙΝΗ
Ζαΐμη 28,10683 ΑΘΗΝΑ
ΤΙΤΛΟΣ ΕΦΕΥΡΕΣΗΣ (54):ΟΜΟΓΕΝΗ ΠΡΟΠΑΡΑΣΚΕΥΑΣΜΑΤΑ
ΠΟΥ ΠΕΡΙΕΧΟΥΝ ΣΤΕΡΟΕΙΔΗ ΣΕ
ΥΨΗΛΗ ΣΥΓΚΕΝΤΡΩΣΗ ΓΙΑ ΤΗΝ ΠΑ-
ΡΑΣΚΕΥΗ ΣΤΕΡΕΩΝ ΚΑΙ ΗΜΙΣΤΕ-
ΡΕΩΝ ΦΑΡΜΑΚΕΥΤΙΚΩΝ ΣΚΕΥΑΣΜΑ-
ΤΩΝ ΧΑΜΗΛΗΣ ΔΟΣΟΛΟΓΙΑΣ

ΠΕΡΙΛΗΨΗ(57)

Η εφεύρεση αναφέρεται σε ομογενή προπαρασκευάσματα που περιέχουν στεροειδή σε υψηλή συγκέντρωση, τα οποία είναι κατάλληλα για την παρασκευή στερεών και ημιστερεών φαρμακευτικών σκευασμάτων χαμηλής δοσολογίας με συγκέντρωση στεροειδούς από 0.001 έως 1 τοις εκατό κατά βάρος. Τα εν λόγω προπαρασκευάσματα λαμβάνονται μέσω εξάτμισης του μέσου διασποράς που περιέχει τη στεροειδή δραστική ουσία από ένα εναιώρημα που περιέχει τις συνήθεις φαρμακευτικές βοηθητικές ουσίες. Για αυτόν το σκοπό, παράγεται ένα νεφέλωμα ψεκασμού, στο οποίο η μέση διάμετρος σταγόνας είναι μεγαλύτερη από

τη μέση διάμετρο των σωματιδίων της βοηθητικής ουσίας και όπου το μέγιστο μέγεθος των κόκκων των ξηραμένων σωματιδίων του προπαρασκευάσματος που περιέχει στεροειδή αυξάνεται κατά λιγότερο από 30 % σε σύγκριση με το μέγεθος των κόκκων της βοηθητικής ουσίας. Τα εν λόγω προπαρασκευάσματα διακρίνονται για την ομογένεια και τη σταθερότητά τους έναντι διαχωρισμού, και η στεροειδής δραστική ουσία είναι λεπτά διασπαρμένη και πλήρως δεσμευμένη πάνω στη βοηθητική ουσία. Κατ' απροσδόκητο τρόπο διαπιστώθηκε, ότι στεροειδή προπαρασκευάσματα αυτού του είδους συγκρινόμενα με συμβατικές μεθόδους, μπορούν να μετατραπούν χωρίς προβλήματα σε φαρμακευτικά σκευάσματα χαμηλής δοσολογίας με πολύ καλή ομογένεια και σταθερότητα της δραστικής ουσίας. Η μέθοδος παρασκευής ομογενών προπαρασκευασμάτων στεροειδών για στερεά και ημιστερεά φαρμακευτικά σκευάσματα χαμηλής δοσολογίας με συγκέντρωση στεροειδούς από 0.001 έως 1 τοις εκατό κατά βάρος διακρίνεται εκτός των άλλων από το ότι τα σωματίδια δραστικής ουσίας και βοηθητικής ουσίας από το ψεκασμένο εναιώρημα δεν ξηραίνονται το ένα δίπλα στο άλλο. Η επιλογή των συνθηκών κατεργασίας κατά τη διάρκεια του ψεκασμού επιτρέπει να δεσμευτεί η δραστική ουσία πρακτικά πλήρως πάνω στη βοηθητική ουσία.

ΑΡΙΘΜΟΣ ΕΥΡ. Δ.Ε. (11):3040900
ΑΡΙΘ. ΕΛΛ. ΚΑΤΑΘΕΣΗΣ (21):20020403149
ΗΜΕΡ. ΕΛΛ. ΚΑΤΑΘΕΣΗΣ (11):19/09/2002
ΑΡΙΘ./ΗΜΕΡ. ΔΗΜΟΣΙΕΥΣΗΣ
ΕΥΡΩΠΑΪΚΟΥ ΔΙΠΛΩΜΑΤΟΣ(87):1105002 - 17/07/2002
ΑΡΙΘ./ΗΜΕΡ. ΔΗΜΟΣΙΕΥΣΗΣ
ΕΥΡΩΠΑΪΚΗΣ ΑΙΤΗΣΗΣ (86):99941588.8--11/08/1999
ΔΙΚΑΙΟΥΧΟΣ (73):1)N.V. Nutricia
Eerste Stationstraat 186, 2712 HM Zoeter-
meer,NL ΟΛΛΑΝΔΙΑ

ΣΥΜΒ. ΠΡΟΤΕΡΑΙΟΤΗΤΕΣ (30):19836339-11/08/1998-DE
ΕΦΕΥΡΕΤΗΣ (72):1)SAWATZKI, Gunther
2)STAHL, Bernd

ΕΙΔΙΚΟΣ ΠΛΗΡΕΞΟΥΣΙΟΣ (74):BOZEMΠΕΡΓΚ-ΒΡΕΤΟΥ ΙΛΕΑΝΑ
Αιγαλείας 30, 15125 ΜΑΡΟΥΣΙ

ΑΝΤΙΚΛΗΤΟΣ (74):BOZEMΠΕΡΓΚ-ΒΡΕΤΟΥ ΙΛΕΑΝΑ
Αιγαλείας 30,15125 ΜΑΡΟΥΣΙ

ΤΙΤΛΟΣ ΕΦΕΥΡΕΣΗΣ (54):**ΜΙΓΜΑΤΑ ΥΔΑΤΑΝΘΡΑΚΩΝ ΠΕΡΙΛΗΨΗ(57)**

Η παρούσα εφεύρεση αναφέρεται σε μίγμα υδατανθράκων για διαιτητικές τροφές και φαρμακευτικά προϊόντα που περιέχουν έναν αριθμό υδατανθράκων. Το μίγμα αυτό χαρακτηρίζεται από το ότι περιέχει ή αποτελείται από δυο διαφορετικά κατ' ουσία διαλυτά υδατανθρακικά συστατικά Α και Β, τα οποία παραμένουν άπεπτα στην γαστρο-εντερική οδό και καταλήγουν στο παχύ έντερο χωρίς να αναρροφώνται. Το υδατανθρακικό συστατικό Α περιέχει τουλάχιστον ένα μονο-σακχαρίτη ή τουλάχιστον ένα ολιγοσακχαρίτη (δισακχαρίτη έως εξασακχαρίτη) ή από μίγμα δυο ή και περισσότερων αυτών των σακχαριτών, ενώ το υδατανθρακικό συστατικό Β περιέχει ένα πολυσακχαρίτη (από επτασακχαρίτη και άνω) ή από μίγμα δυο ή και περισσότερων αυτών των πολυσακχαριτών. Το υδατανθρακικό συστατικό Α περιέχεται σε ποσότητα μεταξύ 5 και 95% κ.β. ενώ το υδατανθρακικό

συστατικό Β περιέχεται σε ποσότητα μεταξύ 95 και 5% κ.β. σε σχέση με το άθροισμα των υδατανθρακικών συστατικών Α + Β (= 100% κ.β.). Τουλάχιστον 80% κ.β. των υδατανθράκων/σακχαριτών Α + Β έχουν προβιοτική δράση. Τα μίγματα υδατανθράκων σύμφωνα με την εφεύρεση δεν έχουν μόνο θρεπτική επίδραση, αλλά διεγείρουν επίσης μικροοργανισμούς που ενισχύουν την υγεία και βρίσκονται στη χλωρίδα του παχέος εντέρου.

ΑΡΙΘΜΟΣ ΕΥΡ. Δ.Ε. (11):3040901
ΑΡΙΘ. ΕΛΛ. ΚΑΤΑΘΕΣΗΣ (21):20020403151
ΗΜΕΡ. ΕΛΛ. ΚΑΤΑΘΕΣΗΣ (11):19/09/2002
ΑΡΙΘ./ΗΜΕΡ. ΔΗΜΟΣΙΕΥΣΗΣ
ΕΥΡΩΠΑΪΚΟΥ ΔΙΠΛΩΜΑΤΟΣ(87):0892643 - 19/06/2002
ΑΡΙΘ./ΗΜΕΡ. ΔΗΜΟΣΙΕΥΣΗΣ
ΕΥΡΩΠΑΪΚΗΣ ΑΙΤΗΣΗΣ (86):97916037.1--20/03/1997
ΔΙΚΑΙΟΥΧΟΣ (73):1)Bristol-Myers Squibb Company
3005 First Avenue, Seattle, WA 98121,US
ΗΝΩΜΕΝΕΣ ΠΟΛΙΤΕΙΕΣ ΤΗΣ ΑΜΕΡΙΚΗΣ
2)Emory University
2009 Ridgewood Drive, Atlanta, Georgia
30322,US ΗΝΩΜΕΝΕΣ ΠΟΛΙΤΕΙΕΣ ΤΗΣ
ΑΜΕΡΙΚΗΣ

ΣΥΜΒ. ΠΡΟΤΕΡΑΙΟΤΗΤΕΣ (30):13751 P-20/03/1996-US
ΕΦΕΥΡΕΤΗΣ (72):1)LARSEN, Christian, P.
2)ARUFFO, Alejandro, A.
3)HOLLENBAUGH, Diane, L.
4)LINSLEY, Peter, S.
5)LEDBETTER, Jeffrey, A.
6)PEARSON, Thomas, C.

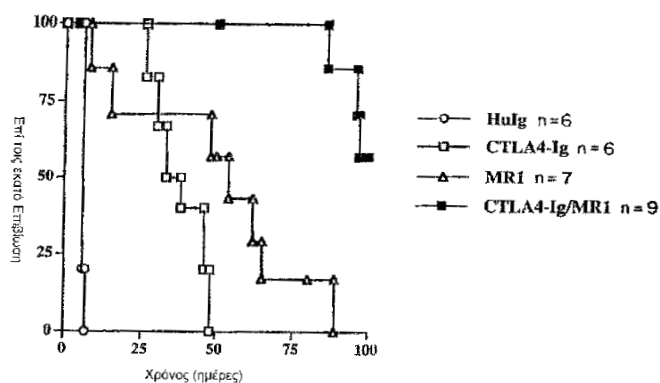
ΕΙΔΙΚΟΣ ΠΛΗΡΕΞΟΥΣΙΟΣ (74):BOZEMΠΕΡΓΚ-ΒΡΕΤΟΥ ΙΛΕΑΝΑ
Αιγαλείας 30, 15125 ΜΑΡΟΥΣΙ
ΑΝΤΙΚΛΗΤΟΣ (74):BOZEMΠΕΡΓΚ-ΒΡΕΤΟΥ ΙΛΕΑΝΑ
Αιγαλείας 30,15125 ΜΑΡΟΥΣΙ

ΤΙΤΛΟΣ ΕΦΕΥΡΕΣΗΣ (54):**ΜΕΘΟΔΟΙ ΓΙΑ ΑΝΑΣΤΟΛΗ ΑΝΑΣΟΑ-ΠΟΚΡΙΣΗΣ ΜΕ ΔΕΣΜΕΥΣΗ ΤΩΝ GP39/CD40 ΚΑΙ CTLA4/CD28/B7 ΠΑΘΟΛΟΓΙΚΩΝ ΟΔΩΝ ΚΑΙ ΣΥΝΘΕΣΕΙΣ ΓΙΑ ΧΡΗΣΗ ΜΕ ΑΥΤΕΣ**

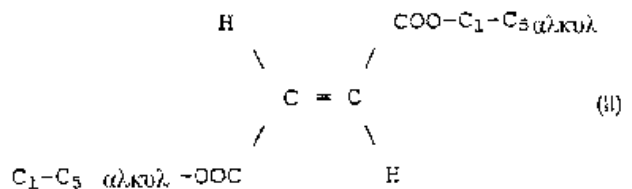
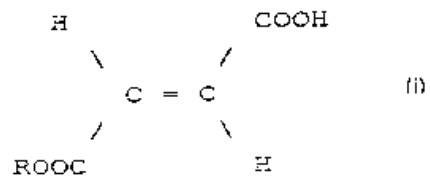
ΠΕΡΙΛΗΨΗ(57)

Η παρούσα εφεύρεση παρέχει μέθοδο για αναστολή ανοσοαπόκρισης και μέθοδο για αναστολή απόρριψης μεταμοσχευθέντων ιστών. Η μέθοδος αυτή περιλαμβάνει πρόληψη ενός ενδογενούς μορίου επί ενός κυττάρου που επιλέγεται από την ομάδα

που αποτελείται από gp39 και CD40 αντιγόνα από σύνδεση του ενδογενούς συνδετήρα αυτού και πρόληψη ενός ενδογενούς μορίου επί ενός κυττάρου που επιλέγεται από την ομάδα που αποτελείται από CTLA4, CD28 και B7 αντιγόνα από σύνδεση ενδογενούς συνδετήρα αυτών. Η πρόληψη τέτοιων μορίων από σύνδεση του συνδετήρα αυτών δεσμεύει έτσι δυο ανεξάρτητες παθολογικές οδούς σήματος και αναστέλλει την ανοσοαπόκριση που έχει σαν αποτέλεσμα απόρριψη μεταμοσχευθέντος ιστού.



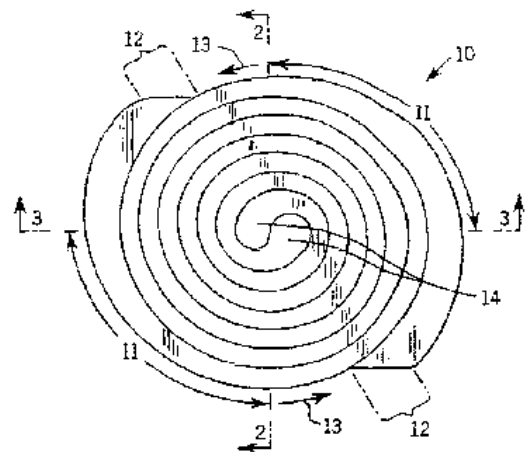
ΑΡΙΘΜΟΣ ΕΥΡ. Δ.Ε. (11):3040902
ΑΡΙΘ. ΕΛΛ. ΚΑΤΑΘΕΣΗΣ (21):20020403152
ΗΜΕΡ. ΕΛΛ. ΚΑΤΑΘΕΣΗΣ (11):19/09/2002
ΑΡΙΘ./ΗΜΕΡ. ΔΗΜΟΣΙΕΥΣΗΣ
ΕΥΡΩΠΑΪΚΟΥ ΔΙΠΛΩΜΑΤΟΣ(87):1059920 - 03/07/2002
ΑΡΙΘ./ΗΜΕΡ. ΔΗΜΟΣΙΕΥΣΗΣ
ΕΥΡΩΠΑΪΚΗΣ ΑΙΤΗΣΗΣ (86):98965783.8--08/12/1998
ΔΙΚΑΙΟΥΧΟΣ (73):1)Fumapharm AG
 Seetalstrasse 5, 5630 Muri, CH ΕΛΒΕΤΙΑ
ΣΥΜΒ. ΠΡΟΤΕΡΑΙΟΤΗΤΕΣ (30):19814358-31/03/1998-DE
ΕΦΕΥΡΕΤΗΣ (72):1)JOSHI, Rajendra, K.
 2)STREBEL, Hans-Peter
ΕΙΔΙΚΟΣ ΠΛΗΡΕΞΟΥΣΙΟΣ (74):ΒΟΖΕΜΠΕΡΓΚ-ΒΡΕΤΟΥ ΙΛΕΑΝΑ
 Αγιαλαίας 30, 15125 ΜΑΡΟΥΣΙ
ΑΝΤΙΚΛΗΤΟΣ (74):ΒΟΖΕΜΠΕΡΓΚ-ΒΡΕΤΟΥ ΙΛΕΑΝΑ
 Αγιαλαίας 30, 15125 ΜΑΡΟΥΣΙ
ΤΙΤΛΟΣ ΕΦΕΥΡΕΣΗΣ (54):ΧΡΗΣΙΜΟΠΟΙΗΣΗ ΟΞΙΝΩΝ ΦΟΥΜΑ-
 ΡΙΚΩΝ ΑΛΚΥΛΕΣΤΕΡΩΝ ΓΙΑ ΘΕΡΑ-
 ΠΕΥΤΙΚΗ ΑΓΩΓΗ ΨΩΡΙΑΣΗΣ, ΨΩΡΙΑ-
 ΤΙΚΗΣ ΑΡΘΡΙΤΙΔΟΣ, ΝΕΥΡΟΔΕΡΜΑ-
 ΤΙΤΙΔΟΣ ΚΑΙ ΚΑΤΑ ΧΩΡΑΣ ΕΝΤΕΡΙ-
 ΤΙΔΟΣ



ΠΕΡΙΛΗΨΗ(57)

Η εφεύρεση αφορά τη χρησιμοποίηση ενός ή περισσότερων όξινων φουμαρικών αλκυλεστέρων του γενικού τύπου (I) όπου το R είναι C1-5 αλκυλ, προαιρετικά αναμεμιγμένων με φουμαρικό διαλκυλεστέρα του τύπου (II) και προαιρετικώς κοινούς φαρμακευτικώς βοηθητικούς παράγοντες και φορείς για παρασκευή ενός φαρμακευτικού παρασκευάσματος στη μορφή μικρο-δισκίων ή μικροσφαιριδίων. Τα εφευρετικά όξινα φουμαρικά χρησιμοποιούνται για να θεραπεύσουν ψωρίαση, ψωριατική αρθρίτιδα, νευροδερματίτιδα και κατά χώρας εντερίτιδα.

ΑΡΙΘΜΟΣ ΕΥΡ. Δ.Ε. (11):3040903
ΑΡΙΘ. ΕΛΛ. ΚΑΤΑΘΕΣΗΣ (21):20020403154
ΗΜΕΡ. ΕΛΛ. ΚΑΤΑΘΕΣΗΣ (11):19/09/2002
ΑΡΙΘ./ΗΜΕΡ. ΔΗΜΟΣΙΕΥΣΗΣ
ΕΥΡΩΠΑΪΚΟΥ ΔΙΠΛΩΜΑΤΟΣ(87):0910244 - 24/07/2002
ΑΡΙΘ./ΗΜΕΡ. ΔΗΜΟΣΙΕΥΣΗΣ
ΕΥΡΩΠΑΪΚΗΣ ΑΙΤΗΣΗΣ (86):97925535.3--13/05/1997
ΔΙΚΑΙΟΥΧΟΣ (73):1)S.C. Johnson & Son, Inc.
 1525 Howe Street, MS 077, Racine, WI
 53403-2236, US ΗΝΩΜΕΝΕΣ ΠΟΛΙΤΕΙΕΣ
 ΤΗΣ ΑΜΕΡΙΚΗΣ
ΣΥΜΒ. ΠΡΟΤΕΡΑΙΟΤΗΤΕΣ (30):647616-13/05/1996-US
ΕΦΕΥΡΕΤΗΣ (72):1)KANDATHIL, Thomas, V.
 2)RANDALL, Francis, J.
 3)RUNKEL, James, J.
 4)SERVI, Michael, J.
ΕΙΔΙΚΟΣ ΠΛΗΡΕΞΟΥΣΙΟΣ (74):ΒΟΖΕΜΠΕΡΓΚ-ΒΡΕΤΟΥ ΙΛΕΑΝΑ
 Αγιαλαίας 30, 15125 ΜΑΡΟΥΣΙ
ΑΝΤΙΚΛΗΤΟΣ (74):ΒΟΖΕΜΠΕΡΓΚ-ΒΡΕΤΟΥ ΙΛΕΑΝΑ
 Αγιαλαίας 30, 15125 ΜΑΡΟΥΣΙ
ΤΙΤΛΟΣ ΕΦΕΥΡΕΣΗΣ (54):ΣΠΕΙΡΟΕΙΔΕΣ ΥΠΟΚΑΠΝΙΣΤΙΚΟ
 ΕΝΤΟΜΟΥ



ΠΕΡΙΛΗΨΗ(57)

Αποκαλύπτονται εδώ σπείρες κουνουπιού που έχουν ένα διευρημένο εξωτερικό τμήμα (11) για παροχή ταχείας κάλυψης ενός συστατικού ελέγχου του εντόμου σε ένα χώρο που προηγουμένως δεν είχε τίποτα. Η σπείρα παρέχεται με ουρία για μεγαλύτερη αντοχή στο σπάσιμο και κηροζίνη και σκόνη κελύφους φυσιτικού για να βελτιώνει τα χαρακτηριστικά έναυσης και καύσης.

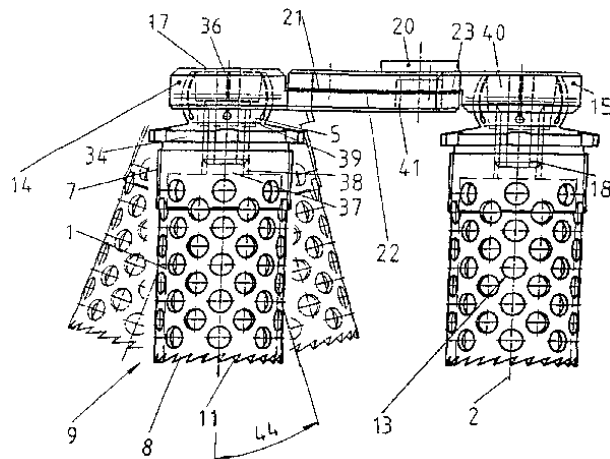
ΑΡΙΘΜΟΣ ΕΥΡ. Δ.Ε. (11):3040904
ΑΡΙΘ. ΕΛΛ. ΚΑΤΑΘΕΣΗΣ (21):20020403156
ΗΜΕΡ. ΕΛΛ. ΚΑΤΑΘΕΣΗΣ (11):19/09/2002
ΑΡΙΘ./ΗΜΕΡ. ΔΗΜΟΣΙΕΥΣΗΣ
ΕΥΡΩΠΑΪΚΟΥ ΔΙΠΛΩΜΑΤΟΣ(87):1105058 - 26/06/2002
ΑΡΙΘ./ΗΜΕΡ. ΔΗΜΟΣΙΕΥΣΗΣ
ΕΥΡΩΠΑΪΚΗΣ ΑΙΤΗΣΗΣ (86):98938569.5-21/08/1998
ΔΙΚΑΙΟΥΧΟΣ (73):1)SYNTHESES AG Chur
 Grabenstrasse 15, 7002 Chur,CH ΕΛΒΕΤΙΑ

ΣΥΜΒ. ΠΡΟΤΕΡΑΙΟΤΗΤΕΣ (30):
ΕΦΕΥΡΕΤΗΣ (72):1)STEINER, Beatrice
 2)AEBI, Max
ΕΙΔΙΚΟΣ ΠΛΗΡΕΞΟΥΣΙΟΣ (74):ΠΑΠΑΧΑΡΑΛΑΜΠΟΥΣ ΑΙΚΑΤΕΡΙΝΗ
 Αναλήψεως 23, 15235 ΒΡΙΑΛΗΣΙΑ
ΑΝΤΙΚΛΗΤΟΣ (74):ΠΑΠΑΧΑΡΑΛΑΜΠΟΥΣ ΠΑΝΑΓΙΩΤΗΣ
 Αναλήψεως 23,15235 ΒΡΙΑΛΗΣΙΑ
ΤΙΤΛΟΣ ΕΦΕΥΡΕΣΗΣ (54):**ΑΥΤΟΚΟΠΗΤΙΚΟΝ ΚΟΙΛΟΝ ΚΥΛΙΝΔΡΙΚΟΝ ΣΤΟΙΧΕΙΟΝ ΑΓΚΥΡΩΣΕΩΣ ΟΣΤΩΝ**

ΠΕΡΙΛΗΨΗ(57)

Η εφεύρεσις αφορά εις ένα στοιχείον (9) αγκυρώσεως οστών, δια την στερέωσιν τμημάτων οστών προς έτερον μόσχευμα, περιλαμβάνον (Α) ένα επίμηκες κυλινδρικό τμήμα αγκυρώσεως (1) έχον έναν κατά μήκος άξονα (2), ένα άνω άκρον (3) και ένα κάτω άκρον (4) και Β) ένα συνδετικό στοιχείον (5) συνδεδεμένον προς το άνω άκρον (3) σχεδιασθέν ώστε να ζεύγνυται προς ένα έτερον εμφυτευόμενον στοιχείον, εις το οποίον, C) εις την εξωτερικήν επιφανείαν (6) του τμήματος αγκυρώσεως (1) έχει ύψος Η κατά την κατεύθυνσιν του κατά μήκος άξονος (2) και παρουσιάζει σπήν (10) ομοκεντρικήν εν σχέσει προς τον εν λόγω κατά μήκος άξονα (2) και μετρούμενον από του κάτω άκρου (4) έχει βάθος T και E) το τμήμα αγκυρώσεως (1) είναι διεμορφωμένον ώστε εις το κάτω άκρον

(4) αυτού να είναι αυτοκοπτικό. Η εφεύρεσις αφορά επίσης εις σύστημα σταθεροποιήσεως οστών περιλαμβάνον α) δύο στοιχία (9) αγκυρώσεως οστών β) μίαν τουλάχιστον πλάκα (14, 15) μετά κεντρικού άξονος (16) εις την οποίαν μίαν τουλάχιστον πλάκα (14, 15) προβλέπονται μέσα (17) δεχόμενα ομόκεντρα στοιχία (5) των δύο στοιχείων (9) αγκυρώσεως οστών και γ) μέσα (18) στερεώσεως των στοιχείων (9) αγκυρώσεως οστών επί των πλακών (14, 15) οπότε δ) τα δύο στοιχία (9) αγκυρώσεως οστών δύνανται να μετατεθούν προς τηγκατεύθυνσιν του κεντρικού άξονος (16).



ΑΡΙΘΜΟΣ ΕΥΡ. Δ.Ε. (11):3040905
ΑΡΙΘ. ΕΛΛ. ΚΑΤΑΘΕΣΗΣ (21):20020403145
ΗΜΕΡ. ΕΛΛ. ΚΑΤΑΘΕΣΗΣ (11):19/09/2002
ΑΡΙΘ./ΗΜΕΡ. ΔΗΜΟΣΙΕΥΣΗΣ
ΕΥΡΩΠΑΪΚΟΥ ΔΙΠΛΩΜΑΤΟΣ(87):1068032 - 03/07/2002
ΑΡΙΘ./ΗΜΕΡ. ΔΗΜΟΣΙΕΥΣΗΣ
ΕΥΡΩΠΑΪΚΗΣ ΑΙΤΗΣΗΣ (86):99910425.0-25/03/1999
ΔΙΚΑΙΟΥΧΟΣ (73):1)SIDEL
 Avenue de la Patrouille de France, 76930 Oc-
 teville-sur-Mer,FR ΓΑΛΛΙΑ

ΣΥΜΒ. ΠΡΟΤΕΡΑΙΟΤΗΤΕΣ (30):9803824-27/03/1998-FR
ΕΦΕΥΡΕΤΗΣ (72):1)DARRAS, David
 2)RIUS, Jean-Michel
 3)CHOLLET, Patrick
 4)BOUTROY, Naima
 5)BELDI, Nasser
 6)OGE, Fabrice

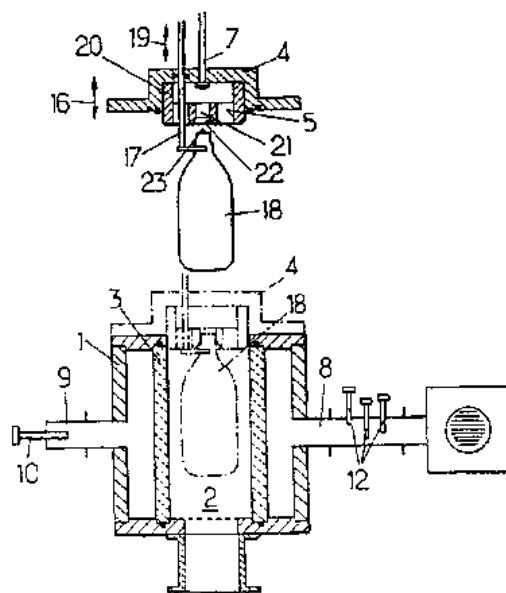
ΕΙΔΙΚΟΣ ΠΛΗΡΕΞΟΥΣΙΟΣ (74):ΚΙΛΙΜΙΡΗΣ ΚΩΝΣΤΑΝΤΙΝΟΣ
 Χατζηγιάλλη Μέξη 7, 11528 ΑΘΗΝΑ
ΑΝΤΙΚΛΗΤΟΣ (74):ΚΙΛΙΜΙΡΗΣ ΑΝΑΣΤΑΣΙΟΣ
 Χατζηγιάλλη Μέξη 7,11528 ΑΘΗΝΑ

ΤΙΤΛΟΣ ΕΦΕΥΡΕΣΗΣ (54):**ΔΟΧΕΙΟ ΜΕ ΠΕΡΙΒΑΗΜΑ ΣΕ ΡΟΛΟ ΦΡΑΓΜΑΤΟΣ ΚΑΙ ΜΕΘΟΔΟΣ ΚΑΙ ΣΥΣΚΕΥΗ ΓΙΑ ΤΗΝ ΚΑΤΑΣΚΕΥΗ ΤΟΥ**

ΠΕΡΙΛΗΨΗ(57)

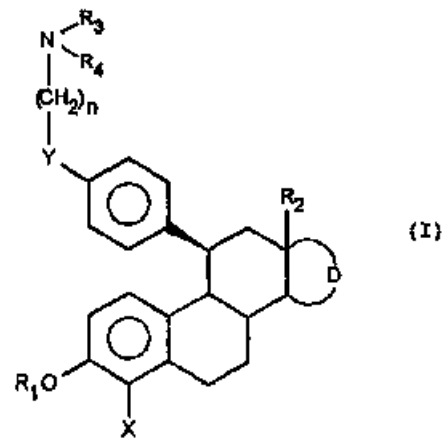
Η εφεύρεση αφορά την κατασκευή μίας επένδυσης από ένα υλικό αμόρφου άνθρακα πολυμερούς τάσης επί ενός υποβάθρου από πολυμερή ύλη έχοντος τη διαμόρφωση ενός δοχείου που θέλουμε, όπως μπουκάλι ή φιάλη, με τη συνδρομή ενός πλάσματος δια διεγέρσεως με ηλεκτρομαγνητικά κύματα: εισάγουμε μέσα σε ένα περίβλημα (2), όπου έχουμε δημιουργήσει ένα προχωρημένο κενό, μία μήτρα του δοχείου (18) αποτελούμενη από πολυμερές υλικό σαν υπόστρωμα που αναφέραμε, εγχύουμε μέσα σε ένα θάλαμο αντίδρασης (2, 18) τουλάχιστον έναν ανθρακούχο πρόδρομο σε αέριο υπό χαμηλή πίεση, ο πρόδρομος επιλέγεται

μεταξύ των αλκανών, των αλκενών, των αλκυनों, των αρωματικών ή ένα συνδυασμό αυτών και δημιουργούμε συγχρόνως μέσα στο θάλαμο αντίδρασης μία ηλεκτρομαγνητική διεγέρση μικροκυμάτων στην περιοχή UHF (8-12) με μία ισχύ σχετικά χαμηλή κατάλληλη να δημιουργήσει ένα πλάσμα με συνθήκες θερμοκρασίες οι οποίες, εφ' ενός, διατηρούν το πολυμερές σε μία θερμοκρασία μικρότερη εκείνης της υαλώδους μετάβασης και, απ' ετέρου, προκαλούν την απόθεση ενός υλικού ανθρακούχου υπερυδρογονούμενου με πολυμερή τάση.



ΑΡΙΘΜΟΣ ΕΥΡ. Δ.Ε. (11):3040906
ΑΡΙΘ. ΕΛΛ. ΚΑΤΑΘΕΣΗΣ (21):20020403148
ΗΜΕΡ. ΕΛΛ. ΚΑΤΑΘΕΣΗΣ (11):19/09/2002
ΑΡΙΘ./ΗΜΕΡ. ΔΗΜΟΣΙΕΥΣΗΣ
ΕΥΡΩΠΑΪΚΟΥ ΔΙΠΛΩΜΑΤΟΣ(87):0973793 - 10/07/2002
ΑΡΙΘ./ΗΜΕΡ. ΔΗΜΟΣΙΕΥΣΗΣ
ΕΥΡΩΠΑΪΚΗΣ ΑΙΤΗΣΗΣ (86):98920587.7--08/04/1998
ΔΙΚΑΙΟΥΧΟΣ (73):1)Aventis Pharma S.A.
20, avenue Raymond Aron, 92160 Antony,FR
ΓΑΛΛΙΑ
ΣΥΜΒ. ΠΡΟΤΕΡΑΙΟΤΗΤΕΣ (30):9704321-09/04/1997-FR
ΕΦΕΥΡΕΤΗΣ (72):1)BOUALI, Yamina
2)NIQUE, François
3)VAN DE VELDE, Patrick
4)TEUTSCH, Jean-Georges
ΕΙΔΙΚΟΣ ΠΑΡΕΞΟΥΣΙΟΣ (74):ΚΙΛΙΜΙΡΗΣ ΚΩΝΣΤΑΝΤΙΝΟΣ
Χατζηγιάννη Μέξη 7, 11528 ΑΘΗΝΑ
ΑΝΤΙΚΑΛΗΤΟΣ (74):ΚΙΛΙΜΙΡΗΣ ΑΝΑΣΤΑΣΙΟΣ
Χατζηγιάννη Μέξη 7,11528 ΑΘΗΝΑ
ΤΙΤΛΟΣ ΕΦΕΥΡΕΣΗΣ (54):**ΚΑΙΝΟΤΟΜΙΚΑ 4-ΑΛΟΓΟΝΩΜΕΝΑ ΣΤΕΡΕΟΙΔΗ, ΜΕΘΟΔΟΣ ΠΑΡΑΣΚΕΥΗΣ ΚΑΙ ΕΝΔΙΑΜΕΣΑ, ΕΦΑΡΜΟΓΗ ΩΣ ΦΑΡΜΑΚΑ ΚΑΙ ΦΑΡΜΑΚΕΥΤΙΚΑ ΣΚΕΥΑΣΜΑΤΑ ΠΟΥ ΠΕΡΙΕΧΟΥΝ ΤΑ ΣΤΕΡΕΟΙΔΗ**

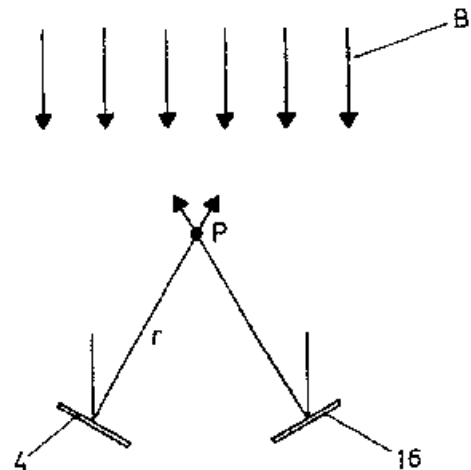
αφετέρου τις μεθόδους και τα ενδιάμεσα της παρασκευής τους, τις εφαρμογές τους ως φάρμακα και τα φαρμακευτικά σκευάσματα που περιέχουν τις παραπάνω ενώσεις.



ΠΕΡΙΛΗΨΗ(57)

Η παρούσα εφεύρεση έχει ως στόχο αφενός τις ενώσεις του χημικού τύπου (I), στις οποίες το (X) αντιπροσωπεύει άτομο αλογόνου, το D αντιπροσωπεύει το υπόλειμμα πεντάγωνου ή εξαγώνου δακτυλίου, προαιρετικά υποκατεστημένου και ενδεχόμενα ακόρεστου, τα R1, R2, R3, R4, Y και n ορίζονται στην περιγραφή,

ΑΡΙΘΜΟΣ ΕΥΡ. Δ.Ε. (11):3040907
ΑΡΙΘ. ΕΛΛ. ΚΑΤΑΘΕΣΗΣ (21):20020403150
ΗΜΕΡ. ΕΛΛ. ΚΑΤΑΘΕΣΗΣ (11):19/09/2002
ΑΡΙΘ./ΗΜΕΡ. ΔΗΜΟΣΙΕΥΣΗΣ
ΕΥΡΩΠΑΪΚΟΥ ΔΙΠΛΩΜΑΤΟΣ(87):0919009 - 26/06/2002
ΑΡΙΘ./ΗΜΕΡ. ΔΗΜΟΣΙΕΥΣΗΣ
ΕΥΡΩΠΑΪΚΗΣ ΑΙΤΗΣΗΣ (86):97936796.8--18/08/1997
ΔΙΚΑΙΟΥΧΟΣ (73):1)Fryco Ltd.
22 Sedling Road, District 6, Tyne & Wear
NE38 9BZ,GB ΜΕΓΑΛΗ ΒΡΕΤΑΝΝΙΑ
ΣΥΜΒ. ΠΡΟΤΕΡΑΙΟΤΗΤΕΣ (30):9617314-17/08/1996-GB
ΕΦΕΥΡΕΤΗΣ (72):1)DUNN, Paul
2)ROWE, Andrew
ΕΙΔΙΚΟΣ ΠΑΡΕΞΟΥΣΙΟΣ (74):ΚΙΛΙΜΙΡΗΣ ΚΩΝΣΤΑΝΤΙΝΟΣ
Χατζηγιάννη Μέξη 7, 11528 ΑΘΗΝΑ
ΑΝΤΙΚΑΛΗΤΟΣ (74):ΚΙΛΙΜΙΡΗΣ ΑΝΑΣΤΑΣΙΟΣ
Χατζηγιάννη Μέξη 7,11528 ΑΘΗΝΑ
ΤΙΤΛΟΣ ΕΦΕΥΡΕΣΗΣ (54):**ΥΠΟΣΤΡΩΜΑ ΠΟΥ ΠΑΡΑΓΕΙ ΤΡΙΣ-ΔΙΑΣΤΑΤΑ ΕΙΔΩΛΑ**



ΠΕΡΙΛΗΨΗ(57)

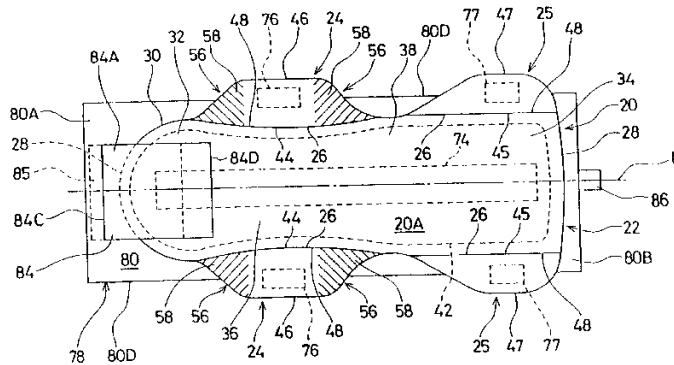
Υπόστρωμα είναι διατεταγμένο έτσι ώστε να εμφανίζει τρισδιάστατο οπτικό είδωλο σε παρατηρητή, όπου το υπόστρωμα έχει κατασκευασθεί με πλήθος στερεοσκοπικών ζευγών εγκοπών ή ραβδώσεων, όπου κάθε τέτοιο ζεύγος στοιχείων παρέχει στον παρατηρητή το είδωλο ενός σημείου σε προκαθορισμένη απόσταση από το επίπεδο του υποστρώματος με αποτέλεσμα το πλήθος των σημειακών ειδώλων να σχηματίζει τρισδιάστατο οπτικό είδωλο. Για παράδειγμα ε'να ζεύγος γραμμικών εγκοπών (14, 16) που είναι προσανατολισμένες όπως φαίνεται, ανακλούν το προσπίπτον φως (B) στα αντίστοιχα μάτια παρατηρητού, προς σχηματισμό ειδώλου ενός σημείου (P) σε απόσταση (r) πίσω από την επιφάνεια του υποστρώματος.

ΑΡΙΘΜΟΣ ΕΥΡ. Δ.Ε. (11):3040909
ΑΡΙΘ. ΕΛΛ. ΚΑΤΑΘΕΣΗΣ (21):20020403155
ΗΜΕΡ. ΕΛΛ. ΚΑΤΑΘΕΣΗΣ (11):19/09/2002
ΑΡΙΘ./ΗΜΕΡ. ΔΗΜΟΣΙΕΥΣΗΣ
ΕΥΡΩΠΑΪΚΟΥ ΔΙΠΛΩΜΑΤΟΣ(87):1005304 - 19/06/2002
ΑΡΙΘ./ΗΜΕΡ. ΔΗΜΟΣΙΕΥΣΗΣ
ΕΥΡΩΠΑΪΚΗΣ ΑΙΤΗΣΗΣ (86):96944771.3--12/12/1996
ΔΙΚΑΙΟΥΧΟΣ (73):1)THE PROCTER & GAMBLE COMPANY
One Procter & Gamble Plaza, Cincinnati, Ohio
45202,US ΗΝΩΜΕΝΕΣ ΠΟΛΙΤΕΙΕΣ ΤΗΣ
ΑΜΕΡΙΚΗΣ
ΣΥΜΒ. ΠΡΟΤΕΡΑΙΟΤΗΤΕΣ (30):
ΕΦΕΥΡΕΤΗΣ (72):1)HASEGAWA, Maki
ΕΙΔΙΚΟΣ ΠΛΗΡΕΞΟΥΣΙΟΣ (74):ΚΙΛΙΜΙΡΗΣ ΚΩΝΣΤΑΝΤΙΝΟΣ
Χατζηγιάλλη Μέξη 7, 11528 ΑΘΗΝΑ
ΑΝΤΙΚΛΗΤΟΣ (74):ΚΙΛΙΜΙΡΗΣ ΑΝΑΣΤΑΣΙΟΣ
Χατζηγιάλλη Μέξη 7,11528 ΑΘΗΝΑ
ΤΙΤΛΟΣ ΕΦΕΥΡΕΣΗΣ (54):**ΠΕΡΙΤΥΛΙΓΜΑ ΕΙΔΟΥΣ ΠΟΥ ΠΕΡΙ-
ΛΑΜΒΑΝΕΙ ΚΑΛΥΜΜΑ ΤΟΥ ΜΕΣΟΥ
ΣΤΕΡΕΩΣΗΣ ΤΩΝ ΠΛΑΙΝΩΝ ΦΤΕΡΩΝ**

ΠΕΡΙΛΗΨΗ(57)

Περιγράφεται απορροφητικό είδος σε ατομική συσκευασία (20) που έχει ζεύγος πρώτων φτερών (24) και ζεύγος δευτέρων φτερών (25) με μέσα στερέωσης, όπως μέσα στερέωσης με συγκολλητική ύλη (76, 77) επ' αυτών. Το απορροφητικό είδος είναι περιτυλιγμένο με περιτύλιγμα (78) σε ατομική συσκευασία. Το περιτύλιγμα περιλαμβάνει το κύριο φύλλο περιτυλίγματος (80) και το κάλυμμα μέσου στερέωσης των πρώτων φτερών (84). Τα συγκολλητικά στερεωτικά μέσα των πρώτων φτερών καλύπτονται με δυνατότητα αποδέσμευσης από το κάλυμμα μέσου στερέωσης των πρώτων φτερών που είναι συνδεδεμένα με μέρος του φύλλου κύριου περιτυλίγματος. Τα συγκολλητικά στερεωτικά μέσα των δευτέρων φτερών είναι καλυμμένα με δυνατότητα αποδέσμευσης σε μια εξωτερική

επιφάνεια του κύριου φύλλου περιτυλίγματος. Το κάλυμμα μέσου στερέωσης των πρώτων φτερών προστατεύει τα στερεωτικά μέσα που βρίσκονται πάνω στα πρώτα φτερά του απορροφητικού είδους και διατηρεί τα φτερά σε μια θέση που προστατεύει την απορροφητική πλευρά του απορροφητικού είδους από μόλυνση μέχρι να τεθεί το είδος σε χρήση. Η εξωτερική επιφάνεια του φύλλου κύριου περιτυλίγματος προστατεύει τα στερεωτικά μέσα που βρίσκονται πάνω στα δεύτερα φτερά του απορροφητικού είδους και διατηρεί τα φτερά σε θέση που προστατεύει την απορροφητική πλευρά του απορροφητικού είδους από μόλυνση μέχρι να τεθεί σε χρήση το είδος. Το φύλλο κύριου περιτυλίγματος βρίσκεται πάνω από την κύρια επιφάνεια του απορροφητικού είδους και με δίπλωμα του είδους και σφράγιση του περιτυλίγματος σ' αυτή τη διπλωμένη θέση προκύπτει απορροφητικό είδος μιας χρήσεως σε ατομική συσκευασία.



ΑΡΙΘΜΟΣ ΕΥΡ. Δ.Ε. (11):3040909
ΑΡΙΘ. ΕΛΛ. ΚΑΤΑΘΕΣΗΣ (21):20020403157
ΗΜΕΡ. ΕΛΛ. ΚΑΤΑΘΕΣΗΣ (11):19/09/2002
ΑΡΙΘ./ΗΜΕΡ. ΔΗΜΟΣΙΕΥΣΗΣ
ΕΥΡΩΠΑΪΚΟΥ ΔΙΠΛΩΜΑΤΟΣ(87):0862865 - 03/07/2002
ΑΡΙΘ./ΗΜΕΡ. ΔΗΜΟΣΙΕΥΣΗΣ
ΕΥΡΩΠΑΪΚΗΣ ΑΙΤΗΣΗΣ (86):98105958.7--29/12/1992
ΔΙΚΑΙΟΥΧΟΣ (73):1)Imperial Tobacco Canada Limited
P.O. Box 6500 3711, St. Antoine Street, Mon-
treal Quebec H4C 3P6,CA ΚΑΝΑΔΑΣ
ΣΥΜΒ. ΠΡΟΤΕΡΑΙΟΤΗΤΕΣ (30):816520-31/12/1991-US
ΕΦΕΥΡΕΤΗΣ (72):1)Porter, Andrew R.
2)De Grandpre, Yves D.
3)Bilimoria, Minoo, H.
ΕΙΔΙΚΟΣ ΠΛΗΡΕΞΟΥΣΙΟΣ (74):ΚΙΛΙΜΙΡΗΣ ΚΩΝΣΤΑΝΤΙΝΟΣ
Χατζηγιάλλη Μέξη 7, 11528 ΑΘΗΝΑ
ΑΝΤΙΚΛΗΤΟΣ (74):ΚΙΛΙΜΙΡΗΣ ΑΝΑΣΤΑΣΙΟΣ
Χατζηγιάλλη Μέξη 7,11528 ΑΘΗΝΑ
ΤΙΤΛΟΣ ΕΦΕΥΡΕΣΗΣ (54):**ΕΠΕΞΕΡΓΑΣΙΑ ΚΑΠΝΟΥ
ΠΕΡΙΛΗΨΗ(57)**

Παρέχεται μία μέθοδος για απομάκρυνση πολυπεπτιδίου από ένα υδατικό εκχύλισμα υλικού καπνού. Η μέθοδος, περιλαμβάνει τα στάδια κατεργασίας του εκχυλίσματος με ένα απορροφητικό μέσο που επιλέγεται από υδροξυαπατίτη ή μία ανόργανη γαία πληρωτικού όπως βεντονίτης. Το εκχύλισμα ακολούθως διαχωρίζεται από το απορροφητικό μέσο. Η κατεργασία του υδατικού εκχυλίσματος με βεντονίτη θα δώσει ένα εκχύλισμα με μειωμένη περιεκτικότητα σε χρωστικές και πολυπεπτίδια.

ΑΡΙΘΜΟΣ ΕΥΡ. Δ.Ε. (11):3040910
ΑΡΙΘ. ΕΛΛ. ΚΑΤΑΘΕΣΗΣ (21):20020403158
ΗΜΕΡ. ΕΛΛ. ΚΑΤΑΘΕΣΗΣ (11):19/09/2002
ΑΡΙΘ./ΗΜΕΡ. ΔΗΜΟΣΙΕΥΣΗΣ
ΕΥΡΩΠΑΪΚΟΥ ΔΙΠΛΩΜΑΤΟΣ(87):0784442 - 19/06/2002
ΑΡΙΘ./ΗΜΕΡ. ΔΗΜΟΣΙΕΥΣΗΣ
ΕΥΡΩΠΑΪΚΗΣ ΑΙΤΗΣΗΣ (86):95935900.1--04/10/1995
ΔΙΚΑΙΟΥΧΟΣ (73):1)SECAJO, LTD.
 Bank of Bermuda House, Tutakimooa Road,
 Rarotonga,CK ΝΗΣΟΙ ΚΟΥΚ

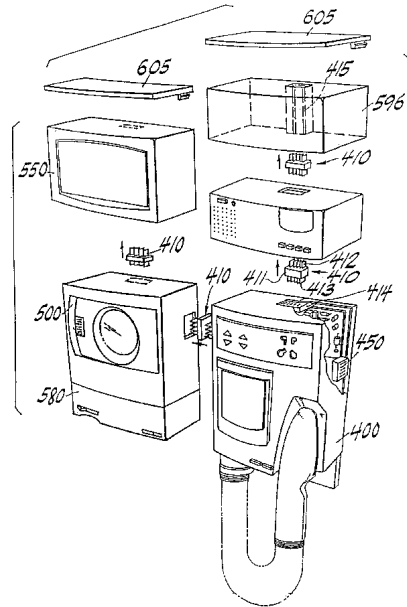
ΣΥΜΒ. ΠΡΟΤΕΡΑΙΟΤΗΤΕΣ (30):318046-04/10/1994-US
ΕΦΕΥΡΕΤΗΣ (72):1)RUBIN, Richard
ΕΙΔΙΚΟΣ ΠΛΗΡΕΞΟΥΣΙΟΣ (74):ΚΙΛΙΜΙΡΗΣ ΚΩΝΣΤΑΝΤΙΝΟΣ
 Χατζηγιάννη Μέξη 7, 11528 ΑΘΗΝΑ
ΑΝΤΙΚΛΗΤΟΣ (74):ΚΙΛΙΜΙΡΗΣ ΑΝΑΣΤΑΣΙΟΣ
 Χατζηγιάννη Μέξη 7,11528 ΑΘΗΝΑ

ΤΙΤΛΟΣ ΕΦΕΥΡΕΣΗΣ (54):**ΣΥΣΚΕΥΗ ΣΤΕΓΝΩΤΗΡΑ ΜΑΛΛΙΩΝ ΠΡΟΣΑΡΜΟΣΜΕΝΗ ΓΙΑ ΠΟΛΥ-ΛΕΙΤΟΥΡΓΙΚΗ ΧΡΗΣΗ**

ΠΕΡΙΛΗΨΗ(57)

Μια πολυ-λειτουργική συναρμογή ενός στεγνωτήρα μαλλιών (400) και πρόσθετων μονάδων (500, 550, 580, 595, 596), στην οποία η μονάδα βάσης (400) προσαρτάται σε έναν τοίχο για την παραγωγή θερμαινόμενου αέρα, ο οποίος παρέχεται σε ένα στεγνωτήριο χειρός. Στη συναρμογή μπορεί να προσαρτηθεί ένα στεγνωτήριο ρούχων (500), το οποίο δέχεται το θερμαινόμενο αέρα που παράγεται από τη μονάδα βάσης (400). Οι πρόσθετες μονάδες (500, 550, 580, 595, 596) έχουν δυνατότητα διασύνδεσης με αποσπώμενο τρόπο μεταξύ τους και με τη μονάδα βάσης (400) με διάφορους τρόπους. Η διασύνδεση επιτυγχάνεται με συνδετήρες ασφαλείας (610), οι οποίοι αποτρέπουν τη μη εγκεκριμένη αποσύνδεση των μονάδων. Στα κυκλώματα της μονάδας βάσης (400) παρέχεται ηλεκτρική ισχύς, η οποία μεταδίδεται στις πρόσθετες μονάδες (500, 550, 580, 595, 596) όταν αυτές είναι συνδεδεμένες στη συναρμογή. Ένας αυτόματος διακόπτης κατά της ηλεκτροπληξίας ή άλλη παρόμοια συσκευή ασφαλείας στη μονάδα βάσης (400)

είναι ένα στεγνωτήριο ρούχων (500), το τύμπανο του στεγνωτηρίου παίρνει κίνηση από ένα στροφέιο στροβίλου, το οποίο παίρνει κίνηση από το θερμαινόμενο αέρα. Ο στρόβιλος κίνησης του στροφείου χρησιμοποιείται για την παραγωγή ηλεκτρικής ενέργειας με σκοπό την επίτευξη διαφόρων λειτουργιών, όπως τη μανδάλωση της πόρτας, την ηχητική σήμανση, τον προσδιορισμό της υγρασίας, κλπ.

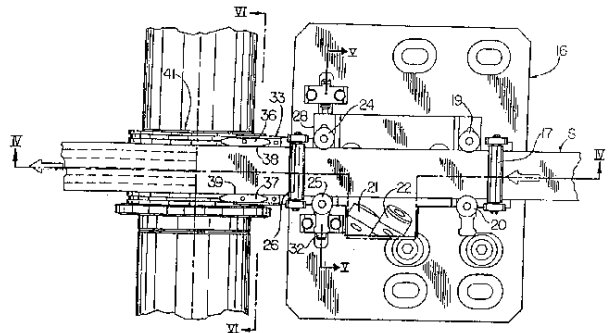


ΑΡΙΘΜΟΣ ΕΥΡ. Δ.Ε. (11):3040911
ΑΡΙΘ. ΕΛΛ. ΚΑΤΑΘΕΣΗΣ (21):20020403162
ΗΜΕΡ. ΕΛΛ. ΚΑΤΑΘΕΣΗΣ (11):19/09/2002
ΑΡΙΘ./ΗΜΕΡ. ΔΗΜΟΣΙΕΥΣΗΣ
ΕΥΡΩΠΑΪΚΟΥ ΔΙΠΛΩΜΑΤΟΣ(87):0750535 - 19/06/2002
ΑΡΙΘ./ΗΜΕΡ. ΔΗΜΟΣΙΕΥΣΗΣ
ΕΥΡΩΠΑΪΚΗΣ ΑΙΤΗΣΗΣ (86):95914145.8--16/03/1995
ΔΙΚΑΙΟΥΧΟΣ (73):1)THE GILLETTE COMPANY
 Prudential Tower Building, Boston, Massa-
 chusetts 02119,US ΗΝΩΜΕΝΕΣ
 ΠΟΛΙΤΕΙΕΣ ΤΗΣ ΑΜΕΡΙΚΗΣ

ΣΥΜΒ. ΠΡΟΤΕΡΑΙΟΤΗΤΕΣ (30):210002-17/03/1994-US
 370415-09/01/1995-US
ΕΦΕΥΡΕΤΗΣ (72):1)NEAMTU, Nicolae
ΕΙΔΙΚΟΣ ΠΛΗΡΕΞΟΥΣΙΟΣ (74):ΚΙΛΙΜΙΡΗΣ ΚΩΝΣΤΑΝΤΙΝΟΣ
 Χατζηγιάννη Μέξη 7, 11528 ΑΘΗΝΑ
ΑΝΤΙΚΛΗΤΟΣ (74):ΚΙΛΙΜΙΡΗΣ ΑΝΑΣΤΑΣΙΟΣ
 Χατζηγιάννη Μέξη 7,11528 ΑΘΗΝΑ

ΤΙΤΛΟΣ ΕΦΕΥΡΕΣΗΣ (54):**ΠΑΡΑΓΩΓΗ ΛΕΠΙΔΑΣ ΞΥΡΙΣΜΑΤΟΣ ΠΕΡΙΛΗΨΗ(57)**

Διεργασία για την παραγωγή λεπίδων ξυρίσματος από συνεχές μεταλλικό έλασμα (51) κατόπιν διανοίξεως πλήθους ανοιγμάτων (12) στο έλασμα για την ακριβή ευθυγράμμιση της ακμής της λεπίδας, όταν αυτή χρησιμοποιείται στην ξυριστική μηχανή και όταν το έλασμα διέρχεται μέσω συσκευής που σχίζει εν μέρει το έλασμα κατά μήκος γραμμών που έχουν ακριβή θέση εν σχέσει προς τις ακμές του ελάσματος και τα ανοίγματα. Το έλασμα υφίσταται κατόπιν θερμική επεξεργασία, μετά από την οποία διέρχεται μέσω συσκευής (55), η οποία το τεμαχίζει κατά μήκος των προηγούμενων σχηματιζομένων γραμμών με το σκίσιμο, με σκοπό το σχηματισμό συνεχών λωρίδων που περιέχουν συνδεδεμένες κατά τα άκρα των λεπίδες.



ΑΡΙΘΜΟΣ ΕΥΡ. Δ.Ε.	(11):3040912
ΑΡΙΘ. ΕΛΛ. ΚΑΤΑΘΕΣΗΣ	(21):20020403163
ΗΜΕΡ. ΕΛΛ. ΚΑΤΑΘΕΣΗΣ	(11):19/09/2002
ΑΡΙΘ./ΗΜΕΡ. ΔΗΜΟΣΙΕΥΣΗΣ	
ΕΥΡΩΠΑΪΚΟΥ ΔΙΠΛΩΜΑΤΟΣ(87)	:0584446 - 19/06/2002
ΑΡΙΘ./ΗΜΕΡ. ΔΗΜΟΣΙΕΥΣΗΣ	
ΕΥΡΩΠΑΪΚΗΣ ΑΙΤΗΣΗΣ	(86):93103697.4--08/03/1993
ΔΙΚΑΙΟΥΧΟΣ	(73):1)E.R. SQUIBB & SONS, INC. P.O.Box 4000, Princeton New Jersey 08543-4000,US ΗΝΩΜΕΝΕΣ ΠΟΛΙΤΕΙΕΣ ΤΗΣ ΑΜΕΡΙΚΗΣ
ΣΥΜΒ. ΠΡΟΤΕΡΑΙΟΤΗΤΕΣ	(30):847503-06/03/1992-US
ΕΦΕΥΡΕΤΗΣ	(72):1)Wetterau II, John R. 2)Sharp, Daru Young 3)Gregg, Richard E.
ΕΙΔΙΚΟΣ ΠΛΗΡΕΞΟΥΣΙΟΣ	(74):ΑΡΓΥΡΙΑΔΟΥ ΚΟΡΙΝΝΑ Σίνα 14, 10672 ΑΘΗΝΑ
ΑΝΤΙΚΛΗΤΟΣ	(74):ΑΡΓΥΡΙΑΔΟΥ ΙΡΙΣ Σίνα 14,10679 ΑΘΗΝΑ
ΤΙΤΛΟΣ ΕΦΕΥΡΕΣΗΣ	(54):ΜΙΚΡΟΣΩΜΑΤΙΚΗ ΠΡΩΤΕΙΝΗ ΜΕΤΑΦΟΡΑΣ ΤΡΙΓΛΥΚΕΡΙΔΙΟΥ

ΠΕΡΙΛΗΨΗ(57)

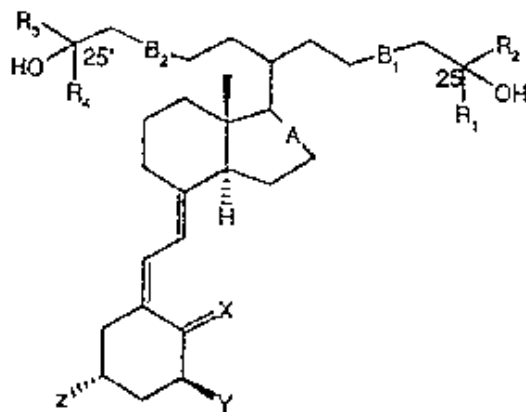
Αλληλουχίες νουκλεϊνικού οξέος, ιδιαίτερα αλληλουχίες DNA που δίνουν τον κώδικα για ολόκληρη την ή μέρος της υπομονάδας μεγάλου μοριακού βάρους της πρωτεΐνης μεταφοράς μικροσωματικού τριγλυκεριδίου, ενδιάμεσοι ξενιστές έκφρασης που περιέχουν τις αλληλουχίες DNA, κύτταρα ξενιστή που περιέχουν τους ενδιάμεσους ξενιστές έκφρασης, και μέθοδοι που χρησιμοποιούν αυτά τα υλικά. Η εφεύρεση αφορά επίσης σε πολυπεπτιδικά μόρια που περιλαμβάνουν το σύνολο ή ένα μέρος της μεγάλου μοριακού βάρους υπομονάδας της πρωτεΐνης μεταφοράς μικροσωματικού τριγλυκεριδίου, και σε μεθόδους για την παραγωγή

τέτοιων πολυπεπτιδικών μορίων. Η εφεύρεση αφορά επιπλέον σε νέες μεθόδους για την πρόληψη, σταθεροποίηση ή ανάκαμψη της αθηρωματοσκλήρωσης και σε θεραπευτικά μέσα που έχουν τέτοια δραστηριότητα. Η εφεύρεση αφορά επιπλέον σε νέες μεθόδους για την ελάττωση των επιπέδων λιπιδίων ορού και σε θεραπευτικά μέσα που έχουν τέτοια δραστηριότητα.

ΑΡΙΘΜΟΣ ΕΥΡ. Δ.Ε.	(11):3040913
ΑΡΙΘ. ΕΛΛ. ΚΑΤΑΘΕΣΗΣ	(21):20020403165
ΗΜΕΡ. ΕΛΛ. ΚΑΤΑΘΕΣΗΣ	(11):19/09/2002
ΑΡΙΘ./ΗΜΕΡ. ΔΗΜΟΣΙΕΥΣΗΣ	
ΕΥΡΩΠΑΪΚΟΥ ΔΙΠΛΩΜΑΤΟΣ(87)	:0980354 - 19/06/2002
ΑΡΙΘ./ΗΜΕΡ. ΔΗΜΟΣΙΕΥΣΗΣ	
ΕΥΡΩΠΑΪΚΗΣ ΑΙΤΗΣΗΣ	(86):98924177.3--22/04/1998
ΔΙΚΑΙΟΥΧΟΣ	(73):1)F. HOFFMANN-LA ROCHE AG Grenzacherstrasse 124, 4002 Basel,CH ΕΛΒΕΤΙΑ
ΣΥΜΒ. ΠΡΟΤΕΡΑΙΟΤΗΤΕΣ	(30):44661 P-28/04/1997-US 72140 P-22/01/1998-US
ΕΦΕΥΡΕΤΗΣ	(72):1)MANCHAND, Percy, Sarwood 2)USKOKOVIC, Milan, Radoje
ΕΙΔΙΚΟΣ ΠΛΗΡΕΞΟΥΣΙΟΣ	(74):ΑΡΓΥΡΙΑΔΟΥ ΚΟΡΙΝΝΑ Σίνα 14, 10672 ΑΘΗΝΑ
ΑΝΤΙΚΛΗΤΟΣ	(74):ΑΡΓΥΡΙΑΔΟΥ ΙΡΙΣ Σίνα 14,10679 ΑΘΗΝΑ
ΤΙΤΛΟΣ ΕΦΕΥΡΕΣΗΣ	(54):ΑΝΑΛΟΓΑ ΒΙΤΑΜΙΝΗΣ D3 ΜΕ ΔΙΣ-C-20 ΠΛΕΥΡΙΚΕΣ ΑΛΥΣΙΔΕΣ

ΠΕΡΙΛΗΨΗ(57)

Η εφεύρεση αυτή παρέχει ανάλογα βιταμίνης D3 του τύπου (I) στον οποίο: X είναι H2 ή CH2, Y είναι υδρογόνο, υδροξύ ή φθόριο, Z είναι υδροξύ, R1 και R2 είναι ένα (C1-C4)-αλκύλιο ή φθοροαλκύλιο ή R1 και R2 από κοινού με C25 σχηματίζουν ένα (C3-C6)-κυκλοαλκύλιο ή κυκλοφθοροαλκύλιο, R3 και R4 είναι ένα (C1-C4)-αλκύλιο ή φθοροαλκύλιο ή R3 και R4 από κοινού με C25' σχηματίζουν ένα (C3-C6) -κυκλοαλκύλιο ή κυκλοφθοροαλκύλιο, A είναι ένας μονός δεσμός ή ένας διπλός δεσμός, B1 είναι ένας μονός δεσμός, ένας E-διπλός δεσμός, ένας Z-διπλός δεσμός ή ένας τριπλός δεσμός, και B2 είναι ένας μονός δεσμός, ένας E-διπλός δεσμός, ένας Z-διπλός δεσμός ή ένας τριπλός δεσμός, και προφάρμακα αυτών, ενδιάμεσες ενώσεις και μεθόδους για την παρασκευή αυτών των αναλόγων, φαρμακευτικές συνθέσεις που περιέχουν τέτοια ανάλογα και μεθόδους για την θεραπεία οστεοπόρωσης, υπερπαραθυροειδισμού, ασθενειών αυτοανοσίας και για την θεραπεία και πρόληψη νεοπλασματικών ασθενειών.



(1)

ΑΡΙΘΜΟΣ ΕΥΡ. Δ.Ε. (11):3040917
ΑΡΙΘ. ΕΛΛ. ΚΑΤΑΘΕΣΗΣ (21):20020403166
ΗΜΕΡ. ΕΛΛ. ΚΑΤΑΘΕΣΗΣ (11):20/09/2002
ΑΡΙΘ./ΗΜΕΡ. ΔΗΜΟΣΙΕΥΣΗΣ
ΕΥΡΩΠΑΪΚΟΥ ΔΙΠΛΩΜΑΤΟΣ(87):0822812 - 26/06/2002
ΑΡΙΘ./ΗΜΕΡ. ΔΗΜΟΣΙΕΥΣΗΣ
ΕΥΡΩΠΑΪΚΗΣ ΑΙΤΗΣΗΣ (86):96910472.8--18/03/1996
ΔΙΚΑΙΟΥΧΟΣ (73):1)PERRICONE, Nicholas V
Suite 2A, 35 Pleasant Street, Meriden, CT
06450,US ΗΝΩΜΕΝΕΣ ΠΟΛΙΤΕΙΕΣ ΤΗΣ
ΑΜΕΡΙΚΗΣ
ΣΥΜΒ. ΠΡΟΤΕΡΑΙΟΤΗΤΕΣ (30):435944-27/04/1995-US
525977-07/09/1995-US
ΕΦΕΥΡΕΤΗΣ (72):1)PERRICONE, Nicholas V
ΕΙΔΙΚΟΣ ΠΑΡΕΞΟΥΣΙΟΣ (74):ΡΟΥΣΣΟΥ ANNA
Κουμπάρη 2, 10674 ΑΘΗΝΑ
ΑΝΤΙΚΛΗΤΟΣ (74):ΠΑΠΑΚΩΝΣΤΑΝΤΙΝΟΥ ΕΛΕΝΗ
Κουμπάρη 2,10674 ΑΘΗΝΑ
ΤΙΤΛΟΣ ΕΦΕΥΡΕΣΗΣ (54):**ΤΟΠΙΚΗ ΘΕΡΑΠΕΙΑ ΚΑΙ ΠΡΟΛΗΨΗ**
ΤΗΣ ΧΑΛΑΡΩΣΗΣ ΤΟΥ ΥΠΟΔΟΡΙΟΥ
ΜΥ ΚΑΙ ΤΟΥ ΥΠΕΡΚΕΙΜΕΝΟΥ ΔΕΡ-
ΜΑΤΙΚΟΥ ΙΣΤΟΥ ΜΕ ΧΡΗΣΗ ΠΡΟ-
ΔΡΟΜΩΝ ΑΚΕΤΥΛΟΧΟΛΙΝΗΣ ΚΑΙ ΚΑ-
ΤΕΧΟΛΑΜΙΝΩΝ

ΠΕΡΙΛΗΨΗ(57)

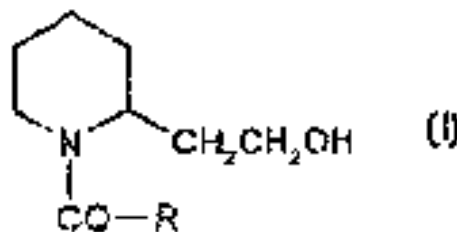
Συνθέσεις για την τοπική θεραπεία της χαλάρωσης του υποδόριου μυϊκού και υπερκείμενου δερματικού ιστού περιέχουν κατεχολαμίνες ή/και πρόδρομους ακετυλοχολίνης σε ένα δερματολογικό αποδεκτό φορέα. Οι κατεχολαμίνες περιλαμβάνουν την αδρεναλίνη, νορεπινεφρίνη, ντοπαμίνη και τους πρόδρομους τους. Προτιμώνται πρόδρομοι κατεχολαμίνης όπως τυροσίνη και φαινυλαλανίνη.

Πρόδρομοι ακετυλοχολίνης περιλαμβάνουν τη διμεθυλαμινοαιθανόλη, μονοαμινοαιθανόλη, χολίνη, σερίνη και μείγματα αυτών. Προτιμώμενες υλοποιήσεις περιέχουν περαιτέρω τουλάχιστον ένα συστατικό που ενισχύει τη σύνθεση των νευροδιαβιβαστών ή/και τη διείσδυση στο δέρμα. Σε αυτές και άλλες υλοποιήσεις, ιδιαίτερα εκείνες που χρησιμοποιούν τυροσίνη ή/και φαινυλαλανίνη ως πρόδρομο κατεχολαμίνης, άλλοι συμπαράγοντες όπως η βιταμίνη Β6 και το παντοθενικό οξύ ή το παντοθενικό ασβέστιο περιλαμβάνονται στη σύνθεση για την ενίσχυση της δράσης των δραστικών συστατικών. Άλλες ενώσεις που συλλέγουν ελεύθερες ρίζες και αντιοξειδωτικά μπορούν επίσης να προστεθούν. Σε ορισμένα σκευάσματα συμπεριλαμβάνεται ένας εστέρας λιπαρού οξέος του ασκορβικού οξέος.

ΑΡΙΘΜΟΣ ΕΥΡ. Δ.Ε. (11):3040918
ΑΡΙΘ. ΕΛΛ. ΚΑΤΑΘΕΣΗΣ (21):20020403167
ΗΜΕΡ. ΕΛΛ. ΚΑΤΑΘΕΣΗΣ (11):20/09/2002
ΑΡΙΘ./ΗΜΕΡ. ΔΗΜΟΣΙΕΥΣΗΣ
ΕΥΡΩΠΑΪΚΟΥ ΔΙΠΛΩΜΑΤΟΣ(87):0912092 - 10/07/2002
ΑΡΙΘ./ΗΜΕΡ. ΔΗΜΟΣΙΕΥΣΗΣ
ΕΥΡΩΠΑΪΚΗΣ ΑΙΤΗΣΗΣ (86):97921771.8--25/04/1997
ΔΙΚΑΙΟΥΧΟΣ (73):1)BAYER AG
51368 Leverkusen,DE ΓΕΡΜΑΝΙΑ
ΣΥΜΒ. ΠΡΟΤΕΡΑΙΟΤΗΤΕΣ (30):19618089-06/05/1996-DE
ΕΦΕΥΡΕΤΗΣ (72):1)KRUGER, Bernd-Wieland
2)RODER, Klaus
3)NENTWIG, Gunther
ΕΙΔΙΚΟΣ ΠΑΡΕΞΟΥΣΙΟΣ (74):ΒΑΓΕΝΑ ΘΕΟΔΩΡΑ
Κουμπάρη 2, 10674 ΑΘΗΝΑ
ΑΝΤΙΚΛΗΤΟΣ (74):ΠΑΠΑΚΩΝΣΤΑΝΤΙΝΟΥ ΕΛΕΝΗ
Κουμπάρη 2,10674 ΑΘΗΝΑ
ΤΙΤΛΟΣ ΕΦΕΥΡΕΣΗΣ (54):**ΑΠΩΘΗΤΙΚΑ ΑΡΘΡΟΠΛΩΝ**

ΠΕΡΙΛΗΨΗ(57)

Η προκειμένη εφεύρεση αφορά σε μέσα για την απώθηση αρθροπόδων με βάση παράγωγα πιπεριδίνης του τύπου (I), στον οποίο το R παριστά αλκύλιο ή αλκοξύ με λιπαρά οξέα και/ή παράγωγα λιπαρών οξέων ως συνεργιστών.



ΑΡΙΘΜΟΣ ΕΥΡ. Δ.Ε. (11):3040919
ΑΡΙΘ. ΕΛΛ. ΚΑΤΑΘΕΣΗΣ (21):20020403168
ΗΜΕΡ. ΕΛΛ. ΚΑΤΑΘΕΣΗΣ (11):20/09/2002
ΑΡΙΘ./ΗΜΕΡ. ΔΗΜΟΣΙΕΥΣΗΣ
ΕΥΡΩΠΑΪΚΟΥ ΔΙΠΛΩΜΑΤΟΣ(87):1070281 - 03/07/2002
ΑΡΙΘ./ΗΜΕΡ. ΔΗΜΟΣΙΕΥΣΗΣ
ΕΥΡΩΠΑΪΚΗΣ ΑΙΤΗΣΗΣ (86):99912825.9--25/03/1999
ΔΙΚΑΙΟΥΧΟΣ (73):1)Aspen Technology, Inc.
 Ten Canal Park, Cambridge, MA 02141,US
 ΗΝΩΜΕΝΕΣ ΠΟΛΙΤΕΙΕΣ ΤΗΣ ΑΜΕΡΙΚΗΣ

ΣΥΜΒ. ΠΡΟΤΕΡΑΙΟΤΗΤΕΣ (30):57795-09/04/1998-US
ΕΦΕΥΡΕΤΗΣ (72):1)HAMIELEC, Alvin, E.
 2)OSIAS, Martine
 3)RAMANATHAN, Sundaram
 4)SIROHI, Ashuraj
 5)CHEN, Chau-Chyun

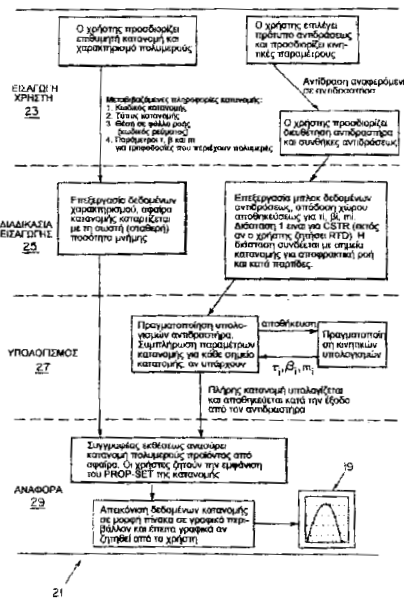
ΕΙΔΙΚΟΣ ΠΑΗΡΕΞΟΥΣΙΟΣ (74):ΑΘΑΝΑΣΙΑΔΟΥ ΜΑΡΙΑ
 Κουμπάρη 2, 10674 ΑΘΗΝΑ
ΑΝΤΙΚΛΗΤΟΣ (74):ΠΑΠΑΚΩΝΣΤΑΝΤΙΝΟΥ ΕΛΕΝΗ
 Κουμπάρη 2,10674 ΑΘΗΝΑ

ΤΙΤΛΟΣ ΕΦΕΥΡΕΣΗΣ (54):ΣΥΝΑΡΤΗΣΕΙΣ ΚΑΤΑΝΟΜΗΣ ΙΔΙΟΤΗΤΩΝ ΠΟΛΥΜΕΡΩΝ, ΜΕΘΟΔΟΛΟΓΙΑ ΚΑΙ ΠΡΟΣΟΜΟΙΩΤΕΣ

ΠΕΡΙΛΗΨΗ(57)

Μία μέθοδος προσομοίωσης και προτυποποίησης χρησιμοποιεί μετρήσεις στιγμιαίων ιδιοτήτων. Οι στιγμιαίες μετρήσεις διαφόρων ιδιοτήτων του πολυμερούς παρακολουθούνται σε ολόκληρο το υπ' όψη σύστημα παραγωγής πολυμερών και χρησιμοποιούνται για τον υπολογισμό αντίστοιχων συναρτήσεων κατανομής ιδιοτήτων. Για παράδειγμα, υπολογίζονται, παρακολουθούνται κατανομές συστάσεως, μοριακού βάρους, γεωμετρικής κανονικότητας και διακλαδώσεως μακράς αλυσού στο χρόνο και στη θέση σε ολόκληρο το σύστημα παραγωγής και χρησιμοποιούνται για την προτυποποίηση του συστήματος παραγωγής πολυμερών και διεργασίας πολυμερισμού που εκτελείται από το σύστημα. Ειδικότερα, η παρούσα εφεύρεση υπολογίζει την πλήρη κατανομή ιδιοτήτων του πολυμερούς από τις στιγμιαίες μετρήσεις ιδιοτήτων και τις παρακολουθούμενες στιγμιαίες κατανομές ιδιοτήτων. Αυτό επιτρέπει την ακριβή

και υπολογιστικά αποτελεσματική προτυποποίηση της διαδικασίας πολυμερισμού και του συστήματος παραγωγής για τη διεξαγωγή της. Έτσι, η μέθοδος και η συσκευή της παρούσης εφευρέσεως επιτρέπει την προτυποποίηση συστημάτων παραγωγής πολυμερών (α) τα οποία λειτουργούν υπό μεταβατικές ή μόνιμες συνθήκες, με τη χρήση ελεύθερων ριζών ή καταλυτών με μία πλειάδα τύπων ενεργών κέντρων και με τύπους αντιδραστηρίων CSTR, PFTR ή οποιουδήποτε συνδυασμού τους με λειτουργία κατά παρτίδες, ημισυνεχή ή συνεχή, και (b) για τη διεξαγωγή διεργασιών πολυμερισμού οι οποίες περιλαμβάνουν πολυμερισμούς σε διάλυμα, ιλύ, αέριο φάση, εναιώρημα και γαλάκτωμα.



ΑΡΙΘΜΟΣ ΕΥΡ. Δ.Ε. (11):3040920
ΑΡΙΘ. ΕΛΛ. ΚΑΤΑΘΕΣΗΣ (21):20020403169
ΗΜΕΡ. ΕΛΛ. ΚΑΤΑΘΕΣΗΣ (11):20/09/2002
ΑΡΙΘ./ΗΜΕΡ. ΔΗΜΟΣΙΕΥΣΗΣ
ΕΥΡΩΠΑΪΚΟΥ ΔΙΠΛΩΜΑΤΟΣ(87):0843972 - 31/07/2002
ΑΡΙΘ./ΗΜΕΡ. ΔΗΜΟΣΙΕΥΣΗΣ
ΕΥΡΩΠΑΪΚΗΣ ΑΙΤΗΣΗΣ (86):96203249.6--20/11/1996
ΔΙΚΑΙΟΥΧΟΣ (73):1)N.V. Nutricia
 Postbus 1, 2700 MA Zoetermeer,NL
 ΟΛΛΑΝΔΙΑ

ΣΥΜΒ. ΠΡΟΤΕΡΑΙΟΤΗΤΕΣ (30):
ΕΦΕΥΡΕΤΗΣ (72):1)Klor, Hans-Ulrich Bernhard
 2)Hauenschild, Annette

ΕΙΔΙΚΟΣ ΠΑΗΡΕΞΟΥΣΙΟΣ (74):ΒΑΓΕΝΑ ΘΕΟΔΩΡΑ
 Κουμπάρη 2, 10674 ΑΘΗΝΑ
ΑΝΤΙΚΛΗΤΟΣ (74):ΠΑΠΑΚΩΝΣΤΑΝΤΙΝΟΥ ΕΛΕΝΗ
 Κουμπάρη 2,10674 ΑΘΗΝΑ

ΤΙΤΛΟΣ ΕΦΕΥΡΕΣΗΣ (54):ΘΡΕΠΤΙΚΗ ΣΥΝΘΕΣΗ ΠΟΥ ΠΕΡΙΛΑΜΒΑΝΕΙ ΛΙΠΗ ΔΙΑ ΤΗΝ ΘΕΡΑΠΕΥΤΙΚΗ ΑΓΩΓΗ ΜΕΤΑΒΟΛΙΚΟΥ ΣΥΝΔΡΟΜΟΥ

ΠΕΡΙΛΗΨΗ(57)

Μία θρεπτική σύνθεση που περιλαμβάνει λίπη και ενδεχομένως υδατάνθρακες, πρωτεΐνες και άλλα συστατικά τροφίμων εις τα οποία τα λιπαρά οξέα των λιπών αποτελούνται από: - 55-95% κατά βάρος μέσης αλυσίδας λιπαρά οξέα καπρυλικό οξύ και καπρικό οξύ - 5-25% κατά βάρος κ-3-πολυακόρεστα λιπαρά οξέα στεαριδονικό οξύ, εικοσατετραενοϊκό οξύ, εικοσαπενταενοϊκό οξύ,

δοκοσαπενταενοϊκό οξύ και/ή δοκοσαεξανοϊκό οξύ, - 0-30% κατά βάρος άλλα λιπαρά οξέα, είναι κατάλληλη δια την θεραπευτική αγωγή αυξημένων λιπιδικών επιπέδων εις το πλάσμα εις το μεταβολικό σύνδρομο (σύνδρομο X), υπερλιποπρωτεϊναιμία, ειδικά υπερτριγλυκεριδαμία ή υπερχοληστερολαιμία.

ΑΡΙΘΜΟΣ ΕΥΡ. Δ.Ε. (11):3040921
ΑΡΙΘ. ΕΛΛ. ΚΑΤΑΘΕΣΗΣ (21):20020403170
ΗΜΕΡ. ΕΛΛ. ΚΑΤΑΘΕΣΗΣ (11):20/09/2002
ΑΡΙΘ./ΗΜΕΡ. ΔΗΜΟΣΙΕΥΣΗΣ
ΕΥΡΩΠΑΪΚΟΥ ΔΙΠΛΩΜΑΤΟΣ(87):0615754 - 10/07/2002
ΑΡΙΘ./ΗΜΕΡ. ΔΗΜΟΣΙΕΥΣΗΣ
ΕΥΡΩΠΑΪΚΗΣ ΑΙΤΗΣΗΣ (86):94103292.2--04/03/1994
ΔΙΚΑΙΟΥΧΟΣ (73):1)AWD.pharma GmbH & Co.KG
 Leipziger Str. 7-13, 01097 Dresden,DE
 ΓΕΡΜΑΝΙΑ
ΣΥΜΒ. ΠΡΟΤΕΡΑΙΟΤΗΤΕΣ (30):4308572-18/03/1993-DE
 4319649-14/06/1993-DE
ΕΦΕΥΡΕΤΗΣ (72):1)Goede, Joachim, Dr.
 2)Hettche, Helmut, Dr.
 3)Mombberger, Helmut, Dr.
 4)Engel, Jurgен, Prof. Dr.
 5)Lobisch, Michael, Dr.
ΕΙΔΙΚΟΣ ΠΑΗΡΕΞΟΥΣΙΟΣ (74):ΒΑΓΕΝΑ ΘΕΟΔΩΡΑ
 Κουμπάρη 2, 10674 ΑΘΗΝΑ
ΑΝΤΙΚΑΗΤΟΣ (74):ΠΑΠΑΚΩΝΣΤΑΝΤΙΝΟΥ ΕΛΕΝΗ
 Κουμπάρη 2,10674 ΑΘΗΝΑ
ΤΙΤΛΟΣ ΕΦΕΥΡΕΣΗΣ (54):**ΣΤΕΡΕΕΣ ΜΟΡΦΕΣ ΧΟΡΗΓΗΣΗΣ ΑΠΟ ΤΟΥ ΣΤΟΜΑΤΟΣ ΠΟΥ ΠΕΡΙΕΧΟΥΝ FLUPIRTIN ΜΕ ΕΛΕΓΧΟΜΕΝΗ ΑΠΟΔΟΣΗ ΤΗΣ ΔΡΑΣΤΙΚΗΣ ΟΥΣΙΑΣ**

ΠΕΡΙΛΗΨΗ(57)

Φαρμακευτικά σκευάσματα με ελεγχόμενη απόδοση της δραστικής ουσίας που περιέχουν flupirtin με την χρησιμοποίηση ενός συστατικού επιβράδυνσης της απόδοσης, όπου ανά ένα μέρος βάρους flupirtin (σε σχέση προς την βάση) λαμβάνονται 0,01 έως 20 μέρη συστατικού επιβράδυνσης της απόδοσης και το flu-

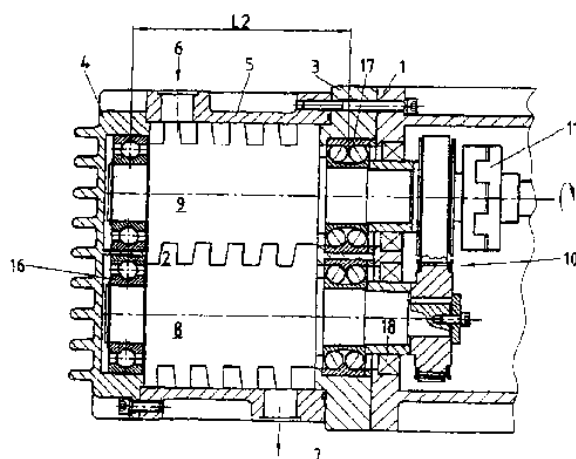
pirtin μπορεί να απαντάται και στην μορφή των φυσιολογικώς ανεκτών αλάτων του και η ταχύτητα απόδοσης του flupirtin ανέρχεται μεταξύ 5 και 300 mg ανά ώρα, σε δεδομένη περίπτωση υπό προσθήκη ενός ταχέως αποδιδόμενου ποσοστού flupirtin ή ενός των αλάτων του.

ΑΡΙΘΜΟΣ ΕΥΡ. Δ.Ε. (11):3040922
ΑΡΙΘ. ΕΛΛ. ΚΑΤΑΘΕΣΗΣ (21):20020403172
ΗΜΕΡ. ΕΛΛ. ΚΑΤΑΘΕΣΗΣ (11):20/09/2002
ΑΡΙΘ./ΗΜΕΡ. ΔΗΜΟΣΙΕΥΣΗΣ
ΕΥΡΩΠΑΪΚΟΥ ΔΙΠΛΩΜΑΤΟΣ(87):1073845 - 10/07/2002
ΑΡΙΘ./ΗΜΕΡ. ΔΗΜΟΣΙΕΥΣΗΣ
ΕΥΡΩΠΑΪΚΗΣ ΑΙΤΗΣΗΣ (86):99910073.8--01/04/1999
ΔΙΚΑΙΟΥΧΟΣ (73):1)Ateliers Busch S.A.
 rue des Moissons, Zone Industrielle, 2906
 Chevenez,CH ΕΛΒΕΤΙΑ
ΣΥΜΒ. ΠΡΟΤΕΡΑΙΟΤΗΤΕΣ (30):98810350-21/04/1998-EP
ΕΦΕΥΡΕΤΗΣ (72):1)BECHEr, Ulrich
 2)BASTECK, Andreas
ΕΙΔΙΚΟΣ ΠΑΗΡΕΞΟΥΣΙΟΣ (74):ΡΟΥΣΣΟΥ ANNA
 Κουμπάρη 2, 10674 ΑΘΗΝΑ
ΑΝΤΙΚΑΗΤΟΣ (74):ΠΑΠΑΚΩΝΣΤΑΝΤΙΝΟΥ ΕΛΕΝΗ
 Κουμπάρη 2,10674 ΑΘΗΝΑ
ΤΙΤΛΟΣ ΕΦΕΥΡΕΣΗΣ (54):**ΜΗΧΑΝΗ ΕΞΩΘΗΣΗΣ**

ΠΕΡΙΛΗΨΗ(57)

Η μηχανή εξώθησης προβλέπεται ιδιαίτερα για τη χρησιμοποίηση ως αντλία και παρουσιάζει ένα χώρο εργασίας (2), που σχηματίζεται σ'ένα περιβλήμα (1), ο οποίος περιορίζεται με δυο μετωπικά τοιχώματα (3,4) και ένα μανδύα (5) και είναι προσβάσιμο για ένα μέσο εργασίας μέσω μιας εισόδου (6) και μιας εξόδου (7). Ως επί το πλείστον ένας δρομέας (8), που διατάσσεται με δυνατότητα να κινείται μέσα στο περιβλήμα, υποδιαίρει το χώρο εργασίας και μια οδηγτική διάταξη μετάδοσης της κίνησης (10) για την ελεγκτική οδήγηση του δρομέα συνδέεται με μια διάταξη κίνησης (11), που ευρίσκεται έξω από το χώρο εργασίας. Για την εφεύρεση τίθεται κατά βάση το πρόβλημα το να προταθεί μια μηχανή εξώθησης, η οποία να μπορεί να κατασκευάζεται με μικρότερη δαπάνη και μικρότερο βάρος από ότι γνωστές τέτοιου είδους μηχανές εξώθησης και η οποία να μπορεί να λειτουργεί ιδιαίτερα χωρίς ιδιαίτερο λιπαντικό μέσο για τα έδρανα. Αυτό το πρόβλημα λύνεται με το ότι ο δρομέας ή αντίστοιχα οι δρομείς εδράζεται ή αντίστοιχα εδράζονται τουλάχιστον εν μέρει εντός του χώρου εργασίας και ότι το

εντός του χώρου εργασίας διατεταγμένο έδρανο ή αντίστοιχα τα εντός του χώρου εργασίας διατεταγμένα έδρανα (16,17) εκτελείται ή αντίστοιχα εκτελούνται προσβάσιμα από το μέσο εργασίας και ως έδρανα κύλισης από κεραμικά υλικά, δια του οποίου είναι δυνατή μια απαλλαγμένη λιπαντικού μέσου λειτουργία της μηχανής εξώθησης. Έτσι πρακτικά αποκλείεται μια μόλυνση του μέσου εργασίας με μέσο λίπανσης. [[Σχήμα 1]].

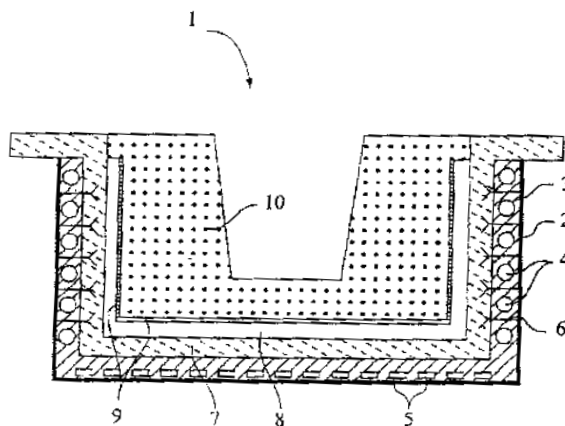


ΑΡΙΘΜΟΣ ΕΥΡ. Δ.Ε. (11):3040923
ΑΡΙΘ. ΕΛΛ. ΚΑΤΑΘΕΣΗΣ (21):20020403173
ΗΜΕΡ. ΕΛΛ. ΚΑΤΑΘΕΣΗΣ (11):20/09/2002
ΑΡΙΘ./ΗΜΕΡ. ΔΗΜΟΣΙΕΥΣΗΣ
ΕΥΡΩΠΑΪΚΟΥ ΔΙΠΛΩΜΑΤΟΣ(87):0926248 - 03/07/2002
ΑΡΙΘ./ΗΜΕΡ. ΔΗΜΟΣΙΕΥΣΗΣ
ΕΥΡΩΠΑΪΚΗΣ ΑΙΤΗΣΗΣ (86):98204305.1--18/12/1998
ΔΙΚΑΙΟΥΧΟΣ (73):1)Danieli Corus Europe BV
P.O. Box 10000, 1970 CA Ijmuiden,NL
ΟΛΛΑΝΔΙΑ
ΣΥΜΒ. ΠΡΟΤΕΡΑΙΟΤΗΤΕΣ (30):1007881-23/12/1997-NL
ΕΦΕΥΡΕΤΗΣ (72):1)Van Laar, Jacobus
2)Van Laar, Floris Ronald
ΕΙΔΙΚΟΣ ΠΛΗΡΕΞΟΥΣΙΟΣ (74):ΒΑΓΕΝΑ ΘΕΟΔΩΡΑ
Κουμπάρη 2, 10674 ΑΘΗΝΑ
ΑΝΤΙΚΑΛΗΤΟΣ (74):ΠΑΠΑΚΩΝΣΤΑΝΤΙΝΟΥ ΕΛΕΝΗ
Κουμπάρη 2,10674 ΑΘΗΝΑ
ΤΙΤΛΟΣ ΕΦΕΥΡΕΣΗΣ (54):**ΑΥΛΑΚΑ ΡΟΗΣ ΓΙΑ ΤΗΝ ΟΔΗΓΗΣΗ ΜΙΑΣ ΡΟΗΣ ΥΓΡΟΥ ΜΕΤΑΛΛΟΥ**

ΠΕΡΙΛΗΨΗ(57)

Αύλακα ροής (1) για την οδήγηση μίας ροής υγρού μετάλλου και/ή σκωρίας, η οποία περιλαμβάνει μία πυρίμαχη μόνιμη επένδυση (3, 7) και, εντός αυτής της τελευταίας, μία πυρίμαχη επένδυση φθοράς (10), στην οποία αύλακα ροής η μόνιμη επένδυση τοποθετείται εντός ενός επιμήκους αυλακοειδούς χαλύβδινου περιβλήματος (2), μέσα στο οποίο, παράλληλοι αγωγοί (4, 5) της αύλακας διαμέσου των οποίων διέρχεται ένα αέριο ψυκτικό μέσον, διατρέχον διαμέσου αυτής της μόνιμης επενδύσεως που υποδιαιρείται κατά μήκος της περιφέρειάς και στη γειτονία του πυθμένα και των τοιχωμάτων του χαλύβδινου περιβλήματος, και στην οποία η επένδυση φθοράς και η μόνιμη επένδυση διαχωρίζονται μεταξύ τους

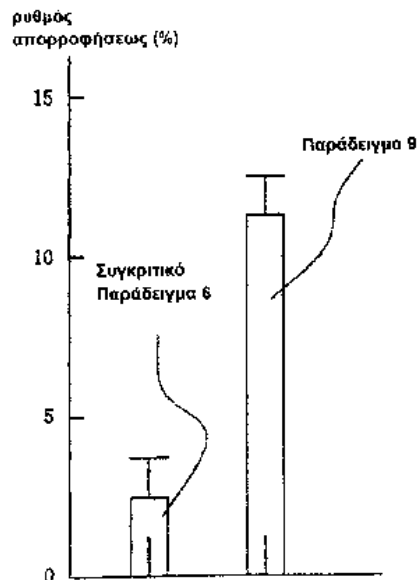
διαμέσου ενός παραμορφώσιμου στρώματος που κατασκευάζεται από την ομάδα υλικών που περιλαμβάνει το ξηρό πυρίμαχο εμβολιζόμενο μείγμα (8) και το πυρίμαχο πύλημα.



ΑΡΙΘΜΟΣ ΕΥΡ. Δ.Ε. (11):3040924
ΑΡΙΘ. ΕΛΛ. ΚΑΤΑΘΕΣΗΣ (21):20020403174
ΗΜΕΡ. ΕΛΛ. ΚΑΤΑΘΕΣΗΣ (11):20/09/2002
ΑΡΙΘ./ΗΜΕΡ. ΔΗΜΟΣΙΕΥΣΗΣ
ΕΥΡΩΠΑΪΚΟΥ ΔΙΠΛΩΜΑΤΟΣ(87):0698393 - 03/07/2002
ΑΡΙΘ./ΗΜΕΡ. ΔΗΜΟΣΙΕΥΣΗΣ
ΕΥΡΩΠΑΪΚΗΣ ΑΙΤΗΣΗΣ (86):94915266.4--18/05/1994
ΔΙΚΑΙΟΥΧΟΣ (73):1)HISAMITSU PHARMACEUTICAL CO.,
INC.
408, Tashirodaikanmachi, Tosu-shi Saga
841, JP ΙΑΠΩΝΙΑ
ΣΥΜΒ. ΠΡΟΤΕΡΑΙΟΤΗΤΕΣ (30):13922493-19/05/1993-JP
ΕΦΕΥΡΕΤΗΣ (72):1)NAKAGWA, Akira
2)HIRANO, Munehiko
3)SHOHO, Koki
4)ODA, Hideshi
5)TATEISHI, Tetsuro
ΕΙΔΙΚΟΣ ΠΛΗΡΕΞΟΥΣΙΟΣ (74):ΒΑΓΕΝΑ ΘΕΟΔΩΡΑ
Κουμπάρη 2, 10674 ΑΘΗΝΑ
ΑΝΤΙΚΑΛΗΤΟΣ (74):ΠΑΠΑΚΩΝΣΤΑΝΤΙΝΟΥ ΕΛΕΝΗ
Κουμπάρη 2,10674 ΑΘΗΝΑ
ΤΙΤΛΟΣ ΕΦΕΥΡΕΣΗΣ (54):**Η 3-1-ΜΕΝΘΟΞΥ-ΠΡΟΠΑΝΟ-1,2-ΔΙΟ-ΛΗ ΩΣ ΔΙΑΛΥΤΙΚΟΣ ΠΑΡΑΓΟΝΤΑΣ ΚΑΙ ΕΞΩΤΕΡΙΚΟ ΣΚΕΥΑΣΜΑ ΠΟΥ ΤΗΝ ΠΕΡΙΕΧΕΙ**

ΠΕΡΙΛΗΨΗ(57)

Ένας διαλυτικός παράγοντας για ένα δραστικό συστατικό ο οποίος περιλαμβάνει 3-1-μενθοξυπροπανο-1,2-διόνη και ένα εξωτερικό σκεύασμα περιέχον τον εν λόγω διαλυτικό παράγοντα και ένα δραστικό συστατικό.



ΑΡΙΘΜΟΣ ΕΥΡ. Δ.Ε. (11):3040925
ΑΡΙΘ. ΕΛΛ. ΚΑΤΑΘΕΣΗΣ (21):20020403175
ΗΜΕΡ. ΕΛΛ. ΚΑΤΑΘΕΣΗΣ (11):20/09/2002
ΑΡΙΘ./ΗΜΕΡ. ΔΗΜΟΣΙΕΥΣΗΣ
ΕΥΡΩΠΑΪΚΟΥ ΔΙΠΛΩΜΑΤΟΣ(87):0754050 - 26/06/2002
ΑΡΙΘ./ΗΜΕΡ. ΔΗΜΟΣΙΕΥΣΗΣ
ΕΥΡΩΠΑΪΚΗΣ ΑΙΤΗΣΗΣ (86):95908545.7--13/01/1995
ΔΙΚΑΙΟΥΧΟΣ (73):1)XOMA Technology Ltd.
c/o XOMA (US) LLC, 2910 Seventh Street,
Berkeley, CA 94710,US ΗΝΩΜΕΝΕΣ
ΠΟΛΙΤΕΙΕΣ ΤΗΣ ΑΜΕΡΙΚΗΣ
ΣΥΜΒ. ΠΡΟΤΕΡΑΙΟΤΗΤΕΣ (30):183222-14/01/1994-US
209762-11/03/1994-US
274299-11/07/1994-US
PCT/US94/10427-15/09/1994-WO
ΕΦΕΥΡΕΤΗΣ (72):1)HOROWITZ, Arnold
2)LAMBERT, Lewis, H., Jr.
3)LITTLE, Roger, G., II
ΕΙΔΙΚΟΣ ΠΛΗΡΕΞΟΥΣΙΟΣ (74):ΒΑΓΕΝΑ ΘΕΟΔΩΡΑ
Κουμπάρη 2, 10674 ΑΘΗΝΑ
ΑΝΤΙΚΛΗΤΟΣ (74):ΠΑΠΑΚΩΝΣΤΑΝΤΙΝΟΥ ΕΛΕΝΗ
Κουμπάρη 2,10674 ΑΘΗΝΑ
ΤΙΤΛΟΣ ΕΦΕΥΡΕΣΗΣ (54):**ΜΕΘΟΔΟΙ ΚΑΙ ΥΛΙΚΑ ΕΝΑΝΤΙ ΤΩΝ
ΘΕΤΙΚΩΝ ΚΑΤΑ GRAM ΒΑΚΤΗΡΙΩΝ**

ΠΕΡΙΛΗΨΗ(57)

Η παρούσα ευρεσιτεχνία αφορά σε μεθόδους για την αντιμετώπιση των λοιμώξεων από θετικά κατά gram βακτήρια, με τη χορήγηση ενός BPI πρωτεϊνικού προϊόντος μόνου του, ή σε συνδυασμό με ένα αντιβιοτικό. Το BPI πρωτεϊνικό προϊόν μόνο του έχει βακτηριοκτόνο ή ανασταλτική επί της ανάπτυξης των βακτηρίων δράση σε εκλεκτικούς θετικούς κατά gram οργανισμούς. Το BPI πρωτεϊνικό προϊόν

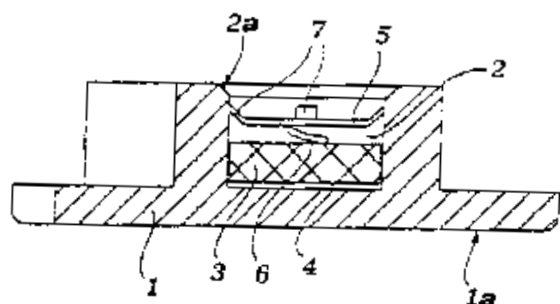
αυξάνει, επίσης, την ευαισθησία των θετικών κατά gram οργανισμών στα αντιβιοτικά και μπορεί ακόμη να αναστρέψει την ανοχή των θετικών κατά gram οργανισμών στα αντιβιοτικά.

ΑΡΙΘΜΟΣ ΕΥΡ. Δ.Ε. (11):3040926
ΑΡΙΘ. ΕΛΛ. ΚΑΤΑΘΕΣΗΣ (21):20020403176
ΗΜΕΡ. ΕΛΛ. ΚΑΤΑΘΕΣΗΣ (11):13/09/2002
ΑΡΙΘ./ΗΜΕΡ. ΔΗΜΟΣΙΕΥΣΗΣ
ΕΥΡΩΠΑΪΚΟΥ ΔΙΠΛΩΜΑΤΟΣ(87):0965267 - 10/07/2002
ΑΡΙΘ./ΗΜΕΡ. ΔΗΜΟΣΙΕΥΣΗΣ
ΕΥΡΩΠΑΪΚΗΣ ΑΙΤΗΣΗΣ (86):99105951.0--24/03/1999
ΔΙΚΑΙΟΥΧΟΣ (73):1)ZOBEBE HOLDING S.P.A
Via fersina 4,38100 Trento IT,IT ΙΤΑΛΙΑ
ΣΥΜΒ. ΠΡΟΤΕΡΑΙΟΤΗΤΕΣ (30):MI980217-26/03/1998-IT
ΕΦΕΥΡΕΤΗΣ (72):1)Zobebe, Franco
2)Ambrosi, Stefano
ΕΙΔΙΚΟΣ ΠΛΗΡΕΞΟΥΣΙΟΣ (74):ΑΘΑΝΑΣΙΑΔΟΥ ΜΑΡΙΑ
Κουμπάρη 2, 10674 ΑΘΗΝΑ
ΑΝΤΙΚΛΗΤΟΣ (74):ΠΑΠΑΚΩΝΣΤΑΝΤΙΝΟΥ ΕΛΕΝΗ
Κουμπάρη 2,10674 ΑΘΗΝΑ
ΤΙΤΛΟΣ ΕΦΕΥΡΕΣΗΣ (54):**ΜΙΑ ΘΕΡΜΑΝΤΙΚΗ ΣΥΣΚΕΥΗ ΜΕ
ΘΕΤΙΚΟ ΘΕΡΜΟΚΡΑΣΙΑΚΟ ΣΥΝΤΕΛΕ-
ΣΤΗ ΓΙΑ ΕΝΤΟΜΟΚΤΟΝΑ ΚΑΙ ΑΡΩ-
ΜΑΤΑ**

ΠΕΡΙΛΗΨΗ(57)

Στην παρούσα εφεύρεση περιγράφεται μία θερμαντική συσκευή για εξατμιστές εντομοκτόνων και αρωμάτων η οποία αποτελείται από το σώμα στήριξης (1) που είναι κατασκευασμένο από υλικό το οποίο αντέχει στη θερμότητα και το οποίο σώμα στήριξης έχει μία έδρα για το θερμαντικό στοιχείο (2), από μία επίπεδη επιφάνεια η οποία στηρίζει το πλακίδιο της στερεάς σύνθεσης (εντομοκτόνου ή αρώματος) και σε μερικές περιπτώσεις από μία τρύπα ή μία κοίλη έδρα, όπου στεγάζεται η θρυαλλίδα η οποία περιέχει την υγρή σύνθεση (εντομοκτόνου ή αρώματος). Το θερμαντικό στοιχείο (3) με θετικό θερμοκρασιακό συντελεστή στεγάζεται στην αναφερόμενη έδρα και διαθέτει τις αντίθετες μεταλλικές πλάκες (4,5) οι οποίες συνδέονται με τους ακροδέκτες ενός ηλεκτρικού κυκλώματος τροφοδοσίας ισχύος. Το αναφερόμενο θερμαντικό στοιχείο συγκρατείται στη θέση του με την πλάκα η οποία είναι τοποθετημένη κοντά στο άνοιγμα της έδρας και η

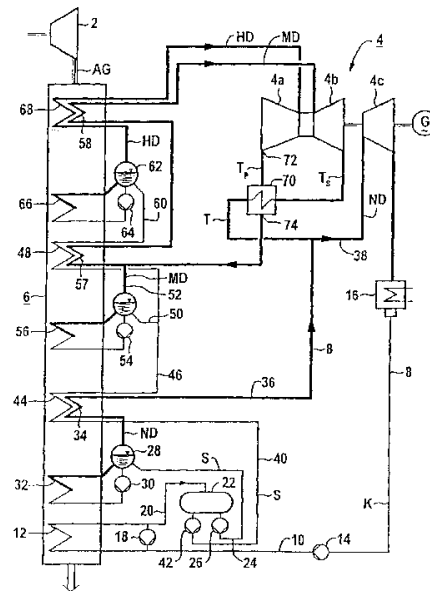
οποία έχει τα περιφερειακά ελαστικά μέσα (7) που έχουν την ικανότητα να εμπλέκονται με τα εσωτερικά τοιχώματα της έδρας. Στην επίπεδη επιφάνεια έχει διαμορφωθεί η ελλειπτική κοιλότητα (10) η οποία μπορεί να εξασφαλίσει μία πιο ομοιόμορφη κατανομή (μετάδοση) της θερμότητας.



ΑΡΙΘΜΟΣ ΕΥΡ. Δ.Ε. (11):3040927
ΑΡΙΘ. ΕΛΛ. ΚΑΤΑΘΕΣΗΣ (21):20020403177
ΗΜΕΡ. ΕΛΛ. ΚΑΤΑΘΕΣΗΣ (11):24/09/2002
ΑΡΙΘ./ΗΜΕΡ. ΔΗΜΟΣΙΕΥΣΗΣ
ΕΥΡΩΠΑΪΚΟΥ ΔΙΠΛΩΜΑΤΟΣ(87):0898641 - 26/06/2002
ΑΡΙΘ./ΗΜΕΡ. ΔΗΜΟΣΙΕΥΣΗΣ
ΕΥΡΩΠΑΪΚΗΣ ΑΙΤΗΣΗΣ (86):97923772.4--30/04/1997
ΔΙΚΑΙΟΥΧΟΣ (73):1)SIEMENS AKTIENGESELLSCHAFT
Wittelsbacherplatz 2, 80333 Munchen,DE
ΓΕΡΜΑΝΙΑ
ΣΥΜΒ. ΠΡΟΤΕΡΑΙΟΤΗΤΕΣ (30):19619470-14/05/1996-DE
ΕΦΕΥΡΕΤΗΣ (72):1)BRUCKNER, Hermann
2)SCHMID, Erich
ΕΙΔΙΚΟΣ ΠΛΗΡΕΞΟΥΣΙΟΣ (74):ΛΥΜΠΕΡΗΣ ΝΙΚΟΛΑΟΣ
Στουρνάρη 37, 10682 ΑΘΗΝΑ
ΑΝΤΙΚΛΗΤΟΣ (74):ΛΥΜΠΕΡΗΣ ΝΙΚΟΛΑΟΣ
Στουρνάρη 37, 10682 ΑΘΗΝΑ
ΤΙΤΛΟΣ ΕΦΕΥΡΕΣΗΣ (54):**ΕΓΚΑΤΑΣΤΑΣΗ ΑΕΡΟΣΤΡΟΒΙΛΟΥ ΚΑΙ ΑΤΜΟΣΤΡΟΒΙΛΟΥ ΚΑΘΩΣ ΚΑΙ ΔΙΑΔΙΚΑΣΙΑ ΓΙΑ ΤΗΝ ΛΕΙΤΟΥΡΓΙΑ ΤΗΣ**

ΠΕΡΙΛΗΨΗ(57)

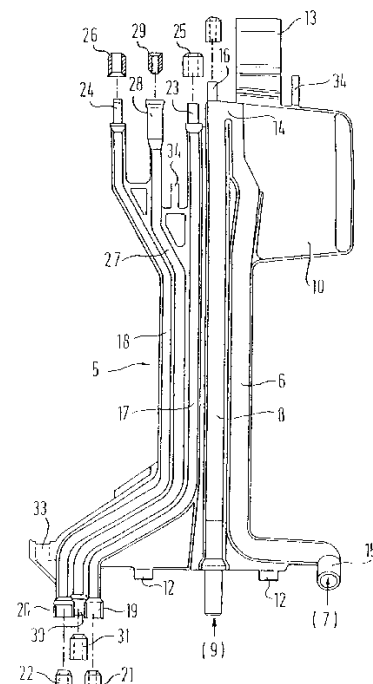
Στην περίπτωση μίας εγκατάστασης αεροστρόβιλου και ατμοστρόβιλου με μία επιμέρους εγκατάσταση παραγωγής ατμού μέσω της απαγόμενης θερμότητας (6) που είναι συνδεδετικά τοποθετημένη μετά τον ατμοστρόβιλο (2) και από την πλευρά της περιοχής της εξαγωγής και της οποίας οι επιφάνειες θέρμανσης είναι συνδεδετικά τοποθετημένες στο κύκλωμα κυκλοφορίας νερού-ατμού (8) του ατμοστρόβιλου (4), η οποία εγκατάσταση αεροστρόβιλου και ατμοστρόβιλου διαθέτει στον ατμοστρόβιλο ένα τμήμα υψηλής πίεσης (4a) και ένα τμήμα μέσης πίεσης (4b) καθώς και ένα τμήμα χαμηλής πίεσης (4c) και στην περίπτωση της οποίας και προς επίτευξη ενός όσο το δυνατόν υψηλότερου συντελεστή αποδοτικότητας, ένας εναλλάκτης θερμότητας (70) βρίσκεται σύμφωνα με τις επιταγές της παρούσης εφεύρεσης διατεταγμένος έξω από την επιμέρους εγκατάσταση παραγωγής ατμού μέσω της απαγόμενης θερμότητας (6) και μάλιστα από την πλευρά της περιοχής



ΑΡΙΘΜΟΣ ΕΥΡ. Δ.Ε. (11):3040928
ΑΡΙΘ. ΕΛΛ. ΚΑΤΑΘΕΣΗΣ (21):20020403178
ΗΜΕΡ. ΕΛΛ. ΚΑΤΑΘΕΣΗΣ (11):24/09/2002
ΑΡΙΘ./ΗΜΕΡ. ΔΗΜΟΣΙΕΥΣΗΣ
ΕΥΡΩΠΑΪΚΟΥ ΔΙΠΛΩΜΑΤΟΣ(87):0829568 - 26/06/2002
ΑΡΙΘ./ΗΜΕΡ. ΔΗΜΟΣΙΕΥΣΗΣ
ΕΥΡΩΠΑΪΚΗΣ ΑΙΤΗΣΗΣ (86):97112379.9--18/07/1997
ΔΙΚΑΙΟΥΧΟΣ (73):1)BSH BOSCH UND SIEMENS HAUSGER-
ATE GmbH
Hochstrasse 17,81669 Munchen,DE
ΓΕΡΜΑΝΙΑ
ΣΥΜΒ. ΠΡΟΤΕΡΑΙΟΤΗΤΕΣ (30):19637742-16/09/1996-DE
ΕΦΕΥΡΕΤΗΣ (72):1)Wiemer, Horst, Dipl.-Ing.
2)Bolduan, Edwin, Dipl.-Ing.
ΕΙΔΙΚΟΣ ΠΛΗΡΕΞΟΥΣΙΟΣ (74):ΛΥΜΠΕΡΗΣ ΝΙΚΟΛΑΟΣ
Στουρνάρη 37, 10682 ΑΘΗΝΑ
ΑΝΤΙΚΛΗΤΟΣ (74):ΛΥΜΠΕΡΗΣ ΝΙΚΟΛΑΟΣ
Στουρνάρη 37, 10682 ΑΘΗΝΑ
ΤΙΤΛΟΣ ΕΦΕΥΡΕΣΗΣ (54):**ΠΛΥΝΤΗΡΙΟ ΟΙΚΙΑΚΗΣ ΧΡΗΣΗ ΜΕ ΣΩΛΗΝΩΣΕΙΣ ΓΙΑ ΤΗΝ ΠΡΟΣΑΓΩΓΗ, ΤΗΝ ΑΠΑΓΩΓΗ ΚΑΙ/Η ΤΗΝ ΑΓΩΓΗ ΚΥΚΛΟΦΟΡΙΑΣ ΝΕΡΟΥ ΚΑΙ ΑΕΡΑ**

ΠΕΡΙΛΗΨΗ(57)

Όλες οι σωληνώσεις νερού και αέρα που οδηγούνται στο πίσω τοίχωμα ενός πλυντηρίου είναι ενσωματωμένες μέσα σε ένα σώμα αγωγής ρευστών (5) από πλαστικό υλικό, τα στόμια εκβολής για τις σωληνώσεις προσαγωγής (19, 20, 23, 24) του οποίου είναι συνδεδεμένα με τρόπο που να παρέχεται στεγανότητα και μέσω ελαστικών σωληνοειδών τεμαχίων στεγανοποίησης (21, 22, 25, 26) με τα σημεία προσαγωγής και απαγωγής (μαγνητικές βαλβίδες 3, διάταξη-μηχανισμός διοχέτευσης του απορρυπαντικού μέσω έκπλυσης με νερό 4) και συγκρατούνται εκεί με μηχανικό τρόπο.

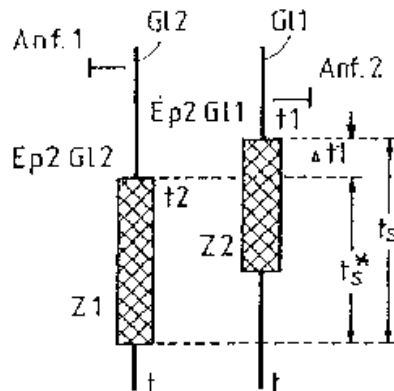


ΑΡΙΘΜΟΣ ΕΥΡ. Δ.Ε. (11):3040929
ΑΡΙΘ. ΕΛΛ. ΚΑΤΑΘΕΣΗΣ (21):20020403179
ΗΜΕΡ. ΕΛΛ. ΚΑΤΑΘΕΣΗΣ (11):24/09/2002
ΑΡΙΘ./ΗΜΕΡ. ΔΗΜΟΣΙΕΥΣΗΣ
ΕΥΡΩΠΑΪΚΟΥ ΔΙΠΛΩΜΑΤΟΣ(87):1022208 - 10/07/2002
ΑΡΙΘ./ΗΜΕΡ. ΔΗΜΟΣΙΕΥΣΗΣ
ΕΥΡΩΠΑΪΚΗΣ ΑΙΤΗΣΗΣ (86):00250005.6--06/01/2000
ΔΙΚΑΙΟΥΧΟΣ (73):1)SIEMENS AKTIENGESELLSCHAFT
Wittelsbacherplatz 2, 80333 Munchen,DE
GERMANIA
ΣΥΜΒ. ΠΡΟΤΕΡΑΙΟΤΗΤΕΣ (30):19900696-06/01/1999-DE
ΕΦΕΥΡΕΤΗΣ (72):1)Hofestadt, Holm, Dr.
2)Watzlawik, Gunter
3)Basso, Klaus
ΕΙΔΙΚΟΣ ΠΛΗΡΕΞΟΥΣΙΟΣ (74):ΛΥΜΠΕΡΗΣ ΝΙΚΟΛΑΟΣ
Στουρνάρη 37, 10682 ΑΘΗΝΑ
ΑΝΤΙΚΛΗΤΟΣ (74):ΛΥΜΠΕΡΗΣ ΝΙΚΟΛΑΟΣ
Στουρνάρη 37,10682 ΑΘΗΝΑ
ΤΙΤΛΟΣ ΕΦΕΥΡΕΣΗΣ (54):ΔΙΑΔΙΚΑΣΙΑ ΓΙΑ ΤΗΝ ΒΕΛΤΙΣΤΟ-
ΠΟΙΗΣΗ ΤΩΝ ΧΡΟΝΩΝ ΦΡΑΓΗΣ ΤΗΣ
ΟΔΙΚΗΣ ΚΥΚΛΟΦΟΡΙΑΣ ΔΙΑΜΕΣΟΥ
ΣΙΔΗΡΟΔΡΟΜΙΚΩΝ ΔΙΑΒΑΣΕΩΝ

ΠΕΡΙΛΗΨΗ(57)

Προκειμένου να διατηρούνται οι χρόνοι φραγής της οδικής κυκλοφορίας διαμέσου σιδηροδρομικών διαβάσεων κατά το δυνατόν μικροί, επιδιώκεται να γίνεται η διεύθυνση των συρμών κατά τέτοιο τρόπο, ώστε αυτοί να διέρχονται από μία σιδηροδρομική διάβαση κατά το δυνατόν ταυτόχρονα. Εξαιτίας των μη ικανών να αποφεύγονται αποκλίσεων από τα πλάνα των δρομολογίων είτε λόγω της μη ακριβούς διεύθυνσης των οχημάτων οδικής κυκλοφορίας, το πρόβλημα αυτό επιλύεται μέχρι τώρα με μη ικανοποιητικό τρόπο. Εξαιτίας της μη συγχρονισμένης θέσης σε λειτουργία συστημάτων φραγής της οδικής κυκλοφορίας διαμέσου των σιδηροδρομικών διαβάσεων προκαλούνται στην προκειμένη περίπτωση επιμηκύνσεις των χρόνων φραγής της οδικής κυκλοφορίας διαμέσου των

σιδηροδρομικών διαβάσεων. Η εφεύρεση προβλέπει την μείωση των ταχυτήτων προελαίας των επιμέρους συρμών (Z2) μέσω ευστοχων ενεργειών κατά τέτοιο τρόπο, ώστε οι σιδηροδρομικές διαβάσεις να θέτουν κατά το δυνατόν ταυτόχρονα σε λειτουργία τα συστήματα φραγής της οδικής κυκλοφορίας διαμέσου τους είτε όμως κατά τρόπο ώστε ένας συρμός ο οποίος φτάνει σε μία σιδηροδρομική διάβαση το νωρίτερο τότε, όταν από την εν λόγω σιδηροδρομική διάβαση θα διέρχεται ήδη ένας άλλος συρμός, να μειώνει την ταχύτητά του σε τέτοιο βαθμό ώστε η σιδηροδρομική διάβαση να μπορεί να ανοίγει τουλάχιστον για μικρό χρονικό διάστημα, προτού ο υπόψη λαμβανόμενος συρμός θέσει εκ νέου σε λειτουργία το σύστημα φραγής της οδικής κυκλοφορίας διαμέσου της. Οι οδηγίες διεύθυνσης προς μείωση των ταχυτήτων πορείας τους διαβιβάζονται στους συρμούς από την σιδηροδρομική διάβαση η οποία και διενεργεί τους υπολογισμούς των στοιχείων αυτών έχοντας ως βάση τις πληροφορίες σχετικά με την θέση στην οποία βρίσκονται και την ταχύτητα πορείας τους που λαμβάνει από τους συρμούς.

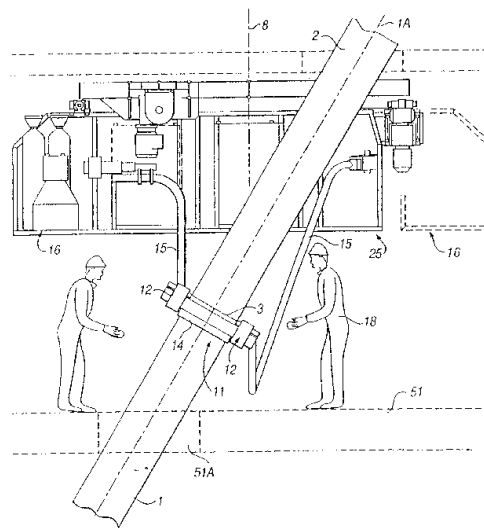


ΑΡΙΘΜΟΣ ΕΥΡ. Δ.Ε. (11):3040930
ΑΡΙΘ. ΕΛΛ. ΚΑΤΑΘΕΣΗΣ (21):20020403180
ΗΜΕΡ. ΕΛΛ. ΚΑΤΑΘΕΣΗΣ (11):24/09/2002
ΑΡΙΘ./ΗΜΕΡ. ΔΗΜΟΣΙΕΥΣΗΣ
ΕΥΡΩΠΑΪΚΟΥ ΔΙΠΛΩΜΑΤΟΣ(87):1148966 - 28/08/2002
ΑΡΙΘ./ΗΜΕΡ. ΔΗΜΟΣΙΕΥΣΗΣ
ΕΥΡΩΠΑΪΚΗΣ ΑΙΤΗΣΗΣ (86):99969236.1--21/12/1999
ΔΙΚΑΙΟΥΧΟΣ (73):1)Saipem S.p.A.
Via Martiri di Cefalonia, 67, 20097 San Donato Milanese (Milano),IT ΙΤΑΛΙΑ
ΣΥΜΒ. ΠΡΟΤΕΡΑΙΟΤΗΤΕΣ (30):9828726-24/12/1998-GB
9915232-29/06/1999-GB
ΕΦΕΥΡΕΤΗΣ (72):1)BELLONI, Antonio
2)BONASORTE, Renato
ΕΙΔΙΚΟΣ ΠΛΗΡΕΞΟΥΣΙΟΣ (74):ΛΥΜΠΕΡΗΣ ΝΙΚΟΛΑΟΣ
Στουρνάρη 37, 10682 ΑΘΗΝΑ
ΑΝΤΙΚΛΗΤΟΣ (74):ΛΥΜΠΕΡΗΣ ΝΙΚΟΛΑΟΣ
Στουρνάρη 37,10682 ΑΘΗΝΑ
ΤΙΤΛΟΣ ΕΦΕΥΡΕΣΗΣ (54):ΜΕΘΟΔΟΣ ΚΑΙ ΔΙΑΤΑΞΗ ΓΙΑ ΤΗ
ΣΥΓΚΟΛΛΗΣΗ ΣΩΛΗΝΩΝ

ΠΕΡΙΛΗΨΗ(57)

Μια διάταξη συγκόλλησης για τη συγκόλληση τμημάτων σωλήνα (1, 2) μεταξύ τους για να σχηματισθεί ένας υποβρύχιος αγωγός διατάσσεται για να συγκολλά τμήματα σωλήνα (1, 2) όταν βρίσκονται σε εν γένει ευθυτενή θέση με τη βάση ενός άνω τμήματος σωλήνα (2) που ακουμπά στην κορυφή ενός χαμηλότερου τμήματος σωλήνα (1) που ορίζει το άκρο ενός αγωγού. Η διάταξη συγκόλλησης περιλαμβάνει έναν περιστροφικό συγκρατητήρα εξοπλισμού (5), ο οποίος αναρτάται για την περιστροφή γύρω από ένα γενικό κάθετο άξονα (8) με ένα κεντρικό άνοιγμα (5A), μέσω του οποίου τμήματα του σωλήνα (1, 2) δύνανται να διέλθουν καθώς τοποθετείται ο αγωγός, πλειάδα των κεφαλών συγκόλλησης (12) διαχωρίζεται κατά γωνία γύρω από τον περιστροφικό συγκρατητήρα του

εξοπλισμού (5) και κάθε κεφαλή (12) συνδέεται με ένα αντίστοιχο τομέα του περιστροφικού συγκρατητήρα του εξοπλισμού και μια διάταξη κίνησης κεφαλής συγκόλλησης (11) για σταθεροποίηση γύρω από ένα τμήμα σωλήνα (1). Η διάταξη κίνησης (11) περιλαμβάνει ένα βήμα οδηγού (14) για την κίνηση κάθε κεφαλής συγκόλλησης (12) γύρω από το τμήμα του σωλήνα (1). Ο αντίστοιχος τομέας του περιστροφικού συγκρατητήρα εξοπλισμού (5) δύναται να περιστρέφεται γύρω από το τμήμα σωλήνα (1) καθώς η συνδεδεμένη κεφαλή συγκόλλησης (12) περιστρέφεται γύρω από το τμήμα σωλήνα (1).



ΑΡΙΘΜΟΣ ΕΥΡ. Δ.Ε. (11):3040931
ΑΡΙΘ. ΕΛΛ. ΚΑΤΑΘΕΣΗΣ (21):20020403181
ΗΜΕΡ. ΕΛΛ. ΚΑΤΑΘΕΣΗΣ (11):24/09/2002
ΑΡΙΘ./ΗΜΕΡ. ΔΗΜΟΣΙΕΥΣΗΣ
ΕΥΡΩΠΑΪΚΟΥ ΔΙΠΛΩΜΑΤΟΣ(87):0969108 - 07/08/2002
ΑΡΙΘ./ΗΜΕΡ. ΔΗΜΟΣΙΕΥΣΗΣ
ΕΥΡΩΠΑΪΚΗΣ ΑΙΤΗΣΗΣ (86):99111286.3--10/06/1999
ΔΙΚΑΙΟΥΧΟΣ (73):1)Johnson Controls Technology Company
 49200 Halyard Drive, Plymouth, Michigan
 48170,US ΗΝΩΜΕΝΕΣ ΠΟΛΙΤΕΙΕΣ ΤΗΣ
 ΑΜΕΡΙΚΗΣ
 2)VB Autobatterie GmbH
 Am Leineufer 51, 30419 Hannover,DE
 ΓΕΡΜΑΝΙΑ

ΣΥΜΒ. ΠΡΟΤΕΡΑΙΟΤΗΤΕΣ (30):105162-26/06/1998-US
ΕΦΕΥΡΕΤΗΣ (72):1)Taylor, Eric M.
 2)Korinek, Paul
 3)Hansen, Christian
 4)Tonnessen, Albert

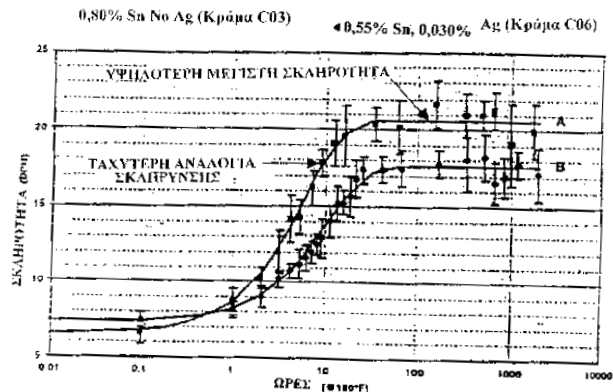
ΕΙΔΙΚΟΣ ΠΛΗΡΕΞΟΥΣΙΟΣ (74):ΛΥΜΠΕΡΗΣ ΝΙΚΟΛΑΟΣ
 Στουρνάρη 37, 10682 ΑΘΗΝΑ

ΑΝΤΙΚΛΗΤΟΣ (74):ΛΥΜΠΕΡΗΣ ΝΙΚΟΛΑΟΣ
 Στουρνάρη 37,10682 ΑΘΗΝΑ

ΤΙΤΛΟΣ ΕΦΕΥΡΕΣΗΣ (54):**ΚΡΑΜΑ ΓΙΑ ΣΥΣΣΩΡΕΥΤΕΣ ΠΕΡΙΛΗΨΗ(57)**

Ανακαλύφθηκε ένα στοιχείο μολύβδου που περιλαμβάνει μια θετική πλάκα ή πλέγμα που περιλαμβάνει κράμα Pb/Ca/Sn/Ag. Μια αλληλεπίδραση ανάμεσα στον ψευδάργυρο και τον άργυρο που οδηγεί σε βέλτιστα επίπεδα ψευδαργύρου και αργύρου που είναι ουσιαστικά διαφορετικά από αυτά που υπάρχουν σε προηγούμενες ευρεσιτεχνίες. Τα περιγραφέντα βέλτιστα επίπεδα ψευδαργύρου και

αργύρου έχουν ως αποτέλεσμα ένα θετικό κράμα με ανώτερες μηχανικές ιδιότητες και βελτιωμένη αντοχή στην διάβρωση που οδηγεί σε ανώτερο προσδόκιμο χρόνο λειτουργίας στις τρέχουσες εφαρμογές SLI. Κατά ένα προτιμητέο τρόπο, το κράμα περιλαμβάνει μολύβδο, ψευδάργυρο στην ακτίνα των από περίπου 0,8 τοις εκατό έως 1,1 τοις εκατό, άργυρο στην ακτίνα του πάνω από 0 έως περίπου 0,017 τοις εκατό, με μια αναλογία του ψευδαργύρου προς το ασβέστιο μεγαλύτερη από 12:1.



ΑΡΙΘΜΟΣ ΕΥΡ. Δ.Ε. (11):3040932
ΑΡΙΘ. ΕΛΛ. ΚΑΤΑΘΕΣΗΣ (21):20020403182
ΗΜΕΡ. ΕΛΛ. ΚΑΤΑΘΕΣΗΣ (11):24/09/2002
ΑΡΙΘ./ΗΜΕΡ. ΔΗΜΟΣΙΕΥΣΗΣ
ΕΥΡΩΠΑΪΚΟΥ ΔΙΠΛΩΜΑΤΟΣ(87):1073595 - 04/09/2002
ΑΡΙΘ./ΗΜΕΡ. ΔΗΜΟΣΙΕΥΣΗΣ
ΕΥΡΩΠΑΪΚΗΣ ΑΙΤΗΣΗΣ (86):99915870.2--07/04/1999
ΔΙΚΑΙΟΥΧΟΣ (73):1)British American Tobacco (Investments)
 Limited
 Globe House, 1 Water Street, London WC2R
 3LA,GB ΜΕΓΑΛΗ ΒΡΕΤΑΝΝΙΑ

ΣΥΜΒ. ΠΡΟΤΕΡΑΙΟΤΗΤΕΣ (30):9807771-09/04/1998-GB

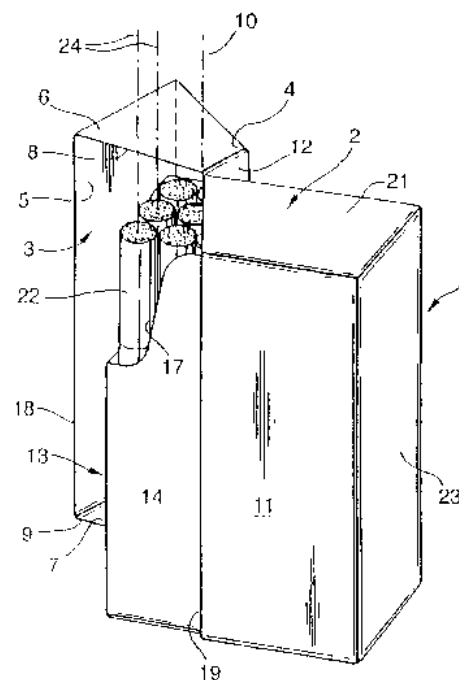
ΕΦΕΥΡΕΤΗΣ (72):1)AGNES, Hjarald, Edgar

ΕΙΔΙΚΟΣ ΠΛΗΡΕΞΟΥΣΙΟΣ (74):ΛΥΜΠΕΡΗΣ ΝΙΚΟΛΑΟΣ
 Στουρνάρη 37, 10682 ΑΘΗΝΑ

ΑΝΤΙΚΛΗΤΟΣ (74):ΛΥΜΠΕΡΗΣ ΝΙΚΟΛΑΟΣ
 Στουρνάρη 37,10682 ΑΘΗΝΑ

ΤΙΤΛΟΣ ΕΦΕΥΡΕΣΗΣ (54):**ΣΥΣΚΕΥΑΣΙΑ ΚΑΠΝΙΣΤΙΚΩΝ ΕΙΔΩΝ ΠΕΡΙΛΗΨΗ(57)**

Ένα πακέτο σιγαρέτων και συναφών ειδών, το οποίο λειτουργεί ως σύνθετο πακέτο με άρθρωση καλύμματος "flip-top". Τα σιγαρέτα (22) εντός του πακέτου διατάσσονται με τους άξονές τους παράλληλους προς τον άξονα περιστροφής (10) του καλύμματος (3) και παρουσιάζονται όταν το κάλυμμα ανοίγει σε μια θήκη, η οποία σχηματίζεται από ένα περίβλημα (13) του πακέτου, με ένα πλάγιο τοίχωμα (16) να εμποδίζει τη διαφυγή των σιγαρέτων από τα πλάγια αλλά με ένα άνοιγμα πρόσβασης, το οποίο επιτρέπει την αφαίρεση ενός σιγαρέτου με κίνηση κατά μήκος του άξονά τους.



ΑΡΙΘΜΟΣ ΕΥΡ. Δ.Ε. (11):3040933
ΑΡΙΘ. ΕΛΛ. ΚΑΤΑΘΕΣΗΣ (21):20020403183
ΗΜΕΡ. ΕΛΛ. ΚΑΤΑΘΕΣΗΣ (11):24/09/2002
ΑΡΙΘ./ΗΜΕΡ. ΔΗΜΟΣΙΕΥΣΗΣ
ΕΥΡΩΠΑΪΚΟΥ ΔΙΠΛΩΜΑΤΟΣ(87):1003387 - 26/06/2002
ΑΡΙΘ./ΗΜΕΡ. ΔΗΜΟΣΙΕΥΣΗΣ
ΕΥΡΩΠΑΪΚΗΣ ΑΙΤΗΣΗΣ (86):98909747.2--18/03/1998
ΔΙΚΑΙΟΥΧΟΣ (73):1)KAGOME Co., Ltd.
14-15 Nishiki 3-chome Naka-ku, Nagoya-shi
Aichi 460-0003,JP ΙΑΠΩΝΙΑ
ΣΥΜΒ. ΠΡΟΤΕΡΑΙΟΤΗΤΕΣ (30):21879697-13/08/1997-JP
ΕΦΕΥΡΕΤΗΣ (72):1)KOGUCHI, Masaru-Kagome
2)FUKUDA, Takeshi-Kagome
3)SAKAMOTO, Hideki-Kagome
ΕΙΔΙΚΟΣ ΠΛΗΡΕΞΟΥΣΙΟΣ (74):ΠΑΛΑΖΗ ΑΝΑΣΤΑΣΙΑ
Ευαγγελικής Σχολής 2, 14231 ΝΕΑ ΙΩΝΙΑ
ΑΝΤΙΚΑΗΤΟΣ (74):ΠΑΛΑΖΗ ΑΝΑΣΤΑΣΙΑ
Ευαγγελικής Σχολής 2,14231 ΝΕΑ ΙΩΝΙΑ
ΤΙΤΛΟΣ ΕΦΕΥΡΕΣΗΣ (54):**ΥΔΑΤΟ-ΔΙΑΛΥΤΟ ΠΑΡΑΣΚΕΥΑΣΜΑ ΚΑΡΟΤΕΝΟΙΔΙΟΥΣ ΧΡΩΣΤΙΚΗΣ ΟΥΣΙΑΣ**

ΠΕΡΙΛΗΨΗ(57)

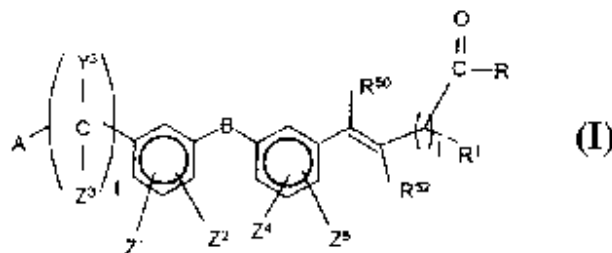
Για να παρασχεθεί ένα υδατο-διαλυτό παρασκεύασμα καροτενοειδούς χρωστικής το οποίο μπορεί να προστεθεί σε διάφορες υδατικές συνθέσεις με συγκράτηση εξαιρετικής σταθερότητας διασποράς σε μία ευρεία κλίμακα θερμοκρασία, ιδιαιτέρως ακόμη και σε μία χαμηλή κλίμακα θερμοκρασίας, μία περιέχουσα-καροτενοειδή χρωστική υδατική σύνθεση που περιλαμβάνει μία καροτενοειδή χρωστική με συγκράτηση της σταθερότητας διασποράς της σε μία ευρεία κλίμακα θερμοκρασίας, και μία μέθοδος σταθεροποίησης μιας κατάστασης διασποράς μιας καροτενοειδούς χρωστικής σε μία υδατική σύνθεση σε μία ευρεία κλίμακα

θερμοκρασίας, η κατάσταση διασποράς της καροτενοειδούς χρωστικής στην υδατική σύνθεση σταθεροποιείται με την πρόσθεση της καροτενοειδούς χρωστικής στην υδατική σύνθεση σταθεροποιείται με την πρόσθεση της καροτενοειδούς χρωστικής, ο σταθεροποιητής δε διασποράς περιέχει την ένα εκχυλίματος σόγιας σαν ενεργό συστατικό, και προαιρετικά χυμό ντομάτας στην υδατική σύνθεση, και το υδατο-διαλυτό παρασκεύασμα καροτενοειδούς χρωστικής παρασκευάζεται με την ανάμειξη της καροτενοειδούς χρωστικής, και του σταθεροποιητή διασποράς που περιέχει την ένα εκχυλίματος σόγιας σαν ενεργό συστατικό.

ΑΡΙΘΜΟΣ ΕΥΡ. Δ.Ε. (11):3040934
ΑΡΙΘ. ΕΛΛ. ΚΑΤΑΘΕΣΗΣ (21):20020403184
ΗΜΕΡ. ΕΛΛ. ΚΑΤΑΘΕΣΗΣ (11):24/09/2002
ΑΡΙΘ./ΗΜΕΡ. ΔΗΜΟΣΙΕΥΣΗΣ
ΕΥΡΩΠΑΪΚΟΥ ΔΙΠΛΩΜΑΤΟΣ(87):0894084 - 26/06/2002
ΑΡΙΘ./ΗΜΕΡ. ΔΗΜΟΣΙΕΥΣΗΣ
ΕΥΡΩΠΑΪΚΗΣ ΑΙΤΗΣΗΣ (86):97916111.4--25/03/1997
ΔΙΚΑΙΟΥΧΟΣ (73):1)G.D. SEARLE & CO.
P.O. Box 5110, Chicago, IL 60680-5110,US
ΗΝΩΜΕΝΕΣ ΠΟΛΙΤΕΙΕΣ ΤΗΣ ΑΜΕΡΙΚΗΣ
ΣΥΜΒ. ΠΡΟΤΕΡΑΙΟΤΗΤΕΣ (30):14325 P-29/03/1996-US
ΕΦΕΥΡΕΤΗΣ (72):1)PENNING, Thomas, D.
2)CHEN, Barbara, B.
3)CHEN, Helen, Y.
4)MALECHA, James, W.
5)RICO, Joseph, G.
6)RUSSELL, Mark, A.
7)CLARE, Michael
8)DOCTER, Stephen, H.
9)KHANNA, Ish, Kumar
10)KOSZYK, Francis, Jan
11)MIYASHIRO, Julie, M.
12)RUMINSKI, Peter, G.
13)WEIER, Richard, M.
14)XU, Xiangdong
15)YU, Stella, S.
16)YU, Yi
ΕΙΔΙΚΟΣ ΠΛΗΡΕΞΟΥΣΙΟΣ (74):ΛΥΜΠΕΡΗΣ ΝΙΚΟΛΑΟΣ
Στουρνάρη 37, 10682 ΑΘΗΝΑ
ΑΝΤΙΚΑΗΤΟΣ (74):ΛΥΜΠΕΡΗΣ ΝΙΚΟΛΑΟΣ
Στουρνάρη 37,10682 ΑΘΗΝΑ
ΤΙΤΛΟΣ ΕΦΕΥΡΕΣΗΣ (54):**ΠΑΡΑΓΩΓΑ ΤΟΥ ΚΙΝΝΑΜΙΚΟΥ ΟΞΕ-ΟΣ ΚΑΙ Η ΧΡΗΣΗ ΤΟΥΣ ΩΣ ΑΝΤΑΓΩΝΙΣΤΩΝ ΤΗΣ ΙΝΤΕΓΚΡΙΝΗΣ**

ΠΕΡΙΛΗΨΗ(57)

Η παρούσα εφεύρεση σχετίζεται με μια τάξη που αναπαριστώνται από τον Τύπο (I) ή τα φαρμακευτικά αποδεκτά άλατά τους, τις φαρμακευτικές συνθέσεις που περιλαμβάνουν συστατικά του τύπου (I) και μεθόδους για την επιλεκτική αναστολή ή τον ανταγωνισμό της ανβ3 ιντεγκρίνης.



ΑΡΙΘΜΟΣ ΕΥΡ. Δ.Ε. (11):3040935
ΑΡΙΘ. ΕΛΛ. ΚΑΤΑΘΕΣΗΣ (21):20020403185
ΗΜΕΡ. ΕΛΛ. ΚΑΤΑΘΕΣΗΣ (11):24/09/2002
ΑΡΙΘ./ΗΜΕΡ. ΔΗΜΟΣΙΕΥΣΗΣ
ΕΥΡΩΠΑΪΚΟΥ ΔΙΠΛΩΜΑΤΟΣ(87):0724435 - 14/08/2002
ΑΡΙΘ./ΗΜΕΡ. ΔΗΜΟΣΙΕΥΣΗΣ
ΕΥΡΩΠΑΪΚΗΣ ΑΙΤΗΣΗΣ (86):94931858.8--18/10/1994
ΔΙΚΑΙΟΥΧΟΣ (73):1)G.D. SEARLE & CO.
P.O. Box 5110, Chicago, IL 60680-5110,US
ΗΝΩΜΕΝΕΣ ΠΟΛΙΤΕΙΕΣ ΤΗΣ ΑΜΕΡΙΚΗΣ

ΣΥΜΒ. ΠΡΟΤΕΡΑΙΟΤΗΤΕΣ (30):139970-21/10/1993-US
ΕΦΕΥΡΕΤΗΣ (72):1)TJOENG, Foe, S.
2)FOK, Kam, F.
3)WEBBER, R., Keith

ΕΙΔΙΚΟΣ ΠΛΗΡΕΞΟΥΣΙΟΣ (74):ΛΥΜΠΕΡΗΣ ΝΙΚΟΛΑΟΣ
Στουρνάρη 37, 10682 ΑΘΗΝΑ

ΑΝΤΙΚΛΗΤΟΣ (74):ΛΥΜΠΕΡΗΣ ΝΙΚΟΛΑΟΣ
Στουρνάρη 37,10682 ΑΘΗΝΑ

ΤΙΤΛΟΣ ΕΦΕΥΡΕΣΗΣ (54):**ΑΜΙΔΙΝΟ-ΠΑΡΑΓΩΓΑ ΧΡΗΣΙΜΑ ΩΣ
ΑΝΑΣΤΟΛΕΙΣ ΤΗΣ ΣΥΝΘΕΣΗΣ ΤΟΥ
ΝΙΤΡΙΚΟΥ ΟΞΕΙΔΙΟΥ**

ΠΕΡΙΛΗΨΗ(57)

Η παρούσα εφεύρεση περιγράφει αμιδινο-παράγωγα, χρήσιμα ως αναστολείς της συνθάσης του νιτρικού οξειδίου.

ΑΡΙΘΜΟΣ ΕΥΡ. Δ.Ε. (11):3040936
ΑΡΙΘ. ΕΛΛ. ΚΑΤΑΘΕΣΗΣ (21):20020403186
ΗΜΕΡ. ΕΛΛ. ΚΑΤΑΘΕΣΗΣ (11):24/09/2002
ΑΡΙΘ./ΗΜΕΡ. ΔΗΜΟΣΙΕΥΣΗΣ
ΕΥΡΩΠΑΪΚΟΥ ΔΙΠΛΩΜΑΤΟΣ(87):0876762 - 07/08/2002
ΑΡΙΘ./ΗΜΕΡ. ΔΗΜΟΣΙΕΥΣΗΣ
ΕΥΡΩΠΑΪΚΗΣ ΑΙΤΗΣΗΣ (86):98201444.1--05/05/1998
ΔΙΚΑΙΟΥΧΟΣ (73):1)Tevan B.V.
P.O. Box 37, 4200 AA Gorinchem,NL
ΟΛΛΑΝΔΙΑ

ΣΥΜΒ. ΠΡΟΤΕΡΑΙΟΤΗΤΕΣ (30):1005965-05/05/1997-NL
ΕΦΕΥΡΕΤΗΣ (72):1)Bieze, Tammo Willem Nicolaas

ΕΙΔΙΚΟΣ ΠΛΗΡΕΞΟΥΣΙΟΣ (74):ΛΥΜΠΕΡΗΣ ΝΙΚΟΛΑΟΣ
Στουρνάρη 37, 10682 ΑΘΗΝΑ

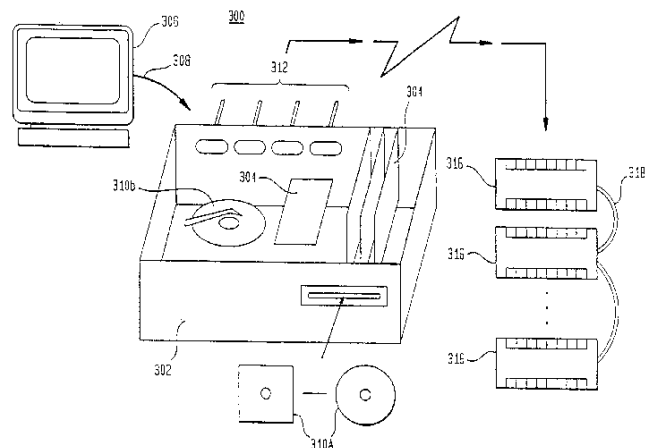
ΑΝΤΙΚΛΗΤΟΣ (74):ΛΥΜΠΕΡΗΣ ΝΙΚΟΛΑΟΣ
Στουρνάρη 37,10682 ΑΘΗΝΑ

ΤΙΤΛΟΣ ΕΦΕΥΡΕΣΗΣ (54):**ΣΥΝΘΕΣΗ ΜΕ ΑΝΤΙΜΟΛΥΣΜΑΤΙΚΗ
ΔΡΑΣΗ**

ΠΕΡΙΛΗΨΗ(57)

Σύνθεση με αντιμολυσματική δράση, η οποία περιλαμβάνει: (a) 35-75 wt τοις εκατό, κατά προτίμηση 45-55 wt τοις εκατό υπεροξειδίου του υδρογόνου, (b) 10-150 ppm αργύρου (c) 1-100 ppm ανόργανου οξέος, (d) 0-100 ppm οργανικού σταθεροποιητή, και (e) 25-65 wt τοις εκατό, κατά προτίμηση 45-55 wt τοις εκατό νερού, όπου η γραμμομοριακή αναλογία ανόργανου οξέος: άργυρο είναι χαμηλότερη του 1. Η σύνθεση μπορεί να παρασκευαστεί με ανάμιξη του ανόργανου οξέος με νερό, προσθήκη μιας ένωσης αργύρου στο διάλυμα, στη συνέχεια προσθήκη εάν είναι επιθυμητό, ενός οργανικού σταθεροποιητή και, τέλος, προσθήκη ενός διαλύματος υπεροξειδίου του υδρογόνου σε νερό (παραδείγματος χάριν 35-50 wt τοις εκατό H₂O₂) στο μίγμα που αποκτήθηκε με αυτό τον τρόπο. Η σύνθεση είναι πολύ κατάλληλη ως αντιμολυσματική ουσία για νερό σε πισίνες.

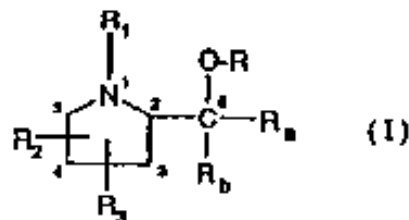
ΑΡΙΘΜΟΣ ΕΥΡ. Δ.Ε. (11):3040937
ΑΡΙΘ. ΕΛΛ. ΚΑΤΑΘΕΣΗΣ (21):20020403187
ΗΜΕΡ. ΕΛΛ. ΚΑΤΑΘΕΣΗΣ (11):24/09/2002
ΑΡΙΘ./ΗΜΕΡ. ΔΗΜΟΣΙΕΥΣΗΣ
ΕΥΡΩΠΑΪΚΟΥ ΔΙΠΛΩΜΑΤΟΣ(87):1157331 - 31/07/2002
ΑΡΙΘ./ΗΜΕΡ. ΔΗΜΟΣΙΕΥΣΗΣ
ΕΥΡΩΠΑΪΚΗΣ ΑΙΤΗΣΗΣ (86):00911893.6--22/02/2000
ΔΙΚΑΙΟΥΧΟΣ (73):1)Siemens Energy & Automation, Inc.
3333 Old Milton Parkway, Alpharetta, GA
30005-4437,US ΗΝΩΜΕΝΕΣ ΠΟΛΙΤΕΙΕΣ
ΤΗΣ ΑΜΕΡΙΚΗΣ
ΣΥΜΒ. ΠΡΟΤΕΡΑΙΟΤΗΤΕΣ (30):121544 P-25/02/1999-US
506640-18/02/2000-US
ΕΦΕΥΡΕΤΗΣ (72):1)LAEMMLE, Beat
2)JUSTIS, Calvin
ΕΙΔΙΚΟΣ ΠΛΗΡΕΞΟΥΣΙΟΣ (74):ΛΥΜΠΕΡΗΣ ΝΙΚΟΛΑΟΣ
Στουρνάρη 37, 10682 ΑΘΗΝΑ
ΑΝΤΙΚΛΗΤΟΣ (74):ΛΥΜΠΕΡΗΣ ΝΙΚΟΛΑΟΣ
Στουρνάρη 37,10682 ΑΘΗΝΑ
ΤΙΤΛΟΣ ΕΦΕΥΡΕΣΗΣ (54):**ΜΕΘΟΔΟΣ, ΣΥΣΚΕΥΗ, ΣΥΣΤΗΜΑ ΚΑΙ ΑΝΤΙΚΕΙΜΕΝΟ ΚΤΑΣΚΕΥΗΣ ΜΟΝΙ-ΚΕΡ**



ΠΕΡΙΛΗΨΗ(57)

Παρέχεται ένα μόνικερ το οποίο προσπελαίνει ήδη λειτουργούσες στιγμιαίες καταστάσεις βάσης δεδομένων, οι οποίες δεν έχουν σταθερή κατάσταση. Σύμφωνα με μια εκδοχή, τα αντικείμενα συνδέονται με έναν προγραμματιζόμενο λογικό ελεγκτή (PLC). Ο PLC μπορεί να είναι ένας εύκαμπτος PLC, ο οποίος εκτελεί διαπαφή με έναν προσωπικό υπολογιστή. Παρέχεται μια απομακρυσμένη σύνδεση γι' αυτόν, ούτως ώστε το μόνικερ να ενημερώνει αντικείμενα του (των) PLC(s) από απόσταση, όπως σε σύνδεση με το διαδίκτυο.

ΑΡΙΘΜΟΣ ΕΥΡ. Δ.Ε. (11):3040938
ΑΡΙΘ. ΕΛΛ. ΚΑΤΑΘΕΣΗΣ (21):20020403188
ΗΜΕΡ. ΕΛΛ. ΚΑΤΑΘΕΣΗΣ (11):24/09/2002
ΑΡΙΘ./ΗΜΕΡ. ΔΗΜΟΣΙΕΥΣΗΣ
ΕΥΡΩΠΑΪΚΟΥ ΔΙΠΛΩΜΑΤΟΣ(87):1087660 - 07/08/2002
ΑΡΙΘ./ΗΜΕΡ. ΔΗΜΟΣΙΕΥΣΗΣ
ΕΥΡΩΠΑΪΚΗΣ ΑΙΤΗΣΗΣ (86):99931079.0--16/06/1999
ΔΙΚΑΙΟΥΧΟΣ (73):1)Novartis AG
Lichtstrasse 35, 4056 Basel,CH ΕΛΒΕΤΙΑ
ΣΥΜΒ. ΠΡΟΤΕΡΑΙΟΤΗΤΕΣ (30):131998-18/06/1998-CH
ΕΦΕΥΡΕΤΗΣ (72):1)FROELICH, Olivier
2)BOUVIER, Jacques
3)CHRISTINAZ, Catherine
4)DI CRISCIO, Nicola
ΕΙΔΙΚΟΣ ΠΛΗΡΕΞΟΥΣΙΟΣ (74):ΛΥΜΠΕΡΗΣ ΝΙΚΟΛΑΟΣ
Στουρνάρη 37, 10682 ΑΘΗΝΑ
ΑΝΤΙΚΛΗΤΟΣ (74):ΛΥΜΠΕΡΗΣ ΝΙΚΟΛΑΟΣ
Στουρνάρη 37,10682 ΑΘΗΝΑ
ΤΙΤΛΟΣ ΕΦΕΥΡΕΣΗΣ (54):**ΣΥΝΘΕΣΗ ΓΙΑ ΤΗΝ ΑΠΩΘΗΣΗ ΤΩΝ ΠΑΡΑΣΙΤΩΝ**



ΠΕΡΙΛΗΨΗ(57)

Η εφεύρεση περιγράφει ουσιαστικά μια μη θεραπευτική μέθοδο για την απόθεση παρασίτων, η οποία βασίζεται στη χρήση ευρέως γνωστών ενώσεων του τύπου (I), όπως ορίσθηκε παραπάνω στην παρούσα. Επιπλέον, περιγράφει τις αντίστοιχες παρασιτο-απωθητικές συνθέσεις, οι οποίες περιέχουν αυτές τις ουσίες ως δραστικό συστατικό, ενώσεις του τύπου (I) για την παρασκευή παρασιτο-απωθητικών συνθέσεων και τη χρήση των ενώσεων του τύπου (I) για την άμυνα εναντίον των παρασίτων. Συνεπώς, η εφεύρεση περιγράφει πως και υπό ποια μορφή χρησιμοποιούνται οι ενώσεις του τύπου (I) ή τα όξινα άλατα προσθήκης τους για την απόθεση των παρασίτων από υλικά, μέρη ή θερμόαιμα ζώα.

ΑΡΙΘΜΟΣ ΕΥΡ. Δ.Ε. (11):3040939
ΑΡΙΘ. ΕΛΛ. ΚΑΤΑΘΕΣΗΣ (21):20020403189
ΗΜΕΡ. ΕΛΛ. ΚΑΤΑΘΕΣΗΣ (11):25/09/2002
ΑΡΙΘ./ΗΜΕΡ. ΔΗΜΟΣΙΕΥΣΗΣ
ΕΥΡΩΠΑΪΚΟΥ ΔΙΠΛΩΜΑΤΟΣ(87):0675110 - 10/07/2002
ΑΡΙΘ./ΗΜΕΡ. ΔΗΜΟΣΙΕΥΣΗΣ
ΕΥΡΩΠΑΪΚΗΣ ΑΙΤΗΣΗΣ (86):95302166.4--31/03/1995
ΔΙΚΑΙΟΥΧΟΣ (73):1)ELI LILLY AND COMPANY
 Lilly Corporate Center, Indianapolis, Indiana
 46285,US ΗΝΩΜΕΝΕΣ ΠΟΛΙΤΕΙΕΣ ΤΗΣ
 ΑΜΕΡΙΚΗΣ
ΣΥΜΒ. ΠΡΟΤΕΡΑΙΟΤΗΤΕΣ (30):221916-01/04/1994-US
ΕΦΕΥΡΕΤΗΣ (72):1)Bach, Nicholas James
 2)Dillard, Robert Delane
 3)Draheim, Susan Elizabeth
ΕΙΔΙΚΟΣ ΠΑΗΡΕΞΟΥΣΙΟΣ (74):ΑΘΑΝΑΣΙΑΔΟΥ ΜΑΡΙΑ
 Κουμπάρη 2, 10674 ΑΘΗΝΑ
ΑΝΤΙΚΛΗΤΟΣ (74):ΠΑΠΑΚΩΝΣΤΑΝΤΙΝΟΥ ΕΛΕΝΗ
 Κουμπάρη 2,10674 ΑΘΗΝΑ
ΤΙΤΛΟΣ ΕΦΕΥΡΕΣΗΣ (54):1Η-ΙΝΔΟΛΟ-3-ΓΛΥΟΞΥΛΑΜΙΔΙΚΟΙ
 ΠΑΡΕΜΠΟΙΣΤΑΙ ΤΟΥ SPLA2

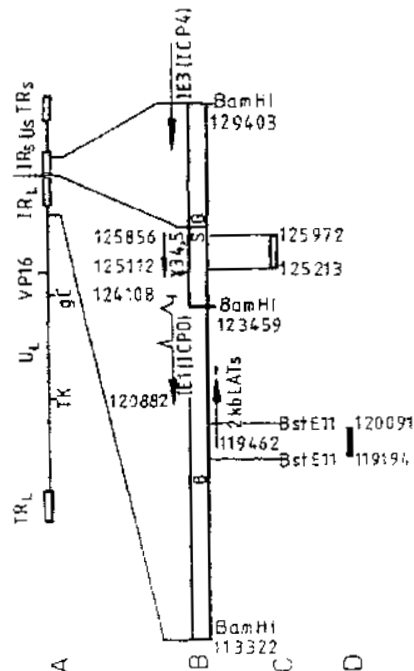
ΠΕΡΙΛΗΨΗ(57)

Μία κατηγορία νέων 1Η-ινδόλο-3-γλυοξυλαμιδών αποκαλύπτεται μαζί με την χρησιμοποίηση τέτοιων ενώσεων ινδόλης για την παρεμπόδιση της απελευθέρωσης που προκαλείται από sPLA2 λιπαρών οξέων για την θεραπευτική αγωγή καταστάσεων όπως το σηπτικό σοκ.

ΑΡΙΘΜΟΣ ΕΥΡ. Δ.Ε. (11):3040940
ΑΡΙΘ. ΕΛΛ. ΚΑΤΑΘΕΣΗΣ (21):20020403190
ΗΜΕΡ. ΕΛΛ. ΚΑΤΑΘΕΣΗΣ (11):25/09/2002
ΑΡΙΘ./ΗΜΕΡ. ΔΗΜΟΣΙΕΥΣΗΣ
ΕΥΡΩΠΑΪΚΟΥ ΔΙΠΛΩΜΑΤΟΣ(87):0773785 - 26/06/2002
ΑΡΙΘ./ΗΜΕΡ. ΔΗΜΟΣΙΕΥΣΗΣ
ΕΥΡΩΠΑΪΚΗΣ ΑΙΤΗΣΗΣ (86):95927034.9--28/07/1995
ΔΙΚΑΙΟΥΧΟΣ (73):1)THE UNIVERSITY COURT OF THE
 UNIVERSITY OF GLASGOW
 No. 2 The Square, University Avenue, Glas-
 gow G12 8QQ,GB ΜΕΓΑΛΗ ΒΡΕΤΑΝΝΙΑ
 2)THE WISTAR INSTITUTE OF ANATO-
 MY AND BIOLOGY
 3601 Spruce Street, Philadelphia, PA 19104-
 4268,US ΗΝΩΜΕΝΕΣ ΠΟΛΙΤΕΙΕΣ ΤΗΣ
 ΑΜΕΡΙΚΗΣ
ΣΥΜΒ. ΠΡΟΤΕΡΑΙΟΤΗΤΕΣ (30):9415320-29/07/1994-GB
ΕΦΕΥΡΕΤΗΣ (72):1)MACLEAN, Alasdair, Roderick
 2)BROWN, Susanne, Moira
 3)FRASER, Nigel, William
 4)RANDAZZO, Bruce, Paul
ΕΙΔΙΚΟΣ ΠΑΗΡΕΞΟΥΣΙΟΣ (74):ΒΑΓΕΝΑ ΘΕΟΔΩΡΑ
 Κουμπάρη 2, 10674 ΑΘΗΝΑ
ΑΝΤΙΚΛΗΤΟΣ (74):ΠΑΠΑΚΩΝΣΤΑΝΤΙΝΟΥ ΕΛΕΝΗ
 Κουμπάρη 2,10674 ΑΘΗΝΑ
ΤΙΤΛΟΣ ΕΦΕΥΡΕΣΗΣ (54):ΑΓΩΓΗ ΤΟΥ ΚΑΡΚΙΝΟΥ ΜΕ ΤΗ ΧΡΗ-
 ΣΗ ΜΕΤΑΛΛΑΓΜΕΝΟΥ HSV

ΠΕΡΙΛΗΨΗ(57)

Χρήση ως αντικαρκινικού παράγοντα ενός μεταλλαγμένου ιού του απλού έρπητος στην οποία ο μεταλλαγμένος ιός περιλαμβάνει μία τροποποίηση στο γονίδιο γ34.5 της περιοχής μακράς επαναλήψεως (RL) έτσι ώστε το γονίδιο γ34.5 να είναι μη λειτουργικό, παραγωγή φαρμάκων και μέθοδοι ελέγχου του καρκίνου σε θηλαστικά που χρησιμοποιούν τη μετάλλαξη του HSV.



ΑΡΙΘΜΟΣ ΕΥΡ. Δ.Ε. (11):3040941
ΑΡΙΘ. ΕΛΛ. ΚΑΤΑΘΕΣΗΣ (21):20020403191
ΗΜΕΡ. ΕΛΛ. ΚΑΤΑΘΕΣΗΣ (11):25/09/2002
ΑΡΙΘ./ΗΜΕΡ. ΔΗΜΟΣΙΕΥΣΗΣ
ΕΥΡΩΠΑΪΚΟΥ ΔΙΠΛΩΜΑΤΟΣ(87):0971765 - 10/07/2002
ΑΡΙΘ./ΗΜΕΡ. ΔΗΜΟΣΙΕΥΣΗΣ
ΕΥΡΩΠΑΪΚΗΣ ΑΙΤΗΣΗΣ (86):97947988.8--24/11/1997
ΔΙΚΑΙΟΥΧΟΣ (73):1)Ideamed N.V.

Schottegatweg 130, Salinja, 1st Floor, Willemstad, Curacao, AN OLLANΔΙΚΕΣ ΑΝΤΙΛΛΕΣ

ΣΥΜΒ. ΠΡΟΤΕΡΑΙΟΤΗΤΕΣ (30):1004640-28/11/1996-NL
ΕΦΕΥΡΕΤΗΣ (72):1)VAN DEN BERG, Paulus, Cornelis, Maria
ΕΙΔΙΚΟΣ ΠΑΡΗΡΕΞΟΥΣΙΟΣ (74):ΒΑΓΕΝΑ ΘΕΟΔΩΡΑ

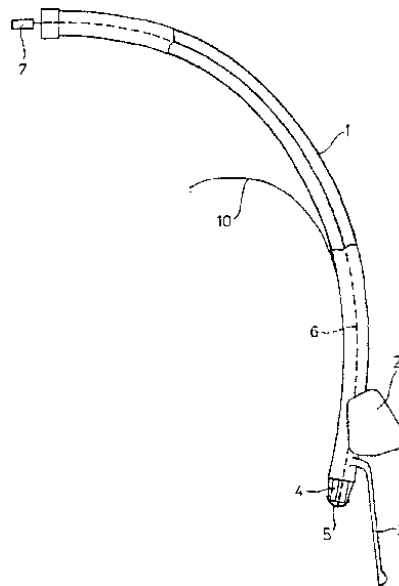
Κουμπάρη 2, 10674 ΑΘΗΝΑ

ΑΝΤΙΚΑΛΗΤΟΣ (74):ΠΑΠΑΚΩΝΣΤΑΝΤΙΝΟΥ ΕΛΕΝΗ
Κουμπάρη 2, 10674 ΑΘΗΝΑ

ΤΙΤΛΟΣ ΕΦΕΥΡΕΣΗΣ (54):ΔΙΑΤΑΞΗ ΤΕΧΝΗΤΗΣ ΑΝΑΠΝΟΗΣ ΠΕΡΙΛΗΨΗ(57)

Διάταξη τεχνητής αναπνοής για έναν άνθρωπο ή θηλαστικό, περιλαμβάνουσα ένα σωλήνα (1) ο οποίος προορίζεται να οδηγείται, μέσω του στόματος και του φάρυγγα (13), προς την είσοδο της τραχείας (9), ένα διογκούμενο δακτύλιο στεγανοποίησης (2) διατεταγμένο στο απώτερο άκρο, το οποίο πρόκειται να οδηγηθεί προς την τραχεία (9), το σωλήνος (1), στην οποία διάταξη ο δακτύλιος στεγανοποίησης (2) έχει τέτοια μορφή και διαστάσεις ώστε, στη θέση στην οποία έχει εισαχθεί εντός του φάρυγγα (13) και διογκωθεί, πληροί αισθητά τον υποφάρυγγα και πιέζει το σωλήνα (1) επί της εμπρόσθιας πλευράς του λάρυγγα, ενώ ο δακτύλιος στεγανότητας (2) είναι τοποθετημένος επί του σωλήνος (1) ασύμμετρα σε σχέση με τον άξονα του σωλήνος (1) κατά τέτοιον τρόπο ώστε το τμήμα εκείνου του δακτυλίου στεγανότητας (2) το οποίο έχει το μεγαλύτερο όγκο

να ευρίσκεται στην οπίσθια πλευρά του σωλήνος (1), στη θέση στην οποία έχει εισαχθεί εντός του φάρυγγα (13) και διογκωθεί.



ΑΡΙΘΜΟΣ ΕΥΡ. Δ.Ε. (11):3040942
ΑΡΙΘ. ΕΛΛ. ΚΑΤΑΘΕΣΗΣ (21):20020403192
ΗΜΕΡ. ΕΛΛ. ΚΑΤΑΘΕΣΗΣ (11):25/09/2002
ΑΡΙΘ./ΗΜΕΡ. ΔΗΜΟΣΙΕΥΣΗΣ
ΕΥΡΩΠΑΪΚΟΥ ΔΙΠΛΩΜΑΤΟΣ(87):0960297 - 26/06/2002
ΑΡΙΘ./ΗΜΕΡ. ΔΗΜΟΣΙΕΥΣΗΣ
ΕΥΡΩΠΑΪΚΗΣ ΑΙΤΗΣΗΣ (86):97918158.3--25/04/1997
ΔΙΚΑΙΟΥΧΟΣ (73):1)FITT S.p.A.

Via Piave 4, 36066 Sandrigo (Vicenza), IT
ΙΤΑΛΙΑ

ΣΥΜΒ. ΠΡΟΤΕΡΑΙΟΤΗΤΕΣ (30):VI970031-20/02/1997-IT
ΕΦΕΥΡΕΤΗΣ (72):1)MEZZALIRA, Rinaldo
ΕΙΔΙΚΟΣ ΠΑΡΗΡΕΞΟΥΣΙΟΣ (74):ΒΑΓΕΝΑ ΘΕΟΔΩΡΑ

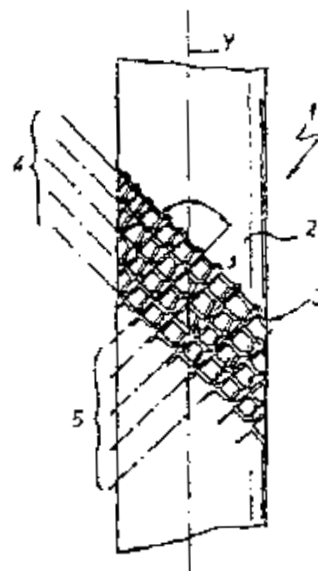
Κουμπάρη 2, 10674 ΑΘΗΝΑ

ΑΝΤΙΚΑΛΗΤΟΣ (74):ΠΑΠΑΚΩΝΣΤΑΝΤΙΝΟΥ ΕΛΕΝΗ
Κουμπάρη 2, 10674 ΑΘΗΝΑ

ΤΙΤΛΟΣ ΕΦΕΥΡΕΣΗΣ (54):ΕΝΙΣΧΥΜΕΝΟΣ ΕΥΚΑΜΗΤΟΣ ΣΩΛΗΝΑΣ

ΠΕΡΙΛΗΨΗ(57)

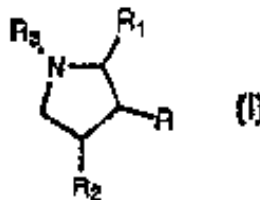
Ένας ενισχυμένος εύκαμπτος σωλήνας περιλαμβάνει τουλάχιστον ένα εσωτερικό σωληνοειδές στρώμα (2) πλαστικού ή καουτσούκ• μία πλεκτή ενίσχυση η οποία έχει αισθητά παράλληλες σειρές (4) και γραμμές (5) αισθητά παράλληλων ραφών με αντίστοιχο αριθμό ραφών (Nm, Nr) ανά μονάδα μήκους του σωλήνος• και ένα εξωτερικό στρώμα (6) το οποίο υπερτίθεται επί του στρώματος ενίσχυσεως (3) για να το προστατεύει. Το πλεκτό στρώμα ενίσχυσεως (3) προβλέπεται υπό τη μορφή ενός μοναδικού σωληνοειδούς στρώματος και είναι περιτυλιγμένο περί την εξωτερική επιφάνεια του εσωτερικού σωληνοειδούς στρώματος (2)• οι σειρές (4) και οι γραμμές (5) ραφών είναι αισθητά ελικοειδείς, με αντίστοιχα διαμήκη βήματα (Pm, Pr) και κλίσεις οι οποίες είναι αντίθετες μεταξύ τους ως προς το διαμήκη άξονα (Y). Το διαμήκες βήμα (Pr) των γραμμών (5) ραφών είναι αισθητά ανάλογο προς το τετράγωνο της εξωτερικής διαμέτρου (φo) του εσωτερικού στρώματος (2), ενώ ο αριθμός των γραμμών (Nr) ραφών ανά μονάδα μήκους του σωλήνος είναι ευθέως ανάλογος προς την εξωτερική διάμετρο (φo) του εσωτερικού στρώματος (2).



ΑΡΙΘΜΟΣ ΕΥΡ. Δ.Ε. (11):3040943
ΑΡΙΘ. ΕΛΛ. ΚΑΤΑΘΕΣΗΣ (21):20020403193
ΗΜΕΡ. ΕΛΛ. ΚΑΤΑΘΕΣΗΣ (11):25/09/2002
ΑΡΙΘ./ΗΜΕΡ. ΔΗΜΟΣΙΕΥΣΗΣ
ΕΥΡΩΠΑΪΚΟΥ ΔΙΠΛΩΜΑΤΟΣ(87):0888340 - 17/07/2002
ΑΡΙΘ./ΗΜΕΡ. ΔΗΜΟΣΙΕΥΣΗΣ
ΕΥΡΩΠΑΪΚΗΣ ΑΙΤΗΣΗΣ (86):97905897.1--10/02/1997
ΔΙΚΑΙΟΥΧΟΣ (73):1)Abbott Laboratories
Chad 0377/AP6D-2, 100 Abbott Park Road,
Abbott Park, Illinois 60064-3500,US
ΗΝΩΜΕΝΕΣ ΠΟΛΙΤΕΙΕΣ ΤΗΣ ΑΜΕΡΙΚΗΣ
ΣΥΜΒ. ΠΡΟΤΕΡΑΙΟΤΗΤΕΣ (30):600724-13/02/1996-US
794505-04/02/1997-US
ΕΦΕΥΡΕΤΗΣ (72):1)WINN, Martin
2)TASKER, Andrew, S.
3)SORENSEN, Bryan, K.
4)BOYD, Steven, A.
5)JAE, Hwan-Soo
6)VON GELDERN, Thomas, W.
7)HENRY, Kenneth, J.
ΕΙΔΙΚΟΣ ΠΛΗΡΕΞΟΥΣΙΟΣ (74):ΒΑΓΕΝΑ ΘΕΟΔΩΡΑ
Κουμπάρη 2, 10674 ΑΘΗΝΑ
ΑΝΤΙΚΛΗΤΟΣ (74):ΠΑΠΑΚΩΝΣΤΑΝΤΙΝΟΥ ΕΛΕΝΗ
Κουμπάρη 2,10674 ΑΘΗΝΑ
ΤΙΤΛΟΣ ΕΦΕΥΡΕΣΗΣ (54):ΠΑΡΑΓΩΓΑ 4-(ΒΕΝΖΟ-1,3-ΔΙΟΞΟΛΥ-
ΛΟ)-ΠΥΡΙΔΙΝΟ-3-ΚΑΡΒΟΞΥΛΙΚΟΥ
ΟΞΕΟΣ ΩΣ ΑΝΤΑΓΩΝΙΣΤΕΣ ΕΝΔΟ-
ΘΗΛΙΝΗΣ

ΠΕΡΙΛΗΨΗ(57)

Αποκαλύπτεται μία ένωση του τύπου (I) ή ένα φαρμακευτικός αποδεκτό άλας αυτής, όσο και μία μέθοδος και ενδιάμεσα προϊόντα για την παρασκευή της και μία μέθοδος για τον ανταγωνισμό της ενδοθηλίνης.

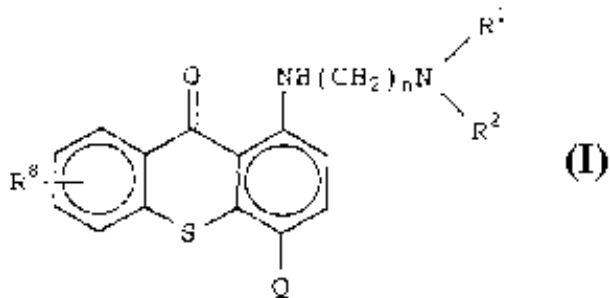


ΑΡΙΘΜΟΣ ΕΥΡ. Δ.Ε. (11):3040944
ΑΡΙΘ. ΕΛΛ. ΚΑΤΑΘΕΣΗΣ (21):20020403194
ΗΜΕΡ. ΕΛΛ. ΚΑΤΑΘΕΣΗΣ (11):25/09/2002
ΑΡΙΘ./ΗΜΕΡ. ΔΗΜΟΣΙΕΥΣΗΣ
ΕΥΡΩΠΑΪΚΟΥ ΔΙΠΛΩΜΑΤΟΣ(87):0882723 - 31/07/2002
ΑΡΙΘ./ΗΜΕΡ. ΔΗΜΟΣΙΕΥΣΗΣ
ΕΥΡΩΠΑΪΚΗΣ ΑΙΤΗΣΗΣ (86):98113469.5--31/03/1994
ΔΙΚΑΙΟΥΧΟΣ (73):1)SANOFI-SYNTHELABO
174, Avenue de France, 75013 Paris,FR
ΓΑΛΛΙΑ
ΣΥΜΒ. ΠΡΟΤΕΡΑΙΟΤΗΤΕΣ (30):44843-08/04/1993-US
ΕΦΕΥΡΕΤΗΣ (72):1)Wentland, Mark Philip
2)Perni, Robert Bruno
3)Guiles, Joseph William
ΕΙΔΙΚΟΣ ΠΛΗΡΕΞΟΥΣΙΟΣ (74):ΡΟΥΣΣΟΥ ANNA
Κουμπάρη 2, 10674 ΑΘΗΝΑ
ΑΝΤΙΚΛΗΤΟΣ (74):ΠΑΠΑΚΩΝΣΤΑΝΤΙΝΟΥ ΕΛΕΝΗ
Κουμπάρη 2,10674 ΑΘΗΝΑ
ΤΙΤΛΟΣ ΕΦΕΥΡΕΣΗΣ (54):ΑΝΤΙΝΕΟΠΛΑΣΜΑΤΙΚΑ ΜΕΣΑ ΘΕΙΟ-
ΞΑΝΘΕΝΟΝΗΣ

ΠΕΡΙΛΗΨΗ(57)

Εδώ περιγράφονται ενώσεις έχουσες αντινεοπλασική δραστηριότητα του τύπου (I) όπου: (1) το n είναι 2 ή 3 τα R1 και R2 είναι ανεξαρτήτως κατώτερη αλκυλο ομάδα το Q είναι ένα κατάλοιπο επιλεγμένο από την ομάδα που περιλαμβάνει τα CH2NHR3, CH2N(R4)SO2R7, CH2NCHCHO, CH=N-Ar, C(O)NR5R6, CH2N(R4)C(O)R7, CH2N(C2H5)CHO, CH2N(R4)P(O)(O-κατώτερη αλκυλο)2, CH2N=CH-N(R9)(R10), CH2N(R4)C(O)CF3 και CH2N(R4)C(O)OR7? το R3 είναι υδρογόνο ή κατώτερη αλκυλο? το R4 είναι υδρογόνο, κατώτερη αλκυλο ή Ar? το R5 είναι υδρογόνο, κατώτερη αλκυλο ή Ar? το R6 είναι υδρογόνο ή κατώτερη αλκυλο? το R7 είναι κατώτερη αλκυλο, ή Ar? το R8 είναι -OH? το Ar είναι φαινύλιο ή φαινύλιο υποκατεστημένο με μεθύλιο, μεθοξυ, -OH, αλογόνο ή νιτρο? και τα R9 και R10 ανεξαρτήτως είναι κατώτερη αλκυλο? ή (2) το Q είναι ένα κατάλοιπο επιλεγμένο από την ομάδα που περιλαμβάνει τα CH2N(R4)SO2R7, CH=N-Ar, C(O)NR5R6, CH2N(R4)C(O)R7, CH2N(R4)P(O)(O-κατώτερη

αλκυλο)2, CH2N(R4)C(O)CF3 και CH2N(R4) C(O)OR7? το R8 είναι υδρογόνο, κατώτερη αλκυλο, κατώτερη αλκοξυ, ή -OH? το Ar είναι φαινύλιο υποκατεστημένο με -OH? και τα n, R1, R2, R4, R5, R6, και R7 είναι όπως ορίζονται προηγουμένως στο τμήμα (1) υπό τον όρο ότι ένα ή περισσότερα από τα R4, R5, ή R7 είναι Ar? ή (3) το Q είναι ένα κατάλοιπο επιλεγμένο από την ομάδα που περιλαμβάνει τα CH2N=CH-N(R9) (R10), CH2N(R4)C(O)CF3 και CH2N(R4)C(O)OR7? το R8 είναι υδρογόνο, κατώτερη αλκυλο, κατώτερη αλκοξυ, ή -OH? και τα n, R1, R2, R4, R7, Ar, R9 και R10 είναι όπως ορίζονται προηγουμένως στο τμήμα (1)? ή ένα φαρμακευτικός αποδεκτό άλας οξυπροσθήκης ή ενδιάλυτη ουσία αυτών. Επίσης περιγράφονται συνθέσεις που περιλαμβάνουν τις θειοξανθενόνες και μέθοδοι αγωγής με τις θειοξανθενόνες των όγκων και του καρκίνου στα θηλαστικά.



ΑΡΙΘΜΟΣ ΕΥΡ. Δ.Ε. (11):3040945
ΑΡΙΘ. ΕΛΛ. ΚΑΤΑΘΕΣΗΣ (21):20020403195
ΗΜΕΡ. ΕΛΛ. ΚΑΤΑΘΕΣΗΣ (11):25/09/2002
ΑΡΙΘ./ΗΜΕΡ. ΔΗΜΟΣΙΕΥΣΗΣ
ΕΥΡΩΠΑΪΚΟΥ ΔΙΠΛΩΜΑΤΟΣ(87): 1037871 - 03/07/2002
ΑΡΙΘ./ΗΜΕΡ. ΔΗΜΟΣΙΕΥΣΗΣ
ΕΥΡΩΠΑΪΚΗΣ ΑΙΤΗΣΗΣ (86):98961331.0--10/12/1998
ΔΙΚΑΙΟΥΧΟΣ (73):1)GYOGYSZERKUTATO INTEZET KFT.
 Berlini u. 47-49, H-1045 Budapest,HU
 ΟΥΓΓΑΡΙΑ
 2)Szent-Gyorgyi Albert Orvostudományi
 Egyetem
 Farmakol giai es Farmakoterapiai Intezete, D
 m ter 12, 6701 Szeged,HU ΟΥΓΓΑΡΙΑ

ΣΥΜΒ. ΠΡΟΤΕΡΑΙΟΤΗΤΕΣ (30):9702411-11/12/1997-HU
ΕΦΕΥΡΕΤΗΣ (72):1)BERZSENYI, Pal
 2)SIMAY, Antal
 3)PAPP, Gyula
 4)VARRO, Andras
 5)MATYUS, Peter
 6)VARGA, Ildiko
 7)RETTEGI, Tivadar
 8)DRUGA, Alice
 9)MORAVCSIK, Imre
 10)BARLOCCO, Daniella
 11)CIGNARELLA, Giorgio
 12)PATFALUSI, Marta

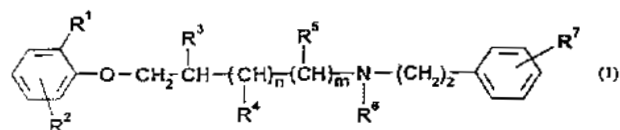
ΕΙΔΙΚΟΣ ΠΛΗΡΕΞΟΥΣΙΟΣ (74):ΔΗΜΟΥ ΧΡΙΣΤΙΝΑ
 Κουμπάρη 2, 10674 ΑΘΗΝΑ

ΑΝΤΙΚΛΗΤΟΣ (74):ΠΑΠΑΚΩΝΣΤΑΝΤΙΝΟΥ ΕΛΕΝΗ
 Κουμπάρη 2,10674 ΑΘΗΝΑ

ΤΙΤΛΟΣ ΕΦΕΥΡΕΣΗΣ (54):ΝΕΕΣ ΑΝΤΙΑΡΡΥΘΜΙΚΕΣ ΕΝΩΣΕΙΣ

ΠΕΡΙΛΗΨΗ(57)

Η εφεύρεση σχετίζεται με ενώσεις του τύπου (I), όπου τα R1 και R2, ανεξάρτητα μεταξύ τους, σημαίνουν υδρογόνο, αλογόνο ή C1-4 αλκυλομάδα, τα R3, R4 και R5, ανεξάρτητα μεταξύ τους, αντιπροσωπεύουν υδρογόνο ή C1-4 αλκυλομάδα, το R6 αντιπροσωπεύει υδρογόνο, C1-4 αλκυλο ή βενζυλομάδα, το R7 σημαίνει νιτροομάδα ή αμινομάδα προαιρετικά μονοϋποκατεστημένη με C1-4 αλκύλιο, βενζυλο, C1-4 αλκυλομαρβονυλο, C1-4 αλκυλοσουλφονυλο, C1-4 αλκυλομαρβαμυλο ή C1-4 αλκυλοθειοκαρβαμυλομάδα, τα n και m είναι και τα δύο 0 ή 1, με την προϋπόθεση ότι το R2 είναι διαφορετικό από υδρογόνο, ότι το R1 είναι υδρογόνο, όπως επίσης και στερεοϊσομερή ή μίγματα στερεοϊσομερών αυτών, άλατα προσθήκης οξέος αυτών και ενυδατωμένες μορφές, προφάρμακα και μεταβολίτες όλων αυτών των ενώσεων. Η εφεύρεση επίσης σχετίζεται με φαρμακευτικά σκευάσματα που περιέχουν τις παραπάνω ενώσεις. Οι ενώσεις σύμφωνα με την εφεύρεση έχουν πολύτιμη αντιαρρυθμική δράση.



ΑΡΙΘΜΟΣ ΕΥΡ. Δ.Ε. (11):3040946
ΑΡΙΘ. ΕΛΛ. ΚΑΤΑΘΕΣΗΣ (21):20020403196
ΗΜΕΡ. ΕΛΛ. ΚΑΤΑΘΕΣΗΣ (11):25/09/2002
ΑΡΙΘ./ΗΜΕΡ. ΔΗΜΟΣΙΕΥΣΗΣ
ΕΥΡΩΠΑΪΚΟΥ ΔΙΠΛΩΜΑΤΟΣ(87):0979224 - 17/07/2002
ΑΡΙΘ./ΗΜΕΡ. ΔΗΜΟΣΙΕΥΣΗΣ
ΕΥΡΩΠΑΪΚΗΣ ΑΙΤΗΣΗΣ (86):98917597.1--08/04/1998
ΔΙΚΑΙΟΥΧΟΣ (73):1)SIGMA-TAU Industrie Farmaceutiche Riunite S.p.A.
 Viale Shakespeare, 47, 00144 Roma,IT
 ΙΤΑΛΙΑ

ΣΥΜΒ. ΠΡΟΤΕΡΑΙΟΤΗΤΕΣ (30):RM970254-30/04/1997-IT
ΕΦΕΥΡΕΤΗΣ (72):1)SCAFETTA, Nazareno
 2)SANTANIELLO, Mose
 3)TINTI, Maria, Ornella

ΕΙΔΙΚΟΣ ΠΛΗΡΕΞΟΥΣΙΟΣ (74):ΔΗΜΟΥ ΧΡΙΣΤΙΝΑ
 Κουμπάρη 2, 10674 ΑΘΗΝΑ

ΑΝΤΙΚΛΗΤΟΣ (74):ΠΑΠΑΚΩΝΣΤΑΝΤΙΝΟΥ ΕΛΕΝΗ
 Κουμπάρη 2,10674 ΑΘΗΝΑ

ΤΙΤΛΟΣ ΕΦΕΥΡΕΣΗΣ (54):**ΣΤΕΘΕΡΕΣ ΣΥΝΘΕΣΕΙΣ ΚΑΤΑΛΛΗΛΕΣ ΓΙΑ ΑΠΟ ΤΟΥ ΣΤΟΜΑΤΟΣ ΧΟΡΗΓΗΣΗ ΠΟΥ ΠΕΡΙΕΧΟΥΝ L-ΚΑΡΝΙΤΙΝΗ Η ΑΛΑΣ ΦΟΥΜΑΡΙΚΟΥ ΜΑΓΝΗΣΙΟΥ ΑΛΚΑΝΟΥΑ-L-ΚΑΡΝΙΤΙΝΗΣ**

ΠΕΡΙΛΗΨΗ(57)

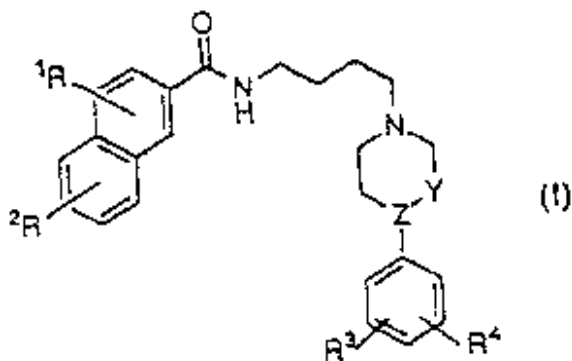
Στην παρούσα εφεύρεση περιλαμβάνονται σταθερά και μη-υγροσκοπικά άλατα συνιστώμενα από L-καρνιτίνη ή άλας φουμαρικού μαγνησίου L-καρνιτίνης. Τα άλατα αυτά είναι κατάλληλα για την παρασκευή στερεών συνθέσεων που χρησιμοποιούν ως συμπλήρωμα διατροφής/θρέψης για χρήση από ανθρώπους και ως συμπληρώματα ξηράς τροφής για κτηνιατρική χρήση.

ΑΡΙΘΜΟΣ ΕΥΡ. Δ.Ε. (11):3040947
ΑΡΙΘ. ΕΛΛ. ΚΑΤΑΘΕΣΗΣ (21):20020403197
ΗΜΕΡ. ΕΛΛ. ΚΑΤΑΘΕΣΗΣ (11):25/09/2002
ΑΡΙΘ./ΗΜΕΡ. ΔΗΜΟΣΙΕΥΣΗΣ
ΕΥΡΩΠΑΪΚΟΥ ΔΙΠΛΩΜΑΤΟΣ(87):0779284 - 10/07/2002
ΑΡΙΘ./ΗΜΕΡ. ΔΗΜΟΣΙΕΥΣΗΣ
ΕΥΡΩΠΑΪΚΗΣ ΑΙΤΗΣΗΣ (86):96402672.8--09/12/1996
ΔΙΚΑΙΟΥΧΟΣ (73):1)SOCIETE CIVILE BIOPROJET
30, rue des Francs Bourgeois, F-75003 Paris,FR ΓΑΛΛΙΑ
2)INSTITUT NATIONAL DE LA SANTE ET DE LA RECHERCHE MEDICALE (IN-SERM)
101, rue de Tolbiac, 75013 Paris,FR ΓΑΛΛΙΑ
ΣΥΜΒ. ΠΡΟΤΕΡΑΙΟΤΗΤΕΣ (30):9514654-11/12/1995-FR
ΕΦΕΥΡΕΤΗΣ (72):1)Wermuth, Camille-Georges
2)Mann, Andre
3)Garrido, Fabrice
4)Lecomte, Jeanne-Marie
5)Schwartz, Jean-Charles
6)Sokoloff, Pierre
ΕΙΔΙΚΟΣ ΠΑΗΡΕΞΟΥΣΙΟΣ (74):ΑΘΑΝΑΣΙΑΔΟΥ ΜΑΡΙΑ
Κουμπάρη 2, 10674 ΑΘΗΝΑ
ΑΝΤΙΚΛΗΤΟΣ (74):ΠΑΠΑΚΩΝΣΤΑΝΤΙΝΟΥ ΕΛΕΝΗ
Κουμπάρη 2,10674 ΑΘΗΝΑ
ΤΙΤΛΟΣ ΕΦΕΥΡΕΣΗΣ (54):**ΝΕΑ ΠΑΡΑΓΩΓΑ 2-ΝΑΦΘΑΜΙΔΩΝ ΚΑΙ ΟΙ ΘΕΡΑΠΕΥΤΙΚΕΣ ΤΟΥΣ ΕΦΑΡΜΟΓΕΣ ΩΣ ΑΓΩΝΙΣΤΩΝ ΤΩΝ ΔΕΚΤΩΝ D3**

ΠΕΡΙΛΗΨΗ(57)

Η εφεύρεση αφορά παράγωγα 2-ναφθαμιδών, υπό μορφήν βάσεων ή αλάτων, που αντιστοιχούν εις τον επόμενο γενικό τύπο (I): Εις τον οποίον: -το σύνολο Z -Y παριστά μια ομάδα N-CH₂, C=CH ή CH-CH₂? -το R₁ παριστά ένα άτομο

υδρογόνου, φθορίου, βρωμίου, ιωδιού ή μια ομάδα υδρόξυ, μεθόξυ, νιτριλο ή νιτρο? -το R₂ παριστά ένα άτομο υδρογόνου ή βρώμιο ή μια ομάδα υδροξυ, μεθόξυ, νιτριλο ή νίτρο? οι υποκαταστάτες R₁ και R₂ ευρίσκονται και οι δύο επί του ίδιου πυρήνος του δομικού λίθου ναφθαμιδής ή έκαστος επίενος από τους πυρήνες? τα R₃ και R₄ ημπορούν να είναι όμοια ή διαφορετικά και παριστούν έκαστο ανεξαρτήτως ένα άτομο υδρογόνου ή χλωρίου ή μια ομάδα μεθόξυ ή μεθύλ ή μια ομάδα έλξεως ηλεκτρονίων. Η εφεύρεση αφορά επίσης τας θεραπευτικά εφαρμογάς αυτών ως επι μέρους αγωνιστών του δέκτου D₃ της ντοπαμίνης. Η εφεύρεση εφαρμόζεται ειδικότερα εις την θεραπευτικόν αγωγή νευροψυχιατρικών παθήσεων που προκαλούν την παρέμβαση του δέκτη D₃ της ντοπαμίνης και κυρίως ψυχολογικών και καταθλιπτικών καταστάσεων, εις τη θεραπευτική αγωγή καταστάσεων φαρμακοεξαρτήσεως ή εις τη θεραπευτική αγωγή διαταραχών της σεξουαλικής σφαίρας.



ΑΡΙΘΜΟΣ ΕΥΡ. Δ.Ε. (11):3040948
ΑΡΙΘ. ΕΛΛ. ΚΑΤΑΘΕΣΗΣ (21):20020403198
ΗΜΕΡ. ΕΛΛ. ΚΑΤΑΘΕΣΗΣ (11):25/09/2002
ΑΡΙΘ./ΗΜΕΡ. ΔΗΜΟΣΙΕΥΣΗΣ
ΕΥΡΩΠΑΪΚΟΥ ΔΙΠΛΩΜΑΤΟΣ(87):0801856 - 10/07/2002
ΑΡΙΘ./ΗΜΕΡ. ΔΗΜΟΣΙΕΥΣΗΣ
ΕΥΡΩΠΑΪΚΗΣ ΑΙΤΗΣΗΣ (86):95943981.1--22/12/1995
ΔΙΚΑΙΟΥΧΟΣ (73):1)INTERDIGITAL TECHNOLOGY CORPORATION
Suite 527, 300 Delaware Avenue, Wilmington, DE 19801,US ΗΝΩΜΕΝΕΣ ΠΟΛΙΤΕΙΕΣ ΤΗΣ ΑΜΕΡΙΚΗΣ
ΣΥΜΒ. ΠΡΟΤΕΡΑΙΟΤΗΤΕΣ (30):368710-04/01/1995-US
ΕΦΕΥΡΕΤΗΣ (72):1)LOMP, Gary, R.
ΕΙΔΙΚΟΣ ΠΑΗΡΕΞΟΥΣΙΟΣ (74):ΒΑΓΕΝΑ ΘΕΟΔΩΡΑ
Κουμπάρη 2, 10674 ΑΘΗΝΑ
ΑΝΤΙΚΛΗΤΟΣ (74):ΠΑΠΑΚΩΝΣΤΑΝΤΙΝΟΥ ΕΛΕΝΗ
Κουμπάρη 2,10674 ΑΘΗΝΑ
ΤΙΤΛΟΣ ΕΦΕΥΡΕΣΗΣ (54):**ΣΥΣΤΗΜΑ ΚΑΙ ΜΕΘΟΔΟΣ ΦΑΣΜΑΤΙΚΗΣ ΕΞΑΠΛΩΣΕΩΣ ΓΙΑ ΠΡΟΣΑΡΜΟΣΤΙΚΟ ΕΛΕΓΧΟ ΙΣΧΥΟΣ ΣΕ ΕΝΑ ΚΥΨΕΛΟΕΙΔΕΣ ΔΙΚΤΥΟ ΕΠΙΚΟΙΝΩΝΙΑΣ**

ΠΕΡΙΛΗΨΗ(57)

Ένα σύστημα και μία μέθοδος με φασματική εξάπλωση για την παροχή επικοινωνιών υψηλών δυνατοτήτων μέσω αντισταθμίσεως πολλαπλών διαδρομών, για τον αυτόματο και προσαρμοστικό έλεγχο της στάθμης ισχύος μεταδόσεως με φασματική εξάπλωση του κινητού ενός χρήστη όταν λειτουργεί σε ένα κυψελοειδές δίκτυο επικοινωνιών, και για την παροχή μεταβλητών ή ρυθμιζόμενων δυνατοτήτων εύρους ζώνης σήματος σε έναν πομπό φασματικής εξάπλωσεως. Επιτυγχάνεται η αντιστάθμιση πολλαπλών διαδρομών με χρήση μίας πλειάδος φίλτρων (121-126), μίας πλειάδος πολλαπλασιαστών (111-116), και μίας

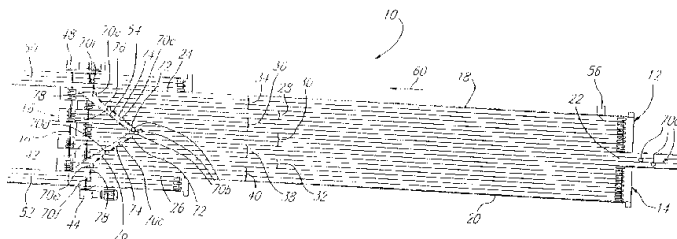
πλειάδος διατάξεων σταθμίσεως (131-136), που συνδέονται διαμέσου ενός πρώτου αθροιστή (120) και ενός δεύτερου αθροιστή (130) σε μία διάταξη αποφάσεως (150). Η διάταξη προσαρμοστικούελέγχου ισχύος της παρούσας εφευρέσεως περιλαμβάνει ένα σταθμό βάσεως που έχει έναν ενισχυτή (228) AGC, συμπτυκτική (231), συγκριτική (239), ενισχυτή ισχύος (237), διαμορφωτή δέλτα (235), πολυπλέκτη (234), συνδυαστή (236) και διάταξη μετρήσεως ισχύος (233). Η διάταξη προσαρμοστικού ελέγχου ισχύος περιλαμβάνει επίσης έναν κινητό σταθμό που έχει ένα συμπτυκτική (334), αποπλέκτη (339), αποδιαμορφωτή (340), διάταξη αποφάσεως (345), αθροιστή (346), διάταξη αλγορίθμου με στάδια προόδου (344), διάταξη μεταβλητού κέρδους (341) και πομπό (342). Η διάταξη μεταβλητού εύρους ζώνης διαθέτει μία γεννήτρια ακολουθίας αποκοπής (161), γεννήτρια πλαμών (165), διάταξη γινομένου (164) και φίλτρο (166).

ΑΡΙΘΜΟΣ ΕΥΡ. Δ.Ε. (11):3040949
ΑΡΙΘ. ΕΛΛ. ΚΑΤΑΘΕΣΗΣ (21):20020403200
ΗΜΕΡ. ΕΛΛ. ΚΑΤΑΘΕΣΗΣ (11):25/09/2002
ΑΡΙΘ./ΗΜΕΡ. ΔΗΜΟΣΙΕΥΣΗΣ
ΕΥΡΩΠΑΪΚΟΥ ΔΙΠΛΩΜΑΤΟΣ(87):1144285 - 03/07/2002
ΑΡΙΘ./ΗΜΕΡ. ΔΗΜΟΣΙΕΥΣΗΣ
ΕΥΡΩΠΑΪΚΗΣ ΑΙΤΗΣΗΣ (86):99963179.9--29/12/1999
ΔΙΚΑΙΟΥΧΟΣ (73):1)Gebo Conveyors Consultants & Systems Inc.
1043 Autoroute Chomedey, Laval, Quebec
H7W 4V3,CA ΚΑΝΑΔΑΣ
ΣΥΜΒ. ΠΡΟΤΕΡΑΙΟΤΗΤΕΣ (30):2259816-18/01/1999-CA
ΕΦΕΥΡΕΤΗΣ (72):1)PETROVIC, Zmaj
ΕΙΔΙΚΟΣ ΠΛΗΡΕΞΟΥΣΙΟΣ (74):ΑΘΑΝΑΣΙΑΔΟΥ ΜΑΡΙΑ
Κουμπάρη 2, 10674 ΑΘΗΝΑ
ΑΝΤΙΚΛΗΤΟΣ (74):ΠΑΠΑΚΩΝΣΤΑΝΤΙΝΟΥ ΕΛΕΝΗ
Κουμπάρη 2,10674 ΑΘΗΝΑ
ΤΙΤΛΟΣ ΕΦΕΥΡΕΣΗΣ (54):ΕΝΑ ΔΥΝΑΜΙΚΟ ΤΡΑΠΕΖΙ ΣΥΓΚΕΝΤΡΩΣΗΣ ΠΡΟΙΟΝΤΩΝ ΠΟΥ ΑΣΚΕΙ ΧΑΜΗΛΗ ΠΙΕΣΗ ΣΤΑ ΠΡΟΙΟΝΤΑ

ΠΕΡΙΛΗΨΗ(57)

Στην παρούσα εφεύρεση περιγράφεται ένα τραπέζι συγκέντρωσης προϊόντων το οποίο εφαρμόζει χαμηλή πίεση στα συσσωρευόμενα προϊόντα. Το τραπέζι αυτό περιλαμβάνει μία εξαγωγή, μία εισαγωγή, ένα τουλάχιστον μεταφορέα τροφοδοσίας για τα προϊόντα και δύο τουλάχιστον μεταφορείς συγκέντρωσης των προϊόντων. Οι μεταφορείς τροφοδοσίας και συγκέντρωσης ορίζουν την επιφάνεια συγκέντρωσης. Ο μεταφορέας τροφοδοσίας και οι δύο μεταφορείς συγκέντρωσης εδράζονται ο ένας δίπλα στον άλλο με τρόπο τέτοιο, ώστε ο μεταφορέας τροφοδοσίας να εναλλάσσεται με τους δύο μεταφορείς συγκέντρωσης οι οποίοι

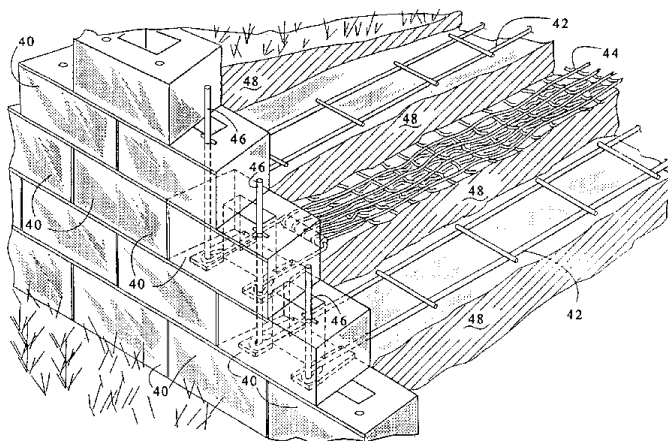
όταν ενεργοποιούνται, μεταφέρουν τα προϊόντα από την επιφάνεια συγκέντρωσης προς την εξαγωγή με ρυθμό (παροχή) που είναι συνάρτηση της ταχύτητας των δύο μεταφορέων συγκέντρωσης.



ΑΡΙΘΜΟΣ ΕΥΡ. Δ.Ε. (11):3040950
ΑΡΙΘ. ΕΛΛ. ΚΑΤΑΘΕΣΗΣ (21):20020403201
ΗΜΕΡ. ΕΛΛ. ΚΑΤΑΘΕΣΗΣ (11):25/09/2002
ΑΡΙΘ./ΗΜΕΡ. ΔΗΜΟΣΙΕΥΣΗΣ
ΕΥΡΩΠΑΪΚΟΥ ΔΙΠΛΩΜΑΤΟΣ(87):0707117 - 10/07/2002
ΑΡΙΘ./ΗΜΕΡ. ΔΗΜΟΣΙΕΥΣΗΣ
ΕΥΡΩΠΑΪΚΗΣ ΑΙΤΗΣΗΣ (86):95117143.8--21/03/1994
ΔΙΚΑΙΟΥΧΟΣ (73):1)Societe Civile des Brevets Henri Vidal
1, bis rue du Petit Clamart, 78140 Velizy Vil-
lacoublay,FR ΓΑΛΛΙΑ
ΣΥΜΒ. ΠΡΟΤΕΡΑΙΟΤΗΤΕΣ (30):108933-18/08/1993-US
192801-14/02/1994-US
40904-31/03/1993-US
ΕΦΕΥΡΕΤΗΣ (72):1)Anderson, Peter L.
2)Cowell, Michael L.
3)Hotek, Dan J.
ΕΙΔΙΚΟΣ ΠΛΗΡΕΞΟΥΣΙΟΣ (74):ΑΘΑΝΑΣΙΑΔΟΥ ΜΑΡΙΑ
Κουμπάρη 2, 10674 ΑΘΗΝΑ
ΑΝΤΙΚΛΗΤΟΣ (74):ΠΑΠΑΚΩΝΣΤΑΝΤΙΝΟΥ ΕΛΕΝΗ
Κουμπάρη 2,10674 ΑΘΗΝΑ
ΤΙΤΛΟΣ ΕΦΕΥΡΕΣΗΣ (54):ΚΑΤΑΣΚΕΥΗ ΤΟΙΧΕΙΟΥ ΣΥΓΚΡΑΤΗΣΗΣ ΑΡΘΡΟΥΜΕΝΩΝ ΣΤΟΙΧΕΙΩΝ

ΠΕΡΙΛΗΨΗ(57)

Ένα τοίχειο αρθρούμενων στοιχείων περιλαμβάνει ξηρά χυτά, αρθρούμενα στοιχεία τοιχείου μη-οπλισμένου σκυροδέματος (40, 80, 116, 340, 480, 550) τύπου αγκύρωσης ή τύπου τριβής (42, 44, 280, 300, 302, 312, 324, 506) τοποθετημένα σε κοιλότητες αυτών και συνδεδεμένα σε αυτά μέσω κάθετων ράβδων (46) οι οποίες επίσης συνδέουν τα στοιχεία μεταξύ τους. Τα στοιχεία σταθεροποίησης εδάφους είναι τοποθετημένα σε διαμπερείς οπές ή σχισμές (62, 64, 100, 554, 555) στο έδαφος πίσω από την διαδρομή των αρθρούμενων στοιχείων τοιχείου.

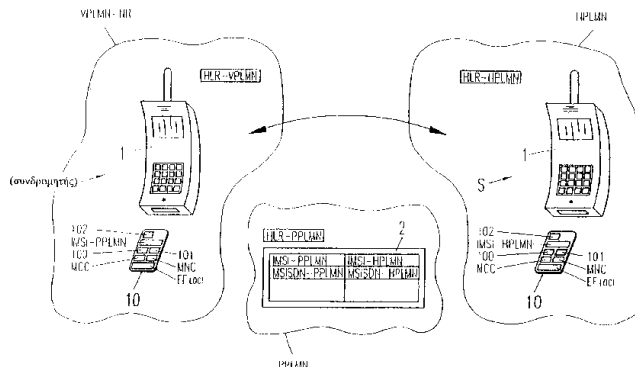


ΑΡΙΘΜΟΣ ΕΥΡ. Δ.Ε. (11):3040951
ΑΡΙΘ. ΕΛΛ. ΚΑΤΑΘΕΣΗΣ (21):20020403202
ΗΜΕΡ. ΕΛΛ. ΚΑΤΑΘΕΣΗΣ (11):25/09/2002
ΑΡΙΘ./ΗΜΕΡ. ΔΗΜΟΣΙΕΥΣΗΣ
ΕΥΡΩΠΑΪΚΟΥ ΔΙΠΛΩΜΑΤΟΣ(87):0923844 - 03/07/2002
ΑΡΙΘ./ΗΜΕΡ. ΔΗΜΟΣΙΕΥΣΗΣ
ΕΥΡΩΠΑΪΚΗΣ ΑΙΤΗΣΗΣ (86):97937392.5--04/09/1997
ΔΙΚΑΙΟΥΧΟΣ (73):1)Swisscom Mobile AG
 Schwarztorstrasse 61, 3050 Bern,CH
 ΕΛΒΕΤΙΑ
ΣΥΜΒ. ΠΡΟΤΕΡΑΙΟΤΗΤΕΣ (30):24601 P-04/09/1996-US
 56072-02/09/1997-US
ΕΦΕΥΡΕΤΗΣ (72):1)HEUTSCHI, Walter
 2)RITTER, Rudolf
 3)MARTSCHITSCH, Andreas
ΕΙΔΙΚΟΣ ΠΛΗΡΕΞΟΥΣΙΟΣ (74):ΒΑΓΕΝΑ ΘΕΟΔΩΡΑ
 Κουμπάρη 2, 10674 ΑΘΗΝΑ
ΑΝΤΙΚΛΗΤΟΣ (74):ΠΑΠΑΚΩΝΣΤΑΝΤΙΝΟΥ ΕΛΕΝΗ
 Κουμπάρη 2,10674 ΑΘΗΝΑ
ΤΙΤΛΟΣ ΕΦΕΥΡΕΣΗΣ (54):**ΜΙΑ ΔΙΑΔΙΚΑΣΙΑ ΠΕΡΙΑΓΩΓΗΣ ΚΑΙ ΟΙ ΚΑΤΑΛΛΗΛΕΣ ΣΥΣΚΕΥΕΣ**

ΠΕΡΙΛΗΨΗ(57)

Στην παρούσα εφεύρεση περιγράφεται μια τηλεπικοινωνιακή διαδικασία η οποία δίνει τη δυνατότητα σ' ένα συνδρομητή ενός πάτριου, δημόσιου, κινητού δικτύου ξηράς (HPLMN) να συνδεθεί μ' ένα δημόσιο, κινητό δίκτυο υποδοχής (VPLMN) χωρίς να έχει συμφωνία περιαγωγής (roaming) με το HPLMN. Η αναφερόμενη σύνδεση επιτυγχάνεται μέσω των χαρακτηριστικών IMSI (διεθνής ταυτότητα κινητού συνδρομητή) ενός συναιτηρικού δικτύου (PPLMN 3,5) τα οποία διατίθενται από το μία συναιτηρική μονάδα PPLMN η οποία έχει συνάψει συμφωνία περιαγωγής τόσο με το HPLMN, όσο και με το VPLMN. Σύμφωνα με

την πρώτη υλοποίηση της εφεύρεσης, η σύνδεση δημιουργείται αντικαθιστώντας την ταυτότητα IMSI για το πάτριο δίκτυο HPLMN με την ταυτότητα για το συναιτηρικό δίκτυο στην κάρτα SIM (δομοστοιχείο ταυτότητας συνδρομητή) του συνδρομητή.



ΑΡΙΘΜΟΣ ΕΥΡ. Δ.Ε. (11):3040952
ΑΡΙΘ. ΕΛΛ. ΚΑΤΑΘΕΣΗΣ (21):20020403203
ΗΜΕΡ. ΕΛΛ. ΚΑΤΑΘΕΣΗΣ (11):25/09/2002
ΑΡΙΘ./ΗΜΕΡ. ΔΗΜΟΣΙΕΥΣΗΣ
ΕΥΡΩΠΑΪΚΟΥ ΔΙΠΛΩΜΑΤΟΣ(87):0969662 - 03/07/2002
ΑΡΙΘ./ΗΜΕΡ. ΔΗΜΟΣΙΕΥΣΗΣ
ΕΥΡΩΠΑΪΚΗΣ ΑΙΤΗΣΗΣ (86):99202116.2--10/09/1991
ΔΙΚΑΙΟΥΧΟΣ (73):1)STARSIGHT TELECAST, INC.
 39650 Liberty Street, Third Floor, Fremont,
 CA 94538,US ΗΝΩΜΕΝΕΣ ΠΟΛΙΤΕΙΕΣ
 ΤΗΣ ΑΜΕΡΙΚΗΣ
ΣΥΜΒ. ΠΡΟΤΕΡΑΙΟΤΗΤΕΣ (30):579555-10/09/1990-US
ΕΦΕΥΡΕΤΗΣ (72):1)Young,Patrick
 2)Roop,John H.
 3)Ebright,Allan R.
 4)Anderson,David
 5)Faber Michael W.
ΕΙΔΙΚΟΣ ΠΛΗΡΕΞΟΥΣΙΟΣ (74):ΑΘΑΝΑΣΙΑΔΟΥ ΜΑΡΙΑ
 Κουμπάρη 2, 10674 ΑΘΗΝΑ
ΑΝΤΙΚΛΗΤΟΣ (74):ΠΑΠΑΚΩΝΣΤΑΝΤΙΝΟΥ ΕΛΕΝΗ
 Κουμπάρη 2,10674 ΑΘΗΝΑ
ΤΙΤΛΟΣ ΕΦΕΥΡΕΣΗΣ (54):**ΣΥΣΤΗΜΑ ΤΗΛΕΟΠΤΙΚΟΥ ΠΡΟ-ΓΡΑΜΜΑΤΟΣ**

ΠΕΡΙΛΗΨΗ(57)

Ηλεκτρονικός οδηγός προγράμματος που περιλαμβάνει: καταλόγους τηλεοπτικών προγραμμάτων, με τον κάθε κατάλογο να περιλαμβάνει τίτλο, ώρα τηλεοπτικής εκπομπής και κανάλι, τετραγωνισμένο οδηγό ωρών και καναλιών (24) στον οποίο εμφανίζονται ορισμένοι από τους καταλόγους τηλεοπτικών προγραμμάτων, κινούμενο δρομέα (32) για την επιλεκτική επισήμανση ενός από τους καταλόγους τηλεοπτικών προγραμμάτων που εμφανίζονται στον τετραγωνισμένο οδηγό, μέσο για την αλλαγή του τετραγωνισμένου οδηγού ωρών και καναλιών (24) σε ένα μόνον οδηγό καναλιών (58) του καναλιού ενός επισημασμένου καταλόγου τηλεοπτικών προγραμμάτων.

ΑΡΙΘΜΟΣ ΕΥΡ. Δ.Ε. (11):3040953
ΑΡΙΘ. ΕΛΛ. ΚΑΤΑΘΕΣΗΣ (21):20020403204
ΗΜΕΡ. ΕΛΛ. ΚΑΤΑΘΕΣΗΣ (11):25/09/2002
ΑΡΙΘ./ΗΜΕΡ. ΔΗΜΟΣΙΕΥΣΗΣ
ΕΥΡΩΠΑΪΚΟΥ ΔΙΠΛΩΜΑΤΟΣ(87):0727996 - 07/08/2002
ΑΡΙΘ./ΗΜΕΡ. ΔΗΜΟΣΙΕΥΣΗΣ
ΕΥΡΩΠΑΪΚΗΣ ΑΙΤΗΣΗΣ (86):95901776.5--09/11/1994
ΔΙΚΑΙΟΥΧΟΣ (73):1)Akzo Nobel N.V.
Velperweg 76, 6824 BM Arnhem,NL
ΟΛΛΑΝΔΙΑ
ΣΥΜΒ. ΠΡΟΤΕΡΑΙΟΤΗΤΕΣ (30):149877-10/11/1993-US
ΕΦΕΥΡΕΤΗΣ (72):1)KYLE, Leslie E.
ΕΙΔΙΚΟΣ ΠΛΗΡΕΞΟΥΣΙΟΣ (74):ΜΑΣΟΥΛΑ-ΔΗΜΗΤΡΑΚΟΠΟΥΛΟΥ
ΑΘΗΝΑ
Σίνα 11, 10680 ΑΘΗΝΑ
ΑΝΤΙΚΛΗΤΟΣ (74):ΜΑΣΟΥΛΑΣ ΑΘΑΝΑΣΙΟΣ
Σίνα 11,10680 ΑΘΗΝΑ

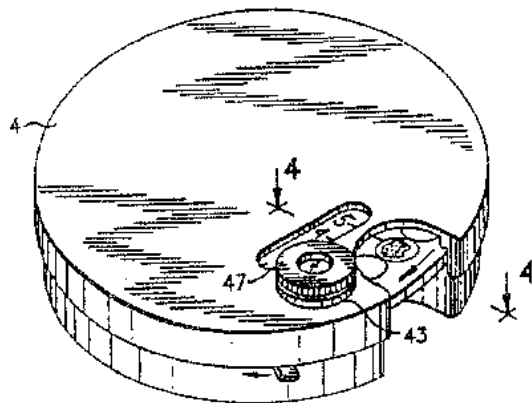
ΤΙΤΛΟΣ ΕΦΕΥΡΕΣΗΣ (54):ΣΥΝΘΕΣΕΙΣ ΦΕΝΒΕΝΔΑΖΟΛΗΣ ΠΕΡΙΛΗΨΗ(57)

Η αίτηση αυτή διπλώματος σχετίζεται με μία υδατική σύνθεση φενβενδαζόλης (fenbendazole) η οποία είναι σταθερή και αποτελεσματική, δεν συσσωρεύεται όταν μείνει σε ηρεμία, και όπου η φενβενδαζόλη παραμένει σε κατάσταση αιωρήματος μετά από είκοσι-τετράωρη παραμονή της.

ΑΡΙΘΜΟΣ ΕΥΡ. Δ.Ε. (11):3040954
ΑΡΙΘ. ΕΛΛ. ΚΑΤΑΘΕΣΗΣ (21):20020403205
ΗΜΕΡ. ΕΛΛ. ΚΑΤΑΘΕΣΗΣ (11):25/09/2002
ΑΡΙΘ./ΗΜΕΡ. ΔΗΜΟΣΙΕΥΣΗΣ
ΕΥΡΩΠΑΪΚΟΥ ΔΙΠΛΩΜΑΤΟΣ(87):0876617 - 18/09/2002
ΑΡΙΘ./ΗΜΕΡ. ΔΗΜΟΣΙΕΥΣΗΣ
ΕΥΡΩΠΑΪΚΗΣ ΑΙΤΗΣΗΣ (86):96936931.3--24/10/1996
ΔΙΚΑΙΟΥΧΟΣ (73):1)Rausnitz, Gerald J.
P.O. Box 549, Remsenberg, NY 11960-0549,US ΗΝΩΜΕΝΕΣ ΠΟΛΙΤΕΙΕΣ ΤΗΣ ΑΜΕΡΙΚΗΣ
ΣΥΜΒ. ΠΡΟΤΕΡΑΙΟΤΗΤΕΣ (30):555360-08/11/1995-US
ΕΦΕΥΡΕΤΗΣ (72):1)Rausnitz, Gerald J.
ΕΙΔΙΚΟΣ ΠΛΗΡΕΞΟΥΣΙΟΣ (74):ΜΑΣΟΥΛΑ-ΔΗΜΗΤΡΑΚΟΠΟΥΛΟΥ
ΑΘΗΝΑ
Σίνα 11, 10680 ΑΘΗΝΑ
ΑΝΤΙΚΛΗΤΟΣ (74):ΜΑΣΟΥΛΑΣ ΑΘΑΝΑΣΙΟΣ
Σίνα 11,10680 ΑΘΗΝΑ
ΤΙΤΛΟΣ ΕΦΕΥΡΕΣΗΣ (54):ΦΟΡΗΤΟ ΟΡΓΑΝΟ ΕΛΕΓΧΟΥ ΓΟΝΙΜΟΤΗΤΑΣ

ΠΕΡΙΛΗΨΗ(57)

Ένα φορητό όργανο ελέγχου γονιμότητας (1) για να ανγνωρίζονται οι ημέρες κατά το διάστημα του εμμηνου κύκλου όταν μία γυναίκα έχει την μεγαλύτερη πιθανότητα να συλλάβει. Το όργανο τούτο έχει ένα κυκλικό δίσκο (19) με διαφανείς περιοχές (23) που φέρουν ενδείξεις εκάστης ημέρας του μηνός.



ΑΡΙΘΜΟΣ ΕΥΡ. Δ.Ε. (11):3040955
ΑΡΙΘ. ΕΛΛ. ΚΑΤΑΘΕΣΗΣ (21):20020403206
ΗΜΕΡ. ΕΛΛ. ΚΑΤΑΘΕΣΗΣ (11):25/09/2002
ΑΡΙΘ./ΗΜΕΡ. ΔΗΜΟΣΙΕΥΣΗΣ
ΕΥΡΩΠΑΪΚΟΥ ΔΙΠΛΩΜΑΤΟΣ(87):1042160 - 03/07/2002
ΑΡΙΘ./ΗΜΕΡ. ΔΗΜΟΣΙΕΥΣΗΣ
ΕΥΡΩΠΑΪΚΗΣ ΑΙΤΗΣΗΣ (86):98905615.5--18/02/1998
ΔΙΚΑΙΟΥΧΟΣ (73):1)Mambretti, Riccardo
 Calle 3F, 9, 29660 Nueva Andalucia,ES
 ΙΣΠΑΝΙΑ

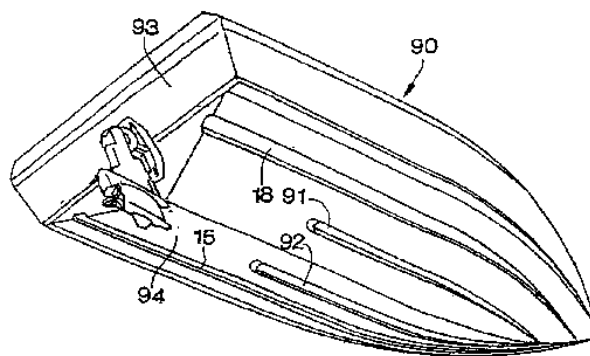
ΣΥΜΒ. ΠΡΟΤΕΡΑΙΟΤΗΤΕΣ (30):MI972861-23/12/1997-IT
ΕΦΕΥΡΕΤΗΣ (72):1)Mambretti, Riccardo
ΕΙΔΙΚΟΣ ΠΛΗΡΕΞΟΥΣΙΟΣ (74):ΒΟΥΡΟΥ ΤΡΙΑΝΤΑΦΥΛΛΙΑ
 Πανεπιστημίου 64, 10677 ΑΘΗΝΑ
ΑΝΤΙΚΛΗΤΟΣ (74):ΒΟΥΡΟΥ ΤΡΙΑΝΤΑΦΥΛΛΙΑ
 Πανεπιστημίου 64,10677 ΑΘΗΝΑ

ΤΙΤΛΟΣ ΕΦΕΥΡΕΣΗΣ (54):ΥΔΑΤΟΛΙΣΘΗΣΗ, ΠΥΘΜΕΝΑΣ ΔΙΑΒΙ-
 ΒΑΣΕΩΣ ΑΕΡΟΣ ΓΙΑ ΣΚΑΦΗ

ΠΕΡΙΛΗΨΗ(57)

Ένας πυθμένας (94) σχήματος-V για ταχεία μηχανοκίνητα σκάφη (90) ο οποίος εμφανίζει μερικά διαμήκη μέσα περίπου παράλληλα και συμμετρικά προς την τροπίδα, τα οποία έχουν τοιχώματα που αντιδρούν προς την πλευρική ώθηση εκ του μίγματος ύδατος-αέρος, τα οποία μέσα σχηματίζονται είτε από αύλακες (15, 18, 91, 92) είτε από νευρώσεις, οι πλευρές των οποίων είναι ευρέως καμπυλωμένες

αντίστοιχα στο σημείο συνδέσεως με την βάση των αυλακών (15, 18, 91, 92) και με την επιφάνεια του πυθμένος (94) του σκάφους.



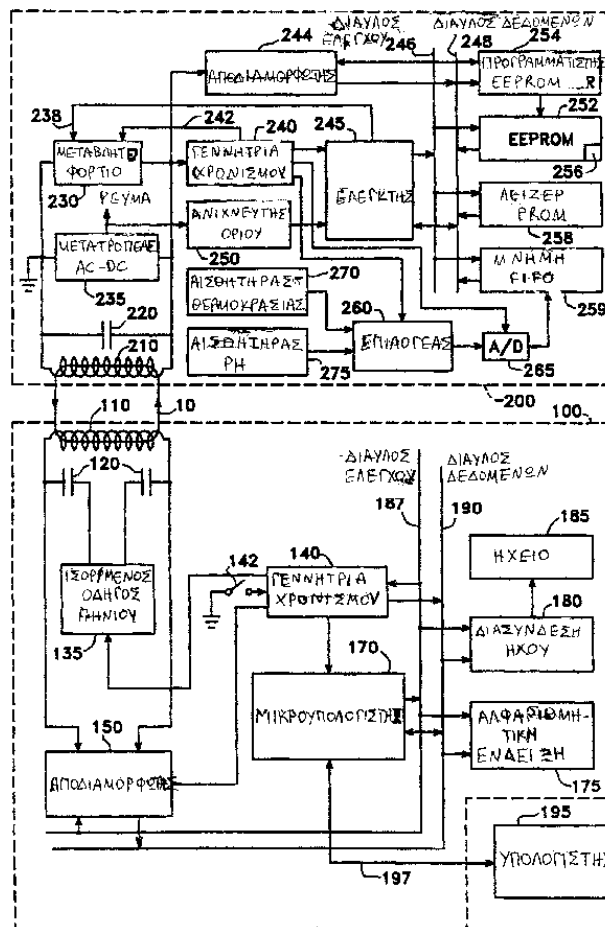
ΑΡΙΘΜΟΣ ΕΥΡ. Δ.Ε. (11):3040956
ΑΡΙΘ. ΕΛΛ. ΚΑΤΑΘΕΣΗΣ (21):20020403207
ΗΜΕΡ. ΕΛΛ. ΚΑΤΑΘΕΣΗΣ (11):25/09/2002
ΑΡΙΘ./ΗΜΕΡ. ΔΗΜΟΣΙΕΥΣΗΣ
ΕΥΡΩΠΑΪΚΟΥ ΔΙΠΛΩΜΑΤΟΣ(87):0615645 - 17/07/2002
ΑΡΙΘ./ΗΜΕΡ. ΔΗΜΟΣΙΕΥΣΗΣ
ΕΥΡΩΠΑΪΚΗΣ ΑΙΤΗΣΗΣ (86):93900780.3--02/12/1992
ΔΙΚΑΙΟΥΧΟΣ (73):1)Avid Identification Systems, Inc.
 Suite 5, 3179 Hammer Avenue, Norco, CA
 91760,US ΗΝΩΜΕΝΕΣ ΠΟΛΙΤΕΙΕΣ ΤΗΣ
 ΑΜΕΡΙΚΗΣ

ΣΥΜΒ. ΠΡΟΤΕΡΑΙΟΤΗΤΕΣ (30):801749-03/12/1991-US
ΕΦΕΥΡΕΤΗΣ (72):1)BEIGEL, Michael, L.
ΕΙΔΙΚΟΣ ΠΛΗΡΕΞΟΥΣΙΟΣ (74):ΤΣΙΜΙΚΑΛΗΣ ΑΘΑΝΑΣΙΟΣ
 Ν. Βάμβα 1, 10674 ΑΘΗΝΑ
ΑΝΤΙΚΛΗΤΟΣ (74):ΤΣΙΜΙΚΑΛΗΣ ΑΘΑΝΑΣΙΟΣ
 Ν. Βάμβα 1,10674 ΑΘΗΝΑ

ΤΙΤΛΟΣ ΕΦΕΥΡΕΣΗΣ (54):ΗΛΕΚΤΡΟΝΙΚΗ ΕΤΙΚΕΤΑ ΑΝΑΓΝΩΡΙ-
 ΣΗΣ ΠΟΛΛΑΠΛΗΣ ΜΝΗΜΗΣ

ΠΕΡΙΛΗΨΗ(57)

Οι ηλεκτρονικές ετικέτες αναγνώρισης πολλαπλής μνήμης (200) χρησιμοποιούνται σε μικρού εύρους συνεργατικά ηλεκτρονικά συστήματα αναγνώρισης που αποτελούνται από μονάδες ανάγνωσης (100) και ετικέτες (200) όπου η μονάδα ανάγνωσης (100) μιας ετικέτας (200) μπορεί να επικοινωνήσει με την ετικέτα (200), αν η ετικέτα ανήκει σε μια ορισμένη τάξη ετικετών. Η επικοινωνία λαμβάνει χώρα με μια μονάδα ανάγνωσης (100) δημιουργώντας ένα ανάστροφο μαγνητικό πεδίο (10) κοντά σε μια ετικέτα (200) και η ετικέτα(200) μεταβάλλει την απορρόφηση της για το ρεύμα από το πεδίο (10) ανάλογα με τις πληροφορίες που θα μεταδοθούν. Ένα πρώτο είδος μνήμης (258) είναι μόνιμο και αμετάβλητο και χρησιμοποιείται για την αποθήκευση δεδομένων που είναι μοναδικά σε μια ετικέτα (200) και δεν χρειάζεται να αλλάξουν ποτέ. Ένα δεύτερο είδος μνήμης (252) είναι μόνιμο, αλλά μεταβλητό, και χρησιμοποιείται για την αποθήκευση δεδομένων που χαρακτηρίζουν το αντικείμενο στο οποίο είναι προσαρτημένη η ετικέτα (200). Ένα τρίτο είδος μνήμης (259) είναι για προσωρινή αποθήκευση δεδομένων που παράγονται από τους αισθητήρες της ετικέτας (270,275).



ΑΡΙΘΜΟΣ ΕΥΡ. Δ.Ε. (11):3040957
ΑΡΙΘ. ΕΛΛ. ΚΑΤΑΘΕΣΗΣ (21):20020403208
ΗΜΕΡ. ΕΛΛ. ΚΑΤΑΘΕΣΗΣ (11):25/09/2002
ΑΡΙΘ./ΗΜΕΡ. ΔΗΜΟΣΙΕΥΣΗΣ
ΕΥΡΩΠΑΪΚΟΥ ΔΙΠΛΩΜΑΤΟΣ(87):0742011 - 24/07/2002
ΑΡΙΘ./ΗΜΕΡ. ΔΗΜΟΣΙΕΥΣΗΣ
ΕΥΡΩΠΑΪΚΗΣ ΑΙΤΗΣΗΣ (86):95938025.4--16/11/1995
ΔΙΚΑΙΟΥΧΟΣ (73):1)TORAY INDUSTRIES, INC.
2-1, Nihonbashi Muromachi 2-chome, Chuo-ku, Tokyo 103-8666,JP ΙΑΠΩΝΙΑ
ΣΥΜΒ. ΠΡΟΤΕΡΑΙΟΤΗΤΕΣ (30):28379394-17/11/1994-JP
ΕΦΕΥΡΕΤΗΣ (72):1)UEKAMA, Kaneto
2)IRIE, Tetsumi
3)HARA, Michio
4)HORIUCHI, Yasuhide
ΕΙΔΙΚΟΣ ΠΑΡΗΡΕΞΟΥΣΙΟΣ (74):ΤΣΙΜΙΚΑΛΗΣ ΑΘΑΝΑΣΙΟΣ
Ν. Βάμβα 1, 10674 ΑΘΗΝΑ
ΑΝΤΙΚΑΗΤΟΣ (74):ΤΣΙΜΙΚΑΛΗΣ ΑΘΑΝΑΣΙΟΣ
Ν. Βάμβα 1,10674 ΑΘΗΝΑ
ΤΙΤΛΟΣ ΕΦΕΥΡΕΣΗΣ (54):ΔΙΑΔΕΡΜΑΤΙΚΑ ΑΠΟΡΡΟΦΗΣΙΜΟ ΠΑΡΑΣΚΕΥΑΣΜΑ

ΠΕΡΙΛΗΨΗ(57)

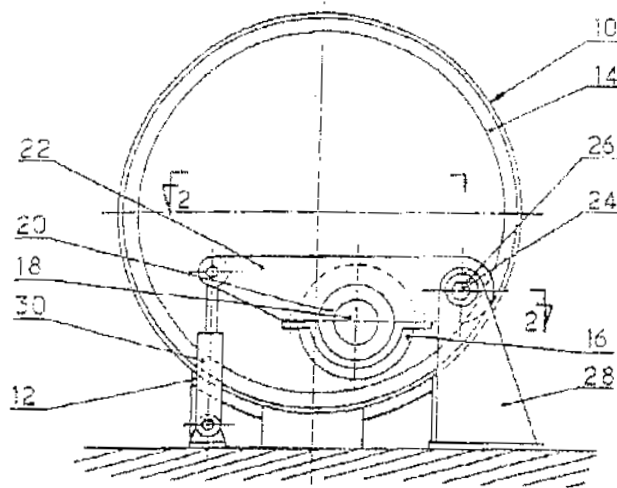
Ενα διαδερματικά απορροφήσιμο παρασκεύασμα περιέχον σαν το δραστικό συστατικό ένα παράγωγο του PG12 ;εξάιρετο στη διείσδυση του δέρματος και ένα λιπαρό οξύ, συγκεκριμένα, ένα φαρμακευτικά απορροφήσιμο παρασκεύασμα εξάιρετο στη διείσδυση του δέρματος και περιέχον ένα 5,6,7-τρινορ-4,8-ιντερ-μ-φαινυλένιο PG12 παράγωγο και ένα ή περισσότερα μέλη επιλεγμένα από από μεταξύ C6- C24 λιπαρά οξέα και τα άλατά τους και εστέρες. Το παρασκεύασμα προκαλεί την επιμονή της δραστηρότητας του φαρμάκου και μείωσης των παρενεργειών και έτσι είναι υποσχόμενο σαν ένα φάρμακο για διάφορες νόσους

στη μορφή του φαρμακευτικού παρασκευάσματος για τοπικές και συστηματικές χορηγήσεις.

ΑΡΙΘΜΟΣ ΕΥΡ. Δ.Ε. (11):3040958
ΑΡΙΘ. ΕΛΛ. ΚΑΤΑΘΕΣΗΣ (21):20020403209
ΗΜΕΡ. ΕΛΛ. ΚΑΤΑΘΕΣΗΣ (11):25/09/2002
ΑΡΙΘ./ΗΜΕΡ. ΔΗΜΟΣΙΕΥΣΗΣ
ΕΥΡΩΠΑΪΚΟΥ ΔΙΠΛΩΜΑΤΟΣ(87):1009528 - 03/07/2002
ΑΡΙΘ./ΗΜΕΡ. ΔΗΜΟΣΙΕΥΣΗΣ
ΕΥΡΩΠΑΪΚΗΣ ΑΙΤΗΣΗΣ (86):97918237.5--15/04/1997
ΔΙΚΑΙΟΥΧΟΣ (73):1)FCB CIMENT SOCIETE ANONYME
50 rue de Tieleni, 59650 VILLENEUVE D'ASCP,FR ΓΑΛΛΙΑ
ΣΥΜΒ. ΠΡΟΤΕΡΑΙΟΤΗΤΕΣ (30):
ΕΦΕΥΡΕΤΗΣ (72):1)CHEVALIER, Philippe
2)CORDONNIER, Alain
3)LAGACHE, Philippe
4)OBRV, Christophe
ΕΙΔΙΚΟΣ ΠΑΡΗΡΕΞΟΥΣΙΟΣ (74):ΤΣΙΜΙΚΑΛΗΣ ΑΘΑΝΑΣΙΟΣ
Ν. Βάμβα 1, 10674 ΑΘΗΝΑ
ΑΝΤΙΚΑΗΤΟΣ (74):ΤΣΙΜΙΚΑΛΗΣ ΑΘΑΝΑΣΙΟΣ
Ν. Βάμβα 1,10674 ΑΘΗΝΑ
ΤΙΤΛΟΣ ΕΦΕΥΡΕΣΗΣ (54):ΒΕΛΤΙΩΣΕΙΣ ΣΕ ΘΡΑΥΣΤΗΡΑ ΔΑΚΤΥΛΙΟΥ-ΚΥΑΙΝΑΡΟΥ

ΠΕΡΙΛΗΨΗ(57)

Η εφεύρεση αναφέρεται σε θραυστήρα που αποτελείται από δακτύλιο (10) με οριζόντιο άξονα, μέσα για την οδήγηση του δακτυλίου σε περιστροφή περίξ του άξονα του, τουλάχιστον από ένα κύλινδρο (16) του οποίου ο άξονας είναι παράλληλος προς εκείνον του δακτυλίου και ο οποίος είναι τοποθετημένος εντός του τελευταίου έτσι ώστε να περιστρέφεται στην εσωτερική επιφάνεια του και από ελαστικά μέσα (30) που συμπιέζουν τον κύλινδρο επί του δακτυλίου, όπου ο κύλινδρος υποστηρίζεται στα άκρα του από δύο βραχίονες (22) στερεωμένους επί του πλαισίου του θραυστήρα έτσι ώστε να περιστρέφεται περί άξονα παράλληλο προς τον άξονα του δακτυλίου. Για τον περιορισμό της κλίσης του κυλίνδρου ενώ περιορίζεται η πίεση θραύσης και έτσι οι μηχανικές τάσεις σε αποδεκτές τιμές, οι βραχίονες (22) συνδέονται αμοιβαίως με άξονα ροπής στρέψης (24) παράλληλο προς τον άξονα περιστροφής των βραχιόνων.

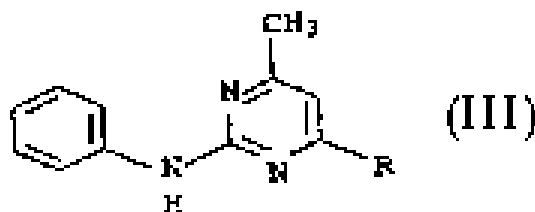


ΑΡΙΘΜΟΣ ΕΥΡ. Δ.Ε. (11):3040959
ΑΡΙΘ. ΕΛΛ. ΚΑΤΑΘΕΣΗΣ (21):20020403210
ΗΜΕΡ. ΕΛΛ. ΚΑΤΑΘΕΣΗΣ (11):25/09/2002
ΑΡΙΘ./ΗΜΕΡ. ΔΗΜΟΣΙΕΥΣΗΣ
ΕΥΡΩΠΑΪΚΟΥ ΔΙΠΛΩΜΑΤΟΣ(87):1039803 - 28/08/2002
ΑΡΙΘ./ΗΜΕΡ. ΔΗΜΟΣΙΕΥΣΗΣ
ΕΥΡΩΠΑΪΚΗΣ ΑΙΤΗΣΗΣ (86):98966623.5--15/12/1998
ΔΙΚΑΙΟΥΧΟΣ (73):1)BASF AKTIENGESELLSCHAFT
67056 Ludwigshafen,DE ΓΕΡΜΑΝΙΑ
ΣΥΜΒ. ΠΡΟΤΕΡΑΙΟΤΗΤΕΣ (30):19756379-18/12/1997-DE
ΕΦΕΥΡΕΤΗΣ (72):1)AMMERMANN, Eberhard
2)STRATHMANN, Siegfried
3)SCHELBERGER, Klaus
4)SCHERER, Maria
5)LORENZ, Gisela
6)EICKEN, Karl
7)HAMPEL, Manfred
ΕΙΔΙΚΟΣ ΠΑΡΕΞΟΥΣΙΟΣ (74):ΤΣΙΜΙΚΑΛΗΣ ΑΘΑΝΑΣΙΟΣ
Ν. Βάμβα 1, 10674 ΑΘΗΝΑ
ΑΝΤΙΚΛΗΤΟΣ (74):ΤΣΙΜΙΚΑΛΗΣ ΑΘΑΝΑΣΙΟΣ
Ν. Βάμβα 1,10674 ΑΘΗΝΑ
ΤΙΤΛΟΣ ΕΦΕΥΡΕΣΗΣ (54):**ΜΥΚΗΤΟΚΤΟΝΑ ΜΙΓΜΑΤΑ ΣΤΗ ΒΑ-
ΣΗ ΑΜΙΔΙΚΩΝ ΕΝΩΣΕΩΝ ΚΑΙ ΠΑΡΑ-
ΓΩΓΩΝ ΠΥΡΙΔΙΝΗΣ**

ΠΕΡΙΛΗΨΗ(57)

Μυκητοκτόνα μίγματα, τα οποία περιέχουν σαν ενεργά συστατικά α) μια αμιδική ένωση του τύπου (I) A-CO-NR1R2 όπου Α στέκει για μια αρυλική ομάδα ή έναν αρωματικό ή μη αρωματικό 5- ή 6-σκελή ετερόκυκλο, ο οποίος παρουσιάζει 1 έως 3 ετεροάτομα, τα οποία μπορούν να επιλέγονται από O, N και S όπου η αρυλική ομάδα ή ο ετερόκυκλος μπορούν να παρουσιάζουν ενδεχομένως 1,2 ή 3 υποκαταστάτες, οι οποίοι ανεξάρτητα μεταξύ τους επιλέγονται από αλκύλιο,

αλογόνο, CHF2, CF3, αλκοξυ, αλογοναλκοξυ, αλκυλοθειο, αλκυλοσουλφινύλιο και αλκυλοσουλφονύλιο, R1 στέκει για ένα άτομο υδρογόνου, R2 στέκει για μια φαινυλική ή κυκλοαλκυλική ομάδα, η οποία ενδεοχόμενως παρουσιάζει 1, 2 ή 3 υποκαταστάτες, οι οποίοι ανεξάρτητα μεταξύ τους επιλέγονται από αλκύλιο, αλκενύλιο, αλκινύλιο, αλκοξυ, αλκενυλοξυ, αλκυνυλοξυ, κυκλοαλκύλιο, κυκλοαλκενύλιο, κυκλοαλκυλοξυ, κυκλοαλκενυλοξυ, φαινύλιο και αλογόνο, όπου οι αλειφατικές και κυκλοαλειφατικές ρίζες μερικώς ή πλήρως μπορούν να είναι αλογονωμένες και/ή κυκλοαλειφατικές ρίζεςμπορούν να είναι υποκατεστημένες με 1 έως 3 αλκυλικές ομάδες και όπου η φαινυλική ομάδα μπορεί να παρουσιάζει 1 έως 5 άτομα αλογόνου και/ή 1 έως 3 υποκαταστάτες, οι οποίοι ανεξάρτητα μεταξύ τους επιλέγονται από αλκύλιο, αλογοναλκύλιο, αλκοξυ, αλογοναλκοξυ, αλκυλοθειο και αλογοναλκυλοθειο και όπου η αμιδική φαινυλική ομάδα ενδεχομένως είναι συμπτυκνωμένη με έναν κεκορεσμένο 5-σκελή δακτύλιο, ο οποίος ενδεχομένως μπορεί να είναι υποκατεστημένος με μία ή περισσότερες αλκυλικές ομάδες και/ή μπορεί να παρουσιάζει ένα ετεροάτομο, επιλεγμένο από O και S και β) μυκητοκτόνα από την ομάδα των δικαρβοξυμιδίων και/ή γ) παράγωγα πυριμιδίνης του τύπου III, στον οποίο R στέκει για μεθύλιο, προπιν-1-ύλιο ή κυκλοπροπύλιο, και/ή δ) Fludioxinil ή Fenpiclonil και/ή ε)Captan, Captafol ή Folpet και/ή στ) Fluzazinam και ζ) διχλωφλουανιδίο ή τολουοφλουανιδίο σε μία συνεργιστικά δραστηκή ποσότητα.

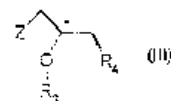
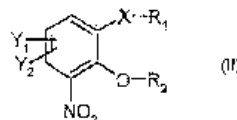
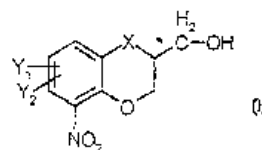


ΑΡΙΘΜΟΣ ΕΥΡ. Δ.Ε. (11):3040960
ΑΡΙΘ. ΕΛΛ. ΚΑΤΑΘΕΣΗΣ (21):20020403211
ΗΜΕΡ. ΕΛΛ. ΚΑΤΑΘΕΣΗΣ (11):25/09/2002
ΑΡΙΘ./ΗΜΕΡ. ΔΗΜΟΣΙΕΥΣΗΣ
ΕΥΡΩΠΑΪΚΟΥ ΔΙΠΛΩΜΑΤΟΣ(87):0786459 - 28/08/2002
ΑΡΙΘ./ΗΜΕΡ. ΔΗΜΟΣΙΕΥΣΗΣ
ΕΥΡΩΠΑΪΚΗΣ ΑΙΤΗΣΗΣ (86):97200185.3--23/01/1997
ΔΙΚΑΙΟΥΧΟΣ (73):1)DUPHAR INTERNATIONAL RE-
SEARCH B.V
C.J. van Houtenlaan 36, 1381 CP Weesp,NL
ΟΛΛΑΝΔΙΑ
ΣΥΜΒ. ΠΡΟΤΕΡΑΙΟΤΗΤΕΣ (30):96200169-25/01/1996-EP
ΕΦΕΥΡΕΤΗΣ (72):1)Buizer, Nicolaas
2)Kruse, Chris G.
3)Schenk, Klara M.
4)Shadid, Belal
ΕΙΔΙΚΟΣ ΠΑΡΕΞΟΥΣΙΟΣ (74):ΤΣΙΜΙΚΑΛΗΣ ΑΘΑΝΑΣΙΟΣ
Ν. Βάμβα 1, 10674 ΑΘΗΝΑ
ΑΝΤΙΚΛΗΤΟΣ (74):ΤΣΙΜΙΚΑΛΗΣ ΑΘΑΝΑΣΙΟΣ
Ν. Βάμβα 1,10674 ΑΘΗΝΑ
ΤΙΤΛΟΣ ΕΦΕΥΡΕΣΗΣ (54):**ΜΕΘΟΔΟΣ ΣΤΕΡΕΟΕΠΙΛΕΚΤΙΚΗΣ
ΠΑΡΑΣΚΕΥΗΣ ΕΝΑΝΤΙΟΜΕΡΟΥΣ
ΕΤΕΡΟ-ΔΙΚΥΚΛΙΚΗΣ ΑΛΚΟΟΛΗΣ**

ΠΕΡΙΛΗΨΗ(57)

Η εφεύρεση αναφέρεται σε μέθοδο για την στερεοεπιλεκτική παρασκευή εναντιομερούς ετεροδικυκλικής αλκοόλης, η οποία χαρακτηρίζεται από το ότι ένα ουσιαστικώς καθαρό εναντιομερές του γενικού τύπου(I)όπου το X είναι O, S, NH ή N-(C1-C4)αλκύλιο, τα Y1και Y2 είναι το καθένα ανεξαρτητως υδρογόνο ή υποκαταστάτες που επιλέγονται από αλογόνο, (C1-C4)αλκύλιο, (C1-C4)αλκοξυ, (C1-C4)αλογονοαλκύλιο, φορμύλιο, νιτρο και κυανο, το C*-άτομο έχει είτε την R είτε την S διάταξη, παρασκευάζεται από μια ένωση του γενικού τύπου (II) στον οποίο το R1 είναι υδρογόνο ή κατάλληλη προστατευτική ομάδα και το R2 είναι

υδρογόνο ή όπου τα R1 και R2 μαζί σχηματίζουν μια γέφυρα μεθυλενίου προαιρετικώς υποκατεστημένη με μονο- ή δι(C1-C3)αλκύλιο, με τις ακόλουθες διαδοχικές βαθμίδες αντιδράσεων: (i) αντίδραση με μια ένωση του γενικού τύπου (III) όπου το Z είναι υδροξυομάδα ή κατάλληλη απομακρυνόμενη ομάδα, το R3 είναι υδροξυ-προστατευτική ομάδα και το R4 είναι άτομο αλογόνου, ή όπου τα R3 και R4 αποτελούν μαζί έναδεσμό σθένους ή μια διπλή ρίζα του τύπου -(R11)2-O-, όπου το R11 είναι ευθεία ή διακλαδισμένη ομάδα (C1-C4)αλκυλίου και όπου το άτομο C* έχει είτε την R είτε την S διάταξη, (ii) την υποβολή της σχηματιζόμενης ένωσης σε αντίδραση αποπροστασίας/ κλεισίματος δακτυλίου, (iii) προαιρετικώς την αποπροστασία της υδροξυομάδας του προϊόντος κλειστού δακτυλίου. Η εφεύρεση αναφέρεται περαιτέρω στα εναντιομερικώς καθαρά ενδιάμεσα, στην παρασκευή αυτών ενδιάμεσων και στην παρασκευή μιας εναρκτήριας ένωσης.

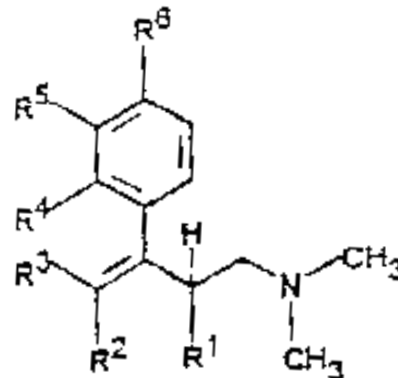


ΑΡΙΘΜΟΣ ΕΥΡ. Δ.Ε. (11):3040961
ΑΡΙΘ. ΕΛΛ. ΚΑΤΑΘΕΣΗΣ (21):20020403212
ΗΜΕΡ. ΕΛΛ. ΚΑΤΑΘΕΣΗΣ (11):25/09/2002
ΑΡΙΘ./ΗΜΕΡ. ΔΗΜΟΣΙΕΥΣΗΣ
ΕΥΡΩΠΑΪΚΟΥ ΔΙΠΛΩΜΑΤΟΣ(87):0799819 - 11/09/2002
ΑΡΙΘ./ΗΜΕΡ. ΔΗΜΟΣΙΕΥΣΗΣ
ΕΥΡΩΠΑΪΚΗΣ ΑΙΤΗΣΗΣ (86):97102923.6--22/02/1997
ΔΙΚΑΙΟΥΧΟΣ (73):1)Grunenthal GmbH
Zieglerstrasse 6, 52078 Aachen,DE
GERMANIA
ΣΥΜΒ. ΠΡΟΤΕΡΑΙΟΤΗΤΕΣ (30):19609847-13/03/1996-DE
ΕΦΕΥΡΕΤΗΣ (72):1)Strassburger, Wolfgang Werner Alfred,
Prof. Dr.
2)Buschmann, Helmut Heinrich, Dr.
3)Friderichs, Elmar Josef Dr.
4)Koegel, Babette-Yvonne, Dr.
ΕΙΛΙΚΟΣ ΠΛΗΡΕΞΟΥΣΙΟΣ (74):ΤΣΙΜΙΚΑΛΗΣ ΑΘΑΝΑΣΙΟΣ
Ν. Βάμβα 1, 10674 ΑΘΗΝΑ
ΑΝΤΙΚΛΗΤΟΣ (74):ΤΣΙΜΙΚΑΛΗΣ ΑΘΑΝΑΣΙΟΣ
Ν. Βάμβα 1,10674 ΑΘΗΝΑ
ΤΙΤΛΟΣ ΕΦΕΥΡΕΣΗΣ (54):**ΕΝΩΣΕΙΣ ΔΙΜΕΘΥΛ-(3-ΑΡΥΛΟ-ΒΟΥΤ-3-ΕΝΥΛ)-ΑΜΙΝΗΣ ΜΕ ΑΝΑΛΓΗΤΙΚΗ ΔΡΑΣΗ**

ΠΕΡΙΛΗΨΗ(57)

Περιγράφονται ενώσεις διμεθυλ-(3-αρυλο-βουτ-3-ενυλ)-αμίνης του γενικού τύπου(I) μια μέθοδος για την παρασκευή τους καθώς και η χρησιμοποίηση αυτών των ουσιών σαν φαρμακευτικές δραστικές ουσίες στον οποίο τύπο R1 είναι C1-5-αλκύλιο και R2 σημαίνει H ή C1-5-αλκύλιο ή R1 και R2 αποτελούν μαζί - (CH2)2-4-, -(CH2)2-CHR7 ή- CH2-CHR7-CH2-, R3 σημαίνει H ή C1-5-αλκύλιο, R4 σημαίνει H, OH, C1-4 αλκύλιο, O-C1-4- αλκύλιο, O-βενζύλιο, CF3, O-CF3,Cl, F

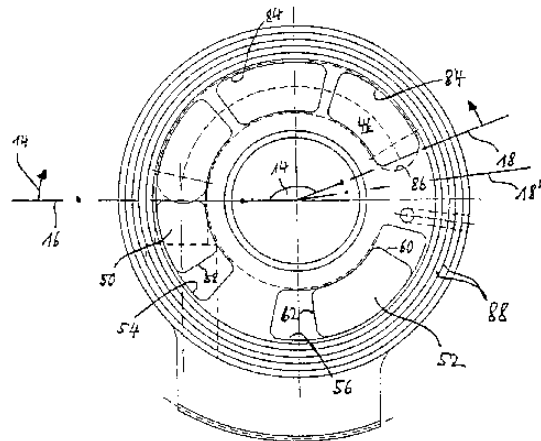
ή OR8, R5 παριστάνει H, OH, C1-4 αλκύλιο, O-C1-4-αλκύλιο, O-βενζύλιο, CHF2 CF3, O-CF3, Cl, F ή OR8, και R6 σημαίνει H, OH, C1-4 αλκύλιο, O-C1-4-αλκύλιο, O-βενζύλιο, CF3, Cl, F ή OR8 με την προϋπόθεση ότι δύο από τις ρίζες R4, R5 ή R6 είναι H ή R4 και R5 σημαίνουν μαζί -C=C(R9)-O- ή -CH-C(C9)-S- με την προϋπόθεση ότι R6 είναι H, ή R5 και R6 σημαίνουν μαζί -CH=CH-C(OR10)=CH- με την προϋπόθεση ότι R4 είναι H.



ΑΡΙΘΜΟΣ ΕΥΡ. Δ.Ε. (11):3040962
ΑΡΙΘ. ΕΛΛ. ΚΑΤΑΘΕΣΗΣ (21):20020403213
ΗΜΕΡ. ΕΛΛ. ΚΑΤΑΘΕΣΗΣ (11):25/09/2002
ΑΡΙΘ./ΗΜΕΡ. ΔΗΜΟΣΙΕΥΣΗΣ
ΕΥΡΩΠΑΪΚΟΥ ΔΙΠΛΩΜΑΤΟΣ(87):1123248 - 31/07/2002
ΑΡΙΘ./ΗΜΕΡ. ΔΗΜΟΣΙΕΥΣΗΣ
ΕΥΡΩΠΑΪΚΗΣ ΑΙΤΗΣΗΣ (86):99946185.8--17/09/1999
ΔΙΚΑΙΟΥΧΟΣ (73):1)LEMO Maschinenbau GmbH
Rheidter Strasse 52, D-53859 Niederkassel-
Mondorf,DE GERMANIA
ΣΥΜΒ. ΠΡΟΤΕΡΑΙΟΤΗΤΕΣ (30):19847923-19/10/1998-DE
ΕΦΕΥΡΕΤΗΣ (72):1)GAFFAL, Peter
ΕΙΛΙΚΟΣ ΠΛΗΡΕΞΟΥΣΙΟΣ (74):ΤΣΙΜΙΚΑΛΗΣ ΑΘΑΝΑΣΙΟΣ
Ν. Βάμβα 1, 10674 ΑΘΗΝΑ
ΑΝΤΙΚΛΗΤΟΣ (74):ΤΣΙΜΙΚΑΛΗΣ ΑΘΑΝΑΣΙΟΣ
Ν. Βάμβα 1,10674 ΑΘΗΝΑ
ΤΙΤΛΟΣ ΕΦΕΥΡΕΣΗΣ (54):**ΔΙΑΤΑΞΗ ΑΠΟΘΕΣΗΣ ΓΙΑ ΤΑ ΤΜΗΜΑΤΑ ΜΙΑΣ ΤΑΙΝΙΑΣ ΦΙΑΜ**

ΠΕΡΙΛΗΨΗ(57)

Η εφεύρεση αναφέρεται σε μια διάταξη απόθεσης για τα τμήματα μιας ταινίας φιλμ, τα οποία τροφοδοτούνται κατά μία φορά μεταφοράς, ειδικά σε μια μηχανή συγκόλλησης με έρπουσα ραφή, περιλαμβάνουσα ένα δρομέα (40), ο οποίος παίρνει κίνηση και περιστρέφεται περί έναν άξονα (40) που εκτείνεται παράλληλα προς αυτή στο επίπεδο μεταφοράς με μερικές περιοχές επαφής που εκτείνονται ακτινικά προς τον άξονα περιστροφής (40) και ο οποίος πιάνει σφικτά τροφοδοτούμενα διαδοχικά τμήματα ταινίας κατά ένα λειτουργικό τρόπο, τα εκτρέπει από το επίπεδο μεταφοράς και τα παραδίδει σε μια θέση απόθεσης, όπου κάθε αντίστοιχη περιοχή επαφής (10) του δρομέα περιλαμβάνει περιοχές αναρρόφησης (12), οι οποίες μπορεί να υπόκεινται σε μια υποπίεση για να κρατούν τα τμήματα ταινίας επί των περιοχών επαφής (10) όταν οι περιοχές αυτές (10) του δρομέα κινούνται δια μέσου του τμήματος ενός κύκλου (14) μεταξύ της πρώτης και της δεύτερης θέσης περιστροφής (16 ή 18). Για να επιτυγχάνεται απρόσκοπτη απόθεση των τμημάτων ταινίας η γωνία του κυκλικού τμήματος (14) μπορεί να ρυθμίζεται εντός ορίων.



ΑΡΙΘΜΟΣ ΕΥΡ. Δ.Ε. (11):3040963
ΑΡΙΘ. ΕΛΛ. ΚΑΤΑΘΕΣΗΣ (21):20020403214
ΗΜΕΡ. ΕΛΛ. ΚΑΤΑΘΕΣΗΣ (11):25/09/2002
ΑΡΙΘ./ΗΜΕΡ. ΔΗΜΟΣΙΕΥΣΗΣ
ΕΥΡΩΠΑΪΚΟΥ ΔΙΠΛΩΜΑΤΟΣ(87):0591432 - 04/09/2002
ΑΡΙΘ./ΗΜΕΡ. ΔΗΜΟΣΙΕΥΣΗΣ
ΕΥΡΩΠΑΪΚΗΣ ΑΙΤΗΣΗΣ (86):92914856.7--22/06/1992
ΔΙΚΑΙΟΥΧΟΣ (73):1)NOVEN PHARMACEUTICALS, INC.
11960 S.W. 144th Street, Miami, FL 33186,US
ΗΝΩΜΕΝΕΣ ΠΟΛΙΤΕΙΕΣ ΤΗΣ ΑΜΕΡΙΚΗΣ

ΣΥΜΒ. ΠΡΟΤΕΡΑΙΟΤΗΤΕΣ (30):722342-27/06/1991-US
ΕΦΕΥΡΕΤΗΣ (72):1)MIRANDA, Jesus
2)SABLOTSKY, Steven

ΕΙΔΙΚΟΣ ΠΛΗΡΕΞΟΥΣΙΟΣ (74):ΤΣΙΜΙΚΑΛΗΣ ΑΘΑΝΑΣΙΟΣ
Ν. Βάμβα 1, 10674 ΑΘΗΝΑ

ΑΝΤΙΚΑΛΗΤΟΣ (74):ΤΣΙΜΙΚΑΛΗΣ ΑΘΑΝΑΣΙΟΣ
Ν. Βάμβα 1,10674 ΑΘΗΝΑ

ΤΙΤΛΟΣ ΕΦΕΥΡΕΣΗΣ (54):**ΣΥΣΤΗΜΑ ΑΠΕΛΕΥΘΕΡΩΣΗΣ ΦΑΡΜΑΚΟΥ ΠΟΥ ΒΑΣΙΖΕΤΑΙ ΣΤΗ ΠΑΡΑΜΕΤΡΟ ΔΙΑΛΥΤΟΤΗΤΑΣ ΚΑΙ ΜΕΘΟΔΟΣ ΜΕΤΑΒΟΛΗΣ ΤΗΣ ΣΥΓΚΕΝΤΡΩΣΗΣ ΚΟΡΕΣΜΟΥ ΦΑΡΜΑΚΟΥ**

ΠΕΡΙΛΗΨΗ(57)

Η μέθοδος ρύθμισης της συγκέντρωσης κορεσμού ενός φαρμάκου σε μία διαδερμική σύνθεση για εφαρμογή στο δέρμα, που περιλαμβάνει ανάμιξη πολυμερών που έχουν διαφορετικές παραμέτρους διαλυτότητας, έτσι ώστε να ρυθμίζεται η απελευθέρωση του φαρμάκου. Τούτο έχει σαν αποτέλεσμα την ικανότητα να επιτυγχάνεται προσδιοριζόμενος εκ των προτέρων ρυθμός διαπερατότητας του φαρμάκου εντός και δια μέσου της επιδερμίδας. Σε μία πραγματοποίηση, μία δερματική σύνθεση της παρούσας εφεύρεσης περιλαμβάνει

ένα φάρμακο, ένα πολυμερές ακρυλικού και ένα πολυσιλοξάνιο. Οι δερματικές συνθέσεις μπορεί να παράγονται με ποικιλία μεθόδων, που είναι γνωστές στην παρασκευή συγκολλητικών παρασκευασμάτων που περιέχουν φάρμακο, συμπεριλαμβάνοντας την ανάμιξη των πολυμερών, φαρμάκου και επιπροσθέτων συστατικών σε διάλυμα, που ακολουθείται από απομάκρυνση των διαλυτών επεξεργασίας. Η μέθοδος και η σύνθεση της εφεύρεσης αυτής επιτρέπει επιλέξιμο φορτίο του φαρμάκου εντός της δερματικής συνταγοποίησης και ρύθμιση του ρυθμού απελευθέρωσης του φαρμάκου από την σύνθεση μέσω της επιδερμίδας, ενώ διατηρεί αποδεκτές ιδιότητες διάτμησης, κολλητικότητας και αφαίρεσης του συγκολλητικού .

ΑΡΙΘΜΟΣ ΕΥΡ. Δ.Ε. (11):3040964
ΑΡΙΘ. ΕΛΛ. ΚΑΤΑΘΕΣΗΣ (21):20020403215
ΗΜΕΡ. ΕΛΛ. ΚΑΤΑΘΕΣΗΣ (11):25/09/2002
ΑΡΙΘ./ΗΜΕΡ. ΔΗΜΟΣΙΕΥΣΗΣ
ΕΥΡΩΠΑΪΚΟΥ ΔΙΠΛΩΜΑΤΟΣ(87):0735615 - 26/06/2002
ΑΡΙΘ./ΗΜΕΡ. ΔΗΜΟΣΙΕΥΣΗΣ
ΕΥΡΩΠΑΪΚΗΣ ΑΙΤΗΣΗΣ (86):96103545.8--07/03/1996
ΔΙΚΑΙΟΥΧΟΣ (73):1)Vossloh Schwabe GmbH
Wasenstrasse 25, 73660 Urbach,DE
GERMANY

ΣΥΜΒ. ΠΡΟΤΕΡΑΙΟΤΗΤΕΣ (30):19511655-30/03/1995-DE
ΕΦΕΥΡΕΤΗΣ (72):Ο ΕΦΕΥΡΕΤΗΣ ΔΕΝ ΕΠΙΘΥΜΕΙ ΝΑ
ΑΝΑΦΕΡΘΕΙ ΤΟ ΟΝΟΜΑ ΤΟΥ

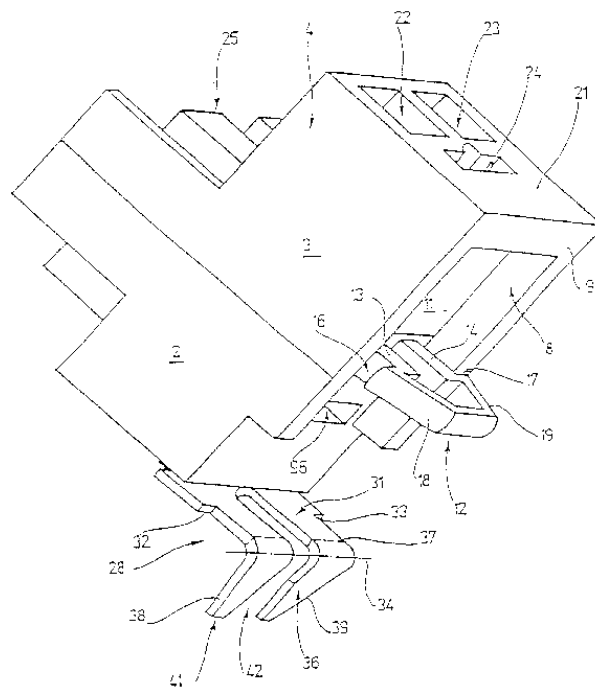
ΕΙΔΙΚΟΣ ΠΛΗΡΕΞΟΥΣΙΟΣ (74):ΤΣΙΜΙΚΑΛΗΣ ΑΘΑΝΑΣΙΟΣ
Ν. Βάμβα 1, 10674 ΑΘΗΝΑ

ΑΝΤΙΚΑΛΗΤΟΣ (74):ΤΣΙΜΙΚΑΛΗΣ ΑΘΑΝΑΣΙΟΣ
Ν. Βάμβα 1,10674 ΑΘΗΝΑ

ΤΙΤΛΟΣ ΕΦΕΥΡΕΣΗΣ (54):**ΣΥΝΔΕΤΙΚΟ ΣΤΟΙΧΕΙΟ ΓΙΑ ΗΛΕΚΤΡΙΚΕΣ ΣΥΣΚΕΥΕΣ**

ΠΕΡΙΛΗΨΗ(57)

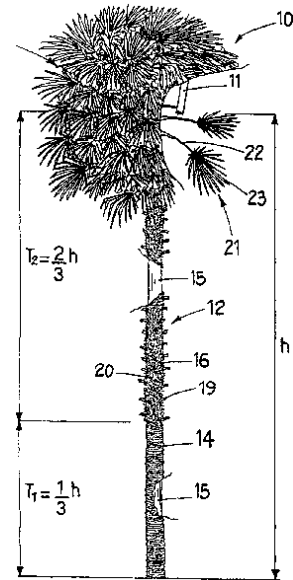
Για την κατασκευή μιας ηλεκτρικής σύνδεσης μεταξύ ενός αγωγού και ενός ηλεκτρικά αγωγίμου στοιχείου έχει προβλεφθεί, κυρίως για τη σύνδεση του αγωγού προστασίας, ένα συνδετικό στοιχείο (1), το οποίο για τη διαμόρφωση μιας σφικτής σύνδεσης κοπής με ένα φορέα (7) και/ή ένα αγωγό συνδεδεμένο με άλλα δομικά συγκροτήματα περιλαμβάνει ένα έλασμα (28), το οποίο αν χρειάζεται φέρει σχισμές. Αυτό το έλασμα είναι κεκαμμένο σε γωνία στο ελεύθερο άκρο του και συνδέεται σταθερά με μια θήκη από μονωτικό υλικό(4), η οποία περιλαμβάνει μέσα επαφής (5) για τη σύνδεση ενός ηλεκτρικού αγωγού. Κατά τη συναρμολόγηση του συνδετικού στοιχείου (1) επί του φορέα (7) αγκιστρώνεται το έλασμα (28) σε ένα προκατασκευασμένο άνοιγμα και με πίεση εγκαθίσταται στη θήκη από μονωτικό υλικό (4) με δράση μοχλού στην έδρα πίεσης στο άνοιγμα.



ΑΡΙΘΜΟΣ ΕΥΡ. Δ.Ε. (11):3040965
ΑΡΙΘ. ΕΛΛ. ΚΑΤΑΘΕΣΗΣ (21):20020403216
ΗΜΕΡ. ΕΛΛ. ΚΑΤΑΘΕΣΗΣ (11):25/09/2002
ΑΡΙΘ./ΗΜΕΡ. ΔΗΜΟΣΙΕΥΣΗΣ
ΕΥΡΩΠΑΪΚΟΥ ΔΙΠΛΩΜΑΤΟΣ(87):1089376 - 24/07/2002
ΑΡΙΘ./ΗΜΕΡ. ΔΗΜΟΣΙΕΥΣΗΣ
ΕΥΡΩΠΑΪΚΗΣ ΑΙΤΗΣΗΣ (86):00126773.1--06/12/2000
ΔΙΚΑΙΟΥΧΟΣ (73):1)CALZAVARA SPA
S.S. PONTEBBANA, KM 119, 33031 BASIL-
IANO (UD),IT ΙΤΑΛΙΑ
ΣΥΜΒ. ΠΡΟΤΕΡΑΙΟΤΗΤΕΣ (30):UD990220-28/12/1999-IT
ΕΦΕΥΡΕΤΗΣ (72):1)Calzavara, Marco
2)Sacher, Luciano
ΕΙΛΙΚΟΣ ΠΛΗΡΕΞΟΥΣΙΟΣ (74):ΤΣΙΜΙΚΑΛΗΣ ΑΘΑΝΑΣΙΟΣ
Ν. Βάμβα 1, 10674 ΑΘΗΝΑ
ΑΝΤΙΚΑΗΤΟΣ (74):ΤΣΙΜΙΚΑΛΗΣ ΑΘΑΝΑΣΙΟΣ
Ν. Βάμβα 1,10674 ΑΘΗΝΑ
ΤΙΤΛΟΣ ΕΦΕΥΡΕΣΗΣ (54):**ΤΕΧΝΗΤΟ ΔΕΝΔΡΟ ΓΙΑ ΚΑΜΟΥΦΛΑΖ ΚΕΡΑΙΩΝ**

ΠΕΡΙΛΗΨΗ(57)

Τεχνητό δένδρο για καμουφλάζ κεραίων (11) το οποίο περιλαμβάνει ένα κορμό (12) που αποτελείται από ένα στύλο (15) για τη στήριξη των εν λόγω κεραίων (11) ο οποίος τουλάχιστον μερικώς καλύπτεται με ένα τεχνητό φλοιό και φύλλωμα (13) που περιλαμβάνει τεχνητούς κλάδους (21) που είναι ικανοί να κρύβουν τις εν λόγω κεραίες (11) όπου τουλάχιστον ένα τμήμα (T2) του εν λόγω στύλου (15) είναι καλυμμένο από φυσικό υλικό που έχει κατασκευασθεί από πραγματικά δένδρα.



ΑΡΙΘΜΟΣ ΕΥΡ. Δ.Ε. (11):3040966
ΑΡΙΘ. ΕΛΛ. ΚΑΤΑΘΕΣΗΣ (21):20020403217
ΗΜΕΡ. ΕΛΛ. ΚΑΤΑΘΕΣΗΣ (11):25/09/2002
ΑΡΙΘ./ΗΜΕΡ. ΔΗΜΟΣΙΕΥΣΗΣ
ΕΥΡΩΠΑΪΚΟΥ ΔΙΠΛΩΜΑΤΟΣ(87):0806939 - 14/08/2002
ΑΡΙΘ./ΗΜΕΡ. ΔΗΜΟΣΙΕΥΣΗΣ
ΕΥΡΩΠΑΪΚΗΣ ΑΙΤΗΣΗΣ (86):96903512.0--16/01/1996
ΔΙΚΑΙΟΥΧΟΣ (73):1)Wyeth
Five Giralda Farms, Madison, New Jersey
07940-0874,US ΗΝΩΜΕΝΕΣ ΠΟΛΙΤΕΙΕΣ
ΤΗΣ ΑΜΕΡΙΚΗΣ
ΣΥΜΒ. ΠΡΟΤΕΡΑΙΟΤΗΤΕΣ (30):380540-30/01/1995-US
ΕΦΕΥΡΕΤΗΣ (72):1)POPLI, Shankar, Dass
2)GO, Zenaida, Ong
ΕΙΛΙΚΟΣ ΠΛΗΡΕΞΟΥΣΙΟΣ (74):ΤΣΙΜΙΚΑΛΗΣ ΑΘΑΝΑΣΙΟΣ
Ν. Βάμβα 1, 10674 ΑΘΗΝΑ
ΑΝΤΙΚΑΗΤΟΣ (74):ΤΣΙΜΙΚΑΛΗΣ ΑΘΑΝΑΣΙΟΣ
Ν. Βάμβα 1,10674 ΑΘΗΝΑ
ΤΙΤΛΟΣ ΕΦΕΥΡΕΣΗΣ (54):**ΥΓΡΑ ΕΠΙΚΑΛΥΠΤΙΚΑ ΤΗΣ ΔΥΣΑΡΕΣΤΗΣ ΓΕΥΣΗΣ**

ΠΕΡΙΛΗΨΗ(57)

Περιγράφεται μια φαρμακευτικώς αποδεκτή σε υγρή μορφή βάση ως έκδοχο επικαλυπτική της δυσάρεστης γεύσης για τη παροχή σχετικά μεγάλης ποσότητας φαρμάκων με δυσάρεστη γεύση, της εν λόγω βάσης ως έκδοχου, περιεχούσης υψηλότερα του συνήθους ιζώδη εξαιτίας ενός συνδυασμού πολυαιθυλενο-γλυκόλης και κυτταρινικού υλικού.

ΑΡΙΘΜΟΣ ΕΥΡ. Δ.Ε. (11):3040967
ΑΡΙΘ. ΕΛΛ. ΚΑΤΑΘΕΣΗΣ (21):20020403218
ΗΜΕΡ. ΕΛΛ. ΚΑΤΑΘΕΣΗΣ (11):26/09/2002
ΑΡΙΘ./ΗΜΕΡ. ΔΗΜΟΣΙΕΥΣΗΣ
ΕΥΡΩΠΑΪΚΟΥ ΔΙΠΛΩΜΑΤΟΣ(87):1017413 - 25/09/2002
ΑΡΙΘ./ΗΜΕΡ. ΔΗΜΟΣΙΕΥΣΗΣ
ΕΥΡΩΠΑΪΚΗΣ ΑΙΤΗΣΗΣ (86):98950074.9--23/09/1998
ΔΙΚΑΙΟΥΧΟΣ (73):1)RENTSCHLER BIOTECHNOLOGIE
GMBH & CO. KG
Erwin-Rentschler-Strasse 21,88471 LAU-
PHEIM,DE GERMANIA
ΣΥΜΒ. ΠΡΟΤΕΡΑΙΟΤΗΤΕΣ (30):97116562-23/09/1997-EP
ΕΦΕΥΡΕΤΗΣ (72):1)SIKLOSI THOMAS
2)SCHROEDER PETER
3)HOFER HANS
4)TSCHOPE MICHAEL DR.
ΕΙΔΙΚΟΣ ΠΑΗΡΕΞΟΥΣΙΟΣ (74):ΤΣΙΜΙΚΑΛΗΣ ΑΘΑΝΑΣΙΟΣ
Ν. Βάμβα 1, 10674 ΑΘΗΝΑ
ΑΝΤΙΚΛΗΤΟΣ (74):ΤΣΙΜΙΚΑΛΗΣ ΑΘΑΝΑΣΙΟΣ
Ν. Βάμβα 1,10674 ΑΘΗΝΑ
ΤΙΤΛΟΣ ΕΦΕΥΡΕΣΗΣ (54):ΥΓΡΑ ΠΑΡΑΣΚΕΥΑΣΜΑΤΑ ΙΝΤΕΡΦΕ-
ΡΟΝΗΣ-Β

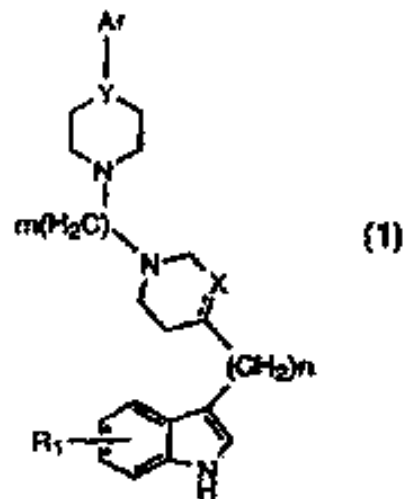
ΠΕΡΙΛΗΨΗ(57)

Η παρούσα εφεύρεση αφορά υγρά παρασκευάσματα ανθρώπινης ιντερφερόνης-β. Τα παρασκευάσματα χαρακτηρίζονται από το ότι παρουσιάζουν ένα ρυθμιστικό διάλυμα με μία τιμή pH στην ελαφρά όξινη ως ουδέτερη περιοχή μεταξύ 5 και 8, κατά προτίμηση μεταξύ μεγαλύτερου 5,5 και 8 καθώς και από το ότι είναι δεδομένη μια υψηλή σταθερότητα της ιντερφερόνης-β στο διάλυμα κάτω από διατήρηση της μοριακής ολοκλήρωσης.

ΑΡΙΘΜΟΣ ΕΥΡ. Δ.Ε. (11):3040968
ΑΡΙΘ. ΕΛΛ. ΚΑΤΑΘΕΣΗΣ (21):20020403219
ΗΜΕΡ. ΕΛΛ. ΚΑΤΑΘΕΣΗΣ (11):26/09/2002
ΑΡΙΘ./ΗΜΕΡ. ΔΗΜΟΣΙΕΥΣΗΣ
ΕΥΡΩΠΑΪΚΟΥ ΔΙΠΛΩΜΑΤΟΣ(87):1073651 - 25/09/2002
ΑΡΙΘ./ΗΜΕΡ. ΔΗΜΟΣΙΕΥΣΗΣ
ΕΥΡΩΠΑΪΚΗΣ ΑΙΤΗΣΗΣ (86):99922739.0--28/04/1999
ΔΙΚΑΙΟΥΧΟΣ (73):1)WYETH
Five Giralda Farms, Madison, New Jersey
07940-0874,US ΗΝΩΜΕΝΕΣ ΠΟΛΙΤΕΙΕΣ
ΤΗΣ ΑΜΕΡΙΚΗΣ
ΣΥΜΒ. ΠΡΟΤΕΡΑΙΟΤΗΤΕΣ (30):69043-29/04/1998-US
ΕΦΕΥΡΕΤΗΣ (72):1)KELLY MICHAEL, GERARD
2)KANG YOUNG HEE
ΕΙΔΙΚΟΣ ΠΑΗΡΕΞΟΥΣΙΟΣ (74):ΤΣΙΜΙΚΑΛΗΣ ΑΘΑΝΑΣΙΟΣ
Ν. Βάμβα 1, 10674 ΑΘΗΝΑ
ΑΝΤΙΚΛΗΤΟΣ (74):ΤΣΙΜΙΚΑΛΗΣ ΑΘΑΝΑΣΙΟΣ
Ν. Βάμβα 1,10674 ΑΘΗΝΑ
ΤΙΤΛΟΣ ΕΦΕΥΡΕΣΗΣ (54):ΙΝΣΟΛΥΛΙΚΑ ΠΑΡΑΓΩΓΑ ΩΣ ΑΝΤΙ-
ΔΡΑΣΤΗΡΙΑ ΕΝΕΡΓΑ ΠΡΟΣ ΤΗ ΣΕ-
ΡΟΤΟΝΙΝΗ

ΠΕΡΙΛΗΨΗ(57)

Η παρούσα ευρεσιτεχνία παρέχει ενώσεις που αναπαριστώνται από τον γενικό τύπο (1) όπου το R1 επιλέγεται μεταξύ των H, OH, OR2 ή αλογόνων (F,Cl,Br, J), το R2 είναι ένα κατώτερο αλκύλιο (C1 έως C6), το n επιλέγεται από 0, 1 ή 2, το X είναι CH ή CH2 το m επιλέγεται από τα 2,3 ή 4, το Y είναι N ή CH το Ar είναι αρύλιο ή ετεροαρύλιο, και τα δύο προαιρετικά υποκατεστημένα ή φαρμακευτικά αποδεκτά άλατα αυτών, καθώς και μεθόδους και φαρμακευτικές συνθέσεις που χρησιμοποιούν αυτές τις ενώσεις για την αναστολή της πρόσληψης της σεροτονίνης και τη θεραπεία διαταραχών του κεντρικού νευρικού συστήματος, και συγκεκριμένα της κατάθλιψης.



ΑΡΙΘΜΟΣ ΕΥΡ. Δ.Ε. (11):3040969
ΑΡΙΘ. ΕΛΛ. ΚΑΤΑΘΕΣΗΣ (21):20020403220
ΗΜΕΡ. ΕΛΛ. ΚΑΤΑΘΕΣΗΣ (11):25/09/2002
ΑΡΙΘ./ΗΜΕΡ. ΔΗΜΟΣΙΕΥΣΗΣ
ΕΥΡΩΠΑΪΚΟΥ ΔΙΠΛΩΜΑΤΟΣ(87):0644773 - 26/06/2002
ΑΡΙΘ./ΗΜΕΡ. ΔΗΜΟΣΙΕΥΣΗΣ
ΕΥΡΩΠΑΪΚΗΣ ΑΙΤΗΣΗΣ (86):94907595.6--18/02/1994
ΔΙΚΑΙΟΥΧΟΣ (73):1)TOROSSIAN, Fernand Narbey
10, rue Noel-Ballay,, F-31400 Toulouse,FR
ΓΑΛΛΙΑ
ΣΥΜΒ. ΠΡΟΤΕΡΑΙΟΤΗΤΕΣ (30):9303879-31/03/1993-FR
ΕΦΕΥΡΕΤΗΣ (72):1)TOROSSIAN, Fernand Narbey
ΕΙΔΙΚΟΣ ΠΛΗΡΕΞΟΥΣΙΟΣ (74):ΠΑΠΑΧΑΡΑΛΑΜΠΟΥΣ ΔΙΚΑΤΕΡΙΝΗ
Αναλήψεως 23, 15235 ΒΡΙΑΛΗΣΙΑ
ΑΝΤΙΚΛΗΤΟΣ (74):ΠΑΠΑΧΑΡΑΛΑΜΠΟΥΣ ΠΑΝΑΓΙΩΤΗΣ
Αναλήψεως 23,15235 ΒΡΙΑΛΗΣΙΑ
ΤΙΤΛΟΣ ΕΦΕΥΡΕΣΗΣ (54):ΣΥΝΘΕΤΟΣ ΑΝΟΣΟΔΙΑΜΟΡΦΩΤΗΣ
ΑΝΤΙΜΕΤΩΠΙΣΣΕΩΣ AIDS

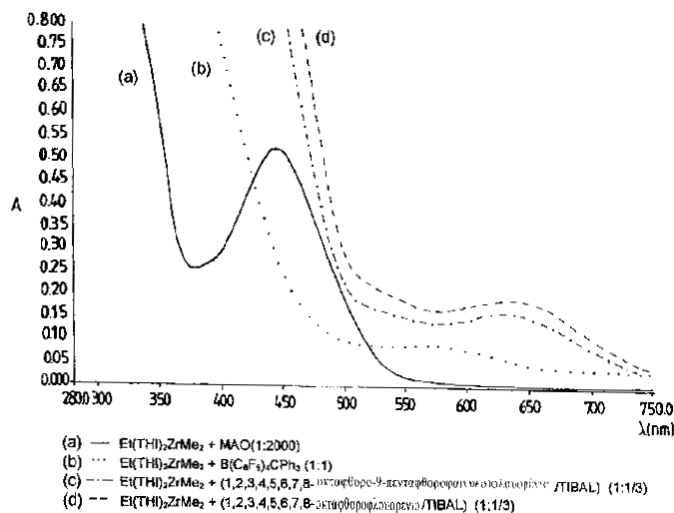
ΠΕΡΙΛΗΨΗ(57)

Μη καθορισμένο θεραπευτικό σύμπλοκο εμβόλιο, που δρα μέσω ανοσοδιαμορφώσεως, το οποίο μεριμνά για την ρύθμιση της φυσικής αμύνης του οργανισμού. Το φάρμακο τούτο εξασφαλίζει μεταξύ άλλων την αρνητικοποίηση των αντιγόνων AIDS P24. Αποτελείται ουσιαστικά από ARN επιλεκτικών ημίσεων μεμβράνης μικροβιακών φυτρών, ιδίως δε ακολουθιών αμινοξέων, από χλωριούχο νάτριο και από στεροειδή αντιφλεγμονικά, σε προκαθορισμένες αναλογίες. Το φάρμακο ασθενειών επίκτητης ανοσοανεπάρκειας.

ΑΡΙΘΜΟΣ ΕΥΡ. Δ.Ε. (11):3040970
ΑΡΙΘ. ΕΛΛ. ΚΑΤΑΘΕΣΗΣ (21):20020403221
ΗΜΕΡ. ΕΛΛ. ΚΑΤΑΘΕΣΗΣ (11):25/09/2002
ΑΡΙΘ./ΗΜΕΡ. ΔΗΜΟΣΙΕΥΣΗΣ
ΕΥΡΩΠΑΪΚΟΥ ΔΙΠΛΩΜΑΤΟΣ(87):1013675 - 31/07/2002
ΑΡΙΘ./ΗΜΕΡ. ΔΗΜΟΣΙΕΥΣΗΣ
ΕΥΡΩΠΑΪΚΗΣ ΑΙΤΗΣΗΣ (86):99204187.1--07/12/1999
ΔΙΚΑΙΟΥΧΟΣ (73):1)Polimeri Europa S.p.A.
Via Enrico Fermi, 4, 72100 Brindisi,IT
ΙΤΑΛΙΑ
ΣΥΜΒ. ΠΡΟΤΕΡΑΙΟΤΗΤΕΣ (30):MI982718-17/12/1998-IT
ΕΦΕΥΡΕΤΗΣ (72):1)Sommazzi, Anna
2)Masi, Francesco
3)Borsotti, Giampietro
4)Proto, Antonio
5)Santi, Roberto
ΕΙΔΙΚΟΣ ΠΛΗΡΕΞΟΥΣΙΟΣ (74):ΑΘΑΝΑΣΙΑΔΟΥ ΜΑΡΙΑ
Κουμπάρη 2, 10674 ΑΘΗΝΑ
ΑΝΤΙΚΛΗΤΟΣ (74):ΠΑΠΑΚΩΝΣΤΑΝΤΙΝΟΥ ΕΛΕΝΗ
Κουμπάρη 2,10674 ΑΘΗΝΑ
ΤΙΤΛΟΣ ΕΦΕΥΡΕΣΗΣ (54):ΣΥΝΘΕΣΗ ΕΝΕΡΓΟΠΟΙΗΣΗΣ ΣΥΜ-
ΠΛΟΚΩΝ ΜΕΤΑΛΛΟΚΕΝΙΟΥ ΣΤΗΝ
ΚΑΤΑΛΥΣΗ ΜΕΘΟΛΩΝ (ΣΥΜ)ΠΟΛΥ-
ΜΕΡΙΣΜΟΥ ΟΛΕΦΙΝΩΝ

ΠΕΡΙΛΗΨΗ(57)

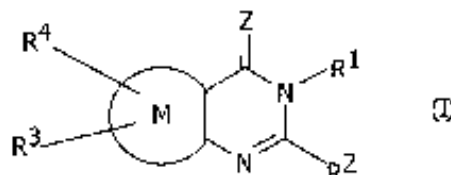
Οργανο-μεταλλική σύνθεση χωρίς βόριο, περιλαμβάνουσα εκτεταμένου φθοριωμένη οργανική ένωση, σταθερή στον αέρα, έχουσα δι-ακόρεστο δακτύλιο με 5 ή 6 άτομα άνθρακος, και αλκυλο-παράγωγο μαγνησίου ή, κατά προτίμηση, αργιλίου. Η εν λόγω σύνθεση μπορεί να χρησιμοποιηθεί ως ενεργοποιητής συμπλόκου μεταλλοκενίου στοιχείων της ομάδος 4 του περιοδικού πίνακος των στοιχείων, προς σχηματισμό καταλύτη υψηλής δραστηρότητας και χαμηλής περιεκτικότητας σε μέταλλα, για τον πολυμερισμό α-ολεφινών.



ΑΡΙΘΜΟΣ ΕΥΡ. Δ.Ε. (11):3040971
ΑΡΙΘ. ΕΛΛ. ΚΑΤΑΘΕΣΗΣ (21):20020403222
ΗΜΕΡ. ΕΛΛ. ΚΑΤΑΘΕΣΗΣ (11):26/09/2002
ΑΡΙΘ./ΗΜΕΡ. ΔΗΜΟΣΙΕΥΣΗΣ
ΕΥΡΩΠΑΪΚΟΥ ΔΙΠΛΩΜΑΤΟΣ(87):0982992 - 25/09/2002
ΑΡΙΘ./ΗΜΕΡ. ΔΗΜΟΣΙΕΥΣΗΣ
ΕΥΡΩΠΑΪΚΗΣ ΑΙΤΗΣΗΣ (86):98919374.3--01/05/1998
ΔΙΚΑΙΟΥΧΟΣ (73):1)Aventis CropScience UK Limited
Hauxton, Cambridge CB2 5HU,GB ΜΕΓΑΛΗ
ΒΡΕΤΑΝΝΙΑ
ΣΥΜΒ. ΠΡΟΤΕΡΑΙΟΤΗΤΕΣ (30):9709210-08/05/1997-GB
9724328-18/11/1997-GB
9724849-26/11/1997-GB
9724852-26/11/1997-GB
9724854-26/11/1997-GB
ΕΦΕΥΡΕΤΗΣ (72):1)LINDELL, Stephen, David
2)PARSONS, John Henry
3)O'MAHONY, Mary, Josephine
4)ATHERALL, John, Frederick
5)SAVILLE-STONES, Elizabeth Anne
6)HOUGH, Thomas, Lawley
ΕΙΛΙΚΟΣ ΠΛΗΡΕΞΟΥΣΙΟΣ (74):ΑΘΑΝΑΣΙΑΔΟΥ ΜΑΡΙΑ
Κουμπάρη 2, 10674 ΑΘΗΝΑ
ΑΝΤΙΚΛΗΤΟΣ (74):ΠΑΠΑΚΩΝΣΤΑΝΤΙΝΟΥ ΕΛΕΝΗ
Κουμπάρη 2,10674 ΑΘΗΝΑ
ΤΙΤΛΟΣ ΕΦΕΥΡΕΣΗΣ (54):**Η ΧΡΗΣΗ ΘΕΙΕΝΟΠΥΡΙΜΙΔΙΝΩΝ ΣΑΝ ΜΥΚΗΤΟΚΤΟΝΩΝ**

ΠΕΡΙΛΗΨΗ(57)

Η εφεύρεση παρέχει την χρήση στην καταπολέμηση μυκήτων ενώσεων του γενικού τύπου I όπου το R1 είναι υδρογόνο, υδρόξυ, ακύλιο, ακυλόξυ, προαιρετικά υποκατεστημένο αμινο, Ra, Ra3Si, RaS ή RaO, όπου το Ra είναι προαιρετικά υποκατεστημένο αλκύλιο προαιρετικά υποκατεστημένο αλκενύλιο, προαιρετικά υποκατεστημένο αλκυνύλιο, προαιρετικά υποκατεστημένο κυκλοαλκύλιο, προαιρετικά υποκατεστημένο κυκλοαλκενύλιο, προαιρετικά υποκατεστημένο αρύλιο ή προαιρετικά υποκατεστημένο ετεροκυκλίου ? το R2 έχει την έννοια όπως το Ra ή μπορεί να είναι υδρογόνο ? το Z είναι οξυγόνο ή θείο ? το M είναι ένας δακτύλιος θειοφαινίου ? και τα R3 και R4, τα οποία ενδέχεται να είναι τα ίδια ή διαφορετικά, έχουν την ίδια έννοια όπως το Ra ή μπορούν προαιρετικά να είναι υποκατεστημένο αμινο, υδρογόνο, αλογόνο, κύανο, νίτρο ή μία ομάδα ORc ή S(O)mRc, όπου το Rc έχει την ίδια έννοια όπως το Ra ή είναι υδρογόνο ή ακύλιο και το m είναι 0, 1 ή 2 ? ή τα R3 και R4 μαζί με τα άτομα στα οποία αυτά είναι προσαρτημένα σχηματίζουνένα προαιρετικά υποκατεστημένο καρβοκυκλικό ή ετεροκυκλικό δακτύλιο ? μαζί με ταυτομερή ενώσεων όπου το R1 είναι υδρογόνο.

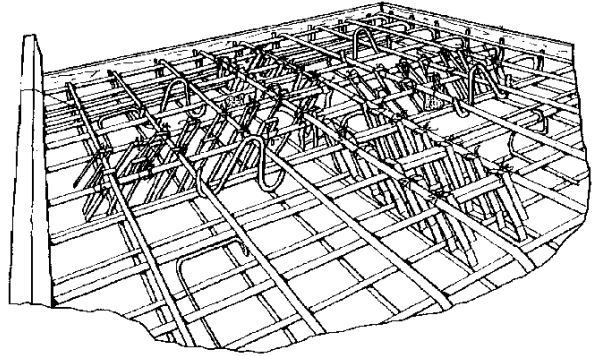


ΑΡΙΘΜΟΣ ΕΥΡ. Δ.Ε. (11):3040972
ΑΡΙΘ. ΕΛΛ. ΚΑΤΑΘΕΣΗΣ (21):20020403223
ΗΜΕΡ. ΕΛΛ. ΚΑΤΑΘΕΣΗΣ (11):26/09/2002
ΑΡΙΘ./ΗΜΕΡ. ΔΗΜΟΣΙΕΥΣΗΣ
ΕΥΡΩΠΑΪΚΟΥ ΔΙΠΛΩΜΑΤΟΣ(87):0946563 - 17/07/2002
ΑΡΙΘ./ΗΜΕΡ. ΔΗΜΟΣΙΕΥΣΗΣ
ΕΥΡΩΠΑΪΚΗΣ ΑΙΤΗΣΗΣ (86):97951087.2--21/11/1997
ΔΙΚΑΙΟΥΧΟΣ (73):1)FRAUNHOFER-GESELLSCHAFT ZUR
FORDERUNG DER ANGEWANDTEN
FORSCHUNG E.V.
Leonrodstrasse 54, 80636 Munchen,DE
ΓΕΡΜΑΝΙΑ
ΣΥΜΒ. ΠΡΟΤΕΡΑΙΟΤΗΤΕΣ (30):19653482-20/12/1996-DE
19743330-30/09/1997-DE
ΕΦΕΥΡΕΤΗΣ (72):1)LUCK, Thomas
2)MaURER, Andreas
ΕΙΛΙΚΟΣ ΠΛΗΡΕΞΟΥΣΙΟΣ (74):ΔΗΜΟΥ ΧΡΙΣΤΙΝΑ
Κουμπάρη 2, 10674 ΑΘΗΝΑ
ΑΝΤΙΚΛΗΤΟΣ (74):ΠΑΠΑΚΩΝΣΤΑΝΤΙΝΟΥ ΕΛΕΝΗ
Κουμπάρη 2,10674 ΑΘΗΝΑ
ΤΙΤΛΟΣ ΕΦΕΥΡΕΣΗΣ (54):**ΜΕΘΟΔΟΣ ΓΙΑ ΤΗΝ ΛΗΨΗ ΑΙΜΙΝΗΣ ΑΠΟ ΑΙΜΑ ΣΦΑΓΙΩΝ**

ΠΕΡΙΛΗΨΗ(57)

Η εφεύρεση αφορά σε μία μέθοδο για την λήψη αιμίνης, όπου το αίμα σφαγίων υποβάλλεται για τον διαχωρισμό της αιμίνης από το τμήμα σφαιρίνης σε μία αγωγή με οξύ σε pH 1,2-3 στους 45-80°C και στη συνέχεια διαχωρίζεται η αιμίνη από την σφαιρίνη.

ΑΡΙΘΜΟΣ ΕΥΡ. Δ.Ε. (11):3040973
ΑΡΙΘ. ΕΛΛ. ΚΑΤΑΘΕΣΗΣ (21):20020403224
ΗΜΕΡ. ΕΛΛ. ΚΑΤΑΘΕΣΗΣ (11):26/09/2002
ΑΡΙΘ./ΗΜΕΡ. ΔΗΜΟΣΙΕΥΣΗΣ
ΕΥΡΩΠΑΪΚΟΥ ΔΙΠΛΩΜΑΤΟΣ(87):0823954 - 26/06/2002
ΑΡΙΘ./ΗΜΕΡ. ΔΗΜΟΣΙΕΥΣΗΣ
ΕΥΡΩΠΑΪΚΗΣ ΑΙΤΗΣΗΣ (86):96912144.1--03/05/1996
ΔΙΚΑΙΟΥΧΟΣ (73):1)THE UNIVERSITY OF SHEFFIELD
Western Bank, Sheffield, South Yorkshire S10
2TN,GB ΜΕΓΑΛΗ ΒΡΕΤΑΝΝΙΑ
ΣΥΜΒ. ΠΡΟΤΕΡΑΙΟΤΗΤΕΣ (30):9509115-04/05/1995-GB
ΕΦΕΥΡΕΤΗΣ (72):1)PILAKOUTAS, Kypros
ΕΙΛΙΚΟΣ ΠΛΗΡΕΞΟΥΣΙΟΣ (74):ΑΘΑΝΑΣΙΑΔΟΥ ΜΑΡΙΑ
Κουμπάρη 2, 10674 ΑΘΗΝΑ
ΑΝΤΙΚΛΗΤΟΣ (74):ΠΑΠΑΚΩΝΣΤΑΝΤΙΝΟΥ ΕΛΕΝΗ
Κουμπάρη 2,10674 ΑΘΗΝΑ
ΤΙΤΛΟΣ ΕΦΕΥΡΕΣΗΣ (54):**ΒΕΛΙΤΩΣΕΙΣ ΣΕ Η ΣΧΕΤΙΚΕΣ ΜΕ
ΔΟΜΙΚΑ ΣΤΟΙΧΕΙΑ ΟΠΛΙΣΜΕΝΟΥ
ΣΚΥΡΩΔΕΜΑΤΟΣ**



ΠΕΡΙΛΗΨΗ(57)

Ένα σύστημα ενίσχυσης έναντι υποχώρησης σε διάτμηση για δομικά στοιχεία, κατά το οποίο λεπτές επιμήκεις ταινίες από υψηλής σκληρότητας υλικό αγκυρώνονται γύρω από μια στρώση συμβατικού οπλισμού, ή/και είναι αγκυρωμένες γύρω από πολλές στρώσεις συμβατικού οπλισμού, έτσι ώστε οι ταινίες να δένουν το στοιχείο και να βελτιώνουν την αντοχή του έναντι υποχώρησης σε διάτμηση.

ΑΡΙΘΜΟΣ ΕΥΡ. Δ.Ε. (11):3040974
ΑΡΙΘ. ΕΛΛ. ΚΑΤΑΘΕΣΗΣ (21):20020403225
ΗΜΕΡ. ΕΛΛ. ΚΑΤΑΘΕΣΗΣ (11):26/09/2002
ΑΡΙΘ./ΗΜΕΡ. ΔΗΜΟΣΙΕΥΣΗΣ
ΕΥΡΩΠΑΪΚΟΥ ΔΙΠΛΩΜΑΤΟΣ(87):0934146 - 17/07/2002
ΑΡΙΘ./ΗΜΕΡ. ΔΗΜΟΣΙΕΥΣΗΣ
ΕΥΡΩΠΑΪΚΗΣ ΑΙΤΗΣΗΣ (86):97943969.2--06/10/1997
ΔΙΚΑΙΟΥΧΟΣ (73):1)BTG INTERNATIONAL LIMITED
10 Fleet Place, Limeburner Lane, London
EC4M 7SB,GB ΜΕΓΑΛΗ ΒΡΕΤΑΝΝΙΑ
ΣΥΜΒ. ΠΡΟΤΕΡΑΙΟΤΗΤΕΣ (30):9620692-04/10/1996-GB
ΕΦΕΥΡΕΤΗΣ (72):1)JONES, Richard, Albert
2)WARD, Ian, MacMillan
3)HINE, Peter, John
4)BONNER, Mark, James
ΕΙΛΙΚΟΣ ΠΛΗΡΕΞΟΥΣΙΟΣ (74):ΡΟΥΣΣΟΥ ANNA
Κουμπάρη 2, 10674 ΑΘΗΝΑ
ΑΝΤΙΚΛΗΤΟΣ (74):ΠΑΠΑΚΩΝΣΤΑΝΤΙΝΟΥ ΕΛΕΝΗ
Κουμπάρη 2,10674 ΑΘΗΝΑ
ΤΙΤΛΟΣ ΕΦΕΥΡΕΣΗΣ (54):**ΣΥΜΠΙΕΣΜΕΝΕΣ ΙΝΕΣ ΟΛΕΦΙΝΕΣ
ΠΕΡΙΛΗΨΗ(57)**

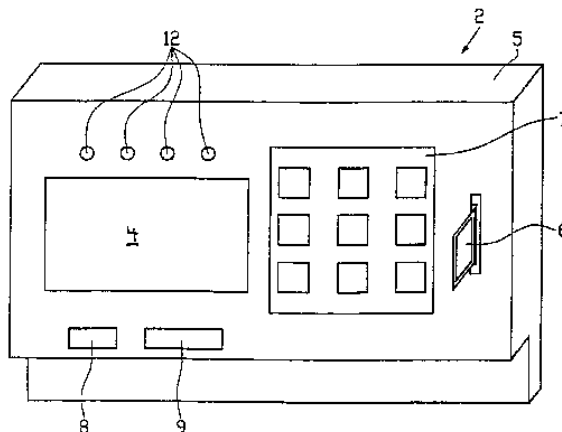
Μία πλάκα πολυολεφίνης κατασκευάζεται με θερμή συμπίεση ενός συνόλου ινών του προσανατολισμένου πολυμερούς. Έχει βρεθεί πως είναι πλεονεκτικό να υποβάλλονται οι ίνες προηγούμενα σε μία διαδικασία διασταυρούμενης σύνδεσης. Η θερμή συμπίεση είναι τότε λιγότερο ευαίσθητη στη θερμοκρασία και παράγει πλάκες με άριστες ιδιότητες αντοχής στη θερμότητα. Κατά προτίμηση οι ίνες έχουν υποβληθεί σε προηγούμενα στάδια ακτινοβολήσης και ανόπτησης, και τα δύο σε ένα μη-οξειδωτικό περιβάλλον, για παράδειγμα σε ακετυλένιο.

ΑΡΙΘΜΟΣ ΕΥΡ. Δ.Ε. (11):3040975
ΑΡΙΘ. ΕΛΛ. ΚΑΤΑΘΕΣΗΣ (21):20020403226
ΗΜΕΡ. ΕΛΛ. ΚΑΤΑΘΕΣΗΣ (11):26/09/2002
ΑΡΙΘ./ΗΜΕΡ. ΔΗΜΟΣΙΕΥΣΗΣ
ΕΥΡΩΠΑΪΚΟΥ ΔΙΠΛΩΜΑΤΟΣ(87):1153466 - 25/09/2002
ΑΡΙΘ./ΗΜΕΡ. ΔΗΜΟΣΙΕΥΣΗΣ
ΕΥΡΩΠΑΪΚΗΣ ΑΙΤΗΣΗΣ (86):00909186.9--16/02/2000
ΔΙΚΑΙΟΥΧΟΣ (73):1)CEAG Sicherheitstechnik GmbH
Senator-Schwartz-Ring 26, 59494 Soest,DE
GERMANIA

ΣΥΜΒ. ΠΡΟΤΕΡΑΙΟΤΗΤΕΣ (30):29902892 U-18/02/1999-DE
ΕΦΕΥΡΕΤΗΣ (72):1)PRASUHN, Jurgen
ΕΙΔΙΚΟΣ ΠΛΗΡΕΞΟΥΣΙΟΣ (74):ΡΟΥΣΣΟΥ ANNA
Κουμπάρη 2, 10674 ΑΘΗΝΑ
ΑΝΤΙΚΛΗΤΟΣ (74):ΠΑΠΑΚΩΝΣΤΑΝΤΙΝΟΥ ΕΛΕΝΗ
Κουμπάρη 2,10674 ΑΘΗΝΑ

ΤΙΤΛΟΣ ΕΦΕΥΡΕΣΗΣ (54):ΣΥΣΤΗΜΑ ΦΩΤΙΣΜΟΥ ΚΙΝΔΥΝΟΥ
ΠΕΡΙΛΗΨΗ(57)

Ένα σύστημα φωτισμού (1) έχει τουλάχιστον μια διάταξη επιτηρήσεως και αυτοματισμού (2) όπου ένα πλήθος στοιχείων φωτισμού κινδύνου (3) συνδεδεμένα με αυτήν όπως φώτα ασφαλείας ή παρόμοια όπου η διάταξη επιτηρήσεως και αυτοματισμού παρουσιάζει τουλάχιστον εξοπλισμό ενδείξεως και εγγραφής (4,5) δια την ένδειξη ή αντιστοίχως εγγραφή παραμέτρων του συστήματος. Προκειμένου να είναι δυνατόν να διεξαχθεί κατά απλό τρόπο μια εξέταση των παραμέτρων του συστήματος ή αντιστοίχως ένας προγραμματισμός της διατάξεως επιτηρήσεως και αυτοματισμού παρουσιάζει ο εξοπλισμός εγγραφής (5) της διατάξεως επιτηρήσεως και αυτοματισμού τουλάχιστον ένα αποσπώμενο και μεταφερόμενο μέσο εγγραφής (6) δια την εγγραφή τουλάχιστον μερικών παραμέτρων του συστήματος.



ΑΡΙΘΜΟΣ ΕΥΡ. Δ.Ε. (11):3040976
ΑΡΙΘ. ΕΛΛ. ΚΑΤΑΘΕΣΗΣ (21):20020403227
ΗΜΕΡ. ΕΛΛ. ΚΑΤΑΘΕΣΗΣ (11):26/09/2002
ΑΡΙΘ./ΗΜΕΡ. ΔΗΜΟΣΙΕΥΣΗΣ
ΕΥΡΩΠΑΪΚΟΥ ΔΙΠΛΩΜΑΤΟΣ(87):1049670 - 17/07/2002
ΑΡΙΘ./ΗΜΕΡ. ΔΗΜΟΣΙΕΥΣΗΣ
ΕΥΡΩΠΑΪΚΗΣ ΑΙΤΗΣΗΣ (86):99901781.7--22/01/1999
ΔΙΚΑΙΟΥΧΟΣ (73):1)VERNALIS RESEARCH LIMITED
Oakdene Court, 613 Reading Road, Winnersh,
Wokingham RG41 5UA,GB ΜΕΓΑΛΗ
ΒΡΕΤΑΝΝΙΑ

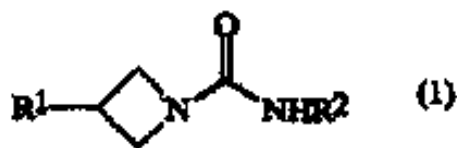
ΣΥΜΒ. ΠΡΟΤΕΡΑΙΟΤΗΤΕΣ (30):9801499-23/01/1998-GB
9824458-06/11/1998-GB
ΕΦΕΥΡΕΤΗΣ (72):1)SHEPHERD, Robin, Gerald
2)ADAMS, David, Reginald
3)BENTLEY, Jon
4)BODKIN, Corinna, Dagmar
5)CLIFFE, Ian, Anthony
6)DAVIDSON, James, Edward, Paul
7)MANSELL, Howard, Langham
8)MONCK, Nathaniel, Julius

ΕΙΔΙΚΟΣ ΠΛΗΡΕΞΟΥΣΙΟΣ (74):ΡΟΥΣΣΟΥ ANNA
Κουμπάρη 2, 10674 ΑΘΗΝΑ
ΑΝΤΙΚΛΗΤΟΣ (74):ΠΑΠΑΚΩΝΣΤΑΝΤΙΝΟΥ ΕΛΕΝΗ
Κουμπάρη 2,10674 ΑΘΗΝΑ

ΤΙΤΛΟΣ ΕΦΕΥΡΕΣΗΣ (54):ΠΑΡΑΓΩΓΑ ΤΟΥ ΑΖΕΙΤΙΔΙΝΕΚΑΡΒΟ-
ΞΑΜΙΔΙΟΥ ΓΙΑ ΤΗΝ ΘΕΡΑΠΕΙΑ ΔΙΑ-
ΤΑΡΑΧΩΝ ΤΟΥ ΚΝΣ

ΠΕΡΙΛΗΨΗ(57)

Μία ένωση με χημικό τύπο (1), όπου η R1 είναι αρύλιο και η R2 είναι υδρογόνο ή αλκύλιο. Οι φαρμακευτικά αποδεκτές ενώσεις προσθήκης τους και η θεραπευτική χρήση αυτών, ιδιαίτερα για την θεραπεία κατην προφύλαξη των διαταραχών του ΚΝΣ όπως το άγχος και η επιληψία.



ΑΡΙΘΜΟΣ ΕΥΡ. Δ.Ε. (11):3040977
ΑΡΙΘ. ΕΛΛ. ΚΑΤΑΘΕΣΗΣ (21):20020403228
ΗΜΕΡ. ΕΛΛ. ΚΑΤΑΘΕΣΗΣ (11):26/09/2002
ΑΡΙΘ./ΗΜΕΡ. ΔΗΜΟΣΙΕΥΣΗΣ
ΕΥΡΩΠΑΪΚΟΥ ΔΙΠΛΩΜΑΤΟΣ(87):0992546 - 26/06/2002
ΑΡΙΘ./ΗΜΕΡ. ΔΗΜΟΣΙΕΥΣΗΣ
ΕΥΡΩΠΑΪΚΗΣ ΑΙΤΗΣΗΣ (86):99118910.1--24/09/1999
ΔΙΚΑΙΟΥΧΟΣ (73):1)DyStar Textilfarben GmbH & Co. Deutschland KG

Eschenheimer Tor 2, 60318 Frankfurt am Main, DE ΓΕΡΜΑΝΙΑ

ΣΥΜΒ. ΠΡΟΤΕΡΑΙΟΤΗΤΕΣ (30):19844841-30/09/1998-DE
ΕΦΕΥΡΕΤΗΣ (72):1)Grobel, Bengt-Thomas, Dr.

2)Schumacher, Christian, Dr.
3)Lippert, Gerhard
4)Schaffeld, Mieke
5)Rohrig, Dierk
6)Krieger, Karl

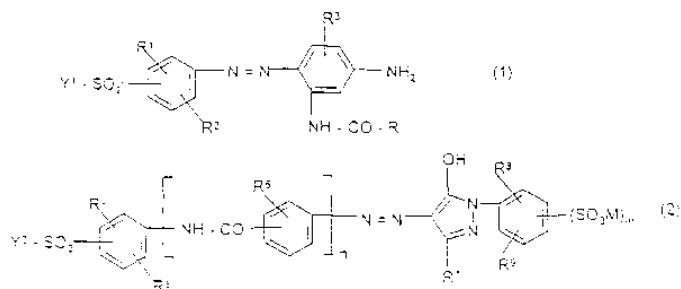
ΕΙΔΙΚΟΣ ΠΛΗΡΕΞΟΥΣΙΟΣ (74):ΣΙΩΤΟΥ ΑΙΚΑΤΕΡΙΝΗ
Ζαΐμη 28, 10683 ΑΘΗΝΑ

ΑΝΤΙΚΑΛΗΤΟΣ (74):ΣΙΩΤΟΥ ΑΙΚΑΤΕΡΙΝΗ
Ζαΐμη 28,10683 ΑΘΗΝΑ

ΤΙΤΛΟΣ ΕΦΕΥΡΕΣΗΣ (54):ΜΙΓΜΑΤΑ ΧΡΩΜΑΤΩΝ ΑΠΟ ΥΛΑΤΟ-ΔΙΑΛΥΤΑ ΑΖΩΧΡΩΜΑΤΑ ΓΙΑ ΙΝΕΣ, ΜΕΘΟΔΟΣ ΠΑΡΑΣΚΕΥΗΣ ΚΑΙ ΧΡΗΣΗ

ΠΕΡΙΛΗΨΗ(57)

Περιγράφονται μίγματα χρωμάτων με χρώματα κίτρινης απόχρωσης των τύπων (1 και 2) που ορίζονται στην αξίωση 1, τα οποία είναι κατάλληλα για το χρωματισμό υλικού που περιέχει ομάδες υδροξυλίου και/ή καρβοξυλαμιδίου, και ιδιαίτερα ινώδους υλικού, όπως ίνες κυτταρίνης, για παράδειγμα βαμβάκι, και ίνες βισκόζης, και μαλλί καθώς και συνθετικές ίνες πολυαμιδίου.



ΑΡΙΘΜΟΣ ΕΥΡ. Δ.Ε. (11):3040978
ΑΡΙΘ. ΕΛΛ. ΚΑΤΑΘΕΣΗΣ (21):20020403229
ΗΜΕΡ. ΕΛΛ. ΚΑΤΑΘΕΣΗΣ (11):26/09/2002
ΑΡΙΘ./ΗΜΕΡ. ΔΗΜΟΣΙΕΥΣΗΣ
ΕΥΡΩΠΑΪΚΟΥ ΔΙΠΛΩΜΑΤΟΣ(87):1058538 - 26/06/2002
ΑΡΙΘ./ΗΜΕΡ. ΔΗΜΟΣΙΕΥΣΗΣ
ΕΥΡΩΠΑΪΚΗΣ ΑΙΤΗΣΗΣ (86):99907592.2--04/03/1999
ΔΙΚΑΙΟΥΧΟΣ (73):1)Eurand International S.p.A.
Piazzale Marengo, 8, 20121 Milano, IT
ΙΤΑΛΙΑ

ΣΥΜΒ. ΠΡΟΤΕΡΑΙΟΤΗΤΕΣ (30):98104035-06/03/1998-EP

ΕΦΕΥΡΕΤΗΣ (72):1)DOBETTI, Luca

ΕΙΔΙΚΟΣ ΠΛΗΡΕΞΟΥΣΙΟΣ (74):ΣΙΩΤΟΥ ΑΙΚΑΤΕΡΙΝΗ
Ζαΐμη 28, 10683 ΑΘΗΝΑ

ΑΝΤΙΚΑΛΗΤΟΣ (74):ΣΙΩΤΟΥ ΑΙΚΑΤΕΡΙΝΗ
Ζαΐμη 28,10683 ΑΘΗΝΑ

ΤΙΤΛΟΣ ΕΦΕΥΡΕΣΗΣ (54):ΔΙΣΚΙΑ ΤΑΧΕΙΑΣ ΔΙΑΣΠΑΣΗΣ

ΠΕΡΙΛΗΨΗ(57)

Η παρούσα εφεύρεση αναφέρεται σε μία τυποποίηση για την παρασκευή ενός δισκίου ταχείας διάσπασης, που περιέχει ένα φάρμακο σε πολυσωματιδιακή μορφή, ένα ή περισσότερα μη υδατοδιαλυτά, ανόργανα έκδοχα, έναν ή περισσότερους διασπάστες και προαιρετικά ένα ή περισσότερα, ουσιαστικά, υδατοδιαλυτά έκδοχα, οι ποσότητες των οποίων συστατικών να είναι τέτοιες έτσι ώστε να παρέχουν ένα χρόνο διάσπασης για το δισκίο, της τάξης των 75 δευτερολέπτων ή λιγότερο, συνήθως των 30 δευτερολέπτων ή λιγότερο.

ΑΡΙΘΜΟΣ ΕΥΡ. Δ.Ε. (11):3040979
ΑΡΙΘ. ΕΛΛ. ΚΑΤΑΘΕΣΗΣ (21):20020403230
ΗΜΕΡ. ΕΛΛ. ΚΑΤΑΘΕΣΗΣ (11):26/09/2002
ΑΡΙΘ./ΗΜΕΡ. ΔΗΜΟΣΙΕΥΣΗΣ
ΕΥΡΩΠΑΪΚΟΥ ΔΙΠΛΩΜΑΤΟΣ(87):0971540 - 26/06/2002
ΑΡΙΘ./ΗΜΕΡ. ΔΗΜΟΣΙΕΥΣΗΣ
ΕΥΡΩΠΑΪΚΗΣ ΑΙΤΗΣΗΣ (86):99118032.4--05/05/1992
ΔΙΚΑΙΟΥΧΟΣ (73):1)Interactive Pictures Corporation
Suite 100, 1009 Commerce Park Drive, Oak
Ridge, TN 37830,US ΗΝΩΜΕΝΕΣ
ΠΟΛΙΤΕΙΕΣ ΤΗΣ ΑΜΕΡΙΚΗΣ

ΣΥΜΒ. ΠΡΟΤΕΡΑΙΟΤΗΤΕΣ (30):699366-13/05/1991-US
ΕΦΕΥΡΕΤΗΣ (72):1)Zimmerman, Steven D.

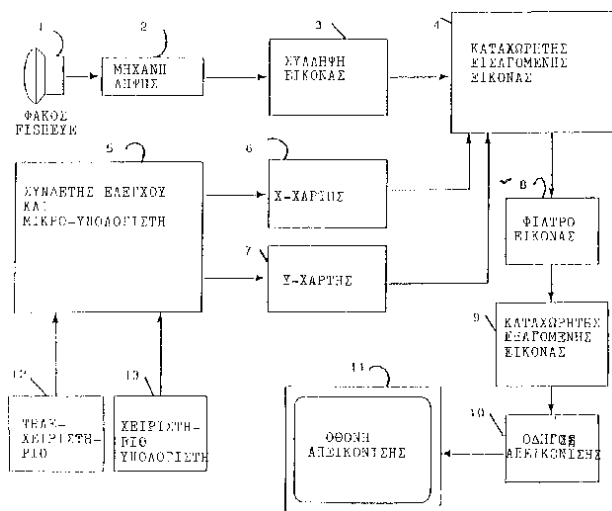
ΕΙΔΙΚΟΣ ΠΑΡΕΞΟΥΣΙΟΣ (74):ΣΙΩΤΟΥ ΑΙΚΑΤΕΡΙΝΗ
Ζαΐμη 28, 10683 ΑΘΗΝΑ
ΑΝΤΙΚΛΗΤΟΣ (74):ΣΙΩΤΟΥ ΑΙΚΑΤΕΡΙΝΗ
Ζαΐμη 28,10683 ΑΘΗΝΑ

ΤΙΤΛΟΣ ΕΦΕΥΡΕΣΗΣ (54):**ΣΥΣΤΗΜΑ ΠΡΟΣΑΝΑΤΟΛΙΣΜΟΥ ΜΗ
ΚΙΝΟΥΜΕΝΗΣ ΜΗΧΑΝΗΣ ΛΗΨΗΣ
ΠΡΟΣ ΟΛΕΣ ΤΙΣ ΚΑΤΕΥΘΥΝΣΕΙΣ**

ΠΕΡΙΛΗΨΗ(57)

Μία συσκευή για θέαση εικόνας προς όλες τις κατευθύνσεις που δίδει προσανατολισμό με πανοραμική λήψη και κλίση, περιστροφή, και μεγέθυνση εντός ενός ημισφαιρικού οπτικού πεδίου η οποία δεν χρησιμοποιεί κινητά στοιχεία. Η συσκευή απεικόνισης βασίζεται σε μία εικόνα από ένα φακό fisheye (1), που παράγει μία κυκλική εικόνα ενός ολόκληρου ημισφαιρικού οπτικού πεδίου, που μπορεί να διορθωθεί μαθηματικά χρησιμοποιώντας ηλεκτρονικά κυκλώματα υψηλής ταχύτητας (5, 6, 7, 12 και 13). Ειδικότερα, μία εισερχόμενη εικόνα fisheye από κάποια πηγή λήψης εικόνας (2) συλλαμβάνεται στη μνήμη (4) μίας συσκευής, εκτελείται ένας μετασχηματισμός για την περιοχή θέασης που μας ενδιαφέρει και την κατεύθυνση της θέασης, και μία διορθωμένη εικόνα εξάγεται ως σήμα εικόνας βίντεο για θέαση, καταγραφή, ή ανάλυση. Ως αποτέλεσμα, αυτή

η συσκευή μπορεί να επιτύχει τις λειτουργίες της πανοραμικής λήψης, κλίσης, περιστροφής, και ζουμ σε όλο το ημισφαιρικό οπτικό πεδίο χωρίς να χρειάζεται κάποιο μηχανικό μηχανισμό. Η προτιμότερη εφαρμογή της συσκευής μετασχηματισμού εικόνας μπορεί να δώσει διορθωμένες εικόνες σε ρυθμούς πραγματικού χρόνου, συμβατές με τα τυποποιημένα βίντεο. Η συσκευή μπορεί να χρησιμοποιηθεί για κάθε εφαρμογή στην οποία μπορεί να εξεταστεί η δυνατότητα χρήσης ενός συμβατικού μηχανισμού πανοραμικής λήψης και κλίσης ή προσανατολισμού όπου συμπεριλαμβάνονται η παρακολούθηση, ο έλεγχος, η επιτήρηση και η ανίχνευση του στόχου.



ΑΡΙΘΜΟΣ ΕΥΡ. Δ.Ε. (11):3040980
ΑΡΙΘ. ΕΛΛ. ΚΑΤΑΘΕΣΗΣ (21):20020403231
ΗΜΕΡ. ΕΛΛ. ΚΑΤΑΘΕΣΗΣ (11):26/09/2002
ΑΡΙΘ./ΗΜΕΡ. ΔΗΜΟΣΙΕΥΣΗΣ
ΕΥΡΩΠΑΪΚΟΥ ΔΙΠΛΩΜΑΤΟΣ(87):1129146 - 17/07/2002
ΑΡΙΘ./ΗΜΕΡ. ΔΗΜΟΣΙΕΥΣΗΣ
ΕΥΡΩΠΑΪΚΗΣ ΑΙΤΗΣΗΣ (86):99952628.8--20/10/1999
ΔΙΚΑΙΟΥΧΟΣ (73):1)Akzo Nobel N.V.
Velperweg 76, 6824 BM Arnhem,NL
ΟΛΛΑΝΔΙΑ

ΣΥΜΒ. ΠΡΟΤΕΡΑΙΟΤΗΤΕΣ (30):98203590-26/10/1998-EP
ΕΦΕΥΡΕΤΗΣ (72):1)SCHIPPER, Katinka
2)VERBIEST, Rudolf
3)GEURINK, Petrus, Johannes, Arnoldus

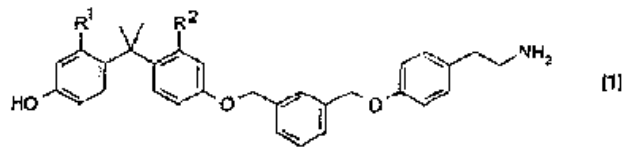
ΕΙΔΙΚΟΣ ΠΑΡΕΞΟΥΣΙΟΣ (74):ΔΗΜΟΥ ΧΡΙΣΤΙΝΑ
Κουμπάρη 2, 10674 ΑΘΗΝΑ
ΑΝΤΙΚΛΗΤΟΣ (74):ΠΑΠΑΚΩΝΣΤΑΝΤΙΝΟΥ ΕΛΕΝΗ
Κουμπάρη 2,10674 ΑΘΗΝΑ

ΤΙΤΛΟΣ ΕΦΕΥΡΕΣΗΣ (54):**ΥΔΑΤΙΚΗ ΣΥΝΘΕΣΗ ΕΠΙΚΑΛΥΨΗΣ
ΠΕΡΙΛΑΜΒΑΝΟΥΣΑ ΕΝΑ ΜΙΓΜΑ ΔΙΑ-
ΣΠΟΡΩΝ ΠΟΛΥΟΥΡΕΘΑΝΗΣ**

ΠΕΡΙΛΗΨΗ(57)

Η παρούσα εφεύρεση αναφέρεται σε μια υδατική σύνθεση επικάλυψης περιλαμβάνουσα: 5-95% κατά βάρος μια διασπορά πολυουρεθάνης/ακρυλικού υβριδίου και 95-5% κατά βάρος μια διασπορά από μια ρητίνη πολυουρεθάνης με οξειδωτικές ξηραντικές ομάδες. Κατ' επιλογήν, η σύνθεση επικάλυψης περιλαμβάνει επιπροσθέτως των ανωτέρω αναφερθέντων διασπορών ένα γαλάκτωμα από μια αλκυδική ρητίνη. Η σύνθεση επικάλυψης μπορεί να χρησιμοποιηθεί ως ένα ημιπερατό ή αδιαφανές αστάρι ή ως τελικό επίχρισμα ή ως ένα διαυγές επίχρισμα σε διακοσμητικές εφαρμογές.

ΑΡΙΘΜΟΣ ΕΥΡ. Δ.Ε. (11):3040981
ΑΡΙΘ. ΕΛΛ. ΚΑΤΑΘΕΣΗΣ (21):20020403232
ΗΜΕΡ. ΕΛΛ. ΚΑΤΑΘΕΣΗΣ (11):26/09/2002
ΑΡΙΘ./ΗΜΕΡ. ΔΗΜΟΣΙΕΥΣΗΣ
ΕΥΡΩΠΑΪΚΟΥ ΔΙΠΛΩΜΑΤΟΣ(87):1100767 - 24/07/2002
ΑΡΙΘ./ΗΜΕΡ. ΔΗΜΟΣΙΕΥΣΗΣ
ΕΥΡΩΠΑΪΚΗΣ ΑΙΤΗΣΗΣ (86):99938314.4--22/07/1999
ΔΙΚΑΙΟΥΧΟΣ (73):1)Boehringer Ingelheim Pharma KG
55216 Ingelheim am Rhein,DE ΓΕΡΜΑΝΙΑ
ΣΥΜΒ. ΠΡΟΤΕΡΑΙΟΤΗΤΕΣ (30):19834713-31/07/1998-DE
ΕΦΕΥΡΕΤΗΣ (72):1)ANDERSKEWITZ, Ralf
2)BIRKE, Franz
3)JENNEWAIN, Hans-Michael
ΕΙΔΙΚΟΣ ΠΛΗΡΕΞΟΥΣΙΟΣ (74):ΒΑΓΕΝΑ ΘΕΟΔΩΡΑ
Κουμπάρη 2, 10674 ΑΘΗΝΑ
ΑΝΤΙΚΑΛΗΤΟΣ (74):ΠΑΠΑΚΩΝΣΤΑΝΤΙΝΟΥ ΕΛΕΝΗ
Κουμπάρη 2,10674 ΑΘΗΝΑ
ΤΙΤΛΟΣ ΕΦΕΥΡΕΣΗΣ (54):ΠΑΡΑΓΩΓΑ ΦΑΙΝΥΛΑΙΘΥΛΑΜΙΝΗΣ,
ΜΕΘΟΔΟΣ ΓΙΑ ΤΗΝ ΠΑΡΑΣΚΕΥΗ
ΤΟΥΣ ΚΑΙ Η ΧΡΗΣΗ ΤΟΥΣ ΩΣ ΦΑΡ-
ΜΑΚΟ



ΠΕΡΙΛΗΨΗ(57)

Η προκειμένη εφεύρεση αφορά σε νέα παράγωγα φαινυλαιθυλαμίνης, σε μέθοδο για την παρασκευή τους, ως και στην χρησιμοποίησή τους ως φαρμάκου. Οι σύμφωνες προς την εφεύρεση φαινυλαιθυλαμίνες αντιστοιχούν προς τον γενικό τύπο (1).

ΑΡΙΘΜΟΣ ΕΥΡ. Δ.Ε. (11):3040982
ΑΡΙΘ. ΕΛΛ. ΚΑΤΑΘΕΣΗΣ (21):20020403233
ΗΜΕΡ. ΕΛΛ. ΚΑΤΑΘΕΣΗΣ (11):26/09/2002
ΑΡΙΘ./ΗΜΕΡ. ΔΗΜΟΣΙΕΥΣΗΣ
ΕΥΡΩΠΑΪΚΟΥ ΔΙΠΛΩΜΑΤΟΣ(87):0942738 - 03/07/2002
ΑΡΙΘ./ΗΜΕΡ. ΔΗΜΟΣΙΕΥΣΗΣ
ΕΥΡΩΠΑΪΚΗΣ ΑΙΤΗΣΗΣ (86):97908372.2--19/03/1997
ΔΙΚΑΙΟΥΧΟΣ (73):1)Scarista Limited
Victoria House 26 Victoria Street Douglas, Isle
of Man,GB ΜΕΓΑΛΗ ΒΡΕΤΑΝΝΙΑ
ΣΥΜΒ. ΠΡΟΤΕΡΑΙΟΤΗΤΕΣ (30):9606216-25/03/1996-GB
ΕΦΕΥΡΕΤΗΣ (72):1)WAKEFIELD, Paul Andrew
2)KNOWLES, Philip
3)MANKU, Mehar, Singh
4)HORROBIN, David Frederick
ΕΙΔΙΚΟΣ ΠΛΗΡΕΞΟΥΣΙΟΣ (74):ΒΑΓΕΝΑ ΘΕΟΔΩΡΑ
Κουμπάρη 2, 10674 ΑΘΗΝΑ
ΑΝΤΙΚΑΛΗΤΟΣ (74):ΠΑΠΑΚΩΝΣΤΑΝΤΙΝΟΥ ΕΛΕΝΗ
Κουμπάρη 2,10674 ΑΘΗΝΑ
ΤΙΤΛΟΣ ΕΦΕΥΡΕΣΗΣ (54):ΕΣΤΕΡΕΣ ΠΟΛΥΑΚΟΡΕΣΤΩΝ ΛΙΠΑ-
ΡΩΝ ΟΞΕΩΝ ΜΕ ΠΟΛΥΑΙΘΥΛΕΝΟ
ΓΛΥΚΟΖΗ

ΠΕΡΙΛΗΨΗ(57)

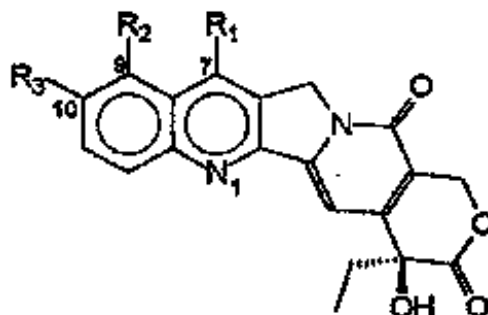
Ως χημικά προϊόντα ή ως υδατοδιαλυτά παράγωγα λιπαρών οξέων σε διατροφικά, καλλυντικά ή φαρμακευτικά σκευάσματα, εστέρες πολυαιθυλενο γλυκόλης στους οποίους η αλυσίδα πολυαιθυλενο γλυκόλης τερματίζεται, στο ένα άκρο με μία πολυακόρεστη λιπαρή άκυλο ομάδα κατά προτίμηση C18-C22 και στο άλλο άκρο με μία C1-C4 αλκυλο ομάδα κατά προτίμηση μία μέθυλο ομάδα.

ΑΡΙΘΜΟΣ ΕΥΡ. Δ.Ε. (11):3040983
ΑΡΙΘ. ΕΛΛ. ΚΑΤΑΘΕΣΗΣ (21):20020403234
ΗΜΕΡ. ΕΛΛ. ΚΑΤΑΘΕΣΗΣ (11):27/09/2002
ΑΡΙΘ./ΗΜΕΡ. ΔΗΜΟΣΙΕΥΣΗΣ
ΕΥΡΩΠΑΪΚΟΥ ΔΙΠΛΩΜΑΤΟΣ(87):0885230 - 24/07/2002
ΑΡΙΘ./ΗΜΕΡ. ΔΗΜΟΣΙΕΥΣΗΣ
ΕΥΡΩΠΑΪΚΗΣ ΑΙΤΗΣΗΣ (86):97905057.2--19/02/1997
ΔΙΚΑΙΟΥΧΟΣ (73):1)ISTITUTO NAZIONALE PER LO STUDIO E LA CURA DEI TUMORI
Via Giacomo Venezian, 1, I-20133 Milano,IT
ΙΤΑΛΙΑ
ΣΥΜΒ. ΠΡΟΤΕΡΑΙΟΤΗΤΕΣ (30):MI960338-23/02/1996-IT
ΕΦΕΥΡΕΤΗΣ (72):1)MERLINI, Lucio
2)PENCO, Sergio
3)ZUNINO, Franco
ΕΙΔΙΚΟΣ ΠΛΗΡΕΞΟΥΣΙΟΣ (74):ΚΩΣΤΟΠΟΥΛΟΥ ΓΕΩΡΓΙΑ
Δήλου 12, 14562 ΚΗΦΙΣΙΑ
ΑΝΤΙΚΛΗΤΟΣ (74):ΚΥΠΡΗΣ ΦΕΙΔΙΑΣ
Δήλου 12,14562 ΚΗΦΙΣΙΑ
ΤΙΤΛΟΣ ΕΦΕΥΡΕΣΗΣ (54):**ΠΑΡΑΓΩΓΑ ΚΑΜΠΤΟΘΕΚΙΝΗΣ ΚΑΙ Η ΧΡΗΣΗ ΤΟΥΣ ΩΣ ΑΝΤΟΓΚΙΚΑ ΑΝΤΙΔΡΑΣΤΗΡΙΑ**

ΠΕΡΙΛΗΨΗ(57)

Οι ενώσεις του τύπου (I), όπου: το R1 είναι -CN, -CH(CN)-R4, -CH=C(CN)-R4, -CH2-CH(CN)-R4, -C(=NOH)-NH2, -C(=NH)-NH2, -CH=C(NO2)-R4, -CH(CN)-R5, -CH(CH2NO2)-R5 5-τετραζολύλιο, 2-(4,5-δihυδροξιαζολύλιο), 1, 2, 4-οξαδιαζολιν-3-υλ-5-όνη το R2 είναι υδρογόνο το R3 είναι υδρογόνο, ή OR6 το R4 είναι υδρογόνο, C1-C6 γραμμικό ή διακλαδισμένο αλκύλιο, CN, COOR7 το R5 είναι υδρογόνο, ή OR8 το R6 είναι υδρογόνο, C1-C6 γραμμικό ή διακλαδισμένο

αλκύλιο, (C6-C12) αρυλ (C1-C4) αλκύλιο, (C1-C4) αλκοξυ (c1-C4) αλκύλιο, (C1-C4) αλκυλ (C6-C12) αρύλιο, αμινο (C2-C4) ακύλιο, γλυκοσύλιο το R7 είναι υδρογόνο, C1-C6 γραμμικό ή διακλαδισμένο αλκύλιο, (C1-C4) αλκυλ (C6-C12) αρύλιο το R8 έχει το ίδιο περιεχόμενο με το R6, ανεξάρτητα από αυτό. Αυτές οι ενώσεις είναι ενεργές ως τοποϊσομερή I αναστολείς και μπορούν να χρησιμοποιηθούν ως αντογκικά αντιδραστήρια.



(I)

ΑΡΙΘΜΟΣ ΕΥΡ. Δ.Ε. (11):3040984
ΑΡΙΘ. ΕΛΛ. ΚΑΤΑΘΕΣΗΣ (21):20020403235
ΗΜΕΡ. ΕΛΛ. ΚΑΤΑΘΕΣΗΣ (11):27/09/2002
ΑΡΙΘ./ΗΜΕΡ. ΔΗΜΟΣΙΕΥΣΗΣ
ΕΥΡΩΠΑΪΚΟΥ ΔΙΠΛΩΜΑΤΟΣ(87):0993603 - 03/07/2002
ΑΡΙΘ./ΗΜΕΡ. ΔΗΜΟΣΙΕΥΣΗΣ
ΕΥΡΩΠΑΪΚΗΣ ΑΙΤΗΣΗΣ (86):98944970.7--04/07/1998
ΔΙΚΑΙΟΥΧΟΣ (73):1)Promecon Prozess- Und Messtechnik Conrads GmbH
Steinfeldstrasse 3, 39179 Barleben,DE
ΓΕΡΜΑΝΙΑ
ΣΥΜΒ. ΠΡΟΤΕΡΑΙΟΤΗΤΕΣ (30):19728612-04/07/1997-DE
ΕΦΕΥΡΕΤΗΣ (72):1)CONRADS, Hans, Georg
2)KLUPSCH, Volkhard
ΕΙΔΙΚΟΣ ΠΛΗΡΕΞΟΥΣΙΟΣ (74):ΚΩΣΤΟΠΟΥΛΟΥ ΓΕΩΡΓΙΑ
Δήλου 12, 14562 ΚΗΦΙΣΙΑ
ΑΝΤΙΚΛΗΤΟΣ (74):ΚΥΠΡΗΣ ΦΕΙΔΙΑΣ
Δήλου 12,14562 ΚΗΦΙΣΙΑ
ΤΙΤΛΟΣ ΕΦΕΥΡΕΣΗΣ (54):**ΜΕΘΟΔΟΣ ΓΙΑ ΤΟΝ ΚΑΘΟΡΙΣΜΟ ΤΗΣ ΠΟΣΟΤΗΤΑΣ ΕΝΟΣ ΣΤΕΡΕΟΥ ΚΑΙ/Η ΥΓΡΟΥ ΥΛΙΚΟΥ ΠΟΥ ΠΕΡΙΕΧΕΤΑΙ ΣΕ ΕΝΑ ΡΕΥΜΑ ΔΥΟ ΦΑΣΕΩΝ ΜΕ ΕΝΑ ΑΕΡΙΟ ΦΟΡΕΑ**

ΠΕΡΙΛΗΨΗ(57)

Η ευρεσιτεχνία αφορά μία διαδικασία για τον καθορισμό της ποσότητας στερεού και/ή υγρού υλικού, το οποίο περιέχεται σε ένα ρεύμα δύο φάσεων με ένα αέριο μέσο φορέα. Στην προτιμώμενη περιοχή εφαρμογής, η ευρεσιτεχνία αφορά τον προσδιορισμό της ποσότητας σε σκόνη άνθρακα που μεταφέρεται πνευματικά στους αγωγούς καυστήρα ενός εργοστασίου παραγωγής ηλεκτρικής ενέργειας με άνθρακα, καθώς και την ανίχνευση συσσωματωμάτων. Η επιβάρυνση ενός ρεύματος δύο φάσεων με στερεά ή υγρά σωματίδια καθορίζεται σύμφωνα με την ευρεσιτεχνία με τη βοήθεια της μετατόπισης της συχνότητας μιας κατά προσέγγιση γραμμικής περιοχής της καμπύλης απόσβεσης μέσα στην οριακή συχνότητα για την εξάπλωση ηλεκτρομαγνητικών κυμάτων. Αυτή η γραμμική

περιοχή, που μοιάζει με μια λειτουργία μετάβασης, είναι αρκετά σταθερά αναφορικά προς τη μορφή της, μετατοπίζεται όμως όσο αυξάνει η επιβάρυνση προς χαμηλότερες συχνότητες. Η μετατόπιση της συχνότητας ανιχνεύεται, σύμφωνα με την ευρεσιτεχνία, με τη βοήθεια ενός ηλεκτρικού εναλλασσόμενου πεδίου και στη συνέχεια υπολογίζεται η επιβάρυνση. Με τον καθορισμό της επιβάρυνσης σε διαφορετικές αξιωματικές κατευθύνσεις του ενεργοποιημένου ηλεκτρικού εναλλασσόμενου πεδίου μπορούν να ανιχνευθούν τα συσσωματώματα που πιθανά να υπάρχουν.

ΑΡΙΘΜΟΣ ΕΥΡ. Δ.Ε. (11):3040985
ΑΡΙΘ. ΕΛΛ. ΚΑΤΑΘΕΣΗΣ (21):20020403236
ΗΜΕΡ. ΕΛΛ. ΚΑΤΑΘΕΣΗΣ (11):27/09/2002
ΑΡΙΘ./ΗΜΕΡ. ΔΗΜΟΣΙΕΥΣΗΣ
ΕΥΡΩΠΑΪΚΟΥ ΔΙΠΛΩΜΑΤΟΣ(87):0733357 - 03/07/2002
ΑΡΙΘ./ΗΜΕΡ. ΔΗΜΟΣΙΕΥΣΗΣ
ΕΥΡΩΠΑΪΚΗΣ ΑΙΤΗΣΗΣ (86):96104268.6--18/03/1996
ΔΙΚΑΙΟΥΧΟΣ (73):1)Dompe S.P.A.
Via Campo di Pile, I-67100 L'Aquila,IT
ΙΤΑΛΙΑ
ΣΥΜΒ. ΠΡΟΤΕΡΑΙΟΤΗΤΕΣ (30):MI950568-22/03/1995-IT
ΕΦΕΥΡΕΤΗΣ (72):1)CLAVENNA, Gaetano
2)Boltri, Luigi
3)Coppola, Antonietta
4)Gentile, Marco
ΕΙΔΙΚΟΣ ΠΛΗΡΕΞΟΥΣΙΟΣ (74):ΚΩΣΤΟΠΟΥΛΟΥ ΓΕΩΡΓΙΑ
Δήλου 12, 14562 ΚΗΦΙΣΙΑ
ΑΝΤΙΚΛΗΤΟΣ (74):ΚΥΠΡΗΣ ΦΕΙΔΙΑΣ
Δήλου 12,14562 ΚΗΦΙΣΙΑ
ΤΙΤΛΟΣ ΕΦΕΥΡΕΣΗΣ (54):**ΦΑΡΜΑΚΕΥΤΙΚΕΣ ΣΥΝΘΕΣΕΙΣ ΜΕ ΤΗΝ ΜΟΡΦΗ ΘΙΞΟΤΡΟΠΙΚΟΥ ΠΗΚΤΩΜΑΤΟΣ**

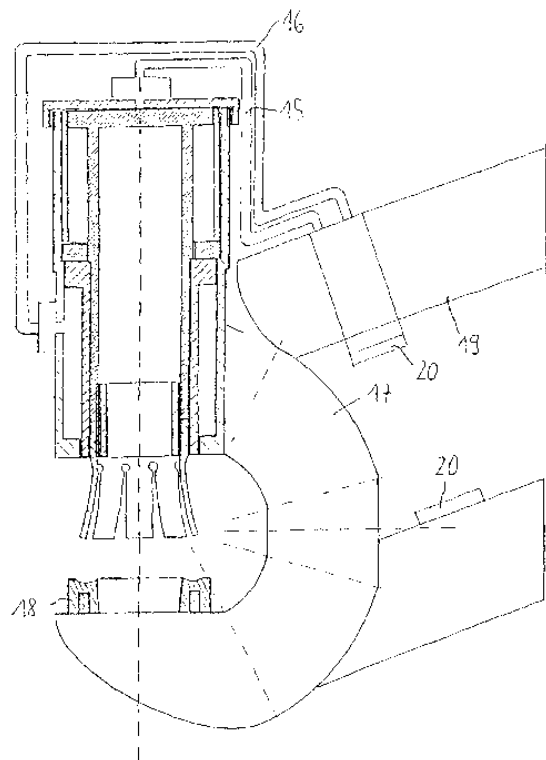
ΠΕΡΙΛΗΨΗ(57)

Η παρούσα εφεύρεση σχετίζεται με μία σύνθεση τοπικής χρήσης με σύσταση και υφή παρόμοια με πηκτώματος, η οποία σύνθεση όμως είναι ικανή να σχηματίζει νεφέλωμα μέσω μίας μηχανικής αντλίας και η οποία εμπεριέχει διάφορα είδη κολλοειδούς πυριτίας ως παράγοντα μορφοποίησης σε πήκτωμα.

ΑΡΙΘΜΟΣ ΕΥΡ. Δ.Ε. (11):3040986
ΑΡΙΘ. ΕΛΛ. ΚΑΤΑΘΕΣΗΣ (21):20020403237
ΗΜΕΡ. ΕΛΛ. ΚΑΤΑΘΕΣΗΣ (11):27/09/2002
ΑΡΙΘ./ΗΜΕΡ. ΔΗΜΟΣΙΕΥΣΗΣ
ΕΥΡΩΠΑΪΚΟΥ ΔΙΠΛΩΜΑΤΟΣ(87):1033925 - 10/07/2002
ΑΡΙΘ./ΗΜΕΡ. ΔΗΜΟΣΙΕΥΣΗΣ
ΕΥΡΩΠΑΪΚΗΣ ΑΙΤΗΣΗΣ (86):98963322.7--05/11/1998
ΔΙΚΑΙΟΥΧΟΣ (73):1)Frey, Helmut
Birkenweg 16, 66333 Volklingen,DE
ΓΕΡΜΑΝΙΑ
ΣΥΜΒ. ΠΡΟΤΕΡΑΙΟΤΗΤΕΣ (30):19751960-24/11/1997-DE
ΕΦΕΥΡΕΤΗΣ (72):1)Frey, Helmut
ΕΙΔΙΚΟΣ ΠΛΗΡΕΞΟΥΣΙΟΣ (74):ΚΩΣΤΟΠΟΥΛΟΥ ΓΕΩΡΓΙΑ
Δήλου 12, 14562 ΚΗΦΙΣΙΑ
ΑΝΤΙΚΛΗΤΟΣ (74):ΚΥΠΡΗΣ ΦΕΙΔΙΑΣ
Δήλου 12,14562 ΚΗΦΙΣΙΑ
ΤΙΤΛΟΣ ΕΦΕΥΡΕΣΗΣ (54):**ΔΙΑΤΑΞΗ ΓΙΑ ΤΗΝ ΑΦΑΙΡΕΣΗ ΜΕΤΑΛΛΙΚΩΝ ΔΑΚΤΥΛΙΩΝ**

ΠΕΡΙΛΗΨΗ(57)

Η εφευρεσιτεχνία αφορά μία συσκευή για την αφαίρεση δακτυλίων, ιδιαίτερα δακτυλίων από ανοξείδωτο χάλυβα από φύλλα υφάσματος ή πλαστικού. Οι δακτύλιοι σε φύλλα από ύφασμα ή πλαστικό, για παράδειγμα σε μουσαμάδες καλυμμάτων φορητών αυτοκινήτων, φθείρονται κατά τη διάρκεια της χρήσης, και επομένως έχουν κατά κανόνα σημαντικά περιορισμένη αντοχή στον χρόνο σε σύγκριση με τα φύλλα υφάσματος ή πλαστικού. Επομένως είναι συνήθης, και συμφέρουσα οικονομικά, η αντικατάσταση των φθαρμένων δακτυλίων με καινούργιους, ώστε να χρησιμοποιηθεί πλήρως το φύλλο από ύφασμα ή πλαστικό. Η αφαίρεση των δακτυλίων μέχρι σήμερα γινόταν κατά κανόνα χωρίς εργαλεία, κάτι που είναι χρονοβόρο και δαπανηρό. Στο πλαίσιο της εφευρεσιτεχνίας αναπτύχθηκε επομένως μια διάταξη για την αφαίρεση των δακτυλίων, ιδιαίτερα των δακτυλίων από ανοξείδωτο χάλυβα, από φύλλα υφάσματος ή πλαστικού με μέσα για την πίεση ενός εξογκώματος του δακτυλίου προς την κατεύθυνση του κέντρου του δακτυλίου ή προς την αντίθετη κατεύθυνση.



ΑΡΙΘΜΟΣ ΕΥΡ. Δ.Ε. (11):3040987
ΑΡΙΘ. ΕΛΛ. ΚΑΤΑΘΕΣΗΣ (21):20020403238
ΗΜΕΡ. ΕΛΛ. ΚΑΤΑΘΕΣΗΣ (11):27/09/2002
ΑΡΙΘ./ΗΜΕΡ. ΔΗΜΟΣΙΕΥΣΗΣ
ΕΥΡΩΠΑΪΚΟΥ ΔΙΠΛΩΜΑΤΟΣ(87):1115420 - 10/07/2002
ΑΡΙΘ./ΗΜΕΡ. ΔΗΜΟΣΙΕΥΣΗΣ
ΕΥΡΩΠΑΪΚΗΣ ΑΙΤΗΣΗΣ (86):99969679.2--22/09/1999
ΔΙΚΑΙΟΥΧΟΣ (73):1)Sciclone Pharmaceuticals, Inc.
Suite 315, 901 Mariner's Island Boulevard,
San Mateo, CA 94404,US ΗΝΩΜΕΝΕΣ
ΠΟΛΙΤΕΙΕΣ ΤΗΣ ΑΜΕΡΙΚΗΣ
ΣΥΜΒ. ΠΡΟΤΕΡΑΙΟΤΗΤΕΣ (30):101771 P-25/09/1998-US
168869-09/10/1998-US
ΕΦΕΥΡΕΤΗΣ (72):1)LEUNG, Ying-Kit
ΕΙΔΙΚΟΣ ΠΑΡΕΞΟΥΣΙΟΣ (74):ΣΑΚΕΛΛΑΡΙΔΗ ΒΑΛΗ-ΒΑΣΙΛΙΚΗ
Αδριανού 70, 10556 ΑΘΗΝΑ
ΑΝΤΙΚΛΗΤΟΣ (74):ΣΑΚΕΛΛΑΡΙΔΗ ΒΑΛΗ-ΒΑΣΙΛΙΚΗ
Αδριανού 70,10556 ΑΘΗΝΑ
ΤΙΤΛΟΣ ΕΦΕΥΡΕΣΗΣ (54):**ΘΕΡΑΠΕΙΑ ΤΗΣ ΜΟΛΥΝΣΗΣ ΑΠΟ
ΗΠΑΤΙΤΙΔΑ Β ΜΕ ΘΥΜΟΣΙΝΗ-ΑΛΦΑ-1
ΣΕ ΣΥΝΔΥΑΣΜΟ ΜΕ ΛΑΜΙΒΟΥΔΙΝΗ Ή
ΣΕ ΣΥΝΔΥΑΣΜΟ ΜΕ ΛΑΜΙΒΟΥΔΙΝΗ
ΚΑΙ ΦΑΜΣΙΚΛΟΒΙΡ**

ΠΕΡΙΛΗΨΗ(57)

Θεραπεία ασθενούς με μόλυνση από τον ιό της ηπατίτιδας Β (HBV), με χορήγηση στον ασθενή ενός φαρμακευτικού σχήματος που περιλαμβάνει μια δραστική αντική ποσότητα θυμοσίνης-αλφα-1 (Ta1), μια δραστική αντική ποσότητα λαμβουδίνης και κατ' επιλογήν μια δραστική αντική ποσότητα φαμσικλοβίρ.

ΑΡΙΘΜΟΣ ΕΥΡ. Δ.Ε. (11):3040988
ΑΡΙΘ. ΕΛΛ. ΚΑΤΑΘΕΣΗΣ (21):20020403239
ΗΜΕΡ. ΕΛΛ. ΚΑΤΑΘΕΣΗΣ (11):27/09/2002
ΑΡΙΘ./ΗΜΕΡ. ΔΗΜΟΣΙΕΥΣΗΣ
ΕΥΡΩΠΑΪΚΟΥ ΔΙΠΛΩΜΑΤΟΣ(87):0938339 - 10/07/2002
ΑΡΙΘ./ΗΜΕΡ. ΔΗΜΟΣΙΕΥΣΗΣ
ΕΥΡΩΠΑΪΚΗΣ ΑΙΤΗΣΗΣ (86):97943856.1--10/09/1997
ΔΙΚΑΙΟΥΧΟΣ (73):1)BIO.LO.GA. S.r.l.
Via Ippolito Nievo, 21A, 31015 Conegliano
(TV),ΙΤ ΙΤΑΛΙΑ
ΣΥΜΒ. ΠΡΟΤΕΡΑΙΟΤΗΤΕΣ (30):MI961865-11/09/1996-ΙΤ
ΕΦΕΥΡΕΤΗΣ (72):1)Panin, Giorgio
ΕΙΔΙΚΟΣ ΠΑΡΕΞΟΥΣΙΟΣ (74):ΣΑΚΕΛΛΑΡΙΔΗ ΒΑΛΗ-ΒΑΣΙΛΙΚΗ
Αδριανού 70, 10556 ΑΘΗΝΑ
ΑΝΤΙΚΛΗΤΟΣ (74):ΣΑΚΕΛΛΑΡΙΔΗ ΒΑΛΗ-ΒΑΣΙΛΙΚΗ
Αδριανού 70,10556 ΑΘΗΝΑ
ΤΙΤΛΟΣ ΕΦΕΥΡΕΣΗΣ (54):**ΣΚΕΥΑΣΜΑΤΑ ΓΙΑ ΤΟΠΙΚΗ ΧΡΗΣΗ
ΠΕΡΙΛΗΨΗ(57)**

Ένα σκεύασμα για τοπική χρήση αποτελούμενο από μια λιπόφιλη φάση η οποία περιλαμβάνει βιταμίνη Ε ή έναν φαρμακευτικά αποδεκτό εστέρα της, κατά προτίμηση τον οξείκο εστέρα της βιταμίνης Ε, μεταξύ των συστατικών του, γενικά σε ποσοστό από 20 ως 100 %,κατά προτίμηση από 51 ως 100 % κατά βάρος της λιπόφιλης φάσης, η οποία μπορεί επίσης να περιλαμβάνει ζωικά, φυτικά ή συνθετικά λίπη και έλαια ή ορυκτά έλαια. Η αλοιφή μπορεί να είναι σε μορφή ελαίου, αλοιφής, κρέμας, υδρόφοβου ζελέ ή πάστας. Ο οξείκος εστέρας της βιταμίνης Ε χρησιμοποιείται ως ένα πρόσθετο ή ως ένα συστατικό των προσθέτων φαρμακευτικών παρασκευασμάτων για τοπική χρήση.

ΑΡΙΘΜΟΣ ΕΥΡ. Δ.Ε. (11):3040989
ΑΡΙΘ. ΕΛΛ. ΚΑΤΑΘΕΣΗΣ (21):20020403240
ΗΜΕΡ. ΕΛΛ. ΚΑΤΑΘΕΣΗΣ (11):27/09/2002
ΑΡΙΘ./ΗΜΕΡ. ΔΗΜΟΣΙΕΥΣΗΣ
ΕΥΡΩΠΑΪΚΟΥ ΔΙΠΛΩΜΑΤΟΣ(87):0799579 - 03/07/2002
ΑΡΙΘ./ΗΜΕΡ. ΔΗΜΟΣΙΕΥΣΗΣ
ΕΥΡΩΠΑΪΚΗΣ ΑΙΤΗΣΗΣ (86):97400781.7--04/04/1997
ΔΙΚΑΙΟΥΧΟΣ (73):1)Goupil, Jean-Jacques
23 Quai le Gallo, F-92100 Boulogne,FR
ΓΑΛΛΙΑ
ΣΥΜΒ. ΠΡΟΤΕΡΑΙΟΤΗΤΕΣ (30):9604324-05/04/1996-FR
ΕΦΕΥΡΕΤΗΣ (72):1)Goupil, Jean-Jacques
ΕΙΔΙΚΟΣ ΠΛΗΡΕΞΟΥΣΙΟΣ (74):ΚΙΛΙΜΙΡΗΣ ΚΩΝΣΤΑΝΤΙΝΟΣ
Χατζηγιάννη Μέξη 7, 11528 ΑΘΗΝΑ
ΑΝΤΙΚΛΗΤΟΣ (74):ΚΙΛΙΜΙΡΗΣ ΑΝΑΣΤΑΣΙΟΣ
Χατζηγιάννη Μέξη 7,11528 ΑΘΗΝΑ
ΤΙΤΛΟΣ ΕΦΕΥΡΕΣΗΣ (54):**ΣΥΜΠΛΗΡΩΜΑ ΔΙΑΤΡΟΦΗΣ**
ΠΕΡΙΛΗΨΗ(57)

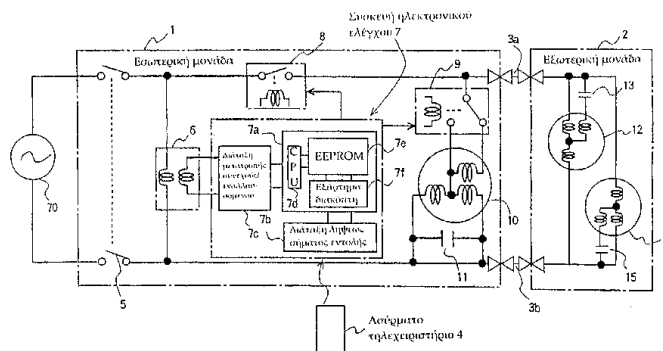
Συμπλήρωμα διατροφής χαρακτηριζόμενο από το ότι περιέχει φυσικά εκχυλίσματα των εξής φρούτων και λαχανικών: σύκο, νεράτζι, παρασινολέμονο, γλυκολέμονο, καρότο, μαϊντανός, σέλινο, μάραθος, τομάτα, παστινάκη η εδάδιμος.

ΑΡΙΘΜΟΣ ΕΥΡ. Δ.Ε. (11):3040990
ΑΡΙΘ. ΕΛΛ. ΚΑΤΑΘΕΣΗΣ (21):20020403241
ΗΜΕΡ. ΕΛΛ. ΚΑΤΑΘΕΣΗΣ (11):27/09/2002
ΑΡΙΘ./ΗΜΕΡ. ΔΗΜΟΣΙΕΥΣΗΣ
ΕΥΡΩΠΑΪΚΟΥ ΔΙΠΛΩΜΑΤΟΣ(87):0584117 - 03/07/2002
ΑΡΙΘ./ΗΜΕΡ. ΔΗΜΟΣΙΕΥΣΗΣ
ΕΥΡΩΠΑΪΚΗΣ ΑΙΤΗΣΗΣ (86):92909396.1--27/04/1992
ΔΙΚΑΙΟΥΧΟΣ (73):1)Syngenta Limited
Fernhurst, Haslemere, Surrey GU27 3JE,GB
ΜΕΓΑΛΗ ΒΡΕΤΑΝΝΙΑ
ΣΥΜΒ. ΠΡΟΤΕΡΑΙΟΤΗΤΕΣ (30):9109063-26/04/1991-GB
ΕΦΕΥΡΕΤΗΣ (72):1)BOUDET, Alain, Michel
2)INZE, Dirk, Gustaaf
3)SCHUCH, Wolfgang, Walter
ΕΙΔΙΚΟΣ ΠΛΗΡΕΞΟΥΣΙΟΣ (74):ΚΙΛΙΜΙΡΗΣ ΚΩΝΣΤΑΝΤΙΝΟΣ
Χατζηγιάννη Μέξη 7, 11528 ΑΘΗΝΑ
ΑΝΤΙΚΛΗΤΟΣ (74):ΚΙΛΙΜΙΡΗΣ ΑΝΑΣΤΑΣΙΟΣ
Χατζηγιάννη Μέξη 7,11528 ΑΘΗΝΑ
ΤΙΤΛΟΣ ΕΦΕΥΡΕΣΗΣ (54):**ΤΡΟΠΟΠΟΙΗΣΗ ΤΗΣ ΣΥΝΘΕΣΗΣ**
ΛΙΓΝΙΝΗΣ ΣΤΑ ΦΥΤΑ

ΠΕΡΙΛΗΨΗ(57)

Η σύνθεση λιγνίνης από τα φυτά ελέγχεται με μετασηματισμό του φυτικού γονιδιώματος με μία κατασκευή ανασυνδυασμένου γονιδίου η οποία περιέχει το γονίδιο που εξειδικεύει ένα ένζυμο κρίσιμο για την σύνθεση ενός πρόδρομου της λιγνίνης, το οποίο γονίδιο μπορεί να είναι σε αντινοσηματικό προσανατολισμό έτσι ώστε να μεταγράφεται σε ένα mRNA που να έχει μία αλληλουχία συμπληρωματική του ισόδυναμου mRNA που μεταγράφεται από το ενδογενές γονίδιο οδηγώντας έτσι σε καταστολή της σύνθεσης λιγνίνης. Εάν το ανασυνδυασμένο γονίδιο έχει το γονίδιο του ενζύμου της λιγνίνης σε κανονικό, ή "νοηματικό" προσανατολισμό, αυξημένη παραγωγή του ενζύμου μπορεί να συμβεί όταν η ένθεση είναι το με πλήρες μήκος DNA αλλά καταστολή μπορεί να συμβεί μόνον όταν χρησιμοποιείται μία μερική αλληλουχία.

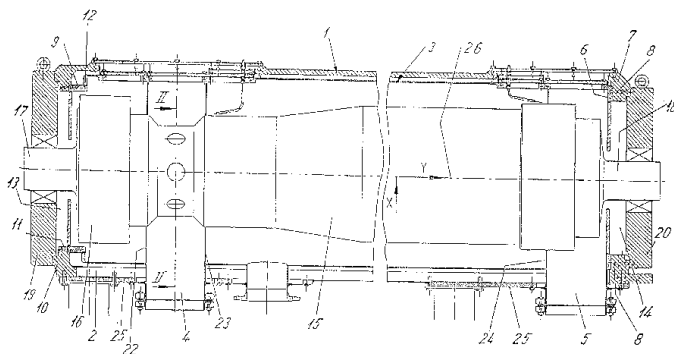
ΑΡΙΘΜΟΣ ΕΥΡ. Δ.Ε. (11):3040991
ΑΡΙΘ. ΕΛΛ. ΚΑΤΑΘΕΣΗΣ (21):20020403244
ΗΜΕΡ. ΕΛΛ. ΚΑΤΑΘΕΣΗΣ (11):27/09/2002
ΑΡΙΘ./ΗΜΕΡ. ΔΗΜΟΣΙΕΥΣΗΣ
ΕΥΡΩΠΑΪΚΟΥ ΔΙΠΛΩΜΑΤΟΣ(87):0769663 - 10/07/2002
ΑΡΙΘ./ΗΜΕΡ. ΔΗΜΟΣΙΕΥΣΗΣ
ΕΥΡΩΠΑΪΚΗΣ ΑΙΤΗΣΗΣ (86):96116438.1--14/10/1996
ΔΙΚΑΙΟΥΧΟΣ (73):1)MATSUSHITA ELECTRIC INDUSTRIAL CO., LTD.
1006, Oaza-Kadoma, Kadoma-shi, Osaka 571-8501,JP ΙΑΠΩΝΙΑ
ΣΥΜΒ. ΠΡΟΤΕΡΑΙΟΤΗΤΕΣ (30):26821195-17/10/1995-JP
ΕΦΕΥΡΕΤΗΣ (72):1)Mori, Yuji
ΕΙΔΙΚΟΣ ΠΛΗΡΕΞΟΥΣΙΟΣ (74):ΠΕΤΡΟΠΟΥΛΟΥ-ΖΑΧΑΡΙΑ ΑΡΤΕΜΙΣ,ΔΙΚΗΓΟΡ.
ΠΑΝΕΠΙΣΤΗΜΙΟΥ 42, 106 79 ΑΘΗΝΑ
ΑΝΤΙΚΛΗΤΟΣ (74):ΦΡΥΔΑ-ΛΑΔΑ ΕΛΛΗ
Πανεπιστημίου 42,10679 ΑΘΗΝΑ
ΤΙΤΛΟΣ ΕΦΕΥΡΕΣΗΣ (54):ΚΛΙΜΑΤΙΣΤΙΚΟ ΔΙΑΪΡΟΥΜΕΝΟΥ ΤΥΠΟΥ (SPLIT) ΚΑΙ ΜΕΘΟΔΟΣ ΕΛΕΓΧΟΥ ΤΟΥ



ΠΕΡΙΛΗΨΗ(57)

Κλιματιστικό τύπου split με ασύρματο τηλεχειριστήριο (4) για την αποστολή σήματος εντολής και συσκευή ηλεκτρονικού ελέγχου (7) για τον έλεγχο εσωτερικής (1) και εξωτερικής μονάδας (2), βάσει του σήματος ελέγχου, όπου η συσκευή ηλεκτρονικού ελέγχου διαθέτει EEPROM (7e) για την αποθήκευση του σήματος εντολής.

ΑΡΙΘΜΟΣ ΕΥΡ. Δ.Ε. (11):3040992
ΑΡΙΘ. ΕΛΛ. ΚΑΤΑΘΕΣΗΣ (21):20020403246
ΗΜΕΡ. ΕΛΛ. ΚΑΤΑΘΕΣΗΣ (11):30/09/2002
ΑΡΙΘ./ΗΜΕΡ. ΔΗΜΟΣΙΕΥΣΗΣ
ΕΥΡΩΠΑΪΚΟΥ ΔΙΠΛΩΜΑΤΟΣ(87):0973618 - 10/07/2002
ΑΡΙΘ./ΗΜΕΡ. ΔΗΜΟΣΙΕΥΣΗΣ
ΕΥΡΩΠΑΪΚΗΣ ΑΙΤΗΣΗΣ (86):98906944.8--10/02/1998
ΔΙΚΑΙΟΥΧΟΣ (73):1)Westfalia Separator AG
Werner-Habig-Strasse 1, 59302 Oelde,DE
ΓΕΡΜΑΝΙΑ
ΣΥΜΒ. ΠΡΟΤΕΡΑΙΟΤΗΤΕΣ (30):19713512-01/04/1997-DE
ΕΦΕΥΡΕΤΗΣ (72):1)OSTKAMP, Wilhelm
ΕΙΔΙΚΟΣ ΠΛΗΡΕΞΟΥΣΙΟΣ (74):ΕΥΑΓΓΕΛΟΥ ΔΕΣΠΟΙΝΑ
Λεωφ. Συγγρού 45, 11743 ΑΘΗΝΑ
ΑΝΤΙΚΛΗΤΟΣ (74):ΕΥΑΓΓΕΛΟΥ ΔΕΣΠΟΙΝΑ
Λεωφ. Συγγρού 45,11743 ΑΘΗΝΑ
ΤΙΤΛΟΣ ΕΦΕΥΡΕΣΗΣ (54):ΠΕΡΙΒΛΗΜΑ ΓΙΑ ΜΙΑ ΟΡΙΖΟΝΤΙΑ ΠΛΗΡΟΥΣ ΜΑΝΔΥΑ ΕΛΙΚΟΕΙΔΟΥΣ ΦΥΓΟΚΕΝΤΡΟ



ΠΕΡΙΛΗΨΗ(57)

Η εφεύρεση αφορά το περίβλημα μιας οριζοντίου με πλήρη μανδύα ελικοειδούς φυγόκεντρου. Το περίβλημα αποτελείται από δυο κελύφη. Το εσωτερικό κέλυφος (3) συναρμολογείται εύκολα. Το περίβλημα έχει μια κατωτέρα οπή συναρμολογήσεως (2) που εκτείνεται σχεδόν εις όλο το μήκος του αναφερθέντος περιβλήματος και υποδέχεται ένα σωληνωτό εσωτερικό κέλυφος (3) το οποίο είναι εφοδιασμένο με επαφές (4,5) που εκτείνονται ακτινικά σε σχέση με τον άξονα περιστροφής (26) της φυγόκεντρου δια την εκφόρτωση στερεών και υγρών. Η μετωπική επιφάνεια του αναφερθέντος εσωτερικού κελύφους μπορεί να είναι στερεωμένη επί του εξωτερικού περιβλήματος (1). Οι ελικοειδείς φυγόκεντροι χρησιμοποιούνται ειδικά δια το διαχωρισμό μιγμάτων, στερεών και υγρών που έχουν μεγάλη περιεκτικότητα στερεών.

ΑΡΙΘΜΟΣ ΕΥΡ. Δ.Ε. (11):3040993
ΑΡΙΘ. ΕΛΛ. ΚΑΤΑΘΕΣΗΣ (21):20020403247
ΗΜΕΡ. ΕΛΛ. ΚΑΤΑΘΕΣΗΣ (11):30/09/2002
ΑΡΙΘ./ΗΜΕΡ. ΔΗΜΟΣΙΕΥΣΗΣ
ΕΥΡΩΠΑΪΚΟΥ ΔΙΠΛΩΜΑΤΟΣ(87):0799578 - 03/07/2002
ΑΡΙΘ./ΗΜΕΡ. ΔΗΜΟΣΙΕΥΣΗΣ
ΕΥΡΩΠΑΪΚΗΣ ΑΙΤΗΣΗΣ (86):97890056.1--24/03/1997
ΔΙΚΑΙΟΥΧΟΣ (73):1)Loidl, Rupert
Tischlerhausl, 5571 Mariapfarr,AT ΑΥΣΤΡΙΑ
2)Kossler, Peter
Bruckdorf 219, 5571 Mariapfarr,AT
ΑΥΣΤΡΙΑ
3)Zelch, Norbert, Dr.
Wasserfeldstrasse 11a, 5020 Salzburg,AT
ΑΥΣΤΡΙΑ
4)Fuchs, Norbert, Mag.
Bruckdorf 135, 5571 Mariapfarr,AT
ΑΥΣΤΡΙΑ
ΣΥΜΒ. ΠΡΟΤΕΡΑΙΟΤΗΤΕΣ (30):60796-03/04/1996-AT
ΕΦΕΥΡΕΤΗΣ (72):1)Fuchs, Norbert, Mag.
2)Zelch, Norbert, Dr.
3)Kossler, Peter
4)Loidl, Rupert
ΕΙΔΙΚΟΣ ΠΛΗΡΕΞΟΥΣΙΟΣ (74):ΚΑΡΡΑ ΠΑΝΑΓΙΩΤΑ
Τερτσέτη 53, 15451 ΝΕΟ ΨΥΧΙΚΟ
ΑΝΤΙΚΛΗΤΟΣ (74):ΜΑΛΑΜΗ ΕΙΡΗΝΗ-ΑΛΚΗΣΤΙΣ
Σκουφά 52,10672 ΑΘΗΝΑ
ΤΙΤΛΟΣ ΕΦΕΥΡΕΣΗΣ (54):**ΣΥΝΘΕΤΟ ΣΚΕΥΑΣΜΑ ΤΟ ΟΠΟΙΟΝ ΠΕΡΙΕΧΕΙ ΦΥΤΡΑ ΕΜΠΛΟΥΤΙΣΜΕΝΑ ΕΙΣ ΗΛΕΚΤΡΟΛΥΤΗ**

ΠΕΡΙΛΗΨΗ(57)

Αντικείμενο της παρούσης εφευρέσεως είναι ένα σκεύασμα συνδιασμού το οποίον περιλαμβάνει φύτρα εμπλουτισμένα εις ηλεκτρολύτη και βασικές, ημιβασικές και / ή μη βασικές μικροθρεπτικές ουσίες ειδικότερα δια την αγωγή ανοσοκατασταλέτων ατόμων.

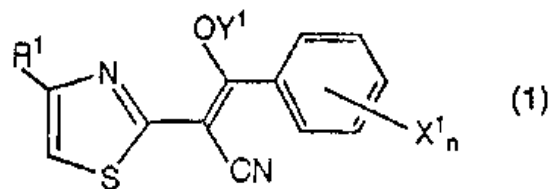
ΑΡΙΘΜΟΣ ΕΥΡ. Δ.Ε. (11):3040994
ΑΡΙΘ. ΕΛΛ. ΚΑΤΑΘΕΣΗΣ (21):20020403248
ΗΜΕΡ. ΕΛΛ. ΚΑΤΑΘΕΣΗΣ (11):30/09/2002
ΑΡΙΘ./ΗΜΕΡ. ΔΗΜΟΣΙΕΥΣΗΣ
ΕΥΡΩΠΑΪΚΟΥ ΔΙΠΛΩΜΑΤΟΣ(87):0963393 - 03/07/2002
ΑΡΙΘ./ΗΜΕΡ. ΔΗΜΟΣΙΕΥΣΗΣ
ΕΥΡΩΠΑΪΚΗΣ ΑΙΤΗΣΗΣ (86):98908201.1--27/02/1998
ΔΙΚΑΙΟΥΧΟΣ (73):1)Smith & Nephew PLC
Heron House, 15 Adam Street, London WC2N
6LA,GB ΜΕΓΑΛΗ ΒΡΕΤΑΝΝΙΑ
ΣΥΜΒ. ΠΡΟΤΕΡΑΙΟΤΗΤΕΣ (30):9704288-01/03/1997-GB
ΕΦΕΥΡΕΤΗΣ (72):1)SEARLE, Richard, John
ΕΙΔΙΚΟΣ ΠΛΗΡΕΞΟΥΣΙΟΣ (74):BOZEMΠΕΡΓΚ-ΒΡΕΤΟΥ ΙΛΕΑΝΑ
Αιγαλείας 30, 15125 ΜΑΡΟΥΣΙ
ΑΝΤΙΚΛΗΤΟΣ (74):BOZEMΠΕΡΓΚ-ΒΡΕΤΟΥ ΙΛΕΑΝΑ
Αιγαλείας 30,15125 ΜΑΡΟΥΣΙ
ΤΙΤΛΟΣ ΕΦΕΥΡΕΣΗΣ (54):**ΥΔΡΟΠΗΚΤΕΣ ΠΟΛΥΕΣΤΕΡΑ ΠΕΡΙΛΗΨΗ(57)**

Νέοι εγκάρσια-συνδεδεμένοι πολυεστέρες πυρομελλιτικού ανυδρίτη και πολυυδρόξυ ένωσης που περιέχει περισσότερες από δύο υδροξυλομάδες είναι έντονα υδατοαπορροφητικές και βιοαποικοδομήσιμες, υδατο διογκούμενες. Οι πολυεστέρες μπορεί να χρησιμοποιούνται για την βιομηχανική κατασκευή ιατρικών συσκευών όπως προσθετικών εμφυτευμάτων, υποστηριγμάτων για κυτταροκαλλιέργειες ή σαν επίδεσμοι τραύματος, π.χ. παράγοντες λύσης των συμφύσεων.

ΑΡΙΘΜΟΣ ΕΥΡ. Δ.Ε. (11):3040995
ΑΡΙΘ. ΕΛΛ. ΚΑΤΑΘΕΣΗΣ (21):20020403249
ΗΜΕΡ. ΕΛΛ. ΚΑΤΑΘΕΣΗΣ (11):30/09/2002
ΑΡΙΘ./ΗΜΕΡ. ΔΗΜΟΣΙΕΥΣΗΣ
ΕΥΡΩΠΑΪΚΟΥ ΔΙΠΛΩΜΑΤΟΣ(87):0706758 - 10/07/2002
ΑΡΙΘ./ΗΜΕΡ. ΔΗΜΟΣΙΕΥΣΗΣ
ΕΥΡΩΠΑΪΚΗΣ ΑΙΤΗΣΗΣ (86):95917491.3--28/04/1995
ΔΙΚΑΙΟΥΧΟΣ (73):1)K-I CHEMICAL INDUSTRY CO., LTD.
328, Hamano Shioshinden, Fukude-cho, Iwa-
ta-gun, Shizuoka-ken 437-1213,JP ΙΑΠΩΝΙΑ
ΣΥΜΒ. ΠΡΟΤΕΡΑΙΟΤΗΤΕΣ (30):11461794-28/04/1994-JP
ΕΦΕΥΡΕΤΗΣ (72):1)OKADA, Hideo
2)MOCHIZUKI, Atsuya
3)OHI, Hideo
ΕΙΔΙΚΟΣ ΠΑΡΕΞΟΥΣΙΟΣ (74):BOZEMΠΕΡΓΚ-ΒΡΕΤΟΥ ΙΛΕΑΝΑ
Αγιαλείας 30, 15125 ΜΑΡΟΥΣΙ
ΑΝΤΙΚΛΗΤΟΣ (74):BOZEMΠΕΡΓ-ΒΡΕΤΟΥ ΙΛΕΑΝΑ
Αγιαλείας 30,15125 ΜΑΡΟΥΣΙ
ΤΙΤΛΟΣ ΕΦΕΥΡΕΣΗΣ (54):ΘΑΛΑΣΣΙΟΣ ΑΝΤΙΡΡΥΠΑΝΤΙΚΟΣ ΠΑ-
ΡΑΓΩΝ

ΠΕΡΙΛΗΨΗ(57)

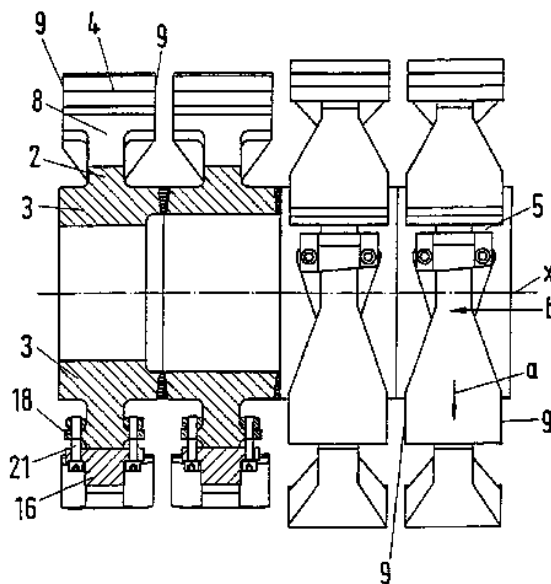
Θαλάσσιος αντιρρυπαντικός παράγων που περιέχει τουλάχιστον είτε μια ένωση που αντιπροσωπεύει από το γενικό τύπο (1) είτε άλας αυτής σαν το δραστικό συστατικό, όπου το R1 αντιπροσωπεύει κατώτερη αλκυλ ομάδα ή φαινυλ ομάδα η οποία μπορεί να είναι υποκατεστημένη από άτομο αλογόνου ή και κατώτερη αλκυλ ομάδα. Το X1 αντιπροσωπεύει άτομο αλογόνου, το n αντιπροσωπεύει ακέραιο από 1 έως 5, υπό τον όρο ότι το n είναι 2 ή και περισσότερο, τα X μπορεί να είναι τα ίδια ή διαφορετικά το ένα από το άλλο, το Y1 αντιπροσωπεύει



ΑΡΙΘΜΟΣ ΕΥΡ. Δ.Ε. (11):3040996
ΑΡΙΘ. ΕΛΛ. ΚΑΤΑΘΕΣΗΣ (21):20020403250
ΗΜΕΡ. ΕΛΛ. ΚΑΤΑΘΕΣΗΣ (11):30/09/2002
ΑΡΙΘ./ΗΜΕΡ. ΔΗΜΟΣΙΕΥΣΗΣ
ΕΥΡΩΠΑΪΚΟΥ ΔΙΠΛΩΜΑΤΟΣ(87):0945182 - 03/07/2002
ΑΡΙΘ./ΗΜΕΡ. ΔΗΜΟΣΙΕΥΣΗΣ
ΕΥΡΩΠΑΪΚΗΣ ΑΙΤΗΣΗΣ (86):99104669.9--09/03/1999
ΔΙΚΑΙΟΥΧΟΣ (73):1)HAZEMAG & EPR GmbH
Brokweg 75, 48249 Dulmen,DE ΓΕΡΜΑΝΙΑ
ΣΥΜΒ. ΠΡΟΤΕΡΑΙΟΤΗΤΕΣ (30):19813310-26/03/1998-DE
ΕΦΕΥΡΕΤΗΣ (72):1)Heukamp, Volker
2)Hemesath, Gerhard
ΕΙΔΙΚΟΣ ΠΑΡΕΞΟΥΣΙΟΣ (74):BOZEMΠΕΡΓΚ-ΒΡΕΤΟΥ ΙΛΕΑΝΑ
Αγιαλείας 30, 15125 ΜΑΡΟΥΣΙ
ΑΝΤΙΚΛΗΤΟΣ (74):BOZEMΠΕΡΓ-ΒΡΕΤΟΥ ΙΛΕΑΝΑ
Αγιαλείας 30,15125 ΜΑΡΟΥΣΙ
ΤΙΤΛΟΣ ΕΦΕΥΡΕΣΗΣ (54):ΣΤΡΟΦΕΑΣ (ΡΟΤΟΡΑΣ) ΚΡΟΥΣΤΙΚΟΥ
ΘΡΑΥΣΤΗΡΑ

ΠΕΡΙΛΗΨΗ(57)

Η εφεύρεση σχετίζεται με ένα στρόφρα (ρότορα) (1) για θραυστήρες κρούσεως, που περιλαμβάνει πολλούς χυτοχαλύβδινους δίσκους στρόφρα (2), συγκολλημένους μεταξύ τους στις διευρυνόμενες φλάντζες τους (3), που έρχονται σε επαφή προς αλλήλους και που παρουσιάζουν μια διευρυνόμενη εξωτερική στεφάνη (4), η οποία διακόπτεται από περιφερειακές εκβαθύνσεις (5) για την παραλαβή ράβδων (λωρίδων) κρούσεως. Για την βελτιωμένη προσιτότητα των συγκρατητικών τεμαχίων (16) που συγκρατούν τις ράβδους κρούσεως σεσυγκρατητήρες των ράβδων, σύμφωνα με την εφεύρεση προβλέπεται ώστε οι πλευρές των μερικών τομών (7) των εξωτερικών στεφανών (4) να είναι κωνικές περιφερειακά κατά διεύθυνση αντίθετη προς την διεύθυνση περιστροφής του ρότορα,



2.2 ΕΥΡΕΤΗΡΙΟ ΕΥΡΩΠΑΪΚΩΝ Δ.Ε. ΣΥΜΦΩΝΑ ΜΕ ΤΟΝ ΑΡΙΘΜΟ ΔΗΜΟΣΙΕΥΣΗΣ

ΑΡ./ΗΜ.ΔΗΜ.Ε.Δ. (87)	ΔΙΚΑΙΟΥΧΟΣ (73)	ΤΙΤΛΟΣ ΕΦΕΥΡΕΣΗΣ (54)	ΑΡ.ΕΥΡ.Δ.Ε (11)
0276485 - 12/06/2002	AMERICAN CYANAMID COMPANY	ΔΙΥΔΡΟ ΠΑΡΑΓΩΓΑ LL-E33288 ΑΝΤΙΒΙΟΤΙΚΩΝ.	3040812
0326330 - 24/07/2002	DOW AGROSCIENCES LLC	ΜΥΚΗΤΟΚΤΟΝΑ ΚΙΝΟΛΙΝΗΣ	3040762
0513217 - 25/09/2002	QINETIQ LIMITED	ΠΟΛΥΜΕΡΙΣΜΟΣ ΟΛΕΦΙΝΙΚΩΝ ΜΟΝΟΜΕΡΩΝ ΜΕ ΑΝΙΟΝΙΚΟΥΣ ΕΝΑΡΚΤΕΣ	3040528
0517805 - 10/07/2002	THE BOARD OF TRUSTEES OF THE LELAND STANFORD JUNIOR UNIVERSITY	ΠΙΣΤΟΠΟΙΗΣΗ ΚΑΙ ΕΚΦΡΑΣΗ DNA ΑΛΛΗΛΟΥΧΙΩΝ ΣΤΕΡΟΙΔΟΥΣ ΥΠΟΔΟΧΕΑ ΕΝΤΟΜΟΥ	3040880
0555357 - 03/07/2002	GENENTECH, INC.	ΜΕΘΟΔΟΙ ΤΡΟΠΟΠΟΙΗΣΗΣ ΚΑΙ ΑΝΙΧΝΕΥΣΗΣ ΤΩΝ ΑΠΟΤΕΛΕΣΜΑΤΩΝ ΕΠΙ ΤΗΣ ΑΛΛΗΛΕΠΙΔΡΑΣΗΣ ΤΡΟΠΟΠΟΙΗΜΕΝΩΝ ΠΟΛΥΠΕΠΤΙΔΙΩΝ ΚΑΙ ΥΠΟΣΤΡΩΜΑΤΩΝ ΣΤΟΧΩΝ	3040708
0574395 - 12/06/2002	GILLIES, STEPHEN D.	ΑΝΟΣΟΛΟΓΙΚΕΣ ΣΥΖΕΥΞΕΙΣ ΚΥΤΟΚΙΝΩΝ	3040761
0574487 - 19/06/2002	EMORY UNIVERSITY	ΧΡΗΣΙΜΟΠΟΙΗΣΗ 5-ΦΘΟΡΟ-2'-ΔΕΟΞΥ-3' -ΘΕΙΑΚΥΤΙΔΙΝΗΣ ΓΙΑ ΤΗΝ ΑΓΩΓΗ ΤΗΣ ΗΠΑΤΙΤΙΔΑΣ Β	3040750
0578409 - 18/09/2002	ALLELIX BIOPHARMACEUTICALS INC.	ΠΡΟΣΔΕΣΗ ΚΑΙΝΙΚΟΥ, ΥΠΟΔΟΧΕΙΣ ΤΗΣ ΟΙΚΟΓΕΝΕΙΑΣ ΤΟΥ ΕΑΑ4 (ΔΙΕΓΕΡΤΙΚΟ ΑΜΙΝΟΞΥ ΣΤΟ ΑΝΘΡΩΠΙΝΟ ΚΝΣ (ΚΕΝΤΡΙΚΟ ΝΕΥΡΙΚΟ ΣΥΣΤΗΜΑ)	3040741
0584117 - 03/07/2002	SYNGENTA LIMITED	ΤΡΟΠΟΠΟΙΗΣΗ ΤΗΣ ΣΥΝΘΕΣΗΣ ΛΙΓΝΙΝΗΣ ΣΤΑ ΦΥΤΑ	3040990
0584446 - 19/06/2002	E.R. SQUIBB & SONS, INC.	ΜΙΚΡΟΣΩΜΑΤΙΚΗ ΠΡΩΤΕΙΝΗ ΜΕΤΑΦΟΡΑΣ ΤΡΙΠΛΥΚΕΡΙΔΙΟΥ	3040912
0591432 - 04/09/2002	NOVEN PHARMACEUTICALS, INC.	ΣΥΣΤΗΜΑ ΑΠΕΛΕΥΘΕΡΩΣΗΣ ΦΑΡΜΑΚΟΥ ΠΟΥ ΒΑΣΙΖΕΤΑΙ ΣΤΗ ΠΑΡΑΜΕΤΡΟ ΔΙΑΛΥΤΟΤΗΤΑΣ ΚΑΙ ΜΕΘΟΔΟΣ ΜΕΤΑΒΟΛΗΣ ΤΗΣ ΣΥΓΚΕΝΤΡΩΣΗΣ ΚΟΡΕΣΜΟΥ ΦΑΡΜΑΚΟΥ	3040963
0600396 - 17/07/2002	UNIVERSITY TECHNOLOGIES INTERNATIONAL INC.	ΕΝΤΕΡΙΚΑ ΠΡΩΤΟΖΩΙΚΑ ΕΜΒΟΛΙΑ	3040814
0615645 - 17/07/2002	AVID IDENTIFICATION SYSTEMS, INC.	ΗΛΕΚΤΡΟΝΙΚΗ ΕΤΙΚΕΤΑ ΑΝΑΓΝΩΡΙΣΗΣ ΠΟΛΛΑΠΛΗΣ ΜΝΗΜΗΣ	3040956
0615754 - 10/07/2002	AWD.PHARMA GMBH & CO.KG	ΣΤΕΡΕΕΣ ΜΟΡΦΕΣ ΧΟΡΗΓΗΣΗΣ ΑΠΟ ΤΟΥ ΣΤΟΜΑΤΟΣ ΠΟΥ ΠΕΡΙΕΧΟΥΝ FLURIPRTIN ΜΕ ΕΛΕΓΧΟΜΕΝΗ ΑΠΟΔΟΣΗ ΤΗΣ ΔΡΑΣΤΙΚΗΣ ΟΥΣΙΑΣ	3040921
0625204 - 19/06/2002	CHIRON CORPORATION	ΘΕΡΑΠΕΥΤΙΚΗ ΑΓΩΓΗ ΤΗΣ ΗΠΑΤΙΤΙΔΑΣ	3040882
0630968 - 05/06/2002	HOECHST AKTIENGESELLSCHAFT	ΓΕΝΕΤΙΚΗ ΕΠΙΛΟΓΗ ΠΡΩΤΕΙΝΩΝ ΙΚΑΝΩΝ ΓΙΑ ΣΥΝΔΕΣΗ ΣΥΝΔΕΤΟΥ ΜΕ ΤΗΝ ΒΟΗΘΕΙΑ ΜΕΤΑΓΩΓΗΣ ΣΗΜΑΤΟΣ ΣΕ ΜΙΚΡΟΟΡΓΑΝΙΣΜΟΥΣ	3040671
0632723 - 05/06/2002	UNIVERSITY OF MANITOBA	ΧΡΗΣΗ ΑΝΑΣΤΟΛΕΑ ΤΡΑΝΣΓΛΟΥΤΑΜΙΝΑΣΗΣ ΓΙΑ ΤΗ ΘΕΡΑΠΕΙΑ ΙΣΤΟΥ ΟΥΛΩΝ	3040695
0637248 - 03/07/2002	NOVARTIS AG	ΦΑΡΜΑΚΕΥΤΙΚΗ ΣΥΝΘΕΣΗ ΠΟΥ ΠΕΡΙΕΧΕΙ ΠΑΡΑΓΩΓΟ ΚΥΚΛΟΣΠΟΡΙΝΗΣ	3040794
0644773 - 26/06/2002	TOROSSIAN, FERNAND NARBAY	ΣΥΝΘΕΤΟΣ ΑΝΟΣΟΔΙΑΜΟΡΦΩΤΗΣ ΑΝΤΙΜΕΤΩΠΙΣΣΕΩΣ AIDS	3040969
0652004 - 10/07/2002	ELI LILLY AND COMPANY	ΜΕΘΟΔΟΣ ΑΝΤΙΜΕΤΩΠΙΣΗΣ ΑΝΘΕΚΤΙΚΩΝ ΝΕΟΠΛΑΣΜΑΤΩΝ	3040852
0659440 - 03/07/2002	JOHNSON & JOHNSON MEDICAL, INC.	ΤΡΟΠΟΠΟΙΗΜΕΝΟ ΜΕ ΑΣΒΕΣΤΙΟ ΑΙΜΟΣΤΑΤΙΚΟ ΥΛΙΚΟ ΟΞΕΙΔΩΜΕΝΗΣ ΚΥΤΤΑΡΙΝΗΣ.	3040856
0663407 - 03/07/2002	ZLB BIOPLASMA AG	ΜΕΘΟΔΟΣ ΔΙΑ ΤΗΝ ΠΑΡΑΣΚΕΥΗ ΑΠΟΚΑΤΑΣΤΗΜΕΝΗΣ ΛΙΠΟΠΡΩΤΕΙΝΗΣ	3040892

ΑΡ./ΗΜ.ΔΗΜ.Ε.Α. (87)	ΔΙΚΑΙΟΥΧΟΣ (73)	ΤΙΤΛΟΣ ΕΦΕΥΡΕΣΗΣ (54)	ΑΡ.ΕΥΡ.Α.Ε (11)
0675110 - 10/07/2002	ELI LILLY AND COMPANY	1Η-ΙΝΔΟΛΟ-3-ΓΛΥΟΞΥΛΑΜΙΔΙΚΟΙ ΠΑΡΕΜΠΟΔΙΣΤΑΙ ΤΟΥ SPLA2	3040939
0676218 - 12/06/2002	NOVARTIS AG	ΣΚΕΔΑΣΤΗΡΕΣ ΚΑΙ Η ΔΙΑΔΙΚΑΣΙΑ ΓΙΑ ΤΗΝ ΚΑΤΑΣΚΕΥΗ ΤΟΥΣ	3040672
0681597 - 10/07/2002	COLAS	ΥΔΑΤΙΚΟ ΓΑΛΑΚΤΩΜΑ ΓΙΑ ΤΗΝ ΠΡΑΓΜΑΤΟΠΟΙΗΣΗ ΥΔΡΟΓΟΝΑΝΘΡΑΚΙΚΩΝ ΕΠΙΧΡΙΣΜΑΤΩΝ, ΜΕΘΟΔΟΣ ΠΑΡΑΣΚΕΥΗΣ ΚΑΙ ΛΑΜΒΑΝΟΜΕΝΑ ΕΠΙΧΡΙΣΜΑΤΑ.	3040854
0688212 - 12/06/2002	FLORIDA STATE UNIVERSITY	ΠΑΡΑΓΩΓΑ C9 ΤΑΞΑΝΗΣ ΚΑΙ ΦΑΡΜΑΚΕΥΤΙΚΕΣ ΣΥΝΘΕΣΕΙΣ ΠΟΥ ΠΕΡΙΕΧΟΥΝ ΑΥΤΑ	3040755
0688789 - 19/06/2002	AVENTIS PHARMA DEUTSCHLAND GMBH	ΠΑΡΑΓΩΓΑ ΛΙΠΟΠΕΠΤΙΔΙΟΥ, ΜΕΘΟΔΟΣ ΓΙΑ ΤΗΝ ΠΑΡΑΣΚΕΥΗ ΤΟΥΣ ΚΑΙ Η ΧΡΗΣΗ ΤΟΥΣ	3040865
0691856 - 05/06/2002	THE PROCTER & GAMBLE COMPANY	ΑΝΤΙΚΕΙΜΕΝΑ ΠΟΥ ΠΕΡΙΕΧΟΥΝ ΚΥΚΛΟΔΕΞΤΡΙΝΗ ΣΕ ΣΩΜΑΤΙΔΙΑ ΜΙΚΡΟΥ ΜΕΓΕΘΟΥΣ ΓΙΑ ΕΛΕΓΧΟ ΟΣΜΗΣ	3040744
0692963 - 26/06/2002	VSL PHARMA LIMITED	ΧΡΗΣΗ ΤΗΣ ΤΕΡΒΙΝΑΦΙΝΗΣ ΓΙΑ ΤΗ ΘΕΡΑΠΕΥΤΙΚΗ ΑΓΩΓΗ ΤΗΣ ΠΝΕΥΜΟΝΟΚΥΣΤΩΣΗΣ	3040706
0698393 - 03/07/2002	HISAMITSU PHARMACEUTICAL CO., INC.	Η 3-1-ΜΕΝΘΟΞΥ-ΠΡΟΠΑΝΟ-1,2-ΔΙΟΛΗ ΩΣ ΔΙΑΛΥΤΙΚΟΣ ΠΑΡΑΓΟΝΤΑΣ ΚΑΙ ΕΞΩΤΕΡΙΚΟ ΣΚΕΥΑΣΜΑ ΠΟΥ ΤΗΝ ΠΕΡΙΕΧΕΙ	3040924
0706758 - 10/07/2002	K-I CHEMICAL INDUSTRY CO., LTD.	ΘΑΛΑΣΣΙΟΣ ΑΝΤΙΠΡΥΠΙΑΝΤΙΚΟΣ ΠΑΡΑΓΩΝ	3040995
0707117 - 10/07/2002	SOCIETE CIVILE DES BREVETS HENRI VIDAL	ΚΑΤΑΣΚΕΥΗ ΤΟΙΧΕΙΟΥ ΣΥΓΚΡΑΤΗΣΗΣ ΑΡΘΡΟΥΜΕΝΩΝ ΣΤΟΙΧΕΙΩΝ	3040950
0709130 - 12/06/2002	TORAY INDUSTRIES, INC.	ΣΥΣΚΕΥΗ ΚΑΙ ΜΕΘΟΔΟΣ ΓΙΑ ΔΙΑΧΩΡΙΣΜΟ ΜΕ ΑΝΤΙΣΤΡΟΦΗ ΟΣΜΩΣΗ ΠΟΛΥΑΠΛΩΝ ΒΑΘΜΙΔΩΝ	3040838
0714643 - 05/06/2002	DEPUY PRODUCTS, INC.	ΔΙΑΤΑΞΗ ΣΤΕΡΕΩΣΕΩΣ ΟΣΤΩΝ	3040711
0722887 - 17/07/2002	CONTINENTAL PET TECHNOLOGIES INC	ΕΝΑ ΠΛΑΣΤΙΚΟ ΔΟΧΕΙΟ	3040884
0723777 - 03/07/2002	MITSUBISHI PHARMA CORPORATION	ΔΙΣΚΙΟ ΠΕΡΙΕΧΟΝ ΕΝΤΕΡΙΚΑ ΚΟΚΚΙΑ	3040747
0724435 - 14/08/2002	G.D. SEARLE & CO.	ΑΜΙΔΙΝΟ-ΠΑΡΑΓΩΓΑ ΧΡΗΣΙΜΑ ΩΣ ΑΝΑΣΤΟΛΕΙΣ ΤΗΣ ΣΥΝΘΕΣΗΣ ΤΟΥ ΝΙΤΡΙΚΟΥ ΟΞΕΙΔΙΟΥ	3040935
0727996 - 07/08/2002	AKZO NOBEL N.V.	ΣΥΝΘΕΣΕΙΣ ΦΕΝΒΕΝΔΑΖΟΛΗΣ	3040953
0730443 - 15/05/2002	PHARMOS CORPORATION	ΛΙΩΡΗΜΑ ΕΤΑΒΟΒΝΙΚΗΣ ΛΟΤΕΠΡΕΔΝΟΛΗΣ	3040890
0730474 - 19/06/2002	PHARMACIA & UPJOHN AKTIEBOLAG	ΣΧΗΜΑΤΙΣΜΟΙ ΟΙΣΤΡΑΜΟΥΣΤΙΝΗΣ ΜΕ ΒΕΛΤΙΩΜΕΝΕΣ ΦΑΡΜΑΚΕΥΤΙΚΕΣ ΙΔΙΟΤΗΤΕΣ	3040758
0731788 - 11/09/2002	MERRELL PHARMACEUTICALS INC.	ΑΝΑΣΤΟΛΕΙΣ ΤΗΣ ΠΡΟΛΥΛΟ ΕΝΔΟΠΕΠΤΙΔΑΣΗΣ	3040739
0733357 - 03/07/2002	DOMPE S.P.A.	ΦΑΡΜΑΚΕΥΤΙΚΕΣ ΣΥΝΘΕΣΕΙΣ ΜΕ ΤΗΝ ΜΟΡΦΗ ΘΙΞΟΤΡΟΠΙΚΟΥ ΠΗΚΤΩΜΑΤΟΣ	3040985
0734212 - 03/07/2002	MINGES, DONALD L.	ΦΥΣΙΚΗ ΛΑΒΗ	3040877
0735615 - 26/06/2002	VOSSLOH SCHWABE GMBH	ΣΥΝΔΕΤΙΚΟ ΣΤΟΙΧΕΙΟ ΓΙΑ ΗΛΕΚΤΡΙΚΕΣ ΣΥΣΚΕΥΕΣ	3040964
0737200 - 12/06/2002	EXSYMOL	ΒΙΟΛΟΓΙΚΑ ΕΝΕΡΓΕΙΣ ΕΝΩΣΕΙΣ ΤΟΥ ΠΥΡΙΤΙΟΥ ΚΑΙ ΟΙ ΘΕΡΑΠΕΥΤΙΚΕΣ ΚΑΙ ΚΑΛΛΥΝΤΙΚΕΣ ΕΦΑΡΜΟΓΕΣ ΑΥΤΩΝ	3040728
0738148 - 10/07/2002	THE SCRIPPS RESEARCH INSTITUTE	ΑΥΤΟΣΥΓΚΡΑΤΟΥΜΕΝΕΣ ΤΑΞΟ-ΔΙΤΕΡΠΑΝΟΕΙΔΕΙΣ ΝΑΝΟΔΟΜΕΣ	3040853
0741574 - 05/06/2002	LTS LOHMANN THERAPIE-SYSTEME AG	ΦΑΡΜΑΚΕΥΤΙΚΗ ΜΟΡΦΗ ΓΙΑ ΛΗΨΗ ΑΠΟ ΤΟΥ ΣΤΟΜΑΤΟΣ ΠΟΥ ΠΕΡΙΕΧΕΙ COLESTIPOL ΩΣ ΦΟΡΕΩΣ ΜΕ ΟΞΙΝΕΣ ΔΡΑΣΤΙΚΕΣ ΟΥΣΙΕΣ ΚΑΙ ΜΕΘΟΔΟΣ ΓΙΑ ΤΗΝ ΠΑΡΑΣΚΕΥΗ ΤΗΣ	3040687

ΑΡ./ΗΜ.ΔΗΜ.Ε.Α. (87)	ΔΙΚΑΙΟΥΧΟΣ (73)	ΤΙΤΛΟΣ ΕΦΕΥΡΕΣΗΣ (54)	ΑΡ.ΕΥΡ.Α.Ε (11)
0741576 - 12/06/2002	G.D. SEARLE & CO.	ΣΥΓΧΟΡΗΓΗΣΗ ΤΡΟΠΟΠΟΙΗΜΕΝΗΣ ΙΝΤΕΡΛΕΥΚΙΝΗΣ-3 ΚΑΙ ΔΙΕΓΕΡΤΙΚΩΝ ΠΑΡΑΓΟΝΤΩΝ ΣΧΗΜΑΤΙΣΜΟΥ ΑΠΟΙΚΙΩΝ	3040669
0742011 - 24/07/2002	TORAY INDUSTRIES, INC.	ΔΙΑΔΕΡΜΑΤΙΚΑ ΑΠΟΡΡΟΦΗΣΙΜΟ ΠΑΡΑΣΚΕΥΑΣΜΑ	3040957
0743003 - 03/07/2002	BARILLA ALIMENTARE S.P.A.	ΕΝΑ ΠΡΟΙΟΝ ΦΟΥΡΝΟΥ ΠΟΥ ΜΠΟΡΕΙ ΝΑ ΦΑΓΩΘΕΙ ΩΣ ΕΝΑ ΚΟΥΛΟΥΡΑΚΙ Η ΜΠΟΡΕΙ ΝΑ ΧΡΗΣΙΜΟΠΟΙΗΘΕΙ ΓΙΑ ΤΗΝ ΠΑΡΑΣΚΕΥΗ ΓΛΥΚΩΝ ΡΟΦΗΜΑΤΩΝ Η ΕΠΙΔΟΡΠΙΩΝ ΤΥΠΟΥ ΠΟΥΤΙΓΚΑΣ	3040848
0744966 - 07/08/2002	THE PROCTER & GAMBLE COMPANY	ΠΟΡΩΔΗ ΑΠΟΡΡΟΦΗΤΙΚΑ ΥΛΙΚΑ ΜΕ ΤΡΟΠΟΠΟΙΗΜΕΝΑ ΕΠΙΦΑΝΕΙΑΚΑ ΧΑΡΑΚΤΗΡΙΣΤΙΚΑ ΚΑΙ ΜΕΘΟΔΟΙ ΠΑΡΑΓΩΓΗΣ ΤΟΥΣ	3040807
0745852 - 26/06/2002	CENTER FOR BLOOD RESEARCH, INC.	ΧΡΗΣΗ ΛΕΙΤΟΥΡΓΙΚΩΝ ΠΑΡΑΓΩΓΩΝ ΤΟΥ ΜΟΡΙΟΥ ΔΙΑΚΥΤΤΑΡΙΚΗΣ ΠΡΟΣΚΟΛΛΗΣΗΣ ICAM-1 ΣΤΗΝ ΑΝΤΙ-ΙΚΗ ΘΕΡΑΠΕΙΑ	3040748
0749317 - 12/06/2002	XOMA TECHNOLOGY LTD.	ΘΕΡΑΠΕΥΤΙΚΕΣ ΧΡΗΣΕΙΣ ΔΙΜΕΡΩΝ ΠΡΟΙΟΝΤΩΝ ΤΗΣ ΒΑΚΤΗΡΙΟΚΤΟΝΟΥ/ΑΥΞΗΤΙΚΗΣ ΤΗΣ ΠΕΡΑΤΟΤΗΤΑΣ ΠΡΩΤΕΪΝΗΣ	3040774
0749460 - 26/06/2002	MICHIGAN STATE UNIVERSITY	ΒΙΟΑΠΟΙΚΟΔΟΜΗΣΙΜΑ ΠΟΛΥΜΕΡΙΚΑ ΥΛΙΚΑ ΠΟΛΛΑΠΛΟΥ ΣΥΣΤΑΤΙΚΟΥ ΒΑΣΙΖΟΜΕΝΑ ΣΕ ΜΗΤΡΟΠΟΙΟΙΗΜΕΝΟΥΣ ΟΜΟΙΑΖΟΝΤΕΣ ΜΕ ΑΜΥΛΟ ΠΟΛΥΣΑΚΧΑΡΙΤΕΣ	3040727
0750535 - 19/06/2002	THE GILLETTE COMPANY	ΠΑΡΑΓΩΓΗ ΛΕΠΙΔΑΣ ΞΥΡΙΣΜΑΤΟΣ	3040911
0752830 - 19/06/2002	MICHELSON, GARY KARLIN	ΣΥΣΚΕΥΗ ΔΙΑ ΤΗΝ ΣΤΕΡΕΩΣΗ ΤΗΣ ΣΠΟΝΔΥΛΙΚΗΣ ΣΤΗΛΗΣ	3040713
0752851 - 05/06/2002	ASTRAZENECA AB	ΔΙΑΔΙΚΑΣΙΑ ΓΙΑ ΤΗΝ ΠΑΡΑΣΚΕΥΗ ΜΙΑΣ ΦΑΡΜΑΚΕΥΤΙΚΗΣ ΤΥΠΟΠΟΙΗΣΗΣ	3040701
0753297 - 25/09/2002	FUJISAWA PHARMACEUTICAL CO., LTD.	ΛΟΣΙΟΝ	3040828
0754050 - 26/06/2002	XOMA TECHNOLOGY LTD.	ΜΕΘΟΔΟΙ ΚΑΙ ΥΛΙΚΑ ΕΝΑΝΤΙ ΤΩΝ ΘΕΤΙΚΩΝ ΚΑΤΑ GRAM ΒΑΚΤΗΡΙΩΝ	3040925
0754054 - 03/07/2002	VIRON THERAPEUTICS, INC.	ΠΡΩΤΕΪΝΗ ΑΝΤΙ-ΕΠΙΔΑΝΑΣΤΕΝΩΣΗΣ	3040726
0754061 - 19/06/2002	ASTRAZENECA AB	ΝΕΑ ΦΑΡΜΑΚΕΥΤΙΚΗ ΔΟΣΟΛΟΓΙΚΗ ΜΟΡΦΗ ΑΠΟ ΤΟΥ ΣΤΟΜΑΤΟΣ	3040897
0759065 - 03/07/2002	THE PENN STATE RESEARCH FOUNDATION	ΜΕΘΟΔΟΣ ΚΑΙ ΔΙΑΔΕΞΗ ΓΙΑ ΤΗΝ ΕΚΤΙΜΗΣΗ ΤΗΣ ΓΟΝΙΜΟΤΗΤΑΣ ΔΕΙΓΜΑΤΩΝ ΣΠΕΡΜΑΤΟΖΩΑΡΙΩΝ	3040745
0759774 - 12/06/2002	XOMA TECHNOLOGY LTD.	ΜΕΘΟΔΟΣ ΑΓΩΓΗΣ ΛΟΙΜΩΞΕΩΝ ΑΠΟ ΚΑΤΑ GRAM ΑΡΝΗΤΙΚΑ ΒΑΚΤΗΡΙΑ ΔΙΑ ΧΟΡΗΓΗΣΕΩΣ ΒΑΚΤΗΡΙΟΚΤΟΝΟΥ/ΑΥΞΗΤΙΚΗΣ ΤΗΣ ΠΕΡΑΤΟΤΗΤΟΣ ΠΡΩΤΕΪΝΗΣ (BPI) ΚΑΙ ΑΝΤΙΒΙΟΤΙΚΟΥ	3040717
0763024 - 14/08/2002	JOHN WYETH & BROTHER LIMITED	ΝΕΕΣ ΔΙΑΔΙΚΑΣΙΕΣ ΚΑΙ ΕΝΔΙΑΜΕΣΑ ΓΙΑ ΤΗΝ ΠΑΡΑΣΚΕΥΗ ΠΑΡΑΓΩΓΩΝ ΠΙΠΕΡΑΖΙΝΗΣ	3040871
0764029 - 26/06/2002	AVENTIS PASTEUR LIMITED	ΠΡΩΤΕΪΝΩΔΗ ΠΡΟΣΘΕΤΑ	3040702
0769663 - 10/07/2002	MATSUSHITA ELECTRIC INDUSTRIAL CO., LTD.	ΚΛΙΜΑΤΙΣΤΙΚΟ ΔΙΑΙΡΟΥΜΕΝΟΥ ΤΥΠΟΥ (SPLIT) ΚΑΙ ΜΕΘΟΔΟΣ ΕΛΕΓΧΟΥ ΤΟΥ	3040991
0771161 - 26/06/2002	ESTEE LAUDER COMPANIES	ΜΗΧΑΝΙΣΜΟΣ ΣΥΓΚΡΑΤΗΣΗΣ ΜΑΖΑΣ ΑΝΑΛΩΣΙΜΟΥ ΥΛΙΚΟΥ ΓΙΑ ΥΠΟΔΟΧΕΣ ΜΕ ΔΥΝΑΤΟΤΗΤΑ ΕΞΩΘΗΣΗΣ ΤΟΥ	3040869
0773785 - 26/06/2002	THE UNIVERSITY COURT OF THE UNIVERSITY OF GLASGOW THE WISTAR INSTITUTE OF ANATOMY AND BIOLOGY	ΑΓΩΓΗ ΤΟΥ ΚΑΡΚΙΝΟΥ ΜΕ ΤΗ ΧΡΗΣΗ ΜΕΤΑΛΛΑΓΜΕΝΟΥ HSV	3040940
0776429 - 05/06/2002	BRAKE TECHNOLOGIES PTY. LTD.	ΔΙΣΚΟΦΡΕΝΟ ΠΟΥ ΛΕΙΤΟΥΡΓΕΙ ΜΕ ΥΓΡΟ	3040735

ΑΡ./ΗΜ.ΔΗΜ.Ε.Α. (87)	ΔΙΚΑΙΟΥΧΟΣ (73)	ΤΙΤΛΟΣ ΕΦΕΥΡΕΣΗΣ (54)	ΑΡ.ΕΥΡ.Α.Ε (11)
0776966 - 11/09/2002	THE PROCTER AND GABLE COMPANY	ΥΓΡΕΣ ΔΕΥΚΑΝΤΙΚΕΣ ΣΥΝΘΕΣΕΙΣ ΣΥΣΚΕΥΑΣΜΕΝΕΣ ΣΕ ΔΙΑΝΟΜΕΑ ΤΥΠΟΥ ΣΠΡΕΥ, ΚΑΙ ΜΕΘΟΔΟΣ ΠΡΟΚΑΤΕΡΓΑΣΙΑΣ ΥΦΑΣΜΑΤΩΝ ΜΕ ΑΥΤΕΣ	3040733
0777669 - 03/07/2002	THE WELLCOME FOUNDATION LIMITED	ΗΛΕΚΤΡΙΚΟ ΑΛΑΣ 4-(2-ΑΜΙΝΟ-6-(ΚΥΚΛΟΠΡΟΠΥΛΑΜΙΝΟ)-9Η-ΠΟΥΡΙΝ-9-ΥΛΟ)-2-ΚΥΚΛΟΠΕΝΤΕΝΟ-1-ΜΕΘΑΝΟΛΗΣ ΩΣ ΑΝΤΙΚΟΣ ΠΑΡΑΓΟΝΤΑΣ	3040786
0779284 - 10/07/2002	SOCIETE CIVILE BIOPROJET INSTITUT NATIONAL DE LA SANTE ET DE LA RECHERCHE MEDICALE (INSERM)	ΝΕΑ ΠΑΡΑΓΩΓΑ 2-ΝΑΦΘΑΜΙΔΩΝ ΚΑΙ ΟΙ ΘΕΡΑΠΕΥΤΙΚΕΣ ΤΟΥΣ ΕΦΑΡΜΟΓΕΣ ΩΣ ΑΓΩΝΙΣΤΩΝ ΤΩΝ ΔΕΚΤΩΝ D3	3040947
0781350 - 10/07/2002	LIFESCAN, INC.	ΥΨΗΛΑ ΣΤΑΘΕΡΗ ΟΞΕΙΔΩΤΙΚΗ ΒΑΦΗ ΖΕΥΞΗΣ ΓΙΑ ΤΟΝ ΦΑΣΜΑΤΟΦΩΤΟΜΕΤΡΙΚΟ ΠΡΟΣΔΙΟΡΙΣΜΟ ΑΝΑΛΥΤΩΝ	3040886
0781840 - 11/09/2002	THE PROCTER AND GAMBLE COMPANY	ΔΕΥΚΑΝΤΙΚΕΣ ΣΥΝΘΕΣΕΙΣ ΜΕ ΥΠΟΧΛΩΡΙΔΩΔΗ	3040742
0784442 - 19/06/2002	SECAJO, LTD.	ΣΥΣΚΕΥΗ ΣΤΕΓΝΩΤΗΡΑ ΜΑΛΛΙΩΝ ΠΡΟΣΑΡΜΟΣΜΕΝΗ ΓΙΑ ΠΟΛΥ-ΛΕΙΤΟΥΡΓΙΚΗ ΧΡΗΣΗ	3040910
0786459 - 28/08/2002	DUPHAR INTERNATIONAL RESEARCH B.V	ΜΕΘΟΔΟΣ ΣΤΕΡΕΟΕΠΙΛΕΚΤΙΚΗΣ ΠΑΡΑΣΚΕΥΗΣ ΕΝΑΝΤΙΟΜΕΡΟΥΣ ΕΤΕΡΟ-ΔΙΚΥΚΛΙΚΗΣ ΑΛΚΟΟΛΗΣ	3040960
0786518 - 19/06/2002	THE PROVOST FELLOWS AND SCHOLARS OF THE COLLEGE OF THE HOLY UNDI- VIDED TRINITY OF QUEEN ELIZABETH NEAR DUBLIN	ΕΜΒΟΛΙΟ ΚΑΤΑ ΤΟΥ STREPTOCOCCUS EQUI	3040737
0789580 - 05/06/2002	NOVARTIS AG	ΝΕΕΣ ΜΟΡΦΕΣ ΠΑΡΑΣΚΕΥΑΣΜΑΤΩΝ ΚΥΚΛΟΣΠΟΡΙΝΗΣ ΓΙΑ ΤΗΝ ΑΠΟ ΤΟΥ ΣΤΟΜΑΤΟΣ ΕΦΑΡΜΟΓΗ ΜΕ ΑΠΛΗ ΣΥΝΘΕΣΗ ΚΑΙ ΥΨΗΛΗ ΒΙΟΔΙΑΘΕΣΙΜΟΤΗΤΑ ΚΑΙ ΜΕΘΟΔΟΣ ΓΙΑ ΤΗΝ ΠΑΡΑΣΚΕΥΗ ΤΟΥΣ	3040680
0794961 - 28/08/2002	ADVANCED RESEARCH & TECHNOLOGY INSTITUTE	ΠΕΠΤΙΔΙΑ ΑΝΤΑΓΩΝΙΣΤΕΣ ΤΟΥ LHRH	3040753
0799578 - 03/07/2002	LOIDL, RUPERT KOSSLER, PETER ZELCH, NORBERT, DR. FUCHS, NORBERT, MAG.	ΣΥΝΘΕΤΟ ΣΚΕΥΑΣΜΑ ΤΟ ΟΠΟΙΟΝ ΠΕΡΙΕΧΕΙ ΦΥΤΡΑ ΕΜΠΛΟΥΤΙΣΜΕΝΑ ΕΙΣ ΗΛΕΚΤΡΟΛΥΤΗ	3040993
0799579 - 03/07/2002	GOUPIL, JEAN-JACQUES	ΣΥΜΠΛΗΡΩΜΑ ΔΙΑΤΡΟΦΗΣ	3040989
0799819 - 11/09/2002	GRUNENTHAL GMBH	ΕΝΩΣΕΙΣ ΔΙΜΕΘΥΛ-(3-ΑΡΥΛΟ-ΒΟΥΤ-3-ΕΝΥΛ)-ΑΜΙΝΗΣ ΜΕ ΑΝΑΛΓΗΤΙΚΗ ΔΡΑΣΗ	3040961
0800387 - 28/08/2002	INDENA S.P.A.	ΧΑΛΚΟΝΕΣ ΚΑΙ ΕΣΤΕΡΕΣ ΑΥΤΩΝ ΜΕ ΑΝΤΙΠΟΛΛΑΠΛΑΣΙΑΣΤΙΚΗ ΔΡΑΣΤΙΚΟΤΗΤΑ ΚΑΙ ΚΑΡΚΙΝΩΜΑΤΑ ΤΗΣ ΜΗΤΡΑΣ, ΤΩΝ ΩΟΘΗΚΩΝ ΚΑΙ ΤΟΥ ΜΑΣΤΟΥ	3040863
0801088 - 26/06/2002	CROMPTON	ΠΟΛΥΕΣΤΕΡΑΣ ΠΟΛΥΟΛΗΣ, ΑΦΡΟΣ ΠΟΛΥΟΥΡΕΘΑΝΗΣ ΠΟΥ ΛΑΜΒΑΝΕΤΑΙ ΑΠΟ ΤΟΝ ΑΝΑΦΕΡΘΕΝΤΑ ΠΟΛΥΕΣΤΕΡΑ ΠΟΛΥΟΛΗΣ ΚΑΙ Η ΧΡΗΣΙΜΟΠΟΙΗΣΗ ΑΥΤΟΥ	3040719
0801190 - 03/07/2002	ROCKWOOL LAPINUS B.V.	ΜΕΙΩΜΕΝΗ ΜΕΤΑΛΛΙΚΗ ΚΑΤΑΣΚΕΥΗ ΤΟΙΧΟΥ	3040725
0801856 - 10/07/2002	INTERDIGITAL TECHNOLOGY CORPORA- TION	ΣΥΣΤΗΜΑ ΚΑΙ ΜΕΘΟΔΟΣ ΦΑΣΜΑΤΙΚΗΣ ΕΞΑΠΛΩΣΕΩΣ ΓΙΑ ΠΡΟΣΑΡΜΟΣΤΙΚΟ ΕΛΕΓΧΟ ΙΣΧΥΟΣ ΣΕ ΕΝΑ ΚΥΨΕ-ΛΟΕΙΔΕΣ ΔΙΚΤΥΟ ΕΠΙΚΟΙΝΩΝΙΑΣ	3040948
0804368 - 12/06/2002	NOVUS FOODS LTD.	ΕΝΑ ΔΟΧΕΙΟ ΦΑΓΗΤΩΝ ΓΙΑ ΦΟΥΡΝΟ ΜΙΚΡΟΚΥΜΑΤΩΝ	3040778
0806939 - 14/08/2002	WYETH	ΥΓΡΑ ΕΠΙΚΑΛΥΠΤΙΚΑ ΤΗΣ ΔΥΣΑΡΕΣΤΗΣ ΓΕΥΣΗΣ	3040966
0809488 - 17/07/2002	BASF AKTIENGESELLSCHAFT	ΣΤΕΡΕΑ ΠΑΡΑΣΚΕΥΑΣΜΑΤΑ ΔΡΑΣΤΙΚΩΝ ΟΥΣΙΩΝ	3040693
0812206 - 10/07/2002	IMMUNEX CORPORATION	ΠΡΩΤΕΙΝΗ ΠΟΥ ΔΕΣΜΕΥΕΤΑΙ ΜΕ ΤΟ CD40 ΓΙΑ ΔΙΕΓΕΡΣΗ ΑΝΟΣΟΑΠΑΝΤΗΣΗΣ	3040860

ΑΡ./ΗΜ.ΔΗΜ.Ε.Α. (87)	ΔΙΚΑΙΟΥΧΟΣ (73)	ΤΙΤΛΟΣ ΕΦΕΥΡΕΣΗΣ (54)	ΑΡ.ΕΥΡ.Α.Ε (11)
0813407 - 12/06/2002	RECKITT BENCKISER HEALTHCARE (UK) LIMITED	ΥΓΡΕΣ ΥΔΑΤΙΚΕΣ ΦΑΡΜΑΚΕΥΤΙΚΕΣ ΣΥΝΘΕΣΕΙΣ ΠΕΡΙΛΑΜΒΑΝΟΥΣΕΣ ΑΛΓΙΝΙΚΟ ΝΑΤΡΙΟ ΚΑΙ ΔΙΣΑΝΘΡΑΚΙΚΟ ΚΑΛΙΟ	3040777
0813423 - 03/07/2002	XENOTECH INCORPORATED	ΣΥΝΘΕΣΗ ΓΙΑ ΤΗΝ ΑΝΑΣΤΟΛΗ ΤΗΣ ΟΣΤΕΟΛΥΣΗΣ ΚΑΙ ΤΗΣ ΜΕΤΑΣΤΑΣΗΣ	3040718
0813546 - 17/07/2002	NOVARTIS AG	ΦΩΤΟΧΗΜΙΚΩΣ ΣΥΝΔΕΔΕΜΕΝΑ ΜΕ ΣΤΑΥΡΟΔΕΣΜΟΥΣ ΠΑΡΑΓΩΓΑ ΠΟΛΥΣΑΚΧΑΡΙΤΩΝ ΩΣ ΥΛΙΚΑ ΣΤΗΡΙΞΗΣ ΓΙΑ ΤΟ ΧΡΩΜΑΤΟΓΡΑΦΙΚΟ ΔΙΑΧΩΡΙΣΜΟ ΕΝΑΝΤΙΟΜΕΡΩΝ	3040868
0814791 - 12/06/2002	CHIESI FARMACEUTICI S.P.A.	ΠΑΡΑΓΩΓΑ ΑΜΙΝΟΤΡΑΛΙΝΗΣ ΓΙΑ ΤΗ ΘΕΡΑΠΕΙΑ ΚΑΡΔΙΑΓΓΕΙΑΚΩΝ ΑΣΘΕΝΕΙΩΝ	3040768
0820279 - 03/07/2002	SMITHKLINE BEECHAM CORPORATION	ΕΙΣΠΝΕΥΣΤΗΡΑΣ ΜΕΤΡΟΥΜΕΝΩΝ ΔΟΣΕΩΝ ΓΙΑ ΤΗΝ ΑΛΒΟΥΤΕΡΟΛΗ	3040692
0820312 - 10/07/2002	BRISTOL-MYERS SQUIBB PHARMA COMPANY	ΤΡΙΑΔΙΚΑ ΡΑΔΙΟ-ΦΑΡΜΑΚΕΥΤΙΚΑ ΣΥΜΠΛΟΚΑ	3040859
0821552 - 10/07/2002	AVENTIS CROPSCIENCE S.A.	ΠΡΟΣΤΑΣΙΑ ΣΟΔΕΙΩΝ ΕΝΑΝΤΙΑ ΣΕ ΠΟΥΛΙΑ ΧΡΗΣΙΜΟΠΟΙΩΝΤΑΣ ΜΙΑ ΕΝΩΣΗ ΤΥΠΟΥ ΦΑΙΝΥΛΟΠΥΡΑΖΟΛΗΣ	3040879
0821612 - 12/06/2002	ADVANCED SEPARATION TECHNOLOGIES INCORPORATED	ΣΥΣΚΕΥΗ ΕΠΑΦΗΣ ΡΕΥΣΤΟΥ-ΣΤΕΡΕΟΥ	3040831
0822749 - 19/06/2002	BAKENOMICS PTY LTD	ΒΕΛΤΙΩΜΕΝΟΣ ΔΙΑΧΩΡΙΣΤΗΡΑΣ ΖΥΜΗΣ	3040847
0822812 - 26/06/2002	PERRICONE, NICHOLAS V	ΤΟΠΙΚΗ ΘΕΡΑΠΕΙΑ ΚΑΙ ΠΡΟΛΗΨΗ ΤΗΣ ΧΑΛΛΑΡΩΣΗΣ ΤΟΥ ΥΠΟΔΟΡΙΟΥ ΜΥ ΚΑΙ ΤΟΥ ΥΠΕΡΚΕΙΜΕΝΟΥ ΔΕΡΜΑΤΙΚΟΥ ΙΣΤΟΥ ΜΕ ΧΡΗΣΗ ΠΡΟΔΡΟΜΩΝ ΑΚΕΤΥΛΟΧΟΛΙΝΗΣ ΚΑΙ ΚΑΤΕΧΟΛΑΜΙΝΩΝ	3040917
0823954 - 26/06/2002	THE UNIVERSITY OF SHEFFIELD	ΒΕΛΤΩΣΕΙΣ ΣΕ Η ΣΧΕΤΙΚΕΣ ΜΕ ΔΟΜΙΚΑ ΣΤΟΙΧΕΙΑ ΟΠΛΙΣΜΕΝΟΥ ΣΚΥΡΟΔΕΜΑΤΟΣ	3040973
0824356 - 31/07/2002	INDENA S.P.A.	ΦΑΡΜΑΚΕΥΤΙΚΕΣ ΣΥΝΘΕΣΕΙΣ ΔΙΑ ΤΗΝ ΘΕΡΑΠΕΥΤΙΚΗ ΑΓΩΓΗ ΕΞΑΡΤΗΣΕΩΣ ΑΠΟ ΤΗΝ ΑΛΚΟΟΛΗ	3040767
0826370 - 19/06/2002	A. NATTERMANN & CIE. GMBH	ΦΑΡΜΑΚΕΥΤΙΚΟ ΠΑΡΑΣΚΕΥΑΣΜΑ ΤΟ ΟΠΟΙΟ ΠΕΡΙΕΧΕΙ 2-ΦΑΙΝΥΛΟ-1, 2-BENZOΙΣΟΕΛΕΝΑΖΟΛ-3 (2H)-ΟΝΗ, ΓΙΑ ΤΗ ΘΕΡΑΠΕΥΤΙΚΗ ΑΝΤΙΜΕΤΩΠΙΣΗ ΤΗΣ ΝΟΣΟΥ ΤΟΥ ALZHEIMER	3040866
0828739 - 11/09/2002	SYNGENTA LIMITED	ΔΙΚΥΚΛΙΚΕΣ ΑΜΙΝΕΣ ΩΣ ΕΝΤΟΜΟΚΤΟΝΑ	3040732
0829568 - 26/06/2002	BSH BOSCH UND SIEMENS HAUSGERATE GMBH	ΠΛΥΝΤΗΡΙΟ ΟΙΚΙΑΚΗΣ ΧΡΗΣΗ ΜΕ ΣΩΛΗΝΩΣΕΙΣ ΓΙΑ ΤΗΝ ΠΡΟΣΑΓΩΓΗ, ΤΗΝ ΑΠΑΓΩΓΗ ΚΑΙ/Η ΤΗΝ ΑΓΩΓΗ ΚΥΚΛΟΦΟΡΙΑΣ ΝΕΡΟΥ ΚΑΙ ΑΕΡΑ	3040928
0831689 - 04/09/2002	PIONEER HI-BRED INTERNATIONAL INC	ΧΡΗΣΗ ΤΟΥ ΜΗ ΚΑΘΟΡΙΣΜΕΝΟΥ ΓΑΜΕΤΟΦΥΤΙΚΟΥ ΓΟΝΙΔΙΟΥ ΓΙΑ ΤΗΝ ΒΕΛΤΙΩΣΗ ΤΟΥ ΚΑΛΑΜΠΟΚΙΟΥ	3040562
0837640 - 05/06/2002	SMITHKLINE BEECHAM CONSUMER HEALTHCARE GMBH	ΟΔΟΝΤΟΒΟΥΡΤΣΑ	3040723
0839005 - 14/08/2002	NOVUS FOODS LTD.	ΣΤΑΘΕΡΟΠΟΙΗΣΗ ΤΡΟΦΙΜΩΝ ΠΟΥ ΕΧΟΥΝ ΘΕΡΜΑΝΘΕΙ ΜΕ ΜΙΚΡΟΚΥΜΑΤΑ	3040689
0839784 - 12/06/2002	FINA TECHNOLOGY, INC.	ΟΛΟΚΛΗΡΩΣΗ ΑΝΤΑΛΛΑΓΗΣ ΘΕΡΜΟΤΗΤΑΣ ΣΕ ΔΙΑΔΙΚΑΣΙΑ ΑΛΚΥΛΙΩΣΗΣ/ΔΙΑΑΛΚΥΛΙΩΣΗΣ	3040801
0840609 - 05/06/2002	AVENTIS PHARMACEUTICALS INC.	ΧΡΗΣΗ ΜΗ ΥΠΟΚΑΤΕΣΤΗΜΕΝΩΝ ΚΑΙ ΥΠΟΚΑΤΕΣΤΗΜΕΝΩΝ Ν-(ΠΥΡΡΟΛ-1-ΥΛΟ) ΠΥΡΙΔΙΝΑΜΙΝΩΝ ΩΣ ΑΝΤΙΣΠΑΣΜΩΔΙΚΩΝ ΠΑΡΑΓΟΝΤΩΝ	3040743
0841344 - 25/09/2002	YAMASA CORPORATION	1-(2-ΔΕΟΞΥ-2-ΦΘΟΡΟ-4-ΘΕΙΟ-B-D-ΑΡΑΒΙΝΟΦΟΥΡΑΝΟΖΥΛ) ΚΥΤΟΣΙΝΕΣ	3040790
0842631 - 25/09/2002	ARIETE S.P.A.	ΣΥΣΚΕΥΗ ΚΑΘΑΡΙΣΜΟΥ ΔΙΑ ΑΤΜΟΥ	3040789
0842652 - 03/07/2002	L'OREAL	ΝΑΝΟΓΑΛΑΚΤΩΜΑ ΜΕ ΒΑΣΗ ΑΜΦΙΦΙΛΑ ΜΗ-ΙΟΝΙΚΑ ΚΑΙ ΚΑΤΙΟΝΙΚΑ ΛΙΠΙΔΙΑ ΚΑΙ ΧΡΗΣΙΜΟΠΟΙΗΣΗ ΑΥΤΟΥ	3040784

ΑΡ./ΗΜ.ΔΗΜ.Ε.Α. (87)	ΔΙΚΑΙΟΥΧΟΣ (73)	ΤΙΤΛΟΣ ΕΦΕΥΡΕΣΗΣ (54)	ΑΡ.ΕΥΡ.Α.Ε (11)
0843735 - 17/07/2002	UNIVERSITY COLLEGE CORK-NATIONAL UNIVERSITY OF IRELAND, CORK FORFAS (TRADING AS BIORESEARCH IRELAND)	ΠΡΟΚΑΛΟΥΜΕΝΗ ΑΠΟ ΓΛΥΚΟΖΥΛΑΣΗ ΑΝΙΧΝΕΥΣΗ ΑΛΛΗΛΟΥΧΙΩΝ ΝΟΥΚΛΕΟΤΙΔΙΟΥ ΣΕ ΥΠΟΨΗΦΙΟΥΣ ΤΟΠΟΥΣ	3040696
0843972 - 31/07/2002	N.V. NUTRICIA	ΘΡΕΠΤΙΚΗ ΣΥΝΘΕΣΗ ΠΟΥ ΠΕΡΙΛΑΜΒΑΝΕΙ ΛΙΠΗ ΔΙΑ ΤΗΝ ΘΕΡΑΠΕΥΤΙΚΗ ΑΓΩΓΗ ΜΕΤΑΒΟΛΙΚΟΥ ΣΥΝΔΡΟΜΟΥ	3040920
0848000 - 12/06/2002	TANABE SEIYAKU CO., LTD.	ΠΑΡΑΓΩΓΑ ΠΥΡΙΔΙΝΗΣ, ΜΕΘΟΔΟΣ ΠΑΡΑΣΚΕΥΗΣ ΤΟΥΣ ΚΑΙ ΕΝΔΙΑΜΕΣΕΣ ΕΝΩΣΕΙΣ ΑΥΤΩΝ	3040835
0852497 - 19/06/2002	SCHERING AKTIENGESELLSCHAFT PATENTE	ΧΡΗΣΗ ΠΑΡΑΓΩΓΩΝ ΠΡΟΣΤΑΝΗΣ ΚΑΙ Ο ΣΥΝΔΥΑΣΜΟΣ ΑΥΤΩΝ ΜΕ ΑΝΤΙΒΙΩΤΙΚΑ ΣΤΗ ΘΕΡΑΠΕΥΤΙΚΗ ΑΝΤΙΜΕΤΩΠΙΣΗ ΤΩΝ ΒΑΚΤΗΡΙΑΚΩΝ ΜΟΛΥΝΣΕΩΝ	3040896
0854833 - 12/06/2002	GIESECKE & DEVRIENT GMBH	ΜΗΧΑΝΙΣΜΟΣ ΓΙΑ ΤΗΝ ΑΛΛΑΓΗ ΤΗΣ ΚΑΤΕΥΘΥΝΣΗΣ ΚΙΝΗΣΗΣ ΕΝΟΣ ΕΠΙΠΕΔΟΥ ΟΡΘΟΓΩΝΙΟΥ ΠΡΟΙΟΝΤΟΣ ΜΕ ΜΟΡΦΗ ΦΥΛΛΟΥ	3040846
0855913 - 12/06/2002	LUITPOLD PHARMACEUTICALS, INC.	ΣΙΔΗΡΟΔΕΕΤΡΑΝΙΚΑ ΣΚΕΥΑΣΜΑΤΑ	3040824
0858804 - 05/06/2002	ALFA WASSERMANN S.P.A.	ΧΡΗΣΗ ΡΙΦΑΞΙΜΙΝΗΣ ΣΤΗ ΘΕΡΑΠΕΥΤΙΚΗ ΑΓΩΓΗ ΤΗΣ ΔΙΑΡΡΟΙΑΣ ΑΠΟ ΚΡΥΠΤΟΣΠΟΡΙΔΙΩΣΗ	3040738
0859621 - 12/06/2002	TAM, PAUL, Y. FRENCH, IAN WU, GEORGE	ΒΙΟΣΥΜΑΤΟ ΥΔΑΤΙΚΟ ΔΙΑΛΥΜΑ ΓΙΑ ΧΡΗΣΗ ΣΕ ΣΥΝΕΧΗ ΚΙΝΗΤΗ ΠΕΡΙΤΟΝΑΙΚΗ ΔΙΑΠΙΔΥΣΗ	3040766
0862865 - 03/07/2002	IMPERIAL TOBACCO CANADA LIMITED	ΕΠΕΞΕΡΓΑΣΙΑ ΚΑΠΝΟΥ	3040909
0863358 - 03/07/2002	PIPELIFE NEDERLAND B.V.	ΣΩΛΗΝΩΤΥΟ ΚΑΛΥΜΜΑ ΣΥΖΕΥΞΕΩΣ ΔΙΑ ΣΥΖΕΥΞΗ ΜΕ ΚΟΛΛΑ	3040843
0863705 - 12/06/2002	AVENTIS CROPSCIENCE GMBH	ΣΥΝΕΡΓΙΚΑ ΖΙΖΑΝΙΟΚΤΟΝΑ ΜΙΓΜΑΤΑ	3040796
0863773 - 12/06/2002	THE PROCTER & GAMBLE COMPANY	ΠΑΝΑ ΕΧΟΥΣΑ ΕΝΑ ΑΝΩ ΦΥΛΛΟ ΕΠΙΧΡΙΣΜΕΝΟ ΜΕ ΛΟΣΙΟΝ Η ΟΠΟΙΑ ΠΕΡΙΛΑΜΒΑΝΕΙ ΜΑΛΑΚΤΙΚΟ ΑΠΟ ΥΓΡΟ ΠΟΛΥΕΣΤΕΡΑ ΠΟΛΥΟΛΗΣ ΚΑΙ ΠΑΡΑΓΟΝΤΑ ΑΚΙΝΗΤΟΠΟΙΗΣΗΣ	3040810
0864498 - 12/06/2002	SITMA S.P.A.	ΕΓΚΑΤΑΣΤΑΣΗ ΓΙΑ ΤΗΝ ΣΥΣΚΕΥΑΣΙΑ ΚΟΥΤΙΩΝ ΜΕ ΠΟΤΑ ΜΕ ΧΡΗΣΗ ΘΕΡΜΟΣΥΡΡΙΚΝΟΥΜΕΝΗΣ ΜΕΜΒΡΑΝΗΣ	3040724
0868342 - 19/06/2002	WARDLE STOREYS (SAFETY & SURVIVAL EQUIPMENT) LIMITED	ΝΑΥΤΙΚΑ ΣΥΣΤΗΜΑΤΑ ΔΙΑΣΩΣΗΣ	3040785
0869987 - 31/07/2002	RHODIA ENGINEERING PLASTICS SRL	ΣΥΝΘΕΣΗ ΠΟΥ ΠΕΡΙΛΑΜΒΑΝΕΙ ΜΙΑ ΠΟΛΥΑΜΙΔΗ ΚΑΙ ΜΕΘΟΔΟΣ ΠΑΡΑΓΩΓΗΣ ΑΥΤΗΣ	3040839
0873066 - 05/06/2002	SMITHKLINE BEECHAM CONSUMER HEALTHCARE GMBH	ΟΔΟΝΤΟΒΟΥΡΤΣΑ	3040691
0873312 - 12/06/2002	NOVARTIS AG	ΑΛΦΑ ΥΠΟΚΑΤΕΣΤΗΜΕΝΑ ΑΡΥΛΟΣΟΥΛΦΟΝΑΜΙΔΟ ΥΔΡΟΞΑΜΙΚΑ ΟΞΕΑ ΩΣ ΑΝΑΣΤΟΛΕΙΣ ΤΩΝ TNF-ΑΛΦΑ ΚΑΙ ΤΩΝ ΘΕΜΕΛΕΙΩΔΩΝ ΜΕΤΑΛΛΟΠΡΩΤΕΪΝΑΣΩΝ	3040798
0874177 - 12/06/2002	MARANTEC ANTRIEBS- UND STEUERUNGSTECHNIK GMBH & CO. KG.	ΔΙΑΤΑΞΙΣ ΣΤΕΡΕΩΣΕΩΣ ΚΙΝΗΤΗΡΙΩΝ ΜΕΣΩΝ.	3040809
0874610 - 26/06/2002	JOHNSON & JOHNSON INC.	ΔΟΜΗ ΕΝΔΙΑΜΕΣΗΣ ΣΤΟΙΒΑΔΑΣ ΜΕΓΑΛΗΣ ΑΠΟΡΡΟΦΗΤΙΚΟΤΗΤΟΣ	3040779
0874620 - 12/06/2002	COLGATE-PALMOLIVE COMPANY	ΧΑΜΗΛΗΣ ΣΤΑΤΙΚΟΤΗΤΟΣ ΡΥΘΜΙΣΤΙΚΟ ΣΑΜΠΟΥΑΝ .	3040808
0874632 - 24/07/2002	NOVARTIS INTERNATIONAL PHARMACEUTICAL LTD.	ΤΑΜΠΛΕΤΕΣ ΥΨΗΛΗΣ ΠΕΡΙΕΚΤΙΚΟΤΗΤΑΣ ΣΕ FAMCICLOVIR	3040668
0874853 - 05/06/2002	HANMI PHARMACEUTICAL CO.,LTD.	ΔΙΑΔΙΚΑΣΙΑ ΓΙΑ ΤΗΝ ΠΑΡΑΣΚΕΥΗ CEFDINIR	3040698

ΑΡ./ΗΜ.ΔΗΜ.Ε.Α. (87)	ΔΙΚΑΙΟΥΧΟΣ (73)	ΤΙΤΛΟΣ ΕΦΕΥΡΕΣΗΣ (54)	ΑΡ.ΕΥΡ.Α.Ε (11)
0875615 - 26/06/2002	JOHNSON & JOHNSON INDUSTRIA E COM- ERCIO LTDA.	ΟΧΙ-ΥΦΑΝΤΟ ΥΦΑΣΜΑ ΑΠΟ ΠΟΛΛΑΠΛΟΥ-ΜΗΚΟΥΣ, ΠΟΛΛΑΠΛΟΥ-DENIER ΙΝΕΣ ΚΑΙ ΑΠΟΡΡΟΦΗΤΙΚΟ ΑΝΤΙΚΕΙΜΕΝΟ ΔΙΑΜΟΡΦΩΜΕΝΟ ΑΠ' ΑΥΤΟ	3040716
0876336 - 05/06/2002	NOVARTIS AG	ΠΑΡΑΓΩΓΑ ΑΖΑΞΕΑΝΙΟΥ ΩΣ ΙΣΟΣΤΕΡΗ ΥΠΟΣΤΡΩΜΑΤΟΣ ΠΡΩΤΕΑΣΩΝ ΡΕΤΡΟΪΚΗΣ ΑΣΠΑΡΑΤΗΣ	3040670
0876617 - 18/09/2002	RAUSNITZ, GERALD J.	ΦΟΡΗΤΟ ΟΡΓΑΝΟ ΕΛΕΓΧΟΥ ΓΟΝΙΜΟΤΗΤΑΣ	3040954
0876762 - 07/08/2002	TEVAN B.V.	ΣΥΝΘΕΣΗ ΜΕ ΑΝΤΙΜΟΛΥΣΜΑΤΙΚΗ ΔΡΑΣΗ	3040936
0877750 - 19/06/2002	SCHERING CORPORATION	ΥΠΟΚΑΤΕΣΤΗΜΕΝΕΣ ΜΕ ΣΑΚΧΑΡΑ 2-ΑΖΕΤΙΔΙΝΟΝΕΣ ΠΟΥ ΕΙΝΑΙ ΧΡΗΣΙΜΕΣ ΩΣ ΥΠΟΧΟΛΗΣΤΕΡΙΝΕΜΙΚΟΙ ΠΑΡΑΓΟΝΤΕΣ	3040840
0879575 - 07/08/2002	THE PROCTER & GAMBLE COMPANY	ΔΙΑΜΟΡΦΩΣΗ ΔΙΠΛΩΣΗΣ ΚΑΙ ΣΤΟΙΒΑΣΙΑΣ ΓΙΑ ΥΓΡΟ- ΜΑΝΤΗΛΑ ΜΕ ΒΕΛΤΙΩΜΕΝΗ ΔΟΣΟΜΕΤΡΗΣΗ ΚΑΙ ΑΠΟ- ΧΩΡΙΣΜΟ ΜΟΝΟΥ ΥΓΡΟΜΑΝΤΗΛΟΥ ΑΠΟ ΤΗΝ ΣΤΟΙΒΑ	3040740
0881901 - 12/06/2002	SANOFI-SYNTHELABO	ΝΕΟΙ ΣΥΝΔΥΑΣΜΟΙ ΔΡΑΣΤΙΚΩΝ ΣΥΣΤΑΤΙΚΩΝ ΠΟΥ ΠΕ- ΡΙΕΧΟΥΝ CLOPIDOGREL ΚΑΙ ΜΙΑ ΑΝΤΙΘΡΟΜΒΩΤΙΚΗ ΟΥΣΙΑ	3040704
0882723 - 31/07/2002	SANOFI-SYNTHELABO	ΑΝΤΙΝΕΟΠΛΑΣΜΑΤΙΚΑ ΜΕΣΑ ΘΕΙΟΞΑΝΘΕΝΟΝΗΣ	3040944
0885230 - 24/07/2002	ISTITUTO NAZIONALE PER LO STUDIO E LA CURA DEI TUMORI	ΠΑΡΑΓΩΓΑ ΚΑΜΠΤΟΘΕΚΙΝΗΣ ΚΑΙ Η ΧΡΗΣΗ ΤΟΥΣ ΩΣ ΑΝΤΙΟΓΚΙΚΑ ΑΝΤΙΔΡΑΣΤΗΡΙΑ	3040983
0888327 - 12/06/2002	LABORATORIOS MENARINI S.A.	ΠΑΡΑΓΩΓΑ ΤΟΥ ΒΑΝΖΟΠΥΡΑΝΙΟΥ ΠΟΥ ΔΙΑΘΕΤΟΥΝ ΑΝΤΑΓΩΝΙΣΤΙΚΗ ΔΡΑΣΗ ΚΑΤΑ ΤΩΝ ΛΕΥΚΟΤΡΙΕΝΙΩΝ	3040769
0888340 - 17/07/2002	ABBOTT LABORATORIES	ΠΑΡΑΓΩΓΑ 4-(BENZO-1.3-ΔΙΟΞΟΛΥΛΟ)-ΠΥΡΙΔΙΝΟ-3-ΚΑΡ- ΒΟΞΥΛΙΚΟΥ ΟΞΕΟΣ ΩΣ ΑΝΤΑΓΩΝΙΣΤΕΣ ΕΝΔΟΘΗΛΙΝΗΣ	3040943
0889723 - 05/06/2002	LTS LOHMANN THERAPIE-SYSTEME AG	ΔΙΑΔΕΡΜΙΚΟ ΘΕΡΑΠΕΥΤΙΚΟ ΣΥΣΤΗΜΑ ΜΕ ΜΙΚΡΟ ΠΑΧΟΣ ΕΦΑΡΜΟΓΗΣ ΚΑΙ ΜΕΓΑΛΗ ΕΥΚΑΜΨΙΑ ΩΣ ΚΑΙ ΜΕΘΟΔΟΣ ΠΑΡΑΣΚΕΥΗΣ	3040686
0889729 - 05/06/2002	NEOMED OY	ΦΑΡΜΑΚΟ ΜΕ ΒΑΣΗ ΛΙΝΑΡΟΣΠΟΡΑ	3040861
0889757 - 12/06/2002	REXAM SOFAB	ΑΝΤΙΜΙΚΡΟΒΙΑΚΟΣ ΨΕΚΑΣΤΗΡΑΣ ΥΓΡΟΥ ΠΡΟΙΟΝΤΟΣ.	3040803
0890009 - 12/06/2002	HORMANN KG BROCKHAGEN	ΠΟΡΤΑ ΜΕ ΕΝΑ ΜΗΧΑΝΙΣΜΟ ΕΙΣΙΣΟΡΡΟΠΗΣΗΣ ΒΑΡΟΥΣ ΜΕ ΕΛΙΚΟΕΙΔΗ ΕΛΑΤΗΡΙΑ	3040818
0891180 - 03/07/2002	WARNER-LAMBERT COMPANY	ΔΙΕΡΓΑΣΙΑ ΓΙΑ ΤΟΝ ΕΓΚΛΕΙΣΜΟ ΜΙΚΡΟΣΚΟΠΙΚΩΝ ΚΑΨΟΥΛΩΝ (CAPLETS) ΣΕ ΜΙΑ ΚΑΨΟΥΛΑ	3040715
0891553 - 19/06/2002	THE GOVERNMENT OF THE U.S.AS REPRE- SENTED BY THE SECRETARY OF THE DEPARTMENT OF HEALTH AND HUMAN SERVICES	ΜΕΘΟΔΟΣ ΑΝΙΧΝΕΥΣΗΣ ΤΩΝ ΜΕΤΑΔΙΔΟΜΕΝΩΝ ΣΠΟΓΓΩΔΩΝ ΕΓΚΕΦΑΛΟΠΑΘΕΙΩΝ	3040827
0892463 - 31/07/2002	VOSSLOH SCHWABE GMBH	ΜΗΧΑΝΙΣΜΟΣ ΑΚΡΟΔΕΚΤΗ	3040819
0892643 - 19/06/2002	BRISTOL-MYERS SQUIBB COMPANY EMORY UNIVERSITY	ΜΕΘΟΔΟΙ ΓΙΑ ΑΝΑΣΤΟΛΗ ΑΝΑΣΟΠΟΚΡΙΣΗΣ ΜΕ ΔΕ- ΣΜΕΥΣΗ ΤΩΝ GP39/CD40 ΚΑΙ CTLA4/CD28/B7 ΠΑΘΟ- ΛΟΓΙΚΩΝ ΟΔΩΝ ΚΑΙ ΣΥΝΘΕΣΕΙΣ ΓΙΑ ΧΡΗΣΗ ΜΕ ΑΥΤΕΣ	3040901
0893669 - 12/06/2002	EUROPEAN ATOMIC ENERGY COMMU- NITY (EURATOM)	ΣΥΣΚΕΥΗ ΚΑΙ ΜΕΘΟΔΟΣ ΜΕΤΡΗΣΗΣ ΤΗΣ ΠΑΡΑΜΟΡ- ΦΩΣΗΣ ΕΝΟΣ ΔΕΙΓΜΑΤΟΣ ΓΙΑ ΜΙΑ ΜΗΧΑΝΙΚΗ ΔΟ- ΚΙΜΑΣΙΑ	3040756
0894084 - 26/06/2002	G.D. SEARLE & CO.	ΠΑΡΑΓΩΓΑ ΤΟΥ ΚΙΝΝΑΜΙΚΟΥ ΟΞΕΟΣ ΚΑΙ Η ΧΡΗΣΗ ΤΟΥΣ ΩΣ ΑΝΤΑΓΩΝΙΣΤΩΝ ΤΗΣ ΙΝΤΕΓΚΡΙΝΗΣ	3040934
0896117 - 12/06/2002	ERRETI S.R.L.	ΣΥΣΚΕΥΗ ΓΙΑ ΤΟ ΚΛΕΙΣΙΜΟ ΟΛΙΣΘΑΙΝΟΝΤΩΝ ΦΥΛΛΩΝ	3040813
0896547 - 26/06/2002	DIABACT AB	ΔΙΑΓΝΩΣΤΙΚΗ ΣΥΝΘΕΣΗ	3040850
0898641 - 26/06/2002	SIEMENS AKTIENGESELLSCHAFT	ΕΓΚΑΤΑΣΤΑΣΗ ΑΕΡΟΣΤΡΟΒΙΛΟΥ ΚΑΙ ΑΤΜΟΣΤΡΟΒΙΛΟΥ ΚΑΘΩΣ ΚΑΙ ΔΙΑΔΙΚΑΣΙΑ ΓΙΑ ΤΗΝ ΛΕΙΤΟΥΡΓΙΑ ΤΗΣ	3040927

ΑΡ./ΗΜ.ΔΗΜ.Ε.Α. (87)	ΔΙΚΑΙΟΥΧΟΣ (73)	ΤΙΤΛΟΣ ΕΦΕΥΡΕΣΗΣ (54)	ΑΡ.ΕΥΡ.Α.Ε (11)
0898699 - 31/07/2002	DIESSE DIAGNOSTICA SENESE S.P.A.	ΣΥΣΚΕΥΗ ΓΙΑ ΤΗΝ ΠΡΟΕΤΟΙΜΑΣΙΑ ΚΑΙ ΤΗΝ ΕΚΤΕΛΕΣΗ ΔΟΚΙΜΩΝ ΤΑΧΥΤΗΤΑΣ ΙΖΗΜΑΤΑΠΟΘΕΣΗΣ ΣΕ ΟΡΓΑΝΙΚΑ ΥΓΡΑ ΚΑΙ ΑΛΛΕΣ ΟΥΣΙΕΣ	3040792
0901492 - 17/07/2002	INDENA S.P.A.	ΠΑΡΑΓΩΓΑ ΤΑΞΑΝΗΣ, Η ΠΑΡΑΣΚΕΥΗ ΑΥΤΩΝ ΚΑΙ ΣΚΕΥΑΣΜΑΤΑ ΤΑ ΟΠΟΙΑ ΠΕΡΙΕΧΟΥΝ ΑΥΤΑ	3040765
0902996 - 18/09/2002	TYCO ELECTRONICS RAYCHEM N.V.	ΣΤΕΓΑΝΟΠΟΙΗΤΙΚΟ ΑΝΤΙΚΕΙΜΕΝΟ	3040864
0906262 - 14/08/2002	INDENA S.P.A.	ΕΝΩΣΕΙΣ ΜΕ ΣΚΕΛΕΤΟ ΚΟΛΧΙΚΙΝΗΣ, ΧΡΗΣΙΜΟΠΟΙΗΣΙΣ ΤΩΝ ΩΣ ΦΑΡΜΑΚΩΝ ΚΑΙ ΣΥΝΘΕΣΕΙΣ ΟΙ ΟΠΟΙΕΣ ΠΕΡΙΕΧΟΥΝ ΑΥΤΕΣ	3040862
0907190 - 19/06/2002	EPCOS AG	ΕΠΑΓΩΓΙΚΟ ΔΟΜΙΚΟ ΣΤΟΙΧΕΙΟ ΚΑΙ ΔΙΑΔΙΚΑΣΙΑ ΓΙΑ ΤΗΝ ΚΑΤΑΣΚΕΥΗ ΤΟΥ	3040797
0909270 - 26/06/2002	AVENTIS PHARMACEUTICALS PRODUCTS INC.	ΜΕΘΟΔΟΣ ΓΙΑ ΤΗΝ ΠΑΡΑΣΚΕΥΗ ΤΗΣ 2,4-ΔΙΥΔΡΟΞΥΠΥΡΙΔΙΝΗΣ ΚΑΙ ΤΗΣ 2,4-ΔΙΥΔΡΟΞΥ-3-ΝΙΤΡΟΠΥΡΙΔΙΝΗΣ	3040722
0910244 - 24/07/2002	S.C. JOHNSON & SON, INC.	ΣΠΕΙΡΟΕΙΔΕΣ ΥΠΟΚΑΠΝΙΣΤΙΚΟ ΕΝΤΟΜΟΥ	3040903
0912092 - 10/07/2002	BAYER AG	ΑΠΩΘΗΤΙΚΑ ΑΡΘΡΟΠΑΔΩΝ	3040918
0914158 - 10/07/2002	TAKEDA CHEMICAL INDUSTRIES, LTD.	ΦΑΡΜΑΚΕΥΤΙΚΟΣ ΣΥΝΔΥΑΣΜΟΣ Ο ΟΠΟΙΟΣ ΠΕΡΙΕΧΕΙ ΜΙΑ ΕΝΩΣΗ ΠΟΥ ΕΧΕΙ ΑΝΤΑΓΩΝΙΣΤΙΚΗ ΔΡΑΣΤΙΚΟΤΗΤΑ ΑΝΚΙΟΤΕΝΣΙΝΗΣ II ΚΑΙ ΜΙΑ ΕΝΩΣΗ Η ΟΠΟΙΑ ΑΥΞΑΝΕΙ ΤΗΝ ΕΥΑΙΣΘΗΣΙΑ ΕΝΑΝΤΙ ΙΝΣΟΥΛΙΝΗΣ	3040883
0919009 - 26/06/2002	FRYCO LTD.	ΥΠΟΣΤΡΩΜΑ ΠΟΥ ΠΑΡΑΓΕΙ ΤΡΙΣΔΙΑΣΤΑΤΑ ΕΙΔΩΛΑ	3040907
0921014 - 31/07/2002	MENPHIS S.R.L.	ΔΙΑΔΙΚΑΣΙΑ ΧΑΡΤΟΤΥΠΩΤΙΚΗΣ	3040867
0921466 - 12/06/2002	CHEYENNE ADVANCED TECHNOLOGY LIMITED	ΣΥΣΤΗΜΑ ΥΠΟΛΟΓΙΣΤΗ ΔΗΜΙΟΥΡΓΙΑΣ ΕΦΕΔΡΙΚΩΝ ΑΝΤΙΓΡΑΦΩΝ ΜΕ ΔΥΝΑΤΟΤΗΤΑ ΛΕΙΤΟΥΡΓΙΑΣ ΜΕ ΑΝΟΙΚΤΑ ΑΡΧΕΙΑ	3040757
0923844 - 03/07/2002	SWISSCOM MOBILE AG	ΜΙΑ ΔΙΑΔΙΚΑΣΙΑ ΠΕΡΙΑΓΩΓΗΣ ΚΑΙ ΟΙ ΚΑΤΑΛΛΗΛΕΣ ΣΥΣΚΕΥΕΣ	3040951
0923933 - 03/07/2002	G.D. SEARLE & CO.	ΥΠΟΚΑΤΕΣΤΗΜΕΝΑ ΠΥΡΑΖΟΛΥΛΟ ΒΕΝΖΕΝΟΣΟΥΛΦΟΝΑΜΙΔΙΑ ΓΙΑ ΧΡΗΣΗ ΣΤΗΝ ΑΝΤΙΜΕΤΩΠΙΣΗ ΦΛΕΓΜΟΝΗΣ	3040791
0925714 - 26/06/2002	RAYTHEON COMPANY	ΚΥΚΛΙΚΟ ΠΑΚΕΤΟ ΤΑΙΝΙΟΓΡΑΜΜΗΣ ΠΟΥ ΕΝΣΩΜΑΤΩΝΕΙ ΕΝΙΣΧΥΤΗ ΧΑΜΗΛΟΥ ΘΟΡΥΒΟΥ	3040681
0926248 - 03/07/2002	DANIELI CORUS EUROPE BV	ΑΥΛΑΚΑ ΡΟΗΣ ΓΙΑ ΤΗΝ ΟΔΗΓΗΣΗ ΜΙΑΣ ΡΟΗΣ ΥΓΡΟΥ ΜΕΤΑΛΛΟΥ	3040923
0929231 - 26/06/2002	ABBOTT LABORATORIES	ΔΙΕΡΓΑΣΙΑ ΓΙΑ ΕΠΕΞΕΡΓΑΣΙΑ ΦΥΤΙΚΩΝ ΠΡΩΤΕΙΝΩΝ ΚΑΙ ΘΡΕΠΤΙΚΑ ΠΡΟΙΟΝΤΑ ΚΑΤΑΣΚΕΥΑΣΜΕΝΑ ΑΠ'ΑΥΤΕΣ	3040720
0931067 - 26/06/2002	MERCK PATENT GMBH	ΠΑΡΑΓΩΓΑ ΠΙΠΕΡΑΖΙΝΗΣ ΜΕ ΜΙΑ ΕΚΛΕΚΤΙΚΟΤΗΤΑ ΓΙΑ ΤΟΝ ΥΠΟΔΟΧΕΑ D-4	3040800
0932791 - 12/06/2002	STUCCHI S.R.L.	ΣΥΝΔΕΣΜΟΣ ΣΩΛΗΝΩΝ ΤΑΧΕΙΑΣ ΖΕΥΞΗΣ ΜΕ ΒΕΛΒΙΔΑ ΑΣΦΑΛΕΙΑΣ ΚΑΙ ΕΠΙΣΤΟΜΙΟ ΑΝΑΚΟΥΦΙΣΗΣ ΤΗΣ ΠΙΕΣΕΩΣ	3040837
0934146 - 17/07/2002	BTG INTERNATIONAL LIMITED	ΣΥΜΠΙΕΣΜΕΝΕΣ ΙΝΕΣ ΟΛΕΦΙΝΕΣ	3040974
0936948 - 19/06/2002	HEINKEL AKTIENGESELLSCHAFT	ΔΙΑΤΑΞΗ ΦΥΤΟΚΕΝΤΡΙΣΗΣ ΕΦΑΡΜΟΖΟΜΕΝΟΥ-ΑΠΟΜΑΚΡΥΝΟΜΕΝΟΥ ΦΙΛΤΡΟΥ	3040712
0937054 - 05/06/2002	MERCK PATENT GMBH	4-(1-ΠΙΠΕΡΑΖΙΝΥΛΙΟ) ΠΑΡΑΓΩΓΑ ΒΕΝΖΟΪΚΟΥ ΟΞΕΩΣ, ΔΙΑΔΙΚΑΣΙΑ ΓΙΑ ΤΗΝ ΠΑΡΑΣΚΕΥΗ ΤΟΥΣ ΚΑΙ ΘΕΡΑΠΕΥΤΙΚΕΣ ΤΟΥΣ ΕΦΑΡΜΟΓΕΣ	3040676
0938316 - 24/07/2002	NORGINE EUROPE BV	ΓΑΛΗΝΙΚΗ ΣΥΝΘΕΣΗ ΠΟΥ ΠΕΡΙΕΧΕΙ ΑΝΤΑΓΩΝΙΣΤΕΣ ΟΠΙΟΕΙΔΩΝ	3040679
0938339 - 10/07/2002	BIO.LO.GA. S.R.L.	ΣΚΕΥΑΣΜΑΤΑ ΓΙΑ ΤΟΠΙΚΗ ΧΡΗΣΗ	3040988

ΑΡ./ΗΜ.ΔΗΜ.Ε.Α. (87)	ΔΙΚΑΙΟΥΧΟΣ (73)	ΤΙΤΛΟΣ ΕΦΕΥΡΕΣΗΣ (54)	ΑΡ.ΕΥΡ.Α.Ε (11)
0941051 - 03/07/2002	SCHERING-PLOUGH HEALTHCARE PRODUCTS, INC.	ΦΩΤΟΣΚΙΑΣΗ ΜΕ ΕΞΑΦΑΝΙΖΟΜΕΝΟ ΕΓΧΡΩΜΟ ΔΕΙΚΤΗ	3040842
0941747 - 12/06/2002	TEUCO GUZZINI S.P.A.	ΟΛΟΚΛΗΡΩΜΕΝΗ ΣΥΣΚΕΥΗ ΑΣΚΗΣΕΩΣ	3040736
0942702 - 26/06/2002	LOHMANN GMBH & CO. KG	ΔΙΑΤΑΞΗ ΑΠΟΘΕΜΑΤΟΣ ΓΙΑ ΙΑΤΡΙΚΟΥΣ ΑΠΟΡΡΟΦΗΤΙΚΟΥΣ ΔΙΣΚΟΥΣ ΒΑΜΒΑΚΟΣ	3040675
0942738 - 03/07/2002	SCARISTA LIMITED	ΕΣΤΕΡΕΣ ΠΟΛΥΑΚΟΡΕΣΤΩΝ ΛΙΠΑΡΩΝ ΟΞΕΩΝ ΜΕ ΠΟΛΥΑΙΘΥΛΕΝΟ ΓΛΥΚΟΖΗ	3040982
0945182 - 03/07/2002	HAZEMAG & EPR GMBH	ΣΤΡΟΦΕΑΣ (ΡΟΤΟΡΑΣ) ΚΡΟΥΣΤΙΚΟΥ ΘΡΑΥΣΤΗΡΑ	3040996
0946149 - 19/06/2002	JENAPHARM GMBH	ΟΜΟΓΕΝΗ ΠΡΟΠΑΡΑΣΚΕΥΑΣΜΑΤΑ ΠΟΥ ΠΕΡΙΕΧΟΥΝ ΣΤΕΡΟΕΙΔΗ ΣΕ ΥΨΗΛΗ ΣΥΓΚΕΝΤΡΩΣΗ ΓΙΑ ΤΗΝ ΠΑΡΑΣΚΕΥΗ ΣΤΕΡΕΩΝ ΚΑΙ ΗΜΙΣΤΕΡΕΩΝ ΦΑΡΜΑΚΕΥΤΙΚΩΝ ΣΚΕΥΑΣΜΑΤΩΝ ΧΑΜΗΛΗΣ ΔΟΣΟΛΟΓΙΑΣ	3040899
0946392 - 19/06/2002	THE MEAD CORPORATION	ΔΙΣΚΟΣ ΣΕΡΒΙΡΙΣΜΑΤΟΣ ΑΠΟΤΕΛΟΥΜΕΝΟΣ ΑΠΟ ΕΠΙΜΕΡΟΥΣ ΤΜΗΜΑΤΑ	3040773
0946563 - 17/07/2002	FRAUNHOFER-GESELLSCHAFT ZUR FORDERUNG DER ANGEWANDTEN FORSCHUNG E.V.	ΜΕΘΟΔΟΣ ΓΙΑ ΤΗΝ ΛΗΨΗ ΑΙΜΙΝΗΣ ΑΠΟ ΑΙΜΑ ΣΦΑΓΙΩΝ	3040972
0948661 - 12/06/2002	GENCOA LIMITED	ΕΠΙΚΑΛΥΨΗ ΧΑΜΗΛΗΣ ΤΡΙΒΗΣ	3040795
0948839 - 19/06/2002	RAYTHEON COMPANY	ΟΛΟΚΛΗΡΩΜΕΝΗ ΜΕΘΟΔΟΣ ΦΙΛΤΡΟΥ ΚΑΙ ΑΝΙΧΝΕΥΣΕΩΣ	3040685
0949923 - 04/09/2002	AVENTIS PHARMA S.A.	ΣΤΑΘΕΡΟΠΟΙΗΜΕΝΕΣ ΦΑΡΜΑΚΕΥΤΙΚΕΣ ΣΥΝΘΕΣΕΙΣ ΜΕ ΒΑΣΗ ΤΗΝ ΚΙΝΟΥΠΡΙΣΤΙΝΗ ΚΑΙ ΔΑΛΦΟΠΡΙΣΤΙΝΗ ΚΑΙ Η ΠΑΡΑΣΚΕΥΗ ΤΟΥΣ	3040787
0950235 - 19/06/2002	DIGIBLOCK, LLP	ΜΕΘΟΔΟΣ ΚΑΙ ΣΥΣΚΕΥΗ ΔΙΑ ΤΗΝ ΔΙΔΑΣΚΑΛΙΑ ΜΑΘΗΜΑΤΙΚΩΝ	3040891
0951362 - 19/06/2002	ING. ERICH PFEIFFER GMBH	ΔΙΑΤΑΞΗ ΕΞΑΓΩΓΗΣ ΓΙΑ ΡΕΥΣΤΑ ΥΛΙΚΑ ΜΕΣΩ ΜΙΑΣ ΑΝΤΛΙΑΣ ΩΣΤΙΚΟΥ ΕΜΒΟΛΟΥ	3040875
0952951 - 19/06/2002	THE MEAD CORPORATION	ΠΕΡΙΤΥΛΙΣΣΟΜΕΝΗ ΠΟΛΛΑΠΛΗ ΣΥΣΚΕΥΑΣΙΑ ΜΕ ΛΑΒΗ ΜΕΤΑΦΟΡΑΣ	3040710
0952975 - 10/07/2002	GALDERMA RESEARCH & DEVELOPMENT	ΔΙ-ΑΡΩΜΑΤΙΚΕΣ ΕΝΩΣΕΙΣ ΣΥΝΔΕΔΕΜΕΝΕΣ ΔΙΑ ΕΝΟΣ ΡΙΖΙΚΟΥ ΕΤΕΡΟΑΙΘΥΝΥΛΕΝΙΟΥ ΚΑΙ ΦΑΡΜΑΚΕΥΤΙΚΕΣ ΚΑΙ ΚΑΛΛΥΝΤΙΚΕΣ ΣΥΝΘΕΣΕΙΣ ΠΟΥ ΠΕΡΙΕΧΟΥΝ ΑΥΤΕΣ	3040885
0953662 - 10/07/2002	GRAF + CIE AG	ΜΕΘΟΔΟΣ ΓΙΑ ΤΗΝ ΚΑΤΑΣΚΕΥΗ ΜΙΑΣ ΔΙΑΤΑΞΗΣ ΓΙΑ ΤΗΝ ΚΑΤΕΡΓΑΣΙΑ ΥΦΑΝΤΩΝ	3040746
0956245 - 19/06/2002	THE MEAD CORPORATION	ΚΑΤΑΣΚΕΥΗ ΔΟΚΟΥ ΓΙΑ ΦΟΡΕΑ ΑΝΤΙΚΕΙΜΕΝΩΝ	3040780
0957862 - 07/08/2002	THE PROCTER & GAMBLE COMPANY	ΣΥΓΚΡΟΤΗΜΕΝΑ ΚΑΤΑ ΣΤΡΩΜΑΤΑ ΑΠΟΡΡΟΦΗΤΙΚΑ ΠΡΟΙΟΝΤΑ	3040816
0959072 - 25/09/2002	TANABE SEIYAKU CO. LTD.	ΠΑΡΑΓΩΓΑ ΣΟΥΛΦΟΝΑΜΙΔΙΟΥ ΚΑΙ ΜΕΘΟΔΟΣ ΓΙΑ ΤΗΝ ΠΑΡΑΣΚΕΥΗ ΤΩΝ ΙΔΙΩΝ	3040731
0960297 - 26/06/2002	FITT S.P.A.	ΕΝΙΣΧΥΜΕΝΟΣ ΕΥΚΑΜΠΤΟΣ ΣΩΛΗΝΑΣ	3040942
0961884 - 05/06/2002	RAYTHEON COMPANY	ΔΙΑΤΑΞΗ ΚΛΕΙΔΩΜΑΤΟΣ ΜΠΟΥΛΑΝΙΟΥ	3040683
0963393 - 03/07/2002	SMITH & NEPHEW PLC	ΥΔΡΟΠΗΚΤΕΣ ΠΟΛΥΕΣΤΕΡΑ	3040994
0965267 - 10/07/2002	ZOBELE HOLDING S.P.A.	ΜΙΑ ΘΕΡΜΑΝΤΙΚΗ ΣΥΣΚΕΥΗ ΜΕ ΘΕΤΙΚΟ ΘΕΡΜΟΚΡΑΣΙΑΚΟ ΣΥΝΤΕΛΕΣΤΗ ΓΙΑ ΕΝΤΟΜΟΚΤΟΝΑ ΚΑΙ ΑΡΩΜΑΤΑ	3040926
0966437 - 12/06/2002	F.HOFFMANN-LA ROCHE AG	ΠΑΡΑΓΩΓΑ 5-ΑΡΟΥΪΑΝΑΦΘΑΛΙΝΗΣ	3040771
0967610 - 26/06/2002	TIME WARNER ENTERTAINMENT CO., L.P.	ΜΕΘΟΔΟΣ ΓΙΑ ΤΟΝ ΕΛΕΓΧΟ ΤΗΣ ΑΝΑΠΑΡΑΓΩΓΗΣ ΠΟΛΛΑΠΛΩΝ ΑΚΟΥΣΤΙΚΩΝ ΔΙΑΔΩΩΝ ΕΝΟΣ ΦΟΡΕΑ ΛΟΓΙΣΜΙΚΟΥ	3040709

ΑΡ./ΗΜ.ΔΗΜ.Ε.Α. (87)	ΔΙΚΑΙΟΥΧΟΣ (73)	ΤΙΤΛΟΣ ΕΦΕΥΡΕΣΗΣ (54)	ΑΡ.ΕΥΡ.Δ.Ε (11)
0968178 - 05/06/2002	SYNGENTA PARTICIPATIONS AG	N-ΣΟΥΛΦΟΝΥΛΟ- ΚΑΙ N-ΣΟΥΛΦΙΝΥΛΟ-ΑΜΙΝΟΞΕΙΚΑ ΑΜΙΔΙΑ ΩΣ ΜΙΚΡΟΒΙΟΚΤΟΝΑ	3040684
0969108 - 07/08/2002	JOHNSON CONTROLS TECHNOLOGY COMPANY VB AUTOBATTERIE GMBH	ΚΡΑΜΑ ΓΙΑ ΣΥΣΣΩΡΕΥΤΕΣ	3040931
0969662 - 03/07/2002	STARSIGHT TELECAST, INC.	ΣΥΣΤΗΜΑ ΤΗΛΕΟΠΤΙΚΟΥ ΠΡΟΓΡΑΜΜΑΤΟΣ	3040952
0969843 - 12/06/2002	MIKUS, ENDRE JELINEK, ISTVAN ARANYI, PETER KORBONITS, DEZSO	ΑΝΤΙΒΗΧΙΚΕΣ ΣΥΝΘΕΣΕΙΣ	3040754
0970266 - 12/06/2002	WALTER HILLEBRAND GMBH & CO. GALVANOTECHNIK NUTRO MASCHINEN- UND ANLAGENBAU GMBH & CO. KG	ΔΙΑΤΑΞΗ ΕΠΙΦΑΝΕΙΑΚΗΣ ΕΠΕΞΕΡΓΑΣΙΑΣ ΜΕΣΩ ΕΜΒΑΠΤΙΣΕΩΣ	3040734
0971540 - 26/06/2002	INTERACTIVE PICTURES CORPORATION	ΣΥΣΤΗΜΑ ΠΡΟΣΑΝΑΤΟΛΙΣΜΟΥ ΜΗ ΚΙΝΟΥΜΕΝΗΣ ΜΗΧΑΝΗΣ ΛΗΨΗΣ ΠΡΟΣ ΟΛΕΣ ΤΙΣ ΚΑΤΕΥΘΥΝΣΕΙΣ	3040979
0971765 - 10/07/2002	IDEAMED N.V.	ΔΙΑΤΑΞΗ ΤΕΧΝΗΤΗΣ ΑΝΑΠΝΟΗΣ	3040941
0971865 - 14/08/2002	AVECIA LIMITED	ΔΙΕΡΓΑΣΙΑ ΥΔΡΟΓΟΝΩΣΕΩΣ ΜΕΤΑΦΟΡΑΣ ΚΑΙ ΚΑΤΑΛΥΤΗΣ	3040830
0971920 - 05/06/2002	ASTRAZENECA AB	ΕΝΩΣΕΙΣ ΓΙΑ ΤΗΝ ΑΝΑΣΤΟΛΗ ΤΗΣ ΕΚΚΡΙΣΗΣ ΓΑΣΤΡΙΚΟΥ ΟΞΕΩΣ	3040699
0973506 - 26/06/2002	R.P. SCHERER TECHNOLOGIES, INC.	ΜΕΘΟΔΟΣ ΓΙΑ ΤΗΝ ΠΑΡΑΣΚΕΥΗ ΣΤΕΡΕΩΝ ΦΑΡΜΑΚΕΥΤΙΚΩΝ ΔΟΣΟΛΟΓΙΚΩΝ ΜΟΡΦΩΝ	3040721
0973618 - 10/07/2002	WESTFALIA SEPARATOR AG	ΠΕΡΙΒΛΗΜΑ ΓΙΑ ΜΙΑ ΟΡΙΖΟΝΤΙΑ ΠΛΗΡΟΥΣ ΜΑΝΔΥΑ ΕΛΙΚΟΕΙΔΟΥΣ ΦΥΓΟΚΕΝΤΡΟ	3040992
0973793 - 10/07/2002	AVENTIS PHARMA S.A.	ΚΑΙΝΟΤΟΜΙΚΑ 4-ΑΛΟΓΟΝΩΜΕΝΑ ΣΤΕΡΟΕΙΔΗ, ΜΕΘΟΔΟΣ ΠΑΡΑΣΚΕΥΗΣ ΚΑΙ ΕΝΔΙΑΜΕΣΑ, ΕΦΑΡΜΟΓΗ ΩΣ ΦΑΡΜΑΚΑ ΚΑΙ ΦΑΡΜΑΚΕΥΤΙΚΑ ΣΚΕΥΑΣΜΑΤΑ ΠΟΥ ΠΕΡΙΕΧΟΥΝ ΤΑ ΣΤΕΡΟΕΙΔΗ	3040906
0976345 - 12/06/2002	COLGATE-PALMOLIVE COMPANY	ΠΕΡΙΓΡΑΜΜΑΤΙΚΗ ΚΕΦΑΛΗ ΟΔΟΝΤΟΒΟΥΡΤΑΣ.	3040806
0977938 - 19/06/2002	SINUS HOLDING AS	ΔΙΑΡΡΥΘΜΙΣΗ ΣΕ ΜΙΑ ΜΗΧΑΝΗ ΕΣΩΤΕΡΙΚΗΣ ΚΑΥΣΕΩΣ	3040878
0977939 - 19/06/2002	SINUS HOLDING AS	ΔΙΑΡΡΥΘΜΙΣΗ ΣΕ ΜΙΑ ΔΙΧΡΟΝΗ ΜΗΧΑΝΗ ΕΣΩΤΕΡΙΚΗΣ ΚΑΥΣΕΩΣ	3040887
0979224 - 17/07/2002	SIGMA-TAU INDUSTRIE FARMACEUTICHE RIUNITE S.P.A.	ΣΤΕΘΕΡΕΣ ΣΥΝΘΕΣΕΙΣ ΚΑΤΑΛΛΗΛΕΣ ΓΙΑ ΑΠΟ ΤΟΥ ΣΤΟΜΑΤΟΣ ΧΟΡΗΓΗΣΗ ΠΟΥ ΠΕΡΙΕΧΟΥΝ L-ΚΑΡΝΙΤΙΝΗ Η ΑΛΛΕΣ ΦΟΥΜΑΡΙΚΟΥ ΜΑΓΝΗΣΙΟΥ ΑΛΚΑΝΟΥΑ-L-ΚΑΡΝΙΤΙΝΗΣ	3040946
0980354 - 19/06/2002	F. HOFFMANN-LA ROCHE AG	ΑΝΑΛΟΓΑ ΒΙΤΑΜΙΝΗΣ D3 ΜΕ ΔΙΣ-C-20 ΠΛΕΥΡΙΚΕΣ ΑΛΥΣΙΔΕΣ	3040913
0982992 - 25/09/2002	AVENTIS CROPSCIENCE UK LIMITED	Η ΧΡΗΣΗ ΘΕΙΕΝΟΠΥΡΙΜΙΔΙΝΩΝ ΣΑΝ ΜΥΚΗΤΟΚΤΟΝΩΝ	3040971
0983275 - 28/08/2002	AVENTIS PHARMACEUTICALS INC.	ΠΡΩΤΟΕΜΦΑΝΙΖΟΜΕΝΑ ΠΑΡΑΓΩΓΑ ΤΡΙΠΤΟΛΙΔΙΟΥ ΧΡΗΣΙΜΑ ΣΤΗ ΘΕΡΑΠΕΥΤΙΚΗ ΑΝΤΙΜΕΤΩΠΙΣΗ ΤΩΝ ΑΥΤΟΑΝΟΣΩΝ ΝΟΣΗΜΑΤΩΝ	3040804
0984778 - 12/06/2002	AGOURON PHARMACEUTICALS, INC.	ΠΡΟΣΔΕΤΕΣ ΝΕΥΡΟΠΕΠΤΙΔΙΩΝ-Y	3040772
0986304 - 24/07/2002	BASF AKTIENGESELLSCHAFT	ΜΥΚΗΤΟΚΤΟΝΟ ΜΙΓΜΑ	3040690
0992546 - 26/06/2002	DYSTAR TEXTILFARBEN GMBH & CO. DEUTSCHLAND KG	ΜΙΓΜΑΤΑ ΧΡΩΜΑΤΩΝ ΑΠΟ ΥΔΑΤΟΔΙΑΛΥΤΑ ΑΖΩΧΡΩΜΑΤΑ ΓΙΑ ΙΝΕΣ, ΜΕΘΟΔΟΣ ΠΑΡΑΣΚΕΥΗΣ ΚΑΙ ΧΡΗΣΗ	3040977

ΑΡ./ΗΜ.ΔΗΜ.Ε.Α. (87)	ΔΙΚΑΙΟΥΧΟΣ (73)	ΤΙΤΛΟΣ ΕΦΕΥΡΕΣΗΣ (54)	ΑΡ.ΕΥΡ.Α.Ε (11)
0993013 - 12/06/2002	KOSTAL ITALIA S.R.L.	ΕΝΑΣ ΔΙΑΚΟΠΤΗΣ ΑΣΦΑΛΕΙΑΣ ΠΟΥ ΠΡΟΟΡΙΖΕΤΑΙ ΝΑ ΤΟΠΟΘΕΤΗΘΕΙ ΣΕ ΕΝΑ ΗΛΕΚΤΡΙΚΟ ΚΥΚΛΩΜΑ ΕΝΟΣ ΜΗΧΑΝΟΚΙΝΗΤΟΥ ΟΧΗΜΑΤΟΣ	3040763
0993517 - 12/06/2002	SUCKER-MULLER-HACOBIA GMBH & CO	ΑΚΡΟΦΥΣΙΟ ΓΙΑ ΤΗ ΜΕΤΑΦΟΡΑ ΕΝΟΣ ΥΦΑΝΤΟΥΡΓΙΚΟΥ ΝΗΜΑΤΟΣ ΚΑΙ ΓΙΑ ΤΗΝ ΤΡΟΦΟΔΟΣΙΑ ΔΙΑΛΥΜΑΤΟΣ ΒΑΦΗΣ ΚΑΙ ΔΙΑΤΑΞΗ ΓΙΑ ΤΗΝ ΕΠΕΞΕΡΓΑΣΙΑ ΥΦΑΝΤΟΥΡΓΙΚΩΝ ΠΡΟΙΟΝΤΩΝ ΜΕ ΤΗ ΜΟΡΦΗ ΕΝΟΣ ΤΟΥΧΑΧΙΣΤΟΝ ΑΤΕΡΜΟΝΟΣ ΝΗΜΑΤΟΣ ΜΕ ΔΙΑΛΥΜΑ ΒΑΦΗΣ	3040817
0993603 - 03/07/2002	PROMECON PROZESS- UND MESSTECH- NIK CONRADS GMBH	ΜΕΘΟΔΟΣ ΓΙΑ ΤΟΝ ΚΑΘΟΡΙΣΜΟ ΤΗΣ ΠΟΣΟΤΗΤΑΣ ΕΝΟΣ ΣΤΕΡΕΟΥ ΚΑΙ/Η ΥΓΡΟΥ ΥΛΙΚΟΥ ΠΟΥ ΠΕΡΙΕΧΕΤΑΙ ΣΕ ΕΝΑ ΡΕΥΜΑ ΔΥΟ ΦΑΣΕΩΝ ΜΕ ΕΝΑ ΑΕΡΙΟ ΦΟΡΕΑ	3040984
0999157 - 26/06/2002	OCME S.R.L.	ΣΥΣΚΕΥΗ ΠΑΛΕΤΤΟΠΟΙΗΣΗΣ ΓΙΑ ΣΕΙΡΕΣ ΣΥΝΑΦΩΝ ΠΡΟΪΟΝΤΩΝ ΜΕ ΔΙΑΦΟΡΕΤΙΚΟ ΜΕΓΕΘΟΣ ΚΑΙ ΣΧΗΜΑ	3040776
1003387 - 26/06/2002	KAGOME CO., LTD.	ΥΔΑΤΟ-ΔΙΑΛΥΤΟ ΠΑΡΑΣΚΕΥΑΣΜΑ ΚΑΡΟΤΕΝΟΕΙΔΟΥΣ ΧΡΩΣΤΙΚΗΣ ΟΥΣΙΑΣ	3040933
1003528 - 25/09/2002	AVENTIS PHARMACEUTICALS INC.	ΜΕΘΟΔΟΣ ΑΥΞΗΣΕΩΣ ΤΗΣ ΒΙΟΔΙΑΘΕΣΙΜΟΤΗΤΑΣ ΤΗΣ ΦΕΞΟΦΑΙΝΑΔΙΝΗΣ ΚΑΙ ΤΩΝ ΠΑΡΑΓΩΓΩΝ ΤΗΣ	3040829
1003719 - 05/06/2002	SYNGENTA PARTICIPATIONS AG	ΜΙΚΡΟΒΙΟΚΤΟΝΑ ΑΜΙΔΙΚΑ ΠΑΡΑΓΩΓΑ ΤΗΣ ΑΛΚΥΝΥ-ΛΟΞΥ ΦΑΙΝΕΜΕΘΥΛΟ Ν-ΣΟΥΛΦΟΝΥΛΟ ΓΛΥΚΙΝΗΣ	3040673
1003969 - 19/06/2002	SCHWING GMBH	ΑΝΤΛΙΑ ΠΑΧΥΡΕΥΣΤΗΣ ΜΑΖΑΣ ΔΥΟ ΚΥΛΙΝΔΡΩΝ	3040872
1005304 - 19/06/2002	THE PROCTER & GAMBLE COMPANY	ΠΕΡΙΤΥΛΙΓΜΑ ΕΙΔΟΥΣ ΠΟΥ ΠΕΡΙΛΑΜΒΑΝΕΙ ΚΑΛΥΜΜΑ ΤΟΥ ΜΕΣΟΥ ΣΤΕΡΕΩΣΗΣ ΤΩΝ ΠΛΑΙΝΩΝ ΦΤΕΡΩΝ	3040908
1005851 - 03/07/2002	L'OREAL	ΚΟΣΜΗΤΙΚΗ ΣΥΝΘΕΣΗ Η ΔΕΡΜΑΤΟΛΟΓΙΚΗ Η ΟΠΟΙΑ ΠΕΡΙΛΑΜΒΑΝΕΙ ΤΟΥΛΑΧΙΣΤΟΝ ΕΝΑ ΚΑΡΒΑΜΙΚΟ ΑΛΚΥΝΥΛΙΟ ΚΑΙ ΤΟΥΛΑΧΙΣΤΟΝ ΜΙΑ ΠΟΛΥΟΛΗ	3040857
1006799 - 05/06/2002	SYNGENTA PARTICIPATIONS AG	ΜΕΘΟΔΟΣ ΠΡΟΣΤΑΣΙΑΣ ΦΥΤΩΝ	3040677
1009528 - 03/07/2002	FCB CIMENT SOCIETE ANONYME	ΒΕΛΤΙΩΣΕΙΣ ΣΕ ΘΡΑΥΣΤΗΡΑ ΔΑΚΤΥΛΙΟΥ-ΚΥΛΙΝΔΡΟΥ	3040958
1011552 - 05/06/2002	CRONK, KRISTEN CRONK, PETER J.	ΡΙΝΙΚΟΣ ΔΙΑΣΤΟΛΕΑΣ ΕΜΠΙΟΤΙΣΜΕΝΟΣ ΜΕ ΦΑΡΜΑΚΟ ΠΟΥ ΣΤΕΡΕΩΝΕΤΑΙ ΕΞΩΤΕΡΙΚΑ	3040697
1012186 - 17/07/2002	AMGEN INC.,	ΧΡΗΣΗ ΤΩΝ ΠΡΟΙΟΝΤΩΝ ΤΗΣ ΠΡΩΤΕΙΝΗΣ KGF ΚΑΙ ΤΩΝ ΠΡΟΙΟΝΤΩΝ ΤΗΣ ΠΡΩΤΕΙΝΗΣ GLP-2 ΓΙΑ ΤΗΝ ΠΑΡΑΣΚΕΥΗ ΕΝΟΣ ΦΑΡΜΑΚΟΥ	3040888
1012795 - 17/07/2002	CURRENCY SYSTEMS INTERNATIONAL, INC.	ΜΕΘΟΔΟΙ ΜΕΤΡΗΣΗΣ ΤΗΣ ΧΑΛΑΡΟΤΗΤΑΣ ΤΩΝ ΧΑΡΤΟ-ΝΟΜΙΣΜΑΤΩΝ	3040688
1013675 - 31/07/2002	POLIMERI EUROPA S.P.A.	ΣΥΝΘΕΣΗ ΕΝΕΡΓΟΠΟΙΗΣΗΣ ΣΥΜΠΛΟΚΩΝ ΜΕΤΑΛΛΟ-ΚΕΝΙΟΥ ΣΤΗΝ ΚΑΤΑΛΥΣΗ ΜΕΘΟΔΩΝ (ΣΥΜ)ΠΟΛΥΜΕ-ΡΙΣΜΟΥ ΟΛΕΦΙΝΩΝ	3040970
1014943 - 19/06/2002	JAGO RESEARCH AG	ΙΑΤΡΙΚΑ ΣΚΕΥΑΣΜΑΤΑ ΑΕΡΟΖΟΛ	3040707
1015317 - 19/06/2002	THE MEAD CORPORATION	ΜΗΧΑΝΙΣΜΟΣ ΦΟΡΤΩΣΗΣ ΧΑΡΤΟΚΙΒΩΤΙΩΝ	3040849
1016615 - 12/06/2002	MOSCATO, SALVATORE	ΣΥΝΘΕΣΗ ΚΙΝΗΤΗΣ ΓΕΦΥΡΑΣ ΓΙΑ ΔΙΑΒΑΣΗ ΔΡΟΜΩΝ ΚΑΙ ΟΜΟΙΩΝ	3040682
1017297 - 26/06/2002	STEWART, TIMOTHY NATHANIEL	ΟΔΟΝΤΟΥΒΟΥΡΤΕΣΣ	3040855
1017413 - 25/09/2002	RENTSCHLER BIOTECHNOLOGIE GMBH & CO. KG	ΥΓΡΑ ΠΑΡΑΣΚΕΥΑΣΜΑΤΑ ΙΝΤΕΡΦΕΡΟΝΗΣ-B	3040967
1017598 - 19/06/2002	THE MEAD CORPORATION	ΛΑΒΗ ΧΑΡΤΟΚΙΒΩΤΙΟΥ	3040782
1017600 - 03/07/2002	SOCIETE DES PRODUITS NESTLE S.A.	ΣΥΣΚΕΥΑΣΙΑ Μ ΕΝΑ ΠΡΟΙΟΝ ΓΑΛΑΚΤΟΣ Η ΑΝΤΙΣΤΟΙΧΑ ΥΠΟΚΑΤΑΣΤΑΤΟ ΠΡΟΙΟΝ ΓΑΛΑΚΤΟΣ	3040749
1017655 - 26/06/2002	TEXACO DEVELOPMENT CORPORATION	ΜΕΘΟΔΟΣ ΒΕΛΤΙΣΤΟΠΟΙΗΣΗΣ ΣΥΝΘΕΣΕΩΣ ΥΔΡΟΓΟΝΑΝ-ΘΡΑΚΩΝ	3040703

ΑΡ./ΗΜ.ΔΗΜ.Ε.Α. (87)	ΔΙΚΑΙΟΥΧΟΣ (73)	ΤΙΤΛΟΣ ΕΦΕΥΡΕΣΗΣ (54)	ΑΡ.ΕΥΡ.Α.Ε (11)
1018312 - 12/06/2002	ACTUALL B.V.	ΣΥΣΤΗΜΑ ΟΔΗΓΗΣΗΣ ΓΙΑ ΤΗΝ ΜΗΧΑΝΙΚΗ ΡΥΘΜΙΣΗ ΕΞΑΡΤΗΜΑΤΩΝ ΚΑΤΑΤΟΜΗΣ ΕΠΙΠΛΟ, ΕΞΑΡΤΗΜΑ ΚΑΤΑΤΟΜΗΣ ΚΑΙ ΜΕΘΟΔΟΣ ΓΙΑ ΤΗΝ ΚΑΤΑΣΚΕΥΗ ΕΞΑΡΤΗΜΑΤΟΣ	3040793
1019111 - 26/06/2002	SURMODICS INC.	ΕΠΙΚΑΛΥΨΗ ΑΠΕΛΕΥΘΕΡΩΣΗΣ ΒΙΟΕΝΕΡΓΟΥ ΠΑΡΑΓΟΝΤΑ	3040315
1021121 - 12/06/2002	THE PROCTER & GAMBLE COMPANY	ΠΡΟΙΟΝ ΣΚΟΥΠΙΣΜΑΤΟΣ ΜΕ ΣΤΡΩΜΑ ΚΑΜΒΑ ΚΑΙ ΤΡΙΣΔΙΑΣΤΑΤΗ ΕΠΙΦΑΝΕΙΑ ΣΚΟΥΠΙΣΜΑΤΟΣ	3040832
1022208 - 10/07/2002	SIEMENS AKTIENGESELLSCHAFT	ΔΙΑΔΙΚΑΣΙΑ ΓΙΑ ΤΗΝ ΒΕΛΤΙΣΤΟΠΟΙΗΣΗ ΤΩΝ ΧΡΟΝΩΝ ΦΡΑΓΗΣ ΤΗΣ ΟΔΙΚΗΣ ΚΥΚΛΟΦΟΡΙΑΣ ΔΙΑΜΕΣΟΥ ΣΙΔΗΡΟΔΡΟΜΙΚΩΝ ΔΙΑΒΑΣΕΩΝ	3040929
1023287 - 12/06/2002	PIERRE FABRE MEDICAMENT	ΠΑΡΑΓΩΓΑ ΤΗΣ 3-ΟΞΟ-2(Η)-1,2,4-ΤΡΙΑΖΙΝΗΣ ΩΣ ΣΥΜΠΛΟΚΟΠΟΙΗΤΗΣ ΤΩΝ ΔΕΚΤΩΝ	3040760
1024234 - 26/06/2002	UNILIN BEHEER B.V.	ΕΠΕΝΔΥΣΗ ΔΑΠΕΔΟΥ, ΠΟΥ ΑΠΟΤΕΛΕΙΤΑΙ ΑΠΟ ΣΚΛΗΡΕΣ ΠΛΑΚΕΣ ΔΑΠΕΔΟΥ	3040870
1025309 - 12/06/2002	GEORGIA-PACIFIC FRANCE	ΕΓΚΑΤΑΣΤΑΣΗ ΑΠΟΚΟΝΙΩΣΕΩΣ ΕΠΙ ΜΗΧΑΝΗΣ ΠΑΡΑΓΩΓΗΣ ΧΑΡΤΙΟΥ ΚΡΕΠΕ	3040759
1028637 - 24/07/2002	REEMTSMA CIGARETTENFABRIKEN GMBH	ΤΣΙΓΑΡΟ ΜΕ ΕΛΑΤΤΩΜΕΝΗ ΑΕΡΙΑ ΦΑΣΗ	3040844
1032929 - 05/06/2002	FAGAN, JOSEPH FAGAN, DAVID TAAFFE, GARY MCEVOY, JOHN	ΔΙΑΤΑΞΗ ΕΝΔΕΙΞΗΣ ΟΡΙΩΝ ΤΑΧΥΤΗΤΑΣ	3040730
1033925 - 10/07/2002	FREY, HELMUT	ΔΙΑΤΑΞΗ ΓΙΑ ΤΗΝ ΑΦΑΙΡΕΣΗ ΜΕΤΑΛΛΙΚΩΝ ΔΑΚΤΥΛΙΩΝ	3040986
1037871 - 03/07/2002	GYOGYSZERKUTATO INTEZET KFT. SZENT-GYORGYI ALBERT ORVOSTUDOM- ANYI EGYETEM	ΝΕΕΣ ΑΝΤΙΑΡΡΥΘΜΙΚΕΣ ΕΝΩΣΕΙΣ	3040945
1039803 - 28/08/2002	BASF AKTIENGESELLSCHAFT	ΜΥΚΗΤΟΚΤΟΝΑ ΜΙΓΜΑΤΑ ΣΤΗ ΒΑΣΗ ΑΜΙΔΙΚΩΝ ΕΝΩΣΕΩΝ ΚΑΙ ΠΑΡΑΓΩΓΩΝ ΠΥΡΙΔΙΝΗΣ	3040959
1039866 - 10/07/2002	THE PROCTER & GAMBLE COMPANY	ΑΠΟΡΡΟΦΗΤΙΚΑ ΑΝΤΙΚΕΙΜΕΝΑ	3040815
1039884 - 18/09/2002	ORION CORPORATION	ΜΕΘΟΔΟΣ ΔΙΑ ΤΗΝ ΠΡΟΛΗΨΗ ΚΑΙ ΤΗΝ ΘΕΡΑΠΕΥΤΙΚΗ ΑΓΩΓΗ ΖΑΛΛΑΔΑΣ ΜΥΟΚΑΡΔΙΟΥ	3040893
1039912 - 07/08/2002	ALCON LABORATORIES, INC.	ΑΓΓΕΙΟ-ΣΤΑΤΙΚΟΙ ΠΑΡΑΓΟΝΤΕΣ ΚΑΙ ΣΥΝΘΕΣΕΙΣ ΓΙΑ ΘΕΡΑΠΕΥΤΙΚΗ ΑΝΤΙΜΕΤΩΠΙΣΗ GLC1Α ΓΛΑΥΚΩΜΑΤΟΣ	3040851
1042160 - 03/07/2002	MAMBRETTI, RICCARDO	ΥΔΑΤΟΛΙΣΘΗΣΗ, ΠΥΘΜΕΝΑΣ ΔΙΑΒΙΒΑΣΕΩΣ ΑΕΡΟΣ ΓΙΑ ΣΚΛΦΗ	3040955
1042326 - 19/06/2002	LES LABORATOIRES SERVIER	ΝΕΑ ΠΑΡΑΓΩΓΑ ΑΚΡΟΝΙΚΥΝΗΣ, ΜΕΘΟΔΟΣ ΠΑΡΑΣΚΕΥΗΣ ΑΥΤΩΝ ΚΑΙ ΦΑΡΜΑΚΕΥΤΙΚΕΣ ΣΥΝΘΕΣΕΙΣ ΟΙ ΟΠΟΙΕΣ ΤΑ ΠΕΡΙΕΧΟΥΝ	3040845
1045854 - 10/07/2002	RHODIA CONSUMER SPECIALTIES LIMITED	ΠΑΡΑΣΚΕΥΗ ΠΑΡΑΓΩΓΩΝ ΦΩΣΦΟΝΙΚΟΥ ΟΞΕΟΣ	3040889
1045988 - 19/06/2002	DANCONTROL ENGINEERING A/S	ΑΝΙΧΝΕΥΣΗ ΚΑΙ ΕΛΕΓΧΟΣ ΤΩΝ ΤΑΛΑΝΤΩΣΕΩΝ ΣΕ ΜΙΑ ΑΝΕΜΟΓΕΝΝΗΤΡΙΑ (ΣΤΡΟΒΙΛΟ ΑΝΕΜΟΥ)	3040876
1047658 - 04/09/2002	COGNIS DEUTSCHLAND GMBH & CO. KG	ΜΕΘΟΔΟΣ ΓΙΑ ΤΗΝ ΠΑΡΑΣΚΕΥΗ ΑΛΚΟΕΥΛΙΩΜΕΝΩΝ ΔΙΜΕΡΩΝ ΛΙΠΑΡΩΝ ΟΞΕΩΝ	3040826
1049670 - 17/07/2002	VERNALIS RESEARCH LIMITED	ΠΑΡΑΓΩΓΑ ΤΟΥ ΑΖΕΙΤΙΔΙΝΕΚΑΡΒΟΞΑΜΙΔΙΟΥ ΓΙΑ ΤΗΝ ΘΕΡΑΠΕΙΑ ΔΙΑΤΑΡΑΧΩΝ ΤΟΥ ΚΝΣ	3040976
1051155 - 26/06/2002	NOVARTIS CONSUMER HEALTH S.A.	PINΙΚΑ ΔΙΑΛΥΜΑΤΑ	3040678

ΑΡ./ΗΜ.ΔΗΜ.Ε.Δ. (87)	ΔΙΚΑΙΟΥΧΟΣ (73)	ΤΙΤΛΟΣ ΕΦΕΥΡΕΣΗΣ (54)	ΑΡ.ΕΥΡ.Α.Ε (11)
1056345 - 03/07/2002	PURATOS N.V.	ΚΟΚΚΟΠΟΙΗΜΕΝΟ ΒΕΛΤΙΩΜΕΚΟ ΨΩΜΙΟΥ ΓΙΑ ΤΗΝ ΠΑΡΑΓΩΓΗ ΑΡΤΟΣΚΕΥΑΣΜΑΤΩΝ	3040836
1056722 - 12/06/2002	BRISTOL-MYERS SQUIBB COMPANY	ΟΞΙΝΟ ΘΕΙΙΚΟ ΑΛΛΣ ΕΝΟΣ ΑΝΑΣΤΟΛΕΑ ΤΗΣ ΠΡΩΤΕΑΣΗΣ ΤΟΥ HIV	3040802
1056769 - 19/06/2002	JENAPHARM GMBH & CO. KG	15-ΜΕΘΥΛΟ-ΚΥΚΛΟΠΡΟΠΑΝΟΣΤΕΡΟΕΙΔΗ ΚΑΙ ΜΕΘΟΔΟΙ ΓΙΑ ΤΗΝ ΠΑΡΑΣΚΕΥΗ ΤΟΥΣ	3040898
1057231 - 26/06/2002	MANSTORFER, KARL HECHT, REINHARD KA-TE SYSTEM AG	ΔΙΑΤΑΞΗ ΓΙΑ ΗΝ ΕΚΘΕΣΗ ΚΑΤΑ ΜΗΚΟΣ ΕΚΤΕΙΝΟΜΕΝΩΝ ΑΝΤΙΚΕΙΜΕΝΩΝ ΣΕ ΣΥΝΔΕΤΗΡΕΣ	3040775
1058536 - 12/06/2002	COLGATE-PALMOLIVE COMPANY	ΣΥΝΘΕΣΕΙΣ ΜΕ ΧΑΜΗΛΗ ΕΡΕΘΙΣΤΙΚΟΤΗΤΑ.	3040805
1058538 - 26/06/2002	EURAND INTERNATIONAL S.P.A.	ΔΙΣΚΙΑ ΤΑΧΕΙΑΣ ΔΙΑΣΠΑΣΗΣ	3040978
1059920 - 03/07/2002	FUMAPHARM AG	ΧΡΗΣΙΜΟΠΟΙΗΣΗ ΟΞΙΝΩΝ ΦΟΥΜΑΡΙΚΩΝ ΑΛΚΥΛΕΣΤΕΡΩΝ ΓΙΑ ΘΕΡΑΠΕΥΤΙΚΗ ΑΓΩΓΗ ΨΩΡΙΑΣΗΣ, ΨΩΡΙΑΤΙΚΗΣ ΑΡΘΡΙΤΙΔΟΣ, ΝΕΥΡΟΔΕΡΜΑΤΙΤΙΔΟΣ ΚΑΙ ΚΑΤΑ ΧΩΡΑΣ ΕΝΤΕΡΙΤΙΔΟΣ	3040902
1060460 - 24/07/2002	SECURITY GRAPHICS B.V.	ΕΝΔΕΙΞΗ ΤΑΥΤΟΤΗΤΑΣ ΠΟΥ ΠΕΡΙΛΑΜΒΑΝΕΙ ΜΙΑ ΣΗΜΑΝΣΗ ΑΝΑΓΝΩΣΙΜΗ ΟΠΤΙΚΑ ΚΑΙ ΗΛΕΚΤΡΟΝΙΚΑ	3040752
1060619 - 03/07/2002	FORMULA ONE ADMINISTRATION LIMITED	ΣΥΣΤΗΜΑ ΜΕΤΑΔΟΣΗΣ ΔΕΔΟΜΕΝΩΝ.	3040858
1061893 - 12/06/2002	COLGATE-PALMOLIVE COMPANY	ΟΔΟΝΤΟΚΟΣΜΗΤΙΚΟ ΔΙΣ-ΔΙΓΟΥΑΝΙΔΙΟΥ ΚΑΤΑ ΤΗΣ ΠΛΑΚΑΣ ΠΟΥ ΔΕΙΧΝΕΙ ΜΕΙΩΜΕΝΗ ΒΑΦΗ.	3040811
1062371 - 05/06/2002	THYSSENKRUPP ACCIAI SPECIALI TERNI S.P.A.	ΔΙΑΔΙΚΑΣΙΑ ΓΙΑ ΤΗΝ ΠΑΡΑΓΩΓΗ ΛΩΡΙΔΩΝ ΧΑΛΥΒΑ ΜΕ ΠΡΟΣΑΝΑΤΟΛΙΣΜΕΝΟΥΣ ΚΟΚΚΟΥΣ ΓΙΑ ΗΛΕΚΤΡΙΚΕΣ ΕΦΑΡΜΟΓΕΣ	3040700
1064688 - 12/06/2002	CHLORIDE INDUSTRIAL BATTERIES LIMITED	ΜΠΑΤΑΡΙΑ ΜΕ ΑΝΩ ΚΑΙ ΚΑΤΩ ΙΜΑΝΤΕΣ ΣΥΝΔΕΣΕΩΣ ΚΑΙ ΕΠΙΠΛΕΟΝ ΚΑΤΑΚΟΡΥΦΕΣ ΡΑΒΔΟΥΣ ΣΥΝΔΕΣΕΩΣ	3040783
1068032 - 03/07/2002	SIDEL	ΔΟΧΕΙΟ ΜΕ ΠΕΡΙΒΑΗΜΑ ΣΕ ΡΟΛΟ ΦΡΑΓΜΑΤΟΣ ΚΑΙ ΜΕΘΟΔΟΣ ΚΑΙ ΣΥΣΚΕΥΗ ΓΙΑ ΤΗΝ ΚΑΤΑΣΚΕΥΗ ΤΟΥ	3040905
1068184 - 04/09/2002	WYETH	ΠΑΡΑΓΩΓΑ ΤΗΣ Ν-ΑΡΥΛΟΞΥΛΙΘΥΛΑΜΙΝΗΣ ΓΙΑ ΤΗΝ ΑΝΤΙΜΕΤΩΠΙΣΗ ΤΗΣ ΚΑΤΑΘΛΙΨΗΣ	3040823
1068192 - 12/06/2002	BRISTOL-MYERS SQUIBB COMPANY	ΝΕΑ ΚΡΥΣΤΑΛΛΙΚΑ ΣΥΜΠΛΟΚΑ ΑΠΟ ΒΑΚΚΑΤΙΝΗ ΙΙΙ ΜΕ ΙΜΙΔΑΖΟΛΗ, 2-ΜΕΘΥΛΙΜΙΔΑΖΟΛΗ Η ΙΣΟΠΡΟΠΑΝΟΛΗ	3040770
1070087 - 03/07/2002	RIEGER, BERNHARD, PROF. DR.	.ΣΥΝΔΥΑΣΜΟΣ ΚΑΤΑΛΥΤΗ ΚΑΙ ΜΕΘΟΔΟΣ ΓΙΑ ΤΗΝ ΠΑΡΑΣΚΕΥΗ ΕΥΘΥΓΡΑΜΜΩΝ, ΙΣΟΤΑΚΤΙΚΩΝ ΠΟΛΥΜΕΡΩΝ	3040781
1070281 - 03/07/2002	ASPEN TECHNOLOGY, INC.	ΣΥΝΑΡΤΗΣΕΙΣ ΚΑΤΑΝΟΜΗΣ ΙΔΙΟΤΗΤΩΝ ΠΟΛΥΜΕΡΩΝ, ΜΕΘΟΔΟΛΟΓΙΑ ΚΑΙ ΠΡΟΣΟΜΟΙΩΤΕΣ	3040919
1071338 - 28/08/2002	UNILEVER N.V.	ΕΝΙΣΧΥΣΗ ΦΥΤΙΚΟΥ ΛΙΠΟΥΣ ΜΕ ΑΝΤΙΟΞΕΙΔΩΤΙΚΑ	3040820
1071392 - 03/07/2002	HENKEL KOMMANDITGESELLSCHAFT AUF AKTIEN	ΜΕΣΑ ΔΙΑΜΟΡΦΩΣΗΣ ΜΑΛΛΙΩΝ	3040694
1073595 - 04/09/2002	BRITISH AMERICAN TOBACCO (INVESTMENTS) LIMITED	ΣΥΣΚΕΥΑΣΙΑ ΚΑΠΝΙΣΤΙΚΩΝ ΕΙΔΩΝ	3040932
1073651 - 25/09/2002	WYETH	ΙΝΣΟΛΥΑΙΚΑ ΠΑΡΑΓΩΓΑ ΩΣ ΑΝΤΙΔΡΑΣΤΗΡΙΑ ΕΝΕΡΓΙΑ ΠΡΟΣ ΤΗ ΣΕΡΟΤΟΝΙΝΗ	3040968
1073845 - 10/07/2002	ATELIERS BUSCH S.A.	ΜΗΧΑΝΗ ΕΞΩΘΗΣΗΣ	3040922
1077785 - 19/06/2002	SAIPEM S.P.A.	ΣΥΣΚΕΥΗ - ΜΗΧΑΝΙΣΜΟΣ ΚΑΙ ΜΕΘΟΔΟΣ ΓΙΑ ΤΗΝ ΣΥΓΚΟΛΛΗΣΗ ΣΩΛΗΝΩΝ ΜΕΤΑΞΥ ΤΟΥΣ	3040799
1079959 - 10/07/2002	CASSESE	ΑΥΤΟΥΡΥΘΜΙΖΟΜΕΝΗ ΒΑΣΗ ΕΝΤΟΛΗΣ ΓΙΑ ΜΗΧΑΝΗ ΛΟΞΟΤΟΜΗΣ, ΚΥΡΙΩΣ ΑΝΑΓΛΥΦΩΝ ΠΛΑΙΣΙΩΝ (ΚΟΥΦΟΜΑΤΩΝ)	3040881

ΑΡ./ΗΜ.ΔΗΜ.Ε.Α. (87)	ΔΙΚΑΙΟΥΧΟΣ (73)	ΤΙΤΛΟΣ ΕΦΕΥΡΕΣΗΣ (54)	ΑΡ.ΕΥΡ.Α.Ε (11)
1080050 - 03/07/2002	VICAT	ΠΑΡΑΓΩΝ ΕΝΑΝΤΙΟΝ ΤΗΣ ΣΥΣΤΟΛΗΣ ΔΙΑ ΣΚΥΡΟΔΕΜΑ Η ΚΟΝΙΑΜΑΤΑ	3040764
1087660 - 07/08/2002	NOVARTIS AG	ΣΥΝΘΕΣΗ ΓΙΑ ΤΗΝ ΑΠΩΘΗΣΗ ΤΩΝ ΠΑΡΑΣΙΤΩΝ	3040938
1089376 - 24/07/2002	CALZAVARA SPA	ΤΕΧΝΗΤΟ ΔΕΝΔΡΟ ΓΙΑ ΚΑΜΟΥΦΛΑΖ ΚΕΡΑΙΩΝ	3040965
1100463 - 11/09/2002	BIOSEARCH ITALIA S.P.A.	ΝΕΕΣ ΕΝΕΣΙΜΕΣ ΔΙΑΜΟΡΦΩΣΕΙΣ ΠΟΥ ΠΕΡΙΕΧΟΥΝ ΡΑΜΟΠΛΑΝΙΝΗ	3040822
1100767 - 24/07/2002	BOEHRINGER INGELHEIM PHARMA KG	ΠΑΡΑΓΩΓΑ ΦΑΙΝΥΛΑΙΘΥΛΑΜΙΝΗΣ, ΜΕΘΟΔΟΣ ΓΙΑ ΤΗΝ ΠΑΡΑΣΚΕΥΗ ΤΟΥΣ ΚΑΙ Η ΧΡΗΣΗ ΤΟΥΣ ΩΣ ΦΑΡΜΑΚΟ	3040981
1105002 - 17/07/2002	N.V. NUTRICIA	ΜΙΓΜΑΤΑ ΥΔΑΤΑΝΘΡΑΚΩΝ	3040900
1105058 - 26/06/2002	SYNTHESES AG CHUR	ΑΥΤΟΚΟΠΤΙΚΟΝ ΚΟΙΛΟΝ ΚΥΛΙΝΔΡΙΚΟΝ ΣΤΟΙΧΕΙΟΝ ΑΓΚΥΡΩΣΕΩΣ ΟΣΤΩΝ	3040904
1108194 - 31/07/2002	FOKKER SPECIAL PRODUCTS B.V.	ΣΩΛΗΝΑΣ ΕΚΤΟΞΕΥΣΕΩΣ ΚΑΤΑΣΚΕΥΑΣΜΕΝΟΣ ΑΠΟ ΣΥΝΘΕΤΙΚΟ ΥΛΙΚΟ	3040841
1109817 - 05/06/2002	INSTITUT NATIONAL DE LA SANTE ET DE LA RECHERCHE MEDICALE (INSERM)	ΦΩΣΦΟΛΟΓΟΝΟΥΔΡΙΝΕΣ, ΜΕΘΟΔΟΣ ΠΑΡΑΣΚΕΥΗΣ ΚΑΙ ΕΦΑΡΜΟΓΕΣ	3040751
1114102 - 18/09/2002	SICPA HOLDING S.A.	ΟΠΤΙΚΩΣ ΜΕΤΑΒΛΗΤΕΣ ΧΡΩΣΤΙΚΕΣ, ΟΙ ΟΠΟΙΕΣ ΠΑΡΕΧΟΥΝ ΧΡΩΜΑΤΙΚΗ ΜΕΤΑΘΕΣΗ ΜΕΤΑΞΥ ΔΥΟ ΞΕΧΩΡΙΣΤΩΝ ΧΡΩΜΑΤΩΝ, ΣΥΝΘΕΣΗ ΕΠΙΣΤΡΩΣΗΣ ΠΟΥ ΤΙΣ ΠΕΡΙΕΧΕΙ, ΜΕΘΟΔΟΣ ΠΑΡΑΓΩΓΗΣ ΑΥΤΩΝ ΚΑΙ ΥΠΟΣΤΡΩΜΑ ΕΠΙΚΑΛΥΜΜΕΝΟ ΜΕ ΤΗ ΣΥΝΘΕΣΗ ΕΠΙΣΤΡΩΣΗΣ	3040874
1115420 - 10/07/2002	SCICLONE PHARMACEUTICALS, INC.	ΘΕΡΑΠΕΙΑ ΤΗΣ ΜΟΛΥΝΣΗΣ ΑΠΟ ΗΠΑΤΙΤΙΔΑ Β ΜΕ ΘΥΜΟΣΙΝΗ-ΑΛΦΑ-1 ΣΕ ΣΥΝΔΥΑΣΜΟ ΜΕ ΛΑΜΙΒΟΥΔΙΝΗ Ή ΣΕ ΣΥΝΔΥΑΣΜΟ ΜΕ ΛΑΜΙΒΟΥΔΙΝΗ ΚΑΙ ΦΑΜΕΣΙΚΛΟΒΙΡ	3040987
1115520 - 19/06/2002	WACKER-CHEMIE GMBH	ΜΕΘΟΔΟΣ ΓΙΑ ΤΗΝ ΕΠΙΣΤΡΩΣΗ ΜΙΑΣ ΕΠΙΦΑΝΕΙΑΣ ΜΕ ΝΕ ΑΜΕΣΟ ΔΙΑΧΩΡΙΣΜΟΥ	3040894
1118614 - 19/06/2002	INFOSINT SA	ΜΕΘΟΔΟΣ ΠΑΡΑΣΚΕΥΗΣ ΤΟΥ 5-ΚΑΡΟΒΕΥΦΘΑΛΛΙΔΙΟΥ	3040729
1123248 - 31/07/2002	LEMO MASCHINENBAU GMBH	ΔΙΑΤΑΞΗ ΑΠΟΘΕΣΗΣ ΓΙΑ ΤΑ ΤΜΗΜΑΤΑ ΜΙΑΣ ΤΑΙΝΙΑΣ ΦΙΛΜ	3040962
1129146 - 17/07/2002	AKZO NOBEL N.V.	ΥΔΑΤΙΚΗ ΣΥΝΘΕΣΗ ΕΠΙΚΑΛΥΨΗΣ ΠΕΡΙΛΑΜΒΑΝΟΥΣΑ ΕΝΑ ΜΙΓΜΑ ΔΙΑΣΠΟΡΩΝ ΠΟΛΥΟΥΡΕΘΑΝΗΣ	3040980
1134005 - 19/06/2002	PALIMONDIAL S.A.	ΣΥΝΔΕΣΗ ΣΥΣΦΙΞΗΣ ΓΙΑ ΕΝΑ ΦΕΡΟΝ ΙΚΡΙΩΜΑ ΓΙΑ ΛΟΓΟΥΣ ΑΝΟΧΩΝ	3040873
1135331 - 05/06/2002	MG TECHNOLOGIES AG	ΜΕΘΟΔΟΣ ΓΙΑ ΤΗΝ ΠΑΡΑΓΩΓΗ ΑΜΜΩΝΙΑΣ ΑΠΟ ΥΔΑΤΑ ΚΑΤΑΛΟΙΠΩΝ ΠΕΡΙΕΧΟΝΤΑ ΝΗ3 ΚΑΙ ΟΞΙΝΑ ΑΕΡΙΑ	3040674
1140919 - 04/09/2002	WYETH	ΝΕΑ ΠΑΡΑΓΩΓΑ 1,4-ΔΙΣΥΠΟΚΑΤΕΣΤΗΜΕΝΟΥ ΚΥΚΛΟΕΞΑΝΙΟΥ ΓΙΑ ΤΗ ΘΕΡΑΠΕΙΑ ΤΗΣ ΚΑΤΑΘΛΙΨΗΣ	3040825
1144285 - 03/07/2002	GEBO CONVEYORS CONSULTANTS & SYSTEMS INC.	ΕΝΑ ΔΥΝΑΜΙΚΟ ΤΡΑΠΕΖΙ ΣΥΓΚΕΝΤΡΩΣΗΣ ΠΡΟΙΟΝΤΩΝ ΠΟΥ ΑΣΚΕΙ ΧΑΜΗΛΗ ΠΙΕΣΗ ΣΤΑ ΠΡΟΙΟΝΤΑ	3040949
1148863 - 26/06/2002	L'OREAL	ΑΠΟΡΡΥΠΑΝΤΙΚΕΣ ΚΑΛΛΥΝΤΙΚΕΣ ΣΥΝΘΕΣΕΙΣ ΚΑΙ ΧΡΗΣΗ	3040705
1148966 - 28/08/2002	SAIPEM S.P.A.	ΜΕΘΟΔΟΣ ΚΑΙ ΔΙΑΤΑΞΗ ΓΙΑ ΤΗ ΣΥΓΚΟΛΛΗΣΗ ΣΩΛΗΝΩΝ	3040930
1153466 - 25/09/2002	CEAG SICHERHEITSTECHNIK GMBH	ΣΥΣΤΗΜΑ ΦΩΤΙΣΜΟΥ ΚΙΝΔΥΝΟΥ	3040975
1154967 - 07/08/2002	DEGUSSA CONSTRUCTION CHEMICALS GMBH	ΚΟΝΙΩΔΕΙΣ ΣΥΝΘΕΣΕΙΣ ΠΟΛΥΜΕΡΩΝ ΣΤΗ ΒΑΣΗ ΠΟΛΥΑΙΘΕΡΟΚΑΡΒΟΞΥΛΙΚΩΝ	3040821
1157331 - 31/07/2002	SIEMENS ENERGY & AUTOMATION, INC.	ΜΕΘΟΔΟΣ, ΣΥΣΚΕΥΗ, ΣΥΣΤΗΜΑ ΚΑΙ ΑΝΤΙΚΕΙΜΕΝΟ ΚΑΤΑΣΚΕΥΗΣ ΜΟΝΙΚΕΡ	3040937

ΑΡ./ΗΜ.ΔΗΜ.Ε.Δ. (87)	ΔΙΚΑΙΟΥΧΟΣ (73)	ΤΙΤΛΟΣ ΕΦΕΥΡΕΣΗΣ (54)	ΑΡ.ΕΥΡ.Δ.Ε (11)
1165596 - 19/06/2002	JENAPHARM GMBH & CO. KG	ΠΑΡΑΓΩΓΑ 14, 15-ΑΛΛΑΦΑ-ΜΕΘΥΛΕΝΙΟ-ΕΚΟΥΙΛΕΝΙΝΗΣ, ΜΕΘΟΔΟΙ ΓΙΑ ΤΗΝ ΠΑΡΑΣΚΕΥΗ ΤΟΥΣ ΚΑΙ ΦΑΡΜΑ- ΚΕΥΤΙΚΑ ΜΕΣΑ ΠΟΥ ΤΑ ΠΕΡΙΕΧΟΥΝ	3040895
1169314 - 04/09/2002	H. LUNDBECK A/S	ΚΡΥΣΤΑΛΛΙΚΗ ΒΑΣΗ ΚΙΤΑΛΟΠΡΑΜΗΣ	3040714

2.3 ΕΥΡΕΤΗΡΙΟ ΕΥΡΩΠΑΪΚΩΝ Δ.Ε. ΣΥΜΦΩΝΑ ΜΕ ΤΗΝ ΑΛΦΑΒΗΤΙΚΗ ΣΕΙΡΑ ΤΩΝ ΔΙΚΑΙΟΥΧΩΝ

ΔΙΚΑΙΟΥΧΟΣ (73)	ΤΙΤΛΟΣ ΕΦΕΥΡΕΣΗΣ (54)	ΑΡ./ΗΜ.ΔΗΜ.Ε.Δ. (87)	ΑΡ.ΕΥΡ.Δ.Ε. (11)
<i>A. NATTERMANN & CIE. GMBH</i>	ΦΑΡΜΑΚΕΥΤΙΚΟ ΠΑΡΑΣΚΕΥΑΣΜΑ ΤΟ ΟΠΟΙΟ ΠΕΡΙΕΧΕΙ 2-ΦΑΙΝΥΛΟ-1, 2-BENZOΙΣΟΕΛΕΝΑΖΟΛ-3 (2Η)-ΟΝΗ, ΓΙΑ ΤΗ ΘΕΡΑΠΕΥΤΙΚΗ ΑΝΤΙΜΕΤΩΠΙΣΗ ΤΗΣ ΝΟΣΟΥ ΤΟΥ ALZHEIMER	0826370 - 19/06/2002	3040866
<i>ABBOTT LABORATORIES</i>	ΔΙΕΡΓΑΣΙΑ ΓΙΑ ΕΠΕΞΕΡΓΑΣΙΑ ΦΥΤΙΚΩΝ ΠΡΩΤΕΙΝΩΝ ΚΑΙ ΘΡΕΠΤΙΚΑ ΠΡΟΙΟΝΤΑ ΚΑΤΑΣΚΕΥΑΣΜΕΝΑ ΑΠ'ΑΥΤΕΣ	0929231 - 26/06/2002	3040720
<i>ABBOTT LABORATORIES</i>	ΠΑΡΑΓΩΓΑ 4-(BENZO-1.3-ΔΙΟΞΟΛΥΛΟ)-ΠΥΡΙΔΙΝΟ-3-ΚΑΡΒΟΞΥΛΙΚΟΥ ΟΞΕΟΣ ΩΣ ΑΝΤΑΓΩΝΙΣΤΕΣ ΕΝΔΟΘΗΛΙΝΗΣ	0888340 - 17/07/2002	3040943
<i>ACTUAL B.V.</i>	ΣΥΣΤΗΜΑ ΟΔΗΓΗΣΗΣ ΓΙΑ ΤΗΝ ΜΗΧΑΝΙΚΗ ΡΥΘΜΙΣΗ ΕΞΑΡΤΗΜΑΤΩΝ ΚΑΤΑΤΟΜΗΣ ΕΠΙΠΛΟ, ΕΞΑΡΤΗΜΑ ΚΑΤΑΤΟΜΗΣ ΚΑΙ ΜΕΘΟΔΟΣ ΓΙΑ ΤΗΝ ΚΑΤΑΣΚΕΥΗ ΕΞΑΡΤΗΜΑΤΟΣ	1018312 - 12/06/2002	3040793
<i>ADVANCED RESEARCH & TECHNOLOGY INSTITUTE</i>	ΠΕΠΤΙΔΙΑ ΑΝΤΑΓΩΝΙΣΤΕΣ ΤΟΥ LHRH	0794961 - 28/08/2002	3040753
<i>ADVANCED SEPARATION TECHNOLOGIES INCORPORATED</i>	ΣΥΣΚΕΥΗ ΕΠΑΦΗΣ ΡΕΥΣΤΟΥ-ΣΤΕΡΕΟΥ	0821612 - 12/06/2002	3040831
<i>AGOURON PHARMACEUTICALS, INC.</i>	ΠΡΟΣΔΕΤΕΣ ΝΕΥΡΟΠΕΠΤΙΔΙΩΝ-Υ	0984778 - 12/06/2002	3040772
<i>AKZO NOBEL N.V.</i>	ΣΥΝΘΕΣΕΙΣ ΦΕΝΒΕΝΔΑΖΟΛΗΣ	0727996 - 07/08/2002	3040953
<i>AKZO NOBEL N.V.</i>	ΥΔΑΤΙΚΗ ΣΥΝΘΕΣΗ ΕΠΙΚΑΛΥΨΗΣ ΠΕΡΙΛΑΜΒΑΝΟΥΣΑ ΕΝΑ ΜΙΓΜΑ ΔΙΑΣΠΟΡΩΝ ΠΟΛΥΟΥΡΕΘΑΝΗΣ	1129146 - 17/07/2002	3040980
<i>ALCON LABORATORIES, INC.</i>	ΑΓΓΕΙΟ-ΣΤΑΤΙΚΟΙ ΠΑΡΑΓΟΝΤΕΣ ΚΑΙ ΣΥΝΘΕΣΕΙΣ ΓΙΑ ΘΕΡΑΠΕΥΤΙΚΗ ΑΝΤΙΜΕΤΩΠΙΣΗ GLC1Α ΓΛΑΥΚΩΜΑΤΟΣ	1039912 - 07/08/2002	3040851
<i>ALFA WASSERMANN S.P.A.</i>	ΧΡΗΣΗ ΡΙΦΑΞΙΜΙΝΗΣ ΣΤΗ ΘΕΡΑΠΕΥΤΙΚΗ ΑΓΩΓΗ ΤΗΣ ΔΙΑΡΡΟΙΑΣ ΑΠΟ ΚΡΥΠΤΟΣΠΟΡΙΔΙΩΣΗ	0858804 - 05/06/2002	3040738
<i>ALLELIX BIOPHARMACEUTICALS INC.</i>	ΠΡΟΣΔΕΣΗ ΚΑΙΝΙΚΟΥ, ΥΠΟΔΟΧΕΙΣ ΤΗΣ ΟΙΚΟΓΕΝΕΙΑΣ ΤΟΥ ΕΑΑ4 (ΔΙΕΓΕΡΤΙΚΟ ΑΜΙΝΟΞΥ ΣΤΟ ΑΝΘΡΩΠΙΝΟ ΚΝΣ (ΚΕΝΤΡΙΚΟ ΝΕΥΡΙΚΟ ΣΥΣΤΗΜΑ))	0578409 - 18/09/2002	3040741
<i>AMERICAN CYANAMID COMPANY</i>	ΔΙΥΔΡΟ ΠΑΡΑΓΩΓΑ LL-E33288 ΑΝΤΙΒΙΟΤΙΚΩΝ.	0276485 - 12/06/2002	3040812
<i>AMGEN INC.,</i>	ΧΡΗΣΗ ΤΩΝ ΠΡΟΙΟΝΤΩΝ ΤΗΣ ΠΡΩΤΕΙΝΗΣ KGF ΚΑΙ ΤΩΝ ΠΡΟΙΟΝΤΩΝ ΤΗΣ ΠΡΩΤΕΙΝΗΣ GLP-2 ΓΙΑ ΤΗΝ ΠΑΡΑΣΚΕΥΗ ΕΝΟΣ ΦΑΡΜΑΚΟΥ	1012186 - 17/07/2002	3040888
<i>ARANYI, PETER</i>	ΑΝΤΙΒΗΧΙΚΕΣ ΣΥΝΘΕΣΕΙΣ	0969843 - 12/06/2002	3040754
<i>ARIETE S.P.A.</i>	ΣΥΣΚΕΥΗ ΚΑΘΑΡΙΣΜΟΥ ΔΙΑ ΑΤΜΟΥ	0842631 - 25/09/2002	3040789
<i>ASPEN TECHNOLOGY, INC.</i>	ΣΥΝΑΡΤΗΣΕΙΣ ΚΑΤΑΝΟΜΗΣ ΙΔΙΟΤΗΤΩΝ ΠΟΛΥΜΕΡΩΝ, ΜΕΘΟΔΟΛΟΓΙΑ ΚΑΙ ΠΡΟΣΟΜΟΙΩΤΕΣ	1070281 - 03/07/2002	3040919
<i>ASTRAZENECA AB</i>	ΕΝΩΣΕΙΣ ΓΙΑ ΤΗΝ ΑΝΑΣΤΟΛΗ ΤΗΣ ΕΚΚΡΙΣΗΣ ΓΑΣΤΡΙΚΟΥ ΟΞΕΟΣ	0971920 - 05/06/2002	3040699
<i>ASTRAZENECA AB</i>	ΔΙΑΔΙΚΑΣΙΑ ΓΙΑ ΤΗΝ ΠΑΡΑΣΚΕΥΗ ΜΙΑΣ ΦΑΡΜΑΚΕΥΤΙΚΗΣ ΤΥΠΟΠΟΙΗΣΗΣ	0752851 - 05/06/2002	3040701
<i>ASTRAZENECA AB</i>	ΝΕΑ ΦΑΡΜΑΚΕΥΤΙΚΗ ΔΟΣΟΛΟΓΙΚΗ ΜΟΡΦΗ ΑΠΟ ΤΟΥ ΣΤΟΜΑΤΟΣ	0754061 - 19/06/2002	3040897
<i>ATELIERS BUSCH S.A.</i>	ΜΗΧΑΝΗ ΕΞΩΘΗΣΗΣ	1073845 - 10/07/2002	3040922
<i>AVECIA LIMITED</i>	ΔΙΕΡΓΑΣΙΑ ΥΔΡΟΓΟΝΩΣΕΩΣ ΜΕΤΑΦΟΡΑΣ ΚΑΙ ΚΑΤΑΛΥΤΗΣ	0971865 - 14/08/2002	3040830
<i>AVENTIS CROPSCIENCE GMBH</i>	ΣΥΝΕΡΓΙΚΑ ΖΙΖΑΝΙΟΚΤΟΝΑ ΜΙΓΜΑΤΑ	0863705 - 12/06/2002	3040796
<i>AVENTIS CROPSCIENCE S.A.</i>	ΠΡΟΣΤΑΣΙΑ ΣΟΔΕΙΩΝ ΕΝΑΝΤΙΑ ΣΕ ΠΟΥΛΙΑ ΧΡΗΣΙΜΟΠΟΙΩΝΤΑΣ ΜΙΑ ΕΝΩΣΗ ΤΥΠΟΥ ΦΑΙΝΥΛΟΠΥΡΑΖΟΛΗΣ	0821552 - 10/07/2002	3040879

ΔΙΚΑΙΟΥΧΟΣ (73)	ΤΙΤΛΟΣ ΕΦΕΥΡΕΣΗΣ (54)	ΑΡ./ΗΜ.ΔΗΜ.Ε.Α. (87)	ΑΡ.ΕΥΡ.Α.Ε. (11)
<i>AVENTIS CROPS SCIENCE UK LIMITED</i>	Η ΧΡΗΣΗ ΘΕΙΕΝΟΠΥΡΙΜΙΔΙΝΩΝ ΣΑΝ ΜΥΚΗΤΟΚΤΟΝΩΝ	0982992 - 25/09/2002	3040971
<i>AVENTIS PASTEUR LIMITED</i>	ΠΡΩΤΕΙΝΩΔΗ ΠΡΟΣΘΕΤΑ	0764029 - 26/06/2002	3040702
<i>AVENTIS PHARMA S.A.</i>	ΣΤΑΘΕΡΟΠΟΙΗΜΕΝΕΣ ΦΑΡΜΑΚΕΥΤΙΚΕΣ ΣΥΝΘΕΣΕΙΣ ΜΕ ΒΑΣΗ ΤΗΝ ΚΙΝΟΥΠΡΙΣΤΙΝΗ ΚΑΙ ΔΑΛΦΟΠΡΙΣΤΙΝΗ ΚΑΙ Η ΠΑΡΑΣΚΕΥΗ ΤΟΥΣ	0949923 - 04/09/2002	3040787
<i>AVENTIS PHARMA S.A.</i>	ΚΑΙΝΟΤΟΜΙΚΑ 4-ΑΛΟΓΩΝΩΜΕΝΑ ΣΤΕΡΕΟΙΔΗ, ΜΕΘΟΔΟΣ ΠΑΡΑΣΚΕΥΗΣ ΚΑΙ ΕΝΔΙΑΜΕΣΑ, ΕΦΑΡΜΟΓΗ ΩΣ ΦΑΡΜΑΚΑ ΚΑΙ ΦΑΡΜΑΚΕΥΤΙΚΑ ΣΚΕΥΑΣΜΑΤΑ ΠΟΥ ΠΕΡΙΕΧΟΥΝ ΤΑ ΣΤΕΡΕΟΙΔΗ	0973793 - 10/07/2002	3040906
<i>AVENTIS PHARMACEUTICALS INC.</i>	ΧΡΗΣΗ ΜΗ ΥΠΟΚΑΤΕΣΤΗΜΕΝΩΝ ΚΑΙ ΥΠΟΚΑΤΕΣΤΗΜΕΝΩΝ Ν-(ΠΥΡΡΟΛ-1-ΥΛΟ) ΠΥΡΙΔΙΝΑΜΙΝΩΝ ΩΣ ΑΝΤΙ-ΣΠΑΣΜΩΔΙΚΩΝ ΠΑΡΑΓΟΝΤΩΝ	0840609 - 05/06/2002	3040743
<i>AVENTIS PHARMACEUTICALS INC.</i>	ΠΡΩΤΟΕΜΦΑΝΙΖΟΜΕΝΑ ΠΑΡΑΓΩΓΑ ΤΡΙΠΤΟΛΙΔΙΟΥ ΧΡΗΣΙΜΑ ΣΤΗ ΘΕΡΑΠΕΥΤΙΚΗ ΑΝΤΙΜΕΤΩΠΙΣΗ ΤΩΝ ΑΥΤΟΑΝΟΣΩΝ ΝΟΣΗΜΑΤΩΝ	0983275 - 28/08/2002	3040804
<i>AVENTIS PHARMACEUTICALS INC.</i>	ΜΕΘΟΔΟΣ ΑΥΞΗΣΕΩΣ ΤΗΣ ΒΙΟΔΙΑΘΕΣΙΜΟΤΗΤΑΣ ΤΗΣ ΦΕΞΟΦΑΙΝΑΔΙΝΗΣ ΚΑΙ ΤΩΝ ΠΑΡΑΓΩΓΩΝ ΤΗΣ	1003528 - 25/09/2002	3040829
<i>AVENTIS PHARMACEUTICALS PRODUCTIONS INC.</i>	ΜΕΘΟΔΟΣ ΓΙΑ ΤΗΝ ΠΑΡΑΣΚΕΥΗ ΤΗΣ 2,4-ΔΙΥΔΡΟΞΥ-ΠΥΡΙΔΙΝΗΣ ΚΑΙ ΤΗΣ 2,4-ΔΙΥΔΡΟΞΥ-3-ΝΙΤΡΟΠΥΡΙΔΙΝΗΣ	0909270 - 26/06/2002	3040722
<i>AVID IDENTIFICATION SYSTEMS, INC.</i>	ΗΛΕΚΤΡΟΝΙΚΗ ΕΤΙΚΕΤΑ ΑΝΑΓΝΩΡΙΣΗΣ ΠΟΛΛΑΠΛΗΣ ΜΝΗΜΗΣ	0615645 - 17/07/2002	3040956
<i>AWD.PHARMA GMBH & CO.KG</i>	ΣΤΕΡΕΕΣ ΜΟΡΦΕΣ ΧΟΡΗΓΗΣΗΣ ΑΠΟ ΤΟΥ ΣΤΟΜΑΤΟΣ ΠΟΥ ΠΕΡΙΕΧΟΥΝ FLUPIRTIN ΜΕ ΕΛΕΓΧΟΜΕΝΗ ΑΠΟΔΟΣΗ ΤΗΣ ΔΡΑΣΤΙΚΗΣ ΟΥΣΙΑΣ	0615754 - 10/07/2002	3040921
<i>BAKENOMICS PTY LTD</i>	ΒΕΛΤΙΩΜΕΝΟΣ ΔΙΑΧΩΡΙΣΤΗΡΑΣ ΖΥΜΗΣ	0822749 - 19/06/2002	3040847
<i>BARILLA ALIMENTARE S.P.A.</i>	ΕΝΑ ΠΡΟΙΟΝ ΦΟΥΡΝΟΥ ΠΟΥ ΜΠΟΡΕΙ ΝΑ ΦΑΓΩΘΕΙ ΩΣ ΕΝΑ ΚΟΥΛΟΥΡΑΚΙ Η ΜΠΟΡΕΙ ΝΑ ΧΡΗΣΙΜΟΠΟΙΗΘΕΙ ΓΙΑ ΤΗΝ ΠΑΡΑΣΚΕΥΗ ΓΛΥΚΩΝ ΡΟΦΗΜΑΤΩΝ Η ΕΠΙΔΟΡΠΙΩΝ ΤΥΠΟΥ ΠΟΥΤΙΓΚΑΣ	0743003 - 03/07/2002	3040848
<i>BASF AKTIENGESELLSCHAFT</i>	ΜΥΚΗΤΟΚΤΟΝΟ ΜΙΓΜΑ	0986304 - 24/07/2002	3040690
<i>BASF AKTIENGESELLSCHAFT</i>	ΣΤΕΡΕΑ ΠΑΡΑΣΚΕΥΑΣΜΑΤΑ ΔΡΑΣΤΙΚΩΝ ΟΥΣΙΩΝ	0809488 - 17/07/2002	3040693
<i>BASF AKTIENGESELLSCHAFT</i>	ΜΥΚΗΤΟΚΤΟΝΑ ΜΙΓΜΑΤΑ ΣΤΗ ΒΑΣΗ ΑΜΙΔΙΚΩΝ ΕΝΩΣΕΩΝ ΚΑΙ ΠΑΡΑΓΩΓΩΝ ΠΥΡΙΔΙΝΗΣ	1039803 - 28/08/2002	3040959
<i>BAYER AG</i>	ΑΠΩΘΗΤΙΚΑ ΑΡΘΡΟΠΙΔΩΝ	0912092 - 10/07/2002	3040918
<i>BIO.LO.GA. S.R.L.</i>	ΣΚΕΥΑΣΜΑΤΑ ΓΙΑ ΤΟΠΙΚΗ ΧΡΗΣΗ	0938339 - 10/07/2002	3040988
<i>BIOSEARCH ITALIA S.P.A.</i>	ΝΕΕΣ ΕΝΕΣΙΜΕΣ ΔΙΑΜΟΡΦΩΣΕΙΣ ΠΟΥ ΠΕΡΙΕΧΟΥΝ ΡΑΜΟΠΛΑΝΙΝΗ	1100463 - 11/09/2002	3040822
<i>BOEHRINGER INGELHEIM PHARMA KG</i>	ΠΑΡΑΓΩΓΑ ΦΑΙΝΥΛΑΙΘΥΛΑΜΙΝΗΣ, ΜΕΘΟΔΟΣ ΓΙΑ ΤΗΝ ΠΑΡΑΣΚΕΥΗ ΤΟΥΣ ΚΑΙ Η ΧΡΗΣΗ ΤΟΥΣ ΩΣ ΦΑΡΜΑΚΟ	1100767 - 24/07/2002	3040981
<i>BRAKE TECHNOLOGIES PTY. LTD.</i>	ΔΙΣΚΟΦΡΕΝΟ ΠΟΥ ΛΕΙΤΟΥΡΓΕΙ ΜΕ ΥΓΡΟ	0776429 - 05/06/2002	3040735
<i>BRISTOL-MYERS SQUIBB COMPANY</i>	ΝΕΑ ΚΡΥΣΤΑΛΛΙΚΑ ΣΥΜΠΛΟΚΑ ΑΠΟ ΒΑΚΚΑΤΙΝΗ ΙΙΙ ΜΕ ΙΜΙΔΑΖΟΛΗ, 2-ΜΕΘΥΛΙΜΙΔΑΖΟΛΗ Η ΙΣΟΠΡΟΠΑΝΟΛΗ	1068192 - 12/06/2002	3040770
<i>BRISTOL-MYERS SQUIBB COMPANY</i>	ΟΞΙΝΟ ΘΕΙΙΚΟ ΑΛΑΣ ΕΝΟΣ ΑΝΑΣΤΟΛΕΑ ΤΗΣ ΠΡΩΤΕΑΣΗΣ ΤΟΥ HIV	1056722 - 12/06/2002	3040802
<i>BRISTOL-MYERS SQUIBB COMPANY</i>	ΜΕΘΟΔΟΙ ΓΙΑ ΑΝΑΣΤΟΛΗ ΑΝΑΣΟΑΠΟΚΡΙΣΗΣ ΜΕ ΔΕΣΜΕΥΣΗ ΤΩΝ GP39/CD40 ΚΑΙ CTLA4/CD28/B7 ΠΑΘΟΛΟΓΙΚΩΝ ΟΔΩΝ ΚΑΙ ΣΥΝΘΕΣΕΙΣ ΓΙΑ ΧΡΗΣΗ ΜΕ ΑΥΤΕΣ	0892643 - 19/06/2002	3040901
<i>BRISTOL-MYERS SQUIBB PHARMA COMPANY</i>	ΤΡΙΑΔΙΚΑ ΡΑΔΙΟ-ΦΑΡΜΑΚΕΥΤΙΚΑ ΣΥΜΠΛΟΚΑ	0820312 - 10/07/2002	3040859

ΔΙΚΑΙΟΥΧΟΣ (73)	ΤΙΤΛΟΣ ΕΦΕΥΡΕΣΗΣ (54)	ΑΡ./ΗΜ.ΔΗΜ.Ε.Δ. (87)	ΑΡ.ΕΥΡ.Δ.Ε. (11)
BRITISH AMERICAN TOBACCO (INVESTMENTS) LIMITED	ΣΥΣΚΕΥΑΣΙΑ ΚΑΠΝΙΣΤΙΚΩΝ ΕΙΔΩΝ	1073595 - 04/09/2002	3040932
BSH BOSCH UND SIEMENS HAUSGERATE GMBH	ΠΛΥΝΤΗΡΙΟ ΟΙΚΙΑΚΗΣ ΧΡΗΣΗ ΜΕ ΣΩΛΗΝΩΣΕΙΣ ΓΙΑ ΤΗΝ ΠΡΟΣΑΓΩΓΗ, ΤΗΝ ΑΠΑΓΩΓΗ ΚΑΙ/Η ΤΗΝ ΑΓΩΓΗ ΚΥΚΛΟΦΟΡΙΑΣ ΝΕΡΟΥ ΚΑΙ ΑΕΡΑ	0829568 - 26/06/2002	3040928
BTG INTERNATIONAL LIMITED	ΣΥΜΠΙΕΣΜΕΝΕΣ ΙΝΕΣ ΟΛΕΦΙΝΕΣ	0934146 - 17/07/2002	3040974
CALZAVARA SPA	ΤΕΧΝΗΤΟ ΔΕΝΔΡΟ ΓΙΑ ΚΑΜΟΥΦΛΑΖ ΚΕΡΑΙΩΝ	1089376 - 24/07/2002	3040965
CASSESE	ΑΥΤΟΡΥΘΜΙΖΟΜΕΝΗ ΒΑΣΗ ΕΝΤΟΛΗΣ ΓΙΑ ΜΗΧΑΝΗ ΛΟΞΟΤΟΜΗΣ, ΚΥΡΙΩΣ ΑΝΑΓΛΥΦΩΝ ΠΛΑΙΣΙΩΝ (ΚΟΥΦΩΜΑΤΩΝ)	1079959 - 10/07/2002	3040881
CEAG SICHERHEITSTECHNIK GMBH	ΣΥΣΤΗΜΑ ΦΩΤΙΣΜΟΥ ΚΙΝΔΥΝΟΥ	1153466 - 25/09/2002	3040975
CENTER FOR BLOOD RESEARCH, INC.	ΧΡΗΣΗ ΛΕΙΤΟΥΡΓΙΚΩΝ ΠΑΡΑΓΩΓΩΝ ΤΟΥ ΜΟΡΙΟΥ ΔΙΑΚΥΤΤΑΡΙΚΗΣ ΠΡΟΣΚΟΛΛΗΣΗΣ ICAM-1 ΣΤΗΝ ΑΝΤΙ-ΙΚΗ ΘΕΡΑΠΕΙΑ	0745852 - 26/06/2002	3040748
CHEYENNE ADVANCED TECHNOLOGY LIMITED	ΣΥΣΤΗΜΑ ΥΠΟΛΟΓΙΣΤΗ ΔΗΜΙΟΥΡΓΙΑΣ ΕΦΕΔΡΙΚΩΝ ΑΝΤΙΓΡΑΦΩΝ ΜΕ ΔΥΝΑΤΟΤΗΤΑ ΛΕΙΤΟΥΡΓΙΑΣ ΜΕ ΑΝΟΙΚΤΑ ΑΡΧΕΙΑ	0921466 - 12/06/2002	3040757
CHIESI FARMACEUTICI S.P.A.	ΠΑΡΑΓΩΓΑ ΑΜΙΝΟΤΡΑΛΙΝΗΣ ΓΙΑ ΤΗ ΘΕΡΑΠΕΙΑ ΚΑΡΔΙΑΓΓΕΙΑΚΩΝ ΑΣΘΕΝΕΙΩΝ	0814791 - 12/06/2002	3040768
CHIRON CORPORATION	ΘΕΡΑΠΕΥΤΙΚΗ ΑΓΩΓΗ ΤΗΣ ΗΠΑΤΙΤΙΔΑΣ	0625204 - 19/06/2002	3040882
CHLORIDE INDUSTRIAL BATTERIES LIMITED	ΜΠΑΤΑΡΙΑ ΜΕ ΑΝΩ ΚΑΙ ΚΑΤΩ ΙΜΑΝΤΕΣ ΣΥΝΔΕΣΕΩΣ ΚΑΙ ΕΠΙΠΛΕΟΝ ΚΑΤΑΚΟΡΥΦΕΣ ΡΑΒΔΟΥΣ ΣΥΝΔΕΣΕΩΣ	1064688 - 12/06/2002	3040783
COGNIS DEUTSCHLAND GMBH & CO. KG	ΜΕΘΟΔΟΣ ΓΙΑ ΤΗΝ ΠΑΡΑΣΚΕΥΗ ΑΛΚΟΞΥΛΙΩΜΕΝΩΝ ΔΙΜΕΡΩΝ ΛΙΠΑΡΩΝ ΟΞΕΩΝ	1047658 - 04/09/2002	3040826
COLAS	ΥΔΑΤΙΚΟ ΓΑΛΑΚΤΩΜΑ ΓΙΑ ΤΗΝ ΠΡΑΓΜΑΤΟΠΟΙΗΣΗ ΥΔΡΟΓΟΝΑΝΘΡΑΚΙΚΩΝ ΕΠΙΧΡΙΣΜΑΤΩΝ, ΜΕΘΟΔΟΣ ΠΑΡΑΣΚΕΥΗΣ ΚΑΙ ΛΑΜΒΑΝΟΜΕΝΑ ΕΠΙΧΡΙΣΜΑΤΑ.	0681597 - 10/07/2002	3040854
COLGATE-PALMOLIVE COMPANY	ΣΥΝΘΕΣΕΙΣ ΜΕ ΧΑΜΗΛΗ ΕΡΕΘΙΣΤΙΚΟΤΗΤΑ.	1058536 - 12/06/2002	3040805
COLGATE-PALMOLIVE COMPANY	ΠΕΡΙΓΡΑΜΜΑΤΙΚΗ ΚΕΦΑΛΗ ΟΔΟΝΤΟΒΟΥΡΤΣΑΣ.	0976345 - 12/06/2002	3040806
COLGATE-PALMOLIVE COMPANY	ΧΑΜΗΛΗΣ ΣΤΑΤΙΚΟΤΗΤΟΣ ΡΥΘΜΙΣΤΙΚΟ ΣΑΜΠΟΥΑΝ .	0874620 - 12/06/2002	3040808
COLGATE-PALMOLIVE COMPANY	ΟΔΟΝΤΟΚΟΣΜΗΤΙΚΟ ΔΙΣ-ΔΙΓΟΥΑΝΙΔΙΟΥ ΚΑΤΑ ΤΗΣ ΠΛΑΚΑΣ ΠΟΥ ΔΕΙΧΝΕΙ ΜΕΙΩΜΕΝΗ ΒΑΦΗ.	1061893 - 12/06/2002	3040811
CONTINENTAL PET TECHNOLOGIES INC	ΕΝΑ ΠΛΑΣΤΙΚΟ ΔΟΧΕΙΟ	0722887 - 17/07/2002	3040884
CROMPTON	ΠΟΛΥΕΣΤΕΡΑΣ ΠΟΛΥΟΛΗΣ, ΑΦΡΟΣ ΠΟΛΥΟΥΡΕΘΑΝΗΣ ΠΟΥ ΛΑΜΒΑΝΕΤΑΙ ΑΠΟ ΤΟΝ ΑΝΑΦΕΡΘΕΝΤΑ ΠΟΛΥΕΣΤΕΡΑ ΠΟΛΥΟΛΗΣ ΚΑΙ Η ΧΡΗΣΙΜΟΠΟΙΗΣΗ ΑΥΤΟΥ	0801088 - 26/06/2002	3040719
CRONK, KRISTEN	ΡΙΝΙΚΟΣ ΔΙΑΣΤΟΛΕΑΣ ΕΜΠΟΤΙΣΜΕΝΟΣ ΜΕ ΦΑΡΜΑΚΟ ΠΟΥ ΣΤΕΡΕΩΝΕΤΑΙ ΕΞΩΤΕΡΙΚΑ	1011552 - 05/06/2002	3040697
CRONK, PETER J.	ΡΙΝΙΚΟΣ ΔΙΑΣΤΟΛΕΑΣ ΕΜΠΟΤΙΣΜΕΝΟΣ ΜΕ ΦΑΡΜΑΚΟ ΠΟΥ ΣΤΕΡΕΩΝΕΤΑΙ ΕΞΩΤΕΡΙΚΑ	1011552 - 05/06/2002	3040697
CURRENCY SYSTEMS INTERNATIONAL, INC.	ΜΕΘΟΔΟΙ ΜΕΤΡΗΣΗΣ ΤΗΣ ΧΑΛΑΡΟΤΗΤΑΣ ΤΩΝ ΧΑΡΤΟΝΟΜΙΣΜΑΤΩΝ	1012795 - 17/07/2002	3040688
DANCONTROL ENGINEERING A/S	ΑΝΙΧΝΕΥΣΗ ΚΑΙ ΕΛΕΓΧΟΣ ΤΩΝ ΤΑΛΑΝΤΩΣΕΩΝ ΣΕ ΜΙΑ ΑΝΕΜΟΓΕΝΝΗΤΡΙΑ (ΣΤΡΟΒΙΛΟ ΑΝΕΜΟΥ)	1045988 - 19/06/2002	3040876
DANIELI CORUS EUROPE BV	ΑΥΛΑΚΑ ΡΟΗΣ ΓΙΑ ΤΗΝ ΟΔΗΓΗΣΗ ΜΙΑΣ ΡΟΗΣ ΥΓΡΟΥ ΜΕΤΑΛΛΟΥ	0926248 - 03/07/2002	3040923

ΔΙΚΑΙΟΥΧΟΣ (73)	ΤΙΤΛΟΣ ΕΦΕΥΡΕΣΗΣ (54)	ΑΡ./ΗΜ.ΔΗΜ.Ε.Α. (87)	ΑΡ.ΕΥΡ.Α.Ε. (11)
DEGUSSA CONSTRUCTION CHEMICALS GMBH	ΚΟΝΙΩΔΕΙΣ ΣΥΝΘΕΣΕΙΣ ΠΟΛΥΜΕΡΩΝ ΣΤΗ ΒΑΣΗ ΠΟΛΥΑΙΘΕΡΟΚΑΡΒΟΞΥΛΙΚΩΝ	1154967 - 07/08/2002	3040821
DEPUY PRODUCTS, INC.	ΔΙΑΤΑΞΗ ΣΤΕΡΕΩΣΕΩΣ ΟΣΤΩΝ	0714643 - 05/06/2002	3040711
DIABACT AB	ΔΙΑΓΝΩΣΤΙΚΗ ΣΥΝΘΕΣΗ	0896547 - 26/06/2002	3040850
DIESSE DIAGNOSTICA SENESE S.P.A.	ΣΥΣΚΕΥΗ ΓΙΑ ΤΗΝ ΠΡΟΕΤΟΙΜΑΣΙΑ ΚΑΙ ΤΗΝ ΕΚΤΕΛΕΣΗ ΔΟΚΙΜΩΝ ΤΑΧΥΤΗΤΑΣ ΙΖΗΜΑΤΑΠΟΘΕΣΗΣ ΣΕ ΟΡΓΑΝΙΚΑ ΥΓΡΑ ΚΑΙ ΑΛΛΕΣ ΟΥΣΙΕΣ	0898699 - 31/07/2002	3040792
DIGIBLOCK, LLP	ΜΕΘΟΔΟΣ ΚΑΙ ΣΥΣΚΕΥΗ ΔΙΑ ΤΗΝ ΔΙΔΑΣΚΑΛΙΑ ΜΑΘΗΜΑΤΙΚΩΝ	0950235 - 19/06/2002	3040891
DOMPE S.P.A.	ΦΑΡΜΑΚΕΥΤΙΚΕΣ ΣΥΝΘΕΣΕΙΣ ΜΕ ΤΗΝ ΜΟΡΦΗ ΘΙΞΟΤΡΟΠΙΚΟΥ ΠΗΚΤΩΜΑΤΟΣ	0733357 - 03/07/2002	3040985
DOW AGROSCIENCES LLC	ΜΥΚΗΤΟΚΤΟΝΑ ΚΙΝΟΛΙΝΗΣ	0326330 - 24/07/2002	3040762
DUPHAR INTERNATIONAL RESEARCH B.V	ΜΕΘΟΔΟΣ ΣΤΕΡΕΟΕΠΙΛΕΚΤΙΚΗΣ ΠΑΡΑΣΚΕΥΗΣ ΕΝΑΝΤΙΟΜΕΡΟΥΣ ΕΤΕΡΟ-ΔΙΚΥΚΛΙΚΗΣ ΑΛΚΟΟΛΗΣ	0786459 - 28/08/2002	3040960
DYSTAR TEXTILFARBEN GMBH & CO. DEUTSCHLAND KG	ΜΙΓΜΑΤΑ ΧΡΩΜΑΤΩΝ ΑΠΟ ΥΔΑΤΟΔΙΑΛΥΤΑ ΑΖΩΧΡΩΜΑΤΑ ΓΙΑ ΙΝΕΣ, ΜΕΘΟΔΟΣ ΠΑΡΑΣΚΕΥΗΣ ΚΑΙ ΧΡΗΣΗ	0992546 - 26/06/2002	3040977
E.R. SQUIBB & SONS, INC.	ΜΙΚΡΟΣΩΜΑΤΙΚΗ ΠΡΩΤΕΙΝΗ ΜΕΤΑΦΟΡΑΣ ΤΡΙΓΛΥΚΕΡΙΔΙΟΥ	0584446 - 19/06/2002	3040912
ELI LILLY AND COMPANY	ΜΕΘΟΔΟΣ ΑΝΤΙΜΕΤΩΠΙΣΗΣ ΑΝΘΕΚΤΙΚΩΝ ΝΕΟΠΛΑΣΜΑΤΩΝ	0652004 - 10/07/2002	3040852
ELI LILLY AND COMPANY	1Η-ΙΝΔΟΛΟ-3-ΓΛΥΟΞΥΛΑΜΙΔΙΚΟΙ ΠΑΡΕΜΠΟΔΙΣΤΑΙ ΤΟΥ SPLA2	0675110 - 10/07/2002	3040939
EMORY UNIVERSITY	ΧΡΗΣΙΜΟΠΟΙΗΣΗ 5-ΦΘΟΡΟ-2'-ΔΕΟΞΥ-3' -ΘΕΙΑΚΥΤΙΔΙΝΗΣ ΓΙΑ ΤΗΝ ΑΓΩΓΗ ΤΗΣ ΗΠΑΤΙΤΙΔΑΣ Β	0574487 - 19/06/2002	3040750
EMORY UNIVERSITY	ΜΕΘΟΔΟΙ ΓΙΑ ΑΝΑΣΤΟΛΗ ΑΝΑΣΟΑΠΟΚΡΙΣΗΣ ΜΕ ΔΕΣΜΕΥΣΗ ΤΩΝ GP39/CD40 ΚΑΙ CTLA4/CD28/B7 ΠΑΘΟΛΟΓΙΚΩΝ ΟΔΩΝ ΚΑΙ ΣΥΝΘΕΣΕΙΣ ΓΙΑ ΧΡΗΣΗ ΜΕ ΑΥΤΕΣ	0892643 - 19/06/2002	3040901
EPCOS AG	ΕΠΑΓΩΓΙΚΟ ΔΟΜΙΚΟ ΣΤΟΙΧΕΙΟ ΚΑΙ ΔΙΑΔΙΚΑΣΙΑ ΓΙΑ ΤΗΝ ΚΑΤΑΣΚΕΥΗ ΤΟΥ	0907190 - 19/06/2002	3040797
ERRETI S.R.L.	ΣΥΣΚΕΥΗ ΓΙΑ ΤΟ ΚΛΕΙΣΙΜΟ ΟΛΙΣΘΑΙΝΟΝΤΩΝ ΦΥΛΛΩΝ	0896117 - 12/06/2002	3040813
ESTEE LAUDER COMPANIES	ΜΗΧΑΝΙΣΜΟΣ ΣΥΓΚΡΑΤΗΣΗΣ ΜΑΖΑΣ ΑΝΑΛΩΣΙΜΟΥ ΥΛΙΚΟΥ ΓΙΑ ΥΠΟΔΟΧΕΣ ΜΕ ΔΥΝΑΤΟΤΗΤΑ ΕΞΩΘΗΣΗΣ ΤΟΥ	0771161 - 26/06/2002	3040869
EURAND INTERNATIONAL S.P.A.	ΔΙΣΚΙΑ ΤΑΧΕΙΑΣ ΔΙΑΣΠΑΣΗΣ	1058538 - 26/06/2002	3040978
EUROPEAN ATOMIC ENERGY COMMUNITY (EURATOM)	ΣΥΣΚΕΥΗ ΚΑΙ ΜΕΘΟΔΟΣ ΜΕΤΡΗΣΗΣ ΤΗΣ ΠΑΡΑΜΟΡΦΩΣΗΣ ΕΝΟΣ ΔΕΙΓΜΑΤΟΣ ΓΙΑ ΜΙΑ ΜΗΧΑΝΙΚΗ ΔΟΚΙΜΑΣΙΑ	0893669 - 12/06/2002	3040756
EXSYMOL	ΒΙΟΛΟΓΙΚΑ ΕΝΕΡΓΕΙΣ ΕΝΩΣΕΙΣ ΤΟΥ ΠΥΡΙΤΙΟΥ ΚΑΙ ΟΙ ΘΕΡΑΠΕΥΤΙΚΕΣ ΚΑΙ ΚΑΛΛΥΝΤΙΚΕΣ ΕΦΑΡΜΟΓΕΣ ΑΥΤΩΝ	0737200 - 12/06/2002	3040728
F. HOFFMANN-LA ROCHE AG	ΑΝΑΛΟΓΑ ΒΙΤΑΜΙΝΗΣ D3 ΜΕ ΔΙΣ-C-20 ΠΛΕΥΡΙΚΕΣ ΑΛΥΣΙΔΕΣ	0980354 - 19/06/2002	3040913
F.HOFFMANN-LA ROCHE AG	ΠΑΡΑΓΩΓΑ 5-ΑΡΟΪΛΝΑΦΘΑΛΙΝΗΣ	0966437 - 12/06/2002	3040771
FAGAN, DAVID	ΔΙΑΤΑΞΗ ΕΝΔΕΙΞΗΣ ΟΡΙΩΝ ΤΑΧΥΤΗΤΑΣ	1032929 - 05/06/2002	3040730
FAGAN, JOSEPH	ΔΙΑΤΑΞΗ ΕΝΔΕΙΞΗΣ ΟΡΙΩΝ ΤΑΧΥΤΗΤΑΣ	1032929 - 05/06/2002	3040730
FCB CIMENT SOCIETE ANONYME	ΒΕΛΤΙΩΣΕΙΣ ΣΕ ΘΡΑΥΣΤΗΡΑ ΔΑΚΤΥΛΙΟΥ-ΚΥΛΙΝΔΡΟΥ	1009528 - 03/07/2002	3040958
FINA TECHNOLOGY, INC.	ΟΛΟΚΛΗΡΩΣΗ ΑΝΤΑΛΛΑΓΗΣ ΘΕΡΜΟΤΗΤΑΣ ΣΕ ΔΙΑΔΙΚΑΣΙΑ ΑΛΚΥΛΙΩΣΗΣ/ΔΙΑΑΛΚΥΛΙΩΣΗΣ	0839784 - 12/06/2002	3040801

ΔΙΚΑΙΟΥΧΟΣ (73)	ΤΙΤΛΟΣ ΕΦΕΥΡΕΣΗΣ (54)	ΑΡ./ΗΜ.ΔΗΜ.Ε.Δ. (87)	ΑΡ.ΕΥΡ.Δ.Ε. (11)
FITT S.P.A.	ΕΝΙΣΧΥΜΕΝΟΣ ΕΥΚΑΜΠΤΟΣ ΣΩΛΗΝΑΣ	0960297 - 26/06/2002	3040942
FLORIDA STATE UNIVERSITY	ΠΑΡΑΓΩΓΑ C9 ΤΑΞΑΝΗΣ ΚΑΙ ΦΑΡΜΑΚΕΥΤΙΚΕΣ ΣΥΝΘΕΣΕΙΣ ΠΟΥ ΠΕΡΙΕΧΟΥΝ ΑΥΤΑ	0688212 - 12/06/2002	3040755
FOKKER SPECIAL PRODUCTS B.V.	ΣΩΛΗΝΑΣ ΕΚΤΟΞΕΥΣΕΩΣ ΚΑΤΑΣΚΕΥΑΣΜΕΝΟΣ ΑΠΟ ΣΥΝΘΕΤΙΚΟ ΥΛΙΚΟ	1108194 - 31/07/2002	3040841
FORFAS (TRADING AS BIORESEARCH IRELAND)	ΠΡΟΚΑΛΟΥΜΕΝΗ ΑΠΟ ΓΛΥΚΟΖΥΛΑΑΣΗ ΑΝΙΧΝΕΥΣΗ ΑΛΛΗΛΟΥΧΙΩΝ ΝΟΥΚΛΕΟΤΙΔΙΟΥ ΣΕ ΥΠΟΨΗΦΙΟΥΣ ΤΟΠΟΥΣ	0843735 - 17/07/2002	3040696
FORMULA ONE ADMINISTRATION LIMITED	ΣΥΣΤΗΜΑ ΜΕΤΑΔΟΣΗΣ ΔΕΔΟΜΕΝΩΝ.	1060619 - 03/07/2002	3040858
FRAUNHOFER-GESELLSCHAFT ZUR FORDERUNG DER ANGEWANDTEN FORSCHUNG E.V.	ΜΕΘΟΔΟΣ ΓΙΑ ΤΗΝ ΛΗΨΗ ΑΙΜΙΝΗΣ ΑΠΟ ΑΙΜΑ ΣΦΑΓΙΩΝ	0946563 - 17/07/2002	3040972
FRENCH, IAN	ΒΙΟΣΥΜΑΤΟ ΥΔΑΤΙΚΟ ΔΙΑΛΥΜΑ ΓΙΑ ΧΡΗΣΗ ΣΕ ΣΥΝΕΧΗ ΚΙΝΗΤΗ ΠΕΡΙΤΟΝΑΙΚΗ ΔΙΑΠΙΔΥΣΗ	0859621 - 12/06/2002	3040766
FREY, HELMUT	ΔΙΑΤΑΞΗ ΓΙΑ ΤΗΝ ΑΦΑΙΡΕΣΗ ΜΕΤΑΛΛΙΚΩΝ ΔΑΚΤΥΛΙΩΝ	1033925 - 10/07/2002	3040986
FRYCO LTD.	ΥΠΟΣΤΡΩΜΑ ΠΟΥ ΠΑΡΑΓΕΙ ΤΡΙΣΔΙΑΣΤΑΤΑ ΕΙΔΩΛΑ	0919009 - 26/06/2002	3040907
FUCHS, NORBERT, MAG.	ΣΥΝΘΕΤΟ ΣΚΕΥΑΣΜΑ ΤΟ ΟΠΟΙΟΝ ΠΕΡΙΕΧΕΙ ΦΥΤΡΑ ΕΜΠΛΟΥΤΙΣΜΕΝΑ ΕΙΣ ΗΛΕΚΤΡΟΛΥΤΗ	0799578 - 03/07/2002	3040993
FUJISAWA PHARMACEUTICAL CO., LTD.	ΛΟΣΙΟΝ	0753297 - 25/09/2002	3040828
FUMAPHARM AG	ΧΡΗΣΙΜΟΠΟΙΗΣΗ ΘΕΙΝΩΝ ΦΟΥΜΑΡΙΚΩΝ ΑΛΚΥΛΕΣΤΕΡΩΝ ΓΙΑ ΘΕΡΑΠΕΥΤΙΚΗ ΛΓΩΓΗ ΨΩΡΙΑΣΗΣ, ΨΩΡΙΑΤΙΚΗΣ ΑΡΘΡΙΤΙΔΟΣ, ΝΕΥΡΟΔΕΡΜΑΤΙΤΙΔΟΣ ΚΑΙ ΚΑΤΑ ΧΩΡΑΣ ΕΝΤΕΡΙΤΙΔΟΣ	1059920 - 03/07/2002	3040902
G.D. SEARLE & CO.	ΣΥΓΧΟΡΗΓΗΣΗ ΤΡΟΠΟΠΟΙΗΜΕΝΗΣ ΙΝΤΕΡΛΕΥΚΙΝΗΣ-3 ΚΑΙ ΔΙΕΓΕΡΤΙΚΩΝ ΠΑΡΑΓΟΝΤΩΝ ΣΧΗΜΑΤΙΣΜΟΥ ΑΠΟΙΚΙΩΝ	0741576 - 12/06/2002	3040669
G.D. SEARLE & CO.	ΥΠΟΚΑΤΕΣΤΗΜΕΝΑ ΠΥΡΑΖΟΛΥΛΟ ΒΕΝΖΕΝΟΣΟΥΛΦΟΝΑΜΙΔΙΑ ΓΙΑ ΧΡΗΣΗ ΣΤΗΝ ΑΝΤΙΜΕΤΩΠΙΣΗ ΦΛΕΓΜΟΝΗΣ	0923933 - 03/07/2002	3040791
G.D. SEARLE & CO.	ΠΑΡΑΓΩΓΑ ΤΟΥ ΚΙΝΝΑΜΙΚΟΥ ΟΞΕΟΣ ΚΑΙ Η ΧΡΗΣΗ ΤΟΥΣ ΩΣ ΑΝΤΑΓΩΝΙΣΤΩΝ ΤΗΣ ΙΝΤΕΓΚΡΙΝΗΣ	0894084 - 26/06/2002	3040934
G.D. SEARLE & CO.	ΑΜΙΔΙΝΟ-ΠΑΡΑΓΩΓΑ ΧΡΗΣΙΜΑ ΩΣ ΑΝΑΣΤΟΛΕΙΣ ΤΗΣ ΣΥΝΘΕΣΗΣ ΤΟΥ ΝΙΤΡΙΚΟΥ ΟΞΕΙΔΙΟΥ	0724435 - 14/08/2002	3040935
GALDERMA RESEARCH & DEVELOPMENT	ΔΙ-ΑΡΩΜΑΤΙΚΕΣ ΕΝΩΣΕΙΣ ΣΥΝΔΕΔΕΜΕΝΕΣ ΔΙΑ ΕΝΟΣ ΡΙΖΙΚΟΥ ΕΤΕΡΟΑΙΘΥΝΥΛΕΝΙΟΥ ΚΑΙ ΦΑΡΜΑΚΕΥΤΙΚΕΣ ΚΑΙ ΚΑΛΛΥΝΤΙΚΕΣ ΣΥΝΘΕΣΕΙΣ ΠΟΥ ΠΕΡΙΕΧΟΥΝ ΑΥΤΕΣ	0952975 - 10/07/2002	3040885
GEBO CONVEYORS CONSULTANTS & SYSTEMS INC.	ΕΝΑ ΔΥΝΑΜΙΚΟ ΤΡΑΠΕΖΙ ΣΥΓΚΕΝΤΡΩΣΗΣ ΠΡΟΙΟΝΤΩΝ ΠΟΥ ΑΣΚΕΙ ΧΑΜΗΛΗ ΠΙΕΣΗ ΣΤΑ ΠΡΟΙΟΝΤΑ	1144285 - 03/07/2002	3040949
GENCOA LIMITED	ΕΠΙΚΑΛΥΨΗ ΧΑΜΗΛΗΣ ΤΡΙΒΗΣ	0948661 - 12/06/2002	3040795
GENENTECH, INC.	ΜΕΘΟΔΟΙ ΤΡΟΠΟΠΟΙΗΣΗΣ ΚΑΙ ΑΝΙΧΝΕΥΣΗΣ ΤΩΝ ΑΠΟΤΕΛΕΣΜΑΤΩΝ ΕΠΙ ΤΗΣ ΑΛΛΗΛΕΠΙΔΡΑΣΗΣ ΤΡΟΠΟΠΟΙΗΜΕΝΩΝ ΠΟΛΥΠΕΠΤΙΔΙΩΝ ΚΑΙ ΥΠΟΣΤΡΩΜΑΤΩΝ ΣΤΟΧΩΝ	0555357 - 03/07/2002	3040708
GEORGIA-PACIFIC FRANCE	ΕΓΚΑΤΑΣΤΑΣΗ ΑΠΟΚΟΝΙΩΣΕΩΣ ΕΠΙ ΜΗΧΑΝΗΣ ΠΑΡΑΓΩΓΗΣ ΧΑΡΤΙΟΥ ΚΡΕΠΕ	1025309 - 12/06/2002	3040759
GIESECKE & DEVRIENT GMBH	ΜΗΧΑΝΙΣΜΟΣ ΓΙΑ ΤΗΝ ΑΛΛΑΓΗ ΤΗΣ ΚΑΤΕΥΘΥΝΣΗΣ ΚΙΝΗΣΗΣ ΕΝΟΣ ΕΠΙΠΕΔΟΥ ΟΡΘΟΓΩΝΙΟΥ ΠΡΟΙΟΝΤΟΣ ΜΕ ΜΟΡΦΗ ΦΥΛΛΟΥ	0854833 - 12/06/2002	3040846

ΔΙΚΑΙΟΥΧΟΣ (73)	ΤΙΤΛΟΣ ΕΦΕΥΡΕΣΗΣ (54)	ΑΡ./ΗΜ.ΔΗΜ.Ε.Α. (87)	ΑΡ.ΕΥΡ.Α.Ε. (11)
<i>GILLIES, STEPHEN D.</i>	ΑΝΟΣΟΛΟΓΙΚΕΣ ΣΥΖΕΥΞΕΙΣ ΚΥΤΟΚΙΝΩΝ	0574395 - 12/06/2002	3040761
<i>GOUPIL, JEAN-JACQUES</i>	ΣΥΜΠΛΗΡΩΜΑ ΔΙΑΤΡΟΦΗΣ	0799579 - 03/07/2002	3040989
<i>GRAF + CIE AG</i>	ΜΕΘΟΔΟΣ ΓΙΑ ΤΗΝ ΚΑΤΑΣΚΕΥΗ ΜΙΑΣ ΔΙΑΤΑΞΗΣ ΓΙΑ ΤΗΝ ΚΑΤΕΡΓΑΣΙΑ ΥΦΑΝΤΩΝ	0953662 - 10/07/2002	3040746
<i>GRUNENTHAL GMBH</i>	ΕΝΩΣΕΙΣ ΔΙΜΕΘΥΛ-(3-ΑΡΥΛΟ-ΒΟΥΤ-3-ΕΝΥΛ)-ΑΜΙΝΗΣ ΜΕ ΑΝΑΛΓΗΤΙΚΗ ΔΡΑΣΗ	0799819 - 11/09/2002	3040961
<i>GYOGYSZERKUTATO INTEZET KFT.</i>	ΝΕΕΣ ΑΝΤΙΑΡΡΥΘΜΙΚΕΣ ΕΝΩΣΕΙΣ	1037871 - 03/07/2002	3040945
<i>H. LUNDBECK A/S</i>	ΚΡΥΣΤΑΛΛΙΚΗ ΒΑΣΗ ΚΙΤΑΛΟΠΡΑΜΗΣ	1169314 - 04/09/2002	3040714
<i>HANMI PHARMACEUTICAL CO.,LTD.</i>	ΔΙΑΔΙΚΑΣΙΑ ΓΙΑ ΤΗΝ ΠΑΡΑΣΚΕΥΗ CEFDINIR	0874853 - 05/06/2002	3040698
<i>HAZEMAG & EPR GMBH</i>	ΣΤΡΟΦΕΑΣ (ΡΟΤΟΡΑΣ) ΚΡΟΥΣΤΙΚΟΥ ΘΡΑΥΣΤΗΡΑ	0945182 - 03/07/2002	3040996
<i>HECHT, REINHARD</i>	ΔΙΑΤΑΞΗ ΓΙΑ ΗΝ ΕΚΘΕΣΗ ΚΑΤΑ ΜΗΚΟΣ ΕΚΤΕΙΝΟΜΕΝΩΝ ΑΝΤΙΚΕΙΜΕΝΩΝ ΣΕ ΣΥΝΔΕΤΗΡΕΣ	1057231 - 26/06/2002	3040775
<i>HEINKEL AKTIENGESELLSCHAFT</i>	ΔΙΑΤΑΞΗ ΦΥΤΟΚΕΝΤΡΙΣΗΣ ΕΦΑΡΜΟΖΟΜΕΝΟΥ-ΑΠΟΜΑ-ΚΡΥΝΟΜΕΝΟΥ ΦΙΛΤΡΟΥ	0936948 - 19/06/2002	3040712
<i>HENKEL KOMMANDITGESELLSCHAFT AUF AKTIEN</i>	ΜΕΣΑ ΔΙΑΜΟΡΦΩΣΗΣ ΜΑΛΛΙΩΝ	1071392 - 03/07/2002	3040694
<i>HISAMITSU PHARMACEUTICAL CO., INC.</i>	Η 3-1-ΜΕΝΘΟΞΥ-ΠΡΟΠΑΝΟ-1,2-ΔΙΟΛΗ ΩΣ ΔΙΑΛΥΤΙΚΟΣ ΠΑΡΑΓΟΝΤΑΣ ΚΑΙ ΕΞΩΤΕΡΙΚΟ ΣΚΕΥΑΣΜΑ ΠΟΥ ΤΗΝ ΠΕΡΙΕΧΕΙ	0698393 - 03/07/2002	3040924
<i>HOECHST AKTIENGESELLSCHAFT</i>	ΓΕΝΕΤΙΚΗ ΕΠΙΛΟΓΗ ΠΡΩΤΕΙΝΩΝ ΙΚΑΝΩΝ ΓΙΑ ΣΥΝΔΕΣΗ ΣΥΝΔΕΤΟΥ ΜΕ ΤΗΝ ΒΟΗΘΕΙΑ ΜΕΤΑΓΩΓΗΣ ΣΗΜΑΤΟΣ ΣΕ ΜΙΚΡΟΟΡΓΑΝΙΣΜΟΥΣ	0630968 - 05/06/2002	3040671
<i>HORMANN KG BROCKHAGEN</i>	ΠΟΡΤΑ ΜΕ ΕΝΑ ΜΗΧΑΝΙΣΜΟ ΕΞΙΣΟΡΡΟΠΗΣΗΣ ΒΑΡΟΥΣ ΜΕ ΕΛΙΚΟΕΙΔΗ ΕΛΑΤΗΡΙΑ	0890009 - 12/06/2002	3040818
<i>IDEAMED N.V.</i>	ΔΙΑΤΑΞΗ ΤΕΧΝΗΤΗΣ ΑΝΑΠΝΟΗΣ	0971765 - 10/07/2002	3040941
<i>IMMUNEX CORPORATION</i>	ΠΡΩΤΕΙΝΗ ΠΟΥ ΔΕΣΜΕΥΕΤΑΙ ΜΕ ΤΟ CD40 ΓΙΑ ΔΙΕΓΕΡΣΗ ΑΝΟΣΟΑΠΑΝΤΗΣΗΣ	0812206 - 10/07/2002	3040860
<i>IMPERIAL TOBACCO CANADA LIMITED</i>	ΕΠΕΞΕΡΓΑΣΙΑ ΚΑΠΝΟΥ	0862865 - 03/07/2002	3040909
<i>INDENA S.P.A.</i>	ΠΑΡΑΓΩΓΑ ΤΑΞΑΝΗΣ, Η ΠΑΡΑΣΚΕΥΗ ΑΥΤΩΝ ΚΑΙ ΣΚΕΥΑΣΜΑΤΑ ΤΑ ΟΠΟΙΑ ΠΕΡΙΕΧΟΥΝ ΑΥΤΑ	0901492 - 17/07/2002	3040765
<i>INDENA S.P.A.</i>	ΦΑΡΜΑΚΕΥΤΙΚΕΣ ΣΥΝΘΕΣΕΙΣ ΔΙΑ ΤΗΝ ΘΕΡΑΠΕΥΤΙΚΗ ΑΓΩΓΗ ΕΞΑΡΤΗΣΕΩΣ ΑΠΟ ΤΗΝ ΑΛΚΟΟΛΗ	0824356 - 31/07/2002	3040767
<i>INDENA S.P.A.</i>	ΕΝΩΣΕΙΣ ΜΕ ΣΚΕΛΕΤΟ ΚΟΛΧΙΚΙΝΗΣ, ΧΡΗΣΙΜΟΠΟΙΗΣΙΣ ΤΩΝ ΩΣ ΦΑΡΜΑΚΩΝ ΚΑΙ ΣΥΝΘΕΣΕΙΣ ΟΙ ΟΠΟΙΕΣ ΠΕΡΙΕΧΟΥΝ ΑΥΤΕΣ	0906262 - 14/08/2002	3040862
<i>INDENA S.P.A.</i>	ΧΑΛΚΟΝΕΣ ΚΑΙ ΕΣΤΕΡΕΣ ΑΥΤΩΝ ΜΕ ΑΝΤΙΠΟΛΛΑ-ΠΛΑΣΙΑΣΤΙΚΗ ΔΡΑΣΤΙΚΟΤΗΤΑ ΚΑΙ ΚΑΡΚΙΝΩΜΑΤΑ ΤΗΣ ΜΗΤΡΑΣ, ΤΩΝ ΩΟΘΗΚΩΝ ΚΑΙ ΤΟΥ ΜΑΣΤΟΥ	0800387 - 28/08/2002	3040863
<i>INFOSINT SA</i>	ΜΕΘΟΔΟΣ ΠΑΡΑΣΚΕΥΗΣ ΤΟΥ 5-ΚΑΡΟΒΕΥΦΘΑΛΛΙΔΙΟΥ	1118614 - 19/06/2002	3040729
<i>ING. ERICH PFEIFFER GMBH</i>	ΔΙΑΤΑΞΗ ΕΞΑΓΩΓΗΣ ΓΙΑ ΡΕΥΣΤΑ ΥΛΙΚΑ ΜΕΣΩ ΜΙΑΣ ΑΝΤΛΙΑΣ ΩΣΤΙΚΟΥ ΕΜΒΟΛΟΥ	0951362 - 19/06/2002	3040875
<i>INSTITUT NATIONAL DE LA SANTE ET DE LA RECHERCHE MEDICALE (INSERM)</i>	ΦΩΣΦΟΑΛΟΓΟΝΟΥΔΡΙΝΕΣ, ΜΕΘΟΔΟΣ ΠΑΡΑΣΚΕΥΗΣ ΚΑΙ ΕΦΑΡΜΟΓΕΣ	1109817 - 05/06/2002	3040751
<i>INSTITUT NATIONAL DE LA SANTE ET DE LA RECHERCHE MEDICALE (INSERM)</i>	ΝΕΑ ΠΑΡΑΓΩΓΑ 2-ΝΑΦΘΑΜΙΔΩΝ ΚΑΙ ΟΙ ΘΕΡΑΠΕΥΤΙΚΕΣ ΤΟΥΣ ΕΦΑΡΜΟΓΕΣ ΩΣ ΑΓΩΝΙΣΤΩΝ ΤΩΝ ΔΕΚΤΩΝ D3	0779284 - 10/07/2002	3040947
<i>INTERACTIVE PICTURES CORPORATION</i>	ΣΥΣΤΗΜΑ ΠΡΟΣΑΝΑΤΟΛΙΣΜΟΥ ΜΗ ΚΙΝΟΥΜΕΝΗΣ ΜΗ-ΧΑΝΗΣ ΛΗΨΗΣ ΠΡΟΣ ΟΛΕΣ ΤΙΣ ΚΑΤΕΥΘΥΝΣΕΙΣ	0971540 - 26/06/2002	3040979

ΔΙΚΑΙΟΥΧΟΣ (73)	ΤΙΤΛΟΣ ΕΦΕΥΡΕΣΗΣ (54)	ΑΡ./ΗΜ.ΔΗΜ.Ε.Δ. (87)	ΑΡ.ΕΥΡ.Δ.Ε. (11)
INTERDIGITAL TECHNOLOGY CORPORATION	ΣΥΣΤΗΜΑ ΚΑΙ ΜΕΘΟΔΟΣ ΦΑΣΜΑΤΙΚΗΣ ΕΞΑΠΛΩΣΕΩΣ ΓΙΑ ΠΡΟΣΑΡΜΟΣΤΙΚΟ ΕΛΕΓΧΟ ΙΣΧΥΟΣ ΣΕ ΕΝΑ ΚΥΨΕΛΟΕΙΔΕΣ ΔΙΚΤΥΟ ΕΠΙΚΟΙΝΩΝΙΑΣ	0801856 - 10/07/2002	3040948
ISTITUTO NAZIONALE PER LO STUDIO E LA CURA DEI TUMORI	ΠΑΡΑΓΩΓΑ ΚΑΜΠΤΟΘΕΚΙΝΗΣ ΚΑΙ Η ΧΡΗΣΗ ΤΟΥΣ ΩΣ ΑΝΤΟΓΚΙΚΑ ΑΝΤΙΔΡΑΣΤΗΡΙΑ	0885230 - 24/07/2002	3040983
JAGO RESEARCH AG	ΙΑΤΡΙΚΑ ΣΚΕΥΑΣΜΑΤΑ ΑΕΡΟΖΟΛ	1014943 - 19/06/2002	3040707
JELINEK, ISTVAN	ΑΝΤΙΒΗΧΙΚΕΣ ΣΥΝΘΕΣΕΙΣ	0969843 - 12/06/2002	3040754
JENAPHARM GMBH	ΟΜΟΓΕΝΗ ΠΡΟΠΑΡΑΣΚΕΥΑΣΜΑΤΑ ΠΟΥ ΠΕΡΙΕΧΟΥΝ ΣΤΕΡΟΕΙΔΗ ΣΕ ΥΨΗΛΗ ΣΥΓΚΕΝΤΡΩΣΗ ΓΙΑ ΤΗΝ ΠΑΡΑΣΚΕΥΗ ΣΤΕΡΕΩΝ ΚΑΙ ΗΜΙΣΤΕΡΕΩΝ ΦΑΡΜΑΚΕΥΤΙΚΩΝ ΣΚΕΥΑΣΜΑΤΩΝ ΧΑΜΗΛΗΣ ΔΟΣΟΛΟΓΙΑΣ	0946149 - 19/06/2002	3040899
JENAPHARM GMBH & CO. KG	ΠΑΡΑΓΩΓΑ 14, 15-ΑΛΛΦΑ-ΜΕΘΥΛΕΝΙΟ-ΕΚΟΥΙΛΕΝΙΝΗΣ, ΜΕΘΟΔΟΙ ΓΙΑ ΤΗΝ ΠΑΡΑΣΚΕΥΗ ΤΟΥΣ ΚΑΙ ΦΑΡΜΑΚΕΥΤΙΚΑ ΜΕΣΑ ΠΟΥ ΤΑ ΠΕΡΙΕΧΟΥΝ	1165596 - 19/06/2002	3040895
JENAPHARM GMBH & CO. KG	15-ΜΕΘΥΛΟ-ΚΥΚΛΟΠΡΟΠΑΝΟΣΤΕΡΟΕΙΔΗ ΚΑΙ ΜΕΘΟΔΟΙ ΓΙΑ ΤΗΝ ΠΑΡΑΣΚΕΥΗ ΤΟΥΣ	1056769 - 19/06/2002	3040898
JOHN WYETH & BROTHER LIMITED	ΝΕΕΣ ΔΙΑΔΙΚΑΣΙΕΣ ΚΑΙ ΕΝΔΙΑΜΕΣΑ ΓΙΑ ΤΗΝ ΠΑΡΑΣΚΕΥΗ ΠΑΡΑΓΩΓΩΝ ΠΙΠΕΡΑΖΙΝΗΣ	0763024 - 14/08/2002	3040871
JOHNSON & JOHNSON INC.	ΔΟΜΗ ΕΝΔΙΑΜΕΣΗΣ ΣΤΟΙΒΑΔΑΣ ΜΕΓΑΛΗΣ ΑΠΟΡΡΟΦΗΤΙΚΟΤΗΤΟΣ	0874610 - 26/06/2002	3040779
JOHNSON & JOHNSON INDUSTRIA E COMERCIO LTDA.	ΟΧΙ-ΥΦΑΝΤΟ ΥΦΑΣΜΑ ΑΠΟ ΠΟΛΛΑΠΛΟΥ-ΜΗΚΟΥΣ, ΠΟΛΛΑΠΛΟΥ-DENIER ΙΝΕΣ ΚΑΙ ΑΠΟΡΡΟΦΗΤΙΚΟ ΑΝΤΙΚΕΙΜΕΝΟ ΔΙΑΜΟΡΦΩΜΕΝΟ ΑΠ' ΑΥΤΟ	0875615 - 26/06/2002	3040716
JOHNSON & JOHNSON MEDICAL, INC.	ΤΡΟΠΟΠΟΙΗΜΕΝΟ ΜΕ ΑΣΒΕΣΤΙΟ ΑΙΜΟΣΤΑΤΙΚΟ ΥΛΙΚΟ ΟΞΕΙΔΩΜΕΝΗΣ ΚΥΤΤΑΡΙΝΗΣ.	0659440 - 03/07/2002	3040856
JOHNSON CONTROLS TECHNOLOGY COMPANY	ΚΡΑΜΑ ΓΙΑ ΣΥΣΣΩΡΕΥΤΕΣ	0969108 - 07/08/2002	3040931
KAGOME CO., LTD.	ΥΔΑΤΟ-ΔΙΑΛΥΤΟ ΠΑΡΑΣΚΕΥΑΣΜΑ ΚΑΡΟΤΕΝΟΕΙΔΟΥΣ ΧΡΩΣΤΙΚΗΣ ΟΥΣΙΑΣ	1003387 - 26/06/2002	3040933
KA-TE SYSTEM AG	ΔΙΑΤΑΞΗ ΓΙΑ ΗΝ ΕΚΘΕΣΗ ΚΑΤΑ ΜΗΚΟΣ ΕΚΤΕΙΝΟΜΕΝΩΝ ΑΝΤΙΚΕΙΜΕΝΩΝ ΣΕ ΣΥΝΔΕΤΗΡΕΣ	1057231 - 26/06/2002	3040775
K-I CHEMICAL INDUSTRY CO., LTD.	ΘΑΛΑΣΣΙΟΣ ΑΝΤΙΠΥΡΡΙΑΝΤΙΚΟΣ ΠΑΡΑΓΩΝ	0706758 - 10/07/2002	3040995
KORBONITS, DEZSO	ΑΝΤΙΒΗΧΙΚΕΣ ΣΥΝΘΕΣΕΙΣ	0969843 - 12/06/2002	3040754
KOSSLER, PETER	ΣΥΝΘΕΤΟ ΣΚΕΥΑΣΜΑ ΤΟ ΟΠΟΙΟΝ ΠΕΡΙΕΧΕΙ ΦΥΤΡΑ ΕΜΠΛΟΥΤΙΣΜΕΝΑ ΕΙΣ ΗΛΕΚΤΡΟΛΥΤΗ	0799578 - 03/07/2002	3040993
KOSTAL ITALIA S.R.L.	ΕΝΑΣ ΔΙΑΚΟΠΤΗΣ ΑΣΦΑΛΕΙΑΣ ΠΟΥ ΠΡΟΟΡΙΖΕΤΑΙ ΝΑ ΤΟΠΟΘΕΤΗΘΕΙ ΣΕ ΕΝΑ ΗΛΕΚΤΡΙΚΟ ΚΥΚΛΩΜΑ ΕΝΟΣ ΜΗΧΑΝΟΚΙΝΗΤΟΥ ΟΧΗΜΑΤΟΣ	0993013 - 12/06/2002	3040763
L'OREAL	ΑΠΟΡΡΥΠΑΝΤΙΚΕΣ ΚΑΛΛΥΝΤΙΚΕΣ ΣΥΝΘΕΣΕΙΣ ΚΑΙ ΧΡΗΣΗ	1148863 - 26/06/2002	3040705
L'OREAL	ΝΑΝΟΓΑΛΑΚΤΩΜΑ ΜΕ ΒΑΣΗ ΑΜΦΙΦΙΛΑ ΜΗ-ΙΟΝΙΚΑ ΚΑΙ ΚΑΤΙΟΝΙΚΑ ΛΙΠΙΔΙΑ ΚΑΙ ΧΡΗΣΙΜΟΠΟΙΗΣΗ ΑΥΤΟΥ	0842652 - 03/07/2002	3040784
L'OREAL	ΚΟΣΜΗΤΙΚΗ ΣΥΝΘΕΣΗ Η ΔΕΡΜΑΤΟΛΟΓΙΚΗ Η ΟΠΟΙΑ ΠΕΡΙΛΑΜΒΑΝΕΙ ΤΟΥΛΑΧΙΣΤΟΝ ΕΝΑ ΚΑΡΒΑΜΙΚΟ ΑΛΚΥΝΥΛΙΟ ΚΑΙ ΤΟΥΛΑΧΙΣΤΟΝ ΜΙΑ ΠΟΛΥΟΛΗ	1005851 - 03/07/2002	3040857
LABORATORIOS MENARINI S.A.	ΠΑΡΑΓΩΓΑ ΤΟΥ ΒΑΝΖΟΠΥΡΑΝΙΟΥ ΠΟΥ ΔΙΑΘΕΤΟΥΝ ΑΝΤΑΓΩΝΙΣΤΙΚΗ ΔΡΑΣΗ ΚΑΤΑ ΤΩΝ ΛΕΥΚΟΤΡΙΕΝΙΩΝ	0888327 - 12/06/2002	3040769

ΔΙΚΑΙΟΥΧΟΣ (73)	ΤΙΤΛΟΣ ΕΦΕΥΡΕΣΗΣ (54)	ΑΡ./ΗΜ.ΔΗΜ.Ε.Α. (87)	ΑΡ.ΕΥΡ.Α.Ε. (11)
LEMO MASCHINENBAU GMBH	ΔΙΑΤΑΞΗ ΑΠΟΘΕΣΗΣ ΓΙΑ ΤΑ ΤΜΗΜΑΤΑ ΜΙΑΣ ΤΑΙΝΙΑΣ ΦΙΛΜ	1123248 - 31/07/2002	3040962
LES LABORATOIRES SERVIER	ΝΕΑ ΠΑΡΑΓΩΓΑ ΑΚΡΟΝΙΚΥΝΗΣ, ΜΕΘΟΔΟΣ ΠΑΡΑΣΚΕΥΗΣ ΑΥΤΩΝ ΚΑΙ ΦΑΡΜΑΚΕΥΤΙΚΕΣ ΣΥΝΘΕΣΕΙΣ ΟΙ ΟΠΟΙΕΣ ΤΑ ΠΕΡΙΕΧΟΥΝ	1042326 - 19/06/2002	3040845
LIFESCAN, INC.	ΥΨΗΛΑ ΣΤΑΘΕΡΗ ΟΞΕΙΔΩΤΙΚΗ ΒΑΦΗ ΖΕΥΞΗΣ ΓΙΑ ΤΟΝ ΦΑΣΜΑΤΟΦΩΤΟΜΕΤΡΙΚΟ ΠΡΟΣΔΙΟΡΙΣΜΟ ΑΝΑΛΥΤΩΝ	0781350 - 10/07/2002	3040886
LOHMANN GMBH & CO. KG	ΔΙΑΤΑΞΗ ΑΠΟΘΕΜΑΤΟΣ ΓΙΑ ΙΑΤΡΙΚΟΥΣ ΑΠΟΡΡΟΦΗΤΙΚΟΥΣ ΔΙΣΚΟΥΣ ΒΑΜΒΑΚΟΣ	0942702 - 26/06/2002	3040675
LOIDL, RUPERT	ΣΥΝΘΕΤΟ ΣΚΕΥΑΣΜΑ ΤΟ ΟΠΟΙΟΝ ΠΕΡΙΕΧΕΙ ΦΥΤΡΑ ΕΜΠΛΟΥΤΙΣΜΕΝΑ ΕΙΣ ΗΛΕΚΤΡΟΛΥΤΗ	0799578 - 03/07/2002	3040993
LTS LOHMANN THERAPIE-SYSTEME AG	ΔΙΑΔΕΡΜΙΚΟ ΘΕΡΑΠΕΥΤΙΚΟ ΣΥΣΤΗΜΑ ΜΕ ΜΙΚΡΟ ΠΑΧΟΣ ΕΦΑΡΜΟΓΗΣ ΚΑΙ ΜΕΓΑΛΗ ΕΥΚΑΜΨΙΑ ΩΣ ΚΑΙ ΜΕΘΟΔΟΣ ΠΑΡΑΣΚΕΥΗΣ	0889723 - 05/06/2002	3040686
LTS LOHMANN THERAPIE-SYSTEME AG	ΦΑΡΜΑΚΕΥΤΙΚΗ ΜΟΡΦΗ ΓΙΑ ΛΗΨΗ ΑΠΟ ΤΟΥ ΣΤΟΜΑΤΟΣ ΠΟΥ ΠΕΡΙΕΧΕΙ COLESTIPOL ΩΣ ΦΟΡΕΩΣ ΜΕ ΟΞΙΝΕΣ ΔΡΑΣΤΙΚΕΣ ΟΥΣΙΕΣ ΚΑΙ ΜΕΘΟΔΟΣ ΓΙΑ ΤΗΝ ΠΑΡΑΣΚΕΥΗ ΤΗΣ	0741574 - 05/06/2002	3040687
LUITPOLD PHARMACEUTICALS, INC.	ΣΙΔΗΡΟΔΕΞΤΡΑΝΙΚΑ ΣΚΕΥΑΣΜΑΤΑ	0855913 - 12/06/2002	3040824
MAMBRETTI, RICCARDO	ΥΔΑΤΟΛΙΣΘΗΣΗ, ΠΥΘΜΕΝΑΣ ΔΙΑΒΙΒΑΣΕΩΣ ΑΕΡΟΣ ΓΙΑ ΣΚΑΦΗ	1042160 - 03/07/2002	3040955
MANSTORFER, KARL	ΔΙΑΤΑΞΗ ΓΙΑ ΗΝ ΕΚΘΕΣΗ ΚΑΤΑ ΜΗΚΟΣ ΕΚΤΕΙΝΟΜΕΝΩΝ ΑΝΤΙΚΕΙΜΕΝΩΝ ΣΕ ΣΥΝΔΕΤΗΡΕΣ	1057231 - 26/06/2002	3040775
MARANTEC ANTRIEBS- UND STEUERUNGSTECHNIK GMBH & CO. KG.	ΔΙΑΤΑΞΙΣ ΣΤΕΡΕΩΣΕΩΣ ΚΙΝΗΤΗΡΙΩΝ ΜΕΣΩΝ.	0874177 - 12/06/2002	3040809
MATSUSHITA ELECTRIC INDUSTRIAL CO., LTD.	ΚΛΙΜΑΤΙΣΤΙΚΟ ΔΙΑΙΡΟΥΜΕΝΟΥ ΤΥΠΟΥ (SPLIT) ΚΑΙ ΜΕΘΟΔΟΣ ΕΛΕΓΧΟΥ ΤΟΥ	0769663 - 10/07/2002	3040991
MCEVOY, JOHN	ΔΙΑΤΑΞΗ ΕΝΔΕΙΞΗΣ ΟΡΙΩΝ ΤΑΧΥΤΗΤΑΣ	1032929 - 05/06/2002	3040730
MENPHIS S.R.L.	ΔΙΑΔΙΚΑΣΙΑ ΧΑΡΤΟΤΥΠΩΤΙΚΗΣ	0921014 - 31/07/2002	3040867
MERCK PATENT GMBH	4-(1-ΠΙΠΕΡΑΖΙΝΥΛΙΟ) ΠΑΡΑΓΩΓΑ ΒΕΝΖΟΪΚΟΥ ΟΞΕΩΣ, ΔΙΑΔΙΚΑΣΙΑ ΓΙΑ ΤΗΝ ΠΑΡΑΣΚΕΥΗ ΤΟΥΣ ΚΑΙ ΘΕΡΑΠΕΥΤΙΚΕΣ ΤΟΥΣ ΕΦΑΡΜΟΓΕΣ	0937054 - 05/06/2002	3040676
MERCK PATENT GMBH	ΠΑΡΑΓΩΓΑ ΠΙΠΕΡΑΖΙΝΗΣ ΜΕ ΜΙΑ ΕΚΛΕΚΤΙΚΟΤΗΤΑ ΓΙΑ ΤΟΝ ΥΠΟΔΟΧΕΑ D-4	0931067 - 26/06/2002	3040800
MERRELL PHARMACEUTICALS INC.	ΑΝΑΣΤΟΛΕΙΣ ΤΗΣ ΠΡΟΛΥΛΟ ΕΝΔΟΠΕΠΤΙΔΑΣΗΣ	0731788 - 11/09/2002	3040739
MG TECHNOLOGIES AG	ΜΕΘΟΔΟΣ ΓΙΑ ΤΗΝ ΠΑΡΑΓΩΓΗ ΑΜΜΩΝΙΑΣ ΑΠΟ ΥΔΑΤΑ ΚΑΤΑΛΟΙΠΩΝ ΠΕΡΙΕΧΟΝΤΑ ΝΗ3 ΚΑΙ ΟΞΙΝΑ ΑΕΡΙΑ	1135331 - 05/06/2002	3040674
MICHELSON, GARY KARLIN	ΣΥΣΚΕΥΗ ΔΙΑ ΤΗΝ ΣΤΕΡΕΩΣΗ ΤΗΣ ΣΠΟΝΔΥΛΙΚΗΣ ΣΤΗΛΗΣ	0752830 - 19/06/2002	3040713
MICHIGAN STATE UNIVERSITY	ΒΙΟΑΠΟΙΚΟΔΟΜΗΣΙΜΑ ΠΟΛΥΜΕΡΙΚΑ ΥΛΙΚΑ ΠΟΛΛΑΠΛΟΥ ΣΥΣΤΑΤΙΚΟΥ ΒΑΣΙΖΟΜΕΝΑ ΣΕ ΜΗΤΡΟΠΟΙΟΙΗΜΕΝΟΥΣ ΟΜΟΙΑΖΟΝΤΕΣ ΜΕ ΑΜΥΛΟ ΠΟΛΥΣΑΚΧΑΡΙΤΕΣ	0749460 - 26/06/2002	3040727
MIKUS, ENDRE	ΑΝΤΙΒΗΧΙΚΕΣ ΣΥΝΘΕΣΕΙΣ	0969843 - 12/06/2002	3040754
MINGES, DONALD L.	ΦΥΣΙΚΗ ΛΑΒΗ	0734212 - 03/07/2002	3040877
MITSUBISHI PHARMA CORPORATION	ΔΙΣΚΙΟ ΠΕΡΙΕΧΟΝ ΕΝΤΕΡΙΚΑ ΚΟΚΚΙΑ	0723777 - 03/07/2002	3040747
MOSCATO, SALVATORE	ΣΥΝΘΕΣΗ ΚΙΝΗΤΗΣ ΓΕΦΥΡΑΣ ΓΙΑ ΔΙΑΒΑΣΗ ΔΡΟΜΩΝ ΚΑΙ ΟΜΟΙΩΝ	1016615 - 12/06/2002	3040682
N.V. NUTRICIA	ΜΙΓΜΑΤΑ ΥΔΑΤΑΝΘΡΑΚΩΝ	1105002 - 17/07/2002	3040900

ΔΙΚΑΙΟΥΧΟΣ (73)	ΤΙΤΛΟΣ ΕΦΕΥΡΕΣΗΣ (54)	ΑΡ./ΗΜ.ΔΗΜ.Ε.Δ. (87)	ΑΡ.ΕΥΡ.Δ.Ε. (11)
<i>N.V. NUTRICIA</i>	ΘΡΕΠΤΙΚΗ ΣΥΝΘΕΣΗ ΠΟΥ ΠΕΡΙΛΑΜΒΑΝΕΙ ΛΙΠΗ ΔΙΑ ΤΗΝ ΘΕΡΑΠΕΥΤΙΚΗ ΑΓΩΓΗ ΜΕΤΑΒΟΛΙΚΟΥ ΣΥΝΔΡΟΜΟΥ	0843972 - 31/07/2002	3040920
<i>NEOMED OY</i>	ΦΑΡΜΑΚΟ ΜΕ ΒΑΣΗ ΛΙΝΑΡΟΣΠΟΡΑ	0889729 - 05/06/2002	3040861
<i>NORGINE EUROPE BV</i>	ΓΑΛΗΝΙΚΗ ΣΥΝΘΕΣΗ ΠΟΥ ΠΕΡΙΕΧΕΙ ΑΝΤΑΓΩΝΙΣΤΕΣ ΟΠΙΟΕΙΔΩΝ	0938316 - 24/07/2002	3040679
<i>NOVARTIS AG</i>	ΠΑΡΑΓΩΓΑ ΑΖΑΞΕΑΝΙΟΥ ΩΣ ΙΣΟΣΤΕΡΗ ΥΠΟΣΤΡΩΜΑΤΟΣ ΠΡΩΤΕΑΣΩΝ ΡΕΤΡΟΪΚΗΣ ΑΣΠΑΡΑΤΗΣ	0876336 - 05/06/2002	3040670
<i>NOVARTIS AG</i>	ΣΚΕΔΑΣΤΗΡΕΣ ΚΑΙ Η ΔΙΑΔΙΚΑΣΙΑ ΓΙΑ ΤΗΝ ΚΑΤΑΣΚΕΥΗ ΤΟΥΣ	0676218 - 12/06/2002	3040672
<i>NOVARTIS AG</i>	ΝΕΕΣ ΜΟΡΦΕΣ ΠΑΡΑΣΚΕΥΑΣΜΑΤΩΝ ΚΥΚΛΟΣΠΟΡΙΝΗΣ ΓΙΑ ΤΗΝ ΑΠΟ ΤΟΥ ΣΤΟΜΑΤΟΣ ΕΦΑΡΜΟΓΗ ΜΕ ΑΠΛΗ ΣΥΝΘΕΣΗ ΚΑΙ ΥΨΗΛΗ ΒΙΟΔΙΑΘΕΣΙΜΟΤΗΤΑ ΚΑΙ ΜΕΘΟΔΟΣ ΓΙΑ ΤΗΝ ΠΑΡΑΣΚΕΥΗ ΤΟΥΣ	0789580 - 05/06/2002	3040680
<i>NOVARTIS AG</i>	ΦΑΡΜΑΚΕΥΤΙΚΗ ΣΥΝΘΕΣΗ ΠΟΥ ΠΕΡΙΕΧΕΙ ΠΑΡΑΓΩΓΟ ΚΥΚΛΟΣΠΟΡΙΝΗΣ	0637248 - 03/07/2002	3040794
<i>NOVARTIS AG</i>	ΑΛΦΑ ΥΠΟΚΑΤΕΣΤΗΜΕΝΑ ΑΡΥΛΟΣΟΥΛΦΟΝΑΜΙΔΟ ΥΔΡΟΞΑΜΙΚΑ ΟΞΕΑ ΩΣ ΑΝΑΣΤΟΛΕΙΣ ΤΩΝ TNF-ΑΛΦΑ ΚΑΙ ΤΩΝ ΘΕΜΕΛΕΙΩΔΩΝ ΜΕΤΑΛΛΟΠΡΩΤΕΪΝΑΣΩΝ	0873312 - 12/06/2002	3040798
<i>NOVARTIS AG</i>	ΦΩΤΟΧΗΜΙΚΩΣ ΣΥΝΔΕΔΕΜΕΝΑ ΜΕ ΣΤΑΥΡΟΔΕΣΜΟΥΣ ΠΑΡΑΓΩΓΑ ΠΟΛΥΣΑΚΧΑΡΙΤΩΝ ΩΣ ΥΛΙΚΑ ΣΤΗΡΙΞΗΣ ΓΙΑ ΤΟ ΧΡΩΜΑΤΟΓΡΑΦΙΚΟ ΔΙΑΧΩΡΙΣΜΟ ΕΝΑΝΤΙΟΜΕΡΩΝ	0813546 - 17/07/2002	3040868
<i>NOVARTIS AG</i>	ΣΥΝΘΕΣΗ ΓΙΑ ΤΗΝ ΑΠΩΘΗΣΗ ΤΩΝ ΠΑΡΑΣΙΤΩΝ	1087660 - 07/08/2002	3040938
<i>NOVARTIS CONSUMER HEALTH S.A.</i>	ΡΙΝΙΚΑ ΔΙΑΛΥΜΑΤΑ	1051155 - 26/06/2002	3040678
<i>NOVARTIS INTERNATIONAL PHARMACEUTICAL LTD.</i>	ΤΑΜΠΛΕΤΕΣ ΥΨΗΛΗΣ ΠΕΡΙΕΚΤΙΚΟΤΗΤΑΣ ΣΕ FAMCICLOVIR	0874632 - 24/07/2002	3040668
<i>NOVEN PHARMACEUTICALS, INC.</i>	ΣΥΣΤΗΜΑ ΑΠΕΛΕΥΘΕΡΩΣΗΣ ΦΑΡΜΑΚΟΥ ΠΟΥ ΒΑΣΙΖΕΤΑΙ ΣΤΗ ΠΑΡΑΜΕΤΡΟ ΔΙΑΛΥΤΟΤΗΤΑΣ ΚΑΙ ΜΕΘΟΔΟΣ ΜΕΤΑΒΟΛΗΣ ΤΗΣ ΣΥΓΚΕΝΤΡΩΣΗΣ ΚΟΡΕΣΜΟΥ ΦΑΡΜΑΚΟΥ	0591432 - 04/09/2002	3040963
<i>NOVUS FOODS LTD.</i>	ΣΤΑΘΕΡΟΠΟΙΗΣΗ ΤΡΟΦΙΜΩΝ ΠΟΥ ΕΧΟΥΝ ΘΕΡΜΑΝΘΕΙ ΜΕ ΜΙΚΡΟΚΥΜΑΤΑ	0839005 - 14/08/2002	3040689
<i>NOVUS FOODS LTD.</i>	ΕΝΑ ΔΟΧΕΙΟ ΦΑΓΗΤΩΝ ΓΙΑ ΦΟΥΡΝΟ ΜΙΚΡΟΚΥΜΑΤΩΝ	0804368 - 12/06/2002	3040778
<i>NUTRO MASCHINEN- UND ANLAGENBAU GMBH & CO. KG</i>	ΔΙΑΤΑΞΗ ΕΠΙΦΑΝΕΙΑΚΗΣ ΕΠΕΞΕΡΓΑΣΙΑΣ ΜΕΣΩ ΕΜΒΑΠΤΙΣΕΩΣ	0970266 - 12/06/2002	3040734
<i>OCME S.R.L.</i>	ΣΥΣΚΕΥΗ ΠΑΛΕΤΤΟΠΟΙΗΣΗΣ ΓΙΑ ΣΕΙΡΕΣ ΣΥΝΑΦΩΝ ΠΡΟΪΟΝΤΩΝ ΜΕ ΔΙΑΦΟΡΕΤΙΚΟ ΜΕΓΕΘΟΣ ΚΑΙ ΣΧΗΜΑ	0999157 - 26/06/2002	3040776
<i>ORION CORPORATION</i>	ΜΕΘΟΔΟΣ ΔΙΑ ΤΗΝ ΠΡΟΛΗΨΗ ΚΑΙ ΤΗΝ ΘΕΡΑΠΕΥΤΙΚΗ ΑΓΩΓΗ ΖΑΛΑΔΑΣ ΜΥΟΚΑΡΔΙΟΥ	1039884 - 18/09/2002	3040893
<i>PALIMONDIAL S.A.</i>	ΣΥΝΔΕΣΗ ΣΥΣΦΙΞΗΣ ΓΙΑ ΕΝΑ ΦΕΡΟΝ ΙΚΡΙΩΜΑ ΓΙΑ ΛΟΓΟΥΣ ΑΝΟΧΩΝ	1134005 - 19/06/2002	3040873
<i>PERRICONE, NICHOLAS V</i>	ΤΟΠΙΚΗ ΘΕΡΑΠΕΙΑ ΚΑΙ ΠΡΟΛΗΨΗ ΤΗΣ ΧΑΛΑΡΩΣΗΣ ΤΟΥ ΥΠΟΔΟΡΙΟΥ ΜΥ ΚΑΙ ΤΟΥ ΥΠΕΡΚΕΙΜΕΝΟΥ ΔΕΡΜΑΤΙΚΟΥ ΙΣΤΟΥ ΜΕ ΧΡΗΣΗ ΠΡΟΔΡΟΜΩΝ ΑΚΕΤΥΛΟΧΟΛΙΝΗΣ ΚΑΙ ΚΑΤΕΧΟΛΑΜΙΝΩΝ	0822812 - 26/06/2002	3040917
<i>PHARMACIA & UPJOHN AKTIEBOLAG</i>	ΣΧΗΜΑΤΙΣΜΟΙ ΟΙΣΤΡΑΜΟΥΣΤΙΝΗΣ ΜΕ ΒΕΛΤΙΩΜΕΝΕΣ ΦΑΡΜΑΚΕΥΤΙΚΕΣ ΙΔΙΟΤΗΤΕΣ	0730474 - 19/06/2002	3040758
<i>PHARMOS CORPORATION</i>	ΑΙΩΡΗΜΑ ΕΤΑΒΟΒΝΙΚΗΣ ΛΟΤΕΠΙΡΕΔΝΟΛΗΣ	0730443 - 15/05/2002	3040890

ΔΙΚΑΙΟΥΧΟΣ (73)	ΤΙΤΛΟΣ ΕΦΕΥΡΕΣΗΣ (54)	ΑΡ./ΗΜ.ΔΗΜ.Ε.Α. (87)	ΑΡ.ΕΥΡ.Α.Ε. (11)
<i>PIERRE FABRE MEDICAMENT</i>	ΠΑΡΑΓΩΓΑ ΤΗΣ 3-ΟΞΟ-2(Η)-1,2,4-ΤΡΙΑΖΙΝΗΣ ΩΣ ΣΥΜ-ΠΛΟΚΟΠΟΙΗΤΗΣ ΤΩΝ ΔΕΚΤΩΝ	1023287 - 12/06/2002	3040760
<i>PIONEER HI-BRED INTERNATIONAL INC</i>	ΧΡΗΣΗ ΤΟΥ ΜΗ ΚΑΘΟΡΙΣΜΕΝΟΥ ΓΑΜΕΤΟΦΥΤΙΚΟΥ ΓΟΝΙΔΙΟΥ ΓΙΑ ΤΗΝ ΒΕΛΤΙΩΣΗ ΤΟΥ ΚΑΛΑΜΠΟΚΙΟΥ	0831689 - 04/09/2002	3040562
<i>PIPELIFE NEDERLAND B.V.</i>	ΣΩΛΗΝΩΤΥΟ ΚΑΛΥΜΜΑ ΣΥΖΕΥΞΕΩΣ ΔΙΑ ΣΥΖΕΥΞΗ ΜΕ ΚΟΛΛΑ	0863358 - 03/07/2002	3040843
<i>POLIMERI EUROPA S.P.A.</i>	ΣΥΝΘΕΣΗ ΕΝΕΡΓΟΠΟΙΗΣΗΣ ΣΥΜΠΛΟΚΩΝ ΜΕΤΑΛΛΟΚΕ-ΝΙΟΥ ΣΤΗΝ ΚΑΤΑΛΥΣΗ ΜΕΘΟΔΩΝ (ΣΥΜ)ΠΟΛΥΜΕΡΙ-ΣΜΟΥ ΟΛΕΦΙΝΩΝ	1013675 - 31/07/2002	3040970
<i>PROMECON PROZESS- UND MESSTECH- NIK CONRADS GMBH</i>	ΜΕΘΟΔΟΣ ΓΙΑ ΤΟΝ ΚΑΘΟΡΙΣΜΟ ΤΗΣ ΠΟΣΟΤΗΤΑΣ ΕΝΟΣ ΣΤΕΡΕΟΥ ΚΑΙ/Η ΥΓΡΟΥ ΥΛΙΚΟΥ ΠΟΥ ΠΕΡΙΕΧΕΤΑΙ ΣΕ ΕΝΑ ΡΕΥΜΑ ΔΥΟ ΦΑΣΕΩΝ ΜΕ ΕΝΑ ΑΕΡΙΟ ΦΟΡΕΑ	0993603 - 03/07/2002	3040984
<i>PURATOS N.V.</i>	ΚΟΚΚΟΠΟΙΗΜΕΝΟ ΒΕΛΤΙΩΜΕΚΟ ΨΩΜΙΟΥ ΓΙΑ ΤΗΝ ΠΑΡΑΓΩΓΗ ΑΡΤΟΣΚΕΥΑΣΜΑΤΩΝ	1056345 - 03/07/2002	3040836
<i>QINETIQ LIMITED</i>	ΠΟΛΥΜΕΡΙΣΜΟΣ ΟΛΕΦΙΝΙΚΩΝ ΜΟΝΟΜΕΡΩΝ ΜΕ ΑΝΙΟ-ΝΙΚΟΥΣ ΕΝΑΡΚΤΕΣ	0513217 - 25/09/2002	3040528
<i>R.P. SCHERER TECHNOLOGIES, INC.</i>	ΜΕΘΟΔΟΣ ΓΙΑ ΤΗΝ ΠΑΡΑΣΚΕΥΗ ΣΤΕΡΕΩΝ ΦΑΡΜΑΚΕΥ-ΤΙΚΩΝ ΔΟΣΟΛΟΓΙΚΩΝ ΜΟΡΦΩΝ	0973506 - 26/06/2002	3040721
<i>RAUSNITZ, GERALD J.</i>	ΦΟΡΗΤΟ ΟΡΓΑΝΟ ΕΛΕΓΧΟΥ ΓΟΝΙΜΟΤΗΤΑΣ	0876617 - 18/09/2002	3040954
<i>RAYTHEON COMPANY</i>	ΚΥΚΛΙΚΟ ΠΑΚΕΤΟ ΤΑΙΝΙΟΓΡΑΜΜΗΣ ΠΟΥ ΕΝΣΩΜΑΤΩ-ΝΕΙ ΕΝΙΣΧΥΤΗ ΧΑΜΗΛΟΥ ΘΟΡΥΒΟΥ	0925714 - 26/06/2002	3040681
<i>RAYTHEON COMPANY</i>	ΔΙΑΤΑΞΗ ΚΛΕΙΔΩΜΑΤΟΣ ΜΠΟΥΛΟΝΙΟΥ	0961884 - 05/06/2002	3040683
<i>RAYTHEON COMPANY</i>	ΟΛΟΚΛΗΡΩΜΕΝΗ ΜΕΘΟΔΟΣ ΦΙΑΤΡΟΥ ΚΑΙ ΑΝΙΧΝΕΥ-ΣΕΩΣ	0948839 - 19/06/2002	3040685
<i>RECKITT BENCKISER HEALTHCARE (UK) LIMITED</i>	ΥΓΡΕΣ ΥΔΑΤΙΚΕΣ ΦΑΡΜΑΚΕΥΤΙΚΕΣ ΣΥΝΘΕΣΕΙΣ ΠΕΡΙ-ΛΑΜΒΑΝΟΥΣΕΣ ΑΛΓΙΝΙΚΟ ΝΑΤΡΙΟ ΚΑΙ ΔΙΣΑΝΘΡΑΚΙΚΟ ΚΑΛΙΟ	0813407 - 12/06/2002	3040777
<i>REEMTSMA CIGARETTENFABRIKEN GMBH</i>	ΤΣΙΓΑΡΟ ΜΕ ΕΛΑΤΤΩΜΕΝΗ ΑΕΡΙΑ ΦΑΣΗ	1028637 - 24/07/2002	3040844
<i>RENTSCHLER BIOTECHNOLOGIE GMBH & CO. KG</i>	ΥΓΡΑ ΠΑΡΑΣΚΕΥΑΣΜΑΤΑ ΙΝΤΕΡΦΕΡΟΝΗΣ-Β	1017413 - 25/09/2002	3040967
<i>REXAM SOFAB</i>	ΑΝΤΙΜΙΚΡΟΒΙΑΚΟΣ ΨΕΚΑΣΤΗΡΑΣ ΥΓΡΟΥ ΠΡΟΙΟΝΤΟΣ.	0889757 - 12/06/2002	3040803
<i>RHODIA CONSUMER SPECIALTIES LIM- ITED</i>	ΠΑΡΑΣΚΕΥΗ ΠΑΡΑΓΩΓΩΝ ΦΩΣΦΟΝΙΚΟΥ ΟΞΕΟΣ	1045854 - 10/07/2002	3040889
<i>RHODIA ENGINEERING PLASTICS SRL</i>	ΣΥΝΘΕΣΗ ΠΟΥ ΠΕΡΙΛΑΜΒΑΝΕΙ ΜΙΑ ΠΟΛΥΑΜΙΔΗ ΚΑΙ ΜΕΘΟΔΟΣ ΠΑΡΑΓΩΓΗΣ ΑΥΤΗΣ	0869987 - 31/07/2002	3040839
<i>RIEGER, BERNHARD, PROF. DR.</i>	.ΣΥΝΔΥΑΣΜΟΣ ΚΑΤΑΛΥΤΗ ΚΑΙ ΜΕΘΟΔΟΣ ΓΙΑ ΤΗΝ ΠΑΡΑΣΚΕΥΗ ΕΥΘΥΓΡΑΜΜΩΝ, ΙΣΟΤΑΚΤΙΚΩΝ ΠΟΛΥΜΕ-ΡΩΝ	1070087 - 03/07/2002	3040781
<i>ROCKWOOL LAPINUS B.V.</i>	ΜΕΙΩΜΕΝΗ ΜΕΤΑΛΛΙΚΗ ΚΑΤΑΣΚΕΥΗ ΤΟΙΧΟΥ	0801190 - 03/07/2002	3040725
<i>S.C. JOHNSON & SON, INC.</i>	ΣΠΕΙΡΟΕΙΔΕΣ ΥΠΟΚΑΠΝΙΣΤΙΚΟ ΕΝΤΟΜΟΥ	0910244 - 24/07/2002	3040903
<i>SAIPEM S.P.A.</i>	ΣΥΣΚΕΥΗ - ΜΗΧΑΝΙΣΜΟΣ ΚΑΙ ΜΕΘΟΔΟΣ ΓΙΑ ΤΗΝ ΣΥΓΚΟΛΛΗΣΗ ΣΩΛΗΝΩΝ ΜΕΤΑΞΥ ΤΟΥΣ	1077785 - 19/06/2002	3040799
<i>SAIPEM S.P.A.</i>	ΜΕΘΟΔΟΣ ΚΑΙ ΔΙΑΤΑΞΗ ΓΙΑ ΤΗ ΣΥΓΚΟΛΛΗΣΗ ΣΩΛΗΝΩΝ	1148966 - 28/08/2002	3040930
<i>SANOFI-SYNTHELABO</i>	ΝΕΟΙ ΣΥΝΔΥΑΣΜΟΙ ΔΡΑΣΤΙΚΩΝ ΣΥΣΤΑΤΙΚΩΝ ΠΟΥ ΠΕΡΙΕΧΟΥΝ CLOPIDOGREL ΚΑΙ ΜΙΑ ΑΝΤΙΘΡΟΜΒΩΤΙΚΗ ΟΥΣΙΑ	0881901 - 12/06/2002	3040704
<i>SANOFI-SYNTHELABO</i>	ΑΝΤΙΝΕΟΠΛΑΣΜΑΤΙΚΑ ΜΕΣΑ ΘΕΙΟΞΑΝΘΕΝΟΝΗΣ	0882723 - 31/07/2002	3040944

ΔΙΚΑΙΟΥΧΟΣ (73)	ΤΙΤΛΟΣ ΕΦΕΥΡΕΣΗΣ (54)	ΑΡ./ΗΜ.ΔΗΜ.Ε.Δ. (87)	ΑΡ.ΕΥΡ.Δ.Ε. (11)
SCARISTA LIMITED	ΕΣΤΕΡΕΣ ΠΟΛΥΑΚΟΡΕΣΤΩΝ ΛΙΠΑΡΩΝ ΟΞΕΩΝ ΜΕ ΠΟΛΥΑΙΘΥΛΕΝΟ ΓΑΥΚΟΖΗ	0942738 - 03/07/2002	3040982
SCHERING AKTIENGESELLSCHAFT PAT-ENTE	ΧΡΗΣΗ ΠΑΡΑΓΩΓΩΝ ΠΡΟΣΤΑΝΗΣ ΚΑΙ Ο ΣΥΝΔΥΑΣΜΟΣ ΑΥΤΩΝ ΜΕ ΑΝΤΙΒΙΩΤΙΚΑ ΣΤΗ ΘΕΡΑΠΕΥΤΙΚΗ ΑΝΤΙΜΕΤΩΠΙΣΗ ΤΩΝ ΒΑΚΤΗΡΙΑΚΩΝ ΜΟΛΥΝΣΕΩΝ	0852497 - 19/06/2002	3040896
SCHERING CORPORATION	ΥΠΟΚΑΤΕΣΤΗΜΕΝΕΣ ΜΕ ΣΑΚΧΑΡΑ 2-ΑΖΕΤΙΔΙΝΟΝΕΣ ΠΟΥ ΕΙΝΑΙ ΧΡΗΣΙΜΕΣ ΩΣ ΥΠΟΧΟΛΗΣΤΕΡΙΝΕΜΙΚΟΙ ΠΑΡΑΓΟΝΤΕΣ	0877750 - 19/06/2002	3040840
SCHERING-PLOUGH HEALTHCARE PRODUCTS, INC.	ΦΩΤΟΣΚΙΑΣΗ ΜΕ ΕΞΑΦΑΝΙΖΟΜΕΝΟ ΕΓΧΡΩΜΟ ΔΕΙΚΤΗ	0941051 - 03/07/2002	3040842
SCHWING GMBH	ΑΝΤΛΙΑ ΠΑΧΥΡΕΥΣΤΗΣ ΜΑΖΑΣ ΔΥΟ ΚΥΛΙΝΔΡΩΝ	1003969 - 19/06/2002	3040872
SCICLONE PHARMACEUTICALS, INC.	ΘΕΡΑΠΕΙΑ ΤΗΣ ΜΟΛΥΝΣΗΣ ΑΠΟ ΗΠΑΤΙΤΙΔΑ Β ΜΕ ΘΥΜΟΣΙΝΗ-ΑΛΦΑ-1 ΣΕ ΣΥΝΔΥΑΣΜΟ ΜΕ ΛΑΜΙΒΟΥΔΙΝΗ Ή ΣΕ ΣΥΝΔΥΑΣΜΟ ΜΕ ΛΑΜΙΒΟΥΔΙΝΗ ΚΑΙ ΦΑΜΣΙΚΛΟΒΙΡ	1115420 - 10/07/2002	3040987
SECAJO, LTD.	ΣΥΣΚΕΥΗ ΣΤΕΓΝΩΤΗΡΑ ΜΑΛΛΙΩΝ ΠΡΟΣΑΡΜΟΣΜΕΝΗ ΓΙΑ ΠΟΛΥ-ΛΕΙΤΟΥΡΓΙΚΗ ΧΡΗΣΗ	0784442 - 19/06/2002	3040910
SECURITY GRAPHICS B.V.	ΕΝΔΕΙΞΗ ΤΑΥΤΟΤΗΤΑΣ ΠΟΥ ΠΕΡΙΛΑΜΒΑΝΕΙ ΜΙΑ ΣΗΜΑΝΣΗ ΑΝΑΓΝΩΣΙΜΗ ΟΠΤΙΚΑ ΚΑΙ ΗΛΕΚΤΡΟΝΙΚΑ	1060460 - 24/07/2002	3040752
SICPA HOLDING S.A.	ΟΠΤΙΚΩΣ ΜΕΤΑΒΛΗΤΕΣ ΧΡΩΣΤΙΚΕΣ, ΟΙ ΟΠΟΙΕΣ ΠΑΡΕΧΟΥΝ ΧΡΩΜΑΤΙΚΗ ΜΕΤΑΘΕΣΗ ΜΕΤΑΞΥ ΔΥΟ ΞΕΧΩΡΙΣΤΩΝ ΧΡΩΜΑΤΩΝ, ΣΥΝΘΕΣΗ ΕΠΙΣΤΡΩΣΗΣ ΠΟΥ ΤΙΣ ΠΕΡΙΕΧΕΙ, ΜΕΘΟΔΟΣ ΠΑΡΑΓΩΓΗΣ ΑΥΤΩΝ ΚΑΙ ΥΠΟΣΤΡΩΜΑ ΕΠΙΚΑΛΥΜΜΕΝΟ ΜΕ ΤΗ ΣΥΝΘΕΣΗ ΕΠΙΣΤΡΩΣΗΣ	1114102 - 18/09/2002	3040874
SIDEL	ΔΟΧΕΙΟ ΜΕ ΠΕΡΙΒΛΗΜΑ ΣΕ ΡΟΛΟ ΦΡΑΓΜΑΤΟΣ ΚΑΙ ΜΕΘΟΔΟΣ ΚΑΙ ΣΥΣΚΕΥΗ ΓΙΑ ΤΗΝ ΚΑΤΑΣΚΕΥΗ ΤΟΥ	1068032 - 03/07/2002	3040905
SIEMENS AKTIENGESELLSCHAFT	ΕΓΚΑΤΑΣΤΑΣΗ ΑΕΡΟΣΤΡΟΒΙΛΟΥ ΚΑΙ ΑΤΜΟΣΤΡΟΒΙΛΟΥ ΚΑΘΩΣ ΚΑΙ ΔΙΑΔΙΚΑΣΙΑ ΓΙΑ ΤΗΝ ΛΕΙΤΟΥΡΓΙΑ ΤΗΣ	0898641 - 26/06/2002	3040927
SIEMENS AKTIENGESELLSCHAFT	ΔΙΑΔΙΚΑΣΙΑ ΓΙΑ ΤΗΝ ΒΕΛΤΙΣΤΟΠΟΙΗΣΗ ΤΩΝ ΧΡΟΝΩΝ ΦΡΑΓΗΣ ΤΗΣ ΟΔΙΚΗΣ ΚΥΚΛΟΦΟΡΙΑΣ ΔΙΑΜΕΣΟΥ ΣΙΔΗΡΟΔΡΟΜΙΚΩΝ ΔΙΑΒΑΣΕΩΝ	1022208 - 10/07/2002	3040929
SIEMENS ENERGY & AUTOMATION, INC.	ΜΕΘΟΔΟΣ, ΣΥΣΚΕΥΗ, ΣΥΣΤΗΜΑ ΚΑΙ ΑΝΤΙΚΕΙΜΕΝΟ ΚΤΑΣΚΕΥΗΣ ΜΟΝΙΚΕΡ	1157331 - 31/07/2002	3040937
SIGMA-TAU INDUSTRIE FARMACEUTICHE RIUNITE S.P.A.	ΣΤΕΘΕΡΕΣ ΣΥΝΘΕΣΕΙΣ ΚΑΤΑΛΛΗΛΕΣ ΓΙΑ ΑΠΟ ΤΟΥ ΣΤΟΜΑΤΟΣ ΧΟΡΗΓΗΣΗ ΠΟΥ ΠΕΡΙΕΧΟΥΝ L-ΚΑΡΝΙΤΙΝΗ Η ΑΛΑΣ ΦΟΥΜΑΡΙΚΟΥ ΜΑΓΝΗΣΙΟΥ ΑΛΚΑΝΟΥΛ-L-ΚΑΡΝΙΤΙΝΗΣ	0979224 - 17/07/2002	3040946
SINUS HOLDING AS	ΔΙΑΡΡΥΘΜΙΣΗ ΣΕ ΜΙΑ ΜΗΧΑΝΗ ΕΣΩΤΕΡΙΚΗΣ ΚΑΥΣΕΩΣ	0977938 - 19/06/2002	3040878
SINUS HOLDING AS	ΔΙΑΡΡΥΘΜΙΣΗ ΣΕ ΜΙΑ ΔΙΧΡΟΝΗ ΜΗΧΑΝΗ ΕΣΩΤΕΡΙΚΗΣ ΚΑΥΣΕΩΣ	0977939 - 19/06/2002	3040887
SITMA S.P.A.	ΕΓΚΑΤΑΣΤΑΣΗ ΓΙΑ ΤΗΝ ΣΥΣΚΕΥΑΣΙΑ ΚΟΥΤΙΩΝ ΜΕ ΠΟΤΑ ΜΕ ΧΡΗΣΗ ΘΕΡΜΟΣΥΡΡΙΚΝΟΥΜΕΝΗΣ ΜΕΜΒΡΑΝΗΣ	0864498 - 12/06/2002	3040724
SMITH & NEPHEW PLC	ΥΔΡΟΠΗΚΤΕΣ ΠΟΛΥΕΣΤΕΡΑ	0963393 - 03/07/2002	3040994
SMITHKLINE BEECHAM CONSUMER HEALTHCARE GMBH	ΟΔΟΝΤΟΒΟΥΡΤΣΑ	0873066 - 05/06/2002	3040691
SMITHKLINE BEECHAM CONSUMER HEALTHCARE GMBH	ΟΔΟΝΤΟΒΟΥΡΤΣΑ	0837640 - 05/06/2002	3040723
SMITHKLINE BEECHAM CORPORATION	ΕΙΣΠΝΕΥΣΤΗΡΑΣ ΜΕΤΡΟΥΜΕΝΩΝ ΔΟΣΕΩΝ ΓΙΑ ΤΗΝ ΑΛΒΟΥΤΕΡΟΛΗ	0820279 - 03/07/2002	3040692

ΔΙΚΑΙΟΥΧΟΣ (73)	ΤΙΤΛΟΣ ΕΦΕΥΡΕΣΗΣ (54)	ΑΡ./ΗΜ.ΔΗΜ.Ε.Α. (87)	ΑΡ.ΕΥΡ.Α.Ε. (11)
<i>SOCIETE CIVILE BIOPROJET</i>	ΝΕΑ ΠΑΡΑΓΩΓΑ 2-ΝΑΦΘΑΜΙΔΩΝ ΚΑΙ ΟΙ ΘΕΡΑΠΕΥΤΙΚΕΣ ΤΟΥΣ ΕΦΑΡΜΟΓΕΣ ΩΣ ΑΓΩΝΙΣΤΩΝ ΤΩΝ ΔΕΚΤΩΝ D3	0779284 - 10/07/2002	3040947
<i>SOCIETE CIVILE DES BREVETS HENRI VIDAL</i>	ΚΑΤΑΣΚΕΥΗ ΤΟΙΧΕΙΟΥ ΣΥΓΚΡΑΤΗΣΗΣ ΑΡΘΡΟΥΜΕΝΩΝ ΣΤΟΙΧΕΙΩΝ	0707117 - 10/07/2002	3040950
<i>SOCIETE DES PRODUITS NESTLE S.A.</i>	ΣΥΣΚΕΥΑΣΙΑ Μ ΕΝΑ ΠΡΟΙΟΝ ΓΑΛΑΚΤΟΣ Η ΑΝΤΙΣΤΟΙΧΑ ΥΠΟΚΑΤΑΣΤΑΤΟ ΠΡΟΙΟΝ ΓΑΛΑΚΤΟΣ	1017600 - 03/07/2002	3040749
<i>STARSIGHT TELECAST, INC.</i>	ΣΥΣΤΗΜΑ ΤΗΛΕΟΠΤΙΚΟΥ ΠΡΟΓΡΑΜΜΑΤΟΣ	0969662 - 03/07/2002	3040952
<i>STEWART, TIMOTHY NATHANIEL</i>	ΟΔΟΝΤΟΥΒΟΥΡΤΣΕΣ	1017297 - 26/06/2002	3040855
<i>STUCCHI S.R.L.</i>	ΣΥΝΔΕΣΜΟΣ ΣΩΛΗΝΩΝ ΤΑΧΕΙΑΣ ΖΕΥΞΗΣ ΜΕ ΒΕΛΒΙΔΑ ΑΣΦΑΛΕΙΑΣ ΚΑΙ ΕΠΙΣΤΟΜΙΟ ΑΝΑΚΟΥΦΙΣΗΣ ΤΗΣ ΠΙΕΣΕΩΣ	0932791 - 12/06/2002	3040837
<i>SUCKER-MULLER-HACOBBA GMBH & CO</i>	ΑΚΡΟΦΥΣΙΟ ΓΙΑ ΤΗ ΜΕΤΑΦΟΡΑ ΕΝΟΣ ΥΦΑΝΤΟΥΡΓΙΚΟΥ ΝΗΜΑΤΟΣ ΚΑΙ ΓΙΑ ΤΗΝ ΤΡΟΦΟΔΟΣΙΑ ΔΙΑΛΥΜΑΤΟΣ ΒΑΦΗΣ ΚΑΙ ΔΙΑΤΑΞΗ ΓΙΑ ΤΗΝ ΕΠΕΞΕΡΓΑΣΙΑ ΥΦΑΝΤΟΥΡΓΙΚΩΝ ΠΡΟΙΟΝΤΩΝ ΜΕ ΤΗ ΜΟΡΦΗ ΕΝΟΣ ΤΟΥΧΑΧΙΣΤΟΝ ΑΤΕΡΜΟΝΟΣ ΝΗΜΑΤΟΣ ΜΕ ΔΙΑΛΥΜΑ ΒΑΦΗΣ	0993517 - 12/06/2002	3040817
<i>SURMODICS INC.</i>	ΕΠΙΚΑΛΥΨΗ ΑΠΕΛΕΥΘΕΡΩΣΗΣ ΒΙΟΕΝΕΡΓΟΥ ΠΑΡΑΓΟΝΤΑ	1019111 - 26/06/2002	3040315
<i>SWISSCOM MOBILE AG</i>	ΜΙΑ ΔΙΑΔΙΚΑΣΙΑ ΠΕΡΙΑΓΩΓΗΣ ΚΑΙ ΟΙ ΚΑΤΑΛΛΗΛΕΣ ΣΥΣΚΕΥΕΣ	0923844 - 03/07/2002	3040951
<i>SYNGENTA LIMITED</i>	ΔΙΚΥΚΛΙΚΕΣ ΑΜΙΝΕΣ ΩΣ ΕΝΤΟΜΟΚΤΟΝΑ	0828739 - 11/09/2002	3040732
<i>SYNGENTA LIMITED</i>	ΤΡΟΠΟΠΟΙΗΣΗ ΤΗΣ ΣΥΝΘΕΣΗΣ ΛΙΓΝΙΝΗΣ ΣΤΑ ΦΥΤΑ	0584117 - 03/07/2002	3040990
<i>SYNGENTA PARTICIPATIONS AG</i>	ΜΙΚΡΟΒΙΟΚΤΟΝΑ ΑΜΙΔΙΚΑ ΠΑΡΑΓΩΓΑ ΤΗΣ ΑΛΚΥΝΥΛΟΞΥ ΦΑΙΝΕΜΕΘΥΛΟ Ν-ΣΟΥΛΦΟΝΥΛΟ ΓΛΥΚΙΝΗΣ	1003719 - 05/06/2002	3040673
<i>SYNGENTA PARTICIPATIONS AG</i>	ΜΕΘΟΔΟΣ ΠΡΟΣΤΑΣΙΑΣ ΦΥΤΩΝ	1006799 - 05/06/2002	3040677
<i>SYNGENTA PARTICIPATIONS AG</i>	Ν-ΣΟΥΛΦΟΝΥΛΟ- ΚΑΙ Ν-ΣΟΥΛΦΙΝΥΛΟ-ΑΜΙΝΟΞΕΙΚΑ ΑΜΙΔΙΑ ΩΣ ΜΙΚΡΟΒΙΟΚΤΟΝΑ	0968178 - 05/06/2002	3040684
<i>SYNTHESE AG CHUR</i>	ΑΥΤΟΚΟΠΤΙΚΟΝ ΚΟΙΛΟΝ ΚΥΛΙΝΔΡΙΚΟΝ ΣΤΟΙΧΕΙΟΝ ΑΓΚΥΡΩΣΕΩΣ ΟΣΤΩΝ	1105058 - 26/06/2002	3040904
<i>SZENT-GYORGYI ALBERT ORVOSTUDOM- ANYI EGYETEM</i>	ΝΕΕΣ ΑΝΤΙΑΡΡΥΘΜΙΚΕΣ ΕΝΩΣΕΙΣ	1037871 - 03/07/2002	3040945
<i>TAAFFE, GARY</i>	ΔΙΑΤΑΞΗ ΕΝΔΕΙΞΗΣ ΟΡΙΩΝ ΤΑΧΥΤΗΤΑΣ	1032929 - 05/06/2002	3040730
<i>TAKEDA CHEMICAL INDUSTRIES, LTD.</i>	ΦΑΡΜΑΚΕΥΤΙΚΟΣ ΣΥΝΔΥΑΣΜΟΣ Ο ΟΠΟΙΟΣ ΠΕΡΙΕΧΕΙ ΜΙΑ ΕΝΩΣΗ ΠΟΥ ΕΧΕΙ ΑΝΤΑΓΩΝΙΣΤΙΚΗ ΔΡΑΣΤΙΚΟΤΗΤΑ ΑΝΚΙΟΤΕΝΣΙΝΗΣ II ΚΑΙ ΜΙΑ ΕΝΩΣΗ Η ΟΠΟΙΑ ΑΥΞΑΝΕΙ ΤΗΝ ΕΥΑΙΣΘΗΣΙΑ ΕΝΑΝΤΙ ΙΝΣΟΥΛΙΝΗΣ	0914158 - 10/07/2002	3040883
<i>TAM, PAUL, Y.</i>	ΒΙΟΣΥΜΑΤΟ ΥΔΑΤΙΚΟ ΔΙΑΛΥΜΑ ΓΙΑ ΧΡΗΣΗ ΣΕ ΣΥΝΕΧΗ ΚΙΝΗΤΗ ΠΕΡΙΤΟΝΑΙΚΗ ΔΙΑΠΙΔΥΣΗ	0859621 - 12/06/2002	3040766
<i>TANABE SEIYAKU CO. LTD.</i>	ΠΑΡΑΓΩΓΑ ΣΟΥΛΦΟΝΑΜΙΔΙΟΥ ΚΑΙ ΜΕΘΟΔΟΣ ΓΙΑ ΤΗΝ ΠΑΡΑΣΚΕΥΗ ΤΩΝ ΙΔΙΩΝ	0959072 - 25/09/2002	3040731
<i>TANABE SEIYAKU CO., LTD.</i>	ΠΑΡΑΓΩΓΑ ΠΥΡΙΔΙΝΗΣ, ΜΕΘΟΔΟΣ ΠΑΡΑΣΚΕΥΗΣ ΤΟΥΣ ΚΑΙ ΕΝΔΙΑΜΕΣΕΣ ΕΝΩΣΕΙΣ ΑΥΤΩΝ	0848000 - 12/06/2002	3040835
<i>TEUCO GUZZINI S.P.A.</i>	ΟΛΟΚΛΗΡΩΜΕΝΗ ΣΥΣΚΕΥΗ ΑΣΚΗΣΕΩΣ	0941747 - 12/06/2002	3040736
<i>TEVAN B.V.</i>	ΣΥΝΘΕΣΗ ΜΕ ΑΝΤΙΜΟΛΥΣΜΑΤΙΚΗ ΔΡΑΣΗ	0876762 - 07/08/2002	3040936
<i>TEXACO DEVELOPMENT CORPORATION</i>	ΜΕΘΟΔΟΣ ΒΕΛΤΙΣΤΟΠΟΙΗΣΗΣ ΣΥΝΘΕΣΕΩΣ ΥΔΡΟΓΟΝΑΝΘΡΑΚΩΝ	1017655 - 26/06/2002	3040703
<i>THE BOARD OF TRUSTEES OF THE LELAND STANFORD JUNIOR UNIVERSITY</i>	ΠΙΣΤΟΠΟΙΗΣΗ ΚΑΙ ΕΚΦΡΑΣΗ ΔΝΑ ΑΛΛΗΛΟΥΧΙΩΝ ΣΤΕΡΟΕΙΔΟΥΣ ΥΠΟΔΟΧΕΑ ΕΝΤΟΜΟΥ	0517805 - 10/07/2002	3040880

ΔΙΚΑΙΟΥΧΟΣ (73)	ΤΙΤΛΟΣ ΕΦΕΥΡΕΣΗΣ (54)	ΑΡ./ΗΜ.ΔΗΜ.Ε.Δ. (87)	ΑΡ.ΕΥΡ.Δ.Ε. (11)
<i>THE GILLETTE COMPANY</i>	ΠΑΡΑΓΩΓΗ ΛΕΠΙΔΑΣ ΞΥΡΙΣΜΑΤΟΣ	0750535 - 19/06/2002	3040911
<i>THE GOVERNMENT OF THE U.S.AS REPRESENTED BY THE SECRETARY OF THE DEPARTMENT OF HEALTH AND HUMAN SERVICES</i>	ΜΕΘΟΔΟΣ ΑΝΙΧΝΕΥΣΗΣ ΤΩΝ ΜΕΤΑΔΙΔΟΜΕΝΩΝ ΣΠΟΓΓΩΔΩΝ ΕΓΚΕΦΑΛΟΠΑΘΕΙΩΝ	0891553 - 19/06/2002	3040827
<i>THE MEAD CORPORATION</i>	ΠΕΡΙΤΥΛΙΣΣΟΜΕΝΗ ΠΟΛΛΑΠΛΗ ΣΥΣΚΕΥΑΣΙΑ ΜΕ ΛΑΒΗ ΜΕΤΑΦΟΡΑΣ	0952951 - 19/06/2002	3040710
<i>THE MEAD CORPORATION</i>	ΔΙΣΚΟΣ ΣΕΡΒΙΡΙΣΜΑΤΟΣ ΑΠΟΤΕΛΟΥΜΕΝΟΣ ΑΠΟ ΕΠΙΜΕΡΟΥΣ ΤΜΗΜΑΤΑ	0946392 - 19/06/2002	3040773
<i>THE MEAD CORPORATION</i>	ΚΑΤΑΣΚΕΥΗ ΔΟΚΟΥ ΓΙΑ ΦΟΡΕΑ ΑΝΤΙΚΕΙΜΕΝΩΝ	0956245 - 19/06/2002	3040780
<i>THE MEAD CORPORATION</i>	ΛΑΒΗ ΧΑΡΤΟΚΙΒΩΤΙΟΥ	1017598 - 19/06/2002	3040782
<i>THE MEAD CORPORATION</i>	ΜΗΧΑΝΙΣΜΟΣ ΦΟΡΤΩΣΗΣ ΧΑΡΤΟΚΙΒΩΤΙΩΝ	1015317 - 19/06/2002	3040849
<i>THE PENN STATE RESEARCH FOUNDATION</i>	ΜΕΘΟΔΟΣ ΚΑΙ ΔΙΑΔΕΞΗ ΓΙΑ ΤΗΝ ΕΚΤΙΜΗΣΗ ΤΗΣ ΓΟΝΙΜΟΤΗΤΑΣ ΔΕΙΓΜΑΤΩΝ ΣΠΕΡΜΑΤΟΖΩΑΡΙΩΝ	0759065 - 03/07/2002	3040745
<i>THE PROCTER & GAMBLE COMPANY</i>	ΔΙΑΜΟΡΦΩΣΗ ΔΙΠΛΩΣΗΣ ΚΑΙ ΣΤΟΙΒΑΣΙΑΣ ΓΙΑ ΥΓΡΟΜΑΝΤΗΛΑ ΜΕ ΒΕΛΤΙΩΜΕΝΗ ΔΟΣΟΜΕΤΡΗΣΗ ΚΑΙ ΑΠΟΧΩΡΙΣΜΟ ΜΟΝΟΥ ΥΓΡΟΜΑΝΤΗΛΟΥ ΑΠΟ ΤΗΝ ΣΤΟΙΒΑ	0879575 - 07/08/2002	3040740
<i>THE PROCTER & GAMBLE COMPANY</i>	ΑΝΤΙΚΕΙΜΕΝΑ ΠΟΥ ΠΕΡΙΕΧΟΥΝ ΚΥΚΛΟΔΕΞΤΡΙΝΗ ΣΕ ΣΩΜΑΤΙΔΙΑ ΜΙΚΡΟΥ ΜΕΓΕΘΟΥΣ ΓΙΑ ΕΛΕΓΧΟ ΟΣΜΗΣ	0691856 - 05/06/2002	3040744
<i>THE PROCTER & GAMBLE COMPANY</i>	ΠΟΡΩΔΗ ΑΠΟΡΡΟΦΗΤΙΚΑ ΥΛΙΚΑ ΜΕ ΤΡΟΠΟΠΟΙΗΜΕΝΑ ΕΠΙΦΑΝΕΙΑΚΑ ΧΑΡΑΚΤΗΡΙΣΤΙΚΑ ΚΑΙ ΜΕΘΟΔΟΙ ΠΑΡΑΓΩΓΗΣ ΤΟΥΣ	0744966 - 07/08/2002	3040807
<i>THE PROCTER & GAMBLE COMPANY</i>	ΠΑΝΑ ΕΧΟΥΣΑ ΕΝΑ ΑΝΩ ΦΥΛΛΟ ΕΠΙΧΡΙΣΜΕΝΟ ΜΕ ΛΟΣΙΟΝ Η ΟΠΟΙΑ ΠΕΡΙΛΑΜΒΑΝΕΙ ΜΑΛΑΚΤΙΚΟ ΑΠΟ ΥΓΡΟ ΠΟΛΥΕΣΤΕΡΑ ΠΟΛΥΟΛΗΣ ΚΑΙ ΠΑΡΑΓΟΝΤΑ ΑΚΙΝΗΤΟΠΟΙΗΣΗΣ	0863773 - 12/06/2002	3040810
<i>THE PROCTER & GAMBLE COMPANY</i>	ΑΠΟΡΡΟΦΗΤΙΚΑ ΑΝΤΙΚΕΙΜΕΝΑ	1039866 - 10/07/2002	3040815
<i>THE PROCTER & GAMBLE COMPANY</i>	ΣΥΓΚΡΟΤΗΜΕΝΑ ΚΑΤΑ ΣΤΡΩΜΑΤΑ ΑΠΟΡΡΟΦΗΤΙΚΑ ΠΡΟΙΟΝΤΑ	0957862 - 07/08/2002	3040816
<i>THE PROCTER & GAMBLE COMPANY</i>	ΠΡΟΙΟΝ ΣΚΟΥΠΙΣΜΑΤΟΣ ΜΕ ΣΤΡΩΜΑ ΚΑΜΒΑ ΚΑΙ ΤΡΙΣΔΙΑΣΤΑΤΗ ΕΠΙΦΑΝΕΙΑ ΣΚΟΥΠΙΣΜΑΤΟΣ	1021121 - 12/06/2002	3040832
<i>THE PROCTER & GAMBLE COMPANY</i>	ΠΕΡΙΤΥΛΙΓΜΑ ΕΙΔΟΥΣ ΠΟΥ ΠΕΡΙΛΑΜΒΑΝΕΙ ΚΑΛΥΜΜΑ ΤΟΥ ΜΕΣΟΥ ΣΤΕΡΕΩΣΗΣ ΤΩΝ ΠΛΑΙΝΩΝ ΦΤΕΡΩΝ	1005304 - 19/06/2002	3040908
<i>THE PROCTER AND GABLE COMPANY</i>	ΥΓΡΕΣ ΛΕΥΚΑΝΤΙΚΕΣ ΣΥΝΘΕΣΕΙΣ ΣΥΣΚΕΥΑΣΜΕΝΕΣ ΣΕ ΔΙΑΝΟΜΕΑ ΤΥΠΟΥ ΣΠΡΕΥ, ΚΑΙ ΜΕΘΟΔΟΣ ΠΡΟΚΑΤΕΡΓΑΣΙΑΣ ΥΦΑΣΜΑΤΩΝ ΜΕ ΑΥΤΕΣ	0776966 - 11/09/2002	3040733
<i>THE PROCTER AND GABLE COMPANY</i>	ΛΕΥΚΑΝΤΙΚΕΣ ΣΥΝΘΕΣΕΙΣ ΜΕ ΥΠΟΧΛΩΡΙΔΩΔΗ	0781840 - 11/09/2002	3040742
<i>THE PROVOST FELLOWS AND SCHOLARS OF THE COLLEGE OF THE HOLY UNDIVIDED TRINITY OF QUEEN ELIZABETH NEAR DUBLIN</i>	ΕΜΒΟΛΙΟ ΚΑΤΑ ΤΟΥ STREPTOCOCCUS EQUI	0786518 - 19/06/2002	3040737
<i>THE SCRIPPS RESEARCH INSTITUTE</i>	ΑΥΤΟΣΥΓΚΡΑΤΟΥΜΕΝΕΣ ΤΑΞΟ-ΔΙΤΕΡΠΙΑΝΟΕΙΔΕΙΣ ΝΑΝΟΔΟΜΕΣ	0738148 - 10/07/2002	3040853
<i>THE UNIVERSITY COURT OF THE UNIVERSITY OF GLASGOW</i>	ΑΓΩΓΗ ΤΟΥ ΚΑΡΚΙΝΟΥ ΜΕ ΤΗ ΧΡΗΣΗ ΜΕΤΑΛΛΑΓΜΕΝΟΥ HSV	0773785 - 26/06/2002	3040940
<i>THE UNIVERSITY OF SHEFFIELD</i>	ΒΕΛΙΤΩΣΕΙΣ ΣΕ Η ΣΧΕΤΙΚΕΣ ΜΕ ΔΟΜΙΚΑ ΣΤΟΙΧΕΙΑ ΟΠΛΙΣΜΕΝΟΥ ΣΚΥΡΟΔΕΜΑΤΟΣ	0823954 - 26/06/2002	3040973

ΔΙΚΑΙΟΥΧΟΣ (73)	ΤΙΤΛΟΣ ΕΦΕΥΡΕΣΗΣ (54)	ΑΡ./ΗΜ.ΔΗΜ.Ε.Α. (87)	ΑΡ.ΕΥΡ.Α.Ε. (11)
THE WELLCOME FOUNDATION LIMITED	ΗΛΕΚΤΡΙΚΟ ΑΛΑΣ 4-(2-ΑΜΙΝΟ-6-(ΚΥΚΛΟΠΡΟΠΥΛΑΜΙΝΟ)-9Η-ΠΟΥΡΙΝ-9-ΥΛΟ)-2- ΚΥΚΛΟΠΕΝΤΕΝΟ-1-ΜΕΘΑΝΟΛΗΣ ΩΣ ΑΝΤΙΪΚΟΣ ΠΑΡΑΓΟΝΤΑΣ	0777669 - 03/07/2002	3040786
THE WISTAR INSTITUTE OF ANATOMY AND BIOLOGY	ΑΓΩΓΗ ΤΟΥ ΚΑΡΚΙΝΟΥ ΜΕ ΤΗ ΧΡΗΣΗ ΜΕΤΑΛΛΑΓΜΕΝΟΥ ΗSV	0773785 - 26/06/2002	3040940
THYSSENKRUPP ACCIAI SPECIALI TERNI S.P.A.	ΔΙΑΔΙΚΑΣΙΑ ΓΙΑ ΤΗΝ ΠΑΡΑΓΩΓΗ ΛΩΡΙΔΩΝ ΧΑΛΥΒΑ ΜΕ ΠΡΟΣΑΝΑΤΟΛΙΣΜΕΝΟΥΣ ΚΟΚΚΟΥΣ ΓΙΑ ΗΛΕΚΤΡΙΚΕΣ ΕΦΑΡΜΟΓΕΣ	1062371 - 05/06/2002	3040700
TIME WARNER ENTERTAINMENT CO., L.P.	ΜΕΘΟΔΟΣ ΓΙΑ ΤΟΝ ΕΛΕΓΧΟ ΤΗΣ ΑΝΑΠΑΡΑΓΩΓΗΣ ΠΟΛΛΑΠΛΩΝ ΑΚΟΥΣΤΙΚΩΝ ΔΙΑΥΛΩΝ ΕΝΟΣ ΦΟΡΕΑ ΛΟΓΙΣΜΙΚΟΥ	0967610 - 26/06/2002	3040709
TORAY INDUSTRIES, INC.	ΣΥΣΚΕΥΗ ΚΑΙ ΜΕΘΟΔΟΣ ΓΙΑ ΔΙΑΧΩΡΙΣΜΟ ΜΕ ΑΝΤΙΣΤΡΟΦΗ ΟΣΜΩΣΗ ΠΟΛΛΑΠΛΩΝ ΒΑΘΜΙΔΩΝ	0709130 - 12/06/2002	3040838
TORAY INDUSTRIES, INC.	ΔΙΑΔΕΡΜΑΤΙΚΑ ΑΠΟΡΡΟΦΗΣΙΜΟ ΠΑΡΑΣΚΕΥΑΣΜΑ	0742011 - 24/07/2002	3040957
TOROSSIAN, FERNAND NARBEY	ΣΥΝΘΕΤΟΣ ΑΝΟΣΟΔΙΑΜΟΡΦΩΤΗΣ ΑΝΤΙΜΕΤΩΠΙΣΣΕΩΣ AIDS	0644773 - 26/06/2002	3040969
TYCO ELECTRONICS RAYCHEM N.V.	ΣΤΕΓΑΝΟΠΟΙΗΤΙΚΟ ΑΝΤΙΚΕΙΜΕΝΟ	0902996 - 18/09/2002	3040864
UNILEVER N.V.	ΕΝΙΣΧΥΣΗ ΦΥΤΙΚΟΥ ΛΙΠΟΥΣ ΜΕ ΑΝΤΙΟΞΕΙΔΩΤΙΚΑ	1071338 - 28/08/2002	3040820
UNILIN BEHEER B.V.	ΕΠΕΝΔΥΣΗ ΔΑΠΕΔΟΥ, ΠΟΥ ΑΠΟΤΕΛΕΙΤΑΙ ΑΠΟ ΣΚΛΗΡΕΣ ΠΛΑΚΕΣ ΔΑΠΕΔΟΥ	1024234 - 26/06/2002	3040870
UNIVERSITY COLLEGE CORK-NATIONAL UNIVERSITY OF IRELAND, CORK	ΠΡΟΚΑΛΟΥΜΕΝΗ ΑΠΟ ΓΛΥΚΟΖΥΛΑΑΣΗ ΑΝΙΧΝΕΥΣΗ ΑΛΛΗΛΟΥΧΙΩΝ ΝΟΥΚΛΕΟΤΙΔΙΟΥ ΣΕ ΥΠΟΨΗΦΙΟΥΣ ΤΟΠΟΥΣ	0843735 - 17/07/2002	3040696
UNIVERSITY OF MANITOBA	ΧΡΗΣΗ ΑΝΑΣΤΟΛΕΑ ΤΡΑΝΣΓΛΟΥΤΑΜΙΝΑΣΗΣ ΓΙΑ ΤΗ ΘΕΡΑΠΕΙΑ ΙΣΤΟΥ ΟΥΛΩΝ	0632723 - 05/06/2002	3040695
UNIVERSITY TECHNOLOGIES INTERNATIONAL INC.	ΕΝΤΕΡΙΚΑ ΠΡΩΤΟΖΩΙΚΑ ΕΜΒΟΛΙΑ	0600396 - 17/07/2002	3040814
VB AUTOBATTERIE GMBH	ΚΡΑΜΑ ΓΙΑ ΣΥΣΣΩΡΕΥΤΕΣ	0969108 - 07/08/2002	3040931
VERNALIS RESEARCH LIMITED	ΠΑΡΑΓΩΓΑ ΤΟΥ ΑΖΕΙΤΙΔΙΝΕΚΑΡΒΟΞΑΜΙΔΙΟΥ ΓΙΑ ΤΗΝ ΘΕΡΑΠΕΙΑ ΔΙΑΤΑΡΑΧΩΝ ΤΟΥ ΚΝΣ	1049670 - 17/07/2002	3040976
VICAT	ΠΑΡΑΓΩΝ ΕΝΑΝΤΙΟΝ ΤΗΣ ΣΥΣΤΟΛΗΣ ΔΙΑ ΣΚΥΡΟΔΕΜΑ Η ΚΟΝΙΑΜΑΤΑ	1080050 - 03/07/2002	3040764
VIRON THERAPEUTICS, INC.	ΠΡΩΤΕΙΝΗ ΑΝΤΙ-ΕΠΑΝΑΣΤΕΝΩΣΗΣ	0754054 - 03/07/2002	3040726
VOSSLOH SCHWABE GMBH	ΜΗΧΑΝΙΣΜΟΣ ΑΚΡΟΔΕΚΤΗ	0892463 - 31/07/2002	3040819
VOSSLOH SCHWABE GMBH	ΣΥΝΔΕΤΙΚΟ ΣΤΟΙΧΕΙΟ ΓΙΑ ΗΛΕΚΤΡΙΚΕΣ ΣΥΣΚΕΥΕΣ	0735615 - 26/06/2002	3040964
VSL PHARMA LIMITED	ΧΡΗΣΗ ΤΗΣ ΤΕΡΒΙΝΑΦΙΝΗΣ ΓΙΑ ΤΗ ΘΕΡΑΠΕΥΤΙΚΗ ΑΓΩΓΗ ΤΗΣ ΠΝΕΥΜΟΝΟΚΥΣΤΩΣΗΣ	0692963 - 26/06/2002	3040706
WACKER-CHEMIE GMBH	ΜΕΘΟΔΟΣ ΓΙΑ ΤΗΝ ΕΠΙΣΤΡΩΣΗ ΜΙΑΣ ΕΠΙΦΑΝΕΙΑΣ ΜΕ ΝΕ ΑΜΕΣΟ ΔΙΑΧΩΡΙΣΜΟΥ	1115520 - 19/06/2002	3040894
WALTER HILLEBRAND GMBH & CO. GALVANOTECHNIK	ΔΙΑΤΑΞΗ ΕΠΙΦΑΝΕΙΑΚΗΣ ΕΠΕΞΕΡΓΑΣΙΑΣ ΜΕΣΩ ΕΜΒΑΠΤΙΣΕΩΣ	0970266 - 12/06/2002	3040734
WARDLE STOREYS (SAFETY & SURVIVAL EQUIPMENT) LIMITED	ΝΑΥΤΙΚΑ ΣΥΣΤΗΜΑΤΑ ΔΙΑΣΩΣΗΣ	0868342 - 19/06/2002	3040785
WARNER-LAMBERT COMPANY	ΔΙΕΡΓΑΣΙΑ ΓΙΑ ΤΟΝ ΕΓΚΛΕΙΣΜΟ ΜΙΚΡΟΣΚΟΠΙΚΩΝ ΚΑΨΟΥΛΩΝ (CAPLETS) ΣΕ ΜΙΑ ΚΑΨΟΥΛΑ	0891180 - 03/07/2002	3040715
WESTFALIA SEPARATOR AG	ΠΕΡΙΒΛΗΜΑ ΓΙΑ ΜΙΑ ΟΡΙΖΟΝΤΙΑ ΠΛΗΡΟΥΣ ΜΑΝΔΥΑ ΕΛΙΚΟΕΙΔΟΥΣ ΦΥΓΟΚΕΝΤΡΟ	0973618 - 10/07/2002	3040992

ΔΙΚΑΙΟΥΧΟΣ (73)	ΤΙΤΛΟΣ ΕΦΕΥΡΕΣΗΣ (54)	ΑΡ./ΗΜ.ΔΗΜ.Ε.Δ. (87)	ΑΡ.ΕΥΡ.Δ.Ε. (11)
WU, GEORGE	ΒΙΟΣΥΜΑΤΟ ΥΔΑΤΙΚΟ ΔΙΑΛΥΜΑ ΓΙΑ ΧΡΗΣΗ ΣΕ ΣΥΝΕΧΗ ΚΙΝΗΤΗ ΠΕΡΙΤΟΝΑΙΚΗ ΔΙΑΠΙΔΥΣΗ	0859621 - 12/06/2002	3040766
WYETH	ΠΑΡΑΓΩΓΑ ΤΗΣ Ν-ΑΡΥΛΟΞΥΛΙΘΥΛΑΜΙΝΗΣ ΓΙΑ ΤΗΝ ΑΝΤΙΜΕΤΩΠΙΣΗ ΤΗΣ ΚΑΤΑΘΛΙΨΗΣ	1068184 - 04/09/2002	3040823
WYETH	ΝΕΑ ΠΑΡΑΓΩΓΑ 1,4-ΔΙΣΥΠΟΚΑΤΕΣΤΗΜΕΝΟΥ ΚΥΚΛΟΞΑΝΙΟΥ ΓΙΑ ΤΗ ΘΕΡΑΠΕΙΑ ΤΗΣ ΚΑΤΑΘΛΙΨΗΣ	1140919 - 04/09/2002	3040825
WYETH	ΥΓΡΑ ΕΠΙΚΑΛΥΠΤΙΚΑ ΤΗΣ ΔΥΣΑΡΕΣΤΗΣ ΓΕΥΣΗΣ	0806939 - 14/08/2002	3040966
WYETH	ΙΝΣΟΛΥΔΙΚΑ ΠΑΡΑΓΩΓΑ ΩΣ ΑΝΤΙΔΡΑΣΤΗΡΙΑ ΕΝΕΡΓΑ ΠΡΟΣ ΤΗ ΣΕΡΟΤΟΝΙΝΗ	1073651 - 25/09/2002	3040968
XENOTECH INCORPORATED	ΣΥΝΘΕΣΗ ΓΙΑ ΤΗΝ ΑΝΑΣΤΟΛΗ ΤΗΣ ΟΣΤΕΟΛΥΣΗΣ ΚΑΙ ΤΗΣ ΜΕΤΑΣΤΑΣΗΣ	0813423 - 03/07/2002	3040718
XOMA TECHNOLOGY LTD.	ΜΕΘΟΔΟΣ ΑΓΩΓΗΣ ΛΟΙΜΩΣΕΩΝ ΑΠΟ ΚΑΤΑ GRAM ΑΡΝΗΤΙΚΑ ΒΑΚΤΗΡΙΑ ΔΙΑ ΧΟΡΗΓΗΣΕΩΣ ΒΑΚΤΗΡΙΟΚΤΟΝΟΥ/ΑΥΞΗΤΙΚΗΣ ΤΗΣ ΠΕΡΑΤΟΤΗΤΟΣ ΠΡΩΤΕΙΝΗΣ (BPI) ΚΑΙ ΑΝΤΙΒΙΟΤΙΚΟΥ	0759774 - 12/06/2002	3040717
XOMA TECHNOLOGY LTD.	ΘΕΡΑΠΕΥΤΙΚΕΣ ΧΡΗΣΕΙΣ ΔΙΜΕΡΩΝ ΠΡΟΙΟΝΤΩΝ ΤΗΣ ΒΑΚΤΗΡΙΟΚΤΟΝΟΥ/ΑΥΞΗΤΙΚΗΣ ΤΗΣ ΠΕΡΑΤΟΤΗΤΑΣ ΠΡΩΤΕΙΝΗΣ	0749317 - 12/06/2002	3040774
XOMA TECHNOLOGY LTD.	ΜΕΘΟΔΟΙ ΚΑΙ ΥΛΙΚΑ ΕΝΑΝΤΙ ΤΩΝ ΘΕΤΙΚΩΝ ΚΑΤΑ GRAM ΒΑΚΤΗΡΙΩΝ	0754050 - 26/06/2002	3040925
YAMASA CORPORATION	1-(2-ΔΕΟΞΥ-2-ΦΘΟΡΟ-4-ΘΕΙΟ-Β-D-ΑΡΑΒΙΝΟΦΟΥΡΑΝΟ-ΖΥΛ) ΚΥΤΟΣΙΝΕΣ	0841344 - 25/09/2002	3040790
ZELCH, NORBERT, DR.	ΣΥΝΘΕΤΟ ΣΚΕΥΑΣΜΑ ΤΟ ΟΠΟΙΟΝ ΠΕΡΙΕΧΕΙ ΦΥΤΡΑ ΕΜΠΛΟΥΤΙΣΜΕΝΑ ΕΙΣ ΗΛΕΚΤΡΟΛΥΤΗ	0799578 - 03/07/2002	3040993
ZLB BIOPLASMA AG	ΜΕΘΟΔΟΣ ΔΙΑ ΤΗΝ ΠΑΡΑΣΚΕΥΗ ΑΠΟΚΑΤΑΣΤΗΜΕΝΗΣ ΛΙΠΟΠΡΩΤΕΙΝΗΣ	0663407 - 03/07/2002	3040892
ZOBELE HOLDING S.P.A	ΜΙΑ ΘΕΡΜΑΝΤΙΚΗ ΣΥΣΚΕΥΗ ΜΕ ΘΕΤΙΚΟ ΘΕΡΜΟΚΡΑΣΙΑΚΟ ΣΥΝΤΕΛΕΣΤΗ ΓΙΑ ΕΝΤΟΜΟΚΤΟΝΑ ΚΑΙ ΑΡΩΜΑΤΑ	0965267 - 10/07/2002	3040926

Κ Ε Φ Α Λ Α Ι Ο 3
ΤΡΟΠΟΠΟΙΗΜΕΝΑ ΕΥΡΩΠΑΪΚΑ ΔΙΠΛΩΜΑΤΑ ΕΥΡΕΣΙΤΕΧΝΙΑΣ

2.1 ΑΝΑΚΟΙΝΩΣΗ ΓΙΑ ΚΑΤΑΘΕΣΗ ΜΕΤΑΦΡΑΣΗΣ ΤΡΟΠΟΠΟΙΗΜΕΝΩΝ ΕΥΡΩΠΑΪΚΩΝ Δ.Ε.

ΑΡΙΘΜΟΣ ΕΥΡ. Δ.Ε. (11):3018240.B2
ΑΡΙΘ. ΕΛΛ. ΚΑΤΑΘΕΣΗΣ (21):20020403245
ΗΜΕΡ. ΕΛΛ. ΚΑΤΑΘΕΣΗΣ (11):27/09/2002
ΑΡΙΘ./ΗΜΕΡ. ΔΗΜΟΣΙΕΥΣΗΣ
ΕΥΡΩΠΑΪΚΟΥ ΔΙΠΛΩΜΑΤΟΣ(87):0395087 - 03/07/2002
ΑΡΙΘ./ΗΜΕΡ. ΔΗΜΟΣΙΕΥΣΗΣ
ΕΥΡΩΠΑΪΚΗΣ ΑΙΤΗΣΗΣ (86):90108067.1--27/04/1990
ΔΙΚΑΙΟΥΧΟΣ (73):1)NORTON COMPANY
1 New Bond Street, Box 15008, Worcester,
MA 01615-0008,US ΗΝΩΜΕΝΕΣ
ΠΟΛΙΤΕΙΕΣ ΤΗΣ ΑΜΕΡΙΚΗΣ
ΣΥΜΒ. ΠΡΟΤΕΡΑΙΟΤΗΤΕΣ (30):345153-28/04/1989-US
ΕΦΕΥΡΕΤΗΣ (72):1)Kalinowski, Paul W.
2)Ramakrishnan, Kuni S.
3)Rue, Charles V.
4)Sheldon, David A.
5)Swanson, Brian
ΕΙΔΙΚΟΣ ΠΛΗΡΕΞΟΥΣΙΟΣ (74):ΠΕΤΡΟΠΟΥΛΟΥ-ΖΑΧΑΡΙΑ ΑΡΤΕΜΙΣ
Πανεπιστημίου 42, 106 79 ΑΘΗΝΑ
ΑΝΤΙΚΛΗΤΟΣ (74):ΦΡΥΔΑ-ΛΑΔΑ ΕΛΛΗ
Πανεπιστημίου 42,10679 ΑΘΗΝΑ
ΤΙΤΛΟΣ ΕΦΕΥΡΕΣΗΣ (54):**ΣΥΓΚΟΛΛΗΤΙΚΑ ΑΠΟΞΕΣΤΙΚΑ ΠΡΟΪΟΝΤΑ**

ΠΕΡΙΛΗΨΗ(57)

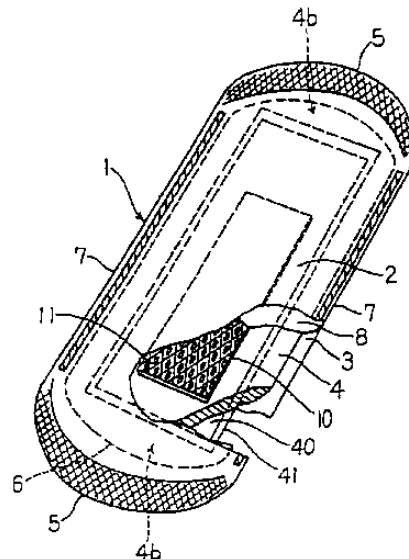
Συγκολλημένα με ρητινούχο ή υαλοποιημένο υλικό αποξεστικά προϊόντα που περιέχουν υπό μορφή νηματίων αποξεστικό συντηγμένης αλουμίνας παρασκευασμένο κυρίως από λεπτούς κρυστάλλους αλφα-αλουμίνας.

ΑΡΙΘΜΟΣ ΕΥΡ. Δ.Ε. (11):3020320.B2
ΑΡΙΘ. ΕΛΛ. ΚΑΤΑΘΕΣΗΣ (21):20020403153
ΗΜΕΡ. ΕΛΛ. ΚΑΤΑΘΕΣΗΣ (11):19/09/2002
ΑΡΙΘ./ΗΜΕΡ. ΔΗΜΟΣΙΕΥΣΗΣ
ΕΥΡΩΠΑΪΚΟΥ ΔΙΠΛΩΜΑΤΟΣ(87):0612235 - 28/08/2002
ΑΡΙΘ./ΗΜΕΡ. ΔΗΜΟΣΙΕΥΣΗΣ
ΕΥΡΩΠΑΪΚΗΣ ΑΙΤΗΣΗΣ (86):92925156.9--06/11/1992
ΔΙΚΑΙΟΥΧΟΣ (73):1)THE PROCTER & GAMBLE COMPANY
One Procter & Gamble Plaza, Cincinnati, Ohio
45202,US ΗΝΩΜΕΝΕΣ ΠΟΛΙΤΕΙΕΣ ΤΗΣ
ΑΜΕΡΙΚΗΣ
ΣΥΜΒ. ΠΡΟΤΕΡΑΙΟΤΗΤΕΣ (30):29466591-11/11/1991-JP
ΕΦΕΥΡΕΤΗΣ (72):1)MURAKAMI, Setsuko
2)MASUDA, Yumi
ΕΙΔΙΚΟΣ ΠΛΗΡΕΞΟΥΣΙΟΣ (74):ΚΙΛΙΜΙΡΗΣ ΚΩΝΣΤΑΝΤΙΝΟΣ
Χατζηγιάννη Μέξη 7, 11528 ΑΘΗΝΑ
ΑΝΤΙΚΛΗΤΟΣ (74):ΚΙΛΙΜΙΡΗΣ ΑΝΑΣΤΑΣΙΟΣ
Χατζηγιάννη Μέξη 7,11528 ΑΘΗΝΑ
ΤΙΤΛΟΣ ΕΦΕΥΡΕΣΗΣ (54):**ΑΠΟΡΡΟΦΗΤΙΚΟ ΕΙΔΟΣ ΜΕ ΛΩΡΙΔΑ ΤΑΧΕΙΑΣ ΚΑΤΑΝΟΜΗΣ**

ΠΕΡΙΛΗΨΗ(57)

Απορροφητικό είδος όπως σερβιέτα που διαθέτει λωρίδα κατανομής υγρού που παρέχει βελτιωμένη κατανομή των υγρών εκκρίσεων. Το απορροφητικό είδος περιλαμβάνει διαπερατό στα υγρά άνω φύλλο, αδιαπέρατο στα υγρά κάτω φύλλο, απορροφητικό υπόθεμα για υγρά και λωρίδα κατανομής υγρών. Το απορροφητικό υπόθεμα είναι τοποθετημένο μεταξύ του άνω φύλλου και του κάτω φύλλου. Η λωρίδα κατανομής υγρών είναι τοποθετημένη μεταξύ του άνω φύλλου και του απορροφητικού αποθέματος. Η λωρίδα κατανομής υγρού περιλαμβάνει μη-υφασμένο ιστό που έχει διάταξη δικτυωτού πλέγματος με μέρη υψηλής πυκνότητας σε ίνες με περιορισμένη απόσταση μεταξύ των ινών και/ή ανάγλυφη διάταξη με τμήμα εντόνως συμπίεσμένο. Το τμήμα υψηλής πυκνότητας ινών της διάταξης δικτυωτού πλέγματος είναι διατεταγμένο πρωταρχικά μέχρι τα διαμήκη

άκρα του απορροφητικού υποθέματος ώστε να κατανέμεται το εκκρινόμενο υγρό στα διαμήκη άκρα. Τα εντόνως συμπίεσμένα μέρη της ανάγλυφης διάταξης είναι τοποθετημένα πρωταρχικά μέχρι τα διαμήκη άκρα για να εμποδίζουν την κατανομή του υγρού προς τις πλευρικές ακμές.



ΑΡΙΘΜΟΣ ΕΥΡ. Δ.Ε. (11):3021792.B2
ΑΡΙΘ. ΕΛΛ. ΚΑΤΑΘΕΣΗΣ (21):20020403199
ΗΜΕΡ. ΕΛΛ. ΚΑΤΑΘΕΣΗΣ (11):25/09/2002
ΑΡΙΘ./ΗΜΕΡ. ΔΗΜΟΣΙΕΥΣΗΣ
ΕΥΡΩΠΑΪΚΟΥ ΔΙΠΛΩΜΑΤΟΣ(87):0496342 - 24/07/2002
ΑΡΙΘ./ΗΜΕΡ. ΔΗΜΟΣΙΕΥΣΗΣ
ΕΥΡΩΠΑΪΚΗΣ ΑΙΤΗΣΗΣ (86):92100914.8--21/01/1992
ΔΙΚΑΙΟΥΧΟΣ (73):1)Sankyo Company Limited
5-1 Nihonbashi Honcho 3-chome Chuo-ku,
Tokyo,JP ΙΑΠΩΝΙΑ
2)Nippon Kayaku Kabushiki Kaisha
11-2, Fujimi-cho 1 chome Chiyoda-ku, To-
kyo,JP ΙΑΠΩΝΙΑ

ΣΥΜΒ. ΠΡΟΤΕΡΑΙΟΤΗΤΕΣ (30):2368091-25/01/1991-JP
29831391-17/10/1991-JP

ΕΦΕΥΡΕΤΗΣ (72):1)Yanagi, Mikio
2)Sugizaki, Hiroyasu
3)Toya, Tetsuya
4)Kato, Yasuhito
5)Shirakura, Hidetoshi
6)Watanabe, Tetsuo
7)Yajima, Yoshimi
8)Kodama, Seiichirou
9)Masui, Akio
10)Yanai, Toshiaki
11)Tsukamoto, Yoshihisa
12)Sawada, Yoshihiro
13)Yokoi, Shinji

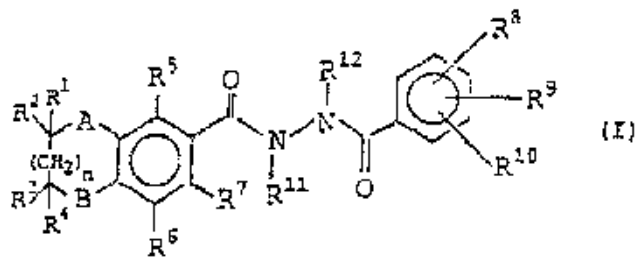
ΕΙΔΙΚΟΣ ΠΑΡΗΡΕΞΟΥΣΙΟΣ (74):ΡΟΥΣΣΟΥ ANNA
Κουμπάρη 2, 10674 ΑΘΗΝΑ

ΑΝΤΙΚΑΛΗΤΟΣ (74):ΠΑΠΑΚΩΝΣΤΑΝΤΙΝΟΥ ΕΛΕΝΗ
Κουμπάρη 2,10674 ΑΘΗΝΑ

ΤΙΤΛΟΣ ΕΦΕΥΡΕΣΗΣ (54):**ΝΕΟ ΠΑΡΑΓΩΓΟ ΥΔΡΑΖΙΝΗΣ ΚΑΙ ΕΝΤΟΜΟΚΤΟΝΟΣ ΣΥΝΘΕΣΗ ΠΟΥ ΠΕΡΙΕΧΕΙ ΤΟ ΥΠΟΨΗ ΠΑΡΑΓΩΓΟ ΩΣ ΕΝΑ ΑΠΟΤΕΛΕΣΜΑΤΙΚΟ ΣΥΣΤΑΤΙΚΟ**

ΠΕΡΙΛΗΨΗ(57)

Ενα νέο παράγωγο υδραζίνης παριστάμενο υπό του κάτωθι τύπου (I): στον οποίο τα R¹-R¹², A, B και n είναι όπως ορίζονται στην αξίωση 1 και μιά βιοκτόνος σύνθεση, η οποία περιέχει το παράγωγο υδραζίνης ως το αποτελεσματικό συστατικό. Το παράγωγο υδραζίνης δεκνύει υψηλή βιοκτόνο δραστηριότητα κατά επιβλαβών οργανισμών, οι οποίοι είναι ανθεκτικοί έναντι γνωστών βιοκτόνων, όπως οργανοφωσφορικώνβιοκτόνων, πυρεθροειδών κλπ., ειδικώς κατά επιβλαβών λεπιδοπτέρων, όπως *Plutella xylostella*, *Spodoptera litura*, *Cnaphalocrocis medinalis*, *Adoxophyes orana*, κλπ., και είναι αποτελεσματικό κατά επιβλαβών οργανισμών εις ορυζοφυτείες, σε φυτείες ορεινών περιοχών, σε κήπους, δάση ή χώρους που πρέπει να διατηρηθούν σε υγιεινή κατάσταση.



ΑΡΙΘΜΟΣ ΕΥΡ. Δ.Ε. (11):3028712.B2
ΑΡΙΘ. ΕΛΛ. ΚΑΤΑΘΕΣΗΣ (21):20020403132
ΗΜΕΡ. ΕΛΛ. ΚΑΤΑΘΕΣΗΣ (11):18/09/2002
ΑΡΙΘ./ΗΜΕΡ. ΔΗΜΟΣΙΕΥΣΗΣ
ΕΥΡΩΠΑΪΚΟΥ ΔΙΠΛΩΜΑΤΟΣ(87):0770022 - 26/06/2002
ΑΡΙΘ./ΗΜΕΡ. ΔΗΜΟΣΙΕΥΣΗΣ
ΕΥΡΩΠΑΪΚΗΣ ΑΙΤΗΣΗΣ (86):95927457.2--07/07/1995
ΔΙΚΑΙΟΥΧΟΣ (73):1)THE MEAD CORPORATION
Courthouse Plaza NE, Dayton Ohio 45463,US
ΗΝΩΜΕΝΕΣ ΠΟΛΙΤΕΙΕΣ ΤΗΣ ΑΜΕΡΙΚΗΣ

ΣΥΜΒ. ΠΡΟΤΕΡΑΙΟΤΗΤΕΣ (30):9413862-08/07/1994-GB

ΕΦΕΥΡΕΤΗΣ (72):1)AUCLAIR, Jean-Michel

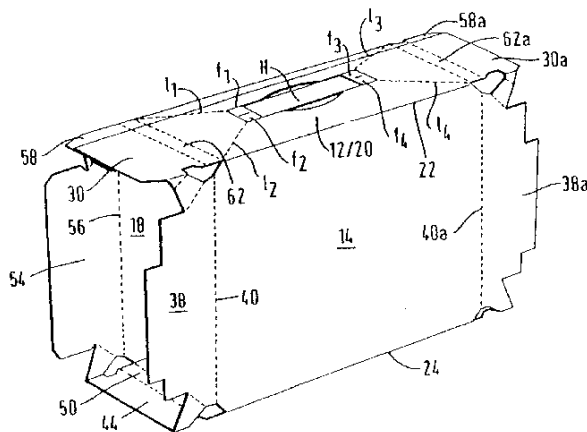
ΕΙΔΙΚΟΣ ΠΑΡΗΡΕΞΟΥΣΙΟΣ (74):ΡΟΥΣΣΟΥ ANNA
Κουμπάρη 2, 10674 ΑΘΗΝΑ

ΑΝΤΙΚΑΛΗΤΟΣ (74):ΠΑΠΑΚΩΝΣΤΑΝΤΙΝΟΥ ΕΛΕΝΗ
Κουμπάρη 2,10674 ΑΘΗΝΑ

ΤΙΤΛΟΣ ΕΦΕΥΡΕΣΗΣ (54):**ΧΑΡΤΟΚΙΒΩΤΙΟ ΔΙΑ ΥΠΟΔΟΧΕΙΣ ΠΟΤΩΝ ΜΕ ΛΑΒΗ ΜΕΤΑΦΟΡΑΣ ΤΥΠΟΥ ΧΕΙΡΟΛΑΒΗΣ**

ΠΕΡΙΛΗΨΗ(57)

Ενα χαρτοκιβώτιο δια υποδοχείς ποτών περιλαμβάνει μιά σειρά από πλάκες που συνδέονται εν είδει στροφέως (12, 14, 16, 18, 20) και σχηματίζουν μια χειρίδα και πλάκες τελικού κλεισίματος (58, 58a) που είναι συνδεδεμένες εν είδει στροφέως με μια τουλάχιστον από τις πλάκες που είναι συνδεδεμένες εν είδει στροφέως δια το κλείσιμο, εν μέρει τουλάχιστον, των απέναντι άκρων της χειρίδος. Η μία πλάκα (20) περιλαμβάνει μια χειρολαβή πιασίματος (S) δια της οποίας μπορούμε να μεταφέρουμε το χαρτοκιβώτιο. Η χειρολαβή πιασίματος (S) είναι τοποθετημένη σε σχέση ουσιαστικά του ίδιου επιπέδου συσσώρευση με την μία πλάκα (20) όταν το χαρτοκιβώτιο ευρίσκεται υπό μορφήν μια ανοικτού άκρου χειρίδος και τίθεται αυτόματα εις την θέση του δια να χρησιμοποιηθεί όταν οι πλάκες του τελικού κλεισίματος (58, 58a) είναι συνδεδεμένες υπό μορφήν στροφέως εις τις κλειστές τους θέσεις ούτως ώστε τουλάχιστον ένα μέρος του χρήστου (H) της πλακός πιασίματος να προεξέχει από την μία πλάκα (20).



ΑΡΙΘΜΟΣ ΕΥΡ. Δ.Ε. (11):3028929.B2
ΑΡΙΘ. ΕΛΛ. ΚΑΤΑΘΕΣΗΣ (21):20020403001
ΗΜΕΡ. ΕΛΛ. ΚΑΤΑΘΕΣΗΣ (11):09/09/2002
ΑΡΙΘ./ΗΜΕΡ. ΔΗΜΟΣΙΕΥΣΗΣ
ΕΥΡΩΠΑΪΚΟΥ ΔΙΠΛΩΜΑΤΟΣ(87):0768375 - 12/06/2002
ΑΡΙΘ./ΗΜΕΡ. ΔΗΜΟΣΙΕΥΣΗΣ
ΕΥΡΩΠΑΪΚΗΣ ΑΙΤΗΣΗΣ (86):96202911.2--06/07/1992
ΔΙΚΑΙΟΥΧΟΣ (73):1)SOCIETE DES PRODUITS NESTLE S.A.
Case postale 353, 1800 Vevey,CH ΕΛΒΕΤΙΑ

ΣΥΜΒ. ΠΡΟΤΕΡΑΙΟΤΗΤΕΣ (30):
ΕΦΕΥΡΕΤΗΣ (72):1)Brassart, Dominique
2)Donnet, Anne
3)Link, Harriet
4)Mignot, Olivier
5)Neeser, Jean-Richard
6)Rochat, Florence
7)Schifftrin, Eduardo
8)Servin, Alain

ΕΙΔΙΚΟΣ ΠΛΗΡΕΞΟΥΣΙΟΣ (74):ΑΘΑΝΑΣΙΑΔΟΥ ΜΑΡΙΑ
Κουμπάρη 2, 10674 ΑΘΗΝΑ
ΑΝΤΙΚΛΗΤΟΣ (74):ΠΑΠΑΚΩΝΣΤΑΝΤΙΝΟΥ ΕΛΕΝΗ
Κουμπάρη 2,10674 ΑΘΗΝΑ

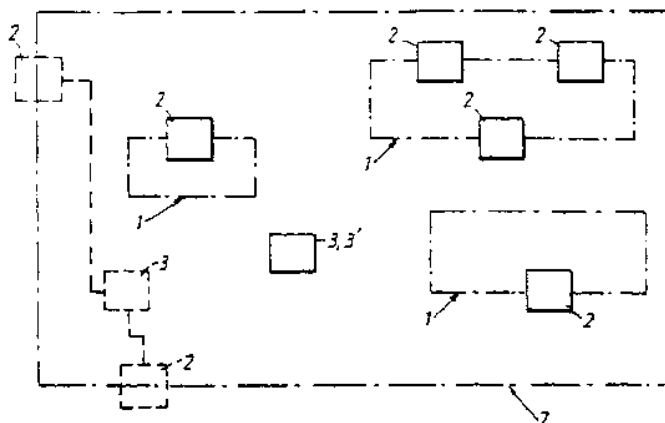
ΤΙΤΛΟΣ ΕΦΕΥΡΕΣΗΣ (54):ΓΑΛΑΚΤΙΚΟ ΒΑΚΤΗΡΙΑΙΟ
ΠΕΡΙΛΗΨΗ(57)

Καλλιέργεια βιολογικά καθαρή ενός στελέχους γαλακτικού βακτηριδίου, επιλεγμένο για τις ικανότητες της εμφύτευσης σε μια εντερική χλωρίδα, πρόσφυσης στα εντερικά κύτταρα, ανταγωνιστικού αποκλεισμού των παθογόνων βακτηριδίων επί των εντερικών κυττάρων, ανοσοδιαμόρφωσης και/ή περιορισμού της ενζυματικής δράσης περιττωμάτων.

ΑΡΙΘΜΟΣ ΕΥΡ. Δ.Ε. (11):3030053.B2
ΑΡΙΘ. ΕΛΛ. ΚΑΤΑΘΕΣΗΣ (21):20020403160
ΗΜΕΡ. ΕΛΛ. ΚΑΤΑΘΕΣΗΣ (11):19/09/2002
ΑΡΙΘ./ΗΜΕΡ. ΔΗΜΟΣΙΕΥΣΗΣ
ΕΥΡΩΠΑΪΚΟΥ ΔΙΠΛΩΜΑΤΟΣ(87):0615642 - 19/06/2002
ΑΡΙΘ./ΗΜΕΡ. ΔΗΜΟΣΙΕΥΣΗΣ
ΕΥΡΩΠΑΪΚΗΣ ΑΙΤΗΣΗΣ (86):92920319.8--18/09/1992
ΔΙΚΑΙΟΥΧΟΣ (73):1)ERIKSSON, Lennart
Slattervagen 80, S-135 42 Tyreso,SE
ΣΟΥΗΔΙΑ
ΣΥΜΒ. ΠΡΟΤΕΡΑΙΟΤΗΤΕΣ (30):9102739-20/09/1991-SE
ΕΦΕΥΡΕΤΗΣ (72):1)ERIKSSON, Lennart
ΕΙΔΙΚΟΣ ΠΛΗΡΕΞΟΥΣΙΟΣ (74):ΚΙΛΙΜΙΡΗΣ ΚΩΝΣΤΑΝΤΙΝΟΣ
Χατζηγιάλλη Μέξη 7, 11528 ΑΘΗΝΑ
ΑΝΤΙΚΛΗΤΟΣ (74):ΚΙΛΙΜΙΡΗΣ ΑΝΑΣΤΑΣΙΟΣ
Χατζηγιάλλη Μέξη 7,11528 ΑΘΗΝΑ
ΤΙΤΛΟΣ ΕΦΕΥΡΕΣΗΣ (54):ΜΕΘΟΔΟΣ ΚΑΙ ΣΥΣΤΗΜΑ ΕΠΟ-
ΠΤΕΙΑΣ, ΟΠΩΣ ΕΛΕΓΧΟΥ ΤΟΥ ΧΡΟ-
ΝΟΥ ΚΑΙ/Η ΤΗΣ ΔΙΕΛΕΥΣΕΩΣ

ΠΕΡΙΛΗΨΗ(57)

Μέθοδος επιτηρήσεως, όπως μέθοδος επιτηρήσεως χρόνου και/ή διελεύσεως, στην οποία άτομα, όπως φυσικά πρόσωπα, συνδιαλέγονται με μονάδα σημάσεως (2) και παρέχουν κατ' αυτό τον τρόπο πληροφορίες προς τη μονάδα, στην οποία συλλέγεται κατά προτίμηση η αναφερθείσα πληροφορία. Η μέθοδος χαρακτηρίζεται κυρίως από τη διάταξη υπάρχουσών μονάδων (2,3) σε αποκεντρωμένο σύστημα, στο οποίο κάθε μονάδα (2,3) διαχωρίζεται φυσικά από τις υπόλοιπες και χαρακτηρίζεται περαιτέρω από το γεγονός ότι κάθε άτομο φέρει το ίδιο φορέα πληροφοριών (4) με δυνατότητα ενημερώσεως, ο οποίος περιέχει μοναδική πληροφορία που αφορά προσωπικά κάθε αναφερθέν άτομο, όπου η ενημέρωση του φορέα πληροφοριών μπορεί να πραγματοποιηθεί κατόπιν επαφής με μονάδα σημάσεως. Η εφεύρεση αφορά επίσης σύστημα για την υλοποίηση της μεθόδου.



ΑΡΙΘΜΟΣ ΕΥΡ. Δ.Ε. (11):3030251.B2
ΑΡΙΘ. ΕΛΛ. ΚΑΤΑΘΕΣΗΣ (21):20020403171
ΗΜΕΡ. ΕΛΛ. ΚΑΤΑΘΕΣΗΣ (11):20/09/2002
ΑΡΙΘ./ΗΜΕΡ. ΔΗΜΟΣΙΕΥΣΗΣ
ΕΥΡΩΠΑΪΚΟΥ ΔΙΠΛΩΜΑΤΟΣ(87):0606505 - 03/07/2002
ΑΡΙΘ./ΗΜΕΡ. ΔΗΜΟΣΙΕΥΣΗΣ
ΕΥΡΩΠΑΪΚΗΣ ΑΙΤΗΣΗΣ (86):93100250.5--09/01/1993
ΔΙΚΑΙΟΥΧΟΣ (73):1)SOCIETE DES PRODUITS NESTLE S.A.
Case postale 353, 1800 Vevey,CH ΕΛΒΕΤΙΑ
ΣΥΜΒ. ΠΡΟΤΕΡΑΙΟΤΗΤΕΣ (30):
ΕΦΕΥΡΕΤΗΣ (72):1)Huet, Jean Noel
ΕΙΔΙΚΟΣ ΠΛΗΡΕΞΟΥΣΙΟΣ (74):ΒΑΓΕΝΑ ΘΕΟΔΩΡΑ
Κουμπάρη 2, 10674 ΑΘΗΝΑ
ΑΝΤΙΚΛΗΤΟΣ (74):ΠΑΠΑΚΩΝΣΤΑΝΤΙΝΟΥ ΕΛΕΝΗ
Κουμπάρη 2,10674 ΑΘΗΝΑ
ΤΙΤΛΟΣ ΕΦΕΥΡΕΣΗΣ (54):**ΜΕΘΟΔΟΣ ΠΑΡΑΣΚΕΥΗΣ ΨΗΜΕΝΩΝ ΔΗΜΗΤΡΙΑΚΩΝ**

ΠΕΡΙΛΗΨΗ(57)

Η παρούσα εφεύρεση αφορά μία μέθοδο παρασκευής ψημένων δημητριακών στην οποία υποβάλλεται σε θερμική επεξεργασία ένα μίγμα περιλαμβάνον μία πρώτη ύλη επιλεγόμενη από την ομάδα την αποτελούμενη από τα αμυλούχα υλικά και τη σόγια, και ύδωρ, το μίγμα αυτό εισάγεται εντός μίας μηχανής εξολκεύσεως ταυτόχρονα με μία πρώτη ύλη επίσης επιλεγόμενη από την ομάδα την αποτελούμενη από τα αμυλούχα υλικά και τη σόγια και έπειτα εξολκεύεται το έτσι λαμβανόμενο μίγμα.

ΑΡΙΘΜΟΣ ΕΥΡ. Δ.Ε. (11):3031875.B2
ΑΡΙΘ. ΕΛΛ. ΚΑΤΑΘΕΣΗΣ (21):20020403011
ΗΜΕΡ. ΕΛΛ. ΚΑΤΑΘΕΣΗΣ (11):10/09/2002
ΑΡΙΘ./ΗΜΕΡ. ΔΗΜΟΣΙΕΥΣΗΣ
ΕΥΡΩΠΑΪΚΟΥ ΔΙΠΛΩΜΑΤΟΣ(87):0798136 - 07/08/2002
ΑΡΙΘ./ΗΜΕΡ. ΔΗΜΟΣΙΕΥΣΗΣ
ΕΥΡΩΠΑΪΚΗΣ ΑΙΤΗΣΗΣ (86):97400635.5--21/03/1997
ΔΙΚΑΙΟΥΧΟΣ (73):1)VALDUNES
Immeuble "La Pacific", La Defense 7, 11/13,
Cours Valmy, 92800 Puteaux,FR ΓΑΛΛΙΑ
ΣΥΜΒ. ΠΡΟΤΕΡΑΙΟΤΗΤΕΣ (30):9603942-29/03/1996-FR
ΕΦΕΥΡΕΤΗΣ (72):1)Brouke, Jacques
2)Gaborit, Gervais
3)Demilly, Francois
4)Catot, Bernard
ΕΙΔΙΚΟΣ ΠΛΗΡΕΞΟΥΣΙΟΣ (74):ΜΠΑΝΤΕΚΑ ΙΩΑΝΝΑ
Σόλωνος 49, 10672 ΑΘΗΝΑ
ΑΝΤΙΚΛΗΤΟΣ (74):ΜΑΡΟΥΛΗΣ ΠΡΑΞΙΤΕΛΗΣ
Εφέσσου 15,17121 ΝΕΑ ΣΜΥΡΝΗ
ΤΙΤΛΟΣ ΕΦΕΥΡΕΣΗΣ (54):**ΤΡΟΧΟΣ ΣΙΔΗΡΟΔΡΟΜΟΥ ΜΕ ΕΛΑΦΡΑ ΧΑΛΥΒΔΙΝΗ ΣΚΕΒΡΩΣΗ**

ΠΕΡΙΛΗΨΗ(57)

Τροχός σιδηροδρομικής γραμμής σε περιστροφή γύρω από έναν άξονα XX' κάθετο σε ένα μέσο επίπεδο P, τύπου περιλαμβάνοντος μια ζάντα (1) φέρουσα μια επιφάνεια κύλισης (2) και ένα γλύφανο (3), έναν αφαλό (4), ένα σώμα (5), μια ζώνη σύνδεσης του σώματος με την ζάντα (6), μια ζώνη σύνδεσης του σώματος με τον αφαλό (7), η διατομή του σώματος (5) κατασκευάζεται κατά μήκος μιας μεσημβρινής γραμμής AB εκτεινόμενη μεταξύ του σημείου A που κείται στην ένωση του σώματος (5) και της ζώνης σύνδεσης του σώματος με τον αφαλό (7), χαρακτηριζόμενο από το ότι τα δύο σημεία A και B κείνται εκατέρωθεν του μέσου επιπέδου P και είναι συμμετρικά το ένα του άλλου ως προς το σημείο τομής της μεσημβρινής γραμμής AB και του επιπέδου P, το σημείο είναι ένα σημείο κάμψης για την καμπύλη AB.

ΑΡΙΘΜΟΣ ΕΥΡ. Δ.Ε. (11):3032761.B2
ΑΡΙΘ. ΕΛΛ. ΚΑΤΑΘΕΣΗΣ (21):20020402986
ΗΜΕΡ. ΕΛΛ. ΚΑΤΑΘΕΣΗΣ (11):12/09/2002
ΑΡΙΘ./ΗΜΕΡ. ΔΗΜΟΣΙΕΥΣΗΣ
ΕΥΡΩΠΑΪΚΟΥ ΔΙΠΛΩΜΑΤΟΣ(87):0774451 - 11/09/2002
ΑΡΙΘ./ΗΜΕΡ. ΔΗΜΟΣΙΕΥΣΗΣ
ΕΥΡΩΠΑΪΚΗΣ ΑΙΤΗΣΗΣ (86):96203034.2--30/10/1996
ΔΙΚΑΙΟΥΧΟΣ (73):1)UNICHEMA CHEMIE B.V.
Buurtje 1,NL-2802 Gouda BE,NL
ΟΛΛΑΝΔΙΑ
ΣΥΜΒ. ΠΡΟΤΕΡΑΙΟΤΗΤΕΣ (30):95308224-16/11/1995-EP
ΕΦΕΥΡΕΤΗΣ (72):1)HODGSON WILLIAM R.
2)KOETSIER WICHER TIJMEN
3)LOK CORNELIS MARTINUS
4)ROBERTS GLYN
ΕΙΔΙΚΟΣ ΠΛΗΡΕΞΟΥΣΙΟΣ (74):ΚΙΛΙΜΙΡΗΣ ΚΩΝΣΤΑΝΤΙΝΟΣ
Χατζηγιάννη Μέξη 7, 11528 ΑΘΗΝΑ
ΑΝΤΙΚΛΗΤΟΣ (74):ΚΙΛΙΜΙΡΗΣ ΑΝΑΣΤΑΣΙΟΣ
Χατζηγιάννη Μέξη 7,11528 ΑΘΗΝΑ
ΤΙΤΛΟΣ ΕΦΕΥΡΕΣΗΣ (54):**ΙΣΟΜΕΡΕΙΩΣΗ ΛΙΠΑΡΟΥ ΟΞΕΟΣ**
ΠΕΡΙΛΗΨΗ(57)

Έχει βρεθεί ότι η μετατροπή (με ισομερείωση ή διακλάδωση), ακόρεστων λιπαρών οξέων σε διακλαδισμένα λιπαρά οξέα μπορεί να καταλυθεί από υλικά με μικροπορώδη δομή μία τέτοια μέθοδος επιτυγχάνει υψηλούς βαθμούς μετατροπής και υψηλή εκλεκτικότητα προς διακλαδισμένα λιπαρά οξέα ενώ περιορίζει και την ποσότητα ανεπιθύμητων παραπροϊόντων. Οι ζεόλιθοι είναι προτιμητέα υλικά για την κατάλυση της εν λόγω αντίδρασης.

3.2 ΕΥΡΕΤΗΡΙΟ ΤΡΟΠΟΠΟΙΗΜΕΝΩΝ ΕΥΡΩΠΑΪΚΩΝ Δ.Ε. ΣΥΜΦΩΝΑ ΜΕ ΤΟΝ ΑΡΙΘΜΟ ΔΗΜΟΣΙΕΥΣΗΣ

ΑΡ./ΗΜ.ΔΗΜ.Ε.Δ. (87)	ΔΙΚΑΙΟΥΧΟΣ (73)	ΤΙΤΛΟΣ ΕΦΕΥΡΕΣΗΣ (54)	ΑΡ.ΕΥΡ.Δ.Ε (11)
0395087 - 03/07/2002	NORTON COMPANY	ΣΥΓΚΟΛΛΗΤΙΚΑ ΑΠΟΞΕΣΤΙΚΑ ΠΡΟΙΟΝΤΑ	3018240.B2
0496342 - 24/07/2002	SANKYO COMPANY LIMITED NIPPON KAYAKU KABUSHIKI KAISHA	ΝΕΟ ΠΑΡΑΓΩΓΟ ΥΔΡΑΖΙΝΗΣ ΚΑΙ ΕΝΤΟΜΟΚΤΟΝΟΣ ΣΥΝΘΕΣΗ ΠΟΥ ΠΕΡΙΕΧΕΙ ΤΟ ΥΠΟΨΗ ΠΑΡΑΓΩΓΟ ΩΣ ΕΝΑ ΑΠΟΤΕΛΕΣΜΑΤΙΚΟ ΣΥΣΤΑΤΙΚΟ	3021792.B2
0606505 - 03/07/2002	SOCIETE DES PRODUITS NESTLE S.A.	ΜΕΘΟΔΟΣ ΠΑΡΑΣΚΕΥΗΣ ΨΗΜΕΝΩΝ ΔΗΜΗΤΡΙΑΚΩΝ	3030251.B2
0612235 - 28/08/2002	THE PROCTER & GAMBLE COMPANY	ΑΠΟΡΡΟΦΗΤΙΚΟ ΕΙΔΟΣ ΜΕ ΛΩΡΙΔΑ ΤΑΧΕΙΑΣ ΚΑΤΑΝΟΜΗΣ	3020320.B2
0615642 - 19/06/2002	ERIKSSON, LENNART	ΜΕΘΟΔΟΣ ΚΑΙ ΣΥΣΤΗΜΑ ΕΠΟΠΤΕΙΑΣ, ΟΠΩΣ ΕΛΕΓΧΟΥ ΤΟΥ ΧΡΟΝΟΥ ΚΑΙ/Η ΤΗΣ ΔΙΕΛΕΥΣΕΩΣ	3030053.B2
0768375 - 12/06/2002	SOCIETE DES PRODUITS NESTLE S.A.	ΓΑΛΑΚΤΙΚΟ ΒΑΚΤΗΡΙΔΙΟ	3028929.B2
0770022 - 26/06/2002	THE MEAD CORPORATION	ΧΑΡΤΟΚΙΒΩΤΙΟ ΔΙΑ ΥΠΟΔΟΧΕΙΣ ΠΟΤΩΝ ΜΕ ΛΑΒΗ ΜΕΤΑΦΟΡΑΣ ΤΥΠΟΥ ΧΕΙΡΟΛΑΒΗΣ	3028712.B2
0774451 - 11/09/2002	UNICHEMA CHEMIE B.V.	ΙΣΟΜΕΡΕΙΩΣΗ ΛΙΠΑΡΟΥ ΟΞΕΟΣ	3032761.B2
0798136 - 07/08/2002	VALDUNES	ΤΡΟΧΟΣ ΣΙΔΗΡΟΔΡΟΜΟΥ ΜΕ ΕΛΑΦΡΑ ΧΑΛΥΒΔΙΝΗ ΣΚΕΒΡΩΣΗ	3031875.B2

**3.3 ΕΥΡΕΤΗΡΙΟ ΤΡΟΠΟΠΟΙΗΜΕΝΩΝ ΕΥΡΩΠΑΪΚΩΝ Δ.Ε. ΣΥΜΦΩΝΑ ΜΕ ΤΗΝ
ΑΛΦΑΒΗΤΙΚΗ ΣΕΙΡΑ ΤΩΝ ΔΙΚΑΙΟΥΧΩΝ**

ΔΙΚΑΙΟΥΧΟΣ (73)	ΤΙΤΛΟΣ ΕΦΕΥΡΕΣΗΣ (54)	ΑΡ./ΗΜ.ΔΗΜ.Ε.Δ. (87)	ΑΡ.ΕΥΡ.Δ.Ε. (11)
<i>ERIKSSON, LENNART</i>	ΜΕΘΟΔΟΣ ΚΑΙ ΣΥΣΤΗΜΑ ΕΠΙΟΠΤΕΙΑΣ, ΟΠΩΣ ΕΛΕΓΧΟΥ ΤΟΥ ΧΡΟΝΟΥ ΚΑΙ/Η ΤΗΣ ΔΙΕΛΕΥΣΕΩΣ	0615642 - 19/06/2002	3030053.B2
<i>NIPPON KAYAKU KABUSHIKI KAISHA</i>	ΝΕΟ ΠΑΡΑΓΩΓΟ ΥΔΡΑΖΙΝΗΣ ΚΑΙ ΕΝΤΟΜΟΚΤΟΝΟΣ ΣΥΝΘΕΣΗ ΠΟΥ ΠΕΡΙΕΧΕΙ ΤΟ ΥΠΟΨΗ ΠΑΡΑΓΩΓΟ ΩΣ ΕΝΑ ΑΠΟΤΕΛΕΣΜΑΤΙΚΟ ΣΥΣΤΑΤΙΚΟ	0496342 - 24/07/2002	3021792.B2
<i>NORTON COMPANY</i>	ΣΥΓΚΟΛΛΗΤΙΚΑ ΑΠΟΞΕΣΤΙΚΑ ΠΡΟΙΟΝΤΑ	0395087 - 03/07/2002	3018240.B2
<i>SANKYO COMPANY LIMITED</i>	ΝΕΟ ΠΑΡΑΓΩΓΟ ΥΔΡΑΖΙΝΗΣ ΚΑΙ ΕΝΤΟΜΟΚΤΟΝΟΣ ΣΥΝΘΕΣΗ ΠΟΥ ΠΕΡΙΕΧΕΙ ΤΟ ΥΠΟΨΗ ΠΑΡΑΓΩΓΟ ΩΣ ΕΝΑ ΑΠΟΤΕΛΕΣΜΑΤΙΚΟ ΣΥΣΤΑΤΙΚΟ	0496342 - 24/07/2002	3021792.B2
<i>SOCIETE DES PRODUITS NESTLE S.A.</i>	ΓΑΛΑΚΤΙΚΟ ΒΑΚΤΗΡΙΔΙΟ	0768375 - 12/06/2002	3028929.B2
<i>SOCIETE DES PRODUITS NESTLE S.A.</i>	ΜΕΘΟΔΟΣ ΠΑΡΑΣΚΕΥΗΣ ΨΗΜΕΝΩΝ ΔΗΜΗΤΡΙΑΚΩΝ	0606505 - 03/07/2002	3030251.B2
<i>THE MEAD CORPORATION</i>	ΧΑΡΤΟΚΙΒΩΤΙΟ ΔΙΑ ΥΠΟΔΟΧΕΙΣ ΠΟΤΩΝ ΜΕ ΛΑΒΗ ΜΕΤΑΦΟΡΑΣ ΤΥΠΟΥ ΧΕΙΡΟΛΑΒΗΣ	0770022 - 26/06/2002	3028712.B2
<i>THE PROCTER & GAMBLE COMPANY</i>	ΑΠΟΡΡΟΦΗΤΙΚΟ ΕΙΔΟΣ ΜΕ ΛΩΡΙΔΑ ΤΑΧΕΙΑΣ ΚΑΤΑΝΟΜΗΣ	0612235 - 28/08/2002	3020320.B2
<i>UNICHEMA CHEMIE B.V.</i>	ΙΣΟΜΕΡΕΙΩΣΗ ΛΙΠΑΡΟΥ ΟΞΕΟΣ	0774451 - 11/09/2002	3032761.B2
<i>VALDUNES</i>	ΤΡΟΧΟΣ ΣΙΔΗΡΟΔΡΟΜΟΥ ΜΕ ΕΛΑΦΡΑ ΧΑΛΥΒΔΙΝΗ ΣΚΕΒΡΩΣΗ	0798136 - 07/08/2002	3031875.B2

ΜΕΡΟΣ Γ΄

**ΜΕΤΑΒΟΛΕΣ - ΕΚΠΤΩΣΕΙΣ
ΑΝΑΚΛΗΣΕΙΣ ΕΚΠΤΩΣΕΩΝ**

Κ Ε Φ Α Λ Α Ι Ο 1

ΜΕΤΑΒΟΛΕΣ

ΑΙΤΗΣΕΙΣ ΔΙΠΛΩΜΑΤΩΝ ΕΥΡΕΣΙΤΕΧΝΙΑΣ

<i>ΑΡ. ΑΙΤ.Δ.Ε.</i>	<i>ΑΛΛΑΓΗ ΔΙΕΥΘΥΝΣΗΣ</i>
20000100419	Η εταιρεία “Calino A.E.” δικαιούχος της υπ’ αριθμ. 20000100419 αίτησης διπλώματος ευρεσιτεχνίας άλλαξε την διεύθυνσή της από : Σταδίου 60, 105 64 Αθήνα σε : Τατοίου 365, Αχαρνάι Αττικής

ΔΙΠΛΩΜΑΤΑ ΕΥΡΕΣΙΤΕΧΝΙΑΣ

<i>ΑΡ. Δ.Ε.</i>	<i>ΜΕΤΑΒΙΒΑΣΕΙΣ</i>
82479	Η εταιρεία “Mobil Oil Corporation” μεταβίβασε όλα τα δικαιώματά της που απορρέουν από το υπ’ αριθμ. 82479 Δίπλωμα Ευρεσιτεχνίας στην εταιρεία “ITW Mima Films LLC ” που εδρεύει εις 3600 West Lake Avenue, Glenview, Illinois 60025, Η.Π.Α.
851962	Η εταιρεία “Aventis Pharma Deutschland GmbH” μεταβίβασε όλα τα δικαιώματά της που απορρέουν από το υπ’ αριθμ. 851962 Δίπλωμα Ευρεσιτεχνίας στην εταιρεία “Schering Aktiengesellschaft ” που εδρεύει εις Muellerstr. 170-178, D-13342 Berlin, ΓΕΡΜΑΝΙΑ.

<i>ΑΡ. Δ.Ε.</i>	<i>ΣΥΓΧΩΝΕΥΣΕΙΣ</i>
79750	Η εταιρεία “American Home Products Corporation” δικαιούχος του υπ’ αριθμ. 79750 διπλώματος ευρεσιτεχνίας συγχωνεύθηκε με την εταιρεία “Wyeth Company” υπό την επωνυμία “Wyeth” η οποία είναι οργανωμένη και υφισταμένη σύμφωνα με τους νόμους της Πολιτείας του Delaware των Η.Π.Α. που εδρεύει εις Five Giralda Farms Madison, New Jersey 07940, Η.Π.Α. και αποτελεί την νέα δικαιούχο.
852506	Η εταιρεία “American Home Products Corporation” δικαιούχος του υπ’ αριθμ. 852506 διπλώματος ευρεσιτεχνίας συγχωνεύθηκε με την εταιρεία “Wyeth Company” υπό την επωνυμία “Wyeth” η οποία είναι οργανωμένη και υφισταμένη σύμφωνα με τους νόμους της Πολιτείας του Delaware των Η.Π.Α. που εδρεύει εις Five Giralda Farms Madison, New Jersey 07940, Η.Π.Α. και αποτελεί την νέα δικαιούχο.
852592	Η εταιρεία “American Home Products Corporation” δικαιούχος του υπ’ αριθμ. 852592 διπλώματος ευρεσιτεχνίας συγχωνεύθηκε με την εταιρεία “Wyeth Company” υπό την επωνυμία “Wyeth” η οποία είναι οργανωμένη και υφισταμένη σύμφωνα με τους νόμους της Πολιτείας του Delaware των Η.Π.Α. που εδρεύει εις Five Giralda Farms Madison, New Jersey 07940, Η.Π.Α. και αποτελεί την νέα δικαιούχο.
861777	Η εταιρεία “American Home Products Corporation” δικαιούχος του υπ’ αριθμ. 861777 διπλώματος ευρεσιτεχνίας συγχωνεύθηκε με την εταιρεία “Wyeth Company” υπό την επωνυμία “Wyeth” η οποία είναι οργανωμένη και υφισταμένη σύμφωνα με τους νόμους της Πολιτείας του Delaware των Η.Π.Α. που εδρεύει εις Five Giralda Farms Madison, New Jersey 07940, Η.Π.Α. και αποτελεί την νέα δικαιούχο.
862076	Η εταιρεία “American Home Products Corporation” δικαιούχος του υπ’ αριθμ. 862076 διπλώματος ευρεσιτεχνίας συγχωνεύθηκε με την εταιρεία “Wyeth Company” υπό την επωνυμία “Wyeth” η οποία είναι οργανωμένη και υφισταμένη σύμφωνα με τους νόμους της Πολιτείας του Delaware των Η.Π.Α. που εδρεύει εις Five Giralda Farms Madison, New Jersey 07940, Η.Π.Α. και αποτελεί την νέα δικαιούχο.
862366	Η εταιρεία “American Home Products Corporation” δικαιούχος του υπ’ αριθμ. 862366 διπλώματος ευρεσιτεχνίας συγχωνεύθηκε με την εταιρεία “Wyeth Company” υπό την επωνυμία “Wyeth” η οποία είναι οργανωμένη και υφισταμένη σύμφωνα με τους νόμους της Πολιτείας του Delaware των Η.Π.Α. που εδρεύει εις Five Giralda Farms Madison, New Jersey 07940, Η.Π.Α. και αποτελεί την νέα δικαιούχο.

<i>ΑΡ. Δ.Ε</i>	<i>ΑΛΛΑΓΗ ΔΙΕΥΘΥΝΣΗΣ</i>
1000402	Ο κ. Τσιανάκας Αθανάσιος δικαιούχος του υπ' αριθμ. 1000402 διπλώματος ευρεσιτεχνίας άλλαξε τη διεύθυνσή του από: Αγ. Δημητρίου 15, 546 32 Θεσσαλονίκη σε: Φλωρίνης 39, Πολίχνη Θεσσαλονίκης.
1003014	Ο κ. Στρατηγάκης Ανδρέας δικαιούχος του υπ' αριθμ. 1003014 διπλώματος ευρεσιτεχνίας άλλαξε τη διεύθυνσή του από: Παπαρηγοπούλου 4, 212 00 Αργος Αργολίδος σε: Καλλιγά 9, Γκύζη, Αθήνα.
1003513	Ο κ. Ακριτίδης Χρήστος δικαιούχος του υπ' αριθμ. 1003513 διπλώματος ευρεσιτεχνίας άλλαξε τη διεύθυνσή του από: Κυψέλης 54, 113 62 Αθήνα σε: Μεγίστης 54, 113 62 Αθήνα.
1003671	Οι κ.κ. Μαντάς Ιωάννης και Μαντά Μαγδαληνή συνδικαιούχοι του υπ' αριθμ. 1003671 διπλώματος ευρεσιτεχνίας άλλαξαν τη διεύθυνσή τους από: Σολωμού 17-19, 106 82 Αθήνα σε: Απόλλωνος 10 166 71 Βουλιαγμένη, Αττική.
1003986	Οι κ.κ. Μαντάς Ιωάννης και Μαντά Μαγδαληνή συνδικαιούχοι του υπ' αριθμ. 1003986 διπλώματος ευρεσιτεχνίας άλλαξαν τη διεύθυνσή τους από: Σολωμού 17-19, 106 82 Αθήνα σε: Απόλλωνος 10 166 71 Βουλιαγμένη, Αττική.

ΠΙΣΤΟΠΟΙΗΤΙΚΑ ΥΠΟΔΕΙΓΜΑΤΟΣ ΧΡΗΣΙΜΟΤΗΤΑΣ

<i>ΑΡ. ΠΥΧ</i>	<i>ΑΛΛΑΓΗ ΔΙΕΥΘΥΝΣΗΣ</i>
2002341	Οι κ.κ. Μαντάς Ιωάννης και Μαντά Μαγδαληνή συνδικαιούχοι του υπ' αριθμ. 2002341 Πιστοποιητικού Υποδείγματος Χρησιμότητας άλλαξαν την διεύθυνσή τους από : Σολωμού 17-19, 106 82 Αθήνα σε : Απόλλωνος 10, 166 71 Βουλιαγμένη Αττικής

ΣΥΜΠΛΗΡΩΜΑΤΙΚΑ ΠΙΣΤΟΠΟΙΗΤΙΚΑ ΠΡΟΣΤΑΣΙΑΣ ΓΙΑ ΦΑΡΜΑΚΑ

<i>ΑΡ. ΣΠΠΦ</i>	<i>ΟΡΘΕΣ ΕΠΑΝΑΛΗΨΕΙΣ ΣΥΓΧΩΝΕΥΣΕΩΝ</i>
8000029	Η εταιρεία "SANOFI" δικαιούχος του υπ' αριθμ. 8000029 συμπληρωματικού πιστοποιητικού προστασίας για φάρμακο συγχωνεύθηκε δι' απορροφήσεως με αναδρομική ισχύ από την 01-01-1999 από την εταιρεία με την επωνυμία "SANOFI-SYNTHELABO" που εδρεύει εις 174 Ave de France, 75013 Paris, FRANCE, η οποία αποτελεί τη νέα δικαιούχο (Πράξη 15-11-2001)
8000048	Η εταιρεία "SANOFI" δικαιούχος του υπ' αριθμ. 8000048 συμπληρωματικού πιστοποιητικού προστασίας για φάρμακο συγχωνεύθηκε δι' απορροφήσεως με αναδρομική ισχύ από την 01-01-1999 από την εταιρεία με την επωνυμία "SANOFI-SYNTHELABO" που εδρεύει εις 174 Ave de France, 75013 Paris, FRANCE, η οποία αποτελεί τη νέα δικαιούχο (Πράξη 15-11-2001)

ΕΥΡΩΠΑΪΚΑ ΔΙΠΛΩΜΑΤΑ ΕΥΡΕΣΙΤΕΧΝΙΑΣ

<i>ΑΡ. Ε.Δ.Ε</i>	<i>ΜΕΤΑΒΙΒΑΣΕΙΣ</i>
3004556	Η εταιρεία "Transgene S.A." μεταβίβασε όλα τα δικαιώματά της που απορρέουν από το υπ' αριθμ. 3004556 πιστοποιητικό κατάθεσης μετάφρασης Ευρωπαϊκού Δ.Ε. στην εταιρεία "Shering Aktiengesellschaft" που εδρεύει εις Muellerstr. 170-178, D-13342 Berlin, GERMANIA.
3004601	Η εταιρεία "Mobil Oil Corporation" μεταβίβασε όλα τα δικαιώματά της που απορρέουν από το υπ' αριθμ. 3004601 πιστοποιητικό κατάθεσης μετάφρασης Ευρωπαϊκού Δ.Ε. στην εταιρεία "ITW Mima Films LLC" που εδρεύει εις 3600 West Lake Avenue, Glenview, Illinois 60025, Η.Π.Α

- 3004942 Η εταιρεία “Mobil Oil Corporation” μεταβίβασε όλα τα δικαιώματά της που απορρέουν από το υπ’ αριθμ. 3004942 πιστοποιητικό κατάθεσης μετάφρασης Ευρωπαϊκού Δ.Ε. στην εταιρεία “ITW Mima Films LLC” που εδρεύει εις 3600 West Lake Avenue, Glenview, Illinois 60025, Η.Π.Α
- 3005757 Η εταιρεία “Unilever NV” μεταβίβασε όλα τα δικαιώματά της που απορρέουν από το υπ’ αριθμ. 3005757 πιστοποιητικό κατάθεσης μετάφρασης Ευρωπαϊκού Δ.Ε. στην εταιρεία “Inverness Medical Switzerland GmbH” που εδρεύει εις Ernst and Young AG, Bundesplatz 10, CH 6300 Zug, ΕΛΒΕΤΙΑ.
- 3007254 Η εταιρεία “Transgene S.A.” μεταβίβασε όλα τα δικαιώματά της που απορρέουν από το υπ’ αριθμ. 3007254 πιστοποιητικό κατάθεσης μετάφρασης Ευρωπαϊκού Δ.Ε. στην εταιρεία “Shering Aktiengesellschaft” που εδρεύει εις Muellerstr. 170-178, D-13342 Berlin, ΓΕΡΜΑΝΙΑ.
- 3008063 Η εταιρεία “Transphyto S.A.” μεταβίβασε όλα τα δικαιώματά της που απορρέουν από το υπ’ αριθμ. 3008063 πιστοποιητικό κατάθεσης μετάφρασης Ευρωπαϊκού Δ.Ε. στην εταιρεία “Laboratoires Thea” που εδρεύει εις Mu12, rue Louis Bleriot, ZI du Brezet, 63100 Clermont-Ferrand, ΓΑΛΛΙΑ.
- 3008145 Η εταιρεία “Aventis Pharma Deutschland GmbH” μεταβίβασε όλα τα δικαιώματά της που απορρέουν από το υπ’ αριθμ. 3008145 πιστοποιητικό κατάθεσης μετάφρασης Ευρωπαϊκού Δ.Ε. στην εταιρεία “Shering Aktiengesellschaft” που εδρεύει εις Muellerstr. 170-178, D-13342 Berlin, ΓΕΡΜΑΝΙΑ.
- 3010855 Η εταιρεία “Hoechst Aktiengesellschaft” μεταβίβασε όλα τα δικαιώματά της που απορρέουν από το υπ’ αριθμ. 3010855 πιστοποιητικό κατάθεσης μετάφρασης Ευρωπαϊκού Δ.Ε. στην εταιρεία “Shering Aktiengesellschaft” που εδρεύει εις Muellerstr. 170-178, D-13342 Berlin, ΓΕΡΜΑΝΙΑ.
- 3010901 Η εταιρεία “Unilever NV” μεταβίβασε όλα τα δικαιώματά της που απορρέουν από το υπ’ αριθμ. 3010901 πιστοποιητικό κατάθεσης μετάφρασης Ευρωπαϊκού Δ.Ε. στην εταιρεία “Inverness Medical Switzerland GmbH” που εδρεύει εις Ernst and Young AG, Bundesplatz 10, CH 6300 Zug, ΕΛΒΕΤΙΑ.
- 3011527 Η εταιρεία “Takeda Chemical Industries Ltd” μεταβίβασε όλα τα δικαιώματά της που απορρέουν από το υπ’ αριθμ. 3011527 πιστοποιητικό κατάθεσης μετάφρασης Ευρωπαϊκού Δ.Ε. στην εταιρεία “Takeda-Kirin Foods Corporation” που εδρεύει εις 19-20, Tsukiji 6-chome, Chuo-ku, Tokyo, ΙΑΠΩΝΙΑ.
- 3014978 Η εταιρεία “Transphyto S.A.” μεταβίβασε όλα τα δικαιώματά της που απορρέουν από το υπ’ αριθμ. 3014978 πιστοποιητικό κατάθεσης μετάφρασης Ευρωπαϊκού Δ.Ε. στην εταιρεία “Laboratoires Thea” που εδρεύει εις Mu12, rue Louis Bleriot, ZI du Brezet, 63100 Clermont-Ferrand, ΓΑΛΛΙΑ.
- 3015491 Η εταιρεία “Hoechst Aktiengesellschaft” μεταβίβασε όλα τα δικαιώματά της που απορρέουν από το υπ’ αριθμ. 3015491 πιστοποιητικό κατάθεσης μετάφρασης Ευρωπαϊκού Δ.Ε. στην εταιρεία “Shering Aktiengesellschaft” που εδρεύει εις Muellerstr. 170-178, D-13342 Berlin, ΓΕΡΜΑΝΙΑ.
- 3019509 Η εταιρεία “BICC Public Limited Company” μεταβίβασε όλα τα δικαιώματά της που απορρέουν από το υπ’ αριθμ. 3019509 πιστοποιητικό κατάθεσης μετάφρασης Ευρωπαϊκού Δ.Ε. στην εταιρεία “BICC General Pyrotex Cables Limited” που εδρεύει εις Hall lane, Prescott, Merseyside L34 5TJ, Μ.ΒΡΕΤΑΝΙΑ.
- 3022506 Ο δικαιούχος κ. J Mom Trust μεταβίβασε όλα τα δικαιώματά του που απορρέουν από το υπ’ αριθμ. 3022506 πιστοποιητικό κατάθεσης μετάφρασης Ευρωπαϊκού Δ.Ε. στην εταιρεία “Aspen Pharmacare Europe Ltd.” που εδρεύει εις Tuition House, 27/37 St. George’s Road, Wimbledon, London, SW194EU, UNITED KINGDOM.
- 3023640 Η εταιρεία “Hoechst Aktiengesellschaft” μεταβίβασε όλα τα δικαιώματά της που απορρέουν από το υπ’ αριθμ. 3023640 πιστοποιητικό κατάθεσης μετάφρασης Ευρωπαϊκού Δ.Ε. στην εταιρεία “Shering Aktiengesellschaft” που εδρεύει εις Muellerstr. 170-178, D-13342 Berlin, ΓΕΡΜΑΝΙΑ.
- 3024368 Η εταιρεία “Hoechst Aktiengesellschaft” (μετά από συγχώνευση με την εταιρεία Behringwerke Aktiengesellschaft) μεταβίβασε όλα τα δικαιώματά της που απορρέουν από το υπ’ αριθμ. 3024368 πιστοποιητικό κατάθεσης μετάφρασης Ευρωπαϊκού Δ.Ε. στην εταιρεία “Shering Aktiengesellschaft” που εδρεύει εις Muellerstr. 170-178, D-13342 Berlin, ΓΕΡΜΑΝΙΑ.
- 3024610 Η εταιρεία “Cancer Research Campaign Technology Limited.” μεταβίβασε όλα τα δικαιώματά της που απορρέουν από το υπ’ αριθμ. 3024610 πιστοποιητικό κατάθεσης μετάφρασης Ευρωπαϊκού Δ.Ε. στην εταιρεία “Auckland Uniservices Limited” που εδρεύει εις Level 7, 58 Symonds Street, Auckland, ΝΕΑ ΖΗΛΑΝΔΙΑ.

3025722	Η εταιρεία “GS Technologies Operating Co.,Inc.” μεταβίβασε όλα τα δικαιώματά της που απορρέουν από το υπ’ αριθμ. 3025722 πιστοποιητικό κατάθεσης μετάφρασης Ευρωπαϊκού Δ.Ε. στην εταιρεία “MC (BVI) Limited” (εταιρεία που ιδρύθηκε σύμφωνα με τους νόμους των Βρετανικών Παρθένων Νήσων) που εδρεύει εις Craigmuir Chambers, PO Box 71, Road Town, Tortola, ΒΡΕΤΑΝΙΚΟΙ ΠΑΡΘΕΝΟΙ ΝΗΣΟΙ.
3027407	Η εταιρεία “ MG Technologies Ag “ (μετά από αλλαγή επωνυμίας “Metallgesellschaft Aktiengesellschaft”) μεταβίβασε όλα τα δικαιώματά της που απορρέουν από το υπ’ αριθμ. 3027407 πιστοποιητικό κατάθεσης μετάφρασης Ευρωπαϊκού Δ.Ε. στην εταιρεία “Outokumpu OYJ” που εδρεύει εις Riihtontuntie 7, 02200 Espoo, ΦΙΛΑΝΔΙΑ.
3028300	Η εταιρεία “Polymerix, Inc.” μεταβίβασε όλα τα δικαιώματά της που απορρέουν από το υπ’ αριθμ. 3028300 πιστοποιητικό κατάθεσης μετάφρασης Ευρωπαϊκού Δ.Ε. στην εταιρεία “U.S. Plastic Lumberg Corporation” που εδρεύει εις 2300 Glades Road, Suite 440 West, Boca Raton, FL 33431, Η.Π.Α.
3028300	Η εταιρεία “U.S. Plastic Lumberg Corporation” (μετά από μεταβίβαση Polymerix, Inc.) μεταβίβασε όλα τα δικαιώματά της που απορρέουν από το υπ’ αριθμ. 3028300 πιστοποιητικό κατάθεσης μετάφρασης Ευρωπαϊκού Δ.Ε. στην εταιρεία “U.S. Plastic Lumberg IP Corporation” που εδρεύει εις 300 Delaware Avenue, Wilmington, Delaware 19801, Η.Π.Α.
3028819	Ο δικαιούχος κ. Muller, Jacki μεταβίβασε όλα τα δικαιώματά του που απορρέουν από το υπ’ αριθμ. 3028819 πιστοποιητικό κατάθεσης μετάφρασης Ευρωπαϊκού Δ.Ε. στην εταιρεία “Bayer Cropscience GmbH” που εδρεύει εις Bruningstrasse 50, D-65929 Frankfurt am Main, ΓΕΡΜΑΝΙΑ.
3032789	Η εταιρεία “ADX Services S.A.” (μετά από αλλαγή επωνυμίας “Norasia Services S.A.”) (συνδικαιούχος με την εταιρεία “Nigel Gee & Associates Limited”) μεταβίβασε όλα τα δικαιώματά της που απορρέουν από το υπ’ αριθμ. 3032789 πιστοποιητικό κατάθεσης μετάφρασης Ευρωπαϊκού Δ.Ε. στην εταιρεία “ADX Investment Establishment” που εδρεύει εις Pfflugstrasse 12, Postfach 631, FL-9490 Vaduz, ΛΙΧΤΕΝΣΤΑΙΝ.
3033183	Η εταιρεία “Unilever NV” μεταβίβασε όλα τα δικαιώματά της που απορρέουν από το υπ’ αριθμ. 3033183 πιστοποιητικό κατάθεσης μετάφρασης Ευρωπαϊκού Δ.Ε. στην εταιρεία “Inverness Medical Switzerland GmbH” που εδρεύει εις Ernst and Young AG, Bundesplatz 10, CH 6300 Zug, ΕΛΒΕΤΙΑ.
3034296	Η εταιρεία “Unilever NV” μεταβίβασε όλα τα δικαιώματά της που απορρέουν από το υπ’ αριθμ. 3034296 πιστοποιητικό κατάθεσης μετάφρασης Ευρωπαϊκού Δ.Ε. στην εταιρεία “Inverness Medical Switzerland GmbH” που εδρεύει εις Ernst and Young AG, Bundesplatz 10, CH 6300 Zug, ΕΛΒΕΤΙΑ.
3034325	Η εταιρεία “Unilever NV” μεταβίβασε όλα τα δικαιώματά της που απορρέουν από το υπ’ αριθμ. 3034325 πιστοποιητικό κατάθεσης μετάφρασης Ευρωπαϊκού Δ.Ε. στην εταιρεία “Inverness Medical Switzerland GmbH” που εδρεύει εις Ernst and Young AG, Bundesplatz 10, CH 6300 Zug, ΕΛΒΕΤΙΑ.

ΑΡ. Ε.Δ.Ε.

ΑΛΛΑΓΗ ΕΠΩΝΥΜΙΑΣ

3008167	Η εταιρεία “Zeneca Limited” δικαιούχος του υπ’ αριθμ. 3008167 πιστοποιητικού κατάθεσης μετάφρασης Ευρωπαϊκού Δ.Ε. μετέβαλε την επωνυμία της σε : “ Syngenta Limited”.
3011215	Η εταιρεία “Zeneca Limited” δικαιούχος του υπ’ αριθμ. 3011215 πιστοποιητικού κατάθεσης μετάφρασης Ευρωπαϊκού Δ.Ε. μετέβαλε την επωνυμία της σε : “ Syngenta Limited”.
3011450	Η εταιρεία “Zeneca Limited” δικαιούχος του υπ’ αριθμ. 3011450 πιστοποιητικού κατάθεσης μετάφρασης Ευρωπαϊκού Δ.Ε. μετέβαλε την επωνυμία της σε : “ Syngenta Limited”.
3011534	Η εταιρεία “Zeneca Limited” δικαιούχος του υπ’ αριθμ. 3011534 πιστοποιητικού κατάθεσης μετάφρασης Ευρωπαϊκού Δ.Ε. μετέβαλε την επωνυμία της σε : “ Syngenta Limited”.
3011671	Η εταιρεία “Zeneca Limited” δικαιούχος του υπ’ αριθμ. 3011671 πιστοποιητικού κατάθεσης μετάφρασης Ευρωπαϊκού Δ.Ε. μετέβαλε την επωνυμία της σε : “ Syngenta Limited”.
3012312	Η εταιρεία “Zeneca Limited” δικαιούχος του υπ’ αριθμ. 3012312 πιστοποιητικού κατάθεσης μετάφρασης Ευρωπαϊκού Δ.Ε. μετέβαλε την επωνυμία της σε : “ Syngenta Limited”.
3013118	Η εταιρεία “Zeneca Limited” δικαιούχος του υπ’ αριθμ. 3013118 πιστοποιητικού κατάθεσης μετάφρασης Ευρωπαϊκού Δ.Ε. μετέβαλε την επωνυμία της σε : “ Syngenta Limited”.
3013347	Η εταιρεία “Zeneca Limited” δικαιούχος του υπ’ αριθμ. 3013347 πιστοποιητικού κατάθεσης μετάφρασης Ευρωπαϊκού Δ.Ε. μετέβαλε την επωνυμία της σε : “ Syngenta Limited”.

3016458	Η εταιρεία “Zeneca Limited” δικαιούχος του υπ’ αριθμ. 3016458 πιστοποιητικού κατάθεσης μετάφρασης Ευρωπαϊκού Δ.Ε. μετέβαλε την επωνυμία της σε : “ Syngenta Limited”.
3017148	Η εταιρεία “Zeneca Limited” δικαιούχος του υπ’ αριθμ. 3017148 πιστοποιητικού κατάθεσης μετάφρασης Ευρωπαϊκού Δ.Ε. μετέβαλε την επωνυμία της σε : “ Syngenta Limited”.
3017208	Η εταιρεία “Zeneca Limited” δικαιούχος του υπ’ αριθμ. 3017208 πιστοποιητικού κατάθεσης μετάφρασης Ευρωπαϊκού Δ.Ε. μετέβαλε την επωνυμία της σε : “ Syngenta Limited”.
3019238	Η εταιρεία “Connaught Laboratories Limited” δικαιούχος του υπ’ αριθμ. 3019238 πιστοποιητικού κατάθεσης μετάφρασης Ευρωπαϊκού Δ.Ε. μετέβαλε την επωνυμία της σε : “Aventis Pasteur Limited”.
3019509	Η εταιρεία “BICC General Pyrotenax Cables Limited “ (μετά από μεταβίβαση “BICC Public Limited Company”) δικαιούχος του υπ’ αριθμ. 3019509 πιστοποιητικού κατάθεσης μετάφρασης Ευρωπαϊκού Δ.Ε. μετέβαλε την επωνυμία της σε : “Pyrotenax Cables Limited”.
3019509	Η εταιρεία “ Pyrotenax Cables Limited “ (μετά από αλλαγή επωνυμίας “BICC General Pyrotenax Cables Limited ”) δικαιούχος του υπ’ αριθμ. 3019509 πιστοποιητικού κατάθεσης μετάφρασης Ευρωπαϊκού Δ.Ε. μετέβαλε την επωνυμία της σε : “Tyco Thermal Controls UK Limited”.
3020752	Η εταιρεία “Zeneca Limited” δικαιούχος του υπ’ αριθμ. 3020752 πιστοποιητικού κατάθεσης μετάφρασης Ευρωπαϊκού Δ.Ε. μετέβαλε την επωνυμία της σε : “ Syngenta Limited”.
3021078	Η εταιρεία “Zeneca Limited” δικαιούχος του υπ’ αριθμ. 3021078 πιστοποιητικού κατάθεσης μετάφρασης Ευρωπαϊκού Δ.Ε. μετέβαλε την επωνυμία της σε : “ Syngenta Limited”.
3021123	Η εταιρεία “Zeneca Limited” δικαιούχος του υπ’ αριθμ. 3021123 πιστοποιητικού κατάθεσης μετάφρασης Ευρωπαϊκού Δ.Ε. μετέβαλε την επωνυμία της σε : “ Syngenta Limited”.
3021271	Η εταιρεία “Zeneca Limited” δικαιούχος του υπ’ αριθμ. 3021271 πιστοποιητικού κατάθεσης μετάφρασης Ευρωπαϊκού Δ.Ε. μετέβαλε την επωνυμία της σε : “ Syngenta Limited”.
3021917	Η εταιρεία “Zeneca Limited” δικαιούχος του υπ’ αριθμ. 3021917 πιστοποιητικού κατάθεσης μετάφρασης Ευρωπαϊκού Δ.Ε. μετέβαλε την επωνυμία της σε : “ Syngenta Limited”.
3022650	Η εταιρεία “Fort James S.A.R.L.” δικαιούχος του υπ’ αριθμ. 3022650 πιστοποιητικού κατάθεσης μετάφρασης Ευρωπαϊκού Δ.Ε. μετέβαλε την επωνυμία της σε : “ Georgia-Pacific S.A.R.L.”.
3022294	Η εταιρεία “Zeneca Limited” (συνδικαιούχος με την εταιρεία “Sopra S.A.”) του υπ’ αριθμ. 3022294 πιστοποιητικού κατάθεσης μετάφρασης Ευρωπαϊκού Δ.Ε. μετέβαλε την επωνυμία της σε “Syngenta Limited”.
3024003	Η εταιρεία “Zeneca Limited” δικαιούχος του υπ’ αριθμ. 3024003 πιστοποιητικού κατάθεσης μετάφρασης Ευρωπαϊκού Δ.Ε. μετέβαλε την επωνυμία της σε : “ Syngenta Limited”.
3024959	Η εταιρεία “Zeneca Limited” δικαιούχος του υπ’ αριθμ. 3024959 πιστοποιητικού κατάθεσης μετάφρασης Ευρωπαϊκού Δ.Ε. μετέβαλε την επωνυμία της σε : “ Syngenta Limited”.
3026696	Η εταιρεία “Zeneca Limited” δικαιούχος του υπ’ αριθμ. 3026696 πιστοποιητικού κατάθεσης μετάφρασης Ευρωπαϊκού Δ.Ε. μετέβαλε την επωνυμία της σε : “ Syngenta Limited”.
3027352	Η εταιρεία “Zeneca Limited” δικαιούχος του υπ’ αριθμ. 3027352 πιστοποιητικού κατάθεσης μετάφρασης Ευρωπαϊκού Δ.Ε. μετέβαλε την επωνυμία της σε : “ Syngenta Limited”.
3027407	Η εταιρεία “Metallgesellschaft Aktiengesellschaft” δικαιούχος του υπ’ αριθμ. 3027407 πιστοποιητικού κατάθεσης μετάφρασης Ευρωπαϊκού Δ.Ε. μετέβαλε την επωνυμία της σε : “MG Technologies Ag”.
3027467	Η εταιρεία “Zeneca Limited” δικαιούχος του υπ’ αριθμ. 3027467 πιστοποιητικού κατάθεσης μετάφρασης Ευρωπαϊκού Δ.Ε. μετέβαλε την επωνυμία της σε : “ Syngenta Limited”.
3027645	Η εταιρεία “Zeneca Limited” δικαιούχος του υπ’ αριθμ. 3027645 πιστοποιητικού κατάθεσης μετάφρασης Ευρωπαϊκού Δ.Ε. μετέβαλε την επωνυμία της σε : “ Syngenta Limited”.
3027647	Η εταιρεία “Zeneca Limited” δικαιούχος του υπ’ αριθμ. 3027647 πιστοποιητικού κατάθεσης μετάφρασης Ευρωπαϊκού Δ.Ε. μετέβαλε την επωνυμία της σε : “ Syngenta Limited”.

303460	Η εταιρεία “Zeneca Limited” δικαιούχος του υπ’ αριθμ. 3034607 πιστοποιητικού κατάθεσης μετάφρασης Ευρωπαϊκού Δ.Ε. μετέβαλε την επωνυμία της σε : “ Syngenta Limited”.
3035021	Η εταιρεία “Zeneca Limited” δικαιούχος του υπ’ αριθμ. 3035021 πιστοποιητικού κατάθεσης μετάφρασης Ευρωπαϊκού Δ.Ε. μετέβαλε την επωνυμία της σε : “ Syngenta Limited”.
3035217	Η εταιρεία “Zeneca Limited” δικαιούχος του υπ’ αριθμ. 3035217 πιστοποιητικού κατάθεσης μετάφρασης Ευρωπαϊκού Δ.Ε. μετέβαλε την επωνυμία της σε : “ Syngenta Limited”.
ΑΡ. Ε.Δ.Ε.	ΣΥΓΧΩΝΕΥΣΕΙΣ
3001739	Η εταιρεία “American Home Products Corporation” δικαιούχος του υπ’ αριθμ. 3001739 πιστοποιητικού κατάθεσης μετάφρασης Ευρωπαϊκού Δ.Ε. συγχωνεύθηκε με την εταιρεία “Wyeth Company” υπό την επωνυμία “Wyeth” η οποία είναι οργανωμένη και υφισταμένη σύμφωνα με τους νόμους της Πολιτείας του Delaware των Η.Π.Α. που εδρεύει εις Five Giralda Farms Madison, New Jersey 07940, Η.Π.Α. και αποτελεί την νέα δικαιούχο.
3003567	Η εταιρεία “American Home Products Corporation” δικαιούχος του υπ’ αριθμ. 3003567 πιστοποιητικού κατάθεσης μετάφρασης Ευρωπαϊκού Δ.Ε. συγχωνεύθηκε με την εταιρεία “Wyeth Company” υπό την επωνυμία “Wyeth” η οποία είναι οργανωμένη και υφισταμένη σύμφωνα με τους νόμους της Πολιτείας του Delaware των Η.Π.Α. που εδρεύει εις Five Giralda Farms Madison, New Jersey 07940, Η.Π.Α. και αποτελεί την νέα δικαιούχο.
3004472	Η εταιρεία “American Home Products Corporation” δικαιούχος του υπ’ αριθμ. 3004472 πιστοποιητικού κατάθεσης μετάφρασης Ευρωπαϊκού Δ.Ε. συγχωνεύθηκε με την εταιρεία “Wyeth Company” υπό την επωνυμία “Wyeth” η οποία είναι οργανωμένη και υφισταμένη σύμφωνα με τους νόμους της Πολιτείας του Delaware των Η.Π.Α. που εδρεύει εις Five Giralda Farms Madison, New Jersey 07940, Η.Π.Α. και αποτελεί την νέα δικαιούχο.
3024368	Η εταιρεία “Behringwerke Aktiengesellschaft” δικαιούχος του υπ’ αριθμ. 3024368 πιστοποιητικού κατάθεσης μετάφρασης Ευρωπαϊκού Δ.Ε. συγχωνεύθηκε με την εταιρεία “Hoechst Aktiengesellschaft” που εδρεύει εις Frankfurt am Main, ΓΕΡΜΑΝΙΑ.
3029620	Η εταιρεία “American Home Products Corporation” δικαιούχος του υπ’ αριθμ. 3029620 πιστοποιητικού κατάθεσης μετάφρασης Ευρωπαϊκού Δ.Ε. συγχωνεύθηκε με την εταιρεία “Wyeth Company” υπό την επωνυμία “Wyeth” η οποία είναι οργανωμένη και υφισταμένη σύμφωνα με τους νόμους της Πολιτείας του Delaware των Η.Π.Α. που εδρεύει εις Five Giralda Farms Madison, New Jersey 07940, Η.Π.Α. και αποτελεί την νέα δικαιούχο.
3029767	Η εταιρεία “American Home Products Corporation” δικαιούχος του υπ’ αριθμ. 3029767 πιστοποιητικού κατάθεσης μετάφρασης Ευρωπαϊκού Δ.Ε. συγχωνεύθηκε με την εταιρεία “Wyeth Company” υπό την επωνυμία “Wyeth” η οποία είναι οργανωμένη και υφισταμένη σύμφωνα με τους νόμους της Πολιτείας του Delaware των Η.Π.Α. που εδρεύει εις Five Giralda Farms Madison, New Jersey 07940, Η.Π.Α. και αποτελεί την νέα δικαιούχο.
3029883	Η εταιρεία “American Home Products Corporation” δικαιούχος του υπ’ αριθμ. 3029883 πιστοποιητικού κατάθεσης μετάφρασης Ευρωπαϊκού Δ.Ε. συγχωνεύθηκε με την εταιρεία “Wyeth Company” υπό την επωνυμία “Wyeth” η οποία είναι οργανωμένη και υφισταμένη σύμφωνα με τους νόμους της Πολιτείας του Delaware των Η.Π.Α. που εδρεύει εις Five Giralda Farms Madison, New Jersey 07940, Η.Π.Α. και αποτελεί την νέα δικαιούχο.
3029879	Η εταιρεία “American Home Products Corporation” δικαιούχος του υπ’ αριθμ. 3029879 πιστοποιητικού κατάθεσης μετάφρασης Ευρωπαϊκού Δ.Ε. συγχωνεύθηκε με την εταιρεία “Wyeth Company” υπό την επωνυμία “Wyeth” η οποία είναι οργανωμένη και υφισταμένη σύμφωνα με τους νόμους της Πολιτείας του Delaware των Η.Π.Α. που εδρεύει εις Five Giralda Farms Madison, New Jersey 07940, Η.Π.Α. και αποτελεί την νέα δικαιούχο.
3030132	Η εταιρεία “American Home Products Corporation” δικαιούχος του υπ’ αριθμ. 3030132 πιστοποιητικού κατάθεσης μετάφρασης Ευρωπαϊκού Δ.Ε. συγχωνεύθηκε με την εταιρεία “Wyeth Company” υπό την επωνυμία “Wyeth” η οποία είναι οργανωμένη και υφισταμένη σύμφωνα με τους νόμους της Πολιτείας του Delaware των Η.Π.Α. που εδρεύει εις Five Giralda Farms Madison, New Jersey 07940, Η.Π.Α. και αποτελεί την νέα δικαιούχο.
3030185	Η εταιρεία “American Home Products Corporation” δικαιούχος του υπ’ αριθμ. 3030185 πιστοποιητικού κατάθεσης μετάφρασης Ευρωπαϊκού Δ.Ε. συγχωνεύθηκε με την εταιρεία “Wyeth Company” υπό την επωνυμία “Wyeth” η οποία είναι οργανωμένη και υφισταμένη σύμφωνα με τους νόμους της Πολιτείας του Delaware των Η.Π.Α. που εδρεύει εις Five Giralda Farms Madison, New Jersey 07940, Η.Π.Α. και αποτελεί την νέα δικαιούχο.

ΚΟΙΝΟΠΟΙΗΣΕΙΣ

Επίσης κοινοποιήθηκαν στον Ο.Β.Ι. οι παρακάτω μεταβολές που συντελέστηκαν κατά την Ευρωπαϊκή φάση ενώπιον του ΕΓΔΕ :

<i>ΑΡ. Ε.Δ.Ε.</i>	<i>ΜΕΤΑΒΙΒΑΣΗ</i>
3028819	Η εταιρεία “Stefes Agro GmbH” μεταβίβασε όλα τα δικαιώματά της που απορρέουν από το υπ’αριθμ. 3028819 πιστοποιητικό κατάθεσης μετάφρασης Ευρωπαϊκού Δ.Ε. στον κ. Muller Jacki που κατοικεί εις Im Grisfeld 36, 50374 Erfstadt, Γερμανία.
3036709	Ο κ. Jull Rasmussen Jens Jacob μεταβίβασε όλα τα δικαιώματά του που απορρέουν από το υπ’αριθμ. 3036709 πιστοποιητικό κατάθεσης μετάφρασης Ευρωπαϊκού Δ.Ε. στην εταιρεία “ P.P. Payne Ltd.” Που εδρεύει εις Giltway, Giltbrook, Nottingham NG16 2GT, Μ. Βρετανία.
3038508	Η εταιρεία “Readymix Zement GmbH” μεταβίβασε όλα τα δικαιώματά της που απορρέουν από το υπ’αριθμ. 3038508 πιστοποιητικό κατάθεσης μετάφρασης Ευρωπαϊκού Δ.Ε. στην εταιρεία “Readymix Aktiengesellschaft” που εδρεύει εις Daniel-Goldbach-Strasse 25, 40880 Ratingen, Γερμανία.
3040711	Η εταιρεία “Johnson & Johnson Professional, Inc.” μεταβίβασε όλα τα δικαιώματά της που απορρέουν από το υπ’αριθμ. 3040711 πιστοποιητικό κατάθεσης μετάφρασης Ευρωπαϊκού Δ.Ε. στην εταιρεία “Deruy Products, Inc.” που εδρεύει εις 700 Orthopaedic Drive Warsaw, Indiana 46581, Η.Π.Α.
<i>ΑΡ. Ε.Δ.Ε.</i>	<i>ΑΛΛΑΓΗ ΔΙΕΥΘΥΝΣΗΣ</i>
3040169	Η εταιρεία “Parygon B.V.” δικαιούχος του υπ’αριθμ. 3040169 πιστοποιητικού κατάθεσης μετάφρασης ευρωπαϊκού Δ.Ε. άλλαξε την διεύθυνσή της από : Vlietweg 16, 2266 KA Leidschendam, Ολλανδία σε : Zernikepark 2, 9747 AN Groningen, Ολλανδία.
3040553	Η εταιρεία “Smithkline Beecham Plc” δικαιούχος του υπ’αριθμ. 3040553 πιστοποιητικού κατάθεσης μετάφρασης ευρωπαϊκού Δ.Ε. άλλαξε την διεύθυνσή της από : New Horizons Court Brentford, Middlesex TW8 9EP, Μεγάλη Βρετανία σε : 980 Great West Road Brentford, Middlesex TW8 9GS, Μεγάλη Βρετανία.
<i>ΑΡ. Ε.Δ.Ε.</i>	<i>ΑΛΛΑΓΗ ΕΠΩΝΥΜΙΑΣ</i>
3039073	Η εταιρεία “Frapack Bates B.V.” δικαιούχος του υπ’αριθμ. 3039073 πιστοποιητικού κατάθεσης μετάφρασης ευρωπαϊκού Δ.Ε. μετέβαλε την επωνυμία της σε : “Frantschach Industrial Packaging Netherlands N.V.”

Κ Ε Φ Α Λ Α Ι Ο 2

ΕΚΠΤΩΣΕΙΣ - ΑΝΑΚΛΗΣΕΙΣ ΕΚΠΤΩΣΕΩΝ

ΕΠΑΝΑΛΗΨΗ ΔΗΜΟΣΙΕΥΣΗΣ

Κατ' εφαρμογή των άρθρων 16 § 1,2 και 24 του Ν. 1733/1987 "Μεταφορά τεχνολογίας, εφευρέσεις και τεχνολογική καινοτομία" (ΦΕΚ 171, Α), οι κάτωθι πράξεις εκπτώσεων και ανακλήσεων δημοσιεύτηκαν και γνωστοποιήθηκαν στο κοινό με το Ε.Δ.Β.Ι. "Τεύχος ΕΚΠΤΩΣΕΩΝ ΚΑΙ ΑΝΑΚΛΗΣΕΩΝ" στις 7 Οκτωβρίου 2002.

Η παρούσα δημοσίευση είναι επανάληψη της προαναφερόμενης δημοσίευσης προς διευκόλυνση του κοινού.

Ε Κ Π Τ Ω Σ Ε Ι Σ

Α.Π. : 10749
ΗΜΕΡΟΜΗΝΙΑ : 07/10/2002

Έχοντας υπόψη τις διατάξεις :

α. των άρθρων 16 παρ. 1, 2 και 24 του Ν.1733/1987 " Μεταφορά τεχνολογίας, εφευρέσεις και τεχνολογική καινοτομία " (ΦΕΚ 171, Α' της 22.09.1987) και

β. του άρθρου 17 του Π.Δ. 77/1988 "Διατάξεις εφαρμογής της σύμβασης για την χορήγηση ευρωπαϊκών διπλωμάτων ευρεσιτεχνίας που κυρώθηκε με τον νόμο 1607/1986" (ΦΕΚ 33, Α' της 25.02.1988 και

γ. τη διαπίστωση μη καταβολής των ετησίων τελών εντός των νομίμων προθεσμιών

Α Π Ο Φ Α Σ Ι Ζ Ο Υ Μ Ε

Εκπίπτουν από τα δικαιώματα που απορρέουν α) από τις αιτήσεις για χορήγηση Διπλωμάτων Ευρεσιτεχνίας και Πιστοποιητικών Υποδείγματος Χρησιμότητας, β) από τα χορηγηθέντα Διπλώματα Ευρεσιτεχνίας και Πιστοποιητικά Υποδείγματος Χρησιμότητας καθώς και γ) από τα Πιστοποιητικά Κατάθεσης Μετάφρασης Ευρωπαϊκού Διπλώματος Ευρεσιτεχνίας για την Ελλάδα,, οι παρακάτω δικαιούχοι:

ΑΙΤΗΣΕΙΣ ΔΙΠΛΩΜΑΤΩΝ ΕΥΡΕΣΙΤΕΧΝΙΑΣ

ΑΡ. ΑΙΤ. ΔΕ	ΔΙΚΑΙΟΥΧΟΙ
970200046	ΑΡΒΑΝΙΤΑΚΗΣ ΓΕΩΡΓΙΟΥ ΣΤΕΦΑΝΟΣ
980100090	ΠΑΠΑΔΑΚΟΣ ΔΗΜΗΤΡΙΟΥ ΙΩΑΝΝΗΣ
990100083	ΦΩΤΟΠΟΥΛΟΣ ΓΕΩΡΓΙΟΥ ΑΝΑΣΤΑΣΙΟΣ
990200038	ΓΕΩΡΓΙΟΣ ΠΕΥΤΙΤΣΕΛΗΣ Α.Ε. "ΕΒΥΚ"

ΔΙΠΛΩΜΑΤΑ ΕΥΡΕΣΙΤΕΧΝΙΑΣ

<i>ΑΡ. ΔΕ</i>	<i>ΔΙΚΑΙΟΥΧΟΙ</i>
77981	THE UNIVERSITY OF BIRMINGHAM
78159	PIRELLI COORDINAMENTO PNEUMATICI S.P.A
78160	BAYER AG
78198	INVENTIO AG
78453	HOECHST AG
78495	DIAMOND PAUBER S.R.L
78496	HOECHST AG
81846	S.I.R.S (SOCIETE INTERNATIONALE DE REVETEMENTS DE SOL)
850797	AVENTIS PHARMA DEUTSCHLAND GMBH
860593	MORTON THIOKOL INC
860730	THE PROCTER & GAMBLE COMPANY
870429	HEUMANN PHARMA GMBH & CO
1000241	ADIR ET COMPAGNIE
1000914	FISONS PLC
1001466	ΗΡΑΚΛΗΣ ΣΥΣΚΕΥΑΣΙΑ Α.Ε.
1001782	ΚΑΧΡΙΜΑΝΗΣ ΓΕΩΡΓΙΟΣ
1001829	NORAMCO INC.
1001996	ΕΣΔΡΑΣ ΜΩΥΣΗΣ
1002265	ΒΑΛΚΑΝΑΣ ΓΕΩΡΓΙΟΣ
1002357	ΡΕΠΠΙΑΣ ΓΕΩΡΓΙΟΣ & ΣΙΑ Ο.Ε.
1002639	ΒΑΛΚΑΝΑΣ ΓΕΩΡΓΙΟΣ
1002700	ΛΑΛΕΑΣ ΗΛΙΑΣ
1002863	SPERA RICHARD J. WENTZELL JOSEPH M.
1003017	ASHLAND INC.
1003299	ΑΝΔΡΙΚΟΠΟΥΛΟΣ ΓΕΩΡΓΙΟΣ ΡΙΧΤΕΡ ΔΗΜΗΤΡΙΟΣ ΜΙΧΑΗΛΙΔΗΣ ΑΝΔΡΕΑΣ ΔΗΛΑΒΕΡΗΣ ΠΟΛΥΧΡΟΝΗΣ ΨΩΜΑΔΑΚΗ ΖΩΗ
1003309	POLYDOR GYROS-GRILLGERATE GMBH
1003338	PHOENICIA AMERICA-ISRAEL (FLAT CLASS) LTD
1003366	ΜΥΤΑΡΑΣ ΣΤΑΜΑΤΗΣ
1003577	ΣΤΟΛΙΔΗΣ ΚΩΝΣΤΑΝΤΙΝΟΥ ΑΛΕΞΑΝΔΡΟΣ

ΑΙΤΗΣΕΙΣ ΠΙΣΤΟΠΟΙΗΤΙΚΩΝ ΥΠΟΔΕΙΓΜΑΤΟΣ ΧΡΗΣΙΜΟΤΗΤΑΣ

<i>ΑΡ. ΑΙΤ. ΠΥΧ</i>	<i>ΔΙΚΑΙΟΥΧΟΙ</i>
20000100081	ΣΚΑΝΔΑΛΟΣ ΣΤΥΛΙΑΝΟΥ ΒΑΣΙΛΕΙΟΣ
20000100095	ΣΥΜΠΑΡΔΗΣ ΜΙΧΑΗΛ ΧΡΗΣΤΟΣ
20000200036	ΜΑΝΔΑΡΑΚΗΣ ΜΙΧΑΗΛ ΝΙΚΟΛΑΟΣ
20000200044	ΚΑΡΑΒΙΤΑΚΗΣ ΑΠΟΣΤΟΛΗΣ
20000200130	ΚΑΜΠΙΑΝΑΡΑΚΗΣ ΓΕΩΡΓΙΟΣ
20000200131	ΚΑΡΑΝΑΣΤΑΣΗΣ ΔΗΜΗΤΡΙΟΥ ΙΩΑΝΝΗΣ
20000200132	ΦΙΛΙΠΠΟΥ ΦΑΝΗ
20000200143	ΟΙΚΟΝΟΜΟΥ ΝΙΚΟΛΑΟΥ ΚΩΝ/ΝΟΣ

ΠΙΣΤΟΠΟΙΗΤΙΚΑ ΥΠΟΔΕΙΓΜΑΤΟΣ ΧΡΗΣΙΜΟΤΗΤΑΣ

<i>ΑΡ. ΠΥΧ</i>	<i>ΔΙΚΑΙΟΥΧΟΙ</i>
2001832	ΠΑΣΧΟΣ ΚΩΝΣΤΑΝΤΙΝΟΣ
2001833	ΠΑΣΧΟΣ ΚΩΝΣΤΑΝΤΙΝΟΣ
2001870	ΠΑΝΤΑΖΗΣ ΕΜΜΑΝΟΥΗΛ
2002137	ΤΣΙΑΜΙΤΑΣ Γ. ΙΩΑΝΝΗΣ
2002212	ΚΥΡΙΑΚΑΚΗΣ ΓΕΩΡΓΙΟΣ
2002250	ΧΑΛΑΖΩΝΙΤΗΣ ΠΑΝΑΓΙΩΤΗΣ
2002261	ΚΑΡΑΝΙΚΟΛΑΣ ΘΕΟΔΩΡΟΣ
2002270	ΠΕΤΡΟΣ Ε. ΚΑΣΙΝΑΚΗΣ ΑΕ ΒΙΟΜΗΧΑΝΙΑ ΠΛΑΣΤΙΚΩΝ
2002303	ΚΕΦΑΛΑΣ ΕΥΑΓΓΕΛΟΥ ΒΑΣΙΛΕΙΟΣ

ΕΥΡΩΠΑΪΚΑ ΔΙΠΛΩΜΑΤΑ ΕΥΡΕΣΙΤΕΧΝΙΑΣ

<i>ΑΡ. ΕΛΕ</i>	<i>ΔΙΚΑΙΟΥΧΟΙ</i>
3000787	COUTIER ANDRE CLEMENT
3001319	BOEHRINGER MANNHEIM GMBH
3002057	OXYSYNTHESE ATOCHEM
3002389	BERLINER WASSER-BETRIEBE EIGENBETRIEB VON BERLIN

3002442	LTS LOHMANN THERAPIE-SYSTEME GMBH & C.
3002832	SHIONOGI & CO LTD.
3002994	SHELL INTERNATIONALE RESEARCH B.V.
3003204	WERNER & PFLEIDERER GMBH
3003289	LTS LOHMANN THERAPIE-SYSTEME GMBH & CO.
3003635	CPC INTERNATIONAL INC.
3003910	NOVO NORDISK A/S
3004977	GLYNWED CONSUMER & BUILDING PRODUCTS LTD
3005087	ELECTRICITE DE FRANCE INNOVER CONSEILLER PROMOUVOIR
3005167	UNILEVER NV
3005206	ELI LILLY AND COMPANY
3005766	BOEHRINGER MANNHEIM GMBH
3005819	KUMPF URSULA
3006469	KUMPF URSULA GEB.LORITZ
3006778	ZENECA LIMITED
3006801	DARYA PAYE JETTY CO LTD
3006965	CORNELL RESEARCH FOUNDATION INC.
3007065	BOVONE LUIGI
3007266	CARROUSET PIERRE
3007273	ALCATEL AUSTRIA AG
3008181	NERVATION LIMITED
3008339	FMC EUROPE S.A
3008570	WINNER JAMES E.
3008663	ALFA CHEMICALS ITALIANA S.R.L.
3008948	WISCONSIN ALUMNI RESEARCH FOUNDATION
3010338	GEBERIT TECHNIK AG
3010355	SHIONOGI & CO. LTD
3010620	METRA METALLURGICA TRAFILATI ALLUMINIO S.P.A.
3010660	STEIN INDUSTRIE S.A.
3010782	TELEFONAKTIEBOLAGET LM ERICSSON
3011241	CLECIM
3011534	ZENECA LIMITED
3011788	BASF AKTIENGESELLSCHAFT
3011852	NORWICH EATON PHARMACEUTICALS INC.

3011909	NORWICH EATON PHARMACEUTICALS INC.
3012120	SUMITOMO HEAVY INDUSTRIES LTD
3012451	PLAZANET MAURICE PIERRE
3012542	ADIR ET COMPAGNIE
3012717	NOVAPURE CORPORATION
3012835	OWENS-ILLINOIS CLOSURE INC.
3012878	SEDIVER-SOCIETE EUROPEENNE D' ISOLATEURS EN VERRE ET COMPOSITE
3013381	TELEFONAKTIEBOLAGET LM ERICSSON (PATENT AND TRADEMARK DEPARTMENT)
3013388	SHELL INTERNATIONALE RESEARCH MAATSCHAPPIJ B.V.
3013394	BAYER AG
3013447	INEOS FLUOR HOLDINGS LIMITED
3014072	CHIESI FARMACEUTICI S.P.A.
3014121	RHONE-POULENC CHIMIE
3014221	FINA RESEARCH S.A.
3014488	HENKEL KOMMANDITGESELLSCHAFT AUF AKTIEN
3014557	HENKEL KOMMANDITGESELLSCHAFT AUF AKTIEN
3014578	VETROTEX FRANCE S.A.
3014820	SOCIETE FRANCAISE DE THERMOLYSE
3014862	THE PROCTER & GAMBLE COMPANY
3014995	MYCOGEN CORPORATION
3015057	SCHOLL HARALD
3015102	HOECHST AKTIENGESELLSCHAFT
3015138	SHIONOGI & CO., LTD.
3015588	THYSSEN POLYMER GMBH
3015978	NOVARTIS AG
3016008	KOREA INSTITUTE OF SCIENCE AND TECHNOLOGY
3016247	BOSCH-SIEMENS HAUSGERATE GMBH
3016254	TELEFONAKTIEBOLAGET LM ERICSSON, Patent & Trademark Department
3016270	AMERICAN CYANAMID COMPANY
3016392	KRONE AKTIENGESELLSCHAFT
3016400	BRISTOL-MYERS SQUIBB COMPANY
3016798	SOFTLAB GMBH
3017244	PRIMAVERA LABORATORIES INC.
3017250	DALGETY SPILLERS FOODS LIMITED
3017274	ELF ATOCHEM S.A.

3017275	ELF ATOCHEM S.A.
3017424	ILLINOIS TOOL WORKS, INC.
3017434	NOVO NORDISK A/S
3017567	BRITISH TECHNOLOGY GROUP LIMITED
3017580	THE PROCTER & GAMBLE COMPANY
3017669	IMT INTEGRAL MEDIZINTECHNIK AG.
3018006	MCNEIL-PPC INC.
3018144	TAEMA
3018277	GMEILBAUER ENGELBERT
3018399	HENKEL KOMMANDITGESELLSCHAFT AUF AKTIEN
3018408	ABU-PLAST KUNSTSTOFFBETRIEBE GMBH
3018468	ULTRADENT PRODUCTS INC.
3018542	F. HOFFMANN- LA ROCHE AG
3018809	HENKEL KOMMANDITGESELLSCHAFT AUF AKTIEN
3018919	HENKEL CORPORATION
3018929	FOURNIER INDUSTRIE ET SANTE
3019087	HOECHST AKTIENGESELLSCHAFT
3019100	FRIATEC AKTIENGESELLSCHAFT
3019170	NAUE-FASERTECHNIK GMBH & CO. KG
3019205	SANKYO COMPANY LIMITED
3019263	INVENTIO AG
3019577	EXPLOITATIE EN FINANCIERINGSMAATSCHAPPIJ ORMET B.V.
3019817	BP CHEMICALS S.N.C. BP CHEMICALS LIMITED
3019996	SANKYO COMPANY LIMITED
3020072	N.V. CERES S.A.
3020250	WHEELABRATOR CLEAN AIR SYSTEMS INC.
3020318	HENKEL KOMMANDITGESELLSCHAFT AUF AKTIEN
3020341	LABORATORIOS DEL DR.ESTEVE,S.A.
3020369	KYOWA HAKKO KOGYO CO., LTD.
3020541	ALBANY INTERNATIONAL CORP.
3020788	NOVAMED, INC.
3020839	THE NUTRASWEET COMPANY
3020846	MEIJER SJOERD
3020878	MILLIKEN RESEARCH CORPORATION

3020979	ENVIROGUARD, INC.
3021024	ERNST-APPARATEBAU GMBH & Co.
3021048	PACIFIC MARINE BATTERIES PTY LTD
3021062	HENKEL KOMMANDITGESELLSCHAFT AUF AKTIEN
3021434	F. HOFFMANN - LA ROCHE AG.
3021589	LTS LOHMANN THERAPIE-SYSTEME GMBH
3021786	SCHIRRIS ALPHONSUS ALBERTUS
3021898	MARTIN WERNER SCHABELREITER JOHANN WINTER UDO
3021996	ARCO CHEMICAL TECHNOLOGY L.P.
3022036	MSH MAIN-SPREE HYDRAULIK GMBH HOECHST AG
3022343	MINERVA TRADING AND CONSTRUCTION ENTERPRISES S.A.
3022485	SISTEMA BARRIERE STRADALI S.R.L.
3022585	BAYER AG
3023637	HOECHST AG
3023827	ELI LILLY AND COMPANY
3023936	ADIR ET COMPAGNIE
3024009	MINNESOTA MINING AND MANUFACTURING COMPANY
3024065	WHEELABRATOR CLEAN AIR SYSTEMS INC.
3024190	UPM-KYMMENE OY
3024309	HOECHST AG
3024363	UNIVERSITY OF SOUTH ALABAMA
3024479	REDCO N.V.
3024542	SANKYO COMPANY LIMITED
3024544	LEUNG, LIT-HUNG
3024575	CHIESI S.A.
3024627	MARATHON SHOE COMPANY
3024647	ELIO CAVAGNA, S.R.L.
3024676	NOCOPI INTERNATIONAL, INC.
3024718	AAB BUILDING SYSTEM INC.
3024752	NOVOZYMES A/S
3024802	HEINRICH AMELUNG GMBH
3024983	BICC PUBLIC LIMITED COMPANY

3025165	N.V. BEKAERT S.A. MOBILMAT N.V.
3025646	PPG INDUSTRIES INC.
3025876	BRITISH-AMERICAN TOBACCO COMPANY LIMITED
3026314	MAP MEDIZINTECHNIK FUER ARZT UND PATIENT GMBH
3026552	TELULAR INTERNATIONAL, INC.
3026923	IDMATICS S.A.
3026973	SANKYO COMPANY LIMITED
3027024	HENKEL CORPORATION
3027069	GUSTAFSSON BROR
3027184	SANKYO COMPANY LIMITED
3027231	SPINTEKNOLOGY, INC.
3027240	TARGOR GMBH
3027267	FRIATEC AG
3027354	L'OREAL
3027364	NOVARTIS AG
3027406.B2	ROCHE DIAGNOSTICS GMBH
3027553	E. MISSEL GMBH
3027612	WURZBURGER STRASSENBAHN GMBH
3027683	CLOPAY PLASTIC PRODUCTS COMPANY, INC.
3027755	MARS INCORPORATED
3027886	JOHN WYETH & BROTHER LIMITED
3027963	MATERIEL POUR L' ARBORICULTURE FRUITIERE (M.A.F.) S.A.
3027971	AGIS INDUSTRIES (1983) LTD
3028167	HENKEL KOMMANDITGESELLSCHAFT AUF AKTIEN
3028301	RAAB HANS
3029173	KERAMAG KERAMISCHE WERKE AG
3029260	TAKEDA CHEMICAL INDUSTRIES, LTD
3029353	THE PROCTER & GAMBLE COMPANY
3029387	LTS LOHMANN THERAPIE-SYSTEME GMBH
3029442	HENKEL KOMMANDITGESELLSCHAFT AUF AKTIEN
3029453	THE DU PONT MERCK PHARMACEUTICAL COMPANY
3029649	THE PROCTER & GAMBLE COMPANY
3029855	PIMM GARETH WARD
3030080	MACARTHUR-ONSLOW, ROHAN JAMES

3030182	GABO SYSTEMTECHNIK GMBH
3030347	AQUALON COMPANY
3030530	ELI LILLY AND COMPANY
3030748	TELEFONAKTIEBOLAGET LM ERICSSON
3030760	ELI LILLY AND COMPANY
3030785	BASF SCHWARZHEIDE GMBH
3030940	LEGRAND OSTERREICH GMBH
3031089	FRAUNHOFER-GESELLSCHAFT ZUR FORDERUNG DER ANGEWANDTEN FORSCHUNG E.V.
3031273	MONTELL TECHNOLOGY COMPANY BV
3031349	AGRIUM INC.
3031350	KRAFT FOODS INC.
3031512	CONTINENTAL CONTROLS, INC.
3031533	JACOB GMBH
3031556	MAZZINI ICI S.P.A.
3031599	ELI LILLY AND COMPANY
3031726	DAIICHI PHARMACEUTICAL CO., LTD
3031837	GAZ DE FRANCE (SERVICE NATIONAL)
3031894	ELI LILLY AND COMPANY
3032026	ASSOCIATION POUR LA RECHERCHE ET LE DEVELOPPEMENT DES METHODES ET PROCES- SUS INDUSTRIELS (ARMINES)
3032269	THE DOW CHEMICAL COMPANY
3032546	BAYER CORPORATION
3032589	FIDIA ADVANCED BIOPOLYMERS S.R.L.
3032608	THE UNIVERSITY OF GEORGIA RESEARCH FOUNDATION, INC.
3032633	ERNST APPARATEBAU GMBH & CO.
3032643	MERCK & CO., INC.
3032747	MARS TECHNOLOGIES INCORPORATED
3032878	HENKEL KOMMANDITGESELLSCHAFT AUF AKTIEN
3032911	THE PROCTER & GAMBLE COMPANY
3033077	METRA METALLURGICA TRAFILATI ALLUMINIO S.P.A.
3033180	METRA METALLURGICA TRAFILATI ALLUMINIO S.P.A.
3033268	THE IMMUNE RESPONSE CORPORATION
3033673	PRITT PRODUKTIONSGESELLSCHAFT MBH
3033691	L'AIR LIQUIDE, SOCIETE ANONYME POUR L'ETUDE ET L'EXPLOITATION DES PROCEDES GEORGES CLAUDE
3033845	HENKEL KOMMANDITGESELLSCHAFT AUF AKTIEN

3033946	FODSTAD OYSTEIN
3034037	A.SCHULMAN GMBH
3034072	LUCAS REX CAMERON
3034132	SCHUMANN SASOL GMBH
3034167	COGNIS AUSTRALIA PTY LTD
3034226	FERRER INTERNACIONAL, S.A.
3034392	IRDETO ACCESS B.V.
3034681	SPINTEKNOLOGY INC.
3034704	ENITECNOLOGIE SPA
3034993	SCHLADOFSKY LEOPOLD, DIPL.-ING.
3035013	DIA TEC RECYCLING TECHNOLOGIES
3035182	ENITECNOLOGIE SPA
3035236	BASF AG
3035390	THE PROCTER & GAMBLE COMPANY
3035457	WORKMAN INDUSTRIES PTY LTD.
3035479	HOECHST AG
3035506	BARFIX BERMUDA LTD
3035989	"KERAMAG" KERAMISCHE WERKE AG
3036070	BIOCHEMIE GESELLSCHAFT M.B.H.
3036231	HAUZER TECHNO COATING EUROPE BV
3036314	LYNX THERAPEUTICS, INC.
3036569	BERKEM
3036781	ELI LILLY AND COMPANY
3036848	BIOCOMFORT PRODUKTE ZUR GESUNDHEITSPFLEGE GMBH
3037170	HDB WEISSINGER GMBH
3037320	OTSUKA PHARMACEUTICAL CO., LTD.
3037348	LANDMARK TECHNOLOGY HOLDINGS CORPORATION
30058983	EXNER HUBERTUS SEIFERT LOTHAR
30258953	CHIROTECH TECHNOLOGY LIMITED
30268393	MEIJI SEIKA KABUSHIKI KAISHA

30316423

COMMONWEALTH SCIENTIFIC AND INDUSTRIAL RESEARCH ORGANISATION
NOVARTIS-ERFINDUNGEN VERWALTUNGSGESELLSCHAFT M.B.H.
NOVARTIS AG

Η απόφαση αυτή να δημοσιευτεί στο Ειδικό Δελτίο Βιομηχανικής Ιδιοκτησίας (Ε.Δ.Β.Ι.)

Μαρούσι, 7 Οκτωβρίου 2002

Ο ΓΕΝΙΚΟΣ ΔΙΕΥΘΥΝΤΗΣ
ΕΜΜΑΝΟΥΗΛ ΣΑΜΟΥΗΛΙΔΗΣ

ΑΝΑΚΛΗΣΕΙΣ

ΑΠΟΦΑΣΗ Γ.Δ.: 10750/07.10.2002

Λόγω μή ύπαρξης των προϋποθέσεων που προβλέπονται από το άρθρο 24 του Ν. 1733/87 και το σχετικό κανονισμό τελών

ΑΝΑΚΑΛΕΙΤΑΙ

η πράξη έκπτωσης αριθμ. 10477/02 που δημοσιεύτηκε εκ παραδρομής, στο ΕΔΒΙ 02/2002 (τεύχος εκπτώσεων και ανακλήσεων), και αφορά το υπ' αριθμ. 3035026 Ευρωπαϊκό Δίπλωμα Ευρεσιτεχνίας με δικαιούχο την εταιρεία SIDEL SOCIETE ANONYME, 55 RUE DU PONT VI, 76053 LE HAVRE CEDEX FRANCE.

Η απόφαση αυτή να δημοσιευτεί στο Ειδικό Δελτίο Βιομηχανικής Ιδιοκτησίας (Ε.Δ.Β.Ι.)

Μαρούσι, 7 Οκτωβρίου 2002

Ο ΓΕΝΙΚΟΣ ΔΙΕΥΘΥΝΤΗΣ

EMMANOYHA ΣΑΜΟΥΗΛΙΔΗΣ

ΑΠΟΦΑΣΗ Γ.Δ.: 10751/07.10.2002

Λόγω μή ύπαρξης των προϋποθέσεων που προβλέπονται από το άρθρο 24 του Ν. 1733/87 και το σχετικό κανονισμό τελών

ΑΝΑΚΑΛΕΙΤΑΙ

η πράξη έκπτωσης αριθμ. 10666/02 που δημοσιεύτηκε εκ παραδρομής, στο ΕΔΒΙ Ιουλίου 2002 (τεύχος εκπτώσεων και ανακλήσεων), και αφορά το υπ' αριθμ. 860176 Δίπλωμα Ευρεσιτεχνίας με δικαιούχο την εταιρεία AGRO-CHEMIE, NOVENYVEDOSZER GYARTO ERTEKESITO ESFOR-GALMAZOKFT, BANYALEG U2, H 1225, BUDAPEST, HUNGARY

Η απόφαση αυτή να δημοσιευτεί στο Ειδικό Δελτίο Βιομηχανικής Ιδιοκτησίας (Ε.Δ.Β.Ι.)

Μαρούσι, 7 Οκτωβρίου 2002

Ο ΓΕΝΙΚΟΣ ΔΙΕΥΘΥΝΤΗΣ

EMMANOYHA ΣΑΜΟΥΗΛΙΔΗΣ

ΑΠΟΦΑΣΗ Γ.Δ.: 10752/07.10.2002

Λόγω μη ύπαρξης των προϋποθέσεων που προβλέπονται από το άρθρο 24 του Ν. 1733/87 και το σχετικό κανονισμό τελών

Α Ν Α Κ Α Λ Ε Ι Τ Α Ι

η πράξη έκπτωσης αριθμ. 10632/02 που δημοσιεύτηκε εκ παραδρομής, στο ΕΔΒΙ Ιουνίου 2002 (τεύχος εκπτώσεων και ανακλήσεων), και αφορά το υπ' αριθμ. 3037881 Ευρωπαϊκό Δίπλωμα Ευρεσιτεχνίας με δικαιούχο τον κ. ΧΑΡΑΛΑΜΠΙΔΗ ΠΑΝΤΕΛΗ, Κ. ΚΩΝΣΤΑΝΤΙΝΙΔΗ, ΚΑΤΩ ΗΛΙΟΥΠΟΛΙΣ ΣΤΑΥΡΟΥΠΟΛΕΩΣ, 564 31 ΘΕΣΣΑΛΟΝΙΚΗ

Η απόφαση αυτή να δημοσιευτεί στο Ειδικό Δελτίο Βιομηχανικής Ιδιοκτησίας (Ε.Δ.Β.Ι.)

Μαρούσι, 7 Οκτωβρίου 2002

Ο ΓΕΝΙΚΟΣ ΔΙΕΥΘΥΝΤΗΣ
ΕΜΜΑΝΟΥΗΛ ΣΑΜΟΥΗΛΙΔΗΣ

ΑΠΟΦΑΣΗ Γ.Δ.: 10753/07.10.2002

Λόγω μη ύπαρξης των προϋποθέσεων που προβλέπονται από το άρθρο 24 του Ν. 1733/87 και το σχετικό κανονισμό τελών

Α Ν Α Κ Α Λ Ε Ι Τ Α Ι

η πράξη έκπτωσης αριθμ. 10686/02 που δημοσιεύτηκε εκ παραδρομής, στο ΕΔΒΙ 8/2002 (τεύχος εκπτώσεων και ανακλήσεων), και αφορά το υπ' αριθμ. 3037255 Ευρωπαϊκό Δίπλωμα Ευρεσιτεχνίας με δικαιούχους:

- 1) SUNTORY LIMITED, 1040, DOJIMAHAMA 2-CHOME, KITA-KU, OSAKA-SHI, OSAKA , JAPAN
- 2) NISSHO CORPORATION, 9-3, HONJONISHI 3-CHOME, KITA-KU, OSAKA-SHI, OSAKA 531 JAPAN

Η απόφαση αυτή να δημοσιευτεί στο Ειδικό Δελτίο Βιομηχανικής Ιδιοκτησίας (Ε.Δ.Β.Ι.)

Μαρούσι, 7 Οκτωβρίου 2002

Ο ΓΕΝΙΚΟΣ ΔΙΕΥΘΥΝΤΗΣ
ΕΜΜΑΝΟΥΗΛ ΣΑΜΟΥΗΛΙΔΗΣ

ΑΠΟΦΑΣΗ Γ.Δ.: 10754/07.10.2002

Λόγω μη ύπαρξης των προϋποθέσεων που προβλέπονται από το άρθρο 24 του Ν. 1733/87 και το σχετικό κανονισμό τελών

Α Ν Α Κ Α Λ Ε Ι Τ Α Ι

η πράξη έκπτωσης αριθμ. 335/96 που δημοσιεύτηκε εκ παραδρομής, στο ΕΔΒΙ 02/1996 (τεύχος εκπτώσεων και ανακλήσεων), και αφορά το υπ' αριθμ. 3013874 Ευρωπαϊκό Δίπλωμα Ευρεσιτεχνίας με δικαιούχο την εταιρεία THE PROCTER & GAMBLE COMPANY, ONE PROCTER & GAMBLE PLAZA, 45202 CINCINNATI OHIO, ΗΠΑ.

Η απόφαση αυτή να δημοσιευτεί στο Ειδικό Δελτίο Βιομηχανικής Ιδιοκτησίας (Ε.Δ.Β.Ι.)

Μαρούσι, 7 Οκτωβρίου 2002

Ο ΓΕΝΙΚΟΣ ΔΙΕΥΘΥΝΤΗΣ
ΕΜΜΑΝΟΥΗΛ ΣΑΜΟΥΗΛΙΔΗΣ



ΜΕΡΟΣ Δ΄
ΕΚΤΑΚΤΕΣ ΑΝΑΚΟΙΝΩΣΕΙΣ



ΑΠΟΦΑΣΗ ΤΟΥ ΔΙΟΙΚΗΤΙΚΟΥ ΣΥΜΒΟΥΛΙΟΥ

“Ορισμός τελών του ΟΒΙ για το έτος 2003”

Το Διοικητικό Συμβούλιο του ΟΒΙ, έχοντας υπόψη:

1. Τις διατάξεις των άρθρων 2 παρ. 10 εδάφιο ζ και 24 παρ. 6, του Νόμου 1733/1987 “Μεταφορά τεχνολογίας, εφευρέσεις, τεχνολογική καινοτομία και σύσταση Επιτροπής Ατομικής Ενέργειας” (ΦΕΚ 171, Α’),
2. Τα άρθρα 9 παρ. 1, 12 παρ. 1 και 18 του υπ’ αριθμ. 77/1988 Προεδρικού Διατάγματος “Διατάξεις εφαρμογής της σύμβασης για τη χορήγηση ευρωπαϊκών διπλωμάτων ευρεσιτεχνίας που κυρώθηκε με το νόμο 1607/1986” (ΦΕΚ 33, Α’),
3. Τα άρθρα 16 παρ. 1 και 17 του υπ’ αριθμ. 16/1991 Προεδρικού Διατάγματος “Διατάξεις εφαρμογής της σύμβασης για την συνθήκη συνεργασίας για τα διπλώματα ευρεσιτεχνίας που κυρώθηκε με τον νόμο 1883/1990” (ΦΕΚ 6, Α’),
4. Το άρθρο 9 παρ. 1, δ) του υπ’ αριθμ. 45/1991 Προεδρικού Διατάγματος “Νομική προστασία των τοπογραφικών προϊόντων ημιαγωγών σε συμμόρφωση με την οδηγία του Συμβουλίου των Ευρωπαϊκών Κοινοτήτων 87/54/ΕΟΚ της 16ης Δεκεμβρίου 1986 όπως συμπληρώθηκε από τις αποφάσεις 87/532/ΕΟΚ και 88/311/ΕΟΚ” (ΦΕΚ 24, Α’),
5. Το άρθρο 10 παρ. 1, 2 και 3 της υπ’ αριθμ. 30560/544/4-8-1997 κοινής υπουργικής απόφασης “Κατάθεση αίτησης στον ΟΒΙ για χορήγηση συμπληρωματικού πιστοποιητικού προστασίας για τα φυτοπροστατευτικά προϊόντα” (ΦΕΚ 665, Β’),
6. Το άρθρο 10 παρ. 1, 2 και 3 της υπ’ αριθμ. 14905/ΕΦΑ/3058/30-12-1997 κοινής υπουργικής απόφασης “Κατάθεση αίτησης στον ΟΒΙ για χορήγηση συμπληρωματικού πιστοποιητικού προστασίας για τα φάρμακα” (ΦΕΚ 1162 Β’),
7. Τα άρθρα τρίτο παρ. 4 και τέταρτο του Νόμου 2417/1996 “Κύρωση του Διακανονισμού της Χάγης για τη διεθνή κατάθεση των βιομηχανικών σχεδίων και υποδειγμάτων της 6ης Νοεμβρίου 1925, όπως αναθεωρήθηκε στη Χάγη στις 28 Νοεμβρίου 1960 και της Συμπληρωματικής Πράξης της Στοκχόλμης της 14ης Ιουλίου 1967, όπως τροποποιήθηκε στη Στοκχόλμη στις 28 Σεπτεμβρίου 1979” (ΦΕΚ 139, Α’),
8. Τα άρθρα 19, 20, 23, 24 και 29 του υπ’ αριθμ. 259/1997 Προεδρικού Διατάγματος “Διατάξεις εφαρμογής του Διακανονισμού της Χάγης για τη διεθνή κατάθεση των βιομηχανικών σχεδίων και υποδειγμάτων που κυρώθηκε με τον νόμο 2417/1996 και διατάξεις για τον εθνικό τίτλο προστασίας” (ΦΕΚ 185, Α’),
9. Τα πρακτικά της 12ης συνεδρίασης του Διοικητικού Συμβουλίου της 4ης Νοεμβρίου 2002, θέμα 8ο: « Διάφορα: α) Ορισμός τελών του ΟΒΙ για το έτος 2003»,

Α Π Ο Φ Α Σ Ι Ζ Ο Υ Μ Ε

Ορίζουμε το ύψος των τελών του Οργανισμού Βιομηχανικής Ιδιοκτησίας (ΟΒΙ) ως εξής:

Άρθρο 1

Ύψος τελών

ΕΥΡΩ

- | | |
|---|--------|
| 1. Τέλος κατάθεσης της αίτησης για χορήγηση Διπλώματος Ευρεσιτεχνίας ή Διπλώματος Τροποποίησης ή Πιστοποιητικού Υποδείγματος Χρησιμότητας (Άρθρο 24 παρ. 2 ν. 1733/1987). | 73,00 |
| 2. Τέλος κατάθεσης της μετάφρασης των Αξιώσεων Ευρωπαϊκής Αίτησης (Άρθρο 9 παρ. 1 Π.Δ. 77/1988). | 231,00 |
| 3. Τέλος κατάθεσης της μετάφρασης του Ευρωπαϊκού Διπλώματος Ευρεσιτεχνίας (Άρθρο 12 Π.Δ. 77/1988)..... | 299,00 |

4. Τέλος διαβίβασης Διεθνούς Αίτησης (PCT) (Άρθρο 16 παρ. 1 Π.Δ. 16/1991).....	115,00
5. Τέλος κατάθεσης και καταχώρισης Τοπογραφίας Προϊόντων Ημιαγωγών (Άρθρο 9 παρ. 1,δ Π.Δ. 45/1991).....	231,00
6. Τέλος καταχώρισης σύμβασης Μεταφοράς Τεχνολογίας (Άρθρο 24 παρ. 1 ν. 1733/1987).....	136,00
7. Τέλος κατάθεσης της αίτησης για χορήγηση Συμπληρωματικού Πιστοποιητικού Προστασίας για τα Φυτοπροστατευτικά Προϊόντα (Άρθρο 10 παρ. 1 της ΚΥΑ 30560/544/4-8-1997).....	73,00
8. Τέλος κατάθεσης της αίτησης για χορήγηση συμπληρωματικού πιστοποιητικού προστασίας για τα φάρμακα (Άρθρο 10 παρ. 1 της ΚΥΑ 14905 / ΕΦΑ/3058/30-12-1997).....	73,00
9. Τέλος κατάθεσης και καταχώρισης σχεδίου ή υποδείγματος (Άρθρο 20 παρ. 6 του Π.Δ. 259/1997).....	44,00
10. Πρόσθετο τέλος καταχώρισης για πολλαπλή κατάθεση σχεδίου ή υποδείγματος (μέχρι 50 σχέδια ή υποδείγματα) (Άρθρο 20 παρ. 5 του Π.Δ. 259/1997).....	8,00
	(ανά επί πλέον σχέδιο ή υπόδειγμα)
11. Τέλος για κάθε αξίωση που περιέχεται στην αίτηση για χορήγηση Διπλώματος Ευρεσιτεχνίας ή Διπλώματος Τροποποίησης ή Πιστοποιητικού Υποδείγματος Χρησιμότητας πέραν της δεκάτης (Άρθρο 8 παρ. 3 και 4 ν.1733/1987).....	17,00
	(ανά αξίωση)
12. Τέλος για τη σύνταξη της Έκθεσης Έρευνας (συμπεριλαμβανόμενης και της Τελικής Έκθεσης Έρευνας) (Άρθρο 8 παρ. 4 ν. 1733/1987).....	231,00
13. Τέλος χορήγησης για τα Διπλώματα Ευρεσιτεχνίας ή τα Διπλώματα Τροποποίησης (Άρθρο 8 παρ. 11, άρθρο 18 παρ. 1 και 6, άρθρο 24 παρ. 1, ν. 1733/1987).....	95,00
14. Τέλος χορήγησης για τα Πιστοποιητικά Υποδείγματος Χρησιμότητας (Άρθρο 19 παρ 5 και 6, άρθρο 24 παρ. 1, 1733/1987).....	57,00
15. Τέλος δημοσίευσης σχεδίου ή υποδείγματος (Άρθρο 24 παρ. 2 του Π.Δ. 259/1997).....	14,00
16. Πρόσθετο τέλος δημοσίευσης για πολλαπλή κατάθεση σχεδίου ή υποδείγματος (μέχρι 50 σχέδια ή υποδείγματα) (Άρθρο 20 παρ. 5 του Π.Δ. 259/1997).....	3,00
	(ανά επί πλέον σχέδιο ή υπόδειγμα)
17. Τέλος αναβολής της δημοσίευσης σχεδίου ή υποδείγματος (Άρθρο 23 παρ. 1 του Π.Δ. 259/1997).....	14,00
18. Πρόσθετο τέλος αναβολής της δημοσίευσης για πολλαπλή κατάθεση σχεδίου ή υποδείγματος (μέχρι 50 σχέδια ή υποδείγματα) (Άρθρο 20 παρ. 5 του Π.Δ. 259/1997).....	3,00
	(ανά επί πλέον σχέδιο ή υπόδειγμα)
19. Τέλος για καταχώριση Μεταβιβάσεων ή Αδειών Εκμετάλλευσης ή άλλων Τροποποιήσεων Δικαιωμάτων ή Αλλαγής Επωνυμίας ή Νομικής Μορφής δικαιούχου Διπλώματος Ευρεσιτεχνίας ή Διπλώματος Τροποποίησης ή Πιστοποιητικού Υποδείγματος Χρησιμότητας ή Πιστοποιητικού Καταχώρισης Τοπογραφίας Προϊόντων Ημιαγωγών ή Συμπληρωματικού Πιστοποιητικού Προστασίας Φυτοπροστατευτικών Προϊόντων ή Συμπληρωματικού Πιστοποιητικού Προστασίας για τα Φάρμακα (Άρθρο 24 παρ. 1 και 2 ν. 1733/1987).....	136,00
20. Τέλος για καταχώριση μεταβιβάσεων ή αδειών εκμετάλλευσης ή άλλων τροποποιήσεων δικαιωμάτων ή αλλαγής επωνυμίας ή νομικής μορφής δικαιούχου σχεδίου ή υποδείγματος (Άρθρο 19 παρ. 3 του Π.Δ. 259/1997).....	58,00
21. Τέλος για τη μετατροπή Διπλώματος Τροποποίησης σε Κύριο Δίπλωμα (Άρθρο 18 παρ. 4 ν. 1733/1987).....	152,00
22. Ετήσια τέλη για την προστασία των Διπλωμάτων Ευρεσιτεχνίας: (Άρθρο 24 παρ. 2, ν. 1733/1987).	
Πρώτος χρόνος προστασίας	0,00
Δεύτερος χρόνος προστασίας	0,00
Τρίτος χρόνος προστασίας	36,00
Τέταρτο χρόνος προστασίας	46,00
Πέμπτος χρόνος προστασίας	54,00
Έκτος χρόνος προστασίας	70,00
Έβδομος χρόνος προστασίας	84,00
Όγδοος χρόνος προστασίας	98,00

Ένατος	χρόνος προστασίας	114,00
Δέκατος	χρόνος προστασίας	134,00
Ενδέκατος	χρόνος προστασίας	154,00
Δωδέκατος	χρόνος προστασίας	184,00
Δέκατος τρίτος	χρόνος προστασίας	214,00
Δέκατος τέταρτος	χρόνος προστασίας	242,00
Δέκατος πέμπτος	χρόνος προστασίας	272,00
Δέκατος έκτος	χρόνος προστασίας	322,00
Δέκατος έβδομος	χρόνος προστασίας	358,00
Δέκατος όγδοος	χρόνος προστασίας	392,00
Δέκατος ένατος	χρόνος προστασίας	430,00
Εικοστός	χρόνος προστασίας	472,00
23. Ετήσια τέλη του Συμπληρωματικού Πιστοποιητικού Προστασίας για τα Φυτοπροστατευτικά Προϊόντα (Άρθρο 10 παρ. 2 της ΚΥΑ 30560/544/4-8-1997).		
Πρώτος	χρόνος προστασίας	498,00
Δεύτερος	χρόνος προστασίας	528,00
Τρίτος	χρόνος προστασίας	556,00
Τέταρτος	χρόνος προστασίας	586,00
Πέμπτος	χρόνος προστασίας	616,00
24. Ετήσια τέλη προστασίας για το συμπληρωματικό πιστοποιητικό προστασίας για τα φάρμακα (Άρθρο 10 παρ. 2 της ΚΥΑ 14905/ΕΦΑ/3058/30-12-1997).		
Πρώτος	χρόνος προστασίας	498,00
Δεύτερος	χρόνος προστασίας	528,00
Τρίτος	χρόνος προστασίας	556,00
Τέταρτος	χρόνος προστασίας	586,00
Πέμπτος	χρόνος προστασίας	616,00
25. Ετήσια τέλη για την προστασία των Πιστοποιητικών Υποδείγματος Χρησιμότητας: (Άρθρο 19 παρ. 6 και άρθρο 24 παρ. 2 ν. 1733/1987).		
Πρώτος	χρόνος προστασίας	0,00
Δεύτερος	χρόνος προστασίας	0,00
Τρίτος	χρόνος προστασίας	30,00
Τέταρτος	χρόνος προστασίας	38,00
Πέμπτος	χρόνος προστασίας	46,00
Έκτος	χρόνος προστασίας	56,00
Έβδομος	χρόνος προστασίας	68,00
26. Τέλη πενταετούς προστασίας βιομηχανικών σχεδίων και υποδειγμάτων.		
Τέλος πρώτης πενταετούς προστασίας (Άρθρο 20 παρ. 6 του Π.Δ. 259/1997).	14,00
Τέλος ανανέωσης δεύτερης πενταετούς προστασίας (Άρθρο 29 παρ. 2 του Π.Δ. 259/1997).	58,00
Τέλος ανανέωσης τρίτης πενταετούς προστασίας (Άρθρο 29 παρ. 2 του Π.Δ. 259/1997).	58,00
Τέλος ανανέωσης τέταρτης πενταετούς προστασίας (Άρθρο 29 παρ. 2 του Π.Δ. 259/1997).	72,00
Τέλος ανανέωσης πέμπτης πενταετούς προστασίας (Άρθρο 29 παρ. 2 του Π.Δ. 259/1997).	88,00
27. Τέλος για χορήγηση Πιστοποιητικών Προτεραιότητας από τον ΟΒΙ για τίτλους βιομηχανικής ιδιοκτησίας (Άρθρο 2 παρ. 13 δ) ν. 1733/1987).....		
		41,00
28. Τέλος για χορήγηση άλλων Βεβαιώσεων από τον ΟΒΙ (Άρθρο 2 παρ. 13 εδ. δ) ν.1733/1987).		
		14,00
29. Τέλος αγοράς του Ειδικού Δελτίου Βιομηχανικής Ιδιοκτησίας ανά τεύχος ως εξής:		
Τεύχος Α' «Ευρεσιτεχνίες» ανά αντίτυπο.....		4,00
Τεύχος Β' «Σχέδια και υποδείγματα» ανά αντίτυπο		4,00
Ετήσιες συνδρομές Εσωτερικού.....		44,00
Ετήσιες συνδρομές Εξωτερικού (Άρθρο 4 παρ. 3, άρθρο 24 παρ. 1 ν. 1733/1987)		88,00
30. Τέλος Αντιγράφων Τίτλων Βιομηχανικής Ιδιοκτησίας		
Απλών Εφάπαξ		1,00
Ανά σελίδα μετά την εικοστή		0,10
Βεβαιωμένων Εφάπαξ		14,00
Ανά σελίδα μετά την εικοστή (Άρθρο 2 παρ. 13 εδ. δ) ν. 1733/1987).....		0,10
Αλλοδαπών τίτλων (κατόπιη παραγγελίας στο εξωτερικό).....		0,80
		(ανά σελίδα)

31. Τέλος για εκθέσεις προέρευνας (για χρόνο απασχόλησης έως 4 ώρες)	58,00
Επιπλέον των 4 ωρών (Άρθρο 24 παρ. 1, ν.1733/1987).....	14,00
	(ανά ώρα)
32. Τέλος για τη Γνωμοδότηση από τον ΟΒΙ σύμφωνα με το άρθρο 13 παρ. 5 ν. 1733/1987 (παροχή υπηρεσίας).....	Κατά περίπτωση καθορίζεται από το Δ.Σ. του Ο.Β.Ι.

Άρθρο 2

Εκπτώσεις επί των οφειλομένων τελών

1. Για την περίπτωση που αναφέρεται στο άρθρο 12 παράγραφος 6 του ν.1733/1987, το ποσοστό έκπτωσης ορίζεται σε 40% επί των οφειλομένων ετησίων τελών που αφορούν τα δύο έτη ισχύος της δήλωσης.
2. Για την περίπτωση που αναφέρεται στο άρθρο 22 παράγραφος 6 του ν.1733/1987, το ποσοστό έκπτωσης ορίζεται σε 40% επί των οφειλομένων στον ΟΒΙ ετησίων τελών προστασίας τυχόν διπλωμάτων ευρεσιτεχνίας των συμβαλλομένων. Η έκπτωση αφορά μόνον τα τρία έτη προστασίας του διπλώματος ή των διπλωμάτων ευρεσιτεχνίας που έπονται της κατάθεσης της σύμβασης μεταφοράς τεχνολογίας.
3. Για την περίπτωση συναίνεσης του δικαιούχου σε παραχώρηση άδειας εκμετάλλευσης σχεδίου ή υποδείγματος που αναφέρεται στο άρθρο 19 παρ. 3 του ΠΔ 259/1997 το ποσοστό έκπτωσης ορίζεται σε 40% επί των οφειλομένων κατ' αναλογία ετησίων τελών που αφορούν τα δύο έτη ισχύος της δήλωσης.
4. Για την περίπτωση συνδρομής και στα δύο παραπάνω οριζόμενα στο Άρθρο 1, σημείο 29 της απόφασης αυτής Τεύχη Α' και Β' του Ειδικού Δελτίου Βιομηχανικής Ιδιοκτησίας παρέχεται έκπτωση 25% επί του συνόλου των οφειλομένων τελών των συνδρομών αυτών.

Άρθρο 3

Τρόπος πληρωμής

1. Τα τέλη που οφείλονται στον ΟΒΙ μπορεί να καταβάλλονται:
 - α. Με πληρωμή τοις μετρητοίς στο ταμείο του Λογιστηρίου του ΟΒΙ στην Αθήνα.
 - β. Με πληρωμή κατ' ευθείαν σε τραπεζικό λογαριασμό του ΟΒΙ.
 - γ. Με έμβασμα ή εντολή τηλεφωνική σε συνεργαζόμενες με τον ΟΒΙ τράπεζες.
 - δ. Με επιταγή που εκδόθηκε για λογαριασμό του ΟΒΙ από τράπεζα ή ταχυδρομικό ταμειούτριο (τραπεζική ή ταχυδρομική επιταγή).
 - ε. Με προσωπική επιταγή που εκδόθηκε για λογαριασμό του ΟΒΙ.
2. Η ημερομηνία καταβολής καθορίζεται σύμφωνα με το άρθρο 24 παρ. 4 του ν.1733/1987 ως εξής:
 - α. Για την περίπτωση α της προηγούμενης παραγράφου, ως ημερομηνία καταβολής θεωρείται η ημερομηνία εισπράξης από το ταμείο του ΟΒΙ.
 - β. Για την περίπτωση β της προηγούμενης παραγράφου, ως ημερομηνία καταβολής θεωρείται η ημερομηνία εισόδου του ποσού στον τραπεζικό λογαριασμό του ΟΒΙ, σύμφωνα με τα έγγραφα που χορηγεί η Τράπεζα, εφ' όσον τηρηθούν οι επιμέρους προϋποθέσεις που καθορίζονται με εσωτερική εγκύκλιο (Απόφαση Γενικού Διευθυντή).
 - γ. Για την περίπτωση γ της προηγούμενης παραγράφου, ως ημερομηνία καταβολής θεωρείται η ημερομηνία κατάθεσης του ποσού στην συνεργαζόμενη τράπεζα.
 - δ. Για την περίπτωση δ της προηγούμενης παραγράφου, ως ημερομηνία καταβολής θεωρείται η ημερομηνία κατάθεσης της επιταγής στο ταμείο του ΟΒΙ.
 - ε. Για την περίπτωση ε της προηγούμενης παραγράφου, ως ημερομηνία καταβολής θεωρείται η ημερομηνία κατάθεσης της επιταγής στο ταμείο του ΟΒΙ.

3. Τα τυχόν έξοδα έκδοσης των εντολών και επιταγών που αναφέρονται στις περιπτώσεις της παραγράφου 1 του παρόντος άρθρου βαρύνουν τον εντολέα.
4. Τα όρια των ποσών που μπορούν να καταβληθούν στο Ταμείο του ΟΒΙ σύμφωνα με τις περιπτώσεις α, δ και ε της παραγράφου 1 του παρόντος άρθρου καθορίζονται σε Ευρώ 6.000,00 ανά περίπτωση.

Άρθρο 4

Έναρξη ισχύος - Διάρκεια

Η απόφαση αυτή ισχύει από την 1 Ιανουαρίου 2003 μέχρι και την 31 Δεκεμβρίου 2003 και δημοσιεύεται στο Ειδικό Δελτίο Βιομηχανικής Ιδιοκτησίας.

Αθήνα, 4 Νοεμβρίου 2002

ΓΙΑ ΤΟ ΔΙΟΙΚΗΤΙΚΟ ΣΥΜΒΟΥΛΙΟ
Ο ΠΡΟΕΔΡΟΣ

ΓΕΩΡΓΙΟΣ ΚΟΥΜΑΝΤΟΣ

ΣΥΝΔΡΟΜΕΣ ΓΙΑ ΤΟ ΕΔΒΙ

— Τέλος αγοράς του Ειδικού Δελτίου Βιομηχανικής Ιδιοκτησίας ανά τεύχος.....	EYPΩ	4.00
— Συνδρομές εσωτερικού (για ένα έτος)	EYPΩ	44.00
— Συνδρομές εξωτερικού (για ένα έτος)	EYPΩ	88.00

(άρθρο 4, παρ. 3, ν. 1733/1987)

Κάθε ενδιαφερόμενος μπορεί να προμηθεύεται το ΕΔΒΙ ή να ζητήσει να γίνει συνδρομητής από τον:

Οργανισμό Βιομηχανικής Ιδιοκτησίας (ΟΒΙ)
Παντανάσσης 5
151 25 Παράδεισος Αμαρουσίου
τηλ.: 6828231

SUBSCRIPTIONS FOR THE INDUSTRIAL PROPERTY BULLETIN

— Purchase fee per issue.....	EURO	4.00
— Subscription: domestic (one year)	EURO	44.00
— Subscription: foreign (one year)	EURO	88.00

(art. 4, par. 3, law 1733/1987)

For bulletin purchasing or subscription information, please contact:

5 Pandanassis Str.
151 25 Paradissos Amarousiou
Athens - Greece
tel.: (00301) 6828231ys