

ΕΙΣΑΓΩΓΙΚΟ ΣΗΜΕΙΩΜΑ

Το Ειδικό Δελτίο Βιομηχανικής Ιδιοκτησίας αποτελείται από 2 διαφορετικά τεύχη:

Το ΤΕΥΧΟΣ Α΄ στο οποίο δημοσιεύονται σε μηνιαία βάση οι Ευρεσιτεχνίες που προστατεύονται στην Ελλάδα, και

το ΤΕΥΧΟΣ Β΄ στο οποίο δημοσιεύονται αντίστοιχα, σε μηνιαία βάση, τα Σχέδια και Υποδείγματα που προστατεύονται στην Ελλάδα με αποκλειστικά δικαιώματα εκμετάλλευσης.

Τα δύο αυτά τεύχη, ενώ αποτελούν μέρη ενός ενιαίου Δελτίου, λειτουργούν και διατίθενται σαν ξεχωριστές εκδόσεις, ακολουθώντας ως προς το περιεχόμενό τους τις επιταγές της σχετικής ισχύουσας νομοθεσίας.

ΟΚΤΩΒΡΙΟΣ 2002**ΠΕΡΙΕΧΟΜΕΝΑ**

	Σελ.
Ανάλυση κωδικών αρθμών.....	5
Συντμήσεις	5

ΜΕΡΟΣ Α΄**ΕΘΝΙΚΟΙ ΤΙΤΛΟΙ ΠΡΟΣΤΑΣΙΑΣ****ΚΕΦΑΛΑΙΟ 1****ΑΙΤΗΣΕΙΣ :**

i ΔΙΠΛΩΜΑΤΩΝ ΕΥΡΕΣΙΤΕΧΝΙΑΣ	
ii ΠΙΣΤΟΠΟΙΗΤΙΚΩΝ ΥΠΟΔΕΙΓΜΑΤΟΣ ΧΡΗΣΙΜΟΤΗΤΑΣ	
iii ΣΥΜΠΛΗΡΩΜΑΤΙΚΩΝ ΠΙΣΤΟΠΟΙΗΤΙΚΩΝ ΠΡΟΣΤΑΣΙΑΣ	
1.1 Αιτήσεις Διπλωμάτων Ευρεσιτεχνίας.....	9
1.2 Ευρετήριο αιτήσεων Δ.Ε. σύμφωνα με την ημερομηνία κατάθεσης	17
1.3 Ευρετήριο αιτήσεων Δ.Ε. σύμφωνα με την αλφαβητική σειρά των καταθετών	18
1.4 Αιτήσεις Πιστοποιητικών Υποδείγματος Χρησιμότητας	19
1.5 Ευρετήριο αιτήσεων Π.Υ.Χ. σύμφωνα με την ημερομηνία κατάθεσης	25
1.6 Ευρετήριο αιτήσεων Π.Υ.Χ. σύμφωνα με την αλφαβητική σειρά των καταθετών	26
1.7 Αιτήσεις για Συμπληρωματικά Πιστοποιητικά Προστασίας για Φάρμακα	27

ΚΕΦΑΛΑΙΟ 2**ΔΙΠΛΩΜΑΤΑ ΕΥΡΕΣΙΤΕΧΝΙΑΣ ΚΑΙ ΠΙΣΤΟΠΟΙΗΤΙΚΑ ΥΠΟΔΕΙΓΜΑΤΟΣ ΧΡΗΣΙΜΟΤΗΤΑΣ**

2.1 Διπλώματα Ευρεσιτεχνίας.....	28
2.2 Ευρετήριο Δ.Ε. σύμφωνα με την ημερομηνία κατάθεσης	45
2.3 Ευρετήριο Δ.Ε. σύμφωνα με την αλφαβητική σειρά των δικαιούχων	47
2.4 Πιστοποιητικά Υποδείγματος Χρησιμότητας	50
2.5 Ευρετήριο Π.Υ.Χ. σύμφωνα με την ημερομηνία κατάθεσης	52
2.6 Ευρετήριο Π.Υ.Χ. σύμφωνα με την αλφαβητική σειρά των δικαιούχων	53

OCTOBER 2002**CONTENTS**

	Page
INID Codes	5
Abbreviations	5

PART A'**NATIONAL PROTECTION TITLES****CHAPTER 1****APPLICATIONS:**

i PATENT	
ii UTILITY MODEL APPLICATIONS	
iii SUPPLEMENTARY PROTECTION CERTIFICATES	
1.1 Patent Applications.....	9
1.2 Patent Application Index by filing date	17
1.3 Patent Application Index in alphabetical order of the patentee	18
1.4 Utility Model Applications	19
1.5 Utility Model Application Index by filing date	25
1.6 Utility Model Application Index in alphabetical order of the applicants	26
1.7 Applications for Supplementary Protection Certificates for plant protection medicines	27

CHAPTER 2**PATENTS AND UTILITY MODELS**

2.1 Patents	28
2.2 Patent Index by filing date	45
2.3 Patent Index in alphabetical order of the patentee	47
2.4 Utility Models	50
2.5 Utility Model Index by filing date	52
2.6 Utility Model Index in alphabetical order of the patentee	53

ΜΕΡΟΣ Β'**ΕΥΡΩΠΑΪΚΟΙ ΤΙΤΛΟΙ ΠΡΟΣΤΑΣΙΑΣ****ΚΕΦΑΛΑΙΟ 1****ΜΕΤΑΦΡΑΣΕΙΣ ΕΥΡΩΠΑΪΚΩΝ ΑΙΤΗΣΕΩΝ**

1.1 Ανακοίνωση για κατάθεση μετάφρασης των αξιώσεων Ευρωπαϊκών αιτήσεων Δ.Ε.....	57
--	----

ΚΕΦΑΛΑΙΟ 2**ΕΥΡΩΠΑΪΚΑ ΔΙΠΛΩΜΑΤΑ ΕΥΡΕΣΙΤΕΧΝΙΑΣ**

2.1 Ανακοίνωση για κατάθεση μετάφρασης στα Ελληνικά Ευρωπαϊκών Δ.Ε.	58
2.2 Ευρετήριο σύμφωνα με τον αριθμό δημοσίευσης μεταφρασμένων στα Ελληνικά Ευρωπαϊκών Δ.Ε.	261
2.3 Ευρετήριο σύμφωνα με την αλφαβητική σειρά των δικαιούχων μεταφρασμένων στα Ελληνικά Ευρωπαϊκών Δ.Ε.	280

ΚΕΦΑΛΑΙΟ 3**ΤΡΟΠΟΠΟΙΗΜΕΝΑ ΕΥΡΩΠΑΪΚΑ ΔΙΠΛΩΜΑΤΑ ΕΥΡΕΣΙΤΕΧΝΙΑΣ**

3.1 Ανακοίνωση για κατάθεση μετάφρασης στα Ελληνικά Τροποποιημένων Ευρωπαϊκών Δ.Ε.	300
3.2 Ευρετήριο σύμφωνα με τον αριθμό δημοσίευσης μεταφρασμένων στα Ελληνικά Τροποποιημένων Ευρωπαϊκών Δ.Ε.	304
3.3 Ευρετήριο σύμφωνα με την αλφαβητική σειρά των δικαιούχων μεταφρασμένων στα Ελληνικά Τροποποιημένων Ευρωπαϊκών Δ.Ε.....	305

ΜΕΡΟΣ Γ'**ΜΕΤΑΒΟΛΕΣ - ΕΚΠΤΩΣΕΙΣ**

ΜΕΤΑΒΟΛΕΣ - ΔΙΟΡΘΩΣΕΙΣ	309
ΕΚΠΤΩΣΕΙΣ -ΑΝΑΚΛΗΣΕΙΣ ΕΚΠΤΩΣΕΩΝ.....	320

Συνδρομές για το ΕΔΒΙ	331
-----------------------------	-----

PART B'**EUROPEAN PROTECTION TITLES****CHAPTER 1****TRANSLATIONS OF EUROPEAN PATENT APPLICATIONS**

1.1 Notification concerning the translation of the European patents applications claims.....	57
--	----

CHAPTER 2**EUROPEAN PATENTS**

2.1 Notification concerning the translation into Greek of the European patents	58
2.2 Index by publication number of the European patents translated into Greek	261
2.3 Index in alphabetical order of the patentee of the European patents translated into Greek.....	280

CHAPTER 3**AMENDED EUROPEAN PATENTS**

3.1 Notification concerning the translation into Greek of the Amended European patents.....	300
3.2 Index by publication number of the Amended European patents translated into Greek.....	304
3.3 Index in alphabetical order of the patentee of the Amended European patents translated into Greek	305

PART C'**MODIFICATIONS - ANNULMENTS**

MODIFICATIONS - CORRECTIONS	309
ANNULMENTS-REVOCATIONS OF ANNULMENTS	320

Subscription of the Industrial Property Bulletin	331
--	-----

ΚΩΔΙΚΟΙ ΑΡΙΘΜΟΙ
ΤΕΥΧΟΣ Α'
ΕΘΝΙΚΟ

- (11) Αριθμός Δ.Ε.
- (11) Αριθμός Π.Υ.Χ.
- (21) Αριθμός Αίτησης Δ.Ε.
- (21) Αριθμός Αίτησης Π.Υ.Χ.
- (22) Ημερομηνία κατάθεσης
- (30) Συμβατικές Προτεραιότητες
- (47) Ημερομηνία απονομής
- (51) Διεθνής ταξινόμηση
- (54) Τίτλος εφεύρεσης
- (57) Περίληψη
- (61) Τροποποίηση στο κύριο Δ.Ε.
- (71) Καταθέτης
- (72) Εφευρέτης
- (73) Δικαιούχος
- (74) Ειδικός Πληρεξούσιος
- (74) Αντίκλητος

ΤΕΥΧΟΣ Β'
ΕΥΡΩΠΑΪΚΟ

- (11) Αριθμός Ευρωπαϊκού Δ.Ε.
- (21) Αριθμός Ελληνικής κατάθεσης
- (22) Ημερομηνία Ελληνικής κατάθεσης
- (30) Προτεραιότητα
- (54) Τίτλος εφεύρεσης
- (57) Περίληψη
- (71) Καταθέτης
- (72) Εφευρέτης
- (73) Δικαιούχος
- (74) Ειδικός Πληρεξούσιος
- (74) Αντίκλητος
- (86) Αριθμ./ημερ. κατάθεσης Ευρωπαϊκής αίτησης
- (87) Αριθμ./ημερ. δημοσίευσης Ευρωπαϊκής αίτησης
- (68) Αριθμ./ημερ. κυρίου Δ.Ε.
- (92) Αριθμ./ημερ. ισχύουσας άδειας κυκλοφορίας στην Ελλάδα
- (93) Αριθμ./ημερ. 1ης άδειας κυκλοφορίας στην Ε.Κ.
- (95) Προσδιορισμός προϊόντος

INID CODES
PART A'
NATIONAL PROTECTION TITLES

- (11) Patent No
- (11) Utility Model No
- (21) Patent application No
- (21) Utility Model application No
- (22) Filing date
- (30) Priority
- (47) Date of grant
- (51) International Patent Classification
- (54) Invention title
- (57) Abstract
- (61) Addition to the patent
- (71) Applicant
- (72) Inventor
- (73) Patentee
- (74) Attorney
- (74) Representative

PART B'
EUROPEAN PATENTS

- (11) European Patent No
- (21) Greek application No
- (22) Greek application filing date
- (30) Priority
- (54) Invention title
- (57) Abstract
- (71) Applicant
- (72) Inventor
- (73) Patentee
- (74) Attorney
- (74) Representative
- (86) European application No/European application filing date
- (87) EP Publication No/Date
- (68) Number/publication number of the basic patent
- (92) Number/date of the first marketing authorization in Greece
- (93) Number/date of the first marketing authorization in the EU
- (95) Name of the product

ΣΥΝΤΜΗΣΕΙΣ

OBI: Οργανισμός Βιομηχανικής Ιδιοκτησίας

ΕΔΒΙ: Ειδικό Δελτίο Βιομηχανικής Ιδιοκτησίας

ΔΕΒΙ: Δελτίο Εμπορικής και Βιομηχανικής Ιδιοκτησίας

Δ.Ε.: Δίπλωμα Ευρεσιτεχνίας

ΠΥΧ: Πιστοποιητικό Υποδείγματος Χρησιμότητας

Δ.Σ.: Διοικητικό Συμβούλιο

ΑΠ./ΗΜ.ΔΗΜ.Ε.Α. (87): Αριθμός/ημερομηνία δημοσίευσης ευρωπαϊκής αίτησης

ΑΡ.ΕΛΛ.ΚΑΤ. (21): Αριθμός Ελληνικής Κατάθεσης

ΑΡ.ΑΙΤ.ΠΥΧ.: Αριθμός αίτησης πιστοποιητικού υποδείγματος χρησιμότητας

ΕΓΔΕ: Ευρωπαϊκό Γραφείο Διπλωμάτων Ευρεσιτεχνίας

ΕΡΟ: European Patent Office

ΣΠΠΦΠ: Συμπληρωματικό Πιστοποιητικό Προστασίας για Φυτοπροστατευτικά Προϊόντα

ΣΠΠΦ: Συμπληρωματικό Πιστοποιητικό Προστασίας για Φάρμακα



ΜΕΡΟΣ Α΄

ΕΘΝΙΚΟΙ ΤΙΤΛΟΙ ΠΡΟΣΤΑΣΙΑΣ



Κ Ε Φ Α Λ Α Ι Ο 1
ΑΙΤΗΣΕΙΣ ΔΙΠΛΩΜΑΤΩΝ ΕΥΡΕΣΙΤΕΧΝΙΑΣ ΚΑΙ ΠΙΣΤΟΠΟΙΗΤΙΚΩΝ ΥΠΟΔΕΙΓΜΑΤΟΣ
ΧΡΗΣΙΜΟΤΗΤΑΣ ΚΑΙ ΣΥΜΠΛΗΡΩΜΑΤΙΚΑ ΠΙΣΤΟΠΟΙΗΤΙΚΑ ΠΡΟΣΤΑΣΙΑΣ

1.1 ΑΙΤΗΣΕΙΣ ΔΙΠΛΩΜΑΤΩΝ ΕΥΡΕΣΙΤΕΧΝΙΑΣ

ΑΡΙΘΜΟΣ ΑΙΤΗΣΗΣ Δ.Ε. (21):20010100104
ΔΙΕΘΝΗΣ ΤΑΞΙΝΟΜΗΣΗ (51):IPC7: A01C 3/06
ΚΑΤΑΘΕΤΗΣ (71):1)ΓΡΑΜΜΕΝΟΣ ΝΙΚΟΛΑΟΥ ΒΑΣΙΛΕΙΟΣ
Οινόης 27, ΚΑΤΕΡΙΝΗ, 601 00 ΠΙΕΡΙΑ,
ΕΛΛΑΔΑ
ΗΜΕΡΟΜ. ΚΑΤΑΘΕΣΗΣ (22):05/03/2001
ΣΥΜΒ. ΠΡΟΤΕΡΑΙΟΤΗΤΕΣ (30):
ΤΡΟΠΟΠ. ΚΥΡΙΟΥ Δ.Ε. (61):
ΕΦΕΥΡΕΤΗΣ (72):1)ΓΡΑΜΜΕΝΟΣ ΝΙΚΟΛΑΟΥ ΒΑΣΙΛΕΙΟΣ
ΕΙΔΙΚΟΣ ΠΛΗΡΕΞΟΥΣΙΟΣ (74):
ΑΝΤΙΚΛΗΤΟΣ (74):
ΤΙΤΛΟΣ ΕΦΕΥΡΕΣΗΣ (54):ΓΕΩΡΓΙΚΟ ΕΡΓΑΛΕΙΟ ΠΟΥ ΔΙΑΝΕ-
ΜΕΙ ΚΟΠΡΙΑ Η ΑΜΜΟΧΩΜΑ ΣΤΑ
ΣΠΟΡΕΙΑ

ΠΕΡΙΛΗΨΗ(57)

Το εργαλείο προσφέρει έργο στον αγροτικό τομέα. Δουλεύει με περιστροφική κίνηση. Βασική προϋπόθεση είναι η ύπαρξη οριζόντιου πλάνου προς το έδαφος κυλίνδρου (6), με εξοχές (10) σε όλο το μήκος του. Ο κύλινδρος (6) στο κάτω μέρος του ειδικά διαμορφωμένου κουβά (5), παίρνει κοπριά ή αμμόχωμα που βρίσκεται μέσα σε αυτόν και τη ρίχνει στο έδαφος. Το εργαλείο έχει ειδικά ρυθμιστή (12), πλάκα που ρυθμίζει πόση ποσότητα κοπριάς ή αμμόχωματος θα πέσει σε συγκεκριμένο χρόνο και μήκος του σπορείου. Αυτή η εργασία γίνονται με τα χέρια μέχρι τώρα και ανήκει σε αυτούς που σπέρνουν σπόρους σε σπορεία (παρνίκια) καπνών, τομάτας, πιπεριάς και ότι άλλο.

ΑΡΙΘΜΟΣ ΑΙΤΗΣΗΣ Δ.Ε. (21):20010100105
ΔΙΕΘΝΗΣ ΤΑΞΙΝΟΜΗΣΗ (51):IPC7: G06F 13/00
IPC7: G06F 17/60
ΚΑΤΑΘΕΤΗΣ (71):1)ΑΛΑΜΠΙΑΣΗΣ ΑΘΑΝΑΣΙΟΣ
Περιάνδρου 12-14, ΙΛΙΣΙΑ, 157 71 ΑΘΗΝΑ,
ΕΛΛΑΔΑ
ΗΜΕΡΟΜ. ΚΑΤΑΘΕΣΗΣ (22):05/03/2001
ΣΥΜΒ. ΠΡΟΤΕΡΑΙΟΤΗΤΕΣ (30):
ΤΡΟΠΟΠ. ΚΥΡΙΟΥ Δ.Ε. (61):
ΕΦΕΥΡΕΤΗΣ (72):1)ΑΛΑΜΠΙΑΣΗΣ ΑΘΑΝΑΣΙΟΣ
ΕΙΔΙΚΟΣ ΠΛΗΡΕΞΟΥΣΙΟΣ (74):
ΑΝΤΙΚΛΗΤΟΣ (74):
ΤΙΤΛΟΣ ΕΦΕΥΡΕΣΗΣ (54):ΜΕΘΟΔΟΣ ΑΠΟΔΟΣΗΣ ΚΑΙ ΔΙΑ-
ΧΕΙΡΙΣΗΣ, ΔΙΑΔΙΚΤΥΑΚΩΝ (WEB)
ΣΥΝΔΕΣΜΩΝΤΗΣ ΑΝΘΡΩΠΙΝΗΣ ΔΡΑ-
ΣΤΗΡΙΟΤΗΤΑΣ.

ΠΕΡΙΛΗΨΗ(57)

Η μέθοδος απόδοσης και διαχείρισης, διαδικτυακών (web) συνδέσμων της ανθρώπινης δραστηριότητας, είναι μια μέθοδος μέσω της οποίας : 1. Αποδίδεται web διεύθυνση (διεύθυνση στο Ιντερνετ) σε κάθε υλικό καταναλωτικό προϊόν και σε κάθε υλικό αντικείμενο. 2. Δημιουργούνται ενεργές web διευθύνσεις (διευθύνσεις του Ιντερνετ) σε γραπτό κείμενο τυπωμένο σε χαρτί ή άλλο υλικό (hypertext). 3. Δημιουργούνται ενεργές web διευθύνσεις για οτιδήποτε μεταδίδεται από ηλεκτρονικά μέσα ενημέρωσης (αναλογική και ψηφιακή τηλεόραση-ραδιόφωνο). Η μέθοδος η οποία χρησιμοποιείται, επεξηγηματικά είναι: 1. Για κάθε καταναλωτικό προϊόν ή άλλο αντικείμενο με υλική διάσταση, η web διεύθυνση αποδίδεται, μέσω ενός γραμμωτού κώδικα (e-barcode), τοποθετημένου στο υλικό. Ο γραμμωτός αυτός κώδικας(e-barcode) διαβάζεται (σκανάρεται), από έναν αναγνώστη ραβδωτού κώδικα (barcode scanner), ο οποίος είναι ενσωματωμένος σε συσκευή κινητού τηλεφώνου. 2. Οι δικτυακές διευθύνσεις-σύνδεσμοι (internet links), που αφορούν το τυπωμένο σε χαρτί (ή

αλλού) κείμενο, αποδίδονται μέσω ενός ραβδωτού κώδικα (e-barcode) και ομοίως με παραπάνω, διαβάζονται (σκανάρονται), από έναν αγνώστη ραβδωτού κώδικα (barcode scanner) ο οποίος είναι ενσωματωμένος σε συσκευή κινητού τηλεφώνου. 3. Οι δικτυακές διευθύνσεις (internet addresses) οι οποίες αφορούν θέματα μεταδιδόμενα από τα ηλεκτρονικά μέσα ενημέρωσης (τηλεόραση - ραδιόφωνο) , αποστέλλονται μέσω της εκμετάλλευσης του τηλεοπτικού και ραδιοφωνικού σήματος. Οι δικτυακές διευθύνσεις (internet addresses), αποστέλλονται από τον εκάστοτε τηλεοπτικό ή ραδιοφωνικό σταθμό στην συσκευή της τηλεοράσεως και του ραδιοφώνου, από όπου και αποστέλλονται ασύρματα σε εξωτερική θύρα (π.χ υπέρυθρη) του κινητού τηλεφώνου. Όλες οι παραπάνω δικτυακές διευθύνσεις (internet addresses), οι οποίες αποθηκεύονται στη συσκευή του κινητού τηλεφώνου, αποστέλλονται από αυτή στο Ιντερνετ, σε μια (ή και περισσότερες) δικτυακή (Ιντερνετ-ική) θυρίδα του χρήστη (περίπου σαν τη θυρίδα του web m

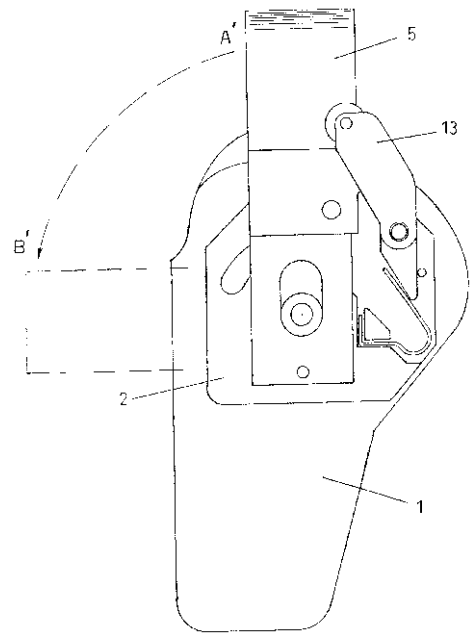
ΑΡΙΘΜΟΣ ΑΙΤΗΣΗΣ Δ.Ε. (21):20010100108
ΔΙΕΘΝΗΣ ΤΑΞΙΝΟΜΗΣΗ (51):IPC7: F41C 33/02
ΚΑΤΑΘΕΤΗΣ (71):1)ΓΥΠΑΡΑΚΗΣ Ι. ΝΙΚΟΛΑΟΣ
Θησέως 9Α, ΠΑΛΑΙΟ ΦΑΛΗΡΟ, 175 62
ΑΤΤΙΚΗ, ΕΛΛΑΔΑ

ΗΜΕΡΟΜ. ΚΑΤΑΘΕΣΗΣ (22):07/03/2001
ΣΥΜΒ. ΠΡΟΤΕΡΑΙΟΤΗΤΕΣ (30):
ΤΡΟΠΟΠ. ΚΥΡΙΟΥ Δ.Ε. (61):
ΕΦΕΥΡΕΤΗΣ (72):1)ΓΥΠΑΡΑΚΗΣ Ι. ΝΙΚΟΛΑΟΣ
ΕΙΔΙΚΟΣ ΠΛΗΡΕΞΟΥΣΙΟΣ (74):
ΑΝΤΙΚΛΗΤΟΣ (74):.

ΤΙΤΛΟΣ ΕΦΕΥΡΕΣΗΣ (54):**ΘΗΚΗ ΟΠΛΟΥ ΣΥΣΤΗΜΑΤΟΣ ΔΙ- ΠΛΗΣ ΑΣΦΑΛΙΣΗΣ ΟΡΙΣΜΕΝΗΣ ΘΕ- ΣΕΩΣ ΚΑΙ ΗΜΙΑΥΤΟΜΑΤΟΥ ΑΠΑ- ΣΦΑΛΙΣΕΩΣ**

ΠΕΡΙΛΗΨΗ(57)

Θήκη όπλου συστήματος διπλής ασφάλισης ορισμένης θέσεως και ημιαυτομάτου απασφάλισης η οποία αποτελείται από το κυρίως σώμα το οποίο φέρει μηχανισμό ασφαλείας, και από μιάνα. Σκοπός του μιάνα της θήκης είναι να εμποδίζει την εξαγωγή του όπλου από αυτήν δια του συστήματος διπλής ασφάλισης του οποίου την χρήση γνωρίζει αποκλειστικά ο κάτοχος του όπλου. Το σύστημα διπλής ασφάλισης είναι ενσωματωμένο στη μία πλευρά της θήκης οι δε κινήσεις απελευθέρωσης του μιάνα επιτυγχάνονται διά του αντίχειρα του χρήστη. Η απασφάλιση σκοπό έχει να επιτρέψει στον μιάνα να λάβει τέτοια θέση ώστε να απελευθερώσει την λαβή του όπλου. Η θέση που θα λάβει ο μιάνας κατά την απελευθέρωση του όπλου δυνατόν είναι να επιτευχθεί είτε δι'ωθήσεως ενός εκ των δακτύλων του χρήστη είτε αυτομάτως δι'ενός ελατηρίου επανατάσεως.

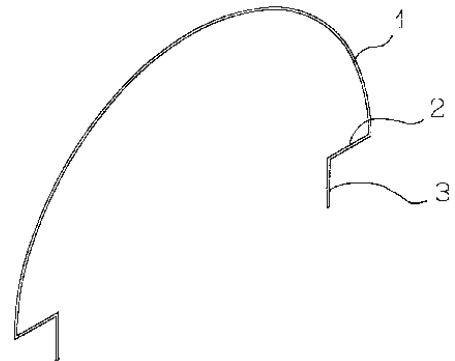


ΑΡΙΘΜΟΣ ΑΙΤΗΣΗΣ Δ.Ε. (21):20010100110
ΔΙΕΘΝΗΣ ΤΑΞΙΝΟΜΗΣΗ (51):IPC7: A01G 9/14
IPC7: A01G 13/04
IPC7: E04H 15/36
ΚΑΤΑΘΕΤΗΣ (71):1)ΠΑΠΑΔΟΠΟΥΛΟΣ ΠΑΝΑΓΙΩΤΗ
ΝΙΚΟΛΑΟΣ
Λεωφόρος Πεντέλης 24, ΧΑΛΑΝΔΡΙ, 152 34
ΑΤΤΙΚΗ, ΕΛΛΑΔΑ

ΗΜΕΡΟΜ. ΚΑΤΑΘΕΣΗΣ (22):09/03/2001
ΣΥΜΒ. ΠΡΟΤΕΡΑΙΟΤΗΤΕΣ (30):
ΤΡΟΠΟΠ. ΚΥΡΙΟΥ Δ.Ε. (61):
ΕΦΕΥΡΕΤΗΣ (72):1)ΠΑΠΑΔΟΠΟΥΛΟΣ ΠΑΝ. ΝΙΚΟΛΑΟΣ
ΕΙΔΙΚΟΣ ΠΛΗΡΕΞΟΥΣΙΟΣ (74):
ΑΝΤΙΚΛΗΤΟΣ (74):
ΤΙΤΛΟΣ ΕΦΕΥΡΕΣΗΣ (54):**ΠΡΟΚΑΤΑΣΚΕΥΑΣΜΕΝΕΣ ΑΨΙΔΕΣ ΓΙΑ ΤΟΛΛ ΧΑΜΗΛΗΣ ΚΑΙ ΜΕΣΑΙΑΣ ΚΑΛΥΨΗΣ**

ΠΕΡΙΛΗΨΗ(57)

Προκατασκευασμένες αψίδες 1 για ΤΟΛΛ χαμηλής και μεσαίας κάλυψης οι οποίες έχουν τοξοειδές σχήμα και είναι προδιαμορφωμένες έτσι που να ξεχωρίζουν στο επερκείμενο του εδάφους τμήμα 1 στο κείμενο επί του εδάφους τμήμα 2 και στο εντός του εδάφους τμήμα 3. Οι εν λόγω αψίδες τοποθετούνται από άτομο που δεν χρήζει να έχει ειδικευση ή από κατάλληλο μηχανήμα και επιτυγχάνεται στιβαρή και καλαισθητή κατασκευή θερμοκηπίου. Οι αψίδες σύμφωνα με την παρούσα εφεύρεση αντέχουν στο χρόνο, αποθηκεύονται εύκολα και διατηρούν το σχήμα τους για πάρα πολλές χρήσεις χωρίς να μολύνουν το περιβάλλον.



ΑΡΙΘΜΟΣ ΑΙΤΗΣΗΣ Δ.Ε. (21):20010100111
ΔΙΕΘΝΗΣ ΤΑΞΙΝΟΜΗΣΗ (51):IPC7: A24F 15/12
IPC7: A24F 47/00
IPC7: G04C 23/00
IPC7: G04G 15/00
ΚΑΤΑΘΕΤΗΣ (71):1)ΓΑΦΑΚΗΣ ΔΗΜΗΤΡΙΟΣ
Πανταζόπουλου 15, ΑΜΠΕΛΟΚΗΠΟΙ, 561
21 ΘΕΣΣΑΛΟΝΙΚΗ, ΕΛΛΑΔΑ
ΗΜΕΡΟΜ. ΚΑΤΑΘΕΣΗΣ (22):09/03/2001
ΣΥΜΒ. ΠΡΟΤΕΡΑΙΟΤΗΤΕΣ (30):
ΤΡΟΠΟΠ. ΚΥΡΙΟΥ Δ.Ε. (61):
ΕΦΕΥΡΕΤΗΣ (72):1)ΓΑΦΑΚΗΣ ΔΗΜΗΤΡΙΟΣ
ΕΙΔΙΚΟΣ ΠΛΗΡΕΞΟΥΣΙΟΣ (74):
ΑΝΤΙΚΛΗΤΟΣ (74):
ΤΙΤΛΟΣ ΕΦΕΥΡΕΣΗΣ (54):**ΤΑΜΠΑΚΙΕΡΑ-ΤΣΙΓΑΡΟΘΗΚΗ ΜΕ ΧΡΟΝΟΔΙΑΚΟΠΤΗ**

ΠΕΡΙΛΗΨΗ(57)

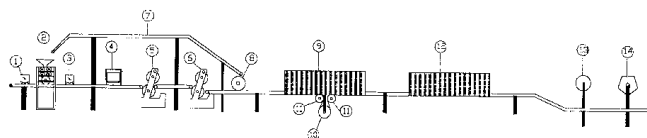
Είναι μια ταμπακίερα-τσιγαροθήκη που χρησιμοποιεί ένα ηλεκτρονικό χρονοδιακόπτη με τον οποίο επιτυγχάνουμε την αποτροπή της συχνής κατανάλωσης τσιγάρων με ευεργετικά αποτελέσματα στην υγεία μας.

ΑΡΙΘΜΟΣ ΑΙΤΗΣΗΣ Δ.Ε. (21):20010100112
ΔΙΕΘΝΗΣ ΤΑΞΙΝΟΜΗΣΗ (51):IPC7: A21C 1/00
IPC7: A21C 11/00
IPC7: A21C 9/04
IPC7: A21C 9/08
ΚΑΤΑΘΕΤΗΣ (71):1)ΓΙΩΤΗΣ Α.Ε. ΒΙΟΜΗΧΑΝΙΑ
ΘΡΕΠΤΙΚΩΝ ΠΡΟΙΟΝΤΩΝ
Λ.Κηφισού 46-48, 104 42 ΑΘΗΝΑ,
ΕΛΛΑΔΑ
ΗΜΕΡΟΜ. ΚΑΤΑΘΕΣΗΣ (22):09/03/2001
ΣΥΜΒ. ΠΡΟΤΕΡΑΙΟΤΗΤΕΣ (30):
ΤΡΟΠΟΠ. ΚΥΡΙΟΥ Δ.Ε. (61):
ΕΦΕΥΡΕΤΗΣ (72):1)ΛΑΔΙΚΟΣ ΔΗΜΗΤΡΙΟΣ
2)ΜΠΑΚΟΣ ΒΑΣΙΛΕΙΟΣ
ΕΙΔΙΚΟΣ ΠΛΗΡΕΞΟΥΣΙΟΣ (74):
ΑΝΤΙΚΛΗΤΟΣ (74):ΓΟΥΣΓΟΥΝΗΣ ΙΩΑΝΝΗΣ
Κηφισού 130,121 31 ΑΘΗΝΑ
ΤΙΤΛΟΣ ΕΦΕΥΡΕΣΗΣ (54):**ΔΙΑΤΑΞΗ ΚΑΙ ΜΕΘΟΔΟΣ ΓΙΑ ΤΗΝ ΠΑΡΑΓΩΓΗ ΤΡΑΓΑΝΟΥ ΨΗΜΕΝΟΥ ΣΝΑΚ ΑΠΟ ΦΥΛΛΟ ΖΥΜΗΣ ΣΕ ΣΧΗΜΑ ΔΙΟΓΚΩΜΕΝΟ ΜΕ ΚΕΝΗ ΚΟΙΛΟΤΗΤΑ ΣΤΡΟΓΓΥΛΟ ΚΑΙ ΕΠΙΜΗΚΕΣ ΣΕ ΔΙΑΦΟΡΕΣ ΓΕΥΣΕΙΣ ΑΛΜΥΡΕΣ Η ΓΛΥΚΕΣ.**

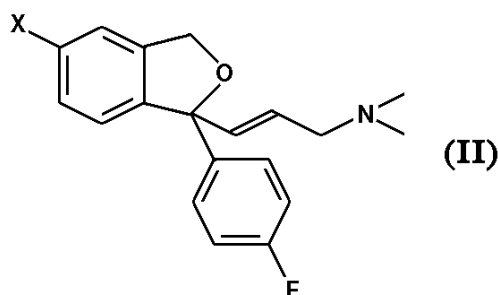
ΠΕΡΙΛΗΨΗ(57)

Διάταξη και μέθοδος για την παραγωγή τραγανού ψημένου σνάκ από φύλλο ζύμης, σε σχήμα διογκωμένο (με κενή κοιλότητα) στρογγυλό και επίμηκες, διαστάσεων 2 έως 7 εκατοστά Χ 2 έως 7 εκατοστά (πλάτος Χ μήκος) και πάχους 0,3 έως 5 εκατοστά σε διάφορες γεύσεις αλμυρές ή γλυκές όπως για παράδειγμα μπέικον, κρεμμύδι, τυρί, σκόρδο, πίτσα, γύρου σουβλάκι ή ζάχαρη, μέλι, κανέλλα, σταφίδα και άλλες και διάρκεια ζωής 6 μηνών. Η βιομηχανική παραγωγή του προϊόντος αποτελείται από: 1 Ανάμιξη των στερεών υλικών στο ταχυζυμωτήριο

II Φυλλοποίηση της ζύμης, αρχικά με την βοήθεια πεντακύλινδρης μηχανής (2) και μετέπειτα με ράουλα (4),(5) και (6). Το ζυμάρι δεν καταπονείται. III Μορφοποίηση του φύλλου από ειδικά κοπτικά στρογγυλά καλούπια (8) IV Τα στρογγυλά τεμάχια φύλλου, απλωμένα πάνω στο κινούμενο ιμάντα παραμένουν στο θάλαμο ωρίμανσης (9), τόσο ώστε να αρχίσει η δράση της μαγιάς. V Το προϊόν οδηγείται στο φούρνο (12) διογκώνεται και ψήνεται. VI Στη συνέχεια λαδώνεται στο λαδοθήρι (13) και πασπαλίζεται (14) με αρωματικά μπαχαρικά σε σκόνη σε αλμυρές ή γλυκές γεύσεις. VII Συσκευάζεται σε ειδικό υλικό (ρολό PP/PP/PPP/PVDC). Ακόμη, το προϊόν είναι υγιεινό, από υλικά όπως αλεύρι, μαγιά, γευστικά, λιπαρά, βελτιωτικά, αλάτι, ζάχαρη, νερό και συμπληρώνει την καθημερινή διατροφή.



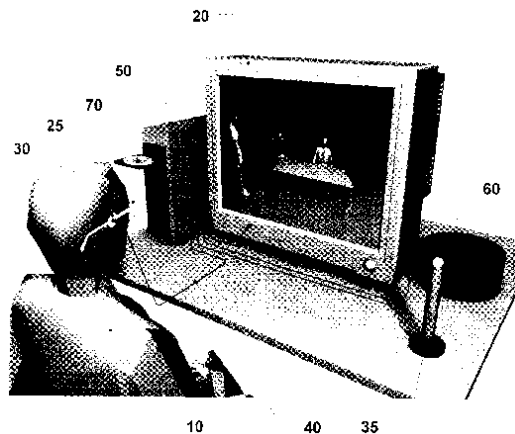
ΑΡΙΘΜΟΣ ΑΙΤΗΣΗΣ Δ.Ε. (21):20010100123
ΔΙΕΘΝΗΣ ΤΑΞΙΝΟΜΗΣΗ (51):IPC7: C07D307/87
IPC7: A61K 31/343
IPC7: A61P 25/24
ΚΑΤΑΘΕΤΗΣ (71):1)H.LUNDBECK A/S
9 Ottiliavej, DK-2500 VALBY-COPENHAGEN, ΔΑΝΙΑ
ΗΜΕΡΟΜ. ΚΑΤΑΘΕΣΗΣ (22):13/03/2001
ΣΥΜΒ. ΠΡΟΤΕΡΑΙΟΤΗΤΕΣ (30):ΡΑ200000404-13/03/2000-DK
ΤΡΟΠΟΠ. ΚΥΡΙΟΥ Δ.Ε. (61):
ΕΦΕΥΡΕΤΗΣ (72):1)HANS PETERSEN
ΕΙΔΙΚΟΣ ΠΛΗΡΕΞΟΥΣΙΟΣ (74):ΔΗΜΟΥ ΧΡΙΣΤΙΝΑ
Κουμπάρη 2, 10674 ΑΘΗΝΑ
ΑΝΤΙΚΛΗΤΟΣ (74):ΠΑΠΑΚΩΝΣΤΑΝΤΙΝΟΥ ΕΛΕΝΗ
Κουμπάρη 2,10674 ΑΘΗΝΑ
ΤΙΤΛΟΣ ΕΦΕΥΡΕΣΗΣ (54):**ΜΕΘΟΔΟΣ ΠΑΡΑΣΚΕΥΗΣ ΤΗΣ ΣΙΤΑΛΟΠΡΑΜΗΣ**



ΠΕΡΙΛΗΨΗ(57)

Η παρούσα εφεύρεση αναφέρεται σε μία μέθοδο για την παρασκευή της σιταλοπράμης, περιλαμβάνουσα την αναγωγή μίας ενώσεως τύπου (I), στον οποίο το X είναι ομάδα κυανίου ή ομάδα η οποία μπορεί να μετατραπεί σε ομάδα κυανίου, και αν το X δεν είναι κνάνιο ακολουθούμενη από μετατροπή του X σε μία ομάδα κυανίου.

ΑΡΙΘΜΟΣ ΑΙΤΗΣΗΣ Δ.Ε. (21):20010100127
ΔΙΕΘΝΗΣ ΤΑΞΙΝΟΜΗΣΗ (51):IPC7: H04N 5/222
IPC7: H04N 5/232
IPC7: H04N 5/262
IPC7: H04N 5/268
IPC7: H04N 7/18
ΚΑΤΑΘΕΤΗΣ (71):1)ΚΩΝΣΤΑΝΤΙΝΙΔΗΣ ΚΩΝ. ΑΠΟΣΤΟΛΟΣ
Αλέκτορος 7, 116 32 ΑΘΗΝΑ, ΕΛΛΑΔΑ
ΗΜΕΡΟΜ. ΚΑΤΑΘΕΣΗΣ (22):15/03/2001
ΣΥΜΒ. ΠΡΟΤΕΡΑΙΟΤΗΤΕΣ (30):
ΤΡΟΠΟΠ. ΚΥΡΙΟΥ Δ.Ε. (61):
ΕΦΕΥΡΕΤΗΣ (72):1)ΚΩΝΣΤΑΝΤΙΝΙΔΗΣ ΚΩΝ. ΑΠΟΣΤΟΛΟΣ
ΕΙΔΙΚΟΣ ΠΛΗΡΕΞΟΥΣΙΟΣ (74):
ΑΝΤΙΚΛΗΤΟΣ (74):ΠΑΠΑΔΟΚΟΤΣΩΛΗΣ ΔΗΜΗΤΡΙΟΣ
Καμπούρογλου 21,111 44 ΠΑΤΗΣΙΑ
ΤΙΤΛΟΣ ΕΦΕΥΡΕΣΗΣ (54):**ΣΥΣΤΗΜΑ ΚΑΙ ΜΕΘΟΔΟΣ ΖΩΝΤΑΝΗΣ ΠΟΛΛΑΠΛΗΣ ΑΝΑΜΕΤΑΔΟΣΗΣ ΤΗΛΕΟΡΑΣΗΣ Η ΚΙΝΗΜΑΤΟΓΡΑΦΟΥ**



ΠΕΡΙΛΗΨΗ(57)

Σύστημα και μέθοδος πολλαπλής επάλληλης χωροταξικά λήψης και προβολής οπτικών εικόνων αποτελούμενο από μία ομάδα από δύο ή περισσότερες κάμερες (110) λήψης ανά πάσα στιγμή του θέματος (100) και ένα σύστημα ταυτόχρονης αποστολής σε πραγματικό χρόνο όλων των αντίστοιχων σημάτων στο σύστημα του τελικού χρήστη ή σε μία διάταξη αποθήκευσης (60). Η πρόθεση επιλογής του σήματος που επιθυμεί ο χρήστης διαπιστώνεται με το συνδυασμό ειδικών αισθητηρίων συσκευών (30) και κατάλληλου λογισμικού (70). Το σύστημα προβολής μπορεί να είναι τηλεόραση, video, κινηματογράφος, κτλ. Η λήψη καθώς και η προβολή μπορεί να είναι στερεοσκοπική (25).

ΑΡΙΘΜΟΣ ΑΙΤΗΣΗΣ Δ.Ε.	(21):20010100135
ΔΙΕΘΝΗΣ ΤΑΞΙΝΟΜΗΣΗ	(51):IPC7: B23D 36/00 IPC7: B23D 25/12 IPC7: B21D 43/28 IPC7: B26D 1/62 IPC7: B26D 5/20 IPC7: B26D 5/26 IPC7: B26D 5/40
ΚΑΤΑΘΕΤΗΣ	(71):1)ΓΕΦΥΡΟΠΟΥΛΟΣ ΠΑΝΑΓΙΩΤΗ ΣΤΑΥΡΟΣ Παπάγου 35, ΒΟΥΛΑ, 166 73 ΑΓΤΙΚΗ, ΕΛΛΑΔΑ
ΗΜΕΡΟΜ. ΚΑΤΑΘΕΣΗΣ	(22):16/03/2001
ΣΥΜΒ. ΠΡΟΤΕΡΑΙΟΤΗΤΕΣ	(30):
ΤΡΟΠΟΠ. ΚΥΡΙΟΥ Δ.Ε.	(61):
ΕΦΕΥΡΕΤΗΣ	(72):1)ΓΕΦΥΡΟΠΟΥΛΟΣ ΠΑΝΑΓΙΩΤΗ ΣΤΑΥΡΟΣ
ΕΙΔΙΚΟΣ ΠΑΗΡΕΞΟΥΣΙΟΣ	(74):
ΑΝΤΙΚΛΗΤΟΣ	(74):ΜΑΝΤΖΙΚΑΣ ΒΑΣΙΛΕΙΟΣ Σόλωνος 68,106 80 ΑΘΗΝΑ
ΤΙΤΛΟΣ ΕΦΕΥΡΕΣΗΣ	(54):ΜΕΘΟΔΟΣ ΚΑΙ ΜΗΧΑΝΙΣΜΟΣ ΚΟ- ΠΗΣ ΛΩΡΙΔΟΣ ΜΕΤΑΛΛΙΚΟΥ ΦΥΛΛΟΥ ΣΕ ΤΕΜΑΧΙΑ ΚΑΘΟΡΙΣΜΕΝΟΥ ΜΗ- ΚΟΥΣ ΣΕ ΡΑΟΥΛΟΜΗΧΑΝΕΣ ΔΙΑΜΟΡ- ΦΩΣΗΣ

ΠΕΡΙΛΗΨΗ(57)

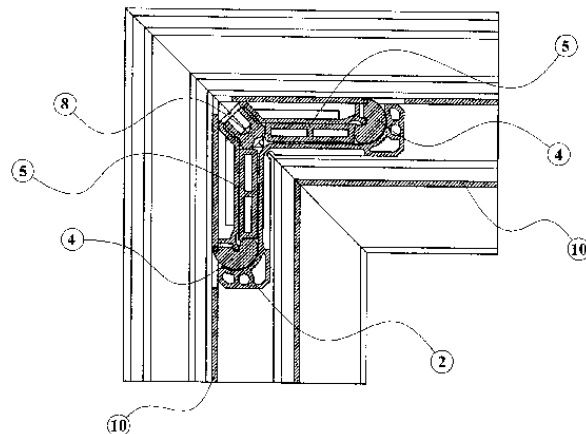
Περιγράφεται μέθοδος και μηχανισμός κοπής λωρίδος μεταλλικού φύλλου σε τεμάχια καθοριζόμενου μήκους σε ραουλομηχανές διαμόρφωσης, όπου η διαδικασία κοπής ορίζεται από πέντε διαδοχικά στάδια, εκτελούμενη στην είσοδο της ραουλομηχανής και ενώ δεν έχει ακόμη αρχίσει η διαμόρφωση της λωρίδος

μεταλλικού φύλλου και εκτελούμενη ακαριαία κατά τη διασταύρωση, εκατέρωθεν της κινούμενης λωρίδος, ζεύγους στρεφομένων λωρίδων κοπής. Συγκεκριμένα, η προτεινόμενη μέθοδος περιλαμβάνει ένα πρώτο στάδιο επιλογής των δεδομένων για τη διαδικασία της κοπής, ένα δεύτερο στάδιο καταγραφής των δεδομένων της κινήσεως στην ραουλομηχανή της εκτυλισσόμενης από ανέμη τροφοδοσίας λωρίδος, ένα τρίτο στάδιο κατά το οποίο παρέχεται η εντολή εκκινήσεως του σερβοκινητήρα που κινεί τους φέροντες τις λεπίδες κοπής άξονες, ένα τέταρτο στάδιο εκτελέσεως της κοπής σε ανταπόκριση προς τα συλλεγόμενα στο δεύτερο στάδιο και τα επιλεγόμενα στο πρώτο στάδιο δεδομένα, και ένα πέμπτο στάδιο κατά το οποίο επανέρχεται στην αρχική του κατάσταση ο σερβοκινητήρας και άρχεται η συλλογή νέου πακέτου πληροφοριών για την πραγματοποίηση της κοπής του επόμενου στο μήκος της λωρίδος τεμαχίου.

ΑΡΙΘΜΟΣ ΑΙΤΗΣΗΣ Δ.Ε.	(21):20010100137
ΔΙΕΘΝΗΣ ΤΑΞΙΝΟΜΗΣΗ	(51):IPC7: E06B 3/972
ΚΑΤΑΘΕΤΗΣ	(71):1)ΦΡΑΓΚΟΠΟΥΛΟΣ ΚΩΝ/ΝΟΥ ΦΩΤΗΣ Προμηθέως 14, 14564 ΚΗΦΙΣΙΑ (ΑΓΤΙΚΗΣ), ΕΛΛΑΔΑ
ΗΜΕΡΟΜ. ΚΑΤΑΘΕΣΗΣ	(22):16/03/2001
ΣΥΜΒ. ΠΡΟΤΕΡΑΙΟΤΗΤΕΣ	(30):
ΤΡΟΠΟΠ. ΚΥΡΙΟΥ Δ.Ε.	(61):
ΕΦΕΥΡΕΤΗΣ	(72):1)ΦΡΑΓΚΟΠΟΥΛΟΣ ΚΩΝ/ΝΟΥ ΦΩΤΗΣ
ΕΙΔΙΚΟΣ ΠΑΗΡΕΞΟΥΣΙΟΣ	(74):ΠΟΛΥΜΕΝΑΚΟΥ-ΣΥΝΟΔΙΝΟΥ ΕΛΕΥΘΕΡΙΑ Μπουμπουλίνας 9-11, 10682 ΑΘΗΝΑ
ΑΝΤΙΚΛΗΤΟΣ	(74):ΚΟΣΚΙΝΑ ΜΑΡΙΑ Νικηταρά 8-10,10678 ΑΘΗΝΑ
ΤΙΤΛΟΣ ΕΦΕΥΡΕΣΗΣ	(54):ΜΟΝΟΚΟΜΜΑΤΗ ΓΩΝΙΑ ΣΥΝΔΕΣΗΣ ΠΡΟΦΙΛ ΑΛΟΥΜΙΝΙΟΥ ΜΕ ΔΥΝΑ- ΤΟΤΗΤΑ ΑΝΟΙΓΜΑΤΟΣ ΚΑΙ ΣΥΣΦΙ- ΞΗΣ ΚΑΙ ΣΤΟ ΠΛΑΙ

ΠΕΡΙΛΗΨΗ(57)

Η μονοκόμματη γωνία σύνδεσης προφίλ αλουμινίου αποτελείται από δύο όμοια τεμάχια (1), (3) και ένα κεντρικό τεμάχιο (2), που φέρει κατάλληλα διαμορφωμένες υποδοχές ωστηρίων (5) και αγκίστρων-φασολακίων (4), που τα εν λόγω αγκίστρα-φασολάκια (4) φέρουν εξόγκωμα (6), προεξοχή σύσφιξης και ευθυγράμμισης (7) της γωνίας εντός της υποδοχής-χαντρώματος (12) του προφίλ αλουμινίου (10), ενώ η βίδα (8) ωθεί τα ωστήρια (5) που με τη σειρά τους ωθούν το αγκίστρο-φασολάκι (4), ώστε τα εξογκώματα (6) να αποδεσμευθούν από την υποδοχή (9) όπου κάθονται, η γωνία ανοίγει και με τη βοήθεια των προεξοχών σύσφιξης (7) επιτυγχάνεται η σύσφιξη εντός της υποδοχής-χαντρώματος (12) και η ταυτόχρονη ευθυγράμμιση του προφίλ αλουμινίου (10).

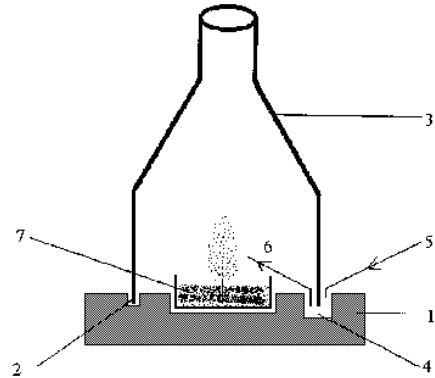


ΑΡΙΘΜΟΣ ΑΙΤΗΣΗΣ Δ.Ε. (21):20010100153
ΔΙΕΘΝΗΣ ΤΑΞΙΝΟΜΗΣΗ (51):IPC7: F21V 35/00
ΚΑΤΑΘΕΤΗΣ (71):1)ΦΟΥΚΑΚΗΣ ΚΩΝΣΤΑΝΤΙΝΟΥ
 ΝΙΚΟΛΑΟΣ
 ΑΓΙΑ ΒΑΡΒΑΡΑ, 700 03 ΗΡΑΚΛΕΙΟ
 ΚΡΗΤΗΣ, ΕΛΛΑΔΑ

ΗΜΕΡΟΜ. ΚΑΤΑΘΕΣΗΣ (22):23/03/2001
ΣΥΜΒ. ΠΡΟΤΕΡΑΙΟΤΗΤΕΣ (30):
ΤΡΟΠΟΠ. ΚΥΡΙΟΥ Δ.Ε. (61):
ΕΦΕΥΡΕΤΗΣ (72):1)ΦΟΥΚΑΚΗΣ ΝΙΚΟΛΑΟΣ
ΕΙΔΙΚΟΣ ΠΛΗΡΕΞΟΥΣΙΟΣ (74):
ΑΝΤΙΚΛΗΤΟΣ (74):ΦΟΥΚΑΚΗΣ ΙΩΑΝΝΗΣ
 Γαβαλλάδων 5,712 02 ΗΡΑΚΛΕΙΟ ΚΡΗΤΗΣ

ΤΙΤΛΟΣ ΕΦΕΥΡΕΣΗΣ (54):**ΚΗΡΟΠΗΓΙΟ ΜΕ ΜΠΟΥΚΑΛΙ ΠΕΡΙΛΗΨΗ(57)**

Το κηροπήγιο με μπουκάλι είναι μία συσκευή που χωρίζεται σε δύο μέρη στο κηροπήγιο (1) που θα είναι κατασκευασμένο από πέτρα, ξύλο ή μέταλλο κλπ. Και φέρει πάνω του μερικές χαράξεις όπως απεικονίζονται στο σχέδιο είναι το σημείο (2) αυλάκι εναπόθεσης μπουκαλιού, (4) τρύπα εισαγωγής/εξαγωγής αέρα, (5) εισαγωγή αέρα, (6) εξαγωγή αέρα, (7) θέση κεριού. Το άλλο μέρος είναι το (3) μπουκάλι, το οποίο είναι γυάλινο κομμένο στο κάτω μέρος του περιμετρικά δηλαδή δεν έχει πάτο. Τοποθετούμε στο σημείο (7) Θέση κεριού του κηροπήγιου (1), παράδειγμα ένα κεριό αναμμένο και στο σημείο (2) αυλάκι εναπόθεσης μπουκαλιού, του κηροπήγιου (1) το κομμένο μπουκάλι (3). Το μπουκάλι (3) έχει χωρίσει την τρύπα εισαγωγής/εξαγωγής αέρα (4) σε δύο σημεία : στο (5) εισαγωγή αέρα και (6) εξαγωγή αέρα και θα παρατηρήσουμε στη φάση αυτή ότι μία φλόγα έχει επάρκεια ατμοσφαιρικού αέρα και συνεχίζει να ανάβει. Πλεονέκτημα αυτής της συσκευής είναι ότι μία φλόγα ανάβει χωρίς να σβήνει στον δυνατό αέρα, και μας δίνει φωτεινότητα στους εξωτερικούς χώρους κυρίως αλλά και στους εσωτερικούς όπως και τα υλικά κατασκευής της προέρχονται από ανακύκλωση.



ΑΡΙΘΜΟΣ ΑΙΤΗΣΗΣ Δ.Ε. (21):20010100165
ΔΙΕΘΝΗΣ ΤΑΞΙΝΟΜΗΣΗ (51):IPC7: A61L 9/16
 IPC7: G02B 5/09
 IPC7: F21S 10/06

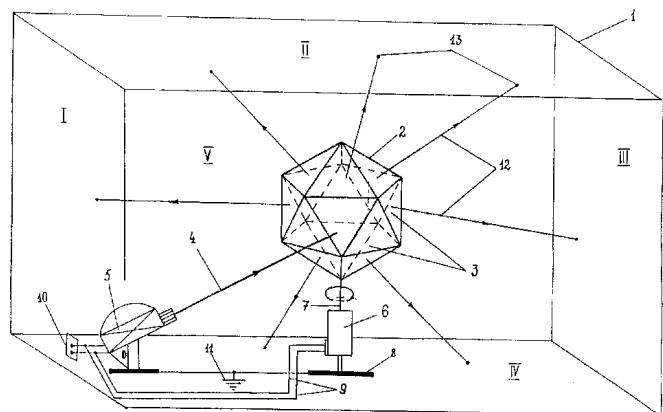
ΚΑΤΑΘΕΤΗΣ (71):1)ΜΠΛΑΙΟΥΜΙΝ ΖΗΝΟΒΙΟΥ ΓΕΩΡΓΙΟΣ
 Βατούτινα 13, Κτίριο 3, Διαμέρισμα 55,
 ΜΟΣΧΑ, ΡΩΣΙΑ
 2)ΣΕΒΑΣΤΙΑΗ ΗΡΑΚΛΗ ΒΙΚΤΩΡΙΑ
 Πρωτεύως 47, ΠΑΛΑΙΟ ΦΑΛΗΡΟ, 175 61
 ΑΤΤΙΚΗ, ΕΛΛΑΔΑ

ΗΜΕΡΟΜ. ΚΑΤΑΘΕΣΗΣ (22):29/03/2001
ΣΥΜΒ. ΠΡΟΤΕΡΑΙΟΤΗΤΕΣ (30):
ΤΡΟΠΟΠ. ΚΥΡΙΟΥ Δ.Ε. (61):
ΕΦΕΥΡΕΤΗΣ (72):1)ΜΠΛΑΙΟΥΜΙΝ ΖΗΝΟΒΙΟΥ ΓΕΩΡΓΙΟΣ
 2)ΣΕΒΑΣΤΙΑΗ ΗΡΑΚΛΗ ΒΙΚΤΩΡΙΑ
ΕΙΔΙΚΟΣ ΠΛΗΡΕΞΟΥΣΙΟΣ (74):
ΑΝΤΙΚΛΗΤΟΣ (74):ΧΙΟΝΙΔΗΣ ΑΛΕΞΑΝΔΡΟΣ
 Νικολάου Πολίτη 46, ΗΛΙΟΥΠΟΛΗ

ΤΙΤΛΟΣ ΕΦΕΥΡΕΣΗΣ (54):**ΛΕΙΖΕΡ ΑΠΟΛΥΜΑΝΤΗΣ ΜΕ ΠΟΛΛΑΠΛΑΣΙΕΣ ΑΚΤΙΝΕΣ ΠΕΡΙΛΗΨΗ(57)**

Η μέθοδος του πολυακτινικού αντικατοπτρισμού του λέιζερ, η οποία χρησιμοποιεί την γεννήτρια λέιζερ που έχει ως στόχο τις κινούμενες καθρεφτένιες έδρες, για παράδειγμα ένα κυρτό περιστρεφόμενο πολυέδρο. Αυτό μπορεί να είναι εικοσάεδρο με 20 τριγωνικές έδρες, το οποίο περιστρέφεται γύρω από τον κάθετο άξονα συμμετρίας και κινείται σχετικά με τις τρεις συντεταγμένες γραμμές. Σαν παράδειγμα της λειτουργίας της μεθόδου αυτής παρουσιάζεται ο απολύμαντής λέιζερ (σχέδιο 2) με πολλαπλάσιες ακτίνες, εφοδιασμένος με λέιζερ (5) συνεχούς λειτουργίας, η ακτίνα (4) του οποίου έχει ως στόχο το πολυέδρο (2) (εικοσάεδρο για παράδειγμα) με καθρεφτένιες έδρες (3), εφοδιασμένος με τον κινητήρα (6), ο οποίος περιστρέφει το πολυέδρο. Η τοποθέτηση του πολυέδρου (2) στο κέντρο του χώρου (1) επιτρέπει να πραγματοποιηθεί η ομοιόμορφη απολύμανση των

επιφανειών, του εξοπλισμού, του αέρα του συγκεκριμένου χώρου και επίσης υπάρχει δυνατότητα θεραπείας των ανθρώπων, οι οποίοι βρίσκονται στο χώρο αυτό (για παράδειγμα, αν πρόκειται για δωμάτιο νοσοκομείου) με πολλαπλάσιες αντικατοπτρισμένες ακτίνες (12) του λέιζερ (5).

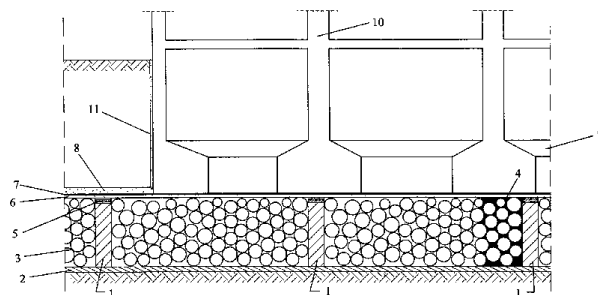


ΑΡΙΘΜΟΣ ΑΙΤΗΣΗΣ Δ.Ε. (21):20010100166
ΔΙΕΘΝΗΣ ΤΑΞΙΝΟΜΗΣΗ (51):IPC7: C11D 1/83
IPC7: C11D 3/00
IPC7: C11D 17/00
ΚΑΤΑΘΕΤΗΣ (71):1)ΔΑΜΑΣΚΗΝΑΚΗΣ ΧΑΡ.
Σολομού 51, ΠΕΡΙΣΤΕΡΙ, 121 33 ΑΤΤΙΚΗ,
ΕΛΛΑΔΑ
ΗΜΕΡΟΜ. ΚΑΤΑΘΕΣΗΣ (22):29/03/2001
ΣΥΜΒ. ΠΡΟΤΕΡΑΙΟΤΗΤΕΣ (30):
ΤΡΟΠΟΠ. ΚΥΡΙΟΥ Δ.Ε. (61):
ΕΦΕΥΡΕΤΗΣ (72):1)ΔΑΜΑΣΚΗΝΑΚΗΣ ΧΑΡ.
ΕΙΔΙΚΟΣ ΠΛΗΡΕΞΟΥΣΙΟΣ (74):
ΑΝΤΙΚΛΗΤΟΣ (74):
ΤΙΤΛΟΣ ΕΦΕΥΡΕΣΗΣ (54):ΥΓΡΟ ΓΕΝΙΚΟΥ ΚΑΘΑΡΙΣΜΟΥ
ΠΕΡΙΛΗΨΗ(57)

Είναι ένα υγρό γενικού καθαρισμού το οποίο περιέχει τα εξής στοιχεία : 1. Νερό 2. ΝΤΑ (Τρινάτριο άλας του νιτρίλοτριοξικού οξέως) 3. Κουμολό Σουλφονικό Νάτριο 4. (2,2 Διϋδροξύ-Διαίθυλο) Αμίνη 5. Καυστικό Νάτριο 6. Λαυριλό Σουλφονικό Νάτριο (2 Ε.Ο.) 7. Αιθοξυλιομένη νονύλ φαινόλη (6 Ε.Ο.) 8. Αντιαφριστική σιλικόνη 9. Αρωμα. Αναφέρεται στην καταπολέμηση ρύπων από λιπαρές ύλες και γενικά επιφανειακούς ρύπους όπου αυτοί απαντώνται. Διαλύεται σε όλους τους τύπους νερού (βιομηχανικό, θαλασσινό, υφάλμυρο, απλό ύδρευσης) σε διάφορες αναλογίες ξεκινώντας από 2%. Επιτυγχάνεται οικονομία νερού έως και 70% και η μη τοξικότητά του επιτρέπει την απόρριψή του στη θάλασσα. Δεν χρειάζεται κανένα μέτρο προστασίας κατά τη μεταφορά, χρήση και αποθήκευση.

ΑΡΙΘΜΟΣ ΑΙΤΗΣΗΣ Δ.Ε. (21):20010100168
ΔΙΕΘΝΗΣ ΤΑΞΙΝΟΜΗΣΗ (51):IPC7: E02D 27/34
IPC7: E04H 9/02
ΚΑΤΑΘΕΤΗΣ (71):1)ΣΥΝΕΡΓΑΤΕΣ ΚΑΡΥΔΗ Α.Ε.
Παναγούλη 5, ΚΗΦΙΣΙΑ, 145 62 , ΕΛΛΑΔΑ
ΗΜΕΡΟΜ. ΚΑΤΑΘΕΣΗΣ (22):29/03/2001
ΣΥΜΒ. ΠΡΟΤΕΡΑΙΟΤΗΤΕΣ (30):
ΤΡΟΠΟΠ. ΚΥΡΙΟΥ Δ.Ε. (61):
ΕΦΕΥΡΕΤΗΣ (72):1)ΚΑΡΥΔΗΣ ΠΑΝΑΓΙΩΤΗΣ
2)ΣΑΛΗ-ΠΑΠΑΣΑΛΗ ΑΝΑΣΤΑΣΙΑ
ΕΙΔΙΚΟΣ ΠΛΗΡΕΞΟΥΣΙΟΣ (74):
ΑΝΤΙΚΛΗΤΟΣ (74):
ΤΙΤΛΟΣ ΕΦΕΥΡΕΣΗΣ (54):ΣΥΣΤΗΜΑ ΑΝΤΙΣΕΙΣΜΙΚΗΣ ΠΡΟΣΤΑΣΙΑΣ ΤΩΝ ΚΑΤΑΣΚΕΥΩΝ ΜΕΣΩ ΕΛΑΣΤΙΚΗΣ ΘΕΜΕΛΙΩΣΗΣ
ΠΕΡΙΛΗΨΗ(57)

Σύστημα αντισεισμικής προστασίας μέσω ελαστικής θεμελίωσης που περιλαμβάνει εσχάρα δοκών (1) που κατασκευάζεται κάτω από τη συμβατική θεμελίωση των κατασκευών, λιθορριπή (3) για πλήρωση των κενών της εσχάρας και ελαστομερές υλικό (4) για την πλήρωση των κενών της λιθορριπής. Η λιθορριπή και το ελαστομερές μείγμα που πληρώνει τα κενά της εσχάρας των δοκών της ελαστικής θεμελίωσης εξυγιάνει το έδαφος και συνολικά το σύστημα ελαστικής θεμελίωσης αποσβένει σημαντικά και τις δύο (οριζόντια, κατακόρυφη) συνιστώσες του σεισμικού κραδασμού που εισέρχεται στη θεμελίωση των κατασκευών.

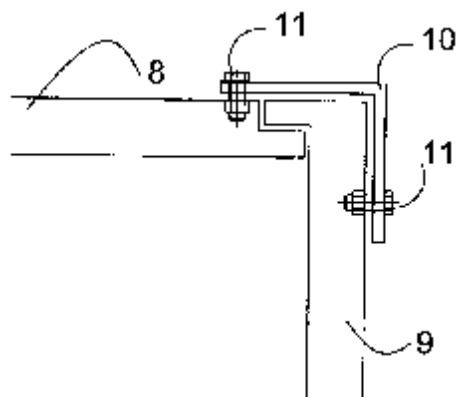


ΑΡΙΘΜΟΣ ΑΙΤΗΣΗΣ Δ.Ε. (21):20010100169
ΔΙΕΘΝΗΣ ΤΑΞΙΝΟΜΗΣΗ (51):IPC7: A47K 4/00
IPC7: E03D 13/00
IPC7: E04B 1/343
IPC7: E04H 1/12
ΚΑΤΑΘΕΤΗΣ (71):1)ΚΟΥΡΤΟΓΛΟΥ Α.Ε.
7,5 χλμ Βέροιας-Νάουσας, 591 00 ΗΜΑΘΙΑ,
ΕΛΛΑΔΑ
ΗΜΕΡΟΜ. ΚΑΤΑΘΕΣΗΣ (22):29/03/2001
ΣΥΜΒ. ΠΡΟΤΕΡΑΙΟΤΗΤΕΣ (30):
ΤΡΟΠΟΠ. ΚΥΡΙΟΥ Δ.Ε. (61):
ΕΦΕΥΡΕΤΗΣ (72):ΚΟΥΡΤΟΓΛΟΥ ΠΡΟΔΡΟΜΟΣ
ΕΙΔΙΚΟΣ ΠΑΗΡΕΞΟΥΣΙΟΣ (74):
ΑΝΤΙΚΛΗΤΟΣ (74):ΚΟΥΡΤΟΓΛΟΥ ΧΡΗΣΤΟΣ
Πίνδου 21,
ΤΙΤΛΟΣ ΕΦΕΥΡΕΣΗΣ (54):**ΚΙΝΗΤΗ-ΣΥΝΑΡΜΟΛΟΓΟΥΜΕΝΗ**
ΤΟΥΑΛΕΤΑ

ΠΕΡΙΛΗΨΗ(57)

Η κινητή-συναρμολογούμενη τουαλέτα είναι κατασκευασμένη από πολυεστέρα και μόνωση πολυουρεθάνης τύπου σάντουιτς και περιλαμβάνει τουαλέτα (1) και νιπτήρα-δεξαμενή (3). Η κατασκευή αποτελείται από λεκάνη (1) που αποχετεύει σε σακούλα ανακυκλωμένου πολυαιθυλενίου (6) με λαιμό ο οποίος προσαρμόζεται στην έξοδο της λεκάνης και από νιπτήρα-δεξαμενή (3) που αποτελούν ενιαίο σώμα και τοποθετούνται στο εσωτερικό του χώρου. Στη λεκάνη σχεδιάζεται και τοποθετείται ειδικό κλείστρο με επαναφορά (2) και ειδικό καπάκι με μηχανισμό που το διατηρεί σε όρθια θέση. Η κατασκευή συναρμολογείται πανεύκολα αφού κάθε πλευρά θηλυκώνει στη διπλανή της. Η κινητή-συναρμολογούμενη τουαλέτα μπορεί να έχει ευρεία εφαρμογή. Ο εύκολος καθαρισμός της και η εύκολη μεταφορά και τοποθέτησή της, την καθιστούν

ιδανική για τοποθέτηση αντί δημόσιων τουαλετών, αλλά και σε χώρους κάμπινγκ, σε παραλίες, σε τουριστικά θέρετρα, σε στρατόπεδα ακόμη και σε εργοτάξια.



1.2 ΕΥΡΕΤΗΡΙΟ ΑΙΤΗΣΕΩΝ Δ.Ε. ΣΥΜΦΩΝΑ ΜΕ ΤΗΝ ΗΜΕΡΟΜΗΝΙΑ ΚΑΤΑΘΕΣΗΣ

ΚΑΤΑΘΕΣΗ (22)	ΚΑΤΑΘΕΤΗΣ (71)	ΤΙΤΛΟΣ ΕΦΕΥΡΕΣΗΣ (54)	ΑΡ. ΑΙΤ. (21)
05/03/2001	ΓΡΑΜΜΕΝΟΣ ΒΑΣΙΛΕΙΟΣ	ΓΕΩΡΓΙΚΟ ΕΡΓΑΛΕΙΟ ΠΟΥ ΔΙΑΝΕΜΕΙ ΚΟΠΡΙΑ Η ΑΜΜΟΧΩΜΑ ΣΤΑ ΣΠΟΡΕΙΑ	20010100104
05/03/2001	ΑΛΑΜΠΑΣΗΣ ΑΘΑΝΑΣΙΟΣ	ΜΕΘΟΔΟΣ ΑΠΟΔΟΣΗΣ ΚΑΙ ΔΙΑΧΕΙΡΙΣΗΣ, ΔΙΑΙΔΙΚΤΥΑΚΩΝ (WEB) ΣΥΝΔΕΣΜΩΝΤΗΣ ΑΝΘΡΩΠΙΝΗΣ ΔΡΑΣΤΗΡΙΟΤΗΤΑΣ.	20010100105
07/03/2001	ΓΥΠΑΡΑΚΗΣ ΝΙΚΟΛΑΟΣ	ΘΗΚΗ ΟΠΛΟΥ ΣΥΣΤΗΜΑΤΟΣ ΔΙΠΛΗΣ ΑΣΦΑΛΙΣΗΣ ΟΡΙΣΜΕΝΗΣ ΘΕΣΕΩΣ ΚΑΙ ΗΜΙΑΥΤΟΜΑΤΟΥ ΑΠΑΣΦΑΛΙΣΕΩΣ	20010100108
09/03/2001	ΓΙΩΤΗΣ Α.Ε. ΒΙΟΜΗΧΑΝΙΑ ΘΡΕΠΤΙΚΩΝ ΠΡΟΙΟΝΤΩΝ	ΔΙΑΤΑΞΗ ΚΑΙ ΜΕΘΟΔΟΣ ΓΙΑ ΤΗΝ ΠΑΡΑΓΩΓΗ ΤΡΑΓΑΝΟΥ ΨΗΜΕΝΟΥ ΣΝΑΚ ΑΠΟ ΦΥΛΛΟ ΖΥΜΗΣ ΣΕ ΣΧΗΜΑ ΔΙΟΓΚΩΜΕΝΟ ΜΕ ΚΕΝΗ ΚΟΙΛΟΤΗΤΑ ΣΤΡΟΓΓΥΛΟ ΚΑΙ ΕΠΙΜΗΚΕΣ ΣΕ ΔΙΑΦΟΡΕΣ ΓΕΥΣΕΙΣ ΑΛΜΥΡΕΣ Η ΓΛΥΚΕΣ.	20010100112
09/03/2001	ΠΑΠΑΔΟΠΟΥΛΟΣ ΝΙΚΟΛΑΟΣ	ΠΡΟΚΑΤΑΣΚΕΥΑΣΜΕΝΕΣ ΑΨΙΔΕΣ ΓΙΑ ΤΟΛΛ ΧΑΜΗΛΗΣ ΚΑΙ ΜΕΣΑΙΑΣ ΚΑΛΥΨΗΣ	20010100110
09/03/2001	ΤΑΦΑΚΗΣ ΔΗΜΗΤΡΙΟΣ	ΤΑΜΠΑΚΙΕΡΑ-ΤΣΙΓΑΡΟΘΗΚΗ ΜΕ ΧΡΟΝΟΔΙΑΚΟΠΤΗ	20010100111
13/03/2001	H.LUNDBECK A/S	ΜΕΘΟΔΟΣ ΠΑΡΑΣΚΕΥΗΣ ΤΗΣ ΣΙΤΑΛΟΠΡΑΜΗΣ	20010100123
15/03/2001	ΚΩΝΣΤΑΝΤΙΝΙΔΗΣ ΑΠΟΣΤΟΛΟΣ	ΣΥΣΤΗΜΑ ΚΑΙ ΜΕΘΟΔΟΣ ΖΩΝΤΑΝΗΣ ΠΟΛΛΑΠΛΗΣ ΑΝΑΜΕΤΑΔΟΣΗΣ ΤΗΛΕΟΡΑΣΗΣ Η ΚΙΝΗΜΑΤΟΓΡΑΦΟΥ	20010100127
16/03/2001	ΓΕΦΥΡΟΠΟΥΛΟΣ ΣΤΑΥΡΟΣ	ΜΕΘΟΔΟΣ ΚΑΙ ΜΗΧΑΝΙΣΜΟΣ ΚΟΠΗΣ ΛΩΡΙΔΟΣ ΜΕΤΑΛΛΙΚΟΥ ΦΥΛΛΟΥ ΣΕ ΤΕΜΑΧΙΑ ΚΑΘΟΡΙΣΜΕΝΟΥ ΜΗΚΟΥΣ ΣΕ ΡΑΟΥΛΟΜΗΧΑΝΕΣ ΔΙΑΜΟΡΦΩΣΗΣ	20010100135
16/03/2001	ΦΡΑΓΚΟΠΟΥΛΟΣ ΦΩΤΗΣ	ΜΟΝΟΚΟΜΜΑΤΗ ΓΩΝΙΑ ΣΥΝΔΕΣΗΣ ΠΡΟΦΙΛ ΑΛΟΥΜΙΝΙΟΥ ΜΕ ΔΥΝΑΤΟΤΗΤΑ ΑΝΟΙΓΜΑΤΟΣ ΚΑΙ ΣΥΣΦΙΞΗΣ ΚΑΙ ΣΤΟ ΠΛΑΙ	20010100137
23/03/2001	ΦΟΥΚΑΚΗΣ ΝΙΚΟΛΑΟΣ	ΚΗΡΟΠΗΓΙΟ ΜΕ ΜΠΟΥΚΑΛΙ	20010100153
29/03/2001	ΣΕΒΑΣΤΙΑΗ ΒΙΚΤΩΡΙΑ ΜΠΛΙΟΥΜΙΝ ΓΕΩΡΓΙΟΣ	ΛΕΙΖΕΡ ΑΠΟΛΥΜΑΝΤΗΣ ΜΕ ΠΟΛΛΑΠΛΑΣΙΕΣ ΑΚΤΙΝΕΣ	20010100165
29/03/2001	ΔΑΜΑΣΚΗΝΑΚΗΣ ΧΑΡ.	ΥΓΡΟ ΓΕΝΙΚΟΥ ΚΑΘΑΡΙΣΜΟΥ	20010100166
29/03/2001	ΣΥΝΕΡΓΑΤΕΣ ΚΑΡΥΔΗ Α.Ε.	ΣΥΣΤΗΜΑ ΑΝΤΙΣΕΙΣΜΙΚΗΣ ΠΡΟΣΤΑΣΙΑΣ ΤΩΝ ΚΑΤΑΣΚΕΥΩΝ ΜΕΣΩ ΕΛΑΣΤΙΚΗΣ ΘΕΜΕΛΙΩΣΗΣ	20010100168
29/03/2001	ΚΟΥΡΤΟΓΛΟΥ Α.Ε.	ΚΙΝΗΤΗ-ΣΥΝΑΡΜΟΛΟΓΟΥΜΕΝΗ ΤΟΥΛΛΕΤΑ	20010100169

1.3 ΕΥΡΕΤΗΡΙΟ ΑΙΤΗΣΕΩΝ Δ.Ε. ΣΥΜΦΩΝΑ ΜΕ ΤΗΝ ΑΛΦΑΒΗΤΙΚΗ ΣΕΙΡΑ ΤΩΝ ΚΑΤΑΘΕΤΩΝ

ΚΑΤΑΘΕΤΗΣ (71)	ΤΙΤΛΟΣ ΕΦΕΥΡΕΣΗΣ (54)	ΚΑΤΑΘΕΣΗ (22)	ΑΡ. ΑΙΤ. (21)
<i>H.LUNDBECK A/S</i>	ΜΕΘΟΔΟΣ ΠΑΡΑΣΚΕΥΗΣ ΤΗΣ ΣΙΤΑΛΟΠΡΑΜΗΣ	13/03/2001	20010100123
<i>ΓΕΦΥΡΟΠΟΥΛΟΣ ΣΤΑΥΡΟΣ</i>	ΜΕΘΟΔΟΣ ΚΑΙ ΜΗΧΑΝΙΣΜΟΣ ΚΟΠΗΣ ΛΩΡΙΔΟΣ ΜΕΤΑΛΛΙΚΟΥ ΦΥΛΛΟΥ ΣΕ ΤΕΜΑΧΙΑ ΚΑΘΟΡΙΣΜΕΝΟΥ ΜΗΚΟΥΣ ΣΕ ΡΑΟΥΛΟ-ΜΗΧΑΝΕΣ ΔΙΑΜΟΡΦΩΣΗΣ	16/03/2001	20010100135
<i>ΓΙΩΤΗΣ Α.Ε. ΒΙΟΜΗΧΑΝΙΑ ΘΡΕΠΤΙΚΩΝ ΠΡΟΙΟΝΤΩΝ</i>	ΔΙΑΤΑΞΗ ΚΑΙ ΜΕΘΟΔΟΣ ΓΙΑ ΤΗΝ ΠΑΡΑΓΩΓΗ ΤΡΑΓΑΝΟΥ ΨΗΜΕΝΟΥ ΣΝΑΚ ΑΠΟ ΦΥΛΛΟ ΖΥΜΗΣ ΣΕ ΣΧΗΜΑ ΔΙΟΓΚΩΜΕΝΟ ΜΕ ΚΕΝΗ ΚΟΙΛΟΤΗΤΑ ΣΤΡΟΓΓΥΛΟ ΚΑΙ ΕΠΙΜΗΚΕΣ ΣΕ ΔΙΑΦΟΡΕΣ ΓΕΥΣΕΙΣ ΑΛΜΥΡΕΣ Η ΓΛΥΚΕΣ.	09/03/2001	20010100112
<i>ΓΡΑΜΜΕΝΟΣ ΒΑΣΙΛΕΙΟΣ</i>	ΓΕΩΡΓΙΚΟ ΕΡΓΑΛΕΙΟ ΠΟΥ ΔΙΑΝΕΜΕΙ ΚΟΠΡΙΑ Η ΑΜΜΟΧΩΜΑ ΣΤΑ ΣΠΟΡΕΙΑ	05/03/2001	20010100104
<i>ΓΥΠΑΡΑΚΗΣ ΝΙΚΟΛΑΟΣ</i>	ΘΗΚΗ ΟΠΛΟΥ ΣΥΣΤΗΜΑΤΟΣ ΔΙΠΛΗΣ ΑΣΦΑΛΙΣΗΣ ΟΡΙΣΜΕΝΗΣ ΘΕΣΕΩΣ ΚΑΙ ΗΜΙΑΥΤΟΜΑΤΟΥ ΑΠΑΣΦΑΛΙΣΕΩΣ	07/03/2001	20010100108
<i>ΔΑΜΑΣΚΗΝΑΚΗΣ ΧΑΡ.</i>	ΥΓΡΟ ΓΕΝΙΚΟΥ ΚΑΘΑΡΙΣΜΟΥ	29/03/2001	20010100166
<i>ΚΟΥΡΤΟΓΛΟΥ Α.Ε.</i>	ΚΙΝΗΤΗ-ΣΥΝΑΡΜΟΛΟΓΟΥΜΕΝΗ ΤΟΥΑΛΕΤΑ	29/03/2001	20010100169
<i>ΚΩΝΣΤΑΝΤΙΝΙΔΗΣ ΑΠΟΣΤΟΛΟΣ</i>	ΣΥΣΤΗΜΑ ΚΑΙ ΜΕΘΟΔΟΣ ΖΩΝΤΑΝΗΣ ΠΟΛΛΑΠΛΗΣ ΑΝΑΜΕΤΑΔΟΣΗΣ ΤΗΛΕΟΡΑΣΗΣ Η ΚΙΝΗΜΑΤΟΓΡΑΦΟΥ	15/03/2001	20010100127
<i>ΜΠΛΙΟΥΜΙΝ ΓΕΩΡΓΙΟΣ</i>	ΛΕΙΖΕΡ ΑΠΟΛΥΜΑΝΤΗΣ ΜΕ ΠΟΛΛΑΠΛΑΣΙΕΣ ΑΚΤΙΝΕΣ	29/03/2001	20010100165
<i>ΠΑΠΑΔΟΠΟΥΛΟΣ ΝΙΚΟΛΑΟΣ</i>	ΠΡΟΚΑΤΑΣΚΕΥΑΣΜΕΝΕΣ ΑΨΙΔΕΣ ΓΙΑ ΤΟΛΛ ΧΑΜΗΛΗΣ ΚΑΙ ΜΕΣΑΙΑΣ ΚΑΛΥΨΗΣ	09/03/2001	20010100110
<i>ΣΕΒΑΣΤΙΑΝΗ ΒΙΚΤΩΡΙΑ</i>	ΛΕΙΖΕΡ ΑΠΟΛΥΜΑΝΤΗΣ ΜΕ ΠΟΛΛΑΠΛΑΣΙΕΣ ΑΚΤΙΝΕΣ	29/03/2001	20010100165
<i>ΣΥΝΕΡΓΑΤΕΣ ΚΑΡΥΔΗ Α.Ε.</i>	ΣΥΣΤΗΜΑ ΑΝΤΙΣΕΙΣΜΙΚΗΣ ΠΡΟΣΤΑΣΙΑΣ ΤΩΝ ΚΑΤΑΣΚΕΥΩΝ ΜΕΣΩ ΕΛΑΣΤΙΚΗΣ ΘΕΜΕΛΙΩΣΗΣ	29/03/2001	20010100168
<i>ΤΑΦΑΚΗΣ ΔΗΜΗΤΡΙΟΣ</i>	ΤΑΜΠΑΚΙΕΡΑ-ΤΣΙΓΑΡΟΘΗΚΗ ΜΕ ΧΡΟΝΟΔΙΑΚΟΠΤΗ	09/03/2001	20010100111
<i>ΦΟΥΚΑΚΗΣ ΝΙΚΟΛΑΟΣ</i>	ΚΗΡΟΠΗΓΙΟ ΜΕ ΜΠΟΥΚΑΛΙ	23/03/2001	20010100153
<i>ΦΡΑΓΚΟΠΟΥΛΟΣ ΦΩΤΗΣ</i>	ΜΟΝΟΚΟΜΜΑΤΗ ΓΩΝΙΑ ΣΥΝΔΕΣΗΣ ΠΡΟΦΙΛ ΑΛΟΥΜΙΝΙΟΥ ΜΕ ΔΥΝΑΤΟΤΗΤΑ ΑΝΟΙΓΜΑΤΟΣ ΚΑΙ ΣΥΣΦΙΞΗΣ ΚΑΙ ΣΤΟ ΠΛΑΙ	16/03/2001	20010100137

1.4 ΑΙΤΗΣΕΙΣ ΠΙΣΤΟΠΟΙΗΤΙΚΩΝ ΥΠΟΔΕΙΓΜΑΤΟΣ ΧΡΗΣΙΜΟΤΗΤΑΣ

ΑΡΙΘΜΟΣ ΑΙΤΗΣΗΣ Π.Υ.Χ.(21):20010200027

ΚΑΤΑΘΕΤΗΣ

(71):1)ΚΑΚΑΡΗΣ ΣΥΜΕΩΝ ΑΘΑΝΑΣΙΟΣ
Ερεχθείου 37, ΑΛΙΜΟΣ, 174 55 , ΕΛΛΑΔΑ

ΗΜΕΡΟΜ. ΚΑΤΑΘΕΣΗΣ (22):01/03/2001

ΣΥΜΒ. ΠΡΟΤΕΡΑΙΟΤΗΤΕΣ (30):

ΕΦΕΥΡΕΤΗΣ (72):1)ΚΑΚΑΡΗΣ ΣΥΜΕΩΝ ΑΘΑΝΑΣΙΟΣ

ΕΙΔΙΚΟΣ ΠΑΗΡΕΞΟΥΣΙΟΣ (74):

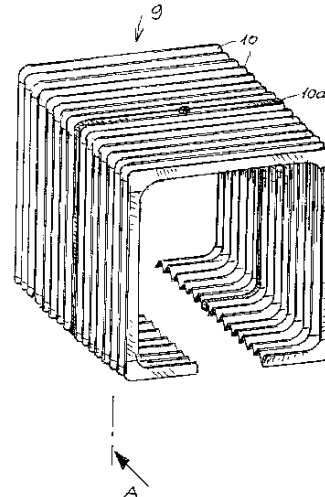
ΑΝΤΙΚΛΗΤΟΣ (74):

ΤΙΤΛΟΣ ΕΦΕΥΡΕΣΗΣ (54):**ΒΕΛΤΙΩΣΕΙΣ ΕΙΣ ΚΑΙ ΕΝ ΣΧΕΣΕΙ ΠΡΟΣ ΕΝΑ ΕΞΑΡΤΗΜΑ ΚΑΛΥΨΕΩΣ ΤΟΥ ΔΙΑΔΡΟΜΟΥ ΔΙΕΛΕΥΣΕΩΣ ΕΠΙΒΑΤΩΝ ΚΑΙ ΤΟΥ ΑΡΘΡΩΤΟΥ ΜΕΣΟΥ ΡΥΜΟΥΑΚΙΣΕΩΣ ΤΩΝ ΟΧΗΜΑΤΩΝ ΑΡΘΡΩΤΟΥ ΛΕΩΦΟΡΕΙΟΥ**

ΠΕΡΙΛΗΨΗ(57)

Τα απαρτίζοντα εν πλαίσιον (10), εκ πλαστικοποιημένου μουςαμά του εξαρτήματος της "φυσούνας" ενός αρθρωτού λεωφορείου, τεμάχια των τμημάτων (11), (12) και (13) διαθέτουν εις αμφοτέρα τα των επιμηκυνσμένα τμήματα δια την επ' αλλήλων μεταξύ των συγκόλλησιν προς συγκρότησιν ενός επιπέδου πλαισίου ορισμένων διαστάσεων επιτυγχανομένων μέσω μήτρας κεντρώσεως και εν συνεχεία ένα ολοκληρωμένο πλαίσιον (10) συγκολλάται δια συντήξεως με εν έτερον ολοκληρωμένον επάλληλον πλαίσιον (10) κατά τας εσωτερικάς των παρυφάς. Εναλλακτικώς, ημπορεί να καπούν δύο επάλληλα τμήματα (11-11) ή (12-12) ή (13-13) μουςαμά και να συγκολληθούν ταυτοχρόνως μόνον κατά μήκος της έσω παρυφής των εις μίαν πρώτην φάσιν και μετά να συγκολληθούν κατά τα ελεύθερα ακραία μέρη των προς συγκρότησιν ενός διπλού πλαισίου το οποίον εν συνεχεία ημπορεί να συνενωθή με έτερον παρόμοιον δπλόν πλαίσιον δια συγκολλήσεως δια μεθόδου συντήξεως μέσε ηλεκτρομαγνητικής ενεργείας δι' εναλλασσομένου ρεύματος υψηλής συχνότητος, των παρακειμένων εξωτερικών παρυφών δύο παρακειμένων ανεξαρτήτων πλαισίων προς συμπλήρωσιν του απαιτουμένου αριθμού πλαισίων (10) και ολοκλήρωσιν του εξαρτήματος της

"φυσούνας". Δια να προφυλαχθούν τουλάχιστον αι εξωτερικά συγκολλημένα παρυφαί των πλαισίων (10) του εξαρτήματος της "φυσούνας", καλύπτονται αναποσπάστως καθ' όλον το περιφερειακόν των μήκος δια μιας μορφοποιημένης ράβδου αλουμινίου (16) εχούσης εγκάρσιον διατομήν χήματος "U" της οποίας τα σκέλη φέρουν έκαστον εσωτερικώς κατά τα άκρατων τρείς τουλάχιστον παραλλήλους ραβδώσεις (18) υπό μορφήν ονύχων εστραμμένων προς τα έσω οι οποίοι εμπήγονται επί των πλευρικών τοιχωμάτων των πλαισίων (10) δια της συμπίεσεως των σκελών (10).



ΑΡΙΘΜΟΣ ΑΙΤΗΣΗΣ Π.Υ.Χ.(21):20010200110

ΚΑΤΑΘΕΤΗΣ

(71):1)ΖΩΗΣ ΘΕΟΧΑΡΗ ΙΩΑΝΝΗΣ
Λεωφ. Πάρνηθος 15, ΜΕΝΙΔΙ, ΕΛΛΑΔΑ

ΗΜΕΡΟΜ. ΚΑΤΑΘΕΣΗΣ (22):21/03/2001

ΣΥΜΒ. ΠΡΟΤΕΡΑΙΟΤΗΤΕΣ (30):

ΕΦΕΥΡΕΤΗΣ (72):1)ΖΩΗΣ ΘΕΟΧΑΡΗ ΙΩΑΝΝΗΣ

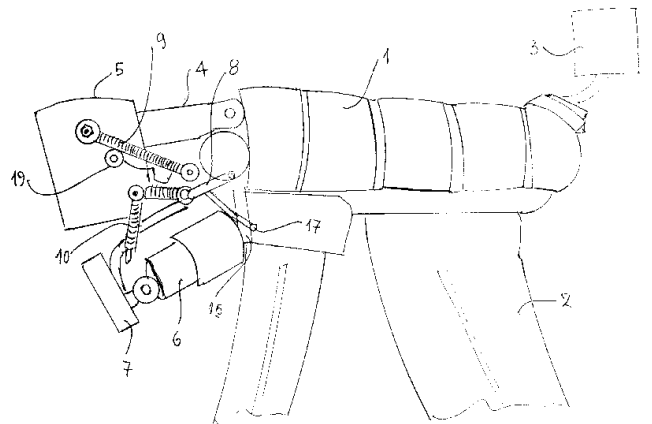
ΕΙΔΙΚΟΣ ΠΑΗΡΕΞΟΥΣΙΟΣ (74):

ΑΝΤΙΚΛΗΤΟΣ (74):

ΤΙΤΛΟΣ ΕΦΕΥΡΕΣΗΣ (54):**ΤΕΧΝΗΤΟ ΜΕΛΟΣ ΠΗΠΟΕΙΔΟΥΣ ΓΙΑ ΤΗ ΣΩΣΤΗ ΒΑΣΙΣΗ ΤΟΥ**

ΠΕΡΙΛΗΨΗ(57)

Ένα τεχνητό μέλος που προσαρμόζεται απόλυτα και άπογα στο ακρωτηριασμένο πόδι ενός ζώου όπως άλογο, όνος, ημίονος ή βοοειδές, και που με το μέλος αυτό δύναται να περπατά χωρίς πόνο ή κούραση από το ξένο μέλος, και που φέρει μηχανισμό δύο πελμάτων ο οποίος απορροφά τους κραδασμούς του μηχανισμού ώστε να μην τραυματίζεται το πόδι.



ΑΡΙΘΜΟΣ ΑΙΤΗΣΗΣ Π.Υ.Χ.(21):20010200113

ΚΑΤΑΘΕΤΗΣ

(71):1)ΑΝΑΣΤΑΣΟΠΟΥΛΟΣ ΑΘΑΝΑΣΙΟΣ ΚΑΙ ΣΙΑ Ο.Ε.
ΑΓΙΑ ΠΑΡΑΣΚΕΥΗ ΚΟΖΑΝΗΣ,
501 00 ΚΟΖΑΝΗ, ΕΛΛΑΔΑ

ΗΜΕΡΟΜ. ΚΑΤΑΘΕΣΗΣ

(22):12/03/2001

ΣΥΜΒ. ΠΡΟΤΕΡΑΙΟΤΗΤΕΣ

(30):

ΕΦΕΥΡΕΤΗΣ

(72):1)ΑΝΑΣΤΑΣΟΠΟΥΛΟΣ ΑΘΑΝΑΣΙΟΣ

ΕΙΔΙΚΟΣ ΠΛΗΡΕΞΟΥΣΙΟΣ

(74):

ΑΝΤΙΚΛΗΤΟΣ

(74):ΧΑΤΖΗΚΩΣΤΗΣ ΧΡΗΣΤΟΣ

ΑΘΥΡΑ ΠΕΛΛΗΣ,571 00 ΠΕΛΛΑ

ΤΙΤΛΟΣ ΕΦΕΥΡΕΣΗΣ

(54):ΠΛΑΣΤΙΚΗ ΕΣΩΤΕΡΙΚΗ ΣΑΚΟΥΛΑ

ΠΕΡΙΛΗΨΗ(57)

Πλαστική εσωτερική σακούλα με διπλοκόλληση ή ραφή για κοντέινερ ή φορτηγά αυτοκίνητα ή βαγόνια τρένου μεταφοράς προϊόντων που αποτελείται από μία κύρια επιφάνεια (1) σε σχήμα παραλληλόγραμμο που είναι κατασκευασμένο από πολυαιθυλένιο ή αγροτικό πλαστικό ή μαλακό πλαστικό ή σκληρό ή ενισχυμένο ή αεροπλάστ ή διπλό πλαστικό. Στην κύρια επιφάνεια (1) περιμετρικά στις άκρες και από κάτω κολλάμε (2) ή ράβουμε (3) μία πλαστική επιφάνεια (4). Η περιμετρική επιφάνεια (4) μπορεί να είναι από διάφανο απλό πλαστικό ή ενισχυμένο. Στην κύρια επιφάνεια (1) κολλιέται διπλοκόλληση (2) ή ράβεται (3) ένας πλαστικός σωλήνας κυκλικής ή τετράγωνης διατομής (6) για την τροφοδοσία του προϊόντος στην σακούλα, επίσης κολλιέται με διπλοκόλληση (2) ή ράβεται (3) ακόμαενας πλαστικός σωλήνας (8) ή κατασκευάζεται μία τρύπα (8) για τον αερισμό κατά την φόρτωση του προϊόντος. Στην περιμετρική επιφάνεια (4) και στην μία πλευρά (πίσω) κολλιέται με διπλοκόλληση (2) ή ράβεται (3) τρίτος πλαστικός σωλήνας (7) κυκλικής ή τετράγωνης διατομής για την εκφόρτωση των προϊόντων. Η κράτηση επίσης της πλαστικής εσωτερικής σακούλας στα τοιχώματα του κοντέινερ, ή φορτηγών αυτοκινήτων ή βαγονιών τρένου μεταφοράς προϊόντων μπορεί να γίνει

με πλαστικό κλίπς (10) πιάνεται κατά μήκος στις ακμές του παραλληλεπίπεδου (πλαστικής εσωτερικής σακούλας). Πλαστική εσωτερική σακούλα με διπλοκόλληση ή ραφή για κοντέινερ ή φορτηγά αυτοκίνητα ή βαγόνια τρένου μεταφοράς προϊόντων, μπορεί να είναι κατασκευασμένη έτσι ώστε στην περιμετρική επιφάνεια (4) κατασκευάζονται τρύπες (5) για εξαερισμό, κυρίως για την μεταφορά βαμβακιού. Πλαστική εσωτερική σακούλα για μεταφορά συγκεκριμένων προϊόντων π.χ. ποδήλατα, είναι κατασκευασμένη έτσι ώστε, γίνεται διπλοκόλληση από όλες τις πλευρές και στηνβάση στην μία ακμή του παραλληλεπίπεδου κόβεται μέχρι ένα σημείο (11) το οποίο ανοίγει και μπαίνει το προϊόν. Στην συνέχεια αν το πλαστικό είναι θερμοσυρρικνούμενο γίνεται συρρίκνωση για την κράτηση, διαφορετικά κολλάται. Το πλεονέκτημα της πλαστικής

ΑΡΙΘΜΟΣ ΑΙΤΗΣΗΣ Π.Υ.Χ.(21):20010200125

ΚΑΤΑΘΕΤΗΣ

(71):1)ΑΦΟΙ ΧΑΤΖΗΚΩΣΤΗ Ο.Ε. ΜΕ Δ.Τ.
AGROPLAST
ΑΘΥΡΑ ΠΕΛΛΗΣ, 580 05 ΠΕΛΛΑ,
ΕΛΛΑΔΑ

ΗΜΕΡΟΜ. ΚΑΤΑΘΕΣΗΣ

(22):12/03/2001

ΣΥΜΒ. ΠΡΟΤΕΡΑΙΟΤΗΤΕΣ

(30):

ΕΦΕΥΡΕΤΗΣ

(72):1)ΧΑΤΖΗΚΩΣΤΗΣ ΧΡΗΣΤΟΣ

ΕΙΔΙΚΟΣ ΠΛΗΡΕΞΟΥΣΙΟΣ

(74):

ΑΝΤΙΚΛΗΤΟΣ

(74):ΑΝΑΣΤΑΣΟΠΟΥΛΟΣ ΕΥΑΓΓΕΛΟΣ

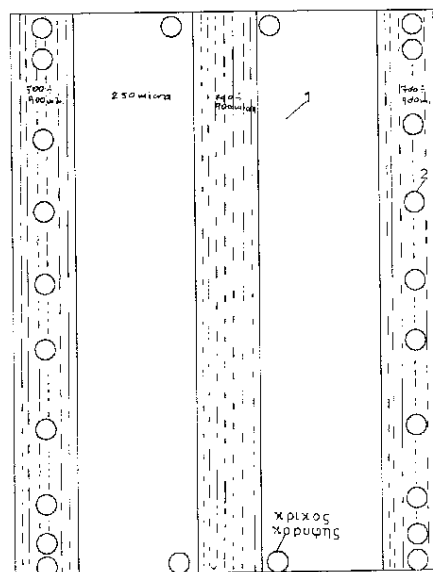
ΑΓΙΑ ΠΑΡΑΣΚΕΥΗ,501 00 ΚΟΖΑΝΗ

ΤΙΤΛΟΣ ΕΦΕΥΡΕΣΗΣ

(54):ΚΑΠΝΟΠΑΝΟ, ΑΜΠΕΛΟΠΑΝΟ, ΣΤΑ-ΦΙΔΟΠΑΝΟ

ΠΕΡΙΛΗΨΗ(57)

Καπνόπανο, αμπελόπανο, σταφιδόπανο που αποτελείται από πλαστικό φύλλο πολυαιθυλενίου, χαμηλής πυκνότητας (LDPE), με ειδικό μηχάνημα φυσήτου φιλμ (BLOW FILM), με την μέθοδο της εξώθησης, προσθέτοντας ποσοστό UV για πολυετή αντηλιακή προστασία, τα οποία φέρουν στις δύο εκατέρωθεν πλευρές τους και στην κορυφή κατά μήκος, μεγάλη ενίσχυση από το ίδιο το πλαστικό πάχους από 700 έως 900 micra και σε διαστήματα ανά 50 cm κατασκευάζονται ειδικοί κρίκοι, δια της μεθόδου της ενισχύσεως με ειδική πρέσα, για να είναι δυνατή η πρόδεση τους στις κατασκευές των παραγωγών για την φύλαξη, ξήρανση, των προϊόντων καπνού, σταφίδων, αμπελιών. Η κατανομή του πάχους του κρίκου δεν είναι ομοιόμορφη. Έχει 3 mm πάχος στην περιφέρεια και 6 mm πάχος στο κέντρο, στο σημείο πρόσδεσης όπου εφαρμόζεται η δύναμη τάνυσης έχει 10 mm πάχος. Το χρώμα του πλαστικού φύλλου είναι ανάλογο του χρώματος UV. Έχουν διάφορες διαστάσεις. Το πλεονέκτημα της εφεύρεσης αυτής είναι η αύξηση της ανθεκτικότητας του α) λόγω ομαλής μείωσης του πάχους στην επιφάνεια του πλαστικού φύλλου από τις άκρες προς το κέντρο και β) λόγω της διπλάσιας ενίσχυσης του κρίκου στο σημείο πρόσδεσης.



ΑΡΙΘΜΟΣ ΑΙΤΗΣΗΣ Π.Υ.Χ.(21):20010200126

ΚΑΤΑΘΕΤΗΣ (71):1)ΔΑΒΙΟΣ ΙΩΑΝΝΟΥ ΠΕΤΡΟΣ
Μάρκου Μπότσαρη 66, 13231
ΠΕΤΡΟΥΠΟΛΗ, ΕΛΛΑΔΑ

ΗΜΕΡΟΜ. ΚΑΤΑΘΕΣΗΣ (22):21/03/2001

ΣΥΜΒ. ΠΡΟΤΕΡΑΙΟΤΗΤΕΣ (30):

ΕΦΕΥΡΕΤΗΣ (72):1)ΔΑΒΙΟΣ ΙΩΑΝΝΟΥ ΠΕΤΡΟΣ

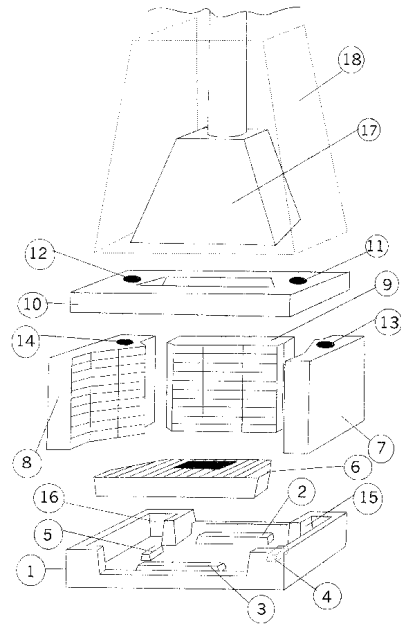
ΕΙΔΙΚΟΣ ΠΛΗΡΕΞΟΥΣΙΟΣ (74):

ΑΝΤΙΚΛΗΤΟΣ (74):

ΤΙΤΛΟΣ ΕΦΕΥΡΕΣΗΣ (54):**ΤΖΑΚΙ ΑΥΤΟΑΕΡΙΖΟΜΕΝΟ**

ΠΕΡΙΛΗΨΗ(57)

Το τζάκι αυτοαεριζόμενο, με βάση (1), που έχει προεξέχοντα τμήματα (2,3,4,5) τα οποία δημιουργούν κανάλια αερισμού, όταν τοποθετηθεί, πάνω σε αυτά, το πάτωμα (6) το οποίο, ταυτόχρονα, δημιουργεί και το κανάλι επιφάνειας (20). Τα τοιχώματα (7,8,9) τοποθετούνται στα δύο πλάγια και στο πίσω μέρος της βάσης (1), από τα οποία, τα δύο τοιχώματα (7,8) έχουν οπές τροφοδοσίας αέρα (13,14) και προμηθεύονται αέρα από τις οπές τροφοδοσίας αέρα (11,12) της στεφάνης (10), που τροφοδοτείται από το διάκενο μεταξύ καπνοθάλαμου (17) και διακοσμητικής φούσκας (18). Το διάκενο τροφοδοτείται με αέρα, από τον έξω χώρο, μέσω θυρίδας που δημιουργούμε στον τοίχο ή την οροφή, από όπου τροφοδοτούνται οι οπές τροφοδοσίας αέρα (11,12) της στεφάνης (10), στη συνέχεια, οι οπές τροφοδοσίας αέρα (13,14) των τοιχωμάτων και από εκεί, τα κανάλια του πατώματος, που δίνουν, έτσι, επάρκεια αερισμού, από τη σχάρα (19) του πατώματος (6) και από το κανάλι επιφάνειας (20), ώστε να γίνεται σωστή καύση.

**ΑΡΙΘΜΟΣ ΑΙΤΗΣΗΣ Π.Υ.Χ.(21):20010200127**

ΚΑΤΑΘΕΤΗΣ (71):1)ΔΑΒΙΟΣ ΙΩΑΝΝΟΥ ΑΡΓΥΡΗΣ
Υψηλάντου 88, ΠΕΤΡΟΥΠΟΛΗ, 132 31
ΑΤΤΙΚΗ, ΕΛΛΑΔΑ

ΗΜΕΡΟΜ. ΚΑΤΑΘΕΣΗΣ (22):21/03/2001

ΣΥΜΒ. ΠΡΟΤΕΡΑΙΟΤΗΤΕΣ (30):

ΕΦΕΥΡΕΤΗΣ (72):1)ΔΑΒΙΟΣ ΙΩΑΝΝΟΥ ΑΡΓΥΡΗΣ

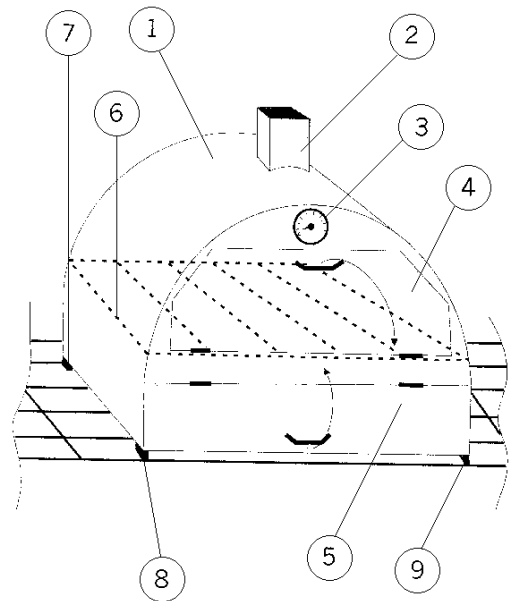
ΕΙΔΙΚΟΣ ΠΛΗΡΕΞΟΥΣΙΟΣ (74):

ΑΝΤΙΚΛΗΤΟΣ (74):

ΤΙΤΛΟΣ ΕΦΕΥΡΕΣΗΣ (54):**ΦΟΥΡΝΟΣ ΓΑΣΤΡΑ**

ΠΕΡΙΛΗΨΗ(57)

Φούρνος γάστρα με το μεταλλικό περίβλημα (1) που αποτελείται από το φουγάρο (2) το θερμομέτρο (3) το μεταλλικό καπάκι (4) το επίσης μεταλλικό πορτάκι (5) την σχάρα (6) και τα σιδερένια ποδαράκια (7-8-9) και φυσικά υπάρχει και άλλο ένα ποδαράκι στην τέταρτη πλευρά, αλλά λόγω οπτικής γωνίας του σχεδίου δεν αναφέρεται στο σχήμα (1), σκεπάζει τα αναμμένα κάρβουνα που έχουμε ανάγει σε οποιοδήποτε σταθερό σημείο φυσικό, ή τεχνητό [μιας και ο φούρνος γάστρα δεν διαθέτει δικό του πάτωμα], και επιτυγχάνει θερμοκρασίες έως και 250 βαθμούς Κελσίου που είναι ικανές να ψήσουν οτιδήποτε φαγητό.



ΑΡΙΘΜΟΣ ΑΙΤΗΣΗΣ Π.Υ.Χ.(21):20010200128

ΚΑΤΑΘΕΤΗΣ (71):1)ΜΠΑΚΟΓΙΩΡΓΑΣ ΙΩΑΝΝΟΥ
ΠΑΝΑΓΙΩΤΗΣ
ΑΣΠΡΟΧΩΜΑΤΑ ΚΑΛΑΜΑΤΑΣ, ΕΛΛΑΔΑ

ΗΜΕΡΟΜ. ΚΑΤΑΘΕΣΗΣ (22):23/03/2001

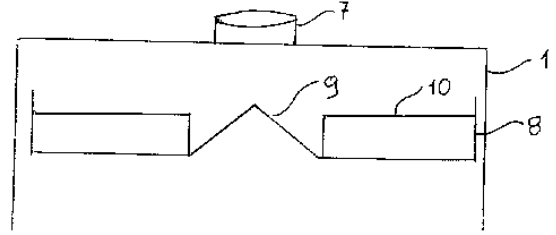
ΣΥΜΒ. ΠΡΟΤΕΡΑΙΟΤΗΤΕΣ (30):

ΕΦΕΥΡΕΤΗΣ (72):1)ΜΠΑΚΟΓΙΩΡΓΑΣ ΠΑΝΑΓΙΩΤΗΣ

ΕΙΔΙΚΟΣ ΠΛΗΡΕΞΟΥΣΙΟΣ (74):ΣΑΚΕΛΛΑΡΙΔΗΣ ΙΩΑΝΝΗΣ
ΗΡΑΚΛΕΙΤΟΥ 6, 106 73 ΑΘΗΝΑ

ΑΝΤΙΚΛΗΤΟΣ (74):ΣΑΚΕΛΛΑΡΙΔΗΣ ΙΩΑΝΝΗΣ
Ηρακλείτου 6,10673 ΑΘΗΝΑ

ΤΙΤΛΟΣ ΕΦΕΥΡΕΣΗΣ (54):**ΚΥΨΕΛΗ ΑΠΟ ΠΛΑΣΤΙΚΟ ΥΛΙΚΟ ΜΕ ΘΥΡΙΔΑ ΑΣΦΑΛΙΣΗΣ ΟΠΗΣ ΑΕΡΙΣΜΟΥ ΚΑΙ ΤΡΟΦΟΔΟΣΙΑΣ ΚΑΙ ΔΙΣΚΟ ΤΑΙΣΜΑΤΟΣ ΜΕΛΙΣΣΩΝ.**

**ΠΕΡΙΛΗΨΗ(57)**

Μια κυψέλη μελισσών κατασκευασμένη εξ ολοκλήρου από πλαστικό υλικό με ενσωματωμένη θερμομονωτικό υλικό, η οποία περιλαμβάνει θυρίδα εισόδου - εξόδου για την ασφαλή μεταφορά των μελισσών, η οποία με το κατάλληλο κάλυμμα για τον αερισμό της κυψέλης στο εσωτερικό της περιλαμβάνει ειδική ταϊστρα στην οποία ρίχνεται τροφή και νερό για την άνετη, υγιή διαβίωση των μελισσών εντός αυτής.

ΑΡΙΘΜΟΣ ΑΙΤΗΣΗΣ Π.Υ.Χ.(21):20010200129

ΚΑΤΑΘΕΤΗΣ (71):1)ΣΙΓΓΑΝΟΣ ΔΚ.Ν. ΟΕ
Λαρίσης 1ον Χλμ, 383 34 ΒΟΛΟΣ, ΕΛΛΑΔΑ

ΗΜΕΡΟΜ. ΚΑΤΑΘΕΣΗΣ (22):27/03/2001

ΣΥΜΒ. ΠΡΟΤΕΡΑΙΟΤΗΤΕΣ (30):

ΕΦΕΥΡΕΤΗΣ (72):1)ΣΙΓΓΑΝΟΣ ΝΙΚΟΣ

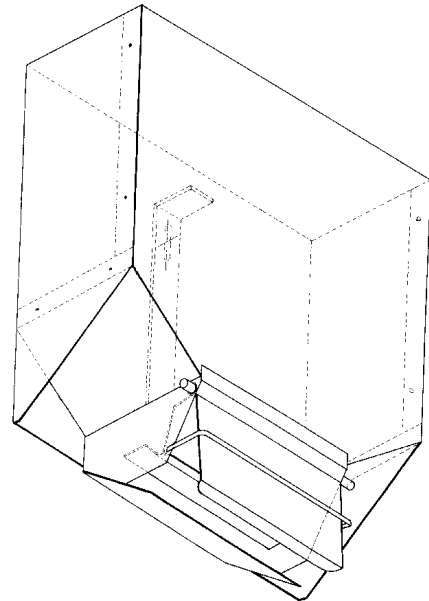
ΕΙΔΙΚΟΣ ΠΛΗΡΕΞΟΥΣΙΟΣ (74):

ΑΝΤΙΚΛΗΤΟΣ (74):ΦΑΛΟΥΚΑ ΡΟΗ
Λαρίσης 1ον χλμ,383 34 ΒΟΛΟΣ

ΤΙΤΛΟΣ ΕΦΕΥΡΕΣΗΣ (54):**ΤΡΟΦΟΔΟΤΗΣ ΤΑΙΣΤΡΑΣ ΧΟΙΡΩΝ**

ΠΕΡΙΛΗΨΗ(57)

Ο τροφοδότης ταϊστρας χοίρων δίνει την δυνατότητα στο χοίρο να τραφεί όποτε θέλει και με όση ποσότητα θέλει. Αυτό επιτυγχάνεται μέσω ενός ελάσματος που κινείται από τον χοίρο και στη συνέχεια η τροφή ωθείται προς το άνοιγμα με μικρές δόσεις. Αυτό αποτελεί και την κύρια αξίωση της ευρεσιτεχνίας. Τοποθετείται σε ταΐστρες, σε κάποιο κατάλληλο ύψος, ώστε ο χοίρος να μπορεί να κουνήσει το έλασμα, χωρίς να μπορεί να επισκεφθεί όλη την τροφή που έχει μέσα ο τροφοδότης. Κατασκευάζεται από ελάσματα πάχους 1,25 mm, 2 mm, και 2,5 mm, ανοξείδωτου χάλυβα. Το άνοιγμα του τροφοδότη ρυθμίζεται από τον άνθρωπο, μέσω ενός μοχλού, που σταθεροποιείται από το κλειστό μέχρι το ανοικτό σε όλες τις ενδιάμεσες θέσεις. Το έλασμα που κινεί ο χοίρος ισορροπεί σχεδόν κατακόρυφα με την βοήθεια του κέντρου βάρους και μπορεί να κινηθεί περιστροφικά γύρω από έναν άξονα σε ένα εύρος 25. Τα πλεονεκτήματα του τροφοδότη είναι: η τροφοδότηση της ταϊστρας από το ίδιο το ζώο όποτε θέλει και με όση τροφή θέλει και η καθαριότητα της ταϊστρας διότι η τροφή καταναλώνεται και δεν υπάρχουν υπολείμματα. Ο τροφοδότης παρουσιάζεται με τρία σχέδια. Στο σχέδιο 1, φαίνεται ο τροφοδότης σ' ένα αξονομετρικό σχέδιο, όπου διακρίνονται οι βασικές όψεις του, (χωρίς όλες τις λεπτομέρειες), στο σχέδιο 2, παριστάνεται σε τρεις βασικές όψεις με όλες λεπτομέρειες λειτουργίας του και στο σχέδιο 3, παριστάνεται με λεπτομερή σχεδίαση ο μηχανισμός που αποτελεί και την κύρια αξίωση της ευρεσιτεχνίας.



ΑΡΙΘΜΟΣ ΑΙΤΗΣΗΣ Π.Υ.Χ.(21):20010200130

ΚΑΤΑΘΕΤΗΣ (71):ΛΑΣΚΑΡΗΣ ΜΙΧΑΗΛ ΣΤΥΛΙΑΝΟΣ
 Μ. Σπηλαίου 2,
 121 31 ΠΕΡΙΣΤΕΡΙ, ΕΛΛΑΔΑ

ΗΜΕΡΟΜ. ΚΑΤΑΘΕΣΗΣ (22):27/03/2001

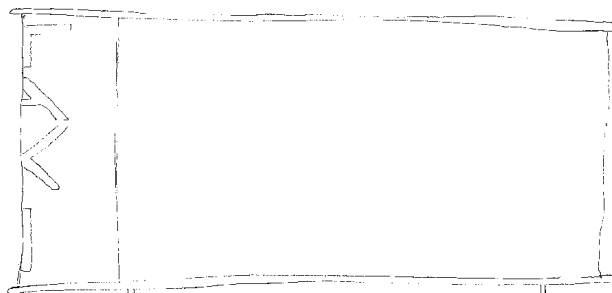
ΣΥΜΒ. ΠΡΟΤΕΡΑΙΟΤΗΤΕΣ (30):

ΕΦΕΥΡΕΤΗΣ (72):1)ΛΑΣΚΑΡΗΣ ΜΙΧΑΗΛ ΣΤΥΛΙΑΝΟΣ

ΕΙΔΙΚΟΣ ΠΛΗΡΕΞΟΥΣΙΟΣ (74):

ΑΝΤΙΚΛΗΤΟΣ (74):ΜΠΑΚΩΛΗ ΜΑΡΙΝΑ
 Πλατεία Βικτωρίας 2, ΑΘΗΝΑ

ΤΙΤΛΟΣ ΕΦΕΥΡΕΣΗΣ (54):**ΑΕΡΟΔΥΝΑΜΙΚΗ ΔΙΑΦΗΜΙΣΤΙΚΗ ΚΑΤΑΣΚΕΥΗ ΕΠΙ ΟΡΟΦΗΣ ΑΥΤΟΚΙΝΗΤΟΥ ΚΑΙ ΤΡΟΠΟΣ ΔΙΑΧΕΙΡΗΣΗΣ ΤΗΣ**

**ΠΕΡΙΛΗΨΗ(57)**

Αεροδυναμική, φωτειζόμενη εσωτερικά, κατασκευή, τοποθετημένη επί οροφής αυτοκινήτων διαθέτουμε εσωτερικά δύο ανεξάρτητα φωτειζόμενα τμήματα επί των οποίων το μπροστά είναι μικρότερο και λειτουργεί ως καπέλο ταξί και το πίσω ως υποδοχή διαφημίσεων υπό μορφή τυπομένων φύλλων φωτιστικού συνθετικού υλικού ή χαρτιού. Το καλώδιο παροχής ρεύματος είναι ενισχυμένο εξασφαλίζοντας τη μη βίαιη απομάκρυνση της κατασκευής από το όχημα σε περίπτωση αστοχίας των υλικών προσαρμογής ή ατυχήματος. Το μήκος του καλωδίου είναι αρκετό μόνο για την εναπόθεση του στο κάθισμα του οδηγού εφ' όσον το όχημα δεν χρησιμοποιείται και οι συνδέσεις του με την ηλεκτρική εγκατάσταση του οχήματος αλλά και με την κατασκευή γίνονται με ασφάλειες σφραγίδες της επιχείρησης που αμοιβαί τον ιδιοκτήτη του οχήματος για την ανάρτηση διαφημίσεων.

ΑΡΙΘΜΟΣ ΑΙΤΗΣΗΣ Π.Υ.Χ.(21):20010200144

ΚΑΤΑΘΕΤΗΣ (71):1)ΧΑΤΖΗΩΑΝΝΟΥ Γ. ΕΥΑΓΓΕΛΟΣ
 Νηρηίδων 10 δ, ΚΡΕΜΑΣΤΗ, 851 04
 ΡΟΔΟΣ, ΕΛΛΑΔΑ

ΗΜΕΡΟΜ. ΚΑΤΑΘΕΣΗΣ (22):14/03/2001

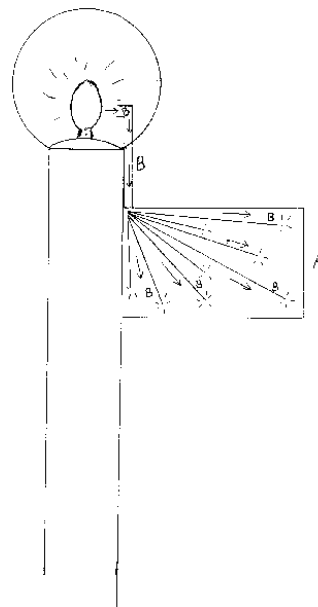
ΣΥΜΒ. ΠΡΟΤΕΡΑΙΟΤΗΤΕΣ (30):

ΕΦΕΥΡΕΤΗΣ (72):1)ΧΑΤΖΗΩΑΝΝΟΥ Γ. ΕΥΑΓΓΕΛΟΣ

ΕΙΔΙΚΟΣ ΠΛΗΡΕΞΟΥΣΙΟΣ (74):

ΑΝΤΙΚΛΗΤΟΣ (74):ΧΑΤΖΗΩΑΝΝΟΥ ΣΑΜΠΙΝΕ
 Νηρηίδων 10 δ, ΚΡΕΜΑΣΤΗ,851 04 ΡΟΔΟΣ

ΤΙΤΛΟΣ ΕΦΕΥΡΕΣΗΣ (54):**ΕΤΕΡΟΦΩΤΗ ΕΠΙΓΡΑΦΗ Ή ΣΗΜΑ ΟΠΤΙΚΩΝ ΙΝΩΝ**

**ΠΕΡΙΛΗΨΗ(57)**

(5) Η ετερόφωτη επιγραφή ή σήμα οπτικών ινών αποτελείται από την επιφάνεια πάνω στην οποία υπάρχει το σχήμα, σήμα ή κείμενο της επιγραφής και τις οπτικές ίνες οι οποίες ξεκινάνε από τα διάφορα σημεία της επιφάνειας της επιγραφής που επιθυμούμε να φωτίσουμε, συγκεντρώνονται σε μια δέσμη και καταλήγουν όλες μαζί σε μορφή μπουκέτου κοντά σε μια ξένη γειτονική φωτεινή πηγή για να παραλάβουν το φως της και να το οδηγήσουν στην επιφάνεια της επιγραφής. (10) Η ετερόφωτη επιγραφή ή σήμα, χαρακτηρίζεται από το ότι δεν λειτουργεί με ηλεκτρισμό αλλά με φως. Ως μέσο μεταφοράς του φωτός από μια υπάρχουσα πηγή φωτός ως την επιγραφή ή το σήμα ορίζονται οπτικές ίνες κατασκευασμένες από οποιοδήποτε υλικό και ποιότητα. Η διατομή και ο αριθμός των οπτικών ινών που θα μεταφέρουν το φως εξαρτώνται από το επιθυμητό τελικό αποτέλεσμα την τεχνολογία και το κόστος της επιγραφής. (15) Το πλεονέκτημα της εφεύρεσης είναι η αξιοποίηση των υπάρχοντων λαμπτήρων φωτισμού δημοσίων και ιδιωτικών χώρων για τον φωτισμό οπτικές ίνες κάθε είδους δημοσίων και ιδιωτικών επιγραφών και (17) σημάτων οδικής κυκλοφορίας.

ΑΡΙΘΜΟΣ ΑΙΤΗΣΗΣ Π.Υ.Χ.(21):20010200145

ΚΑΤΑΘΕΤΗΣ

(71):1)ΜΕΤΣΗΣ ΠΑΝ. ΘΕΟΔΩΡΟΣ
Κηφισίας 191, ΜΑΡΟΥΣΙ, 151 10 ΑΤΤΙΚΗ,
ΕΛΛΑΔΑ

ΗΜΕΡΟΜ. ΚΑΤΑΘΕΣΗΣ (22):15/03/2001

ΣΥΜΒ. ΠΡΟΤΕΡΑΙΟΤΗΤΕΣ (30):

ΕΦΕΥΡΕΤΗΣ (72):1)ΜΕΤΣΗΣ ΠΑΝ. ΘΕΟΔΩΡΟΣ

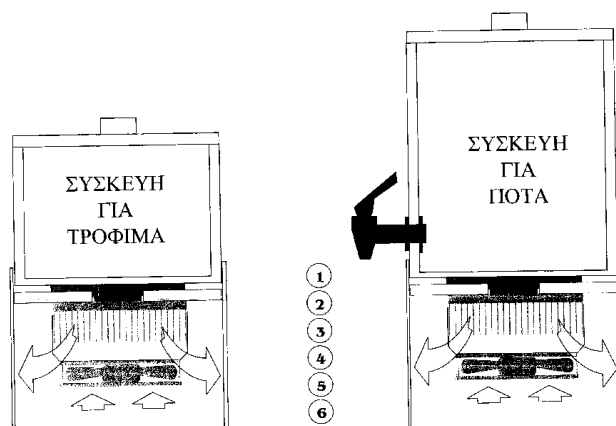
ΕΙΔΙΚΟΣ ΠΛΗΡΕΞΟΥΣΙΟΣ (74):

ΑΝΤΙΚΛΗΤΟΣ (74):

ΤΙΤΛΟΣ ΕΦΕΥΡΕΣΗΣ (54):**ΕΠΙΤΡΑΠΕΖΙΑ ΣΥΣΚΕΥΗ ΠΑΡΟΥΣΙΑ-
ΣΗΣ-ΣΕΡΒΙΡΙΣΜΑΤΟΣ ΤΡΟΦΙΜΩΝ
ΚΑΙ ΠΟΤΩΝ ΜΕ ΗΛΕΚΤΡΟΝΙΚΗ
ΨΥΞΗ**

ΠΕΡΙΛΗΨΗ(57)

Επιτραπέζια συσκευή παρουσίασης και τροφοδοσίας ποτών/αναψυκτικών και τροφίμων με ενσωματωμένο ηλεκτρονικό ψύκτη που ενδεικτικά αποτελείται από: μία βάση χρυσή ή χρωμομένη ή άλλης αισθητικής που περιέχει το ηλεκτρονικό ψυκτικό στοιχείο (ψυκτική πλάκα, θερμοηλεκτρικό στοιχείο, ψήκτρα και ανεμιστήρας απαγωγής), το δοχείο τροφίμων ή ποτών/αναψυκτικών με τις ανάλογες διευκολύνσεις σερβιρίσματος ή και ανάδευσης. Η συσκευή είναι εμφανίσιμη, εύχρηση, ελαφριά, περιορισμένων διαστάσεων και διαιρούμενη επιτρέποντας το δοχείο τροφίμων/ποτών/αναψυκτικών να αποσπάται για πλήρωση, εκκένωση ή καθαρισμό ή αντικατάσταση. Το μικρό βάρος και οι περιορισμένες διαστάσεις επιτρέπουν την εύκολη μεταφορά της συσκευής από τον ένα χώρο στον άλλον και όπου υπάρχει ανάγκη παρουσίασης/σερβιρίσματος σε τραπέζι buffet ή Bar. Τέλος έμφαση έχει δοθεί στον τομέα ασφάλεια και έτσι με το ηλεκτρικό στοιχείο ψύξης αποφεύγεται ο ψυκτικός κύκλος με ψυκτικό υγρό, ή δε ηλεκτρική τροφοδότηση του είναι χαμηλής τάσης συνεχούς ρεύματος.



1.5 ΕΥΡΕΤΗΡΙΟ ΑΙΤΗΣΕΩΝ Π.Υ.Χ. ΣΥΜΦΩΝΑ ΜΕ ΤΗΝ ΗΜΕΡΟΜΗΝΙΑ ΚΑΤΑΘΕΣΗΣ

ΚΑΤΑΘΕΣΗ (22)	ΚΑΤΑΘΕΤΗΣ (71)	ΤΙΤΛΟΣ ΕΦΕΥΡΕΣΗΣ (54)	ΑΡ. ΑΙΤ. (21)
01/03/2001	ΚΑΚΑΡΗΣ ΑΘΑΝΑΣΙΟΣ	ΒΕΛΤΙΩΣΕΙΣ ΕΙΣ ΚΑΙ ΕΝ ΣΧΕΣΕΙ ΠΡΟΣ ΕΝΑ ΕΞΑΡΤΗΜΑ ΚΑΛΥΨΕΩΣ ΤΟΥ ΔΙΑΔΡΟΜΟΥ ΔΙΕΛΕΥΣΕΩΣ ΕΠΙΒΑΤΩΝ ΚΑΙ ΤΟΥ ΑΡΘΡΩΤΟΥ ΜΕΣΟΥ ΡΥΜΟΥΛΚΙΣΕΩΣ ΤΩΝ ΟΧΗΜΑΤΩΝ ΑΡΘΡΩΤΟΥ ΛΕΩΦΟΡΕΙΟΥ	20010200027
12/03/2001	ΑΝΑΣΤΑΣΟΠΟΥΛΟΣ ΑΘΑΝΑΣΙΟΣ ΚΑΙ ΣΙΑ Ο.Ε.	ΠΛΑΣΤΙΚΗ ΕΣΩΤΕΡΙΚΗ ΣΑΚΟΥΛΑ	20010200113
12/03/2001	ΑΦΟΙ ΧΑΤΖΗΚΩΣΤΗ Ο.Ε. ΜΕ Δ.Τ. AGRO-PLAST	ΚΑΠΝΟΠΑΝΟ, ΑΜΠΕΛΟΠΑΝΟ, ΣΤΑΦΙΔΟΠΑΝΟ	20010200125
14/03/2001	ΧΑΤΖΗΩΑΝΝΟΥ ΕΥΑΓΓΕΛΟΣ	ΕΤΕΡΟΦΩΤΗ ΕΠΙΓΡΑΦΗ Ή ΣΗΜΑ ΟΠΤΙΚΩΝ ΙΝΩΝ	20010200144
15/03/2001	ΜΕΤΣΗΣ ΘΕΟΔΩΡΟΣ	ΕΠΙΤΡΑΠΕΖΙΑ ΣΥΣΚΕΥΗ ΠΑΡΟΥΣΙΑΣΗΣ-ΣΕΡΒΙΡΙΣΜΑΤΟΣ ΤΡΟΦΙΜΩΝ ΚΑΙ ΠΟΤΩΝ ΜΕ ΗΛΕΚΤΡΟΝΙΚΗ ΨΥΞΗ	20010200145
21/03/2001	ΖΩΗΣ ΙΩΑΝΝΗΣ	ΤΕΧΝΗΤΟ ΜΕΛΟΣ ΙΠΠΟΕΙΔΟΥΣ ΓΙΑ ΤΗ ΣΩΣΤΗ ΒΑΔΙΣΗ ΤΟΥ	20010200110
21/03/2001	ΔΑΒΙΟΣ ΠΕΤΡΟΣ	ΤΖΑΚΙ ΑΥΤΟΑΕΡΙΖΟΜΕΝΟ	20010200126
21/03/2001	ΔΑΒΙΟΣ ΑΡΓΥΡΗΣ	ΦΟΥΡΝΟΣ ΓΑΣΤΡΑ	20010200127
23/03/2001	ΜΠΑΚΟΓΙΩΡΓΑΣ ΠΑΝΑΓΙΩΤΗΣ	ΚΥΨΕΛΗ ΑΠΟ ΠΛΑΣΤΙΚΟ ΥΛΙΚΟ ΜΕ ΘΥΡΙΔΑ ΑΣΦΑΛΙΣΗΣ ΟΠΗΣ ΑΕΡΙΣΜΟΥ ΚΑΙ ΤΡΟΦΟΔΟΣΙΑΣ ΚΑΙ ΔΙΣΚΟ ΤΑΙΣΜΑΤΟΣ ΜΕΛΙΣΣΩΝ.	20010200128
27/03/2001	ΣΙΓΑΝΟΣ ΔΚ.Ν. ΟΕ	ΤΡΟΦΟΔΟΤΗΣ ΤΑΙΣΤΡΑΣ ΧΟΙΡΩΝ	20010200129
27/03/2001	ΛΑΣΚΑΡΗΣ ΣΤΥΛΙΑΝΟΣ	ΑΕΡΟΔΥΝΑΜΙΚΗ ΔΙΑΦΗΜΙΣΤΙΚΗ ΚΑΤΑΣΚΕΥΗ ΕΠΙ ΟΡΟΦΗΣ ΑΥΤΟΚΙΝΗΤΟΥ ΚΑΙ ΤΡΟΠΟΣ ΔΙΑΧΕΙΡΗΣΗΣ ΤΗΣ	20010200130

1.6 ΕΥΡΕΤΗΡΙΟ ΑΙΤΗΣΕΩΝ Π.Υ.Χ. ΣΥΜΦΩΝΑ ΜΕ ΤΗΝ ΑΛΦΑΒΗΤΙΚΗ ΣΕΙΡΑ ΤΩΝ ΚΑΤΑΘΕΤΩΝ

ΚΑΤΑΘΕΤΗΣ (71)	ΤΙΤΛΟΣ ΕΦΕΥΡΕΣΗΣ (54)	ΚΑΤΑΘΕΣΗ (22)	ΑΡ. ΑΙΤ. (21)
<i>ΑΝΑΣΤΑΣΟΠΟΥΛΟΣ ΑΘΑΝΑΣΙΟΣ ΚΑΙ ΣΙΑ Ο.Ε.</i>	ΠΛΑΣΤΙΚΗ ΕΣΩΤΕΡΙΚΗ ΣΑΚΟΥΛΑ	12/03/2001	20010200113
<i>ΑΦΟΙ ΧΑΤΖΗΚΩΣΤΗ Ο.Ε. ΜΕ Δ.Τ. ΑΓΡΟ-PLAST</i>	ΚΑΠΝΟΠΑΝΟ, ΑΜΠΕΛΟΠΑΝΟ, ΣΤΑΦΙΔΟΠΑΝΟ	12/03/2001	20010200125
<i>ΔΑΒΙΟΣ ΑΡΓΥΡΗΣ</i>	ΦΟΥΡΝΟΣ ΓΑΣΤΡΑ	21/03/2001	20010200127
<i>ΔΑΒΙΟΣ ΠΕΤΡΟΣ</i>	ΤΖΑΚΙ ΑΥΤΟΑΕΡΙΖΟΜΕΝΟ	21/03/2001	20010200126
<i>ΖΩΗΣ ΙΩΑΝΝΗΣ</i>	ΤΕΧΝΗΤΟ ΜΕΛΟΣ ΙΠΠΟΕΙΔΟΥΣ ΓΙΑ ΤΗ ΣΩΣΤΗ ΒΑΔΙΣΗ ΤΟΥ	21/03/2001	20010200110
<i>ΚΑΚΑΡΗΣ ΑΘΑΝΑΣΙΟΣ</i>	ΒΕΛΤΙΩΣΕΙΣ ΕΙΣ ΚΑΙ ΕΝ ΣΧΕΣΕΙ ΠΡΟΣ ΕΝΑ ΕΞΑΡΤΗΜΑ ΚΑΛΥΨΕΩΣ ΤΟΥ ΔΙΑΔΡΟΜΟΥ ΔΙΕΛΕΥΣΕΩΣ ΕΠΙΒΑΤΩΝ ΚΑΙ ΤΟΥ ΑΡΘΡΩΤΟΥ ΜΕΣΟΥ ΡΥΜΟΥΑΚΙΣΕΩΣ ΤΩΝ ΟΧΗΜΑΤΩΝ ΑΡΘΡΩΤΟΥ ΛΕΩΦΟΡΕΙΟΥ	01/03/2001	20010200027
<i>ΛΑΣΚΑΡΗΣ ΣΤΥΛΙΑΝΟΣ</i>	ΑΕΡΟΔΥΝΑΜΙΚΗ ΔΙΑΦΗΜΙΣΤΙΚΗ ΚΑΤΑΣΚΕΥΗ ΕΠΙ ΟΡΟΦΗΣ ΑΥΤΟΚΙΝΗΤΟΥ ΚΑΙ ΤΡΟΠΟΣ ΔΙΑΧΕΙΡΗΣΗΣ ΤΗΣ	27/03/2001	20010200130
<i>ΜΕΤΣΗΣ ΘΕΟΔΩΡΟΣ</i>	ΕΠΙΤΡΑΠΕΖΙΑ ΣΥΣΚΕΥΗ ΠΑΡΟΥΣΙΑΣΗΣ-ΣΕΡΒΙΡΙΣΜΑΤΟΣ ΤΡΟΦΙΜΩΝ ΚΑΙ ΠΟΤΩΝ ΜΕ ΗΛΕΚΤΡΟΝΙΚΗ ΨΥΞΗ	15/03/2001	20010200145
<i>ΜΠΑΚΟΓΙΩΡΓΑΣ ΠΑΝΑΓΙΩΤΗΣ</i>	ΚΥΨΕΛΗ ΑΠΟ ΠΛΑΣΤΙΚΟ ΥΛΙΚΟ ΜΕ ΘΥΡΙΔΑ ΑΣΦΑΛΙΣΗΣ ΟΠΗΣ ΑΕΡΙΣΜΟΥ ΚΑΙ ΤΡΟΦΟΔΟΣΙΑΣ ΚΑΙ ΔΙΣΚΟ ΤΑΙΣΜΑΤΟΣ ΜΕΛΙΣΣΩΝ.	23/03/2001	20010200128
<i>ΣΙΓΑΝΟΣ ΔΚ.Ν. ΟΕ</i>	ΤΡΟΦΟΔΟΤΗΣ ΤΑΙΣΤΡΑΣ ΧΟΙΡΩΝ	27/03/2001	20010200129
<i>ΧΑΤΖΗΙΩΑΝΝΟΥ ΕΥΑΓΓΕΛΟΣ</i>	ΕΤΕΡΟΦΩΤΗ ΕΠΙΓΡΑΦΗ Ή ΣΗΜΑ ΟΠΤΙΚΩΝ ΙΝΩΝ	14/03/2001	20010200144

1.7 ΑΙΤΗΣΕΙΣ ΣΥΜΠΛΗΡΩΜΑΤΙΚΩΝ ΠΙΣΤΟΠΟΙΗΤΙΚΩΝ ΠΡΟΣΤΑΣΙΑΣ ΓΙΑ ΦΑΡΜΑΚΑ

ΑΡΙΘΜ. ΑΙΤ. ΣΠΠΦ	(21):	20020800008
ΗΜΕΡ/ΝΙΑ ΚΑΤΑΘΕΣΗΣ	(22):	10-05-2002
ΑΙΤΩΝ(-ΟΥΝΤΕΣ)	(71):	SEPRACOR INC. 33 Locke Drive, Marlborough, MA 01752, U.S.A.
ΤΙΤΛΟΣ ΕΦΕΥΡΕΣΗΣ	(54):	ΑΓΩΓΗ ΤΗΣ ΑΛΛΕΡΓΙΚΗΣ ΡΙΝΙΤΙΔΟΣ ΚΑΙ ΤΟΥ ΑΣΘΜΑΤΟΣ ΜΕ ΤΗ ΧΡΗΣΗ (-)- ΚΕΤΙΡΙΖΙΝΗΣ.
ΑΡΙΘΜΟΣ ΚΥΡΙΟΥ Ε.Δ.Ε.	(68):	3028435
ΠΡΟΣΔΙΟΡΙΣΜΟΣ ΠΡΟΪΟΝΤΟΣ	(95):	ΧΟΖΑΛ - LEVOCETIRIZINE DIHYDROCHLORIDE
ΑΡΙΘ./ΗΜΕΡ. ΙΣΧΥΟΥΣΑΣ ΑΔΕΙΑΣ		
ΚΥΚΛΟΦΟΡΙΑΣ ΣΤΗΝ ΕΛΛΑΔΑ	(92):	ΑΡ. ΑΠΟΦ. ΕΟΦ 31184/14.11.2001
ΑΡΙΘ./ΗΜΕΡ. ΠΡΩΤΗΣ ΑΔΕΙΑΣ		
ΚΥΚΛΟΦΟΡΙΑΣ ΣΤΗΝ ΑΓΟΡΑ ΤΗΣ		
ΕΥΡΩΠΑΪΚΗΣ ΚΟΙΝΟΤΗΤΑΣ	(93):	1.49903.00.00/03.01.2001/GB 2.49904.00.00/03.01.2001/GB
ΕΙΔΙΚΟΣ ΠΛΗΡΕΞΟΥΣΙΟΣ	(74):	ΔΗΜΟΥ ΧΡΙΣΤΙΝΑ, Δικηγόρος Κουμπάρη 2, 106 74 ΑΘΗΝΑ
ΑΝΤΙΚΑΛΗΤΟΣ	(74):	ΠΑΠΑΚΩΝΣΤΑΝΤΙΝΟΥ ΕΛΕΝΗ, Δικηγόρος Κουμπάρη 2, 106 74 ΑΘΗΝΑ

Κ Ε Φ Α Λ Α Ι Ο 2

ΔΙΠΛΩΜΑΤΑ ΕΥΡΕΣΙΤΕΧΝΙΑΣ ΚΑΙ ΠΙΣΤΟΠΟΙΗΤΙΚΑ ΥΠΟΔΕΙΓΜΑΤΟΣ ΧΡΗΣΙΜΟΤΗΤΑΣ

2.1 ΔΙΠΛΩΜΑΤΑ ΕΥΡΕΣΙΤΕΧΝΙΑΣ

ΑΡΙΘΜΟΣ Δ.Ε.	(11):1004008
ΑΡΙΘΜΟΣ ΑΙΤΗΣΗΣ Δ.Ε.	(21):20000100233
ΔΙΕΘΝΗΣ ΤΑΞΙΝΟΜΗΣΗ	(51):IPC7: B23K 31/02 IPC7: C02F 1/461
ΔΙΚΑΙΟΥΧΟΣ	(73):1)ENVIRONMENTAL FOCUS INTERNATIONAL BV (EFI) Lange Vijverberg 11,99999 AC'S-GRAVENHAGE,NL ΟΛΛΑΝΔΙΑ
ΗΜΕΡΟΜ. ΚΑΤΑΘΕΣΗΣ	(22):13/07/2000
ΗΜΕΡΟΜ. ΑΠΟΝΟΜΗΣ	(47):2-10-2002
ΣΥΜΒ. ΠΡΟΤΕΡΑΙΟΤΗΤΕΣ	(30):
ΤΡΟΠΟΠ. ΚΥΡΙΟΥ Δ.Ε.	(61):
ΕΦΕΥΡΕΤΗΣ	(72):1)ΝΙΝΟΛΑΚΗΣ ΑΝΑΣΤΑΣΙΟΥ ΜΑΡΚΟΣ
ΕΙΔΙΚΟΣ ΠΑΡΕΞΟΥΣΙΟΣ	(74):ΣΚΡΙΒΑΝΟΥ ΚΑΡΟΛΙΝΑ Αναγνωστοπούλου 18, 10673 ΑΘΗΝΑ
ΑΝΤΙΚΛΗΤΟΣ	(74):
ΤΙΤΛΟΣ ΕΦΕΥΡΕΣΗΣ	(54):ΜΕΘΟΔΟΣ ΚΑΙ ΜΕΤΑΛΛΑ ΓΙΑ ΤΗΝ ΚΑΤΑΣΚΕΥΗ ΑΝΟΔΟΥ ΗΛΕΚΤΡΟΔΙΟΥ ΓΙΑ ΗΛΕΚΤΡΟΛΥΣΗ ΥΓΡΩΝ ΑΠΟΒΑΗΤΩΝ

ΠΕΡΙΛΗΨΗ(57)

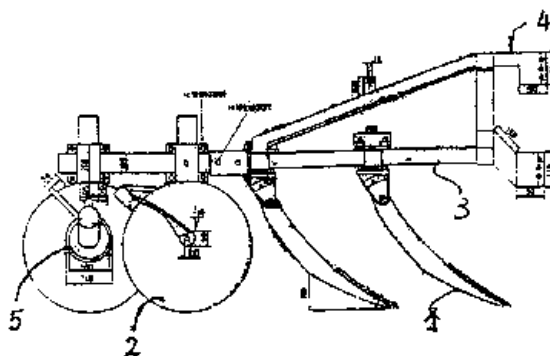
Η μέθοδος είναι για την συγκόλληση επιλεγμένων μετάλλων μεταξύ τους με την βοήθεια μηχανικής πίεσης και συνεχούς ηλεκτρικού ρεύματος για την ανάπτυξη τοπικής θερμοκρασίας η οποία επιτρέπει την συγκόλληση διαφορετικών μετάλλων ή κραμάτων αυτών τα οποία χωρίς να χάνουν τις ιδιότητές τους συμπεριφέρονται σαν ένα μέταλλο με εξαιρετική αντίσταση στην ηλεκτροχημική οξειδωση και χρησιμοποιούνται λόγω της παραγωγής οξειδωτικών όπως H₂, Cl₂, ClO₃, O₃, O₂, H₂O, [OH], [ClOH], [O], στην εξουδετέρωση υγρών αποβλήτων.

ΑΡΙΘΜΟΣ Δ.Ε.	(11):1004009
ΑΡΙΘΜΟΣ ΑΙΤΗΣΗΣ Δ.Ε.	(21):20000100402
ΔΙΕΘΝΗΣ ΤΑΞΙΝΟΜΗΣΗ	(51):IPC7: A01B 13/02
ΔΙΚΑΙΟΥΧΟΣ	(73):1)ΣΚΑΡΛΑΤΟΣ ΕΥΑΓΓΕΛΟΣ ΑΘΑΝΑΣΙΟΣ Βαλαβάνη 29,41334 ΛΑΡΙΣΑ ,GR ΕΛΛΑΔΑ
ΗΜΕΡΟΜ. ΚΑΤΑΘΕΣΗΣ	(22):15/11/2000
ΗΜΕΡΟΜ. ΑΠΟΝΟΜΗΣ	(47):7-10-2002
ΣΥΜΒ. ΠΡΟΤΕΡΑΙΟΤΗΤΕΣ	(30):
ΤΡΟΠΟΠ. ΚΥΡΙΟΥ Δ.Ε.	(61):
ΕΦΕΥΡΕΤΗΣ	(72):1)ΣΚΑΡΛΑΤΟΣ ΕΥΑΓΓΕΛΟΥ ΑΘΑΝΑΣΙΟΣ
ΕΙΔΙΚΟΣ ΠΑΡΕΞΟΥΣΙΟΣ	(74):ΣΑΚΕΛΛΑΡΙΔΗΣ ΙΩΑΝΝΗΣ ΗΡΑΚΛΕΙΤΟΥ 6, 106 73 ΑΘΗΝΑ
ΑΝΤΙΚΛΗΤΟΣ	(74):ΣΑΚΕΛΛΑΡΙΔΗΣ ΙΩΑΝΝΗΣ Ηρακλείτου 6,10673 ΑΘΗΝΑ
ΤΙΤΛΟΣ ΕΦΕΥΡΕΣΗΣ	(54):ΜΗΧΑΝΗΜΑ ΓΙΑ ΕΦΑΡΜΟΓΗ ΜΕΘΟΔΟΥ ΚΑΛΛΙΕΡΓΕΙΑΣ ΚΑΙ ΜΕΘΟΔΟΣ ΚΑΛΛΙΕΡΓΕΙΑΣ ΕΔΑΦΟΥΣ ΓΙΑ ΑΥΞΗΣΗ ΤΗΣ ΓΕΩΡΓΙΚΗΣ ΠΑΡΑΓΩΓΗΣ, ΜΕ ΜΕΙΩΣΗ ΤΗΣ ΚΑΤΑΝΑΛΩΣΗΣ ΝΕΡΟΥ ΓΙΑ ΑΡΔΕΥΣΗ, ΑΠΟΦΥΓΗ ΑΠΕΡΗΜΩΣΗΣ ΚΑΙ ΠΡΟΣΤΑΣΙΑ ΤΟΥ ΟΙΚΟΣΥΣΤΗΜΑΤΟΣ

ΠΕΡΙΛΗΨΗ(57)

Μία μέθοδος καλλιέργειας του εδάφους χαρακτηρίζεται εκ του ότι δημιουργούνται στο έδαφος τραπεζοειδή αναχώματα ύψους περίπου από είκοσι μέχρι σαράντα εκατοστά και χωριζόμενα μεταξύ τους με αυλάκι πλάτους περίπου από είκοσι μέχρι τριάντα εκατοστά, με πλάτος αναχώματος από σαράντα μέχρι ένα μέτρο και ογδόντα εκατοστά, ανάλογα με την καλλιέργεια. Επί της επιφάνειας του αναχώματος γίνεται σπορά ή ηφύτευση φυτών. Για την δημιουργία αυτών των

αναχωμάτων χρησιμοποιούνται τα αναφερόμενα στις κατωτέρω αξιώσεις μηχανήματα. Η κατεργασία του εδάφους γίνεται με τα μηχανήματα εδαφοσχίστης (σχ. 1,2,3,4,5 και 6), ψιλοχυματιστής (σχ. 7 και 8), αποσυμπίεσης (9,10,11) και σβωλοκόπος (9,10,11).



ΑΡΙΘΜΟΣ Δ.Ε. (11):1004010
ΑΡΙΘΜΟΣ ΑΙΤΗΣΗΣ Δ.Ε. (21):20010100342
ΔΙΕΘΝΗΣ ΤΑΞΙΝΟΜΗΣΗ ΔΙΚΑΙΟΥΧΟΣ (51):IPC7: G08G 1/00
 (73):1)ΒΑΣΙΛΕΙΟΥ ΓΡΗΓΟΡΙΟΣ
 Μιαούλη 82,262 22 ΠΑΤΡΑ,GR ΕΛΛΑΔΑ
 2)ΝΑΚΟΣ ΧΡΗΣΤΟΣ
 Γρίβα Διγενή 18, ΦΙΛΟΘΕΗ,152 37
 ΑΤΤΙΚΗ,GR ΕΛΛΑΔΑ

ΗΜΕΡΟΜ. ΚΑΤΑΘΕΣΗΣ (22):16/07/2001
ΗΜΕΡΟΜ. ΑΠΟΝΟΜΗΣ (47):7-10-2002
ΣΥΜΒ. ΠΡΟΤΕΡΑΙΟΤΗΤΕΣ (30):
ΤΡΟΠΟΠ. ΚΥΡΙΟΥ Δ.Ε. (61):
ΕΦΕΥΡΕΤΗΣ (72):1)ΝΑΚΟΣ ΧΡΗΣΤΟΣ
 2)ΒΑΣΙΛΕΙΟΥ ΓΡΗΓΟΡΙΟΣ

ΕΙΔΙΚΟΣ ΠΛΗΡΕΞΟΥΣΙΟΣ (74):ΠΥΡΓΑΚΗ ΒΑΣΙΛΙΚΗ .
 ΑΣΚΛΗΠΙΟΥ 1, 106 79 ΑΘΗΝΑ

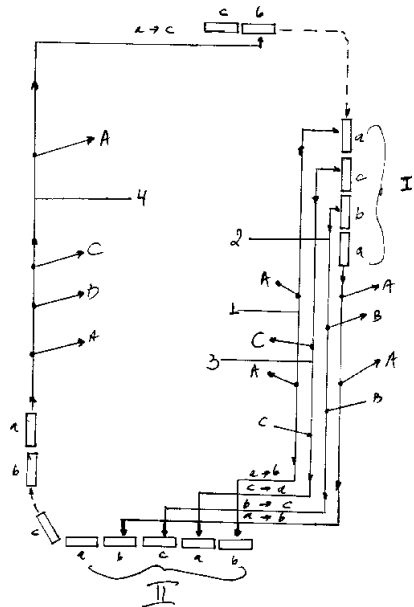
ΑΝΤΙΚΛΗΤΟΣ (74):ΠΥΡΓΑΚΗ ΒΑΣΙΛΙΚΗ
 Ασκληπιού 1,106 79 ΑΘΗΝΑ

ΤΙΤΛΟΣ ΕΦΕΥΡΕΣΗΣ (54):**ΜΕΘΟΔΟΣ ΑΠΟΣΥΜΦΟΡΗΣΗΣ ΤΟΥ ΚΥΚΛΟΦΟΡΙΑΚΟΥ**

ΠΕΡΙΛΗΨΗ(57)

Η ως άνω εφεύρεση αναφέρεται στον τομέα των Μέσων Μαζικής Μεταφοράς, αλλά και στον τομέα Αντιρρύπανσης-Προστασίας του Περιβάλλοντος και αφορά συγκεκριμένα τις συγκοινωνιακές γραμμές των λεωφορείων. Αποτελείται από τριών ειδών λεωφορεία (α, b και c) και τριών ειδών στάσεις λεωφορείων, οι οποίες ονομάζονται αντιστοίχως (Α, Β και C) και όλα τα λεωφορεία της ξεκινούν την διαδρομή τους από την ΑΦΕΤΗΡΙΑ (I). Τα μεν λεωφορεία a ακολουθούν την διαδρομή μόνο των στάσεων Α, τα δε λεωφορεία b αντιστοίχως την διαδρομή των στάσεων Β και το λεωφορεία c την διαδρομή των στάσεων C. Έκαστο λεωφορείο εκάστης ομάδος αφ' ης στιγμής καταλήξει στο ΤΕΡΜΑ (II) αλλάζει ομάδα κατά τον εξής τρόπο: από λεωφορείο a γίνεται b και σταματάει πλέον μόνον στις στάσεις C, και από λεωφορείο c γίνεται a και σταματάει μόνον στις στάσεις Α. Κάθε λεωφορείο είναι εφοδιασμένο με ένα ραδιοπομπό και είναι συνδεδεμένο μέσω δικτύου μέσω δικτύου στο κέντρο ελέγχου και κάθε στάση με έναν ραδιολήπτη. Κάθε λεωφορείο εκπέμπει μέσω του ραδιοπομπού στον ραδιολήπτη, καθώς και μέσω δικτύου στο κέντρο ελέγχου την ταυτότητά του και την ώρα αφίξής του. Σε κάθε δε στάση λεωφορείου είναι τοποθετημένος ένας ηλεκτρονικός

πίνακας, ο οποίος δίδει την πληροφορία αναφορικά με την ώρα άφιξης του λεωφορείου στην συγκεκριμένη, στην προηγούμενη και στην επόμενη στάση της διαδρομής του. Ο τομέας εφαρμογής της εφεύρεσης είναι οι Συγκοινωνίες. Βασικό χαρακτηριστικό της ως άνω μεθόδου είναι η ύπαρξη ηλεκτρονικού πίνακα ανά στάση, ο οποίος βρίσκεται σε συνεχή επικοινωνία με τον ραδιοπομπό και τον ραδιοδέκτη του κάθε λεωφορείου μέσω δικτύου, με αποτέλεσμα την ενημέρωση του εκάστοτε ενδιαφερομένου επιβάτη περί των αφίξεων των λεωφορείων.



ΑΡΙΘΜΟΣ Δ.Ε. (11):1004011
ΑΡΙΘΜΟΣ ΑΙΤΗΣΗΣ Δ.Ε. (21):20020100030
ΔΙΕΘΝΗΣ ΤΑΞΙΝΟΜΗΣΗ ΔΙΚΑΙΟΥΧΟΣ (51):IPC7: C02F 1/72
 IPC7: C02F 3/02
 IPC7: E03F 5/00
 (73):1)ΣΙΣΚΟΣ ΔΗΜΗΤΡΙΟΣ DR.ING
 Μητρ. Καλλίδου 122,55131 ΚΑΛΑΜΑΡΙΑ
 ΘΕΣΣΑΛΟΝΙΚΗΣ,GR ΕΛΛΑΔΑ

ΗΜΕΡΟΜ. ΚΑΤΑΘΕΣΗΣ (22):21/01/2002
ΗΜΕΡΟΜ. ΑΠΟΝΟΜΗΣ (47):8-10-2002
ΣΥΜΒ. ΠΡΟΤΕΡΑΙΟΤΗΤΕΣ (30):
ΤΡΟΠΟΠ. ΚΥΡΙΟΥ Δ.Ε. (61):
ΕΦΕΥΡΕΤΗΣ (72):1)ΣΙΣΚΟΣ ΔΗΜΗΤΡΙΟΣ DR.ING.
ΕΙΔΙΚΟΣ ΠΛΗΡΕΞΟΥΣΙΟΣ (74):ΟΙΚΟΝΟΜΙΔΗΣ ΔΗΜΗΤΡΗΣ
 Σίνα 9, 10680 ΑΘΗΝΑ

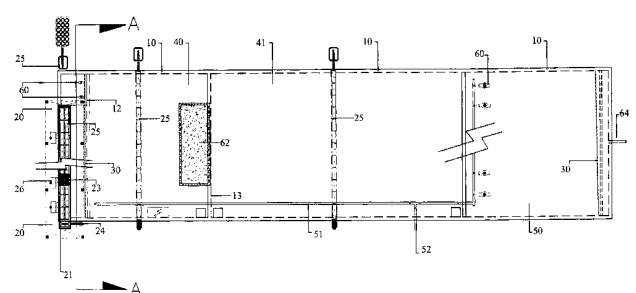
ΑΝΤΙΚΛΗΤΟΣ (74):ΟΙΚΟΝΟΜΙΔΗΣ ΔΗΜΗΤΡΙΟΣ
 Σίνα 9,10680 ΑΘΗΝΑ

ΤΙΤΛΟΣ ΕΦΕΥΡΕΣΗΣ (54):**ΟΛΟΚΛΗΡΩΜΕΝΗ ΜΟΝΑΔΑ ΕΠΕΞΕΡΓΑΣΙΑΣ ΑΣΤΙΚΩΝ Η ΣΥΜΒΑΤΩΝ ΒΙΟΜΗΧΑΝΙΚΩΝ ΒΟΘΡΟΛΥΜΑΤΩΝ ΜΕ ΤΑΥΤΟΧΡΟΝΗ ΕΞΥΠΗΡΕΤΗΣΗ ΠΟΛΛΩΝ ΒΟΘΡΟΦΟΡΩΝ ΓΙΑ ΑΠΟΜΑΚΡΥΝΣΗ ΕΣΧΑΡΙΣΜΑΤΩΝ, ΑΜΜΟΥ, ΛΙΠΩΝ ΚΑΙ ΟΡΓΑΝΙΚΩΝ ΣΥΣΤΑΤΙΚΩΝ**

ΠΕΡΙΛΗΨΗ(57)

Η εφεύρεση αναφέρεται σε βελτίωση της λειτουργίας μονάδων επεξεργασίας βοθρολυμάτων, αστικών ή συμβατών βιομηχανικών, με αυτόνομη λειτουργία ή και για περαιτέρω επεξεργασία εφόσον απαιτείται, σε συμβατικές ΕΕΛ για απομάκρυνση Π και Ν. Η εφεύρεση αφορά στην ταυτόχρονη εξυπηρέτηση πολλών βοθροφόρων, με ταυτόχρονη άφιξη και ταυτόχρονη ολιγόλεπτη εκκένωση του

περιεχομένου των, στον πρωτότυπα διαμορφωμένο συνδυασμό των διεργασιών εσχρισμού, απομάκρυνσης άμμου, λιπών/ελαίων, αερόβιας επεξεργασίας με αιωρούμενη βιολογία και καθίζηση, σε κλειστές δεξαμενές, χωρίς να απαιτείται προτέρα παγίδα χονδροειδών, χωρίς ή τυχόν εμπλοκή εσχάρων να γίνεται η αιτία μη λειτουργίας της μονάδας ή απαγόρευσης άφιξης - εκκένωσης βοθροφόρων, η απεμπλοκή τυχόν της σχάρων να γίνεται επί τόπου, με ολιγόλεπτη ενασχόληση ανειδίκευτου προσωπικού ώστε να μειώνεται σημαντικά το ρυπαντικό φορτίο των βοθρολυμάτων, πριν την επεξεργασία τους με συμβατικές μεθόδους. Η μονάδα επεξεργασίας των βοθρολυμάτων, με τον προτινόμενο τρόπο, επιτρέπει την επεξεργασία μεγαλύτερου όγκου αποβλήτων, τη διατήρηση ομοιόμορφων συνθηκών, παρ' όλες τις διακυμάνσεις του υδραυλικού και οργανικού φορτίου και τη μείωση του λειτουργικού κόστους γνωστών μεθόδων, για την περαιτέρω επεξεργασία τους, εφόσον απαιτείται. Η εφεύρεση βρίσκει εφαρμογή σε όλες τις περιπτώσεις, που επιβάλλεται επεξεργασία των βοθρολυμάτων σε συνδυασμό με πλήρη μονάδα επεξεργασίας λυμάτων ή και αυτόνομα.



ΑΡΙΘΜΟΣ Δ.Ε.	(11):1004012
ΑΡΙΘΜΟΣ ΑΙΤΗΣΗΣ Δ.Ε.	(21):20010100322
ΔΙΕΘΝΗΣ ΤΑΞΙΝΟΜΗΣΗ	(51):IPC7: A61K 31/495 IPC7: A61P 31/22
ΔΙΚΑΙΟΥΧΟΣ	(73):1)BERLIN-CHEMIE AG Glienicker Weg 125,12489 BERLIN,DE GERMANIA 2)MENARINI RICERCHE S.P.A. Via Tito Spero, 10,00040 POMEZIA,IT ΙΤΑΛΙΑ
ΗΜΕΡΟΜ. ΚΑΤΑΘΕΣΗΣ	(22):05/07/2001
ΗΜΕΡΟΜ. ΑΠΟΝΟΜΗΣ	(47):8-10-2002
ΣΥΜΒ. ΠΡΟΤΕΡΑΙΟΤΗΤΕΣ	(30):MI2001A00009-03/01/2001-IT
ΤΡΟΠΟΠ. ΚΥΡΙΟΥ Δ.Ε.	(61):
ΕΦΕΥΡΕΤΗΣ	(72):1)CASINI ALESSANDRO 2)CREA ATTILIO 3)STUBINSKI BETTINA
ΕΙΔΙΚΟΣ ΠΑΡΕΞΟΥΣΙΟΣ	(74):ΚΩΣΤΟΠΟΥΛΟΥ ΓΕΩΡΓΙΑ Δήλου 12, 14562 ΚΗΦΙΣΙΑ
ΑΝΤΙΚΛΗΤΟΣ	(74):ΚΥΠΡΗΣ ΦΕΙΔΙΑΣ Δήλου 12,14562 ΚΗΦΙΣΙΑ
ΤΙΤΛΟΣ ΕΦΕΥΡΕΣΗΣ	(54):ΑΠΑΞ ΗΜΕΡΗΣΙΩΣ ΧΟΡΗΓΟΥΜΕΝΗ ΦΑΡΜΑΚΕΥΤΙΚΗ ΣΥΝΘΕΣΗ ΠΟΥ ΕΜΠΕΡΙΕΧΕΙ ΒΡΙΒΟΥΔΙΝΗ

ΠΕΡΙΛΗΨΗ(57)

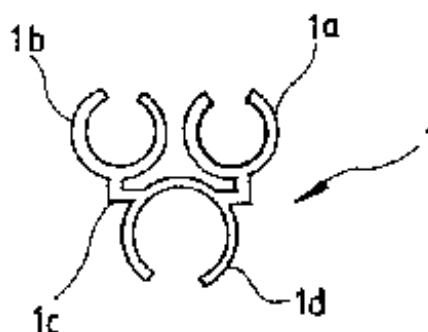
Γνωστοποιούνται η δραστικότητα της άπαξ ημερησίως χορηγούμενης βριβουδίνης στην περίπτωση των μολύνσεων από οξύ έρπη ζωστήρα και των νευραλγιών ύστερα από τον έρπη ζωστήρα και οι φαρμακευτικές συνθέσεις που την εμπεριέχουν.

ΑΡΙΘΜΟΣ Δ.Ε.	(11):1004013
ΑΡΙΘΜΟΣ ΑΙΤΗΣΗΣ Δ.Ε.	(21):20010100400
ΔΙΕΘΝΗΣ ΤΑΞΙΝΟΜΗΣΗ	(51):IPC7: E05D 1/04 IPC7: E05D 3/06 IPC7: E05D 15/26 IPC7: E06B 3/48
ΔΙΚΑΙΟΥΧΟΣ	(73):1)ΒΑΛΒΗΣ ΚΩΝΣΤΑΝΤΙΝΟΣ Σολωμού 8,17563 ΠΑΛΑΙΟ ΦΑΛΗΡΟ ,GR ΕΛΛΑΔΑ 2)ΒΑΛΒΗΣ ΜΙΧΑΗΛ Σολωμού 8,17563 ΠΑΛΑΙΟ ΦΑΛΗΡΟ ,GR ΕΛΛΑΔΑ
ΗΜΕΡΟΜ. ΚΑΤΑΘΕΣΗΣ	(22):16/08/2001
ΗΜΕΡΟΜ. ΑΠΟΝΟΜΗΣ	(47):10-10-2002
ΣΥΜΒ. ΠΡΟΤΕΡΑΙΟΤΗΤΕΣ	(30):
ΤΡΟΠΟΠ. ΚΥΡΙΟΥ Δ.Ε.	(61):
ΕΦΕΥΡΕΤΗΣ	(72):1)ΒΑΛΒΗΣ ΚΩΝΣΤΑΝΤΙΝΟΣ 2)ΒΑΛΒΗΣ ΜΙΧΑΗΛ
ΕΙΔΙΚΟΣ ΠΑΡΕΞΟΥΣΙΟΣ	(74):
ΑΝΤΙΚΛΗΤΟΣ	(74):
ΤΙΤΛΟΣ ΕΦΕΥΡΕΣΗΣ	(54):ΣΥΣΤΗΜΑ ΠΡΟΦΙΛ ΑΛΟΥΜΙΝΙΟΥ ΔΟ- ΜΗΣΕΩΣ ΑΝΟΙΓΟΜΕΝΩΝ ΠΑΤΖΟΥ- ΡΙΩΝ ΘΥΡΩΝ/ΠΑΡΑΘΥΡΩΝ ΚΑΙ ΕΝ ΓΕΝΕΙ ΠΕΤΑΣΜΑΤΩΝ ΕΝΟΣ Η ΠΟΛΛΑΠΛΩΝ ΠΕΡΙΣΤΡΕΨΙΜΑ ΣΥΝ- ΔΕΔΕΜΕΝΩΝ ΦΥΛΛΩΝ.

ΠΕΡΙΛΗΨΗ(57)

Σύστημα προφίλ αλουμινίου για την δόμηση εξωφύλλων (πατζουριών) ανοιγόμενων θυρών ή παραθύρων, επεκτάσιμο και σε συναφείς οιοσδήποτε κατασκευές, όπου χρησιμοποιούνται πληρούμενα με οιοδήποτε επιθυμητό υλικό πληρώσεως στοιχεία με ένα ή και πολλαπλά περιστρεψίμα συνδεδεμένα ανοιγόμενα φύλλα. Έκαστο φύλλο αποτελείται από κατακόρυφα στοιχεία προφίλ ορθοστάτη 2 που φέρει στην μια του πλευρά εσοχές κυκλικών τομέων 2a, 2b

υποδοχής ενός από ένα ζεύγος αντίστοιχων ζευκτικών κυκλικών τομέων 1a, 1b ενός προφίλ 1 στοιχείου περιστρεψίμης αρθρώσεως, που αντικαθιστώντας τους μεντεσέδες εκτείνεται σε όλο τομήκος του κατακόρυφου άξονα ζεύξης ενός φύλλου με έτερο διαδοχικό φύλλο ή με το προφίλ της κάσας 3 που είναι αντίστοιχα διαμορφωμένο με κυκλικό τομέα 31 για να συνεργάζεται με το προφίλ 1 στοιχείου περιστρεψίμης αρθρώσεως. Το προτεινόμενο στην εφεύρεση σύστημα συμπληρώνεται με μεγάλη ποικιλία συμπληρωματικών συνεργαζομένων προφίλ, όπως προφίλ μασκουλίου 20, προφίλ για μπινί 4, προφίλ για σύρτες, σπανιολέτες, κλείθρα με χειρολαβές, κλπ. προσφέροντας ασυγκρίτως αυξημένη ασφάλεια και αισθητική. Προτείνεται επίσης ποικιλία λύσεων και καινοτομίες σχετικές με το υλικό πληρώσεως των φύλλων, όπως υαλοπίνακες, ταμπλάδες, περσίδες, κ.α. με προσθήκη προφίλ διαίρεσέως τους σε χρώματα ή και μηχανισμών ελεγχόμενης αυξομειώσεως φωτεινότητας.

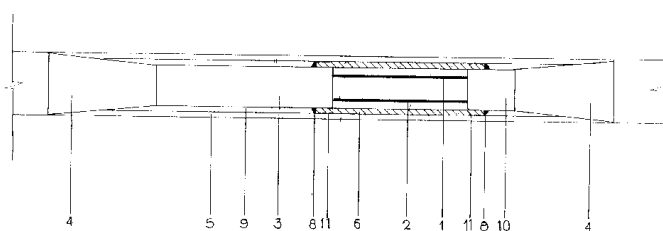


ΑΡΙΘΜΟΣ Δ.Ε. (11):1004014
ΑΡΙΘΜΟΣ ΑΙΤΗΣΗΣ Δ.Ε. (21):20010100425
ΔΙΕΘΝΗΣ ΤΑΞΙΝΟΜΗΣΗ (51):IPC7: G02B 6/44
IPC7: G02B 6/38
IPC7: F16L 13/02
IPC7: F16L 13/14
ΔΙΚΑΙΟΥΧΟΣ (73):1)FULGOR ΕΛΛΗΝΙΚΗ ΕΤΑΙΡΕΙΑ
ΗΛΕΚΤΡΙΚΩΝ ΚΑΛΩΔΙΩΝ Α.Ε.
Παπανικολή 40, ΧΑΛΑΝΔΡΙ,152 32
ΑΤΤΙΚΗ,GR ΕΛΛΑΔΑ
ΗΜΕΡΟΜ. ΚΑΤΑΘΕΣΗΣ (22):07/09/2001
ΗΜΕΡΟΜ. ΑΠΟΝΟΜΗΣ (47):10-10-2002
ΣΥΜΒ. ΠΡΟΤΕΡΑΙΟΤΗΤΕΣ (30):
ΤΡΟΠΟΠ. ΚΥΡΙΟΥ Δ.Ε. (61):
ΕΦΕΥΡΕΤΗΣ (72):1)DAPELO ALDO
ΕΙΔΙΚΟΣ ΠΛΗΡΕΞΟΥΣΙΟΣ (74):ΚΙΛΙΜΙΡΗΣ ΚΩΝΣΤΑΝΤΙΝΟΣ
Χατζηγιάννη Μέξη 7, 11528 ΑΘΗΝΑ
ΑΝΤΙΚΛΗΤΟΣ (74):ΚΙΛΙΜΙΡΗΣ ΑΝΑΣΤΑΣΙΟΣ
Χατζηγιάννη Μέξη 7,11528 ΑΘΗΝΑ
ΤΙΤΛΟΣ ΕΦΕΥΡΕΣΗΣ (54):**ΕΥΚΑΜΠΤΟΣ ΕΡΓΟΣΤΑΣΙΑΚΟΣ ΣΥΝΔΕΣΜΟΣ ΓΙΑ ΜΕΤΑΛΛΙΚΟΥΣ ΣΩΛΗΝΙΣΚΟΥΣ, ΟΙ ΟΠΟΙΟΙ ΠΕΡΙΕΧΟΥΝ ΣΤΟ ΕΣΩΤΕΡΙΚΟ ΤΟΥΣ ΧΑΛΑΡΑ ΟΠΤΙΚΕΣ ΙΝΕΣ ΚΑΙ ΜΕΘΑΔΟΣ ΚΑΤΑΣΚΕΥΗΣ ΑΥΤΟΥ**

ΠΕΡΙΛΗΨΗ(57)

Εύκαμπτος σύνδεσμος ο οποίος χρησιμοποιείται για την επισκευή κατά την διάρκεια της παραγωγής μεταλλικών σωληνίσκων οι οποίοι φέρουν στο εσωτερικό τους χαλαρά οπτικές ίνες οι οποίες περιβάλλονται από κατάλληλο πληρωτικό μέσο ή για την σύνδεση μεγάλων μηκών των παραπάνω σωληνίσκων κατά την

παραγωγή υποβρυχίων καλωδίων που περιέχουν τους εν λόγω σωληνίσκους. Ο σύνδεσμος αποτελείται από μεταλλικό σωληνίσκο σύνδεσης (6), ο οποίος συνδέει εξωτερικά με υπερκάλυψη στα άκρα του τους ανωτέρω μεταλλικούς σωληνίσκους (3, 10) μετά την συγκόλληση των οπτικών ινών που περιέχουν και οι οποίες χωρίζονται σε ομάδες (1, 2). Η μηχανική σταθερότητα του συνδέσμου επιτυγχάνεται με πλαστική παραμόρφωση του υπερκείμενου μεταλλικού σωληνίσκου σύνδεσης (6), με τη δημιουργία εγκοπών δακτυλίων (11), στα τμήματα όπου αυτός υπερκαλύπτει τους προς σύνδεση μεταλλικούς σωληνίσκους (3, 10). Η υδατοστεγανότητα του συνδέσμου εξασφαλίζεται με συγκόλληση των άκρων (8) του υπερκείμενου μεταλλικού σωληνίσκου σύνδεσης (6) στην εξωτερική επιφάνεια των προς σύνδεση μεταλλικών σωληνίσκων (3, 10). Στην περίπτωση που οι μεταλλικοί σωληνίσκοι φέρουν πλαστική επένδυση (4), αυτή αποκαθίσταται στην περιοχή του συνδέσμου (9, 5).



ΑΡΙΘΜΟΣ Δ.Ε. (11):1004015
ΑΡΙΘΜΟΣ ΑΙΤΗΣΗΣ Δ.Ε. (21):20000100239
ΔΙΕΘΝΗΣ ΤΑΞΙΝΟΜΗΣΗ (51):IPC7: A61K 9/46
IPC7: A61K 31/66
ΔΙΚΑΙΟΥΧΟΣ (73):1)UNI-PHARMA ΚΛΕΩΝ ΤΣΕΤΗΣ,
ΦΑΡΜΑΚΕΥΤΙΚΑ ΕΡΓΑΣΤΗΡΙΑ ΑΒΕΕ
14ο Χλμ. Εθνικής Οδού Αθηνών-Λαμίας,
ΚΗΦΙΣΙΑ,145 64 ΑΤΤΙΚΗ,GR ΕΛΛΑΔΑ
ΗΜΕΡΟΜ. ΚΑΤΑΘΕΣΗΣ (22):17/07/2000
ΗΜΕΡΟΜ. ΑΠΟΝΟΜΗΣ (47):10-10-2002
ΣΥΜΒ. ΠΡΟΤΕΡΑΙΟΤΗΤΕΣ (30):
ΤΡΟΠΟΠ. ΚΥΡΙΟΥ Δ.Ε. (61):
ΕΦΕΥΡΕΤΗΣ (72):1)ΑΡΧΟΝΤΙΚΗΣ ΑΘΑΝΑΣΙΟΣ
2)ΤΣΕΤΗ ΙΟΥΛΙΑ
ΕΙΔΙΚΟΣ ΠΛΗΡΕΞΟΥΣΙΟΣ (74):
ΑΝΤΙΚΛΗΤΟΣ (74):
ΤΙΤΛΟΣ ΕΦΕΥΡΕΣΗΣ (54):**ΑΝΑΒΡΑΖΟΝΤΑ ΔΙΣΚΙΑ Η ΚΟΚΚΙΑ ΤΗΣ ΔΙ-ΝΑΤΡΙΟΥΧΟΥ ΕΤΙΔΡΟΝΑΤΗΣ (DISODIUM ETIDRONATE) ΓΙΑ ΘΕΡΑΠΕΥΤΙΚΟΥΣ ΣΚΟΠΟΥΣ**

ΠΕΡΙΛΗΨΗ(57)

Περιγράφεται η μέθοδος παρασκευής ενός αναβράζοντος συστήματος, στο οποίο ενσωματώνονται θεραπευτικές δόσεις της Δ-Νατρίουχου Ετιδρονάτης (Disodium Etidronate), το οποίο είτε δισκιοποιείται είτε συσκευάζεται σε κατάλληλο περιέκτη με τη μορφή κοκκίων.

ΑΡΙΘΜΟΣ Δ.Ε. (11):1004016
ΑΡΙΘΜΟΣ ΑΙΤΗΣΗΣ Δ.Ε. (21):20000100238
ΔΙΕΘΝΗΣ ΤΑΞΙΝΟΜΗΣΗ (51):IPC7: A61K 9/46
IPC7: A61K 31/295
IPC7: A61P 7/06
ΔΙΚΑΙΟΥΧΟΣ (73):1)UNI-PHARMA ΚΛΕΩΝ ΤΣΕΤΗΣ,
ΦΑΡΜΑΚΕΥΤΙΚΑ ΕΡΓΑΣΤΗΡΙΑ ΑΒΕΕ
14ο Χλμ. Εθνικής Οδού Αθηνών-Λαμίας,
ΚΗΦΙΣΙΑ,145 64 ΑΤΤΙΚΗ,GR ΕΛΛΑΔΑ
ΗΜΕΡΟΜ. ΚΑΤΑΘΕΣΗΣ (22):17/07/2000
ΗΜΕΡΟΜ. ΑΠΟΝΟΜΗΣ (47):10-10-2002
ΣΥΜΒ. ΠΡΟΤΕΡΑΙΟΤΗΤΕΣ (30):
ΤΡΟΠΟΠ. ΚΥΡΙΟΥ Δ.Ε. (61):
ΕΦΕΥΡΕΤΗΣ (72):1)ΑΡΧΟΝΤΙΚΗΣ ΑΘΑΝΑΣΙΟΣ
2)ΤΣΕΤΗ ΙΟΥΛΙΑ
ΕΙΔΙΚΟΣ ΠΛΗΡΕΞΟΥΣΙΟΣ (74):
ΑΝΤΙΚΛΗΤΟΣ (74):
ΤΙΤΛΟΣ ΕΦΕΥΡΕΣΗΣ (54):ΑΝΑΒΡΑΖΟΝΤΑ ΔΙΣΚΙΑ, ΠΟΥ ΠΕΡΙΕ-
ΧΟΥΝ ΩΣ ΔΡΑΣΤΙΚΟ ΣΥΣΤΑΤΙΚΟ
ΣΥΜΠΛΟΚΕΣ ΕΝΩΣΕΙΣ ΣΙΔΗΡΟΥ, ΓΙΑ
ΤΗΝ ΘΕΡΑΠΕΙΑ ΤΩΝ ΣΙΔΗΡΟΠΕ-
ΝΙΚΩΝ ΑΝΑΙΜΙΩΝ

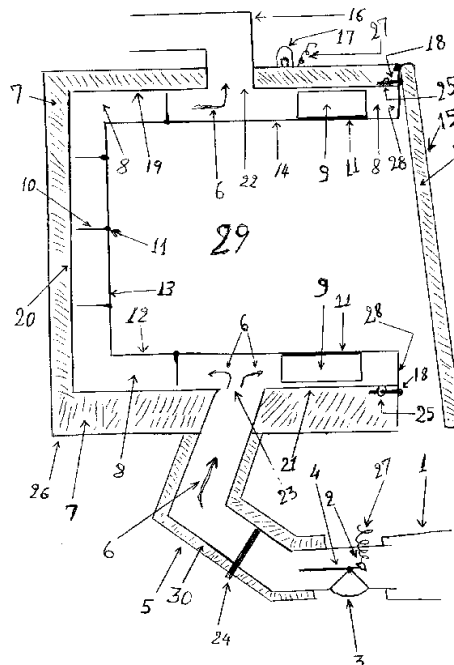
ΠΕΡΙΛΗΨΗ(57)

Αναβράζοντα δισκία, που περιέχουν ως δραστικό συστατικό σύμπλοκες ενώσεις Σιδήρου, για τη θεραπευτική αντιμετώπιση των σιδηροπενικών αναιμιών και μέθοδος παρασκευής των αναβραζόντων δισκίων, που περιέχουν ως δραστικό συστατικό Ferric Hydroxide Polymaltose Complex ή Ferric Protein Succinylate, καθώς και αναβράζοντα δισκία αυτών των σιδηρούχων ενώσεων, που περιέχουν και Folic acid.

ΑΡΙΘΜΟΣ Δ.Ε. (11):1004017
ΑΡΙΘΜΟΣ ΑΙΤΗΣΗΣ Δ.Ε. (21):20010100308
ΔΙΕΘΝΗΣ ΤΑΞΙΝΟΜΗΣΗ (51):IPC7: B62J 9/00
IPC7: A47J 47/14
ΔΙΚΑΙΟΥΧΟΣ (73):1)ΜΑΜΜΑΤΑΣ ΙΩΑΝΝΟΥ ΕΥΣΤΑΘΙΟΣ
ΒΑΛΤΕΤΣΙΟΥ 133, ΠΕΤΡΟΥΠΟΛΗ,132 31
ΑΤΤΙΚΗΣ,GR ΕΛΛΑΔΑ
ΗΜΕΡΟΜ. ΚΑΤΑΘΕΣΗΣ (22):27/06/2001
ΗΜΕΡΟΜ. ΑΠΟΝΟΜΗΣ (47):10-10-2002
ΣΥΜΒ. ΠΡΟΤΕΡΑΙΟΤΗΤΕΣ (30):
ΤΡΟΠΟΠ. ΚΥΡΙΟΥ Δ.Ε. (61):
ΕΦΕΥΡΕΤΗΣ (72):1)ΜΑΜΜΑΤΑΣ ΙΩΑΝΝΟΥ ΕΥΣΤΑΘΙΟΣ
ΕΙΔΙΚΟΣ ΠΛΗΡΕΞΟΥΣΙΟΣ (74):
ΑΝΤΙΚΛΗΤΟΣ (74):
ΤΙΤΛΟΣ ΕΦΕΥΡΕΣΗΣ (54):ΘΕΡΜΟΘΑΛΑΜΟΣ ΔΙΚΥΚΛΩΝ ΓΙΑ
ΤΡΟΦΙΜΑ

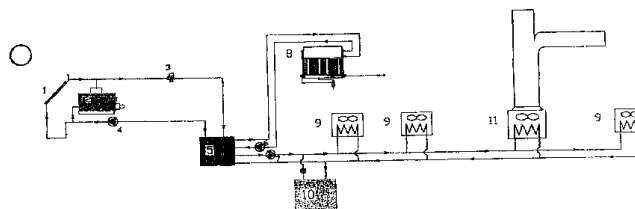
ΠΕΡΙΛΗΨΗ(57)

Ο θερμοθάλαμος δικύκλων είναι ένα κουτί από μονωτικό υλικό και χρησιμεύει για την διατήρηση ζεστών τροφίμων έως ότου αυτά παραδοθούν, σε περίπτωση μεταφοράς τους με το δίκυκλο. Η θερμότητα που χάνεται αναπληρώνεται με τον νέο αυτό μεταλλικό θερμοθάλαμο στο εσωτερικό του κλασικού. Τα θερμά καυσάερια (6) περνούν και αφήνουν την θερμότητά τους στο κύτος (29) του θερμοθαλάμου, μέσα από τον χώρο (8) που δημιουργείται από τα διπλά τοιχώματα του μεταλλικού θερμοθαλάμου. Ο κλασικός χρησιμεύει πια σαν μόνωση μόνο. Στον χώρο αυτό υπάρχουν μεταλλικά ελάσματα που τα καυσάερια (6) προσκρούουν πάνω τους και αφήνουν την θερμότητα. Εκεί φτάνουν με αγωγό σωλήνα (5) και φεύγουν με απαγωγό σωλήνα (16). Υπάρχει σύστημα για επιλογή διέλευσης των καυσασερίων καυλυχία ειδοποίησης για την επιλογή αυτή. Ο θερμοθάλαμος αυτός, προσαρμόζεται στη "σχάρα" των δικύκλων, πίσω από τη σέλα και διατηρεί τα τρόφιμα ζεστά όσο και να διαρκεί η μεταφορά τους.



ΑΡΙΘΜΟΣ Δ.Ε. (11):1004018
ΑΡΙΘΜΟΣ ΑΙΤΗΣΗΣ Δ.Ε. (21):20010100020
ΔΙΕΘΝΗΣ ΤΑΞΙΝΟΜΗΣΗ (51):IPC7: F24D 11/02
IPC7: F24F 5/00
IPC7: F25B 27/00
IPC7: F25B 15/00
ΔΙΚΑΙΟΥΧΟΣ (73):1)ΛΑΜΑΡΗΣ ΚΩΝΣΤΑΝΤΙΝΟΥ ΠΑΝΟΣ
Βαλαωρίτου 6, ΠΑΛΑΙΟ ΨΥΧΙΚΟ,152 32
ΑΤΤΙΚΗ,GR ΕΛΛΑΔΑ
ΗΜΕΡΟΜ. ΚΑΤΑΘΕΣΗΣ (22):15/01/2001
ΗΜΕΡΟΜ. ΑΠΟΝΟΜΗΣ (47):10-10-2002
ΣΥΜΒ. ΠΡΟΤΕΡΑΙΟΤΗΤΕΣ (30):
ΤΡΟΠΟΠ. ΚΥΡΙΟΥ Δ.Ε. (61):
ΕΦΕΥΡΕΤΗΣ (72):1)ΛΑΜΑΡΗΣ ΚΩΝΣΤΑΝΤΙΝΟΥ ΠΑΝΟΣ
ΕΙΔΙΚΟΣ ΠΛΗΡΕΞΟΥΣΙΟΣ (74):ΑΡΓΥΡΙΑΔΟΥ ΚΟΡΙΝΝΑ
Σίνα 14, 10672 ΑΘΗΝΑ
ΑΝΤΙΚΛΗΤΟΣ (74):ΑΡΓΥΡΙΑΔΟΥ ΚΟΡΙΝΝΑ, ΔΙΚΗΓΟΡΟΣ
Σίνα 14,106 72 ΑΘΗΝΑ
ΤΙΤΛΟΣ ΕΦΕΥΡΕΣΗΣ (54):ΣΥΣΤΗΜΑ ΚΕΝΤΡΙΚΟΥ ΚΛΙΜΑΤΙΣΜΟΥ ΚΤΙΡΙΩΝ ΜΕ ΧΡΗΣΗ ΖΕΣΤΟΥ ΝΕΡΟΥ ΠΑΡΑΓΟΜΕΝΟΥ ΑΠΟ ΕΠΙΠΕΔΟΥΣ ΗΛΙΑΚΟΥΣ ΣΥΛΛΕΚΤΕΣ

αντλίας του κτιρίου οδηγείται στις τοπικές κλιματιστικές μονάδες που είναι εγκατεστημένες στους χώρους του κτιρίου και με την μορφή ψυχρού αέρα κλιματίζεται ο χώρος.



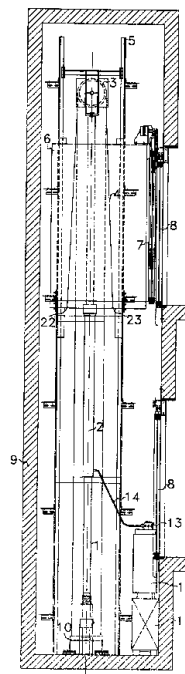
ΠΕΡΙΛΗΨΗ(57)

Σύστημα κεντρικού κλιματισμού κτιρίων από ηλιακή ενέργεια χαρακτηριζόμενο από το ότι συνδυάζει την χρήση επίπεδων ηλιακών συλλεκτών νερού, οι οποίοι ζεσταίνουν νερό από την ηλιακή ενέργεια, και ηλιακού ψύκτη νερού, "απορρόφησης" (absorption), κάθε τύπου, ο οποίος δέχεται το ζεστό νερό θερμοκρασίας χαμηλότερη των 70 βαθμών κελσίου ως πηγή ενέργειας με την βοήθεια αντλίας νερού και παράγει κρύο (παγωμένο) νερό που με την βοήθεια της

ΑΡΙΘΜΟΣ Δ.Ε. (11):1004019
ΑΡΙΘΜΟΣ ΑΙΤΗΣΗΣ Δ.Ε. (21):20010100387
ΔΙΕΘΝΗΣ ΤΑΞΙΝΟΜΗΣΗ (51):IPC7: B66B 9/04
IPC7: B66B 11/00
ΔΙΚΑΙΟΥΧΟΣ (73):1)ΚΛΕΕΜΑΝΝ HELLAS ΑΒΕΕ
ΒΙ.ΠΕ. ΚΙΑΚΙΣ,61100 ΚΙΑΚΙΣ
(ΚΙΑΚΙΣ),GR ΕΛΛΑΔΑ
ΗΜΕΡΟΜ. ΚΑΤΑΘΕΣΗΣ (22):06/08/2001
ΗΜΕΡΟΜ. ΑΠΟΝΟΜΗΣ (47):10-10-2002
ΣΥΜΒ. ΠΡΟΤΕΡΑΙΟΤΗΤΕΣ (30):
ΤΡΟΠΟΠ. ΚΥΡΙΟΥ Δ.Ε. (61):
ΕΦΕΥΡΕΤΗΣ (72):1)ΑΣΒΕΣΤΟΠΟΥΛΟΣ ΛΑΖΑΡΟΣ
2)ΜΑΥΡΟΜΑΤΙΑΗΣ ΑΘΑΝΑΣΙΟΣ
ΕΙΔΙΚΟΣ ΠΛΗΡΕΞΟΥΣΙΟΣ (74):
ΑΝΤΙΚΛΗΤΟΣ (74):ΑΣΒΕΣΤΟΠΟΥΛΟΣ ΛΑΖΑΡΟΣ
ΒΙ.ΠΕ. ΚΙΑΚΙΣ,61100 ΚΙΑΚΙΣ (ΚΙΑΚΙΣ)
ΤΙΤΛΟΣ ΕΦΕΥΡΕΣΗΣ (54):ΥΔΡΑΥΛΙΚΟΣ ΑΝΕΛΚΥΣΤΗΡΑΣ ΜΕ ΜΗΧΑΝΟΣΤΑΣΙΟ ΤΟΠΟΘΕΤΗΜΕΝΟ ΕΝΤΟΣ ΤΟΥ ΦΡΕΑΤΙΟΥ.

ΠΕΡΙΛΗΨΗ(57)

Πρόκειται για Υδραυλικό ανελκυστήρα ο οποίος έχει μια διάταξη εξαρτημάτων που δεν απαιτούν ξεχωριστό χώρο για μηχανοστάσιο. Η συγκεκριμένη διάταξη έχει τοποθετημένη την μονάδα ισχύος (12) μέσα στο φρεάτιο (9) με το χαρακτηριστικό ότι η βαλβίδα (13), που είναι τοποθετημένη στο καπάκι της μονάδας ισχύος (16) μπορεί να μετατοπίζεται από την αρχική της θέση μέσω ενός μηχανισμού ο οποίος εφαρμόζεται εξωτερικά από το φρεάτιο (15). Αυτό επιτρέπει ο ηλεκτρονικός πίνακας (17) και ο μηχανισμός μετατόπισης της βαλβίδας (15) να βρίσκονται σε ένα ή περισσότερα ερμάρια (18) σε στάσεις του ανελκυστήρα. Με την εφαρμογή του μηχανισμού μετατόπισης (15) η βαλβίδα (13) θα εξέρχεται και εισέρχεται του φρεατίου (9) για εργασίες συντήρησης-επιτήρησης και απεγκλωβισμού προσώπων.

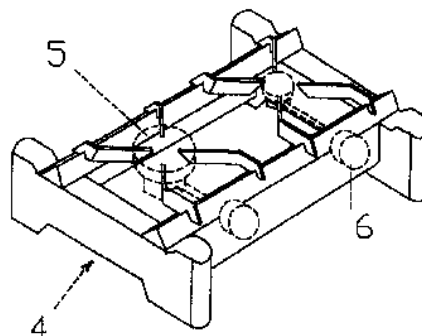


ΑΡΙΘΜΟΣ Δ.Ε. (11):1004020
ΑΡΙΘΜΟΣ ΑΙΤΗΣΗΣ Δ.Ε. (21):20010100578
ΔΙΕΘΝΗΣ ΤΑΞΙΝΟΜΗΣΗ (51):IPC7: F24C 15/00
IPC7: F24C 3/08
ΔΙΚΑΙΟΥΧΟΣ (73):1)Mr. MITTEN JAMES
Αναξαγόρα 34,16674 ΑΝΩ ΓΛΥΦΑΔΑ ,GR
ΕΛΛΑΔΑ
ΗΜΕΡΟΜ. ΚΑΤΑΘΕΣΗΣ (22):07/12/2001
ΗΜΕΡΟΜ. ΑΠΟΝΟΜΗΣ (47):10-10-2002
ΣΥΜΒ. ΠΡΟΤΕΡΑΙΟΤΗΤΕΣ (30):
ΤΡΟΠΟΠ. ΚΥΡΙΟΥ Δ.Ε. (61):
ΕΦΕΥΡΕΤΗΣ (72):1)Mr. MITTEN JAMES
ΕΙΔΙΚΟΣ ΠΑΗΡΕΞΟΥΣΙΟΣ (74):ΚΑΡΑΒΑΝΑ ΑΘΑΝΑΣΙΑ,
Ι. Μεταξά 16, 166 73 ΓΛΥΦΑΔΑ
ΑΝΤΙΚΛΗΤΟΣ (74):
ΤΙΤΛΟΣ ΕΦΕΥΡΕΣΗΣ (54):**ΕΠΙΤΡΑΠΕΖΙΟ ΚΟΥΖΙΝΑΚΙ ΥΓΡΑΕ-
ΡΙΟΥ.**

ΠΕΡΙΛΗΨΗ(57)

Η εφεύρεση αναφέρεται γενικά σε θερμαντικές εστίες αερίου και ιδιαίτερα στις βελτιώσεις των κατασκευαστικών και λειτουργικών χαρακτηριστικών των συσκευών αυτών. Η εφεύρεση προτείνει ότι τα σώματα (4) δύνανται να κατασκευασθούν από χωριστά τμήματα όπως με δύο συμμετρικά πλευρικά πλαίσια (32) συν ένα εμπρόσθιο (1) και οπίσθιο (1) πλαίσιο. Τα εμπρόσθια και οπίσθια πλαίσια (1) δύνανται να είναι διαφορετικού μήκους, ούτως ώστε να επιτρέπουν την παραγωγή διαφόρων μοντέλων, π.χ. θερμαντικές εστίες με έναν, δύο ή και περισσότερους καυστήρες. Τα εμπρόσθια πλαίσια (1) διαθέτουν συστήματα αγκίστρων που μανδαλώνουν (8) σε εγκοπές (10) των πλευρικών πλαισίων (2). Επιπρόσθετες προεξοχές διαπερνούν (7) επί πλέον εγκοπές (9) στα πλευρικά πλαίσια (2). Όταν οι προεξοχές στρέφονται, μανδαλώνουν (7) στερεά τα εμπρόσθια και οπίσθια πλαίσια (1) με τα πλευρικά πλαίσια (2). Η παρούσα

εφεύρεση αποκαλύπτει επίσης ένα συνεργαζόμενο σύστημα εγκοπών και παραμορφωμένων προεξοχών που επιτρέπει να μανδαλώνουν οι εσχάρες στο σώμα μιας θερμαντικής εστίας χωρίς συγκόλληση.



ΑΡΙΘΜΟΣ Δ.Ε. (11):1004021
ΑΡΙΘΜΟΣ ΑΙΤΗΣΗΣ Δ.Ε. (21):20010100292
ΔΙΕΘΝΗΣ ΤΑΞΙΝΟΜΗΣΗ (51):IPC7: B61L 23/34
ΔΙΚΑΙΟΥΧΟΣ (73):1)ΧΟΥΝΤΗΣ Π. ΧΑΡΑΛΑΜΠΟΣ
Ομήρου 5, ΝΕΑ ΣΜΥΡΝΗ,171 21
ΑΤΤΙΚΗ,GR ΕΛΛΑΔΑ
ΗΜΕΡΟΜ. ΚΑΤΑΘΕΣΗΣ (22):15/06/2001
ΗΜΕΡΟΜ. ΑΠΟΝΟΜΗΣ (47):15-10-2002
ΣΥΜΒ. ΠΡΟΤΕΡΑΙΟΤΗΤΕΣ (30):
ΤΡΟΠΟΠ. ΚΥΡΙΟΥ Δ.Ε. (61):
ΕΦΕΥΡΕΤΗΣ (72):1)ΧΟΥΝΤΗΣ Π. ΧΑΡΑΛΑΜΠΟΣ
ΕΙΔΙΚΟΣ ΠΑΗΡΕΞΟΥΣΙΟΣ (74):
ΑΝΤΙΚΛΗΤΟΣ (74):
ΤΙΤΛΟΣ ΕΦΕΥΡΕΣΗΣ (54):**ΣΥΣΤΗΜΑ ΑΥΤΟΜΑΤΗΣ ΠΕΔΗΣΗΣ
ΤΡΑΙΝΩΝ (Σ.Α.ΠΕ.Τ)**

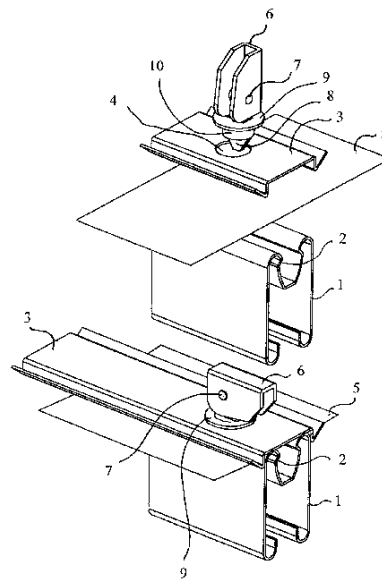
ΠΕΡΙΛΗΨΗ(57)

Το Σύστημα για την Αυτόματη Πέδηση Τραίνων (Σ.Α.Πε.Τ.), έχει την δυνατότητα να αντιλαμβάνεται αυτομάτως και εγκαίρως κάθε εμπόδιο που θα βρεθεί στην πορεία του τρένου, και να ενεργεί αυτομάτως για την αποφυγή του κινδύνου, ενεργοποιώντας τα φρένα του: α) Αυτό επιτυγχάνεται γιατί όταν το τρένο κινείται επί μιάς γραμμής, αναγκάζεται μέσω συστήματος Πομπών-Δεκτών (επί του τρένου και επί του εδάφους), να εκπέμπει μόνο το σήμα που έχει καθορισθεί για την συγκεκριμένη γραμμή. Αν επομένως πλησιάσει άλλο τρένο που κινείται επί της ίδιας γραμμής, ο Δέκτης του θα συλλάβει το ίδιο σήμα, και το Σύστημα (Σ.Α.Πε.Τ.) θα αναλάβει την πέδηση, ανάλογα με την απόσταση και την σχετική τους ταχύτητα. β) Για εμπόδια όμως που δεν εκπέμπουν σήμα, το Σύστημα προβλέπει μιά δέση ακτινοβολίας συγκεκριμένων (και ρυθμιζομένων) διαστάσεων, που "σαρώνει" τον χώρο και με την επιστροφή της, όταν συναντήσει εμπόδιο, ενεργοποιεί αντίστοιχα το Σύστημα. γ) Δέκτες επί του τρένου, αντιλαμβάνονται το σήμα ορίου ταχύτητας επί του εδάφους. Έτσι το Σύστημα διαχειρίζεται το όριο ταχύτητας, όπως ορίζεται από τα σήματα.

ΑΡΙΘΜΟΣ Δ.Ε. (11):1004022
ΑΡΙΘΜΟΣ ΑΙΤΗΣΗΣ Δ.Ε. (21):20010100527
ΔΙΕΘΝΗΣ ΤΑΞΙΝΟΜΗΣΗ (51):IPC7: A01G 9/14
 IPC7: A01G 13/02
 IPC7: F16B 5/06
ΔΙΚΑΙΟΥΧΟΣ (73):1)ΑΣΚΟΞΥΛΑΚΗΣ ΓΕΩΡΓΙΟΣ
 Βόρροι,70200 ΤΥΜΠΑΚΙ
 (ΗΡΑΚΛΕΙΟΥ),GR ΕΛΛΑΔΑ
ΗΜΕΡΟΜ. ΚΑΤΑΘΕΣΗΣ (22):20/11/2001
ΗΜΕΡΟΜ. ΑΠΟΝΟΜΗΣ (47):15-10-2002
ΣΥΜΒ. ΠΡΟΤΕΡΑΙΟΤΗΤΕΣ (30):
ΤΡΟΠΟΠ. ΚΥΡΙΟΥ Δ.Ε. (61):
ΕΦΕΥΡΕΤΗΣ (72):1)ΑΣΚΟΞΥΛΑΚΗΣ ΓΕΩΡΓΙΟΣ
ΕΙΔΙΚΟΣ ΠΛΗΡΕΞΟΥΣΙΟΣ (74):
ΑΝΤΙΚΛΗΤΟΣ (74):
ΤΙΤΛΟΣ ΕΦΕΥΡΕΣΗΣ (54):**ΕΞΑΡΤΗΜΑ ΣΤΗΡΙΞΗΣ ΠΛΑΣΤΙΚΟΥ ΣΚΕΠΑΣΤΡΟΥ ΘΕΡΜΟΚΗΠΙΟΥ**

ΠΕΡΙΛΗΨΗ(57)

Το εξάρτημα στήριξης του πλαστικού σκεπάστρου του θερμοκηπίου στηρίζει το πλαστικό σκέπαστρο οριστικά επάνω στο προφίλ (1) με μία πίεση από επάνω προς τα κάτω και με μία περιστροφή 90 μοιρών. Κατά τη φάση αυτή το δόντι (8) στηρίζεται στον αύλακα (2)προφίλ (1) με δυνατότητα εξαγωγής με αντίστροφες κινήσεις.

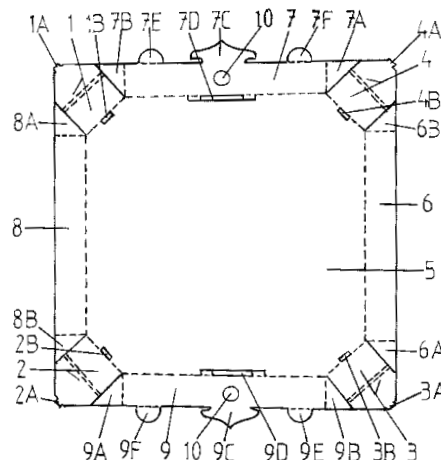


ΑΡΙΘΜΟΣ Δ.Ε. (11):1004023
ΑΡΙΘΜΟΣ ΑΙΤΗΣΗΣ Δ.Ε. (21):20020100218
ΔΙΕΘΝΗΣ ΤΑΞΙΝΟΜΗΣΗ (51):IPC7: B65D 5/20
 IPC7: B65D 5/64
 IPC7: B65D 85/36
ΔΙΚΑΙΟΥΧΟΣ (73):1)ΑΓΓΕΛΟΠΟΥΛΟΣ ΒΑΣΙΛΕΙΟΥ
 ΕΥΑΓΓΕΛΟΣ
 Θουκιδίδου 58-60,18538 ΠΕΙΡΑΙΑΣ ,GR
 ΕΛΛΑΔΑ
 2)ΜΟΤΣΕΤΑ ΠΑΥΛΟΥ ΝΤΟΛΟΡΕΣ -
 ΑΝΤΩΝΙΑ
 Θουκιδίδου 58-60,18538 ΠΕΙΡΑΙΑΣ ,GR
 ΕΛΛΑΔΑ
ΗΜΕΡΟΜ. ΚΑΤΑΘΕΣΗΣ (22):02/05/2002
ΗΜΕΡΟΜ. ΑΠΟΝΟΜΗΣ (47):15-10-2002
ΣΥΜΒ. ΠΡΟΤΕΡΑΙΟΤΗΤΕΣ (30):
ΤΡΟΠΟΠ. ΚΥΡΙΟΥ Δ.Ε. (61):
ΕΦΕΥΡΕΤΗΣ (72):1)ΑΓΓΕΛΟΠΟΥΛΟΣ ΒΑΣΙΛΕΙΟΥ
 ΕΥΑΓΓΕΛΟΣ
 2)ΜΟΤΣΕΤΑ ΠΑΥΛΟΥ ΝΤΟΛΟΡΕΣ -
 ΑΝΤΩΝΙΑ
ΕΙΔΙΚΟΣ ΠΛΗΡΕΞΟΥΣΙΟΣ (74):
ΑΝΤΙΚΛΗΤΟΣ (74):ΠΟΘΟΥΛΑΚΗ ΑΡΓΥΡΩ
 Λ. Σταμαθουδάκη 106,74100 ΡΕΘΥΜΝΟ
ΤΙΤΛΟΣ ΕΦΕΥΡΕΣΗΣ (54):**ΠΟΛΥΘΕΣΙΚΟ ΧΑΡΤΟΚΙΒΩΤΙΟ ΠΙ-
 ΤΣΑΣ ΛΟΙΠΩΝ ΤΡΟΦΙΜΩΝ ΚΑΙ ΕΙΔΩΝ
 ΖΑΧΑΡΟΠΛΑΣΤΙΚΗΣ**

ΠΕΡΙΛΗΨΗ(57)

Το χαρτοκιβώτιο μας συγκροτείται από ανοικτά κουτιά κατασκευασμένα από κυματοειδείς χαρτόνι, που στοιβάζονται το ένα πάνω στο άλλο. Η συναρμολόγηση των κουτιών γίνεται ως εξής: Η βάση (5) του κουτιού φέρει στη θέση των γωνιών (1), (2), (3), (4) μικρές εγκοπές (1B), (2B), (3B), (4B) στις οποίες θηλυκόνουν μικρά ισομεγέθη δόντια (1A), (2A), (3A), (4A) που φέρουν οι διπλά καμπτόμενες γωνίες (1), (2), (3), (4) και σταθεροποιούν κάθετα προς τη βάση (5) τα πλευρικά τοιχώματα (6), (7), (8), (9). Τα δύο απέναντι αλληλών κείμενα μπρος - πίσω τοιχώματα (7), (9) φέρουν τρία γλωσσίδια (7C), (7E), (7F), (9C), (9E), (9F) το

καθένα από τα οποία τα μεσαία είναι όρθια και υπάρχουν τρεις μορφές (7C), (7E), (7F), (9C), (9E), (9F) το καθένα, από τα οποία τα μεσαία είναι όρθια και υπάρχουν τρεις μορφές (7C), (9C), ή (7G), (9G) ή (7J) (9J), και άλλα γλωσσίδια (7E), (7F) ή (9E), (9F) κάμπτονται (τσακίζουν) οριζόντια για μεγαλύτερη έδραση (στήριξη) της βάσης (5) του υπερκείμενου κουτιού, ενώ τα όρθια γλωσσίδια (7C), (9C) ή (7G), (9G) ή (7J), (9J) εισχωρούν στις τομές-σχισμές (7D), (9D), τομές (7H),(9H) ή (7K), (9K) υπερκείμενης βάσης (5) θηλυκόνουν και σταθεροποιούν τα κουτιά μεταξύ τους. Το πολυθεσικό χαρτοκιβώτιο κρατάει ζεστές τις πίτσες και αταλάντευτες στην μεταφορά, δηλαδή η κάθε πίτσα έχει το δικό της δίσκο (θέση) που στοιβάζεται και κουμπώνει με τα όρθια γλωσσίδια (7C), (9C) ή (7G), (9G), ή (7J), (9J) ο ένας δίσκος πάνω στον άλλο. Η όλη συσκευασία μιας παραγγελίας καλύπτεται με ένα μόνοκαπάκι (11) ή (12) ή (13) ή (14) στο τελικό κουτί, στερεωμένο με όρθια γλωσσίδια (7C), (9C) ή (7G), (9G) ή (7J), (9J).



ΑΡΙΘΜΟΣ Δ.Ε. (11):1004024
ΑΡΙΘΜΟΣ ΑΙΤΗΣΗΣ Δ.Ε. (21):20020100075
ΔΙΕΘΝΗΣ ΤΑΞΙΝΟΜΗΣΗ (51):IPC7: B29C 39/10
IPC7: B65D 23/08
IPC7: B65D 81/38
IPC7: F16L 59/00

ΔΙΚΑΙΟΥΧΟΣ (73):1)ΓΕΣΙΚΑΤ ΕΤΑΙΡΕΙΑ ΠΕΡΙΟΡΙΣΜΕΝΗΣ
ΕΥΘΥΝΗΣ ΜΕ Δ.Τ. ΓΕΣΙΚΑΤ ΕΠΕ
Οικισμός Αγίας Παρασκευής, ΚΟΡΩΝΕΙΑ
ΔΙΒΑΔΕΙΑΣ,32100 ΔΙΒΑΔΕΙΑ
(ΒΟΙΩΤΙΑΣ),GR ΕΛΛΑΔΑ

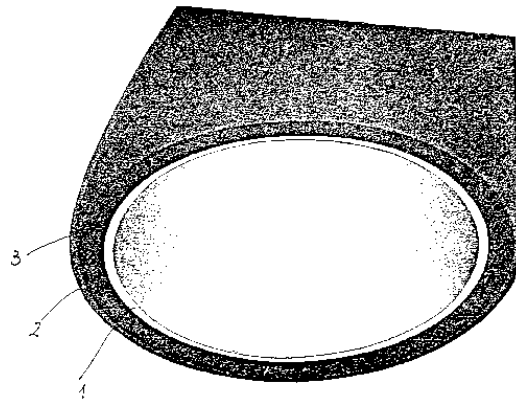
ΗΜΕΡΟΜ. ΚΑΤΑΘΕΣΗΣ (22):08/02/2002
ΗΜΕΡΟΜ. ΑΠΟΝΟΜΗΣ (47):15-10-2002
ΣΥΜΒ. ΠΡΟΤΕΡΑΙΟΤΗΤΕΣ (30):
ΤΡΟΠΟΠ. ΚΥΡΙΟΥ Δ.Ε. (61):
ΕΦΕΥΡΕΤΗΣ (72):1)ΛΑΜΠΡΟΥ ΣΠΥΡΙΔΩΝΟΣ ΗΛΙΑΣ
ΕΙΔΙΚΟΣ ΠΛΗΡΕΞΟΥΣΙΟΣ (74):
ΑΝΤΙΚΛΗΤΟΣ (74):ΛΑΙΟΣ ΔΗΜΗΤΡΙΟΣ
Κ. Παλαμά 9,14122 ΗΡΑΚΛΕΙΟ

ΤΙΤΛΟΣ ΕΦΕΥΡΕΣΗΣ (54):ΠΛΑΣΤΙΚΟΠΟΙΗΣΗ ΜΕΤΑΛΛΙΚΩΝ
ΔΟΧΕΙΩΝ ΚΑΙ ΣΥΝΑΦΩΝ ΑΝΤΙΚΕΙ-
ΜΕΝΩΝ ΜΕ ΠΕΡΙΣΤΡΟΦΙΚΗ ΧΥ-
ΤΕΥΣΗ

ΠΕΡΙΛΗΨΗ(57)

Η επινοήση αναφέρεται σε μέθοδο πλαστικοποίησης ανοξειδωτων ή αλουμινένιων δοχείων αποθήκευσης υγρών ή στερεών, καθώς και άλλων συναφών αντικειμένων με περιστροφική χύτευση. Με την επινοήση προσφέρονται στην κατανάλωση πλαστικοποιημένα ανοξειδωτα μεταλλικά δοχεία, όπου το μεταλλικό " σώμα" και η πλαστικοποίηση αποτελούν ένα ενιαίο σύνολο. Το πάχος της πλαστικοποίησης,

ανάλογα με τις ανάγκες και τις χρήσεις, με αποτέλεσμα η θερμοκρασία των αποθηκευμένων προϊόντων να διατηρείται σταθερή και να αποφεύγεται ο κίνδυνος αλλοίωσης των προϊόντων από την ηλιακή ακτινοβολία.



ΑΡΙΘΜΟΣ Δ.Ε. (11):1004025
ΑΡΙΘΜΟΣ ΑΙΤΗΣΗΣ Δ.Ε. (21):20020100163
ΔΙΕΘΝΗΣ ΤΑΞΙΝΟΜΗΣΗ (51):IPC7: A47G 23/03
IPC7: E04F 13/14

ΔΙΚΑΙΟΥΧΟΣ (73):1)ΑΡΙΣΤΕΙΔΗΣ ΚΑΙ ΔΗΜΗΤΡΙΟΣ
ΚΛΟΥΡΑΣ Ο.Ε.
14ο χλμ. Θεσσαλονίκης/Μουδανιών, Τ.Θ.
60110,57001 ΘΕΡΜΗ
(ΘΕΣΣΑΛΟΝΙΚΗΣ),GR ΕΛΛΑΔΑ

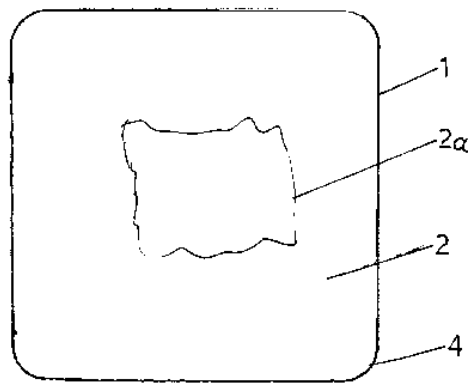
ΗΜΕΡΟΜ. ΚΑΤΑΘΕΣΗΣ (22):29/03/2002
ΗΜΕΡΟΜ. ΑΠΟΝΟΜΗΣ (47):15-10-2002
ΣΥΜΒ. ΠΡΟΤΕΡΑΙΟΤΗΤΕΣ (30):
ΤΡΟΠΟΠ. ΚΥΡΙΟΥ Δ.Ε. (61):
ΕΦΕΥΡΕΤΗΣ (72):1)ΚΛΟΥΡΑΣ ΑΡΙΣΤΕΙΔΗΣ
2)ΚΛΟΥΡΑΣ ΔΗΜΗΤΡΙΟΣ

ΕΙΔΙΚΟΣ ΠΛΗΡΕΞΟΥΣΙΟΣ (74):
ΑΝΤΙΚΛΗΤΟΣ (74):

ΤΙΤΛΟΣ ΕΦΕΥΡΕΣΗΣ (54):ΚΕΡΑΜΕΙΚΟ ΠΛΑΚΙΔΙΟ ΤΕΤΡΑΓΩ-
ΝΟΥ ΣΧΗΜΑΤΟΣ ΜΕ ΣΤΡΟΓΓΥΛΕ-
ΜΕΝΕΣ ΓΩΝΙΕΣ ΠΟΛΛΑΠΛΗΣ ΧΡΗ-
ΣΗΣ

ΠΕΡΙΛΗΨΗ(57)

Είναι ένα κεραμικό πλακίδιο (1) που κατασκευάζεται από ειδική κεραμική ύλη τύπου γρανουλέ και που στη μπροστινή πλευρά (2) υπάρχει παράσταση (2α) ή είναι σκέτη μονόχρωμη και στην πίσω πλευρά φέρει πατούρα (3) ή σκέτη (3α) με αφρώδες υλικό (5) (5α) ανάλογα με τη χρήση του. Τα 4 άκρα (4) του πλακιδίου είναι στρογγυλεμένα. Το πλακίδιο χρησιμοποιείται ως υποπότηρο (σουβέρ) καθώς και για το σχηματισμό διακοσμητικών συνθέσεων στον τοίχο και το τραπέζι (για διακοσμητικούς και ψυχαγωγικούς σκοπούς, σχηματισμό πάζλ), για την κατασκευή κουτιών, καθρεπτών, ευρετηρίων, σπирτόκουτων, πολύπλευρων κουτιών.

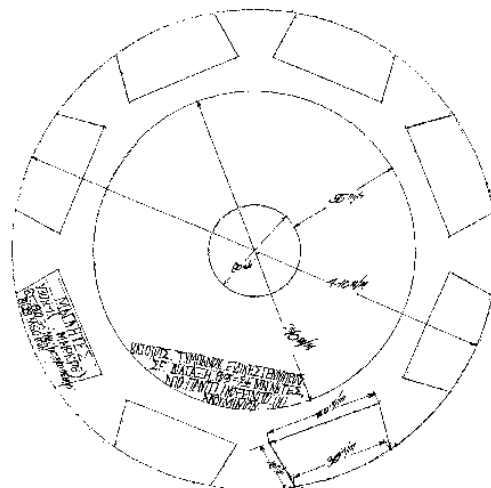


ΑΡΙΘΜΟΣ Δ.Ε. (11):1004026
ΑΡΙΘΜΟΣ ΑΙΤΗΣΗΣ Δ.Ε. (21):20020100203
ΔΙΕΘΝΗΣ ΤΑΞΙΝΟΜΗΣΗ (51):IPC7: H02K 53/00
IPC7: H02N 11/00
ΔΙΚΑΙΟΥΧΟΣ (73):1)ΜΠΕΛΙΑΣ ΣΩΤΗΡΙΟΥ-ΙΩΑΝΝΟΥ
ΙΩΑΝΝΗΣ
ΚΑΔΜΕΙΑΣ 46,11855 ΑΘΗΝΑ ,GR
ΕΛΛΑΔΑ
ΗΜΕΡΟΜ. ΚΑΤΑΘΕΣΗΣ (22):29/04/2002
ΗΜΕΡΟΜ. ΑΠΟΝΟΜΗΣ (47):15-10-2002
ΣΥΜΒ. ΠΡΟΤΕΡΑΙΟΤΗΤΕΣ (30):
ΤΡΟΠΟΠ. ΚΥΡΙΟΥ Δ.Ε. (61):
ΕΦΕΥΡΕΤΗΣ (72):1)ΜΠΕΛΙΑΣ ΣΩΤΗΡΙΟΥ-ΙΩΑΝΝΟΥ
ΙΩΑΝΝΗΣ
ΕΙΔΙΚΟΣ ΠΛΗΡΕΞΟΥΣΙΟΣ (74):
ΑΝΤΙΚΛΗΤΟΣ (74):
ΤΙΤΛΟΣ ΕΦΕΥΡΕΣΗΣ (54):**ΕΙΔΙΚΗ ΗΛΕΚΤΡΟΓΕΝΝΗΤΡΙΑ ΓΙΑ ΤΗΝ ΚΙΝΗΣΗ 1) ΠΑΝΤΟΣ ΤΡΟΧΟΦΟΡΟΥ ΟΧΗΜΑΤΟΣ, 2) ΤΗΝ ΗΛΕΚΤΡΟΛΟΤΗΣΗ ΠΑΝΤΟΣ ΚΤΙΡΙΟΥ, 3) ΤΗΝ ΚΙΝΗΣΗ ΠΑΝΤΟΣ ΠΛΩΤΟΥ ΜΕΣΟΥ**

ΠΕΡΙΛΗΨΗ(57)

Αυτή η νέα ειδική γεννήτρια με την ικανότητα να παράγει ΗΕΔ, αποτελείται από το εκ αλουμινίου μαγνητοφόρο περιστρεφόμενο τύμπανο, το οποίον θωρακίζουμε εξωτερικά με πάφουλα από ορύχαλκο και κόλλα, και με το πλήθος των μαγνητών που είναι παράλληλα ως προς τον άξονα και περιφερειακά του τυμπάνου ισομερώς τοποθετημένοι, με την ταχύτητα περιστροφής του τυμπάνου και που αμέσως μετά την επιφάνεια του τυμπάνου και με πολύ μικρό διάκενο, τοποθετούνται όλα τα πηνία και επαυτών βρίσκεται ο πυρήνας δια τηνέλιξη των μαγνητικών γραμμών

που διερχόμενες των πηνίων τέμνουν αυτά και παράγεται η ΗΕΔ που εξαρτάται α) από την ένταση των μαγνητών, β) την απόσταση μεταξύ των, γ) την ταχύτητα περιστροφής του τυμπάνου και δ) τον αριθμόν ελίξεων των πηνίων (σπειρών).



ΑΡΙΘΜΟΣ Δ.Ε. (11):1004027
ΑΡΙΘΜΟΣ ΑΙΤΗΣΗΣ Δ.Ε. (21):20010100255
ΔΙΕΘΝΗΣ ΤΑΞΙΝΟΜΗΣΗ (51):IPC7: A23L 1/00
ΔΙΚΑΙΟΥΧΟΣ (73):1)ΓΕΩΡΓΟΠΟΥΛΟΣ ΕΥΣΤΑΘΙΟΥ
ΓΕΩΡΓΙΟΣ
Αγρας 6, ΠΑΓΚΡΑΤΙ,116 35 ΑΘΗΝΑ,GR
ΕΛΛΑΔΑ
ΗΜΕΡΟΜ. ΚΑΤΑΘΕΣΗΣ (22):22/05/2001
ΗΜΕΡΟΜ. ΑΠΟΝΟΜΗΣ (47):15-10-2002
ΣΥΜΒ. ΠΡΟΤΕΡΑΙΟΤΗΤΕΣ (30):
ΤΡΟΠΟΠ. ΚΥΡΙΟΥ Δ.Ε. (61):
ΕΦΕΥΡΕΤΗΣ (72):1)ΓΕΩΡΓΟΠΟΥΛΟΣ ΕΥΣΤΑΘΙΟΥ
ΓΕΩΡΓΙΟΣ
ΕΙΔΙΚΟΣ ΠΛΗΡΕΞΟΥΣΙΟΣ (74):
ΑΝΤΙΚΛΗΤΟΣ (74):
ΤΙΤΛΟΣ ΕΦΕΥΡΕΣΗΣ (54):**ΠΑΧΥΡΕΥΣΤΟ ΤΡΟΦΙΜΟ ΠΑΡΑΣΚΕΥΑΣΜΑ ΠΑΡΑΧΘΗΣΟΜΕΝΟ ΜΕ ΒΑΣΗ ΤΟ ΤΑΧΙΝΙ, ΚΑΙ ΠΡΟΣΜΕΙΞΗ ΔΙΑΦΟΡΩΝ ΕΥΓΕΥΣΤΩΝ ΒΡΩΣΙΜΩΝ ΥΛΙΚΩΝ, Σ'ΑΥΤΟ**

ΠΕΡΙΛΗΨΗ(57)

Το προτεινόμενο νέο Προϊόν παραγόμενο σε βιοτεχνική Κλίμακα με το ίδιο όνομα και απαραίτητη ρευστή κατάσταση, αποσκοπεί ήδη στη μετατροπή του κυκλοφορούντος εισέτι αλλά περιορισμένης όμως κατανάλωσης (ένεκα, της πικρότητας και αντιαισθητικής εμφάνισης) υφιστάμενου και εκμεταλλευόμενου σήμερα αυτούσιου φυσικού Ταχινιού, αποβλέποντας τελικά στην αυξημένη αγοραστική Προτίμηση του Κοινού και συνεπώς επομένως εσόδευση πλειόνων επί πλέον οικονομικών μεγεθών, απ' τους παρασκευαστές και διαθέτοντες στο εμπόριο, του πρώτου προτεινόμενου νέου Προϊόντος. Η εξουδετέρωση των άνω δυσμενών επιβαρυντικών αδυναμιών του φυσικού Ταχινιού, πραγματοποιείται με την πρόσμειξη "κατά μόνας ή συνδυασμούς μεταξύ τους" κάθε είδους, του ευρύτατου φάσματος, φυσικών ή κατεργασμένων βρώσιμων γλυκούχων κ.λ.π. εύγεστων (όπου, λόγω του μεγάλου πλήθους αυτών δεν καθίσταται εφικτή η

παράθεση και κατονομασία τούτων) Υλικών, έτσι ώστε τελικά η προκύπτουσα σύνθεση του νέου Προϊόντος να διακρίνεται, προφανώς, από ανάλογες χαρακτηριστικές ευχάριστες γεύσεις και αντίστοιχες οσμητικές αρωματικές αποδόσεις.

ΑΡΙΘΜΟΣ Δ.Ε.	(11):1004028
ΑΡΙΘΜΟΣ ΑΙΤΗΣΗΣ Δ.Ε.	(21):20010100260
ΔΙΕΘΝΗΣ ΤΑΞΙΝΟΜΗΣΗ	(51):IPC7: A23L 1/36 IPC7: A23G 1/00 IPC7: A23G 3/00 IPC7: A23G 9/00 IPC7: A21D 13/00
ΔΙΚΑΙΟΥΧΟΣ	(73):1)ΠΑΣΧΟΣ ΔΗΜΗΤΡΙΟΥ ΚΩΝ/ΝΟΣ Ωρωπού 147, ΝΕΑ ΙΩΝΙΑ,141 32 ΑΤΤΙΚΗ,GR ΕΛΛΑΔΑ
ΗΜΕΡΟΜ. ΚΑΤΑΘΕΣΗΣ	(22):23/05/2001
ΗΜΕΡΟΜ. ΑΠΟΝΟΜΗΣ	(47):15-10-2002
ΣΥΜΒ. ΠΡΟΤΕΡΑΙΟΤΗΤΕΣ	(30):
ΤΡΟΠΟΠ. ΚΥΡΙΟΥ Δ.Ε.	(61):
ΕΦΕΥΡΕΤΗΣ	(72):1)ΠΑΣΧΟΣ ΔΗΜΗΤΡΙΟΥ ΚΩΝ/ΝΟΣ
ΕΙΔΙΚΟΣ ΠΛΗΡΕΞΟΥΣΙΟΣ	(74):
ΑΝΤΙΚΛΗΤΟΣ	(74):
ΤΙΤΛΟΣ ΕΦΕΥΡΕΣΗΣ	(54):ΕΙΔΗ ΔΙΑΤΡΟΦΗΣ ΜΕ ΞΗΡΟΥΣ ΚΑΡ- ΠΟΥΣ ΗΛΙΟΣΠΟΡΟ , ΠΑΣΑΤΕΜΠΟ, ΚΟΥΚΟΥΝΑΡΙ.

ΠΕΡΙΛΗΨΗ(57)

Είδη διατροφής στα οποία ενσωματώνονται, οι ξηροί καρποί ηλιόσπορος πασατέμπος, κουκουνάρι ξεχωριστά ο καθένας ή μαζί, στρωμένα ή πασπαλισμένα στην επιφάνεια αυτών Είδη διατροφής με ξηρούς καρπούς ενσωματωμένα από μείγμα σοκολάτας Είδη διατροφής με ξηρούς καρπούς ενσωματωμένα με μείγμα αρτοσκευασμάτων Είδη διατροφής με ξηρούς καρπούς ενσωματωμένα από μείγμα καραμέλας Είδη διατροφής με ξηρούς καρπούς ενσωματωμένα από μείγμα ζαχαροπλαστικής Είδη διατροφής με ξηρούς καρπούς ενσωματωμένα από μείγμαπαγωτού.

ΑΡΙΘΜΟΣ Δ.Ε.	(11):1004029
ΑΡΙΘΜΟΣ ΑΙΤΗΣΗΣ Δ.Ε.	(21):20020100073
ΔΙΕΘΝΗΣ ΤΑΞΙΝΟΜΗΣΗ	(51):IPC7: A23K 1/16
ΔΙΚΑΙΟΥΧΟΣ	(73):1)ΑΛΕΞΟΠΟΥΛΟΣ ΚΩΝΣΤΑΝΤΙΝΟΣ ΑΠΘ, Κλινική Μαιευτικής, Τμήμα Κτηνιατρικής,54006 ΘΕΣΣΑΛΟΝΙΚΗ,GR ΕΛΛΑΔΑ 2)ΓΙΑΝΝΑΚΟΠΟΥΛΟΣ ΑΘΑΝΑΣΙΟΣ ΑΠΘ, Τμήμα Κτηνιατρικής, Τομέας Ζωικής Παραγωγής,54006 ΘΕΣΣΑΛΟΝΙΚΗ,GR ΕΛΛΑΔΑ 3)ΚΥΡΙΑΚΗΣ ΚΩΝΣΤΑΝΤΙΝΟΣ Σταδίου 23,55236 ΠΑΝΟΡΑΜΑ (ΘΕΣΣΑΛΟΝΙΚΗΣ),GR ΕΛΛΑΔΑ 4)ΚΥΡΙΑΚΗΣ ΣΠΥΡΙΔΩΝ ΑΠΘ, Τμήμα Κτηνιατρικής, Κλινική Παθολογίας Παραγωγικών Ζώων,54006 ΘΕΣΣΑΛΟΝΙΚΗ,GR ΕΛΛΑΔΑ 5)ΠΑΠΑΙΩΑΝΝΟΥ ΔΗΜΗΤΡΙΟΣ Απ.Παύλου 30,54634 ΘΕΣΣΑΛΟΝΙΚΗ (ΘΕΣΣΑΛΟΝΙΚΗΣ),GR ΕΛΛΑΔΑ 6)ΤΣΕΡΒΕΝΗ-ΓΟΥΣΗ ΑΓΓΕΛΙΚΗ ΑΠΘ, Τμήμα Κτηνιατρικής, Τομέας Ζωικής Παραγωγής,54006 ΘΕΣΣΑΛΟΝΙΚΗ,GR ΕΛΛΑΔΑ
ΗΜΕΡΟΜ. ΚΑΤΑΘΕΣΗΣ	(22):08/02/2002
ΗΜΕΡΟΜ. ΑΠΟΝΟΜΗΣ	(47):16-10-2002
ΣΥΜΒ. ΠΡΟΤΕΡΑΙΟΤΗΤΕΣ	(30):
ΤΡΟΠΟΠ. ΚΥΡΙΟΥ Δ.Ε.	(61):
ΕΦΕΥΡΕΤΗΣ	(72):1)ΚΥΡΙΑΚΗΣ ΣΠΥΡΙΔΩΝ 2)ΓΙΑΝΝΑΚΟΠΟΥΛΟΣ ΑΘΑΝΑΣΙΟΣ 3)ΤΣΕΡΒΕΝΗ-ΓΟΥΣΗ ΑΓΓΕΛΙΚΗ 4)ΑΛΕΞΟΠΟΥΛΟΣ ΚΩΝΣΤΑΝΤΙΝΟΣ 5)ΠΑΠΑΙΩΑΝΝΟΥ ΔΗΜΗΤΡΙΟΣ

6)ΚΥΡΙΑΚΗΣ ΚΩΝΣΤΑΝΤΙΝΟΣ

ΕΙΔΙΚΟΣ ΠΛΗΡΕΞΟΥΣΙΟΣ (74):
ΑΝΤΙΚΛΗΤΟΣ

(74):ΚΥΡΙΑΚΗΣ ΣΠΥΡΙΔΩΝ

Κλινική Παθολογίας Παραγωγικών Ζώων,
Τμήμα Κτηνιατρικής, Α.Π.Θ,54006
ΘΕΣΣΑΛΟΝΙΚΗ

ΤΙΤΛΟΣ ΕΦΕΥΡΕΣΗΣ

**(54):ΜΕΘΟΔΟΣ ΚΑΙ ΣΥΣΤΑΣΗ ΕΙΔΙΚΟΥ
ΠΡΟΣΜΕΙΓΜΑΤΟΣ ΖΕΛΙΘΟΥ-ΒΙΤΑ-
ΜΙΝΗΣ Ε ΓΙΑ ΤΗ ΒΕΛΤΙΩΣΗ ΤΩΝ
ΣΥΝΘΗΚΩΝ ΔΙΑΒΙΩΣΗΣ ΚΑΙ ΥΓΕΙΑΣ
ΤΩΝ ΧΟΙΡΩΝ ΚΑΙ ΤΗΝ ΠΑΡΑΓΩΓΗ
ΧΟΙΡΙΝΟΥ ΚΡΕΑΤΟΣ ΑΝΑΒΑΘΜΙΣΜΕ-
ΝΗΣ ΠΟΙΟΤΗΤΑΣ**

ΠΕΡΙΛΗΨΗ(57)

Πρόκειται για εφεύρεση η οποία αναφέρεται στη μέθοδο και στη σύσταση ειδικού προσμείγματος φυσικού ζεολίθου (κλινοπιλόλιθου) και βιταμίνης Ε, το οποίο προορίζεται για τη διατροφή του χοίρου. Πιο συγκεκριμένα, πρόκειται για την παρασκευή ειδικών σιτηρεσίων χοιρομητέρων και παχυνόμενων χοίρων στα οποία εκτός από το ειδικό αυτό πρόσμειγμα, συμμετέχουν ακόμα σογιάλευρο, καλαμποκάλευρο, κριθάλευρο, ιχθυάλευρο και πίτυρα σίτου τα οποία όταν χρησιμοποιούνται στη διατροφή των παραπάνω ζώων οδηγούν σε βελτίωση των συνθηκών διαβίωσης (μείωση της συγκέντρωσης της αέριας αμμωνίας στο περιβάλλον των θαλάμων των χοιροστασίων) και της υγείας των ζώων (μείωση της θνησιμότητας, μείωση των απιπτώσεων των μυκοτοξικών και πρόληψη της διάρροιας στα γαλουχούμενα χοιρίδια και στους παχυνόμενους χοίρους), καθώς και σε αύξηση των αποδόσεών τους. Η διατροφή των ζώων με αυτά τα σιτηρέσια έχει τελικά ως αποτέλεσμα την παραγωγή υγιεινού και αναβαθμισμένης ποιότητας από άποψη γεύσης και χρώματος χοιρινού κρέατος.

ΑΡΙΘΜΟΣ Δ.Ε. (11):1004030
ΑΡΙΘΜΟΣ ΑΙΤΗΣΗΣ Δ.Ε. (21):20010100059
ΔΙΕΘΝΗΣ ΤΑΞΙΝΟΜΗΣΗ ΔΙΚΑΙΟΥΧΟΣ (51):IPC7: A61K 6/00
(73):1)ΚΩΣΤΟΜΟΙΡΗ ΓΕΩΡΓΙΟΥ ΔΕΣΠΟΙΝΑ
Κολοκοτρώνη 33,15121 ΠΕΥΚΗ ,GR
ΕΛΛΑΔΑ
ΗΜΕΡΟΜ. ΚΑΤΑΘΕΣΗΣ (22):07/02/2001
ΗΜΕΡΟΜ. ΑΠΟΝΟΜΗΣ (47):16-10-2002
ΣΥΜΒ. ΠΡΟΤΕΡΑΙΟΤΗΤΕΣ (30):
ΤΡΟΠΟΠ. ΚΥΡΙΟΥ Δ.Ε. (61):
ΕΦΕΥΡΕΤΗΣ (72):1)ΚΩΣΤΟΜΟΙΡΗ ΓΕΩΡΓΙΟΥ ΔΕΣΠΟΙΝΑ
ΕΙΔΙΚΟΣ ΠΛΗΡΕΞΟΥΣΙΟΣ (74):
ΑΝΤΙΚΛΗΤΟΣ (74):
ΤΙΤΛΟΣ ΕΦΕΥΡΕΣΗΣ (54):ΛΕΥΚΑΝΣΗ ΔΟΝΤΙΩΝ ΜΕ ΣΥΝΘΕΤΕΣ ΡΗΤΙΝΕΣ ΣΕ ΛΕΥΚΗ ΥΓΡΗ ΜΟΡΦΗ ΕΝ ΕΙΔΗ ΜΑΝΟ

ΠΕΡΙΛΗΨΗ(57)

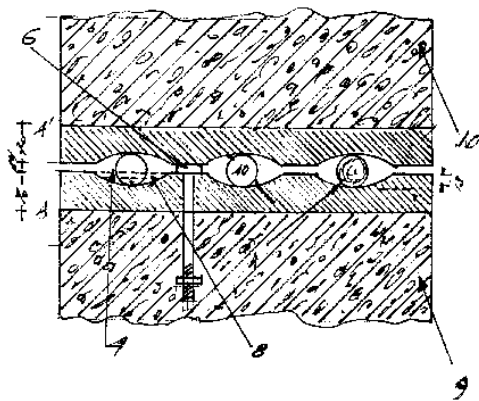
Για πρώτη φορά χρησιμοποιείται η σύνθεση ρητίνη σε λευκή υγρή μορφή εν είδη μανό για την λεύκανση των δοντιών. Αυτό που υπάρχει σήμερα ως σύνθετη ρητίνη είναι υγρές διάφανες και παχύρρευστες πολλών αποχρώσεων ρητίνες. Αρα αυτό που χρειάζεται είναι συνδυασμός υγρής ρητίνης πολλών λευκών αποχρώσεων. Με την χρήση του προϊόντος αυτού για την λεύκανση των δοντιών και εξασφαλίζονται μακροχρόνια αποτελέσματα. Το προϊόν αυτό δεν έχει έως σήμερα χρησιμοποιηθεί στο εμπόριο σε αυτή την μορφή και γι'αυτή την μεθοδολογία. Η μέθοδος που ακολουθείται για την εφαρμογή του νέου αυτού τρόπου λεύκανσης περιγράφεται σε γενικές γραμμές ως εξής: Γίνεται καθαρισμός των δοντιών. Περνάμε ταινία διάφανη μονωτική στο δόντι. Αδροποιείται η αδαμαντίνη με H3 PO4. Ξεπλύνουμε με νερό, στεγνώνουμε έτσι ώστε οι επιφάνειες να αποκτήσουν λευκή όψη. Απλώνουμε τους συγκολλητικούς ενδιάμεσους παράγοντες που χρειάζονται,

φυσάμε φωτοπολυμερίζουμε ανά τεταρτημόριο στο τέλος απλώνουμε την λευκή υγρή ρητίνη (εν είδη μανό), φωτοπολυμερίζουμε ανά τεταρτημόριο. Εάν χρειαστεί απλώνουμε δεύτερο και τρίτο χέρι για την απόλυτη ομοιοχρωμία.

ΑΡΙΘΜΟΣ Δ.Ε. (11):1004031
ΑΡΙΘΜΟΣ ΑΙΤΗΣΗΣ Δ.Ε. (21):20010100552
ΔΙΕΘΝΗΣ ΤΑΞΙΝΟΜΗΣΗ ΔΙΚΑΙΟΥΧΟΣ (51):IPC7: E02D 27/34
IPC7: E04H 9/02
IPC7: E04B 1/36
(73):1)ΣΚΑΡΤΣΗΣ ΙΩΑΝΝΟΥ ΔΙΟΝΥΣΙΟΣ
Αλ.Ρώμα 57,291 00 ΖΑΚΥΝΘΟΣ,GR
ΕΛΛΑΔΑ
ΗΜΕΡΟΜ. ΚΑΤΑΘΕΣΗΣ (22):29/11/2001
ΗΜΕΡΟΜ. ΑΠΟΝΟΜΗΣ (47):16-10-2002
ΣΥΜΒ. ΠΡΟΤΕΡΑΙΟΤΗΤΕΣ (30):
ΤΡΟΠΟΠ. ΚΥΡΙΟΥ Δ.Ε. (61):
ΕΦΕΥΡΕΤΗΣ (72):1)ΣΚΑΡΤΣΗΣ ΙΩΑΝΝΟΥ ΔΙΟΝΥΣΙΟΣ
ΕΙΔΙΚΟΣ ΠΛΗΡΕΞΟΥΣΙΟΣ (74):
ΑΝΤΙΚΛΗΤΟΣ (74):
ΤΙΤΛΟΣ ΕΦΕΥΡΕΣΗΣ (54):ΣΥΣΤΗΜΑ ΑΝΤΙΣΕΙΣΜΙΚΗΣ ΕΛΡΑΣΗΣ ΚΤΙΡΙΩΝ

ΠΕΡΙΛΗΨΗ(57)

Μεταξύ των δικτυώσεων των συνδετηρίων δοκών των θεμελίων (9) και των ποδών (10) των υποστηλωμάτων (14) τοποθετούνται στις θέσεις αυτών (υποστηλωμάτων) ζεύγη πλακών (1) και (2) διαστάσεων ίσων με τις διατομές των υποστηλωμάτων, και πάχους κυμαινομένου ανάλογα με το μέγεθος του κτιρίου. Οι πλάκες φέρουν σφαιρικά κοιλώματα (βαθουλώματα) (3), στα οποία κυλιούνται τα σφαιρίδια (4). Τα κοιλώματα γεμίζουν με γράσσο διαρκείας (8) και οι πλάκες στερεώνονται στις συνδετήριες δοκούς με κοχλιοφόρους ήλους (5) και (6). Κατά την φάση του σεισμού κινείται-κυλιέται η μία πλάκα (2) πάνω στην άλλη (1) με τη μεσολάβηση των σφαιριδίων (4). Έτσι δεν υπάρχει οριζόντια δύναμη να μετακινήσει το κτίριο ακολουθώντας την κίνηση του εδάφους και παραμένει ακίνητο. Μεταξύ των συνδετηρίων δοκών (9) και (10) τίθενται πλάκες διογκωμένης πολυστερίνης (11) και οι αρμοί μεταξύ των πλακών καλύπτονται με εύκαμπτες πλαστικές πλάκες για την αποφυγή διαρροής του γράσσου διαρκείας.

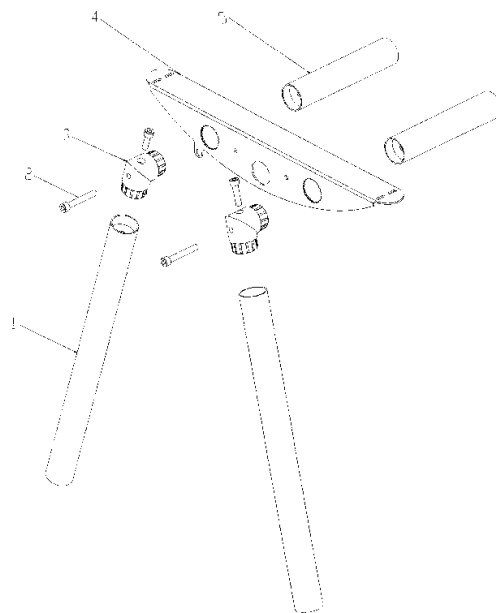


ΑΡΙΘΜΟΣ Δ.Ε. (11):1004032
ΑΡΙΘΜΟΣ ΑΙΤΗΣΗΣ Δ.Ε. (21):20010100235
ΔΙΕΘΝΗΣ ΤΑΞΙΝΟΜΗΣΗ (51):IPC7: E04B 1/19
IPC7: E04B 1/58
IPC7: F16B 9/02
ΔΙΚΑΙΟΥΧΟΣ (73):1)ΠΑΠΑΠΑΝΑΓΙΩΤΟΥ ΚΩΝΣΤΑΝΤΙΝΟΥ ΑΘΑΝΑΣΙΟΣ
ΛΕΥΚΩΝΑΣ,621 21 ΣΕΡΡΕΣ,GR ΕΛΛΑΔΑ
2)ΠΑΠΑΠΑΝΑΓΙΩΤΟΥ ΚΩΝΣΤΑΝΤΙΝΟΥ ΙΩΑΝΝΗΣ
ΛΕΥΚΩΝΑΣ,621 21 ΣΕΡΡΕΣ,GR ΕΛΛΑΔΑ
ΗΜΕΡΟΜ. ΚΑΤΑΘΕΣΗΣ (22):07/05/2001
ΗΜΕΡΟΜ. ΑΠΟΝΟΜΗΣ (47):16-10-2002
ΣΥΜΒ. ΠΡΟΤΕΡΑΙΟΤΗΤΕΣ (30):
ΤΡΟΠΟΠ. ΚΥΡΙΟΥ Δ.Ε. (61):
ΕΦΕΥΡΕΤΗΣ (72):1)ΠΑΠΑΠΑΝΑΓΙΩΤΟΥ ΚΩΝ/ΝΟΥ ΑΘΑΝΑΣΙ
2)ΠΑΠΑΠΑΝΑΓΙΩΤΟΥ ΚΩΝ/ΝΟΥ ΙΩΑΝΝΗΣ
ΕΙΔΙΚΟΣ ΠΛΗΡΕΞΟΥΣΙΟΣ (74):
ΑΝΤΙΚΛΗΤΟΣ (74):
ΤΙΤΛΟΣ ΕΦΕΥΡΕΣΗΣ (54):ΣΥΝΔΕΣΜΟΣ ΚΟΜΒΟΣ ΣΩΛΗΝΩΤΩΝ ΜΕΤΑΛΛΙΚΩΝ ΚΑΤΑΣΚΕΥΩΝ ΣΤΗΡΙΞΗΣ ΕΠΙΦΑΝΕΙΩΝ

ΠΕΡΙΛΗΨΗ(57)

Η σύνδεση σωληνωτών μεταλλικών κατασκευών αποτελείται από κατάλληλα διαμορφωμένο φύλλο χαλυβοελάσματος που συνδέεται με μεταλλικούς σωλήνες κυκλικής διατομής (1), (5) μέσω κόμβου (3) από χυτευτό αλουμίνιο. Ο τρόπος αυτός σύνδεσης δεν χρειάζεται συγκόλληση καθώς και η σύνδεση επιτυγχάνεται με την κατάλληλη διαμόρφωση των συνδεόμενων μερών (1), (3), (5) και των

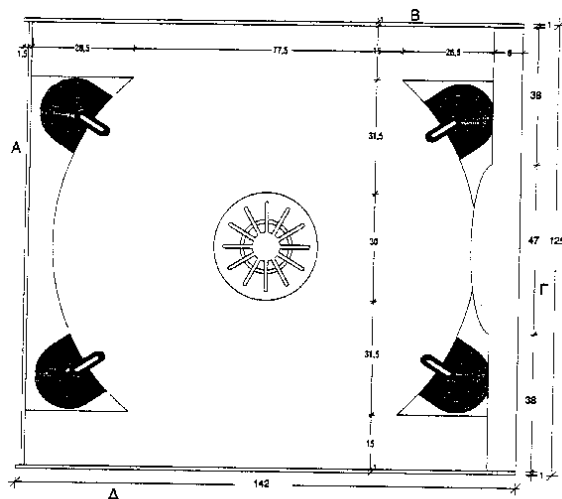
κοχλιών (2). Ο σύνδεσμος-κόμβος σωληνωτών μεταλλικών κατασκευών (3) χρησιμεύει στην κατασκευή σωληνωτών μεταλλικών σκελετών οι οποίοι προορίζονται για την στήριξη επιφανειών.



ΑΡΙΘΜΟΣ Δ.Ε. (11):1004033
ΑΡΙΘΜΟΣ ΑΙΤΗΣΗΣ Δ.Ε. (21):990100156
ΔΙΕΘΝΗΣ ΤΑΞΙΝΟΜΗΣΗ (51):IPC7: G11B 33/04
ΔΙΚΑΙΟΥΧΟΣ (73):1)ΠΟΥΛΤΙΔΗΣ ΚΩΝ/ΝΟΥ ΙΩΑΝΝΗΣ
Τατοίου 108, ΜΕΤΑΜΟΡΦΩΣΗ,144 52
ΑΤΤΙΚΗ,GR ΕΛΛΑΔΑ
ΗΜΕΡΟΜ. ΚΑΤΑΘΕΣΗΣ (22):11/05/1999
ΗΜΕΡΟΜ. ΑΠΟΝΟΜΗΣ (47):16-10-2002
ΣΥΜΒ. ΠΡΟΤΕΡΑΙΟΤΗΤΕΣ (30):
ΤΡΟΠΟΠ. ΚΥΡΙΟΥ Δ.Ε. (61):
ΕΦΕΥΡΕΤΗΣ (72):1)ΠΟΥΛΤΙΔΗΣ ΚΩΝ/ΝΟΥ ΙΩΑΝΝΗΣ
ΕΙΔΙΚΟΣ ΠΛΗΡΕΞΟΥΣΙΟΣ (74):ΠΕΡΡΑΤΗΣ ΕΠΑΜΕΙΝΩΝΔΑΣ,
ΔΙΚΗΓΟΡΟΣ .
ΑΚΑΔΗΜΙΑΣ 34, 106 72 ΑΘΗΝΑ
ΑΝΤΙΚΛΗΤΟΣ (74):ΠΕΡΡΑΤΗΣ ΕΠΑΜΕΙΝΩΝΔΑΣ
Ακαδημίας 34,106 72 ΑΘΗΝΑ
ΤΙΤΛΟΣ ΕΦΕΥΡΕΣΗΣ (54):ΘΗΚΗ ΨΗΦΙΑΚΩΝ ΔΙΣΚΩΝ (COMPACT DISKS-CD) ΚΑΙ ΘΗΚΗ ΨΗΦΙΑΚΩΝ ΚΑΣΕΤΩΝ ΒΙΝΤΕΟ (DIGITAL VIDEO DISKS-DVD).

ΠΕΡΙΛΗΨΗ(57)

Θήκη ψηφιακών δίσκων (compact disks - CD) και θήκη ψηφιακών κασετών βίντεο (digital video desks - dvd με τρία μέρη, που αποτελούνται από 1) βάση με εγκοπές-υποδοχές 2) κάλυμμα που συρταρώνει στη βάση και 3) ανεξάρτητο, αποσπώμενο κούμπωμα Το κούμπωμα αποσπάται και αντικαθίσταται, ενώ παράλληλα ασφαλίζει τα υπόλοιπα μέρη της θήκης σε τρία σημεία. Η βάση μπορεί να υποδεχθεί με τη βοήθεια εσωτερικά τοποθετούμενου χάρτινου εξώφυλλου στο κάλυμμα, προσαρμοζόμενου στα πλαστικά μέρη χωρίς κόλλαμέσα σε σταθερές εγκοπές έως και 5 CD, χωρίς να αλλάζουν οι διαστάσεις των γνωστών θηκών CD που κυκλοφορούν στην αγορά.



ΑΡΙΘΜΟΣ Δ.Ε. (11):1004034
ΑΡΙΘΜΟΣ ΑΙΤΗΣΗΣ Δ.Ε. (21):20010100202
ΔΙΕΘΝΗΣ ΤΑΞΙΝΟΜΗΣΗ (51):IPC7: B01D 45/02
IPC7: B07B 7/01
IPC7: B04C 9/00

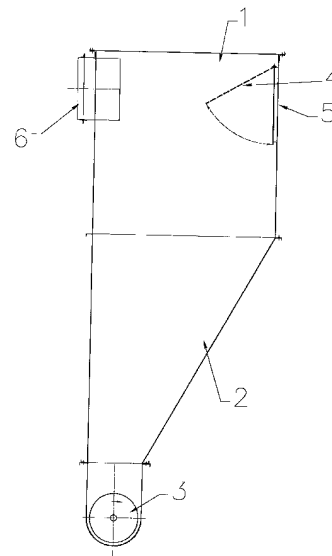
ΔΙΚΑΙΟΥΧΟΣ (73):1)ΔΕΛΤΑ ΒΙΟΜΗΧΑΝΙΚΗ ΛΟΚΡΙΔΟΣ
ΑΒΕΤΕ
Ποσειδώνος 51, ΜΟΣΧΑΤΟ,183 44
ΑΤΤΙΚΗ,GR ΕΛΛΑΔΑ

ΗΜΕΡΟΜ. ΚΑΤΑΘΕΣΗΣ (22):19/04/2001
ΗΜΕΡΟΜ. ΑΠΟΝΟΜΗΣ (47):18-10-2002
ΣΥΜΒ. ΠΡΟΤΕΡΑΙΟΤΗΤΕΣ (30):
ΤΡΟΠΟΠ. ΚΥΡΙΟΥ Δ.Ε. (61):
ΕΦΕΥΡΕΤΗΣ (72):1)ΚΑΤΣΑΡΟΣ Π. ΚΩΝΣΤΑΝΤΙΝΟΣ
ΕΙΔΙΚΟΣ ΠΛΗΡΕΞΟΥΣΙΟΣ (74):
ΑΝΤΙΚΛΗΤΟΣ (74):ΚΑΤΣΑΡΟΥ ΕΛΕΝΗ
Ποσειδώνος 51,18344 ΜΟΣΧΑΤΟ

ΤΙΤΛΟΣ ΕΦΕΥΡΕΣΗΣ (54):**ΘΑΛΑΜΟΣ ΕΚΤΩΝΩΣΗΣ - ΔΙΑΧΩΡΙΣΜΟΥ ΣΥΓΚΡΟΤΗΜΑΤΟΣ ΕΛΕΓΧΟΥ ΜΟΛΥΝΣΗΣ ΕΚΚΟΚΚΙΣΤΗΡΩΝ**

ΠΕΡΙΛΗΨΗ(57)

Θάλαμος εκτόνωσης-διαχωρισμού που εγκαθίσταται πριν από τις εισόδους του συγκροτήματος ελέγχου μόλυνσης των εκκοκκιστηρίων, με σκοπό τη συλλογή των σκουπιδιών του εκκοκκιστηρίου, την απομάκρυνση όλων των βαρέων σκουπιδιών και την ισόποση διανομή του απαλλαγμένου από σωματίδια αέρα στα κυκλώνια. Δίνει την δυνατότητα λειτουργίας χωρίς προβλήματα ρύπανσης του περιβάλλοντος, ακόμη και σε βιομηχανίες πλησίον κατοικημένων περιοχών. Ο θάλαμος εκτόνωσης-διαχωρισμού αποτελείται από τρία τμήματα: α) Άνω τμήμα (1), με εισόδους (5) αέρα-σκουπιδιών και εξόδους (6) προς τα κυκλώνια. β) Κάτω τμήμα (2), χροάνη απόρριψης βαρέων σκουπιδιών. γ) Συγκρότημα κοχλιομεταφορά (3) απομάκρυνσης των βαρέων σκουπιδιών. Ο Θάλαμος



εκτόνωσης-διαχωρισμού έχει τα εξής πλεονεκτήματα: α. Ο αέρας-σκουπίδια όλων αγωγών εκτονώνεται και αναμιγνύεται εντός του θαλάμου και στη συνέχεια διανέμεται ισόποσα στα κυκλώνια, με αποτέλεσμα αυτά να μπορούν να είναι όλα ίδια και πάντα επαρκή για σωστό φιλτράρισμα του αέρα και περιορισμένη ρύπανσης σε πολύ χαμηλά επίπεδα, β. Απομακρύνει τα βαριά σκουπίδια, προστατεύοντας έτσι τα κυκλώνια από φθορά και καταστροφή.

ΑΡΙΘΜΟΣ Δ.Ε. (11):1004035
ΑΡΙΘΜΟΣ ΑΙΤΗΣΗΣ Δ.Ε. (21):990100393
ΔΙΕΘΝΗΣ ΤΑΞΙΝΟΜΗΣΗ (51):IPC7: B65D 85/57
IPC7: G11B 23/03
IPC7: G11B 33/04

ΔΙΚΑΙΟΥΧΟΣ (73):1)ΠΟΥΛΤΙΔΗΣ ΚΩΝ/ΝΟΥ ΙΩΑΝΝΗΣ
Τατοίου 108, ΜΕΤΑΜΟΡΦΩΣΗ,144 52
ΑΤΤΙΚΗ,GR ΕΛΛΑΔΑ

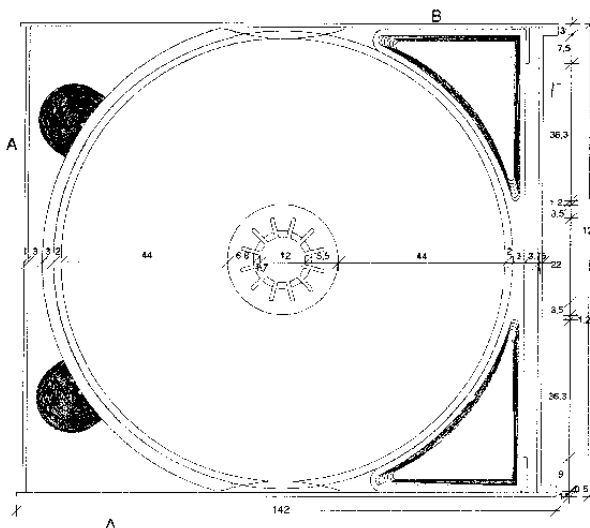
ΗΜΕΡΟΜ. ΚΑΤΑΘΕΣΗΣ (22):12/11/1999
ΗΜΕΡΟΜ. ΑΠΟΝΟΜΗΣ (47):18-10-2002
ΣΥΜΒ. ΠΡΟΤΕΡΑΙΟΤΗΤΕΣ (30):
ΤΡΟΠΟΠ. ΚΥΡΙΟΥ Δ.Ε. (61):
ΕΦΕΥΡΕΤΗΣ (72):1)ΠΟΥΛΤΙΔΗΣ ΙΩΑΝΝΗΣ
ΕΙΔΙΚΟΣ ΠΛΗΡΕΞΟΥΣΙΟΣ (74):ΠΕΡΡΑΤΗΣ ΕΠΑΜΕΙΝΩΝΔΑΣ,
Ακαδημίας 34,106 72 ΑΘΗΝΑ
ΑΝΤΙΚΛΗΤΟΣ (74):ΠΕΡΡΑΤΗΣ ΕΠΑΜΕΙΝΩΝΔΑΣ
Ακαδημίας 34,106 72 ΑΘΗΝΑ

ΤΙΤΛΟΣ ΕΦΕΥΡΕΣΗΣ (54):**ΤΡΙΠΛΗ ΘΗΚΗ ΓΙΑ ΨΗΦΙΑΚΟΥΣ ΔΙΣΚΟΥΣ ΜΕ ΒΑΣΗ ΚΑΙ ΕΣΩΤΕΡΙΚΟ ΔΙΣΚΟ-ΒΑΣΗ ΔΙΠΛΗΣ ΟΨΗΣ**

ΠΕΡΙΛΗΨΗ(57)

Α. Τίτλος της εφεύρεσης Τριπλή θήκη για ψηφιακούς δίσκους με βάση και εσωτερικό δίσκο-βάση διπλής όψης. Β. Τομέας τεχνικής Η εφεύρεση αναφέρεται σε θήκη στην οποία τοποθετούνται ψηφιακοί δίσκοι, αποτελείται από τη βάση της θήκης που φέρει εγκοπές-υποδοχές, το κάλυμμα, εντός του οποίου τοποθετείται αναδιπλούμενο χαρτόνι, έναν εσωτερικό δίσκο-βάση διπλής όψης και το ανεξάρτητο κούμπωμα. Γ. Τρόπος λύσης τεχνικού προβλήματος Με την εφεύρεση λύνεται τεχνικά το πρόβλημα της μιάς θήκης, με περιεχόμενο έναν μόνο ψηφιακό δίσκο, της οποίας τα τμήματα είναι συγκολλημένα μεταξύ τους και δεν αποσπώνται. Αντίθετα, με την παρούσα εφεύρεση, η θήκη αποκτά μεγαλύτερη χωρητικότητα χωρίς να αλλάξει διαστάσεις και μπορεί να υποδεχθεί τρεις

ψηφιακούς δίσκους, αφού ενσωματώνει έναν εσωτερικό δίσκο-βάση με διπλή όψη. Δ. Κύρια χρήση Τοποθέτηση εντός της θήκης τριών αντί ενός ψηφιακών δίσκων.



ΑΡΙΘΜΟΣ Δ.Ε.	(11):1004036
ΑΡΙΘΜΟΣ ΑΙΤΗΣΗΣ Δ.Ε.	(21):20000100259
ΔΙΕΘΝΗΣ ΤΑΞΙΝΟΜΗΣΗ	(51):IPC7: A01N 37/10 IPC7: A01N 37/40
ΔΙΚΑΙΟΥΧΟΣ	(73):1)ΓΕΩΡΓΙΟΥ ΧΡΗΣΤΟΣ Πανεπιστήμιο Πατρών, Τμήμα Βιολογίας,261 00 ΠΑΤΡΑ,GR ΕΛΛΑΔΑ
ΗΜΕΡΟΜ. ΚΑΤΑΘΕΣΗΣ	(22):27/07/2000
ΗΜΕΡΟΜ. ΑΠΟΝΟΜΗΣ	(47):18-10-2002
ΣΥΜΒ. ΠΡΟΤΕΡΑΙΟΤΗΤΕΣ	(30):
ΤΡΟΠΟΠ. ΚΥΡΙΟΥ Δ.Ε.	(61):
ΕΦΕΥΡΕΤΗΣ	(72):1)ΓΕΩΡΓΙΟΥ ΧΡΗΣΤΟΣ
ΕΙΔΙΚΟΣ ΠΛΗΡΕΞΟΥΣΙΟΣ	(74):
ΑΝΤΙΚΛΗΤΟΣ	(74):ΚΡΙΜΠΑ ΜΑΡΙΑ Μεσολογγίου 50,262 22 ΠΑΤΡΑ
ΤΙΤΛΟΣ ΕΦΕΥΡΕΣΗΣ	(54):ΧΡΗΣΙΜΟΠΟΙΗΣΗ ΒΕΝΖΟΙΚΟΥ ΚΑΙ 2-ΥΔΡΟΞΥ-ΒΕΝΖΟΙΚΟΥ ΟΞΕΟΣ ΓΙΑ ΤΗΝ ΚΑΤΑΠΟΛΕΜΗΣΗ ΣΚΛΗΡΩΤΙΟΓΟΝΩΝ ΜΥΚΗΤΩΝ ΠΟΥ ΠΡΟΣΒΑΛΛΟΥΝ ΛΑΧΑΝΙΚΑ, ΦΡΟΥΤΑ ΚΑΙ ΟΣΠΡΙΑ

ΠΕΡΙΛΗΨΗ(57)

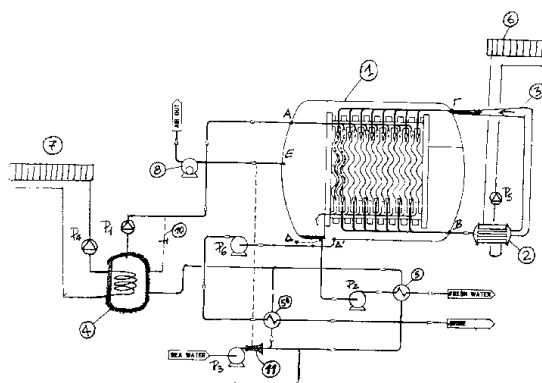
Η παρούσα εφεύρεση αφορά τη χρησιμοποίηση του βενζοϊκού και του 2-υδροξυ-βενζοϊκού οξέος (μεμονωμένων ή σε μείγμα, σε υδατικά διαλύματα ή σε σκόνη), για την πρόληψη και την καταπολέμηση ασθενειών, που προκαλούν οι μύκητες *Sclerotium rolfsii*, *Sclerotinia sclerotiorum*, *Sclerotinia minor*, *Rhizoctonia solani* και άλλοι σκληρωτιογόνοι μύκητες σε φυτά μεγάλης οικονομικής και διατροφικής αξίας, όπως λαχανικά, φρούτα, όσπρια.

ΑΡΙΘΜΟΣ Δ.Ε.	(11):1004037
ΑΡΙΘΜΟΣ ΑΙΤΗΣΗΣ Δ.Ε.	(21):970100213
ΔΙΕΘΝΗΣ ΤΑΞΙΝΟΜΗΣΗ	(51):IPC6: B01D 1/26 IPC6: C02F 1/14
ΔΙΚΑΙΟΥΧΟΣ	(73):1)ΜΑΓΚΛΑΡΑ ΔΗΜΟΥ ΜΑΡΙΑΝΝΑ Κνωσσού 9,115 23 ΑΘΗΝΑ,GR ΕΛΛΑΔΑ 2)ΜΑΓΚΛΑΡΑΣ ΔΗΜΟΥ ΑΛΕΞΑΝΔΡΟΣ Κνωσσού 9,115 23 ΑΘΗΝΑ,GR ΕΛΛΑΔΑ 3)ΜΑΓΚΛΑΡΑΣ ΔΗΜΟΥ ΚΩΝΣΤΑΝΤΙΝΟΣ Κνωσσού 9,11523 ΑΘΗΝΑ ,GR ΕΛΛΑΔΑ
ΗΜΕΡΟΜ. ΚΑΤΑΘΕΣΗΣ	(22):28/05/1997
ΗΜΕΡΟΜ. ΑΠΟΝΟΜΗΣ	(47):22-10-2002
ΣΥΜΒ. ΠΡΟΤΕΡΑΙΟΤΗΤΕΣ	(30):
ΤΡΟΠΟΠ. ΚΥΡΙΟΥ Δ.Ε.	(61):
ΕΦΕΥΡΕΤΗΣ	(72):1)ΜΑΓΚΛΑΡΑΣ ΚΩΝΣΤΑΝΤΙΝΟΣ 2)ΜΑΓΚΛΑΡΑΣ ΑΛΕΞΑΝΔΡΟΣ 3)ΜΑΓΚΛΑΡΑ ΜΑΡΙΑΝΝΑ
ΕΙΔΙΚΟΣ ΠΛΗΡΕΞΟΥΣΙΟΣ	(74):ΚΑΛΟΓΙΩΡΓΑΣ ΑΝΑΣΤΑΣΙΟΣ, Πιτυουντος 38, 111 42 ΑΘΗΝΑ
ΑΝΤΙΚΛΗΤΟΣ	(74):ΜΑΓΚΛΑΡΑΣ ΔΗΜΟΣ Κνωσσού 9,115 23 ΑΘΗΝΑ
ΤΙΤΛΟΣ ΕΦΕΥΡΕΣΗΣ	(54):ΣΥΣΚΕΥΗ ΑΦΑΛΑΤΩΣΗΣ - ΑΠΟΣΤΑΞΗΣ ΣΕ ΥΠΟΠΙΕΣΗ ΘΑΛΑΣΣΙΟΥ Η ΥΦΑΛΜΥΡΟΥ ΝΕΡΟΥ ΧΡΗΣΙΜΟΠΟΙΩΝΤΑΣ ΩΣ ΠΗΓΗ ΘΕΡΜΑΝΣΕΩΣ ΤΗΝ ΗΛΙΑΚΗ ΕΝΕΡΓΕΙΑ

ΠΕΡΙΛΗΨΗ(57)

Συσκευή αφαλάτωσης και απόσταξης σε υποπίεση θαλάσσιου ή υφάλμυρου νερού χρησιμοποιώντας ως πηγή θερμάνσεως την Ηλιακή Ενέργεια, θερμαίνοντας το προς αφαλάτωση νερό, σε μονωμένο boiler (4) (Σχ. 1), με ανακυκλοφορία ζεστού νερού κλειστού κύκλωματος μέσω ηλιακών συλλεκτών σωλήνων κενού και παραβολοειδών κατόπτρων, ή γενικών ηλιακών συλλεκτών με υψηλό βαθμό απόδοσης σε υψηλές θερμοκρασίες και μικρού εν σθένει με το θερμικό αποτέλεσμα του κόστους (7). Το ζεστό αλμυρό νερό εισέρχεται σε ειδικό

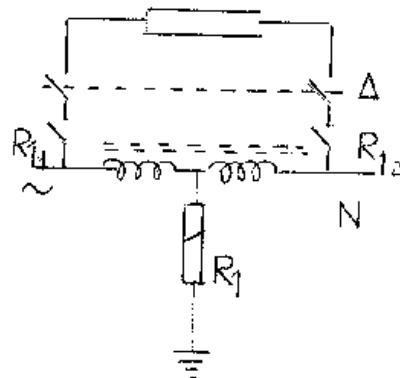
πλακοειδή εναλλάκτη (1) στην είσοδο (Α) με την βοήθεια κυκλοφορητού, για να ψύξει και υγροποιήσει τον ατμό, που σε προηγούμενη φάση είχε παραχθεί, στον ίδιο εναλλάκτη (1) (σχ.1), και εισήλθε αναβαθμισμένος από πλευράς θερμοκρασίας και πιέσεως από την είσοδο (Γ). Αυτός με την λανθάνουσα θερμότητα του υγροποιούμενου ατμού ατμοποιείται, με την σειρά του, κατά ένα μεγάλο ποσοστό, ενώ κάτω συγκεντρώνεται σε κλειστή λεκάνη το μεγάλης πυκνότητας πλέον αλμυρό νερό, το οποίο απομακρύνεται, αφού ίσως προθερμάνει μέσω εναλλάκτου θερμότητας αντίθετου ροής (5β) κάποια ποσότητα φρέσκου θαλασσινού νερού, με την βοήθεια βεβαίως κυκλοφορητού (Ρ6). Η ατμοποίηση γίνεται σε συνθήκες υποπίεσης και χαμηλής θερμοκρασίας που συντηρείται στο σημείο Ε, είτε με την βοήθεια ενός τζιφαρού (11) (σχ.1) είτε με μία αντλία κενού (8) (σχ.1). Το υγροποιημένο "γλυκό" νερό εξέρχεται μέσω βαλβίδας απεπιστροφής (14) σε υψηλή θερμοκρασία και μέσω απλού εναλλάκτου αντίθετου ροής (5) ψύχεται προθερμαίνοντας ταυτόχρονα το αντλούμενο (Ρ3) προς αφαλάτωση νερό. Η αναβάθμιση του εξερχομένου ατμού σε υψηλότερη θερμοκρασία και υψηλότερη πίεση (βασικό σημείο της εφεύρεσης) γίνεται είτε με ειδικό εναλλάκτη (2) και έτερο κλειστό κύκλωμα ζεστού νερού μέσω ηλιακών συλλεκτών (6) είτε μειδική αντλία συμπίεσης του ατμού (13) (σχ. 2).



ΑΡΙΘΜΟΣ Δ.Ε. (11):1004038
ΑΡΙΘΜΟΣ ΑΙΤΗΣΗΣ Δ.Ε. (21):20010100579
ΔΙΕΘΝΗΣ ΤΑΞΙΝΟΜΗΣΗ (51):IPC7: H02H 5/10
ΔΙΚΑΙΟΥΧΟΣ (73):1)ΦΡΑΓΚΟΣ ΓΕΩΡΓΙΟΥ ΔΗΜΗΤΡΙΟΣ
 Λεωφ. Κηφισίας 104,115 26 ΑΘΗΝΑ,GR
 ΕΛΛΑΔΑ
ΗΜΕΡΟΜ. ΚΑΤΑΘΕΣΗΣ (22):07/12/2001
ΗΜΕΡΟΜ. ΑΠΟΝΟΜΗΣ (47):24-10-2002
ΣΥΜΒ. ΠΡΟΤΕΡΑΙΟΤΗΤΕΣ (30):
ΤΡΟΠΟΠ. ΚΥΡΙΟΥ Δ.Ε. (61):
ΕΦΕΥΡΕΤΗΣ (72):1)ΦΡΑΓΚΟΣ ΔΗΜΗΤΡΙΟΣ
ΕΙΔΙΚΟΣ ΠΛΗΡΕΞΟΥΣΙΟΣ (74):
ΑΝΤΙΚΛΗΤΟΣ (74):
ΤΙΤΛΟΣ ΕΦΕΥΡΕΣΗΣ (54):ΔΙΑΤΑΞΗ ΑΣΦΑΛΕΙΑΣ ΦΟΡΗΤΩΝ
 ΗΛΕΚΤΡΙΚΩΝ ΕΡΓΑΛΕΙΩΝ.

ΠΕΡΙΛΗΨΗ(57)

Η διάταξη ασφαλείας φορητών ηλεκτρικών εργαλείων και συσκευών έχει ως σκοπόν την προστασία της ζωής ή της ακεραιότητας των χρηστών ηλεκτρικών εργαλείων ή συσκευών. Αν δεν υπάρχει γείωση, παράγων ασφαλείας, ή διακοπή κατά τη διάρκεια της εργασίας η συσκευή παύει να εργάζεται. Επίσης είναι συμβατή με δίκτυα που προστατεύονται από διακόπτες διαφυγής εντάσεως (Δ.Δ.Ε.) καθ' ότι το απαιτούμενο ρεύμα ελέγχου είναι τουλάχιστον εξ φορές μικρότερο του απαιτούμενου.



ΑΡΙΘΜΟΣ Δ.Ε. (11):1004039
ΑΡΙΘΜΟΣ ΑΙΤΗΣΗΣ Δ.Ε. (21):20010100353
ΔΙΕΘΝΗΣ ΤΑΞΙΝΟΜΗΣΗ (51):IPC7: A47D 9/02
ΔΙΚΑΙΟΥΧΟΣ (73):1)ΓΣΙΤΟΥΡΑΣ ΑΝΔΡΕΑ ΝΙΚΟΛΑΟΣ
 Αιγαίου 12, ΝΕΑ ΣΜΥΡΝΗ,171 21
 ΑΤΤΙΚΗ,GR ΕΛΛΑΔΑ
 2)ΓΣΙΤΟΥΡΑΣ ΝΙΚΟΛΑΟΥ ΑΝΔΡΕΑΣ
 Αιγαίου 12, ΝΕΑ ΣΜΥΡΝΗ,171 21
 ΑΤΤΙΚΗ,GR ΕΛΛΑΔΑ
ΗΜΕΡΟΜ. ΚΑΤΑΘΕΣΗΣ (22):23/07/2001
ΗΜΕΡΟΜ. ΑΠΟΝΟΜΗΣ (47):31-10-2002
ΣΥΜΒ. ΠΡΟΤΕΡΑΙΟΤΗΤΕΣ (30):
ΤΡΟΠΟΠ. ΚΥΡΙΟΥ Δ.Ε. (61):
ΕΦΕΥΡΕΤΗΣ (72):1)ΓΣΙΤΟΥΡΑΣ ΑΝΔΡΕΑ ΝΙΚΟΛΑΟΣ
 2)ΓΣΙΤΟΥΡΑΣ ΝΙΚΟΛΑΟΥ ΑΝΔΡΕΑΣ
ΕΙΔΙΚΟΣ ΠΛΗΡΕΞΟΥΣΙΟΣ (74):
ΑΝΤΙΚΛΗΤΟΣ (74):
ΤΙΤΛΟΣ ΕΦΕΥΡΕΣΗΣ (54):ΑΥΤΟΤΑΛΑΝΤΕΥΟΜΕΝΗ ΒΡΕΦΙΚΗ-
 ΠΑΙΔΙΚΗ ΚΟΥΝΙΑ

ΠΕΡΙΛΗΨΗ(57)

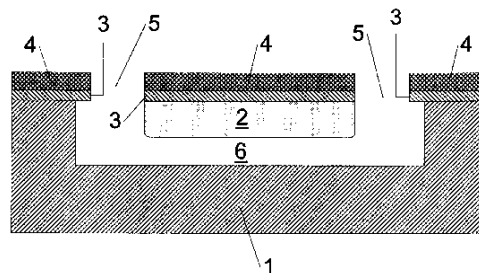
Αυτοταλαντευόμενη βρεφική κούνια που έχει σαν κύριο και βασικό χαρακτηριστικό την τάλαντωση της βρεφικής κούνιας με ηλεκτρική υποστήριξη (μηχανισμό που είναι τοποθετημένος εντός ή εκτός της κούνιας). Σκοπός και στόχος της αυτοταλαντευόμενης βρεφικής κούνιας είναι ο εύκολος ύπνος (νανούρισμα) των βρεφών καθ' όσον μέχρι και σήμερα το εν λόγω επιθυμητό αποτέλεσμα επιτυγχάνεται με χειροκίνητες ενέργειες.



ΑΡΙΘΜΟΣ Δ.Ε.	(11):1004040
ΑΡΙΘΜΟΣ ΑΙΤΗΣΗΣ Δ.Ε.	(21):20010100378
ΔΙΕΘΝΗΣ ΤΑΞΙΝΟΜΗΣΗ	(51):IPC7: B81B 3/00
ΔΙΚΑΙΟΥΧΟΣ	(73):1)ΔΗΜΟΚΡΙΤΟΣ ΕΘΝΙΚΟ ΚΕΝΤΡΟ ΕΡΕΥΝΑΣ ΦΥΣΙΚΩΝ ΕΠΙΣΤΗΜΩΝ Ινστιτούτο Μικροηλεκτρονικής, ΑΓΙΑ ΠΑΡΑΣΚΕΥΗ,153 10 ΑΤΤΙΚΗ,GR ΕΛΛΑΔΑ 2)ΝΑΣΙΟΠΟΥΛΟΥ ΑΝΔΡΟΥΛΑ Ινστιτ. Μικροηλεκτρονικής, Εκεφε Δημόκριτος,153 10 ΑΓ. ΠΑΡΑΣΚΕΥΗ, ΑΤΤΙΚΗ,GR ΕΛΛΑΔΑ 3)ΤΣΑΜΗΣ ΧΡΗΣΤΟΣ Ινστιτούτο Μικροηλεκτρονικής,Εκεφε Δημόκριτος,153 10 ΑΓ. ΠΑΡΑΣΚΕΥΗ, ΑΤΤΙΚΗ,GR ΕΛΛΑΔΑ 4)ΤΣΕΡΕΠΗ ΑΓΓΕΛΙΚΗ Ινστιτ. Μικροηλεκτρονικής, Εκεφε Δημόκριτος, 153 10 ΑΓ. ΠΑΡΑΣΚΕΥΗ, ΑΤΤΙΚΗ,GR ΕΛΛΑΔΑ
ΗΜΕΡΟΜ. ΚΑΤΑΘΕΣΗΣ	(22):31/07/2001
ΗΜΕΡΟΜ. ΑΠΟΝΟΜΗΣ	(47):31-10-2002
ΣΥΜΒ. ΠΡΟΤΕΡΑΙΟΤΗΤΕΣ	(30):
ΤΡΟΠΟΠ. ΚΥΡΙΟΥ Δ.Ε.	(61):
ΕΦΕΥΡΕΤΗΣ	(72):1)ΝΑΣΙΟΠΟΥΛΟΥ ΑΝΔΡΟΥΛΑ 2)ΤΣΑΜΗΣ ΧΡΗΣΤΟΣ 3)ΤΣΕΡΕΠΗ ΑΓΓΕΛΙΚΗ
ΕΙΔΙΚΟΣ ΠΛΗΡΕΞΟΥΣΙΟΣ	(74):
ΑΝΤΙΚΛΗΤΟΣ	(74):ΤΣΑΜΗΣ ΧΡΗΣΤΟΣ Ινστ.Μικροηλεκτρονικής, Εκεφε, 153 10 ΑΓ. ΠΑΡΑΣΚΕΥΗ, ΑΤΤΙΚΗ
ΤΙΤΛΟΣ ΕΦΕΥΡΕΣΗΣ	(54):ΜΕΘΟΔΟΣ ΓΙΑ ΤΗΝ ΚΑΤΑΣΚΕΥΗ ΑΙΩΡΟΥΜΕΝΩΝ ΜΕΜΒΡΑΝΩΝ ΠΟΡΩ- ΔΟΥΣ ΠΥΡΙΤΙΟΥ ΚΑΙ ΕΦΑΡΜΟΓΗΣ ΤΗΣ ΣΕ ΑΙΣΘΗΤΗΡΕΣ ΑΕΡΙΩΝ

ΠΕΡΙΛΗΨΗ(57)

Η εφεύρεση αναφέρεται σε μία τεχνική μικρομηχανικής όγκου εμπρόσθιας όψης για την κατασκευή αιωρούμενων μεμβρανών πορώδους πυριτίου με μορφή γέφυρας ή προβόλου, με σκοπό τη χρήση τους σαν στοιχείων στην κατασκευή θερμικών αισθητήρων. Η κατασκευή των αιωρούμενων μεμβρανών πορώδους πυριτίου περιλαμβάνει τα ακόλουθα βήματα: (α) Σχηματισμό ενός στρώματος πορώδους πυριτίου (2), τουλάχιστον σε μία προκαθορισμένη περιοχή ενός υποστρώματος πυριτίου (1), (β) ορισμό των παράθυρων εγχάραξης (5) γύρω ή μέσα στο στρώμα του πορώδους πυριτίου (2) χρησιμοποιώντας τεχνικές λιθογραφίας και (γ) επιλεκτική εγχάραξη του υποστρώματος του πυριτίου (1), κάτω από το στρώμα του πορώδους πυριτίου (2), με τεχνικές ξηρής εγχάραξης, ώστε να απελευθερωθεί η μεμβράνη του πορώδους πυριτίου (2) και να σχηματιστεί μία κοιλότητα (6) κάτω από αυτή. Επιπλέον, η εφεύρεση αναφέρεται σε μία μεθοδολογία για την κατασκευή θερμικών αισθητήρων, με χρήση αιωρούμενων μεμβρανών πορώδους πυριτίου με ελαχιστοποίηση των θερμικών απωλειών, καθώς συνδυάζει τα πλεονεκτήματα που προκύπτουν από τη μικρή θερμική αγωγιμότητα του πορώδους πυριτίου και τη χρήση αιωρούμενων μεμβρανών. Επιπρόσθετα, η μικρομηχανική διεργασία που περιγράφεται στην εφεύρεση απλοποιεί την διαδικασία κατασκευής των αισθητήρων γιατί λαμβάνει χώρα μόνο από τη μία πλευρά του δισκίου και μειώνει την απαιτούμενη επιφάνεια (σμίκρυνση διαστάσεων του αισθητήρα). Στην εφεύρεση περιγράφονται διάφοροι τύποι θερμικών αισθητήρων, όπως αισθητήρες αερίων τύπου θερμοδομετρίας, αισθητήρες αερίων τύπου αγωγιμότητας και αισθητήρες θερμικής αγωγιμότητας, οι οποίοι κατασκευάζονται με τη χρήση της προτεινόμενης μεθοδολογίας.



2.2 ΕΥΡΕΤΗΡΙΟ Δ.Ε. ΣΥΜΦΩΝΑ ΜΕ ΤΗΝ ΗΜΕΡΟΜΗΝΙΑ ΚΑΤΑΘΕΣΗΣ

ΚΑΤΑΘΕΣΗ (22)	ΔΙΚΑΙΟΥΧΟΣ (73)	ΤΙΤΛΟΣ ΕΦΕΥΡΕΣΗΣ (54)	ΑΡ. Δ.Ε. (11)
28/05/1997	ΜΑΓΚΛΑΡΑ ΜΑΡΙΑΝΝΑ ΜΑΓΚΛΑΡΑΣ ΑΛΕΞΑΝΔΡΟΣ ΜΑΓΚΛΑΡΑΣ ΚΩΝΣΤΑΝΤΙΝΟΣ	ΣΥΣΚΕΥΗ ΑΦΑΛΑΤΩΣΗΣ - ΑΠΟΣΤΑΞΗΣ ΣΕ ΥΠΟΠΙΕΣΗ ΘΑΛΑΣΣΙΟΥ Η ΥΦΑΛΜΥΡΟΥ ΝΕΡΟΥ ΧΡΗΣΙΜΟΠΟΙΩΝΤΑΣ ΩΣ ΠΗΓΗ ΘΕΡΜΑΝΣΕΩΣ ΤΗΝ ΗΛΙΑΚΗ ΕΝΕΡΓΕΙΑ	1004037
11/05/1999	ΠΟΥΛΤΙΔΗΣ ΙΩΑΝΝΗΣ	ΘΗΚΗ ΨΗΦΙΑΚΩΝ ΔΙΣΚΩΝ (COMPACT DISKS-CD) ΚΑΙ ΘΗΚΗ ΨΗΦΙΑΚΩΝ ΚΑΣΕΤΩΝ ΒΙΝΤΕΟ (DIGITAL VIDEO DISKS-DVD).	1004033
12/11/1999	ΠΟΥΛΤΙΔΗΣ ΙΩΑΝΝΗΣ	ΤΡΙΠΛΗ ΘΗΚΗ ΓΙΑ ΨΗΦΙΑΚΟΥΣ ΔΙΣΚΟΥΣ ΜΕ ΒΑΣΗ ΚΑΙ ΕΣΩΤΕΡΙΚΟ ΔΙΣΚΟ-ΒΑΣΗ ΔΙΠΛΗΣ ΟΨΗΣ	1004035
13/07/2000	ENVIRONMENTAL FOCUS INTERNATIONAL BV (EFI)	ΜΕΘΟΔΟΣ ΚΑΙ ΜΕΤΑΛΛΑ ΓΙΑ ΤΗΝ ΚΑΤΑΣΚΕΥΗ ΑΝΟΔΟΥ ΗΛΕΚΤΡΟΔΙΟΥ ΓΙΑ ΗΛΕΚΤΡΟΛΥΣΗ ΥΓΡΩΝ ΑΠΟΒΛΗΤΩΝ	1004008
17/07/2000	UNI-PHARMA ΚΛΕΩΝ ΤΣΕΤΗΣ, ΦΑΡΜΑΚΕΥΤΙΚΑ ΕΡΓΑΣΤΗΡΙΑ ΑΒΕΕ	ΑΝΑΒΡΑΖΟΝΤΑ ΔΙΣΚΙΑ Η ΚΟΚΚΙΑ ΤΗΣ ΔΙ-ΝΑΤΡΙΟΥΧΟΥ ΕΤΙΔΡΟΝΑΤΗΣ (DISODIUM ETIDRONATE) ΓΙΑ ΘΕΡΑΠΕΥΤΙΚΟΥΣ ΣΚΟΠΟΥΣ	1004015
17/07/2000	UNI-PHARMA ΚΛΕΩΝ ΤΣΕΤΗΣ, ΦΑΡΜΑΚΕΥΤΙΚΑ ΕΡΓΑΣΤΗΡΙΑ ΑΒΕΕ	ΑΝΑΒΡΑΖΟΝΤΑ ΔΙΣΚΙΑ, ΠΟΥ ΠΕΡΙΕΧΟΥΝ ΩΣ ΔΡΑΣΤΙΚΟ ΣΥΣΤΑΤΙΚΟ ΣΥΜΠΛΟΚΕΣ ΕΝΩΣΕΙΣ ΣΙΔΗΡΟΥ, ΓΙΑ ΤΗΝ ΘΕΡΑΠΕΙΑ ΤΩΝ ΣΙΔΗΡΟΠΕΝΙΚΩΝ ΑΝΑΙΜΙΩΝ	1004016
27/07/2000	ΓΕΩΡΓΙΟΥ ΧΡΗΣΤΟΣ	ΧΡΗΣΙΜΟΠΟΙΗΣΗ ΒΕΝΖΟΙΚΟΥ ΚΑΙ 2-ΥΔΡΟΞΥ-ΒΕΝΖΟΙΚΟΥ ΟΞΕΟΣ ΓΙΑ ΤΗΝ ΚΑΤΑΠΟΛΕΜΗΣΗ ΣΚΛΗΡΩΤΙΟΓΟΝΩΝ ΜΥΚΗΤΩΝ ΠΟΥ ΠΡΟΣΒΑΛΛΟΥΝ ΛΑΧΑΝΙΚΑ, ΦΡΟΥΤΑ ΚΑΙ ΟΣΠΡΙΑ	1004036
15/11/2000	ΣΚΑΡΛΑΤΟΣ ΑΘΑΝΑΣΙΟΣ	ΜΗΧΑΝΗΜΑ ΓΙΑ ΕΦΑΡΜΟΓΗ ΜΕΘΟΔΟΥ ΚΑΛΛΙΕΡΓΕΙΑΣ ΚΑΙ ΜΕΘΟΔΟΣ ΚΑΛΛΙΕΡΓΕΙΑΣ ΕΔΑΦΟΥΣ ΓΙΑ ΑΥΞΗΣΗ ΤΗΣ ΓΕΩΡΓΙΚΗΣ ΠΑΡΑΓΩΓΗΣ, ΜΕ ΜΕΙΩΣΗ ΤΗΣ ΚΑΤΑΝΑΛΩΣΗΣ ΝΕΡΟΥ ΓΙΑ ΑΡΔΕΥΣΗ, ΑΠΟΦΥΓΗ ΑΠΕΡΗΜΩΣΗΣ ΚΑΙ ΠΡΟΣΤΑΣΙΑ ΤΟΥ ΟΙΚΟΣΥΣΤΗΜΑΤΟΣ	1004009
15/01/2001	ΛΑΜΑΡΗΣ ΠΑΝΟΣ	ΣΥΣΤΗΜΑ ΚΕΝΤΡΙΚΟΥ ΚΛΙΜΑΤΙΣΜΟΥ ΚΤΙΡΙΩΝ ΜΕ ΧΡΗΣΗ ΖΕΣΤΟΥ ΝΕΡΟΥ ΠΑΡΑΓΟΜΕΝΟΥ ΑΠΟ ΕΠΙΠΕΔΟΥΣ ΗΛΙΑΚΟΥΣ ΣΥΛΛΕΚΤΕΣ	1004018
07/02/2001	ΚΩΣΤΟΜΟΙΡΗ ΔΕΣΠΟΙΝΑ	ΛΕΥΚΑΝΣΗ ΔΟΝΤΙΩΝ ΜΕ ΣΥΝΘΕΤΕΣ ΡΗΤΙΝΕΣ ΣΕ ΛΕΥΚΗ ΥΓΡΗ ΜΟΡΦΗ ΕΝ ΕΙΔΗ ΜΑΝΟ	1004030
19/04/2001	ΔΕΛΤΑ ΒΙΟΜΗΧΑΝΙΚΗ ΛΟΚΡΙΔΟΣ ΑΒΕΤΕ	ΘΑΛΑΜΟΣ ΕΚΤΟΝΩΣΗΣ-ΔΙΑΧΩΡΙΣΜΟΥ ΣΥΓΚΡΟΤΗΜΑΤΟΣ ΕΛΕΓΧΟΥ ΜΟΛΥΝΣΗΣ ΕΚΚΟΚΚΙΣΤΗΡΩΝ	1004034
07/05/2001	ΠΑΠΑΠΑΝΑΓΙΩΤΟΥ ΑΘΑΝΑΣΙΟΣ ΠΑΠΑΠΑΝΑΓΙΩΤΟΥ ΙΩΑΝΝΗΣ	ΣΥΝΔΕΣΜΟΣ ΚΟΜΒΟΣ ΣΩΛΗΝΩΤΩΝ ΜΕΤΑΛΛΙΚΩΝ ΚΑΤΑΣΚΕΥΩΝ ΣΤΗΡΙΞΗΣ ΕΠΙΦΑΝΕΙΩΝ	1004032
22/05/2001	ΓΕΩΡΓΟΠΟΥΛΟΣ ΓΕΩΡΓΙΟΣ	ΠΑΧΥΡΕΥΣΤΟ ΤΡΟΦΙΜΟ ΠΑΡΑΣΚΕΥΑΣΜΑ ΠΑΡΑΧΘΗΣΟΜΕΝΟ ΜΕ ΒΑΣΗ ΤΟ ΤΑΧΙΝΙ, ΚΑΙ ΠΡΟΣΜΕΙΞΗ ΔΙΑΦΟΡΩΝ ΕΥΓΕΥΣΤΩΝ ΒΡΩΣΙΜΩΝ ΥΛΙΚΩΝ, Σ'ΑΥΤΟ	1004027
23/05/2001	ΠΑΣΧΟΣ ΚΩΝ/ΝΟΣ	ΕΙΔΗ ΔΙΑΤΡΟΦΗΣ ΜΕ ΞΗΡΟΥΣ ΚΑΡΠΟΥΣ ΗΛΙΟΣΠΟΡΟ , ΠΑΣΑ-ΤΕΜΠΟ, ΚΟΥΚΟΥΝΑΡΙ.	1004028
15/06/2001	ΧΟΥΝΤΗΣ ΧΑΡΑΛΑΜΠΟΣ	ΣΥΣΤΗΜΑ ΑΥΤΟΜΑΤΗΣ ΠΕΔΗΣΗΣ ΤΡΑΙΝΩΝ (Σ.Α.ΠΕ.Τ)	1004021
27/06/2001	ΜΑΜΜΑΤΑΣ ΙΩΑΝΝΟΥ ΕΥΣΤΑΘΙΟΣ	ΘΕΡΜΟΘΑΛΑΜΟΣ ΔΙΚΥΚΛΩΝ ΓΙΑ ΤΡΟΦΙΜΑ	1004017
05/07/2001	BERLIN-CHEMIE AG MENARINI RICERCHE S.P.A.	ΑΠΑΞ ΗΜΕΡΗΣΙΩΣ ΧΟΡΗΓΟΥΜΕΝΗ ΦΑΡΜΑΚΕΥΤΙΚΗ ΣΥΝΘΕΣΗ ΠΟΥ ΕΜΠΕΡΙΕΧΕΙ ΒΡΙΒΟΥΔΙΝΗ	1004012
16/07/2001	ΒΑΣΙΛΕΙΟΥ ΓΡΗΓΟΡΙΟΣ ΝΑΚΟΣ ΧΡΗΣΤΟΣ	ΜΕΘΟΔΟΣ ΑΠΟΣΥΜΦΟΡΗΣΗΣ ΤΟΥ ΚΥΚΛΟΦΟΡΙΑΚΟΥ	1004010
23/07/2001	ΤΣΙΤΟΥΡΑΣ ΝΙΚΟΛΑΟΣ ΤΣΙΤΟΥΡΑΣ ΑΝΔΡΕΑΣ	ΑΥΤΟΤΑΛΑΝΤΕΥΟΜΕΝΗ ΒΡΕΦΙΚΗ-ΠΑΙΔΙΚΗ ΚΟΥΝΙΑ	1004039

ΚΑΤΑΘΕΣΗ (22)	ΔΙΚΑΙΟΥΧΟΣ (73)	ΤΙΤΛΟΣ ΕΦΕΥΡΕΣΗΣ (54)	ΑΡ. Δ.Ε. (11)
31/07/2001	ΔΗΜΟΚΡΙΤΟΣ ΕΘΝΙΚΟ ΚΕΝΤΡΟ ΕΡΕΥΝΑΣ ΦΥΣΙΚΩΝ ΕΠΙΣΤΗΜΩΝ ΝΑΣΙΟΠΟΥΛΟΥ ΑΝΔΡΟΥΛΑ ΤΣΑΜΗΣ ΧΡΗΣΤΟΣ ΤΣΕΡΕΠΗ ΑΓΓΕΛΙΚΗ	ΜΕΘΟΔΟΣ ΓΙΑ ΤΗΝ ΚΑΤΑΣΚΕΥΗ ΑΙΩΡΟΥΜΕΝΩΝ ΜΕΜΒΡΑΝΩΝ ΠΟΡΩΔΟΥΣ ΠΥΡΙΤΙΟΥ ΚΑΙ ΕΦΑΡΜΟΓΗΣ ΤΗΣ ΣΕ ΑΙΣΘΗΤΗΡΕΣ ΑΕΡΙΩΝ	1004040
06/08/2001	ΚΛΕΕΜΑΝΝ HELLAS ΑΒΕΕ	ΥΔΡΑΥΛΙΚΟΣ ΑΝΕΛΚΥΣΤΗΡΑΣ ΜΕ ΜΗΧΑΝΟΣΤΑΣΙΟ ΤΟΠΟΘΕ- ΤΗΜΕΝΟ ΕΝΤΟΣ ΤΟΥ ΦΡΕΑΤΙΟΥ.	1004019
16/08/2001	ΒΑΛΒΗΣ ΚΩΝΣΤΑΝΤΙΝΟΣ ΒΑΛΒΗΣ ΜΙΧΑΗΛ	ΣΥΣΤΗΜΑ ΠΡΟΦΙΛ ΑΛΟΥΜΙΝΙΟΥ ΔΟΜΗΣΕΩΣ ΑΝΟΙΓΟΜΕΝΩΝ ΠΑΤΖΟΥΡΙΩΝ ΘΥΡΩΝ/ΠΑΡΑΘΥΡΩΝ ΚΑΙ ΕΝ ΓΕΝΕΙ ΠΕΤΑ- ΣΜΑΤΩΝ ΕΝΟΣ Η ΠΟΛΛΑΠΛΩΝ ΠΕΡΙΣΤΡΕΨΙΜΑ ΣΥΝΔΕΔΕ- ΜΕΝΩΝ ΦΥΛΛΩΝ.	1004013
07/09/2001	FULGOR ΕΛΛΗΝΙΚΗ ΕΤΑΙΡΕΙΑ ΗΛΕΚΤΡΙ- ΚΩΝ ΚΑΛΩΔΙΩΝ Α.Ε.	ΕΥΚΑΜΠΤΟΣ ΕΡΓΟΣΤΑΣΙΑΚΟΣ ΣΥΝΔΕΣΜΟΣ ΓΙΑ ΜΕΤΑΛΛΙ- ΚΟΥΣ ΣΩΛΗΝΙΣΚΟΥΣ, ΟΙ ΟΠΟΙΟΙ ΠΕΡΙΕΧΟΥΝ ΣΤΟ ΕΣΩΤΕΡΙΚΟ ΤΟΥΣ ΧΑΛΑΡΑ ΟΠΤΙΚΕΣ ΙΝΕΣ ΚΑΙ ΜΕΘΟΔΟΣ ΚΑΤΑΣΚΕΥΗΣ ΑΥΤΟΥ	1004014
20/11/2001	ΑΣΚΟΞΥΛΑΚΗΣ ΓΕΩΡΓΙΟΣ .	ΕΞΑΡΤΗΜΑ ΣΤΗΡΙΞΗΣ ΠΛΑΣΤΙΚΟΥ ΣΚΕΠΑΣΤΡΟΥ ΘΕΡΜΟ- ΚΗΠΙΟΥ	1004022
29/11/2001	ΣΚΑΡΤΣΗΣ ΔΙΟΝΥΣΙΟΣ	ΣΥΣΤΗΜΑ ΑΝΤΙΣΕΙΣΜΙΚΗΣ ΕΔΡΑΣΗΣ ΚΤΙΡΙΩΝ	1004031
07/12/2001	Mr. MITTEN JAMES	ΕΠΙΤΡΑΠΕΖΙΟ ΚΟΥΖΙΝΑΚΙ ΥΓΡΑΕΡΙΟΥ.	1004020
07/12/2001	ΦΡΑΓΚΟΣ ΔΗΜΗΤΡΙΟΣ	ΔΙΑΤΑΞΗ ΑΣΦΑΛΕΙΑΣ ΦΟΡΗΤΩΝ ΗΛΕΚΤΡΙΚΩΝ ΕΡΓΑΛΕΙΩΝ.	1004038
21/01/2002	ΣΙΣΚΟΣ ΔΗΜΗΤΡΙΟΣ DR.ING	ΟΛΟΚΛΗΡΩΜΕΝΗ ΜΟΝΑΔΑ ΕΠΕΞΕΡΓΑΣΙΑΣ ΑΣΤΙΚΩΝ Η ΣΥΜ- ΒΑΤΩΝ ΒΙΟΜΗΧΑΝΙΚΩΝ ΒΟΘΡΟΛΥΜΑΤΩΝ ΜΕ ΤΑΥΤΟΧΡΟΝΗ ΕΞΥΠΗΡΕΤΗΣΗ ΠΟΛΛΩΝ ΒΟΘΡΟΦΟΡΩΝ ΓΙΑ ΑΠΟΜΑΚΡΥΝΣΗ ΕΣΧΑΡΙΣΜΑΤΩΝ, ΑΜΜΟΥ, ΛΙΠΩΝ ΚΑΙ ΟΡΓΑΝΙΚΩΝ ΣΥΣΤΑ- ΤΙΚΩΝ	1004011
08/02/2002	ΓΕΣΙΚΑΤ ΕΤΑΙΡΕΙΑ ΠΕΡΙΟΡΙΣΜΕΝΗΣ ΕΥ- ΘΥΝΗΣ ΜΕ Δ.Τ. ΓΕΣΙΚΑΤ ΕΠΕ	ΠΛΑΣΤΙΚΟΠΟΙΗΣΗ ΜΕΤΑΛΛΙΚΩΝ ΔΟΧΕΙΩΝ ΚΑΙ ΣΥΝΑΦΩΝ ΑΝΤΙΚΕΙΜΕΝΩΝ ΜΕ ΠΕΡΙΣΤΡΟΦΙΚΗ ΧΥΤΕΥΣΗ	1004024
08/02/2002	ΑΛΕΞΟΠΟΥΛΟΣ ΚΩΝΣΤΑΝΤΙΝΟΣ ΓΙΑΝΝΑΚΟΠΟΥΛΟΣ ΑΘΑΝΑΣΙΟΣ ΚΥΡΙΑΚΗΣ ΚΩΝΣΤΑΝΤΙΝΟΣ ΚΥΡΙΑΚΗΣ ΣΠΥΡΙΔΩΝ ΠΑΠΑΙΩΑΝΝΟΥ ΔΗΜΗΤΡΙΟΣ ΤΣΕΡΒΕΝΗ-ΓΟΥΣΗ ΑΓΓΕΛΙΚΗ	ΜΕΘΟΔΟΣ ΚΑΙ ΣΥΣΤΑΣΗ ΕΙΔΙΚΟΥ ΠΡΟΣΜΕΙΓΜΑΤΟΣ ΖΕΟ- ΛΙΘΟΥ-ΒΙΤΑΜΙΝΗΣ Ε ΓΙΑ ΤΗ ΒΕΛΤΙΩΣΗ ΤΩΝ ΣΥΝΘΗΚΩΝ ΔΙΑΒΙΩΣΗΣ ΚΑΙ ΥΓΕΙΑΣ ΤΩΝ ΧΟΙΡΩΝ ΚΑΙ ΤΗΝ ΠΑΡΑΓΩΓΗ ΧΟΙΡΙΝΟΥ ΚΡΕΑΤΟΣ ΑΝΑΒΑΘΜΙΣΜΕΝΗΣ ΠΟΙΟΤΗΤΑΣ	1004029
29/03/2002	ΑΡΙΣΤΕΙΔΗΣ ΚΑΙ ΔΗΜΗΤΡΙΟΣ ΚΛΟΥΡΑΣ Ο.Ε.	ΚΕΡΑΜΕΙΚΟ ΠΛΑΚΙΔΙΟ ΤΕΤΡΑΓΩΝΟΥ ΣΧΗΜΑΤΟΣ ΜΕ ΣΤΡΟΓΓΥΛΕΜΕΝΕΣ ΓΩΝΙΕΣ ΠΟΛΛΑΠΛΗΣ ΧΡΗΣΗΣ	1004025
29/04/2002	ΜΠΕΛΙΑΣ ΙΩΑΝΝΗΣ	ΕΙΔΙΚΗ ΗΛΕΚΤΡΟΓΕΝΝΗΤΡΙΑ ΓΙΑ ΤΗΝ ΚΙΝΗΣΗ 1) ΠΑΝΤΟΣ ΤΡΟΧΟΦΟΡΟΥ ΟΧΗΜΑΤΟΣ, 2) ΤΗΝ ΗΛΕΚΤΡΟΘΤΗΣΗ ΠΑΝΤΟΣ ΚΤΙΡΙΟΥ, 3) ΤΗΝ ΚΙΝΗΣΗ ΠΑΝΤΟΣ ΠΛΩΤΟΥ ΜΕΣΟΥ	1004026
02/05/2002	ΑΓΓΕΛΟΠΟΥΛΟΣ ΕΥΑΓΓΕΛΟΣ ΜΟΤΣΕΤΑ ΝΤΟΛΟΡΕΣ ΑΝΤΩΝΙΑ	ΠΟΛΥΘΕΣΙΚΟ ΧΑΡΤΟΚΙΒΩΤΙΟ ΠΙΤΣΑΣ ΛΟΙΠΩΝ ΤΡΟΦΙΜΩΝ ΚΑΙ ΕΙΔΩΝ ΖΑΧΑΡΟΠΛΑΣΤΙΚΗΣ	1004023

2.3 ΕΥΡΕΤΗΡΙΟ Δ.Ε. ΣΥΜΦΩΝΑ ΜΕ ΤΗΝ ΑΛΦΑΒΗΤΙΚΗ ΣΕΙΡΑ ΤΩΝ ΔΙΚΑΙΟΥΧΩΝ

ΔΙΚΑΙΟΥΧΟΣ (73)	ΤΙΤΛΟΣ ΕΦΕΥΡΕΣΗΣ (54)	ΚΑΤΑΘΕΣΗ (22)	ΑΡ. Δ.Ε. (21)
<i>BERLIN-CHEMIE AG</i>	ΑΠΑΞ ΗΜΕΡΗΣΙΩΣ ΧΟΡΗΓΟΥΜΕΝΗ ΦΑΡΜΑΚΕΥΤΙΚΗ ΣΥΝΘΕΣΗ ΠΟΥ ΕΜΠΕΡΙΕΧΕΙ ΒΡΙΒΟΥΔΙΝΗ	5-7-2001	1004012
<i>ENVIRONMENTAL FOCUS INTERNATIONAL BV (EFI)</i>	ΜΕΘΟΔΟΣ ΚΑΙ ΜΕΤΑΛΛΑ ΓΙΑ ΤΗΝ ΚΑΤΑΣΚΕΥΗ ΑΝΟΔΟΥ ΗΛΕΚΤΡΟΔΙΟΥ ΓΙΑ ΗΛΕΚΤΡΟΛΥΣΗ ΥΓΡΩΝ ΑΠΟΒΛΗΤΩΝ	13-7-2000	1004008
<i>FULGOR ΕΛΛΗΝΙΚΗ ΕΤΑΙΡΕΙΑ ΗΛΕΚΤΡΙΚΩΝ ΚΑΛΩΔΙΩΝ Α.Ε.</i>	ΕΥΚΑΜΠΤΟΣ ΕΡΓΟΣΤΑΣΙΑΚΟΣ ΣΥΝΔΕΣΜΟΣ ΓΙΑ ΜΕΤΑΛΛΙΚΟΥΣ ΣΩΛΗΝΙΣΚΟΥΣ, ΟΙ ΟΠΟΙΟΙ ΠΕΡΙΕΧΟΥΝ ΣΤΟ ΕΣΩΤΕΡΙΚΟ ΤΟΥΣ ΧΑΛΑΡΑ ΟΠΤΙΚΕΣ ΙΝΕΣ ΚΑΙ ΜΕΘΟΔΟΣ ΚΑΤΑΣΚΕΥΗΣ ΑΥΤΟΥ	7-9-2001	1004014
<i>KLEEMANN HELLAS ABEE</i>	ΥΔΡΑΥΛΙΚΟΣ ΑΝΕΛΚΥΣΤΗΡΑΣ ΜΕ ΜΗΧΑΝΟΣΤΑΣΙΟ ΤΟΠΟΘΕΤΗΜΕΝΟ ΕΝΤΟΣ ΤΟΥ ΦΡΕΑΤΙΟΥ.	6-8-2001	1004019
<i>MENARINI RICERCHE S.P.A.</i>	ΑΠΑΞ ΗΜΕΡΗΣΙΩΣ ΧΟΡΗΓΟΥΜΕΝΗ ΦΑΡΜΑΚΕΥΤΙΚΗ ΣΥΝΘΕΣΗ ΠΟΥ ΕΜΠΕΡΙΕΧΕΙ ΒΡΙΒΟΥΔΙΝΗ	5-7-2001	1004012
<i>Mr. MITTEN JAMES</i>	ΕΠΙΤΡΑΠΕΖΙΟ ΚΟΥΖΙΝΑΚΙ ΥΓΡΑΕΡΙΟΥ.	7-12-2001	1004020
<i>UNI-PHARMA ΚΛΕΩΝ ΤΣΕΤΗΣ, ΦΑΡΜΑΚΕΥΤΙΚΑ ΕΡΓΑΣΤΗΡΙΑ ΑΒΕΕ</i>	ΑΝΑΒΡΑΖΟΝΤΑ ΔΙΣΚΙΑ Η ΚΟΚΚΙΑ ΤΗΣ ΔΙ-ΝΑΤΡΙΟΥΧΟΥ ΕΤΙΔΡΟΝΑΤΗΣ (DISODIUM ETIDRONATE) ΓΙΑ ΘΕΡΑΠΕΥΤΙΚΟΥΣ ΣΚΟΠΟΥΣ	17-7-2000	1004015
<i>UNI-PHARMA ΚΛΕΩΝ ΤΣΕΤΗΣ, ΦΑΡΜΑΚΕΥΤΙΚΑ ΕΡΓΑΣΤΗΡΙΑ ΑΒΕΕ</i>	ΑΝΑΒΡΑΖΟΝΤΑ ΔΙΣΚΙΑ, ΠΟΥ ΠΕΡΙΕΧΟΥΝ ΩΣ ΔΡΑΣΤΙΚΟ ΣΥΣΤΑΤΙΚΟ ΣΥΜΠΛΟΚΕΣ ΕΝΩΣΕΙΣ ΣΙΔΗΡΟΥ, ΓΙΑ ΤΗΝ ΘΕΡΑΠΕΙΑ ΤΩΝ ΣΙΔΗΡΟΠΕΝΙΚΩΝ ΑΝΑΙΜΙΩΝ	17-7-2000	1004016
<i>ΑΓΓΕΛΟΠΟΥΛΟΣ ΕΥΑΓΓΕΛΟΣ</i>	ΠΟΛΥΘΕΣΙΚΟ ΧΑΡΤΟΚΙΒΩΤΙΟ ΠΙΤΣΑΣ ΛΟΙΠΩΝ ΤΡΟΦΙΜΩΝ ΚΑΙ ΕΙΔΩΝ ΖΑΧΑΡΟΠΛΑΣΤΙΚΗΣ	2-5-2002	1004023
<i>ΑΛΕΞΟΠΟΥΛΟΣ ΚΩΝΣΤΑΝΤΙΝΟΣ</i>	ΜΕΘΟΔΟΣ ΚΑΙ ΣΥΣΤΑΣΗ ΕΙΔΙΚΟΥ ΠΡΟΣΜΕΙΓΜΑΤΟΣ ΖΕΟΛΙΘΟΥ-ΒΙΤΑΜΙΝΗΣ Ε ΓΙΑ ΤΗ ΒΕΛΤΙΩΣΗ ΤΩΝ ΣΥΝΘΗΚΩΝ ΔΙΑΒΙΩΣΗΣ ΚΑΙ ΥΓΕΙΑΣ ΤΩΝ ΧΟΙΡΩΝ ΚΑΙ ΤΗΝ ΠΑΡΑΓΩΓΗ ΧΟΙΡΙΝΟΥ ΚΡΕΑΤΟΣ ΑΝΑΒΑΘΜΙΣΜΕΝΗΣ ΠΟΙΟΤΗΤΑΣ	8-2-2002	1004029
<i>ΑΡΙΣΤΕΙΔΗΣ ΚΑΙ ΔΗΜΗΤΡΙΟΣ ΚΛΟΥΡΑΣ Ο.Ε.</i>	ΚΕΡΑΜΕΙΚΟ ΠΛΑΚΙΔΙΟ ΤΕΤΡΑΓΩΝΟΥ ΣΧΗΜΑΤΟΣ ΜΕ ΣΤΡΟΓΓΥΛΕΜΕΝΕΣ ΓΩΝΙΕΣ ΠΟΛΛΑΠΛΗΣ ΧΡΗΣΗΣ	29-3-2002	1004025
<i>ΑΣΚΟΞΥΛΑΚΗΣ ΓΕΩΡΓΙΟΣ</i>	ΕΞΑΡΤΗΜΑ ΣΤΗΡΙΞΗΣ ΠΛΑΣΤΙΚΟΥ ΣΚΕΠΑΣΤΡΟΥ ΘΕΡΜΟΚΗΠΙΟΥ	20-11-2001	1004022
<i>ΒΑΛΒΗΣ ΚΩΝΣΤΑΝΤΙΝΟΣ</i>	ΣΥΣΤΗΜΑ ΠΡΟΦΙΛ ΑΛΟΥΜΙΝΙΟΥ ΔΟΜΗΣΕΩΣ ΑΝΟΙΓΟΜΕΝΩΝ ΠΑΤΖΟΥΡΙΩΝ ΘΥΡΩΝ/ΠΑΡΑΘΥΡΩΝ ΚΑΙ ΕΝ ΓΕΝΕΙ ΠΕΤΑΣΜΑΤΩΝ ΕΝΟΣ Η ΠΟΛΛΑΠΛΩΝ ΠΕΡΙΣΤΡΕΨΙΜΑ ΣΥΝΔΕΜΕΝΩΝ ΦΥΛΛΩΝ.	16-8-2001	1004013
<i>ΒΑΛΒΗΣ ΜΙΧΑΗΛ</i>	ΣΥΣΤΗΜΑ ΠΡΟΦΙΛ ΑΛΟΥΜΙΝΙΟΥ ΔΟΜΗΣΕΩΣ ΑΝΟΙΓΟΜΕΝΩΝ ΠΑΤΖΟΥΡΙΩΝ ΘΥΡΩΝ/ΠΑΡΑΘΥΡΩΝ ΚΑΙ ΕΝ ΓΕΝΕΙ ΠΕΤΑΣΜΑΤΩΝ ΕΝΟΣ Η ΠΟΛΛΑΠΛΩΝ ΠΕΡΙΣΤΡΕΨΙΜΑ ΣΥΝΔΕΜΕΝΩΝ ΦΥΛΛΩΝ.	16-8-2001	1004013
<i>ΒΑΣΙΛΕΙΟΥ ΓΡΗΓΟΡΙΟΣ</i>	ΜΕΘΟΔΟΣ ΑΠΟΣΥΜΦΟΡΗΣΗΣ ΤΟΥ ΚΥΚΛΟΦΟΡΙΑΚΟΥ	16-7-2001	1004010
<i>ΓΕΣΙΚΑΤ ΕΤΑΙΡΕΙΑ ΠΕΡΙΟΡΙΣΜΕΝΗΣ ΕΥΘΥΝΗΣ ΜΕ Δ.Τ. ΓΕΣΙΚΑΤ ΕΠΕ</i>	ΠΛΑΣΤΙΚΟΠΟΙΗΣΗ ΜΕΤΑΛΛΙΚΩΝ ΔΟΧΕΙΩΝ ΚΑΙ ΣΥΝΑΦΩΝ ΑΝΤΙΚΕΙΜΕΝΩΝ ΜΕ ΠΕΡΙΣΤΡΟΦΙΚΗ ΧΥΤΕΥΣΗ	8-2-2002	1004024
<i>ΓΕΩΡΓΙΟΥ ΧΡΗΣΤΟΣ</i>	ΧΡΗΣΙΜΟΠΟΙΗΣΗ ΒΕΝΖΟΙΚΟΥ ΚΑΙ 2-ΥΔΡΟΞΥ-ΒΕΝΖΟΙΚΟΥ ΟΞΕΟΣ ΓΙΑ ΤΗΝ ΚΑΤΑΠΟΛΕΜΗΣΗ ΣΚΛΗΡΩΤΙΟΓΟΝΩΝ ΜΥΚΗΤΩΝ ΠΟΥ ΠΡΟΣΒΑΛΛΟΥΝ ΛΑΧΑΝΙΚΑ, ΦΡΟΥΤΑ ΚΑΙ ΟΣΠΡΙΑ	27-7-2000	1004036
<i>ΓΕΩΡΓΟΠΟΥΛΟΣ ΕΥΣΤΑΘΙΟΥ ΓΕΩΡΓΙΟΣ</i>	ΠΑΧΥΡΕΥΣΤΟ ΤΡΟΦΙΜΟ ΠΑΡΑΣΚΕΥΑΣΜΑ ΠΑΡΑΧΘΗΣΟΜΕΝΟ ΜΕ ΒΑΣΗ ΤΟ ΤΑΧΙΝΙ, ΚΑΙ ΠΡΟΣΜΕΙΞΗ ΔΙΑΦΟΡΩΝ ΕΥΓΕΥΣΤΩΝ ΒΡΩΣΙΜΩΝ ΥΛΙΚΩΝ, Σ'ΑΥΤΟ	22-5-2001	1004027
<i>ΓΙΑΝΝΑΚΟΠΟΥΛΟΣ ΑΘΑΝΑΣΙΟΣ</i>	ΜΕΘΟΔΟΣ ΚΑΙ ΣΥΣΤΑΣΗ ΕΙΔΙΚΟΥ ΠΡΟΣΜΕΙΓΜΑΤΟΣ ΖΕΟΛΙΘΟΥ-ΒΙΤΑΜΙΝΗΣ Ε ΓΙΑ ΤΗ ΒΕΛΤΙΩΣΗ ΤΩΝ ΣΥΝΘΗΚΩΝ ΔΙΑΒΙΩΣΗΣ ΚΑΙ ΥΓΕΙΑΣ ΤΩΝ ΧΟΙΡΩΝ ΚΑΙ ΤΗΝ ΠΑΡΑΓΩΓΗ ΧΟΙΡΙΝΟΥ ΚΡΕΑΤΟΣ ΑΝΑΒΑΘΜΙΣΜΕΝΗΣ ΠΟΙΟΤΗΤΑΣ	8-2-2002	1004029

ΔΙΚΑΙΟΥΧΟΣ (73)	ΤΙΤΛΟΣ ΕΦΕΥΡΕΣΗΣ (54)	ΚΑΤΑΘΕΣΗ (22)	ΑΡ. Δ.Ε. (21)
<i>ΔΕΛΤΑ ΒΙΟΜΗΧΑΝΙΚΗ ΛΟΚΡΙΔΟΣ ΑΒΕΤΕ</i>	ΘΑΛΑΜΟΣ ΕΚΤΟΝΩΣΗΣ-ΔΙΑΧΩΡΙΣΜΟΥ ΣΥΓΚΡΟΤΗΜΑΤΟΣ ΕΛΕΓΧΟΥ ΜΟΛΥΝΣΗΣ ΕΚΚΟΚΚΙΣΤΗΡΩΝ	19-4-2001	1004034
<i>ΔΗΜΟΚΡΙΤΟΣ ΕΘΝΙΚΟ ΚΕΝΤΡΟ ΕΡΕΥΝΑΣ ΦΥΣΙΚΩΝ ΕΠΙΣΤΗΜΩΝ</i>	ΜΕΘΟΔΟΣ ΓΙΑ ΤΗΝ ΚΑΤΑΣΚΕΥΗ ΛΙΩΡΟΥΜΕΝΩΝ ΜΕΜΒΡΑΝΩΝ ΠΟΡΩΔΟΥΣ ΠΥΡΙΤΙΟΥ ΚΑΙ ΕΦΑΡΜΟΓΗΣ ΤΗΣ ΣΕ ΑΙΣΘΗΤΗΡΕΣ ΑΕΡΙΩΝ	31-7-2001	1004040
<i>ΚΥΡΙΑΚΗΣ ΚΩΝΣΤΑΝΤΙΝΟΣ</i>	ΜΕΘΟΔΟΣ ΚΑΙ ΣΥΣΤΑΣΗ ΕΙΔΙΚΟΥ ΠΡΟΣΜΕΙΓΜΑΤΟΣ ΖΕΟΛΙΘΟΥ-ΒΙΤΑΜΙΝΗΣ Ε ΓΙΑ ΤΗ ΒΕΛΤΙΩΣΗ ΤΩΝ ΣΥΝΘΗΚΩΝ ΔΙΑΒΙΩΣΗΣ ΚΑΙ ΥΓΕΙΑΣ ΤΩΝ ΧΟΙΡΩΝ ΚΑΙ ΤΗΝ ΠΑΡΑΓΩΓΗ ΧΟΙΡΙΝΟΥ ΚΡΕΑΤΟΣ ΑΝΑΒΑΘΜΙΣΜΕΝΗΣ ΠΟΙΟΤΗΤΑΣ	8-2-2002	1004029
<i>ΚΥΡΙΑΚΗΣ ΣΠΥΡΙΔΩΝ</i>	ΜΕΘΟΔΟΣ ΚΑΙ ΣΥΣΤΑΣΗ ΕΙΔΙΚΟΥ ΠΡΟΣΜΕΙΓΜΑΤΟΣ ΖΕΟΛΙΘΟΥ-ΒΙΤΑΜΙΝΗΣ Ε ΓΙΑ ΤΗ ΒΕΛΤΙΩΣΗ ΤΩΝ ΣΥΝΘΗΚΩΝ ΔΙΑΒΙΩΣΗΣ ΚΑΙ ΥΓΕΙΑΣ ΤΩΝ ΧΟΙΡΩΝ ΚΑΙ ΤΗΝ ΠΑΡΑΓΩΓΗ ΧΟΙΡΙΝΟΥ ΚΡΕΑΤΟΣ ΑΝΑΒΑΘΜΙΣΜΕΝΗΣ ΠΟΙΟΤΗΤΑΣ	8-2-2002	1004029
<i>ΚΩΣΤΟΜΟΙΡΗ ΔΕΣΠΟΙΝΑ</i>	ΛΕΥΚΑΝΣΗ ΔΟΝΤΙΩΝ ΜΕ ΣΥΝΘΕΤΕΣ ΡΗΤΙΝΕΣ ΣΕ ΛΕΥΚΗ ΥΓΡΗ ΜΟΡΦΗ ΕΝ ΕΙΔΗ ΜΑΝΟ	7-2-2001	1004030
<i>ΛΑΜΑΡΗΣ ΠΑΝΟΣ</i>	ΣΥΣΤΗΜΑ ΚΕΝΤΡΙΚΟΥ ΚΛΙΜΑΤΙΣΜΟΥ ΚΤΙΡΙΩΝ ΜΕ ΧΡΗΣΗ ΖΕΣΤΟΥ ΝΕΡΟΥ ΠΑΡΑΓΟΜΕΝΟΥ ΑΠΟ ΕΠΙΠΕΔΟΥΣ ΗΛΙΑΚΟΥΣ ΣΥΛΛΕΚΤΕΣ	15-1-2001	1004018
<i>ΜΑΓΚΛΑΡΑ ΜΑΡΙΑΝΝΑ</i>	ΣΥΣΚΕΥΗ ΑΦΑΛΑΤΩΣΗΣ - ΑΠΟΣΤΑΞΗΣ ΣΕ ΥΠΟΠΙΕΣΗ ΘΑΛΑΣΣΙΟΥ Η ΥΦΑΛΜΥΡΟΥ ΝΕΡΟΥ ΧΡΗΣΙΜΟΠΟΙΩΝΤΑΣ ΩΣ ΠΗΓΗ ΘΕΡΜΑΝΣΕΩΣ ΤΗΝ ΗΛΙΑΚΗ ΕΝΕΡΓΕΙΑ	28-5-1997	1004037
<i>ΜΑΓΚΛΑΡΑΣ ΑΛΕΞΑΝΔΡΟΣ</i>	ΣΥΣΚΕΥΗ ΑΦΑΛΑΤΩΣΗΣ - ΑΠΟΣΤΑΞΗΣ ΣΕ ΥΠΟΠΙΕΣΗ ΘΑΛΑΣΣΙΟΥ Η ΥΦΑΛΜΥΡΟΥ ΝΕΡΟΥ ΧΡΗΣΙΜΟΠΟΙΩΝΤΑΣ ΩΣ ΠΗΓΗ ΘΕΡΜΑΝΣΕΩΣ ΤΗΝ ΗΛΙΑΚΗ ΕΝΕΡΓΕΙΑ	28-5-1997	1004037
<i>ΜΑΓΚΛΑΡΑΣ ΚΩΝΣΤΑΝΤΙΝΟΣ</i>	ΣΥΣΚΕΥΗ ΑΦΑΛΑΤΩΣΗΣ - ΑΠΟΣΤΑΞΗΣ ΣΕ ΥΠΟΠΙΕΣΗ ΘΑΛΑΣΣΙΟΥ Η ΥΦΑΛΜΥΡΟΥ ΝΕΡΟΥ ΧΡΗΣΙΜΟΠΟΙΩΝΤΑΣ ΩΣ ΠΗΓΗ ΘΕΡΜΑΝΣΕΩΣ ΤΗΝ ΗΛΙΑΚΗ ΕΝΕΡΓΕΙΑ	28-5-1997	1004037
<i>ΜΑΜΜΑΤΑΣ ΙΩΑΝΝΟΥ ΕΥΣΤΑΘΙΟΣ</i>	ΘΕΡΜΟΘΑΛΑΜΟΣ ΔΙΚΥΚΛΩΝ ΓΙΑ ΤΡΟΦΙΜΑ	27-6-2001	1004017
<i>ΜΟΤΣΕΤΑ ΝΤΟΛΟΡΕΣ - ΑΝΤΩΝΙΑ</i>	ΠΟΛΥΘΕΣΙΚΟ ΧΑΡΤΟΚΙΒΩΤΙΟ ΠΙΤΣΑΣ ΛΟΙΠΩΝ ΤΡΟΦΙΜΩΝ ΚΑΙ ΕΙΔΩΝ ΖΑΧΑΡΟΠΛΑΣΤΙΚΗΣ	2-5-2002	1004023
<i>ΜΠΕΛΙΑΣ ΙΩΑΝΝΗΣ</i>	ΕΙΔΙΚΗ ΗΛΕΚΤΡΟΓΕΝΝΗΤΡΙΑ ΓΙΑ ΤΗΝ ΚΙΝΗΣΗ 1) ΠΑΝΤΟΣ ΤΡΟΧΟΦΟΡΟΥ ΟΧΗΜΑΤΟΣ, 2) ΤΗΝ ΗΛΕΚΤΡΟΔΟΤΗΣΗ ΠΑΝΤΟΣ ΚΤΙΡΙΟΥ, 3) ΤΗΝ ΚΙΝΗΣΗ ΠΑΝΤΟΣ ΠΛΩΤΟΥ ΜΕΣΟΥ	29-4-2002	1004026
<i>ΝΑΚΟΣ ΧΡΗΣΤΟΣ</i>	ΜΕΘΟΔΟΣ ΑΠΟΣΥΜΦΟΡΗΣΗΣ ΤΟΥ ΚΥΚΛΟΦΟΡΙΑΚΟΥ	16-7-2001	1004010
<i>ΝΑΣΙΟΠΟΥΛΟΥ ΑΝΔΡΟΥΛΑ</i>	ΜΕΘΟΔΟΣ ΓΙΑ ΤΗΝ ΚΑΤΑΣΚΕΥΗ ΛΙΩΡΟΥΜΕΝΩΝ ΜΕΜΒΡΑΝΩΝ ΠΟΡΩΔΟΥΣ ΠΥΡΙΤΙΟΥ ΚΑΙ ΕΦΑΡΜΟΓΗΣ ΤΗΣ ΣΕ ΑΙΣΘΗΤΗΡΕΣ ΑΕΡΙΩΝ	31-7-2001	1004040
<i>ΠΑΠΑΙΩΑΝΝΟΥ ΔΗΜΗΤΡΙΟΣ</i>	ΜΕΘΟΔΟΣ ΚΑΙ ΣΥΣΤΑΣΗ ΕΙΔΙΚΟΥ ΠΡΟΣΜΕΙΓΜΑΤΟΣ ΖΕΟΛΙΘΟΥ-ΒΙΤΑΜΙΝΗΣ Ε ΓΙΑ ΤΗ ΒΕΛΤΙΩΣΗ ΤΩΝ ΣΥΝΘΗΚΩΝ ΔΙΑΒΙΩΣΗΣ ΚΑΙ ΥΓΕΙΑΣ ΤΩΝ ΧΟΙΡΩΝ ΚΑΙ ΤΗΝ ΠΑΡΑΓΩΓΗ ΧΟΙΡΙΝΟΥ ΚΡΕΑΤΟΣ ΑΝΑΒΑΘΜΙΣΜΕΝΗΣ ΠΟΙΟΤΗΤΑΣ	8-2-2002	1004029
<i>ΠΑΠΑΠΑΝΑΓΙΩΤΟΥ ΑΘΑΝΑΣΙΟΣ</i>	ΣΥΝΔΕΣΜΟΣ ΚΟΜΒΟΣ ΣΩΛΗΝΩΤΩΝ ΜΕΤΑΛΛΙΚΩΝ ΚΑΤΑΣΚΕΥΩΝ ΣΤΗΡΙΞΗΣ ΕΠΙΦΑΝΕΙΩΝ	7-5-2001	1004032
<i>ΠΑΠΑΠΑΝΑΓΙΩΤΟΥ ΙΩΑΝΝΗΣ</i>	ΣΥΝΔΕΣΜΟΣ ΚΟΜΒΟΣ ΣΩΛΗΝΩΤΩΝ ΜΕΤΑΛΛΙΚΩΝ ΚΑΤΑΣΚΕΥΩΝ ΣΤΗΡΙΞΗΣ ΕΠΙΦΑΝΕΙΩΝ	7-5-2001	1004032
<i>ΠΑΣΧΟΣ ΚΩΝ/ΝΟΣ</i>	ΕΙΔΗ ΔΙΑΤΡΟΦΗΣ ΜΕ ΞΗΡΟΥΣ ΚΑΡΠΟΥΣ ΗΛΙΟΣΠΟΡΟ, ΠΑΣΑΤΕΜΠΟ, ΚΟΥΚΟΥΝΑΡΙ.	23-5-2001	1004028
<i>ΠΟΥΑΤΙΔΗΣ ΙΩΑΝΝΗΣ</i>	ΘΗΚΗ ΨΗΦΙΑΚΩΝ ΔΙΣΚΩΝ (COMPACT DISKS-CD) ΚΑΙ ΘΗΚΗ ΨΗΦΙΑΚΩΝ ΚΑΣΕΤΩΝ ΒΙΝΤΕΟ (DIGITAL VIDEO DISKS-DVD).	11-5-1999	1004033
<i>ΠΟΥΑΤΙΔΗΣ ΙΩΑΝΝΗΣ</i>	ΤΡΙΠΛΗ ΘΗΚΗ ΓΙΑ ΨΗΦΙΑΚΟΥΣ ΔΙΣΚΟΥΣ ΜΕ ΒΑΣΗ ΚΑΙ ΕΣΩΤΕΡΙΚΟ ΔΙΣΚΟ-ΒΑΣΗ ΔΙΠΛΗΣ ΟΨΗΣ	12-11-1999	1004035

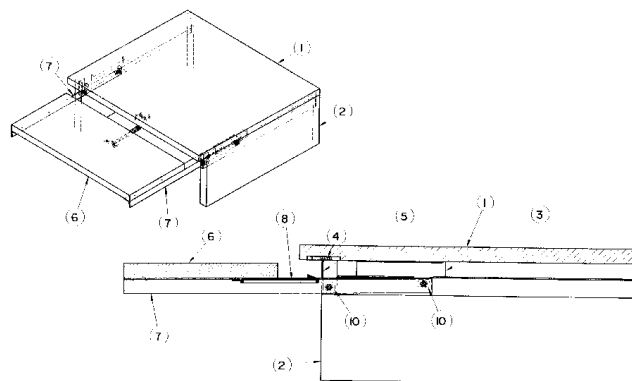
ΔΙΚΑΙΟΥΧΟΣ (73)	ΤΙΤΛΟΣ ΕΦΕΥΡΕΣΗΣ (54)	ΚΑΤΑΘΕΣΗ (22)	ΑΡ. Δ.Ε. (21)
ΣΙΣΚΟΣ ΔΗΜΗΤΡΙΟΣ DR.ING	ΟΛΟΚΛΗΡΩΜΕΝΗ ΜΟΝΑΔΑ ΕΠΕΞΕΡΓΑΣΙΑΣ ΑΣΤΙΚΩΝ Η ΣΥΜΒΑΤΩΝ ΒΙΟΜΗΧΑΝΙΚΩΝ ΒΟΘΡΟΛΥΜΑΤΩΝ ΜΕ ΤΑΥΤΟΧΡΟΝΗ ΕΞΥΠΗΡΕΤΗΣΗ ΠΟΛΛΩΝ ΒΟΘΡΟΦΟΡΩΝ ΓΙΑ ΑΠΟΜΑΚΡΥΝΣΗ ΕΣΧΑΡΙΣΜΑΤΩΝ, ΑΜΜΟΥ, ΛΙΠΩΝ ΚΑΙ ΟΡΓΑΝΙΚΩΝ ΣΥΣΤΑΤΙΚΩΝ	21-1-2002	1004011
ΣΚΑΡΛΑΤΟΣ ΑΘΑΝΑΣΙΟΣ	ΜΗΧΑΝΗΜΑ ΓΙΑ ΕΦΑΡΜΟΓΗ ΜΕΘΟΔΟΥ ΚΑΛΛΙΕΡΓΕΙΑΣ ΚΑΙ ΜΕΘΟΔΟΣ ΚΑΛΛΙΕΡΓΕΙΑΣ ΕΔΑΦΟΥΣ ΓΙΑ ΑΥΞΗΣΗ ΤΗΣ ΓΕΩΡΓΙΚΗΣ ΠΑΡΑΓΩΓΗΣ, ΜΕ ΜΕΙΩΣΗ ΤΗΣ ΚΑΤΑΝΑΛΩΣΗΣ ΝΕΡΟΥ ΓΙΑ ΑΡΔΕΥΣΗ, ΑΠΟΦΥΓΗ ΑΠΕΡΗΜΩΣΗΣ ΚΑΙ ΠΡΟΣΤΑΣΙΑ ΤΟΥ ΟΙΚΟΣΥΣΤΗΜΑΤΟΣ	15-11-2000	1004009
ΣΚΑΡΤΣΗΣ ΔΙΟΝΥΣΙΟΣ	ΣΥΣΤΗΜΑ ΑΝΤΙΣΕΙΣΜΙΚΗΣ ΕΔΡΑΣΗΣ ΚΤΙΡΙΩΝ	29-11-2001	1004031
ΤΣΑΜΗΣ ΧΡΗΣΤΟΣ	ΜΕΘΟΔΟΣ ΓΙΑ ΤΗΝ ΚΑΤΑΣΚΕΥΗ ΑΙΩΡΟΥΜΕΝΩΝ ΜΕΜΒΡΑΝΩΝ ΠΟΡΩΔΟΥΣ ΠΥΡΙΤΙΟΥ ΚΑΙ ΕΦΑΡΜΟΓΗΣ ΤΗΣ ΣΕ ΑΙΣΘΗΤΗΡΕΣ ΑΕΡΙΩΝ	31-7-2001	1004040
ΤΣΕΡΒΕΝΗ-ΓΟΥΣΗ ΑΓΓΕΛΙΚΗ	ΜΕΘΟΔΟΣ ΚΑΙ ΣΥΣΤΑΣΗ ΕΙΔΙΚΟΥ ΠΡΟΣΜΕΙΓΜΑΤΟΣ ΖΕΟΛΙΘΟΥ-ΒΙΤΑΜΙΝΗΣ Ε ΓΙΑ ΤΗ ΒΕΛΤΙΩΣΗ ΤΩΝ ΣΥΝΘΗΚΩΝ ΔΙΑΒΙΩΣΗΣ ΚΑΙ ΥΓΕΙΑΣ ΤΩΝ ΧΟΙΡΩΝ ΚΑΙ ΤΗΝ ΠΑΡΑΓΩΓΗ ΧΟΙΡΙΝΟΥ ΚΡΕΑΤΟΣ ΑΝΑΒΑΘΜΙΣΜΕΝΗΣ ΠΟΙΟΤΗΤΑΣ	8-2-2002	1004029
ΤΣΕΡΕΠΗ ΑΓΓΕΛΙΚΗ	ΜΕΘΟΔΟΣ ΓΙΑ ΤΗΝ ΚΑΤΑΣΚΕΥΗ ΑΙΩΡΟΥΜΕΝΩΝ ΜΕΜΒΡΑΝΩΝ ΠΟΡΩΔΟΥΣ ΠΥΡΙΤΙΟΥ ΚΑΙ ΕΦΑΡΜΟΓΗΣ ΤΗΣ ΣΕ ΑΙΣΘΗΤΗΡΕΣ ΑΕΡΙΩΝ	31-7-2001	1004040
ΤΣΙΤΟΥΡΑΣ ΝΙΚΟΛΑΟΣ	ΑΥΤΟΤΑΛΑΝΤΕΥΟΜΕΝΗ ΒΡΕΦΙΚΗ-ΠΑΙΔΙΚΗ ΚΟΥΝΙΑ	23-7-2001	1004039
ΤΣΙΤΟΥΡΑΣ ΑΝΔΡΕΑΣ	ΑΥΤΟΤΑΛΑΝΤΕΥΟΜΕΝΗ ΒΡΕΦΙΚΗ-ΠΑΙΔΙΚΗ ΚΟΥΝΙΑ	23-7-2001	1004039
ΦΡΑΓΚΟΣ ΔΗΜΗΤΡΙΟΣ	ΔΙΑΤΑΞΗ ΑΣΦΑΛΕΙΑΣ ΦΟΡΗΤΩΝ ΗΛΕΚΤΡΙΚΩΝ ΕΡΓΑΛΕΙΩΝ.	7-12-2001	1004038
ΧΟΥΝΤΗΣ ΧΑΡΑΛΑΜΠΟΣ	ΣΥΣΤΗΜΑ ΑΥΤΟΜΑΤΗΣ ΠΕΔΗΣΗΣ ΤΡΑΙΝΩΝ (Σ.Α.ΠΕ.Τ)	15-6-2001	1004021

2.4 ΠΙΣΤΟΠΟΙΗΤΙΚΑ ΥΠΟΔΕΙΓΜΑΤΟΣ ΧΡΗΣΙΜΟΤΗΤΑΣ

ΑΡΙΘΜΟΣ Π.Υ.Χ. (11):2002433
ΑΡΙΘΜΟΣ ΑΙΤΗΣΗΣ Π.Υ.Χ. (21):20020200025
ΔΙΚΑΙΟΥΧΟΣ (73):1)ΜΑΥΡΟΠΟΥΛΟΣ ΚΩΝΣΤΑΝΤΙΝΟΥ
ΓΕΩΡΓΙΟΣ
ΑΝΑΦΗΣ 5,54638 ΘΕΣΣΑΛΟΝΙΚΗ,GR
ΕΛΛΑΔΑ
ΗΜΕΡΟΜ. ΚΑΤΑΘΕΣΗΣ (22):13/02/2002
ΗΜΕΡΟΜ. ΑΠΟΝΟΜΗΣ (47):9-10-2002
ΣΥΜΒ. ΠΡΟΤΕΡΑΙΟΤΗΤΕΣ (30):
ΕΦΕΥΡΕΤΗΣ (72):1)ΜΑΥΡΟΠΟΥΛΟΣ ΚΩΝΣΤΑΝΤΙΝΟΥ
ΓΕΩΡΓΙΟΣ
ΕΙΔΙΚΟΣ ΠΛΗΡΕΞΟΥΣΙΟΣ (74):
ΑΝΤΙΚΛΗΤΟΣ (74):ΜΙΧΑΗΛΙΔΗΣ ΙΩΑΝΝΗΣ
ΣΠΑΝΔΩΝΙΔΗ 15,54248 ΘΕΣΣΑΛΟΝΙΚΗ
ΤΙΤΛΟΣ ΕΦΕΥΡΕΣΗΣ (54):ΣΥΣΤΗΜΑ ΠΡΟΕΚΤΑΣΗΣ ΕΠΙΦΑ-
ΝΕΙΑΣ

ΠΕΡΙΛΗΨΗ(57)

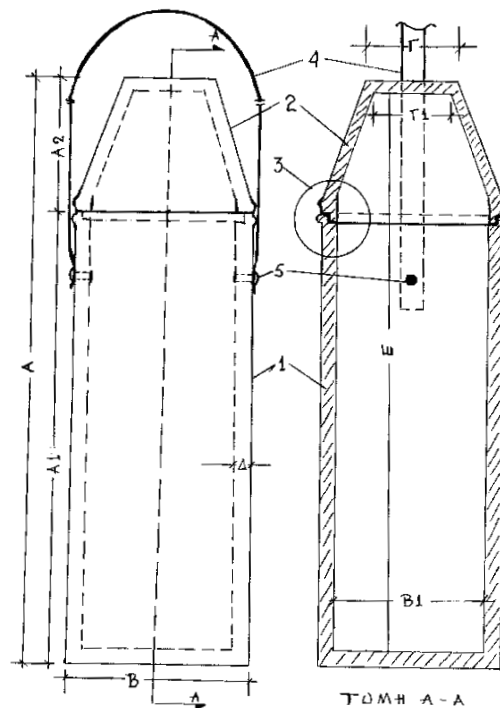
Σύστημα πρόεκτασης επιφάνειας που επιτρέπει στον χρήστη να επεκτείνει (προεκτείνει) με απλές κινήσεις και ικανή ασφάλεια μια επιφάνεια που τη χρησιμοποιεί για οποιαδήποτε εργασία. Παράδειγμα χρήσης του συστήματος είναι η εύκολη μετατροπή μιας συρταριέρας σε αλλαξιέρα για βρέφη.



ΑΡΙΘΜΟΣ Π.Υ.Χ. (11):2002434
ΑΡΙΘΜΟΣ ΑΙΤΗΣΗΣ Π.Υ.Χ. (21):20020200134
ΔΙΚΑΙΟΥΧΟΣ (73):1)ΚΟΥΡΟΣ ΔΗΜΗΤΡΙΟΥ ΑΝΤΩΝΙΟΣ
Αγ. Λαύρας 11,71307 ΠΟΡΟΣ ΗΡΑΚΛΕΙΟ
ΚΡΗΤΗΣ,GR ΕΛΛΑΔΑ
ΗΜΕΡΟΜ. ΚΑΤΑΘΕΣΗΣ (22):18/02/2002
ΗΜΕΡΟΜ. ΑΠΟΝΟΜΗΣ (47):9-10-2002
ΣΥΜΒ. ΠΡΟΤΕΡΑΙΟΤΗΤΕΣ (30):
ΕΦΕΥΡΕΤΗΣ (72):1)ΚΟΥΡΟΣ ΔΗΜΗΤΡΙΟΥ ΑΝΤΩΝΙΟΣ
ΕΙΔΙΚΟΣ ΠΛΗΡΕΞΟΥΣΙΟΣ (74):
ΑΝΤΙΚΛΗΤΟΣ (74):
ΤΙΤΛΟΣ ΕΦΕΥΡΕΣΗΣ (54):ΙΣΟΘΕΡΜΙΚΟ ΚΙΤΙΟ (ΘΕΡΜΟΣ)
ΕΜΦΙΑΛΩΜΕΝΩΝ ΠΟΤΩΝ

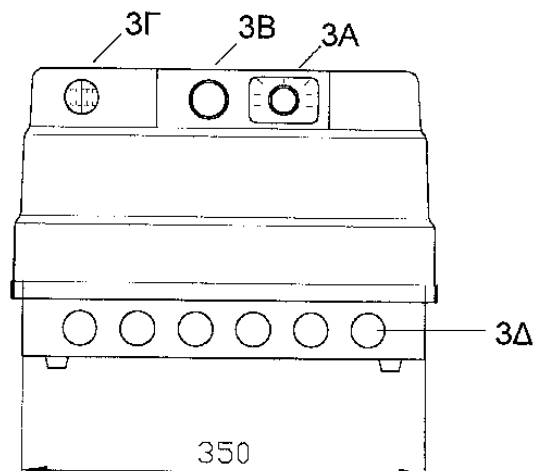
ΠΕΡΙΛΗΨΗ(57)

Το Ισοθερμικό κιτίο-θερμός, το οποίο χρησιμοποιείται για την τοποθέτηση εντός αυτού εμφιαλωμένων νερών-αναψυκτικών δέχεται αυτά, όπως διακινούνται στην αγορά. Κατασκευάζεται από διογκούμενη πολυστερίνη πυκνότητας 25-30 Kg/m³ και πάχους 1,0-1,2 cm. Αποτελείται από το κυρίως κιτίο που είναι ένας κύλινδρος με βάση (1), κλειστός από το κάτω μέρος, με καπάκι κωνικού σχήματος (2) που κλείνει το άνω ανοικτό μέρος του κυλινδρικού κιτίου. Κατασκευαζόμενο σε δύο βασικά μεγέθη καλύπτει όλα τα είδη πλαστικών φιαλών μιας χρήσης που χρησιμοποιούν οι εταιρείες εμφιάλωσης νερών και αναψυκτικών που είναι οι διαστάσεις 1,5 και 0,75 lit. Πλεονεκτεί των ήδη υπαρχόντων ισοθερμικών κιτιών πολυστερίνης ή υδραργυρικών διότι εσωκλείει με μεγάλη επιτυχία στην εφαρμογή των πλαστικών φιαλών εσωτερικά του κυλινδρικού κιτίου. Είναι οικονομικό, πρακτικό και υγιεινό (επειδή προστατεύει από τον ήλιο) καλύπτοντας τις ανάγκες του καταναλωτή για χρήση σε υπαίθριους χώρους, όπου δεν υπάρχει άμεση πρόσβαση σε ψυγεία για την διατήρηση επιθυμητών θερμοκρασιών στα εμφιαλωμένα ποτά.



ΑΡΙΘΜΟΣ Π.Υ.Χ. (11):2002435
ΑΡΙΘΜΟΣ ΑΙΤΗΣΗΣ Π.Υ.Χ. (21):20020200073
ΔΙΚΑΙΟΥΧΟΣ (73):1)ΙΑΚΩΒΑΚΗΣ ΠΑΝΑΓΙΩΤΗΣ
 ΣΤΡΑΤΗΓΟΥ ΣΑΡΑΦΗ 20,
 42100 ΤΡΙΚΑΛΑ,GR ΕΛΛΑΔΑ
ΗΜΕΡΟΜ. ΚΑΤΑΘΕΣΗΣ (22):17/04/2002
ΗΜΕΡΟΜ. ΑΠΟΝΟΜΗΣ (47):24-10-2002
ΣΥΜΒ. ΠΡΟΤΕΡΑΙΟΤΗΤΕΣ (30):
ΕΦΕΥΡΕΤΗΣ (72):1)ΙΑΚΩΒΑΚΗΣ ΠΑΝΑΓΙΩΤΗΣ
ΕΙΔΙΚΟΣ ΠΛΗΡΕΞΟΥΣΙΟΣ (74):
ΑΝΤΙΚΛΗΤΟΣ (74):
ΤΙΤΛΟΣ ΕΦΕΥΡΕΣΗΣ (54):ΨΥΓΕΙΟ ΦΙΑΛΩΝ ΚΡΑΣΙΟΥ
ΠΕΡΙΛΗΨΗ(57)

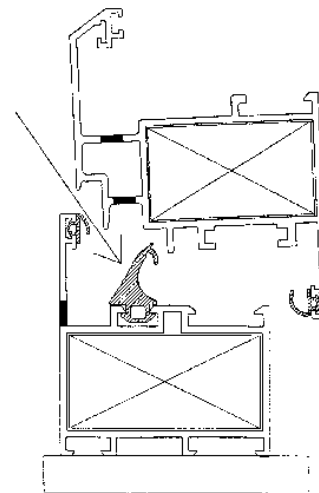
Η παρούσα εφεύρεση αναφέρεται σε ψυγείο συντήρησης φιαλών κρασιού. Τα κύρια μέρη που αποτελούν τη συσκευή είναι τρία (3). Η βάση (1Α), το εξωτερικό κάλυμμα (1Β) και η ψυκτική εγκατάσταση που βρίσκεται στο εσωτερικό της συσκευής (σχήμα 5). Το εξωτερικό κάλυμμα (1Α) διαθέτει οπές (2Α) που τοποθετούνται οι φιάλες κρασιού και συντηρούνται σε μια ορισμένη θερμοκρασία. Η μοναδική χρήση της εφεύρεσης είναι η συντήρηση κυρίως φαιλών κρασιού σε μια ορισμένη θερμοκρασία που επιλέγεται από τον θερμοστάτη (2Β).



ΑΡΙΘΜΟΣ Π.Υ.Χ. (11):2002436
ΑΡΙΘΜΟΣ ΑΙΤΗΣΗΣ Π.Υ.Χ. (21):20020200098
ΔΙΚΑΙΟΥΧΟΣ (73):1)ΜΥΛΩΝΑΣ ΑΛΕΞΑΝΔΡΟΥ ΓΕΩΡΓΙΟΣ
 ΠΛΑΤΕΙΑ ΔΗΜΟΚΡΑΤΙΑΣ 1,54629
 ΘΕΣΣΑΛΟΝΙΚΗ,GR ΕΛΛΑΔΑ
ΗΜΕΡΟΜ. ΚΑΤΑΘΕΣΗΣ (22):14/06/2002
ΗΜΕΡΟΜ. ΑΠΟΝΟΜΗΣ (47):25-10-2002
ΣΥΜΒ. ΠΡΟΤΕΡΑΙΟΤΗΤΕΣ (30):
ΕΦΕΥΡΕΤΗΣ (72):1)ΜΥΛΩΝΑΣ ΑΛΕΞΑΝΔΡΟΥ ΓΕΩΡΓΙΟΣ
ΕΙΔΙΚΟΣ ΠΛΗΡΕΞΟΥΣΙΟΣ (74):ΚΟΥΒΟΥΚΛΙΑΝΟΣ ΝΙΚΟΛΑΟΣ
 Αλεξάνδρου Σούτσου 15, 10671 ΑΘΗΝΑ
ΑΝΤΙΚΛΗΤΟΣ (74):ΚΟΥΒΟΥΚΛΙΑΝΟΣ ΝΙΚΟΛΑΟΣ
 Αλεξάνδρου Σούτσου 15,10671 ΑΘΗΝΑ
ΤΙΤΛΟΣ ΕΦΕΥΡΕΣΗΣ (54):ΕΛΑΣΤΙΚΟ ΠΑΡΕΜΒΥΣΜΑ ΣΤΕΓΑΝΩ-
 ΣΗΣ ΑΝΟΙΓΟΜΕΝΩΝ ΘΥΡΩΝ-ΠΑΡΑ-
 ΘΥΡΩΝ

ΠΕΡΙΛΗΨΗ(57)

Ελαστικό παρέμβυσμα από θερμοπλαστικό ελαστομερές (EPDM) στερεωμένο σε ειδική αυλάκωση του σταθερού πλαισίου ανοιγόμενης θύρας ή παραθύρου με κυρτού σχήματος ελεύθερο τμήμα που απολήγει σε δύο ανάστροφες γλωσσίδες, οι οποίες εφάπτονται του κινητού στοιχείου της θύρας ή του παραθύρου στη θέση κλεισίματος αυτού, δημιουργώντας κατά το κλείσιμο του φύλλου μεγαλύτερη επιφάνεια πρόσφυσης και θάλαμο υποπίεσης, έτσι ώστε να επιτυγχάνεται στο όλο σύστημα ενεργητική και ανθεκτική στεγάνωση έναντι νερού και αέρα.



2.5 ΕΥΡΕΤΗΡΙΟ Π.Υ.Χ. ΣΥΜΦΩΝΑ ΜΕ ΤΗΝ ΗΜΕΡΟΜΗΝΙΑ ΚΑΤΑΘΕΣΗΣ

ΚΑΤΑΘΕΣΗ (22)	ΔΙΚΑΙΟΥΧΟΣ (73)	ΤΙΤΛΟΣ ΕΦΕΥΡΕΣΗΣ (54)	ΑΡ. Π.Υ.Χ. (11)
<i>13/02/2002</i>	ΜΑΥΡΟΠΟΥΛΟΣ ΓΕΩΡΓΙΟΣ	ΣΥΣΤΗΜΑ ΠΡΟΕΚΤΑΣΗΣ ΕΠΙΦΑΝΕΙΑΣ	2002433
<i>18/02/2002</i>	ΚΟΥΡΟΣ ΑΝΤΩΝΙΟΣ	ΙΣΟΘΕΡΜΙΚΟ ΚΙΤΙΟ (ΘΕΡΜΟΣ) ΕΜΦΙΑΛΩΜΕΝΩΝ ΠΙΟΤΩΝ	2002434
<i>17/04/2002</i>	ΙΑΚΩΒΑΚΗΣ ΠΑΝΑΓΙΩΤΗΣ	ΨΥΓΕΙΟ ΦΙΑΛΩΝ ΚΡΑΣΙΟΥ	2002435
<i>14/06/2002</i>	ΜΥΛΩΝΑΣ ΓΕΩΡΓΙΟΣ	ΕΛΑΣΤΙΚΟ ΠΑΡΕΜΒΥΣΜΑ ΣΤΕΓΑΝΩΣΗΣ ΑΝΟΙΓΟΜΕΝΩΝ ΘΥΡΩΝ-ΠΑΡΑΘΥΡΩΝ	2002436

2.6 ΕΥΡΕΤΗΡΙΟ Π.Υ.Χ. ΣΥΜΦΩΝΑ ΜΕ ΤΗΝ ΑΛΦΑΒΗΤΙΚΗ ΣΕΙΡΑ ΤΩΝ ΔΙΚΑΙΟΥΧΩΝ

ΔΙΚΑΙΟΥΧΟΣ (73)	ΤΙΤΛΟΣ ΕΦΕΥΡΕΣΗΣ (54)	ΚΑΤΑΘΕΣΗ (22)	ΑΡ. Π.Υ.Χ. (21)
ΙΑΚΩΒΑΚΗΣ ΠΑΝΑΓΙΩΤΗΣ	ΨΥΓΕΙΟ ΦΙΑΛΩΝ ΚΡΑΣΙΟΥ	17-4-2002	2002435
ΚΟΥΡΟΣ ΑΝΤΩΝΙΟΣ	ΙΣΟΘΕΡΜΙΚΟ ΚΙΤΙΟ (ΘΕΡΜΟΣ) ΕΜΦΙΑΛΩΜΕΝΩΝ ΠΟΤΩΝ	18-2-2002	2002434
ΜΑΥΡΟΠΟΥΛΟΣ ΓΕΩΡΓΙΟΣ	ΣΥΣΤΗΜΑ ΠΡΟΕΚΤΑΣΗΣ ΕΠΙΦΑΝΕΙΑΣ	13-2-2002	2002433
ΜΥΛΩΝΑΣ ΓΕΩΡΓΙΟΣ	ΕΛΑΣΤΙΚΟ ΠΑΡΕΜΒΥΣΜΑ ΣΤΕΓΑΝΩΣΗΣ ΑΝΟΙΓΟΜΕΝΩΝ ΘΥΡΩΝ-ΠΑΡΑΘΥΡΩΝ	14-6-2002	2002436



ΜΕΡΟΣ Β΄
ΕΥΡΩΠΑΪΚΟΙ ΤΙΤΛΟΙ ΠΡΟΣΤΑΣΙΑΣ



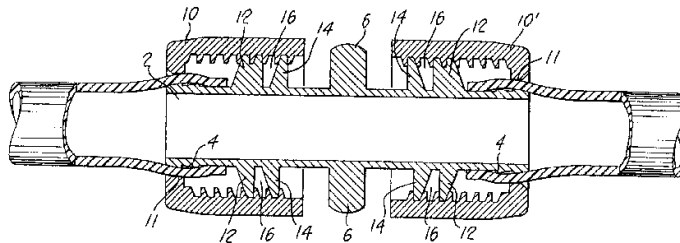
Κ Ε Φ Α Λ Α Ι Ο 1
ΜΕΤΑΦΡΑΣΕΙΣ ΕΥΡΩΠΑΪΚΩΝ ΑΙΤΗΣΕΩΝ

1.1 ΑΝΑΚΟΙΝΩΣΗ ΓΙΑ ΚΑΤΑΘΕΣΗ ΜΕΤΑΦΡΑΣΗΣ ΤΩΝ ΔΕΙΩΣΕΩΝ ΕΥΡΩΠΑΪΚΩΝ ΑΙΤΗΣΕΩΝ Δ.Ε.

Κ Α Μ Ι Α

2.1 ΑΝΑΚΟΙΝΩΣΗ ΓΙΑ ΚΑΤΑΘΕΣΗ ΜΕΤΑΦΡΑΣΗΣ ΕΥΡΩΠΑΪΚΩΝ Δ.Ε.

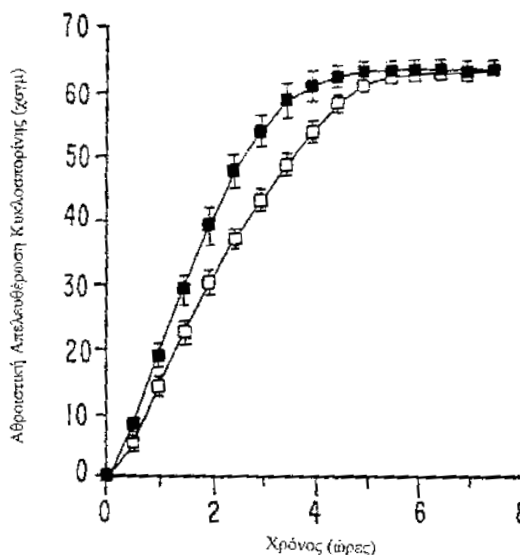
ΑΡΙΘΜΟΣ ΕΥΡ. Δ.Ε. (11):3040788
ΑΡΙΘ. ΕΛΛ. ΚΑΤΑΘΕΣΗΣ (21):20020403034
ΗΜΕΡ. ΕΛΛ. ΚΑΤΑΘΕΣΗΣ (11):03/10/2002
ΑΡΙΘ./ΗΜΕΡ. ΔΗΜΟΣΙΕΥΣΗΣ
 ΕΥΡΩΠΑΪΚΟΥ ΔΙΠΛΩΜΑΤΟΣ(87):0878655 - 02/10/2002
ΑΡΙΘ./ΗΜΕΡ. ΔΗΜΟΣΙΕΥΣΗΣ
 ΕΥΡΩΠΑΪΚΗΣ ΑΙΤΗΣΗΣ (86):98108079.9--04/05/1998
ΔΙΚΑΙΟΥΧΟΣ (73):1)IRRITEC S.R.L.
 Via Santa Lucia,98071 CAPO D'ORLANDO,IT ΙΤΑΛΙΑ
ΣΥΜΒ. ΠΡΟΤΕΡΑΙΟΤΗΤΕΣ (30):GE970044-14/05/1997-IT
ΕΦΕΥΡΕΤΗΣ (72):1)GIUFFRÈ CARMELO
ΕΙΔΙΚΟΣ ΠΛΗΡΕΞΟΥΣΙΟΣ (74):ΒΟΥΡΟΥ ΤΡΙΑΝΤΑΦΥΛΛΙΑ
 Πανεπιστημίου 64, 10677 ΑΘΗΝΑ
ΑΝΤΙΚΛΗΤΟΣ (74):ΒΟΥΡΟΥ ΤΡΙΑΝΤΑΦΥΛΛΙΑ
 Πανεπιστημίου 64,10677 ΑΘΗΝΑ
ΤΙΤΛΟΣ ΕΦΕΥΡΕΣΗΣ (54):**ΚΟΧΛΙΟΤΟΜΗΜΕΝΗ ΔΙΑΤΑΞΗ ΣΥΝΔΕΣΗΣ ΣΩΛΗΝΩΝ**



ΠΕΡΙΛΗΨΗ(57)

Μια κοχλιοτομημένη διάταξη σύνδεσης σωλήνων που περιλαμβάνει ένα κυλινδρικό χιτώνιο (2) το οποίο έχει στα δύο άκρα του, ενδότες (4) για σύνδεση με ένα εύκαμπτο σωλήνα, δύο εσωτερικά κοχλιοτομημένους δακτύλιους (10, 10'), έκαστος των οποίων κοχλιώνεται σε ένα άκρο του χιτωνίου (2). Οι δακτύλιοι αυτοί έχουν μία κυκλική στεφάνη (11) για την ένωση και τη συμπίεση του σωλήνα γύρω από τους ενδότες (4) του χιτωνίου (2). Το εν λόγω χιτώνιο (2), σε σύνδεση με το σπειρώμα του δακτυλίου (10, 10'), έχει ένα κοχλιοτομημένο τμήμα με βήμα σπειρώματος πολλαπλάσιο από το βήμα σπειρώματος του δακτυλίου τούτου.

ΑΡΙΘΜΟΣ ΕΥΡ. Δ.Ε. (11):3040833
ΑΡΙΘ. ΕΛΛ. ΚΑΤΑΘΕΣΗΣ (21):20020403087
ΗΜΕΡ. ΕΛΛ. ΚΑΤΑΘΕΣΗΣ (11):10/10/2002
ΑΡΙΘ./ΗΜΕΡ. ΔΗΜΟΣΙΕΥΣΗΣ
 ΕΥΡΩΠΑΪΚΟΥ ΔΙΠΛΩΜΑΤΟΣ(87):0768867 - 09/10/2002
ΑΡΙΘ./ΗΜΕΡ. ΔΗΜΟΣΙΕΥΣΗΣ
 ΕΥΡΩΠΑΪΚΗΣ ΑΙΤΗΣΗΣ (86):94920203.0--13/06/1994
ΔΙΚΑΙΟΥΧΟΣ (73):1)ALZA CORPORATION
 950 Page Mill Road (P.O. BOX 10950),94303-0802 PALO ALTO CALIFORNIA,US ΗΝΩΜΕΝΕΣ ΠΟΛΙΤΕΙΕΣ ΤΗΣ ΑΜΕΡΙΚΗΣ
ΣΥΜΒ. ΠΡΟΤΕΡΑΙΟΤΗΤΕΣ (30):
ΕΦΕΥΡΕΤΗΣ (72):1)LARSEN STEVEN D.
 2)GUITTARD GEORGE V.
 3)WONG PATRICK S-L.
ΕΙΔΙΚΟΣ ΠΛΗΡΕΞΟΥΣΙΟΣ (74):-ΚΙΛΙΜΙΡΗΣ ΚΩΝΣΤΑΝΤΙΝΟΣ
 Χατζηγιάννη Μέξη 7, 11528 ΑΘΗΝΑ
ΑΝΤΙΚΛΗΤΟΣ (74):-ΚΙΛΙΜΙΡΗΣ ΑΝΑΣΤΑΣΙΟΣ
 Χατζηγιάννη Μέξη 7,11528 ΑΘΗΝΑ
ΤΙΤΛΟΣ ΕΦΕΥΡΕΣΗΣ (54):**ΜΟΡΦΗ ΔΟΣΕΩΣ ΓΙΑ ΤΗ ΧΟΡΗΓΗΣΗ ΦΑΡΜΑΚΟΥ ΣΕ ΜΟΡΦΗ ΥΓΡΗΣ ΣΥΝΘΕΣΕΩΣ**



ΠΕΡΙΛΗΨΗ(57)

Περιγράφεται μία μορφή δόσεως (10) για τη χορήγηση φαρμάκου (22), σε ένα μη υδατικό φορέα, προς ένα βιολογικό περιβάλλον χρήσεως.

ΑΡΙΘΜΟΣ ΕΥΡ. Δ.Ε. (11):3040834
ΑΡΙΘ. ΕΛΛ. ΚΑΤΑΘΕΣΗΣ (21):20020403088
ΗΜΕΡ. ΕΛΛ. ΚΑΤΑΘΕΣΗΣ (11):10/10/2002
ΑΡΙΘ./ΗΜΕΡ. ΔΗΜΟΣΙΕΥΣΗΣ
ΕΥΡΩΠΑΪΚΟΥ ΔΙΠΛΩΜΑΤΟΣ(87):1074568 - 09/10/2002
ΑΡΙΘ./ΗΜΕΡ. ΔΗΜΟΣΙΕΥΣΗΣ
ΕΥΡΩΠΑΪΚΗΣ ΑΙΤΗΣΗΣ (86):00202724.1--31/07/2000
ΔΙΚΑΙΟΥΧΟΣ (73):1)CAVENAGHI SPA
Via Varese 19,20020 LAINATE (MI-
LANO),IT ΙΤΑΛΙΑ
ΣΥΜΒ. ΠΡΟΤΕΡΑΙΟΤΗΤΕΣ (30): MI991725-02/08/1999-IT
ΕΦΕΥΡΕΤΗΣ (72):1)ZENNARO GIORGIO
2)BALCONI MASSIMO
ΕΙΛΙΚΟΣ ΠΛΗΡΕΞΟΥΣΙΟΣ (74):ΚΙΛΙΜΙΡΗΣ ΚΩΝΣΤΑΝΤΙΝΟΣ
Χατζηγιάννη Μέξη 7, 11528 ΑΘΗΝΑ
ΑΝΤΙΚΛΗΤΟΣ (74):ΚΙΛΙΜΙΡΗΣ ΑΝΑΣΤΑΣΙΟΣ
Χατζηγιάννη Μέξη 7,11528 ΑΘΗΝΑ
ΤΙΤΛΟΣ ΕΦΕΥΡΕΣΗΣ (54):**ΣΥΝΔΕΤΙΚΑ ΣΥΣΤΗΜΑΤΑ ΧΥΤΕΥΣΗΣ ΠΕΡΙΛΗΨΗ(57)**

Περιγράφονται στην παρούσα συστήματα πολυουρεθάνης για χρησιμοποίηση των ως συνδετικά σε μίγμα με άμμο, ή παρόμοιες κοκκώδεις ουσίες, για τη δημιουργία εκμαγείων [τύπων - καλουπιών] ή 'καρδιών' [πυρήνων, μητρών] για χύτευση [έκχυση μετάλλων]; Λεπτομερέστερα, η εφεύρεση αναφέρεται σε συστατικό που έχει βάση τα πολυισοκυανικά το οποίο μπορεί να χρησιμοποιηθεί στις συνδετικές συνθέσεις αυτού του τύπου. Το συστατικό το οποίο προαναφέρθηκε έχει την ακόλουθη σύσταση: (α) πολυισοκυανικά σε ποσότητα 50-95% κατά βάρος, (β) φυτικό έλαιο σε ποσότητα 5-40% κατά βάρος, (γ) έναν απρωτικό οργανικό πολικό διαλύτη σε ποσότητα 2,5-30% κατά βάρος.

ΑΡΙΘΜΟΣ ΕΥΡ. Δ.Ε. (11):3040914
ΑΡΙΘ. ΕΛΛ. ΚΑΤΑΘΕΣΗΣ (21):20020403159
ΗΜΕΡ. ΕΛΛ. ΚΑΤΑΘΕΣΗΣ (11):03/10/2002
ΑΡΙΘ./ΗΜΕΡ. ΔΗΜΟΣΙΕΥΣΗΣ
ΕΥΡΩΠΑΪΚΟΥ ΔΙΠΛΩΜΑΤΟΣ(87):0979218 - 02/10/2002
ΑΡΙΘ./ΗΜΕΡ. ΔΗΜΟΣΙΕΥΣΗΣ
ΕΥΡΩΠΑΪΚΗΣ ΑΙΤΗΣΗΣ (86):98913991.0--27/04/1998
ΔΙΚΑΙΟΥΧΟΣ (73):1)NYCO MINERALS, INC.
124 Mountain View Drive,12996
WILLSBORO, NY,US ΗΝΩΜΕΝΕΣ
ΠΟΛΙΤΕΙΕΣ ΤΗΣ ΑΜΕΡΙΚΗΣ
ΣΥΜΒ. ΠΡΟΤΕΡΑΙΟΤΗΤΕΣ (30):848305-30/04/1997-US
ΕΦΕΥΡΕΤΗΣ (72):1)ROBINSON SARA M.
2)CRAIG DONALD B.
ΕΙΛΙΚΟΣ ΠΛΗΡΕΞΟΥΣΙΟΣ (74):ΚΙΛΙΜΙΡΗΣ ΚΩΝΣΤΑΝΤΙΝΟΣ
Χατζηγιάννη Μέξη 7, 11528 ΑΘΗΝΑ
ΑΝΤΙΚΛΗΤΟΣ (74):ΚΙΛΙΜΙΡΗΣ ΑΝΑΣΤΑΣΙΟΣ
Χατζηγιάννη Μέξη 7,11528 ΑΘΗΝΑ
ΤΙΤΛΟΣ ΕΦΕΥΡΕΣΗΣ (54):**ΕΝΙΣΧΥΣΗ ΚΕΡΑΜΙΚΩΝ ΣΩΜΑΤΩΝ ΜΕ ΒΟΛΑΣΤΟΝΙΤΗ**

ΠΕΡΙΛΗΨΗ(57)

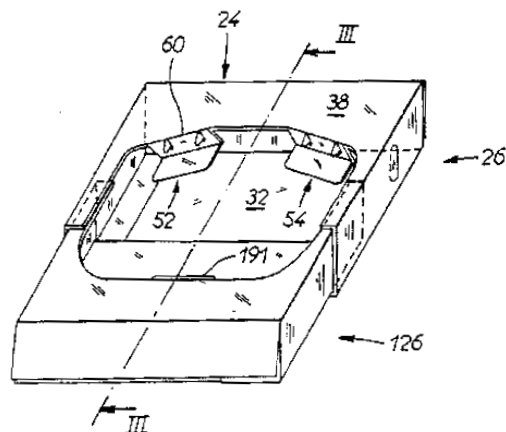
Η χρήση ινών βολαστονίτη με σχετικά μεγάλα μέσα μήκη ινών ως ενισχυτικά μέσα σωμάτων υγιεινής χωρίς πύρωση. Η προσθήκη εξευγενισμένου βολαστονίτη σε σώματα υγιεινής, προσέφερε βελτιωμένη αντίσταση στην επέκταση ρωγμών, μείωσε τη συρρίκνωση κατά την ξήρανση και την πύρωση, τη δράση ροής και την απελευθέρωση HF κατά την πύρωση. Η μειωμένη συρρίκνωση και η αυξημένη διαπερατότητα, βελτιώνουν την αντίσταση απέναντι στη ρωγμωση κατά την ταχεία ξήρανση και επιτρέπουν τη χρησιμοποίηση ταχύτερων χρονοδιαγραμμάτων.

ΑΡΙΘΜΟΣ ΕΥΡ. Δ.Ε. (11):3040915
ΑΡΙΘ. ΕΛΛ. ΚΑΤΑΘΕΣΗΣ (21):20020403161
ΗΜΕΡ. ΕΛΛ. ΚΑΤΑΘΕΣΗΣ (11):10/10/2002
ΑΡΙΘ./ΗΜΕΡ. ΔΗΜΟΣΙΕΥΣΗΣ
ΕΥΡΩΠΑΪΚΟΥ ΔΙΠΛΩΜΑΤΟΣ(87):0887275 - 09/10/2002
ΑΡΙΘ./ΗΜΕΡ. ΔΗΜΟΣΙΕΥΣΗΣ
ΕΥΡΩΠΑΪΚΗΣ ΑΙΤΗΣΗΣ (86):98401048.8--29/04/1998
ΔΙΚΑΙΟΥΧΟΣ (73):1)SMURFIT-SOCAR
5 Avenue Du General De Gaulle,F-94160
SAINT-MANDE,FR ΓΑΛΛΙΑ
ΣΥΜΒ. ΠΡΟΤΕΡΑΙΟΤΗΤΕΣ (30):9707920-25/06/1997-FR
ΕΦΕΥΡΕΤΗΣ (72):1)VAN OYCKE JACKY
2)VIEILHOMME JEAN-PIERRE
ΕΙΔΙΚΟΣ ΠΛΗΡΕΞΟΥΣΙΟΣ (74):ΚΙΛΙΜΙΡΗΣ ΚΩΝΣΤΑΝΤΙΝΟΣ
Χατζηγιάννη Μέξη 7, 11528 ΑΘΗΝΑ
ΑΝΤΙΚΛΗΤΟΣ (74):ΚΙΛΙΜΙΡΗΣ ΑΝΑΣΤΑΣΙΟΣ
Χατζηγιάννη Μέξη 7,11528 ΑΘΗΝΑ
ΤΙΤΛΟΣ ΕΦΕΥΡΕΣΗΣ (54):**ΣΥΣΚΕΥΑΣΙΑ ΕΝΟΣ ΟΡΘΟΓΩΝΙΟΥ ΚΑΙ ΕΠΙΠΕΔΟΥ ΤΕΜΑΧΙΟΥ, ΟΠΩΣ ΕΝΑ ΚΑΛΥΜΜΑ ΑΥΤΟΚΙΝΗΤΟΥ**

ΠΕΡΙΛΗΨΗ(57)

Η εφεύρεση αφορά μια συσκευασία για ορθογώνια πλατιά τεμάχια, όπως ένα κάλυμμα αυτοκινήτου. Η συσκευασία περιλαμβάνει ένα παραλληλεπίπεδο κιβώτιο ίσιο (26) φτιαγμένο από ένα μοναδικό κομμάτι χαρτόνι, το εν λόγω κιβώτιο είναι ανοικτό σε ένα άκρο και παρουσιάζει σε ένα των μεγάλων του τοιχωμάτων (38) κοπές που επιτρέπουν την κατασκευή, μόνο με δίπλωμα, τουλάχιστον ενός στοιχείου σφήνας μπροστινού (52, 54) που τοποθετείται στο εσωτερικό του κιβωτίου, το εν λόγω στοιχείο σφήνας χρησιμεύει στην στήριξη του μπροστινού του καλύμματος, και ένα πίσω στοιχείο σφήνας (126) κατασκευασμένο από ένα μοναδικό κομμάτι χαρτόνι, η εν λόγω σφήνα πίσω έχει

την αυτή διατομή με το κιβώτιο (26) και τοποθετείται ολισθαίνουσα διά μέσω του εν λόγω ανοικτού άκρου του κιβωτίου, όπου μπορεί να εισχωρήσει λίγο ή πολύ έως ότου ακουμπήσει το πίσω άκρο του καλύμματος.



ΑΡΙΘΜΟΣ ΕΥΡ. Δ.Ε. (11):3040916
ΑΡΙΘ. ΕΛΛ. ΚΑΤΑΘΕΣΗΣ (21):20020403164
ΗΜΕΡ. ΕΛΛ. ΚΑΤΑΘΕΣΗΣ (11):10/10/2002
ΑΡΙΘ./ΗΜΕΡ. ΔΗΜΟΣΙΕΥΣΗΣ
ΕΥΡΩΠΑΪΚΟΥ ΔΙΠΛΩΜΑΤΟΣ(87):0898610 - 09/10/2002
ΑΡΙΘ./ΗΜΕΡ. ΔΗΜΟΣΙΕΥΣΗΣ
ΕΥΡΩΠΑΪΚΗΣ ΑΙΤΗΣΗΣ (86):97924503.2--16/04/1997
ΔΙΚΑΙΟΥΧΟΣ (73):1)THE PROCTER AND GAMBLE COMPAN-
NY
One Procter & Gamble Plaza, CINCINNA-
TI,45202 OHIO,US ΗΝΩΜΕΝΕΣ
ΠΟΛΙΤΕΙΕΣ ΤΗΣ ΑΜΕΡΙΚΗΣ
ΣΥΜΒ. ΠΡΟΤΕΡΑΙΟΤΗΤΕΣ (30):15523P-16/04/1996-US
15521P-16/04/1996-US
31844P-26/11/1996-US
ΕΦΕΥΡΕΤΗΣ (72):1)CONNOR DANIEL STEDMAN
2)CRIPE THOMAS ANTHONY
3)VINSON PHILIP KYLE
4)FOLEY PETER ROBERT
5)WILLMAN KENNETH WILLIAM
ΕΙΔΙΚΟΣ ΠΛΗΡΕΞΟΥΣΙΟΣ (74):ΚΙΛΙΜΙΡΗΣ ΚΩΝΣΤΑΝΤΙΝΟΣ
Χατζηγιάννη Μέξη 7, 11528 ΑΘΗΝΑ
ΑΝΤΙΚΛΗΤΟΣ (74):ΚΙΛΙΜΙΡΗΣ ΑΝΑΣΤΑΣΙΟΣ
Χατζηγιάννη Μέξη 7,11528 ΑΘΗΝΑ
ΤΙΤΛΟΣ ΕΦΕΥΡΕΣΗΣ (54):**ΑΠΟΡΡΥΠΑΝΤΙΚΕΣ ΣΥΝΘΕΣΕΙΣ ΠΕ-
ΡΙΕΧΟΥΣΕΣ ΕΠΙΛΕΓΜΕΝΑ ΔΙΑΚΛΑΔΙ-
ΣΜΕΝΑ ΣΤΟ ΜΕΣΟ ΤΗΣ ΑΛΥΣΙΔΑΣ
ΕΠΙΦΑΝΕΙΟΔΡΑΣΤΙΚΑ ΜΕΣΑ**

ΠΕΡΙΛΗΨΗ(57)

Σύνθεση απορρυπαντικού η οποία περιλαμβάνει ένα διακλαδισμένο στο μέσο της αλυσίδας επιφανειοδραστικό μέσο, καθώς και ένα λευκαντικό μέσο, αργιλοπυριτικά, πυριτικά και / ή απορρυπαντικό ένζυμο.

ΑΡΙΘΜΟΣ ΕΥΡ. Δ.Ε. (11):3040997
ΑΡΙΘ. ΕΛΛ. ΚΑΤΑΘΕΣΗΣ (21):20020403242
ΗΜΕΡ. ΕΛΛ. ΚΑΤΑΘΕΣΗΣ (11):10/10/2002
ΑΡΙΘ./ΗΜΕΡ. ΔΗΜΟΣΙΕΥΣΗΣ
ΕΥΡΩΠΑΪΚΟΥ ΔΙΠΛΩΜΑΤΟΣ(87):0756484 - 09/10/2002
ΑΡΙΘ./ΗΜΕΡ. ΔΗΜΟΣΙΕΥΣΗΣ
ΕΥΡΩΠΑΪΚΗΣ ΑΙΤΗΣΗΣ (86):95917120.8--24/04/1995
ΔΙΚΑΙΟΥΧΟΣ (73):1)MERCCK & CO., INC.
126 EAST LINCOLN AVENUE, PO BOX
2000,NJ 07065 RAHWAY,US ΗΝΩΜΕΝΕΣ
ΠΟΛΙΤΕΙΕΣ ΤΗΣ ΑΜΕΡΙΚΗΣ
ΣΥΜΒ. ΠΡΟΤΕΡΑΙΟΤΗΤΕΣ (30):236904-29/04/1994-US
ΕΦΕΥΡΕΤΗΣ (72):1)KATDARE ASHOK V.
2)KRAMER KENNETH A.
ΕΙΔΙΚΟΣ ΠΛΗΡΕΞΟΥΣΙΟΣ (74):ΚΙΛΙΜΙΡΗΣ ΑΝΑΣΤΑΣΙΟΣ
ΧΑΤΖΗΓΙΑΝΝΗ ΜΕΞΗ 7, 11528 ΑΘΗΝΑ
ΑΝΤΙΚΛΗΤΟΣ (74):ΚΙΛΙΜΙΡΗΣ ΑΝΑΣΤΑΣΙΟΣ
Χατζηγιάννη Μέξη 7,11528 ΑΘΗΝΑ
ΤΙΤΛΟΣ ΕΦΕΥΡΕΣΗΣ (54):**ΣΥΝΘΕΣΗ ΒΡΕΓΜΕΝΩΝ ΚΟΚΚΩΝ ΓΙΑ ΔΙΦΩΣΦΟΝΙΚΑ ΟΞΕΑ**

ΠΕΡΙΛΗΨΗ(57)

Οι φαρμακευτικές συνθέσεις διφωσφορικών οξέων και αλάτων τους, παρασκευάζονται με σχηματισμό δισκίων από βρεγμένους κόκκους. Αυτές οι φαρμακευτικές συνθέσεις είναι χρήσιμες στην αγωγή διαταραχών που αφορούν στο μεταβολισμό ασβεστίου ή φωσφορικών και ιδιαίτερα στην αγωγή και πρόληψη ασθενειών που περιλαμβάνουν την επαναπορρόφηση των οστών και ιδιαίτερα την οστεοπόρωση, τη νόσο του Paget, την κακοήγη υπερκαλσιαιμία και τη μεταστατική οστική ασθένεια. Αυτές οι συνθέσεις παρασκευάζονται χωρίς την προσθήκη συνδετικού μέσου. Το ίδιο το φάρμακο δρα ως συνδετικό μέσο.

ΑΡΙΘΜΟΣ ΕΥΡ. Δ.Ε. (11):3040998
ΑΡΙΘ. ΕΛΛ. ΚΑΤΑΘΕΣΗΣ (21):20020403251
ΗΜΕΡ. ΕΛΛ. ΚΑΤΑΘΕΣΗΣ (11):01/10/2002
ΑΡΙΘ./ΗΜΕΡ. ΔΗΜΟΣΙΕΥΣΗΣ
ΕΥΡΩΠΑΪΚΟΥ ΔΙΠΛΩΜΑΤΟΣ(87):0828717 - 04/09/2002
ΑΡΙΘ./ΗΜΕΡ. ΔΗΜΟΣΙΕΥΣΗΣ
ΕΥΡΩΠΑΪΚΗΣ ΑΙΤΗΣΗΣ (86):96920420.5--23/05/1996
ΔΙΚΑΙΟΥΧΟΣ (73):1)G.D. SEARLE & CO.
Corporate Patent Department P.O. Box 5110,
Chicago, IL 60680-5110,US ΗΝΩΜΕΝΕΣ
ΠΟΛΙΤΕΙΕΣ ΤΗΣ ΑΜΕΡΙΚΗΣ
ΣΥΜΒ. ΠΡΟΤΕΡΑΙΟΤΗΤΕΣ (30):449975-25/05/1995-US
ΕΦΕΥΡΕΤΗΣ (72):1)TALLEY, John, J.
2)ZHI, Benxin
3)NEWAZ, Murad
4)BERTENSHAW, Stephen
ΕΙΔΙΚΟΣ ΠΛΗΡΕΞΟΥΣΙΟΣ (74):ΛΥΜΠΕΡΗΣ ΝΙΚΟΛΑΟΣ
Στουρνάρη 37, 10682 ΑΘΗΝΑ
ΑΝΤΙΚΛΗΤΟΣ (74):ΛΥΜΠΕΡΗΣ ΝΙΚΟΛΑΟΣ
Στουρνάρη 37,10682 ΑΘΗΝΑ
ΤΙΤΛΟΣ ΕΦΕΥΡΕΣΗΣ (54):**ΜΕΘΟΔΟΣ ΠΑΡΑΣΚΕΥΗΣ 3-ΑΛΟΑΛ-ΚΥΛΟ-1Η-ΠΥΡΑΖΟΛΩΝ**

ΠΕΡΙΛΗΨΗ(57)

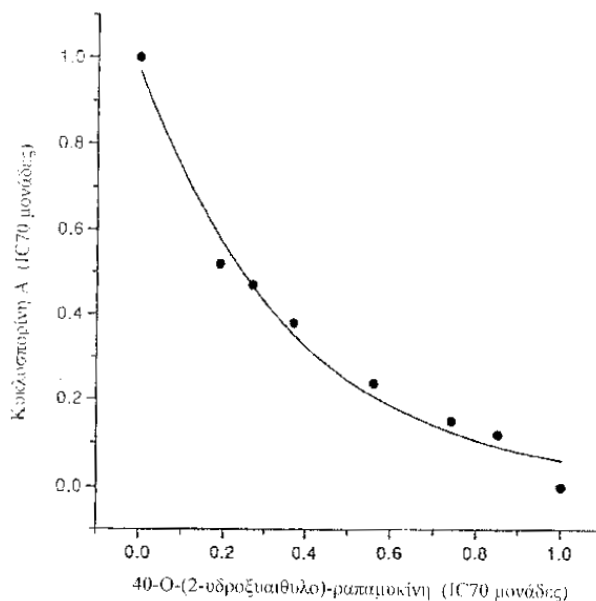
Αναπτύχθηκε μια αποτελεσματική σύνθεση 3-αλοακυλο-1Η-πυραζολών, κατάλληλη για την υιοθέτηση μιας ασφαλούς διαδικασίας μεγάλης κλίμακας.

ΑΡΙΘΜΟΣ ΕΥΡ. Δ.Ε. (11):3040999
ΑΡΙΘ. ΕΛΛ. ΚΑΤΑΘΕΣΗΣ (21):20020403252
ΗΜΕΡ. ΕΛΛ. ΚΑΤΑΘΕΣΗΣ (11):01/10/2002
ΑΡΙΘ./ΗΜΕΡ. ΔΗΜΟΣΙΕΥΣΗΣ
ΕΥΡΩΠΑΪΚΟΥ ΔΙΠΛΩΜΑΤΟΣ(87):0956034 - 21/08/2002
ΑΡΙΘ./ΗΜΕΡ. ΔΗΜΟΣΙΕΥΣΗΣ
ΕΥΡΩΠΑΪΚΗΣ ΑΙΤΗΣΗΣ (86):97937526.8--29/07/1997
ΔΙΚΑΙΟΥΧΟΣ (73):1)Novartis AG
 Lichtstrasse 35, 4056 Basel, CH ΕΛΒΕΤΙΑ
ΣΥΜΒ. ΠΡΟΤΕΡΑΙΟΤΗΤΕΣ (30):9615942-30/07/1996-GB
 9705684-19/03/1997-GB
ΕΦΕΥΡΕΤΗΣ (72):1)ZENKE, Gerhard
 2)SCHUURMAN, Hendrik, J.
 3)HAEBERLIN, Barbara
 4)MEINZER, Armin
ΕΙΔΙΚΟΣ ΠΛΗΡΕΞΟΥΣΙΟΣ (74):ΛΥΜΠΕΡΗΣ ΝΙΚΟΛΑΟΣ
 Στουρνάρη 37, 10682 ΑΘΗΝΑ
ΑΝΤΙΚΛΗΤΟΣ (74):ΛΥΜΠΕΡΗΣ ΝΙΚΟΛΑΟΣ
 Στουρνάρη 37, 10682 ΑΘΗΝΑ
ΤΙΤΛΟΣ ΕΦΕΥΡΕΣΗΣ (54):**ΦΑΡΜΑΚΕΥΤΙΚΕΣ ΣΥΝΘΕΣΕΙΣ ΓΙΑ ΤΗΝ ΑΓΩΓΗ ΤΗΣ ΑΠΟΡΡΙΨΗΣ ΜΟΣΧΕΥΜΑΤΩΝ, ΤΩΝ ΑΥΤΟΑΝΟΣΟΠΟΙΗΤΙΚΩΝ ΚΑΙ ΦΛΕΓΜΟΝΩΔΩΝ ΚΑΤΑΣΤΑΣΕΩΝ, ΟΙ ΟΠΟΙΕΣ ΠΕΡΙΛΑΜΒΑΝΟΥΝ ΚΥΚΛΟΣΠΟΡΙΝΗ ΚΑΙ 40-0-(2-ΥΔΡΟΞΥΑΙΘΥΛΟ)-ΡΑΠΑΜΥΚΙΝΗ**

ΠΕΡΙΛΗΨΗ(57)

Παρέχεται ένας συνεργικός συνδυασμός ενός αναστολέα της μεταγραφής του IL-2 (π.χ. κυκλοσπορίνης Α ή FK506) και 40-Ο-(2-υδροξυαιθυλο)-ραπαμυκίνης, ο οποίος χρησιμεύει στην αγωγή και πρόληψη της απόρριψης των μοσχευμάτων και,

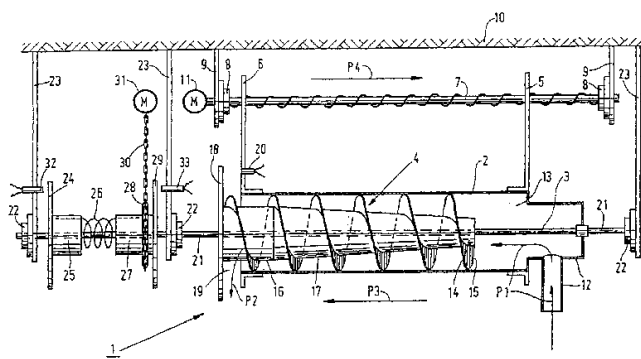
επίσης, ορισμένων αυτοανοσοποιητικών και φλεγμονωδών νόσων, μαζί με νέες φαρμακευτικές συνθέσεις, οι οποίες περιλαμβάνουν έναν αναστολέα της μεταγραφής του IL-2 σε συνδυασμό με μια ραπαμυκίνη, π.χ. 40-Ο-(2-υδροξυαιθυλο)-ραπαμυκίνη.



ΑΡΙΘΜΟΣ ΕΥΡ. Δ.Ε. (11):3041000
ΑΡΙΘ. ΕΛΛ. ΚΑΤΑΘΕΣΗΣ (21):20020403253
ΗΜΕΡ. ΕΛΛ. ΚΑΤΑΘΕΣΗΣ (11):01/10/2002
ΑΡΙΘ./ΗΜΕΡ. ΔΗΜΟΣΙΕΥΣΗΣ
ΕΥΡΩΠΑΪΚΟΥ ΔΙΠΛΩΜΑΤΟΣ(87):0961649 - 03/07/2002
ΑΡΙΘ./ΗΜΕΡ. ΔΗΜΟΣΙΕΥΣΗΣ
ΕΥΡΩΠΑΪΚΗΣ ΑΙΤΗΣΗΣ (86):98908316.7--26/02/1998
ΔΙΚΑΙΟΥΧΟΣ (73):1)Antonis, Matheus Everardus
 Nieuwstraat 3a, 5447 BE Rijkevoort, NL
 ΟΛΛΑΝΔΙΑ
ΣΥΜΒ. ΠΡΟΤΕΡΑΙΟΤΗΤΕΣ (30):1005398-28/02/1997-NL
ΕΦΕΥΡΕΤΗΣ (72):1)Antonis, Matheus Everardus
ΕΙΔΙΚΟΣ ΠΛΗΡΕΞΟΥΣΙΟΣ (74):ΛΥΜΠΕΡΗΣ ΝΙΚΟΛΑΟΣ
 Στουρνάρη 37, 10682 ΑΘΗΝΑ
ΑΝΤΙΚΛΗΤΟΣ (74):ΛΥΜΠΕΡΗΣ ΝΙΚΟΛΑΟΣ
 Στουρνάρη 37, 10682 ΑΘΗΝΑ
ΤΙΤΛΟΣ ΕΦΕΥΡΕΣΗΣ (54):**ΣΥΣΚΕΥΗ ΓΙΑ ΤΟ ΔΙΑΧΩΡΙΣΜΟ ΜΙΑΣ ΟΥΣΙΑΣ ΣΕ ΟΥΣΙΩΔΩΣ ΣΤΕΡΕΑ ΥΛΗ ΚΑΙ ΟΥΣΙΩΔΩΣ ΥΓΡΗ ΥΛΗ**

ΠΕΡΙΛΗΨΗ(57)

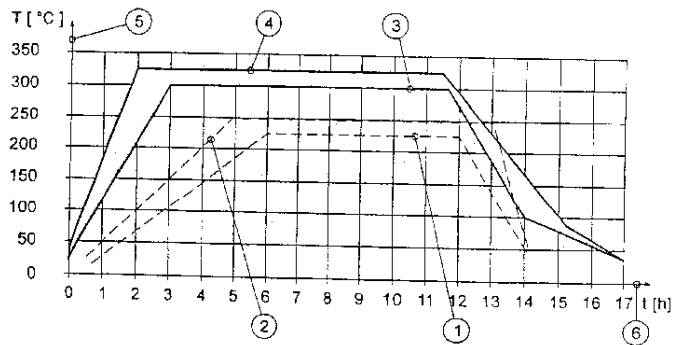
Μία συσκευή κατάλληλη για τον διαχωρισμό μίας ουσίας σε ουσιοδώς στερεά ύλη και ουσιοδώς υγρή ύλη, η οποία συσκευή αποτελείται από ένα κυλινδρικό πέτασμα μετά διαφράγματος και έναν Αρχιμήδειο κοχλία τα οποία σχηματίζουν μάκτρο, το οποίο έχει την δυνατότητα περιστροφής σε σχέση με το ως άνω πέτασμα, μέσω της οποίας η ουσία που βρίσκεται επί του πετάσματος συνθλιβεται έναντι του πετάσματος και μερικώς διαμέσου αυτού. Το μέγιστο πάχος του πετάσματος είναι 0,3 mm και εντός αυτού τα ανοίγματα του πετάσματος έχουν μέγιστες διαστάσεις 0,3 mm, ενώ η πλευρά του πετάσματος που βρίσκεται από την άλλη πλευρά του εν λόγω Αρχιμήδειου κοχλία στηρίζεται κοντά στα άκρα, και το τμήμα που εκτείνεται ανάμεσα στα άκρα αυτά δεν στηρίζεται.



ΑΡΙΘΜΟΣ ΕΥΡ. Δ.Ε. (11):3041001
ΑΡΙΘ. ΕΛΛ. ΚΑΤΑΘΕΣΗΣ (21):20020403254
ΗΜΕΡ. ΕΛΛ. ΚΑΤΑΘΕΣΗΣ (11):01/10/2002
ΑΡΙΘ./ΗΜΕΡ. ΔΗΜΟΣΙΕΥΣΗΣ
ΕΥΡΩΠΑΪΚΟΥ ΔΙΠΛΩΜΑΤΟΣ(87):0719241 - 03/07/2002
ΑΡΙΘ./ΗΜΕΡ. ΔΗΜΟΣΙΕΥΣΗΣ
ΕΥΡΩΠΑΪΚΗΣ ΑΙΤΗΣΗΣ (86):95921674.8--23/06/1995
ΔΙΚΑΙΟΥΧΟΣ (73):1)Vetrotech Saint-Gobain (International) AG
 Stauffacherstrasse 128, 3000 Bern 22,CH
 ΕΛΒΕΤΙΑ
ΣΥΜΒ. ΠΡΟΤΕΡΑΙΟΤΗΤΕΣ (30):218494-08/07/1994-CH
ΕΦΕΥΡΕΤΗΣ (72):1)SEIDEL, Horst
 2)SCHMALT, Christoph
ΕΙΔΙΚΟΣ ΠΛΗΡΕΞΟΥΣΙΟΣ (74):ΛΥΜΠΕΡΗΣ ΝΙΚΟΛΑΟΣ
 Στουρνάρη 37, 10682 ΑΘΗΝΑ
ΑΝΤΙΚΛΗΤΟΣ (74):ΛΥΜΠΕΡΗΣ ΝΙΚΟΛΑΟΣ
 Στουρνάρη 37,10682 ΑΘΗΝΑ
ΤΙΤΛΟΣ ΕΦΕΥΡΕΣΗΣ (54):**ΜΕΘΟΔΟΣ ΚΑΤΑΣΚΕΥΗΣ ΕΠΙΠΕΔΩΝ, Η ΘΟΛΟΕΙΔΩΝ ΓΥΑΛΙΝΩΝ ΕΠΙΦΑΝΕΙΩΝ (ΥΑΛΟΤΟΥΒΑΩΝ)**

ΠΕΡΙΛΗΨΗ(57)

Υαλότουβλα που έχουν υποστεί θερμική ή χημική προτάνυση προκειμένου να αυξηθεί η αντοχή κάμψης τους. Προκειμένου να μειωθεί η πιθανότητα ξαφνικής θραύσης των υαλότουβλων, τα υαλότουβλα που έχουν υποστεί προτάνυση υπόκεινται σε θερμική επεξεργασία. Σύμφωνα με τη μέθοδο της ευρεσιτεχνίας τα υαλότουβλα υπόκεινται προτάνυση τουλάχιστον μια δεύτερη φορά και στη συνέχεια υπόκεινται εκ νέου σε θερμική επεξεργασία. Στην προκειμένη περίπτωση, τουλάχιστον η δεύτερη θερμική επεξεργασία εκτελείται σε υψηλότερες θερμοκρασίες σε σύγκριση με τις προηγούμενες. Τα υαλότουβλα παρουσιάζουν αυξημένη αντοχή κάμψης και μειωμένη τάση ξαφνικής θραύσης.

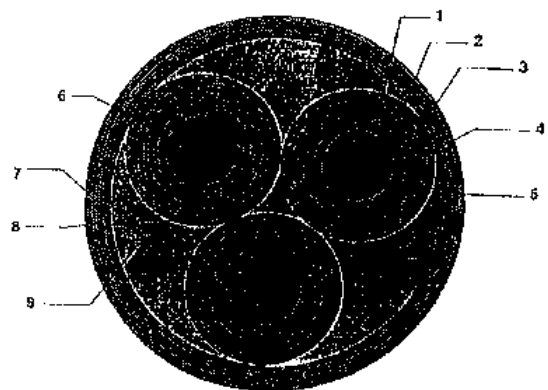


ΑΡΙΘΜΟΣ ΕΥΡ. Δ.Ε. (11):3041002
ΑΡΙΘ. ΕΛΛ. ΚΑΤΑΘΕΣΗΣ (21):20020403255
ΗΜΕΡ. ΕΛΛ. ΚΑΤΑΘΕΣΗΣ (11):01/10/2002
ΑΡΙΘ./ΗΜΕΡ. ΔΗΜΟΣΙΕΥΣΗΣ
ΕΥΡΩΠΑΪΚΟΥ ΔΙΠΛΩΜΑΤΟΣ(87):0981821 - 03/07/2002
ΑΡΙΘ./ΗΜΕΡ. ΔΗΜΟΣΙΕΥΣΗΣ
ΕΥΡΩΠΑΪΚΗΣ ΑΙΤΗΣΗΣ (86):98928233.0--08/05/1998
ΔΙΚΑΙΟΥΧΟΣ (73):1)PIRELLI CAVI E SISTEMI S.p.A.
 Viale Sarca, 222, 20126 Milano,IT ΙΤΑΛΙΑ
ΣΥΜΒ. ΠΡΟΤΕΡΑΙΟΤΗΤΕΣ (30):47127 P-20/05/1997-US
 97107969-15/05/1997-EP
ΕΦΕΥΡΕΤΗΣ (72):1)BELLI, Sergio
 2)CAIMI, Luigi
 3)BAREGGI, Alberto
 4)BALCONI, Luca
ΕΙΔΙΚΟΣ ΠΛΗΡΕΞΟΥΣΙΟΣ (74):ΛΥΜΠΕΡΗΣ ΝΙΚΟΛΑΟΣ
 Στουρνάρη 37, 10682 ΑΘΗΝΑ
ΑΝΤΙΚΛΗΤΟΣ (74):ΛΥΜΠΕΡΗΣ ΝΙΚΟΛΑΟΣ
 Στουρνάρη 37,10682 ΑΘΗΝΑ
ΤΙΤΛΟΣ ΕΦΕΥΡΕΣΗΣ (54):**ΚΑΛΩΔΙΟ ΜΕ ΕΠΕΝΔΥΣΗ ΠΟΥ ΠΡΟΣΤΑΤΕΥΕΙ ΑΠΟ ΧΤΥΠΗΜΑΤΑ**

ΠΕΡΙΛΗΨΗ(57)

Η παρούσα εφεύρεση αφορά μια επένδυση για καλώδια, η οποία είναι ικανή να προστατεύει τα καλώδια από τυχαία χτυπήματα. Εισάγοντας εντός της δομής ενός καλώδιου μεταφοράς ρεύματος μια κατάλληλη επένδυση από διεσταλμένο πολυμερές υλικό επαρκούς πάχους, κατά προτίμηση σε επαφή με την επικάλυψη της εξωτερικής επένδυσης από πολυμερές, είναι δυνατόν να επιτευχθεί ένα καλώδιο με υψηλή αντοχή στα χτυπήματα. Ακόμα, ο αιτών έχει παρατηρήσει ότι ένα διεσταλμένο πολυμερές υλικό, χρησιμοποιούμενο ως επένδυση για καλώδια, επιτρέπει την επίτευξη υψηλότερης αντοχής σε χτυπήματα για αυτό το καλώδιο, από το να χρησιμοποιηθεί μια παρόμοια επένδυση, βασισμένη στο ίδιο πολυμερές, χωρίς να έχει διασταλεί. Ένα καλώδιο με επένδυση αυτού του τύπου έχει διάφορα πλεονεκτήματα σε σχέση με ένα συμβατικό καλώδιο με μεταλλική θωράκιση,

όπως για παράδειγμα, είναι πιο εύκολο στην επεξεργασία, έχει μειωμένο βάρος και διαστάσεις στη τελική του μορφή και επιβαρύνει λιγότερο το περιβάλλον, όσο αφορά την ανακύκλωση του καλωδίου, αφού συμπληρωθεί ο κύκλος ζωής του.



ΑΡΙΘΜΟΣ ΕΥΡ. Δ.Ε. (11):3041003
ΑΡΙΘ. ΕΛΛ. ΚΑΤΑΘΕΣΗΣ (21):20020403256
ΗΜΕΡ. ΕΛΛ. ΚΑΤΑΘΕΣΗΣ (11):17/10/2002
ΑΡΙΘ./ΗΜΕΡ. ΔΗΜΟΣΙΕΥΣΗΣ
ΕΥΡΩΠΑΪΚΟΥ ΔΙΠΛΩΜΑΤΟΣ(87):1100528 - 16/10/2002
ΑΡΙΘ./ΗΜΕΡ. ΔΗΜΟΣΙΕΥΣΗΣ
ΕΥΡΩΠΑΪΚΗΣ ΑΙΤΗΣΗΣ (86):99936659.4--30/07/1999
ΔΙΚΑΙΟΥΧΟΣ (73):1)INSTITUT NATIONAL DE LA SANTE
ET DE LA RECHERCHE MEDICALE (IN-
SERM)
101, rue de Tolbiac, 75654 PARIS CEDEX
13,FR ΓΑΛΛΙΑ
2)CENTRE NATIONAL DE LA RECHER-
CHE SCIENTIFIQUE (CNRS)
3, rue Michel Ange, 75016 PARIS,FR
ΓΑΛΛΙΑ
ΣΥΜΒ. ΠΡΟΤΕΡΑΙΟΤΗΤΕΣ (30):9809886-31/07/1998-FR
ΕΦΕΥΡΕΤΗΣ (72):1)KOKEN MARCEL
2)GUIGNON FREDERIQUE
3)DE THE HUGUES
4)AMEISEN JEAN-CLAUDE
5)DE BELS FREDERIC
ΕΙΛΙΚΟΣ ΠΛΗΡΕΞΟΥΣΙΟΣ (74):ΛΥΜΠΕΡΗΣ ΝΙΚΟΛΑΟΣ
Στουρνάρη 37, 10682 ΑΘΗΝΑ
ΑΝΤΙΚΛΗΤΟΣ (74):ΛΥΜΠΕΡΗΣ ΝΙΚΟΛΑΟΣ
Στουρνάρη 37,10682 ΑΘΗΝΑ
ΤΙΤΛΟΣ ΕΦΕΥΡΕΣΗΣ (54):**ΧΡΗΣΗ ΝΕΩΝ ΟΥΣΙΩΝ ΕΠΑΓΩΓΕΩΝ
ΘΑΝΑΤΟΥ ΚΥΤΤΑΡΩΝ ΣΕ ΣΥΝΕΡΓΙΑ
ΜΕ ΙΝΤΕΡΦΕΡΟΝΕΣ**

ΠΕΡΙΛΗΨΗ(57)

Η παρούσα εφεύρεση αφορά την χρήση νέων ουσιών επαγωγέων θανάτου κυττάρων, και ειδικά μιας ουσίας που επιτρέπει την υπέρ-έκφραση της πρωτεΐνης PML στα πυρηνικά σώματα, σε συνάρτηση με τις ιντερφερόνες, για να επιφέρει τον θάνατο των ανεπιθύμητων κυττάρων και να προκαλέσει μια ανοσοποιητική αντίδραση.

ΑΡΙΘΜΟΣ ΕΥΡ. Δ.Ε. (11):3041004
ΑΡΙΘ. ΕΛΛ. ΚΑΤΑΘΕΣΗΣ (21):20020403257
ΗΜΕΡ. ΕΛΛ. ΚΑΤΑΘΕΣΗΣ (11):01/10/2002
ΑΡΙΘ./ΗΜΕΡ. ΔΗΜΟΣΙΕΥΣΗΣ
ΕΥΡΩΠΑΪΚΟΥ ΔΙΠΛΩΜΑΤΟΣ(87):0880363 - 11/09/2002
ΑΡΙΘ./ΗΜΕΡ. ΔΗΜΟΣΙΕΥΣΗΣ
ΕΥΡΩΠΑΪΚΗΣ ΑΙΤΗΣΗΣ (86):97907545.4--11/02/1997
ΔΙΚΑΙΟΥΧΟΣ (73):1)G.D. SEARLE & CO.
Corporate Patent Department P.O. Box 5110,
Chicago, IL 60680-5110,US ΗΝΩΜΕΝΕΣ
ΠΟΛΙΤΕΙΕΣ ΤΗΣ ΑΜΕΡΙΚΗΣ
ΣΥΜΒ. ΠΡΟΤΕΡΑΙΟΤΗΤΕΣ (30):600655-13/02/1996-US
ΕΦΕΥΡΕΤΗΣ (72):1)ISAKSON, Peter, C.
2)ANDERSON, Gary
3)GREGORY, Susan, A.
ΕΙΛΙΚΟΣ ΠΛΗΡΕΞΟΥΣΙΟΣ (74):ΛΥΜΠΕΡΗΣ ΝΙΚΟΛΑΟΣ
Στουρνάρη 37, 10682 ΑΘΗΝΑ
ΑΝΤΙΚΛΗΤΟΣ (74):ΛΥΜΠΕΡΗΣ ΝΙΚΟΛΑΟΣ
Στουρνάρη 37,10682 ΑΘΗΝΑ
ΤΙΤΛΟΣ ΕΦΕΥΡΕΣΗΣ (54):**ΣΥΝΔΥΑΣΜΟΙ ΜΕ ΑΝΟΣΟΚΑΤΑΣΤΑ-
ΤΙΚΑ ΑΠΟΤΕΛΕΣΜΑΤΑ, ΟΙ ΟΠΟΙΟΙ
ΠΕΡΙΕΧΟΥΝ ΕΝΑΝ ΑΝΑΣΤΟΛΕΑ ΤΗΣ
ΚΥΚΛΟΟΞΥΓΕΝΑΣΗΣ-2 ΚΑΙ ΕΝΑΝ
ΑΝΑΣΤΟΛΕΑ ΤΗΣ ΥΔΡΟΛΑΣΗΣ ΤΟΥ
ΛΕΥΚΟΤΡΙΕΝΙΟΥ Α4**

ΠΕΡΙΛΗΨΗ(57)

Περιγράφεται θεραπευτική αγωγή με αναστολέα της κυκλοοξυγενάσης-2 και αναστολέα της υδρολάσης του λευκοτριενίου Α4 ως χρήσιμη για τη μείωση της απόρριψης μεταμοσχευμένων οργάνων από έναν δέκτη και για την αγωγή αυτοανοσοποιητικών νόσων.

ΑΡΙΘΜΟΣ ΕΥΡ. Δ.Ε. (11):3041005
ΑΡΙΘ. ΕΛΛ. ΚΑΤΑΘΕΣΗΣ (21):20020403258
ΗΜΕΡ. ΕΛΛ. ΚΑΤΑΘΕΣΗΣ (11):01/10/2002
ΑΡΙΘ./ΗΜΕΡ. ΔΗΜΟΣΙΕΥΣΗΣ
ΕΥΡΩΠΑΪΚΟΥ ΔΙΠΛΩΜΑΤΟΣ(87):0672677 - 03/07/2002
ΑΡΙΘ./ΗΜΕΡ. ΔΗΜΟΣΙΕΥΣΗΣ
ΕΥΡΩΠΑΪΚΗΣ ΑΙΤΗΣΗΣ (86):95103332.3--08/03/1995
ΔΙΚΑΙΟΥΧΟΣ (73):1)Aventis Pharma Deutschland GmbH
Bruningstrasse 50, 65929 Frankfurt am
Main,DE ΓΕΡΜΑΝΙΑ
ΣΥΜΒ. ΠΡΟΤΕΡΑΙΟΤΗΤΕΣ (30):4408528-14/03/1994-DE
ΕΦΕΥΡΕΤΗΣ (72):1)Uhlmann, Eugen, Dr.
2)Breipohl, Gerhard, Dr.
ΕΙΔΙΚΟΣ ΠΛΗΡΕΞΟΥΣΙΟΣ (74):ΛΥΜΠΕΡΗΣ ΝΙΚΟΛΑΟΣ
Στουρνάρη 37, 10682 ΑΘΗΝΑ
ΑΝΤΙΚΑΗΤΟΣ (74):ΛΥΜΠΕΡΗΣ ΝΙΚΟΛΑΟΣ
Στουρνάρη 37,10682 ΑΘΗΝΑ
ΤΙΤΛΟΣ ΕΦΕΥΡΕΣΗΣ (54):ΠΑΡΑΓΩΓΑ ΠΟΛΥΑΜΙΔΟ-ΟΛΙΓΟΝΟΥ-
ΚΛΕΟΤΙΔΙΟΥ, Η ΠΑΡΑΣΚΕΥΗ ΚΑΙ Η
ΧΡΗΣΗ ΤΟΥΣ

ΠΕΡΙΛΗΨΗ(57)

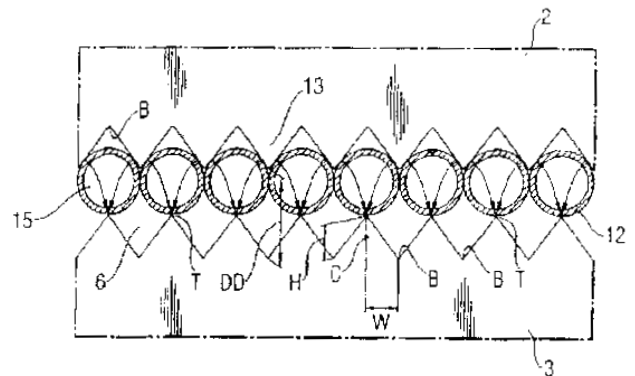
Περιγράφονται παράγωγα πολυαμιδο-ολιγονουκλεοτιδίου του τύπου F[(DNA-Li)q(PNA-Li)f(DNA-Li)s(PNA)t]x F' Όπου τα q, r, s, t σημαίνουν ανεξαρτήτως αλλήλων μηδέν ή 1, όπου το άθροισμα δύο ή περισσότερων γειτονικών q, r, s και t είναι μεγαλύτερο ή ίσο 2, το x είναι 1 έως 20, το DNA παριστά ένα νουκλεϊνικό οξύ, όπως DMA ή RNA ή ένα γνωστό παράγωγο τούτων, το Li σημαίνει μία ομοιοπολική σύνδεση μεταξύ DNA και PNA, όπου η ομοιοπολική σύνδεση είναι ένας δεσμός ή περιέχει μία οργανική ρίζα με τουλάχιστον ένα άτομο από την σειρά C, N, O ή S, το PNA σημαίνει μία δομή πολυαμιδίου, η οποία περιέχει τουλάχιστον μία νουκλεοβάση, η οποία είναι διάφορος της θυμίνης και τα F και F'

είναι θερματικές ομάδες και/ή συνδέονται μετ' αλλήλων μέσω ενός ομοιοπολικού δεσμού, ως και τα φυσιολογικά ανεκτά άλατά τους, μέθοδοι για την παρασκευή τους ως και η χρήση τους ως φαρμάκων, ως αισθητήρας γονιδίου και ως πριμοδότης.

ΑΡΙΘΜΟΣ ΕΥΡ. Δ.Ε. (11):3041006
ΑΡΙΘ. ΕΛΛ. ΚΑΤΑΘΕΣΗΣ (21):20020403259
ΗΜΕΡ. ΕΛΛ. ΚΑΤΑΘΕΣΗΣ (11):01/10/2002
ΑΡΙΘ./ΗΜΕΡ. ΔΗΜΟΣΙΕΥΣΗΣ
ΕΥΡΩΠΑΪΚΟΥ ΔΙΠΛΩΜΑΤΟΣ(87):1019195 - 11/09/2002
ΑΡΙΘ./ΗΜΕΡ. ΔΗΜΟΣΙΕΥΣΗΣ
ΕΥΡΩΠΑΪΚΗΣ ΑΙΤΗΣΗΣ (86):98955422.5--09/10/1998
ΔΙΚΑΙΟΥΧΟΣ (73):2)Novartis AG
Lichtstrasse 35, 4056 Basel,CH ΕΛΒΕΤΙΑ
ΣΥΜΒ. ΠΡΟΤΕΡΑΙΟΤΗΤΕΣ (30):948357-10/10/1997-US
ΕΦΕΥΡΕΤΗΣ (72):1)CHARY, Srikanth, Ranga
2)SCHWARTZ, Richard, Merrill
3)JEN, Shang-Chih
4)BRIGGS, Donald, David
ΕΙΔΙΚΟΣ ΠΛΗΡΕΞΟΥΣΙΟΣ (74):ΛΥΜΠΕΡΗΣ ΝΙΚΟΛΑΟΣ
Στουρνάρη 37, 10682 ΑΘΗΝΑ
ΑΝΤΙΚΑΗΤΟΣ (74):ΛΥΜΠΕΡΗΣ ΝΙΚΟΛΑΟΣ
Στουρνάρη 37,10682 ΑΘΗΝΑ
ΤΙΤΛΟΣ ΕΦΕΥΡΕΣΗΣ (54):ΜΑΓΝΗΤΙΚΗ ΣΥΣΚΕΥΗ ΕΥΡΕΙΑΣ
ΔΙΑΒΑΘΜΙΣΕΩΣ ΚΑΙ ΜΕΘΟΔΟΣ ΓΙΑ
ΤΟΝ ΔΙΑΧΩΡΙΣΜΟ Η ΤΟΝ ΚΑΘΑ-
ΡΙΣΜΟ ΤΩΝ ΚΥΤΤΑΡΩΝ

ΠΕΡΙΛΗΨΗ(57)

Μία συσκευή για τον διαχωρισμό μαγνητικής σεσημασμένων ουσιών από ένα μέσο η οποία περιλαμβάνει ένα δοχείο με έναν εσωτερικό αγωγό, μία είσοδο, μία έξοδο και ένα μαγνητικό πεδίο ευρείας διαβαθμίσεως το οποίο δημιουργείται από έναν πρώτο και ένα δεύτερο μαγνήτη, οι εν λόγω πρώτος και δεύτερος μαγνήτες περιλαμβάνουν από ένα μαγνητικό πόλο, οι εν λόγω μαγνήτες βρίσκονται στο εξωτερικό του εσωτερικού αγωγού και έχουν μία επιφάνεια που βλέπει προς τον αγωγό, η επιφάνεια που βλέπει προς τον αγωγό του πρώτου μαγνήτη βρίσκεται απέναντι από την επιφάνεια που βλέπει προς τον αγωγό του δεύτερου μαγνήτη και οι δύο αυτές επιφάνειες του πρώτου κι δεύτερου μαγνήτη χωρίζονται από τον αγωγό πλάτους DD.



ΑΡΙΘΜΟΣ ΕΥΡ. Δ.Ε. (11):3041007
ΑΡΙΘ. ΕΛΛ. ΚΑΤΑΘΕΣΗΣ (21):20020403260
ΗΜΕΡ. ΕΛΛ. ΚΑΤΑΘΕΣΗΣ (11):01/10/2002
ΑΡΙΘ./ΗΜΕΡ. ΔΗΜΟΣΙΕΥΣΗΣ
ΕΥΡΩΠΑΪΚΟΥ ΔΙΠΛΩΜΑΤΟΣ(87):0995747 - 07/08/2002
ΑΡΙΘ./ΗΜΕΡ. ΔΗΜΟΣΙΕΥΣΗΣ
ΕΥΡΩΠΑΪΚΗΣ ΑΙΤΗΣΗΣ (86):00100201.3--31/05/1996
ΔΙΚΑΙΟΥΧΟΣ (73):1)G.D. SEARLE & CO.
P.O. Box 5110, Chicago, IL 60680-5110,US
ΗΝΩΜΕΝΕΣ ΠΟΛΙΤΕΙΕΣ ΤΗΣ ΑΜΕΡΙΚΗΣ

ΣΥΜΒ. ΠΡΟΤΕΡΑΙΟΤΗΤΕΣ (30):460324-02/06/1995-US
ΕΦΕΥΡΕΤΗΣ (72):1)Talley, John Jeffrey
2)Sikorski, James A.
3)Devadas, Balekudru
4)Graneto, Matthew J.
5)Carter, Jeffery S.
6)Norman, Bryan H.
7)Rogers, Roland S.
8)Rogers, Kathy L.
9)Lu, Hwang-Fun
10)Brown, David L.

ΕΙΔΙΚΟΣ ΠΛΗΡΕΞΟΥΣΙΟΣ (74):ΛΥΜΠΕΡΗΣ ΝΙΚΟΛΑΟΣ
Στουρνάρη 37, 10682 ΑΘΗΝΑ

ΑΝΤΙΚΛΗΤΟΣ (74):ΛΥΜΠΕΡΗΣ ΝΙΚΟΛΑΟΣ
Στουρνάρη 37,10682 ΑΘΗΝΑ

ΤΙΤΛΟΣ ΕΦΕΥΡΕΣΗΣ (54):**ΥΠΟΚΑΤΕΣΤΗΜΕΝΕΣ
ΣΟΥΛΦΟΝΥΛΟΦΑΙΝΥΛΟΕΤΕΡΟΚΥΚΛΙ
ΚΕΣ ΕΝΩΣΕΙΣ ΩΣ ΠΑΡΕΜΠΟΔΙΣΤΕΣ
ΚΥΚΛΟΟΞΥΓΟΝΑΣΗΣ-2 ΚΑΙ 5-
ΛΙΠΟΞΥΓΟΝΑΣΗΣ**

ΠΕΡΙΛΗΨΗ(57)

Η εφεύρεση εντάσσεται στο πεδίο των αντιφλεγμονωδών φαρμακευτικών παραγόντων και ειδικά σχετίζεται με ενώσεις, συνθέσεις και μεθόδους αντιμετώπισης διαταραχών στις οποίες εμπλέκεται η κυκλοοξυγονάση-2 ή η 5-λιποξυγονάση, όπως φλεγμονής.

ΑΡΙΘΜΟΣ ΕΥΡ. Δ.Ε. (11):3041008
ΑΡΙΘ. ΕΛΛ. ΚΑΤΑΘΕΣΗΣ (21):20020403261
ΗΜΕΡ. ΕΛΛ. ΚΑΤΑΘΕΣΗΣ (11):10/10/2002
ΑΡΙΘ./ΗΜΕΡ. ΔΗΜΟΣΙΕΥΣΗΣ
ΕΥΡΩΠΑΪΚΟΥ ΔΙΠΛΩΜΑΤΟΣ(87):1129208 - 09/10/2002
ΑΡΙΘ./ΗΜΕΡ. ΔΗΜΟΣΙΕΥΣΗΣ
ΕΥΡΩΠΑΪΚΗΣ ΑΙΤΗΣΗΣ (86):99971862.0--04/11/1999
ΔΙΚΑΙΟΥΧΟΣ (73):1)AVENTIS PHARMA DEUTSCHLAND
GmbH
Bruningstrasse 50,D-65929 Frankfurt am
Main,DE GERMANIA

ΣΥΜΒ. ΠΡΟΤΕΡΑΙΟΤΗΤΕΣ (30):98121299-09/11/1998-EP
ΕΦΕΥΡΕΤΗΣ (72):1)RAMAKRISHNA, NIROGI VENKATA
SATYA
2)BHAT GAYANAN RAVI
3)SREEKUMAR E.
4)VIJAYAKUMAR ERRA KOTESWARE
SATYA
5)NAKER D. SHANTILAL
6)OAK V. UTTARA
7)TANPURE P. REJENDRA
8)HOPMANN CORDULA
9)KURZ, Michael
10)WINK JOACHIM
11)SEIBERT GERHARD DR.
12)Le Beller, Dominique Dr.
13)ASZODI JOSZEF

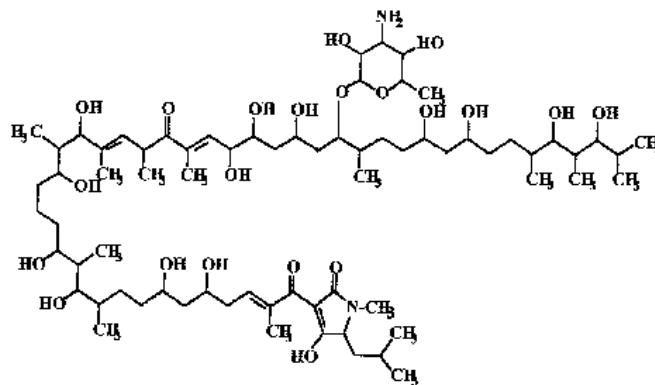
ΕΙΔΙΚΟΣ ΠΛΗΡΕΞΟΥΣΙΟΣ (74):ΛΥΜΠΕΡΗΣ ΝΙΚΟΛΑΟΣ
Στουρνάρη 37, 10682 ΑΘΗΝΑ

ΑΝΤΙΚΛΗΤΟΣ (74):ΛΥΜΠΕΡΗΣ ΝΙΚΟΛΑΟΣ
Στουρνάρη 37,10682 ΑΘΗΝΑ

ΤΙΤΛΟΣ ΕΦΕΥΡΕΣΗΣ (54):**BANKΟΡΕΣΜΥΚΙΝΗ, ΜΕΘΟΔΟΣ
ΠΑΡΑΣΚΕΥΗΣ ΤΗΣ ΚΑΙ Η ΧΡΗΣΗ ΤΗΣ
ΩΣ ΦΑΡΜΑΚΕΥΤΙΚΗΣ ΟΥΣΙΑΣ**

ΠΕΡΙΛΗΨΗ(57)

Η παρούσα εφεύρεση αφορά σε μια ένωση με την ονομασία Βανκορεσμυκίνη, η οποία αποκτάται με καλλιέργεια του μικροοργανισμού HIL-006734 (DSM 12216) και τα φαρμακευτικά αποδεκτά της άλατα. Η παρούσα εφεύρεση αφορά επιπλέον σε μια μέθοδο για την παρασκευή της Βανκορεσμυκίνης, στο μικροοργανισμό HIL-006734 (DSM 12216) και στη χρήση της Βανκορεσμυκίνης και των φαρμακευτικών αποδεκτών της αλάτων ως φαρμακευτικών ουσιών, ειδικότερα στη χρήση τους ως αντιβιοτικών και σε φαρμακευτικές συνθέσεις, οι οποίες περιέχουν Βανκορεσμυκίνη ή ένα φαρμακευτικό αποδεκτό της άλας.



ΑΡΙΘΜΟΣ ΕΥΡ. Δ.Ε. (11):3041011
ΑΡΙΘ. ΕΛΛ. ΚΑΤΑΘΕΣΗΣ (21):20020403264
ΗΜΕΡ. ΕΛΛ. ΚΑΤΑΘΕΣΗΣ (11):01/10/2002
ΑΡΙΘ./ΗΜΕΡ. ΔΗΜΟΣΙΕΥΣΗΣ
ΕΥΡΩΠΑΪΚΟΥ ΔΙΠΛΩΜΑΤΟΣ(87):0524301 - 24/07/2002
ΑΡΙΘ./ΗΜΕΡ. ΔΗΜΟΣΙΕΥΣΗΣ
ΕΥΡΩΠΑΪΚΗΣ ΑΙΤΗΣΗΣ (86):92906299.0--11/02/1992
ΔΙΚΑΙΟΥΧΟΣ (73):1)Thermo BioStar, Inc.
6655 Lookout Road, Boulder, CO 80301,US
ΗΝΩΜΕΝΕΣ ΠΟΛΙΤΕΙΕΣ ΤΗΣ ΑΜΕΡΙΚΗΣ

ΣΥΜΒ. ΠΡΟΤΕΡΑΙΟΤΗΤΕΣ (30):653064-11/02/1991-US
ΕΦΕΥΡΕΤΗΣ (72):1)ETTER, Jeffrey

2)MAUL, Diana
3)BOGART, Greg
4)ZAPP, Loretta
5)PETERSON, Tammy

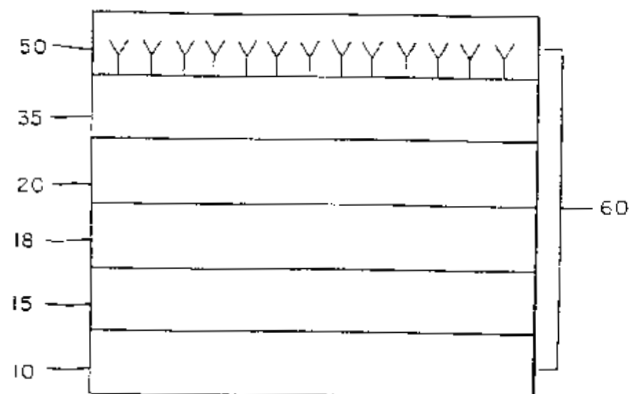
ΕΙΔΙΚΟΣ ΠΛΗΡΕΞΟΥΣΙΟΣ (74):ΑΘΑΝΑΣΙΑΔΟΥ ΜΑΡΙΑ
Κουμπάρη 2, 10674 ΑΘΗΝΑ
ΑΝΤΙΚΛΗΤΟΣ (74):ΠΑΠΑΚΩΝΣΤΑΝΤΙΝΟΥ ΕΛΕΝΗ
Κουμπάρη 2,10674 ΑΘΗΝΑ

ΤΙΤΛΟΣ ΕΦΕΥΡΕΣΗΣ (54):ΣΥΣΤΗΜΑ ΕΛΛΕΙΨΟΜΕΤΡΙΚΟΥ ΑΝΟΣΠΡΟΣΔΙΟΡΙΣΜΟΥ ΚΑΙ ΜΕΘΟΔΟΣ ΠΟΥ ΠΕΡΙΛΑΜΒΑΝΕΙ ΑΝΙΧΝΕΥΤΙΚΗ ΣΥΣΚΕΥΗ ΛΕΠΤΗΣ ΜΕΜΒΡΑΝΗΣ

ΠΕΡΙΛΗΨΗ(57)

Αποκαλύπτεται διαδικασία παραγωγής πολύστιβων στοιχείων λεπτής μεμβράνης (60) (thin film) χρήσιμων σε ευρεία ποικιλία μεθόδων και συστημάτων οπτικής ανίχνευσης και προσδιορισμών. Επίσης τα στοιχεία (60), που κατασκευάζονται με αυτή την διαδικασία, παρουσιάζουν βελτιωμένες δοκιμαστικές επιφάνειες των οποίων οι πολλαπλές στιβάδες περιλαμβάνουν τουλάχιστον μία αντανάκλαστική

σε φως στιβάδα ή υπόστρωμα (10), μία στοιβάδα φραγμού (20) προσκολλημένη στην προηγούμενη, και μία αντιδραστική στιβάδα (50)υπεράνω αυτής η οποία έχει μετρήσιμη πυκνότητα επικάλυψης διαφορετική από την διαδραστική αναλυόμενη ουσία που μελετάται. Τα στοιχεία (60) χρησιμεύουν σε πολλά συστήματα προσδιορισμών λεπτών μεμβρανών που περιλαμβάνουν αυτά που αφορούν χημικούς, ανοσολογικούς, οπτικούς και μη οπτικούς καθορισμούς και ειδικότερα ελλειψομετρικούς ανοσοπροσδιορισμούς.



ΑΡΙΘΜΟΣ ΕΥΡ. Δ.Ε. (11):3041012
ΑΡΙΘ. ΕΛΛ. ΚΑΤΑΘΕΣΗΣ (21):20020403265
ΗΜΕΡ. ΕΛΛ. ΚΑΤΑΘΕΣΗΣ (11):01/10/2002
ΑΡΙΘ./ΗΜΕΡ. ΔΗΜΟΣΙΕΥΣΗΣ
ΕΥΡΩΠΑΪΚΟΥ ΔΙΠΛΩΜΑΤΟΣ(87):1109882 - 17/07/2002
ΑΡΙΘ./ΗΜΕΡ. ΔΗΜΟΣΙΕΥΣΗΣ
ΕΥΡΩΠΑΪΚΗΣ ΑΙΤΗΣΗΣ (86):99944447.4--18/08/1999
ΔΙΚΑΙΟΥΧΟΣ (73):1)SHELL INTERNATIONALE RESEARCH
MAATSCHAPPIJ B.V.
Carel van Bylandtlaan 30, 2596 HR Den
Haag,NL ΟΛΛΑΝΔΙΑ

ΣΥΜΒ. ΠΡΟΤΕΡΑΙΟΤΗΤΕΣ (30):23475898-20/08/1998-JP
98307320-10/09/1998-EP

ΕΦΕΥΡΕΤΗΣ (72):1)BABA, Yoshiharu
2)HANYUDA, Kiyoshi

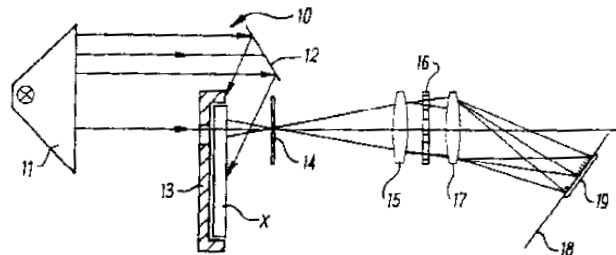
ΕΙΔΙΚΟΣ ΠΛΗΡΕΞΟΥΣΙΟΣ (74):ΒΑΓΕΝΑ ΘΕΟΔΩΡΑ
Κουμπάρη 2, 10674 ΑΘΗΝΑ
ΑΝΤΙΚΛΗΤΟΣ (74):ΠΑΠΑΚΩΝΣΤΑΝΤΙΝΟΥ ΕΛΕΝΗ
Κουμπάρη 2,10674 ΑΘΗΝΑ

ΤΙΤΛΟΣ ΕΦΕΥΡΕΣΗΣ (54):ΣΥΝΘΕΣΗ ΛΙΠΑΝΤΙΚΟΥ ΕΛΑΙΟΥ ΧΡΗΣΙΜΗ ΣΕ ΥΔΡΑΥΛΙΚΑ ΡΕΥΣΤΑ

ΠΕΡΙΛΗΨΗ(57)

Σύνθεση λιπαντικού ελαίου περιλαμβάνουσα: I) 100 μ.β. βασικού ελαίου, II) παράγοντα κατά της φθοράς περιλαμβάνοντα i) 0,05-10 μ.β. φωσφοροθειονικού και 0,01-1,0 μ.β. άλατος αμίνης με φωσφορούχο ένωση και/ή ii) 0,05-10 μ.β. διθειοφωσφορικού, και III)παράγοντα πρόληψης της σκουριάς περιλαμβάνοντα 0,01-10 μ.β. αμιδίου λαμβανόμενου δι' αντιδράσεως πολυαλκυλενο-πολυαμίνης με καρβοξυλικό οξύ έχουν 4-30 άτομα άνθρακος, και η χρήση μιας τέτοιας λιπαντικής συνθέσεως.

ΑΡΙΘΜΟΣ ΕΥΡ. Δ.Ε. (11):3041013
ΑΡΙΘ. ΕΛΛ. ΚΑΤΑΘΕΣΗΣ (21):20020403266
ΗΜΕΡ. ΕΛΛ. ΚΑΤΑΘΕΣΗΣ (11):01/10/2002
ΑΡΙΘ./ΗΜΕΡ. ΔΗΜΟΣΙΕΥΣΗΣ
ΕΥΡΩΠΑΪΚΟΥ ΔΙΠΛΩΜΑΤΟΣ(87):0823041 - 04/09/2002
ΑΡΙΘ./ΗΜΕΡ. ΔΗΜΟΣΙΕΥΣΗΣ
ΕΥΡΩΠΑΪΚΗΣ ΑΙΤΗΣΗΣ (86):96910142.7--24/04/1996
ΔΙΚΑΙΟΥΧΟΣ (73):1)Technical Casino Services Limited
Unit 9, Mulberry Business Centre, Quebec
Way, Rotherhithe, London SE16 7LE,GB
ΜΕΓΑΛΗ ΒΡΕΤΑΝΝΙΑ
ΣΥΜΒ. ΠΡΟΤΕΡΑΙΟΤΗΤΕΣ (30):9508632-28/04/1995-GB
ΕΦΕΥΡΕΤΗΣ (72):1)KIRITCHENKO, Alexandre Ivanovitch
ΕΙΔΙΚΟΣ ΠΛΗΡΕΞΟΥΣΙΟΣ (74):ΒΑΓΕΝΑ ΘΕΟΔΩΡΑ
Κουμπάρη 2, 10674 ΑΘΗΝΑ
ΑΝΤΙΚΑΛΗΤΟΣ (74):ΠΑΠΑΚΩΝΣΤΑΝΤΙΝΟΥ ΕΛΕΝΗ
Κουμπάρη 2,10674 ΑΘΗΝΑ
ΤΙΤΛΟΣ ΕΦΕΥΡΕΣΗΣ (54):**ΜΕΘΟΔΟΣ ΑΝΙΧΝΕΥΣΗΣ ΧΡΩΜΑ-
ΤΟΣ**



ΠΕΡΙΛΗΨΗ(57)

Μια μέθοδος για την ανίχνευση του χρώματος ενός αντικειμένου όπως των τσιπς χαρτοπαιγνίου που να επιτρέπει τη διαλογή των τσιπς διαφόρων χρωμάτων. Η μέθοδος περιλαμβάνει την ανίχνευση του χρώματος του αντικειμένου σε πολλές θέσεις επάνω του μετακινώντας το αντικείμενο ως προς το μέσον ανίχνευσης του χρώματος, και ολοκληρώνοντας τις μετρήσεις του χρώματος ως προς τον χρόνο.

ΑΡΙΘΜΟΣ ΕΥΡ. Δ.Ε. (11):3041014
ΑΡΙΘ. ΕΛΛ. ΚΑΤΑΘΕΣΗΣ (21):20020403267
ΗΜΕΡ. ΕΛΛ. ΚΑΤΑΘΕΣΗΣ (11):01/10/2002
ΑΡΙΘ./ΗΜΕΡ. ΔΗΜΟΣΙΕΥΣΗΣ
ΕΥΡΩΠΑΪΚΟΥ ΔΙΠΛΩΜΑΤΟΣ(87):0896958 - 17/07/2002
ΑΡΙΘ./ΗΜΕΡ. ΔΗΜΟΣΙΕΥΣΗΣ
ΕΥΡΩΠΑΪΚΗΣ ΑΙΤΗΣΗΣ (86):97113853.2--11/08/1997
ΔΙΚΑΙΟΥΧΟΣ (73):1)SCHWENK ZEMENT KG
Hindenburgring 15,89077 Ulm,DE
ΓΕΡΜΑΝΙΑ
ΣΥΜΒ. ΠΡΟΤΕΡΑΙΟΤΗΤΕΣ (30):
ΕΦΕΥΡΕΤΗΣ (72):1)Edelkott, Detlef, Dr.-Ing.
ΕΙΔΙΚΟΣ ΠΛΗΡΕΞΟΥΣΙΟΣ (74):ΒΑΓΕΝΑ ΘΕΟΔΩΡΑ
Κουμπάρη 2, 10674 ΑΘΗΝΑ
ΑΝΤΙΚΑΛΗΤΟΣ (74):ΠΑΠΑΚΩΝΣΤΑΝΤΙΝΟΥ ΕΛΕΝΗ
Κουμπάρη 2,10674 ΑΘΗΝΑ
ΤΙΤΛΟΣ ΕΦΕΥΡΕΣΗΣ (54):**ΜΕΘΟΔΟΣ ΓΙΑ ΣΥΝΔΥΑΣΜΕΝΗ
ΠΑΡΑΓΩΓΗ ΚΛΙΝΚΕΡ ΤΣΙΜΕΝΤΟΥ ΚΑΙ
ΗΛΕΚΤΡΙΚΟΥ ΡΕΥΜΑΤΟΣ**

ΠΕΡΙΛΗΨΗ(57)

Για τη βελτίωση του βαθμού απόδοσης μιας μεθόδου για τη συνδυασμένη παραγωγή κλίνκερ τσιμέντου και ηλεκτρικού ρεύματος, κατά την οποία ένα υλικό εκκίνησης κατά τη διέλευση μιας πολυβάθμιας θερμικής εγκατάστασης κυκλώνας (20) σε αντίθετη ροή ως προς τα θερμά απαγόμενα καπναέρια, καίγεται στην εγκατάσταση της καμίνου (10) σε κλίνκερ τσιμέντου και ένα μέρος της θερμότητας που περιέχεται στα θερμά καπναέρια, χρησιμοποιείται για την παραγωγή ρεύματος, προτείνεται το να απάγεται εξ'αυτής ένα τμήμα των θερμών καπναερίων μετά τη διέλευση της πρώτης κοιτώντας στην κατεύθυνση της ροής των αερίων βαθμίδα (52) της πολυβάθμιας θερμικής εγκατάστασης του κυκλώνα με μια θερμοκρασία από 700 έως 900 βαθμούς Κελσίου και να διοχετεύεται σε μια δυνάμενη να λειτουργεί διάταξη παραγωγής ρεύματος (72) για τη μετατροπή της εντός αυτών περιεχόμενης θερμότητας σε ηλεκτρική ενέργεια, ενώ το υπόλοιπο των θερμών καπναερίων χρησιμοποιείται για προθέρμανση του υλικού εκκίνησης στις επόμενες βαθμίδες του κυκλώνα (30).

ΑΡΙΘΜΟΣ ΕΥΡ. Δ.Ε. (11):3041015
ΑΡΙΘ. ΕΛΛ. ΚΑΤΑΘΕΣΗΣ (21):20020403268
ΗΜΕΡ. ΕΛΛ. ΚΑΤΑΘΕΣΗΣ (11):01/10/2002
ΑΡΙΘ./ΗΜΕΡ. ΔΗΜΟΣΙΕΥΣΗΣ
ΕΥΡΩΠΑΪΚΟΥ ΔΙΠΛΩΜΑΤΟΣ(87):0811213 - 03/07/2002
ΑΡΙΘ./ΗΜΕΡ. ΔΗΜΟΣΙΕΥΣΗΣ
ΕΥΡΩΠΑΪΚΗΣ ΑΙΤΗΣΗΣ (86):96902063.5--11/01/1996
ΔΙΚΑΙΟΥΧΟΣ (73):1)BRUNSWICK BOWLING & BILLIARDS CORPORATION

525 West Laketon Avenue, P.O. Box 329,
Muskegon, MI 49443-0329, US ΗΝΩΜΕΝΕΣ
ΠΟΛΙΤΕΙΕΣ ΤΗΣ ΑΜΕΡΙΚΗΣ

ΣΥΜΒ. ΠΡΟΤΕΡΑΙΟΤΗΤΕΣ (30):369801-09/01/1995-US
ΕΦΕΥΡΕΤΗΣ (72):1)STIRLING, Michael, F.
2)GREMONPREZ, Dan, E.

ΕΙΔΙΚΟΣ ΠΑΗΡΕΞΟΥΣΙΟΣ (74):ΡΟΥΣΣΟΥ ANNA

Κουμπάρη 2, 10674 ΑΘΗΝΑ

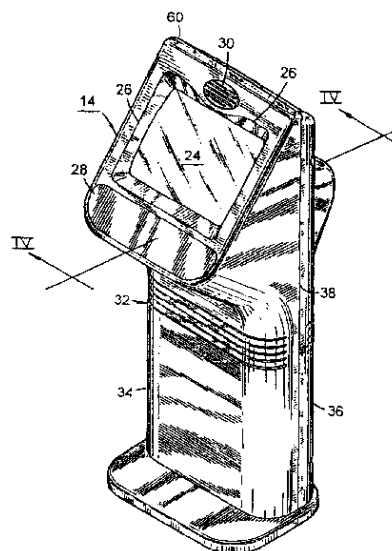
ΑΝΤΙΚΑΛΗΤΟΣ (74):ΠΑΠΑΚΩΝΣΤΑΝΤΙΝΟΥ ΕΛΕΝΗ
Κουμπάρη 2,10674 ΑΘΗΝΑ

ΤΙΤΛΟΣ ΕΦΕΥΡΕΣΗΣ (54):ΚΟΝΣΟΛΑ ΒΑΘΜΟΛΟΓΙΑΣ ΜΠΟΥΟΥ-ΛΙΝΓΚ

ΠΕΡΙΛΗΨΗ(57)

Ένα σύστημα βαθμολογίας (10) για ένα κέντρο μπόουλινγκ έχουν μία πλειάδα διαδρόμων (12) περιλαμβάνει κονσόλες βαθμολογίας (14) ισάριθμες με τους διαδρόμους (12) του κέντρου μπόουλινγκ. Κάθε κονσόλα βαθμολογίας (14) περιλαμβάνει ένα περίβλημα (32) και ένα σύστημα εισόδου εντός του περιβλήματος για τη λήψη δεδομένων εισόδου χρήστη σχετικών με τον αντίστοιχο διάδρομο. Η κονσόλα (14) περιλαμβάνει μία διάταξη απεικόνισης (22) έχουσα μία επιφάνεια (24) για την εμφάνιση οπτικών εικόνων και ένα περίβλημα (32) για τη διάταξη απεικόνισης. Το περίβλημα (32) στηρίζει τη διάταξη απεικόνισης (22) και περιλαμβάνει μία φλάντζα (26) περιβάλλουσα μία ανοικτή περιοχή

ορίζουσα ένα ορθογώνιο άνοιγμα στο περίβλημα (32) για την παρατήρηση της επιφανείας απεικόνισης (24). Η διάταξη απεικόνισης (22) συνδέεται με το τμήμα συναρμολογήσεως (60). Με τον τρόπο αυτό, το συγκρότημα συναρμολογήσεως έλκει τη φλάντζα (26) προς την επιφάνεια απεικόνισης (24) για να προσαρμόσει τη φλάντζα (26) στην τρισδιάστατη διαμόρφωση της επιφανείας απεικόνισης (24).



ΑΡΙΘΜΟΣ ΕΥΡ. Δ.Ε. (11):3041016

ΑΡΙΘ. ΕΛΛ. ΚΑΤΑΘΕΣΗΣ (21):20020403269

ΗΜΕΡ. ΕΛΛ. ΚΑΤΑΘΕΣΗΣ (11):01/10/2002

ΑΡΙΘ./ΗΜΕΡ. ΔΗΜΟΣΙΕΥΣΗΣ

ΕΥΡΩΠΑΪΚΟΥ ΔΙΠΛΩΜΑΤΟΣ(87):0922700 - 11/09/2002

ΑΡΙΘ./ΗΜΕΡ. ΔΗΜΟΣΙΕΥΣΗΣ

ΕΥΡΩΠΑΪΚΗΣ ΑΙΤΗΣΗΣ (86):98403108.8--09/12/1998

ΔΙΚΑΙΟΥΧΟΣ (73):1)GUERBET

15, Rue des Vanesses, 93420 Villepinte,FR
ΓΑΛΛΙΑ

ΣΥΜΒ. ΠΡΟΤΕΡΑΙΟΤΗΤΕΣ (30):9715642-10/12/1997-FR

ΕΦΕΥΡΕΤΗΣ (72):1)Meyer, Dominique

2)Port, Marc

3)Rousseaux, Olivier

4)Simonot, Christian

ΕΙΔΙΚΟΣ ΠΑΗΡΕΞΟΥΣΙΟΣ (74):ΒΑΓΕΝΑ ΘΕΟΔΩΡΑ

Κουμπάρη 2, 10674 ΑΘΗΝΑ

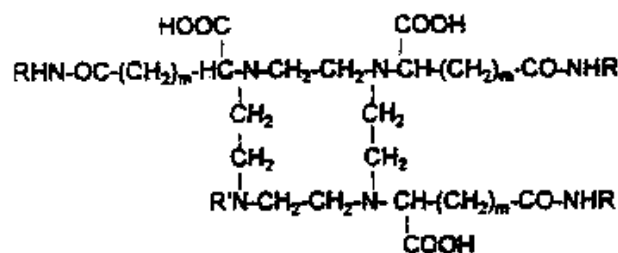
ΑΝΤΙΚΑΛΗΤΟΣ (74):ΠΑΠΑΚΩΝΣΤΑΝΤΙΝΟΥ ΕΛΕΝΗ

Κουμπάρη 2,10674 ΑΘΗΝΑ

ΤΙΤΛΟΣ ΕΦΕΥΡΕΣΗΣ (54):ΧΗΛΙΚΕΣ ΜΕΤΑΛΛΙΚΕΣ ΕΝΩΣΕΙΣ ΜΑΚΡΟΚΥΚΛΙΚΩΝ ΠΟΛΥΑΜΙΝΟΚΑΡΒΟΞΥΛΙΚΩΝ ΠΑΡΑΓΩΓΩΝ ΚΑΙ Η ΕΦΑΡΜΟΓΗ ΑΥΤΩΝ ΣΤΗΝ ΔΙΑΓΝΩΣΤΙΚΗ ΑΠΕΙΚΟΝΙΣΗ

ΠΕΡΙΛΗΨΗ(57)

Χηλικές ενώσεις του τύπου (I) στον οποίο το R είναι μία υδρόφιλος ομάδα που αποτελείται από 3 ή 4 διαδοχικά φαινύλια πυρήνος και το m είναι 1 ή 2 με τα μεταλλικά ιόντα δια χρησιμοποίηση στη διαγνωστική απεικόνιση.



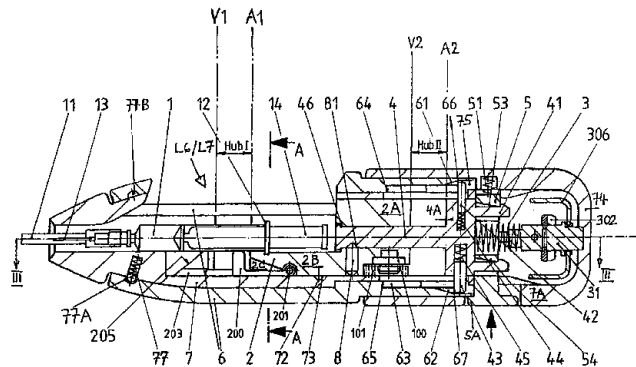
ΑΡΙΘΜΟΣ ΕΥΡ. Δ.Ε. (11):3041017
ΑΡΙΘ. ΕΛΛ. ΚΑΤΑΘΕΣΗΣ (21):20020403270
ΗΜΕΡ. ΕΛΛ. ΚΑΤΑΘΕΣΗΣ (11):01/10/2002
ΑΡΙΘ./ΗΜΕΡ. ΔΗΜΟΣΙΕΥΣΗΣ
ΕΥΡΩΠΑΪΚΟΥ ΔΙΠΛΩΜΑΤΟΣ(87):1075292 - 14/08/2002
ΑΡΙΘ./ΗΜΕΡ. ΔΗΜΟΣΙΕΥΣΗΣ
ΕΥΡΩΠΑΪΚΗΣ ΑΙΤΗΣΗΣ (86):99929032.3--24/04/1999
ΔΙΚΑΙΟΥΧΟΣ (73):1)SCHERING AKTIENGESELLSCHAFT
Mullerstrasse 178, 13342 Berlin,DE
GERMANIA

ΣΥΜΒ. ΠΡΟΤΕΡΑΙΟΤΗΤΕΣ (30):19819409-30/04/1998-DE
ΕΦΕΥΡΕΤΗΣ (72):1)WEBER, Wilfried
ΕΙΔΙΚΟΣ ΠΛΗΡΕΞΟΥΣΙΟΣ (74):ΚΙΟΡΤΣΗ ΧΡΙΣΤΙΝΑ
Μαυροκορδάτου 7, 10678 ΑΘΗΝΑ
ΑΝΤΙΚΛΗΤΟΣ (74):ΚΙΟΡΤΣΗ ΧΡΙΣΤΙΝΑ
Μαυροκορδάτου 7,10678 ΑΘΗΝΑ

ΤΙΤΛΟΣ ΕΦΕΥΡΕΣΗΣ (54):ΔΙΑΤΑΞΗ ΕΝΕΣΕΩΣ
ΠΕΡΙΛΗΨΗ(57)

Η εφεύρεση αφορά μία διάταξη ενέσεως η οποία χρησιμοποιείται με μία σύριγγα, όπου η βελόνη της ενέσεως της σύριγγας εισάγεται αρχικώς εις το δέρμα και το υγρό της ενέσεως εγχέεται εις την συνέχεια. Η διάταξη ενέσεως ουσιαστικά κινείται και ελέγχεται από μία χειρίδα ελέγχου (6) η οποία ημπορεί να μετατίθεται και / ή να περιστρέφεται σε σχέση προς το περίβλημα (7) και η οποία ημπορεί να κινείται μεταξύ μιας θέσεως κλεισίματος και μιας θέσεως λειτουργίας (P1) και μιας ανοιχτής και ασφαλούς θέσεως (P2). Εις την κλειστή θέση και την θέση λειτουργίας, η χειρίδα ελέγχου εμποδίζει την προσέγγιση εις την σύριγγα και ενεργοποιεί μία διάταξη απελευθέρωσης διά την διαδικασία της ενέσεως. Εις την ανοιχτή και ασφαλή θέση, μία σύριγγα (1) ημπορεί να απομακρυνθεί ή να εισαχθεί. Ένα πλήθος συστατικών που επιτελούν την διαδικασία ενέσεως (α ένας ολισθητήρας (2) εις τον οποίον η σύριγγα (1) είναι τοποθετημένη και ένα

βυθιζόμενο εξάρτημα (4) το οποίον προσκρούει επί του εμβόλου της σύριγγας) κινούνται ή ελέγχονται αναλόγως της κινήσεως και της θέσεως της χειρίδας ελέγχου ή υποβασιάζονται (παραδείγματος χάριν, μία διάταξη εκβολής διά την σύριγγα ή μία διάταξη σηματοδοτήσεως η οποία πληροφορεί ότι η ένεση έχει συμπληρωθεί). Η συμφώνως προς την εφεύρεση διάταξη καθιστά δυνατή την πλήρως αυτοματοποιημένη ένεση η οποία μπορεί να διεξάγεται αξιόπιστα από τους ίδιους του ασθενείς με ολίγες διαδικασίες χειρισμού.



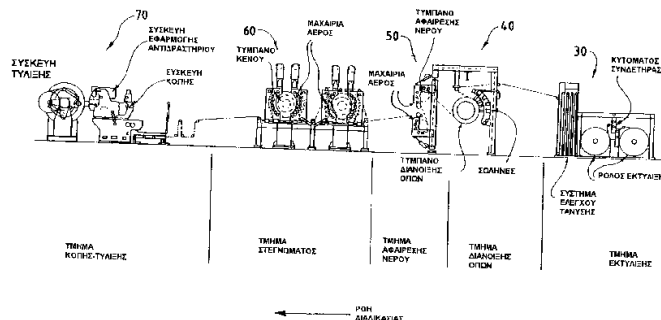
ΑΡΙΘΜΟΣ ΕΥΡ. Δ.Ε. (11):3041018
ΑΡΙΘ. ΕΛΛ. ΚΑΤΑΘΕΣΗΣ (21):20020403271
ΗΜΕΡ. ΕΛΛ. ΚΑΤΑΘΕΣΗΣ (11):01/10/2002
ΑΡΙΘ./ΗΜΕΡ. ΔΗΜΟΣΙΕΥΣΗΣ
ΕΥΡΩΠΑΪΚΟΥ ΔΙΠΛΩΜΑΤΟΣ(87):0847266 - 17/07/2002
ΑΡΙΘ./ΗΜΕΡ. ΔΗΜΟΣΙΕΥΣΗΣ
ΕΥΡΩΠΑΪΚΗΣ ΑΙΤΗΣΗΣ (86):96931423.6--27/08/1996
ΔΙΚΑΙΟΥΧΟΣ (73):1)McNeil-PPC, Inc.
Grandview Road, Skillman, NJ 08558-
9418,US ΗΝΩΜΕΝΕΣ ΠΟΛΙΤΕΙΕΣ ΤΗΣ
ΑΜΕΡΙΚΗΣ

ΣΥΜΒ. ΠΡΟΤΕΡΑΙΟΤΗΤΕΣ (30):523112-01/09/1995-US
ΕΦΕΥΡΕΤΗΣ (72):1)JAMES, William, A.
2)KELLY, William, G., F.
3)SHIMALLA, Charles, James
ΕΙΔΙΚΟΣ ΠΛΗΡΕΞΟΥΣΙΟΣ (74):ΑΘΑΝΑΣΙΑΔΟΥ ΜΑΡΙΑ
Κουμπάρη 2, 10674 ΑΘΗΝΑ
ΑΝΤΙΚΛΗΤΟΣ (74):ΠΑΠΑΚΩΝΣΤΑΝΤΙΝΟΥ ΕΛΕΝΗ
Κουμπάρη 2,10674 ΑΘΗΝΑ

ΤΙΤΛΟΣ ΕΦΕΥΡΕΣΗΣ (54):ΜΕΘΟΔΟΣ ΣΧΗΜΑΤΙΣΜΟΥ ΒΕΛ-
ΤΙΩΜΕΝΩΝ ΜΕΜΒΡΑΝΩΝ ΜΕ ΟΠΕΣ,
ΠΡΟΚΥΠΤΟΥΣΕΣ ΜΕΜΕΒΡΑΝΕΣ ΜΕ
ΟΠΕΣ ΚΑΙ ΑΠΟΡΡΟΦΗΤΙΚΑ ΠΡΟΙΟ-
ΝΤΑ ΚΑΙ ΕΝΣΩΜΑΤΩΜΕΝΕΣ ΤΙΣ ΠΡΟ-
ΚΥΠΤΟΥΣΕΣ ΜΕΜΒΡΑΝΕΣ ΜΕ ΟΠΕΣ

ΠΕΡΙΛΗΨΗ(57)

Μια μεμβράνη με οπές για να χρησιμοποιείται σαν ένα φύλλο κορυφής σε απορροφητικά προϊόντα η οποία μεμβράνη έχει οπές και περιλαμβάνει ένα πλήθος μικρο-οπών και ένα πλήθος οπών μεγάλου μεγέθους. Παρουσιάζεται μια μέθοδος για το σχηματισμό της μεμβράνης, καθώς επίσης ένα απορροφητικό προϊόν που ενσωματώνει την μεμβράνη με οπές σαν ένα φύλλο κορυφής.



ΑΡΙΘΜΟΣ ΕΥΡ. Δ.Ε. (11):3041019
ΑΡΙΘ. ΕΛΛ. ΚΑΤΑΘΕΣΗΣ (21):20020403272
ΗΜΕΡ. ΕΛΛ. ΚΑΤΑΘΕΣΗΣ (11):01/10/2002
ΑΡΙΘ./ΗΜΕΡ. ΔΗΜΟΣΙΕΥΣΗΣ
ΕΥΡΩΠΑΪΚΟΥ ΔΙΠΛΩΜΑΤΟΣ(87):0696176 - 03/07/2002
ΑΡΙΘ./ΗΜΕΡ. ΔΗΜΟΣΙΕΥΣΗΣ
ΕΥΡΩΠΑΪΚΗΣ ΑΙΤΗΣΗΣ (86):94914940.5--28/04/1994
ΔΙΚΑΙΟΥΧΟΣ (73):1)BIOSENSE WEBSTER INC.
3333 Diamond Canyon Road, Diamond Bar,
91765 CALIFORNIA,US ΗΝΩΜΕΝΕΣ
ΠΟΛΙΤΕΙΕΣ ΤΗΣ ΑΜΕΡΙΚΗΣ

ΣΥΜΒ. ΠΡΟΤΕΡΑΙΟΤΗΤΕΣ (30):55194-28/04/1993-US
ΕΦΕΥΡΕΤΗΣ (72):1)Webster, Wilton W. Jr.
ΕΙΔΙΚΟΣ ΠΛΗΡΕΞΟΥΣΙΟΣ (74):ΒΑΓΕΝΑ ΘΕΟΔΩΡΑ
Κουμπάρη 2, 10674 ΑΘΗΝΑ

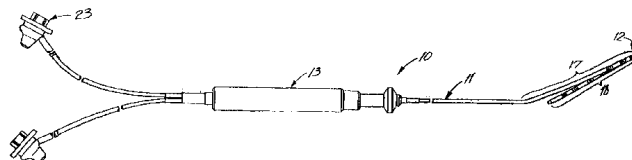
ΑΝΤΙΚΛΗΤΟΣ (74):ΠΑΠΑΚΩΝΣΤΑΝΤΙΝΟΥ ΕΛΕΝΗ
Κουμπάρη 2,10674 ΑΘΗΝΑ

ΤΙΤΛΟΣ ΕΦΕΥΡΕΣΗΣ (54):**ΚΑΘΕΤΗΡΑΣ ΗΛΕΚΤΡΟΦΥΣΙΟΛΟ-
ΓΙΑΣ ΜΕ ΠΡΟ-ΚΕΚΑΜΜΕΝΟ ΡΥΓΧΟΣ**

ΠΕΡΙΛΗΨΗ(57)

Ένας καθετήρας ηλεκτροδίου (10) για τη χαρτογράφηση των υπερκοιλιακών παράλληλων ηλεκτρικών διαδρομών της δεξιάς κοιλίας περιλαμβάνει ένα επίμηκες σωληνοειδές σώμα (11) και ένα τμήμα ρύγχους (12) το οποίο περιλαμβάνει μία σύνθετη καμπύλη. Το επίπεδο της σύνθετης καμπύλης κείται εγκάρσιως και κατά προτίμηση υπό γωνία περίπου 30° προς τον άξονα του σώματος καθετήρα (11). Η σύνθετη καμπύλη φέρει μία πλειάδα ηλεκτροδίων (21). Ένα σύρμα έλξεως (30) εκτείνεται διά του σώματος καθετήρα (11) και εντός του τμήματος ρύγχους (12), ενώ το απώτερο άκρο του σύρματος έλξεως (30) είναι σταθερά στερεωμένο στο απώτερο άκρο του τμήματος ρύγχους (12). Προβλέπεται μία λαβή (13) στο εγγύτερο άκρο του καθετήρα (10) για τον έλεγχο της διαμήκους

κινήσεως του σύρματος έλξεως (30) σε σχέση με το σώμα καθετήρα (11). Η κίνηση προς το εγγύς άκρο του σύρματος έλξεως (30) σε σχέση με το σώμα καθετήρα (11) έχει ως αποτέλεσμα να καταστεί περισσότερο οξεία η γωνία της πρώτης καμπής και τη μείωση της διαμέτρου της γενικά κυκλικής καμπύλης του τμήματος ρύγχους (12).



ΑΡΙΘΜΟΣ ΕΥΡ. Δ.Ε. (11):3041020
ΑΡΙΘ. ΕΛΛ. ΚΑΤΑΘΕΣΗΣ (21):20020403273
ΗΜΕΡ. ΕΛΛ. ΚΑΤΑΘΕΣΗΣ (11):01/10/2002
ΑΡΙΘ./ΗΜΕΡ. ΔΗΜΟΣΙΕΥΣΗΣ
ΕΥΡΩΠΑΪΚΟΥ ΔΙΠΛΩΜΑΤΟΣ(87):0800579 - 24/07/2002
ΑΡΙΘ./ΗΜΕΡ. ΔΗΜΟΣΙΕΥΣΗΣ
ΕΥΡΩΠΑΪΚΗΣ ΑΙΤΗΣΗΣ (86):95944420.9--22/12/1995
ΔΙΚΑΙΟΥΧΟΣ (73):1)CHIRON CORPORATION
4560 Horton Street, Emeryville, California
94608,US ΗΝΩΜΕΝΕΣ ΠΟΛΙΤΕΙΕΣ ΤΗΣ
ΑΜΕΡΙΚΗΣ

ΣΥΜΒ. ΠΡΟΤΕΡΑΙΟΤΗΤΕΣ (30):368210-30/12/1994-US
ΕΦΕΥΡΕΤΗΣ (72):1)JOLLY, Douglas, J.
2)MONTISANO, Dominic
ΕΙΔΙΚΟΣ ΠΛΗΡΕΞΟΥΣΙΟΣ (74):ΔΗΜΟΥ ΧΡΙΣΤΙΝΑ
Κουμπάρη 2, 10674 ΑΘΗΝΑ

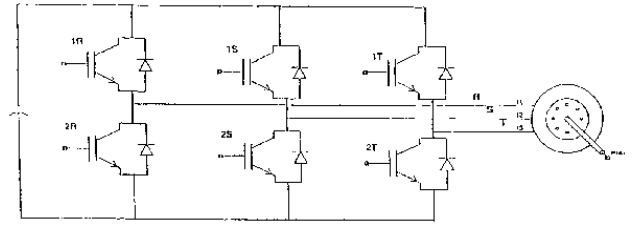
ΑΝΤΙΚΛΗΤΟΣ (74):ΠΑΠΑΚΩΝΣΤΑΝΤΙΝΟΥ ΕΛΕΝΗ
Κουμπάρη 2,10674 ΑΘΗΝΑ

ΤΙΤΛΟΣ ΕΦΕΥΡΕΣΗΣ (54):**ΜΕΣΑ ΑΠΕΛΕΥΘΕΡΩΣΗΣ ΣΥΝΔΥΑ-
ΣΜΟΥ ΓΟΝΙΔΙΟΥ**

ΠΕΡΙΛΗΨΗ(57)

Ο συνδυασμός πολλαπλών, δηλαδή, δύο ή περισσότερων μέσων απελευθέρωσης γονιδίου ("GDVs") με φαρμακευτικώς αποδεκτό φορέα ή διαλύτη για να δώσει φαρμακευτικώς αποδεκτή σύνθεση και η χορήγηση μιάς τέτοιας σύνθεσης σε ένα ζώο. Η εφεύρεση παρέχει πολυάριθμα πλεονεκτήματα έναντι προηγούμενων μεθόδων αγωγής ασθνεϊών ή άλλων παθογονικών παραγόντων που συμπεριελάμβαναν τη χρήση ενός GDV, όπως του ελέγχου του επιπέδου της έκφρασης διαφορετικών γονιδίων που φέρονται από διαφορετικά GDVs, για παράδειγμα, όταν προτιμάται η αποσπώμενη απόκριση κυρίως να είναι έναντι ενός γονιδιοπροϊόντος από ένα GDV ή εάν απαιτείται μία άμεση απόκριση από ένα προϊόν γονιδίου GDV's και προτιμάται μία επιβραδυνόμενη ή απόκριση έναρξης από την άλλη.

ΑΡΙΘΜΟΣ ΕΥΡ. Δ.Ε. (11):3041021
ΑΡΙΘ. ΕΛΛ. ΚΑΤΑΘΕΣΗΣ (21):20020403277
ΗΜΕΡ. ΕΛΛ. ΚΑΤΑΘΕΣΗΣ (11):02/10/2002
ΑΡΙΘ./ΗΜΕΡ. ΔΗΜΟΣΙΕΥΣΗΣ
ΕΥΡΩΠΑΪΚΟΥ ΔΙΠΛΩΜΑΤΟΣ(87):1051787 - 24/07/2002
ΑΡΙΘ./ΗΜΕΡ. ΔΗΜΟΣΙΕΥΣΗΣ
ΕΥΡΩΠΑΪΚΗΣ ΑΙΤΗΣΗΣ (86):99901526.6--26/01/1999
ΔΙΚΑΙΟΥΧΟΣ (73):1)Alstom Belgium S.A.
50-52 Rue Cambier Dupret, 6001 Charle-
roi,BE ΒΕΛΓΙΟ
ΣΥΜΒ. ΠΡΟΤΕΡΑΙΟΤΗΤΕΣ (30):98870017-28/01/1998-EP
ΕΦΕΥΡΕΤΗΣ (72):1)MASSELUS, Jean-Emmanuel
2)COLASSE, Alexis
3)BODSON, Jean-Marie
ΕΙΔΙΚΟΣ ΠΛΗΡΕΞΟΥΣΙΟΣ (74):ΚΙΛΙΜΙΡΗΣ ΚΩΝΣΤΑΝΤΙΝΟΣ
Χατζηγιάννη Μέξη 7, 11528 ΑΘΗΝΑ
ΑΝΤΙΚΛΗΤΟΣ (74):ΚΙΛΙΜΙΡΗΣ ΑΝΑΣΤΑΣΙΟΣ
Χατζηγιάννη Μέξη 7,11528 ΑΘΗΝΑ
ΤΙΤΛΟΣ ΕΦΕΥΡΕΣΗΣ (54):**ΜΕΘΟΔΟΣ ΓΙΑ ΤΗ ΣΥΜΜΕΤΡΙΚΟ-
ΠΟΙΗΣΗ ΜΗ ΣΥΜΜΕΤΡΙΚΩΝ ΒΛΑ-
ΒΩΝ**



ΠΕΡΙΛΗΨΗ(57)

Η εφεύρεση αφορά μέθοδο συμμετρικοποίησης μη συμμετρικών βλαβών που λαμβάνουν χώρα εντός αλυσίδας έλξης που περιέχει σύγχρονο ή ασύγχρονο κινητήρα ελεγχόμενο από αναστροφέα τάσης δύο επιπέδων ή πολλαπλών επιπέδων, αποτελούμενο από στατικούς διακόπτες που χρησιμοποιούν ημιαγωγούς, όπως IGBT ή διπολικά τρανζίστορ. Η εφεύρεση χαρακτηρίζεται από το γεγονός ότι συνίσταται στη διαπίστωση κατά πόσον η βλάβη συνδέει ή μπορεί να συνδέσει μια φάση του κινητήρα στο υψηλό ή στο χαμηλό σημείο της τροφοδοσίας του αναστροφέα και από το γεγονός ότι βραχυκυκλώνεται μόνο το ήμισυ του αναστροφέα που επηρεάζεται από τη βλάβη βάσει της διαπίστωσης.

ΑΡΙΘΜΟΣ ΕΥΡ. Δ.Ε. (11):3041022
ΑΡΙΘ. ΕΛΛ. ΚΑΤΑΘΕΣΗΣ (21):20020403274
ΗΜΕΡ. ΕΛΛ. ΚΑΤΑΘΕΣΗΣ (11):01/10/2002
ΑΡΙΘ./ΗΜΕΡ. ΔΗΜΟΣΙΕΥΣΗΣ
ΕΥΡΩΠΑΪΚΟΥ ΔΙΠΛΩΜΑΤΟΣ(87):0681573 - 03/07/2002
ΑΡΙΘ./ΗΜΕΡ. ΔΗΜΟΣΙΕΥΣΗΣ
ΕΥΡΩΠΑΪΚΗΣ ΑΙΤΗΣΗΣ (86):94907959.4--28/01/1994
ΔΙΚΑΙΟΥΧΟΣ (73):1)FLORIDA STATE UNIVERSITY
2035 East Paul Dirac Drive, 109 Herb Morgan
Building, Tallahassee, Florida 32310,US
ΗΝΩΜΕΝΕΣ ΠΟΛΙΤΕΙΕΣ ΤΗΣ ΑΜΕΡΙΚΗΣ
ΣΥΜΒ. ΠΡΟΤΕΡΑΙΟΤΗΤΕΣ (30):10798-29/01/1993-US
34852-22/03/1993-US
94715-20/07/1993-US
ΕΦΕΥΡΕΤΗΣ (72):1)HOLTON, Robert, A.
2)TAO, Chunlin
ΕΙΔΙΚΟΣ ΠΛΗΡΕΞΟΥΣΙΟΣ (74):ΡΟΥΣΣΟΥ ANNA
Κουμπάρη 2, 10674 ΑΘΗΝΑ
ΑΝΤΙΚΛΗΤΟΣ (74):ΠΑΠΑΚΩΝΣΤΑΝΤΙΝΟΥ ΕΛΕΝΗ
Κουμπάρη 2,10674 ΑΘΗΝΑ
ΤΙΤΛΟΣ ΕΦΕΥΡΕΣΗΣ (54):**ΠΑΡΑΓΩΓΑ ΤΗΣ ΤΑΞΑΝΗΣ C2 ΚΑΙ
ΦΑΡΜΑΚΕΥΤΙΚΕΣ ΣΥΝΘΕΣΕΙΣ ΠΟΥ
ΤΑ ΠΕΡΙΕΧΟΥΝ**

ΠΕΡΙΛΗΨΗ(57)

Παράγωγα της ταξάνης έχουντα διαφορετικούς υποκατάστατες στο C2 οι οποίοι είναι -OCOR31 όπου το R31 είναι υντοκατασταθέν φαινύλιο και ο υποκαταστάτης επιλέγεται από την ομάδα την αποτελούμενη από αλκανοξύλιο, προστατευμένο υδροξύλιο, αλογόνο, αλκύλιο, αρύλιο, αλκενύλιο, ακύλιο, ακυλοξύλιο, ντροομάδα, αμινομάδα και αμίδιο.

ΑΡΙΘΜΟΣ ΕΥΡ. Δ.Ε. (11):3041023
ΑΡΙΘ. ΕΛΛ. ΚΑΤΑΘΕΣΗΣ (21):20020403275
ΗΜΕΡ. ΕΛΛ. ΚΑΤΑΘΕΣΗΣ (11):01/10/2002
ΑΡΙΘ./ΗΜΕΡ. ΔΗΜΟΣΙΕΥΣΗΣ
ΕΥΡΩΠΑΪΚΟΥ ΔΙΠΛΩΜΑΤΟΣ(87):0679088 - 10/07/2002
ΑΡΙΘ./ΗΜΕΡ. ΔΗΜΟΣΙΕΥΣΗΣ
ΕΥΡΩΠΑΪΚΗΣ ΑΙΤΗΣΗΣ (86):93923742.6--29/09/1993
ΔΙΚΑΙΟΥΧΟΣ (73):1)INHALE THERAPEUTIC SYSTEMS
150 Industrial Road, San Carlos, CA 94070-6256,US ΗΝΩΜΕΝΕΣ ΠΟΛΙΤΕΙΕΣ ΤΗΣ ΑΜΕΡΙΚΗΣ
ΣΥΜΒ. ΠΡΟΤΕΡΑΙΟΤΗΤΕΣ (30):953397-29/09/1992-US
ΕΦΕΥΡΕΤΗΣ (72):1)PATTON, John S.
ΕΙΔΙΚΟΣ ΠΛΗΡΕΞΟΥΣΙΟΣ (74):ΒΑΓΕΝΑ ΘΕΟΔΩΡΑ
Κουμπάρη 2, 10674 ΑΘΗΝΑ
ΑΝΤΙΚΛΗΤΟΣ (74):ΠΑΠΑΚΩΝΣΤΑΝΤΙΝΟΥ ΕΛΕΝΗ
Κουμπάρη 2,10674 ΑΘΗΝΑ
ΤΙΤΛΟΣ ΕΦΕΥΡΕΣΗΣ (54):**ΧΟΡΗΓΗΣΗ ΕΙΣ ΤΟΝ ΠΝΕΥΜΟΝΑ ΔΡΑΣΤΙΚΩΝ ΤΕΜΑΧΙΩΝ ΠΑΡΑΘΥΡΟ-ΕΙΔΟΥΣ ΟΡΜΟΝΗΣ**

ΠΕΡΙΛΗΨΗ(57)

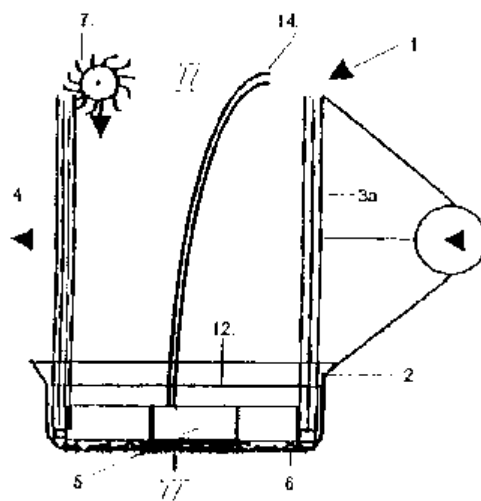
Συστηματική χορήγησης παραθυροειδούς ορμόνης σε ένα ξενίζον θηλαστικό επιτυγχάνεται δια εισπνοής δια του στόματος μιας διασποράς Ν-τερματικού τεμαχίου ΡΤΗ. Ευρέθει ότι η αναπνευστική αυτή χορήγησης ΡΤΗ τεμαχίου δίδει ένα κυμαινόμενο προφίλ συγκεντρώσεως ΡΤΗ εις τον ορό του ξενιστού. Οι συνθέσεις τεμαχίων ΡΤΗ περιλαμβάνουν σκευάσματα ξηράς πούδρας που έχουν ΡΤΗ που περιέχεται σε μια ξηρά πούδρα δημιουργίας όγκου σε υγρά διαλύματα ή σε εναιωρήματα κατάλληλα δια εκνέφωση και προωθητάς αεροζόλης καταλλήλους δια να χρησιμοποιηθούν εις μια συσκευή εισπνοής μετρημένης δόσεως.

ΑΡΙΘΜΟΣ ΕΥΡ. Δ.Ε. (11):3041024
ΑΡΙΘ. ΕΛΛ. ΚΑΤΑΘΕΣΗΣ (21):20020403276
ΗΜΕΡ. ΕΛΛ. ΚΑΤΑΘΕΣΗΣ (11):01/10/2002
ΑΡΙΘ./ΗΜΕΡ. ΔΗΜΟΣΙΕΥΣΗΣ
ΕΥΡΩΠΑΪΚΟΥ ΔΙΠΛΩΜΑΤΟΣ(87):0918913 - 03/07/2002
ΑΡΙΘ./ΗΜΕΡ. ΔΗΜΟΣΙΕΥΣΗΣ
ΕΥΡΩΠΑΪΚΗΣ ΑΙΤΗΣΗΣ (86):97943812.4--14/08/1997
ΔΙΚΑΙΟΥΧΟΣ (73):1)Martin, Kurt
Wachholderweg 52, 29664 Walsrode,DE
ΓΕΡΜΑΝΙΑ
2)Solke, geb. Ortmann, Sieglinde
Quedlinburger Strasse 32, 32049 Herford,DE
ΓΕΡΜΑΝΙΑ
ΣΥΜΒ. ΠΡΟΤΕΡΑΙΟΤΗΤΕΣ (30):19633057-16/08/1996-DE
ΕΦΕΥΡΕΤΗΣ (72):1)MARTIN, Kurt
ΕΙΔΙΚΟΣ ΠΛΗΡΕΞΟΥΣΙΟΣ (74):ΔΗΜΟΥ ΧΡΙΣΤΙΝΑ
Κουμπάρη 2, 10674 ΑΘΗΝΑ
ΑΝΤΙΚΛΗΤΟΣ (74):ΠΑΠΑΚΩΝΣΤΑΝΤΙΝΟΥ ΕΛΕΝΗ
Κουμπάρη 2,10674 ΑΘΗΝΑ
ΤΙΤΛΟΣ ΕΦΕΥΡΕΣΗΣ (54):**ΔΙΑΤΑΞΗ ΓΙΑ ΤΟΝ ΚΑΘΑΡΙΣΜΟ ΛΕΚΑΝΩΝ, ΟΙ ΟΠΟΙΕΣ ΚΑΤΑ ΤΙΣ ΣΥΝΘΗΚΕΣ ΛΕΙΤΟΥΡΓΙΑΣ ΕΜΠΕΡΙΕΧΟΥΝ ΥΓΡΟ ΚΑΙ ΧΡΗΣΙΜΟΠΟΙΗΣΗ ΤΗΣ ΔΙΑΤΑΞΗΣ Σ' ΕΝΑ ΘΑΛΑΜΟ ΠΛΥΣΙΜΑΤΟΣ**

ΠΕΡΙΛΗΨΗ(57)

Η εφεύρεση αφορά σε μια διάταξη για τον καθαρισμό λεκανών, οι οποίες πληρώνονται μ'ένα υγρό, όπου στον πυθμένα (6) της λεκάνης (2) διατάσσεται μια αναρροφητική διάταξη (5), που είναι δυνάμενη να κινείται μέσω μιας διάταξης κίνησης που συνδέεται μ'έναν πιεστικό αγωγό (15), όπου η διάταξη κίνησης συντελείται από ένα πιεστικό υγρό που κινεί έναν υδροτροχό (18), ο οποίος συνδέεται δυναμοσυμπλεκτικά μ'ένα μέσο μετακίνησης, που εφάπτεται με τον πυθμένα της λεκάνης (2) και με μια εγκατάσταση φίλτρου, η οποία συνδέεται στον

αναρροφητικό αγωγό (14). Σύμφωνα με την εφεύρεση η αναρροφητική διάταξη (5) εφοδιάζεται με οδηγητικό σύστημα (36) για τις προς τα εμπρός και τις προς τα πίσω κινήσεις της και με μια δίοδο βαλβίδας (22), που είναι δυνάμενη να ενεργοποιείται με τερματικούς διακόπτες για το εναλλακτικό άνοιγμα μιας διέλευσης (21 ή 20) για την αντίστροφη κίνηση του υδροτροχού (18). Η εφεύρεση αφορά επίσης και στη χρησιμοποίηση της διάταξης, ιδιαίτερα σ'ένα θάλαμο πλύσης εγκαταστάσεων αερισμού.

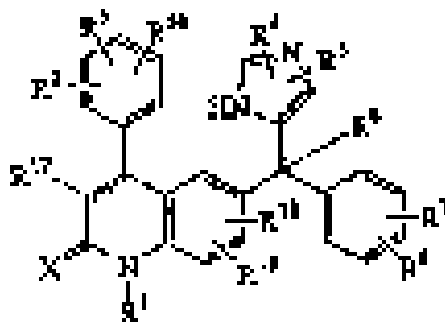


ΑΡΙΘΜΟΣ ΕΥΡ. Δ.Ε. (11):3041025
ΑΡΙΘ. ΕΛΛ. ΚΑΤΑΘΕΣΗΣ (21):20020403279
ΗΜΕΡ. ΕΛΛ. ΚΑΤΑΘΕΣΗΣ (11):02/10/2002
ΑΡΙΘ./ΗΜΕΡ. ΔΗΜΟΣΙΕΥΣΗΣ
ΕΥΡΩΠΑΪΚΟΥ ΔΙΠΛΩΜΑΤΟΣ(87):0988038 - 14/08/2002
ΑΡΙΘ./ΗΜΕΡ. ΔΗΜΟΣΙΕΥΣΗΣ
ΕΥΡΩΠΑΪΚΗΣ ΑΙΤΗΣΗΣ (86):98928332.0--25/05/1998
ΔΙΚΑΙΟΥΧΟΣ (73):1)JANSSEN PHARMACEUTICA N.V.
Turnhoutseweg 30, 2340 Beerse,BE ΒΕΛΓΙΟ
ΣΥΜΒ. ΠΡΟΤΕΡΑΙΟΤΗΤΕΣ (30):47376 P-02/06/1997-US
ΕΦΕΥΡΕΤΗΣ (72):1)END, David, William
2)ZELESKO, Michael, J.
ΕΙΔΙΚΟΣ ΠΛΗΡΕΞΟΥΣΙΟΣ (74):ΚΙΛΙΜΙΡΗΣ ΚΩΝΣΤΑΝΤΙΝΟΣ
Χατζηγιάννη Μέξη 7, 11528 ΑΘΗΝΑ
ΑΝΤΙΚΛΗΤΟΣ (74):ΚΙΛΙΜΙΡΗΣ ΑΝΑΣΤΑΣΙΟΣ
Χατζηγιάννη Μέξη 7,11528 ΑΘΗΝΑ
ΤΙΤΛΟΣ ΕΦΕΥΡΕΣΗΣ (54):ΠΑΡΑΓΩΓΑ (ΙΜΙΔΑΖΟΛ-5-ΥΑΟ) ΜΕΘΥΛΟ-2-ΚΙΝΟΛΙΝΟΝΗΣ ΩΣ ΠΑΡΕΜΠΟΔΙΣΤΕΣ ΠΟΛΛΑΠΛΑΣΙΑΣΜΟΥ ΚΥΤΤΑΡΩΝ ΛΕΙΩΝ ΜΥΩΝ

ΠΕΡΙΛΗΨΗ(57)

Η εφεύρεση συνίσταται στη χρήση ενώσεων του τύπου (I) όπου η εστιγμένη γραμμή απεικονίζει έναν προαιρετικό δεσμό• X είναι οξυγόνο ή θείο• R1 είναι υδρογόνο, C1-12αλκύλιο, Ar1, Ar2C1-6αλκύλιο, κινολινυλοC1-6αλκύλιο, πυριδυλοC1-6 αλκύλιο, υδροξυC1-6αλκύλιο, C1-6αλκυλοξυC1-6αλκύλιο, μονο- ή δι(C1-6αλκυλο)αμινο C1-6αλκύλιο, αμινοC1-6αλκύλιο, ή μία ρίζα του τύπου -Alk1-C(=O)-R9, -Alk1-S(O)-R9 ή -Alk1-S(O)2-R9• R2, R3 και R16 είναι η καθεμία ανεξαρτήτως υδρογόνο, υδροξυ ομάδα, αλογόνο, κυανό ομάδα, C1-6αλκύλιο, C1-6αλκυλοξυ ομάδα, υδροξυC1-6αλκυλοξυ ομάδα, C1-6αλκυλοξυC1-6αλκυλοξυ ομάδα, αμινοC1-6αλκυλοξυ ομάδα, μονο- ή δι(C1-6αλκυλο) αμινοC1-6αλκυλοξυ ομάδα, Ar1, Ar2C1-6αλκύλιο, Ar2οξυ ομάδα, Ar2C1-6αλκυλοξυ ομάδα, υδροξυκαρβονύλιο, C1-6αλκυλοξυκαρβονύλιο, τριαλογονομεθύλιο, τριαλογονομεθοξυ ομάδα, C2-6αλκενύλιο• R4 και R5 είναι η καθεμία

ανεξαρτήτως υδρογόνο, αλογόνο, Ar1, C1-6αλκύλιο, υδροξυC1-6αλκύλιο, C1-6αλκυλοξυC1-6αλκύλιο, C1-6αλκυλοξυ ομάδα, C1-6αλκυλοθειο ομάδα, αμινο ομάδα, υδροξυκαρβονύλιο, C1-6 αλκυλοξυκαρβονύλιο, C1-6αλκυλοS(O)C1-6αλκύλιο ή C1-6αλκυλοS(O)2C1-6αλκύλιο• R6 και R7 είναι η καθεμία ανεξαρτήτως υδρογόνο, αλογόνο, κυανό ομάδα, C1-6αλκύλιο, 4,4-διμεθυλο-οξαζολύλιο, C1-6αλκυλοξυ ομάδα ή Ar2 οξυ ομάδα• R8 είναι υδρογόνο, C1-6αλκύλιο, κυανό ομάδα, υδροξυκαρβονύλιο, C1-6αλκυλοξυκαρβονύλιο, C1-6 αλκυλοκαρβονυλοC1-6αλκύλιο, κυανοC1-6αλκύλιο, C1-6αλκυλοξυκαρβονυλο C1-6αλκύλιο, καρβοξυC1-6αλκύλιο, υδροξυC1-6αλκύλιο, αμινοC1-6αλκύλιο, μονο- ή δι(C1-6 αλκυλο)αμινοC1-6αλκύλιο, ιμιδαζολύλιο, αλογονοC1-6αλκύλιο, C1-6αλκυλοξυC1-6 αλκύλιο, αμινοκαρβονυλοC1-6αλκύλιο, ή μία ρίζα του τύπου -O-R10, -S-R10, -N-R11O12• R17 είναι υδρογόνο, αλογόνο, κυανό ομάδα, C1-6αλκύλιο, C1-6 αλκυλοξυκαρβονύλιο, Ar1• R18 είναι υδρογόνο, C1-6αλκύλιο, C1-6αλκυλοξυ ομάδα, ή αλογόνο• R19 είναι υδρογόνο ή C1-6αλκύλιο• για την παρασκευή ενός φαρμάκου για την παρεμπόδιση του πολλαπλασιασμού κυττάρων λείων μυών.



(I)

ΑΡΙΘΜΟΣ ΕΥΡ. Δ.Ε. (11):3041026
ΑΡΙΘ. ΕΛΛ. ΚΑΤΑΘΕΣΗΣ (21):20020403280
ΗΜΕΡ. ΕΛΛ. ΚΑΤΑΘΕΣΗΣ (11):03/10/2002
ΑΡΙΘ./ΗΜΕΡ. ΔΗΜΟΣΙΕΥΣΗΣ
ΕΥΡΩΠΑΪΚΟΥ ΔΙΠΛΩΜΑΤΟΣ(87):0946681 - 02/10/2002
ΑΡΙΘ./ΗΜΕΡ. ΔΗΜΟΣΙΕΥΣΗΣ
ΕΥΡΩΠΑΪΚΗΣ ΑΙΤΗΣΗΣ (86):97935604.5--23/07/1997
ΔΙΚΑΙΟΥΧΟΣ (73):1)TOTAL RAFFINAGE DISTRIBUTION
S.A.
Tour Total, 24 Cours Michelet,F-92800 Puteaux,FR ΓΑΛΛΙΑ
2)GAMLEN INDUSTRIES S.A.
62-70 Rue Yvan Turgueneff,78380 BOUGIVAL,FR ΓΑΛΛΙΑ
ΣΥΜΒ. ΠΡΟΤΕΡΑΙΟΤΗΤΕΣ (30):9609517-29/07/1997-FR
ΕΦΕΥΡΕΤΗΣ (72):1)VAN DEN NESTE CORINE
2)PEYROT JEAN
3)BRISSET GUY
4)BRIARD GERARD
ΕΙΔΙΚΟΣ ΠΛΗΡΕΞΟΥΣΙΟΣ (74):ΚΙΛΙΜΙΡΗΣ ΚΩΝΣΤΑΝΤΙΝΟΣ
Χατζηγιάννη Μέξη 7, 11528 ΑΘΗΝΑ
ΑΝΤΙΚΛΗΤΟΣ (74):ΚΙΛΙΜΙΡΗΣ ΑΝΑΣΤΑΣΙΟΣ
Χατζηγιάννη Μέξη 7,11528 ΑΘΗΝΑ
ΤΙΤΛΟΣ ΕΦΕΥΡΕΣΗΣ (54):ΜΙΚΤΕΣ ΟΡΓΑΝΟ-ΜΕΤΑΛΛΙΚΕΣ ΣΥΝΘΕΣΕΙΣ ΟΙ ΟΠΟΙΕΣ ΠΕΡΙΛΑΜΒΑΝΟΥΝ ΤΟΥΛΑΧΙΣΤΟΝ ΤΡΙΑ ΜΕΤΑΛΛΑ, ΚΑΙ ΕΦΑΡΜΟΓΕΣ ΑΥΤΩΝ ΩΣ ΠΡΟΣΘΕΤΑ ΤΩΝ ΚΑΥΣΙΜΩΝ

ΠΕΡΙΛΗΨΗ(57)

Οι συνθέσεις αυτές περιλαμβάνουν τουλάχιστον τρία μέταλλα [M1, M2 και M3]. Το πρώτο μέταλλο [M1] είναι ένα μέταλλο το οποίο επιλέγεται από την ομάδα του σιδήρου ή την ομάδα του μαγγανίου, και κατά προτίμηση επιλέγεται μεταξύ των σιδήρου, μαγγανίου, κοβαλτίου και νικελίου. Το δεύτερο μέταλλο [M2] είναι τουλάχιστον ένα μέταλλο το οποίο επιλέγεται από την ομάδα των σπανίων γαιών και κατά προτίμηση επιλέγεται μεταξύ του δημητρίου, του λανθανίου, του νεοδυμίου και του πραιοδυμίου. Το τρίτο μέταλλο [M3] επιλέγεται από τα μέταλλα της ομάδας των αλκαλίων ή των αλκαλικών γαιών, και κατά προτίμηση επιλέγεται μεταξύ των μετάλλων του βαρίου, του στροντίου, του ασβεστίου και του λιθίου. Ο λόγος βάρους (R) του μετάλλου [M3] προς το μέταλλο [M2] είναι μεγαλύτερος από 0.15, και κατά προτίμηση μεγαλύτερος του 1.5.

ΑΡΙΘΜΟΣ ΕΥΡ. Δ.Ε. (11):3041027
ΑΡΙΘ. ΕΛΛ. ΚΑΤΑΘΕΣΗΣ (21):20020403281
ΗΜΕΡ. ΕΛΛ. ΚΑΤΑΘΕΣΗΣ (11):02/10/2002
ΑΡΙΘ./ΗΜΕΡ. ΔΗΜΟΣΙΕΥΣΗΣ
ΕΥΡΩΠΑΪΚΟΥ ΔΙΠΛΩΜΑΤΟΣ(87):0636183 - 07/08/2002
ΑΡΙΘ./ΗΜΕΡ. ΔΗΜΟΣΙΕΥΣΗΣ
ΕΥΡΩΠΑΪΚΗΣ ΑΙΤΗΣΗΣ (86):94909555.8--07/02/1994
ΔΙΚΑΙΟΥΧΟΣ (73):1)MARTEK BIOSCIENCES CORPORATION
6480 Dobbin Road., Columbia, MD 21045,US
ΗΝΩΜΕΝΕΣ ΠΟΛΙΤΕΙΕΣ ΤΗΣ ΑΜΕΡΙΚΗΣ
ΣΥΜΒ. ΠΡΟΤΕΡΑΙΟΤΗΤΕΣ (30):14243-05/02/1993-US
ΕΦΕΥΡΕΤΗΣ (72):1)BROWN, Jonathan, Miles
ΕΙΔΙΚΟΣ ΠΑΡΗΡΕΞΟΥΣΙΟΣ (74):ΚΙΛΙΜΙΡΗΣ ΚΩΝΣΤΑΝΤΙΝΟΣ
Χατζηγιάννη Μέξη 7, 11528 ΑΘΗΝΑ
ΑΝΤΙΚΑΛΗΤΟΣ (74):ΚΙΛΙΜΙΡΗΣ ΑΝΑΣΤΑΣΙΟΣ
Χατζηγιάννη Μέξη 7,11528 ΑΘΗΝΑ
ΤΙΤΛΟΣ ΕΦΕΥΡΕΣΗΣ (54):**ΣΥΝΘΕΣΕΙΣ ΚΑΙ ΜΕΘΟΔΟΙ ΠΡΟΣ-ΔΙΟΡΙΣΜΟΥ ΔΟΜΗΣ ΠΡΩΤΕΙΝΩΝ**

ΠΕΡΙΛΗΨΗ(57)

Μία μέθοδος προσδιορισμού πληροφοριών τρισδιάστατης δομής μίας πρωτεΐνης περιλαμβάνει παραγωγή της πρωτεΐνης σε μία μορφή ευρέως επισημασμένη με ¹³C ή ¹⁵N ή και τα δύο ή ευρέως επισημασμένη με ¹⁵N και ¹³C και μερικώς επισημασμένη με ²H και φασματοσκοπική ανάλυση της πρωτεΐνης με πυρηνικό μαγνητικό συντονισμό. Η ισοτοπικά επισημασμένη πρωτεΐνη παράγεται με μία μέθοδο η οποία περιλαμβάνει παραγωγή ενός ευρέως επισημασμένου μικροβιακού υδρολύματος πρωτεΐνης, καθαρισμό του πρωτεϊνικού υδρολύματος με χρωματογραφία κατιονανταλλαγής για την παραγωγή ενός μερικώς καθαρισμένου μείγματος επισημασμένων αμινοξέων, καθαρισμό του μερικώς καθαρισμένου μείγματος επισημασμένων αμινοξέων με χρωματογραφία ανιονανταλλαγής για την παραγωγή ενός καθαρισμένου μείγματος επισημασμένων αμινοξέων και

συμπλήρωση του καθαρισμένου μείγματος επισημασμένων αμινοξέων με ισοτοπικά επισημασμένη κυστεΐνη και προαιρετικά με ισοτοπικά επισημασμένη γλουταμίνη και ασπαραγίνη.

ΑΡΙΘΜΟΣ ΕΥΡ. Δ.Ε. (11):3041028
ΑΡΙΘ. ΕΛΛ. ΚΑΤΑΘΕΣΗΣ (21):20020403282
ΗΜΕΡ. ΕΛΛ. ΚΑΤΑΘΕΣΗΣ (11):02/10/2002
ΑΡΙΘ./ΗΜΕΡ. ΔΗΜΟΣΙΕΥΣΗΣ
ΕΥΡΩΠΑΪΚΟΥ ΔΙΠΛΩΜΑΤΟΣ(87):0888602 - 03/07/2002
ΑΡΙΘ./ΗΜΕΡ. ΔΗΜΟΣΙΕΥΣΗΣ
ΕΥΡΩΠΑΪΚΗΣ ΑΙΤΗΣΗΣ (86):97907477.0--19/03/1997
ΔΙΚΑΙΟΥΧΟΣ (73):1)Heineken Technical Services B.V.
Burgemeester Smeetsweg 1, 2382 PH Zoeter-
woude,NL ΟΛΛΑΝΔΙΑ
ΣΥΜΒ. ΠΡΟΤΕΡΑΙΟΤΗΤΕΣ (30):96200780-20/03/1996-EP
96202262-12/08/1996-EP
ΕΦΕΥΡΕΤΗΣ (72):1)BLOM, Patrick, Johannes
2)ROSENS, Erwin, Anton
3)BRANDT, Thomas, Lynn
ΕΙΔΙΚΟΣ ΠΑΡΗΡΕΞΟΥΣΙΟΣ (74):ΚΙΛΙΜΙΡΗΣ ΚΩΝΣΤΑΝΤΙΝΟΣ
Χατζηγιάννη Μέξη 7, 11528 ΑΘΗΝΑ
ΑΝΤΙΚΑΛΗΤΟΣ (74):ΚΙΛΙΜΙΡΗΣ ΑΝΑΣΤΑΣΙΟΣ
Χατζηγιάννη Μέξη 7,11528 ΑΘΗΝΑ
ΤΙΤΛΟΣ ΕΦΕΥΡΕΣΗΣ (54):**ΕΤΙΚΕΤΑ, ΠΕΡΙΕΚΤΗΣ ΠΟΥ ΠΕΡΙ-ΛΑΜΒΑΝΕΙ ΤΗΝ ΕΝ ΛΟΓΩ ΕΤΙΚΕΤΑ ΚΑΙ ΜΕΘΟΔΟΣ ΠΛΥΣΕΩΣ ΤΕΤΟΙΟΥ ΠΕΡΙΕΚΤΗ**

ΠΕΡΙΛΗΨΗ(57)

Η εφεύρεση αναφέρεται σε ετικέτα μόνο μελάνης που αποτελείται από ένα στρώμα συγκολλητικού, ένα στρώμα εικόνας μόνο μελάνης και προαιρετικά ένα στρώμα προστασίας, όπου η εν λόγω ετικέτα, όταν επιτεθεί σε υπόστρωμα, έχει συντελεστή διαπερατότητας απόνερό, όπως καθορίζεται στο παρόν, ο οποίος επαρκεί ώστε να επιτρέπει τη γρήγορη απομάκρυνση της ετικέτας από το υπόστρωμα με νερό ή υδατικό αλκαλικό διάλυμα χωρίς καταστρεπτική επίδραση στο εν λόγω υπόστρωμα.

ΑΡΙΘΜΟΣ ΕΥΡ. Δ.Ε. (11):3041029
ΑΡΙΘ. ΕΛΛ. ΚΑΤΑΘΕΣΗΣ (21):20020403283
ΗΜΕΡ. ΕΛΛ. ΚΑΤΑΘΕΣΗΣ (11):02/10/2002
ΑΡΙΘ./ΗΜΕΡ. ΔΗΜΟΣΙΕΥΣΗΣ
ΕΥΡΩΠΑΪΚΟΥ ΔΙΠΛΩΜΑΤΟΣ(87):0832044 - 14/08/2002
ΑΡΙΘ./ΗΜΕΡ. ΔΗΜΟΣΙΕΥΣΗΣ
ΕΥΡΩΠΑΪΚΗΣ ΑΙΤΗΣΗΣ (86):96915226.3--20/05/1996
ΔΙΚΑΙΟΥΧΟΣ (73):1)HEINEKEN TECHNICAL SERVICES
B.V.
2e Weteringplantsoen 21, 1017 ZD Amsterdam,NL ΟΛΛΑΝΔΙΑ
ΣΥΜΒ. ΠΡΟΤΕΡΑΙΟΤΗΤΕΣ (30):1000397-18/05/1995-NL
ΕΦΕΥΡΕΤΗΣ (72):1)SMOUT, Adrianus
2)LOGGERS, Gerrit, Jan
ΕΙΔΙΚΟΣ ΠΑΡΗΡΕΞΟΥΣΙΟΣ (74):ΚΙΛΙΜΙΡΗΣ ΚΩΝΣΤΑΝΤΙΝΟΣ
Χατζηγιάννη Μέξη 7, 11528 ΑΘΗΝΑ
ΑΝΤΙΚΛΗΤΟΣ (74):ΚΙΛΙΜΙΡΗΣ ΑΝΑΣΤΑΣΙΟΣ
Χατζηγιάννη Μέξη 7,11528 ΑΘΗΝΑ
ΤΙΤΛΟΣ ΕΦΕΥΡΕΣΗΣ (54):**ΣΥΣΚΕΥΑΣΙΑ ΑΠΟΡΡΟΦΗΤΙΚΗ ΤΗΣ ΥΠΕΡΙΩΔΟΥΣ ΑΚΤΙΝΟΒΟΛΙΑΣ**

ΠΕΡΙΛΗΨΗ(57)

Η εφεύρεση αναφέρεται σε μία συσκευασία για τρόφιμα με βάση το πράσινο χρώματος, απορροφητικό της υπερϊώδους ακτινοβολίας, γυαλί οξειδίου του νατρίου, το οποίο είναι διαπερατό από ορατό φως και έχει ένα κύριο μήκος κύματος από 500 μέχρι 575 νμ το οποίο γυαλί σε σύγκριση με το βάρος του, περιέχει τουλάχιστον 1.5% κατά βάρος σιδήρου, υπολογισμένου ως τριοξείδιο του σιδήρου και τουλάχιστον 0.10% κατά βάρος χρωμίου υπολογισμένου ως τριοξείδιο του χρωμίου.

ΑΡΙΘΜΟΣ ΕΥΡ. Δ.Ε. (11):3041030
ΑΡΙΘ. ΕΛΛ. ΚΑΤΑΘΕΣΗΣ (21):20020403284
ΗΜΕΡ. ΕΛΛ. ΚΑΤΑΘΕΣΗΣ (11):03/10/2002
ΑΡΙΘ./ΗΜΕΡ. ΔΗΜΟΣΙΕΥΣΗΣ
ΕΥΡΩΠΑΪΚΟΥ ΔΙΠΛΩΜΑΤΟΣ(87):0680346 - 03/07/2002
ΑΡΙΘ./ΗΜΕΡ. ΔΗΜΟΣΙΕΥΣΗΣ
ΕΥΡΩΠΑΪΚΗΣ ΑΙΤΗΣΗΣ (86):93904180.2--08/02/1993
ΔΙΚΑΙΟΥΧΟΣ (73):1)VASOGEN IRELAND LIMITED
Shannon Airport House, SHANNON COUNTY CLARE,IE ΙΡΑΝΔΙΑ
ΣΥΜΒ. ΠΡΟΤΕΡΑΙΟΤΗΤΕΣ (30):832798-07/02/1992-US
941326-04/09/1992-US
ΕΦΕΥΡΕΤΗΣ (72):1)Bolton, Anthony E.
ΕΙΔΙΚΟΣ ΠΑΡΗΡΕΞΟΥΣΙΟΣ (74):ΚΑΡΡΑ ΠΑΝΑΓΙΩΤΑ
Τερτσέτη 53, 15451 ΝΕΟ ΨΥΧΙΚΟ
ΑΝΤΙΚΛΗΤΟΣ (74):ΜΑΛΛΑΜΗ ΕΙΡΗΝΗ-ΑΛΚΗΣΤΙΣ
Σκουφά 52,10672 ΑΘΗΝΑ
ΤΙΤΛΟΣ ΕΦΕΥΡΕΣΗΣ (54):**ΜΕΘΟΔΟΣ ΓΙΑ ΤΗΝ ΑΥΞΗΣΗ ΤΗΣ ΣΥΓΚΕΝΤΡΩΣΗΣ ΤΟΥ ΟΞΕΙΔΙΟΥ ΤΟΥ ΑΖΩΤΟΥ ΣΤΟ ΑΙΜΑ**

ΠΕΡΙΛΗΨΗ(57)

Μία μέθοδος για την αύξηση της συγκέντρωσης του οξειδίου του αζώτου στο αίμα που περιλαμβάνει την επαφή του αίματος με μία συγκέντρωση οξειδίου του αζώτου - αυξανόμενη ποσότητα αερίου όζοντος και υπερϊώδους ακτινοβολίας. Το αίμα που παρακευάζεται με την μέθοδο της εφεύρεσης αυτής είναι χρήσιμο στην θεραπεία ποικίλων καταστάσεων που ωφελούνται από αυξημένα επίπεδα αίματος με οξείδιο του αζώτου.

ΑΡΙΘΜΟΣ ΕΥΡ. Δ.Ε. (11):3041031
ΑΡΙΘ. ΕΛΛ. ΚΑΤΑΘΕΣΗΣ (21):20020403285
ΗΜΕΡ. ΕΛΛ. ΚΑΤΑΘΕΣΗΣ (11):01/10/2002
ΑΡΙΘ./ΗΜΕΡ. ΔΗΜΟΣΙΕΥΣΗΣ
ΕΥΡΩΠΑΪΚΟΥ ΔΙΠΛΩΜΑΤΟΣ(87):0830374 - 17/07/2002
ΑΡΙΘ./ΗΜΕΡ. ΔΗΜΟΣΙΕΥΣΗΣ
ΕΥΡΩΠΑΪΚΗΣ ΑΙΤΗΣΗΣ (86):96905233.1--26/01/1996
ΔΙΚΑΙΟΥΧΟΣ (73):4)Davis, Roger, J.
53 Hickory Drive, Princeton, MA 01541,US
ΗΝΩΜΕΝΕΣ ΠΟΛΙΤΕΙΕΣ ΤΗΣ ΑΜΕΡΙΚΗΣ
5)GUPTA SHASHI
830 Spyglass Cir., LOUISVILLE CO,US
ΗΝΩΜΕΝΕΣ ΠΟΛΙΤΕΙΕΣ ΤΗΣ ΑΜΕΡΙΚΗΣ
6)RANGEAUD JOEL
13, Sentier de la Vallee, 91120 PALAI-
SEAU,FR ΓΑΛΛΙΑ
7)DERIJARD BENOIT
8 Avenue des Platanes, Batiment B, 06100
NICE,FR ΓΑΛΛΙΑ

ΣΥΜΒ. ΠΡΟΤΕΡΑΙΟΤΗΤΕΣ (30):446083-19/05/1995-US
530950-19/09/1995-US

ΕΦΕΥΡΕΤΗΣ (72):1)Davis, Roger, J.
2)Gupta, Shashi
3)Rängeaud, Joel
4)Derijard, Benoit

ΕΙΔΙΚΟΣ ΠΛΗΡΕΞΟΥΣΙΟΣ (74):ΒΑΓΕΝΑ ΘΕΟΔΩΡΑ
Κουμπάρη 2, 10674 ΑΘΗΝΑ

ΑΝΤΙΚΛΗΤΟΣ (74):ΠΑΠΑΚΩΝΣΤΑΝΤΙΝΟΥ ΕΛΕΝΗ
Κουμπάρη 2,10674 ΑΘΗΝΑ

ΤΙΤΛΟΣ ΕΦΕΥΡΕΣΗΣ (54):ΚΙΝΑΣΕΣ ΑΝΘΡΩΠΙΝΗΣ ΠΡΩΤΕΙΝΙ-
ΚΗΣ ΚΙΝΑΣΗΣ ΠΟΥ ΕΝΕΡΓΟΠΟΙ-
ΟΥΝΤΑΙ ΑΠΟ ΚΥΤΟΚΙΝΕΣ, ΣΤΡΕΣ ΚΑΙ
ΟΓΚΟΠΡΩΤΕΙΝΕΣ

ΠΕΡΙΛΗΨΗ(57)

Επιδεικνύονται οι ισομορφές (MKK) κινάσης ανθρώπινης MAP κινάσης που ενεργοποιούνται από μιτογόνο. Οι MKK είναι ενδιάμεσα μόρια σε μοναδικές οδούς μεταγωγής σήματος που ενεργοποιούν τις ανθρώπινες MAP κινάσες p38 και JNK, γεγονός που έχει σαν αποτέλεσμα την ενεργοποίηση άλλων παραγόντων, στους οποίους περιλαμβάνονται ο παράγοντας ενεργοποίησης της μεταγραφής -2 (ATF2) και ο c-Jun. Οι οδοί ενεργοποιούνται από ένα αριθμό παραγόντων, στους οποίους περιλαμβάνονται οι κυτοκίνες και το περιβαλλοντικό στρέψ. Παρέχονται μέθοδοι για την ταυτοποίηση αντιδραστηρίων που διαμορφώνουν την λειτουργία ή την δραστηριότητα των MKK και μέθοδοι χρήσης τέτοιου τύπου αντιδραστηρίων στην θεραπεία των διαταραχών με ενδιάμεσα μόρια τις MKK.

ΑΡΙΘΜΟΣ ΕΥΡ. Δ.Ε. (11):3041032
ΑΡΙΘ. ΕΛΛ. ΚΑΤΑΘΕΣΗΣ (21):20020403286
ΗΜΕΡ. ΕΛΛ. ΚΑΤΑΘΕΣΗΣ (11):02/10/2002
ΑΡΙΘ./ΗΜΕΡ. ΔΗΜΟΣΙΕΥΣΗΣ
ΕΥΡΩΠΑΪΚΟΥ ΔΙΠΛΩΜΑΤΟΣ(87):0560582 - 03/07/2002
ΑΡΙΘ./ΗΜΕΡ. ΔΗΜΟΣΙΕΥΣΗΣ
ΕΥΡΩΠΑΪΚΗΣ ΑΙΤΗΣΗΣ (86):93301791.5--09/03/1993
ΔΙΚΑΙΟΥΧΟΣ (73):1)Redmond, Sanford
746 Riverbank Road, Stamford Connecticut
06903,US ΗΝΩΜΕΝΕΣ ΠΟΛΙΤΕΙΕΣ ΤΗΣ
ΑΜΕΡΙΚΗΣ

ΣΥΜΒ. ΠΡΟΤΕΡΑΙΟΤΗΤΕΣ (30):848764-10/03/1992-US

ΕΦΕΥΡΕΤΗΣ (72):1)Redmond, Sanford

ΕΙΔΙΚΟΣ ΠΛΗΡΕΞΟΥΣΙΟΣ (74):ΚΙΛΙΜΙΡΗΣ ΚΩΝΣΤΑΝΤΙΝΟΣ
Χατζηγιάννη Μέξη 7, 11528 ΑΘΗΝΑ

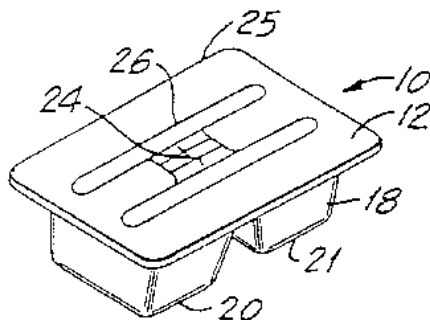
ΑΝΤΙΚΛΗΤΟΣ (74):ΚΙΛΙΜΙΡΗΣ ΑΝΑΣΤΑΣΙΟΣ
Χατζηγιάννη Μέξη 7,11528 ΑΘΗΝΑ

ΤΙΤΛΟΣ ΕΦΕΥΡΕΣΗΣ (54):ΜΕΣΑ ΣΧΗΜΑΤΙΣΜΟΥ ΑΝΟΙΓΜΑΤΟΣ
ΣΥΓΚΕΝΤΡΩΣΗ ΤΑΣΕΩΣ ΓΙΑ ΕΡ-
ΜΗΤΙΚΑ ΚΛΕΙΣΜΕΝΟΥΣ ΠΕΡΙΕΚΤΕΣ
ΚΑΙ ΣΥΣΚΕΥΑΣΙΕΣ

ΠΕΡΙΛΗΨΗ(57)

Παρουσιάζεται δομή σχηματισμού ανοίγματος συγκεντρωτή τάσεως για περιέκτες ή συσκευασίες παροχής προϊόντων με δυνατότητα ροής, η οποία επιτρέπει την ελεγχόμενη παροχή των προϊόντων με δυνατότητα ροής με το ένα χέρι. Ο συγκεντρωτής τάσεως περιλαμβάνει ένα ουσιαστικά επίπεδο, σχετικά άκαμπτο λεπτό φύλλο ένα ή περισσότερα επιμήκη, λεπτού τοιχώματος, γενικά σε σχήμα καναλιού στελέχη προεκβολής και μια περιοχή παραβίασης που διασχίζει ένα ή περισσότερα από τα στελέχη προεκβολής. Στον συγκεντρωτή τάσεως μπορεί επίσης να στερεωθεί κλειστό σακούλι που περιέχει τα προϊόντα με δυνατότητα ροής. Η διάρρηξη των στελεχών προεκβολής του συγκεντρωτή τάσεως κατά μήκος της γραμμής παραβίασης σχηματίζει ένα σχέδιο δημιουργίας ανοίγματος το οποίο κατά την εφαρμογή πίεσης στον περιέκτη ή τη συσκευασία επιμηκύνεται σχηματίζοντας μεγαλύτερο άνοιγμα. Σε εναλλακτικά υποδείγματα της παρούσας

εφεύρεσης περιλαμβάνεται ο συγκεντρωτής τάσεως με δυνατότητα διάρρηξης πάνω σε περιέκτες ή συσκευασίες παροχής για χρήσιμη ποικιλία υγρών προϊόντων. Σε άλλο υπόδειγμα περιλαμβάνεται ο συγκεντρωτής τάσεως εντός σακουλιού που περιλαμβάνει εγκοπή-άνοιγμα όπου κατά τη διάρρηξη του συγκεντρωτή τάσεως τα προϊόντα με δυνατότητα ροής ρέουν διαμέσου αυτού και της εγκοπής-ανοίγματος.



ΑΡΙΘΜΟΣ ΕΥΡ. Δ.Ε. (11):3041033
ΑΡΙΘ. ΕΛΛ. ΚΑΤΑΘΕΣΗΣ (21):20020403287
ΗΜΕΡ. ΕΛΛ. ΚΑΤΑΘΕΣΗΣ (11):24/10/2002
ΑΡΙΘ./ΗΜΕΡ. ΔΗΜΟΣΙΕΥΣΗΣ
ΕΥΡΩΠΑΪΚΟΥ ΔΙΠΛΩΜΑΤΟΣ(87):0871761 - 23/10/2002
ΑΡΙΘ./ΗΜΕΡ. ΔΗΜΟΣΙΕΥΣΗΣ
ΕΥΡΩΠΑΪΚΗΣ ΑΙΤΗΣΗΣ (86):96928883.6--16/08/1996
ΔΙΚΑΙΟΥΧΟΣ (73):1)THE PROCTER AND GAMBLE COMPAN-
 NY
 One Procter & Gamble Plaza, CINCINNA-
 TI,45202 OHIO,US ΗΝΩΜΕΝΕΣ
 ΠΟΛΙΤΕΙΕΣ ΤΗΣ ΑΜΕΡΙΚΗΣ
ΣΥΜΒ. ΠΡΟΤΕΡΑΙΟΤΗΤΕΣ (30):P2578-21/08/1995-US
 601316-16/02/1996-US
ΕΦΕΥΡΕΤΗΣ (72):1)NODA ISAO
 2)SCHECHTAMN LEE ARNOLD
ΕΙΔΙΚΟΣ ΠΛΗΡΕΞΟΥΣΙΟΣ (74):ΚΙΛΙΜΙΡΗΣ ΚΩΝΣΤΑΝΤΙΝΟΣ
 Χατζηγιάννη Μέξη 7, 11528 ΑΘΗΝΑ
ΑΝΤΙΚΛΗΤΟΣ (74):ΚΙΛΙΜΙΡΗΣ ΑΝΑΣΤΑΣΙΟΣ
 Χατζηγιάννη Μέξη 7,11528 ΑΘΗΝΑ
ΤΙΤΛΟΣ ΕΦΕΥΡΕΣΗΣ (54):**ΕΚΧΥΛΙΣΗ ΜΕ ΔΙΑΛΥΤΗ ΠΟΛΥ-
 ΥΔΡΟΞΥ-ΑΛΚΑΝΟΙΚΩΝ ΠΟΛΥΜΕΡΩΝ
 ΑΠΟ ΒΙΟΜΑΖΑ**

ΠΕΡΙΛΗΨΗ(57)

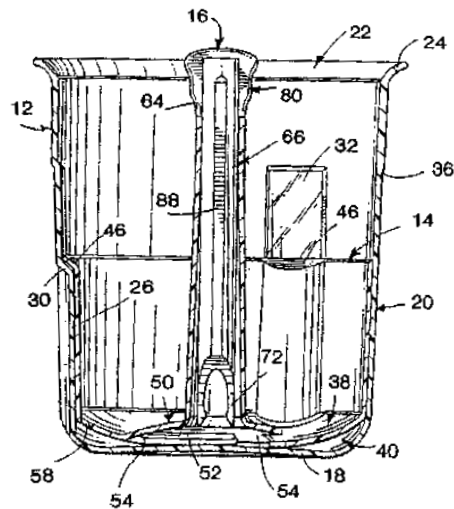
Η παρούσα εφεύρεση αφορά σε μία διεργασία διαχωρισμού πολυδροξυ-
 αλκανοϊκών πολυμερών από βιομάζα, όπου η διεργασία περιλαμβάνει την
 εκχύλιση του πολυδροξυ-αλκανοϊκού πολυμερούς με τουλάχιστον ένα διαλύτη
 για ΡΗΑ (πολυδροξυ-αλκανοϊκά), που επιλέγεται από την ομάδα που αποτελείται
 από ακετόνη, ακετοντρίλιο, βενζόλιο, οξεϊκό βουτυλεστέρα, προπιονικό
 βουτυλεστέρα, β-βουτυρολακτόνη, γ-βουτυρολακτόνη, ανθρακικό διαιθυλεστέρα,

διαιθυλοφορμαμίδιο, ανθρακικό διμεθυλεστέρα, ηλεκτρικό διμεθυλεστέρα,
 διμεθυλοσουλφοξείδιο, διμεθυλοφορμαμίδιο, οξεϊκό αιθυλεστέρα, διοξεϊκή
 αιθυλενογλυκόλη, οξεϊκό μεθυλεστέρα, μεθυλαιθυλοκετόνη, 1,4-διοξάνιο,
 τετραϋδροφουράνιο, τολουόλιο, ξυλόλιο, και μίγματά τους.

ΑΡΙΘΜΟΣ ΕΥΡ. Δ.Ε. (11):3041034
ΑΡΙΘ. ΕΛΛ. ΚΑΤΑΘΕΣΗΣ (21):20020403288
ΗΜΕΡ. ΕΛΛ. ΚΑΤΑΘΕΣΗΣ (11):17/10/2002
ΑΡΙΘ./ΗΜΕΡ. ΔΗΜΟΣΙΕΥΣΗΣ
ΕΥΡΩΠΑΪΚΟΥ ΔΙΠΛΩΜΑΤΟΣ(87):0785150 - 16/10/2002
ΑΡΙΘ./ΗΜΕΡ. ΔΗΜΟΣΙΕΥΣΗΣ
ΕΥΡΩΠΑΪΚΗΣ ΑΙΤΗΣΗΣ (86):97100142.5--07/01/1997
ΔΙΚΑΙΟΥΧΟΣ (73):1)DART INDUSTRIES INC.
 14901 S. Orange Blossom Trail,32837 OR-
 LANDO, FLORIDA,US ΗΝΩΜΕΝΕΣ
 ΠΟΛΙΤΕΙΕΣ ΤΗΣ ΑΜΕΡΙΚΗΣ
ΣΥΜΒ. ΠΡΟΤΕΡΑΙΟΤΗΤΕΣ (30):576057-18/01/1996-US
ΕΦΕΥΡΕΤΗΣ (72):1)DECOSTER PIETER K.J.
ΕΙΔΙΚΟΣ ΠΛΗΡΕΞΟΥΣΙΟΣ (74):ΚΙΛΙΜΙΡΗΣ ΚΩΝΣΤΑΝΤΙΝΟΣ
 Χατζηγιάννη Μέξη 7, 11528 ΑΘΗΝΑ
ΑΝΤΙΚΛΗΤΟΣ (74):ΚΙΛΙΜΙΡΗΣ ΑΝΑΣΤΑΣΙΟΣ
 Χατζηγιάννη Μέξη 7,11528 ΑΘΗΝΑ
ΤΙΤΛΟΣ ΕΦΕΥΡΕΣΗΣ (54):**ΔΟΧΕΙΟ ΦΑΓΗΤΟΥ ΜΕ ΜΕΣΟ
 ΔΙΑΘΕΣΕΩΣ**

ΠΕΡΙΛΗΨΗ(57)

Ένα δοχείο με εσωτερικό φορέα 14 που μπορεί να τοποθετηθεί κατακόρυφα σε μία
 υποδοχή 12, που οδηγείται από κάθετα πλευρά 26 στη υποδοχή 12 και κινείται με
 το χέρι από μία εσωτερική χειρολαβή 48, στον φορέα 19. Η χειρολαβή 48 είναι
 κοίλη και μπορεί να υποδεχθεί κατά τρόπο αφαιρέσιμο, ένα πηρούνι για τη λήψη
 της τροφής.



ΑΡΙΘΜΟΣ ΕΥΡ. Δ.Ε. (11):3041035
ΑΡΙΘ. ΕΛΛ. ΚΑΤΑΘΕΣΗΣ (21):20020403289
ΗΜΕΡ. ΕΛΛ. ΚΑΤΑΘΕΣΗΣ (11):31/10/2002
ΑΡΙΘ./ΗΜΕΡ. ΔΗΜΟΣΙΕΥΣΗΣ
ΕΥΡΩΠΑΪΚΟΥ ΔΙΠΛΩΜΑΤΟΣ(87):1056439 - 30/10/2002
ΑΡΙΘ./ΗΜΕΡ. ΔΗΜΟΣΙΕΥΣΗΣ
ΕΥΡΩΠΑΪΚΗΣ ΑΙΤΗΣΗΣ (86):99903851.6--26/02/1999
ΔΙΚΑΙΟΥΧΟΣ (73):1)THE PROCTER & GAMBLE COMPANY
 One Procter & Gamble Plaza, CINCINNATI, 45202 OHIO, US ΗΝΩΜΕΝΕΣ ΠΟΛΙΤΕΙΕΣ ΤΗΣ ΑΜΕΡΙΚΗΣ
ΣΥΜΒ. ΠΡΟΤΕΡΑΙΟΤΗΤΕΣ (30):32234-27/02/1998-US
ΕΦΕΥΡΕΤΗΣ (72):1)WITT JONATHAN JAMES
 2)WIMALASENA ROHAN LALITH
 3)WONG ANDREW LEE
ΕΙΔΙΚΟΣ ΠΑΡΕΞΟΥΣΙΟΣ (74):ΚΙΛΙΜΙΡΗΣ ΚΩΝΣΤΑΝΤΙΝΟΣ
 Χατζηγιάννη Μέξη 7, 11528 ΑΘΗΝΑ
ΑΝΤΙΚΛΗΤΟΣ (74):ΚΙΛΙΜΙΡΗΣ ΑΝΑΣΤΑΣΙΟΣ
 Χατζηγιάννη Μέξη 7, 11528 ΑΘΗΝΑ
ΤΙΤΛΟΣ ΕΦΕΥΡΕΣΗΣ (54):**ΣΥΝΘΕΣΕΙΣ ΣΤΟΜΑΤΙΚΗΣ ΦΡΟΝΤΙΔΑΣ ΠΕΡΙΕΧΟΥΣΕΣ ΥΠΟΧΛΩΡΙΩΔΗ**

ΠΕΡΙΛΗΨΗ(57)

Η παρούσα εφεύρεση αφορά σε συνθέσεις στοματικής φροντίδας, στις οποίες περιλαμβάνονται υγρά θεραπευτικής εκπλύσεως και ιδιαίτερα στοματικής εκπλύσεως καθώς και οδοντόπαστες, πηγματα, οδοντικές σκόνες, τσίχλες, στοματικοί ψεκασμοί, και τροχίσκοι (περιλαμβανομένης της μέντας για καθαρή αναπνοή), που περιέχουν μία τουλάχιστον ελάχιστη αποτελεσματική ποσότητα χλωριώδους ιόντος, όπου κατά προτίμηση, το pH της τελικής συνθέσεως είναι μεγαλύτερο από 7 και το επίπεδο διοξειδίου του χλωρίου ή χλωριώδους οξέως είναι μικρότερο από περίπου 50 μ.α.ε, και κατά προτίμηση, είναι ουσιαστικά

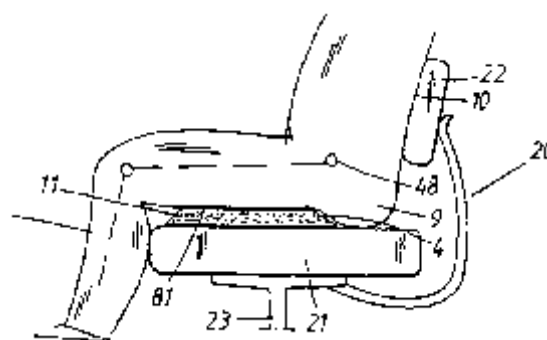
ελεύθερα διοξειδίου του χλωρίου ή χλωριώδους οξέως. Επιπλέον, η εφεύρεση σχετίζεται με μία μέθοδο αγωγής ή προλήψεως ουλίτιδας, πλάκας, περιοδοντικής ασθένειας, και/ή δύσσομης αναπνοής για τη λεύκανση των δοντιών στον άνθρωπο και τα ζώα, με την χορήγηση μίας αποτελεσματικής ποσότητας της συνθέσεως χλωριωδών ιόντων στη στοματική κοιλότητα.

ΑΡΙΘΜΟΣ ΕΥΡ. Δ.Ε. (11):3041036
ΑΡΙΘ. ΕΛΛ. ΚΑΤΑΘΕΣΗΣ (21):20020403290
ΗΜΕΡ. ΕΛΛ. ΚΑΤΑΘΕΣΗΣ (11):02/10/2002
ΑΡΙΘ./ΗΜΕΡ. ΔΗΜΟΣΙΕΥΣΗΣ
ΕΥΡΩΠΑΪΚΟΥ ΔΙΠΛΩΜΑΤΟΣ(87):0957721 - 03/07/2002
ΑΡΙΘ./ΗΜΕΡ. ΔΗΜΟΣΙΕΥΣΗΣ
ΕΥΡΩΠΑΪΚΗΣ ΑΙΤΗΣΗΣ (86):96931352.7--20/09/1996
ΔΙΚΑΙΟΥΧΟΣ (73):1)RINNE TOMMI
 Jarnaldrsringen 847, 13665 HANINGE, SE ΣΟΥΗΔΙΑ
 2)RINNE YRJO
 Skyttens Gata 53, 13661 HANINGE, SE ΣΟΥΗΔΙΑ
ΣΥΜΒ. ΠΡΟΤΕΡΑΙΟΤΗΤΕΣ (30):9503280-21/09/1995-SE
 9504481-14/12/1995-SE
ΕΦΕΥΡΕΤΗΣ (72):1)RINNE TOMMI
 2)RINNE YRJO
ΕΙΔΙΚΟΣ ΠΑΡΕΞΟΥΣΙΟΣ (74):ΚΙΛΙΜΙΡΗΣ ΚΩΝΣΤΑΝΤΙΝΟΣ
 Χατζηγιάννη Μέξη 7, 11528 ΑΘΗΝΑ
ΑΝΤΙΚΛΗΤΟΣ (74):ΚΙΛΙΜΙΡΗΣ ΑΝΑΣΤΑΣΙΟΣ
 Χατζηγιάννη Μέξη 7, 11528 ΑΘΗΝΑ
ΤΙΤΛΟΣ ΕΦΕΥΡΕΣΗΣ (54):**ΜΑΞΙΛΑΡΙ ΠΟΛΥΘΡΟΝΑΣ ΚΑΙ ΠΟΛΥΘΡΟΝΑ ΜΕ ΠΑΡΟΜΟΙΟ ΜΑΞΙΛΑΡΙ**

ΠΕΡΙΛΗΨΗ(57)

Μαξιλάρι καθίσματος πολυθρόνας, η χρήση του και πολυθρόνα εφοδιασμένη με ένα παρόμοιο μαξιλάρι. Το μαξιλάρι προορίζεται προς τοποθέτηση στο εμπρόσθιο μέρος του καθίσματος, όπου το μαξιλάρι, το οποίο είναι εν γένει μη συμπίεστο όταν δέχεται φορτίο, έχει μήκος (L1) σημαντικά μικρότερο από το ενεργό μήκος (L0) του καθίσματος (21), ώστε να επιτρέπεται η μετακίνηση της οπίσθιας ακμής (4) του μαξιλαριού έως θέσης σχεδόν άμεσα κάτω από τις αρθρώσεις του ισχίου ενός καθισμένου ατόμου, ταυτόχρονα με την τοποθέτηση της εμπρόσθιας ακμής (3) του μαξιλαριού προς το εσωτερικό εν σχέσει προς την εμπρόσθια ακμή (21) του καθίσματος. Το μαξιλάρι έχει ενεργό πάχος (t2) 25-45 mm μεταξύ της επίπεδης εν γένει κατώτερης επιφάνειας του μαξιλαριού και εκείνων των τμημάτων (2) της

ανώτερης πλευράς του μαξιλαριού που υποστηρίζουν τους μηρούς του καθήμενου ατόμου. Μια πολυθρόνα έχει κάθισμα (40) και πλάτη (22) του καθίσματος, όπου το κάθισμα περιέχει το μαξιλάρι υπό τη μορφή εμπρόσθιου (11) και οπίσθιου μέρους (12). Το εμπρόσθιο μέρος και το οπίσθιο μέρος έχουν δυνατότητα μετατοπίσεως κατά την κατακόρυφο το ένα εν σχέσει προς το άλλο μεταξύ μιας πρώτης θέσης (32), στην οποία τα μέρη (11, 12) ευρίσκονται επί κοινού εν γένει επιπέδου (31, 32) και καθένα στηρίζει αντίστοιχο σημαντικό τμήμα του βάρους του καθήμενου ατόμου και μιας δεύτερης θέσης (12'), στην οποία το εμπρόσθιο μέρος (11) ευρίσκεται επί σημαντικά υψηλότερης στάθμης (31) από το οπίσθιο μέρος (12') και το εμπρόσθιο μέρος (11) στηρίζει μεγαλύτερο μέρος του βάρους του καθήμενου ατόμου.



ΑΡΙΘΜΟΣ ΕΥΡ. Δ.Ε. (11):3041037
ΑΡΙΘ. ΕΛΛ. ΚΑΤΑΘΕΣΗΣ (21):20020403291
ΗΜΕΡ. ΕΛΛ. ΚΑΤΑΘΕΣΗΣ (11):02/10/2002
ΑΡΙΘ./ΗΜΕΡ. ΔΗΜΟΣΙΕΥΣΗΣ
ΕΥΡΩΠΑΪΚΟΥ ΔΙΠΛΩΜΑΤΟΣ(87):1004827 - 03/07/2002
ΑΡΙΘ./ΗΜΕΡ. ΔΗΜΟΣΙΕΥΣΗΣ
ΕΥΡΩΠΑΪΚΗΣ ΑΙΤΗΣΗΣ (86):98830703.9--23/11/1998
ΔΙΚΑΙΟΥΧΟΣ (73):1)Plan Holding GmbH
Hans-Gasser-Platz 5/3, 9500 Villach,AT
ΑΥΣΤΡΙΑ

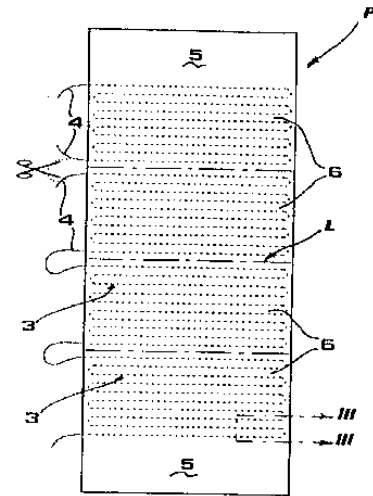
ΣΥΜΒ. ΠΡΟΤΕΡΑΙΟΤΗΤΕΣ (30):
ΕΦΕΥΡΕΤΗΣ (72):1)Messana, Roberto
ΕΙΔΙΚΟΣ ΠΑΡΕΞΟΥΣΙΟΣ (74):ΚΙΛΙΜΙΡΗΣ ΚΩΝΣΤΑΝΤΙΝΟΣ
Χατζηγιάννη Μέξη 7, 11528 ΑΘΗΝΑ
ΑΝΤΙΚΛΗΤΟΣ (74):ΚΙΛΙΜΙΡΗΣ ΑΝΑΣΤΑΣΙΟΣ
Χατζηγιάννη Μέξη 7,11528 ΑΘΗΝΑ

ΤΙΤΛΟΣ ΕΦΕΥΡΕΣΗΣ (54):**ΑΥΤΟ-ΥΠΟΣΤΗΡΙΖΟΜΕΝΟ, ΑΡΘΡΩΤΟ, ΠΡΟΚΑΤΑΣΚΕΥΑΣΜΕΝΟ ΑΚΤΙΝΟΒΟΛΟ ΠΑΝΕΛ, ΜΕΘΟΔΟΙ ΓΙΑ ΤΗΝ ΠΑΡΑΓΩΓΗ ΤΟΥ ΚΑΙ ΑΚΤΙΝΟΒΟΛΟΣ ΕΠΙΦΑΝΙΑ ΠΟΥ ΛΑΜΒΑΝΕΤΑΙ ΜΕ ΑΥΤΟ**

ΠΕΡΙΛΗΨΗ(57)

Ένα προκατασκευασμένο, αυτο-υποστηριζόμενο, αρθρωτό ακτινοβόλο πάνελ (P) με μια δομή σάντουιτς περιλαμβάνει μία στρώση γυψοσανίδας (1) και μια στρώση θερμομονωτικού υλικού (2). Η στρώση γυψοσανίδας (1) ενσωματώνει, εσωτερικά, αρκετούς συνεχείς σωλήνες (3) οι οποίοι είναι σχεδιασμένοι έτσι ώστε να σχηματίζουν ανεξάρτητα υδραυλικά κυκλώματα, και τα ακραία τμήματα (4) των οποίων προβάλλουν σε μια οπίσθια και πλευρική ζώνη του πάνελ. Τα εν λόγω υδραυλικά κυκλώματα στεγάζονται το καθένα σε συνεχείς αρθρωτές ζώνες (5) του

πάνελ, οι εν λόγω ζώνες (5) μπορούν να χωριστούν ή μια από την άλλη, έτσι ώστε να παρέχουν μέρη του πάνελ διαφόρων μεγεθών με έναν αρθρωτό τρόπο.



ΑΡΙΘΜΟΣ ΕΥΡ. Δ.Ε. (11):3041038
ΑΡΙΘ. ΕΛΛ. ΚΑΤΑΘΕΣΗΣ (21):20020403292
ΗΜΕΡ. ΕΛΛ. ΚΑΤΑΘΕΣΗΣ (11):03/10/2002
ΑΡΙΘ./ΗΜΕΡ. ΔΗΜΟΣΙΕΥΣΗΣ
ΕΥΡΩΠΑΪΚΟΥ ΔΙΠΛΩΜΑΤΟΣ(87):0938682 - 10/07/2002
ΑΡΙΘ./ΗΜΕΡ. ΔΗΜΟΣΙΕΥΣΗΣ
ΕΥΡΩΠΑΪΚΗΣ ΑΙΤΗΣΗΣ (86):97945933.6--13/11/1997
ΔΙΚΑΙΟΥΧΟΣ (73):1)LONSDALE, Bryan
Balscott Mill, Balscote, Banbury, Oxfordshire
OX15 6EY,GB ΜΕΓΑΛΗ ΒΡΕΤΑΝΝΙΑ
2)LONSDALE, Anthony
Balscott Mill, Balscote, Banbury, Oxfordshire
OX15 6EY,GB ΜΕΓΑΛΗ ΒΡΕΤΑΝΝΙΑ

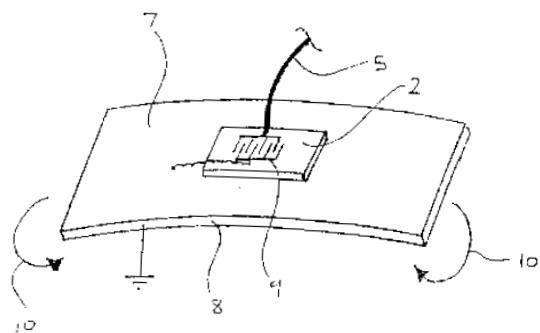
ΣΥΜΒ. ΠΡΟΤΕΡΑΙΟΤΗΤΕΣ (30):PO358996-13/11/1996-AU
ΕΦΕΥΡΕΤΗΣ (72):1)LONSDALE, Anthony
2)LONSDALE, Bryan
ΕΙΔΙΚΟΣ ΠΑΡΕΞΟΥΣΙΟΣ (74):ΡΟΥΣΣΟΥ ANNA
Κουμπάρη 2, 10674 ΑΘΗΝΑ
ΑΝΤΙΚΛΗΤΟΣ (74):ΠΑΠΑΚΩΝΣΤΑΝΤΙΝΟΥ ΕΛΕΝΗ
Κουμπάρη 2,10674 ΑΘΗΝΑ

ΤΙΤΛΟΣ ΕΦΕΥΡΕΣΗΣ (54):**ΣΥΣΚΕΥΗ Η ΜΕΤΡΗΣΗΣ ΤΗΣ ΣΥΝΘΕΤΗΣ ΑΝΤΙΣΤΑΣΗΣ ΜΙΑΣ ΣΥΝΤΟΝΙΖΟΜΕΝΗΣ ΚΑΤΑΣΚΕΥΗΣ**

ΠΕΡΙΛΗΨΗ(57)

Συσκευή μέτρησης της τιμής μίας φυσικής ποσότητας η οποία επηρεάζει την αντίσταση μίας ηλεκτρικά συντονιζόμενης κατασκευής, περιλαμβάνοντας αυτή η συσκευή μία ηλεκτρικά συντονιζόμενη κατασκευή, μία πηγή ραδιοφωνικής συχνότητας (RF), μία γραμμή εκπομπής δύο κατευθύνσεων συνδεδεμένη με την αναφερόμενη γραμμή εκπομπής, παρέχοντας η αναφερόμενη πηγή ένα σήμα διέγερσης προς την αναφερόμενη κατασκευή, ανιχνεύοντας ο αναφερόμενος κατευθυντικός ζεύκτης την τάση ή φάση ενός ανακλώμενου σήματος επιστρεφόμενος από την αναφερόμενη συντονιζόμενη κατασκευή χαρακτηριζόμενη από το ότι η συντονιζόμενη κατασκευή πρακτικά δεν ακτινοβολεί ενέργεια και για μία δεδο-

μένη συχνότητα της αναφερόμενης πηγής, έχει μία σύνθετη αντίσταση η οποία κυμαίνεται συνεχώς ως συνάρτηση της τιμής της αναφερόμενης φυσικής ποσότητας. Τυπικά η ηλεκτρικά συντονιζόμενη κατασκευή συντίθεται τουλάχιστον μερικά από ένα πιεζοηλεκτρικό υλικό.



ΑΡΙΘΜΟΣ ΕΥΡ. Δ.Ε. (11):3041039
ΑΡΙΘ. ΕΛΛ. ΚΑΤΑΘΕΣΗΣ (21):20020403296
ΗΜΕΡ. ΕΛΛ. ΚΑΤΑΘΕΣΗΣ (11):03/10/2002
ΑΡΙΘ./ΗΜΕΡ. ΔΗΜΟΣΙΕΥΣΗΣ
ΕΥΡΩΠΑΪΚΟΥ ΔΙΠΛΩΜΑΤΟΣ(87):0801897 - 03/07/2002
ΑΡΙΘ./ΗΜΕΡ. ΔΗΜΟΣΙΕΥΣΗΣ
ΕΥΡΩΠΑΪΚΗΣ ΑΙΤΗΣΗΣ (86):97201133.2--17/04/1997
ΔΙΚΑΙΟΥΧΟΣ (73):1)UniProx B.V.
Sloterweg 424 A, 1171 VL Badhoevedorp,NL
ΟΛΛΑΝΔΙΑ
ΣΥΜΒ. ΠΡΟΤΕΡΑΙΟΤΗΤΕΣ (30):1002887-17/04/1996-NL
1003316-11/06/1996-NL
ΕΦΕΥΡΕΤΗΣ (72):1)van Os, Jan
ΕΙΔΙΚΟΣ ΠΑΡΕΞΟΥΣΙΟΣ (74):ΡΟΥΣΣΟΥ ANNA
Κουμπάρη 2, 10674 ΑΘΗΝΑ
ΑΝΤΙΚΛΗΤΟΣ (74):ΠΑΠΑΚΩΝΣΤΑΝΤΙΝΟΥ ΕΛΕΝΗ
Κουμπάρη 2,10674 ΑΘΗΝΑ
ΤΙΤΛΟΣ ΕΦΕΥΡΕΣΗΣ (54):**ΣΥΝΘΕΣΗ ΓΙΑ ΤΗΝ ΑΠΟΛΥΜΑΝΣΗ ΠΡΩΤΩΝ ΥΛΩΝ, ΠΡΟΙΟΝΤΩΝ ΚΑΙ ΜΕΣΩΝ ΠΑΡΑΓΩΓΗΣ, ΜΕΘΟΔΟΣ ΓΙΑ ΤΗΝ ΠΑΡΑΣΚΕΥΗ ΤΗΣ ΚΑΙ ΜΕΘΟΔΟΣ ΑΠΟΛΥΜΑΝΣΕΩΣ**

ΠΕΡΙΛΗΨΗ(57)

Η εφεύρεση αναφέρεται σε μία σύνθεση για την απολύμανση πρώτων υλών, προϊόντων, ύδατος και/ή μέσων παραγωγής, η οποία σύνθεση παρασκευάζεται από τουλάχιστον υπεροξειδίου του υδρογόνου, γλυκερόλη και γλυκολικό οξύ, σε μία μέθοδο παρασκευής της, περιλαμβάνουσα την ανάμιξη ενός διαλύματος γλυκερόλης και ενός διαλύματος γλυκολικού οξέως και τη στάθδην προσθήκη του λαμβανόμενου μίγματος σε ένα διάλυμα υπεροξειδίου του υδρογόνου υπό τέτοιες

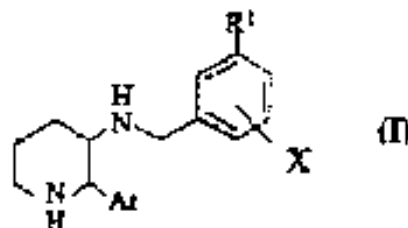
συνθήκες ώστε το διάλυμα υπεροξειδίου του υδρογόνου να διατηρεί μία θερμοκρασία μικρότερη των 7°C και κατά προτίμηση μικρότερη των 4°C. Επί πλέον, η εφεύρεση αναφέρεται σε μία μέθοδο απολυμάνσεως αντικειμένων.

ΑΡΙΘΜΟΣ ΕΥΡ. Δ.Ε. (11):3041040
ΑΡΙΘ. ΕΛΛ. ΚΑΤΑΘΕΣΗΣ (21):20020403301
ΗΜΕΡ. ΕΛΛ. ΚΑΤΑΘΕΣΗΣ (11):03/10/2002
ΑΡΙΘ./ΗΜΕΡ. ΔΗΜΟΣΙΕΥΣΗΣ
ΕΥΡΩΠΑΪΚΟΥ ΔΙΠΛΩΜΑΤΟΣ(87):0780375 - 11/09/2002
ΑΡΙΘ./ΗΜΕΡ. ΔΗΜΟΣΙΕΥΣΗΣ
ΕΥΡΩΠΑΪΚΗΣ ΑΙΤΗΣΗΣ (86):96203560.6--16/12/1996
ΔΙΚΑΙΟΥΧΟΣ (73):1)PFIZER INC.
235 East 42nd Street, New York, N.Y.
10017,US ΗΝΩΜΕΝΕΣ ΠΟΛΙΤΕΙΕΣ ΤΗΣ ΑΜΕΡΙΚΗΣ
ΣΥΜΒ. ΠΡΟΤΕΡΑΙΟΤΗΤΕΣ (30):PCT/IB95/01148-21/12/1995-WO
ΕΦΕΥΡΕΤΗΣ (72):1)WAKABAYASHI, Hiroaki
2)Shishido, Yuji
ΕΙΔΙΚΟΣ ΠΑΡΕΞΟΥΣΙΟΣ (74):ΒΑΓΕΝΑ ΘΕΟΔΩΡΑ
Κουμπάρη 2, 10674 ΑΘΗΝΑ
ΑΝΤΙΚΛΗΤΟΣ (74):ΠΑΠΑΚΩΝΣΤΑΝΤΙΝΟΥ ΕΛΕΝΗ
Κουμπάρη 2,10674 ΑΘΗΝΑ
ΤΙΤΛΟΣ ΕΦΕΥΡΕΣΗΣ (54):**3-((ΣΕ ΘΕΣΗ 5 ΥΠΟ ΒΕΝΖΥΛΙΟΥ ΥΠΟΚΑΤΕΣΤΗΜΕΝΕΣ)ΑΜΙΝΟ-2-ΦΑΙΝΥΛΟΠΗΠΕΡΙΔΙΝΕΣ ΩΣ ΑΝΤΑΓΩΝΙΣΤΕΣ ΟΥΣΙΑΣ Ρ**

ΠΕΡΙΛΗΨΗ(57)

Η εφεύρεση παρέχει μία ένωση του τύπου(1) και τα φαρμακευτικά αποδεκτά άλατά της, όπου το R₁ είναι C₁-C₆-αλκύλιο, C₁-C₆-κυκλοαλκύλιο, αλογονο- C₁-C₆-αλκύλιο ή τετρα-υδροπυρανύλιο, που έχει έναν ή περισσότερους υποκαταστάτες επιλεγόμενους από κυάνο,1,3-θειαζολανύλιο, COOR₂, COR₂, OCOR₂, CONR₃R₄, NR₅COR₃ και C(CR₆, όπου το R₂ είναι υδρογόνο ή C₁-C₄-αλκύλιο, τα R₃ και R₄ είναι ανεξαρτήτως αλλήλων υδρογόνο, C₁-C₄-αλκύλιο ή C₃-C₆-κυκλοαλκύλιο, το R₅ είναι C₁-C₄-αλκύλιο ή C₃-C₆-κυκλοαλκύλιο και το R₆ είναι υδρογόνο, αλογόνο, κυάνο, C₁-C₆-αλκύλιο, COOH, COO(C₁-C₄-αλκύλιο) ή φαινύλιο, το X είναι C₁-C₆-αλκοξύ ή αλογονο- C₁-C₆-αλκοξύ και το At είναι φαινύλιο προαιρετικώς υποκατεστημένο με αλογόνο. Οι ενώσεις αυτές είναι χρήσιμες στην αγωγή αλλεργικών διαταραχών, της αγγειογένεσης,

γαστρεντερικών διαταραχών, διαταραχών του κεντρικού νευρικού συστήματος, φλεγμονωδών παθήσεων, της έμεσης, της ακράτειας ούρων, του άλγους, της ημικρανίας, του ηλιακού εγκαύματος και παθήσεων, διαταραχών και αναστρέψιμων καταστάσεων που προκαλούνται υπό *Helico-bacter pylori* σε ένα θηλαστικό.



ΑΡΙΘΜΟΣ ΕΥΡ. Δ.Ε. (11):3041041
ΑΡΙΘ. ΕΛΛ. ΚΑΤΑΘΕΣΗΣ (21):20020403304
ΗΜΕΡ. ΕΛΛ. ΚΑΤΑΘΕΣΗΣ (11):03/10/2002
ΑΡΙΘ./ΗΜΕΡ. ΔΗΜΟΣΙΕΥΣΗΣ
ΕΥΡΩΠΑΪΚΟΥ ΔΙΠΛΩΜΑΤΟΣ(87):0661045 - 03/07/2002
ΑΡΙΘ./ΗΜΕΡ. ΔΗΜΟΣΙΕΥΣΗΣ
ΕΥΡΩΠΑΪΚΗΣ ΑΙΤΗΣΗΣ (86):93919648.1--10/09/1993
ΔΙΚΑΙΟΥΧΟΣ (73):1)YAMANOUCHI PHARMACEUTICAL
CO. LTD.
No. 3-11 Nihonbashi-Honcho, 2-chome Chuoku, Tokyo 103,JP ΙΑΠΩΝΙΑ
ΣΥΜΒ. ΠΡΟΤΕΡΑΙΟΤΗΤΕΣ (30):16526393-08/06/1993-JP
27497992-18/09/1992-JP
ΕΦΕΥΡΕΤΗΣ (72):1)SAKO, Kazuhiro
2)NAKASHIMA, Hiroshi
3)SAWADA, Toyohiro
4)OKADA, Akira
5)FUKUI, Muneo
ΕΙΔΙΚΟΣ ΠΛΗΡΕΞΟΥΣΙΟΣ (74):ΒΑΓΕΝΑ ΘΕΟΔΩΡΑ
Κουμπάρη 2, 10674 ΑΘΗΝΑ
ΑΝΤΙΚΛΗΤΟΣ (74):ΠΑΠΑΚΩΝΣΤΑΝΤΙΝΟΥ ΕΛΕΝΗ
Κουμπάρη 2,10674 ΑΘΗΝΑ
ΤΙΤΛΟΣ ΕΦΕΥΡΕΣΗΣ (54):ΠΑΡΑΣΚΕΥΑΣΜΑ ΥΔΡΟΠΗΚΤΗΣ ΠΑ-
ΡΑΤΕΤΑΜΕΝΗΣ ΑΠΕΛΕΥΘΕΡΩΣΗΣ

ΠΕΡΙΛΗΨΗ(57)

Ένα παρασκεύασμα παρατεταμένης απελευθέρωσης υδροπηκτικής που περιλαμβάνει τουλάχιστον ένα φάρμακο, ένα προσθετικό που θα επιτρέπει στο νερό να διεισδύει μέσα στο παρασκεύασμα και μια μακρομοριακή ουσία που σχηματίζει υδροπηκτή. Μπορεί να μετατραπεί σχεδόν πλήρως σε πηκτή όταν παραμείνει στα επάνω μέρη της πεπτικής ατράκτου, δηλαδή τον στόμαχο και το

λεπτό έντερο, και μπορεί να απελευθερώσει το φάρμακο στο κάτω μέρος αυτής, δηλαδή, στο κόλον. Το παρασκεύασμα επιτρέπει στο φάρμακο να διαλυθεί καλά και να απορροφηθεί ακόμη και στο κόλον, επιτυγχάνοντας με τον τρόπο αυτό μια σταθερή δράση παρατεταμένης απελευθέρωσης.

ΑΡΙΘΜΟΣ ΕΥΡ. Δ.Ε. (11):3041042
ΑΡΙΘ. ΕΛΛ. ΚΑΤΑΘΕΣΗΣ (21):20020403306
ΗΜΕΡ. ΕΛΛ. ΚΑΤΑΘΕΣΗΣ (11):03/10/2002
ΑΡΙΘ./ΗΜΕΡ. ΔΗΜΟΣΙΕΥΣΗΣ
ΕΥΡΩΠΑΪΚΟΥ ΔΙΠΛΩΜΑΤΟΣ(87):0719267 - 31/07/2002
ΑΡΙΘ./ΗΜΕΡ. ΔΗΜΟΣΙΕΥΣΗΣ
ΕΥΡΩΠΑΪΚΗΣ ΑΙΤΗΣΗΣ (86):94913336.7--31/03/1994
ΔΙΚΑΙΟΥΧΟΣ (73):1)CELL THERAPEUTICS, INC.
201 Elliott Avenue West, Suite 400, Seattle,
WA 98119,US ΗΝΩΜΕΝΕΣ ΠΟΛΙΤΕΙΕΣ
ΤΗΣ ΑΜΕΡΙΚΗΣ
ΣΥΜΒ. ΠΡΟΤΕΡΑΙΟΤΗΤΕΣ (30):152650-12/11/1993-US
164081-08/12/1993-US
40820-31/03/1993-US
ΕΦΕΥΡΕΤΗΣ (72):1)MICHNICK, John
2)UNDERINER, Gail, E.
3)KLEIN, J., Peter
4)RICE, Glenn, C.
5)SUNKARA, Prasad, S.
6)KUMAR, Dr Anil M.
ΕΙΔΙΚΟΣ ΠΛΗΡΕΞΟΥΣΙΟΣ (74):ΔΗΜΟΥ ΧΡΙΣΤΙΝΑ
Κουμπάρη 2, 10674 ΑΘΗΝΑ
ΑΝΤΙΚΛΗΤΟΣ (74):ΠΑΠΑΚΩΝΣΤΑΝΤΙΝΟΥ ΕΛΕΝΗ
Κουμπάρη 2,10674 ΑΘΗΝΑ
ΤΙΤΛΟΣ ΕΦΕΥΡΕΣΗΣ (54):ΑΝΑΣΤΟΛΕΙΣ ΤΟΥ ΔΕΥΤΕΡΟΥ ΜΗΝΥ-
ΜΑΤΟΣ ΚΥΤΤΑΡΙΚΗΣ ΣΗΜΑΤΟΔΟΤΗ-
ΣΗΣ

ΠΕΡΙΛΗΨΗ(57)

Η εφεύρεση παρέχει μία ομάδα ενώσεων που είναι αποτελεσματικοί παράγοντες έναντι ειδικών γεγονότων σηματοδότησης που συχνά διεγείρονται από ερεθίσματα φλεγμονής, προκειμένου να δράσουν σαν αντι-φλεγμονώδεις ή ανοσοκατασταλτικοί παράγοντες, προκειμένου να δράσουν σαν κυτταροτοξικοί παράγοντες για την θεραπεία καρκίνων, ή προκειμένου να αποτελέσουν άμεσα ή έμμεσα αντιμικροβιακούς παράγοντες έναντι των ζυμομυκήτων ή των

μικυτιασικών μολύνσεων. Πιο ειδικά, οι ενώσεις της εφεύρεσης έχουν τουλάχιστον μία αμινική αλκοόλη (ή παράγωγο της) σαν λειτουργική ομάδα σε μία πλευρική αλυσίδα προσδεσμένη με την κεντρική οντότητα. Οι ενώσεις της εφεύρεσης είναι χρήσιμοι ανταγωνιστές προκειμένου να ελέγξουν τα ενδοκυτταρικά επίπεδα των ειδικών sn-2 ακόρεστων φωσφατιδικών οξέων και των αντίστοιχων φωσφατιδικών διακυλγλυρολών που παράγονται από τα οξέα, τα ενδοκυτταρικά μηνύματα σηματοδότησης που εμφανίζονται σαν απάντηση σε ερεθίσματα προ-φλεγμονώδη και επιλεκτικώς πολλαπλασιαστικά.

ΑΡΙΘΜΟΣ ΕΥΡ. Δ.Ε. (11):3041043
ΑΡΙΘ. ΕΛΛ. ΚΑΤΑΘΕΣΗΣ (21):20020403307
ΗΜΕΡ. ΕΛΛ. ΚΑΤΑΘΕΣΗΣ (11):04/10/2002
ΑΡΙΘ./ΗΜΕΡ. ΔΗΜΟΣΙΕΥΣΗΣ
ΕΥΡΩΠΑΪΚΟΥ ΔΙΠΛΩΜΑΤΟΣ(87):0781550 - 14/08/2002
ΑΡΙΘ./ΗΜΕΡ. ΔΗΜΟΣΙΕΥΣΗΣ
ΕΥΡΩΠΑΪΚΗΣ ΑΙΤΗΣΗΣ (86):96402788.2--18/12/1996
ΔΙΚΑΙΟΥΧΟΣ (73):1)LES LABORATOIRES SERVIER
22, rue Garnier, 92200 Neuilly sur Seine,FR
ΓΑΛΛΙΑ
ΣΥΜΒ. ΠΡΟΤΕΡΑΙΟΤΗΤΕΣ (30):9515701-29/12/1995-FR
ΕΦΕΥΡΕΤΗΣ (72):1)Rault, Isabelle
2)Pichon, Gerald
ΕΙΔΙΚΟΣ ΠΛΗΡΕΞΟΥΣΙΟΣ (74):ΕΥΑΓΓΕΛΟΥ ΔΕΣΠΟΙΝΑ
Λεωφ.Συγγρού 45, 11743 ΑΘΗΝΑ
ΑΝΤΙΚΛΗΤΟΣ (74):ΕΥΑΓΓΕΛΟΥ ΔΕΣΠΟΙΝΑ
Λεωφ. Συγγρού 45,11743 ΑΘΗΝΑ
ΤΙΤΛΟΣ ΕΦΕΥΡΕΣΗΣ (54):**ΒΙΟΣΥΓΚΟΛΛΗΤΙΚΗ ΦΑΡΜΑΚΕΥΤΙΚΗ ΣΥΝΘΕΣΗ ΓΙΑ ΤΗΝ ΕΛΕΓΧΟΜΕΝΗ ΑΠΕΛΕΥΘΕΡΩΣΗ ΔΡΑΣΤΙΚΩΝ ΟΥΣΙΩΝ**

ΠΕΡΙΛΗΨΗ(57)

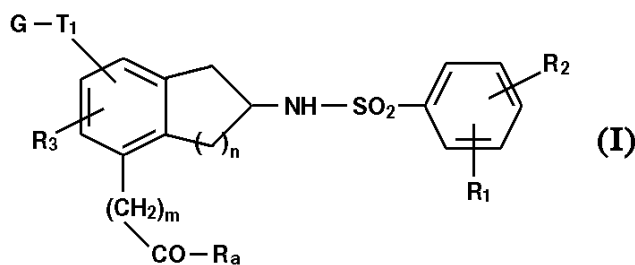
Η παρούσα εφεύρεση αφορά μια νέα βιοσυγκολλητική φαρμακευτική σύνθεση που επιτρέπει την παρατεταμένη απελευθέρωση δραστικών ουσιών εντός της στοματικής κοιλότητας ή δια μέσω της βλεννογόνου.

ΑΡΙΘΜΟΣ ΕΥΡ. Δ.Ε. (11):3041044
ΑΡΙΘ. ΕΛΛ. ΚΑΤΑΘΕΣΗΣ (21):20020403309
ΗΜΕΡ. ΕΛΛ. ΚΑΤΑΘΕΣΗΣ (11):04/10/2002
ΑΡΙΘ./ΗΜΕΡ. ΔΗΜΟΣΙΕΥΣΗΣ
ΕΥΡΩΠΑΪΚΟΥ ΔΙΠΛΩΜΑΤΟΣ(87):1118610 - 21/08/2002
ΑΡΙΘ./ΗΜΕΡ. ΔΗΜΟΣΙΕΥΣΗΣ
ΕΥΡΩΠΑΪΚΗΣ ΑΙΤΗΣΗΣ (86):01400133.3--18/01/2001
ΔΙΚΑΙΟΥΧΟΣ (73):1)LES LABORATOIRES SERVIER
22, rue Garnier, 92200 Neuilly sur Seine,FR
ΓΑΛΛΙΑ
ΣΥΜΒ. ΠΡΟΤΕΡΑΙΟΤΗΤΕΣ (30):0000623-19/01/2000-FR
ΕΦΕΥΡΕΤΗΣ (72):1)Lavielle, Gilbert
2)Cimetiere, Bernard
3)Verbeuren, Tony
4)Simonet, Serge
5)Descombes, Jean-Jacques
ΕΙΔΙΚΟΣ ΠΛΗΡΕΞΟΥΣΙΟΣ (74):ΕΥΑΓΓΕΛΟΥ ΔΕΣΠΟΙΝΑ
Λεωφ.Συγγρού 45, 11743 ΑΘΗΝΑ
ΑΝΤΙΚΛΗΤΟΣ (74):ΕΥΑΓΓΕΛΟΥ ΔΕΣΠΟΙΝΑ
Λεωφ. Συγγρού 45,11743 ΑΘΗΝΑ
ΤΙΤΛΟΣ ΕΦΕΥΡΕΣΗΣ (54):**ΝΕΑ ΠΑΡΑΓΩΓΑ ΒΕΝΖΟΛΟΣΟΥΦΟΝΑΜΙΔΗΣ, Η ΜΕΘΟΔΟΣ ΠΑΡΑΣΚΕΥΗΣ ΑΥΤΩΝ ΚΑΙ ΟΙ ΦΑΡΜΑΚΕΥΤΙΚΕΣ ΣΥΝΘΕΣΕΙΣ ΟΙ ΟΠΟΙΕΣ ΤΑ ΠΕΡΙΕΧΟΥΝ**

ΠΕΡΙΛΗΨΗ(57)

Ένωση του τύπου (I) : εις τον οποίον : * το n περιλαμβάνεται μεταξύ 1 και 3, και το m περιλαμβάνεται μεταξύ 0 και 6, * το Ra παριστά υδρόξυ, αλκόξυ, αρυλόξυ, ή αρυαλκυλόξυ, * τα R1 και R2 παριστούν ανεξαρτήτως υδρογόνο, αλογόνο, αλκυλ, αλκόξυ, υδρόξυ ή υπεραλογονοαλκυλ, * το R3 παριστά ένα υδρογόνο, ή αλκυλ, αρυλαλκυλ, κυκλοαλκυλαλκυλ, αρυλ ή κυκλοαλκυλ, * το T1 παριστά αλκυλενο, O-αλκυλενο, αλκυλενο-O-, ή (C1-C3) αλκυλενο-O-(C1-C3) αλκυλενο, * το G παριστά G1- ή G1-T2-A-, εις τα οποία : * το A παριστά αρυλ, * το T2

παριστά ένα δεσμό ή αλκυλενο, -O-αλκυλενο, αλκυλενο-O-, ή (C1-C3)-αλκυλενο-O-(C1-C3)αλκυλενο, το G1 παριστά μια ομάδα -NR4R5, ή ακόμη το G1, παριστά μια ομάδα ετεροκυκλοαλκυλ του τύπου (II): με 5 έως 7 μέλη εις τον οποίο το Y παριστά ένα άτομο αζώτου, οξυγόνου ή μια ομάδα CH και τα R4, R5 και R6 είναι όπως ορίζονται στην περιγραφή.

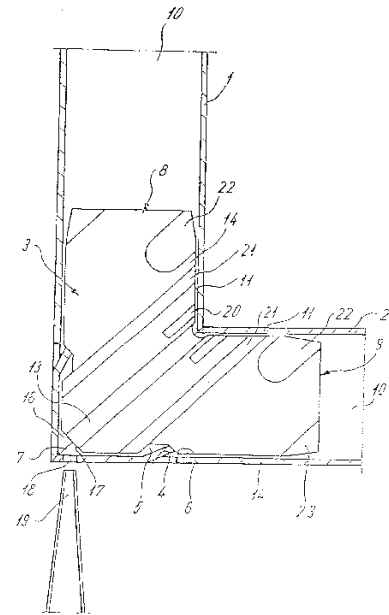


ΑΡΙΘΜΟΣ ΕΥΡ. Δ.Ε. (11):3041045
ΑΡΙΘ. ΕΛΛ. ΚΑΤΑΘΕΣΗΣ (21):20020403311
ΗΜΕΡ. ΕΛΛ. ΚΑΤΑΘΕΣΗΣ (11):04/10/2002
ΑΡΙΘ./ΗΜΕΡ. ΔΗΜΟΣΙΕΥΣΗΣ
ΕΥΡΩΠΑΪΚΟΥ ΔΙΠΛΩΜΑΤΟΣ(87):0810344 - 17/07/2002
ΑΡΙΘ./ΗΜΕΡ. ΔΗΜΟΣΙΕΥΣΗΣ
ΕΥΡΩΠΑΪΚΗΣ ΑΙΤΗΣΗΣ (86):97114181.7--14/01/1994
ΔΙΚΑΙΟΥΧΟΣ (73):1)SCHUCO International KG
Karolinenstrasse 1-15, 33609 Bielefeld,DE
ΓΕΡΜΑΝΙΑ
ΣΥΜΒ. ΠΡΟΤΕΡΑΙΟΤΗΤΕΣ (30):4303877-10/02/1993-DE
ΕΦΕΥΡΕΤΗΣ (72):1)Habicht, Siegfried
2)Girnus, Manfred
ΕΙΔΙΚΟΣ ΠΑΡΕΞΟΥΣΙΟΣ (74):ΕΥΑΓΓΕΛΟΥ ΔΕΣΠΟΙΝΑ
Λεωφ. Συγγρού 45, 11743 ΑΘΗΝΑ
ΑΝΤΙΚΑΗΤΟΣ (74):ΕΥΑΓΓΕΛΟΥ ΔΕΣΠΟΙΝΑ
Λεωφ. Συγγρού 45,11743 ΑΘΗΝΑ
ΤΙΤΛΟΣ ΕΦΕΥΡΕΣΗΣ (54):**ΣΥΝΔΕΤΙΚΗ ΓΩΝΙΑ ΚΑΙ ΠΡΟΣΑΡΤΗ-
ΜΕΝΑ ΛΟΞΟΤΟΜΗΜΕΝΑ ΚΟΙΛΑ ΠΡΟ-
ΦΙΑ ΕΝΤΟΣ ΠΛΑΙΣΙΟΥ ΓΙΑ ΠΑΡΑΘΥΡΑ,
ΠΟΡΤΕΣ Η ΠΡΟΣΩΠΕΙΣ**

ΠΕΡΙΛΗΨΗ(57)

Μετά την κατασκευή της γωνίας του πλαισίου και τη μηχανική στερέωση των κοίλων προφίλ (1 και 2) που έχουν εισχωρήσει σε σκέλη μιας συνδετικής γωνίας (3) ψεκάζεται σε μια αύλακα κατανομής (16) δια ενός πιεστηρίου μέσω ενός ανοίγματος ψεκάσμου (18) συγκολλητική μάζα η οποία κατανέμεται ομοιόμορφα επί των πλαγίων επιφανειών (14) της συνδετικής γωνίας. Δια την ομοιόμορφο κατανομή της συγκολλητικής μάζας δια την επίτευξη επαρκούς συγκολλήσεως προς χρησιμοποίηση μιας μικρής ποσότητας, η συνδετική γωνία (3) είναι εφοδιασμένη στην περιοχή της γραμμής της γωνίας ή αντιστοίχως του αρμού λοξοτομήσεως (7) με αυλακώσεις (13) οι οποίες ξεκινάνε από τις πλάγιες επιφάνειες (14) και καταλήγουν στην αύλακα κατανομής (16). Μεταξύ των

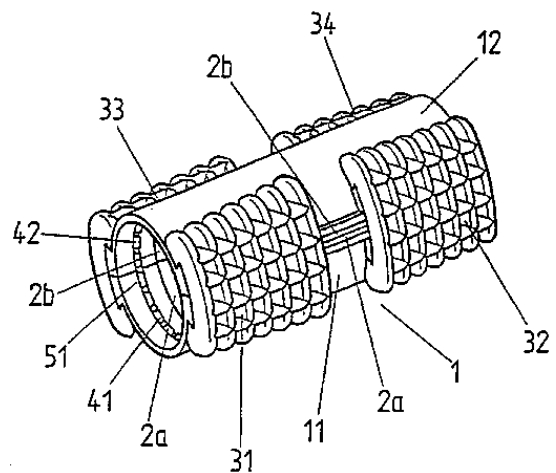
πλαγίων επιφανειών (14) και των εσωτερικών οριακών επιφανειών των κοίλων προφίλ (1,2) προβλέπονται παρεμβύσματα (20, 21, 22, 23) δια των οποίων, προσδιορίζεται το ύψος των χώρων του ανοίγματος μεταξύ των αναφερθέντων τεμαχίων δια την υποδοχή της συγκολλητικής μάζας. Οι χώροι ανοίγματος γεμίζονται μέσω των αυλακώσεων (13) με μάζα συγκολλήσεως.



ΑΡΙΘΜΟΣ ΕΥΡ. Δ.Ε. (11):3041046
ΑΡΙΘ. ΕΛΛ. ΚΑΤΑΘΕΣΗΣ (21):20020403293
ΗΜΕΡ. ΕΛΛ. ΚΑΤΑΘΕΣΗΣ (11):03/10/2002
ΑΡΙΘ./ΗΜΕΡ. ΔΗΜΟΣΙΕΥΣΗΣ
ΕΥΡΩΠΑΪΚΟΥ ΔΙΠΛΩΜΑΤΟΣ(87):0997678 - 03/07/2002
ΑΡΙΘ./ΗΜΕΡ. ΔΗΜΟΣΙΕΥΣΗΣ
ΕΥΡΩΠΑΪΚΗΣ ΑΙΤΗΣΗΣ (86):99121458.6--28/10/1999
ΔΙΚΑΙΟΥΧΟΣ (73):1)gabo Systemtechnik GmbH
Am Schaidweg 7, 94559 Niederwinkling,DE
ΓΕΡΜΑΝΙΑ
ΣΥΜΒ. ΠΡΟΤΕΡΑΙΟΤΗΤΕΣ (30):19849941-29/10/1998-DE
ΕΦΕΥΡΕΤΗΣ (72):1)Bauer, Peter
2)Helf, Walter
3)Lederer, Roland
ΕΙΔΙΚΟΣ ΠΑΡΕΞΟΥΣΙΟΣ (74):ΒΟΖΕΜΠΕΡΓΚ-ΒΡΕΤΟΥ ΙΛΕΑΝΑ
Αγιαλείας 30, 15125 ΜΑΡΟΥΣΙ
ΑΝΤΙΚΑΗΤΟΣ (74):ΒΟΖΕΜΠΕΡΓΚ-ΒΡΕΤΟΥ ΙΛΕΑΝΑ
Αγιαλείας 30,15125 ΜΑΡΟΥΣΙ
ΤΙΤΛΟΣ ΕΦΕΥΡΕΣΗΣ (54):**ΣΥΝΔΕΣΜΟΣ ΜΟΥΦΦΑΣ ΣΥΣΦΙΞΕ-
ΩΣ**

ΠΕΡΙΛΗΨΗ(57)

Τα δύο ήμισυ - κελύφη (11, 12) του χιτωνίου που προσαρμόζονται επί των απέναντι άκρων των σωλήνων της γραμμής ενισχύονται στα δύο άκρα τους από δύο σφικτήρες σφραγίσεως (στεγανώτητος) (31-34) και στην τελική τους θέση παραμένει ένα ορισμένο διάκενομεταξύ των δύο σφικτήρων στην χαμηλότερη πλευρά και μεταξύ των σφικτήρων στην άνω πλευρά. Στο εσωτερικό των ημίσεων κελυφών στις δύο πλευρές των εσωτερικά τιθέμενων στρώσεων σφραγίσεως (42, 44) εγκαθίστανται στοιχεία συσφίξεως σε μία αντίστοιχη αύλακα που είναι κλειστή ως προς τα επίπεδα χωρισμού των ημίσεων πλευρών.



ΑΡΙΘΜΟΣ ΕΥΡ. Δ.Ε. (11):3041047
ΑΡΙΘ. ΕΛΛ. ΚΑΤΑΘΕΣΗΣ (21):20020403295
ΗΜΕΡ. ΕΛΛ. ΚΑΤΑΘΕΣΗΣ (11):03/10/2002
ΑΡΙΘ./ΗΜΕΡ. ΔΗΜΟΣΙΕΥΣΗΣ
ΕΥΡΩΠΑΪΚΟΥ ΔΙΠΛΩΜΑΤΟΣ(87):0842618 - 03/07/2002
ΑΡΙΘ./ΗΜΕΡ. ΔΗΜΟΣΙΕΥΣΗΣ
ΕΥΡΩΠΑΪΚΗΣ ΑΙΤΗΣΗΣ (86):97100379.3--10/01/1997
ΔΙΚΑΙΟΥΧΟΣ (73):1)Kufner Textilwerke GmbH
Irschenhauser Strasse 10-12, D-81379
Munchen,DE ΓΕΡΜΑΝΙΑ

ΣΥΜΒ. ΠΡΟΤΕΡΑΙΟΤΗΤΕΣ (30):19644111-23/10/1996-DE
ΕΦΕΥΡΕΤΗΣ (72):1)Scherbel, Ulrich
ΕΙΔΙΚΟΣ ΠΛΗΡΕΞΟΥΣΙΟΣ (74):BOZEMΠΕΡΓΚ-ΒΡΕΤΟΥ ΙΛΕΑΝΑ
Αγιαλείας 30, 15125 ΜΑΡΟΥΣΙ
ΑΝΤΙΚΛΗΤΟΣ (74):BOZEMΠΕΡΓΚ-ΒΡΕΤΟΥ ΙΛΕΑΝΑ
Αγιαλείας 30,15125 ΜΑΡΟΥΣΙ

ΤΙΤΛΟΣ ΕΦΕΥΡΕΣΗΣ (54):ΠΑΡΕΜΒΛΗΜΑ ΕΝΔΥΜΑΤΟΣ
ΠΕΡΙΛΗΨΗ(57)

Η εφεύρεσις αυτή αφορά ένα ελαστικό παρέμβλημα (φόδρα), ιδίως δε ένα ελαστικό παρέμβλημα σταθεροποίησης, που περιέχει ένα φορέα και μία εκεί κείμενη στρώση μιας κολλητικής μάζας, όπου ο φορέας περιέχει ίνες πολλών συστατικών κατασκευασμένες από δίοτουλάχιστον διαφορετικά πολυμερή. Κατά προτίμηση, χρησιμοποιούνται πλεονεκτικά ίνες δύο συστατικών με βάση πολυεστέρα, όπου τα νήματα τούτα μπορεί να αναμιγνύονται επίσης με πολυεστέρα, πολυαμίδιο, πολυακρυλονιτρίλιο, βισκόζη, έριο, ή βάμβακα. Ένα τέτοιο παρέμβλημα (φόδρα) μπορεί να χρησιμοποιείται ως ελαστικό παρέμβλημα σταθεροποίησης για την ενίσχυση εξωτερικών υφασμάτων, ιδίως δε για την ενίσχυση του πρόσθιου τμήματος τεμαχίων ιματισμού.

ΑΡΙΘΜΟΣ ΕΥΡ. Δ.Ε. (11):3041048
ΑΡΙΘ. ΕΛΛ. ΚΑΤΑΘΕΣΗΣ (21):20020403297
ΗΜΕΡ. ΕΛΛ. ΚΑΤΑΘΕΣΗΣ (11):03/10/2002
ΑΡΙΘ./ΗΜΕΡ. ΔΗΜΟΣΙΕΥΣΗΣ
ΕΥΡΩΠΑΪΚΟΥ ΔΙΠΛΩΜΑΤΟΣ(87):1077912 - 03/07/2002
ΑΡΙΘ./ΗΜΕΡ. ΔΗΜΟΣΙΕΥΣΗΣ
ΕΥΡΩΠΑΪΚΗΣ ΑΙΤΗΣΗΣ (86):99924929.5--11/05/1999
ΔΙΚΑΙΟΥΧΟΣ (73):1)SCHWARZ PHARMA AG
Alfred-Nobel-Strasse 10, D-40789 Monheim/
Rhld.,DE ΓΕΡΜΑΝΙΑ

ΣΥΜΒ. ΠΡΟΤΕΡΑΙΟΤΗΤΕΣ (30):98108608-12/05/1998-EP
ΕΦΕΥΡΕΤΗΣ (72):1)MEESE, Claus
2)SPARF, Bengt
ΕΙΔΙΚΟΣ ΠΛΗΡΕΞΟΥΣΙΟΣ (74):BOZEMΠΕΡΓΚ-ΒΡΕΤΟΥ ΙΛΕΑΝΑ
Αγιαλείας 30, 15125 ΜΑΡΟΥΣΙ
ΑΝΤΙΚΛΗΤΟΣ (74):BOZEMΠΕΡΓΚ-ΒΡΕΤΟΥ ΙΛΕΑΝΑ
Αγιαλείας 30,15125 ΜΑΡΟΥΣΙ

ΤΙΤΛΟΣ ΕΦΕΥΡΕΣΗΣ (54):ΚΑΙΝΟΦΑΝΗ ΠΑΡΑΓΩΓΑ 3,3-ΔΙΦΑΙΝΥΛΟΠΡΟΠΥΛΑΜΙΝΩΝ

ΠΕΡΙΛΗΨΗ(57)

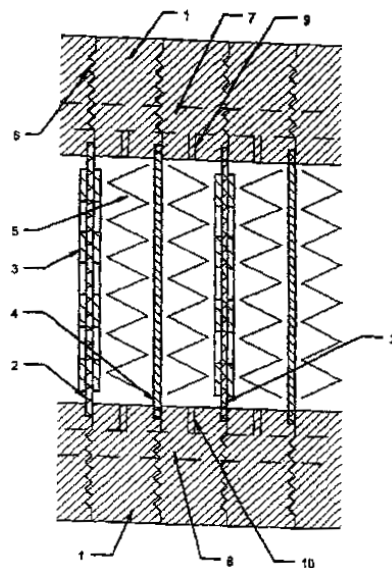
Η εφεύρεση αφορά πρωτότυπα παράγωγα 3,3-διφαινυλοπροπυλαμινών, μεθόδους για την παρασκευή τους, φαρμακευτικές συνθέσεις που περιέχουν τις νέες ενώσεις και τη χρήση των ενώσεων για την παραγωγή φαρμάκων. Ειδικότερα η εφεύρεση αφορά νέα προφάρμακα αντιμυοσκελετικών παραγόντων με ανώτερες φαρμακοκινητικές ιδιότητες σε σύγκριση με υφιστάμενα φάρμακα όπως η οξυβουτυνίνη και η τολτεριδίνη, μεθόδους για την παρασκευή τους, φαρμακευτικές συνθέσεις που τα περιέχουν, μέθοδο χρησιμοποίησης των εν λόγω ενώσεων και συνθέσεις για την θεραπεία της ακράτειας των ούρων, της γαστροεντερικής υπερενεργητικότητας (σύνδρομο ευερέθιστων εντέρων) και άλλων συστατικών καταστάσεων των μυών.

ΑΡΙΘΜΟΣ ΕΥΡ. Δ.Ε. (11):3041049
ΑΡΙΘ. ΕΛΛ. ΚΑΤΑΘΕΣΗΣ (21):20020403298
ΗΜΕΡ. ΕΛΛ. ΚΑΤΑΘΕΣΗΣ (11):03/10/2002
ΑΡΙΘ./ΗΜΕΡ. ΔΗΜΟΣΙΕΥΣΗΣ
ΕΥΡΩΠΑΪΚΟΥ ΔΙΠΛΩΜΑΤΟΣ(87):1133586 - 03/07/2002
ΑΡΙΘ./ΗΜΕΡ. ΔΗΜΟΣΙΕΥΣΗΣ
ΕΥΡΩΠΑΪΚΗΣ ΑΙΤΗΣΗΣ (86):99950733.8--08/10/1999
ΔΙΚΑΙΟΥΧΟΣ (73):1)Hydrogen Systems N.V.
Brugstraat 45/1, 2300 Turnhout, BE ΒΕΛΓΙΟ
ΣΥΜΒ. ΠΡΟΤΕΡΑΙΟΤΗΤΕΣ (30):98203415-12/10/1998-EP
ΕΦΕΥΡΕΤΗΣ (72):1)VANDENBORRE, Jan-Baptist, Hugo
ΕΙΔΙΚΟΣ ΠΛΗΡΕΞΟΥΣΙΟΣ (74):ΣΙΩΤΟΥ ΑΙΚΑΤΕΡΙΝΗ
Ζαΐμη 28, 10683 ΑΘΗΝΑ
ΑΝΤΙΚΛΗΤΟΣ (74):ΣΙΩΤΟΥ ΑΙΚΑΤΕΡΙΝΗ
Ζαΐμη 28,10683 ΑΘΗΝΑ
ΤΙΤΛΟΣ ΕΦΕΥΡΕΣΗΣ (54):ΜΟΝΑΔΑ ΗΛΕΚΤΡΟΛΥΤΙΚΗΣ ΚΥΨΕΛΗΣ ΥΨΗΛΗΣ ΠΙΕΣΗΣ

ΠΕΡΙΛΗΨΗ(57)

Μία μονάδα ηλεκτρολυτικής κυψέλης υψηλής πίεσης όπως απεικονίζεται στο σχέδιο, που έχει έναν αριθμό θαλάμων ηλεκτρόλυσης που συγκρατούνται στο πλαίσιο (1), διαχωριζόμενοι μέσω μεμβράνης (2) στην οποία πιέζονται τα ηλεκτρόδια (3). Τα ηλεκτρόδια συνδέονται ηλεκτρικά στη διπολική πλάκα (4) μ' ένα μεταλλικό υφασμένο φύλλο (5). Το πλαίσιο έχει τα μεγαλύτερα ανοίγματα αγωγού (7) στην άνω πλευρά και (8) στην κάτω πλευρά. Τα ανοίγματα του αγωγού (7) εκκενώνουν το αέριο που παράγεται και τα ανοίγματα (8) σχηματίζουν ένα διάυλο παροχής ηλεκτρολύτη. Το άνοιγμα (7) συνδέεται με τον εσωτερικό χώρο του συστήματος ηλεκτρόλυσης με τον μικρό συνδετικό αγωγό (9) και παρομοίως το άνοιγμα (8) συνδέεται με τον εσωτερικό χώρο μέσω του μικρού συνδετικού αγωγού (10). Ένα δακτυλιοειδές πλαίσιο έχει ανοίγματα αγωγού για την παροχή

του ηλεκτρολύτη και την αφαίρεση των παραγόμενων αερίων και περαιτέρω έχει μία συνδετική επιφάνεια με ομόκεντρα υπερυψωμένα τμήματα και εσοχές.



ΑΡΙΘΜΟΣ ΕΥΡ. Δ.Ε. (11):3041050
ΑΡΙΘ. ΕΛΛ. ΚΑΤΑΘΕΣΗΣ (21):20020403299
ΗΜΕΡ. ΕΛΛ. ΚΑΤΑΘΕΣΗΣ (11):03/10/2002
ΑΡΙΘ./ΗΜΕΡ. ΔΗΜΟΣΙΕΥΣΗΣ
ΕΥΡΩΠΑΪΚΟΥ ΔΙΠΛΩΜΑΤΟΣ(87):0982374 - 03/07/2002
ΑΡΙΘ./ΗΜΕΡ. ΔΗΜΟΣΙΕΥΣΗΣ
ΕΥΡΩΠΑΪΚΗΣ ΑΙΤΗΣΗΣ (86):99116260.3--18/08/1999
ΔΙΚΑΙΟΥΧΟΣ (73):1)DYSTAR TEXTILFARBEN GMBH & CO. DEUTSCHLAND KG
.60318 FRANKFURT AM MAIN, DE
GERMANIA
ΣΥΜΒ. ΠΡΟΤΕΡΑΙΟΤΗΤΕΣ (30):141114-27/08/1998-US
ΕΦΕΥΡΕΤΗΣ (72):1)STECKELBERG JOACHIM DR.
ΕΙΔΙΚΟΣ ΠΛΗΡΕΞΟΥΣΙΟΣ (74):ΣΙΩΤΟΥ ΑΙΚΑΤΕΡΙΝΗ
Ζαΐμη 28, 10683 ΑΘΗΝΑ
ΑΝΤΙΚΛΗΤΟΣ (74):ΣΙΩΤΟΥ ΑΙΚΑΤΕΡΙΝΗ
Ζαΐμη 28,10683 ΑΘΗΝΑ
ΤΙΤΛΟΣ ΕΦΕΥΡΕΣΗΣ (54):ΜΙΓΜΑΤΑ ΜΑΥΡΟΥ ΧΡΩΜΑΤΟΣ ΑΠΟ ΑΖΩΧΡΩΜΑΤΑ ΠΟΥ ΑΝΤΙΔΡΟΥΝ ΣΕ ΙΝΩΔΕΣ ΥΛΙΚΟ ΚΑΙ ΧΡΗΣΗ ΤΟΥΣ ΓΙΑ ΤΗ ΒΑΦΗ ΙΝΩΔΟΥΣ ΥΛΙΚΟΥ ΠΟΥ ΠΕΡΙΕΧΕΙ ΥΔΡΟΞΥ ΚΑΙ/Η ΚΑΡΒΟΞΑΜΙΑΙΟ

ΠΕΡΙΛΗΨΗ(57)

Ένα μίγμα χρωμάτων που περιλαμβάνει ένα ή περισσότερα δισαζωχρώματα που αποτελούνται από 1-αμινο-3,6-δισουλφο-8-ναφθολ ως το συνδετικό συστατικό και από δύο διαζο συστατικά της σειράς ανιλίνης που περιέχουν το καθένα μία ομάδα της σειράς βινυλσουλφόνης που αντιδρά σε ινώδες υλικό, ένα ή περισσότερα μονοαζωχρώματα που αποτελούνται από ένα σουλφο-υποκατεστημένο 2-αμινο-ναφθαλίνιο ως συνδετικό συστατικό και ένα διαζο συστατικό της σειράς ανιλίνης που περιέχει μία ομάδα της σειράς βινυλσουλφόνης που αντιδρά σε ινώδες υλικό και προαιρετικά ένα ή δύο μονοαζωχρώματα με 1-αμινο-3,6-δισουλφο-8-ναφθολ ως ένα συνδετικό συστατικό στο οποίο συνδέεται στην θέση ορθό με την αμινομάδα ένα διαζο συστατικό της σειράς ανιλίνης

υποκατεστημένο από μία ομάδα της σειράς βινυλσουλφόνης που αντιδρά σε ινώδες υλικό. Τα μίγματα χρωμάτων αποδίδουν σε ινώδη υλικά που περιέχουν υδροξύ και/ή καρβοξαμίδιο, όπως τα κυτταρινικά ινώδη υλικά, ιδιαίτερα το βαμβάκι, ή, για παράδειγμα, σε μαλλί και συνθετικές πολυαμιδικές ίνες, βαφές με βαθύ μαύρο χρώμα.

ΑΡΙΘΜΟΣ ΕΥΡ. Δ.Ε.	(11):3041051
ΑΡΙΘ. ΕΛΛ. ΚΑΤΑΘΕΣΗΣ	(21):20020403300
ΗΜΕΡ. ΕΛΛ. ΚΑΤΑΘΕΣΗΣ	(11):03/10/2002
ΑΡΙΘ./ΗΜΕΡ. ΔΗΜΟΣΙΕΥΣΗΣ	
ΕΥΡΩΠΑΪΚΟΥ ΔΙΠΛΩΜΑΤΟΣ(87)	:0630646 - 31/07/2002
ΑΡΙΘ./ΗΜΕΡ. ΔΗΜΟΣΙΕΥΣΗΣ	
ΕΥΡΩΠΑΪΚΗΣ ΑΙΤΗΣΗΣ	(86):94109115.9--14/06/1994
ΔΙΚΑΙΟΥΧΟΣ	(73):1)Euroceltique S.A. 122 Boulevard de la Petrusse, Luxembourg,LU ΛΟΥΞΕΜΒΟΥΡΓΟ
ΣΥΜΒ. ΠΡΟΤΕΡΑΙΟΤΗΤΕΣ	(30):81618-23/06/1993-US
ΕΦΕΥΡΕΤΗΣ	(72):1)Oshlack, Benjamin 2)Chasin, Mark 3)Pedi, Frank Jr.
ΕΙΔΙΚΟΣ ΠΑΗΡΕΞΟΥΣΙΟΣ	(74):ΔΗΜΟΥ ΧΡΙΣΤΙΝΑ Κουμπάρη 2, 10674 ΑΘΗΝΑ
ΑΝΤΙΚΛΗΤΟΣ	(74):ΠΑΠΑΚΩΝΣΤΑΝΤΙΝΟΥ ΕΛΕΝΗ Κουμπάρη 2,10674 ΑΘΗΝΑ
ΤΙΤΛΟΣ ΕΦΕΥΡΕΣΗΣ	(54):ΣΚΕΥΑΣΜΑΤΑ ΕΛΕΓΧΟΜΕΝΗΣ ΑΠΟΔΕΣΜΕΥΣΗΣ ΕΠΙΚΑΛΥΜΜΕΝΑ ΜΕ ΥΔΑΤΙΚΕΣ ΔΙΑΣΠΟΡΕΣ ΔΙΟΥΛΑΙΘΕΡΑ ΚΥΤΤΑΡΙΝΗΣ

ΠΕΡΙΛΗΨΗ(57)

Ένα σταθεροποιηθέν στερεό σκεύασμα ελεγχόμενης αποδέσμευσης, το οποίο έχει μια επικάλυψη που προέρχεται από μια υδατική διασπορά ενός υδρόφобου πολυμερούς, λαμβάνεται με την προστατευτική επικάλυψη ενός υποστρώματος το οποίο περιλαμβάνει έναν δραστικό παράγοντα που επιλέγεται από την ομάδα που αποτελείται από έναν θεραπευτικό παράγοντα που επιδρά σε ολόκληρο το σωματικό σύστημα, έναν τοπικά δραστικό θεραπευτικό παράγοντα, έναν απολυμαντικό και εξυγιαντικό παράγοντα, έναν καθαριστικό παράγοντα, έναν

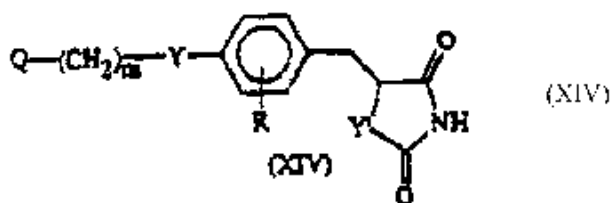
αρωματικό παράγοντα και έναν λιπαντικό παράγοντα, με μια υδατική διασπορά του πλαστικοποιημένου υδρόφобου πολυμερούς και στη συνέχεια σκλήρυνση του επικαλυμμένου υποστρώματος σε θερμοκρασία μεγαλύτερη από την θερμοκρασία υαλώδους μετάπτωσης του πλαστικοποιημένου υδρόφобου πολυμερούς, μέχρι την επίτευξη ενός τελικού σημείου σκλήρυνσης, στο οποίο το επικαλυμμένο υπόστρωμα παρέχει μια σταθεροποιημένη διάλυση του δραστικού παράγοντα, η οποία (διάλυση) παραμένει αμετάβλητη μετά από έκθεση σε ακραίες συνθήκες αποθήκευσης, ενώ το τελικό σημείο προσδιορίζεται με σύγκριση της κατατομής διάλυσης του σκευάσματος αμέσως μετά τη σκλήρυνση, με την κατατομή διάλυσης του σκευάσματος μετά από έκθεση σε ακραίες συνθήκες αποθήκευσης για τουλάχιστον ένα μήνα σε θερμοκρασία 370C και σχετική υγρασία 80%.

ΑΡΙΘΜΟΣ ΕΥΡ. Δ.Ε.	(11):3041052
ΑΡΙΘ. ΕΛΛ. ΚΑΤΑΘΕΣΗΣ	(21):20020403302
ΗΜΕΡ. ΕΛΛ. ΚΑΤΑΘΕΣΗΣ	(11):03/10/2002
ΑΡΙΘ./ΗΜΕΡ. ΔΗΜΟΣΙΕΥΣΗΣ	
ΕΥΡΩΠΑΪΚΟΥ ΔΙΠΛΩΜΑΤΟΣ(87)	:1022274 - 28/08/2002
ΑΡΙΘ./ΗΜΕΡ. ΔΗΜΟΣΙΕΥΣΗΣ	
ΕΥΡΩΠΑΪΚΗΣ ΑΙΤΗΣΗΣ	(86):00102313.4--11/04/1995
ΔΙΚΑΙΟΥΧΟΣ	(73):1)Sankyo Company Limited 5-1, Nihonbashi-Honcho 3-chome, Chuo-ku, Tokyo 103-8426,JP ΙΑΠΩΝΙΑ
ΣΥΜΒ. ΠΡΟΤΕΡΑΙΟΤΗΤΕΣ	(30):7208394-11/04/1994-JP
ΕΦΕΥΡΕΤΗΣ	(72):1)Takashi, Fujita 2)Koichi, Fujimoto 3)Takao, Yoshioka 4)Hiroaki, Yanagisawa 5)Toshihiko, Fujiwara 6)Hiroyoshi, Horikoshi 7)Minoru, Oguchi 8)Kunio, Wada
ΕΙΔΙΚΟΣ ΠΑΗΡΕΞΟΥΣΙΟΣ	(74):ΔΗΜΟΥ ΧΡΙΣΤΙΝΑ Κουμπάρη 2, 10674 ΑΘΗΝΑ
ΑΝΤΙΚΛΗΤΟΣ	(74):ΠΑΠΑΚΩΝΣΤΑΝΤΙΝΟΥ ΕΛΕΝΗ Κουμπάρη 2,10674 ΑΘΗΝΑ
ΤΙΤΛΟΣ ΕΦΕΥΡΕΣΗΣ	(54):ΕΤΕΡΟΚΥΚΛΙΚΕΣ ΕΝΩΣΕΙΣ ΠΟΥ ΕΧΟΥΝ ΑΝΤΙΔΙΑΒΗΤΙΚΗ ΔΡΑΣΤΙΚΟΤΗΤΑ, Η ΠΑΡΑΣΚΕΥΗ ΚΑΙ Η ΧΡΗΣΗ ΤΟΥΣ

ΠΕΡΙΛΗΨΗ(57)

Μία ένωση του τύπου (XIV): όπου κάθε Y και Y' παριστά ανεξαρτήτως αλλήλων ένα άτομο οξυγόνου ή ένα άτομο θείου, το R παριστά ένα άτομο υδρογόνου, μία ομάδα αλκυλίου, μία ομάδα αλκοξυ, ένα άτομο αλογόνου, μία ομάδα υδροξυ, μία ομάδα νίτρο, μία ομάδα αραλκυλίου, ή μία ομάδα του τύπου -NRaRb, όπου τα Ra και Rb είναι όμοια ή διαφορετικά και το κάθε ένα παριστά ένα άτομο υδρογόνου,

μία ομάδα αλκυλίου, μία ομάδα αραλκυλίου, μία ομάδα αρυλίου, μία αλφατική καρβοξυλική ομάδα ακυλίου, μία αλφατική καρβοξυλική ομάδα ακυλίου, το m είναι ένας ακέραιος αριθμός από 1 έως 5 και τοQ παριστά μία χαμηλού μοριακού βάρους ομάδα αλκοξυκαρβονυλίου, μία ομάδα φορμυλίου, μία προστατευόμενη ομάδα φορμυλίου ή μία ομάδα καρβοξυλίου και άλατα αυτής. Η ένωση του τύπου (XIV) χρησιμοποιείται ως ένα ενδιάμεσο προϊόν στην σύνθεση ετεροκυκλικών ενώσεων που έχουν υπογλυκαιμικές και αντιδιαβητικές δραστικότητες.



ΑΡΙΘΜΟΣ ΕΥΡ. Δ.Ε. (11):3041053
ΑΡΙΘ. ΕΛΛ. ΚΑΤΑΘΕΣΗΣ (21):20020403303
ΗΜΕΡ. ΕΛΛ. ΚΑΤΑΘΕΣΗΣ (11):03/10/2002
ΑΡΙΘ./ΗΜΕΡ. ΔΗΜΟΣΙΕΥΣΗΣ
ΕΥΡΩΠΑΪΚΟΥ ΔΙΠΛΩΜΑΤΟΣ(87):0942952 - 17/07/2002
ΑΡΙΘ./ΗΜΕΡ. ΔΗΜΟΣΙΕΥΣΗΣ
ΕΥΡΩΠΑΪΚΗΣ ΑΙΤΗΣΗΣ (86):97951567.3--05/12/1997
ΔΙΚΑΙΟΥΧΟΣ (73):1)CONTINENTAL PET TECHNOLOGIES, INC.
7310 Turfway Road, Suite 490, Florence KY 41042,US ΗΝΩΜΕΝΕΣ ΠΟΛΙΤΕΙΕΣ ΤΗΣ ΑΜΕΡΙΚΗΣ

ΣΥΜΒ. ΠΡΟΤΕΡΑΙΟΤΗΤΕΣ (30):760918-06/12/1996-US
ΕΦΕΥΡΕΤΗΣ (72):1)SCHMIDT, Steven, L.
2)LYNCH, Brian
3)AGRAWAL, Amit, Suresh

ΕΙΔΙΚΟΣ ΠΑΡΕΞΟΥΣΙΟΣ (74):ΑΘΑΝΑΣΙΑΔΟΥ ΜΑΡΙΑ
Κουμπάρη 2, 10674 ΑΘΗΝΑ

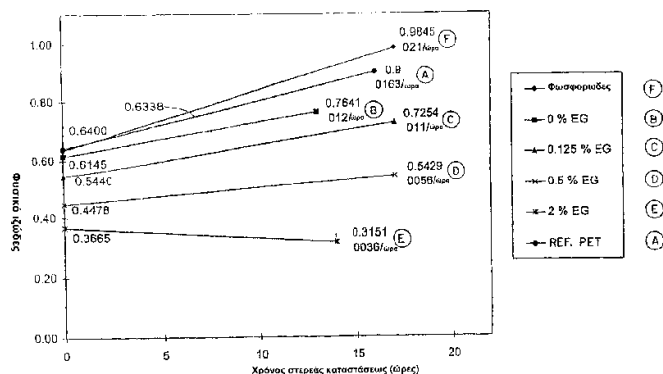
ΑΝΤΙΚΑΗΤΟΣ (74):ΠΑΠΑΚΩΝΣΤΑΝΤΙΝΟΥ ΕΛΕΝΗ
Κουμπάρη 2, 10674 ΑΘΗΝΑ

ΤΙΤΛΟΣ ΕΦΕΥΡΕΣΗΣ (54):**ΜΕΘΟΔΟΙ ΔΙΑ ΤΗΝ ΠΑΡΑΓΩΓΗ ΜΙΓΜΑΤΩΝ PEN/PET ΚΑΙ ΔΙΑΦΑΝΩΝ ΑΝΤΙΚΕΙΜΕΝΩΝ ΕΞ ΑΥΤΩΝ**

ΠΕΡΙΛΗΨΗ(57)

Μέθοδος για τον έλεγχο της αλλαγής του φυσικού ιξώδους και της μετατροπής κατά την διάρκεια της στερεάς καταστάσεως και μίγματος τερεφθαλικού πολυαιθυλενίου (PET) και ναφθαλινικού πολυαιθυλενίου (PEN), με μία αποτελεσματική ποσότητα μιάς ενώσεως αλκυλενο γλυκόλης. Η μέθοδος καθιστά δυνατή την παραγωγή ενός συμπολυμερούς που έχει ως βάση προκαθορισμένο αρχικό και τελικό IV's και τελικό ποσοστό μετεστερεοποίησης, διά μεταβολής

του χρόνου στερεάς καταστάσεως και/ή της αποτελεσματικής ποσότητας της αλκυλενο γλυκόλης. Σε μία μορφή πραγματοποιήσεως, μία σχετικά μεγαλύτερα ποσότης μεταγενεστέρου καταναλωτού PET (π.χ., 70%) που έχει τιμή IV της τάξεως του 0.72-0.73, ενσωματώνεται εις το μίγμα για να εξασφαλίσει μία τελική τιμή IV της τάξεως του 0.80-0.85, και μέτριο, ελεγχόμενο ποσοστό μετεστερεοποίησης. το μίγμα χρησιμοποιείται διά χύτευση δ'εγχύσεως μίας στρώσεως χειρίδος ενός προκαταρκτικού μορφώματος. Σε μία άλλη μορφή πραγματοποιήσεως, ένα ουσιαστικά διαφανές φινίρισμα αυχένος για ένα προκαταρκτικό μόρφωμα γίνεται από ένα μίγμα PEN/PET που έχει μία ποσότητα αλκυλενο γλυκόλης η οποία καθιστά δυνατή την ουσιαστική μετεστερεοποίηση, χωρίς υπερβολική αύξηση της τιμής IV.



ΑΡΙΘΜΟΣ ΕΥΡ. Δ.Ε. (11):3041054
ΑΡΙΘ. ΕΛΛ. ΚΑΤΑΘΕΣΗΣ (21):20020403305
ΗΜΕΡ. ΕΛΛ. ΚΑΤΑΘΕΣΗΣ (11):03/10/2002
ΑΡΙΘ./ΗΜΕΡ. ΔΗΜΟΣΙΕΥΣΗΣ
ΕΥΡΩΠΑΪΚΟΥ ΔΙΠΛΩΜΑΤΟΣ(87):0828494 - 17/07/2002
ΑΡΙΘ./ΗΜΕΡ. ΔΗΜΟΣΙΕΥΣΗΣ
ΕΥΡΩΠΑΪΚΗΣ ΑΙΤΗΣΗΣ (86):95922148.2--30/05/1995
ΔΙΚΑΙΟΥΧΟΣ (73):1)ELI LILLY AND COMPANY
Lilly Corporate Center, Indianapolis, Indiana 46285,US ΗΝΩΜΕΝΕΣ ΠΟΛΙΤΕΙΕΣ ΤΗΣ ΑΜΕΡΙΚΗΣ

ΣΥΜΒ. ΠΡΟΤΕΡΑΙΟΤΗΤΕΣ (30):
ΕΦΕΥΡΕΤΗΣ (72):1)BEASLEY, Charles, M., Jr.

ΕΙΔΙΚΟΣ ΠΑΡΕΞΟΥΣΙΟΣ (74):ΑΘΑΝΑΣΙΑΔΟΥ ΜΑΡΙΑ
Κουμπάρη 2, 10674 ΑΘΗΝΑ

ΑΝΤΙΚΑΗΤΟΣ (74):ΠΑΠΑΚΩΝΣΤΑΝΤΙΝΟΥ ΕΛΕΝΗ
Κουμπάρη 2, 10674 ΑΘΗΝΑ

ΤΙΤΛΟΣ ΕΦΕΥΡΕΣΗΣ (54):**ΜΕΘΟΔΟΣ ΔΙΑ ΤΗ ΘΕΡΑΠΕΥΤΙΚΗ ΑΓΩΓΗ ΤΗ Γ'ΝΩΣΤΙΚΗΣ ΔΥΣΛΕΙΤΟΥΡΓΙΑΣ**

ΠΕΡΙΛΗΨΗ(57)

Η εφεύρεση δίδει μια μέθοδο δια τη θεραπευτική αγωγή μιας γνωστικής δυσλειτουργίας η οποία περιλαμβάνει χορήγηση μιας αποτελεσματικής ποσότητας 2-μεθυλ-4-(4-μεθυλ-1-πιπεραζίνυλ)-1OH-θειενο[2,3-β][1,5]βενζοδιαζεπίνης.

ΑΡΙΘΜΟΣ ΕΥΡ. Δ.Ε. (11):3041055
ΑΡΙΘ. ΕΛΛ. ΚΑΤΑΘΕΣΗΣ (21):20020403310
ΗΜΕΡ. ΕΛΛ. ΚΑΤΑΘΕΣΗΣ (11):03/10/2002
ΑΡΙΘ./ΗΜΕΡ. ΔΗΜΟΣΙΕΥΣΗΣ
ΕΥΡΩΠΑΪΚΟΥ ΔΙΠΛΩΜΑΤΟΣ(87):0654673 - 10/07/2002
ΑΡΙΘ./ΗΜΕΡ. ΔΗΜΟΣΙΕΥΣΗΣ
ΕΥΡΩΠΑΪΚΗΣ ΑΙΤΗΣΗΣ (86):94118162.0--18/11/1994
ΔΙΚΑΙΟΥΧΟΣ (73):1)Dipl.-Ing. Walther Bender GmbH & Co. KG
 Londorfer Strasse 65, 35305 Grunberg,DE
 ΓΕΡΜΑΝΙΑ
ΣΥΜΒ. ΠΡΟΤΕΡΑΙΟΤΗΤΕΣ (30):4339946-24/11/1993-DE
ΕΦΕΥΡΕΤΗΣ (72):1)Schepp, Karl
ΕΙΔΙΚΟΣ ΠΛΗΡΕΞΟΥΣΙΟΣ (74):ΡΟΥΣΣΟΥ ANNA
 Κουμπάρη 2, 10674 ΑΘΗΝΑ
ΑΝΤΙΚΛΗΤΟΣ (74):ΠΑΠΑΚΩΝΣΤΑΝΤΙΝΟΥ ΕΛΕΝΗ
 Κουμπάρη 2,10674 ΑΘΗΝΑ
ΤΙΤΛΟΣ ΕΦΕΥΡΕΣΗΣ (54):**ΜΕΘΟΔΟΣ ΚΑΙ ΕΞΟΠΛΙΣΜΟΣ ΔΙΑ ΤΗΝ ΕΠΙΤΗΡΗΣΗ ΤΗΣ ΜΟΝΩΣΕΩΣ ΜΗ ΓΕΙΜΕΝΩΝ ΔΙΚΤΥΩΝ ΣΥΝΕΧΟΥΣ ΚΑΙ ΕΝΑΛΛΑΣΣΟΜΕΝΟΥ ΡΕΥΜΑΤΟΣ**

ΠΕΡΙΛΗΨΗ(57)

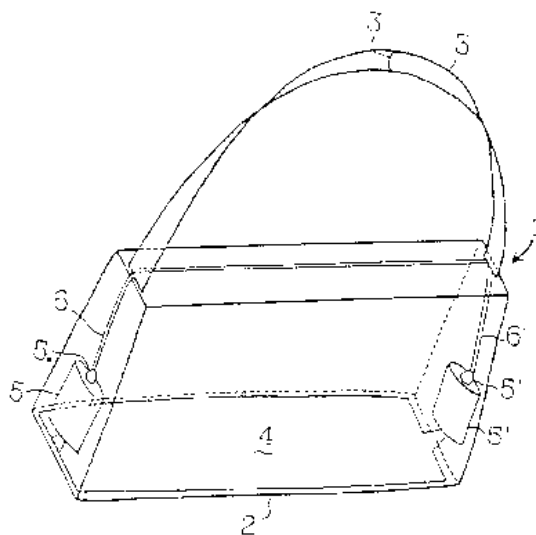
Η εφεύρεση αφορά μία μέθοδο δια την επιτήρηση της μονώσεως μη γειωμένων ηλεκτρικών δικτύων συνεχούς και εναλλασσομένου ρεύματος, τα οποία παρουσιάζουν μία αναπόφευκτη ωμική καθώς επίσης χωρητική αντίσταση μεταξύ δικτύου και γης - ειδικότερα δικτύων με συνδεδεμένους ανορθωτές και λοιπούς μεταλλάκτες - με μία τάση παλμικού εναλλασσομένου ρεύματος, η οποία εναλλάσσεται μεταξύ διαφόρων τιμών παλμικής τάσεως και η οποία εφαρμόζεται μέσω μιας ωμικής συζεύξεως δικτύου μεταξύ δικτύου και γης εις το επιτηρούμενο δίκτυο ως τάση μετρήσεως, όπου για κάθε τιμή παλμικής τάσεως το ρέον ρεύμα μετρήσεως μετά τη αποκατάσταση ταλαντώσεως του δικτύου εις αυτή την τιμή παλμικής τάσεως μεταξύ δικτύου και γης, το οποίον εξαρτάται από το μέγεθος της αντιστάσεως μονώσεως του δικτύου ως προς τη γη και από την τιμή παλμικής τάσεως, λαμβάνεται άμεσα ή έμμεσα ως τιμή μετρήσεως του ρεύματος μετρήσεως και όπου εκάστοτε η διαφορά τιμής μετρήσεως δύο αλληλοδιαδόχων τιμών μετρήσεως ρεύματος μετρήσεως χρησιμοποιούνται δια τον καθορισμό της ωμικής

αντιστάσεως μονώσεως μεταξύ δικτύου και γης. Εδώ προτείνεται συμφώνως προς την εφεύρεση δια την μείωση των χρόνων μετρήσεως να επιτηρείται, για κάθε τιμή παλμικής τάσεως της τάσεως μετρήσεως η χρονική εξέλιξη της εξαρτημένης από το στιγμιαίο δίκτυο διαδικασίας αποκαταστάσεως της ταλαντώσεως του ρεύματος μετρήσεως ή ένα εξ' αυτής παραγόμενο μέγεθος, όπως μιας τάσεως έως την επίτευξη της αποκαταστάσεως της ταλαντώσεως οι αντίστοιχες τιμές μετρήσεως του ρεύματος μετρήσεως να λαμβάνονται και ακολούθως αμέσως η εκάστοτε τιμή παλμικής τάσεως της εναλλασσόμενης παλμικής τάσεως να μεταβάλλεται εις την χρονικώς επομένη τιμή παλμικής τάσεως. Η εφεύρεση αφορά εκτός αυτού έναν εξοπλισμό κατάλληλο δια την διεξαγωγή αυτής της μεθόδου με μία πηγή παλμικής εναλλασσόμενης τάσεως (20) η οποία παράγει παλμούς μετρήσεως, η οποία μπορεί να συνδέεται μέσω μιας ωμικής αντιστάσεως μετρήσεως (Rm? 22) και μιας ωμικής συζεύξεως δικτύου (24) μεταξύ ενός προς επιτήρηση μη γειωμένου ηλεκτρικού δικτύου (12) και της γης (E), επιπλέον με μία συνδεδεμένη επί της αντιστάσεως μετρήσεως μονάδα καταμετρήσεως λαμβάνονται εκάστοτε μετά το πέρας της διαδικασίας ταλαντώσεως εκάστου παλμού μετρήσεως επί της αντιστάσεως μετρήσεως παρουσιάζόμενες τιμές τιμές μετρήσεως ρεύματος μετρήσεως (Um1, Um2) και από την διαφορά τιμών μετρήσεως (Um1-Um2) εκάστοτε δύο αλληλοδιαδόχων τιμών μετρήσεως ρεύματος μετρήσεως καθορίζεται η ωμική αντίσταση μονώσεως (Re) μεταξύ του προς επιτήρηση δικτύου και της γης. Εδώ προτείνεται συμφώνως προς την εφεύρεση η πηγή τάσεως παλμικού εναλλασσομένου ρεύματος να είναι διαμορφωμένη ως μία καθοδηγούμενη πηγή τάσεως (20), η οποία εις εξάρτηση από ένα σήμα καθοδηγήσεως (S? 36) εκάστοτε να ημπορεί να παράγει μία από περισσότερες, ειδικότερα από δύο, διαφορετικές τιμές συνεχούς τάσεως, και η μονάδα καταμετρήσεως (28, 34) να είναι τοιουτοτρόπως διαμορφωμένη ώστε να λαμβάνει την ηλεκτρική διαδικασία αποκαταστάσεως της ταλαντώσεως εις μία τιμή συνεχούς τάσεως εις την αντίσταση μετρήσεως (Rm? 22) και κατά το πέρας μιας εκάστης διαδικασίας αποκαταστάσεως της ταλαντώσεως να μεταβάλλεται αυτομάτως η καθοδηγούμενη τιμή τάσεως της πηγής εις μία άλλη τιμή συνεχούς τάσεως.

ΑΡΙΘΜΟΣ ΕΥΡ. Δ.Ε. (11):3041056
ΑΡΙΘ. ΕΛΛ. ΚΑΤΑΘΕΣΗΣ (21):20020403312
ΗΜΕΡ. ΕΛΛ. ΚΑΤΑΘΕΣΗΣ (11):03/10/2002
ΑΡΙΘ./ΗΜΕΡ. ΔΗΜΟΣΙΕΥΣΗΣ
ΕΥΡΩΠΑΪΚΟΥ ΔΙΠΛΩΜΑΤΟΣ(87):0904710 - 10/07/2002
ΑΡΙΘ./ΗΜΕΡ. ΔΗΜΟΣΙΕΥΣΗΣ
ΕΥΡΩΠΑΪΚΗΣ ΑΙΤΗΣΗΣ (86):97830478.0--30/09/1997
ΔΙΚΑΙΟΥΧΟΣ (73):1)Fedeli, Benedetto
 7 av. San Reman, Monaco,MC MONAKO
ΣΥΜΒ. ΠΡΟΤΕΡΑΙΟΤΗΤΕΣ (30):
ΕΦΕΥΡΕΤΗΣ (72):1)Fedeli, Benedetto
ΕΙΔΙΚΟΣ ΠΛΗΡΕΞΟΥΣΙΟΣ (74):ΒΑΓΕΝΑ ΘΕΟΔΩΡΑ
 Κουμπάρη 2, 10674 ΑΘΗΝΑ
ΑΝΤΙΚΛΗΤΟΣ (74):ΠΑΠΑΚΩΝΣΤΑΝΤΙΝΟΥ ΕΛΕΝΗ
 Κουμπάρη 2,10674 ΑΘΗΝΑ
ΤΙΤΛΟΣ ΕΦΕΥΡΕΣΗΣ (54):**ΜΙΑ ΤΣΑΝΤΑ ΠΟΥ ΑΔΕΙΑΖΕΙ ΑΥΤΟΜΑΤΑ**

ΠΕΡΙΛΗΨΗ(57)

Στην παρούσα εφεύρεση περιγράφεται μία τσάντα (1) η οποία έχει μία τουλάχιστον χειρολαβή ή λουρί και η οποία περιλαμβάνει τη διαστελλόμενη σακούλα (4) που είναι διατεταγμένη στο εσωτερικό της τσάντας, τα μέσα (5, 5') τα οποία ενεργοποιούν τη διαστολή (φουσκωμα) της σακούλας (4), τα μέσα (5a, 5a') τα οποία ανοίγουν τα πιο πάνω (5, 5') και τα μέσα (6, 6') τα οποία ενεργοποιούν τα μέσα (5a, 5a'), όταν η μία τουλάχιστον χειρολαβή υφίσταται την απότομη δύναμη από ένα κλέφτη τσαντών.

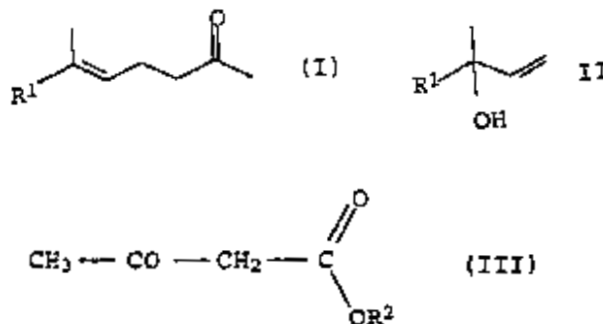


ΑΡΙΘΜΟΣ ΕΥΡ. Δ.Ε. (11):3041057
ΑΡΙΘ. ΕΛΛ. ΚΑΤΑΘΕΣΗΣ (21):20020403313
ΗΜΕΡ. ΕΛΛ. ΚΑΤΑΘΕΣΗΣ (11):04/10/2002
ΑΡΙΘ./ΗΜΕΡ. ΔΗΜΟΣΙΕΥΣΗΣ
ΕΥΡΩΠΑΪΚΟΥ ΔΙΠΛΩΜΑΤΟΣ(87):0909750 - 18/09/2002
ΑΡΙΘ./ΗΜΕΡ. ΔΗΜΟΣΙΕΥΣΗΣ
ΕΥΡΩΠΑΪΚΗΣ ΑΙΤΗΣΗΣ (86):98119215.6--12/10/1998
ΔΙΚΑΙΟΥΧΟΣ (73):1)BASF AKTIENGESELLSCHAFT
67056 Ludwigshafen,DE ΓΕΡΜΑΝΙΑ
ΣΥΜΒ. ΠΡΟΤΕΡΑΙΟΤΗΤΕΣ (30):19745672-17/10/1997-DE
19815810-08/04/1998-DE
ΕΦΕΥΡΕΤΗΣ (72):1)Reimer, Klaus
2)Bockstiegel, Bernhard Dr.
3)Laupichler, Lothar Dr.
4)Jaedicke, Hagen Dr.
5)Etzrodt, Heinz Dr.
6)Stroezel, Manfred
7)Oost, Carsten Dr.
8)Weller, Dietmar Dr.
ΕΙΔΙΚΟΣ ΠΑΗΡΕΞΟΥΣΙΟΣ (74):ΤΣΙΜΙΚΑΛΗΣ ΑΘΑΝΑΣΙΟΣ
Ν. Βάμβα 1, 10674 ΑΘΗΝΑ
ΑΝΤΙΚΑΗΤΟΣ (74):ΤΣΙΜΙΚΑΛΗΣ ΑΘΑΝΑΣΙΟΣ
Ν. Βάμβα 1,10674 ΑΘΗΝΑ
ΤΙΤΛΟΣ ΕΦΕΥΡΕΣΗΣ (54):**ΜΕΘΟΔΟΣ ΓΙΑ ΤΗΝ ΠΑΡΑΣΚΕΥΗ Γ,Δ-ΑΚΟΡΕΣΤΩΝ ΚΕΤΟΝΩΝ ΜΕ ΑΝΤΙ-ΡΑΞΗ CARROLL, ΝΕΟΙ ΚΑΤΑΛΥΤΕΣ ΓΙΑ ΤΗ ΜΕΘΟΔΟ ΑΥΤΗ ΚΑΙ Η ΠΑΡΑΣΚΕΥΗ ΤΟΥΣ**

ΠΕΡΙΛΗΨΗ(57)

Μέθοδος για την παρασκευή γ,δ-ακόρεστων κετονών του τύπου(I),με αντίδραση μιας αλλυλαλκοόλης του γενικού τύπου (II),στον οποίο R1 στέκει για H ή μία ρίζα υδρογονάνθρακα με 1 έως 20 άτομα άνθρακα, με δικετάνια ή έναν αλκυλεστέρα

ακετοξεικού οξέος του γενικού τύπου (III), στον οποίο R2 στέκει για αλκύλιο με 1 έως 4 άτομα άνθρακα, σε μία ενδεχομένως τροποποιημένη αντίδραση Carroll παρουσία ενός καταλύτη αλουμινίου, η οποία χαρακτηρίζεται από το ότι σαν καταλύτης αλουμινίου χρησιμοποιούνται σε θερμοκρασία περιβάλλοντος σταθερές υγρές ενώσεις αλουμινίου ή ένα μίγμα από τέτοιες ενώσεις αλουμινίου, οι οποίες περιέχουν τουλάχιστον μία σχηματιζόμενη από έναν αλκυλεστέρα ακετοξεικού οξέος ρίζα και 1 ή 2 ρίζες αλκοξυ ή περιέχουν όμως αποκλειστικά ρίζες που σχηματίζονται αποκλειστικά από εστέρες ακετοξεικού οξέος, οι οποίες είναι εστεροποιημένες με δευτ.- βουτανόλη ή ισοβουτανόλη ή επίσης είναι εστεροποιημένες με τουλάχιστον δύο διαφορετικές αλκοόλες. Επίσης αξιώνονται τα νέα μίγματα από ενώσεις αλουμινίου, οι οποίες περιέχουν αποκλειστικά σχηματιζόμενες με αλκυλεστέρες ακετοξεικού οξέος ρίζες, οι οποίες είναι εστεροποιημένες με τουλάχιστον δύο διαφορετικές αλκανόλες, καθώς και η ασυνεχής ή συνεχής παρασκευή των υγρών καταλυτών αλουμινίου.



ΑΡΙΘΜΟΣ ΕΥΡ. Δ.Ε. (11):3041058
ΑΡΙΘ. ΕΛΛ. ΚΑΤΑΘΕΣΗΣ (21):20020403314
ΗΜΕΡ. ΕΛΛ. ΚΑΤΑΘΕΣΗΣ (11):04/10/2002
ΑΡΙΘ./ΗΜΕΡ. ΔΗΜΟΣΙΕΥΣΗΣ
ΕΥΡΩΠΑΪΚΟΥ ΔΙΠΛΩΜΑΤΟΣ(87):0978276 - 11/09/2002
ΑΡΙΘ./ΗΜΕΡ. ΔΗΜΟΣΙΕΥΣΗΣ
ΕΥΡΩΠΑΪΚΗΣ ΑΙΤΗΣΗΣ (86):99200891.2--19/04/1995
ΔΙΚΑΙΟΥΧΟΣ (73):1)SMITHKLINE BEECHAM CORPORATION
One Franklin Plaza P.O. Box 7929, Philadelphia Pennsylvania 19103,US ΗΝΩΜΕΝΕΣ ΠΟΛΙΤΕΙΕΣ ΤΗΣ ΑΜΕΡΙΚΗΣ
ΣΥΜΒ. ΠΡΟΤΕΡΑΙΟΤΗΤΕΣ (30):9408117-23/04/1994-GB
ΕΦΕΥΡΕΤΗΣ (72):1)Conley, Creighton Pierce
2)Davidson, Nigel Philip M.
ΕΙΔΙΚΟΣ ΠΑΗΡΕΞΟΥΣΙΟΣ (74):ΤΣΙΜΙΚΑΛΗΣ ΑΘΑΝΑΣΙΟΣ
Ν. Βάμβα 1, 10674 ΑΘΗΝΑ
ΑΝΤΙΚΑΗΤΟΣ (74):ΤΣΙΜΙΚΑΛΗΣ ΑΘΑΝΑΣΙΟΣ
Ν. Βάμβα 1,10674 ΑΘΗΝΑ
ΤΙΤΛΟΣ ΕΦΕΥΡΕΣΗΣ (54):**ΕΠΙΚΑΛΥΜΕΝΟ ΜΕ ΠΟΛΥΜΕΡΕΣ ΔΙΣΚΙΟ ΠΟΥ ΠΕΡΙΛΑΜΒΑΝΕΙ ΑΜΟΞΥ-ΚΙΛΛΙΝΗ ΚΑΙ ΚΛΑΒΟΥΝΑΛΙΚΟ**

ΠΕΡΙΛΗΨΗ(57)

Συνταγοποίηση δισκίου για χορήγηση από τους στόματος στη θεραπευτική αγωγή βακτηριακών μολύνσεων, που περιλαμβάνει αμοξυκιλλίνη και άλατα κλαβουλανικού οξέος.

ΑΡΙΘΜΟΣ ΕΥΡ. Δ.Ε. (11):3041059
ΑΡΙΘ. ΕΛΛ. ΚΑΤΑΘΕΣΗΣ (21):20020403315
ΗΜΕΡ. ΕΛΛ. ΚΑΤΑΘΕΣΗΣ (11):04/10/2002
ΑΡΙΘ./ΗΜΕΡ. ΔΗΜΟΣΙΕΥΣΗΣ
ΕΥΡΩΠΑΪΚΟΥ ΔΙΠΛΩΜΑΤΟΣ(87):0979036 - 07/08/2002
ΑΡΙΘ./ΗΜΕΡ. ΔΗΜΟΣΙΕΥΣΗΣ
ΕΥΡΩΠΑΪΚΗΣ ΑΙΤΗΣΗΣ (86):98929263.6--24/04/1998
ΔΙΚΑΙΟΥΧΟΣ (73):1)BASF AKTIENGESELLSCHAFT
67056 Ludwigshafen,DE ΓΕΡΜΑΝΙΑ
ΣΥΜΒ. ΠΡΟΤΕΡΑΙΟΤΗΤΕΣ (30):9708641-29/04/1997-GB
ΕΦΕΥΡΕΤΗΣ (72):1)GUTHRIE, Walter, Graham
2)ROPER, David, Vincent
ΕΙΔΙΚΟΣ ΠΛΗΡΕΞΟΥΣΙΟΣ (74):ΤΣΙΜΙΚΑΛΗΣ ΑΘΑΝΑΣΙΟΣ
Ν. Βάμβα 1, 10674 ΑΘΗΝΑ
ΑΝΤΙΚΛΗΤΟΣ (74):ΤΣΙΜΙΚΑΛΗΣ ΑΘΑΝΑΣΙΟΣ
Ν. Βάμβα 1,10674 ΑΘΗΝΑ
ΤΙΤΛΟΣ ΕΦΕΥΡΕΣΗΣ (54):ΣΥΜΠΥΚΝΩΜΑ ΕΝΖΥΜΟΥ
ΠΕΡΙΛΗΨΗ(57)

Σταθεροποιημένη σύνθεση υδατικού συμπυκνώματος ενζύμου που περιλαμβάνει :
α) 1000 έως 1800 μονάδες/κ.εκ. λακτοπεροξειδάσης, β) 1500 έως 2750 μονάδες/
κ.εκ. οξειδάσης της γλυκόζης, γ) 10 έως 20% β/ο αλογονούχου άλατος
αλκαλιμετάλλου και δ) ρυθμιστικό χηλικό παράγοντα που υπάρχει σε ποσότητα
έτσι ώστε το pH της σύνθεσης είναι στη περιοχή από 5,5 έως 6,5.

ΑΡΙΘΜΟΣ ΕΥΡ. Δ.Ε. (11):3041060
ΑΡΙΘ. ΕΛΛ. ΚΑΤΑΘΕΣΗΣ (21):20020403316
ΗΜΕΡ. ΕΛΛ. ΚΑΤΑΘΕΣΗΣ (11):04/10/2002
ΑΡΙΘ./ΗΜΕΡ. ΔΗΜΟΣΙΕΥΣΗΣ
ΕΥΡΩΠΑΪΚΟΥ ΔΙΠΛΩΜΑΤΟΣ(87):0527801 - 31/07/2002
ΑΡΙΘ./ΗΜΕΡ. ΔΗΜΟΣΙΕΥΣΗΣ
ΕΥΡΩΠΑΪΚΗΣ ΑΙΤΗΣΗΣ (86):91908317.0--03/04/1991
ΔΙΚΑΙΟΥΧΟΣ (73):1)ALCON LABORATORIES, INC.
6201 South Freeway, Mail Code Q-148, Ft.
Worth, TX 76134,US ΗΝΩΜΕΝΕΣ
ΠΟΛΙΤΕΙΕΣ ΤΗΣ ΑΜΕΡΙΚΗΣ
ΣΥΜΒ. ΠΡΟΤΕΡΑΙΟΤΗΤΕΣ (30):506730-09/04/1990-US
618765-27/11/1990-US
ΕΦΕΥΡΕΤΗΣ (72):1)DEAN, Thomas, R.
2)CHEN, Hwang-Hsing
3)MAY, Jesse, A.
4)DANTANARAYANA, Anura, Pathmaciri
5)KUZMICH, Daniel
6)ZINKE, Paul W.
7)CONROW, Raymond, Eugene
8)DEASON, Michael, E.
9)DUPRIEST, Mark, Thomas
ΕΙΔΙΚΟΣ ΠΛΗΡΕΞΟΥΣΙΟΣ (74):ΤΣΙΜΙΚΑΛΗΣ ΑΘΑΝΑΣΙΟΣ
Ν. Βάμβα 1, 10674 ΑΘΗΝΑ
ΑΝΤΙΚΛΗΤΟΣ (74):ΤΣΙΜΙΚΑΛΗΣ ΑΘΑΝΑΣΙΟΣ
Ν. Βάμβα 1,10674 ΑΘΗΝΑ
ΤΙΤΛΟΣ ΕΦΕΥΡΕΣΗΣ (54):ΘΕΙΟΦΑΙΝΟ ΣΟΥΛΦΟΝΑΜΙΔΕΣ ΧΡΗ-
ΣΙΜΕΣ ΣΑΝ ΑΝΑΣΤΟΛΕΙΣ ΤΗΣ ΚΑΡ-
ΒΟΝΙΚΗΣ ΑΝΥΔΡΑΣΗΣ

ΠΕΡΙΛΗΨΗ(57)

Θειοφαينو-σουλφοναμίδες και φαρμακευτικές συνθέσεις περιέχουσες τις ενώσεις
χρήσιμες στον έλεγχο της ενδοφθάλμιας πίεσης που αποκαλύπτονται. Μέθοδοι για
έλεγχο της ενδοφθάλμιας πίεσης μέσω χορήγησης των συνθέσεων
αποκαλύπτονται επίσης.

ΑΡΙΘΜΟΣ ΕΥΡ. Δ.Ε. (11):3041061
ΑΡΙΘ. ΕΛΛ. ΚΑΤΑΘΕΣΗΣ (21):20020403317
ΗΜΕΡ. ΕΛΛ. ΚΑΤΑΘΕΣΗΣ (11):04/10/2002
ΑΡΙΘ./ΗΜΕΡ. ΔΗΜΟΣΙΕΥΣΗΣ
ΕΥΡΩΠΑΪΚΟΥ ΔΙΠΛΩΜΑΤΟΣ(87):1146897 - 25/09/2002
ΑΡΙΘ./ΗΜΕΡ. ΔΗΜΟΣΙΕΥΣΗΣ
ΕΥΡΩΠΑΪΚΗΣ ΑΙΤΗΣΗΣ (86):00906234.0--27/01/2000
ΔΙΚΑΙΟΥΧΟΣ (73):1)Dony, Carola
Engelstrasse 7, 81477 Munchen,DE
GERMANIA
ΣΥΜΒ. ΠΡΟΤΕΡΑΙΟΤΗΤΕΣ (30):99101315-28/01/1999-EP
ΕΦΕΥΡΕΤΗΣ (72):1)DONNY, Carola
2)PROETZEL, Gabriele
3)LESER-REIFF, ULRIKE
ΕΙΔΙΚΟΣ ΠΛΗΡΕΞΟΥΣΙΟΣ (74):ΤΣΙΜΙΚΑΛΗΣ ΑΘΑΝΑΣΙΟΣ
Ν. Βάμβα 1, 10674 ΑΘΗΝΑ
ΑΝΤΙΚΛΗΤΟΣ (74):ΤΣΙΜΙΚΑΛΗΣ ΑΘΑΝΑΣΙΟΣ
Ν. Βάμβα 1,10674 ΑΘΗΝΑ
ΤΙΤΛΟΣ ΕΦΕΥΡΕΣΗΣ (54):**ΧΡΗΣΗ ΤΟΥ ΑΝΑΣΤΑΤΙΚΟΥ ΤΗΣ ΔΡΑΣΤΙΚΟΤΗΤΑΣ ΤΟΥ ΜΕΛΑΝΩΜΑΤΟΣ ΠΑΡΑΓΟΝΤΑ (ΜΙΑ) ΓΙΑ ΕΠΑΝΟΡΘΩΣΗ ΧΟΝΔΡΟΥ ΚΑΙ ΟΣΤΟΥ**

ΠΕΡΙΛΗΨΗ(57)

Ένας ανασταλτικός της δραστηριότητας του μελανώματος παράγοντας (ΜΙΑ) κατά προτίμηση σε συνδυασμό με μια οστεοεπαγωγική πρωτεΐνη είναι ένας χρήσιμος φαρμακευτικός παράγοντας για προαγωγή επούλωσης οστού και/ή επανόρθωση χόνδρου.

ΑΡΙΘΜΟΣ ΕΥΡ. Δ.Ε. (11):3041062
ΑΡΙΘ. ΕΛΛ. ΚΑΤΑΘΕΣΗΣ (21):20020403318
ΗΜΕΡ. ΕΛΛ. ΚΑΤΑΘΕΣΗΣ (11):04/10/2002
ΑΡΙΘ./ΗΜΕΡ. ΔΗΜΟΣΙΕΥΣΗΣ
ΕΥΡΩΠΑΪΚΟΥ ΔΙΠΛΩΜΑΤΟΣ(87):0977816 - 24/07/2002
ΑΡΙΘ./ΗΜΕΡ. ΔΗΜΟΣΙΕΥΣΗΣ
ΕΥΡΩΠΑΪΚΗΣ ΑΙΤΗΣΗΣ (86):98920540.6--21/04/1998
ΔΙΚΑΙΟΥΧΟΣ (73):1)Molekulare Energietechnik AG
Am Schragen Weg 14, 9490 Vaduz,LI
LIXTENΣΤΑΪΝ
ΣΥΜΒ. ΠΡΟΤΕΡΑΙΟΤΗΤΕΣ (30):19717682-28/04/1997-DE
ΕΦΕΥΡΕΤΗΣ (72):1)REICHELТ, Helmut
ΕΙΔΙΚΟΣ ΠΛΗΡΕΞΟΥΣΙΟΣ (74):ΤΣΙΜΙΚΑΛΗΣ ΑΘΑΝΑΣΙΟΣ
Ν. Βάμβα 1, 10674 ΑΘΗΝΑ
ΑΝΤΙΚΛΗΤΟΣ (74):ΤΣΙΜΙΚΑΛΗΣ ΑΘΑΝΑΣΙΟΣ
Ν. Βάμβα 1,10674 ΑΘΗΝΑ
ΤΙΤΛΟΣ ΕΦΕΥΡΕΣΗΣ (54):**ΥΛΙΚΟ ΕΠΙΣΤΡΩΣΗΣ ΓΙΑ ΕΠΙΦΑΝΕΙΕΣ ΑΚΤΙΝΟΒΟΛΙΑΣ ΓΙΑ ΤΗΝ ΠΑΡΑΓΩΓΗ ΗΛΕΚΤΡΟΜΑΓΝΗΤΙΚΩΝ ΚΥΜΑΤΩΝ ΚΑΙ ΜΕΘΟΔΟΣ ΓΙΑ ΤΗΝ ΠΑΡΑΣΚΕΥΗ ΤΟΥ**

ΠΕΡΙΛΗΨΗ(57)

Η εφεύρεση αφορά ένα υλικό επίστρωσης για επιφάνειες ακτινοβολίας για την παραγωγή ηλεκτρομαγνητικών κυμάτων και μέθοδος για την παρασκευή του. Το υλικό επίστρωσης αποτελείται από ένα συγκολλητικό μέσο, ένα μονωτικό μέσο, ένα μέσο διασποράς, νερό και γραφίτη, τα οποία όλα μαζί αναμιγνύονται μεταξύ τους. Σύμφωνα με την εφεύρεση το υλικό επίστρωσης συντίθεται από 55 έως 65% ποσοστά μίγματος μιας βασικής ουσίας από συγκολλητικό μέσο, μονωτικό μέσο, μέσο διασποράς και αποσταγμένο νερό και 35 έως 45% ποσοστά μίγματος γραφίτη, όπου το συγκολλητικό μέσο αποτελείται από αποσταγμένο νερό, σουλφουρωμένο έλαιο, φαινόλες ή βενζισοθειαζολιόννη, καζείνη, ουρία, αλκαλικά μέσα αραίωσης και καπρολακτάμη. Στη μέθοδο της εφεύρεσης για την παρασκευή αυτού του υλικού επίστρωσης παρασκευάζεται σε ένα πρώτο στάδιο της μεθόδου

το συγκολλητικό μέσο, μετά σε ένα δεύτερο στάδιο της μεθόδου παρασκευάζεται η βασική ουσία και ακολούθως σε ένα τρίτο στάδιο της μεθόδου αναμιγνύεται η βασική ουσία με τον γραφίτη. Έτσι προκύπτει ένα υλικό επίστρωσης, το οποίο παρουσιάζει έναν μεγάλο αριθμό δίπολων, τα οποία σχηματίζονται από τον γραφίτη, το μονωτικό μέσο και το συγκολλητικό μέσο, και σε διεγερμένη κατάσταση επιτυγχάνουν ηλεκτρομαγνητικά κύματα με έναν υψηλό βαθμό ακτινοβολίας.

ΑΡΙΘΜΟΣ ΕΥΡ. Δ.Ε. (11):3041063
ΑΡΙΘ. ΕΛΛ. ΚΑΤΑΘΕΣΗΣ (21):20020403319
ΗΜΕΡ. ΕΛΛ. ΚΑΤΑΘΕΣΗΣ (11):04/10/2002
ΑΡΙΘ./ΗΜΕΡ. ΔΗΜΟΣΙΕΥΣΗΣ
ΕΥΡΩΠΑΪΚΟΥ ΔΙΠΛΩΜΑΤΟΣ(87):0906904 - 04/09/2002
ΑΡΙΘ./ΗΜΕΡ. ΔΗΜΟΣΙΕΥΣΗΣ
ΕΥΡΩΠΑΪΚΗΣ ΑΙΤΗΣΗΣ (86):98118534.1--30/09/1998
ΔΙΚΑΙΟΥΧΟΣ (73):1)Grillo-Werke AG
Weseler Strasse 1, D-47169 Duisburg,DE
GERMANIA
ΣΥΜΒ. ΠΡΟΤΕΡΑΙΟΤΗΤΕΣ (30):19743901-04/10/1997-DE
ΕΦΕΥΡΕΤΗΣ (72):1)Rohe, Dieter M. M., Dr.
2)Biertumpel, Ingo, Dr.
3)Van de Fliedrt, Joachim, Dr.
4)Driemel, Klaus, Dipl.-Ing.
ΕΙΔΙΚΟΣ ΠΛΗΡΕΞΟΥΣΙΟΣ (74):ΤΣΙΜΙΚΑΛΗΣ ΑΘΑΝΑΣΙΟΣ
Ν. Βάμβα 1, 10674 ΑΘΗΝΑ
ΑΝΤΙΚΛΗΤΟΣ (74):ΤΣΙΜΙΚΑΛΗΣ ΑΘΑΝΑΣΙΟΣ
Ν. Βάμβα 1,10674 ΑΘΗΝΑ
ΤΙΤΛΟΣ ΕΦΕΥΡΕΣΗΣ (54):**ΜΕΘΟΔΟΣ ΓΙΑ ΤΗΝ ΠΑΡΑΣΚΕΥΗ ΜΕ-
ΘΑΝΟΣΟΥΛΦΟΝΙΚΟΥ ΟΞΕΟΣ**

ΠΕΡΙΛΗΨΗ(57)

Η μέθοδος για την παρασκευή μεθανοσουλφονικού οξέος γίνεται με αντίδραση ιόντων θειώδους άλατος σε ένα υδατικό σύστημα με διμεθυλοθειικό σε αυξημένη θερμοκρασία και ακόλουθη αντίδραση με ένα ισχυρό οξύ, όπου η γραμμομοριακή αναλογία ιόντων θειώδους άλατος προς διμεθυλοθειικό ανέρχεται σε 1,5 έως 2,5:1, κατά προτίμηση 2:1 και το απόθεμα αντίδρασης διατηρείται τουλάχιστον 2 ώρες, κατά προτίμηση 4 ώρες στην αυξημένη θερμοκρασία.

ΑΡΙΘΜΟΣ ΕΥΡ. Δ.Ε. (11):3041064
ΑΡΙΘ. ΕΛΛ. ΚΑΤΑΘΕΣΗΣ (21):20020403320
ΗΜΕΡ. ΕΛΛ. ΚΑΤΑΘΕΣΗΣ (11):04/10/2002
ΑΡΙΘ./ΗΜΕΡ. ΔΗΜΟΣΙΕΥΣΗΣ
ΕΥΡΩΠΑΪΚΟΥ ΔΙΠΛΩΜΑΤΟΣ(87):1100793 - 18/09/2002
ΑΡΙΘ./ΗΜΕΡ. ΔΗΜΟΣΙΕΥΣΗΣ
ΕΥΡΩΠΑΪΚΗΣ ΑΙΤΗΣΗΣ (86):99932864.4--12/07/1999
ΔΙΚΑΙΟΥΧΟΣ (73):1)BASF AKTIENGESELLSCHAFT
67056 Ludwigshafen,DE GERMANIA
ΣΥΜΒ. ΠΡΟΤΕΡΑΙΟΤΗΤΕΣ (30):19834608-31/07/1998-DE
ΕΦΕΥΡΕΤΗΣ (72):1)PAUST, Joachim
2)KLATT, Martin, Jochen
3)RIEGER, Jens
4)NIEBEL, Markus
ΕΙΔΙΚΟΣ ΠΛΗΡΕΞΟΥΣΙΟΣ (74):ΤΣΙΜΙΚΑΛΗΣ ΑΘΑΝΑΣΙΟΣ
Ν. Βάμβα 1, 10674 ΑΘΗΝΑ
ΑΝΤΙΚΛΗΤΟΣ (74):ΤΣΙΜΙΚΑΛΗΣ ΑΘΑΝΑΣΙΟΣ
Ν. Βάμβα 1,10674 ΑΘΗΝΑ
ΤΙΤΛΟΣ ΕΦΕΥΡΕΣΗΣ (54):**ΚΡΥΣΤΑΛΛΙΚΗ ΜΟΡΦΗ ΤΟΥ ΔΙΠ-
ΝΙΚΟΥ ΟΞΕΟΣ**

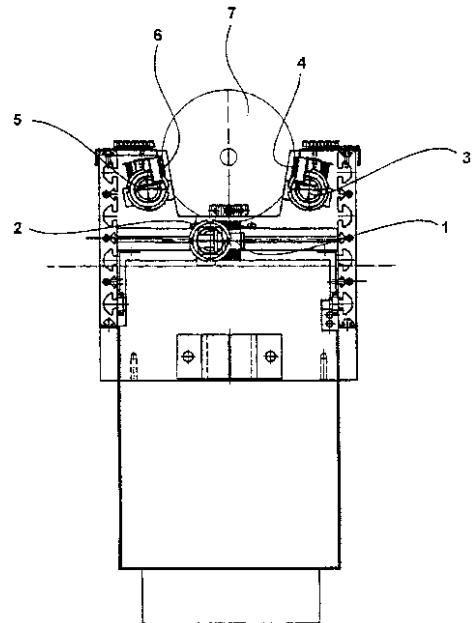
ΠΕΡΙΛΗΨΗ(57)

Εναντιομερώς καθαρό κρυσταλλικό (R) ή (S)-λιπονικό οξύ, όπου οι γραμμές ανάκλασης σε $2\theta = 23^\circ$ είναι η εντονότερη στην περιοχή μεταξύ 13° και 30° στο 2θ -περιθλασίγραμμα.

ΑΡΙΘΜΟΣ ΕΥΡ. Δ.Ε. (11):3041065
ΑΡΙΘ. ΕΛΛ. ΚΑΤΑΘΕΣΗΣ (21):20020403321
ΗΜΕΡ. ΕΛΛ. ΚΑΤΑΘΕΣΗΣ (11):04/10/2002
ΑΡΙΘ./ΗΜΕΡ. ΔΗΜΟΣΙΕΥΣΗΣ
ΕΥΡΩΠΑΪΚΟΥ ΔΙΠΛΩΜΑΤΟΣ(87):0976146 - 10/07/2002
ΑΡΙΘ./ΗΜΕΡ. ΔΗΜΟΣΙΕΥΣΗΣ
ΕΥΡΩΠΑΪΚΗΣ ΑΙΤΗΣΗΣ (86):98921450.7--09/04/1998
ΔΙΚΑΙΟΥΧΟΣ (73):1)Steag HamaTech AG
Ferdinand-von-Steinbeis-Ring 10, 75447
Sternenfels,DE ΓΕΡΜΑΝΙΑ
ΣΥΜΒ. ΠΡΟΤΕΡΑΙΟΤΗΤΕΣ (30):19716123-17/04/1997-DE
ΕΦΕΥΡΕΤΗΣ (72):1)WEBER, Klaus
2)MAHNER, Bernd
ΕΙΔΙΚΟΣ ΠΛΗΡΕΞΟΥΣΙΟΣ (74):ΤΣΙΜΙΚΑΛΗΣ ΑΘΑΝΑΣΙΟΣ
Ν. Βάμβα 1, 10674 ΑΘΗΝΑ
ΑΝΤΙΚΛΗΤΟΣ (74):ΤΣΙΜΙΚΑΛΗΣ ΑΘΑΝΑΣΙΟΣ
Ν. Βάμβα 1,10674 ΑΘΗΝΑ
ΤΙΤΛΟΣ ΕΦΕΥΡΕΣΗΣ (54):ΔΙΑΤΑΞΗ ΚΙΝΗΣΗΣ ΥΠΟΣΤΡΩΜΑΤΩΝ
ΜΕ ΜΙΑ ΕΓΚΑΤΑΣΤΑΣΗ ΕΠΕΞΕΡΓΑΣΙΑΣ ΥΠΟΣΤΡΩΜΑΤΟΣ

ΠΕΡΙΛΗΨΗ(57)

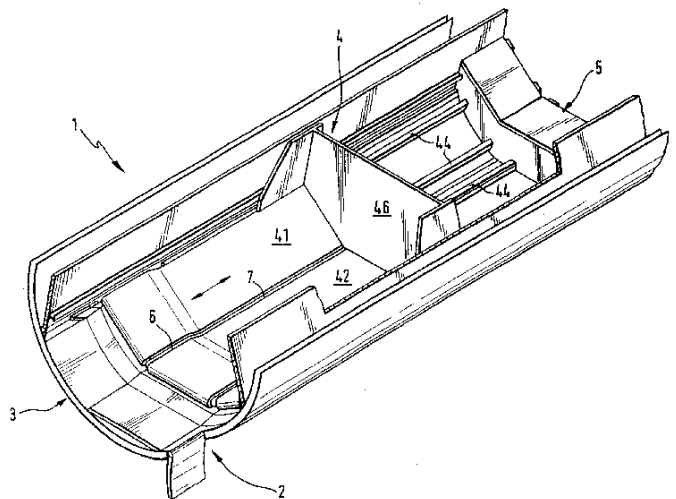
Μια διάταξη για την κίνηση υποστρωμάτων (7) με μια εγκατάσταση επεξεργασίας υποστρωμάτων (11) προκύπτει μια ιδιαίτερος απλή και ευέλικτη δομή, 5 όταν προβλέπονται μια μεταφορική ταινία βάσης (2) και δύο πλευρικές μεταφορικές ταινίες (4, 6), οι οποίες φέρουν κάθε φορά εντομές για την κάθετη υποδοχή των υποστρωμάτων (7).



ΑΡΙΘΜΟΣ ΕΥΡ. Δ.Ε. (11):3041066
ΑΡΙΘ. ΕΛΛ. ΚΑΤΑΘΕΣΗΣ (21):20020403322
ΗΜΕΡ. ΕΛΛ. ΚΑΤΑΘΕΣΗΣ (11):04/10/2002
ΑΡΙΘ./ΗΜΕΡ. ΔΗΜΟΣΙΕΥΣΗΣ
ΕΥΡΩΠΑΪΚΟΥ ΔΙΠΛΩΜΑΤΟΣ(87):0963316 - 11/09/2002
ΑΡΙΘ./ΗΜΕΡ. ΔΗΜΟΣΙΕΥΣΗΣ
ΕΥΡΩΠΑΪΚΗΣ ΑΙΤΗΣΗΣ (86):98914855.6--25/02/1998
ΔΙΚΑΙΟΥΧΟΣ (73):1)SCANDINAVIAN BELLYLOADING CO.
AB
Porfyrnagen 14, 224 78 Lund,SE ΣΟΥΗΔΙΑ
ΣΥΜΒ. ΠΡΟΤΕΡΑΙΟΤΗΤΕΣ (30):19707519-25/02/1997-DE
ΕΦΕΥΡΕΤΗΣ (72):1)HELMNER, Anders
ΕΙΔΙΚΟΣ ΠΛΗΡΕΞΟΥΣΙΟΣ (74):ΤΣΙΜΙΚΑΛΗΣ ΑΘΑΝΑΣΙΟΣ
Ν. Βάμβα 1, 10674 ΑΘΗΝΑ
ΑΝΤΙΚΛΗΤΟΣ (74):ΤΣΙΜΙΚΑΛΗΣ ΑΘΑΝΑΣΙΟΣ
Ν. Βάμβα 1,10674 ΑΘΗΝΑ
ΤΙΤΛΟΣ ΕΦΕΥΡΕΣΗΣ (54):ΣΥΣΚΕΥΗ ΓΙΑ ΤΗ ΦΟΡΤΩΣΗ ΔΕΜΑΤΩΝ
ΣΕ ΑΜΠΑΡΙ ΕΙΔΙΚΑ ΑΕΡΟΣΚΑΦΟΥΣ

ΠΕΡΙΛΗΨΗ(57)

Μια συσκευή για τη φόρτωση δεμάτων σε ένα αμπάρι (3) ειδικά ενός αεροσκάφους όπου η φόρτωση γίνεται διαμέσου ενός μεταφορέα (4) που περιλαμβάνει πολλές οδούς μεταφοράς (41-43). Ο μεταφορέας αυτός φορτώνεται προοδευτικά με δέματα και κινείται μέσα στην οπίσθια περιοχή του αμπαριού (3). Για να απορροφηθούν οι κατά μήκος δυνάμεις αιχμής που δημιουργούνται ειδικά κατά τη φόρτωση και την εκφόρτωση, υπάρχουν οι επιμήκεις δοκοί (7,8) που είναι συναρμολογημένοι επάνω στη πλευρά δαπέδου και στηρίζουν το μέσον εκτροπής (6) έναντι του σταθερά συναρμολογημένου μέσου κίνησης (5). Με το τρόπο αυτό οι δημιουργούμενες κατά μήκος δυνάμεις μπορεί να απορροφούνται αποτελεσματικά μέσα στο σύστημα φόρτωσης χωρίς να υφίσταται εξασθένιση η άτρακτος (1) του αεροπλάνου λόγω πρόσθετων μέσων συγκράτησης ειδικότερα στην περιοχή του πλευρικού τοιχώματος ή ακόμη να προκληθεί ζημιά στο κύτος του αεροσκάφους.



ΑΡΙΘΜΟΣ ΕΥΡ. Δ.Ε. (11):3041067
ΑΡΙΘ. ΕΛΛ. ΚΑΤΑΘΕΣΗΣ (21):20020403323
ΗΜΕΡ. ΕΛΛ. ΚΑΤΑΘΕΣΗΣ (11):04/10/2002
ΑΡΙΘ./ΗΜΕΡ. ΔΗΜΟΣΙΕΥΣΗΣ
ΕΥΡΩΠΑΪΚΟΥ ΔΙΠΛΩΜΑΤΟΣ(87):0704206 - 04/09/2002
ΑΡΙΘ./ΗΜΕΡ. ΔΗΜΟΣΙΕΥΣΗΣ
ΕΥΡΩΠΑΪΚΗΣ ΑΙΤΗΣΗΣ (86):95115315.4--28/09/1995
ΔΙΚΑΙΟΥΧΟΣ (73):1)MIKA Pharma Gesellschaft fur die Entwicklung und Vermarktung pharmazeutischer Produkte mbH
Domholz 20, 67117 Limburgerhof,DE
ΓΕΡΜΑΝΙΑ
ΣΥΜΒ. ΠΡΟΤΕΡΑΙΟΤΗΤΕΣ (30):4434995-30/09/1994-DE
4435010-30/09/1994-DE
ΕΦΕΥΡΕΤΗΣ (72):1)Regenold, Jurgen, Dr.
2)Artmann, Carl
3)Roding, Joachim, Dr.
ΕΙΔΙΚΟΣ ΠΛΗΡΕΞΟΥΣΙΟΣ (74):ΤΣΙΜΙΚΑΛΗΣ ΑΘΑΝΑΣΙΟΣ
Ν. Βάμβα 1, 10674 ΑΘΗΝΑ
ΑΝΤΙΚΛΗΤΟΣ (74):ΤΣΙΜΙΚΑΛΗΣ ΑΘΑΝΑΣΙΟΣ
Ν. Βάμβα 1,10674 ΑΘΗΝΑ
ΤΙΤΛΟΣ ΕΦΕΥΡΕΣΗΣ (54):**ΦΑΡΜΑΚΕΥΤΙΚΗ ΣΥΝΘΕΣΗ ΠΕΡΙΛΗΨΗ(57)**

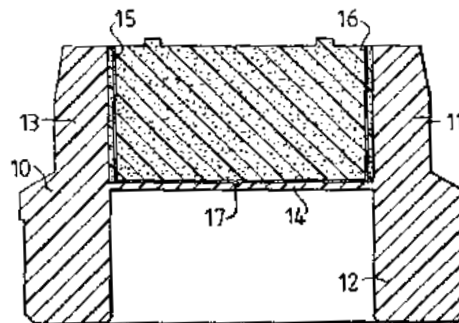
Περιγράφεται μία φαρμακευτική σύνθεση με τουλάχιστον μία συστηματικά και/ή σημειακά δρούσα, τοπικά χορηγίσιμη δραστική ουσία, κατά προτίμηση επιλεγμένη από την ομάδα που αποτελείται από τα τοπικά αναισθητικά, αντιαλλεργικά, δερματικά, δραστικές ουσίες ενάντια σε μολύνσεις γρίπης και ασθένειες κρυολογημάτων, δραστικές ουσίες για τη θεραπεία νευροπαθειών, χημειοθεραπευτικά, χιτίνη, θαλιδομίδη, αναλγητικά, μή στεροειδικά αντιρευματικά, αγωνιστές υποδοχέων οπιούχων ουσιών, ανταγωνιστές υποδοχέων

οπιούχων ουσιών, ανασταλτικές ουσίες πήξης αίματος, ανασταλτικές ουσίες συνένωσης θρομβοκυττάρων, κορτικοειδή, ανταγωνιστές ισταμίνης, αντιδιαβητικά, ρυθμιστικά πεπτίδια και οι ανασταλτικές τους ουσίες, προσταγλανδίνες και/ή οι εστέρες τους και/ή ουσίες που δρουν αντι-ικά. Η σύνθεση παρουσιάζει μία τέτοια υγρή κατάσταση, ώστε να μπορεί να ψεκάζεται σαν σταγονίδια, όπου μετά τον ψεκασμό μέσα σε βραχύτατο χρονικό διάστημα, κατά προτίμηση μέσα σε λιγότερο από 4 δευτερόλεπτα, σχηματίζει πάνω στην ψεκασμένη επιφάνεια του σώματος, ειδικότερα πάνω στο ψεκασμένο δέρμα ή βλεννογόνο, ένα τέτοιο παρασκεύασμα, το οποίο σε σύγκριση με την αρχική υγρή σύνθεση παρουσιάζει μία σημαντικά υψηλότερη συγκέντρωση στη δραστική ουσία και στην οποία η δραστική ουσία υπάρχει σε μία λεπτή κατανομή.

ΑΡΙΘΜΟΣ ΕΥΡ. Δ.Ε. (11):3041068
ΑΡΙΘ. ΕΛΛ. ΚΑΤΑΘΕΣΗΣ (21):20020403324
ΗΜΕΡ. ΕΛΛ. ΚΑΤΑΘΕΣΗΣ (11):04/10/2002
ΑΡΙΘ./ΗΜΕΡ. ΔΗΜΟΣΙΕΥΣΗΣ
ΕΥΡΩΠΑΪΚΟΥ ΔΙΠΛΩΜΑΤΟΣ(87):0961735 - 11/09/2002
ΑΡΙΘ./ΗΜΕΡ. ΔΗΜΟΣΙΕΥΣΗΣ
ΕΥΡΩΠΑΪΚΗΣ ΑΙΤΗΣΗΣ (86):98905914.2--19/02/1998
ΔΙΚΑΙΟΥΧΟΣ (73):1)Fresenius Kabi AB
Rapskatan 7, 751 74 Uppsala,SE ΣΟΥΗΔΙΑ
ΣΥΜΒ. ΠΡΟΤΕΡΑΙΟΤΗΤΕΣ (30):9700597-20/02/1997-SE
ΕΦΕΥΡΕΤΗΣ (72):1)MULLIGAN, Des
2)ANDERSSON, Gunnar
ΕΙΔΙΚΟΣ ΠΛΗΡΕΞΟΥΣΙΟΣ (74):ΤΣΙΜΙΚΑΛΗΣ ΑΘΑΝΑΣΙΟΣ
Ν. Βάμβα 1, 10674 ΑΘΗΝΑ
ΑΝΤΙΚΛΗΤΟΣ (74):ΤΣΙΜΙΚΑΛΗΣ ΑΘΑΝΑΣΙΟΣ
Ν. Βάμβα 1,10674 ΑΘΗΝΑ
ΤΙΤΛΟΣ ΕΦΕΥΡΕΣΗΣ (54):**ΜΕΘΟΔΟΣ ΚΑΤΑΣΚΕΥΗΣ ΦΑΡΜΑΚΕΥΤΙΚΩΝ ΕΙΔΩΝ**

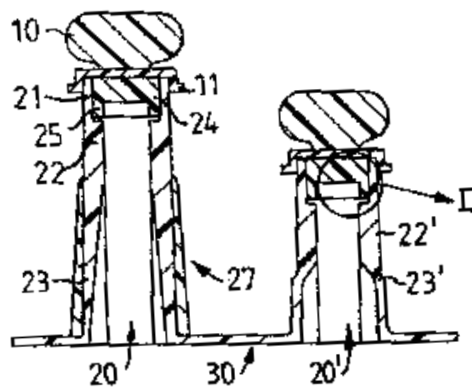
ΠΕΡΙΛΗΨΗ(57)

Η εφεύρεση αναφέρεται σε μια μέθοδο παρασκευής φαρμακευτικών πωμάτων για δοχεία που είναι κατασκευασμένα από εύκαμπτα πολυμερή υλικά που είναι κατάλληλα για να γεμίζουν με παρεντερικώς χορηγούμενα υγρά πριν από τη σφράγιση και αποστείρωση τους. Η μέθοδος περιλαμβάνει μια ειδική περίοδο χαλάρωσης για το ελαστομερές υλικό του πώματος το οποίο με το τρόπο αυτό μπορεί να κατασταλάξει και να αναπτύξει χαρακτηριστικά επανασφράγισης. Τα πώματα έχουν μια εξαιρετική ικανότητα επανασφράγισης μετά τη διατήρησή τους με μια συσκευή διείσδυσης για τη δημιουργία επικοινωνίας υγρών με το δοχείο, ακόμη και μετά από πολλές εισαγωγές μέσα στο δοχείο.



ΑΡΙΘΜΟΣ ΕΥΡ. Δ.Ε. (11):3041069
ΑΡΙΘ. ΕΛΛ. ΚΑΤΑΘΕΣΗΣ (21):20020403325
ΗΜΕΡ. ΕΛΛ. ΚΑΤΑΘΕΣΗΣ (11):04/10/2002
ΑΡΙΘ./ΗΜΕΡ. ΔΗΜΟΣΙΕΥΣΗΣ
ΕΥΡΩΠΑΪΚΟΥ ΔΙΠΛΩΜΑΤΟΣ(87):0904234 - 28/08/2002
ΑΡΙΘ./ΗΜΕΡ. ΔΗΜΟΣΙΕΥΣΗΣ
ΕΥΡΩΠΑΪΚΗΣ ΑΙΤΗΣΗΣ (86):97921049.9--23/04/1997
ΔΙΚΑΙΟΥΧΟΣ (73):1)Fresenius Kabi AB
Rapskatan 7, 751 74 Uppsala,SE ΣΟΥΗΔΙΑ
ΣΥΜΒ. ΠΡΟΤΕΡΑΙΟΤΗΤΕΣ (30):9601540-23/04/1996-SE
ΕΦΕΥΡΕΤΗΣ (72):1)ANDERSSON, Gunnar
2)MULLIGAN, Des
ΕΙΔΙΚΟΣ ΠΛΗΡΕΞΟΥΣΙΟΣ (74):ΤΣΙΜΙΚΑΛΗΣ ΑΘΑΝΑΣΙΟΣ
Ν. Βάμβα 1, 10674 ΑΘΗΝΑ
ΑΝΤΙΚΛΗΤΟΣ (74):ΤΣΙΜΙΚΑΛΗΣ ΑΘΑΝΑΣΙΟΣ
Ν. Βάμβα 1,10674 ΑΘΗΝΑ
ΤΙΤΛΟΣ ΕΦΕΥΡΕΣΗΣ (54):**ΒΕΛΤΙΩΜΕΝΑ ΙΑΤΡΙΚΑ ΔΟΧΕΙΑ ΠΕΡΙΛΗΨΗ(57)**

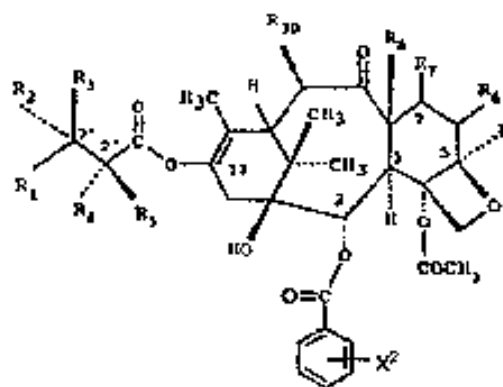
Ενα άνοιγμα σφραγισμένου δοχείου, που προορίζεται για την επικοινωνία υγρών με ένα δοχείο για την αποθήκευση ιατρικών υγρών που περιλαμβάνει ένα σωληνοειδές τμήμα μορφής πέλδου (22,22Α) που έχει ένα ελαστικό πάμα (24,24Α) που μπορεί να τρυπιέται που εισάγεται στο άκρο του στομίου (21,21Α) και μια διάταξη σφράγισης καλύψεως (10,10Α). Το άνοιγμα σφραγισμένου δοχείου περιέχει το ίδιο υλικό πολυολεφίνης που μπορεί να δέχεται τη διαδικασία του αυτόκλειστου όπως και το δοχείο. Όλα τα τμήματα του εν λόγω ανοίγματος δοχείου, που είναι εκτεθειμένα στο υγρό ή στις συσκευές χειρισμού του υγρού είναι αποστειρωμένα σε μια διαδικασία σήματος με τη βοήθεια ατμού που μεταφέρεται στα τμήματα αυτά κατά τη διάρκεια που είναι σε αυτόκλειστο. ΠΑαρουσιάζονται επίσης συστήματα στομίου μορφής πέλδου που μπορούν να συνδέονται με ένα εύκαμπτο δοχείο.



ΑΡΙΘΜΟΣ ΕΥΡ. Δ.Ε. (11):3041070
ΑΡΙΘ. ΕΛΛ. ΚΑΤΑΘΕΣΗΣ (21):20020403326
ΗΜΕΡ. ΕΛΛ. ΚΑΤΑΘΕΣΗΣ (11):08/10/2002
ΑΡΙΘ./ΗΜΕΡ. ΔΗΜΟΣΙΕΥΣΗΣ
ΕΥΡΩΠΑΪΚΟΥ ΔΙΠΛΩΜΑΤΟΣ(87):0741716 - 24/07/2002
ΑΡΙΘ./ΗΜΕΡ. ΔΗΜΟΣΙΕΥΣΗΣ
ΕΥΡΩΠΑΪΚΗΣ ΑΙΤΗΣΗΣ (86):95908515.0--26/01/1995
ΔΙΚΑΙΟΥΧΟΣ (73):1)PHARMACIA & UPJOHN COMPANY
301 Henrietta Street, Kalamazoo, Michigan
49001,US ΗΝΩΜΕΝΕΣ ΠΟΛΙΤΕΙΕΣ ΤΗΣ ΑΜΕΡΙΚΗΣ
ΣΥΜΒ. ΠΡΟΤΕΡΑΙΟΤΗΤΕΣ (30):189235-28/01/1994-US
ΕΦΕΥΡΕΤΗΣ (72):1)KELLY, Robert, C.
2)WUTS, Peter, G., M.
3)WICNIENSKI, Nancy, Anne
ΕΙΔΙΚΟΣ ΠΛΗΡΕΞΟΥΣΙΟΣ (74):ΡΟΥΣΣΟΥ ANNA
Κουμπάρη 2, 10674 ΑΘΗΝΑ
ΑΝΤΙΚΛΗΤΟΣ (74):ΠΑΠΑΚΩΝΣΤΑΝΤΙΝΟΥ ΕΛΕΝΗ
Κουμπάρη 2,10674 ΑΘΗΝΑ
ΤΙΤΛΟΣ ΕΦΕΥΡΕΣΗΣ (54):**Δ12,13-ΙΣΟ-ΤΑΞΟΛΗ ΑΝΑΛΟΓΑ, ΑΝΤΙ-ΝΕΟΠΛΑΣΜΑΤΙΚΗ ΧΡΗΣΗ ΚΑΙ ΦΑΡΜΑΚΕΥΤΙΚΕΣ ΕΝΩΣΕΙΣ ΠΟΥ ΤΑ ΠΕΡΙΕΧΟΥΝ**

ΠΕΡΙΛΗΨΗ(57)

Αυτή η εφεύρεση παρέχει ανάλογα 7-δεοξυ-Δ12,13-ισο-ταξόλης του Τύπου (I). Οι ενώσεις του Τύπου (I) είναι χρήσιμες για την αντιμετώπιση των ίδιων τύπων καρκίνου για τους οποίους η ταξόλη έχει αποδειχθεί αποτελεσματική, συμπεριλαμβανομένων του ανθρώπινου καρκίνου των ωοθηκών, του μαστού και του κακοήθους μελανώματος, καθώς και του καρκίνου των πνευμόνων, του στομάχου, του παχέος εντέρου, της κεφαλής και του τραχήλου και της λευχαιμίας.



(I)

ΑΡΙΘΜΟΣ ΕΥΡ. Δ.Ε. (11):3041071
ΑΡΙΘ. ΕΛΛ. ΚΑΤΑΘΕΣΗΣ (21):20020403327
ΗΜΕΡ. ΕΛΛ. ΚΑΤΑΘΕΣΗΣ (11):08/10/2002
ΑΡΙΘ./ΗΜΕΡ. ΔΗΜΟΣΙΕΥΣΗΣ
ΕΥΡΩΠΑΪΚΟΥ ΔΙΠΛΩΜΑΤΟΣ(87):0809517 - 07/08/2002
ΑΡΙΘ./ΗΜΕΡ. ΔΗΜΟΣΙΕΥΣΗΣ
ΕΥΡΩΠΑΪΚΗΣ ΑΙΤΗΣΗΣ (86):96905473.3--14/02/1996
ΔΙΚΑΙΟΥΧΟΣ (73):1)THE UNIVERSITY OF UTAH
Technology Transfer Office, 421 Wakara
Way, Suite 170, Salt Lake City, UT 84108,US
ΗΝΩΜΕΝΕΣ ΠΟΛΙΤΕΙΕΣ ΤΗΣ ΑΜΕΡΙΚΗΣ

ΣΥΜΒ. ΠΡΟΤΕΡΑΙΟΤΗΤΕΣ (30):389887-15/02/1995-US
ΕΦΕΥΡΕΤΗΣ (72):1)BORDER, Wayne, A.
ΕΙΔΙΚΟΣ ΠΛΗΡΕΞΟΥΣΙΟΣ (74):ΔΗΜΟΥ ΧΡΙΣΤΙΝΑ
Κουμπάρη 2, 10674 ΑΘΗΝΑ

ΑΝΤΙΚΛΗΤΟΣ (74):ΠΑΠΑΚΩΝΣΤΑΝΤΙΝΟΥ ΕΛΕΝΗ
Κουμπάρη 2,10674 ΑΘΗΝΑ

ΤΙΤΛΟΣ ΕΦΕΥΡΕΣΗΣ (54):**ΘΕΡΑΠΕΙΑ ΓΟΝΙΛΙΟΥ ΑΝΤΙ-META-
ΣΧΗΜΑΤΙΣΤΙΚΟΥ ΠΑΡΑΓΟΝΤΑ-B
ΑΝΑΠΤΥΞΗΣ**

ΠΕΡΙΛΗΨΗ(57)

Η παρούσα εφεύρεση παρέχει μεθόδους για μείωση παθολογίας σε ένα υποκείμενο που χαρακτηρίζεται από δηλητηριώδη συσσώρευση εξωκυτταρικής μήτρας που διεγείρεται από TGF-β σε έναν ιστό με εισαγωγή ενός νουκλεϊνικού οξέος που κωδικοποιεί ένα TGF-β-ειδικό ανασταλτικό παράγοντα ή δραστικό θραύσμα αυτού εντός ενός κυττάρου στο υποκείμενο. Σε μία πραγματοποίηση, το νουκλεϊνικό οξύ που κωδικοποιεί τον TGF-β-ειδικό ανασταλτικό παράγοντα, εισάγεται εντός ενός κυττάρου in vivo με ένεση, για παράδειγμα, σε σκελετικό μυ. Σε άλλη πραγματοποίηση, το νουκλεϊνικό οξύ που κωδικοποιεί τον TGF-β-ειδικό ανασταλτικό παράγοντα, μορφομετατρέπεται εντός ενός κυττάρου ex vivo για να

ληφθεί ένα κύτταρο που εκφράζει τον παράγοντα και το κύτταρο στη συνέχεια χορηγείται εντός του υποκειμένου που θα υποστεί την αγωγή. TGF-β-ειδικοί ανασταλτικοί παράγοντες της παρούσας εφεύρεσης περιλαμβάνουν χωρίς να περιορίζονται σε αυτούς, μέλη της οικογένειας πρωτεογλυκανών ντεκορίνης όπως ντεκορίνη, διγλυκάνη, ινομοντουλίνη και λουμικάνη ή ένα αντίσωμα ειδικό για TGF-β. Παθολογίες οι οποίες μπορεί να μειώνονται με την παρούσα εφεύρεση περιλαμβάνουν διάφορες ασθένειες και καταστάσεις ινώσεως.

ΑΡΙΘΜΟΣ ΕΥΡ. Δ.Ε. (11):3041072
ΑΡΙΘ. ΕΛΛ. ΚΑΤΑΘΕΣΗΣ (21):20020403328
ΗΜΕΡ. ΕΛΛ. ΚΑΤΑΘΕΣΗΣ (11):08/10/2002
ΑΡΙΘ./ΗΜΕΡ. ΔΗΜΟΣΙΕΥΣΗΣ
ΕΥΡΩΠΑΪΚΟΥ ΔΙΠΛΩΜΑΤΟΣ(87):0876398 - 17/07/2002
ΑΡΙΘ./ΗΜΕΡ. ΔΗΜΟΣΙΕΥΣΗΣ
ΕΥΡΩΠΑΪΚΗΣ ΑΙΤΗΣΗΣ (86):97902074.0--23/01/1997
ΔΙΚΑΙΟΥΧΟΣ (73):1)Epimmune, Inc.
6555 Nancy Ridge Drive, Suite 200, San Diego, California 92121,US ΗΝΩΜΕΝΕΣ ΠΟΛΙΤΕΙΕΣ ΤΗΣ ΑΜΕΡΙΚΗΣ

ΣΥΜΒ. ΠΡΟΤΕΡΑΙΟΤΗΤΕΣ (30):10510 P-24/01/1996-US
ΕΦΕΥΡΕΤΗΣ (72):1)ALEXANDER, Jeffery, L.
2)DEFREES, Shawn
3)SETTE, Alessandro

ΕΙΔΙΚΟΣ ΠΛΗΡΕΞΟΥΣΙΟΣ (74):ΔΗΜΟΥ ΧΡΙΣΤΙΝΑ
Κουμπάρη 2, 10674 ΑΘΗΝΑ

ΑΝΤΙΚΛΗΤΟΣ (74):ΠΑΠΑΚΩΝΣΤΑΝΤΙΝΟΥ ΕΛΕΝΗ
Κουμπάρη 2,10674 ΑΘΗΝΑ

ΤΙΤΛΟΣ ΕΦΕΥΡΕΣΗΣ (54):**ΕΠΑΓΩΓΗ ΑΝΟΣΟΛΟΓΙΚΗΣ ΑΠΑΝΤΗΣΗΣ
ΕΝΑΝΤΙ ΕΠΙΘΥΜΗΤΩΝ ΑΝΤΙΓΟ-
ΝΙΚΩΝ ΚΑΘΟΡΙΣΤΩΝ**

ΠΕΡΙΛΗΨΗ(57)

Η παρούσα εφεύρεση παρέχει συνθέσεις και μεθόδους επαγωγής ανοσολογικής απάντησης σε ασθενείς. Συγκεκριμένα, παρέχει συνθέσεις χρήσιμες για την επαγωγή χυμικής ανοσολογικής απάντησης έναντι επιθυμητών ανοσογόνων, ιδίως πολυσακχαριτών.

ΑΡΙΘΜΟΣ ΕΥΡ. Δ.Ε. (11):3041073
ΑΡΙΘ. ΕΛΛ. ΚΑΤΑΘΕΣΗΣ (21):20020403330
ΗΜΕΡ. ΕΛΛ. ΚΑΤΑΘΕΣΗΣ (11):08/10/2002
ΑΡΙΘ./ΗΜΕΡ. ΔΗΜΟΣΙΕΥΣΗΣ
ΕΥΡΩΠΑΪΚΟΥ ΔΙΠΛΩΜΑΤΟΣ(87):0699758 - 24/07/2002
ΑΡΙΘ./ΗΜΕΡ. ΔΗΜΟΣΙΕΥΣΗΣ
ΕΥΡΩΠΑΪΚΗΣ ΑΙΤΗΣΗΣ (86):95100871.3--12/12/1989
ΔΙΚΑΙΟΥΧΟΣ (73):1)COLORADO STATE UNIVERSITY RE-
 SEARCH FOUNDATION
 601 S. Howes First Floor, Fort Collins Colora-
 do 80521,US ΗΝΩΜΕΝΕΣ ΠΟΛΙΤΕΙΕΣ ΤΗΣ
 ΑΜΕΡΙΚΗΣ
 2)PRESIDENT AND FELLOWS OF HAR-
 VARD COLLEGE
 1350 Massachusetts Avenue, Cambridge,
 Massachusetts 02138,US ΗΝΩΜΕΝΕΣ
 ΠΟΛΙΤΕΙΕΣ ΤΗΣ ΑΜΕΡΙΚΗΣ

ΣΥΜΒ. ΠΡΟΤΕΡΑΙΟΤΗΤΕΣ (30):284139-13/12/1988-US
ΕΦΕΥΡΕΤΗΣ (72):1)Hoover, Edward A.
 2)Mullins, James I.

ΕΙΔΙΚΟΣ ΠΛΗΡΕΞΟΥΣΙΟΣ (74):ΔΗΜΟΥ ΧΡΙΣΤΙΝΑ
 Κουμπάρη 2, 10674 ΑΘΗΝΑ

ΑΝΤΙΚΑΛΗΤΟΣ (74):ΠΑΠΑΚΩΝΣΤΑΝΤΙΝΟΥ ΕΛΕΝΗ
 Κουμπάρη 2,10674 ΑΘΗΝΑ

ΤΙΤΛΟΣ ΕΦΕΥΡΕΣΗΣ (54):**ΠΡΟΙΟΝΤΑ ΑΠΟΜΟΝΩΣΕΩΣ ΠΡΩΤΟ-
 ΤΥΠΟΥ FELV ΠΡΟΣ ΧΡΗΣΗ ΕΙΣ
 ΜΟΝΤΕΛΑ ΑΣΘΕΝΕΙΑΣ ΚΑΙ ΕΜΒΟΛΙΑ**

ΠΕΡΙΛΗΨΗ(57)

Μοριακοί κλώνοι προϊόντων απομονώσεως ιού λευκαϊμίας αιλουροειδών που δίδουν τον κώδικα (a) ενός εξαιρετικά μολυσματικού πρωτοτύπου, ελάχιστα παθογόνου ιού, (b) μιας παραλλαγής γονιδιώματος το οποίον είναι ελλειμματικό

εις ανατύπωση και συνδυάζεται με μοριαία ανοσοανεπάρκεια εις γάτες όμοια με του AIDS (FAIDS) ή (c) ένα χιμερικό γονιδίωμα το οποίον είναι κατάλληλον δια ανατύπωση και προκαλεί FAIDS. Οι μοριακοί αυτοί κλώνοι ημπορούν να χρησιμοποιηθούν δια τη δημιουργία κυτταρικών γραμμών και παράγουν μολυσματικό ιό, ο οποίος είναι χρήσιμος δια την παρασκευή εμβολίων ή δια τη δημιουργία συστημάτων προκλήσεως ιοαμίας ή ασθeneίας.

ΑΡΙΘΜΟΣ ΕΥΡ. Δ.Ε. (11):3041074
ΑΡΙΘ. ΕΛΛ. ΚΑΤΑΘΕΣΗΣ (21):20020403332
ΗΜΕΡ. ΕΛΛ. ΚΑΤΑΘΕΣΗΣ (11):08/10/2002
ΑΡΙΘ./ΗΜΕΡ. ΔΗΜΟΣΙΕΥΣΗΣ
ΕΥΡΩΠΑΪΚΟΥ ΔΙΠΛΩΜΑΤΟΣ(87):0848606 - 17/07/2002
ΑΡΙΘ./ΗΜΕΡ. ΔΗΜΟΣΙΕΥΣΗΣ
ΕΥΡΩΠΑΪΚΗΣ ΑΙΤΗΣΗΣ (86):97921308.9--17/04/1997
ΔΙΚΑΙΟΥΧΟΣ (73):1)BAXTER INTERNATIONAL INC.
 One Baxter Parkway, Deerfield, IL 60015,US
 ΗΝΩΜΕΝΕΣ ΠΟΛΙΤΕΙΕΣ ΤΗΣ ΑΜΕΡΙΚΗΣ

ΣΥΜΒ. ΠΡΟΤΕΡΑΙΟΤΗΤΕΣ (30):666190-19/06/1996-US
ΕΦΕΥΡΕΤΗΣ (72):1)BUTTITTA, Anthony, D.
 2)MUNSCH, John, M.
 3)LO, Ying-Cheng
 4)BELLOTTI, Marc

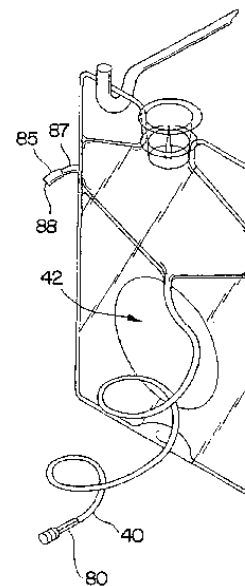
ΕΙΔΙΚΟΣ ΠΛΗΡΕΞΟΥΣΙΟΣ (74):ΒΑΓΕΝΑ ΘΕΟΔΩΡΑ
 Κουμπάρη 2, 10674 ΑΘΗΝΑ

ΑΝΤΙΚΑΛΗΤΟΣ (74):ΠΑΠΑΚΩΝΣΤΑΝΤΙΝΟΥ ΕΛΕΝΗ
 Κουμπάρη 2,10674 ΑΘΗΝΑ

ΤΙΤΛΟΣ ΕΦΕΥΡΕΣΗΣ (54):**ΣΑΚΚΟΥΛΑ ΓΙΑ ΤΗΝ ΠΑΡΕΝΤΕΡΙΚΗ
 ΜΕΤΑΦΟΡΑ ΥΓΡΩΝ ΜΕ ΕΝΣΩΜΑ-
 ΤΩΜΕΝΟ ΣΥΣΤΗΜΑ ΑΓΩΓΩΝ**

ΠΕΡΙΛΗΨΗ(57)

Πρόκειται για μία σακκούλα (1) κατάλληλη γιά την παρεντερική μεταφορά υγρών η οποία διαθέτει σύστημα αγωγών (40) ενσωματωμένων με την σακκούλα , το σύστημα αυτό των αγωγών μπορεί να απελευθερωθεί με αποκόλληση από το υπόλοιπο τμήμα της σακκούλας έτσι ώστε να αποκτήσει μία θέση κατάλληλου αναπτύγματος ,και να μπορεί να έρθει σε επικοινωνία διαμέσου των υγρών του ασθενή . Σε μία διαφορετική εφαρμογή , ένα πλήθος από σακκούλες (200 , 222) συνδεδεμένες με μία πλήρως σχηματισμένη διακλάδωση σχήματος Y (216) προσαρμόζονται κατάλληλα για την μεταφορά υγρών στον ασθενή καθώς και για την ανάκτησή τους .



ΑΡΙΘΜΟΣ ΕΥΡ. Δ.Ε. (11):3041075
ΑΡΙΘ. ΕΛΛ. ΚΑΤΑΘΕΣΗΣ (21):20020403334
ΗΜΕΡ. ΕΛΛ. ΚΑΤΑΘΕΣΗΣ (11):08/10/2002
ΑΡΙΘ./ΗΜΕΡ. ΔΗΜΟΣΙΕΥΣΗΣ
ΕΥΡΩΠΑΪΚΟΥ ΔΙΠΛΩΜΑΤΟΣ(87):0820403 - 17/07/2002
ΑΡΙΘ./ΗΜΕΡ. ΔΗΜΟΣΙΕΥΣΗΣ
ΕΥΡΩΠΑΪΚΗΣ ΑΙΤΗΣΗΣ (86):96912762.0--15/04/1996
ΔΙΚΑΙΟΥΧΟΣ (73):1)THE MEAD CORPORATION
 Courthouse Plaza NE, Dayton Ohio 45463,US
 ΗΝΩΜΕΝΕΣ ΠΟΛΙΤΕΙΕΣ ΤΗΣ ΑΜΕΡΙΚΗΣ

ΣΥΜΒ. ΠΡΟΤΕΡΑΙΟΤΗΤΕΣ (30):421113-13/04/1995-US
 450323-25/05/1995-US

ΕΦΕΥΡΕΤΗΣ (72):1)ROBINSON, Glenn
 2)STAPLES, Charles, M.

ΕΙΔΙΚΟΣ ΠΛΗΡΕΞΟΥΣΙΟΣ (74):ΑΘΑΝΑΣΙΑΔΟΥ ΜΑΡΙΑ
 Κουμπάρη 2, 10674 ΑΘΗΝΑ

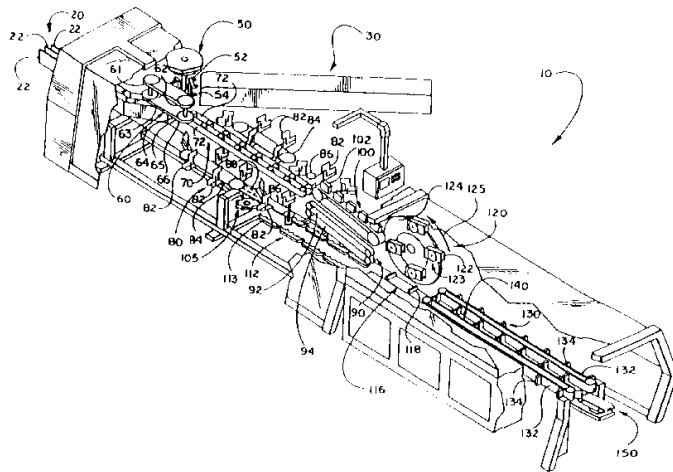
ΑΝΤΙΚΛΗΤΟΣ (74):ΠΑΠΑΚΩΝΣΤΑΝΤΙΝΟΥ ΕΛΕΝΗ
 Κουμπάρη 2,10674 ΑΘΗΝΑ

ΤΙΤΛΟΣ ΕΦΕΥΡΕΣΗΣ (54):**ΣΥΣΚΕΥΗ ΓΙΑ ΤΗ ΦΟΡΤΩΣΗ ΦΟΡΕΩΝ ΤΥΠΟΥ ΚΑΛΑΘΟΥ ΟΙ ΟΠΟΙΟΙ ΦΟΡΤΩΝΟΝΤΑΙ ΑΠΟ ΤΟΝ ΠΥΘΜΕΝΑ**

ΠΕΡΙΛΗΨΗ(57)

Μία συσκευή (10) για τη φόρτωση δοχείων μέσα σε φορείς (3) τύπου καλάθου που φορτώνονται από τον πυθμένα, έχει ένα μηχανισμό εισαγωγής δοχείων . ένα τροφοδοτικό εισαγωγής φορέων (30) . ένα μηχανισμό τροφοδοσίας φορέων (50) για να αφαιρεί τους φορείς από τη διάταξη εισαγωγής φορέων . ένα συγκρότημα χρονισμού-μεταφοράς (60 ή 260) φορέων για να δέχεται τους φορείς (3) από τη διάταξη εισαγωγής φορέων και να αρχίζει τη μεταφορά των φορέων σε συγχρονισμένη παράλληλη κίνηση πάνω από τα δοχεία . ένα συγκρότημα συλλήψεως (82) για να ανοίγει τους φορείς (3) . ένα συγκρότημα ιμάντων κλίσεως

(90) που σχηματίζει μία διαδρομή για την υποδοχή των εγκάρσια εκτεινόμενων πινακίων πυθμένος των εν λόγω φορέων και τη μεταφορά των εν λόγω φορέων προς τα κάτω επί των ομάδων δοχείων . ένα συγκρότημα εδράσεως (120) για την εμπλοκή των κορυφών των λαβών των φορέων έτσι ώστε, καθώς τα στελέχη εδράσεως στρέφονται, να εμπλέκεται το κατώτατο στέλεχος εδράσεως με τις αντίστοιχες κορυφές των λαβών των φορέων . και μηχανισμούς κλεισίματος των πινακίων πυθμένος (130, 140, 182) για να τοποθετούν τα πινάκια πυθμένος μαζί σε σχέση μανδαλώσεως μεταξύ τους.



ΑΡΙΘΜΟΣ ΕΥΡ. Δ.Ε. (11):3041076
ΑΡΙΘ. ΕΛΛ. ΚΑΤΑΘΕΣΗΣ (21):20020403336
ΗΜΕΡ. ΕΛΛ. ΚΑΤΑΘΕΣΗΣ (11):08/10/2002
ΑΡΙΘ./ΗΜΕΡ. ΔΗΜΟΣΙΕΥΣΗΣ
ΕΥΡΩΠΑΪΚΟΥ ΔΙΠΛΩΜΑΤΟΣ(87):0517852 - 10/07/2002
ΑΡΙΘ./ΗΜΕΡ. ΔΗΜΟΣΙΕΥΣΗΣ
ΕΥΡΩΠΑΪΚΗΣ ΑΙΤΗΣΗΣ (86):91906702.5--04/03/1991
ΔΙΚΑΙΟΥΧΟΣ (73):1)STATE OF OREGON, acting by and
 through THE OREGON STATE BOARD OF
 HIGHER EDUCATION, acting for and on behalf of
 THE OREGON HEALTH SCIENCES UNIVERSITY 3181 Sam Jackson Park Road L-335, Portland, OR 97201-3098,US
 ΗΝΩΜΕΝΕΣ ΠΟΛΙΤΕΙΕΣ ΤΗΣ ΑΜΕΡΙΚΗΣ

ΣΥΜΒ. ΠΡΟΤΕΡΑΙΟΤΗΤΕΣ (30):487036-02/03/1990-US

ΕΦΕΥΡΕΤΗΣ (72):1)WEBER, Eckard
 2)KEANA, John, F., W

ΕΙΔΙΚΟΣ ΠΛΗΡΕΞΟΥΣΙΟΣ (74):ΔΗΜΟΥ ΧΡΙΣΤΙΝΑ
 Κουμπάρη 2, 10674 ΑΘΗΝΑ

ΑΝΤΙΚΛΗΤΟΣ (74):ΠΑΠΑΚΩΝΣΤΑΝΤΙΝΟΥ ΕΛΕΝΗ
 Κουμπάρη 2,10674 ΑΘΗΝΑ

ΤΙΤΛΟΣ ΕΦΕΥΡΕΣΗΣ (54):**ΤΡΙ- ΚΑΙ ΤΕΤΡΑ-ΥΠΟΚΑΤΕΣΤΗΜΕΝΕΣ ΓΟΥΑΝΙΔΙΝΕΣ ΚΑΙ Η ΧΡΗΣΗ ΤΟΥΣ ΣΑΝ ΑΝΤΑΓΩΝΙΣΤΩΝ ΔΙΕΓΕΡΤΙΚΟΥ ΑΜΙΝΟΞΕΟΣ**

ΠΕΡΙΛΗΨΗ(57)

Τρι- και τετρα-υποκατεστημένες γουανιδίνες, οι οποίες δεικνύουν υψηλή συνάφεια σύνδεσης προς υποδοχείς φαινκυκλιδίνης (PCP) και πιο προτιμότερα χαμηλή συνάφεια προς τους σίγμα υποδοχείς εγκεφάλου. Αυτά τα παράγωγα γουανιδίνης δρουν σαν μη-ανταγωνιστικοί αναστολείς των προκαλούμενων από γλουταμικό αποκρίσεων του υποδοχέα NMDA με δράση σαν δεσμευτές διαύλου ιόντος-υποδοχέα NMDA. Αυτές οι ενώσεις εξασκούν έτσι νευροπροστατευτική

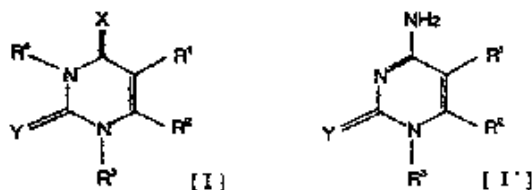
δραστηριότητα και είναι χρήσιμες στη θεραπευτική αγωγή νευρωνικής απώλειας σε υποξυγοναμία, υπογλυκαιμία, ισχαιμία του εγκεφάλου ή του νωτιαίου μυελού και τραύμα του εγκεφάλου ή του νωτιαίου μυελού, καθώς επίσης είναι χρήσιμα για τη θεραπευτική αγωγή επιληψίας, ασθένειας Alzheimer, Αμυοτροφικής αμφίπλευρης σκλήρυνσης, ασθένειας Parkinson, ασθένειας Huntington, Συνδρόμου Down, ασθένειας Korsakoff και άλλες νευροεγκεφαλολογικές διαταραχές.

ΑΡΙΘΜΟΣ ΕΥΡ. Δ.Ε. (11):3041077
ΑΡΙΘ. ΕΛΛ. ΚΑΤΑΘΕΣΗΣ (21):20020403338
ΗΜΕΡ. ΕΛΛ. ΚΑΤΑΘΕΣΗΣ (11):08/10/2002
ΑΡΙΘ./ΗΜΕΡ. ΔΗΜΟΣΙΕΥΣΗΣ
ΕΥΡΩΠΑΪΚΟΥ ΔΙΠΛΩΜΑΤΟΣ(87):0829476 - 28/08/2002
ΑΡΙΘ./ΗΜΕΡ. ΔΗΜΟΣΙΕΥΣΗΣ
ΕΥΡΩΠΑΪΚΗΣ ΑΙΤΗΣΗΣ (86):97110658.8--28/09/1990
ΔΙΚΑΙΟΥΧΟΣ (73):1)MITSUBISHI CHEMICAL CORPORATION
 5-2, Marunouchi 2-chome, Chiyoda-ku Tokyo, JP ΙΑΠΩΝΙΑ
ΣΥΜΒ. ΠΡΟΤΕΡΑΙΟΤΗΤΕΣ (30):20089590-27/07/1990-JP
 25453189-29/09/1989-JP
 5970090-09/03/1990-JP
ΕΦΕΥΡΕΤΗΣ (72):1)Miyasaka, Tadashi
 2)Tanaka, Hiromichi
 3)De Clercq, Erik Desire Alice
 4)Baba, Masanori
 5)Walker, Richard Thomas
 6)Ubasawa, Masaru
ΕΙΔΙΚΟΣ ΠΛΗΡΕΞΟΥΣΙΟΣ (74):ΡΟΥΣΣΟΥ ANNA
 Κουμπάρη 2, 10674 ΑΘΗΝΑ
ΑΝΤΙΚΛΗΤΟΣ (74):ΠΑΠΑΚΩΝΣΤΑΝΤΙΝΟΥ ΕΛΕΝΗ
 Κουμπάρη 2,10674 ΑΘΗΝΑ
ΤΙΤΛΟΣ ΕΦΕΥΡΕΣΗΣ (54):ΠΑΡΑΓΩΓΑ 6-ΥΠΟΚΑΤΕΣΤΗΜΕΝΗΣ ΑΚΥΚΛΟΠΥΡΙΜΙΔΙΝΗΣ ΝΟΥΚΛΕΟΣΙΔΗΣ ΚΑΙ ΑΝΤΙΚΟΣ ΠΑΡΑΓΟΝΤΑΣ Ο ΟΠΟΙΟΣ ΠΕΡΙΕΧΕΙ ΑΥΤΑ ΣΑΝ ΔΡΑΣΤΙΚΑ ΣΥΣΤΑΤΙΚΑ

ΠΕΡΙΛΗΨΗ(57)

Ένα παράγωγο νουκλεοσίδης 6-υποκατεστημένης ακυκλοπυριμιδίνης αντιπροσωπεύεται από τον ακόλουθο γενικό τύπο I ή I' όπου το R1 αντιπροσωπεύει ένα άτομο υδρογόνου, άτομο αλογόνου, ομάδα αλκυλίου, ακυκλοαλκυλίου, αλκενυλίου, αλκυνυλίου, αλκυλοκαρβονυλίου, αρυλοκαρβονυλίου, αρυλοκαρβονυλαλκυλίου, ή αραλκυλίου• το R2 αντιπροσωπεύει μία ομάδα αρυλόθειο,

αλκυλόθειο, κυκλοαλκυλόθειο, αρυλοσουλφονυλίου, αλκυλοσουλφονυλίου, κυκλοαλκυλο-σουλφονυλίου, αλκενυλίου, αλκυνυλίου, αρυλκυλίου, αρυλοκαρβονυλίου, αρυλοκαρβονυλαλκυλίου ή αρυλόξυ, με εκείνες προαιρετικά υποκαθιστώμενες από ένα ή περισσότερα υποκατάστατα επιλεγόμενα από ένα άτομο αλογόνου, αλκύλιο, αλογονωμένο αλκύλιο, αλκόξυ, υδροξύλιο, νίτρο, άμινο, κύανο και ακυλομάδες• το R3 αντιπροσωπεύει ένα άτομο υδρογόνου, μεθύλιο, διακλαδωμένο αλκύλιο ή ομάδα -CH2 -Z-(CH2)n -R5 όπου το R5 αντιπροσωπεύει ένα άτομο υδρογόνου, άτομο αλογόνου, υδροξύλιο, ετεροκυκλικό καρβονυλόξυ, φορμυλόξυ, αλκυλοκαρβονυλόξυ, κυκλο-αλκυλοκαρβονυλόξυ, αραλκυλοκαρβονυλόξυ, αρυλοκαρβονυλόξυ, αζίδο, αλκοξυκαρβονυλόξυ, N-αλκυλοκαρβαμυλόξυ, N-αρυλοκαρβαμυλόξυ, N-αλκυλο-θειοκαρβαμυλόξυ, N-αλκυλοθειοκαρβαμυλόξυ, N-αρυλοκαρβαμυλόξυ, N-αλκυλοθειοκαρβαμυλόξυ, N-αρυλοθειοκαρβαμυλόξυ, αλκοξυ, αραλκυλόξυ, διακλαδωμένο αλκύλιο, κυκλοαλκύλιο ή αρυλομάδα, με τις αλκοξυκαρβονυλόξυ έως αρυλομάδες αναφερθείσες παραπάνω σαν R5 προαιρετικά υποκαθιστώμενες από ένα ή περισσότερα υποκατάστατα επιλεγόμενα από ένα άτομο αλογόνου, ομάδες αρυλίου, αλκυλίου, αλκόξυ και αλογονωμένου αλκυλίου, το Z αντιπροσωπεύει ένα άτομο οξυγόνου, θείου ή ομάδα μεθυλενίου, και το n αντιπροσωπεύει 0 ή ένα ακέραιο από 1 έως 5, το R4 αντιπροσωπεύει ένα άτομο υδρογόνου, ομάδα αλκυλίου ή αραλκυλίου, το X αντιπροσωπεύει ένα άτομο οξυγόνου ή θείου το Y αντιπροσωπεύει ένα άτομο οξυγόνου ή θείου με την προϋπόθεση ότι όταν τα R4 και Z αντιπροσωπεύουν ένα άτομο υδρογόνου και άτομο οξυγόνου αντίστοιχα στον τύπο I το R5 δεν αντιπροσωπεύει μία ομάδα υδροξύλιου, ή ένα φαρμακευτικά αποδεκτό άλα



ΑΡΙΘΜΟΣ ΕΥΡ. Δ.Ε. (11):3041078
ΑΡΙΘ. ΕΛΛ. ΚΑΤΑΘΕΣΗΣ (21):20020403339
ΗΜΕΡ. ΕΛΛ. ΚΑΤΑΘΕΣΗΣ (11):08/10/2002
ΑΡΙΘ./ΗΜΕΡ. ΔΗΜΟΣΙΕΥΣΗΣ
ΕΥΡΩΠΑΪΚΟΥ ΔΙΠΛΩΜΑΤΟΣ(87):0863196 - 24/07/2002
ΑΡΙΘ./ΗΜΕΡ. ΔΗΜΟΣΙΕΥΣΗΣ
ΕΥΡΩΠΑΪΚΗΣ ΑΙΤΗΣΗΣ (86):98200671.0--05/03/1998
ΔΙΚΑΙΟΥΧΟΣ (73):1)AGIP PETROLI S.p.A.
 Via Laurentina 449, 00142 Roma, IT ΙΤΑΛΙΑ
ΣΥΜΒ. ΠΡΟΤΕΡΑΙΟΤΗΤΕΣ (30):MI970492-06/03/1997-IT
ΕΦΕΥΡΕΤΗΣ (72):1)Italia, Paolo
ΕΙΔΙΚΟΣ ΠΛΗΡΕΞΟΥΣΙΟΣ (74):ΑΘΑΝΑΣΙΑΔΟΥ ΜΑΡΙΑ
 Κουμπάρη 2, 10674 ΑΘΗΝΑ
ΑΝΤΙΚΛΗΤΟΣ (74):ΠΑΠΑΚΩΝΣΤΑΝΤΙΝΟΥ ΕΛΕΝΗ
 Κουμπάρη 2,10674 ΑΘΗΝΑ
ΤΙΤΛΟΣ ΕΦΕΥΡΕΣΗΣ (54):ΜΕΘΟΔΟΣ ΠΑΡΑΣΚΕΥΗΣ ΑΣΦΑΛΤΟΥ ΓΙΑ ΧΡΗΣΗ ΣΤΗΝ ΟΔΟΠΟΙΑ

ΠΕΡΙΛΗΨΗ(57)

Μέθοδος παρασκευής ασφάλτων για χρήση στην οδοποιία, χαρακτηριζόμενη εκ του ότι περιλαμβάνει την οξείδωση συνθέσεως αποτελούμενης από: α) ασφαλτώδες συστατικό (I) έχουν περιεκτικότητα σε ασφαλτένια 10-50% κ.β., περιεκτικότητα σε αρωματικά 10-50% κ.β., και διείσδυση στους 25oC 1-50 dmm, και β) αρωματικό συστατικό (II) ουσιαστικώς χωρίς ασφαλτένια, και έχουν περιεκτικότητα σε αρωματικά 80-95%, και ιξώδες 100-1000 cSt στους 60oC και όπου η αναλογία του αρωματικού συστατικού (II) προς το ασφαλτώδες συστατικό (I) είναι από 10:90 έως 50:50.

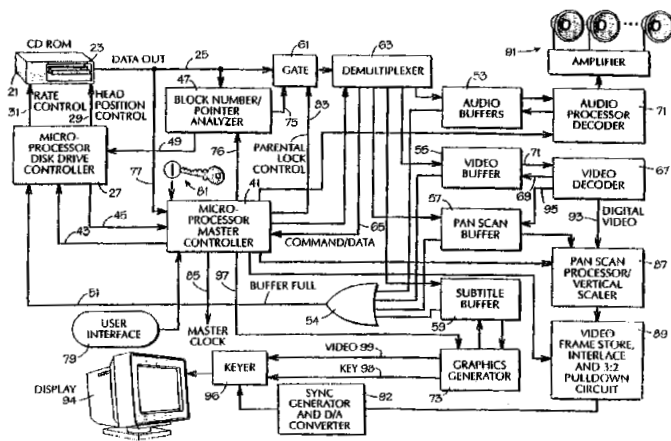
ΑΡΙΘΜΟΣ ΕΥΡ. Δ.Ε. (11):3041079
ΑΡΙΘ. ΕΛΛ. ΚΑΤΑΘΕΣΗΣ (21):20020403341
ΗΜΕΡ. ΕΛΛ. ΚΑΤΑΘΕΣΗΣ (11):08/10/2002
ΑΡΙΘ./ΗΜΕΡ. ΔΗΜΟΣΙΕΥΣΗΣ
ΕΥΡΩΠΑΪΚΟΥ ΔΙΠΛΩΜΑΤΟΣ(87):0969472 - 24/07/2002
ΑΡΙΘ./ΗΜΕΡ. ΔΗΜΟΣΙΕΥΣΗΣ
ΕΥΡΩΠΑΪΚΗΣ ΑΙΤΗΣΗΣ (86):99117859.1--13/10/1994
ΔΙΚΑΙΟΥΧΟΣ (73):1)TIME WARNER ENTERTAINMENT
 CO., L.P.
 4000 Warner Boulevard, Burbank, CA
 91522,US ΗΝΩΜΕΝΕΣ ΠΟΛΙΤΕΙΕΣ ΤΗΣ
 ΑΜΕΡΙΚΗΣ

ΣΥΜΒ. ΠΡΟΤΕΡΑΙΟΤΗΤΕΣ (30):146440-29/10/1993-US
ΕΦΕΥΡΕΤΗΣ (72):1)Cookson, Christopher J.
 2)Ostrover, Lewis S.
ΕΙΔΙΚΟΣ ΠΛΗΡΕΞΟΥΣΙΟΣ (74):ΡΟΥΣΣΟΥ ANNA
 Κουμπάρη 2, 10674 ΑΘΗΝΑ
ΑΝΤΙΚΛΗΤΟΣ (74):ΠΑΠΑΚΩΝΣΤΑΝΤΙΝΟΥ ΕΛΕΝΗ
 Κουμπάρη 2,10674 ΑΘΗΝΑ
ΤΙΤΛΟΣ ΕΦΕΥΡΕΣΗΣ (54):ΜΟΡΦΗ ΟΜΑΔΑΣ ΔΕΔΟΜΕΝΩΝ ΓΙΑ
 ΦΟΡΕΑ ΛΟΓΙΣΜΙΚΟΥ ΚΑΙ ΜΟΝΑΔΑ
 ΑΝΑΠΑΡΑΓΩΓΗΣ ΓΙΑ ΑΥΤΗ

ΠΕΡΙΛΗΨΗ(57)

Σύστημα που χρησιμοποιεί μια μορφή οπτικού δίσκου για την αναπαρασταση διαφόρων συγχρονισμένων σημάτων, π.χ. πολλαπλές εκδόσεις κινηματογραφικών ταινιών και πολλαπλών ηχοδιαύλων, το οποίο αποτελείται από έναν οπτικό δίσκο (23), επεξεργαστές σημάτων (67, 71), κύκλωμα θέσης προσωρινής αποθήκευσης (53, 55, 57, 59) και συσκευές εξόδου ήχου (91) και βίντεο (94). Όλα τα σήματα αναπαριστάνονται ψηφιακά και τα bit είναι διατεταγμένα σε ομάδες δεδομένων.

Κάθε ομάδα δεδομένων μπορεί να περιέχει ένα μεταβλητό αριθμό bit για κάθε σήμα, ο οποίος κυμαίνεται από μηδέν έως πολλά (σε σχέση με τα άλλα σήματα). Αυτό επιτρέπει την αναπαρασταση κάθε σήματος από ένα ρεύμα bit μεταβλητού ρυθμού, χωρίς το ένα σήμα να περιορίζει απαραίτητα ένα άλλο, όσον αφορά την αναπαρασταση των bit. Παρέχονται πολλαπλές θέσεις προσωρινής αποθήκευσης για να διασφαλιστεί ότι υπάρχει επαρκής αριθμός διαθέσιμων bit για κάθε σήμα, όπως απαιτείται για άμεσες ανάγκες. Όταν καλυφθεί πλήρως οποιαδήποτε θέση προσωρινής αποθήκευσης, η ανάγνωση των ομάδων δεδομένων σταματά προσωρινά, έτσι ώστε να μη χάνονται καθόλου bit.



ΑΡΙΘΜΟΣ ΕΥΡ. Δ.Ε. (11):3041080
ΑΡΙΘ. ΕΛΛ. ΚΑΤΑΘΕΣΗΣ (21):20020403331
ΗΜΕΡ. ΕΛΛ. ΚΑΤΑΘΕΣΗΣ (11):08/10/2002
ΑΡΙΘ./ΗΜΕΡ. ΔΗΜΟΣΙΕΥΣΗΣ
ΕΥΡΩΠΑΪΚΟΥ ΔΙΠΛΩΜΑΤΟΣ(87):1095541 - 17/07/2002
ΑΡΙΘ./ΗΜΕΡ. ΔΗΜΟΣΙΕΥΣΗΣ
ΕΥΡΩΠΑΪΚΗΣ ΑΙΤΗΣΗΣ (86):99948909.9--30/09/1999
ΔΙΚΑΙΟΥΧΟΣ (73):1)Future New Developments Limited
 Scotia Centre, 4th floor P.O.Box 2804, George
 Town, Grand Cayman, KY ΝΗΣΟΙ ΚΑΪΜΑΝ

ΣΥΜΒ. ΠΡΟΤΕΡΑΙΟΤΗΤΕΣ (30):19845131-01/10/1998-DE
 19853138-18/11/1998-DE
 29817509 U-01/10/1998-DE

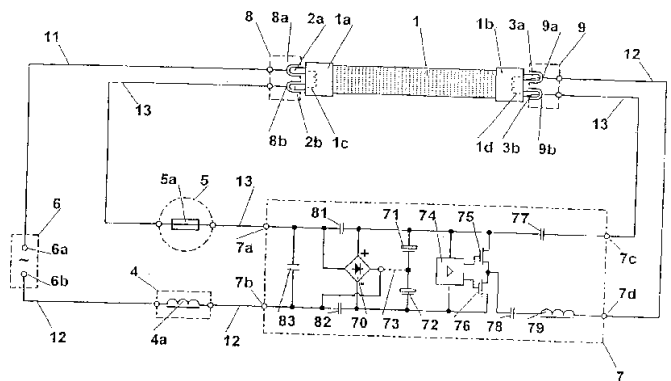
ΕΦΕΥΡΕΤΗΣ (72):1)REINIG, Werner
ΕΙΔΙΚΟΣ ΠΛΗΡΕΞΟΥΣΙΟΣ (74):ΣΑΚΕΛΛΑΡΙΔΗ ΒΑΛΗ-ΒΑΣΙΛΙΚΗ
 Αδριανού 70, 10556 ΑΘΗΝΑ
ΑΝΤΙΚΛΗΤΟΣ (74):ΣΑΚΕΛΛΑΡΙΔΗ ΒΑΛΗ-ΒΑΣΙΛΙΚΗ
 Αδριανού 70,10556 ΑΘΗΝΑ

ΤΙΤΛΟΣ ΕΦΕΥΡΕΣΗΣ (54):ΔΙΑΤΑΞΗ ΚΥΚΛΩΜΑΤΟΣ ΓΙΑ ΤΗ ΛΕΙ-
 ΤΟΥΡΓΙΑ ΜΙΑΣ ΛΥΧΝΙΑΣ ΦΘΟΡΙ-
 ΣΜΟΥ ΜΕ ΕΞΟΙΚΟΝΟΜΗΣΗΣ ΕΝΕΡ-
 ΓΕΙΑΣ

ΠΕΡΙΛΗΨΗ(57)

Σκοπός είναι να αναπτυχθεί μία διάταξη κυκλώματος για τη λειτουργία μίας λυχνίας φθορισμού (1) με εξοικονόμηση ενέργειας, η οποία παρουσιάζει στις δύο καλύπτρες (1α, 1β) εκάστοτε δύο συνδέσεις (2α, 2β, 3α, 3β), και μέσω των συνδέσεων (2α, 2β, 3α, 3β) μπορεί να τοποθετηθεί μηχανικά και ηλεκτρικά σε λυχνιολαβές (8, 9), και που μπορεί να συνδεθεί σε μία πηγή εναλλασσόμενου ρεύματος (6) με ενδιάμεση σύνδεση ενός στραγγαλιστικού πηνίου (4) και ενός διακόπτη εκκίνησης (5), η οποία μπορεί κατά απλό τρόπο να εξοπλιστεί εκ των υστέρων. Για το σκοπό αυτό προτείνεται μια διάταξη κυκλώματος, που είναι ένα τετράπολο (7), του οποίου οι ακροδέκτες εισόδου (7α, 7β) σχηματίζουν με τις δύο συνδέσεις (2α, 2β, 3α, 3β) στην μία καλύπτρα (1α, 1β) και με το στραγγαλιστικό πηνίο (4) ένα κύκλωμα εν σειρά, το οποίο είναι παράλληλα συνδεδεμένο με την

πηγή εναλλασσόμενου ρεύματος (6), και του οποίου οι ακροδέκτες εξόδου (7γ, 7δ) είναι συνδεδεμένοι ηλεκτρικά με τις δύο συνδέσεις (3α, 3β, 2α, 2β) στην άλλη καλύπτρα (1β, 1α).



ΑΡΙΘΜΟΣ ΕΥΡ. Δ.Ε. (11):3041081
ΑΡΙΘ. ΕΛΛ. ΚΑΤΑΘΕΣΗΣ (21):20020403333
ΗΜΕΡ. ΕΛΛ. ΚΑΤΑΘΕΣΗΣ (11):08/10/2002
ΑΡΙΘ./ΗΜΕΡ. ΔΗΜΟΣΙΕΥΣΗΣ
ΕΥΡΩΠΑΪΚΟΥ ΔΙΠΛΩΜΑΤΟΣ(87):0755246 - 17/07/2002
ΑΡΙΘ./ΗΜΕΡ. ΔΗΜΟΣΙΕΥΣΗΣ
ΕΥΡΩΠΑΪΚΗΣ ΑΙΤΗΣΗΣ (86):95914363.7--29/03/1995
ΔΙΚΑΙΟΥΧΟΣ (73):1)Santen Pharmaceutical Co., Ltd
3-9-19, Shimoshinjo, Higashiyodogawa-ku,
Osaka 533-8651,JP ΙΑΠΩΝΙΑ

ΣΥΜΒ. ΠΡΟΤΕΡΑΙΟΤΗΤΕΣ (30):9401109-31/03/1994-SE
ΕΦΕΥΡΕΤΗΣ (72):1)LEHMUSAAARI, Kari
2)VARTIAINEN, Eija
3)REUNAMAKI, Timo
4)OKSALA, Olli
5)ALARANTA, Sakari
6)ROHJALA, Esko

ΕΙΔΙΚΟΣ ΠΛΗΡΕΞΟΥΣΙΟΣ (74):ΣΑΚΕΛΛΑΡΙΔΗ ΒΑΛΗ-ΒΑΣΙΛΙΚΗ
Αδριανού 70, 10556 ΑΘΗΝΑ

ΑΝΤΙΚΛΗΤΟΣ (74):ΣΑΚΕΛΛΑΡΙΔΗ ΒΑΛΗ-ΒΑΣΙΛΙΚΗ
Αδριανού 70,10556 ΑΘΗΝΑ

ΤΙΤΛΟΣ ΕΦΕΥΡΕΣΗΣ (54):**ΟΦΘΑΛΜΙΚΗ ΣΥΝΘΕΣΗ ΠΟΥ ΠΕΡΙΕΧΕΙ ΕΝΑ ΕΥΑΙΣΘΗΤΟ ΣΤΑ ΙΟΝΤΑ, ΥΔΡΟΦΙΛΟ ΠΟΛΥΜΕΡΕΣ ΚΑΙ ΕΝΑ ΑΝΟΡΓΑΝΟ ΑΛΑΣ ΣΕ ΜΙΑ ΑΝΑΛΟΓΙΑ ΠΟΥ ΔΙΝΕΙ ΧΑΜΗΛΟ ΙΞΩΔΕΣ**

ΠΕΡΙΛΗΨΗ(57)

Η παρούσα εφεύρεση σχετίζεται με μια οφθαλμική σύνθεση με την μορφή τοπικού υδατικού διαλύματος, που αποτελείται απαραίτητα από ένα οφθαλμολογικά ενεργό συστατικό, που περιέχει βασικές ομάδες, ένα ευαίσθητο στα ιόντα,

υδρόφιλο πολυμερές, που περιέχει όξινες ομάδες σε μια ποσότητα από 0,004 ως 1,5 % κατά βάρος, τουλάχιστον ένα άλας επιλεγμένο από την ομάδα των ανόργανων αλάτων και ρυθμιστικών σε μια συνολική ποσότητα από 0,01 ως 2,0 % κατά βάρος, και προαιρετικά ένα συστατικό διαβροχής και ένα συντηρητικό, ο δε λόγος μεταξύ του άλατος και των πολυμερών συστατικών να είναι τέτοιος ώστε το διάλυμα να εμφανίζει ιξώδες μικρότερο από 1000 mPas, και το pH του διαλύματος να είναι από 4,0 ως 8,0. Η σύνθεση περιέχει επαρκή ποσότητα πολυμερούς για ναπαρέχει ελεγχόμενη απορρόφηση του φαρμάκου στον οφθαλμό, με το ιξώδες του μειωμένο για να έχει καλύτερα χαρακτηριστικά χειρισμού.

ΑΡΙΘΜΟΣ ΕΥΡ. Δ.Ε. (11):3041082
ΑΡΙΘ. ΕΛΛ. ΚΑΤΑΘΕΣΗΣ (21):20020403335
ΗΜΕΡ. ΕΛΛ. ΚΑΤΑΘΕΣΗΣ (11):08/10/2002
ΑΡΙΘ./ΗΜΕΡ. ΔΗΜΟΣΙΕΥΣΗΣ
ΕΥΡΩΠΑΪΚΟΥ ΔΙΠΛΩΜΑΤΟΣ(87):1169763 - 31/07/2002
ΑΡΙΘ./ΗΜΕΡ. ΔΗΜΟΣΙΕΥΣΗΣ
ΕΥΡΩΠΑΪΚΗΣ ΑΙΤΗΣΗΣ (86):00907333.9--22/02/2000
ΔΙΚΑΙΟΥΧΟΣ (73):1)Siemens AG osterreich
Siemensstrasse 88-92, 1210 Wien,AT
ΑΥΣΤΡΙΑ

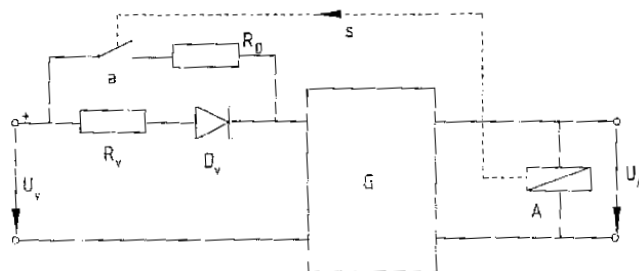
ΣΥΜΒ. ΠΡΟΤΕΡΑΙΟΤΗΤΕΣ (30):66699-14/04/1999-AT
ΕΦΕΥΡΕΤΗΣ (72):1)MáLLNER, Thomas
ΕΙΔΙΚΟΣ ΠΛΗΡΕΞΟΥΣΙΟΣ (74):ΛΥΜΠΕΡΗΣ ΝΙΚΟΛΑΟΣ
Στουρνάρη 37, 10682 ΑΘΗΝΑ

ΑΝΤΙΚΛΗΤΟΣ (74):ΛΥΜΠΕΡΗΣ ΝΙΚΟΛΑΟΣ
Στουρνάρη 37,10682 ΑΘΗΝΑ

ΤΙΤΛΟΣ ΕΦΕΥΡΕΣΗΣ (54):**ΚΥΚΛΩΜΑ ΠΡΟΣΤΑΣΙΑΣ ΓΙΑ ΗΛΕΚΤΡΟΝΙΚΗ ΣΥΣΚΕΥΗ**

ΠΕΡΙΛΗΨΗ(57)

Η ευρεσιτεχνία αφορά κύκλωμα προστασίας για ηλεκτρονική συσκευή. Το εν λόγω κύκλωμα προστασίας έχει τοποθετηθεί μεταξύ μιας πηγής συνεχούς ρεύματος (U_v) και της εισόδου τάσης κυκλώματος της συσκευής (G). Το κύκλωμα προστασίας αποτελείται από την σειριακή σύνδεση διόδου (D_v) και από μια μειωτική αντίσταση (R_v). Η εν λόγω διόδος (D_v) και η μειωτική αντίσταση (R_v) ενώνονται με θυρίστορ (S). Η τάση κυκλώματος (U_B , U_A) της συσκευής (G) συνδέεται σε στοιχείο μείωσης τάσης (W) το οποίο εκπέμπει σήμα διακόπτη (s) το οποίο κλείνει τον διακόπτη, όταν έχει επιτευχθεί μια καθορισμένη ελάχιστη τιμή της τάσης κυκλώματος (U_B).



ΑΡΙΘΜΟΣ ΕΥΡ. Δ.Ε. (11):3041083
ΑΡΙΘ. ΕΛΛ. ΚΑΤΑΘΕΣΗΣ (21):20020403337
ΗΜΕΡ. ΕΛΛ. ΚΑΤΑΘΕΣΗΣ (11):08/10/2002
ΑΡΙΘ./ΗΜΕΡ. ΔΗΜΟΣΙΕΥΣΗΣ
ΕΥΡΩΠΑΪΚΟΥ ΔΙΠΛΩΜΑΤΟΣ(87):0699192 - 24/07/2002
ΑΡΙΘ./ΗΜΕΡ. ΔΗΜΟΣΙΕΥΣΗΣ
ΕΥΡΩΠΑΪΚΗΣ ΑΙΤΗΣΗΣ (86):94917983.2--19/05/1994
ΔΙΚΑΙΟΥΧΟΣ (73):1)G.D. SEARLE & CO.
P.O. Box 5110, Chicago, IL 60680-5110,US
ΗΝΩΜΕΝΕΣ ΠΟΛΙΤΕΙΕΣ ΤΗΣ ΑΜΕΡΙΚΗΣ

ΣΥΜΒ. ΠΡΟΤΕΡΑΙΟΤΗΤΕΣ (30):65730-21/05/1993-US
ΕΦΕΥΡΕΤΗΣ (72):1)NORMAN, Bryan, H.
2)LEE, Len, F.
3)MASFERRER, Jaime, L.
4)TALLEY, John, J.

ΕΙΔΙΚΟΣ ΠΛΗΡΕΞΟΥΣΙΟΣ (74):ΛΥΜΠΕΡΗΣ ΝΙΚΟΛΑΟΣ
Στουρνάρη 37, 10682 ΑΘΗΝΑ

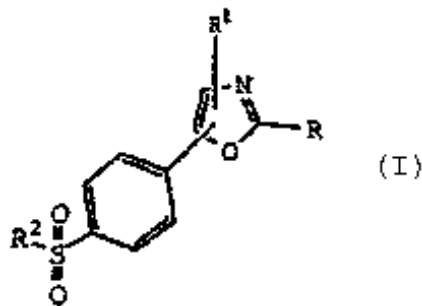
ΑΝΤΙΚΛΗΤΟΣ (74):ΛΥΜΠΕΡΗΣ ΝΙΚΟΛΑΟΣ
Στουρνάρη 37,10682 ΑΘΗΝΑ

ΤΙΤΛΟΣ ΕΦΕΥΡΕΣΗΣ (54):**ΥΠΟΚΑΤΕΣΤΗΜΕΝΕΣ ΕΝΩΣΕΙΣ
ΟΞΑΖΟΛΑΙΟΥ ΓΙΑ ΤΗ ΘΕΡΑΠΕΥΤΙΚΗ
ΑΝΤΙΜΕΤΩΠΙΣΗ ΦΛΕΓΜΟΝΩΝ**

ΠΕΡΙΛΗΨΗ(57)

Περιγράφεται μία τάξη υποκατεστημένων ενώσεων οξαζολιδίου για χρησιμοποίηση στη θεραπευτική αντιμετώπιση φλεγμονών και συνδεόμενων με φλεγμονές διαταραχών. Οι ενώσεις που παρουσιάζουν ιδιαίτερο ενδιαφέρον ορίζονται με τον τύπο (I) όπου το R επιλέγεται από τα αλκύλιο, υδροξυαλκύλιο, αλοαλκύλιο, κυκλοαλκύλιο, κυκλοαλκυλοαλκύλιο, αρύλιο προαιρετικά υποκατεστημένο σε μία υποκαταστήσιμη θέση από καρβοξύ, αλκύλιο, αλκοξύ και αλογόνο, αραλκύλιο προαιρετικά υποκατεστημένο σε μία υποκαταστήσιμη θέση

επίσης αρυλικής ρίζας από καρβοξύ, αλκύλιο, αλκοξύ και αλογόνο, αρυλοξυαλκύλιο προαιρετικά υποκατεστημένο σε μία υποκαταστήσιμη θέση επί της αρυλικής ρίζας από αλογόνο, καρβοξύ, αλκύλιο και αλκοξύ, αραλκοξυαλκύλιο προαιρετικά υποκατεστημένο σε μία υποκαταστήσιμη θέση από αλκύλιο, καρβοξύ, αλκοξύ και αλογόνο, ετεροαρυλοξυαλκύλιο προαιρετικά υποκατεστημένο σε μία υποκαταστήσιμη θέση από αλογόνο, καρβοξύ, αλκύλιο και αλκοξύ, αλκοξυκαρβονυλοαλκύλιο, καρβοξυαλκύλιο και αμινοκαρβονυλοαλκύλιο• όπου το R1 επιλέγεται από τα κυκλοαλκύλιο, κυκλοαλκενύλιο, ετεροαρύλιο και αρύλιο προαιρετικά υποκατεστημένο σε μία υποκαταστήσιμη θέση από αλκύλιο, αλκοξύ και αλογόνο, και όπου το R2 είναι αλκύλιο• ή ένα φαρμακευτικώς ανεκτό άλας αυτών• με την προϋπόθεση ότι το R1 δεν είναι φαινύλιο όταν το R2 είναι μεθύλιο και το R είναι ισοπροπύλιο ή τριπ.-βουτύλιο.



ΑΡΙΘΜΟΣ ΕΥΡ. Δ.Ε. (11):3041084
ΑΡΙΘ. ΕΛΛ. ΚΑΤΑΘΕΣΗΣ (21):20020403340
ΗΜΕΡ. ΕΛΛ. ΚΑΤΑΘΕΣΗΣ (11):08/10/2002
ΑΡΙΘ./ΗΜΕΡ. ΔΗΜΟΣΙΕΥΣΗΣ
ΕΥΡΩΠΑΪΚΟΥ ΔΙΠΛΩΜΑΤΟΣ(87):0734380 - 10/07/2002
ΑΡΙΘ./ΗΜΕΡ. ΔΗΜΟΣΙΕΥΣΗΣ
ΕΥΡΩΠΑΪΚΗΣ ΑΙΤΗΣΗΣ (86):95902129.6--06/12/1994
ΔΙΚΑΙΟΥΧΟΣ (73):1)AVENTIS AGRICULTURE LTD.
Fyfield Road, Ongar, Essex CM5 0HW,GB
ΜΕΓΑΛΗ ΒΡΕΤΑΝΝΙΑ

ΣΥΜΒ. ΠΡΟΤΕΡΑΙΟΤΗΤΕΣ (30):9325618-15/12/1993-GB
ΕΦΕΥΡΕΤΗΣ (72):1)BAILEY, Angela, Jacqueline
2)GINGELL, Michael
3)HAWKINS, David, William

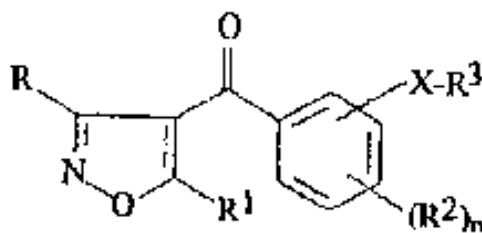
ΕΙΔΙΚΟΣ ΠΛΗΡΕΞΟΥΣΙΟΣ (74):ΛΥΜΠΕΡΗΣ ΝΙΚΟΛΑΟΣ
Στουρνάρη 37, 10682 ΑΘΗΝΑ

ΑΝΤΙΚΛΗΤΟΣ (74):ΛΥΜΠΕΡΗΣ ΝΙΚΟΛΑΟΣ
Στουρνάρη 37,10682 ΑΘΗΝΑ

ΤΙΤΛΟΣ ΕΦΕΥΡΕΣΗΣ (54):**ΟΙ 4-BΕΝΖΟΥΛΙΣΟΞΑΖΟΛΕΣ ΚΑΙ Η
ΧΡΗΣΗ ΤΟΥΣ ΩΣ ΖΙΖΑΝΙΟΚΤΟΝΑ**

ΠΕΡΙΛΗΨΗ(57)

Οι 4-βενζουλισοξαζόλες και η χρήση τους ως ζιζανιοκτόνα Η εφεύρεση σχετίζεται με παράγωγα της 4-βενζουλισοξαζόλης του γενικού χημικού τύπου (I), περίπτωση κατά την οποία τα R, R1, R2, R3, X και n έχουν όπως ορίζονται στα τμήματα της Περιγραφής και των Αξιώσεων Ευρεσιτεχνίας, με συνθέσεις που τα εμπεριέχουν, με διαδικασίες για την παρασκευή τους, με ενδιάμεσες χημικές ενώσεις που χρησιμοποιούνται κατά την παρασκευή τους και με την χρήση τους ως ζιζανιοκτόνα.



ΑΡΙΘΜΟΣ ΕΥΡ. Δ.Ε. (11):3041085
ΑΡΙΘ. ΕΛΛ. ΚΑΤΑΘΕΣΗΣ (21):20020403342
ΗΜΕΡ. ΕΛΛ. ΚΑΤΑΘΕΣΗΣ (11):08/10/2002
ΑΡΙΘ./ΗΜΕΡ. ΔΗΜΟΣΙΕΥΣΗΣ
ΕΥΡΩΠΑΪΚΟΥ ΔΙΠΛΩΜΑΤΟΣ(87):0796712 - 31/07/2002
ΑΡΙΘ./ΗΜΕΡ. ΔΗΜΟΣΙΕΥΣΗΣ
ΕΥΡΩΠΑΪΚΗΣ ΑΙΤΗΣΗΣ (86):97101670.4--04/02/1997
ΔΙΚΑΙΟΥΧΟΣ (73):1)MERCK PATENT GmbH
Frankfurter Strasse 250, 64293 Darmstadt,DE
GERMANIA
ΣΥΜΒ. ΠΡΟΤΕΡΑΙΟΤΗΤΕΣ (30):19606490-22/02/1996-DE
ΕΦΕΥΡΕΤΗΣ (72):1)Klemm, Klaus, Dr.
2)Gilberger, Ben
ΕΙΔΙΚΟΣ ΠΛΗΡΕΞΟΥΣΙΟΣ (74):ΛΥΜΠΕΡΗΣ ΝΙΚΟΛΑΟΣ
Στουρνάρη 37, 10682 ΑΘΗΝΑ
ΑΝΤΙΚΛΗΤΟΣ (74):ΛΥΜΠΕΡΗΣ ΝΙΚΟΛΑΟΣ
Στουρνάρη 37,10682 ΑΘΗΝΑ
ΤΙΤΛΟΣ ΕΦΕΥΡΕΣΗΣ (54):ΔΙΑΤΑΞΗ ΓΙΑ ΤΗΝ ΚΑΤΑΣΚΕΥΗ
ΜΟΣΧΕΥΜΑΤΩΝ ΤΥΠΟΥ ΚΟΛΙΕ ΜΑΡ-
ΓΑΡΙΤΑΡΙΩΝ ΠΕΡΙΕΧΟΝΤΩΝ ΦΑΡΜΑ-
ΚΑ

ΠΕΡΙΛΗΨΗ(57)

Μια διάταξη για την χειρονακτική κατασκευή μοσχευμάτων τύπου κολιέ μαργαριταριών περιεχόντων φάρμακα, αποτελούμενα από αλυσίδες τοποθετημένων σε σειρά επάνω σε χειρουργικό μεταλλικό νήμα ή ράμμα μεμορφωμένων σωματιδίων περιεχόντων φάρμακα, φέρει δύοεπιμήκη ημίσεια εκμαγείου (1) τα οποία είναι τοποθετημένα εντός ενός περιβλήματος εκμαγείου (2). Στις προσανατολισμένες η μία απέναντι στην άλλη διαχωριστικές επιφάνειες εκμαγείου (3) των δύο ημίσεων εκμαγείου (1) βρίσκονται σε εσοχή δύο σειρές από φωλιές εκμαγείου (4) για την υποδοχή ενός εκάστοτε σωματιδίου από συνθετική

ύλη και ενός συνδέοντος αυτά χειρουργικού μεταλλικού νήματος ή ράμματος (6). Οι φωλιές εκμαγείου (4) συνδέονται έκαστη με ένα άνοιγμα τροφοδοσίας (14) που καταλήγει σε μία εξωτερική επιφάνεια εκμαγείου (12 ή 13). Πολλές εκάστοτε φωλιές εκμαγείου (4) μίας σειράς συνδέονται με μία ευρισκόμενη σε εσοχή στο εσωτερικό τοίχωμα του περιβλήματος εκμαγείου κοινή αulάκωση διανομής (15), στην οποία καταλήγει ένα εκάστοτε στεγανώς συνδεδεμένο με μία διάταξη έγχυσης (1) άνοιγμα έγχυσης (16).

ΑΡΙΘΜΟΣ ΕΥΡ. Δ.Ε. (11):3041086
ΑΡΙΘ. ΕΛΛ. ΚΑΤΑΘΕΣΗΣ (21):20020403343
ΗΜΕΡ. ΕΛΛ. ΚΑΤΑΘΕΣΗΣ (11):08/10/2002
ΑΡΙΘ./ΗΜΕΡ. ΔΗΜΟΣΙΕΥΣΗΣ
ΕΥΡΩΠΑΪΚΟΥ ΔΙΠΛΩΜΑΤΟΣ(87):1117304 - 10/07/2002
ΑΡΙΘ./ΗΜΕΡ. ΔΗΜΟΣΙΕΥΣΗΣ
ΕΥΡΩΠΑΪΚΗΣ ΑΙΤΗΣΗΣ (86):99947379.6--17/09/1999
ΔΙΚΑΙΟΥΧΟΣ (73):1)Societe des Produits Nestle S.A.
P.O.Box 353, 1800 Vevey,CH ΕΛΒΕΤΙΑ
ΣΥΜΒ. ΠΡΟΤΕΡΑΙΟΤΗΤΕΣ (30):9821387-01/10/1998-GB
ΕΦΕΥΡΕΤΗΣ (72):1)ONG, Mei, Hornq
2)WHITEHOUSE, Andrew, Steve
ΕΙΔΙΚΟΣ ΠΛΗΡΕΞΟΥΣΙΟΣ (74):ΒΑΓΕΝΑ ΘΕΟΔΩΡΑ
Κουμπάρη 2, 10674 ΑΘΗΝΑ
ΑΝΤΙΚΛΗΤΟΣ (74):ΠΑΠΑΚΩΝΣΤΑΝΤΙΝΟΥ ΕΛΕΝΗ
Κουμπάρη 2,10674 ΑΘΗΝΑ
ΤΙΤΛΟΣ ΕΦΕΥΡΕΣΗΣ (54):ΥΔΡΟΚΟΛΛΟΕΙΔΕΣ ΓΛΥΚΙΣΜΑ
ΠΕΡΙΛΗΨΗ(57)

Ένα υδροκολλοειδές ζαχαροπλαστικό προϊόν το οποίο περιλαμβάνει γιώτα-καρραγηνό άλας ή ένα μείγμα καρραγηνών αλάτων και ενδέχεται να κατασκευάζεται με ή χωρίς την προσθήκη άλλων υδροκολλοειδών τα οποία περιέχουν περισσότερο από 50% γιώτα-καρραγηνό άλας.

ΑΡΙΘΜΟΣ ΕΥΡ. Δ.Ε. (11):3041087
ΑΡΙΘ. ΕΛΛ. ΚΑΤΑΘΕΣΗΣ (21):20020403344
ΗΜΕΡ. ΕΛΛ. ΚΑΤΑΘΕΣΗΣ (11):08/10/2002
ΑΡΙΘ./ΗΜΕΡ. ΔΗΜΟΣΙΕΥΣΗΣ
ΕΥΡΩΠΑΪΚΟΥ ΔΙΠΛΩΜΑΤΟΣ(87):0767269 - 28/08/2002
ΑΡΙΘ./ΗΜΕΡ. ΔΗΜΟΣΙΕΥΣΗΣ
ΕΥΡΩΠΑΪΚΗΣ ΑΙΤΗΣΗΣ (86):96307216.0--02/10/1996
ΔΙΚΑΙΟΥΧΟΣ (73):1)Black & Decker Inc.
 Drummond Plaza Office Park 1423 Kirkwood
 Highway, Newark Delaware 19711,US
 ΗΝΩΜΕΝΕΣ ΠΟΛΙΤΕΙΕΣ ΤΗΣ ΑΜΕΡΙΚΗΣ

ΣΥΜΒ. ΠΡΟΤΕΡΑΙΟΤΗΤΕΣ (30):539933-06/10/1995-US
ΕΦΕΥΡΕΤΗΣ (72):1)Chasen, James E.
 2)Czerner, Peter A.

ΕΙΔΙΚΟΣ ΠΛΗΡΕΞΟΥΣΙΟΣ (74):ΒΑΓΕΝΑ ΘΕΟΔΩΡΑ
 Κουμπάρη 2, 10674 ΑΘΗΝΑ

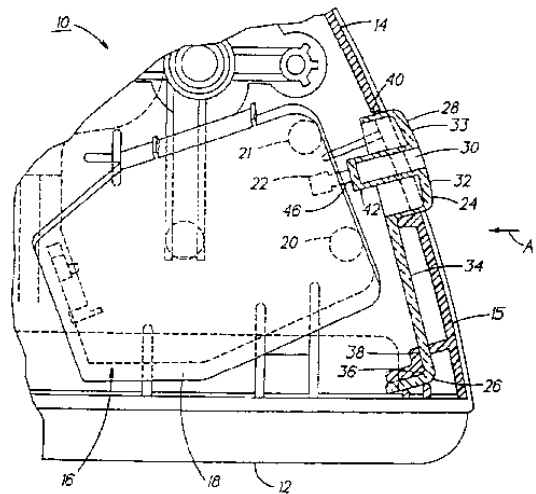
ΑΝΤΙΚΛΗΤΟΣ (74):ΠΑΠΑΚΩΝΣΤΑΝΤΙΝΟΥ ΕΛΕΝΗ
 Κουμπάρη 2,10674 ΑΘΗΝΑ

ΤΙΤΛΟΣ ΕΦΕΥΡΕΣΗΣ (54):ΕΝΑΣ ΕΝΕΡΓΟΠΟΙΗΤΗΣ ΔΙΑΚΟΠΤΗ
 ΣΕ ΣΥΝΔΥΑΣΜΟ ΜΕ ΕΝΑ ΠΟΜΠΟ
 ΦΩΤΕΙΝΟΥ ΣΗΜΑΤΟΣ ΓΙΑ ΜΙΑ
 ΣΥΣΚΕΥΗ ΣΙΔΕΡΩΜΑΤΟΣ (ΕΝΑΣ
 ΣΙΔΕΡΟ)

ΠΕΡΙΛΗΨΗ(57)

Στην παρούσα εφεύρεση παρουσιάζεται το ενιαίο μέλος ή ενεργοποιητής (24) που έχει το πρώτο άκρο (26) το οποίο συνδέεται σταθερά (πακτώνεται) στο κλειστό περιβλήμα (14) του σίδερου (10) και το δεύτερο μέλος (28) το οποίο είναι προσαρμοσμένο για να πιέζεται με το χέρι του χρήστη. Το δεύτερο άκρο (28) περνάει μέσα σε ένα άνοιγμα του κλειστού περιβλήματος. Το δεύτερο άκρο (28) είναι τοποθετημένο μπροστά από τον διακόπτη ελέγχου (22) του σίδερου μέσα στο

κλειστό περιβλήμα. Το δεύτερο άκρο (28) έχει το διαφανές τμήμα (32,33), από όπου εκπέμπεται φως από μία πηγή φωτός που υπάρχει μέσα στο κλειστό περιβλήμα με κατεύθυνση προς το εξωτερικό μέρος του κλειστού περιβλήματος. Το πρώτο άκρο (26) του μέλους (24) στερεώνεται με ασφάλεια στην περιοχή υποδοχής ή λήψης (36) του κλειστού περιβλήματος χωρίς τη χρήση πρόσθετων συνδετικών μέσων.



ΑΡΙΘΜΟΣ ΕΥΡ. Δ.Ε. (11):3041088
ΑΡΙΘ. ΕΛΛ. ΚΑΤΑΘΕΣΗΣ (21):20020403345
ΗΜΕΡ. ΕΛΛ. ΚΑΤΑΘΕΣΗΣ (11):08/10/2002
ΑΡΙΘ./ΗΜΕΡ. ΔΗΜΟΣΙΕΥΣΗΣ
ΕΥΡΩΠΑΪΚΟΥ ΔΙΠΛΩΜΑΤΟΣ(87):0969464 - 24/07/2002
ΑΡΙΘ./ΗΜΕΡ. ΔΗΜΟΣΙΕΥΣΗΣ
ΕΥΡΩΠΑΪΚΗΣ ΑΙΤΗΣΗΣ (86):99117858.3--13/10/1994
ΔΙΚΑΙΟΥΧΟΣ (73):1)TIME WARNER ENTERTAINMENT
 CO., L.P.
 4000 Warner Boulevard, Burbank, CA
 91522,US ΗΝΩΜΕΝΕΣ ΠΟΛΙΤΕΙΕΣ ΤΗΣ
 ΑΜΕΡΙΚΗΣ

ΣΥΜΒ. ΠΡΟΤΕΡΑΙΟΤΗΤΕΣ (30):146440-29/10/1993-US
ΕΦΕΥΡΕΤΗΣ (72):1)Cookson, Christopher J.
 2)Ostrover, Lewis S.

ΕΙΔΙΚΟΣ ΠΛΗΡΕΞΟΥΣΙΟΣ (74):ΒΑΓΕΝΑ ΘΕΟΔΩΡΑ
 Κουμπάρη 2, 10674 ΑΘΗΝΑ

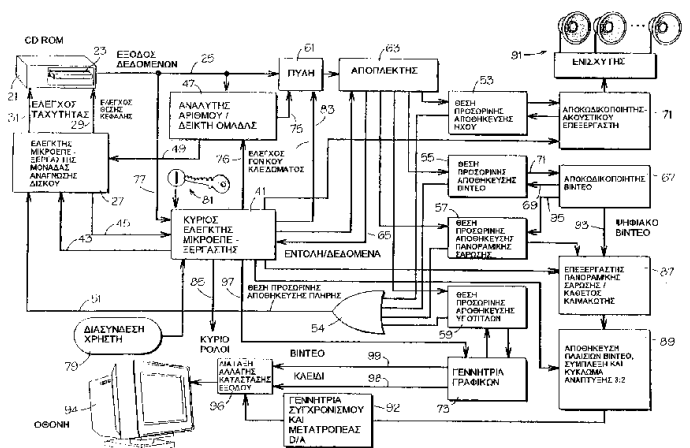
ΑΝΤΙΚΛΗΤΟΣ (74):ΠΑΠΑΚΩΝΣΤΑΝΤΙΝΟΥ ΕΛΕΝΗ
 Κουμπάρη 2,10674 ΑΘΗΝΑ

ΤΙΤΛΟΣ ΕΦΕΥΡΕΣΗΣ (54):ΜΟΡΦΗ ΟΜΑΔΑΣ ΔΕΔΟΜΕΝΩΝ ΓΙΑ
 ΦΟΡΕΑ ΛΟΓΙΣΜΙΚΟΥ ΚΑΙ ΜΟΝΑΔΑ
 ΑΝΑΠΑΡΑΓΩΓΗΣ ΓΙΑ ΑΥΤΗ

ΠΕΡΙΛΗΨΗ(57)

Σύστημα που χρησιμοποιεί μια μορφή οπτικού δίσκου για την αναπαράσταση διαφόρων συγχρονισμένων σημάτων, π.χ. πολλαπλές εκδόσεις κινηματογραφικών ταινιών και πολλαπλών ηχοδιαύλων, το οποίο αποτελείται από έναν οπτικό δίσκο (23), επεξεργαστές σημάτων (67, 71), κύκλωμα θέσης προσωρινής αποθήκευσης (53, 55, 57, 59) και συσκευές εξόδου ήχου (91) και βίντεο (94). Όλα τα σήματα αναπαριστούνται ψηφιακά και τα bit είναι διατεταγμένα σε ομάδες δεδομένων. Κάθε ομάδα δεδομένων μπορεί να περιέχει ένα μεταβλητό αριθμό bit για κάθε σήμα, ο οποίος κυμαίνεται από μηδέν έως πολλά (σε σχέση με τα άλλα σήματα). Αυτό επιτρέπει την αναπαράσταση κάθε σήματος από ένα ρεύμα bit μεταβλητού ρυθμού, χωρίς το ένα σήμα να περιορίζει απαραίτητα ένα άλλο, όσον αφορά

την αναπαράσταση των bit. Παρέχονται πολλαπλές θέσεις προσωρινής αποθήκευσης για να διασφαλιστεί ότι υπάρχει επαρκής αριθμός διαθέσιμων bit για κάθε σήμα, όπως απαιτείται για άμεσες ανάγκες. Όταν καλυφθεί πλήρως οποιαδήποτε θέση προσωρινής αποθήκευσης, η ανάγνωση των ομάδων δεδομένων σταματά προσωρινά, έτσι ώστε να μη χάνονται καθόλου bit.



ΑΡΙΘΜΟΣ ΕΥΡ. Δ.Ε. (11):3041089
ΑΡΙΘ. ΕΛΛ. ΚΑΤΑΘΕΣΗΣ (21):20020403346
ΗΜΕΡ. ΕΛΛ. ΚΑΤΑΘΕΣΗΣ (11):08/10/2002
ΑΡΙΘ./ΗΜΕΡ. ΔΗΜΟΣΙΕΥΣΗΣ
ΕΥΡΩΠΑΪΚΟΥ ΔΙΠΛΩΜΑΤΟΣ(87):0438200 - 17/07/2002
ΑΡΙΘ./ΗΜΕΡ. ΔΗΜΟΣΙΕΥΣΗΣ
ΕΥΡΩΠΑΪΚΗΣ ΑΙΤΗΣΗΣ (86):91200074.2--16/01/1991
ΔΙΚΑΙΟΥΧΟΣ (73):1)CENTRO DE INGENIERIA GENETICA
Y BIOTECNOLOGIA
31 Street, '156 & 190, Cubanacan Playa, Ha-
vana,CU KOYBA
ΣΥΜΒ. ΠΡΟΤΕΡΑΙΟΤΗΤΕΣ (30):10490-13/06/1990-CU
13290-12/07/1990-CU
14290-15/08/1990-CU
790-16/01/1990-CU
ΕΦΕΥΡΕΤΗΣ (72):1)Herrera Martinez, Luis Saturnino
2)Yong Gonzalez, Vladimir
3)Margollez Clark, Emilio
4)Delgado Boada, Julio Marcos
5)Morales Grillo, Juan
6)Torrens Madrazo, Isis del Carmen
7)Silva Rodriguez, Alejandro
8)Paifer Reyes, Edenia
9)Ferbeyre Binelfa, Gerardo
10)S osa Espinosa, Angela Estela
11)Martinez Santana, Vladimir
12)Aguir Santiago, Jorge Agustin
13)Seralena Menendez, Alina
14)Gonzalez Lipez, Tania
15)Montesinos Segui, Raquel
16)Cremata Alvarez, Jose Alberto
17)Villareal Barrios, Adelaida
18)Gonzalez Badillo, Beatriz
19)Menendez Alarcin, Alfredo

ΕΙΔΙΚΟΣ ΠΛΗΡΕΞΟΥΣΙΟΣ (74):ΡΟΥΣΣΟΥ ANNA
Κουμπάρη 2, 10674 ΑΘΗΝΑ
ΑΝΤΙΚΑΗΤΟΣ (74):ΠΑΠΑΚΩΝΣΤΑΝΤΙΝΟΥ ΕΛΕΝΗ
Κουμπάρη 2,10674 ΑΘΗΝΑ
ΤΙΤΛΟΣ ΕΦΕΥΡΕΣΗΣ (54):**ΜΕΘΟΔΟΣ ΓΙΑ ΤΗΝ ΕΚΦΡΑΣΗ**
ΕΤΕΡΟΛΟΓΩΝ ΓΟΝΙΔΙΩΝ ΣΤΗ ΖΥΜΗ
PICHIA PASTORIS, ΦΟΡΕΙΣ
ΕΚΦΡΑΣΗΣ ΚΑΙ
ΜΕΤΑΣΧΗΜΑΤΙΣΜΕΝΟΙ
ΜΙΚΡΟΟΡΓΑΝΙΣΜΟΙ.

ΠΕΡΙΛΗΨΗ(57)

Η παρούσα εφεύρεση παρέχει πολύ ικανοποιητική μέθοδο για την έκφραση ετερολόγων γονιδίων χρησιμοποιώντας σαν τον ξενιστή ένα αυξοτροφικό his3 μεταλλάκτη στελέχους BKM-90 του *Pichia pastoris* και σαν ανασυνδυαστικό DNA για τον μετασχηματισμό αυτού έναν ολοκληρωτικό φορέα ο οποίος περιέχει ένα λειτουργικό δείκτη επιλογής *Saccharomyces cerevisiae*, τον προαγωγό γονιδίου οξειδάσης της αλκοόλης (AOX1), της ίδιας της ζύμης, σαν τον τερματιστή μεταγραφής εκείνον της 3-φωσφορικής αφυδρογονάσης γλυκεραλδεϋδης (GAP) του *S.cerevisiae*, ή εκείνον ο οποίος φέρεται από το ετερόλογο γονιδίου που θα εκφραστεί και άλλη αλληλουχία ομόλογη προς το γονιδίωμα *Pichia pastoris* που χρησιμεύει για την ολοκλήρωση αυτού. Οι φορείς έκφρασης που χρησιμοποιούνται, περαιτέρω περιέχουν ετερόλογο γονίδιο συνδεδεμένο προς το πεπτίδιο σήμα του γονιδίου αναστροφάσης σακχαρόζης (SUC2) του *S. cerevisiae*. Η μέθοδος αυτή εγγυάται ότι τα προϊόντα πολυπεπτιδίου είναι ανακτήσιμα κάτω από ελεγχόμενες συνθήκες και με υψηλές αποδόσεις. Τα στελέχη σύμφωνα με την παρούσα εφεύρεση μπορεί να χρησιμοποιηθούν για την παραγωγή μεγάλης κλίμακας φαρμακευτικών προϊόντων ή ενζύμων βιομηχανικού ενδιαφέροντος.

ΑΡΙΘΜΟΣ ΕΥΡ. Δ.Ε. (11):3041090
ΑΡΙΘ. ΕΛΛ. ΚΑΤΑΘΕΣΗΣ (21):20020403347
ΗΜΕΡ. ΕΛΛ. ΚΑΤΑΘΕΣΗΣ (11):08/10/2002
ΑΡΙΘ./ΗΜΕΡ. ΔΗΜΟΣΙΕΥΣΗΣ
ΕΥΡΩΠΑΪΚΟΥ ΔΙΠΛΩΜΑΤΟΣ(87):0946272 - 07/08/2002
ΑΡΙΘ./ΗΜΕΡ. ΔΗΜΟΣΙΕΥΣΗΣ
ΕΥΡΩΠΑΪΚΗΣ ΑΙΤΗΣΗΣ (86):97949955.5--19/11/1997
ΔΙΚΑΙΟΥΧΟΣ (73):1)Solvay Fluor und Derivate GmbH
Hans-Bockler-Allee 20, 30173 Hannover,DE
GERMANIA
ΣΥΜΒ. ΠΡΟΤΕΡΑΙΟΤΗΤΕΣ (30):19649254-28/11/1996-DE
ΕΦΕΥΡΕΤΗΣ (72):1)BELT, Heinz-Joachim
2)PITTRUFF, Michael
3)WICKEL, Hans-Peter
4)DISTEL, Reiner
ΕΙΔΙΚΟΣ ΠΛΗΡΕΞΟΥΣΙΟΣ (74):ΛΥΜΠΕΡΗΣ ΝΙΚΟΛΑΟΣ
Στουρνάρη 37, 10682 ΑΘΗΝΑ
ΑΝΤΙΚΑΗΤΟΣ (74):ΛΥΜΠΕΡΗΣ ΝΙΚΟΛΑΟΣ
Στουρνάρη 37,10682 ΑΘΗΝΑ
ΤΙΤΛΟΣ ΕΦΕΥΡΕΣΗΣ (54):**ΠΑΡΑΓΩΓΗ ΟΜΟΙΟΓΕΝΩΝ ΜΙΓΜΑ-**
ΤΩΝ ΑΕΡΙΩΝ ΜΕ SF6

ΠΕΡΙΛΗΨΗ(57)

Ομοιογενή συμπίεσιμα μίγματα αερίων με SF6 και ένα αέριο πυκνότητας μικρότερης κατά 4g/l τουλάχιστον είναι δυνατόν να παραχθούν εάν χρησιμοποιηθεί ένας αναμικτήρας, ο οποίος περιλαμβάνει τουλάχιστον τα ακόλουθα στοιχεία: μια προ-ανάμιξη των αερίων,κατά την οποία τα αέρια που πρόκειται να αναμυχθούν διοχετεύονται στον ίδιο χώρο. Με αυτό συνδέονται ένας στατικός ανάμικτης ή/και μια αντισταθμιστική δεξαμενή, ένα συμπίεστής, ο οποίος συνδέεται με την αντισταθμιστική δεξαμενή και τον στατικό ανάμικτη, ενώ

εάν υφίσταται συνδεδεμένη αντισταθμιστική δεξαμενή, ένας αγωγός επαναφοράς από την έξοδο του συμπίεστή προς την αντισταθμιστική δεξαμενή. Με αυτό τον τρόπο παράγονται π.χ. μίγματα SF6 και N2, τα οποία π.χ. είναι κατάλληλα προς χρήση ως μονωτικά αέρια στα υπόγεια ηλεκτρικά καλώδια. Με την εν λόγω μέθοδο είναι δυνατή η επεξεργασία μεγάλων ποσοτήτων απορροής. Ροόμετρα φροντίζουν για την επίτευξη υψηλής ακρίβειας και αξιοπιστίας. Περιγράφεται επίσης ένας κινητός αναμικτήρας που χρησιμοποιείται σε αυτή τη μέθοδο.

ΑΡΙΘΜΟΣ ΕΥΡ. Δ.Ε. (11):3041091
ΑΡΙΘ. ΕΛΛ. ΚΑΤΑΘΕΣΗΣ (21):20020403348
ΗΜΕΡ. ΕΛΛ. ΚΑΤΑΘΕΣΗΣ (11):09/10/2002
ΑΡΙΘ./ΗΜΕΡ. ΔΗΜΟΣΙΕΥΣΗΣ
ΕΥΡΩΠΑΪΚΟΥ ΔΙΠΛΩΜΑΤΟΣ(87):0714660 - 04/09/2002
ΑΡΙΘ./ΗΜΕΡ. ΔΗΜΟΣΙΕΥΣΗΣ
ΕΥΡΩΠΑΪΚΗΣ ΑΙΤΗΣΗΣ (86):95119452.1--21/06/1990
ΔΙΚΑΙΟΥΧΟΣ (73):1)Syntex (U.S.A.) LLC
3401 Hillview Avenue, Palo Alto, California
94304,US ΗΝΩΜΕΝΕΣ ΠΟΛΙΤΕΙΕΣ ΤΗΣ
ΑΜΕΡΙΚΗΣ

ΣΥΜΒ. ΠΡΟΤΕΡΑΙΟΤΗΤΕΣ (30):370435-23/06/1989-US
ΕΦΕΥΡΕΤΗΣ (72):1)Dow, Robert J.
2)Ferrandon, Pierre

ΕΙΔΙΚΟΣ ΠΛΗΡΕΞΟΥΣΙΟΣ (74):ΒΟΥΡΟΥ ΤΡΙΑΝΤΑΦΥΛΛΙΑ
Πανεπιστημίου 64, 10677 ΑΘΗΝΑ

ΑΝΤΙΚΑΛΗΤΟΣ (74):ΒΟΥΡΟΥ ΤΡΙΑΝΤΑΦΥΛΛΙΑ
Πανεπιστημίου 64,10677 ΑΘΗΝΑ

ΤΙΤΛΟΣ ΕΦΕΥΡΕΣΗΣ (54):ΡΑΝΟΛΑΖΙΝΗ ΚΑΙ ΣΧΕΤΙΚΕΣ ΠΗΠΕ-
ΡΑΖΙΝΕΣ ΧΡΗΣΙΜΟΠΟΙΟΥΜΕΝΕΣ
ΣΤΗΝ ΠΡΟΣΤΑΣΙΑ ΣΚΕΛΕΤΙΚΩΝ
ΜΥΩΝ

ΠΕΡΙΛΗΨΗ(57)

Τα παράγωγα της πιπεραζίνης, ιδιαίτερα η ρανολαζίνη, είναι χρήσιμα στη θεραπεία ιστών που υπόκεινται φυσική ή χημική προσβολή και ιδιαίτερα στην προστασία των σκελετικών μυών.

ΑΡΙΘΜΟΣ ΕΥΡ. Δ.Ε. (11):3041092
ΑΡΙΘ. ΕΛΛ. ΚΑΤΑΘΕΣΗΣ (21):20020403349
ΗΜΕΡ. ΕΛΛ. ΚΑΤΑΘΕΣΗΣ (11):09/10/2002
ΑΡΙΘ./ΗΜΕΡ. ΔΗΜΟΣΙΕΥΣΗΣ
ΕΥΡΩΠΑΪΚΟΥ ΔΙΠΛΩΜΑΤΟΣ(87):0726430 - 17/07/2002
ΑΡΙΘ./ΗΜΕΡ. ΔΗΜΟΣΙΕΥΣΗΣ
ΕΥΡΩΠΑΪΚΗΣ ΑΙΤΗΣΗΣ (86):96101582.3--05/02/1996
ΔΙΚΑΙΟΥΧΟΣ (73):1)DE' LONGHI S.p.A.
Via L. Seitz 47, 31100 Treviso,IT ΙΤΑΛΙΑ

ΣΥΜΒ. ΠΡΟΤΕΡΑΙΟΤΗΤΕΣ (30):MI950214-07/02/1995-IT
ΕΦΕΥΡΕΤΗΣ (72):1)De' Longhi, Giuseppe

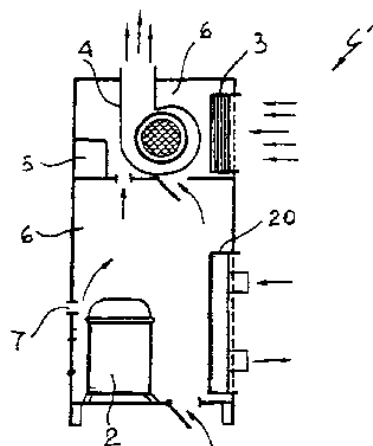
ΕΙΔΙΚΟΣ ΠΛΗΡΕΞΟΥΣΙΟΣ (74):ΒΟΥΡΟΥ ΤΡΙΑΝΤΑΦΥΛΛΙΑ
Πανεπιστημίου 64, 10677 ΑΘΗΝΑ

ΑΝΤΙΚΑΛΗΤΟΣ (74):ΒΟΥΡΟΥ ΤΡΙΑΝΤΑΦΥΛΛΙΑ
Πανεπιστημίου 64,10677 ΑΘΗΝΑ

ΤΙΤΛΟΣ ΕΦΕΥΡΕΣΗΣ (54):ΣΥΣΚΕΥΗ ΚΛΙΜΑΤΙΣΜΟΥ ΚΑΙ
ΜΕΘΟΔΟΣ, Η ΟΠΟΙΑ ΣΥΣΚΕΥΗ ΕΧΕΙ
ΕΝΑ ΨΥΚΤΙΚΟ ΡΕΥΣΤΟ ΜΗ ΕΠΙ-
ΒΛΑΒΕΣ ΤΟΥΛΑΧΙΣΤΟΝ ΓΙΑ ΤΗΝ
ΣΤΡΩΣΗ ΤΟΥ ΟΖΟΝΤΟΣ

ΠΕΡΙΛΗΨΗ(57)

Η συσκευή κλιματισμού αέρος, με ένα ψυκτικό ρευστό που δεν είναι επιβλαβές τουλάχιστον για τη στρώση του όζοντος, περιλαμβάνει τουλάχιστον μία πρώτη ζώνη ασφαλείας (5) στην οποία διατάσσεται τουλάχιστον ένα μέρος των ηλεκτρικών και/ή ηλεκτρονικών μελών της συσκευής. Η ζώνη ασφαλείας έχει επιλεγόμενες διαστάσεις για να παρεμποδίζεται ο σχηματισμός μιας ελάχιστης ή μιας μέγιστης συγκεντρώσεως του ψυκτικού εντός των ορίων ευφλεκτότητας, και υπάρχει τουλάχιστον ένας πρώτος θάλαμος (6) ο οποίος περιλαμβάνει τα ηλεκτρικά και/ή ηλεκτρονικά μέλη τα κατάλληλα για τη λειτουργία της συσκευής. Ο θάλαμος διαρρέεται από μία ροή αέρος παραγόμενη αρχικά από τον ανεμιστήρα (4) ώστε να αφαιρείται εκ του θαλάμου οποιαδήποτε ελάχιστη ή μέγιστη συγκέντρωση του ψυκτικού η οποία εμπίπτει εντός των προαναφερθέντων ορίων αναφλέξεως.



ΑΡΙΘΜΟΣ ΕΥΡ. Δ.Ε. (11):3041093
ΑΡΙΘ. ΕΛΛ. ΚΑΤΑΘΕΣΗΣ (21):20020403350
ΗΜΕΡ. ΕΛΛ. ΚΑΤΑΘΕΣΗΣ (11):09/10/2002
ΑΡΙΘ./ΗΜΕΡ. ΔΗΜΟΣΙΕΥΣΗΣ
ΕΥΡΩΠΑΪΚΟΥ ΔΙΠΛΩΜΑΤΟΣ(87):0922687 - 10/07/2002
ΑΡΙΘ./ΗΜΕΡ. ΔΗΜΟΣΙΕΥΣΗΣ
ΕΥΡΩΠΑΪΚΗΣ ΑΙΤΗΣΗΣ (86):98122544.4--01/12/1998
ΔΙΚΑΙΟΥΧΟΣ (73):1)Celanese Chemicals Europe GmbH
Lurgiallee 14, 60439 Frankfurt am Main,DE
GERMANIA
ΣΥΜΒ. ΠΡΟΤΕΡΑΙΟΤΗΤΕΣ (30):19754848-10/12/1997-DE
ΕΦΕΥΡΕΤΗΣ (72):1)Frohning, Carl Dieter, Dr.
2)Zgorzelski, Wolfgang
3)Liebert, Hans
ΕΙΔΙΚΟΣ ΠΑΡΗΓΓΕΥΣΙΟΣ (74):ΛΥΜΠΕΡΗΣ ΝΙΚΟΛΑΟΣ
Στουρνάρη 37, 10682 ΑΘΗΝΑ
ΑΝΤΙΚΑΛΗΤΟΣ (74):ΛΥΜΠΕΡΗΣ ΝΙΚΟΛΑΟΣ
Στουρνάρη 37,10682 ΑΘΗΝΑ
ΤΙΤΛΟΣ ΕΦΕΥΡΕΣΗΣ (54):**ΜΕΘΟΔΟΣ ΓΙΑ ΤΗΝ ΠΑΡΑΣΚΕΥΗ**
ΑΛΚΟΟΛΩΝ

ΠΕΡΙΛΗΨΗ(57)

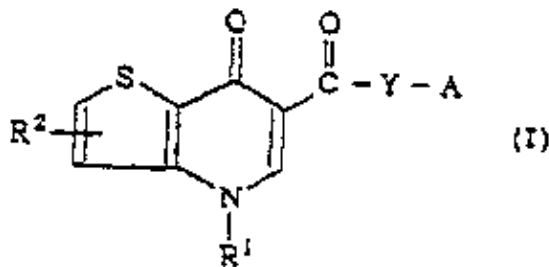
Η προκειμένη εφεύρεση για την παρασκευή αλκοολών περιλαμβάνει την υδρογόνωση αλδευδών στην αέρια φάση παρουσία ενός καταλύτου υδρογόνωσης. Στην προκειμένη περίπτωση προστίθεται στην προς υδρογόνωση αλδευδη αζωτούχες βάσεις, κάτι με το οποίο παρεμποδίζεται σε μεγάλη έκταση ο σχηματισμός παραπροϊόντων και καθίσταται δυνατή η παρασκευή των επιθυμητών αλκοολών σε υψηλή επιλεκτικότητα και σε αντίστοιχα υψηλή απόδοση.

ΑΡΙΘΜΟΣ ΕΥΡ. Δ.Ε. (11):3041094
ΑΡΙΘ. ΕΛΛ. ΚΑΤΑΘΕΣΗΣ (21):20020403351
ΗΜΕΡ. ΕΛΛ. ΚΑΤΑΘΕΣΗΣ (11):09/10/2002
ΑΡΙΘ./ΗΜΕΡ. ΔΗΜΟΣΙΕΥΣΗΣ
ΕΥΡΩΠΑΪΚΟΥ ΔΙΠΛΩΜΑΤΟΣ(87):0560348 - 10/07/2002
ΑΡΙΘ./ΗΜΕΡ. ΔΗΜΟΣΙΕΥΣΗΣ
ΕΥΡΩΠΑΪΚΗΣ ΑΙΤΗΣΗΣ (86):93103899.6--10/03/1993
ΔΙΚΑΙΟΥΧΟΣ (73):1)MITSUBISHI CHEMICAL CORPORATION
TOKYO
5-2, Marunouchi 2-chome, Chiyoda-ku Tokyo,JP ΙΑΠΩΝΙΑ
ΣΥΜΒ. ΠΡΟΤΕΡΑΙΟΤΗΤΕΣ (30):5386492-12/03/1992-JP
ΕΦΕΥΡΕΤΗΣ (72):1)Maruyama, Akira
2)Ogawa, Shigeru
3)Yamazaki, Satoshi
4)Tobe, Akihiro
ΕΙΔΙΚΟΣ ΠΑΡΗΓΓΕΥΣΙΟΣ (74):ΠΑΠΑΔΟΠΟΥΛΟΥ ΣΤΑΜΑΤΙΝΑ
Καλλιρρόης 13, 11743 ΑΘΗΝΑ
ΑΝΤΙΚΑΛΗΤΟΣ (74):ΓΕΩΡΓΑΚΑΚΗ ΚΑΡΑΜΗΤΣΑΝΗ
ΑΦΡΟΔΙΤΗ
Καλλιρρόης 13,11743 ΑΘΗΝΑ
ΤΙΤΛΟΣ ΕΦΕΥΡΕΣΗΣ (54):**ΠΑΡΑΓΩΓΑ ΘΕΙΕΝΟ 3,2-Β ΠΥΡΙΔΙΝΗΣ**
ΔΙΑ ΤΗΝ ΘΕΡΑΠΕΥΤΙΚΗ ΑΓΩΓΗ
ΓΑΣΤΡΟΕΝΤΕΡΙΚΩΝ ΠΑΘΗΣΕΩΝ

ΠΕΡΙΛΗΨΗ(57)

Το παράγωγο θειένο [3,2-b]πυριδίνης του τύπου (I) της παρούσης εφευρέσεως υποβοηθεί την γαστρική εκκένωση σε αρσενικούς ποντικούς ddy και την γαστρική συστολή σε σκύλους εις τους οποίους έχει ραφεί ένας μορφοτροπέας με στενή βαλβίδα. Πιστεύεται ότι το παράγωγο έχει την δράση να ενισχύει την γαστρική κινητική δράση και την γαστρική εκκένωση. Ως εκ τούτου, η ένωση της παρούσης εφευρέσεως είναι αποτελεσματική διά την πρόληψη και την θεραπευτική αγωγή συμπτωμάτων που προκαλούνται από γαστρική υποανακίνηση, όπως αίσθημα πυρώσεως του στομάχου, αίσθημα κοιλιακής εντάσεως, ανορεξία, δυσάρεστο

αίσθημα εις το άνω μέρος της κοιλίας, κοιλιαγία, ναυτία, εμετός, κ.τ.λ. που προκαλούνται από γενεσιουργές ασθένειες όπως η οξεία και χρόνια γαστρίτιδα, το έλκος του στομάχου και του δωδεκαδακτύλου, η γαστρονεύρωση, η γαστροπύση, κ.τ.λ. Η παρούσα εφεύρεση περιλαμβάνει επίσης και μία φαρμακευτική σύνθεση που περιέχει ως γαστρικό συστατικό την ένωση της παρούσης εφευρέσεως, και μία μέθοδο δια την παραγωγή αυτής.



ΑΡΙΘΜΟΣ ΕΥΡ. Δ.Ε. (11):3041095
ΑΡΙΘ. ΕΛΛ. ΚΑΤΑΘΕΣΗΣ (21):20020403352
ΗΜΕΡ. ΕΛΛ. ΚΑΤΑΘΕΣΗΣ (11):09/10/2002
ΑΡΙΘ./ΗΜΕΡ. ΔΗΜΟΣΙΕΥΣΗΣ
ΕΥΡΩΠΑΪΚΟΥ ΔΙΠΛΩΜΑΤΟΣ(87):1146886 - 24/07/2002
ΑΡΙΘ./ΗΜΕΡ. ΔΗΜΟΣΙΕΥΣΗΣ
ΕΥΡΩΠΑΪΚΗΣ ΑΙΤΗΣΗΣ (86):00905004.8--02/02/2000
ΔΙΚΑΙΟΥΧΟΣ (73):1)INDENA S.p.A.
Viale Ortles, 12, 20139 Milano,IT ΙΤΑΛΙΑ
ΣΥΜΒ. ΠΡΟΤΕΡΑΙΟΤΗΤΕΣ (30):19904352-03/02/1999-DE
ΕΦΕΥΡΕΤΗΣ (72):1)BOMBARDELLI, Ezio
ΕΙΔΙΚΟΣ ΠΛΗΡΕΞΟΥΣΙΟΣ (74):ΠΑΠΑΔΟΠΟΥΛΟΥ ΣΤΑΜΑΤΙΝΑ
Καλλιρόης 13, 11743 ΑΘΗΝΑ
ΑΝΤΙΚΛΗΤΟΣ (74):ΚΑΡΑΜΗΤΣΑΝΗ ΑΦΡΟΔΙΤΗ
Καλλιρόης 13,11743 ΑΘΗΝΑ
ΤΙΤΛΟΣ ΕΦΕΥΡΕΣΗΣ (54):**ΕΚΧΥΛΙΣΜΑ ΣΟΓΙΑΣ ΠΟΥ ΠΕΡΙΕΧΕΙ ΔΙΠΛΙΑ, ΜΕΘΟΔΟΣ ΔΙΑ ΤΗΝ ΠΑΡΑΓΩΓΗ ΤΟΥ ΚΑΙ ΦΑΡΜΑΚΕΥΤΙΚΗ ΚΑΙ ΚΑΛΛΥΝΤΙΚΗ ΣΥΝΘΕΣΗ**

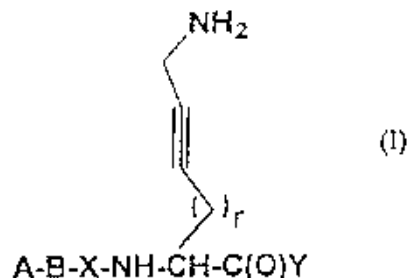
ΠΕΡΙΛΗΨΗ(57)

Αξιώνεται ένα εκχύλισμα σόγιας το οποίο έχει μία με μεγάλη ακρίβεια οριζόμενη αναλογία σφινγομυελινών ως προς φωσφολιπίδια, και η μέθοδος παραγωγής αυτής. Η τελευταία περιλαμβάνει τα επόμενα στάδια: α) εκχύλιση ώριμων ολοκληρών φασολιών σόγιας ή αλεύρου σόγιας, άνευ ελαίου με χρησιμοποίηση αλειφατικών αλκοολών ή ενός μείγματος των αλκοολών αυτών με ύδωρ• β) συμπίκνωση του εκχυλίσματος από το στάδιο α)• c) εκχύλιση του συμπικνωθέντος εκχυλίσματος από το στάδιο β) διά κατεργασίας με αλειφατικούςυδρογονάνθρακες• d) επεξεργασία με φυτικό ενεργό άνθρακα και συμπίκνωση του εκχυλίσματος από το στάδιο c) διά εξατμίσεως• e) αδιαλυτοποίηση των δραστικών συστατικών με χρησιμοποίηση αλειφατικών

κετονών• f) διήθηση των δραστικών συστατικών, και ξήρανση. Επίσης αξιώνεται μία φαρμακευτική και καλλυντική σύνθεση, που περιέχει το αναφερθέν εκχύλισμα, το οποίο προορίζεται ειδικότερα διά την πρόληψη ή την θεραπευτική αγωγή του ξηρού δέρματος.

ΑΡΙΘΜΟΣ ΕΥΡ. Δ.Ε. (11):3041096
ΑΡΙΘ. ΕΛΛ. ΚΑΤΑΘΕΣΗΣ (21):20020403353
ΗΜΕΡ. ΕΛΛ. ΚΑΤΑΘΕΣΗΣ (11):09/10/2002
ΑΡΙΘ./ΗΜΕΡ. ΔΗΜΟΣΙΕΥΣΗΣ
ΕΥΡΩΠΑΪΚΟΥ ΔΙΠΛΩΜΑΤΟΣ(87):0886647 - 24/07/2002
ΑΡΙΘ./ΗΜΕΡ. ΔΗΜΟΣΙΕΥΣΗΣ
ΕΥΡΩΠΑΪΚΗΣ ΑΙΤΗΣΗΣ (86):97905099.4--26/02/1997
ΔΙΚΑΙΟΥΧΟΣ (73):1)Akzo Nobel N.V.
Velperweg 76, 6824 BM Arnhem,NL
ΟΛΛΑΝΔΙΑ
ΣΥΜΒ. ΠΡΟΤΕΡΑΙΟΤΗΤΕΣ (30):96200543-01/03/1996-EP
ΕΦΕΥΡΕΤΗΣ (72):1)ADANG, Anton, Egbert, Peter
ΕΙΔΙΚΟΣ ΠΛΗΡΕΞΟΥΣΙΟΣ (74):ΜΑΣΟΥΛΑ-ΔΗΜΗΤΡΑΚΟΠΟΥΛΟΥ
ΑΘΗΝΑ
Σίνα 11, 10680 ΑΘΗΝΑ
ΑΝΤΙΚΛΗΤΟΣ (74):ΜΑΣΟΥΛΑΣ ΑΘΑΝΑΣΙΟΣ
Σίνα 11,10680 ΑΘΗΝΑ
ΤΙΤΛΟΣ ΕΦΕΥΡΕΣΗΣ (54):**ΑΝΑΣΤΟΛΕΙΣ ΣΕΡΙΝΟΠΡΩΤΕΑΣΗΣ**
ΠΕΡΙΛΗΨΗ(57)

Η εφεύρεση αναφέρεται σε ένωση με τύπο (I) όπου τα Α, Β, Χ, Υ και γ είναι όπως καθορίζονται στην περιγραφή ή προφάρμακο ή φαρμακευτικός αποδεκτού άλατος αυτής. Οι ενώσεις της εφεύρεσης δεικνύουν αντιπηκτική δράση και μπορούν να χρησιμοποιηθούν για τη θεραπεία ή την πρόληψη ασθενειών που έχουν σχέση με την παραγωγή θρομβίνης.



ΑΡΙΘΜΟΣ ΕΥΡ. Δ.Ε. (11):3041097
ΑΡΙΘ. ΕΛΛ. ΚΑΤΑΘΕΣΗΣ (21):20020403354
ΗΜΕΡ. ΕΛΛ. ΚΑΤΑΘΕΣΗΣ (11):09/10/2002
ΑΡΙΘ./ΗΜΕΡ. ΔΗΜΟΣΙΕΥΣΗΣ
ΕΥΡΩΠΑΪΚΟΥ ΔΙΠΛΩΜΑΤΟΣ(87):0817637 - 17/07/2002
ΑΡΙΘ./ΗΜΕΡ. ΔΗΜΟΣΙΕΥΣΗΣ
ΕΥΡΩΠΑΪΚΗΣ ΑΙΤΗΣΗΣ (86):96911953.6--28/03/1996
ΔΙΚΑΙΟΥΧΟΣ (73):1)THE WELLCOME FOUNDATION LIMITED
Glaxo Wellcome House, Berkeley Avenue,
Greenford, Middlesex UB6 0NN,GB
ΜΕΓΑΛΗ ΒΡΕΤΑΝΝΙΑ
ΣΥΜΒ. ΠΡΟΤΕΡΑΙΟΤΗΤΕΣ (30):9506489-30/03/1995-GB
9506490-30/03/1995-GB
ΕΦΕΥΡΕΤΗΣ (72):1)BARRY, David, Walter
2)ST. CLAIR, Martha, Heider
ΕΙΔΙΚΟΣ ΠΑΡΕΞΟΥΣΙΟΣ (74):ΒΑΓΕΝΑ ΘΕΟΔΩΡΑ
Κουμπάρη 2, 10674 ΑΘΗΝΑ
ΑΝΤΙΚΑΗΤΟΣ (74):ΠΑΠΑΚΩΝΣΤΑΝΤΙΝΟΥ ΕΛΕΝΗ
Κουμπάρη 2, 10674 ΑΘΗΝΑ
ΤΙΤΛΟΣ ΕΦΕΥΡΕΣΗΣ (54):ΣΥΝΕΡΓΙΣΤΙΚΟΙ ΣΥΝΔΥΑΣΜΟΙ ΖΙΔΟ-
ΒΟΥΑΙΝΗΣ, 1592U89 ΚΑΙ 3TC Η FTC

ΠΕΡΙΛΗΨΗ(57)

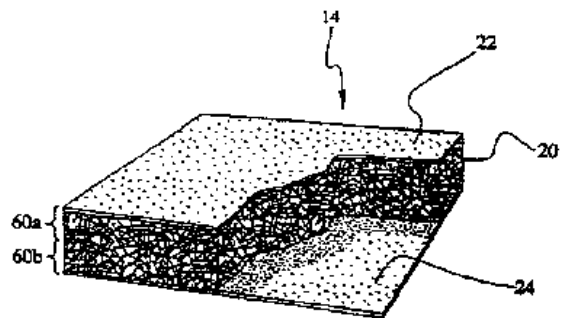
Η παρούσα εφεύρεση αφορά θεραπευτικούς συνδυασμούς (1S, 4R) -κις-4-[2-αμινο-6-(κυκλοπροπυλαμινο)-9H-πουριν-9-υλ]-2-κυκλοπεντενο-1-μεθανόλης (1592U89), 3'-αζιδο-3'-δεοξυθυμιδίνης (ζιδοβουδίνης) και (2R,κις)-4-αμινο-1-(2-υδροξυμεθυλ-1,3-οξαθειολάν-5-υλ)-(1H)-πυριμιδινό-2-όνης (3TC) (ή εναλλακτικώς προς το 3TC, (2R, κις)-4-αμινο-5- φθοριο-1-(2-υδροξυμεθυλ-1,3-οξαθειολάν-5-υλ)-(1H)-πυριμιδιν-2-όνης(FTC)) που έχουν αντι-HIV δραστηριότητα. Η παρούσα εφεύρεση αφορά επίσης φαρμακευτικές συνθέσεις οι

οποίες περιέχουν τους αναφερθέντες συνδυασμούς και τη χρησιμοποίηση αυτών δια τη θεραπευτική αγωγή μολύνσεων HIV που περιλαμβάνουν μολύνσεις με μεταλλάξεις HIV που παρουσιάζουν αντίσταση σε παρεμποδιστές νουκλεοζιτών και/ή μη νουκλεοζιτών.

ΑΡΙΘΜΟΣ ΕΥΡ. Δ.Ε. (11):3041098
ΑΡΙΘ. ΕΛΛ. ΚΑΤΑΘΕΣΗΣ (21):20020403355
ΗΜΕΡ. ΕΛΛ. ΚΑΤΑΘΕΣΗΣ (11):09/10/2002
ΑΡΙΘ./ΗΜΕΡ. ΔΗΜΟΣΙΕΥΣΗΣ
ΕΥΡΩΠΑΪΚΟΥ ΔΙΠΛΩΜΑΤΟΣ(87):0779066 - 17/07/2002
ΑΡΙΘ./ΗΜΕΡ. ΔΗΜΟΣΙΕΥΣΗΣ
ΕΥΡΩΠΑΪΚΗΣ ΑΙΤΗΣΗΣ (86):96120118.3--13/12/1996
ΔΙΚΑΙΟΥΧΟΣ (73):1)JOHNSON & JOHNSON INC.
7101 Notre-Dame Street East, Montreal, Quebec H1N 2G4,CA ΚΑΝΑΔΑΣ
ΣΥΜΒ. ΠΡΟΤΕΡΑΙΟΤΗΤΕΣ (30):572376-14/12/1995-US
ΕΦΕΥΡΕΤΗΣ (72):1)Chauvette, Gaetan
2)Roy, Martin
ΕΙΔΙΚΟΣ ΠΑΡΕΞΟΥΣΙΟΣ (74):ΔΗΜΟΥ ΧΡΙΣΤΙΝΑ
Κουμπάρη 2, 10674 ΑΘΗΝΑ
ΑΝΤΙΚΑΗΤΟΣ (74):ΠΑΠΑΚΩΝΣΤΑΝΤΙΝΟΥ ΕΛΕΝΗ
Κουμπάρη 2, 10674 ΑΘΗΝΑ
ΤΙΤΛΟΣ ΕΦΕΥΡΕΣΗΣ (54):ΑΠΟΡΡΟΦΗΤΙΚΟ ΤΩΝ ΥΓΡΩΝ
ΠΡΟΪΟΝ ΑΠΟ ΒΡΥΑ ΣΦΑΓΓΟΥ

ΠΕΡΙΛΗΨΗ(57)

Ένα προϊόν που απορροφά τα υγρά το οποίο έχει υψηλή απορροφητική ικανότητα και μικρό χρόνο διεισδύσεως των ρευστών. Το απορροφητικό των υγρών προϊόν περιλαμβάνει υλικό από βρύα σφάγγου που περιέχει μία αποδοτική ποσότητα διασταυρωμένων κυτταρινικών ινών. Το απορροφητικό των υγρών προϊόν είναι πολύ κατάλληλο για χρήση ως μία απορροφητική συνιστώσα (20) ενός απορροφητικού προϊόντος μίας χρήσεως, όπως μίας σερβιέτας, μίας πάνας-βρακάκι, μίας πάνας ακράτειας, μίας κυλόττας ενηλίκων, ενός επιδέσμου πληγών, ενός επιθέματος θηλασμού, μίας κομπρέσας ταμπόν, ή ως ξηραντικό μέσον για τη συσκευασία υλικών ώστε να διατηρούνται τα προϊόντα ξηρά κατά την αποστολή ή κατά την αποθήκευση.



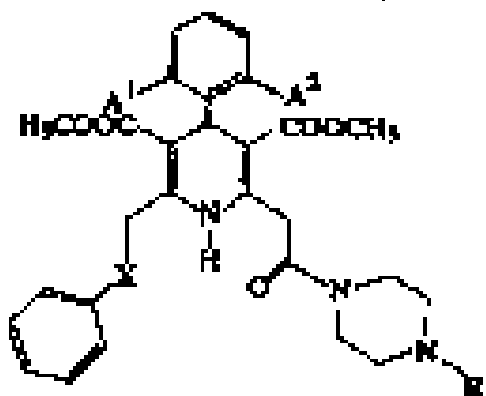
ΑΡΙΘΜΟΣ ΕΥΡ. Δ.Ε. (11):3041099
ΑΡΙΘ. ΕΛΛ. ΚΑΤΑΘΕΣΗΣ (21):20020403356
ΗΜΕΡ. ΕΛΛ. ΚΑΤΑΘΕΣΗΣ (11):09/10/2002
ΑΡΙΘ./ΗΜΕΡ. ΔΗΜΟΣΙΕΥΣΗΣ
ΕΥΡΩΠΑΪΚΟΥ ΔΙΠΛΩΜΑΤΟΣ(87):0882044 - 17/07/2002
ΑΡΙΘ./ΗΜΕΡ. ΔΗΜΟΣΙΕΥΣΗΣ
ΕΥΡΩΠΑΪΚΗΣ ΑΙΤΗΣΗΣ (86):97900401.7--27/01/1997
ΔΙΚΑΙΟΥΧΟΣ (73):1)PFIZER INC.
 235 East 42nd Street, New York, N.Y.
 10017,US ΗΝΩΜΕΝΕΣ ΠΟΛΙΤΕΙΕΣ ΤΗΣ
 ΑΜΕΡΙΚΗΣ

ΣΥΜΒ. ΠΡΟΤΕΡΑΙΟΤΗΤΕΣ (30):9600132-19/02/1996-IB
ΕΦΕΥΡΕΤΗΣ (72):1)IKEDA, Takafumi
ΕΙΔΙΚΟΣ ΠΛΗΡΕΞΟΥΣΙΟΣ (74):ΡΟΥΣΣΟΥ ANNA
 Κουμπάρη 2, 10674 ΑΘΗΝΑ

ΑΝΤΙΚΛΗΤΟΣ (74):ΠΑΠΑΚΩΝΣΤΑΝΤΙΝΟΥ ΕΛΕΝΗ
 Κουμπάρη 2,10674 ΑΘΗΝΑ

ΤΙΤΛΟΣ ΕΦΕΥΡΕΣΗΣ (54):ΕΝΩΣΕΙΣ 1,4-ΔΙΥΑΡΟΠΥΡΙΔΙΝΗΣ, ΩΣ
 ΑΝΤΑΓΩΝΙΣΤΑΙ ΒΡΑΔΥΚΙΝΙΝΗΣ

κρυολογήματος, αλλεργιών, άσθματος, παγκρεατίτιδας, εγκαυμάτων, νόσους, κεφαλικής κακώσεως πολλαπλού τραύματος ή των παρομοίων εις θηλαστικά, ιδιαίτερος ανθρώπου.



ΠΕΡΙΛΗΨΗ(57)

Ένωσης του τύπου (I), και φαρμακευτικός αποδεκτά άλατα της, εις τον οποίον τα Α1 και Α2 είναι έκαστο αλογόνον. το Χ είναι CO, S(O)2 ή S(O)-(CH2)n, ένθα το άτομον S συνδέεται απ'ευθείας προς το φαινύλιον και το n είναι 0, 1 ή 2. και το R1 είναι 8-αζαδικυκλο [3.2.1] οκτύλιον, κινουκλιδινύλιον, δικυκλο [3.3.0] οκτύλιον, κυκλοαλκύλιον C3-10, 2,3,5,6-τετραϋδρο-1Η-θειοπυρανύλιον ή C3-6 κυκλοαλκυλ-αλκύλιον C1-4, προαιρετικός υποκατεστημένον δι'αλκυλίου C1-4, υδρόξυ ομάδος, διοξαρανυλίου ή οξο ομάδος. Αι νέαι ενώσεις διϋδροπυριδίνης της παρούσης εφευρέσεως έχουν εξαίρετον ανταγωνιστική δράσιν βραδυκινίνης και ούτω είναι χρήσιμοι δια την θεραπεία ιατρικών καταστάσεων προκαλουμένων υπό βραδυκινίνης, όπως φλεγμονής, καρδιαγγειακής νόσου, άλγους (πόνου), κοινού

ΑΡΙΘΜΟΣ ΕΥΡ. Δ.Ε. (11):3041100
ΑΡΙΘ. ΕΛΛ. ΚΑΤΑΘΕΣΗΣ (21):20020403357
ΗΜΕΡ. ΕΛΛ. ΚΑΤΑΘΕΣΗΣ (11):09/10/2002
ΑΡΙΘ./ΗΜΕΡ. ΔΗΜΟΣΙΕΥΣΗΣ
ΕΥΡΩΠΑΪΚΟΥ ΔΙΠΛΩΜΑΤΟΣ(87):0774209 - 17/07/2002
ΑΡΙΘ./ΗΜΕΡ. ΔΗΜΟΣΙΕΥΣΗΣ
ΕΥΡΩΠΑΪΚΗΣ ΑΙΤΗΣΗΣ (86):96203195.1--15/11/1996
ΔΙΚΑΙΟΥΧΟΣ (73):1)SOCIETE DES PRODUITS NESTLE S.A.
 55, avenue Nestle, B.P. 353, 1800 Vevey,CH
 ΕΛΒΕΤΙΑ

ΣΥΜΒ. ΠΡΟΤΕΡΑΙΟΤΗΤΕΣ (30):9523681-20/11/1995-GB
 9615405-23/07/1996-GB

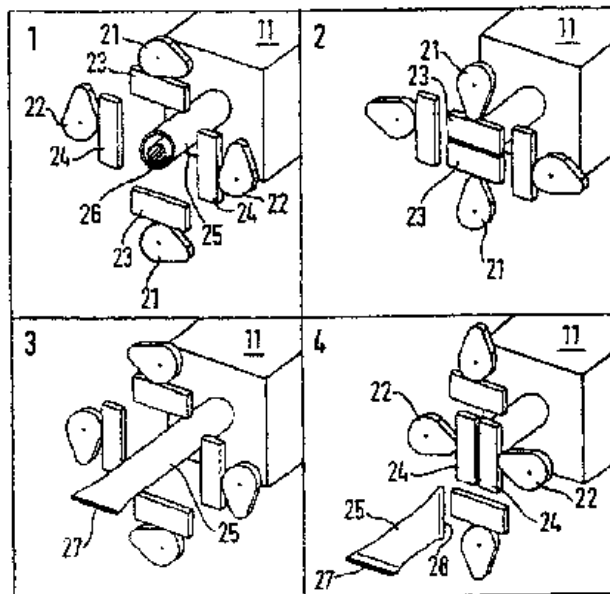
ΕΦΕΥΡΕΤΗΣ (72):1)Jury, Mark
ΕΙΔΙΚΟΣ ΠΛΗΡΕΞΟΥΣΙΟΣ (74):ΡΟΥΣΣΟΥ ANNA
 Κουμπάρη 2, 10674 ΑΘΗΝΑ

ΑΝΤΙΚΛΗΤΟΣ (74):ΠΑΠΑΚΩΝΣΤΑΝΤΙΝΟΥ ΕΛΕΝΗ
 Κουμπάρη 2,10674 ΑΘΗΝΑ

ΤΙΤΛΟΣ ΕΦΕΥΡΕΣΗΣ (54):ΔΟΧΕΙΟ ΣΟΚΟΛΑΤΑΣ ΜΕ ΤΟΥΛΑ-
 ΧΙΣΤΟΝ ΕΝΑ ΚΛΕΙΣΤΟ ΑΚΡΟ

ΠΕΡΙΛΗΨΗ(57)

Πρόκειται για ένα περιτύλιγμα , ή για ένα μικρό σακουλάκι , ή για ένα παρεμφερούς τύπου δοχείο , το οποίο διαθέτει ένα ή περισσότερα κλειστά άκρα , που επιτυγχάνονται από συσκευές πτύχωσης (21-24) , είναι κατασκευασμένο από ένα προσωρινά εύκαμπτο στερεό ή ημιστερεό σοκολατούχο ή άλλο λιπαρό υλικό ζαχαροπλαστικής .



ΑΡΙΘΜΟΣ ΕΥΡ. Δ.Ε. (11):3041101
ΑΡΙΘ. ΕΛΛ. ΚΑΤΑΘΕΣΗΣ (21):20020403358
ΗΜΕΡ. ΕΛΛ. ΚΑΤΑΘΕΣΗΣ (11):09/10/2002
ΑΡΙΘ./ΗΜΕΡ. ΔΗΜΟΣΙΕΥΣΗΣ
ΕΥΡΩΠΑΪΚΟΥ ΔΙΠΛΩΜΑΤΟΣ(87):0898701 - 10/07/2002
ΑΡΙΘ./ΗΜΕΡ. ΔΗΜΟΣΙΕΥΣΗΣ
ΕΥΡΩΠΑΪΚΗΣ ΑΙΤΗΣΗΣ (86):97919750.6--28/04/1997
ΔΙΚΑΙΟΥΧΟΣ (73):1)Plant Research International B.V.
Droevendaalsesteeg 1, 6708 PB Wageningen,NL ΟΛΛΑΝΔΙΑ
ΣΥΜΒ. ΠΡΟΤΕΡΑΙΟΤΗΤΕΣ (30):1002984-02/05/1996-NL
ΕΦΕΥΡΕΤΗΣ (72):1)JALINK, Hendrik
ΕΙΔΙΚΟΣ ΠΛΗΡΕΞΟΥΣΙΟΣ (74):ΠΑΠΑΧΑΡΑΛΑΜΠΟΥΣ ΑΙΚΑΤΕΡΙΝΗ
Αναλήψεως 23, 15235 ΒΡΙΑΗΣΙΑ
ΑΝΤΙΚΛΗΤΟΣ (74):ΠΑΠΑΧΑΡΑΛΑΜΠΟΥΣ ΠΑΝΑΓΙΩΤΗΣ
Αναλήψεως 23,15235 ΒΡΙΑΗΣΙΑ
ΤΙΤΛΟΣ ΕΦΕΥΡΕΣΗΣ (54):**ΜΕΘΟΔΟΣ ΠΡΟΣΔΙΟΡΙΣΜΟΥ ΤΗΣ ΩΡΙΜΟΤΗΤΟΣ ΚΑΙ ΤΗΣ ΠΟΙΟΤΗΤΟΣ ΣΠΟΡΩΝ ΚΑΙ ΣΥΣΚΕΥΗ ΔΙΑΛΟΓΗΣ ΣΠΟΡΩΝ**

ΠΕΡΙΛΗΨΗ(57)

Η εφεύρεσις αφορά εις μέθοδον και εις συσκευήν διαλογής σπόρων προς προσδιορισμόν της ωριμότητος και της ποιότητος των σπόρων διά της μετρήσεως της ποσότητος του φθορισμού της χλωροφύλλης. Η μέθοδος βασίζεται επί της μετρήσεως της ποσότητος του φθορισμού της χλωροφύλλης του περιβλήματος των σπόρων και των περιεχόντων χλωροφύλλην ιστών οι οποίοι εμφανίζονται όταν υφίστανται ρωγμαί εις το περίβλημα των σπόρων. Η εφεύρεσις έγκειται εις την πρόκλησιν φθορισμού του μορίου της χλωροφύλλης δι' επιδράσεως επί των σπόρων ηλεκτρομαγνητικής ακτινοβολίας καταλλήλου μήκους κύματος και μετρήσεως του φθορισμού της χλωροφύλλης. Ιδιότητες της μεθόδου είναι η λίαν

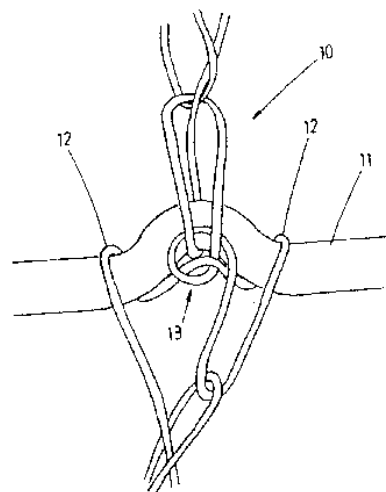
ηυξημένη ευαισθησία της, η πλήρης μη-καταστροφικότης της και η μεγάλη ταχύτης αυτής. Τα τοιαύτα χαρακτηριστικά της εφευρέσεως καθιστούν δυνατήν την κατασκευήν μιας συσκευής διαλογής τη βοήθεια της οποίας οι σπόροι δύνανται να υποστούν διαλογήν βάσει της ποσότητος της χλωροφύλλης. Επειδή η έντασις του φθορισμού της χλωροφύλλης σχετίζεται απ' ευθείας με την ωριμότητα και την παρουσίαν ρωγμών εις το περίβλημα των σπόρων, και συνεπώς με την ποιότητα του σπόρου είναι ήδη δυνατή η διαλογή των σπόρων αναλόγως της ποιότητος των. Περιγράφονται πειράματα επί σπόρων λευκής κράμβης, σακχαροτεύτλων, καρότου, πιπεριάς και τομάτας.

ΑΡΙΘΜΟΣ ΕΥΡ. Δ.Ε. (11):3041102
ΑΡΙΘ. ΕΛΛ. ΚΑΤΑΘΕΣΗΣ (21):20020403359
ΗΜΕΡ. ΕΛΛ. ΚΑΤΑΘΕΣΗΣ (11):09/10/2002
ΑΡΙΘ./ΗΜΕΡ. ΔΗΜΟΣΙΕΥΣΗΣ
ΕΥΡΩΠΑΪΚΟΥ ΔΙΠΛΩΜΑΤΟΣ(87):0802996 - 10/07/2002
ΑΡΙΘ./ΗΜΕΡ. ΔΗΜΟΣΙΕΥΣΗΣ
ΕΥΡΩΠΑΪΚΗΣ ΑΙΤΗΣΗΣ (86):95935754.2--26/10/1995
ΔΙΚΑΙΟΥΧΟΣ (73):1)Meatech Pty Ltd
2 Penna Avenue, Glynde, S.A.,AU
ΑΥΣΤΡΑΛΙΑ
ΣΥΜΒ. ΠΡΟΤΕΡΑΙΟΤΗΤΕΣ (30):PM908094-27/10/1994-AU
ΕΦΕΥΡΕΤΗΣ (72):1)MERCURI, Gervasio
ΕΙΔΙΚΟΣ ΠΛΗΡΕΞΟΥΣΙΟΣ (74):ΠΑΠΑΧΑΡΑΛΑΜΠΟΥΣ ΑΙΚΑΤΕΡΙΝΗ
Αναλήψεως 23, 15235 ΒΡΙΑΗΣΙΑ
ΑΝΤΙΚΛΗΤΟΣ (74):ΠΑΠΑΧΑΡΑΛΑΜΠΟΥΣ ΠΑΝΑΓΙΩΤΗΣ
Αναλήψεως 23,15235 ΒΡΙΑΗΣΙΑ
ΤΙΤΛΟΣ ΕΦΕΥΡΕΣΗΣ (54):**ΒΕΛΤΙΩΜΕΝΗ ΒΕΛΟΝΙΑ ΔΙ ΕΛΑΣΤΙΚΑ ΔΙΚΤΥΑ**

ΠΕΡΙΛΗΨΗ(57)

Η παρούσα εφεύρεσις παρέχει ένα βελτιωμένον σύστημα πλέξεως διά την διαμόρφωσιν ενός περιβλήματος εκ σωληνοειδούς δικτύου, το οποίον περίβλημα περιλαμβάνει περιφερειακά ελαστικά στοιχεία (11) αποτελούμενα εκ μιας τουλάχιστον συνεχούς ελικοειδούς σπείρας, ή πλήθους κεχωρισμένων κυκλικών θηλειών, και επιμήκων στοιχείων αποτελουμένων εκ πλήθους αλυσοειδών βελονιών (10, 12) τα οποία στοιχεία διασυνδέουν γειτονικάς θηλειάς της ελικοειδούς σπείρας ή κεχωρισμένα, θηλειάς των εν λόγω περιφερειακών ελαστικών στοιχείων (11) με αποτέλεσμα την λήψιν ενός προϊόντος μορφής δικτύου, με τας κατά μήκος αλυσοειδείς βελονιάς συνδεόμενας προς τα ελαστικά περιφερειακά στοιχεία κατά τρόπον ώστε εις έκαστον ση μείον συνδέσεως των αλυσοειδών βελονιών προς ένα ελαστικόν στοιχείον, μια πρώτη αλυσοειδής βελονιά (10) να συνδέεται προς το ελαστικόν στοιχείον (11) και ένα έτερον ζεύγος αλυσοειδών βελονιών (12) να συνδέεται προς το ελαστικόν στοιχείον (11) εις απόστασιν από την εν λόγω πρώτην αλυσοειδή βελονιάν (10)και επ' αμφοτέρων

των πλευρών αυτής, εις τρόπον ώστε όταν η εν λόγω πρώτη και το έτερον ζεύγος αλυσοειδών βελονιών υφίστανται έκτασιν, η πρώτη αλυσοειδής βελονιά έλκει το τμήμα του ελαστικού στοιχείου (11) το ευρισκόμενον μεταξύ του εν λόγω έτερου ζεύγους αλυσοειδών βελονιών (12), ούτω δε επιτυγχάνεται ελαστική παραμόρφωσις του ελαστικού στοιχείου (11) κατά την κατεύθυνσιν κατά την οποίαν ασκείται η εν λόγω έκτασις.



ΑΡΙΘΜΟΣ ΕΥΡ. Δ.Ε. (11):3041103
ΑΡΙΘ. ΕΛΛ. ΚΑΤΑΘΕΣΗΣ (21):20020403360
ΗΜΕΡ. ΕΛΛ. ΚΑΤΑΘΕΣΗΣ (11):09/10/2002
ΑΡΙΘ./ΗΜΕΡ. ΔΗΜΟΣΙΕΥΣΗΣ
ΕΥΡΩΠΑΪΚΟΥ ΔΙΠΛΩΜΑΤΟΣ(87):0864547 - 10/07/2002
ΑΡΙΘ./ΗΜΕΡ. ΔΗΜΟΣΙΕΥΣΗΣ
ΕΥΡΩΠΑΪΚΗΣ ΑΙΤΗΣΗΣ (86):98104148.6--09/03/1998
ΔΙΚΑΙΟΥΧΟΣ (73):1)Italcementi S.p.A.
Via G. Camozzi, 124, 24121 Bergamo,IT
ΙΤΑΛΙΑ
ΣΥΜΒ. ΠΡΟΤΕΡΑΙΟΤΗΤΕΣ (30):MI970519-10/03/1997-IT
ΕΦΕΥΡΕΤΗΣ (72):1)Costa, Umberto
2)Facoetti, Mario
3)Guerra, Giuseppe
ΕΙΔΙΚΟΣ ΠΛΗΡΕΞΟΥΣΙΟΣ (74):ΣΙΩΤΟΥ ΑΙΚΑΤΕΡΙΝΗ
Ζαΐμη 28, 10683 ΑΘΗΝΑ
ΑΝΤΙΚΛΗΤΟΣ (74):ΣΙΩΤΟΥ ΑΙΚΑΤΕΡΙΝΗ
Ζαΐμη 28,10683 ΑΘΗΝΑ
ΤΙΤΛΟΣ ΕΦΕΥΡΕΣΗΣ (54):**ΤΣΙΜΕΝΤΙΝΕΣ ΣΥΝΘΕΣΕΙΣ ΓΙΑ ΑΚΙ-
ΝΗΤΟΠΟΙΗΣΗ Η ΑΔΡΑΝΟΠΟΙΗΣΗ
ΑΠΟΒΛΗΤΩΝ, ΠΑΡΑΣΚΕΥΗ ΚΑΙ ΧΡΗ-
ΣΗ ΤΟΥΣ**

ΠΕΡΙΛΗΨΗ(57)

Στην παρούσα περιγράφεται η χρήση συγκολλητικών υλικών κονιάς στην αδρανοποίηση ή ακινητοποίηση τοξικών και βλαβερών αποβλήτων, που χαρακτηρίζεται από το ότι χρησιμοποιούνται συγκολλητικά υλικά κονιάς που έχουν μέγιστη περιεκτικότητα διαλυτού ισοδύναμου Na₂O 0.45% κατά βάρος σε σχέση με το βάρος του συγκολλητικού υλικού τσιμέντου στη ξηρά κατάσταση.

ΑΡΙΘΜΟΣ ΕΥΡ. Δ.Ε. (11):3041104
ΑΡΙΘ. ΕΛΛ. ΚΑΤΑΘΕΣΗΣ (21):20020403367
ΗΜΕΡ. ΕΛΛ. ΚΑΤΑΘΕΣΗΣ (11):09/10/2002
ΑΡΙΘ./ΗΜΕΡ. ΔΗΜΟΣΙΕΥΣΗΣ
ΕΥΡΩΠΑΪΚΟΥ ΔΙΠΛΩΜΑΤΟΣ(87):1064945 - 14/08/2002
ΑΡΙΘ./ΗΜΕΡ. ΔΗΜΟΣΙΕΥΣΗΣ
ΕΥΡΩΠΑΪΚΗΣ ΑΙΤΗΣΗΣ (86):00401750.5--20/06/2000
ΔΙΚΑΙΟΥΧΟΣ (73):1)AIR LIQUIDE SANTE (INTERNATION-
AL)
10 rue Cognacq-Jay, 75007 Paris,FR ΓΑΛΛΙΑ
ΣΥΜΒ. ΠΡΟΤΕΡΑΙΟΤΗΤΕΣ (30):9908563-02/07/1999-FR
ΕΦΕΥΡΕΤΗΣ (72):1)Lecourt, Laurent
ΕΙΔΙΚΟΣ ΠΛΗΡΕΞΟΥΣΙΟΣ (74):ΛΥΜΠΕΡΗΣ ΝΙΚΟΛΑΟΣ
Στουρνάρη 37, 10682 ΑΘΗΝΑ
ΑΝΤΙΚΛΗΤΟΣ (74):ΚΙΛΙΜΙΡΗΣ ΑΝΑΣΤΑΣΙΟΣ
Χατζηγιάννη Μέξη 7,11528 ΑΘΗΝΑ
ΤΙΤΛΟΣ ΕΦΕΥΡΕΣΗΣ (54):**ΘΕΡΑΠΕΥΤΙΚΕΣ ΧΡΗΣΕΙΣ ΜΙΓΜΑ-
ΤΟΣ ΗΛΙΟΥ/ΟΞΥΓΟΝΟΥ, ΕΙΔΙΚΟΤΕΡΑ
ΣΤΗ ΘΕΡΑΠΕΙΑ ΤΟΥ ΑΣΘΜΑΤΟΣ**

ΠΕΡΙΛΗΨΗ(57)

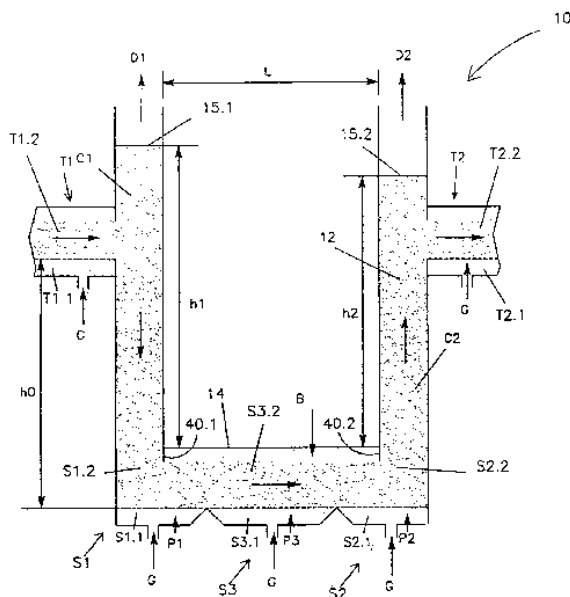
Η ευρεσιτεχνία αφορά διμερές αέριο μίγμα, έτοιμο προς χρήση, περιέχον 63,1-69,9% κατ' όγκο ήλιο, ενώ η υπόλοιπη ποσότητα είναι οξυγόνο, κατά προτίμηση μίγμα αποτελούμενο από 65% ήλιο και 35% οξυγόνο, και τη χρήση του στη θεραπεία του άσθματος, των αποφρακτικών βρογχο-πνευμονικών παθήσεων, ή αναλόγων. Ένα τέτοιο αέριο μίγμα μπορεί να χρησιμοποιηθεί ως αέριος φορέας ή αέριο προωθητικό ιατρικών αεροζόλ, ειδικότερα αεροζόλ τα οποία περιέχουν θεραπευτικός αποτελεσματική ουσία εκλεγόμενη από β2-μιμητικά, κορτικοειδή και αντιχολινεργικά.

ΑΡΙΘΜΟΣ ΕΥΡ. Δ.Ε. (11):3041105
ΑΡΙΘ. ΕΛΛ. ΚΑΤΑΘΕΣΗΣ (21):20020403368
ΗΜΕΡ. ΕΛΛ. ΚΑΤΑΘΕΣΗΣ (11):09/10/2002
ΑΡΙΘ./ΗΜΕΡ. ΔΗΜΟΣΙΕΥΣΗΣ
ΕΥΡΩΠΑΪΚΟΥ ΔΙΠΛΩΜΑΤΟΣ(87):1091898 - 14/08/2002
ΑΡΙΘ./ΗΜΕΡ. ΔΗΜΟΣΙΕΥΣΗΣ
ΕΥΡΩΠΑΪΚΗΣ ΑΙΤΗΣΗΣ (86):99922241.7--01/06/1999
ΔΙΚΑΙΟΥΧΟΣ (73):1)ALUMINIUM PECHINEY
7, Place du Chancelier Adenauer, 75218 Paris
Cedex 16,FR ΓΑΛΛΙΑ
ΣΥΜΒ. ΠΡΟΤΕΡΑΙΟΤΗΤΕΣ (30):9807120-02/06/1998-FR
ΕΦΕΥΡΕΤΗΣ (72):1)GASQUET, Gerard
2)CLOUE, Christian
3)TORSIELLO, Stephane
ΕΙΔΙΚΟΣ ΠΑΡΕΞΟΥΣΙΟΣ (74):ΚΙΛΙΜΙΡΗΣ ΚΩΝΣΤΑΝΤΙΝΟΣ
Χατζηγιάννη Μέξη 7, 11528 ΑΘΗΝΑ
ΑΝΤΙΚΛΗΤΟΣ (74):ΚΙΛΙΜΙΡΗΣ ΑΝΑΣΤΑΣΙΟΣ
Χατζηγιάννη Μέξη 7,11528 ΑΘΗΝΑ
ΤΙΤΛΟΣ ΕΦΕΥΡΕΣΗΣ (54):**ΜΕΘΟΔΟΣ ΜΕΤΑΦΟΡΑΣ ΣΕ ΠΟΛΥ ΠΥΚΝΗ ΦΑΣΗ ΚΟΝΙΟΠΟΙΗΜΕΝΩΝ ΥΛΙΚΩΝ ΕΦΑΡΜΟΖΟΜΕΝΩΝ ΣΕ ΠΕΡΙΓΡΑΜΜΑ ΕΜΠΟΔΙΩΝ**

ΠΕΡΙΛΗΨΗ(57)

Μέθοδος μεταφοράς σε υπέρπυκνη κλίνη υλικού σε σκόνη επιτρέπουσα να προσπεράσει ένα εμπόδιο, χάρη στην εισαγωγή, μεταξύ δύο οριζοντίων μεταφορέων, ο ένας ανάντι (T1) και ο άλλος κατάντι (T2), μίας συσκευής προσπέρασης (10, 20, 30) του εμποδίου, περιλαμβάνουσα τρία κιβώτια: στην είσοδο της συσκευής, ένα κιβώτιο ανάντι (S1) περιλαμβάνον ένα κάτω αγωγό (S1.1) τροφοδοτούμενο με αέριο υπό πίεση P1 και ένα πάνω αγωγό (S1.2), αποτελούμενο κυρίως από μία στήλη (C1), στη μέση, σε ένα επίπεδο επιτρέπον να διασχίσει το εμπόδιο, ένα κιβώτιο ενδιάμεσο (S3), στην έξοδο της συσκευής, ένα

κιβώτιο κατάντι (S2) περιλαμβάνον ένα κάτω αγωγό (S2.1) τροφοδοτούμενο με αέριο υπό πίεση P2 και ένα πάνω αγωγό (S2.2), αποτελούμενο κυρίως από μία στήλη (C2). Σε κάθε στιγμή, τα τρία κιβώτια μένουν γεμάτα με υλικό σε σκόνη διατηρούμενο σε δυναμική ρευστότητα, η διαφορά πίεσης P1-P2 διατηρείται θετική.

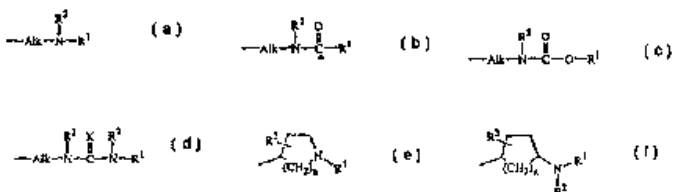
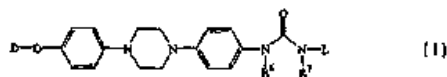


ΑΡΙΘΜΟΣ ΕΥΡ. Δ.Ε. (11):3041106
ΑΡΙΘ. ΕΛΛ. ΚΑΤΑΘΕΣΗΣ (21):20020403369
ΗΜΕΡ. ΕΛΛ. ΚΑΤΑΘΕΣΗΣ (11):09/10/2002
ΑΡΙΘ./ΗΜΕΡ. ΔΗΜΟΣΙΕΥΣΗΣ
ΕΥΡΩΠΑΪΚΟΥ ΔΙΠΛΩΜΑΤΟΣ(87):1077976 - 07/08/2002
ΑΡΙΘ./ΗΜΕΡ. ΔΗΜΟΣΙΕΥΣΗΣ
ΕΥΡΩΠΑΪΚΗΣ ΑΙΤΗΣΗΣ (86):99926304.9--06/05/1999
ΔΙΚΑΙΟΥΧΟΣ (73):1)JANSSEN PHARMACEUTICA N.V.
Turnhoutseweg 30, 2340 Beerse, BE ΒΕΛΓΙΟ
ΣΥΜΒ. ΠΡΟΤΕΡΑΙΟΤΗΤΕΣ (30):98201588-14/05/1998-EP
ΕΦΕΥΡΕΤΗΣ (72):1)MEERPOEL, Lieven
2)BACKX, Leo, Jacobus, Jozef
3)VAN DER VEKEN, Louis, Jozef, Elisabeth
4)ODDS, Frank, Christopher
5)HEERES, Jan
ΕΙΔΙΚΟΣ ΠΑΡΕΞΟΥΣΙΟΣ (74):ΚΙΛΙΜΙΡΗΣ ΚΩΝΣΤΑΝΤΙΝΟΣ
Χατζηγιάννη Μέξη 7, 11528 ΑΘΗΝΑ
ΑΝΤΙΚΛΗΤΟΣ (74):ΚΙΛΙΜΙΡΗΣ ΑΝΑΣΤΑΣΙΟΣ
Χατζηγιάννη Μέξη 7,11528 ΑΘΗΝΑ
ΤΙΤΛΟΣ ΕΦΕΥΡΕΣΗΣ (54):**ΥΔΑΤΟΔΙΑΛΥΤΕΣ ΑΖΟΛΕΣ ΩΣ ΑΝΤΙΜΥΚΗΤΙΚΑ ΕΥΡΕΩΣ ΦΑΣΜΑΤΟΣ**

ΠΕΡΙΛΗΨΗ(57)

Η παρούσα εφεύρεση αφορά σε νέες ενώσεις του τύπου (I), τις N- οξειδικές μορφές, τα φαρμακευτικά αποδεκτά άλατα προσθήκης και τις στερεοχημικά ισομερείς μορφές τους, όπου το L παριστά μία ρίζα του τύπου (a), (b), (c), (d), (e) ή (f), όπου κάθε Alk ανεξάρτητα παριστά μία προαιρετικά υποκατεστημένη C1-6 αλκανοδιυλο-ομάδα, το n είναι 1, 2 ή 3, το Y είναι O, S ή NR2, το R1 παριστά υδρογόνο, αρύλιο, Het1 ή ένα προαιρετικά υποκατεστημένο C1-6 αλκύλιο, κάθε R2 ανεξάρτητα παριστά υδρογόνο ή ένα C1-6 αλκύλιο, ή στην περίπτωση που τα R1 και R2 συνδέονται στο ίδιο άτομο αζώτου, μπορούν μαζί να σχηματίσουν μία ετεροκυκλική ρίζα, ή μπορούν μαζί, να σχηματίσουν μια αζιδο- ρίζα, κάθε R3 ανεξάρτητα παριστά υδρογόνο, υδροξυ- ή C1-4 αλκυλοξυ- ομάδα το αρύλιο

παριστά φαινυλο-, ναφθαλιλυλο-, 1,2,3,4- τετραϋδρο-ναφθαλιλυλο-, ινδενυλο-, ή νιανυλο- ομάδα, κάθε μία από τις παραπάνω αρυλιοομάδες μπορεί, προαιρετικά, να είναι υποκατεστημένη, το Het1 παριστά μία προαιρετικά υποκατεστημένη μονοκυκλική ή δικυκλική ετεροκυκλική ρίζα, το Het2 είναι ίδιο με το Het1 και μπορεί επίσης να είναι πιπεραζινυλο-, ομοπιπεραζινυλο- 1,4-διοξανυλο-, μορφολινυλο-, θειομορφολινυλο- ομάδα, το R6 παριστά υδρογόνο ή C1-4 αλκυλο-ομάδα, το R7 παριστά υδρογόνο ή C1-4 αλκυλο- ομάδα, τα R6 και R7 μαζί σχηματίζουν μία δισθενή ρίζα του τύπου -N=CH- (i), -CH=N- (ii), -CH=CH- (iii), -CH2-CH2- (iv) όπου ένα άτομο υδρογόνου στις ρίζες (i) και (ii), μπορεί να αντικατασταθεί με μία C1-4 αλκυλο- ρίζα, και το D παριστά ένα τρις- υποκατεστημένο 1,3-διοξολανικό παράγωγο, ως αντιμυκητικά μέσα, τις διεργασίες παρασκευής τους, συνθέσεις που τις περιέχουν και τη χρήση τους ως φάρμακο.



ΑΡΙΘΜΟΣ ΕΥΡ. Δ.Ε. (11):3041107
ΑΡΙΘ. ΕΛΛ. ΚΑΤΑΘΕΣΗΣ (21):20020403361
ΗΜΕΡ. ΕΛΛ. ΚΑΤΑΘΕΣΗΣ (11):10/10/2002
ΑΡΙΘ./ΗΜΕΡ. ΔΗΜΟΣΙΕΥΣΗΣ
ΕΥΡΩΠΑΪΚΟΥ ΔΙΠΛΩΜΑΤΟΣ(87):0696194 - 21/08/2002
ΑΡΙΘ./ΗΜΕΡ. ΔΗΜΟΣΙΕΥΣΗΣ
ΕΥΡΩΠΑΪΚΗΣ ΑΙΤΗΣΗΣ (86):94912048.9--26/04/1994
ΔΙΚΑΙΟΥΧΟΣ (73):1)PFIZER INC.
235 East 42nd Street, New York, N.Y.
10017,US ΗΝΩΜΕΝΕΣ ΠΟΛΙΤΕΙΕΣ ΤΗΣ
ΑΜΕΡΙΚΗΣ
ΣΥΜΒ. ΠΡΟΤΕΡΑΙΟΤΗΤΕΣ (30):53930-27/04/1993-US
ΕΦΕΥΡΕΤΗΣ (72):1)MACOR, John Eugene
ΕΙΔΙΚΟΣ ΠΛΗΡΕΞΟΥΣΙΟΣ (74):ΡΟΥΣΣΟΥ ΑΝΝΑ
Κουμπάρη 2, 10674 ΑΘΗΝΑ
ΑΝΤΙΚΛΗΤΟΣ (74):ΠΑΠΑΚΩΝΣΤΑΝΤΙΝΟΥ ΕΛΕΝΗ
Κουμπάρη 2,10674 ΑΘΗΝΑ
ΤΙΤΛΟΣ ΕΦΕΥΡΕΣΗΣ (54):ΧΡΗΣΙΜΟΠΟΙΗΣΗ ΠΑΡΑΓΩΓΩΝ ΙΝ-
ΔΟΛΙΟΥ ΩΣ ΣΗΤΙ ΑΝΤΑΓΩΝΙΣΤΕΣ

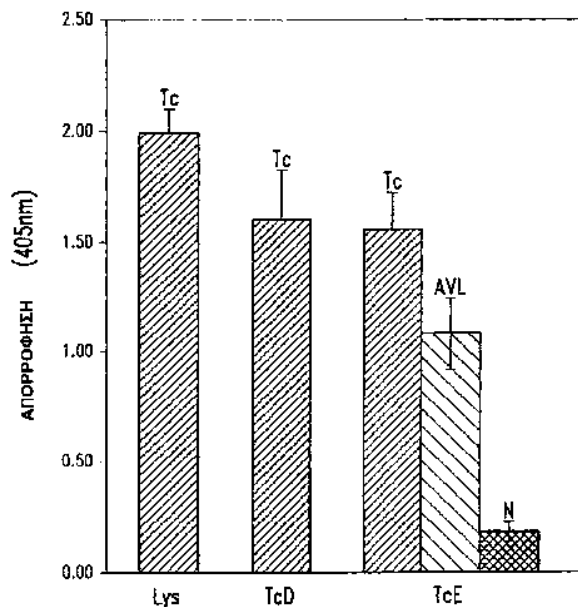
ΠΕΡΙΛΗΨΗ(57)

Η παρούσα εφεύρεση αναφέρεται σε φαρμακευτικές συνθέσεις και μεθόδους χρήσης του 5-(μεθυλαμι-νοσουλφονυλμεθυλ)-3-(N-μεθυλπυρρολιδιν-2-υλμεθυλ)-1H-ινδολίου και του 5-(μεθυλαμινοσουλφο-νυλμεθυλ)-3-(πυρρολιδιν-2-υλμεθυλ)-1H-ινδολίου.

ΑΡΙΘΜΟΣ ΕΥΡ. Δ.Ε. (11):3041108
ΑΡΙΘ. ΕΛΛ. ΚΑΤΑΘΕΣΗΣ (21):20020403362
ΗΜΕΡ. ΕΛΛ. ΚΑΤΑΘΕΣΗΣ (11):10/10/2002
ΑΡΙΘ./ΗΜΕΡ. ΔΗΜΟΣΙΕΥΣΗΣ
ΕΥΡΩΠΑΪΚΟΥ ΔΙΠΛΩΜΑΤΟΣ(87):0815450 - 17/07/2002
ΑΡΙΘ./ΗΜΕΡ. ΔΗΜΟΣΙΕΥΣΗΣ
ΕΥΡΩΠΑΪΚΗΣ ΑΙΤΗΣΗΣ (86):96910433.0--12/03/1996
ΔΙΚΑΙΟΥΧΟΣ (73):1)CORIXA CORPORATION
1124 Columbia Street, Suite 200, Seattle, WA
98104,US ΗΝΩΜΕΝΕΣ ΠΟΛΙΤΕΙΕΣ ΤΗΣ
ΑΜΕΡΙΚΗΣ
ΣΥΜΒ. ΠΡΟΤΕΡΑΙΟΤΗΤΕΣ (30):403379-14/03/1995-US
ΕΦΕΥΡΕΤΗΣ (72):1)REED, Steven, G.
2)HOUGHTON, Raymond, L.
ΕΙΔΙΚΟΣ ΠΛΗΡΕΞΟΥΣΙΟΣ (74):ΔΗΜΟΥ ΧΡΙΣΤΙΝΑ
Κουμπάρη 2, 10674 ΑΘΗΝΑ
ΑΝΤΙΚΛΗΤΟΣ (74):ΠΑΠΑΚΩΝΣΤΑΝΤΙΝΟΥ ΕΛΕΝΗ
Κουμπάρη 2,10674 ΑΘΗΝΑ
ΤΙΤΛΟΣ ΕΦΕΥΡΕΣΗΣ (54):ΕΝΩΣΕΙΣ ΚΑΙ ΜΕΘΟΔΟΙ ΔΙΑ ΤΗΝ
ΑΝΙΧΝΕΥΣΗ ΜΟΛΥΝΣΕΩΣ T.CRUIZΙ

ΠΕΡΙΛΗΨΗ(57)

Αποκαλύπτονται μέθοδοι δια την διάγνωση μόλυνσεως Trypanosoma cruzi ή δια τη διαλογή μόλυνσεως T.cruzi Leishmania. Οι αποκαλυφθείσες ενώσεις είναι πολυπεπτιδια ή αντισώματα δια αυτά που περιέχουν ένα ή περισσότερα αντιγονικά επίτομα των πρωτεϊνών T.cruzi. Οι ενώσεις είναι χρήσιμες σε μια ποικιλία ανοσοποσοτικών προσδιορισμών δια την ανίχνευση μόλυνσεων T.cruzi. Οι πολυπεπτιδικές ενώσεις είναι περαιτέρω χρήσιμες για εμβόλια, για φαρμακευτικές συνθέσεις δια την πρόληψη της ασθένειας Chagas σε άτομα που εκτίθενται εις T.cruzi.



ΑΡΙΘΜΟΣ ΕΥΡ. Δ.Ε. (11):3041109
ΑΡΙΘ. ΕΛΛ. ΚΑΤΑΘΕΣΗΣ (21):20020403363
ΗΜΕΡ. ΕΛΛ. ΚΑΤΑΘΕΣΗΣ (11):10/10/2002
ΑΡΙΘ./ΗΜΕΡ. ΔΗΜΟΣΙΕΥΣΗΣ
ΕΥΡΩΠΑΪΚΟΥ ΔΙΠΛΩΜΑΤΟΣ(87):0745221 - 10/07/2002
ΑΡΙΘ./ΗΜΕΡ. ΔΗΜΟΣΙΕΥΣΗΣ
ΕΥΡΩΠΑΪΚΗΣ ΑΙΤΗΣΗΣ (86):95909234.7--13/01/1995
ΔΙΚΑΙΟΥΧΟΣ (73):1)Institute of Molecular Biology, Inc.
One Innovation Drive, Worcester, MA 01605-4308,US
ΗΝΩΜΕΝΕΣ ΠΟΛΙΤΕΙΕΣ ΤΗΣ ΑΜΕΡΙΚΗΣ
2)PRESIDENT AND FELLOWS OF HARVARD COLLEGE
17 Quincy Street, Cambridge, MA 02138,US
ΗΝΩΜΕΝΕΣ ΠΟΛΙΤΕΙΕΣ ΤΗΣ ΑΜΕΡΙΚΗΣ
ΣΥΜΒ. ΠΡΟΤΕΡΑΙΟΤΗΤΕΣ (30):197131-16/02/1994-US
ΕΦΕΥΡΕΤΗΣ (72):1)GIANNOBILE, William, V.
2)LYNCH, Samuel, E.
3)Williams, Ray C.,
ΕΙΔΙΚΟΣ ΠΛΗΡΕΞΟΥΣΙΟΣ (74):ΡΟΥΣΣΟΥ ANNA
Κουμπάρη 2, 10674 ΑΘΗΝΑ
ΑΝΤΙΚΛΗΤΟΣ (74):ΠΑΠΑΚΩΝΣΤΑΝΤΙΝΟΥ ΕΛΕΝΗ
Κουμπάρη 2,10674 ΑΘΗΝΑ
ΤΙΤΛΟΣ ΕΦΕΥΡΕΣΗΣ (54):**ΣΤΑΥΡΩΤΕΣ ΣΥΝΔΕΣΕΙΣ ΣΑΝ ΣΗΜΑΝΣΕΙΣ ΤΗΣ ΔΡΑΣΤΗΡΙΟΤΗΤΑΣ ΤΗΣ ΠΕΡΙΟΔΟΝΤΙΚΗΣ ΚΑΙ ΤΗΣ ΠΕΡΙΕΜΦΥΤΕΥΜΑΤΟΣ ΠΑΘΗΣΗΣ**

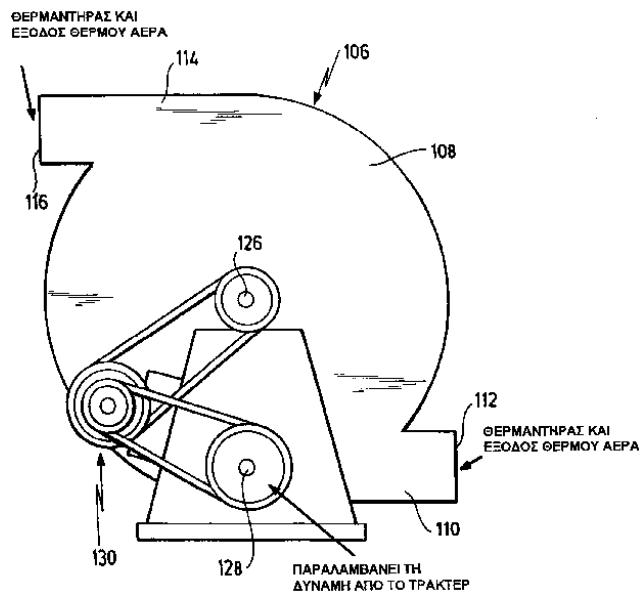
ΠΕΡΙΛΗΨΗ(57)

Μία μέθοδος διάγνωσης της σοβαρότητας της περιοδοντικής και περιεμφυτεύματος πάθησης σε ένα άνθρωπο ασθενή, η οποία εμπλέκει α) την απόκτηση ενός δείγματος ιστού ή ουλικού αυχένα ή άλλου ρευστού από το στόμα του εν λόγω ασθενή, ή ενός δείγματος αίματος ή ούρων από τον ασθενή, και β) την μέτρηση μιας σταυρωτής σύνδεσης πυριδινολίνης στο δείγμα σαν ένα μέτρο της σοβαρότητας της πάθησης.

ΑΡΙΘΜΟΣ ΕΥΡ. Δ.Ε. (11):3041110
ΑΡΙΘ. ΕΛΛ. ΚΑΤΑΘΕΣΗΣ (21):20020403364
ΗΜΕΡ. ΕΛΛ. ΚΑΤΑΘΕΣΗΣ (11):10/10/2002
ΑΡΙΘ./ΗΜΕΡ. ΔΗΜΟΣΙΕΥΣΗΣ
ΕΥΡΩΠΑΪΚΟΥ ΔΙΠΛΩΜΑΤΟΣ(87):0845204 - 24/07/2002
ΑΡΙΘ./ΗΜΕΡ. ΔΗΜΟΣΙΕΥΣΗΣ
ΕΥΡΩΠΑΪΚΗΣ ΑΙΤΗΣΗΣ (86):97120681.8--26/11/1997
ΔΙΚΑΙΟΥΧΟΣ (73):1)Lazo Barra, Florencio
Fundo Naicura, Naicura Ranch, Rosario,CL
ΧΙΛΗ
ΣΥΜΒ. ΠΡΟΤΕΡΑΙΟΤΗΤΕΣ (30):207496-27/11/1996-CL
ΕΦΕΥΡΕΤΗΣ (72):1)Lazo Barra, Florencio
ΕΙΔΙΚΟΣ ΠΛΗΡΕΞΟΥΣΙΟΣ (74):ΒΑΓΕΝΑ ΘΕΟΔΩΡΑ
Κουμπάρη 2, 10674 ΑΘΗΝΑ
ΑΝΤΙΚΛΗΤΟΣ (74):ΠΑΠΑΚΩΝΣΤΑΝΤΙΝΟΥ ΕΛΕΝΗ
Κουμπάρη 2,10674 ΑΘΗΝΑ
ΤΙΤΛΟΣ ΕΦΕΥΡΕΣΗΣ (54):**ΜΕΘΟΔΟΣ ΚΑΙ ΣΥΣΚΕΥΗ ΓΙΑ ΤΟΝ ΕΛΕΓΧΟ ΤΟΥ ΠΑΓΕΤΟΥ ΣΤΗ ΓΕΩΡΓΙΑ ΚΑΙ ΣΤΗΝ ΠΑΡΑΓΩΓΗ ΟΠΩΡΙΚΩΝ**

ΠΕΡΙΛΗΨΗ(57)

Μία μέθοδος για την παραγωγή θερμάνσεως για χρήση στη γεωργία, χρησιμοποιεί ένα ρεύμα θερμού αέρα που παράγεται από ένα φυγοκεντρικό ανεμιστήρα. Χρησιμοποιούνται έξοδοι θερμότητας ή στόμια εξαγωγής αέρα προκειμένου να εκκενώνουν τον αέρα. Δημιουργείται δυνατότητα μετακίνησης, συναρμολογώντας τον ανεμιστήρα επί ενός αγροτικού τρακτέρ.



ΑΡΙΘΜΟΣ ΕΥΡ. Δ.Ε. (11):3041111
ΑΡΙΘ. ΕΛΛ. ΚΑΤΑΘΕΣΗΣ (21):20020403370
ΗΜΕΡ. ΕΛΛ. ΚΑΤΑΘΕΣΗΣ (11):10/10/2002
ΑΡΙΘ./ΗΜΕΡ. ΔΗΜΟΣΙΕΥΣΗΣ
ΕΥΡΩΠΑΪΚΟΥ ΔΙΠΛΩΜΑΤΟΣ(87):1144253 - 09/10/2002
ΑΡΙΘ./ΗΜΕΡ. ΔΗΜΟΣΙΕΥΣΗΣ
ΕΥΡΩΠΑΪΚΗΣ ΑΙΤΗΣΗΣ (86):00900072.0--06/01/2000
ΔΙΚΑΙΟΥΧΟΣ (73):1)IMPERIAL TOBACCO LIMITED
PO Box 244, SOUTHVILLE,BS99 7UJ BRIS-
TOL,GB ΜΕΓΑΛΗ ΒΡΕΤΑΝΝΙΑ
ΣΥΜΒ. ΠΡΟΤΕΡΑΙΟΤΗΤΕΣ (30):99300091-06/01/1999-EP
ΕΦΕΥΡΕΤΗΣ (72):1)HOLLOWAY STEPHEN JOHN
ΕΙΔΙΚΟΣ ΠΑΗΡΕΞΟΥΣΙΟΣ (74):ΚΙΛΙΜΙΡΗΣ ΚΩΝΣΤΑΝΤΙΝΟΣ
Χατζηγιάνη Μέξη 7, 11528 ΑΘΗΝΑ
ΑΝΤΙΚΛΗΤΟΣ (74):ΚΙΛΙΜΙΡΗΣ ΑΝΑΣΤΑΣΙΟΣ
Χατζηγιάνη Μέξη 7,11528 ΑΘΗΝΑ
ΤΙΤΛΟΣ ΕΦΕΥΡΕΣΗΣ (54):**ΜΕΘΟΔΟΣ ΔΗΜΙΟΥΡΓΙΑΣ ΘΥΛΑΚΑ**
ΔΥΝΑΜΕΝΟ ΝΑ ΣΦΡΑΓΙΣΘΕΙ-ΚΟΛΛΗ-
ΘΕΙ ΕΚ ΝΕΟΥ

ΠΕΡΙΛΗΨΗ(57)

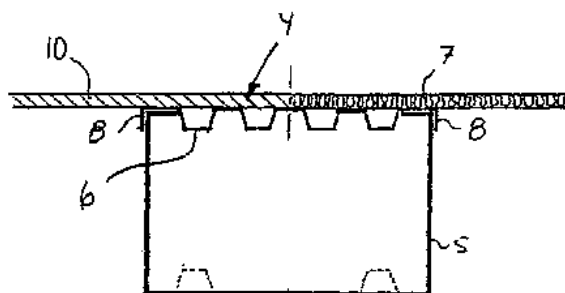
Μέθοδος για την κατασκευή πλήρων σακουλών που μπορούν να σφραγισθούν [κολληθούν] εκ νέου και η οποία περιλαμβάνει τα στάδια (i) το εγκάρσια δίπλωμα ενός τμήματος του αρχικού του πλάτους του μήκους του θερμοπλαστικού φύλλου για τη παραγωγή ενός διπλωμένου φύλλου που έχει ένα διπλωμένο τμήμα που διατρέχει κατά την διαμήκη έννοια του φύλλου που έχει ένα διπλωμένο άκρο το οποίο διπλωμένο άκρο εκτείνεται εγκάρσια σε μέρος του αρχικού πλάτους του φύλλου και ένα μη διπλωμένο τμήμα το οποίο επεκτείνεται από το διπλωμένο τμήμα στην άλλη πλευρά του φύλλου, (ii) Την κατά τη διεύθυνση ορθών γωνιών προς το διπλωμένο άκρο και σε τακτά διαστήματα κατά μήκος του διπλωμένου άκρου, συγκόλληση του διπλωμένου τμήματος για το σχηματισμό ατομικών θυλάκων ίσου μεγέθους οι οποίοι έχουν συγκολλημένα τα τοιχώματα των άκρων

κατά μήκος του φύλλου (iii) Την αποκοπή του φύλλου, εγκάρσια προς το πλάτος του φύλλου και κατά μήκος της γραμμής των συγκολλήσεων, για τη δημιουργία ατομικών θυλάκων καθένas από τους οποίους έχει στόμιο, συγκολλημένα άκρα και ένα επεκτεινόμενο τμήμα επιστόμιου [κάλυμμα - καπάκι] και (iv) την πλήρωση εκάστου θύλακα, μέσω του στομίου, με τα επιθυμητά περιεχόμενα και δίπλωμα του επεκτεινόμενου επιστόμιου πάνω στο στόμιο έτσι ώστε να δημιουργείται το επιστόμιο γύρω από τον θύλακα. Και η οποία μέθοδος χαρακτηρίζεται ως προς το ότι, κατά το χρόνο σχηματισμού του διπλωμένου άκρου του φύλλου, ένα σύστημα κλεισίματος δύο ταινιών [που χάρη συντομίας από τούδε και στο εξής θα αναφέρεται ως "φερμουάρ"] που μπορεί να κλείνει εκ νέου τοποθετείται πάνω στο φύλλο κατά παράλληλο διεύθυνση προς τα άκρα του φύλλου και σε προκαθορισμένη θέση που να είναι αμέσως κάτω από τα στόμια των θυλάκων στους οποίους το 'φερμουάρ' που επανακλείνει περιλαμβάνει δύο αλληλοσυμπλεκόμενες ταινίες κλεισίματος σε θέση εμπλοκής, κάθε μία από ταινίες κλεισίματος έχει ένα τμήμα βάσης. Τα τμήματα βάσεως κάθε μίας από τις δύο αλληλοσυμπλεκόμενες ταινίες κλεισίματος, ενώ οι ταινίες συμπλέκονται μεταξύ των, συγκολλού

ΑΡΙΘΜΟΣ ΕΥΡ. Δ.Ε. (11):3041112
ΑΡΙΘ. ΕΛΛ. ΚΑΤΑΘΕΣΗΣ (21):20020403371
ΗΜΕΡ. ΕΛΛ. ΚΑΤΑΘΕΣΗΣ (11):10/10/2002
ΑΡΙΘ./ΗΜΕΡ. ΔΗΜΟΣΙΕΥΣΗΣ
ΕΥΡΩΠΑΪΚΟΥ ΔΙΠΛΩΜΑΤΟΣ(87):0980456 - 17/07/2002
ΑΡΙΘ./ΗΜΕΡ. ΔΗΜΟΣΙΕΥΣΗΣ
ΕΥΡΩΠΑΪΚΗΣ ΑΙΤΗΣΗΣ (86):98916871.1--30/04/1998
ΔΙΚΑΙΟΥΧΟΣ (73):1)SVENSSON, Peehr Mathias Ornfeltd
Vroldvej 174, 8660 Skanderborg,DK ΔΑΝΙΑ
ΣΥΜΒ. ΠΡΟΤΕΡΑΙΟΤΗΤΕΣ (30):52497-06/05/1997-DK
ΕΦΕΥΡΕΤΗΣ (72):1)SVENSSON, Peehr Mathias Ornfeltd
ΕΙΔΙΚΟΣ ΠΑΗΡΕΞΟΥΣΙΟΣ (74):ΓΟΥΛΑΝΔΡΗ ΕΥΑΓΓΕΛΙΑ
Σίνα 9, 10680 ΑΘΗΝΑ
ΑΝΤΙΚΛΗΤΟΣ (74):ΟΙΚΟΝΟΜΙΔΗΣ ΔΗΜΗΤΡΙΟΣ
Σίνα 9,10680 ΑΘΗΝΑ
ΤΙΤΛΟΣ ΕΦΕΥΡΕΣΗΣ (54):**ΠΡΟ-ΚΑΤΑΣΚΕΥΑΣΜΕΝΗ ΠΛΑΚΑ**
ΟΡΟΦΗΣ ΚΑΙ ΔΟΚΙΑΕΣ ΥΠΟΣΤΗ-
ΡΙΕΗΣ ΑΥΤΗΣ

ΠΕΡΙΛΗΨΗ(57)

Μία προ-κατασκευασμένη πλάκα οροφής (4) που περιλαμβάνει πλήθος κιβωτοειδών διαμηκών δοκίδων υποστήριξης (5) χαλύβδινης πλάκας, οι οποίες προς τα επάνω συνδέονται με μία πλάκα απορρόφησης δυνάμεων έχουσα σχεδόν όμοιο πλάτος με αυτό των δοκίδων υποστήριξης (5) και που κατά προτίμηση είναι τοποθετημένη σε έκαστη πλευρά και στο μέσον της περιγραφόμενης πλάκας και όπου η προαναφερθείσα πλάκα απορρόφησης δυνάμεων αποτελείται από μία χαλύβδινη πλάκα (6), η οποία φέρει - σε διατομή - αυλάκωση, κατά προτίμηση τραπεζοειδή. Περαιτέρω, περιγράφονται κιβωτοειδείς δοκίδες υποστήριξης (5) του προαναφερόμενου τύπου. Με αυτόν τον τρόπο, καθίσταται δυνατή με απλά μέσα η μείωση του συνολικού ύψους και βάρους της πλάκας οροφής που μπορεί να οδηγήσει σε σημαντική εξοικονόμηση κόστους μεταφοράς και αποθήκευσης επεξεργασμένων προ-κατασκευασμένων πλακών οροφής. Πάντως, είναι πολύ σημαντικό, ότι μία πλάκα οροφής ή δοκίδες υποστήριξης βάσει της εφεύρεσης, μπορούν να κατασκευαστούν εξ' ολοκλήρου χωρίς τη χρήση οργανικού υλικού.

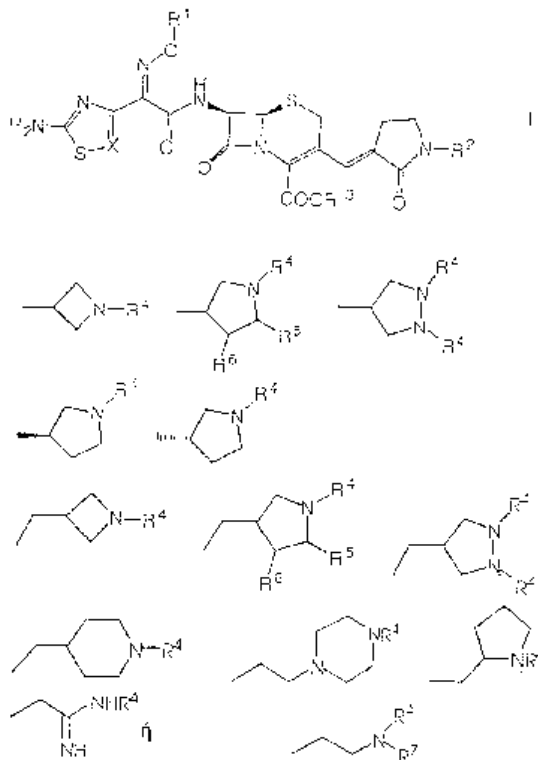


ΑΡΙΘΜΟΣ ΕΥΡ. Δ.Ε. (11):3041113
ΑΡΙΘ. ΕΛΛ. ΚΑΤΑΘΕΣΗΣ (21):20020403372
ΗΜΕΡ. ΕΛΛ. ΚΑΤΑΘΕΣΗΣ (11):10/10/2002
ΑΡΙΘ./ΗΜΕΡ. ΔΗΜΟΣΙΕΥΣΗΣ
ΕΥΡΩΠΑΪΚΟΥ ΔΙΠΛΩΜΑΤΟΣ(87):0849269 - 10/07/2002
ΑΡΙΘ./ΗΜΕΡ. ΔΗΜΟΣΙΕΥΣΗΣ
ΕΥΡΩΠΑΪΚΗΣ ΑΙΤΗΣΗΣ (86):97121833.4--11/12/1997
ΔΙΚΑΙΟΥΧΟΣ (73):1)Basilea Pharmaceutica AG
c/o Rudolf Maag, Neuhofweg 11, 4102 Bin-
ningen,CH ΕΛΒΕΤΙΑ
ΣΥΜΒ. ΠΡΟΤΕΡΑΙΟΤΗΤΕΣ (30):96120472-19/12/1996-EP
97119528-07/11/1997-EP
ΕΦΕΥΡΕΤΗΣ (72):1)Angehrn, Peter
2)Hebeisen, Paul
3)Heinze-Krauss, Ingrid
4)Page, Malcolm
5)Runtz, Valerie
ΕΙΔΙΚΟΣ ΠΛΗΡΕΞΟΥΣΙΟΣ (74):ΑΡΓΥΡΙΑΔΟΥ ΙΡΙΣ
Σίνα 14, 10672 ΑΘΗΝΑ
ΑΝΤΙΚΛΗΤΟΣ (74):ΑΡΓΥΡΙΑΔΟΥ ΚΟΡΙΝΝΑ
Σίνα 14,10672 ΑΘΗΝΑ
ΤΙΤΛΟΣ ΕΦΕΥΡΕΣΗΣ (54):**ΒΙΝΥΛΠΥΡΡΟΛΙΔΙΝ-
ΚΕΦΑΛΟΣΠΟΡΙΝΕΣ ΜΕ ΒΑΣΙΚΟΥΣ
ΥΠΟΚΑΤΑΣΤΑΤΕΣ**

ΠΕΡΙΛΗΨΗ(57)

Η παρούσα εφεύρεση αναφέρεται σε παράγωγα κεφαλοσπορίνης του γενικού τύπου στον οποίο X είναι CH ή N, R1 είναι υδρογόνο ή κυκλοπεντύλιο, R2 είναι μία ομάδα του τύπου R3 είναι υδρογόνο, ένα ιόν αλκαλιμετάλλου ή μία ομάδα τριτοταγούς αμμωνίου, R4 είναι υδρογόνο, μία αμινοπροστατευτική ομάδα, πυρρολιδιν-2-υλμεθύλιο, αζετιδιν-3-υλμεθύλιο, ιμινομεθύλιο, 1-καρβαμιδοϋλιο, R5 είναι υδρογόνο, διαλκυλκαρβαμυλοϋλιο, ω-υδροξυαλκύλιο, ω-αμινοαλκύλιο, πυριδινό-1-υλμεθύλιο, 1-υδροξυ-3-αμινομεθυλο-προπύλιο ή (υδροξυ)-(πυρρολιδιν-2-υλ)μεθύλιο, R6 είναι υδρογόνο, τριφθορομεθύλιο ή υδροξυ και R7 είναι αλκύλιο, ω-υδροξυ-αλκύλιο, κυκλοαλκύλιο, 3-πυρρο-λιδινύλιο, 3-αζετιδινύλιο, ιμινομεθύλιο ή 1-καρβαμιδοϋλιο, καθώς και σε εύκολα υδρολύσιμους εστέρες αυτών, φαρμα-κεντικούς παραδεκτά άλατα των αναφερομένων ενώσεων και υδρίτες των ενώσεων του τύπου I και των εστέρων

και αλάτων αυτών. Η εφεύρεση αναφέρεται περαιτέρω στην παρασκευή ενώσεων του τύπου I, στην χρήση των ως φαρμακευτικές δραστικές ουσίες, ιδιαίτερα για την θεραπεία και πρόφλαξη από μολυσματικές ασθένειες, και σε φαρμακευτικά παρασκευάσματα που περιέχουν μία ένωση του τύπου I για την θεραπεία και πρόφλαξη από μολυσματικές ασθένειες.



ΑΡΙΘΜΟΣ ΕΥΡ. Δ.Ε. (11):3041114
ΑΡΙΘ. ΕΛΛ. ΚΑΤΑΘΕΣΗΣ (21):20020403366
ΗΜΕΡ. ΕΛΛ. ΚΑΤΑΘΕΣΗΣ (11):10/10/2002
ΑΡΙΘ./ΗΜΕΡ. ΔΗΜΟΣΙΕΥΣΗΣ
ΕΥΡΩΠΑΪΚΟΥ ΔΙΠΛΩΜΑΤΟΣ(87):1083900 - 17/07/2002
ΑΡΙΘ./ΗΜΕΡ. ΔΗΜΟΣΙΕΥΣΗΣ
ΕΥΡΩΠΑΪΚΗΣ ΑΙΤΗΣΗΣ (86):99925598.7--26/05/1999
ΔΙΚΑΙΟΥΧΟΣ (73):1)PHARMACIA & UPJOHN COMPANY
301 Henrietta Street, Kalamazoo, Michigan
49001,US ΗΝΩΜΕΝΕΣ ΠΟΛΙΤΕΙΕΣ ΤΗΣ
ΑΜΕΡΙΚΗΣ
ΣΥΜΒ. ΠΡΟΤΕΡΑΙΟΤΗΤΕΣ (30):88283 P-05/06/1998-US
ΕΦΕΥΡΕΤΗΣ (72):1)FORD, Charles, W.
2)WATTS, Jeffrey, L.
ΕΙΔΙΚΟΣ ΠΛΗΡΕΞΟΥΣΙΟΣ (74):ΔΗΜΟΥ ΧΡΙΣΤΙΝΑ
Κουμπάρη 2, 10674 ΑΘΗΝΑ
ΑΝΤΙΚΛΗΤΟΣ (74):ΠΑΠΑΚΩΝΣΤΑΝΤΙΝΟΥ ΕΛΕΝΗ
Κουμπάρη 2,10674 ΑΘΗΝΑ
ΤΙΤΛΟΣ ΕΦΕΥΡΕΣΗΣ (54):**ΧΡΗΣΗ ΟΞΑΖΟΛΙΔΙΝΟΝΩΝ ΓΙΑ ΤΗΝ
ΠΑΡΑΣΚΕΥΗ ΕΝΟΣ ΦΑΡΜΑΚΟΥ ΓΙΑ
ΔΙΑΔΕΡΜΙΚΗ ΑΠΕΛΕΥΘΕΡΩΣΗ**

ΠΕΡΙΛΗΨΗ(57)

Αποκαλύπτεται μέθοδος για θεραπεία μη-τοπικής μόλυνσης που επιλέγεται από την ομάδα που αποτελείται από μολύνσεις του ωτός, μολύνσεις δέρματος και μαλακού ιστού, ακμής, μολυνθέντων τραυμάτων, βακτηριαμίας, σε ένα χρήσιμο θερμόαμο θηλαστικό, το οποίο έχει ανάγκη μιας τέτοιας θεραπευτικής αγωγής,

που περιλαμβάνει τοπική χορήγηση μιας φαρμακευτικής συνταγοποίησης, που περιέχει διαδερμικός αποτελεσματική ποσότητα μιας ΟΞΑΖΟΛΙΔΙΝΟΝΗΣ.

ΑΡΙΘΜΟΣ ΕΥΡ. Δ.Ε. (11):3041115
ΑΡΙΘ. ΕΛΛ. ΚΑΤΑΘΕΣΗΣ (21):20020403373
ΗΜΕΡ. ΕΛΛ. ΚΑΤΑΘΕΣΗΣ (11):10/10/2002
ΑΡΙΘ./ΗΜΕΡ. ΔΗΜΟΣΙΕΥΣΗΣ
ΕΥΡΩΠΑΪΚΟΥ ΔΙΠΛΩΜΑΤΟΣ(87):0971938 - 10/07/2002
ΑΡΙΘ./ΗΜΕΡ. ΔΗΜΟΣΙΕΥΣΗΣ
ΕΥΡΩΠΑΪΚΗΣ ΑΙΤΗΣΗΣ (86):98902890.7--06/02/1998
ΔΙΚΑΙΟΥΧΟΣ (73):1)ΑΡΟΤΕΧ INC.
150 Signet Drive, Weston Ontario M9L
1T9,CA ΚΑΝΑΔΑΣ
ΣΥΜΒ. ΠΡΟΤΕΡΑΙΟΤΗΤΕΣ (30):2197267-11/02/1997-CA
ΕΦΕΥΡΕΤΗΣ (72):1)KUBELA, Rudolf
2)ΤΑΟ, Yong
ΕΙΔΙΚΟΣ ΠΛΗΡΕΞΟΥΣΙΟΣ (74):ΜΠΑΝΤΕΚΑ ΙΩΑΝΝΑ
Σόλωνος 49, 10672 ΑΘΗΝΑ
ΑΝΤΙΚΛΗΤΟΣ (74):ΜΑΡΟΥΛΗΣ ΠΡΑΞΙΤΕΛΗΣ
Εφέσσου 15,17121 ΝΕΑ ΣΜΥΡΝΗ
ΤΙΤΛΟΣ ΕΦΕΥΡΕΣΗΣ (54):**ΜΕΘΟΔΟΣ ΠΑΡΑΓΩΓΗΣ 4-ΑΜΙΝΟ-1-ΥΔΡΟΞΥΒΟΥΤΥΛΙΔΕΝΙΚΟΥ-1, 1-ΔΙΦΩ-ΣΦΟΝΙΚΟΥ ΟΞΕΟΣ**

ΠΕΡΙΛΗΨΗ(57)

Παρέχεται μια μέθοδος παρασκευής 4-αμινο-1-υδροξυβουτυλιδενικού-1, 1-διφωσφονικού οξέος ή αλάτων του, περιλαμβάνουσα: (α) την αντίδραση 4-αμινοβουτυρικού οξέος με φωσφορικό οξύ και τριγλωριούχο φώσφορο επί παρουσία πολυακυλενικής (γλυκόλης), και (β) την ανάκτηση του 4-αμινο-1-υδροξυβουτυλιδενικού-1, 1-διφωσφονικού οξέος.

ΑΡΙΘΜΟΣ ΕΥΡ. Δ.Ε. (11):3041116
ΑΡΙΘ. ΕΛΛ. ΚΑΤΑΘΕΣΗΣ (21):20020403374
ΗΜΕΡ. ΕΛΛ. ΚΑΤΑΘΕΣΗΣ (11):10/10/2002
ΑΡΙΘ./ΗΜΕΡ. ΔΗΜΟΣΙΕΥΣΗΣ
ΕΥΡΩΠΑΪΚΟΥ ΔΙΠΛΩΜΑΤΟΣ(87):1005471 - 04/09/2002
ΑΡΙΘ./ΗΜΕΡ. ΔΗΜΟΣΙΕΥΣΗΣ
ΕΥΡΩΠΑΪΚΗΣ ΑΙΤΗΣΗΣ (86):99929137.0--04/06/1999
ΔΙΚΑΙΟΥΧΟΣ (73):1)Arzneimittelwerk Dresden GmbH
Meissner Strasse 35, 01445 Radebeul,DE
GERMANIA
ΣΥΜΒ. ΠΡΟΤΕΡΑΙΟΤΗΤΕΣ (30):19827679-22/06/1998-DE
ΕΦΕΥΡΕΤΗΣ (72):1)LANKAU, Hans-Joachim
2)UNVERFERTH, Klaus
3)TOBER, Christine
4)ROSTOCK, Angelika
5)ARNOLD, Thomas
6)MENZER, Manfred
ΕΙΔΙΚΟΣ ΠΛΗΡΕΞΟΥΣΙΟΣ (74):ΤΣΙΜΙΚΑΛΗΣ ΑΘΑΝΑΣΙΟΣ
Ν. Βάμβα 1, 10674 ΑΘΗΝΑ
ΑΝΤΙΚΛΗΤΟΣ (74):ΤΣΙΜΙΚΑΛΗΣ ΑΘΑΝΑΣΙΟΣ
Ν. Βάμβα 1,10674 ΑΘΗΝΑ
ΤΙΤΛΟΣ ΕΦΕΥΡΕΣΗΣ (54):**ΠΥΡΑΖΟΛΟ(3,4-D)-ΠΥΡΙΜΙΔΙΝΕΣ ΠΟΥ ΔΡΟΥΝ ΑΝΤΙΣΠΑΣΤΙΚΑ ΚΑΙ ΑΝΤΙΑΛΛΕΡΓΙΚΑ/ΑΝΤΙΑΣΘΜΑΤΙΚΑ**

ΠΕΡΙΛΗΨΗ(57)

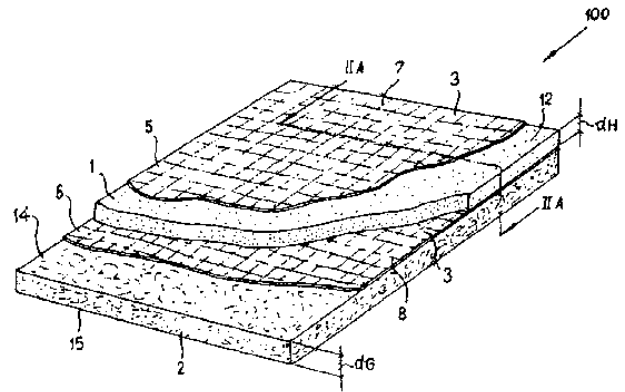
Η εφεύρεση αφορά πυραζολο[3,4-d]πυριμιδιν-4(5H)-όνες και πυραζολο[3,4-d]πυριμιδιν-4(5H)-θειόνες και τα ταυτομερή τους που στη θέση 2 περιέχουν μία βενζυλική ρίζα, μέθοδο για την παρασκευή τους και τη χρησιμοποίησή τους σαν φάρμακα, ειδικότερα για τη θεραπεία επιληγιών διαφορετικών μορφών όπως επίσης αλλεργικών/ασθματικών ασθενειών.

ΑΡΙΘΜΟΣ ΕΥΡ. Δ.Ε. (11):3041117
ΑΡΙΘ. ΕΛΛ. ΚΑΤΑΘΕΣΗΣ (21):20020403375
ΗΜΕΡ. ΕΛΛ. ΚΑΤΑΘΕΣΗΣ (11):10/10/2002
ΑΡΙΘ./ΗΜΕΡ. ΔΗΜΟΣΙΕΥΣΗΣ
ΕΥΡΩΠΑΪΚΟΥ ΔΙΠΛΩΜΑΤΟΣ(87):0711659 - 28/08/2002
ΑΡΙΘ./ΗΜΕΡ. ΔΗΜΟΣΙΕΥΣΗΣ
ΕΥΡΩΠΑΪΚΗΣ ΑΙΤΗΣΗΣ (86):95117400.2--06/11/1995
ΔΙΚΑΙΟΥΧΟΣ (73):1)Wedi, Stephan
Dieckstrasse 38, 48282 Emsdetten,DE
ΓΕΡΜΑΝΙΑ
ΣΥΜΒ. ΠΡΟΤΕΡΑΙΟΤΗΤΕΣ (30):9417902 U-08/11/1994-DE
ΕΦΕΥΡΕΤΗΣ (72):1)Wedi, Stephan
ΕΙΔΙΚΟΣ ΠΛΗΡΕΞΟΥΣΙΟΣ (74):ΤΣΙΜΙΚΑΛΗΣ ΑΘΑΝΑΣΙΟΣ
Ν. Βάμβα 1, 10674 ΑΘΗΝΑ
ΑΝΤΙΚΛΗΤΟΣ (74):ΤΣΙΜΙΚΑΛΗΣ ΑΘΑΝΑΣΙΟΣ
Ν. Βάμβα 1,10674 ΑΘΗΝΑ
ΤΙΤΛΟΣ ΕΦΕΥΡΕΣΗΣ (54):**ΗΜΙΠΡΟΪΟΝ, ΔΗΛΑΔΗ ΜΟΝΩΤΙΚΗ ΠΛΑΚΑ, ΕΙΔΙΚΟΤΕΡΑ ΓΙΑ ΜΙΑ ΚΑΤΑΣΚΕΥΗ ΔΑΠΕΔΩΝ Η ΤΟΙΧΩΜΑΤΩΝ**

ΠΕΡΙΛΗΨΗ(57)

Για μία χρησιμοποίηση ενός ημιπροϊόντος σαν μονωτική πλάκα, ειδικότερα για μία κατασκευή δαπέδων ή τοιχωμάτων, με υψηλή θερμο- και ηχομόνωση και ιδιότητες αντοχής και μία απλή παραγωγή αυτό αποτελείται από τουλάχιστον δύο πλάκες (1, 2). Η δεύτερη πλάκα είναι μία πλάκα ελαστικού -κρεπ (ακατέργαστο καουτσούκ) (2), η οποία παρουσιάζει εμβαθύνσεις κρεπ. Για τη σύνδεση της πλάκας ελαστικού - κρεπ (2) με την πρώτη πλάκα (1) τοποθετείται μεταξύ μιας των εξωτερικών επιφανειών (14, 15) της πλάκας ελαστικού -κρεπ (2) και μιας των εξωτερικών πλευρών της πρώτης πλάκας (1) ένα πλέγμα αρμολόγησης (8) και ένα σκληρυνόμενο συνθετικό κονίαμα (6), το οποίο ρέει στις εμβαθύνσεις κρεπ και

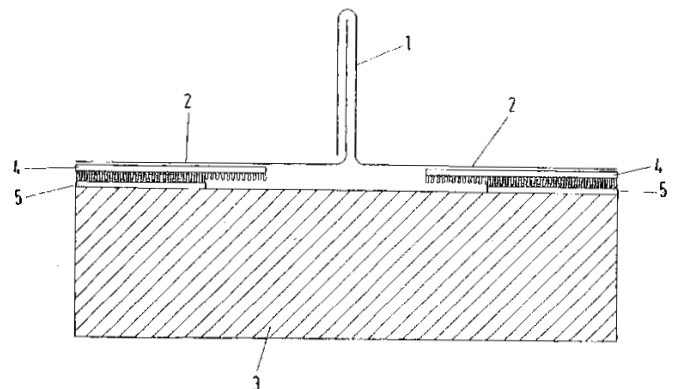
στις επιφανειακές εμβαθύνσεις του υλικού της πρώτης πλάκας και μετά την σκλήρυνση διαμορφώνει στοιχεία αγκύρωσης Luncker και επιφανειακά στοιχεία αγκύρωσης και μία ενδιάμεση στρώση σαν συνδετική στρώση. Η πρώτη πλάκα (1) αποτελείται από συνθετικό σκληρό αφρό και/ή ίνες, σφαίρες, θραύσματα, ή ταινίες, τμηματικά μέρη ή κομμάτια από οργανικές και/ή ανόργανες ουσίες. Τουλάχιστον η πρώτη πλάκα (1) φέρει πάνω σε τουλάχιστον μία εξωτερική πλευρά (12) μία εξωτερική στρώση από ένα δεύτερο σκληρυνόμενο συνθετικό κονίαμα, στο οποίο είναι ενσωματωμένο ένα δεύτερο πλέγμα αρμολόγησης (7).



ΑΡΙΘΜΟΣ ΕΥΡ. Δ.Ε. (11):3041118
ΑΡΙΘ. ΕΛΛ. ΚΑΤΑΘΕΣΗΣ (21):20020403376
ΗΜΕΡ. ΕΛΛ. ΚΑΤΑΘΕΣΗΣ (11):10/10/2002
ΑΡΙΘ./ΗΜΕΡ. ΔΗΜΟΣΙΕΥΣΗΣ
ΕΥΡΩΠΑΪΚΟΥ ΔΙΠΛΩΜΑΤΟΣ(87):0712974 - 28/08/2002
ΑΡΙΘ./ΗΜΕΡ. ΔΗΜΟΣΙΕΥΣΗΣ
ΕΥΡΩΠΑΪΚΗΣ ΑΙΤΗΣΗΣ (86):95117122.2--31/10/1995
ΔΙΚΑΙΟΥΧΟΣ (73):1)Rheinzink GmbH & Co. KG
Bahnhofstrasse 90, 45711 Datteln,DE
ΓΕΡΜΑΝΙΑ
ΣΥΜΒ. ΠΡΟΤΕΡΑΙΟΤΗΤΕΣ (30):4440876-16/11/1994-DE
ΕΦΕΥΡΕΤΗΣ (72):1)Behning, Fridolin
2)Christensen, Stephan
3)Neumann, Frank
4)Ott-Morbeck, Kurt
ΕΙΔΙΚΟΣ ΠΛΗΡΕΞΟΥΣΙΟΣ (74):ΤΣΙΜΙΚΑΛΗΣ ΑΘΑΝΑΣΙΟΣ
Ν. Βάμβα 1, 10674 ΑΘΗΝΑ
ΑΝΤΙΚΛΗΤΟΣ (74):ΤΣΙΜΙΚΑΛΗΣ ΑΘΑΝΑΣΙΟΣ
Ν. Βάμβα 1,10674 ΑΘΗΝΑ
ΤΙΤΛΟΣ ΕΦΕΥΡΕΣΗΣ (54):**ΣΤΕΡΕΩΣΗ ΚΑΙ/Η ΣΥΝΔΕΣΗ ΤΑΙΝΙΩΝ ΚΑΙ ΠΛΑΚΩΝ ΕΝΟΣ ΜΕΤΑΛΛΙΚΟΥ ΚΑΛΥΜΜΑΤΟΣ**

ΠΕΡΙΛΗΨΗ(57)

Για την απλοποιημένη στερέωση ταινιών και πλακών ενός μεταλλικού καλύμματος πάνω στην υποκατασκευή προβλέπονται υφαντές προσκολλητικές φραγές, οι οποίες αποτελούνται από δύο υφαντά επιφανειακά σχήματα που συναρμολογούνται υπό πίεση.



ΑΡΙΘΜΟΣ ΕΥΡ. Δ.Ε. (11):3041119
ΑΡΙΘ. ΕΛΛ. ΚΑΤΑΘΕΣΗΣ (21):20020403391
ΗΜΕΡ. ΕΛΛ. ΚΑΤΑΘΕΣΗΣ (11):10/10/2002
ΑΡΙΘ./ΗΜΕΡ. ΔΗΜΟΣΙΕΥΣΗΣ
ΕΥΡΩΠΑΪΚΟΥ ΔΙΠΛΩΜΑΤΟΣ(87):1002439 - 17/07/2002
ΑΡΙΘ./ΗΜΕΡ. ΔΗΜΟΣΙΕΥΣΗΣ
ΕΥΡΩΠΑΪΚΗΣ ΑΙΤΗΣΗΣ (86):98937667.8--05/08/1998
ΔΙΚΑΙΟΥΧΟΣ (73):1)Orange Personal Communications Services Ltd.
St. James Court, Great Park Road, Almondsbury, Bradley Stoke BS32 4QJ,GB ΜΕΓΑΛΗ ΒΡΕΤΑΝΝΙΑ

ΣΥΜΒ. ΠΡΟΤΕΡΑΙΟΤΗΤΕΣ (30):9716700-06/08/1997-GB
ΕΦΕΥΡΕΤΗΣ (72):1)O'NEIL, Dominic, Desmond, Phelim
ΕΙΔΙΚΟΣ ΠΛΗΡΕΞΟΥΣΙΟΣ (74):ΒΑΓΕΝΑ ΘΕΟΔΩΡΑ
Κουμπάρη 2, 10674 ΑΘΗΝΑ

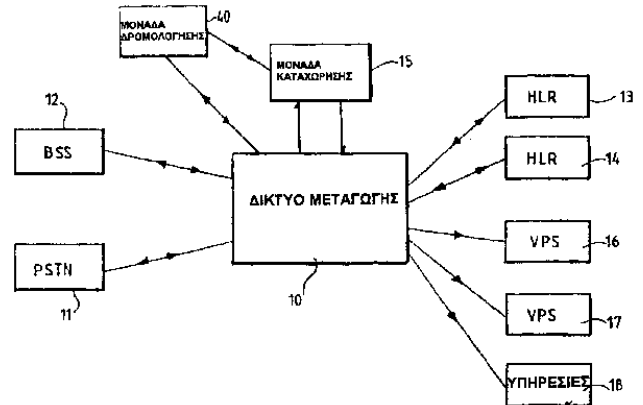
ΑΝΤΙΚΛΗΤΟΣ (74):ΠΑΠΑΚΩΝΣΤΑΝΤΙΝΟΥ ΕΛΕΝΗ
Κουμπάρη 2,10674 ΑΘΗΝΑ

ΤΙΤΛΟΣ ΕΦΕΥΡΕΣΗΣ (54):ΣΥΣΤΗΜΑ ΚΙΝΗΤΗΣ ΤΗΛΕΠΙΚΟΙΝΩΝΙΑΣ

ΠΕΡΙΛΗΨΗ(57)

Ένα σύστημα τηλεπικοινωνιών περιλαμβάνει μία πληθώρα κινητών τηλεφώνων έχει ένα δίκτυο μεταγωγής φέρον: μονάδες αποθήκευσης δεδομένων (HLR) για την αποθήκευση δεδομένων σύνδεσης που αναφέρονται σε αντίστοιχα κινητά τηλέφωνα, έναν καταχωρητή (15) για την αποθήκευση των συνάψεων μεταξύ των μονάδων αποθήκευσης δεδομένων και των αντίστοιχων κωδικών αναγνώρισης, εισόδους για την είσοδο ενός κωδικού αναγνώρισης και μία μονάδα μεταγωγής (30,31) για ερώτηση του καταχωρητή (15) να επιτρέψει τον καθορισμό της μονάδας αποθήκευσης δεδομένων (HLR) που αντιστοιχεί στον κώδικα αναγνώρισης. Το δίκτυο μεταγωγής χρησιμοποιεί τότε τα δεδομένα σύνδεσης που

αποθηκεύονται από τη μονάδα αποθήκευσης (HLR) για τη δημιουργία μιας τηλεπικοινωνιακής ζεύξης με το αντίστοιχο κινητό τηλέφωνο. Η μονάδα καταχώρισης (15) έχει δύο φάσεις. Στην πρώτη φάση η μονάδα καταχώρισης (15) και η μονάδα μεταγωγής (30,31) ορίζουν τη μονάδα αποθήκευσης δεδομένων (HLR) που αντιστοιχεί στον εισερχόμενο κωδικό αναγνώρισης. Στη δεύτερη φάση, η μονάδα καταχώρισης (15) συνδέεται με μία μονάδα δρομολόγησης (40). Η μονάδα δρομολόγησης (40) μπορεί τότε να διαχειρισθεί την κλήση σύμφωνα με έναν εκ των πολλών διαφορετικών τρόπων, όπως επαναδρομολογώντας την κλήση πίσω στο δίκτυο ή τερματίζοντας την κλήση. Η κατάσταση (φάση) της μονάδας καταχώρισης (15) ορίζεται από μία παράμετρο (συνθήκη) όπως η περίοδος της ημέρας ή η προέλευση της κλήσης.



ΑΡΙΘΜΟΣ ΕΥΡ. Δ.Ε. (11):3041120
ΑΡΙΘ. ΕΛΛ. ΚΑΤΑΘΕΣΗΣ (21):20020403377
ΗΜΕΡ. ΕΛΛ. ΚΑΤΑΘΕΣΗΣ (11):10/10/2002
ΑΡΙΘ./ΗΜΕΡ. ΔΗΜΟΣΙΕΥΣΗΣ
ΕΥΡΩΠΑΪΚΟΥ ΔΙΠΛΩΜΑΤΟΣ(87):0901385 - 11/09/2002
ΑΡΙΘ./ΗΜΕΡ. ΔΗΜΟΣΙΕΥΣΗΣ
ΕΥΡΩΠΑΪΚΗΣ ΑΙΤΗΣΗΣ (86):97950997.3--18/12/1997
ΔΙΚΑΙΟΥΧΟΣ (73):1)Sommer Neto, Mateus
Rua Sampaio Viana, 299, Rio Comprido, CEP-20261-030 Rio de Janeiro, RJ,BR ΒΡΑΖΙΛΙΑ

ΣΥΜΒ. ΠΡΟΤΕΡΑΙΟΤΗΤΕΣ (30):9606075-19/12/1996-BR
ΕΦΕΥΡΕΤΗΣ (72):1)Sommer Neto, Mateus
ΕΙΔΙΚΟΣ ΠΛΗΡΕΞΟΥΣΙΟΣ (74):ΤΣΙΜΙΚΑΛΗΣ ΑΘΑΝΑΣΙΟΣ
Ν. Βάμβρα 1, 10674 ΑΘΗΝΑ

ΑΝΤΙΚΛΗΤΟΣ (74):ΤΣΙΜΙΚΑΛΗΣ ΑΘΑΝΑΣΙΟΣ
Ν. Βάμβρα 1,10674 ΑΘΗΝΑ

ΤΙΤΛΟΣ ΕΦΕΥΡΕΣΗΣ (54):ΜΕΘΟΔΟΣ ΣΥΝΘΕΣΗΣ ΓΙΑ ΙΑΤΡΙΚΗ ΧΡΗΣΗ

ΠΕΡΙΛΗΨΗ(57)

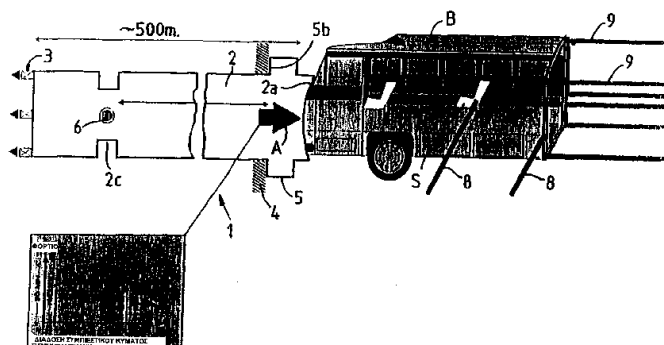
Η παρούσα δήλωση διπλώματος ευρεσιτεχνίας αφορά μία αρχική μέθοδο σύνθεσης (ένα χημικό τύπο) ενός προϊόντος για ιατρική χρήση στην χειρουργική της επισκευής και της αισθητικής. Γενικώς, η μέθοδος χρησιμοποιεί σαν φορέα ένα κολλοειδές, ενός ιξώδους που είναι επαρκές για τους υποδόριους ιστούς και που απαιτεί το καρβοξυ-γλυκονικό-υδρο-γαλακτικό μαγνησίου, σύμφωνα με την μέθοδο που περιγράφεται στη συνοδεύουσα αναφορά.

ΑΡΙΘΜΟΣ ΕΥΡ. Δ.Ε. (11):3041121
ΑΡΙΘ. ΕΛΛ. ΚΑΤΑΘΕΣΗΣ (21):20020403392
ΗΜΕΡ. ΕΛΛ. ΚΑΤΑΘΕΣΗΣ (11):10/10/2002
ΑΡΙΘ./ΗΜΕΡ. ΔΗΜΟΣΙΕΥΣΗΣ
ΕΥΡΩΠΑΪΚΟΥ ΔΙΠΛΩΜΑΤΟΣ(87):0944819 - 17/07/2002
ΑΡΙΘ./ΗΜΕΡ. ΔΗΜΟΣΙΕΥΣΗΣ
ΕΥΡΩΠΑΪΚΗΣ ΑΙΤΗΣΗΣ (86):97950012.1--26/09/1997
ΔΙΚΑΙΟΥΧΟΣ (73):1)EUROPEAN COMMUNITY
 EUFO Building, Rue Alcide De Gasperi, 2920
 Luxembourg, LU ΛΟΥΞΕΜΒΟΥΡΓΟ
ΣΥΜΒ. ΠΡΟΤΕΡΑΙΟΤΗΤΕΣ (30):96309086-12/12/1996-EP
ΕΦΕΥΡΕΤΗΣ (72):1)ALBERTINI, Carlo
 2)LABIBES, Kamel
ΕΙΔΙΚΟΣ ΠΑΡΕΞΟΥΣΙΟΣ (74):ΑΘΑΝΑΣΙΑΔΟΥ ΜΑΡΙΑ
 Κουμπάρη 2, 10674 ΑΘΗΝΑ
ΑΝΤΙΚΑΛΗΤΟΣ (74):ΠΑΠΑΚΩΝΣΤΑΝΤΙΝΟΥ ΕΛΕΝΗ
 Κουμπάρη 2, 10674 ΑΘΗΝΑ
ΤΙΤΛΟΣ ΕΦΕΥΡΕΣΗΣ (54):**ΒΕΛΤΙΩΣΕΙΣ ΤΟΥ ΕΞΟΠΛΙΣΜΟΥ**
ΔΟΚΙΜΩΝ Η ΣΧΕΤΙΖΟΜΕΝΕΣ ΜΕ
ΕΞΟΠΛΙΣΜΟ ΔΟΚΙΜΩΝ

ΠΕΡΙΛΗΨΗ(57)

Στο σχήμα απεικονίζεται ο εξοπλισμός παραγωγής (κρουστικών) παλμών (1) ο οποίος περιλαμβάνει την κρουστική μπάρα (2) η οποία, μέσω του υδραυλικού ενεργοποιητή (3), οπλίζεται αν μετακινηθεί προς την αντίθετη κατεύθυνση του βέλους (Α). Με την κρουστική μπάρα (2) οπλισμένη προκαλείται έκρηξη του μπουλονιού (6), οπότε η προαναφερθείσα μπάρα απελευθερώνεται και προσκρούει στο εμπρόσθιο άκρο του λεωφορείου (B) δημιουργώντας έτσι, διαμέσου της δομής του οχήματος, ένα συμπιεστικό κύμα γωνωστών χαρακτηριστικών, με σκοπό την προσομοίωση ενός σεναρίου πρόσκρουσης. Οι

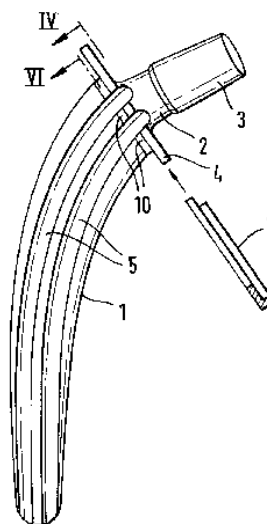
ράβδοι-μετατροπείς (8, 9), είναι κατάλληλα τοποθετημένες για τη λήψη μετρήσεων σε κρίσιμα σημεία της δομής του πλαισίου του λεωφορείου



ΑΡΙΘΜΟΣ ΕΥΡ. Δ.Ε. (11):3041122
ΑΡΙΘ. ΕΛΛ. ΚΑΤΑΘΕΣΗΣ (21):20020403378
ΗΜΕΡ. ΕΛΛ. ΚΑΤΑΘΕΣΗΣ (11):10/10/2002
ΑΡΙΘ./ΗΜΕΡ. ΔΗΜΟΣΙΕΥΣΗΣ
ΕΥΡΩΠΑΪΚΟΥ ΔΙΠΛΩΜΑΤΟΣ(87):0867160 - 31/07/2002
ΑΡΙΘ./ΗΜΕΡ. ΔΗΜΟΣΙΕΥΣΗΣ
ΕΥΡΩΠΑΪΚΗΣ ΑΙΤΗΣΗΣ (86):98103496.0--27/02/1998
ΔΙΚΑΙΟΥΧΟΣ (73):1)Waldemar Link (GmbH & Co.)
 Barkhausenweg 10, 22339 Hamburg, DE
 GERMANIA
ΣΥΜΒ. ΠΡΟΤΕΡΑΙΟΤΗΤΕΣ (30):29705498 U-26/03/1997-DE
ΕΦΕΥΡΕΤΗΣ (72):1)Keller, Arnold
ΕΙΔΙΚΟΣ ΠΑΡΕΞΟΥΣΙΟΣ (74):ΤΣΙΜΙΚΑΛΗΣ ΑΘΑΝΑΣΙΟΣ
 Ν. Βάμβα 1, 10674 ΑΘΗΝΑ
ΑΝΤΙΚΑΛΗΤΟΣ (74):ΤΣΙΜΙΚΑΛΗΣ ΑΘΑΝΑΣΙΟΣ
 Ν. Βάμβα 1, 10674 ΑΘΗΝΑ
ΤΙΤΛΟΣ ΕΦΕΥΡΕΣΗΣ (54):**ΤΕΧΝΗΤΟ ΜΕΛΟΣ ΙΣΧΙΑΙΑΣ ΑΡΘΡΩ-**
ΣΗΣ

ΠΕΡΙΛΗΨΗ(57)

Τεχνητό μέλος ισχιαίας άρθρωσης με ένα εγκαθιστάμενο στο μηριαίο οστό στέλεχος (1) το οποίο στο άνω του άκρο ενώνεται ολόσωμα με ένα στήριγμα λαϊμού (4) και φέρει κατά μήκος αυλακώσεις. Για να είναι προσβάσιμες οι κατά μήκος αυλακώσεις για την περίπτωση μιας εγχείρισης από το εγγύς άκρο τους, είναι αποκομμένο το στήριγμα λαϊμού στην περιοχή των κατά μήκος αυλακώσεων. Το στήριγμα λαϊμού μπορεί να είναι εφοδιασμένο με ένα λυόμενο στοιχείο προσαρμογής (7), το οποίο κλείνει τις αποκοπές (6).



ΑΡΙΘΜΟΣ ΕΥΡ. Δ.Ε. (11):3041123
ΑΡΙΘ. ΕΛΛ. ΚΑΤΑΘΕΣΗΣ (21):20020403393
ΗΜΕΡ. ΕΛΛ. ΚΑΤΑΘΕΣΗΣ (11):10/10/2002
ΑΡΙΘ./ΗΜΕΡ. ΔΗΜΟΣΙΕΥΣΗΣ
ΕΥΡΩΠΑΪΚΟΥ ΔΙΠΛΩΜΑΤΟΣ(87):1017392 - 17/07/2002
ΑΡΙΘ./ΗΜΕΡ. ΔΗΜΟΣΙΕΥΣΗΣ
ΕΥΡΩΠΑΪΚΗΣ ΑΙΤΗΣΗΣ (86):98946454.0--15/09/1998
ΔΙΚΑΙΟΥΧΟΣ (73):1)Bayer Aktiengesellschaft
51368 Leverkusen,DE ΓΕΡΜΑΝΙΑ
ΣΥΜΒ. ΠΡΟΤΕΡΑΙΟΤΗΤΕΣ (30):19742243-25/09/1997-DE
ΕΦΕΥΡΕΤΗΣ (72):1)KETTELHOIT, Stefan
2)BOSCHE, Patrick
3)SIEFERT, Hans-Martin
4)STASS, Heino
5)LAICH, Tobias
ΕΙΔΙΚΟΣ ΠΑΗΡΕΞΟΥΣΙΟΣ (74):ΒΑΓΕΝΑ ΘΕΟΔΩΡΑ
Κουμπάρη 2, 10674 ΑΘΗΝΑ
ΑΝΤΙΚΛΗΤΟΣ (74):ΠΑΠΑΚΩΝΣΤΑΝΤΙΝΟΥ ΕΛΕΝΗ
Κουμπάρη 2,10674 ΑΘΗΝΑ
ΤΙΤΛΟΣ ΕΦΕΥΡΕΣΗΣ (54):**ΣΥΝΘΕΣΗ ΦΑΡΜΑΚΟΥ ΜΕ ΕΛΕΓΧΟ-
ΜΕΝΗ ΑΠΕΛΕΥΘΕΡΩΣΗ ΕΝΟΣ ΔΡΑ-
ΣΤΙΚΟΥ ΠΑΡΑΓΟΝΤΟΣ**

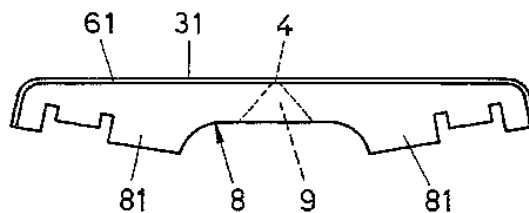
ΠΕΡΙΛΗΨΗ(57)

Η εφεύρεση αφορά συνθέσεις φαρμάκων οι οποίες περιλαμβάνουν 1-κυκλοπροπυλ-7-([S,S]-2,8-διαζαδικυκλο[4.3.0]εννεα-8-υλ)-6-φθοριο-1,4-διϋδρο-8-μεθοξυ-4-οξο-3-κινολοно καρβοξυλικό οξύ και/ή φαρμακευτικώς ανεκτά άλατα αυτού και/ή υδρίτες αυτού ως δραστική ύλη, τα οποία αποδίδουν την περιεχομένη δραστική ύλη με μια ορισμένη απελευθέρωση.

ΑΡΙΘΜΟΣ ΕΥΡ. Δ.Ε. (11):3041124
ΑΡΙΘ. ΕΛΛ. ΚΑΤΑΘΕΣΗΣ (21):20020403379
ΗΜΕΡ. ΕΛΛ. ΚΑΤΑΘΕΣΗΣ (11):10/10/2002
ΑΡΙΘ./ΗΜΕΡ. ΔΗΜΟΣΙΕΥΣΗΣ
ΕΥΡΩΠΑΪΚΟΥ ΔΙΠΛΩΜΑΤΟΣ(87):0862976 - 17/07/2002
ΑΡΙΘ./ΗΜΕΡ. ΔΗΜΟΣΙΕΥΣΗΣ
ΕΥΡΩΠΑΪΚΗΣ ΑΙΤΗΣΗΣ (86):98103796.3--04/03/1998
ΔΙΚΑΙΟΥΧΟΣ (73):1)Neuhofner, Franz, jun.
Haslau 56, 4893 Zell am Moos,AT ΑΥΣΤΡΙΑ
ΣΥΜΒ. ΠΡΟΤΕΡΑΙΟΤΗΤΕΣ (30):37697-05/03/1997-AT
ΕΦΕΥΡΕΤΗΣ (72):1)Neuhofner, Franz, jun.
ΕΙΔΙΚΟΣ ΠΑΗΡΕΞΟΥΣΙΟΣ (74):ΤΣΙΜΙΚΑΛΗΣ ΑΘΑΝΑΣΙΟΣ
N. Βάμβα 1, 10674 ΑΘΗΝΑ
ΑΝΤΙΚΛΗΤΟΣ (74):ΤΣΙΜΙΚΑΛΗΣ ΑΘΑΝΑΣΙΟΣ
N. Βάμβα 1,10674 ΑΘΗΝΑ
ΤΙΤΛΟΣ ΕΦΕΥΡΕΣΗΣ (54):**ΜΕΘΟΔΟΣ ΚΑΤΑΣΚΕΥΗΣ ΕΝΟΣ ΣΤΟΙ-
ΧΕΙΟΥ ΚΑΛΥΨΗΣ**

ΠΕΡΙΛΗΨΗ(57)

Για την κατασκευή ενός στοιχείου κάλυψης (1) από ένα ξύλινο προφίλ (2) επικαλυμένο στην ορατή πλευρά (3) διαμορφώνεται πρώτα κατάλληλα ένα ραβδόμορφο ξύλινο αρχικό προϊόν (7) κατά μήκος με κατεργασία κοπής και μετά το δημιουργούμενο προφίλ επικαλύπτεται στην επιφάνεια που σχηματίζει την ορατή πλευρά (3). Για την ορθολογικοποίηση της κατασκευής διαμορφώνεται το αρχικό προϊόν (7) σε ένα αρχικό προφίλ (8), το οποίο αντιστοιχεί σε δύο τουλάχιστο προς κατασκευή, συναρμοζόμενα σε ένα κατά μήκος άκρο(4) της ορατής πλευράς (3) και συνδεδεμένα κάτω από τα κατά μήκος άκρα συναρμογής (4) μέσω μιας συνδετικής νεύρωσης (9) ξύλινα προφίλ (2) και μετά το αρχικό προφίλ (8) επικαλύπτεται στην επιφάνειά του (31) που σχηματίζει τις συναρμοζόμενες ορατές πλευρές (3) των ξύλινων προφίλ (2) και στη συνέχεια με μια εγκοπή κατά μήκος των συναρμοζόμενων κατά μήκος άκρων (4) με ένα βάθος τομής τουλάχιστο ίσο με το πάχος επικάλυψης από την ορατή πλευρά και μια ακολουθούσα κοπή με φρέζα της συνδετικής νεύρωσης(9) από την ευρισκόμενη στο αντίθετο μέρος από την ορατή πλευρά κάτω πλευρά χωρίζεται κατά μήκος σε έτοιμα στοιχεία κάλυψης (1).



ΑΡΙΘΜΟΣ ΕΥΡ. Δ.Ε. (11):3041125
ΑΡΙΘ. ΕΛΛ. ΚΑΤΑΘΕΣΗΣ (21):20020403394
ΗΜΕΡ. ΕΛΛ. ΚΑΤΑΘΕΣΗΣ (11):10/10/2002
ΑΡΙΘ./ΗΜΕΡ. ΔΗΜΟΣΙΕΥΣΗΣ
ΕΥΡΩΠΑΪΚΟΥ ΔΙΠΛΩΜΑΤΟΣ(87):0804219 - 17/07/2002
ΑΡΙΘ./ΗΜΕΡ. ΔΗΜΟΣΙΕΥΣΗΣ
ΕΥΡΩΠΑΪΚΗΣ ΑΙΤΗΣΗΣ (86):95913576.5--28/02/1995
ΔΙΚΑΙΟΥΧΟΣ (73):1)Agritech Technologies, Ltd.
6333 North State Highway 161, Suite 350, Irving, Texas 75038,US ΗΝΩΜΕΝΕΣ ΠΟΛΙΤΕΙΕΣ ΤΗΣ ΑΜΕΡΙΚΗΣ
2)THE BOARD OF SUPERVISORS OF LOUISIANA STATE UNIVERSITY AND AGRICULTURAL AND MECHANICAL COLLEGE
Office of Technology Transfer, 203 David Boyd Hall, Baton Rouge, LA 70803,US ΗΝΩΜΕΝΕΣ ΠΟΛΙΤΕΙΕΣ ΤΗΣ ΑΜΕΡΙΚΗΣ

ΣΥΜΒ. ΠΡΟΤΕΡΑΙΟΤΗΤΕΣ (30):202964-28/02/1994-US
ΕΦΕΥΡΕΤΗΣ (72):1)FIORETTI, William, C.
2)KOUSOULAS, Konstantin
3)SATTERLEE, Daniel, G.

ΕΙΔΙΚΟΣ ΠΛΗΡΕΞΟΥΣΙΟΣ (74):ΒΑΓΕΝΑ ΘΕΟΔΩΡΑ
Κουμπάρη 2, 10674 ΑΘΗΝΑ

ΑΝΤΙΚΑΗΤΟΣ (74):ΠΑΠΑΚΩΝΣΤΑΝΤΙΝΟΥ ΕΛΕΝΗ
Κουμπάρη 2,10674 ΑΘΗΝΑ

ΤΙΤΛΟΣ ΕΦΕΥΡΕΣΗΣ (54):ΣΥΝΘΕΣΕΙΣ ΙΝΧΙΜΠΙΝΗΣ ΚΑΙ ΜΕΘΟΛΟΙ ΧΡΗΣΙΜΟΠΟΙΗΣΕΩΣ ΑΥΤΩΝ

ΠΕΡΙΛΗΨΗ(57)

Η παρούσα εφεύρεση αφορά μία μέθοδο επιταχύνσεως της εμφάνισης της ήβης, σε πουλερικά και ειδικότερα σε πουλιά του γένους *ratite* και του γένους των ψιττακών δια χορηγήσεως μιας ετερολόγου πρωτεΐνης που περιέχει ινχιμπίνη, ή ενός τεμαχίου αυτής, καιμιας φερούσης πρωτεΐνης. Η παρούσα εφεύρεση αφορά επίσης και μία μέθοδο αυξήσεως της παραγωγής αυγών σε ζώα, και ειδικότερα σε πουλιά, και ακόμη ειδικότερα σε πουλιά του γένους *ratite*, δια χορηγήσεως της ετερολόγου πρωτεΐνης. Η εφεύρεση αυτή αφοράπαρατερέω την ετερόλογο πρωτεΐνη και μία μέθοδο δια την παραγωγή της ετερολόγου πρωτεΐνης. Η ετερόλογος πρωτεΐνη μπορεί να είναι ή ινχιμπίνη συνεξευγμένη με μία φέρουσα πρωτεΐνη ή ινχιμπίνη συγκολλημένη με μία φέρουσα πρωτεΐνη. Η μέθοδος παραγωγήςτης συγκολλημένης ετερολόγου πρωτεΐνης περιλαμβάνει την εισαγωγή ενός cDNA διπλής έλικος το οποίον δίδει τον κώδικα της ινχιμπίνης, ή ενός τεμαχίου αυτού, εντός ενός φορέως ο οποίος δίδει τον κώδικα μιας φερούσης πρωτεΐνης όπως πρωτεΐνης που συνδέεται με μαλτόζη ή αλμπουμίνης ορού βοοειδών. Μετά την εισαγωγή του φορέως εντός ενός συστήματος εκφράσεως, η συγκολλημένη ετερόλογος πρωτεΐνη εκφράζεται δια του συστήματος. Μετά τον καθαρισμό της εκφρασμένης ετερολόγου πρωτεΐνης, μία αποτελεσματική ποσότητα της πρωτεΐνης χορηγείται εις ένα ζώο ούτως ώστε να προκληθεί μία ανοσολογική ανταπόκριση εις το ζώο εναντίον της ετερολόγου πρωτεΐνης.

ΑΡΙΘΜΟΣ ΕΥΡ. Δ.Ε. (11):3041126
ΑΡΙΘ. ΕΛΛ. ΚΑΤΑΘΕΣΗΣ (21):20020403380
ΗΜΕΡ. ΕΛΛ. ΚΑΤΑΘΕΣΗΣ (11):10/10/2002
ΑΡΙΘ./ΗΜΕΡ. ΔΗΜΟΣΙΕΥΣΗΣ
ΕΥΡΩΠΑΪΚΟΥ ΔΙΠΛΩΜΑΤΟΣ(87):0785307 - 11/09/2002
ΑΡΙΘ./ΗΜΕΡ. ΔΗΜΟΣΙΕΥΣΗΣ
ΕΥΡΩΠΑΪΚΗΣ ΑΙΤΗΣΗΣ (86):97100574.9--16/01/1997
ΔΙΚΑΙΟΥΧΟΣ (73):1)HAINDL PAPIER GMBH & CO. KG
Georg-Haindl-strasse 5, 86153 AUGSBURG,DE ΓΕΡΜΑΝΙΑ

ΣΥΜΒ. ΠΡΟΤΕΡΑΙΟΤΗΤΕΣ (30):19601245-16/01/1996-DE
ΕΦΕΥΡΕΤΗΣ (72):1)Wurster, Hartmut, Dr.
2)Hofmann, Hans-Peter

ΕΙΔΙΚΟΣ ΠΛΗΡΕΞΟΥΣΙΟΣ (74):ΤΣΙΜΙΚΑΛΗΣ ΑΘΑΝΑΣΙΟΣ
Ν. Βάμβα 1, 10674 ΑΘΗΝΑ

ΑΝΤΙΚΑΗΤΟΣ (74):ΤΣΙΜΙΚΑΛΗΣ ΑΘΑΝΑΣΙΟΣ
Ν. Βάμβα 1,10674 ΑΘΗΝΑ

ΤΙΤΛΟΣ ΕΦΕΥΡΕΣΗΣ (54):ΤΥΠΟΓΡΑΦΙΚΟ ΧΑΡΤΙ ΣΕ ΡΟΛΟ ΜΕ ΚΑΤΑΑΛΛΗΛΟΤΗΤΑ COLDSET

ΠΕΡΙΛΗΨΗ(57)

Περιγράφεται ένα βαμμένο τυπογραφικό χαρτί σε ρολό για την εκτύπωση με τυπογραφικές μελάνες Coldset-Offset, το οποίο οδηγεί σε ένα αποτέλεσμα εκτύπωσης, το οποίο είναι συγκρίσιμο με το αποτέλεσμα συνηθισμένων θαμπών ποιοτήτων LWC. Το χαρτί χαρακτηρίζεται από ένα ποσοστό ενός ανθρακικού ασβεστίου στην χρωστική βαφής και μία ορισμένη συμπεριφορά δέσμευσης νερού και μία ορισμένη συμπεριφορά απόρριψης χρώματος.

ΑΡΙΘΜΟΣ ΕΥΡ. Δ.Ε. (11):3041127
ΑΡΙΘ. ΕΛΛ. ΚΑΤΑΘΕΣΗΣ (21):20020403395
ΗΜΕΡ. ΕΛΛ. ΚΑΤΑΘΕΣΗΣ (11):10/10/2002
ΑΡΙΘ./ΗΜΕΡ. ΔΗΜΟΣΙΕΥΣΗΣ
ΕΥΡΩΠΑΪΚΟΥ ΔΙΠΛΩΜΑΤΟΣ(87):0937325 - 24/07/2002
ΑΡΙΘ./ΗΜΕΡ. ΔΗΜΟΣΙΕΥΣΗΣ
ΕΥΡΩΠΑΪΚΗΣ ΑΙΤΗΣΗΣ (86):97950059.2--31/10/1997
ΔΙΚΑΙΟΥΧΟΣ (73):1)Pfisterer S.R.L.

Via Pacinotti 31, 20094 Corsico, IT ΙΤΑΛΙΑ
ΣΥΜΒ. ΠΡΟΤΕΡΑΙΟΤΗΤΕΣ (30):MI962324-08/11/1996-IT
ΕΦΕΥΡΕΤΗΣ (72):1)NANNINI, Osvaldo
ΕΙΔΙΚΟΣ ΠΛΗΡΕΞΟΥΣΙΟΣ (74):ΒΑΓΕΝΑ ΘΕΟΔΩΡΑ

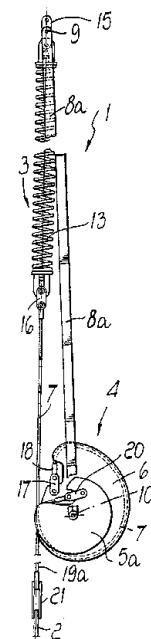
Κουμπάρη 2, 10674 ΑΘΗΝΑ
ΑΝΤΙΚΛΗΤΟΣ (74):ΠΑΠΑΚΩΝΣΤΑΝΤΙΝΟΥ ΕΛΕΝΗ
Κουμπάρη 2, 10674 ΑΘΗΝΑ

ΤΙΤΛΟΣ ΕΦΕΥΡΕΣΗΣ (54):**ΣΥΣΚΕΥΗ ΓΙΑ ΑΝΤΙΣΤΑΘΜΙΣΗ ΤΩΝ ΜΕΤΑΒΟΛΩΝ ΤΟΥ ΜΗΚΟΥΣ ΤΩΝ ΤΕΝΤΩΜΕΝΩΝ ΑΓΩΓΩΝ (ΚΑΛΩΔΙΩΝ) ΔΙΑΤΗΡΩΝΤΑΣ ΤΗΝ ΤΑΝΥΣΗ ΠΡΑΚΤΙΚΑ ΣΤΑΘΕΡΗ**

ΠΕΡΙΛΗΨΗ(57)

Συσκευή για αντιστάθμιση των μεταβολών του μήκους τενωμένων αγωγών (καλωδίων), με σταθερή πρακτικά τάνυση, η οποία περιλαμβάνει ένα αντιτιθέμενο στοιχείο το οποίο παρεμβάλλεται ανάμεσα στο ένα άκρο του τενωμένου αγωγού και ενός στοιχείου πρόσδεσης, τοποθετημένο έτσι ώστε να δημιουργεί μία ελαστική (εύκολα δηλαδή προσαρμόσιμη) αντίδραση η οποία μπορεί να μεταβάλλεται συναρτήσει της μεταβολής που υφίσταται το μήκος του αγωγού. Η συσκευή διαθέτει εξαρτήματα για τη σύνδεση του αντιτιθέμενου στοιχείου με τον αγωγό, τα οποία είναι κατάλληλα για τη μετατροπή της ελαστικής αντίδρασης του αντιτιθέμενου στοιχείου σε μία, πρακτικά, σταθερή τάνυση η οποία εφαρμόζεται

στον αγωγό, ανεξάρτητα από το μήκος του αγωγού, όταν η μεταβολή του μήκους του αγωγού κυμαίνεται εντός μιας προκαθορισμένης περιοχής.

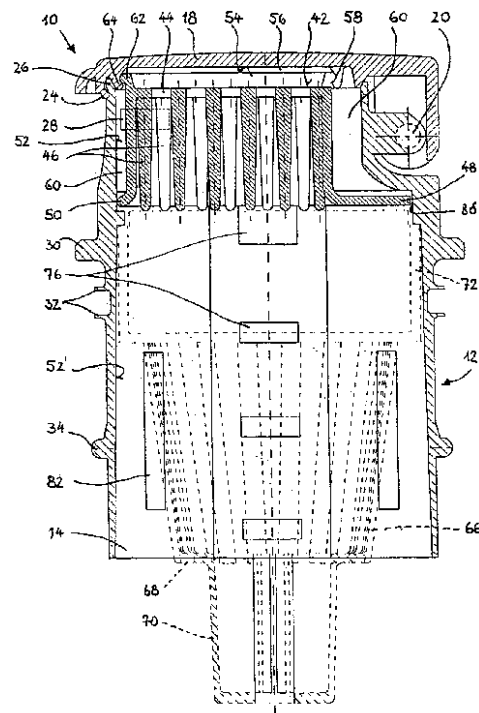


ΑΡΙΘΜΟΣ ΕΥΡ. Δ.Ε. (11):3041128
ΑΡΙΘ. ΕΛΛ. ΚΑΤΑΘΕΣΗΣ (21):20020403381
ΗΜΕΡ. ΕΛΛ. ΚΑΤΑΘΕΣΗΣ (11):10/10/2002
ΑΡΙΘ./ΗΜΕΡ. ΔΗΜΟΣΙΕΥΣΗΣ
ΕΥΡΩΠΑΪΚΟΥ ΔΙΠΛΩΜΑΤΟΣ(87):0996986 - 10/07/2002
ΑΡΙΘ./ΗΜΕΡ. ΔΗΜΟΣΙΕΥΣΗΣ
ΕΥΡΩΠΑΪΚΗΣ ΑΙΤΗΣΗΣ (86):98922775.6--24/04/1998
ΔΙΚΑΙΟΥΧΟΣ (73):1)Oschmann, Elke
Mitterweg 9-11, 85230 Bergkirchen, DE
GERMANIA

ΣΥΜΒ. ΠΡΟΤΕΡΑΙΟΤΗΤΕΣ (30):
ΕΦΕΥΡΕΤΗΣ (72):1)Oschmann, Elke
ΕΙΔΙΚΟΣ ΠΛΗΡΕΞΟΥΣΙΟΣ (74):ΤΣΙΜΙΚΑΛΗΣ ΑΘΑΝΑΣΙΟΣ
Ν. Βάμβα 1, 10674 ΑΘΗΝΑ
ΑΝΤΙΚΛΗΤΟΣ (74):ΤΣΙΜΙΚΑΛΗΣ ΑΘΑΝΑΣΙΟΣ
Ν. Βάμβα 1, 10674 ΑΘΗΝΑ

ΤΙΤΛΟΣ ΕΦΕΥΡΕΣΗΣ (54):**ΠΩΜΑ ΜΠΑΤΑΡΙΑΣ**
ΠΕΡΙΛΗΨΗ(57)

Πώμα για το στεγανό κλείσιμο στοιχείου μπαταρίας με μια εγκαθιστάμενη σε ένα άνοιγμα του στοιχείου, ουσιαστικά κυλινδρική, ανοικτή στο κάτω μέρος θήκη (12), της οποίας το άνω άνοιγμα μπορεί να κλείεται στεγανά με ένα καπάκι (18), όπου στην περιοχή του άνω ανοίγματος (16) της θήκης (12) είναι τοποθετημένο ένα στοιχείο συγκέντρωσης για την υποδοχή ανερχόμενων και συμπυκνούμενων αερίων. Το στοιχείο συγκέντρωσης μπορεί να αποτελείται από ένα ένθετο στοιχείο λαβυρίνθου (36), το οποίο έχει ένα κάλυμα(42) που φέρει σπές (44), από το οποίο προέρχουν προς τα κάτω ακίδες (46).

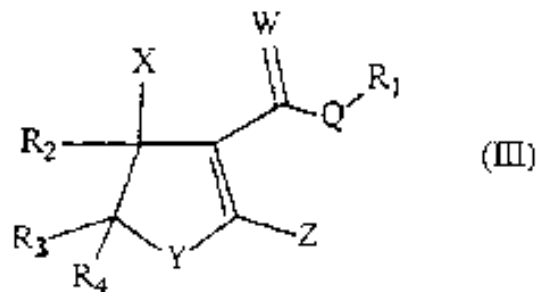


ΑΡΙΘΜΟΣ ΕΥΡ. Δ.Ε. (11):3041129
ΑΡΙΘ. ΕΛΛ. ΚΑΤΑΘΕΣΗΣ (21):20020403396
ΗΜΕΡ. ΕΛΛ. ΚΑΤΑΘΕΣΗΣ (11):10/10/2002
ΑΡΙΘ./ΗΜΕΡ. ΔΗΜΟΣΙΕΥΣΗΣ
ΕΥΡΩΠΑΪΚΟΥ ΔΙΠΛΩΜΑΤΟΣ(87):0831097 - 24/07/2002
ΑΡΙΘ./ΗΜΕΡ. ΔΗΜΟΣΙΕΥΣΗΣ
ΕΥΡΩΠΑΪΚΗΣ ΑΙΤΗΣΗΣ (86):97307379.4--22/09/1997
ΔΙΚΑΙΟΥΧΟΣ (73):1)ELI LILLY AND COMPANY
Lilly Corporate Center, Indianapolis, Indiana
46285,US ΗΝΩΜΕΝΕΣ ΠΟΛΙΤΕΙΕΣ ΤΗΣ
ΑΜΕΡΙΚΗΣ
ΣΥΜΒ. ΠΡΟΤΕΡΑΙΟΤΗΤΕΣ (30):26486 P-23/09/1996-US
ΕΦΕΥΡΕΤΗΣ (72):1)Reutzel, Susan Marie
2)Stephenson, Gregory Alan
3)Larsen, Samuel Dean
4)Nichols, John Richard
ΕΙΔΙΚΟΣ ΠΑΗΡΕΞΟΥΣΙΟΣ (74):ΒΑΓΕΝΑ ΘΕΟΔΩΡΑ
Κουμπάρη 2, 10674 ΑΘΗΝΑ
ΑΝΤΙΚΑΗΤΟΣ (74):ΠΑΠΑΚΩΝΣΤΑΝΤΙΝΟΥ ΕΛΕΝΗ
Κουμπάρη 2, 10674 ΑΘΗΝΑ
ΤΙΤΛΟΣ ΕΦΕΥΡΕΣΗΣ (54):ΔΙΕΝΥΔΡΗ D ΟΛΑΝΖΑΠΙΝΗ
ΠΕΡΙΛΗΨΗ(57)
Η παρούσα εφεύρεση παρέχει μια διένυδρη D 2-μεθυλ-θειενο-βενζοδιαζεπίνη και σχηματοποίηση της.

ΑΡΙΘΜΟΣ ΕΥΡ. Δ.Ε. (11):3041130
ΑΡΙΘ. ΕΛΛ. ΚΑΤΑΘΕΣΗΣ (21):20020403382
ΗΜΕΡ. ΕΛΛ. ΚΑΤΑΘΕΣΗΣ (11):10/10/2002
ΑΡΙΘ./ΗΜΕΡ. ΔΗΜΟΣΙΕΥΣΗΣ
ΕΥΡΩΠΑΪΚΟΥ ΔΙΠΛΩΜΑΤΟΣ(87):1084130 - 04/09/2002
ΑΡΙΘ./ΗΜΕΡ. ΔΗΜΟΣΙΕΥΣΗΣ
ΕΥΡΩΠΑΪΚΗΣ ΑΙΤΗΣΗΣ (86):99927224.8--04/06/1999
ΔΙΚΑΙΟΥΧΟΣ (73):1)Monsanto Technology LLC
800 North Lindbergh Boulevard, St. Louis,
Missouri 63167,US ΗΝΩΜΕΝΕΣ
ΠΟΛΙΤΕΙΕΣ ΤΗΣ ΑΜΕΡΙΚΗΣ
ΣΥΜΒ. ΠΡΟΤΕΡΑΙΟΤΗΤΕΣ (30):88398 P-05/06/1998-US
ΕΦΕΥΡΕΤΗΣ (72):1)PHILLIPS, Wendell, G.
2)MAO, Michael, K.
3)MA, Chun
4)FEVIG, Thomas
ΕΙΔΙΚΟΣ ΠΑΗΡΕΞΟΥΣΙΟΣ (74):ΤΣΙΜΙΚΑΛΗΣ ΑΘΑΝΑΣΙΟΣ
Ν. Βάμβα 1, 10674 ΑΘΗΝΑ
ΑΝΤΙΚΑΗΤΟΣ (74):ΤΣΙΜΙΚΑΛΗΣ ΑΘΑΝΑΣΙΟΣ
Ν. Βάμβα 1, 10674 ΑΘΗΝΑ
ΤΙΤΛΟΣ ΕΦΕΥΡΕΣΗΣ (54):ΥΠΟΚΑΤΕΣΤΗΜΕΝΕΣ 5-ΜΕΛΕΙΣ ΕΤΕΡΟΚΥΚΛΙΚΕΣ ΕΝΩΣΕΙΣ, ΜΥΚΗΤΟΚΤΟΝΕΣ ΣΥΝΘΕΣΕΙΣ ΠΟΥ ΤΙΣ ΠΕΡΙΕΧΟΥΝ ΚΑΙ ΜΕΘΟΔΟΙ ΠΑΡΑΣΚΕΥΗΣ ΤΟΥΣ

ΠΕΡΙΛΗΨΗ(57)
Η μυκητοκτόνος ένωση 4,5-διμεθυλ-N-2-προπενωλ-2-(τριμεθυλσιλνυλ)-3-θειοφαινοκαρβοξαμίδιο (τύπος (I)) εμφάνισε ανώτερο και αναπάντεχο έλεγχο της ανάπτυξης του φερόμενου από το χόμα μύκητα *Gaeumannomyces graminis* (Gg). Η παρούσα εφεύρεση παρέχει μια νέα ένωση για τη σύνθεση της ένωσης του τύπου (I), η οποία χρησιμοποιεί την ένωση αλλυλαμίδιο του 4-υδροξυ-4,5-διμεθυλ-2-τριμεθυλσιλανυλ-διυδροθειοφαινο-3-καρβοξυλικού οξέος (τύπος (II)) καθώς και

νέες ενώσεις σύνθεσης του αλλυλαμίδιο. Επιπλέον, ο ίδιος ο τύπος (II) βρέθηκε αναπάντεχα ότι παρέχει τον έλεγχο του Gg. Συνεπώς, οι ενώσεις που έχουν τον τύπο (III) ή ένα αγρονομικό άλας και οι συνθέσεις τους αναμένεται επίσης να παρέχουν ένα τέτοιο έλεγχο, όπου το Q είναι -NH, S ή O, το W είναι O ή S, το X είναι -OH, -Oac, -OR, όπου το R είναι κατώτερο αλκύλιο, το Y είναι S, O ή -NH, το Z είναι -Si(R₃), όπου το R είναι κατώτερο αλκύλιο, το R₁ είναι κατώτερο αλκύλιο, αλλύλιο ή προπαργύλιο, το R₂ είναι κατώτερο αλκύλιο ή αρύλιο, και τα R₃ και R₄ επιλέγονται ανεξαρτήτως από υδρογόνο, κατώτερο αλκύλιο και αρύλιο, προαιρετικώς τα R₂ και R₃ σχηματίζουν μαζί ένα 5- ή 6-μελή δακτύλιο.



ΑΡΙΘΜΟΣ ΕΥΡ. Δ.Ε. (11):3041131
ΑΡΙΘ. ΕΛΛ. ΚΑΤΑΘΕΣΗΣ (21):20020403397
ΗΜΕΡ. ΕΛΛ. ΚΑΤΑΘΕΣΗΣ (11):10/10/2002
ΑΡΙΘ./ΗΜΕΡ. ΔΗΜΟΣΙΕΥΣΗΣ
ΕΥΡΩΠΑΪΚΟΥ ΔΙΠΛΩΜΑΤΟΣ(87):0986640 - 04/09/2002
ΑΡΙΘ./ΗΜΕΡ. ΔΗΜΟΣΙΕΥΣΗΣ
ΕΥΡΩΠΑΪΚΗΣ ΑΙΤΗΣΗΣ (86):98930088.4--09/06/1998
ΔΙΚΑΙΟΥΧΟΣ (73):1)Medical College Of Georgia Research Institute, Inc.
1120 15th Street, Augusta, GA 30912-4810,US ΗΝΩΜΕΝΕΣ ΠΟΛΙΤΕΙΕΣ ΤΗΣ ΑΜΕΡΙΚΗΣ
ΣΥΜΒ. ΠΡΟΤΕΡΑΙΟΤΗΤΕΣ (30):871755-09/06/1997-US
ΕΦΕΥΡΕΤΗΣ (72):1)LIN, Shuo
ΕΙΔΙΚΟΣ ΠΛΗΡΕΞΟΥΣΙΟΣ (74):ΑΘΑΝΑΣΙΑΔΟΥ ΜΑΡΙΑ
Κουμπάρη 2, 10674 ΑΘΗΝΑ
ΑΝΤΙΚΛΗΤΟΣ (74):ΠΑΠΑΚΩΝΣΤΑΝΤΙΝΟΥ ΕΛΕΝΗ
Κουμπάρη 2,10674 ΑΘΗΝΑ
ΤΙΤΛΟΣ ΕΦΕΥΡΕΣΗΣ (54):**ΤΡΑΝΣΓΟΝΙΚΟ ΨΑΡΙ ΜΕ ΕΚΦΡΑΣΗ ΕΙΔΙΚΗ ΓΙΑ ΤΟΝ ΙΣΤΟ**

ΠΕΡΙΛΗΨΗ(57)

Αποκαλύπτεται ένα τρανσγονικό ψάρι, και μια μέθοδος παραγωγής τρανσγονικού ψαριού, η οποία εκφράζει τρανσγονίδια σε σταθερό και προβλεπόμενο ιστό- ή αναπτυξιακά-ειδικά δείγματα. Το τρανσγονικό ψάρι περιέχει τρανσγονικά κατασκευάσματα με ομόλογες σειρές εκφράσεως. Επίσης αποκαλύπτονται μέθοδοι χρησιμοποίησης τέτοιων τρανσγονικών ψαριών. Η έκφραση αυτή τρανσγονιδίων επιτρέπει τη μελέτη αναπτύξεως μεθόδων, την σχέση κυτταρικών γραμμών, την εκτίμηση του αποτελέσματος ειδικών γονιδίων και ενώσεων επί της αναπτύξεως ή της διατήρησεως ειδικών ιστών ή κυτταρικών γραμμών, και τη διατήρηση γραμμών ψαριών που έχουν μεταλλαγμένα γονίδια

ΑΡΙΘΜΟΣ ΕΥΡ. Δ.Ε. (11):3041132
ΑΡΙΘ. ΕΛΛ. ΚΑΤΑΘΕΣΗΣ (21):20020403383
ΗΜΕΡ. ΕΛΛ. ΚΑΤΑΘΕΣΗΣ (11):10/10/2002
ΑΡΙΘ./ΗΜΕΡ. ΔΗΜΟΣΙΕΥΣΗΣ
ΕΥΡΩΠΑΪΚΟΥ ΔΙΠΛΩΜΑΤΟΣ(87):0804591 - 25/09/2002
ΑΡΙΘ./ΗΜΕΡ. ΔΗΜΟΣΙΕΥΣΗΣ
ΕΥΡΩΠΑΪΚΗΣ ΑΙΤΗΣΗΣ (86):95925340.2--28/06/1995
ΔΙΚΑΙΟΥΧΟΣ (73):1)HUMAN GENOME SCIENCES, INC.
9410 Key West Avenue, Rockville, MD 20850-3338,US ΗΝΩΜΕΝΕΣ ΠΟΛΙΤΕΙΕΣ ΤΗΣ ΑΜΕΡΙΚΗΣ
ΣΥΜΒ. ΠΡΟΤΕΡΑΙΟΤΗΤΕΣ (30):270583-05/07/1994-US
ΕΦΕΥΡΕΤΗΣ (72):1)RUBEN, Steven M.
2)HE, Wei Wu
3)HUDSON, Peter L.
ΕΙΔΙΚΟΣ ΠΛΗΡΕΞΟΥΣΙΟΣ (74):ΤΣΙΜΙΚΑΛΗΣ ΑΘΑΝΑΣΙΟΣ
N. Βάμβα 1, 10674 ΑΘΗΝΑ
ΑΝΤΙΚΛΗΤΟΣ (74):ΤΣΙΜΙΚΑΛΗΣ ΑΘΑΝΑΣΙΟΣ
N. Βάμβα 1,10674 ΑΘΗΝΑ
ΤΙΤΛΟΣ ΕΦΕΥΡΕΣΗΣ (54):**ΠΑΡΑΟΞΟΝΑΣΗ ΟΡΟΥ**

ΠΕΡΙΛΗΨΗ(57)

Αποκαλύπτονται ανθρώπινο ένζυμο παραοξονάσης ορού και DNA (RNA) που κωδικοποιεί τέτοια ένζυμα παραοξονάσης ορού. Παρέχεται επίσης η διαδικασία παραγωγής τέτοιων πολυπεπτιδίων με ανασυνδυαστικές τεχνικές. Οι χρήσεις τέτοιων πολυπεπτιδίων περιλαμβάνουν τη χρήση τους ως αντίδοτο προς τη δηλητηρίαση με οργανοφωσφορικούς εστέρες και για την πρόληψη του θανάτου των κυττάρων των νευρώνων. Αποκαλύπτονται επίσης διαγνωστικές δοκιμασίες για την ταυτοποίηση μεταλλάξεων σε μια ακολουθία νουκλεϊκών οξέων που κωδικοποιεί ένα πολυπεπτίδιο της παρούσας εφεύρεσης και για την ανίχνευση των μεταβληθέντων επιπέδων του πολυπεπτιδίου της παρούσας εφεύρεσης.

ΑΡΙΘΜΟΣ ΕΥΡ. Δ.Ε. (11):3041133
ΑΡΙΘ. ΕΛΛ. ΚΑΤΑΘΕΣΗΣ (21):20020403398
ΗΜΕΡ. ΕΛΛ. ΚΑΤΑΘΕΣΗΣ (11):10/10/2002
ΑΡΙΘ./ΗΜΕΡ. ΔΗΜΟΣΙΕΥΣΗΣ
ΕΥΡΩΠΑΪΚΟΥ ΔΙΠΛΩΜΑΤΟΣ(87):1066056 - 17/07/2002
ΑΡΙΘ./ΗΜΕΡ. ΔΗΜΟΣΙΕΥΣΗΣ
ΕΥΡΩΠΑΪΚΗΣ ΑΙΤΗΣΗΣ (86):99908785.1--24/03/1999
ΔΙΚΑΙΟΥΧΟΣ (73):1)Pharmacosmos Holding A/S
Frederiksborgvej 27, 4000 Roskilde,DK
ΔΑΝΙΑ
ΣΥΜΒ. ΠΡΟΤΕΡΑΙΟΤΗΤΕΣ (30):42098-25/03/1998-DK
ΕΦΕΥΡΕΤΗΣ (72):1)ANDREASEN, Hans, Berg
2)CHRISTENSEN, Lars
ΕΙΔΙΚΟΣ ΠΛΗΡΕΞΟΥΣΙΟΣ (74):ΔΗΜΟΥ ΧΡΙΣΤΙΝΑ
Κουμπάρη 2, 10674 ΑΘΗΝΑ
ΑΝΤΙΚΛΗΤΟΣ (74):ΠΑΠΑΚΩΝΣΤΑΝΤΙΝΟΥ ΕΛΕΝΗ
Κουμπάρη 2,10674 ΑΘΗΝΑ
ΤΙΤΛΟΣ ΕΦΕΥΡΕΣΗΣ (54):ΕΝΩΣΗ ΣΙΔΗΡΟΥ-ΔΕΞΤΡΑΝΗΣ ΓΙΑ ΧΡΗΣΗ ΣΑΝ ΕΝΑ ΣΥΣΤΑΤΙΚΟ ΣΕ ΜΙΑ ΘΕΡΑΠΕΥΤΙΚΗ ΣΥΝΘΕΣΗ ΓΙΑ ΠΡΟΦΥΛΑΞΗ Η ΘΕΡΑΠΕΥΤΙΚΗ ΑΓΩΓΗ ΣΙΔΗΡΟ-ΑΝΕΠΑΡΚΕΙΑΣ, ΜΕΘΟΔΟΣ ΠΑΡΑΣΚΕΥΗΣ ΤΗΣ ΑΝΑΦΕΡΘΕΙΣΑΣ ΕΝΩΣΗΣ ΣΙΔΗΡΟΥ-ΔΕΞΤΡΑΝΗΣ ΚΑΙ ΧΡΗΣΗ ΤΗΣ ΑΝΑΦΕΡΘΕΙΣΑΣ ΕΝΩΣΗΣ ΓΙΑ ΤΗΝ ΠΑΡΑΣΚΕΥΗ ΠΑΡΕΝΤΕΡΙΚΩΣ ΧΡΗΡΗΓΗΣΙΜΗΣ ΘΕΡΑΠΕΥΤΙΚΗΣ ΣΥΝΘΕΣΗΣ

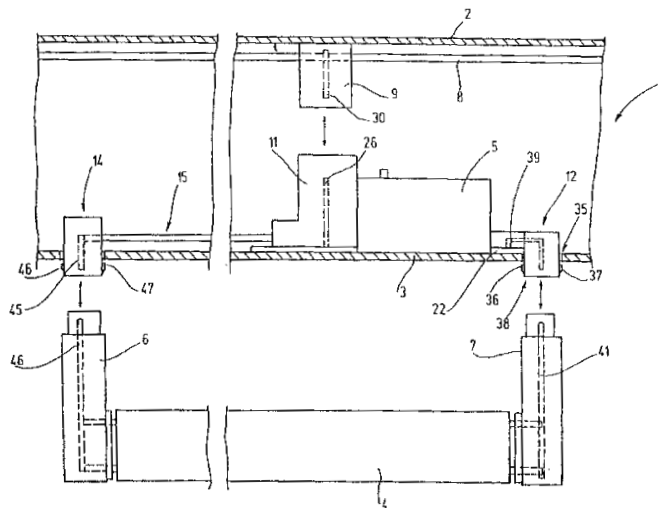
ΠΕΡΙΛΗΨΗ(57)

Ενώση σιδήρου-δεξτράνης για παρεντερική θεραπευτική αγωγή αναιμίας σιδηροανεπάρκειας, περιλαμβάνει υδρογονω-μένη δεξτράνη που έχει μέσο μόριακο βάρος (Mw) μεταξύ 700 και 1,400 Daltons, κατά προτίμηση περίπου 1,000 Daltons, μέσο αριθμό μοριακού βάρους (Mn) 400 έως 1,400 Daltons και όπου 90% κατά βάρος της δεξτράνης έχει μοριακά βάρη μικρότερα από 2,700 Daltons και το Mw του 10% κατά βάρος κλάσματος της δεξτράνης που έχει τα υψηλότερα μοριακά βάρη, είναι κάτω από 3,200 Daltons, η αναφερθείσα δε υδρογονωμένη δεξτράνη έχει υποβληθεί σε καθαρισμό με επεξεργασίες μεμβράνης που έχουν τιμή αποκοπής μεταξύ 340 και 800 Daltons, σε σταθερό συνδυασμό με υδροξείδιο τρισθενούς σιδήρου. Η ένωση παράγεται με χρήση διεργασιών μεμβράνης για να απομακρυνθούν δεξτράνες υψηλότερων μοριακών βαρών από περίπου 2,700 Daltons και επεξεργασιών μεμβράνης για να απομακρυνθούν σακχαρίτες μοριακού βάρους κάτω από περίπου 340 Daltons από υδρογονωμένη δεξτράνη πριν από την καταβύθιση υδροξειδίου τρισθενούς σιδήρου, παρουσία της αναφερθείσας δεξτράνης που ακολουθείται από θερμική κατεργασία και καθαρισμό.

ΑΡΙΘΜΟΣ ΕΥΡ. Δ.Ε. (11):3041134
ΑΡΙΘ. ΕΛΛ. ΚΑΤΑΘΕΣΗΣ (21):20020403384
ΗΜΕΡ. ΕΛΛ. ΚΑΤΑΘΕΣΗΣ (11):10/10/2002
ΑΡΙΘ./ΗΜΕΡ. ΔΗΜΟΣΙΕΥΣΗΣ
ΕΥΡΩΠΑΪΚΟΥ ΔΙΠΛΩΜΑΤΟΣ(87):0825688 - 24/07/2002
ΑΡΙΘ./ΗΜΕΡ. ΔΗΜΟΣΙΕΥΣΗΣ
ΕΥΡΩΠΑΪΚΗΣ ΑΙΤΗΣΗΣ (86):97111284.2--04/07/1997
ΔΙΚΑΙΟΥΧΟΣ (73):1)Vossloh Schwabe GmbH
Gartenstrasse 14, D-58511 Ludenscheid,DE
ΓΕΡΜΑΝΙΑ
ΣΥΜΒ. ΠΡΟΤΕΡΑΙΟΤΗΤΕΣ (30):29614406 U-20/08/1996-DE
ΕΦΕΥΡΕΤΗΣ (72):1)Gerstberger, Christian
ΕΙΔΙΚΟΣ ΠΛΗΡΕΞΟΥΣΙΟΣ (74):ΤΣΙΜΙΚΑΛΗΣ ΑΘΑΝΑΣΙΟΣ
Ν. Βάμβα 1, 10674 ΑΘΗΝΑ
ΑΝΤΙΚΛΗΤΟΣ (74):ΤΣΙΜΙΚΑΛΗΣ ΑΘΑΝΑΣΙΟΣ
Ν. Βάμβα 1,10674 ΑΘΗΝΑ
ΤΙΤΛΟΣ ΕΦΕΥΡΕΣΗΣ (54):ΗΛΕΚΤΡΟΝΙΚΗ ΔΙΑΤΑΞΗ ΕΡΜΑΤΟΣ ΓΙΑ ΦΩΤΙΣΤΙΚΑ ΣΩΜΑΤΑ ΣΕ ΡΑΓΕΣ ΣΤΗΡΙΞΗΣ

ΠΕΡΙΛΗΨΗ(57)

Μια ηλεκτρονική διάταξη έρματος (5), η οποία χρησιμεύει για τη λειτουργία λαμπτήρων φθορισμού (4), προβλέπεται κυρίως για τη συναρμολόγηση σε προσυναρμολογούμενους φορείς φωτός (3) φωτιστικών σωμάτων σε ράγες στήριξης (1). Η διάταξη έρματος (5) περιλαμβάνει μια θήκη, στην οποία είναι διαμορφωμένο, κατά προτίμηση ως ενιαίο κομμάτι, ένα βύσμα ή μια υποδοχή, που χρησιμεύει ως μέσο βυσματικής επαφής για την υποδοχή μιας βάσης λαμπτήρων (7). Το μέσο βυσματικής επαφής χρησιμεύει ως συνδετικό στοιχείο και συγκρατεί την βάση (7) χωρίς αυτή να απαιτεί άλλα μέσα στερέωσης.



ΑΡΙΘΜΟΣ ΕΥΡ. Δ.Ε. (11):3041135
ΑΡΙΘ. ΕΛΛ. ΚΑΤΑΘΕΣΗΣ (21):20020403399
ΗΜΕΡ. ΕΛΛ. ΚΑΤΑΘΕΣΗΣ (11):10/10/2002
ΑΡΙΘ./ΗΜΕΡ. ΔΗΜΟΣΙΕΥΣΗΣ
ΕΥΡΩΠΑΪΚΟΥ ΔΙΠΛΩΜΑΤΟΣ(87):0817614 - 14/08/2002
ΑΡΙΘ./ΗΜΕΡ. ΔΗΜΟΣΙΕΥΣΗΣ
ΕΥΡΩΠΑΪΚΗΣ ΑΙΤΗΣΗΣ (86):96911458.6--28/03/1996
ΔΙΚΑΙΟΥΧΟΣ (73):1)Amgen Inc.,
One Amgen Center Drive, Thousand Oaks,
California 91320-1799,US ΗΝΩΜΕΝΕΣ
ΠΟΛΙΤΕΙΕΣ ΤΗΣ ΑΜΕΡΙΚΗΣ
ΣΥΜΒ. ΠΡΟΤΕΡΑΙΟΤΗΤΕΣ (30):414161-31/03/1995-US
ΕΦΕΥΡΕΤΗΣ (72):1)COLLINS, David
2)CHA, Younsik
3)BREMS, David
ΕΙΔΙΚΟΣ ΠΛΗΡΕΞΟΥΣΙΟΣ (74):ΑΘΑΝΑΣΙΑΔΟΥ ΜΑΡΙΑ
Κουμπάρη 2, 10674 ΑΘΗΝΑ
ΑΝΤΙΚΛΗΤΟΣ (74):ΠΑΠΑΚΩΝΣΤΑΝΤΙΝΟΥ ΕΛΕΝΗ
Κουμπάρη 2,10674 ΑΘΗΝΑ
ΤΙΤΛΟΣ ΕΦΕΥΡΕΣΗΣ (54):**ΣΤΑΘΕΡΕΣ ΣΥΝΘΕΣΕΙΣ ΠΡΩΤΕΪΝΗΣ
ΦΩΣΦΟΛΙΠΙΔΙΟΥ ΚΑΙ ΜΕΘΟΛΟΣ ΠΑ-
ΡΑΣΚΕΥΗΣ**

ΠΕΡΙΛΗΨΗ(57)

Η εφεύρεση αφορά σταθερές συνθέσεις πρωτεϊνών και συναφείς μεθόδους όπου μία πρωτεΐνη ικανή μετάπτωσης στη τετηγμένη σφαιρική κατάσταση φέρεται σε επαφή με αρνητικός φορτισμένη κυψελίδα λιπιδίου, σταθεροποιώντας έτσι τη πρωτεΐνη έναντι θερμικής-διεγερόμενης συσσωμάτωσης, μετουσίωσης και απώλειας δραστηριότητας. Το σύμπλοκο πρωτεΐνης: φωσφολιπιδίου σταθεροποιεί απευθείας τη δευτεροταγή και τριτοταγή σύνταξη της πρωτεΐνης και οι συνθέσεις είναι χρήσιμες σε συνταγοποιήσεις υψηλής θερμοκρασίας και σε νέα μέσα απελευθέρωσης

ΑΡΙΘΜΟΣ ΕΥΡ. Δ.Ε. (11):3041136
ΑΡΙΘ. ΕΛΛ. ΚΑΤΑΘΕΣΗΣ (21):20020403400
ΗΜΕΡ. ΕΛΛ. ΚΑΤΑΘΕΣΗΣ (11):10/10/2002
ΑΡΙΘ./ΗΜΕΡ. ΔΗΜΟΣΙΕΥΣΗΣ
ΕΥΡΩΠΑΪΚΟΥ ΔΙΠΛΩΜΑΤΟΣ(87):1100474 - 17/07/2002
ΑΡΙΘ./ΗΜΕΡ. ΔΗΜΟΣΙΕΥΣΗΣ
ΕΥΡΩΠΑΪΚΗΣ ΑΙΤΗΣΗΣ (86):99944325.2--03/08/1999
ΔΙΚΑΙΟΥΧΟΣ (73):1)Boehringer Ingelheim Pharma KG
Binger Strasse 173, 55218 Ingelheim am
Rhein,DE ΓΕΡΜΑΝΙΑ
ΣΥΜΒ. ΠΡΟΤΕΡΑΙΟΤΗΤΕΣ (30):19835346-05/08/1998-DE
ΕΦΕΥΡΕΤΗΣ (72):1)HOCHRAINER, Dieter
2)ECKERT, Josef
ΕΙΔΙΚΟΣ ΠΛΗΡΕΞΟΥΣΙΟΣ (74):ΡΟΥΣΣΟΥ ANNA
Κουμπάρη 2, 10674 ΑΘΗΝΑ
ΑΝΤΙΚΛΗΤΟΣ (74):ΠΑΠΑΚΩΝΣΤΑΝΤΙΝΟΥ ΕΛΕΝΗ
Κουμπάρη 2,10674 ΑΘΗΝΑ
ΤΙΤΛΟΣ ΕΦΕΥΡΕΣΗΣ (54):**ΚΑΨΟΥΛΑ ΕΚ ΔΥΟ ΤΕΜΑΧΙΩΝ ΔΙΑ
ΤΗΝ ΠΑΡΑΛΑΒΗ ΦΑΡΜΑΚΕΥΤΙΚΩΝ
ΣΚΕΥΑΣΜΑΤΩΝ ΔΙΑ ΣΥΣΚΕΥΕΣ
ΕΙΣΠΝΟΗΣ ΚΟΝΕΩΣ**

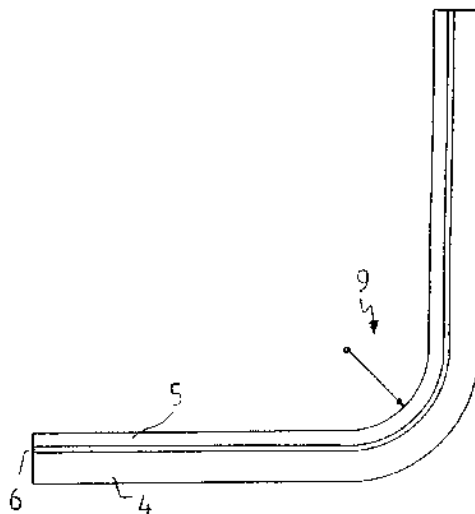
ΠΕΡΙΛΗΨΗ(57)

Η παρούσα εφεύρεση αφορά κάψουλες δια την παραλαβή φαρμακευτικών σκευασμάτων δια συσκευές εισπνοής κόνεως, με αυξημένη ασφάλεια του φαρμάκου και κάψουλες δια φαρμακευτικά σκευάσματα δια συσκευές εισπνοής κόνεως με βελτιωμένη προσαρμογή στη χρησιμοποίηση των συσκευών εισπνοής κόνεως. Οι κάψουλες αποτελούνται από αδιάλυτες εις το ύδωρ υδρόφοβες συνθετικές ύλες οι οποίες δεν επηρεάζουν ουσιαστικά μόνες τους τη φαρμακευτική ποιότητα των εισπνεομένων υλών, αλλά βελτιώσουν την δυνατότητα χρησιμοποίησεως της γεμισθείσης κάψουλας όσον αφορά τη λειτουργία και τη διάρκεια της χρησιμοποίησεως και/ή τη γεωγραφική θέση της χρησιμοποίησεως αυτών και παρέχουν πλεονεκτήματα σε διάφορες βαθμίδες κατασκευής εις τη χρησιμοποίηση.

ΑΡΙΘΜΟΣ ΕΥΡ. Δ.Ε. (11):3041137
ΑΡΙΘ. ΕΛΛ. ΚΑΤΑΘΕΣΗΣ (21):20020403385
ΗΜΕΡ. ΕΛΛ. ΚΑΤΑΘΕΣΗΣ (11):10/10/2002
ΑΡΙΘ./ΗΜΕΡ. ΔΗΜΟΣΙΕΥΣΗΣ
ΕΥΡΩΠΑΪΚΟΥ ΔΙΠΛΩΜΑΤΟΣ(87):0981436 - 25/09/2002
ΑΡΙΘ./ΗΜΕΡ. ΔΗΜΟΣΙΕΥΣΗΣ
ΕΥΡΩΠΑΪΚΗΣ ΑΙΤΗΣΗΣ (86):98924274.8--04/05/1998
ΔΙΚΑΙΟΥΧΟΣ (73):1)THYSSENKRUPP VDM GMBH
Plettenberger Strasse 2, 58791 WER-
DOHL, DE ΓΕΡΜΑΝΙΑ
ΣΥΜΒ. ΠΡΟΤΕΡΑΙΟΤΗΤΕΣ (30):19719004-06/05/1997-DE
19719005-06/05/1997-DE
ΕΦΕΥΡΕΤΗΣ (72):1)ROMMERSKIRCHEN, Iris
2)KIRCHHEINER, Rolf
3)BORN, Erwin
4)HENNEMANN, Otto-Dietrich
ΕΙΔΙΚΟΣ ΠΛΗΡΕΞΟΥΣΙΟΣ (74):ΤΣΙΜΙΚΑΛΗΣ ΑΘΑΝΑΣΙΟΣ
Ν. Βάμβα 1, 10674 ΑΘΗΝΑ
ΑΝΤΙΚΛΗΤΟΣ (74):ΤΣΙΜΙΚΑΛΗΣ ΑΘΑΝΑΣΙΟΣ
Ν. Βάμβα 1, 10674 ΑΘΗΝΑ
ΤΙΤΛΟΣ ΕΦΕΥΡΕΣΗΣ (54):ΕΠΙΠΛΕΟ, ΕΝ ΨΥΧΡΩ ΠΑΡΑΜΟΡΦΩ-
ΣΙΜΟ ΣΥΝΘΕΤΟ ΥΛΙΚΟ

ΠΕΡΙΛΗΨΗ(57)

Προτείνεται ένα επίπεδο, εν ψυχρώ παραμορφώσιμο σύνθετο υλικό, ειδικότερα για την χρησιμοποίηση σαν επένδυση στην περιβαλλοντική και/ή χημική τεχνική διεργασιών, με τουλάχιστον ένα μεταλλικό φέρον στοιχείο καθώς και τουλάχιστον ένα μεταλλικό επικαλυπτικό στοιχείο, όπου το φέρον στοιχείο και/ή το επικαλυπτικό στοιχείο είναι εφοδιασμένο με μια συνδετική στρώση, η οποία σε δικτυωμένη κατάσταση παρουσιάζει μαλακές ελαστικές ιδιότητες.



ΑΡΙΘΜΟΣ ΕΥΡ. Δ.Ε. (11):3041138
ΑΡΙΘ. ΕΛΛ. ΚΑΤΑΘΕΣΗΣ (21):20020403401
ΗΜΕΡ. ΕΛΛ. ΚΑΤΑΘΕΣΗΣ (11):10/10/2002
ΑΡΙΘ./ΗΜΕΡ. ΔΗΜΟΣΙΕΥΣΗΣ
ΕΥΡΩΠΑΪΚΟΥ ΔΙΠΛΩΜΑΤΟΣ(87):1117463 - 24/07/2002
ΑΡΙΘ./ΗΜΕΡ. ΔΗΜΟΣΙΕΥΣΗΣ
ΕΥΡΩΠΑΪΚΗΣ ΑΙΤΗΣΗΣ (86):99945963.9--01/10/1999
ΔΙΚΑΙΟΥΧΟΣ (73):1)Procida, Jan
Holmegardsvej 2, 3th, 2920 Charlotten-
lund, DK ΔΑΝΙΑ
ΣΥΜΒ. ΠΡΟΤΕΡΑΙΟΤΗΤΕΣ (30):124898-02/10/1998-DK
ΕΦΕΥΡΕΤΗΣ (72):1)PROCIDA, Jan
ΕΙΔΙΚΟΣ ΠΛΗΡΕΞΟΥΣΙΟΣ (74):ΡΟΥΣΣΟΥ ANNA
Κουμπάρη 2, 10674 ΑΘΗΝΑ
ΑΝΤΙΚΛΗΤΟΣ (74):ΠΑΠΑΚΩΝΣΤΑΝΤΙΝΟΥ ΕΛΕΝΗ
Κουμπάρη 2, 10674 ΑΘΗΝΑ
ΤΙΤΛΟΣ ΕΦΕΥΡΕΣΗΣ (54):ΜΕΘΟΔΟΣ ΕΠΕΞΕΡΓΑΣΙΑΣ ΑΛΟΓΟ-
ΝΟΥΧΩΝ, ΟΡΓΑΝΙΚΩΝ ΑΠΟΒΛΗΤΩΝ

ΠΕΡΙΛΗΨΗ(57)

Αλογονούχα, οργανικά απόβλητα όπως PVC υφίστανται επεξεργασία υδρόλυσης με εναιωρηματοποίηση ενός μέρους βάρους του αποβλήτου σε λεπτός διαμερισμένη κατάσταση σε 1-10 μέρη βάρους νερού παρουσία μιας βάσης και θέρμανση αυτού του μίγματος σε θερμοκρασία μεταξύ 250 και 280°C σε πίεση που επαρκεί για να διατηρείται το νερό σε υγρή κατάσταση για χρονικό διάστημα που επαρκεί για τη μετατροπή ουσιαστικά όλου του παρόντος αλογόνου που περιέχεται σε οργανικές ενώσεις σε ανόργανα αλογονίδια. Με την επεξεργασία παράγονται ως προϊόντα διάσπασης πολύτιμες, ελεύθερες από αλογόνα οργανικές ενώσεις που καθιστούν την επεξεργασία οικονομικώς συμφέρουσα.

ΑΡΙΘΜΟΣ ΕΥΡ. Δ.Ε. (11):3041139
ΑΡΙΘ. ΕΛΛ. ΚΑΤΑΘΕΣΗΣ (21):20020403386
ΗΜΕΡ. ΕΛΛ. ΚΑΤΑΘΕΣΗΣ (11):10/10/2002
ΑΡΙΘ./ΗΜΕΡ. ΔΗΜΟΣΙΕΥΣΗΣ
ΕΥΡΩΠΑΪΚΟΥ ΔΙΠΛΩΜΑΤΟΣ(87):0713533 - 10/07/2002
ΑΡΙΘ./ΗΜΕΡ. ΔΗΜΟΣΙΕΥΣΗΣ
ΕΥΡΩΠΑΪΚΗΣ ΑΙΤΗΣΗΣ (86):94925870.1--12/08/1994
ΔΙΚΑΙΟΥΧΟΣ (73):1)ALBANY MOLECULAR RESEARCH,
 INC.
 21 Corporate Circle, Albany, NY 12203,US
 ΗΝΩΜΕΝΕΣ ΠΟΛΙΤΕΙΕΣ ΤΗΣ ΑΜΕΡΙΚΗΣ
ΣΥΜΒ. ΠΡΟΤΕΡΑΙΟΤΗΤΕΣ (30):106279-13/08/1993-US
ΕΦΕΥΡΕΤΗΣ (72):1)FOX, J. Wesley
 2)DORDICK, Jonathan S.
 3)CLARK, Douglas S.
ΕΙΔΙΚΟΣ ΠΛΗΡΕΞΟΥΣΙΟΣ (74):ΤΣΙΜΙΚΑΛΗΣ ΑΘΑΝΑΣΙΟΣ
 Ν. Βάμβα 1, 10674 ΑΘΗΝΑ
ΑΝΤΙΚΛΗΤΟΣ (74):ΤΣΙΜΙΚΑΛΗΣ ΑΘΑΝΑΣΙΟΣ
 Ν. Βάμβα 1,10674 ΑΘΗΝΑ
ΤΙΤΛΟΣ ΕΦΕΥΡΕΣΗΣ (54):**ΒΙΟΚΑΤΑΛΥΤΙΚΕΣ ΜΕΘΟΔΟΙ ΓΙΑ ΤΗ ΣΥΝΘΕΣΗ ΚΑΙ ΤΑΥΤΟΠΟΙΗΣΗ ΒΙΟΛΟΓΙΚΩΣ ΔΡΑΣΤΙΚΩΝ ΕΝΩΣΕΩΝ**

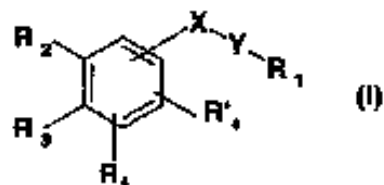
ΠΕΡΙΛΗΨΗ(57)

Η εφεύρεση συμπεριλαμβάνει μεθόδους για την παραγωγή βιβλιοθήκης τροποποιημένων εναρκτήριων ενώσεων με χρήση βιοκαταλυτικών αντιδράσεων επί εναρκτήριας ένωσης και την ταυτοποίηση της τροποποιημένης εναρκτήριας ένωσης με την βέλτιστη επιθυμητή δραστηριότητα. Η εφεύρεση συμπεριλαμβάνει εναρκτήριες ενώσεις και τροποποιημένες ενώσεις που είναι ελεύθερες εν διαλύματι. Η μέθοδος είναι χρήσιμη στην παραγωγή τροποποιημένων φαρμακευτικών ενώσεων με επιθυμητή ειδική δραστηριότητα.

ΑΡΙΘΜΟΣ ΕΥΡ. Δ.Ε. (11):3041140
ΑΡΙΘ. ΕΛΛ. ΚΑΤΑΘΕΣΗΣ (21):20020403402
ΗΜΕΡ. ΕΛΛ. ΚΑΤΑΘΕΣΗΣ (11):10/10/2002
ΑΡΙΘ./ΗΜΕΡ. ΔΗΜΟΣΙΕΥΣΗΣ
ΕΥΡΩΠΑΪΚΟΥ ΔΙΠΛΩΜΑΤΟΣ(87):0986537 - 07/08/2002
ΑΡΙΘ./ΗΜΕΡ. ΔΗΜΟΣΙΕΥΣΗΣ
ΕΥΡΩΠΑΪΚΗΣ ΑΙΤΗΣΗΣ (86):99910451.6--29/03/1999
ΔΙΚΑΙΟΥΧΟΣ (73):1)Galderma Research & Development, S.N.C.
 635, route des Lucioles, Sophia Antipolis,
 06560 Valbonne,FR ΓΑΛΛΙΑ
ΣΥΜΒ. ΠΡΟΤΕΡΑΙΟΤΗΤΕΣ (30):9803977-31/03/1998-FR
ΕΦΕΥΡΕΤΗΣ (72):1)BERNARDON, Jean-Michel
 2)DIAZ, Philippe
ΕΙΔΙΚΟΣ ΠΛΗΡΕΞΟΥΣΙΟΣ (74):ΒΑΓΕΝΑ ΘΕΟΔΩΡΑ
 Κουμπάρη 2, 10674 ΑΘΗΝΑ
ΑΝΤΙΚΛΗΤΟΣ (74):ΠΑΠΑΚΩΝΣΤΑΝΤΙΝΟΥ ΕΛΕΝΗ
 Κουμπάρη 2,10674 ΑΘΗΝΑ
ΤΙΤΛΟΣ ΕΦΕΥΡΕΣΗΣ (54):**ΝΕΕΣ ΕΝΩΣΕΙΣ ΕΤΕΡΟΑΙΘΥΛΕΝΙΟΥ ΚΑΙ ΦΑΡΜΑΚΕΥΤΙΚΕΣ ΚΑΙ ΚΑΛΛΥΝΤΙΚΕΣ ΣΥΝΘΕΣΕΙΣ ΠΟΥ ΤΙΣ ΠΕΡΙΧΟΥΝ**

ΠΕΡΙΛΗΨΗ(57)

Η εφεύρεση αφορά νέες ενώσεις ετεροαιθυλενίου οι οποίες παρουσιάζουν το γενικό τύπο (I), καθώς και τη χρήση αυτών των τελευταίων σε φαρμακευτικές συνθέσεις προοριζόμενες για χρήση στην ιατρική ή την κτηνιατρική (ειδικά δερματολογικές, ρευματικές, αναπνευστικές, καρδιαγγειακές και οφθαλμολογικές παθήσεις) ή ακόμη σε καλλυντικές συνθέσεις.



ΑΡΙΘΜΟΣ ΕΥΡ. Δ.Ε. (11):3041141
ΑΡΙΘ. ΕΛΛ. ΚΑΤΑΘΕΣΗΣ (21):20020403387
ΗΜΕΡ. ΕΛΛ. ΚΑΤΑΘΕΣΗΣ (11):10/10/2002
ΑΡΙΘ./ΗΜΕΡ. ΔΗΜΟΣΙΕΥΣΗΣ
ΕΥΡΩΠΑΪΚΟΥ ΔΙΠΛΩΜΑΤΟΣ(87):0684945 - 24/07/2002
ΑΡΙΘ./ΗΜΕΡ. ΔΗΜΟΣΙΕΥΣΗΣ
ΕΥΡΩΠΑΪΚΗΣ ΑΙΤΗΣΗΣ (86):94908008.9--08/02/1994
ΔΙΚΑΙΟΥΧΟΣ (73):1) WARNER-LAMBERT COMPANY
2800 Plymouth Road, Ann Arbor, Michigan
48105, US ΗΝΩΜΕΝΕΣ ΠΟΛΙΤΕΙΕΣ ΤΗΣ
ΑΜΕΡΙΚΗΣ

ΣΥΜΒ. ΠΡΟΤΕΡΑΙΟΤΗΤΕΣ (30):19411-18/02/1993-US
ΕΦΕΥΡΕΤΗΣ (72):1) WHITE, Andrew, David
2) LEE, Helen, Tsenwhei
3) PICARD, Joseph, Armand
4) O'BRIEN, Patrick, Michael
5) PURCHASE, Claude, Forsey, Jr.
6) ROTH, Bruce, David
7) SLISKOVIC, Drago, Robert

ΕΙΔΙΚΟΣ ΠΑΡΕΞΟΥΣΙΟΣ (74): ΔΗΜΟΥ ΧΡΙΣΤΙΝΑ
Κουμπάρη 2, 10674 ΑΘΗΝΑ

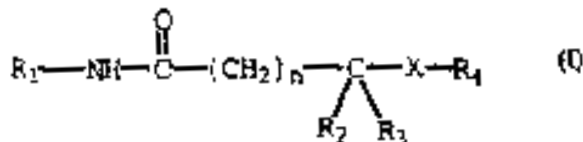
ΑΝΤΙΚΑΗΤΟΣ (74): ΠΑΠΑΚΩΝΣΤΑΝΤΙΝΟΥ ΕΛΕΝΗ
Κουμπάρη 2, 10674 ΑΘΗΝΑ

ΤΙΤΛΟΣ ΕΦΕΥΡΕΣΗΣ (54): **ΑΛΚΥΛΑΜΙΔΙΑ ΥΠΟΚΑΤΕΣΤΗΜΕΝΑ
ΜΕ ΠΥΡΑΖΟΛΗ Η ΙΣΟΞΑΖΟΛΗ-ΑΝΑ-
ΣΤΟΛΕΙΣ ACAT**

ΠΕΡΙΛΗΨΗ(57)

Φαρμακευτικός χρήσιμες ενώσεις διαθέτουσες ανασταλτική δραστηριότητα έναντι ACAT του τύπου (I), όπου το n είναι 0, 1 ή 2, για X διαφορετικό της τετραζόλης και n=2 τότε R2=R3=H• το R1 είναι φαινύλιο, υποκατεστημένο φαινύλιο, ναφθύλιο,

υποκατεστημένο ναφθύλιο, ετεροαρωματική ομάδα ή υδρογονανθρακική ομάδα με ένα έως 18 άτομα άνθρακα• τα R2 και R3 είναι υδρογόνο, αλογόνο, υδροξύ, αλκύλιο, αλκενύλιο, κυκλοαλκύλιο, φαινύλιο, υποκατεστημένο φαινύλιο, ετεροαρύλιο, ή σχηματίζουν ομάδα σπειροαρυλίου• το Χ είναι ετερομονοκυκλικός 5μελής δακτύλιος που περιέχει ένα έως τέσσερα ετεροάτομα, όπου τα αναφερθέντα ετεροάτομα είναι άζωτο, οξυγόνο ή θείο, και οι συνδυασμοί τους• και το R4 είναι υδρογονανθρακική ομάδα με ένα έως 20 άτομα άνθρακα. Επίσης περιγράφονται μέθοδοι παρασκευής τους



ΑΡΙΘΜΟΣ ΕΥΡ. Δ.Ε. (11):3041142
ΑΡΙΘ. ΕΛΛ. ΚΑΤΑΘΕΣΗΣ (21):20020403388
ΗΜΕΡ. ΕΛΛ. ΚΑΤΑΘΕΣΗΣ (11):10/10/2002
ΑΡΙΘ./ΗΜΕΡ. ΔΗΜΟΣΙΕΥΣΗΣ
ΕΥΡΩΠΑΪΚΟΥ ΔΙΠΛΩΜΑΤΟΣ(87):0912318 - 24/07/2002
ΑΡΙΘ./ΗΜΕΡ. ΔΗΜΟΣΙΕΥΣΗΣ
ΕΥΡΩΠΑΪΚΗΣ ΑΙΤΗΣΗΣ (86):97915502.5--04/04/1997
ΔΙΚΑΙΟΥΧΟΣ (73):1) Nextrom Holding S.A.
29, rue de la Gare, 1110 Morges, CH
ΕΛΒΕΤΙΑ

ΣΥΜΒ. ΠΡΟΤΕΡΑΙΟΤΗΤΕΣ (30):961540-04/04/1996-FI
ΕΦΕΥΡΕΤΗΣ (72):1) KIRJAVAINEN, Kari
2) JaRVENKYLÄ, Jyri

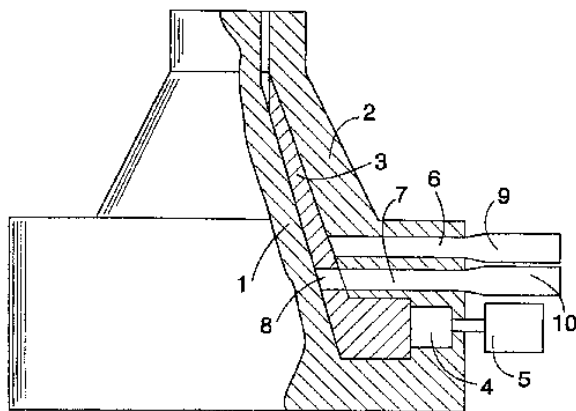
ΕΙΔΙΚΟΣ ΠΑΡΕΞΟΥΣΙΟΣ (74): ΡΟΥΣΣΟΥ ANNA
Κουμπάρη 2, 10674 ΑΘΗΝΑ

ΑΝΤΙΚΑΗΤΟΣ (74): ΠΑΠΑΚΩΝΣΤΑΝΤΙΝΟΥ ΕΛΕΝΗ
Κουμπάρη 2, 10674 ΑΘΗΝΑ

ΤΙΤΛΟΣ ΕΦΕΥΡΕΣΗΣ (54): **ΜΕΘΟΔΟΣ ΕΞΑΝΑΓΚΑΣΜΟΥ ΣΕ ΕΞΩ-
ΘΗΣΗ ΠΡΟΪΟΝΤΟΣ ΚΑΙ ΕΝΑΣ ΕΞΩ-
ΘΗΤΗΣ**

ΠΕΡΙΛΗΨΗ(57)

Η επινοήση σχετίζεται με μία μέθοδο για εξαναγκασμό σε εξώθηση ενός προϊόντος και έναν εξωθητή. Ο εξωθητής ακόμη περιλαμβάνει αγωγούς (6, 7) παροχής για τροφοδότηση του προς εξώθηση υλικού διαχωρισμένα στο εξωτερικό και εσωτερικό του ρότορα (3). Κάθε αγωγός παροχής (6, 7) είναι εφοδιασμένος με χωριστή διάταξη ρύθμισης τροφοδοσίας (9, 10) μέσω της οποίας μπορεί να ρυθμιστεί η ποσότητα ροής του υλικού. Σε μία τέτοια κατάσταση, ο βαθμός πλήρωσης του χώρου μεταξύ του ρότορα (3) και του στάτορα (1,2) και η ποσότητα της παραγόμενης λόγω τριβής θερμότητας μπορούν να ρυθμίζονται. Επιπλέον, ο λόγος των ροών υλικού στους διαφορετικούς αγωγούς παροχής (6, 7) καθορίζει τον λόγο πάχους των επιτυχανόμενων στρωμάτων. Γι'αυτό, η μέθοδος και η συσκευή σύμφωνα με την επινοήση κάνουν δυνατό να ρυθμίζονται οι ιδιότητες του τελικού προϊόντος εύκολα και με αρκετούς διαφορετικούς τρόπους.

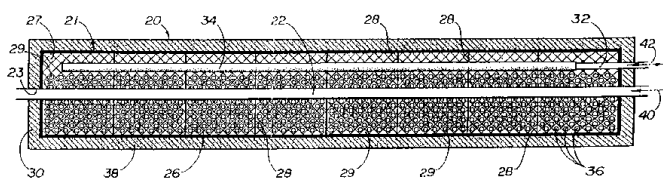


ΑΡΙΘΜΟΣ ΕΥΡ. Δ.Ε. (11):3041143
ΑΡΙΘ. ΕΛΛ. ΚΑΤΑΘΕΣΗΣ (21):20020403390
ΗΜΕΡ. ΕΛΛ. ΚΑΤΑΘΕΣΗΣ (11):10/10/2002
ΑΡΙΘ./ΗΜΕΡ. ΔΗΜΟΣΙΕΥΣΗΣ
ΕΥΡΩΠΑΪΚΟΥ ΔΙΠΛΩΜΑΤΟΣ(87):0891294 - 24/07/2002
ΑΡΙΘ./ΗΜΕΡ. ΔΗΜΟΣΙΕΥΣΗΣ
ΕΥΡΩΠΑΪΚΗΣ ΑΙΤΗΣΗΣ (86):97919962.7--28/03/1997
ΔΙΚΑΙΟΥΧΟΣ (73):1)Westinghouse Savannah River Company
Savannah River Technology Center, Building
773-A, Office C-149, Aiken, South Carolina
29808,US ΗΝΩΜΕΝΕΣ ΠΟΛΙΤΕΙΕΣ ΤΗΣ
ΑΜΕΡΙΚΗΣ
ΣΥΜΒ. ΠΡΟΤΕΡΑΙΟΤΗΤΕΣ (30):626058-01/04/1996-US
ΕΦΕΥΡΕΤΗΣ (72):1)HEUNG, Leung, K.
ΕΙΔΙΚΟΣ ΠΛΗΡΕΞΟΥΣΙΟΣ (74):ΔΗΜΟΥ ΧΡΙΣΤΙΝΑ
Κουμπάρη 2, 10674 ΑΘΗΝΑ
ΑΝΤΙΚΛΗΤΟΣ (74):ΠΑΠΑΚΩΝΣΤΑΝΤΙΝΟΥ ΕΛΕΝΗ
Κουμπάρη 2,10674 ΑΘΗΝΑ
ΤΙΤΛΟΣ ΕΦΕΥΡΕΣΗΣ (54):**ΣΥΣΚΕΥΗ ΚΑΙ ΜΕΘΟΔΟΙ ΓΙΑ ΤΗΝ
ΑΠΟΘΗΚΕΥΣΗ ΚΑΙ ΤΗΝ ΑΠΕΛΕΥΘΕ-
ΡΩΣΗ ΥΔΡΟΓΟΝΟΥ**

ΠΕΡΙΛΗΨΗ(57)

Περιγράφεται μία επαναφορτιζόμενη διάταξη (20) που αποθηκεύει και εκκενώνει υδρογόνο. Η διάταξη αποθηκεύει υδρογόνο σε στερεά μορφή και τροφοδοτεί υδρογόνο όταν χρειάζεται, ως αέριο. Το στερεό μέσον αποθηκείσεως (36) μπορεί να είναι υδρίδιο μετάλλουσε αλεσμένη σωματιδιακή μορφή πράγμα που αποφεύγει την ανάγκη συμπαγοποίησης ή άλλης κατεργασίας. Διαχωριστικά στοιχεία (28) χωρίζουν ένα δοχείο σε χωριστούς θαλάμους, όπου έκαστος εφοδιάζεται με μία μήτρα (26), σχηματιζόμενη από ένα κατάλληλο υλικό όπως από θερμικά αγωγίμο αφρό αλουμινίου, που σχηματίζει έναν αριθμό κυψελών (27). Για

το κατάλληλο μέγεθος θαλάμου, ο λόγος μήκους θαλάμου προς διάμετρο δοχείου θα πρέπει να είναι μεταξύ 0,5 και 2 περίπου. Σωματίδια υδριδίου μετάλλου (ή άλλου μέσου αποθηκείσεως υδρογόνου) μπορεί να τοποθετούνται μέσα στις κυψέλες, τα οποία θα υποβοηθούν στην παρεμπόδιση της υπερβολικής εναποθέσεως σωματιδίων. Το δοχείο εφοδιάζεται με μία θυρίδα μεταφοράς υδρογόνου (32) διαμέσου της οποίας διέρχεται αέριο υδρογόνο είτε όταν αφαιρείται από τα σωματίδια υδριδίων μετάλλου είτε όταν τα φορτίζει. Μπορεί να τοποθετείται ένα φίλτρο μέσα στη θυρίδα για να επιτρέπει τη ροή υδρογόνου αλλά να παρεμποδίζει τη διαφυγή σωματιδίων. Σχηματίζεται μία επιφάνεια μεταδόσεως θερμότητας (23), για παράδειγμα, ένα κανάλι που συνδέεται θερμικά με τον αφρό αλουμινίου. Ρέει ρευστό διαμέσου του καναλιού (40) για να τροφοδοτεί θερμότητα ή να αφαιρεί θερμότητα κατά τις αντίστοιχες διαδικασίες εκκενώσεως ή φορτίσεως υδρογόνου.



ΑΡΙΘΜΟΣ ΕΥΡ. Δ.Ε. (11):3041144
ΑΡΙΘ. ΕΛΛ. ΚΑΤΑΘΕΣΗΣ (21):20020403403
ΗΜΕΡ. ΕΛΛ. ΚΑΤΑΘΕΣΗΣ (11):10/10/2002
ΑΡΙΘ./ΗΜΕΡ. ΔΗΜΟΣΙΕΥΣΗΣ
ΕΥΡΩΠΑΪΚΟΥ ΔΙΠΛΩΜΑΤΟΣ(87):1071410 - 10/07/2002
ΑΡΙΘ./ΗΜΕΡ. ΔΗΜΟΣΙΕΥΣΗΣ
ΕΥΡΩΠΑΪΚΗΣ ΑΙΤΗΣΗΣ (86):99915799.3--13/04/1999
ΔΙΚΑΙΟΥΧΟΣ (73):1)P.N. Gerolymatos S.A.
13, Asklipiou Street, 14568 Kryoneri
Athens,GR ΕΛΛΑΔΑ
ΣΥΜΒ. ΠΡΟΤΕΡΑΙΟΤΗΤΕΣ (30):9804809-14/04/1998-FR
ΕΦΕΥΡΕΤΗΣ (72):1)TILLET YVES THEODORE
ΕΙΔΙΚΟΣ ΠΛΗΡΕΞΟΥΣΙΟΣ (74):ΔΗΜΟΥ ΧΡΙΣΤΙΝΑ
Κουμπάρη 2, 10674 ΑΘΗΝΑ
ΑΝΤΙΚΛΗΤΟΣ (74):ΠΑΠΑΚΩΝΣΤΑΝΤΙΝΟΥ ΕΛΕΝΗ
Κουμπάρη 2,10674 ΑΘΗΝΑ
ΤΙΤΛΟΣ ΕΦΕΥΡΕΣΗΣ (54):**ΙΟΝΤΙΚΗ ΥΔΑΤΙΚΗ ΣΥΝΘΕΣΗ ΠΕ-
ΡΙΕΧΟΥΣΑ ΛΕΒΟΜΙΝΘΟΛΗ**

ΠΕΡΙΛΗΨΗ(57)

Η εφεύρεση αφορά μία σύνθεση υπό τη μορφή υδατικού διαλύματος, ειδικά προοριζόμενη για την ανακούφιση της αισθήσεως αναπνευστικής δυσφορίας και/ή για να ευνοεί τη φυσική αναγέννηση του βλεννογόνου του προδόμου της ρινός, χαρακτηριζόμενη από το ότι αποτελείται βασικά από ένα διάλυμα λεβομινθόλης εντός ενός ιοντικού υδατικού διαλύματος το οποίο παρουσιάζει οσμωτικότητα τουλάχιστον ίση προς εκείνη ενός υδατικού διαλύματος χλωριούχου νατρίου συγκεντρώσεως 9 g/l και στο οποίο διαλύεται η λεβομινθόλη, όπου το εν λόγω υδατικό ιοντικό διάλυμα επιλέγεται από την ομάδα την αποτελούμενη από το καθαρό ή αραιωμένο θαλάσσιο ύδωρ και τα υδατικά διαλύματα του χλωριούχου νατρίου τα οποία περιέχουν εξ άλλου ενδεχομένως τουλάχιστον ένα άλας περιεχόμενο φυσικά εντός του θαλάσσιου ύδατος, ενώ η λεβομινθόλη ευρίσκεται σε συγκέντρωση περιλαμβανόμενη μεταξύ 10 και 250 mg/l. Αυτή η σύνθεση επιτρέπει τη βελτίωση της αισθήσεως δροσιάς που προσφέρει η λεβομινθόλη στο επίπεδο των υποδοχέων ψύχους του προδόμου της ρινός.

ΑΡΙΘΜΟΣ ΕΥΡ. Δ.Ε. (11):3041145
ΑΡΙΘ. ΕΛΛ. ΚΑΤΑΘΕΣΗΣ (21):20020403404
ΗΜΕΡ. ΕΛΛ. ΚΑΤΑΘΕΣΗΣ (11):11/10/2002
ΑΡΙΘ./ΗΜΕΡ. ΔΗΜΟΣΙΕΥΣΗΣ
ΕΥΡΩΠΑΪΚΟΥ ΔΙΠΛΩΜΑΤΟΣ(87):0932592 - 24/07/2002
ΑΡΙΘ./ΗΜΕΡ. ΔΗΜΟΣΙΕΥΣΗΣ
ΕΥΡΩΠΑΪΚΗΣ ΑΙΤΗΣΗΣ (86):97911585.4--02/10/1997
ΔΙΚΑΙΟΥΧΟΣ (73):1)CARGILL, INCORPORATED
15407 McGinty Road West, Wayzata, MN
55391-2399,US ΗΝΩΜΕΝΕΣ ΠΟΛΙΤΕΙΕΣ
ΤΗΣ ΑΜΕΡΙΚΗΣ
ΣΥΜΒ. ΠΡΟΤΕΡΑΙΟΤΗΤΕΣ (30):119387-09/10/1996-IS
ΕΦΕΥΡΕΤΗΣ (72):1)EYAL, Aharon, Meir
2)GRUBER, Patrick, R.
3)FISHER, Rod, R.
4)KOLSTAD, Jeffrey, J.
ΕΙΔΙΚΟΣ ΠΑΡΗΡΕΞΟΥΣΙΟΣ (74):BOZEMΠΕΡΓΚ-ΒΡΕΤΟΥ ΙΛΕΑΝΑ
Αγιαλειάς 30, 15125 ΜΑΡΟΥΣΙ
ΑΝΤΙΚΑΗΤΟΣ (74):BOZEMΠΕΡΓ-ΒΡΕΤΟΥ ΙΛΕΑΝΑ
Αγιαλειάς 30,15125 ΜΑΡΟΥΣΙ
ΤΙΤΛΟΣ ΕΦΕΥΡΕΣΗΣ (54):**ΜΕΘΟΔΟΣ ΓΙΑ ΤΗΝ ΑΝΑΚΤΗΣΗ ΓΑ-
ΛΑΚΤΙΚΟΥ ΟΞΕΟΣ**

ΠΕΡΙΛΗΨΗ(57)

Η εφεύρεση παρέχει μέθοδο για την ανάκτηση γαλακτικού οξέος και προϊόντων αυτού από υδατικό διάλυμα που περιέχει ελεύθερο γαλακτικό οξύ και τουλάχιστον ένα γαλακτικό άλας σε συνολική συγκέντρωση τουλάχιστον 5%, η δε μέθοδος περιλαμβάνει τα στάδια: εκχύλισης τουλάχιστον 70% του ελεύθερου γαλακτικού οξέος από το υδατικό διάλυμα διά επαφής του διαλύματος με ένα βασικό εκχυλιστή, για να σχηματιστεί ένα εκχύλισμα που περιέχει γαλακτικό οξύ και ένα υδατικό διάλυμα που περιέχει άλας γαλακτικού άνευ γαλακτικού οξέος,

διαχωρισμό του εκχυλισματος που περιέχει γαλακτικό οξύ από το εξαντληθέν υδατικό διάλυμα και απομάκρυνση του εξαχθέντος γαλακτικού οξέος από το εκχύλισμα με μεθόδους γνωστές αυτές καθεαυτές, για να σχηματισθεί ένα διάλυμα γαλακτικού οξέος και ένας εξαιρισθείς εκχυλιστής.

ΑΡΙΘΜΟΣ ΕΥΡ. Δ.Ε. (11):3041146
ΑΡΙΘ. ΕΛΛ. ΚΑΤΑΘΕΣΗΣ (21):20020403405
ΗΜΕΡ. ΕΛΛ. ΚΑΤΑΘΕΣΗΣ (11):11/10/2002
ΑΡΙΘ./ΗΜΕΡ. ΔΗΜΟΣΙΕΥΣΗΣ
ΕΥΡΩΠΑΪΚΟΥ ΔΙΠΛΩΜΑΤΟΣ(87):0932594 - 24/07/2002
ΑΡΙΘ./ΗΜΕΡ. ΔΗΜΟΣΙΕΥΣΗΣ
ΕΥΡΩΠΑΪΚΗΣ ΑΙΤΗΣΗΣ (86):97911613.4--02/10/1997
ΔΙΚΑΙΟΥΧΟΣ (73):1)Cargill Incorporated
15407 McGinty Road West, Wayzata, Minne-
sota 55391,US ΗΝΩΜΕΝΕΣ ΠΟΛΙΤΕΙΕΣ
ΤΗΣ ΑΜΕΡΙΚΗΣ
ΣΥΜΒ. ΠΡΟΤΕΡΑΙΟΤΗΤΕΣ (30):11938896-09/10/1996-IL
ΕΦΕΥΡΕΤΗΣ (72):1)GRUBER, Patrick, R.
2)EYAL, Aharon, Meir
3)MCWILLIAMS, Paul
4)WITZKE, David, R.
ΕΙΔΙΚΟΣ ΠΑΡΗΡΕΞΟΥΣΙΟΣ (74):BOZEMΠΕΡΓΚ-ΒΡΕΤΟΥ ΙΛΕΑΝΑ
Αγιαλειάς 30, 15125 ΜΑΡΟΥΣΙ
ΑΝΤΙΚΑΗΤΟΣ (74):BOZEMΠΕΡΓ-ΒΡΕΤΟΥ ΙΛΕΑΝΑ
Αγιαλειάς 30,15125 ΜΑΡΟΥΣΙ
ΤΙΤΛΟΣ ΕΦΕΥΡΕΣΗΣ (54):**ΜΕΘΟΔΟΣ ΓΙΑ ΤΗΝ ΑΝΑΚΤΗΣΗ ΓΑ-
ΛΑΚΤΙΚΟΥ ΟΞΕΟΣ**

ΠΕΡΙΛΗΨΗ(57)

Η εφεύρεση παρέχει μέθοδο για την ανάκτηση καθαρισμένου γαλακτικού οξέος που προκύπτει από υδατικό διάλυμα διατροφής που περιέχει γαλακτικό οξύ, άλας γαλακτικού οξέος ή μίγματα αυτών, που περιλαμβάνει: το να φέρεται σε επαφή το διάλυμα διατροφής με ουσιαστικώς μη αναμίξιμη ανιονο εναλλάκτη για να σχηματιστεί ουσιαστικώς μη αναμίξιμη με το νερό φάση που περιλαμβάνει προϊόν προσθήκης ανιονο εναλλάκτου-γαλακτικού οξέος, πραγματοποίηση αντίδρασης συμπύκνωσης στην ουσιαστικώς μη αναμίξιμη με το νερό φάση μεταξύ μιας καρβοξυλικής χαρακτηριστικής ομάδος του προϊόντος προσθήκης γαλακτικού οξέος και μιας χαρακτηριστικής ομάδος που επιλέγεται από υδροξύλ χαρακτηριστική ομάδα και μία χαρακτηριστική ομάδα πρωτοταγούς ή

δευτεροταγούς αμίνης, για να σχηματίσει αντιστοίχως εστέρα γαλακτικού οξέος ή προϊόν αμίνης και διαχωρισμό του σχηματιζόμενου προϊόντος γαλακτικού οξέος από τον ανιονο εναλλάκτη.

ΑΡΙΘΜΟΣ ΕΥΡ. Δ.Ε. (11):3041147
ΑΡΙΘ. ΕΛΛ. ΚΑΤΑΘΕΣΗΣ (21):20020403406
ΗΜΕΡ. ΕΛΛ. ΚΑΤΑΘΕΣΗΣ (11):11/10/2002
ΑΡΙΘ./ΗΜΕΡ. ΔΗΜΟΣΙΕΥΣΗΣ
ΕΥΡΩΠΑΪΚΟΥ ΔΙΠΛΩΜΑΤΟΣ(87):0983203 - 31/07/2002
ΑΡΙΘ./ΗΜΕΡ. ΔΗΜΟΣΙΕΥΣΗΣ
ΕΥΡΩΠΑΪΚΗΣ ΑΙΤΗΣΗΣ (86):98921099.2--11/05/1998
ΔΙΚΑΙΟΥΧΟΣ (73):1)S.C. JOHNSON & SON, INC.
1525 Howe Street, Racine, Wisconsin
53403,US ΗΝΩΜΕΝΕΣ ΠΟΛΙΤΕΙΕΣ ΤΗΣ
ΑΜΕΡΙΚΗΣ
ΣΥΜΒ. ΠΡΟΤΕΡΑΙΟΤΗΤΕΣ (30):854313-12/05/1997-US
ΕΦΕΥΡΕΤΗΣ (72):1)DEMAREST, Scott, W.
ΕΙΔΙΚΟΣ ΠΑΗΡΕΞΟΥΣΙΟΣ (74):BOZEMΠΕΡΓΚ-ΒΡΕΤΟΥ ΙΛΕΑΝΑ
Αιγαλείας 30, 15125 ΜΑΡΟΥΣΙ
ΑΝΤΙΚΛΗΤΟΣ (74):BOZEMΠΕΡΓ-ΒΡΕΤΟΥ ΙΛΕΑΝΑ
Αιγαλείας 30,15125 ΜΑΡΟΥΣΙ
ΤΙΤΛΟΣ ΕΦΕΥΡΕΣΗΣ (54):**ΚΙΝΗΤΟΠΟΙΗΤΗΣ ΠΛΗΡΟΥΣ ΑΠΕ-
ΛΕΥΘΕΡΩΣΕΩΣ ΓΙΑ ΔΟΧΕΙΑ ΑΕΡΟ-
ΛΥΜΑΤΟΣ**

ΠΕΡΙΛΗΨΗ(57)

Ένας κινητοποιητής πλήρους απελευθερώσεως για χρήση με ένα δοχείο αερολύματος που έχει ένα κωδωνοειδές τμήμα (18), ένα θόλο (16) και μία βαλβίδα (24) που έχει ένα στέλεχος βαλβίδας (26). Ο κινητοποιητής έχει ένα σώμα κινητοποιητή (28) με ένα κάτω περιθώριο, που καθορίζει μια στεφάνη περιζώματος (32) συνδεδεμένη στο δοχείο αερολύματος, και ένα κεντρικό φρεατίδιο (36) που έχει ένα γενικά οριζόντιο δάπεδο φρεατιδίου, όπου μια θυρίδα σκανδάλης εκτείνεται μέσω του δαπέδου τούτου. Ο κινητοποιητής έχει μία σκανδάλη (48) συνδεδεμένη αρθρωτά στο σώμα του κινητοποιητή, κατά

προτίμηση στο πρόσθιο άκρο του (56) με το πρόσθιο άκρο της θυρίδας σκανδάλης. Η σκανδάλη στρέφεται (αιωρείται) προς τα κάτω όταν πιέζεται. Η σκανδάλη εκτείνεται κατά το στέλεχος βαλβίδας, και περιλαμβάνει μια ανοικτή προς τα κάτω υποδοχή στελέχους (58) που δέχεται το στέλεχος βαλβίδας. Η υποδοχή στελέχους επικοινωνεί με ένα ακροστόμιο εκκενώσεως (60). Η σκανδάλη, όταν κινείται προς τα κάτω, ενεργοποιεί την βαλβίδα απελευθερώνοντας το περιεχόμενο του δοχείου διά μέσου του ακροστομίου εκκενώσεως με την βοήθεια της υποδοχής στελέχους. Ένας μάνδαλος (68) συνδέεται κατά προτίμηση σε κάθε πλευρά της θυρίδας σκανδάλης, εκτεινόμενος πλευρικά κάτω από την σκανδάλη. Ο μάνδαλος είναι ελαστικά παραμορφώσιμος, επιτρέποντας στην σκανδάλη να διέρχεται καθώς πιέζεται προς τα κάτω, και κατόπιν να αναπηδά προς τα πίσω επί της σκανδάλης για να την συγκρατεί στην πιεζόμενη θέση ενεργοποίησεως της βαλβίδας, οπότε επιτρέπεται η εκκένωση του περιεχομένου του δοχείου. Μέσω τούτου, ένας χρήστης μπορεί να απελευθερώνει το όλο περιεχόμενο του δοχείου αερολύματος χωρίς να πρέπει να συνεχίζει την πίεση επί της σκανδάλης. Περιγράφεται μια μέθοδος εκκενώσεως του περιεχομένου ενός δοχείου αερολύματος με την χρήση ενός τέτοιου κινητοποιητή.

ΑΡΙΘΜΟΣ ΕΥΡ. Δ.Ε. (11):3041148
ΑΡΙΘ. ΕΛΛ. ΚΑΤΑΘΕΣΗΣ (21):20020403407
ΗΜΕΡ. ΕΛΛ. ΚΑΤΑΘΕΣΗΣ (11):11/10/2002
ΑΡΙΘ./ΗΜΕΡ. ΔΗΜΟΣΙΕΥΣΗΣ
ΕΥΡΩΠΑΪΚΟΥ ΔΙΠΛΩΜΑΤΟΣ(87):0460439 - 24/07/2002
ΑΡΙΘ./ΗΜΕΡ. ΔΗΜΟΣΙΕΥΣΗΣ
ΕΥΡΩΠΑΪΚΗΣ ΑΙΤΗΣΗΣ (86):91107998.6--17/05/1991
ΔΙΚΑΙΟΥΧΟΣ (73):1)Sherwood Services AG
Schwertstrasse 9, 8201 Schaffhausen,CH
ΕΛΒΕΤΙΑ
ΣΥΜΒ. ΠΡΟΤΕΡΑΙΟΤΗΤΕΣ (30):548802-07/06/1990-US
ΕΦΕΥΡΕΤΗΣ (72):1)Jarrett, Peter Kendrick
2)Casey, Donald James
3)Peake, Steven L.
ΕΙΔΙΚΟΣ ΠΑΗΡΕΞΟΥΣΙΟΣ (74):BOZEMΠΕΡΓΚ-ΒΡΕΤΟΥ ΙΛΕΑΝΑ
Αιγαλείας 30, 15125 ΜΑΡΟΥΣΙ
ΑΝΤΙΚΛΗΤΟΣ (74):BOZEMΠΕΡΓ-ΒΡΕΤΟΥ ΙΛΕΑΝΑ
Αιγαλείας 30,15125 ΜΑΡΟΥΣΙ
ΤΙΤΛΟΣ ΕΦΕΥΡΕΣΗΣ (54):**ΑΠΟΣΧΗΜΑΤΟΠΟΙΟΥΜΕΝΗ
ΧΕΙΡΟΥΡΓΙΚΗ ΣΥΣΚΕΥΗ**

ΠΕΡΙΛΗΨΗ(57)

Μία αποσχηματοποιούμενη χειρουργική συσκευή επισκευής κατασκευάζεται βιομηχανικά είτε από απορροφήσιμο συμπολυμερές που περιλαμβάνει πλειονότητα πρώτων και δευτέρων διασυνδέσεων ή απορροφήσιμο μίγμα ενός πρώτου και δεύτερου πολυμερούς. Οι πρώτες διασυνδέσεις συμπολυμερούς και το πρώτο πολυμερές στο μίγμα επιλέγονται από την ομάδα που αποτελείται από εστέρα γλυκολικού οξέος και διασυνδέσεις εστέρα γαλακτικού οξέος και μίγματα αυτών. Οι δεύτερες διασυνδέσεις συμπολυμερούς και το δεύτερο πολυμερές στο μίγμα, επιλέγονται από την ομάδα που αποτελείται από 1,3-διοξαν-2-όνη, 1,4-διοξαν-2-όνη και ε-καπρολακτόνης διασυνδέσεις. Η πλειονότητα των πρώτων διασυνδέσεων ή το πρώτο πολυμερές, περιλαμβάνει τουλάχιστον περίπου 50 έως περίπου 90 mole τοιςκατό του αντιστοίχου συμπολυμερούς ή μίγματος. Η συσκευή μπορεί να συνδυάζεται με ένα συστατικό ενίσχυσης που παρασκευάζεται από βιοσυμβατό πολυμερές. Η συσκευή μπορεί περαιτέρω να κατασκευάζεται

βιομηχανικά από μη απορροφήσιμο υλικό που περιλαμβάνει πολυμερές φθοριωμένο υδρογονάνθρακα. Η συσκευή μπορεί να είναι μία συσκευή στερέωσης κατάγματος ή χειρουργική λαβίδα ή συνδετήρας.

ΑΡΙΘΜΟΣ ΕΥΡ. Δ.Ε. (11):3041149
ΑΡΙΘ. ΕΛΛ. ΚΑΤΑΘΕΣΗΣ (21):20020403408
ΗΜΕΡ. ΕΛΛ. ΚΑΤΑΘΕΣΗΣ (11):11/10/2002
ΑΡΙΘ./ΗΜΕΡ. ΔΗΜΟΣΙΕΥΣΗΣ
ΕΥΡΩΠΑΪΚΟΥ ΔΙΠΛΩΜΑΤΟΣ(87):1009664 - 17/07/2002
ΑΡΙΘ./ΗΜΕΡ. ΔΗΜΟΣΙΕΥΣΗΣ
ΕΥΡΩΠΑΪΚΗΣ ΑΙΤΗΣΗΣ (86):98906534.7--19/02/1998
ΔΙΚΑΙΟΥΧΟΣ (73):1)Colgate-Palmolive Company
300 Park Avenue, New York, N.Y. 10022,US
ΗΝΩΜΕΝΕΣ ΠΟΛΙΤΕΙΕΣ ΤΗΣ ΑΜΕΡΙΚΗΣ
ΣΥΜΒ. ΠΡΟΤΕΡΑΙΟΤΗΤΕΣ (30):803296-20/02/1997-US
ΕΦΕΥΡΕΤΗΣ (72):1)ZOGG, Jon
ΕΙΔΙΚΟΣ ΠΛΗΡΕΞΟΥΣΙΟΣ (74):BOZEMΠΕΡΓΚ-ΒΡΕΤΟΥ ΙΛΕΑΝΑ
Αιγαλείας 30, 15125 ΜΑΡΟΥΣΙ
ΑΝΤΙΚΛΗΤΟΣ (74):BOZEMΠΕΡΓΚ-ΒΡΕΤΟΥ ΙΛΕΑΝΑ
Αιγαλείας 30,15125 ΜΑΡΟΥΣΙ

ΤΙΤΛΟΣ ΕΦΕΥΡΕΣΗΣ (54):ΔΟΧΕΙΟ ΥΨΗΛΗΣ ΑΝΤΟΧΗΣ
ΠΕΡΙΛΗΨΗ(57)

Τα δοχεία 20 έχουν μήκος μεγαλύτερο από το πλάτος τους, και ένα πρόσθετο τοίχωμα 22, ένα οπίσθιο τοίχωμα 28, και συνδεδετικά πλευρικά τοιχώματα 24, 26. Το δοχείο κλείνεται στον πυθμένα μέσω ενός τοιχώματος πυθμένος 40, και έχει ένα κανάλι διανομής 46 σε ένα άκρο κορυφής. Μεταξύ του πρόσθιου τοιχώματος και των πλευρικών τοιχωμάτων, και μεταξύ του οπίσθιου τοιχώματος και των πλευρικών τοιχωμάτων υπάρχουν κοίλα μεταβατικά τοιχώματα 30-36. Τα κοίλα μεταβατικά τοιχώματα εκτείνονται τουλάχιστον κατά το ήμισυ της αποστάσεως από το τοίχωμα πυθμένος μέχρι το κανάλι διανομής. Το δοχείο έχει μία λαβή σχηματισμένη από ένα άνοιγμα 50 στο πρόσθιο τοίχωμα μέχρι το οπίσθιο τοίχωμα, και ένα τοίχωμα ανοίγματος 52 που συνδέει το πρόσθιο τοίχωμα και το οπίσθιο τοίχωμα. Ένα κοίλο μεταβατικό τοίχωμα 54 του ανοίγματος περιβάλλει τουλάχιστον μερικώς το άνοιγμα. Τα κοίλα μεταβατικά τοιχώματα παρέχουν

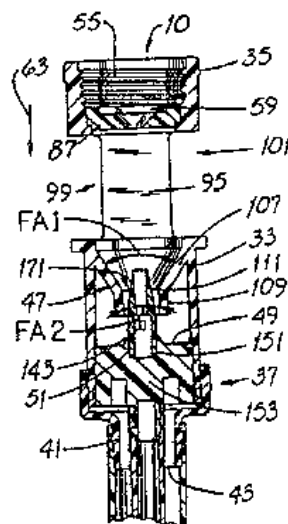
αυξημένη διαμήκη και εγκάρσια αντοχή στο δοχείο. Το τοίχωμα πυθμένος έχει κατά προτίμηση μία ή δύο κοίλες εκβαθύνσεις 42. Αυτές θα ευρίσκονται πλευρικά και διαμήκως στην επιφάνεια της βάσεως. Τα τοιχώματα της λαβής που περιλαμβάνουν το πλευρικό τοίχωμα της φιάλης ευρίσκονται σε κάθετο προσανατολισμό, ώστε να λειτουργούν ως στήλες και να μεταφέρουν καλύτερα δυνάμεις εκ του άνω τμήματος του δοχείου προς την βάση.

ΑΡΙΘΜΟΣ ΕΥΡ. Δ.Ε. (11):3041150
ΑΡΙΘ. ΕΛΛ. ΚΑΤΑΘΕΣΗΣ (21):20020403409
ΗΜΕΡ. ΕΛΛ. ΚΑΤΑΘΕΣΗΣ (11):11/10/2002
ΑΡΙΘ./ΗΜΕΡ. ΔΗΜΟΣΙΕΥΣΗΣ
ΕΥΡΩΠΑΪΚΟΥ ΔΙΠΛΩΜΑΤΟΣ(87):0914056 - 24/07/2002
ΑΡΙΘ./ΗΜΕΡ. ΔΗΜΟΣΙΕΥΣΗΣ
ΕΥΡΩΠΑΪΚΗΣ ΑΙΤΗΣΗΣ (86):97920410.4--17/04/1997
ΔΙΚΑΙΟΥΧΟΣ (73):1)S.C. Johnson Commercial Markets, Inc.
8310 16th Street, Sturtevant, Wisconsin
53177-0902,US **ΗΝΩΜΕΝΕΣ ΠΟΛΙΤΕΙΕΣ**
ΤΗΣ ΑΜΕΡΙΚΗΣ
ΣΥΜΒ. ΠΡΟΤΕΡΑΙΟΤΗΤΕΣ (30):634639-18/04/1996-US
803488-20/02/1997-US
ΕΦΕΥΡΕΤΗΣ (72):1)BOTICKI, John, A.
2)BOURNOVILLE, James, L.
3)LOHR, James, H.
4)RAKOCZY, Richard, E.
5)SEAMAN, Charles, E., Jr.
ΕΙΔΙΚΟΣ ΠΛΗΡΕΞΟΥΣΙΟΣ (74):BOZEMΠΕΡΓΚ-ΒΡΕΤΟΥ ΙΛΕΑΝΑ
Αιγαλείας 30, 15125 ΜΑΡΟΥΣΙ
ΑΝΤΙΚΛΗΤΟΣ (74):BOZEMΠΕΡΓΚ-ΒΡΕΤΟΥ ΙΛΕΑΝΑ
Αιγαλείας 30,15125 ΜΑΡΟΥΣΙ
ΤΙΤΛΟΣ ΕΦΕΥΡΕΣΗΣ (54):ΒΕΛΤΙΩΜΕΝΟΣ ΕΚΧΥΤΗΡΑΣ ΑΝΑΜΙΞΕΩΣ
ΞΕΩΣ

ΠΕΡΙΛΗΨΗ(57)

Περιγράφεται ένας βελτιωμένος εκχυτήρας αναμίξεως 10 του τύπου στον οποίο το πρωτεύον υγρό 17, π.χ. ύδωρ, είναι σε ένα κύριο ρεύμα 201 που ρέει κατά την προς τα κατάντι διεύθυνση. Ένας σωλήνας βεντούρι 51 ευρίσκεται στον εκχυτήρα 10 και έχει ένα δακτυλιωτό οξύ χείλος 131 στο κύριο ρεύμα 201, οπότε χωρίζεται το ρεύμα 201 σε ένα πρωτεύον ρεύμα 179 και σε ένα δευτερεύον ρεύμα 181 γύρω από το πρωτεύον ρεύμα 179. Ο εκχυτήρας 10 έχει ένα διάκενο αέρος 103 και ένα οδηγό ροής 47 προς τα κατάντι. Σε μία ειδική κατασκευή, ο οδηγός ροής 47 είναι δακτυλιωτός γύρω από τον σωλήνα βεντούρι 51, και ο σωλήνας 51 και ο οδηγός

47 απέχουν σε τηλεσκοπική μορφή. Περιγράφονται πολλές κατασκευές του εκχυτήρας 10 και μία νέα μέθοδος αναμίξεως υγρών.

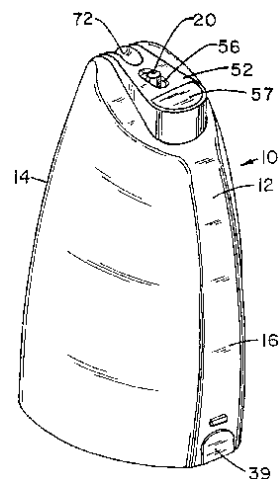


ΑΡΙΘΜΟΣ ΕΥΡ. Δ.Ε. (11):3041151
ΑΡΙΘ. ΕΛΛ. ΚΑΤΑΘΕΣΗΣ (21):20020403410
ΗΜΕΡ. ΕΛΛ. ΚΑΤΑΘΕΣΗΣ (11):11/10/2002
ΑΡΙΘ./ΗΜΕΡ. ΔΗΜΟΣΙΕΥΣΗΣ
ΕΥΡΩΠΑΪΚΟΥ ΔΙΠΛΩΜΑΤΟΣ(87):0981484 - 17/07/2002
ΑΡΙΘ./ΗΜΕΡ. ΔΗΜΟΣΙΕΥΣΗΣ
ΕΥΡΩΠΑΪΚΗΣ ΑΙΤΗΣΗΣ (86):97939615.7--28/08/1997
ΔΙΚΑΙΟΥΧΟΣ (73):1)S.C. JOHNSON & SON, INC.
 1525 Howe Street, Racine, Wisconsin
 53403,US ΗΝΩΜΕΝΕΣ ΠΟΛΙΤΕΙΕΣ ΤΗΣ
 ΑΜΕΡΙΚΗΣ

ΣΥΜΒ. ΠΡΟΤΕΡΑΙΟΤΗΤΕΣ (30):807408-28/02/1997-US
ΕΦΕΥΡΕΤΗΣ (72):1)MILLER, Allen, D.
 2)NIELSEN, James, R.
 3)VAN LIT, Klaas, Johannes
ΕΙΔΙΚΟΣ ΠΛΗΡΕΞΟΥΣΙΟΣ (74):BOZEMΠΕΡΓΚ-ΒΡΕΤΟΥ ΙΛΕΑΝΑ
 Αιγαλείας 30, 15125 ΜΑΡΟΥΣΙ
ΑΝΤΙΚΛΗΤΟΣ (74):BOZEMΠΕΡΓΚ-ΒΡΕΤΟΥ ΙΛΕΑΝΑ
 Αιγαλείας 30,15125 ΜΑΡΟΥΣΙ

ΤΙΤΛΟΣ ΕΦΕΥΡΕΣΗΣ (54):ΔΙΑΝΟΜΕΑΣ ΑΕΡΟΛΥΜΑΤΟΣ
ΠΕΡΙΛΗΨΗ(57)

Ένας διανομέας αερολύματος (10) και ένα φουσίγγιο (18) επαναπληρώσεώς του. Ο διανομέας αερολύματος (18) έχει ένα εξωτερικό περιβλήμα (12) κατάλληλο να προσαρμόζεται κατά προτίμηση στο χέρι ενός χρήστη, με το πρόσθιο τμήμα (14) του διανομέως (10) να εμφανίζεται μακριά από τον χρήστη. Ένας βραχίονας κινητοποιήσεως (52) αρθρώνεται στο εξωτερικό περιβλήμα (12). Ένα φουσίγγιο επαναπληρώσεώς μπορεί να διεισδύει αφαιρετά στο εξωτερικό περιβλήμα (12), εκ των κάτω. Το φουσίγγιο (38) περιλαμβάνει ένα δοχείοαερολύματος (18), που έχει μια χειροκίνητα ενεργοποιούμενη βαλβίδα (28) και ένα προς τα άνω κατευθυνόμενο ακροστόμιο (20), εκτεινόμενο διά μέσου μιας θυρίδας ακροστομίου στον βραχίονα κινητοποιήσεως (52) όταν το φουσίγγιο (38) έχει

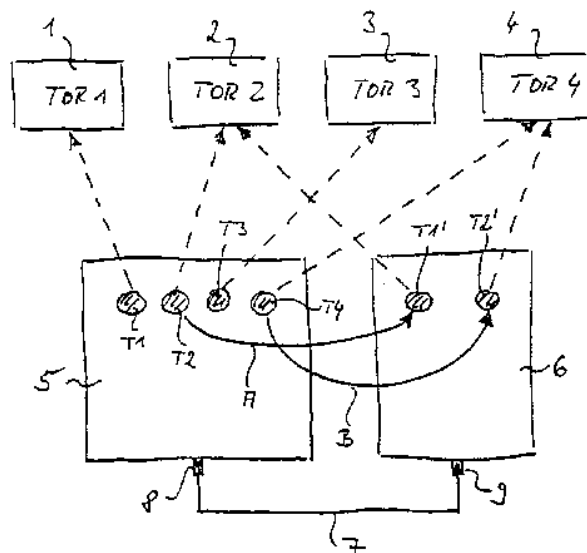


ΑΡΙΘΜΟΣ ΕΥΡ. Δ.Ε. (11):3041152
ΑΡΙΘ. ΕΛΛ. ΚΑΤΑΘΕΣΗΣ (21):20020403411
ΗΜΕΡ. ΕΛΛ. ΚΑΤΑΘΕΣΗΣ (11):11/10/2002
ΑΡΙΘ./ΗΜΕΡ. ΔΗΜΟΣΙΕΥΣΗΣ
ΕΥΡΩΠΑΪΚΟΥ ΔΙΠΛΩΜΑΤΟΣ(87):0803851 - 24/07/2002
ΑΡΙΘ./ΗΜΕΡ. ΔΗΜΟΣΙΕΥΣΗΣ
ΕΥΡΩΠΑΪΚΗΣ ΑΙΤΗΣΗΣ (86):97101031.9--23/01/1997
ΔΙΚΑΙΟΥΧΟΣ (73):1)MARANTEC Antriebs- und Steuerung-
 stechnik GmbH & Co. KG
 Remser Brook 11, 33428 Marienfeld,DE
 ΓΕΡΜΑΝΙΑ

ΣΥΜΒ. ΠΡΟΤΕΡΑΙΟΤΗΤΕΣ (30):19616399-24/04/1996-DE
ΕΦΕΥΡΕΤΗΣ (72):1)Hormann, Michael
ΕΙΔΙΚΟΣ ΠΛΗΡΕΞΟΥΣΙΟΣ (74):BOZEMΠΕΡΓΚ-ΒΡΕΤΟΥ ΙΛΕΑΝΑ
 Αιγαλείας 30, 15125 ΜΑΡΟΥΣΙ
ΑΝΤΙΚΛΗΤΟΣ (74):BOZEMΠΕΡΓΚ-ΒΡΕΤΟΥ ΙΛΕΑΝΑ
 Αιγαλείας 30,15125 ΜΑΡΟΥΣΙ

ΤΙΤΛΟΣ ΕΦΕΥΡΕΣΗΣ (54):ΔΙΑΤΑΞΗ ΘΛΑΧΕΙΡΙΣΜΟΥ
ΠΕΡΙΛΗΨΗ(57)

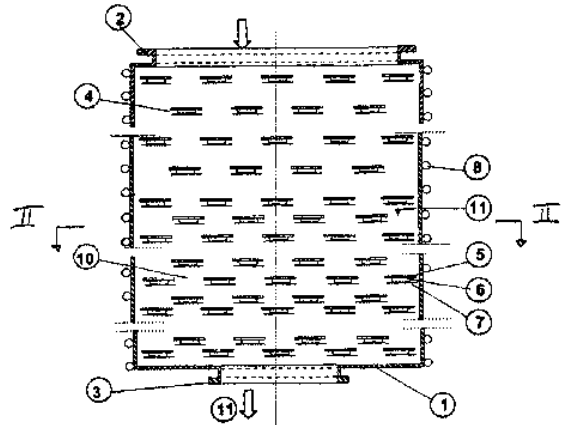
Η εφεύρεση αφορά μία διάταξη τηλεχειρισμού για την ασύρματη μετάδοση ρυθμιστικών εντολών από ένα πομπό προς ένα τουλάχιστον δέκτη, με μία διάταξη κωδικοποιήσεως παρεχόμενη στον πομπό, η οποία εκτελεί μία κωδικοποίηση των προς μετάδοση ρυθμιστικών εντολών. Κατά την εφεύρεση, στον πρώτο αυτό πομπό αποθηκεύονται για κάθε δέκτη διάφοροι κώδικες. Μέσω μιας συνδέσεως δεδομένων μεταξύ του πρώτου πομπού και ενός δεύτερου πομπού, η οποία σύνδεση δημιουργείται πρόσκαιρα, μεταδίδεται τουλάχιστον ένας κώδικας από τη διάταξη κωδικοποιήσεως του πρώτου πομπού προς τη διάταξη κωδικοποιήσεως του δεύτερου πομπού.



ΑΡΙΘΜΟΣ ΕΥΡ. Δ.Ε. (11):3041153
ΑΡΙΘ. ΕΛΛ. ΚΑΤΑΘΕΣΗΣ (21):20020403412
ΗΜΕΡ. ΕΛΛ. ΚΑΤΑΘΕΣΗΣ (11):11/10/2002
ΑΡΙΘ./ΗΜΕΡ. ΔΗΜΟΣΙΕΥΣΗΣ
ΕΥΡΩΠΑΪΚΟΥ ΔΙΠΛΩΜΑΤΟΣ(87):1125065 - 17/07/2002
ΑΡΙΘ./ΗΜΕΡ. ΔΗΜΟΣΙΕΥΣΗΣ
ΕΥΡΩΠΑΪΚΗΣ ΑΙΤΗΣΗΣ (86):99948619.4--15/10/1999
ΔΙΚΑΙΟΥΧΟΣ (73):1)Weymeersch, Alain
33, Boite 10 rue Charles Jaumotte, 1300 Wa-
vre,BE ΒΕΛΓΙΟ
2)Vanden Brande, Pierre
27, Vlierbeekberg, 3090 Overijse,BE ΒΕΛΓΙΟ
ΣΥΜΒ. ΠΡΟΤΕΡΑΙΟΤΗΤΕΣ (30):98203502-20/10/1998-EP
ΕΦΕΥΡΕΤΗΣ (72):1)Vanden Brande, Pierre
2)Weymeersch, Alain
ΕΙΔΙΚΟΣ ΠΛΗΡΕΞΟΥΣΙΟΣ (74):ΚΩΣΤΟΠΟΥΛΟΥ ΓΕΩΡΓΙΑ
Δήλου 12, 14562 ΚΗΦΙΣΙΑ
ΑΝΤΙΚΛΗΤΟΣ (74):ΚΥΠΡΗΣ ΦΕΙΔΙΑΣ
Δήλου 12,14562 ΚΗΦΙΣΙΑ
ΤΙΤΛΟΣ ΕΦΕΥΡΕΣΗΣ (54):**ΜΟΡΙΑΚΗ ΑΝΤΛΙΑ**
ΠΕΡΙΛΗΨΗ(57)

Η εφεύρεση αναφέρεται σε μοριακή αντλία που επιτρέπει την εκκένωση αερίου από περιβόλο και τη δημιουργία κατ' αυτόν τον τρόπο εντός αυτού προωθημένου κενού, το οποίο περιέχει θάλαμο αισθητώς στεγανό (1), ο οποίος παρουσιάζει στη μία πλευρά του άνοιγμα εισόδου (2), το οποίο προορίζεται για να συνδεθεί με το δεδομένο περιβόλο και στην αντικείμενη πλευρά του, άνοιγμα εξόδου (3), κατά προτίμηση προοριζόμενο να συνδεθεί με αντλία αποφόρτισης, στοιχείων (4),

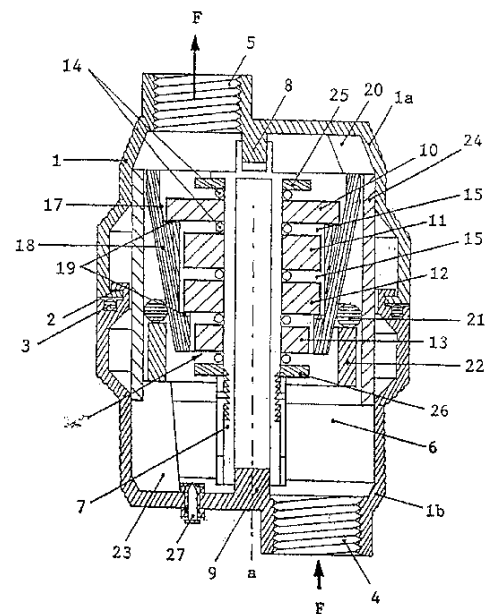
προσαρμοσμένων ανάμεσα στα δύο ανοίγματα (2 και 3) σε ορισμένη απόσταση μεταξύ τους σε τμήματα αισθητώς σταθερά στον εν λόγω θάλαμο (1) για τη διέλευση αερίου, τα εν λόγω στοιχεία (4) είναι τέτοια ώστε να επιτρέπουν στα μόρια του προαναφερθέντος αερίου, προερχόμενα από τον περιβόλο και ερχόμενα σε επαφή με τα στοιχεία αυτά (4) ταχύτητα η συνισταμένη της οποίας προσανατολίζεται προς το άνοιγμα της εξόδου (3).



ΑΡΙΘΜΟΣ ΕΥΡ. Δ.Ε. (11):3041154
ΑΡΙΘ. ΕΛΛ. ΚΑΤΑΘΕΣΗΣ (21):20020403413
ΗΜΕΡ. ΕΛΛ. ΚΑΤΑΘΕΣΗΣ (11):11/10/2002
ΑΡΙΘ./ΗΜΕΡ. ΔΗΜΟΣΙΕΥΣΗΣ
ΕΥΡΩΠΑΪΚΟΥ ΔΙΠΛΩΜΑΤΟΣ(87):1025356 - 17/07/2002
ΑΡΙΘ./ΗΜΕΡ. ΔΗΜΟΣΙΕΥΣΗΣ
ΕΥΡΩΠΑΪΚΗΣ ΑΙΤΗΣΗΣ (86):98949813.4--19/10/1998
ΔΙΚΑΙΟΥΧΟΣ (73):1)oko-Spin Klemenz, Lucke und Munzing
OHG
Krukenstieg 11, 31180 Giesen-Emmerke,DE
GERMANIA
2)Munzing, Jurgen
Kottlach 127, 2640 Gloggnitz,AT ΑΥΣΤΡΙΑ
ΣΥΜΒ. ΠΡΟΤΕΡΑΙΟΤΗΤΕΣ (30):178797-22/10/1997-AT
ΕΦΕΥΡΕΤΗΣ (72):1)Munzing, Jurgen
ΕΙΔΙΚΟΣ ΠΛΗΡΕΞΟΥΣΙΟΣ (74):ΚΩΣΤΟΠΟΥΛΟΥ ΓΕΩΡΓΙΑ
Δήλου 12, 14562 ΚΗΦΙΣΙΑ
ΑΝΤΙΚΛΗΤΟΣ (74):ΚΥΠΡΗΣ ΦΕΙΔΙΑΣ
Δήλου 12,14562 ΚΗΦΙΣΙΑ
ΤΙΤΛΟΣ ΕΦΕΥΡΕΣΗΣ (54):**ΜΑΓΝΗΤΙΚΟΣ ΜΗΧΑΝΙΣΜΟΣ ΚΑΤΕΡ-
ΓΑΣΙΑΣ ΓΙΑ ΥΓΡΑ ΚΑΥΣΙΜΑ**

ΠΕΡΙΛΗΨΗ(57)
Γνωστοποιείται ένας μαγνητικός μηχανισμός κατεργασίας για ρευστά καύσιμα, ο οποίος διαθέτει έναν σωληνοειδή διαρρεόμενο από το καύσιμο θάλαμο (6) με ένα τμήμα (17) με κωνοειδή σχηματική διαμόρφωση που διευρύνεται προς την διεύθυνση (Α) της ροής του ρεύματος του υγρού καυσίμου και ένα κωνοειδές ενθεματικό εξάρτημα -μαγνήτη (16) που διαθέτει τουλάχιστον δύο μόνιμους ή διαρκείς μαγνήτες (10, 11, 12, 13) με σχηματική διαμόρφωση πλάκας ή δακτυλίου οι οποίοι είναι διατεταγμένοι στην διεύθυνση του διαμήκους άξονα κατά τρόπο ώστε να διατηρούνται σε απόσταση ο ένας από τον άλλο, περίπτωση κατά την οποία το προαναφερθέν ενθεματικό εξάρτημα - μαγνήτης δέχεται ενάντια στην διεύθυνση ροής του ρεύματος του υγρού καυσίμου μία δύναμη, π.χ. την δύναμη του ίδιου του τού βάρους ή την δύναμη που ασκείται από ένα ελατήριο και είναι εδρασημένο στην περιοχή του κωνοειδούς τμήματος κατά τρόπο ώστε να μπορεί να μετατοπίζεται αξονικά και επίσης περίπτωση κατά την οποία οι μόνιμοι ή διαρκείς μαγνήτες (10, 11, 12, 13) συγκρατούνται σε απόσταση μεταξύ τους με την βοήθεια

δακτυλίων ή δίσκων (14) διαστατικής αποστασιοποίησης που αποτελούνται από μη σιδηρομαγνητικό υλικό και που βρίσκονται αναρτημένοι μόνο σε μία εσωτερική περιοχή ανάμεσα στις επιφάνειες των μόνιμων ή διαρκών μαγνητών που είναι στραμμένες η μία προς την άλλη και όπου τέλος σε τουλάχιστον έναν από τους μόνιμους ή διαρκείς μαγνήτες (10, 12) αντιστοιχίζεται χωροταξικά στο τοίχωμα του κωνοειδούς τμήματος (17) του διαρρεόμενου από το γργό καύσιμο θαλάμου (6) ένα έρεισμα υποστήριξης (19).



ΑΡΙΘΜΟΣ ΕΥΡ. Δ.Ε. (11):3041155
ΑΡΙΘ. ΕΛΛ. ΚΑΤΑΘΕΣΗΣ (21):20020403414
ΗΜΕΡ. ΕΛΛ. ΚΑΤΑΘΕΣΗΣ (11):14/10/2002
ΑΡΙΘ./ΗΜΕΡ. ΔΗΜΟΣΙΕΥΣΗΣ
ΕΥΡΩΠΑΪΚΟΥ ΔΙΠΛΩΜΑΤΟΣ(87):1084518 - 24/07/2002
ΑΡΙΘ./ΗΜΕΡ. ΔΗΜΟΣΙΕΥΣΗΣ
ΕΥΡΩΠΑΪΚΗΣ ΑΙΤΗΣΗΣ (86):99919438.4--05/05/1999
ΔΙΚΑΙΟΥΧΟΣ (73):1)Regenesys Technologies Limited
Windmill Hill Business Park Whitehill Way,
Swindon, Wiltshire SN5 6PB,GB ΜΕΓΑΛΗ
ΒΡΕΤΑΝΝΙΑ
ΣΥΜΒ. ΠΡΟΤΕΡΑΙΟΤΗΤΕΣ (30):9809773-07/05/1998-GB
ΕΦΕΥΡΕΤΗΣ (72):1)CALVER, Timothy, James
2)MALE, Stewart Ernest
3)MITCHELL, Philip, John
4)WHYTE, Ian
ΕΙΔΙΚΟΣ ΠΑΡΗΡΕΞΟΥΣΙΟΣ (74):ΑΘΑΝΑΣΙΑΔΟΥ ΜΑΡΙΑ
Κουμπάρη 2, 10674 ΑΘΗΝΑ
ΑΝΤΙΚΛΗΤΟΣ (74):ΠΑΠΑΚΩΝΣΤΑΝΤΙΝΟΥ ΕΛΕΝΗ
Κουμπάρη 2,10674 ΑΘΗΝΑ
ΤΙΤΛΟΣ ΕΦΕΥΡΕΣΗΣ (54):**ΗΛΕΚΤΡΟΔΙΑ ΑΝΘΡΑΚΑ**
ΠΕΡΙΛΗΨΗ(57)

Περιγράφεται ένα ηλεκτρόδιο άνθρακα για την ηλεκτροχημική αναγωγή θείου ή οξυγόνου, το οποίο συνίσταται από έναν πυρήνα ηλεκτροδίου και σε ηλεκτρική επαφή με αυτόν, μία δομή που περιλαμβάνει έναν πορώδη σωματιδιακό ενεργοποιημένο άνθρακα ενωμένο με ένα πολυμερικό συνδετικό υλικό, με το χαρακτηριστικό ότι η δομή έχει πάχος τουλάχιστον 1 mm• ότι ο σωματιδιακός ενεργοποιημένος άνθρακας παρασκευάζεται από ένα λιγνοκυτταρικό υλικό και έχει τις ακόλουθες ιδιότητες: α) μέγεθος πόρων στο εύρος από 200 έως 850 μm• β)

έναν όγκο πόρων από 0,45 έως 1,0 cm³ ανά γραμμάριο• γ) ένα εμβαδόν επιφάνειας στο εύρος από 800 έως 1500 m²/g• και ότι ο συνδέτης χρησιμοποιείται σε μία ποσότητα που δεν ξεπερνά το 25% κατά βάρος με βάση το μείγμα ενεργοποιημένου άνθρακα και συνδετικού υλικού.

ΑΡΙΘΜΟΣ ΕΥΡ. Δ.Ε. (11):3041156
ΑΡΙΘ. ΕΛΛ. ΚΑΤΑΘΕΣΗΣ (21):20020403415
ΗΜΕΡ. ΕΛΛ. ΚΑΤΑΘΕΣΗΣ (11):14/10/2002
ΑΡΙΘ./ΗΜΕΡ. ΔΗΜΟΣΙΕΥΣΗΣ
ΕΥΡΩΠΑΪΚΟΥ ΔΙΠΛΩΜΑΤΟΣ(87):1022960 - 24/07/2002
ΑΡΙΘ./ΗΜΕΡ. ΔΗΜΟΣΙΕΥΣΗΣ
ΕΥΡΩΠΑΪΚΗΣ ΑΙΤΗΣΗΣ (86):98946703.0--18/09/1998
ΔΙΚΑΙΟΥΧΟΣ (73):1)SIGMA-TAU Industrie Farmaceutiche Riunite S.p.A.
Viale Shakespeare, 47, 00144 Roma,IT
ΙΤΑΛΙΑ
ΣΥΜΒ. ΠΡΟΤΕΡΑΙΟΤΗΤΕΣ (30):RM970594-03/10/1997-IT
ΕΦΕΥΡΕΤΗΣ (72):1)FASSI, Aldo
2)CAVAZZA, Claudio
ΕΙΔΙΚΟΣ ΠΑΡΗΡΕΞΟΥΣΙΟΣ (74):ΑΘΑΝΑΣΙΑΔΟΥ ΜΑΡΙΑ
Κουμπάρη 2, 10674 ΑΘΗΝΑ
ΑΝΤΙΚΛΗΤΟΣ (74):ΠΑΠΑΚΩΝΣΤΑΝΤΙΝΟΥ ΕΛΕΝΗ
Κουμπάρη 2,10674 ΑΘΗΝΑ
ΤΙΤΛΟΣ ΕΦΕΥΡΕΣΗΣ (54):**ΣΥΝΘΕΣΗ ΓΙΑ ΤΗΝ ΚΑΤΑΣΤΟΛΗ ΤΩΝ**
ΣΥΜΠΤΩΜΑΤΩΝ ΤΟΥΣΤΕΡΗΤΙΚΟΥ
ΣΥΝΔΡΟΜΟΥ ΚΑΙ ΤΗΣ ΑΚΑΤΑΝΙ-
ΚΗΤΗΣ ΕΠΙΘΥΜΙΑΣ ΚΑΤΑΝΑΛΩΣΗΣ
ΑΛΚΟΟΛ ΑΠΟ ΑΛΚΟΟΛΙΚΟΥΣ ΚΑΘΩΣ
ΚΑΙ ΓΙΑ ΤΗΝ ΠΡΟΛΗΨΗ ΤΟΥ ΕΘΙ-
ΣΜΟΥ ΤΩΝ ΥΓΙΩΝ ΑΤΟΜΩΝ ΣΤΟ
ΑΛΚΟΟΛ

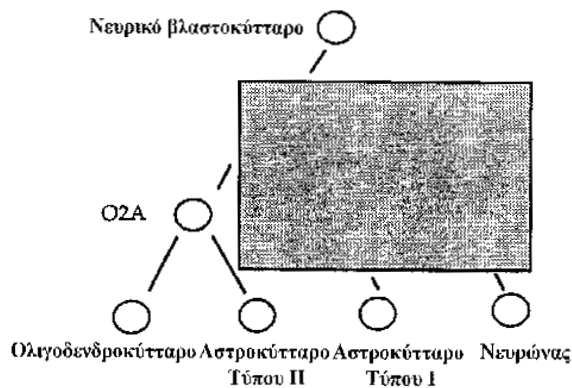
ΠΕΡΙΛΗΨΗ(57)

Παρουσιάζεται μία φαρμακευτική σύνθεση, η οποία περιλαμβάνει L-καρνιτίνη, ακετυλο-L-καρνιτίνη και προπιονυλ-L-καρνιτίνη ή φαρμακολογικά αποδεκτά άλατα αυτών, η οποία μπορεί να χρησιμοποιηθεί ως φαρμακευτικό σκεύασμα για την καταστολή των συμπτωμάτων του στερητικού αλκοολικού συνδρόμου σε αλκοολικούς και ως συμπλήρωμα διατροφής ή θρεπτικό συμπλήρωμα για την πρόληψη του εθισμού υγιών ατόμων, ιδίως νεαρών, στο αλκοόλ.

ΑΡΙΘΜΟΣ ΕΥΡ. Δ.Ε. (11):3041157
ΑΡΙΘ. ΕΛΛ. ΚΑΤΑΘΕΣΗΣ (21):20020403416
ΗΜΕΡ. ΕΛΛ. ΚΑΤΑΘΕΣΗΣ (11):14/10/2002
ΑΡΙΘ./ΗΜΕΡ. ΔΗΜΟΣΙΕΥΣΗΣ
ΕΥΡΩΠΑΪΚΟΥ ΔΙΠΛΩΜΑΤΟΣ(87):0664832 - 24/07/2002
ΑΡΙΘ./ΗΜΕΡ. ΔΗΜΟΣΙΕΥΣΗΣ
ΕΥΡΩΠΑΪΚΗΣ ΑΙΤΗΣΗΣ (86):93922482.0--15/10/1993
ΔΙΚΑΙΟΥΧΟΣ (73):1)NEUROSPHERES HOLDINGS LTD.
83 Heritage Medical Research Center, 3330
Hospital Drive N.W., Calgary, Alberta T2N
4N1,CA ΚΑΝΑΔΑΣ
ΣΥΜΒ. ΠΡΟΤΕΡΑΙΟΤΗΤΕΣ (30):961813-16/10/1992-US
ΕΦΕΥΡΕΤΗΣ (72):1)HAMMANG, Joseph, P.
2)WEISS, Samuel
3)REYNOLDS, Brent, A.
ΕΙΛΙΚΟΣ ΠΑΗΡΕΞΟΥΣΙΟΣ (74):ΑΘΑΝΑΣΙΑΔΟΥ ΜΑΡΙΑ
Κουμπάρη 2, 10674 ΑΘΗΝΑ
ΑΝΤΙΚΛΗΤΟΣ (74):ΠΑΠΑΚΩΝΣΤΑΝΤΙΝΟΥ ΕΛΕΝΗ
Κουμπάρη 2,10674 ΑΘΗΝΑ
ΤΙΤΛΟΣ ΕΦΕΥΡΕΣΗΣ (54):**ΕΠΑΝΑΜΥΕΛΩΣΗ ΜΕ ΤΗ ΧΡΗΣΙΜΟ-
ΠΟΙΗΣΗ ΝΕΥΡΙΚΩΝ ΒΛΑΣΤΟΚΥΤΤΑ-
ΡΩΝ**

ΠΕΡΙΛΗΨΗ(57)

Εδώ περιγράφεται μια μέθοδος για την επαναμύελωση των νευρώνων όπου νευρικά βλαστοκύτταρα απομονωμένα από ενήλικο ή εμβρυικό νευρικό ιστό πολλαπλασιάζονται εντός ενός μέσου καλλιέργειας περιέχοντος έναν αυξητικό παράγοντα προς παραγωγή προδρόμων κυττάρων εχόντων έναν φαινότυπο νεστίνης (+). Τα πρόδρομα κύτταρα είναι ικανά διαφοροποίησης σε ολιγοδενδροκύτταρα τα οποία, όταν συνδέονται με έναν απομυελωμένο νευρώνα, προκαλούν επαναμύελωση. .



ΑΡΙΘΜΟΣ ΕΥΡ. Δ.Ε. (11):3041158
ΑΡΙΘ. ΕΛΛ. ΚΑΤΑΘΕΣΗΣ (21):20020403417
ΗΜΕΡ. ΕΛΛ. ΚΑΤΑΘΕΣΗΣ (11):14/10/2002
ΑΡΙΘ./ΗΜΕΡ. ΔΗΜΟΣΙΕΥΣΗΣ
ΕΥΡΩΠΑΪΚΟΥ ΔΙΠΛΩΜΑΤΟΣ(87):0589001 - 24/07/2002
ΑΡΙΘ./ΗΜΕΡ. ΔΗΜΟΣΙΕΥΣΗΣ
ΕΥΡΩΠΑΪΚΗΣ ΑΙΤΗΣΗΣ (86):93906278.2--03/03/1993
ΔΙΚΑΙΟΥΧΟΣ (73):1)ABBOTT LABORATORIES
One Abbott Park Road, Abbott Park, Illinois
60064-3500,US ΗΝΩΜΕΝΕΣ ΠΟΛΙΤΕΙΕΣ
ΤΗΣ ΑΜΕΡΙΚΗΣ
ΣΥΜΒ. ΠΡΟΤΕΡΑΙΟΤΗΤΕΣ (30):845908-04/03/1992-US
ΕΦΕΥΡΕΤΗΣ (72):1)BRANDT, Douglas, R.
2)BROWN, William, E.
3)LANE, Theresa, L.
4)WILSON, David, H.
ΕΙΛΙΚΟΣ ΠΑΗΡΕΞΟΥΣΙΟΣ (74):ΑΘΑΝΑΣΙΑΔΟΥ ΜΑΡΙΑ
Κουμπάρη 2, 10674 ΑΘΗΝΑ
ΑΝΤΙΚΛΗΤΟΣ (74):ΠΑΠΑΚΩΝΣΤΑΝΤΙΝΟΥ ΕΛΕΝΗ
Κουμπάρη 2,10674 ΑΘΗΝΑ
ΤΙΤΛΟΣ ΕΦΕΥΡΕΣΗΣ (54):**ΠΡΟΣΔΙΟΡΙΣΜΟΣ ΓΛΥΚΙΩΜΕΝΗΣ ΑΙ-
ΜΟΣΦΑΙΡΙΝΗΣ ΜΕ ΑΠΟΣΒΕΣΗ ΦΘΟ-
ΡΙΣΜΟΥ**

ΠΕΡΙΛΗΨΗ(57)

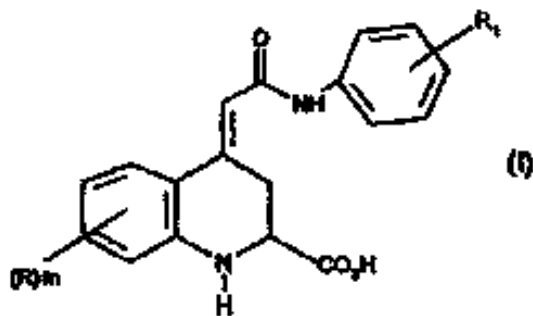
Η παρούσα εφεύρεση σχετίζεται με τη μέτρηση της γλυκιωμένης αιμοσφαιρίνης με απόσβεση φθορισμού. Η παρούσα εφεύρεση περιλαμβάνει με μοναδικό τρόπο την πραγματοποίηση δύο διαδοχικών μετρήσεων απόσβεσης φθορισμού: μιας μέτρησης της απόσβεσης φθορισμού που οφείλεται στην ολική αιμοσφαιρίνη του δείγματος και μια δεύτερη μέτρηση της απόσβεσης φθορισμού που οφείλεται στην γλυκιωμένη αιμοσφαιρίνη που είναι παρούσα στο δείγμα μετά από την απομάκρυνση της μη γλυκιωμένης αιμοσφαιρίνης. Η γλυκιωμένη αιμοσφαιρίνη και η μη γλυκιωμένη αιμοσφαιρίνη μπορούν να διαχωριστούν με μια ποικιλία μεθόδων όπως περιγράφεται εδώ, που περιλαμβάνουν παγίδευση ιόντων και διαχωρισμούς στερεάς φάσης.

ΑΡΙΘΜΟΣ ΕΥΡ. Δ.Ε. (11):3041159
ΑΡΙΘ. ΕΛΛ. ΚΑΤΑΘΕΣΗΣ (21):20020403418
ΗΜΕΡ. ΕΛΛ. ΚΑΤΑΘΕΣΗΣ (11):14/10/2002
ΑΡΙΘ./ΗΜΕΡ. ΔΗΜΟΣΙΕΥΣΗΣ
ΕΥΡΩΠΑΪΚΟΥ ΔΙΠΛΩΜΑΤΟΣ(87):0922034 - 24/07/2002
ΑΡΙΘ./ΗΜΕΡ. ΔΗΜΟΣΙΕΥΣΗΣ
ΕΥΡΩΠΑΪΚΗΣ ΑΙΤΗΣΗΣ (86):97943809.0--14/08/1997
ΔΙΚΑΙΟΥΧΟΣ (73):1)GLAXOSMITHKLINE S.P.A
 VIA ALESSANDRO FLEMING,2,37135 VERONA,IT,IT ΙΤΑΛΙΑ
ΣΥΜΒ. ΠΡΟΤΕΡΑΙΟΤΗΤΕΣ (30):9617305-17/08/1996-GB
ΕΦΕΥΡΕΤΗΣ (72):1)DI-FABIO, Romano
 2)PASQUARELLO, Alessandra
 3)SABBATINI, Fabio Maria
ΕΙΔΙΚΟΣ ΠΛΗΡΕΞΟΥΣΙΟΣ (74):ΑΘΑΝΑΣΙΑΔΟΥ ΜΑΡΙΑ
 Κουμπάρη 2, 10674 ΑΘΗΝΑ
ΑΝΤΙΚΛΗΤΟΣ (74):ΠΑΠΑΚΩΝΣΤΑΝΤΙΝΟΥ ΕΛΕΝΗ
 Κουμπάρη 2,10674 ΑΘΗΝΑ
ΤΙΤΛΟΣ ΕΦΕΥΡΕΣΗΣ (54):ΠΑΡΑΓΩΓΑ ΤΕΤΡΑΪΔΡΟΚΙΝΟΛΙΝΗΣ ΣΑΝ ΑΝΤΑΓΩΝΙΣΤΕΣ ΕΑΑ

ΠΕΡΙΛΗΨΗ(57)

Ενώσεις του τύπου (I) ή άλας ή μεταβολικός ευκίνητος εστέρας αυτών, όπου το R αντιπροσωπεύει ομάδα που επιλέγεται από αλογόνο, αλκύλ, αλκόξυ, άμινο, αλκυλάμινο, διαλκυλάμινο, υδρόξυ, τριφθορομεθύλ, τριφθορομεθοξυ, νίτρο, κύανο, SO₂R₂ ή COR₂, όπου το R₂ αντιπροσωπεύει υδρόξυ, μεθόξυ, άμινο, αλκυλάμινο ή διαλκυλάμινο, το m είναι μηδέν ή ένας ακέραιος 1 ή 2, το R₁ αντιπροσωπεύει ομάδα (CH₂)_nCN, -CH=CHR₃, (CH₂)_nNHCOCH₂R₄ ή O(CH₂)_pNR₅R₆, το R₃ αντιπροσωπεύει κύανο ή την ομάδα COR₇, το R₄ αντιπροσωπεύει αλκόξυ ή ομάδα NHCOR₈, τα R₅ και R₆ το καθένα αντιπροσωπεύει ανεξαρτήτως υδρογόνο ή αλκυλ ή τα R₅ και R₆ μαζί με το άτομο

αζώτου προς το οποίο αυτά είναι συνδεδεμένα αντιπροσωπεύουν ετεροκυκλική ομάδα ή το R₅ είναι υδρογόνο και το R₆ είναι η ομάδα COR₉, το R₇ αντιπροσωπεύει μία ομάδα αλκόξυ, άμινο ή υδροξυλ, το R₈ αντιπροσωπεύει άτομο υδρογόνου ή προαιρετικά υποκατεστημένο αλκύλ, αλκόξυ, αρύλ ή ετεροκυκλική ομάδα, το R₉ είναι η ομάδα R₈ ή η ομάδα NR₁₀R₁₁, όπου το R₁₀ αντιπροσωπεύει υδρογόνο ή αλκύλ ομάδα, το R₁₁ αντιπροσωπεύει προαιρετικά υποκατεστημένη αλκύλ, αρύλ, ετεροκυκλική ή κυκλοαλκύλ ομάδα, το n είναι μηδέν ή ένα ακέραιος από 1 έως 4, το p είναι ένας ακέραιος από 2 έως 4, μέθοδοι για τη παρασκευή τους και η χρήση τους στην ιατρική.

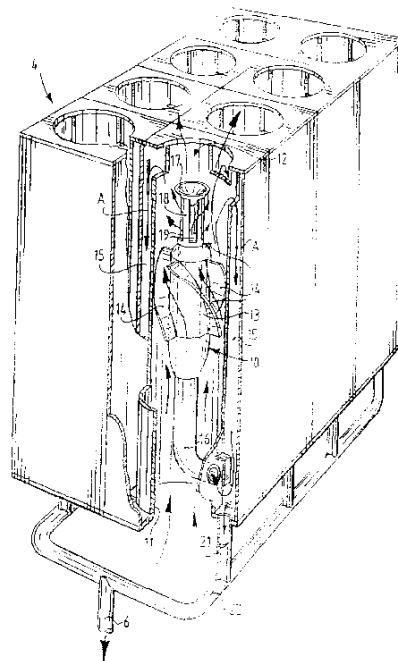


ΑΡΙΘΜΟΣ ΕΥΡ. Δ.Ε. (11):3041160
ΑΡΙΘ. ΕΛΛ. ΚΑΤΑΘΕΣΗΣ (21):20020403419
ΗΜΕΡ. ΕΛΛ. ΚΑΤΑΘΕΣΗΣ (11):14/10/2002
ΑΡΙΘ./ΗΜΕΡ. ΔΗΜΟΣΙΕΥΣΗΣ
ΕΥΡΩΠΑΪΚΟΥ ΔΙΠΛΩΜΑΤΟΣ(87):1154862 - 25/09/2002
ΑΡΙΘ./ΗΜΕΡ. ΔΗΜΟΣΙΕΥΣΗΣ
ΕΥΡΩΠΑΪΚΗΣ ΑΙΤΗΣΗΣ (86):99971355.5--04/11/1999
ΔΙΚΑΙΟΥΧΟΣ (73):1)Koch-Glitsch N.V.
 Scharlooweg 81, Curacao, AN ΟΛΛΑΝΔΙΚΕΣ ΑΝΤΙΛΛΕΣ
 2)Spark Technologies and Innovations N.V.
 Kaya W.F.G. (Jombi) Mensing 36, Curacao, AN ΟΛΛΑΝΔΙΚΕΣ ΑΝΤΙΛΛΕΣ
ΣΥΜΒ. ΠΡΟΤΕΡΑΙΟΤΗΤΕΣ (30):1010478-04/11/1998-NL
ΕΦΕΥΡΕΤΗΣ (72):1)CUYPERS, Cindy, Therese, Cornelia
 2)STANBRIDGE, David, Ian
ΕΙΔΙΚΟΣ ΠΛΗΡΕΞΟΥΣΙΟΣ (74):ΑΘΑΝΑΣΙΑΔΟΥ ΜΑΡΙΑ
 Κουμπάρη 2, 10674 ΑΘΗΝΑ
ΑΝΤΙΚΛΗΤΟΣ (74):ΠΑΠΑΚΩΝΣΤΑΝΤΙΝΟΥ ΕΛΕΝΗ
 Κουμπάρη 2,10674 ΑΘΗΝΑ
ΤΙΤΛΟΣ ΕΦΕΥΡΕΣΗΣ (54):ΣΥΣΚΕΥΗ ΓΙΑ ΤΗ ΔΙΕΡΓΑΣΙΑ ΜΙΓΜΑΤΟΣ ΑΕΡΙΟΥ/ΥΓΡΟΥ

ΠΕΡΙΛΗΨΗ(57)

Η παρούσα εφεύρεση αναφέρεται σε μία συσκευή που χρησιμοποιείται για διεργασίες μίγματος αερίου/υγρού και περιλαμβάνει: ένα άνοιγμα για την εισαγωγή του μίγματος? ένα άνοιγμα (12), που βρίσκεται κατάντη της ροής, για την έξοδο του μίγματος? ένα περιστρεφόμενο μέσο (13) το οποίο θέτει το μίγμα σε περιστροφική κίνηση? ένα ή περισσότερα άνοιγματα εξόδου, τοποθετημένα κατάντη ως προς το περιστρεφόμενο μέσο (13), διαμέσου των οποίων ένα μέρος του μίγματος παροχετεύεται πλευρικά, έξω από το σωλήνα? ένα σωλήνα επιστροφής (16), ο οποίος τοποθετείται αξονικά και διαπερνά την περιστρεφόμενη διάταξη (13), με σκοπό την επαναφορά στο σωλήνα του μίγματος που είχε εξέλθει διαμέσου των παραπάνω ανοιγμάτων εξόδου? και ένα μέσο εκτροπής της ροής

(17), τοποθετημένο πλησίον του ανοίγματος εξόδου του σωλήνα επιστροφής (16), που εξαναγκάζει το επανεισαγόμενο μίγμα να παροχετεύεται πλευρικά.



ΑΡΙΘΜΟΣ ΕΥΡ. Δ.Ε. (11):3041161
ΑΡΙΘ. ΕΛΛ. ΚΑΤΑΘΕΣΗΣ (21):20020403420
ΗΜΕΡ. ΕΛΛ. ΚΑΤΑΘΕΣΗΣ (11):14/10/2002
ΑΡΙΘ./ΗΜΕΡ. ΔΗΜΟΣΙΕΥΣΗΣ
ΕΥΡΩΠΑΪΚΟΥ ΔΙΠΛΩΜΑΤΟΣ(87):0988238 - 02/10/2002
ΑΡΙΘ./ΗΜΕΡ. ΔΗΜΟΣΙΕΥΣΗΣ
ΕΥΡΩΠΑΪΚΗΣ ΑΙΤΗΣΗΣ (86):98926440.3--08/06/1998
ΔΙΚΑΙΟΥΧΟΣ (73):1)THE MEAD CORPORATION
 Courthouse Plaza NE, Dayton Ohio 45463,US
 ΗΝΩΜΕΝΕΣ ΠΟΛΙΤΕΙΕΣ ΤΗΣ ΑΜΕΡΙΚΗΣ

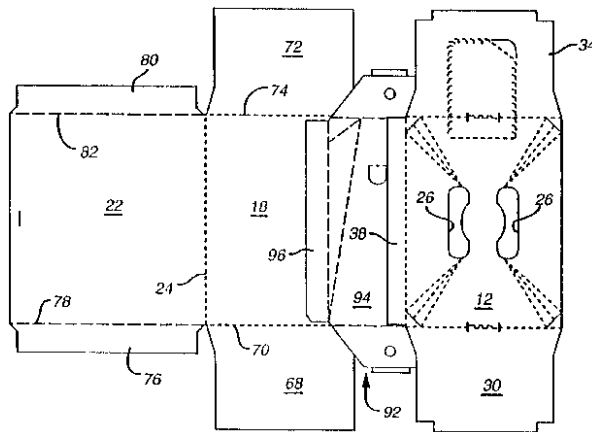
ΣΥΜΒ. ΠΡΟΤΕΡΑΙΟΤΗΤΕΣ (30):871651-09/06/1997-US
ΕΦΕΥΡΕΤΗΣ (72):1)STOUT, James, T.
ΕΙΔΙΚΟΣ ΠΑΡΕΞΟΥΣΙΟΣ (74):ΑΘΑΝΑΣΙΑΔΟΥ ΜΑΡΙΑ
 Κουμπάρη 2, 10674 ΑΘΗΝΑ
ΑΝΤΙΚΑΗΤΟΣ (74):ΠΑΠΑΚΩΝΣΤΑΝΤΙΝΟΥ ΕΛΕΝΗ
 Κουμπάρη 2, 10674 ΑΘΗΝΑ

ΤΙΤΛΟΣ ΕΦΕΥΡΕΣΗΣ (54):**ΣΥΣΚΕΥΣΙΑ ΓΙΑ ΚΟΥΤΑΚΙΑ ΠΟΤΩΝ ΣΕ ΔΥΟ ΣΤΡΩΣΕΙΣ Η ΟΠΟΙΑ ΕΧΕΙ ΔΙΑΧΩΡΙΣΤΙΚΟ ΠΙΝΑΚΙΟ ΚΑΙ ΜΕΘΟΔΟΣ ΣΧΗΜΑΤΙΣΜΟΥ ΤΗΣ**

ΠΕΡΙΛΗΨΗ(57)

Ένα αναδιπλωμένο χαρτοκιβώτιο για επακόλουθη ανόρθωση ώστε να δέχεται αντικείμενα, περιλαμβάνει πινάκια κορυφής και πυθμένους και ένα ζεύγος από πλευρικά χείλη. Τα ακραία πτερύγια κλεισίματος εκτείνονται από τα αντίθετα πλευρικά χείλη έκαστου από τα πλευρικά πινάκια ώστε να κλείνουν το σωληνοειδές χαρτοκιβώτιο όταν αυτό έχει ανορθωθεί. Τοποθετείται ένα διαχωριστικό πινάκιο εντός της σωληνοειδούς κατασκευής μεταξύ του πινακίου κορυφής και του πινακίου πυθμένος. Συνδέονται αναδιπλούμενα, ένα ζεύγος από πτερύγια συγκολλησεως, στα πλευρικά χείλη του διαχωριστικού πινακίου, όπου έκαστο από τα πτερύγια συγκολλησεως στερεώνεται σε μία εσωτερική επιφάνεια

του ενός από τα πλευρικά πινάκια ώστε να συγκρατείται το διαχωριστικό πινάκιο μέσα στη σωληνοειδή κατασκευή. Συνδέεται τουλάχιστον ένα ακραίο πτερύγιο διαχωριστικού αναδιπλούμενα σε ένα από τα ακραία χείλη του διαχωριστικού πινακίου. Οριοθετείται ένα πρώτο άνοιγμα διαμέσου του ενός διαχωριστικού ακραίου πτερυγίου. Οριοθετείται ένα δεύτερο άνοιγμα διαμέσου ενός από τα ακραία πτερύγια κλεισίματος σε ένα από τα σωληνοειδή άκρα του χαρτοκιβωτίου ώστε να συμπίπτει με το πρώτο άνοιγμα όταν το χαρτοκιβώτιο είναι αναδιπλωμένο.



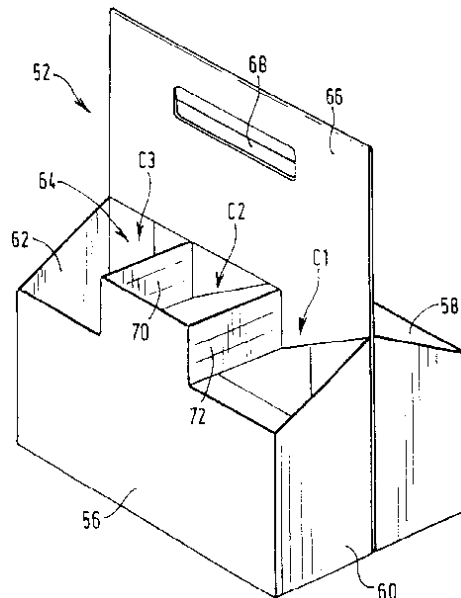
ΑΡΙΘΜΟΣ ΕΥΡ. Δ.Ε. (11):3041162
ΑΡΙΘ. ΕΛΛ. ΚΑΤΑΘΕΣΗΣ (21):20020403421
ΗΜΕΡ. ΕΛΛ. ΚΑΤΑΘΕΣΗΣ (11):14/10/2002
ΑΡΙΘ./ΗΜΕΡ. ΔΗΜΟΣΙΕΥΣΗΣ
ΕΥΡΩΠΑΪΚΟΥ ΔΙΠΛΩΜΑΤΟΣ(87):0993410 - 02/10/2002
ΑΡΙΘ./ΗΜΕΡ. ΔΗΜΟΣΙΕΥΣΗΣ
ΕΥΡΩΠΑΪΚΗΣ ΑΙΤΗΣΗΣ (86):98936813.9--30/06/1998
ΔΙΚΑΙΟΥΧΟΣ (73):1)The Mead Corporation
 Courthouse Plaza, Northeast Dayton, OH
 45463,US ΗΝΩΜΕΝΕΣ ΠΟΛΙΤΕΙΕΣ ΤΗΣ
 ΑΜΕΡΙΚΗΣ

ΣΥΜΒ. ΠΡΟΤΕΡΑΙΟΤΗΤΕΣ (30):9714128-04/07/1997-GB
ΕΦΕΥΡΕΤΗΣ (72):1)SCHALLER, Peter
ΕΙΔΙΚΟΣ ΠΑΡΕΞΟΥΣΙΟΣ (74):ΑΘΑΝΑΣΙΑΔΟΥ ΜΑΡΙΑ
 Κουμπάρη 2, 10674 ΑΘΗΝΑ
ΑΝΤΙΚΑΗΤΟΣ (74):ΠΑΠΑΚΩΝΣΤΑΝΤΙΝΟΥ ΕΛΕΝΗ
 Κουμπάρη 2, 10674 ΑΘΗΝΑ

ΤΙΤΛΟΣ ΕΦΕΥΡΕΣΗΣ (54):**ΦΟΡΕΑΣ ΦΙΑΛΩΝ**

ΠΕΡΙΛΗΨΗ(57)

Σε ένα φορέα ειδών τύπου καλαθιού ικανό να δέχεται μία πλειάδα ειδών, για παράδειγμα φιαλών, έχοντα μία βάση, έναντι πλευρικά (56, 58) και ακραία (60, 62) τοιχώματα, μία εσωτερική διαχωριστική κατασκευή και μέσα λαβής (66), ένα μέσο στηρίξεως και διαχωρισμού ειδών έχον ένα φύλλο συγκρατήσεως ειδών (14, 20) διαμορφωμένο με ένα άνοιγμα υποδοχής είδους (32, 34, 36, 38, 40, 42) το οποίο είναι προσαρμοσμένο να δέχεται ένα τμήμα ενός είδους τοποθετημένου στο φορέα, ένα φύλλο ενισχύσεως λαβής (16, 18)προσαρμοσμένο να καλύπτει το εν λόγω μέσο λαβής και μέσα (12, 22) για τη σύνδεση του εν λόγω μέσου στηρίξεως και διαχωρισμού ειδών με τα εν λόγω έναντι πλευρικά τοιχώματα του φορέα.



ΑΡΙΘΜΟΣ ΕΥΡ. Δ.Ε. (11):3041163
ΑΡΙΘ. ΕΛΛ. ΚΑΤΑΘΕΣΗΣ (21):20020403422
ΗΜΕΡ. ΕΛΛ. ΚΑΤΑΘΕΣΗΣ (11):14/10/2002
ΑΡΙΘ./ΗΜΕΡ. ΔΗΜΟΣΙΕΥΣΗΣ
ΕΥΡΩΠΑΪΚΟΥ ΔΙΠΛΩΜΑΤΟΣ(87):0977821 - 02/10/2002
ΑΡΙΘ./ΗΜΕΡ. ΔΗΜΟΣΙΕΥΣΗΣ
ΕΥΡΩΠΑΪΚΗΣ ΑΙΤΗΣΗΣ (86):98917475.0--24/04/1998
ΔΙΚΑΙΟΥΧΟΣ (73):1)Isherwood, Adam
61 Bromsgrove Road,, Redditch, Worcs B97
4RH,GB ΜΕΓΑΛΗ ΒΡΕΤΑΝΝΙΑ
ΣΥΜΒ. ΠΡΟΤΕΡΑΙΟΤΗΤΕΣ (30):9708575-25/04/1997-GB
ΕΦΕΥΡΕΤΗΣ (72):1)Isherwood, Adam
ΕΙΔΙΚΟΣ ΠΛΗΡΕΞΟΥΣΙΟΣ (74):ΑΘΑΝΑΣΙΑΔΟΥ ΜΑΡΙΑ
Κουμπάρη 2, 10674 ΑΘΗΝΑ
ΑΝΤΙΚΛΗΤΟΣ (74):ΠΑΠΑΚΩΝΣΤΑΝΤΙΝΟΥ ΕΛΕΝΗ
Κουμπάρη 2,10674 ΑΘΗΝΑ
ΤΙΤΛΟΣ ΕΦΕΥΡΕΣΗΣ (54):**ΜΙΑ ΣΥΝΘΕΣΗ ΚΑΙ ΜΕΘΟΔΟΣ ΕΛΑΤ-
ΤΩΣΗΣ ΘΟΡΥΒΟΥ ΚΑΙ/Η ΡΥΠΑΝΣΗΣ
ΣΕ ΣΥΣΤΗΜΑ ΨΥΞΕΩΣ ΜΕ ΥΓΡΟ**

ΠΕΡΙΛΗΨΗ(57)

Μία σύνθεση για χρήση στην ελάττωση του θορύβου και/ή ρύπανσης σε ένα σύστημα ψύξεως μίας μηχανής, π.χ. μίας μηχανής αυτοκινήτου, που περιέχει ένα οργανοπολυμερικό μικροϊνώδες υλικό αδιάλυτο στο ψυκτικό υγρό του συστήματος ψύξεως, με τα μικροϊνίδια να έχουν μία αναλογία μήκους προς διάμετρο στο εύρος από 10 έως 5000. Κατά προτίμηση το μικροϊνώδες υλικό περιέχεται σε ένα φορέα, ο οποίος μπορεί να είναι στη μορφή ενός υγρού, πηκτής ή μίας συμπιεσμένης ταμπλέτας διαλυτής ή διασπάρσιμης στο ψυκτικόυγρό.

ΑΡΙΘΜΟΣ ΕΥΡ. Δ.Ε. (11):3041164
ΑΡΙΘ. ΕΛΛ. ΚΑΤΑΘΕΣΗΣ (21):20020403423
ΗΜΕΡ. ΕΛΛ. ΚΑΤΑΘΕΣΗΣ (11):14/10/2002
ΑΡΙΘ./ΗΜΕΡ. ΔΗΜΟΣΙΕΥΣΗΣ
ΕΥΡΩΠΑΪΚΟΥ ΔΙΠΛΩΜΑΤΟΣ(87):0684835 - 24/07/2002
ΑΡΙΘ./ΗΜΕΡ. ΔΗΜΟΣΙΕΥΣΗΣ
ΕΥΡΩΠΑΪΚΗΣ ΑΙΤΗΣΗΣ (86):94909578.0--09/02/1994
ΔΙΚΑΙΟΥΧΟΣ (73):1)GENENTECH, INC.
460 Point San Bruno Boulevard, South San
Francisco, CA 94080-4990,US ΗΝΩΜΕΝΕΣ
ΠΟΛΙΤΕΙΕΣ ΤΗΣ ΑΜΕΡΙΚΗΣ
ΣΥΜΒ. ΠΡΟΤΕΡΑΙΟΤΗΤΕΣ (30):20327-19/02/1993-US
ΕΦΕΥΡΕΤΗΣ (72):1)FUH, Germaine
2)WELLS, James, A.
ΕΙΔΙΚΟΣ ΠΛΗΡΕΞΟΥΣΙΟΣ (74):ΑΘΑΝΑΣΙΑΔΟΥ ΜΑΡΙΑ
Κουμπάρη 2, 10674 ΑΘΗΝΑ
ΑΝΤΙΚΛΗΤΟΣ (74):ΠΑΠΑΚΩΝΣΤΑΝΤΙΝΟΥ ΕΛΕΝΗ
Κουμπάρη 2,10674 ΑΘΗΝΑ
ΤΙΤΛΟΣ ΕΦΕΥΡΕΣΗΣ (54):**ΑΝΤΑΓΩΝΙΣΤΕΣ ΣΥΝΔΕΤΩΝ ΓΙΑ
ΘΕΡΑΠΕΙΑ ΚΑΡΚΙΝΟΥ ΜΑΣΤΟΥ**

ΠΕΡΙΛΗΨΗ(57)

Ανακαλύψαμε ότι οι αυξητικές ορμόνες σχηματίζουν τριμερή συμπλέγματα με τους υποδοχείς τους στα οποία η θέση 1 στην ορμόνη δεσμεύεται πρώτα με ένα μόριο υποδοχέα και μετά η θέση 2 της ορμόνης δεσμεύεται με άλλο μόριο υποδοχέα, έτσι σχηματίζοντας ένασύνπλεγμα 1:2. Πιστεύουμε ότι αυτό το φαινόμενο είναι κοινό και σε άλλους συνδέτες με παρόμοια διαμόρφωση δομής. Προσδιορισμοί βασισμένοι σε αυτό το φαινόμενο είναι χρήσιμοι για αναγνώριση αγωνιστών και ανταγωνιστών συνδετών. Οι θέσεις 1 και 2 προσδιορίζονται δομικά για να διευκολυνθεί η δημιουργία παραλλαγών των αλληλουχιών αμινοξέων των συνδετών που σχηματίζουν τριμερή συμπλέγματα. Παρέχονται πρωτότυπες παραλλαγές αυξητικής ορμόνης, προλακτίνης, πλακουντικής λακτογόνου ορμόνης, και άλλων παρόμοιων συνδετών. Σαν αποτέλεσμα των μελετών μας με το τριμερές σύμπλεγμα προσδιορίσαμε ότι επιλεγμένα αντισώματα κατά του υποδοχέα αυτών των συνδετών έχουν την δυνατότητα να δρουν ως αγωνιστές ή

ανταγωνιστές του συνδέτη. Περιγράφονται πρωτότυπες αυξητικές ορμόνες και πρωτότυπες χρήσεις αντισωμάτων κατά των υποδοχέων των αυξητικών ορμονών. Επίσης περιγράφονται μέθοδοι αναστολής της αύξησης καρκινικών κυττάρων μαστού.

ΑΡΙΘΜΟΣ ΕΥΡ. Δ.Ε. (11):3041165
ΑΡΙΘ. ΕΛΛ. ΚΑΤΑΘΕΣΗΣ (21):20020403424
ΗΜΕΡ. ΕΛΛ. ΚΑΤΑΘΕΣΗΣ (11):14/10/2002
ΑΡΙΘ./ΗΜΕΡ. ΔΗΜΟΣΙΕΥΣΗΣ
ΕΥΡΩΠΑΪΚΟΥ ΔΙΠΛΩΜΑΤΟΣ(87):0793689 - 25/09/2002
ΑΡΙΘ./ΗΜΕΡ. ΔΗΜΟΣΙΕΥΣΗΣ
ΕΥΡΩΠΑΪΚΗΣ ΑΙΤΗΣΗΣ (86):95939078.2--08/11/1995
ΔΙΚΑΙΟΥΧΟΣ (73):1)E.I. DU PONT DE NEMOURS AND
COMPANY
1007 Market Street, Wilmington Delaware
19898,US ΗΝΩΜΕΝΕΣ ΠΟΛΙΤΕΙΕΣ ΤΗΣ
ΑΜΕΡΙΚΗΣ
ΣΥΜΒ. ΠΡΟΤΕΡΑΙΟΤΗΤΕΣ (30):342970-21/11/1994-US
ΕΦΕΥΡΕΤΗΣ (72):1)HU, Yung-Haw
2)KASOWSKI, Robert, Valentine
ΕΙΔΙΚΟΣ ΠΛΗΡΕΞΟΥΣΙΟΣ (74):ΑΘΑΝΑΣΙΑΔΟΥ ΜΑΡΙΑ
Κουμπάρη 2, 10674 ΑΘΗΝΑ
ΑΝΤΙΚΛΗΤΟΣ (74):ΠΑΠΑΚΩΝΣΤΑΝΤΙΝΟΥ ΕΛΕΝΗ
Κουμπάρη 2, 10674 ΑΘΗΝΑ
ΤΙΤΛΟΣ ΕΦΕΥΡΕΣΗΣ (54):**ΣΚΕΥΑΣΜΑ ΠΟΛΥ(ΜΕΘΥΛ-ΜΕΘΑ-
ΚΡΥΑΙΚΟΥ ΕΣΤΕΡΑ) ΑΝΘΕΚΤΙΚΟ ΣΤΗ
ΦΩΤΙΑ**

ΠΕΡΙΛΗΨΗ(57)

Αποκαλύπτονται σκευάσματα πολύ (μεθυλ μεθακρυλικού εστέρα) που περιέχουν οξείδιο του αργιλίου με τρία μόρια ύδατος, τα οποία είναι ιδιαίτερα χρήσιμα σε φύλλα ή σε άλλου σχήματος τμήματα σε αρχιτεκτονικές εφαρμογές, όπως επιφάνειες πάγκων ή εξωτερικές επενδύσεις τοίχων, που έχουν βελτιωμένη ανθεκτικότητα στην φωτιά, με την προσθήκη σε αυτά μικρών ποσοτήτων τεμαχισμένων ινών αραμιδίου και/ή τεμαχισμένων ινών άνθρακα.

ΑΡΙΘΜΟΣ ΕΥΡ. Δ.Ε. (11):3041166
ΑΡΙΘ. ΕΛΛ. ΚΑΤΑΘΕΣΗΣ (21):20020403425
ΗΜΕΡ. ΕΛΛ. ΚΑΤΑΘΕΣΗΣ (11):14/10/2002
ΑΡΙΘ./ΗΜΕΡ. ΔΗΜΟΣΙΕΥΣΗΣ
ΕΥΡΩΠΑΪΚΟΥ ΔΙΠΛΩΜΑΤΟΣ(87):0755198 - 17/07/2002
ΑΡΙΘ./ΗΜΕΡ. ΔΗΜΟΣΙΕΥΣΗΣ
ΕΥΡΩΠΑΪΚΗΣ ΑΙΤΗΣΗΣ (86):96905222.4--23/01/1996
ΔΙΚΑΙΟΥΧΟΣ (73):1)CARGILL, INCORPORATED
P.O. Box 5624, Minneapolis, MN 55440,US
ΗΝΩΜΕΝΕΣ ΠΟΛΙΤΕΙΕΣ ΤΗΣ ΑΜΕΡΙΚΗΣ
ΣΥΜΒ. ΠΡΟΤΕΡΑΙΟΤΗΤΕΣ (30):381779-01/02/1995-US
ΕΦΕΥΡΕΤΗΣ (72):1)MANDERFELD, Michelle Mrozik
2)EFSTATHITOU, John
3)VOECKS, Arlene H.
ΕΙΔΙΚΟΣ ΠΛΗΡΕΞΟΥΣΙΟΣ (74):ΑΘΑΝΑΣΙΑΔΟΥ ΜΑΡΙΑ
Κουμπάρη 2, 10674 ΑΘΗΝΑ
ΑΝΤΙΚΛΗΤΟΣ (74):ΠΑΠΑΚΩΝΣΤΑΝΤΙΝΟΥ ΕΛΕΝΗ
Κουμπάρη 2, 10674 ΑΘΗΝΑ
ΤΙΤΛΟΣ ΕΦΕΥΡΕΣΗΣ (54):**ΒΕΛΤΙΩΜΕΝΟ ΠΑΡΑΛΛΑΓΜΕΝΟ
ΠΡΟΪΟΝ (ΤΕΜΑΧΙΟ) ΑΥΓΟΥ**

παραλλαγμένος κρόκος έχει αίσθηση στο στόμα και υφή όμοια με το ψημένο φρέσκο κρόκο.

ΠΕΡΙΛΗΨΗ(57)

Παρέχονται παραλλαγμένα προϊόντα αυγού και παραλλαγμένοι κρόκοι αυγού, και μέθοδοι παραγωγής αυτών. Τα παραλλαγμένα προϊόντα και οι παραλλαγμένοι κρόκοι έχουν πολύ καλά χαρακτηριστικά αίσθησης στο στόμα και υφής τα οποία είναι όμοια με ένα τηγανητό αυγό από ένα φρέσκο, φυσικό αυγό. Οι παραλλαγμένοι κρόκοι παράγονται με κατάψυξη μίας προκαθορισμένης ποσότητας κρόκου σε ένα προκαθορισμένο σχήμα, οπότε η δομή του κρόκου τροποποιείται έτσι ώστε, κατά την τήξη, ο κρόκος να είναι ηκτωματώδης και να διατηρεί ουσιαστικά το σχήμα του. Ο κατεψυγμένος κρόκος μπορεί να συνδυαστεί ή ουσιαστικά να περιβληθεί με λευκό αυγό και μετά να ψηθεί για το σχηματισμό ενός παραλλαγμένου προϊόντος αυγού. Κατά προτίμηση ο κρόκος προψύχεται πριν την κατάψυξη και ο κατεψυγμένος κρόκος προεγκλιματίζεται πριν το ψήσιμο. Κατά το ψήσιμο, το τμήμα κρόκου του παραλλαγμένου προϊόντος αυγού ή ο

ΑΡΙΘΜΟΣ ΕΥΡ. Δ.Ε. (11):3041167
ΑΡΙΘ. ΕΛΛ. ΚΑΤΑΘΕΣΗΣ (21):20020403426
ΗΜΕΡ. ΕΛΛ. ΚΑΤΑΘΕΣΗΣ (11):14/10/2002
ΑΡΙΘ./ΗΜΕΡ. ΔΗΜΟΣΙΕΥΣΗΣ
ΕΥΡΩΠΑΪΚΟΥ ΔΙΠΛΩΜΑΤΟΣ(87):0793714 - 24/07/2002
ΑΡΙΘ./ΗΜΕΡ. ΔΗΜΟΣΙΕΥΣΗΣ
ΕΥΡΩΠΑΪΚΗΣ ΑΙΤΗΣΗΣ (86):95942865.7--16/11/1995
ΔΙΚΑΙΟΥΧΟΣ (73):1)Amgen Inc.,
One Amgen Center Drive, Thousand Oaks,
California 91320-1799,US ΗΝΩΜΕΝΕΣ
ΠΟΛΙΤΕΙΕΣ ΤΗΣ ΑΜΕΡΙΚΗΣ
2)Tosoh Corporation
4560, Kaisei-cho, Shinnanyo-shi, Yamaguchi-
ken, 746-8501,JP ΙΑΠΩΝΙΑ

ΣΥΜΒ. ΠΡΟΤΕΡΑΙΟΤΗΤΕΣ (30):340559-16/11/1994-US
393146-21/02/1995-US

ΕΦΕΥΡΕΤΗΣ (72):1)ΝΑΚΑΗΑΤΑ, Tatsutoshi
ΕΙΔΙΚΟΣ ΠΑΗΡΕΞΟΥΣΙΟΣ (74):ΑΘΑΝΑΣΙΑΔΟΥ ΜΑΡΙΑ
Κουμπάρη 2, 10674 ΑΘΗΝΑ

ΑΝΤΙΚΛΗΤΟΣ (74):ΠΑΠΑΚΩΝΣΤΑΝΤΙΝΟΥ ΕΛΕΝΗ
Κουμπάρη 2,10674 ΑΘΗΝΑ

ΤΙΤΛΟΣ ΕΦΕΥΡΕΣΗΣ (54):**ΧΡΗΣΗ ΠΑΡΑΓΟΝΤΑ ΒΑΣΤΟΚΥΤΤΑΡΩΝ ΚΑΙ ΔΙΑΛΥΤΟΥ ΥΠΟΔΟΧΕΑ ΙΝΤΕΡΛΕΥΚΙΝΗΣ-6 ΓΙΑ ΑΝΑΠΤΥΞΗ EX VIVO ΠΟΛΥΔΥΝΑΜΩΝ ΑΙΜΟΠΟΙΗΤΙΚΩΝ ΚΥΤΤΑΡΩΝ**

ΠΕΡΙΛΗΨΗ(57)

Ο παράγοντας βλαστοκυττάρων σε συνδυασμό με διαλυτό υποδοχέα ιντερλευκίνης-6, ιντερλευκίνη-6, για σηματοδότηση μέσω gp130, υποστηρίζει τον πολλαπλασιασμό, την διαφοροποίηση και την τελική ωρίμανση αιμοκυττάρων από φυσιολογικά ανθρώπινα πολυδύναμα αιμοποιητικά κύτταρα.

ΑΡΙΘΜΟΣ ΕΥΡ. Δ.Ε. (11):3041168
ΑΡΙΘ. ΕΛΛ. ΚΑΤΑΘΕΣΗΣ (21):20020403427
ΗΜΕΡ. ΕΛΛ. ΚΑΤΑΘΕΣΗΣ (11):14/10/2002
ΑΡΙΘ./ΗΜΕΡ. ΔΗΜΟΣΙΕΥΣΗΣ
ΕΥΡΩΠΑΪΚΟΥ ΔΙΠΛΩΜΑΤΟΣ(87):0762895 - 07/08/2002
ΑΡΙΘ./ΗΜΕΡ. ΔΗΜΟΣΙΕΥΣΗΣ
ΕΥΡΩΠΑΪΚΗΣ ΑΙΤΗΣΗΣ (86):95917797.3--28/04/1995
ΔΙΚΑΙΟΥΧΟΣ (73):1)DUKE UNIVERSITY
230 North Building, Research Drive, Box
90083, Durham, North Carolina 27708-
0083,US ΗΝΩΜΕΝΕΣ ΠΟΛΙΤΕΙΕΣ ΤΗΣ
ΑΜΕΡΙΚΗΣ

ΣΥΜΒ. ΠΡΟΤΕΡΑΙΟΤΗΤΕΣ (30):235305-29/04/1994-US

ΕΦΕΥΡΕΤΗΣ (72):1)HAYNES, Barton F.
2)PALKER, Thomas J.

ΕΙΔΙΚΟΣ ΠΑΗΡΕΞΟΥΣΙΟΣ (74):ΒΑΓΕΝΑ ΘΕΟΔΩΡΑ
Κουμπάρη 2, 10674 ΑΘΗΝΑ

ΑΝΤΙΚΛΗΤΟΣ (74):ΠΑΠΑΚΩΝΣΤΑΝΤΙΝΟΥ ΕΛΕΝΗ
Κουμπάρη 2,10674 ΑΘΗΝΑ

ΤΙΤΛΟΣ ΕΦΕΥΡΕΣΗΣ (54):**ΣΥΝΘΕΤΙΚΟ ΕΜΒΟΛΙΟ ΓΙΑ ΤΗΝ ΠΡΟΣΤΑΣΙΑ ΕΝΑΝΤΙ ΤΗΣ ΜΟΛΥΝΣΗΣ ΑΠΟ ΤΟΝ ΑΝΘΡΩΠΙΝΟ ΙΟ ΤΗΣ ΑΝΟΣΟΑΝΕΠΑΡΚΕΙΑΣ**

ΠΕΡΙΛΗΨΗ(57)

Η παρούσα εφεύρεση αφορά σε ανοσογόνες παρασκευές πεπτιδίων που περιέχουν αμινοξικές αλληλουχίες που αντιστοιχούν σε αντιγονικούς καθοριστές της γλυκοπρωτεΐνης του περιβλήματος του HIV, ομοιοπολικά συζευγμένες, άμεσα ή μέσω ενός μορίου διαχωριστή, με μόρια φορείς που είναι κατάλληλα για τον εμβολιασμό θηλαστικών.

ΑΡΙΘΜΟΣ ΕΥΡ. Δ.Ε. (11):3041169
ΑΡΙΘ. ΕΛΛ. ΚΑΤΑΘΕΣΗΣ (21):20020403428
ΗΜΕΡ. ΕΛΛ. ΚΑΤΑΘΕΣΗΣ (11):16/10/2002
ΑΡΙΘ./ΗΜΕΡ. ΔΗΜΟΣΙΕΥΣΗΣ
ΕΥΡΩΠΑΪΚΟΥ ΔΙΠΛΩΜΑΤΟΣ(87):0952989 - 04/09/2002
ΑΡΙΘ./ΗΜΕΡ. ΔΗΜΟΣΙΕΥΣΗΣ
ΕΥΡΩΠΑΪΚΗΣ ΑΙΤΗΣΗΣ (86):98900578.0--12/01/1998
ΔΙΚΑΙΟΥΧΟΣ (73):1)Ciba Specialty Chemicals Water Treatments Limited
P.O. Box 38, Low Moor, Bradford, West
Yorks. BD12 0JZ,GB ΜΕΓΑΛΗ
ΒΡΕΤΑΝΝΙΑ
ΣΥΜΒ. ΠΡΟΤΕΡΑΙΟΤΗΤΕΣ (30):9700528-13/01/1997-GB
ΕΦΕΥΡΕΤΗΣ (72):1)VEAL, Jonathan, Heath
2)WHITLEY, Martin, William
3)HOULTON, David, Andrew
4)BURROWS, Robert, David
5)NAYLOR, Gareth, Ian
ΕΙΔΙΚΟΣ ΠΛΗΡΕΞΟΥΣΙΟΣ (74):ΛΥΜΠΕΡΗΣ ΝΙΚΟΛΑΟΣ
Στουρνάρη 37, 10682 ΑΘΗΝΑ
ΑΝΤΙΚΛΗΤΟΣ (74):ΛΥΜΠΕΡΗΣ ΝΙΚΟΛΑΟΣ
Στουρνάρη 37,10682 ΑΘΗΝΑ
ΤΙΤΛΟΣ ΕΦΕΥΡΕΣΗΣ (54):**ΜΕΘΟΔΟΙ ΚΑΙ ΠΡΟΪΟΝΤΑ ΠΟΛΥΜΕ-
ΡΙΣΜΟΥ**

ΠΕΡΙΛΗΨΗ(57)

Παρασκευάζονται σφαιρίδια από υδατοδιαλυτό μονομερές ή μίγμα μονομερών με πολυμερισμό αντίστροφης φάσης, με εκβολή των σφαιριδίων από υδατικό μονομερές μέσα ή επάνω από την κορυφή μιας προς τα άνω ρέουσας στήλης μη υδατικού υγρού και τα σφαιρίδια πολυμερίζονται καθώς πέφτουν προς τα κάτω, μέσω της στήλης, σε περίοδο τουλάχιστον 1/2 λεπτού. Τα προκύπτοντα σφαιρίδια μπορούν να έχουν πολύ στενή κατανομή μεγέθους σωματιδίων.

ΑΡΙΘΜΟΣ ΕΥΡ. Δ.Ε. (11):3041170
ΑΡΙΘ. ΕΛΛ. ΚΑΤΑΘΕΣΗΣ (21):20020403429
ΗΜΕΡ. ΕΛΛ. ΚΑΤΑΘΕΣΗΣ (11):16/10/2002
ΑΡΙΘ./ΗΜΕΡ. ΔΗΜΟΣΙΕΥΣΗΣ
ΕΥΡΩΠΑΪΚΟΥ ΔΙΠΛΩΜΑΤΟΣ(87):0970704 - 11/09/2002
ΑΡΙΘ./ΗΜΕΡ. ΔΗΜΟΣΙΕΥΣΗΣ
ΕΥΡΩΠΑΪΚΗΣ ΑΙΤΗΣΗΣ (86):99112541.0--01/07/1999
ΔΙΚΑΙΟΥΧΟΣ (73):1)THE POPULATION COUNCIL, INC.
One Dag Hammarskjold Plaza, New York
New York 10017,US ΗΝΩΜΕΝΕΣ
ΠΟΛΙΤΕΙΕΣ ΤΗΣ ΑΜΕΡΙΚΗΣ
ΣΥΜΒ. ΠΡΟΤΕΡΑΙΟΤΗΤΕΣ (30):109760-02/07/1998-US
ΕΦΕΥΡΕΤΗΣ (72):1)Moo-Young, Alfred J.
2)Saleh, Saleh I.
ΕΙΔΙΚΟΣ ΠΛΗΡΕΞΟΥΣΙΟΣ (74):ΚΙΛΙΜΙΡΗΣ ΚΩΝΣΤΑΝΤΙΝΟΣ
Χατζηγιάννη Μέξη 7, 11528 ΑΘΗΝΑ
ΑΝΤΙΚΛΗΤΟΣ (74):ΚΙΛΙΜΙΡΗΣ ΑΝΑΣΤΑΣΙΟΣ
Χατζηγιάννη Μέξη 7,11528 ΑΘΗΝΑ
ΤΙΤΛΟΣ ΕΦΕΥΡΕΣΗΣ (54):**ΕΜΦΥΤΕΥΜΑ ΜΕ ΠΥΡΗΝΑ ΣΙΛΙΚΟ-
ΝΗΣ ΓΙΑ ΜΕΓΑΛΗΣ ΔΙΑΡΚΕΙΑΣ ΧΟΡΗ-
ΓΗΣΗ ΑΝΔΡΟΓΟΝΩΝ**

ΠΕΡΙΛΗΨΗ(57)

Στην παρούσα εφεύρεση περιγράφεται ένα εμφυτεύσιμο σύστημα προς χρήση στην ανδρική αντισύλληψη και στην αγωγή καλοήθους υπερτροφίας του προστάτη και άλλων καταστάσεων. Το σύστημα εμφυτεύσεως, περιλαμβάνει ένα εμφύτευμα προορισμένο για υποδόριο ή τοπική χορήγηση με πυρήνα που αποτελείται από ελαστομερές σιλκόνης και φαρμακευτική μήτρα εγκλωβισμένη σε μία επικάλυψη ή μεμβράνη από αιθυλοβινυλοξαικό εστέρα.

ΑΡΙΘΜΟΣ ΕΥΡ. Δ.Ε. (11):3041171
ΑΡΙΘ. ΕΛΛ. ΚΑΤΑΘΕΣΗΣ (21):20020403430
ΗΜΕΡ. ΕΛΛ. ΚΑΤΑΘΕΣΗΣ (11):16/10/2002
ΑΡΙΘ./ΗΜΕΡ. ΔΗΜΟΣΙΕΥΣΗΣ
ΕΥΡΩΠΑΪΚΟΥ ΔΙΠΛΩΜΑΤΟΣ(87):0898607 - 31/07/2002
ΑΡΙΘ./ΗΜΕΡ. ΔΗΜΟΣΙΕΥΣΗΣ
ΕΥΡΩΠΑΪΚΗΣ ΑΙΤΗΣΗΣ (86):97921248.7--16/04/1997
ΔΙΚΑΙΟΥΧΟΣ (73):1)THE PROCTER & GAMBLE COMPANY
One Procter & Gamble Plaza, Cincinnati, Ohio
45202,US ΗΝΩΜΕΝΕΣ ΠΟΛΙΤΕΙΕΣ ΤΗΣ
ΑΜΕΡΙΚΗΣ
ΣΥΜΒ. ΠΡΟΤΕΡΑΙΟΤΗΤΕΣ (30):15521 P-16/04/1996-US
15523 P-16/04/1996-US
31762 P-26/11/1996-US
ΕΦΕΥΡΕΤΗΣ (72):1)VINSON, Phillip, Kyle
2)CRIPE, Thomas, Anthony
3)CONNOR, Daniel, Stedman
4)FOLEY, Peter, Robert
ΕΙΔΙΚΟΣ ΠΛΗΡΕΞΟΥΣΙΟΣ (74):ΚΙΛΙΜΙΡΗΣ ΑΝΑΣΤΑΣΙΟΣ
ΧΑΤΖΗΓΙΑΝΝΗ ΜΕΞΗ 7, 11528 ΑΘΗΝΑ
ΑΝΤΙΚΛΗΤΟΣ (74):ΚΙΛΙΜΙΡΗΣ ΑΝΑΣΤΑΣΙΟΣ
Χατζηγιάννη Μέξη 7,11528 ΑΘΗΝΑ
ΤΙΤΛΟΣ ΕΦΕΥΡΕΣΗΣ (54):ΥΓΡΕΣ ΣΥΝΘΕΣΕΙΣ ΚΑΘΑΡΙΣΜΟΥ
ΠΕΡΙΕΧΟΥΣΕΣ ΕΠΙΛΕΓΜΕΝΑ ΤΑΣΙΕ-
ΝΕΡΓΑ ΔΙΑΚΛΑΔΙΣΜΕΝΑ ΣΤΟ ΜΕΣΟΝ
ΤΗΣ ΑΛΥΣΙΔΑΣ

ΠΕΡΙΛΗΨΗ(57)

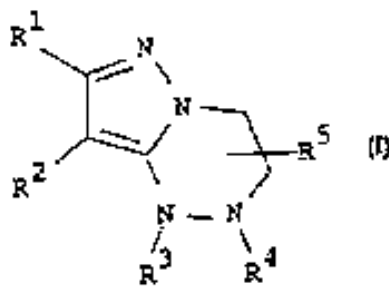
Η ευρεσιτεχνία αναφέρεται σε υγρά σύνθεση καθαρισμού περιλαμβάνουσα σύστημα τασιενεργού περιέχον επιλεγμένα, διακλαδισμένα στο μέσον της αλυσίδας, τασιενεργά και συν-τασιενεργά.

ΑΡΙΘΜΟΣ ΕΥΡ. Δ.Ε. (11):3041172
ΑΡΙΘ. ΕΛΛ. ΚΑΤΑΘΕΣΗΣ (21):20020403431
ΗΜΕΡ. ΕΛΛ. ΚΑΤΑΘΕΣΗΣ (11):16/10/2002
ΑΡΙΘ./ΗΜΕΡ. ΔΗΜΟΣΙΕΥΣΗΣ
ΕΥΡΩΠΑΪΚΟΥ ΔΙΠΛΩΜΑΤΟΣ(87):0686156 - 17/07/2002
ΑΡΙΘ./ΗΜΕΡ. ΔΗΜΟΣΙΕΥΣΗΣ
ΕΥΡΩΠΑΪΚΗΣ ΑΙΤΗΣΗΣ (86):94906381.2--09/02/1994
ΔΙΚΑΙΟΥΧΟΣ (73):1)FUJISAWA PHARMACEUTICAL CO.,
LTD.
4-7, Doshomachi 3-chome Chuo-ku, Osaka-
shi Osaka 541-8514,JP ΙΑΠΩΝΙΑ
ΣΥΜΒ. ΠΡΟΤΕΡΑΙΟΤΗΤΕΣ (30):9303993-26/02/1993-GB
ΕΦΕΥΡΕΤΗΣ (72):1)KAWAI, Yoshio
2)YAMAZAKI, Hitoshi
3)TANAKA, Hirokazu
4)OKU, Teruo
ΕΙΔΙΚΟΣ ΠΛΗΡΕΞΟΥΣΙΟΣ (74):ΚΙΛΙΜΙΡΗΣ ΚΩΝΣΤΑΝΤΙΝΟΣ
Χατζηγιάννη Μέξη 7, 11528 ΑΘΗΝΑ
ΑΝΤΙΚΛΗΤΟΣ (74):ΚΙΛΙΜΙΡΗΣ ΑΝΑΣΤΑΣΙΟΣ
Χατζηγιάννη Μέξη 7,11528 ΑΘΗΝΑ
ΤΙΤΛΟΣ ΕΦΕΥΡΕΣΗΣ (54):ΠΥΡΑΖΟΛΟΤΡΙΑΖΙΝΕΣ ΜΕ ΠΑΡΕ-
ΜΠΟΔΙΣΤΙΚΗ ΔΡΑΣΗ ΕΝΑΝΤΙ ΙΝΤΕΡ-
ΛΕΥΚΙΝΗΣ-1 ΚΑΙ ΕΝΑΝΤΙ ΠΑΡΑ-
ΓΟΝΤΑ ΝΕΚΡΩΣΗΣ ΝΕΟΠΛΑΣΙΑΣ

ΠΕΡΙΛΗΨΗ(57)

Νέα ετεροκυκλικά παράγωγα του τύπου (I) όπου R1 είναι αρύλιο το οποίο μπορεί να έχει κατάλληλο υποκαταστάτη(ες) ή ετεροκυκλική ομάδα η οποία μπορεί να έχει κατάλληλο υποκαταστάτη(ες), R2 είναι αρύλιο το οποίο μπορεί να έχει κατάλληλο υποκαταστάτη(ες) ή ετεροκυκλική ομάδα η οποία μπορεί να έχει κατάλληλο υποκαταστάτη(ες), R3 είναι υδρογόνο ή ακύλιο, R4 είναι υδρογόνο, κατώτερο αλκύλιο, κυκλο(κατώτερο)αλκύλιο, κυκλο(κατώτερο)αλκυλο(κατώτερο)αλκύλιο, καρβοξυ(κατώτερο)αλκύλιο, προστατευμένο καρβοξυ(κατώτερο)αλκύλιο, αρ(κατώτερο) αλκύλιο, το οποίο μπορεί να έχει κατάλληλο

υποκαταστάτη(ες), αρ(κατώτερο) αλκενύλιο, γεφυρωμένο τρικυκλικαλκύλιο, ετεροκυκλική ομάδα η οποία μπορεί να έχει κατάλληλο υποκαταστάτη(ες), ακύλιο ή μία ομάδα του τύπου (b)(όπου Α είναι κατώτερο αλκυλένιο) και R5 είναι υδρογόνο ή κατώτερο αλκύλιο και ένα φαρμακευτικός αποδεκτό άλας αυτών είναι χρήσιμα ως παρεμποδιστές ιντερλευκίνης-1 και νέκρωσης νεοπλασίας.



ΑΡΙΘΜΟΣ ΕΥΡ. Δ.Ε. (11):3041173
ΑΡΙΘ. ΕΛΛ. ΚΑΤΑΘΕΣΗΣ (21):20020403432
ΗΜΕΡ. ΕΛΛ. ΚΑΤΑΘΕΣΗΣ (11):16/10/2002
ΑΡΙΘ./ΗΜΕΡ. ΔΗΜΟΣΙΕΥΣΗΣ
ΕΥΡΩΠΑΪΚΟΥ ΔΙΠΛΩΜΑΤΟΣ(87):0748217 - 07/08/2002
ΑΡΙΘ./ΗΜΕΡ. ΔΗΜΟΣΙΕΥΣΗΣ
ΕΥΡΩΠΑΪΚΗΣ ΑΙΤΗΣΗΣ (86):95909451.7--09/02/1995
ΔΙΚΑΙΟΥΧΟΣ (73):1)KOS PHARMACEUTICALS, INC.
1001 S. Bayshore Drive, no. 2502, Miami, FL
33131,US ΗΝΩΜΕΝΕΣ ΠΟΛΙΤΕΙΕΣ ΤΗΣ
ΑΜΕΡΙΚΗΣ
ΣΥΜΒ. ΠΡΟΤΕΡΑΙΟΤΗΤΕΣ (30):193597-09/02/1994-US
ΕΦΕΥΡΕΤΗΣ (72):1)THEOHARIDES, Theoharis, C.
ΕΙΔΙΚΟΣ ΠΛΗΡΕΞΟΥΣΙΟΣ (74):ΚΙΛΙΜΙΡΗΣ ΚΩΝΣΤΑΝΤΙΝΟΣ
Χατζηγιάννη Μέξη 7, 11528 ΑΘΗΝΑ
ΑΝΤΙΚΑΗΤΟΣ (74):ΚΙΛΙΜΙΡΗΣ ΑΝΑΣΤΑΣΙΟΣ
Χατζηγιάννη Μέξη 7,11528 ΑΘΗΝΑ
ΤΙΤΛΟΣ ΕΦΕΥΡΕΣΗΣ (54):**ΣΥΝΘΕΣΕΙΣ ΠΟΥ ΠΕΡΙΛΑΜΒΑΝΟΥΝ**
ΕΝΑ ΜΕΣΟ ΑΝΑΣΤΟΛΗΣ ΤΗΣ ΑΠΟΚ-
ΚΟΚΟΠΟΙΗΣΕΩΣ ΣΙΤΕΥΤΙΚΩΝ ΚΥΤ-
ΤΑΡΩΝ ΓΙΑ ΤΗΝ ΑΓΩΓΗ ΕΝΔΟΓΕΝΩΝ
ΕΠΩΔΥΝΩΝ ΓΑΣΤΡΕΝΤΕΡΙΚΩΝ ΚΑΤΑ-
ΣΤΑΣΕΩΝ ΜΗ ΦΛΕΓΜΟΝΩΔΟΥΣ ΚΑΙ
ΜΗ ΕΛΚΩΔΟΥΣ ΠΡΟΕΛΕΥΣΕΩΣ

ΠΕΡΙΛΗΨΗ(57)

Μία μέθοδος αγωγής ενδογενών, επώδυνων γαστρεντερικών καταστάσεων όπως ημικρανία λόγω υπογαστρίου και σύνδρομο κοιλιακού ερεθισμού, περιλαμβάνει τη χορήγηση μίας φαρμακευτικά αποτελεσματικής ποσότητας ενός αναστολέα της αποκοκκώσεως σιτευτικών κυττάρων, π.χ. μίας φυσικής πολυαμίνης, ενός

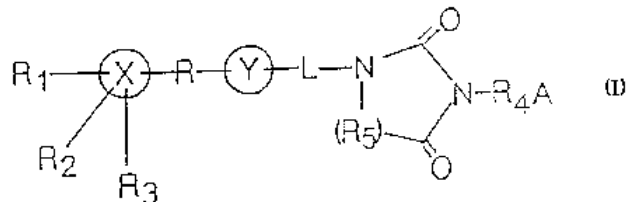
ανταγωνιστή των υποδοχέων ετεροκυκλικής ισταμίνης-1, ενός αγωνιστή στους υποδοχείς ισταμίνης-3 ή μίας αντι-θληκικής ορμόνης του φύλου.

ΑΡΙΘΜΟΣ ΕΥΡ. Δ.Ε. (11):3041174
ΑΡΙΘ. ΕΛΛ. ΚΑΤΑΘΕΣΗΣ (21):20020403433
ΗΜΕΡ. ΕΛΛ. ΚΑΤΑΘΕΣΗΣ (11):16/10/2002
ΑΡΙΘ./ΗΜΕΡ. ΔΗΜΟΣΙΕΥΣΗΣ
ΕΥΡΩΠΑΪΚΟΥ ΔΙΠΛΩΜΑΤΟΣ(87):0598061 - 17/07/2002
ΑΡΙΘ./ΗΜΕΡ. ΔΗΜΟΣΙΕΥΣΗΣ
ΕΥΡΩΠΑΪΚΗΣ ΑΙΤΗΣΗΣ (86):92918467.9--10/08/1992
ΔΙΚΑΙΟΥΧΟΣ (73):1)PROCTER & GAMBLE PHARMACEU-
TICALS
17 Eaton Avenue, Norwich, NY 13815,US
ΗΝΩΜΕΝΕΣ ΠΟΛΙΤΕΙΕΣ ΤΗΣ ΑΜΕΡΙΚΗΣ
ΣΥΜΒ. ΠΡΟΤΕΡΑΙΟΤΗΤΕΣ (30):744867-14/08/1991-US
ΕΦΕΥΡΕΤΗΣ (72):1)PELOSI, Stanford, Salvatore, Jr.
2)YU, Chia-Nien
3)CALCAGNO, Mark, Arthur
ΕΙΔΙΚΟΣ ΠΛΗΡΕΞΟΥΣΙΟΣ (74):ΚΙΛΙΜΙΡΗΣ ΚΩΝΣΤΑΝΤΙΝΟΣ
Χατζηγιάννη Μέξη 7, 11528 ΑΘΗΝΑ
ΑΝΤΙΚΑΗΤΟΣ (74):ΚΙΛΙΜΙΡΗΣ ΑΝΑΣΤΑΣΙΟΣ
Χατζηγιάννη Μέξη 7,11528 ΑΘΗΝΑ
ΤΙΤΛΟΣ ΕΦΕΥΡΕΣΗΣ (54):**ΝΕΕΣ 4-ΟΞΟΚΥΚΛΙΚΕΣ ΟΥΡΙΕΣ ΩΣ**
ΜΕΣΑ ΑΚΤΑ ΤΗΣ ΑΡΡΥΘΜΙΑΣ ΚΑΙ
ΤΗΣ ΙΝΙΔΩΣΕΩΣ

ΠΕΡΙΛΗΨΗ(57)

Οι νέες 4-οξοκυκλικές ουρίες και τα φαρμακευτικά αποδεκτά άλατα και εστέρες τους αυτής της εφευρέσεως είναι χρήσιμες ως μέσα κατά της αρρυθμίας και της ινιδώσεως και έχουν την κατάλληλη γενική δομή (I), όπου (α) το X είναι κορεσμένος ή ακόρεστος 5-,6-, ή 7-μελής ετεροκυκλικός ή καρβοκυκλικός δακτύλιος, (β) το R επιλέγεται από την ομάδα που αποτελείται από ετεροκυκλικό δεσμό, τίποτε, ετεροάτομο, καρβονύλιο, ετεροκυκλικό δακτύλιο, καρβοκυκλικό δακτύλιο, αλκυλο-, αλκενυλο-, αλκοξυ-, αλκυλαμινο-, αραλκυλο-, αρυλοξυ-, άκυλο, ακυλοξυ-, και ακυλαμινο-ομάδες, (γ) το Y είναι υποκατεστημένος ή μη υποκατεστημένος, κορεσμένος ή ακόρεστος 5-, 6-, ή 7-μελής ετεροκυκλικός ή καρβοκυκλικός δακτύλιος, ή είναι τίποτε, και όπου όταν το R δεν είναι τίποτε, ταX και Y είναι συστήματα δακτυλίων συνδεδεμένα μέσω ενός ομοιοπολικού δεσμού,

και όταν το Y δεν είναι τίποτε, το R είναι ένας ομοιοπολικός δεσμός, και το X συνδέεται με το L μέσω R, (δ) τα R1, R2 και R3, επιλέγονται ανεξάρτητα μεταξύ των Cl, F, Br, NH2, CF3, OH, SO3H, CH3SO2NH, COOH, αλκοξυ-, αλκυλο-, αλκοξυκαρβονυλο-, υδροξυαλκυλο-, καρβοξυαλκυλο-, αμινοαλκυλο-, ακυλαμινο και ακυλοξυ, (ε) το L επιλέγεται από την ομάδα που αποτελείται από αλκυλαμινο-, αλκενυλαμινο-, αλκυλιμινο-, αλκενυλιμινο, και ακυλαμινο-ομάδες, όπου το άτομο αζώτου τους συνδέεται με τα άτομα αζώτου στη θέση 1 του 4-οξοκυκλικού τμήματος της ουρίας, (ζ) το R4, επιλέγεται από την ομάδα που αποτελείται από αλκυλο-, αλκενυλο-, αλκυνυλο-, αλκυλακυλο- και ετεροαλκυλο-ομάδες, (η) το A είναι υποκατεστημένη ή μη υποκατεστημένη, κορεσμένη ή ακόρεστη, ευθύγραμμη ή διακλαδισμένη, C1-C8 ετεροαλκυλο-ομάδα, ή μία υποκατεστημένη ή μη υποκατεστημένη, κορεσμένη ή ακόρεστη, 5-, 6-, ή 7-μελής ετεροκυκλική ομάδα και το A έχει ένα άτομο αζώτου, γειτονικό με το R4, και (θ) το R5, είναι υποκατεστημένο ή μη-υποκατεστημένο C1 ή C2 αλκύλιο.



ΑΡΙΘΜΟΣ ΕΥΡ. Δ.Ε. (11):3041175
ΑΡΙΘ. ΕΛΛ. ΚΑΤΑΘΕΣΗΣ (21):20020403434
ΗΜΕΡ. ΕΛΛ. ΚΑΤΑΘΕΣΗΣ (11):16/10/2002
ΑΡΙΘ./ΗΜΕΡ. ΔΗΜΟΣΙΕΥΣΗΣ
ΕΥΡΩΠΑΪΚΟΥ ΔΙΠΛΩΜΑΤΟΣ(87):0857718 - 14/08/2002
ΑΡΙΘ./ΗΜΕΡ. ΔΗΜΟΣΙΕΥΣΗΣ
ΕΥΡΩΠΑΪΚΗΣ ΑΙΤΗΣΗΣ (86):97925279.8--04/06/1997
ΔΙΚΑΙΟΥΧΟΣ (73):1)Sucampo AG
Graben 5, 6300 Zug,CH ΕΛΒΕΤΙΑ
ΣΥΜΒ. ΠΡΟΤΕΡΑΙΟΤΗΤΕΣ (30):1019197-23/01/1997-JP
14716696-10/06/1996-JP
ΕΦΕΥΡΕΤΗΣ (72):1)UENO, Ryuji
ΕΙΔΙΚΟΣ ΠΛΗΡΕΞΟΥΣΙΟΣ (74):ΚΙΛΙΜΙΡΗΣ ΚΩΝΣΤΑΝΤΙΝΟΣ
Χατζηγιάννη Μέξη 7, 11528 ΑΘΗΝΑ
ΑΝΤΙΚΛΗΤΟΣ (74):ΚΙΛΙΜΙΡΗΣ ΑΝΑΣΤΑΣΙΟΣ
Χατζηγιάννη Μέξη 7,11528 ΑΘΗΝΑ
ΤΙΤΛΟΣ ΕΦΕΥΡΕΣΗΣ (54):**ΑΝΤΑΓΩΝΙΣΤΗΣ ΕΝΔΟΘΗΛΙΝΗΣ ΠΕΡΙΛΗΨΗ(57)**

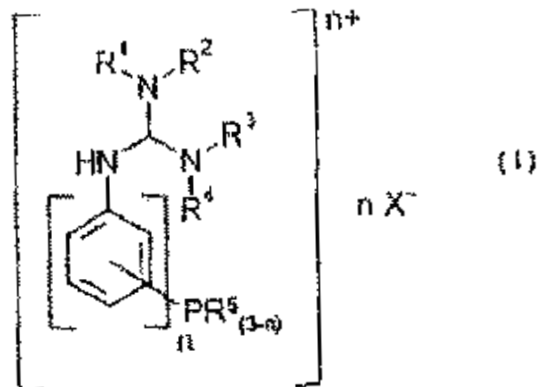
Ένας ανταγωνιστής ενδοθηλίνης περιλαμβάνει ως δραστικό συστατικό ένα παράγωγο προστανοϊκού οξέως όπου η α- αλυσίδα έχει 8 ή περισσότερα σκελετικά άτομα άνθρακα.

ΑΡΙΘΜΟΣ ΕΥΡ. Δ.Ε. (11):3041176
ΑΡΙΘ. ΕΛΛ. ΚΑΤΑΘΕΣΗΣ (21):20020403435
ΗΜΕΡ. ΕΛΛ. ΚΑΤΑΘΕΣΗΣ (11):17/10/2002
ΑΡΙΘ./ΗΜΕΡ. ΔΗΜΟΣΙΕΥΣΗΣ
ΕΥΡΩΠΑΪΚΟΥ ΔΙΠΛΩΜΑΤΟΣ(87):1037652 - 16/10/2002
ΑΡΙΘ./ΗΜΕΡ. ΔΗΜΟΣΙΕΥΣΗΣ
ΕΥΡΩΠΑΪΚΗΣ ΑΙΤΗΣΗΣ (86):98959996.4--15/12/1998
ΔΙΚΑΙΟΥΧΟΣ (73):1)AVENTIS PHARMA S.A.
20 avenue Raymond Aron,F-92160 Antony,FR ΓΑΛΛΙΑ
ΣΥΜΒ. ΠΡΟΤΕΡΑΙΟΤΗΤΕΣ (30):9715911-16/12/1997-FR
ΕΦΕΥΡΕΤΗΣ (72):1)CONRATH GUILLAUME
2)VACUS JOEL
3)BARKER PAUL NICHOLAS
ΕΙΔΙΚΟΣ ΠΛΗΡΕΞΟΥΣΙΟΣ (74):ΒΟΥΡΟΥ ΤΡΙΑΝΤΑΦΥΛΛΙΑ
Πανεπιστημίου 64, 10677 ΑΘΗΝΑ
ΑΝΤΙΚΛΗΤΟΣ (74):ΒΟΥΡΟΥ ΤΡΙΑΝΤΑΦΥΛΛΙΑ
Πανεπιστημίου 64,10677 ΑΘΗΝΑ
ΤΙΤΛΟΣ ΕΦΕΥΡΕΣΗΣ (54):**ΦΑΡΜΑΚΕΥΤΙΚΕΣ ΣΥΝΘΕΣΕΙΣ ΜΑ ΒΑΣΗ ΤΗΝ ΔΑΛΦΟΠΡΙΣΤΙΝΗ ΚΑΙ ΤΗΝ ΚΙΝΟΥΠΡΙΣΤΙΝΗ ΚΑΙ Η ΠΑΡΑΣΚΕΥΗ ΤΟΥΣ**

ΠΕΡΙΛΗΨΗ(57)

Ενέσιμες συνθέσεις που περιέχουν τον συνδυασμό δαλφοπριστίνης/κινουπριστίνης, οι οποίες περιέχουν ένα υδατικό διάλυμα συνδυασμού δαλφοπριστίνης/κινου-πριστίνης και ενός πρόσθετου με προορισμό την αποφυγή ή την ελάττωση των επιδράσεων μη ανοχής στην περιοχή της ένεσης.

ΑΡΙΘΜΟΣ ΕΥΡ. Δ.Ε. (11):3041177
ΑΡΙΘ. ΕΛΛ. ΚΑΤΑΘΕΣΗΣ (21):20020403436
ΗΜΕΡ. ΕΛΛ. ΚΑΤΑΘΕΣΗΣ (11):16/10/2002
ΑΡΙΘ./ΗΜΕΡ. ΔΗΜΟΣΙΕΥΣΗΣ
ΕΥΡΩΠΑΪΚΟΥ ΔΙΠΛΩΜΑΤΟΣ(87):0968219 - 17/07/2002
ΑΡΙΘ./ΗΜΕΡ. ΔΗΜΟΣΙΕΥΣΗΣ
ΕΥΡΩΠΑΪΚΗΣ ΑΙΤΗΣΗΣ (86):98905294.9--14/01/1998
ΔΙΚΑΙΟΥΧΟΣ (73):1)Celanese Chemicals Europe GmbH
Lurgiallee 14, 60439 Frankfurt am Main, DE
GERMANIA
ΣΥΜΒ. ΠΡΟΤΕΡΑΙΟΤΗΤΕΣ (30):19701245-16/01/1997-DE
ΕΦΕΥΡΕΤΗΣ (72):1)BAHRMANN, Helmut
2)STELZER, Othmar
3)SCHMIDTCHEN, Franz, Peter
4)HESSLER, Antonella
5)TEPPER, Michael
6)DIBOWSKI, Harald
7)RIEDEL, Michael
ΕΙΔΙΚΟΣ ΠΑΡΕΞΟΥΣΙΟΣ (74):ΛΥΜΠΕΡΗΣ ΝΙΚΟΛΑΟΣ
Στουρνάρη 37, 10682 ΑΘΗΝΑ
ΑΝΤΙΚΛΗΤΟΣ (74):ΛΥΜΠΕΡΗΣ ΝΙΚΟΛΑΟΣ
Στουρνάρη 37,10682 ΑΘΗΝΑ
ΤΙΤΛΟΣ ΕΦΕΥΡΕΣΗΣ (54):**ΦΩΣΦΑΝΙΑ ΓΟΥΑΝΙΔΙΝΙΟΥ, Η ΠΑΡΑΣΚΕΥΗ ΚΑΙ Η ΧΡΗΣΗ ΤΟΥΣ**



ΠΕΡΙΛΗΨΗ(57)

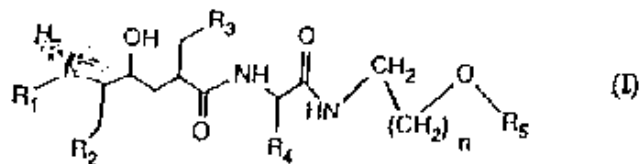
Η εφεύρεση αφορά σε φωσφάνια γουανιδινίου του γενικού τύπου (I), στον οποίο το n είναι ένας ακέραιος αριθμός από 1 έως 3, το X σημαίνει Cl, Br, I ή PF₆, τα R₁, R₂, R₃ και R₄ είναι όμοια ή διαφορετικά και σημαίνουν μία ομάδα C₁ έως C₆-αλκυλίου ή υδρογόνο και το R₅ σημαίνει μία ομάδα φαινυλίου και ο υποκατάστατος γουανιδινίου βρίσκεται σε θέση μετα ή παρα έναντι του ατόμου P.

ΑΡΙΘΜΟΣ ΕΥΡ. Δ.Ε. (11):3041178
ΑΡΙΘ. ΕΛΛ. ΚΑΤΑΘΕΣΗΣ (21):20020403437
ΗΜΕΡ. ΕΛΛ. ΚΑΤΑΘΕΣΗΣ (11):16/10/2002
ΑΡΙΘ./ΗΜΕΡ. ΔΗΜΟΣΙΕΥΣΗΣ
ΕΥΡΩΠΑΪΚΟΥ ΔΙΠΛΩΜΑΤΟΣ(87):0708085 - 17/07/2002
ΑΡΙΘ./ΗΜΕΡ. ΔΗΜΟΣΙΕΥΣΗΣ
ΕΥΡΩΠΑΪΚΗΣ ΑΙΤΗΣΗΣ (86):95115938.3--10/10/1995
ΔΙΚΑΙΟΥΧΟΣ (73):1)Novartis AG
Lichtstrasse 35, 4056 Basel, CH ΕΛΒΕΤΙΑ
ΣΥΜΒ. ΠΡΟΤΕΡΑΙΟΤΗΤΕΣ (30):238295-21/08/1995-CH
314094-19/10/1994-CH
ΕΦΕΥΡΕΤΗΣ (72):1)Bold, Guido, Dr.
2)Capraro, Hans-Georg, Dr.
3)Fassler, Alexander, Dr.
4)Lang, Marc, Dr.
5)Bhagwat, Shripad Subray, Dr.
6)Khanna, Satish Chandra, Dr.
7)Lazdins, Janis Karlis, Dr.
8)Mestan, Jorgen, Dr.
ΕΙΔΙΚΟΣ ΠΑΡΕΞΟΥΣΙΟΣ (74):ΛΥΜΠΕΡΗΣ ΝΙΚΟΛΑΟΣ
Στουρνάρη 37, 10682 ΑΘΗΝΑ
ΑΝΤΙΚΛΗΤΟΣ (74):ΛΥΜΠΕΡΗΣ ΝΙΚΟΛΑΟΣ
Στουρνάρη 37,10682 ΑΘΗΝΑ
ΤΙΤΛΟΣ ΕΦΕΥΡΕΣΗΣ (54):**ΑΝΤΙΒΙΟΤΙΚΟΙ ΑΙΘΕΡΕΣ ΤΩΝ ΙΣΟΣΤΕΡΕΩΝ ΤΩΝ ΥΠΟΣΤΡΩΜΑΤΟΣ ΠΡΩΤΕΑΣΗΣ ΑΣΠΑΡΤΙΚΟΥ ΑΛΑΤΟΣ**

ΠΕΡΙΛΗΨΗ(57)

Οι αντιρετροϊκές χημικές ενώσεις (οι οποίες είναι αποτελεσματικές, για παράδειγμα, στην αντιμετώπιση του HIV), του τύπου I στις οποίες το R₁ είναι μια ακυλική ρίζα κατώτερου-αλκοξυ-κατώτερου-αλκανοϋλίου, η κατώτερη αλκοξική ρίζα του οποίου είναι μηυποκαταστημένη ή υποκαταστημένη από αλογόνο, φαινύλιο, κατώτερο αλκοξύ ή κάποια ετεροκυκλική χημική ρίζα επιλεγμένη από τα: πιπεριδινύλιο, πυρρολιδινύλιο, τετραϋδροπυρανύλιο, τετραϋδροφουρανύλιο,

θειαζολιδινύλιο, θειαζολύλιο, ινδολύλιο ή 4H-1-βενζοπυρανύλιο τα οποία είναι μη υποκαταστημένα ή υποκαταστημένα από οργανικές ενώσεις παρουσία καρβονυλίου (οξικές), υδροξύλιο, αμινική ομάδα, κατώτερο αλκύλιο, κατώτερο-αλκοξυκαρβονύλιο και/ή φαινυλο-κατώτερο-αλκοξυκαρβονύλιο• κατώτερο αλκανοϋλιο το οποίο είναι μη υποκαταστημένο ή υποκαταστημένο από μία από τις εν λόγω υποκαταστηθείσες ή μη υποκαταστηθείσες ετεροκυκλικές χημικές ρίζες• αρυλοκαρβονύλιο ή ετεροκυκλυλοκαρβονύλιο τα οποία είναι υποκαταστημένα από ετεροκυκλύλιο ή ετεροκυκλυλο-κατώτερο-αλκύλιο• φαινυλο-κατώτερο-αλκανοϋλιο το οποίο είναι υποκαταστημένο από υδροξύλιο και κατώτερο αλκύλιο• ή αρυλοσουλφονύλιο• ή το κατάλοιπο ενός αμινοξέος το οποίο καθορίζεται σύμφωνα με την περιγραφή (και το οποίο μπορεί να είναι ακυλιωμένο στο αμινοξέοτο μέσω κάποιας από τις προαναφερθείσες ακυλικές χημικές ρίζες)• σε κάθε περίπτωση τα R₂ και R₃ είναι κυκλοεξύλιο, κυκλοξενανύλιο, φαινύλιο, ναφθαλίνιο ή τετραϋδρονάφθαλίνιο τα οποία είναι μη υποκαταστημένα ή υποκαταστημένα από κατώτερο αλκύλιο, φαινύλιο, κυανοφαινύλιο, φαινυλο-κατώτερο-αλκύλιο, αλογόνο, αλογονο-κατώτερο-αλκύλιο, κυανική ομάδα, υδροξύλιο, κατώτερο αλκοξύ, φαινυλο-κατώτερο-αλκοξύ, πυριδύλιο-κατώτερο-αλκοξύ, κατώτερο-αλκοξυ-κατώτερο-αλκοξύ, κατώτερο-αλκοξυκαρβονυλο-κατώτερο-αλκοξύ, καρβοξυλο-κατώτερο-αλκοξύ, υδροξύλο-κατώτερο-αλκοξύ, καρβαμύλο-κατώτερο-αλκοξύ, κυανο-κατώτερο-αλκοξύ και φαινυλο-κατώτερο-αλκανοσουλφονύλιο το οποίο είναι μη υποκαταστημένο ή υποκαταστημένο από αλογόνο• το R₄ είναι κατώτερο αλκύλιο, κυκλοεξύλιο ή φα

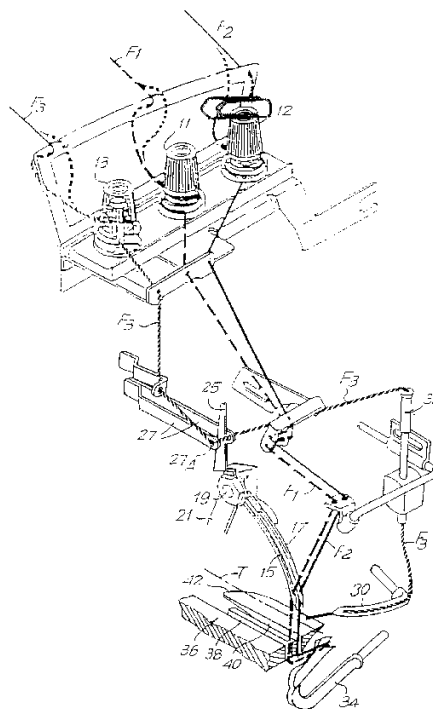


ΑΡΙΘΜΟΣ ΕΥΡ. Δ.Ε. (11):3041179
ΑΡΙΘ. ΕΛΛ. ΚΑΤΑΘΕΣΗΣ (21):20020403438
ΗΜΕΡ. ΕΛΛ. ΚΑΤΑΘΕΣΗΣ (11):16/10/2002
ΑΡΙΘ./ΗΜΕΡ. ΔΗΜΟΣΙΕΥΣΗΣ
ΕΥΡΩΠΑΪΚΟΥ ΔΙΠΛΩΜΑΤΟΣ(87):0958421 - 07/08/2002
ΑΡΙΘ./ΗΜΕΡ. ΔΗΜΟΣΙΕΥΣΗΣ
ΕΥΡΩΠΑΪΚΗΣ ΑΙΤΗΣΗΣ (86):97919630.0--09/04/1997
ΔΙΚΑΙΟΥΧΟΣ (73):1)GOLDEN LADY S.P.A.
Via Cavallotti, 11, 60035 Jesi, IT ΙΤΑΛΙΑ
ΣΥΜΒ. ΠΡΟΤΕΡΑΙΟΤΗΤΕΣ (30):FI960142 U-27/11/1996-IT
FI960158-28/06/1996-IT
ΕΦΕΥΡΕΤΗΣ (72):1)MARCHETTI, Luigi
ΕΙΔΙΚΟΣ ΠΛΗΡΕΞΟΥΣΙΟΣ (74):ΛΥΜΠΕΡΗΣ ΝΙΚΟΛΑΟΣ
Στουρνάρη 37, 10682 ΑΘΗΝΑ
ΑΝΤΙΚΛΗΤΟΣ (74):ΛΥΜΠΕΡΗΣ ΝΙΚΟΛΑΟΣ
Στουρνάρη 37, 10682 ΑΘΗΝΑ
ΤΙΤΛΟΣ ΕΦΕΥΡΕΣΗΣ (54):**ΕΞΟΠΛΙΣΜΟΣ ΓΙΑ ΜΗΧΑΝΕΣ ΡΑΦΗΣ ΓΝΩΣΤΕΣ ΩΣ "ΜΗΧΑΝΕΣ ΥΠΕΡΚΛΕΙΔΩΜΑΤΟΣ" ΠΡΟΟΡΙΖΟΜΕΝΟΣ ΓΙΑ ΤΗΝ ΕΠΙΤΕΥΞΗ ΕΠΙΠΕΔΗΣ ΡΑΦΗΣ ΚΑΤΑ ΤΗΝ ΕΝΩΣΗ ΤΕΜΑΧΙΩΝ ΚΑΘΑΡΟΥ ΠΛΕΚΤΟΥ ΥΦΑΣΜΑΤΟΣ, ΙΔΙΑΙΤΕΡΩΣ ΚΑΛΤΣΩΝ, ΠΑΝΤΕΛΟΝΙΩΝ, ΚΑΛΣΟΝ ΚΑΙ ΠΑΡΟΜΟΙΩΝ ΕΝΔΥΜΑΤΩΝ**

ΠΕΡΙΛΗΨΗ(57)

Εξοπλισμός για μηχανές ραφής γνωστές ως "μηχανές υπερκλειδώματος" προοριζόμενος για την επίτευξη επίπεδης ραφής κατά την ένωση τεμαχίων καθαρού πλεκτού υφάσματος, ιδιαίτερος καλτσών, παντελονιών, καλσόν και παρομοίων ενδυμάτων. Ο εξοπλισμός περιλαμβάνει, σε συνδυασμό: μία διπλή βελόνα (15, 17) η οποία τροφοδοτείται με δύο νήματα βελόνας (F1, F2), έναν άνω βρόγχο (30) ο οποίος τροφοδοτείται με ένα νήμα βρόγχου (F3) και έναν κάτω εκτατήρα (31), ένα έλασμα αυχένα (36) με δύο εντομές (38, 40) για τις βελόνες (15, 17) και τον δάκτυλο ραφής (42) στην γραμμή της κοπής (T) με αυξημένο

πλάτος (D), και τέλος έναν βραχίονα απομάκρυνσης νήματος (25) για την απομάκρυνση μίας αυξημένης ποσότητας του νήματος (F3) για τον βρόγχο σε κάθε γωνιακή κίνηση.



ΑΡΙΘΜΟΣ ΕΥΡ. Δ.Ε. (11):3041180
ΑΡΙΘ. ΕΛΛ. ΚΑΤΑΘΕΣΗΣ (21):20020403439
ΗΜΕΡ. ΕΛΛ. ΚΑΤΑΘΕΣΗΣ (11):16/10/2002
ΑΡΙΘ./ΗΜΕΡ. ΔΗΜΟΣΙΕΥΣΗΣ
ΕΥΡΩΠΑΪΚΟΥ ΔΙΠΛΩΜΑΤΟΣ(87):1021715 - 18/09/2002
ΑΡΙΘ./ΗΜΕΡ. ΔΗΜΟΣΙΕΥΣΗΣ
ΕΥΡΩΠΑΪΚΗΣ ΑΙΤΗΣΗΣ (86):97902735.6--10/02/1997
ΔΙΚΑΙΟΥΧΟΣ (73):1)Micro Diagnostic Innovations Nederland
B.V.
Burgemeester Martenssingel 60, 2806 CW
Gouda, NL ΟΛΛΑΝΔΙΑ
ΣΥΜΒ. ΠΡΟΤΕΡΑΙΟΤΗΤΕΣ (30):1002296-09/02/1996-NL
ΕΦΕΥΡΕΤΗΣ (72):1)DE ROOIJ, Felix, Wilhelmus, Marie
ΕΙΔΙΚΟΣ ΠΛΗΡΕΞΟΥΣΙΟΣ (74):ΛΥΜΠΕΡΗΣ ΝΙΚΟΛΑΟΣ
Στουρνάρη 37, 10682 ΑΘΗΝΑ
ΑΝΤΙΚΛΗΤΟΣ (74):ΛΥΜΠΕΡΗΣ ΝΙΚΟΛΑΟΣ
Στουρνάρη 37, 10682 ΑΘΗΝΑ
ΤΙΤΛΟΣ ΕΦΕΥΡΕΣΗΣ (54):**ΜΕΘΟΔΟΣ ΚΑΙ ΔΙΑΤΑΞΗ ΓΙΑ ΤΟ ΔΙΑΧΩΡΙΣΜΟ ΤΟΥ ΠΛΑΣΜΑΤΟΣ ΑΠΟ ΤΟ ΠΛΗΡΕΣ ΑΙΜΑ**

ΠΕΡΙΛΗΨΗ(57)

Η εφεύρεση αφορά μια μέθοδο διαχωρισμού του πλάσματος από πλήρες αίμα, όπου: α) παρασκευάζεται ένα μίγμα πλήρους αίματος, αντιπηκτικής ουσίας του αίματος και ενός αραιωτικού μέσου σε ένα δοχείο εφοδιασμένο με καπάκι σφράγισης, και β) το μίγμα, το οποίο αποκτάται από το βήμα α) διέρχεται μέσω ενός φίλτρου, το οποίο περιέχει γυάλινες ίνες. Η εφεύρεση αφορά επίσης μια διάταξη για το διαχωρισμό του πλάσματος από πλήρες αίμα, όπου η διάταξη περιλαμβάνει τουλάχιστον ένα δοχείο, το οποίο περιέχει ένα αραιωτικό μέσο και ένα φίλτρο, το οποίο περιέχει γυάλινες ίνες.

ΑΡΙΘΜΟΣ ΕΥΡ. Δ.Ε. (11):3041181
ΑΡΙΘ. ΕΛΛ. ΚΑΤΑΘΕΣΗΣ (21):20020403440
ΗΜΕΡ. ΕΛΛ. ΚΑΤΑΘΕΣΗΣ (11):16/10/2002
ΑΡΙΘ./ΗΜΕΡ. ΔΗΜΟΣΙΕΥΣΗΣ
ΕΥΡΩΠΑΪΚΟΥ ΔΙΠΛΩΜΑΤΟΣ(87):0795568 - 11/09/2002
ΑΡΙΘ./ΗΜΕΡ. ΔΗΜΟΣΙΕΥΣΗΣ
ΕΥΡΩΠΑΪΚΗΣ ΑΙΤΗΣΗΣ (86):97103722.1--06/03/1997
ΔΙΚΑΙΟΥΧΟΣ (73):1)Clariant GmbH
Bruningstrasse 50, 65929 Frankfurt am
Main,DE ΓΕΡΜΑΝΙΑ
ΣΥΜΒ. ΠΡΟΤΕΡΑΙΟΤΗΤΕΣ (30):19609509-11/03/1996-DE
ΕΦΕΥΡΕΤΗΣ (72):1)Desor, Ulrich
2)Krieger, Stephan, Dr.
ΕΙΔΙΚΟΣ ΠΛΗΡΕΞΟΥΣΙΟΣ (74):ΛΥΜΠΕΡΗΣ ΝΙΚΟΛΑΟΣ
Στουρνάρη 37, 10682 ΑΘΗΝΑ
ΑΝΤΙΚΛΗΤΟΣ (74):ΛΥΜΠΕΡΗΣ ΝΙΚΟΛΑΟΣ
Στουρνάρη 37,10682 ΑΘΗΝΑ
ΤΙΤΛΟΣ ΕΦΕΥΡΕΣΗΣ (54):ΥΔΑΤΙΚΑ ΚΟΛΛΟΕΙΔΗ ΔΙΑΛΥΜΑΤΑ
ΠΟΛΥΜΕΡΩΝ ΩΣ ΣΥΝΕΚΤΙΚΑ ΜΕΣΑ
ΣΕ ΕΛΑΣΤΙΚΕΣ ΕΠΙΣΤΡΩΣΕΙΣ ΓΙΑ
ΠΡΟΣΤΑΣΙΑ ΑΠΟ ΘΡΥΜΜΑΤΙΣΜΟ
ΚΑΙ ΘΡΑΥΣΗ

ΠΕΡΙΛΗΨΗ(57)

Κολλοειδές διάλυμα πολυμερών με θερμοκρασία σχηματισμού υμένα (MFT) που κυμαίνεται από 0 έως 40°C για χρήση σε μέσα επίστρωσης για υποστρώματα με τη μορφή επιχρίσεων ή λούστρων, το οποίο αποκτάται με το σταδιακό πολυμερισμό γαλακτώματος, κατά τον οποίο γίνεται πολυμερισμός σε ένα πρώτο στάδιο με μια ένωση μονομερών I από 50 έως 68,5 % του βάρους ασθενές μονομερές A, του οποίου τα παράγωγα ομοπολυμερισμού εμφανίζουν σημείο

υαλώδους μετάπτωσης (Tg) κάτω των 0°C, 30 έως 50 % το βάρους ισχυρό μονομερές B, του οποίου τα παράγωγα ομοπολυμερισμού εμφανίζουν σημείο υαλώδους μετάπτωσης (Tg) άνω των 65°C, 0,5 έως 5 % του βάρους με α,β-ακόρεστα ανθρακικά οξέα A και B ή/και αμιδές ανθρακικού οξέος C που μπορούν να υποστούν συμπολυμερισμό, 1 έως 7,5 % του βάρους ομάδες κετόνης που περιέχουν ακόρεστα μονομερή D ως προς αιθυλένιο, 0 έως 10% του βάρους λοιπά μονομερή E ακόρεστα ως προς αιθυλένιο, τα οποία δεν περιέχουν κανένα άτομο αζώτου, σε κάθε περίπτωση σε σχέση προς την συνολική ποσότητα του παραγώγου πολυμερισμού του πρώτου σταδίου, ένα δεύτερο στάδιο με την ένωση μονομερών II από 5 έως 45 % του βάρους ασθενές μονομερές A, του οποίου τα παράγωγα ομοπολυμερισμού εμφανίζουν σημείο υαλώδους μετάπτωσης (Tg) κάτω των 0°C, 65 έως 95 % του βάρους ισχυρό μονομερές B, του οποίου τα παράγωγα ομοπολυμερισμού εμφανίζουν σημείο υαλώδους μετάπτωσης (Tg) άνω των 65°C, 0 έως 4 % του βάρους με α,β-ακόρεστα ανθρακικά οξέα A και B ή/και αμιδές ανθρακικού οξέος C που μπορούν να υποστούν συμπολυμερισμό, 0 έως 5 % του βάρους ομάδες κετόνης που περιέχουν ακόρεστα μονομερή D ως προς αιθυλένιο, 0 έως 10% του βάρους λοιπά μονομερή E ακόρεστα ως προς αιθυλένιο, τα οποία δεν περιέχουν κανένα άτομο αζώτου, σε κάθε περίπτωση σε σχέση προς την συνολική ποσότητα του παραγώγου πολυμερισμού του δεύτερου σταδίου, σε αναλογία βάρους της ένωσης μονομερών I προς την ένωση μονομερών II από 50:50 έως 75:25.

ΑΡΙΘΜΟΣ ΕΥΡ. Δ.Ε. (11):3041182
ΑΡΙΘ. ΕΛΛ. ΚΑΤΑΘΕΣΗΣ (21):20020403441
ΗΜΕΡ. ΕΛΛ. ΚΑΤΑΘΕΣΗΣ (11):16/10/2002
ΑΡΙΘ./ΗΜΕΡ. ΔΗΜΟΣΙΕΥΣΗΣ
ΕΥΡΩΠΑΪΚΟΥ ΔΙΠΛΩΜΑΤΟΣ(87):0756499 - 07/08/2002
ΑΡΙΘ./ΗΜΕΡ. ΔΗΜΟΣΙΕΥΣΗΣ
ΕΥΡΩΠΑΪΚΗΣ ΑΙΤΗΣΗΣ (86):96901711.0--06/02/1996
ΔΙΚΑΙΟΥΧΟΣ (73):1)Biomet Merck GmbH
Weisshausmatte, 6460 Altdorf,CH ΕΛΒΕΤΙΑ
ΣΥΜΒ. ΠΡΟΤΕΡΑΙΟΤΗΤΕΣ (30):19504386-10/02/1995-DE
ΕΦΕΥΡΕΤΗΣ (72):1)SCHARNWEBER, Dieter
2)BERSCH, Henrike
3)WORCH, Hartmut
4)HOFINGER, Jurgen
5)KRANZ, Curt
6)POMPE, Wolfgang
ΕΙΔΙΚΟΣ ΠΛΗΡΕΞΟΥΣΙΟΣ (74):ΛΥΜΠΕΡΗΣ ΝΙΚΟΛΑΟΣ
Στουρνάρη 37, 10682 ΑΘΗΝΑ
ΑΝΤΙΚΛΗΤΟΣ (74):ΛΥΜΠΕΡΗΣ ΝΙΚΟΛΑΟΣ
Στουρνάρη 37,10682 ΑΘΗΝΑ
ΤΙΤΛΟΣ ΕΦΕΥΡΕΣΗΣ (54):ΜΕΘΟΔΟΣ ΠΑΡΑΓΩΓΗΣ ΜΙΑΣ ΒΑΘ-
ΜΙΑΩΤΗΣ ΕΠΙΣΤΡΩΣΗΣ ΑΠΟΤΕΛΟΥ-
ΜΕΝΗΣ ΑΠΟ ΦΑΣΕΙΣ ΦΩΣΦΟΡΙΚΟΥ
ΑΣΒΕΣΤΙΟΥ ΚΑΙ ΦΑΣΕΙΣ ΟΞΕΙΔΙΟΥ
ΜΕΤΑΛΛΟΥ ΠΑΝΩ ΣΕ ΜΕΤΑΛΛΙΚΑ
ΕΜΦΥΤΕΥΜΑΤΑ

ΠΕΡΙΛΗΨΗ(57)

Η εφεύρεση αφορά μία μέθοδο παραγωγής μίας βαθμιδωτής επίστρωσης αποτελούμενης από φάσεις φωσφορικού ασβεστίου και φάσεις οξειδίου μετάλλου πάνω σε μεταλλικά εμφυτεύματα, κυρίως τιτάνιο ή κράματα τιτανίου, για τη χρήση ως οδοντικά εμφυτεύματα, εμφυτεύματα γνάθου ή εμφυτεύματα αρθρώσεων. Ως ηλεκτρολύτης χρησιμοποιείται ένα διάλυμα, στο οποίο υφίστανται ιόντα ασβεστίου και φωσφορικών, το pH του διαλύματος είναι ρυθμισμένο σε ελαφρώς όξινη έως περίπου ουδέτερη τιμή, τα ηλεκτρόδια

υποστρώματος πολώνονται κατ' εναλλαγή καθοδικά και ανοδικά. Η βαθμιδωτά αποτεθείσα στιβάδα είναι σταθερά συγκολλημένη, με λεπτή δομή και χαρακτηρίζεται από υψηλή βιοσυμβατότητα.

ΑΡΙΘΜΟΣ ΕΥΡ. Δ.Ε. (11):3041183
ΑΡΙΘ. ΕΛΛ. ΚΑΤΑΘΕΣΗΣ (21):20020403442
ΗΜΕΡ. ΕΛΛ. ΚΑΤΑΘΕΣΗΣ (11):16/10/2002
ΑΡΙΘ./ΗΜΕΡ. ΔΗΜΟΣΙΕΥΣΗΣ
ΕΥΡΩΠΑΪΚΟΥ ΔΙΠΛΩΜΑΤΟΣ(87):0743324 - 11/09/2002
ΑΡΙΘ./ΗΜΕΡ. ΔΗΜΟΣΙΕΥΣΗΣ
ΕΥΡΩΠΑΪΚΗΣ ΑΙΤΗΣΗΣ (86):96303442.6--15/05/1996
ΔΙΚΑΙΟΥΧΟΣ (73):1)Univation Technologies LLC
Suite 1950, 5555 San Felipe, Houston, TX
77056,US ΗΝΩΜΕΝΕΣ ΠΟΛΙΤΕΙΕΣ ΤΗΣ
ΑΜΕΡΙΚΗΣ
ΣΥΜΒ. ΠΡΟΤΕΡΑΙΟΤΗΤΕΣ (30):442279-16/05/1995-US
ΕΦΕΥΡΕΤΗΣ (72):1)Sishta, Purna Chand
2)Wasserman, Eric Paul
3)Frederick, John Karol
ΕΙΔΙΚΟΣ ΠΑΡΕΞΟΥΣΙΟΣ (74):ΛΥΜΠΕΡΗΣ ΝΙΚΟΛΑΟΣ
Στουρνάρη 37, 10682 ΑΘΗΝΑ
ΑΝΤΙΚΛΗΤΟΣ (74):ΛΥΜΠΕΡΗΣ ΝΙΚΟΛΑΟΣ
Στουρνάρη 37,10682 ΑΘΗΝΑ
ΤΙΤΛΟΣ ΕΦΕΥΡΕΣΗΣ (54):**ΠΑΡΑΓΩΓΗ ΠΟΛΥΑΙΘΥΛΕΝΙΟΥ ΜΕ ΤΗ ΧΡΗΣΗ ΣΤΕΡΕΟΪΣΟΜΕΡΩΝ ΜΕΤΑΛΟΚΕΝΙΩΝ**

ΠΕΡΙΛΗΨΗ(57)

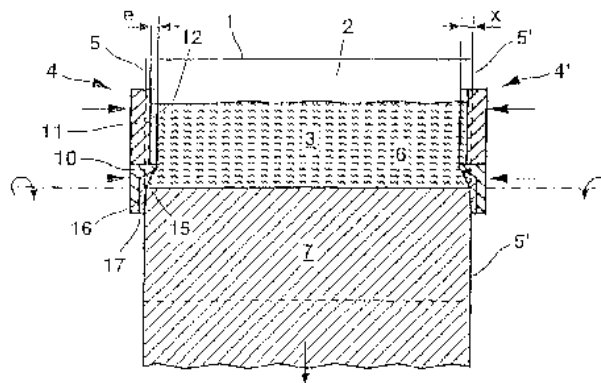
Πολυαιθυλένιο, το οποίο έχει ευρεία κατανομή μοριακού βάρους, στενή κατανομή συμμοномерών και εξαιρετή επεξεργασιμότητα, παρασκευάζεται εύκολα και με χαμηλό κόστος με τη χρήση στερεοϊσομερών μιγμάτων γεφυρωμένων καταλυτών μεταλλοκενίου, οι οποίοι περιέχουν υποκαταστάτες συμπλόκου κυκλοαλκαδιενυλίου με οπτική στροφικότητα.

ΑΡΙΘΜΟΣ ΕΥΡ. Δ.Ε. (11):3041184
ΑΡΙΘ. ΕΛΛ. ΚΑΤΑΘΕΣΗΣ (21):20020403443
ΗΜΕΡ. ΕΛΛ. ΚΑΤΑΘΕΣΗΣ (11):16/10/2002
ΑΡΙΘ./ΗΜΕΡ. ΔΗΜΟΣΙΕΥΣΗΣ
ΕΥΡΩΠΑΪΚΟΥ ΔΙΠΛΩΜΑΤΟΣ(87):0894556 - 17/07/2002
ΑΡΙΘ./ΗΜΕΡ. ΔΗΜΟΣΙΕΥΣΗΣ
ΕΥΡΩΠΑΪΚΗΣ ΑΙΤΗΣΗΣ (86):98401491.0--18/06/1998
ΔΙΚΑΙΟΥΧΟΣ (73):1)USINOR
Immeuble "La Pacific", La Defense 7, 11/13
Cours Valmy, 92800 Puteaux,FR ΓΑΛΛΙΑ
2)Thyssen Stahl Aktiengesellschaft
Kaiser-Wilhelm-Strasse 100, 47166 Duis-
burg,DE ΓΕΡΜΑΝΙΑ
ΣΥΜΒ. ΠΡΟΤΕΡΑΙΟΤΗΤΕΣ (30):9708447-04/07/1997-FR
ΕΦΕΥΡΕΤΗΣ (72):1)Damasse, Jean-Michel
2)Ganser, Christophe
3)Themines, Dominique
4)Riboud, Paul-Victor
ΕΙΔΙΚΟΣ ΠΑΡΕΞΟΥΣΙΟΣ (74):ΜΠΑΝΤΕΚΑ ΙΩΑΝΝΑ
Σόλωνος 49, 10672 ΑΘΗΝΑ
ΑΝΤΙΚΛΗΤΟΣ (74):ΜΑΡΟΥΛΗΣ ΠΡΑΞΙΤΕΛΗΣ
Εφέσσου 15,17121 ΝΕΑ ΣΜΥΡΝΗ
ΤΙΤΛΟΣ ΕΦΕΥΡΕΣΗΣ (54):**ΠΛΕΥΡΙΚΟ ΠΡΟΣΩΠΟ ΦΡΑΓΜΟΥ ΤΟΥ ΧΩΡΟΥ ΧΥΤΕΥΣΗΣ ΜΙΑΣ ΕΓΚΑΤΑΣΤΑΣΗΣ ΣΥΝΕΧΟΥΣ ΧΥΤΕΥΣΗΣ ΜΕΤΑΞΥ ΚΥΛΙΝΔΡΩΝ ΛΕΠΤΩΝ ΜΕΤΑΛΛΙΚΩΝ ΤΑΙΝΙΩΝ**

ΠΕΡΙΛΗΨΗ(57)

Η εφεύρεση έχει αντικείμενο ένα πλευρικό πρόσωπο (4, 4') για τον φραγμό του χώρου χύτευσης μίας εγκατάστασης συνεχούς χύτευσης μεταλλικών ταινιών (7) μεταξύ κυλίνδρων (1, 1') αντιθέτου φοράς παραπλήσιους με οριζόντιους άξονες, τύπου περιλαμβάνοντος ένα κάτω μέρος (10) από ένα πρώτο πυρίμαχο υλικό υψηλής σκληρότητας στη ζώνη όπου το εν λόγω κάτω μέρος (10) είναι σε επαφή με τις ακραίες πλευρές (5, 5') των εν λόγω κυλίνδρων (1, 1'), ή με το υγρό μέταλλο

(3) ικανό να στερεοποιηθεί, ή με ένα άκρο της στερεοποιημένης ταινίας (7), χαρακτηριζόμενο από το ό,τι το εν λόγω κάτω μέρος (10) περιλαμβάνει, στο πρόσωπο του που προορίζεται να γυρίσει διεύθυνση στο χώρο χύτευσης, ένα κοίλωμα (16) γεμάτο με ένα πυρίμαχο υλικό (17). Κατά προτίμηση, το εν λόγω πυρίμαχο υλικό (17) που περιέχεται στο εν λόγω κοίλωμα (16) είναι ένα υλικό παρουσιάζον μία μικρή σκληρότητα ως προς εκείνη του πρώτου πυριμάχου υλικού και υψηλές θερμομονωτικές ιδιότητες.

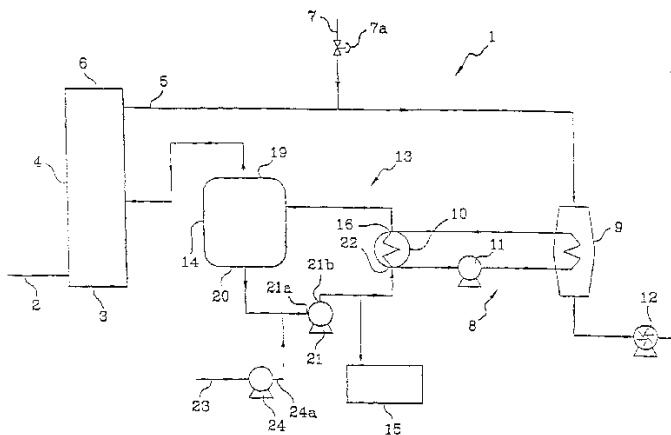


ΑΡΙΘΜΟΣ ΕΥΡ. Δ.Ε. (11):3041185
ΑΡΙΘ. ΕΛΛ. ΚΑΤΑΘΕΣΗΣ (21):20020403444
ΗΜΕΡ. ΕΛΛ. ΚΑΤΑΘΕΣΗΣ (11):16/10/2002
ΑΡΙΘ./ΗΜΕΡ. ΔΗΜΟΣΙΕΥΣΗΣ
ΕΥΡΩΠΑΪΚΟΥ ΔΙΠΛΩΜΑΤΟΣ(87):1080045 - 17/07/2002
ΑΡΙΘ./ΗΜΕΡ. ΔΗΜΟΣΙΕΥΣΗΣ
ΕΥΡΩΠΑΪΚΗΣ ΑΙΤΗΣΗΣ (86):99916969.1--30/04/1999
ΔΙΚΑΙΟΥΧΟΣ (73):1)SARP INDUSTRIES
427, route du Hazay, 78520 Limay,FR
ΓΑΛΛΙΑ
ΣΥΜΒ. ΠΡΟΤΕΡΑΙΟΤΗΤΕΣ (30):9805506-30/04/1998-FR
ΕΦΕΥΡΕΤΗΣ (72):1)NOGRETTE, Jean-François
2)LEFEBVRE, Bernard
3)NOTELTEERS, Jean-Guy
4)LEGLISE, Jean-Paul
ΕΙΔΙΚΟΣ ΠΛΗΡΕΞΟΥΣΙΟΣ (74):ΜΠΑΝΤΕΚΑ ΙΩΑΝΝΑ
Σόλωνος 49, 10672 ΑΘΗΝΑ
ΑΝΤΙΚΑΛΗΤΟΣ (74):ΜΑΡΟΥΛΗΣ ΠΡΑΞΙΤΕΛΗΣ
Εφέσσου 15,17121 ΝΕΑ ΣΜΥΡΝΗ
ΤΙΤΛΟΣ ΕΦΕΥΡΕΣΗΣ (54):**ΜΕΘΟΔΟΣ ΕΠΕΞΕΡΓΑΣΙΑΣ ΕΝΟΣ ΡΕΥΣΤΟΥ ΥΓΡΟΥ ΠΕΡΙΛΑΜΒΑΝΟΝΤΟΣ ΕΝΑ ΠΗΤΤΙΚΟ ΚΛΑΣΜΑ**

ΠΕΡΙΛΗΨΗ(57)

Η εφεύρεση αφορά μια μέθοδο επεξεργασίας τουλάχιστον ενός υγρού ρευστού (23) που παρουσιάζει μια μεγάλη περιεκτικότητα σε νερό, και έχει ένα πηκτικό κλάσμα και ένα βαρύ κλάσμα, για να ξεχωρίσει αυτά τα δύο κλάσματα. Αυτή η μέθοδος συνίσταται στην καύση τουλάχιστον ενός αερίου ρευστού (2) και την ανάκτηση της εκλυόμενης θερμότητας με αυτή την καύση θερμαίνοντας ακολούθως το βαρύ κλάσμα. Το υγρό ρευστό θερμανθέν τίθεται υπό πίεση μετά εκτόνωση ώστε να ξεχωρίσει το πηκτικό κλάσμα και το βαρύ κλάσμα. Το πηκτικό

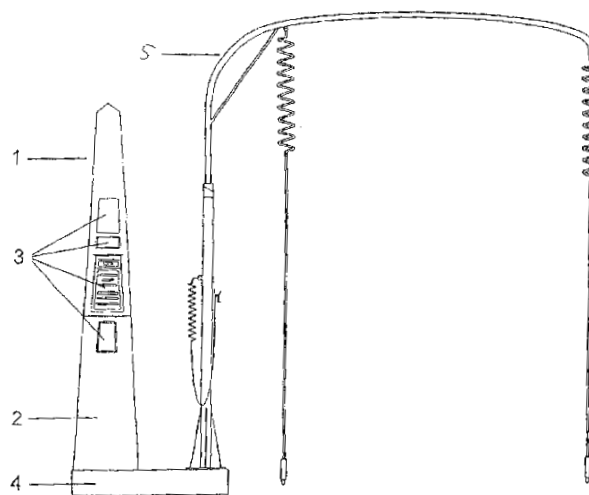
κλάσμα ακολούθως καίγεται με το αέριο ρευστό. Το βαρύ κλάσμα εξάγεται από την μέθοδο και υφίσταται μια μετέπειτα επεξεργασία. Η εφεύρεση αναφέρεται επίσης σε μια εγκατάσταση προοριζόμενη στην εκτέλεση της μεθόδου επεξεργασίας.



ΑΡΙΘΜΟΣ ΕΥΡ. Δ.Ε. (11):3041186
ΑΡΙΘ. ΕΛΛ. ΚΑΤΑΘΕΣΗΣ (21):20020403445
ΗΜΕΡ. ΕΛΛ. ΚΑΤΑΘΕΣΗΣ (11):16/10/2002
ΑΡΙΘ./ΗΜΕΡ. ΔΗΜΟΣΙΕΥΣΗΣ
ΕΥΡΩΠΑΪΚΟΥ ΔΙΠΛΩΜΑΤΟΣ(87):0838380 - 17/07/2002
ΑΡΙΘ./ΗΜΕΡ. ΔΗΜΟΣΙΕΥΣΗΣ
ΕΥΡΩΠΑΪΚΗΣ ΑΙΤΗΣΗΣ (86):97919407.3--22/04/1997
ΔΙΚΑΙΟΥΧΟΣ (73):1)FAST AIR, S.L.
Puerto Rico 6A, Bajo, 28016 Madrid,ES
ΙΣΠΑΝΙΑ
ΣΥΜΒ. ΠΡΟΤΕΡΑΙΟΤΗΤΕΣ (30):9600911-22/04/1996-ES
9602122-08/10/1996-ES
ΕΦΕΥΡΕΤΗΣ (72):1)LOUREIRO BENIMELLI, Fermin Jaime
ΕΙΔΙΚΟΣ ΠΛΗΡΕΞΟΥΣΙΟΣ (74):ΣΙΩΤΟΥ ΑΙΚΑΤΕΡΙΝΗ
Ζαΐμη 28, 10683 ΑΘΗΝΑ
ΑΝΤΙΚΑΛΗΤΟΣ (74):ΣΙΩΤΟΥ ΑΙΚΑΤΕΡΙΝΗ
Ζαΐμη 28,10683 ΑΘΗΝΑ
ΤΙΤΛΟΣ ΕΦΕΥΡΕΣΗΣ (54):**ΗΛΕΚΤΡΟΝΙΚΟ ΣΥΣΤΗΜΑ ΠΑΡΟΧΗΣ ΑΕΡΑ ΚΑΙ ΕΞΙΣΟΡΡΟΠΗΣΗΣ ΠΙΕΣΗΣ ΓΙΑ ΕΛΑΣΤΙΚΑ**

ΠΕΡΙΛΗΨΗ(57)

Ηλεκτρονικό σύστημα παροχής αέρα και εξισορρόπησης πίεσης για ελαστικά που θα εγκατασταθεί κατά προτίμηση σε πρατήρια καυσίμων, συνεργεία, σημεία μηχανικής βοήθειας στους δρόμους ή τα συναφή, του τύπου που περιλαμβάνει μία μονάδα συμπίεσης που παρέχει ένα αέριο είτε μέσω κάποιου αποθέματος είτε κατευθείαν, σε μία μονάδα φουσκώματος που έχει πολλούς αγωγούς για φούσκωμα εφοδιασμένους στα ελεύθερα άκρα τους με μέσο για τη ζεύξη των εν λόγω αγωγών στη βαλβίδα του ελαστικού, καθώς και μία δομή στήριξης για τους εν λόγω αγωγούς, με μία μονάδα ενεργοποίησης ή μία μηχανή (1) που αποτελείται από μία υποδοχή (2), ένα μεταλλικό πλαίσιο (11), ένα ηλεκτρονικό όργανο μέτρησης, εξοπλισμό πεπιεσμένου αέρα (35), εξοπλισμό προώθησης ή συμπίεσης, με μία εξωτερική ή εσωτερική μονάδα συμπίεσης, μία βάση ή μία μονάδα στήριξης και μία μονάδα παροχής αέρα (5).

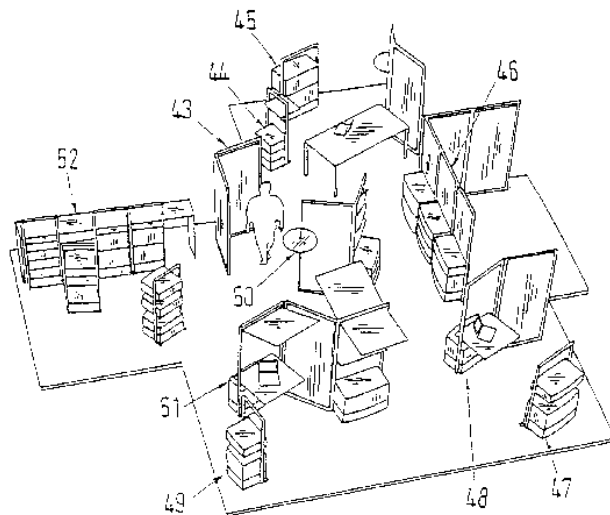


ΑΡΙΘΜΟΣ ΕΥΡ. Δ.Ε. (11):3041187
ΑΡΙΘ. ΕΛΛ. ΚΑΤΑΘΕΣΗΣ (21):20020403446
ΗΜΕΡ. ΕΛΛ. ΚΑΤΑΘΕΣΗΣ (11):16/10/2002
ΑΡΙΘ./ΗΜΕΡ. ΔΗΜΟΣΙΕΥΣΗΣ
ΕΥΡΩΠΑΪΚΟΥ ΔΙΠΛΩΜΑΤΟΣ(87):0901332 - 17/07/2002
ΑΡΙΘ./ΗΜΕΡ. ΔΗΜΟΣΙΕΥΣΗΣ
ΕΥΡΩΠΑΪΚΗΣ ΑΙΤΗΣΗΣ (86):97921580.3--29/05/1997
ΔΙΚΑΙΟΥΧΟΣ (73):1)USM Holding AG
 Schlossgutweg 39, 3073 Gumligen,CH
 ΕΛΒΕΤΙΑ
ΣΥΜΒ. ΠΡΟΤΕΡΑΙΟΤΗΤΕΣ (30):19621547-29/05/1996-DE
ΕΦΕΥΡΕΤΗΣ (72):1)SCHaRER, Alexander
 2)BAERISWYL, Florin
ΕΙΔΙΚΟΣ ΠΛΗΡΕΞΟΥΣΙΟΣ (74):ΣΙΩΤΟΥ ΑΙΚΑΤΕΡΙΝΗ
 Ζαΐμη 28, 10683 ΑΘΗΝΑ
ΑΝΤΙΚΛΗΤΟΣ (74):ΣΙΩΤΟΥ ΑΙΚΑΤΕΡΙΝΗ
 Ζαΐμη 28,10683 ΑΘΗΝΑ
ΤΙΤΛΟΣ ΕΦΕΥΡΕΣΗΣ (54):ΔΙΑΜΟΡΦΩΣΙΜΟ ΣΥΣΤΗΜΑ ΕΠΙ-
 ΠΛΩΣΗΣ ΕΣΩΤΕΡΙΚΩΝ ΧΩΡΩΝ

ΠΕΡΙΛΗΨΗ(57)

Η εφεύρεση αναφέρεται σ' ένα διαμορφώσιμο σύστημα επίπλωσης εσωτερικών χώρων, που περιλαμβάνει μια πληθώρα διαφορετικών λειτουργικών μονάδων, όπως σώματα, επιφάνειες εργασίας, διαχωριστικά τοιχώματα, ράφια, κ.λ.π., και τουλάχιστον ένα ολοκληρωμένο και στατικά ανθεκτικό στοιχείο κατασκευής. Το στοιχείο κατασκευής είναι διαμορφωμένο ως ελεύθερο, κατακόρυφο και κλειστό ορθογώνιο πλαίσιο. Για τη σταθεροποίηση του στοιχείου κατασκευής σε κάθετη θέση χρησιμοποιείται ένα κάθετο προς το επίπεδο του πλαισίου σασί στην κάτω πλευρά του πλαισίου και/ή μία γωνιακή σύνδεση προς ένα άλλο γειτονικό πλαίσιο. Οι λειτουργικές μονάδες είναι τοποθετημένες με τέτοιο τρόπο ώστε να συνδέονται μέσω του επιπέδου που σχηματίζεται από το πλαίσιο. Το πλαίσιο διαθέτεικάθετα διαμήκη στηρίγματα με αυλάκια ή νευρώσεις για τη στερέωση των

λειτουργικών μονάδων στο επιθυμητό ύψος. Στο πλαίσιο προβλέπονται κανάλια και αυλάκια για τη διέλευση καλωδίων. Κατά προτίμηση, οι γωνιακές συνδέσεις διαθέτουν ένα γωνιακό σύνδεσμο, έτσι ώστε να μπορούν να συνδεθούν μεταξύ τους γειτονικά πλαίσια σε γωνιακές θέσεις που μπορούν να επιλεγούν, των οποίων όμως οι διαστάσεις είναι προκαθορισμένες. Κατά προτίμηση, για λόγους σταθεροποίησης, ένα σασί προσαρμόζεται στο κατώτερο τμήμα του πλαισίου.

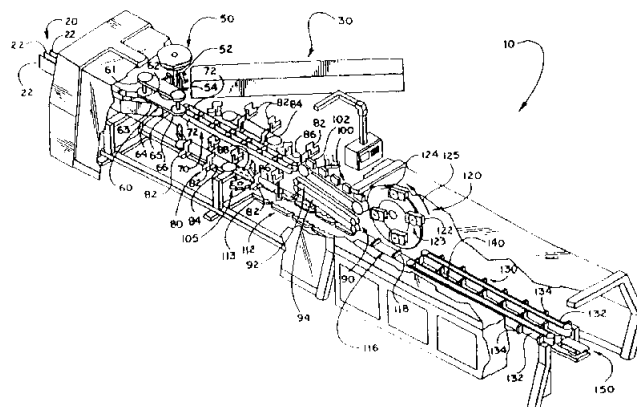


ΑΡΙΘΜΟΣ ΕΥΡ. Δ.Ε. (11):3041188
ΑΡΙΘ. ΕΛΛ. ΚΑΤΑΘΕΣΗΣ (21):20020403447
ΗΜΕΡ. ΕΛΛ. ΚΑΤΑΘΕΣΗΣ (11):16/10/2002
ΑΡΙΘ./ΗΜΕΡ. ΔΗΜΟΣΙΕΥΣΗΣ
ΕΥΡΩΠΑΪΚΟΥ ΔΙΠΛΩΜΑΤΟΣ(87):0817745 - 31/07/2002
ΑΡΙΘ./ΗΜΕΡ. ΔΗΜΟΣΙΕΥΣΗΣ
ΕΥΡΩΠΑΪΚΗΣ ΑΙΤΗΣΗΣ (86):96912761.2--15/04/1996
ΔΙΚΑΙΟΥΧΟΣ (73):1)THE MEAD CORPORATION
 Courthouse Plaza NE, Dayton Ohio 45463,US
 ΗΝΩΜΕΝΕΣ ΠΟΛΙΤΕΙΕΣ ΤΗΣ ΑΜΕΡΙΚΗΣ
ΣΥΜΒ. ΠΡΟΤΕΡΑΙΟΤΗΤΕΣ (30):421113-13/04/1995-US
 450323-25/05/1995-US
ΕΦΕΥΡΕΤΗΣ (72):1)ROBINSON, Glenn
 2)MADIGAN, John, P., III
ΕΙΔΙΚΟΣ ΠΛΗΡΕΞΟΥΣΙΟΣ (74):ΔΗΜΟΥ ΧΡΙΣΤΙΝΑ
 Κουμπάρη 2, 10674 ΑΘΗΝΑ
ΑΝΤΙΚΛΗΤΟΣ (74):ΠΑΠΑΚΩΝΣΤΑΝΤΙΝΟΥ ΕΛΕΝΗ
 Κουμπάρη 2,10674 ΑΘΗΝΑ
ΤΙΤΛΟΣ ΕΦΕΥΡΕΣΗΣ (54):ΜΕΘΟΔΟΣ ΚΑΙ ΣΥΣΚΕΥΗ ΓΙΑ ΤΗ
 ΦΟΡΤΩΣΗ ΦΟΡΕΩΝ ΤΥΠΟΥ ΚΑΛΑ-
 ΘΟΥ ΟΙ ΟΠΟΙΟΙ ΦΟΡΤΩΝΟΝΤΑΙ ΑΠΟ
 ΤΟΝ ΠΥΘΜΕΝΑ

ΠΕΡΙΛΗΨΗ(57)

Μία συσκευή (10) για τη φόρτωση δοχείων μέσα σε φορείς (3) τύπου καλάθου που φορτώνονται από τον πυθμένα, έχει ένα μηχανισμό εισαγωγής δοχείων . ένα τροφοδοτικό εισαγωγής φορέων (30) . ένα μηχανισμό τροφοδοσίας φορέων (50) για να αφαιρεί τους φορείς από τη διάταξη εισαγωγής φορέων . ένα συγκρότημα χρονισμού-μεταφοράς (60 ή 260) φορέων για να δέχεται τους φορείς (3) από τη διάταξη εισαγωγής φορέων και να αρχίζει τη μεταφορά των φορέων σε συγχρονισμένη παράλληλη κίνηση πάνω από τα δοχεία . ένα συγκρότημα συλλήψεως (82) για να ανοίγει τους φορείς (3) . ένα συγκρότημα μιάτων κλίσεως (90) που σχηματίζει μία διαδρομή για την υποδοχή των εγκάρσια εκτεινόμενων πινάκων πυθμένος των εν λόγω φορέων και τη μεταφορά των εν λόγω φορέων

προς τα κάτω επί των ομάδων δοχείων . ένα συγκρότημα εδράσεως (120) για την εμπλοκή των κορυφών των λαβών των φορέων έτσι ώστε, καθώς τα στελέχη εδράσεως στρέφονται, να εμπλέκεται το κατώτατο στέλεχος εδράσεως με τις αντίστοιχες κορυφές των λαβών των φορέων . και μηχανισμούς κλεισίματος των πινάκων πυθμένος (130, 140, 182) για να τοποθετούν τα πινάκια πυθμένος μαζί σε σχέση μανδαλώσεως μεταξύ τους.

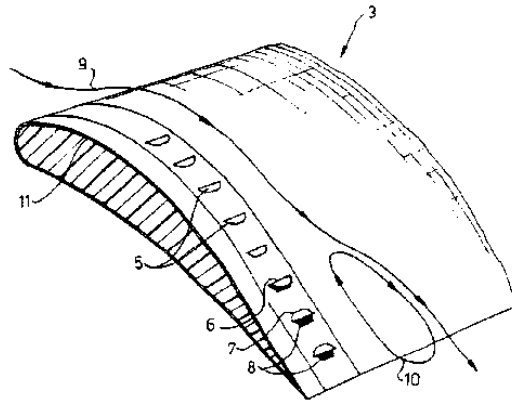


ΑΡΙΘΜΟΣ ΕΥΡ. Δ.Ε. (11):3041189
ΑΡΙΘ. ΕΛΛ. ΚΑΤΑΘΕΣΗΣ (21):20020403448
ΗΜΕΡ. ΕΛΛ. ΚΑΤΑΘΕΣΗΣ (11):16/10/2002
ΑΡΙΘ./ΗΜΕΡ. ΔΗΜΟΣΙΕΥΣΗΣ
ΕΥΡΩΠΑΪΚΟΥ ΔΙΠΛΩΜΑΤΟΣ(87):1010011 - 14/08/2002
ΑΡΙΘ./ΗΜΕΡ. ΔΗΜΟΣΙΕΥΣΗΣ
ΕΥΡΩΠΑΪΚΗΣ ΑΙΤΗΣΗΣ (86):97923315.2--16/05/1997
ΔΙΚΑΙΟΥΧΟΣ (73):1)Stichting Energieonderzoek Centrum Nederland(ECN)
Westerduinweg 3, P.O.Box 1, 1755 LE Petten,NL ΟΛΛΑΝΔΙΑ
ΣΥΜΒ. ΠΡΟΤΕΡΑΙΟΤΗΤΕΣ (30):1003153-17/05/1996-NL
ΕΦΕΥΡΕΤΗΣ (72):1)CORTEN, Gustave, Paul
ΕΙΔΙΚΟΣ ΠΛΗΡΕΞΟΥΣΙΟΣ (74):ΒΑΓΕΝΑ ΘΕΟΔΩΡΑ
Κουμπάρη 2, 10674 ΑΘΗΝΑ
ΑΝΤΙΚΑΛΗΤΟΣ (74):ΠΑΠΑΚΩΝΣΤΑΝΤΙΝΟΥ ΕΛΕΝΗ
Κουμπάρη 2,10674 ΑΘΗΝΑ
ΤΙΤΛΟΣ ΕΦΕΥΡΕΣΗΣ (54):**ΜΙΑ ΣΥΣΚΕΥΗ ΠΟΥ ΚΑΘΙΣΤΑ ΟΡΑΤΗ ΤΗ ΡΟΗ ΤΩΝ ΡΕΥΣΤΩΝ ΠΑΝΩ ΑΠΟ ΜΙΑ ΕΠΙΦΑΝΕΙΑ**

ΠΕΡΙΛΗΨΗ(57)

Για να καθορισθεί η κατάσταση της ροής πάνω σε μία επιφάνεια κινείται μέσα από ένα ρευστό προτείνεται η τοποθέτηση πτερυγίων στην εν λόγω επιφάνεια. Τα πτερύγια αυτά στερεώνονται με αρθρώσεις από τη μία μέχρι την άλλη θέση ανάλογα με τις συνθήκες ροής. Η θέση των αναφερόμενων πτερυγίων μπορεί να γίνει πολύ εύκολα ορατή αν η μία πλευρά του πτερυγίου έχει εμφάνιση η οποία διαφέρει από την άλλη πλευρά του και/ή αν η επιφάνεια που καλύπτεται με το πτερύγιο έχει, στη μία ακραία θέση του, εμφάνιση η οποία διαφέρει οπτικά από την εμφάνιση της επιφάνειας η οποία καλύπτεται με το πτερύγιο, όταν αυτό βρίσκεται στην άλλη ακραία θέση του. Η διαφορά στην εμφάνιση μπορεί να υλοποιηθεί αν

τοποθετηθούν επιφάνειες που διαφέρουν ως προς το χρώμα ή το συντελεστή ανάκλασης (ανακλαστικότητα) ή αν δημιουργηθούν διαφορές στη μετάδοση, στο φθορισμό, ή στο φωσφορισμό ή ακόμη και στην κάλυψη μιας επιφάνειας που φωτίζεται.

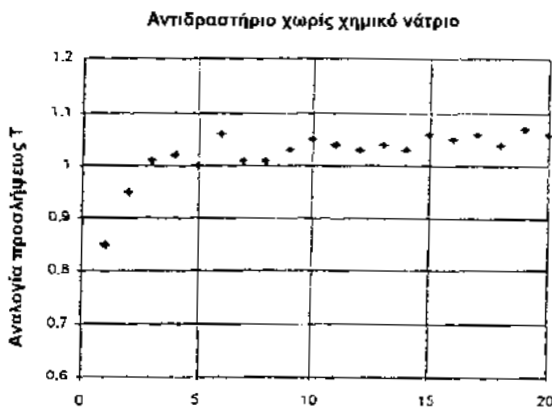


ΑΡΙΘΜΟΣ ΕΥΡ. Δ.Ε. (11):3041190
ΑΡΙΘ. ΕΛΛ. ΚΑΤΑΘΕΣΗΣ (21):20020403449
ΗΜΕΡ. ΕΛΛ. ΚΑΤΑΘΕΣΗΣ (11):16/10/2002
ΑΡΙΘ./ΗΜΕΡ. ΔΗΜΟΣΙΕΥΣΗΣ
ΕΥΡΩΠΑΪΚΟΥ ΔΙΠΛΩΜΑΤΟΣ(87):0925507 - 24/07/2002
ΑΡΙΘ./ΗΜΕΡ. ΔΗΜΟΣΙΕΥΣΗΣ
ΕΥΡΩΠΑΪΚΗΣ ΑΙΤΗΣΗΣ (86):97936825.5--08/09/1997
ΔΙΚΑΙΟΥΧΟΣ (73):1)Bayer Corporation
333 Coney Street, East Walpole, MA
02032,US ΗΝΩΜΕΝΕΣ ΠΟΛΙΤΕΙΕΣ ΤΗΣ ΑΜΕΡΙΚΗΣ
ΣΥΜΒ. ΠΡΟΤΕΡΑΙΟΤΗΤΕΣ (30):712829-12/09/1996-US
ΕΦΕΥΡΕΤΗΣ (72):1)NI, Wei-Chao
2)DEPERT, Anna, Marie
3)HUGHES, James, Joseph
ΕΙΔΙΚΟΣ ΠΛΗΡΕΞΟΥΣΙΟΣ (74):ΒΑΓΕΝΑ ΘΕΟΔΩΡΑ
Κουμπάρη 2, 10674 ΑΘΗΝΑ
ΑΝΤΙΚΑΛΗΤΟΣ (74):ΠΑΠΑΚΩΝΣΤΑΝΤΙΝΟΥ ΕΛΕΝΗ
Κουμπάρη 2,10674 ΑΘΗΝΑ
ΤΙΤΛΟΣ ΕΦΕΥΡΕΣΗΣ (54):**ΠΡΟΛΗΨΗ ΕΠΕΝΔΥΣΕΩΣ ΜΙΑΣ ΕΠΙ ΑΥΤΟΜΑΤΟΠΟΙΗΜΕΝΩΝ ΑΝΑΛΥΤΩΝ ΔΙΑ ΧΡΗΣΙΜΟΠΟΙΗΣΕΩΣ ΜΙΑΣ ΕΠΙΦΑΝΕΙΑΚΩΣ ΔΡΑΣΤΙΚΗΣ ΟΥΣΙΑΣ ΠΟΥ ΔΕΝ ΠΡΟΚΑΛΕΙ ΜΕΤΟΥΣΙΩΣΗ**

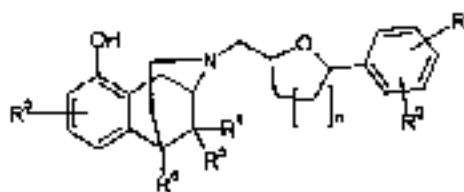
ΠΕΡΙΛΗΨΗ(57)

Περιγράφεται μια μέθοδος δια ουσιαστική πρόληψη της επένδυσεως με υδρόφοβο υλικό μιας μίλης σε ένα αυτοματοποιημένο αναλυτή κατά τη διάρκεια ενός ποσοτικού προσδιορισμού. Δίδεται ένας αυτοματοποιημένος αναλυτής που έχει μια μίλη. Δίδεται μια σύνθεση που περιλαμβάνει μια επιφανειακώς δραστική ουσία που δεν προκαλεί μετουσίωση και ένα αντιδραστήριο δια την χρησιμοποίηση εις τον ποσοτικό προσδιορισμό. Η μίλη συνδέεται με τη σύνθεση κατά τη διάρκεια ποσοτικού προσδιορισμού ούτως ώστε το υδρόφοβο υλικό ουσιαστικά να εμποδίζεται να επενδύσει την μίλη επί του αυτοματοποιημένου αναλυτού. Οι

συνθέσεις δια την πρόληψη τυχόν επενδύσεως της μίλης περιγράφονται επίσης. Μέθοδοι και συνθέσεις που περιέχουν μια επιφανειακά δραστική ουσία που δεν προκαλεί μια μετουσίωση δια την ενίσχυση της σταθερότητας των χρησιμοποιημένων αντιδραστηρίων εις ένα ποσοτικό προσδιορισμό περιγράφεται επίσης.



ΑΡΙΘΜΟΣ ΕΥΡ. Δ.Ε. (11):3041191
ΑΡΙΘ. ΕΛΛ. ΚΑΤΑΘΕΣΗΣ (21):20020403450
ΗΜΕΡ. ΕΛΛ. ΚΑΤΑΘΕΣΗΣ (11):16/10/2002
ΑΡΙΘ./ΗΜΕΡ. ΔΗΜΟΣΙΕΥΣΗΣ
ΕΥΡΩΠΑΪΚΟΥ ΔΙΠΛΩΜΑΤΟΣ(87):1157020 - 25/09/2002
ΑΡΙΘ./ΗΜΕΡ. ΔΗΜΟΣΙΕΥΣΗΣ
ΕΥΡΩΠΑΪΚΗΣ ΑΙΤΗΣΗΣ (86):00907557.3--12/02/2000
ΔΙΚΑΙΟΥΧΟΣ (73):1)Boehringer Ingelheim Pharma KG
 .., 55216 Ingelheim am Rhein,DE ΓΕΡΜΑΝΙΑ
ΣΥΜΒ. ΠΡΟΤΕΡΑΙΟΤΗΤΕΣ (30):19907874-23/02/1999-DE
ΕΦΕΥΡΕΤΗΣ (72):1)GRAUERT, Matthias
 2)BRIEM, Hans
 3)HOFFMANN, Matthias
 4)CARTER, Adrian
 5)WEISER, Thomas
 6)BECHTEL, Wolf-Dietrich
 7)PALLUK, Rainer
ΕΙΔΙΚΟΣ ΠΑΡΕΞΟΥΣΙΟΣ (74):ΒΑΓΕΝΑ ΘΕΟΔΩΡΑ
 Κουμπάρη 2, 10674 ΑΘΗΝΑ
ΑΝΤΙΚΛΗΤΟΣ (74):ΠΑΠΑΚΩΝΣΤΑΝΤΙΝΟΥ ΕΛΕΝΗ
 Κουμπάρη 2,10674 ΑΘΗΝΑ
ΤΙΤΛΟΣ ΕΦΕΥΡΕΣΗΣ (54):ΥΠΟΚΑΤΕΣΤΗΜΕΝΕΣ 1,2,3,4,5,6-ΕΞΑ-
 ΥΑΡΟ-2,6-ΜΕΘΑΝΟ-3-BENZAZOKΙΝ-
 10-ΟΛΕΣ, ΜΕΘΟΔΟΣ ΠΑΡΑΣΚΕΥΗΣ
 ΑΥΤΩΝ ΚΑΙ Η ΧΡΗΣΗ ΤΟΥΣ ΩΣ ΦΑΡ-
 ΜΑΚΑ



ΠΕΡΙΛΗΨΗ(57)

Η εφεύρεση σχετίζεται με N-(5-φαινυλο-τετραϋδροφουρανυλο)μεθυλο- και N-(6-φαινυλο-τετραϋδροπυρανυλο)μεθυλο- υποκατεστημένες 1,2,3,4,5,6-εξαϋδρο-2,6-μεθανο-3-βενζαζοκιν-10-όλες του γενικού τύπου (1), με μία μέθοδο παρασκευής αυτών και με τη χρήση τους ως φάρμακα.

ΑΡΙΘΜΟΣ ΕΥΡ. Δ.Ε. (11):3041192
ΑΡΙΘ. ΕΛΛ. ΚΑΤΑΘΕΣΗΣ (21):20020403451
ΗΜΕΡ. ΕΛΛ. ΚΑΤΑΘΕΣΗΣ (11):16/10/2002
ΑΡΙΘ./ΗΜΕΡ. ΔΗΜΟΣΙΕΥΣΗΣ
ΕΥΡΩΠΑΪΚΟΥ ΔΙΠΛΩΜΑΤΟΣ(87):0754456 - 24/07/2002
ΑΡΙΘ./ΗΜΕΡ. ΔΗΜΟΣΙΕΥΣΗΣ
ΕΥΡΩΠΑΪΚΗΣ ΑΙΤΗΣΗΣ (86):96201585.5--24/05/1991
ΔΙΚΑΙΟΥΧΟΣ (73):1)THE POPULATION COUNCIL, INC.
 ONE DAG HAMMARSKJOLD PLA-
 ZA,10017 N.Y,US ΗΝΩΜΕΝΕΣ
 ΠΟΛΙΤΕΙΕΣ ΤΗΣ ΑΜΕΡΙΚΗΣ
ΣΥΜΒ. ΠΡΟΤΕΡΑΙΟΤΗΤΕΣ (30):532215-01/06/1990-US
ΕΦΕΥΡΕΤΗΣ (72):1)Moo-Young, Alfred
 2)Zepeda-Ortega, Ana
 3)Croxatto, Horacio Bruno
ΕΙΔΙΚΟΣ ΠΑΡΕΞΟΥΣΙΟΣ (74):ΔΗΜΟΥ ΧΡΙΣΤΙΝΑ
 Κουμπάρη 2, 10674 ΑΘΗΝΑ
ΑΝΤΙΚΛΗΤΟΣ (74):ΠΑΠΑΚΩΝΣΤΑΝΤΙΝΟΥ ΕΛΕΝΗ
 Κουμπάρη 2,10674 ΑΘΗΝΑ
ΤΙΤΛΟΣ ΕΦΕΥΡΕΣΗΣ (54):ΠΑΡΑΣΚΕΥΗ ΣΥΝΘΕΣΗΣ ΠΟΥ ΠΕΡΙ-
 ΛΑΜΒΑΝΕΙ ST1435 ΓΙΑ ΤΟΠΙΚΗ ΕΦΑΡ-
 ΜΟΓΗ

ΠΕΡΙΛΗΨΗ(57)

Το ανάλογο προγεστερόνης 17α-ακετοξυ-16-μεθυλενο-19 νορπρογεστερόνη (ST1435) έχει βρεθεί σήμερα ότι διατηρεί αντισυλληπτικώς αποτελεσματικά επίπεδα κατά την τοπική εφαρμογή στο δέρμα. Η ST1435 μπορεί να χορηγείται τοπικώς είτε σε υγρή είτε ημιστερεάβαση όπως κρέμα ή πηκτή ή σε στερεά βάση όπως διαδερμική συσκευή όπως δίσκο, ταινία, έμπλαστρο ή βραχιόλι. Η ST1435 είναι χρήσιμη για να θεραπεύει καλοήγη ασθένεια του στήθους με τοπική εφαρμογή.

ΑΡΙΘΜΟΣ ΕΥΡ. Δ.Ε. (11):3041193
ΑΡΙΘ. ΕΛΛ. ΚΑΤΑΘΕΣΗΣ (21):20020403452
ΗΜΕΡ. ΕΛΛ. ΚΑΤΑΘΕΣΗΣ (11):16/10/2002
ΑΡΙΘ./ΗΜΕΡ. ΔΗΜΟΣΙΕΥΣΗΣ
ΕΥΡΩΠΑΪΚΟΥ ΔΙΠΛΩΜΑΤΟΣ(87):0821107 - 18/09/2002
ΑΡΙΘ./ΗΜΕΡ. ΔΗΜΟΣΙΕΥΣΗΣ
ΕΥΡΩΠΑΪΚΗΣ ΑΙΤΗΣΗΣ (86):97202264.4--18/07/1997
ΔΙΚΑΙΟΥΧΟΣ (73):1)Saipem S.p.A.
 Via Martiri di Cefalonia, 67, 20097 San Donato Milanese (Milano),IT ΙΤΑΛΙΑ

ΣΥΜΒ. ΠΡΟΤΕΡΑΙΟΤΗΤΕΣ (30):MI961569-26/07/1996-IT
ΕΦΕΥΡΕΤΗΣ (72):1)Faldini, Roberto
ΕΙΔΙΚΟΣ ΠΛΗΡΕΞΟΥΣΙΟΣ (74):ΒΑΓΕΝΑ ΘΕΟΔΩΡΑ
 Κουμπάρη 2, 10674 ΑΘΗΝΑ

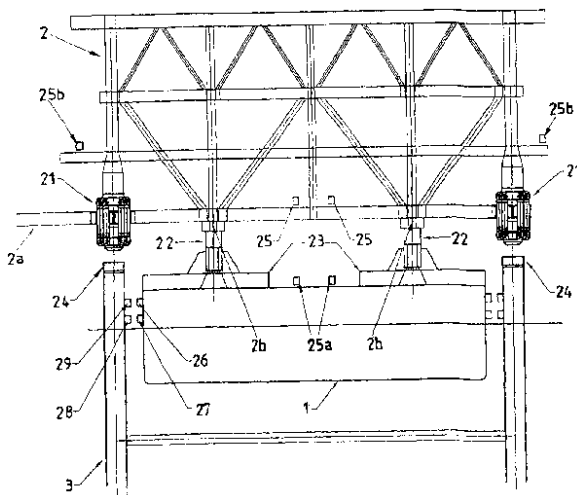
ΑΝΤΙΚΛΗΤΟΣ (74):ΠΑΠΑΚΩΝΣΤΑΝΤΙΝΟΥ ΕΛΕΝΗ
 Κουμπάρη 2,10674 ΑΘΗΝΑ

ΤΙΤΛΟΣ ΕΦΕΥΡΕΣΗΣ (54):ΕΝΑ ΣΥΣΤΗΜΑ ΚΑΙ ΜΙΑ ΔΙΑΔΙΚΑΣΙΑ ΓΙΑ ΤΗ ΘΑΛΑΣΣΙΑ ΜΕΤΑΦΟΡΑ ΕΝΟΣ ΦΟΡΤΙΟΥ ΑΠΟ ΜΙΑ ΦΟΡΤΗΓΙΔΑ ΣΕ ΜΙΑ ΥΠΟΔΟΜΗ

ΠΕΡΙΛΗΨΗ(57)

Η παρούσα εφεύρεση περιγράφει ένα σύστημα για τη θαλάσσια μεταφορά ενός φορτίου στα σταθερά σκέλη της υποδομής (3) που προεξέχει πάνω από την επιφάνεια της θάλασσας, όπου το φορτίο (2) έχει κατασκευασθεί ειδικά στο χώρο κατασκευών (στην ακτή) και μεταφέρεται στην υποδομή (3) μέσω της κατάλληλης φορτηγίδας (1), ενώ τόσο το φορτίο (2), όσο και η υποδομή (3) έχουν αντίστοιχο αριθμό σκελών. Το αναφερόμενο σύστημα αποτελείται από: α) Ένα σύστημα αγκυροβόλησης το οποίο έχει ήδη εγκατασταθεί μπροστά από την υποδομή που προεξέχει πάνω από την επιφάνεια της θάλασσας και που αποτελείται από (α') ένα οριζόντιο έλικτρο (τροχαλία) που μπορεί να ανοίγει, ώστε να μετατοπίζει το συρματόσχοινο αγκυροβόλησης από τη μία θέση στην άλλη, β) ένα σύστημα το

οποίο τοποθετεί, με μεγάλη ακρίβεια, το φορτίο (2) στην υποδομή και το οποίο περιλαμβάνει (β') το κύριο σύστημα μεταφοράς ή σύστημα προέκτασης το οποίο ονομάζεται ΚΣΜ (ALS) (21) και το οποίο είναι εγκατεστημένο στα σκέλη του φορτίου και (β'') το δευτερεύον σύστημα μεταφοράς ή σύστημα απελευθέρωσης της φορτηγίδας το οποίο ονομάζεται ΣΑΦ (BRS) και είναι εγκατεστημένο στη φορτηγίδα, γ) το σύστημα (26-29) το οποίο προστατεύει τις πλευρές της φορτηγίδας και τα σκέλη της υποδομής και δ) το σύστημα συγκράτησης της φορτηγίδας.



ΑΡΙΘΜΟΣ ΕΥΡ. Δ.Ε. (11):3041194
ΑΡΙΘ. ΕΛΛ. ΚΑΤΑΘΕΣΗΣ (21):20020403453
ΗΜΕΡ. ΕΛΛ. ΚΑΤΑΘΕΣΗΣ (11):16/10/2002
ΑΡΙΘ./ΗΜΕΡ. ΔΗΜΟΣΙΕΥΣΗΣ
ΕΥΡΩΠΑΪΚΟΥ ΔΙΠΛΩΜΑΤΟΣ(87):0904783 - 24/07/2002
ΑΡΙΘ./ΗΜΕΡ. ΔΗΜΟΣΙΕΥΣΗΣ
ΕΥΡΩΠΑΪΚΗΣ ΑΙΤΗΣΗΣ (86):98306570.7--18/08/1998
ΔΙΚΑΙΟΥΧΟΣ (73):1)ELI LILLY AND COMPANY
 Lilly Corporate Center, Indianapolis, Indiana
 46285,US ΗΝΩΜΕΝΕΣ ΠΟΛΙΤΕΙΕΣ ΤΗΣ
 ΑΜΕΡΙΚΗΣ

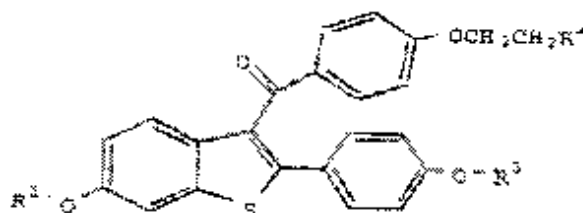
ΣΥΜΒ. ΠΡΟΤΕΡΑΙΟΤΗΤΕΣ (30):56203 P-21/08/1997-US
ΕΦΕΥΡΕΤΗΣ (72):1)Lakshmanan, Mark Chandrakant
ΕΙΔΙΚΟΣ ΠΛΗΡΕΞΟΥΣΙΟΣ (74):ΔΗΜΟΥ ΧΡΙΣΤΙΝΑ
 Κουμπάρη 2, 10674 ΑΘΗΝΑ

ΑΝΤΙΚΛΗΤΟΣ (74):ΠΑΠΑΚΩΝΣΤΑΝΤΙΝΟΥ ΕΛΕΝΗ
 Κουμπάρη 2,10674 ΑΘΗΝΑ

ΤΙΤΛΟΣ ΕΦΕΥΡΕΣΗΣ (54):ΠΑΡΑΓΩΓΑ ΒΕΝΖΟ(Β)ΘΕΙΟΦΑΙΝΙΟΥ ΓΙΑ ΜΕΙΩΣΗ ΤΩΝ ΑΠΑΡΙΘΜΗΣΕΩΝ ΑΙΜΟΠΕΤΑΛΙΟΥ

ΠΕΡΙΛΗΨΗ(57)

Η παρασκευή μιας φαρμακευτικής συνταγοποίησης για μείωση με ασφάλεια της απαρίθμησης αιμοπεταλίου σε έναν άνθρωπο η οποία χρησιμοποιεί μία ένωση του τύπου (I): Όπου τα R1 και R3 είναι ανεξαρτήτως, -H, -CH3, -CO(C1-C6 αλκυλ), ή -COAr, όπου το Ar είναι προαιρετικά υποκατεστημένο φαινόλ, το R2 επιλέγεται από την ομάδα που αποτελείται από πυρρολιδίνη, πιπεριδίνη και εξαμεθυλενοϊμινο, ή φαρμακευτικός αποδεκτό άλας ή διαλύτωμα αυτής.



ΑΡΙΘΜΟΣ ΕΥΡ. Δ.Ε. (11):3041195
ΑΡΙΘ. ΕΛΛ. ΚΑΤΑΘΕΣΗΣ (21):20020403454
ΗΜΕΡ. ΕΛΛ. ΚΑΤΑΘΕΣΗΣ (11):16/10/2002
ΑΡΙΘ./ΗΜΕΡ. ΔΗΜΟΣΙΕΥΣΗΣ
ΕΥΡΩΠΑΪΚΟΥ ΔΙΠΛΩΜΑΤΟΣ(87):1056357 - 24/07/2002
ΑΡΙΘ./ΗΜΕΡ. ΔΗΜΟΣΙΕΥΣΗΣ
ΕΥΡΩΠΑΪΚΗΣ ΑΙΤΗΣΗΣ (86):98965885.1--30/12/1998
ΔΙΚΑΙΟΥΧΟΣ (73):1)SOCIETE DES PRODUITS NESTLE S.A.
Case postale 353, 1800 Vevey, CH ΕΛΒΕΤΙΑ
ΣΥΜΒ. ΠΡΟΤΕΡΑΙΟΤΗΤΕΣ (30):25363-18/02/1998-US
ΕΦΕΥΡΕΤΗΣ (72):1)MARK, David, A.
2)TWYMAN, Diana
3)MICHALSKI, Tom
ΕΙΔΙΚΟΣ ΠΛΗΡΕΞΟΥΣΙΟΣ (74):ΑΘΑΝΑΣΙΑΔΟΥ ΜΑΡΙΑ
Κουμπάρη 2, 10674 ΑΘΗΝΑ
ΑΝΤΙΚΑΛΗΤΟΣ (74):ΠΑΠΑΚΩΝΣΤΑΝΤΙΝΟΥ ΕΛΕΝΗ
Κουμπάρη 2,10674 ΑΘΗΝΑ
ΤΙΤΛΟΣ ΕΦΕΥΡΕΣΗΣ (54):**ΘΕΡΜΙΔΙΚΩΣ ΠΥΚΝΗ ΘΡΕΠΤΙΚΗ ΣΥΝΘΕΣΗ**

ΠΕΡΙΛΗΨΗ(57)

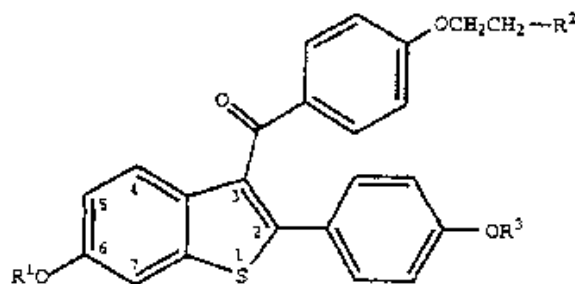
Εντερική σύνθεση και μέθοδος παροχής διατροφής σε μεταβολικώς καταπονημένους ασθενείς. Η εντερική σύνθεση έχει πυκνότητα ενέργειας περίπου 1.4 έως 1.8 χιλιοθερμίδες/κ.εκ. Η εντερική σύνθεση περιλαμβάνει πηγή πρωτεΐνης που παρέχει 15% έως 20% της ενέργειας της σύνθεσης, πηγή λιπιδίου και πηγή υδατάνθρακα. Η εντερική σύνθεση έχει αναλογία θερμίδων μη πρωτεΐνης ανά γραμμάριο αζώτου τουλάχιστον 90:1.

ΑΡΙΘΜΟΣ ΕΥΡ. Δ.Ε. (11):3041196
ΑΡΙΘ. ΕΛΛ. ΚΑΤΑΘΕΣΗΣ (21):20020403455
ΗΜΕΡ. ΕΛΛ. ΚΑΤΑΘΕΣΗΣ (11):16/10/2002
ΑΡΙΘ./ΗΜΕΡ. ΔΗΜΟΣΙΕΥΣΗΣ
ΕΥΡΩΠΑΪΚΟΥ ΔΙΠΛΩΜΑΤΟΣ(87):0659427 - 24/07/2002
ΑΡΙΘ./ΗΜΕΡ. ΔΗΜΟΣΙΕΥΣΗΣ
ΕΥΡΩΠΑΪΚΗΣ ΑΙΤΗΣΗΣ (86):94309485.4--19/12/1994
ΔΙΚΑΙΟΥΧΟΣ (73):1)ELI LILLY AND COMPANY
Lilly Corporate Center, Indianapolis, Indiana
46285,US ΗΝΩΜΕΝΕΣ ΠΟΛΙΤΕΙΕΣ ΤΗΣ ΑΜΕΡΙΚΗΣ
ΣΥΜΒ. ΠΡΟΤΕΡΑΙΟΤΗΤΕΣ (30):170944-21/12/1993-US
ΕΦΕΥΡΕΤΗΣ (72):1)Calnek, David Scott
2)Grinnell, Brian William
ΕΙΔΙΚΟΣ ΠΛΗΡΕΞΟΥΣΙΟΣ (74):ΑΘΑΝΑΣΙΑΔΟΥ ΜΑΡΙΑ
Κουμπάρη 2, 10674 ΑΘΗΝΑ
ΑΝΤΙΚΑΛΗΤΟΣ (74):ΠΑΠΑΚΩΝΣΤΑΝΤΙΝΟΥ ΕΛΕΝΗ
Κουμπάρη 2,10674 ΑΘΗΝΑ
ΤΙΤΛΟΣ ΕΦΕΥΡΕΣΗΣ (54):**2-ΦΑΙΝΥΛΟ-3-ΑΖΟΥΛΟΒΕΝΖΟΘΕΙΟ-ΦΑΙΝΙΑ ΓΙΑ ΑΥΞΗΣΗ ΤΗΣ ΕΚΦΡΑΣΗΣ ΘΡΟΜΒΟΜΟΝΤΟΥΛΙΝΗΣ**

ΠΕΡΙΛΗΨΗ(57)

Μία μέθοδος αύξησης της έκφρασης θρομβομοντουλίνης η οποία περιλαμβάνει την χορήγηση σε ένα άνθρωπο σε ανάγκη θεραπείας μιας αποτελεσματικής ποσότητας μιας ένωσης η οποία έχει τον τύπο(I): στον οποίο το R1 και το R3 ανεξάρτητα είναι υδρογόνο, -CH₃, -OO || --C--(C1-C6 αλκύλιο), ή --C--Ar, όπου το Ar είναι προαιρετικά υποκατεστημένο φαινύλιο ? το R2 επιλέγεται από την ομάδα αποτελούμενη από πυρρολιδίνο, εξαμεθυλενο-αμινο, και πιπεριδίνιο ? ή ενός φαρμακευτικά αποδεκτού άλατος ή ουσίας διάλυσής του. Περιβαλλόμενη επίσης από την εφεύρεση είναι μία μέθοδος αναστολής μιας θρομβωτικής διαταραχής ή γεγονόςτος η οποία περιλαμβάνει την χορήγηση σε ένα άνθρωπο σε ανάγκη της μιας αποτελεσματικής ποσότητας μιας ένωσης του τύπου I. Περιβαλλόμενη επίσης από την εφεύρεση είναι μία μέθοδος αύξησης του ρυθμού

ενεργοποίησης Πρωτεΐνης C η οποία περιλαμβάνει την χορήγηση μιας ένωσης του τύπου I.



ΑΡΙΘΜΟΣ ΕΥΡ. Δ.Ε. (11):3041197
ΑΡΙΘ. ΕΛΛ. ΚΑΤΑΘΕΣΗΣ (21):20020403456
ΗΜΕΡ. ΕΛΛ. ΚΑΤΑΘΕΣΗΣ (11):16/10/2002
ΑΡΙΘ./ΗΜΕΡ. ΔΗΜΟΣΙΕΥΣΗΣ
ΕΥΡΩΠΑΪΚΟΥ ΔΙΠΛΩΜΑΤΟΣ(87):0882085 - 24/07/2002
ΑΡΙΘ./ΗΜΕΡ. ΔΗΜΟΣΙΕΥΣΗΣ
ΕΥΡΩΠΑΪΚΗΣ ΑΙΤΗΣΗΣ (86):97906686.7--19/02/1997
ΔΙΚΑΙΟΥΧΟΣ (73):1)Massachusetts Institute Of Technology
Five Cambridge Center, Kendall Square, Cambridge, MA 02142-1493,US ΗΝΩΜΕΝΕΣ ΠΟΛΙΤΕΙΕΣ ΤΗΣ ΑΜΕΡΙΚΗΣ

ΣΥΜΒ. ΠΡΟΤΕΡΑΙΟΤΗΤΕΣ (30):603171-20/02/1996-US
ΕΦΕΥΡΕΤΗΣ (72):1)LANGER, Robert, S.
2)ANSETH, Kristi S.
3)SHASTRI, Venkatram R.

ΕΙΔΙΚΟΣ ΠΛΗΡΕΞΟΥΣΙΟΣ (74):ΑΘΑΝΑΣΙΑΔΟΥ ΜΑΡΙΑ
Κουμπάρη 2, 10674 ΑΘΗΝΑ

ΑΝΤΙΚΛΗΤΟΣ (74):ΠΑΠΑΚΩΝΣΤΑΝΤΙΝΟΥ ΕΛΕΝΗ
Κουμπάρη 2,10674 ΑΘΗΝΑ

ΤΙΤΛΟΣ ΕΦΕΥΡΕΣΗΣ (54):**ΒΙΟΑΠΟΙΚΟΔΟΜΗΣΙΜΑ ΠΟΛΥΜΕΡΗ ΔΙΚΤΥΑ ΓΙΑ ΧΡΗΣΗ ΣΕ ΟΡΘΟΠΕΔΙΚΕΣ ΚΑΙ ΟΔΟΝΤΙΚΕΣ ΕΦΑΡΜΟΓΕΣ**

ΠΕΡΙΛΗΨΗ(57)

Εδώ περιγράφονται βιοαποικοδομήσιμα πολυμερή δίκτυα τα οποία είναι ωφέλιμα σε μια ποικιλία οδοντικών και ορθοπεδικών εφαρμογών. Κατά μία ενσωμάτωση, τα βιοαποικοδομήσιμα πολυμερή δίκτυα μπορούν να σχηματισθούν διά του πολυμερισμού ανυδρικών προπολυμερών περιλαμβανόντων διασταυρώσιμες ομάδες, όπως ακόρεστα είδη. Τα ανυδρικά προπολυμερή μπορούν να διασταυρωθούν, π.χ. με μια αντίδραση φωτοπολυμερισμού διά της ακτινοβόλησης του προπολυμερούς με φως παρουσία ενός διεγέρτη ελεύθερων ριζών. Κατάλληλα

ανυδρικά προπολυμερή περιλαμβάνουν διανυδρίτες ενός δικαρθοξυλικού οξέος και ένα μόριο καρβοξυλικού οξέος περιλαμβάνουν μια διασταυρώσιμη ομάδα. Για παράδειγμα, μπορούν να χρησιμοποιηθούν διανυδρίτες μεθακρυλικού οξέος μονομερών ή ολιγομερών ενός διοξέος όπως το σεβακικό οξύ ή το 1,3-δις(π-καρβοξυφαινοξυ)-εξάνιο. Τα ανυδρικά προπολυμερή μπορούν να εφαρμοστούν in vivo σε έναν τόπο όπου απαιτείται ένα ορθοπεδικό εμφύτευμα, και ακο-λούθως μπορούν να διασταυρωθούν, π.χ., με ακτινοβόληση με υπεριώδες (UV) φως, προς σχημα-τισμό ενός βιοαποικοδομήσιμου εμφυτεύματος όπως μιας ράβδου, μιας περόνης ή ενός ελάσμα-τος. Τα εμφυτεύματα πλεονεκτικώς παρέχουν μηχανική υποστήριξη και επίσης είναι ικανά βραδείας επιφανειακής αποικοδόμησης ώστε να επιτρέπεται η εσωτερική ανάπτυξη του οστού.

ΑΡΙΘΜΟΣ ΕΥΡ. Δ.Ε. (11):3041198
ΑΡΙΘ. ΕΛΛ. ΚΑΤΑΘΕΣΗΣ (21):20020403457
ΗΜΕΡ. ΕΛΛ. ΚΑΤΑΘΕΣΗΣ (11):16/10/2002
ΑΡΙΘ./ΗΜΕΡ. ΔΗΜΟΣΙΕΥΣΗΣ
ΕΥΡΩΠΑΪΚΟΥ ΔΙΠΛΩΜΑΤΟΣ(87):0970288 - 24/07/2002
ΑΡΙΘ./ΗΜΕΡ. ΔΗΜΟΣΙΕΥΣΗΣ
ΕΥΡΩΠΑΪΚΗΣ ΑΙΤΗΣΗΣ (86):98905604.9--04/03/1998
ΔΙΚΑΙΟΥΧΟΣ (73):1)Goldman, Ilan
Hayasmin Street 3, 46631 Herzliya,IL
ΙΣΡΑΗΛ

ΣΥΜΒ. ΠΡΟΤΕΡΑΙΟΤΗΤΕΣ (30):12039397-07/03/1997-IL
12095797-30/05/1997-IL

ΕΦΕΥΡΕΤΗΣ (72):1)Goldman, Ilan

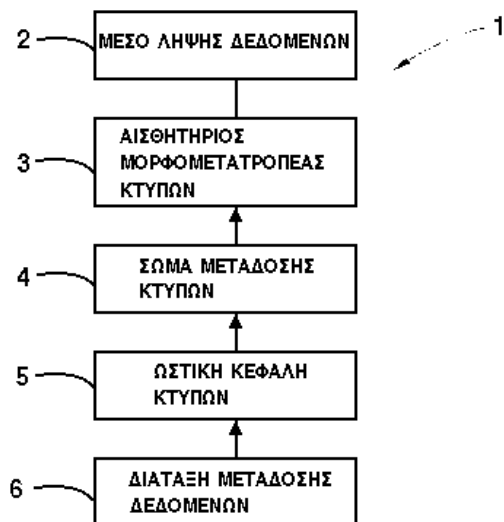
ΕΙΔΙΚΟΣ ΠΛΗΡΕΞΟΥΣΙΟΣ (74):ΑΘΑΝΑΣΙΑΔΟΥ ΜΑΡΙΑ
Κουμπάρη 2, 10674 ΑΘΗΝΑ

ΑΝΤΙΚΛΗΤΟΣ (74):ΠΑΠΑΚΩΝΣΤΑΝΤΙΝΟΥ ΕΛΕΝΗ
Κουμπάρη 2,10674 ΑΘΗΝΑ

ΤΙΤΛΟΣ ΕΦΕΥΡΕΣΗΣ (54):**ΣΥΣΤΗΜΑ ΜΕΤΑΔΟΣΗΣ ΔΕΔΟΜΕΝΩΝ ΚΑΙ ΕΞΑΡΤΗΜΑΤΑ ΑΥΤΟΥ**

ΠΕΡΙΛΗΨΗ(57)

Σύστημα μετάδοσης δεδομένων (1) κατάλληλο για χρησιμοποίηση με ένα σώμα μετάδοσης κτύπων (4), περιλαμβάνοντας μια διάταξη μετάδοσης δεδομένων (6), έχοντας μία παλινδρομική ωστική κεφαλή κτύπων (3) για τη μετάδοση μιας κωδικοποιημένης σειράς διακριτών μηχανικών κτύπων προς μια πρώτη επιφάνεια του σώματος μετάδοσης κτύπων και μια διάταξη λήψης δεδομένων (5), έχοντας έναν αισθητήριο (ευαίσθητο) μορφομετατροπέα (2) σε μια δεύτερη επιφάνεια του σώματος μετάδοσης κτύπων, πρακτικά απέναντι στην πρώτη επιφάνεια για την ανίχνευση (συλλογή) κραδασμών που προέρχονται από τη σειρά κτύπων.



ΑΡΙΘΜΟΣ ΕΥΡ. Δ.Ε. (11):3041199
ΑΡΙΘ. ΕΛΛ. ΚΑΤΑΘΕΣΗΣ (21):20020403458
ΗΜΕΡ. ΕΛΛ. ΚΑΤΑΘΕΣΗΣ (11):16/10/2002
ΑΡΙΘ./ΗΜΕΡ. ΔΗΜΟΣΙΕΥΣΗΣ
ΕΥΡΩΠΑΪΚΟΥ ΔΙΠΛΩΜΑΤΟΣ(87):0826001 - 24/07/2002
ΑΡΙΘ./ΗΜΕΡ. ΔΗΜΟΣΙΕΥΣΗΣ
ΕΥΡΩΠΑΪΚΗΣ ΑΙΤΗΣΗΣ (86):96911887.6--02/05/1996
ΔΙΚΑΙΟΥΧΟΣ (73):1)Aventis Pasteur Limited
1755 Steeles Avenue West, Toronto, Ontario
M2R 3T4,CA ΚΑΝΑΔΑΣ
ΣΥΜΒ. ΠΡΟΤΕΡΑΙΟΤΗΤΕΣ (30):433646-04/05/1995-US
501743-12/07/1995-US
ΕΦΕΥΡΕΤΗΣ (72):1)KLEIN, Michel, H.
2)FAHIM, Raafat, E., F.
3)VOSE, John, R.
4)THIPPHAWONG, John
5)BARRETO, Luis
6)JACKSON, Gail, E., D.
7)TAN, Larry, U., L.
8)HERBERT, Andrew
ΕΙΔΙΚΟΣ ΠΛΗΡΕΞΟΥΣΙΟΣ (74):ΒΑΓΕΝΑ ΘΕΟΔΩΡΑ
Κουμπάρη 2, 10674 ΑΘΗΝΑ
ΑΝΤΙΚΛΗΤΟΣ (74):ΠΑΠΑΚΩΝΣΤΑΝΤΙΝΟΥ ΕΛΕΝΗ
Κουμπάρη 2,10674 ΑΘΗΝΑ
ΤΙΤΛΟΣ ΕΦΕΥΡΕΣΗΣ (54):**ΑΚΥΤΤΑΡΙΚΑ ΕΜΒΟΛΙΑ ΚΟΚΙΤΗ ΚΑΙ ΜΕΘΟΔΟΙ ΠΑΡΑΣΚΕΥΗΣ ΤΟΥΣ**

ΠΕΡΙΛΗΨΗ(57)

Ένα παρασκεύασμα κροσσωτών συγκολλητινογόνων παρασκευάζεται από ένα στέλεχος του Bordetella, ιδιαίτερα ένα στέλεχος του B. pertussis, με μία διαδικασία πολλαπλών σταδίων περιλαμβάνουσα την εκχύλιση των κροσσωτών

συγκολλητινογόνων από κυτταρική ζύμη και τη συμπύκνωση και τον καθαρισμό του εκχυλισθέντος υλικού. Το παρασκεύασμα κροσσωτών συγκολλητινογόνων μπορεί να χρησιμοποιηθεί για την παρασκευή ακυτταρικών εμβολίων του κοκίτη μαζί με άλλα αντιγόνα του κοκίτη, περιλαμβάνοντα την τοξίνη του κοκίτη ή την ανατοξίνη της, την πρωτεΐνη των 69 kDa και τη νηματοειδή αιμοσυγκολλητίνη και άλλα αντιγόνα του Bordetella. Αυτά τα εμβόλια παρέχουν προστασία στο 70% τουλάχιστον ενός ευαίσθητου πληθυσμού.

ΑΡΙΘΜΟΣ ΕΥΡ. Δ.Ε. (11):3041200
ΑΡΙΘ. ΕΛΛ. ΚΑΤΑΘΕΣΗΣ (21):20020403459
ΗΜΕΡ. ΕΛΛ. ΚΑΤΑΘΕΣΗΣ (11):16/10/2002
ΑΡΙΘ./ΗΜΕΡ. ΔΗΜΟΣΙΕΥΣΗΣ
ΕΥΡΩΠΑΪΚΟΥ ΔΙΠΛΩΜΑΤΟΣ(87):0884316 - 04/09/2002
ΑΡΙΘ./ΗΜΕΡ. ΔΗΜΟΣΙΕΥΣΗΣ
ΕΥΡΩΠΑΪΚΗΣ ΑΙΤΗΣΗΣ (86):98304522.0--09/06/1998
ΔΙΚΑΙΟΥΧΟΣ (73):1)Pfizer Products Inc.
Eastern Point Road, Groton, CT 06340-
5146,US ΗΝΩΜΕΝΕΣ ΠΟΛΙΤΕΙΕΣ ΤΗΣ
ΑΜΕΡΙΚΗΣ
ΣΥΜΒ. ΠΡΟΤΕΡΑΙΟΤΗΤΕΣ (30):49083 P-09/06/1997-US
ΕΦΕΥΡΕΤΗΣ (72):1)Chenard, Bertrand Leo
2)Welch, Willard McKowan, Jr.
ΕΙΔΙΚΟΣ ΠΛΗΡΕΞΟΥΣΙΟΣ (74):ΑΘΑΝΑΣΙΑΔΟΥ ΜΑΡΙΑ
Κουμπάρη 2, 10674 ΑΘΗΝΑ
ΑΝΤΙΚΛΗΤΟΣ (74):ΠΑΠΑΚΩΝΣΤΑΝΤΙΝΟΥ ΕΛΕΝΗ
Κουμπάρη 2,10674 ΑΘΗΝΑ
ΤΙΤΛΟΣ ΕΦΕΥΡΕΣΗΣ (54):**ΑΜΡΑ ΑΝΤΑΓΩΝΙΣΤΕΣ ΚΙΝΑΖΟΛΙΝΟ-4-ΟΝΗΣ**

ΠΕΡΙΛΗΨΗ(57)

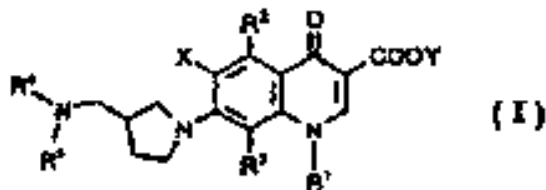
Η παρούσα εφεύρεση αναφέρεται σε νέα παράγωγα κιναζολιν-4-όνης του τύπου I, όπως ορίζονται σε αυτή την ειδική περιγραφή, φαρμακευτικές συνθέσεις που περιέχουν τέτοιες ενώσεις την χρησιμοποίηση τέτοιων ενώσεων για την θεραπευτική αγωγή νευροεκφυλιστικών, ψυχοτρόπων και επαγόμενων από φάρμακα και αλκοόλη διαταραχών του κεντρικού και του περιφερικού νευρικού συστήματος.

ΑΡΙΘΜΟΣ ΕΥΡ. Δ.Ε. (11):3041201
ΑΡΙΘ. ΕΛΛ. ΚΑΤΑΘΕΣΗΣ (21):20020403460
ΗΜΕΡ. ΕΛΛ. ΚΑΤΑΘΕΣΗΣ (11):16/10/2002
ΑΡΙΘ./ΗΜΕΡ. ΔΗΜΟΣΙΕΥΣΗΣ
ΕΥΡΩΠΑΪΚΟΥ ΔΙΠΛΩΜΑΤΟΣ(87):0900793 - 24/07/2002
ΑΡΙΘ./ΗΜΕΡ. ΔΗΜΟΣΙΕΥΣΗΣ
ΕΥΡΩΠΑΪΚΗΣ ΑΙΤΗΣΗΣ (86):97919690.4--24/04/1997
ΔΙΚΑΙΟΥΧΟΣ (73):1)DAIICHI PHARMACEUTICAL CO.,
LTD.
14-10, Nihonbashi 3-chome, Chuo-ku, Tokyo
103,JP ΙΑΠΩΝΙΑ
ΣΥΜΒ. ΠΡΟΤΕΡΑΙΟΤΗΤΕΣ (30):10233496-24/04/1996-JP
ΕΦΕΥΡΕΤΗΣ (72):1)KAWAKAMI Katsuhiko
2)OHKI, Hitoshi
3)TAKEMURA, Makoto
4)KIMURA, Youichi
ΕΙΔΙΚΟΣ ΠΛΗΡΕΞΟΥΣΙΟΣ (74):ΒΑΓΕΝΑ ΘΕΟΔΩΡΑ
Κουμπάρη 2, 10674 ΑΘΗΝΑ
ΑΝΤΙΚΛΗΤΟΣ (74):ΠΑΠΑΚΩΝΣΤΑΝΤΙΝΟΥ ΕΛΕΝΗ
Κουμπάρη 2,10674 ΑΘΗΝΑ
ΤΙΤΛΟΣ ΕΦΕΥΡΕΣΗΣ (54):ΠΑΡΑΓΩΓΑ
ΚΥΚΛΟΑΛΚΥΛΑΜΙΝΟΜΕΘΥΛΠΥΡΡΟΛ
ΙΔΙΝΗΣ

ΠΕΡΙΛΗΨΗ(57)

Περιγράφεται τύπος (I): όπου το R1 αντιπροσωπεύει κυκλοαλκύλ ομάδα, το R2 αντιπροσωπεύει άτομο υδρογόνου, άμινο ομάδα, υδροξύλ ομάδα, θειόλο ομάδα, αλογονομεθυλ ομάδα, αλκύλ ομάδα αλκενύλ ομάδα, αλκυνύλ ομάδα ή αλκόξυ ομάδα, το R3 αντιπροσωπεύει άμινο ομάδα, αλογονομεθυλ ομάδα, αλογονομεθοξύλ ομάδα, αλκύλ ομάδα, αλκενύλ ομάδα, αλκυνύλ ομάδα ή αλκοξύλ ομάδα, το R4 αντιπροσωπεύει άτομο υδρογόνου ή αλκύλ ομάδα που έχει 1 έως 6

άτομα άνθρακα, το R5 αντιπροσωπεύει κυκλοαλκύλ ομάδα που έχει 3 έως 6 άτομα άνθρακα, τα ανωτέρω R1 έως R5 μπορεί να είναι υποκατεστημένα, το X αντιπροσωπεύει άτομο αλογόνου ή άτομο υδρογόνου και το Y αντιπροσωπεύει άτομο υδρογόνου, φαινύλ ομάδα, ακετοξυμεθύλ ομάδα, πιβαλοξυμεθυλ ομάδα, αιθοξυκαρβονύλ ομάδα, ομάδα χολίνης, διμεθυλαμινοαιθύλ ομάδα, 5-ινδανύλ ομάδα, φθαλιδινύλ ομάδα, 5-αλκύλ-2-οξο-1,3-διοξολ-4-υλμεθυλ ομάδα, 3-ακετόξυ-2-οξοβουτύλ ομάδα, αλκύλ ομάδα έχουσα 1 έως 6 άτομα άνθρακα, αλκοξυμεθυλ ομάδα που έχουσα 2 έως 7 άτομα άνθρακα ή φαινυλαλκύλ ομάδα έχουσα 1 έως 6 άτομα άνθρακα στην αλκύλ χαρακτηριστική ομάδα αυτής ή άλας αυτού. Η ένωση δεικνύει υψηλή και ευρεία αντιμικροβιακή δραστηριότητα έναντι διαφόρων βακτηριδίων, συμπεριλαμβανομένων βακτηριδίων ανθεκτικών σε φάρμακα και υψηλή ασφάλεια.

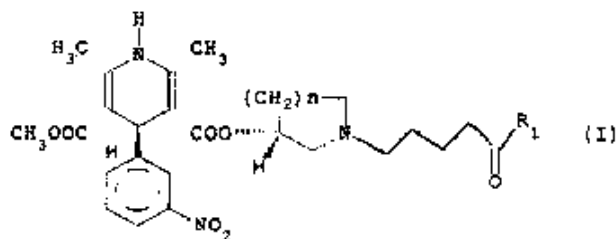


ΑΡΙΘΜΟΣ ΕΥΡ. Δ.Ε. (11):3041202
ΑΡΙΘ. ΕΛΛ. ΚΑΤΑΘΕΣΗΣ (21):20020403461
ΗΜΕΡ. ΕΛΛ. ΚΑΤΑΘΕΣΗΣ (11):16/10/2002
ΑΡΙΘ./ΗΜΕΡ. ΔΗΜΟΣΙΕΥΣΗΣ
ΕΥΡΩΠΑΪΚΟΥ ΔΙΠΛΩΜΑΤΟΣ(87):0672124 - 24/07/2002
ΑΡΙΘ./ΗΜΕΡ. ΔΗΜΟΣΙΕΥΣΗΣ
ΕΥΡΩΠΑΪΚΗΣ ΑΙΤΗΣΗΣ (86):94901995.4--07/12/1993
ΔΙΚΑΙΟΥΧΟΣ (73):1)Biogemma
1, rue Edouard Colonne, 75001 Paris,FR
ΓΑΛΛΙΑ
ΣΥΜΒ. ΠΡΟΤΕΡΑΙΟΤΗΤΕΣ (30):9214721-07/12/1992-FR
ΕΦΕΥΡΕΤΗΣ (72):1)GRISON, Rene
2)PIGNARD, Annie
3)GREZES-BESSET, Bruno
4)SCHNEIDER, Michel
ΕΙΔΙΚΟΣ ΠΛΗΡΕΞΟΥΣΙΟΣ (74):ΡΟΥΣΣΟΥ ANNA
Κουμπάρη 2, 10674 ΑΘΗΝΑ
ΑΝΤΙΚΛΗΤΟΣ (74):ΠΑΠΑΚΩΝΣΤΑΝΤΙΝΟΥ ΕΛΕΝΗ
Κουμπάρη 2,10674 ΑΘΗΝΑ
ΤΙΤΛΟΣ ΕΦΕΥΡΕΣΗΣ (54):ΧΡΗΣΙΜΟΠΟΙΗΣΗ ΜΙΑΣ ΣΕΙΡΑΣ ADN
Η ΟΠΟΙΑ ΔΙΑΔΕΙ ΤΟΝ ΚΩΔΙΚΑ ΔΙΑ ΜΙΑ
ΠΡΩΤΕΪΝΗ ΠΟΥ ΜΠΟΡΕΙ Ν' ΑΠΟΙΚΟ-
ΔΟΜΕΙ ΤΟ ΟΞΑΛΙΚΟ ΟΞΥ ΩΣ ΓΟΝΙΔΙΟ
ΕΠΙΛΟΓΗΣ

ΠΕΡΙΛΗΨΗ(57)

Η εφεύρεση αφορά τη νέα χρησιμοποίηση μιάς σειράς που δίδει τον κώδικα διά μία πρωτεΐνη που μπορεί ν'αποικοδομεί το οξαλικό οξύ διά να επιλέγει φυτικά κύτταρα που έχουν ενσωματωμένο ένα ενδιαφέρον γονίδιο, και μία νέα μέθοδο διά την επιλογή επί του οξαλικού οξέος κυττάρων, κάλων ή φυτών τα οποία έχουν μετασχηματισθεί με το ανασυνδυασμένο αυτό ADN.

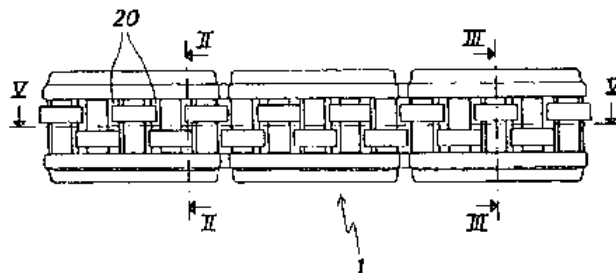
ΑΡΙΘΜΟΣ ΕΥΡ. Δ.Ε. (11):3041203
ΑΡΙΘ. ΕΛΛ. ΚΑΤΑΘΕΣΗΣ (21):20020403462
ΗΜΕΡ. ΕΛΛ. ΚΑΤΑΘΕΣΗΣ (11):16/10/2002
ΑΡΙΘ./ΗΜΕΡ. ΔΗΜΟΣΙΕΥΣΗΣ
ΕΥΡΩΠΑΪΚΟΥ ΔΙΠΛΩΜΑΤΟΣ(87):0958290 - 31/07/2002
ΑΡΙΘ./ΗΜΕΡ. ΔΗΜΟΣΙΕΥΣΗΣ
ΕΥΡΩΠΑΪΚΗΣ ΑΙΤΗΣΗΣ (86):98902058.1--12/01/1998
ΔΙΚΑΙΟΥΧΟΣ (73):1)LABORATOIRE L. LAFON
19 Avenue du Professeur Cadiot, 94701 Maisons Alfort,FR ΓΑΛΛΙΑ
ΣΥΜΒ. ΠΡΟΤΕΡΑΙΟΤΗΤΕΣ (30):9700577-21/01/1997-FR
ΕΦΕΥΡΕΤΗΣ (72):1)DURET, Gerard
2)GLAUERT, Gerard
3)HENRY, Marguerite
ΕΙΔΙΚΟΣ ΠΛΗΡΕΞΟΥΣΙΟΣ (74):ΒΑΓΕΝΑ ΘΕΟΔΩΡΑ
Κουμπάρη 2, 10674 ΑΘΗΝΑ
ΑΝΤΙΚΛΗΤΟΣ (74):ΠΑΠΑΚΩΝΣΤΑΝΤΙΝΟΥ ΕΛΕΝΗ
Κουμπάρη 2, 10674 ΑΘΗΝΑ
ΤΙΤΛΟΣ ΕΦΕΥΡΕΣΗΣ (54):ΠΑΡΑΓΩΓΑ ΤΗΣ 1,4-ΔΙΥΔΡΟΠΥΡΙΔΙΝΗΣ ΚΑΙ ΤΗ ΧΡΗΣΗ ΤΟΥΣ ΣΤΗ ΘΕΡΑΠΕΥΤΙΚΗ



ΠΕΡΙΛΗΨΗ(57)

Η εφεύρεση αφορά ενώσεις τύπου (I) στον οποίο $n = 1$ ή 2 και το R_1 είναι μία ομάδα επιλεγόμενη μεταξύ των ομάδων 2,4,6-τριμεθοξυφαινυλίου, 2-θειενυλίου και 2-πυρρολυλίου, και τα άλατά τους προσθήκης με φαρμακευτικά αποδεκτά οξέα.

ΑΡΙΘΜΟΣ ΕΥΡ. Δ.Ε. (11):3041204
ΑΡΙΘ. ΕΛΛ. ΚΑΤΑΘΕΣΗΣ (21):20020403463
ΗΜΕΡ. ΕΛΛ. ΚΑΤΑΘΕΣΗΣ (11):16/10/2002
ΑΡΙΘ./ΗΜΕΡ. ΔΗΜΟΣΙΕΥΣΗΣ
ΕΥΡΩΠΑΪΚΟΥ ΔΙΠΛΩΜΑΤΟΣ(87):0787666 - 04/09/2002
ΑΡΙΘ./ΗΜΕΡ. ΔΗΜΟΣΙΕΥΣΗΣ
ΕΥΡΩΠΑΪΚΗΣ ΑΙΤΗΣΗΣ (86):96203331.2--26/11/1996
ΔΙΚΑΙΟΥΧΟΣ (73):1)Rexnord Marbett S.p.A.
Via della Costituzione, 45, 42015 Correggio (Reggio Emilia),IT ΙΤΑΛΙΑ
ΣΥΜΒ. ΠΡΟΤΕΡΑΙΟΤΗΤΕΣ (30):RE960004 U-01/02/1996-IT
ΕΦΕΥΡΕΤΗΣ (72):1)Ferrari, Fabrizio
ΕΙΔΙΚΟΣ ΠΛΗΡΕΞΟΥΣΙΟΣ (74):ΡΟΥΣΣΟΥ ANNA
Κουμπάρη 2, 10674 ΑΘΗΝΑ
ΑΝΤΙΚΛΗΤΟΣ (74):ΠΑΠΑΚΩΝΣΤΑΝΤΙΝΟΥ ΕΛΕΝΗ
Κουμπάρη 2, 10674 ΑΘΗΝΑ
ΤΙΤΛΟΣ ΕΦΕΥΡΕΣΗΣ (54):ΜΙΑ ΜΟΝΑΔΑ ΚΥΛΙΝΔΡΩΝ ΓΙΑ ΓΡΑΜΜΕΣ ΜΕΤΑΦΟΡΑΣ



ΠΕΡΙΛΗΨΗ(57)

Στην προκείμενη εφεύρεση περιγράφεται μία μονάδα κυλίνδρων η οποία εφαρμόζεται στα πλευρικά τοιχώματα των μεταφορικών αλυσίδων καθώς και στα καμπύλα τμήματα τους και η οποία αποτελείται από δύο βαθμίδες, όπου η κάθε βαθμίδα περιλαμβάνει μία επίπεδη πλάκα. Από τα αντίθετα άκρα της πλάκας εκτείνεται το πρώτο ζευγάρι προβόλων ανάμεσα στους οποίους στηρίζονται οι πείροι στερέωσης των αδρανών ("τρελλών") κυλίνδρων της μονάδας. Επίσης, από τα άκρα της αναφερόμενης επίπεδης πλάκας εκτείνεται το δεύτερο ζευγάρι προβόλων οι οποίοι δέχονται το πλευρικό τοίχωμα του μεταφορέα και τα μέσα για τη στερέωση της βαθμίδας στους προβόλους. Το δεύτερο ζευγάρι προβόλων διαθέτει εσοχές οι οποίες εκτείνονται μέχρι και την πλάκα.

ΑΡΙΘΜΟΣ ΕΥΡ. Δ.Ε. (11):3041205
ΑΡΙΘ. ΕΛΛ. ΚΑΤΑΘΕΣΗΣ (21):20020403464
ΗΜΕΡ. ΕΛΛ. ΚΑΤΑΘΕΣΗΣ (11):16/10/2002
ΑΡΙΘ./ΗΜΕΡ. ΔΗΜΟΣΙΕΥΣΗΣ
ΕΥΡΩΠΑΪΚΟΥ ΔΙΠΛΩΜΑΤΟΣ(87):0855907 - 24/07/2002
ΑΡΙΘ./ΗΜΕΡ. ΔΗΜΟΣΙΕΥΣΗΣ
ΕΥΡΩΠΑΪΚΗΣ ΑΙΤΗΣΗΣ (86):96934932.3--17/10/1996
ΔΙΚΑΙΟΥΧΟΣ (73):1)LABORATOIRE L. LAFON
19 Avenue du Professeur Cadiot, 94701 Maisons Alfort,FR ΓΑΛΛΙΑ
ΣΥΜΒ. ΠΡΟΤΕΡΑΙΟΤΗΤΕΣ (30):9512393-20/10/1995-FR
ΕΦΕΥΡΕΤΗΣ (72):1)Laurent, Philippe
ΕΙΔΙΚΟΣ ΠΛΗΡΕΞΟΥΣΙΟΣ (74):ΒΑΓΕΝΑ ΘΕΟΔΩΡΑ
Κουμπάρη 2, 10674 ΑΘΗΝΑ
ΑΝΤΙΚΛΗΤΟΣ (74):ΠΑΠΑΚΩΝΣΤΑΝΤΙΝΟΥ ΕΛΕΝΗ
Κουμπάρη 2,10674 ΑΘΗΝΑ
ΤΙΤΛΟΣ ΕΦΕΥΡΕΣΗΣ (54):**ΣΥΝΘΕΣΗ ΓΙΑ ΔΙΑΔΕΡΜΙΚΗ ΧΟΡΗΓΗΣΗ**

ΠΕΡΙΛΗΨΗ(57)

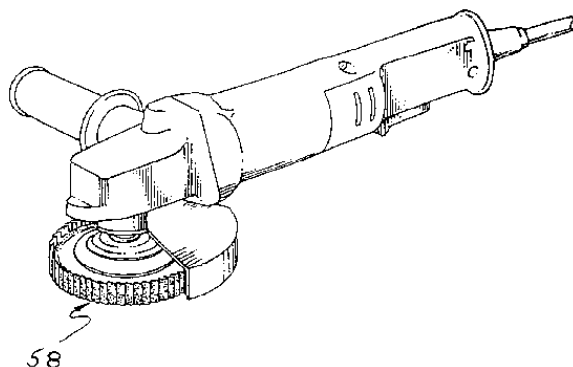
Η ευρεσιτεχνία έχει ως αντικείμενο σύνθεση προοριζόμενη να σχηματίζει επί του δέρματος, διά ψεκασμού από δοχείο αεροζόλ, μεμβράνη για την διαδερμική χορήγηση δραστικού συστατικού, περιλαμβανούσα: α) ένα λιπόφιλο δραστικό συστατικό β) 0,5-25% κ.β., και κατά τρόπο πρόσφορο 5-25% κ.β., προσκολλητική σύνθεση πολυμερούς βάσεως σιλικόνης γ) 0-25% κ.β. παράγοντα προαγωγής της απορρόφησης δ) 25-95% κ.β. πτητικό διαλύτη περιλαμβανόντα πτητικές σιλικόνες και ε) 0,5-50% κ.β. προωθητικό αέριο υπό πίεση.

ΑΡΙΘΜΟΣ ΕΥΡ. Δ.Ε. (11):3041206
ΑΡΙΘ. ΕΛΛ. ΚΑΤΑΘΕΣΗΣ (21):20020403465
ΗΜΕΡ. ΕΛΛ. ΚΑΤΑΘΕΣΗΣ (11):16/10/2002
ΑΡΙΘ./ΗΜΕΡ. ΔΗΜΟΣΙΕΥΣΗΣ
ΕΥΡΩΠΑΪΚΟΥ ΔΙΠΛΩΜΑΤΟΣ(87):0826462 - 17/07/2002
ΑΡΙΘ./ΗΜΕΡ. ΔΗΜΟΣΙΕΥΣΗΣ
ΕΥΡΩΠΑΪΚΗΣ ΑΙΤΗΣΗΣ (86):97306623.6--29/08/1997
ΔΙΚΑΙΟΥΧΟΣ (73):1)Merit Abrasive Products, Inc.
201 West Manville Street, Compton, California 90224,US ΗΝΩΜΕΝΕΣ ΠΟΛΙΤΕΙΕΣ ΤΗΣ ΑΜΕΡΙΚΗΣ
ΣΥΜΒ. ΠΡΟΤΕΡΑΙΟΤΗΤΕΣ (30):706438-30/08/1996-US
887242-02/07/1997-US
ΕΦΕΥΡΕΤΗΣ (72):1)Emerson, Grahame W.
ΕΙΔΙΚΟΣ ΠΛΗΡΕΞΟΥΣΙΟΣ (74):ΑΘΑΝΑΣΙΑΔΟΥ ΜΑΡΙΑ
Κουμπάρη 2, 10674 ΑΘΗΝΑ
ΑΝΤΙΚΛΗΤΟΣ (74):ΠΑΠΑΚΩΝΣΤΑΝΤΙΝΟΥ ΕΛΕΝΗ
Κουμπάρη 2,10674 ΑΘΗΝΑ
ΤΙΤΛΟΣ ΕΦΕΥΡΕΣΗΣ (54):**ΠΤΕΡΥΓΙΟ ΤΡΟΧΟΥ ΛΕΙΑΝΣΗΣ**

ΠΕΡΙΛΗΨΗ(57)

Πρόκειται για μία εφαρμογή, όπου ένα μέλος στήριξης πάνω σε έναν τροχό λείανσης έχει (α) μία δακτυλιοειδή επιφάνεια η οποία στηρίζει σταθερά (όπως με την χρήση εποξικού υλικού) ένα σύνολο πτερυγίων σε μία μερική σχέση επαλληλίας μεταξύ διαδοχικών πτερυγίων και (β) ένα κεντρικό άνοιγμα για την εφαρμογή ενός άξονα τόννου ο οποίος περιστρέφει τον τροχό. Κάθε πτερύγιο, διαθέτει πάνω σε μία από τις επιφάνειές του εξωτερική επένδυση με υλικό λείανσης από την δακτυλιοειδή επιφάνεια. Κάθε πτερύγιο ορίζει μία οξεία γωνία με την δακτυλιοειδή επιφάνεια και κατά προτίμηση προεκτείνεται κατά τα αντίθετα αξονικά άκρα πέρα από τις αξονικές θέσεις στήριξης και με τέτοιου τύπου επιφάνεια στήριξης επιτυγχάνεται η σταθερή 15 τοποθέτηση των πτερυγίων σε σχέση με την επιφάνεια στήριξης ακόμα και στις αξονικές θέσεις πέρα από τα αξονικά άκρα μίας τέτοιας δακτυλιοειδούς επιφάνειας. Σε μια δεύτερη εφαρμογή τα πτερύγια διατάσσονται πάνω στην δακτυλιοειδή

επιφάνεια στήριξης κατά συνεκτικότερο τρόπο σε σχέση με την πρώτη εφαρμογή ώστε κάθε πτερύγιο εφάπτεται με τα παράπλευρα πτερύγια κατά μήκος ενός μέρους του μήκους του. Όταν περιστρέφεται ο τροχός με τα πτερύγια τοποθετημένα παράπλευρα σε υλικό προς επεξεργασία, τα εσωτερικά τμήματα των πτερυγίων παρέχουν λείανση, εν μέρει εξαιτίας της επαφής μεταξύ τους και τα εξωτερικά τμήματα των πτερυγίων παρέχουν γυάλισμα εν μέρει εξαιτίας της απομάκρυνσής τους. Το γυάλισμα διευκολύνεται από το γεγονός ότι (α) τα πτερύγια απομακρύνονται μεταξύ τους ως προς τα εξωτερικά τους άκρα λόγω της φυγόκεντρης ενέργειας και (β) η λεπτόκοκκη άμμος προοδευτικά φθίρεται κοντά στα εξωτερικά εξωτερικά άκρα των πτερυγίων.

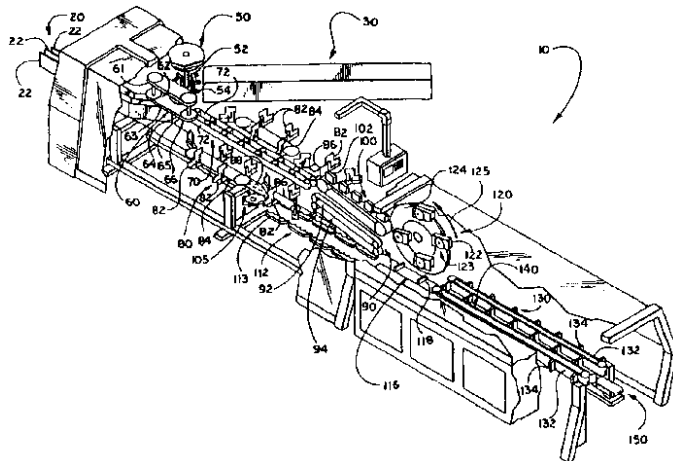


ΑΡΙΘΜΟΣ ΕΥΡ. Δ.Ε. (11):3041207
ΑΡΙΘ. ΕΛΛ. ΚΑΤΑΘΕΣΗΣ (21):20020403466
ΗΜΕΡ. ΕΛΛ. ΚΑΤΑΘΕΣΗΣ (11):16/10/2002
ΑΡΙΘ./ΗΜΕΡ. ΔΗΜΟΣΙΕΥΣΗΣ
ΕΥΡΩΠΑΪΚΟΥ ΔΙΠΛΩΜΑΤΟΣ(87):0820404 - 24/07/2002
ΑΡΙΘ./ΗΜΕΡ. ΔΗΜΟΣΙΕΥΣΗΣ
ΕΥΡΩΠΑΪΚΗΣ ΑΙΤΗΣΗΣ (86):96913797.5--15/04/1996
ΔΙΚΑΙΟΥΧΟΣ (73):1)THE MEAD CORPORATION
 Courthouse Plaza NE, Dayton Ohio 45463, US
 ΗΝΩΜΕΝΕΣ ΠΟΛΙΤΕΙΕΣ ΤΗΣ ΑΜΕΡΙΚΗΣ
ΣΥΜΒ. ΠΡΟΤΕΡΑΙΟΤΗΤΕΣ (30):421113-13/04/1995-US
 450323-25/05/1995-US
ΕΦΕΥΡΕΤΗΣ (72):1)ROBINSON, Glenn
 2)CULPEPPER, Will, L.
ΕΙΔΙΚΟΣ ΠΛΗΡΕΞΟΥΣΙΟΣ (74):ΡΟΥΣΣΟΥ ANNA
 Κουμπάρη 2, 10674 ΑΘΗΝΑ
ΑΝΤΙΚΛΗΤΟΣ (74):ΠΑΠΑΚΩΝΣΤΑΝΤΙΝΟΥ ΕΛΕΝΗ
 Κουμπάρη 2,10674 ΑΘΗΝΑ
ΤΙΤΛΟΣ ΕΦΕΥΡΕΣΗΣ (54):ΣΥΣΚΕΥΗ ΓΙΑ ΤΗ ΦΟΡΤΩΣΗ ΦΟΡΕΩΝ ΤΥΠΟΥ ΚΑΛΑΘΟΥ ΟΙ ΟΠΟΙΟΙ ΦΟΡΤΩΝΟΝΤΑΙ ΑΠΟ ΤΟΝ ΠΥΘΜΕΝΑ

ΠΕΡΙΛΗΨΗ(57)

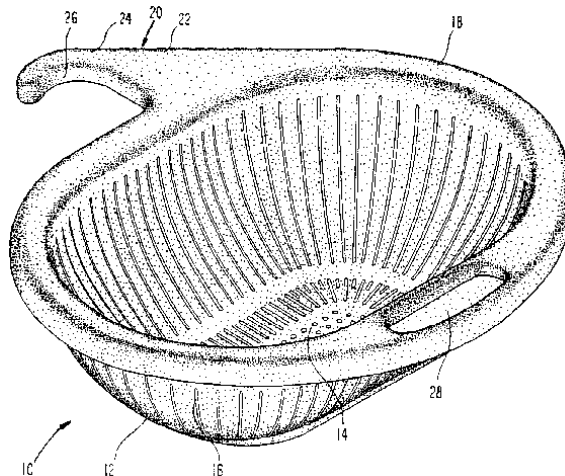
Μία συσκευή (10) για τη φόρτωση δοχείων μέσα σε φορείς (3) τύπου καλαθού που φορτώνονται από τον πυθμένα, έχει ένα μηχανισμό εισαγωγής δοχείων . ένα τροφοδοτικό εισαγωγής φορέων (30) . ένα μηχανισμό τροφοδοσίας φορέων (50) για να αφαιρεί τους φορείς από τη διάταξη εισαγωγής φορέων . ένα συγκρότημα χρονισμού-μεταφοράς (60 ή 260) φορέων για να δέχεται τους φορείς (3) από τη διάταξη εισαγωγής φορέων και να αρχίζει τη μεταφορά των φορέων σε συγχρονισμένη παράλληλη κίνηση πάνω από τα δοχεία . ένα συγκρότημα συλλήψεως (82) για να ανοίγει τους φορείς (3) . ένα συγκρότημα ιμάντων κλίσεως

(90) που σχηματίζει μία διαδρομή για την υποδοχή των εγκάρσια εκτεινόμενων πινακίων πυθμένος των εν λόγω φορέων και τη μεταφορά των εν λόγω φορέων προς τα κάτω επί των ομάδων δοχείων . ένα συγκρότημα εδράσεως (120) για την εμπλοκή των κορυφών των λαβών των φορέων έτσι ώστε, καθώς τα στελέχη εδράσεως στρέφονται, να εμπλέκεται το κατώτατο στέλεχος εδράσεως με τις αντίστοιχες κορυφές των λαβών των φορέων . και μηχανισμούς κλεισίματος των πινακίων πυθμένος (130, 140, 182) για να τοποθετούν τα πινακία πυθμένος μαζί σε σχέση μανδαλώσεως μεταξύ τους.



ΑΡΙΘΜΟΣ ΕΥΡ. Δ.Ε. (11):3041208
ΑΡΙΘ. ΕΛΛ. ΚΑΤΑΘΕΣΗΣ (21):20020403467
ΗΜΕΡ. ΕΛΛ. ΚΑΤΑΘΕΣΗΣ (11):16/10/2002
ΑΡΙΘ./ΗΜΕΡ. ΔΗΜΟΣΙΕΥΣΗΣ
ΕΥΡΩΠΑΪΚΟΥ ΔΙΠΛΩΜΑΤΟΣ(87):0785743 - 17/07/2002
ΑΡΙΘ./ΗΜΕΡ. ΔΗΜΟΣΙΕΥΣΗΣ
ΕΥΡΩΠΑΪΚΗΣ ΑΙΤΗΣΗΣ (86):95936223.7--29/09/1995
ΔΙΚΑΙΟΥΧΟΣ (73):1)Licari, Yaffa
 875 Ocean Avenue, Elberon, NJ 07740, US
 ΗΝΩΜΕΝΕΣ ΠΟΛΙΤΕΙΕΣ ΤΗΣ ΑΜΕΡΙΚΗΣ
ΣΥΜΒ. ΠΡΟΤΕΡΑΙΟΤΗΤΕΣ (30):316099-30/09/1994-US
ΕΦΕΥΡΕΤΗΣ (72):1)Licari, Yaffa
ΕΙΔΙΚΟΣ ΠΛΗΡΕΞΟΥΣΙΟΣ (74):ΒΑΓΕΝΑ ΘΕΟΔΩΡΑ
 Κουμπάρη 2, 10674 ΑΘΗΝΑ
ΑΝΤΙΚΛΗΤΟΣ (74):ΠΑΠΑΚΩΝΣΤΑΝΤΙΝΟΥ ΕΛΕΝΗ
 Κουμπάρη 2,10674 ΑΘΗΝΑ
ΤΙΤΛΟΣ ΕΦΕΥΡΕΣΗΣ (54):ΣΟΥΡΩΤΗΡΙ
ΠΕΡΙΛΗΨΗ(57)

Μια συσκευή για την αποστράγγιση ή το ξέπλυμα κατασκευάζεται με ένα τμήμα κυπέλλου (12) το οποίο έχει μια άνω στεφάνη όπου το τμήμα του κυπέλλου διαθέτει ένα πλήθος οπών (14) μέσω του τοιχώματός του. Το τμήμα του κυπέλλου διαθέτει ένα τμήμα σύζευξης, το οποίο μπορεί να είναι ενσωματωμένο σ' αυτό, για την συγκράτηση σε ένα προκαθορισμένο τμήμα του νεροχύτη της κουζίνας. Ποικίλες υλοποιήσεις της εφεύρεσης στερεώνονται στο ενδιάμεσο τοίχωμα μιας διάταξης ενός διπλού νεροχύτη, ή στην κάνουλα ή στηνβαλβίδα ενός τυποποιημένου νεροχύτη. Η χρήση του τμήματος σύζευξης καθιστά περιττή την χρήση της κάτω επιφάνειας του νεροχύτη κατά την διάρκεια της αποστράγγισης ή του ξέπλυματος. Επιπλέον, η εφεύρεση περιλαμβάνει μία μέθοδο χρησιμοποίησης ενός σουρωτηριού.



ΑΡΙΘΜΟΣ ΕΥΡ. Δ.Ε. (11):3041209
ΑΡΙΘ. ΕΛΛ. ΚΑΤΑΘΕΣΗΣ (21):20020403468
ΗΜΕΡ. ΕΛΛ. ΚΑΤΑΘΕΣΗΣ (11):16/10/2002
ΑΡΙΘ./ΗΜΕΡ. ΔΗΜΟΣΙΕΥΣΗΣ
ΕΥΡΩΠΑΪΚΟΥ ΔΙΠΛΩΜΑΤΟΣ(87):1053043 - 24/07/2002
ΑΡΙΘ./ΗΜΕΡ. ΔΗΜΟΣΙΕΥΣΗΣ
ΕΥΡΩΠΑΪΚΗΣ ΑΙΤΗΣΗΣ (86):99922952.9--11/05/1999
ΔΙΚΑΙΟΥΧΟΣ (73):1)CYGNUS, INC.

400 Penobscot Drive, Redwood City, CA
94063,US ΗΝΩΜΕΝΕΣ ΠΟΛΙΤΕΙΕΣ ΤΗΣ
ΑΜΕΡΙΚΗΣ

ΣΥΜΒ. ΠΡΟΤΕΡΑΙΟΤΗΤΕΣ (30):85345 P-13/05/1998-US
ΕΦΕΥΡΕΤΗΣ (72):1)CONN, Thomas, E.

2)FORD, Russell
3)SONI, Pravin, L.
4)TIERNEY, Michael, J.
5)VIJAYAKUMAR, Prema

ΕΙΔΙΚΟΣ ΠΑΗΡΕΞΟΥΣΙΟΣ (74):ΡΟΥΣΣΟΥ ANNA

Κουμπάρη 2, 10674 ΑΘΗΝΑ

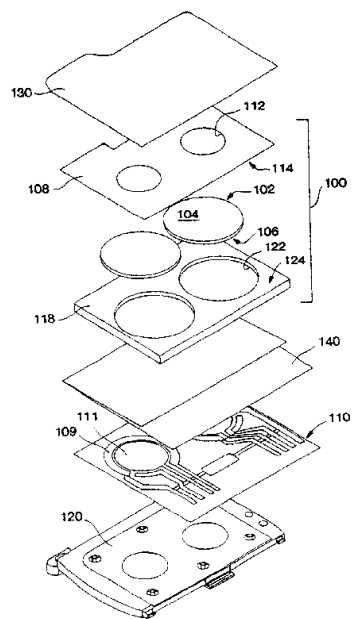
ΑΝΤΙΚΛΗΤΟΣ (74):ΠΑΠΑΚΩΝΣΤΑΝΤΙΝΟΥ ΕΛΕΝΗ
Κουμπάρη 2,10674 ΑΘΗΝΑ

ΤΙΤΛΟΣ ΕΦΕΥΡΕΣΗΣ (54):ΔΙΑΤΑΞΕΙΣ ΣΥΛΛΟΓΗΣ ΓΙΑ ΣΥΣΤΗ-
ΜΑΤΑ ΔΙΑΔΕΡΜΙΚΗΣ ΔΕΙΓΜΑΤΟΛΗ-
ΨΙΑΣ

ΠΕΡΙΛΗΨΗ(57)

Η εφεύρεση αναφέρεται γενικά σε αναλώσιμα εξαρτήματα μιας συσκευής που χρησιμοποιείται για διαρκή ή συνεχή μέτρηση της συγκέντρωσης χημικών αναλυτών στόχων που υπάρχουν σε ένα βιολογικό σύστημα. Πιο συγκεκριμένα, η εφεύρεση αναφέρεται σε διατάξεις συλλογής (100), πολυστρωματικές δομές και διατάξεις αυτοαισθητήρα, οι οποίες χρησιμοποιούνται σε συνδυασμό με μια συσκευή διαδερμικής δειγματοληψίας. Σε μια πλευρά, η εφεύρεση περιλαμβάνει

διατάξεις αυτοαισθητήρα, οι οποίες περιλαμβάνουν πολυστρωματικές δομές (130, 108, 118, 140), διατάξεις ηλεκτροδίων (109, 110, 111) και δίσκους υποστήριξης (120). Μια σημαντική εφαρμογή της εφεύρεσης ενέχει μια διάταξη αυτοαισθητήρα για χρήση σε μια συσκευή παρακολούθησης της γλυκόζης του αίματος.



ΑΡΙΘΜΟΣ ΕΥΡ. Δ.Ε. (11):3041210
ΑΡΙΘ. ΕΛΛ. ΚΑΤΑΘΕΣΗΣ (21):20020403469
ΗΜΕΡ. ΕΛΛ. ΚΑΤΑΘΕΣΗΣ (11):16/10/2002
ΑΡΙΘ./ΗΜΕΡ. ΔΗΜΟΣΙΕΥΣΗΣ
ΕΥΡΩΠΑΪΚΟΥ ΔΙΠΛΩΜΑΤΟΣ(87):1095913 - 24/07/2002
ΑΡΙΘ./ΗΜΕΡ. ΔΗΜΟΣΙΕΥΣΗΣ
ΕΥΡΩΠΑΪΚΗΣ ΑΙΤΗΣΗΣ (86):99919281.8--12/05/1999
ΔΙΚΑΙΟΥΧΟΣ (73):1)TOLSA, S.A.

Ctra. de Vallecas a Mejorada del Campo, km.
1,600, 28031 Madrid,ES ΙΣΠΑΝΙΑ

ΣΥΜΒ. ΠΡΟΤΕΡΑΙΟΤΗΤΕΣ (30):9800990-12/05/1998-ES

ΕΦΕΥΡΕΤΗΣ (72):1)ALVAREZ BERENGUER, Antonio

2)LIMPO OROZCO, Francisco Javier
3)DEL VALLE ALVAREZ, Bernardo Enrique
4)HIDALGO MARTIN, Manuel

ΕΙΔΙΚΟΣ ΠΑΗΡΕΞΟΥΣΙΟΣ (74):ΒΑΓΕΝΑ ΘΕΟΔΩΡΑ

Κουμπάρη 2, 10674 ΑΘΗΝΑ

ΑΝΤΙΚΛΗΤΟΣ (74):ΠΑΠΑΚΩΝΣΤΑΝΤΙΝΟΥ ΕΛΕΝΗ
Κουμπάρη 2,10674 ΑΘΗΝΑ

ΤΙΤΛΟΣ ΕΦΕΥΡΕΣΗΣ (54):ΤΕΧΝΟΛΟΓΙΚΟ ΠΡΟΣΘΕΤΙΚΟ ΓΙΑ ΤΗ
ΣΥΣΣΩΜΑΤΩΣΗ ΕΚΤΟΞΕΥΣΙΜΩΝ ΔΟ-
ΜΙΚΩΝ ΥΛΙΚΩΝ ΚΑΙ ΧΡΗΣΙΜΟΠΟΙΗ-
ΣΗ ΤΟΥ ΠΡΟΣΘΕΤΙΚΟΥ ΣΕ ΕΚΤΟΞΕΥ-
ΟΜΕΝΕΣ ΛΑΣΠΕΣ ΚΑΙ ΣΚΥΡΟΚΟΝΙΑ-
ΜΑ

ΠΕΡΙΛΗΨΗ(57)

Περιγράφεται ένα νέο προσθετικό για εκτοξεύσιμα συγκράματα δομικών υλικών το οποίο περιλαμβάνει τουλάχιστο ένα πηλό ροολογικού τύπου, κατά προτίμηση σπινδιόλιθο, ένα παράγοντα / ροή μείωσης του νερού και έναν παράγοντα αερισμού, καθώς επίσης τη χρησιμοποίηση αυτού του προσθετικού σαν ένα συστατικό του εκτοξεύσιμου συγκράματος δομικών υλικών, όπως της λάσπης οικοδομών και του σκυροκονιάματος.

ΑΡΙΘΜΟΣ ΕΥΡ. Δ.Ε. (11):3041211
ΑΡΙΘ. ΕΛΛ. ΚΑΤΑΘΕΣΗΣ (21):20020403470
ΗΜΕΡ. ΕΛΛ. ΚΑΤΑΘΕΣΗΣ (11):16/10/2002
ΑΡΙΘ./ΗΜΕΡ. ΔΗΜΟΣΙΕΥΣΗΣ
ΕΥΡΩΠΑΪΚΟΥ ΔΙΠΛΩΜΑΤΟΣ(87):1162896 - 24/07/2002
ΑΡΙΘ./ΗΜΕΡ. ΔΗΜΟΣΙΕΥΣΗΣ
ΕΥΡΩΠΑΪΚΗΣ ΑΙΤΗΣΗΣ (86):00911109.7--21/03/2000
ΔΙΚΑΙΟΥΧΟΣ (73):1)Hodgson, Trevor Harry
The Adelphi Hotel, 1 Hunslet Road, Leeds
LS10 1JQ, West Yorkshire,GB ΜΕΓΑΛΗ
ΒΡΕΤΑΝΝΙΑ
2)Gartside, Victor
The Old Sawmill, Ripley, North Yorkshire
HG3 3AY,GB ΜΕΓΑΛΗ ΒΡΕΤΑΝΝΙΑ

ΣΥΜΒ. ΠΡΟΤΕΡΑΙΟΤΗΤΕΣ (30):9906516-23/03/1999-GB
9925913-03/11/1999-GB

ΕΦΕΥΡΕΤΗΣ (72):1)Gartside, Victor
2)Hodgson, Trevor Harry

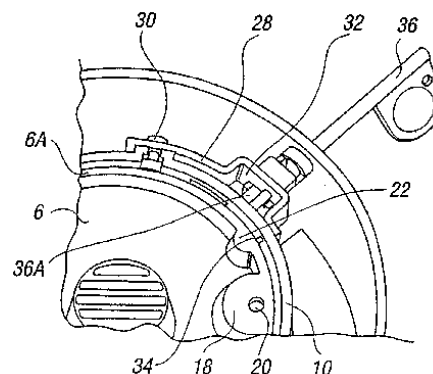
ΕΙΔΙΚΟΣ ΠΛΗΡΕΞΟΥΣΙΟΣ (74):ΒΑΓΕΝΑ ΘΕΟΔΩΡΑ
Κουμπάρη 2, 10674 ΑΘΗΝΑ

ΑΝΤΙΚΛΗΤΟΣ (74):ΠΑΠΑΚΩΝΣΤΑΝΤΙΝΟΥ ΕΛΕΝΗ
Κουμπάρη 2, 10674 ΑΘΗΝΑ

ΤΙΤΛΟΣ ΕΦΕΥΡΕΣΗΣ (54):ΔΟΧΕΙΑ
ΠΕΡΙΛΗΨΗ(57)

Η εφεύρεση παρουσιάζει ένα δοχείο, που μπορεί να χρησιμοποιείται σαν ένα σταχτοδοχείο ή/και σαν ένα δοχείο φαγητού, που περιλαμβάνει ένα πρώτο και ένα δεύτερο μέλος τα οποία είναι μαζί στερεωμένα με δυνατότητα αποσύνδεσης, όπου το δεύτερο μέλος έχει ένα μέσον που να επιτρέπει στο εν λόγω δεύτερο μέλος να στερεώνεται μόνιμα ή με δυνατότητα αφαίρεσης επάνω σε μια

επιφάνεια στήριξης. Το πρώτο και το δεύτερο μέλος στερεώνονται μαζί με τη βοήθεια ενός μηχανισμού ασφάλισης ή μέσω αλληλοσυνδεόμενων κοχλιών-σπειρωμάτων που υπάρχουν στα εν λόγω πρώτο και δεύτερο μέλη.



ΑΡΙΘΜΟΣ ΕΥΡ. Δ.Ε. (11):3041212
ΑΡΙΘ. ΕΛΛ. ΚΑΤΑΘΕΣΗΣ (21):20020403471
ΗΜΕΡ. ΕΛΛ. ΚΑΤΑΘΕΣΗΣ (11):17/10/2002
ΑΡΙΘ./ΗΜΕΡ. ΔΗΜΟΣΙΕΥΣΗΣ
ΕΥΡΩΠΑΪΚΟΥ ΔΙΠΛΩΜΑΤΟΣ(87):1109731 - 17/07/2002
ΑΡΙΘ./ΗΜΕΡ. ΔΗΜΟΣΙΕΥΣΗΣ
ΕΥΡΩΠΑΪΚΗΣ ΑΙΤΗΣΗΣ (86):99944407.8--17/08/1999
ΔΙΚΑΙΟΥΧΟΣ (73):1)JOHNSON DIVERSEY, INC.
8310 16th, street, sturtevant,53177 WI 53177-
0902,US ΗΝΩΜΕΝΕΣ ΠΟΛΙΤΕΙΕΣ ΤΗΣ
ΑΜΕΡΙΚΗΣ

ΣΥΜΒ. ΠΡΟΤΕΡΑΙΟΤΗΤΕΣ (30):98202969-04/09/1998-EP

ΕΦΕΥΡΕΤΗΣ (72):1)VAN DER HEIJDEN, Lambertus Gerardus P.

ΕΙΔΙΚΟΣ ΠΛΗΡΕΞΟΥΣΙΟΣ (74):ΒΟΖΕΜΠΕΡΓΚ-ΒΡΕΤΟΥ ΙΛΕΑΝΑ
Αιγαλείας 30, 15125 ΜΑΡΟΥΣΙ

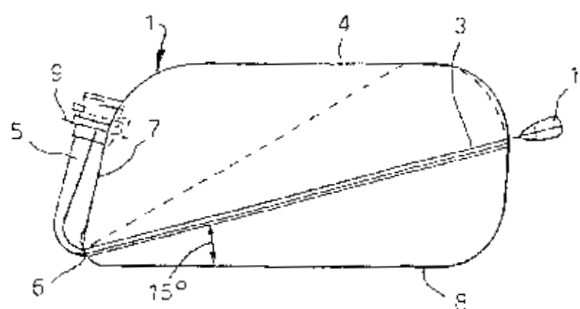
ΑΝΤΙΚΛΗΤΟΣ (74):ΒΟΖΕΜΠΕΡΓΚ-ΒΡΕΤΟΥ ΙΛΕΑΝΑ
Αιγαλείας 30,15125 ΜΑΡΟΥΣΙ

ΤΙΤΛΟΣ ΕΦΕΥΡΕΣΗΣ (54):ΔΟΧΕΙΟ ΚΑΙ ΣΥΣΚΕΥΑΣΙΑ ΣΥΝ-
ΔΥΑΣΜΟΥ ΠΕΡΙΛΑΜΒΑΝΟΥΣΑ ΕΝΑ
ΤΕΤΟΙΟ ΔΟΧΕΙΟ ΚΑΙ ΕΝΑ ΚΑΛΥΜΜΑ

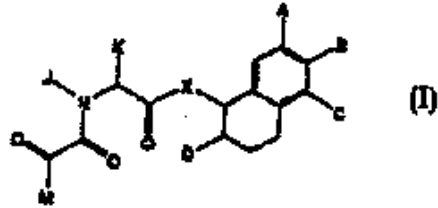
ΠΕΡΙΛΗΨΗ(57)

Ένα δοχείο 1 αποθηκεύσεως και διανομής ρευστού υλικού, ιδίως δε υγρών απορρυπαντικών ή παρόμοιων υλικών, περιλαμβάνει ένα εύκαμπτο συμπτήξιμο τμήμα αποθηκεύσεως 4 για την αποθήκευση ρευστού υλικού, και ένα τμήμα διανομής 5 σε επικοινωνία με το τμήμα αποθηκεύσεως ώστε να διανέμεται το ρευστό υλικό εκ του τμήματος αποθηκεύσεως κατά ελεγχόμενο τρόπο. Το τμήμα αποθηκεύσεως έχει ένα ουσιαστικά ορθογωνικό στρογγυλευμένο σχήμα. Μία πλευρά 7 τούτου περιέχει το τμήμα διανομής. Το τμήμα διανομής 5 συνδέεται στρεπτά με το χεϊλός 6 της μιας πλευράς 7 του τμήματος αποθηκεύσεως 4, που κλίνει απομακρυνόμενη εσωτερικά από το τμήμα διανομής, για να παραλαμβάνεται το διπλωνόμενο προς τα έσω τμήμα διανομής. Η εφεύρεσις περιλαμβάνει επίσης μία συσκευασία συνδυασμού η οποία περιλαμβάνει το δοχείο τούτο 1 και ένα εξωτερικό κάλυμμα 2, 2'. Το εξωτερικό κάλυμμα έχει ορθογωνικό σχήμα και περιλαμβάνει τοιχώματα 14, 15 προσαρμοζόμενα γύρω από το γεμάτο

δοχείο και έχει ένα τμήμα το οποίο επιτρέπει την διόδο του τμήματος διανομής κατά την χρήση. Το εσωτερικά διπλωνόμενο τμήμα διανομής παραλαμβάνεται μεταξύ της μιας πλευράς 7 του δοχείου 1 και του γειτονικού τοιχώματος 14 του καλύμματος 2, 2'.



ΑΡΙΘΜΟΣ ΕΥΡ. Δ.Ε. (11):3041213
ΑΡΙΘ. ΕΛΛ. ΚΑΤΑΘΕΣΗΣ (21):20020403472
ΗΜΕΡ. ΕΛΛ. ΚΑΤΑΘΕΣΗΣ (11):17/10/2002
ΑΡΙΘ./ΗΜΕΡ. ΔΗΜΟΣΙΕΥΣΗΣ
ΕΥΡΩΠΑΪΚΟΥ ΔΙΠΛΩΜΑΤΟΣ(87):0839143 - 07/08/2002
ΑΡΙΘ./ΗΜΕΡ. ΔΗΜΟΣΙΕΥΣΗΣ
ΕΥΡΩΠΑΪΚΗΣ ΑΙΤΗΣΗΣ (86):96920255.5--16/05/1996
ΔΙΚΑΙΟΥΧΟΣ (73):1)Vertex Pharmaceuticals Incorporated
130 Waverly Street, Cambridge, MA 02139-
4211,US ΗΝΩΜΕΝΕΣ ΠΟΛΙΤΕΙΕΣ ΤΗΣ
ΑΜΕΡΙΚΗΣ
ΣΥΜΒ. ΠΡΟΤΕΡΑΙΟΤΗΤΕΣ (30):444567-19/05/1995-US
ΕΦΕΥΡΕΤΗΣ (72):1)ZELLE, Robert, E.
ΕΙΔΙΚΟΣ ΠΛΗΡΕΞΟΥΣΙΟΣ (74):ΒΟΖΕΜΠΕΡΓΚ-ΒΡΕΤΟΥ ΙΛΕΑΝΑ
Αγιαλαίας 30, 15125 ΜΑΡΟΥΣΙ
ΑΝΤΙΚΛΗΤΟΣ (74):ΒΟΖΕΜΠΕΡΓΚ-ΒΡΕΤΟΥ ΙΛΕΑΝΑ
Αγιαλαίας 30,15125 ΜΑΡΟΥΣΙ
ΤΙΤΛΟΣ ΕΦΕΥΡΕΣΗΣ (54):**ΕΝΩΣΕΙΣ ΤΕΤΡΑΛΙΝΗΣ ΜΕ ΔΡΑΣΤΙ-
ΚΟΤΗΤΑ MDR**



ΠΕΡΙΛΗΨΗ(57)

Η παρούσα εφεύρεση αφορά ενώσεις που μπορεί να διατηρούν, να αυξάνουν ή επανρθώνουν ευαισθησία σε κύτταρα προς θεραπευτικούς ή προφυλακτικούς παράγοντες. Η εφεύρεση αυτή αφορά επίσης φαρμακευτικές συνθέσεις που περιλαμβάνουν τέτοιες ενώσεις. Οι ενώσεις και οι φαρμακευτικές συνθέσεις της εφεύρεσης αυτής είναι ιδιαίτερος καλώς προσαρμοσμένες για θεραπευτική αγωγή κυττάρων ανθεκτικών σε πολλαπλά φάρμακα για πρόληψη της ανάπτυξης αντοχής πολλαπλού φαρμάκου και για τη χρήση σε καρκίνο ανθεκτικό σε πολυφάρμακο. Αυτές οι ενώσεις αντιπροσωπεύονται από το γενικό τύπο (I), στον οποίο οι διαφορετικοί υποκαταστάτες ορίζονται στη περιγραφή.

ΑΡΙΘΜΟΣ ΕΥΡ. Δ.Ε. (11):3041214
ΑΡΙΘ. ΕΛΛ. ΚΑΤΑΘΕΣΗΣ (21):20020403473
ΗΜΕΡ. ΕΛΛ. ΚΑΤΑΘΕΣΗΣ (11):17/10/2002
ΑΡΙΘ./ΗΜΕΡ. ΔΗΜΟΣΙΕΥΣΗΣ
ΕΥΡΩΠΑΪΚΟΥ ΔΙΠΛΩΜΑΤΟΣ(87):0917879 - 17/07/2002
ΑΡΙΘ./ΗΜΕΡ. ΔΗΜΟΣΙΕΥΣΗΣ
ΕΥΡΩΠΑΪΚΗΣ ΑΙΤΗΣΗΣ (86):98121684.9--13/11/1998
ΔΙΚΑΙΟΥΧΟΣ (73):1)Roche Diagnostics GmbH
Sandhofer Strasse 116, 68305 Mannheim,DE
GERMANIA
ΣΥΜΒ. ΠΡΟΤΕΡΑΙΟΤΗΤΕΣ (30):97120528-22/11/1997-EP
98102846-19/02/1998-EP
ΕΦΕΥΡΕΤΗΣ (72):1)Hellerbrand, Klaus
2)Papadimitriou, Apollon
3)Winter, Gerhard
ΕΙΔΙΚΟΣ ΠΛΗΡΕΞΟΥΣΙΟΣ (74):ΑΡΓΥΡΙΑΔΟΥ ΙΡΙΣ
Σίνα 14, 10672 ΑΘΗΝΑ
ΑΝΤΙΚΛΗΤΟΣ (74):ΑΡΓΥΡΙΑΔΟΥ ΚΟΡΙΝΝΑ
Σίνα 14,10672 ΑΘΗΝΑ
ΤΙΤΛΟΣ ΕΦΕΥΡΕΣΗΣ (54):**ΒΕΛΤΙΩΜΕΝΗ ΜΕΘΟΔΟΣ ΓΙΑ ΤΗΝ
ΣΤΑΘΕΡΟΠΟΙΗΣΗ ΠΡΩΤΕΪΝΩΝ**

ΠΕΡΙΛΗΨΗ(57)

Μία βελτιωμένη μέθοδος για την παρεμπόδιση του σχηματισμού πρωτεϊνικών συσσωματωμάτων σε ένα λυοφιλοποιημένο προϊόν μίας φαρμακευτικής σύνθεσης που επαναφέρεται στην αρχική της μορφή ενός διαλύματος, όπου ένα υδατικό pH-ρυθμιζόμενο διάλυμα της πρωτεΐνης καταλύεται, ξεπαγώνεται, διαιρείται σε διαμερίσματα ενεσίμων ποσοτήτων και τα διαμερίσματα αυτά λυοφιλοποιούνται, χαρακτηριζόμενη εκ του ότι το υδατικό pH-ρυθμιζόμενο διάλυμα της πρωτεΐνης περιέχει ρυθμιστικό διάλυμα φωσφορικού καλίου ως ρυθμιστική του pH ουσία και ότι η αναλογία ιόντων καλίου προς ιόντα νατρίου στο διάλυμα είναι τουλάχιστον 10:1, μπορεί να χρησιμοποιείται εποφελώς για την παρασκευή σταθερών λυοφιλοποιημένων προϊόντων από φαρμακευτικές συνθέσεις.

ΑΡΙΘΜΟΣ ΕΥΡ. Δ.Ε. (11):3041215
ΑΡΙΘ. ΕΛΛ. ΚΑΤΑΘΕΣΗΣ (21):20020403474
ΗΜΕΡ. ΕΛΛ. ΚΑΤΑΘΕΣΗΣ (11):18/10/2002
ΑΡΙΘ./ΗΜΕΡ. ΔΗΜΟΣΙΕΥΣΗΣ
ΕΥΡΩΠΑΪΚΟΥ ΔΙΠΛΩΜΑΤΟΣ(87):1047396 - 14/08/2002
ΑΡΙΘ./ΗΜΕΡ. ΔΗΜΟΣΙΕΥΣΗΣ
ΕΥΡΩΠΑΪΚΗΣ ΑΙΤΗΣΗΣ (86):99901592.8--09/01/1999
ΔΙΚΑΙΟΥΧΟΣ (73):1)Henkel Kommanditgesellschaft auf Aktien
Henkelstrasse 67, 40589 Dusseldorf-
Holthausen,DE ΓΕΡΜΑΝΙΑ
ΣΥΜΒ. ΠΡΟΤΕΡΑΙΟΤΗΤΕΣ (30):19801593-17/01/1998-DE
ΕΦΕΥΡΕΤΗΣ (72):1)FORSTER, Thomas
2)WALDMANN-LAUE, Marianne
3)HEINEN, Soraya
4)BIALASINSKI, Leszek
5)SCHRADER, Karlheinz
ΕΙΔΙΚΟΣ ΠΑΡΕΞΟΥΣΙΟΣ (74):ΤΣΙΜΙΚΑΛΗΣ ΑΘΑΝΑΣΙΟΣ
Ν. Βάμβα 1, 10674 ΑΘΗΝΑ
ΑΝΤΙΚΛΗΤΟΣ (74):ΤΣΙΜΙΚΑΛΗΣ ΑΘΑΝΑΣΙΟΣ
Ν. Βάμβα 1,10674 ΑΘΗΝΑ
ΤΙΤΛΟΣ ΕΦΕΥΡΕΣΗΣ (54):**ΚΡΕΜΕΣ ΛΙΠΟΠΡΩΤΕΪΝΗΣ**
ΠΕΡΙΛΗΨΗ(57)

Οι καλλυντικές και φαρμακευτικές κρέμες στη μορφή ενός γαλακτώματος ελαίου σε νερό περιέχουν σαν ελαϊκά συστατικά τουλάχιστον ένα πολικό έλαιο, του οποίου η τάση οριακής επιφάνειας ενάντια σε νερό στους 25°C (γ1) είναι κάτω από 30 mN/m, και σαν γαλακτωματοποιητή τουλάχιστον μία φυτική πρωτεΐνη, της οποίας το υδατικό διάλυμα 1% κ.β. παρουσιάζει απέναντι στο ελαϊκό συστατικό μία τάση οριακής επιφάνειας στους 25°C (γ2), η οποία είναι χαμηλότερη από ότι η τάση οριακής επιφάνειας γ1 μεταξύ ελαίου και νερού. Κατά προτίμηση σαν γαλακτωματοποιητές περιέχονται πρωτεΐνη ή πρωτεϊνούχα άλευρα από βρώμη,

σιτάρι ή μπιζέλια. Τα ελαϊκά συστατικά ανήκουν κατά προτίμηση στην ομάδα των εστέρων C8-C22-λιπαρών οξέων μονοσθενών ή πολυσθενών C2-C6-αλκανολών ή των C8-C22-αλκανολεστέρων μονοσθενών ή πολυσθενών C2-C6-υδροξυκαρβονικών οξέων.

ΑΡΙΘΜΟΣ ΕΥΡ. Δ.Ε. (11):3041216
ΑΡΙΘ. ΕΛΛ. ΚΑΤΑΘΕΣΗΣ (21):20020403475
ΗΜΕΡ. ΕΛΛ. ΚΑΤΑΘΕΣΗΣ (11):18/10/2002
ΑΡΙΘ./ΗΜΕΡ. ΔΗΜΟΣΙΕΥΣΗΣ
ΕΥΡΩΠΑΪΚΟΥ ΔΙΠΛΩΜΑΤΟΣ(87):0884999 - 04/09/2002
ΑΡΙΘ./ΗΜΕΡ. ΔΗΜΟΣΙΕΥΣΗΣ
ΕΥΡΩΠΑΪΚΗΣ ΑΙΤΗΣΗΣ (86):97906122.3--25/02/1997
ΔΙΚΑΙΟΥΧΟΣ (73):1)Henkel Kommanditgesellschaft auf Aktien
Henkelstrasse 67, 40589 Dusseldorf-
Holthausen,DE ΓΕΡΜΑΝΙΑ
ΣΥΜΒ. ΠΡΟΤΕΡΑΙΟΤΗΤΕΣ (30):19608541-06/03/1996-DE
ΕΦΕΥΡΕΤΗΣ (72):1)HOFFKES, Horst
2)NEUHAUS, Winifried
ΕΙΔΙΚΟΣ ΠΑΡΕΞΟΥΣΙΟΣ (74):ΤΣΙΜΙΚΑΛΗΣ ΑΘΑΝΑΣΙΟΣ
Ν. Βάμβα 1, 10674 ΑΘΗΝΑ
ΑΝΤΙΚΛΗΤΟΣ (74):ΤΣΙΜΙΚΑΛΗΣ ΑΘΑΝΑΣΙΟΣ
Ν. Βάμβα 1,10674 ΑΘΗΝΑ
ΤΙΤΛΟΣ ΕΦΕΥΡΕΣΗΣ (54):**ΜΕΣΑ ΛΕΥΚΑΝΣΗΣ ΜΑΛΛΙΩΝ**
ΠΕΡΙΛΗΨΗ(57)

Κονιώδη μέσα λεύκανσης (ξανθοποίησης) μπορούν να αποκονιοποιούνται εξαιρετικά με προσθήκη από 0,1 -3,9% κ.β., σε σχέση με το συνολικό μέσο, ειδικού αιθέρα του γενικού τύπου (I) X-O-Y, στον οποίο X και Y στέκουν ανεξάρτητα μεταξύ τους για γραμμικές και διακλαδισμένες, κεκορεσμένες και μονο- ή πολλαπλά ακόρεστες αλκυλικές ομάδες με κάθε φορά 4 έως 18 άτομα άνθρακα ή κυκλοαλκυλικές ομάδες, αλκυλοκυκλοαλκυλικές ομάδες, αλκοξυκυκλοαλκυλικές ομάδες ή κυκλοαλκυλο-αλκυλικές ομάδες με κάθε φορά 8 έως 22 άτομα άνθρακα, με την προϋπόθεση, ότι το σημείο τήξης του αιθέρα βρίσκεται κάτω από 60°C.

ΑΡΙΘΜΟΣ ΕΥΡ. Δ.Ε. (11):3041217
ΑΡΙΘ. ΕΛΛ. ΚΑΤΑΘΕΣΗΣ (21):20020403476
ΗΜΕΡ. ΕΛΛ. ΚΑΤΑΘΕΣΗΣ (11):18/10/2002
ΑΡΙΘ./ΗΜΕΡ. ΔΗΜΟΣΙΕΥΣΗΣ
ΕΥΡΩΠΑΪΚΟΥ ΔΙΠΛΩΜΑΤΟΣ(87):0876367 - 11/09/2002
ΑΡΙΘ./ΗΜΕΡ. ΔΗΜΟΣΙΕΥΣΗΣ
ΕΥΡΩΠΑΪΚΗΣ ΑΙΤΗΣΗΣ (86):96942534.7--13/12/1996
ΔΙΚΑΙΟΥΧΟΣ (73):1)RICHTER GEDEON VEGYESZETI
GYAR R.T.
Gyomroi ut 19-21, 1103 Budapest X,HU
ΟΥΓΓΑΡΙΑ

ΣΥΜΒ. ΠΡΟΤΕΡΑΙΟΤΗΤΕΣ (30):9503736-22/12/1995-HU
ΕΦΕΥΡΕΤΗΣ (72):1)VEDRES, Andras
2)KISS, Bela
3)GERE, Aniko
4)DEUTSCHNEJUHASZ, Ida
5)FARKAS, Jenone (KIRJAK, Maria)
6)CZIBULA, Laszlo
7)INCZE, Maria
8)MOLDVAI, Istvan
9)SZANTAY, Csaba
10)KREIDL, Janos
11)PELLIONISZNEPAROCZAI, Margit
12)SZEKERES, Andras
13)ZAJERNEBALAZS, Maria
14)SARKADI, Adam
15)FARKAS, Sandor
16)AUTH, Ferenc
17)LAPIS, Erzsebet
18)KARPATI, Egon

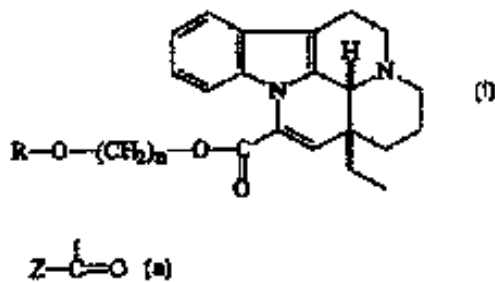
ΕΙΔΙΚΟΣ ΠΛΗΡΕΞΟΥΣΙΟΣ (74):ΤΣΙΜΙΚΑΛΗΣ ΑΘΑΝΑΣΙΟΣ
Ν. Βάμβα 1, 10674 ΑΘΗΝΑ

ΑΝΤΙΚΑΛΗΤΟΣ (74):ΤΣΙΜΙΚΑΛΗΣ ΑΘΑΝΑΣΙΟΣ
Ν. Βάμβα 1,10674 ΑΘΗΝΑ

ΤΙΤΛΟΣ ΕΦΕΥΡΕΣΗΣ (54):ΠΑΡΑΓΩΓΑ ΕΣΤΕΡΑ ΤΟΥ TRANS
ΑΠΟΒΙΝΚΑΜΙΝΙΚΟΥ ΟΞΕΟΣ ΣΑΝ
ΦΑΡΜΑΚΑ

ΠΕΡΙΛΗΨΗ(57)

Η εφεύρεση αφορά νέα ρακεμικά και οπτικούς δραστικά παράγωγα εστέρα trans αποβινκαμινικού οξέος του τύπου (I), όπου το R σημαίνει υδρογόνο ή μία ομάδα (α), όπου το Z σημαίνει C1-4 αλκυλ, προαιρετικώς υποκατεστημένο αρυλ, αραλκυλ, ετεροαρυλ ή 14-εμπουμαμενινυλ ομάδα και το n είναι ακέραιος 2, 3 ή 4, καθώς επίσης θεραπευτικώς αποδεκτά άλατα αυτών. Η εφεύρεση περαιτέρω αφορά φαρμακευτικές συνθέσεις που περιέχουν αυτές τις ενώσεις, καθώς επίσης μέθοδο για την παρασκευή των ανωτέρω ενώσεων και συνθέσεων και επιπλέον μέθοδο θεραπευτικής αγωγής. Οι νέες ενώσεις του τύπου (I) δεικνύουν ιδιαίτερος αντιοξειδωτικά, αντιϊσχαμικά, καθώς επίσης αντιαμνησιακά αποτελέσματα και είναι χρήσιμες για να αναστολή υπεροξειδωσης λιπιδίου και για προστασία ή θεραπευτική αγωγή από ισχαιμία και αμνησία, καθώς επίσης για θεραπευτική αγωγή διαφόρων εκφυλιστικών νευρολογικών ασθενειών π.χ. ασθένειας Alzheimer.



ΑΡΙΘΜΟΣ ΕΥΡ. Δ.Ε. (11):3041218
ΑΡΙΘ. ΕΛΛ. ΚΑΤΑΘΕΣΗΣ (21):20020403477
ΗΜΕΡ. ΕΛΛ. ΚΑΤΑΘΕΣΗΣ (11):18/10/2002
ΑΡΙΘ./ΗΜΕΡ. ΔΗΜΟΣΙΕΥΣΗΣ
ΕΥΡΩΠΑΪΚΟΥ ΔΙΠΛΩΜΑΤΟΣ(87):0868911 - 11/09/2002
ΑΡΙΘ./ΗΜΕΡ. ΔΗΜΟΣΙΕΥΣΗΣ
ΕΥΡΩΠΑΪΚΗΣ ΑΙΤΗΣΗΣ (86):98301716.1--09/03/1998
ΔΙΚΑΙΟΥΧΟΣ (73):1)Wyeth
Five Giralda Farms, Madison, New Jersey
07940-0874,US ΗΝΩΜΕΝΕΣ ΠΟΛΙΤΕΙΕΣ
ΤΗΣ ΑΜΕΡΙΚΗΣ

ΣΥΜΒ. ΠΡΟΤΕΡΑΙΟΤΗΤΕΣ (30):815015-14/03/1997-US
ΕΦΕΥΡΕΤΗΣ (72):1)Nagi, Arwinder S.
ΕΙΔΙΚΟΣ ΠΛΗΡΕΞΟΥΣΙΟΣ (74):ΤΣΙΜΙΚΑΛΗΣ ΑΘΑΝΑΣΙΟΣ
Ν. Βάμβα 1, 10674 ΑΘΗΝΑ

ΑΝΤΙΚΑΛΗΤΟΣ (74):ΤΣΙΜΙΚΑΛΗΣ ΑΘΑΝΑΣΙΟΣ
Ν. Βάμβα 1,10674 ΑΘΗΝΑ

ΤΙΤΛΟΣ ΕΦΕΥΡΕΣΗΣ (54):ΤΥΠΟΠΟΙΗΣΕΙΣ ΡΑΠΑΜΥΚΙΝΗΣ ΓΙΑ
ΧΟΡΗΓΗΣΗ ΑΠΟ ΤΟ ΣΤΟΜΑ

ΠΕΡΙΛΗΨΗ(57)

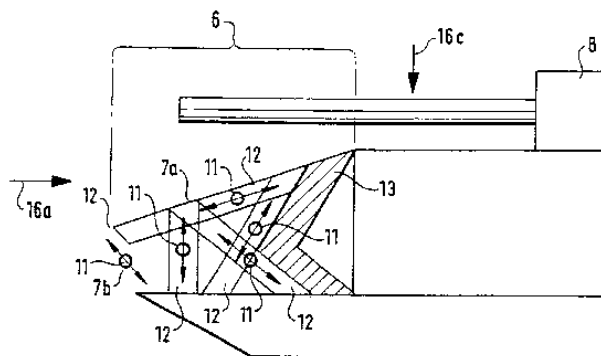
Η εφεύρεση αυτή προσφέρει στερεά δοσολογική μονάδα ραπαμυκίνης η οποία ένα πυρήνα και ένα επικάλυμμα σακχάρου. Το αναφερθέν επικάλυμμα σακχάρου περιλαμβάνει ραπαμυκίνη ένα ή περισσότερους τροποποιητικούς της επιφάνειας παράγοντες, ή περισσότερα σάκχαρα και προαιρετικά ένα ή περισσότερους δεσμευτές.

ΑΡΙΘΜΟΣ ΕΥΡ. Δ.Ε. (11):3041219
ΑΡΙΘ. ΕΛΛ. ΚΑΤΑΘΕΣΗΣ (21):20020403478
ΗΜΕΡ. ΕΛΛ. ΚΑΤΑΘΕΣΗΣ (11):18/10/2002
ΑΡΙΘ./ΗΜΕΡ. ΔΗΜΟΣΙΕΥΣΗΣ
ΕΥΡΩΠΑΪΚΟΥ ΔΙΠΛΩΜΑΤΟΣ(87):0922924 - 24/07/2002
ΑΡΙΘ./ΗΜΕΡ. ΔΗΜΟΣΙΕΥΣΗΣ
ΕΥΡΩΠΑΪΚΗΣ ΑΙΤΗΣΗΣ (86):98122777.0--01/12/1998
ΔΙΚΑΙΟΥΧΟΣ (73):1)Krauss-Maffei Wegmann GmbH & Co. KG
Krauss-Maffei Str. 11, 80997 Munchen,DE
ΓΕΡΜΑΝΙΑ
ΣΥΜΒ. ΠΡΟΤΕΡΑΙΟΤΗΤΕΣ (30):19754936-10/12/1997-DE
ΕΦΕΥΡΕΤΗΣ (72):2)Kellner, Gerd Dr.-Ing.
ΕΙΔΙΚΟΣ ΠΛΗΡΕΞΟΥΣΙΟΣ (74):ΤΣΙΜΙΚΑΛΗΣ ΑΘΑΝΑΣΙΟΣ
Ν. Βάμβα 1, 10674 ΑΘΗΝΑ
ΑΝΤΙΚΛΗΤΟΣ (74):ΤΣΙΜΙΚΑΛΗΣ ΑΘΑΝΑΣΙΟΣ
Ν. Βάμβα 1,10674 ΑΘΗΝΑ
ΤΙΤΛΟΣ ΕΦΕΥΡΕΣΗΣ (54):**ΕΓΚΑΤΑΣΤΑΣΗ ΣΤΕΓΑΝΟΤΗΤΑΣ ΚΑΙ ΟΔΗΓΟΥ ΓΙΑ ΕΠΙΤΑΧΥΝΟΜΕΝΑ ΜΕ ΜΕΓΑΛΗ ΔΥΝΑΜΙΚΗ, ΔΡΑΣΤΙΚΑ ΣΕ ΑΠΟΣΤΑΣΗ ΣΤΟΙΧΕΙΑ ΠΡΟΣΤΑΣΙΑΣ**

ΠΕΡΙΛΗΨΗ(57)

Εγκατάσταση στεγανότητας και οδηγού για επιταχυνόμενα με μεγάλη δυναμική, δραστικά σε απόσταση στοιχεία προστασίας. Τα σχήματος ορθογωνίου παραλληλεπίπεδου, δοκού, κυλίνδρου ή δίσκου στοιχεία προστασίας ή στοιχεία απόκρουσης (11, 14) χρησιμεύουν για την απόκρουση μιας απειλής από ένα βλήμα ΚΕ (κινητικής ενέργειας), ΗΛ (κοίλου γεμίματος) ή ΕΡΡ (σηματιζόμενου με έκρηξη) καθώς και από αυτοπροωθούμενα βλήματα. Αυτά κατευθύνονται ή οδηγούνται από ένα δοχείο/θήκη και εκτοξεύονται επιταχυνόμενα με μεγάλη δυναμική. Η μάζα των επιταχυνόμενων μέσω συστημάτων προώθησης που δρουν χημικά, πνευματικά ή μηχανικά ή μέσω μικτών συστημάτων προώθησης στοιχείων

προστασίας ή απόκρουσης (11, 14) είναι της τάξης μεγέθους της μάζας της επερχόμενης/διεισδύουσας απειλής. Η εγκατάσταση στεγανότητας και οδηγού μπορεί να είναι εγκατεστημένη εξωτερικά ή εσωτερικά ενός προς προστασία αντικειμένου. Η ενεργοποίηση γίνεται μέσω ελέγχου επαφής ή αισθητήρα. Στην τελευταία περίπτωση μπορεί επίσης να χρησιμοποιηθεί μια ελεγχόμενη με αισθητήρα ευθυγράμμιση. Η προσβολή της απειλής γίνεται κατά προτίμηση πλευρικά στο προσφορότερο σημείο ή σε προσφορότερα κατάλληλα σημεία. Η τοποθέτηση της εγκατάστασης στεγανότητας και οδηγού γίνεται χωριστά (κατευθυνόμενα), κατανεμημένη σε σειρές ή επίπεδα. Η σχέση επιφάνειας/ενεργού μάζας/νεκρής μάζας είναι βελτιστοποιημένη, η δομική φόρτιση ελαχιστοποιημένη.



ΑΡΙΘΜΟΣ ΕΥΡ. Δ.Ε. (11):3041220
ΑΡΙΘ. ΕΛΛ. ΚΑΤΑΘΕΣΗΣ (21):20020403479
ΗΜΕΡ. ΕΛΛ. ΚΑΤΑΘΕΣΗΣ (11):18/10/2002
ΑΡΙΘ./ΗΜΕΡ. ΔΗΜΟΣΙΕΥΣΗΣ
ΕΥΡΩΠΑΪΚΟΥ ΔΙΠΛΩΜΑΤΟΣ(87):0991416 - 09/10/2002
ΑΡΙΘ./ΗΜΕΡ. ΔΗΜΟΣΙΕΥΣΗΣ
ΕΥΡΩΠΑΪΚΗΣ ΑΙΤΗΣΗΣ (86):98945141.4--04/08/1998
ΔΙΚΑΙΟΥΧΟΣ (73):1)Octapharma AG
Seidenstrasse 2, Postfach, 8853 Lachen,CH
ΕΛΒΕΤΙΑ
ΣΥΜΒ. ΠΡΟΤΕΡΑΙΟΤΗΤΕΣ (30):97113466-05/08/1997-EP
ΕΦΕΥΡΕΤΗΣ (72):1)SVAE, Tor-Einar
2)MARGUERRE, Wolfgang
ΕΙΔΙΚΟΣ ΠΛΗΡΕΞΟΥΣΙΟΣ (74):ΤΣΙΜΙΚΑΛΗΣ ΑΘΑΝΑΣΙΟΣ
Ν. Βάμβα 1, 10674 ΑΘΗΝΑ
ΑΝΤΙΚΛΗΤΟΣ (74):ΤΣΙΜΙΚΑΛΗΣ ΑΘΑΝΑΣΙΟΣ
Ν. Βάμβα 1,10674 ΑΘΗΝΑ
ΤΙΤΛΟΣ ΕΦΕΥΡΕΣΗΣ (54):**ΕΝΑ ΠΑΓΚΟΣΜΙΑ ΕΦΑΡΜΟΣΙΜΟ ΠΛΑΣΜΑ ΑΙΜΑΤΟΣ**

ΠΕΡΙΛΗΨΗ(57)

Ένα παγκόσμια εφαρμόσιμο πλάσμα αίματος δυνάμενο να ληφθεί διά μιας διαδικασίας περιλαμβάνουσας τα βήματα της ανάμιξης αίματος ή πλάσματος αίματος των ομάδων αίματος Α και Β, προαιρετικά αίμα ή πλάσμα ομάδας αίματος ΑΒ χωρίς ανάμιξη ουσιαστικών ποσοτήτων αίματος ή πλάσματος αίματος προερχόμενου από την ομάδα αίματος Ο.

ΑΡΙΘΜΟΣ ΕΥΡ. Δ.Ε. (11):3041221
ΑΡΙΘ. ΕΛΛ. ΚΑΤΑΘΕΣΗΣ (21):20020403480
ΗΜΕΡ. ΕΛΛ. ΚΑΤΑΘΕΣΗΣ (11):21/10/2002
ΑΡΙΘ./ΗΜΕΡ. ΔΗΜΟΣΙΕΥΣΗΣ
ΕΥΡΩΠΑΪΚΟΥ ΔΙΠΛΩΜΑΤΟΣ(87):0975312 - 31/07/2002
ΑΡΙΘ./ΗΜΕΡ. ΔΗΜΟΣΙΕΥΣΗΣ
ΕΥΡΩΠΑΪΚΗΣ ΑΙΤΗΣΗΣ (86):98921459.8--07/04/1998
ΔΙΚΑΙΟΥΧΟΣ (73):1)JANSSEN PHARMACEUTICA N.V.
Turnhoutsebaan 30, 2340 Beerse, BE ΒΕΛΓΙΟ
ΣΥΜΒ. ΠΡΟΤΕΡΑΙΟΤΗΤΕΣ (30):97201101-14/04/1997-EP
ΕΦΕΥΡΕΤΗΣ (72):1)ODDS, Frank, Christopher
2)EMBRECHTS, Roger, Carolus, Augusta
3)DE DONCKER, Piet, Richard, Gudula
ΕΙΔΙΚΟΣ ΠΛΗΡΕΞΟΥΣΙΟΣ (74):ΑΘΑΝΑΣΙΑΔΟΥ ΜΑΡΙΑ
Κουμπάρη 2, 10674 ΑΘΗΝΑ
ΑΝΤΙΚΛΗΤΟΣ (74):ΠΑΠΑΚΩΝΣΤΑΝΤΙΝΟΥ ΕΛΕΝΗ
Κουμπάρη 2, 10674 ΑΘΗΝΑ
ΤΙΤΛΟΣ ΕΦΕΥΡΕΣΗΣ (54):**ΣΥΝΘΕΣΕΙΣ ΠΕΡΙΕΧΟΥΣΕΣ ΕΝΑ ΑΝΤΙΜΥΚΗΤΙΑΚΟ ΚΑΙ ΕΝΑ ΦΩΣΦΟΛΙΠΙΔΙΟ**

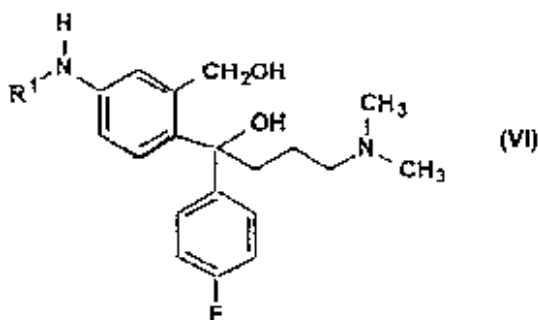
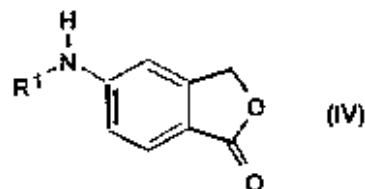
ΠΕΡΙΛΗΨΗ(57)

Η εφεύρεση αναφέρεται σε συνθέσεις όπως είναι τα προϊόντα καθαρισμού σώματος και μαλλιών, ιδιαίτερα τα σαμπουάν, τα οποία περιλαμβάνουν ένα ή περισσότερα αντί-μυκητιακά τα οποία αναστέλλουν την μυκητιακή βιοσύνθεση εργοστέρολης σαν ένα πρώτο δραστικό συστατικό, ένα συνθετικό, επαμφοτερίζον φωσφολιπίδιο το οποίο ενεργεί αμφοτέρα σαν ένα δεύτερο δραστικό συστατικό και σαν ένας επιφανειακά ενεργός παράγοντας, και γνωστά στην τέχνη συστατικά προϊόντων καθαρισμού σώματος ή μαλλιών σαν ένα φορέα.

ΑΡΙΘΜΟΣ ΕΥΡ. Δ.Ε. (11):3041222
ΑΡΙΘ. ΕΛΛ. ΚΑΤΑΘΕΣΗΣ (21):20020403481
ΗΜΕΡ. ΕΛΛ. ΚΑΤΑΘΕΣΗΣ (11):21/10/2002
ΑΡΙΘ./ΗΜΕΡ. ΔΗΜΟΣΙΕΥΣΗΣ
ΕΥΡΩΠΑΪΚΟΥ ΔΙΠΛΩΜΑΤΟΣ(87):1042310 - 31/07/2002
ΑΡΙΘ./ΗΜΕΡ. ΔΗΜΟΣΙΕΥΣΗΣ
ΕΥΡΩΠΑΪΚΗΣ ΑΙΤΗΣΗΣ (86):97945799.1--11/11/1997
ΔΙΚΑΙΟΥΧΟΣ (73):1)H. LUNDBECK A/S
Ottiliavej 7-9, 2500 Kobenhavn-Valby, DK ΔΑΝΙΑ
ΣΥΜΒ. ΠΡΟΤΕΡΑΙΟΤΗΤΕΣ (30):
ΕΦΕΥΡΕΤΗΣ (72):1)PETERSEN, Hans
2)BREGNEDAL, Peter
3)BOGESO, Klaus, Peter
ΕΙΔΙΚΟΣ ΠΛΗΡΕΞΟΥΣΙΟΣ (74):ΑΘΑΝΑΣΙΑΔΟΥ ΜΑΡΙΑ
Κουμπάρη 2, 10674 ΑΘΗΝΑ
ΑΝΤΙΚΛΗΤΟΣ (74):ΠΑΠΑΚΩΝΣΤΑΝΤΙΝΟΥ ΕΛΕΝΗ
Κουμπάρη 2, 10674 ΑΘΗΝΑ
ΤΙΤΛΟΣ ΕΦΕΥΡΕΣΗΣ (54):**ΜΕΘΟΔΟΣ ΠΑΡΑΣΚΕΥΗΣ ΤΗΣ ΚΙΤΑΛΟΠΡΑΜΗΣ.**

ΠΕΡΙΛΗΨΗ(57)

Περιγράφεται μία μέθοδος για την παρασκευή κιταλοπράμης περιλαμβάνουσα την αντίδραση μίας ενώσεως τύπου (IV) στον οποίο το R1 είναι H ή αλκυλκαρβονύλιο με C1-6 διαδοχικά με ένα αντιδραστήριο Grignard του 4-αλογονοφθοροφαινυλίου και ένα αντιδραστήριο Grignard της 3-αλογονο-N,N-διμεθυλπροπυλαμίνης, την πραγματοποίηση του κλεισίματος δακτυλίου της προκύπτουσας ενώσεως τύπου (IV) και τη μετατροπή του προκύπτοντος 1,3-διυδροϊσοβενζοφουρανίου στο αντίστοιχο 5-κυανιούχο παράγωγο, δηλ. την κιταλοπράμη.



ΑΡΙΘΜΟΣ ΕΥΡ. Δ.Ε. (11):3041223
ΑΡΙΘ. ΕΛΛ. ΚΑΤΑΘΕΣΗΣ (21):20020403482
ΗΜΕΡ. ΕΛΛ. ΚΑΤΑΘΕΣΗΣ (11):21/10/2002
ΑΡΙΘ./ΗΜΕΡ. ΔΗΜΟΣΙΕΥΣΗΣ
ΕΥΡΩΠΑΪΚΟΥ ΔΙΠΛΩΜΑΤΟΣ(87):0902785 - 04/09/2002
ΑΡΙΘ./ΗΜΕΡ. ΔΗΜΟΣΙΕΥΣΗΣ
ΕΥΡΩΠΑΪΚΗΣ ΑΙΤΗΣΗΣ (86):97905354.3--13/03/1997
ΔΙΚΑΙΟΥΧΟΣ (73):1)PFIZER INC.

235 East 42nd Street, New York, N.Y.
10017,US ΗΝΩΜΕΝΕΣ ΠΟΛΙΤΕΙΕΣ ΤΗΣ
ΑΜΕΡΙΚΗΣ

ΣΥΜΒ. ΠΡΟΤΕΡΑΙΟΤΗΤΕΣ (30):16495 P-30/04/1996-US
ΕΦΕΥΡΕΤΗΣ (72):1)URBAN, Frank, John
ΕΙΔΙΚΟΣ ΠΑΗΡΕΞΟΥΣΙΟΣ (74):ΑΘΑΝΑΣΙΑΔΟΥ ΜΑΡΙΑ

Κουμπάρη 2, 10674 ΑΘΗΝΑ

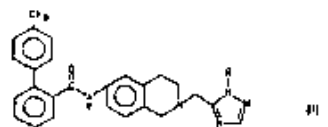
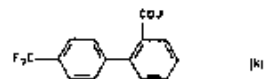
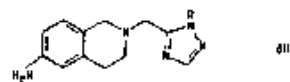
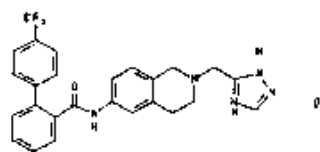
ΑΝΤΙΚΛΗΤΟΣ (74):ΠΑΠΑΚΩΝΣΤΑΝΤΙΝΟΥ ΕΛΕΝΗ
Κουμπάρη 2,10674 ΑΘΗΝΑ

ΤΙΤΛΟΣ ΕΦΕΥΡΕΣΗΣ (54):**ΜΕΘΟΔΟΙ ΚΑΙ ΕΝΔΙΑΜΕΣΑ ΓΙΑ ΤΗΝ ΠΑΡΑΣΚΕΥΗ ΤΟΥ 4'-ΤΡΙΦΘΟΡΟΜΕ-ΘΥΛΑΔΙΦΑΙΝΥΛ-2-ΚΑΡΒΟΞΥΛΙΚΟΥ [2-(2Η-[1,2,4]ΤΡΙΑΖΟΛΟ-3-ΥΑΜΕΘΥΛ)-1,2,3,4-ΤΕΤΡΑΪΔΡΟ-ΙΣΟΚΙΝΟΛΙΝ-6-ΥΛ]-ΑΜΙΔΙΟΥ**

ΠΕΡΙΛΗΨΗ(57)

Εδώ περιγράφεται μια μέθοδος για την παρασκευή της ένωσης του τύπου (I) η οποία περιλαμβάνει την κατεργασία της ένωσης του τύπου (III) όπου το R είναι H ή R₂ και το R₂ επιλέγεται από την ομάδα που περιλαμβάνει μια αλλυλο ή μια υποκατεστημένη μεθυλο ομάδα όπου οι υποκαταστάτες περιλαμβάνουν μία έως τρεις (C6-10)αρυλομάδες όπου οι αρυλομάδες είναι περαιτέρω κατ' επιλογήν υποκατεστημένες με έναν ή περισσότερους υποκαταστάτες επιλεγμένους από νιτρο και (1-6)αλκοξυ α) με μια ένωση του τύπου (X) όπου το J είναι μια

αποχωρούσα ομάδα όπως ένα άτομο αλογόνου, μια αζιδο ομάδα, μια (C1-6)ακυλοξυ ομάδα ή μια (C6-10)αροϋλοξυ ομάδα, κατά προτίμηση ένα άτομο χλωρίου ή βρώμιου• και β) όταν το R είναι R₂ την περαιτέρω κατεργασία του προϊόντος του σταδίου (α) με ένα οξύ. Μια ένωση του τύπου (II) όπου το R είναι R₂ έχει ως ορίστηκε ανωτέρω και είναι, κατά προτίμηση, CH₃OC₆H₄CH₂.



ΑΡΙΘΜΟΣ ΕΥΡ. Δ.Ε. (11):3041224
ΑΡΙΘ. ΕΛΛ. ΚΑΤΑΘΕΣΗΣ (21):20020403483
ΗΜΕΡ. ΕΛΛ. ΚΑΤΑΘΕΣΗΣ (11):21/10/2002
ΑΡΙΘ./ΗΜΕΡ. ΔΗΜΟΣΙΕΥΣΗΣ
ΕΥΡΩΠΑΪΚΟΥ ΔΙΠΛΩΜΑΤΟΣ(87):0833837 - 31/07/2002
ΑΡΙΘ./ΗΜΕΡ. ΔΗΜΟΣΙΕΥΣΗΣ
ΕΥΡΩΠΑΪΚΗΣ ΑΙΤΗΣΗΣ (86):96904996.4--27/03/1996
ΔΙΚΑΙΟΥΧΟΣ (73):1)PFIZER INC.

235 East 42nd Street, New York, N.Y.
10017,US ΗΝΩΜΕΝΕΣ ΠΟΛΙΤΕΙΕΣ ΤΗΣ
ΑΜΕΡΙΚΗΣ

ΣΥΜΒ. ΠΡΟΤΕΡΑΙΟΤΗΤΕΣ (30):490827-15/06/1995-US
ΕΦΕΥΡΕΤΗΣ (72):1)BRAISH, Tamim, F.
2)CASTALDI, Michael, J.
3)WATSON, Harry, A., Jr.

ΕΙΔΙΚΟΣ ΠΑΗΡΕΞΟΥΣΙΟΣ (74):ΑΘΑΝΑΣΙΑΔΟΥ ΜΑΡΙΑ
Κουμπάρη 2, 10674 ΑΘΗΝΑ

ΑΝΤΙΚΛΗΤΟΣ (74):ΠΑΠΑΚΩΝΣΤΑΝΤΙΝΟΥ ΕΛΕΝΗ
Κουμπάρη 2,10674 ΑΘΗΝΑ

ΤΙΤΛΟΣ ΕΦΕΥΡΕΣΗΣ (54):**ΜΕΘΟΔΟΣ ΠΑΡΑΣΚΕΥΗΣ ΠΑΡΑΓΩ-ΓΩΝ ΤΟΥ ΑΖΑΔΙΚΥΚΛΟΝΑΦΘΥΡΙΔΙ-ΝΟΚΑΡΒΟΞΥΛΙΚΟΥ ΟΞΕΟΣ ΠΟΥ ΠΕΡΙΕΧΟΥΝ ΕΝΑ ΔΙΠΕΠΤΙΔΙΟ**

ΠΕΡΙΛΗΨΗ(57)

Αποκαλύπτεται μία νέα μέθοδος παρασκευής ενός οξέως προφαρμάκου, δηλ. του 7-[(1α,6α,7α)-6-(L-Ala-L-Ala-αμινο)-3-αζαδικυκλο[3.1.0]εξ-3-υλ]-6-φθορο-1-(2,4-διφθοροφαι-νυλ)-1,4-διυδρο-4-οξο-1,8-ναφθυριδινό-3-καρβοξυλικού οξέως, υπό τη μορφή ενός φαρμακευτικά αποδεκτού άλατος προσθήκης οξέως, η οποία περιλαμβάνει (I) την επεξεργασία ενός N-προστατευμένου (αλκυλ με C1-C4) εστέρα του 7-[(1α,5α,6α)-6-αμινο-3-αζαδι-κυκλο[3.1.0]εξ-3-υλ]-6-φθορο-1-(2,4-διφθοροφαι-νυλ)-1,4-διυδρο-4-οξο-1,8-ναφθυριδινό-3-καρβοξυλικού οξέως, στον οποίο η προστατευτική ομάδα αζώτου είναι βενζυλοξυκαρβο-νύλιο. (αλκοξυ με C1-C4) καρβονύλιο ή αλκανοϋλιο με C1-C4, με ένα ισχυρά πρωτικό οξύ για την

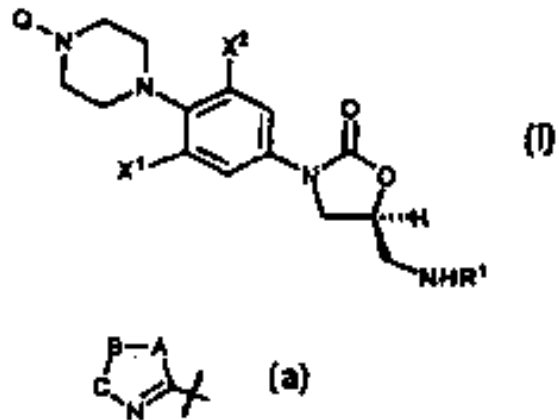
επιλεκτική απομάκρυνση της N-προστατευτικής ομάδος• (2) εν συνεχεία τη συμπύκνωση του προκύπτοντος ελεύθερου αμινοεστέρα με ένα N-προστατευμένο διπεπτιδίο L-αλανυλ-L-αλανίνης, στο οποίο η N-προστατευτική ομάδα είναι όπως ορίστηκε προηγουμένως, παρουσία ενός τυποποιημένου αφυγρυντικού παράγοντα για το σχηματισμό του αντίστοιχου N-προστατευμένου εστέρα προφαρμάκου ως του επιθυμητού προϊόντος συμπυ-κνώσεως• και (3) εν συνεχεία την υδρόλυση του ενδιάμεσου N-προστατευμένου εστέρα προφαρμάκου παρουσία ενός φαρμακευτικά αποδεκτού ισχυρού οξέως για τη μετατροπή του εν λόγω N-προστατευμένου εστέρα προφαρμάκου στο επιθυμητό τελικό προφάρμακο ναφθυριδινό-L-Ala-L-Ala-οξέως, υπό τη μορφή του αντίστοιχου φαρμακευτικά αποδεκτού άλατος προσθήκης οξέως που υποδείχθηκε ανωτέρω. Το τελευταίο αυτό τελικό προφάρμακο οξέως είναι ιδιαίτερα χρήσιμο υπό τη μορφή του αντίστοιχου άλατος προσθήκης μεθανιοσουλφονικού οξέως, το οποίο χρησιμεύει ως υδατοδιαλυτό συνοδό προφάρμακο ενός γνωστού αντιβακτηριακού παράγοντα, δηλ. του 7-[(1α,5α,6α)-6-αμινο-3-αζαδικυκλο [3.1.0]εξ-3-υλ]-6-φθορο-1-(2,4-διφθοροφαι-νυλ)-1,4-διυδρο-4-οξο-1-ναφθυριδινό-3-καρβο-ξυλικού οξέως.

ΑΡΙΘΜΟΣ ΕΥΡ. Δ.Ε. (11):3041225
ΑΡΙΘ. ΕΛΛ. ΚΑΤΑΘΕΣΗΣ (21):20020403484
ΗΜΕΡ. ΕΛΛ. ΚΑΤΑΘΕΣΗΣ (11):21/10/2002
ΑΡΙΘ./ΗΜΕΡ. ΔΗΜΟΣΙΕΥΣΗΣ
ΕΥΡΩΠΑΪΚΟΥ ΔΙΠΛΩΜΑΤΟΣ(87):0883611 - 31/07/2002
ΑΡΙΘ./ΗΜΕΡ. ΔΗΜΟΣΙΕΥΣΗΣ
ΕΥΡΩΠΑΪΚΗΣ ΑΙΤΗΣΗΣ (86):97907574.4--18/02/1997
ΔΙΚΑΙΟΥΧΟΣ (73):1)PHARMACIA & UPJOHN COMPANY
301 Henrietta Street, Kalamazoo, Michigan
49001,US ΗΝΩΜΕΝΕΣ ΠΟΛΙΤΕΙΕΣ ΤΗΣ
ΑΜΕΡΙΚΗΣ
ΣΥΜΒ. ΠΡΟΤΕΡΑΙΟΤΗΤΕΣ (30):12316 P-26/02/1996-US
ΕΦΕΥΡΕΤΗΣ (72):1)BARBACHYN, Michael, R.
2)TOOPS, Dana, S.
3)GADWOOD, Robert, C.
4)SMITH, Herman, W.
5)VAILLANCOURT, Valerie, A.
ΕΙΔΙΚΟΣ ΠΛΗΡΕΞΟΥΣΙΟΣ (74):ΑΘΑΝΑΣΙΑΔΟΥ ΜΑΡΙΑ
Κουμπάρη 2, 10674 ΑΘΗΝΑ
ΑΝΤΙΚΑΗΤΟΣ (74):ΠΑΠΑΚΩΝΣΤΑΝΤΙΝΟΥ ΕΛΕΝΗ
Κουμπάρη 2,10674 ΑΘΗΝΑ
ΤΙΤΛΟΣ ΕΦΕΥΡΕΣΗΣ (54):ΑΝΤΙΜΙΚΡΟΒΙΑΚΟΙ ΠΑΡΑΓΟΝΤΕΣ
ΑΖΟΛΥΛΟ-ΠΗΠΕΡΑΖΙΝΥΛΟ-ΦΑΙΝΥΛ-
ΟΞΑΖΟΛΙΔΙΝΟΝΗΣ.

ΠΕΡΙΛΗΨΗ(57)

Ενώσεις χρήσιμοι διά την παρασκευήν φαρμακευτικών παρασκευασμάτων διά την θεραπείαν μικροβιακής μόλυνσεως, ένθα τοιαύται ενώσεις είναι του συντακτικού τύπου (I) ή φαρμακευτικός αποδεκτά άλατα αυτού, εις τον οποίον (τύπον): το R1 είναι -CHO, -COCH3, -COCHCl2, -COCHF2, -CO2CH3, -SO3CH3 ή -COCH2OH • τα X1 και X2 είναι κεχωρισμένως H, F ή Cl• και το Q είναι

ετεροκυκλικός πεντα-μελής δακτύλιος (δακτύλιος αζολυλίου) της γενικής μορφής (α), ένθα τα A, B και C είναι κεχωρισμένως οξυγόνον (O), άζωτον (N), θείον (S) ή άνθρακας (C). Εις όλας τας περιπτώσεις, το άτομον αζώτου της πιπεραζίνης συνδέεται εις το άτομον άνθρακος του διπλού δεσμού άνθρακος-αζώτου.



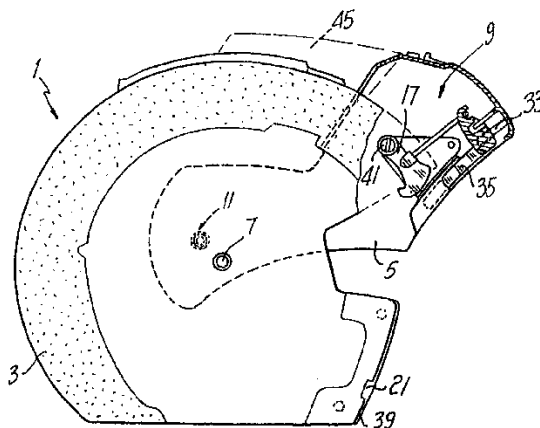
ΑΡΙΘΜΟΣ ΕΥΡ. Δ.Ε. (11):3041226
ΑΡΙΘ. ΕΛΛ. ΚΑΤΑΘΕΣΗΣ (21):20020403485
ΗΜΕΡ. ΕΛΛ. ΚΑΤΑΘΕΣΗΣ (11):21/10/2002
ΑΡΙΘ./ΗΜΕΡ. ΔΗΜΟΣΙΕΥΣΗΣ
ΕΥΡΩΠΑΪΚΟΥ ΔΙΠΛΩΜΑΤΟΣ(87):0914095 - 31/07/2002
ΑΡΙΘ./ΗΜΕΡ. ΔΗΜΟΣΙΕΥΣΗΣ
ΕΥΡΩΠΑΪΚΗΣ ΑΙΤΗΣΗΣ (86):97921491.3--01/05/1997
ΔΙΚΑΙΟΥΧΟΣ (73):1)Alkermes Controlled Therapeutics, Inc.
4th floor, 64 Sidney Street, Cambridge, MA
02139,US ΗΝΩΜΕΝΕΣ ΠΟΛΙΤΕΙΕΣ ΤΗΣ
ΑΜΕΡΙΚΗΣ
ΣΥΜΒ. ΠΡΟΤΕΡΑΙΟΤΗΤΕΣ (30):649128-14/05/1996-US
ΕΦΕΥΡΕΤΗΣ (72):1)BURKE, Paul, A.
ΕΙΔΙΚΟΣ ΠΛΗΡΕΞΟΥΣΙΟΣ (74):ΑΘΑΝΑΣΙΑΔΟΥ ΜΑΡΙΑ
Κουμπάρη 2, 10674 ΑΘΗΝΑ
ΑΝΤΙΚΑΗΤΟΣ (74):ΠΑΠΑΚΩΝΣΤΑΝΤΙΝΟΥ ΕΛΕΝΗ
Κουμπάρη 2,10674 ΑΘΗΝΑ
ΤΙΤΛΟΣ ΕΦΕΥΡΕΣΗΣ (54):ΜΕΘΟΔΟΣ ΚΑΤΑΣΚΕΥΗΣ ΔΙΑΤΑΞΕΩΝ
ΕΛΕΓΧΟΜΕΝΗΣ ΑΠΕΛΕΥΘΕΡΩΣΗΣ
ΒΑΣΕΩΣ ΠΟΛΥΜΕΡΟΥΣ

ΠΕΡΙΛΗΨΗ(57)

Μέθοδος σχηματισμού μικροσωματιδίων πολυμερούς/φαρμάκου περιλαμβάνουσα τα εξής στάδια: 1) σχηματισμό μίγματος διαλύματος πολυμερούς/φαρμάκου περιλαμβάνοντος πολυμερές διαλελυμένο εντός οργανικού διαλύτη και εν αιωρήσει ασταθές φάρμακο• 2) απομάκρυνση του διαλύτη από το μίγμα διαλύματος πολυμερούς/φαρμάκου, σχηματιζόμενης, έτσι, στερεάς μήτρας πολυμερούς/φαρμάκου• και 3) τεμαχισμό της μήτρας πολυμερούς/φαρμάκου σε θερμοκρασία κατώτερη της θερμοκρασίας μεταπτώσεως ύαλου της μήτρας πολυμερούς/φαρμάκου, σχηματιζόμενων, έτσι, μικρο-σωματιδίων μήτρας πολυμερούς/φαρμάκου. Σε μία υλοποίηση, ο διαλύτης απομακρύνεται από μίγμα διαλύματος πολυμερούς/φαρμάκου διά καταψύξεως του μίγματος διαλύματος πολυμερούς/φαρμάκου και εκχυλίσεως του διαλύτη από τηνηπροκύπτουσα στερεά μήτρα διαλύματος πολυμερούς/φαρμάκου. Το πολυμερές μπορεί να είναι ένα

βιοσυμβατό πολυμερές, όπως ένα πολυ(γαλακτικό οξύ-συν-γλυκολικό οξύ). Το φάρμακο μπορεί να είναι ένα ασταθές φάρμακο, όπως μία πρωτεΐνη ή ένα πολυνουκλεοτίδιο. Μία άλλη υλοποίηση της παρούσας ευρεσιτεχνίας περιλαμβάνει τα μικρο-σωματίδια της μήτρας πολυμερούς/φαρμάκου τα οποία σχηματίζονται με την ανωτέρω μέθοδο. Μία περαιτέρω υλοποίηση της παρούσας ευρεσιτεχνίας περιλαμβάνει μέθοδο παραγωγής εμφυτευσιμής μάζας μήτρας πολυμερούς/φαρμάκου, περιλαμβάνουσα τα εξής στάδια: 1) σχηματισμό μίγματος διαλύματος πολυμερούς/φαρμάκου περιλαμβάνοντος πολυμερές διαλελυμένο εντός οργανικού διαλύτη και εν αιωρήσει ασταθές φάρμακο• 2) απομάκρυνση του διαλύτη από το μίγμα διαλύματος πολυμερούς/φαρμάκου, σχηματιζόμενης, έτσι, στερεάς μήτρας πολυμερούς/φαρμάκου• και 3) μηχανική συμπίεση της μήτρας πολυμερούς/φαρμάκου, σχηματιζόμενης, έτσι, εμφυτευσιμής μάζας μήτρας πολυμερούς/φαρμάκου.

ΑΡΙΘΜΟΣ ΕΥΡ. Δ.Ε. (11):3041227
ΑΡΙΘ. ΕΛΛ. ΚΑΤΑΘΕΣΗΣ (21):20020403486
ΗΜΕΡ. ΕΛΛ. ΚΑΤΑΘΕΣΗΣ (11):21/10/2002
ΑΡΙΘ./ΗΜΕΡ. ΔΗΜΟΣΙΕΥΣΗΣ
ΕΥΡΩΠΑΪΚΟΥ ΔΙΠΛΩΜΑΤΟΣ(87):0895726 - 31/07/2002
ΑΡΙΘ./ΗΜΕΡ. ΔΗΜΟΣΙΕΥΣΗΣ
ΕΥΡΩΠΑΪΚΗΣ ΑΙΤΗΣΗΣ (86):98111094.3--17/06/1998
ΔΙΚΑΙΟΥΧΟΣ (73):1)Locatelli, Antonio
Via Giacomo Quarenghi 26, 24037 Rota
d' Imagna, Bergamo, IT ΙΤΑΛΙΑ
ΣΥΜΒ. ΠΡΟΤΕΡΑΙΟΤΗΤΕΣ (30):MI971917-08/08/1997-IT
ΕΦΕΥΡΕΤΗΣ (72):1)Locatelli, Antonio
ΕΙΛΙΚΟΣ ΠΛΗΡΕΞΟΥΣΙΟΣ (74):ΑΘΑΝΑΣΙΑΔΟΥ ΜΑΡΙΑ
Κουμπάρη 2, 10674 ΑΘΗΝΑ
ΑΝΤΙΚΛΗΤΟΣ (74):ΠΑΠΑΚΩΝΣΤΑΝΤΙΝΟΥ ΕΛΕΝΗ
Κουμπάρη 2,10674 ΑΘΗΝΑ
ΤΙΤΛΟΣ ΕΦΕΥΡΕΣΗΣ (54):**ΚΡΑΝΟΣ ΜΕ ΚΙΝΗΤΟ ΠΡΟΣΤΑΤΕΥ-
ΤΙΚΟ ΚΑΛΥΜΜΑ ΓΙΑ ΤΟ ΣΑΓΟΝΙ**



ΠΕΡΙΛΗΨΗ(57)

Κράνος εφοδιασμένο με ανοιγόμενο κάλυμμα για την προστασία του σαγονιού, το οποίο περιλαμβάνει το κουβούκλιο (3) του κράνους, το προστατευτικό κάλυμμα του σαγονιού (5) το οποίο συνδέεται αρθρωτά με το κουβούκλιο (3) και ένα σύστημα (9) για ασφάλιση (κλείδωμα) του προστατευτικού καλύμματος του σαγονιού, χαρακτηριζόμενο από το ότι διαθέτει ένα κουμπί (31) για το άνοιγμα του προστατευτικού καλύμματος του σαγονιού χρησιμοποιώντας το ένα μόνο χέρι.

ΑΡΙΘΜΟΣ ΕΥΡ. Δ.Ε. (11):3041228
ΑΡΙΘ. ΕΛΛ. ΚΑΤΑΘΕΣΗΣ (21):20020403487
ΗΜΕΡ. ΕΛΛ. ΚΑΤΑΘΕΣΗΣ (11):21/10/2002
ΑΡΙΘ./ΗΜΕΡ. ΔΗΜΟΣΙΕΥΣΗΣ
ΕΥΡΩΠΑΪΚΟΥ ΔΙΠΛΩΜΑΤΟΣ(87):1112082 - 31/07/2002
ΑΡΙΘ./ΗΜΕΡ. ΔΗΜΟΣΙΕΥΣΗΣ
ΕΥΡΩΠΑΪΚΗΣ ΑΙΤΗΣΗΣ (86):99945649.4--09/09/1999
ΔΙΚΑΙΟΥΧΟΣ (73):1)Elan Pharmaceuticals, Inc.
800 Gateway Boulevard, South San Francisco,
CA 94080,US ΗΝΩΜΕΝΕΣ ΠΟΛΙΤΕΙΕΣ
ΤΗΣ ΑΜΕΡΙΚΗΣ
ΣΥΜΒ. ΠΡΟΤΕΡΑΙΟΤΗΤΕΣ (30):99870 P-11/09/1998-US
ΕΦΕΥΡΕΤΗΣ (72):1)MOYER, Elizabeth
2)HIRTZER, Pamela
ΕΙΛΙΚΟΣ ΠΛΗΡΕΞΟΥΣΙΟΣ (74):ΑΘΑΝΑΣΙΑΔΟΥ ΜΑΡΙΑ
Κουμπάρη 2, 10674 ΑΘΗΝΑ
ΑΝΤΙΚΛΗΤΟΣ (74):ΠΑΠΑΚΩΝΣΤΑΝΤΙΝΟΥ ΕΛΕΝΗ
Κουμπάρη 2,10674 ΑΘΗΝΑ
ΤΙΤΛΟΣ ΕΦΕΥΡΕΣΗΣ (54):**ΣΤΑΘΕΡΑ ΥΓΡΑ ΣΚΕΥΑΣΜΑΤΑ ΑΛ-
ΛΑΝΤΙΝΟΤΟΞΙΝΗΣ.**

ΠΕΡΙΛΗΨΗ(57)

Η εφεύρεση σχετίζεται με υγρά σκευάσματα αλλαντινοτοξίνης που είναι σταθερά στην αποθήκευση σε υγρή μορφή σε τυπικές θερμοκρασίες ψύξης για τουλάχιστον 1-2 χρόνια και στην αποθήκευση σε υψηλότερες θερμοκρασίες για τουλάχιστον 6 μήνες. Η εφεύρεση επίσης περιλαμβάνει μεθόδους θεραπείας με χρήση τέτοιων σκευασμάτων και χρήσεις τέτοιων σκευασμάτων στην παραγωγή φαρμάκων για διάφορες θεραπευτικές και καλλυντικές εφαρμογές.

ΑΡΙΘΜΟΣ ΕΥΡ. Δ.Ε. (11):3041229
ΑΡΙΘ. ΕΛΛ. ΚΑΤΑΘΕΣΗΣ (21):20020403488
ΗΜΕΡ. ΕΛΛ. ΚΑΤΑΘΕΣΗΣ (11):21/10/2002
ΑΡΙΘ./ΗΜΕΡ. ΔΗΜΟΣΙΕΥΣΗΣ
ΕΥΡΩΠΑΪΚΟΥ ΔΙΠΛΩΜΑΤΟΣ(87):0693070 - 24/07/2002
ΑΡΙΘ./ΗΜΕΡ. ΔΗΜΟΣΙΕΥΣΗΣ
ΕΥΡΩΠΑΪΚΗΣ ΑΙΤΗΣΗΣ (86):94914039.6--05/04/1994
ΔΙΚΑΙΟΥΧΟΣ (73):1)PHARMACEUTICAL DISCOVERY CORPORATION
1 Casper street, Danbury, 06810 CONNENTICUT,US ΗΝΩΜΕΝΕΣ ΠΟΛΙΤΕΙΕΣ ΤΗΣ ΑΜΕΡΙΚΗΣ
ΣΥΜΒ. ΠΡΟΤΕΡΑΙΟΤΗΤΕΣ (30):42872-05/04/1993-US
ΕΦΕΥΡΕΤΗΣ (72):1)McCABE, R. Tyler,
2)WILSON, Bryan, R.
3)RHODES, Christopher, A.
ΕΙΔΙΚΟΣ ΠΛΗΡΕΞΟΥΣΙΟΣ (74):ΑΘΑΝΑΣΙΑΔΟΥ ΜΑΡΙΑ
Κουμπάρη 2, 10674 ΑΘΗΝΑ
ΑΝΤΙΚΛΗΤΟΣ (74):ΠΑΠΑΚΩΝΣΤΑΝΤΙΝΟΥ ΕΛΕΝΗ
Κουμπάρη 2,10674 ΑΘΗΝΑ
ΤΙΤΛΟΣ ΕΦΕΥΡΕΣΗΣ (54):ΠΥΡΙΔΟ[2,3-Β][1,4] ΒΕΝΖΟΔΙΑΖΕΠΙ-
ΝΟΝΕΣ ΣΑΝ ΣΥΝΑΕΤΗΡΑΣ Μ2 ΥΠΟ-
ΔΟΧΕΑ ΓΙΑ ΤΗ ΘΕΡΑΠΕΥΤΙΚΗ ΑΓΩΓΗ
ΝΕΥΡΟΛΟΓΙΚΩΝ ΔΙΑΤΑΡΑΧΩΝ

ΠΕΡΙΛΗΨΗ(57)

Περιγράφονται συνδεδητές μουσκαρινικού υποδοχέα Μ2 που είναι κατάλληλοι για τη θεραπευτική αγωγή νευρολογικών διαταραχών και που μπορεί να χορηγηθούν με ελάχιστες παρενέργειες. Περιγράφεται επίσης μέθοδος σύνθεσης αυτών των ενώσεων.

ΑΡΙΘΜΟΣ ΕΥΡ. Δ.Ε. (11):3041230
ΑΡΙΘ. ΕΛΛ. ΚΑΤΑΘΕΣΗΣ (21):20020403489
ΗΜΕΡ. ΕΛΛ. ΚΑΤΑΘΕΣΗΣ (11):21/10/2002
ΑΡΙΘ./ΗΜΕΡ. ΔΗΜΟΣΙΕΥΣΗΣ
ΕΥΡΩΠΑΪΚΟΥ ΔΙΠΛΩΜΑΤΟΣ(87):0875146 - 31/07/2002
ΑΡΙΘ./ΗΜΕΡ. ΔΗΜΟΣΙΕΥΣΗΣ
ΕΥΡΩΠΑΪΚΗΣ ΑΙΤΗΣΗΣ (86):98103781.5--01/11/1994
ΔΙΚΑΙΟΥΧΟΣ (73):1)NUCRYST PHARMACEUTICALS CORP.
10102-114 street, Fort Saskatchewan, T8L 3W4 ALBERTA,CA ΚΑΝΑΔΑΣ
ΣΥΜΒ. ΠΡΟΤΕΡΑΙΟΤΗΤΕΣ (30):154490-18/11/1993-US
154693-18/11/1993-US
154694-18/11/1993-US
190617-02/02/1994-US
ΕΦΕΥΡΕΤΗΣ (72):1)Burrell, Robert Edward
2)Gill, Kashmir Singh
3)Morris, Larry Roy
4)Apte, Prasad Shirkrishna
5)Precht, Roderick John
ΕΙΔΙΚΟΣ ΠΛΗΡΕΞΟΥΣΙΟΣ (74):ΑΘΑΝΑΣΙΑΔΟΥ ΜΑΡΙΑ
Κουμπάρη 2, 10674 ΑΘΗΝΑ
ΑΝΤΙΚΛΗΤΟΣ (74):ΠΑΠΑΚΩΝΣΤΑΝΤΙΝΟΥ ΕΛΕΝΗ
Κουμπάρη 2,10674 ΑΘΗΝΑ
ΤΙΤΛΟΣ ΕΦΕΥΡΕΣΗΣ (54):ΑΝΤΙΜΙΚΡΟΒΙΑΚΑ ΥΛΙΚΑ
ΠΕΡΙΛΗΨΗ(57)

Η παρούσα εφεύρεση αναφέρεται σε μια μέθοδο δημιουργίας ενός αντιμικροβιακού αποτελέσματος σε έναν αλκοολικής ή υδατικής βάσης ηλεκτρολύτη, η οποία μέθοδος περιλαμβάνει: (α) την παρασκευή ενός υλικού αργύρου έτσι ώστε να σχηματίζονται ιόντα συμπλόκου αργύρου *άλλα* από Ag⁺, Ag²⁺ ή Ag³⁺, σε μια ποσότητα έτσι ώστε να δημιουργείται ένα αντιμικροβιακό αποτέλεσμα όταν έρχεται σε επαφή με μια αλκοόλη ή υδατικής βάσης ηλεκτρολύτη το οποίο είναι μεγαλύτερο από εκείνο που δημιουργείται με μια

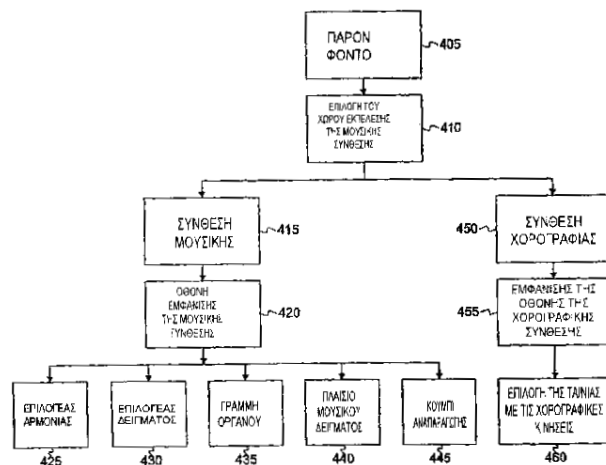
ισοδύναμη ποσότητα αργύρου όπως Ag⁺ και (β) την επαφή του υλικού αργύρου με την προς κατεργασία αλκοόλη ή ηλεκτρολύτη έτσι ώστε να προκαλείται η απελευθέρωση των ιόντων συμπλόκου αργύρου.

ΑΡΙΘΜΟΣ ΕΥΡ. Δ.Ε. (11):3041231
ΑΡΙΘ. ΕΛΛ. ΚΑΤΑΘΕΣΗΣ (21):20020403490
ΗΜΕΡ. ΕΛΛ. ΚΑΤΑΘΕΣΗΣ (11):21/10/2002
ΑΡΙΘ./ΗΜΕΡ. ΔΗΜΟΣΙΕΥΣΗΣ
ΕΥΡΩΠΑΪΚΟΥ ΔΙΠΛΩΜΑΤΟΣ(87):1116214 - 24/07/2002
ΑΡΙΘ./ΗΜΕΡ. ΔΗΜΟΣΙΕΥΣΗΣ
ΕΥΡΩΠΑΪΚΗΣ ΑΙΤΗΣΗΣ (86):99946397.9--03/09/1999
ΔΙΚΑΙΟΥΧΟΣ (73):1)LEGO A/S
Aastvej 1, 7190 Billund,DK ΔΑΝΙΑ
ΣΥΜΒ. ΠΡΟΤΕΡΑΙΟΤΗΤΕΣ (30):99290 P-04/09/1998-US
ΕΦΕΥΡΕΤΗΣ (72):1)EYZAGUIRRE, Adriana
2)IVANOFF, Ole
ΕΙΔΙΚΟΣ ΠΛΗΡΕΞΟΥΣΙΟΣ (74):ΑΘΑΝΑΣΙΑΔΟΥ ΜΑΡΙΑ
Κουμπάρη 2, 10674 ΑΘΗΝΑ
ΑΝΤΙΚΛΗΤΟΣ (74):ΠΑΠΑΚΩΝΣΤΑΝΤΙΝΟΥ ΕΛΕΝΗ
Κουμπάρη 2,10674 ΑΘΗΝΑ
ΤΙΤΛΟΣ ΕΦΕΥΡΕΣΗΣ (54):**ΜΕΘΟΔΟΣ ΚΑΙ ΣΥΣΤΗΜΑ ΧΡΗΣΙΜΟΠΟΙΟΥΜΕΝΑ ΓΙΑ ΤΗ ΣΥΝΘΕΣΗ ΗΛΕΚΤΡΟΝΙΚΗΣ ΜΟΥΣΙΚΗΣ ΚΑΙ ΤΗ ΔΗΜΙΟΥΡΓΙΑ ΠΑΡΑΣΤΑΤΙΚΩΝ ΠΗΡΟΦΟΡΙΩΝ.**

ΠΕΡΙΛΗΨΗ(57)

Παρέχεται μία μέθοδος και ένα σύστημα τα οποία δίνουν τη δυνατότητα στο χρήστη να συνθέσει, αλληλεπιδρώντας, μουσική και να δημιουργήσει σε βίντεο έναν κινούμενο χαρακτήρα ο οποίος χορεύει στο ρυθμό και παλμό της μουσικής που ο ίδιος συνέθεσε. Προκειμένου ο χρήστης, αλληλεπιδρώντας, να συνθέσει μουσική επιλέγει και τακτοποιεί ένα πλήθος μουσικών δειγμάτων που αντιστοιχούν σε ένα πλήθος διαφορετικών μουσικών οργάνων. Τα μουσικά δείγματα είναι ανεξάρτητα τμήματα μουσικής τα οποία μπορούν να ενωθούν έτσι ώστε να αποτελέσουν τη μουσική σύνθεση. Ένα πρόγραμμα εναρμόνισης δίνει τη δυνατότητα στο χρήστη να εναρμονίσει τα μουσικά δείγματα τα οποία εκτελούνται

ταυτόχρονα, έτσι ώστε ο χρήστης να μπορεί να συνθέσει ένα μουσικό κομμάτι χωρίς να έχει ούτε ειδική εκπαίδευση ούτε γνώσεις ή εμπειρία θεωρητικής μουσικής. Με τη βοήθεια προγράμματος δημιουργίας κινουμένων σχεδίων, ο χρήστης δημιουργεί ένα βίντεο κινούμενου χαρακτήρα ο οποίος χορεύει στο ρυθμό και παλμό της μουσικής. Το πρόγραμμα δημιουργίας κινουμένων σχεδίων φεοδιάζει το χρήστη με ένα πλήθος οπτικοποιημένης παρουσίασης μουσικών θεμάτων (βιντεοκλίπ) από τα οποία ο χρήστης μπορεί να επιλέξει για να δημιουργήσει το βίντεο. Μόλις η εργασία ολοκληρωθεί, ο χρήστης έχει τη δυνατότητα να αναπαράγει, να τροποποιήσει και να αποθηκεύσει τόσο το μουσικό θέμα που συνέθεσε όσο και το βίντεο.

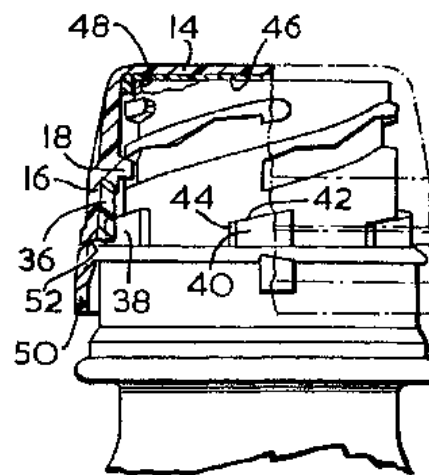


ΑΡΙΘΜΟΣ ΕΥΡ. Δ.Ε. (11):3041232
ΑΡΙΘ. ΕΛΛ. ΚΑΤΑΘΕΣΗΣ (21):20020403491
ΗΜΕΡ. ΕΛΛ. ΚΑΤΑΘΕΣΗΣ (11):21/10/2002
ΑΡΙΘ./ΗΜΕΡ. ΔΗΜΟΣΙΕΥΣΗΣ
ΕΥΡΩΠΑΪΚΟΥ ΔΙΠΛΩΜΑΤΟΣ(87):0868358 - 31/07/2002
ΑΡΙΘ./ΗΜΕΡ. ΔΗΜΟΣΙΕΥΣΗΣ
ΕΥΡΩΠΑΪΚΗΣ ΑΙΤΗΣΗΣ (86):96941746.8--09/12/1996
ΔΙΚΑΙΟΥΧΟΣ (73):1)BEESON AND SONS LIMITED
Hertford House, Denham Way, Rickmansworth, Herts WD3 2XB,GB ΜΕΓΑΛΗ ΒΡΕΤΑΝΝΙΑ
ΣΥΜΒ. ΠΡΟΤΕΡΑΙΟΤΗΤΕΣ (30):9525146-08/12/1995-GB
9525876-18/12/1995-GB
ΕΦΕΥΡΕΤΗΣ (72):1)KING, Roger, Milner
2)KING, Witney, Milner
ΕΙΔΙΚΟΣ ΠΛΗΡΕΞΟΥΣΙΟΣ (74):ΑΘΑΝΑΣΙΑΔΟΥ ΜΑΡΙΑ
Κουμπάρη 2, 10674 ΑΘΗΝΑ
ΑΝΤΙΚΛΗΤΟΣ (74):ΠΑΠΑΚΩΝΣΤΑΝΤΙΝΟΥ ΕΛΕΝΗ
Κουμπάρη 2,10674 ΑΘΗΝΑ
ΤΙΤΛΟΣ ΕΦΕΥΡΕΣΗΣ (54):**ΕΝΑ ΣΥΓΚΡΟΤΗΜΑ ΛΑΙΜΟΥ-ΚΑΠΑΚΙΟΥ ΔΟΧΕΙΟΥ ΤΟ ΟΠΟΙΟ ΕΧΕΙ ΣΠΕΙΡΩΜΑΤΑ ΕΙΔΙΚΗΣ ΚΑΤΑΤΟΜΗΣ**

ΠΕΡΙΛΗΨΗ(57)

Η εφεύρεση παρέχει συγκροτήματα λαϊμών-καπακιών για δοχεία, ιδιαίτερα δε για δοχεία που περιέχουν ανθρακούχα αναψυκτικά, όπου τα αναφερόμενα συγκροτήματα έχουν το τμήμα (20) του ουσιαστικά ελικοειδούς (συνεχούς) δευτέρου σπειρώματος το οποίο τμήμα έχει την κατώτερη σπειροτομημένη επιφάνεια (24) με ειδική κατατομή. Η κατώτερη επιφάνεια (24) περιλαμβάνει την πρώτη περιοχή (28) που έχει μικρό βήμα και τη δεύτερη περιοχή (30) που έχει απότομη γωνία βήματος. Το δεύτερο σπείρωμα (20) μπορεί επίσης να περιλαμβάνει τη βαθμίδα (32) (χαρακτηριστικό στοιχείο) που διακόπτει το ξεβίδωμα του καπακιού σε μία ενδιάμεση θέση στην οποία μπορεί να

πραγματοποιηθεί εξαερισμός του εγκλωβισμένου αερίου και την τρίτη περιοχή (34) της κατώτερης επιφάνειας η οποία έχει μικρό βήμα κοντά στη βαθμίδα (32). Τα καπάκια εφαρμόζονται και αφαιρούνται εύκολα και δεν εκτοξεύονται ανεξέλεγκτα ή απρόβλεπτα λόγω της εσωτερικής πίεσης του δοχείου.

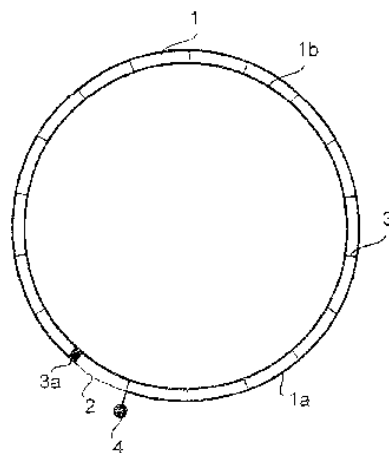


ΑΡΙΘΜΟΣ ΕΥΡ. Δ.Ε. (11):3041233
ΑΡΙΘ. ΕΛΛ. ΚΑΤΑΘΕΣΗΣ (21):20020403493
ΗΜΕΡ. ΕΛΛ. ΚΑΤΑΘΕΣΗΣ (11):21/10/2002
ΑΡΙΘ./ΗΜΕΡ. ΔΗΜΟΣΙΕΥΣΗΣ
ΕΥΡΩΠΑΪΚΟΥ ΔΙΠΛΩΜΑΤΟΣ(87):0949158 - 31/07/2002
ΑΡΙΘ./ΗΜΕΡ. ΔΗΜΟΣΙΕΥΣΗΣ
ΕΥΡΩΠΑΪΚΗΣ ΑΙΤΗΣΗΣ (86):99660056.5--31/03/1999
ΔΙΚΑΙΟΥΧΟΣ (73):1)VALIO ΟΥ
Meijeritie 6, 00370 Helsinki,FI ΦΙΝΛΑΝΔΙΑ
ΣΥΜΒ. ΠΡΟΤΕΡΑΙΟΤΗΤΕΣ (30):980827-09/04/1998-FI
ΕΦΕΥΡΕΤΗΣ (72):1)Junkkarinen, Leo Paivio
2)Karki, Matti Pekka
ΕΙΔΙΚΟΣ ΠΛΗΡΕΞΟΥΣΙΟΣ (74):ΑΘΑΝΑΣΙΑΔΟΥ ΜΑΡΙΑ
Κουμπάρη 2, 10674 ΑΘΗΝΑ
ΑΝΤΙΚΛΗΤΟΣ (74):ΠΑΠΑΚΩΝΣΤΑΝΤΙΝΟΥ ΕΛΕΝΗ
Κουμπάρη 2, 10674 ΑΘΗΝΑ
ΤΙΤΛΟΣ ΕΦΕΥΡΕΣΗΣ (54):ΜΕΣΟΝ ΓΙΑ ΤΟ ΑΝΟΙΓΜΑ ΤΟΥ ΠΡΟΣΤΑΤΕΥΤΙΚΟΥ ΠΕΡΙΒΛΗΜΑΤΟΣ ΣΕ ΤΥΡΙΑ

ΠΕΡΙΛΗΨΗ(57)

Η εφεύρεση σχετίζεται με μία διάταξη (1) για το άνοιγμα ενός περιβλήματος τυριού. Η διάταξη (1) περιλαμβάνει μία κατασκευή διπλού δακτυλίου (1α, 1β) η οποία περιλαμβάνει ένα πρώτο τμήμα σχήματος δακτυλίου (1α) με ένα σημείο ασυνέχειας/εξασθένισης (2) και ένα δεύτερο τμήμα σχήματος δακτυλίου (1β) καθώς και λαιμούς (3) οι οποίοι συνδέουν τα τμήματα σχήματος δακτυλίου (1α, 1β). Η διάταξη περαιτέρω περιλαμβάνει ένα μέσο σχισίματος (4) το οποίο είναι γειτονικό με το πρώτο μέρος σχήματος δακτυλίου (1α) το οποίο συνδέεται με το σημείο ασυνέχειας/εξασθένισης (2), όπου ο τελευταίος λαιμός σύνδεσης (3α) στη διεύθυνση του σχισίματος είναι πολύ πιο ανθεκτικός από τους άλλους λαιμούς

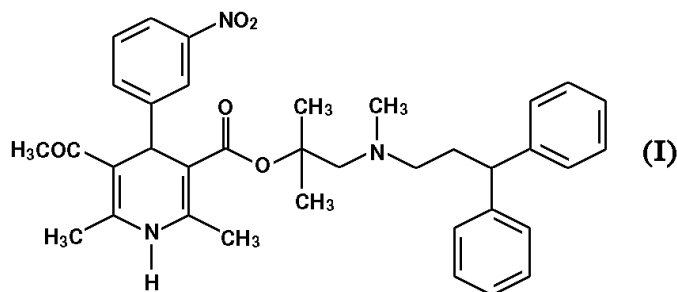
σύνδεσης (3). Η εφεύρεση επίσης σχετίζεται με μία μέθοδο για την τοποθέτηση της διάταξης (1) στο τυρί και με τυριά που φέρουν περίβλημα και την διάταξη αυτή (1).



ΑΡΙΘΜΟΣ ΕΥΡ. Δ.Ε. (11):3041234
ΑΡΙΘ. ΕΛΛ. ΚΑΤΑΘΕΣΗΣ (21):20020403492
ΗΜΕΡ. ΕΛΛ. ΚΑΤΑΘΕΣΗΣ (11):21/10/2002
ΑΡΙΘ./ΗΜΕΡ. ΔΗΜΟΣΙΕΥΣΗΣ
ΕΥΡΩΠΑΪΚΟΥ ΔΙΠΛΩΜΑΤΟΣ(87):0824517 - 24/07/2002
ΑΡΙΘ./ΗΜΕΡ. ΔΗΜΟΣΙΕΥΣΗΣ
ΕΥΡΩΠΑΪΚΗΣ ΑΙΤΗΣΗΣ (86):96916111.6--09/05/1996
ΔΙΚΑΙΟΥΧΟΣ (73):1)RECORDATI IRELAND LIMITED
17 The Crescent, LIMERICK,IE ΙΡΛΑΝΔΙΑ
ΣΥΜΒ. ΠΡΟΤΕΡΑΙΟΤΗΤΕΣ (30):MI950957-12/05/1995-IT
ΕΦΕΥΡΕΤΗΣ (72):1)LEONARDI, Amedeo
2)MOTTA, Gianni
ΕΙΔΙΚΟΣ ΠΛΗΡΕΞΟΥΣΙΟΣ (74):ΑΘΑΝΑΣΙΑΔΟΥ ΜΑΡΙΑ
Κουμπάρη 2, 10674 ΑΘΗΝΑ
ΑΝΤΙΚΛΗΤΟΣ (74):ΠΑΠΑΚΩΝΣΤΑΝΤΙΝΟΥ ΕΛΕΝΗ
Κουμπάρη 2, 10674 ΑΘΗΝΑ
ΤΙΤΛΟΣ ΕΦΕΥΡΕΣΗΣ (54):ΜΙΑ ΔΙΕΡΓΑΣΙΑ ΠΑΡΑΣΚΕΥΗΣ ΥΔΡΟΧΛΩΡΙΔΙΟΥ ΛΕΡΚΑΝΙΔΙΠΙΝΗΣ.

ΠΕΡΙΛΗΨΗ(57)

Μία διεργασία παρασκευής μεθύλ 1,1,N-τριμεθυλ-N-(3,3-δι-φαινυλ-προπυλ)-2-αμινοαιθυλ-1,4-διϋδρο-2,6-διμεθυλ-4-(3-νιτροφαινυλ)-πυριδίνη-3,5-δικαρβοξυλικό (λερκανιδιπίνη) του τύπου I, περιλαμβάνει αντίδραση ενός όξινου αλογονιδίου 2,6-διμεθυλ-5-μεθοξυκαρβονυλ-4-(3-νιτροφαι-νυλ)-1,4-διϋδροπυριδίνη-3-καρβοξυλικού οξέος με 2,N-διμεθυλ-N-(3,3-διφαινυλ-προπυλ)-1-αμινο-2-προπανόλη σε ένα απρωτονικό διαλύτη. Το προϊόν μπορεί να απομονωθεί διαμέσου βιομηχανικά εφαρμόσιμων τεχνικών κρυσταλλοποίησης και αποκτάται σε υψηλή απόδοση ως το ένδρο υδροχλωρίδιο του, ένα σχήμα το οποίο έχει μεγάλη σταθερότητα και χαμηλή υγροσκοπικότητα.



ΑΡΙΘΜΟΣ ΕΥΡ. Δ.Ε. (11):3041235
ΑΡΙΘ. ΕΛΛ. ΚΑΤΑΘΕΣΗΣ (21):20020403494
ΗΜΕΡ. ΕΛΛ. ΚΑΤΑΘΕΣΗΣ (11):21/10/2002
ΑΡΙΘ./ΗΜΕΡ. ΔΗΜΟΣΙΕΥΣΗΣ
ΕΥΡΩΠΑΪΚΟΥ ΔΙΠΛΩΜΑΤΟΣ(87):0980377 - 31/07/2002
ΑΡΙΘ./ΗΜΕΡ. ΔΗΜΟΣΙΕΥΣΗΣ
ΕΥΡΩΠΑΪΚΗΣ ΑΙΤΗΣΗΣ (86):98919313.1-27/04/1998
ΔΙΚΑΙΟΥΧΟΣ (73):1)REGA FOUNDATION
Minderbroedersstraat 10, 3000 Leuven,BE
ΒΕΛΓΙΟ
2)University College Cardiff Consultants Limited
P.O. Box 497, 56 Park Place, Cardiff CF1
3X7,GB ΜΕΓΑΛΗ ΒΡΕΤΑΝΙΑ

ΣΥΜΒ. ΠΡΟΤΕΡΑΙΟΤΗΤΕΣ (30):9706811-28/04/1997-GB
ΕΦΕΥΡΕΤΗΣ (72):1)MCGUIGAN, Christopher
2)YARNOLD, Christopher
3)JONES, Garry
4)BALZARINI, Jan
5)DE CLERCQ, Erik

ΕΙΔΙΚΟΣ ΠΛΗΡΕΞΟΥΣΙΟΣ (74):ΑΘΑΝΑΣΙΑΔΟΥ ΜΑΡΙΑ
Κουμπάρη 2, 10674 ΑΘΗΝΑ

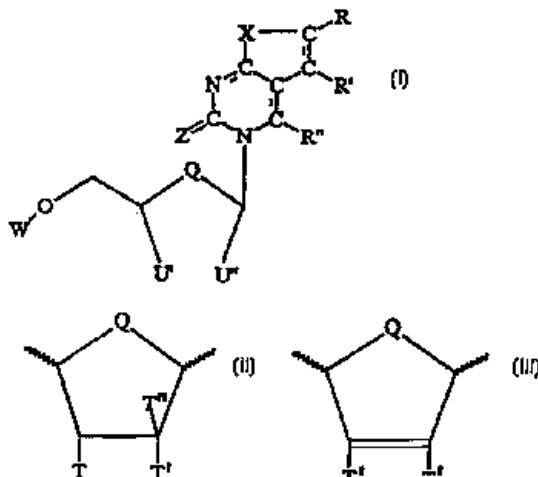
ΑΝΤΙΚΑΗΤΟΣ (74):ΠΑΠΑΚΩΝΣΤΑΝΤΙΝΟΥ ΕΛΕΝΗ
Κουμπάρη 2,10674 ΑΘΗΝΑ

ΤΙΤΛΟΣ ΕΦΕΥΡΕΣΗΣ (54):ΑΝΤΙ-ΗΚΑ ΑΝΑΛΟΓΑ ΝΟΥΚΛΕΟΣΙΔΙΟΥ ΠΥΡΙΜΙΔΙΝΗΣ

ΠΕΡΙΛΗΨΗ(57)

Εδώ περιγράφεται μια ένωση έχουσα τον τύπο (I), όπου το R επιλέγεται από την ομάδα που περιλαμβάνει C5-20 αλκύλιο, C5-20 κυκλοαλκύλιο, αλογόνα, αρύλιο και αλκυλαρύλιο • το R' επιλέγεται από την ομάδα που περιλαμβάνει υδρογόνο, αλκύλιο, κυκλοαλκύλιο, αλογόνα, αμινο, αλκυλαμινο, διαλκυλαμινο, νιτρο, κυανο, αλκυλοξυ, αρυλοξυ, θειόλη, αλκυλοθειόλη, αρυλοθειόλη, αρύλιο • το R'' επιλέγεται από την ομάδα που περιλαμβάνει υδρογόνο, αλκύλιο, κυκλοαλκύλιο, αλογόνα, αλκυλοξυ, αρυλοξυ, και αρύλιο • το Q επιλέγεται από την ομάδα που περιλαμβάνει O, S και CY2, όπου τα Y μπορεί να είναι τα ίδια ή διαφορετικά και επιλέγονται από H, αλκύλιο και αλογόνα • το X επιλέγεται από την ομάδα που περιλαμβάνει O, NH, S N-αλκύλιο, (CH2)n όπου το n είναι 1 έως 10 και CY2 όπου τα Y μπορεί να είναι τα ίδια ή διαφορετικά και επιλέγονται από υδρογόνο, αλκύλιο

και αλογόνα • το Z επιλέγεται από την ομάδα που περιλαμβάνει O, S, NH και N-αλκύλιο • το U'' είναι H και το U' επιλέγεται από H και CH2T, ή τα U' και U'' ενώνονται μαζί προς σχηματισμό ενός είδους δακτυλίου περιλαμβανόντος το Q όπου τα U'-U'' μαζί αντίστοιχα επιλέγονται από την ομάδα που περιλαμβάνει -CHH-CT''- και -CT=CT- και -CT'=CT', έτσι ώστε να παρέχουν είδη δακτυλίου επιλεγμένα από την ομάδα που περιλαμβάνει το τύπο (II) και (III) όπου το T επιλέγεται από την ομάδα που περιλαμβάνει OH, H, αλογόνα, O-αλκύλιο, O-αρύλιο, CN, NH2 και N3 • το T' επιλέγεται από την ομάδα που περιλαμβάνει H και αλογόνα και όπου υπάρχουν περισσότερα από ένα T' αυτά μπορεί να είναι ίδια ή διαφορετικά • το T'' επιλέγεται από την ομάδα που περιλαμβάνει H και αλογόνα • και το W επιλέγεται από την ομάδα που περιλαμβάνει H, μια φωσφορική ομάδα, και ένα φαρμακολογικά αποδεκτό άλας, παράγωγο ή προφάρμακο αυτής. Οι ενώσεις εμφανίζουν δυναμική αντι-ική δραστηριότητα π.χ. κατά του ιού ανεμοευλογίας ζωστήρα και κυτταρομεγαλοϊού.



ΑΡΙΘΜΟΣ ΕΥΡ. Δ.Ε. (11):3041236
ΑΡΙΘ. ΕΛΛ. ΚΑΤΑΘΕΣΗΣ (21):20020403495
ΗΜΕΡ. ΕΛΛ. ΚΑΤΑΘΕΣΗΣ (11):21/10/2002
ΑΡΙΘ./ΗΜΕΡ. ΔΗΜΟΣΙΕΥΣΗΣ
ΕΥΡΩΠΑΪΚΟΥ ΔΙΠΛΩΜΑΤΟΣ(87):0885105 - 24/07/2002
ΑΡΙΘ./ΗΜΕΡ. ΔΗΜΟΣΙΕΥΣΗΣ
ΕΥΡΩΠΑΪΚΗΣ ΑΙΤΗΣΗΣ (86):97915914.2-06/03/1997
ΔΙΚΑΙΟΥΧΟΣ (73):1)CONTINENTAL PET TECHNOLOGIES INC.
One SeaGate, Toledo, 43666 OHIO,US
ΗΝΩΜΕΝΕΣ ΠΟΛΙΤΕΙΕΣ ΤΗΣ ΑΜΕΡΙΚΗΣ

ΣΥΜΒ. ΠΡΟΤΕΡΑΙΟΤΗΤΕΣ (30):610810-07/03/1996-US
ΕΦΕΥΡΕΤΗΣ (72):1)KRISHNAKUMAR, Suppayan, M.
2)COLLETTE, Wayne, N.
3)SCHMIDT, Steven, L.

ΕΙΔΙΚΟΣ ΠΛΗΡΕΞΟΥΣΙΟΣ (74):ΑΘΑΝΑΣΙΑΔΟΥ ΜΑΡΙΑ
Κουμπάρη 2, 10674 ΑΘΗΝΑ

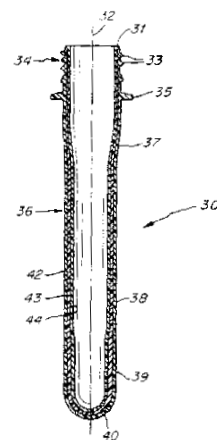
ΑΝΤΙΚΑΗΤΟΣ (74):ΠΑΠΑΚΩΝΣΤΑΝΤΙΝΟΥ ΕΛΕΝΗ
Κουμπάρη 2,10674 ΑΘΗΝΑ

ΤΙΤΛΟΣ ΕΦΕΥΡΕΣΗΣ (54):ΠΟΛΥΣΤΙΒΑΔΙΚΟΣ ΠΕΡΙΕΚΤΗΣ ΑΝΘΕΚΤΙΚΟΣ ΣΕ ΑΝΥΨΩΜΕΝΕΣ ΘΕΡΜΟΚΡΑΣΙΕΣ ΚΑΙ ΠΙΕΣΕΙΣ ΚΑΙ ΜΕΘΟΔΟΣ ΚΑΤΑΣΚΕΥΗΣ ΑΥΤΟΥ.

ΠΕΡΙΛΗΨΗ(57)

Εδώ περιγράφεται ένας πολυστιβαδικός περιέκτης έχων ενισχυμένη αντοχή για εφαρμογές υψηλής θερμοκρασίας και πίεσης όπως η παστερίωση ανθρακούχων πόσιμων χυμών. Ο περιέκτης είναι εμπορικός οικονομικός συγκριτικά με τους υάλινους παστεριώσιμους περιέκτες της προηγούμενης τεχνικής, και παρέχει όλα τα πλεονεκτήματα του πλαστικού έναντι της ύαλου, δηλ., μικρό βάρος, αντοχή στο θρυμματισμό, κ.ά. Σε μια συγκεκριμένη ενσωμάτωση, ο πολυστιβαδικός περιέκτης περιλαμβάνει εσωτερικές και εξωτερικές στιβάδες από ένα σχετικά υψηλού εσωτερικού ιξώδους (EI) παρθένο PET, π.χ., 0,85-0,90 dl/g, και μια

στιβάδα πυρήνα από μετα-καταναλωτικό PET έχων ουσιαστικά χαμηλότερο EI. Ο περιέκτης έχει μια σχετικά υψηλή και λεπτή κατατομή, με επίπεδα υψηλού προσανατολισμού στο πλευρικό τοίχωμα και το ομίδιο, και μια προσανατολισμένη βάση με παχύ τοίχωμα και πόδι. Η βάση κατά προτίμηση έχει υψηλή κατατομή και γωνιασμένα παρενθέματα ποδιού τα οποία μπορούν να κινηθούν προς τα έξω υπό ερπυσμό. Σύμφωνα με μια μέθοδο κατασκευής ενός πολυστιβαδικού προμορφώματος για έναν τέτοιο περιέκτη, χρησιμοποιείται ένας ενισχυμένος ρυθμός έγχυσης και πίεσης χύτευσης για την ενίσχυση της διαστιβαδικής σύνδεσης και την παρεμπόδιση του διαχωρισμού των στιβάδων παρά τις ουσιαστικές διαφορές τους στις τιμές EI.



ΑΡΙΘΜΟΣ ΕΥΡ. Δ.Ε. (11):3041237
ΑΡΙΘ. ΕΛΛ. ΚΑΤΑΘΕΣΗΣ (21):20020403496
ΗΜΕΡ. ΕΛΛ. ΚΑΤΑΘΕΣΗΣ (11):21/10/2002
ΑΡΙΘ./ΗΜΕΡ. ΔΗΜΟΣΙΕΥΣΗΣ
ΕΥΡΩΠΑΪΚΟΥ ΔΙΠΛΩΜΑΤΟΣ(87):0924832 - 31/07/2002
ΑΡΙΘ./ΗΜΕΡ. ΔΗΜΟΣΙΕΥΣΗΣ
ΕΥΡΩΠΑΪΚΗΣ ΑΙΤΗΣΗΣ (86):98250439.1--17/12/1998
ΔΙΚΑΙΟΥΧΟΣ (73):1)Berliner Wasserbetriebe Anstalt des of-
fentlichen Rechts
Neue Judenstrasse 1, 10179 Berlin,DE
ΓΕΡΜΑΝΙΑ

ΣΥΜΒ. ΠΡΟΤΕΡΑΙΟΤΗΤΕΣ (30):19758362-22/12/1997-DE
ΕΦΕΥΡΕΤΗΣ (72):1)Gaebelein, Wilhelm, Dr.-ing.
2)Adams, Manfred

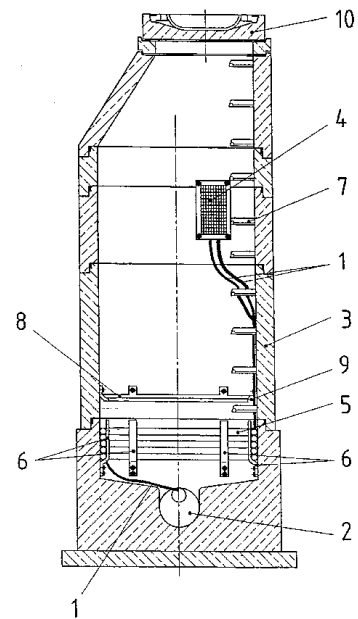
ΕΙΔΙΚΟΣ ΠΛΗΡΕΞΟΥΣΙΟΣ (74):ΑΘΑΝΑΣΙΑΔΟΥ ΜΑΡΙΑ
Κουμπάρη 2, 10674 ΑΘΗΝΑ
ΑΝΤΙΚΛΗΤΟΣ (74):ΠΑΠΑΚΩΝΣΤΑΝΤΙΝΟΥ ΕΛΕΝΗ
Κουμπάρη 2,10674 ΑΘΗΝΑ

ΤΙΤΛΟΣ ΕΦΕΥΡΕΣΗΣ (54):**ΜΕΘΟΔΟΣ ΚΑΙ ΔΙΑΤΑΞΗ ΓΙΑ ΝΑ ΦΕΡΟΝΤΑΙ ΚΑΛΩΔΙΑ ΚΑΙ ΜΟΥΦΕΣ ΚΑΛΩΔΙΩΝ ΣΕ ΕΓΚΑΤΑΣΤΑΣΕΙΣ ΦΡΕΑΤΙΩΝ**

ΠΕΡΙΛΗΨΗ(57)

Η εφεύρεση αφορά σε μια μέθοδο και μια διάταξη για να φέρονται καλώδια και μούφες καλωδίων σε εγκαταστάσεις φρεατίων, ιδιαίτερα σε φρεάτια ανάβασης καναλιών αποστράγγισης, τα οποία χρησιμοποιούνται για οδήγηση καλωδίων, ιδιαίτερα για αγωγούς φωτεινών κυμάτων (LWL). Πρόβλημα της εφεύρεσης είναι το να δοθεί μια μέθοδος και μια διάταξη για να εξασφαλίζεται μια εξοικονομούσα χώρο και ασφαλή εφαρμογή καλωδίων και μούφών καλωδίων σε εγκαταστάσεις φρεατίων στο εσωτερικό τοίχωμα του φρεατίου. Σύμφωνα με την εφεύρεση το πρόβλημα λύεται με το ότι το καλώδιο (1), οδηγείται προς τα έξω με το απαιτούμενο μήκος επί του φρεατίου (3) ως βρόχος ή πέρατα καλωδίων,

εφοδιασμένα με ή χωρίς μια μούφα καλωδίων (4), επαναφέρεται προς τα κάτω σε δακτυλιοειδή μορφή μέσα στο φρεάτιο (3) και εντίθεται επί του ίδιου στα συγκρατητικά στοιχεία (6), που κατανέμονται στην περίμετρο και στερεώνονται στο εσωτερικό τοίχωμα του φρεατίου (3), κατά προτίμηση σε περιοχή απαλλαγμένη ανασχέσεων υπεράνω της κορυφής του σωλήνα του καναλιού (2) που εισβάλλει και εκβάλλει στο φρεάτιο (3).



ΑΡΙΘΜΟΣ ΕΥΡ. Δ.Ε. (11):3041238
ΑΡΙΘ. ΕΛΛ. ΚΑΤΑΘΕΣΗΣ (21):20020403497
ΗΜΕΡ. ΕΛΛ. ΚΑΤΑΘΕΣΗΣ (11):21/10/2002
ΑΡΙΘ./ΗΜΕΡ. ΔΗΜΟΣΙΕΥΣΗΣ
ΕΥΡΩΠΑΪΚΟΥ ΔΙΠΛΩΜΑΤΟΣ(87):0760863 - 31/07/2002
ΑΡΙΘ./ΗΜΕΡ. ΔΗΜΟΣΙΕΥΣΗΣ
ΕΥΡΩΠΑΪΚΗΣ ΑΙΤΗΣΗΣ (86):95921198.8--24/05/1995
ΔΙΚΑΙΟΥΧΟΣ (73):1)Pharmacia Aktiebolag
112 87 Stockholm,SE ΣΟΥΗΔΙΑ

ΣΥΜΒ. ΠΡΟΤΕΡΑΙΟΤΗΤΕΣ (30):9401806-26/05/1994-SE
ΕΦΕΥΡΕΤΗΣ (72):1)STAHL, Sten

ΕΙΔΙΚΟΣ ΠΛΗΡΕΞΟΥΣΙΟΣ (74):ΑΘΑΝΑΣΙΑΔΟΥ ΜΑΡΙΑ
Κουμπάρη 2, 10674 ΑΘΗΝΑ
ΑΝΤΙΚΛΗΤΟΣ (74):ΠΑΠΑΚΩΝΣΤΑΝΤΙΝΟΥ ΕΛΕΝΗ
Κουμπάρη 2,10674 ΑΘΗΝΑ

ΤΙΤΛΟΣ ΕΦΕΥΡΕΣΗΣ (54):**ΜΕΘΟΔΟΣ ΚΑΙ ΜΕΣΑ ΓΙΑ ΤΗΝ ΠΑΡΑΓΩΓΗ ΥΑΛΟΥΡΟΝΙΚΟΥ ΟΞΕΩΣ**

ΠΕΡΙΛΗΨΗ(57)

Υπερκαθυλιωμένα στελέχη στρεπτόκοκκου ομάδος Α και C και η χρήση τους για την παραγωγή υαλουρονικού οξέως με μοριακό βάρος υπερβαίνον τα 6 εκατομμύρια.

ΑΡΙΘΜΟΣ ΕΥΡ. Δ.Ε. (11):3041239
ΑΡΙΘ. ΕΛΛ. ΚΑΤΑΘΕΣΗΣ (21):20020403498
ΗΜΕΡ. ΕΛΛ. ΚΑΤΑΘΕΣΗΣ (11):21/10/2002
ΑΡΙΘ./ΗΜΕΡ. ΔΗΜΟΣΙΕΥΣΗΣ
ΕΥΡΩΠΑΪΚΟΥ ΔΙΠΛΩΜΑΤΟΣ(87):0857811 - 31/07/2002
ΑΡΙΘ./ΗΜΕΡ. ΔΗΜΟΣΙΕΥΣΗΣ
ΕΥΡΩΠΑΪΚΗΣ ΑΙΤΗΣΗΣ (86):97310603.2--24/12/1997
ΔΙΚΑΙΟΥΧΟΣ (73):1)Black & Decker Inc.
 Drummond Plaza Office Park 1423 Kirkwood
 Highway, Newark Delaware 19711,US
 ΗΝΩΜΕΝΕΣ ΠΟΛΙΤΕΙΕΣ ΤΗΣ ΑΜΕΡΙΚΗΣ

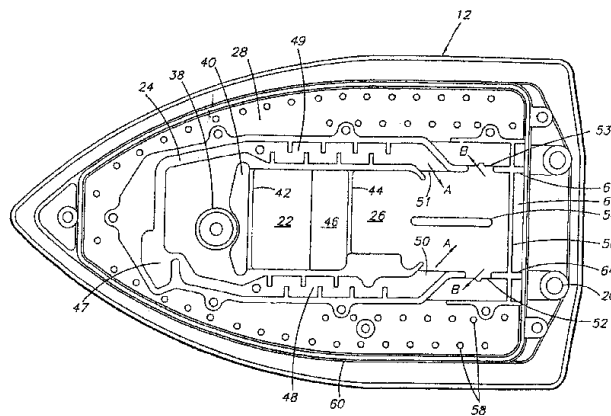
ΣΥΜΒ. ΠΡΟΤΕΡΑΙΟΤΗΤΕΣ (30):781873-10/01/1997-US
ΕΦΕΥΡΕΤΗΣ (72):1)Zbriger, Michael J.
ΕΙΔΙΚΟΣ ΠΛΗΡΕΞΟΥΣΙΟΣ (74):ΔΗΜΟΥ ΧΡΙΣΤΙΝΑ
 Κουμπάρη 2, 10674 ΑΘΗΝΑ
ΑΝΤΙΚΛΗΤΟΣ (74):ΠΑΠΑΚΩΝΣΤΑΝΤΙΝΟΥ ΕΛΕΝΗ
 Κουμπάρη 2,10674 ΑΘΗΝΑ

ΤΙΤΛΟΣ ΕΦΕΥΡΕΣΗΣ (54):ΕΝΑ ΣΙΔΕΡΟ ΑΤΜΟΥ ΜΕ ΚΕΚΛΙΜΕΝΗ ΕΠΙΦΑΝΕΙΑ ΣΤΟ ΘΑΛΑΜΟ ΑΤΜΟΥ, ΜΕ ΠΕΡΙΟΡΙΣΜΟ ΤΟΥ ΧΩΡΟΥ ΣΥΛΛΟΓΗΣ ΤΟΥ ΝΕΡΟΥ ΚΑΙ ΜΕ ΤΟΙΧΩΜΑ ΞΗΡΑΝΣΗΣ ΤΟΥ ΑΤΜΟΥ ΕΚΤΟΝΩΣΗΣ.

ΠΕΡΙΛΗΨΗ(57)

Στην παρούσα εφεύρεση περιγράφεται το σίδερο ατμού (10) το οποίο έχει την πλάκα σιδερώματος (12), το θερμοστάτη (36) που τοποθετείται στην πλάκα σιδερώματος (12) και ένα μέσο για την τροφοδοσία νερού στην πλάκα σιδερώματος (12), ώστε το νερό να μετατραπεί σε ατμό. Η πλάκα σιδερώματος (12) έχει την κεκλιμένη επιφάνεια (34) η οποία έχει κλίση προς τα κάτω και

εκτείνεται μακριά από το θερμοστάτη (36) με κατεύθυνση προς το τοίχωμα περιορισμού του νερού (44). Το τελευταίο σχηματίζει τη λεκάνη συλλογής νερού (46) που εκτείνεται ανάμεσα στην κεκλιμένη επιφάνεια (34) και στο τοίχωμα περιορισμού του νερού (44). Η πλάκα σιδερώματος (12) έχει επίσης το ξηραντικό τοίχωμα ή τοίχωμα ξήρανσης ατμού (54) το οποίο βρίσκεται δίπλα στο τοίχωμα περιορισμού του νερού (44). Το ξηραντικό τοίχωμα (54) βρίσκεται ακριβώς ανάμεσα στις εξόδους (50, 51) της περιοχής εκτόνωσης του ατμού (24) της πλάκας σιδερώματος (12), ώστε να χωρίζει τις αναφερόμενες εξόδους. Το ξηραντικό τοίχωμα (54) μετατρέπει σε ατμό τα σταγονίδια νερού που παρασύρονται μαζί τον ατμό εκτόνωσης.



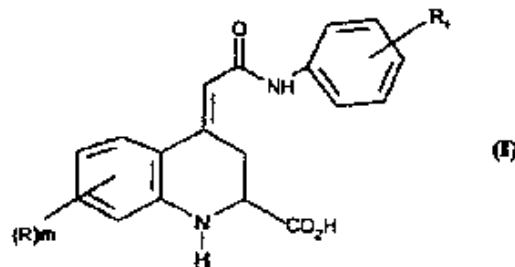
ΑΡΙΘΜΟΣ ΕΥΡ. Δ.Ε. (11):3041240
ΑΡΙΘ. ΕΛΛ. ΚΑΤΑΘΕΣΗΣ (21):20020403499
ΗΜΕΡ. ΕΛΛ. ΚΑΤΑΘΕΣΗΣ (11):21/10/2002
ΑΡΙΘ./ΗΜΕΡ. ΔΗΜΟΣΙΕΥΣΗΣ
ΕΥΡΩΠΑΪΚΟΥ ΔΙΠΛΩΜΑΤΟΣ(87):0854867 - 31/07/2002
ΑΡΙΘ./ΗΜΕΡ. ΔΗΜΟΣΙΕΥΣΗΣ
ΕΥΡΩΠΑΪΚΗΣ ΑΙΤΗΣΗΣ (86):96933399.6--26/09/1996
ΔΙΚΑΙΟΥΧΟΣ (73):1)GLAXO WELLCOME S.p.A.
 Via Alessandro Fleming 2, 37100 Verona,IT
 ΙΤΑΛΙΑ

ΣΥΜΒ. ΠΡΟΤΕΡΑΙΟΤΗΤΕΣ (30):9519893-29/09/1995-GB
 9617306-17/08/1996-GB
ΕΦΕΥΡΕΤΗΣ (72):1)Di FABIO, Romano
 2)GIACOBBE, Simone
 3)BERTANI, Barbara
 4)MICHELI, Fabrizio
ΕΙΔΙΚΟΣ ΠΛΗΡΕΞΟΥΣΙΟΣ (74):ΑΘΑΝΑΣΙΑΔΟΥ ΜΑΡΙΑ
 Κουμπάρη 2, 10674 ΑΘΗΝΑ
ΑΝΤΙΚΛΗΤΟΣ (74):ΠΑΠΑΚΩΝΣΤΑΝΤΙΝΟΥ ΕΛΕΝΗ
 Κουμπάρη 2,10674 ΑΘΗΝΑ

ΤΙΤΛΟΣ ΕΦΕΥΡΕΣΗΣ (54):ΟΙ ΤΕΤΡΑΥΡΟΚΙΝΟΛΙΝΕΣ ΣΑΝ ΑΝΤΑΓΩΝΙΣΤΕΣ ΤΟΥ Ν-ΜΕΘΥΛΟ-D-ΑΣΠΑΡΤΙΚΟΥ ΟΞΕΟΣ (NMDA)

ΠΕΡΙΛΗΨΗ(57)

Οι χημικές ενώσεις με χημικό τύπο (I) ή ένα άλας ή ένας μεταβολικά ασταθής εστέρας αυτών, οι μέθοδοι για την παρασκευή αυτών και η χρήση τους σαν ανταγωνιστές των διεγερτικών αμινοξέων.



ΑΡΙΘΜΟΣ ΕΥΡ. Δ.Ε. (11):3041241
ΑΡΙΘ. ΕΛΛ. ΚΑΤΑΘΕΣΗΣ (21):20020403500
ΗΜΕΡ. ΕΛΛ. ΚΑΤΑΘΕΣΗΣ (11):21/10/2002
ΑΡΙΘ./ΗΜΕΡ. ΔΗΜΟΣΙΕΥΣΗΣ
ΕΥΡΩΠΑΪΚΟΥ ΔΙΠΛΩΜΑΤΟΣ(87):0963236 - 31/07/2002
ΑΡΙΘ./ΗΜΕΡ. ΔΗΜΟΣΙΕΥΣΗΣ
ΕΥΡΩΠΑΪΚΗΣ ΑΙΤΗΣΗΣ (86):98907732.6--26/02/1998
ΔΙΚΑΙΟΥΧΟΣ (73):1)ALSTOM POWER Inc.
2000 Day Hill Road, Windsor, Connecticut
06095-0500,US ΗΝΩΜΕΝΕΣ ΠΟΛΙΤΕΙΕΣ
ΤΗΣ ΑΜΕΡΙΚΗΣ

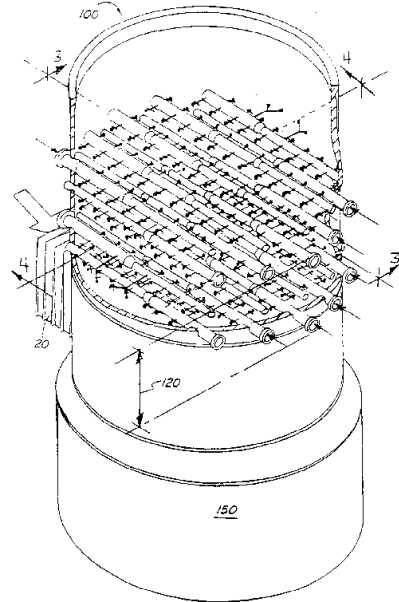
ΣΥΜΒ. ΠΡΟΤΕΡΑΙΟΤΗΤΕΣ (30):807867-26/02/1997-US
ΕΦΕΥΡΕΤΗΣ (72):1)DOUGHTY, Joseph, V.
ΕΙΔΙΚΟΣ ΠΑΗΡΕΞΟΥΣΙΟΣ (74):ΑΘΑΝΑΣΙΑΔΟΥ ΜΑΡΙΑ
Κουμπάρη 2, 10674 ΑΘΗΝΑ
ΑΝΤΙΚΑΗΤΟΣ (74):ΠΑΠΑΚΩΝΣΤΑΝΤΙΝΟΥ ΕΛΕΝΗ
Κουμπάρη 2,10674 ΑΘΗΝΑ

ΤΙΤΛΟΣ ΕΦΕΥΡΕΣΗΣ (54):**ΜΙΑ ΣΥΣΚΕΥΗ ΨΕΚΑΣΜΟΥ ΥΓΡΟΥ
ΓΙΑ ΤΗΝ ΠΛΥΣΗ ΤΩΝ ΚΑΥΣΑΕΡΙΩΝ
ΜΕ ΣΚΟΠΟ ΤΗΝ ΑΦΑΙΡΕΣΗ ΤΩΝ
ΟΞΕΙΔΙΩΝ ΤΟΥ ΘΕΙΟΥ**

ΠΕΡΙΛΗΨΗ(57)

Τα οξειδία του θείου (SOx) πλένονται (αφαιρούνται) από τα καυσαέρια με ταυτόχρονη εξοικονόμηση κεφαλαίου και μείωση του λειτουργικού κόστους δυνάμει μιας διάταξης επί κεφαλής σωλήνων ψεκασμού και ακροφυσίων που επιτρέπει την εύκολη πρόσβαση στους συντηρητές παρά τη μειωμένη ταυτόχρονα απόσταση ανάμεσα στις στάθμες ψεκασμού (π.χ. 0,5 έως 1,25 m). Δύο τουλάχιστον στάθμες ψεκασμού σε μία ζώνη αποτελούνται από πλήθος επί κεφαλής σωλήνων οι οποίοι είναι παράλληλοι μεταξύ τους στην ίδια στάθμη ψεκασμού και είναι κατακόρυφα μετατοπισμένοι (παράλληλοι) από τους επί κεφαλής σωλήνες της μιας τουλάχιστον γειτονικής στάθμης. Η κάθε στάθμη ψεκασμού περιλαμβάνει πλήθος ακροφυσίων ψεκασμού που εκτείνονται έξω από τους αναφερόμενους επί κεφαλής (κύριους) σωλήνες ψεκασμού. Τα περισσότερα ακροφύσια της στάθμης αναφοράς είναι τοποθετημένα έτσι, ώστε να σχηματίζουν

μεταξύ τους ένα σχέδιο τετραγώνων στο οποίο τα ακροφύσια κατέχουν τις γωνίες. Επίσης, τα περισσότερα ακροφύσια της γειτονικής στάθμης είναι τοποθετημένα πάνω από τα κέντρα που ορίζονται κάθε φορά με τέσσερα ακροφύσια της στάθμης αναφοράς. Μεταξύ των πολλών πλεονεκτημάτων της εφεύρεσης είναι η δυνατότητα να στηρίζονται αυτοδύναμα οι επί κεφαλής σωλήνες ψεκασμού με ζεύξη δύο γειτονικών επί κεφαλής σωλήνων σε μία αυτοδύναμη διάταξη ή με τοποθέτηση κατακόρυφων άγκιστρων στήριξης που δεν εμποδίζουν την πρόσβαση στους συντηρητές.



ΑΡΙΘΜΟΣ ΕΥΡ. Δ.Ε. (11):3041242
ΑΡΙΘ. ΕΛΛ. ΚΑΤΑΘΕΣΗΣ (21):20020403501
ΗΜΕΡ. ΕΛΛ. ΚΑΤΑΘΕΣΗΣ (11):21/10/2002
ΑΡΙΘ./ΗΜΕΡ. ΔΗΜΟΣΙΕΥΣΗΣ
ΕΥΡΩΠΑΪΚΟΥ ΔΙΠΛΩΜΑΤΟΣ(87):0837288 - 31/07/2002
ΑΡΙΘ./ΗΜΕΡ. ΔΗΜΟΣΙΕΥΣΗΣ
ΕΥΡΩΠΑΪΚΗΣ ΑΙΤΗΣΗΣ (86):96830527.6--15/10/1996
ΔΙΚΑΙΟΥΧΟΣ (73):1)AERMEC S.p.A.
44, Via Roma, 37040 Bevilacqua (Verona),IT
ΙΤΑΛΙΑ

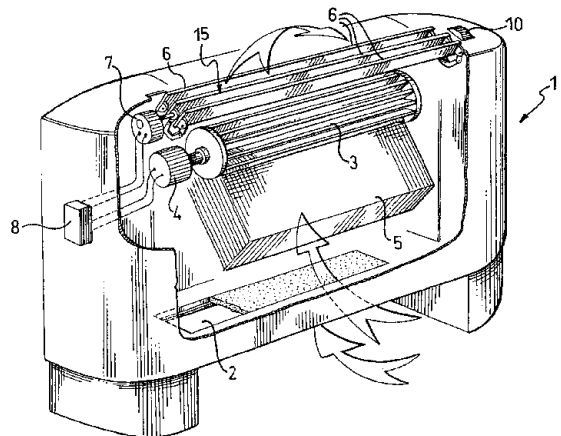
ΣΥΜΒ. ΠΡΟΤΕΡΑΙΟΤΗΤΕΣ (30):
ΕΦΕΥΡΕΤΗΣ (72):1)Riello, Valerio Giordano
ΕΙΔΙΚΟΣ ΠΑΗΡΕΞΟΥΣΙΟΣ (74):ΔΗΜΟΥ ΧΡΙΣΤΙΝΑ
Κουμπάρη 2, 10674 ΑΘΗΝΑ
ΑΝΤΙΚΑΗΤΟΣ (74):ΠΑΠΑΚΩΝΣΤΑΝΤΙΝΟΥ ΕΛΕΝΗ
Κουμπάρη 2,10674 ΑΘΗΝΑ

ΤΙΤΛΟΣ ΕΦΕΥΡΕΣΗΣ (54):**ΘΕΡΜΑΝΤΗΡΑΣ ΜΕ ΑΝΕΜΙΣΤΗΡΑ ΜΕ
ΡΥΘΜΙΖΟΜΕΝΑ ΣΤΟΙΧΕΙΑ ΕΚΤΡΟ-
ΠΕΑ.**

ΠΕΡΙΛΗΨΗ(57)

Η παρούσα εφεύρεση αναφέρεται σε έναν θερμαντήρα με ανεμιστήρα για τη θέρμανση κλειστών χώρων, που περιλαμβάνει έναν ανεμιστήρα (3), ένα άνοιγμα εισαγωγής (2) με ένα φίλτρο αέρος, έναν εναλλάκτη θερμότητας (5) για τη θέρμανση του αέρα, και μια εξαγωγή του αέρα (15). Ο ανεμιστήρας (3) κινείται από ένα πρώτο ηλεκτρικό μοτέρ (4) το οποίο ελέγχεται από έναν θερμοστάτη (8) για να θέτει εντός/εκτός τη λειτουργία του, ο οποίος θερμαντήρας με ανεμιστήρα περιλαμβάνει επίσης μια ομάδα στοιχείων (6) για την εκτροπή της ροής του αέρα διαμέσου της εξαγωγής του αέρα (15), τα οποία στοιχεία (6) μπορούν να προσανατολίζονται επάνω σε έναν άξονα που κινείται γωνιακά από ένα δεύτερο

ηλεκτρικό μοτέρ (7) προς ένα πλήθος θέσεων μεταξύ μιας κλειστής θέσης και μιας τελείως ανοικτής θέσης, και όπου το δεύτερο ηλεκτρικό μοτέρ (7) ελέγχεται από τον θερμοστάτη (8). Ο θερμαντήρας με ανεμιστήρα σύμφωνα με τη παρούσα εφεύρεση έχει το πλεονέκτημα ότι μπορεί να προσαρμόζει τη θερμοκρασία του περιβάλλοντος σε κλειστούς χώρους με εξαιρετική ακρίβεια καθώςson μπορεί να σταματήσει τα ρεύματα θερμού αέρα που δημιουργούνται από τη φυσική μεταβίβαση θερμότητας.



ΑΡΙΘΜΟΣ ΕΥΡ. Δ.Ε. (11):3041243
ΑΡΙΘ. ΕΛΛ. ΚΑΤΑΘΕΣΗΣ (21):20020403502
ΗΜΕΡ. ΕΛΛ. ΚΑΤΑΘΕΣΗΣ (11):21/10/2002
ΑΡΙΘ./ΗΜΕΡ. ΔΗΜΟΣΙΕΥΣΗΣ
ΕΥΡΩΠΑΪΚΟΥ ΔΙΠΛΩΜΑΤΟΣ(87):1027028 - 31/07/2002
ΑΡΙΘ./ΗΜΕΡ. ΔΗΜΟΣΙΕΥΣΗΣ
ΕΥΡΩΠΑΪΚΗΣ ΑΙΤΗΣΗΣ (86):98947610.6--06/10/1998
ΔΙΚΑΙΟΥΧΟΣ (73):1) L' OREAL
14, rue Royale, 75008 Paris, FR ΓΑΛΛΙΑ
ΣΥΜΒ. ΠΡΟΤΕΡΑΙΟΤΗΤΕΣ (30):9712713-10/10/1997-FR
ΕΦΕΥΡΕΤΗΣ (72):1) NGUYEN, Ly-Lan
2) SABBAGH, Anne
ΕΙΔΙΚΟΣ ΠΛΗΡΕΞΟΥΣΙΟΣ (74): ΑΘΑΝΑΣΙΑΔΟΥ ΜΑΡΙΑ
Κουμπάρη 2, 10674 ΑΘΗΝΑ
ΑΝΤΙΚΛΗΤΟΣ (74): ΠΑΠΑΚΩΝΣΤΑΝΤΙΝΟΥ ΕΛΕΝΗ
Κουμπάρη 2, 10674 ΑΘΗΝΑ
ΤΙΤΛΟΣ ΕΦΕΥΡΕΣΗΣ (54): **ΜΕΘΟΔΟΣ ΜΟΝΙΜΗΣ ΑΛΛΑΓΗΣ ΣΕ ΧΩΡΙΣ ΣΧΗΜΑ ΚΕΡΑΤΙΝΙΚΩΝ ΥΛΩΝ, ΧΩΡΙΣ ΕΝΔΙΑΜΕΣΟ ΞΕΠΛΥΜΑ**

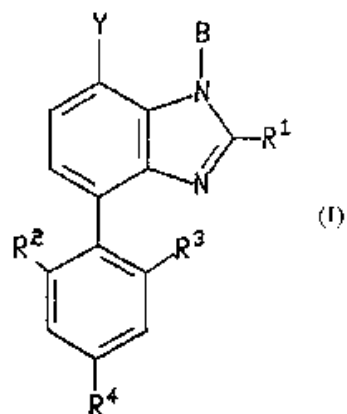
ΠΕΡΙΛΗΨΗ(57)

Μέθοδος μόνιμης σχηματοποίησης (περμανάντ) κερατινικών ινών και ιδιαίτερα των μαλλιών, η οποία χαρακτηρίζεται από το γεγονός ότι τοποθετείται πάνω στις κερατινικές ίνες μία αναγωγική σύνθεση της κερατίνης, η οποία έχει μία κολλητική ισχύ κατώτερη των 15 g και ένα ιξώδες από 0 μέχρι 2500 mPa.s με ποσοστό μη-στροβιλώδους κίνησης εκροής 100s-1 και ότι σχηματοποιούνται μετά ένα διάστημα αναμονής αρκετό για την αναγωγή της κερατίνης τοποθετείται μία οξειδωτική σύνθεση χωρίς ενδιάμεσο ξέπλυμα των ινών προχωρούμε στο ξέπλυμα μετά από ένα αρκετό χρονικό διάστημα προς στερέωση (φιξάρισμα) των σχηματοποιημένων ινών και ανοιγμένων κατά τρόπο μόνιμο ξεπλένουμε με νερό.

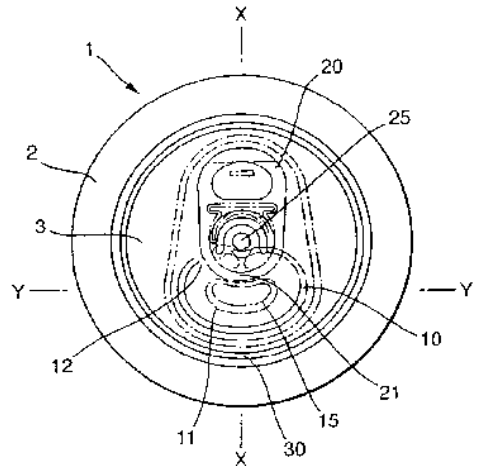
ΑΡΙΘΜΟΣ ΕΥΡ. Δ.Ε. (11):3041244
ΑΡΙΘ. ΕΛΛ. ΚΑΤΑΘΕΣΗΣ (21):20020403503
ΗΜΕΡ. ΕΛΛ. ΚΑΤΑΘΕΣΗΣ (11):21/10/2002
ΑΡΙΘ./ΗΜΕΡ. ΔΗΜΟΣΙΕΥΣΗΣ
ΕΥΡΩΠΑΪΚΟΥ ΔΙΠΛΩΜΑΤΟΣ(87):0812831 - 04/09/2002
ΑΡΙΘ./ΗΜΕΡ. ΔΗΜΟΣΙΕΥΣΗΣ
ΕΥΡΩΠΑΪΚΗΣ ΑΙΤΗΣΗΣ (86):97304006.6--10/06/1997
ΔΙΚΑΙΟΥΧΟΣ (73):1) PFIZER INC.
235 East 42nd Street, New York, N.Y.
10017, US ΗΝΩΜΕΝΕΣ ΠΟΛΙΤΕΙΕΣ ΤΗΣ ΑΜΕΡΙΚΗΣ
ΣΥΜΒ. ΠΡΟΤΕΡΑΙΟΤΗΤΕΣ (30):19587 P-11/06/1996-US
ΕΦΕΥΡΕΤΗΣ (72):1) Volkman, Robert A.
ΕΙΔΙΚΟΣ ΠΛΗΡΕΞΟΥΣΙΟΣ (74): ΔΗΜΟΥ ΧΡΙΣΤΙΝΑ
Κουμπάρη 2, 10674 ΑΘΗΝΑ
ΑΝΤΙΚΛΗΤΟΣ (74): ΠΑΠΑΚΩΝΣΤΑΝΤΙΝΟΥ ΕΛΕΝΗ
Κουμπάρη 2, 10674 ΑΘΗΝΑ
ΤΙΤΛΟΣ ΕΦΕΥΡΕΣΗΣ (54): **ΠΑΡΑΓΩΓΑ ΒΕΝΖΙΜΙΔΑΖΟΛΙΟΥ ΚΑΙ ΧΡΗΣΗ ΑΥΤΩΝ ΩΣ ΑΝΤΑΓΩΝΙΣΤΕΣ ΤΟΥ ΠΑΡΑΓΟΝΤΑ ΑΠΕΛΕΥΘΕΡΩΣΗΣ ΤΗΣ ΚΟΡΤΙΚΟΤΡΟΠΙΝΗΣ.**

ΠΕΡΙΛΗΨΗ(57)

Εδώ περιγράφονται παράγωγα βενζιμιδαζολίου έχοντα τον τύπο (I): όπου τα B, Y, R1, R2, R3 και R4 έχουν ως ορίζονται στην παρούσα προδιαγραφή. Αυτές οι ενώσεις και τα φαρμακευτικώς αποδεκτά άλατα είναι ωφέλιμα στην αγωγή των σχετιζόμενων με το ΚΝΣ καιτο στρες διαταραχών.



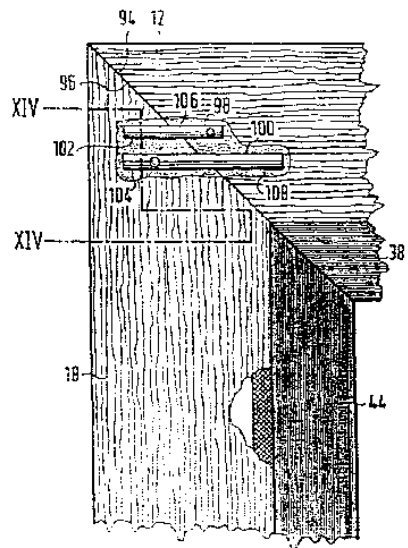
ΑΡΙΘΜΟΣ ΕΥΡ. Δ.Ε. (11):3041245
ΑΡΙΘ. ΕΛΛ. ΚΑΤΑΘΕΣΗΣ (21):20020403504
ΗΜΕΡ. ΕΛΛ. ΚΑΤΑΘΕΣΗΣ (11):21/10/2002
ΑΡΙΘ./ΗΜΕΡ. ΔΗΜΟΣΙΕΥΣΗΣ
ΕΥΡΩΠΑΪΚΟΥ ΔΙΠΛΩΜΑΤΟΣ(87):1135300 - 31/07/2002
ΑΡΙΘ./ΗΜΕΡ. ΔΗΜΟΣΙΕΥΣΗΣ
ΕΥΡΩΠΑΪΚΗΣ ΑΙΤΗΣΗΣ (86):99956190.5--24/11/1999
ΔΙΚΑΙΟΥΧΟΣ (73):1)Crown Cork & Seal Technologies Corporation
11535 South Central Avenue, Alsip, IL 60803-2599,US ΗΝΩΜΕΝΕΣ ΠΟΛΙΤΕΙΕΣ ΤΗΣ ΑΜΕΡΙΚΗΣ
ΣΥΜΒ. ΠΡΟΤΕΡΑΙΟΤΗΤΕΣ (30):9826602-04/12/1998-GB
ΕΦΕΥΡΕΤΗΣ (72):1)FIELDS, Brian
ΕΙΔΙΚΟΣ ΠΛΗΡΕΞΟΥΣΙΟΣ (74):ΔΗΜΟΥ ΧΡΙΣΤΙΝΑ
Κουμπάρη 2, 10674 ΑΘΗΝΑ
ΑΝΤΙΚΑΛΗΤΟΣ (74):ΠΑΠΑΚΩΝΣΤΑΝΤΙΝΟΥ ΕΛΕΝΗ
Κουμπάρη 2,10674 ΑΘΗΝΑ
ΤΙΤΛΟΣ ΕΦΕΥΡΕΣΗΣ (54):ΚΑΠΑΚΙ ΜΕΤΑΛΛΙΝΟΥ ΔΟΧΕΙΟΥ (ΚΟΥΤΙΟΥ), ΜΙΚΡΗΣ ΔΙΑΜΕΤΡΟΥ ΜΕ ΜΕΓΑΛΟ ΑΝΟΙΓΜΑ.



ΠΕΡΙΛΗΨΗ(57)

Καπάκι για μετάλλινο δοχείο υγρών (κουτί), με κεντρικό τμήμα (3) μικρής διαμέτρου, το οποίο διαθέτει και ένα άνοιγμα (11), με συγκεκριμένη σχέση μεγάλου άξονα προς μικρό άξονα, σκοπός του οποίου είναι η βελτίωση των λειτουργικών χαρακτηριστικών σερβιρίσματος και κατανάλωσης του περιεχομένου απευθείας από το κουτί, σε σύγκριση με τα καπάκια που είναι εφοδιασμένα με τα συμβατικά ανοίγματα.

ΑΡΙΘΜΟΣ ΕΥΡ. Δ.Ε. (11):3041246
ΑΡΙΘ. ΕΛΛ. ΚΑΤΑΘΕΣΗΣ (21):20020403505
ΗΜΕΡ. ΕΛΛ. ΚΑΤΑΘΕΣΗΣ (11):21/10/2002
ΑΡΙΘ./ΗΜΕΡ. ΔΗΜΟΣΙΕΥΣΗΣ
ΕΥΡΩΠΑΪΚΟΥ ΔΙΠΛΩΜΑΤΟΣ(87):1069849 - 24/07/2002
ΑΡΙΘ./ΗΜΕΡ. ΔΗΜΟΣΙΕΥΣΗΣ
ΕΥΡΩΠΑΪΚΗΣ ΑΙΤΗΣΗΣ (86):99920597.4--06/04/1999
ΔΙΚΑΙΟΥΧΟΣ (73):1)JUNG, Horst
Hochstrasse 27, D-63128 Dietzenbach,DE ΓΕΡΜΑΝΙΑ
ΣΥΜΒ. ΠΡΟΤΕΡΑΙΟΤΗΤΕΣ (30):19816005-09/04/1998-DE
ΕΦΕΥΡΕΤΗΣ (72):1)JUNG, Horst
ΕΙΔΙΚΟΣ ΠΛΗΡΕΞΟΥΣΙΟΣ (74):ΒΑΓΕΝΑ ΘΕΟΔΩΡΑ
Κουμπάρη 2, 10674 ΑΘΗΝΑ
ΑΝΤΙΚΑΛΗΤΟΣ (74):ΠΑΠΑΚΩΝΣΤΑΝΤΙΝΟΥ ΕΛΕΝΗ
Κουμπάρη 2,10674 ΑΘΗΝΑ
ΤΙΤΛΟΣ ΕΦΕΥΡΕΣΗΣ (54):ΣΤΟΙΧΕΙΟ ΠΡΟΣΘΙΑΣ ΟΨΕΩΣ ΕΠΙΠΛΟΥ



ΠΕΡΙΛΗΨΗ(57)

Η εφεύρεση αφορά ένα στοιχείο πρόσθιας όψεως επίπλου, ειδικότερα πόρτα, το οποίο περιλαμβάνει ένα πλαίσιο με σκέλη πλαισίου (12, 18) τα οποία ενώνονται με λοξοτομή. Προκειμένου να εξοπλισουμε ένα αντίστοιχο στοιχείο πρόσθιας όψεως επίπλου με επενδύσεις (38, 44) επιθυμητής μορφής, όπου τα σκέλη πλαισίου (12, 18) στα οποία τοποθετούνται οι επενδύσεις μπορούν να συνδέονται χωρίς προβλήματα, προτείνεται τα σκέλη πλαισίου να συνδέονται μέσω τουλάχιστον δύο ξύλινων στοιχείων (106, 108) τα οποία παραμένοντας εις το ένα από τα δύο σκέλη πλαισίου στερεούνται εις το άλλο σκέλος πλαισίου με δυνατότητα αποσυνδέσεως.

ΑΡΙΘΜΟΣ ΕΥΡ. Δ.Ε. (11):3041247
ΑΡΙΘ. ΕΛΛ. ΚΑΤΑΘΕΣΗΣ (21):20020403506
ΗΜΕΡ. ΕΛΛ. ΚΑΤΑΘΕΣΗΣ (11):21/10/2002
ΑΡΙΘ./ΗΜΕΡ. ΔΗΜΟΣΙΕΥΣΗΣ
ΕΥΡΩΠΑΪΚΟΥ ΔΙΠΛΩΜΑΤΟΣ(87):1056736 - 04/09/2002
ΑΡΙΘ./ΗΜΕΡ. ΔΗΜΟΣΙΕΥΣΗΣ
ΕΥΡΩΠΑΪΚΗΣ ΑΙΤΗΣΗΣ (86):99904208.8--21/01/1999
ΔΙΚΑΙΟΥΧΟΣ (73):1)NAPRO BIOTHERAPEUTICS, INC.
Unit A, 6304 Spine Road, Boulder, CO
80301,US ΗΝΩΜΕΝΕΣ ΠΟΛΙΤΕΙΕΣ ΤΗΣ
ΑΜΕΡΙΚΗΣ
ΣΥΜΒ. ΠΡΟΤΕΡΑΙΟΤΗΤΕΣ (30):10285-21/01/1998-US
ΕΦΕΥΡΕΤΗΣ (72):1)CHANDER, Madhavi, C.
2)LIANG, Xian
3)McCHESNEY, James, D.
4)BRINKMAN, Herbert, R.
5)SISTI, Nicholas, J.
6)ZYGUMUNT, Jan
ΕΙΔΙΚΟΣ ΠΛΗΡΕΞΟΥΣΙΟΣ (74):ΡΟΥΣΣΟΥ ANNA
Κουμπάρη 2, 10674 ΑΘΗΝΑ
ΑΝΤΙΚΛΗΤΟΣ (74):ΠΑΠΑΚΩΝΣΤΑΝΤΙΝΟΥ ΕΛΕΝΗ
Κουμπάρη 2,10674 ΑΘΗΝΑ
ΤΙΤΛΟΣ ΕΦΕΥΡΕΣΗΣ (54):ΕΝΑΛΛΑΚΤΙΚΗ ΜΕΘΟΔΟΣ ΓΙΑ ΤΗΝ
ΑΚΥΛΙΩΣΗ 10-ΔΕΑΚΕΤΥΛΟΜΠΑΚΚΑΤΙΝΗΣ ΙΙΙ ΕΠΙΛΕΚΤΙΚΑ ΣΤΗΝ ΘΕΣΗ
C-10

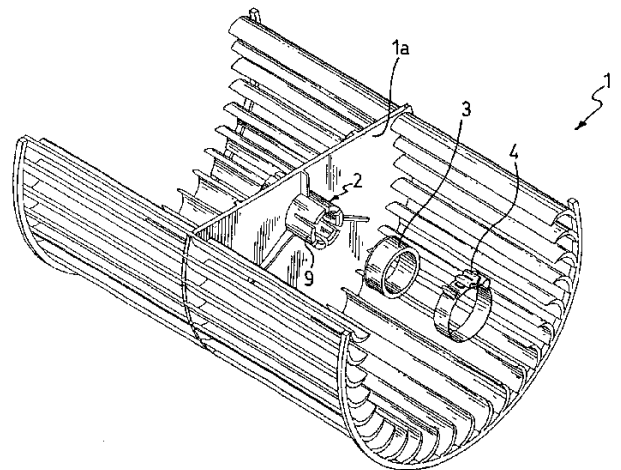
ΠΕΡΙΛΗΨΗ(57)

Μία μέθοδος ακυλίωσης της 10-δεακετυλομπακκατίνης ΙΙΙ σε μία θέση C-10 έναντι μιας C-7 υδρόξυ θέσης όπου τα άλατα λιθίου χρησιμοποιούνται σαν αντιδραστήρια της αντίδρασης.

ΑΡΙΘΜΟΣ ΕΥΡ. Δ.Ε. (11):3041248
ΑΡΙΘ. ΕΛΛ. ΚΑΤΑΘΕΣΗΣ (21):20020403507
ΗΜΕΡ. ΕΛΛ. ΚΑΤΑΘΕΣΗΣ (11):21/10/2002
ΑΡΙΘ./ΗΜΕΡ. ΔΗΜΟΣΙΕΥΣΗΣ
ΕΥΡΩΠΑΪΚΟΥ ΔΙΠΛΩΜΑΤΟΣ(87):0837244 - 31/07/2002
ΑΡΙΘ./ΗΜΕΡ. ΔΗΜΟΣΙΕΥΣΗΣ
ΕΥΡΩΠΑΪΚΗΣ ΑΙΤΗΣΗΣ (86):96830526.8--15/10/1996
ΔΙΚΑΙΟΥΧΟΣ (73):1)AERMEC S.p.A.
44, Via Roma, 37040 Bevilacqua (Verona),IT
ΙΤΑΛΙΑ
ΣΥΜΒ. ΠΡΟΤΕΡΑΙΟΤΗΤΕΣ (30):
ΕΦΕΥΡΕΤΗΣ (72):1)Riello, Valerio Giordano
ΕΙΔΙΚΟΣ ΠΛΗΡΕΞΟΥΣΙΟΣ (74):ΔΗΜΟΥ ΧΡΙΣΤΙΝΑ
Κουμπάρη 2, 10674 ΑΘΗΝΑ
ΑΝΤΙΚΛΗΤΟΣ (74):ΠΑΠΑΚΩΝΣΤΑΝΤΙΝΟΥ ΕΛΕΝΗ
Κουμπάρη 2,10674 ΑΘΗΝΑ
ΤΙΤΛΟΣ ΕΦΕΥΡΕΣΗΣ (54):ΜΙΑ ΔΙΑΤΑΞΗ ΣΤΕΡΕΩΣΗΣ ΕΝΟΣ
ΑΝΕΜΙΣΤΗΡΑ ΣΕ ΕΝΑ ΚΙΝΗΤΗΡΙΟ
ΑΞΟΝΑ ΜΙΑΣ ΣΥΣΚΕΥΗΣ ΚΛΙΜΑ-
ΤΙΣΜΟΥ.

ΠΕΡΙΛΗΨΗ(57)

Η παρούσα εφεύρεση αναφέρεται σε μια διάταξη για τη στερέωση ενός ανεμιστήρα (1) επάνω σε ένα κινητήριο άξονα συσκευής κλιματισμού, που περιλαμβάνει μια πλήμνη (2) συνδεδεμένη με τα πτερύγια ανεμιστήρα και σφηνωμένη στον κινητήριο άξονα, ένα δακτύλιο (2) που είναι ομοαξονικά προσαρμοσμένος στη πλήμνη (2), και ένα ελατηριωτό άγκιστρο (4) που είναι συναρμολογημένο επάνω στον δακτύλιο (3) και τον περιβάλλει. Η διάταξη στερέωσης της εφεύρεσης στερεώνει τον ανεμιστήρα επάνω στον κινητήριο άξονα σταθερά αλλά όχι άκαμπτα, εμποδίζοντας έτσι τη μετάδοση των ηλεκτρομαγνητικών δονήσεων από το μοτέρ προς τον ανεμιστήρα, καθιστώντας ολόκληρη τη συσκευή σημαντικά λιγότερο θορυβώδη.



ΑΡΙΘΜΟΣ ΕΥΡ. Δ.Ε. (11):3041249
ΑΡΙΘ. ΕΛΛ. ΚΑΤΑΘΕΣΗΣ (21):20020403508
ΗΜΕΡ. ΕΛΛ. ΚΑΤΑΘΕΣΗΣ (11):21/10/2002
ΑΡΙΘ./ΗΜΕΡ. ΔΗΜΟΣΙΕΥΣΗΣ
ΕΥΡΩΠΑΪΚΟΥ ΔΙΠΛΩΜΑΤΟΣ(87):0878715 - 31/07/2002
ΑΡΙΘ./ΗΜΕΡ. ΔΗΜΟΣΙΕΥΣΗΣ
ΕΥΡΩΠΑΪΚΗΣ ΑΙΤΗΣΗΣ (86):98108384.3--08/05/1998
ΔΙΚΑΙΟΥΧΟΣ (73):1)Bayer Corporation
100 Bayer Road, Pittsburgh, PA 15205-
9741,US ΗΝΩΜΕΝΕΣ ΠΟΛΙΤΕΙΕΣ ΤΗΣ
ΑΜΕΡΙΚΗΣ
ΣΥΜΒ. ΠΡΟΤΕΡΑΙΟΤΗΤΕΣ (30):854914-13/05/1997-US
ΕΦΕΥΡΕΤΗΣ (72):1)Malin, Michael J.
ΕΙΔΙΚΟΣ ΠΛΗΡΕΞΟΥΣΙΟΣ (74):ΔΗΜΟΥ ΧΡΙΣΤΙΝΑ
Κουμπάρη 2, 10674 ΑΘΗΝΑ
ΑΝΤΙΚΛΗΤΟΣ (74):ΠΑΠΑΚΩΝΣΤΑΝΤΙΝΟΥ ΕΛΕΝΗ
Κουμπάρη 2,10674 ΑΘΗΝΑ
ΤΙΤΛΟΣ ΕΦΕΥΡΕΣΗΣ (54):**ΣΥΝΘΕΣΗ ΑΝΤΙΔΡΑΣΤΗΡΙΟΥ ΑΙΜΟ-
ΣΦΑΙΡΙΝΗΣ ΠΟΥ ΠΕΡΙΕΧΕΙ ΚΥΑ-
ΝΙΟΥΧΟ ΚΑΙ ΜΕΘΟΔΟΣ ΠΟΥ ΠΑΡΕ-
ΧΕΙ ΑΠΟΔΕΚΤΗ ΑΚΡΙΒΕΙΑ, ΟΡΘΟ-
ΤΗΤΑ ΚΑΙ ΕΛΕΥΘΕΡΙΑ ΑΠΟ ΑΛΛΗ-
ΛΕΠΠΑΡΑΣΗ ΛΕΥΚΟΚΥΤΤΑΡΟΥ ΣΕ ΑΥ-
ΤΟΜΑΤΟΠΟΙΗΜΕΝΟΥΣ ΑΝΑΛΥΤΕΣ
ΑΙΜΑΤΟΛΟΓΙΑΣ**

ΠΕΡΙΛΗΨΗ(57)

Η εφεύρεση περιγράφει μία βελτιωμένη σταθερή σύνθεση αντιδραστηρίου και μέθοδο για το προσδιορισμό αιμοσφαιρίνης (Hb) χρησιμοποιώντας δείγματα ολικού αίματος και αυτοματοποιημένους αναλυτές αιματολογίας, για παράδειγμα, τη σειρά οργάνων TECHNICON HTM όπως πωλείται από τον εντολοδόχο του

παρόντος. Το αντιδραστήριο Hb περιλαμβάνει ένα ανόργανο κυανιούχο άλας, τουλάχιστον ένα επιφανειοδραστικό και μία βάση και έχει τελικό pH τουλάχιστον περίπου 10,0 έως περίπου 11,2, κατά προτίμηση περίπου 10,4 έως περίπου 11,2 ή λίγο-πολύ, κατά προτίμηση περίπου 10,8 έως περίπου 11,2 ή λιγότερο. Αυτό το αντιδραστήριο προορίζεται για χρήση σαν ένα γενικό αντιδραστήριο προσδιορισμού Hb για όλα τα όργανα στη προαναφερθείσα σειρά και θα παρέχει ακριβή και ορθά αποτελέσματα χωρίς τη συνοδούσα αλληλεπίδραση από αυξημένους αριθμούς λευκοκυττάρων, ειδικώς όπως ευρίσκονται σε μη κανονικά δείγματα αίματος και χωρίς την από σύστημα-σε-σύστημα μεταβολή στα λαμβανόμενα αποτελέσματα.

ΑΡΙΘΜΟΣ ΕΥΡ. Δ.Ε. (11):3041250
ΑΡΙΘ. ΕΛΛ. ΚΑΤΑΘΕΣΗΣ (21):20020403509
ΗΜΕΡ. ΕΛΛ. ΚΑΤΑΘΕΣΗΣ (11):21/10/2002
ΑΡΙΘ./ΗΜΕΡ. ΔΗΜΟΣΙΕΥΣΗΣ
ΕΥΡΩΠΑΪΚΟΥ ΔΙΠΛΩΜΑΤΟΣ(87):0780390 - 31/07/2002
ΑΡΙΘ./ΗΜΕΡ. ΔΗΜΟΣΙΕΥΣΗΣ
ΕΥΡΩΠΑΪΚΗΣ ΑΙΤΗΣΗΣ (86):96119134.3--29/11/1996
ΔΙΚΑΙΟΥΧΟΣ (73):1)BAYER AG
51368 Leverkusen,DE ΓΕΡΜΑΝΙΑ
ΣΥΜΒ. ΠΡΟΤΕΡΑΙΟΤΗΤΕΣ (30):19546249-12/12/1995-DE
ΕΦΕΥΡΕΤΗΣ (72):1)Grunenberg, Alfons, Dr.
2)Bosche, Patrick, Dr.
ΕΙΔΙΚΟΣ ΠΛΗΡΕΞΟΥΣΙΟΣ (74):ΔΗΜΟΥ ΧΡΙΣΤΙΝΑ
Κουμπάρη 2, 10674 ΑΘΗΝΑ
ΑΝΤΙΚΛΗΤΟΣ (74):ΠΑΠΑΚΩΝΣΤΑΝΤΙΝΟΥ ΕΛΕΝΗ
Κουμπάρη 2,10674 ΑΘΗΝΑ
ΤΙΤΛΟΣ ΕΦΕΥΡΕΣΗΣ (54):**ΚΡΥΣΤΑΛΛΙΚΗ ΤΡΟΠΟΠΟΙΗΣΗ ΤΟΥ
CDCH, ΜΕΘΟΔΟΣ ΓΙΑ ΤΗΝ ΠΑ-
ΡΑΣΚΕΥΗ ΤΗΣ ΚΑΙ ΦΑΡΜΑΚΕΥΤΙΚΑ
ΣΚΕΥΑΣΜΑΤΑ ΠΟΥ ΤΗΝ ΠΕΡΙΕΧΟΥΝ**

ΠΕΡΙΛΗΨΗ(57)

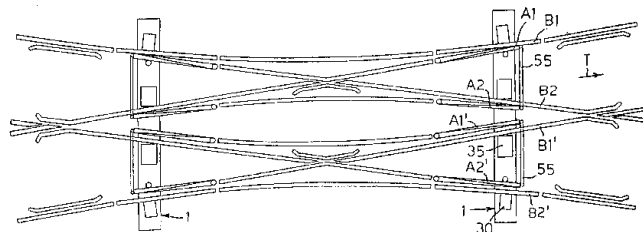
Η εφεύρεση αφορά στο νέο μονοένδρο υδροχλωρίδιο του 1-κυκλοπροπυλο-7-([S,S]-2,8-διαζαδικυκλο[4.3.0]νον-8υλο)-6-φθορο-1,4-διϋδρο-8-μεθοξυ-4-οξο-3-κινολινοκαρβονικού οξέος (CDCH), σε μία μέθοδο για την παρασκευή του και σε φαρμακευτικά σκευάσματα, που περιέχουν αυτή την μονοένδρη ένωση ως δραστική ουσία.

ΑΡΙΘΜΟΣ ΕΥΡ. Δ.Ε. (11):3041251
ΑΡΙΘ. ΕΛΛ. ΚΑΤΑΘΕΣΗΣ (21):20020403510
ΗΜΕΡ. ΕΛΛ. ΚΑΤΑΘΕΣΗΣ (11):21/10/2002
ΑΡΙΘ./ΗΜΕΡ. ΔΗΜΟΣΙΕΥΣΗΣ
ΕΥΡΩΠΑΪΚΟΥ ΔΙΠΛΩΜΑΤΟΣ(87):1024987 - 31/07/2002
ΑΡΙΘ./ΗΜΕΡ. ΔΗΜΟΣΙΕΥΣΗΣ
ΕΥΡΩΠΑΪΚΗΣ ΑΙΤΗΣΗΣ (86):98952714.8--19/10/1998
ΔΙΚΑΙΟΥΧΟΣ (73):1)Alstom Transport S.p.A.
Via Corticella 75, 40128 Bologna,IT ΙΤΑΛΙΑ
ΣΥΜΒ. ΠΡΟΤΕΡΑΙΟΤΗΤΕΣ (30):SV970044-22/10/1997-IT
ΕΦΕΥΡΕΤΗΣ (72):1)BONFIGLI, Giuseppe
ΕΙΔΙΚΟΣ ΠΛΗΡΕΞΟΥΣΙΟΣ (74):ΚΑΡΑΘΑΝΑΣΗ ΒΑΣΙΛΙΚΗ
B. Παύλου 16, ΠΑΡΑΛΙΑ ΚΑΤΕΡΙΝΗΣ,
ΚΑΤΕΡΙΝΗ
ΑΝΤΙΚΛΗΤΟΣ (74):ΜΑΝΤΖΙΚΑΣ ΒΑΣΙΛΕΙΟΣ
Σόλωνος 68,10680 ΑΘΗΝΑ
ΤΙΤΛΟΣ ΕΦΕΥΡΕΣΗΣ (54):**ΚΙΒΩΤΙΟ ΚΛΕΙΔΟΣ ΓΙΑ ΔΙΧΜΕΣ
ΑΛΛΑΓΗΣ ΤΡΟΧΙΑΣ ΣΕ ΓΡΑΜΜΕΣ
ΣΙΔΗΡΟΔΡΟΜΟΥ, ΤΡΑΜ Η ΣΥΝΑΦΕΙΣ**

ΠΕΡΙΛΗΨΗ(57)

Κιβώτιο κλειδός για αιχμές αλλαγής τροχιάς σε γραμμές σιδηροδρόμου, τραμ ή συναφείς, αποτελούμενο από μία κινητήρια μονάδα (Μ, 3, 4, 5, 5', 5'', 5''', 6) για την κίνηση μεταγωγής των τμημάτων αλλαγής τροχιάς (Α1, Α1', Α2, Α2') της κλειδός και τουλάχιστον ένα συγκρότημα (12, 20, 21, 24) για τη γραμμική μετάδοση κινητηρίου ισχύος στα τμήματα αλλαγής τροχιάς, κινητά μέσα (24, 124) για την ασφάλιση των τμημάτων αλλαγής τροχιάς στις αντίστοιχες θέσεις κλεισίματος τους. Τα ρηθέντα συγκροτήματα στεγάζονται σε κυτίο (1) το οποίο έχει εν πολλοίς τις διαστάσεις και το σχήμα μίας τραβέρσας και το οποίο προσαρμόζεται στη σιδηροτροχιά αντί μίας και με τη λειτουργία μίας τραβέρσας. Το κιβώτιο κλειδός έχει κινητά μέσα (23, 24, 124) για την ασφάλιση των τμημάτων

αλλαγής τροχιάς (Α1, Α1', Α2, Α2') στις αντίστοιχες θέσεις κλεισίματος τους. Τα ρηθέντα μέσα (23, 24, 124) διασυνδέονται με το αντίστοιχο προς αυτά τμήμα αλλαγής τροχιάς (Α1, Α2') και διευθετούνται εντός του κυτίου (1) στην περιοχή του τμήματος αλλαγής τροχιάς (Α1, Α2') και φέρονται αυτομάτως σε ενεργό θέση ασφαλίσεως μόλις το αντίστοιχο τμήμα αλλαγής τροχιάς (Α1, Α2') φθάσει την θέση κλεισίματος, ενώ απασφαλίζονται αυτόματα την στιγμή κατά την οποία ενεργοποιείται το κιβώτιο κλειδός προκειμένου να μεταφέρει το τμήμα αλλαγής τροχιάς στη θέση κλεισίματος με το αντικείμενο τμήμα αλλαγής τροχιάς (Α2', Α1).



ΑΡΙΘΜΟΣ ΕΥΡ. Δ.Ε. (11):3041252
ΑΡΙΘ. ΕΛΛ. ΚΑΤΑΘΕΣΗΣ (21):20020403511
ΗΜΕΡ. ΕΛΛ. ΚΑΤΑΘΕΣΗΣ (11):21/10/2002
ΑΡΙΘ./ΗΜΕΡ. ΔΗΜΟΣΙΕΥΣΗΣ
ΕΥΡΩΠΑΪΚΟΥ ΔΙΠΛΩΜΑΤΟΣ(87):1009621 - 14/08/2002
ΑΡΙΘ./ΗΜΕΡ. ΔΗΜΟΣΙΕΥΣΗΣ
ΕΥΡΩΠΑΪΚΗΣ ΑΙΤΗΣΗΣ (86):98923199.8--12/05/1998
ΔΙΚΑΙΟΥΧΟΣ (73):1)Buss Modeling Technology GmbH
In den Sieben Morgen 1, 56077 Koblenz,DE
GERMANIA
ΣΥΜΒ. ΠΡΟΤΕΡΑΙΟΤΗΤΕΣ (30):1006059-14/05/1997-NL
ΕΦΕΥΡΕΤΗΣ (72):1)Van der Geest, Adrianus Franciscus
ΕΙΔΙΚΟΣ ΠΛΗΡΕΞΟΥΣΙΟΣ (74):ΚΑΡΑΘΑΝΑΣΗ ΒΑΣΙΛΙΚΗ
B. Παύλου 16, ΠΑΡΑΛΙΑ ΚΑΤΕΡΙΝΗΣ,
ΚΑΤΕΡΙΝΗ
ΑΝΤΙΚΛΗΤΟΣ (74):ΜΑΝΤΖΙΚΑΣ ΒΑΣΙΛΕΙΟΣ
Σόλωνος 68,10680 ΑΘΗΝΑ
ΤΙΤΛΟΣ ΕΦΕΥΡΕΣΗΣ (54):**ΜΕΘΟΔΟΣ ΠΑΡΑΓΩΓΗΣ ΔΙΑΜΟΡΦΩ-
ΜΕΝΟΥ ΣΩΜΑΤΟΣ**

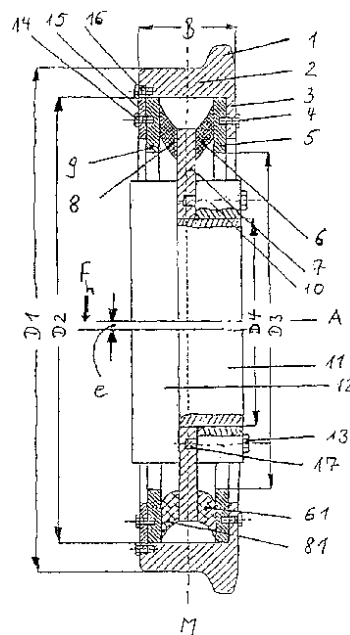
ΠΕΡΙΛΗΨΗ(57)

Μέθοδος παραγωγής διαμορφωμένου σώματος, η οποία μέθοδος περιλαμβάνει τα παρακάτω στάδια: (1) εφαρμογή ενός στρώματος κονιάδους υλικού σε μια επιφάνεια, (2) εφαρμογή με το οριζόμενο από το σχέδιο υπόδειγμα τουλάχιστον ενός υγρού στο στρώμα κονιάδουςυλικού προς σχηματισμό ενός στρώματος συνεκτικά προσδεδεμένου κατά τον οριζόμενο από το σχέδιο τύπο κονιάδους υλικού, (3) επανάληψη των σταδίων (1) και (2) ένα προκαθορισμένο αριθμό φορών, έτσι ώστε να σχηματίζεται ένας αριθμός διαδοχικών στρωμάτων συνεκτικά προσδεδεμένης κόνεως κατά το οριζόμενο από το σχέδιο υπόδειγμα, όπου τα διαδοχικά στρώματα του συνεκτικά προσδεδεμένου κονιάδους υλικού σχηματίζουν από κοινού το διαμορφωμένο σώμα, και (4) αφαίρεση της μη προσδεδεμένης κόνεως, στην οποία τουργό περιλαμβάνει νερό και το κονιάδες υλικό περιλαμβάνει τουλάχιστον ένα συστατικό το οποίο σχηματίζει συνεκτικό μέσο μετά την επαφή του με το νερό στο στάδιο (2).

ΑΡΙΘΜΟΣ ΕΥΡ. Δ.Ε. (11):3041253
ΑΡΙΘ. ΕΛΛ. ΚΑΤΑΘΕΣΗΣ (21):20020403512
ΗΜΕΡ. ΕΛΛ. ΚΑΤΑΘΕΣΗΣ (11):22/10/2002
ΑΡΙΘ./ΗΜΕΡ. ΔΗΜΟΣΙΕΥΣΗΣ
ΕΥΡΩΠΑΪΚΟΥ ΔΙΠΛΩΜΑΤΟΣ(87):0964795 - 24/07/2002
ΑΡΙΘ./ΗΜΕΡ. ΔΗΜΟΣΙΕΥΣΗΣ
ΕΥΡΩΠΑΪΚΗΣ ΑΙΤΗΣΗΣ (86):98912284.1--20/02/1998
ΔΙΚΑΙΟΥΧΟΣ (73):1)GMT Gummi-Metall-Technik Gmbh
 Liechtermatten 5, 77815 Buhl,DE
 ΓΕΡΜΑΝΙΑ
ΣΥΜΒ. ΠΡΟΤΕΡΑΙΟΤΗΤΕΣ (30):19708553-04/03/1997-DE
ΕΦΕΥΡΕΤΗΣ (72):1)ENGSTLER, Gerhard
ΕΙΔΙΚΟΣ ΠΛΗΡΕΞΟΥΣΙΟΣ (74):ΚΑΤΣΑΟΥΝΗ ΑΔΑΜΑΝΤΙΑ
 Βασ. Σοφίας 115, 11521 ΑΘΗΝΑ
ΑΝΤΙΚΛΗΤΟΣ (74):ΚΑΤΣΑΟΥΝΗ ΑΔΑΜΑΝΤΙΑ
 Βασ. Σοφίας 115,11521 ΑΘΗΝΑ
ΤΙΤΛΟΣ ΕΦΕΥΡΕΣΗΣ (54):**ΕΛΑΣΤΙΚΟΣ ΤΡΟΧΟΣ ΓΙΑ ΟΧΗΜΑΤΑ ΚΙΝΟΥΜΕΝΑ ΕΠΙ ΣΙΔΗΡΟΤΡΟΧΩΝ**

ΠΕΡΙΛΗΨΗ(57)

Η εφεύρεση αφορά σε έναν τροχό οχημάτων κινούμενων επί σιδηροτροχιών με αερόσουστες, ο οποίος αποτελείται από περισσότερα του ενός στοιχεία, διαθέτει ένα σώτρο (2) και μία πλήμνη (11) και τοποθετημένη μεταξύ αυτών μια αφαιρούμενη διάταξη ανάρτησης (6, 8). Το στοιχείο ανάρτησης αποτελεί ένα χωριστό τμήμα με ομόκεντρη διάταξη, αποτελούμενο από ένα μεσαίο δίσκο (7) δύο μεγαλύτερους εξωτερικούς δίσκους (5, 9) και δύο δακτυλίους από ελαστομερές υλικό (6, 8) τοποθετημένους μεταξύ των δίσκων αυτών. Οι ελαστομερείς δακτύλιοι (6, 8) μπορεί να είναι κατασκευασμένοι από πλαστικό υλικό ή καουτσούκ και, ανάλογα με το είδος της επιθυμητής επιβάρυνσης (πίεσης ή ώσης), μπορεί να έχουν διαφορετικές μορφές και είναι συνδεδεμένα με τους δίσκους (5, 9) με τρόπο σημαντικό για τη μεταφορά των ασκούμενων δυνάμεων.

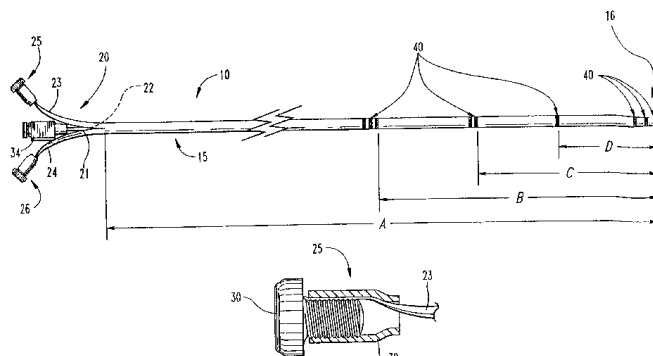


ΑΡΙΘΜΟΣ ΕΥΡ. Δ.Ε. (11):3041254
ΑΡΙΘ. ΕΛΛ. ΚΑΤΑΘΕΣΗΣ (21):20020403513
ΗΜΕΡ. ΕΛΛ. ΚΑΤΑΘΕΣΗΣ (11):22/10/2002
ΑΡΙΘ./ΗΜΕΡ. ΔΗΜΟΣΙΕΥΣΗΣ
ΕΥΡΩΠΑΪΚΟΥ ΔΙΠΛΩΜΑΤΟΣ(87):0624381 - 24/07/2002
ΑΡΙΘ./ΗΜΕΡ. ΔΗΜΟΣΙΕΥΣΗΣ
ΕΥΡΩΠΑΪΚΗΣ ΑΙΤΗΣΗΣ (86):94303458.7--13/05/1994
ΔΙΚΑΙΟΥΧΟΣ (73):1)WILSON-COOK MEDICAL INC.
 4900 Bethania Station Road, Winston-Salem,
 NC 27106,US ΗΝΩΜΕΝΕΣ ΠΟΛΙΤΕΙΕΣ
 ΤΗΣ ΑΜΕΡΙΚΗΣ
ΣΥΜΒ. ΠΡΟΤΕΡΑΙΟΤΗΤΕΣ (30):61854-14/05/1993-US
ΕΦΕΥΡΕΤΗΣ (72):1)Karpel, John
ΕΙΔΙΚΟΣ ΠΛΗΡΕΞΟΥΣΙΟΣ (74):ΠΑΛΑΖΗ ΑΝΑΣΤΑΣΙΑ
 Ευαγγελικής Σχολής 2, 14231 ΝΕΑ ΙΩΝΙΑ
ΑΝΤΙΚΛΗΤΟΣ (74):ΠΑΛΑΖΗ ΑΝΑΣΤΑΣΙΑ
 Ευαγγελικής Σχολής 2,14231 ΝΕΑ ΙΩΝΙΑ
ΤΙΤΛΟΣ ΕΦΕΥΡΕΣΗΣ (54):**ΕΝΑΣ ΑΠΟΦΛΟΙΟΥΜΕΝΟΣ ΕΝΔΟΣΚΟΠΙΚΟΣ ΠΑΛΙΝΔΡΟΜΗΣ, ΧΟΛΑΓΓΕΙΟ ΠΑΓΚΡΕΑΤΟΓΡΑΦΙΑΣ ΚΑΘΕΤΗΡΑΣ**

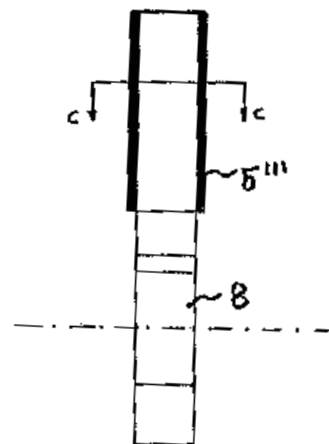
ΠΕΡΙΛΗΨΗ(57)

Προτείνεται ένας αποφλοιούμενος ενδοσκοπικός παλίνδρομος χολαγγειο παγκρεατογραφίας καθετήρας και μία μέθοδος για τη χρησιμοποίησή του. Ένα ενδοσκόπιο που έχει μία διόδο εκεί μέσα του εισάγεται μέσα στο στόμα ενός ασθενούς και οδηγείται μέσω της γαστροεντερικής ατραπού του ασθενούς μέχρι ένα άνοιγμα στο μακρινό άκρο του ενδοσκοπίου να βρεθεί πολύ κοντά με τη θηλή που οδηγεί στον κοινό χοληφόρο και παγκρεατικό πόρο. Ένας αποφλοιούμενος ERCP καθετήρας προτείνεται ο οποίος μπορεί να οδηγηθεί μέσω της κοιλότητας του ενδοσκοπίου μέχρι που η μακρινή ακμή του καθετήρα να αναυθίσει από το άνοιγμα στο μακρινό άκρο του ενδοσκοπίου. Το μακρινό άκρο του καθετήρα μπορεί να οδηγηθεί μέσω του σφιγκτήρα oddi και μέσα στον κοινό χοληφόρο ή παγκρεατικό πόρο. Μία ακτινοαδιαφανής χρωστική μπορεί να εγχυθεί μέσω του καθετήρα μέσα στον πόρο. Επιπλέον, ένα καλώδιο οδηγός μπορεί να οδηγηθεί

μέσα στον κοινό χοληφόρο ή παγκρεατικό πόρο μέσω του καθετήρα. Στη συνέχεια, ο καθετήρας μπορεί εύκολα να αφαιρεθεί χωρίς να διαταραχθεί η θέση του καλωδίου οδηγού με το τράβηγμα των κόμβων που είναι συνδεδεμένοι με τις γλωττίδες στο κοντινό άκρο του καθετήρα ενώ το κοντινό άκρο του καλωδίου οδηγού συγκρατείται στη θέση του. Η δύναμη που εφαρμόζεται στις γλωττίδες του καθετήρα προκαλεί το σχίσμο του καθετήρα κατά μήκος των επιμήκων εγκοπών που είναι κομμένες στο σώμα του καθετήρα. Έτσι, ο καθετήρας αποφλοιώνεται από το καλώδιο οδηγό χωρίς να μετατοπίζει το καλώδιο οδηγό. Ταυτόχρονα, η δύναμη τραβήγματος πάνω στις γλωττίδες διασπά τον καθετήρα από το καλώδιο οδηγό ενώ τραβά τον καθετήρα μέχρι το καλώδιο οδηγό. Επιπλέον, ένα χολώδες στεντ μπορεί να ωθηθεί μέσα στον πόρο με τη χρήση ενός δεύτερου αποφλοιούμενου καθετήρα ο οποίος μπορεί στη συνέχεια να αφαιρεθεί σύμφωνα με τη μέθοδο της παρούσας εφεύρεσης.



ΑΡΙΘΜΟΣ ΕΥΡ. Δ.Ε. (11):3041255
ΑΡΙΘ. ΕΛΛ. ΚΑΤΑΘΕΣΗΣ (21):20020403514
ΗΜΕΡ. ΕΛΛ. ΚΑΤΑΘΕΣΗΣ (11):22/10/2002
ΑΡΙΘ./ΗΜΕΡ. ΔΗΜΟΣΙΕΥΣΗΣ
ΕΥΡΩΠΑΪΚΟΥ ΔΙΠΛΩΜΑΤΟΣ(87):0787530 - 24/07/2002
ΑΡΙΘ./ΗΜΕΡ. ΔΗΜΟΣΙΕΥΣΗΣ
ΕΥΡΩΠΑΪΚΗΣ ΑΙΤΗΣΗΣ (86):96830476.6--20/09/1996
ΔΙΚΑΙΟΥΧΟΣ (73):1)Evolution S.r.l.
Via San Lazzaro, 27, 40068 San Lazzaro Di
Savena (Bologna),IT ΙΤΑΛΙΑ
ΣΥΜΒ. ΠΡΟΤΕΡΑΙΟΤΗΤΕΣ (30):BO950441-21/09/1995-IT
ΕΦΕΥΡΕΤΗΣ (72):1)Quadrana, Marcello
ΕΙΔΙΚΟΣ ΠΛΗΡΕΞΟΥΣΙΟΣ (74):ΠΑΛΑΖΗ ΑΝΑΣΤΑΣΙΑ
Ευαγγελικής Σχολής 2, 14231 ΝΕΑ ΙΩΝΙΑ
ΑΝΤΙΚΛΗΤΟΣ (74):ΠΑΛΑΖΗ ΑΝΑΣΤΑΣΙΑ
Ευαγγελικής Σχολής 2,14231 ΝΕΑ ΙΩΝΙΑ
ΤΙΤΛΟΣ ΕΦΕΥΡΕΣΗΣ (54):**ΜΟΝΑΔΑ ΚΟΠΗΣ ΚΡΕΑΤΟΣ ΓΙΑ ΒΙΟΜΗΧΑΝΙΚΕΣ ΜΗΧΑΝΕΣ ΚΟΠΗΣ ΚΡΕΑΤΟΣ**



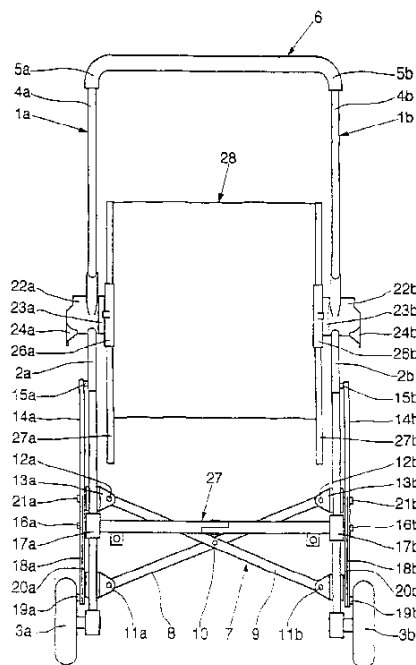
ΠΕΡΙΛΗΨΗ(57)

Το αντικείμενο της εφεύρεσης είναι η ολοκληρωμένη μονάδα κοπής κρέατος μιας βιομηχανικής μηχανής κοπής κρέατος που περιλαμβάνει εναλλασσόμενους κόπτες και καλούπια τα οποία, για να μειωθεί η τριβή που παράγεται ανάμεσα τους από την μεγάλη πίεση εργασίας που εφαρμόζεται στο κομμένο κρέας, παρουσιάζουν ανθεκτικές στη φθορά εσοχές λεπίδας ικανές να ανακουφίζουν την πίεση πάνω στις λεπίδες των οποίων οι άκρες κοπής είναι οι ίδιες φτιαγμένες από Στελλίτη ή Χρόμιο Κοβαλτιούχο χάλυβα, και πολλαπλά καλούπια που έγκαινται σε ένα λεπτό διάτρητο δίσκο, με επιφάνειες από Στελλίτη, υποστηριζόμενο από ένα παχύτερο, ευρέος πλέγματος δίσκο.

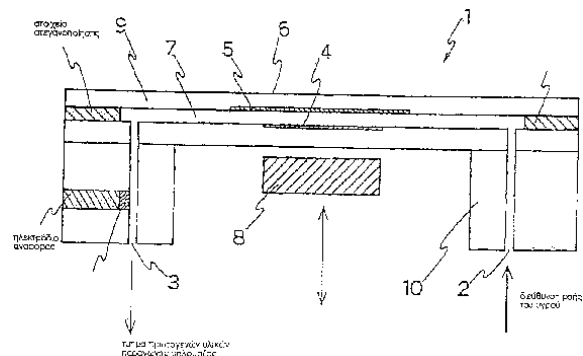
ΑΡΙΘΜΟΣ ΕΥΡ. Δ.Ε. (11):3041256
ΑΡΙΘ. ΕΛΛ. ΚΑΤΑΘΕΣΗΣ (21):20020403515
ΗΜΕΡ. ΕΛΛ. ΚΑΤΑΘΕΣΗΣ (11):21/10/2002
ΑΡΙΘ./ΗΜΕΡ. ΔΗΜΟΣΙΕΥΣΗΣ
ΕΥΡΩΠΑΪΚΟΥ ΔΙΠΛΩΜΑΤΟΣ(87):0827890 - 24/07/2002
ΑΡΙΘ./ΗΜΕΡ. ΔΗΜΟΣΙΕΥΣΗΣ
ΕΥΡΩΠΑΪΚΗΣ ΑΙΤΗΣΗΣ (86):97401990.3--27/08/1997
ΔΙΚΑΙΟΥΧΟΣ (73):1)Ampafrance S.A.
9, boulevard du Poitou, 49309 Cholet Ce-
dex,FR ΓΑΛΛΙΑ
ΣΥΜΒ. ΠΡΟΤΕΡΑΙΟΤΗΤΕΣ (30):9611035-10/09/1996-FR
9708615-07/07/1997-FR
ΕΦΕΥΡΕΤΗΣ (72):1)Ageneau, Laurent
ΕΙΔΙΚΟΣ ΠΛΗΡΕΞΟΥΣΙΟΣ (74):ΔΗΜΟΥ ΧΡΙΣΤΙΝΑ
Κουμπάρη 2, 10674 ΑΘΗΝΑ
ΑΝΤΙΚΛΗΤΟΣ (74):ΠΑΠΑΚΩΝΣΤΑΝΤΙΝΟΥ ΕΛΕΝΗ
Κουμπάρη 2,10674 ΑΘΗΝΑ
ΤΙΤΛΟΣ ΕΦΕΥΡΕΣΗΣ (54):**ΜΗΧΑΝΙΣΜΟΣ ΣΤΕΡΕΩΣΗΣ ΜΙΑΣ ΛΕΜΒΟΥ (ΣΩΜΑΤΟΣ) ΣΕ ΕΝΑ ΠΑΙΔΙΚΟ ΚΑΡΟΤΣΙ, ΚΑΡΟΤΣΙ ΕΞΟΠΛΙΣΜΕΝΟ ΜΕ ΕΝΑΝ ΤΕΤΟΙΟ ΜΗΧΑΝΙΣΜΟ, ΣΤΗΡΙΓΜΑ ΓΙΑ ΠΑΙΔΙ, ΕΞΟΠΛΙΣΜΕΝΟ ΜΕ ΕΝΑΝ ΤΕΤΟΙΟ ΜΗΧΑΝΙΣΜΟ**

ΠΕΡΙΛΗΨΗ(57)

Μηχανισμός στερέωσης μιας λέμβου (σώματος) 28 σ'ένα παιδικό καρότσι του τύπου, που περιλαμβάνει ένα πλαίσιο 1a, 1b, στηριζόμενο επί μέσων κύλισης 3a και 3b και εφοδιασμένο με δύο στοιχεία στήριξης, διατεταγμένα εκατέρωθεν της λέμβου 28. Η λέμβος 28εξοπλίζεται με δύο στοιχεία στερέωσης 26a, 26b που συνεργάζονται έκαστο μ'ένα στοιχείο στήριξης του εν λόγω πλαισίου 1a, 1b. Κάθε στοιχείο στερέωσης 26a, 26b περιλαμβάνει έναν τουλάχιστον προεξέχοντα όνυχα, ικανό να συνεργάζεται με μία τουλάχιστον υποδοχή του στοιχείου στήριξης, σχήματος αντίστοιχου του εν λόγω όνυχα.



ΑΡΙΘΜΟΣ ΕΥΡ. Δ.Ε. (11):3041257
ΑΡΙΘ. ΕΛΛ. ΚΑΤΑΘΕΣΗΣ (21):20020403516
ΗΜΕΡ. ΕΛΛ. ΚΑΤΑΘΕΣΗΣ (11):23/10/2002
ΑΡΙΘ./ΗΜΕΡ. ΔΗΜΟΣΙΕΥΣΗΣ
ΕΥΡΩΠΑΪΚΟΥ ΔΙΠΛΩΜΑΤΟΣ(87):0658760 - 24/07/2002
ΑΡΙΘ./ΗΜΕΡ. ΔΗΜΟΣΙΕΥΣΗΣ
ΕΥΡΩΠΑΪΚΗΣ ΑΙΤΗΣΗΣ (86):94119574.5--10/12/1994
ΔΙΚΑΙΟΥΧΟΣ (73):1)Roche Diagnostics GmbH
68298 Mannheim,DE ΓΕΡΜΑΝΙΑ
ΣΥΜΒ. ΠΡΟΤΕΡΑΙΟΤΗΤΕΣ (30):4342942-16/12/1993-DE
ΕΦΕΥΡΕΤΗΣ (72):1)Kotzan, Holger, Dr.
2)Lungu, Mihail-Onoriu, Dr.
ΕΙΔΙΚΟΣ ΠΛΗΡΕΞΟΥΣΙΟΣ (74):ΛΥΜΠΕΡΗΣ ΝΙΚΟΛΑΟΣ
Στουρνάρη 37, 10682 ΑΘΗΝΑ
ΑΝΤΙΚΛΗΤΟΣ (74):ΛΥΜΠΕΡΗΣ ΝΙΚΟΛΑΟΣ
Στουρνάρη 37,10682 ΑΘΗΝΑ
ΤΙΤΛΟΣ ΕΦΕΥΡΕΣΗΣ (54):ΔΙΑΤΑΞΗ-ΜΗΧΑΝΙΣΜΟΣ ΚΑΙ ΔΙΑΔΙΚΑΣΙΑ ΓΙΑ ΤΗΝ ΠΑΡΑΓΩΓΗ ΟΠΤΙΚΑ ΑΝΙΧΝΕΥΣΙΜΩΝ ΣΗΜΑΤΩΝ ΜΕΣΩ ΤΗΣ ΕΦΑΡΜΟΓΗΣ ΗΛΕΚΤΡΙΚΩΝ ΔΥΝΑΜΙΚΩΝ ΣΕ ΥΓΡΑ-ΛΟΚΙΜΙΑ



ΠΕΡΙΛΗΨΗ(57)

Η εφεύρεση αφορά ένα ηλεκτρικό στοιχείο - θάλαμο μετρήσεων και μία διαδικασία για την εκτέλεση μετρήσεων της ηλεκτροχημικής φωτεινότητας εξ ακτινοβολίας (ECL). Το ηλεκτρικό στοιχείο - θάλαμος μετρήσεων διαθέτει έναν χώρο για το υγρό - δοκίμιο μέσα στον οποίο βρίσκονται τοποθετημένα ένα ηλεκτρόδιο εργασίας και ένα ηλεκτρόδιο της αντίθετης πολικότητας, περίπτωση κατά την οποία το ηλεκτρόδιο της αντίθετης πολικότητας είναι διατεταγμένο κατά τέτοιο τρόπο, ώστε να βρίσκεται στον ενδιάμεσο χώρο ανάμεσα στο ηλεκτρόδιο εργασίας και στον ανιχνευτή της οπτικής ακτινοβολίας.

ΑΡΙΘΜΟΣ ΕΥΡ. Δ.Ε. (11):3041258
ΑΡΙΘ. ΕΛΛ. ΚΑΤΑΘΕΣΗΣ (21):20020403517
ΗΜΕΡ. ΕΛΛ. ΚΑΤΑΘΕΣΗΣ (11):23/10/2002
ΑΡΙΘ./ΗΜΕΡ. ΔΗΜΟΣΙΕΥΣΗΣ
ΕΥΡΩΠΑΪΚΟΥ ΔΙΠΛΩΜΑΤΟΣ(87):0893996 - 18/09/2002
ΑΡΙΘ./ΗΜΕΡ. ΔΗΜΟΣΙΕΥΣΗΣ
ΕΥΡΩΠΑΪΚΗΣ ΑΙΤΗΣΗΣ (86):97915441.6--26/03/1997
ΔΙΚΑΙΟΥΧΟΣ (73):2)Novartis AG
Lichtstrasse 35, 4056 Basel,CH ΕΛΒΕΤΙΑ
ΣΥΜΒ. ΠΡΟΤΕΡΑΙΟΤΗΤΕΣ (30):9606452-27/03/1996-GB
ΕΦΕΥΡΕΤΗΣ (72):1)WECKBECKER, Gisbert
2)ZERWES, Hans-Gunter
3)SCHUURMAN, Hendrik
4)SCHULER, Walter
ΕΙΔΙΚΟΣ ΠΛΗΡΕΞΟΥΣΙΟΣ (74):ΛΥΜΠΕΡΗΣ ΝΙΚΟΛΑΟΣ
Στουρνάρη 37, 10682 ΑΘΗΝΑ
ΑΝΤΙΚΛΗΤΟΣ (74):ΛΥΜΠΕΡΗΣ ΝΙΚΟΛΑΟΣ
Στουρνάρη 37,10682 ΑΘΗΝΑ
ΤΙΤΛΟΣ ΕΦΕΥΡΕΣΗΣ (54):ΧΡΗΣΗ ΠΑΡΑΓΩΓΩΝ ΡΑΠΑΜΥΚΙΝΗΣ ΣΕ ΑΓΓΕΙΟΠΑΘΕΙΕΣ ΚΑΙ ΞΕΝΟΜΕΤΑΜΟΣΧΕΥΣΕΙΣ

ΠΕΡΙΛΗΨΗ(57)

Χρήση ενός παραγώγου της ραπαμυκίνης του τύπου (I) όπως ορίζεται στις αξιώσεις για την πρόληψη ή την αγωγή αγγειοπαθειών και εκδηλώσεων ξενομεταμόσχευσης.

ΑΡΙΘΜΟΣ ΕΥΡ. Δ.Ε. (11):3041259
ΑΡΙΘ. ΕΛΛ. ΚΑΤΑΘΕΣΗΣ (21):20020403518
ΗΜΕΡ. ΕΛΛ. ΚΑΤΑΘΕΣΗΣ (11):23/10/2002
ΑΡΙΘ./ΗΜΕΡ. ΔΗΜΟΣΙΕΥΣΗΣ
ΕΥΡΩΠΑΪΚΟΥ ΔΙΠΛΩΜΑΤΟΣ(87):0904110 - 24/07/2002
ΑΡΙΘ./ΗΜΕΡ. ΔΗΜΟΣΙΕΥΣΗΣ
ΕΥΡΩΠΑΪΚΗΣ ΑΙΤΗΣΗΣ (86):97906115.7--24/02/1997
ΔΙΚΑΙΟΥΧΟΣ (73):1)NICOX S.A.
45 Avenue Kleber, 75116 Paris,FR ΓΑΛΛΙΑ
ΣΥΜΒ. ΠΡΟΤΕΡΑΙΟΤΗΤΕΣ (30):MI960352-26/02/1996-IT
ΕΦΕΥΡΕΤΗΣ (72):1)DEL SOLDATO, Piero
ΕΙΔΙΚΟΣ ΠΑΗΡΕΞΟΥΣΙΟΣ (74):ΛΥΜΠΕΡΗΣ ΝΙΚΟΛΑΟΣ
Στουρνάρη 37, 10682 ΑΘΗΝΑ
ΑΝΤΙΚΛΗΤΟΣ (74):ΛΥΜΠΕΡΗΣ ΝΙΚΟΛΑΟΣ
Στουρνάρη 37,10682 ΑΘΗΝΑ
ΤΙΤΛΟΣ ΕΦΕΥΡΕΣΗΣ (54):**ΔΟΤΕΣ ΜΟΝΟΞΕΙΔΙΟΥ ΤΟΥ ΑΖΩΤΟΥ
ΙΚΑΝΟΙ ΝΑ ΜΕΙΩΝΟΥΝ ΤΗΝ ΤΟΞΙ-
ΚΟΤΗΤΑ ΑΠΟ ΦΑΡΜΑΚΑ**

ΠΕΡΙΛΗΨΗ(57)

Χρησιμοποίηση οργανικών ενώσεων που περιέχουν τη δραστική ομάδα -ONO₂, ή ανόργανων ενώσεων που περιέχουν την ομάδα -NO, ή συνθέσεων που περιέχουν τις εν λόγω ενώσεις για τη μείωση της τοξικότητας που προκαλείται από φάρμακα στο γαστροεντερικό και/ή νεφρικό σύστημα, όπου οι εν λόγω ενώσεις χαρακτηρίζονται κατά το ότι αποτελούν δότες μονοξειδίου του αζώτου NO, δηλ. όταν έρχονται σε επαφή in vitro με κύτταρα του αγγειακού ενδοθηλίου ή αιμοσφαίρια.

ΑΡΙΘΜΟΣ ΕΥΡ. Δ.Ε. (11):3041260
ΑΡΙΘ. ΕΛΛ. ΚΑΤΑΘΕΣΗΣ (21):20020403519
ΗΜΕΡ. ΕΛΛ. ΚΑΤΑΘΕΣΗΣ (11):23/10/2002
ΑΡΙΘ./ΗΜΕΡ. ΔΗΜΟΣΙΕΥΣΗΣ
ΕΥΡΩΠΑΪΚΟΥ ΔΙΠΛΩΜΑΤΟΣ(87):0623352 - 24/07/2002
ΑΡΙΘ./ΗΜΕΡ. ΔΗΜΟΣΙΕΥΣΗΣ
ΕΥΡΩΠΑΪΚΗΣ ΑΙΤΗΣΗΣ (86):94106394.3--25/04/1994
ΔΙΚΑΙΟΥΧΟΣ (73):1)Aventis Pharma Deutschland GmbH
. , 65929 Frankfurt am Main,DE ΓΕΡΜΑΝΙΑ
ΣΥΜΒ. ΠΡΟΤΕΡΑΙΟΤΗΤΕΣ (30):4314556-04/05/1993-DE
ΕΦΕΥΡΕΤΗΣ (72):1)Bosslet, Klaus, Dr.
2)Czech, Jorg, Dr.
3)Hoffmann, Dieter, Dr.
ΕΙΔΙΚΟΣ ΠΑΗΡΕΞΟΥΣΙΟΣ (74):ΛΥΜΠΕΡΗΣ ΝΙΚΟΛΑΟΣ
Στουρνάρη 37, 10682 ΑΘΗΝΑ
ΑΝΤΙΚΛΗΤΟΣ (74):ΛΥΜΠΕΡΗΣ ΝΙΚΟΛΑΟΣ
Στουρνάρη 37,10682 ΑΘΗΝΑ
ΤΙΤΛΟΣ ΕΦΕΥΡΕΣΗΣ (54):**ΔΙΛΕΙΤΟΥΡΓΙΚΕΣ ΓΛΥΚΟΠΡΩΤΕΙΝΕΣ
ΠΟΥ ΕΧΟΥΝ ΕΝΑ ΤΡΟΠΟΠΟΙΗΜΕΝΟ
ΣΥΜΠΛΗΡΩΜΑ ΥΔΑΤΑΝΘΡΑΚΑ ΚΑΙ Η
ΧΡΗΣΙΜΟΠΟΙΗΣΗ ΤΟΥΣ ΣΤΗΝ ΟΓΚΟ-
ΕΠΙΛΕΚΤΙΚΗ ΘΕΡΑΠΕΙΑ**

συγκέντρωση των γλυκοπρωτεϊνών στον τόπο του όγκου, και στην ενισχυμένη κάθαρση από την γενική κυκλοφορία και τους μη-ογκικούς τόπους.

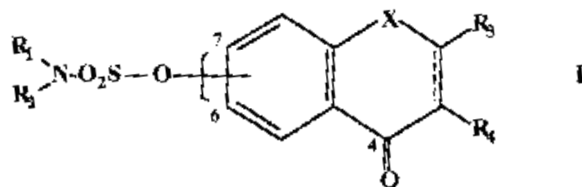
ΠΕΡΙΛΗΨΗ(57)

Στην παρούσα περιγράφονται διλειτουργικές γλυκοπρωτεΐνες τροποποιημένες διά συμπληρώματος υδατάνθρακα και η χρησιμοποίησή τους στην ογκο-επιλεκτική θεραπεία. Οι διλειτουργικές γλυκοπρωτεΐνες περιλαμβάνουν ένα πρώτο συστατικό το οποίο προσδένεται εξειδικευμένα σε ένα ογκο-ειδικό αντιγόνο και ένα δεύτερο συστατικό το οποίο έχει ενζυμική δραστηριότητα διαμέσου του οποίου ένα μη-τοξικό προφάρμακο διασπάται σε ένα κυτταροτοξικό φάρμακο. Το συμπλήρωμα υδατάνθρακα περιλαμβάνει τουλάχιστον ένα εκτεθειμένο κατάλοιπο υδατάνθρακα που επιλέγεται από την ομάδα που απαρτίζεται από τα μαννόζη, γαλακτόζη, Ν-ακετυλογλυκοζαμίνη, Ν-ακετυλογαλακτόζη, γλυκόζη και φουκόζη. Το τροποποιημένο συμπλήρωμα υδατάνθρακα συνεισφέρει στην αυξημένη σχετική

ΑΡΙΘΜΟΣ ΕΥΡ. Δ.Ε. (11):3041261
ΑΡΙΘ. ΕΛΛ. ΚΑΤΑΘΕΣΗΣ (21):20020403520
ΗΜΕΡ. ΕΛΛ. ΚΑΤΑΘΕΣΗΣ (11):23/10/2002
ΑΡΙΘ./ΗΜΕΡ. ΔΗΜΟΣΙΕΥΣΗΣ
ΕΥΡΩΠΑΪΚΟΥ ΔΙΠΛΩΜΑΤΟΣ(87):1070059 - 25/09/2002
ΑΡΙΘ./ΗΜΕΡ. ΔΗΜΟΣΙΕΥΣΗΣ
ΕΥΡΩΠΑΪΚΗΣ ΑΙΤΗΣΗΣ (86):99917963.3--07/04/1999
ΔΙΚΑΙΟΥΧΟΣ (73):1)Novartis AG
Lichtstrasse 35, 4056 Basel,CH ΕΛΒΕΤΙΑ
ΣΥΜΒ. ΠΡΟΤΕΡΑΙΟΤΗΤΕΣ (30):9807779-09/04/1998-GB
ΕΦΕΥΡΕΤΗΣ (72):1)BILLICH, Andreas
2)NUSSBAUMER, Peter
3)SCHREINER, Erwin
4)SCHUSTER, Ingeborg
ΕΙΔΙΚΟΣ ΠΑΡΕΞΟΥΣΙΟΣ (74):ΛΥΜΠΕΡΗΣ ΝΙΚΟΛΑΟΣ
Στουρνάρη 37, 10682 ΑΘΗΝΑ
ΑΝΤΙΚΑΗΤΟΣ (74):ΛΥΜΠΕΡΗΣ ΝΙΚΟΛΑΟΣ
Στουρνάρη 37,10682 ΑΘΗΝΑ
ΤΙΤΛΟΣ ΕΦΕΥΡΕΣΗΣ (54):ΠΑΡΑΓΩΓΑ ΧΡΩΜΑΝΟΝΗΣ ΚΑΙ ΘΕΙΟΧΡΩΜΑΝΟΝΗΣ

ΠΕΡΙΛΗΨΗ(57)

Η εφεύρεση αφορά σε ενώσεις του τύπου I όπου τα R1 και R2, ανεξάρτητα το ένα από το άλλο, είναι υδρογόνο, ακύλιο, αλκοξυκαρβονύλιο ή αλκύλιο ή η πλάγια αλυσος σουλφαμυλοξέος δεσμεύεται στη θέση 6, το R3 είναι αλκύλιο, αλκενύλιο, αλκινύλιο, ένα υπόλειμμα κυκλοαλκυλίου, προαιρετικός υποκατεστημένο από αλκύλιο, αλκοξύ ή αλογόνο, αρυλαλκενύλιο, ακύλιο, κυκλοαλκυλαλκύλιο, 3-οξο-2-οξοκαμφανύλιο ή 6,6-διμεθυλοδικυκλο[3.1] επτ-2-εν-2-ύλιο, το R4 είναι υδρογόνο, αλκύλιο, υδροξύ ή αλκοξύ ή η πλάγια αλυσος σουλφαμυλοξέος δεσμεύεται στη θέση 7, το R3 έχει τη σημασία που δόθηκε παραπάνω για το R4 και το R4 έχει τη σημασία που δόθηκε παραπάνω για το R3, το X είναι O ή S και

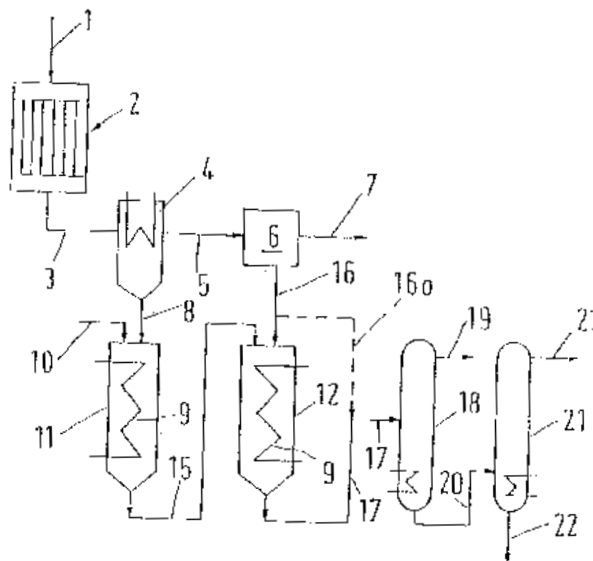


ΑΡΙΘΜΟΣ ΕΥΡ. Δ.Ε. (11):3041262
ΑΡΙΘ. ΕΛΛ. ΚΑΤΑΘΕΣΗΣ (21):20020403521
ΗΜΕΡ. ΕΛΛ. ΚΑΤΑΘΕΣΗΣ (11):23/10/2002
ΑΡΙΘ./ΗΜΕΡ. ΔΗΜΟΣΙΕΥΣΗΣ
ΕΥΡΩΠΑΪΚΟΥ ΔΙΠΛΩΜΑΤΟΣ(87):0971912 - 14/08/2002
ΑΡΙΘ./ΗΜΕΡ. ΔΗΜΟΣΙΕΥΣΗΣ
ΕΥΡΩΠΑΪΚΗΣ ΑΙΤΗΣΗΣ (86):98905372.3--30/01/1998
ΔΙΚΑΙΟΥΧΟΣ (73):1)mg technologies ag
Bockenheimer Landstrasse 73-77, 60325
Frankfurt am Main,DE ΓΕΡΜΑΝΙΑ
ΣΥΜΒ. ΠΡΟΤΕΡΑΙΟΤΗΤΕΣ (30):19710429-13/03/1997-DE
ΕΦΕΥΡΕΤΗΣ (72):1)FRANZ, Volker
2)SIEBERT, Wolfgang
3)DOMES, Helmuth
ΕΙΔΙΚΟΣ ΠΑΡΕΞΟΥΣΙΟΣ (74):ΛΥΜΠΕΡΗΣ ΝΙΚΟΛΑΟΣ
Στουρνάρη 37, 10682 ΑΘΗΝΑ
ΑΝΤΙΚΑΗΤΟΣ (74):ΛΥΜΠΕΡΗΣ ΝΙΚΟΛΑΟΣ
Στουρνάρη 37,10682 ΑΘΗΝΑ
ΤΙΤΛΟΣ ΕΦΕΥΡΕΣΗΣ (54):ΜΕΘΟΔΟΣ ΕΠΕΞΕΡΓΑΣΙΑΣ ΑΚΑΤΕΡΓΑΣΤΟΥ ΑΝΥΔΡΟΥ ΦΘΑΛΙΚΟΥ ΟΞΕΟΣ

ΠΕΡΙΛΗΨΗ(57)

Το ακατέργαστο άνυδρο φθαλικό οξύ (PSA) παράγεται καταλυτικά από οξυγονούχο αέριο και ορθοξυλόλη ή ναφθαλίνη σε θερμοκρασίες που κυμαίνονται από 300 έως 500 βαθμούς Κελσίου. Το μίγμα που περιέχει αέριο και ατμό PSA και απορροφάται από τον αντιδραστήρα, διοχετεύεται αρχικά μέσω ψυχθέντα διαχωριστήρα υγρών διαρκούς λειτουργίας. Ένα πρώτο γρήγορο ρεύμα πλούσιο σε PSA εξάγεται από τον διαχωριστήρα υγρών, καθώς και ένα ξεχωριστό υπολειπόμενο μείγμα αερίων και ατμών. Το υπολειπόμενο μείγμα που περιέχει PSA διοχετεύεται μέσω τουλάχιστον ενός από πολλούς ψυχθέντες διαχωριστήρες στερεών προκειμένου να διαχωριστεί το στερεό PSA, το οποίο στη συνέχεια ανά διαστήματα υγροποιείται ξανά. Ένα δεύτερο ρεύμα πλούσιο σε PSA εξάγεται από τους διαχωριστήρες στερεών. Το ποσό ανά μονάδα σε αναλογία χρόνου μεταξύ πρώτου και της δεύτερου ρεύματος κυμαίνεται από 1:5 έως 2:1. Το πρώτο ρεύμα

διοχετεύεται σε θερμοκρασίες από 250 έως 300 βαθμούς Κελσίου, μέσω ενός δοχείου παραμονής, στις οποίες υπόκειται με διαρκή ανάμιξη σε προκαταρκτική θερμική επεξεργασία τουλάχιστον για 3 ώρες. Το δεύτερο πλούσιο σε PSA ρεύμα καθαρίζεται μέσω απόσταξης μαζί με το πρώτο ρεύμα που είχε υποστεί θερμική προ-επεξεργασία, παρακάμπτοντας το πρώτο δοχείο.



ΑΡΙΘΜΟΣ ΕΥΡ. Δ.Ε. (11):3041263
ΑΡΙΘ. ΕΛΛ. ΚΑΤΑΘΕΣΗΣ (21):20020403522
ΗΜΕΡ. ΕΛΛ. ΚΑΤΑΘΕΣΗΣ (11):23/10/2002
ΑΡΙΘ./ΗΜΕΡ. ΔΗΜΟΣΙΕΥΣΗΣ
ΕΥΡΩΠΑΪΚΟΥ ΔΙΠΛΩΜΑΤΟΣ(87):0919757 - 14/08/2002
ΑΡΙΘ./ΗΜΕΡ. ΔΗΜΟΣΙΕΥΣΗΣ
ΕΥΡΩΠΑΪΚΗΣ ΑΙΤΗΣΗΣ (86):98121806.8--17/11/1998
ΔΙΚΑΙΟΥΧΟΣ (73):1)Wieland-Werke AG
89070 Ulm,DE ΓΕΡΜΑΝΙΑ
ΣΥΜΒ. ΠΡΟΤΕΡΑΙΟΤΗΤΕΣ (30):19752081-25/11/1997-DE
ΕΦΕΥΡΕΤΗΣ (72):1)Bogel, Andreas Dipl.-Ing., Dr.rer.nat.
2)Koch, Roland Dipl.-Ing. (FH)
ΕΙΔΙΚΟΣ ΠΛΗΡΕΞΟΥΣΙΟΣ (74):ΛΥΜΠΕΡΗΣ ΝΙΚΟΛΑΟΣ
Στουρνάρη 37, 10682 ΑΘΗΝΑ
ΑΝΤΙΚΛΗΤΟΣ (74):ΛΥΜΠΕΡΗΣ ΝΙΚΟΛΑΟΣ
Στουρνάρη 37,10682 ΑΘΗΝΑ
ΤΙΤΛΟΣ ΕΦΕΥΡΕΣΗΣ (54):**ΣΩΛΗΝΩΣΗ-ΑΓΩΓΟΣ ΜΕ ΠΛΑΣΤΙΚΗ ΕΠΕΝΔΥΣΗ**

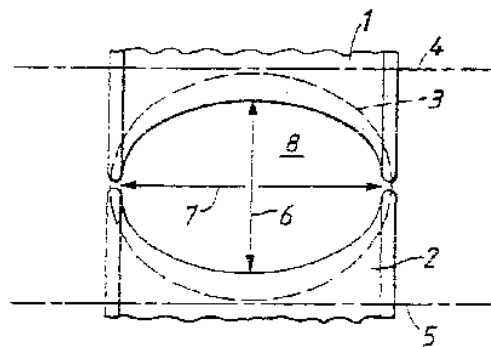
ΠΕΡΙΛΗΨΗ(57)

Η εφεύρεση αφορά μία σωλήνωση - αγωγό και ειδικότερα μία σωλήνωση - αγωγό από χαλκό με μία πλαστική επένδυση από μείγμα πλαστικών υλικών το οποίο αποτελείται από ένα υλικό πλήρωσης, μέσον αποσκλήρυνσης και σταθεροποιητές η σύσταση της οποίας έχει ως βάση της το πολυαιθυλένιο. Σύμφωνα με τις επιταγές της εφεύρεσης η πλαστική επένδυση διαθέτει την ακόλουθη σύσταση: 15-45% κ.β. Κιμωλία ως υλικό πλήρωσης, 8-30% κ.β. Τροποποιημένο ελαστομερές πολυολεφίνης ως μέσον αποσκλήρυνσης 1-10% κ.β. Θερμικούς σταθεροποιητές χωρίς μέταλλα καθώς και ενδεχομένως πρόσθετα σε χρωστικές, βοηθητικά μέσα ολίσθησης και βοηθητικά μέσα επεξεργασίας. Το υπόλοιπο της σύστασης του μείγματος πλαστικών υλικών αποτελείται από ομοιοπολυμερή και συμπολυμερή του πολυαιθυλενίου με ένα μερίδιο ίσο με τουλάχιστον το 15% κατά βάρος.

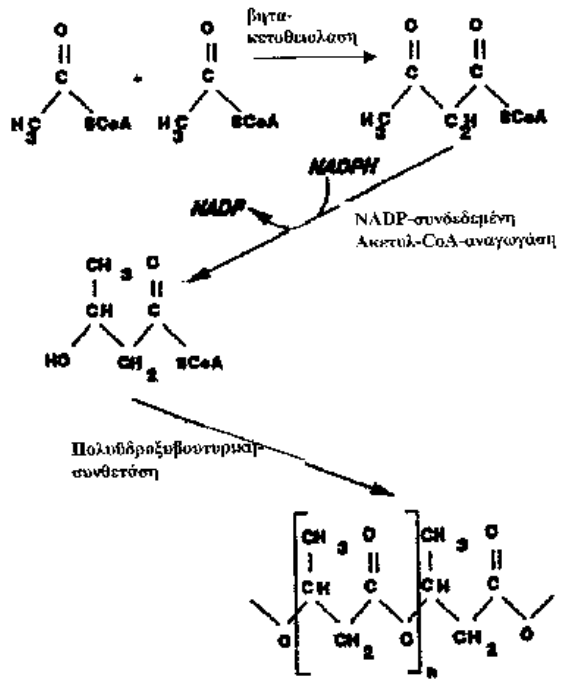
ΑΡΙΘΜΟΣ ΕΥΡ. Δ.Ε. (11):3041264
ΑΡΙΘ. ΕΛΛ. ΚΑΤΑΘΕΣΗΣ (21):20020403523
ΗΜΕΡ. ΕΛΛ. ΚΑΤΑΘΕΣΗΣ (11):23/10/2002
ΑΡΙΘ./ΗΜΕΡ. ΔΗΜΟΣΙΕΥΣΗΣ
ΕΥΡΩΠΑΪΚΟΥ ΔΙΠΛΩΜΑΤΟΣ(87):0834034 - 31/07/2002
ΑΡΙΘ./ΗΜΕΡ. ΔΗΜΟΣΙΕΥΣΗΣ
ΕΥΡΩΠΑΪΚΗΣ ΑΙΤΗΣΗΣ (86):96914333.8--21/05/1996
ΔΙΚΑΙΟΥΧΟΣ (73):1)Thames Water Services Limited
Gainsborough House, Manor Farm Road,
Reading RG2 0JN,GB ΜΕΓΑΛΗ
ΒΡΕΤΑΝΝΙΑ
ΣΥΜΒ. ΠΡΟΤΕΡΑΙΟΤΗΤΕΣ (30):9510279-22/05/1995-GB
ΕΦΕΥΡΕΤΗΣ (72):1)WEAVER, Raymond
ΕΙΔΙΚΟΣ ΠΛΗΡΕΞΟΥΣΙΟΣ (74):ΑΘΑΝΑΣΙΑΔΟΥ ΜΑΡΙΑ
Κουμπάρη 2, 10674 ΑΘΗΝΑ
ΑΝΤΙΚΛΗΤΟΣ (74):ΠΑΠΑΚΩΝΣΤΑΝΤΙΝΟΥ ΕΛΕΝΗ
Κουμπάρη 2,10674 ΑΘΗΝΑ
ΤΙΤΛΟΣ ΕΦΕΥΡΕΣΗΣ (54):**ΜΙΑ ΣΥΣΚΕΥΗ ΚΑΙ ΜΕΘΟΔΟΙ ΓΙΑ ΤΗ ΜΕΙΩΣΗ ΤΗΣ ΔΙΑΤΟΜΗΣ ΤΩΝ ΠΛΑΣΤΙΚΩΝ ΣΩΛΗΝΩΝ**

ΠΕΡΙΛΗΨΗ(57)

Στην προκειμένη εφεύρεση περιγράφονται η συσκευή και οι μέθοδοι για τη μείωση του πλάτους (της μιάς διαμέτρου) πλαστικών επενδυτικών σωλήνων. Η συσκευή περιλαμβάνει ένα τουλάχιστον ζευγάρι κυλίνδρων ελάττωσης της διατομής. Ο επενδυτικός σωλήνας αναγκάζεται να περάσει, κατά τη χρήση, από το άνω άκρο των κυλίνδρων οι οποίοι είναι διατεταγμένοι και διαμορφωμένοι με τρόπο τέτοιο, ώστε να παρουσιάζουν ανάμεσα τους ένα λαιμό με δραστικό ελλειπτικό σχήμα. Η ποσοστιαία διαφορά μήκους μεταξύ της μεγίστης διάστασης, η οποία είναι κάθετη στους άξονες περιστροφής, και της μεγίστης διάστασης η οποία είναι παράλληλη με τους άξονες περιστροφής κυμαίνεται από 5% έως 30% υπέρ της τελευταίας διάστασης.



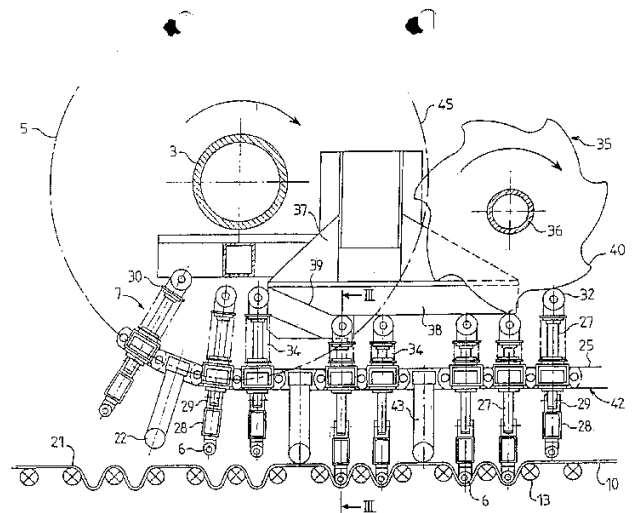
ΑΡΙΘΜΟΣ ΕΥΡ. Δ.Ε. (11):3041265
ΑΡΙΘ. ΕΛΛ. ΚΑΤΑΘΕΣΗΣ (21):20020403524
ΗΜΕΡ. ΕΛΛ. ΚΑΤΑΘΕΣΗΣ (11):23/10/2002
ΑΡΙΘ./ΗΜΕΡ. ΔΗΜΟΣΙΕΥΣΗΣ
ΕΥΡΩΠΑΪΚΟΥ ΔΙΠΛΩΜΑΤΟΣ(87):0589898 - 24/07/2002
ΑΡΙΘ./ΗΜΕΡ. ΔΗΜΟΣΙΕΥΣΗΣ
ΕΥΡΩΠΑΪΚΗΣ ΑΙΤΗΣΗΣ (86):92908920.9--23/04/1992
ΔΙΚΑΙΟΥΧΟΣ (73):1)METABOLIX, INC.
 2nd floor, 303 Third Street, Cambridge, MA
 02142,US ΗΝΩΜΕΝΕΣ ΠΟΛΙΤΕΙΕΣ ΤΗΣ
 ΑΜΕΡΙΚΗΣ
ΣΥΜΒ. ΠΡΟΤΕΡΑΙΟΤΗΤΕΣ (30):9108756-24/04/1991-GB
ΕΦΕΥΡΕΤΗΣ (72):1)BRIGHT, Simon, William, Jonathan
 2)BYROM, David
 3)FENTEM, Philip, Anthony
ΕΙΛΙΚΟΣ ΠΛΗΡΕΞΟΥΣΙΟΣ (74):ΡΟΥΣΣΟΥ ANNA
 Κουμπάρη 2, 10674 ΑΘΗΝΑ
ΑΝΤΙΚΛΗΤΟΣ (74):ΠΑΠΑΚΩΝΣΤΑΝΤΙΝΟΥ ΕΛΕΝΗ
 Κουμπάρη 2,10674 ΑΘΗΝΑ
ΤΙΤΛΟΣ ΕΦΕΥΡΕΣΗΣ (54):ΠΑΡΑΓΩΓΗ ΠΟΛΥΔΡΟΞΥΑΛΚΑΝΟΙ-
 ΚΟΥ ΣΕ ΦΥΤΑ



ΠΕΡΙΛΗΨΗ(57)

Φυτό το οποίο παράγει πολυδρόξυαλκανοϊκό πολυμερές έχει ένα ανασυνδυαστικό γονιδίωμα, το οποίο περιέχει ένα ή περισσότερα από ένα των γονιδίων που προσδιορίζουν ένζυμα κρίσιμα για την βιοσυνθετική οδό πολυδρόξυαλκανοϊκού που λαμβάνει χώρα σε ορισμένους μικροοργανισμούς όπως *Alcaligenes eutrophus* που φυσικώς το παράγουν. Το είδος φυτού κατά προτίμηση είναι ένα ελαιο-παραγωγό φυτό.

ΑΡΙΘΜΟΣ ΕΥΡ. Δ.Ε. (11):3041266
ΑΡΙΘ. ΕΛΛ. ΚΑΤΑΘΕΣΗΣ (21):20020403525
ΗΜΕΡ. ΕΛΛ. ΚΑΤΑΘΕΣΗΣ (11):23/10/2002
ΑΡΙΘ./ΗΜΕΡ. ΔΗΜΟΣΙΕΥΣΗΣ
ΕΥΡΩΠΑΪΚΟΥ ΔΙΠΛΩΜΑΤΟΣ(87):0844071 - 31/07/2002
ΑΡΙΘ./ΗΜΕΡ. ΔΗΜΟΣΙΕΥΣΗΣ
ΕΥΡΩΠΑΪΚΗΣ ΑΙΤΗΣΗΣ (86):97402689.0--10/11/1997
ΔΙΚΑΙΟΥΧΟΣ (73):1)Onduline S.A.
 38, rue Saint Ferdinand, 75017 Paris,FR
 ΓΑΛΛΙΑ
ΣΥΜΒ. ΠΡΟΤΕΡΑΙΟΤΗΤΕΣ (30):9613767-12/11/1996-FR
ΕΦΕΥΡΕΤΗΣ (72):1)Costi, Albert
 2)Buchy, Michel
ΕΙΛΙΚΟΣ ΠΛΗΡΕΞΟΥΣΙΟΣ (74):ΑΘΑΝΑΣΙΑΔΟΥ ΜΑΡΙΑ
 Κουμπάρη 2, 10674 ΑΘΗΝΑ
ΑΝΤΙΚΛΗΤΟΣ (74):ΠΑΠΑΚΩΝΣΤΑΝΤΙΝΟΥ ΕΛΕΝΗ
 Κουμπάρη 2,10674 ΑΘΗΝΑ
ΤΙΤΛΟΣ ΕΦΕΥΡΕΣΗΣ (54):ΜΗΧΑΝΗ ΔΗΜΙΟΥΡΓΙΑΣ ΚΥΜΑΤΩ-
 ΣΕΩΝ



ΠΕΡΙΛΗΨΗ(57)

Η εφεύρεση συνίσταται από μία μηχανή δημιουργίας κυματώσεων η οποία περιλαμβάνει μία πλειάδα ράβδων δημιουργίας κυματώσεων (6) που στερεώνονται σε μία ατέρμονα άλυσσο (5) η οποία οδηγείται σε περιστροφή και μία πλειάδα ράβδων στηρίξεως (13) του προς κυμάτωση υλικού (10) που οδηγούνται σε μετάθεση και είναι κάθετες στη διεύθυνση μετατοπίσεώς τους, ενώ ένα τμήμα (42) της ατέρμονος αλύσου είναι έναντι του επιπέδου των εν λόγω ράβδων στηρίξεως, όπου οι ράβδοι δημιουργίας κυματώσεων και οι αντίστοιχες ράβδοι στηρίξεως αλληλοεισχωρούν μεταξύ τους, χαρακτηριζόμενη από το ότι οι ράβδοι δημιουργίας κυματώσεων (6) είναι κινητές σε μετάθεση ως προς την ατέρμονα άλυσσο (5), ενώ οι μετατοπίσεις τους γίνονται ουσιαστικά κάθετα στο επίπεδο των ράβδων στηρίξεως όταν είναι έναντι του εν λόγω επιπέδου.

ΑΡΙΘΜΟΣ ΕΥΡ. Δ.Ε. (11):3041267
ΑΡΙΘ. ΕΛΛ. ΚΑΤΑΘΕΣΗΣ (21):20020403526
ΗΜΕΡ. ΕΛΛ. ΚΑΤΑΘΕΣΗΣ (11):23/10/2002
ΑΡΙΘ./ΗΜΕΡ. ΔΗΜΟΣΙΕΥΣΗΣ
ΕΥΡΩΠΑΪΚΟΥ ΔΙΠΛΩΜΑΤΟΣ(87):0984753 - 14/08/2002
ΑΡΙΘ./ΗΜΕΡ. ΔΗΜΟΣΙΕΥΣΗΣ
ΕΥΡΩΠΑΪΚΗΣ ΑΙΤΗΣΗΣ (86):98900496.5--05/01/1998
ΔΙΚΑΙΟΥΧΟΣ (73):1)Jean-François Durette, Oculariste Inc.
1170 Henri-Bourassa Est, Montreal, Quebec
H2C 1G4,CA ΚΑΝΑΔΑΣ
ΣΥΜΒ. ΠΡΟΤΕΡΑΙΟΤΗΤΕΣ (30):863214-27/05/1997-US
ΕΦΕΥΡΕΤΗΣ (72):1)DURETTE, Jean-François
ΕΙΔΙΚΟΣ ΠΑΗΡΕΞΟΥΣΙΟΣ (74):ΔΗΜΟΥ ΧΡΙΣΤΙΝΑ
Κουμπάρη 2, 10674 ΑΘΗΝΑ
ΑΝΤΙΚΛΗΤΟΣ (74):ΠΑΠΑΚΩΝΣΤΑΝΤΙΝΟΥ ΕΛΕΝΗ
Κουμπάρη 2,10674 ΑΘΗΝΑ
ΤΙΤΛΟΣ ΕΦΕΥΡΕΣΗΣ (54):**ΟΦΘΑΛΜΙΚΟ ΠΡΟΣΤΑΤΕΥΤΙΚΟ ΚΑΛΥΜΜΑ ΚΑΤΑ ΤΗΣ ΧΕΙΡΟΥΡΓΙΚΗΣ ΕΝΕΡΓΕΙΑΣ ΛΕΙΖΕΡ**

κεφαλής του ασθενούς έτσι ώστε να επιτρέπεται να κάνει ο χειρουργός επέμβαση σε οποιαδήποτε περιοχή του προσώπου χωρίς παρεμβολές.



ΠΕΡΙΛΗΨΗ(57)

Μία εξωτερική οφθαλμική προστατευτική διάταξη η οποία έχει προστατευτικά καλύμματα των οφθαλμών από μη ανακλαστικό ανοξείδωτο χάλυβα ή τιτάνιο που συνδέονται μεταξύ τους με ένα ρυθμιζόμενο επιρρίνιο προστατευτικό τεμάχιο τύπου ελατηρίου και συγκρατούνται σφικτά επί των οφθαλμών του ασθενούς με χρήση μίας ρυθμιζόμενης ελαστικής ταινίας που τοποθετείται περί την κεφαλή του ασθενούς και πίσω από αυτήν. Τα στελέχη που συνδέουν τα οφθαλμικά προστατευτικά καλύμματα και εξασφαλίζουν επίσης τη συγκράτηση των προστατευτικών καλυμμάτων στη θέση τους περί την κεφαλή του ασθενούς, κατά προτίμηση είναι πολύ λεπτά εύκαμπτα σύρματα που εκτείνονται μακράν της

ΑΡΙΘΜΟΣ ΕΥΡ. Δ.Ε. (11):3041268
ΑΡΙΘ. ΕΛΛ. ΚΑΤΑΘΕΣΗΣ (21):20020403527
ΗΜΕΡ. ΕΛΛ. ΚΑΤΑΘΕΣΗΣ (11):23/10/2002
ΑΡΙΘ./ΗΜΕΡ. ΔΗΜΟΣΙΕΥΣΗΣ
ΕΥΡΩΠΑΪΚΟΥ ΔΙΠΛΩΜΑΤΟΣ(87):0817969 - 31/07/2002
ΑΡΙΘ./ΗΜΕΡ. ΔΗΜΟΣΙΕΥΣΗΣ
ΕΥΡΩΠΑΪΚΗΣ ΑΙΤΗΣΗΣ (86):96910015.5--25/03/1996
ΔΙΚΑΙΟΥΧΟΣ (73):1)The University Court of The University of
Aberdeen
University Office, Regent Walk, Aberdeen
AB24 3FX,GB ΜΕΓΑΛΗ ΒΡΕΤΑΝΝΙΑ
ΣΥΜΒ. ΠΡΟΤΕΡΑΙΟΤΗΤΕΣ (30):9506197-27/03/1995-GB
ΕΦΕΥΡΕΤΗΣ (72):1)WISCHIK, Claude, Michel
2)EDWARDS, Patricia, Carol
3)HARRINGTON, Charles, Robert
4)ROTH, Martin
5)KLUG, Aaron
ΕΙΔΙΚΟΣ ΠΑΗΡΕΞΟΥΣΙΟΣ (74):ΑΘΑΝΑΣΙΑΔΟΥ ΜΑΡΙΑ
Κουμπάρη 2, 10674 ΑΘΗΝΑ
ΑΝΤΙΚΛΗΤΟΣ (74):ΠΑΠΑΚΩΝΣΤΑΝΤΙΝΟΥ ΕΛΕΝΗ
Κουμπάρη 2,10674 ΑΘΗΝΑ
ΤΙΤΛΟΣ ΕΦΕΥΡΕΣΗΣ (54):**ΑΝΑΣΤΟΛΗ ΤΗΣ ΣΥΝΔΕΣΗΣ ΤΑΥ-ΤΑΥ ΠΕΡΙΛΗΨΗ(57)**

ΠΕΡΙΛΗΨΗ(57)

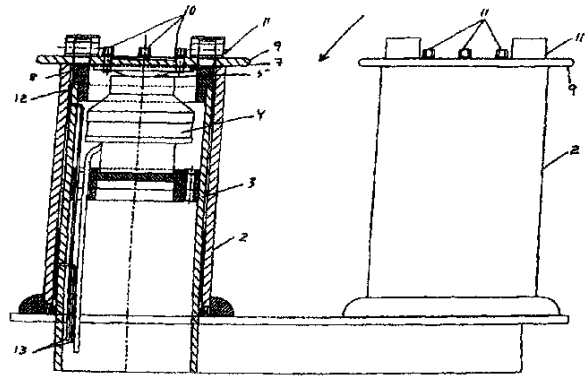
Η παρούσα εφεύρεση σχετίζεται με νέες μεθόδους ανίχνευσης των ουσιών, οι οποίες έχουν την ικανότητα να αναστέλλουν την παθολογική σύνδεση των πρωτεϊνών tau-tau και την παθολογική συσσώρευση νευροϊνιδίων. Οι μέθοδοι της παρούσας εφεύρεσης είναι ιδιαίτερα χρήσιμες για την ανίχνευση ουσιών, οι οποίες μπορούν να χρησιμοποιηθούν για την προφύλαξη και θεραπεία της νόσου Αλτσχάμερ, της νόσου του κινητικού νευρώνα, της νόσου των σωματίων Lewy, της νόσου Pick και της προοδευτικά εξελισσόμενης υπερπυρηνικής παράλυσης. Επιπρόσθετα, περιγράφονται ουσίες οι οποίες έχουν την ικανότητα να αναστέλλουν εκλεκτικά τις παθολογικές συσσωρεύσεις, ενώ ταυτοχρόνως η λειτουργία του κυτταροσκελετού των κυττάρων παραμένει φυσιολογική.

ΑΡΙΘΜΟΣ ΕΥΡ. Δ.Ε. (11):3041269
ΑΡΙΘ. ΕΛΛ. ΚΑΤΑΘΕΣΗΣ (21):20020403528
ΗΜΕΡ. ΕΛΛ. ΚΑΤΑΘΕΣΗΣ (11):23/10/2002
ΑΡΙΘ./ΗΜΕΡ. ΔΗΜΟΣΙΕΥΣΗΣ
ΕΥΡΩΠΑΪΚΟΥ ΔΙΠΛΩΜΑΤΟΣ(87):0988219 - 31/07/2002
ΑΡΙΘ./ΗΜΕΡ. ΔΗΜΟΣΙΕΥΣΗΣ
ΕΥΡΩΠΑΪΚΗΣ ΑΙΤΗΣΗΣ (86):98923220.2--26/05/1998
ΔΙΚΑΙΟΥΧΟΣ (73):1)Hydralift Marine AS
Dvergsnes, 4606 Kristiansand,NO
NORΒΗΓΙΑ
ΣΥΜΒ. ΠΡΟΤΕΡΑΙΟΤΗΤΕΣ (30):972389-26/05/1997-NO
ΕΦΕΥΡΕΤΗΣ (72):1)BERGET, JOHN, ARVE
ΕΙΔΙΚΟΣ ΠΑΗΡΕΞΟΥΣΙΟΣ (74):ΑΘΑΝΑΣΙΑΔΟΥ ΜΑΡΙΑ
Κουμπάρη 2, 10674 ΑΘΗΝΑ
ΑΝΤΙΚΛΗΤΟΣ (74):ΠΑΠΑΚΩΝΣΤΑΝΤΙΝΟΥ ΕΛΕΝΗ
Κουμπάρη 2, 10674 ΑΘΗΝΑ

ΤΙΤΛΟΣ ΕΦΕΥΡΕΣΗΣ (54):ΔΙΠΛΗ ΔΕΣΤΡΑ

ΠΕΡΙΛΗΨΗ(57)

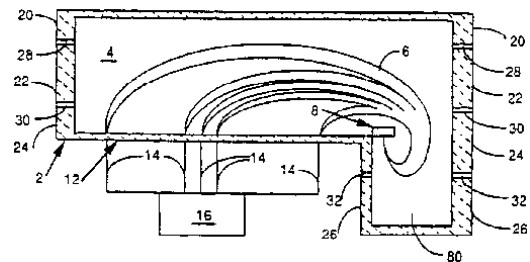
Διπλή δέστρα (1) με αντίθετη φορά περιστροφής των κυλίνδρων, η οποία λειτουργεί με μηχανικά μέσα, προοριζόμενη για πλοία και εγκαταστάσεις στο ανοικτό πέλαγος. Η δέστρα (1) περιλαμβάνει τις σταθερές (πρώτη και δεύτερη) δέστρες (3, 3), έναν κινητήρα ο οποίος εγκαθίσταται στο εσωτερικό της μίας τουλάχιστον δέστρας (3, 3) και έναν κινητήριο άξονα (5) κεντρικά τοποθετημένο στο εσωτερικό μιας, τουλάχιστον, δέστρας (3, 3), εξωτερικούς κυλίνδρους (2) οι οποίοι προβλέπονται στην εξωτερική πλευρά της πρώτης και δεύτερης δέστρας (3) έχοντας τη δυνατότητα περιστροφής ενώ διαθέτουν ένα άνω άκρο κατάλληλα διαμορφωμένο για σύνδεση με τον κινητήριο άξονα (5).



ΑΡΙΘΜΟΣ ΕΥΡ. Δ.Ε. (11):3041270
ΑΡΙΘ. ΕΛΛ. ΚΑΤΑΘΕΣΗΣ (21):20020403529
ΗΜΕΡ. ΕΛΛ. ΚΑΤΑΘΕΣΗΣ (11):23/10/2002
ΑΡΙΘ./ΗΜΕΡ. ΔΗΜΟΣΙΕΥΣΗΣ
ΕΥΡΩΠΑΪΚΟΥ ΔΙΠΛΩΜΑΤΟΣ(87):0858096 - 31/07/2002
ΑΡΙΘ./ΗΜΕΡ. ΔΗΜΟΣΙΕΥΣΗΣ
ΕΥΡΩΠΑΪΚΗΣ ΑΙΤΗΣΗΣ (86):98106485.0--17/02/1994
ΔΙΚΑΙΟΥΧΟΣ (73):1)Monitor Instruments Co, LLC
c/o Kelso & Company 320 Park Avenue, New
York, NY 10022,US ΗΝΩΜΕΝΕΣ
ΠΟΛΙΤΕΙΕΣ ΤΗΣ ΑΜΕΡΙΚΗΣ
ΣΥΜΒ. ΠΡΟΤΕΡΑΙΟΤΗΤΕΣ (30):20089-19/02/1993-US
ΕΦΕΥΡΕΤΗΣ (72):1)Kurzweg, Lutz
ΕΙΔΙΚΟΣ ΠΑΗΡΕΞΟΥΣΙΟΣ (74):ΒΑΓΕΝΑ ΘΕΟΔΩΡΑ
Κουμπάρη 2, 10674 ΑΘΗΝΑ
ΑΝΤΙΚΛΗΤΟΣ (74):ΠΑΠΑΚΩΝΣΤΑΝΤΙΝΟΥ ΕΛΕΝΗ
Κουμπάρη 2, 10674 ΑΘΗΝΑ
ΤΙΤΛΟΣ ΕΦΕΥΡΕΣΗΣ (54):ΙΟΝΤΙΣΤΗΣ ΓΙΑ ΦΑΣΜΑΤΟΜΕΤΡΟ
ΜΑΖΑΣ ΚΥΚΛΟΕΙΚΟΥΣ ΤΥΠΟΥ

ΠΕΡΙΛΗΨΗ(57)

Φασματόμετρο μάζας, κυκλοειδούς τύπου, το οποίο διαθέτει ένα περίβλημα (2) που καθορίζει το χώρο (4) όπου διαγράφονται οι τροχιές των ιόντων (χώρο κίνησης των ιόντων), μία διάταξη δημιουργίας του ηλεκτρικού πεδίου μέσα στο χώρο κίνησης των ιόντων (4) και έναν ιοντιστή (8) ο οποίος δέχεται τα προς ανάλυση αέρια δείγματα και μετατρέπει τα μόρια του αερίου σε ιόντα, τα οποία "ταξιδεύουν" διαμέσου μαγνητικών πεδίων και προσκρούουν σε ένα συλλέκτη (12). Ο ιοντιστής διαθέτει ένα χώρο ιόντων ο οποίος έχει ένα άνοιγμα για την είσοδο του αερίου δείγματος στο χώρο ιόντων και μία διάταξη νήματος. Ο χώρος κίνησης των ιόντων συγκροτείται από ένα μπλοκ κατασκευασμένο από κεραμικό υλικό. Το φασματόμετρο μάζας κυκλοειδούς τύπου και ο ιοντιστής μπορεί να αποκτήσουν πολύ μικρές διαστάσεις (μινιατούρες).



ΑΡΙΘΜΟΣ ΕΥΡ. Δ.Ε. (11):3041271
ΑΡΙΘ. ΕΛΛ. ΚΑΤΑΘΕΣΗΣ (21):20020403530
ΗΜΕΡ. ΕΛΛ. ΚΑΤΑΘΕΣΗΣ (11):23/10/2002
ΑΡΙΘ./ΗΜΕΡ. ΔΗΜΟΣΙΕΥΣΗΣ
ΕΥΡΩΠΑΪΚΟΥ ΔΙΠΛΩΜΑΤΟΣ(87):0858325 - 31/07/2002
ΑΡΙΘ./ΗΜΕΡ. ΔΗΜΟΣΙΕΥΣΗΣ
ΕΥΡΩΠΑΪΚΗΣ ΑΙΤΗΣΗΣ (86):96937367.9--30/10/1996
ΔΙΚΑΙΟΥΧΟΣ (73):1)SANOFI-SYNTHELABO
174, Avenue de France, 75635 Paris Cedex
13,FR ΓΑΛΛΙΑ
ΣΥΜΒ. ΠΡΟΤΕΡΑΙΟΤΗΤΕΣ (30):9513022-03/11/1995-FR
ΕΦΕΥΡΕΤΗΣ (72):1)BOULOU MIE, Colette
2)BREUL, Thierry
3)COLLIERE, Laurence
4)FAURE, Philippe
ΕΙΔΙΚΟΣ ΠΛΗΡΕΞΟΥΣΙΟΣ (74):ΒΑΓΕΝΑ ΘΕΟΔΩΡΑ
Κουμπάρη 2, 10674 ΑΘΗΝΑ
ΑΝΤΙΚΛΗΤΟΣ (74):ΠΑΠΑΚΩΝΣΤΑΝΤΙΝΟΥ ΕΛΕΝΗ
Κουμπάρη 2,10674 ΑΘΗΝΑ
ΤΙΤΛΟΣ ΕΦΕΥΡΕΣΗΣ (54):**ΣΤΑΘΕΡΗ ΛΥΟΦΙΛΟΠΟΙΗΜΕΝΗ ΦΑΡ-
ΜΑΚΕΥΤΙΚΗ ΣΥΝΘΕΣΗ**

ΠΕΡΙΛΗΨΗ(57)

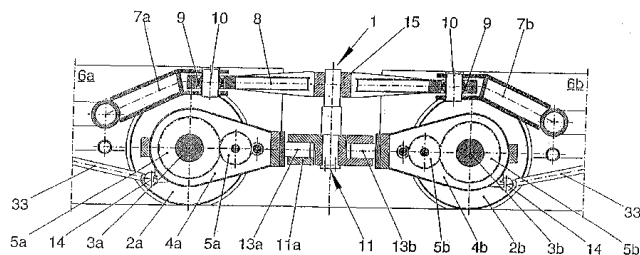
Η εφεύρεση έχει ως αντικείμενο μία λυοφιλοποιημένη φαρμακευτικά αποδεκτή σύνθεση αποτελούμενη από μία άμορφη φάση και από μία κρυσταλλική φάση, περιλαμβάνουσα τουλάχιστον ένα μη πρωτεϊνικό δραστικό παράγοντα, χαρακτηριζόμενη από το ότι περιέχει μαννιτόλη και αλανίνη σε αναλογία R περιλαμβανόμενη μεταξύ 0,1 και 1, όπου το R παριστά τη μάζα της μαννιτόλης προς τη μάζα της αλανίνης.

ΑΡΙΘΜΟΣ ΕΥΡ. Δ.Ε. (11):3041272
ΑΡΙΘ. ΕΛΛ. ΚΑΤΑΘΕΣΗΣ (21):20020403531
ΗΜΕΡ. ΕΛΛ. ΚΑΤΑΘΕΣΗΣ (11):23/10/2002
ΑΡΙΘ./ΗΜΕΡ. ΔΗΜΟΣΙΕΥΣΗΣ
ΕΥΡΩΠΑΪΚΟΥ ΔΙΠΛΩΜΑΤΟΣ(87):0855326 - 31/07/2002
ΑΡΙΘ./ΗΜΕΡ. ΔΗΜΟΣΙΕΥΣΗΣ
ΕΥΡΩΠΑΪΚΗΣ ΑΙΤΗΣΗΣ (86):98250004.3--08/01/1998
ΔΙΚΑΙΟΥΧΟΣ (73):1)Demag Mobile Cranes GmbH
Dinglerstrasse 24, 66482 Zweibrucken,DE
ΓΕΡΜΑΝΙΑ
ΣΥΜΒ. ΠΡΟΤΕΡΑΙΟΤΗΤΕΣ (30):19703701-21/01/1997-DE
ΕΦΕΥΡΕΤΗΣ (72):1)Kroll, Joachim
2)Franzen, Hermann, Dipl.-Ing.
3)Pohlmann, Gerlinde, Dipl.-Ing.
4)Richter, Peter, Dipl.-Ing.
ΕΙΔΙΚΟΣ ΠΛΗΡΕΞΟΥΣΙΟΣ (74):ΒΑΓΕΝΑ ΘΕΟΔΩΡΑ
Κουμπάρη 2, 10674 ΑΘΗΝΑ
ΑΝΤΙΚΛΗΤΟΣ (74):ΠΑΠΑΚΩΝΣΤΑΝΤΙΝΟΥ ΕΛΕΝΗ
Κουμπάρη 2,10674 ΑΘΗΝΑ
ΤΙΤΛΟΣ ΕΦΕΥΡΕΣΗΣ (54):**ΔΙΑΞΟΝΙΚΟΣ ΜΗΧΑΝΙΣΜΟΣ ΚΙΝΗ-
ΣΗΣ ΓΙΑ ΣΥΝΔΕΔΕΜΕΝΟ ΜΕ ΣΙΔΗ-
ΡΟΤΡΟΧΙΕΣ ΜΕΤΑΦΟΡΙΚΟ ΣΥΣΤΗΜΑ**

ΠΕΡΙΛΗΨΗ(57)

Η εφεύρεση αφορά σ'ένα διαξονικό μηχανισμό κίνησης για συνδεδεμένο με σιδηροτροχιές μεταφορικό σύστημα, για διακίνηση αγαθών και ατόμων, ιδιαίτερα για μη διαιρούμενες μονάδες έλξης, οι οποίες φέρονται από πλαίσια μηχανισμού κίνησης, στα οποία γίνονται δεκτά σετ τροχών, όπου τουλάχιστον ένα από τα σετ τροχών είναι δυνάμενο να κινείται απ'ευθείας μέσω διάταξης κίνησης σετ τροχών. Σύμφωνα με την εφεύρεση προτείνεται ότι το πλαίσιο μηχανισμού κίνησης χωρίζεται μεταξύ των σετ τροχών (2α,β) σε δύο ημίση και κάθε σετ τροχών (2α,β) διατάσσεται σ'ένα ημίση πλαισίου μηχανισμού κίνησης (περίβλημα 4α,β), ώστε αμαφότερα τα ημίση πλαίσια μηχανισμού κίνησης (περίβλημα 4α,β) συνδέονται μεταξύ τους στο επίπεδο κίνησης αρθρωτά ρυθμιζόμενα και στην κατεύθυνση κίνησης με δυνατότητα να μετατοπίζονται αξονικά περιορισμένα προς άλλα και

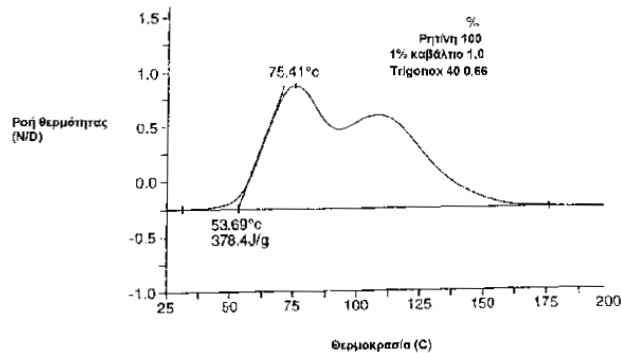
ότι για την ελκτικά στέρεη σύμπλεξη των αμαξωμάτων (6α,6β) διατάσσεται μια συμπλεκτική ράβδος (8), που επιτρέπει τη δυνατότητα ρύθμισης των ημίσεων πλαισίων του μηχανισμού κίνησης περίβλημα (4α,β) και που κινείται κατά το σύστημα καρτάν μεταξύ των αμαξωμάτων (6α,β).



ΑΡΙΘΜΟΣ ΕΥΡ. Δ.Ε. (11):3041273
ΑΡΙΘ. ΕΛΛ. ΚΑΤΑΘΕΣΗΣ (21):20020403532
ΗΜΕΡ. ΕΛΛ. ΚΑΤΑΘΕΣΗΣ (11):23/10/2002
ΑΡΙΘ./ΗΜΕΡ. ΔΗΜΟΣΙΕΥΣΗΣ
ΕΥΡΩΠΑΪΚΟΥ ΔΙΠΛΩΜΑΤΟΣ(87):1084184 - 31/07/2002
ΑΡΙΘ./ΗΜΕΡ. ΔΗΜΟΣΙΕΥΣΗΣ
ΕΥΡΩΠΑΪΚΗΣ ΑΙΤΗΣΗΣ (86):99920007.4--28/04/1999
ΔΙΚΑΙΟΥΧΟΣ (73):1)Flowtite Technology AS
Veloyveien 1, 3234 Sandefjord,NO
NORBHΓIA
ΣΥΜΒ. ΠΡΟΤΕΡΑΙΟΤΗΤΕΣ (30):70879-01/05/1998-US
ΕΦΕΥΡΕΤΗΣ (72):1)SPOO, Kevin, J.
ΕΙΛΙΚΟΣ ΠΛΗΡΕΞΟΥΣΙΟΣ (74):ΑΘΑΝΑΣΙΑΔΟΥ ΜΑΡΙΑ
Κουμπάρη 2, 10674 ΑΘΗΝΑ
ΑΝΤΙΚΑΗΤΟΣ (74):ΠΑΠΑΚΩΝΣΤΑΝΤΙΝΟΥ ΕΛΕΝΗ
Κουμπάρη 2,10674 ΑΘΗΝΑ
ΤΙΤΛΟΣ ΕΦΕΥΡΕΣΗΣ (54):ΣΥΝΘΕΣΕΙΣ ΥΠΕΡΟΞΕΙΔΙΩΝ ΜΙΓΜΑΤΩΝ ΚΑΙ ΜΕΘΟΔΟΙ ΣΚΛΗΡΥΝΣΗΣ ΠΟΛΥΕΣΤΕΡΙΚΩΝ ΡΗΤΙΝΩΝ

ΠΕΡΙΛΗΨΗ(57)

Η παρούσα εφεύρεση αναφέρεται σε μια μέθοδο σκλήρυνσης ακόρεστων πολυεστερικών ρητινών ή μιγμάτων τέτοιων ρητινών και ενός συμπολυμερίσιμου μετ' αυτών μονομερούς. Ειδικότερα, η εφεύρεση αναφέρεται στη σκλήρυνση τέτοιων ρητινών και μιγμάτων αυτών με μια σύνθεση περιλαμβανούσα υπεροξειδίο ακετυλακετόνης (AAP) σε μια ποσότητα από περίπου 30 έως περίπου 35% και ένα υψηλής θερμοκρασίας υπεροξειδίο. Κατά προτίμηση, το υψηλής θερμοκρασίας υπεροξειδίο είναι περοξυβενζοϊκό τριτ.-βουτύλιο (TBPB) και βρίσκεται σε μια ποσότητα από περίπου 5 έως περίπου 10% της σύνθεσης.



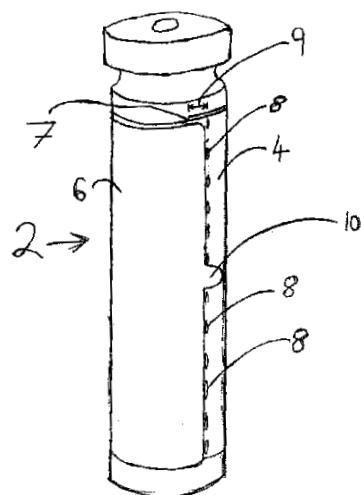
ΑΡΙΘΜΟΣ ΕΥΡ. Δ.Ε. (11):3041274
ΑΡΙΘ. ΕΛΛ. ΚΑΤΑΘΕΣΗΣ (21):20020403533
ΗΜΕΡ. ΕΛΛ. ΚΑΤΑΘΕΣΗΣ (11):23/10/2002
ΑΡΙΘ./ΗΜΕΡ. ΔΗΜΟΣΙΕΥΣΗΣ
ΕΥΡΩΠΑΪΚΟΥ ΔΙΠΛΩΜΑΤΟΣ(87):0579640 - 24/07/2002
ΑΡΙΘ./ΗΜΕΡ. ΔΗΜΟΣΙΕΥΣΗΣ
ΕΥΡΩΠΑΪΚΗΣ ΑΙΤΗΣΗΣ (86):92907539.8--03/04/1992
ΔΙΚΑΙΟΥΧΟΣ (73):1)LUDWIG INSTITUTE FOR CANCER RESEARCH
St. Mary's Hospital Medical School, Norfolk Place, Paddington, London W2 1PG,GB
ΜΕΓΑΛΗ ΒΡΕΤΑΝΝΙΑ
2)CAMBRIDGE NEUROSCIENCE RESEARCH, INC.
One Kendall Square Building 700, Cambridge, MA 02139,US ΗΝΩΜΕΝΕΣ ΠΟΛΙΤΕΙΕΣ ΤΗΣ ΑΜΕΡΙΚΗΣ
ΣΥΜΒ. ΠΡΟΤΕΡΑΙΟΤΗΤΕΣ (30):9107566-10/04/1991-GB
ΕΦΕΥΡΕΤΗΣ (72):1)GOODEARL, Andrew, David, John
2)WATERFIELD, Michael, Derek
3)STROOBANT, Paul
4)MINGHETTI, Luisa
5)MARCHIONNI, Mark, Andrew
ΕΙΛΙΚΟΣ ΠΛΗΡΕΞΟΥΣΙΟΣ (74):ΑΘΑΝΑΣΙΑΔΟΥ ΜΑΡΙΑ
Κουμπάρη 2, 10674 ΑΘΗΝΑ
ΑΝΤΙΚΑΗΤΟΣ (74):ΠΑΠΑΚΩΝΣΤΑΝΤΙΝΟΥ ΕΛΕΝΗ
Κουμπάρη 2,10674 ΑΘΗΝΑ
ΤΙΤΛΟΣ ΕΦΕΥΡΕΣΗΣ (54):ΝΕΥΡΟΓΛΟΙΑΚΟΙ ΜΙΤΟΓΟΝΟΙ ΠΑΡΑΓΟΝΤΕΣ, ΠΑΡΑΣΚΕΥΗ ΤΟΥΣ ΚΑΙ ΧΡΗΣΗ

ΠΕΡΙΛΗΨΗ(57)

Η εφεύρεση παρέχει νέους μιτογόνους παράγοντες κυττάρων Schwann με μοριακό βάρος από 30 έως 36 και 55 έως 63 kilodaltons, αντίστοιχα, όταν απομονώνονται με SDS-PAGE. Η εφεύρεση παρέχει θεραπευτικούς σχηματισμούς οι οποίοι περιλαμβάνουν τους νέους παράγοντες, και την χρήση των παραγόντων και εκείνων των σχηματισμών στην θεραπευτική αντιμετώπιση συνθηκών οι οποίες εμπλέκουν ένα ευαίσθητο σε παράγοντα ή αποκρίσιμο σε παράγοντα κυτταρικό τύπο.

ΑΡΙΘΜΟΣ ΕΥΡ. Δ.Ε. (11):3041275
ΑΡΙΘ. ΕΛΛ. ΚΑΤΑΘΕΣΗΣ (21):20020403534
ΗΜΕΡ. ΕΛΛ. ΚΑΤΑΘΕΣΗΣ (11):23/10/2002
ΑΡΙΘ./ΗΜΕΡ. ΔΗΜΟΣΙΕΥΣΗΣ
ΕΥΡΩΠΑΪΚΟΥ ΔΙΠΛΩΜΑΤΟΣ(87):0980570 - 31/07/2002
ΑΡΙΘ./ΗΜΕΡ. ΔΗΜΟΣΙΕΥΣΗΣ
ΕΥΡΩΠΑΪΚΗΣ ΑΙΤΗΣΗΣ (86):98920655.2--08/05/1998
ΔΙΚΑΙΟΥΧΟΣ (73):1)Applied Research Systems ARS Holding N.V.
 Pietermaai 15, Curacao, AN ΟΛΛΑΝΔΙΚΕΣ ΑΝΤΙΛΛΕΣ
ΣΥΜΒ. ΠΡΟΤΕΡΑΙΟΤΗΤΕΣ (30):9709385-08/05/1997-GB
ΕΦΕΥΡΕΤΗΣ (72):1)DE WERRA, Marie-Christine
 2)GEREMIA, Sebastien
ΕΙΔΙΚΟΣ ΠΛΗΡΕΞΟΥΣΙΟΣ (74):ΔΗΜΟΥ ΧΡΙΣΤΙΝΑ
 Κουμπάρη 2, 10674 ΑΘΗΝΑ
ΑΝΤΙΚΛΗΤΟΣ (74):ΠΑΠΑΚΩΝΣΤΑΝΤΙΝΟΥ ΕΛΕΝΗ
 Κουμπάρη 2,10674 ΑΘΗΝΑ
ΤΙΤΛΟΣ ΕΦΕΥΡΕΣΗΣ (54):**ΕΤΙΚΕΤΕΣ ΓΙΑ ΥΠΟΔΟΧΕΙΣ ΠΕΡΙΛΗΨΗ(57)**

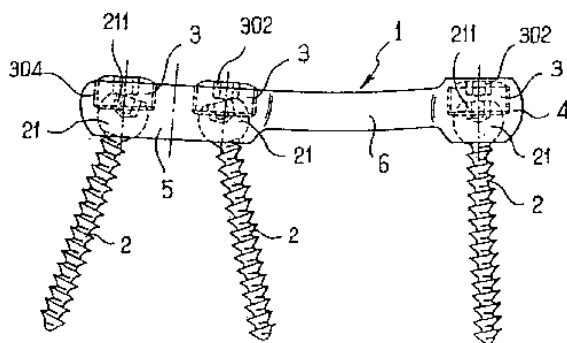
Ένας υποδοχέας (2) έχει ένα τμήμα πρώτης ετικέτας (4) συνδεδεμένο με κόλλα επ' αυτού. Το τμήμα πρώτης ετικέτας (4) περιλαμβάνει ένα πλαίσιο επισημάνσεως (12), και ένα τμήμα δεύτερης ετικέτας (6) συνδεδεμένο με κόλλα πάνω στο τμήμα πρώτης ετικέτας (4) έτσι ώστε να καλύπτει τουλάχιστον ένα τμήμα του πλαισίου επισημάνσεως (12), όπου το εν λόγω τμήμα δεύτερης ετικέτας μπορεί να αφαιρεθεί προκειμένου να αποκαλυφθεί το εν λόγω τμήμα του πλαισίου επισημάνσεως (12).



ΑΡΙΘΜΟΣ ΕΥΡ. Δ.Ε. (11):3041276
ΑΡΙΘ. ΕΛΛ. ΚΑΤΑΘΕΣΗΣ (21):20020403535
ΗΜΕΡ. ΕΛΛ. ΚΑΤΑΘΕΣΗΣ (11):23/10/2002
ΑΡΙΘ./ΗΜΕΡ. ΔΗΜΟΣΙΕΥΣΗΣ
ΕΥΡΩΠΑΪΚΟΥ ΔΙΠΛΩΜΑΤΟΣ(87):0807420 - 31/07/2002
ΑΡΙΘ./ΗΜΕΡ. ΔΗΜΟΣΙΕΥΣΗΣ
ΕΥΡΩΠΑΪΚΗΣ ΑΙΤΗΣΗΣ (86):97401057.1--13/05/1997
ΔΙΚΑΙΟΥΧΟΣ (73):1)Ganem, Franck
 Hopital Prive Saint-Martin, 6, avenue du Canada, 14000 Caen,FR ΓΑΛΛΙΑ
 2)Stryker France S.A.
 Zac Paris Nord II, 13, rue de la Perdrix, 93290 Tremblay-en-France,FR ΓΑΛΛΙΑ
ΣΥΜΒ. ΠΡΟΤΕΡΑΙΟΤΗΤΕΣ (30):9605898-13/05/1996-FR
ΕΦΕΥΡΕΤΗΣ (72):1)Ganem, Franck
ΕΙΔΙΚΟΣ ΠΛΗΡΕΞΟΥΣΙΟΣ (74):ΡΟΥΣΣΟΥ ΑΝΝΑ
 Κουμπάρη 2, 10674 ΑΘΗΝΑ
ΑΝΤΙΚΛΗΤΟΣ (74):ΠΑΠΑΚΩΝΣΤΑΝΤΙΝΟΥ ΕΛΕΝΗ
 Κουμπάρη 2,10674 ΑΘΗΝΑ
ΤΙΤΛΟΣ ΕΦΕΥΡΕΣΗΣ (54):**ΔΙΑΤΑΞΗ ΣΤΕΡΕΩΣΗΣ ΕΠΙ ΟΣΤΩΝ, ΕΙΔΙΚΟΤΕΡΑ ΕΠΙ ΤΟΥ ΙΕΡΟΥ ΟΣΤΟΥ (ΣΠΟΝΔΥΛΟΥ), ΚΑΤΑ ΤΗΝ ΟΣΤΕΟΣΥΝΘΕΣΗ ΤΗΣ ΣΠΟΝΔΥΛΙΚΗΣ ΣΤΗΛΗΣ**

ΠΕΡΙΛΗΨΗ(57)
 Διάταξη στερέωσης επί οστών κυρίως επί του ιερού οστού για οστεοσύνθεση της σπονδυλικής στήλης, η οποία περιλαμβάνει επιμήκη συνδετικά μέσα που δέχονται έναν τουλάχιστον κοχλία στερέωσης (2) εντός ενός οστού, κοχλίας ο οποίος διέρχεται εντός ενός ανοίγματος (7) που δημιουργείται εντός των συνδετικών μέσων. Τα συνδετικά μέσα περιλαμβάνουν στην περιοχή του πυθμένα τους μία κεφαλή εγκάρσιας διατομής πρακτικά κυκλικής (7a). Η κεφαλή (21) του κοχλία περιλαμβάνει μία πρακτικά σφαιρική επιφάνεια στήριξης επί της εν λόγω κεφαλής. Τα συνδετικά μέσα περιλαμβάνουν στο ύψος του ανοίγματος μια πρώτη

ελικοτόμηση (8). Η διάταξη περιλαμβάνει επιπλέον ένα πόμα (3), το οποίο φέρει μία δεύτερη ελικοτόμηση (304), κατάλληλη να συνεργάζεται με την πρώτη ελικοτόμηση και να έρχεται σ' επαφή σύσφιξης με την εν λόγω κεφαλή κοχλία (21) για να την διατηρήσει σε μία επιθυμητή γωνιώδη θέση. Σύμφωνα με την εφεύρεση, τα συνδετικά μέσα συνίστανται από ένα στοιχείο σχήματος πλάκας (5), το οποίο είναι μονοκόμματο και εντός του οποίου δημιουργούνται το άνοιγμα (7) και η πρώτη ελικοτόμηση (8) και η εν λόγω κεφαλή (7a) είναι πρακτικά σφαιρική.



ΑΡΙΘΜΟΣ ΕΥΡ. Δ.Ε.	(11):3041277
ΑΡΙΘ. ΕΛΛ. ΚΑΤΑΘΕΣΗΣ	(21):20020403536
ΗΜΕΡ. ΕΛΛ. ΚΑΤΑΘΕΣΗΣ	(11):23/10/2002
ΑΡΙΘ./ΗΜΕΡ. ΔΗΜΟΣΙΕΥΣΗΣ	
ΕΥΡΩΠΑΪΚΟΥ ΔΙΠΛΩΜΑΤΟΣ(87):	1093401 - 14/08/2002
ΑΡΙΘ./ΗΜΕΡ. ΔΗΜΟΣΙΕΥΣΗΣ	
ΕΥΡΩΠΑΪΚΗΣ ΑΙΤΗΣΗΣ	(86):99931716.7--16/06/1999
ΔΙΚΑΙΟΥΧΟΣ	(73):1)AKZO NOBEL N.V. Velperweg 76, Postbus 9300, 6800 SB Arnhem,NL ΟΛΛΑΝΔΙΑ
ΣΥΜΒ. ΠΡΟΤΕΡΑΙΟΤΗΤΕΣ	(30):91438 P-01/07/1998-US 91440 P-01/07/1998-US 91442 P-01/07/1998-US 9802222-22/06/1998-SE 9802223-22/06/1998-SE 9802224-22/06/1998-SE 9803549-16/10/1998-SE 9803550-16/10/1998-SE 9803551-16/10/1998-SE
ΕΦΕΥΡΕΤΗΣ	(72):1)NASLI-BAKIR, Benyahia 2)LINDBERG, Stefan 3)JANACKOVIC, Anna
ΕΙΔΙΚΟΣ ΠΛΗΡΕΞΟΥΣΙΟΣ	(74):ΡΟΥΣΣΟΥ ANNA Κουμπάρη 2, 10674 ΑΘΗΝΑ
ΑΝΤΙΚΑΛΗΤΟΣ	(74):ΠΑΠΑΚΩΝΣΤΑΝΤΙΝΟΥ ΕΛΕΝΗ Κουμπάρη 2,10674 ΑΘΗΝΑ
ΤΙΤΛΟΣ ΕΦΕΥΡΕΣΗΣ	(54):ΜΕΘΟΔΟΣ ΧΩΡΙΣΤΗΣ ΕΦΑΡΜΟΓΗΣ ΡΗΤΙΝΗΣ ΚΑΙ ΣΚΛΗΡΥΝΤΙΚΟΥ

ΠΕΡΙΛΗΨΗ(57)

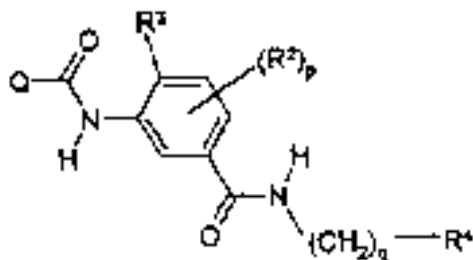
Μέθοδος χωριστής εφαρμογής συστατικών ρητίνης και σκληρυντικού ενός συστήματος κολλήσεως αμινούχου ρητίνης επί ενός υποστρώματος, χαρακτηριζόμενη από το ότι το σκληρυντικό περιλαμβάνει ένα πτητικό οξύ και προαιρετικά μία γόμωση σε ποσότητα μικρότερη από 20% κατά βάρος, όπου οι συνιστώσες του συστήματος κολλήσεως εφαρμόζονται υπό τη μορφή νημάτων ή μέσω ψεκασμού ή ενός συνδυασμού τους, με οποιαδήποτε σειρά εφαρμογής. Η εφεύρεση αναφέρεται επίσης σε μία σκληρυντική σύνθεση για χρήση στη μέθοδο και μία διάταξη κατάλληλη για τη διεξαγωγή της μεθόδου.

ΑΡΙΘΜΟΣ ΕΥΡ. Δ.Ε.	(11):3041278
ΑΡΙΘ. ΕΛΛ. ΚΑΤΑΘΕΣΗΣ	(21):20020403537
ΗΜΕΡ. ΕΛΛ. ΚΑΤΑΘΕΣΗΣ	(11):24/10/2002
ΑΡΙΘ./ΗΜΕΡ. ΔΗΜΟΣΙΕΥΣΗΣ	
ΕΥΡΩΠΑΪΚΟΥ ΔΙΠΛΩΜΑΤΟΣ(87):	1102743 - 24/07/2002
ΑΡΙΘ./ΗΜΕΡ. ΔΗΜΟΣΙΕΥΣΗΣ	
ΕΥΡΩΠΑΪΚΗΣ ΑΙΤΗΣΗΣ	(86):99936814.5--29/07/1999
ΔΙΚΑΙΟΥΧΟΣ	(73):1)AstraZeneca AB 151 85 Sodertalje,SE ΣΟΥΗΔΙΑ
ΣΥΜΒ. ΠΡΟΤΕΡΑΙΟΤΗΤΕΣ	(30):9816837-04/08/1998-GB
ΕΦΕΥΡΕΤΗΣ	(72):1)BROWN, Dearg Sutherland 2)BROWN, George Robert
ΕΙΔΙΚΟΣ ΠΛΗΡΕΞΟΥΣΙΟΣ	(74):ΣΙΩΤΟΥ ΑΙΚΑΤΕΡΙΝΗ Ζαΐμη 28, 10683 ΑΘΗΝΑ
ΑΝΤΙΚΑΛΗΤΟΣ	(74):ΣΙΩΤΟΥ ΑΙΚΑΤΕΡΙΝΗ Ζαΐμη 28,10683 ΑΘΗΝΑ
ΤΙΤΛΟΣ ΕΦΕΥΡΕΣΗΣ	(54):ΑΜΙΔΙΚΑ ΠΑΡΑΓΩΓΑ ΠΟΥ ΕΙΝΑΙ ΧΡΗΣΙΜΑ ΩΣ ΑΝΑΣΤΟΛΕΙΣ ΤΗΣ ΚΥΤΟΚΙΝΗΣ

ΠΕΡΙΛΗΨΗ(57)

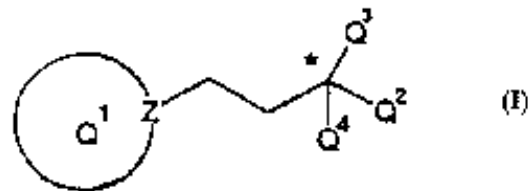
Η εφεύρεση αναφέρεται σε αμιδικά παράγωγα του Τύπου (I) όπου το R3 είναι (1-6C)αλκυλ ή αλογόνο• το Q είναι αρυλ ή ετεροαρυλ που προαιρετικά φέρει 1, 2, 3 ή 4 υποκαταστάτες όπως υδροξύ, αλογόνο, τριφθορομεθυλ, κυανο, (1-6C)αλκυλ, (1-6C)αλκοξύ, αλογόνο-(1-6C)αλκυλ, υδροξύ-(1-6C)αλκυλ, δι-[(1-6C)αλκυλ]αμινο-(1-6C)αλκυλ, υδροξύ-(2-6C)αλκοξύ, (1-6C)αλκοξύ-(2-6C)αλκοξύ, δι-[(1-6C)αλκυλ]αμινο-(2-6C)αλκοξύ, αμινο-(2-6C)αλκυλαμινο, N-(1-6C)αλκυλ-(1-6C)αλκυλαμινο-(2-6C)αλκυλαμινο, αρυλ, αρυλ-(1-6C)αλκοξύ,ετεροαρυλ, ετεροαρυλ-(1-6C)αλκοξύ, ετεροκυκλ, ετεροκυκλ-(1-6C)αλκυλ, ετεροκυκλυοξύ και ετεροκυκλ-(1-6C)αλκοξύ• το p είναι 0-2 και το R2 είναι ένας υποκαταστάτης όπως υδροξύ και αλογόνο• το q είναι 0-4• και το R4 περιλαμβάνει προαιρετικά υποκατεστημένο αρυλ, κυκλοαλκυλ, ετεροαρυλ και ετεροκυκλ• ή φαρμακευτικός ανεκτά άλατα ή in vivo διασπώμενους εστέρες

αυτών• διαδικασίες για την παρασκευή τους, φαρμακευτικές συνθέσεις που τα περιέχουν και χρήση τους στη θεραπευτική αντιμετώπιση ασθενειών ή ιατρικών παθήσεων που προκαλούνται από κυτοκίνες



(I)

ΑΡΙΘΜΟΣ ΕΥΡ. Δ.Ε. (11):3041279
ΑΡΙΘ. ΕΛΛ. ΚΑΤΑΘΕΣΗΣ (21):20020403538
ΗΜΕΡ. ΕΛΛ. ΚΑΤΑΘΕΣΗΣ (11):24/10/2002
ΑΡΙΘ./ΗΜΕΡ. ΔΗΜΟΣΙΕΥΣΗΣ
ΕΥΡΩΠΑΪΚΟΥ ΔΙΠΛΩΜΑΤΟΣ(87):0734383 - 24/07/2002
ΑΡΙΘ./ΗΜΕΡ. ΔΗΜΟΣΙΕΥΣΗΣ
ΕΥΡΩΠΑΪΚΗΣ ΑΙΤΗΣΗΣ (86):95903415.8--13/12/1994
ΔΙΚΑΙΟΥΧΟΣ (73):1)AstraZeneca AB
151 85 Sodertalje,SE ΣΟΥΗΔΙΑ
ΣΥΜΒ. ΠΡΟΤΕΡΑΙΟΤΗΤΕΣ (30):9325654-15/12/1993-GB
9423248-17/11/1994-GB
ΕΦΕΥΡΕΤΗΣ (72):1)SHENVI, Ashokkumar, Bhikkappa
2)JACOBS, Robert, Toms
3)MILLER, Scott, Carson
4)OHNMACHT, Cyrus, John, Jr.
5)VEALE, Chris, Allan
ΕΙΔΙΚΟΣ ΠΛΗΡΕΞΟΥΣΙΟΣ (74):ΣΙΩΤΟΥ ΑΙΚΑΤΕΡΙΝΗ
Ζαΐμη 28, 10683 ΑΘΗΝΑ
ΑΝΤΙΚΛΗΤΟΣ (74):ΣΙΩΤΟΥ ΑΙΚΑΤΕΡΙΝΗ
Ζαΐμη 28,10683 ΑΘΗΝΑ
ΤΙΤΛΟΣ ΕΦΕΥΡΕΣΗΣ (54):ΚΥΚΛΙΚΑ ΑΜΙΔΙΚΑ ΠΑΡΑΓΩΓΑ ΩΣ
ΑΝΤΑΓΩΝΙΣΤΕΣ ΝΕΥΡΟΚΙΝΙΝΗΣ Α.



ΠΕΡΙΛΗΨΗ(57)

Ενώσεις του τύπου (I) όπου τα Q1, Q2, Q3 και Q4 έχουν οποιαδήποτε από τις σημασίες που δίδονται στην περιγραφή, τα N-οξειδία τους, και τα φαρμακευτικώς ανεκτά άλατά τους είναι μη-πεπτιδικόι ανταγωνιστές της νευροκινίνης Α και χρήσιμα για τη θεραπευτική αντιμετώπιση του άσθματος, κλπ. Επίσης αποκαλύπτονται φαρμακευτικές συνθέσεις, διαδικασίες για την παρασκευή των ενώσεων του τύπου (I) και ενδιάμεσες ενώσεις.

ΑΡΙΘΜΟΣ ΕΥΡ. Δ.Ε. (11):3041280
ΑΡΙΘ. ΕΛΛ. ΚΑΤΑΘΕΣΗΣ (21):20020403539
ΗΜΕΡ. ΕΛΛ. ΚΑΤΑΘΕΣΗΣ (11):24/10/2002
ΑΡΙΘ./ΗΜΕΡ. ΔΗΜΟΣΙΕΥΣΗΣ
ΕΥΡΩΠΑΪΚΟΥ ΔΙΠΛΩΜΑΤΟΣ(87):0799030 - 24/07/2002
ΑΡΙΘ./ΗΜΕΡ. ΔΗΜΟΣΙΕΥΣΗΣ
ΕΥΡΩΠΑΪΚΗΣ ΑΙΤΗΣΗΣ (86):95942342.7--19/12/1995
ΔΙΚΑΙΟΥΧΟΣ (73):1)AstraZeneca AB
151 85 Sodertalje,SE ΣΟΥΗΔΙΑ
ΣΥΜΒ. ΠΡΟΤΕΡΑΙΟΤΗΤΕΣ (30):9404468-22/12/1994-SE
ΕΦΕΥΡΕΤΗΣ (72):1)BaCKSTRoM, Kjell
2)JOHANSSON, Ann
3)LINDEN, Helena
ΕΙΔΙΚΟΣ ΠΛΗΡΕΞΟΥΣΙΟΣ (74):ΣΙΩΤΟΥ ΑΙΚΑΤΕΡΙΝΗ
Ζαΐμη 28, 10683 ΑΘΗΝΑ
ΑΝΤΙΚΛΗΤΟΣ (74):ΣΙΩΤΟΥ ΑΙΚΑΤΕΡΙΝΗ
Ζαΐμη 28,10683 ΑΘΗΝΑ
ΤΙΤΛΟΣ ΕΦΕΥΡΕΣΗΣ (54):ΤΥΠΟΠΟΙΗΣΕΙΣ ΣΚΟΝΗΣ ΠΟΥ ΠΕ-
ΡΙΕΧΟΥΝ ΜΕΛΕΖΙΤΟΖΗ ΩΣ ΑΡΑΙΩ-
ΤΙΚΟ ΜΕΣΟ

ΠΕΡΙΛΗΨΗ(57)

Μία τυποποίηση σκόνης για τη χορήγηση ιατρικώς χρήσιμων πολυπεπτιδίων, που περιλαμβάνει ένα ιατρικώς χρήσιμο πολυπεπτίδιο με μελεζιτόζη ως αραιωτικό μέσο.

ΑΡΙΘΜΟΣ ΕΥΡ. Δ.Ε. (11):3041281
ΑΡΙΘ. ΕΛΛ. ΚΑΤΑΘΕΣΗΣ (21):20020403540
ΗΜΕΡ. ΕΛΛ. ΚΑΤΑΘΕΣΗΣ (11):24/10/2002
ΑΡΙΘ./ΗΜΕΡ. ΔΗΜΟΣΙΕΥΣΗΣ
ΕΥΡΩΠΑΪΚΟΥ ΔΙΠΛΩΜΑΤΟΣ(87):0935616 - 24/07/2002
ΑΡΙΘ./ΗΜΕΡ. ΔΗΜΟΣΙΕΥΣΗΣ
ΕΥΡΩΠΑΪΚΗΣ ΑΙΤΗΣΗΣ (86):97911739.7--14/10/1997
ΔΙΚΑΙΟΥΧΟΣ (73):1)LTS LOHMANN Therapie-Systeme GmbH
Lohmannstrasse 2, 56626 Andernach, DE
ΓΕΡΜΑΝΙΑ
2)National Starch and Chemical Investment
Holding Corporation
501 Silverside Road, Suite 27, Wilmington,
Delaware 19809, US ΗΝΩΜΕΝΕΣ
ΠΟΛΙΤΕΙΕΣ ΤΗΣ ΑΜΕΡΙΚΗΣ

ΣΥΜΒ. ΠΡΟΤΕΡΑΙΟΤΗΤΕΣ (30):19643959-31/10/1996-DE
928313-12/09/1997-US

ΕΦΕΥΡΕΤΗΣ (72):1)HILLE, Thomas
2)PETERSEN, Paul, M.
3)BURKERT, James
4)FOREMAN, Paul, B.

ΕΙΔΙΚΟΣ ΠΛΗΡΕΞΟΥΣΙΟΣ (74):ΣΙΩΤΟΥ ΑΙΚΑΤΕΡΙΝΗ
Ζαΐμη 28, 10683 ΑΘΗΝΑ

ΑΝΤΙΚΛΗΤΟΣ (74):ΣΙΩΤΟΥ ΑΙΚΑΤΕΡΙΝΗ
Ζαΐμη 28,10683 ΑΘΗΝΑ

ΤΙΤΛΟΣ ΕΦΕΥΡΕΣΗΣ (54):**ΚΟΛΛΗΤΙΚΑ ΜΕ ΧΑΜΗΛΟ ΕΠΙΠΕΔΟ
ΥΠΟΛΕΙΜΜΑΤΙΚΩΝ ΜΟΝΟΜΕΡΩΝ
ΚΑΙ ΔΙΑΔΙΚΑΣΙΑ ΓΙΑ ΤΗΝ ΠΑΡΑ-
ΣΚΕΥΗ ΤΟΥΣ**

ΠΕΡΙΛΗΨΗ(57)

Ένα κολλητικό, που περιέχει ολεφινικά πολυμερή και λιγότερο από 1 % κατά βάρος ελεύθερων μονομερών, παρασκευάζεται μέσω καταλυτικής υδρογόνωσης. Κατά προτίμηση χρησιμοποιείται στο πεδίο των καλλυντικών, στον τομέα των τροφίμων, σε ιατρικά επιθέματα και διαδερμικά συστήματα.

ΑΡΙΘΜΟΣ ΕΥΡ. Δ.Ε. (11):3041282
ΑΡΙΘ. ΕΛΛ. ΚΑΤΑΘΕΣΗΣ (21):20020403542
ΗΜΕΡ. ΕΛΛ. ΚΑΤΑΘΕΣΗΣ (11):24/10/2002
ΑΡΙΘ./ΗΜΕΡ. ΔΗΜΟΣΙΕΥΣΗΣ
ΕΥΡΩΠΑΪΚΟΥ ΔΙΠΛΩΜΑΤΟΣ(87):0932805 - 24/07/2002
ΑΡΙΘ./ΗΜΕΡ. ΔΗΜΟΣΙΕΥΣΗΣ
ΕΥΡΩΠΑΪΚΗΣ ΑΙΤΗΣΗΣ (86):97944814.9--01/09/1997
ΔΙΚΑΙΟΥΧΟΣ (73):1)Mehldau & Steinfath Feuerungstechnik
GmbH
Haus 3, Gasstrasse 18, 22761 Hamburg, DE
ΓΕΡΜΑΝΙΑ
2)VEAG Vereinigte Energiewerke AG
Chausseestrasse 23, 10115 Berlin, DE
ΓΕΡΜΑΝΙΑ

ΣΥΜΒ. ΠΡΟΤΕΡΑΙΟΤΗΤΕΣ (30):19637700-04/09/1996-DE

ΕΦΕΥΡΕΤΗΣ (72):1)JENTSCH, Peter
2)KATZENMEIER, Friedrich
3)MANGOLD, Hermann

ΕΙΔΙΚΟΣ ΠΛΗΡΕΞΟΥΣΙΟΣ (74):ΛΥΜΠΕΡΗΣ ΝΙΚΟΛΑΟΣ
Στουρνάρη 37, 10682 ΑΘΗΝΑ

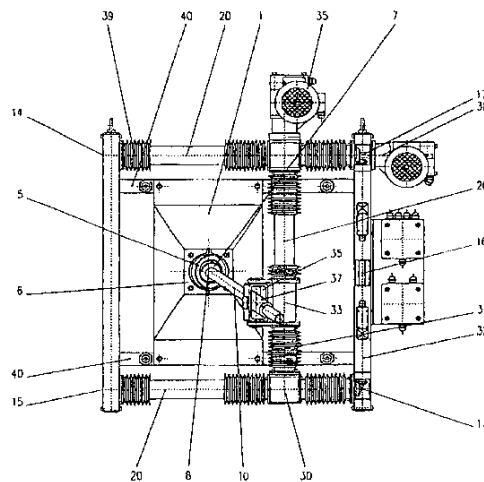
ΑΝΤΙΚΛΗΤΟΣ (74):ΛΥΜΠΕΡΗΣ ΝΙΚΟΛΑΟΣ
Στουρνάρη 37,10682 ΑΘΗΝΑ

ΤΙΤΛΟΣ ΕΦΕΥΡΕΣΗΣ (54):**ΦΥΣΗΤΗΡΑΣ ΓΙΑ ΚΑΘΑΡΙΣΜΟ ΤΩΝ
ΜΕΤΑΦΟΡΕΩΝ ΘΕΡΜΟΤΗΤΑΣ**

ΠΕΡΙΛΗΨΗ(57)

Η εφεύρεση αφορά σε ένα φυσητήρα για τον καθαρισμό των μεταφορέων θερμότητας. Σύμφωνα με την εφεύρεση προβλέπεται, στο στόμιο του τοιχώματος του θαλάμου καύσης στερεώνεται ένα κουτί (34) με μεταλλικά φύλλα στερέωσης (3) και σε μια οπή υποδοχής (4) ήρθρωση Kardan (5) μέσω μιας βάσης άρθρωσης (6), στην απόληξη (8) του σωλήνα βιδώνεται η κεφαλή του ακροφυσίου (9) με το φυσητήρα διαμόρφωσης (10), στο κυλινδρικό τμήμα του φυσητήρα διαμόρφωσης (10) χρησιμοποιείται ένα αντιστρεπτικό μεταλλικό φύλλο (13), οι άτρακτοι (14, 15) συνδέονται μεταξύ τους μέσω ενός άξονα μεταφοράς (16) και ένας γωνιακός

μηχανισμός μετάδοσης της κίνησης (17), στη σχισμή του περιβλήματος (19) χρησιμοποιείται ένας δακτύλιος (21) και από το σωλήνα - οδηγό (20) πιέζεται ένας δακτύλιος πίεσης (22) με οπές στερέωσης (36), στον επάνω σύνδεσμο (23) της βάσης για το φυσητήρα διαμόρφωσης (10) ένας δείκτης αζιμουθίου οθόνης (24) και στην εξωτερική πλευρά του κλωβού (25) που υποδέχεται το φυσητήρα διαμόρφωσης (10) είναι διατεταγμένοι ένας δείκτης (26) που περισσεύει από τον δείκτη αζιμουθίου οθόνης (24), χρησιμοποιούνται στην οριζόντια μέση γραμμή του κλωβού (25) στην εξωτερική πλευρά του ένας άλλος δείκτης αζιμουθίου οθόνης (27) και στον κάθετο μέσο άξονα του κλωβού (25) στο περίβλημα (37) για την υποδοχή του φυσητήρα διαμόρφωσης (10) χρησιμοποιείται μια αυλακωτή περόνη (28).

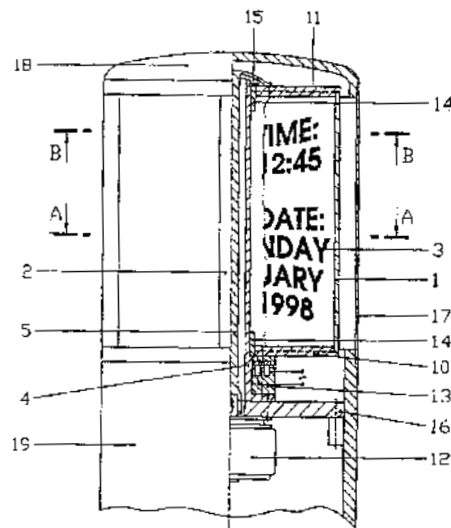


ΑΡΙΘΜΟΣ ΕΥΡ. Δ.Ε. (11):3041283
ΑΡΙΘ. ΕΛΛ. ΚΑΤΑΘΕΣΗΣ (21):20020403543
ΗΜΕΡ. ΕΛΛ. ΚΑΤΑΘΕΣΗΣ (11):24/10/2002
ΑΡΙΘ./ΗΜΕΡ. ΔΗΜΟΣΙΕΥΣΗΣ
ΕΥΡΩΠΑΪΚΟΥ ΔΙΠΛΩΜΑΤΟΣ(87):1057165 - 24/07/2002
ΑΡΙΘ./ΗΜΕΡ. ΔΗΜΟΣΙΕΥΣΗΣ
ΕΥΡΩΠΑΪΚΗΣ ΑΙΤΗΣΗΣ (86):99904009.0--05/02/1999
ΔΙΚΑΙΟΥΧΟΣ (73):1)Jurjavic, Damjan
 Beblerjeva 10, 5280 Idrija,SI ΣΛΟΒΕΝΙΑ
 2)Jurjavic, Marijan
 Beblerjeva 10, 5280 Idrija,SI ΣΛΟΒΕΝΙΑ
ΣΥΜΒ. ΠΡΟΤΕΡΑΙΟΤΗΤΕΣ (30):9800044-17/02/1998-SI
ΕΦΕΥΡΕΤΗΣ (72):1)JURJAVC IC , Damjan
ΕΙΔΙΚΟΣ ΠΛΗΡΕΞΟΥΣΙΟΣ (74):ΚΙΛΙΜΙΡΗΣ ΚΩΝΣΤΑΝΤΙΝΟΣ
 Χατζηγιάννη Μέξη 7, 11528 ΑΘΗΝΑ
ΑΝΤΙΚΛΗΤΟΣ (74):ΚΙΛΙΜΙΡΗΣ ΑΝΑΣΤΑΣΙΟΣ
 Χατζηγιάννη Μέξη 7,11528 ΑΘΗΝΑ
ΤΙΤΛΟΣ ΕΦΕΥΡΕΣΗΣ (54):**ΣΥΣΚΕΥΗ ΠΟΥ ΠΑΡΕΧΕΙ ΟΡΑΤΟΤΗΤΑ ΤΗΣ ΕΙΚΟΝΑΣ ΑΠΟ ΟΛΕΣ ΤΙΣ ΠΛΕΥΡΕΣ**

ΠΕΡΙΛΗΨΗ(57)

Η εφεύρεση αναφέρεται σε συσκευή που παρέχει ορατότητα της εικόνας από όλες τις πλευρές, όπου το προς έκθεση αντικείμενο μπορεί να είναι υπό τη μορφή επιγραφής ή εικόνας ή τριδιάστατου αντικειμένου ή κινητής επιγραφής ή κινούμενης εικόνας ή κινούμενου τριδιάστατου αντικειμένου, κλπ. Η εικόνα είναι η ίδια για όλους τους παρατηρητές που στέκονται περίξ της συσκευής και παρουσιάζεται σαν κανονική εικόνα και/ή εικόνα υψηλής συχνότητας. Η συσκευή επιτρέπει περαιτέρω την παρατήρηση διαφορετικών εικόνων ανάλογα με τη θέση του παρατηρητή περίξ της συσκευής. Στην πραγματικότητα, η συσκευή που παρέχει ορατότητα της εικόνας από όλες τις πλευρές, όπως αναφέρεται στην εφεύρεση αυτή, είναι ταχέως περιστρεφόμενος αδιαφανής κύλινδρος (1), ο οποίος

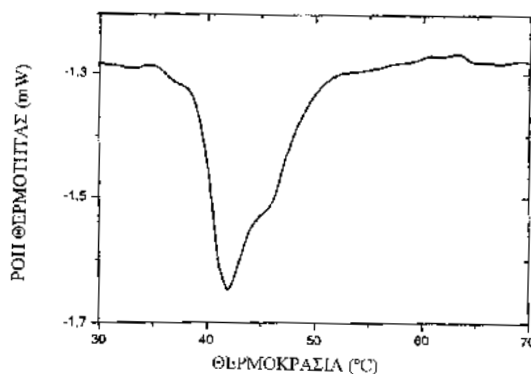
διακόπτεται κατά το διάμηκες από διαφανή σχισμή (2), όπου ο κύλινδρος (1) περιστρέφεται με μεγάλη γωνιακή ταχύτητα περίξ του άξονα μαζί με το αντικείμενο (3). Η διαφανής σχισμή (2) ευρίσκεται μπροστά από το αντικείμενο (3). Ανάλογα με τον τύπο του παρατηρουμένου αντικειμένου (3) (διδιάστατο αντικείμενο, τριδιάστατο αντικείμενο), η σχισμή μπορεί να έχει κατάλληλο σχεδιασμό, ώστε η εικόνα του αντικειμένου (3) να είναι ορατή στην κανονική της μορφή.



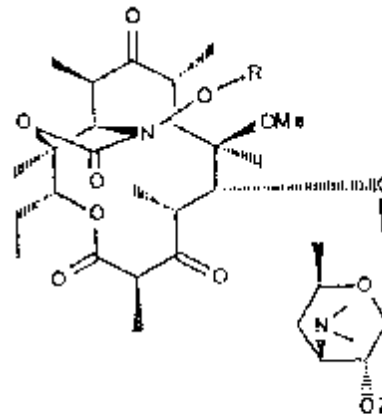
ΑΡΙΘΜΟΣ ΕΥΡ. Δ.Ε. (11):3041284
ΑΡΙΘ. ΕΛΛ. ΚΑΤΑΘΕΣΗΣ (21):20020403544
ΗΜΕΡ. ΕΛΛ. ΚΑΤΑΘΕΣΗΣ (11):24/10/2002
ΑΡΙΘ./ΗΜΕΡ. ΔΗΜΟΣΙΕΥΣΗΣ
ΕΥΡΩΠΑΪΚΟΥ ΔΙΠΛΩΜΑΤΟΣ(87):0825848 - 31/07/2002
ΑΡΙΘ./ΗΜΕΡ. ΔΗΜΟΣΙΕΥΣΗΣ
ΕΥΡΩΠΑΪΚΗΣ ΑΙΤΗΣΗΣ (86):96915471.5--26/04/1996
ΔΙΚΑΙΟΥΧΟΣ (73):1)Matrix Pharmaceutical, Inc.
 34700 Campus Drive, Fremont, CA 94555,US
 ΗΝΩΜΕΝΕΣ ΠΟΛΙΤΕΙΕΣ ΤΗΣ ΑΜΕΡΙΚΗΣ
ΣΥΜΒ. ΠΡΟΤΕΡΑΙΟΤΗΤΕΣ (30):431084-28/04/1995-US
ΕΦΕΥΡΕΤΗΣ (72):1)JONES, Richard, E.
 2)LI, Mike, T.
ΕΙΔΙΚΟΣ ΠΛΗΡΕΞΟΥΣΙΟΣ (74):ΚΙΛΙΜΙΡΗΣ ΚΩΝΣΤΑΝΤΙΝΟΣ
 Χατζηγιάννη Μέξη 7, 11528 ΑΘΗΝΑ
ΑΝΤΙΚΛΗΤΟΣ (74):ΚΙΛΙΜΙΡΗΣ ΑΝΑΣΤΑΣΙΟΣ
 Χατζηγιάννη Μέξη 7,11528 ΑΘΗΝΑ
ΤΙΤΛΟΣ ΕΦΕΥΡΕΣΗΣ (54):**ΠΡΩΤΟΤΥΠΑ ΣΚΕΥΑΣΜΑΤΑ ΚΟΛΛΑΓΟΝΟΥ**

ΠΕΡΙΛΗΨΗ(57)

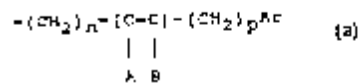
Περιγράφονται πρωτεϊνικές συνθέσεις που περιέχουν κολλαγόνο και μία αποτελεσματική ποσότητα ενός συμβατού κυτταροτοξικού φαρμάκου οι οποίες συνθέσεις έχουν το χαρακτηριστικό ότι εμφανίζουν μία απλή θερμοκρασία μετάπτωσης κολλαγόνου μικρότερη από 45 °C περίπου. Τέτοιες συνθέσεις εμφανίζουν ενισχυμένη κατακράτηση του κυτταροτοξικού φαρμάκου στη θέση έγχυσης και είναι οπτικά ημιδιαφανείς.



ΑΡΙΘΜΟΣ ΕΥΡ. Δ.Ε. (11):3041285
ΑΡΙΘ. ΕΛΛ. ΚΑΤΑΘΕΣΗΣ (21):20020403545
ΗΜΕΡ. ΕΛΛ. ΚΑΤΑΘΕΣΗΣ (11):24/10/2002
ΑΡΙΘ./ΗΜΕΡ. ΔΗΜΟΣΙΕΥΣΗΣ
ΕΥΡΩΠΑΪΚΟΥ ΔΙΠΛΩΜΑΤΟΣ(87):0931088 - 09/10/2002
ΑΡΙΘ./ΗΜΕΡ. ΔΗΜΟΣΙΕΥΣΗΣ
ΕΥΡΩΠΑΪΚΗΣ ΑΙΤΗΣΗΣ (86):97935607.8--23/07/1997
ΔΙΚΑΙΟΥΧΟΣ (73):1)Aventis Pharma S.A.
 20, avenue Raymond Aron, 92160 Antony,FR
 ΓΑΛΛΙΑ
ΣΥΜΒ. ΠΡΟΤΕΡΑΙΟΤΗΤΕΣ (30):9609285-24/07/1996-FR
ΕΦΕΥΡΕΤΗΣ (72):1)DENIS, Alexis
 2)AGOURIDAS, Constantin
 3)CHANTOT, Jean-François
 4)PEJAC, Jean-Marie
ΕΙΔΙΚΟΣ ΠΛΗΡΕΞΟΥΣΙΟΣ (74):ΚΙΛΙΜΙΡΗΣ ΚΩΝΣΤΑΝΤΙΝΟΣ
 Χατζηγιάννη Μέξη 7, 11528 ΑΘΗΝΑ
ΑΝΤΙΚΛΗΤΟΣ (74):ΚΙΛΙΜΙΡΗΣ ΑΝΑΣΤΑΣΙΟΣ
 Χατζηγιάννη Μέξη 7,11528 ΑΘΗΝΑ
ΤΙΤΛΟΣ ΕΦΕΥΡΕΣΗΣ (54):**ΝΕΑ ΠΡΟΙΟΝΤΑ ΕΡΥΘΡΟΜΥΚΙΝΗΣ, ΜΕΘΟΔΟΣ ΠΑΡΑΣΚΕΥΗΣ ΤΟΥΣ, ΚΑΙ ΕΦΑΡΜΟΓΗ ΤΟΥΣ ΩΣ ΦΑΡΜΑΚΩΝ**



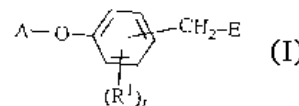
(I)



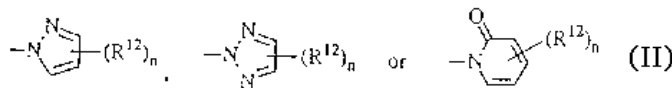
ΠΕΡΙΛΗΨΗ(57)

Αποκαλύπτονται ενώσεις του τύπου (I), όπου R είναι υδρογόνο, αλκύλιο ενδεχομένως υποκατεστημένο με αλογόνο, ή με ρίζα (CH₂)_m Ar ή ρίζα (α), όπου m είναι ακέραιος αριθμός από 1 έως 8, το καθένα από τα n και p, όμοια ή διαφορετικά, είναι ακέραιοι αριθμοί από 0 έως 6, το καθένα από τα A και B, όμοια ή διαφορετικά, είναι υδρογόνο ή αλογόνο ή αλκύλιο, και Ar είναι αρύλιο ή ετεροαρύλιο, το δε Z είναι υδρογόνο ή υπόλειμμα καρβοξυλικού οξέος. μέθοδος παρασκευής τους και χρήση των εν λόγω ενώσεων ως φαρμάκων.

ΑΡΙΘΜΟΣ ΕΥΡ. Δ.Ε. (11):3041286
ΑΡΙΘ. ΕΛΛ. ΚΑΤΑΘΕΣΗΣ (21):20020403546
ΗΜΕΡ. ΕΛΛ. ΚΑΤΑΘΕΣΗΣ (11):24/10/2002
ΑΡΙΘ./ΗΜΕΡ. ΔΗΜΟΣΙΕΥΣΗΣ
ΕΥΡΩΠΑΪΚΟΥ ΔΙΠΛΩΜΑΤΟΣ(87):0754683 - 14/08/2002
ΑΡΙΘ./ΗΜΕΡ. ΔΗΜΟΣΙΕΥΣΗΣ
ΕΥΡΩΠΑΪΚΗΣ ΑΙΤΗΣΗΣ (86):95914519.4--06/04/1995
ΔΙΚΑΙΟΥΧΟΣ (73):1)SUMITOMO CHEMICAL COMPANY
 LIMITED
 5-33, Kitahama 4-chome, Chuo-ku, Osaka-shi,
 Osaka 541-0041,JP ΙΑΠΩΝΙΑ
ΣΥΜΒ. ΠΡΟΤΕΡΑΙΟΤΗΤΕΣ (30):7049694-08/04/1994-JP
ΕΦΕΥΡΕΤΗΣ (72):1)SHUTO, Akira
 2)KISIDA, Hiroshi
 3)TSUCHIYA, Toru
 4)TAKADA, Yoji
 5)FUJIMOTO, Hiroaki
ΕΙΔΙΚΟΣ ΠΛΗΡΕΞΟΥΣΙΟΣ (74):ΚΙΛΙΜΙΡΗΣ ΑΝΑΣΤΑΣΙΟΣ
 ΧΑΤΖΗΓΙΑΝΝΗ ΜΕΞΗ 7, 11528 ΑΘΗΝΑ
ΑΝΤΙΚΛΗΤΟΣ (74):ΚΙΛΙΜΙΡΗΣ ΑΝΑΣΤΑΣΙΟΣ
 Χατζηγιάννη Μέξη 7,11528 ΑΘΗΝΑ
ΤΙΤΛΟΣ ΕΦΕΥΡΕΣΗΣ (54):**ΑΙΘΕΡΙΚΗ ΕΝΩΣΗ, ΧΡΗΣΗ ΤΗΣ ΚΑΙ ΕΝΔΙΑΜΕΣΟ ΓΙΑ ΤΗΝ ΠΑΡΑΓΩΓΗ ΤΗΣ ΕΝΩΣΕΩΣ**



(I)



(II)

ΠΕΡΙΛΗΨΗ(57)

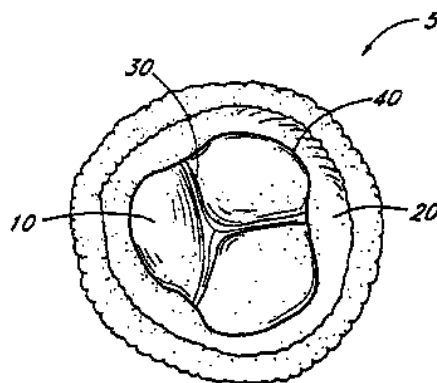
Περιγράφονται νέες αιθερικές ενώσεις του γενικού τύπου(I): Όπου το R1 είναι αλογόνο, το A είναι μία ομάδα του γενικού τύπου Q-1: -CH(R2)-(CH2)m-CH-(R3)-N(R4)-C(=Y)-X-R5 κτλ, η E είναι μία ομάδα του γενικού τύπου:

ΑΡΙΘΜΟΣ ΕΥΡ. Δ.Ε. (11):3041287
ΑΡΙΘ. ΕΛΛ. ΚΑΤΑΘΕΣΗΣ (21):20020403547
ΗΜΕΡ. ΕΛΛ. ΚΑΤΑΘΕΣΗΣ (11):24/10/2002
ΑΡΙΘ./ΗΜΕΡ. ΔΗΜΟΣΙΕΥΣΗΣ
ΕΥΡΩΠΑΪΚΟΥ ΔΙΠΛΩΜΑΤΟΣ(87):0756498 - 24/07/2002
ΑΡΙΘ./ΗΜΕΡ. ΔΗΜΟΣΙΕΥΣΗΣ
ΕΥΡΩΠΑΪΚΗΣ ΑΙΤΗΣΗΣ (86):95931846.0--21/03/1995
ΔΙΚΑΙΟΥΧΟΣ (73):1)Hancock Jaffe Laboratories
Suite 100, 2 Jenner Street, Irvine, CA
92718,US ΗΝΩΜΕΝΕΣ ΠΟΛΙΤΕΙΕΣ ΤΗΣ
ΑΜΕΡΙΚΗΣ
ΣΥΜΒ. ΠΡΟΤΕΡΑΙΟΤΗΤΕΣ (30):229452-18/04/1994-US
ΕΦΕΥΡΕΤΗΣ (72):1)JAFFE, Norman
2)HANCOCK, Warren, B.
ΕΙΔΙΚΟΣ ΠΛΗΡΕΞΟΥΣΙΟΣ (74):ΚΙΛΙΜΙΡΗΣ ΚΩΝΣΤΑΝΤΙΝΟΣ
Χατζηγιάννη Μέξη 7, 11528 ΑΘΗΝΑ
ΑΝΤΙΚΛΗΤΟΣ (74):ΚΙΛΙΜΙΡΗΣ ΑΝΑΣΤΑΣΙΟΣ
Χατζηγιάννη Μέξη 7,11528 ΑΘΗΝΑ
ΤΙΤΛΟΣ ΕΦΕΥΡΕΣΗΣ (54):**ΚΑΤΕΡΓΑΣΙΑ ΠΡΟΣΤΑΘΕΡΟΠΟΙΗΣΗΣ
ΒΙΟΛΟΓΙΚΟΥ ΥΛΙΚΟΥ**

ΠΕΡΙΛΗΨΗ(57)

Παρουσιάζεται μέθοδος ελεγχόμενης αυτόλυσης βιολογικού ιστού ώστε να καταστεί ουσιαστικά ακυτταρικός με έκθεση του βιολογικού υλικού, πριν οποιαδήποτε σταθεροποίησή του, σε τουλάχιστον ένα ρυθμιστικό διάλυμα με pH που κυμαίνεται μεταξύ 5,0 και 8,0 και θερμοκρασία που κυμαίνεται μεταξύ 12°C και 30°C για επαρκή χρόνο ώστε να δημιουργηθεί τουλάχιστον μια περιοχή ουσιαστικά ακυτταρικού βιολογικού υλικού με παράλληλη διατήρηση της δομικής ακεραιότητας και των μη κυτταρικών δομικών συστατικών του βιολογικού υλικού. Επίσης παρουσιάζεται μέθοδος κατασκευής βιοπροσθετικής καρδιακής βαλβίδας με χρησιμοποίηση βιολογικού υλικού που έχει υποβληθεί σε κατεργασία με

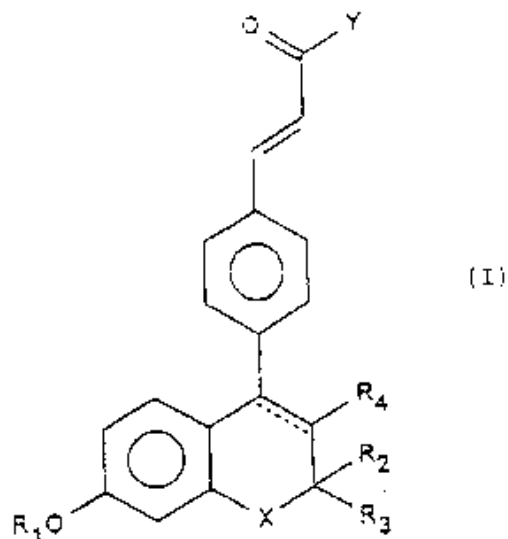
ελεγχόμενη αυτόλυση καθώς και μέθοδος θεραπείας θηλαστικού με ελαττωματική καρδιακή βαλβίδα χρησιμοποιώντας βιοπροσθετική καρδιακή βαλβίδα κατασκευασμένη, εν μέρει, με ελεγχόμενη αυτόλυση.



ΑΡΙΘΜΟΣ ΕΥΡ. Δ.Ε. (11):3041288
ΑΡΙΘ. ΕΛΛ. ΚΑΤΑΘΕΣΗΣ (21):20020403548
ΗΜΕΡ. ΕΛΛ. ΚΑΤΑΘΕΣΗΣ (11):24/10/2002
ΑΡΙΘ./ΗΜΕΡ. ΔΗΜΟΣΙΕΥΣΗΣ
ΕΥΡΩΠΑΪΚΟΥ ΔΙΠΛΩΜΑΤΟΣ(87):0955286 - 07/08/2002
ΑΡΙΘ./ΗΜΕΡ. ΔΗΜΟΣΙΕΥΣΗΣ
ΕΥΡΩΠΑΪΚΗΣ ΑΙΤΗΣΗΣ (86):99401091.6--05/05/1999
ΔΙΚΑΙΟΥΧΟΣ (73):1)Aventis Pharma S.A.
20, avenue Raymond Aron, 92160 Antony,FR
ΓΑΛΛΙΑ
ΣΥΜΒ. ΠΡΟΤΕΡΑΙΟΤΗΤΕΣ (30):9805709-06/05/1998-FR
ΕΦΕΥΡΕΤΗΣ (72):1)Nique, Francois
ΕΙΔΙΚΟΣ ΠΛΗΡΕΞΟΥΣΙΟΣ (74):ΚΙΛΙΜΙΡΗΣ ΚΩΝΣΤΑΝΤΙΝΟΣ
Χατζηγιάννη Μέξη 7, 11528 ΑΘΗΝΑ
ΑΝΤΙΚΛΗΤΟΣ (74):ΚΙΛΙΜΙΡΗΣ ΑΝΑΣΤΑΣΙΟΣ
Χατζηγιάννη Μέξη 7,11528 ΑΘΗΝΑ
ΤΙΤΛΟΣ ΕΦΕΥΡΕΣΗΣ (54):**ΠΑΡΑΓΩΓΑ ΔΙΥΔΡΟ- Η ΤΕΤΡΑΥΔΟ-
ΝΑΦΘΑΛΕΝΙΟΥ ΠΟΥ ΕΜΦΑΝΙΖΟΥΝ
(ΑΝΤ-) ΟΙΣΤΡΟΓΟΝΙΚΗ ΔΡΑΣΗ**

ΠΕΡΙΛΗΨΗ(57)

Η εφεύρεση αφορά σε χημικές ενώσεις του γενικού τύπου (I): όπου R1=H, αλκύλιο, ακύλιο, R2 και R3=H, αλκύλιο, R3= αρύλιο, ετεροαρύλιο, X= O, CH2, Y= OH, O-αλκύλιο ή NRaRb, καθώς και στα άλατα αυτών, όπως επίσης και στις μεθόδους παρασκευής τους, σταενδιάμεσα προϊόντα των μεθόδων αυτών, στη χρήση των ενώσεων αυτών ως φάρμακα και στις φαρμακευτικές συνθέσεις που τα περιέχουν. Οι χημικές ενώσεις του γενικού τύπου (I), καθώς επίσης και τα άλατα προσθήκης που προκύπτουν από τα αντίστοιχα φαρμακευτικά αποδεκτά οξέα, διαθέτουν κυρίως δραστηκότητα οιστρογόνου, αντι-οιστρογόνου καθώς και αντιπολλαπλασιαστική δραστηκότητα.

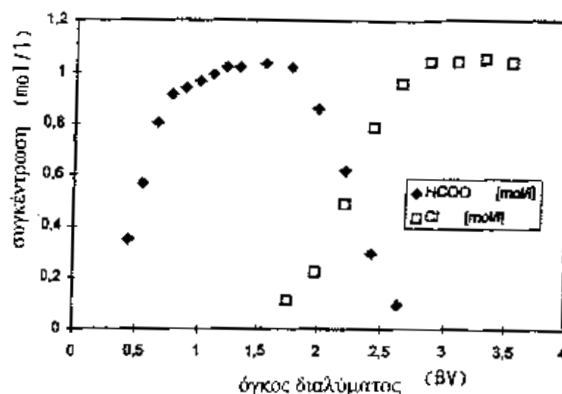


ΑΡΙΘΜΟΣ ΕΥΡ. Δ.Ε. (11):3041289
ΑΡΙΘ. ΕΛΛ. ΚΑΤΑΘΕΣΗΣ (21):20020403549
ΗΜΕΡ. ΕΛΛ. ΚΑΤΑΘΕΣΗΣ (11):24/10/2002
ΑΡΙΘ./ΗΜΕΡ. ΔΗΜΟΣΙΕΥΣΗΣ
ΕΥΡΩΠΑΪΚΟΥ ΔΙΠΛΩΜΑΤΟΣ(87):1115686 - 28/08/2002
ΑΡΙΘ./ΗΜΕΡ. ΔΗΜΟΣΙΕΥΣΗΣ
ΕΥΡΩΠΑΪΚΗΣ ΑΙΤΗΣΗΣ (86):99969709.7--24/09/1999
ΔΙΚΑΙΟΥΧΟΣ (73):1)KEMIRA CHEMICALS OY
Porkkalankatu 3, 00180 Helsinki,FI
ΦΙΝΛΑΝΔΙΑ
ΣΥΜΒ. ΠΡΟΤΕΡΑΙΟΤΗΤΕΣ (30):982076-25/09/1998-FI
ΕΦΕΥΡΕΤΗΣ (72):1)ΡΑΑΤΕΡΟ, Erkki
2)ΛΑΗΤΙΝΕΝ, Marko
3)SΑΑRΙ, Kari
4)VΑΡΑΑΟKSA, Pekka
ΕΙΔΙΚΟΣ ΠΛΗΡΕΞΟΥΣΙΟΣ (74):ΚΙΛΙΜΙΡΗΣ ΚΩΝΣΤΑΝΤΙΝΟΣ
Χατζηγιάννη Μέξη 7, 11528 ΑΘΗΝΑ
ΑΝΤΙΚΛΗΤΟΣ (74):ΚΙΛΙΜΙΡΗΣ ΑΝΑΣΤΑΣΙΟΣ
Χατζηγιάννη Μέξη 7,11528 ΑΘΗΝΑ
ΤΙΤΛΟΣ ΕΦΕΥΡΕΣΗΣ (54):**ΜΕΘΟΔΟΣ ΠΑΡΑΣΚΕΥΗΣ ΜΥΡΜΗΚΙ-
ΚΟΥ ΜΕΤΑΛΛΟΥ ΑΛΚΑΛΙΟΥ Η ΜΕ-
ΤΑΛΛΟΥ ΑΛΚΑΛΙΚΗΣ ΓΑΙΑΣ**

ΠΕΡΙΛΗΨΗ(57)

Μέθοδος παρασκευής μυρμηκικού μετάλλου αλκαλίου ή μετάλλου αλκαλικής γαίας από μυρμηκικό ανιόν, περιλαμβάνει τουλάχιστον τα εξής διαδοχικά στάδια: Α) μετατροπή στερεού ανταλλάκτη ανιόντων προς μορφή μυρμηκικού δια τροφοδοτήσεως, εντός αυτού, διαλύματος περιέχοντος μυρμηκικό ανιόν. Β) ανταλλαγή του μυρμηκικού ανιόντος στον ανταλλάκτη ανιόντων με ανιόν αντικατάστασης, δια τροφοδοτήσεως, εντός αυτού, διαλύματος άλατος, με μέταλλο αλκαλίου ή μέταλλο αλκαλικής γαίας, αυτού του ανιόντος

αντικατάστασης. Γ) ανάκτηση του διαλύματος μυρμηκικού μετάλλου αλκαλίου ή μετάλλου αλκαλικής γαίας που εκλούεται από τον ανταλλάκτη ανιόντων κατά τη διάρκεια της ανταλλαγής του μυρμηκικού ανιόντος. Ο ανιόνο-ανταλλάκτης μετατρέπεται σε μορφή μυρμηκικού δια τροφοδοτήσεως, εντός αυτού, διαλύματος μυρμηκικού νατρίου, διαλύματος μυρμηκικού οξέος ή διαλύματος περιέχοντος αμφοτέρω, μυρμηκικό νάτριο και μυρμηκικό οξύ. Η μέθοδος μπορεί να χρησιμοποιηθεί για την παραγωγή μυρμηκικού καλίου ή μυρμηκικού ασβεστίου.



ΑΡΙΘΜΟΣ ΕΥΡ. Δ.Ε. (11):3041290
ΑΡΙΘ. ΕΛΛ. ΚΑΤΑΘΕΣΗΣ (21):20020403550
ΗΜΕΡ. ΕΛΛ. ΚΑΤΑΘΕΣΗΣ (11):24/10/2002
ΑΡΙΘ./ΗΜΕΡ. ΔΗΜΟΣΙΕΥΣΗΣ
ΕΥΡΩΠΑΪΚΟΥ ΔΙΠΛΩΜΑΤΟΣ(87):0865480 - 31/07/2002
ΑΡΙΘ./ΗΜΕΡ. ΔΗΜΟΣΙΕΥΣΗΣ
ΕΥΡΩΠΑΪΚΗΣ ΑΙΤΗΣΗΣ (86):96929867.8--03/09/1996
ΔΙΚΑΙΟΥΧΟΣ (73):1)THE PROCTER & GAMBLE COMPANY
One Procter & Gamble Plaza, Cincinnati, Ohio
45202,US ΗΝΩΜΕΝΕΣ ΠΟΛΙΤΕΙΕΣ ΤΗΣ
ΑΜΕΡΙΚΗΣ
ΣΥΜΒ. ΠΡΟΤΕΡΑΙΟΤΗΤΕΣ (30):95306121-01/09/1995-EP
ΕΦΕΥΡΕΤΗΣ (72):1)WEVERΣ, Jean
2)FENNEY, Michael, Keith
ΕΙΔΙΚΟΣ ΠΛΗΡΕΞΟΥΣΙΟΣ (74):ΚΙΛΙΜΙΡΗΣ ΚΩΝΣΤΑΝΤΙΝΟΣ
Χατζηγιάννη Μέξη 7, 11528 ΑΘΗΝΑ
ΑΝΤΙΚΛΗΤΟΣ (74):ΚΙΛΙΜΙΡΗΣ ΑΝΑΣΤΑΣΙΟΣ
Χατζηγιάννη Μέξη 7,11528 ΑΘΗΝΑ
ΤΙΤΛΟΣ ΕΦΕΥΡΕΣΗΣ (54):**ΑΠΟΡΡΥΠΑΝΤΙΚΗ ΣΥΝΘΕΣΗ ΠΟΥ
ΠΕΡΙΕΧΕΙ ΠΟΛΥΜΕΡΕΣ ΝΙΦΑΛΩΣΗΣ
ΠΗΛΟΥ ΜΕ ΜΕΓΕΘΟΣ ΣΩΜΑΤΙΔΙΩΝ
ΜΙΚΡΟΤΕΡΟ ΑΠΟ 250 ΜΙΚΡΟΜΕΤΡΑ**

ΠΕΡΙΛΗΨΗ(57)

Η εφεύρεση σχετίζεται με κοκκώδη απορρυπαντική σύνθεση που περιέχει (α) ένα αποσκλήρυντικό πηλό και (β) ένα πολυμερές νιφάδωσης πηλού, και με μία διεργασία παραγωγής της σύνθεσης. Η σύνθεση είναι ιδιαίτερος χρήσιμη σε προϊόντα "αποσκλήρυνσης μέσω της πλύσης". Το πολυμερές νιφάδωσης πηλού κοσκινίζεται ή αλέθεται έτσι ώστε τουλάχιστον 95% κατά βάρος του πολυμερούς νιφάδωσης πηλού να έχει ένα μέγεθος σωματιδίων μικρότερο από 250 μικρόμετρα, και κατά προτίμηση μικρότερο από 150 μικρόμετρα, πριν τηνπροσθήκη αυτού στην κοκκώδη απορρυπαντική σύνθεση.

ΑΡΙΘΜΟΣ ΕΥΡ. Δ.Ε. (11):3041291
ΑΡΙΘ. ΕΛΛ. ΚΑΤΑΘΕΣΗΣ (21):20020403551
ΗΜΕΡ. ΕΛΛ. ΚΑΤΑΘΕΣΗΣ (11):24/10/2002
ΑΡΙΘ./ΗΜΕΡ. ΔΗΜΟΣΙΕΥΣΗΣ
ΕΥΡΩΠΑΪΚΟΥ ΔΙΠΛΩΜΑΤΟΣ(87):1041975 - 04/09/2002
ΑΡΙΘ./ΗΜΕΡ. ΔΗΜΟΣΙΕΥΣΗΣ
ΕΥΡΩΠΑΪΚΗΣ ΑΙΤΗΣΗΣ (86):98960688.4--03/12/1998
ΔΙΚΑΙΟΥΧΟΣ (73):1)ALZA CORPORATION
950 Page Mill Road P.O. Box 10950, Palo Alto
California 94303-0802,US ΗΝΩΜΕΝΕΣ
ΠΟΛΙΤΕΙΕΣ ΤΗΣ ΑΜΕΡΙΚΗΣ

ΣΥΜΒ. ΠΡΟΤΕΡΑΙΟΤΗΤΕΣ (30):68377 P-22/12/1997-US
ΕΦΕΥΡΕΤΗΣ (72):1)GALE, Robert, M.
2)HOUSTON, Paul, R.
3)DIONNE, Keith, E.
4)CHEN, Guohua
5)TONG, Gilbert, T.
6)KLEINER, Lothar, W.
7)BERGGREN, Randall, G.

ΕΙΔΙΚΟΣ ΠΑΡΗΡΕΞΟΥΣΙΟΣ (74):ΚΙΛΙΜΙΡΗΣ ΚΩΝΣΤΑΝΤΙΝΟΣ
Χατζηγιάννη Μέξη 7, 11528 ΑΘΗΝΑ

ΑΝΤΙΚΑΛΗΤΟΣ (74):ΚΙΛΙΜΙΡΗΣ ΑΝΑΣΤΑΣΙΟΣ
Χατζηγιάννη Μέξη 7,11528 ΑΘΗΝΑ

ΤΙΤΛΟΣ ΕΦΕΥΡΕΣΗΣ (54):**ΜΕΜΒΡΑΝΕΣ ΕΛΕΓΧΟΥ ΤΑΧΥΤΗΤΑΣ
ΓΙΑ ΔΙΑΤΑΞΕΙΣ ΕΛΕΓΧΟΜΕΝΗΣ ΧΟ-
ΡΗΓΗΣΕΩΣ ΦΑΡΜΑΚΩΝ**

Σύμφωνα με μία άλλη πλευρά της εφευρέσεως, οι μεμβράνες παρουσιάζουν αυξημένη διαπερατότητα. Σύμφωνα με την εφεύρεση, η μεμβράνη ελέγχου ταχύτητας μίας διατάξεως ελεγχόμενης χορηγήσεως φαρμάκων, υποβάλλεται σε μία διεργασία προ-κατεργασίας ανοπτύσεως, όπου υποβάλλεται σε υψηλή θερμοκρασία για προκαθορισμένη χρονική περίοδο και στη συνέχεια ψύχεται σε συνθήκες περιβάλλοντος πριν από την ενσωμάτωση της στη διάταξη ελεγχόμενης χορηγήσεως φαρμάκου.

ΠΕΡΙΛΗΨΗ(57)

Με αυτή την εφεύρεση παρέχονται μεμβράνες ελέγχου της ταχύτητας, για διατάξεις ελεγχόμενης χορηγήσεως φαρμάκων, οι οποίες είναι σταθερές χρονικά, και παρουσιάζουν περισσότερο προβλέψιμη και συνεπή μεμβρανική λειτουργία.

ΑΡΙΘΜΟΣ ΕΥΡ. Δ.Ε. (11):3041292
ΑΡΙΘ. ΕΛΛ. ΚΑΤΑΘΕΣΗΣ (21):20020403552
ΗΜΕΡ. ΕΛΛ. ΚΑΤΑΘΕΣΗΣ (11):24/10/2002
ΑΡΙΘ./ΗΜΕΡ. ΔΗΜΟΣΙΕΥΣΗΣ
ΕΥΡΩΠΑΪΚΟΥ ΔΙΠΛΩΜΑΤΟΣ(87):0979269 - 11/09/2002
ΑΡΙΘ./ΗΜΕΡ. ΔΗΜΟΣΙΕΥΣΗΣ
ΕΥΡΩΠΑΪΚΗΣ ΑΙΤΗΣΗΣ (86):97946041.7--17/11/1997
ΔΙΚΑΙΟΥΧΟΣ (73):1)Castle Commercial Enterprises Limited
c/o Chapman Flood Mazars, Harcourt Centre,
Block 3 Harcourt Road, Dublin 2,IE
ΙΡΛΑΝΔΙΑ

ΣΥΜΒ. ΠΡΟΤΕΡΑΙΟΤΗΤΕΣ (30):UD970061-04/04/1997-IT
ΕΦΕΥΡΕΤΗΣ (72):1)MARIN, Francesco

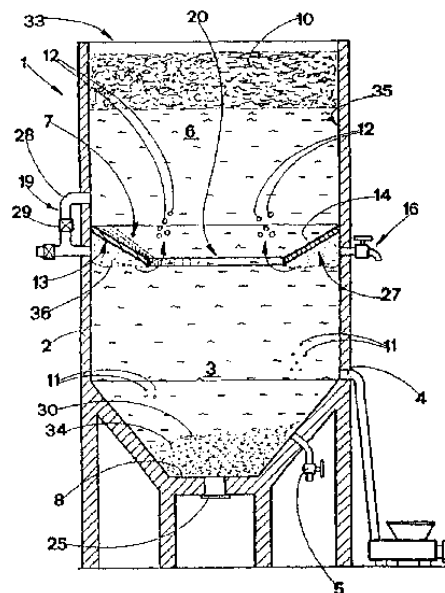
ΕΙΔΙΚΟΣ ΠΑΡΗΡΕΞΟΥΣΙΟΣ (74):ΚΙΛΙΜΙΡΗΣ ΚΩΝΣΤΑΝΤΙΝΟΣ
Χατζηγιάννη Μέξη 7, 11528 ΑΘΗΝΑ

ΑΝΤΙΚΑΛΗΤΟΣ (74):ΚΙΛΙΜΙΡΗΣ ΑΝΑΣΤΑΣΙΟΣ
Χατζηγιάννη Μέξη 7,11528 ΑΘΗΝΑ

ΤΙΤΛΟΣ ΕΦΕΥΡΕΣΗΣ (54):**ΖΥΜΩΤΗΡΑΣ**

ΠΕΡΙΛΗΨΗ(57)

Η παρούσα εφεύρεση αναφέρεται σε ζυμωτήρα που αποτελείται από κάδο που περιλαμβάνει εσωτερικά ένα διάφραγμα σχεδιασμένο να κατακρατά τις φυσαλίδες αερίου που παράγεται από τη ζύμωση και να τις απελευθερώνει όταν φθάσουν να έχουν μεγαλύτερο μέγεθος. Το διάφραγμα περιλαμβάνει κοίλη επιφάνεια κάτω από την οποία συλλέγονται προσωρινά οι ανερχόμενες φυσαλίδες αερίου οι οποίες συνεχίζουν την άνοδο μόλις υπερχειλίσει το πληρωμένο με αέριο διάφραγμα. Μ' αυτόν τον τρόπο οι μικρές φυσαλίδες που ανερχονται ενώονται μεταξύ τους σχηματίζοντας άλλες μεγαλύτερες και ικανές να δημιουργούν ισχυρά ρεύματα που αναμιγνύουν συνεχώς τα στέμφυλα που επιπλέουν με αποτέλεσμα να είναι δυνατή η αποφυγή ή τουλάχιστον ο περιορισμός στο μεγαλύτερο βαθμό, της στερεοποίησης του καπέλου διατηρώντας το συνεχώς ρευστό.



ΑΡΙΘΜΟΣ ΕΥΡ. Δ.Ε. (11):3041293
ΑΡΙΘ. ΕΛΛ. ΚΑΤΑΘΕΣΗΣ (21):20020403553
ΗΜΕΡ. ΕΛΛ. ΚΑΤΑΘΕΣΗΣ (11):24/10/2002
ΑΡΙΘ./ΗΜΕΡ. ΔΗΜΟΣΙΕΥΣΗΣ
ΕΥΡΩΠΑΪΚΟΥ ΔΙΠΛΩΜΑΤΟΣ(87):0993491 - 25/09/2002
ΑΡΙΘ./ΗΜΕΡ. ΔΗΜΟΣΙΕΥΣΗΣ
ΕΥΡΩΠΑΪΚΗΣ ΑΙΤΗΣΗΣ (86):97930598.4--26/06/1997
ΔΙΚΑΙΟΥΧΟΣ (73):1)CENTRE NATIONAL DE LA RECHERCHE SCIENTIFIQUE (CNRS)
 3, rue Michel Ange, 75016 Paris,FR ΓΑΛΛΙΑ
 2)SOCIETE NOUVELLE DE METALLISATION INDUSTRIES SNMI
 50, rue du Mourelet, Z.I. de Courtine, F-84008 Avignon,FR ΓΑΛΛΙΑ

ΣΥΜΒ. ΠΡΟΤΕΡΑΙΟΤΗΤΕΣ (30):
ΕΦΕΥΡΕΤΗΣ (72):1)DUBOIS, Jean, Marie
 2)MACHIZAUD, Francis

ΕΙΔΙΚΟΣ ΠΛΗΡΕΞΟΥΣΙΟΣ (74):ΚΙΛΙΜΙΡΗΣ ΚΩΝΣΤΑΝΤΙΝΟΣ
 Χατζηγιάννη Μέξη 7, 11528 ΑΘΗΝΑ

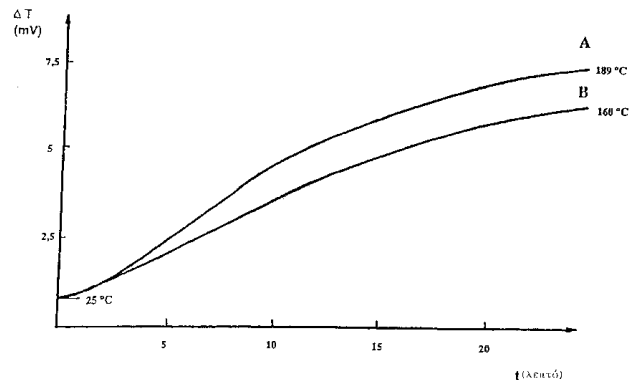
ΑΝΤΙΚΛΗΤΟΣ (74):ΚΙΛΙΜΙΡΗΣ ΑΝΑΣΤΑΣΙΟΣ
 Χατζηγιάννη Μέξη 7,11528 ΑΘΗΝΑ

ΤΙΤΛΟΣ ΕΦΕΥΡΕΣΗΣ (54):ΔΙΑΤΑΞΕΙΣ ΓΙΑ ΤΗΝ ΑΠΟΡΡΟΦΗΣΗ ΤΗΣ ΥΠΕΡΥΘΡΗΣ ΑΚΤΙΝΟΒΟΛΙΑΣ ΠΟΥ ΠΕΡΙΛΑΜΒΑΝΟΥΝ ΕΝΑ ΣΤΟΙΧΕΙΟ ΑΠΟ ΟΥΣΙΑΣΤΙΚΩΣ ΚΡΥΣΤΑΛΛΙΚΟ ΚΡΑΜΑ

ΠΕΡΙΛΗΨΗ(57)

Η εφεύρεση αφορά διάταξη απορρόφησης της υπέρυθρης ακτινοβολίας, που περιλαμβάνει ζεύξης της υπέρυθρης ακτινοβολίας στοιχείο από ουσιαστικώς κρυσταλλικό κράμα συνιστάμενο από μία ή περισσότερες ουσιαστικώς

κρυσταλλικές φάσεις των οποίων ο όγκος αντιπροσωπεύει τουλάχιστον το 40% κ.ο. του ουσιαστικώς κρυσταλλικού κράματος, όπου ουσιαστικώς κρυσταλλική φάση είναι ή μια ουσιαστικώς κρυσταλλική φάση σε αυστηρή έννοια ή μια προσεγγίζουσα φάση ή προσεγγίζουσα ένωση. Εφαρμογές: βολόμετρο, φίλτρο υπέρυθρων, θερμοζεύγος, θερμοαντική πλάκα.



ΑΡΙΘΜΟΣ ΕΥΡ. Δ.Ε. (11):3041294
ΑΡΙΘ. ΕΛΛ. ΚΑΤΑΘΕΣΗΣ (21):20020403554
ΗΜΕΡ. ΕΛΛ. ΚΑΤΑΘΕΣΗΣ (11):24/10/2002
ΑΡΙΘ./ΗΜΕΡ. ΔΗΜΟΣΙΕΥΣΗΣ
ΕΥΡΩΠΑΪΚΟΥ ΔΙΠΛΩΜΑΤΟΣ(87):1141561 - 11/09/2002
ΑΡΙΘ./ΗΜΕΡ. ΔΗΜΟΣΙΕΥΣΗΣ
ΕΥΡΩΠΑΪΚΗΣ ΑΙΤΗΣΗΣ (86):99959492.2--17/12/1999
ΔΙΚΑΙΟΥΧΟΣ (73):1)SERAC GROUP
 Route de Mamers, 72400 La Ferte-Bernard,FR ΓΑΛΛΙΑ

ΣΥΜΒ. ΠΡΟΤΕΡΑΙΟΤΗΤΕΣ (30):9816238-22/12/1998-FR
ΕΦΕΥΡΕΤΗΣ (72):1)DE VILLELE, Damien

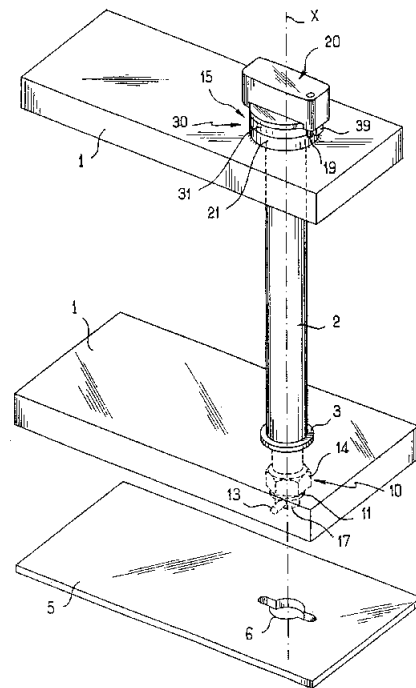
ΕΙΔΙΚΟΣ ΠΛΗΡΕΞΟΥΣΙΟΣ (74):ΚΙΛΙΜΙΡΗΣ ΚΩΝΣΤΑΝΤΙΝΟΣ
 Χατζηγιάννη Μέξη 7, 11528 ΑΘΗΝΑ

ΑΝΤΙΚΛΗΤΟΣ (74):ΚΙΛΙΜΙΡΗΣ ΑΝΑΣΤΑΣΙΟΣ
 Χατζηγιάννη Μέξη 7,11528 ΑΘΗΝΑ

ΤΙΤΛΟΣ ΕΦΕΥΡΕΣΗΣ (54):ΟΡΓΑΝΟ ΣΤΕΡΕΩΣΗΣ ΜΕ ΓΡΗΓΟΡΟ ΛΥΣΙΜΟ ΔΕΣΙΜΟ ΕΝΟΣ ΜΗΧΑΝΙΚΟΥ ΤΕΜΑΧΙΟΥ ΣΤΗΡΙΖΟΜΕΝΟ ΣΕ ΜΙΑ ΒΑΣΗ ΣΤΗΡΙΞΗΣ

ΠΕΡΙΛΗΨΗ(57)

Η εφεύρεση αφορά ένα όργανο στερέωσης με γρήγορο δέσιμο-λύσιμο ενός μηχανικού τεμαχίου στερεωμένου σε μία βάση στήριγμα, το όργανο περιλαμβάνει ένα μηχανισμό μανδάλωσης (10) τύπου μαγιονέτ και ένα συνδυαζόμενο μηχανισμό σύσφιξης (15) τύπου βίδα-παξιμάδι σε ομοαξονική διάταξη, χειριζόμενος ο ένας μετά τον άλλο με ενεργοποίηση κατά την αυτή φορά ενός οργάνου κοινού χειρισμού (20), με πρόσθεση ενός μέσου προσωρινής ζεύξης (30) κατά τρόπον που σε μία πρώτη περιοχή περιστροφής του οργάνου χειρισμού (20), το εν λόγω όργανο να ενεργοποιεί τον μηχανισμό μανδάλωσης (10), μετά δε σε μία δεύτερη περιοχή περιστροφής, το εν λόγω όργανο χειρισμού να αποστερείται από το μηχανισμό μανδάλωσης και να ενεργοποιεί τον μηχανισμό σφιξίματος (15).



ΑΡΙΘΜΟΣ ΕΥΡ. Δ.Ε. (11):3041295
ΑΡΙΘ. ΕΛΛ. ΚΑΤΑΘΕΣΗΣ (21):20020403555
ΗΜΕΡ. ΕΛΛ. ΚΑΤΑΘΕΣΗΣ (11):24/10/2002
ΑΡΙΘ./ΗΜΕΡ. ΔΗΜΟΣΙΕΥΣΗΣ
ΕΥΡΩΠΑΪΚΟΥ ΔΙΠΛΩΜΑΤΟΣ(87):1031565 - 24/07/2002
ΑΡΙΘ./ΗΜΕΡ. ΔΗΜΟΣΙΕΥΣΗΣ
ΕΥΡΩΠΑΪΚΗΣ ΑΙΤΗΣΗΣ (86):98947965.4--20/10/1998
ΔΙΚΑΙΟΥΧΟΣ (73):1)FUJISAWA PHARMACEUTICAL CO., LTD.

4-7, Doshomachi 3-chome, Chuo-ku, Osaka-shi, Osaka-fu 541-8514, JP ΙΑΠΩΝΙΑ

ΣΥΜΒ. ΠΡΟΤΕΡΑΙΟΤΗΤΕΣ (30):30753597-10/11/1997-JP
ΕΦΕΥΡΕΤΗΣ (72):1)YAMAMURA, Atsushi
 2)YAMANISHI, Ryo
 3)IKUSHIMA, Muneharu

ΕΙΔΙΚΟΣ ΠΛΗΡΕΞΟΥΣΙΟΣ (74):ΚΙΛΙΜΙΡΗΣ ΚΩΝΣΤΑΝΤΙΝΟΣ
 Χατζηγιάννη Μέξη 7, 11528 ΑΘΗΝΑ

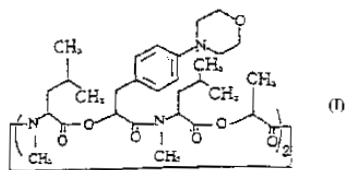
ΑΝΤΙΚΛΗΤΟΣ (74):ΚΙΛΙΜΙΡΗΣ ΑΝΑΣΤΑΣΙΟΣ
 Χατζηγιάννη Μέξη 7,11528 ΑΘΗΝΑ

ΤΙΤΛΟΣ ΕΦΕΥΡΕΣΗΣ (54):**ΠΡΩΤΟΕΜΦΑΝΙΖΟΜΕΝΟΣ ΚΡΥΣΤΑΛΛΟΣ ΠΑΡΑΓΩΓΟΥ ΔΕΨΙΠΕΠΤΙΔΙΟΥ ΚΑΙ ΔΙΑΔΙΚΑΣΙΑ ΓΙΑ ΤΗΝ ΠΑΡΑΣΕΥΗ ΤΟΥ ΙΔΙΟΥ**

ΠΕΡΙΛΗΨΗ(57)

Ο κρύσταλλος (I) του παραγώγου δεψιπεπτιδίου (IV) το οποίο παριστάνεται με τον εξής τύπο: της παρούσας εφεύρεσης χαρακτηρίζεται από το ότι ο κρύσταλλος (I) ουσιαστικά έχει σε σκόνη τις χαρακτηριστικές ιδιότητες περιθλασης ακτινών Χ οι οποίες περιγράφονται στον Πίνακα 1 και έχει ενδόθερμη κορυφή ουσιαστικά στους 155°C με διαφορετική θερμική ανάλυση. Ο πρωτοεμφανιζόμενος κρύσταλλος παραγώγου δεψιπεπτιδίου έχει εξαιρετικές ιδιότητες διήθησης κατά την

κρυστάλλωση, καλή ρευστότητα και τα παρόμοια, οδηγώντας, επομένως, σε βελτιωμένη αποτελεσματικότητα κατά την παρασκευή και αποδόσεις του κρυστάλλου.



Πίνακας 1

Τιμή 2θ (°)	Σχετική ένταση (%)	Τιμή 2θ (°)	Σχετική ένταση (%)	Τιμή 2θ (°)	Σχετική ένταση (%)	Τιμή 2θ (°)	Σχετική ένταση (%)
5.67	100.0	13.15	19.52	19.86	15.18	26.48	2.33
6.46	0.41	14.56	8.83	20.19	10.19	26.93	1.22
7.36	1.01	15.01	42.59	20.47	6.81	27.66	5.24
7.92	3.12	15.44	61.33	20.84	7.03	28.03	4.70
8.74	5.339	15.97	26.84	21.62	8.83	28.60	2.65
9.34	9.94	16.80	16.13	22.15	6.71	29.45	1.26
10.35	10.32	17.07	10.84	22.52	7.35	29.77	1.60
11.27	29.39	17.55	2.39	23.04	1.55	30.61	1.05
11.39	25.81	18.33	19.34	23.75	5.81	31.94	1.36
11.88	5.52	18.96	7.79	25.05	4.03		
12.69	5.24	19.42	3.87	26.07	1.40		

ΑΡΙΘΜΟΣ ΕΥΡ. Δ.Ε. (11):3041296
ΑΡΙΘ. ΕΛΛ. ΚΑΤΑΘΕΣΗΣ (21):20020403556
ΗΜΕΡ. ΕΛΛ. ΚΑΤΑΘΕΣΗΣ (11):24/10/2002
ΑΡΙΘ./ΗΜΕΡ. ΔΗΜΟΣΙΕΥΣΗΣ
ΕΥΡΩΠΑΪΚΟΥ ΔΙΠΛΩΜΑΤΟΣ(87):0804431 - 24/07/2002
ΑΡΙΘ./ΗΜΕΡ. ΔΗΜΟΣΙΕΥΣΗΣ
ΕΥΡΩΠΑΪΚΗΣ ΑΙΤΗΣΗΣ (86):96903516.1--18/01/1996
ΔΙΚΑΙΟΥΧΟΣ (73):1)ELI LILLY AND COMPANY

Lilly Corporate Center, Indianapolis, Indiana
 46285,US ΗΝΩΜΕΝΕΣ ΠΟΛΙΤΕΙΕΣ ΤΗΣ ΑΜΕΡΙΚΗΣ

ΣΥΜΒ. ΠΡΟΤΕΡΑΙΟΤΗΤΕΣ (30):376191-19/01/1995-US

ΕΦΕΥΡΕΤΗΣ (72):1)FISHER, Matthew, Joseph
 2)JAKUBOWSKI, Joseph, Anthony
 3)MARTINELLI, Michael, John
 4)MORIN, John, Michael, Jr.
 5)PAAL, Michael
 6)RUHTER, Gerd
 7)RUTERBORIES, Kenneth, James
 8)SCHOTTEN, Theo
 9)STENZEL, Wolfgang
 10)VASILEFF, Robert, Theodore

ΕΙΔΙΚΟΣ ΠΛΗΡΕΞΟΥΣΙΟΣ (74):ΚΙΛΙΜΙΡΗΣ ΚΩΝΣΤΑΝΤΙΝΟΣ
 Χατζηγιάννη Μέξη 7, 11528 ΑΘΗΝΑ

ΑΝΤΙΚΛΗΤΟΣ (74):ΚΙΛΙΜΙΡΗΣ ΑΝΑΣΤΑΣΙΟΣ
 Χατζηγιάννη Μέξη 7,11528 ΑΘΗΝΑ

ΤΙΤΛΟΣ ΕΦΕΥΡΕΣΗΣ (54):**ΑΝΤΑΓΩΝΙΣΤΕΣ ΓΛΥΚΟΠΡΩΤΕΪΝΗΣ ΗΒ/ΙΙΑ**

ΠΕΡΙΛΗΨΗ(57)

Η παρούσα εφεύρεση αναφέρεται σε συγκεκριμένες δικυκλικές ενώσεις με πυρήνα, ο οποίος σχηματίζεται από δύο ενωμένους εξαμελείς δακτυλίους, για παράδειγμα βενζοπυράνιο, ισοκινολίνη, ισοκινολόνη, τετραϋδροναφθαλένιο, διϋδροναφθαλένιο ή τετραλόνη, υποκατεστημένους με βασικές ή όξινες

λειτουργικές ομάδες, οι οποίες είναι χρήσιμες στην αναστολή της συσσωματώσεως των αιμοπεταλίων.

ΑΡΙΘΜΟΣ ΕΥΡ. Δ.Ε. (11):3041297
ΑΡΙΘ. ΕΛΛ. ΚΑΤΑΘΕΣΗΣ (21):20020403557
ΗΜΕΡ. ΕΛΛ. ΚΑΤΑΘΕΣΗΣ (11):24/10/2002
ΑΡΙΘ./ΗΜΕΡ. ΔΗΜΟΣΙΕΥΣΗΣ
ΕΥΡΩΠΑΪΚΟΥ ΔΙΠΛΩΜΑΤΟΣ(87):0719340 - 24/07/2002
ΑΡΙΘ./ΗΜΕΡ. ΔΗΜΟΣΙΕΥΣΗΣ
ΕΥΡΩΠΑΪΚΗΣ ΑΙΤΗΣΗΣ (86):94927940.0--24/08/1994
ΔΙΚΑΙΟΥΧΟΣ (73):1)THE REGENTS OF THE UNIVERSITY
OF CALIFORNIA
300 Lakeside Drive, 22nd Floor, Oakland, California 94612-3550,US ΗΝΩΜΕΝΕΣ
ΠΟΛΙΤΕΙΕΣ ΤΗΣ ΑΜΕΡΙΚΗΣ
ΣΥΜΒ. ΠΡΟΤΕΡΑΙΟΤΗΤΕΣ (30):123859-17/09/1993-US
ΕΦΕΥΡΕΤΗΣ (72):1)TOBIN, Allan, J.
2)ERLANDER, Mark, G.
3)KAUFMAN, Daniel, L.
4)CLARE-SALZLER, Michael, J.
ΕΙΛΙΚΟΣ ΠΛΗΡΕΞΟΥΣΙΟΣ (74):ΚΙΛΙΜΙΡΗΣ ΚΩΝΣΤΑΝΤΙΝΟΣ
Χατζηγιάννη Μέξη 7, 11528 ΑΘΗΝΑ
ΑΝΤΙΚΑΗΤΟΣ (74):ΚΙΛΙΜΙΡΗΣ ΑΝΑΣΤΑΣΙΟΣ
Χατζηγιάννη Μέξη 7,11528 ΑΘΗΝΑ
ΤΙΤΛΟΣ ΕΦΕΥΡΕΣΗΣ (54):**ΚΛΩΝΟΠΟΙΗΜΕΝΗ ΑΠΟΚΑΡΒΟΥΞΥ-
ΛΑΣΗ ΤΟΥ ΓΛΟΥΤΑΜΙΝΙΚΟΥ ΟΞΕΟΣ**

ΠΕΡΙΛΗΨΗ(57)

Παρουσίαση πολυπεπτιδίων που απομονώνονται και είναι χρήσιμα για την βελτίωση αυτοάνοσου νοσήματος που συνδέεται με την GAD καθώς επίσης και διαγνωστικές και θεραπευτικές μέθοδοι της χρήσης των πεπτιδίων.

ΑΡΙΘΜΟΣ ΕΥΡ. Δ.Ε. (11):3041298
ΑΡΙΘ. ΕΛΛ. ΚΑΤΑΘΕΣΗΣ (21):20020403558
ΗΜΕΡ. ΕΛΛ. ΚΑΤΑΘΕΣΗΣ (11):24/10/2002
ΑΡΙΘ./ΗΜΕΡ. ΔΗΜΟΣΙΕΥΣΗΣ
ΕΥΡΩΠΑΪΚΟΥ ΔΙΠΛΩΜΑΤΟΣ(87):1064237 - 07/08/2002
ΑΡΙΘ./ΗΜΕΡ. ΔΗΜΟΣΙΕΥΣΗΣ
ΕΥΡΩΠΑΪΚΗΣ ΑΙΤΗΣΗΣ (86):99911396.2--16/03/1999
ΔΙΚΑΙΟΥΧΟΣ (73):1)RHODIA INC.
CN 7500, 259 Prospect Plains Road, Cranbury,
New Jersey 08512-7500,US ΗΝΩΜΕΝΕΣ
ΠΟΛΙΤΕΙΕΣ ΤΗΣ ΑΜΕΡΙΚΗΣ
ΣΥΜΒ. ΠΡΟΤΕΡΑΙΟΤΗΤΕΣ (30):78353 P-17/03/1998-US
ΕΦΕΥΡΕΤΗΣ (72):1)JOBINS, Richard, M.
ΕΙΛΙΚΟΣ ΠΛΗΡΕΞΟΥΣΙΟΣ (74):ΑΡΓΥΡΙΑΔΟΥ ΙΡΙΣ
Σίνα 14, 10672 ΑΘΗΝΑ
ΑΝΤΙΚΑΗΤΟΣ (74):ΑΡΓΥΡΙΑΔΟΥ ΚΟΡΙΝΝΑ
Σίνα 14,10672 ΑΘΗΝΑ
ΤΙΤΛΟΣ ΕΦΕΥΡΕΣΗΣ (54):**ΣΥΝΘΕΣΗ ΓΥΨΟΥ ΕΛΑΦΡΟΥ ΒΑΡΟΥΣ
ΠΕΡΙΛΗΨΗ(57)**

Παρέχεται μία σύνθεση υλικών που περιλαμβάνει (α) γύψο ($\text{CaSO}_4 \cdot 2\text{H}_2\text{O}$), (β) ένα ή περισσότερα φυσικώς απαντώντα ή συνθετικά πολυμερή λατέξ και (γ) μία ή περισσότερες μη ιοντικές επιφανειακά δραστικές ουσίες, όπου η αναφερθείσα σύνθεση υλικών έχει μία πυκνότητα μικρότερα από 0,64 g/cm³ και όπου γυψοσανίδες τοίχου παραγόμενες από την αναφερθείσα σύνθεση υλικών ικανοποιούν τα κριτήρια των ASTM μεθόδων C-36 και C-473.

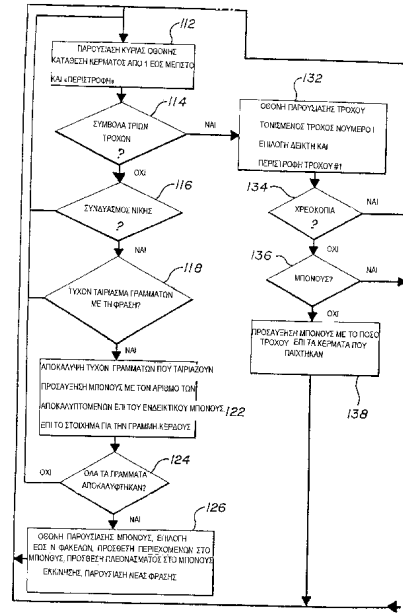
ΑΡΙΘΜΟΣ ΕΥΡ. Δ.Ε. (11):3041299
ΑΡΙΘ. ΕΛΛ. ΚΑΤΑΘΕΣΗΣ (21):20020403559
ΗΜΕΡ. ΕΛΛ. ΚΑΤΑΘΕΣΗΣ (11):24/10/2002
ΑΡΙΘ./ΗΜΕΡ. ΔΗΜΟΣΙΕΥΣΗΣ
ΕΥΡΩΠΑΪΚΟΥ ΔΙΠΛΩΜΑΤΟΣ(87):0797175 - 31/07/2002
ΑΡΙΘ./ΗΜΕΡ. ΔΗΜΟΣΙΕΥΣΗΣ
ΕΥΡΩΠΑΪΚΗΣ ΑΙΤΗΣΗΣ (86):97104894.7--21/03/1997
ΔΙΚΑΙΟΥΧΟΣ (73):1)International Game Technology
520 South Rock Boulevard, Reno, Nevada
89502,US ΗΝΩΜΕΝΕΣ ΠΟΛΙΤΕΙΕΣ ΤΗΣ
ΑΜΕΡΙΚΗΣ

ΣΥΜΒ. ΠΡΟΤΕΡΑΙΟΤΗΤΕΣ (30):620586-22/03/1996-US
ΕΦΕΥΡΕΤΗΣ (72):1)Baerlocher, Anthony J.
2)Crowder, Robert W. Jr.
ΕΙΔΙΚΟΣ ΠΛΗΡΕΞΟΥΣΙΟΣ (74):ΣΑΚΕΛΛΑΡΙΔΗ ΒΑΛΗ-ΒΑΣΙΛΙΚΗ
Αδριανού 70, 10556 ΑΘΗΝΑ
ΑΝΤΙΚΛΗΤΟΣ (74):ΣΑΚΕΛΛΑΡΙΔΗ ΒΑΛΗ-ΒΑΣΙΛΙΚΗ
Αδριανού 70,10556 ΑΘΗΝΑ
ΤΙΤΛΟΣ ΕΦΕΥΡΕΣΗΣ (54):**ΜΕΘΟΔΟΣ ΗΛΕΚΤΡΟΝΙΚΟΥ ΠΑΙΧΝΙΔΙΟΥ ΚΑΙ ΣΥΣΚΕΥΗ ΜΕ ΙΕΡΑΡΧΙΑ ΤΩΝ ΕΙΚΟΝΙΚΩΝ ΤΡΟΧΩΝ**

ΠΕΡΙΛΗΨΗ(57)

Ένα ηλεκτρονικό παιχνίδι υπολογιστή που περιλαμβάνει ένα παιχνίδι τροχού της τύχης με πιθανότητες ενός τζάκποτ κυρίως με υπερβολικό αριθμό των ενδείξεων σε ένα εικονικό τροχό. Σε μία εφαρμογή, ένας εικονικός σχεδιασμός επιτρέπει να δοθεί σε μία ένδειξη μπόνους του τροχού, μία πιθανότητα 1:M να σταματήσει σε αυτή, ακόμη και αν η θέση μπόνους είναι μία από τις N θέσεις στον εικονικό τροχό. Επιλέγεται ένας τυχαίος αριθμός L επιλέγεται μεταξύ του 1 και του M και αυτός ο αριθμός σχεδιάζεται σε ένα αριθμό μεταξύ του 1 και του N. Η παρουσίαση του τροχού ελέγχεται προκειμένου να προσομοιώσει το σταμάτημα του τροχού στην I ένδειξη όπου το L σχεδιάζεται στο I. Σε μία εφαρμογή, με την χρήση διαδοχικών περιστροφών τροχού, οι πιθανότητες μετακίνησης στον επόμενο γύρο πολλαπλασιάζονται για να επιτευχθούν συνολικές πιθανότητες κέρδους ενός

τζάκποτ. Σε μία εφαρμογή υπάρχει μία πιθανότητα 1:50 εισαγωγής σε μία οθόνη μπόνους από μία κύρια οθόνη μηχανής κερματοδέκτη/ συμπλήρωσης φράσης, μία πιθανότητα 1:20 σταματήματος σε μία θέση μπόνους σε μία πρώτη περιστροφή τροχού, μία πιθανότητα 1:40 σταματήματος σε μία θέση μπόνους για μία δεύτερη περιστροφή τροχού και μία πιθανότητα 1:200 σταματήματος σε μία θέση μπόνους για μία τελευταία περιστροφή τροχού για να χορηγηθεί μία συνολική πιθανότητα ενός τζάκποτ 1:8 εκατομμύρια.



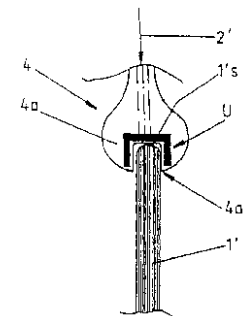
ΑΡΙΘΜΟΣ ΕΥΡ. Δ.Ε. (11):3041300
ΑΡΙΘ. ΕΛΛ. ΚΑΤΑΘΕΣΗΣ (21):20020403560
ΗΜΕΡ. ΕΛΛ. ΚΑΤΑΘΕΣΗΣ (11):24/10/2002
ΑΡΙΘ./ΗΜΕΡ. ΔΗΜΟΣΙΕΥΣΗΣ
ΕΥΡΩΠΑΪΚΟΥ ΔΙΠΛΩΜΑΤΟΣ(87):1005281 - 31/07/2002
ΑΡΙΘ./ΗΜΕΡ. ΔΗΜΟΣΙΕΥΣΗΣ
ΕΥΡΩΠΑΪΚΗΣ ΑΙΤΗΣΗΣ (86):97943917.1--09/10/1997
ΔΙΚΑΙΟΥΧΟΣ (73):1)Sajakorpi OY
PL 725, 33101 Tampere,FI ΦΙΝΛΑΝΔΙΑ

ΣΥΜΒ. ΠΡΟΤΕΡΑΙΟΤΗΤΕΣ (30):964514-11/11/1996-FI
964515-11/11/1996-FI
ΕΦΕΥΡΕΤΗΣ (72):1)SAJAKORPI, Kimmo
2)KUIVIKKO, Reijo
ΕΙΔΙΚΟΣ ΠΛΗΡΕΞΟΥΣΙΟΣ (74):ΣΑΚΕΛΛΑΡΙΔΗ ΒΑΛΗ-ΒΑΣΙΛΙΚΗ
Αδριανού 70, 10556 ΑΘΗΝΑ
ΑΝΤΙΚΛΗΤΟΣ (74):ΣΑΚΕΛΛΑΡΙΔΗ ΒΑΛΗ-ΒΑΣΙΛΙΚΗ
Αδριανού 70,10556 ΑΘΗΝΑ
ΤΙΤΛΟΣ ΕΦΕΥΡΕΣΗΣ (54):**ΜΕΘΟΔΟΣ ΚΑΙ ΣΥΣΚΕΥΗ ΚΑΤΑΣΚΕΥΗΣ ΕΝΟΣ ΔΑΚΤΥΛΙΟΥ ΒΟΥΡΤΣΑΣ**

ΠΕΡΙΛΗΨΗ(57)

Η εφεύρεση αναφέρεται σε μια μέθοδο κατασκευής ενός δακτύλιου βούρτσας, όπου ο δακτύλιος βούρτσας προορίζεται να χρησιμοποιηθεί ιδιαίτερα με διάφορους αντίστοιχους δακτύλιους βούρτσας, σαν μια βούρτσα, η οποία περιστρέφεται γύρω από έναν διαμήκη άξονα, σε μια συσκευή βουρτσίσματος. Ο δακτύλιος βούρτσας αποτελείται από ένα τμήμα βούρτσας (1) και ένα τμήμα πλαισίου (2) με σχήμα δακτυλίου, που συνδέει τις βούρτσες (1α) που καταυθύνονται ακτινωτά (r) και σχηματίζουν το τμήμα βούρτσας (1), τα οποία τμήματα (1, 2) είναι διαμορφωμένα σαν μια ομοιόμορφη ολότητα κατά προτίμηση από υλικό που βασίζεται σε πλαστικό, και στα οποία έχουν τοποθετηθεί τουλάχιστον στελέχη συγκράτησης (3) προκειμένου να εμποδίζουν τον δακτύλιο

βούρτσας να στρίβεται, όταν αυτά έχουν συναρμοστεί στη θέση τους στο πλαίσιο της βούρτσας της συσκευής βουρτσίσματος. Ο δακτύλιος βούρτσας κατασκευάζεται από μια ουσιαστικά επιμήκη προφόρμα βούρτσας (1'), στον οποίο οι βούρτσες (1α) συνδέονται μεταξύ τους με λιώσιμο (1's), όπου στο λιωμένο υλικό (1's) που υπάρχει στο άνω άκρο της προφόρμας της βούρτσας, που κινείται κατά μια ουσιαστικά κάθετη θέση, διοχετεύεται πλαστική πάστα (2), που βρίσκεται σε μια ουσιαστικά στερεή κατάσταση, ώστε να βοηθήσει το δακτύλιο βούρτσας να λάβει το τελικό σχήμα του με τη βοήθεια μιας διάταξης καλουπιού συμπίεσης (X) με το σχηματισμό του τμήματος πλαισίου (2) και κατά προτίμηση του στελέχους συγκράτησης (3) από την αναφερθείσα πλαστική πάστα (2'). Η πλαστική πάστα (2') διοχετεύεται λυγισμένη σε ένα ήδη τελειωμένο σχήμα, όπως διαμέσου μιας αυλάκωσης εξώθησης σχήματος U ή αντίστοιχα, στην κορυφή του άκρου που λιώνει (1's) της προφόρμας της βούρτσας (1'), δηλαδή σαν μια πλεονεκτική εφαρμογή που προθερμαίνεται για τον ίδιο σκοπό. Η εφεύρεση αναφέρεται σε μια συσκευή, επίσης, η οποία λειτουργεί σύμφωνα με τη μέθοδο.



ΑΡΙΘΜΟΣ ΕΥΡ. Δ.Ε. (11):3041301
ΑΡΙΘ. ΕΛΛ. ΚΑΤΑΘΕΣΗΣ (21):20020403561
ΗΜΕΡ. ΕΛΛ. ΚΑΤΑΘΕΣΗΣ (11):24/10/2002
ΑΡΙΘ./ΗΜΕΡ. ΔΗΜΟΣΙΕΥΣΗΣ
ΕΥΡΩΠΑΪΚΟΥ ΔΙΠΛΩΜΑΤΟΣ(87):0733643 - 24/07/2002
ΑΡΙΘ./ΗΜΕΡ. ΔΗΜΟΣΙΕΥΣΗΣ
ΕΥΡΩΠΑΪΚΗΣ ΑΙΤΗΣΗΣ (86):94929665.1--14/10/1994
ΔΙΚΑΙΟΥΧΟΣ (73):1)HIRANO, Toshio
7-6, Anryu 2-chome, Suminoe-ku., Osaka-shi,
Osaka-fu 559,JP ΙΑΠΩΝΙΑ
ΣΥΜΒ. ΠΡΟΤΕΡΑΙΟΤΗΤΕΣ (30):28162293-15/10/1993-JP
ΕΦΕΥΡΕΤΗΣ (72):1)HIRANO, Toshio
2)KAISHO, Tsuneyasu
ΕΙΔΙΚΟΣ ΠΛΗΡΕΞΟΥΣΙΟΣ (74):ΒΟΖΕΜΠΕΡΓΚ-ΒΡΕΤΟΥ ΙΛΕΑΝΑ
Αιγαλείας 30, 15125 ΜΑΡΟΥΣΙ
ΑΝΤΙΚΑΛΗΤΟΣ (74):ΒΟΖΕΜΠΕΡΓΚ-ΒΡΕΤΟΥ ΙΛΕΑΝΑ
Αιγαλείας 30,15125 ΜΑΡΟΥΣΙ
ΤΙΤΛΟΣ ΕΦΕΥΡΕΣΗΣ (54):**ΠΟΛΥΠΕΠΤΙΔΙΟ ΠΡΩΤΕΪΝΗΣ ΜΕΜ-
ΒΡΑΝΗΣ ΠΟΥ ΕΧΕΙ ΛΕΙΤΟΥΡΓΙΑ
ΥΠΟΣΤΗΡΙΞΗΣ ΑΝΑΠΤΥΞΗΣ ΠΡΟ-Β
ΚΥΤΤΑΡΟΥ ΚΑΙ ΓΟΝΙΔΙΟ ΓΓ' ΑΥΤΟ**

ΠΕΡΙΛΗΨΗ(57)

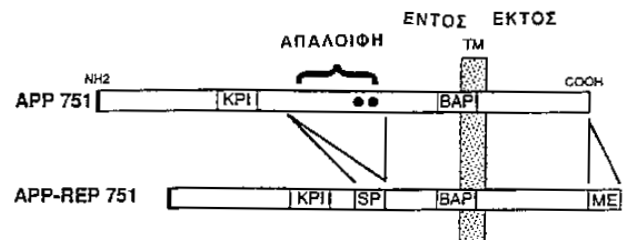
Η εφεύρεση αφορά ένα γονίδιο κωδικοποιητικό για ένα νέο πολυπεπτιδίο πρωτεΐνης μεμβράνης που έχει τη λειτουργία υποστήριξης ανάπτυξης προ-B κυττάρου, ένα νέο πολυπεπτιδίο πρωτεΐνης μεμβράνης που έχει λειτουργία υποστήριξης ανάπτυξης προ-B κυττάρου και που φέρει το σύνολο ή τμήμα της αλληλουχίας που περιλαμβάνει 180 υπολείμματα αμινοξέος, μέθοδο παρασκευής του νέου πολυπεπτιδίου με μετασηματισμό κυττάρων ξενιστού με έναν φορέα που περιέχει το ανωτέρω γονίδιο και καλλιέργεια του μετασηματιστού που λαμβάνεται με τον τρόπο αυτό και ένα μονοκλωνικό αντίσωμα που αναγνωρίζει το

νέο πολυπεπτιδίο. Το ανωτέρω γονίδιο κωδικοποιεί πρωτεΐνη μεμβράνης που έχει τη λειτουργία υποστήριξης ανάπτυξης προ-B κυττάρου. Η μέθοδος της εφεύρεσης επιτρέπει μαζική παραγωγή ενός νέου ομοιόμορφου πολυπεπτιδίου πρωτεΐνης μεμβράνης και παρασκευή επίσης μονοκλωνικού αντισώματος που αναγνωρίζει το πολυπεπτιδίο. Έτσι, είναι δυνατόν να παρασκευασθεί ένα αντιδραστήριο για την πιστοποίηση και την κλινική διάγνωση ρευματοειδούς αρθρίτιδας (RA).

ΑΡΙΘΜΟΣ ΕΥΡ. Δ.Ε. (11):3041302
ΑΡΙΘ. ΕΛΛ. ΚΑΤΑΘΕΣΗΣ (21):20020403562
ΗΜΕΡ. ΕΛΛ. ΚΑΤΑΘΕΣΗΣ (11):24/10/2002
ΑΡΙΘ./ΗΜΕΡ. ΔΗΜΟΣΙΕΥΣΗΣ
ΕΥΡΩΠΑΪΚΟΥ ΔΙΠΛΩΜΑΤΟΣ(87):0584452 - 31/07/2002
ΑΡΙΘ./ΗΜΕΡ. ΔΗΜΟΣΙΕΥΣΗΣ
ΕΥΡΩΠΑΪΚΗΣ ΑΙΤΗΣΗΣ (86):93105718.6--07/04/1993
ΔΙΚΑΙΟΥΧΟΣ (73):1)AMERICAN CYANAMID COMPANY
One Cyanamid Plaza, Wayne, NJ 07470-
8426,US ΗΝΩΜΕΝΕΣ ΠΟΛΙΤΕΙΕΣ ΤΗΣ
ΑΜΕΡΙΚΗΣ
ΣΥΜΒ. ΠΡΟΤΕΡΑΙΟΤΗΤΕΣ (30):877675-01/05/1992-US
ΕΦΕΥΡΕΤΗΣ (72):1)Vitek, Michael Peter
2)Jacobsen, Jack Steven
ΕΙΔΙΚΟΣ ΠΛΗΡΕΞΟΥΣΙΟΣ (74):ΒΟΖΕΜΠΕΡΓΚ-ΒΡΕΤΟΥ ΙΛΕΑΝΑ
Αιγαλείας 30, 15125 ΜΑΡΟΥΣΙ
ΑΝΤΙΚΑΛΗΤΟΣ (74):ΒΟΖΕΜΠΕΡΓΚ-ΒΡΕΤΟΥ ΙΛΕΑΝΑ
Αιγαλείας 30,15125 ΜΑΡΟΥΣΙ
ΤΙΤΛΟΣ ΕΦΕΥΡΕΣΗΣ (54):**ΝΕΕΣ ΠΡΩΤΕΪΝΕΣ ΠΡΟΔΡΟΜΟΥ
ΑΜΥΛΟΕΙΔΟΥΣ ΚΑΙ ΜΕΘΟΔΟΙ ΧΡΗ-
ΣΗΣ ΑΥΤΩΝ**

ΠΕΡΙΛΗΨΗ(57)

Η εφεύρεση παρέχει νέα μόρια νουκλεϊνικού οξέος που κωδικοποιούν μεταλλάκτες προδρόμου αμυλοειδούς και τα πολυπεπτιδία που κωδικοποιούνται από αυτές. Παρέχονται επίσης, συστήματα φορέα ξενιστού, χρήσιμα για την ανασυνδυαστική παραγωγή των ανασυνδυαστικών πολυπεπτιδίων σε προκαρυωτικά και ευκαρυωτικά συστήματα. Κύτταρα που περιλαμβάνουν τα συστήματα φορέα ξενιστού της εφεύρεσης αυτής, καθώς επίσης μέθοδοι παραγωγής ανασυνδυαστικής αυτών των πολυπεπτιδίων παρέχονται με την εφεύρεση αυτή. Περαιτέρω, παρέχεται μέθοδος για να ανιχνεύονται τα ανασυνδυαστικά πολυπεπτιδία της εφεύρεσης αυτής.



ΑΡΙΘΜΟΣ ΕΥΡ. Δ.Ε. (11):3041303
ΑΡΙΘ. ΕΛΛ. ΚΑΤΑΘΕΣΗΣ (21):20020403563
ΗΜΕΡ. ΕΛΛ. ΚΑΤΑΘΕΣΗΣ (11):24/10/2002
ΑΡΙΘ./ΗΜΕΡ. ΔΗΜΟΣΙΕΥΣΗΣ
ΕΥΡΩΠΑΪΚΟΥ ΔΙΠΛΩΜΑΤΟΣ(87):0693941 - 24/07/2002
ΑΡΙΘ./ΗΜΕΡ. ΔΗΜΟΣΙΕΥΣΗΣ
ΕΥΡΩΠΑΪΚΗΣ ΑΙΤΗΣΗΣ (86):94921885.3--08/04/1994
ΔΙΚΑΙΟΥΧΟΣ (73):1)Diatide, Inc.
9 Delta Drive, Londonderry, NH 03053,US
ΗΝΩΜΕΝΕΣ ΠΟΛΙΤΕΙΕΣ ΤΗΣ ΑΜΕΡΙΚΗΣ

ΣΥΜΒ. ΠΡΟΤΕΡΑΙΟΤΗΤΕΣ (30):44825-08/04/1993-US
ΕΦΕΥΡΕΤΗΣ (72):1)DEAN, Richard T.
2)LISTER-JAMES, John
3)CIVITELLO, Edward R.
4)McBRIDE, William

ΕΙΔΙΚΟΣ ΠΛΗΡΕΞΟΥΣΙΟΣ (74):ΣΙΩΤΟΥ ΑΙΚΑΤΕΡΙΝΗ
Ζαΐμη 28, 10683 ΑΘΗΝΑ

ΑΝΤΙΚΛΗΤΟΣ (74):ΣΙΩΤΟΥ ΑΙΚΑΤΕΡΙΝΗ
Ζαΐμη 28,10683 ΑΘΗΝΑ

ΤΙΤΛΟΣ ΕΦΕΥΡΕΣΗΣ (54):**ΡΑΔΙΟ ΤΙΤΛΟΦΟΡΗΜΕΝΕΣ ΕΝΩΣΕΙΣ
ΓΙΑ ΤΗΝ ΑΠΕΙΚΟΝΙΣΗ ΘΡΟΜΒΩΝ**

ΠΕΡΙΛΗΨΗ(57)

Η εφεύρεση αναφέρεται σε ραδιοτιτλοφορημένα μέσα σπινθηρογραφικής απεικόνισης, και μεθόδους και αντιδραστήρια για την παρασκευή αυτών των μέσων. Ειδικά, η εφεύρεση αναφέρεται σε εξειδικευμένες ενώσεις δέσμευσης, συμπεριλαμβανομένων των πεπτιδίων, που δεσμεύονται σ' έναν υποδοχέα αιμοπεταλίων που είναι ο υποδοχέας αιμοπεταλίων GPIIb/IIIa, μεθόδους και κιτ για την παρασκευή αυτών των ενώσεων, και μεθόδους για τη χρήση αυτών των ενώσεων που είναι τιτλοφορημένες με τεχνητό-99m μέσω μίας ομοιοπολικά-συνδεδεμένης μερίδας δέσμευσης με ραδιοτιτλοφόρηση για την απεικόνιση θρόμβων στο σώμα ενός θηλαστικού.

ΑΡΙΘΜΟΣ ΕΥΡ. Δ.Ε. (11):3041304
ΑΡΙΘ. ΕΛΛ. ΚΑΤΑΘΕΣΗΣ (21):20020403564
ΗΜΕΡ. ΕΛΛ. ΚΑΤΑΘΕΣΗΣ (11):24/10/2002
ΑΡΙΘ./ΗΜΕΡ. ΔΗΜΟΣΙΕΥΣΗΣ
ΕΥΡΩΠΑΪΚΟΥ ΔΙΠΛΩΜΑΤΟΣ(87):1082276 - 24/07/2002
ΑΡΙΘ./ΗΜΕΡ. ΔΗΜΟΣΙΕΥΣΗΣ
ΕΥΡΩΠΑΪΚΗΣ ΑΙΤΗΣΗΣ (86):99920808.5--28/04/1999
ΔΙΚΑΙΟΥΧΟΣ (73):1)Italcementi S.p.A.
Via G. Camozzi, 124, 24121 Bergamo,IT
ΙΤΑΛΙΑ

ΣΥΜΒ. ΠΡΟΤΕΡΑΙΟΤΗΤΕΣ (30):MI980921-29/04/1998-IT
MI990727-09/04/1999-IT

ΕΦΕΥΡΕΤΗΣ (72):1)GOISIS, Marco
2)DE MARCO, Tiziana
3)PEPE, Carmine
4)CASSAR, Luigi

ΕΙΔΙΚΟΣ ΠΛΗΡΕΞΟΥΣΙΟΣ (74):ΣΙΩΤΟΥ ΑΙΚΑΤΕΡΙΝΗ
Ζαΐμη 28, 10683 ΑΘΗΝΑ

ΑΝΤΙΚΛΗΤΟΣ (74):ΣΙΩΤΟΥ ΑΙΚΑΤΕΡΙΝΗ
Ζαΐμη 28,10683 ΑΘΗΝΑ

ΤΙΤΛΟΣ ΕΦΕΥΡΕΣΗΣ (54):**ΥΠΕΡΡΕΥΣΤΟΠΟΙΗΤΙΚΗ ΠΡΟΣΘΕΤΗ
ΟΥΣΙΑ ΓΙΑ ΣΥΝΘΕΣΕΙΣ ΤΣΙΜΕΝΤΟΥ**

ΠΕΡΙΛΗΨΗ(57)

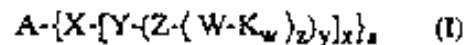
Η παρούσα εφεύρεση αναφέρεται σε μία υπερρευστοποιητική πρόσθετη ουσία για συνθέσεις τσιμέντου, που περιλαμβάνει έναν ακρυλικό υπερρευστοποιητή, ένα άλας αμμωνίου, ένα τουλάχιστον επιφανειοδραστικό μέσο, και πιθανώς μία αντιαφριστική πρόσθετη ουσία. Η παρούσα εφεύρεση, επιπλέον, περιλαμβάνει υψηλής ρευστότητας και υψηλής δυναμότητας κατεργασίας συνθέσεις τσιμέντου, που έχουν προαναμιχθεί στη ξηρά κατάσταση και είδη τσιμέντου που περιλαμβάνουν τον εν λόγω υπερρευστοποιητικό παράγοντα.

ΑΡΙΘΜΟΣ ΕΥΡ. Δ.Ε. (11):3041305
ΑΡΙΘ. ΕΛΛ. ΚΑΤΑΘΕΣΗΣ (21):20020403565
ΗΜΕΡ. ΕΛΛ. ΚΑΤΑΘΕΣΗΣ (11):24/10/2002
ΑΡΙΘ./ΗΜΕΡ. ΔΗΜΟΣΙΕΥΣΗΣ
ΕΥΡΩΠΑΪΚΟΥ ΔΙΠΛΩΜΑΤΟΣ(87):0836485 - 24/07/2002
ΑΡΙΘ./ΗΜΕΡ. ΔΗΜΟΣΙΕΥΣΗΣ
ΕΥΡΩΠΑΪΚΗΣ ΑΙΤΗΣΗΣ (86):96922859.2--20/06/1996
ΔΙΚΑΙΟΥΧΟΣ (73):1)SCHERING AKTIENGESELLSCHAFT
Mullerstrasse 170/178, 13353 Berlin,DE
GERMANIA
ΣΥΜΒ. ΠΡΟΤΕΡΑΙΟΤΗΤΕΣ (30):19525924-04/07/1995-DE
ΕΦΕΥΡΕΤΗΣ (72):1)PLATZEK, Johannes
2)RADUCHEL, Bernd
3)FRENZEL, Thomas
4)SCHMITT-WILLICH, Heribert
5)MUHLER, Andreas
ΕΙΔΙΚΟΣ ΠΑΡΕΞΟΥΣΙΟΣ (74):ΣΙΩΤΟΥ ΑΙΚΑΤΕΡΙΝΗ
Ζαΐμη 28, 10683 ΑΘΗΝΑ
ΑΝΤΙΚΑΗΤΟΣ (74):ΣΙΩΤΟΥ ΑΙΚΑΤΕΡΙΝΗ
Ζαΐμη 28,10683 ΑΘΗΝΑ
ΤΙΤΛΟΣ ΕΦΕΥΡΕΣΗΣ (54):ΣΥΜΠΛΟΚΑ ΔΕΝΤΡΙΤΙΚΩΝ ΠΟΛΥΜΕ-
ΡΩΝ, ΜΕΘΟΔΟΣ ΠΑΡΑΣΚΕΥΗΣ ΤΟΥΣ
ΚΑΙ ΦΑΡΜΑΚΕΥΤΙΚΑ ΜΕΣΑ ΠΟΥ ΤΑ
ΠΕΡΙΕΧΟΥΝ

ΠΕΡΙΛΗΨΗ(57)

Σύμπλοκα δενδριτικών πολυμερών, τα οποία περιέχουν α) υποκαταστάτες σύμπλεξης του γενικού τύπου (I), στον οποίο το Α αντιστοιχεί σ' έναν αζωτούχο πυρήνα με βασική πολλαπλότητα α, τα Χ και Υ είναι ανεξάρτητα το ένα από το άλλο ένας άμεσος δεσμός ή μια μονάδα αναπαραγωγής με πολλαπλότητα x ή y, τα Ζ και W ανεξάρτητα το ένα από το άλλο είναι μονάδες αναπαραγωγής με

πολλαπλότητα z ή w, Κ είναι η ομάδα σύμπλεξης, το α αντιστοιχεί σε έναν αριθμό από 2 έως 12, τα x, y, z και w αντιστοιχούν ανεξάρτητα το ένα από το άλλο σε αριθμούς από 1 έως 4, υπό την προϋπόθεση ότι τουλάχιστον δύο μονάδες αναπαραγωγής είναι διαφορετικές και ότι το γινόμενο των πολλαπλοτήτων υπακούει στη σχέση $16?a.x.y.z.w?64$, β) τουλάχιστον 16 ιόντα ενός στοιχείου με ατομικό αριθμό 20 έως 29, 39, 42, 44 ή 57-83, γ) ενδεχομένως κατιόντα ανόργανων και/ή οργανικών βάσεων, αμινοξέων ή αμιδίων αμινοξέων, και δ) ενδεχομένως ακυλιωμένες τελικές αμινομάδες, είναι πολύτιμες ενώσεις για τη διαγνωστική και τη θεραπεία.



ΑΡΙΘΜΟΣ ΕΥΡ. Δ.Ε. (11):3041306
ΑΡΙΘ. ΕΛΛ. ΚΑΤΑΘΕΣΗΣ (21):20020403566
ΗΜΕΡ. ΕΛΛ. ΚΑΤΑΘΕΣΗΣ (11):24/10/2002
ΑΡΙΘ./ΗΜΕΡ. ΔΗΜΟΣΙΕΥΣΗΣ
ΕΥΡΩΠΑΪΚΟΥ ΔΙΠΛΩΜΑΤΟΣ(87):1002521 - 24/07/2002
ΑΡΙΘ./ΗΜΕΡ. ΔΗΜΟΣΙΕΥΣΗΣ
ΕΥΡΩΠΑΪΚΗΣ ΑΙΤΗΣΗΣ (86):98121938.9--19/11/1998
ΔΙΚΑΙΟΥΧΟΣ (73):1)Heilmittelbetrieb Isernhagen GmbH
Kirschblutenweg 7, 61348 Bad Homburg,DE
GERMANIA
ΣΥΜΒ. ΠΡΟΤΕΡΑΙΟΤΗΤΕΣ (30):
ΕΦΕΥΡΕΤΗΣ (72):1)Reinhard, Max
2)Geissler, Jurgen
ΕΙΔΙΚΟΣ ΠΑΡΕΞΟΥΣΙΟΣ (74):ΣΙΩΤΟΥ ΑΙΚΑΤΕΡΙΝΗ
Ζαΐμη 28, 10683 ΑΘΗΝΑ
ΑΝΤΙΚΑΗΤΟΣ (74):ΣΙΩΤΟΥ ΑΙΚΑΤΕΡΙΝΗ
Ζαΐμη 28,10683 ΑΘΗΝΑ
ΤΙΤΛΟΣ ΕΦΕΥΡΕΣΗΣ (54):ΧΡΗΣΗ ΕΚΧΥΛΙΣΜΑΤΩΝ ΦΑΣΚΟΜΗ-
ΛΙΑΣ ΩΣ ΑΠΟΣΜΗΤΙΚΩΝ

ΠΕΡΙΛΗΨΗ(57)

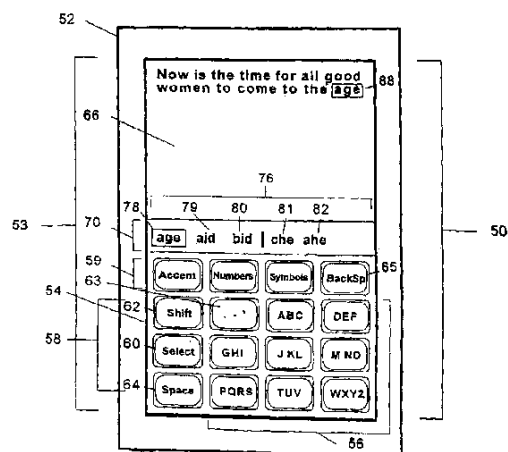
Περιγράφεται η χρήση εκχυλισμάτων από άνθη και/ή φύλλα φασκομηλιάς (Salvia officinalis) ως δραστική ουσία για την παρασκευή ενός αποσμητικού σκευάσματος, π.χ. ενός δοχείου αποσμητικού ή Deo-Roller.

ΑΡΙΘΜΟΣ ΕΥΡ. Δ.Ε. (11):3041307
ΑΡΙΘ. ΕΛΛ. ΚΑΤΑΘΕΣΗΣ (21):20020403567
ΗΜΕΡ. ΕΛΛ. ΚΑΤΑΘΕΣΗΣ (11):24/10/2002
ΑΡΙΘ./ΗΜΕΡ. ΔΗΜΟΣΙΕΥΣΗΣ
ΕΥΡΩΠΑΪΚΟΥ ΔΙΠΛΩΜΑΤΟΣ(87):1018069 - 24/07/2002
ΑΡΙΘ./ΗΜΕΡ. ΔΗΜΟΣΙΕΥΣΗΣ
ΕΥΡΩΠΑΪΚΗΣ ΑΙΤΗΣΗΣ (86):98950708.2--24/09/1998
ΔΙΚΑΙΟΥΧΟΣ (73):1)Tegic Communications, Inc.
2001 Western Avenue, Suite 250, Seattle,
Washington 98121,US ΗΝΩΜΕΝΕΣ
ΠΟΛΙΤΕΙΕΣ ΤΗΣ ΑΜΕΡΙΚΗΣ
ΣΥΜΒ. ΠΡΟΤΕΡΑΙΟΤΗΤΕΣ (30):160433-24/09/1998-US
60223 P-25/09/1997-US
ΕΦΕΥΡΕΤΗΣ (72):1)FLINCHEM, Edward, P.
2)GROVER, Dale, L.
3)GRUNBOCK, Cheryl
4)KING, Martin, T.
5)KUSHLER, Clifford, A.
ΕΙΔΙΚΟΣ ΠΛΗΡΕΞΟΥΣΙΟΣ (74):ΒΑΓΕΝΑ ΘΕΟΔΩΡΑ
Κουμπάρη 2, 10674 ΑΘΗΝΑ
ΑΝΤΙΚΛΗΤΟΣ (74):ΠΑΠΑΚΩΝΣΤΑΝΤΙΝΟΥ ΕΛΕΝΗ
Κουμπάρη 2,10674 ΑΘΗΝΑ
ΤΙΤΛΟΣ ΕΦΕΥΡΕΣΗΣ (54):ΣΥΣΤΗΜΑ ΑΠΟΣΑΦΗΝΙΣΗΣ ΣΥΜ-
ΠΤΥΓΜΕΝΟΥ ΠΛΗΚΤΡΟΛΟΓΙΟΥ

ΠΕΡΙΛΗΨΗ(57)

Ένα σύστημα αποσαφήνισης συμπτυγμένου πληκτρολογίου. Το πληκτρολόγιο έχει δώδεκα ως δεκαέξι πλήκτρα, εννέα από αυτά σημειωμένα με πολυάριθμα γράμματα και άλλα σύμβολα, και αυτά τα εννέα και ένα ακόμη που συνδέονται το καθένα με ένα από τα δέκα ψηφία. Οι πληκτρολογήσεις εισαγωγής κειμένου είναι ασαφείς. Ο χρήστης κτυπάει ένα περιοριστικό πλήκτρο "Επιλογή", ή ένα πλήκτρο με μια σαφή ερμηνεία χαρακτήρα, στο τέλος κάθε λέξης, οριοθετώντας μια αλληλουχία πληκτρολόγησης που θα μπορούσε να ταιριάζει με οποιαδήποτε από ένα πλήθος λέξεων που συνδέονται με την αυτή αλληλουχία πληκτρολόγησης.

Κάθε αλληλουχία πληκτρολόγησης εισαγωγής επεξεργάζεται με ένα πλήρες λεξιλόγιο, και λέξεις που ταιριάζουν με την αλληλουχία των πληκτρολογήσεων παρουσιάζονται στον χρήστη κατά την σειρά φθίνουσας συχνότητας χρήσης. Το λεξιλόγιο αποθηκεύεται σε ένα ειδικό τύπο φορμαρίσματος που στηρίζει σημαντική συμπίεση δεδομένων χωρίς να απαιτεί επιπλέον επεξεργασία. Επιπλέον, κορμοί μεγαλύτερων λέξεων των οποίων τα αρχικά γράμματα ταιριάζουν με την αλληλουχία πληκτρολογήσεων, παρουσιάζονται επίσης στον χρήστη κατά την τάξη φθίνουσας συχνότητας χρήσης. Αν η συχνότητα των λέξεων που συνδέονται με ένα κορμό είναι αρκετά υψηλή, ο κορμός αυτός εμφανίζεται ως το προεπιλεγμένο αντικείμενο λέξης. Ενεργοποιήσεις ενός ασαφούς πλήκτρου που συνδέεται με ένα πλήθος από χαρακτήρες στίξεως αποσαφηνίζονται από το πλαίσιο των πληκτρολογήσεων του περιβάλλοντος.



ΑΡΙΘΜΟΣ ΕΥΡ. Δ.Ε. (11):3041308
ΑΡΙΘ. ΕΛΛ. ΚΑΤΑΘΕΣΗΣ (21):20020403568
ΗΜΕΡ. ΕΛΛ. ΚΑΤΑΘΕΣΗΣ (11):24/10/2002
ΑΡΙΘ./ΗΜΕΡ. ΔΗΜΟΣΙΕΥΣΗΣ
ΕΥΡΩΠΑΪΚΟΥ ΔΙΠΛΩΜΑΤΟΣ(87):1087976 - 14/08/2002
ΑΡΙΘ./ΗΜΕΡ. ΔΗΜΟΣΙΕΥΣΗΣ
ΕΥΡΩΠΑΪΚΗΣ ΑΙΤΗΣΗΣ (86):99923711.8--10/06/1999
ΔΙΚΑΙΟΥΧΟΣ (73):1)SANOFI-SYNTHELABO
174, Avenue de France, 75013 Paris,FR
ΓΑΛΛΙΑ
ΣΥΜΒ. ΠΡΟΤΕΡΑΙΟΤΗΤΕΣ (30):9807464-15/06/1998-FR
ΕΦΕΥΡΕΤΗΣ (72):1)BOUSQUET, Andre
2)CASTRO, Bertrand
3)SAINT-GERMAIN, Jean
ΕΙΔΙΚΟΣ ΠΛΗΡΕΞΟΥΣΙΟΣ (74):ΒΑΓΕΝΑ ΘΕΟΔΩΡΑ
Κουμπάρη 2, 10674 ΑΘΗΝΑ
ΑΝΤΙΚΛΗΤΟΣ (74):ΠΑΠΑΚΩΝΣΤΑΝΤΙΝΟΥ ΕΛΕΝΗ
Κουμπάρη 2,10674 ΑΘΗΝΑ
ΤΙΤΛΟΣ ΕΦΕΥΡΕΣΗΣ (54):ΠΟΛΥΜΟΡΦΙΚΗ ΜΟΡΦΗ ΤΟΥ ΟΞΙ-
ΝΟΥ ΘΕΠΚΟΥ CLOPIDOGREL

ΠΕΡΙΛΗΨΗ(57)

Νέα πολυμορφική ορθορομβική μορφή όξινου θεικού clopidogrel ή όξινου θεικού (+)-(S)-α-(2-χλωροφαινυλ)-4,5,6,7-τετραυδροθειενο[3,2-c] πυριδινυλ-5 - οξικού μεθυλίου και μια διαδικασία παρασκευής του.

ΑΡΙΘΜΟΣ ΕΥΡ. Δ.Ε. (11):3041309
ΑΡΙΘ. ΕΛΛ. ΚΑΤΑΘΕΣΗΣ (21):20020403569
ΗΜΕΡ. ΕΛΛ. ΚΑΤΑΘΕΣΗΣ (11):24/10/2002
ΑΡΙΘ./ΗΜΕΡ. ΔΗΜΟΣΙΕΥΣΗΣ
ΕΥΡΩΠΑΪΚΟΥ ΔΙΠΛΩΜΑΤΟΣ(87):0828819 - 07/08/2002
ΑΡΙΘ./ΗΜΕΡ. ΔΗΜΟΣΙΕΥΣΗΣ
ΕΥΡΩΠΑΪΚΗΣ ΑΙΤΗΣΗΣ (86):96914686.9--17/05/1996
ΔΙΚΑΙΟΥΧΟΣ (73):1)Abbott Laboratories
Chad 0377/AP6D-2, 100 Abbott Park Road,
Abbott Park, Illinois 60064-3500,US
ΗΝΩΜΕΝΕΣ ΠΟΛΙΤΕΙΕΣ ΤΗΣ ΑΜΕΡΙΚΗΣ

ΣΥΜΒ. ΠΡΟΤΕΡΑΙΟΤΗΤΕΣ (30):454967-30/05/1995-US
ΕΦΕΥΡΕΤΗΣ (72):1)OUTTRUP, Helle
2)STARNES, Robert L.
3)LIDSTER, William D.
4)MANKER, Denise
5)MACINTOSH, Susan C.

ΕΙΔΙΚΟΣ ΠΛΗΡΕΞΟΥΣΙΟΣ (74):ΒΑΓΕΝΑ ΘΕΟΔΩΡΑ
Κουμπάρη 2, 10674 ΑΘΗΝΑ

ΑΝΤΙΚΛΗΤΟΣ (74):ΠΑΠΑΚΩΝΣΤΑΝΤΙΝΟΥ ΕΛΕΝΗ
Κουμπάρη 2,10674 ΑΘΗΝΑ

ΤΙΤΛΟΣ ΕΦΕΥΡΕΣΗΣ (54):**ΜΕΤΑΛΛΑΚΤΕΣ ΠΟΥ ΔΙΝΟΥΝ ΠΑΡΑΓΟΝΤΑ ΕΝΙΣΧΥΣΗΣ ΤΗΣ ΖΙΖΑΝΙΟΚΤΟΝΙΚΗΣ ΔΡΑΣΤΙΚΟΤΗΤΑΣ ΒΑΚΙΛΟΥ**

ΠΕΡΙΛΗΨΗ(57)

Η εφεύρεση αυτή κατευθύνεται σε μεταλλάκτες Βακίλου, που δίνουν έναν παράγοντα ο οποίος ενισχύει τη ζιζανιοκτονική δραστηριότητα ενός σχετικού με Βάκιλο ζιζανιοκτόνου, ένα χημικό ζιζανιοκτόνο και / ή ιό με ζιζανιοκτονικές ιδιότητες.

ΑΡΙΘΜΟΣ ΕΥΡ. Δ.Ε. (11):3041310
ΑΡΙΘ. ΕΛΛ. ΚΑΤΑΘΕΣΗΣ (21):20020403570
ΗΜΕΡ. ΕΛΛ. ΚΑΤΑΘΕΣΗΣ (11):24/10/2002
ΑΡΙΘ./ΗΜΕΡ. ΔΗΜΟΣΙΕΥΣΗΣ
ΕΥΡΩΠΑΪΚΟΥ ΔΙΠΛΩΜΑΤΟΣ(87):0932346 - 31/07/2002
ΑΡΙΘ./ΗΜΕΡ. ΔΗΜΟΣΙΕΥΣΗΣ
ΕΥΡΩΠΑΪΚΗΣ ΑΙΤΗΣΗΣ (86):97912093.8--01/10/1997
ΔΙΚΑΙΟΥΧΟΣ (73):1)Gottlieb Binder GmbH & Co.
Bahnhofstrasse 19, 71088 Holzgerlingen,DE
GERMANY

ΣΥΜΒ. ΠΡΟΤΕΡΑΙΟΤΗΤΕΣ (30):19646318-09/11/1996-DE
ΕΦΕΥΡΕΤΗΣ (72):1)HAMMER, Pavel
ΕΙΔΙΚΟΣ ΠΛΗΡΕΞΟΥΣΙΟΣ (74):ΡΟΥΣΣΟΥ ANNA
Κουμπάρη 2, 10674 ΑΘΗΝΑ

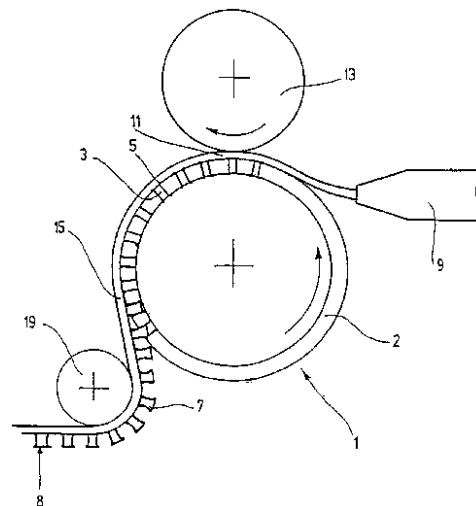
ΑΝΤΙΚΛΗΤΟΣ (74):ΠΑΠΑΚΩΝΣΤΑΝΤΙΝΟΥ ΕΛΕΝΗ
Κουμπάρη 2,10674 ΑΘΗΝΑ

ΤΙΤΛΟΣ ΕΦΕΥΡΕΣΗΣ (54):**ΜΕΘΟΔΟΣ ΚΑΙ ΔΙΑΤΑΞΗ ΓΙΑ ΤΗΝ ΚΑΤΑΣΚΕΥΗ ΕΝΟΣ ΣΥΛΛΗΠΤΙΚΟΥ ΤΜΗΜΑΤΟΣ ΚΛΕΙΣΙΜΑΤΟΣ ΑΠΟ ΘΕΡΜΟΠΛΑΣΤΙΚΟ ΣΥΝΘΕΤΙΚΟ ΥΛΙΚΟ**

ΠΕΡΙΛΗΨΗ(57)

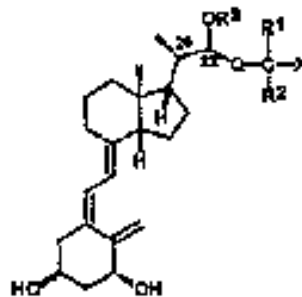
Η εφεύρεση αφορά σε μια μέθοδο και σε μια διάταξη για την κατασκευή ενός συλληπτικού τμήματος κλεισίματος με μέσα αγκίστρωσης που κατασκευάζονται μονοκόμματα μ'ένα φορέα. Τα μέσα αγκίστρωσης κατασκευάζονται με το ότι ένα θερμοπλαστικό συνθετικό υλικό προσάγεται στο διάκενο μεταξύ ενός πιεστικού κυλίνδρου και ενός κλινδρικού διαμόρφωσης. Εδώ ο κλινδρικός διαμόρφωσης παρουσιάζει ένα κόσκινο με ανοικτούς κοίλους χώρους, οι οποίοι διαμορφώνονται με έγκαιρη ή μέσω μιας διάταξης λέιζερ, έτσι ώστε τα έτοιμα μέσα αγκίστρωσης να δημιουργούνται μόνο με το ότι το θερμοπλαστικό συνθετικό υλικό σκληρύνεται τουλάχιστον εν μέρει στους ανοικτούς κοίλους χώρους του κόσκινου του κυλίνδρου διαμόρφωσης. Δι'αυτού καθίσταται δυνατό το να διατίθεται ο κλινδρικός διαμόρφωσης πολύ οικονομικά. Εκτός αυτού

παραλείπεται ένα μέχρι τώρα σύνηθες δεύτερο βήμα εργασίας κατά τη δημιουργία των μέσων αγκίστρωσης.



ΑΡΙΘΜΟΣ ΕΥΡ. Δ.Ε. (11):3041311
ΑΡΙΘ. ΕΛΛ. ΚΑΤΑΘΕΣΗΣ (21):20020403571
ΗΜΕΡ. ΕΛΛ. ΚΑΤΑΘΕΣΗΣ (11):24/10/2002
ΑΡΙΘ./ΗΜΕΡ. ΔΗΜΟΣΙΕΥΣΗΣ
ΕΥΡΩΠΑΪΚΟΥ ΔΙΠΛΩΜΑΤΟΣ(87):0906276 - 07/08/2002
ΑΡΙΘ./ΗΜΕΡ. ΔΗΜΟΣΙΕΥΣΗΣ
ΕΥΡΩΠΑΪΚΗΣ ΑΙΤΗΣΗΣ (86):97924929.9--15/05/1997
ΔΙΚΑΙΟΥΧΟΣ (73):1)LEO PHARMACEUTICAL PRODUCTS LTD. A/S (LOVENS KEMISKE FABRIK PRODUKTIONSAKTIESELSKAB) Industriparken 55, 2750 Ballerup,DK ΔΑΝΙΑ
ΣΥΜΒ. ΠΡΟΤΕΡΑΙΟΤΗΤΕΣ (30):9611603-04/06/1996-GB
ΕΦΕΥΡΕΤΗΣ (72):1)BRETTEING, Claus, Aage, Svensgaard
ΕΙΔΙΚΟΣ ΠΛΗΡΕΞΟΥΣΙΟΣ (74):ΡΟΥΣΣΟΥ ANNA Κουμπάρη 2, 10674 ΑΘΗΝΑ
ΑΝΤΙΚΑΛΗΤΟΣ (74):ΠΑΠΑΚΩΝΣΤΑΝΤΙΝΟΥ ΕΛΕΝΗ Κουμπάρη 2,10674 ΑΘΗΝΑ
ΤΙΤΛΟΣ ΕΦΕΥΡΕΣΗΣ (54):NEA ΑΝΑΛΟΓΑ ΤΗΣ ΒΙΤΑΜΙΝΗΣ D ΠΕΡΙΛΗΨΗ(57)

Η παρούσα ανακάλυψη σχετίζεται με ενώσεις του τύπου (I), στον οποίο ο τύπος X είναι υδρογόνο ή υδρόξυ, R1 και R2 μπορούν να είναι ίδια ή διάφορα, αντιπροσωπεύουν υδρογόνο, ή μια C1-C3 αλκυλορίζα ή R1 και R2, λαμβανόμενα μαζί με το φέρον την ομάδα X άτομο του άνθρακος, μπορούν να σχηματίσουν ένα C3-C6 καρβοκυκλικό δακτύλιο• R3 παριστάνει μια C1-C3 αλκυλορίζα, μια αρυλ ή μια αραλκυλορίζα, ή για YR4. στο οποίο Y παριστάνει τις ρίζες -CO-S-, -CS-O-ή- CS-S-, και R4 = μια C1-C3 αλκυλορίζα• ή μια άρυλο ή μια αράλκυλο ρίζα Q είναι(CH2) n , n να είναι 1-4. R1,R2 και Q ανεξαρτήτως μπορούν προαιρετικά να είναι υποκατεστημένα με ένα ή περισσότερα άτομα φθορίου. Οι ενώσεις δείχνουν ισχυρή δραστηριότητα στην επαγωγή διαφοροποίησης και αναστολή ανεπιθύμητου κυτταρικού πολλαπλασιασμού μερικών κυττάρων καθώς επίσης ανοσοδιαμόρφωση και αντιφλεγμονώδη αποτελέσματα.



(I)

ΑΡΙΘΜΟΣ ΕΥΡ. Δ.Ε. (11):3041312
ΑΡΙΘ. ΕΛΛ. ΚΑΤΑΘΕΣΗΣ (21):20020403572
ΗΜΕΡ. ΕΛΛ. ΚΑΤΑΘΕΣΗΣ (11):24/10/2002
ΑΡΙΘ./ΗΜΕΡ. ΔΗΜΟΣΙΕΥΣΗΣ
ΕΥΡΩΠΑΪΚΟΥ ΔΙΠΛΩΜΑΤΟΣ(87):0689434 - 07/08/2002
ΑΡΙΘ./ΗΜΕΡ. ΔΗΜΟΣΙΕΥΣΗΣ
ΕΥΡΩΠΑΪΚΗΣ ΑΙΤΗΣΗΣ (86):94908449.5--08/03/1994
ΔΙΚΑΙΟΥΧΟΣ (73):1)BTG INTERNATIONAL LIMITED 10 Fleet Place, London EC4M 7SB,GB ΜΕΓΑΛΗ ΒΡΕΤΑΝΝΙΑ
ΣΥΜΒ. ΠΡΟΤΕΡΑΙΟΤΗΤΕΣ (30):9305058-12/03/1993-GB
ΕΦΕΥΡΕΤΗΣ (72):1)JONES, Roger Spencer
ΕΙΔΙΚΟΣ ΠΛΗΡΕΞΟΥΣΙΟΣ (74):ΒΑΓΕΝΑ ΘΕΟΔΩΡΑ Κουμπάρη 2, 10674 ΑΘΗΝΑ
ΑΝΤΙΚΑΛΗΤΟΣ (74):ΠΑΠΑΚΩΝΣΤΑΝΤΙΝΟΥ ΕΛΕΝΗ Κουμπάρη 2,10674 ΑΘΗΝΑ
ΤΙΤΛΟΣ ΕΦΕΥΡΕΣΗΣ (54):ΦΑΡΜΑΚΕΥΤΙΚΕΣ ΣΥΝΘΕΣΕΙΣ ΠΕΡΙΕΧΟΥΣΕΣ ΠΑΡΑΚΕΤΑΜΟΛΗ ΚΑΙ L-ΚΥΣΤΕΪΝΗ Η ΕΝΑ ΠΡΟΔΡΟΜΟ ΑΥΤΗΣ

ΠΕΡΙΛΗΨΗ(57)

Εδώ περιγράφεται μια βελτιωμένη μέθοδος για την παραγωγή μιας φαρμακευτικής σύνθεσης περιέχουσας π-υδροξυακετανιλίδιο και L-κυστεΐνη ή μια ένωση η οποία μετατρέπεται σε αυτή in vivo η οποία μέθοδος περιλαμβάνει την ανάμιξη π-υδροξυακετανιλιδίου και L-κυστεΐνης ή προδρόμου αυτής στη στερεή κατάσταση και ακολούθως τη διαμόρφωση του στερεού μίγματος.

ΑΡΙΘΜΟΣ ΕΥΡ. Δ.Ε. (11):3041313
ΑΡΙΘ. ΕΛΛ. ΚΑΤΑΘΕΣΗΣ (21):20020403573
ΗΜΕΡ. ΕΛΛ. ΚΑΤΑΘΕΣΗΣ (11):24/10/2002
ΑΡΙΘ./ΗΜΕΡ. ΔΗΜΟΣΙΕΥΣΗΣ
ΕΥΡΩΠΑΪΚΟΥ ΔΙΠΛΩΜΑΤΟΣ(87):1119528 - 28/08/2002
ΑΡΙΘ./ΗΜΕΡ. ΔΗΜΟΣΙΕΥΣΗΣ
ΕΥΡΩΠΑΪΚΗΣ ΑΙΤΗΣΗΣ (86):99947748.2--05/10/1999
ΔΙΚΑΙΟΥΧΟΣ (73):1)GLAXO GROUP LIMITED
Glaxo Wellcome House Berkeley Avenue,
Greenford, Middlesex UB6 ONN,GB
ΜΕΓΑΛΗ ΒΡΕΤΑΝΝΙΑ
ΣΥΜΒ. ΠΡΟΤΕΡΑΙΟΤΗΤΕΣ (30):9821669-05/10/1998-GB
ΕΦΕΥΡΕΤΗΣ (72):1)McKEOWN, Stephen Carl
2)WATSON, Stephen Paul
ΕΙΔΙΚΟΣ ΠΛΗΡΕΞΟΥΣΙΟΣ (74):ΑΘΑΝΑΣΙΑΔΟΥ ΜΑΡΙΑ
Κουμπάρη 2, 10674 ΑΘΗΝΑ
ΑΝΤΙΚΑΛΗΤΟΣ (74):ΠΑΠΑΚΩΝΣΤΑΝΤΙΝΟΥ ΕΛΕΝΗ
Κουμπάρη 2,10674 ΑΘΗΝΑ
ΤΙΤΛΟΣ ΕΦΕΥΡΕΣΗΣ (54):**ΧΗΜΙΚΑ ΜΟΡΦΩΜΑΤΑ ΚΑΙ ΟΙ ΧΡΗΣΕΙΣ ΤΟΥΣ**

ΠΕΡΙΛΗΨΗ(57)

Η εφεύρεση παρέχει ένα χημικό μόρφωμα για χρήση σε μία σύνθεση στερεάς φάσεως το οποίο περιλαμβάνει ένα στερεό υπόβαθρο Q με το οποίο είναι συνδεδεμένες ομάδες Y1R και Y2R• στις οποίες το R είναι ένα υπόστρωμα ή ένας κωδικός επισημάνσεως και οι ομάδες Y1 και Y2 είναι συνδυαστικές ομάδες έχουσες μία πρώτη θέση αποκοπής, ενώ τουλάχιστον η μία από τις Y1 και Y2 έχει μία δεύτερη θέση αποκοπής ευρισκόμενη μεταξύ της πρώτης θέσεως αποκοπής και της ομάδος R, όπου η πρώτη θέση αποκοπής μπορεί να αποκόπεται ορθογώνια και επιλεκτικά σε σχέση με τη δεύτερη θέση αποκοπής και, όταν αμφότερες οι ομάδες Y1 και Y2 περιέχουν μία δεύτερη θέση αποκοπής, η δεύτερη θέση αποκοπής στην

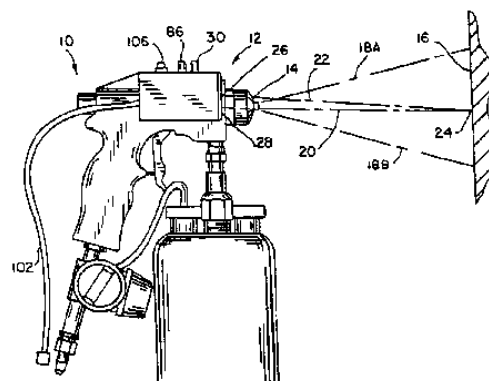
Y1 μπορεί να αποκόπεται επιλεκτικά και ορθογώνια σε σχέση με τη δεύτερη θέση αποκοπής της Y2• η δεύτερη θέση αποκοπής μπορεί να αποκόπεται για την απελευθέρωση του υποστρώματος• και η πρώτη θέση αποκοπής μπορεί να αποκόπεται επιλεκτικά για την απελευθέρωση ενός θραύσματος Fg περιλαμβάνοντος το υπόστρωμα R και τουλάχιστον ένα τμήμα της συνδυαστικής ομάδος Y• και όπου: (i) το χημικό θραύσμα Fg περιέχει μία ομάδα ευαισθητοποιήσεως G η οποία ευαισθητοποιεί το χημικό θραύσμα Fg στην ενόργανη ανάλυση, π.χ. δια φασματογραφίας μάζης και/ή (ii) το θραύσμα Fg περιέχει ένα μέσο για την εντύπωση μίας χαρακτηριστικής υπογραφής στο φάσμα μάζης του θραύσματος.

ΑΡΙΘΜΟΣ ΕΥΡ. Δ.Ε. (11):3041314
ΑΡΙΘ. ΕΛΛ. ΚΑΤΑΘΕΣΗΣ (21):20020403574
ΗΜΕΡ. ΕΛΛ. ΚΑΤΑΘΕΣΗΣ (11):24/10/2002
ΑΡΙΘ./ΗΜΕΡ. ΔΗΜΟΣΙΕΥΣΗΣ
ΕΥΡΩΠΑΪΚΟΥ ΔΙΠΛΩΜΑΤΟΣ(87):0837739 - 18/09/2002
ΑΡΙΘ./ΗΜΕΡ. ΔΗΜΟΣΙΕΥΣΗΣ
ΕΥΡΩΠΑΪΚΗΣ ΑΙΤΗΣΗΣ (86):96925411.9--19/07/1996
ΔΙΚΑΙΟΥΧΟΣ (73):1)University of Northern Iowa Foundation
205 Commons, Cedar Falls, IA 50614-
0284,US ΗΝΩΜΕΝΕΣ ΠΟΛΙΤΕΙΕΣ ΤΗΣ
ΑΜΕΡΙΚΗΣ
ΣΥΜΒ. ΠΡΟΤΕΡΑΙΟΤΗΤΕΣ (30):504370-19/07/1995-US
ΕΦΕΥΡΕΤΗΣ (72):1)SEVEY, Doublas, L.
2)BADAKHSHAN, Alireza
3)BAUER, Ricky, Jay
4)KLEIN, Richard, J., II
ΕΙΔΙΚΟΣ ΠΛΗΡΕΞΟΥΣΙΟΣ (74):ΡΟΥΣΣΟΥ ANNA
Κουμπάρη 2, 10674 ΑΘΗΝΑ
ΑΝΤΙΚΑΛΗΤΟΣ (74):ΠΑΠΑΚΩΝΣΤΑΝΤΙΝΟΥ ΕΛΕΝΗ
Κουμπάρη 2,10674 ΑΘΗΝΑ
ΤΙΤΛΟΣ ΕΦΕΥΡΕΣΗΣ (54):**ΣΥΣΤΗΜΑ ΕΠΙΚΑΛΥΨΗΣ ΔΙΑ ΨΕ-
ΚΑΣΜΟΥ ΜΕ ΕΝΣΩΜΑΤΩΜΕΝΟ
ΟΠΤΙΚΟ ΣΥΣΤΗΜΑ ΒΕΛΤΙΣΟΠΟΙΗ-
ΣΗΣ ΤΗΣ ΔΙΑΔΙΚΑΣΙΑΣ ΚΑΙ ΜΕΘΟ-
ΔΟΣ ΡΥΘΜΙΣΗΣ ΤΗΣ ΘΕΣΗΣ ΤΟΥ
ΑΚΡΟΦΥΣΙΟΥ**

ΠΕΡΙΛΗΨΗ(57)

Σε ένα πιστόλι βαφής με ψεκασμό μπορεί να μονταριστεί και να ξεμονταριστεί ένα οπτικό σύστημα βελτιστοποίησης της διαδικασίας ψεκασμού παρέχοντας έτσι τη δυνατότητα στο χρήστη να κατευθύνει κατά βούληση τη δέσμη ψεκασμού και να ρυθμίσει τη θέση του ακροφυσίου στη καλύτερη δυνατή απόσταση από την επιφάνεια που βάφεται. Ο προτιμώμενος εξοπλισμός χρησιμοποιεί μία διάταξη λέιζερ διόδου, μία διάταξη διαχωρισμού (υποδιαίρεσης) της δέσμης και ένα

ανακλαστικό κάτοπτρο ώστε να δημιουργηθεί μία δέσμη αναφοράς και μία δέσμη μέτρησης. Η δέσμη αναφοράς διαδίδεται προς τα εμπρός σε σταθερή διεύθυνση αλλά η διεύθυνση διάδοσης της δέσμης μέτρησης μπορεί να επιλεγεί κατά βούληση ρυθμίζοντας τον προσανατολισμό του ανακλαστικού κατόπτρου. Η δέσμη αναφοράς και η δέσμη μέτρησης διασταυρώνονται σε ένα σημείο στο οποίο οι δύο δέσμες συγκλίνουν και το οποίο μπορεί να επαναπροσδιοριστεί, ρυθμίζοντας τη διαδρομή της δέσμης μέτρησης, κατά τέτοιο τρόπο ώστε το υπόψη σημείο να απέχει μία συγκεκριμένη απόσταση από το ακροφύσιο του συστήματος βαφής με ψεκασμό, δίνοντας έτσι τη δυνατότητα στο χρήστη να ψεκάζει το χρώμα κρατώντας το πιστόλι στη βέλτιστη απόσταση παρακολουθώντας απλά το σημείο σύγκλισης πάνω στην επιφάνεια που βάφεται. Οι δέσμες βοηθούν επίσης στο να κατευθύνεται σωστά ο ψεκασμός.



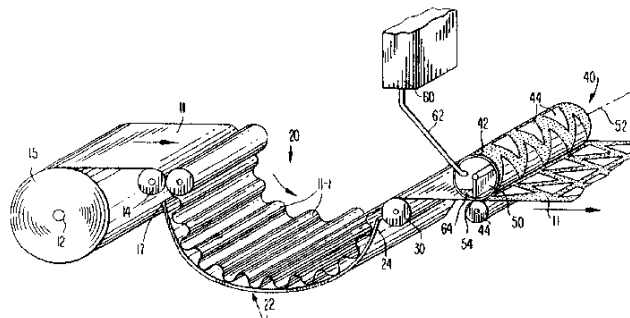
ΑΡΙΘΜΟΣ ΕΥΡ. Δ.Ε. (11):3041315
ΑΡΙΘ. ΕΛΛ. ΚΑΤΑΘΕΣΗΣ (21):20020403575
ΗΜΕΡ. ΕΛΛ. ΚΑΤΑΘΕΣΗΣ (11):24/10/2002
ΑΡΙΘ./ΗΜΕΡ. ΔΗΜΟΣΙΕΥΣΗΣ
ΕΥΡΩΠΑΪΚΟΥ ΔΙΠΛΩΜΑΤΟΣ(87):0792696 - 31/07/2002
ΑΡΙΘ./ΗΜΕΡ. ΔΗΜΟΣΙΕΥΣΗΣ
ΕΥΡΩΠΑΪΚΗΣ ΑΙΤΗΣΗΣ (86):96301198.6--01/03/1996
ΔΙΚΑΙΟΥΧΟΣ (73):1)PLAYTEX APPAREL, INC.
700 Fairfield Avenue, Stamford Connecticut
06904,US ΗΝΩΜΕΝΕΣ ΠΟΛΙΤΕΙΕΣ ΤΗΣ
ΑΜΕΡΙΚΗΣ

ΣΥΜΒ. ΠΡΟΤΕΡΑΙΟΤΗΤΕΣ (30):
ΕΦΕΥΡΕΤΗΣ (72):1)Zeschky, Fred
2)Beiersdorfer, Martin
3)Wackher, Ulrich
ΕΙΔΙΚΟΣ ΠΛΗΡΕΞΟΥΣΙΟΣ (74):ΡΟΥΣΣΟΥ ANNA
Κουμπάρη 2, 10674 ΑΘΗΝΑ
ΑΝΤΙΚΛΗΤΟΣ (74):ΠΑΠΑΚΩΝΣΤΑΝΤΙΝΟΥ ΕΛΕΝΗ
Κουμπάρη 2,10674 ΑΘΗΝΑ
ΤΙΤΛΟΣ ΕΦΕΥΡΕΣΗΣ (54):ΜΙΑ ΣΥΣΚΕΥΗ ΚΑΙ ΜΙΑ ΜΕΘΟΔΟΣ
ΓΙΑ ΤΗ ΣΥΝΕΧΗ ΕΦΑΡΜΟΓΗ ΕΝΟΣ
ΣΧΕΔΙΟΥ ΚΟΛΛΗΣΗΣ ΣΕ ΕΛΑΣΤΙΚΟ
ΥΦΑΣΜΑ

ΠΕΡΙΛΗΨΗ(57)

Η παρούσα εφεύρεση προτείνει μία συσκευή (10) και μία μέθοδο για τη συνεχή εφαρμογή ενός επαναλαμβανόμενου σχεδίου κόλλησης ή συγκολλητικού σχεδίου (44) στο ελαστικό ύφασμα (11). Η συσκευή περιλαμβάνει το περιστροφικό μέλος εκτύπωσης (42) το οποίο έχει διαμορφωμένο, στην περιφέρειά του, το κανονικά επαναλαμβανόμενο σχέδιο, ώστε να δημιουργείται μία περιστροφική επιφάνεια εκτύπωσης. Η πηγή υλικού κόλλησης (60, 62) τροφοδοτεί την περιφερειακή

επιφάνεια εκτύπωσης του περιστροφικού μέλους εκτύπωσης (42) με υλικό κόλλησης. Ανάμεσα στο μέσο τροφοδοσίας υφάσματος (15) και στο περιστροφικό μέλος εκτύπωσης (42) έχει τοποθετηθεί το μέσο χαλαρής (χωρίς τάσεις) τροφοδοσίας (22) το οποίο διατηρεί το ελαστικό ύφασμα (11) σε χαλαρή κατάσταση καθώς αυτόφθάνει στην περιστροφική επιφάνεια εκτύπωσης. Στη συνέχεια, το παραγόμενο ύφασμα διαστρωματώνεται (ενώνεται) μ'ένα άλλο ελαστικό ύφασμα. Τέλος, το πολυστρωματικό ύφασμα κόβεται κατάλληλα, ώστε να χρησιμοποιηθεί σαν ενισχυτικό στρώμα σε ρούχα και ιδιαίτερα σε γυναικεία εσώρουχα.



ΑΡΙΘΜΟΣ ΕΥΡ. Δ.Ε. (11):3041316
ΑΡΙΘ. ΕΛΛ. ΚΑΤΑΘΕΣΗΣ (21):20020403576
ΗΜΕΡ. ΕΛΛ. ΚΑΤΑΘΕΣΗΣ (11):24/10/2002
ΑΡΙΘ./ΗΜΕΡ. ΔΗΜΟΣΙΕΥΣΗΣ
ΕΥΡΩΠΑΪΚΟΥ ΔΙΠΛΩΜΑΤΟΣ(87):1017848 - 09/10/2002
ΑΡΙΘ./ΗΜΕΡ. ΔΗΜΟΣΙΕΥΣΗΣ
ΕΥΡΩΠΑΪΚΗΣ ΑΙΤΗΣΗΣ (86):98935212.5--24/07/1998
ΔΙΚΑΙΟΥΧΟΣ (73):1)Medical Biosystems Ltd.
The Old Mill, Beaston Cross, Broadhempston,
Nr. Totnes, Devon TQ9 6BX,GB ΜΕΓΑΛΗ
ΒΡΕΤΑΝΝΙΑ
ΣΥΜΒ. ΠΡΟΤΕΡΑΙΟΤΗΤΕΣ (30):9715942-28/07/1997-GB
9727103-22/12/1997-GB
ΕΦΕΥΡΕΤΗΣ (72):1)DENSHAM, Daniel, Henry
ΕΙΔΙΚΟΣ ΠΛΗΡΕΞΟΥΣΙΟΣ (74):ΔΗΜΟΥ ΧΡΙΣΤΙΝΑ
Κουμπάρη 2, 10674 ΑΘΗΝΑ
ΑΝΤΙΚΛΗΤΟΣ (74):ΠΑΠΑΚΩΝΣΤΑΝΤΙΝΟΥ ΕΛΕΝΗ
Κουμπάρη 2,10674 ΑΘΗΝΑ
ΤΙΤΛΟΣ ΕΦΕΥΡΕΣΗΣ (54):ΑΝΑΛΥΣΗ ΑΛΛΗΛΟΥΧΙΑΣ ΝΟΥΚΛΕΙ-
ΚΟΥ ΟΞΕΩΣ

ΠΕΡΙΛΗΨΗ(57)

Η παρούσα εφεύρεση αναφέρεται σε μία μέθοδο για τον προσδιορισμό της αλληλουχίας μιας πολυνουκλεοτιδής, με την μέθοδο να περιλαμβάνει τις βαθμίδες (i) αντίδρασης μιας πολυνουκλεοτιδής στόχου με ένα ένζυμο πολυμεράσης ακινητοποιημένο σε μία στερεή υποστήριξη, και τις διαφορετικές νουκλεοτίδες, υπό συνθήκες επαρκείς για την αντίδραση πολυμεράσης ? και (ii) ανίχνευσης της ενσωμάτωσης μιας συγκεκριμένης νουκλεοτιδής συμπληρωματικής με την πολυνουκλεοτιδή στόχο, μετρώντας την ακτινοβολία.

ΑΡΙΘΜΟΣ ΕΥΡ. Δ.Ε. (11):3041317
ΑΡΙΘ. ΕΛΛ. ΚΑΤΑΘΕΣΗΣ (21):20020403577
ΗΜΕΡ. ΕΛΛ. ΚΑΤΑΘΕΣΗΣ (11):24/10/2002
ΑΡΙΘ./ΗΜΕΡ. ΔΗΜΟΣΙΕΥΣΗΣ
ΕΥΡΩΠΑΪΚΟΥ ΔΙΠΛΩΜΑΤΟΣ(87):0880906 - 09/10/2002
ΑΡΙΘ./ΗΜΕΡ. ΔΗΜΟΣΙΕΥΣΗΣ
ΕΥΡΩΠΑΪΚΗΣ ΑΙΤΗΣΗΣ (86):98401234.4--22/05/1998
ΔΙΚΑΙΟΥΧΟΣ (73):1)SOCIETE NATIONALE D'EXPLOITATION INDUSTRIELLE DES TABACS ET ALLUMETTES Societe Anonyme francaise 53, quai d'Orsay, 75340 Paris Cedex 07,FR ΓΑΛΛΙΑ

ΣΥΜΒ. ΠΡΟΤΕΡΑΙΟΤΗΤΕΣ (30):9707005-30/05/1997-FR
ΕΦΕΥΡΕΤΗΣ (72):1)Battard, Jean-Claude 2)Prigent, Daniel

ΕΙΔΙΚΟΣ ΠΛΗΡΕΞΟΥΣΙΟΣ (74):ΒΑΓΕΝΑ ΘΕΟΔΩΡΑ Κουμπάρη 2, 10674 ΑΘΗΝΑ

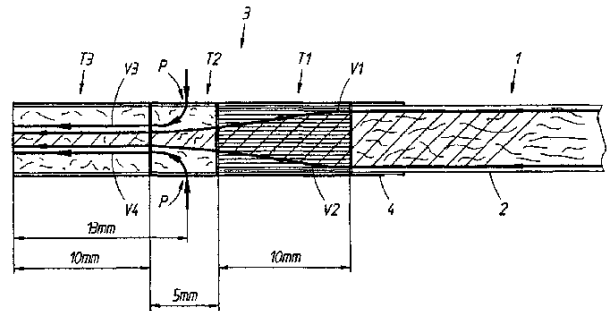
ΑΝΤΙΚΛΗΤΟΣ (74):ΠΑΠΑΚΩΝΣΤΑΝΤΙΝΟΥ ΕΛΕΝΗ Κουμπάρη 2,10674 ΑΘΗΝΑ

ΤΙΤΛΟΣ ΕΦΕΥΡΕΣΗΣ (54):ΤΣΙΓΑΡΟ ΜΕ ΠΟΛΥ ΜΙΚΡΟ ΠΟΣΟ ΠΙΣΣΑΣ ΠΟΥ ΠΑΡΟΥΣΙΑΖΕΙ ΜΙΑ ΓΕΥΣΗ ΚΑΠΝΟΥ ΑΝΑΛΟΓΗ ΜΕ ΑΥΤΗ ΕΝΟΣ ΚΛΑΣΣΙΚΟΥ ΤΣΙΓΑΡΟΥ ΜΕ ΜΕΓΑΛΥΤΕΡΟ ΠΟΣΟ ΠΙΣΣΑΣ

ΠΕΡΙΛΗΨΗ(57)

Το τσιγάρο αυτής της εφεύρεσης έχει ένα φίλτρο που περιλαμβάνει, από τη πλευρά του καπνού, ένα τμήμα φίλτρου από χαρτί (T1) με πολύ μεγάλη αντίσταση στο τράβηγμα και με πολύ υψηλό συντελεστή φίλτραρίσματος, από τη πλευρά του στόματος, ένα τμήμα φίλτρου (T3) από οξική κυτταρίνη με πολύ μικρή

αντίσταση στο τράβηγμα και με πολύ χαμηλό συντελεστή φίλτραρίσματος, ένα τμήμα φίλτρου (T2) περιλαμβανόμενο μεταξύ των τμημάτων (T1 και T3), το οποίο τμήμα (T2) περιέχει μέσα αρωματισμού που είναι κατάλληλα για να αναδημιουργήσουν μια γεύση καπνού, και στόμια αερισμού (P) που υπάρχουν στη κεντρική ζώνη του τμήματος (T2). Το τσιγάρο αυτό επιτρέπει την ελαχιστοποίηση των ποσοτήτων των απαιτούμενων αρωμάτων.



ΑΡΙΘΜΟΣ ΕΥΡ. Δ.Ε. (11):3041318
ΑΡΙΘ. ΕΛΛ. ΚΑΤΑΘΕΣΗΣ (21):20020403578
ΗΜΕΡ. ΕΛΛ. ΚΑΤΑΘΕΣΗΣ (11):24/10/2002
ΑΡΙΘ./ΗΜΕΡ. ΔΗΜΟΣΙΕΥΣΗΣ
ΕΥΡΩΠΑΪΚΟΥ ΔΙΠΛΩΜΑΤΟΣ(87):1019632 - 31/07/2002
ΑΡΙΘ./ΗΜΕΡ. ΔΗΜΟΣΙΕΥΣΗΣ
ΕΥΡΩΠΑΪΚΗΣ ΑΙΤΗΣΗΣ (86):98954253.5--04/09/1998
ΔΙΚΑΙΟΥΧΟΣ (73):1)Wobben, Aloys Argestrasse 19, 26607 Aurich,DE ΓΕΡΜΑΝΙΑ

ΣΥΜΒ. ΠΡΟΤΕΡΑΙΟΤΗΤΕΣ (30):19743694-02/10/1997-DE
ΕΦΕΥΡΕΤΗΣ (72):1)Wobben, Aloys

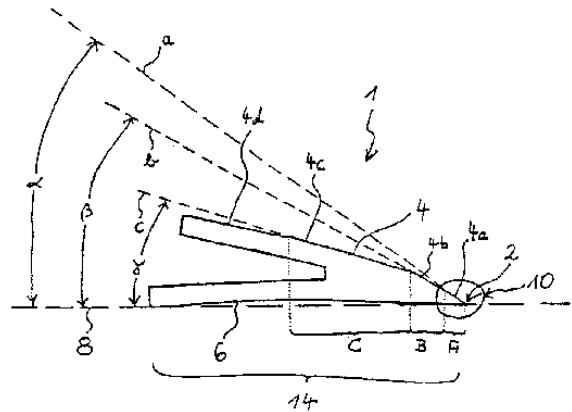
ΕΙΔΙΚΟΣ ΠΛΗΡΕΞΟΥΣΙΟΣ (74):ΔΗΜΟΥ ΧΡΙΣΤΙΝΑ Κουμπάρη 2, 10674 ΑΘΗΝΑ

ΑΝΤΙΚΛΗΤΟΣ (74):ΠΑΠΑΚΩΝΣΤΑΝΤΙΝΟΥ ΕΛΕΝΗ Κουμπάρη 2,10674 ΑΘΗΝΑ

ΤΙΤΛΟΣ ΕΦΕΥΡΕΣΗΣ (54):ΦΤΩΧΟ ΠΤΕΡΥΓΙΟ ΣΤΡΟΦΕΙΟΥ ΚΑΙ ΑΝΕΜΟΕΝΕΡΓΕΙΑΚΗ ΕΓΚΑΤΑΣΤΑΣΗ ΜΕ ΤΕΤΟΙΑ ΠΤΕΡΥΓΙΑ ΣΤΡΟΦΕΙΟΥ

ΠΕΡΙΛΗΨΗ(57)

Η εφεύρεση αφορά σ'ένα πτερύγιο στροφείου και μια ανεμοενεργειακή εγκατάσταση μ'ένα πτερύγιο στροφείου, το οποίο εφοδιάζεται με μια οπίσθια ακμή πτερυγίου στροφείου, όπου το πτερύγιο στροφείου προς την οπίσθια ακμή του πτερυγίου στροφείου βαίνει μειούμενο. Η εφεύρεση διακρίνεται από το ότι στην περιοχή της οπίσθιας ακμής πτερυγίου στροφείου ο βαθμός μείωσης του πτερυγίου στροφείου στην κατεύθυνση προς την οπίσθια ακμή του πτερυγίου στροφείου αυξάνεται και τουλάχιστον σ'αυτήν την περιοχή του πτερυγίου στροφείου δεν προβλέπεται καμία κλιμακωτή βαθμίδα στο πτερύγιο στροφείου.

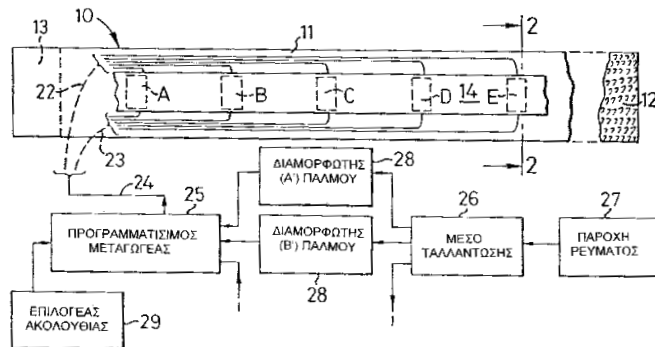


ΑΡΙΘΜΟΣ ΕΥΡ. Δ.Ε. (11):3041319
ΑΡΙΘ. ΕΛΛ. ΚΑΤΑΘΕΣΗΣ (21):20020403579
ΗΜΕΡ. ΕΛΛ. ΚΑΤΑΘΕΣΗΣ (11):24/10/2002
ΑΡΙΘ./ΗΜΕΡ. ΔΗΜΟΣΙΕΥΣΗΣ
ΕΥΡΩΠΑΪΚΟΥ ΔΙΠΛΩΜΑΤΟΣ(87):0679371 - 24/07/2002
ΑΡΙΘ./ΗΜΕΡ. ΔΗΜΟΣΙΕΥΣΗΣ
ΕΥΡΩΠΑΪΚΗΣ ΑΙΤΗΣΗΣ (86):95302363.7--10/04/1995
ΔΙΚΑΙΟΥΧΟΣ (73):1)ORTHOSONICS LIMITED
 Bremridge House, Bremridge, Ashburton,
 South Devon TQ13 7JX,GB ΜΕΓΑΛΗ
 ΒΡΕΤΑΝΝΙΑ
ΣΥΜΒ. ΠΡΟΤΕΡΑΙΟΤΗΤΕΣ (30):9408668-30/04/1994-GB
ΕΦΕΥΡΕΤΗΣ (72):1)Young, Michael John Radley
ΕΙΔΙΚΟΣ ΠΛΗΡΕΞΟΥΣΙΟΣ (74):ΚΩΣΤΟΠΟΥΛΟΥ ΓΕΩΡΓΙΑ
 Δήλου 12, 14562 ΚΗΦΙΣΙΑ
ΑΝΤΙΚΑΛΗΤΟΣ (74):ΚΥΠΡΗΣ ΦΕΙΔΙΑΣ
 Δήλου 12,14562 ΚΗΦΙΣΙΑ
ΤΙΤΛΟΣ ΕΦΕΥΡΕΣΗΣ (54):**ΘΕΡΑΠΕΥΤΙΚΟ ΣΥΣΤΗΜΑ ΥΠΕΡΗΧΩΝ**

ΠΕΡΙΛΗΨΗ(57)

Ένα πλήθος διατεταγμένων πιεζοηλεκτρικών μετατροπέων υπέρηχων (Α έως Η), μπορεί να τοποθετηθεί επάνω και γύρω από μια προσβεβλημένη περιοχή ενός ασθενούς με τη βοήθεια ενός επιδέσμου (10) ή κάτι ανάλογο, ώστε να επιτρέψει την ακολούθητική ή συμπλοκήδιέγερση, όπου η προσβεβλημένη περιοχή του ασθενούς μπορεί να διεγερθεί από διαφορετικές πλευρές, έτσι ώστε η ενέργεια των υπέρηχων να μην επιτρέπεται να περάσει μέσα στο σώμα από κάποιο σημείο σε μια βάση συνεχούς κύματος. Κάθε μετατροπέας (Α έως Η) διανέμει την ενέργεια υπέρηχων μέσω ενός σώματος υλικού (14) που έχει μια κυματική αντίσταση που προσαρμόζεται σημαντικά με την αντίσταση κύματος του ανθρώπινου μαλακού ιστού, αποφεύγοντας έτσι ή ελαχιστοποιώντας το πρόβλημα της εισόδου κακής

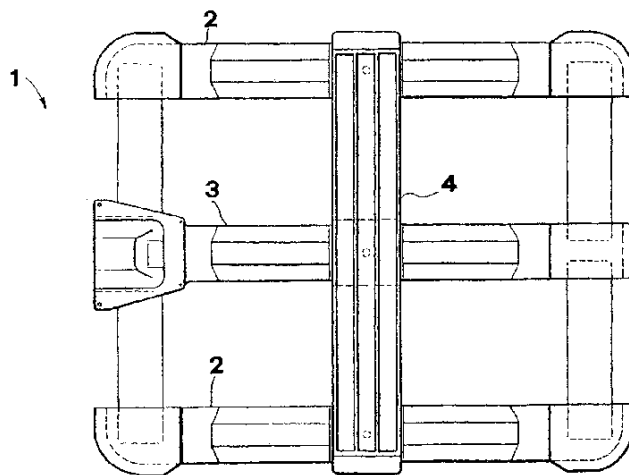
προσαρμογής στο σώμα του ασθενούς. Το καθαρό αποτέλεσμα είναι ότι ο ασθενής λαμβάνει τα θεραπευτικά οφέλη ενός κινούμενου εφαρμοστή, χωρίς κάποια φυσική μετατόπιση του ενός αναφορικά προς κάποιον άλλο από το πλήθος των διατεταγμένων μετατροπέων.



ΑΡΙΘΜΟΣ ΕΥΡ. Δ.Ε. (11):3041320
ΑΡΙΘ. ΕΛΛ. ΚΑΤΑΘΕΣΗΣ (21):20020403580
ΗΜΕΡ. ΕΛΛ. ΚΑΤΑΘΕΣΗΣ (11):24/10/2002
ΑΡΙΘ./ΗΜΕΡ. ΔΗΜΟΣΙΕΥΣΗΣ
ΕΥΡΩΠΑΪΚΟΥ ΔΙΠΛΩΜΑΤΟΣ(87):1045795 - 24/07/2002
ΑΡΙΘ./ΗΜΕΡ. ΔΗΜΟΣΙΕΥΣΗΣ
ΕΥΡΩΠΑΪΚΗΣ ΑΙΤΗΣΗΣ (86):98962654.4--09/12/1998
ΔΙΚΑΙΟΥΧΟΣ (73):1)MAMOR S.p.A.
 Via Lazio, 16, 20056 Grezzago,IT ΙΤΑΛΙΑ
ΣΥΜΒ. ΠΡΟΤΕΡΑΙΟΤΗΤΕΣ (30):MI980003-07/01/1998-IT
ΕΦΕΥΡΕΤΗΣ (72):1)MASCHIO, Petro
ΕΙΔΙΚΟΣ ΠΛΗΡΕΞΟΥΣΙΟΣ (74):ΚΩΣΤΟΠΟΥΛΟΥ ΓΕΩΡΓΙΑ
 Δήλου 12, 14562 ΚΗΦΙΣΙΑ
ΑΝΤΙΚΑΛΗΤΟΣ (74):ΚΥΠΡΗΣ ΦΕΙΔΙΑΣ
 Δήλου 12,14562 ΚΗΦΙΣΙΑ
ΤΙΤΛΟΣ ΕΦΕΥΡΕΣΗΣ (54):**ΕΥΠΡΟΣΑΡΜΟΣΤΗ ΠΑΛΕΤΑ ΑΠΟ ΠΛΑΣΤΙΚΟ ΥΛΙΚΟ**

ΠΕΡΙΛΗΨΗ(57)

Μια ευπροσάρμοστη παλέτα από πλαστικό υλικό η οποία περιλαμβάνει ένα πλήθος στοιχείων στήριξης (2, 3) τα οποία είναι λειτουργικά σε κατάσταση συνενοτικής σύζευξης το ένα με το άλλο με την βοήθεια τουλάχιστον ενός περαιτέρω στοιχείου (4) το οποίο είναι διατακτικά διευθετημένο εγκάρσια έχοντας ως σημείο αναφοράς τα εν λόγω στοιχεία στήριξης, όπου το εν λόγω εγκάρσια διατακτικά διευθετημένο στοιχείο περιλαμβάνει ένα πλήθος από εσοχές (11) για την επίτευξη της θέσης σε κατάσταση μηχανικής σύζευξης στο εσωτερικό τους ενός ή περισσότερων του ενός δομικών στοιχείων ενίσχυσης.



ΑΡΙΘΜΟΣ ΕΥΡ. Δ.Ε. (11):3041321
ΑΡΙΘ. ΕΛΛ. ΚΑΤΑΘΕΣΗΣ (21):20020403581
ΗΜΕΡ. ΕΛΛ. ΚΑΤΑΘΕΣΗΣ (11):24/10/2002
ΑΡΙΘ./ΗΜΕΡ. ΔΗΜΟΣΙΕΥΣΗΣ
ΕΥΡΩΠΑΪΚΟΥ ΔΙΠΛΩΜΑΤΟΣ(87):0885417 - 31/07/2002
ΑΡΙΘ./ΗΜΕΡ. ΔΗΜΟΣΙΕΥΣΗΣ
ΕΥΡΩΠΑΪΚΗΣ ΑΙΤΗΣΗΣ (86):97906529.9--07/02/1997
ΔΙΚΑΙΟΥΧΟΣ (73):1)Digital Privacy, Inc
610 11th Avenue South, Hopkins, MN
55343,US ΗΝΩΜΕΝΕΣ ΠΟΛΙΤΕΙΕΣ ΤΗΣ
ΑΜΕΡΙΚΗΣ

ΣΥΜΒ. ΠΡΟΤΕΡΑΙΟΤΗΤΕΣ (30):11423 P-09/02/1996-US
11635 P-14/02/1996-US

ΕΦΕΥΡΕΤΗΣ (72):1)MOONEY, David, M.
2)KIMLINGER, Paul, J.
3)BRADLEY, James, V.

ΕΙΔΙΚΟΣ ΠΑΗΡΕΞΟΥΣΙΟΣ (74):ΚΩΣΤΟΠΟΥΛΟΥ ΓΕΩΡΓΙΑ
Δήλου 12, 14562 ΚΗΦΙΣΙΑ

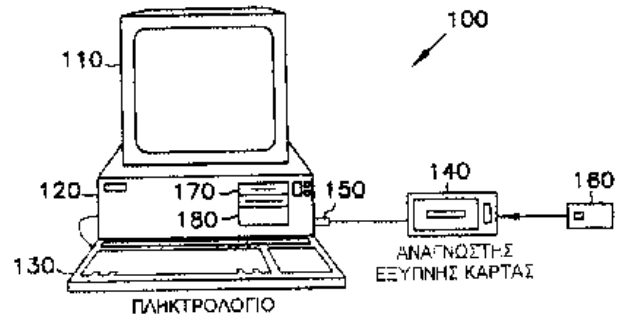
ΑΝΤΙΚΑΗΤΟΣ (74):ΚΥΠΡΗΣ ΦΕΙΔΙΑΣ
Δήλου 12, 14562 ΚΗΦΙΣΙΑ

ΤΙΤΛΟΣ ΕΦΕΥΡΕΣΗΣ (54):ΚΡΥΠΤΟΓΡΑΦΙΚΟ ΣΥΣΤΗΜΑ ΕΛΕΓΧΟΥ ΤΗΣ ΠΡΟΣΒΑΣΗΣ

ΠΕΡΙΛΗΨΗ(57)

Ένα σύστημα ελέγχου της πρόσβασης / κρυπτογράφησης το οποίο διαθέτει έναν αναγνώστη έξυπνων καρτών και ένα πρόγραμμα ελέγχου της πρόσβασης για την περιορισμένη πρόσβαση σε πληροφορίες και για την διασφάλιση ενός εμπιστευτικού επιπέδου ασφαλείας πρόσβασης σε εμπιστευτικές, ιδιωτικές, διαβαθμισμένες ή άλλες ευαίσθητες πληροφορίες που εμπεριέχονται σε αρχεία τα οποία βρίσκονται αποθηκευμένα σε ένα σύστημα ηλεκτρονικού υπολογιστή. Το σύστημα ζητά πληροφορίες από έναν χρήστη για να προσδιορίσει το εάν αυτός

είναι εγκεκριμένος και εξουσιοδοτημένος να έχει πρόσβαση στον ηλεκτρονικό υπολογιστή. Το σύστημα ελέγχου της πρόσβασης / κρυπτογράφησης χρησιμοποιεί την κρυπτογράφηση ως ένα μέσον για την ασφάλιση ηλεκτρονικών αρχείων τα οποία βρίσκονται αποθηκευμένα στον σκληρό δίσκο του συστήματος ηλεκτρονικού υπολογιστή και τα οποία μπορούν να διαβιβάζονται παγκοσμίως μέσω μίας πλατφόρμας διαβίβασης από σημείο σε σημείο, μέσω του Internet, μέσω του συστήματος υπερκείμενου με την βοήθεια του Internet ή μέσω του ταχυδρομείου των ΗΠΑ ή μέσω courier και μπορούν να αρχειοθετούνται σε κινητά μέσα.



ΑΡΙΘΜΟΣ ΕΥΡ. Δ.Ε. (11):3041322
ΑΡΙΘ. ΕΛΛ. ΚΑΤΑΘΕΣΗΣ (21):20020403582
ΗΜΕΡ. ΕΛΛ. ΚΑΤΑΘΕΣΗΣ (11):24/10/2002
ΑΡΙΘ./ΗΜΕΡ. ΔΗΜΟΣΙΕΥΣΗΣ
ΕΥΡΩΠΑΪΚΟΥ ΔΙΠΛΩΜΑΤΟΣ(87):1041044 - 24/07/2002
ΑΡΙΘ./ΗΜΕΡ. ΔΗΜΟΣΙΕΥΣΗΣ
ΕΥΡΩΠΑΪΚΗΣ ΑΙΤΗΣΗΣ (86):99250098.3--31/03/1999
ΔΙΚΑΙΟΥΧΟΣ (73):1)ARGUS UMWELTBIOTECHNOLOGIE
GMBH
Reuchlinstrasse 10-11,10553 GERMANY,DE
GERMANY

ΣΥΜΒ. ΠΡΟΤΕΡΑΙΟΤΗΤΕΣ (30):

ΕΦΕΥΡΕΤΗΣ (72):1)NIEBELSCHUTS HORST DR.-ING
2)LIEDECKE HELDRUN DIPL.-ING

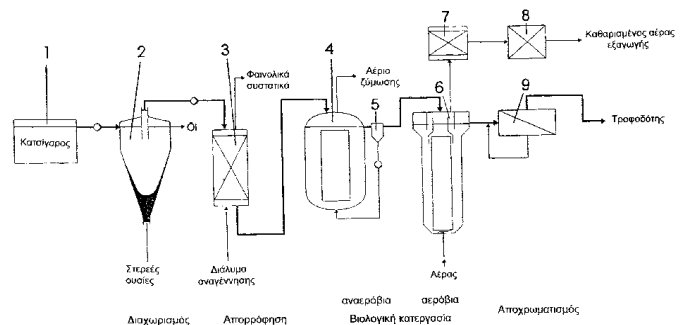
ΕΙΔΙΚΟΣ ΠΑΗΡΕΞΟΥΣΙΟΣ (74):ΚΩΣΤΟΠΟΥΛΟΥ ΓΕΩΡΓΙΑ
Δήλου 12, 14562 ΚΗΦΙΣΙΑ

ΑΝΤΙΚΑΗΤΟΣ (74):ΜΠΑΛΛΑΣ ΓΕΩΡΓΙΟΣ
Λυκαβηττού 4,10671 ΑΘΗΝΑ

ΤΙΤΛΟΣ ΕΦΕΥΡΕΣΗΣ (54):ΜΕΘΟΔΟΣ ΓΙΑ ΤΟΝ ΚΑΘΑΡΙΣΜΟ ΛΥΜΑΤΟΣ ΠΟΥ ΠΕΡΙΕΧΕΙ ΦΑΙΝΟΛΕΣ

ΠΕΡΙΛΗΨΗ(57)

Παρουσιάζεται μια μέθοδος για τον καθαρισμό λύματος, ιδιαίτερα του λύματος που προκύπτει από την παραγωγή ελαιόλαδου, κατά την οποία πριν από αυτό τοποθετείται μια ειδική ρητίνη προσρόφησης σε έναν καθαρισμό που διεξάγεται με μια αερόβια και μια αναερόβια διαδικασία με μικροοργανισμούς και επιτυγχάνεται η απομάκρυνση των στερεών υλικών και των συστατικών στοιχείων ελαίου καθώς και μια απορρόφηση για την απομάκρυνση των φαινολικών συστατικών στοιχείων από το λύμα, καθώς και μια πορεία απορρόφησης ή καθίζησης / κροκιδώσης ή νανοδιήθησης ή οξειδώσης, που προκαλούνται τόσο χημικά όσο και φωτοκαταλυτικά, για τον διαχωρισμό των ενώσεων υψηλού μοριακού βάρους που επιφέρουν χρωματισμό. Κατά τη χρήση αυτού του βήματος της μεθόδου με τη σειρά που δίνεται επιτυγχάνεται ένας καθαρισμός του λύματος με υψηλή απόδοση.



ΑΡΙΘΜΟΣ ΕΥΡ. Δ.Ε. (11):3041323
ΑΡΙΘ. ΕΛΛ. ΚΑΤΑΘΕΣΗΣ (21):20020403583
ΗΜΕΡ. ΕΛΛ. ΚΑΤΑΘΕΣΗΣ (11):29/10/2002
ΑΡΙΘ./ΗΜΕΡ. ΔΗΜΟΣΙΕΥΣΗΣ
ΕΥΡΩΠΑΪΚΟΥ ΔΙΠΛΩΜΑΤΟΣ(87):0862454 - 28/08/2002
ΑΡΙΘ./ΗΜΕΡ. ΔΗΜΟΣΙΕΥΣΗΣ
ΕΥΡΩΠΑΪΚΗΣ ΑΙΤΗΣΗΣ (86):96936385.2--23/10/1996
ΔΙΚΑΙΟΥΧΟΣ (73):1)INSTITUT NATIONAL DE LA SANTE
 ET DE LA RECHERCHE MEDICALE (IN-
 SERM)
 101, rue de Tolbiac, 75654 Paris Cedex 13,FR
 ΓΑΛΛΙΑ
 2)SCHERING CORPORATION
 2000 Galloping Hill Road, Kenilworth, NJ
 07030,US ΗΝΩΜΕΝΕΣ ΠΟΛΙΤΕΙΕΣ ΤΗΣ
 ΑΜΕΡΙΚΗΣ

ΣΥΜΒ. ΠΡΟΤΕΡΑΙΟΤΗΤΕΣ (30):569742-08/12/1995-US
 5909 P-27/10/1995-US

ΕΦΕΥΡΕΤΗΣ (72):1)BANCHEREAU, Jacques
 2)DJOSSOU, Odille
 3)FLORES-ROMO, Leopoldo
 4)FOSSIEZ, François
 5)GOLSTEIN, Pierre
 6)KRISHNA, Mala
 7)LEBECQUE, Serge, J., E.
 8)MURRAY, Richard

ΕΙΔΙΚΟΣ ΠΛΗΡΕΞΟΥΣΙΟΣ (74):ΕΥΑΓΓΕΛΟΥ ΒΑΣΩ
 Λ.ΣΥΓΓΡΟΥ 45, 11743 ΑΘΗΝΑ

ΑΝΤΙΚΛΗΤΟΣ (74):ΕΥΑΓΓΕΛΟΥ ΒΑΣΩ
 Λ.ΣΥΓΓΡΟΥ 45,11743 ΑΘΗΝΑ

ΤΙΤΛΟΣ ΕΦΕΥΡΕΣΗΣ (54):CTLA-8 ΣΕ ΣΥΝΔΥΑΣΜΟ ΜΕ G-CSF Η
 ΜΕ G-CSF ΚΑΙ IL-6, ΚΑΙ ΧΡΗΣΗ ΤΟΥ
 CTLA-8 ΓΙΑ ΤΗΝ ΘΕΡΑΠΕΥΤΙΚΗ ΑΝΤΙ-
 ΜΕΤΩΠΙΣΗ ΜΟΛΥΝΣΕΩΝ

ΠΕΡΙΛΗΨΗ(57)

Συνθέσεις και μέθοδοι δια τη χρησιμοποίηση CTLA-8 δια τη θεραπευτική αγωγή ανωμάλων φυσιολογικών αντιδράσεων εις ένα άτομο. Οι μέθοδοι περιλαμβάνουν χορήγηση μιας θεραπευτικά αποτελεσματικής ποσότητας CTLA-8 μόνον ή σε συνδυασμό με άλλα θεραπευτικά αντιδραστήρια. ή ενός ανταγωνιστού CTLA-8.

ΑΡΙΘΜΟΣ ΕΥΡ. Δ.Ε. (11):3041324
ΑΡΙΘ. ΕΛΛ. ΚΑΤΑΘΕΣΗΣ (21):20020403584
ΗΜΕΡ. ΕΛΛ. ΚΑΤΑΘΕΣΗΣ (11):29/10/2002
ΑΡΙΘ./ΗΜΕΡ. ΔΗΜΟΣΙΕΥΣΗΣ
ΕΥΡΩΠΑΪΚΟΥ ΔΙΠΛΩΜΑΤΟΣ(87):0994854 - 18/09/2002
ΑΡΙΘ./ΗΜΕΡ. ΔΗΜΟΣΙΕΥΣΗΣ
ΕΥΡΩΠΑΪΚΗΣ ΑΙΤΗΣΗΣ (86):98935072.3--01/07/1998
ΔΙΚΑΙΟΥΧΟΣ (73):1)ADIR
 1, rue Carle Hebert, F-92415 Courbevoie Ce-
 dex,FR ΓΑΛΛΙΑ

ΣΥΜΒ. ΠΡΟΤΕΡΑΙΟΤΗΤΕΣ (30):9708431-03/07/1997-FR

ΕΦΕΥΡΕΤΗΣ (72):1)LECOUVE, Jean-Pierre
 2)FUGIER, Claude
 3)SOUVIE, Jean-Claude

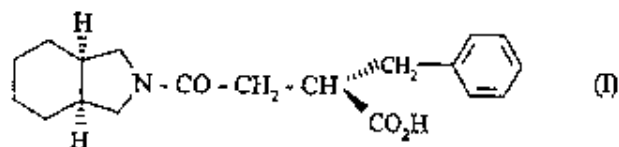
ΕΙΔΙΚΟΣ ΠΛΗΡΕΞΟΥΣΙΟΣ (74):ΕΥΑΓΓΕΛΟΥ ΔΕΣΠΟΙΝΑ
 Λεωφ. Συγγρού 45, 11743 ΑΘΗΝΑ

ΑΝΤΙΚΛΗΤΟΣ (74):ΕΥΑΓΓΕΛΟΥ ΔΕΣΠΟΙΝΑ
 Λεωφ. Συγγρού 45,11743 ΑΘΗΝΑ

ΤΙΤΛΟΣ ΕΦΕΥΡΕΣΗΣ (54):ΜΕΘΟΔΟΣ ΓΙΑ ΤΗΝ ΠΑΡΑΣΚΕΥΗ
 ΜΙΑΣ ΥΠΟΚΑΤΕΣΤΗΜΕΝΗΣ ΥΠΕΡΥ-
 ΔΡΟΙΣΟΪΝΑΟΛΗΣ

ΠΕΡΙΛΗΨΗ(57)

Η εφεύρεση αφορά μια μέθοδο για βιομηχανική σύνθεση μιας υποκατεστημένης υπερυδροϊσοϊνδόνης του τύπου (I) και τα φαρμακευτικά αποδεκτά άλατα αυτής.



ΑΡΙΘΜΟΣ ΕΥΡ. Δ.Ε. (11):3041325
ΑΡΙΘ. ΕΛΛ. ΚΑΤΑΘΕΣΗΣ (21):20020403585
ΗΜΕΡ. ΕΛΛ. ΚΑΤΑΘΕΣΗΣ (11):29/10/2002
ΑΡΙΘ./ΗΜΕΡ. ΔΗΜΟΣΙΕΥΣΗΣ
ΕΥΡΩΠΑΪΚΟΥ ΔΙΠΛΩΜΑΤΟΣ(87):0975676 - 14/08/2002
ΑΡΙΘ./ΗΜΕΡ. ΔΗΜΟΣΙΕΥΣΗΣ
ΕΥΡΩΠΑΪΚΗΣ ΑΙΤΗΣΗΣ (86):98921568.6--20/04/1998
ΔΙΚΑΙΟΥΧΟΣ (73):1)Meyhall AG
Sonnenwiesenstrasse 18, 8280 Kreuzlin-
gen,CH ΕΛΒΕΤΙΑ
ΣΥΜΒ. ΠΡΟΤΕΡΑΙΟΤΗΤΕΣ (30):9704808-18/04/1997-FR
ΕΦΕΥΡΕΤΗΣ (72):1)DELPATO, François
2)LAURENT, Hans-Peter
3)URLACHER, Brice
ΕΙΔΙΚΟΣ ΠΛΗΡΕΞΟΥΣΙΟΣ (74):ΕΥΑΓΓΕΛΟΥ ΔΕΣΠΟΙΝΑ
Λεωφ.Συγγρού 45, 11743 ΑΘΗΝΑ
ΑΝΤΙΚΛΗΤΟΣ (74):ΕΥΑΓΓΕΛΟΥ ΔΕΣΠΟΙΝΑ
Λεωφ. Συγγρού 45,11743 ΑΘΗΝΑ
ΤΙΤΛΟΣ ΕΦΕΥΡΕΣΗΣ (54):**ΜΕΘΟΔΟΣ ΕΠΕΞΕΡΓΑΣΙΑΣ ΣΠΟΡΩΝ ΔΙΚΟΤΥΛΗΛΟΝΩΝ ΓΙΑ ΤΗΝ ΔΗΨΗ ΕΝΟΣ ΚΛΑΣΜΑΤΟΣ ΕΝΔΟΣΠΕΡΜΑΤΟΣ**

ΠΕΡΙΛΗΨΗ(57)

Η παρούσα εφεύρεση έχει ως αντικείμενο μια μέθοδο κατεργασίας κόκκων δικοτυληδονων που περιέχουν γαλακτομαννάνες. Η μέθοδος αυτή ορίζεται εκ του ότι αποτελείται από ένα στάδιο αποξέσεως όπου αποξέουμε τις επιφανειακές κοτυληδόνες δια να απομακρύνουμε από αυτές μια ποσότητα ύλης τουλάχιστον ίση προς 2%, , και καλύτερα έως 4% και κατά προτίμηση 5% και κατ'ανώτατο ίση προς περίπου 40% και καλύτερα έως περίπου 30% και κατά προτίμηση έως περίπου 20% της συνολικής μάζης των κοτυληδόνων.

ΑΡΙΘΜΟΣ ΕΥΡ. Δ.Ε. (11):3041326
ΑΡΙΘ. ΕΛΛ. ΚΑΤΑΘΕΣΗΣ (21):20020403586
ΗΜΕΡ. ΕΛΛ. ΚΑΤΑΘΕΣΗΣ (11):29/10/2002
ΑΡΙΘ./ΗΜΕΡ. ΔΗΜΟΣΙΕΥΣΗΣ
ΕΥΡΩΠΑΪΚΟΥ ΔΙΠΛΩΜΑΤΟΣ(87):1032283 - 02/10/2002
ΑΡΙΘ./ΗΜΕΡ. ΔΗΜΟΣΙΕΥΣΗΣ
ΕΥΡΩΠΑΪΚΗΣ ΑΙΤΗΣΗΣ (86):98961155.3--10/11/1998
ΔΙΚΑΙΟΥΧΟΣ (73):1)Reemtsma Cigarettenfabriken GmbH
Parkstrasse 51, 22605 Hamburg,DE
GERMANIA
ΣΥΜΒ. ΠΡΟΤΕΡΑΙΟΤΗΤΕΣ (30):19753193-21/11/1997-DE
ΕΦΕΥΡΕΤΗΣ (72):1)HENNING, Paul, Georg
ΕΙΔΙΚΟΣ ΠΛΗΡΕΞΟΥΣΙΟΣ (74):ΕΥΑΓΓΕΛΟΥ ΔΕΣΠΟΙΝΑ
Λεωφ.Συγγρού 45, 11743 ΑΘΗΝΑ
ΑΝΤΙΚΛΗΤΟΣ (74):ΕΥΑΓΓΕΛΟΥ ΔΕΣΠΟΙΝΑ
Λεωφ. Συγγρού 45,11743 ΑΘΗΝΑ
ΤΙΤΛΟΣ ΕΦΕΥΡΕΣΗΣ (54):**ΒΙΟΛΟΓΙΚΩΣ ΑΠΟΙΚΟΔΟΜΟΥΜΕΝΟ ΦΙΛΤΡΟ ΓΙΑ ΤΣΙΓΑΡΑ**

ΠΕΡΙΛΗΨΗ(57)

Η εφεύρεση αφορά ένα τσιγάρο φίλτρου με ένα βιολογικά αποικοδομούμενο φίλτρο με μια δέσμη καπνού η οποία περιβάλλεται από ένα χαρτί τσιγάρου από ένα φίλτρο κατασκευασμένο από ένα πήλινα κυτταρίνης κατασκευασμένο συμφώνως προς την μέθοδος "Air-Laid" με "κανονική" απόδοση κατά κράτηση και με μια εκτεινόμενη περιφερειακή διεύθυνση εξερισμού φίλτρου. Περιλαμβάνεται ο συνδυασμός των ακολούθων γνωρισμάτων : το φίλτρο έχει μια απόδοση συγκράτησης πίσσας από 40 έως 60% .το πήλιμα κυτταρίνης είναι "αναδιπλωμένο". η αναλογία απόδοσης δέσμης νικοτίνης / πίσσας της δέσμης καπνού βρίσκεται ανάμεσα 0,6 και 0,9 (νικοτίνη* 10/πίσσα). Η πυκνότητα γεμίσεως του μίγματος καπνού της δέσμης καπνού βρίσκεται ανάμεσα 200 και 250 mg/ml . η αντίσταση εις την εισπνοή της δέσμης καπνού ανέρχεται ίση μεταξύ 45 και 65 mmWS, μετρημένα με κλειστό χαρτί . η διαπερατότητα στον αέρα του χαρτιού τσιγάρων εισέρχεται εις 20 έως 50 μονάδες Coresta και ο βαθμός εξερισμός των φίλτρων ανέρχεται σε 15 έως 50%.

ΑΡΙΘΜΟΣ ΕΥΡ. Δ.Ε. (11):3041327
ΑΡΙΘ. ΕΛΛ. ΚΑΤΑΘΕΣΗΣ (21):20020403587
ΗΜΕΡ. ΕΛΛ. ΚΑΤΑΘΕΣΗΣ (11):29/10/2002
ΑΡΙΘ./ΗΜΕΡ. ΔΗΜΟΣΙΕΥΣΗΣ
ΕΥΡΩΠΑΪΚΟΥ ΔΙΠΛΩΜΑΤΟΣ(87):0713648 - 14/08/2002
ΑΡΙΘ./ΗΜΕΡ. ΔΗΜΟΣΙΕΥΣΗΣ
ΕΥΡΩΠΑΪΚΗΣ ΑΙΤΗΣΗΣ (86):95402606.8--21/11/1995
ΔΙΚΑΙΟΥΧΟΣ (73):1)RHODIA INC.
 CN 7500, Prospect Plains Road, Cranbury,
 New Jersey 08512,US ΗΝΩΜΕΝΕΣ
 ΠΟΛΙΤΕΙΕΣ ΤΗΣ ΑΜΕΡΙΚΗΣ

ΣΥΜΒ. ΠΡΟΤΕΡΑΙΟΤΗΤΕΣ (30):344322-22/11/1994-US
ΕΦΕΥΡΕΤΗΣ (72):1)Chung, Frank H.Y.
ΕΙΔΙΚΟΣ ΠΛΗΡΕΞΟΥΣΙΟΣ (74):ΕΥΑΓΓΕΛΟΥ ΒΑΣΩ
 Α.ΣΥΓΓΡΟΥ 45, 11743 ΑΘΗΝΑ

ΑΝΤΙΚΛΗΤΟΣ (74):ΕΥΑΓΓΕΛΟΥ ΒΑΣΩ
 Α.ΣΥΓΓΡΟΥ 45,11743 ΑΘΗΝΑ

ΤΙΤΛΟΣ ΕΦΕΥΡΕΣΗΣ (54):**ΝΕΑ ΣΥΝΘΕΣΗ ΟΞΕΩΝ ΦΟΥΣΚΩ-
 ΜΑΤΟΣ**

ΠΕΡΙΛΗΨΗ(57)

Υλική σύνθεση που περιέχει ένα οξύ φουσκώματος με βάση φωσφορικό μονοασβέστιο που έχει δείκτη εξουδετέρωσης περιλαμβανόμενο μεταξύ περίπου 44 και περίπου 63, όπου ο δείκτης εξουδετέρωσης είναι η ποσότητα κατά βάρος του αναγκαίου δισανθρακικού νατρίου δια την εξουδετέρωση 100 μερών βάρους του αναφερθέντος οξέος φουσκώματος με βάση φωσφορικό μονοασβέστιο.

ΑΡΙΘΜΟΣ ΕΥΡ. Δ.Ε. (11):3041328
ΑΡΙΘ. ΕΛΛ. ΚΑΤΑΘΕΣΗΣ (21):20020403588
ΗΜΕΡ. ΕΛΛ. ΚΑΤΑΘΕΣΗΣ (11):29/10/2002
ΑΡΙΘ./ΗΜΕΡ. ΔΗΜΟΣΙΕΥΣΗΣ
ΕΥΡΩΠΑΪΚΟΥ ΔΙΠΛΩΜΑΤΟΣ(87):0988300 - 28/08/2002
ΑΡΙΘ./ΗΜΕΡ. ΔΗΜΟΣΙΕΥΣΗΣ
ΕΥΡΩΠΑΪΚΗΣ ΑΙΤΗΣΗΣ (86):98928888.1--15/06/1998
ΔΙΚΑΙΟΥΧΟΣ (73):1)SCHERING CORPORATION
 2000 Galloping Hill Road, Kenilworth New
 Jersey 07033,US ΗΝΩΜΕΝΕΣ ΠΟΛΙΤΕΙΕΣ
 ΤΗΣ ΑΜΕΡΙΚΗΣ

ΣΥΜΒ. ΠΡΟΤΕΡΑΙΟΤΗΤΕΣ (30):877057-17/06/1997-US
ΕΦΕΥΡΕΤΗΣ (72):1)TAVERAS, Arthur, G.
 2)NJOROGÉ, F., George
 3)MALLAMS, Alan, K.
 4)DOLL, Ronald, J.
 5)KELLY, Joseph, M.
 6)REMISZEWSKI, Stacy, W.

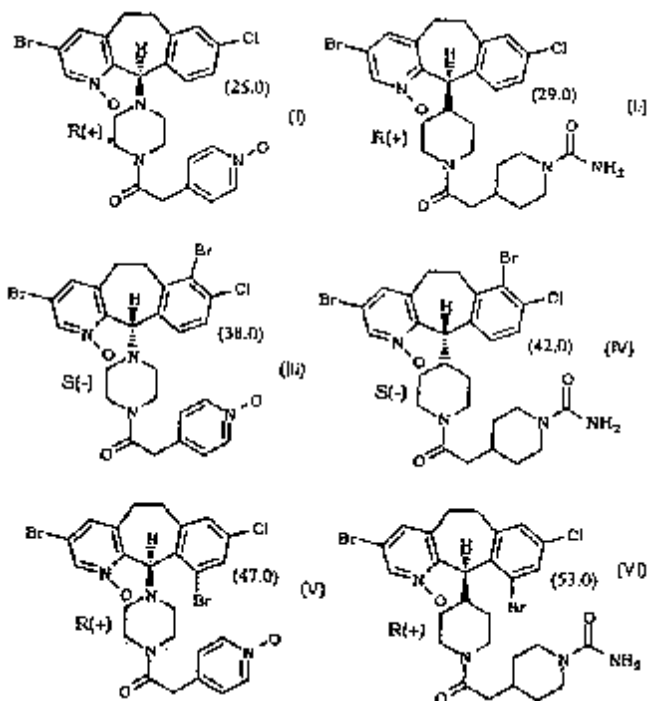
ΕΙΔΙΚΟΣ ΠΛΗΡΕΞΟΥΣΙΟΣ (74):ΕΥΑΓΓΕΛΟΥ ΒΑΣΩ
 Α.ΣΥΓΓΡΟΥ 45, 11743 ΑΘΗΝΑ

ΑΝΤΙΚΛΗΤΟΣ (74):ΕΥΑΓΓΕΛΟΥ ΒΑΣΩ
 Α.ΣΥΓΓΡΟΥ 45,11743 ΑΘΗΝΑ

ΤΙΤΛΟΣ ΕΦΕΥΡΕΣΗΣ (54):**ΠΑΡΑΓΩΓΑ BENZO (5,6) ΚΥΚΛΟΕΠΤΑ
 (1,2-B) ΠΥΡΙΔΙΝΗΣ ΔΙΑ ΤΗΝ ΠΑΡΕΜ-
 ΠΟΔΙΣΗ ΦΑΡΝΕΖΥΛΟΠΡΩΤΕΪΝΟ
 ΤΡΑΝΣΦΕΡΑΣΗΣ**

ΠΕΡΙΛΗΨΗ(57)

Αποκαλύπτονται νέες ενώσεις των τύπων (I), (II), (III), (IV), (V) και (VI).Επίσης αποκαλύπτονται μέθοδοι δια την παρεμπόδιση της ανωμάλου αναπτύξεως κυττάρων, δια την παρεμπόδιση της φαρνεζυλοπρωτεΐνο τρανσφεράσης και δια τη θεραπευτική αγωγή καρκίνων με χρησιμοποίηση των νέων ενώσεων.

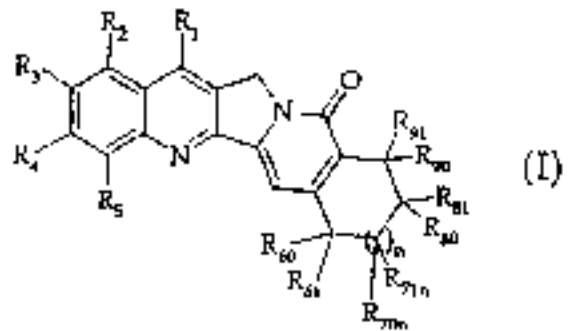


ΑΡΙΘΜΟΣ ΕΥΡ. Δ.Ε. (11):3041329
ΑΡΙΘ. ΕΛΛ. ΚΑΤΑΘΕΣΗΣ (21):20020403589
ΗΜΕΡ. ΕΛΛ. ΚΑΤΑΘΕΣΗΣ (11):29/10/2002
ΑΡΙΘ./ΗΜΕΡ. ΔΗΜΟΣΙΕΥΣΗΣ
ΕΥΡΩΠΑΪΚΟΥ ΔΙΠΛΩΜΑΤΟΣ(87):1101765 - 14/08/2002
ΑΡΙΘ./ΗΜΕΡ. ΔΗΜΟΣΙΕΥΣΗΣ
ΕΥΡΩΠΑΪΚΗΣ ΑΙΤΗΣΗΣ (86):00403108.4--09/11/2000
ΔΙΚΑΙΟΥΧΟΣ (73):1)LES LABORATOIRES SERVIER
 22, rue Garnier, 92200 Neuilly sur Seine,FR
 ΓΑΛΛΙΑ
ΣΥΜΒ. ΠΡΟΤΕΡΑΙΟΤΗΤΕΣ (30):9914499-18/11/1999-FR
ΕΦΕΥΡΕΤΗΣ (72):1)Pierre, Alain
 2)Atassi, Ghanem
 3)Lavielle, Gilbert
 4)Hautefaye, Patrick
 5)Hickman, John
 6)Cimetiere, Bernard
ΕΙΔΙΚΟΣ ΠΑΡΕΞΟΥΣΙΟΣ (74):ΕΥΑΓΓΕΛΟΥ ΔΕΣΠΟΙΝΑ
 Λεωφ. Συγγρού 45, 11743 ΑΘΗΝΑ
ΑΝΤΙΚΑΗΤΟΣ (74):ΕΥΑΓΓΕΛΟΥ ΔΕΣΠΟΙΝΑ
 Λεωφ. Συγγρού 45,11743 ΑΘΗΝΑ
ΤΙΤΛΟΣ ΕΦΕΥΡΕΣΗΣ (54):ΝΕΕΣ ΕΝΩΣΕΙΣ ΑΝΑΛΟΓΕΣ ΚΑΜ-
 ΠΙΤΟΘΗΚΙΝΗΣ, Η ΜΕΘΟΔΟΣ ΠΑΡΑ-
 ΣΚΕΥΗΣ ΑΥΤΩΝ ΚΑΙ ΟΙ ΦΑΡΜΑ-
 ΚΕΥΤΙΚΕΣ ΣΥΝΘΕΣΕΙΣ ΟΙ ΟΠΟΙΕΣ
 ΤΙΣ ΠΕΡΙΕΧΟΥΝ

ΠΕΡΙΛΗΨΗ(57)

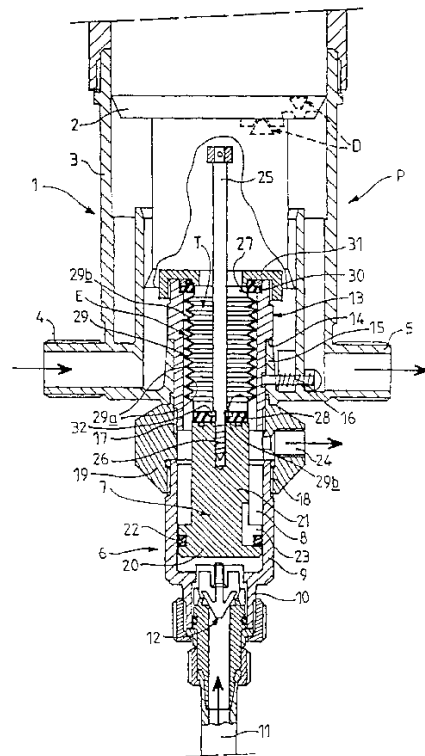
Ένωση του τύπου (I) : στον οποίο : * το n είναι 0, 1 ή 2, * τα R1, R2, R3, R4 και R5 εκλέγονται από υδρογόνο, αλογόνο, αλκυλ, αλκυλενο, αλκυνυλ, υπεραλογονοαλκυλ, κυκλοαλκυλ, κυκλοαλκυλαλκυλ, υδρόξυ, υδροξυαλκυλ,

αλκοξυ, αλκοξυαλκυλ, αλκοξυκαρβονύλ, ακυλοξυ, καρβοξυ, νιτρο, κυανο, αμινοκαρβονυλ (ενδεχομένως υποκατεστημένο) και τις ομάδες (CH₂)_p-NRaRb και -O-C(O)-N-RaRb, p, Ra, και Rb είναι όπως ορίζονται στην περιγραφή, ή ακόμη δυο ομάδες R2, R3, R4 και R5 γειτονικές σχηματίζουν μαζί μια ομάδα -O-(CH₂)_t-O, όπου το t είναι ένας ακέραιος συμπεριλαμβανόμενος μεταξύ 1 και 3. * τα R60, R70n, R80 και R90 παριστούν ένα υδρογόνο, μια ομάδα υδρόξυ, αλκοξυ, O-(CO)-X ή O-(CO)-NXW, όπως ορίστηκαν στην περιγραφή. * τα R61, R71n, R81 και R91 παριστούν ένα υδρογόνο, ένα αλκυλ, αλκενύλ, αλκυνύλ ή λαμβανόμενα ανά δυο σχηματίζουν μαζί ένα δεσμό, μια ομάδα οξιράνης ή ακόμη δυο ομάδες σχηματίζουν μαζί μια ομάδα οξο. Φάρμακα.



ΑΡΙΘΜΟΣ ΕΥΡ. Δ.Ε. (11):3041330
ΑΡΙΘ. ΕΛΛ. ΚΑΤΑΘΕΣΗΣ (21):20020403590
ΗΜΕΡ. ΕΛΛ. ΚΑΤΑΘΕΣΗΣ (11):29/10/2002
ΑΡΙΘ./ΗΜΕΡ. ΔΗΜΟΣΙΕΥΣΗΣ
ΕΥΡΩΠΑΪΚΟΥ ΔΙΠΛΩΜΑΤΟΣ(87):0885357 - 07/08/2002
ΑΡΙΘ./ΗΜΕΡ. ΔΗΜΟΣΙΕΥΣΗΣ
ΕΥΡΩΠΑΪΚΗΣ ΑΙΤΗΣΗΣ (86):97907170.1--04/03/1997
ΔΙΚΑΙΟΥΧΟΣ (73):1)DOSATRON INTERNATIONAL
 Rue Pascal, B.P. 6, 33370 Tresses (Bordeaux),FR ΓΑΛΛΙΑ
ΣΥΜΒ. ΠΡΟΤΕΡΑΙΟΤΗΤΕΣ (30):9602874-07/03/1996-FR
ΕΦΕΥΡΕΤΗΣ (72):1)KELLY, Eddy
ΕΙΔΙΚΟΣ ΠΑΡΕΞΟΥΣΙΟΣ (74):ΕΥΑΓΓΕΛΟΥ ΔΕΣΠΟΙΝΑ
 Λεωφ. Συγγρού 45, 11743 ΑΘΗΝΑ
ΑΝΤΙΚΑΗΤΟΣ (74):ΕΥΑΓΓΕΛΟΥ ΔΕΣΠΟΙΝΑ
 Λεωφ. Συγγρού 45,11743 ΑΘΗΝΑ
ΤΙΤΛΟΣ ΕΦΕΥΡΕΣΗΣ (54):ΑΝΤΛΙΑ ΔΟΣΙΜΕΤΡΗΣΕΩΣ
ΠΕΡΙΛΗΨΗ(57)

Η δοσιμετρική αντλία (P) περιλαμβάνει ένα διαμέρισμα κινητήρος (1) με ένα έμβολο κινητήρος (2) κινητό εντός μίας κινητηρίου περιοχής (3) που έχει μία είσοδο (4) και μία έξοδο (5) κύριου υγρού, και μέσα καθοδηγήσεως (D) των κινήσεων του εμβόλου (2). και ένα δοσιμετρικό διαμέρισμα (6) με ένα δοσιμετρικό έμβολο (7) σε μία δοσιμετρική περιοχή (8) που συνδέεται στην κινητήριο περιοχή (3) και έχει μία είσοδο (10) βοηθητικού υγρού, ενώ το έμβολο δοσιμετρήσεως (7) παρασύρεται από το κινητήριο έμβολο (2). Η δοσιμετρική περιοχή (8) περιλαμβάνει την κύρια σπή έξοδου αυτής (24) που διαχωρίζεται από την σπή (5) της κινητηρίου περιοχής, και η περιοχή δοσιμετρήσεως (8) είναι μεμονωμένη από την περιοχή κινήσεως (3) με ένα σωληνωτό επεκτεινόμενο στοιχείο (T) του οποίου το ένα άκρο (27) είναι στερεωμένο κατά στεγανό τρόπο σε ένα τμήμα (13) που αποτελεί ενιαίο σύνολο με την κινητήριο περιοχή (3), και το άλλο άκρο (28) είναι στερεωμένο κατά στεγανό τρόπο με το δοσιμετρικό έμβολο (7).



ΑΡΙΘΜΟΣ ΕΥΡ. Δ.Ε. (11):3041331
ΑΡΙΘ. ΕΛΛ. ΚΑΤΑΘΕΣΗΣ (21):20020403591
ΗΜΕΡ. ΕΛΛ. ΚΑΤΑΘΕΣΗΣ (11):29/10/2002
ΑΡΙΘ./ΗΜΕΡ. ΔΗΜΟΣΙΕΥΣΗΣ
ΕΥΡΩΠΑΪΚΟΥ ΔΙΠΛΩΜΑΤΟΣ(87):0868857 - 02/10/2002
ΑΡΙΘ./ΗΜΕΡ. ΔΗΜΟΣΙΕΥΣΗΣ
ΕΥΡΩΠΑΪΚΗΣ ΑΙΤΗΣΗΣ (86):98250079.5--09/11/1993
ΔΙΚΑΙΟΥΧΟΣ (73):1)Reemtsma Cigarettenfabriken GmbH
Parkstrasse 51, 22605 Hamburg,DE
GERMANIA
ΣΥΜΒ. ΠΡΟΤΕΡΑΙΟΤΗΤΕΣ (30):4244467-24/12/1992-DE
ΕΦΕΥΡΕΤΗΣ (72):1)Noe, Hans
2)Peters, Gunther, Dr.
ΕΙΔΙΚΟΣ ΠΛΗΡΕΞΟΥΣΙΟΣ (74):ΕΥΑΓΓΕΛΟΥ ΔΕΣΠΟΙΝΑ
Λεωφ.Συγγρού 45, 11743 ΑΘΗΝΑ
ΑΝΤΙΚΛΗΤΟΣ (74):ΕΥΑΓΓΕΛΟΥ ΔΕΣΠΟΙΝΑ
Λεωφ. Συγγρού 45,11743 ΑΘΗΝΑ
ΤΙΤΛΟΣ ΕΦΕΥΡΕΣΗΣ (54):**ΠΕΡΙΒΑΛΜΑΤΑ ΠΡΟΙΟΝΤΩΝ ΚΑ-
ΠΝΟΥ ΓΙΑ ΚΑΠΝΙΣΜΑ ΤΑ ΟΠΟΙΑ
ΠΕΡΙΛΑΜΒΑΝΟΥΝ ΜΙΓΜΑΤΑ ΑΡΩΜΑ-
ΤΩΝ**

ΠΕΡΙΛΗΨΗ(57)

Η εφεύρεση αφορά ένα τσιγάρο, το οποίο περιέχει μία δέσμη καπνού η οποία είναι εξοπλισμένη με ένα περιβλήμα τσιγάρου διπλής στρώσεως, όπου η εσωτερική στρώση του αναφερόμενου περιβλήματος τσιγάρου αποτελείται από ένα χαρτί περιβλήματος πολύ πορώδες με μία διαπερατότητα από τον αέρα από 4.000 έως 60.000 CORESTA και η εξωτερική στρώση από σύνθετες χαρτί τσιγάρου με μία διαπερατότητα από τον αέρα από 5-100 CORESTA. Συμφώνως προς την

εφεύρεση τοποθετείται στην εσωτερική στρώση του περιβλήματος τσιγάρου διπλής στρώσεως ένα οιοδήποτε μίγμα αρώματος υπό μορφή κάψουλας.

ΑΡΙΘΜΟΣ ΕΥΡ. Δ.Ε. (11):3041332
ΑΡΙΘ. ΕΛΛ. ΚΑΤΑΘΕΣΗΣ (21):20020403592
ΗΜΕΡ. ΕΛΛ. ΚΑΤΑΘΕΣΗΣ (11):29/10/2002
ΑΡΙΘ./ΗΜΕΡ. ΔΗΜΟΣΙΕΥΣΗΣ
ΕΥΡΩΠΑΪΚΟΥ ΔΙΠΛΩΜΑΤΟΣ(87):1047643 - 31/07/2002
ΑΡΙΘ./ΗΜΕΡ. ΔΗΜΟΣΙΕΥΣΗΣ
ΕΥΡΩΠΑΪΚΗΣ ΑΙΤΗΣΗΣ (86):99910570.3--05/03/1999
ΔΙΚΑΙΟΥΧΟΣ (73):1)Fejer, Zsolt
Csillag ltp. 16, 2900 Komarom,HU
ΟΥΓΓΑΡΙΑ
2)Rostas, Rita
Baja u. 12/a, 1164 Budapest,HU ΟΥΓΓΑΡΙΑ
3)Hoffmann, Emma
Celli u. 39/b, 8500 Papa,HU ΟΥΓΓΑΡΙΑ
4)Jalsowszky, Istvan
Baja u. 12/a, 1164 Budapest,HU ΟΥΓΓΑΡΙΑ
5)Hoffmann, Laszlo
Nador u. 27, 1029 Budapest,HU ΟΥΓΓΑΡΙΑ
6)FEHER JENO
1071 BUDAPEST,HU ΟΥΓΓΑΡΙΑ
ΣΥΜΒ. ΠΡΟΤΕΡΑΙΟΤΗΤΕΣ (30):9802622 P-12/11/1998-HU
ΕΦΕΥΡΕΤΗΣ (72):1)Hoffmann, Laszlo
2)Jalsowszky, Istvan
3)Hoffmann, Emma
4)Rostas, Rita
5)Feher, Jodblac
6)Fejer, Zsolt
ΕΙΔΙΚΟΣ ΠΛΗΡΕΞΟΥΣΙΟΣ (74):HTA ΒΑΣΙΛΙΚΗ
Πανεπιστημίου 42, 10679 ΑΘΗΝΑ
ΑΝΤΙΚΛΗΤΟΣ (74):ΦΡΥΔΑ-ΛΑΔΑ ΕΛΛΗ
Πανεπιστημίου 42,10679 ΑΘΗΝΑ

ΤΙΤΛΟΣ ΕΦΕΥΡΕΣΗΣ (54):**ΜΕΘΟΔΟΣ ΠΑΡΑΣΚΕΥΗΣ, ΚΑΤΑ
ΠΡΟΤΙΜΗΣΗ ΑΠΟ ΑΠΟΡΡΙΜΜΑΤΙΚΑ
ΥΛΙΚΑ, ΠΥΡΙΤΙΚΙΟΥ ΑΦΡΩΔΟΥΣ
ΥΛΙΚΟΥ ΜΕ ΚΛΕΙΣΤΟΥΣ ΠΟΡΟΥΣ ΚΑΙ
ΠΡΟΪΟΝ ΠΟΥ ΠΑΡΑΣΚΕΥΑΖΕΤΑΙ ΜΕ
ΑΥΤΗ ΤΗ ΜΕΘΟΔΟ**

ΠΕΡΙΛΗΨΗ(57)

Η μέθοδος της εφεύρεσης χαρακτηρίζεται από το ότι σε 100 μέρη βάρους πυριτικής κόνεως με ειδική επιφάνεια 2000-8000 m²/g προστίθενται 1-10 μέρη βάρους υλικού παραγωγής αερίου με μέγεθος σωματιδίων 10-100 μm, 0,5-15 μέρη βάρους μονομορφονίτη, 0,5-2 μέρη βάρους όξινο φωσφορικού αλκαλίου ή δισόξινο φωσφορικού αλκαλίου ή μίγματος φωσφορικού αλκαλίου και πυριτικού νατρίου με μορφή υδατικού διαλύματος και 0,01-5 μέρη βάρους οξειδίου σπάνιων γαιών ή μίγματος τέτοιων οξειδίων και από το ότι το μίγμα που λαμβάνεται ομογενοποιείται, προξηραίνεται, επιστρώνεται με 1-5 μέρη βάρους οξειδίου του τιτανίου και/ή υδροξειδίου οξειδίου του τιτανίου και/ή υδροξειδίου οξειδίου του αργιλίου και υποβάλλεται σε θερμική καταργασία στους 720-1000°C, το δε λαμβανόμενο μίγμα μορφοποιείται διά χυτεύσεως. Αντικείμενο της εφεύρεσης είναι και το προϊόν της ανωτέρω μεθόδου.

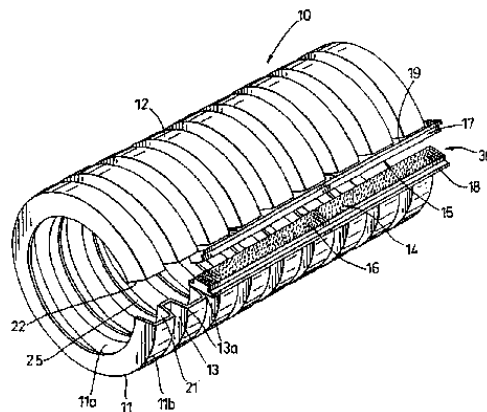
ΑΡΙΘΜΟΣ ΕΥΡ. Δ.Ε. (11):3041333
ΑΡΙΘ. ΕΛΛ. ΚΑΤΑΘΕΣΗΣ (21):20020403593
ΗΜΕΡ. ΕΛΛ. ΚΑΤΑΘΕΣΗΣ (11):30/10/2002
ΑΡΙΘ./ΗΜΕΡ. ΔΗΜΟΣΙΕΥΣΗΣ
ΕΥΡΩΠΑΪΚΟΥ ΔΙΠΛΩΜΑΤΟΣ(87):1050091 - 31/07/2002
ΑΡΙΘ./ΗΜΕΡ. ΔΗΜΟΣΙΕΥΣΗΣ
ΕΥΡΩΠΑΪΚΗΣ ΑΙΤΗΣΗΣ (86):99900026.8--11/01/1999
ΔΙΚΑΙΟΥΧΟΣ (73):1)Federal-Mogul Systems Protection Group Inc.
 241 Welsh Pool Road, Exton, Pennsylvania
 19341,US ΗΝΩΜΕΝΕΣ ΠΟΛΙΤΕΙΕΣ ΤΗΣ ΑΜΕΡΙΚΗΣ

ΣΥΜΒ. ΠΡΟΤΕΡΑΙΟΤΗΤΕΣ (30):12714-23/01/1998-US
ΕΦΕΥΡΕΤΗΣ (72):1)MARTIN, Lee, H.
ΕΙΔΙΚΟΣ ΠΛΗΡΕΞΟΥΣΙΟΣ (74):ΚΙΛΙΜΙΡΗΣ ΚΩΝΣΤΑΝΤΙΝΟΣ
 Χατζηγιάννη Μέξη 7, 11528 ΑΘΗΝΑ
ΑΝΤΙΚΛΗΤΟΣ (74):ΚΙΛΙΜΙΡΗΣ ΑΝΑΣΤΑΣΙΟΣ
 Χατζηγιάννη Μέξη 7,11528 ΑΘΗΝΑ
ΤΙΤΛΟΣ ΕΦΕΥΡΕΣΗΣ (54):**ΠΡΟΣΤΑΤΕΥΤΙΚΟΣ ΣΩΛΗΝΟΕΙΔΗΣ ΜΑΝΔΥΑΣ ΜΕ ΔΙΑΜΗΚΗ ΣΧΙΣΜΗ**

ΠΕΡΙΛΗΨΗ(57)

Ενας προστατευτικός μανδύας (10) για επίμηκες υπόστρωμα, όπως δέσμη συρμάτων, εύκαμπτους σωλήνες ή παρόμοια αποτελείται από σώμα (11) από ελαστικό υλικό, εφοδιασμένο με κατά την περιφέρεια εκτεινόμενες κυματώσεις (12, 13) και πλευρικό τοίχωμα με διαμήκη σχισμή στο (25) που επιτρέπει την εγκατάσταση αυτού επί των υποστρωμάτων. Οι πλευρές της σχισμής οριοθετούνται από ακμές (21, 22) του κυματοειδούς τοιχώματος του σώματος, οι οποίες εξωθούνται η μία προς την άλλη και μέσον προσδέσεως (30) υπό τη μορφή

συμπληρωματικών λωρίδων ταινίας προσδέσεως (14, 15) με άγκιστρα και θηλιές, κατά τρόπον ώστε τα άγκιστρα και οι θηλιές να εμπλέκονται μεταξύ των όταν κλείνει η σχισμή. Η ταινία με άγκιστρα και θηλιές προστατεύει τα δάκτυλα του χειριστή κατά το άνοιγμα της σχισμής για την εγκατάσταση του σωληνοειδούς αντικειμένου που αποτρέπει τη σχετική μετακίνηση των ακμών της σχισμής που προκαλείται από καμπτικές και στρεπτικές δυνάμεις, εξαλείφοντας έτσι ανεπιθύμητο θόρυβο κατά τη χρήση και την ανάγκη εφαρμογής ταινίας μετά από την εγκατάσταση.



ΑΡΙΘΜΟΣ ΕΥΡ. Δ.Ε. (11):3041334
ΑΡΙΘ. ΕΛΛ. ΚΑΤΑΘΕΣΗΣ (21):20020403594
ΗΜΕΡ. ΕΛΛ. ΚΑΤΑΘΕΣΗΣ (11):30/10/2002
ΑΡΙΘ./ΗΜΕΡ. ΔΗΜΟΣΙΕΥΣΗΣ
ΕΥΡΩΠΑΪΚΟΥ ΔΙΠΛΩΜΑΤΟΣ(87):0799059 - 31/07/2002
ΑΡΙΘ./ΗΜΕΡ. ΔΗΜΟΣΙΕΥΣΗΣ
ΕΥΡΩΠΑΪΚΗΣ ΑΙΤΗΣΗΣ (86):95943769.0--08/12/1995
ΔΙΚΑΙΟΥΧΟΣ (73):1)GENZYME CORPORATION
 One Kendall Square, Cambridge, Massachusetts 02139-1562,US ΗΝΩΜΕΝΕΣ ΠΟΛΙΤΕΙΕΣ ΤΗΣ ΑΜΕΡΙΚΗΣ

ΣΥΜΒ. ΠΡΟΤΕΡΑΙΟΤΗΤΕΣ (30):352479-09/12/1994-US
 540867-11/10/1995-US
 545473-19/10/1995-US
 600043-26/09/1995-US
 600043-27/09/1995-US

ΕΦΕΥΡΕΤΗΣ (72):1)SIEGEL, Craig S.
 2)HARRIS, David J.
 3)LEE, Edward R.
 4)HUBBARD, Shirley C.
 5)CHENG, Seng H.
 6)EASTMAN, Simon J.
 7)MARSHALL, John
 8)SCHEULE, Ronald K.
 9)YEW, Nelson S.
 10)LANE, Mathieu B.
 11)ROWE, Eric A.
 12)BAGLEY, Rebecca G.
 13)CHANG, Chau-Dung

ΕΙΔΙΚΟΣ ΠΛΗΡΕΞΟΥΣΙΟΣ (74):ΚΙΛΙΜΙΡΗΣ ΚΩΝΣΤΑΝΤΙΝΟΣ
 Χατζηγιάννη Μέξη 7, 11528 ΑΘΗΝΑ
ΑΝΤΙΚΛΗΤΟΣ (74):ΚΙΛΙΜΙΡΗΣ ΑΝΑΣΤΑΣΙΟΣ
 Χατζηγιάννη Μέξη 7,11528 ΑΘΗΝΑ

ΤΙΤΛΟΣ ΕΦΕΥΡΕΣΗΣ (54):**ΚΑΤΙΟΝΙΚΕΣ ΑΜΦΙΦΙΛΕΣ ΕΝΩΣΕΙΣ ΚΑΙ ΠΛΑΣΜΑΤΑ ΓΙΑ ΕΝΔΟΚΥΤΤΑΡΙΚΗ ΧΟΡΗΓΗΣΗ ΘΕΡΑΠΕΥΤΙΚΩΝ ΜΟΡΙΩΝ**

ΠΕΡΙΛΗΨΗ(57)

Παρέχονται πρωτότυπες κατιονικές αμφιφίλες ενώσεις που διευκολύνουν τη μεταφορά βιολογικών δραστικών (θεραπευτικών) μορίων σε κύτταρα. Οι αμφιφίλες ενώσεις περιέχουν λιπόφιλες ομάδες προερχόμενες από στεροειδή, από μονο ή διαλκυλαμίνες, ή από αλκυλοή ακυλο ομάδες και κατιονικές ομάδες, που δύνανται να πρωτονιωθούν σε φυσιολογικό pH, προερχόμενες από αμίνες, αλκυλαμίνες ή πολυαλκυλαμίνες. Παρέχονται επίσης θεραπευτικές συνθέσεις παρασκευαζόμενες τυπικά με συνδυασμό μίας διασποράς ενός ή περισσότερων κατιονικών αμφιφίλων ενώσεων με τα θεραπευτικά μόρια. Τα θεραπευτικά μόρια που δύνανται να χορηγηθούν σε κύτταρα σύμφωνα με την πρακτική της εφεύρεσης περιλαμβάνουν DNA, RNA και πολυπεπτίδια. Αντιπροσωπευτικές χρήσεις των θεραπευτικών συνθέσεων της εφεύρεσης περιλαμβάνουν παροχή γονιδιακής θεραπείας και χορήγηση αντιπληροφοριακών πολυνουκλεοτιδίων ή βιολογικών δραστικών πολυπεπτιδίων σε κύτταρα. Σε σχέση με τις θεραπευτικές συνθέσεις για γονιδιακή θεραπεία, το DNA παρέχεται τυπικά στη μορφή ενός πλασμιδίου για συμπλοκοποίηση με την κατιονική αμφιφίλη ένωση. Πρωτότυπες και πολύ αποτελεσματικές πλασμιδιακές δομές περιγράφονται επίσης, συμπεριλαμβανομένων εκείνων που είναι ιδιαίτερες αποτελεσματικές στην παροχή γονιδιακής θεραπείας για κλινικές καταστάσεις που συνοδεύονται από φλεγμονώδεις επιπλοκές. Επιπροσθέτως, περιγράφεται η στόχευση των οργάνων για γονιδιακή θεραπεία με ενδοφλέβια χορήγηση των θεραπευτικών συνθέσεων.

ΑΡΙΘΜΟΣ ΕΥΡ. Δ.Ε. (11):3041335
ΑΡΙΘ. ΕΛΛ. ΚΑΤΑΘΕΣΗΣ (21):20020403595
ΗΜΕΡ. ΕΛΛ. ΚΑΤΑΘΕΣΗΣ (11):30/10/2002
ΑΡΙΘ./ΗΜΕΡ. ΔΗΜΟΣΙΕΥΣΗΣ
ΕΥΡΩΠΑΪΚΟΥ ΔΙΠΛΩΜΑΤΟΣ(87):0764600 - 31/07/2002
ΑΡΙΘ./ΗΜΕΡ. ΔΗΜΟΣΙΕΥΣΗΣ
ΕΥΡΩΠΑΪΚΗΣ ΑΙΤΗΣΗΣ (86):96115062.0--19/09/1996
ΔΙΚΑΙΟΥΧΟΣ (73):1)RECOT, INC.
5000 Hopyard Road, Suite 460, Pleasanton,
CA 94588,US ΗΝΩΜΕΝΕΣ ΠΟΛΙΤΕΙΕΣ
ΤΗΣ ΑΜΕΡΙΚΗΣ

ΣΥΜΒ. ΠΡΟΤΕΡΑΙΟΤΗΤΕΣ (30):530433-19/09/1995-US
ΕΦΕΥΡΕΤΗΣ (72):1)Auroa, Desh D.
2)Criswell, Brian T.
3)Fisher, Andrew
4)Kim, Min Chul

ΕΙΔΙΚΟΣ ΠΛΗΡΕΞΟΥΣΙΟΣ (74):ΚΑΡΡΑ ΠΑΝΑΓΙΩΤΑ
Τερτσέτη 53, 15451 ΝΕΟ ΨΥΧΙΚΟ

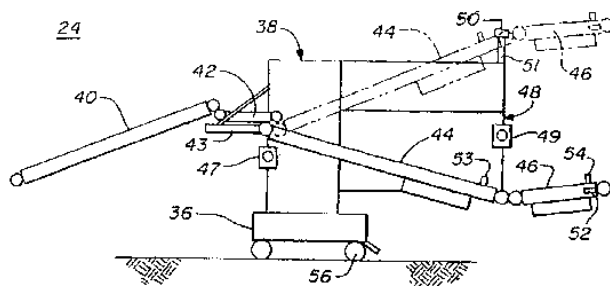
ΑΝΤΙΚΛΗΤΟΣ (74):ΜΑΛΑΜΗ ΕΙΡΗΝΗ-ΑΛΚΗΣΤΙΣ
Σκουφά 52,10672 ΑΘΗΝΑ

ΤΙΤΛΟΣ ΕΦΕΥΡΕΣΗΣ (54):**ΗΜΙΑΥΤΟΜΑΤΟ ΣΤΟΙΒΑΚΤΗΡΙΟ ΓΙΑ ΣΤΟΙΒΑΞΙΜΑ ΕΙΔΗ**

ΠΕΡΙΛΗΨΗ(57)

Ένα στοιβακτήριο κιβωτίων (34) με τη μοναδική ικανότητα της επί τόπου ημιαυτόματης φόρτωσης του εσωτερικού ποικίλων τύπων κλειστών χώρων με στήλες από στοιβάξιμα αντικείμενα, όπου το ως άνω στοιβακτήριο κιβωτίων (34) έχει τη μορφή μιας κινητής κατασκευής (38) με έναν φορέα μεταφορικών μιάντων προσαρμοσμένων σε αυτή κατά τρόπο προβολικό. Ο φορέας μεταφορικών μιάντων (44) διαθέτει ένα εσωτερικό άκρο και ένα εξωτερικό άκρο και μεταφέρει τα προς στοιβάξη κιβώτια σε απόσταση μεταξύ τους. Ένας φορέας μιάντος

επιτάχυνσης (46) διαθέτει ένα εσωτερικό άκρο προσαρμοσμένο στο εξωτερικό άκρο του φορέα μεταφορικών μιάντων (44) και παραλαμβάνει κιβώτια από τον μεταφορικό μιάντα. Μια ανυψωτική διάταξη ανυψώνει τον φορέα μεταφορικών μιάντων (44) κατά στήλη στοιβα και μια διάταξη κίνησης είναι προσαρμοσμένη στον μιάντα επιτάχυνσης και κινεί τον μιάντα επιτάχυνσης με ταχύτητα μεγαλύτερη εκείνης του μιάντα μεταφοράς για την εκτίναξη των κιβωτίων από τον μιάντα επιτάχυνσης στη στήλη ή τη στοιβα.



ΑΡΙΘΜΟΣ ΕΥΡ. Δ.Ε. (11):3041336
ΑΡΙΘ. ΕΛΛ. ΚΑΤΑΘΕΣΗΣ (21):20020403596
ΗΜΕΡ. ΕΛΛ. ΚΑΤΑΘΕΣΗΣ (11):30/10/2002
ΑΡΙΘ./ΗΜΕΡ. ΔΗΜΟΣΙΕΥΣΗΣ
ΕΥΡΩΠΑΪΚΟΥ ΔΙΠΛΩΜΑΤΟΣ(87):0793915 - 31/07/2002
ΑΡΙΘ./ΗΜΕΡ. ΔΗΜΟΣΙΕΥΣΗΣ
ΕΥΡΩΠΑΪΚΗΣ ΑΙΤΗΣΗΣ (86):96600001.0--21/02/1996
ΔΙΚΑΙΟΥΧΟΣ (73):1)Elgeka A.E.
Olympou 32, 570 09 Kalohori, Thessaloniki,GR ΕΛΛΑΔΑ

ΣΥΜΒ. ΠΡΟΤΕΡΑΙΟΤΗΤΕΣ (30):
ΕΦΕΥΡΕΤΗΣ (72):1)Katsiotis, Alexandros

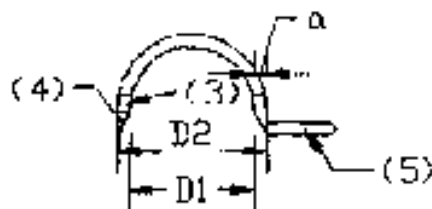
ΕΙΔΙΚΟΣ ΠΛΗΡΕΞΟΥΣΙΟΣ (74):ΜΑΛΑΜΗ ΑΛΚΗΣΤΗ-ΕΙΡΗΝΑ
Σκουφά 52, 10672 ΑΘΗΝΑ

ΑΝΤΙΚΛΗΤΟΣ (74):ΜΑΛΑΜΗ ΕΙΡΗΝΗ-ΑΛΚΗΣΤΙΣ
Σκουφά 52,10672 ΑΘΗΝΑ

ΤΙΤΛΟΣ ΕΦΕΥΡΕΣΗΣ (54):**ΣΥΣΚΕΥΗ ΔΙΑΤΗΡΗΣΗΣ ΤΗΣ ΠΟΙΟΤΗΤΑΣ ΠΡΟΙΟΝΤΩΝ ΚΡΕΑΤΟΣ**

ΠΕΡΙΛΗΨΗ(57)

Συσκευή για τη διατήρηση της ποιότητας αλλαντικών κατά τη διάρκεια της κατανάλωσης, η οποία αποτελείται από ένα κάλυμμα (1) το οποίο εφαρμόζει στο αλλαντικό μετά την παραγωγή του και πωλείται μαζί με αυτό στα σημεία πώλησης. Το κάλυμμα (1) έχει σχήμα ανοιχτού ημισφαιρίου με μία ενισχυμένη ζώνη δίπλα και τριγύρω από την περίμετρο του ανοίγματος, όπως επίσης και μια εξωτερική επικλινή ζώνη (4) στο κάτω μέρος της ενισχυμένης ζώνης η οποία διευκολύνει την εφαρμογή του λουκάνικου. Η μικρότερη διάμετρος του καλύμματος αντιστοιχεί στην μεγαλύτερη διάμετρο του αλλαντικού, ούτως ώστε να επιτυγχάνεται η καλύτερη δυνατή εφαρμογή κατά τη διάρκεια της κατανάλωσης. Για την βελτίωση της εμφάνισης του προϊόντος υπάρχει μία επίπεδη προεξοχή (5) στο επίπεδο του ανοίγματος. Το υλικό που χρησιμοποιείται είναι συμπολυμερές πολυπροπυλένιο, αλλά μπορεί να χρησιμοποιηθεί κάθε υλικό το οποίο μπορεί να ικανοποιήσει τις απαιτούμενες μηχανικές ικανότητες.



ΑΡΙΘΜΟΣ ΕΥΡ. Δ.Ε. (11):3041337
ΑΡΙΘ. ΕΛΛ. ΚΑΤΑΘΕΣΗΣ (21):20020403597
ΗΜΕΡ. ΕΛΛ. ΚΑΤΑΘΕΣΗΣ (11):30/10/2002
ΑΡΙΘ./ΗΜΕΡ. ΔΗΜΟΣΙΕΥΣΗΣ
ΕΥΡΩΠΑΪΚΟΥ ΔΙΠΛΩΜΑΤΟΣ(87):0689845 - 04/09/2002
ΑΡΙΘ./ΗΜΕΡ. ΔΗΜΟΣΙΕΥΣΗΣ
ΕΥΡΩΠΑΪΚΗΣ ΑΙΤΗΣΗΣ (86):95303746.2--01/06/1995
ΔΙΚΑΙΟΥΧΟΣ (73):1)American Cyanamid Company
Five Giralda Farms, Madison, New Jersey
07940-0874,US ΗΝΩΜΕΝΕΣ ΠΟΛΙΤΕΙΕΣ
ΤΗΣ ΑΜΕΡΙΚΗΣ
ΣΥΜΒ. ΠΡΟΤΕΡΑΙΟΤΗΤΕΣ (30):253877-03/06/1994-US
ΕΦΕΥΡΕΤΗΣ (72):1)Tsou, Hwei-Ru
2)Hinman, Lois
3)Hollander, Irwin
4)Holcomb, Ryan
5)Hallett, William
6)Weiss, Martin J.
7)Hamann, Philip Ross
ΕΙΔΙΚΟΣ ΠΑΡΗΡΕΞΟΥΣΙΟΣ (74):ΤΣΙΜΙΚΑΛΗΣ ΑΘΑΝΑΣΙΟΣ
Ν. Βάμβα 1, 10674 ΑΘΗΝΑ
ΑΝΤΙΚΑΗΤΟΣ (74):ΤΣΙΜΙΚΑΛΗΣ ΑΘΑΝΑΣΙΟΣ
Ν. Βάμβα 1,10674 ΑΘΗΝΑ
ΤΙΤΛΟΣ ΕΦΕΥΡΕΣΗΣ (54):ΣΥΖΕΥΓΜΑΤΑ ΤΩΝ ΜΕΘΥΛΤΡΙΘΕΙΟ
ΑΝΤΙΝΕΟΠΛΑΣΜΑΤΙΚΩΝ ΠΑΡΑΓΟΝ-
ΤΩΝ ΚΑΙ ΤΑ ΕΝΔΙΑΜΕΣΑ ΠΑΡΑΓΩΓΑ
ΓΙΑ ΤΗΝ ΣΥΝΘΕΣΗ ΤΟΥΣ

ΠΕΡΙΛΗΨΗ(57)

Αυτή η ευρεσιτεχνία περιγράφει συζεύγματα φορέων - φαρμάκων τα οποία παρασκευάζονται από δισουλφιδικά ανάλογα της οικογένειας της καλιχεαμικίνης των ισχυρών αντινεοπλασματικών αντιβιοτικών και των παραγώγων τους, καθώς

επίσης και από παρόμοια ανάλογα από σχετικά αντινεοπλασματικά αντιβιοτικά, όπως οι εσπεραμικίνες. Ο φορέας μπορεί να είναι ένα αντίσωμα, ένας παράγοντας ανάπτυξης, ή στεροειδές που στοχεύει έναν μη επιθυμητό πληθυσμό κυττάρων, όπως τα κύτταρα ενός όγκου. Φορείς που είναι ολόκληρες πρωτεΐνες, καθώς επίσης και τα αντιγονικά αναγνωρίσιμα κλάσματά τους και τα χημικά ή γενετικά τροποποιημένα αντίγραφα τους, είναι χρήσιμα για το τμήμα στόχευσης των συζευγμάτων. Η ευρεσιτεχνία αυτή περιλαμβάνει ενώσεις οι οποίες απαιτούνται για τη σύνθεση αυτών των συζευγμάτων, κατάλληλα φαρμακευτικά σκευάσματα των συζευγμάτων φορέων - φαρμάκων, καθώς επίσης περιλαμβάνει και τη μέθοδο εφαρμογής τους.

ΑΡΙΘΜΟΣ ΕΥΡ. Δ.Ε. (11):3041338
ΑΡΙΘ. ΕΛΛ. ΚΑΤΑΘΕΣΗΣ (21):20020403598
ΗΜΕΡ. ΕΛΛ. ΚΑΤΑΘΕΣΗΣ (11):30/10/2002
ΑΡΙΘ./ΗΜΕΡ. ΔΗΜΟΣΙΕΥΣΗΣ
ΕΥΡΩΠΑΪΚΟΥ ΔΙΠΛΩΜΑΤΟΣ(87):0941117 - 28/08/2002
ΑΡΙΘ./ΗΜΕΡ. ΔΗΜΟΣΙΕΥΣΗΣ
ΕΥΡΩΠΑΪΚΗΣ ΑΙΤΗΣΗΣ (86):97950137.6--04/11/1997
ΔΙΚΑΙΟΥΧΟΣ (73):1)SMITHKLINE BEECHAM BIOLOGI-
CALS S.A.
89 rue de l'Institut, 1330 Rixensart,BE
ΒΕΛΓΙΟ
ΣΥΜΒ. ΠΡΟΤΕΡΑΙΟΤΗΤΕΣ (30):9623233-07/11/1996-GB
ΕΦΕΥΡΕΤΗΣ (72):1)FLORENT, Patrick
2)STEPHENNE, Jean
3)VANDECASSERIE, Christian
ΕΙΔΙΚΟΣ ΠΑΡΗΡΕΞΟΥΣΙΟΣ (74):ΤΣΙΜΙΚΑΛΗΣ ΑΘΑΝΑΣΙΟΣ
Ν. Βάμβα 1, 10674 ΑΘΗΝΑ
ΑΝΤΙΚΑΗΤΟΣ (74):ΤΣΙΜΙΚΑΛΗΣ ΑΘΑΝΑΣΙΟΣ
Ν. Βάμβα 1,10674 ΑΘΗΝΑ
ΤΙΤΛΟΣ ΕΦΕΥΡΕΣΗΣ (54):ΕΜΒΟΛΙΟ ΑΚΥΤΤΑΡΙΚΟΥ ΚΟΚΚΥΤΗ
ΜΕ ΑΝΑΤΟΞΙΝΕΣ ΤΗΣ ΔΙΦΘΕΡΙΤΙΔΑΣ
ΚΑΙ ΤΟΥ ΤΕΤΑΝΟΥ

ΠΕΡΙΛΗΨΗ(57)

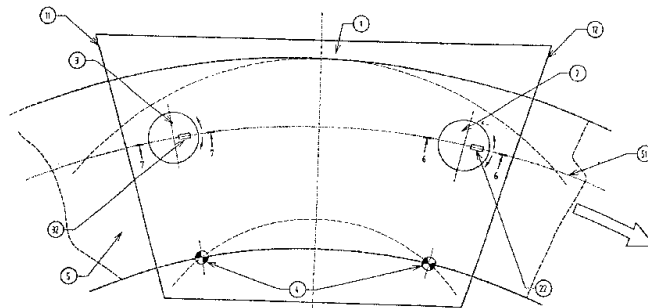
Η ευρεσιτεχνία παρέχει ένα εμβόλιο διφθερίτιδας, τετάνου και κοκκύτη το οποίο περιλαμβάνει μία μικρή δόση από κάθε ένα από την ανατοξίνη της διφθερίτιδας (Δ), την ανατοξίνη του τετάνου (Τ), την τοξίνη του κοκκύτη (ΤΚ), την νηματώδη αμοσυγκολητίνη (ΝΑΣ) και την περτακτίνη (69Κ). Το εμβόλιο διατηρεί την ικανότητα να αποτρέπει τον κοκκύτη, ενώ παράλληλα εμφανίζει εξαιρετικά μικρή αντιδραστικότητα. Επίσης παρέχονται συνδυαστικά εμβόλια τα οποία περιλαμβάνουν επιπλέον αντιγόνα.

ΑΡΙΘΜΟΣ ΕΥΡ. Δ.Ε. (11):3041339
ΑΡΙΘ. ΕΛΛ. ΚΑΤΑΘΕΣΗΣ (21):20020403599
ΗΜΕΡ. ΕΛΛ. ΚΑΤΑΘΕΣΗΣ (11):30/10/2002
ΑΡΙΘ./ΗΜΕΡ. ΔΗΜΟΣΙΕΥΣΗΣ
ΕΥΡΩΠΑΪΚΟΥ ΔΙΠΛΩΜΑΤΟΣ(87):1012096 - 31/07/2002
ΑΡΙΘ./ΗΜΕΡ. ΔΗΜΟΣΙΕΥΣΗΣ
ΕΥΡΩΠΑΪΚΗΣ ΑΙΤΗΣΗΣ (86):98949995.9--08/09/1998
ΔΙΚΑΙΟΥΧΟΣ (73):1)Solutia Europe N.V./S.A.
 Chaussee de Boondaal 6, 1050 Brussels,BE
 ΒΕΛΓΙΟ
ΣΥΜΒ. ΠΡΟΤΕΡΑΙΟΤΗΤΕΣ (30):97870135-12/09/1997-EP
ΕΦΕΥΡΕΤΗΣ (72):1)VAN DE VELDE KEYSER, Herbert,
 Sybrant
 2)VANDEN BROECKE, Dirk, Gustaaf, Remi
ΕΙΔΙΚΟΣ ΠΛΗΡΕΞΟΥΣΙΟΣ (74):ΤΣΙΜΙΚΑΛΗΣ ΑΘΑΝΑΣΙΟΣ
 Ν. Βάμβα 1, 10674 ΑΘΗΝΑ
ΑΝΤΙΚΛΗΤΟΣ (74):ΤΣΙΜΙΚΑΛΗΣ ΑΘΑΝΑΣΙΟΣ
 Ν. Βάμβα 1,10674 ΑΘΗΝΑ
ΤΙΤΛΟΣ ΕΦΕΥΡΕΣΗΣ (54):ΣΥΣΤΗΜΑ ΠΡΟΩΘΗΣΗΣ ΓΙΑ ΚΑΜ-
 ΠΥΛΩΤΗ ΜΕΜΒΡΑΝΗ ΚΑΙ ΜΕΘΟΔΟΣ
 ΧΡΗΣΗΣ

ΠΕΡΙΛΗΨΗ(57)

Περιγράφεται επιφάνεια επεξεργασίας μεμβράνης με σύστημα προώθησης για κυκλικώς καμπυλωτή μεμβράνη (5) κατά μήκος κυκλικής διαδρομής. Το κυρίως σύστημα προώθησης και διεύθυνσης αντιπροσωπεύεται από δύο ρυθμιζόμενους δίσκους (2, 3) από τους οποίους ο ένας είναι εξοπλισμένος με έναν τροχό προώθησης κι έναν μηχανισμό διεύθυνσης ενώ ο δεύτερος δίσκος αποτελείται από έναν ενδιάμεσο τροχό μετάδοσης κίνησης κι έναν μηχανισμό διεύθυνσης. Η επιφάνεια επεξεργασίας έχει βρεθεί να είναι πλεονεκτικώς κατάλληλη για την

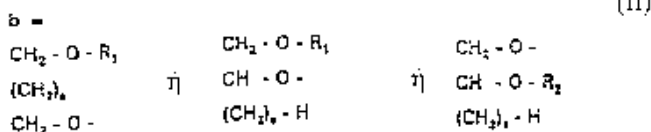
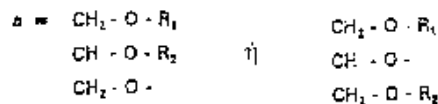
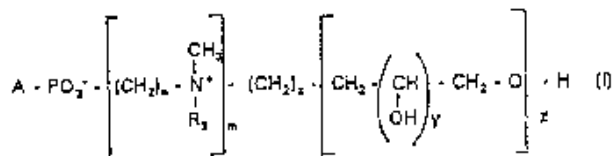
κατασκευή πλακών μορφοποιημένων με κοπή που είναι φτιαγμένα από μορφοποιημένες μεμβράνες πλαστικοποιημένης πολυβινυλοβουτυράλης. Οι πλάκες μπορούν να χρησιμοποιηθούν σε ανεμοθώρακες αυτοκινήτων.



ΑΡΙΘΜΟΣ ΕΥΡ. Δ.Ε. (11):3041340
ΑΡΙΘ. ΕΛΛ. ΚΑΤΑΘΕΣΗΣ (21):20020403600
ΗΜΕΡ. ΕΛΛ. ΚΑΤΑΘΕΣΗΣ (11):30/10/2002
ΑΡΙΘ./ΗΜΕΡ. ΔΗΜΟΣΙΕΥΣΗΣ
ΕΥΡΩΠΑΪΚΟΥ ΔΙΠΛΩΜΑΤΟΣ(87):1019417 - 16/10/2002
ΑΡΙΘ./ΗΜΕΡ. ΔΗΜΟΣΙΕΥΣΗΣ
ΕΥΡΩΠΑΪΚΗΣ ΑΙΤΗΣΗΣ (86):98945258.6--18/08/1998
ΔΙΚΑΙΟΥΧΟΣ (73):1)Max-Planck-Gesellschaft zur Forderung der
 Wissenschaften e.V.
 Hofgartenstrasse 2, 80539 Munchen,DE
 ΓΕΡΜΑΝΙΑ
ΣΥΜΒ. ΠΡΟΤΕΡΑΙΟΤΗΤΕΣ (30):19735776-18/08/1997-DE
ΕΦΕΥΡΕΤΗΣ (72):1)EIBL, Hans-Jorg
ΕΙΔΙΚΟΣ ΠΛΗΡΕΞΟΥΣΙΟΣ (74):ΤΣΙΜΙΚΑΛΗΣ ΑΘΑΝΑΣΙΟΣ
 Ν. Βάμβα 1, 10674 ΑΘΗΝΑ
ΑΝΤΙΚΛΗΤΟΣ (74):ΤΣΙΜΙΚΑΛΗΣ ΑΘΑΝΑΣΙΟΣ
 Ν. Βάμβα 1,10674 ΑΘΗΝΑ
ΤΙΤΛΟΣ ΕΦΕΥΡΕΣΗΣ (54):ΕΝΩΣΕΙΣ ΑΝΑΛΟΓΕΣ ΜΕ ΦΩΣΦΟΛΙ-
 ΠΙΑΙΑ

ΠΕΡΙΛΗΨΗ(57)

Η εφεύρεση αναφέρεται σε νέες ενώσεις ανάλογα φωσφολιπιδίων του γενικού τύπου (I) όπου το Α παριστάνει (II), τα R1 και R2 είναι ανεξαρτήτως αλλήλων υδρογόνο, κορεσμένη ή ακόρεστη ρίζα ακυλίου ή αλκυλίου. Η εν λόγω ρίζα μπορεί να είναι προαιρετικώς διακλαδισμένη ή/και υποκατεστημένη, όπου το άθροισμα των ατόμων άνθρακα στο ακύλιο και αλκύλιο είναι από 16 έως 44 άτομα C, το s παριστάνει ακέραιο αριθμό από 0 έως 8, c = και είναι ρίζα πρωτοταγούς ή δευτεροταγούς αλκοόλης του τύπου RO-, όπου το R είναι κορεσμένη ή ακόρεστη ρίζα αλκυλίου, κυρίως με ένα cis διπλό δεσμό, 12 έως 30 ατόμων άνθρακα, το n παριστάνει ακέραιο αριθμό από 2 έως 8, και το R3 παριστάνει τα ακόλουθα : - a= μπορεί να είναι 1,2-διυδροξυ-προπύλιο, b= και μπορεί να είναι αλκύλιο με 1 έως 3 άτομα C όταν z>0 ή c= και μπορεί να είναι αλκύλιο με 1 έως 3 άτομα C όταν n διάφορο του 2 και z = 0, m = και είναι 1 ή 2, x= και παριστάνει ακέραιο αριθμό από 0 έως 8, y = και είναι 1 για z = 1 έως 5 ή = και είναι 1 έως 4 για z = 1, και z= και παριστάνει ακέραιο αριθμό από 0 έως 5. Οι νέες ενώσεις είναι κατάλληλες ως συστατικά λιποσωμάτων, διαλυτοποιητές και φάρμακα.



ΑΡΙΘΜΟΣ ΕΥΡ. Δ.Ε. (11):3041341
ΑΡΙΘ. ΕΛΛ. ΚΑΤΑΘΕΣΗΣ (21):20020403601
ΗΜΕΡ. ΕΛΛ. ΚΑΤΑΘΕΣΗΣ (11):30/10/2002
ΑΡΙΘ./ΗΜΕΡ. ΔΗΜΟΣΙΕΥΣΗΣ
ΕΥΡΩΠΑΪΚΟΥ ΔΙΠΛΩΜΑΤΟΣ(87):1009357 - 16/10/2002
ΑΡΙΘ./ΗΜΕΡ. ΔΗΜΟΣΙΕΥΣΗΣ
ΕΥΡΩΠΑΪΚΗΣ ΑΙΤΗΣΗΣ (86):98934062.5--08/07/1998
ΔΙΚΑΙΟΥΧΟΣ (73):1)Fresenius Kabi Deutschland GmbH
Else-Kroner-Strasse 1, 61352 Bad Homburg
v.d.H.,DE ΓΕΡΜΑΝΙΑ
ΣΥΜΒ. ΠΡΟΤΕΡΑΙΟΤΗΤΕΣ (30):9702636-08/07/1997-SE
ΕΦΕΥΡΕΤΗΣ (72):1)ANDERSSON, Gunnar
2)MULLIGAN, Des
3)SALA, Vittorio
ΕΙΔΙΚΟΣ ΠΛΗΡΕΞΟΥΣΙΟΣ (74):ΤΣΙΜΙΚΑΛΗΣ ΑΘΑΝΑΣΙΟΣ
Ν. Βάμβα 1, 10674 ΑΘΗΝΑ
ΑΝΤΙΚΑΛΗΤΟΣ (74):ΤΣΙΜΙΚΑΛΗΣ ΑΘΑΝΑΣΙΟΣ
Ν. Βάμβα 1,10674 ΑΘΗΝΑ
ΤΙΤΛΟΣ ΕΦΕΥΡΕΣΗΣ (54):**ΒΕΛΤΙΩΣΕΙΣ ΣΧΕΤΙΖΟΜΕΝΕΣ ΜΕ ΙΑΤΡΙΚΟΥΣ ΠΕΡΙΕΚΤΕΣ**

ΠΕΡΙΛΗΨΗ(57)

Η εφεύρεση σχετίζεται με ένα σύστημα εισόδων για μεταφορά υγρού μεταξύ ενός περιέκτη για αποθήκευση ιατρικών υγρών και μίας διάταξης προσθήκης ή απομάκρυνσης υγρών από τον αναφερθέντα περιέκτη που περιλαμβάνει τουλάχιστον μία πρώτη είσοδο που φέρει ένα στεγανοποιημένο εμπρόσθιο άκρο και ένα οπίσθιο άκρο ανοικτό στο εσωτερικό του αναφερθέντα περιέκτη και μία πλάκα βάσης προσαρμόσιμη στον αναφερθέντα περιέκτη, όπου η αναφερθείσα είσοδος έχει μία διαπερατή μεμβράνη που λειτουργεί ως φραγμός για τα αποθηκευμένα υγρά. Η είσοδος περιλαμβάνει ένα καπάκι στο εμπρόσθιο άκρο της το οποίο εκτείνεται αξονικά σε ένα βραχίονα εφοδιασμένο με την αναφερθείσα

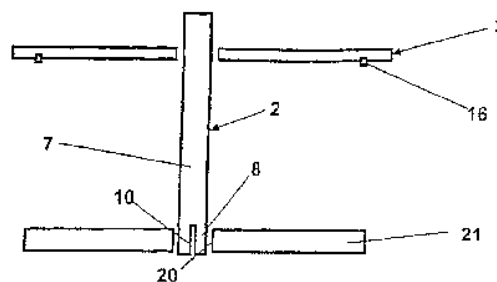
διαπερατή μεμβράνη η οποία είναι στεγανοποιημένη έναντι της μόλυνσης με το αναφερθέν καπάκι και επιπλέον είναι εφοδιασμένη με μέσο έκθεσης της αναφερθείσας διαπερατής μεμβράνης όταν είναι επιθυμητή η μεταφορά υγρών από/προς τον περιέκτη.

ΑΡΙΘΜΟΣ ΕΥΡ. Δ.Ε. (11):3041342
ΑΡΙΘ. ΕΛΛ. ΚΑΤΑΘΕΣΗΣ (21):20020403602
ΗΜΕΡ. ΕΛΛ. ΚΑΤΑΘΕΣΗΣ (11):30/10/2002
ΑΡΙΘ./ΗΜΕΡ. ΔΗΜΟΣΙΕΥΣΗΣ
ΕΥΡΩΠΑΪΚΟΥ ΔΙΠΛΩΜΑΤΟΣ(87):0819676 - 25/09/2002
ΑΡΙΘ./ΗΜΕΡ. ΔΗΜΟΣΙΕΥΣΗΣ
ΕΥΡΩΠΑΪΚΗΣ ΑΙΤΗΣΗΣ (86):96904290.2--01/03/1996
ΔΙΚΑΙΟΥΧΟΣ (73):1)DAIICHI PHARMACEUTICAL CO.,
LTD.
14-10, Nihonbashi 3-chome, Chuo-ku, Tokyo
103,JP ΙΑΠΩΝΙΑ
ΣΥΜΒ. ΠΡΟΤΕΡΑΙΟΤΗΤΕΣ (30):6423495-23/03/1995-JP
9478295-20/04/1995-JP
ΕΦΕΥΡΕΤΗΣ (72):1)SATO, Yukio
2)KITAOKA, Hiroaki
3)TERADA, Tatsuya
4)ONO, Makoto
ΕΙΔΙΚΟΣ ΠΛΗΡΕΞΟΥΣΙΟΣ (74):ΤΣΙΜΙΚΑΛΗΣ ΑΘΑΝΑΣΙΟΣ
Ν. Βάμβα 1, 10674 ΑΘΗΝΑ
ΑΝΤΙΚΑΛΗΤΟΣ (74):ΤΣΙΜΙΚΑΛΗΣ ΑΘΑΝΑΣΙΟΣ
Ν. Βάμβα 1,10674 ΑΘΗΝΑ
ΤΙΤΛΟΣ ΕΦΕΥΡΕΣΗΣ (54):**ΑΝΥΔΡΟΙ ΚΡΥΣΤΑΛΛΟΙ ΠΕΡΙΛΗΨΗ(57)**

Ανυδρος κρύσταλλος μιας ένωσης που αντιπροσωπεύεται από τον τύπο : R2-CH2CONH-R1 όπου το R1 αντιπροσωπεύει υποκατεστημένη ή μη υποκατεστημένη πυριδυλ ομάδα ή υποκατεστημένη ή μη υποκατεστημένη φαινυλ ομάδα και το R2 αντιπροσωπεύει υποκατεστημένη ή μη υποκατεστημένη ομάδα 2-οξο-1-πυρρολιδινυλ ομάδα, που χαρακτηρίζεται από το ότι ο αναφερθείς κρύσταλλος ουσιαστικά είναι ελεύθερος υγροσκοπιμότητας. Για παράδειγμα, με ξήρανση ενύδρου κρυστάλλου της αναφερθείσας ένωσης σε θερμοκρασία 80 βαθμούς C ή και παραπάνω κάτω από ελαττωμένη πίεση, παρέχεται ανυδρος κρύσταλλος ο οποίος δείχνει αύξηση βάρους 1% ή και λιγότερο όταν φυλάσσεται κάτω από σχετική υγρασία 83% στη θερμοκρασία των 25 βαθμών C για 30 ημέρες.

Με χρήση του ανύδρου κρυστάλλου για τη βιομηχανική κατασκευή ενός φαρμάκου που περιλαμβάνει την ένωση σαν δραστικό συστατικό, μπορεί να ληφθεί ένα προϊόν με σταθερή περιεκτικότητα του δραστικού συστατικού.

ΑΡΙΘΜΟΣ ΕΥΡ. Δ.Ε. (11):3041343
ΑΡΙΘ. ΕΛΛ. ΚΑΤΑΘΕΣΗΣ (21):20020403603
ΗΜΕΡ. ΕΛΛ. ΚΑΤΑΘΕΣΗΣ (11):30/10/2002
ΑΡΙΘ./ΗΜΕΡ. ΔΗΜΟΣΙΕΥΣΗΣ
ΕΥΡΩΠΑΪΚΟΥ ΔΙΠΛΩΜΑΤΟΣ(87):1073599 - 07/08/2002
ΑΡΙΘ./ΗΜΕΡ. ΔΗΜΟΣΙΕΥΣΗΣ
ΕΥΡΩΠΑΪΚΗΣ ΑΙΤΗΣΗΣ (86):99920663.4--14/04/1999
ΔΙΚΑΙΟΥΧΟΣ (73):1)Steag HamaTech AG
Ferdinand-von-Steinbeis-Ring 10, 75447
Sternenfels, DE ΓΕΡΜΑΝΙΑ
ΣΥΜΒ. ΠΡΟΤΕΡΑΙΟΤΗΤΕΣ (30):19818479-24/04/1998-DE
ΕΦΕΥΡΕΤΗΣ (72):1)SPEER, Ulrich
2)WEBER, Klaus
ΕΙΛΙΚΟΣ ΠΛΗΡΕΞΟΥΣΙΟΣ (74):ΤΣΙΜΙΚΑΛΗΣ ΑΘΑΝΑΣΙΟΣ
Ν. Βάμβα 1, 10674 ΑΘΗΝΑ
ΑΝΤΙΚΛΗΤΟΣ (74):ΤΣΙΜΙΚΑΛΗΣ ΑΘΑΝΑΣΙΟΣ
Ν. Βάμβα 1, 10674 ΑΘΗΝΑ
ΤΙΤΛΟΣ ΕΦΕΥΡΕΣΗΣ (54):ΔΙΑΤΑΞΗ ΚΑΙ ΜΕΘΟΔΟΣ ΓΙΑ ΤΟΝ
ΧΕΙΡΙΣΜΟ ΥΠΟΣΤΡΩΜΑΤΩΝ



ΠΕΡΙΛΗΨΗ(57)

Μια διάταξη για τον χειρισμό υποστρωμάτων (21, 25) που φέρουν μια εσωτερική οπή με μια εσωτερική αρπάγη (2) και μια εξωτερική αρπάγη (3) περιλαμβάνει μια αρπάγη εσωτερικής οπής (2) ως εσωτερική αρπάγη. Σε μια μέθοδο για τον χειρισμό υποστρωμάτων (21, 25) που φέρουν μια εσωτερική οπή πιάνεται ένα πρώτο υπόστρωμα (21) με μια αρπάγη εσωτερικής οπής (2), φέρεται σε επαφή με μια εξωτερική αρπάγη (3) και πιάνεται από την εξωτερική αρπάγη (3). Η αρπάγη εσωτερικής οπής (2) χαλαρώνεται, κινείται δια μέσου της οπής στο πρώτο υπόστρωμα και πιάνει ένα δεύτερο υπόστρωμα (25).

ΑΡΙΘΜΟΣ ΕΥΡ. Δ.Ε. (11):3041344
ΑΡΙΘ. ΕΛΛ. ΚΑΤΑΘΕΣΗΣ (21):20020403604
ΗΜΕΡ. ΕΛΛ. ΚΑΤΑΘΕΣΗΣ (11):30/10/2002
ΑΡΙΘ./ΗΜΕΡ. ΔΗΜΟΣΙΕΥΣΗΣ
ΕΥΡΩΠΑΪΚΟΥ ΔΙΠΛΩΜΑΤΟΣ(87):1105508 - 04/09/2002
ΑΡΙΘ./ΗΜΕΡ. ΔΗΜΟΣΙΕΥΣΗΣ
ΕΥΡΩΠΑΪΚΗΣ ΑΙΤΗΣΗΣ (86):99944420.1--17/08/1999
ΔΙΚΑΙΟΥΧΟΣ (73):1)EUROPAISCHES LABORATORIUM
FUR MOLEKULARBIOLOGIE (EMBL)
Meyerohofstrasse 1, D-69117 Heidelberg, DE
ΓΕΡΜΑΝΙΑ
ΣΥΜΒ. ΠΡΟΤΕΡΑΙΟΤΗΤΕΣ (30):98115448-17/08/1998-EP
ΕΦΕΥΡΕΤΗΣ (72):1)RIGAUT, Guillaume
2)SERAPHIN, Bertrand
ΕΙΛΙΚΟΣ ΠΛΗΡΕΞΟΥΣΙΟΣ (74):ΤΣΙΜΙΚΑΛΗΣ ΑΘΑΝΑΣΙΟΣ
Ν. Βάμβα 1, 10674 ΑΘΗΝΑ
ΑΝΤΙΚΛΗΤΟΣ (74):ΤΣΙΜΙΚΑΛΗΣ ΑΘΑΝΑΣΙΟΣ
Ν. Βάμβα 1, 10674 ΑΘΗΝΑ
ΤΙΤΛΟΣ ΕΦΕΥΡΕΣΗΣ (54):ΜΕΘΟΔΟΣ ΚΑΘΑΡΙΣΜΟΥ ΠΡΩΤΕΙ-
ΝΩΝ ΚΑΙ/Η ΣΥΜΠΛΟΚΩΝ ΒΙΟ-
ΜΟΡΙΟΥ Η ΠΡΩΤΕΪΝΗΣ

ΠΕΡΙΛΗΨΗ(57)

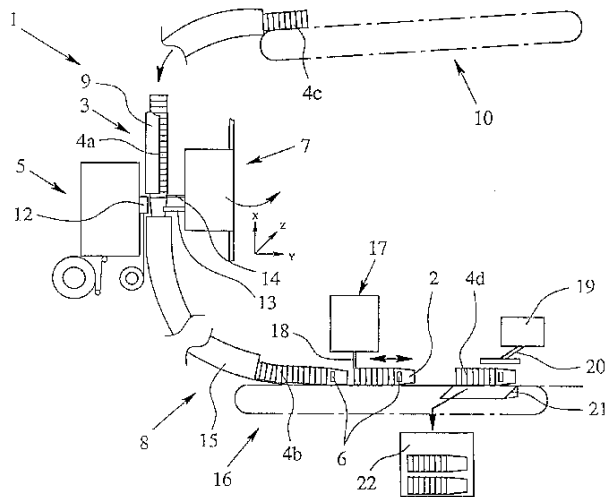
Η παρούσα εφεύρεση αφορά μέθοδο ανίχνευσης και/ή καθαρισμού πρωτεϊνών και/ή συμπλόκων βιομορίου ή πρωτεΐνης, καθώς επίσης πρωτεϊνών σύντηξης, νοκυκλικών οξέων, φορέων και κυττάρων κατάλληλων για τη μέθοδο αυτή.

ΑΡΙΘΜΟΣ ΕΥΡ. Δ.Ε. (11):3041345
ΑΡΙΘ. ΕΛΛ. ΚΑΤΑΘΕΣΗΣ (21):20020403605
ΗΜΕΡ. ΕΛΛ. ΚΑΤΑΘΕΣΗΣ (11):30/10/2002
ΑΡΙΘ./ΗΜΕΡ. ΔΗΜΟΣΙΕΥΣΗΣ
ΕΥΡΩΠΑΪΚΟΥ ΔΙΠΛΩΜΑΤΟΣ(87):1112211 - 07/08/2002
ΑΡΙΘ./ΗΜΕΡ. ΔΗΜΟΣΙΕΥΣΗΣ
ΕΥΡΩΠΑΪΚΗΣ ΑΙΤΗΣΗΣ (86):99915643.3--17/03/1999
ΔΙΚΑΙΟΥΧΟΣ (73):1)Siedlaczek, Udo
Pottering 22, 46244 Bottrop,DE GERMANIA
ΣΥΜΒ. ΠΡΟΤΕΡΑΙΟΤΗΤΕΣ (30):19841907-11/09/1998-DE
29820673 U-19/11/1998-DE
ΕΦΕΥΡΕΤΗΣ (72):1)Siedlaczek, Udo
ΕΙΔΙΚΟΣ ΠΛΗΡΕΞΟΥΣΙΟΣ (74):ΤΣΙΜΙΚΑΛΗΣ ΑΘΑΝΑΣΙΟΣ
Ν. Βάμβα 1, 10674 ΑΘΗΝΑ
ΑΝΤΙΚΛΗΤΟΣ (74):ΤΣΙΜΙΚΑΛΗΣ ΑΘΑΝΑΣΙΟΣ
Ν. Βάμβα 1,10674 ΑΘΗΝΑ
ΤΙΤΛΟΣ ΕΦΕΥΡΕΣΗΣ (54):**ΜΕΘΟΔΟΣ ΚΑΙ ΔΙΑΤΑΞΗ ΓΙΑ ΤΟ ΕΤΙΚΕΤΑΡΙΣΜΑ Η ΤΗΝ ΕΚΤΥΠΩΣΗ ΣΤΟΙΒΑΖΟΜΕΝΩΝ Η ΜΙΑ ΜΕΣΑ ΣΤΗΝ ΑΛΛΗ ΓΛΑΣΤΡΩΝ ΛΟΥΛΟΥΔΙΩΝ**

ΠΕΡΙΛΗΨΗ(57)

Η εφεύρεση αναφέρεται σε μια μέθοδο για τα ετικετάρια ή την εκτύπωση στοιβαζόμενων ή μια μέσα στην άλλη γλαστρών λουλουδιών (2), όπου οι γλάστρες λουλουδιών (2) τροφοδοτούνται σε ένα μηχανισμό πακετοποίησης (3), ώστε στον μηχανισμό πακετοποίησης (3) να βρίσκεται μια στοιβα (4a) αναμενουσών ετικετάρια ή εκτύπωση γλαστρών λουλουδιών (2), όπου η στοιβα (4a) για το ετικετάρια ή την εκτύπωση των επί μέρους γλαστρών λουλουδιών (2) αποστοιβάζεται τουλάχιστον κατά ένα μέρος και η ευρισκόμενη στη τουλάχιστον κατά ένα μέρος αποστοιβαγμένη θέση γλάστρα λουλουδιών (2) ετικετάρια ή εκτυπώνεται, όπου η ετικεταρισμένη ή εκτυπωμένη γλάστρα λουλουδιών (2) μετά το ετικετάρια ή την εκτύπωση τροφοδοτείται σε μια στοιβα ετικεταρισμένων ή

εκτυπωμένων γλαστρών λουλουδιών (2) αμέσως πριν και αμέσως μετά το ετικετάρια ή την εκτύπωση είναι ίδιες ουσιαστικά και όπου η στοιβα (4b) ετικεταρισμένων ή εκτυπωμένων γλαστρών λουλουδιών (2) απομακρύνεται μέσω ενός μηχανισμού απομάκρυνσης (8) κυρίως συνεχώς. Με τον τρόπο αυτόν καθίσταται δυνατό να γίνεται με απλό τρόπο ένα γρήγορο ετικετάρια ή μια εκτύπωση γλαστρών λουλουδιών (2).



ΑΡΙΘΜΟΣ ΕΥΡ. Δ.Ε. (11):3041346
ΑΡΙΘ. ΕΛΛ. ΚΑΤΑΘΕΣΗΣ (21):20020403606
ΗΜΕΡ. ΕΛΛ. ΚΑΤΑΘΕΣΗΣ (11):30/10/2002
ΑΡΙΘ./ΗΜΕΡ. ΔΗΜΟΣΙΕΥΣΗΣ
ΕΥΡΩΠΑΪΚΟΥ ΔΙΠΛΩΜΑΤΟΣ(87):0971689 - 21/08/2002
ΑΡΙΘ./ΗΜΕΡ. ΔΗΜΟΣΙΕΥΣΗΣ
ΕΥΡΩΠΑΪΚΗΣ ΑΙΤΗΣΗΣ (86):98919190.3--30/03/1998
ΔΙΚΑΙΟΥΧΟΣ (73):1)Henkel Kommanditgesellschaft auf Aktien
Henkelstrasse 67, 40589 Dusseldorf-
Holthausen,DE GERMANIA
ΣΥΜΒ. ΠΡΟΤΕΡΑΙΟΤΗΤΕΣ (30):19714370-08/04/1997-DE
ΕΦΕΥΡΕΤΗΣ (72):1)WALDMANN-LAUE, Marianne
2)HOFFKES, Horst
3)KNUBEL, Georg
ΕΙΔΙΚΟΣ ΠΛΗΡΕΞΟΥΣΙΟΣ (74):ΤΣΙΜΙΚΑΛΗΣ ΑΘΑΝΑΣΙΟΣ
Ν. Βάμβα 1, 10674 ΑΘΗΝΑ
ΑΝΤΙΚΛΗΤΟΣ (74):ΤΣΙΜΙΚΑΛΗΣ ΑΘΑΝΑΣΙΟΣ
Ν. Βάμβα 1,10674 ΑΘΗΝΑ
ΤΙΤΛΟΣ ΕΦΕΥΡΕΣΗΣ (54):**ΥΔΑΤΙΚΑ ΜΕΣΑ ΠΕΡΙΠΟΙΗΣΗΣ ΦΡΟΝΤΙΔΑΣ ΓΙΑ ΤΟ ΔΕΡΜΑ ΚΑΙ ΤΑ ΜΑΛΛΙΑ**

ΠΕΡΙΛΗΨΗ(57)

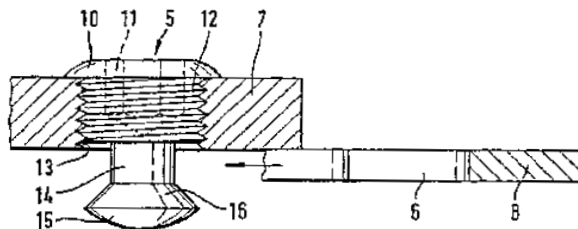
Υδατικά μέσα, που περιέχουν ως μέσα φροντίδας ένα μίγμα από α. προϊόντα σουλφούρωσης και/ή σουλφόνωσης κορεσμένων και/ή ακόρεστων καρβονικών οξέων και/ή υδροξυκαρβονικών οξέων και β. λιπαρές αλκοόλες και/ή λιπαρά οξέα χαρακτηρίζονται από μια ιδιαίτερα ήπια και άριστη δράση φροντίδας για το δέρμα και τα μαλλιά.

ΑΡΙΘΜΟΣ ΕΥΡ. Δ.Ε. (11):3041347
ΑΡΙΘ. ΕΛΛ. ΚΑΤΑΘΕΣΗΣ (21):20020403607
ΗΜΕΡ. ΕΛΛ. ΚΑΤΑΘΕΣΗΣ (11):30/10/2002
ΑΡΙΘ./ΗΜΕΡ. ΔΗΜΟΣΙΕΥΣΗΣ
ΕΥΡΩΠΑΪΚΟΥ ΔΙΠΛΩΜΑΤΟΣ(87):0867157 - 31/07/2002
ΑΡΙΘ./ΗΜΕΡ. ΔΗΜΟΣΙΕΥΣΗΣ
ΕΥΡΩΠΑΪΚΗΣ ΑΙΤΗΣΗΣ (86):98102733.7--17/02/1998
ΔΙΚΑΙΟΥΧΟΣ (73):1)Waldemar Link (GmbH & Co.)
 Barkhausenweg 10, 22339 Hamburg,DE
 ΓΕΡΜΑΝΙΑ
ΣΥΜΒ. ΠΡΟΤΕΡΑΙΟΤΗΤΕΣ (30):29705499 U-26/03/1997-DE
ΕΦΕΥΡΕΤΗΣ (72):1)Keller, Arnold
ΕΙΔΙΚΟΣ ΠΛΗΡΕΞΟΥΣΙΟΣ (74):ΤΣΙΜΙΚΑΛΗΣ ΑΘΑΝΑΣΙΟΣ
 Ν. Βάμβα 1, 10674 ΑΘΗΝΑ
ΑΝΤΙΚΛΗΤΟΣ (74):ΤΣΙΜΙΚΑΛΗΣ ΑΘΑΝΑΣΙΟΣ
 Ν. Βάμβα 1,10674 ΑΘΗΝΑ
ΤΙΤΛΟΣ ΕΦΕΥΡΕΣΗΣ (54):ΕΝΔΟΠΡΟΣΘΕΤΙΚΟ ΜΕΛΟΣ ΑΡΘΡΩ-

ΠΕΡΙΛΗΨΗ(57)

Ενδοπροσθετικό μέλος άρθρωσης με ένα στοιχείο προσαρμογής, το οποίο μπορεί να προσαρμόζεται ή να απομακρύνεται κατά μήκος ενός προβλεπόμενου στο ενδοπροσθετικό μέλος οδηγού και με ένα κοχλία (5) για τη στερέωση του στοιχείου προσαρμογής. Αυτός ο κοχλίας είναι τοποθετημένος στην περιοχή επικαλυπτομένων μεταξύ τους τμημάτων επιφάνειας (7, 8) του τεχνητού μέλους και του στοιχείου προσαρμογής. Ενα πρώτο τμήμα επιφάνειας (7) περιλαμβάνει μια οπή με σπείρωμα (13) που υποδέχεται τον κοχλία (5). Ο κορμός του κοχλία περιλαμβάνει δίσκα στην κεφαλή του κοχλία (10) ένα τμήμα με σπείρωμα (12), συνέχεια προς αυτό ένα τμήμα (14) μειωμένου πάχους και συνέχεια προς αυτό ένα διευρυμένο άκρο (15). Το τμήμα (14) μειωμένου πάχους βρίσκεται στην περιοχή

του δεύτερου τμήματος επιφάνειας (8) και μάλιστα σε μια σχισμή (6), εκτεινόμενη κατά τη διεύθυνση του οδηγού, της οποίας το πλάτος είναι μικρότερο από το πάχος του διευρυμένου άκρου (15).

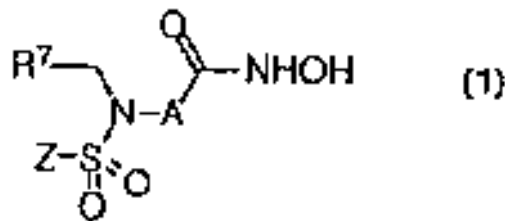


ΑΡΙΘΜΟΣ ΕΥΡ. Δ.Ε. (11):3041348
ΑΡΙΘ. ΕΛΛ. ΚΑΤΑΘΕΣΗΣ (21):20020403608
ΗΜΕΡ. ΕΛΛ. ΚΑΤΑΘΕΣΗΣ (11):30/10/2002
ΑΡΙΘ./ΗΜΕΡ. ΔΗΜΟΣΙΕΥΣΗΣ
ΕΥΡΩΠΑΪΚΟΥ ΔΙΠΛΩΜΑΤΟΣ(87):0934259 - 18/09/2002
ΑΡΙΘ./ΗΜΕΡ. ΔΗΜΟΣΙΕΥΣΗΣ
ΕΥΡΩΠΑΪΚΗΣ ΑΙΤΗΣΗΣ (86):97912674.5--08/10/1997
ΔΙΚΑΙΟΥΧΟΣ (73):1)American Cyanamid Company
 Five Giralda Farms, Madison, New Jersey
 07940-0874,US ΗΝΩΜΕΝΕΣ ΠΟΛΙΤΕΙΕΣ
 ΤΗΣ ΑΜΕΡΙΚΗΣ
ΣΥΜΒ. ΠΡΟΤΕΡΑΙΟΤΗΤΕΣ (30):729359-16/10/1996-US
ΕΦΕΥΡΕΤΗΣ (72):1)GU, Yansong
 2)LEVIN, Jeremy, Ian
 3)ZASK, Arie
ΕΙΔΙΚΟΣ ΠΛΗΡΕΞΟΥΣΙΟΣ (74):ΤΣΙΜΙΚΑΛΗΣ ΑΘΑΝΑΣΙΟΣ
 Ν. Βάμβα 1, 10674 ΑΘΗΝΑ
ΑΝΤΙΚΛΗΤΟΣ (74):ΤΣΙΜΙΚΑΛΗΣ ΑΘΑΝΑΣΙΟΣ
 Ν. Βάμβα 1,10674 ΑΘΗΝΑ
ΤΙΤΛΟΣ ΕΦΕΥΡΕΣΗΣ (54):**Β-ΣΟΥΛΦΟΝΑΜΙΔΟ-ΥΔΡΟΞΑΜΙΚΑ**
ΟΞΕΑ ΩΣ ΑΝΑΣΤΟΛΕΙΣ ΜΕΤΑΛΛΟ-
ΠΡΩΤΕΪΝΑΣΩΝ ΜΗΤΡΑΣ ΚΑΙ ΤΑΣΕ

ΠΕΡΙΛΗΨΗ(57)

Η παρούσα εφεύρεση αναφέρεται στην ανακάλυψη νέων, χαμηλού μοριακού βάρους, μη πεπτιδικών αναστολέων των μεταλλοπρωτεϊνών μήτρας (π.χ. ζελατινάσες, στρωμολυσίνες και κολλαγονάσες) και του ενζύμου μετατροπής TNF-α (TACE, ένζυμο μετατροπής ογκογενετικού παράγοντα-α), οι οποίες είναι χρήσιμες για τη θεραπεία νοσημάτων στα οποία εμπλέκονται αυτά τα ένζυμα όπως αρθρίτιδα, ανάπτυξη και μετάσταση καρκίνου, αγγειογένεση, εξέλκωση ιστού, ανώμαλη επουλωση τραύματος, περιοδοντική νόσος, νόσος των οστών, πρωτεϊνουρία, ανευρυσματική αορτική νόσος, εκφυλιστική απώλεια χόνδρων μετά από τραυματική βλάβη των συνδέσμων, απομυελινωτικές νόσοι του νευρικού συστήματος, απόρριψη μοσχεύματος, καχεξία, ανορεξία, φλεγμονή, πυρετός, αντοχή στην ινσουλίνη, σηπτικό σοκ, συμφορητική καρδιακή ανεπάρκεια, φλεγμονώδης νόσος του κεντρικού νευρικού συστήματος, φλεγμονώδης νόσος του

εντέρου, μόλυνση HIV, σχετιζόμενη με την ηλικία κηλιδώδης εκφύλιση, διαβητική αμφιβληστροειδοπάθεια, βλαστική υαλώδης αμφιβληστροειδοπάθεια, αμφιβληστροειδοπάθεια της πρωιμότητας, οφθαλμική φλεγμονή, κερατοειδόκωνος, σύνδρομο του Sjogren, μυωπία, οφθαλμικοί όγκοι, οφθαλμική αγγειογένεση/νεοαγγείωση. Τα ορθο-σουλφοναμιδοαρυλνδροξαμικά οξέα της παρούσας εφεύρεσης που αναστέλλουν TACE και MMP αντιπροσωπεύονται από τον τύπο (1) όπου η ομάδα υδροξαμικού οξέος και η σουλφοναμιδομάδα συνδέονται με γειτονικούς άνθρακες επί της ομάδας A : το A είναι 5 έως 7μελής, μονοκυκλικός, ή αρωματικός ετεροκυκλικός δακτύλιος που έχει από 1 έως 2 ετεροάτομα επιλεγόμενα ανεξαρτήτως από N, O και S, προαιρετικώς υποκατεστημένος με R1, R2, R3 και R4, -C3-C7-κυκλοαλκύλιο που περιέχει 0-2 διπλούς δεσμούς και προαιρετικώς υποκατεστημένος με τα R1, R2, R3 και R4, ή -CHR5=CGR6-, και τα Z, R1, R2, R3, R4, R5, R6, R7, R8 και R9 περιγράφονται στην περιγραφή και τα φαρμακευτικώς αποδεκτά άλατά τους και τα οπτικά ισομερή και διαστερεομερή τους.

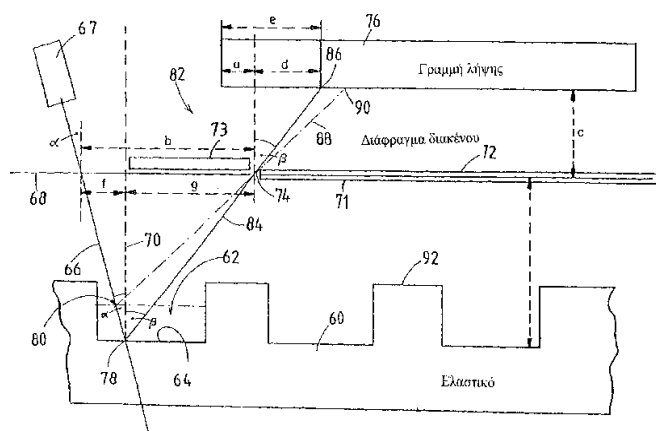


ΑΡΙΘΜΟΣ ΕΥΡ. Δ.Ε. (11):3041349
ΑΡΙΘ. ΕΛΛ. ΚΑΤΑΘΕΣΗΣ (21):20020403609
ΗΜΕΡ. ΕΛΛ. ΚΑΤΑΘΕΣΗΣ (11):30/10/2002
ΑΡΙΘ./ΗΜΕΡ. ΔΗΜΟΣΙΕΥΣΗΣ
ΕΥΡΩΠΑΪΚΟΥ ΔΙΠΛΩΜΑΤΟΣ(87):0772761 - 31/07/2002
ΑΡΙΘ./ΗΜΕΡ. ΔΗΜΟΣΙΕΥΣΗΣ
ΕΥΡΩΠΑΪΚΗΣ ΑΙΤΗΣΗΣ (86):96917420.0--24/05/1996
ΔΙΚΑΙΟΥΧΟΣ (73):1)Burger, Joachim
Pinedale House, Curracloe-Kilmacoe, County
Wexford, IΕ ΙΡΛΑΝΔΙΑ
ΣΥΜΒ. ΠΡΟΤΕΡΑΙΟΤΗΤΕΣ (30):19519423-26/05/1995-DE
29508978 U-31/05/1995-DE
ΕΦΕΥΡΕΤΗΣ (72):1)Burger, Joachim
ΕΙΔΙΚΟΣ ΠΑΗΡΕΞΟΥΣΙΟΣ (74):ΤΣΙΜΙΚΑΛΗΣ ΑΘΑΝΑΣΙΟΣ
Ν. Βάμβα 1, 10674 ΑΘΗΝΑ
ΑΝΤΙΚΑΗΤΟΣ (74):ΤΣΙΜΙΚΑΛΗΣ ΑΘΑΝΑΣΙΟΣ
Ν. Βάμβα 1,10674 ΑΘΗΝΑ
ΤΙΤΛΟΣ ΕΦΕΥΡΕΣΗΣ (54):**ΜΕΘΟΔΟΣ ΚΑΙ ΣΥΣΚΕΥΗ ΓΙΑ ΤΗ ΜΕΤΡΗΣΗ ΤΟΥ ΒΑΘΟΥΣ ΤΟΥ ΠΡΟΦΙΛ ΕΝΟΣ ΕΛΑΣΤΙΚΟΥ ΑΥΤΟΚΙΝΗΤΟΥ**

ΠΕΡΙΛΗΨΗ(57)

Για τη μέτρηση του βάθους του προφίλ ενός ελαστικού αυτοκινήτου μέσω μιας κεφαλής μέτρησης LASER που περιλαμβάνει ένα στοιχείο LASER (17) τοποθετείται η κεφαλή μέτρησης LASER σε σχέση με το ελαστικό του αυτοκινήτου, έτσι ώστε μια επιφάνεια αναφοράς (68) να παίρνει μια ορισμένη θέση ως προς το ελαστικό. Η δέσμη (66) του στοιχείου LASER (67) οδηγείται δια

μέσου της επιφάνειας αναφοράς (68) υπό μια γωνία (α) επί του πάτου (64) του προφίλ του ελαστικού, ώστε επί του πάτου (64) του προφίλ του ελαστικού να παράγεται μια φωτεινή κηλίδα (78). Με ένα ευαίσθητο σε εικόνα αισθητήρα (82) παρατηρείται η θέση (ε) της φωτεινής κηλίδας (78) και εξ αυτού λαμβάνεται ένα μέτρο (t) για το βάθος του προφίλ του ελαστικού.

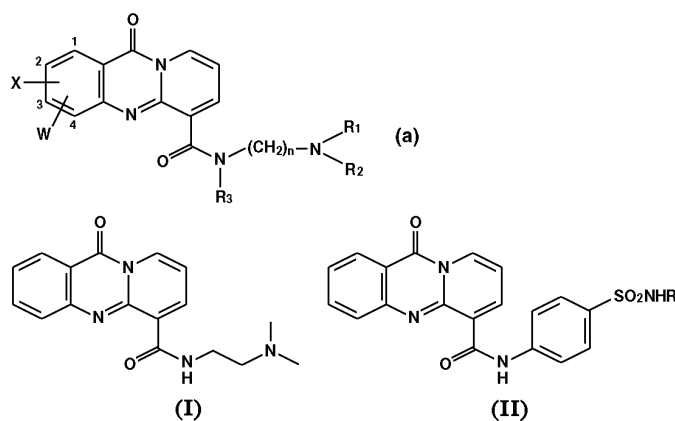


ΑΡΙΘΜΟΣ ΕΥΡ. Δ.Ε. (11):3041350
ΑΡΙΘ. ΕΛΛ. ΚΑΤΑΘΕΣΗΣ (21):20020403610
ΗΜΕΡ. ΕΛΛ. ΚΑΤΑΘΕΣΗΣ (11):30/10/2002
ΑΡΙΘ./ΗΜΕΡ. ΔΗΜΟΣΙΕΥΣΗΣ
ΕΥΡΩΠΑΪΚΟΥ ΔΙΠΛΩΜΑΤΟΣ(87):0944629 - 04/09/2002
ΑΡΙΘ./ΗΜΕΡ. ΔΗΜΟΣΙΕΥΣΗΣ
ΕΥΡΩΠΑΪΚΗΣ ΑΙΤΗΣΗΣ (86):97953115.9--24/11/1997
ΔΙΚΑΙΟΥΧΟΣ (73):1)American Cyanamid Company
Five Giralda Farms, Madison, New Jersey
07940-0874, US ΗΝΩΜΕΝΕΣ ΠΟΛΙΤΕΙΕΣ
ΤΗΣ ΑΜΕΡΙΚΗΣ
ΣΥΜΒ. ΠΡΟΤΕΡΑΙΟΤΗΤΕΣ (30):756860-26/11/1996-US
ΕΦΕΥΡΕΤΗΣ (72):1)TROVA, Michael, Peter
2)KITCHEN, Douglas, Bruce
3)ZHANG, Nan
ΕΙΔΙΚΟΣ ΠΑΗΡΕΞΟΥΣΙΟΣ (74):ΤΣΙΜΙΚΑΛΗΣ ΑΘΑΝΑΣΙΟΣ
Ν. Βάμβα 1, 10674 ΑΘΗΝΑ
ΑΝΤΙΚΑΗΤΟΣ (74):ΤΣΙΜΙΚΑΛΗΣ ΑΘΑΝΑΣΙΟΣ
Ν. Βάμβα 1,10674 ΑΘΗΝΑ
ΤΙΤΛΟΣ ΕΦΕΥΡΕΣΗΣ (54):**ΤΑ ΠΑΡΑΓΩΓΑ ΤΗΣ ΒΙΑΡΥΛ-ΠΥΡΙΔΟΚΙΝΑΖΟΛΙΝΟΝΗΣ ΣΑΝ ΑΝΤΙΚΑΡΚΙΝΙΚΟΙ ΠΑΡΑΓΟΝΤΕΣ**

ΠΕΡΙΛΗΨΗ(57)

Αυτή η ευρεσιτεχνία παρέχει μία ένωση που έχει τον τύπο (α) όπου: (Α) το n=2-4, (B) τα R1 και R2 είναι τα ίδια ή διαφορετικά και επιλέγονται από την ομάδα η οποία αποτελείται από H, (C1-C3) αλκύλιο, -CH2CH2OH, -CH2CH2NH2 και -CH2CH2N(CH3)2 ή τα R1 και R2 είναι ομάδες αλκυλίου που μπορούν να ληφθούν μαζί ώστε να σχηματίσουν έναν 4- ή 7-μελή δακτύλιο, (Γ) το R3 επιλέγεται από H, -CH3, -CH2CH3, -CH2CH2NH2, (Δ) το X βρίσκεται στη 2- ή στη 3- θέση και επιλέγεται από την ομάδα η οποία αποτελείται από 2-ναφθύλιο, 1-ναφθύλιο, 1-φαινανθρενύλιο, 2-φαινανθρενύλιο, 3-φαινανθρενύλιο, 4-φαινανθρενύλιο, 9-φαινανθρενύλιο,, φαινύλιο και μονο- ή πολυ- ποκατεστημένο φαινύλιο, όπου οι υποκαταστάτες επιλέγονται από την ομάδα η οποία αποτελείται από -OR4, -NR5R6, (C1-C3) αλκύλιο, -CF3, F, Cl, Br, I, -NO2, -CN, -SO3H, -SO2NR5R6, -CO2H, -CO2R4 και φαινύλιο, το R4 είναι H ή (C1-C4) αλκύλιο, τα R5 και R6 είναι τα ίδια ή διαφορετικά και επιλέγονται από H ή (C1-C4) αλκύλιο, τα R5 και R6 είναι τα ίδια ή διαφορετικά και επιλέγονται από H ή (C1-C4)

αλκύλιο, ή τα R5 και R6 είναι τα ίδια ή διαφορετικά και επιλέγονται από H ή (C1-C4) αλκύλιο, ή τα R5 και R6 είναι ομάδες αλκυλίου οι οποίες μπορεί να ληφθούν μαζί ώστε να σχηματίσουν έναν 4-7 μελή δακτύλιο, (E) το W επιλέγεται από H, -OR4, -NR5R6, (C1-C3) αλκύλιο, -CF3, F, Cl, Br, I, -NO2, -CN, -SO2NR5R6, -CO2R4 ή ένα φαρμακευτικός αποδεκτό άλας αυτής που είναι χρήσιμο ένας αντινεοπλασματικός παράγοντας. Στο J. Med. Chem. 31:707-712 (1988), αποκαλύπτονται πιθανοί αντινεοπλασματικοί παράγοντες. Οι περισσότεροι DNA παρεμβαλλόμενοι αντινεοπλασματικοί παράγοντες έχουν μία κοινή δομή: ένα τρι- ή τετρακυκλικό χρωμοφόρο με μία ή δύο ευκίνητες πλευρικές αλυσίδες. Οι Denny και συν. ανέφεραν τη σύνθεση και τη βιολογική ενεργότητα του N-[2-(διμεθυλαμινο)αιθυλ]-11-οξο-11H-πυριδο[2,1-β]κινολιζολινο-6-καρβοξαμίδιου (I) ως ένα πιθανό αντικαρκινικό παράγοντα. [Mutation Research 232: 233 (1990)]. Σε αυτές τις αναφορές, αξιολογούν πως αυτή η ένωση εμφάνισε ορισμένη In vitro

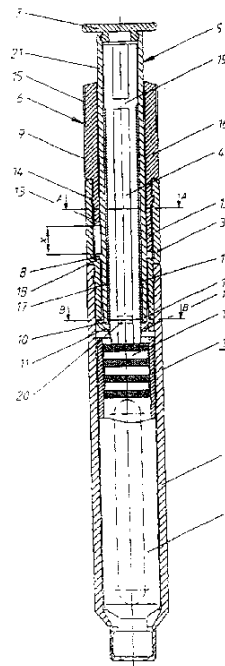


ΑΡΙΘΜΟΣ ΕΥΡ. Δ.Ε. (11):3041351
ΑΡΙΘ. ΕΛΛ. ΚΑΤΑΘΕΣΗΣ (21):20020403611
ΗΜΕΡ. ΕΛΛ. ΚΑΤΑΘΕΣΗΣ (11):30/10/2002
ΑΡΙΘ./ΗΜΕΡ. ΔΗΜΟΣΙΕΥΣΗΣ
ΕΥΡΩΠΑΪΚΟΥ ΔΙΠΛΩΜΑΤΟΣ(87):0828527 - 31/07/2002
ΑΡΙΘ./ΗΜΕΡ. ΔΗΜΟΣΙΕΥΣΗΣ
ΕΥΡΩΠΑΪΚΗΣ ΑΙΤΗΣΗΣ (86):96906692.7--02/04/1996
ΔΙΚΑΙΟΥΧΟΣ (73):1)Disetronic Licensing AG
Brunnmattstrasse 6, 3401 Burgdorf,CH
ΕΛΒΕΤΙΑ

ΣΥΜΒ. ΠΡΟΤΕΡΑΙΟΤΗΤΕΣ (30):
ΕΦΕΥΡΕΤΗΣ (72):1)KIRCHHOFER, Fritz
2)MICHEL, Peter
ΕΙΛΙΚΟΣ ΠΛΗΡΕΞΟΥΣΙΟΣ (74):ΑΡΓΥΡΙΑΔΟΥ ΚΟΡΙΝΝΑ
Σίνα 14, 10672 ΑΘΗΝΑ
ΑΝΤΙΚΛΗΤΟΣ (74):ΑΡΓΥΡΙΑΔΟΥ ΙΡΙΣ
Σίνα 14,10679 ΑΘΗΝΑ

ΤΙΤΛΟΣ ΕΦΕΥΡΕΣΗΣ (54):**ΜΗΧΑΝΙΣΜΟΣ ΓΙΑ ΕΝΕΣΕΙΣ ΠΕΡΙΛΗΨΗ(57)**

Η εφεύρεση αναφέρεται σε έναν μηχανισμό για ενέσεις για την έγχυση με ένεση μίας προεπιλεγμένης δόσης μίας ρευστής ουσίας από μία αμπούλα που βρίσκεται σε μία αμπουλοθήκη η οποία συνδέεται μηχανικώς με ένα σύστημα συγκράτησης του μηχανισμού σε μορφή κελύφους, στο εσωτερικό του οποίου προβλέπεται ένας κατά μήκος μετατοπίσιμος διωστήρας που φέρει ένα βύσμα και δρα επί της αμπούλας, όπου ο διωστήρας περιβάλλεται από ένα μηχανικώς συζευγμένο με αυτόν και επίσης κατά μήκος μετατοπίσιμο προωθητικό κέλυφος που κλείνεται στην άνω τελική του περιοχή με ένα πώμα.



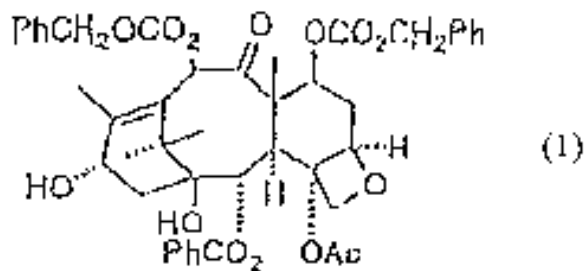
ΑΡΙΘΜΟΣ ΕΥΡ. Δ.Ε. (11):3041352
ΑΡΙΘ. ΕΛΛ. ΚΑΤΑΘΕΣΗΣ (21):20020403612
ΗΜΕΡ. ΕΛΛ. ΚΑΤΑΘΕΣΗΣ (11):30/10/2002
ΑΡΙΘ./ΗΜΕΡ. ΔΗΜΟΣΙΕΥΣΗΣ
ΕΥΡΩΠΑΪΚΟΥ ΔΙΠΛΩΜΑΤΟΣ(87):0941219 - 14/08/2002
ΑΡΙΘ./ΗΜΕΡ. ΔΗΜΟΣΙΕΥΣΗΣ
ΕΥΡΩΠΑΪΚΗΣ ΑΙΤΗΣΗΣ (86):97906792.3--27/02/1997
ΔΙΚΑΙΟΥΧΟΣ (73):1)BRYN MAWR COLLEGE
101 North Merion Avenue, Bryn Mawr, PA
19010-3899,US ΗΝΩΜΕΝΕΣ ΠΟΛΙΤΕΙΕΣ
ΤΗΣ ΑΜΕΡΙΚΗΣ
2)NAPRO BIOTHERAPEUTICS, INC.
Unit A, 6304 Spine Road, Boulder, CO
80301,US ΗΝΩΜΕΝΕΣ ΠΟΛΙΤΕΙΕΣ ΤΗΣ
ΑΜΕΡΙΚΗΣ

ΣΥΜΒ. ΠΡΟΤΕΡΑΙΟΤΗΤΕΣ (30):609083-29/02/1996-US
616466-19/03/1996-US
ΕΦΕΥΡΕΤΗΣ (72):1)SWINDELL, Charles, S.
2)SISTI, Nicholas J.
3)CHANDER, Madhavi C.
ΕΙΛΙΚΟΣ ΠΛΗΡΕΞΟΥΣΙΟΣ (74):ΡΟΥΣΣΟΥ ANNA
Κουμπάρη 2, 10674 ΑΘΗΝΑ
ΑΝΤΙΚΛΗΤΟΣ (74):ΠΑΠΑΚΩΝΣΤΑΝΤΙΝΟΥ ΕΛΕΝΗ
Κουμπάρη 2,10674 ΑΘΗΝΑ
ΤΙΤΛΟΣ ΕΦΕΥΡΕΣΗΣ (54):**ΕΝΔΙΑΜΕΣΗ ΕΝΩΣΗ ΓΙΑ ΧΡΗΣΗ ΣΤΗΝ ΠΑΡΑΣΚΕΥΗ ΤΗΣ ΔΟΚΕΤΑΞΕΛΗΣ ΚΑΙ ΜΕΘΟΔΟΣ ΚΑΘΑΡΙΣΜΟΥ ΑΥΤΗΣ**

ΠΕΡΙΛΗΨΗ(57)

Η C7, C10 δι-CBZ 10-δεακετυλομπακατίνη III του τύπου (1) παρέχει μια ενδιάμεση ένωση για την παρασκευή της δοκεταξέλης. Εδώ παρέχεται μια μέθοδος παρασκευής αυτής της C7, C10 δι-CBZ 10-δεακετυλομπακατίνης. Εδώ, η 10-δεακετυλομπακατίνη III ακυλιώνεται με τουλάχιστον 1,5 ισοδύναμα κ-βουτυλολίου και με τουλάχιστον 1,5 ισοδύναμα χλωροφορμικού βενζυλίου

εντός τετραυδρο-φουρανίου (THF). Η 10-δεακετυλομπακατίνη III μπορεί αρχικά να διαλυθεί εντός THF και ακολούθως προστίθεται κ-βουτυλολίθιο και κατόπιν προστίθεται χλωροφορμικό βενζύλιο. Η αντίδραση κατά προτίμηση εκτελείται σε μια ελαττωμένη θερμοκρασία κάτω από τους -20 °C. Το προκύπτον διάλυμα μπορεί να σβεστεί με χλωριούχο αμμώνιο και να αναχθεί σε ένα κατάλοιπο. Το κατάλοιπο μπορεί ακολούθως να επαναδιαλυθεί εντός ενός οργανικού διαλύτη, να πλυθεί, να ξηραθεί και να ανακρυ-σταλλωθεί προς καθαρισμό της ένωσης.



ΑΡΙΘΜΟΣ ΕΥΡ. Δ.Ε. (11):3041353
ΑΡΙΘ. ΕΛΛ. ΚΑΤΑΘΕΣΗΣ (21):20020403613
ΗΜΕΡ. ΕΛΛ. ΚΑΤΑΘΕΣΗΣ (11):30/10/2002
ΑΡΙΘ./ΗΜΕΡ. ΔΗΜΟΣΙΕΥΣΗΣ
ΕΥΡΩΠΑΪΚΟΥ ΔΙΠΛΩΜΑΤΟΣ(87):0822802 - 14/08/2002
ΑΡΙΘ./ΗΜΕΡ. ΔΗΜΟΣΙΕΥΣΗΣ
ΕΥΡΩΠΑΪΚΗΣ ΑΙΤΗΣΗΣ (86):97906226.2--19/02/1997
ΔΙΚΑΙΟΥΧΟΣ (73):1) L'OREAL
14, rue Royale, 75008 Paris, FR ΓΑΛΛΙΑ
ΣΥΜΒ. ΠΡΟΤΕΡΑΙΟΤΗΤΕΣ (30):9602207-22/02/1996-FR
ΕΦΕΥΡΕΤΗΣ (72):1) LESAULNIER, Claire-Marie
2) BEITONE, Regis
ΕΙΔΙΚΟΣ ΠΑΡΗΡΕΞΟΥΣΙΟΣ (74): ΑΘΑΝΑΣΙΑΔΟΥ ΜΑΡΙΑ
Κουμπάρη 2, 10674 ΑΘΗΝΑ
ΑΝΤΙΚΛΗΤΟΣ (74): ΠΑΠΑΚΩΝΣΤΑΝΤΙΝΟΥ ΕΛΕΝΗ
Κουμπάρη 2, 10674 ΑΘΗΝΑ
ΤΙΤΛΟΣ ΕΦΕΥΡΕΣΗΣ (54): **ΚΑΛΛΥΝΤΙΚΗ ΣΥΝΘΕΣΙΣ ΣΤΕΡΕΩΣΗΣ ΚΑΙ ΛΑΜΨΕΩΣ**

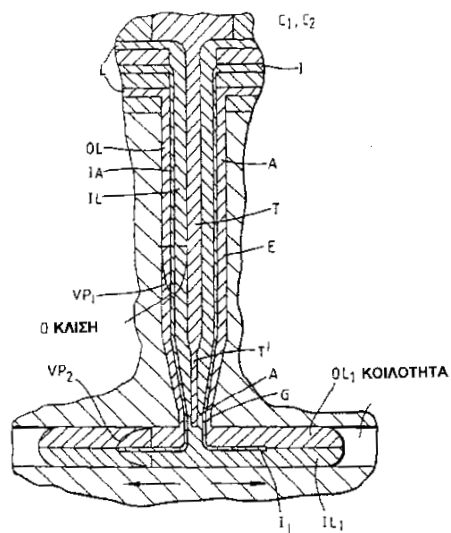
ΠΕΡΙΛΗΨΗ(57)

Η παρούσα εφεύρεσις αφορά μία καλλυντική σύνθεση δια την επεξεργασία των κερατινικών υλών, και ειδικότερα των μαλλιών, που περιλαμβάνει τουλάχιστον ένα σταθεροποιητικό πολυμερές, τουλάχιστον 5% κατά βάρος μία αρυλιωμένη σιλικόνη μη-πηκτική και τουλάχιστον μία πηκτική σιλικόνη, καθώς και την μέθοδο κατεργασίας των κερατινικών υλών με τη βοήθεια της συνθέσεως αυτής.

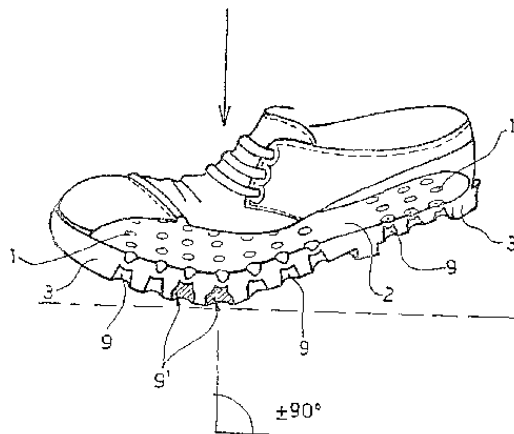
ΑΡΙΘΜΟΣ ΕΥΡ. Δ.Ε. (11):3041354
ΑΡΙΘ. ΕΛΛ. ΚΑΤΑΘΕΣΗΣ (21):20020403614
ΗΜΕΡ. ΕΛΛ. ΚΑΤΑΘΕΣΗΣ (11):30/10/2002
ΑΡΙΘ./ΗΜΕΡ. ΔΗΜΟΣΙΕΥΣΗΣ
ΕΥΡΩΠΑΪΚΟΥ ΔΙΠΛΩΜΑΤΟΣ(87):0929390 - 31/07/2002
ΑΡΙΘ./ΗΜΕΡ. ΔΗΜΟΣΙΕΥΣΗΣ
ΕΥΡΩΠΑΪΚΗΣ ΑΙΤΗΣΗΣ (86):96939250.5--06/12/1996
ΔΙΚΑΙΟΥΧΟΣ (73):1) Kortec Inc.
3 Crafts Road, Gloucester, MA 01930-2135, US ΗΝΩΜΕΝΕΣ ΠΟΛΙΤΕΙΕΣ ΤΗΣ ΑΜΕΡΙΚΗΣ
ΣΥΜΒ. ΠΡΟΤΕΡΑΙΟΤΗΤΕΣ (30):720385-27/09/1996-US
ΕΦΕΥΡΕΤΗΣ (72):1) SWENSON, Paul
ΕΙΔΙΚΟΣ ΠΑΡΗΡΕΞΟΥΣΙΟΣ (74): ΔΗΜΟΥ ΧΡΙΣΤΙΝΑ
Κουμπάρη 2, 10674 ΑΘΗΝΑ
ΑΝΤΙΚΛΗΤΟΣ (74): ΠΑΠΑΚΩΝΣΤΑΝΤΙΝΟΥ ΕΛΕΝΗ
Κουμπάρη 2, 10674 ΑΘΗΝΑ
ΤΙΤΛΟΣ ΕΦΕΥΡΕΣΗΣ (54): **ΜΕΘΟΔΟΣ ΣΤΡΑΓΓΑΛΙΣΤΙΚΟΥ ΕΛΕΓΧΟΥ ΓΙΑ ΤΗΝ ΤΑΥΤΟΧΡΟΝΗ ΕΞΟΛΚΕΥΣΗ ΠΛΑΣΤΙΚΩΝ ΥΛΙΚΩΝ ΟΠΩΣ ΓΙΑ ΧΥΤΕΥΣΗ ΚΑΙ ΠΑΡΟΜΟΙΑ, ΚΑΙ ΔΙΑΤΑΞΗ ΓΙΑ ΤΗΝ ΕΦΑΡΜΟΓΗ ΤΗΣ**

ΠΕΡΙΛΗΨΗ(57)

Νέα συσκευή ταυτόχρονης εξολκεύσεως πολλαπλών ρευμάτων πλαστικού όπως για κοιλότητες χυτεύσεως δι' εγχύσεως, όπου η συσκευή εξολκεύσεως είναι εφοδιασμένη στο εσωτερικό και κατά μήκος της με μία ακίδα, ράβδο ή στοιχείο στενώσεως ή στραγγαλισμού η οποία οδηγεί τα συνδυσασμένα ρεύματα πλαστικού υλικού, τα σχηματιζόμενα με ένα εσωτερικό ρεύμα πυρήνα εγκλωβισμένο εντός εξωτερικών και εσωτερικών στρωμάτων ροής, εντός αντίστοιχων συγκεντρωτικών ρευμάτων δακτυλιοειδούς ροής τα οποία τελικά διαχωρίζονται εγκαρσώς σε αντίθετες διευθύνσεις εντός μίας κοιλότητας σε επικοινωνία με τη συσκευή εξολκεύσεως, και όπου το ρεύμα πυρήνα ευρίσκεται σε μία περιοχή μηδενικής κλίσεως της εγκάρσιας κατανομής ταχυτήτων ροής εντός της συσκευής εξολκεύσεως και της κοιλότητας.



ΑΡΙΘΜΟΣ ΕΥΡ. Δ.Ε. (11):3041355
ΑΡΙΘ. ΕΛΛ. ΚΑΤΑΘΕΣΗΣ (21):20020403615
ΗΜΕΡ. ΕΛΛ. ΚΑΤΑΘΕΣΗΣ (11):30/10/2002
ΑΡΙΘ./ΗΜΕΡ. ΔΗΜΟΣΙΕΥΣΗΣ
ΕΥΡΩΠΑΪΚΟΥ ΔΙΠΛΩΜΑΤΟΣ(87):0975243 - 31/07/2002
ΑΡΙΘ./ΗΜΕΡ. ΔΗΜΟΣΙΕΥΣΗΣ
ΕΥΡΩΠΑΪΚΗΣ ΑΙΤΗΣΗΣ (86):98917608.6--17/04/1998
ΔΙΚΑΙΟΥΧΟΣ (73):1)Squadroni, Onifares Elpidio
Via Vela, 99, 62012 Civitanova Marche/
MC,IT ΙΤΑΛΙΑ
ΣΥΜΒ. ΠΡΟΤΕΡΑΙΟΤΗΤΕΣ (30):RM970226-18/04/1997-IT
ΕΦΕΥΡΕΤΗΣ (72):1)Squadroni, Onifares Elpidio
ΕΙΔΙΚΟΣ ΠΛΗΡΕΞΟΥΣΙΟΣ (74):ΣΑΚΕΛΛΑΡΙΔΗ ΒΑΛΗ-ΒΑΣΙΛΙΚΗ
Αδριανού 70, 10556 ΑΘΗΝΑ
ΑΝΤΙΚΛΗΤΟΣ (74):ΣΑΚΕΛΛΑΡΙΔΗ ΒΑΛΗ-ΒΑΣΙΛΙΚΗ
Αδριανού 70,10556 ΑΘΗΝΑ
ΤΙΤΛΟΣ ΕΦΕΥΡΕΣΗΣ (54):**ΣΟΛΑ ΥΠΟΔΗΜΑΤΟΣ ΕΦΟΔΙΑΣΜΕΝΗ
ΜΕ ΒΟΗΘΗΜΑ ΚΑΤΑ ΤΟΥ ΙΔΡΩΤΑ
ΠΟΥ ΕΜΠΟΔΙΖΕΙ ΤΗΝ ΕΙΣΡΟΗ ΥΓΡΩΝ
ΑΠΟ ΤΟ ΕΞΩΤΕΡΙΚΟ**



ΠΕΡΙΛΗΨΗ(57)

Μια σόλα υποδήματος παρέχει στο πάχος της σόλας μια πλειάδα ρυθμιστικών βαλβίδων ελέγχου για την διοχέτευση του αέρα στο εσωτερικό του υποδήματος, οι οποίες είναι κατασκευασμένες από ανθεκτικό υλικό που επανέρχεται εύκολα στην προτέρα κατάσταση με μια μικροτρύπα που συνδέει το εσωτερικό του υποδήματος με το εξωτερικό, αυτές δε οι βαλβίδες είναι διαμορφωμένες από μια μεμβράνη που είναι εφοδιασμένη με μια κοιλότητα, η οποία κατευθύνεται προς την διάτρητη σταθερή εσωτερική σόλα του υποδήματος και κάτω από την οποία είναι διαμορφωμένος ένας κενός χώρος ή θάλαμος, ο οποίος επικοινωνεί διαμέσου της κάτω πλευράς του με το εξωτερικό φθάνοντας το πέλμα του υποδήματος.

ΑΡΙΘΜΟΣ ΕΥΡ. Δ.Ε. (11):3041356
ΑΡΙΘ. ΕΛΛ. ΚΑΤΑΘΕΣΗΣ (21):20020403616
ΗΜΕΡ. ΕΛΛ. ΚΑΤΑΘΕΣΗΣ (11):30/10/2002
ΑΡΙΘ./ΗΜΕΡ. ΔΗΜΟΣΙΕΥΣΗΣ
ΕΥΡΩΠΑΪΚΟΥ ΔΙΠΛΩΜΑΤΟΣ(87):0984762 - 07/08/2002
ΑΡΙΘ./ΗΜΕΡ. ΔΗΜΟΣΙΕΥΣΗΣ
ΕΥΡΩΠΑΪΚΗΣ ΑΙΤΗΣΗΣ (86):98920955.6--07/05/1998
ΔΙΚΑΙΟΥΧΟΣ (73):1)ALZA CORPORATION
1900 Charleston Road, Mountain View, CA
94043-7210,US ΗΝΩΜΕΝΕΣ ΠΟΛΙΤΕΙΕΣ
ΤΗΣ ΑΜΕΡΙΚΗΣ
ΣΥΜΒ. ΠΡΟΤΕΡΑΙΟΤΗΤΕΣ (30):46736 P-16/05/1997-US
ΕΦΕΥΡΕΤΗΣ (72):1)WONG, Patrick, S.-L.
2)FERRARI, Vincent, J.
3)ETTER, Jeffrey, W.
4)MARTIN, Miriam, A.
5)ROTH, Nathan
6)OHMS, Christopher, M., G.
7)POUTIATINE, Andrew, I.
8)HORVATH, James, W.
ΕΙΔΙΚΟΣ ΠΛΗΡΕΞΟΥΣΙΟΣ (74):ΡΟΥΣΣΟΥ ANNA
Κουμπάρη 2, 10674 ΑΘΗΝΑ
ΑΝΤΙΚΛΗΤΟΣ (74):ΠΑΠΑΚΩΝΣΤΑΝΤΙΝΟΥ ΕΛΕΝΗ
Κουμπάρη 2,10674 ΑΘΗΝΑ
ΤΙΤΛΟΣ ΕΦΕΥΡΕΣΗΣ (54):**ΔΙΑΜΟΡΦΩΣΕΙΣ ΣΥΣΤΗΜΑΤΟΣ
ΕΛΕΓΧΟΥ ΡΟΗΣ ΓΙΑ ΜΙΑ ΔΙΑΤΑΞΗ
ΧΟΡΗΓΗΣΗΣ ΔΡΑΣΤΙΚΟΥ
ΠΑΡΑΓΟΝΤΑ**

δραστικού παράγοντα και που φέρει έναν ελεγκτή διαβίβασης υγρού (14) τοποθετείται στο ένα άκρο (16) σε ένα υγρό και στο άλλο άκρο (18) στο στόμα του ασθενούς. Ο δραστικός παράγοντας χορηγείται όταν ο ασθενής αναρροφά στο άκρο του θαλάμου. Οι βελτιωμένοι ελεγκτές παρεμποδίζουν τη διαρροή του σκευάσματος δραστικού παράγοντα.



ΠΕΡΙΛΗΨΗ(57)

Η παρούσα εφεύρεση έχει αντικείμενο ένα σύστημα στοματικής χορήγησης δραστικού παράγοντα που περιλαμβάνει βελτιωμένα συστήματα ελέγχου (ελεγκτές) ροής. Ένα κοίλο σωληνοειδές μέλος (10) που περιέχει το σκεύασμα

ΑΡΙΘΜΟΣ ΕΥΡ. Δ.Ε. (11):3041357
ΑΡΙΘ. ΕΛΛ. ΚΑΤΑΘΕΣΗΣ (21):20020403617
ΗΜΕΡ. ΕΛΛ. ΚΑΤΑΘΕΣΗΣ (11):30/10/2002
ΑΡΙΘ./ΗΜΕΡ. ΔΗΜΟΣΙΕΥΣΗΣ
ΕΥΡΩΠΑΪΚΟΥ ΔΙΠΛΩΜΑΤΟΣ(87):0807111 - 14/08/2002
ΑΡΙΘ./ΗΜΕΡ. ΔΗΜΟΣΙΕΥΣΗΣ
ΕΥΡΩΠΑΪΚΗΣ ΑΙΤΗΣΗΣ (86):96902305.0--30/01/1996
ΔΙΚΑΙΟΥΧΟΣ (73):1)SANOFI-SYNTHELABO
174, Avenue de France, 75013 Paris,FR
ΓΑΛΛΙΑ
ΣΥΜΒ. ΠΡΟΤΕΡΑΙΟΤΗΤΕΣ (30):9501016-30/01/1995-FR
9508046-04/07/1995-FR
9513005-03/11/1995-FR
ΕΦΕΥΡΕΤΗΣ (72):1)EMONDS-ALT, Xavier
2)GROSSRIETHER, Isabelle
3)GUEULE, Patrick
4)PROIETTO, Vincenzo
5)VAN BROECK, Didier
ΕΙΔΙΚΟΣ ΠΛΗΡΕΞΟΥΣΙΟΣ (74):ΑΘΑΝΑΣΙΑΔΟΥ ΜΑΡΙΑ
Κουμπάρη 2, 10674 ΑΘΗΝΑ
ΑΝΤΙΚΛΗΤΟΣ (74):ΠΑΠΑΚΩΝΣΤΑΝΤΙΝΟΥ ΕΛΕΝΗ
Κουμπάρη 2,10674 ΑΘΗΝΑ
ΤΙΤΛΟΣ ΕΦΕΥΡΕΣΗΣ (54):ΥΠΟΚΑΤΑΣΤΑΘΕΙΣΕΣ ΕΤΕΡΟΚΥΚΛΙΚΕΣ ΕΝΩΣΕΙΣ, ΜΕΘΟΔΟΣ ΓΙΑ ΤΗΝ ΠΑΡΑΣΚΕΥΗ ΤΟΥΣ ΚΑΙ ΦΑΡΜΑΚΕΥΤΙΚΕΣ ΣΥΝΘΕΣΕΙΣ ΠΟΥ ΤΙΣ ΠΕΡΙΕΧΟΥΝ

CH₂-CH₂-, A8) -O-CH₂-, όπου το R₁ παριστά υδρογόνο ή αλκύλιο με C₁-C₄, το A_m παριστά ένα αζωτούχο ετεροκυκλικό δακτύλιο. Εφαρμογή: ανταγωνιστές των υποδοχέων των νευροκινικών.

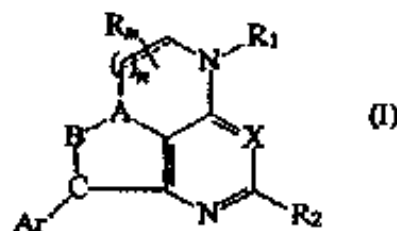


ΠΕΡΙΛΗΨΗ(57)

Η εφεύρεση έχει ως αντικείμενο ενώσεις τύπου (I) στον οποίο το A παριστά μία δισμενή ρίζα επιλεγόμενη μεταξύ: A1) -O-CO-, A2) -CH₂-O-CO-, A3) -O-CH₂-CO-, A4) -O-CH₂-CH₂-, A5) -N(R₁)-CO-, A6) -N(R₁)-CO-CO-, A7) -N(R₁-

ΑΡΙΘΜΟΣ ΕΥΡ. Δ.Ε. (11):3041358
ΑΡΙΘ. ΕΛΛ. ΚΑΤΑΘΕΣΗΣ (21):20020403618
ΗΜΕΡ. ΕΛΛ. ΚΑΤΑΘΕΣΗΣ (11):31/10/2002
ΑΡΙΘ./ΗΜΕΡ. ΔΗΜΟΣΙΕΥΣΗΣ
ΕΥΡΩΠΑΪΚΟΥ ΔΙΠΛΩΜΑΤΟΣ(87):1129091 - 02/10/2002
ΑΡΙΘ./ΗΜΕΡ. ΔΗΜΟΣΙΕΥΣΗΣ
ΕΥΡΩΠΑΪΚΗΣ ΑΙΤΗΣΗΣ (86):99960363.2--12/11/1999
ΔΙΚΑΙΟΥΧΟΣ (73):1)Neurocrine Biosciences, Inc.
10555 Science Center Drive, San Diego, CA
92121-1102,US ΗΝΩΜΕΝΕΣ ΠΟΛΙΤΕΙΕΣ
ΤΗΣ ΑΜΕΡΙΚΗΣ
ΣΥΜΒ. ΠΡΟΤΕΡΑΙΟΤΗΤΕΣ (30):191073-12/11/1998-US
370837-09/08/1999-US
401364-21/09/1999-US
ΕΦΕΥΡΕΤΗΣ (72):1)HADDACH, Mustapha
2)NELSON, Jodie
3)DYCK, Brian, P.
4)GUO, Zhiqiang
5)HUANG, Charles, Q.
6)MCCARTHY, James, R.
ΕΙΔΙΚΟΣ ΠΛΗΡΕΞΟΥΣΙΟΣ (74):ΒΑΓΕΝΑ ΘΕΟΔΩΡΑ
Κουμπάρη 2, 10674 ΑΘΗΝΑ
ΑΝΤΙΚΛΗΤΟΣ (74):ΠΑΠΑΚΩΝΣΤΑΝΤΙΝΟΥ ΕΛΕΝΗ
Κουμπάρη 2,10674 ΑΘΗΝΑ
ΤΙΤΛΟΣ ΕΦΕΥΡΕΣΗΣ (54):ΑΝΤΑΓΩΝΙΣΤΕΣ ΤΟΥ ΥΠΟΔΟΧΕΑ CRF ΚΑΙ ΟΙ ΣΧΕΤΙΚΕΣ ΜΕ ΑΥΤΟΝ ΜΕΘΟΔΟΙ

την δομή (I) και περιλαμβάνουν στερεοϊσομερή και φαρμακευτικά αποδεκτά άλατα τους, όπου τα n,m, A,B,C,R,R₁,R₂ και Ar προσδιορίζονται στο παρόν. Οι συνθέσεις που περιέχουν ένα ανταγωνιστή του υποδοχέα CRF σε συνδυασμό με ένα φαρμακευτικά αποδεκτό φορέα επιδεικνύονται επίσης, καθώς επίσης και οι μέθοδοι για την χρήση αυτών.



ΠΕΡΙΛΗΨΗ(57)

Οι ανταγωνιστές του υποδοχέα CRF που έχουν χρησιμότητα στην θεραπεία διαφόρων διαταραχών, συμπεριλαμβανομένης της θεραπείας των διαταραχών που εμφανίζουν υπερέκκριση του CRF σε θερμόαιμα ζώα, όπως το εγκεφαλικό επεισόδιο. Οι ανταγωνιστές του υποδοχέα CRF της παρούσας εφεύρεσης έχουν

ΑΡΙΘΜΟΣ ΕΥΡ. Δ.Ε. (11):3041359
ΑΡΙΘ. ΕΛΛ. ΚΑΤΑΘΕΣΗΣ (21):20020403619
ΗΜΕΡ. ΕΛΛ. ΚΑΤΑΘΕΣΗΣ (11):31/10/2002
ΑΡΙΘ./ΗΜΕΡ. ΔΗΜΟΣΙΕΥΣΗΣ
ΕΥΡΩΠΑΪΚΟΥ ΔΙΠΛΩΜΑΤΟΣ(87):1093799 - 07/08/2002
ΑΡΙΘ./ΗΜΕΡ. ΔΗΜΟΣΙΕΥΣΗΣ
ΕΥΡΩΠΑΪΚΗΣ ΑΙΤΗΣΗΣ (86):00402819.7--12/10/2000
ΔΙΚΑΙΟΥΧΟΣ (73):1) L' OREAL
14, rue Royale, 75008 Paris, FR ΓΑΛΛΙΑ
ΣΥΜΒ. ΠΡΟΤΕΡΑΙΟΤΗΤΕΣ (30):9913219-22/10/1999-FR
ΕΦΕΥΡΕΤΗΣ (72):1) Candau, Didier
2) Forestier, Serge
ΕΙΛΙΚΟΣ ΠΛΗΡΕΞΟΥΣΙΟΣ (74): ΑΘΑΝΑΣΙΑΔΟΥ ΜΑΡΙΑ
Κουμπάρη 2, 10674 ΑΘΗΝΑ
ΑΝΤΙΚΛΗΤΟΣ (74): ΠΑΠΑΚΩΝΣΤΑΝΤΙΝΟΥ ΕΛΕΝΗ
Κουμπάρη 2, 10674 ΑΘΗΝΑ
ΤΙΤΛΟΣ ΕΦΕΥΡΕΣΗΣ (54): ΓΑΛΑΚΤΩΜΑΤΑ ΥΔΑΤΟΣ ΕΝΤΟΣ
ΕΛΑΙΟΥ ΤΑ ΟΠΟΙΑ ΠΕΡΙΕΧΟΥΝ ΤΟΥ-
ΛΑΧΙΣΤΟΝ ΜΙΑ ΑΔΙΑΛΥΤΟ ΟΡΓΑΝΙΚΗ
ΟΥΣΙΑ ΔΙΗΘΗΣΕΩΣ UV ΚΑΙ ΜΙΑ
ΟΡΓΑΝΟΤΡΟΠΟΙΗΜΕΝΗ ΣΙΛΙΚΟΝΗ Η
ΟΠΟΙΑ ΔΕΝ ΔΙΗΘΕΙ ΤΟ UV

ΠΕΡΙΛΗΨΗ(57)

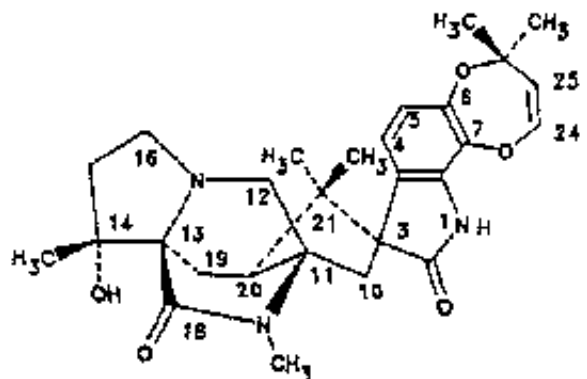
Γαλακτώματα ύδατος εντός ελαίου τα οποία περιέχουν τουλάχιστον μια αδιάλυτο οργανική ουσία διηθήσεως UV και μια οργανοτροποποιημένη σιλκόνη η οποία δεν διηθεί το UV. Η παρούσα εφεύρεση έχει ως αντικείμενο ένα καλλυντικό ή δερματολογικό γαλάκτωμα ύδατος εντός ελαίου το οποίο χαρακτηρίζεται εκ του γεγονότος ότι περιλαμβάνει: -τουλάχιστον μια υδατική φάση και -τουλάχιστον μια λιπαρά φάση? -τουλάχιστον ένα φωτοπροστατευτικό σύστημα ικανό να διηθεί τις ακτιβολίες UV που περιέχει τουλάχιστον ένα οργανικό αδιάλυτο εντός του

αναφερθέντος γαλακτώματος φίλτρου UV υπό μικρονισθείσα μορφή? - τουλάχιστον μια οργανοτροποποιημένη μη διηθητική σιλκόνη. Η εφεύρεση αφορά επίσης τις χρησιμοποιήσεις αυτής καλλυντικών ή δερματολογικών συνθέσεων δια την φωτοπροστασία του δέρματος ή των μαλλιών.

ΑΡΙΘΜΟΣ ΕΥΡ. Δ.Ε. (11):3041360
ΑΡΙΘ. ΕΛΛ. ΚΑΤΑΘΕΣΗΣ (21):20020403620
ΗΜΕΡ. ΕΛΛ. ΚΑΤΑΘΕΣΗΣ (11):31/10/2002
ΑΡΙΘ./ΗΜΕΡ. ΔΗΜΟΣΙΕΥΣΗΣ
ΕΥΡΩΠΑΪΚΟΥ ΔΙΠΛΩΜΑΤΟΣ(87):0703916 - 14/08/2002
ΑΡΙΘ./ΗΜΕΡ. ΔΗΜΟΣΙΕΥΣΗΣ
ΕΥΡΩΠΑΪΚΗΣ ΑΙΤΗΣΗΣ (86):94920689.0--07/06/1994
ΔΙΚΑΙΟΥΧΟΣ (73):1) PHARMACIA & UPJOHN COMPANY
301 Henrietta Street, Kalamazoo, Michigan
49001, US ΗΝΩΜΕΝΕΣ ΠΟΛΙΤΕΙΕΣ ΤΗΣ
ΑΜΕΡΙΚΗΣ
ΣΥΜΒ. ΠΡΟΤΕΡΑΙΟΤΗΤΕΣ (30):78076-16/06/1993-US
ΕΦΕΥΡΕΤΗΣ (72):1) LEE, Byung, H.
ΕΙΛΙΚΟΣ ΠΛΗΡΕΞΟΥΣΙΟΣ (74): ΡΟΥΣΣΟΥ ΑΝΝΑ
Κουμπάρη 2, 10674 ΑΘΗΝΑ
ΑΝΤΙΚΛΗΤΟΣ (74): ΠΑΠΑΚΩΝΣΤΑΝΤΙΝΟΥ ΕΛΕΝΗ
Κουμπάρη 2, 10674 ΑΘΗΝΑ
ΤΙΤΛΟΣ ΕΦΕΥΡΕΣΗΣ (54): 14-ΥΠΟΚΑΤΕΣΤΗΜΕΝΕΣ
ΜΑΚΡΟΦΟΡΤΙΝΕΣ ΚΑΙ ΠΑΡΑΓΩΓΑ
ΧΡΗΣΙΜΑ ΩΣ ΑΝΤΙΠΑΡΑΣΙΤΙΚΑ ΜΕ-
ΣΑ

ΠΕΡΙΛΗΨΗ(57)

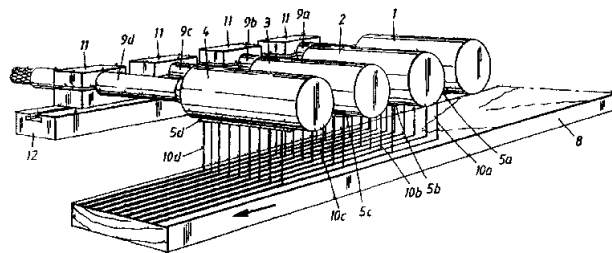
Εδώ περιγράφονται παράγωγα 14α-υδροξυμαρφορτίνης των φυσικών προϊόντων μαρφορτίνης A, B, C, και D χρήσιμα στην αγωγή και παρεμπόδιση λοιμώξεων ζώων και φυτών από έλμινθες και αρθρόποδα. Τα συνθετικά παράγωγα έχουν τον τύπο (I).



ΑΡΙΘΜΟΣ ΕΥΡ. Δ.Ε. (11):3041361
ΑΡΙΘ. ΕΛΛ. ΚΑΤΑΘΕΣΗΣ (21):20020403621
ΗΜΕΡ. ΕΛΛ. ΚΑΤΑΘΕΣΗΣ (11):31/10/2002
ΑΡΙΘ./ΗΜΕΡ. ΔΗΜΟΣΙΕΥΣΗΣ
ΕΥΡΩΠΑΪΚΟΥ ΔΙΠΛΩΜΑΤΟΣ(87):1089827 - 28/08/2002
ΑΡΙΘ./ΗΜΕΡ. ΔΗΜΟΣΙΕΥΣΗΣ
ΕΥΡΩΠΑΪΚΗΣ ΑΙΤΗΣΗΣ (86):99931715.9--16/06/1999
ΔΙΚΑΙΟΥΧΟΣ (73):1)AKZO NOBEL N.V.
 Velperweg 76, Postbus 9300, 6800 SB Arn-
 hem,NL ΟΛΛΑΝΔΙΑ
ΣΥΜΒ. ΠΡΟΤΕΡΑΙΟΤΗΤΕΣ (30):91438 P-01/07/1998-US
 91440 P-01/07/1998-US
 91442 P-01/07/1998-US
 9802222-22/06/1998-SE
 9802223-22/06/1998-SE
 9802224-22/06/1998-SE
 9803549-16/10/1998-SE
 9803550-16/10/1998-SE
 9803551-16/10/1998-SE
ΕΦΕΥΡΕΤΗΣ (72):1)VESTERLUND, Lennart
ΕΙΔΙΚΟΣ ΠΛΗΡΕΞΟΥΣΙΟΣ (74):ΔΗΜΟΥ ΧΡΙΣΤΙΝΑ
 Κουμπάρη 2, 10674 ΑΘΗΝΑ
ΑΝΤΙΚΛΗΤΟΣ (74):ΠΑΠΑΚΩΝΣΤΑΝΤΙΝΟΥ ΕΛΕΝΗ
 Κουμπάρη 2,10674 ΑΘΗΝΑ
ΤΙΤΛΟΣ ΕΦΕΥΡΕΣΗΣ (54):ΣΥΣΚΕΥΗ ΚΑΙ ΜΕΘΟΔΟΣ ΓΙΑ ΤΗΝ
 ΕΦΑΡΜΟΓΗ ΕΝΟΣ ΣΥΣΤΗΜΑΤΟΣ
 ΣΥΓΚΟΛΛΗΣΗΣ

ΠΕΡΙΛΗΨΗ(57)

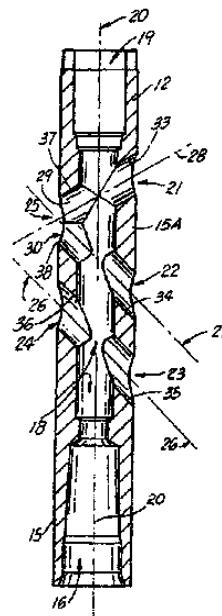
Μια συσκευή για την εφαρμογή ενός συστήματος συγκόλλησης από τουλάχιστο δύο συστατικά, όπως ένα συστατικό ρητίνης και ένα συστατικό σκληρυντικού, η οποία περιλαμβάνει μια μονάδα από τουλάχιστο δύο κοίλα μέλη (1, 2, 3, 4), τουλάχιστο ένα μέλος για κάθε συστατικό, που διαθέτει έναν αριθμό στομιών (6, 6a, 6b) σε κάθε μέλος που προορίζονται για να εφαρμόζουν το αντίστοιχο συστατικό επάνω σε ένα υπόστρωμα (8) που είναι κάτω από τα κοίλα μέλη σχηματίζοντας κλώνους (10a, 10b, 10c, 10d), τα οποία κοίλα μέλη είναι τοποθετημένα επάνω από το επίπεδο εφαρμογής, όπου η μονάδα περιλαμβάνει ένα μέσον για τη ρύθμιση της θέσης των στομιών (6a) σε τουλάχιστο ένα από τα κοίλα μέλη σε σχέση με τη θέση των στομιών (6b) του άλλου κοίλου μέλους(ών). Η εφεύρεση επίσης αναφέρεται σε μια μέθοδο για την εφαρμογή ενός συστήματος συγκόλλησης από τουλάχιστο δύο συστατικά, όπως ένας συστατικό ρητίνης και ένα συστατικό σκληρυντικού, υπό την μορφή κλώνων(10a, 10b, 10c, 10d), χρησιμοποιώντας τη συσκευή αυτή.



ΑΡΙΘΜΟΣ ΕΥΡ. Δ.Ε. (11):3041362
ΑΡΙΘ. ΕΛΛ. ΚΑΤΑΘΕΣΗΣ (21):20020403622
ΗΜΕΡ. ΕΛΛ. ΚΑΤΑΘΕΣΗΣ (11):31/10/2002
ΑΡΙΘ./ΗΜΕΡ. ΔΗΜΟΣΙΕΥΣΗΣ
ΕΥΡΩΠΑΪΚΟΥ ΔΙΠΛΩΜΑΤΟΣ(87):0793451 - 07/08/2002
ΑΡΙΘ./ΗΜΕΡ. ΔΗΜΟΣΙΕΥΣΗΣ
ΕΥΡΩΠΑΪΚΗΣ ΑΙΤΗΣΗΣ (86):95938891.9--25/10/1995
ΔΙΚΑΙΟΥΧΟΣ (73):1)SMITH & NEPHEW, INC.
 1450 Brooks Road, Memphis, Tennessee
 38116,US ΗΝΩΜΕΝΕΣ ΠΟΛΙΤΕΙΕΣ ΤΗΣ
 ΑΜΕΡΙΚΗΣ
ΣΥΜΒ. ΠΡΟΤΕΡΑΙΟΤΗΤΕΣ (30):332343-31/10/1994-US
ΕΦΕΥΡΕΤΗΣ (72):1)RUSSELL, Thomas, A.
 2)PEPPER, John, R.
ΕΙΔΙΚΟΣ ΠΛΗΡΕΞΟΥΣΙΟΣ (74):ΡΟΥΣΣΟΥ ANNA
 Κουμπάρη 2, 10674 ΑΘΗΝΑ
ΑΝΤΙΚΛΗΤΟΣ (74):ΠΑΠΑΚΩΝΣΤΑΝΤΙΝΟΥ ΕΛΕΝΗ
 Κουμπάρη 2,10674 ΑΘΗΝΑ
ΤΙΤΛΟΣ ΕΦΕΥΡΕΣΗΣ (54):ΕΝΑ ΚΑΡΦΙ ΠΟΥ ΜΠΑΙΝΕΙ ΣΤΟ
 ΜΥΕΛΟ ΤΩΝ ΟΣΤΩΝ ΤΟΥ ΜΗΡΟΥ

ΠΕΡΙΛΗΨΗ(57)

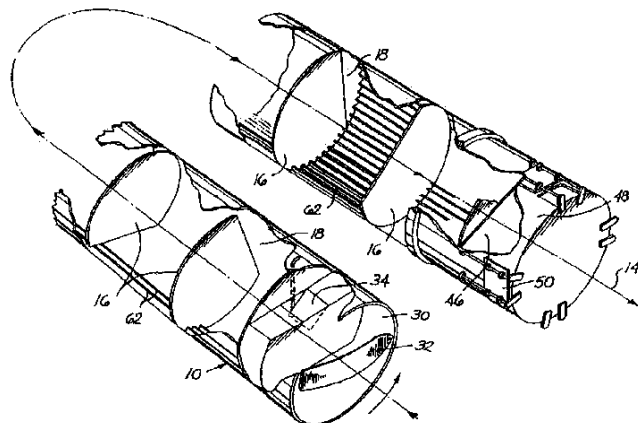
Το καρφί (10) της παρούσας εφεύρεσης που μπαίνει μέσα στο μυελό των μηριαίων οστών (ενδομυελικό καρφί) διαθέτει ένα κοίλο σώμα με πέντε ανοίγματα (21-25) στα οποία περιλαμβάνεται η πρώτη ομάδα ανοιγμάτων (21-23) που έχει τρία ανοίγματα και η δεύτερη ομάδα ανοιγμάτων με δύο ανοίγματα τα οποία είναι αντίθετα κατά 180ο σχετικά με τα πρώτα. Τα πέντε αναφερόμενα ανοίγματα ορίζουν τρεις διόδους ή κανάλια (26, 27, 28) εκ των οποίων οι δύο διόδοι (26, 27) εκτείνονται πλάγια προς τα πάνω και χρησιμεύουν για την αποκατάσταση του μηρού, ενώ η άλλη διόδος (28) εκτείνεται πλάγια προς τα κάτω και χρησιμεύει για την συνδυαστική (ειδική) αποκατάσταση των ζημιών του μηρού.



ΑΡΙΘΜΟΣ ΕΥΡ. Δ.Ε. (11):3041363
ΑΡΙΘ. ΕΛΛ. ΚΑΤΑΘΕΣΗΣ (21):20020403623
ΗΜΕΡ. ΕΛΛ. ΚΑΤΑΘΕΣΗΣ (11):31/10/2002
ΑΡΙΘ./ΗΜΕΡ. ΔΗΜΟΣΙΕΥΣΗΣ
ΕΥΡΩΠΑΪΚΟΥ ΔΙΠΛΩΜΑΤΟΣ(87):0705331 - 31/07/2002
ΑΡΙΘ./ΗΜΕΡ. ΔΗΜΟΣΙΕΥΣΗΣ
ΕΥΡΩΠΑΪΚΗΣ ΑΙΤΗΣΗΣ (86):94919991.3--28/04/1994
ΔΙΚΑΙΟΥΧΟΣ (73):1)Bedminster AB
 Torpangsvagen 2, 14860 Stora Vika,SE
 ΣΟΥΗΔΙΑ
ΣΥΜΒ. ΠΡΟΤΕΡΑΙΟΤΗΤΕΣ (30):72905-07/06/1993-US
ΕΦΕΥΡΕΤΗΣ (72):1)FINN, Larry, Jame
ΕΙΔΙΚΟΣ ΠΛΗΡΕΞΟΥΣΙΟΣ (74):ΑΘΑΝΑΣΙΑΔΟΥ ΜΑΡΙΑ
 Κουμπάρη 2, 10674 ΑΘΗΝΑ
ΑΝΤΙΚΛΗΤΟΣ (74):ΠΑΠΑΚΩΝΣΤΑΝΤΙΝΟΥ ΕΛΕΝΗ
 Κουμπάρη 2,10674 ΑΘΗΝΑ
ΤΙΤΛΟΣ ΕΦΕΥΡΕΣΗΣ (54):**ΑΥΤΟΚΛΕΙΣΤΟ ΓΙΑ ΤΗ ΜΕΤΑΤΡΟΠΗ ΟΡΓΑΝΙΚΗΣ ΥΛΗΣ ΣΕ ΚΟΠΡΟΧΩΜΑ (ΦΟΥΣΚΙ)**

ΠΕΡΙΛΗΨΗ(57)

Περιστρεφόμενο τύμπανο (10) αυτόκλειστου για τη μετατροπή οργανικών απορριμμάτων σε φουσκί, το οποίο διαθέτει εσωτερικά και κατά το διαμήκη άξονα (14) μία σειρά από εγκάρσια τοποθετημένα διαφράγματα (16), όπου η επιφάνεια κάθε διαφράγματος (16) έχειεμβαδό το οποίο κυμαίνεται μεταξύ 60-70% της εγκάρσιας διατομής του τυμπάνου (10) και τα ανοίγματα των διαφραγμάτων είναι έτσι διατεταγμένα, το ένα ως προς το άλλο, ώστε να εξαναγκάζουν το υλικό και τον προσαγόμενο αέρα στο τύμπανο (10) να ακολουθεί μία μη ευθύγραμμη πορεία κατά μήκος του τυμπάνου (10) το οποίο διαθέτει ένα πλήθος πτερυγίων (62) τα οποία εκτείνονται κατά το διαμήκη άξονά του και είναι τοποθετημένα περιφερειακά στην εσωτερική επιφάνεια του τυμπάνου και σε κάποια απόσταση μεταξύ τους.

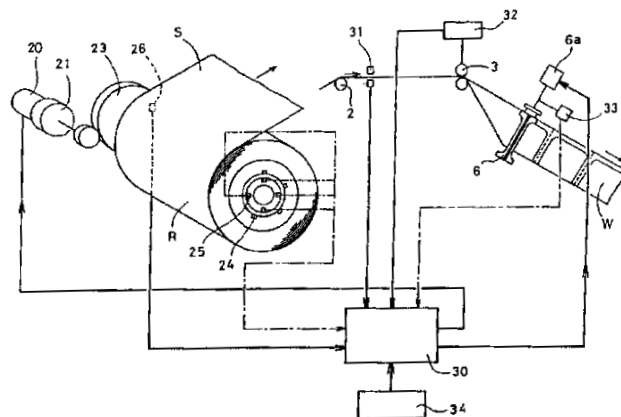


ΑΡΙΘΜΟΣ ΕΥΡ. Δ.Ε. (11):3041364
ΑΡΙΘ. ΕΛΛ. ΚΑΤΑΘΕΣΗΣ (21):20020403624
ΗΜΕΡ. ΕΛΛ. ΚΑΤΑΘΕΣΗΣ (11):31/10/2002
ΑΡΙΘ./ΗΜΕΡ. ΔΗΜΟΣΙΕΥΣΗΣ
ΕΥΡΩΠΑΪΚΟΥ ΔΙΠΛΩΜΑΤΟΣ(87):0831048 - 07/08/2002
ΑΡΙΘ./ΗΜΕΡ. ΔΗΜΟΣΙΕΥΣΗΣ
ΕΥΡΩΠΑΪΚΗΣ ΑΙΤΗΣΗΣ (86):97115567.6--08/09/1997
ΔΙΚΑΙΟΥΧΟΣ (73):1)Kabushiki Kaisha Yuyama Seisakusho
 3-1, Meishinguchi 3-chome, Toyonaka-shi,
 Osaka,JP ΙΑΠΩΝΙΑ
ΣΥΜΒ. ΠΡΟΤΕΡΑΙΟΤΗΤΕΣ (30):25049296-20/09/1996-JP
ΕΦΕΥΡΕΤΗΣ (72):1)Yuyama, Shoji
 2)Nose, Hiroshi
 3)Yasunaga, Itsuo
 4)Etou, Naomichi
 5)Amano, Hirokazu
ΕΙΔΙΚΟΣ ΠΛΗΡΕΞΟΥΣΙΟΣ (74):ΔΗΜΟΥ ΧΡΙΣΤΙΝΑ
 Κουμπάρη 2, 10674 ΑΘΗΝΑ
ΑΝΤΙΚΛΗΤΟΣ (74):ΠΑΠΑΚΩΝΣΤΑΝΤΙΝΟΥ ΕΛΕΝΗ
 Κουμπάρη 2,10674 ΑΘΗΝΑ
ΤΙΤΛΟΣ ΕΦΕΥΡΕΣΗΣ (54):**ΣΥΣΚΕΥΗ ΓΙΑ ΤΗ ΡΥΘΜΙΣΗ ΤΗΣ ΤΑΝΥΣΗΣ ΠΟΥ ΕΦΑΡΜΟΖΕΤΑΙ ΣΕ ΕΝΑ ΙΣΤΟ**

ΠΕΡΙΛΗΨΗ(57)

Είναι επιθυμητό να αποτρέπεται η παρέκκλιση από την ευθυγράμμιση των ακμών ενός διπλωμένου φύλλου (U) τροφοδοτώντας μαλακά το φύλλο ενώ οι διακυμάνσεις της τάνυσης διατηρούνται στο ελάχιστο όταν το φύλλο ξετυλίγεται από ένα ρόλο χαρτιού (R) που τοποθετείται σε μια μονάδα τροφοδότησης χαρτιού προς μια μονάδα συσκευασίας ακόμη και όταν μειώνεται βαθμιαία η διάμετρος του ρόλου χαρτιού με το ξετύλιγμα του χαρτιού. Ένας αισθητήρας μέτρησης του μήκους του φύλλου ή περιστροφικός κωδικοποιητής (3, 32) υπάρχει στην οδευση τροφοδότησης του χαρτιού διαμέσου της οποίας το φύλλο συσκευασίας που

ξετυλίγει από το ρόλο χαρτιού τροφοδοτείται προς τη μονάδα συσκευασίας. Υπάρχει ένας αισθητήρας γωνίας (24, 25) που περιλαμβάνει αισθητήρες στοιχείου Hall που είναι τοποθετημένοι σε μια άτρακτο στήριξης και υπάρχουν μαγνήτες σε ένα σωλήνα πυρήνα του ρόλου χαρτιού (R). Οποιαδήποτε μεταβολή που υπάρχει στα σήματα από ένα από αυτούς τους αισθητήρες σε σχέση με το σήμα από τον άλλο αισθητήρα χρησιμοποιείται για τον υπολογισμό του μήκους του τυλιγμένου χαρτιού του ρόλου, και η τάνυση του φύλλου ρυθμίζεται σε μια βέλτιστη, σταθερή στάθμη ρυθμίζοντας τη δύναμη πέδησης του φύλλου κατά βαθμίδες σύμφωνα με τη διάμετρο του ρόλου που μετρήθηκε από τους αισθητήρες.



ΑΡΙΘΜΟΣ ΕΥΡ. Δ.Ε. (11):3041365
ΑΡΙΘ. ΕΛΛ. ΚΑΤΑΘΕΣΗΣ (21):20020403625
ΗΜΕΡ. ΕΛΛ. ΚΑΤΑΘΕΣΗΣ (11):30/10/2002
ΑΡΙΘ./ΗΜΕΡ. ΔΗΜΟΣΙΕΥΣΗΣ
ΕΥΡΩΠΑΪΚΟΥ ΔΙΠΛΩΜΑΤΟΣ(87):1024795 - 07/08/2002
ΑΡΙΘ./ΗΜΕΡ. ΔΗΜΟΣΙΕΥΣΗΣ
ΕΥΡΩΠΑΪΚΗΣ ΑΙΤΗΣΗΣ (86):98950189.5--23/10/1998
ΔΙΚΑΙΟΥΧΟΣ (73):1)BTG INTERNATIONAL LIMITED
10 Fleet Place, Limeburner Lane, London
EC4M 7SB,GB ΜΕΓΑΛΗ ΒΡΕΤΑΝΝΙΑ
ΣΥΜΒ. ΠΡΟΤΕΡΑΙΟΤΗΤΕΣ (30):9722426-23/10/1997-GB
ΕΦΕΥΡΕΤΗΣ (72):1)NEWTON, John, Michael
2)SIEW, Lee, Fung
ΕΙΔΙΚΟΣ ΠΑΗΡΕΞΟΥΣΙΟΣ (74):ΡΟΥΣΣΟΥ ANNA
Κουμπάρη 2, 10674 ΑΘΗΝΑ
ΑΝΤΙΚΛΗΤΟΣ (74):ΠΑΠΑΚΩΝΣΤΑΝΤΙΝΟΥ ΕΛΕΝΗ
Κουμπάρη 2,10674 ΑΘΗΝΑ
ΤΙΤΛΟΣ ΕΦΕΥΡΕΣΗΣ (54):**ΣΚΕΥΑΣΜΑΤΑ ΕΛΕΓΧΟΜΕΝΗΣ ΑΠΕ-**
ΛΕΥΘΕΡΩΣΕΩΣ

σύνθεση είναι ιδιαίτερος κατάλληλη για την χορήγηση θεραπευτικών παραγόντων εις το κόλον.

ΠΕΡΙΛΗΨΗ(57)

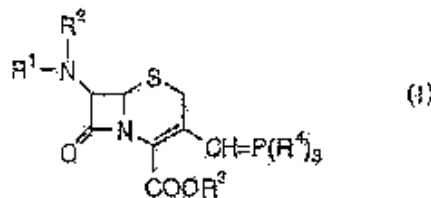
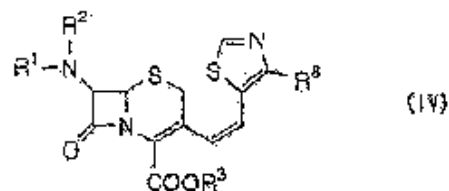
Δίδεται μια μέθοδος για την παραγωγή συνθέσεως ελεγχόμενης απελευθέρωσης. Ένα διάλυμα μιας συνθέσεως που σχηματίζει μεμβράνη που περιλαμβάνει ένα μίγμα ουσιαστικά αδιάλυτου στο ύδωρ πολυμερούς που σχηματίζει μεμβράνη και αμυλόζης εντός ενός συστήματος διαλυτών που περιέχει (1) ύδωρ και (2) ένα αναμίξιμο με ύδωρ οργανικό διαλύτη ο οποίος μπορεί μόνος του να διαλύει το πολυμερές που σχηματίζει μεμβράνη έρχεται σ' επαφή με ένα δραστικό υλικό και η προκύπτουσα σύνθεση ξηραίνεται. Η αναλογία βαρόναμυλόζης ως προς αδιάλυτο πολυμερές που σχηματίζει μεμβράνη εις την σύνθεση που σχηματίζει μεμβράνη ορίζεται εις την περιοχή από 1:2 έως 3:2 και ο οργανικός διαλύτης συμπεριλαμβάνει τουλάχιστον 50% κατά βάρος το σύστημα αυτό διαλυτών. Η

ΑΡΙΘΜΟΣ ΕΥΡ. Δ.Ε. (11):3041366
ΑΡΙΘ. ΕΛΛ. ΚΑΤΑΘΕΣΗΣ (21):20020403626
ΗΜΕΡ. ΕΛΛ. ΚΑΤΑΘΕΣΗΣ (11):30/10/2002
ΑΡΙΘ./ΗΜΕΡ. ΔΗΜΟΣΙΕΥΣΗΣ
ΕΥΡΩΠΑΪΚΟΥ ΔΙΠΛΩΜΑΤΟΣ(87):1016665 - 07/08/2002
ΑΡΙΘ./ΗΜΕΡ. ΔΗΜΟΣΙΕΥΣΗΣ
ΕΥΡΩΠΑΪΚΗΣ ΑΙΤΗΣΗΣ (86):98929666.0--24/06/1998
ΔΙΚΑΙΟΥΧΟΣ (73):1)Meiji Seika Kaisha, Ltd.
4-16, Kyobashi 2-Chome, Chuo-ku, Tokyo
104-0031,JP ΙΑΠΩΝΙΑ
ΣΥΜΒ. ΠΡΟΤΕΡΑΙΟΤΗΤΕΣ (30):16694897-24/06/1997-JP
ΕΦΕΥΡΕΤΗΣ (72):1)OKADA, Yumiko
2)SUKEGAWA, Masamichi
3)WATANABE, Tatsuo
4)IWASAWA, Hiroyuki
5)MURAI, Yasushi,
6)IINUMA, Katsuharu,
ΕΙΔΙΚΟΣ ΠΑΗΡΕΞΟΥΣΙΟΣ (74):ΒΑΓΕΝΑ ΘΕΟΔΩΡΑ
Κουμπάρη 2, 10674 ΑΘΗΝΑ
ΑΝΤΙΚΛΗΤΟΣ (74):ΠΑΠΑΚΩΝΣΤΑΝΤΙΝΟΥ ΕΛΕΝΗ
Κουμπάρη 2,10674 ΑΘΗΝΑ
ΤΙΤΛΟΣ ΕΦΕΥΡΕΣΗΣ (54):**ΔΙΕΡΓΑΣΙΑ ΓΙΑ ΤΗΝ ΕΠΙΛΕΚΤΙΚΗ**
ΠΑΡΑΣΚΕΥΗ Ζ-ΙΣΟΜΕΡΩΝ 3-(2-ΥΠΟ-
ΚΑΤΕΣΤΗΜΕΝΟ ΒΙΝΥΛΙΟ) ΚΕΦΑΛΟ-
ΣΠΟΡΙΝΩΝ

μικτό διαλύτη που περιλαμβάνει έναν χλωριωμένο υδρογονάνθρακα και μία κατώτερη αλκανόλη σε θερμοκρασία χαμηλή όπως +50C ή χαμηλότερη.

ΠΕΡΙΛΗΨΗ(57)

Z-ισομερή ενώσεων με γενικό τύπο (IV) [όπου το R1 είναι 2-(2-N-προστατευμένο αμινοθειαζολ-4-υλο)-2-αλκοξυ-ιμινοακετύλιο ή τα συναφή • το R1 είναι υδρογόνο ή τα συναφή • το R3 είναι υδρογόνο, μία καρβοξυλο-προστατευτική ομάδα ή τα συναφή] μπορούν να παρασκευαστούν σε υψηλές επιλεκτικότητες και σε υψηλές αποδόσεις με αντίδραση μίας ένωσης με γενικό τύπο (I) [όπου τα R1, R2 και R3 είναι το καθένα όπως ορίζονται ανωτέρω • και το R4 είναι αρύλιο ή τα συναφή] με μία 4-υποκατεστημένη ή -μη-υποκατεστημένη θειαζολο-5-καρβαλδεΐδη σε έναν



ΑΡΙΘΜΟΣ ΕΥΡ. Δ.Ε. (11):3041367
ΑΡΙΘ. ΕΛΛ. ΚΑΤΑΘΕΣΗΣ (21):20020403627
ΗΜΕΡ. ΕΛΛ. ΚΑΤΑΘΕΣΗΣ (11):30/10/2002
ΑΡΙΘ./ΗΜΕΡ. ΔΗΜΟΣΙΕΥΣΗΣ
ΕΥΡΩΠΑΪΚΟΥ ΔΙΠΛΩΜΑΤΟΣ(87):0911037 - 18/09/2002
ΑΡΙΘ./ΗΜΕΡ. ΔΗΜΟΣΙΕΥΣΗΣ
ΕΥΡΩΠΑΪΚΗΣ ΑΙΤΗΣΗΣ (86):98119782.5--23/10/1998
ΔΙΚΑΙΟΥΧΟΣ (73):1)Mitsubishi Pharma Corporation
6-9, Hiranomachi 2-chome, Chuo-ku, Osaka-shi, Osaka 541-0046, JP ΙΑΠΩΝΙΑ
ΣΥΜΒ. ΠΡΟΤΕΡΑΙΟΤΗΤΕΣ (30):29137497-23/10/1997-JP
ΕΦΕΥΡΕΤΗΣ (72):1)Uemura, Yahiro
2)Hirao, Yutaka
3)Hashimoto, Motonori
4)Kitamura, Tae
ΕΙΔΙΚΟΣ ΠΛΗΡΕΞΟΥΣΙΟΣ (74):ΑΘΑΝΑΣΙΑΔΟΥ ΜΑΡΙΑ
Κουμπάρη 2, 10674 ΑΘΗΝΑ
ΑΝΤΙΚΛΗΤΟΣ (74):ΠΑΠΑΚΩΝΣΤΑΝΤΙΝΟΥ ΕΛΕΝΗ
Κουμπάρη 2, 10674 ΑΘΗΝΑ
ΤΙΤΛΟΣ ΕΦΕΥΡΕΣΗΣ (54):ΔΥΝΑΜΕΝΟ ΝΑ ΦΥΛΑΧΤΕΙ ΣΕ ΘΕΡΜΟΚΡΑΣΙΑ ΔΩΜΑΤΙΟΥ ΠΑΡΑΣΚΕΥΑΣΜΑ ΑΝΟΣΟΣΦΑΙΡΙΝΗΣ ΓΙΑ ΕΝΔΟΦΛΕΒΙΑ ΕΝΕΣΗ

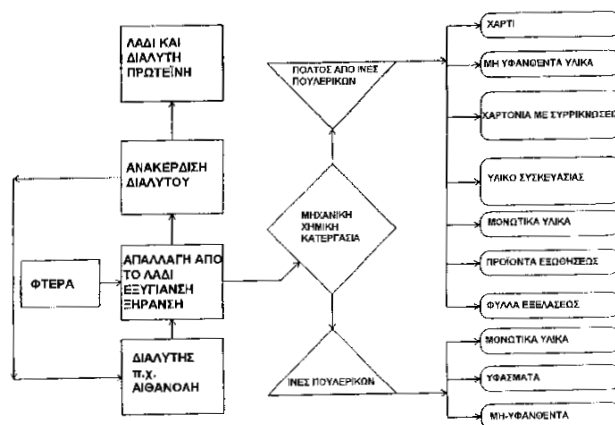
ΠΕΡΙΛΗΨΗ(57)

Μια μέθοδος για την παραγωγή ενός παρασκευάσματος ανοσοσφαιρίνης για ενδοφλέβια ένεση, η οποία περιλαμβάνει τα στάδια: της κλασματοποίησης ενός περιέχοντος ανοσοσφαιρίνη διαλύματος με 4 έως 10 β/ο% πολυαιθυλενογλυκόλη που έχει μοριακό βάρος από 1.000 έως 10.000, σε τιμή pH από 4,5 έως 6,5, ιοντική ισχύ από 0,0001 έως 0,1 M και θερμοκρασία από 0 έως 4οC ώστε να ανακτηθεί ένα υπερκείμενο κλάσμα • και της συμπύκνωσης του υπερκείμενου κλάσματος σε pH από 3,5 έως 5,0.

ΑΡΙΘΜΟΣ ΕΥΡ. Δ.Ε. (11):3041368
ΑΡΙΘ. ΕΛΛ. ΚΑΤΑΘΕΣΗΣ (21):20020403628
ΗΜΕΡ. ΕΛΛ. ΚΑΤΑΘΕΣΗΣ (11):30/10/2002
ΑΡΙΘ./ΗΜΕΡ. ΔΗΜΟΣΙΕΥΣΗΣ
ΕΥΡΩΠΑΪΚΟΥ ΔΙΠΛΩΜΑΤΟΣ(87):0832316 - 07/08/2002
ΑΡΙΘ./ΗΜΕΡ. ΔΗΜΟΣΙΕΥΣΗΣ
ΕΥΡΩΠΑΪΚΗΣ ΑΙΤΗΣΗΣ (86):96914695.0--17/05/1996
ΔΙΚΑΙΟΥΧΟΣ (73):1)THE UNITED STATES OF AMERICA, as represented by the Secretary, Department of Agriculture
ARS, OTT, Room 416, Bldg. 005, BARC-West, Beltsville, Maryland 20705-2350, US
ΗΝΩΜΕΝΕΣ ΠΟΛΙΤΕΙΕΣ ΤΗΣ ΑΜΕΡΙΚΗΣ
ΣΥΜΒ. ΠΡΟΤΕΡΑΙΟΤΗΤΕΣ (30):471349-06/06/1995-US
ΕΦΕΥΡΕΤΗΣ (72):1)SCHMIDT, Walter, F.
2)LINE, Michael, J.
3)GASSNER, George, III
4)THOMAS, Clayton
5)WATERS, Roland M.
ΕΙΔΙΚΟΣ ΠΛΗΡΕΞΟΥΣΙΟΣ (74):ΑΘΑΝΑΣΙΑΔΟΥ ΜΑΡΙΑ
Κουμπάρη 2, 10674 ΑΘΗΝΑ
ΑΝΤΙΚΛΗΤΟΣ (74):ΠΑΠΑΚΩΝΣΤΑΝΤΙΝΟΥ ΕΛΕΝΗ
Κουμπάρη 2, 10674 ΑΘΗΝΑ
ΤΙΤΛΟΣ ΕΦΕΥΡΕΣΗΣ (54):ΙΝΕΣ ΚΑΙ ΠΡΟΙΟΝΤΑ ΙΝΩΝ ΠΟΥ ΠΑΡΑΓΟΝΤΑΙ ΑΠΟ ΦΤΕΡΑ

ΠΕΡΙΛΗΨΗ(57)

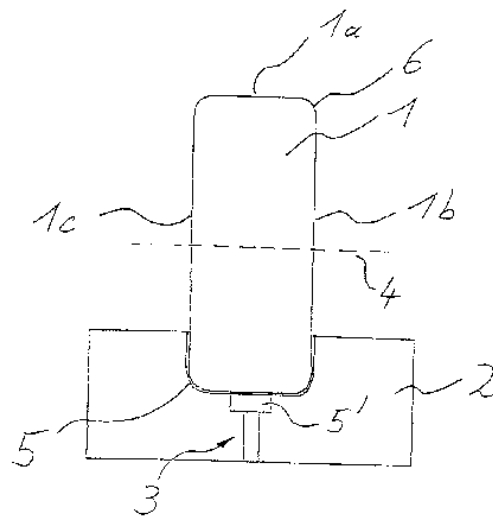
Μια μεγάλη ποικιλία τελικών προϊόντων μπορούν να παρασκευασθούν από ίνες ή από πολύ ινών που προέρχεται από φτερά. Παραδείγματα τέτοιων τελικών προϊόντων είναι χαρτί και προϊόντα που μοιάζουν με χαρτί, μη υφαντές και υφαντές ίνες, μονωτικά υλικά, φίλτρα, προϊόντα εξωθήσεως και σύνθετα φύλλα και πλάκες.



ΑΡΙΘΜΟΣ ΕΥΡ. Δ.Ε. (11):3041369
ΑΡΙΘ. ΕΛΛ. ΚΑΤΑΘΕΣΗΣ (21):20020403629
ΗΜΕΡ. ΕΛΛ. ΚΑΤΑΘΕΣΗΣ (11):30/10/2002
ΑΡΙΘ./ΗΜΕΡ. ΔΗΜΟΣΙΕΥΣΗΣ
ΕΥΡΩΠΑΪΚΟΥ ΔΙΠΛΩΜΑΤΟΣ(87):0840025 - 07/08/2002
ΑΡΙΘ./ΗΜΕΡ. ΔΗΜΟΣΙΕΥΣΗΣ
ΕΥΡΩΠΑΪΚΗΣ ΑΙΤΗΣΗΣ (86):97118707.5--28/10/1997
ΔΙΚΑΙΟΥΧΟΣ (73):1)Granit- und Schotterwerke Josef Kusser
Renholding 29, 94529 Aicha v. W./Ndb.,DE
ΓΕΡΜΑΝΙΑ
ΣΥΜΒ. ΠΡΟΤΕΡΑΙΟΤΗΤΕΣ (30):19643919-30/10/1996-DE
ΕΦΕΥΡΕΤΗΣ (72):1)Kusser, Georg
2)Kusser, Josef
ΕΙΔΙΚΟΣ ΠΛΗΡΕΞΟΥΣΙΟΣ (74):ΡΟΥΣΣΟΥ ANNA
Κουμπάρη 2, 10674 ΑΘΗΝΑ
ΑΝΤΙΚΛΗΤΟΣ (74):ΠΑΠΑΚΩΝΣΤΑΝΤΙΝΟΥ ΕΛΕΝΗ
Κουμπάρη 2,10674 ΑΘΗΝΑ
ΤΙΤΛΟΣ ΕΦΕΥΡΕΣΗΣ (54):ΔΙΑΤΑΞΗ ΓΙΑ ΤΗΝ ΕΔΡΑΣΗ ΕΝΟΣ ΔΙΣΚΟΥ

ΠΕΡΙΛΗΨΗ(57)

Μία μέθοδος για την παραγωγή ενός παρασκευάσματος ανοσοσφαιρίνης για ενδοφλέβια ένεση, η οποία περιλαμβάνει τα στάδια: της κλασματοποίησης ενός περιέχοντος ανοσοσφαιρίνη διαλύματος με 4 έως 10 β/ο% πολυαιθυλενογλυκόλη που έχει μοριακό βάρος από 1.000 έως 10.000, σε τιμή pH από 4,5 έως 6,5, ιοντική ισχύ από 0,0001 έως 0,1 M και θερμοκρασία από 0 έως 40C ώστε να ανακτηθεί ένα υπερκείμενο κλάσμα • και της συμπύκνωσης του υπερκείμενου κλάσματος σε pH από 3,5 έως 5,0.



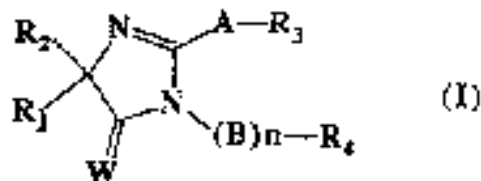
ΑΡΙΘΜΟΣ ΕΥΡ. Δ.Ε. (11):3041370
ΑΡΙΘ. ΕΛΛ. ΚΑΤΑΘΕΣΗΣ (21):20020403630
ΗΜΕΡ. ΕΛΛ. ΚΑΤΑΘΕΣΗΣ (11):30/10/2002
ΑΡΙΘ./ΗΜΕΡ. ΔΗΜΟΣΙΕΥΣΗΣ
ΕΥΡΩΠΑΪΚΟΥ ΔΙΠΛΩΜΑΤΟΣ(87):0605466 - 07/08/2002
ΑΡΙΘ./ΗΜΕΡ. ΔΗΜΟΣΙΕΥΣΗΣ
ΕΥΡΩΠΑΪΚΗΣ ΑΙΤΗΣΗΣ (86):92918753.2--24/08/1992
ΔΙΚΑΙΟΥΧΟΣ (73):1)BOARD OF REGENTS OF THE UNIVERSITY OF NEBRASKA
Regents Hall, Lincoln, NB 68583-0745,US
ΗΝΩΜΕΝΕΣ ΠΟΛΙΤΕΙΕΣ ΤΗΣ ΑΜΕΡΙΚΗΣ
ΣΥΜΒ. ΠΡΟΤΕΡΑΙΟΤΗΤΕΣ (30):748997-23/08/1991-US
ΕΦΕΥΡΕΤΗΣ (72):1)SMITH, Larry J.
ΕΙΔΙΚΟΣ ΠΛΗΡΕΞΟΥΣΙΟΣ (74):ΒΑΓΕΝΑ ΘΕΟΔΩΡΑ
Κουμπάρη 2, 10674 ΑΘΗΝΑ
ΑΝΤΙΚΛΗΤΟΣ (74):ΠΑΠΑΚΩΝΣΤΑΝΤΙΝΟΥ ΕΛΕΝΗ
Κουμπάρη 2,10674 ΑΘΗΝΑ
ΤΙΤΛΟΣ ΕΦΕΥΡΕΣΗΣ (54):ΜΕΘΟΔΟΣ ΚΑΙ ΣΥΝΘΕΣΕΙΣ ΓΙΑ ΚΥΤΤΑΡΙΚΟ ΕΠΑΝΑΠΡΟΓΡΑΜΜΑΤΙΣΜΟ

ΠΕΡΙΛΗΨΗ(57)

Η παρούσα εφεύρεση δείχνει μεθόδους και συνθέσεις που είναι χρήσιμες για τη θεραπευτική αγωγή ορισμένων ασθενειών που ονομάζονται εδώ "Ασθένειες Ανωμάλου Προγραμματισμού", και περιλαμβάνουν καρκίνο και AIDS. Συμφώνως προς μία μορφή πραγματοποίησης της εφευρέσεως, δίδεται μια μέθοδος για τη θεραπευτική αγωγή ενός ατόμου που έχει μια Ασθένεια Ανωμάλου Προγραμματισμού όπου περιλαμβάνει χορήγηση εις το αναφερθέν άτομο μιας δραστικής ποσότητας μιας συνθέσεως που εκλέγεται απ' την ομάδα που αποτελείται από ένα φορέα εκφράσεως, ένα ολιγονουκλεοτίδιο μικρής έλικας και ένα ολιγονουκλεοτίδιο αντιθέτου διευθύνσεως* όπου η αναφερθείσα σύνθεση είναι ικανή να ρυθμίζει την έκφραση ενός ρυθμιστή μετεγγραφής, όπου ο αναφερθείς ρυθμιστής μετεγγραφής εκφράζεται δια κυττάρων Ανωμάλου Προγραμματισμού και περαιτέρω χαρακτηρίζεται από έκθεση μιας θεραπευτικής χρήσιμης μεταβολής εις την αναφερθείσα κυτταρική συμπεριφορά εις την

δοκιμασία επαναπρογραμματισμού. Εις μία ιδιαίτερη μορφή πραγματοποίησης δίδονται νέα αντιθέτου διευθύνσεως ολιγονουκλεοτίδια.

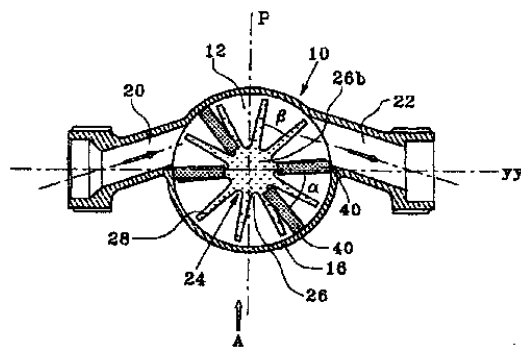
ΑΡΙΘΜΟΣ ΕΥΡ. Δ.Ε. (11):3041371
ΑΡΙΘ. ΕΛΛ. ΚΑΤΑΘΕΣΗΣ (21):20020403631
ΗΜΕΡ. ΕΛΛ. ΚΑΤΑΘΕΣΗΣ (11):30/10/2002
ΑΡΙΘ./ΗΜΕΡ. ΔΗΜΟΣΙΕΥΣΗΣ
ΕΥΡΩΠΑΪΚΟΥ ΔΙΠΛΩΜΑΤΟΣ(87):0551048 - 07/08/2002
ΑΡΙΘ./ΗΜΕΡ. ΔΗΜΟΣΙΕΥΣΗΣ
ΕΥΡΩΠΑΪΚΗΣ ΑΙΤΗΣΗΣ (86):92420461.3--16/12/1992
ΔΙΚΑΙΟΥΧΟΣ (73):1)AVENTIS CROPS SCIENCE S.A.
55, avenue Rene Cassin, 69009 Lyon,FR
ΓΑΛΛΙΑ
ΣΥΜΒ. ΠΡΟΤΕΡΑΙΟΤΗΤΕΣ (30):9116200-20/12/1991-FR
ΕΦΕΥΡΕΤΗΣ (72):1)Lacroix, Guy
2)Peignier, Raymond
3)Pepin, Regis
ΕΙΔΙΚΟΣ ΠΛΗΡΕΞΟΥΣΙΟΣ (74):ΒΑΓΕΝΑ ΘΕΟΔΩΡΑ
Κουμπάρη 2, 10674 ΑΘΗΝΑ
ΑΝΤΙΚΛΗΤΟΣ (74):ΠΑΠΑΚΩΝΣΤΑΝΤΙΝΟΥ ΕΛΕΝΗ
Κουμπάρη 2,10674 ΑΘΗΝΑ
ΤΙΤΛΟΣ ΕΦΕΥΡΕΣΗΣ (54):**ΜΥΚΗΤΟΚΤΟΝΑ ΠΑΡΑΓΩΓΑ ΤΗΣ 2-ΙΜΙΔΑΖΟΛΙΝ-5-ΟΝΗΣ ΚΑΙ ΤΗΣ 2-ΙΜΙΔΑΖΟΛΙΝ-5-ΘΕΙΟΝΗΣ**



ΠΕΡΙΛΗΨΗ(57)

Η εφεύρεση αφορά παράγωγα 2-ιμιδαζολιν-5-ονών ή 2-ιμιδαζολινο-5-θειονών γενικού τύπου (I) στον οποίο: το W είναι άτομο θείου ή οξυγόνου ή η ομάδα S=O το A παριστά O ή S n=0 ή 1 το B παριστά -N(R5) ή O ή S ή C(R5) (R6) ή SO2 ή C=O τα R1 έως R4 παριστούν άτομο υδρογόνου ή μία ρίζα υδρογονάνθρακα, ενδεχομένως υποκατασταθείσα ειδικά με άτομα υδρογόνου. Η εφεύρεση αφορά επίσης την παρασκευή αυτών των ενώσεων και τη χρήση τους ως μυκητοκτόνων ευρέως φάσματος.

ΑΡΙΘΜΟΣ ΕΥΡ. Δ.Ε. (11):3041372
ΑΡΙΘ. ΕΛΛ. ΚΑΤΑΘΕΣΗΣ (21):20020403632
ΗΜΕΡ. ΕΛΛ. ΚΑΤΑΘΕΣΗΣ (11):30/10/2002
ΑΡΙΘ./ΗΜΕΡ. ΔΗΜΟΣΙΕΥΣΗΣ
ΕΥΡΩΠΑΪΚΟΥ ΔΙΠΛΩΜΑΤΟΣ(87):0718602 - 31/07/2002
ΑΡΙΘ./ΗΜΕΡ. ΔΗΜΟΣΙΕΥΣΗΣ
ΕΥΡΩΠΑΪΚΗΣ ΑΙΤΗΣΗΣ (86):94203692.2--20/12/1994
ΔΙΚΑΙΟΥΧΟΣ (73):1)SCHLUMBERGER INDUSTRIES s.r.l.
Via Savona 97, I-20144 Milano,IT ΙΤΑΛΙΑ
ΣΥΜΒ. ΠΡΟΤΕΡΑΙΟΤΗΤΕΣ (30):
ΕΦΕΥΡΕΤΗΣ (72):1)Von Bertrab, Olaf
ΕΙΔΙΚΟΣ ΠΛΗΡΕΞΟΥΣΙΟΣ (74):ΔΗΜΟΥ ΧΡΙΣΤΙΝΑ
Κουμπάρη 2, 10674 ΑΘΗΝΑ
ΑΝΤΙΚΛΗΤΟΣ (74):ΠΑΠΑΚΩΝΣΤΑΝΤΙΝΟΥ ΕΛΕΝΗ
Κουμπάρη 2,10674 ΑΘΗΝΑ
ΤΙΤΛΟΣ ΕΦΕΥΡΕΣΗΣ (54):**ΜΕΤΡΗΤΗΣ ΥΓΡΟΥ ΑΠΛΗΣ ΔΕΣΜΗΣ ΜΕ ΑΥΞΗΜΕΝΗ ΕΥΑΙΣΘΗΣΙΑ ΚΑΙ ΙΚΑΝΟΤΗΤΑ ΡΥΘΜΙΣΕΩΣ**



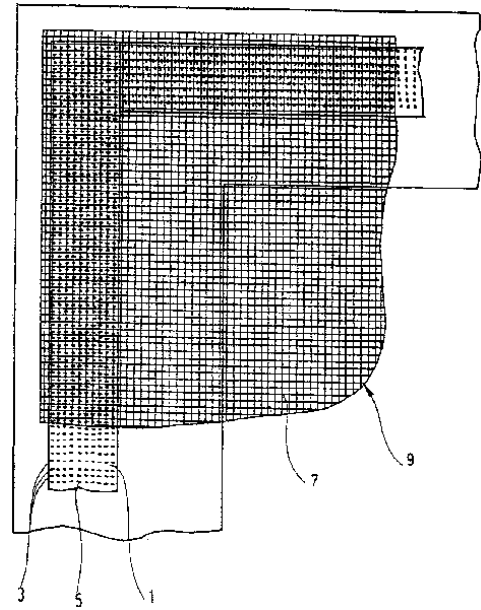
ΠΕΡΙΛΗΨΗ(57)

Η εφεύρεση προβλέπει ένα μετρητή υγρού απλής δέσμης (10) περιλαμβάνοντα ένα θάλαμο μετρήσεως (12) συνδεδεμένο με έναν εκχυτήρα (20) και ένα ακροφύσιο (22) και εφοδιασμένο με ένα στρόβιλο (24) έχοντα μία πλειάδα πτερυγίων (28), όπου δύο διαδοχικά πτερύγια είναι διατεταγμένα υπό γωνία β, ενώ ο θάλαμος μετρήσεως έχει δύο ακραία τοιχώματα (14, 30) έναντι αλληλίων και κάθετα προς τον άξονα του εν λόγω θαλάμου. Το ένα ακραίο τοίχωμα (30) αποτελείται από μία πλάκα εφοδιασμένη με έναν άρτιο αριθμό νευρώσεων n μεγαλύτερο από τέσσερα, οι οποίες προεξέχουν εντός του θαλάμου (12) και είναι ισοκαταναμημένες σε δύο ομάδες, όπου δύο διαδοχικές νευρώσεις της ίδιας ομάδας είναι διατεταγμένες υπό γωνία α η οποία προσδιορίζεται από τις ακόλουθες συνθήκες: α=(I+2δια n)β(n δια 2-1) και (n δια 2-1) α μικρότερο των 90 μοιρών όπου το I είναι ένας ακέραιος αριθμός μεγαλύτερος ή ίσος του μηδενός.

ΑΡΙΘΜΟΣ ΕΥΡ. Δ.Ε. (11):3041373
ΑΡΙΘ. ΕΛΛ. ΚΑΤΑΘΕΣΗΣ (21):20020403633
ΗΜΕΡ. ΕΛΛ. ΚΑΤΑΘΕΣΗΣ (11):30/10/2002
ΑΡΙΘ./ΗΜΕΡ. ΔΗΜΟΣΙΕΥΣΗΣ
ΕΥΡΩΠΑΪΚΟΥ ΔΙΠΛΩΜΑΤΟΣ(87):0806158 - 07/08/2002
ΑΡΙΘ./ΗΜΕΡ. ΔΗΜΟΣΙΕΥΣΗΣ
ΕΥΡΩΠΑΪΚΗΣ ΑΙΤΗΣΗΣ (86):97104477.1--15/03/1997
ΔΙΚΑΙΟΥΧΟΣ (73):1)Gottlieb Binder GmbH & Co.
Bahnhofstrasse 19, 71088 Holzgerlingen,DE
ΓΕΡΜΑΝΙΑ
ΣΥΜΒ. ΠΡΟΤΕΡΑΙΟΤΗΤΕΣ (30):29608260 U-07/05/1996-DE
ΕΦΕΥΡΕΤΗΣ (72):1)Waller, Norbert
ΕΙΔΙΚΟΣ ΠΑΡΗΡΕΞΟΥΣΙΟΣ (74):ΒΑΓΕΝΑ ΘΕΟΔΩΡΑ
Κουμπάρη 2, 10674 ΑΘΗΝΑ
ΑΝΤΙΚΑΛΗΤΟΣ (74):ΠΑΠΑΚΩΝΣΤΑΝΤΙΝΟΥ ΕΛΕΝΗ
Κουμπάρη 2,10674 ΑΘΗΝΑ
ΤΙΤΛΟΣ ΕΦΕΥΡΕΣΗΣ (54):ΔΙΑΤΑΞΗ ΣΤΕΡΕΩΣΗΣ ΑΠΟ ΕΝΑ ΠΛΕΓΜΑ ΚΑΙ ΜΙΑ ΤΑΙΝΙΑ ΣΤΕΡΕΩΣΗΣ

ΠΕΡΙΛΗΨΗ(57)

Η συλληπτική ταινία συνθετικού υλικού (1) για τη στερέωση πλεγμάτων μυγών (9), που παρουσιάζουν βρόχους (7), η οποία παρουσιάζει ένα μεγάλο αριθμό συλληπτικών στοιχείων (5), τα οποία διατάσσονται στη μορφή διαχωρισμένων κατά μήκος νευρώσεων (3), και απόσταση των κατά μήκος νευρώσεων (3) απ'αλλήλων αντιστοιχεί σε περίπου το εύρος των βρόχων του πλέγματος μυγών.



ΑΡΙΘΜΟΣ ΕΥΡ. Δ.Ε. (11):3041374
ΑΡΙΘ. ΕΛΛ. ΚΑΤΑΘΕΣΗΣ (21):20020403634
ΗΜΕΡ. ΕΛΛ. ΚΑΤΑΘΕΣΗΣ (11):30/10/2002
ΑΡΙΘ./ΗΜΕΡ. ΔΗΜΟΣΙΕΥΣΗΣ
ΕΥΡΩΠΑΪΚΟΥ ΔΙΠΛΩΜΑΤΟΣ(87):0905113 - 31/07/2002
ΑΡΙΘ./ΗΜΕΡ. ΔΗΜΟΣΙΕΥΣΗΣ
ΕΥΡΩΠΑΪΚΗΣ ΑΙΤΗΣΗΣ (86):98203169.2--18/09/1998
ΔΙΚΑΙΟΥΧΟΣ (73):1)SOLVAY (Societe Anonyme)
Rue du Prince Albert, 33, 1050 Bruxelles,BE
ΒΕΛΓΙΟ
ΣΥΜΒ. ΠΡΟΤΕΡΑΙΟΤΗΤΕΣ (30):9711976-24/09/1997-FR
ΕΦΕΥΡΕΤΗΣ (72):1)Schoebrechts, Jean-Paul
2)Janssens, Francine
ΕΙΔΙΚΟΣ ΠΑΡΗΡΕΞΟΥΣΙΟΣ (74):ΒΑΓΕΝΑ ΘΕΟΔΩΡΑ
Κουμπάρη 2, 10674 ΑΘΗΝΑ
ΑΝΤΙΚΑΛΗΤΟΣ (74):ΠΑΠΑΚΩΝΣΤΑΝΤΙΝΟΥ ΕΛΕΝΗ
Κουμπάρη 2,10674 ΑΘΗΝΑ
ΤΙΤΛΟΣ ΕΦΕΥΡΕΣΗΣ (54):ΜΕΘΟΔΟΣ ΠΑΡΑΣΚΕΥΗΣ 2-ΧΛΩ-ΡΙΟΠΡΟΠ-1-ΕΝΙΟΥ

ΠΕΡΙΛΗΨΗ(57)

Το 2-χλωριοπροπ-1-ένιο παρασκευάζεται δια καταλυτικής υδροχλωρίωσης μεθυλακετυλενίου και/ή προπαδιενίου εντός ενός υγρού μέσου που περιέχει τουλάχιστον ένα καταλύτη που εκλέγεται από ενώσεις μετάλλων της ομάδος VIIIa και από λανθανίδες και τουλάχιστον ένα οργανικό διαλύτη ικανό να διαλυτοποιεί τον καταλύτη.

ΑΡΙΘΜΟΣ ΕΥΡ. Δ.Ε. (11):3041375
ΑΡΙΘ. ΕΛΛ. ΚΑΤΑΘΕΣΗΣ (21):20020403635
ΗΜΕΡ. ΕΛΛ. ΚΑΤΑΘΕΣΗΣ (11):30/10/2002
ΑΡΙΘ./ΗΜΕΡ. ΔΗΜΟΣΙΕΥΣΗΣ
ΕΥΡΩΠΑΪΚΟΥ ΔΙΠΛΩΜΑΤΟΣ(87):1133697 - 07/08/2002
ΑΡΙΘ./ΗΜΕΡ. ΔΗΜΟΣΙΕΥΣΗΣ
ΕΥΡΩΠΑΪΚΗΣ ΑΙΤΗΣΗΣ (86):99958116.8--23/11/1999
ΔΙΚΑΙΟΥΧΟΣ (73):1)XERION PHARMACEUTICALS,AG
82152 martinsried,DE,DE ΓΕΡΜΑΝΙΑ
ΣΥΜΒ. ΠΡΟΤΕΡΑΙΟΤΗΤΕΣ (30):19854196-24/11/1998-DE
ΕΦΕΥΡΕΤΗΣ (72):1)ILAG, L., Leodevico
2)NG, Jocelyn, H.
ΕΙΔΙΚΟΣ ΠΑΗΡΕΞΟΥΣΙΟΣ (74):ΒΑΓΕΝΑ ΘΕΟΔΩΡΑ
Κουμπάρη 2, 10674 ΑΘΗΝΑ
ΑΝΤΙΚΛΗΤΟΣ (74):ΠΑΠΑΚΩΝΣΤΑΝΤΙΝΟΥ ΕΛΕΝΗ
Κουμπάρη 2,10674 ΑΘΗΝΑ
ΤΙΤΛΟΣ ΕΦΕΥΡΕΣΗΣ (54):**ΜΕΘΟΔΟΣ ΓΙΑ ΤΗΝ ΤΡΟΠΟΠΟΙΗΣΗ ΚΑΙ ΤΑΥΤΟΠΟΙΗΣΗ ΛΕΙΤΟΥΡΓΙΚΩΝ ΘΕΣΕΩΝ ΣΕ ΠΡΩΤΕΪΝΕΣ**

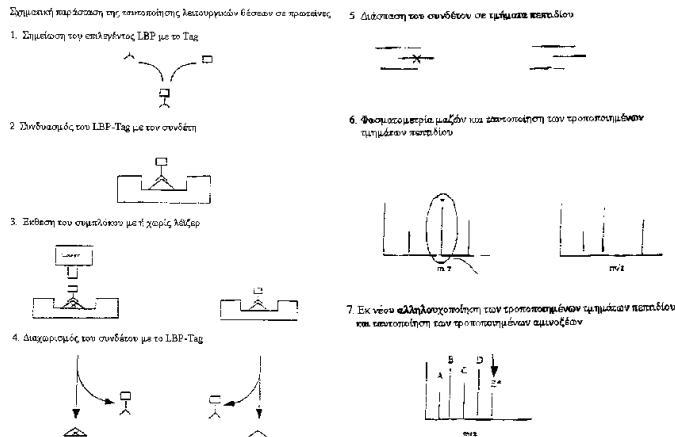
ΠΕΡΙΛΗΨΗ(57)

Η εφεύρεση αφορά σε μία μέθοδο για την ταυτοποίηση μίας ή περισσότερων λειτουργικών θέσεων σε μία πρωτεΐνη, χαρακτηριζόμενη από το γεγονός, ότι α) η επιθυμητή πρωτεΐνη φέρεται σε επαφή με έναν με έναν δυνάμενο να ενεργοποιηθεί με λέιζερ σημειωτή (Tag) συνδεδεμένο εταίρο σύνδεσης (BP-Tag), οπότε σχηματίζεται ένα σύμπλοκο από την επιθυμητή πρωτεΐνη και BP-Tag, b) ακτινοβολείται το σύμπλοκο από επιθυμητή πρωτεΐνη και BP-Tag με φως λέιζερ, οπότε σχηματίζονται ελεύθερες ρίζες, που μεταβάλλουν εκλεκτικά την συνδεδεμένη επιθυμητή πρωτεΐνη στην θέση σύνδεσης και c) ταυτοποιείται η εκλεκτικά μεταβληθείσα περιοχή της πρωτεΐνης με έναν συνδυασμό από διάσπαση

πρωτεΐνης και φασματομετρία μαζών. Περαιτέρω αφορά η εφεύρεση σε μία διάταξη για την εκτέλεση της σύμφωνης με την εφεύρεση μεθόδου.

Σχεδιαγράμματα 1

Σχηματική παράσταση της κατασκευής λαζερμετών θέσεων σε πρωτεΐνες



ΑΡΙΘΜΟΣ ΕΥΡ. Δ.Ε. (11):3041376
ΑΡΙΘ. ΕΛΛ. ΚΑΤΑΘΕΣΗΣ (21):20020403636
ΗΜΕΡ. ΕΛΛ. ΚΑΤΑΘΕΣΗΣ (11):30/10/2002
ΑΡΙΘ./ΗΜΕΡ. ΔΗΜΟΣΙΕΥΣΗΣ
ΕΥΡΩΠΑΪΚΟΥ ΔΙΠΛΩΜΑΤΟΣ(87):0796830 - 21/08/2002
ΑΡΙΘ./ΗΜΕΡ. ΔΗΜΟΣΙΕΥΣΗΣ
ΕΥΡΩΠΑΪΚΗΣ ΑΙΤΗΣΗΣ (86):96104647.1--23/03/1996
ΔΙΚΑΙΟΥΧΟΣ (73):1)Thomas Josef Heimbach GmbH & Co.
An Gut Nazareth 73, D-52353 Duren,DE
ΓΕΡΜΑΝΙΑ
2)Vereinigung zur Forderung des Instituts fur
Prozess- und Anwendungstechnik Keramik an
der RWTH Aachen e.V.
Nizzaallee 32, 52072 Aachen,DE ΓΕΡΜΑΝΙΑ
ΣΥΜΒ. ΠΡΟΤΕΡΑΙΟΤΗΤΕΣ (30):
ΕΦΕΥΡΕΤΗΣ (72):1)Maier, Horst R., Prof. Dr. Ing.
2)Schumacher, Uwe, Dipl. Ing.
3)Best, Walter, Dr
4)Schafer, Wolfgang, Dipl. Ing.
ΕΙΔΙΚΟΣ ΠΑΗΡΕΞΟΥΣΙΟΣ (74):ΚΙΟΡΤΣΗ ΧΡΙΣΤΙΝΑ
Μαυροκορδάτου 7, 10678 ΑΘΗΝΑ
ΑΝΤΙΚΛΗΤΟΣ (74):ΚΙΟΡΤΣΗ ΧΡΙΣΤΙΝΑ
Μαυροκορδάτου 7,10678 ΑΘΗΝΑ
ΤΙΤΛΟΣ ΕΦΕΥΡΕΣΗΣ (54):**ΠΟΡΩΔΕΣ ΔΙΑΡΡΕΟΜΕΝΟ ΜΟΡΦΟΠΟΙΗΜΕΝΟ ΤΕΜΑΧΙΟ ΚΑΘΩΣ ΕΠΙΣΤΗΣ ΜΕΘΟΔΟΣ ΔΙΑ ΠΑΡΑΣΚΕΥΗ ΑΥΤΟΥ**

ΠΕΡΙΛΗΨΗ(57)

Ένα πορώδες διαρρέομενο μορφοποιημένο τεμάχιο ειδικότερα δια τον διαχωρισμό τεμαχιδίων αιθάλης Diesel από το καυσαέριο ενός πετρελαιοκινητήρος αποτελείται από κυψελωτό σώμα κλειστό μία από την μία πλευρά και μία από την άλλη από καρβίδιο του πυριτίου με τα ακόλουθα γνωρίσματα: Πάχος τοιχώματος: 1,25 συν/πλην 0,5 mm Πορώδες: 55 έως 60 τοις εκατό Μέση διάμετρος πόρων: 25 έως 70 μm Ειδική διαπερατότητα: 20 έως 100 nPm. Εις μία μέθοδο παρασκευής μορφοποιείται από μία σκόνη εκκινήσεως από πυρίτιο ή ένα μείγμα από πυρίτιο με

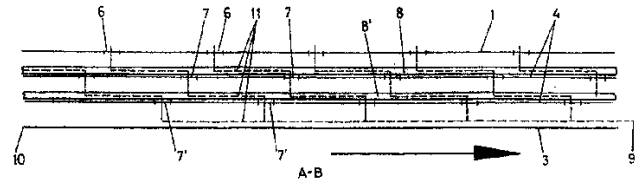
ποσοστά καρβιδίου του πυριτίου και/ή άνθρακα μαζί με ένα αθρακοποιημένο οργανικό συνδετικό μέσο ένα ακατέργαστο τεμάχιο, το οποίο ακολούθως υφίσταται εντός ατμόσφαιρας αδρανούς αερίου μία πύρωση ανθρακοποίησης, όπου ακολούθως το τοιουτοτρόπως δημιουργηθέν μορφοποιημένο τεμάχιο παρουσία αζώτου ή ενός αδρανούς αερίου το οποίον περιέχει άζωτο θερμαίνεται εις μία τέτοια θερμοκρασία ώστε το ελεύθερο πυρίτιο με τον άνθρακα να μετατρέπεται εις καρβίδιο του πυριτίου δια πύρωσεως αντιδράσεως. Επιπροσθέτως διεξάγεται μία πύρωση ανακρυσταλλώσεως άνω των 2000 βαθμών Κελσίου.

ΑΡΙΘΜΟΣ ΕΥΡ. Δ.Ε. (11):3041377
ΑΡΙΘ. ΕΛΛ. ΚΑΤΑΘΕΣΗΣ (21):20020403637
ΗΜΕΡ. ΕΛΛ. ΚΑΤΑΘΕΣΗΣ (11):30/10/2002
ΑΡΙΘ./ΗΜΕΡ. ΔΗΜΟΣΙΕΥΣΗΣ
ΕΥΡΩΠΑΪΚΟΥ ΔΙΠΛΩΜΑΤΟΣ(87):0937386 - 07/08/2002
ΑΡΙΘ./ΗΜΕΡ. ΔΗΜΟΣΙΕΥΣΗΣ
ΕΥΡΩΠΑΪΚΗΣ ΑΙΤΗΣΗΣ (86):97900611.1--24/01/1997
ΔΙΚΑΙΟΥΧΟΣ (73):1)Instain, S.A.
Carretera Pulpi-Terreros Km 0,5, 04640
Pulpi,ES ΙΣΠΑΝΙΑ
ΣΥΜΒ. ΠΡΟΤΕΡΑΙΟΤΗΤΕΣ (30):9601651-25/07/1996-ES
ΕΦΕΥΡΕΤΗΣ (72):1)PEREGRIN GONZALEZ, Gerardo
ΕΙΔΙΚΟΣ ΠΛΗΡΕΞΟΥΣΙΟΣ (74):ΒΑΓΕΝΑ ΘΕΟΔΩΡΑ
Κουμπάρη 2, 10674 ΑΘΗΝΑ
ΑΝΤΙΚΛΗΤΟΣ (74):ΠΑΠΑΚΩΝΣΤΑΝΤΙΝΟΥ ΕΛΕΝΗ
Κουμπάρη 2,10674 ΑΘΗΝΑ
ΤΙΤΛΟΣ ΕΦΕΥΡΕΣΗΣ (54):**ΜΕΘΟΔΟΣ ΥΔΡΟΠΟΝΙΚΗΣ ΚΑΛΛΙΕΡΓΕΙΑΣ ΚΑΙ ΕΠΙΝΟΗΣΗ ΓΙΑ ΥΛΟΠΟΙΗΣΗ ΤΗΣ ΜΕΘΟΔΟΥ**

ΠΕΡΙΛΗΨΗ(57)

Από παράλληλα υποστηρίγματα (2), νηματοειδούς μορφής, αναρτάται μία σειρά σωληνώσεων. Το ανώτερο φύλλο (1) διαθέτει οπές (6) για εμφύτευση των αντίστοιχων φυτών ενώ το κατώτερο φύλλο (3), που δεν έχει οπές, χρησιμεύει ως συλλέκτης και τα ενδιάμεσα φύλλα (4) διαθέτουν, το καθένα, όσες οπές έχει και το φύλλο (1), οι οποίες όμως είναι μετατοπισμένες, ως προς τις οπές του φύλλου (1), κατά τη διαμήκη διεύθυνση. Το έργο των σωληνώσεων, που είναι το πότισμα και η παροχή θρεπτικών ουσιών καθώς και ο έλεγχος της θερμοκρασίας των φυτών, υποβοηθείται από το σωλήνα (8). Από τον εν λόγω σωλήνα αναχωρούν μικροσωλήνες ή άλλη παρόμοια επιπόνηση, οι οποίοι καταλήγουν πάνω από το ανώτερο φύλλο (1), ένας για κάθε αρδευτική μονάδα, για τη δική τους (ατομική)

τροφοδοσία. Το υγρό ρέει κλιμακωτά διαμέσου των σωληνώσεων και των οπών (7, 7') και καταλήγει στο κατώτερο φύλλο (3) ενώ κατευθύνει τις ρίζες των φυτών στην ίδια διαδρομή που ακολουθούν οι θρεπτικές ουσίες.



ΑΡΙΘΜΟΣ ΕΥΡ. Δ.Ε. (11):3041378
ΑΡΙΘ. ΕΛΛ. ΚΑΤΑΘΕΣΗΣ (21):20020403638
ΗΜΕΡ. ΕΛΛ. ΚΑΤΑΘΕΣΗΣ (11):30/10/2002
ΑΡΙΘ./ΗΜΕΡ. ΔΗΜΟΣΙΕΥΣΗΣ
ΕΥΡΩΠΑΪΚΟΥ ΔΙΠΛΩΜΑΤΟΣ(87):0975638 - 07/08/2002
ΑΡΙΘ./ΗΜΕΡ. ΔΗΜΟΣΙΕΥΣΗΣ
ΕΥΡΩΠΑΪΚΗΣ ΑΙΤΗΣΗΣ (86):98912388.0--25/02/1998
ΔΙΚΑΙΟΥΧΟΣ (73):1)Gesellschaft für Biotechnologische Forschung mbH (GBF)
Mascheroder Weg 1, 38124 Braunschweig,DE
ΓΕΡΜΑΝΙΑ
ΣΥΜΒ. ΠΡΟΤΕΡΑΙΟΤΗΤΕΣ (30):19707505-25/02/1997-DE
ΕΦΕΥΡΕΤΗΣ (72):1)HOFLE, Gerhard
2)SEFKOW, Michael
ΕΙΔΙΚΟΣ ΠΛΗΡΕΞΟΥΣΙΟΣ (74):ΒΑΓΕΝΑ ΘΕΟΔΩΡΑ
Κουμπάρη 2, 10674 ΑΘΗΝΑ
ΑΝΤΙΚΛΗΤΟΣ (74):ΠΑΠΑΚΩΝΣΤΑΝΤΙΝΟΥ ΕΛΕΝΗ
Κουμπάρη 2,10674 ΑΘΗΝΑ
ΤΙΤΛΟΣ ΕΦΕΥΡΕΣΗΣ (54):**ΕΠΟΘΗΛΩΝΗ ΜΕ ΤΡΟΠΟΠΟΙΗΜΕΝΗ ΠΛΑΓΙΑ ΑΛΥΣΙΔΑ**

ΠΕΡΙΛΗΨΗ(57)

Η εφεύρεση αφορά εποθηλώνη με τροποποιημένη πλαγία αλυσίδα.

ΑΡΙΘΜΟΣ ΕΥΡ. Δ.Ε. (11):3041379
ΑΡΙΘ. ΕΛΛ. ΚΑΤΑΘΕΣΗΣ (21):20020403639
ΗΜΕΡ. ΕΛΛ. ΚΑΤΑΘΕΣΗΣ (11):30/10/2002
ΑΡΙΘ./ΗΜΕΡ. ΔΗΜΟΣΙΕΥΣΗΣ
ΕΥΡΩΠΑΪΚΟΥ ΔΙΠΛΩΜΑΤΟΣ(87):1039909 - 09/10/2002
ΑΡΙΘ./ΗΜΕΡ. ΔΗΜΟΣΙΕΥΣΗΣ
ΕΥΡΩΠΑΪΚΗΣ ΑΙΤΗΣΗΣ (86):98959284.5--17/12/1998
ΔΙΚΑΙΟΥΧΟΣ (73):1)Choongwae Pharma Corporation
698, Shindaebang-dong, Dongjak-ku, Seoul
156-757,KR ΔΗΜΟΚΡΑΤΙΑ ΤΗΣ ΚΟΡΕΑΣ
(ΝΟΤΙΑ ΚΟΡΕΑ)
ΣΥΜΒ. ΠΡΟΤΕΡΑΙΟΤΗΤΕΣ (30):9781947-31/12/1997-KR
9827730-10/07/1998-KR
ΕΦΕΥΡΕΤΗΣ (72):1)KIM, Kye, Hyun,
2)PARK, Jong, Woo,
3)LEE, Kyu, Hyun,
4)JUNG, Jae, Young,
5)HONG, Ji, Woong,
6)LEE, Sang, Heon,
ΕΙΔΙΚΟΣ ΠΛΗΡΕΞΟΥΣΙΟΣ (74):ΚΙΟΡΤΣΗ ΧΡΙΣΤΙΝΑ
Μαυροκορδάτου 7, 10678 ΑΘΗΝΑ
ΑΝΤΙΚΛΗΤΟΣ (74):ΚΙΟΡΤΣΗ ΧΡΙΣΤΙΝΑ
Μαυροκορδάτου 7,10678 ΑΘΗΝΑ
ΤΙΤΛΟΣ ΕΦΕΥΡΕΣΗΣ (54):**ΜΕΘΟΔΟΣ ΚΑΙ ΣΥΝΘΕΣΗ ΕΝΟΣ
ΣΚΕΥΑΣΜΑΤΟΣ ΑΠΟ ΤΟΥ ΣΤΟΜΑΤΟΣ
ΤΗΣ ΙΤΡΑΚΟΝΑΖΟΛΗΣ**

ΠΕΡΙΛΗΨΗ(57)

Η παρούσα εφεύρεση αφορά μία μέθοδο και μία σύνθεση ενός σκευάσματος από του στόματος ιτρακοναζόλης, ενός εξαιρετικού αντιμυκητικού φαρμάκου αζόλης. Ειδικότερα, αυτή αφορά ένα σκεύασμα από του στόματος ιτρακοναζόλης που έχει

βελτιωμένη βιοδιαθεσιμότητα, το οποίο παρασκευάζεται με τις επόμενες βαθμίδες: i) διάλυση της ιτρακοναζόλης και υδρόφιλου πολυμερούς με διαλύτη, ii) ξήρανση δια ψεκασμού του αναφερθέντος μείγματος, και iii) παρασκευή στερεών διασπορών δια ένα παρασκεύασμα από του στόματος. Οι στερεές διασπορές που παρασκευάζονται δια της εφευρέσεως αυτής είναι δυνατόν να χρησιμοποιηθούν δια την παρασκευή δισκίων, κοκκίων και άλλων μορφών δοσιμετρήσεως από του στόματος.

ΑΡΙΘΜΟΣ ΕΥΡ. Δ.Ε. (11):3041380
ΑΡΙΘ. ΕΛΛ. ΚΑΤΑΘΕΣΗΣ (21):20020403640
ΗΜΕΡ. ΕΛΛ. ΚΑΤΑΘΕΣΗΣ (11):30/10/2002
ΑΡΙΘ./ΗΜΕΡ. ΔΗΜΟΣΙΕΥΣΗΣ
ΕΥΡΩΠΑΪΚΟΥ ΔΙΠΛΩΜΑΤΟΣ(87):1063894 - 14/08/2002
ΑΡΙΘ./ΗΜΕΡ. ΔΗΜΟΣΙΕΥΣΗΣ
ΕΥΡΩΠΑΪΚΗΣ ΑΙΤΗΣΗΣ (86):99909042.6--18/03/1999
ΔΙΚΑΙΟΥΧΟΣ (73):1)INSTITUT NATIONAL DE LA RECHER-
CHE AGRONOMIQUE (INRA)
147, rue de l'Universite, 75338 Paris Cedex
07,FR ΓΑΛΛΙΑ
ΣΥΜΒ. ΠΡΟΤΕΡΑΙΟΤΗΤΕΣ (30):9803478-20/03/1998-FR
ΕΦΕΥΡΕΤΗΣ (72):1)GOUDEDRANCHE, Henri, Yves, Marie
2)MAUBOIS, Jean-Louis, Joseph
3)FAUQUANT, Jacques, Emile
ΕΙΔΙΚΟΣ ΠΛΗΡΕΞΟΥΣΙΟΣ (74):ΔΗΜΟΥ ΧΡΙΣΤΙΝΑ
Κουμπάρη 2, 10674 ΑΘΗΝΑ
ΑΝΤΙΚΛΗΤΟΣ (74):ΠΑΠΑΚΩΝΣΤΑΝΤΙΝΟΥ ΕΛΕΝΗ
Κουμπάρη 2,10674 ΑΘΗΝΑ
ΤΙΤΛΟΣ ΕΦΕΥΡΕΣΗΣ (54):**ΠΡΟΙΟΝΤΑ, ΕΙΔΙΚΑ ΓΑΛΑΚΤΟΚΟ-
ΜΙΚΑ, ΠΟΥ ΠΕΡΙΛΑΜΒΑΝΟΥΝ ΕΠΙ-
ΛΕΓΜΕΝΑ ΚΛΑΣΜΑΡΑ ΛΙΠΟΣΦΑΙΡΙ-
ΩΝ, ΕΠΙΤΕΥΞΗ ΤΟΥΣ ΚΑΙ ΕΦΑΡΜΟΓΗ**

ΠΕΡΙΛΗΨΗ(57)

Μέθοδος διαχωρισμού κατά επιλεκτικό τρόπο, ανάλογα με το μέγεθός τους, των λιποσφαιρίων που υπάρχουν σε ένα διατροφικό ή βιολογικό μέσον, η οποία συνίσταται στην υποβολή του προς επεξεργασία μέσου σε μία τουλάχιστον εφραπτομενική μικροδιάθιση επί μεμβράνης έχουσας κατώφλιο αποκοπής περιλαμβανόμενο μεταξύ 1,8 και 10µm υπό συνθήκες ουσιαστικά ομοιόμορφης διαμεμβρανικής πίεσεως και στην ανάκτηση τουκατακρατήματος και του διηθήματος που λαμβάνονται.

ΑΡΙΘΜΟΣ ΕΥΡ. Δ.Ε. (11):3041381
ΑΡΙΘ. ΕΛΛ. ΚΑΤΑΘΕΣΗΣ (21):20020403641
ΗΜΕΡ. ΕΛΛ. ΚΑΤΑΘΕΣΗΣ (11):30/10/2002
ΑΡΙΘ./ΗΜΕΡ. ΔΗΜΟΣΙΕΥΣΗΣ
ΕΥΡΩΠΑΪΚΟΥ ΔΙΠΛΩΜΑΤΟΣ(87):1020077 - 07/08/2002
ΑΡΙΘ./ΗΜΕΡ. ΔΗΜΟΣΙΕΥΣΗΣ
ΕΥΡΩΠΑΪΚΗΣ ΑΙΤΗΣΗΣ (86):98953272.6--01/10/1998
ΔΙΚΑΙΟΥΧΟΣ (73):2)Digimarc Corporation
Suite 500, One Centerpoint Drive, Lake Oswego, OR 97035,US ΗΝΩΜΕΝΕΣ ΠΟΛΙΤΕΙΕΣ ΤΗΣ ΑΜΕΡΙΚΗΣ
3)MACROVISION CORPORATION
2830 De la Cruz Blvd.,95050 Santa Clara, CA/US,CA ΚΑΝΑΔΑΣ

ΣΥΜΒ. ΠΡΟΤΕΡΑΙΟΤΗΤΕΣ (30):61488-08/10/1997-US
76668-03/03/1998-US
76777-04/03/1998-US
77452-10/03/1998-US

ΕΦΕΥΡΕΤΗΣ (72):1)Ryan, John, O.
2)CAPITANT, Patrice, J.
3)DAVIDSON, Clayton, L.
4)HOLZGRAFE, James, R.
5)KUROWSKI, Kordian, J.
6)MELLOWS, Andrew, B.
7)RODRIGUEZ, Tony, Forrest

ΕΙΔΙΚΟΣ ΠΛΗΡΕΞΟΥΣΙΟΣ (74):ΡΟΥΣΣΟΥ ANNA
Κουμπάρη 2, 10674 ΑΘΗΝΑ

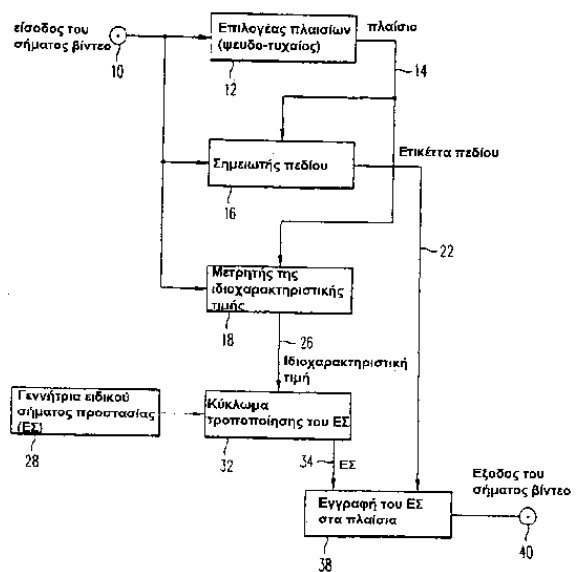
ΑΝΤΙΚΛΗΤΟΣ (74):ΠΑΠΑΚΩΝΣΤΑΝΤΙΝΟΥ ΕΛΕΝΗ
Κουμπάρη 2, 10674 ΑΘΗΝΑ

ΤΙΤΛΟΣ ΕΦΕΥΡΕΣΗΣ (54):**ΜΙΑ ΜΕΘΟΔΟΣ ΚΑΙ ΜΙΑ ΣΥΣΚΕΥΗ ΓΙΑ ΤΗΝ ΕΙΣΑΓΩΓΗ ΕΝΟΣ ΕΙΔΙΚΟΥ ΨΗΦΙΑΚΟΥ ΣΗΜΑΤΟΣ ΠΡΟΣΤΑΣΙΑΣ (ΥΔΑΤΟΣΗΜΑ) ΠΟΥ ΕΠΙΤΡΕΠΕΙ ΜΙΑ ΚΑΙ ΜΟΝΑΔΙΚΗ ΑΝΤΙΓΡΑΦΗ ΒΙΝΤΕΟ**

ΠΕΡΙΛΗΨΗ(57)

Η παρούσα εφεύρεση παρουσιάζει μία μέθοδο και μία συσκευή για τη "μία και μοναδική αντιγραφή" ενός ψηφιακού σήματος βίντεο, στην οποία χρησιμοποιείται ένα ειδικό σήμα προστασίας (υδατόσημα) στο σήμα βίντεο. Το ενσωματωμένο ειδικό σήμα προστασίας έχει δύο παραλλαγές (μορφές): Η μία υποδεικνύει ότι δεν θα γίνει καμία απολύτως αντιγραφή και η άλλη υποδεικνύει ότι θα γίνει μία και μοναδική αντιγραφή, όπου η διαφορά είναι ένα και μόνο δυφίο (bit) του υδατοσήματος. Το τελευταίο φέρει πρόσθετα δυφία τα οποία αντιπροσωπεύουν

μία ψηφιοποιημένη ιδιοχαρακτηριστική τιμή (χαρακτηριστικό γνώρισμα της εικόνας) ενός συγκεκριμένου πλαισίου του σήματος βίντεο, για παράδειγμα, τη μέση τιμή του πλάτους ενός πεδίου του σήματος βίντεο. Το πλαίσιο του οποίου η ιδιοχαρακτηριστική τιμή φέρεται στο υδατόσημα έχει ένα ενδεικτικό σημάδι πεδίου (ή πλαισίου) που είναι ένα ειδικό σήμα το οποίο βρίσκεται στο τμήμα υπερσάρωσης (έξω από τα όρια της οθόνης) του πλαισίου. Μία συμβατική (σύμμορφη) συσκευή εγγραφών βίντεοεπαληθεύει το υδατόσημα και το δυφίο (48,54) που αντιστοιχεί σε μία και μοναδική αντιγραφή, εξάγει τη σχετική ιδιοχαρακτηριστική τιμή από το υδατόσημα (56) και τη συγκρίνει (68) με την ιδιοχαρακτηριστική τιμή (58) του σημειωμένου πλαισίου του σήματος βίντεο η οποία μετρήθηκε. Η εγγραφή ενεργοποιείται επιτρέπεται μόνο αν οι δύο πιο πάνω ιδιοχαρακτηριστικές συμπίπτουν. Κατά τη διάρκεια της εγγραφής (70), τα ενδεικτικά σημάδια των πλαισίου απογυμνώνονται (72), εμποδίζοντας έτσι τη δημιουργία αντιγράφων δεύτερης γενιάς του σήματος βίντεο, ενώ το δυφίο που αντιστοιχεί σε μία και μοναδική εγγραφή γίνεται δυφίο που αντιστοιχεί σε καμία απολύτως εγγραφή.



ΑΡΙΘΜΟΣ ΕΥΡ. Δ.Ε. (11):3041382
ΑΡΙΘ. ΕΛΛ. ΚΑΤΑΘΕΣΗΣ (21):20020403642
ΗΜΕΡ. ΕΛΛ. ΚΑΤΑΘΕΣΗΣ (11):30/10/2002
ΑΡΙΘ./ΗΜΕΡ. ΔΗΜΟΣΙΕΥΣΗΣ
ΕΥΡΩΠΑΪΚΟΥ ΔΙΠΛΩΜΑΤΟΣ(87):0829473 - 07/08/2002
ΑΡΙΘ./ΗΜΕΡ. ΔΗΜΟΣΙΕΥΣΗΣ
ΕΥΡΩΠΑΪΚΗΣ ΑΙΤΗΣΗΣ (86):96914415.3--23/05/1996
ΔΙΚΑΙΟΥΧΟΣ (73):1)DAIICHI PHARMACEUTICAL CO., LTD.
14-10, Nihonbashi 3-chome, Chuo-ku, Tokyo 103,JP ΙΑΠΩΝΙΑ

ΣΥΜΒ. ΠΡΟΤΕΡΑΙΟΤΗΤΕΣ (30):12775695-26/05/1995-JP
30791395-27/11/1995-JP

ΕΦΕΥΡΕΤΗΣ (72):1)AKIBA, Toshifumi,
2)EBATA, Tutomu,
3)SAITO, Tatsuru,
4)SHIMIZU, Sadahiro,
5)HIRAI, Keiichi,
6)OHTA, Naoki,
7)TOJO, Toshiaki,

ΕΙΔΙΚΟΣ ΠΛΗΡΕΞΟΥΣΙΟΣ (74):ΔΗΜΟΥ ΧΡΙΣΤΙΝΑ
Κουμπάρη 2, 10674 ΑΘΗΝΑ

ΑΝΤΙΚΛΗΤΟΣ (74):ΠΑΠΑΚΩΝΣΤΑΝΤΙΝΟΥ ΕΛΕΝΗ

Κουμπάρη 2,10674 ΑΘΗΝΑ
ΤΙΤΛΟΣ ΕΦΕΥΡΕΣΗΣ (54):**ΜΕΘΟΔΟΙ ΓΙΑ ΤΗΝ ΠΑΡΑΣΚΕΥΗ ΚΥΚΛΙΚΩΝ ΕΝΩΣΕΩΝ**

ΠΕΡΙΛΗΨΗ(57)

Η παρούσα εφεύρεση παρέχει μια ένωση που παριστάνεται από τον ακόλουθο τύπο (I) [στον τύπο, το n είναι ένας ακέραιος αριθμός από 2 έως 5? το R1 παριστάνει ένα άτομο υδρογόνου ή μια ομάδα υποκαταστάτη που παριστάνεται από τον ακόλουθο τύπο R1, όπου τα Ra, Rb και Rc το καθένα παριστάνει μια φαινυλο, φαινυλομεθυλο ή ναφθυλο ομάδα (η οποία μπορεί να είναι υποκατεστημένη με τουλάχιστον μια ομάδα υποκαταστάτη επιλεγμένη από την ομάδα που περιλαμβάνει μια αλκυλομάδα έχουσα από 1 έως 4 άτομα άνθρακα, μια αλκοξυλομάδα έχουσα από 1 έως 4 άτομα άνθρακα, ένα αλογονοάτομο και μια νιτρο ομάδα), ένα άτομο υδρογόνου, ή μια αλκυλομάδα έχουσα από 1 έως 4 άτομα άνθρακα? και το R2 παριστάνει ένα άτομο υδρογόνου ή μια αλκυλομάδα έχουσα από 1 έως 4 άτομα άνθρακα, υπό τον όρο ότι αποκλείεται μια ένωση, όπου το n είναι 2, το R1 είναι ένα άτομο υδρογόνου και το R2 είναι μια αιθυλομάδα] και μια ένωση που παριστάνεται από τον ακόλουθο τύπο (II) χρήσιμη ως ένα αντιβακτηριακό μέσο το οποίο λαμβάνεται από την ένωση του τύπου (I), και επίσης παρέχει μια νέα συνθετική μέθοδο για τη μη δαπανηρή, με ελάχιστα στάδια και βιομηχανικούς πλεονεκτική παραγωγή αυτής.

ΑΡΙΘΜΟΣ ΕΥΡ. Δ.Ε. (11):3041383
ΑΡΙΘ. ΕΛΛ. ΚΑΤΑΘΕΣΗΣ (21):20020403643
ΗΜΕΡ. ΕΛΛ. ΚΑΤΑΘΕΣΗΣ (11):30/10/2002
ΑΡΙΘ./ΗΜΕΡ. ΔΗΜΟΣΙΕΥΣΗΣ
ΕΥΡΩΠΑΪΚΟΥ ΔΙΠΛΩΜΑΤΟΣ(87):1105037 - 14/08/2002
ΑΡΙΘ./ΗΜΕΡ. ΔΗΜΟΣΙΕΥΣΗΣ
ΕΥΡΩΠΑΪΚΗΣ ΑΙΤΗΣΗΣ (86):99918729.7--20/04/1999
ΔΙΚΑΙΟΥΧΟΣ (73):1)ALCON INC.
 Bosch 69, P.O. BOX 62,6331 Hunenberg/
 CH,CH ΕΛΒΕΤΙΑ

ΣΥΜΒ. ΠΡΟΤΕΡΑΙΟΤΗΤΕΣ (30):97086 P-19/08/1998-US
ΕΦΕΥΡΕΤΗΣ (72):1)LIANG, Junzhong
 2)BURKHALTER, James, H.

ΕΙΔΙΚΟΣ ΠΛΗΡΕΞΟΥΣΙΟΣ (74):ΑΘΑΝΑΣΙΑΔΟΥ ΜΑΡΙΑ
 Κουμπάρη 2, 10674 ΑΘΗΝΑ

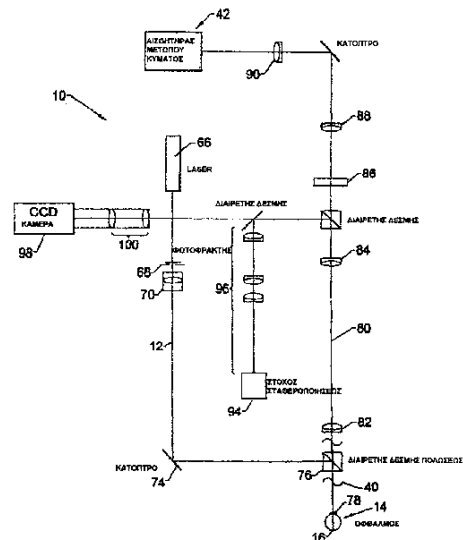
ΑΝΤΙΚΛΗΤΟΣ (74):ΠΑΠΑΚΩΝΣΤΑΝΤΙΝΟΥ ΕΛΕΝΗ
 Κουμπάρη 2,10674 ΑΘΗΝΑ

ΤΙΤΛΟΣ ΕΦΕΥΡΕΣΗΣ (54):**ΣΥΣΚΕΥΗ ΚΑΙ ΜΕΘΟΔΟΣ ΓΙΑ ΤΗΝ ΜΕΤΡΗΣΗ ΤΩΝ ΑΝΩΜΑΛΙΩΝ ΤΗΝ ΟΡΑΣΗ ΕΝΟΣ ΑΝΘΡΩΠΙΝΟΥ ΟΦΘΑΛΜΟΥ**

ΠΕΡΙΛΗΨΗ(57)

Μετρούνται οπτικά χαρακτηριστικά οπτικών συστημάτων, όπως του οφθαλμού (14), συμπεριλαμβανομένων των ανωμαλιών στην όραση του οφθαλμού, με χρήση μίας παραλληλισμένης δέσμης (12) από μία διόδο λέιζερ (66) που εστιάζεται επί της πρόσθιας επιφάνειας (22) του κερατοειδούς χιτώνα (24) του οφθαλμού για να παρέχεται μία πεπερασμένη πηγή (16) δευτεροταγούς ακτινοβολίας επί του αμφιβληστροειδούς χιτώνα (18) του οφθαλμού, η εικόνα της οποίας είναι παραπλήσια μίας επιθυμητής φωτεινής κηλίδας περιορισμένης περιθλάσεως. Η δευτερογενής ακτινοβολία ανακλάται πίσω από τον αμφιβληστροειδή χιτώνα (18) ως ανακλώμενο μέτωπο κύματος της ακτινοβολίας που διέρχεται διαμέσου του οφθαλμού και κατευθύνεται επί ενός αναλυτού (42) μετώπου κύματος όπου

μετρούνται οι παραμορφώσεις που συνδυάζονται με το ανακλώμενο μέτωπο κύματος. Με εστίαση επί του κερατοειδούς χιτώνα (24) διαμέσου ενός φακού μεγάλης εστιακής αποστάσεως (70) και συνεπώς με σύγκλιση της δέσμης κατά μία μικρή γωνία (13), σε αντίθεση με την τυπική εστίαση μίας παραλληλισμένης δέσμης επί του αμφιβληστροειδούς χιτώνα (18), απαλείφει η ανάγκη για φακούς ή για συνδυασμούς φακών, και ο χρόνος που απαιτείται για τη ρύθμιση έτσι ώστε να εξυπηρετείται η διαφορετική όραση κάθε ασθενούς.



ΑΡΙΘΜΟΣ ΕΥΡ. Δ.Ε. (11):3041384
ΑΡΙΘ. ΕΛΛ. ΚΑΤΑΘΕΣΗΣ (21):20020403644
ΗΜΕΡ. ΕΛΛ. ΚΑΤΑΘΕΣΗΣ (11):30/10/2002
ΑΡΙΘ./ΗΜΕΡ. ΔΗΜΟΣΙΕΥΣΗΣ
ΕΥΡΩΠΑΪΚΟΥ ΔΙΠΛΩΜΑΤΟΣ(87):0876168 - 31/07/2002
ΑΡΙΘ./ΗΜΕΡ. ΔΗΜΟΣΙΕΥΣΗΣ
ΕΥΡΩΠΑΪΚΗΣ ΑΙΤΗΣΗΣ (86):96944103.9--30/12/1996
ΔΙΚΑΙΟΥΧΟΣ (73):1)Synthelabo Biomedical
 22, avenue Galilee, 92350 Le Plessis-Robinson,FR ΓΑΛΛΙΑ

ΣΥΜΒ. ΠΡΟΤΕΡΑΙΟΤΗΤΕΣ (30):9600949-26/01/1996-FR
ΕΦΕΥΡΕΤΗΣ (72):1)FRANCHI, Pierre
ΕΙΔΙΚΟΣ ΠΛΗΡΕΞΟΥΣΙΟΣ (74):ΡΟΥΣΣΟΥ ANNA
 Κουμπάρη 2, 10674 ΑΘΗΝΑ

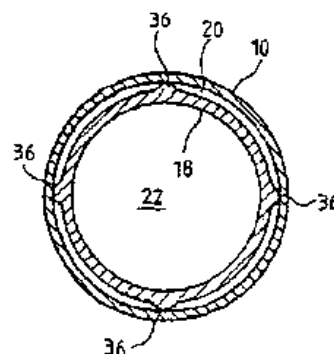
ΑΝΤΙΚΛΗΤΟΣ (74):ΠΑΠΑΚΩΝΣΤΑΝΤΙΝΟΥ ΕΛΕΝΗ
 Κουμπάρη 2,10674 ΑΘΗΝΑ

ΤΙΤΛΟΣ ΕΦΕΥΡΕΣΗΣ (54):**ΕΜΦΥΤΕΥΜΕΝΗ ΑΝΤΛΙΑ ΚΑΡΔΙΑΚΗΣ ΥΠΟΒΟΗΘΗΣΕΩΣ ΜΕ ΜΠΑΛΟΝΙ ΑΝΤΙΘΛΙΨΕΩΣ**

ΠΕΡΙΛΗΨΗ(57)

Η αντλία αυτή περιλαμβάνει ένα ουσιαστικά άκαμπτο ανοιχτό εις τα δύο του άκρα σώμα που προορίζεται να συσφίγγεται εντός της αορτικής κατερχόμενης αρτηρίας? μία ευλύγιστη και ελαστική μεμβράνη (18) σε σχήμα μανσέτας που συνδέεται κατά στεγανό τρόπο με το σώμα περιφερειακά των άκρων αυτού εις τρόπον ώστε να ορίζει αφενός, μεταξύ σώματος και μανσέτας, ένα ενδιάμεσο κλειστό χώρο (20) μεταβλητού όγκου, και αφετέρου, εις το εσωτερικό της μανσέτας, ένα μεταβλητό όγκο (22) που διαπερνάται από το προς άντληση αίμα? και μέσα δια την σύνδεση του ενδιάμεσου χώρου με μία πηγή υδραυλικού υγρού καταλλήλου δια να κάνει την μεμβράνη να μεταβαίνει από μία ελεύθερα κατάσταση σε μία εντεταμένη κατάσταση όπου πιέζεται ακτινικά προς το εσωτερικό, εις τρόπον ώστε να ελαττώνει αντιστοίχως τον όγκο που διαπερνάται

από το αίμα, και αντιστρόφως. Συμφώνως προς την εφεύρεση, μεταξύ των άκρων του σώματος, η μεμβράνη κινείται ελεύθερα σε σχέση προς το σώμα και περιλαμβάνει τουλάχιστον τρία διαμήκη στοιχεία ενισχύσεως (36) κατανεμημένα κανονικά πέριξ της περιφέρειας της μεμβράνης όπου τα στοιχεία αυτά ενισχύσεως είναι κατάλληλα δια να ελαττώνουν τοπικά την διαμήκη ελαστικότητα της μεμβράνης προκαλούντα μία τεταμένη κατάσταση σε κάθετο τομή ενώ προοδευτικά δημιουργείται ένα σχήμα αστέρος μεταξύ κάθε περιοχής του άκρου και ενδιάμεσης περιοχής, όπου το σχήμα αυτό αστέρος αφήνει μία υπόλοιπη περιοχή χωρίς επαφή μεταξύ των διαφόρων μερών της μεμβράνης.



ΑΡΙΘΜΟΣ ΕΥΡ. Δ.Ε. (11):3041385
ΑΡΙΘ. ΕΛΛ. ΚΑΤΑΘΕΣΗΣ (21):20020403645
ΗΜΕΡ. ΕΛΛ. ΚΑΤΑΘΕΣΗΣ (11):30/10/2002
ΑΡΙΘ./ΗΜΕΡ. ΔΗΜΟΣΙΕΥΣΗΣ
ΕΥΡΩΠΑΪΚΟΥ ΔΙΠΛΩΜΑΤΟΣ(87):0884399 - 14/08/2002
ΑΡΙΘ./ΗΜΕΡ. ΔΗΜΟΣΙΕΥΣΗΣ
ΕΥΡΩΠΑΪΚΗΣ ΑΙΤΗΣΗΣ (86):98401309.4--02/06/1998
ΔΙΚΑΙΟΥΧΟΣ (73):1)Ascometal
Immeuble "La Pacific", 11-13 Cours Valmy,
La Defense 7, 92800 Puteaux,FR ΓΑΛΛΙΑ
ΣΥΜΒ. ΠΡΟΤΕΡΑΙΟΤΗΤΕΣ (30):9706848-04/06/1997-FR
ΕΦΕΥΡΕΤΗΣ (72):1)Auclair, Gilles
2)Lecouturier, Fabrice
3)Lebrun, Jean-Paul
ΕΙΔΙΚΟΣ ΠΛΗΡΕΞΟΥΣΙΟΣ (74):ΡΟΥΣΣΟΥ ANNA
Κουμπάρη 2, 10674 ΑΘΗΝΑ
ΑΝΤΙΚΛΗΤΟΣ (74):ΠΑΠΑΚΩΝΣΤΑΝΤΙΝΟΥ ΕΛΕΝΗ
Κουμπάρη 2,10674 ΑΘΗΝΑ
ΤΙΤΛΟΣ ΕΦΕΥΡΕΣΗΣ (54):**ΜΕΘΟΔΟΣ ΚΑΤΑΣΚΕΥΗΣ ΕΝΟΣ ΕΛΑΤΗΡΙΟΥ ΑΠΟ ΧΑΛΥΒΑ, ΛΑΜΒΑΝΟΜΕΝΟ ΕΛΑΤΗΡΙΟ ΚΑΙ ΧΑΛΥΒΑΣ ΓΙΑ ΤΗΝ ΚΑΤΑΣΚΕΥΗ ΕΝΟΣ ΤΕΤΟΙΟΥ ΕΛΑΤΗΡΙΟΥ**

ΠΕΡΙΛΗΨΗ(57)

Μέθοδος κατασκευής ενός ελατηρίου από χάλυβα, σύμφωνα με την οποία παρέχεται ένα ελασμένο σύρμα από χάλυβα, υποβαλλόμενο σε λουτρό βαφής κ'επαναφορά σε θερμοκρασία Tr μικρότερη ή ίση των 500oC και έχοντας αντίσταση Rm κατά την έλξη, μεγαλύτερη ή ίση των 1900 MPa, του οποίου η χημική σύσταση περιλαμβάνει κατά βάρος: 0,4%?C?0,7%, 1%?Si?1,7%,

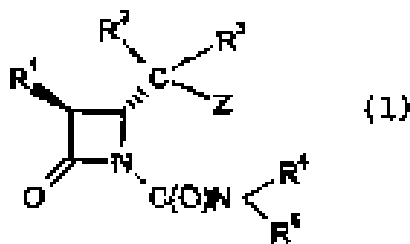
0,4%?Mn?1%, 0,3%?Cr?1, 0%?Mo?0,2%, 0%?V?0,2%, ενώ το υπόλοιπο είναι σίδηρος και προσμίξεις (ακαθαρσίες) που προκύπτουν από την κατεργασία. Δημιουργείται έναπρόπλασμα του ελατηρίου και πραγματοποιείται επί του προπλάσματος του ελατηρίου μία επιφανειακή κατεργασίας κίτρωσης σε θερμοκρασία μικρότερη της θερμοκρασίας επαναφοράς Tr, ώστε να λαμβάνεται ένα νιτρωμένο επιφανειακό στρώμα, του οποίου η περιεκτικότητα σε άζωτο να είναι μεγαλύτερη του 0,4% τουλάχιστον επί των 20 πρώτων μη, ενώ το εν λόγω νιτρωμένο στρώμα δεν διαθέτει λευκή επιφανειακή επίστρωση συνιστώμενη από νιτρίδιαΕ. Λαμβανόμενο ελατήριο και χάλυβας για την κατασκευή του ελατηρίου.

ΑΡΙΘΜΟΣ ΕΥΡ. Δ.Ε. (11):3041386
ΑΡΙΘ. ΕΛΛ. ΚΑΤΑΘΕΣΗΣ (21):20020403646
ΗΜΕΡ. ΕΛΛ. ΚΑΤΑΘΕΣΗΣ (11):30/10/2002
ΑΡΙΘ./ΗΜΕΡ. ΔΗΜΟΣΙΕΥΣΗΣ
ΕΥΡΩΠΑΪΚΟΥ ΔΙΠΛΩΜΑΤΟΣ(87):1021405 - 25/09/2002
ΑΡΙΘ./ΗΜΕΡ. ΔΗΜΟΣΙΕΥΣΗΣ
ΕΥΡΩΠΑΪΚΗΣ ΑΙΤΗΣΗΣ (86):98947256.8--06/10/1998
ΔΙΚΑΙΟΥΧΟΣ (73):1)BOEHRINGER INGELHEIM (CANADA)
LTD.
2100 rue Cunard, Laval, Quebec, H7S 2G5,CA
ΚΑΝΑΔΑΣ
ΣΥΜΒ. ΠΡΟΤΕΡΑΙΟΤΗΤΕΣ (30):61544 P-07/10/1997-US
ΕΦΕΥΡΕΤΗΣ (72):1)DEZIEL, Robert
2)OGILVIE, William, W.
3)YOAKIM, Christiane
4)O'MEARA, Jeffrey
ΕΙΔΙΚΟΣ ΠΛΗΡΕΞΟΥΣΙΟΣ (74):ΡΟΥΣΣΟΥ ANNA
Κουμπάρη 2, 10674 ΑΘΗΝΑ
ΑΝΤΙΚΛΗΤΟΣ (74):ΠΑΠΑΚΩΝΣΤΑΝΤΙΝΟΥ ΕΛΕΝΗ
Κουμπάρη 2,10674 ΑΘΗΝΑ
ΤΙΤΛΟΣ ΕΦΕΥΡΕΣΗΣ (54):**ΠΑΡΑΓΩΓΑ ΤΗΣ ΑΖΕΤΙΔΙΝΟΝΗΣ ΓΙΑ ΤΗΝ ΑΓΩΓΗ ΤΩΝ ΜΟΛΥΝΣΕΩΝ ΑΠΟ ΤΟΝ HCMV**

ΠΕΡΙΛΗΨΗ(57)

Ένωση τύπου (I) στον οποίο το R1 είναι υδρογόνο, μεθύλιο, αιθύλιο, μεθοξύλιο ή μεθυλθειό• τα R2 και R3 είναι έκαστο ανεξάρτητα υδρογόνο ή κατώτερο αλκύλιο• το R4 είναι υδρογόνο, κατώτερο αλκύλιο, μεθοξύλιο, αιθοξύλιο ή βενζυλοξύλιο• το R5 είναι κατώτερο αλκύλιο, κατώτερο κυκλοαλκύλιο, (CH2)mC(O)OR6 όπου το m είναι ο ακέραιος 1 ή 2 και το R6 είναι κατώτερο αλκύλιο, φαινύλιο προαιρετικά υποκατασταθέν• προαιρετικά Het ή (Het)κατώτερο αλκύλιο• ή το R4 και το R5 ομού με το άτομο αζώτου με το οποίο είναι συνδεδεμένα σχηματίζουν έναν αζωτούχο δακτύλιο προαιρετικά υποκατασταθέντα με C(O)O-βενζύλιο ή με φαινύλιο προαιρετικά υποκατασταθέν με C(O)OR7 όπου το R7 είναι κατώτερο αλκύλιο ή (κατώτερο αλκυλ)φαινύλιο• και το Z είναι κατώτερο αλκύλιο ή

προαιρετικά υποκατασταθέν φαινύλιο ή Het• με την προϋπόθεση ότι όταν το Z είναι (CH2)p-(Het), τότε τα R2 και R3 είναι αμφότερα υδρογόνο• ή ένα θεραπευτικά αποδεκτό άλας της προσθήκης οξέως.

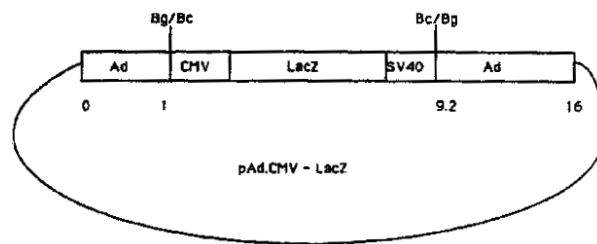


ΑΡΙΘΜΟΣ ΕΥΡ. Δ.Ε. (11):3041387
ΑΡΙΘ. ΕΛΛ. ΚΑΤΑΘΕΣΗΣ (21):20020403647
ΗΜΕΡ. ΕΛΛ. ΚΑΤΑΘΕΣΗΣ (11):30/10/2002
ΑΡΙΘ./ΗΜΕΡ. ΔΗΜΟΣΙΕΥΣΗΣ
ΕΥΡΩΠΑΪΚΟΥ ΔΙΠΛΩΜΑΤΟΣ(87):0698109 - 31/07/2002
ΑΡΙΘ./ΗΜΕΡ. ΔΗΜΟΣΙΕΥΣΗΣ
ΕΥΡΩΠΑΪΚΗΣ ΑΙΤΗΣΗΣ (86):94916720.9--10/05/1994
ΔΙΚΑΙΟΥΧΟΣ (73):1)THE REGENTS OF THE UNIVERSITY OF MICHIGAN
 Technology Management Office 3003 South State Street Wolverine Tower, Room 2071, Ann Arbor Michigan 48109-1280,US
 ΗΝΩΜΕΝΕΣ ΠΟΛΙΤΕΙΕΣ ΤΗΣ ΑΜΕΡΙΚΗΣ

ΣΥΜΒ. ΠΡΟΤΕΡΑΙΟΤΗΤΕΣ (30):59899-10/05/1993-US
ΕΦΕΥΡΕΤΗΣ (72):1)WILSON, James, M.
ΕΙΔΙΚΟΣ ΠΛΗΡΕΞΟΥΣΙΟΣ (74):ΡΟΥΣΣΟΥ ANNA
 Κουμπάρη 2, 10674 ΑΘΗΝΑ

ΑΝΤΙΚΛΗΤΟΣ (74):ΠΑΠΑΚΩΝΣΤΑΝΤΙΝΟΥ ΕΛΕΝΗ
 Κουμπάρη 2,10674 ΑΘΗΝΑ

ΤΙΤΛΟΣ ΕΦΕΥΡΕΣΗΣ (54):**ΜΕΤΑΦΟΡΑ ΓΟΝΙΔΙΟΥ ΣΕ ΠΑΓΚΡΕΑΤΙΚΑ ΕΠΙΘΗΛΙΑΚΑ ΚΥΤΤΑΡΑ**



ΠΕΡΙΛΗΨΗ(57)

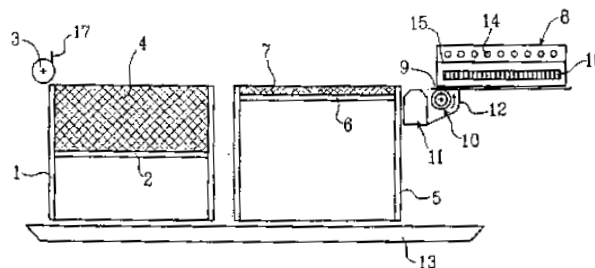
Η παρούσα εφεύρεση αφορά μεθόδους για εκλεκτική μεταφορά σωματικού γονιδίου σε παγκρεατικά ή χολικά επιθηλιακά κύτταρα ασθενούς. Οι μέθοδοι αυτής της εφεύρεσης περιλαμβάνουν εισαγωγή του γονιδίου που θα μεταφερθεί, συνδυασμένου με κατάλληλο μέσο μεταφοράς, στο σύστημα πόρου είτε του παγκρέατος είτε του ήπατος. Ειδικότερα, η εφεύρεση αφορά χρήση αυτών των τεχνικών για να θεραπευθούν γενετικές ασθένειες όπως κυστική ίνωση, που χαρακτηρίζεται από γενετικά μειονεκτήματα σε αυτά τα επιθηλιακά κύτταρα.

ΑΡΙΘΜΟΣ ΕΥΡ. Δ.Ε. (11):3041388
ΑΡΙΘ. ΕΛΛ. ΚΑΤΑΘΕΣΗΣ (21):20020403648
ΗΜΕΡ. ΕΛΛ. ΚΑΤΑΘΕΣΗΣ (11):30/10/2002
ΑΡΙΘ./ΗΜΕΡ. ΔΗΜΟΣΙΕΥΣΗΣ
ΕΥΡΩΠΑΪΚΟΥ ΔΙΠΛΩΜΑΤΟΣ(87):1015214 - 31/07/2002
ΑΡΙΘ./ΗΜΕΡ. ΔΗΜΟΣΙΕΥΣΗΣ
ΕΥΡΩΠΑΪΚΗΣ ΑΙΤΗΣΗΣ (86):98920812.9--30/04/1998
ΔΙΚΑΙΟΥΧΟΣ (73):1)SPEEDPART AB
 Radanas, 435 33 Molnlycke,SE ΣΟΥΗΔΙΑ

ΣΥΜΒ. ΠΡΟΤΕΡΑΙΟΤΗΤΕΣ (30):9701663-30/04/1997-SE
ΕΦΕΥΡΕΤΗΣ (72):1)Larsson, Ralf
ΕΙΔΙΚΟΣ ΠΛΗΡΕΞΟΥΣΙΟΣ (74):ΡΟΥΣΣΟΥ ANNA
 Κουμπάρη 2, 10674 ΑΘΗΝΑ

ΑΝΤΙΚΛΗΤΟΣ (74):ΠΑΠΑΚΩΝΣΤΑΝΤΙΝΟΥ ΕΛΕΝΗ
 Κουμπάρη 2,10674 ΑΘΗΝΑ

ΤΙΤΛΟΣ ΕΦΕΥΡΕΣΗΣ (54):**ΜΕΘΟΔΟΣ ΑΙ ΣΥΣΚΕΥΗ ΓΙΑ ΤΗΝ ΚΑΤΑΣΚΕΥΗ ΣΩΜΑΤΩΝ ΤΡΙΩΝ ΔΙΑΣΤΑΣΕΩΝ**



ΠΕΡΙΛΗΨΗ(57)

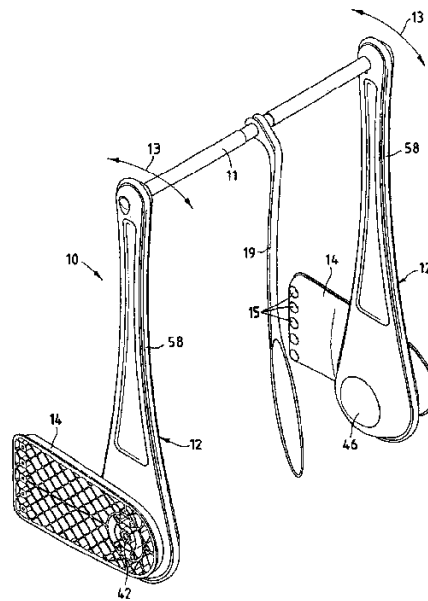
Μια μέθοδος για τη παραγωγή σωμάτων τριών διαστάσεων με ένα μεγάλο αριθμό αμοιβαία συνδεδεμένων στρώσεων από ένα υλικό διαμορφωμένο από σωματίδια ως μια σκόνη, και όπου οι πληροφορίες για τη παρουσίαση κάθε στρώσης δίδονται από μια μονάδα υπολογιστή CAD. Μια ουσιαστικά ομαλή στρώση σωματιδίων (7) του δομικού υλικού εφαρμόζεται επάνω σε μια βάση στήριξης (6) και με μια συσκευή κάλυψης (9) διευθετείται ένα πρότυπο κάλυψης σύμφωνα με τις πληροφορίες από τη μονάδα CAD, η οποία συσκευή κάλυψης οδηγείται επάνω από την εν λόγω στρώση σωματιδίων και πλησίον προς αυτήν. Μια διάταξη παραγωγής ακτινοβολίας (8) είναι διευθετημένη ή οδηγείται επάνω από τη συσκευή κάλυψης (9), οπότε τα σωματίδια που δεν είναι καλυμμένα από το πρότυπο κάλυψης είναι εκτεθειμένα στην ακτινοβολία και με το τρόπο αυτό συνδέονται μεταξύ τους. Το πρότυπο κάλυψης αφαιρείται από τη συσκευή κάλυψης και εκτελούνται νέες σειρές σύμφωνα με τα ανωτέρω μέχρις ότου παραχθεί το τριών διαστάσεων σώμα (19).

ΑΡΙΘΜΟΣ ΕΥΡ. Δ.Ε. (11):3041389
ΑΡΙΘ. ΕΛΛ. ΚΑΤΑΘΕΣΗΣ (21):20020403649
ΗΜΕΡ. ΕΛΛ. ΚΑΤΑΘΕΣΗΣ (11):30/10/2002
ΑΡΙΘ./ΗΜΕΡ. ΔΗΜΟΣΙΕΥΣΗΣ
ΕΥΡΩΠΑΪΚΟΥ ΔΙΠΛΩΜΑΤΟΣ(87):0845233 - 31/07/2002
ΑΡΙΘ./ΗΜΕΡ. ΔΗΜΟΣΙΕΥΣΗΣ
ΕΥΡΩΠΑΪΚΗΣ ΑΙΤΗΣΗΣ (86):97203590.1--18/11/1997
ΔΙΚΑΙΟΥΧΟΣ (73):1)Terragni, Ezio
Via Privata Golf, 3, 20030 Lentate Sul Seveso
(Milano),IT ΙΤΑΛΙΑ
ΣΥΜΒ. ΠΡΟΤΕΡΑΙΟΤΗΤΕΣ (30):MI962492-29/11/1996-IT
ΕΦΕΥΡΕΤΗΣ (72):1)Terragni, Ezio
ΕΙΔΙΚΟΣ ΠΑΡΕΞΟΥΣΙΟΣ (74):ΔΗΜΟΥ ΧΡΙΣΤΙΝΑ
Κουμπάρη 2, 10674 ΑΘΗΝΑ
ΑΝΤΙΚΑΛΗΤΟΣ (74):ΠΑΠΑΚΩΝΣΤΑΝΤΙΝΟΥ ΕΛΕΝΗ
Κουμπάρη 2,10674 ΑΘΗΝΑ
ΤΙΤΛΟΣ ΕΦΕΥΡΕΣΗΣ (54):**ΒΕΛΤΙΩΜΕΝΗ ΣΥΣΚΕΥΗ ΓΙΑ**
ΑΝΑΡΤΗΣΗ ΚΡΕΜΑΣΤΡΩΝ ΡΟΥΧΩΝ Η
ΟΠΟΙΑ ΜΠΟΡΕΙ ΝΑ ΜΕΤΑΚΙΝΗΘΕΙ
ΠΡΟΣ ΤΑ ΠΑΝΩ Η ΠΡΟΣ ΤΑ ΚΑΤΩ

ΠΕΡΙΛΗΨΗ(57)

Συσκευή για ανάρτηση κρεμαστρών ρούχων, που έχει τη δυνατότητα μετακίνησης προς τα πάνω ή προς τα κάτω, η οποία περιλαμβάνει το μέσο στήριξης (11) των κρεμαστρών το οποίο συνδέεται με έναν, τουλάχιστον, βραχίονα (12) ο οποίος προβάλλει από έναν κινητήριο μηχανισμό που στερεώνεται σε μία επιφάνεια στήριξης και με τη βοήθεια του οποίου ο εν λόγω ένας, τουλάχιστον, βραχίονας (12), μπορεί να μετακινηθεί μεταξύ μιας υπερυψωμένης, πρακτικά κατακόρυφης ή σχεδόν κατακόρυφης θέσης και μιας χαμηλότερης πρακτικά οριζόντιας θέσης. Σύμφωνα με την εφεύρεση, ο προαναφερθείς κινητήριος μηχανισμός περιέχεται σε

μία υποδοχή (23) που δημιουργείται εντός του προαναφερθέντος βραχίονα (12), η οποία, κατά προτίμηση, προκύπτει από την ένωση των δύο ημίσεων τεμαχίων (20) μεταξύ τους.

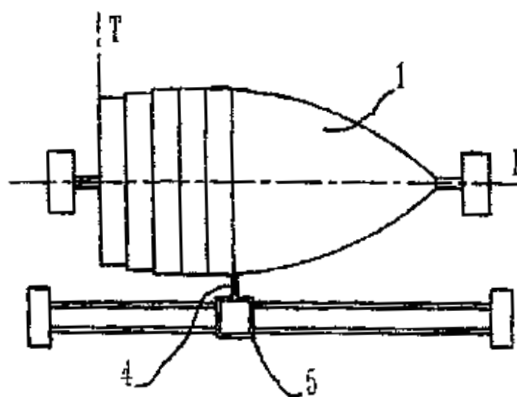


ΑΡΙΘΜΟΣ ΕΥΡ. Δ.Ε. (11):3041390
ΑΡΙΘ. ΕΛΛ. ΚΑΤΑΘΕΣΗΣ (21):20020403650
ΗΜΕΡ. ΕΛΛ. ΚΑΤΑΘΕΣΗΣ (11):30/10/2002
ΑΡΙΘ./ΗΜΕΡ. ΔΗΜΟΣΙΕΥΣΗΣ
ΕΥΡΩΠΑΪΚΟΥ ΔΙΠΛΩΜΑΤΟΣ(87):1056587 - 31/07/2002
ΑΡΙΘ./ΗΜΕΡ. ΔΗΜΟΣΙΕΥΣΗΣ
ΕΥΡΩΠΑΪΚΗΣ ΑΙΤΗΣΗΣ (86):99902593.5--04/02/1999
ΔΙΚΑΙΟΥΧΟΣ (73):1)Coriolis Composites
8 cours General Giraud, 69001 Lyon,FR
ΓΑΛΛΙΑ
ΣΥΜΒ. ΠΡΟΤΕΡΑΙΟΤΗΤΕΣ (30):9801575-05/02/1998-FR
ΕΦΕΥΡΕΤΗΣ (72):1)Hamlyn, Alexander
2)Gallet, Clementine
ΕΙΔΙΚΟΣ ΠΑΡΕΞΟΥΣΙΟΣ (74):ΡΟΥΣΣΟΥ ANNA
Κουμπάρη 2, 10674 ΑΘΗΝΑ
ΑΝΤΙΚΑΛΗΤΟΣ (74):ΠΑΠΑΚΩΝΣΤΑΝΤΙΝΟΥ ΕΛΕΝΗ
Κουμπάρη 2,10674 ΑΘΗΝΑ
ΤΙΤΛΟΣ ΕΦΕΥΡΕΣΗΣ (54):**ΤΕΧΝΙΚΗ ΚΑΤΑΣΚΕΥΗΣ ΠΛΩΤΩΝ**
ΣΩΜΑΤΩΝ ΑΠΟ ΕΝΙΣΧΥΜΕΝΕΣ
ΣΥΝΘΕΤΙΚΕΣ ΡΗΤΙΝΕΣ ΜΕ ΣΥΝΕΧΕΙΣ
ΙΝΕΣ ΚΑΙ ΠΟΥ ΚΑΤΑΣΚΕΥΑΖΟΝΤΑΙ ΣΕ
ΜΗΧΑΝΗΜΑΤΑ ΠΕΡΙΕΛΙΞΗΣ

ΠΕΡΙΛΗΨΗ(57)

Η εφεύρεση αναφέρεται σε μια μέθοδο κατασκευής πλωτών σωμάτων και σκαφών αναψυχής, ως και μαντρελιών και μηχανημάτων για την εν λόγω κατασκευή. Η εφεύρεση αφορά κυρίως μια μέθοδο κατασκευής πλωτών σωμάτων, όπως της γάστρας του σκάφους ή τμήματος μιας τέτοιας γάστρας, που χαρακτηρίζεται από το ότι περιλαμβάνει τουλάχιστο μια φάση περιτύλιξης με νήμα. Η μέθοδος αυτή περιλαμβάνει το συνδυασμό των φάσεων που προβλέπονται στην υλοποίηση τουλάχιστο ενός μαντρελιού που παριστά αισθητά την εσωτερική μορφή ή/και την εξωτερική του προς κατασκευή πλωτού σώματος, και την περιέλιξη του για την επίτευξη ενός πλωτού σώματος ή/και του εξωτερικού του αντικαλουπιού. Το μαντρέλι του προς κατασκευή πλωτού σώματος ή και το μαντρέλι (1) του αντικαλουπιού διαθέτει ενκοπές ή/και ανάγλυφες διατάξεις ή/και διατάξεις που επιτρέπουν την αύξηση της συνοχής μεταξύ του μαντρελιού και των ινών, που

επιτρέπουν τη περιέλιξη ή/και τη διεύθετηση τουλάχιστο ενός δομικού στοιχείου. Η φάση της κάλυψης των μαντρελιών (8) ή/και (1) χαρακτηρίζεται από το ότι περιλαμβάνει μια φάση απόθεσης τουλάχιστο μιας συνεχούς ίνας εμποτισμένης ή όχι με ρητίνη, σύμφωνα με οδηγίες που προκαθορίστηκαν κατά τη μελέτη του πλωτού σώματος ή/και του αντικαλουπιού, για την επίτευξη τουλάχιστο μιας στρώσης με ίνες. Το πλωτό σώμα χαρακτηρίζεται από το ότι αποτελείται από τουλάχιστο από ένα τμήμα γάστρας ή/και ενός καταστρώματος που είναι κατασκευασμένα με αυτή τη μέθοδο.



ΑΡΙΘΜΟΣ ΕΥΡ. Δ.Ε. (11):3041391
ΑΡΙΘ. ΕΛΛ. ΚΑΤΑΘΕΣΗΣ (21):20020403651
ΗΜΕΡ. ΕΛΛ. ΚΑΤΑΘΕΣΗΣ (11):31/10/2002
ΑΡΙΘ./ΗΜΕΡ. ΔΗΜΟΣΙΕΥΣΗΣ
ΕΥΡΩΠΑΪΚΟΥ ΔΙΠΛΩΜΑΤΟΣ(87):0814823 - 14/08/2002
ΑΡΙΘ./ΗΜΕΡ. ΔΗΜΟΣΙΕΥΣΗΣ
ΕΥΡΩΠΑΪΚΗΣ ΑΙΤΗΣΗΣ (86):96906750.3--07/03/1996
ΔΙΚΑΙΟΥΧΟΣ (73):1)INDENA S.p.A.
Viale Ortles, 12, 20139 Milano, IT ΙΤΑΛΙΑ
ΣΥΜΒ. ΠΡΟΤΕΡΑΙΟΤΗΤΕΣ (30):MI950493-14/03/1995-IT
ΕΦΕΥΡΕΤΗΣ (72):1)MORAZZONI, Paolo
2)BOMBARDELLI, Ezio
3)MUSTICH, Giuseppe
ΕΙΔΙΚΟΣ ΠΛΗΡΕΞΟΥΣΙΟΣ (74):ΣΤΑΘΑΚΗ-ΧΑΤΖΗΒΑΣΙΛΕΙΟΥ
ΣΤΑΜΑΤΙΝΑ
Πανεπιστημίου 44, 10679 ΑΘΗΝΑ
ΑΝΤΙΚΛΗΤΟΣ (74):ΣΤΑΘΑΚΗ-ΧΑΤΖΗΒΑΣΙΛΕΙΟΥ
ΣΤΑΜΑΤΙΝΑ
Πανεπιστημίου 44,10679 ΑΘΗΝΑ
ΤΙΤΛΟΣ ΕΦΕΥΡΕΣΗΣ (54):ΠΟΛΥΦΑΙΝΟΛΙΚΑ ΚΛΑΣΜΑΤΑ ΤΣΑ-
ΓΙΟΥ Η ΧΡΗΣΙΜΟΠΟΙΗΣΗ ΑΥΤΩΝ ΚΑΙ
ΣΥΝΘΕΣΕΙΣ ΠΟΥ ΠΕΡΙΕΧΟΥΝ ΑΥΤΑ

ΠΕΡΙΛΗΨΗ(57)

Η παρούσα εφεύρεση αφορά την παρασκευή νέων πολυφαινολικών κλασμάτων του *Camellia sinensis* (τσάι), την χρησιμοποίηση αυτών και συνθέσεις που περιέχουν αυτά. Η εφεύρεση αφορά ειδικά την παρασκευή εκχυλισμάτων που δεν έχουν καφεΐνη αλλά περιέχουν τις πολυφαινόλες που προέρχονται από την επιγαλοκατεχίνη σε μια φυσική αναλογία. Τα εκχυλίσματα αυτά μπορούν να χρησιμοποιηθούν μόνο σε συνδυασμό με λιπόφιλους αντιοξειδωτικούς παράγοντες, θειοθέντα αμινοξέα και ολιγοστοιχεία βιομηχανικής και θρεπτικής

σημασίας. Η χρησιμοποίηση των νέων αυτών εκχυλισμάτων μόνα τους ή σε συνδυασμό με άλλες θρεπτικές ουσίες παρουσιάζουν ενδιαφέρον εις τον τομέα των τροφίμων, των φαρμακευτικών και των καλλυντικών προϊόντων.

ΑΡΙΘΜΟΣ ΕΥΡ. Δ.Ε. (11):3041392
ΑΡΙΘ. ΕΛΛ. ΚΑΤΑΘΕΣΗΣ (21):20020403652
ΗΜΕΡ. ΕΛΛ. ΚΑΤΑΘΕΣΗΣ (11):31/10/2002
ΑΡΙΘ./ΗΜΕΡ. ΔΗΜΟΣΙΕΥΣΗΣ
ΕΥΡΩΠΑΪΚΟΥ ΔΙΠΛΩΜΑΤΟΣ(87):0721332 - 31/07/2002
ΑΡΙΘ./ΗΜΕΡ. ΔΗΜΟΣΙΕΥΣΗΣ
ΕΥΡΩΠΑΪΚΗΣ ΑΙΤΗΣΗΣ (86):94929077.9--29/09/1994
ΔΙΚΑΙΟΥΧΟΣ (73):1)AstraZeneca AB
151 85 Sodertalje, SE ΣΟΥΗΔΙΑ
ΣΥΜΒ. ΠΡΟΤΕΡΑΙΟΤΗΤΕΣ (30):9303215-01/10/1993-SE
9304270-22/12/1993-SE
ΕΦΕΥΡΕΤΗΣ (72):1)TROFAST, Eva
2)OLSSON, Magnus
3)AHLNECK, Claes
ΕΙΔΙΚΟΣ ΠΛΗΡΕΞΟΥΣΙΟΣ (74):ΣΙΩΤΟΥ ΑΙΚΑΤΕΡΙΝΗ
Ζαΐμη 28, 10683 ΑΘΗΝΑ
ΑΝΤΙΚΛΗΤΟΣ (74):ΣΙΩΤΟΥ ΑΙΚΑΤΕΡΙΝΗ
Ζαΐμη 28,10683 ΑΘΗΝΑ
ΤΙΤΛΟΣ ΕΦΕΥΡΕΣΗΣ (54):ΔΙΑΔΙΚΑΣΙΑ Π

ΠΕΡΙΛΗΨΗ(57)

Σύμφωνα με την εφεύρεση δίδεται μία μέθοδος επεξεργασίας ενός φαρμάκου λεπτότατα καταμερισμένης σκόνης που έχει σωματιδιακό μέγεθος μικρότερο από 10 μm και φτωχές ιδιότητες ροής για να σχηματιστούν, με ελεγχόμενο τρόπο, συσσωματώματα ή σφαιρίδια που είναι ελεύθερης ροής και που είναι ικανά να διασπώνται για να δώσουν το λεπτότατα καταμερισμένο φάρμακο με σωματιδιακό μέγεθος μικρότερο από 10μm μέσω τροφοδότησης του υλικού σ' ένα κόσκινο, προκαλώντας το πέρασμα του φαρμάκου λεπτότατα καταμερισμένης σκόνης μέσα από ανοίγματα του κόσκινου οπότε προκύπτουν έτσι συσσωματώματα σφαιροποίησης των συσσωματωμάτων που προκύπτουν προκειμένου να προκύψουν συσσωματώματα συμπαγή από τα συσσωματώματα που προκύπτουν από τη διαδικασία συσσωμάτωσης στο κόσκινο, και διαμόρφωσης του μεγέθους των συσσωματωμάτων ώστε να προκύψει ένα ομοιόμορφο μέγεθος του τελικού προϊόντος. Σύμφωνα με την εφεύρεση δίδεται επίσης μία συσκευή για την εκτέλεση της μεθόδου.

ΑΡΙΘΜΟΣ ΕΥΡ. Δ.Ε. (11):3041393
ΑΡΙΘ. ΕΛΛ. ΚΑΤΑΘΕΣΗΣ (21):20020403653
ΗΜΕΡ. ΕΛΛ. ΚΑΤΑΘΕΣΗΣ (11):31/10/2002
ΑΡΙΘ./ΗΜΕΡ. ΔΗΜΟΣΙΕΥΣΗΣ
ΕΥΡΩΠΑΪΚΟΥ ΔΙΠΛΩΜΑΤΟΣ(87):0798349 - 31/07/2002
ΑΡΙΘ./ΗΜΕΡ. ΔΗΜΟΣΙΕΥΣΗΣ
ΕΥΡΩΠΑΪΚΗΣ ΑΙΤΗΣΗΣ (86):97104805.3--20/03/1997
ΔΙΚΑΙΟΥΧΟΣ (73):1)Neumann, Bernd
Otto-Suhr-Allee 120, 10585 Berlin,DE
GERMANIA
ΣΥΜΒ. ΠΡΟΤΕΡΑΙΟΤΗΤΕΣ (30):19611690-25/03/1996-DE
ΕΦΕΥΡΕΤΗΣ (72):1)Neumann, Bernd
ΕΙΔΙΚΟΣ ΠΛΗΡΕΞΟΥΣΙΟΣ (74):ΒΟΖΕΜΠΕΡΓΚ-ΒΡΕΤΟΥ ΙΛΕΑΝΑ
Αιγαλείας 30, 15125 ΜΑΡΟΥΣΙ
ΑΝΤΙΚΛΗΤΟΣ (74):ΒΟΖΕΜΠΕΡΓΚ-ΒΡΕΤΟΥ ΙΛΕΑΝΑ
Αιγαλείας 30,15125 ΜΑΡΟΥΣΙ
ΤΙΤΛΟΣ ΕΦΕΥΡΕΣΗΣ (54):**ΜΕΣΑ ΕΠΙΘΕΣΗΣ ΠΡΟΣΤΑΤΕΥΤΙΚΟΥ**
ΕΠΙΣΤΡΩΜΑΤΟΣ ΣΕ ΣΚΛΗΡΕΣ
ΕΠΙΦΑΝΕΙΕΣ, ΓΙΑ ΤΗΝ ΠΡΟΣΤΑΣΙΑ
ΤΟΥΣ ΑΠΟ ΚΑΙΡΙΚΑ ΦΑΙΝΟΜΕΝΑ ΚΑΙ
ΜΗΧΑΝΙΚΕΣ ΚΑΤΑΠΟΝΗΣΕΙΣ ΚΑΘΩΣ
ΚΑΙ ΑΠΟ ΤΗΝ ΔΡΑΣΗ ΧΗΜΙΚΩΝ
ΟΥΣΙΩΝ, ΜΕΘΟΔΟΣ ΠΑΡΑΣΚΕΥΗΣ
ΚΑΙΧΡΗΣΗ ΑΥΤΩΝ

ΠΕΡΙΛΗΨΗ(57)

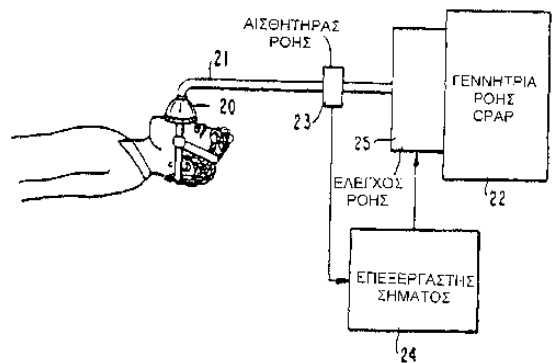
Επικαλυπτική σύνθεση για επίθεση προστατευτικού επιστρώματος ή, αντίστοιχα, διαβροχής σε σκληρές επιφάνειες, ειδικότερα σε επιφάνειες που αποτελούνται ανάλογα με την περίπτωση από λουστραρισμένη πέτρα, κεραμικά, γυαλί, μέταλλο, ξύλο και τεχνητές ύλες, για την προστασία τους από τα καιρικά φαινόμενα και

μηχανικές καταπονήσεις καθώς και από τη δράση χημικών ουσιών και την διευκόλυνση απομάκρυνσης των ανεπιθύμητων πασαλειμμάτων και χρωματισμών (γράφιτι) ανάλογα με την περίπτωση με προστατευτικά επιστρώματα ή διαβροχές, η οποία περιλαμβάνει τα ακόλουθα: α) ένα δραστικό συστατικό, αποτελούμενο από ένα ή περισσότερους φυσικούς ή/και συνθετικούς κηρούς, τουλάχιστον ένα πολυμερές ή πρόδρομο αυτού του τελευταίου καθώς ενδεχομένως και πυρογόνο διοξείδιο του πυριτίου, β) ένα υγρό συστατικό-φορέα αποτελούμενο από τουλάχιστον ένα οργανικό διαλύτη ή/και νερό, και γ) ανάλογα με τη περίπτωση, ένα ή περισσότερα συνήθη πρόσθετα, επιλεγόμενα από την ομάδα που συνίσταται από διαβρεκτικά μέσα, επιπεδοποιητικά μέσα, διασπартικά μέσα, γαλακτωματοποιητές, σταθεροποιητές, προστατευτικά κολλοειδή, πληρωτικές ύλες, αρωματικές ύλες, συντηρητικά, προστατευτικά του δέρματος, καλυπτικά μέσα, πιγμέντα, χρωστικές ύλες ή/και ύλες παροχής απόχρωσης όπου τα ποσοστά βάρους των συστατικών (α), (β) και (γ) σε σχέση με το συνολικό βάρος της επικαλυπτικής σύνθεσης ποσοστά είναι 10 τοις εκατό έως 50 τοις εκατό κ.β. (κατά προτίμηση 15 τοις εκατό έως 35 τοις εκατό), 90 τοις εκατό έως 50 τοις εκατό κ.β. (κατά προτίμηση 85 τοις εκατό έως 60 τοις εκατό) ή 0,1 έως 35 τοις εκατό κ.β., (κατά προτίμηση 0,1 τοις εκατό έως 10 τοις εκατό), καθώς και σε μέθοδο παρασκευής των προαναφερθέντων επικαλυπτικών συνθέσεων και η χρήση αυτών.

ΑΡΙΘΜΟΣ ΕΥΡ. Δ.Ε. (11):3041394
ΑΡΙΘ. ΕΛΛ. ΚΑΤΑΘΕΣΗΣ (21):20020403654
ΗΜΕΡ. ΕΛΛ. ΚΑΤΑΘΕΣΗΣ (11):31/10/2002
ΑΡΙΘ./ΗΜΕΡ. ΔΗΜΟΣΙΕΥΣΗΣ
ΕΥΡΩΠΑΪΚΟΥ ΔΙΠΛΩΜΑΤΟΣ(87):0639088 - 31/07/2002
ΑΡΙΘ./ΗΜΕΡ. ΔΗΜΟΣΙΕΥΣΗΣ
ΕΥΡΩΠΑΪΚΗΣ ΑΙΤΗΣΗΣ (86):93911172.0--07/05/1993
ΔΙΚΑΙΟΥΧΟΣ (73):1)NEW YORK UNIVERSITY
70 Washington Square South, New York, NY
10012,US ΗΝΩΜΕΝΕΣ ΠΟΛΙΤΕΙΕΣ ΤΗΣ
ΑΜΕΡΙΚΗΣ
ΣΥΜΒ. ΠΡΟΤΕΡΑΙΟΤΗΤΕΣ (30):879578-07/05/1992-US
ΕΦΕΥΡΕΤΗΣ (72):1)RABOPORT, David, M.
ΕΙΔΙΚΟΣ ΠΛΗΡΕΞΟΥΣΙΟΣ (74):ΚΩΣΤΟΠΟΥΛΟΥ ΓΕΩΡΓΙΑ
Δήλου 12, 14562 ΚΗΦΙΣΙΑ
ΑΝΤΙΚΛΗΤΟΣ (74):ΚΥΠΡΗΣ ΦΕΙΔΙΑΣ
Δήλου 12,14562 ΚΗΦΙΣΙΑ
ΤΙΤΛΟΣ ΕΦΕΥΡΕΣΗΣ (54):**ΣΥΣΚΕΥΗ ΓΙΑ ΘΕΡΑΠΕΙΑ ΤΗΣ**
ΑΠΝΟΙΑΣ ΧΡΗΣΙΜΟΠΟΙΩΝΤΑΣ ΠΡΟ-
ΣΑΡΜΟΣΙΜΗ ΘΕΤΙΚΗ ΠΙΕΣΗ ΑΕΡΑ-
***ΓΩΓΟΥ**

ΠΕΡΙΛΗΨΗ(57)

Στη θεραπεία της αποφρακτικής άπνοιας ύπνου, χρησιμοποιείται μια γεννήτρια ροής CPAP (22) για να κατευθύνει τον αέρα σε μια ρινική μάσκα, η οποία τοποθετείται στον ασθενή. Η ροή αέρα από τη γεννήτρια παρακολουθείται, και η ροή και/ή πίεση αυξάνεται μέσω ενός επεξεργαστή σήματος (24) όταν η κυματομορφή της ροής αέρα παρουσιάζει χαρακτηριστικά που αντιστοιχούν σε περιορισμό της ροής. Η γεννήτρια μπορεί να χρησιμοποιηθεί σε πολλαπλές δοκιμασίες για διακυμάνσεις της κυματομορφής, ώστε να προσαρμόσει τη ροή CPAP σε ένα ελάχιστο επίπεδο που δεν υπερβαίνει το όριο.

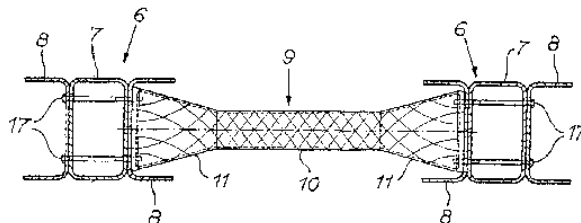


ΑΡΙΘΜΟΣ ΕΥΡ. Δ.Ε. (11):3041395
ΑΡΙΘ. ΕΛΛ. ΚΑΤΑΘΕΣΗΣ (21):20020403655
ΗΜΕΡ. ΕΛΛ. ΚΑΤΑΘΕΣΗΣ (11):31/10/2002
ΑΡΙΘ./ΗΜΕΡ. ΔΗΜΟΣΙΕΥΣΗΣ
ΕΥΡΩΠΑΪΚΟΥ ΔΙΠΛΩΜΑΤΟΣ(87):1140604 - 31/07/2002
ΑΡΙΘ./ΗΜΕΡ. ΔΗΜΟΣΙΕΥΣΗΣ
ΕΥΡΩΠΑΪΚΗΣ ΑΙΤΗΣΗΣ (86):99961995.0--14/12/1999
ΔΙΚΑΙΟΥΧΟΣ (73):1)Groep Stevens International, Naamloze
 Vennootschap
 Stuurstraat 113B, 9120 Beveren,BE ΒΕΛΓΙΟ
ΣΥΜΒ. ΠΡΟΤΕΡΑΙΟΤΗΤΕΣ (30):9900003-05/01/1999-BE
ΕΦΕΥΡΕΤΗΣ (72):1)VERHAEGHE, Jan
ΕΙΔΙΚΟΣ ΠΑΗΡΕΞΟΥΣΙΟΣ (74):ΚΩΣΤΟΠΟΥΛΟΥ ΓΕΩΡΓΙΑ
 Δήλου 12, 14562 ΚΗΦΙΣΙΑ
ΑΝΤΙΚΑΛΗΤΟΣ (74):ΚΥΠΡΗΣ ΦΕΙΔΙΑΣ
 Δήλου 12,14562 ΚΗΦΙΣΙΑ
ΤΙΤΛΟΣ ΕΦΕΥΡΕΣΗΣ (54):**ΜΕΘΟΔΟΣ ΓΙΑ ΤΗ ΔΗΜΙΟΥΡΓΙΑ**
ΕΝΟΣ ΣΤΡΩΤΗΡΑ ΚΑΙ ΕΝΟΣ ΑΜΑ-
ΞΩΜΑΤΟΣ ΟΧΗΜΑΤΟΣ ΜΕ ΕΝΑΝ
ΤΕΤΟΙΟ ΣΤΡΩΤΗΡΑ

ΠΕΡΙΛΗΨΗ(57)

Μια μέθοδος για τη δημιουργία ενός στρωτήρα (9) για ένα αμάξιμο οχήματος (3) και ένα αμάξιμο οχήματος που διαθέτει ένα τέτοιο στρωτήρα, σύμφωνα με την οποία μέθοδο ο στρωτήρας (9) είναι τουλάχιστον εν μέρει κατασκευασμένος από σύνθετο υλικό, η οποία χαρακτηρίζεται από το ότι ο στρωτήρας (9) είναι κατασκευασμένος με ένα σχεδόν κυλινδρικό κεντρικό μέρος (10) και ένα μέρος (11) που συνδέεται και στα δύο άκρα αυτού, που διευρύνεται προς το άκρο του στρωτήρα (9), όπου τα άνωθεν αναφερθέντα μέρη (10 και 11) είναι κατασκευασμένα σε ένα τεμάχιο, με ινοποίηση με περιστρεφόμενο τύμπανο, και τα νήματα παρέχονται στο κεντρικό μέρος (10) σε μια γωνία η οποία είναι

μεγαλύτερη από 45 μοίρες σε σχέση με τη διαμήκη κατεύθυνση του στρωτήρα (9), και όπου μετασχηματίζονται σε μια γωνία που είναι μικρότερη από 45 μοίρες στα διαπλευσμένα μέρη (11).

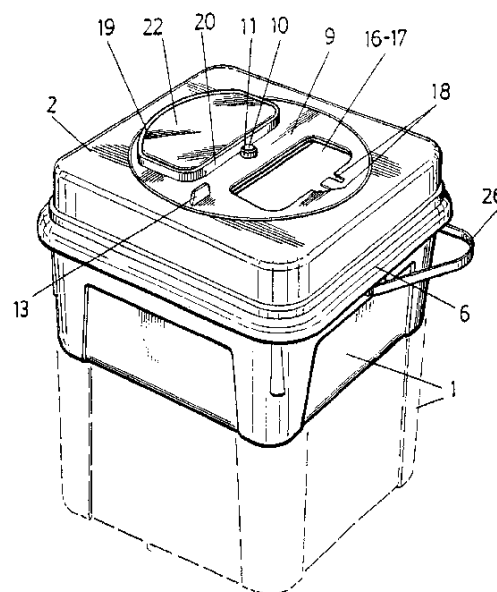


ΑΡΙΘΜΟΣ ΕΥΡ. Δ.Ε. (11):3041396
ΑΡΙΘ. ΕΛΛ. ΚΑΤΑΘΕΣΗΣ (21):20020403656
ΗΜΕΡ. ΕΛΛ. ΚΑΤΑΘΕΣΗΣ (11):31/10/2002
ΑΡΙΘ./ΗΜΕΡ. ΔΗΜΟΣΙΕΥΣΗΣ
ΕΥΡΩΠΑΪΚΟΥ ΔΙΠΛΩΜΑΤΟΣ(87):0860174 - 07/08/2002
ΑΡΙΘ./ΗΜΕΡ. ΔΗΜΟΣΙΕΥΣΗΣ
ΕΥΡΩΠΑΪΚΗΣ ΑΙΤΗΣΗΣ (86):96930169.6--30/08/1996
ΔΙΚΑΙΟΥΧΟΣ (73):1)Sanypick, S.A.
 Carretera Alcalá a Daganzo, Km. 9, Polígono
 Industrial "Los Frailes" NV. 64, 28814 Dagan-
 zo, ES ΙΣΠΑΝΙΑ
ΣΥΜΒ. ΠΡΟΤΕΡΑΙΟΤΗΤΕΣ (30):
ΕΦΕΥΡΕΤΗΣ (72):1)GONZALEZ MEJIAS, David
ΕΙΔΙΚΟΣ ΠΑΗΡΕΞΟΥΣΙΟΣ (74):ΚΩΣΤΟΠΟΥΛΟΥ ΓΕΩΡΓΙΑ
 Δήλου 12, 14562 ΚΗΦΙΣΙΑ
ΑΝΤΙΚΑΛΗΤΟΣ (74):ΚΥΠΡΗΣ ΦΕΙΔΙΑΣ
 Δήλου 12,14562 ΚΗΦΙΣΙΑ
ΤΙΤΛΟΣ ΕΦΕΥΡΕΣΗΣ (54):**ΙΚΑΝΟΣ ΝΑ ΣΦΡΑΓΙΖΕΤΑΙ ΕΡΜΗΤΙΚΑ**
ΠΕΡΙΕΚΤΗΣ ΓΙΑ ΚΛΙΝΙΚΑ ΚΑΙ ΝΟ-
ΣΟΚΟΜΕΙΑΚΑ ΥΠΟΛΕΙΜΜΑΤΑ ΚΑΙ
ΑΠΟΡΡΙΜΜΑΤΑ

ΠΕΡΙΛΗΨΗ(57)

Γνωστοποιείται ένας ικανός να σφραγίζεται ερμητικά περιέκτης για κλινικά ή νοσοκομειακά υπολείμματα και απορρίματα, ο οποίος αποτελείται από ένα σώμα (1) που διαθέτει μία ποικίλη χωρητικότητα και ένα κάλυμμα (2) που μπορεί να τίθεται σε μηχανική συνενωτική σύζευξη με το προαναφερθέν σώμα μέσω αυλακώσεων και ωτίων-γλωττίδων, ο οποίος περιέκτης διαθέτει ένα κλείστρο σφράγισης και χαρακτηρίζεται από την ανυπαρξία της δυνατότητας της αποσυαρμολόγησης μετά την τελική του σφράγιση, περίπτωση κατά την οποία το κάλυμμα διαθέτει ενσωματωμένο στο σώμα του μία θυρίδα πλήρωσης (16) που είναι ικανή να κλείνεται μέσω ενός περιστρεφόμενου δίσκου (9) ο οποίος παρέχεται κατά τρόπο ώστε να διαθέτει δύο χωροταξικά αντιδιαμετρικά αντικείμενες θυρίδες (17 και 19), διάρκεια των φάσεων πλήρωσης του περιέκτη και είναι διαμετρικά τοποθετημένη κατά την διάρκεια των φάσεων του προσωρινού

κλεισίματος σχηματίζοντας κατά τις εν λόγω φάσεις στην δεύτερη θυρίδα (19) παρέχεται ένα κουμπί μανδάλωσης (22) μέσω της άσκησης μηχανικής πίεσης. Από τη στιγμή που ο περιέκτης έχει πληρωθεί οριστικά, το κουμπί μανδάλωσης μπορεί να μετακινείται προς τα μέσα μανδάλωνοντας κατά την διαδικασία αυτή με απαραβίαστο πλέον τρόπο τον δίσκο έμφραξης (9) στο κάλυμμα (2) και υλοποιώντας την οριστική και μη αναστρέψιμη πλέον σφράγιση της θυρίδας (16) της προαναφερθείσας θυρίδας.



2.2 ΕΥΡΕΤΗΡΙΟ ΕΥΡΩΠΑΪΚΩΝ Δ.Ε. ΣΥΜΦΩΝΑ ΜΕ ΤΟΝ ΑΡΙΘΜΟ ΔΗΜΟΣΙΕΥΣΗΣ

ΑΡ./ΗΜ.ΔΗΜ.Ε.Δ. (87)	ΔΙΚΑΙΟΥΧΟΣ (73)	ΤΙΤΛΟΣ ΕΦΕΥΡΕΣΗΣ (54)	ΑΡ.ΕΥΡ.Δ.Ε. (11)
0438200 - 17/07/2002	CENTRO DE INGENIERIA GENETICA Y BIOTECNOLOGIA	ΜΕΘΟΔΟΣ ΓΙΑ ΤΗΝ ΕΚΦΡΑΣΗ ΕΤΕΡΟΛΟΓΩΝ ΓΟΝΙΔΙΩΝ ΣΤΗ ΖΥΜΗ PICHIA PASTORIS, ΦΟΡΕΙΣ ΕΚΦΡΑΣΗΣ ΚΑΙ ΜΕΤΑΣΧΗΜΑΤΙΣΜΕΝΟΙ ΜΙΚΡΟΟΡΓΑΝΙΣΜΟΙ.	3041089
0460439 - 24/07/2002	SHERWOOD SERVICES AG	ΑΠΟΣΧΗΜΑΤΟΠΟΙΟΥΜΕΝΗ ΧΕΙΡΟΥΡΓΙΚΗ ΣΥΣΚΕΥΗ	3041148
0517852 - 10/07/2002	STATE OF OREGON, ACTING BY AND THROUGH THE OREGON STATE BOARD OF HIGHER EDUCATION, ACTING FOR AND ON BEHALF OF	ΤΡΙ- ΚΑΙ ΤΕΤΡΑ-ΥΠΟΚΑΤΕΣΤΗΜΕΝΕΣ ΓΟΥΑΝΙΔΙΝΕΣ ΚΑΙ Η ΧΡΗΣΗ ΤΟΥΣ ΣΑΝ ΑΝΤΑΓΩΝΙΣΤΩΝ ΔΙΕΓΕΡΤΙΚΟΥ ΑΜΙΝΟΞΕΟΣ	3041076
0524301 - 24/07/2002	THERMO BIOSTAR, INC.	ΣΥΣΤΗΜΑ ΕΛΛΕΙΨΟΜΕΤΡΙΚΟΥ ΑΝΟΣΟΠΡΟΣΔΙΟΡΙΣΜΟΥ ΚΑΙ ΜΕΘΟΔΟΣ ΠΟΥ ΠΕΡΙΛΑΜΒΑΝΕΙ ΑΝΙΧΝΕΥΤΙΚΗ ΣΥΣΚΕΥΗ ΛΕΠΤΗΣ ΜΕΜΒΡΑΝΗΣ	3041011
0527801 - 31/07/2002	ALCON LABORATORIES, INC.	ΘΕΙΟΦΑΙΝΟ ΣΟΥΛΦΟΝΑΜΙΔΕΣ ΧΡΗΣΙΜΕΣ ΣΑΝ ΑΝΑΣΤΟΛΕΙΣ ΤΗΣ ΚΑΡΒΟΝΙΚΗΣ ΑΝΥΔΡΑΣΗΣ	3041060
0551048 - 07/08/2002	AVENTIS CROPS SCIENCE S.A.	ΜΥΚΗΤΟΚΤΟΝΑ ΠΑΡΑΓΩΓΑ ΤΗΣ 2-ΙΜΙΔΑΖΟΛΙΝ-5-ΟΝΗΣ ΚΑΙ ΤΗΣ 2-ΙΜΙΔΑΖΟΛΙΝ-5-ΘΕΙΟΝΗΣ	3041371
0560348 - 10/07/2002	MITSUBISHI CHEMICAL CORPORATION	ΠΑΡΑΓΩΓΑ ΘΕΙΕΝΟ 3,2-Β ΠΥΡΙΔΙΝΗΣ ΔΙΑ ΤΗΝ ΘΕΡΑΠΕΥΤΙΚΗ ΑΓΩΓΗ ΓΑΣΤΡΟΕΝΤΕΡΙΚΩΝ ΠΑΘΗΣΕΩΝ	3041094
0560582 - 03/07/2002	REDMOND, SANFORD	ΜΕΣΑ ΣΧΗΜΑΤΙΣΜΟΥ ΑΝΟΙΓΜΑΤΟΣ ΣΥΓΚΕΝΤΡΩΣΗ ΤΑΣΕΩΣ ΓΙΑ ΕΡΜΗΤΙΚΑ ΚΛΕΙΣΜΕΝΟΥΣ ΠΕΡΙΕΚΤΕΣ ΚΑΙ ΣΥΣΚΕΥΑΣΙΕΣ	3041032
0563345 - 03/07/2002	ORTHO-MCNEIL PHARMACEUTICAL INC.	ΝΕΕΣ 4-ΑΡΥΛΟΠΙΠΕΡΑΖΙΝΕΣ ΚΑΙ 4-ΑΡΥΛΟΠΙΠΕΡΑΔΙΝΕΣ	3041009
0579640 - 24/07/2002	LUDWIG INSTITUTE FOR CANCER RESEARCH CAMBRIDGE NEUROSCIENCE RESEARCH, INC.	ΝΕΥΡΟΓΛΟΙΑΚΟΙ ΜΙΤΟΓΟΝΟΙ ΠΑΡΑΓΟΝΤΕΣ, ΠΑΡΑΣΚΕΥΗ ΤΟΥΣ ΚΑΙ ΧΡΗΣΗ	3041274
0584452 - 31/07/2002	AMERICAN CYANAMID COMPANY	ΝΕΕΣ ΠΡΩΤΕΙΝΕΣ ΠΡΟΔΡΟΜΟΥ ΑΜΥΛΟΕΙΔΟΥΣ ΚΑΙ ΜΕΘΟΔΟΙ ΧΡΗΣΗΣ ΑΥΤΩΝ	3041302
0589001 - 24/07/2002	ABBOTT LABORATORIES	ΠΡΟΣΔΙΟΡΙΣΜΟΣ ΓΛΥΚΙΩΜΕΝΗΣ ΑΙΜΟΣΦΑΙΡΙΝΗΣ ΜΕ ΑΠΟΣΒΕΣΗ ΦΘΟΡΙΣΜΟΥ	3041158
0589898 - 24/07/2002	METABOLIX, INC.	ΠΑΡΑΓΩΓΗ ΠΟΛΥΥΔΡΟΞΥΑΛΚΑΝΟΙΚΟΥ ΣΕ ΦΥΤΑ	3041265
0598061 - 17/07/2002	PROCTER & GAMBLE PHARMACEUTICALS	ΝΕΕΣ 4-ΘΕΟΚΥΚΛΙΚΕΣ ΟΥΡΙΕΣ ΩΣ ΜΕΣΑ ΑΚΤΑ ΤΗΣ ΑΡΡΥΘΜΙΑΣ ΚΑΙ ΤΗΣ ΙΝΙΔΩΣΕΩΣ	3041174
0605466 - 07/08/2002	BOARD OF REGENTS OF THE UNIVERSITY OF NEBRASKA	ΜΕΘΟΔΟΣ ΚΑΙ ΣΥΝΘΕΣΕΙΣ ΓΙΑ ΚΥΤΤΑΡΙΚΟ ΕΠΙΑΝΑΠΡΟΓΡΑΜΜΑΤΙΣΜΟ	3041370
0623352 - 24/07/2002	AVENTIS PHARMA DEUTSCHLAND GMBH	ΔΙΛΕΙΤΟΥΡΓΙΚΕΣ ΓΛΥΚΟΠΡΩΤΕΙΝΕΣ ΠΟΥ ΕΧΟΥΝ ΕΝΑ ΤΡΟΠΟΠΟΙΗΜΕΝΟ ΣΥΜΠΛΗΡΩΜΑ ΥΔΑΤΑΝΘΡΑΚΑ ΚΑΙ Η ΧΡΗΣΙΜΟΠΟΙΗΣΗ ΤΟΥΣ ΣΤΗΝ ΟΓΚΟ-ΕΠΙΛΕΚΤΙΚΗ ΘΕΡΑΠΕΙΑ	3041260
0624381 - 24/07/2002	WILSON-COOK MEDICAL INC.	ΕΝΑΣ ΑΠΟΦΛΟΙΟΥΜΕΝΟΣ ΕΝΔΟΣΚΟΠΙΚΟΣ ΠΑΛΙΝΔΡΟΜΗΣ, ΧΟΛΑΓΓΕΙΟ ΠΑΓΚΡΕΑΤΟΓΡΑΦΙΑΣ ΚΑΘΕΤΗΡΑΣ	3041254
0630646 - 31/07/2002	EUROCELTIQUE S.A.	ΣΚΕΥΑΣΜΑΤΑ ΕΛΕΓΧΟΜΕΝΗΣ ΑΠΟΔΕΣΜΕΥΣΗΣ ΕΠΙΚΑΛΥΜΜΕΝΑ ΜΕ ΥΔΑΤΙΚΕΣ ΔΙΑΣΠΟΡΕΣ ΑΙΘΥΛΑΙΘΕΡΑ ΚΥΤΤΑΡΙΝΗΣ	3041051
0636183 - 07/08/2002	MARTEK BIOSCIENCES CORPORATION	ΣΥΝΘΕΣΕΙΣ ΚΑΙ ΜΕΘΟΔΟΙ ΠΡΟΣΔΙΟΡΙΣΜΟΥ ΔΟΜΗΣ ΠΡΩΤΕΙΝΩΝ	3041027
0639088 - 31/07/2002	NEW YORK UNIVERSITY	ΣΥΣΚΕΥΗ ΓΙΑ ΘΕΡΑΠΕΙΑ ΤΗΣ ΑΠΝΟΙΑΣ ΧΡΗΣΙΜΟΠΟΙΩΝΤΑΣ ΠΡΟΣΑΡΜΟΣΙΜΗ ΘΕΤΙΚΗ ΠΙΕΣΗ ΑΕΡΑΓΩΓΟΥ	3041394

ΑΡ./ΗΜ.ΔΗΜ.Ε.Α. (87)	ΔΙΚΑΙΟΥΧΟΣ (73)	ΤΙΤΛΟΣ ΕΦΕΥΡΕΣΗΣ (54)	ΑΡ.ΕΥΡ.Δ.Ε. (11)
0654673 - 10/07/2002	DIPL.-ING. WALTHER BENDER GMBH & CO. KG	ΜΕΘΟΔΟΣ ΚΑΙ ΕΞΟΠΛΙΣΜΟΣ ΔΙΑ ΤΗΝ ΕΠΙΤΗΡΗΣΗ ΤΗΣ ΜΟΝΩΣΕΩΣ ΜΗ ΓΕΙΜΕΝΩΝ ΔΙΚΤΥΩΝ ΣΥΝΕΧΟΥΣ ΚΑΙ ΕΝΑΛΛΑΣΣΟΜΕΝΟΥ ΡΕΥΜΑΤΟΣ	3041055
0658760 - 24/07/2002	ROCHE DIAGNOSTICS GMBH	ΔΙΑΤΑΞΗ-ΜΗΧΑΝΙΣΜΟΣ ΚΑΙ ΔΙΑΔΙΚΑΣΙΑ ΓΙΑ ΤΗΝ ΠΑΡΑΓΩΓΗ ΟΠΤΙΚΑ ΑΝΙΧΝΕΥΣΙΜΩΝ ΣΗΜΑΤΩΝ ΜΕΣΩ ΤΗΣ ΕΦΑΡΜΟΓΗΣ ΗΛΕΚΤΡΙΚΩΝ ΔΥΝΑΜΙΚΩΝ ΣΕ ΥΓΡΑ-ΔΟΚΙΜΙΑ	3041257
0659427 - 24/07/2002	ELI LILLY AND COMPANY	2-ΦΑΙΝΥΛ0-3-ΑΖΟΥΛΟΒΕΝΖΟΘΕΙΟΦΑΙΝΙΑ ΓΙΑ ΑΥΞΗΣΗ ΤΗΣ ΕΚΦΡΑΣΗΣ ΘΡΟΜΒΟΜΟΝΤΟΥΛΙΝΗΣ	3041196
0661045 - 03/07/2002	YAMANOUCHI PHARMACEUTICAL CO. LTD.	ΠΑΡΑΣΚΕΥΑΣΜΑ ΥΔΡΟΠΗΚΤΗΣ ΠΑΡΑΤΕΤΑΜΕΝΗΣ ΑΠΕΛΕΥΘΕΡΩΣΗΣ	3041041
0664832 - 24/07/2002	NEUROSPHERES HOLDINGS LTD.	ΕΠΑΝΑΜΥΕΛΩΣΗ ΜΕ ΤΗ ΧΡΗΣΙΜΟΠΟΙΗΣΗ ΝΕΥΡΙΚΩΝ ΒΛΑΣΤΟΚΥΤΤΑΡΩΝ	3041157
0672124 - 24/07/2002	BIOGEMMA	ΧΡΗΣΙΜΟΠΟΙΗΣΗ ΜΙΑΣ ΣΕΙΡΑΣ ADN Η ΟΠΟΙΑ ΔΙΔΕΙ ΤΟΝ ΚΩΔΙΚΑ ΔΙΑ ΜΙΑ ΠΡΩΤΕΪΝΗ ΠΟΥ ΜΠΟΡΕΙ Ν' ΑΠΟΙΚΟΔΩΜΕΙ ΤΟ ΘΕΑΛΙΚΟ ΟΞΥ ΩΣ ΓΟΝΙΔΙΟ ΕΠΙΛΟΓΗΣ	3041202
0672677 - 03/07/2002	AVENTIS PHARMA DEUTSCHLAND GMBH	ΠΑΡΑΓΩΓΑ ΠΟΛΥΑΜΙΔΟ-ΟΛΙΓΟΝΟΥΚΛΕΟΤΙΔΙΟΥ, Η ΠΑΡΑΣΚΕΥΗ ΚΑΙ Η ΧΡΗΣΗ ΤΟΥΣ	3041005
0679088 - 10/07/2002	INHALE THERAPEUTIC SYSTEMS	ΧΟΡΗΓΗΣΗ ΕΙΣ ΤΟΝ ΠΝΕΥΜΟΝΑ ΔΡΑΣΤΙΚΩΝ ΤΕΜΑΧΙΩΝ ΠΑΡΑΘΥΡΟΕΙΔΙΟΥΣ ΟΡΜΟΝΗΣ	3041023
0679371 - 24/07/2002	ORTHOSONICS LIMITED	ΘΕΡΑΠΕΥΤΙΚΟ ΣΥΣΤΗΜΑ ΥΠΕΡΗΧΩΝ	3041319
0680346 - 03/07/2002	VASOGEN IRELAND LIMITED	ΜΕΘΟΔΟΣ ΓΙΑ ΤΗΝ ΑΥΞΗΣΗ ΤΗΣ ΣΥΓΚΕΝΤΡΩΣΗΣ ΤΟΥ ΟΞΕΙΔΙΟΥ ΤΟΥ ΑΖΩΤΟΥ ΣΤΟ ΑΙΜΑ	3041030
0681573 - 03/07/2002	FLORIDA STATE UNIVERSITY	ΠΑΡΑΓΩΓΑ ΤΗΣ ΤΑΞΑΝΗΣ C2 ΚΑΙ ΦΑΡΜΑΚΕΥΤΙΚΕΣ ΣΥΝΘΕΣΕΙΣ ΠΟΥ ΤΑ ΠΕΡΙΕΧΟΥΝ	3041022
0684835 - 24/07/2002	GENENTECH, INC.	ΑΝΤΑΓΩΝΙΣΤΕΣ ΣΥΝΔΕΤΩΝ ΓΙΑ ΘΕΡΑΠΕΙΑ ΚΑΡΚΙΝΟΥ ΜΑΣΤΟΥ	3041164
0684945 - 24/07/2002	WARNER-LAMBERT COMPANY	ΑΛΚΥΛΑΜΙΔΙΑ ΥΠΟΚΑΤΕΣΤΗΜΕΝΑ ΜΕ ΠΥΡΑΖΟΛΗ Η ΙΣΟΞΑΖΟΛΗ-ΑΝΑΣΤΟΛΕΙΣ ACAT	3041141
0686156 - 17/07/2002	FUJISAWA PHARMACEUTICAL CO., LTD.	ΠΥΡΑΖΟΛΟΤΡΙΑΖΙΝΕΣ ΜΕ ΠΑΡΕΜΠΟΔΙΣΤΙΚΗ ΔΡΑΣΗ ΕΝΑΝΤΙ ΙΝΤΕΡΛΕΥΚΙΝΗΣ-1 ΚΑΙ ΕΝΑΝΤΙ ΠΑΡΑΓΟΝΤΑ ΝΕΚΡΩΣΗΣ ΝΕΟΠΛΑΣΙΑΣ	3041172
0689434 - 07/08/2002	BTG INTERNATIONAL LIMITED	ΦΑΡΜΑΚΕΥΤΙΚΕΣ ΣΥΝΘΕΣΕΙΣ ΠΕΡΙΕΧΟΥΣΕΣ ΠΑΡΑΚΕΤΑΜΟΛΗ ΚΑΙ L-ΚΥΣΤΕΪΝΗ Η ΕΝΑ ΠΡΟΔΡΟΜΟ ΑΥΤΗΣ	3041312
0689845 - 04/09/2002	AMERICAN CYANAMID COMPANY	ΣΥΖΕΥΓΜΑΤΑ ΤΩΝ ΜΕΘΥΛΤΡΙΘΕΙΟ ΑΝΤΙΝΕΟΠΛΑΣΜΑΤΙΚΩΝ ΠΑΡΑΓΟΝΤΩΝ ΚΑΙ ΤΑ ΕΝΔΙΑΜΕΣΑ ΠΑΡΑΓΩΓΑ ΓΙΑ ΤΗΝ ΣΥΝΘΕΣΗ ΤΟΥΣ	3041337
0693070 - 24/07/2002	PHARMACEUTICAL DISCOVERY CORPORATION	ΠΥΡΙΔΟ[2,3-B][1,4] ΒΕΝΖΟΔΙΑΖΕΠΙΝΟΝΕΣ ΣΑΝ ΣΥΝΔΕΤΗΡΑΣ Μ2 ΥΠΟΔΟΧΕΑ ΓΙΑ ΤΗ ΘΕΡΑΠΕΥΤΙΚΗ ΑΓΩΓΗ ΝΕΥΡΟΛΟΓΙΚΩΝ ΔΙΑΤΑΡΑΧΩΝ	3041229
0693941 - 24/07/2002	DIATIDE, INC.	ΡΑΔΙΟ ΤΙΤΛΟΦΟΡΗΜΕΝΕΣ ΕΝΩΣΕΙΣ ΓΙΑ ΤΗΝ ΑΠΕΙΚΟΝΙΣΗ ΘΡΟΜΒΩΝ	3041303
0696176 - 03/07/2002	BIOSENSE WEBSTER INC.	ΚΑΘΕΤΗΡΑΣ ΗΛΕΚΤΡΟΦΥΣΙΟΛΟΓΙΑΣ ΜΕ ΠΡΟ-ΚΕΚΑΜΜΕΝΟ ΡΥΓΧΟΣ	3041019
0696194 - 21/08/2002	PFIZER INC.	ΧΡΗΣΙΜΟΠΟΙΗΣΗ ΠΑΡΑΓΩΓΩΝ ΙΝΔΟΛΙΟΥ ΩΣ 5HT1 ΑΝΤΑΓΩΝΙΣΤΕΣ	3041107
0698109 - 31/07/2002	THE REGENTS OF THE UNIVERSITY OF MICHIGAN	ΜΕΤΑΦΟΡΑ ΓΟΝΙΔΙΟΥ ΣΕ ΠΑΓΚΡΕΑΤΙΚΑ ΕΠΙΘΗΛΙΑΚΑ ΚΥΤΤΑΡΑ	3041387
0699192 - 24/07/2002	G.D. SEARLE & CO.	ΥΠΟΚΑΤΕΣΤΗΜΕΝΕΣ ΕΝΩΣΕΙΣ ΟΞΑΖΟΛΥΔΙΟΥ ΓΙΑ ΤΗ ΘΕΡΑΠΕΥΤΙΚΗ ΑΝΤΙΜΕΤΩΠΙΣΗ ΦΛΕΓΜΟΝΩΝ	3041083

ΑΡ./ΗΜ.ΔΗΜ.Ε.Α. (87)	ΔΙΚΑΙΟΥΧΟΣ (73)	ΤΙΤΛΟΣ ΕΦΕΥΡΕΣΗΣ (54)	ΑΡ.ΕΥΡ.Α.Ε. (11)
0699758 - 24/07/2002	COLORADO STATE UNIVERSITY RESEARCH FOUNDATION PRESIDENT AND FELLOWS OF HARVARD COLLEGE	ΠΡΟΙΟΝΤΑ ΑΠΟΜΟΝΩΣΕΩΣ ΠΡΩΤΟΤΥΠΟΥ FELV ΠΡΟΣ ΧΡΗΣΗ ΕΙΣ ΜΟΝΤΕΛΑ ΑΣΘΕΝΕΙΑΣ ΚΑΙ ΕΜΒΟΛΙΑ	3041073
0703916 - 14/08/2002	PHARMACIA & UPJOHN COMPANY	14-ΥΠΟΚΑΤΕΣΤΗΜΕΝΕΣ ΜΑΚΡΟΦΟΡΤΙΝΕΣ ΚΑΙ ΠΑΡΑΓΩΓΑ ΧΡΗΣΙΜΑ ΩΣ ΑΝΤΙΠΑΡΑΣΙΤΙΚΑ ΜΕΣΑ	3041360
0704206 - 04/09/2002	MIKA PHARMA GESELLSCHAFT FUR DIE ENTWICKLUNG UND VERMARKTUNG PHARMAZEUTISCHER PRODUKTE MBH	ΦΑΡΜΑΚΕΥΤΙΚΗ ΣΥΝΘΕΣΗ	3041067
0705331 - 31/07/2002	BEDMINSTER AB	ΑΥΤΟΚΛΕΙΣΤΟ ΓΙΑ ΤΗ ΜΕΤΑΤΡΟΠΗ ΟΡΓΑΝΙΚΗΣ ΥΛΗΣ ΣΕ ΚΟΠΡΟΧΩΜΑ (ΦΟΥΣΚΙ)	3041363
0708085 - 17/07/2002	NOVARTIS AG	ΑΝΤΙΚΟΙ ΑΙΘΕΡΕΣ ΤΩΝ ΙΣΟΣΤΕΡΕΩΝ ΤΩΝ ΥΠΟΣΤΡΩΜΑΤΟΣ ΠΡΩΤΕΑΣΗΣ ΑΣΠΑΡΤΙΚΟΥ ΑΛΑΤΟΣ	3041178
0711659 - 28/08/2002	WEDI, STEPHAN	ΗΜΙΠΡΟΪΟΝ, ΔΗΛΑΔΗ ΜΟΝΩΤΙΚΗ ΠΛΑΚΑ, ΕΙΔΙΚΟΤΕΡΑ ΓΙΑ ΜΙΑ ΚΑΤΑΣΚΕΥΗ ΔΑΠΕΔΩΝ Η ΤΟΙΧΩΜΑΤΩΝ	3041117
0712974 - 28/08/2002	RHEINZINK GMBH & CO. KG	ΣΤΕΡΕΩΣΗ ΚΑΙ/Η ΣΥΝΔΕΣΗ ΤΑΙΝΙΩΝ ΚΑΙ ΠΛΑΚΩΝ ΕΝΟΣ ΜΕΤΑΛΛΙΚΟΥ ΚΑΛΥΜΜΑΤΟΣ	3041118
0713533 - 10/07/2002	ALBANY MOLECULAR RESEARCH, INC.	ΒΙΟΚΑΤΑΛΥΤΙΚΕΣ ΜΕΘΟΔΟΙ ΓΙΑ ΤΗ ΣΥΝΘΕΣΗ ΚΑΙ ΤΑΥΤΟΠΟΙΗΣΗ ΒΙΟΛΟΓΙΚΩΣ ΔΡΑΣΤΙΚΩΝ ΕΝΩΣΕΩΝ	3041139
0713648 - 14/08/2002	RHODIA INC.	ΝΕΑ ΣΥΝΘΕΣΗ ΟΞΕΩΝ ΦΟΥΣΚΩΜΑΤΟΣ	3041327
0714660 - 04/09/2002	SYNTEX (U.S.A.) LLC	ΡΑΝΟΛΑΖΙΝΗ ΚΑΙ ΣΧΕΤΙΚΕΣ ΠΙΠΕΡΑΖΙΝΕΣ ΧΡΗΣΙΜΟΠΟΙΟΥΜΕΝΕΣ ΣΤΗΝ ΠΡΟΣΤΑΣΙΑ ΣΚΕΛΕΤΙΚΩΝ ΜΥΩΝ	3041091
0718602 - 31/07/2002	SCHLUMBERGER INDUSTRIES S.R.L.	ΜΕΤΡΗΤΗΣ ΥΓΡΟΥ ΑΠΛΗΣ ΔΕΣΜΗΣ ΜΕ ΑΥΞΗΜΕΝΗ ΕΥΑΙΣΘΗΣΙΑ ΚΑΙ ΙΚΑΝΟΤΗΤΑ ΡΥΘΜΙΣΕΩΣ	3041372
0719241 - 03/07/2002	VETROTECH SAINT-GOBAIN (INTERNATIONAL) AG	ΜΕΘΟΔΟΣ ΚΑΤΑΣΚΕΥΗΣ ΕΠΙΠΕΔΩΝ, Η ΘΟΛΟΕΙΔΩΝ ΓΥΑΛΙΝΩΝ ΕΠΙΦΑΝΕΙΩΝ (ΥΑΛΟΤΟΥΒΛΩΝ)	3041001
0719267 - 31/07/2002	CELL THERAPEUTICS, INC.	ΑΝΑΣΤΟΛΕΙΣ ΤΟΥ ΔΕΥΤΕΡΟΥ ΜΗΝΥΜΑΤΟΣ ΚΥΤΤΑΡΙΚΗΣ ΣΗΜΑΤΟΔΟΤΗΣΗΣ	3041042
0719340 - 24/07/2002	THE REGENTS OF THE UNIVERSITY OF CALIFORNIA	ΚΛΩΝΟΠΟΙΗΜΕΝΗ ΑΠΟΚΑΡΒΟΕΥΛΑΣΗ ΤΟΥ ΓΛΟΥΤΑΜΙΝΙΚΟΥ ΟΞΕΟΣ	3041297
0721332 - 31/07/2002	ASTRAZENECA AB	ΔΙΑΔΙΚΑΣΙΑ ΙΙ	3041392
0726430 - 17/07/2002	DE' LONGHI S.P.A.	ΣΥΣΚΕΥΗ ΚΛΙΜΑΤΙΣΜΟΥ ΚΑΙ ΜΕΘΟΔΟΣ, Η ΟΠΟΙΑ ΣΥΣΚΕΥΗ ΕΧΕΙ ΕΝΑ ΨΥΚΤΙΚΟ ΡΕΥΣΤΟ ΜΗ ΕΠΙΒΛΑΒΕΣ ΤΟΥΛΑΧΙΣΤΟΝ ΓΙΑ ΤΗΝ ΣΤΡΩΣΗ ΤΟΥ ΟΖΟΝΤΟΣ	3041092
0733643 - 24/07/2002	HIRANO, TOSHIO	ΠΟΛΥΠΕΠΤΙΔΙΟ ΠΡΩΤΕΪΝΗΣ ΜΕΜΒΡΑΝΗΣ ΠΟΥ ΕΧΕΙ ΛΕΙΤΟΥΡΓΙΑ ΥΠΟΣΤΗΡΙΞΗΣ ΑΝΑΠΤΥΞΗΣ ΠΡΟ-Β ΚΥΤΤΑΡΟΥ ΚΑΙ ΓΟΝΙΔΙΟ Γ' ΑΥΤΟ	3041301
0734380 - 10/07/2002	AVENTIS AGRICULTURE LTD.	ΟΙ 4-BENZOYLISOXEAZOΛΕΣ ΚΑΙ Η ΧΡΗΣΗ ΤΟΥΣ ΩΣ ΖΙΖΑΝΙΟΚΤΟΝΑ	3041084
0734383 - 24/07/2002	ASTRAZENECA AB	ΚΥΚΛΙΚΑ ΑΜΙΔΙΚΑ ΠΑΡΑΓΩΓΑ ΩΣ ΑΝΤΑΓΩΝΙΣΤΕΣ ΝΕΥΡΟΚΙΝΙΝΗΣ Α.	3041279
0741716 - 24/07/2002	PHARMACIA & UPJOHN COMPANY	Δ12,13-ΙΣΟ-ΤΑΞΟΛΗ ΑΝΑΛΟΓΑ, ΑΝΤΙΝΕΟΠΛΑΣΜΑΤΙΚΗ ΧΡΗΣΗ ΚΑΙ ΦΑΡΜΑΚΕΥΤΙΚΕΣ ΕΝΩΣΕΙΣ ΠΟΥ ΤΑ ΠΕΡΙΕΧΟΥΝ	3041070
0743324 - 11/09/2002	UNIVATION TECHNOLOGIES LLC	ΠΑΡΑΓΩΓΗ ΠΟΛΥΑΙΘΥΛΕΝΙΟΥ ΜΕ ΤΗ ΧΡΗΣΗ ΣΤΕΡΕΟΪΣΟΜΕΡΩΝ ΜΕΤΑΛΛΟΚΕΝΙΩΝ	3041183
0745221 - 10/07/2002	INSTITUTE OF MOLECULAR BIOLOGY, INC. PRESIDENT AND FELLOWS OF HARVARD COLLEGE	ΣΤΑΥΡΩΤΕΣ ΣΥΝΔΕΣΕΙΣ ΣΑΝ ΣΗΜΑΝΣΕΙΣ ΤΗΣ ΔΡΑΣΤΗΡΙΟΤΗΤΑΣ ΤΗΣ ΠΕΡΙΟΔΟΝΤΙΚΗΣ ΚΑΙ ΤΗΣ ΠΕΡΙΕΜΦΥΤΕΥΜΑΤΟΣ ΠΑΘΗΣΗΣ	3041109

ΑΡ./ΗΜ.ΔΗΜ.Ε.Α. (87)	ΔΙΚΑΙΟΥΧΟΣ (73)	ΤΙΤΛΟΣ ΕΦΕΥΡΕΣΗΣ (54)	ΑΡ.ΕΥΡ.Δ.Ε. (11)
0748217 - 07/08/2002	KOS PHARMACEUTICALS, INC.	ΣΥΝΘΕΣΕΙΣ ΠΟΥ ΠΕΡΙΛΑΜΒΑΝΟΥΝ ΕΝΑ ΜΕΣΟ ΑΝΑΣΤΟΛΗΣ ΤΗΣ ΑΠΟΚΚΟΚΟΠΙΗΣΕΩΣ ΣΙΤΕΥΤΙΚΩΝ ΚΥΤΤΑΡΩΝ ΓΙΑ ΤΗΝ ΑΓΩΓΗ ΕΝΔΟΓΕΝΩΝ ΕΠΩΔΥΝΩΝ ΓΑΣΤΡΕΝΤΕΡΙΚΩΝ ΚΑΤΑΣΤΑΣΕΩΝ ΜΗ ΦΛΕΓΜΟΝΩΔΟΥΣ ΚΑΙ ΜΗ ΕΛΚΩΔΟΥΣ ΠΡΟΕΛΕΥΣΕΩΣ	3041173
0754456 - 24/07/2002	THE POPULATION COUNCIL, INC.	ΠΑΡΑΣΚΕΥΗ ΣΥΝΘΕΣΗΣ ΠΟΥ ΠΕΡΙΛΑΜΒΑΝΕΙ ST1435 ΓΙΑ ΤΟΠΙΚΗ ΕΦΑΡΜΟΓΗ	3041192
0754683 - 14/08/2002	SUMITOMO CHEMICAL COMPANY LIMITED	ΛΙΘΕΡΙΚΗ ΕΝΩΣΗ, ΧΡΗΣΗ ΤΗΣ ΚΑΙ ΕΝΔΙΑΜΕΣΟ ΓΙΑ ΤΗΝ ΠΑΡΑΓΩΓΗ ΤΗΣ ΕΝΩΣΕΩΣ	3041286
0755198 - 17/07/2002	CARGILL, INCORPORATED	ΒΕΛΤΙΩΜΕΝΟ ΠΑΡΑΛΛΑΓΜΕΝΟ ΠΡΟΪΟΝ (ΤΕΜΑΧΙΟ) ΑΥΤΟΥ	3041166
0755246 - 17/07/2002	SANTEN PHARMACEUTICAL CO., LTD	ΟΦΘΑΛΜΙΚΗ ΣΥΝΘΕΣΗ ΠΟΥ ΠΕΡΙΕΧΕΙ ΕΝΑ ΕΥΑΙΣΘΗΤΟ ΣΤΑ ΙΟΝΤΑ, ΥΔΡΟΦΙΛΟ ΠΟΛΥΜΕΡΕΣ ΚΑΙ ΕΝΑ ΑΝΟΡΓΑΝΟ ΑΛΛΣ ΣΕ ΜΙΑ ΑΝΑΛΟΓΙΑ ΠΟΥ ΔΙΝΕΙ ΧΑΜΗΛΟ ΙΞΩΔΕΣ	3041081
0756484 - 09/10/2002	MERCK & CO., INC.	ΣΥΝΘΕΣΗ ΒΡΕΓΜΕΝΩΝ ΚΟΚΚΩΝ ΓΙΑ ΔΙΦΩΣΦΟΝΙΚΑ ΟΞΕΑ	3040997
0756498 - 24/07/2002	HANCOCK JAFFE LABORATORIES	ΚΑΤΕΡΓΑΣΙΑ ΠΡΟΣΤΑΘΕΡΟΠΟΙΗΣΗΣ ΒΙΟΛΟΓΙΚΟΥ ΥΛΙΚΟΥ	3041287
0756499 - 07/08/2002	BIOMET MERCK GMBH	ΜΕΘΟΔΟΣ ΠΑΡΑΓΩΓΗΣ ΜΙΑΣ ΒΑΘΜΙΔΩΤΗΣ ΕΠΙΣΤΡΩΣΗΣ ΑΠΟΤΕΛΟΥΜΕΝΗΣ ΑΠΟ ΦΑΣΕΙΣ ΦΩΣΦΟΡΙΚΟΥ ΛΣΒΕΣΤΙΟΥ ΚΑΙ ΦΑΣΕΙΣ ΟΞΕΙΔΙΟΥ ΜΕΤΑΛΛΟΥ ΠΑΝΩ ΣΕ ΜΕΤΑΛΛΙΚΑ ΕΜΦΥΤΕΥΜΑΤΑ	3041182
0760863 - 31/07/2002	PHARMACIA AKTIEBOLAG	ΜΕΘΟΔΟΣ ΚΑΙ ΜΕΣΑ ΓΙΑ ΤΗΝ ΠΑΡΑΓΩΓΗ ΥΑΛΟΥΡΟΝΙΚΟΥ ΟΞΕΩΣ	3041238
0762895 - 07/08/2002	DUKE UNIVERSITY	ΣΥΝΘΕΤΙΚΟ ΕΜΒΟΛΙΟ ΓΙΑ ΤΗΝ ΠΡΟΣΤΑΣΙΑ ΕΝΑΝΤΙ ΤΗΣ ΜΟΛΥΝΣΗΣ ΑΠΟ ΤΟΝ ΑΝΘΡΩΠΙΝΟ ΙΟ ΤΗΣ ΑΝΟΣΟΑΝΕΠΑΡΚΕΙΑΣ	3041168
0764600 - 31/07/2002	RECOT, INC.	ΗΜΙΑΥΤΟΜΑΤΟ ΣΤΟΙΒΑΚΤΗΡΙΟ ΓΙΑ ΣΤΟΙΒΑΞΙΜΑ ΕΙΔΗ	3041335
0767269 - 28/08/2002	BLACK & DECKER INC.	ΕΝΑΣ ΕΝΕΡΓΟΠΟΙΗΤΗΣ ΔΙΑΚΟΠΤΗ ΣΕ ΣΥΝΔΥΑΣΜΟ ΜΕ ΕΝΑ ΠΟΜΠΟ ΦΩΤΕΙΝΟΥ ΣΗΜΑΤΟΣ ΓΙΑ ΜΙΑ ΣΥΣΚΕΥΗ ΣΙΔΕΡΩΜΑΤΟΣ (ΕΝΑΣ ΣΙΔΕΡΟ)	3041087
0768867 - 09/10/2002	ALZA CORPORATION	ΜΟΡΦΗ ΔΟΣΕΩΣ ΓΙΑ ΤΗ ΧΟΡΗΓΗΣΗ ΦΑΡΜΑΚΟΥ ΣΕ ΜΟΡΦΗ ΥΓΡΗΣ ΣΥΝΘΕΣΕΩΣ	3040833
0772761 - 31/07/2002	BURGER, JOACHIM	ΜΕΘΟΔΟΣ ΚΑΙ ΣΥΣΚΕΥΗ ΓΙΑ ΤΗ ΜΕΤΡΗΣΗ ΤΟΥ ΒΑΘΟΥΣ ΤΟΥ ΠΡΟΦΙΛ ΕΝΟΣ ΕΛΑΣΤΙΚΟΥ ΑΥΤΟΚΙΝΗΤΟΥ	3041349
0774209 - 17/07/2002	SOCIETE DES PRODUITS NESTLE S.A.	ΔΟΧΕΙΟ ΣΟΚΟΛΑΤΑΣ ΜΕ ΤΟΥΛΑΧΙΣΤΟΝ ΕΝΑ ΚΛΕΙΣΤΟ ΑΚΡΟ	3041100
0779066 - 17/07/2002	JOHNSON & JOHNSON INC.	ΑΠΟΡΡΟΦΗΤΙΚΟ ΤΩΝ ΥΓΡΩΝ ΠΡΟΪΟΝ ΑΠΟ ΒΡΥΑ ΣΦΑΓΝΟΥ	3041098
0780375 - 11/09/2002	PFIZER INC.	3-(ΣΕ ΘΕΣΗ 5 ΥΠΟ ΒΕΝΖΥΛΙΟΥ ΥΠΟΚΑΤΕΣΤΗΜΕΝΕΣ)ΑΜΙΝΟ-2-ΦΑΙΝΥΛΟΠΠΕΡΙΔΙΝΕΣ ΩΣ ΑΝΤΑΓΩΝΙΣΤΕΣ ΟΥΣΙΑΣ Ρ	3041040
0780390 - 31/07/2002	BAYER AG	ΚΡΥΣΤΑΛΛΙΚΗ ΤΡΟΠΟΠΟΙΗΣΗ ΤΟΥ CDCH, ΜΕΘΟΔΟΣ ΓΙΑ ΤΗΝ ΠΑΡΑΣΚΕΥΗ ΤΗΣ ΚΑΙ ΦΑΡΜΑΚΕΥΤΙΚΑ ΣΚΕΥΑΣΜΑΤΑ ΠΟΥ ΤΗΝ ΠΕΡΙΕΧΟΥΝ	3041250
0781550 - 14/08/2002	LES LABORATOIRES SERVIER	ΒΙΟΣΥΓΚΟΛΛΗΤΙΚΗ ΦΑΡΜΑΚΕΥΤΙΚΗ ΣΥΝΘΕΣΗ ΓΙΑ ΤΗΝ ΕΛΕΓΧΟΜΕΝΗ ΑΠΕΛΕΥΘΕΡΩΣΗ ΔΡΑΣΤΙΚΩΝ ΟΥΣΙΩΝ	3041043
0785150 - 16/10/2002	DART INDUSTRIES INC.	ΔΟΧΕΙΟ ΦΑΓΗΤΟΥ ΜΕ ΜΕΣΟ ΔΙΑΘΕΣΕΩΣ	3041034
0785307 - 11/09/2002	HAINDL PAPIER GMBH & CO. KG	ΤΥΠΟΓΡΑΦΙΚΟ ΧΑΡΤΙ ΣΕ ΡΟΛΟ ΜΕ ΚΑΤΑΛΛΗΛΟΤΗΤΑ COLDSET	3041126

ΑΡ./ΗΜ.ΔΗΜ.Ε.Δ. (87)	ΔΙΚΑΙΟΥΧΟΣ (73)	ΤΙΤΛΟΣ ΕΦΕΥΡΕΣΗΣ (54)	ΑΡ.ΕΥΡ.Α.Ε. (11)
0785743 - 17/07/2002	LICARI, YAFFA	ΣΟΥΡΩΤΗΡΙ	3041208
0787530 - 24/07/2002	EVOLUTION S.R.L.	ΜΟΝΑΔΑ ΚΟΠΗΣ ΚΡΕΑΤΟΣ ΓΙΑ ΒΙΟΜΗΧΑΝΙΚΕΣ ΜΗΧΑΝΕΣ ΚΟΠΗΣ ΚΡΕΑΤΟΣ	3041255
0787666 - 04/09/2002	REXNORD MARBETT S.P.A.	ΜΙΑ ΜΟΝΑΔΑ ΚΥΛΙΝΔΡΩΝ ΓΙΑ ΓΡΑΜΜΕΣ ΜΕΤΑΦΟΡΑΣ	3041204
0792696 - 31/07/2002	PLAYTEX APPAREL, INC.	ΜΙΑ ΣΥΣΚΕΥΗ ΚΑΙ ΜΙΑ ΜΕΘΟΔΟΣ ΓΙΑ ΤΗ ΣΥΝΕΧΗ ΕΦΑΡΜΟΓΗ ΕΝΟΣ ΣΧΕΔΙΟΥ ΚΟΛΛΗΣΗΣ ΣΕ ΕΛΑΣΤΙΚΟ ΥΦΑΣΜΑ	3041315
0793451 - 07/08/2002	SMITH & NEPHEW, INC.	ΕΝΑ ΚΑΡΦΙ ΠΟΥ ΜΠΑΙΝΕΙ ΣΤΟ ΜΥΕΛΟ ΤΩΝ ΟΣΤΩΝ ΤΟΥ ΜΗΡΟΥ	3041362
0793689 - 25/09/2002	E.I. DU PONT DE NEMOURS AND COMPANY	ΣΚΕΥΑΣΜΑ ΠΟΛΥ(ΜΕΘΥΛ-ΜΕΘΑΚΡΥΛΙΚΟΥ ΕΣΤΕΡΑ) ΑΝΘΕΚΤΙΚΟ ΣΤΗ ΦΩΤΙΑ	3041165
0793714 - 24/07/2002	AMGEN INC., TOSOH CORPORATION	ΧΡΗΣΗ ΠΑΡΑΓΟΝΤΑ ΒΑΣΤΟΚΥΤΤΑΡΩΝ ΚΑΙ ΔΙΑΛΥΤΟΥ ΥΠΟΔΟΧΕΑ ΙΝΤΕΡΛΕΥΚΙΝΗΣ-6 ΓΙΑ ΑΝΑΠΤΥΞΗ ΕΧ VIVO ΠΟΛΥΔΥΝΑΜΩΝ ΑΙΜΟΠΟΙΗΤΙΚΩΝ ΚΥΤΤΑΡΩΝ	3041167
0793915 - 31/07/2002	ELGEKA A.E.	ΣΥΣΚΕΥΗ ΔΙΑΤΗΡΗΣΗΣ ΤΗΣ ΠΟΙΟΤΗΤΑΣ ΠΡΟΙΟΝΤΩΝ ΚΡΕΑΤΟΣ	3041336
0795568 - 11/09/2002	CLARIANT GMBH	ΥΔΑΤΙΚΑ ΚΟΛΛΟΕΙΔΗ ΔΙΑΛΥΜΑΤΑ ΠΟΛΥΜΕΡΩΝ ΩΣ ΣΥΝΕΚΤΙΚΑ ΜΕΣΑ ΣΕ ΕΛΑΣΤΙΚΕΣ ΕΠΙΣΤΡΩΣΕΙΣ ΓΙΑ ΠΡΟΣΤΑΣΙΑ ΑΠΟ ΘΡΥΜΜΑΤΙΣΜΟ ΚΑΙ ΘΡΑΥΣΗ	3041181
0796712 - 31/07/2002	MERCK PATENT GMBH	ΔΙΑΤΑΞΗ ΓΙΑ ΤΗΝ ΚΑΤΑΣΚΕΥΗ ΜΟΣΧΕΥΜΑΤΩΝ ΤΥΠΟΥ ΚΟΛΙΕ ΜΑΡΓΑΡΙΤΑΡΙΩΝ ΠΕΡΙΕΧΟΝΤΩΝ ΦΑΡΜΑΚΑ	3041085
0796830 - 21/08/2002	THOMAS JOSEF HEIMBACH GMBH & CO. VEREINIGUNG ZUR FORDERUNG DES INSTITUTS FUR PROZESS- UND ANWEND- UNGSTECHNIK KERAMIK AN DER RWTH AACHEN E.V.	ΠΟΡΩΔΕΣ ΔΙΑΡΡΕΟΜΕΝΟ ΜΟΡΦΟΠΟΙΗΜΕΝΟ ΤΕΜΑΧΙΟ ΚΑΘΩΣ ΕΠΙΣΗΣ ΜΕΘΟΔΟΣ ΔΙΑ ΠΑΡΑΣΚΕΥΗ ΑΥΤΟΥ	3041376
0797175 - 31/07/2002	INTERNATIONAL GAME TECHNOLOGY	ΜΕΘΟΔΟΣ ΗΛΕΚΤΡΟΝΙΚΟΥ ΠΑΙΧΝΙΔΙΟΥ ΚΑΙ ΣΥΣΚΕΥΗ ΜΕ ΙΕΡΑΡΧΙΑ ΤΩΝ ΕΙΚΟΝΙΚΩΝ ΤΡΟΧΩΝ	3041299
0798349 - 31/07/2002	NEUMANN, BERND	ΜΕΣΑ ΕΠΙΘΕΣΗΣ ΠΡΟΣΤΑΤΕΥΤΙΚΟΥ ΕΠΙΣΤΡΩΜΑΤΟΣ ΣΕ ΣΚΛΗΡΕΣ ΕΠΙΦΑΝΕΙΕΣ, ΓΙΑ ΤΗΝ ΠΡΟΣΤΑΣΙΑ ΤΟΥΣ ΑΠΟ ΚΑΙΡΙΚΑ ΦΑΙΝΟΜΕΝΑ ΚΑΙ ΜΗΧΑΝΙΚΕΣ ΚΑΤΑΠΟΝΗΣΕΙΣ ΚΑΘΩΣ ΚΑΙ ΑΠΟ ΤΗΝ ΔΡΑΣΗ ΧΗΜΙΚΩΝ ΟΥΣΙΩΝ, ΜΕΘΟΔΟΣ ΠΑΡΑΣΚΕΥΗΣ ΚΑΙΧΡΗΣΗ ΑΥΤΩΝ	3041393
0799030 - 24/07/2002	ASTRAZENECA AB	ΤΥΠΟΠΟΙΗΣΕΙΣ ΣΚΟΝΗΣ ΠΟΥ ΠΕΡΙΕΧΟΥΝ ΜΕΛΕΖΙΤΟΖΗ ΩΣ ΑΡΑΙΩΤΙΚΟ ΜΕΣΟ	3041280
0799059 - 31/07/2002	GENZYME CORPORATION	ΚΑΤΙΟΝΙΚΕΣ ΑΜΦΙΦΙΛΕΣ ΕΝΩΣΕΙΣ ΚΑΙ ΠΛΑΣΜΑΤΑ ΓΙΑ ΕΝΔΟΚΥΤΤΑΡΙΚΗ ΧΟΡΗΓΗΣΗ ΘΕΡΑΠΕΥΤΙΚΩΝ ΜΟΡΙΩΝ	3041334
0800579 - 24/07/2002	CHIRON CORPORATION	ΜΕΣΑ ΑΠΕΛΕΥΘΕΡΩΣΗΣ ΣΥΝΔΥΑΣΜΟΥ ΓΟΝΙΔΙΟΥ	3041020
0801897 - 03/07/2002	UNIPROX B.V.	ΣΥΝΘΕΣΗ ΓΙΑ ΤΗΝ ΑΠΟΛΥΜΑΝΣΗ ΠΡΩΤΩΝ ΥΛΩΝ, ΠΡΟΙΟΝΤΩΝ ΚΑΙ ΜΕΣΩΝ ΠΑΡΑΓΩΓΗΣ, ΜΕΘΟΔΟΣ ΓΙΑ ΤΗΝ ΠΑΡΑΣΚΕΥΗ ΤΗΣ ΚΑΙ ΜΕΘΟΔΟΣ ΑΠΟΛΥΜΑΝΣΕΩΣ	3041039
0802996 - 10/07/2002	MEATECH PTY LTD	ΒΕΛΤΙΩΜΕΝΗ ΒΕΛΟΝΙΑ ΔΙ ΕΛΑΣΤΙΚΑ ΔΙΚΤΥΑ	3041102
0803851 - 24/07/2002	MARANTEC ANTRIEBS- UND STEUERUNGSTECHNIK GMBH & CO. KG	ΔΙΑΤΑΞΗ ΘΗΛΕΧΕΙΡΙΣΜΟΥ	3041152
0804219 - 17/07/2002	AGRITECH TECHNOLOGIES, LTD. THE BOARD OF SUPERVISORS OF LOUISI- ANA STATE UNIVERSITY AND AGRICUL- TURAL AND MECHANICAL COLLEGE	ΣΥΝΘΕΣΕΙΣ ΙΝΧΙΜΠΙΝΗΣ ΚΑΙ ΜΕΘΟΔΟΙ ΧΡΗΣΙΜΟΠΟΙΗ- ΣΕΩΣ ΑΥΤΩΝ	3041125
0804431 - 24/07/2002	ELI LILLY AND COMPANY	ΑΝΤΑΓΩΝΙΣΤΕΣ ΓΛΥΚΟΠΡΩΤΕΙΝΗΣ ΙΙΒ/ΙΙΑ	3041296
0804591 - 25/09/2002	HUMAN GENOME SCIENCES, INC.	ΠΑΡΑΘΕΟΝΑΣΗ ΟΡΟΥ	3041132

ΑΡ./ΗΜ.ΔΗΜ.Ε.Α. (87)	ΔΙΚΑΙΟΥΧΟΣ (73)	ΤΙΤΛΟΣ ΕΦΕΥΡΕΣΗΣ (54)	ΑΡ.ΕΥΡ.Δ.Ε. (11)
0806158 - 07/08/2002	GOTTLIEB BINDER GMBH & CO.	ΔΙΑΤΑΞΗ ΣΤΕΡΕΩΣΗΣ ΑΠΟ ΕΝΑ ΠΛΕΓΜΑ ΚΑΙ ΜΙΑ ΤΑΙΝΙΑ ΣΤΕΡΕΩΣΗΣ	3041373
0807111 - 14/08/2002	SANOFI-SYNTHELABO	ΥΠΟΚΑΤΑΣΤΑΘΕΙΣΣΕΣ ΕΤΕΡΟΚΥΚΛΙΚΕΣ ΕΝΩΣΕΙΣ, ΜΕΘΟΔΟΣ ΓΙΑ ΤΗΝ ΠΑΡΑΣΚΕΥΗ ΤΟΥΣ ΚΑΙ ΦΑΡΜΑΚΕΥΤΙΚΕΣ ΣΥΝΘΕΣΕΙΣ ΠΟΥ ΤΙΣ ΠΕΡΙΕΧΟΥΝ	3041357
0807420 - 31/07/2002	GANEM, FRANCK STRYKER FRANCE S.A.	ΔΙΑΤΑΞΗ ΣΤΕΡΕΩΣΗΣ ΕΠΙ ΟΣΤΩΝ, ΕΙΔΙΚΟΤΕΡΑ ΕΠΙ ΤΟΥ ΙΕΡΟΥ ΟΣΤΟΥ (ΣΠΟΝΔΥΛΟΥ), ΚΑΤΑ ΤΗΝ ΟΣΤΕΟΣΥΝΘΕΣΗ ΤΗΣ ΣΠΟΝΔΥΛΙΚΗΣ ΣΤΗΛΗΣ	3041276
0809517 - 07/08/2002	THE UNIVERSITY OF UTAH	ΘΕΡΑΠΕΙΑ ΓΟΝΙΔΙΟΥ ΑΝΤΙ-ΜΕΤΑΣΧΗΜΑΤΙΣΤΙΚΟΥ ΠΑΡΑΓΟΝΤΑ-Β ΑΝΑΠΤΥΞΗΣ	3041071
0810344 - 17/07/2002	SCHUCO INTERNATIONAL KG	ΣΥΝΔΕΤΙΚΗ ΓΩΝΙΑ ΚΑΙ ΠΡΟΣΑΡΤΗΜΕΝΑ ΛΟΞΟΤΟΜΗΜΕΝΑ ΚΟΙΛΑ ΠΡΟΦΙΛ ΕΝΤΟΣ ΠΛΑΙΣΙΟΥ ΓΙΑ ΠΑΡΑΘΥΡΑ, ΠΟΡΤΕΣ Η ΠΡΟΣΩΨΕΙΣ	3041045
0811213 - 03/07/2002	BRUNSWICK BOWLING & BILLIARDS CORPORATION	ΚΟΝΣΟΛΑ ΒΑΘΜΟΛΟΓΙΑΣ ΜΠΟΥΥΛΙΝΓΚ	3041015
0812831 - 04/09/2002	PFIZER INC.	ΠΑΡΑΓΩΓΑ ΒΕΝΖΙΜΙΔΑΖΟΛΙΟΥ ΚΑΙ ΧΡΗΣΗ ΑΥΤΩΝ ΩΣ ΑΝΤΑΓΩΝΙΣΤΕΣ ΤΟΥ ΠΑΡΑΓΟΝΤΑ ΑΠΕΛΕΥΘΕΡΩΣΗΣ ΤΗΣ ΚΟΡΤΙΚΟΤΡΟΠΙΝΗΣ.	3041244
0814823 - 14/08/2002	INDENA S.P.A.	ΠΟΛΥΦΑΙΝΟΛΙΚΑ ΚΛΑΣΜΑΤΑ ΤΣΑΓΙΟΥ Η ΧΡΗΣΙΜΟΠΟΙΗΣΗ ΑΥΤΩΝ ΚΑΙ ΣΥΝΘΕΣΕΙΣ ΠΟΥ ΠΕΡΙΕΧΟΥΝ ΑΥΤΑ	3041391
0815450 - 17/07/2002	CORIXA CORPORATION	ΕΝΩΣΕΙΣ ΚΑΙ ΜΕΘΟΔΟΙ ΔΙΑ ΤΗΝ ΑΝΙΧΝΕΥΣΗ ΜΟΛΥΝΣΕΩΣ T.CRUIZΙ	3041108
0817614 - 14/08/2002	AMGEN INC.,	ΣΤΑΘΕΡΕΣ ΣΥΝΘΕΣΕΙΣ ΠΡΩΤΕΙΝΗΣ ΦΩΣΦΟΛΙΠΙΔΙΟΥ ΚΑΙ ΜΕΘΟΔΟΣ ΠΑΡΑΣΚΕΥΗΣ	3041135
0817637 - 17/07/2002	THE WELLCOME FOUNDATION LIMITED	ΣΥΝΕΡΓΙΣΤΙΚΟΙ ΣΥΝΔΥΑΣΜΟΙ ΖΙΔΟΒΟΥΔΙΝΗΣ, 1592U89 ΚΑΙ 3TC Η FTC	3041097
0817745 - 31/07/2002	THE MEAD CORPORATION	ΜΕΘΟΔΟΣ ΚΑΙ ΣΥΣΚΕΥΗ ΓΙΑ ΤΗ ΦΟΡΤΩΣΗ ΦΟΡΕΩΝ ΤΥΠΟΥ ΚΑΛΑΘΟΥ ΟΙ ΟΠΟΙΟΙ ΦΟΡΤΩΝΟΝΤΑΙ ΑΠΟ ΤΟΝ ΠΥΘΜΕΝΑ	3041188
0817969 - 31/07/2002	THE UNIVERSITY COURT OF THE UNIVERSITY OF ABERDEEN	ΑΝΑΣΤΟΛΗ ΤΗΣ ΣΥΝΔΕΣΗΣ ΤΑΥ-ΤΑΥ	3041268
0819676 - 25/09/2002	DAIICHI PHARMACEUTICAL CO., LTD.	ΑΝΥΔΡΟΙ ΚΡΥΣΤΑΛΛΟΙ	3041342
0820403 - 17/07/2002	THE MEAD CORPORATION	ΣΥΣΚΕΥΗ ΓΙΑ ΤΗ ΦΟΡΤΩΣΗ ΦΟΡΕΩΝ ΤΥΠΟΥ ΚΑΛΑΘΟΥ ΟΙ ΟΠΟΙΟΙ ΦΟΡΤΩΝΟΝΤΑΙ ΑΠΟ ΤΟΝ ΠΥΘΜΕΝΑ	3041075
0820404 - 24/07/2002	THE MEAD CORPORATION	ΣΥΣΚΕΥΗ ΓΙΑ ΤΗ ΦΟΡΤΩΣΗ ΦΟΡΕΩΝ ΤΥΠΟΥ ΚΑΛΑΘΟΥ ΟΙ ΟΠΟΙΟΙ ΦΟΡΤΩΝΟΝΤΑΙ ΑΠΟ ΤΟΝ ΠΥΘΜΕΝΑ	3041207
0821107 - 18/09/2002	SAIPEM S.P.A.	ΕΝΑ ΣΥΣΤΗΜΑ ΚΑΙ ΜΙΑ ΔΙΑΔΙΚΑΣΙΑ ΓΙΑ ΤΗ ΘΑΛΑΣΣΙΑ ΜΕΤΑΦΟΡΑ ΕΝΟΣ ΦΟΡΤΙΟΥ ΑΠΟ ΜΙΑ ΦΟΡΤΗΓΙΔΑ ΣΕ ΜΙΑ ΥΠΟΔΟΜΗ	3041193
0822802 - 14/08/2002	L'OREAL	ΚΑΛΛΥΝΤΙΚΗ ΣΥΝΘΕΣΙΣ ΣΤΕΡΕΩΣΕΩΣ ΚΑΙ ΛΑΜΨΕΩΣ	3041353
0823041 - 04/09/2002	TECHNICAL CASINO SERVICES LIMITED	ΜΕΘΟΔΟΣ ΑΝΙΧΝΕΥΣΗΣ ΧΡΩΜΑΤΟΣ	3041013
0824517 - 24/07/2002	RECORDATI IRELAND LIMITED	ΜΙΑ ΔΙΕΡΓΑΣΙΑ ΠΑΡΑΣΚΕΥΗΣ ΥΔΡΟΧΛΩΡΙΔΙΟΥ ΛΕΡΚΑΝΙΔΙΠΙΝΗΣ.	3041234
0825688 - 24/07/2002	VOSSLOH SCHWABE GMBH	ΗΛΕΚΤΡΟΝΙΚΗ ΔΙΑΤΑΞΗ ΕΡΜΑΤΟΣ ΓΙΑ ΦΩΤΙΣΤΙΚΑ ΣΩΜΑΤΑ ΣΕ ΡΑΓΕΣ ΣΤΗΡΙΞΗΣ	3041134
0825848 - 31/07/2002	MATRIX PHARMACEUTICAL, INC.	ΠΡΩΤΟΤΥΠΑ ΣΚΕΥΑΣΜΑΤΑ ΚΟΛΛΑΓΟΝΟΥ	3041284
0826001 - 24/07/2002	AVENTIS PASTEUR LIMITED	ΑΚΥΤΤΑΡΙΚΑ ΕΜΒΟΛΙΑ ΚΟΚΙΤΗ ΚΑΙ ΜΕΘΟΔΟΙ ΠΑΡΑΣΚΕΥΗΣ ΤΟΥΣ	3041199
0826462 - 17/07/2002	MERIT ABRASIVE PRODUCTS, INC.	ΠΤΕΡΥΓΙΟ ΤΡΟΧΟΥ ΛΕΙΑΝΣΗΣ	3041206

ΑΡ./ΗΜ.ΔΗΜ.Ε.Α. (87)	ΔΙΚΑΙΟΥΧΟΣ (73)	ΤΙΤΛΟΣ ΕΦΕΥΡΕΣΗΣ (54)	ΑΡ.ΕΥΡ.Α.Ε. (11)
0827890 - 24/07/2002	AMPAFRANCE S.A.	ΜΗΧΑΝΙΣΜΟΣ ΣΤΕΡΕΩΣΗΣ ΜΙΑΣ ΛΕΜΒΟΥ (ΣΩΜΑΤΟΣ) ΣΕ ΕΝΑ ΠΑΙΔΙΚΟ ΚΑΡΟΤΣΙ, ΚΑΡΟΤΣΙ ΕΞΟΠΛΙΣΜΕΝΟ ΜΕ ΕΝΑΝ ΤΕΤΟΙΟ ΜΗΧΑΝΙΣΜΟ, ΣΤΗΡΙΓΜΑ ΓΙΑ ΠΑΙΔΙ, ΕΞΟΠΛΙΣΜΕΝΟ ΜΕ ΕΝΑΝ ΤΕΤΟΙΟ ΜΗΧΑΝΙΣΜΟ	3041256
0828494 - 17/07/2002	ELI LILLY AND COMPANY	ΜΕΘΟΔΟΣ ΔΙΑ ΤΗ ΘΕΡΑΠΕΥΤΗ ΑΓΩΓΗ ΓΝΩΣΤΙΚΗΣ ΔΥΣΛΕΙΤΟΥΡΓΙΑΣ	3041054
0828527 - 31/07/2002	DISETRONIC LICENSING AG	ΜΗΧΑΝΙΣΜΟΣ ΓΙΑ ΕΝΕΣΕΙΣ	3041351
0828717 - 04/09/2002	G.D. SEARLE & CO.	ΜΕΘΟΔΟΣ ΠΑΡΑΣΚΕΥΗΣ 3-ΑΛΟΑΛΚΥΛΟ-1Η-ΠΥΡΑΖΟΛΩΝ	3040998
0828819 - 07/08/2002	ABBOTT LABORATORIES	ΜΕΤΑΛΛΑΚΤΕΣ ΠΟΥ ΔΙΝΟΥΝ ΠΑΡΑΓΟΝΤΑ ΕΝΙΣΧΥΣΗΣ ΤΗΣ ΖΙΖΑΝΙΟΚΤΟΝΙΚΗΣ ΔΡΑΣΤΙΚΟΤΗΤΑΣ ΒΑΚΙΛΟΥ	3041309
0829473 - 07/08/2002	DAIICHI PHARMACEUTICAL CO., LTD.	ΜΕΘΟΔΟΙ ΓΙΑ ΤΗΝ ΠΑΡΑΣΚΕΥΗ ΚΥΚΛΙΚΩΝ ΕΝΩΣΕΩΝ	3041382
0829476 - 28/08/2002	MITSUBISHI CHEMICAL CORPORATION	ΠΑΡΑΓΩΓΑ 6-ΥΠΟΚΑΤΕΣΤΗΜΕΝΗΣ ΑΚΥΚΛΟΠΥΡΙΜΙΔΙΝΗΣ ΝΟΥΚΛΕΟΣΙΔΗΣ ΚΑΙ ΑΝΤΙΚΟΣ ΠΑΡΑΓΟΝΤΑΣ Ο ΟΠΟΙΟΣ ΠΕΡΙΕΧΕΙ ΑΥΤΑ ΣΑΝ ΔΡΑΣΤΙΚΑ ΣΥΣΤΑΤΙΚΑ	3041077
0830374 - 17/07/2002	DAVIS, ROGER, J. GUPTA SHASHI RAINGEAUD JOEL DERIJARD BENOIT	ΚΙΝΑΣΕΣ ΑΝΘΡΩΠΙΝΗΣ ΠΡΩΤΕΙΝΙΚΗΣ ΚΙΝΑΣΗΣ ΠΟΥ ΕΝΕΡΓΟΠΟΙΟΥΝΤΑΙ ΑΠΟ ΚΥΤΟΚΙΝΕΣ, ΣΤΡΕΣ ΚΑΙ ΟΓΚΟΠΡΩΤΕΙΝΕΣ	3041031
0831048 - 07/08/2002	KABUSHIKI KAISHA YUYAMA SEI-SAKUSHO	ΣΥΣΚΕΥΗ ΓΙΑ ΤΗ ΡΥΘΜΙΣΗ ΤΗΣ ΤΑΝΥΣΗΣ ΠΟΥ ΕΦΑΡΜΟΖΕΤΑΙ ΣΕ ΕΝΑ ΙΣΤΟ	3041364
0831097 - 24/07/2002	ELI LILLY AND COMPANY	ΔΙΕΝΥΔΡΗ D ΟΛΑΝΖΑΠΙΝΗ	3041129
0832044 - 14/08/2002	HEINEKEN TECHNICAL SERVICES B.V.	ΣΥΣΚΕΥΑΣΙΑ ΑΠΟΡΡΟΦΗΤΙΚΗ ΤΗΣ ΥΠΕΡΙΩΔΟΥΣ ΑΚΤΙΝΟΒΟΛΙΑΣ	3041029
0832316 - 07/08/2002	THE UNITED STATES OF AMERICA, AS REPRESENTED BY THE SECRETARY, DEPARTMENT OF AGRICULTURE	ΙΝΕΣ ΚΑΙ ΠΡΟΙΟΝΤΑ ΙΝΩΝ ΠΟΥ ΠΑΡΑΓΟΝΤΑΙ ΑΠΟ ΦΤΕΡΑ	3041368
0833837 - 31/07/2002	PFIZER INC.	ΜΕΘΟΔΟΣ ΠΑΡΑΣΚΕΥΗΣ ΠΑΡΑΓΩΓΩΝ ΤΟΥ ΑΖΑΔΙΚΥΚΛΟΝΑΦΘΥΡΙΔΙΝΟΚΑΡΒΟΞΥΛΙΚΟΥ ΟΞΕΟΣ ΠΟΥ ΠΕΡΙΕΧΟΥΝ ΕΝΑ ΔΙΠΕΠΤΙΔΙΟ	3041224
0834034 - 31/07/2002	THAMES WATER SERVICES LIMITED	ΜΙΑ ΣΥΣΚΕΥΗ ΚΑΙ ΜΕΘΟΔΟΙ ΓΙΑ ΤΗ ΜΕΙΩΣΗ ΤΗΣ ΔΙΑΤΟΜΗΣ ΤΩΝ ΠΛΑΣΤΙΚΩΝ ΣΩΛΗΝΩΝ	3041264
0836485 - 24/07/2002	SCHERING AKTIENGESELLSCHAFT	ΣΥΜΠΛΟΚΑ ΔΕΝΤΡΙΤΙΚΩΝ ΠΟΛΥΜΕΡΩΝ, ΜΕΘΟΔΟΣ ΠΑΡΑΣΚΕΥΗΣ ΤΟΥΣ ΚΑΙ ΦΑΡΜΑΚΕΥΤΙΚΑ ΜΕΣΑ ΠΟΥ ΤΑ ΠΕΡΙΕΧΟΥΝ	3041305
0837244 - 31/07/2002	AERMEC S.P.A.	ΜΙΑ ΔΙΑΤΑΞΗ ΣΤΕΡΕΩΣΗΣ ΕΝΟΣ ΑΝΕΜΙΣΤΗΡΑ ΣΕ ΕΝΑ ΚΙΝΗΤΗΡΙΟ ΑΞΟΝΑ ΜΙΑΣ ΣΥΣΚΕΥΗΣ ΚΛΙΜΑΤΙΣΜΟΥ.	3041248
0837288 - 31/07/2002	AERMEC S.P.A.	ΘΕΡΜΑΝΤΗΡΑΣ ΜΕ ΑΝΕΜΙΣΤΗΡΑ ΜΕ ΡΥΘΜΙΖΟΜΕΝΑ ΣΤΟΙΧΕΙΑ ΕΚΤΡΟΠΕΑ.	3041242
0837739 - 18/09/2002	UNIVERSITY OF NORTHERN IOWA FOUNDATION	ΣΥΣΤΗΜΑ ΕΠΙΚΑΛΥΨΗΣ ΔΙΑ ΨΕΚΑΣΜΟΥ ΜΕ ΕΝΣΩΜΑΤΩΜΕΝΟ ΟΠΤΙΚΟ ΣΥΣΤΗΜΑ ΒΕΛΤΙΣΟΠΟΙΗΣΗΣ ΤΗΣ ΔΙΑΔΙΚΑΣΙΑΣ ΚΑΙ ΜΕΘΟΔΟΣ ΡΥΘΜΙΣΗΣ ΤΗΣ ΘΕΣΗΣ ΤΟΥ ΑΚΡΟΦΥΣΙΟΥ	3041314
0838380 - 17/07/2002	FAST AIR, S.L.	ΗΛΕΚΤΡΟΝΙΚΟ ΣΥΣΤΗΜΑ ΠΑΡΟΧΗΣ ΑΕΡΑ ΚΑΙ ΕΞΙΣΟΡΡΟΠΗΣΗΣ ΠΙΕΣΗΣ ΓΙΑ ΕΛΑΣΤΙΚΑ	3041186
0839143 - 07/08/2002	VERTEX PHARMACEUTICALS INCORPORATED	ΕΝΩΣΕΙΣ ΤΕΤΡΑΛΙΝΗΣ ΜΕ ΔΡΑΣΤΙΚΟΤΗΤΑ MDR	3041213
0840025 - 07/08/2002	GRANIT- UND SCHOTTERWERKE JOSEF KUSSER	ΔΙΑΤΑΞΗ ΓΙΑ ΤΗΝ ΕΔΡΑΣΗ ΕΝΟΣ ΔΙΣΚΟΥ	3041369
0842618 - 03/07/2002	KUFNER TEXTILWERKE GMBH	ΠΑΡΕΜΒΛΗΜΑ ΕΝΔΥΜΑΤΟΣ	3041047
0844071 - 31/07/2002	ONDULINE S.A.	ΜΗΧΑΝΗ ΔΗΜΙΟΥΡΓΙΑΣ ΚΥΜΑΤΩΣΕΩΝ	3041266

ΑΡ./ΗΜ.ΔΗΜ.Ε.Α. (87)	ΔΙΚΑΙΟΥΧΟΣ (73)	ΤΙΤΛΟΣ ΕΦΕΥΡΕΣΗΣ (54)	ΑΡ.ΕΥΡ.Δ.Ε. (11)
0845204 - 24/07/2002	LAZO BARRA, FLORENCIO	ΜΕΘΟΔΟΣ ΚΑΙ ΣΥΣΚΕΥΗ ΓΙΑ ΤΟΝ ΕΛΕΓΧΟ ΤΟΥ ΠΑΓΕΤΟΥ ΣΤΗ ΓΕΩΡΓΙΑ ΚΑΙ ΣΤΗΝ ΠΑΡΑΓΩΓΗ ΟΠΩΡΙΚΩΝ	3041110
0845233 - 31/07/2002	TERRAGNI, EZIO	ΒΕΛΤΙΩΜΕΝΗ ΣΥΣΚΕΥΗ ΓΙΑ ΑΝΑΡΤΗΣΗ ΚΡΕΜΑΣΤΡΩΝ ΡΟΥΧΩΝ Η ΟΠΟΙΑ ΜΠΟΡΕΙ ΝΑ ΜΕΤΑΚΙΝΗΘΕΙ ΠΡΟΣ ΤΑ ΠΑΝΩ Η ΠΡΟΣ ΤΑ ΚΑΤΩ	3041389
0847266 - 17/07/2002	MCNEIL-PPC, INC.	ΜΕΘΟΔΟΣ ΣΧΗΜΑΤΙΣΜΟΥ ΒΕΛΤΙΩΜΕΝΩΝ ΜΕΜΒΡΑΝΩΝ ΜΕ ΟΠΕΣ, ΠΡΟΚΥΠΤΟΥΣΕΣ ΜΕΜΒΡΑΝΕΣ ΜΕ ΟΠΕΣ ΚΑΙ ΑΠΟΡΡΟΦΗΤΙΚΑ ΠΡΟΙΟΝΤΑ ΚΑΙ ΕΝΣΩΜΑΤΩΜΕΝΕΣ ΤΙΣ ΠΡΟΚΥΠΤΟΥΣΕΣ ΜΕΜΒΡΑΝΕΣ ΜΕ ΟΠΕΣ	3041018
0848606 - 17/07/2002	BAXTER INTERNATIONAL INC.	ΣΑΚΚΟΥΛΑ ΓΙΑ ΤΗΝ ΠΑΡΕΝΤΕΡΙΚΗ ΜΕΤΑΦΟΡΑ ΥΓΡΩΝ ΜΕ ΕΝΣΩΜΑΤΩΜΕΝΟ ΣΥΣΤΗΜΑ ΑΓΩΓΩΝ	3041074
0849269 - 10/07/2002	BASILEA PHARMACEUTICA AG	ΒΙΝΥΛΠΥΡΡΟΛΙΔΙΝ-ΚΕΦΑΛΟΣΠΟΡΙΝΕΣ ΜΕ ΒΑΣΙΚΟΥΣ ΥΠΟΚΑΤΑΣΤΑΤΕΣ	3041113
0851865 - 17/07/2002	NOVO NORDISK A/S	ΝΕΕΣ ΕΤΕΡΟΚΥΚΛΙΚΕΣ ΕΝΩΣΕΙΣ	3041010
0854867 - 31/07/2002	GLAXO WELLCOME S.P.A.	ΟΙ ΤΕΤΡΑΥΔΡΟΚΙΝΟΛΙΝΕΣ ΣΑΝ ΑΝΤΑΓΩΝΙΣΤΕΣ ΤΟΥ Ν-ΜΕΘΥΛΟ-D-ΑΣΠΑΡΤΙΚΟΥ ΟΞΕΟΣ (NMDA)	3041240
0855326 - 31/07/2002	DEMAG MOBILE CRANES GMBH	ΔΙΑΞΟΝΙΚΟΣ ΜΗΧΑΝΙΣΜΟΣ ΚΙΝΗΣΗΣ ΓΙΑ ΣΥΝΔΕΔΕΜΕΝΟ ΜΕ ΣΙΔΗΡΟΤΡΟΧΙΕΣ ΜΕΤΑΦΟΡΙΚΟ ΣΥΣΤΗΜΑ	3041272
0855907 - 24/07/2002	LABORATOIRE L. LAFON	ΣΥΝΘΕΣΗ ΓΙΑ ΔΙΑΔΕΡΜΙΚΗ ΧΟΡΗΓΗΣΗ	3041205
0857718 - 14/08/2002	SUCAMPO AG	ΑΝΤΑΓΩΝΙΣΤΗΣ ΕΝΔΟΘΗΛΙΝΗΣ	3041175
0857811 - 31/07/2002	BLACK & DECKER INC.	ΕΝΑ ΣΙΔΕΡΟ ΑΤΜΟΥ ΜΕ ΚΕΚΛΙΜΕΝΗ ΕΠΙΦΑΝΕΙΑ ΣΤΟ ΘΑΛΑΜΟ ΑΤΜΟΥ, ΜΕ ΠΕΡΙΟΡΙΣΜΟ ΤΟΥ ΧΩΡΟΥ ΣΥΛΛΟΓΗΣ ΤΟΥ ΝΕΡΟΥ ΚΑΙ ΜΕ ΤΟΙΧΩΜΑ ΞΗΡΑΝΣΗΣ ΤΟΥ ΑΤΜΟΥ ΕΚΤΟΝΩΣΗΣ.	3041239
0858096 - 31/07/2002	MONITOR INSTRUMENTS CO, LLC	ΙΟΝΤΙΣΤΗΣ ΓΙΑ ΦΑΣΜΑΤΟΜΕΤΡΟ ΜΑΖΑΣ ΚΥΚΛΟΕΙΚΟΥΣ ΤΥΠΟΥ	3041270
0858325 - 31/07/2002	SANOFI-SYNTHELABO	ΣΤΑΘΕΡΗ ΛΥΟΦΙΛΟΠΟΙΗΜΕΝΗ ΦΑΡΜΑΚΕΥΤΙΚΗ ΣΥΝΘΕΣΗ	3041271
0860174 - 07/08/2002	SANYPICK, S.A.	ΙΚΑΝΟΣ ΝΑ ΣΦΡΑΓΙΖΕΤΑΙ ΕΡΜΗΤΙΚΑ ΠΕΡΙΕΚΤΗΣ ΓΙΑ ΚΛΙΝΙΚΑ ΚΑΙ ΝΟΣΟΚΟΜΕΙΑΚΑ ΥΠΟΛΕΙΜΜΑΤΑ ΚΑΙ ΑΠΟΡΡΙΜΜΑΤΑ	3041396
0862454 - 28/08/2002	INSTITUT NATIONAL DE LA SANTE ET DE LA RECHERCHE MEDICALE (INSERM) SCHERING CORPORATION	CTLA-8 ΣΕ ΣΥΝΔΥΑΣΜΟ ΜΕ G-CSF Η ΜΕ G-CSF ΚΑΙ IL-6, ΚΑΙ ΧΡΗΣΗ ΤΟΥ CTLA-8 ΓΙΑ ΤΗΝ ΘΕΡΑΠΕΥΤΙΚΗ ΑΝΤΙΜΕΤΩΠΙΣΗ ΜΟΛΥΝΣΕΩΝ	3041323
0862976 - 17/07/2002	NEUHOFER, FRANZ, JUN.	ΜΕΘΟΔΟΣ ΚΑΤΑΣΚΕΥΗΣ ΕΝΟΣ ΣΤΟΙΧΕΙΟΥ ΚΑΛΥΨΗΣ	3041124
0863196 - 24/07/2002	AGIP PETROLI S.P.A.	ΜΕΘΟΔΟΣ ΠΑΡΑΣΚΕΥΗΣ ΑΣΦΑΛΤΟΥ ΓΙΑ ΧΡΗΣΗ ΣΤΗΝ ΟΔΟΠΟΙΑ	3041078
0864547 - 10/07/2002	ITALCEMENTI S.P.A.	ΤΣΙΜΕΝΤΙΝΕΣ ΣΥΝΘΕΣΕΙΣ ΓΙΑ ΑΚΙΝΗΤΟΠΟΙΗΣΗ Η ΑΔΡΑΝΟΠΟΙΗΣΗ ΑΠΟΒΛΗΤΩΝ, ΠΑΡΑΣΚΕΥΗ ΚΑΙ ΧΡΗΣΗ ΤΟΥΣ	3041103
0865480 - 31/07/2002	THE PROCTER & GAMBLE COMPANY	ΑΠΟΡΡΥΠΑΝΤΙΚΗ ΣΥΝΘΕΣΗ ΠΟΥ ΠΕΡΙΕΧΕΙ ΠΟΛΥΜΕΡΕΣ ΝΙΦΑΔΩΣΗΣ ΠΗΛΟΥ ΜΕ ΜΕΓΕΘΟΣ ΣΩΜΑΤΙΔΙΩΝ ΜΙΚΡΟΤΕΡΟ ΑΠΟ 250 ΜΙΚΡΟΜΕΤΡΑ	3041290
0867157 - 31/07/2002	WALDEMAR LINK (GMBH & CO.)	ΕΝΔΟΠΡΟΣΘΕΤΙΚΟ ΜΕΛΟΣ ΑΡΘΡΩΣΗΣ	3041347
0867160 - 31/07/2002	WALDEMAR LINK (GMBH & CO.)	ΤΕΧΝΗΤΟ ΜΕΛΟΣ ΙΣΧΙΑΙΑΣ ΑΡΘΡΩΣΗΣ	3041122
0868358 - 31/07/2002	BEESON AND SONS LIMITED	ΕΝΑ ΣΥΓΚΡΟΤΗΜΑ ΛΑΙΜΟΥ-ΚΑΠΑΚΙΟΥ ΔΟΧΕΙΟΥ ΤΟ ΟΠΟΙΟ ΕΧΕΙ ΣΠΕΙΡΩΜΑΤΑ ΕΙΔΙΚΗΣ ΚΑΤΑΤΟΜΗΣ	3041232
0868857 - 02/10/2002	REEMTSMA GMBH CIGARETTENFABRIKEN	ΠΕΡΙΒΛΗΜΑΤΑ ΠΡΟΙΟΝΤΩΝ ΚΑΠΝΟΥ ΓΙΑ ΚΑΠΝΙΣΜΑ ΤΑ ΟΠΟΙΑ ΠΕΡΙΛΑΜΒΑΝΟΥΝ ΜΙΓΜΑΤΑ ΑΡΩΜΑΤΩΝ	3041331

ΑΡ./ΗΜ.ΔΗΜ.Ε.Α. (87)	ΔΙΚΑΙΟΥΧΟΣ (73)	ΤΙΤΛΟΣ ΕΦΕΥΡΕΣΗΣ (54)	ΑΡ.ΕΥΡ.Α.Ε. (11)
0868911 - 11/09/2002	WYETH	ΤΥΠΟΠΟΙΗΣΕΙΣ ΡΑΠΑΜΥΚΙΝΗΣ ΓΙΑ ΧΟΡΗΓΗΣΗ ΑΠΟ ΤΟ ΣΤΟΜΑ	3041218
0871761 - 23/10/2002	THE PROCTER AND GAMBLE COMPANY	ΕΚΧΥΛΙΣΗ ΜΕ ΔΙΑΛΥΤΗ ΠΟΛΥΥΔΡΟΞΥ-ΑΛΚΑΝΟΙΚΩΝ ΠΟΛΥΜΕΡΩΝ ΑΠΟ ΒΙΟΜΑΖΑ	3041033
0875146 - 31/07/2002	NUCRYST PHARMACEUTICALS CORP.	ΑΝΤΙΜΙΚΡΟΒΙΑΚΑ ΥΛΙΚΑ	3041230
0876168 - 31/07/2002	SYNTHELABO BIOMEDICAL	ΕΜΦΥΤΕΥΜΕΝΗ ΑΝΤΛΙΑ ΚΑΡΔΙΑΚΗΣ ΥΠΟΒΟΗΘΗΣΕΩΣ ΜΕ ΜΠΑΛΟΝΙ ΑΝΤΙΘΛΙΨΕΩΣ	3041384
0876367 - 11/09/2002	RICHTER GEDEON VEGYESZETI GYAR R.T.	ΠΑΡΑΓΩΓΑ ΕΣΤΕΡΑ ΤΟΥ TRANS ΑΠΟΒΙΝΚΑΜΙΝΙΚΟΥ ΟΞΕΟΣ ΣΑΝ ΦΑΡΜΑΚΑ	3041217
0876398 - 17/07/2002	EPIMMUNE, INC.	ΕΠΑΓΩΓΗ ΑΝΟΣΟΛΟΓΙΚΗΣ ΑΠΑΝΤΗΣΗΣ ΕΝΑΝΤΙ ΕΠΙΘΥΜΗΤΩΝ ΑΝΤΙΓΟΝΙΚΩΝ ΚΑΘΟΡΙΣΤΩΝ	3041072
0878655 - 02/10/2002	IRRITEC S.R.L.	ΚΟΧΛΙΟΤΟΜΗΜΕΝΗ ΔΙΑΤΑΞΗ ΣΥΝΔΕΣΗΣ ΣΩΛΗΝΩΝ	3040788
0878715 - 31/07/2002	BAYER CORPORATION	ΣΥΝΘΕΣΗ ΑΝΤΙΔΡΑΣΤΗΡΙΟΥ ΑΙΜΟΣΦΑΙΡΙΝΗΣ ΠΟΥ ΠΕΡΙΕΧΕΙ ΚΥΑΝΙΟΥΧΟ ΚΑΙ ΜΕΘΟΔΟΣ ΠΟΥ ΠΑΡΕΧΕΙ ΑΠΟΔΕΚΤΗ ΑΚΡΙΒΕΙΑ, ΟΡΘΟΤΗΤΑ ΚΑΙ ΕΛΕΥΘΕΡΙΑ ΑΠΟ ΑΛΛΗΛΕΠΙΔΡΑΣΗ ΛΕΥΚΟΚΥΤΤΑΡΟΥ ΣΕ ΑΥΤΟΜΑΤΟΠΟΙΗΜΕΝΟΥΣ ΑΝΑΛΥΤΕΣ ΑΙΜΑΤΟΛΟΓΙΑΣ	3041249
0880363 - 11/09/2002	G.D. SEARLE & CO.	ΣΥΝΔΥΑΣΜΟΙ ΜΕ ΑΝΟΣΟΚΑΤΑΣΤΑΛΤΙΚΑ ΑΠΟΤΕΛΕΣΜΑΤΑ, ΟΙ ΟΠΟΙΟΙ ΠΕΡΙΕΧΟΥΝ ΕΝΑΝ ΑΝΑΣΤΟΛΕΑ ΤΗΣ ΚΥΚΛΟΟΞΥΓΕΝΑΣΗΣ-2 ΚΑΙ ΕΝΑΝ ΑΝΑΣΤΟΛΕΑ ΤΗΣ ΥΔΡΟΛΑΣΗΣ ΤΟΥ ΛΕΥΚΟΤΡΙΕΝΙΟΥ Α4	3041004
0880906 - 09/10/2002	SOCIETE NATIONALE D'EXPLOITATION INDUSTRIELLE DES TABACS ET ALLUMETTES SOCIETE ANONYME FRANHAISE	ΤΣΙΓΑΡΟ ΜΕ ΠΟΛΥ ΜΙΚΡΟ ΠΟΣΟ ΠΙΣΣΑΣ ΠΟΥ ΠΑΡΟΥΣΙΑΖΕΙ ΜΙΑ ΓΕΥΣΗ ΚΑΠΙΝΟΥ ΑΝΑΛΟΓΗ ΜΕ ΑΥΤΗ ΕΝΟΣ ΚΛΑΣΣΙΚΟΥ ΤΣΙΓΑΡΟΥ ΜΕ ΜΕΓΑΛΥΤΕΡΟ ΠΟΣΟ ΠΙΣΣΑΣ	3041317
0882044 - 17/07/2002	PFIZER INC.	ΕΝΩΣΕΙΣ 1,4-ΔΙΥΔΡΟΠΥΡΙΔΙΝΗΣ, ΩΣ ΑΝΤΑΓΩΝΙΣΤΑΙ ΒΡΑΔΥΚΙΝΙΝΗΣ	3041099
0882085 - 24/07/2002	MASSACHUSETTS INSTITUTE OF TECHNOLOGY	ΒΙΟΑΠΟΙΚΟΔΟΜΗΣΙΜΑ ΠΟΛΥΜΕΡΗ ΔΙΚΤΥΑ ΓΙΑ ΧΡΗΣΗ ΣΕ ΟΡΘΟΠΕΔΙΚΕΣ ΚΑΙ ΟΔΟΝΤΙΚΕΣ ΕΦΑΡΜΟΓΕΣ	3041197
0883611 - 31/07/2002	PHARMACIA & UPJOHN COMPANY	ΑΝΤΙΜΙΚΡΟΒΙΑΚΟΙ ΠΑΡΑΓΟΝΤΕΣ ΑΖΟΛΥΛΟ-ΠΙΠΕΡΑΖΙΝΥΛΟ-ΦΑΙΝΥΛ-ΘΕΑΖΟΛΙΔΙΝΟΝΗΣ.	3041225
0884316 - 04/09/2002	PFIZER PRODUCTS INC.	ΑΜΡΑ ΑΝΤΑΓΩΝΙΣΤΕΣ ΚΙΝΑΖΟΛΙΝΟ-4-ΟΝΗΣ	3041200
0884399 - 14/08/2002	ASCOMETAL	ΜΕΘΟΔΟΣ ΚΑΤΑΣΚΕΥΗΣ ΕΝΟΣ ΕΛΑΤΗΡΙΟΥ ΑΠΟ ΧΑΛΥΒΑ, ΛΑΜΒΑΝΟΜΕΝΟ ΕΛΑΤΗΡΙΟ ΚΑΙ ΧΑΛΥΒΑΣ ΓΙΑ ΤΗΝ ΚΑΤΑΣΚΕΥΗ ΕΝΟΣ ΤΕΤΟΙΟΥ ΕΛΑΤΗΡΙΟΥ	3041385
0884999 - 04/09/2002	HENKEL KOMMANDITGESELLSCHAFT AUF AKTIEN	ΜΕΣΑ ΛΕΥΚΑΝΣΗΣ ΜΑΛΛΙΩΝ	3041216
0885105 - 24/07/2002	CONTINENTAL PET TECHNOLOGIES INC.	ΠΟΛΥΣΤΙΒΑΔΙΚΟΣ ΠΕΡΙΕΚΤΗΣ ΑΝΘΕΚΤΙΚΟΣ ΣΕ ΑΝΥΨΩΜΕΝΕΣ ΘΕΡΜΟΚΡΑΣΙΕΣ ΚΑΙ ΠΙΕΣΕΙΣ ΚΑΙ ΜΕΘΟΔΟΣ ΚΑΤΑΣΚΕΥΗΣ ΑΥΤΟΥ.	3041236
0885357 - 07/08/2002	DOSATRON INTERNATIONAL	ΑΝΤΛΙΑ ΔΟΣΙΜΕΤΡΗΣΕΩΣ	3041330
0885417 - 31/07/2002	DIGITAL PRIVACY, INC	ΚΡΥΠΤΟΓΡΑΦΙΚΟ ΣΥΣΤΗΜΑ ΕΛΕΓΧΟΥ ΤΗΣ ΠΡΟΣΒΑΣΗΣ	3041321
0886647 - 24/07/2002	AKZO NOBEL N.V.	ΑΝΑΣΤΟΛΕΙΣ ΣΕΡΙΝΟΠΡΩΤΕΑΣΗΣ	3041096
0887275 - 09/10/2002	SMURFIT-SOCAR	ΣΥΣΚΕΥΑΣΙΑ ΕΝΟΣ ΟΡΘΟΓΩΝΙΟΥ ΚΑΙ ΕΠΙΠΕΔΟΥ ΤΕΜΑΧΙΟΥ, ΟΠΩΣ ΕΝΑ ΚΑΛΥΜΜΑ ΑΥΤΟΚΙΝΗΤΟΥ	3040915
0888602 - 03/07/2002	HEINEKEN TECHNICAL SERVICES B.V.	ΕΤΙΚΕΤΑ, ΠΕΡΙΕΚΤΗΣ ΠΟΥ ΠΕΡΙΛΑΜΒΑΝΕΙ ΤΗΝ ΕΝΔΟΛΟΓΩ ΕΤΙΚΕΤΑ ΚΑΙ ΜΕΘΟΔΟΣ ΠΛΥΣΕΩΣ ΤΕΤΟΙΟΥ ΠΕΡΙΕΚΤΗ	3041028
0891294 - 24/07/2002	WESTINGHOUSE SAVANNAH RIVER COMPANY	ΣΥΣΚΕΥΗ ΚΑΙ ΜΕΘΟΔΟΙ ΓΙΑ ΤΗΝ ΑΠΟΘΗΚΕΥΣΗ ΚΑΙ ΤΗΝ ΑΠΕΛΕΥΘΕΡΩΣΗ ΥΔΡΟΓΟΝΟΥ	3041143

ΑΡ./ΗΜ.ΔΗΜ.Ε.Α. (87)	ΔΙΚΑΙΟΥΧΟΣ (73)	ΤΙΤΛΟΣ ΕΦΕΥΡΕΣΗΣ (54)	ΑΡ.ΕΥΡ.Α.Ε. (11)
0893996 - 18/09/2002	NOVARTIS AG	ΧΡΗΣΗ ΠΑΡΑΓΩΓΩΝ ΡΑΠΑΜΥΚΙΝΗΣ ΣΕ ΑΓΤΕΙΟΠΑΘΕΙΕΣ ΚΑΙ ΞΕΝΟΜΕΤΑΜΟΣΧΕΥΣΕΙΣ	3041258
0894556 - 17/07/2002	USINOR THYSSEN STAHL AKTIENGESELLSCHAFT	ΠΛΕΥΡΙΚΟ ΠΡΟΣΩΠΟ ΦΡΑΓΜΟΥ ΤΟΥ ΧΩΡΟΥ ΧΥΤΕΥΣΗΣ ΜΙΑΣ ΕΓΚΑΤΑΣΤΑΣΗΣ ΣΥΝΕΧΟΥΣ ΧΥΤΕΥΣΗΣ ΜΕΤΑΞΥ ΚΥΛΙΝΔΡΩΝ ΛΕΙΠΤΩΝ ΜΕΤΑΛΛΙΚΩΝ ΤΑΙΝΙΩΝ	3041184
0895726 - 31/07/2002	LOCATELLI, ANTONIO	ΚΡΑΝΟΣ ΜΕ ΚΙΝΗΤΟ ΠΡΟΣΤΑΤΕΥΤΙΚΟ ΚΑΛΥΜΜΑ ΓΙΑ ΤΟ ΣΑΓΟΝΙ	3041227
0896958 - 17/07/2002	SCHWENK ZEMENT KG	ΜΕΘΟΔΟΣ ΓΙΑ ΣΥΝΔΥΑΣΜΕΝΗ ΠΑΡΑΓΩΓΗ ΚΑΝΚΕΡ ΤΣΙΜΕΝΤΟΥ ΚΑΙ ΗΛΕΚΤΡΙΚΟΥ ΡΕΥΜΑΤΟΣ	3041014
0898607 - 31/07/2002	THE PROCTER & GAMBLE COMPANY	ΥΓΡΕΣ ΣΥΝΘΕΣΕΙΣ ΚΑΘΑΡΙΣΜΟΥ ΠΕΡΙΕΧΟΥΣΕΣ ΕΠΙΛΕΓΜΕΝΑ ΤΑΣΙΕΝΕΡΓΑ ΔΙΑΚΛΑΔΙΣΜΕΝΑ ΣΤΟ ΜΕΣΟΝ ΤΗΣ ΑΛΥΣΙΔΑΣ	3041171
0898610 - 09/10/2002	THE PROCTER AND GAMBLE COMPANY	ΑΠΟΡΡΥΠΑΝΤΙΚΕΣ ΣΥΝΘΕΣΕΙΣ ΠΕΡΙΕΧΟΥΣΕΣ ΕΠΙΛΕΓΜΕΝΑ ΔΙΑΚΛΑΔΙΣΜΕΝΑ ΣΤΟ ΜΕΣΟ ΤΗΣ ΑΛΥΣΙΔΑΣ ΕΠΙΦΑΝΕΙΟΔΡΑΣΤΙΚΑ ΜΕΣΑ	3040916
0898701 - 10/07/2002	PLANT RESEARCH INTERNATIONAL B.V.	ΜΕΘΟΔΟΣ ΠΡΟΣΔΙΟΡΙΣΜΟΥ ΤΗΣ ΩΡΙΜΟΤΗΤΟΣ ΚΑΙ ΤΗΣ ΠΟΙΟΤΗΤΟΣ ΣΠΟΡΩΝ ΚΑΙ ΣΥΣΚΕΥΗ ΔΙΑΛΟΓΗΣ ΣΠΟΡΩΝ	3041101
0900793 - 24/07/2002	DAIICHI PHARMACEUTICAL CO., LTD.	ΠΑΡΑΓΩΓΑ ΚΥΚΛΟΑΛΚΥΛΑΜΙΝΟΜΕΘΥΛΠΥΡΡΟΛΙΔΙΝΗΣ	3041201
0901332 - 17/07/2002	USM HOLDING AG	ΔΙΑΜΟΡΦΩΣΙΜΟ ΣΥΣΤΗΜΑ ΕΠΙΠΛΩΣΗΣ ΕΣΩΤΕΡΙΚΩΝ ΧΩΡΩΝ	3041187
0901385 - 11/09/2002	SOMMER NETO, MATEUS	ΜΕΘΟΔΟΣ ΣΥΝΘΕΣΗΣ ΓΙΑ ΙΑΤΡΙΚΗ ΧΡΗΣΗ	3041120
0902785 - 04/09/2002	PFIZER INC.	ΜΕΘΟΔΟΙ ΚΑΙ ΕΝΔΙΑΜΕΣΑ ΓΙΑ ΤΗΝ ΠΑΡΑΣΚΕΥΗ ΤΟΥ 4'-ΤΡΙΦΘΟΡΟΜΕΘΥΛΔΙΦΑΙΝΥΛ-2-ΚΑΡΒΟΞΥΛΙΚΟΥ [2-(2H-[1,2,4]ΤΡΙΑΖΟΛΟ-3-ΥΛΜΕΘΥΛ)-1,2,3,4-ΤΕΤΡΑΪΔΡΟ-ΙΣΟΚΙΝΟΛΙΝ-6-ΥΛ]-ΑΜΙΔΙΟΥ	3041223
0904110 - 24/07/2002	NICOX S.A.	ΔΟΤΕΣ ΜΟΝΟΞΕΙΔΙΟΥ ΤΟΥ ΑΖΩΤΟΥ ΙΚΑΝΟΙ ΝΑ ΜΕΙΩΝΟΥΝ ΤΗΝ ΤΟΞΙΚΟΤΗΤΑ ΑΠΟ ΦΑΡΜΑΚΑ	3041259
0904234 - 28/08/2002	FRESENIUS KABI AB	ΒΕΛΤΙΩΜΕΝΑ ΙΑΤΡΙΚΑ ΔΟΧΕΙΑ	3041069
0904710 - 10/07/2002	FEDELI, BENEDETTO	ΜΙΑ ΤΣΑΝΤΑ ΠΟΥ ΑΔΕΙΑΖΕΙ ΑΥΤΟΜΑΤΑ	3041056
0904783 - 24/07/2002	ELI LILLY AND COMPANY	ΠΑΡΑΓΩΓΑ ΒΕΝΖΟ(Β)ΘΕΙΟΦΑΙΝΙΟΥ ΓΙΑ ΜΕΙΩΣΗ ΤΩΝ ΑΠΑΡΙΘΜΗΣΕΩΝ ΑΙΜΟΠΕΤΑΛΙΟΥ	3041194
0905113 - 31/07/2002	SOLVAY (SOCIETE ANONYME)	ΜΕΘΟΔΟΣ ΠΑΡΑΣΚΕΥΗΣ 2-ΧΛΩΡΙΟΠΡΟΠ-1-ΕΝΙΟΥ	3041374
0906276 - 07/08/2002	LEO PHARMACEUTICAL PRODUCTS LTD. A/S (LOVENS KEMISKE FABRIK PRODUKTIONS AKTIESELSKAB)	ΝΕΑ ΑΝΑΛΟΓΑ ΤΗΣ ΒΙΤΑΜΙΝΗΣ D	3041311
0906904 - 04/09/2002	GRILLO-WERKE AG	ΜΕΘΟΔΟΣ ΓΙΑ ΤΗΝ ΠΑΡΑΣΚΕΥΗ ΜΕΘΑΝΟΣΟΥΛΦΟΝΙΚΟΥ ΟΞΕΟΣ	3041063
0909750 - 18/09/2002	BASF AKTIENGESELLSCHAFT	ΜΕΘΟΔΟΣ ΓΙΑ ΤΗΝ ΠΑΡΑΣΚΕΥΗ Γ,Δ-ΑΚΟΡΕΣΤΩΝ ΚΕΤΟΝΩΝ ΜΕ ΑΝΤΙΔΡΑΣΗ CARROLL, ΝΕΟΙ ΚΑΤΑΛΥΤΕΣ ΓΙΑ ΤΗ ΜΕΘΟΔΟ ΑΥΤΗ ΚΑΙ Η ΠΑΡΑΣΚΕΥΗ ΤΟΥΣ	3041057
0911037 - 18/09/2002	MITSUBISHI PHARMA CORPORATION	ΔΥΝΑΜΕΝΟ ΝΑ ΦΥΛΑΧΤΕΙ ΣΕ ΘΕΡΜΟΚΡΑΣΙΑ ΔΩΜΑΤΙΟΥ ΠΑΡΑΣΚΕΥΑΣΜΑ ΑΝΟΣΟΣΦΑΙΡΙΝΗΣ ΓΙΑ ΕΝΔΟΦΛΕΒΙΑ ΕΝΕΣΗ	3041367
0912318 - 24/07/2002	NEXTROM HOLDING S.A.	ΜΕΘΟΔΟΣ ΕΞΑΝΑΓΚΑΣΜΟΥ ΣΕ ΕΞΩΘΗΣΗ ΠΡΟΙΟΝΤΟΣ ΚΑΙ ΕΝΑΣ ΕΞΩΘΗΤΗΣ	3041142
0914056 - 24/07/2002	S.C. JOHNSON COMMERCIAL MARKETS, INC.	ΒΕΛΤΙΩΜΕΝΟΣ ΕΚΧΥΤΗΡΑΣ ΑΝΑΜΙΞΕΩΣ	3041150
0914095 - 31/07/2002	ALKERMES CONTROLLED THERAPEUTICS, INC.	ΜΕΘΟΔΟΣ ΚΑΤΑΣΚΕΥΗΣ ΔΙΑΤΑΞΕΩΝ ΕΛΕΓΧΟΜΕΝΗΣ ΑΠΕΛΕΥΘΕΡΩΣΗΣ ΒΑΣΕΩΣ ΠΟΛΥΜΕΡΟΥΣ	3041226

ΑΡ./ΗΜ.ΔΗΜ.Ε.Α. (87)	ΔΙΚΑΙΟΥΧΟΣ (73)	ΤΙΤΛΟΣ ΕΦΕΥΡΕΣΗΣ (54)	ΑΡ.ΕΥΡ.Α.Ε. (11)
0917879 - 17/07/2002	ROCHE DIAGNOSTICS GMBH	ΒΕΛΤΙΩΜΕΝΗ ΜΕΘΟΔΟΣ ΓΙΑ ΤΗΝ ΣΤΑΘΕΡΟΠΟΙΗΣΗ ΠΡΩΤΕΙΝΩΝ	3041214
0918913 - 03/07/2002	MARTIN, KURT SOLKE, GEB. ORTMANN, SIEGLINDE	ΔΙΑΤΑΞΗ ΓΙΑ ΤΟΝ ΚΑΘΑΡΙΣΜΟ ΛΕΚΑΝΩΝ, ΟΙ ΟΠΟΙΕΣ ΚΑΤΑ ΤΙΣ ΣΥΝΘΗΚΕΣ ΛΕΙΤΟΥΡΓΙΑΣ ΕΜΠΕΡΙΕΧΟΥΝ ΥΓΡΟ ΚΑΙ ΧΡΗΣΙΜΟΠΟΙΗΣΗ ΤΗΣ ΔΙΑΤΑΞΗΣ Σ' ΕΝΑ ΘΑΛΑΜΟ ΠΛΥΣΙΜΑΤΟΣ	3041024
0919757 - 14/08/2002	WIELAND-WERKE AG	ΣΩΛΗΝΩΣΗ-ΑΓΩΓΟΣ ΜΕ ΠΛΑΣΤΙΚΗ ΕΠΕΝΔΥΣΗ	3041263
0922034 - 24/07/2002	GLAXOSMITHKLINE S.P.A	ΠΑΡΑΓΩΓΑ ΤΕΤΡΑΪΔΡΟΚΙΝΟΛΙΝΗΣ ΣΑΝ ΑΝΤΑΓΩΝΙΣΤΕΣ ΕΑΑ	3041159
0922687 - 10/07/2002	CELANESE CHEMICALS EUROPE GMBH	ΜΕΘΟΔΟΣ ΓΙΑ ΤΗΝ ΠΑΡΑΣΚΕΥΗ ΑΛΚΟΟΛΩΝ	3041093
0922700 - 11/09/2002	GUERBET	ΧΗΛΙΚΕΣ ΜΕΤΑΛΛΙΚΕΣ ΕΝΩΣΕΙΣ ΜΑΚΡΟΚΥΚΛΙΚΩΝ ΠΟΛΥΑΜΙΝΟΚΑΡΒΟΞΥΛΙΚΩΝ ΠΑΡΑΓΩΓΩΝ ΚΑΙ Η ΕΦΑΡΜΟΓΗ ΑΥΤΩΝ ΣΤΗΝ ΔΙΑΓΝΩΣΤΙΚΗ ΔΙΠΕΙΚΟΝΙΣΗ	3041016
0922924 - 24/07/2002	KRAUSS-MAFFEI WEGMANN GMBH & CO. KG	ΕΓΚΑΤΑΣΤΑΣΗ ΣΤΕΓΑΝΟΤΗΤΑΣ ΚΑΙ ΟΔΗΓΟΥ ΓΙΑ ΕΠΙΤΑΧΥΝΟΜΕΝΑ ΜΕ ΜΕΓΑΛΗ ΔΥΝΑΜΙΚΗ, ΔΡΑΣΤΙΚΑ ΣΕ ΑΠΟΣΤΑΣΗ ΣΤΟΙΧΕΙΑ ΠΡΟΣΤΑΣΙΑΣ	3041219
0924832 - 31/07/2002	BERLINER WASSERBETRIEBE ANSTALT DES OFFENTLICHEN RECHTS	ΜΕΘΟΔΟΣ ΚΑΙ ΔΙΑΤΑΞΗ ΓΙΑ ΝΑ ΦΕΡΟΝΤΑΙ ΚΑΛΩΔΙΑ ΚΑΙ ΜΟΥΦΕΣ ΚΑΛΩΔΙΩΝ ΣΕ ΕΓΚΑΤΑΣΤΑΣΕΙΣ ΦΡΕΑΤΙΩΝ	3041237
0925507 - 24/07/2002	BAYER CORPORATION	ΠΡΟΛΗΨΗ ΕΠΕΝΔΥΣΕΩΣ ΜΙΑΣ ΕΠΙ ΑΥΤΟΜΑΤΟΠΟΙΗΜΕΝΩΝ ΑΝΑΛΥΤΩΝ ΔΙΑ ΧΡΗΣΙΜΟΠΟΙΗΣΕΩΣ ΜΙΑΣ ΕΠΙΦΑΝΕΙΑΚΩΣ ΔΡΑΣΤΙΚΗΣ ΟΥΣΙΑΣ ΠΟΥ ΔΕΝ ΠΡΟΚΑΛΕΙ ΜΕΤΟΥΣΙΩΣΗ	3041190
0929390 - 31/07/2002	KORTEC INC.	ΜΕΘΟΔΟΣ ΣΤΡΑΓΓΑΛΙΣΤΙΚΟΥ ΕΛΕΓΧΟΥ ΓΙΑ ΤΗΝ ΤΑΥΤΟΧΡΟΝΗ ΕΞΟΛΚΕΥΣΗ ΠΛΑΣΤΙΚΩΝ ΥΛΙΚΩΝ ΟΠΩΣ ΓΙΑ ΧΥΤΕΥΣΗ ΚΑΙ ΠΑΡΟΜΟΙΑ, ΚΑΙ ΔΙΑΤΑΞΗ ΓΙΑ ΤΗΝ ΕΦΑΡΜΟΓΗ ΤΗΣ	3041354
0931088 - 09/10/2002	AVENTIS PHARMA S.A.	ΝΕΑ ΠΡΟΙΟΝΤΑ ΕΡΥΘΡΟΜΥΚΙΝΗΣ, ΜΕΘΟΔΟΣ ΠΑΡΑΣΚΕΥΗΣ ΤΟΥΣ, ΚΑΙ ΕΦΑΡΜΟΓΗ ΤΟΥΣ ΩΣ ΦΑΡΜΑΚΩΝ	3041285
0932346 - 31/07/2002	GOTTLIEB BINDER GMBH & CO.	ΜΕΘΟΔΟΣ ΚΑΙ ΔΙΑΤΑΞΗ ΓΙΑ ΤΗΝ ΚΑΤΑΣΚΕΥΗ ΕΝΟΣ ΣΥΛΛΗΠΤΙΚΟΥ ΤΜΗΜΑΤΟΣ ΚΛΕΙΣΙΜΑΤΟΣ ΑΠΟ ΘΕΡΜΟΠΛΑΣΤΙΚΟ ΣΥΝΘΕΤΙΚΟ ΥΛΙΚΟ	3041310
0932592 - 24/07/2002	CARGILL, INCORPORATED	ΜΕΘΟΔΟΣ ΓΙΑ ΤΗΝ ΑΝΑΚΤΗΣΗ ΓΑΛΑΚΤΙΚΟΥ ΟΞΕΟΣ	3041145
0932594 - 24/07/2002	CARGILL INCORPORATED	ΜΕΘΟΔΟΣ ΓΙΑ ΤΗΝ ΑΝΑΚΤΗΣΗ ΓΑΛΑΚΤΙΚΟΥ ΟΞΕΟΣ	3041146
0932805 - 24/07/2002	MEHLDAU & STEINFATH FEUERUNG- STECHNIK GMBH VEAG VEREINIGTE ENERGIEWERKE AG	ΦΥΣΗΤΗΡΑΣ ΓΙΑ ΚΑΘΑΡΙΣΜΟ ΤΩΝ ΜΕΤΑΦΟΡΕΩΝ ΘΕΡΜΟΤΗΤΑΣ	3041282
0934259 - 18/09/2002	AMERICAN CYANAMID COMPANY	Β-ΣΟΥΛΦΟΝΑΜΙΔΟ-ΥΔΡΟΞΑΜΙΚΑ ΟΞΕΑ ΩΣ ΑΝΑΣΤΟΛΕΙΣ ΜΕΤΑΛΛΟΠΡΩΤΕΙΝΑΣΩΝ ΜΗΤΡΑΣ ΚΑΙ ΤΑΣΕ	3041348
0935616 - 24/07/2002	LTS LOHMANN THERAPIE-SYSTEME GMBH NATIONAL STARCH AND CHEMICAL INVESTMENT HOLDING CORPORATION	ΚΟΛΛΗΤΙΚΑ ΜΕ ΧΑΜΗΛΟ ΕΠΙΠΕΔΟ ΥΠΟΛΕΙΜΜΑΤΙΚΩΝ ΜΟΝΟΜΕΡΩΝ ΚΑΙ ΔΙΑΔΙΚΑΣΙΑ ΓΙΑ ΤΗΝ ΠΑΡΑΣΚΕΥΗ ΤΟΥΣ	3041281
0937325 - 24/07/2002	PFISTERER S.R.L.	ΣΥΣΚΕΥΗ ΓΙΑ ΑΝΤΙΣΤΑΘΜΙΣΗ ΤΩΝ ΜΕΤΑΒΟΛΩΝ ΤΟΥ ΜΗΚΟΥΣ ΤΩΝ ΤΕΝΤΩΜΕΝΩΝ ΑΓΩΓΩΝ (ΚΑΛΩΔΙΩΝ) ΔΙΑΤΗΡΩΝΤΑΣ ΤΗΝ ΤΑΝΥΣΗ ΠΡΑΚΤΙΚΑ ΣΤΑΘΕΡΗ	3041127
0937386 - 07/08/2002	INSTAIN, S.A.	ΜΕΘΟΔΟΣ ΥΔΡΟΠΟΝΙΚΗΣ ΚΑΛΛΙΕΡΓΕΙΑΣ ΚΑΙ ΕΠΙΝΟΗΣΗ ΓΙΑ ΥΛΟΠΟΙΗΣΗ ΤΗΣ ΜΕΘΟΔΟΥ	3041377
0938682 - 10/07/2002	LONSDALE, BRYAN LONSDALE, ANTHONY	ΣΥΣΚΕΥΗ Η ΜΕΤΡΗΣΗΣ ΤΗΣ ΣΥΝΘΕΤΗΣ ΑΝΤΙΣΤΑΣΗΣ ΜΙΑΣ ΣΥΝΤΟΝΙΖΟΜΕΝΗΣ ΚΑΤΑΣΚΕΥΗΣ	3041038
0941117 - 28/08/2002	SMITHKLINE BEECHAM BIOLOGICALS S.A.	ΕΜΒΟΛΙΟ ΑΚΥΤΤΑΡΙΚΟΥ ΚΟΚΚΥΤΗ ΜΕ ΑΝΑΤΟΞΙΝΕΣ ΤΗΣ ΔΙΦΘΕΡΙΤΙΔΑΣ ΚΑΙ ΤΟΥ ΤΕΤΑΝΟΥ	3041338

ΑΡ./ΗΜ.ΔΗΜ.Ε.Α. (87)	ΔΙΚΑΙΟΥΧΟΣ (73)	ΤΙΤΛΟΣ ΕΦΕΥΡΕΣΗΣ (54)	ΑΡ.ΕΥΡ.Δ.Ε. (11)
0941219 - 14/08/2002	BRYN MAWR COLLEGE NAPRO BIOTHERAPEUTICS, INC.	ΕΝΔΙΑΜΕΣΗ ΕΝΩΣΗ ΓΙΑ ΧΡΗΣΗ ΣΤΗΝ ΠΑΡΑΣΚΕΥΗ ΤΗΣ ΔΟΚΕΤΑΞΕΛΗΣ ΚΑΙ ΜΕΘΟΔΟΣ ΚΑΘΑΡΙΣΜΟΥ ΑΥΤΗΣ	3041352
0942952 - 17/07/2002	CONTINENTAL PET TECHNOLOGIES, INC.	ΜΕΘΟΔΟΙ ΔΙΑ ΤΗΝ ΠΑΡΑΓΩΓΗ ΜΙΓΜΑΤΩΝ PEN/PET ΚΑΙ ΔΙΑΦΑΝΩΝ ΑΝΤΙΚΕΙΜΕΝΩΝ ΕΞ ΑΥΤΩΝ	3041053
0944629 - 04/09/2002	AMERICAN CYANAMID COMPANY	ΤΑ ΠΑΡΑΓΩΓΑ ΤΗΣ ΒΙΑΡΥΛ-ΠΥΡΙΔΟΚΙΝΑΖΟΛΙΝΟΝΗΣ ΣΑΝ ΑΝΤΙΚΑΡΚΙΝΙΚΟΙ ΠΑΡΑΓΟΝΤΕΣ	3041350
0944819 - 17/07/2002	EUROPEAN COMMUNITY	ΒΕΛΤΙΩΣΕΙΣ ΤΟΥ ΕΞΟΠΛΙΣΜΟΥ ΔΟΚΙΜΩΝ Η ΣΧΕΤΙΖΟΜΕΝΕΣ ΜΕ ΕΞΟΠΛΙΣΜΟ ΔΟΚΙΜΩΝ	3041121
0946272 - 07/08/2002	SOLVAY FLUOR UND DERIVATE GMBH	ΠΑΡΑΓΩΓΗ ΟΜΟΙΟΓΕΝΩΝ ΜΙΓΜΑΤΩΝ ΑΕΡΙΩΝ ΜΕ SF6	3041090
0946681 - 02/10/2002	TOTAL RAFFINAGE DISTRIBUTION S.A. GAMLEN INDUSTRIES S.A.	ΜΙΚΤΕΣ ΟΡΓΑΝΟ-ΜΕΤΑΛΛΙΚΕΣ ΣΥΝΘΕΣΕΙΣ ΟΙ ΟΠΟΙΕΣ ΠΕΡΙΛΑΜΒΑΝΟΥΝ ΤΟΥΛΑΧΙΣΤΟΝ ΤΡΙΑ ΜΕΤΑΛΛΑ, ΚΑΙ ΕΦΑΡΜΟΓΕΣ ΑΥΤΩΝ ΩΣ ΠΡΟΣΘΕΤΑ ΤΩΝ ΚΑΥΣΙΜΩΝ	3041026
0949158 - 31/07/2002	VALIO ΟΥ	ΜΕΣΟΝ ΓΙΑ ΤΟ ΑΝΟΙΓΜΑ ΤΟΥ ΠΡΟΣΤΑΤΕΥΤΙΚΟΥ ΠΕΡΙΒΛΗΜΑΤΟΣ ΣΕ ΤΥΡΙΑ	3041233
0952989 - 04/09/2002	CIBA SPECIALTY CHEMICALS WATER TREATMENTS LIMITED	ΜΕΘΟΔΟΙ ΚΑΙ ΠΡΟΙΟΝΤΑ ΠΟΛΥΜΕΡΙΣΜΟΥ	3041169
0955286 - 07/08/2002	AVENTIS PHARMA S.A.	ΠΑΡΑΓΩΓΑ ΔΙΥΔΡΟ- Η ΤΕΤΡΑΥΔΟ-ΝΑΦΘΑΛΕΝΙΟΥ ΠΟΥ ΕΜΦΑΝΙΖΟΥΝ (ΑΝΤ-) ΟΙΣΤΡΟΓΟΝΙΚΗ ΔΡΑΣΗ	3041288
0956034 - 21/08/2002	NOVARTIS AG	ΦΑΡΜΑΚΕΥΤΙΚΕΣ ΣΥΝΘΕΣΕΙΣ ΓΙΑ ΤΗΝ ΑΓΩΓΗ ΤΗΣ ΑΠΟΡΡΙΨΗΣ ΜΟΣΧΕΥΜΑΤΩΝ, ΤΩΝ ΑΥΤΟΑΝΟΣΟΠΟΙΗΤΙΚΩΝ ΚΑΙ ΦΛΕΓΜΟΝΩΔΩΝ ΚΑΤΑΣΤΑΣΕΩΝ, ΟΙ ΟΠΟΙΕΣ ΠΕΡΙΛΑΜΒΑΝΟΥΝ ΚΥΚΛΟΣΠΟΡΙΝΗ ΚΑΙ 40-0-(-2-ΥΔΡΟΞΥΑΙΘΥΛΟ)-ΡΑΠΑΜΥΚΙΝΗ	3040999
0957721 - 03/07/2002	RINNE TOMMI RINNE YRJO	ΜΑΞΙΛΑΡΙ ΠΟΛΥΘΡΟΝΑΣ ΚΑΙ ΠΟΛΥΘΡΟΝΑ ΜΕ ΠΑΡΟΜΟΙΟ ΜΑΞΙΛΑΡΙ	3041036
0958290 - 31/07/2002	LABORATOIRE L. LAFON	ΠΑΡΑΓΩΓΑ ΤΗΣ 1,4-ΔΙΥΔΡΟΠΥΡΙΔΙΝΗΣ ΚΑΙ ΤΗ ΧΡΗΣΗ ΤΟΥΣ ΣΤΗ ΘΕΡΑΠΕΥΤΙΚΗ	3041203
0958421 - 07/08/2002	GOLDEN LADY S.P.A.	ΕΞΟΠΛΙΣΜΟΣ ΓΙΑ ΜΗΧΑΝΕΣ ΡΑΦΗΣ ΓΝΩΣΤΕΣ ΩΣ "ΜΗΧΑΝΕΣ ΥΠΕΡΚΛΕΙΔΩΜΑΤΟΣ" ΠΡΟΟΡΙΖΟΜΕΝΟΣ ΓΙΑ ΤΗΝ ΕΠΙΤΕΥΞΗ ΕΠΙΠΕΔΗΣ ΡΑΦΗΣ ΚΑΤΑ ΤΗΝ ΕΝΩΣΗ ΤΕΜΑΧΙΩΝ ΚΑΘΑΡΟΥ ΠΛΕΚΤΟΥ ΥΦΑΣΜΑΤΟΣ, ΙΔΙΑΙΤΕΡΩΣ ΚΑΛΤΣΩΝ, ΠΑΝΤΕΛΟΝΙΩΝ, ΚΑΛΣΟΝ ΚΑΙ ΠΑΡΟΜΟΙΩΝ ΕΝΔΥΜΑΤΩΝ	3041179
0961649 - 03/07/2002	ANTONIS, MATHEUS EVERARDUS	ΣΥΣΚΕΥΗ ΓΙΑ ΤΟ ΔΙΑΧΩΡΙΣΜΟ ΜΙΑΣ ΟΥΣΙΑΣ ΣΕ ΟΥΣΙΩΔΩΣ ΣΤΕΡΕΑ ΥΛΗ ΚΑΙ ΟΥΣΙΩΔΩΣ ΥΓΡΗ ΥΛΗ	3041000
0961735 - 11/09/2002	FRESENIUS KABI AB	ΜΕΘΟΔΟΣ ΚΑΤΑΣΚΕΥΗΣ ΦΑΡΜΑΚΕΥΤΙΚΩΝ ΕΙΔΩΝ	3041068
0963236 - 31/07/2002	ALSTOM POWER INC.	ΜΙΑ ΣΥΣΚΕΥΗ ΨΕΚΑΣΜΟΥ ΥΓΡΟΥ ΓΙΑ ΤΗΝ ΠΛΥΣΗ ΤΩΝ ΚΑΥΣΑΕΡΙΩΝ ΜΕ ΣΚΟΠΟ ΤΗΝ ΑΦΑΙΡΕΣΗ ΤΩΝ ΟΞΕΙΔΙΩΝ ΤΟΥ ΘΕΙΟΥ	3041241
0963316 - 11/09/2002	SCANDINAVIAN BELLYLOADING CO. AB	ΣΥΣΚΕΥΗ ΓΙΑ ΤΗ ΦΟΡΤΩΣΗ ΔΕΜΑΤΩΝ ΣΕ ΑΜΠΑΡΙ ΕΙΔΙΚΑ ΑΕΡΟΣΚΑΦΟΥΣ	3041066
0964795 - 24/07/2002	GMT GUMMI-METALL-TECHNIK GMBH	ΕΛΑΣΤΙΚΟΣ ΤΡΟΧΟΣ ΓΙΑ ΟΧΗΜΑΤΑ ΚΙΝΟΥΜΕΝΑ ΕΠΙ ΣΙΔΗΡΟΤΡΟΧΩΝ	3041253
0968219 - 17/07/2002	CELANESE CHEMICALS EUROPE GMBH	ΦΩΣΦΑΝΙΑ ΓΟΥΑΝΙΔΙΝΙΟΥ, Η ΠΑΡΑΣΚΕΥΗ ΚΑΙ Η ΧΡΗΣΗ ΤΟΥΣ	3041177
0969464 - 24/07/2002	TIME WARNER ENTERTAINMENT CO., L.P.	ΜΟΡΦΗ ΟΜΑΔΑΣ ΔΕΔΟΜΕΝΩΝ ΓΙΑ ΦΟΡΕΑ ΛΟΓΙΣΜΙΚΟΥ ΚΑΙ ΜΟΝΑΔΑ ΑΝΑΠΑΡΑΓΩΓΗΣ ΓΙΑ ΑΥΤΗ	3041088
0969472 - 24/07/2002	TIME WARNER ENTERTAINMENT CO., L.P.	ΜΟΡΦΗ ΟΜΑΔΑΣ ΔΕΔΟΜΕΝΩΝ ΓΙΑ ΦΟΡΕΑ ΛΟΓΙΣΜΙΚΟΥ ΚΑΙ ΜΟΝΑΔΑ ΑΝΑΠΑΡΑΓΩΓΗΣ ΓΙΑ ΑΥΤΗ	3041079

ΑΡ./ΗΜ.ΔΗΜ.Ε.Α. (87)	ΔΙΚΑΙΟΥΧΟΣ (73)	ΤΙΤΛΟΣ ΕΦΕΥΡΕΣΗΣ (54)	ΑΡ.ΕΥΡ.Α.Ε. (11)
0970288 - 24/07/2002	GOLDMAN, ILAN	ΣΥΣΤΗΜΑ ΜΕΤΑΔΟΣΗΣ ΔΕΔΟΜΕΝΩΝ ΚΑΙ ΕΞΑΡΤΗΜΑΤΑ ΑΥΤΟΥ	3041198
0970704 - 11/09/2002	THE POPULATION COUNCIL, INC.	ΕΜΦΥΤΕΥΜΑ ΜΕ ΠΥΡΗΝΑ ΣΙΛΙΚΟΝΗΣ ΓΙΑ ΜΕΓΑΛΗΣ ΔΙΑΡΚΕΙΑΣ ΧΟΡΗΓΗΣΗ ΑΝΔΡΟΓΟΝΩΝ	3041170
0971689 - 21/08/2002	HENKEL KOMMANDITGESELLSCHAFT AUF AKTIEN	ΥΔΑΤΙΚΑ ΜΕΣΑ ΠΕΡΙΠΟΙΗΣΗΣ ΦΡΟΝΤΙΔΑΣ ΓΙΑ ΤΟ ΔΕΡΜΑ ΚΑΙ ΤΑ ΜΑΛΛΙΑ	3041346
0971912 - 14/08/2002	MG TECHNOLOGIES AG	ΜΕΘΟΔΟΣ ΕΠΕΞΕΡΓΑΣΙΑΣ ΑΚΑΤΕΡΓΑΣΤΟΥ ΑΝΥΔΡΟΥ ΦΘΑΛΙΚΟΥ ΟΞΕΟΣ	3041262
0971938 - 10/07/2002	APOTEX INC.	ΜΕΘΟΔΟΣ ΠΑΡΑΓΩΓΗΣ 4-ΑΜΙΝΟ-1-ΥΔΡΟΞΥΒΟΥΤΥΛΙΔΕ-ΝΙΚΟΥ-1, 1-ΔΙΦΩΣΦΟΝΙΚΟΥ ΟΞΕΟΣ	3041115
0975243 - 31/07/2002	SQUADRONI, ONIFARES ELPIDIO	ΣΟΛΑ ΥΠΟΔΗΜΑΤΟΣ ΕΦΟΔΙΑΣΜΕΝΗ ΜΕ ΒΟΗΘΗΜΑ ΚΑΤΑ ΤΟΥ ΙΔΡΩΤΑ ΠΟΥ ΕΜΠΟΔΙΖΕΙ ΤΗΝ ΕΙΣΡΟΗ ΥΓΡΩΝ ΑΠΟ ΤΟ ΕΞΩΤΕΡΙΚΟ	3041355
0975312 - 31/07/2002	JANSSEN PHARMACEUTICA N.V.	ΣΥΝΘΕΣΕΙΣ ΠΕΡΙΕΧΟΥΣΕΣ ΕΝΑ ΑΝΤΙΜΥΚΗΤΙΑΚΟ ΚΑΙ ΕΝΑ ΦΩΣΦΟΛΙΠΙΔΙΟ	3041221
0975638 - 07/08/2002	GESELLSCHAFT FUR BIOTECHNOLOGISCHE FORSCHUNG MBH (GBF)	ΕΠΟΘΗΛΩΝΗ ΜΕ ΤΡΟΠΟΠΟΙΗΜΕΝΗ ΠΛΑΓΙΑ ΑΛΥΣΙΔΑ	3041378
0975676 - 14/08/2002	MEYHALL AG	ΜΕΘΟΔΟΣ ΕΠΕΞΕΡΓΑΣΙΑΣ ΣΠΟΡΩΝ ΔΙΚΟΤΥΛΗΔΟΝΩΝ ΓΙΑ ΤΗΝ ΛΗΨΗ ΕΝΟΣ ΚΛΑΣΜΑΤΟΣ ΕΝΔΟΣΠΕΡΜΑΤΟΣ	3041325
0976146 - 10/07/2002	STEAG HAMATECH AG	ΔΙΑΤΑΞΗ ΚΙΝΗΣΗΣ ΥΠΟΣΤΡΩΜΑΤΩΝ ΜΕ ΜΙΑ ΕΓΚΑΤΑΣΤΑΣΗ ΕΠΕΞΕΡΓΑΣΙΑΣ ΥΠΟΣΤΡΩΜΑΤΟΣ	3041065
0977816 - 24/07/2002	MOLEKULARE ENERGIETECHNIK AG	ΥΛΙΚΟ ΕΠΙΣΤΡΩΣΗΣ ΓΙΑ ΕΠΙΦΑΝΕΙΕΣ ΑΚΤΙΝΟΒΟΛΙΑΣ ΓΙΑ ΤΗΝ ΠΑΡΑΓΩΓΗ ΗΛΕΚΤΡΟΜΑΓΝΗΤΙΚΩΝ ΚΥΜΑΤΩΝ ΚΑΙ ΜΕΘΟΔΟΣ ΓΙΑ ΤΗΝ ΠΑΡΑΣΚΕΥΗ ΤΟΥ	3041062
0977821 - 02/10/2002	ISHERWOOD, ADAM	ΜΙΑ ΣΥΝΘΕΣΗ ΚΑΙ ΜΕΘΟΔΟΣ ΕΛΑΤΤΩΣΗΣ ΘΟΡΥΒΟΥ ΚΑΙ/Η ΡΥΠΑΝΣΗΣ ΣΕ ΣΥΣΤΗΜΑ ΨΥΞΕΩΣ ΜΕ ΥΓΡΟ	3041163
0978276 - 11/09/2002	SMITHKLINE BEECHAM CORPORATION	ΕΠΙΚΑΛΥΜΕΝΟ ΜΕ ΠΟΛΥΜΕΡΕΣ ΔΙΣΚΙΟ ΠΟΥ ΠΕΡΙΛΑΜΒΑΝΕΙ ΑΜΟΞΥΚΙΛΛΙΝΗ ΚΑΙ ΚΛΑΒΟΥΝΑΛΙΚΟ	3041058
0979036 - 07/08/2002	BASF AKTIENGESELLSCHAFT	ΣΥΜΠΥΚΝΩΜΑ ΕΝΖΥΜΟΥ	3041059
0979218 - 02/10/2002	NYCO MINERALS, INC.	ΕΝΙΣΧΥΣΗ ΚΕΡΑΜΙΚΩΝ ΣΩΜΑΤΩΝ ΜΕ ΒΟΛΑΣΤΟΝΙΤΗ	3040914
0979269 - 11/09/2002	CASTLE COMMERCIAL ENTERPRISES LIMITED	ΖΥΜΩΤΗΡΑΣ	3041292
0980377 - 31/07/2002	REGA FOUNDATION UNIVERSITY COLLEGE CARDIFF CONSULTANTS LIMITED	ΑΝΤΙ-ΠΙΚΑ ΑΝΑΛΟΓΑ ΝΟΥΚΛΕΟΣΙΔΙΟΥ ΠΥΡΙΜΙΔΙΝΗΣ	3041235
0980456 - 17/07/2002	SVENSSON, PEEHR MATHIAS ORNFELDT	ΠΡΟ-ΚΑΤΑΣΚΕΥΑΣΜΕΝΗ ΠΛΑΚΑ ΟΡΟΦΗΣ ΚΑΙ ΔΟΚΙΔΕΣ ΥΠΟΣΤΗΡΙΞΗΣ ΑΥΤΗΣ	3041112
0980570 - 31/07/2002	APPLIED RESEARCH SYSTEMS ARS HOLDING N.V.	ΕΤΙΚΕΤΕΣ ΓΙΑ ΥΠΟΔΟΧΕΙΣ	3041275
0981436 - 25/09/2002	THYSSENKRUPP VDM GMBH	ΕΠΙΠΕΔΟ, ΕΝ ΨΥΧΡΩ ΠΑΡΑΜΟΡΦΩΣΙΜΟ ΣΥΝΘΕΤΟ ΥΛΙΚΟ	3041137
0981484 - 17/07/2002	S.C. JOHNSON & SON, INC.	ΔΙΑΝΟΜΕΑΣ ΑΕΡΟΛΥΜΑΤΟΣ	3041151
0981821 - 03/07/2002	PIRELLI CAVI E SISTEMI S.P.A.	ΚΑΛΩΔΙΟ ΜΕ ΕΠΕΝΔΥΣΗ ΠΟΥ ΠΡΟΣΤΑΤΕΥΕΙ ΑΠΟ ΧΤΥΠΗΜΑΤΑ	3041002
0982374 - 03/07/2002	DYSTAR TEXTILFARBEN GMBH & CO. DEUTSCHLAND KG	ΜΙΓΜΑΤΑ ΜΑΥΡΟΥ ΧΡΩΜΑΤΟΣ ΑΠΟ ΑΖΩΧΡΩΜΑΤΑ ΠΟΥ ΑΝΤΙΔΡΟΥΝ ΣΕ ΙΝΩΔΕΣ ΥΛΙΚΟ ΚΑΙ ΧΡΗΣΗ ΤΟΥΣ ΓΙΑ ΤΗ ΒΑΦΗ ΙΝΩΔΟΥΣ ΥΛΙΚΟΥ ΠΟΥ ΠΕΡΙΕΧΕΙ ΥΔΡΟΞΥ ΚΑΙ/Η ΚΑΡΒΟΞΑΜΙΔΙΟ	3041050
0983203 - 31/07/2002	S.C. JOHNSON & SON, INC.	ΚΙΝΗΤΟΠΟΙΗΤΗΣ ΠΛΗΡΟΥΣ ΑΠΕΛΕΥΘΕΡΩΣΕΩΣ ΓΙΑ ΔΟΧΕΙΑ ΑΕΡΟΛΥΜΑΤΟΣ	3041147

ΑΡ./ΗΜ.ΔΗΜ.Ε.Α. (87)	ΔΙΚΑΙΟΥΧΟΣ (73)	ΤΙΤΛΟΣ ΕΦΕΥΡΕΣΗΣ (54)	ΑΡ.ΕΥΡ.Δ.Ε. (11)
0984753 - 14/08/2002	JEAN-FRANHOIS DURETTE, OCULARISTE INC.	ΟΦΘΑΛΜΙΚΟ ΠΡΟΣΤΑΤΕΥΤΙΚΟ ΚΑΛΥΜΜΑ ΚΑΤΑ ΤΗΣ ΧΕΙΡΟΥΡΓΙΚΗΣ ΕΝΕΡΓΕΙΑΣ ΛΕΙΖΕΡ	3041267
0984762 - 07/08/2002	ALZA CORPORATION	ΔΙΑΜΟΡΦΩΣΕΙΣ ΣΥΣΤΗΜΑΤΟΣ ΕΛΕΓΧΟΥ ΡΟΗΣ ΓΙΑ ΜΙΑ ΔΙΑΤΑΞΗ ΧΟΡΗΓΗΣΗΣ ΔΡΑΣΤΙΚΟΥ ΠΑΡΑΓΟΝΤΑ	3041356
0986537 - 07/08/2002	GALDERMA RESEARCH & DEVELOPMENT, S.N.C.	ΝΕΕΣ ΕΝΩΣΕΙΣ ΕΤΕΡΟΑΙΘΥΛΕΝΙΟΥ ΚΑΙ ΦΑΡΜΑΚΕΥΤΙΚΕΣ ΚΑΙ ΚΑΛΛΥΝΤΙΚΕΣ ΣΥΝΘΕΣΕΙΣ ΠΟΥ ΤΙΣ ΠΕΡΙΕΧΟΥΝ	3041140
0986640 - 04/09/2002	MEDICAL COLLEGE OF GEORGIA RESEARCH INSTITUTE, INC.	ΤΡΑΝΣΓΟΝΙΚΟ ΨΑΡΙ ΜΕ ΕΚΦΡΑΣΗ ΕΙΔΙΚΗ ΓΙΑ ΤΟΝ ΙΣΤΟ	3041131
0988038 - 14/08/2002	JANSSEN PHARMACEUTICA N.V.	ΠΑΡΑΓΩΓΑ (ΙΜΙΔΑΖΟΛ-5-ΥΛΟ) ΜΕΘΥΛΟ-2-ΚΙΝΟΛΙΝΟΝΗΣ ΩΣ ΠΑΡΕΜΠΟΔΙΣΤΕΣ ΠΟΛΛΑΠΛΑΣΙΑΣΜΟΥ ΚΥΤΤΑΡΩΝ ΛΕΙΩΝ ΜΥΩΝ	3041025
0988219 - 31/07/2002	HYDRALIFT MARINE AS	ΔΙΠΛΗ ΔΕΣΤΡΑ	3041269
0988238 - 02/10/2002	THE MEAD CORPORATION	ΣΥΣΚΕΥΣΙΑ ΓΙΑ ΚΟΥΤΑΚΙΑ ΠΟΤΩΝ ΣΕ ΔΥΟ ΣΤΡΩΣΕΙΣ Η ΟΠΟΙΑ ΕΧΕΙ ΔΙΑΧΩΡΙΣΤΙΚΟ ΠΙΝΑΚΙΟ ΚΑΙ ΜΕΘΟΔΟΣ ΣΧΗΜΑΤΙΣΜΟΥ ΤΗΣ	3041161
0988300 - 28/08/2002	SCHERING CORPORATION	ΠΑΡΑΓΩΓΑ BENZO (5,6) ΚΥΚΛΟΕΠΤΑ (1,2-B) ΠΥΡΙΔΙΝΗΣ ΔΙΑ ΤΗΝ ΠΑΡΕΜΠΟΔΙΣΗ ΦΑΡΝΕΖΥΛΟΠΡΩΤΕΙΝΟ ΤΡΑΝΣΦΕΡΑΣΗΣ	3041328
0991416 - 09/10/2002	OCTAPHARMA AG	ΕΝΑ ΠΑΓΚΟΣΜΙΑ ΕΦΑΡΜΟΣΙΜΟ ΠΛΑΣΜΑ ΑΙΜΑΤΟΣ	3041220
0993410 - 02/10/2002	THE MEAD CORPORATION	ΦΟΡΕΑΣ ΦΙΑΛΩΝ	3041162
0993491 - 25/09/2002	CENTRE NATIONAL DE LA RECHERCHE SCIENTIFIQUE (CNRS) SOCIETE NOUVELLE DE METALLISATION INDUSTRIES SNMI	ΔΙΑΤΑΞΕΙΣ ΓΙΑ ΤΗΝ ΑΠΟΡΡΟΦΗΣΗ ΤΗΣ ΥΠΕΡΥΘΡΗΣ ΑΚΤΙΝΟΒΟΛΙΑΣ ΠΟΥ ΠΕΡΙΛΑΜΒΑΝΟΥΝ ΕΝΑ ΣΤΟΙΧΕΙΟ ΑΠΟ ΟΥΣΙΑΣΤΙΚΩΣ ΚΡΥΣΤΑΛΛΙΚΟ ΚΡΑΜΑ	3041293
0994854 - 18/09/2002	ADIR	ΜΕΘΟΔΟΣ ΓΙΑ ΤΗΝ ΠΑΡΑΣΚΕΥΗ ΜΙΑΣ ΥΠΟΚΑΤΕΣΤΗΜΕΝΗΣ ΥΠΕΡΥΔΡΟΙΣΟΪΝΔΟΛΗΣ	3041324
0995747 - 07/08/2002	G.D. SEARLE & CO.	ΥΠΟΚΑΤΕΣΤΗΜΕΝΕΣ ΣΟΥΛΦΟΝΥΛΟΦΑΙΝΥΛΟΕΤΕΡΟΚΥΚΛΙΚΕΣ ΕΝΩΣΕΙΣ ΩΣ ΠΑΡΕΜΠΟΔΙΣΤΕΣ ΚΥΚΛΟΟΞΥΓΟΝΑΣΗΣ-2 ΚΑΙ 5-ΔΙΠΟΞΥΓΟΝΑΣΗΣ	3041007
0996986 - 10/07/2002	OSCHMANN, ELKE	ΠΩΜΑ ΜΠΑΤΑΡΙΑΣ	3041128
0997678 - 03/07/2002	GABO SYSTEMTECHNIK GMBH	ΣΥΝΔΕΣΜΟΣ ΜΟΥΦΦΑΣ ΣΥΣΦΙΓΞΕΩΣ	3041046
1002439 - 17/07/2002	ORANGE PERSONAL COMMUNICATIONS SERVICES LTD.	ΣΥΣΤΗΜΑ ΚΙΝΗΤΗΣ ΤΗΛΕΠΙΚΟΙΝΩΝΙΑΣ	3041119
1002521 - 24/07/2002	HEILMITTELBETRIEB ISERNHAGEN GMBH	ΧΡΗΣΗ ΕΚΧΥΛΙΣΜΑΤΩΝ ΦΑΣΚΟΜΗΛΙΑΣ ΩΣ ΑΠΟΣΜΗΤΙΚΩΝ	3041306
1004827 - 03/07/2002	PLAN HOLDING GMBH	ΑΥΤΟ-ΥΠΟΣΤΗΡΙΖΟΜΕΝΟ, ΑΡΘΡΩΤΟ, ΠΡΟΚΑΤΑΣΚΕΥΑΣΜΕΝΟ ΑΚΤΙΝΟΒΟΛΟ ΠΑΝΕΛ, ΜΕΘΟΔΟΙ ΓΙΑ ΤΗΝ ΠΑΡΑΓΩΓΗ ΤΟΥ ΚΑΙ ΑΚΤΙΝΟΒΟΛΟΣ ΕΠΙΦΑΝΙΑ ΠΟΥ ΛΑΜΒΑΝΕΤΑΙ ΜΕ ΑΥΤΟ	3041037
1005281 - 31/07/2002	SAJAKORPI OY	ΜΕΘΟΔΟΣ ΚΑΙ ΣΥΣΚΕΥΗ ΚΑΤΑΣΚΕΥΗΣ ΕΝΟΣ ΔΑΚΤΥΛΙΟΥ ΒΟΥΡΤΣΑΣ	3041300
1005471 - 04/09/2002	ARZNEIMITTELWERK DRESDEN GMBH	ΠΥΡΑΖΟΛΟ(3,4-D)-ΠΥΡΙΜΙΔΙΝΕΣ ΠΟΥ ΔΡΟΥΝ ΑΝΤΙΣΠΑΣΤΙΚΑ ΚΑΙ ΑΝΤΙΑΛΛΕΡΓΙΚΑ/ΑΝΤΙΑΣΘΜΑΤΙΚΑ	3041116
1009357 - 16/10/2002	FRESENIUS KABI DEUTSCHLAND GMBH	ΒΕΛΤΙΩΣΕΙΣ ΣΧΕΤΙΖΟΜΕΝΕΣ ΜΕ ΙΑΤΡΙΚΟΥΣ ΠΕΡΙΕΚΤΕΣ	3041341
1009621 - 14/08/2002	BUSS MODELING TECHNOLOGY GMBH	ΜΕΘΟΔΟΣ ΠΑΡΑΓΩΓΗΣ ΔΙΑΜΟΡΦΩΜΕΝΟΥ ΣΩΜΑΤΟΣ	3041252
1009664 - 17/07/2002	COLGATE-PALMOLIVE COMPANY	ΔΟΧΕΙΟ ΥΨΗΛΗΣ ΑΝΤΟΧΗΣ	3041149
1010011 - 14/08/2002	STICHTING ENERGIEONDERZOEK CENTRUM NEDERLAND(ECN)	ΜΙΑ ΣΥΣΚΕΥΗ ΠΟΥ ΚΑΘΙΣΤΑ ΟΡΑΤΗ ΤΗ ΡΟΗ ΤΩΝ ΡΕΥΣΤΩΝ ΠΑΝΩ ΑΠΟ ΜΙΑ ΕΠΙΦΑΝΕΙΑ	3041189

ΑΡ./ΗΜ.ΔΗΜ.Ε.Α. (87)	ΔΙΚΑΙΟΥΧΟΣ (73)	ΤΙΤΛΟΣ ΕΦΕΥΡΕΣΗΣ (54)	ΑΡ.ΕΥΡ.Α.Ε. (11)
1012096 - 31/07/2002	SOLUTION EUROPE N.V./S.A.	ΣΥΣΤΗΜΑ ΠΡΟΩΘΗΣΗΣ ΓΙΑ ΚΑΜΠΥΛΩΤΗ ΜΕΜΒΡΑΝΗ ΚΑΙ ΜΕΘΟΔΟΣ ΧΡΗΣΗΣ	3041339
1015214 - 31/07/2002	SPEEDPART AB	ΜΕΘΟΔΟΣ ΑΙ ΣΥΣΚΕΥΗ ΓΙΑ ΤΗΝ ΚΑΤΑΣΚΕΥΗ ΣΩΜΑΤΩΝ ΤΡΙΩΝ ΔΙΑΣΤΑΣΕΩΝ	3041388
1016665 - 07/08/2002	MEIJI SEIKA KAISHA, LTD.	ΔΙΕΡΓΑΣΙΑ ΓΙΑ ΤΗΝ ΕΠΙΛΕΚΤΙΚΗ ΠΑΡΑΣΚΕΥΗ Ζ-ΙΣΟΜΕΡΩΝ 3-(2-ΥΠΟΚΑΤΕΣΤΗΜΕΝΟ ΒΙΝΥΛΙΟ) ΚΕΦΑΛΟΣΠΟΡΙΝΩΝ	3041366
1017392 - 17/07/2002	BAYER AKTIENGESELLSCHAFT	ΣΥΝΘΕΣΗ ΦΑΡΜΑΚΟΥ ΜΕ ΕΛΕΓΧΟΜΕΝΗ ΑΠΕΛΕΥΘΕΡΩΣΗ ΕΝΟΣ ΔΡΑΣΤΙΚΟΥ ΠΑΡΑΓΟΝΤΟΣ	3041123
1017848 - 09/10/2002	MEDICAL BIOSYSTEMS LTD.	ΑΝΑΛΥΣΗ ΑΛΛΗΛΟΥΧΙΑΣ ΝΟΥΚΛΕΙΚΟΥ ΟΞΕΩΣ	3041316
1018069 - 24/07/2002	TEGIC COMMUNICATIONS, INC.	ΣΥΣΤΗΜΑ ΑΠΟΣΑΦΗΝΙΣΗΣ ΣΥΜΠΤΥΓΜΕΝΟΥ ΠΛΗΚΤΡΟΛΟΓΙΟΥ	3041307
1019195 - 11/09/2002	NOVARTIS AG	ΜΑΓΝΗΤΙΚΗ ΣΥΣΚΕΥΗ ΕΥΡΕΙΑΣ ΔΙΑΒΑΘΜΙΣΕΩΣ ΚΑΙ ΜΕΘΟΔΟΣ ΓΙΑ ΤΟΝ ΔΙΑΧΩΡΙΣΜΟ Η ΤΟΝ ΚΑΘΑΡΙΣΜΟ ΤΩΝ ΚΥΤΤΑΡΩΝ	3041006
1019417 - 16/10/2002	MAX-PLANCK-GESELLSCHAFT ZUR FORDERUNG DER WISSENSCHAFTEN E.V.	ΕΝΩΣΕΙΣ ΑΝΑΛΟΓΕΣ ΜΕ ΦΩΣΦΟΛΙΠΙΔΙΑ	3041340
1019632 - 31/07/2002	WOBLEN, ALOYS	ΦΤΩΧΟ ΠΤΕΡΥΓΙΟ ΣΤΡΟΦΕΙΟΥ ΚΑΙ ΑΝΕΜΟΕΝΕΡΓΕΙΑΚΗ ΕΓΚΑΤΑΣΤΑΣΗ ΜΕ ΤΕΤΟΙΑ ΠΤΕΡΥΓΙΑ ΣΤΡΟΦΕΙΟΥ	3041318
1020077 - 07/08/2002	DIGIMARC CORPORATION MACROVISION CORPORATION	ΜΙΑ ΜΕΘΟΔΟΣ ΚΑΙ ΜΙΑ ΣΥΣΚΕΥΗ ΓΙΑ ΤΗΝ ΕΙΣΑΓΩΓΗ ΕΝΟΣ ΕΙΔΙΚΟΥ ΨΗΦΙΑΚΟΥ ΣΗΜΑΤΟΣ ΠΡΟΣΤΑΣΙΑΣ (ΥΔΑΤΟΣΗΜΑ) ΠΟΥ ΕΠΙΤΡΕΠΕΙ ΜΙΑ ΚΑΙ ΜΟΝΑΔΙΚΗ ΑΝΤΙΓΡΑΦΗ ΒΙΝΤΕΟ	3041381
1021405 - 25/09/2002	BOEHRINGER INGELHEIM (CANADA) LTD.	ΠΑΡΑΓΩΓΑ ΤΗΣ ΑΖΕΤΙΔΙΝΟΝΗΣ ΓΙΑ ΤΗΝ ΑΓΩΓΗ ΤΩΝ ΜΟΛΥΝΣΕΩΝ ΑΠΟ ΤΟΝ HCMV	3041386
1021715 - 18/09/2002	MICRO DIAGNOSTIC INNOVATIONS NEDERLAND B.V.	ΜΕΘΟΔΟΣ ΚΑΙ ΔΙΑΤΑΞΗ ΓΙΑ ΤΟ ΔΙΑΧΩΡΙΣΜΟ ΤΟΥ ΠΛΑΣΜΑΤΟΣ ΑΠΟ ΤΟ ΠΛΗΡΕΣ ΑΙΜΑ	3041180
1022274 - 28/08/2002	SANKYO COMPANY LIMITED	ΕΤΕΡΟΚΥΚΛΙΚΕΣ ΕΝΩΣΕΙΣ ΠΟΥ ΕΧΟΥΝ ΑΝΤΙΔΙΑΒΗΤΙΚΗ ΔΡΑΣΤΙΚΟΤΗΤΑ, Η ΠΑΡΑΣΚΕΥΗ ΚΑΙ Η ΧΡΗΣΗ ΤΟΥΣ	3041052
1022960 - 24/07/2002	SIGMA-TAU INDUSTRIE FARMACEUTICHE RIUNITE S.P.A.	ΣΥΝΘΕΣΗ ΓΙΑ ΤΗΝ ΚΑΤΑΣΤΟΛΗ ΤΩΝ ΣΥΜΠΤΩΜΑΤΩΝ ΤΟΥΣΤΕΡΗΤΙΚΟΥ ΣΥΝΔΡΟΜΟΥ ΚΑΙ ΤΗΣ ΑΚΑΤΑΝΙΚΗΤΗΣ ΕΠΙΘΥΜΙΑΣ ΚΑΤΑΝΑΛΩΣΗΣ ΑΛΚΟΟΛ ΑΠΟ ΑΛΚΟΟΛΙΚΟΥΣ ΚΑΘΩΣ ΚΑΙ ΓΙΑ ΤΗΝ ΠΡΟΛΗΨΗ ΤΟΥ ΕΘΙΣΜΟΥ ΤΩΝ ΥΓΙΩΝ ΑΤΟΜΩΝ ΣΤΟ ΑΛΚΟΟΛ	3041156
1024795 - 07/08/2002	BTG INTERNATIONAL LIMITED	ΣΚΕΥΑΣΜΑΤΑ ΕΛΕΓΧΟΜΕΝΗΣ ΑΠΕΛΕΥΘΕΡΩΣΕΩΣ	3041365
1024987 - 31/07/2002	ALSTOM TRANSPORT S.P.A.	ΚΙΒΩΤΙΟ ΚΛΕΙΔΟΣ ΓΙΑ ΑΙΧΜΕΣ ΑΛΛΑΓΗΣ ΤΡΟΧΙΑΣ ΣΕ ΓΡΑΜΜΕΣ ΣΙΔΗΡΟΔΡΟΜΟΥ, ΤΡΑΜ Η ΣΥΝΑΦΕΙΣ	3041251
1025356 - 17/07/2002	OKO-SPIN KLEMENZ, LUCKE UND MUNZING OHG MUNZING, JURGEN	ΜΑΓΝΗΤΙΚΟΣ ΜΗΧΑΝΙΣΜΟΣ ΚΑΤΕΡΓΑΣΙΑΣ ΓΙΑ ΥΓΡΑ ΚΑΥΣΙΜΑ	3041154
1027028 - 31/07/2002	L'OREAL	ΜΕΘΟΔΟΣ ΜΟΝΙΜΗΣ ΑΛΛΑΓΗΣ ΣΕ ΧΩΡΙΣ ΣΧΗΜΑ ΚΕΡΑΤΙΝΙΚΩΝ ΥΛΩΝ, ΧΩΡΙΣ ΕΝΔΙΑΜΕΣΟ ΞΕΠΛΥΜΑ	3041243
1031565 - 24/07/2002	FUJISAWA PHARMACEUTICAL CO., LTD.	ΠΡΩΤΟΕΜΦΑΝΙΖΟΜΕΝΟΣ ΚΡΥΣΤΑΛΛΟΣ ΠΑΡΑΓΩΓΟΥ ΔΕΨΙΠΕΠΤΙΔΙΟΥ ΚΑΙ ΔΙΑΔΙΚΑΣΙΑ ΓΙΑ ΤΗΝ ΠΑΡΑΣΕΥΗ ΤΟΥ ΙΔΙΟΥ	3041295
1032283 - 02/10/2002	REEMTSMA CIGARETTENFABRIKEN GMBH	ΒΙΟΛΟΓΙΚΩΣ ΑΠΟΙΚΟΔΟΜΟΥΜΕΝΟ ΦΙΛΤΡΟ ΓΙΑ ΤΣΙΓΑΡΑ	3041326
1037652 - 16/10/2002	AVENTIS PHARMA S.A.	ΦΑΡΜΑΚΕΥΤΙΚΕΣ ΣΥΝΘΕΣΕΙΣ ΜΑ ΒΑΣΗ ΤΗΝ ΔΑΛΦΟΠΡΙΣΤΙΝΗ ΚΑΙ ΤΗΝ ΚΙΝΟΥΠΡΙΣΤΙΝΗ ΚΑΙ Η ΠΑΡΑΣΚΕΥΗ ΤΟΥΣ	3041176

ΑΡ./ΗΜ.ΔΗΜ.Ε.Α. (87)	ΔΙΚΑΙΟΥΧΟΣ (73)	ΤΙΤΛΟΣ ΕΦΕΥΡΕΣΗΣ (54)	ΑΡ.ΕΥΡ.Δ.Ε. (11)
1039909 - 09/10/2002	CHOONGWAE PHARMA CORPORATION	ΜΕΘΟΔΟΣ ΚΑΙ ΣΥΝΘΕΣΗ ΕΝΟΣ ΣΚΕΥΑΣΜΑΤΟΣ ΑΠΟ ΤΟΥ ΣΤΟΜΑΤΟΣ ΤΗΣ ΙΤΡΑΚΟΝΑΖΟΛΗΣ	3041379
1041044 - 24/07/2002	ARGUS UMWELTBIOTECHNOLOGIE GMBH	ΜΕΘΟΔΟΣ ΓΙΑ ΤΟΝ ΚΑΘΑΡΙΣΜΟ ΛΥΜΑΤΟΣ ΠΟΥ ΠΕΡΙΕΧΕΙ ΦΑΙΝΟΛΕΣ	3041322
1041975 - 04/09/2002	ALZA CORPORATION	ΜΕΜΒΡΑΝΕΣ ΕΛΕΓΧΟΥ ΤΑΧΥΤΗΤΑΣ ΓΙΑ ΔΙΑΤΑΞΕΙΣ ΕΛΕΓΧΟΜΕΝΗΣ ΧΟΡΗΓΗΣΕΩΣ ΦΑΡΜΑΚΩΝ	3041291
1042310 - 31/07/2002	H. LUNDBECK A/S	ΜΕΘΟΔΟΣ ΠΑΡΑΣΚΕΥΗΣ ΤΗΣ ΚΙΤΑΛΟΠΡΑΜΗΣ.	3041222
1045795 - 24/07/2002	MAMOR S.P.A.	ΕΥΠΡΟΣΑΡΜΟΣΤΗ ΠΑΛΕΤΑ ΑΠΟ ΠΛΑΣΤΙΚΟ ΥΛΙΚΟ	3041320
1047396 - 14/08/2002	HENKEL KOMMANDITGESELLSCHAFT AUF AKTIEN	ΚΡΕΜΕΣ ΛΙΠΟΠΡΩΤΕΪΝΗΣ	3041215
1047643 - 31/07/2002	FEJER, ZSOLT ROSTAS, RITA HOFFMANN, EMMA JALSOWSKY, ISTVAN HOFFMANN, LASZLO FEHER JENO	ΜΕΘΟΔΟΣ ΠΑΡΑΣΚΕΥΗΣ, ΚΑΤΑ ΠΡΟΤΙΜΗΣΗ ΑΠΟ ΑΠΟΡΡΙΜΜΑΤΙΚΑ ΥΛΙΚΑ, ΠΥΡΙΤΙΚΙΟΥ ΑΦΡΩΔΟΥΣ ΥΛΙΚΟΥ ΜΕ ΚΛΕΙΣΤΟΥΣ ΠΟΡΟΥΣ ΚΑΙ ΠΡΟΪΟΝ ΠΟΥ ΠΑΡΑΣΚΕΥΑΖΕΤΑΙ ΜΕ ΑΥΤΗ ΤΗ ΜΕΘΟΔΟ	3041332
1050091 - 31/07/2002	FEDERAL-MOGUL SYSTEMS PROTECTION GROUP INC.	ΠΡΟΣΤΑΤΕΥΤΙΚΟΣ ΣΩΛΗΝΟΕΙΔΗΣ ΜΑΝΔΥΑΣ ΜΕ ΔΙΑΜΗΚΗ ΣΧΙΣΜΗ	3041333
1051787 - 24/07/2002	ALSTOM BELGIUM S.A.	ΜΕΘΟΔΟΣ ΓΙΑ ΤΗ ΣΥΜΜΕΤΡΙΚΟΠΟΙΗΣΗ ΜΗ ΣΥΜΜΕΤΡΙΚΩΝ ΒΛΑΒΩΝ	3041021
1053043 - 24/07/2002	CYGNUS, INC.	ΔΙΑΤΑΞΕΙΣ ΣΥΛΛΟΓΗΣ ΓΙΑ ΣΥΣΤΗΜΑΤΑ ΔΙΑΔΕΡΜΙΚΗΣ ΔΕΙΓΜΑΤΟΛΗΨΙΑΣ	3041209
1056357 - 24/07/2002	SOCIETE DES PRODUITS NESTLE S.A.	ΘΕΡΜΙΔΙΚΩΣ ΠΥΚΝΗ ΘΡΕΠΤΙΚΗ ΣΥΝΘΕΣΗ	3041195
1056439 - 30/10/2002	THE PROCTER & GAMLE COMPANY	ΣΥΝΘΕΣΕΙΣ ΣΤΟΜΑΤΙΚΗΣ ΦΡΟΝΤΙΔΑΣ ΠΕΡΙΕΧΟΥΣΕΣ ΥΠΟΧΛΩΡΙΩΔΗ	3041035
1056587 - 31/07/2002	CORIOLIS COMPOSITES	ΤΕΧΝΙΚΗ ΚΑΤΑΣΚΕΥΗΣ ΠΛΩΤΩΝ ΣΩΜΑΤΩΝ ΑΠΟ ΕΝΙΣΧΥΜΕΝΕΣ ΣΥΝΘΕΤΙΚΕΣ ΡΗΤΙΝΕΣ ΜΕ ΣΥΝΕΧΕΙΣ ΙΝΕΣ ΚΑΙ ΠΟΥ ΚΑΤΑΣΚΕΥΑΖΟΝΤΑΙ ΣΕ ΜΗΧΑΝΗΜΑΤΑ ΠΕΡΙΕΛΙΞΗΣ	3041390
1056736 - 04/09/2002	NAPRO BIOTHERAPEUTICS, INC.	ΕΝΑΛΛΑΚΤΙΚΗ ΜΕΘΟΔΟΣ ΓΙΑ ΤΗΝ ΑΚΥΛΙΩΣΗ 10-ΔΕΑΚΕΤΥΛΟΜΠΙΑΚΚΑΤΙΝΗΣ ΙΙΙ ΕΠΙΛΕΚΤΙΚΑ ΣΤΗΝ ΘΕΣΗ C-10	3041247
1057165 - 24/07/2002	JURJAVCIC, DAMJAN JURJAVCIC, MARIJAN	ΣΥΣΚΕΥΗ ΠΟΥ ΠΑΡΕΧΕΙ ΟΡΑΤΟΤΗΤΑ ΤΗΣ ΕΙΚΟΝΑΣ ΑΠΟ ΟΛΕΣ ΤΙΣ ΠΛΕΥΡΕΣ	3041283
1063894 - 14/08/2002	INSTITUT NATIONAL DE LA RECHERCHE AGRONOMIQUE (INRA)	ΠΡΟΪΟΝΤΑ, ΕΙΔΙΚΑ ΓΑΛΑΚΤΟΚΟΜΙΚΑ, ΠΟΥ ΠΕΡΙΛΑΜΒΑΝΟΥΝ ΕΠΙΛΕΓΜΕΝΑ ΚΛΑΣΜΑΡΑ ΛΙΠΟΣΦΑΙΡΙΩΝ, ΕΠΙΤΕΥΞΗ ΤΟΥΣ ΚΑΙ ΕΦΑΡΜΟΓΗ	3041380
1064237 - 07/08/2002	RHODIA INC.	ΣΥΝΘΕΣΗ ΓΥΨΟΥ ΕΛΑΦΡΟΥ ΒΑΡΟΥΣ	3041298
1064945 - 14/08/2002	AIR LIQUIDE SANTE (INTERNATIONAL)	ΘΕΡΑΠΕΥΤΙΚΕΣ ΧΡΗΣΕΙΣ ΜΙΓΜΑΤΟΣ ΗΛΙΟΥ/ΟΞΥΓΟΝΟΥ, ΕΙΔΙΚΟΤΕΡΑ ΣΤΗ ΘΕΡΑΠΕΙΑ ΤΟΥ ΑΣΘΜΑΤΟΣ	3041104
1066056 - 17/07/2002	PHARMACOSMOS HOLDING A/S	ΕΝΩΣΗ ΣΙΔΗΡΟΥ-ΔΕΞΤΡΑΝΗΣ ΓΑ ΧΡΗΣΗ ΣΑΝ ΕΝΑ ΣΥΣΤΑΤΙΚΟ ΣΕ ΜΙΑ ΘΕΡΑΠΕΥΤΙΚΗ ΣΥΝΘΕΣΗ ΓΙΑ ΠΡΟΦΥΛΑΞΗ Η ΘΕΡΑΠΕΥΤΙΚΗ ΑΓΩΓΗ ΣΙΔΗΡΟ-ΑΝΕΙΠΑΡΚΕΙΑΣ, ΜΕΘΟΔΟΣ ΠΑΡΑΣΚΕΥΗΣ ΤΗΣ ΑΝΑΦΕΡΘΕΙΣΑΣ ΕΝΩΣΗΣ ΣΙΔΗΡΟΥ-ΔΕΞΤΡΑΝΗΣ ΚΑΙ ΧΡΗΣΗ ΤΗΣ ΑΝΑΦΕΡΘΕΙΣΑΣ ΕΝΩΣΗΣ ΓΙΑ ΤΗΝ ΠΑΡΑΣΚΕΥΗ ΠΑΡΕΝΤΕΡΙΚΩΣ ΧΟΡΗΓΗΣΙΜΗΣ ΘΕΡΑΠΕΥΤΙΚΗΣ ΣΥΝΘΕΣΗΣ	3041133
1069849 - 24/07/2002	JUNG, HORST	ΣΤΟΙΧΕΙΟ ΠΡΟΣΘΙΑΣ ΟΨΕΩΣ ΕΠΙΠΛΟΥ	3041246
1070059 - 25/09/2002	NOVARTIS AG	ΠΑΡΑΓΩΓΑ ΧΡΩΜΑΝΟΝΗΣ ΚΑΙ ΘΕΙΟΧΡΩΜΑΝΟΝΗΣ	3041261

ΑΡ./ΗΜ.ΔΗΜ.Ε.Α. (87)	ΔΙΚΑΙΟΥΧΟΣ (73)	ΤΙΤΛΟΣ ΕΦΕΥΡΕΣΗΣ (54)	ΑΡ.ΕΥΡ.Α.Ε. (11)
1071410 - 10/07/2002	P.N. GEROLYMATOS S.A.	ΙΟΝΤΙΚΗ ΥΔΑΤΙΚΗ ΣΥΝΘΕΣΗ ΠΕΡΙΕΧΟΥΣΑ ΛΕΒΟ- ΜΙΝΘΟΛΗ	3041144
1073599 - 07/08/2002	STEAG HAMATECH AG	ΔΙΑΤΑΞΗ ΚΑΙ ΜΕΘΟΔΟΣ ΓΙΑ ΤΟΝ ΧΕΙΡΙΣΜΟ ΥΠΟΣΤΡΩ- ΜΑΤΩΝ	3041343
1074568 - 09/10/2002	CAVENAGHI SPA	ΣΥΝΔΕΤΙΚΑ ΣΥΣΤΗΜΑΤΑ ΧΥΤΕΥΣΗΣ	3040834
1075292 - 14/08/2002	SCHERING AKTIENGESELLSCHAFT	ΔΙΑΤΑΞΗ ΕΝΕΣΕΩΣ	3041017
1077912 - 03/07/2002	SCHWARZ PHARMA AG	ΚΑΙΝΟΦΑΝΗ ΠΑΡΑΓΩΓΑ 3,3-ΔΙΦΑΙΝΥΛΟΠΡΟΠΥΛΑΜΙΝΩΝ	3041048
1077976 - 07/08/2002	JANSSEN PHARMACEUTICA N.V.	ΥΔΑΤΟΔΙΑΛΥΤΕΣ ΑΖΟΛΕΣ ΩΣ ΑΝΤΙΜΥΚΗΤΙΚΑ ΕΥΡΕΩΣ ΦΑΣΜΑΤΟΣ	3041106
1080045 - 17/07/2002	SARP INDUSTRIES	ΜΕΘΟΔΟΣ ΕΠΕΞΕΡΓΑΣΙΑΣ ΕΝΟΣ ΡΕΥΣΤΟΥ ΥΓΡΟΥ ΠΕΡΙ- ΛΑΜΒΑΝΟΝΤΟΣ ΕΝΑ ΠΗΚΤΙΚΟ ΚΛΑΣΜΑ	3041185
1082276 - 24/07/2002	ITALCEMENTI S.P.A.	ΥΠΕΡΡΕΥΣΤΟΠΟΙΗΤΙΚΗ ΠΡΟΣΘΕΤΗ ΟΥΣΙΑ ΓΙΑ ΣΥΝΘΕΣΕΙΣ ΤΣΙΜΕΝΤΟΥ	3041304
1083900 - 17/07/2002	PHARMACIA & UPJOHN COMPANY	ΧΡΗΣΗ ΟΞΑΖΟΛΙΔΙΝΟΝΩΝ ΓΙΑ ΤΗΝ ΠΑΡΑΣΚΕΥΗ ΕΝΟΣ ΦΑΡΜΑΚΟΥ ΓΙΑ ΔΙΑΔΕΡΜΙΚΗ ΑΠΕΛΕΥΘΕΡΩΣΗ	3041114
1084130 - 04/09/2002	MONSANTO TECHNOLOGY LLC	ΥΠΟΚΑΤΕΣΤΗΜΕΝΕΣ 5-ΜΕΛΕΙΣ ΕΤΕΡΟΚΥΚΛΙΚΕΣ ΕΝΩ- ΣΕΙΣ, ΜΥΚΗΤΟΚΤΟΝΕΣ ΣΥΝΘΕΣΕΙΣ ΠΟΥ ΤΙΣ ΠΕΡΙΕΧΟΥΝ ΚΑΙ ΜΕΘΟΔΟΙ ΠΑΡΑΣΚΕΥΗΣ ΤΟΥΣ	3041130
1084184 - 31/07/2002	FLOWTITE TECHNOLOGY AS	ΣΥΝΘΕΣΕΙΣ ΥΠΕΡΟΞΕΙΔΙΩΝ ΜΙΓΜΑΤΩΝ ΚΑΙ ΜΕΘΟΔΟΙ ΣΚΛΗΡΥΝΣΗΣ ΠΟΛΥΕΣΤΕΡΙΚΩΝ ΡΗΤΙΝΩΝ	3041273
1084518 - 24/07/2002	REGENESYS TECHNOLOGIES LIMITED	ΗΛΕΚΤΡΟΔΙΑ ΑΝΘΡΑΚΑ	3041155
1087976 - 14/08/2002	SANOFI-SYNTHELABO	ΠΟΛΥΜΟΡΦΙΚΗ ΜΟΡΦΗ ΤΟΥ ΟΞΙΝΟΥ ΘΕΪΚΟΥ CLOPI- DOGREL	3041308
1089827 - 28/08/2002	AKZO NOBEL N.V.	ΣΥΣΚΕΥΗ ΚΑΙ ΜΕΘΟΔΟΣ ΓΙΑ ΤΗΝ ΕΦΑΡΜΟΓΗ ΕΝΟΣ ΣΥΣΤΗΜΑΤΟΣ ΣΥΓΚΟΛΛΗΣΗΣ	3041361
1091898 - 14/08/2002	ALUMINIUM PECHINEY	ΜΕΘΟΔΟΣ ΜΕΤΑΦΟΡΑΣ ΣΕ ΠΟΛΥ ΠΥΚΝΗ ΦΑΣΗ ΚΟΝΙΟΠΟΙΗΜΕΝΩΝ ΥΛΙΚΩΝ ΕΦΑΡΜΟΖΟΜΕΝΩΝ ΣΕ ΠΕΡΙΓΡΑΜΜΑ ΕΜΠΟΔΙΩΝ	3041105
1093401 - 14/08/2002	AKZO NOBEL N.V.	ΜΕΘΟΔΟΣ ΧΩΡΙΣΤΗΣ ΕΦΑΡΜΟΓΗΣ ΡΗΤΙΝΗΣ ΚΑΙ ΣΚΛΗ- ΡΥΝΤΙΚΟΥ	3041277
1093799 - 07/08/2002	L'OREAL	ΓΑΛΑΚΤΩΜΑΤΑ ΥΔΑΤΟΣ ΕΝΤΟΣ ΕΛΑΙΟΥ ΤΑ ΟΠΟΙΑ ΠΕΡΙΕΧΟΥΝ ΤΟΥΛΑΧΙΣΤΟΝ ΜΙΑ ΔΙΑΔΥΤΟ ΟΡΓΑΝΙΚΗ ΟΥΣΙΑ ΔΙΗΘΗΣΕΩΣ UV ΚΑΙ ΜΙΑ ΟΡΓΑΝΟΤΡΟΠΟΙΗΜΕΝΗ ΣΙΛΙΚΟΝΗ Η ΟΠΟΙΑ ΔΕΝ ΔΙΗΘΕΙ ΤΟ UV	3041359
1095541 - 17/07/2002	FUTURE NEW DEVELOPMENTS LIMITED	ΔΙΑΤΑΞΗ ΚΥΚΛΩΜΑΤΟΣ ΓΙΑ ΤΗ ΛΕΙΤΟΥΡΓΙΑ ΜΙΑΣ ΛΥΧΝΙΑΣ ΦΘΟΡΙΣΜΟΥ ΜΕ ΕΞΟΙΚΟΝΟΜΗΣΗΣ ΕΝΕΡΓΕΙΑΣ	3041080
1095913 - 24/07/2002	TOLSA, S.A.	ΤΕΧΝΟΛΟΓΙΚΟ ΠΡΟΣΘΕΤΙΚΟ ΓΙΑ ΤΗ ΣΥΣΣΩΜΑΤΩΣΗ ΕΚΤΟΞΕΥΣΙΜΩΝ ΔΟΜΙΚΩΝ ΥΛΙΚΩΝ ΚΑΙ ΧΡΗΣΙΜΟ- ΠΟΙΗΣΗ ΤΟΥ ΠΡΟΣΘΕΤΙΚΟΥ ΣΕ ΕΚΤΟΞΕΥΟΜΕΝΕΣ ΛΑΣΠΕΣ ΚΑΙ ΣΚΥΡΟΚΟΝΙΑΜΑ	3041210
1100474 - 17/07/2002	BOEHRINGER INGELHEIM PHARMA KG	ΚΑΨΟΥΛΑ ΕΚ ΔΥΟ ΤΕΜΑΧΙΩΝ ΔΙΑ ΤΗΝ ΠΑΡΑΛΑΒΗ ΦΑΡ- ΜΑΚΕΥΤΙΚΩΝ ΣΚΕΥΑΣΜΑΤΩΝ ΔΙΑ ΣΥΣΚΕΥΕΣ ΕΙΣΠΙΝΟΗΣ ΚΟΝΕΩΣ	3041136
1100528 - 16/10/2002	INSTITUT NATIONAL DE LA SANTE ET DE LA RECHERCHE MEDICALE (INSERM) CENTRE NATIONAL DE LA RECHERCHE SCIENTIFIQUE (CNRS)	ΧΡΗΣΗ ΝΕΩΝ ΟΥΣΙΩΝ ΕΠΑΓΩΓΕΩΝ ΘΑΝΑΤΟΥ ΚΥΤΤΑ- ΡΩΝ ΣΕ ΣΥΝΕΡΓΙΑ ΜΕ ΙΝΤΕΡΦΕΡΟΝΕΣ	3041003
1100793 - 18/09/2002	BASF AKTIENGESELLSCHAFT	ΚΡΥΣΤΑΛΛΙΚΗ ΜΟΡΦΗ ΤΟΥ ΛΙΠΟΝΙΚΟΥ ΟΞΕΟΣ	3041064
1101765 - 14/08/2002	LES LABORATOIRES SERVIER	ΝΕΕΣ ΕΝΩΣΕΙΣ ΑΝΑΛΟΓΕΣ ΚΑΜΠΤΟΘΗΚΙΝΗΣ, Η ΜΕΘΟ- ΔΟΣ ΠΑΡΑΣΚΕΥΗΣ ΑΥΤΩΝ ΚΑΙ ΟΙ ΦΑΡΜΑΚΕΥΤΙΚΕΣ ΣΥΝΘΕΣΕΙΣ ΟΙ ΟΠΟΙΕΣ ΤΙΣ ΠΕΡΙΕΧΟΥΝ	3041329

ΑΡ./ΗΜ.ΔΗΜ.Ε.Α. (87)	ΔΙΚΑΙΟΥΧΟΣ (73)	ΤΙΤΛΟΣ ΕΦΕΥΡΕΣΗΣ (54)	ΑΡ.ΕΥΡ.Α.Ε. (11)
1102743 - 24/07/2002	ASTRAZENECA AB	ΑΜΙΔΙΚΑ ΠΑΡΑΓΩΓΑ ΠΟΥ ΕΙΝΑΙ ΧΡΗΣΙΜΑ ΩΣ ΑΝΑΣΤΟΛΕΙΣ ΤΗΣ ΚΥΤΟΚΙΝΗΣ	3041278
1105037 - 14/08/2002	ALCON INC.	ΣΥΣΚΕΥΗ ΚΑΙ ΜΕΘΟΔΟΣ ΓΙΑ ΤΗΝ ΜΕΤΡΗΣΗ ΤΩΝ ΑΝΩΜΑΛΙΩΝ ΤΗΝ ΟΡΑΣΗ ΕΝΟΣ ΑΝΘΡΩΠΙΝΟΥ ΟΦΘΑΛΜΟΥ	3041383
1105508 - 04/09/2002	EUROPAISCHES LABORATORIUM FUR MOLEKULARBIOLOGIE (EMBL)	ΜΕΘΟΔΟΣ ΚΑΘΑΡΙΣΜΟΥ ΠΡΩΤΕΙΝΩΝ ΚΑΙ/Η ΣΥΜΠΛΟΚΩΝ ΒΙΟΜΟΡΙΟΥ Η ΠΡΩΤΕΙΝΗΣ	3041344
1109731 - 17/07/2002	JOHNSONDIVERSEY, INC.	ΔΟΧΕΙΟ ΚΑΙ ΣΥΣΚΕΥΑΣΙΑ ΣΥΝΔΥΑΣΜΟΥ ΠΕΡΙΛΑΜΒΑΝΟΥΣΑ ΕΝΑ ΤΕΤΟΙΟ ΔΟΧΕΙΟ ΚΑΙ ΕΝΑ ΚΑΛΥΜΜΑ	3041212
1109882 - 17/07/2002	SHELL INTERNATIONALE RESEARCH MAATSCHAPPIJ B.V.	ΣΥΝΘΕΣΗ ΛΙΠΑΝΤΙΚΟΥ ΕΛΛΙΟΥ ΧΡΗΣΙΜΗ ΣΕ ΥΔΡΑΥΛΙΚΑ ΡΕΥΣΤΑ	3041012
1112082 - 31/07/2002	ELAN PHARMACEUTICALS, INC.	ΣΤΑΘΕΡΑ ΥΓΡΑ ΣΚΕΥΑΣΜΑΤΑ ΑΛΛΑΝΤΙΝΟΤΟΞΙΝΗΣ.	3041228
1112211 - 07/08/2002	SIEDLACZEK, UDO	ΜΕΘΟΔΟΣ ΚΑΙ ΔΙΑΤΑΞΗ ΓΙΑ ΤΟ ΕΤΙΚΕΤΑΡΙΣΜΑ Η ΤΗΝ ΕΚΤΥΠΩΣΗ ΣΤΟΙΒΑΖΟΜΕΝΩΝ Η ΜΙΑ ΜΕΣΑ ΣΤΗΝ ΑΛΛΗ ΓΛΑΣΤΡΩΝ ΛΟΥΛΟΥΔΙΩΝ	3041345
1115686 - 28/08/2002	KEMIRA CHEMICALS OY	ΜΕΘΟΔΟΣ ΠΑΡΑΣΚΕΥΗΣ ΜΥΡΚΗΚΙΚΟΥ ΜΕΤΑΛΛΟΥ ΑΛΚΑΛΙΟΥ Η ΜΕΤΑΛΛΟΥ ΑΛΚΑΛΙΚΗΣ ΓΑΙΑΣ	3041289
1116214 - 24/07/2002	LEGO A/S	ΜΕΘΟΔΟΣ ΚΑΙ ΣΥΣΤΗΜΑ ΧΡΗΣΙΜΟΠΟΙΟΥΜΕΝΑ ΓΙΑ ΤΗ ΣΥΝΘΕΣΗ ΗΛΕΚΤΡΟΝΙΚΗΣ ΜΟΥΣΙΚΗΣ ΚΑΙ ΤΗ ΔΗΜΙΟΥΡΓΙΑ ΠΑΡΑΣΤΑΤΙΚΩΝ ΠΛΗΡΟΦΟΡΙΩΝ.	3041231
1117304 - 10/07/2002	SOCIETE DES PRODUITS NESTLE S.A.	ΥΔΡΟΚΟΛΛΟΕΙΔΕΣ ΓΛΥΚΙΣΜΑ	3041086
1117463 - 24/07/2002	PROCIDA, JAN	ΜΕΘΟΔΟΣ ΕΠΕΞΕΡΓΑΣΙΑΣ ΑΛΟΓΟΝΟΥΧΩΝ, ΟΡΓΑΝΙΚΩΝ ΑΠΟΒΛΗΤΩΝ	3041138
1118610 - 21/08/2002	LES LABORATOIRES SERVIER	ΝΕΑ ΠΑΡΑΓΩΓΑ ΒΕΝΖΟΛΟΣΟΥΛΦΟΝΑΜΙΔΗΣ, Η ΜΕΘΟΔΟΣ ΠΑΡΑΣΚΕΥΗΣ ΑΥΤΩΝ ΚΑΙ ΟΙ ΦΑΡΜΑΚΕΥΤΙΚΕΣ ΣΥΝΘΕΣΕΙΣ ΟΙ ΟΠΟΙΕΣ ΤΑ ΠΕΡΙΕΧΟΥΝ	3041044
1119528 - 28/08/2002	GLAXO GROUP LIMITED	ΧΗΜΙΚΑ ΜΟΡΦΩΜΑΤΑ ΚΑΙ ΟΙ ΧΡΗΣΕΙΣ ΤΟΥΣ	3041313
1125065 - 17/07/2002	WEYMEERSCH, ALAIN VANDEN BRANDE, PIERRE	ΜΟΡΙΑΚΗ ΑΝΤΛΙΑ	3041153
1129091 - 02/10/2002	NEUROCRINE BIOSCIENCES, INC.	ΑΝΤΑΓΩΝΙΣΤΕΣ ΤΟΥ ΥΠΟΔΟΧΕΑ CRF ΚΑΙ ΟΙ ΣΧΕΤΙΚΕΣ ΜΕ ΑΥΤΟΝ ΜΕΘΟΔΟΙ	3041358
1129208 - 09/10/2002	AVENTIS PHARMA DEUTSCHLAND GMBH	ΒΑΝΚΟΡΕΣΜΥΚΙΝΗ, ΜΕΘΟΔΟΣ ΠΑΡΑΣΚΕΥΗΣ ΤΗΣ ΚΑΙ Η ΧΡΗΣΗ ΤΗΣ ΩΣ ΦΑΡΜΑΚΕΥΤΙΚΗΣ ΟΥΣΙΑΣ	3041008
1133586 - 03/07/2002	HYDROGEN SYSTEMS N.V.	ΜΟΝΑΔΑ ΗΛΕΚΤΡΟΛΥΤΙΚΗΣ ΚΥΨΕΛΗΣ ΥΨΗΛΗΣ ΠΙΕΣΗΣ	3041049
1133697 - 07/08/2002	XERION PHARMACEUTICALS,AG	ΜΕΘΟΔΟΣ ΓΙΑ ΤΗΝ ΤΡΟΠΟΠΟΙΗΣΗ ΚΑΙ ΤΑΥΤΟΠΟΙΗΣΗ ΛΕΙΤΟΥΡΓΙΚΩΝ ΘΕΣΕΩΝ ΣΕ ΠΡΩΤΕΙΝΕΣ	3041375
1135300 - 31/07/2002	CROWN CORK & SEAL TECHNOLOGIES CORPORATION	ΚΑΠΑΚΙ ΜΕΤΑΛΛΙΝΟΥ ΔΟΧΕΙΟΥ (ΚΟΥΤΙΟΥ), ΜΙΚΡΗΣ ΔΙΑΜΕΤΡΟΥ ΜΕ ΜΕΓΑΛΟ ΑΝΟΙΓΜΑ.	3041245
1140604 - 31/07/2002	GROEP STEVENS INTERNATIONAL, NAAMLOZE VENNOOTSCHAP	ΜΕΘΟΔΟΣ ΓΙΑ ΤΗ ΔΗΜΙΟΥΡΓΙΑ ΕΝΟΣ ΣΤΡΩΤΗΡΑ ΚΑΙ ΕΝΟΣ ΑΜΑΞΩΜΑΤΟΣ ΟΧΗΜΑΤΟΣ ΜΕ ΕΝΑΝ ΤΕΤΟΙΟ ΣΤΡΩΤΗΡΑ	3041395
1141561 - 11/09/2002	SERAC GROUP	ΟΡΓΑΝΟ ΣΤΕΡΕΩΣΗΣ ΜΕ ΓΡΗΓΟΡΟ ΛΥΣΙΜΟ ΔΕΣΙΜΟ ΕΝΟΣ ΜΗΧΑΝΙΚΟΥ ΤΕΜΑΧΙΟΥ ΣΤΗΡΙΖΟΜΕΝΟ ΣΕ ΜΙΑ ΒΑΣΗ ΣΤΗΡΙΞΗΣ	3041294
1144253 - 09/10/2002	IMPERIAL TOBACCO LIMITED	ΜΕΘΟΔΟΣ ΔΗΜΙΟΥΡΓΙΑΣ ΘΥΛΑΚΑ ΔΥΝΑΜΕΝΟ ΝΑ ΣΦΡΑΓΙΣΘΕΙ-ΚΟΛΛΗΘΕΙ ΕΚ ΝΕΟΥ	3041111
1146886 - 24/07/2002	INDENA S.P.A.	ΕΚΧΥΛΙΣΜΑ ΣΟΓΙΑΣ ΠΟΥ ΠΕΡΙΕΧΕΙ ΛΙΠΙΔΙΑ, ΜΕΘΟΔΟΣ ΔΙΑ ΤΗΝ ΠΑΡΑΓΩΓΗ ΤΟΥ ΚΑΙ ΦΑΡΜΑΚΕΥΤΙΚΗ ΚΑΙ ΚΑΛΛΥΝΤΙΚΗ ΣΥΝΘΕΣΗ	3041095

ΑΡ./ΗΜ.ΔΗΜ.Ε.Δ. (87)	ΔΙΚΑΙΟΥΧΟΣ (73)	ΤΙΤΛΟΣ ΕΦΕΥΡΕΣΗΣ (54)	ΑΡ.ΕΥΡ.Δ.Ε. (11)
<i>1146897 - 25/09/2002</i>	DONY, CAROLA	ΧΡΗΣΗ ΤΟΥ ΑΝΑΣΤΑΛΤΙΚΟΥ ΤΗΣ ΔΡΑΣΤΙΚΟΤΗΤΑΣ ΤΟΥ ΜΕΛΑΝΩΜΑΤΟΣ ΠΑΡΑΓΟΝΤΑ (ΜΙΑ) ΓΙΑ ΕΠΙΛΟΓΗ ΧΟΝΔΡΟΥ ΚΑΙ ΟΣΤΟΥ	3041061
<i>1154862 - 25/09/2002</i>	KOCH-GLITSCH N.V. SPARK TECHNOLOGIES AND INNOVATIONS N.V.	ΣΥΣΚΕΥΗ ΓΙΑ ΤΗ ΔΙΕΡΓΑΣΙΑ ΜΙΓΜΑΤΟΣ ΑΕΡΙΟΥ/ΥΓΡΟΥ	3041160
<i>1157020 - 25/09/2002</i>	BOEHRINGER INGELHEIM PHARMA KG	ΥΠΟΚΑΤΕΣΤΗΜΕΝΕΣ 1,2,3,4,5,6-ΕΞΑΥΔΡΟ-2,6-ΜΕΘΑΝΟ-3-BENZAZOKIN-10-ΟΛΕΣ, ΜΕΘΟΔΟΣ ΠΑΡΑΣΚΕΥΗΣ ΑΥΤΩΝ ΚΑΙ Η ΧΡΗΣΗ ΤΟΥΣ ΩΣ ΦΑΡΜΑΚΑ	3041191
<i>1162896 - 24/07/2002</i>	HODGSON, TREVOR HARRY GARTSIDE, VICTOR	ΔΟΧΕΙΑ	3041211
<i>1169763 - 31/07/2002</i>	SIEMENS AG OSTERREICH	ΚΥΚΛΩΜΑ ΠΡΟΣΤΑΣΙΑΣ ΓΙΑ ΗΛΕΚΤΡΟΝΙΚΗ ΣΥΣΚΕΥΗ	3041082

2.3 ΕΥΡΕΤΗΡΙΟ ΕΥΡΩΠΑΪΚΩΝ Δ.Ε. ΣΥΜΦΩΝΑ ΜΕ ΤΗΝ ΑΛΦΑΒΗΤΙΚΗ ΣΕΙΡΑ ΤΩΝ ΔΙΚΑΙΟΥΧΩΝ

ΔΙΚΑΙΟΥΧΟΣ (73)	ΤΙΤΛΟΣ ΕΦΕΥΡΕΣΗΣ (54)	ΑΡ./ΗΜ.ΔΗΜ.Ε.Δ. (87)	ΑΡ.ΕΥΡ.Δ.Ε. (11)
<i>ABBOTT LABORATORIES</i>	ΜΕΤΑΛΛΑΚΤΕΣ ΠΟΥ ΔΙΝΟΥΝ ΠΑΡΑΓΟΝΤΑ ΕΝΙΣΧΥΣΗΣ ΤΗΣ ΖΙΖΑΝΙΟΚΤΟΝΙΚΗΣ ΔΡΑΣΤΙΚΟΤΗΤΑΣ ΒΑΚΙΛΟΥ	0828819 - 07/08/2002	3041309
<i>ABBOTT LABORATORIES</i>	ΠΡΟΣΔΙΟΡΙΣΜΟΣ ΓΛΥΚΙΩΜΕΝΗΣ ΑΙΜΟΣΦΑΙΡΙΝΗΣ ΜΕ ΑΠΟΣΒΕΣΗ ΦΘΟΡΙΣΜΟΥ	0589001 - 24/07/2002	3041158
<i>ADIR</i>	ΜΕΘΟΔΟΣ ΓΙΑ ΤΗΝ ΠΑΡΑΣΚΕΥΗ ΜΙΑΣ ΥΠΟΚΑΤΕΣΤΗΜΕΝΗΣ ΥΠΕΡΥΔΡΟΙΣΟΪΝΔΟΛΗΣ	0994854 - 18/09/2002	3041324
<i>AERMEC S.P.A.</i>	ΘΕΡΜΑΝΤΗΡΑΣ ΜΕ ΑΝΕΜΙΣΤΗΡΑ ΜΕ ΡΥΘΜΙΖΟΜΕΝΑ ΣΤΟΙΧΕΙΑ ΕΚΤΡΟΠΕΑ.	0837288 - 31/07/2002	3041242
<i>AERMEC S.P.A.</i>	ΜΙΑ ΔΙΑΤΑΞΗ ΣΤΕΡΕΩΣΗΣ ΕΝΟΣ ΑΝΕΜΙΣΤΗΡΑ ΣΕ ΕΝΑ ΚΙΝΗΤΗΡΙΟ ΑΞΟΝΑ ΜΙΑΣ ΣΥΣΚΕΥΗΣ ΚΛΙΜΑΤΙΣΜΟΥ.	0837244 - 31/07/2002	3041248
<i>AGIP PETROLI S.P.A.</i>	ΜΕΘΟΔΟΣ ΠΑΡΑΣΚΕΥΗΣ ΑΣΦΑΛΤΟΥ ΓΙΑ ΧΡΗΣΗ ΣΤΗΝ ΟΔΟΠΟΙΑ	0863196 - 24/07/2002	3041078
<i>AGRITECH TECHNOLOGIES, LTD.</i>	ΣΥΝΘΕΣΕΙΣ ΙΝΧΙΜΠΙΝΗΣ ΚΑΙ ΜΕΘΟΔΟΙ ΧΡΗΣΙΜΟΠΟΙΗΣΕΩΣ ΑΥΤΩΝ	0804219 - 17/07/2002	3041125
<i>AIR LIQUIDE SANTE (INTERNATIONAL)</i>	ΘΕΡΑΠΕΥΤΙΚΕΣ ΧΡΗΣΕΙΣ ΜΙΓΜΑΤΟΣ ΗΛΙΟΥ/ΟΞΥΓΟΝΟΥ, ΕΙΔΙΚΟΤΕΡΑ ΣΤΗ ΘΕΡΑΠΕΙΑ ΤΟΥ ΑΣΘΜΑΤΟΣ	1064945 - 14/08/2002	3041104
<i>AKZO NOBEL N.V.</i>	ΑΝΑΣΤΟΛΕΙΣ ΣΕΡΙΝΟΠΡΩΤΕΑΣΗΣ	0886647 - 24/07/2002	3041096
<i>AKZO NOBEL N.V.</i>	ΜΕΘΟΔΟΣ ΧΩΡΙΣΤΗΣ ΕΦΑΡΜΟΓΗΣ ΡΗΤΙΝΗΣ ΚΑΙ ΣΚΛΗΡΥΝΤΙΚΟΥ	1093401 - 14/08/2002	3041277
<i>AKZO NOBEL N.V.</i>	ΣΥΣΚΕΥΗ ΚΑΙ ΜΕΘΟΔΟΣ ΓΙΑ ΤΗΝ ΕΦΑΡΜΟΓΗ ΕΝΟΣ ΣΥΣΤΗΜΑΤΟΣ ΣΥΓΚΟΛΛΗΣΗΣ	1089827 - 28/08/2002	3041361
<i>ALBANY MOLECULAR RESEARCH, INC.</i>	ΒΙΟΚΑΤΑΛΥΤΙΚΕΣ ΜΕΘΟΔΟΙ ΓΙΑ ΤΗ ΣΥΝΘΕΣΗ ΚΑΙ ΤΑΥΤΟΠΟΙΗΣΗ ΒΙΟΛΟΓΙΚΩΣ ΔΡΑΣΤΙΚΩΝ ΕΝΩΣΕΩΝ	0713533 - 10/07/2002	3041139
<i>ALCON INC.</i>	ΣΥΣΚΕΥΗ ΚΑΙ ΜΕΘΟΔΟΣ ΓΙΑ ΤΗΝ ΜΕΤΡΗΣΗ ΤΩΝ ΑΝΩΜΑΛΙΩΝ ΤΗΝ ΟΡΑΣΗ ΕΝΟΣ ΑΝΘΡΩΠΙΝΟΥ ΟΦΘΑΛΜΟΥ	1105037 - 14/08/2002	3041383
<i>ALCON LABORATORIES, INC.</i>	ΘΕΙΟΦΑΙΝΟ ΣΟΥΛΦΟΝΑΜΙΔΕΣ ΧΡΗΣΙΜΕΣ ΣΑΝ ΑΝΑΣΤΟΛΕΙΣ ΤΗΣ ΚΑΡΒΟΝΙΚΗΣ ΑΝΥΔΡΑΣΗΣ	0527801 - 31/07/2002	3041060
<i>ALKERMES CONTROLLED THERAPEUTICS, INC.</i>	ΜΕΘΟΔΟΣ ΚΑΤΑΣΚΕΥΗΣ ΔΙΑΤΑΞΕΩΝ ΕΛΕΓΧΟΜΕΝΗΣ ΑΠΕΛΕΥΘΕΡΩΣΗΣ ΒΑΣΕΩΣ ΠΟΛΥΜΕΡΟΥΣ	0914095 - 31/07/2002	3041226
<i>ALSTOM BELGIUM S.A.</i>	ΜΕΘΟΔΟΣ ΓΙΑ ΤΗ ΣΥΜΜΕΤΡΙΚΟΠΟΙΗΣΗ ΜΗ ΣΥΜΜΕΤΡΙΚΩΝ ΒΛΑΒΩΝ	1051787 - 24/07/2002	3041021
<i>ALSTOM POWER INC.</i>	ΜΙΑ ΣΥΣΚΕΥΗ ΨΕΚΑΣΜΟΥ ΥΓΡΟΥ ΓΙΑ ΤΗΝ ΠΛΥΣΗ ΤΩΝ ΚΑΥΣΑΕΡΙΩΝ ΜΕ ΣΚΟΠΟ ΤΗΝ ΑΦΑΙΡΕΣΗ ΤΩΝ ΟΞΕΙΔΙΩΝ ΤΟΥ ΘΕΙΟΥ	0963236 - 31/07/2002	3041241
<i>ALSTOM TRANSPORT S.P.A.</i>	ΚΙΒΩΤΙΟ ΚΛΕΙΔΟΣ ΓΙΑ ΑΙΧΜΕΣ ΑΛΛΑΓΗΣ ΤΡΟΧΙΑΣ ΣΕ ΓΡΑΜΜΕΣ ΣΙΔΗΡΟΔΡΟΜΟΥ, ΤΡΑΜ Η ΣΥΝΑΦΕΙΣ	1024987 - 31/07/2002	3041251
<i>ALUMINIUM PECHINEY</i>	ΜΕΘΟΔΟΣ ΜΕΤΑΦΟΡΑΣ ΣΕ ΠΟΛΥ ΠΥΚΝΗ ΦΑΣΗ ΚΟΝΙΟΠΟΙΗΜΕΝΩΝ ΥΛΙΚΩΝ ΕΦΑΡΜΟΖΟΜΕΝΩΝ ΣΕ ΠΕΡΙΓΡΑΜΜΑ ΕΜΠΟΔΙΩΝ	1091898 - 14/08/2002	3041105
<i>ALZA CORPORATION</i>	ΜΟΡΦΗ ΔΟΣΕΩΣ ΓΙΑ ΤΗ ΧΟΡΗΓΗΣΗ ΦΑΡΜΑΚΟΥ ΣΕ ΜΟΡΦΗ ΥΓΡΗΣ ΣΥΝΘΕΣΕΩΣ	0768867 - 09/10/2002	3040833
<i>ALZA CORPORATION</i>	ΜΕΜΒΡΑΝΕΣ ΕΛΕΓΧΟΥ ΤΑΧΥΤΗΤΑΣ ΓΙΑ ΔΙΑΤΑΞΕΙΣ ΕΛΕΓΧΟΜΕΝΗΣ ΧΟΡΗΓΗΣΕΩΣ ΦΑΡΜΑΚΩΝ	1041975 - 04/09/2002	3041291
<i>ALZA CORPORATION</i>	ΔΙΑΜΟΡΦΩΣΕΙΣ ΣΥΣΤΗΜΑΤΟΣ ΕΛΕΓΧΟΥ ΡΟΗΣ ΓΙΑ ΜΙΑ ΔΙΑΤΑΞΗ ΧΟΡΗΓΗΣΗΣ ΔΡΑΣΤΙΚΟΥ ΠΑΡΑΓΟΝΤΑ	0984762 - 07/08/2002	3041356
<i>AMERICAN CYANAMID COMPANY</i>	ΣΥΖΕΥΓΜΑΤΑ ΤΩΝ ΜΕΘΥΛΤΡΙΘΕΙΟ ΑΝΤΙΝΕΟΠΛΑΣΜΑΤΙΚΩΝ ΠΑΡΑΓΟΝΤΩΝ ΚΑΙ ΤΑ ΕΝΔΙΑΜΕΣΑ ΠΑΡΑΓΩΓΑ ΓΙΑ ΤΗΝ ΣΥΝΘΕΣΗ ΤΟΥΣ	0689845 - 04/09/2002	3041337

ΔΙΚΑΙΟΥΧΟΣ (73)	ΤΙΤΛΟΣ ΕΦΕΥΡΕΣΗΣ (54)	ΑΡ./ΗΜ.ΔΗΜ.Ε.Δ. (87)	ΑΡ.ΕΥΡ.Δ.Ε. (11)
<i>AMERICAN CYANAMID COMPANY</i>	Β-ΣΟΥΛΦΟΝΑΜΙΔΟ-ΥΔΡΟΞΑΜΙΚΑ ΟΞΕΑ ΩΣ ΑΝΑΣΤΟΛΕΙΣ ΜΕΤΑΛΛΟΠΡΩΤΕΙΝΑΣΩΝ ΜΗΤΡΑΣ ΚΑΙ ΤΑΧΕ	0934259 - 18/09/2002	3041348
<i>AMERICAN CYANAMID COMPANY</i>	ΤΑ ΠΑΡΑΓΩΓΑ ΤΗΣ ΒΙΑΡΥΛ-ΠΥΡΙΔΟΚΙΝΑΖΟΛΙΝΟΝΗΣ ΣΑΝ ΑΝΤΙΚΑΡΚΙΝΙΚΟΙ ΠΑΡΑΓΟΝΤΕΣ	0944629 - 04/09/2002	3041350
<i>AMERICAN CYANAMID COMPANY</i>	ΝΕΕΣ ΠΡΩΤΕΙΝΕΣ ΠΡΟΔΡΟΜΟΥ ΑΜΥΛΟΕΙΔΟΥΣ ΚΑΙ ΜΕΘΟΔΟΙ ΧΡΗΣΗΣ ΑΥΤΩΝ	0584452 - 31/07/2002	3041302
<i>AMGEN INC.,</i>	ΣΤΑΘΕΡΕΣ ΣΥΝΘΕΣΕΙΣ ΠΡΩΤΕΙΝΗΣ ΦΩΣΦΟΛΙΠΙΔΙΟΥ ΚΑΙ ΜΕΘΟΔΟΣ ΠΑΡΑΣΚΕΥΗΣ	0817614 - 14/08/2002	3041135
<i>AMGEN INC.,</i>	ΧΡΗΣΗ ΠΑΡΑΓΟΝΤΑ ΒΑΣΤΟΚΥΤΤΑΡΩΝ ΚΑΙ ΔΙΑΛΥΤΟΥ ΥΠΟΔΟΧΕΑ ΙΝΤΕΡΛΕΥΚΙΝΗΣ-6 ΓΙΑ ΑΝΑΠΤΥΞΗ ΕΧ VIVO ΠΟΛΥΔΥΝΑΜΩΝ ΑΙΜΟΠΟΙΗΤΙΚΩΝ ΚΥΤΤΑΡΩΝ	0793714 - 24/07/2002	3041167
<i>AMPAFRANCE S.A.</i>	ΜΗΧΑΝΙΣΜΟΣ ΣΤΕΡΕΩΣΗΣ ΜΙΑΣ ΛΕΜΒΟΥ (ΣΩΜΑΤΟΣ) ΣΕ ΕΝΑ ΠΑΙΔΙΚΟ ΚΑΡΟΤΣΙ, ΚΑΡΟΤΣΙ ΕΞΟΠΛΙΣΜΕΝΟ ΜΕ ΕΝΑΝ ΤΕΤΟΙΟ ΜΗΧΑΝΙΣΜΟ, ΣΤΗΡΙΓΜΑ ΓΙΑ ΠΑΙΔΙ, ΕΞΟΠΛΙΣΜΕΝΟ ΜΕ ΕΝΑΝ ΤΕΤΟΙΟ ΜΗΧΑΝΙΣΜΟ	0827890 - 24/07/2002	3041256
<i>ANTONIS, MATHEUS EVERARDUS</i>	ΣΥΣΚΕΥΗ ΓΙΑ ΤΟ ΔΙΑΧΩΡΙΣΜΟ ΜΙΑΣ ΟΥΣΙΑΣ ΣΕ ΟΥΣΙΩ-ΔΩΣ ΣΤΕΡΕΑ ΥΛΗ ΚΑΙ ΟΥΣΙΩΔΩΣ ΥΓΡΗ ΥΛΗ	0961649 - 03/07/2002	3041000
<i>APOTEX INC.</i>	ΜΕΘΟΔΟΣ ΠΑΡΑΓΩΓΗΣ 4-ΑΜΙΝΟ-1-ΥΔΡΟΞΥΒΟΥΤΥΛΙΔΕ-ΝΙΚΟΥ-1, 1-ΔΙΦΩΣΦΟΝΙΚΟΥ ΟΞΕΟΣ	0971938 - 10/07/2002	3041115
<i>APPLIED RESEARCH SYSTEMS ARS HOLDING N.V.</i>	ΕΤΙΚΕΤΕΣ ΓΙΑ ΥΠΟΔΟΧΕΙΣ	0980570 - 31/07/2002	3041275
<i>ARGUS UMWELTBIOLOGIE GMBH</i>	ΜΕΘΟΔΟΣ ΓΙΑ ΤΟΝ ΚΑΘΑΡΙΣΜΟ ΛΥΜΑΤΟΣ ΠΟΥ ΠΕΡΙΕΧΕΙ ΦΑΙΝΟΛΕΣ	1041044 - 24/07/2002	3041322
<i>ARZNEIMITTELWERK DRESDEN GMBH</i>	ΠΥΡΑΖΟΛΟ(3,4-D)-ΠΥΡΙΜΙΔΙΝΕΣ ΠΟΥ ΔΡΟΥΝ ΑΝΤΙΣΠΑΣΤΙΚΑ ΚΑΙ ΑΝΤΙΑΛΛΕΡΓΙΚΑ/ΑΝΤΙΑΣΘΜΑΤΙΚΑ	1005471 - 04/09/2002	3041116
<i>ASCOMETAL</i>	ΜΕΘΟΔΟΣ ΚΑΤΑΣΚΕΥΗΣ ΕΝΟΣ ΕΛΑΤΗΡΙΟΥ ΑΠΟ ΧΑΛΥΒΑ, ΛΑΜΒΑΝΟΜΕΝΟ ΕΛΑΤΗΡΙΟ ΚΑΙ ΧΑΛΥΒΑΣ ΓΙΑ ΤΗΝ ΚΑΤΑΣΚΕΥΗ ΕΝΟΣ ΤΕΤΟΙΟΥ ΕΛΑΤΗΡΙΟΥ	0884399 - 14/08/2002	3041385
<i>ASTRAZENECA AB</i>	ΑΜΙΔΙΚΑ ΠΑΡΑΓΩΓΑ ΠΟΥ ΕΙΝΑΙ ΧΡΗΣΙΜΑ ΩΣ ΑΝΑΣΤΟΛΕΙΣ ΤΗΣ ΚΥΤΟΚΙΝΗΣ	1102743 - 24/07/2002	3041278
<i>ASTRAZENECA AB</i>	ΚΥΚΛΙΚΑ ΑΜΙΔΙΚΑ ΠΑΡΑΓΩΓΑ ΩΣ ΑΝΤΑΓΩΝΙΣΤΕΣ ΝΕΥΡΟΚΙΝΙΝΗΣ Α.	0734383 - 24/07/2002	3041279
<i>ASTRAZENECA AB</i>	ΤΥΠΟΠΟΙΗΣΕΙΣ ΣΚΟΝΗΣ ΠΟΥ ΠΕΡΙΕΧΟΥΝ ΜΕΛΕΖΙΤΟΖΗ ΩΣ ΑΡΑΙΩΤΙΚΟ ΜΕΣΟ	0799030 - 24/07/2002	3041280
<i>ASTRAZENECA AB</i>	ΔΙΑΔΙΚΑΣΙΑ ΙΙ	0721332 - 31/07/2002	3041392
<i>AVENTIS AGRICULTURE LTD.</i>	ΟΙ 4-BENZOYLISOΞΑΖΟΛΕΣ ΚΑΙ Η ΧΡΗΣΗ ΤΟΥΣ ΩΣ ΖΙΖΑΝΙΟΚΤΟΝΑ	0734380 - 10/07/2002	3041084
<i>AVENTIS CROPS SCIENCE S.A.</i>	ΜΥΚΗΤΟΚΤΟΝΑ ΠΑΡΑΓΩΓΑ ΤΗΣ 2-ΙΜΙΔΑΖΟΛΙΝ-5-ΟΝΗΣ ΚΑΙ ΤΗΣ 2-ΙΜΙΔΑΖΟΛΙΝ-5-ΘΕΙΟΝΗΣ	0551048 - 07/08/2002	3041371
<i>AVENTIS PASTEUR LIMITED</i>	ΑΚΥΤΤΑΡΙΚΑ ΕΜΒΟΛΙΑ ΚΟΚΙΤΗ ΚΑΙ ΜΕΘΟΔΟΙ ΠΑΡΑΣΚΕΥΗΣ ΤΟΥΣ	0826001 - 24/07/2002	3041199
<i>AVENTIS PHARMA DEUTSCHLAND GMBH</i>	ΠΑΡΑΓΩΓΑ ΠΟΛΥΑΜΙΔΟ-ΟΛΙΓΟΝΟΥΚΛΕΟΤΙΔΙΟΥ, Η ΠΑΡΑΣΚΕΥΗ ΚΑΙ Η ΧΡΗΣΗ ΤΟΥΣ	0672677 - 03/07/2002	3041005
<i>AVENTIS PHARMA DEUTSCHLAND GMBH</i>	ΔΙΛΕΙΤΟΥΡΓΙΚΕΣ ΓΛΥΚΟΠΡΩΤΕΙΝΕΣ ΠΟΥ ΕΧΟΥΝ ΕΝΑ ΤΡΟΠΟΠΟΙΗΜΕΝΟ ΣΥΜΠΛΗΡΩΜΑ ΥΔΑΤΑΝΘΡΑΚΑ ΚΑΙ Η ΧΡΗΣΙΜΟΠΟΙΗΣΗ ΤΟΥΣ ΣΤΗΝ ΟΓΚΟ-ΕΠΙΛΕΚΤΙΚΗ ΘΕΡΑΠΕΙΑ	0623352 - 24/07/2002	3041260
<i>AVENTIS PHARMA DEUTSCHLAND GMBH</i>	ΒΑΝΚΟΡΕΣΜΥΚΙΝΗ, ΜΕΘΟΔΟΣ ΠΑΡΑΣΚΕΥΗΣ ΤΗΣ ΚΑΙ Η ΧΡΗΣΗ ΤΗΣ ΩΣ ΦΑΡΜΑΚΕΥΤΙΚΗΣ ΟΥΣΙΑΣ	1129208 - 09/10/2002	3041008

ΔΙΚΑΙΟΥΧΟΣ (73)	ΤΙΤΛΟΣ ΕΦΕΥΡΕΣΗΣ (54)	ΑΡ./ΗΜ.ΔΗΜ.Ε.Δ. (87)	ΑΡ.ΕΥΡ.Δ.Ε. (11)
<i>AVENTIS PHARMA S.A.</i>	ΝΕΑ ΠΡΟΙΟΝΤΑ ΕΡΥΘΡΟΜΥΚΙΝΗΣ, ΜΕΘΟΔΟΣ ΠΑΡΑΣΚΕΥΗΣ ΤΟΥΣ, ΚΑΙ ΕΦΑΡΜΟΓΗ ΤΟΥΣ ΩΣ ΦΑΡΜΑΚΩΝ	0931088 - 09/10/2002	3041285
<i>AVENTIS PHARMA S.A.</i>	ΠΑΡΑΓΩΓΑ ΔΙΥΔΡΟ- Η ΤΕΤΡΑΥΔΟ-ΝΑΦΘΑΛΕΝΙΟΥ ΠΟΥ ΕΜΦΑΝΙΖΟΥΝ (ΑΝΤ-) ΟΙΣΤΡΟΓΟΝΙΚΗ ΔΡΑΣΗ	0955286 - 07/08/2002	3041288
<i>AVENTIS PHARMA S.A.</i>	ΦΑΡΜΑΚΕΥΤΙΚΕΣ ΣΥΝΘΕΣΕΙΣ ΜΑ ΒΑΣΗ ΤΗΝ ΔΑΛΦΟΠΡΙΣΤΙΝΗ ΚΑΙ ΤΗΝ ΚΙΝΟΥΠΡΙΣΤΙΝΗ ΚΑΙ Η ΠΑΡΑΣΚΕΥΗ ΤΟΥΣ	1037652 - 16/10/2002	3041176
<i>BASF AKTIENGESELLSCHAFT</i>	ΜΕΘΟΔΟΣ ΓΙΑ ΤΗΝ ΠΑΡΑΣΚΕΥΗ Γ,Δ-ΑΚΟΡΕΣΤΩΝ ΚΕΤΟΝΩΝ ΜΕ ΑΝΤΙΔΡΑΣΗ CARROLL, ΝΕΟΙ ΚΑΤΑΛΥΤΕΣ ΓΙΑ ΤΗ ΜΕΘΟΔΟ ΑΥΤΗ ΚΑΙ Η ΠΑΡΑΣΚΕΥΗ ΤΟΥΣ	0909750 - 18/09/2002	3041057
<i>BASF AKTIENGESELLSCHAFT</i>	ΣΥΜΠΥΚΝΩΜΑ ΕΝΖΥΜΟΥ	0979036 - 07/08/2002	3041059
<i>BASF AKTIENGESELLSCHAFT</i>	ΚΡΥΣΤΑΛΛΙΚΗ ΜΟΡΦΗ ΤΟΥ ΛΙΠΟΝΙΚΟΥ ΟΞΕΟΣ	1100793 - 18/09/2002	3041064
<i>BASILEA PHARMACEUTICA AG</i>	ΒΙΝΥΛΠΥΡΡΟΛΙΔΙΝ-ΚΕΦΑΛΟΣΠΟΡΙΝΕΣ ΜΕ ΒΑΣΙΚΟΥΣ ΥΠΟΚΑΤΑΣΤΑΤΕΣ	0849269 - 10/07/2002	3041113
<i>BAXTER INTERNATIONAL INC.</i>	ΣΑΚΚΟΥΛΑ ΓΙΑ ΤΗΝ ΠΑΡΕΝΤΕΡΙΚΗ ΜΕΤΑΦΟΡΑ ΥΓΡΩΝ ΜΕ ΕΝΣΩΜΑΤΩΜΕΝΟ ΣΥΣΤΗΜΑ ΑΓΩΓΩΝ	0848606 - 17/07/2002	3041074
<i>BAYER AG</i>	ΚΡΥΣΤΑΛΛΙΚΗ ΤΡΟΠΟΠΟΙΗΣΗ ΤΟΥ CDCH, ΜΕΘΟΔΟΣ ΓΙΑ ΤΗΝ ΠΑΡΑΣΚΕΥΗ ΤΗΣ ΚΑΙ ΦΑΡΜΑΚΕΥΤΙΚΑ ΣΚΕΥΑΣΜΑΤΑ ΠΟΥ ΤΗΝ ΠΕΡΙΕΧΟΥΝ	0780390 - 31/07/2002	3041250
<i>BAYER AKTIENGESELLSCHAFT</i>	ΣΥΝΘΕΣΗ ΦΑΡΜΑΚΟΥ ΜΕ ΕΛΕΓΧΟΜΕΝΗ ΑΠΕΛΕΥΘΕΡΩΣΗ ΕΝΟΣ ΔΡΑΣΤΙΚΟΥ ΠΑΡΑΓΟΝΤΟΣ	1017392 - 17/07/2002	3041123
<i>BAYER CORPORATION</i>	ΠΡΟΛΗΨΗ ΕΠΕΝΔΥΣΕΩΣ ΜΙΑΣ ΕΠΙ ΑΥΤΟΜΑΤΟΠΟΙΗΜΕΝΩΝ ΑΝΑΛΥΤΩΝ ΔΙΑ ΧΡΗΣΙΜΟΠΟΙΗΣΕΩΣ ΜΙΑΣ ΕΠΙΦΑΝΕΙΑΚΩΣ ΔΡΑΣΤΙΚΗΣ ΟΥΣΙΑΣ ΠΟΥ ΔΕΝ ΠΡΟΚΑΛΕΙ ΜΕΤΟΥΣΙΩΣΗ	0925507 - 24/07/2002	3041190
<i>BAYER CORPORATION</i>	ΣΥΝΘΕΣΗ ΑΝΤΙΔΡΑΣΤΗΡΙΟΥ ΑΙΜΟΣΦΑΙΡΙΝΗΣ ΠΟΥ ΠΕΡΙΕΧΕΙ ΚΥΑΝΙΟΥΧΟ ΚΑΙ ΜΕΘΟΔΟΣ ΠΟΥ ΠΑΡΕΧΕΙ ΑΠΟΔΕΚΤΗ ΑΚΡΙΒΕΙΑ, ΟΡΘΟΤΗΤΑ ΚΑΙ ΕΛΕΥΘΕΡΙΑ ΑΠΟ ΑΛΛΗΛΕΠΙΔΡΑΣΗ ΛΕΥΚΟΚΥΤΤΑΡΟΥ ΣΕ ΑΥΤΟΜΑΤΟΠΟΙΗΜΕΝΟΥΣ ΑΝΑΛΥΤΕΣ ΑΙΜΑΤΟΛΟΓΙΑΣ	0878715 - 31/07/2002	3041249
<i>BEDMINSTER AB</i>	ΑΥΤΟΚΛΕΙΣΤΟ ΓΙΑ ΤΗ ΜΕΤΑΤΡΟΠΗ ΟΡΓΑΝΙΚΗΣ ΥΛΗΣ ΣΕ ΚΟΠΡΟΧΩΜΑ (ΦΟΥΣΚΙ)	0705331 - 31/07/2002	3041363
<i>BEESON AND SONS LIMITED</i>	ΕΝΑ ΣΥΓΚΡΟΤΗΜΑ ΛΑΙΜΟΥ-ΚΑΠΑΚΙΟΥ ΔΟΧΕΙΟΥ ΤΟ ΟΠΟΙΟ ΕΧΕΙ ΣΠΕΙΡΩΜΑΤΑ ΕΙΔΙΚΗΣ ΚΑΤΑΤΟΜΗΣ	0868358 - 31/07/2002	3041232
<i>BERLINER WASSERBETRIEBE AN-STALT DES OFFENTLICHEN RECHTS</i>	ΜΕΘΟΔΟΣ ΚΑΙ ΔΙΑΤΑΞΗ ΓΙΑ ΝΑ ΦΕΡΟΝΤΑΙ ΚΑΛΩΔΙΑ ΚΑΙ ΜΟΥΦΕΣ ΚΑΛΩΔΙΩΝ ΣΕ ΕΓΚΑΤΑΣΤΑΣΕΙΣ ΦΡΕΑΤΙΩΝ	0924832 - 31/07/2002	3041237
<i>BIOGEMMA</i>	ΧΡΗΣΙΜΟΠΟΙΗΣΗ ΜΙΑΣ ΣΕΙΡΑΣ ΑΔΝ Η ΟΠΟΙΑ ΔΙΔΕΙ ΤΟΝ ΚΩΔΙΚΑ ΔΙΑ ΜΙΑ ΠΡΩΤΕΪΝΗ ΠΟΥ ΜΠΟΡΕΙ Ν' ΑΠΟΙΚΟΔΟΜΕΙ ΤΟ ΟΞΑΛΙΚΟ ΟΞΥ ΩΣ ΓΟΝΙΔΙΟ ΕΠΙΛΟΓΗΣ	0672124 - 24/07/2002	3041202
<i>BIOMET MERCK GMBH</i>	ΜΕΘΟΔΟΣ ΠΑΡΑΓΩΓΗΣ ΜΙΑΣ ΒΑΘΜΙΔΩΤΗΣ ΕΠΙΣΤΡΩΣΗΣ ΑΠΟΤΕΛΟΥΜΕΝΗΣ ΑΠΟ ΦΑΣΕΙΣ ΦΩΣΦΟΡΙΚΟΥ ΑΣΒΕΣΤΙΟΥ ΚΑΙ ΦΑΣΕΙΣ ΟΞΕΙΔΙΟΥ ΜΕΤΑΛΛΟΥ ΠΑΝΩ ΣΕ ΜΕΤΑΛΛΙΚΑ ΕΜΦΥΤΕΥΜΑΤΑ	0756499 - 07/08/2002	3041182
<i>BIOSENSE WEBSTER INC.</i>	ΚΑΘΕΤΗΡΑΣ ΗΛΕΚΤΡΟΦΥΣΙΟΛΟΓΙΑΣ ΜΕ ΠΡΟ-ΚΕΚΑΜΜΕΝΟ ΡΥΓΧΟΣ	0696176 - 03/07/2002	3041019
<i>BLACK & DECKER INC.</i>	ΕΝΑΣ ΕΝΕΡΓΟΠΟΙΗΤΗΣ ΔΙΑΚΟΠΤΗ ΣΕ ΣΥΝΔΥΑΣΜΟ ΜΕ ΕΝΑ ΠΟΜΠΟ ΦΩΤΕΙΝΟΥ ΣΗΜΑΤΟΣ ΓΙΑ ΜΙΑ ΣΥΣΚΕΥΗ ΣΙΔΕΡΩΜΑΤΟΣ (ΕΝΑΣ ΣΙΔΕΡΟ)	0767269 - 28/08/2002	3041087

ΔΙΚΑΙΟΥΧΟΣ (73)	ΤΙΤΛΟΣ ΕΦΕΥΡΕΣΗΣ (54)	ΑΡ./ΗΜ.ΛΗΜ.Ε.Δ. (87)	ΑΡ.ΕΥΡ.Δ.Ε. (11)
BLACK & DECKER INC.	ΕΝΑ ΣΙΔΕΡΟ ΑΤΜΟΥ ΜΕ ΚΕΚΛΙΜΕΝΗ ΕΠΙΦΑΝΕΙΑ ΣΤΟ ΘΑΛΑΜΟ ΑΤΜΟΥ, ΜΕ ΠΕΡΙΟΡΙΣΜΟ ΤΟΥ ΧΩΡΟΥ ΣΥΛΛΟΓΗΣ ΤΟΥ ΝΕΡΟΥ ΚΑΙ ΜΕ ΤΟΙΧΩΜΑ ΞΗΡΑΝΣΗΣ ΤΟΥ ΑΤΜΟΥ ΕΚΤΟΝΩΣΗΣ.	0857811 - 31/07/2002	3041239
BOARD OF REGENTS OF THE UNIVERSITY OF NEBRASKA	ΜΕΘΟΔΟΣ ΚΑΙ ΣΥΝΘΕΣΕΙΣ ΓΙΑ ΚΥΤΤΑΡΙΚΟ ΕΠΑΝΑ-ΠΡΟΓΡΑΜΜΑΤΙΣΜΟ	0605466 - 07/08/2002	3041370
BOEHRINGER INGELHEIM (CANADA) LTD.	ΠΑΡΑΓΩΓΑ ΤΗΣ ΑΖΕΤΙΔΙΝΟΝΗΣ ΓΙΑ ΤΗΝ ΑΓΩΓΗ ΤΩΝ ΜΟΛΥΝΣΕΩΝ ΑΠΟ ΤΟΝ HCMV	1021405 - 25/09/2002	3041386
BOEHRINGER INGELHEIM PHARMA KG	ΚΑΨΟΥΛΑ ΕΚ ΔΥΟ ΤΕΜΑΧΙΩΝ ΔΙΑ ΤΗΝ ΠΑΡΑΛΑΒΗ ΦΑΡΜΑΚΕΥΤΙΚΩΝ ΣΚΕΥΑΣΜΑΤΩΝ ΔΙΑ ΣΥΣΚΕΥΕΣ ΕΙΣΠΙΝΟΗΣ ΚΟΝΕΩΣ	1100474 - 17/07/2002	3041136
BOEHRINGER INGELHEIM PHARMA KG	ΥΠΟΚΑΤΕΣΤΗΜΕΝΕΣ 1,2,3,4,5,6-ΕΞΑΥΔΡΟ-2,6-ΜΕΘΑΝΟ-3-BENZAZOKIN-10-ΟΛΕΣ, ΜΕΘΟΔΟΣ ΠΑΡΑΣΚΕΥΗΣ ΑΥΤΩΝ ΚΑΙ Η ΧΡΗΣΗ ΤΟΥΣ ΩΣ ΦΑΡΜΑΚΑ	1157020 - 25/09/2002	3041191
BRUNSWICK BOWLING & BILLIARDS CORPORATION	ΚΟΝΣΟΛΑ ΒΑΘΜΟΛΟΓΙΑΣ ΜΠΟΥΟΥΛΙΝΓΚ	0811213 - 03/07/2002	3041015
BRYN MAWR COLLEGE	ΕΝΔΙΑΜΕΣΗ ΕΝΩΣΗ ΓΙΑ ΧΡΗΣΗ ΣΤΗΝ ΠΑΡΑΣΚΕΥΗ ΤΗΣ ΔΟΚΕΤΑΞΕΛΗΣ ΚΑΙ ΜΕΘΟΔΟΣ ΚΑΘΑΡΙΣΜΟΥ ΑΥΤΗΣ	0941219 - 14/08/2002	3041352
BTG INTERNATIONAL LIMITED	ΦΑΡΜΑΚΕΥΤΙΚΕΣ ΣΥΝΘΕΣΕΙΣ ΠΕΡΙΕΧΟΥΣΕΣ ΠΑΡΑΚΕΤΑΜΟΛΗ ΚΑΙ L-ΚΥΣΤΕΙΝΗ Η ΕΝΑ ΠΡΟΔΡΟΜΟ ΑΥΤΗΣ	0689434 - 07/08/2002	3041312
BTG INTERNATIONAL LIMITED	ΣΚΕΥΑΣΜΑΤΑ ΕΛΕΓΧΟΜΕΝΗΣ ΑΠΕΛΕΥΘΕΡΩΣΕΩΣ	1024795 - 07/08/2002	3041365
BURGER, JOACHIM	ΜΕΘΟΔΟΣ ΚΑΙ ΣΥΣΚΕΥΗ ΓΙΑ ΤΗ ΜΕΤΡΗΣΗ ΤΟΥ ΒΑΘΟΥΣ ΤΟΥ ΠΡΟΦΙΑ ΕΝΟΣ ΕΛΑΣΤΙΚΟΥ ΑΥΤΟΚΙΝΗΤΟΥ	0772761 - 31/07/2002	3041349
BUSS MODELING TECHNOLOGY GMBH	ΜΕΘΟΔΟΣ ΠΑΡΑΓΩΓΗΣ ΔΙΑΜΟΡΦΩΜΕΝΟΥ ΣΩΜΑΤΟΣ	1009621 - 14/08/2002	3041252
CAMBRIDGE NEUROSCIENCE RESEARCH, INC.	ΝΕΥΡΟΓΛΟΙΑΚΟΙ ΜΙΤΟΓΟΝΟΙ ΠΑΡΑΓΟΝΤΕΣ, ΠΑΡΑΣΚΕΥΗ ΤΟΥΣ ΚΑΙ ΧΡΗΣΗ	0579640 - 24/07/2002	3041274
CARGILL INCORPORATED	ΜΕΘΟΔΟΣ ΓΙΑ ΤΗΝ ΑΝΑΚΤΗΣΗ ΓΑΛΑΚΤΙΚΟΥ ΟΞΕΟΣ	0932594 - 24/07/2002	3041146
CARGILL, INCORPORATED	ΜΕΘΟΔΟΣ ΓΙΑ ΤΗΝ ΑΝΑΚΤΗΣΗ ΓΑΛΑΚΤΙΚΟΥ ΟΞΕΟΣ	0932592 - 24/07/2002	3041145
CARGILL, INCORPORATED	ΒΕΛΤΙΩΜΕΝΟ ΠΑΡΑΛΛΑΓΜΕΝΟ ΠΡΟΪΟΝ (ΤΕΜΑΧΙΟ) ΑΥΤΟΥ	0755198 - 17/07/2002	3041166
CASTLE COMMERCIAL ENTERPRISES LIMITED	ΖΥΜΩΤΗΡΑΣ	0979269 - 11/09/2002	3041292
CAVENAGHI SPA	ΣΥΝΔΕΤΙΚΑ ΣΥΣΤΗΜΑΤΑ ΧΥΤΕΥΣΗΣ	1074568 - 09/10/2002	3040834
CELANESE CHEMICALS EUROPE GMBH	ΜΕΘΟΔΟΣ ΓΙΑ ΤΗΝ ΠΑΡΑΣΚΕΥΗ ΑΛΚΟΟΛΩΝ	0922687 - 10/07/2002	3041093
CELANESE CHEMICALS EUROPE GMBH	ΦΩΣΦΑΝΙΑ ΓΟΥΑΝΙΔΙΝΙΟΥ, Η ΠΑΡΑΣΚΕΥΗ ΚΑΙ Η ΧΡΗΣΗ ΤΟΥΣ	0968219 - 17/07/2002	3041177
CELL THERAPEUTICS, INC.	ΑΝΑΣΤΟΛΕΙΣ ΤΟΥ ΔΕΥΤΕΡΟΥ ΜΗΝΥΜΑΤΟΣ ΚΥΤΤΑΡΙΚΗΣ ΣΗΜΑΤΟΔΟΤΗΣΗΣ	0719267 - 31/07/2002	3041042
CENTRE NATIONAL DE LA RECHERCHE SCIENTIFIQUE (CNRS)	ΧΡΗΣΗ ΝΕΩΝ ΟΥΣΙΩΝ ΕΠΑΓΩΓΕΩΝ ΘΑΝΑΤΟΥ ΚΥΤΤΑΡΩΝ ΣΕ ΣΥΝΕΡΓΙΑ ΜΕ ΙΝΤΕΡΦΕΡΟΝΕΣ	1100528 - 16/10/2002	3041003
CENTRE NATIONAL DE LA RECHERCHE SCIENTIFIQUE (CNRS)	ΔΙΑΤΑΞΕΙΣ ΓΙΑ ΤΗΝ ΑΠΟΡΡΟΦΗΣΗ ΤΗΣ ΥΠΕΡΥΘΡΗΣ ΑΚΤΙΝΟΒΟΛΙΑΣ ΠΟΥ ΠΕΡΙΛΑΜΒΑΝΟΥΝ ΕΝΑ ΣΤΟΙΧΕΙΟ ΑΠΟ ΟΥΣΙΑΣΤΙΚΩΣ ΚΡΥΣΤΑΛΛΙΚΟ ΚΡΑΜΑ	0993491 - 25/09/2002	3041293
CENTRO DE INGENIERIA GENETICA Y BIOTECNOLOGIA	ΜΕΘΟΔΟΣ ΓΙΑ ΤΗΝ ΕΚΦΡΑΣΗ ΕΤΕΡΟΛΟΓΩΝ ΓΟΝΙΔΙΩΝ ΣΤΗ ΖΥΜΗ PICHIA PASTORIS, ΦΟΡΕΙΣ ΕΚΦΡΑΣΗΣ ΚΑΙ ΜΕΤΑΣΧΗΜΑΤΙΣΜΕΝΟΙ ΜΙΚΡΟΟΡΓΑΝΙΣΜΟΙ.	0438200 - 17/07/2002	3041089
CHIRON CORPORATION	ΜΕΣΑ ΑΠΕΛΕΥΘΕΡΩΣΗΣ ΣΥΝΔΥΑΣΜΟΥ ΓΟΝΙΔΙΟΥ	0800579 - 24/07/2002	3041020

ΔΙΚΑΙΟΥΧΟΣ (73)	ΤΙΤΛΟΣ ΕΦΕΥΡΕΣΗΣ (54)	ΑΡ./ΗΜ.ΔΗΜ.Ε.Δ. (87)	ΑΡ.ΕΥΡ.Δ.Ε. (11)
CHOONGWAE PHARMA CORPORATION	ΜΕΘΟΔΟΣ ΚΑΙ ΣΥΝΘΕΣΗ ΕΝΟΣ ΣΚΕΥΑΣΜΑΤΟΣ ΑΠΟ ΤΟΥ ΣΤΟΜΑΤΟΣ ΤΗΣ ΙΠΡΑΚΟΝΑΖΟΛΗΣ	1039909 - 09/10/2002	3041379
CIBA SPECIALTY CHEMICALS WATER TREATMENTS LIMITED	ΜΕΘΟΔΟΙ ΚΑΙ ΠΡΟΙΟΝΤΑ ΠΟΛΥΜΕΡΙΣΜΟΥ	0952989 - 04/09/2002	3041169
CLARIANT GMBH	ΥΔΑΤΙΚΑ ΚΟΛΛΟΕΙΔΗ ΔΙΑΛΥΜΑΤΑ ΠΟΛΥΜΕΡΩΝ ΩΣ ΣΥΝΕΚΤΙΚΑ ΜΕΣΑ ΣΕ ΕΛΑΣΤΙΚΕΣ ΕΠΙΣΤΡΩΣΕΙΣ ΓΙΑ ΠΡΟΣΤΑΣΙΑ ΑΠΟ ΘΡΥΜΜΑΤΙΣΜΟ ΚΑΙ ΘΡΑΥΣΗ	0795568 - 11/09/2002	3041181
COLGATE-PALMOLIVE COMPANY	ΔΟΧΕΙΟ ΥΨΗΛΗΣ ΑΝΤΟΧΗΣ	1009664 - 17/07/2002	3041149
COLORADO STATE UNIVERSITY RE-SEARCH FOUNDATION	ΠΡΟΙΟΝΤΑ ΑΠΟΜΟΝΩΣΕΩΣ ΠΡΩΤΟΤΥΠΟΥ FELV ΠΡΟΣ ΧΡΗΣΗ ΕΙΣ ΜΟΝΤΕΛΑ ΑΣΘΕΝΕΙΑΣ ΚΑΙ ΕΜΒΟΛΙΑ	0699758 - 24/07/2002	3041073
CONTINENTAL PET TECHNOLOGIES INC.	ΠΟΛΥΣΤΙΒΑΔΙΚΟΣ ΠΕΡΙΕΚΤΗΣ ΑΝΘΕΚΤΙΚΟΣ ΣΕ ΑΝΥΨΩΜΕΝΕΣ ΘΕΡΜΟΚΡΑΣΙΕΣ ΚΑΙ ΠΙΕΣΕΙΣ ΚΑΙ ΜΕΘΟΔΟΣ ΚΑΤΑΣΚΕΥΗΣ ΑΥΤΟΥ.	0885105 - 24/07/2002	3041236
CONTINENTAL PET TECHNOLOGIES, INC.	ΜΕΘΟΔΟΙ ΔΙΑ ΤΗΝ ΠΑΡΑΓΩΓΗ ΜΙΓΜΑΤΩΝ PEN/PET ΚΑΙ ΔΙΑΦΑΝΩΝ ΑΝΤΙΚΕΙΜΕΝΩΝ ΕΞ ΑΥΤΩΝ	0942952 - 17/07/2002	3041053
CORIOLIS COMPOSITES	ΤΕΧΝΙΚΗ ΚΑΤΑΣΚΕΥΗΣ ΠΛΩΤΩΝ ΣΩΜΑΤΩΝ ΑΠΟ ΕΝΙΣΧΥΜΕΝΕΣ ΣΥΝΘΕΤΙΚΕΣ ΡΗΤΙΝΕΣ ΜΕ ΣΥΝΕΧΕΙΣ ΙΝΕΣ ΚΑΙ ΠΟΥ ΚΑΤΑΣΚΕΥΑΖΟΝΤΑΙ ΣΕ ΜΗΧΑΝΗΜΑΤΑ ΠΕΡΙΕΛΙΞΗΣ	1056587 - 31/07/2002	3041390
CORIXA CORPORATION	ΕΝΩΣΕΙΣ ΚΑΙ ΜΕΘΟΔΟΙ ΔΙΑ ΤΗΝ ΑΝΙΧΝΕΥΣΗ ΜΟΛΥΝΣΕΩΣ T.CRUZI	0815450 - 17/07/2002	3041108
CROWN CORK & SEAL TECHNOLOGIES CORPORATION	ΚΑΠΑΚΙ ΜΕΤΑΛΛΙΝΟΥ ΔΟΧΕΙΟΥ (ΚΟΥΤΙΟΥ), ΜΙΚΡΗΣ ΔΙΑΜΕΤΡΟΥ ΜΕ ΜΕΓΑΛΟ ΑΝΟΙΓΜΑ.	1135300 - 31/07/2002	3041245
CYGNUS, INC.	ΔΙΑΤΑΞΕΙΣ ΣΥΛΛΟΓΗΣ ΓΙΑ ΣΥΣΤΗΜΑΤΑ ΔΙΑΔΕΡΜΙΚΗΣ ΔΕΙΓΜΑΤΟΛΗΨΙΑΣ	1053043 - 24/07/2002	3041209
DAIICHI PHARMACEUTICAL CO., LTD.	ΠΑΡΑΓΩΓΑ ΚΥΚΛΟΑΛΚΥΛΑΜΙΝΟΜΕΘΥΛΠΥΡΡΟΛΙΔΙΝΗΣ	0900793 - 24/07/2002	3041201
DAIICHI PHARMACEUTICAL CO., LTD.	ΑΝΥΔΡΟΙ ΚΡΥΣΤΑΛΛΟΙ	0819676 - 25/09/2002	3041342
DAIICHI PHARMACEUTICAL CO., LTD.	ΜΕΘΟΔΟΙ ΓΙΑ ΤΗΝ ΠΑΡΑΣΚΕΥΗ ΚΥΚΛΙΚΩΝ ΕΝΩΣΕΩΝ	0829473 - 07/08/2002	3041382
DART INDUSTRIES INC.	ΔΟΧΕΙΟ ΦΑΓΗΤΟΥ ΜΕ ΜΕΣΟ ΔΙΑΘΕΣΕΩΣ	0785150 - 16/10/2002	3041034
DAVIS, ROGER, J.	ΚΙΝΑΣΕΣ ΑΝΘΡΩΠΙΝΗΣ ΠΡΩΤΕΙΝΙΚΗΣ ΚΙΝΑΣΗΣ ΠΟΥ ΕΝΕΡΓΟΠΟΙΟΥΝΤΑΙ ΑΠΟ ΚΥΤΟΚΙΝΕΣ, ΣΤΡΕΣ ΚΑΙ ΟΓΚΟΠΡΩΤΕΙΝΕΣ	0830374 - 17/07/2002	3041031
DE' LONGHI S.P.A.	ΣΥΣΚΕΥΗ ΚΛΙΜΑΤΙΣΜΟΥ ΚΑΙ ΜΕΘΟΔΟΣ, Η ΟΠΟΙΑ ΣΥΣΚΕΥΗ ΕΧΕΙ ΕΝΑ ΨΥΚΤΙΚΟ ΡΕΥΣΤΟ ΜΗ ΕΠΙΒΛΑΒΕΣ ΤΟΥΛΑΧΙΣΤΟΝ ΓΙΑ ΤΗΝ ΣΤΡΩΣΗ ΤΟΥ ΟΖΟΝΤΟΣ	0726430 - 17/07/2002	3041092
DEMAG MOBILE CRANES GMBH	ΔΙΑΞΟΝΙΚΟΣ ΜΗΧΑΝΙΣΜΟΣ ΚΙΝΗΣΗΣ ΓΙΑ ΣΥΝΔΕΔΕΜΕΝΟ ΜΕ ΣΙΔΗΡΟΤΡΟΧΙΕΣ ΜΕΤΑΦΟΡΙΚΟ ΣΥΣΤΗΜΑ	0855326 - 31/07/2002	3041272
DERIJARD BENOIT	ΚΙΝΑΣΕΣ ΑΝΘΡΩΠΙΝΗΣ ΠΡΩΤΕΙΝΙΚΗΣ ΚΙΝΑΣΗΣ ΠΟΥ ΕΝΕΡΓΟΠΟΙΟΥΝΤΑΙ ΑΠΟ ΚΥΤΟΚΙΝΕΣ, ΣΤΡΕΣ ΚΑΙ ΟΓΚΟΠΡΩΤΕΙΝΕΣ	0830374 - 17/07/2002	3041031
DIATIDE, INC.	ΡΑΔΙΟ ΤΙΤΛΟΦΟΡΗΜΕΝΕΣ ΕΝΩΣΕΙΣ ΓΙΑ ΤΗΝ ΑΠΕΙΚΟΝΙΣΗ ΘΡΟΜΒΩΝ	0693941 - 24/07/2002	3041303
DIGIMARC CORPORATION	ΜΙΑ ΜΕΘΟΔΟΣ ΚΑΙ ΜΙΑ ΣΥΣΚΕΥΗ ΓΙΑ ΤΗΝ ΕΙΣΑΓΩΓΗ ΕΝΟΣ ΕΙΔΙΚΟΥ ΨΗΦΙΑΚΟΥ ΣΗΜΑΤΟΣ ΠΡΟΣΤΑΣΙΑΣ (ΥΔΑΤΟΣΗΜΑ) ΠΟΥ ΕΠΙΤΡΕΠΕΙ ΜΙΑ ΚΑΙ ΜΟΝΑΔΙΚΗ ΑΝΤΙΓΡΑΦΗ ΒΙΝΤΕΟ	1020077 - 07/08/2002	3041381
DIGITAL PRIVACY, INC	ΚΡΥΠΤΟΓΡΑΦΙΚΟ ΣΥΣΤΗΜΑ ΕΛΕΓΧΟΥ ΤΗΣ ΠΡΟΣΒΑΣΗΣ	0885417 - 31/07/2002	3041321

ΔΙΚΑΙΟΥΧΟΣ (73)	ΤΙΤΛΟΣ ΕΦΕΥΡΕΣΗΣ (54)	ΑΡ./ΗΜ.ΔΗΜ.Ε.Δ. (87)	ΑΡ.ΕΥΡ.Δ.Ε. (11)
DIPL.-ING. WALTHER BENDER GMBH & CO. KG	ΜΕΘΟΔΟΣ ΚΑΙ ΕΞΟΠΛΙΣΜΟΣ ΔΙΑ ΤΗΝ ΕΠΙΤΗΡΗΣΗ ΤΗΣ ΜΟΝΩΣΕΩΣ ΜΗ ΓΕΙΜΕΝΩΝ ΔΙΚΤΥΩΝ ΣΥΝΕΧΟΥΣ ΚΑΙ ΕΝΑΛΛΑΣΣΟΜΕΝΟΥ ΡΕΥΜΑΤΟΣ	0654673 - 10/07/2002	3041055
DISETRONIC LICENSING AG	ΜΗΧΑΝΙΣΜΟΣ ΓΙΑ ΕΝΕΣΕΙΣ	0828527 - 31/07/2002	3041351
DONY, CAROLA	ΧΡΗΣΗ ΤΟΥ ΑΝΑΣΤΑΛΚΤΙΚΟΥ ΤΗΣ ΔΡΑΣΤΙΚΟΤΗΤΑΣ ΤΟΥ ΜΕΛΑΝΩΜΑΤΟΣ ΠΑΡΑΓΟΝΤΑ (ΜΙΑ) ΓΙΑ ΕΠΑΝΟΡΘΩΣΗ ΧΟΝΔΡΟΥ ΚΑΙ ΟΣΤΟΥ	1146897 - 25/09/2002	3041061
DOSATRON INTERNATIONAL	ΑΝΤΛΙΑ ΔΟΣΙΜΕΤΡΗΣΕΩΣ	0885357 - 07/08/2002	3041330
DUKE UNIVERSITY	ΣΥΝΘΕΤΙΚΟ ΕΜΒΟΛΙΟ ΓΙΑ ΤΗΝ ΠΡΟΣΤΑΣΙΑ ΕΝΑΝΤΙ ΤΗΣ ΜΟΛΥΝΣΗΣ ΑΠΟ ΤΟΝ ΑΝΘΡΩΠΙΝΟ ΙΟ ΤΗΣ ΑΝΟΣΟΑΝΕΠΑΡΚΕΙΑΣ	0762895 - 07/08/2002	3041168
DYSTAR TEXTILFARBEN GMBH & CO. DEUTSCHLAND KG	ΜΙΓΜΑΤΑ ΜΑΥΡΟΥ ΧΡΩΜΑΤΟΣ ΑΠΟ ΑΖΟΧΡΩΜΑΤΑ ΠΟΥ ΑΝΤΙΔΡΟΥΝ ΣΕ ΙΝΩΔΕΣ ΥΛΙΚΟ ΚΑΙ ΧΡΗΣΗ ΤΟΥΣ ΓΙΑ ΤΗ ΒΑΦΗ ΙΝΩΔΟΥΣ ΥΛΙΚΟΥ ΠΟΥ ΠΕΡΙΕΧΕΙ ΥΔΡΟΞΥ ΚΑΙ/Η ΚΑΡΒΟΞΑΜΙΔΙΟ	0982374 - 03/07/2002	3041050
E.I. DU PONT DE NEMOURS AND COMPANY	ΣΚΕΥΑΣΜΑ ΠΟΛΥ(ΜΕΘΥΛ-ΜΕΘΑΚΡΥΛΙΚΟΥ ΕΣΤΕΡΑ) ΑΝΘΕΚΤΙΚΟ ΣΤΗ ΦΩΤΙΑ	0793689 - 25/09/2002	3041165
ELAN PHARMACEUTICALS, INC.	ΣΤΑΘΕΡΑ ΥΓΡΑ ΣΚΕΥΑΣΜΑΤΑ ΑΛΛΑΝΤΙΝΟΤΟΞΙΝΗΣ.	1112082 - 31/07/2002	3041228
ELGEKA A.E.	ΣΥΣΚΕΥΗ ΔΙΑΤΗΡΗΣΗΣ ΤΗΣ ΠΟΙΟΤΗΤΑΣ ΠΡΟΙΟΝΤΩΝ ΚΡΕΑΤΟΣ	0793915 - 31/07/2002	3041336
ELI LILLY AND COMPANY	ΜΕΘΟΔΟΣ ΔΙΑ ΤΗ ΘΕΡΑΠΕΥΤΗ ΑΓΩΓΗ ΓΝΩΣΤΙΚΗΣ ΔΥΣΛΕΙΤΟΥΡΓΙΑΣ	0828494 - 17/07/2002	3041054
ELI LILLY AND COMPANY	ΔΙΕΝΥΔΡΗ D ΟΛΑΝΖΑΠΙΝΗ	0831097 - 24/07/2002	3041129
ELI LILLY AND COMPANY	ΠΑΡΑΓΩΓΑ ΒΕΝΖΟ(Β)ΘΕΙΟΦΑΙΝΙΟΥ ΓΙΑ ΜΕΙΩΣΗ ΤΩΝ ΑΠΑΡΙΘΜΗΣΕΩΝ ΑΙΜΟΠΕΤΑΛΙΟΥ	0904783 - 24/07/2002	3041194
ELI LILLY AND COMPANY	2-ΦΑΙΝΥΛΟ-3-ΑΖΟΥΛΟΒΕΝΖΟΘΕΙΟΦΑΙΝΙΑ ΓΙΑ ΑΥΞΗΣΗ ΤΗΣ ΕΚΦΡΑΣΗΣ ΘΡΟΜΒΟΜΟΝΤΟΥΑΙΝΗΣ	0659427 - 24/07/2002	3041196
ELI LILLY AND COMPANY	ΑΝΤΑΓΩΝΙΣΤΕΣ ΓΛΥΚΟΠΡΩΤΕΙΝΗΣ ΠΒ/ΠΙΑ	0804431 - 24/07/2002	3041296
EPIMMUNE, INC.	ΕΠΑΓΩΓΗ ΑΝΟΣΟΛΟΓΙΚΗΣ ΑΠΑΝΤΗΣΗΣ ΕΝΑΝΤΙ ΕΠΙΘΥΜΗΤΩΝ ΑΝΤΙΓΟΝΙΚΩΝ ΚΑΘΟΡΙΣΤΩΝ	0876398 - 17/07/2002	3041072
EUROCELTIQUE S.A.	ΣΚΕΥΑΣΜΑΤΑ ΕΛΕΓΧΟΜΕΝΗΣ ΑΠΟΔΕΣΜΕΥΣΗΣ ΕΠΙΚΑ-ΛΥΜΜΕΝΑ ΜΕ ΥΔΑΤΙΚΕΣ ΔΙΑΣΠΟΡΕΣ ΑΙΘΥΛΑΙΘΕΡΑ ΚΥΤΤΑΡΙΝΗΣ	0630646 - 31/07/2002	3041051
EUROPAISCHES LABORATORIUM FUR MOLEKULARBIOLOGIE (EMBL)	ΜΕΘΟΔΟΣ ΚΑΘΑΡΙΣΜΟΥ ΠΡΩΤΕΙΝΩΝ ΚΑΙ/Η ΣΥΜΠΛΟ-ΚΩΝ ΒΙΟΜΟΡΙΟΥ Η ΠΡΩΤΕΙΝΗΣ	1105508 - 04/09/2002	3041344
EUROPEAN COMMUNITY	ΒΕΛΤΙΩΣΕΙΣ ΤΟΥ ΕΞΟΠΛΙΣΜΟΥ ΔΟΚΙΜΩΝ Η ΣΧΕΤΙ-ΖΟΜΕΝΕΣ ΜΕ ΕΞΟΠΛΙΣΜΟ ΔΟΚΙΜΩΝ	0944819 - 17/07/2002	3041121
EVOLUTION S.R.L.	ΜΟΝΑΔΑ ΚΟΠΗΣ ΚΡΕΑΤΟΣ ΓΙΑ ΒΙΟΜΗΧΑΝΙΚΕΣ ΜΗΧΑ-ΝΕΣ ΚΟΠΗΣ ΚΡΕΑΤΟΣ	0787530 - 24/07/2002	3041255
FAST AIR, S.L.	ΗΛΕΚΤΡΟΝΙΚΟ ΣΥΣΤΗΜΑ ΠΑΡΟΧΗΣ ΑΕΡΑ ΚΑΙ ΕΞΙΣΟΡ-ΡΟΠΗΣΗΣ ΠΙΕΣΗΣ ΓΙΑ ΕΛΑΣΤΙΚΑ	0838380 - 17/07/2002	3041186
FEDELI, BENEDETTO	ΜΙΑ ΤΣΑΝΤΑ ΠΟΥ ΑΔΕΙΑΖΕΙ ΑΥΤΟΜΑΤΑ	0904710 - 10/07/2002	3041056
FEDERAL-MOGUL SYSTEMS PROTECTION GROUP INC.	ΠΡΟΣΤΑΤΕΥΤΙΚΟΣ ΣΩΛΗΝΟΕΙΔΗΣ ΜΑΝΔΥΑΣ ΜΕ ΔΙΑΜΗ-ΚΗ ΣΧΙΣΜΗ	1050091 - 31/07/2002	3041333
FEHER JENO	ΜΕΘΟΔΟΣ ΠΑΡΑΣΚΕΥΗΣ, ΚΑΤΑ ΠΡΟΤΙΜΗΣΗ ΑΠΟ ΑΠΟΡ-ΡΙΜΜΑΤΙΚΑ ΥΛΙΚΑ, ΠΥΡΙΤΙΚΙΟΥ ΑΦΡΩΔΟΥΣ ΥΛΙΚΟΥ ΜΕ ΚΛΕΙΣΤΟΥΣ ΠΟΡΟΥΣ ΚΑΙ ΠΡΟΪΟΝ ΠΟΥ ΠΑΡΑΣΚΕΥΑ-ΖΕΤΑΙ ΜΕ ΑΥΤΗ ΤΗ ΜΕΘΟΔΟ	1047643 - 31/07/2002	3041332

ΔΙΚΑΙΟΥΧΟΣ (73)	ΤΙΤΛΟΣ ΕΦΕΥΡΕΣΗΣ (54)	ΑΡ./ΗΜ.ΔΗΜ.Ε.Δ. (87)	ΑΡ.ΕΥΡ.Δ.Ε. (11)
FEJER, ZSOLT	ΜΕΘΟΔΟΣ ΠΑΡΑΣΚΕΥΗΣ, ΚΑΤΑ ΠΡΟΤΙΜΗΣΗ ΑΠΟ ΑΠΟΡΡΙΜΜΑΤΙΚΑ ΥΛΙΚΑ, ΠΥΡΙΤΙΚΙΟΥ ΑΦΡΩΔΟΥΣ ΥΛΙΚΟΥ ΜΕ ΚΛΕΙΣΤΟΥΣ ΠΟΡΟΥΣ ΚΑΙ ΠΡΟΪΟΝ ΠΟΥ ΠΑΡΑΣΚΕΥΑΖΕΤΑΙ ΜΕ ΑΥΤΗ ΤΗ ΜΕΘΟΔΟ	1047643 - 31/07/2002	3041332
FLORIDA STATE UNIVERSITY	ΠΑΡΑΓΩΓΑ ΤΗΣ ΤΑΞΑΝΗΣ C2 ΚΑΙ ΦΑΡΜΑΚΕΥΤΙΚΕΣ ΣΥΝΘΕΣΕΙΣ ΠΟΥ ΤΑ ΠΕΡΙΕΧΟΥΝ	0681573 - 03/07/2002	3041022
FLOWTITE TECHNOLOGY AS	ΣΥΝΘΕΣΕΙΣ ΥΠΕΡΟΞΕΙΔΙΩΝ ΜΙΓΜΑΤΩΝ ΚΑΙ ΜΕΘΟΔΟΙ ΣΚΛΗΡΥΝΣΗΣ ΠΟΛΥΕΣΤΕΡΙΚΩΝ ΡΗΤΙΝΩΝ	1084184 - 31/07/2002	3041273
FRESENIUS KABI AB	ΜΕΘΟΔΟΣ ΚΑΤΑΣΚΕΥΗΣ ΦΑΡΜΑΚΕΥΤΙΚΩΝ ΕΙΔΩΝ	0961735 - 11/09/2002	3041068
FRESENIUS KABI AB	ΒΕΛΤΙΩΜΕΝΑ ΙΑΤΡΙΚΑ ΔΟΧΕΙΑ	0904234 - 28/08/2002	3041069
FRESENIUS KABI DEUTSCHLAND GMBH	ΒΕΛΤΙΩΣΕΙΣ ΣΧΕΤΙΖΟΜΕΝΕΣ ΜΕ ΙΑΤΡΙΚΟΥΣ ΠΕΡΙΕΚΤΕΣ	1009357 - 16/10/2002	3041341
FUJISAWA PHARMACEUTICAL CO., LTD.	ΠΥΡΑΖΟΛΟΤΡΙΑΖΙΝΕΣ ΜΕ ΠΑΡΕΜΠΟΔΙΣΤΙΚΗ ΔΡΑΣΗ ΕΝΑΝΤΙ ΙΝΤΕΡΛΕΥΚΙΝΗΣ-1 ΚΑΙ ΕΝΑΝΤΙ ΠΑΡΑΓΟΝΤΑ ΝΕΚΡΩΣΗΣ ΝΕΟΠΛΑΣΙΑΣ	0686156 - 17/07/2002	3041172
FUJISAWA PHARMACEUTICAL CO., LTD.	ΠΡΩΤΟΕΜΦΑΝΙΖΟΜΕΝΟΣ ΚΡΥΣΤΑΛΛΟΣ ΠΑΡΑΓΩΓΟΥ ΔΕΨΙΠΕΠΤΙΔΙΟΥ ΚΑΙ ΔΙΑΔΙΚΑΣΙΑ ΓΙΑ ΤΗΝ ΠΑΡΑΣΕΥΗ ΤΟΥ ΙΔΙΟΥ	1031565 - 24/07/2002	3041295
FUTURE NEW DEVELOPMENTS LIMITED	ΔΙΑΤΑΞΗ ΚΥΚΛΩΜΑΤΟΣ ΓΙΑ ΤΗ ΛΕΙΤΟΥΡΓΙΑ ΜΙΑΣ ΛΥΧΝΙΑΣ ΦΘΟΡΙΣΜΟΥ ΜΕ ΕΞΟΙΚΟΝΟΜΗΣΗΣ ΕΝΕΡΓΕΙΑΣ	1095541 - 17/07/2002	3041080
G.D. SEARLE & CO.	ΜΕΘΟΔΟΣ ΠΑΡΑΣΚΕΥΗΣ 3-ΑΛΟΑΛΚΥΛΟ-1Η-ΠΥΡΑΖΟΛΩΝ	0828717 - 04/09/2002	3040998
G.D. SEARLE & CO.	ΣΥΝΔΥΑΣΜΟΙ ΜΕ ΑΝΟΣΟΚΑΤΑΣΤΑΛΤΙΚΑ ΑΠΟΤΕΛΕΣΜΑΤΑ, ΟΙ ΟΠΟΙΟΙ ΠΕΡΙΕΧΟΥΝ ΕΝΑΝ ΑΝΑΣΤΟΛΕΑ ΤΗΣ ΚΥΚΛΟΟΞΥΓΕΝΑΣΗΣ-2 ΚΑΙ ΕΝΑΝ ΑΝΑΣΤΟΛΕΑ ΤΗΣ ΥΔΡΟΛΑΣΗΣ ΤΟΥ ΛΕΥΚΟΤΡΙΕΝΙΟΥ A4	0880363 - 11/09/2002	3041004
G.D. SEARLE & CO.	ΥΠΟΚΑΤΕΣΤΗΜΕΝΕΣ ΣΟΥΛΦΟΝΥΛΟΦΑΙΝΥΛΟΕΤΕΡΟΚΥΚΛΙΚΕΣ ΕΝΩΣΕΙΣ ΩΣ ΠΑΡΕΜΠΟΔΙΣΤΕΣ ΚΥΚΛΟΟΞΥΓΟΝΑΣΗΣ-2 ΚΑΙ 5-ΛΙΠΟΞΥΓΟΝΑΣΗΣ	0995747 - 07/08/2002	3041007
G.D. SEARLE & CO.	ΥΠΟΚΑΤΕΣΤΗΜΕΝΕΣ ΕΝΩΣΕΙΣ ΟΞΑΖΟΛΥΛΙΟΥ ΓΙΑ ΤΗ ΘΕΡΑΠΕΥΤΙΚΗ ΑΝΤΙΜΕΤΩΠΙΣΗ ΦΛΕΓΜΟΝΩΝ	0699192 - 24/07/2002	3041083
GABO SYSTEMTECHNIK GMBH	ΣΥΝΔΕΣΜΟΣ ΜΟΥΦΦΑΣ ΣΥΣΦΙΓΓΕΩΣ	0997678 - 03/07/2002	3041046
GALDERMA RESEARCH & DEVELOPMENT, S.N.C.	ΝΕΕΣ ΕΝΩΣΕΙΣ ΕΤΕΡΟΑΙΘΥΛΕΝΙΟΥ ΚΑΙ ΦΑΡΜΑΚΕΥΤΙΚΕΣ ΚΑΙ ΚΑΛΛΥΝΤΙΚΕΣ ΣΥΝΘΕΣΕΙΣ ΠΟΥ ΤΙΣ ΠΕΡΙΕΧΟΥΝ	0986537 - 07/08/2002	3041140
GAMLEN INDUSTRIES S.A.	ΜΙΚΤΕΣ ΟΡΓΑΝΟ-ΜΕΤΑΛΛΙΚΕΣ ΣΥΝΘΕΣΕΙΣ ΟΙ ΟΠΟΙΕΣ ΠΕΡΙΛΑΜΒΑΝΟΥΝ ΤΟΥΛΑΧΙΣΤΟΝ ΤΡΙΑ ΜΕΤΑΛΛΑ, ΚΑΙ ΕΦΑΡΜΟΓΕΣ ΑΥΤΩΝ ΩΣ ΠΡΟΣΘΕΤΑ ΤΩΝ ΚΑΥΣΙΜΩΝ	0946681 - 02/10/2002	3041026
GANEM, FRANCK	ΔΙΑΤΑΞΗ ΣΤΕΡΕΩΣΗΣ ΕΠΙ ΟΣΤΩΝ, ΕΙΔΙΚΟΤΕΡΑ ΕΠΙ ΤΟΥ ΙΕΡΟΥ ΟΣΤΟΥ (ΣΠΟΝΔΥΛΟΥ), ΚΑΤΑ ΤΗΝ ΟΣΤΕΟΣΥΝΘΕΣΗ ΤΗΣ ΣΠΟΝΔΥΛΙΚΗΣ ΣΤΗΛΗΣ	0807420 - 31/07/2002	3041276
GARTSIDE, VICTOR	ΔΟΧΕΙΑ	1162896 - 24/07/2002	3041211
GENENTECH, INC.	ΑΝΤΑΓΩΝΙΣΤΕΣ ΣΥΝΔΕΤΩΝ ΓΙΑ ΘΕΡΑΠΕΙΑ ΚΑΡΚΙΝΟΥ ΜΑΣΤΟΥ	0684835 - 24/07/2002	3041164
GENZYME CORPORATION	ΚΑΤΙΟΝΙΚΕΣ ΑΜΦΙΦΙΛΕΣ ΕΝΩΣΕΙΣ ΚΑΙ ΠΛΑΣΜΑΤΑ ΓΙΑ ΕΝΔΟΚΥΤΤΑΡΙΚΗ ΧΟΡΗΓΗΣΗ ΘΕΡΑΠΕΥΤΙΚΩΝ ΜΟΡΙΩΝ	0799059 - 31/07/2002	3041334
GESELLSCHAFT FUR BIOTECHNOLOGISCHE FORSCHUNG MBH (GBF)	ΕΠΟΘΗΛΩΝΗ ΜΕ ΤΡΟΠΟΠΟΙΗΜΕΝΗ ΠΛΑΓΙΑ ΑΛΥΣΙΔΑ	0975638 - 07/08/2002	3041378
GLAXO GROUP LIMITED	ΧΗΜΙΚΑ ΜΟΡΦΩΜΑΤΑ ΚΑΙ ΟΙ ΧΡΗΣΕΙΣ ΤΟΥΣ	1119528 - 28/08/2002	3041313

ΔΙΚΑΙΟΥΧΟΣ (73)	ΤΙΤΛΟΣ ΕΦΕΥΡΕΣΗΣ (54)	ΑΡ./ΗΜ.ΔΗΜ.Ε.Δ. (87)	ΑΡ.ΕΥΡ.Δ.Ε. (11)
<i>GLAXO WELLCOME S.P.A.</i>	ΟΙ ΤΕΤΡΑΥΔΡΟΚΙΝΟΛΙΝΕΣ ΣΑΝ ΑΝΤΑΓΩΝΙΣΤΕΣ ΤΟΥ Ν-ΜΕΘΥΛΟ-D-ΑΣΠΑΡΤΙΚΟΥ ΟΞΕΟΣ (NMDA)	0854867 - 31/07/2002	3041240
<i>GLAXOSMITHKLINE S.P.A</i>	ΠΑΡΑΓΩΓΑ ΤΕΤΡΑΥΔΡΟΚΙΝΟΛΙΝΗΣ ΣΑΝ ΑΝΤΑΓΩΝΙΣΤΕΣ ΕΑΑ	0922034 - 24/07/2002	3041159
<i>GMT GUMMI-METALL-TECHNIK GMBH</i>	ΕΛΑΣΤΙΚΟΣ ΤΡΟΧΟΣ ΓΙΑ ΟΧΗΜΑΤΑ ΚΙΝΟΥΜΕΝΑ ΕΠΙ ΣΙΔΗΡΟΤΡΟΧΩΝ	0964795 - 24/07/2002	3041253
<i>GOLDEN LADY S.P.A.</i>	ΕΞΟΠΛΙΣΜΟΣ ΓΙΑ ΜΗΧΑΝΕΣ ΡΑΦΗΣ ΓΝΩΣΤΕΣ ΩΣ "ΜΗΧΑΝΕΣ ΥΠΕΡΚΛΕΙΔΩΜΑΤΟΣ" ΠΡΟΟΡΙΖΟΜΕΝΟΣ ΓΙΑ ΤΗΝ ΕΠΙΤΕΥΞΗ ΕΠΙΠΕΔΗΣ ΡΑΦΗΣ ΚΑΤΑ ΤΗΝ ΕΝΩΣΗ ΤΕΜΑΧΙΩΝ ΚΑΘΑΡΟΥ ΠΛΕΚΤΟΥ ΥΦΑΣΜΑΤΟΣ, ΙΔΙΑΙΤΕΡΩΣ ΚΑΛΥΣΩΝ, ΠΑΝΤΕΛΟΝΙΩΝ, ΚΑΛΣΟΝ ΚΑΙ ΠΑΡΟΜΟΙΩΝ ΕΝΔΥΜΑΤΩΝ	0958421 - 07/08/2002	3041179
<i>GOLDMAN, ILAN</i>	ΣΥΣΤΗΜΑ ΜΕΤΑΔΟΣΗΣ ΔΕΔΟΜΕΝΩΝ ΚΑΙ ΕΞΑΡΤΗΜΑΤΑ ΑΥΤΟΥ	0970288 - 24/07/2002	3041198
<i>GOTTLIEB BINDER GMBH & CO.</i>	ΜΕΘΟΔΟΣ ΚΑΙ ΔΙΑΤΑΞΗ ΓΙΑ ΤΗΝ ΚΑΤΑΣΚΕΥΗ ΕΝΟΣ ΣΥΛΛΗΠΤΙΚΟΥ ΤΜΗΜΑΤΟΣ ΚΛΕΙΣΙΜΑΤΟΣ ΑΠΟ ΘΕΡΜΟΠΛΑΣΤΙΚΟ ΣΥΝΘΕΤΙΚΟ ΥΛΙΚΟ	0932346 - 31/07/2002	3041310
<i>GOTTLIEB BINDER GMBH & CO.</i>	ΔΙΑΤΑΞΗ ΣΤΕΡΕΩΣΗΣ ΑΠΟ ΕΝΑ ΠΛΕΓΜΑ ΚΑΙ ΜΙΑ ΤΑΙΝΙΑ ΣΤΕΡΕΩΣΗΣ	0806158 - 07/08/2002	3041373
<i>GRANIT- UND SCHOTTERWERKE JOSEF KUSSER</i>	ΔΙΑΤΑΞΗ ΓΙΑ ΤΗΝ ΕΔΡΑΣΗ ΕΝΟΣ ΔΙΣΚΟΥ	0840025 - 07/08/2002	3041369
<i>GRILLO-WERKE AG</i>	ΜΕΘΟΔΟΣ ΓΙΑ ΤΗΝ ΠΑΡΑΣΚΕΥΗ ΜΕΘΑΝΟΣΟΥΛΦΟΝΙΚΟΥ ΟΞΕΟΣ	0906904 - 04/09/2002	3041063
<i>GROEP STEVENS INTERNATIONAL, NAAMLOZE VENNOOTSCHAP</i>	ΜΕΘΟΔΟΣ ΓΙΑ ΤΗ ΔΗΜΙΟΥΡΓΙΑ ΕΝΟΣ ΣΤΡΩΤΗΡΑ ΚΑΙ ΕΝΟΣ ΑΜΑΞΩΜΑΤΟΣ ΟΧΗΜΑΤΟΣ ΜΕ ΕΝΑΝ ΤΕΤΟΙΟ ΣΤΡΩΤΗΡΑ	1140604 - 31/07/2002	3041395
<i>GUERBET</i>	ΧΗΛΙΚΕΣ ΜΕΤΑΛΛΙΚΕΣ ΕΝΩΣΕΙΣ ΜΑΚΡΟΚΥΚΛΙΚΩΝ ΠΟΛΥΑΜΙΝΟΚΑΡΒΟΞΥΛΙΚΩΝ ΠΑΡΑΓΩΓΩΝ ΚΑΙ Η ΕΦΑΡΜΟΓΗ ΑΥΤΩΝ ΣΤΗΝ ΔΙΑΓΝΩΣΤΙΚΗ ΑΠΕΙΚΟΝΙΣΗ	0922700 - 11/09/2002	3041016
<i>GUPTA SHASHI</i>	ΚΙΝΑΣΕΣ ΑΝΘΡΩΠΙΝΗΣ ΠΡΩΤΕΙΝΙΚΗΣ ΚΙΝΑΣΗΣ ΠΟΥ ΕΝΕΡΓΟΠΟΙΟΥΝΤΑΙ ΑΠΟ ΚΥΤΟΚΙΝΕΣ, ΣΤΡΕΣ ΚΑΙ ΟΓΚΟΠΡΩΤΕΙΝΕΣ	0830374 - 17/07/2002	3041031
<i>H. LUNDBECK A/S</i>	ΜΕΘΟΔΟΣ ΠΑΡΑΣΚΕΥΗΣ ΤΗΣ ΚΙΤΑΛΟΠΡΑΜΗΣ.	1042310 - 31/07/2002	3041222
<i>HAINDL PAPIER GMBH & CO. KG</i>	ΤΥΠΟΓΡΑΦΙΚΟ ΧΑΡΤΙ ΣΕ ΡΟΛΟ ΜΕ ΚΑΤΑΛΛΗΛΟΤΗΤΑ COLDSET	0785307 - 11/09/2002	3041126
<i>HANCOCK JAFFE LABORATORIES</i>	ΚΑΤΕΡΓΑΣΙΑ ΠΡΟΣΤΑΘΕΡΟΠΟΙΗΣΗΣ ΒΙΟΛΟΓΙΚΟΥ ΥΛΙΚΟΥ	0756498 - 24/07/2002	3041287
<i>HEILMITTELBETRIEB ISERNHAGEN GMBH</i>	ΧΡΗΣΗ ΕΚΧΥΛΙΣΜΑΤΩΝ ΦΑΣΚΟΜΗΛΙΑΣ ΩΣ ΑΠΟΣΜΗΤΙΚΩΝ	1002521 - 24/07/2002	3041306
<i>HEINEKEN TECHNICAL SERVICES B.V.</i>	ΕΤΙΚΕΤΑ, ΠΕΡΙΕΚΤΗΣ ΠΟΥ ΠΕΡΙΛΑΜΒΑΝΕΙ ΤΗΝ ΕΝ ΛΟΓΩ ΕΤΙΚΕΤΑ ΚΑΙ ΜΕΘΟΔΟΣ ΠΛΥΣΕΩΣ ΤΕΤΟΙΟΥ ΠΕΡΙΕΚΤΗΣ	0888602 - 03/07/2002	3041028
<i>HEINEKEN TECHNICAL SERVICES B.V.</i>	ΣΥΣΚΕΥΑΣΙΑ ΑΠΟΡΡΟΦΗΤΙΚΗ ΤΗΣ ΥΠΕΡΙΩΔΟΥΣ ΑΚΤΙΝΟΒΟΛΙΑΣ	0832044 - 14/08/2002	3041029
<i>HENKEL KOMMANDITGESELLSCHAFT AUF AKTIEN</i>	ΚΡΕΜΕΣ ΛΙΠΟΠΡΩΤΕΪΝΗΣ	1047396 - 14/08/2002	3041215
<i>HENKEL KOMMANDITGESELLSCHAFT AUF AKTIEN</i>	ΜΕΣΑ ΛΕΥΚΑΝΣΗΣ ΜΑΛΛΙΩΝ	0884999 - 04/09/2002	3041216
<i>HENKEL KOMMANDITGESELLSCHAFT AUF AKTIEN</i>	ΥΔΑΤΙΚΑ ΜΕΣΑ ΠΕΡΙΠΟΙΗΣΗΣ ΦΡΟΝΤΙΔΑΣ ΓΙΑ ΤΟ ΔΕΡΜΑ ΚΑΙ ΤΑ ΜΑΛΛΙΑ	0971689 - 21/08/2002	3041346

ΔΙΚΑΙΟΥΧΟΣ (73)	ΤΙΤΛΟΣ ΕΦΕΥΡΕΣΗΣ (54)	ΑΡ./ΗΜ.ΔΗΜ.Ε.Δ. (87)	ΑΡ.ΕΥΡ.Δ.Ε. (11)
<i>HIRANO, TOSHIO</i>	ΠΟΛΥΠΕΠΤΙΔΙΟ ΠΡΩΤΕΙΝΗΣ ΜΕΜΒΡΑΝΗΣ ΠΟΥ ΕΧΕΙ ΛΕΙΤΟΥΡΓΙΑ ΥΠΟΣΤΗΡΙΞΗΣ ΑΝΑΠΤΥΞΗΣ ΠΡΟ-Β ΚΥΤΤΑΡΟΥ ΚΑΙ ΓΟΝΙΔΙΟ ΓΓ' ΑΥΤΟ	0733643 - 24/07/2002	3041301
<i>HODGSON, TREVOR HARRY</i>	ΔΟΧΕΙΑ	1162896 - 24/07/2002	3041211
<i>HOFFMANN, EMMA</i>	ΜΕΘΟΔΟΣ ΠΑΡΑΣΚΕΥΗΣ, ΚΑΤΑ ΠΡΟΤΙΜΗΣΗ ΑΠΟ ΑΠΟΡΡΙΜΜΑΤΙΚΑ ΥΛΙΚΑ, ΠΥΡΙΤΙΚΙΟΥ ΑΦΡΩΔΟΥΣ ΥΛΙΚΟΥ ΜΕ ΚΛΕΙΣΤΟΥΣ ΠΟΡΟΥΣ ΚΑΙ ΠΡΟΪΟΝ ΠΟΥ ΠΑΡΑΣΚΕΥΑΖΕΤΑΙ ΜΕ ΑΥΤΗ ΤΗ ΜΕΘΟΔΟ	1047643 - 31/07/2002	3041332
<i>HOFFMANN, LASZLO</i>	ΜΕΘΟΔΟΣ ΠΑΡΑΣΚΕΥΗΣ, ΚΑΤΑ ΠΡΟΤΙΜΗΣΗ ΑΠΟ ΑΠΟΡΡΙΜΜΑΤΙΚΑ ΥΛΙΚΑ, ΠΥΡΙΤΙΚΙΟΥ ΑΦΡΩΔΟΥΣ ΥΛΙΚΟΥ ΜΕ ΚΛΕΙΣΤΟΥΣ ΠΟΡΟΥΣ ΚΑΙ ΠΡΟΪΟΝ ΠΟΥ ΠΑΡΑΣΚΕΥΑΖΕΤΑΙ ΜΕ ΑΥΤΗ ΤΗ ΜΕΘΟΔΟ	1047643 - 31/07/2002	3041332
<i>HUMAN GENOME SCIENCES, INC.</i>	ΠΑΡΑΟΞΟΝΑΣΗ ΟΡΟΥ	0804591 - 25/09/2002	3041132
<i>HYDRALIFT MARINE AS</i>	ΔΙΠΛΗ ΔΕΣΤΡΑ	0988219 - 31/07/2002	3041269
<i>HYDROGEN SYSTEMS N.V.</i>	ΜΟΝΑΔΑ ΗΛΕΚΤΡΟΛΥΤΙΚΗΣ ΚΥΨΕΛΗΣ ΥΨΗΛΗΣ ΠΙΕΣΗΣ	1133586 - 03/07/2002	3041049
<i>IMPERIAL TOBACCO LIMITED</i>	ΜΕΘΟΔΟΣ ΔΗΜΙΟΥΡΓΙΑΣ ΘΥΛΑΚΑ ΔΥΝΑΜΕΝΟ ΝΑ ΣΦΡΑΓΙΣΘΕΙ-ΚΟΛΛΗΘΕΙ ΕΚ ΝΕΟΥ	1144253 - 09/10/2002	3041111
<i>INDENA S.P.A.</i>	ΕΚΧΥΛΙΣΜΑ ΣΟΓΙΑΣ ΠΟΥ ΠΕΡΙΕΧΕΙ ΛΙΠΙΔΙΑ, ΜΕΘΟΔΟΣ ΔΙΑ ΤΗΝ ΠΑΡΑΓΩΓΗ ΤΟΥ ΚΑΙ ΦΑΡΜΑΚΕΥΤΙΚΗ ΚΑΙ ΚΑΛΛΥΝΤΙΚΗ ΣΥΝΘΕΣΗ	1146886 - 24/07/2002	3041095
<i>INDENA S.P.A.</i>	ΠΟΛΥΦΑΙΝΟΛΙΚΑ ΚΛΑΣΜΑΤΑ ΤΣΑΓΓΙΟΥ Η ΧΡΗΣΙΜΟΠΟΙΗΣΗ ΑΥΤΩΝ ΚΑΙ ΣΥΝΘΕΣΕΙΣ ΠΟΥ ΠΕΡΙΕΧΟΥΝ ΑΥΤΑ	0814823 - 14/08/2002	3041391
<i>INHALE THERAPEUTIC SYSTEMS</i>	ΧΟΡΗΓΗΣΗ ΕΙΣ ΤΟΝ ΠΝΕΥΜΟΝΑ ΔΡΑΣΤΙΚΩΝ ΤΕΜΑΧΙΩΝ ΠΑΡΑΘΥΡΟΕΙΔΟΥΣ ΟΡΜΟΝΗΣ	0679088 - 10/07/2002	3041023
<i>INSTAIN, S.A.</i>	ΜΕΘΟΔΟΣ ΥΔΡΟΠΟΝΙΚΗΣ ΚΑΛΛΙΕΡΓΕΙΑΣ ΚΑΙ ΕΠΙΝΟΗΣΗ ΓΙΑ ΥΛΟΠΟΙΗΣΗ ΤΗΣ ΜΕΘΟΔΟΥ	0937386 - 07/08/2002	3041377
<i>INSTITUT NATIONAL DE LA RECHERCHE AGRONOMIQUE (INRA)</i>	ΠΡΟΙΟΝΤΑ, ΕΙΔΙΚΑ ΓΑΛΑΚΤΟΚΟΜΙΚΑ, ΠΟΥ ΠΕΡΙΛΑΜΒΑΝΟΥΝ ΕΠΙΛΕΓΜΕΝΑ ΚΛΑΣΜΑΡΑ ΛΙΠΟΣΦΑΙΡΙΩΝ, ΕΠΙΤΕΥΞΗ ΤΟΥΣ ΚΑΙ ΕΦΑΡΜΟΓΗ	1063894 - 14/08/2002	3041380
<i>INSTITUT NATIONAL DE LA SANTE ET DE LA RECHERCHE MEDICALE (INSERM)</i>	ΧΡΗΣΗ ΝΕΩΝ ΟΥΣΙΩΝ ΕΠΑΓΩΓΕΩΝ ΘΑΝΑΤΟΥ ΚΥΤΤΑΡΩΝ ΣΕ ΣΥΝΕΡΓΙΑ ΜΕ ΙΝΤΕΡΦΕΡΟΝΕΣ	1100528 - 16/10/2002	3041003
<i>INSTITUT NATIONAL DE LA SANTE ET DE LA RECHERCHE MEDICALE (INSERM)</i>	CTLA-8 ΣΕ ΣΥΝΔΥΑΣΜΟ ΜΕ G-CSF Η ΜΕ G-CSF ΚΑΙ IL-6, ΚΑΙ ΧΡΗΣΗ ΤΟΥ CTLA-8 ΓΙΑ ΤΗΝ ΘΕΡΑΠΕΥΤΙΚΗ ΑΝΤΙΜΕΤΩΠΙΣΗ ΜΟΛΥΝΣΕΩΝ	0862454 - 28/08/2002	3041323
<i>INSTITUTE OF MOLECULAR BIOLOGY, INC.</i>	ΣΤΑΥΡΩΤΕΣ ΣΥΝΔΕΣΕΙΣ ΣΑΝ ΣΗΜΑΝΣΕΙΣ ΤΗΣ ΔΡΑΣΤΗΡΙΟΤΗΤΑΣ ΤΗΣ ΠΕΡΙΟΔΟΝΤΙΚΗΣ ΚΑΙ ΤΗΣ ΠΕΡΙΕΜΦΥΤΕΥΜΑΤΟΣ ΠΑΘΗΣΗΣ	0745221 - 10/07/2002	3041109
<i>INTERNATIONAL GAME TECHNOLOGY</i>	ΜΕΘΟΔΟΣ ΗΛΕΚΤΡΟΝΙΚΟΥ ΠΑΙΧΝΙΔΙΟΥ ΚΑΙ ΣΥΣΚΕΥΗ ΜΕ ΙΕΡΑΡΧΙΑ ΤΩΝ ΕΙΚΟΝΙΚΩΝ ΤΡΟΧΩΝ	0797175 - 31/07/2002	3041299
<i>IRRITEC S.R.L.</i>	ΚΟΧΛΙΟΤΟΜΗΜΕΝΗ ΔΙΑΤΑΞΗ ΣΥΝΔΕΣΗΣ ΣΩΛΗΝΩΝ	0878655 - 02/10/2002	3040788
<i>ISHERWOOD, ADAM</i>	ΜΙΑ ΣΥΝΘΕΣΗ ΚΑΙ ΜΕΘΟΔΟΣ ΕΛΑΤΤΩΣΗΣ ΘΟΡΥΒΟΥ ΚΑΙ/Η ΡΥΠΑΝΣΗΣ ΣΕ ΣΥΣΤΗΜΑ ΨΥΞΕΩΣ ΜΕ ΥΓΡΟ	0977821 - 02/10/2002	3041163
<i>ITALCEMENTI S.P.A.</i>	ΤΣΙΜΕΝΤΙΝΕΣ ΣΥΝΘΕΣΕΙΣ ΓΙΑ ΑΚΙΝΗΤΟΠΟΙΗΣΗ Η ΑΔΡΑΝΟΠΟΙΗΣΗ ΑΠΟΒΛΗΤΩΝ, ΠΑΡΑΣΚΕΥΗ ΚΑΙ ΧΡΗΣΗ ΤΟΥΣ	0864547 - 10/07/2002	3041103
<i>ITALCEMENTI S.P.A.</i>	ΥΠΕΡΡΕΥΣΤΟΠΟΙΗΤΙΚΗ ΠΡΟΣΘΕΤΗ ΟΥΣΙΑ ΓΙΑ ΣΥΝΘΕΣΕΙΣ ΤΣΙΜΕΝΤΟΥ	1082276 - 24/07/2002	3041304

ΔΙΚΑΙΟΥΧΟΣ (73)	ΤΙΤΛΟΣ ΕΦΕΥΡΕΣΗΣ (54)	ΑΡ./ΗΜ.ΛΗΜ.Ε.Δ. (87)	ΑΡ.ΕΥΡ.Δ.Ε. (11)
<i>JALSOWSZKY, ISTVAN</i>	ΜΕΘΟΔΟΣ ΠΑΡΑΣΚΕΥΗΣ, ΚΑΤΑ ΠΡΟΤΙΜΗΣΗ ΑΠΟ ΑΠΟΡΡΙΜΜΑΤΙΚΑ ΥΛΙΚΑ, ΠΥΡΙΤΙΚΙΟΥ ΑΦΡΩΔΟΥΣ ΥΛΙΚΟΥ ΜΕ ΚΛΕΙΣΤΟΥΣ ΠΟΡΟΥΣ ΚΑΙ ΠΡΟΪΟΝ ΠΟΥ ΠΑΡΑΣΚΕΥΑΖΕΤΑΙ ΜΕ ΑΥΤΗ ΤΗ ΜΕΘΟΔΟ	1047643 - 31/07/2002	3041332
<i>JANSSEN PHARMACEUTICA N.V.</i>	ΠΑΡΑΓΩΓΑ (ΙΜΙΔΑΖΟΛ-5-ΥΛΟ) ΜΕΘΥΛΟ-2-ΚΙΝΟΛΙΝΟΝΗΣ ΩΣ ΠΑΡΕΜΠΟΔΙΣΤΕΣ ΠΟΛΛΑΠΛΑΣΙΑΣΜΟΥ ΚΥΤΤΑΡΩΝ ΛΕΙΩΝ ΜΥΩΝ	0988038 - 14/08/2002	3041025
<i>JANSSEN PHARMACEUTICA N.V.</i>	ΥΔΑΤΟΔΙΑΛΥΤΕΣ ΑΖΟΛΕΣ ΩΣ ΑΝΤΙΜΥΚΗΤΙΚΑ ΕΥΡΕΩΣ ΦΑΣΜΑΤΟΣ	1077976 - 07/08/2002	3041106
<i>JANSSEN PHARMACEUTICA N.V.</i>	ΣΥΝΘΕΣΕΙΣ ΠΕΡΙΕΧΟΥΣΕΣ ΕΝΑ ΑΝΤΙΜΥΚΗΤΙΑΚΟ ΚΑΙ ΕΝΑ ΦΩΣΦΟΛΙΠΙΔΙΟ	0975312 - 31/07/2002	3041221
<i>JEAN-FRANHOIS DURETTE, OCULAR-ISTE INC.</i>	ΟΦΘΑΛΜΙΚΟ ΠΡΟΣΤΑΤΕΥΤΙΚΟ ΚΑΛΥΜΜΑ ΚΑΤΑ ΤΗΣ ΧΕΙΡΟΥΡΓΙΚΗΣ ΕΝΕΡΓΕΙΑΣ ΛΕΙΖΕΡ	0984753 - 14/08/2002	3041267
<i>JOHNSON & JOHNSON INC.</i>	ΑΠΟΡΡΟΦΗΤΙΚΟ ΤΩΝ ΥΓΡΩΝ ΠΡΟΪΟΝ ΑΠΟ ΒΡΥΑ ΣΦΑΓΝΟΥ	0779066 - 17/07/2002	3041098
<i>JUNG, HORST</i>	ΣΤΟΙΧΕΙΟ ΠΡΟΣΘΙΑΣ ΟΨΕΩΣ ΕΠΙΠΛΟΥ	1069849 - 24/07/2002	3041246
<i>JURJAVCIC, DAMJAN</i>	ΣΥΣΚΕΥΗ ΠΟΥ ΠΑΡΕΧΕΙ ΟΡΑΤΟΤΗΤΑ ΤΗΣ ΕΙΚΟΝΑΣ ΑΠΟ ΟΛΕΣ ΤΙΣ ΠΛΕΥΡΕΣ	1057165 - 24/07/2002	3041283
<i>JURJAVCIC, MARIJAN</i>	ΣΥΣΚΕΥΗ ΠΟΥ ΠΑΡΕΧΕΙ ΟΡΑΤΟΤΗΤΑ ΤΗΣ ΕΙΚΟΝΑΣ ΑΠΟ ΟΛΕΣ ΤΙΣ ΠΛΕΥΡΕΣ	1057165 - 24/07/2002	3041283
<i>KABUSHIKI KAISHA YUYAMA SEI-SAKUSHO</i>	ΣΥΣΚΕΥΗ ΓΙΑ ΤΗ ΡΥΘΜΙΣΗ ΤΗΣ ΤΑΝΥΣΗΣ ΠΟΥ ΕΦΑΡΜΟΖΕΤΑΙ ΣΕ ΕΝΑ ΙΣΤΟ	0831048 - 07/08/2002	3041364
<i>KEMIRA CHEMICALS OY</i>	ΜΕΘΟΔΟΣ ΠΑΡΑΣΚΕΥΗΣ ΜΥΡΚΗΚΙΚΟΥ ΜΕΤΑΛΛΟΥ ΑΛΚΑΛΙΟΥ Η ΜΕΤΑΛΛΟΥ ΑΛΚΑΛΙΚΗΣ ΓΛΙΑΣ	1115686 - 28/08/2002	3041289
<i>KOCH-GLITSCH N.V.</i>	ΣΥΣΚΕΥΗ ΓΙΑ ΤΗ ΔΙΕΡΓΑΣΙΑ ΜΙΓΜΑΤΟΣ ΑΕΡΙΟΥ/ΥΓΡΟΥ	1154862 - 25/09/2002	3041160
<i>KORTEC INC.</i>	ΜΕΘΟΔΟΣ ΣΤΡΑΓΓΑΛΙΣΤΙΚΟΥ ΕΛΕΓΧΟΥ ΓΙΑ ΤΗΝ ΤΑΥΤΟΧΡΟΝΗ ΕΞΟΛΚΕΥΣΗ ΠΛΑΣΤΙΚΩΝ ΥΛΙΚΩΝ ΟΠΩΣ ΓΙΑ ΧΥΤΕΥΣΗ ΚΑΙ ΠΑΡΟΜΟΙΑ, ΚΑΙ ΔΙΑΤΑΞΗ ΓΙΑ ΤΗΝ ΕΦΑΡΜΟΓΗ ΤΗΣ	0929390 - 31/07/2002	3041354
<i>KOS PHARMACEUTICALS, INC.</i>	ΣΥΝΘΕΣΕΙΣ ΠΟΥ ΠΕΡΙΛΑΜΒΑΝΟΥΝ ΕΝΑ ΜΕΣΟ ΑΝΑΣΤΟΛΗΣ ΤΗΣ ΑΠΟΚΚΟΚΟΠΟΙΗΣΕΩΣ ΣΙΤΕΥΤΙΚΩΝ ΚΥΤΤΑΡΩΝ ΓΙΑ ΤΗΝ ΑΓΩΓΗ ΕΝΔΟΓΕΝΩΝ ΕΠΩΔΥΝΩΝ ΓΑΣΤΡΕΝΤΕΡΙΚΩΝ ΚΑΤΑΣΤΑΣΕΩΝ ΜΗ ΦΛΕΓΜΟΝΩΔΟΥΣ ΚΑΙ ΜΗ ΕΛΚΩΔΟΥΣ ΠΡΟΕΛΕΥΣΕΩΣ	0748217 - 07/08/2002	3041173
<i>KRAUSS-MAFFEI WEGMANN GMBH & CO. KG</i>	ΕΓΚΑΤΑΣΤΑΣΗ ΣΤΕΓΑΝΟΤΗΤΑΣ ΚΑΙ ΟΔΗΓΟΥ ΓΙΑ ΕΠΙΤΑΧΥΝΟΜΕΝΑ ΜΕ ΜΕΓΑΛΗ ΔΥΝΑΜΙΚΗ, ΔΡΑΣΤΙΚΑ ΣΕ ΑΠΟΣΤΑΣΗ ΣΤΟΙΧΕΙΑ ΠΡΟΣΤΑΣΙΑΣ	0922924 - 24/07/2002	3041219
<i>KUFNER TEXTILWERKE GMBH</i>	ΠΑΡΕΜΒΛΗΜΑ ΕΝΔΥΜΑΤΟΣ	0842618 - 03/07/2002	3041047
<i>L'OREAL</i>	ΜΕΘΟΔΟΣ ΜΟΝΙΜΗΣ ΑΛΛΑΓΗΣ ΣΕ ΧΩΡΙΣ ΣΧΗΜΑ ΚΕΡΑΤΙΝΙΚΩΝ ΥΛΩΝ, ΧΩΡΙΣ ΕΝΔΙΑΜΕΣΟ ΞΕΠΛΥΜΑ	1027028 - 31/07/2002	3041243
<i>L'OREAL</i>	ΚΑΛΛΥΝΤΙΚΗ ΣΥΝΘΕΣΙΣ ΣΤΕΡΕΩΣΕΩΣ ΚΑΙ ΛΑΜΨΕΩΣ	0822802 - 14/08/2002	3041353
<i>L'OREAL</i>	ΓΑΛΑΚΤΩΜΑΤΑ ΥΔΑΤΟΣ ΕΝΤΟΣ ΕΛΛΙΟΥ ΤΑ ΟΠΟΙΑ ΠΕΡΙΕΧΟΥΝ ΤΟΥΛΑΧΙΣΤΟΝ ΜΙΑ ΑΔΙΑΛΥΤΟ ΟΡΓΑΝΙΚΗ ΟΥΣΙΑ ΔΙΗΘΗΣΕΩΣ UV ΚΑΙ ΜΙΑ ΟΡΓΑΝΟΤΡΟΠΟΙΗΜΕΝΗ ΣΙΛΙΚΟΝΗ Η ΟΠΟΙΑ ΔΕΝ ΔΙΗΘΕΙ ΤΟ UV	1093799 - 07/08/2002	3041359
<i>LABORATOIRE L. LAFON</i>	ΠΑΡΑΓΩΓΑ ΤΗΣ 1,4-ΔΙΥΔΡΟΠΥΡΙΔΙΝΗΣ ΚΑΙ ΤΗ ΧΡΗΣΗ ΤΟΥΣ ΣΤΗ ΘΕΡΑΠΕΥΤΙΚΗ	0958290 - 31/07/2002	3041203
<i>LABORATOIRE L. LAFON</i>	ΣΥΝΘΕΣΗ ΓΙΑ ΔΙΑΔΕΡΜΙΚΗ ΧΟΡΗΓΗΣΗ	0855907 - 24/07/2002	3041205
<i>LAZO BARRA, FLORENCIO</i>	ΜΕΘΟΔΟΣ ΚΑΙ ΣΥΣΚΕΥΗ ΓΙΑ ΤΟΝ ΕΛΕΓΧΟ ΤΟΥ ΠΑΓΕΤΟΥ ΣΤΗ ΓΕΩΡΓΙΑ ΚΑΙ ΣΤΗΝ ΠΑΡΑΓΩΓΗ ΟΠΩΡΙΚΩΝ	0845204 - 24/07/2002	3041110

ΔΙΚΑΙΟΥΧΟΣ (73)	ΤΙΤΛΟΣ ΕΦΕΥΡΕΣΗΣ (54)	ΑΡ./ΗΜ.ΔΗΜ.Ε.Δ. (87)	ΑΡ.ΕΥΡ.Δ.Ε. (11)
LEGO A/S	ΜΕΘΟΔΟΣ ΚΑΙ ΣΥΣΤΗΜΑ ΧΡΗΣΙΜΟΠΟΙΟΥΜΕΝΑ ΓΙΑ ΤΗ ΣΥΝΘΕΣΗ ΗΛΕΚΤΡΟΝΙΚΗΣ ΜΟΥΣΙΚΗΣ ΚΑΙ ΤΗ ΔΗΜΙΟΥΡΓΙΑ ΠΑΡΑΣΤΑΤΙΚΩΝ ΠΛΗΡΟΦΟΡΙΩΝ.	1116214 - 24/07/2002	3041231
LEO PHARMACEUTICAL PRODUCTS LTD. A/S (LOVENS KEMISKE FABRIK PRODUKTIONSAKTIESELSKAB)	ΝΕΑ ΑΝΑΛΟΓΑ ΤΗΣ ΒΙΤΑΜΙΝΗΣ D	0906276 - 07/08/2002	3041311
LES LABORATOIRES SERVIER	ΒΙΟΣΥΓΚΟΛΛΗΤΙΚΗ ΦΑΡΜΑΚΕΥΤΙΚΗ ΣΥΝΘΕΣΗ ΓΙΑ ΤΗΝ ΕΛΕΓΧΟΜΕΝΗ ΑΠΕΛΕΥΘΕΡΩΣΗ ΔΡΑΣΤΙΚΩΝ ΟΥΣΙΩΝ	0781550 - 14/08/2002	3041043
LES LABORATOIRES SERVIER	ΝΕΑ ΠΑΡΑΓΩΓΑ ΒΕΝΖΟΛΟΣΟΥΛΦΟΝΑΜΙΔΗΣ, Η ΜΕΘΟΔΟΣ ΠΑΡΑΣΚΕΥΗΣ ΑΥΤΩΝ ΚΑΙ ΟΙ ΦΑΡΜΑΚΕΥΤΙΚΕΣ ΣΥΝΘΕΣΕΙΣ ΟΙ ΟΠΟΙΕΣ ΤΑ ΠΕΡΙΕΧΟΥΝ	1118610 - 21/08/2002	3041044
LES LABORATOIRES SERVIER	ΝΕΕΣ ΕΝΩΣΕΙΣ ΑΝΑΛΟΓΕΣ ΚΑΜΠΤΟΘΗΚΙΝΗΣ, Η ΜΕΘΟΔΟΣ ΠΑΡΑΣΚΕΥΗΣ ΑΥΤΩΝ ΚΑΙ ΟΙ ΦΑΡΜΑΚΕΥΤΙΚΕΣ ΣΥΝΘΕΣΕΙΣ ΟΙ ΟΠΟΙΕΣ ΤΙΣ ΠΕΡΙΕΧΟΥΝ	1101765 - 14/08/2002	3041329
LICARI, YAFFA	ΣΟΥΡΩΤΗΡΙ	0785743 - 17/07/2002	3041208
LOCATELLI, ANTONIO	ΚΡΑΝΟΣ ΜΕ ΚΙΝΗΤΟ ΠΡΟΣΤΑΤΕΥΤΙΚΟ ΚΑΛΥΜΜΑ ΓΙΑ ΤΟ ΣΑΓΟΝΙ	0895726 - 31/07/2002	3041227
LONSDALE, ANTHONY	ΣΥΣΚΕΥΗ Η ΜΕΤΡΗΣΗΣ ΤΗΣ ΣΥΝΘΕΤΗΣ ΑΝΤΙΣΤΑΣΗΣ ΜΙΑΣ ΣΥΝΤΟΝΙΖΟΜΕΝΗΣ ΚΑΤΑΣΚΕΥΗΣ	0938682 - 10/07/2002	3041038
LONSDALE, BRYAN	ΣΥΣΚΕΥΗ Η ΜΕΤΡΗΣΗΣ ΤΗΣ ΣΥΝΘΕΤΗΣ ΑΝΤΙΣΤΑΣΗΣ ΜΙΑΣ ΣΥΝΤΟΝΙΖΟΜΕΝΗΣ ΚΑΤΑΣΚΕΥΗΣ	0938682 - 10/07/2002	3041038
LTS LOHMANN THERAPIE-SYSTEME GMBH	ΚΟΛΛΗΤΙΚΑ ΜΕ ΧΑΜΗΛΟ ΕΠΙΠΕΔΟ ΥΠΟΛΕΙΜΜΑΤΙΚΩΝ ΜΟΝΟΜΕΡΩΝ ΚΑΙ ΔΙΑΔΙΚΑΣΙΑ ΓΙΑ ΤΗΝ ΠΑΡΑΣΚΕΥΗ ΤΟΥΣ	0935616 - 24/07/2002	3041281
LUDWIG INSTITUTE FOR CANCER RESEARCH	ΝΕΥΡΟΓΛΟΙΑΚΟΙ ΜΙΤΟΓΟΝΟΙ ΠΑΡΑΓΟΝΤΕΣ, ΠΑΡΑΣΚΕΥΗ ΤΟΥΣ ΚΑΙ ΧΡΗΣΗ	0579640 - 24/07/2002	3041274
MACROVISION CORPORATION	ΜΙΑ ΜΕΘΟΔΟΣ ΚΑΙ ΜΙΑ ΣΥΣΚΕΥΗ ΓΙΑ ΤΗΝ ΕΙΣΑΓΩΓΗ ΕΝΟΣ ΕΙΔΙΚΟΥ ΨΗΦΙΑΚΟΥ ΣΗΜΑΤΟΣ ΠΡΟΣΤΑΣΙΑΣ (ΥΔΑΤΟΣΗΜΑ) ΠΟΥ ΕΠΙΤΡΕΠΕΙ ΜΙΑ ΚΑΙ ΜΟΝΑΔΙΚΗ ΑΝΤΙΓΡΑΦΗ ΒΙΝΤΕΟ	1020077 - 07/08/2002	3041381
MAMOR S.P.A.	ΕΥΠΡΟΣΑΡΜΟΣΤΗ ΠΑΛΕΤΑ ΑΠΟ ΠΛΑΣΤΙΚΟ ΥΛΙΚΟ	1045795 - 24/07/2002	3041320
MARANTEC ANTRIEBS- UND STEUERUNGSTECHNIK GMBH & CO. KG	ΔΙΑΤΑΞΗ ΤΗΛΕΧΕΙΡΙΣΜΟΥ	0803851 - 24/07/2002	3041152
MARTEK BIOSCIENCES CORPORATION	ΣΥΝΘΕΣΕΙΣ ΚΑΙ ΜΕΘΟΔΟΙ ΠΡΟΣΔΙΟΡΙΣΜΟΥ ΔΟΜΗΣ ΠΡΩΤΕΙΝΩΝ	0636183 - 07/08/2002	3041027
MARTIN, KURT	ΔΙΑΤΑΞΗ ΓΙΑ ΤΟΝ ΚΑΘΑΡΙΣΜΟ ΛΕΚΑΝΩΝ, ΟΙ ΟΠΟΙΕΣ ΚΑΤΑ ΤΙΣ ΣΥΝΘΗΚΕΣ ΛΕΙΤΟΥΡΓΙΑΣ ΕΜΠΕΡΙΕΧΟΥΝ ΥΓΡΟ ΚΑΙ ΧΡΗΣΙΜΟΠΟΙΗΣΗ ΤΗΣ ΔΙΑΤΑΞΗΣ Σ' ΕΝΑ ΘΑΛΑΜΟ ΠΛΥΣΙΜΑΤΟΣ	0918913 - 03/07/2002	3041024
MASSACHUSETTS INSTITUTE OF TECHNOLOGY	ΒΙΟΑΠΟΙΚΟΔΟΜΗΣΙΜΑ ΠΟΛΥΜΕΡΗ ΔΙΚΤΥΑ ΓΙΑ ΧΡΗΣΗ ΣΕ ΟΡΘΟΠΕΔΙΚΕΣ ΚΑΙ ΟΔΟΝΤΙΚΕΣ ΕΦΑΡΜΟΓΕΣ	0882085 - 24/07/2002	3041197
MATRIX PHARMACEUTICAL, INC.	ΠΡΩΤΟΤΥΠΑ ΣΚΕΥΑΣΜΑΤΑ ΚΟΛΛΑΓΟΝΟΥ	0825848 - 31/07/2002	3041284
MAX-PLANCK-GESELLSCHAFT ZUR FORDERUNG DER WISSENSCHAFTEN E.V.	ΕΝΩΣΕΙΣ ΑΝΑΛΟΓΕΣ ΜΕ ΦΩΣΦΟΛΙΠΙΔΙΑ	1019417 - 16/10/2002	3041340
MCNEIL-PPC, INC.	ΜΕΘΟΔΟΣ ΣΧΗΜΑΤΙΣΜΟΥ ΒΕΛΤΙΩΜΕΝΩΝ ΜΕΜΒΡΑΝΩΝ ΜΕ ΟΠΕΣ, ΠΡΟΚΥΠΤΟΥΣΕΣ ΜΕΜΕΒΡΑΝΕΣ ΜΕ ΟΠΕΣ ΚΑΙ ΑΠΟΡΡΟΦΗΤΙΚΑ ΠΡΟΙΟΝΤΑ ΚΑΙ ΕΝΣΩΜΑΤΩΜΕΝΕΣ ΤΙΣ ΠΡΟΚΥΠΤΟΥΣΕΣ ΜΕΜΒΡΑΝΕΣ ΜΕ ΟΠΕΣ	0847266 - 17/07/2002	3041018

ΔΙΚΑΙΟΥΧΟΣ (73)	ΤΙΤΛΟΣ ΕΦΕΥΡΕΣΗΣ (54)	ΑΡ./ΗΜ.ΔΗΜ.Ε.Δ. (87)	ΑΡ.ΕΥΡ.Δ.Ε. (11)
<i>MEATECH PTY LTD</i>	ΒΕΛΤΙΩΜΕΝΗ ΒΕΛΟΝΙΑ ΔΙ ΕΛΑΣΤΙΚΑ ΔΙΚΤΥΑ	0802996 - 10/07/2002	3041102
<i>MEDICAL BIOSYSTEMS LTD.</i>	ΑΝΑΛΥΣΗ ΑΛΛΗΛΟΥΧΙΑΣ ΝΟΥΚΛΕΙΚΟΥ ΟΞΕΩΣ	1017848 - 09/10/2002	3041316
<i>MEDICAL COLLEGE OF GEORGIA RE- SEARCH INSTITUTE, INC.</i>	ΤΡΑΝΣΓΟΝΙΚΟ ΨΑΡΙ ΜΕ ΕΚΦΡΑΣΗ ΕΙΔΙΚΗ ΓΙΑ ΤΟΝ ΙΣΤΟ	0986640 - 04/09/2002	3041131
<i>MEHLDAU & STEINFATH FEUERUNG- STECHNIK GMBH</i>	ΦΥΣΗΤΗΡΑΣ ΓΙΑ ΚΑΘΑΡΙΣΜΟ ΤΩΝ ΜΕΤΑΦΟΡΕΩΝ ΘΕΡ- ΜΟΤΗΤΑΣ	0932805 - 24/07/2002	3041282
<i>MEIJI SEIKA KAISHA, LTD.</i>	ΔΙΕΡΓΑΣΙΑ ΓΙΑ ΤΗΝ ΕΠΙΛΕΚΤΙΚΗ ΠΑΡΑΣΚΕΥΗ Ζ-ΙΣΟ- ΜΕΡΩΝ 3-(2-ΥΠΟΚΑΤΕΣΤΗΜΕΝΟ ΒΙΝΥΛΙΟ) ΚΕΦΑΛΟ- ΣΠΟΡΙΝΩΝ	1016665 - 07/08/2002	3041366
<i>MERCK PATENT GMBH</i>	ΔΙΑΤΑΞΗ ΓΙΑ ΤΗΝ ΚΑΤΑΣΚΕΥΗ ΜΟΣΧΕΥΜΑΤΩΝ ΤΥΠΟΥ ΚΟΛΙΕ ΜΑΡΓΑΡΙΤΑΡΙΩΝ ΠΕΡΙΕΧΟΝΤΩΝ ΦΑΡΜΑΚΑ	0796712 - 31/07/2002	3041085
<i>MERCK & CO., INC.</i>	ΣΥΝΘΕΣΗ ΒΡΕΓΜΕΝΩΝ ΚΟΚΚΩΝ ΓΙΑ ΔΙΦΩΣΦΟΝΙΚΑ ΟΞΕΑ	0756484 - 09/10/2002	3040997
<i>MERIT ABRASIVE PRODUCTS, INC.</i>	ΠΤΕΡΥΓΙΟ ΤΡΟΧΟΥ ΛΕΙΑΝΣΗΣ	0826462 - 17/07/2002	3041206
<i>METABOLIX, INC.</i>	ΠΑΡΑΓΩΓΗ ΠΟΛΥΥΔΡΟΞΥΑΛΚΑΝΟΙΚΟΥ ΣΕ ΦΥΤΑ	0589898 - 24/07/2002	3041265
<i>MEYHALL AG</i>	ΜΕΘΟΔΟΣ ΕΠΕΞΕΡΓΑΣΙΑΣ ΣΠΟΡΩΝ ΔΙΚΟΤΥΛΗΔΟΝΩΝ ΓΙΑ ΤΗΝ ΔΗΨΗ ΕΝΟΣ ΚΛΑΣΜΑΤΟΣ ΕΝΔΟΣΠΕΡΜΑΤΟΣ	0975676 - 14/08/2002	3041325
<i>MG TECHNOLOGIES AG</i>	ΜΕΘΟΔΟΣ ΕΠΕΞΕΡΓΑΣΙΑΣ ΑΚΑΤΕΡΓΑΣΤΟΥ ΑΝΥΔΡΟΥ ΦΘΑΛΙΚΟΥ ΟΞΕΟΣ	0971912 - 14/08/2002	3041262
<i>MICRO DIAGNOSTIC INNOVATIONS NEDERLAND B.V.</i>	ΜΕΘΟΔΟΣ ΚΑΙ ΔΙΑΤΑΞΗ ΓΙΑ ΤΟ ΔΙΑΧΩΡΙΣΜΟ ΤΟΥ ΠΛΑΣΜΑΤΟΣ ΑΠΟ ΤΟ ΠΛΗΡΕΣ ΑΙΜΑ	1021715 - 18/09/2002	3041180
<i>MIKA PHARMA GESELLSCHAFT FUR DIE ENTWICKLUNG UND VERMARK- TUNG PHARMAZEUTISCHER PRODUKTE MBH</i>	ΦΑΡΜΑΚΕΥΤΙΚΗ ΣΥΝΘΕΣΗ	0704206 - 04/09/2002	3041067
<i>MITSUBISHI CHEMICAL CORPORA- TION</i>	ΠΑΡΑΓΩΓΑ 6-ΥΠΟΚΑΤΕΣΤΗΜΕΝΗΣ ΑΚΥΚΛΟΠΥΡΙΜΙΔΙ- ΝΗΣ ΝΟΥΚΛΕΟΣΙΔΗΣ ΚΑΙ ΑΝΤΙΚΟΣ ΠΑΡΑΓΟΝΤΑΣ Ο ΟΠΟΙΟΣ ΠΕΡΙΕΧΕΙ ΑΥΤΑ ΣΑΝ ΔΡΑΣΤΙΚΑ ΣΥΣΤΑΤΙΚΑ	0829476 - 28/08/2002	3041077
<i>MITSUBISHI CHEMICAL CORPORA- TION</i>	ΠΑΡΑΓΩΓΑ ΘΕΙΕΝΟ 3,2-Β ΠΥΡΙΔΙΝΗΣ ΔΙΑ ΤΗΝ ΘΕΡΑΠΕΥΤΙΚΗ ΑΓΩΓΗ ΓΑΣΤΡΟΕΝΤΕΡΙΚΩΝ ΠΑΘΗΣΕΩΝ	0560348 - 10/07/2002	3041094
<i>MITSUBISHI PHARMA CORPORATION</i>	ΔΥΝΑΜΕΝΟ ΝΑ ΦΥΛΑΧΤΕΙ ΣΕ ΘΕΡΜΟΚΡΑΣΙΑ ΔΩΜΑΤΙΟΥ ΠΑΡΑΣΚΕΥΑΣΜΑ ΑΝΟΣΟΣΦΑΙΡΙΝΗΣ ΓΙΑ ΕΝΔΟΦΛΕΒΙΑ ΕΝΕΣΗ	0911037 - 18/09/2002	3041367
<i>MOLEKULARE ENERGIETECHNIK AG</i>	ΥΛΙΚΟ ΕΠΙΣΤΡΩΣΗΣ ΓΙΑ ΕΠΙΦΑΝΕΙΕΣ ΑΚΤΙΝΟΒΟΛΙΑΣ ΓΙΑ ΤΗΝ ΠΑΡΑΓΩΓΗ ΗΛΕΚΤΡΟΜΑΓΝΗΤΙΚΩΝ ΚΥΜΑΤΩΝ ΚΑΙ ΜΕΘΟΔΟΣ ΓΙΑ ΤΗΝ ΠΑΡΑΣΚΕΥΗ ΤΟΥ	0977816 - 24/07/2002	3041062
<i>MONITOR INSTRUMENTS CO, LLC</i>	ΙΟΝΤΙΣΤΗΣ ΓΙΑ ΦΑΣΜΑΤΟΜΕΤΡΟ ΜΑΖΑΣ ΚΥΚΛΟΕΙΚΟΥΣ ΤΥΠΟΥ	0858096 - 31/07/2002	3041270
<i>MONSANTO TECHNOLOGY LLC</i>	ΥΠΟΚΑΤΕΣΤΗΜΕΝΕΣ 5-ΜΕΛΕΙΣ ΕΤΕΡΟΚΥΚΛΙΚΕΣ ΕΝΩ- ΣΕΙΣ, ΜΥΚΗΤΟΚΤΟΝΕΣ ΣΥΝΘΕΣΕΙΣ ΠΟΥ ΤΙΣ ΠΕΡΙΕΧΟΥΝ ΚΑΙ ΜΕΘΟΔΟΙ ΠΑΡΑΣΚΕΥΗΣ ΤΟΥΣ	1084130 - 04/09/2002	3041130
<i>MUNZING, JURGEN</i>	ΜΑΓΝΗΤΚΟΣ ΜΗΧΑΝΙΣΜΟΣ ΚΑΤΕΡΓΑΣΙΑΣ ΓΙΑ ΥΓΡΑ ΚΑΥΣΙΜΑ	1025356 - 17/07/2002	3041154
<i>NAPRO BIOTHERAPEUTICS, INC.</i>	ΕΝΑΛΛΑΚΤΙΚΗ ΜΕΘΟΔΟΣ ΓΙΑ ΤΗΝ ΑΚΥΛΙΩΣΗ 10- ΔΕΑΚΕΤΥΛΟΜΠΑΚΚΑΤΙΝΗΣ ΙΙΙ ΕΠΙΛΕΚΤΙΚΑ ΣΤΗΝ ΘΕΣΗ C-10	1056736 - 04/09/2002	3041247
<i>NAPRO BIOTHERAPEUTICS, INC.</i>	ΕΝΔΙΑΜΕΣΗ ΕΝΩΣΗ ΓΙΑ ΧΡΗΣΗ ΣΤΗΝ ΠΑΡΑΣΚΕΥΗ ΤΗΣ ΔΟΚΕΤΑΞΕΛΗΣ ΚΑΙ ΜΕΘΟΔΟΣ ΚΑΘΑΡΙΣΜΟΥ ΑΥΤΗΣ	0941219 - 14/08/2002	3041352

ΔΙΚΑΙΟΥΧΟΣ (73)	ΤΙΤΛΟΣ ΕΦΕΥΡΕΣΗΣ (54)	ΑΡ./ΗΜ.ΔΗΜ.Ε.Δ. (87)	ΑΡ.ΕΥΡ.Δ.Ε. (11)
<i>NATIONAL STARCH AND CHEMICAL INVESTMENT HOLDING CORPORATION</i>	ΚΟΛΛΗΤΙΚΑ ΜΕ ΧΑΜΗΛΟ ΕΠΙΠΕΔΟ ΥΠΟΛΕΙΜΜΑΤΙΚΩΝ ΜΟΝΟΜΕΡΩΝ ΚΑΙ ΔΙΑΔΙΚΑΣΙΑ ΓΙΑ ΤΗΝ ΠΑΡΑΣΚΕΥΗ ΤΟΥΣ	0935616 - 24/07/2002	3041281
<i>NEUHOFER, FRANZ, JUN.</i>	ΜΕΘΟΔΟΣ ΚΑΤΑΣΚΕΥΗΣ ΕΝΟΣ ΣΤΟΙΧΕΙΟΥ ΚΑΛΥΨΗΣ	0862976 - 17/07/2002	3041124
<i>NEUMANN, BERND</i>	ΜΕΣΑ ΕΠΙΘΕΣΗΣ ΠΡΟΣΤΑΤΕΥΤΙΚΟΥ ΕΠΙΣΤΡΩΜΑΤΟΣ ΣΕ ΣΚΛΗΡΕΣ ΕΠΙΦΑΝΕΙΕΣ, ΓΙΑ ΤΗΝ ΠΡΟΣΤΑΣΙΑ ΤΟΥΣ ΑΠΟ ΚΑΙΡΙΚΑ ΦΑΙΝΟΜΕΝΑ ΚΑΙ ΜΗΧΑΝΙΚΕΣ ΚΑΤΑΠΟΝΗΣΕΙΣ ΚΑΘΩΣ ΚΑΙ ΑΠΟ ΤΗΝ ΔΡΑΣΗ ΧΗΜΙΚΩΝ ΟΥΣΙΩΝ, ΜΕΘΟΔΟΣ ΠΑΡΑΣΚΕΥΗΣ ΚΑΙΧΡΗΣΗ ΑΥΤΩΝ	0798349 - 31/07/2002	3041393
<i>NEUROCRINE BIOSCIENCES, INC.</i>	ΑΝΤΑΓΩΝΙΣΤΕΣ ΤΟΥ ΥΠΟΔΟΧΕΑ CRF ΚΑΙ ΟΙ ΣΧΕΤΙΚΕΣ ΜΕ ΑΥΤΟΝ ΜΕΘΟΔΟΙ	1129091 - 02/10/2002	3041358
<i>NEUROSPHERES HOLDINGS LTD.</i>	ΕΠΙΑΝΑΜΥΕΛΩΣΗ ΜΕ ΤΗ ΧΡΗΣΙΜΟΠΟΙΗΣΗ ΝΕΥΡΙΚΩΝ ΒΛΑΣΤΟΚΥΤΤΑΡΩΝ	0664832 - 24/07/2002	3041157
<i>NEW YORK UNIVERSITY</i>	ΣΥΣΚΕΥΗ ΓΙΑ ΘΕΡΑΠΕΙΑ ΤΗΣ ΑΠΝΟΙΑΣ ΧΡΗΣΙΜΟΠΟΙΩΝΤΑΣ ΠΡΟΣΑΡΜΟΣΙΜΗ ΘΕΤΙΚΗ ΠΙΕΣΗ ΑΕΡΑΓΩΓΟΥ	0639088 - 31/07/2002	3041394
<i>NEXTROM HOLDING S.A.</i>	ΜΕΘΟΔΟΣ ΕΞΑΝΑΓΚΑΣΜΟΥ ΣΕ ΕΞΩΘΗΣΗ ΠΡΟΙΟΝΤΟΣ ΚΑΙ ΕΝΑΣ ΕΞΩΘΗΤΗΣ	0912318 - 24/07/2002	3041142
<i>NICOX S.A.</i>	ΔΟΤΕΣ ΜΟΝΟΞΕΙΔΙΟΥ ΤΟΥ ΑΖΩΤΟΥ ΙΚΑΝΟΙ ΝΑ ΜΕΙΩΝΟΥΝ ΤΗΝ ΤΟΞΙΚΟΤΗΤΑ ΑΠΟ ΦΑΡΜΑΚΑ	0904110 - 24/07/2002	3041259
<i>NOVARTIS AG</i>	ΦΑΡΜΑΚΕΥΤΙΚΕΣ ΣΥΝΘΕΣΕΙΣ ΓΙΑ ΤΗΝ ΑΓΩΓΗ ΤΗΣ ΑΠΟΡΡΙΨΗΣ ΜΟΣΧΕΥΜΑΤΩΝ, ΤΩΝ ΑΥΤΟΑΝΟΣΟΠΟΙΗΤΙΚΩΝ ΚΑΙ ΦΛΕΓΜΟΝΩΔΩΝ ΚΑΤΑΣΤΑΣΕΩΝ, ΟΙ ΟΠΟΙΕΣ ΠΕΡΙΛΑΜΒΑΝΟΥΝ ΚΥΚΛΟΣΠΟΡΙΝΗ ΚΑΙ 40-0-(2-ΥΔΡΟΞΥΑΙΘΥΛΟ)-ΡΑΠΑΜΥΚΙΝΗ	0956034 - 21/08/2002	3040999
<i>NOVARTIS AG</i>	ΜΑΓΝΗΤΙΚΗ ΣΥΣΚΕΥΗ ΕΥΡΕΙΑΣ ΔΙΑΒΑΘΜΙΣΕΩΣ ΚΑΙ ΜΕΘΟΔΟΣ ΓΙΑ ΤΟΝ ΔΙΑΧΩΡΙΣΜΟ Η ΤΟΝ ΚΑΘΑΡΙΣΜΟ ΤΩΝ ΚΥΤΤΑΡΩΝ	1019195 - 11/09/2002	3041006
<i>NOVARTIS AG</i>	ΑΝΤΙΚΟΙ ΑΙΘΕΡΕΣ ΤΩΝ ΙΣΟΣΤΕΡΕΩΝ ΤΩΝ ΥΠΟΣΤΡΩΜΑΤΟΣ ΠΡΩΤΕΑΣΗΣ ΑΣΠΑΡΤΙΚΟΥ ΑΛΑΤΟΣ	0708085 - 17/07/2002	3041178
<i>NOVARTIS AG</i>	ΧΡΗΣΗ ΠΑΡΑΓΩΓΩΝ ΡΑΠΑΜΥΚΙΝΗΣ ΣΕ ΑΓΓΕΙΟΠΑΘΕΙΕΣ ΚΑΙ ΞΕΝΟΜΕΤΑΜΟΣΧΕΥΣΕΙΣ	0893996 - 18/09/2002	3041258
<i>NOVARTIS AG</i>	ΠΑΡΑΓΩΓΑ ΧΡΩΜΑΝΟΝΗΣ ΚΑΙ ΘΕΙΟΧΡΩΜΑΝΟΝΗΣ	1070059 - 25/09/2002	3041261
<i>NOVO NORDISK A/S</i>	ΝΕΕΣ ΕΤΕΡΟΚΥΚΛΙΚΕΣ ΕΝΩΣΕΙΣ	0851865 - 17/07/2002	3041010
<i>NUCRYST PHARMACEUTICALS CORP.</i>	ΑΝΤΙΜΙΚΡΟΒΙΑΚΑ ΥΛΙΚΑ	0875146 - 31/07/2002	3041230
<i>NYCO MINERALS, INC.</i>	ΕΝΙΣΧΥΣΗ ΚΕΡΑΜΙΚΩΝ ΣΩΜΑΤΩΝ ΜΕ ΒΟΛΛΑΣΤΟΝΙΤΗ	0979218 - 02/10/2002	3040914
<i>OCTAPHARMA AG</i>	ΕΝΑ ΠΑΓΚΟΣΜΙΑ ΕΦΑΡΜΟΣΙΜΟ ΠΛΑΣΜΑ ΑΙΜΑΤΟΣ	0991416 - 09/10/2002	3041220
<i>OKO-SPIN KLEMENZ, LUCKE UND MUNZING OHG</i>	ΜΑΓΝΗΤΙΚΟΣ ΜΗΧΑΝΙΣΜΟΣ ΚΑΤΕΡΓΑΣΙΑΣ ΓΙΑ ΥΓΡΑ ΚΑΥΣΙΜΑ	1025356 - 17/07/2002	3041154
<i>ONDULINE S.A.</i>	ΜΗΧΑΝΗ ΔΗΜΙΟΥΡΓΙΑΣ ΚΥΜΑΤΩΣΕΩΝ	0844071 - 31/07/2002	3041266
<i>ORANGE PERSONAL COMMUNICATIONS SERVICES LTD.</i>	ΣΥΣΤΗΜΑ ΚΙΝΗΤΗΣ ΤΗΛΕΠΙΚΟΙΝΩΝΙΑΣ	1002439 - 17/07/2002	3041119
<i>ORTHO-MCNEIL PHARMACEUTICAL INC.</i>	ΝΕΕΣ 4-ΑΡΥΛΟΠΠΕΡΑΖΙΝΕΣ ΚΑΙ 4-ΑΡΥΛΟΠΠΕΡΑΔΙΝΕΣ	0563345 - 03/07/2002	3041009
<i>ORTHOSONICS LIMITED</i>	ΘΕΡΑΠΕΥΤΙΚΟ ΣΥΣΤΗΜΑ ΥΠΕΡΗΧΩΝ	0679371 - 24/07/2002	3041319
<i>OSCHMANN, ELKE</i>	ΠΩΜΑ ΜΠΑΤΑΡΙΑΣ	0996986 - 10/07/2002	3041128
<i>P.N. GEROLYMATOS S.A.</i>	ΙΟΝΤΙΚΗ ΥΔΑΤΙΚΗ ΣΥΝΘΕΣΗ ΠΕΡΙΕΧΟΥΣΑ ΛΕΒΟΜΙΝΘΟΛΗ	1071410 - 10/07/2002	3041144

ΔΙΚΑΙΟΥΧΟΣ (73)	ΤΙΤΛΟΣ ΕΦΕΥΡΕΣΗΣ (54)	ΑΡ./ΗΜ.ΛΗΜ.Ε.Δ. (87)	ΑΡ.ΕΥΡ.Δ.Ε. (11)
PFISTERER S.R.L.	ΣΥΣΚΕΥΗ ΓΙΑ ΑΝΤΙΣΤΑΘΜΙΣΗ ΤΩΝ ΜΕΤΑΒΟΛΩΝ ΤΟΥ ΜΗΚΟΥΣ ΤΩΝ ΤΕΝΤΩΜΕΝΩΝ ΑΓΩΓΩΝ (ΚΑΛΩΔΙΩΝ) ΔΙΑΤΗΡΩΝΤΑΣ ΤΗΝ ΤΑΝΥΣΗ ΠΡΑΚΤΙΚΑ ΣΤΑΘΕΡΗ	0937325 - 24/07/2002	3041127
PFIZER INC.	3-(ΣΕ ΘΕΣΗ 5 ΥΠΟ ΒΕΝΖΥΛΙΟΥ ΥΠΟΚΑΤΕΣΤΗΜΕΝΕΣ)ΑΜΙΝΟ-2-ΦΑΙΝΥΛΟΠΙΠΕΡΙΔΙΝΕΣ ΩΣ ΑΝΤΑΓΩΝΙΣΤΕΣ ΟΥΣΙΑΣ Ρ	0780375 - 11/09/2002	3041040
PFIZER INC.	ΕΝΩΣΕΙΣ 1,4-ΔΙΥΔΡΟΠΥΡΙΔΙΝΗΣ, ΩΣ ΑΝΤΑΓΩΝΙΣΤΑΙ ΒΡΑΔΥΚΙΝΙΝΗΣ	0882044 - 17/07/2002	3041099
PFIZER INC.	ΧΡΗΣΙΜΟΠΟΙΗΣΗ ΠΑΡΑΓΩΓΩΝ ΙΝΔΟΛΙΟΥ ΩΣ 5HT1 ΑΝΤΑΓΩΝΙΣΤΕΣ	0696194 - 21/08/2002	3041107
PFIZER INC.	ΜΕΘΟΔΟΙ ΚΑΙ ΕΝΔΙΑΜΕΣΑ ΓΙΑ ΤΗΝ ΠΑΡΑΣΚΕΥΗ ΤΟΥ 4'-ΤΡΙΦΘΟΡΟΜΕΘΥΛΔΙΦΑΙΝΥΛ-2-ΚΑΡΒΟΞΥΛΙΚΟΥ [2-(2H-[1,2,4]ΤΡΙΑΖΟΛΟ-3-ΥΑΜΕΘΥΛ)-1,2,3,4-ΤΕΤΡΑΪΔΡΟ-ΙΣΟΚΙΝΟΛΙΝ-6-ΥΛ]-ΑΜΙΔΙΟΥ	0902785 - 04/09/2002	3041223
PFIZER INC.	ΜΕΘΟΔΟΣ ΠΑΡΑΣΚΕΥΗΣ ΠΑΡΑΓΩΓΩΝ ΤΟΥ ΑΖΑΔΙΚΥΚΛΟΝΑΦΟΥΡΙΔΙΝΟΚΑΡΒΟΞΥΛΙΚΟΥ ΟΞΕΟΣ ΠΟΥ ΠΕΡΙΕΧΟΥΝ ΕΝΑ ΔΙΠΕΠΤΙΔΙΟ	0833837 - 31/07/2002	3041224
PFIZER INC.	ΠΑΡΑΓΩΓΑ ΒΕΝΖΙΜΙΔΑΖΟΛΙΟΥ ΚΑΙ ΧΡΗΣΗ ΑΥΤΩΝ ΩΣ ΑΝΤΑΓΩΝΙΣΤΕΣ ΤΟΥ ΠΑΡΑΓΟΝΤΑ ΑΠΕΛΕΥΘΕΡΩΣΗΣ ΤΗΣ ΚΟΡΤΙΚΟΤΡΟΠΙΝΗΣ.	0812831 - 04/09/2002	3041244
PFIZER PRODUCTS INC.	ΑΜΡΑ ΑΝΤΑΓΩΝΙΣΤΕΣ ΚΙΝΑΖΟΛΙΝΟ-4-ΟΝΗΣ	0884316 - 04/09/2002	3041200
PHARMACEUTICAL DISCOVERY CORPORATION	ΠΥΡΙΔΟ[2,3-B][1,4] ΒΕΝΖΟΔΙΑΖΕΠΙΝΟΝΕΣ ΣΑΝ ΣΥΝΔΕΤΗΡΑΣ Μ2 ΥΠΟΔΟΧΕΑ ΓΙΑ ΤΗ ΘΕΡΑΠΕΥΤΙΚΗ ΑΓΩΓΗ ΝΕΥΡΟΛΟΓΙΚΩΝ ΔΙΑΤΑΡΑΧΩΝ	0693070 - 24/07/2002	3041229
PHARMACIA & UPJOHN COMPANY	Δ12,13-ΙΣΟ-ΤΑΞΟΛΗ ΑΝΑΛΟΓΑ, ΑΝΤΙΝΕΟΠΛΑΣΜΑΤΙΚΗ ΧΡΗΣΗ ΚΑΙ ΦΑΡΜΑΚΕΥΤΙΚΕΣ ΕΝΩΣΕΙΣ ΠΟΥ ΤΑ ΠΕΡΙΕΧΟΥΝ	0741716 - 24/07/2002	3041070
PHARMACIA & UPJOHN COMPANY	ΧΡΗΣΗ ΘΕΑΖΟΛΙΔΙΝΟΝΩΝ ΓΙΑ ΤΗΝ ΠΑΡΑΣΚΕΥΗ ΕΝΟΣ ΦΑΡΜΑΚΟΥ ΓΙΑ ΔΙΑΔΕΡΜΙΚΗ ΑΠΕΛΕΥΘΕΡΩΣΗ	1083900 - 17/07/2002	3041114
PHARMACIA & UPJOHN COMPANY	ΑΝΤΙΜΙΚΡΟΒΙΑΚΟΙ ΠΑΡΑΓΟΝΤΕΣ ΑΖΟΛΥΛΟ-ΠΙΠΕΡΑΖΙΝΥΛΟ-ΦΑΙΝΥΛ-ΘΕΑΖΟΛΙΔΙΝΟΝΗΣ.	0883611 - 31/07/2002	3041225
PHARMACIA AKTIEBOLAG	ΜΕΘΟΔΟΣ ΚΑΙ ΜΕΣΑ ΓΙΑ ΤΗΝ ΠΑΡΑΓΩΓΗ ΥΑΛΟΥΡΟΝΙΚΟΥ ΟΞΕΩΣ	0760863 - 31/07/2002	3041238
PHARMACOSMOS HOLDING A/S	ΕΝΩΣΗ ΣΙΔΗΡΟΥ-ΔΕΕΤΡΑΝΗΣ ΓΑ ΧΡΗΣΗ ΣΑΝ ΕΝΑ ΣΥΣΤΑΤΙΚΟ ΣΕ ΜΙΑ ΘΕΡΑΠΕΥΤΙΚΗ ΣΥΝΘΕΣΗ ΓΙΑ ΠΡΟΦΥΛΑΞΗ Η ΘΕΡΑΠΕΥΤΙΚΗ ΑΓΩΓΗ ΣΙΔΗΡΟ-ΑΝΕΠΑΡΚΕΙΑΣ, ΜΕΘΟΔΟΣ ΠΑΡΑΣΚΕΥΗΣ ΤΗΣ ΑΝΑΦΕΡΘΕΙΣΑΣ ΕΝΩΣΗΣ ΣΙΔΗΡΟΥ-ΔΕΕΤΡΑΝΗΣ ΚΑΙ ΧΡΗΣΗ ΤΗΣ ΑΝΑΦΕΡΘΕΙΣΑΣ ΕΝΩΣΗΣ ΓΙΑ ΤΗΝ ΠΑΡΑΣΚΕΥΗ ΠΑΡΕΝΤΕΡΙΚΩΣ ΧΟΡΗΓΗΣΙΜΗΣ ΘΕΡΑΠΕΥΤΙΚΗΣ ΣΥΝΘΕΣΗΣ	1066056 - 17/07/2002	3041133
PIRELLI CAVI E SISTEMI S.P.A.	ΚΑΛΩΔΙΟ ΜΕ ΕΠΕΝΔΥΣΗ ΠΟΥ ΠΡΟΣΤΑΤΕΥΕΙ ΑΠΟ ΧΤΥΠΗΜΑΤΑ	0981821 - 03/07/2002	3041002
PLAN HOLDING GMBH	ΑΥΤΟ-ΥΠΟΣΤΗΡΙΖΟΜΕΝΟ, ΑΡΘΡΩΤΟ, ΠΡΟΚΑΤΑΣΚΕΥΑΣΜΕΝΟ ΑΚΤΙΝΟΒΟΛΟ ΠΑΝΕΛ, ΜΕΘΟΔΟΙ ΓΙΑ ΤΗΝ ΠΑΡΑΓΩΓΗ ΤΟΥ ΚΑΙ ΑΚΤΙΝΟΒΟΛΟΣ ΕΠΙΦΑΝΙΑ ΠΟΥ ΛΑΜΒΑΝΕΤΑΙ ΜΕ ΑΥΤΟ	1004827 - 03/07/2002	3041037
PLANT RESEARCH INTERNATIONAL B.V.	ΜΕΘΟΔΟΣ ΠΡΟΣΔΙΟΡΙΣΜΟΥ ΤΗΣ ΩΡΙΜΟΤΗΤΟΣ ΚΑΙ ΤΗΣ ΠΟΙΟΤΗΤΟΣ ΣΠΟΡΩΝ ΚΑΙ ΣΥΣΚΕΥΗ ΔΙΑΛΛΟΓΗΣ ΣΠΟΡΩΝ	0898701 - 10/07/2002	3041101
PLAYTEX APPAREL, INC.	ΜΙΑ ΣΥΣΚΕΥΗ ΚΑΙ ΜΙΑ ΜΕΘΟΔΟΣ ΓΙΑ ΤΗ ΣΥΝΕΧΗ ΕΦΑΡΜΟΓΗ ΕΝΟΣ ΣΧΕΔΙΟΥ ΚΟΛΛΗΣΗΣ ΣΕ ΕΛΑΣΤΙΚΟ ΥΦΑΣΜΑ	0792696 - 31/07/2002	3041315
PRESIDENT AND FELLOWS OF HARVARD COLLEGE	ΠΡΟΙΟΝΤΑ ΑΠΟΜΟΝΩΣΕΩΣ ΠΡΩΤΟΤΥΠΟΥ FELV ΠΡΟΣ ΧΡΗΣΗ ΕΙΣ ΜΟΝΤΕΛΑ ΑΣΘΕΝΕΙΑΣ ΚΑΙ ΕΜΒΟΛΙΑ	0699758 - 24/07/2002	3041073

ΔΙΚΑΙΟΥΧΟΣ (73)	ΤΙΤΛΟΣ ΕΦΕΥΡΕΣΗΣ (54)	ΑΡ./ΗΜ.ΔΗΜ.Ε.Δ. (87)	ΑΡ.ΕΥΡ.Δ.Ε. (11)
PRESIDENT AND FELLOWS OF HARVARD COLLEGE	ΣΤΑΥΡΩΤΕΣ ΣΥΝΔΕΣΕΙΣ ΣΑΝ ΣΗΜΑΝΣΕΙΣ ΤΗΣ ΔΡΑΣΤΗΡΙΟΤΗΤΑΣ ΤΗΣ ΠΕΡΙΟΔΟΝΤΙΚΗΣ ΚΑΙ ΤΗΣ ΠΕΡΙΕΜΦΥΤΕΥΜΑΤΟΣ ΠΑΘΗΣΗΣ	0745221 - 10/07/2002	3041109
PROCIDA, JAN	ΜΕΘΟΔΟΣ ΕΠΕΞΕΡΓΑΣΙΑΣ ΑΛΟΓΟΝΟΥΧΩΝ, ΟΡΓΑΝΙΚΩΝ ΑΠΟΒΛΗΤΩΝ	1117463 - 24/07/2002	3041138
RAINGEAUD JOEL	ΚΙΝΑΣΕΣ ΑΝΘΡΩΠΙΝΗΣ ΠΡΩΤΕΙΝΙΚΗΣ ΚΙΝΑΣΗΣ ΠΟΥ ΕΝΕΡΓΟΠΟΙΟΥΝΤΑΙ ΑΠΟ ΚΥΤΟΚΙΝΕΣ, ΣΤΡΕΣ ΚΑΙ ΟΓΚΟΠΡΩΤΕΙΝΕΣ	0830374 - 17/07/2002	3041031
RECORDATI IRELAND LIMITED	ΜΙΑ ΔΙΕΡΓΑΣΙΑ ΠΑΡΑΣΚΕΥΗΣ ΥΔΡΟΧΛΩΡΙΔΙΟΥ ΛΕΡΚΑΝΙΔΙΠΙΝΗΣ.	0824517 - 24/07/2002	3041234
RECOT, INC.	ΗΜΙΑΥΤΟΜΑΤΟ ΣΤΟΙΒΑΚΤΗΡΙΟ ΓΙΑ ΣΤΟΙΒΑΞΙΜΑ ΕΙΔΗ	0764600 - 31/07/2002	3041335
REDMOND, SANFORD	ΜΕΣΑ ΣΧΗΜΑΤΙΣΜΟΥ ΑΝΟΙΓΜΑΤΟΣ ΣΥΓΚΕΝΤΡΩΣΗ ΤΑΣΕΩΣ ΓΙΑ ΕΡΜΗΤΙΚΑ ΚΛΕΙΣΜΕΝΟΥΣ ΠΕΡΙΕΚΤΕΣ ΚΑΙ ΣΥΣΚΕΥΑΣΙΕΣ	0560582 - 03/07/2002	3041032
REEMTSMA CIGARETTENFABRIKEN GMBH	ΒΙΟΛΟΓΙΚΩΣ ΑΠΟΙΚΟΔΟΜΟΥΜΕΝΟ ΦΙΛΤΡΟ ΓΙΑ ΤΣΙΓΑΡΑ	1032283 - 02/10/2002	3041326
REEMTSMA CIGARETTENFABRIKEN GMBH	ΠΕΡΙΒΛΗΜΑΤΑ ΠΡΟΙΟΝΤΩΝ ΚΑΠΝΟΥ ΓΙΑ ΚΑΠΝΙΣΜΑ ΤΑ ΟΠΟΙΑ ΠΕΡΙΛΑΜΒΑΝΟΥΝ ΜΙΓΜΑΤΑ ΑΡΩΜΑΤΩΝ	0868857 - 02/10/2002	3041331
REGA FOUNDATION	ΑΝΤΙ-ΗΙΚΑ ΑΝΑΛΟΓΑ ΝΟΥΚΛΕΟΣΙΔΙΟΥ ΠΥΡΙΜΙΔΙΝΗΣ	0980377 - 31/07/2002	3041235
REGENESYS TECHNOLOGIES LIMITED	ΗΛΕΚΤΡΟΔΙΑ ΑΝΘΡΑΚΑ	1084518 - 24/07/2002	3041155
REXNORD MARBETT S.P.A.	ΜΙΑ ΜΟΝΑΔΑ ΚΥΛΙΝΔΡΩΝ ΓΙΑ ΓΡΑΜΜΕΣ ΜΕΤΑΦΟΡΑΣ	0787666 - 04/09/2002	3041204
RHEINZINK GMBH & CO. KG	ΣΤΕΡΕΩΣΗ ΚΑΙ/Η ΣΥΝΔΕΣΗ ΤΑΙΝΙΩΝ ΚΑΙ ΠΛΑΚΩΝ ΕΝΟΣ ΜΕΤΑΛΛΙΚΟΥ ΚΑΛΥΜΜΑΤΟΣ	0712974 - 28/08/2002	3041118
RHODIA INC.	ΣΥΝΘΕΣΗ ΓΥΨΟΥ ΕΛΛΑΦΡΟΥ ΒΑΡΟΥΣ	1064237 - 07/08/2002	3041298
RHODIA INC.	ΝΕΑ ΣΥΝΘΕΣΗ ΟΞΕΩΝ ΦΟΥΣΚΩΜΑΤΟΣ	0713648 - 14/08/2002	3041327
RICHTER GEDEON VEGYESZETI GYAR R.T.	ΠΑΡΑΓΩΓΑ ΕΣΤΕΡΑ ΤΟΥ TRANS ΑΠΟΒΙΝΚΑΜΙΝΙΚΟΥ ΟΞΕΟΣ ΣΑΝ ΦΑΡΜΑΚΑ	0876367 - 11/09/2002	3041217
RINNE TOMMI	ΜΑΞΙΛΑΡΙ ΠΟΛΥΘΡΟΝΑΣ ΚΑΙ ΠΟΛΥΘΡΟΝΑ ΜΕ ΠΑΡΟΜΟΙΟ ΜΑΞΙΛΑΡΙ	0957721 - 03/07/2002	3041036
RINNE YRJO	ΜΑΞΙΛΑΡΙ ΠΟΛΥΘΡΟΝΑΣ ΚΑΙ ΠΟΛΥΘΡΟΝΑ ΜΕ ΠΑΡΟΜΟΙΟ ΜΑΞΙΛΑΡΙ	0957721 - 03/07/2002	3041036
ROCHE DIAGNOSTICS GMBH	ΒΕΛΤΙΩΜΕΝΗ ΜΕΘΟΔΟΣ ΓΙΑ ΤΗΝ ΣΤΑΘΕΡΟΠΟΙΗΣΗ ΠΡΩΤΕΙΝΩΝ	0917879 - 17/07/2002	3041214
ROCHE DIAGNOSTICS GMBH	ΔΙΑΤΑΞΗ-ΜΗΧΑΝΙΣΜΟΣ ΚΑΙ ΔΙΑΔΙΚΑΣΙΑ ΓΙΑ ΤΗΝ ΠΑΡΑΓΩΓΗ ΟΠΤΙΚΑ ΑΝΙΧΝΕΥΣΙΜΩΝ ΣΗΜΑΤΩΝ ΜΕΣΩ ΤΗΣ ΕΦΑΡΜΟΓΗΣ ΗΛΕΚΤΡΙΚΩΝ ΔΥΝΑΜΙΚΩΝ ΣΕ ΥΓΡΑΔΟΚΙΜΙΑ	0658760 - 24/07/2002	3041257
ROSTAS, RITA	ΜΕΘΟΔΟΣ ΠΑΡΑΣΚΕΥΗΣ, ΚΑΤΑ ΠΡΟΤΙΜΗΣΗ ΑΠΟ ΑΠΟΡΡΙΜΜΑΤΙΚΑ ΥΛΙΚΑ, ΠΥΡΙΤΙΚΙΟΥ ΑΦΡΩΔΟΥΣ ΥΛΙΚΟΥ ΜΕ ΚΛΕΙΣΤΟΥΣ ΠΟΡΟΥΣ ΚΑΙ ΠΡΟΪΟΝ ΠΟΥ ΠΑΡΑΣΚΕΥΑΖΕΤΑΙ ΜΕ ΑΥΤΗ ΤΗ ΜΕΘΟΔΟ	1047643 - 31/07/2002	3041332
S.C. JOHNSON & SON, INC.	ΚΙΝΗΤΟΠΟΙΗΤΗΣ ΠΛΗΡΟΥΣ ΑΠΕΛΕΥΘΕΡΩΣΕΩΣ ΓΙΑ ΔΟΧΕΙΑ ΑΕΡΟΛΥΜΑΤΟΣ	0983203 - 31/07/2002	3041147
S.C. JOHNSON & SON, INC.	ΔΙΑΝΟΜΕΑΣ ΑΕΡΟΛΥΜΑΤΟΣ	0981484 - 17/07/2002	3041151
S.C. JOHNSON COMMERCIAL MARKETS, INC.	ΒΕΛΤΙΩΜΕΝΟΣ ΕΚΧΥΤΗΡΑΣ ΑΝΑΜΙΞΕΩΣ	0914056 - 24/07/2002	3041150

ΔΙΚΑΙΟΥΧΟΣ (73)	ΤΙΤΛΟΣ ΕΦΕΥΡΕΣΗΣ (54)	ΑΡ./ΗΜ.ΛΗΜ.Ε.Δ. (87)	ΑΡ.ΕΥΡ.Δ.Ε. (11)
<i>SAIPEM S.P.A.</i>	ΕΝΑ ΣΥΣΤΗΜΑ ΚΑΙ ΜΙΑ ΔΙΑΔΙΚΑΣΙΑ ΓΙΑ ΤΗ ΘΑΛΑΣΣΙΑ ΜΕΤΑΦΟΡΑ ΕΝΟΣ ΦΟΡΤΙΟΥ ΑΠΟ ΜΙΑ ΦΟΡΤΗΓΙΔΑ ΣΕ ΜΙΑ ΥΠΟΔΟΜΗ	0821107 - 18/09/2002	3041193
<i>SAJAKORPI OY</i>	ΜΕΘΟΔΟΣ ΚΑΙ ΣΥΣΚΕΥΗ ΚΑΤΑΣΚΕΥΗΣ ΕΝΟΣ ΔΑΚΤΥΛΙΟΥ ΒΟΥΡΤΣΑΣ	1005281 - 31/07/2002	3041300
<i>SANKYO COMPANY LIMITED</i>	ΕΤΕΡΟΚΥΚΛΙΚΕΣ ΕΝΩΣΕΙΣ ΠΟΥ ΕΧΟΥΝ ΑΝΤΙΔΙΑΒΗΤΙΚΗ ΔΡΑΣΤΙΚΟΤΗΤΑ, Η ΠΑΡΑΣΚΕΥΗ ΚΑΙ Η ΧΡΗΣΗ ΤΟΥΣ	1022274 - 28/08/2002	3041052
<i>SANOFI-SYNTHELABO</i>	ΣΤΑΘΕΡΗ ΛΥΟΦΙΛΟΠΟΙΗΜΕΝΗ ΦΑΡΜΑΚΕΥΤΙΚΗ ΣΥΝΘΕΣΗ	0858325 - 31/07/2002	3041271
<i>SANOFI-SYNTHELABO</i>	ΠΟΛΥΜΟΡΦΙΚΗ ΜΟΡΦΗ ΤΟΥ ΟΞΙΝΟΥ ΘΕΠΚΟΥ CLOPIDOGREL	1087976 - 14/08/2002	3041308
<i>SANOFI-SYNTHELABO</i>	ΥΠΟΚΑΤΑΣΤΑΘΕΙΣΕΣ ΕΤΕΡΟΚΥΚΛΙΚΕΣ ΕΝΩΣΕΙΣ, ΜΕΘΟΔΟΣ ΓΙΑ ΤΗΝ ΠΑΡΑΣΚΕΥΗ ΤΟΥΣ ΚΑΙ ΦΑΡΜΑΚΕΥΤΙΚΕΣ ΣΥΝΘΕΣΕΙΣ ΠΟΥ ΤΙΣ ΠΕΡΙΕΧΟΥΝ	0807111 - 14/08/2002	3041357
<i>SANTEN PHARMACEUTICAL CO., LTD</i>	ΟΦΘΑΛΜΙΚΗ ΣΥΝΘΕΣΗ ΠΟΥ ΠΕΡΙΕΧΕΙ ΕΝΑ ΕΥΑΙΣΘΗΤΟ ΣΤΑ ΙΟΝΤΑ, ΥΔΡΟΦΙΛΟ ΠΟΛΥΜΕΡΕΣ ΚΑΙ ΕΝΑ ΑΝΟΡΓΑΝΟ ΑΛΛΑΣ ΣΕ ΜΙΑ ΑΝΑΛΟΓΙΑ ΠΟΥ ΔΙΝΕΙ ΧΑΜΗΛΟ ΙΞΩΔΕΣ	0755246 - 17/07/2002	3041081
<i>SANYPICK, S.A.</i>	ΙΚΑΝΟΣ ΝΑ ΣΦΡΑΓΙΖΕΤΑΙ ΕΡΜΗΤΙΚΑ ΠΕΡΙΕΚΤΗΣ ΓΙΑ ΚΛΙΝΙΚΑ ΚΑΙ ΝΟΣΟΚΟΜΕΙΑΚΑ ΥΠΟΛΕΙΜΜΑΤΑ ΚΑΙ ΑΠΟΡΡΙΜΜΑΤΑ	0860174 - 07/08/2002	3041396
<i>SARP INDUSTRIES</i>	ΜΕΘΟΔΟΣ ΕΠΕΞΕΡΓΑΣΙΑΣ ΕΝΟΣ ΡΕΥΣΤΟΥ ΥΓΡΟΥ ΠΕΡΙΛΑΜΒΑΝΟΝΤΟΣ ΕΝΑ ΠΗΚΤΙΚΟ ΚΛΑΣΜΑ	1080045 - 17/07/2002	3041185
<i>SCANDINAVIAN BELLYLOADING CO. AB</i>	ΣΥΣΚΕΥΗ ΓΙΑ ΤΗ ΦΟΡΤΩΣΗ ΔΕΜΑΤΩΝ ΣΕ ΑΜΠΑΡΙ ΕΙΔΙΚΑ ΑΕΡΟΣΚΑΦΟΥΣ	0963316 - 11/09/2002	3041066
<i>SCHERING AKTIENGESELLSCHAFT</i>	ΔΙΑΤΑΞΗ ΕΝΕΣΕΩΣ	1075292 - 14/08/2002	3041017
<i>SCHERING AKTIENGESELLSCHAFT</i>	ΣΥΜΠΛΟΚΑ ΔΕΝΤΡΙΤΙΚΩΝ ΠΟΛΥΜΕΡΩΝ, ΜΕΘΟΔΟΣ ΠΑΡΑΣΚΕΥΗΣ ΤΟΥΣ ΚΑΙ ΦΑΡΜΑΚΕΥΤΙΚΑ ΜΕΣΑ ΠΟΥ ΤΑ ΠΕΡΙΕΧΟΥΝ	0836485 - 24/07/2002	3041305
<i>SCHERING CORPORATION</i>	CTLA-8 ΣΕ ΣΥΝΔΥΑΣΜΟ ΜΕ G-CSF Η ΜΕ G-CSF ΚΑΙ IL-6, ΚΑΙ ΧΡΗΣΗ ΤΟΥ CTLA-8 ΓΙΑ ΤΗΝ ΘΕΡΑΠΕΥΤΙΚΗ ΑΝΤΙΜΕΤΩΠΙΣΗ ΜΟΛΥΝΣΕΩΝ	0862454 - 28/08/2002	3041323
<i>SCHERING CORPORATION</i>	ΠΑΡΑΓΩΓΑ BENZO (5,6) ΚΥΚΛΟΕΠΙΤΑ (1,2-B) ΠΥΡΙΔΙΝΗΣ ΔΙΑ ΤΗΝ ΠΑΡΕΜΠΟΔΙΣΗ ΦΑΡΝΕΖΥΛΟΠΡΩΤΕΙΝΟ ΤΡΑΝΣΦΕΡΑΣΗΣ	0988300 - 28/08/2002	3041328
<i>SCHLUMBERGER INDUSTRIES S.R.L.</i>	ΜΕΤΡΗΤΗΣ ΥΓΡΟΥ ΑΠΛΗΣ ΔΕΣΜΗΣ ΜΕ ΑΥΞΗΜΕΝΗ ΕΥΑΙΣΘΗΣΙΑ ΚΑΙ ΙΚΑΝΟΤΗΤΑ ΡΥΘΜΙΣΕΩΣ	0718602 - 31/07/2002	3041372
<i>SCHUCO INTERNATIONAL KG</i>	ΣΥΝΔΕΤΙΚΗ ΓΩΝΙΑ ΚΑΙ ΠΡΟΣΑΡΤΗΜΕΝΑ ΛΟΞΟΤΟΜΗΜΕΝΑ ΚΟΙΛΑ ΠΡΟΦΙΛ ΕΝΤΟΣ ΠΛΑΙΣΙΟΥ ΓΙΑ ΠΑΡΑΘΥΡΑ, ΠΟΡΤΕΣ Η ΠΡΟΣΩΨΕΙΣ	0810344 - 17/07/2002	3041045
<i>SCHWARZ PHARMA AG</i>	ΚΑΙΝΟΦΑΝΗ ΠΑΡΑΓΩΓΑ 3,3-ΔΙΦΑΙΝΥΛΟΠΡΟΠΥΛΑΜΙΝΩΝ	1077912 - 03/07/2002	3041048
<i>SCHWENK ZEMENT KG</i>	ΜΕΘΟΔΟΣ ΓΙΑ ΣΥΝΔΥΑΣΜΕΝΗ ΠΑΡΑΓΩΓΗ ΚΑΝΚΕΡ ΤΣΙΜΕΝΤΟΥ ΚΑΙ ΗΛΕΚΤΡΙΚΟΥ ΡΕΥΜΑΤΟΣ	0896958 - 17/07/2002	3041014
<i>SERAC GROUP</i>	ΟΡΓΑΝΟ ΣΤΕΡΕΩΣΗΣ ΜΕ ΓΡΗΓΟΡΟ ΛΥΣΙΜΟ ΔΕΣΙΜΟ ΕΝΟΣ ΜΗΧΑΝΙΚΟΥ ΤΕΜΑΧΙΟΥ ΣΤΗΡΙΖΟΜΕΝΟ ΣΕ ΜΙΑ ΒΑΣΗ ΣΤΗΡΙΞΗΣ	1141561 - 11/09/2002	3041294
<i>SHELL INTERNATIONALE RESEARCH MAATSCHAPPIJ B.V.</i>	ΣΥΝΘΕΣΗ ΛΙΠΑΝΤΙΚΟΥ ΕΛΑΙΟΥ ΧΡΗΣΙΜΗ ΣΕ ΥΔΡΑΥΛΙΚΑ ΡΕΥΣΤΑ	1109882 - 17/07/2002	3041012
<i>SHERWOOD SERVICES AG</i>	ΑΠΟΣΧΗΜΑΤΟΠΟΙΟΥΜΕΝΗ ΧΕΙΡΟΥΡΓΙΚΗ ΣΥΣΚΕΥΗ	0460439 - 24/07/2002	3041148
<i>SIEDLACZEK, UDO</i>	ΜΕΘΟΔΟΣ ΚΑΙ ΔΙΑΤΑΞΗ ΓΙΑ ΤΟ ΕΤΙΚΕΤΑΡΙΣΜΑ Η ΤΗΝ ΕΚΤΥΠΩΣΗ ΣΤΟΙΒΑΖΟΜΕΝΩΝ Η ΜΙΑ ΜΕΣΑ ΣΤΗΝ ΑΛΛΗ ΓΛΑΣΤΡΩΝ ΛΟΥΛΟΥΔΙΩΝ	1112211 - 07/08/2002	3041345

ΔΙΚΑΙΟΥΧΟΣ (73)	ΤΙΤΛΟΣ ΕΦΕΥΡΕΣΗΣ (54)	ΑΡ./ΗΜ.ΔΗΜ.Ε.Δ. (87)	ΑΡ.ΕΥΡ.Δ.Ε. (11)
SIEMENS AG OSTERREICH	ΚΥΚΛΩΜΑ ΠΡΟΣΤΑΣΙΑΣ ΓΙΑ ΗΛΕΚΤΡΟΝΙΚΗ ΣΥΣΚΕΥΗ	1169763 - 31/07/2002	3041082
SIGMA-TAU INDUSTRIE FARMACEUTICHE RIUNITE S.P.A.	ΣΥΝΘΕΣΗ ΓΙΑ ΤΗΝ ΚΑΤΑΣΤΟΛΗ ΤΩΝ ΣΥΜΠΤΩΜΑΤΩΝ ΤΟΥΣΤΕΡΗΤΙΚΟΥ ΣΥΝΔΡΟΜΟΥ ΚΑΙ ΤΗΣ ΑΚΑΤΑΝΙΚΗΤΗΣ ΕΠΙΘΥΜΙΑΣ ΚΑΤΑΝΑΛΩΣΗΣ ΑΛΚΟΟΛ ΑΠΟ ΑΛΚΟΟΛΙΚΟΥΣ ΚΑΘΩΣ ΚΑΙ ΓΙΑ ΤΗΝ ΠΡΟΛΗΨΗ ΤΟΥ ΕΘΙΣΜΟΥ ΤΩΝ ΥΓΙΩΝ ΑΤΟΜΩΝ ΣΤΟ ΑΛΚΟΟΛ	1022960 - 24/07/2002	3041156
SMITH & NEPHEW, INC.	ΕΝΑ ΚΑΡΦΙ ΠΟΥ ΜΠΑΙΝΕΙ ΣΤΟ ΜΥΕΛΟ ΤΩΝ ΟΣΤΩΝ ΤΟΥ ΜΗΡΟΥ	0793451 - 07/08/2002	3041362
SMITHKLINE BEECHAM BIOLOGICALS S.A.	ΕΜΒΟΛΙΟ ΑΚΥΤΤΑΡΙΚΟΥ ΚΟΚΚΥΤΗ ΜΕ ΑΝΑΤΟΞΙΝΕΣ ΤΗΣ ΔΙΦΘΕΡΙΤΙΔΑΣ ΚΑΙ ΤΟΥ ΤΕΤΑΝΟΥ	0941117 - 28/08/2002	3041338
SMITHKLINE BEECHAM CORPORATION	ΕΠΙΚΑΛΥΜΕΝΟ ΜΕ ΠΟΛΥΜΕΡΕΣ ΔΙΣΚΙΟ ΠΟΥ ΠΕΡΙΛΑΜΒΑΝΕΙ ΑΜΟΞΥΚΙΛΛΙΝΗ ΚΑΙ ΚΛΑΒΟΥΝΑΛΙΚΟ	0978276 - 11/09/2002	3041058
SMURFIT-SOCAR	ΣΥΣΚΕΥΑΣΙΑ ΕΝΟΣ ΟΡΘΟΓΩΝΙΟΥ ΚΑΙ ΕΠΙΠΕΔΟΥ ΤΕΜΑΧΙΟΥ, ΟΠΩΣ ΕΝΑ ΚΑΛΥΜΜΑ ΑΥΤΟΚΙΝΗΤΟΥ	0887275 - 09/10/2002	3040915
SOCIETE DES PRODUITS NESTLE S.A.	ΥΔΡΟΚΟΛΛΟΕΙΔΕΣ ΓΛΥΚΙΣΜΑ	1117304 - 10/07/2002	3041086
SOCIETE DES PRODUITS NESTLE S.A.	ΔΟΧΕΙΟ ΣΟΚΟΛΑΤΑΣ ΜΕ ΤΟΥΛΑΧΙΣΤΟΝ ΕΝΑ ΚΛΕΙΣΤΟ ΑΚΡΟ	0774209 - 17/07/2002	3041100
SOCIETE DES PRODUITS NESTLE S.A.	ΘΕΡΜΙΔΙΚΩΣ ΠΥΚΝΗ ΘΡΕΠΤΙΚΗ ΣΥΝΘΕΣΗ	1056357 - 24/07/2002	3041195
SOCIETE NATIONALE D'EXPLOITATION INDUSTRIELLE DES TABACS ET ALLUMETTES SOCIETE ANONYME FRANHAISE	ΤΣΙΓΑΡΟ ΜΕ ΠΟΛΥ ΜΙΚΡΟ ΠΟΣΟ ΠΙΣΣΑΣ ΠΟΥ ΠΑΡΟΥΣΙΑΖΕΙ ΜΙΑ ΓΕΥΣΗ ΚΑΠΝΟΥ ΑΝΑΛΟΓΗ ΜΕ ΑΥΤΗ ΕΝΟΣ ΚΛΑΣΣΙΚΟΥ ΤΣΙΓΑΡΟΥ ΜΕ ΜΕΓΑΛΥΤΕΡΟ ΠΟΣΟ ΠΙΣΣΑΣ	0880906 - 09/10/2002	3041317
SOCIETE NOUVELLE DE METALLISATION INDUSTRIES SNMI	ΔΙΑΤΑΞΕΙΣ ΓΙΑ ΤΗΝ ΑΠΟΡΡΟΦΗΣΗ ΤΗΣ ΥΠΕΡΥΘΡΗΣ ΑΚΤΙΝΟΒΟΛΙΑΣ ΠΟΥ ΠΕΡΙΛΑΜΒΑΝΟΥΝ ΕΝΑ ΣΤΟΙΧΕΙΟ ΑΠΟ ΟΥΣΙΑΣΤΙΚΩΣ ΚΡΥΣΤΑΛΛΙΚΟ ΚΡΑΜΑ	0993491 - 25/09/2002	3041293
SOLKE, GEB. ORTMANN, SIEGLINDE	ΔΙΑΤΑΞΗ ΓΙΑ ΤΟΝ ΚΑΘΑΡΙΣΜΟ ΛΕΚΑΝΩΝ, ΟΙ ΟΠΟΙΕΣ ΚΑΤΑ ΤΙΣ ΣΥΝΘΗΚΕΣ ΛΕΙΤΟΥΡΓΙΑΣ ΕΜΠΕΡΙΕΧΟΥΝ ΥΓΡΟ ΚΑΙ ΧΡΗΣΙΜΟΠΟΙΗΣΗ ΤΗΣ ΔΙΑΤΑΞΗΣ Σ' ΕΝΑ ΘΑΛΑΜΟ ΠΛΥΣΙΜΑΤΟΣ	0918913 - 03/07/2002	3041024
SOLUTIA EUROPE N.V./S.A.	ΣΥΣΤΗΜΑ ΠΡΟΩΘΗΣΗΣ ΓΙΑ ΚΑΜΠΥΛΩΤΗ ΜΕΜΒΡΑΝΗ ΚΑΙ ΜΕΘΟΔΟΣ ΧΡΗΣΗΣ	1012096 - 31/07/2002	3041339
SOLVAY (SOCIETE ANONYME)	ΜΕΘΟΔΟΣ ΠΑΡΑΣΚΕΥΗΣ 2-ΧΛΩΡΙΟΠΡΟΠ-1-ΕΝΙΟΥ	0905113 - 31/07/2002	3041374
SOLVAY FLUOR UND DERIVATE GMBH	ΠΑΡΑΓΩΓΗ ΟΜΟΙΟΓΕΝΩΝ ΜΙΓΜΑΤΩΝ ΑΕΡΙΩΝ ΜΕ SF6	0946272 - 07/08/2002	3041090
SOMMER NETO, MATEUS	ΜΕΘΟΔΟΣ ΣΥΝΘΕΣΗΣ ΓΙΑ ΙΑΤΡΙΚΗ ΧΡΗΣΗ	0901385 - 11/09/2002	3041120
SPARK TECHNOLOGIES AND INNOVATIONS N.V.	ΣΥΣΚΕΥΗ ΓΙΑ ΤΗ ΔΙΕΡΓΑΣΙΑ ΜΙΓΜΑΤΟΣ ΑΕΡΙΟΥ/ΥΓΡΟΥ	1154862 - 25/09/2002	3041160
SPEEDPART AB	ΜΕΘΟΔΟΣ ΑΙ ΣΥΣΚΕΥΗ ΓΙΑ ΤΗΝ ΚΑΤΑΣΚΕΥΗ ΣΩΜΑΤΩΝ ΤΡΙΩΝ ΔΙΑΣΤΑΣΕΩΝ	1015214 - 31/07/2002	3041388
SQUADRONI, ONIFARES ELPIDIO	ΣΟΛΑ ΥΠΟΔΗΜΑΤΟΣ ΕΦΟΔΙΑΣΜΕΝΗ ΜΕ ΒΟΗΘΗΜΑ ΚΑΤΑ ΤΟΥ ΙΔΡΩΤΑ ΠΟΥ ΕΜΠΟΔΙΖΕΙ ΤΗΝ ΕΙΣΡΟΗ ΥΓΡΩΝ ΑΠΟ ΤΟ ΕΞΩΤΕΡΙΚΟ	0975243 - 31/07/2002	3041355
STATE OF OREGON, ACTING BY AND THROUGH THE OREGON STATE BOARD OF HIGHER EDUCATION, ACTING FOR AND ON BEHALF OF	ΤΡΙ- ΚΑΙ ΤΕΤΡΑ-ΥΠΟΚΑΤΕΣΤΗΜΕΝΕΣ ΓΟΥΑΝΙΔΙΝΕΣ ΚΑΙ Η ΧΡΗΣΗ ΤΟΥΣ ΣΑΝ ΑΝΤΑΓΩΝΙΣΤΩΝ ΔΙΕΓΕΡΤΙΚΟΥ ΑΜΙΝΟΞΕΟΣ	0517852 - 10/07/2002	3041076
STEAG HAMATECH AG	ΔΙΑΤΑΞΗ ΚΙΝΗΣΗΣ ΥΠΟΣΤΡΩΜΑΤΩΝ ΜΕ ΜΙΑ ΕΓΚΑΤΑΣΤΑΣΗ ΕΠΕΞΕΡΓΑΣΙΑΣ ΥΠΟΣΤΡΩΜΑΤΟΣ	0976146 - 10/07/2002	3041065

ΔΙΚΑΙΟΥΧΟΣ (73)	ΤΙΤΛΟΣ ΕΦΕΥΡΕΣΗΣ (54)	ΑΡ./ΗΜ.ΛΗΜ.Ε.Δ. (87)	ΑΡ.ΕΥΡ.Δ.Ε. (11)
<i>STEAG HAMATECH AG</i>	ΔΙΑΤΑΞΗ ΚΑΙ ΜΕΘΟΔΟΣ ΓΙΑ ΤΟΝ ΧΕΙΡΙΣΜΟ ΥΠΟΣΤΡΩΜΑΤΩΝ	1073599 - 07/08/2002	3041343
<i>STICHTING ENERGIEONDERZOEK CENTRUM NEDERLAND(ECN)</i>	ΜΙΑ ΣΥΣΚΕΥΗ ΠΟΥ ΚΑΘΙΣΤΑ ΟΡΑΤΗ ΤΗ ΡΟΗ ΤΩΝ ΡΕΥΣΤΩΝ ΠΑΝΩ ΑΠΟ ΜΙΑ ΕΠΙΦΑΝΕΙΑ	1010011 - 14/08/2002	3041189
<i>STRYKER FRANCE S.A.</i>	ΔΙΑΤΑΞΗ ΣΤΕΡΕΩΣΗΣ ΕΠΙ ΟΣΤΩΝ, ΕΙΔΙΚΟΤΕΡΑ ΕΠΙ ΤΟΥ ΙΕΡΟΥ ΟΣΤΟΥ (ΣΠΟΝΔΥΛΟΥ), ΚΑΤΑ ΤΗΝ ΟΣΤΕΟΣΥΝΘΕΣΗ ΤΗΣ ΣΠΟΝΔΥΛΙΚΗΣ ΣΤΗΛΗΣ	0807420 - 31/07/2002	3041276
<i>SUCAMPO AG</i>	ΑΝΤΑΓΩΝΙΣΤΗΣ ΕΝΔΟΘΗΛΙΝΗΣ	0857718 - 14/08/2002	3041175
<i>SUMITOMO CHEMICAL COMPANY LIMITED</i>	ΑΙΘΕΡΙΚΗ ΕΝΩΣΗ, ΧΡΗΣΗ ΤΗΣ ΚΑΙ ΕΝΔΙΑΜΕΣΟ ΓΙΑ ΤΗΝ ΠΑΡΑΓΩΓΗ ΤΗΣ ΕΝΩΣΕΩΣ	0754683 - 14/08/2002	3041286
<i>SVENSSON, PEEHR MATHIAS ORN- FELDT</i>	ΠΡΟ-ΚΑΤΑΣΚΕΥΑΣΜΕΝΗ ΠΛΑΚΑ ΟΡΟΦΗΣ ΚΑΙ ΔΟΚΙΔΕΣ ΥΠΟΣΤΗΡΙΞΗΣ ΑΥΤΗΣ	0980456 - 17/07/2002	3041112
<i>SYNTEX (U.S.A.) LLC</i>	ΡΑΝΟΛΑΖΙΝΗ ΚΑΙ ΣΧΕΤΙΚΕΣ ΠΙΠΕΡΑΖΙΝΕΣ ΧΡΗΣΙΜΟΠΟΙΟΥΜΕΝΕΣ ΣΤΗΝ ΠΡΟΣΤΑΣΙΑ ΣΚΕΛΕΤΙΚΩΝ ΜΥΩΝ	0714660 - 04/09/2002	3041091
<i>SYNTHELABO BIOMEDICAL</i>	ΕΜΦΥΤΕΥΜΕΝΗ ΑΝΤΛΙΑ ΚΑΡΔΙΑΚΗΣ ΥΠΟΒΟΗΘΗΣΕΩΣ ΜΕ ΜΠΑΛΟΝΙ ΑΝΤΙΘΛΙΨΕΩΣ	0876168 - 31/07/2002	3041384
<i>TECHNICAL CASINO SERVICES LIM- ITED</i>	ΜΕΘΟΔΟΣ ΑΝΙΧΝΕΥΣΗΣ ΧΡΩΜΑΤΟΣ	0823041 - 04/09/2002	3041013
<i>TEGIC COMMUNICATIONS, INC.</i>	ΣΥΣΤΗΜΑ ΑΠΟΣΑΦΗΝΙΣΗΣ ΣΥΜΠΤΥΓΜΕΝΟΥ ΠΛΗΚΤΡΟΛΟΓΙΟΥ	1018069 - 24/07/2002	3041307
<i>TERRAGNI, EZIO</i>	ΒΕΛΤΙΩΜΕΝΗ ΣΥΣΚΕΥΗ ΓΙΑ ΑΝΑΡΤΗΣΗ ΚΡΕΜΑΣΤΡΩΝ ΡΟΥΧΩΝ Η ΟΠΟΙΑ ΜΠΟΡΕΙ ΝΑ ΜΕΤΑΚΙΝΗΘΕΙ ΠΡΟΣ ΤΑ ΠΑΝΩ Η ΠΡΟΣ ΤΑ ΚΑΤΩ	0845233 - 31/07/2002	3041389
<i>THAMES WATER SERVICES LIMITED</i>	ΜΙΑ ΣΥΣΚΕΥΗ ΚΑΙ ΜΕΘΟΔΟΙ ΓΙΑ ΤΗ ΜΕΙΩΣΗ ΤΗΣ ΔΙΑΤΟΜΗΣ ΤΩΝ ΠΛΑΣΤΙΚΩΝ ΣΩΛΗΝΩΝ	0834034 - 31/07/2002	3041264
<i>THE BOARD OF SUPERVISORS OF LOUISIANA STATE UNIVERSITY AND AGRICULTURAL AND MECHANICAL COLLEGE</i>	ΣΥΝΘΕΣΕΙΣ ΙΝΧΙΜΠΙΝΗΣ ΚΑΙ ΜΕΘΟΔΟΙ ΧΡΗΣΙΜΟΠΟΙΗΣΕΩΣ ΑΥΤΩΝ	0804219 - 17/07/2002	3041125
<i>THE MEAD CORPORATION</i>	ΦΟΡΕΑΣ ΦΙΑΛΩΝ	0993410 - 02/10/2002	3041162
<i>THE MEAD CORPORATION</i>	ΣΥΣΚΕΥΗ ΓΙΑ ΤΗ ΦΟΡΤΩΣΗ ΦΟΡΕΩΝ ΤΥΠΟΥ ΚΑΛΑΘΟΥ ΟΙ ΟΠΟΙΟΙ ΦΟΡΤΩΝΟΝΤΑΙ ΑΠΟ ΤΟΝ ΠΥΘΜΕΝΑ	0820403 - 17/07/2002	3041075
<i>THE MEAD CORPORATION</i>	ΣΥΣΚΕΥΣΙΑ ΓΙΑ ΚΟΥΤΑΚΙΑ ΠΟΤΩΝ ΣΕ ΔΥΟ ΣΤΡΩΣΕΙΣ Η ΟΠΟΙΑ ΕΧΕΙ ΔΙΑΧΩΡΙΣΤΙΚΟ ΠΙΝΑΚΙΟ ΚΑΙ ΜΕΘΟΔΟΣ ΣΧΗΜΑΤΙΣΜΟΥ ΤΗΣ	0988238 - 02/10/2002	3041161
<i>THE MEAD CORPORATION</i>	ΜΕΘΟΔΟΣ ΚΑΙ ΣΥΣΚΕΥΗ ΓΙΑ ΤΗ ΦΟΡΤΩΣΗ ΦΟΡΕΩΝ ΤΥΠΟΥ ΚΑΛΑΘΟΥ ΟΙ ΟΠΟΙΟΙ ΦΟΡΤΩΝΟΝΤΑΙ ΑΠΟ ΤΟΝ ΠΥΘΜΕΝΑ	0817745 - 31/07/2002	3041188
<i>THE MEAD CORPORATION</i>	ΣΥΣΚΕΥΗ ΓΙΑ ΤΗ ΦΟΡΤΩΣΗ ΦΟΡΕΩΝ ΤΥΠΟΥ ΚΑΛΑΘΟΥ ΟΙ ΟΠΟΙΟΙ ΦΟΡΤΩΝΟΝΤΑΙ ΑΠΟ ΤΟΝ ΠΥΘΜΕΝΑ	0820404 - 24/07/2002	3041207
<i>THE POPULATION COUNCIL, INC.</i>	ΕΜΦΥΤΕΥΜΑ ΜΕ ΠΥΡΗΝΑ ΣΙΛΙΚΟΝΗΣ ΓΙΑ ΜΕΓΑΛΗΣ ΔΙΑΡΚΕΙΑΣ ΧΟΡΗΓΗΣΗ ΑΝΔΡΟΓΟΝΩΝ	0970704 - 11/09/2002	3041170
<i>THE POPULATION COUNCIL, INC.</i>	ΠΑΡΑΣΚΕΥΗ ΣΥΝΘΕΣΗΣ ΠΟΥ ΠΕΡΙΛΑΜΒΑΝΕΙ ST1435 ΓΙΑ ΤΟΠΙΚΗ ΕΦΑΡΜΟΓΗ	0754456 - 24/07/2002	3041192
<i>THE PROCTER & GAMBLE COMPANY</i>	ΥΓΡΕΣ ΣΥΝΘΕΣΕΙΣ ΚΑΘΑΡΙΣΜΟΥ ΠΕΡΙΕΧΟΥΣΕΣ ΕΠΙΛΕΓΜΕΝΑ ΤΑΣΙΕΝΕΡΓΑ ΔΙΑΚΛΑΔΙΣΜΕΝΑ ΣΤΟ ΜΕΣΟΝ ΤΗΣ ΑΛΥΣΙΔΑΣ	0898607 - 31/07/2002	3041171
<i>THE PROCTER & GAMBLE COMPANY</i>	ΑΠΟΡΡΥΠΑΝΤΙΚΗ ΣΥΝΘΕΣΗ ΠΟΥ ΠΕΡΙΕΧΕΙ ΠΟΛΥΜΕΡΕΣ ΝΙΦΑΔΩΣΗΣ ΠΗΛΟΥ ΜΕ ΜΕΓΕΘΟΣ ΣΩΜΑΤΙΔΙΩΝ ΜΙΚΡΟΤΕΡΟ ΑΠΟ 250 ΜΙΚΡΟΜΕΤΡΑ	0865480 - 31/07/2002	3041290

ΔΙΚΑΙΟΥΧΟΣ (73)	ΤΙΤΛΟΣ ΕΦΕΥΡΕΣΗΣ (54)	ΑΡ./ΗΜ.ΔΗΜ.Ε.Δ. (87)	ΑΡ.ΕΥΡ.Δ.Ε. (11)
THE PROCTER & GAMLE COMPANY	ΣΥΝΘΕΣΕΙΣ ΣΤΟΜΑΤΙΚΗΣ ΦΡΟΝΤΙΔΑΣ ΠΕΡΙΕΧΟΥΣΕΣ ΥΠΟΧΛΩΡΙΩΔΗ	1056439 - 30/10/2002	3041035
THE PROCTER AND GAMBLE COMPANY	ΑΠΟΡΡΥΠΑΝΤΙΚΕΣ ΣΥΝΘΕΣΕΙΣ ΠΕΡΙΕΧΟΥΣΕΣ ΕΠΙΛΕΓΜΕΝΑ ΔΙΑΚΛΑΔΙΣΜΕΝΑ ΣΤΟ ΜΕΣΟ ΤΗΣ ΑΛΥΣΙΣΑΣ ΕΠΙΦΑΝΕΙΟΔΡΑΣΤΙΚΑ ΜΕΣΑ	0898610 - 09/10/2002	3040916
THE PROCTER AND GAMBLE COMPANY	ΕΚΧΥΛΙΣΗ ΜΕ ΔΙΑΛΥΤΗ ΠΟΛΥΥΔΡΟΕΥ-ΑΛΚΑΝΟΙΚΩΝ ΠΟΛΥΜΕΡΩΝ ΑΠΟ ΒΙΟΜΑΖΑ	0871761 - 23/10/2002	3041033
THE REGENTS OF THE UNIVERSITY OF CALIFORNIA	ΚΛΩΝΟΠΟΙΗΜΕΝΗ ΑΠΟΚΑΡΒΟΞΥΛΑΣΗ ΤΟΥ ΓΛΟΥΤΑΜΙΝΙΚΟΥ ΟΞΕΟΣ	0719340 - 24/07/2002	3041297
THE REGENTS OF THE UNIVERSITY OF MICHIGAN	ΜΕΤΑΦΟΡΑ ΓΟΝΙΔΙΟΥ ΣΕ ΠΑΓΚΡΕΑΤΙΚΑ ΕΠΙΘΗΛΙΑΚΑ ΚΥΤΤΑΡΑ	0698109 - 31/07/2002	3041387
THE UNITED STATES OF AMERICA, AS REPRESENTED BY THE SECRETARY, DEPARTMENT OF AGRICULTURE	ΙΝΕΣ ΚΑΙ ΠΡΟΙΟΝΤΑ ΙΝΩΝ ΠΟΥ ΠΑΡΑΓΟΝΤΑΙ ΑΠΟ ΦΤΕΡΑ	0832316 - 07/08/2002	3041368
THE UNIVERSITY COURT OF THE UNIVERSITY OF ABERDEEN	ΑΝΑΣΤΟΛΗ ΤΗΣ ΣΥΝΔΕΣΗΣ ΤΑΥ-ΤΑΥ	0817969 - 31/07/2002	3041268
THE UNIVERSITY OF UTAH	ΘΕΡΑΠΕΙΑ ΓΟΝΙΔΙΟΥ ΑΝΤΙ-ΜΕΤΑΣΧΗΜΑΤΙΣΤΙΚΟΥ ΠΑΡΑΓΟΝΤΑ-Β ΑΝΑΠΤΥΞΗΣ	0809517 - 07/08/2002	3041071
THE WELLCOME FOUNDATION LIMITED	ΣΥΝΕΡΓΙΣΤΙΚΟΙ ΣΥΝΔΥΑΣΜΟΙ ΖΙΔΟΒΟΥΔΙΝΗΣ, 1592U89 ΚΑΙ 3TC H FTC	0817637 - 17/07/2002	3041097
THERMO BIOSTAR, INC.	ΣΥΣΤΗΜΑ ΕΛΛΕΙΨΟΜΕΤΡΙΚΟΥ ΑΝΟΣΟΠΡΟΣΔΙΟΡΙΣΜΟΥ ΚΑΙ ΜΕΘΟΔΟΣ ΠΟΥ ΠΕΡΙΛΑΜΒΑΝΕΙ ΑΝΙΧΝΕΥΤΙΚΗ ΣΥΣΚΕΥΗ ΛΕΙΠΤΗΣ ΜΕΜΒΡΑΝΗΣ	0524301 - 24/07/2002	3041011
THOMAS JOSEF HEIMBACH GMBH & CO.	ΠΟΡΩΔΕΣ ΔΙΑΡΡΕΟΜΕΝΟ ΜΟΡΦΟΠΟΙΗΜΕΝΟ ΤΕΜΑΧΙΟ ΚΑΘΩΣ ΕΠΙΣΗΣ ΜΕΘΟΔΟΣ ΔΙΑ ΠΑΡΑΣΚΕΥΗ ΑΥΤΟΥ	0796830 - 21/08/2002	3041376
THYSSEN STAHL AKTIENGESELLSCHAFT	ΠΛΕΥΡΙΚΟ ΠΡΟΣΩΠΟ ΦΡΑΓΜΟΥ ΤΟΥ ΧΩΡΟΥ ΧΥΤΕΥΣΗΣ ΜΙΑΣ ΕΓΚΑΤΑΣΤΑΣΗΣ ΣΥΝΕΧΟΥΣ ΧΥΤΕΥΣΗΣ ΜΕΤΑΞΥ ΚΥΛΙΝΔΡΩΝ ΛΕΙΠΤΩΝ ΜΕΤΑΛΛΙΚΩΝ ΤΑΙΝΙΩΝ	0894556 - 17/07/2002	3041184
THYSSENKRUPP VDM GMBH	ΕΠΙΠΕΔΟ, ΕΝ ΨΥΧΡΩ ΠΑΡΑΜΟΡΦΩΣΙΜΟ ΣΥΝΘΕΤΟ ΥΛΙΚΟ	0981436 - 25/09/2002	3041137
TIME WARNER ENTERTAINMENT CO., L.P.	ΜΟΡΦΗ ΟΜΑΔΑΣ ΔΕΔΟΜΕΝΩΝ ΓΙΑ ΦΟΡΕΑ ΛΟΓΙΣΜΙΚΟΥ ΚΑΙ ΜΟΝΑΔΑ ΑΝΑΠΑΡΑΓΩΓΗΣ ΓΙΑ ΑΥΤΗ	0969472 - 24/07/2002	3041079
TIME WARNER ENTERTAINMENT CO., L.P.	ΜΟΡΦΗ ΟΜΑΔΑΣ ΔΕΔΟΜΕΝΩΝ ΓΙΑ ΦΟΡΕΑ ΛΟΓΙΣΜΙΚΟΥ ΚΑΙ ΜΟΝΑΔΑ ΑΝΑΠΑΡΑΓΩΓΗΣ ΓΙΑ ΑΥΤΗ	0969464 - 24/07/2002	3041088
TOLSA, S.A.	ΤΕΧΝΟΛΟΓΙΚΟ ΠΡΟΣΘΕΤΙΚΟ ΓΙΑ ΤΗ ΣΥΣΣΩΜΑΤΩΣΗ ΕΚΤΟΞΕΥΣΙΜΩΝ ΔΟΜΙΚΩΝ ΥΛΙΚΩΝ ΚΑΙ ΧΡΗΣΙΜΟΠΟΙΗΣΗ ΤΟΥ ΠΡΟΣΘΕΤΙΚΟΥ ΣΕ ΕΚΤΟΞΕΥΟΜΕΝΕΣ ΛΑΣΠΕΣ ΚΑΙ ΣΚΥΡΟΚΟΝΙΑΜΑ	1095913 - 24/07/2002	3041210
TOSOH CORPORATION	ΧΡΗΣΗ ΠΑΡΑΓΟΝΤΑ ΒΑΣΤΟΚΥΤΤΑΡΩΝ ΚΑΙ ΔΙΑΛΥΤΟΥ ΥΠΟΔΟΧΕΑ ΙΝΤΕΡΛΕΥΚΙΝΗΣ-6 ΓΙΑ ΑΝΑΠΤΥΞΗ ΕΧ VIVO ΠΟΛΥΔΥΝΑΜΩΝ ΑΙΜΟΠΟΙΗΤΙΚΩΝ ΚΥΤΤΑΡΩΝ	0793714 - 24/07/2002	3041167
TOTAL RAFFINAGE DISTRIBUTION S.A.	ΜΙΚΤΕΣ ΟΡΓΑΝΟ-ΜΕΤΑΛΛΙΚΕΣ ΣΥΝΘΕΣΕΙΣ ΟΙ ΟΠΟΙΕΣ ΠΕΡΙΛΑΜΒΑΝΟΥΝ ΤΟΥΛΑΧΙΣΤΟΝ ΤΡΙΑ ΜΕΤΑΛΛΑ, ΚΑΙ ΕΦΑΡΜΟΓΕΣ ΑΥΤΩΝ ΩΣ ΠΡΟΣΘΕΤΑ ΤΩΝ ΚΑΥΣΙΜΩΝ	0946681 - 02/10/2002	3041026
UNIPROX B.V.	ΣΥΝΘΕΣΗ ΓΙΑ ΤΗΝ ΑΠΟΛΥΜΑΝΣΗ ΠΡΩΤΩΝ ΥΛΩΝ, ΠΡΟΙΟΝΤΩΝ ΚΑΙ ΜΕΣΩΝ ΠΑΡΑΓΩΓΗΣ, ΜΕΘΟΔΟΣ ΓΙΑ ΤΗΝ ΠΑΡΑΣΚΕΥΗ ΤΗΣ ΚΑΙ ΜΕΘΟΔΟΣ ΑΠΟΛΥΜΑΝΣΕΩΣ	0801897 - 03/07/2002	3041039
UNIVATION TECHNOLOGIES LLC	ΠΑΡΑΓΩΓΗ ΠΟΛΥΑΙΘΥΛΕΝΙΟΥ ΜΕ ΤΗ ΧΡΗΣΗ ΣΤΕΡΕΟΪΣΟΜΕΡΩΝ ΜΕΤΑΛΛΟΚΕΝΙΩΝ	0743324 - 11/09/2002	3041183

ΔΙΚΑΙΟΥΧΟΣ (73)	ΤΙΤΛΟΣ ΕΦΕΥΡΕΣΗΣ (54)	ΑΡ./ΗΜ.ΔΗΜ.Ε.Δ. (87)	ΑΡ.ΕΥΡ.Δ.Ε. (11)
UNIVERSITY COLLEGE CARDIFF CONSULTANTS LIMITED	ΑΝΤΙ-ΠΙΚΑ ΑΝΑΛΟΓΑ ΝΟΥΚΛΕΟΣΙΔΙΟΥ ΠΥΡΙΜΙΔΙΝΗΣ	0980377 - 31/07/2002	3041235
UNIVERSITY OF NORTHERN IOWA FOUNDATION	ΣΥΣΤΗΜΑ ΕΠΙΚΑΛΥΨΗΣ ΔΙΑ ΨΕΚΑΣΜΟΥ ΜΕ ΕΝΣΩΜΑΤΩΜΕΝΟ ΟΠΤΙΚΟ ΣΥΣΤΗΜΑ ΒΕΛΤΙΣΟΠΟΙΗΣΗΣ ΤΗΣ ΔΙΑΔΙΚΑΣΙΑΣ ΚΑΙ ΜΕΘΟΔΟΣ ΡΥΘΜΙΣΗΣ ΤΗΣ ΘΕΣΗΣ ΤΟΥ ΑΚΡΟΦΥΣΙΟΥ	0837739 - 18/09/2002	3041314
USINOR	ΠΛΕΥΡΙΚΟ ΠΡΟΣΩΠΟ ΦΡΑΓΜΟΥ ΤΟΥ ΧΩΡΟΥ ΧΥΤΕΥΣΗΣ ΜΙΑΣ ΕΓΚΑΤΑΣΤΑΣΗΣ ΣΥΝΕΧΟΥΣ ΧΥΤΕΥΣΗΣ ΜΕΤΑΞΥ ΚΥΛΙΝΔΡΩΝ ΛΕΙΠΤΩΝ ΜΕΤΑΛΛΙΚΩΝ ΤΑΙΝΙΩΝ	0894556 - 17/07/2002	3041184
USM HOLDING AG	ΔΙΑΜΟΡΦΩΣΙΜΟ ΣΥΣΤΗΜΑ ΕΠΙΠΛΩΣΗΣ ΕΣΩΤΕΡΙΚΩΝ ΧΩΡΩΝ	0901332 - 17/07/2002	3041187
VALIO OY	ΜΕΣΟΝ ΓΙΑ ΤΟ ΑΝΟΙΓΜΑ ΤΟΥ ΠΡΟΣΤΑΤΕΥΤΙΚΟΥ ΠΕΡΙΒΛΗΜΑΤΟΣ ΣΕ ΤΥΡΙΑ	0949158 - 31/07/2002	3041233
VANDEN BRANDE, PIERRE	ΜΟΡΙΑΚΗ ΑΝΤΛΙΑ	1125065 - 17/07/2002	3041153
VASOGEN IRELAND LIMITED	ΜΕΘΟΔΟΣ ΓΙΑ ΤΗΝ ΑΥΞΗΣΗ ΤΗΣ ΣΥΓΚΕΝΤΡΩΣΗΣ ΤΟΥ ΟΞΕΙΔΙΟΥ ΤΟΥ ΑΖΩΤΟΥ ΣΤΟ ΑΙΜΑ	0680346 - 03/07/2002	3041030
VEAG VEREINIGTE ENERGIEWERKE AG	ΦΥΣΗΤΗΡΑΣ ΓΙΑ ΚΑΘΑΡΙΣΜΟ ΤΩΝ ΜΕΤΑΦΟΡΕΩΝ ΘΕΡΜΟΤΗΤΑΣ	0932805 - 24/07/2002	3041282
VEREINIGUNG ZUR FORDERUNG DES INSTITUTS FUR PROZESS- UND AN- WENDUNGSTECHNIK KERAMIK AN DER RWTH AACHEN E.V.	ΠΟΡΩΔΕΣ ΔΙΑΠΡΕΟΜΕΝΟ ΜΟΡΦΟΠΟΙΗΜΕΝΟ ΤΕΜΑΧΙΟ ΚΑΘΩΣ ΕΠΙΣΗΣ ΜΕΘΟΔΟΣ ΔΙΑ ΠΑΡΑΣΚΕΥΗ ΑΥΤΟΥ	0796830 - 21/08/2002	3041376
VERTEX PHARMACEUTICALS INCOR- PORATED	ΕΝΩΣΕΙΣ ΤΕΤΡΑΛΙΝΗΣ ΜΕ ΔΡΑΣΤΙΚΟΤΗΤΑ MDR	0839143 - 07/08/2002	3041213
VETROTECH SAINT-GOBAIN (INTER- NATIONAL) AG	ΜΕΘΟΔΟΣ ΚΑΤΑΣΚΕΥΗΣ ΕΠΙΠΕΔΩΝ, Η ΘΟΛΟΕΙΔΩΝ ΓΥΑΛΙΝΩΝ ΕΠΙΦΑΝΕΙΩΝ (ΥΑΛΟΤΟΥΒΛΩΝ)	0719241 - 03/07/2002	3041001
VOSSLOH SCHWABE GMBH	ΗΛΕΚΤΡΟΝΙΚΗ ΔΙΑΤΑΞΗ ΕΡΜΑΤΟΣ ΓΙΑ ΦΩΤΙΣΤΙΚΑ ΣΩΜΑΤΑ ΣΕ ΡΑΓΕΣ ΣΤΗΡΙΞΗΣ	0825688 - 24/07/2002	3041134
WALDEMAR LINK (GMBH & CO.)	ΤΕΧΝΗΤΟ ΜΕΛΟΣ ΙΣΧΙΑΙΑΣ ΑΡΘΡΩΣΗΣ	0867160 - 31/07/2002	3041122
WALDEMAR LINK (GMBH & CO.)	ΕΝΔΟΠΡΟΣΘΕΤΙΚΟ ΜΕΛΟΣ ΑΡΘΡΩΣΗΣ	0867157 - 31/07/2002	3041347
WARNER-LAMBERT COMPANY	ΑΛΚΥΛΑΜΙΔΙΑ ΥΠΟΚΑΤΕΣΤΗΜΕΝΑ ΜΕ ΠΥΡΑΖΟΛΗ Η ΙΣΟΞΑΖΟΛΗ-ΑΝΑΣΤΟΛΕΙΣ ΑCΑΤ	0684945 - 24/07/2002	3041141
WEDI, STEPHAN	ΗΜΙΠΡΟΪΟΝ, ΔΗΛΑΔΗ ΜΟΝΩΤΙΚΗ ΠΛΑΚΑ, ΕΙΔΙΚΟΤΕΡΑ ΓΙΑ ΜΙΑ ΚΑΤΑΣΚΕΥΗ ΔΑΠΕΔΩΝ Η ΤΟΙΧΩΜΑΤΩ Ν	0711659 - 28/08/2002	3041117
WESTINGHOUSE SAVANNAH RIVER COMPANY	ΣΥΣΚΕΥΗ ΚΑΙ ΜΕΘΟΔΟΙ ΓΙΑ ΤΗΝ ΑΠΟΘΗΚΕΥΣΗ ΚΑΙ ΤΗΝ ΑΠΕΛΕΥΘΕΡΩΣΗ ΥΔΡΟΓΟΝΟΥ	0891294 - 24/07/2002	3041143
WEYMEERSCH, ALAIN	ΜΟΡΙΑΚΗ ΑΝΤΛΙΑ	1125065 - 17/07/2002	3041153
WIELAND-WERKE AG	ΣΩΛΗΝΩΣΗ-ΑΓΩΓΟΣ ΜΕ ΠΛΑΣΤΙΚΗ ΕΠΕΝΔΥΣΗ	0919757 - 14/08/2002	3041263
WILSON-COOK MEDICAL INC.	ΕΝΑΣ ΑΠΟΦΛΟΙΟΥΜΕΝΟΣ ΕΝΔΟΣΚΟΠΙΚΟΣ ΠΑΛΙΝΔΡΟ-ΜΗΣ, ΧΟΛΑΓΓΕΙΟ ΠΑΓΚΡΕΑΤΟΓΡΑΦΙΑΣ ΚΑΘΕΤΗΡΑΣ	0624381 - 24/07/2002	3041254
WOB BEN, ALOYS	ΦΤΩΧΟ ΠΤΕΡΥΓΙΟ ΣΤΡΟΦΕΙΟΥ ΚΑΙ ΑΝΕΜΟΕΝΕΡΓΕΙΑΚΗ ΕΓΚΑΤΑΣΤΑΣΗ ΜΕ ΤΕΤΟΙΑ ΠΤΕΡΥΓΙΑ ΣΤΡΟΦΕΙΟΥ	1019632 - 31/07/2002	3041318
WYETH	ΤΥΠΟΠΟΙΗΣΕΙΣ ΡΑΠΑΜΥΚΙΝΗΣ ΓΙΑ ΧΟΡΗΓΗΣΗ ΑΠΟ ΤΟ ΣΤΟΜΑ	0868911 - 11/09/2002	3041218
XERION PHARMACEUTICALS,AG	ΜΕΘΟΔΟΣ ΓΙΑ ΤΗΝ ΤΡΟΠΟΠΟΙΗΣΗ ΚΑΙ ΤΑΥΤΟΠΟΙΗΣΗ ΛΕΙΤΟΥΡΓΙΚΩΝ ΘΕΣΕΩΝ ΣΕ ΠΡΩΤΕΙΝΕΣ	1133697 - 07/08/2002	3041375
YAMANOUCHI PHARMACEUTICAL CO. LTD.	ΠΑΡΑΣΚΕΥΑΣΜΑ ΥΔΡΟΠΗΚΤΗΣ ΠΑΡΑΤΕΤΑΜΕΝΗΣ ΑΠΕ-ΛΕΥΘΕΡΩΣΗΣ	0661045 - 03/07/2002	3041041

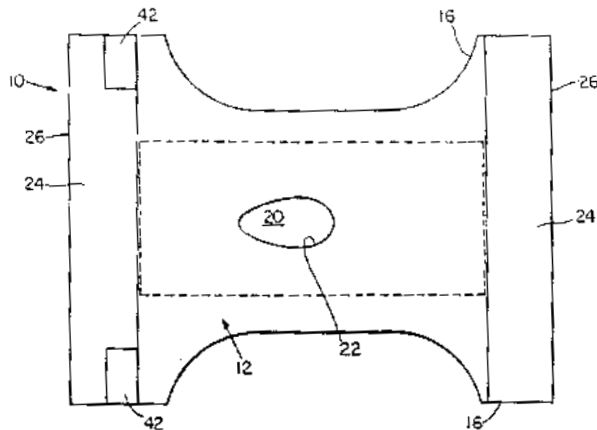
2.1 ΑΝΑΚΟΙΝΩΣΗ ΓΙΑ ΚΑΤΑΘΕΣΗ ΜΕΤΑΦΡΑΣΗΣ ΤΡΟΠΟΠΟΙΗΜΕΝΩΝ ΕΥΡΩΠΑΪΚΩΝ Δ.Ε.

ΑΡΙΘΜΟΣ ΕΥΡ. Δ.Ε. (11):3011670.B2
ΑΡΙΘ. ΕΛΛ. ΚΑΤΑΘΕΣΗΣ (21):20020403389
ΗΜΕΡ. ΕΛΛ. ΚΑΤΑΘΕΣΗΣ (11):09/10/2002
ΑΡΙΘ./ΗΜΕΡ. ΔΗΜΟΣΙΕΥΣΗΣ
ΕΥΡΩΠΑΪΚΟΥ ΔΙΠΛΩΜΑΤΟΣ(87):0359410 - 10/07/2002
ΑΡΙΘ./ΗΜΕΡ. ΔΗΜΟΣΙΕΥΣΗΣ
ΕΥΡΩΠΑΪΚΗΣ ΑΙΤΗΣΗΣ (86):89308361.8--17/08/1989
ΔΙΚΑΙΟΥΧΟΣ (73):1)THE PROCTER & GAMBLE COMPANY
 One Procter & Gamble Plaza, Cincinnati, Ohio
 45202,US ΗΝΩΜΕΝΕΣ ΠΟΛΙΤΕΙΕΣ ΤΗΣ
 ΑΜΕΡΙΚΗΣ
ΣΥΜΒ. ΠΡΟΤΕΡΑΙΟΤΗΤΕΣ (30):241165-02/09/1988-US
ΕΦΕΥΡΕΤΗΣ (72):1)Freeland, Mary Elaine
ΕΙΔΙΚΟΣ ΠΛΗΡΕΞΟΥΣΙΟΣ (74):ΚΙΛΙΜΙΡΗΣ ΚΩΝΣΤΑΝΤΙΝΟΣ
 Χατζηγιάννη Μέξη 7, 11528 ΑΘΗΝΑ
ΑΝΤΙΚΛΗΤΟΣ (74):ΚΙΛΙΜΙΡΗΣ ΑΝΑΣΤΑΣΙΟΣ
 Χατζηγιάννη Μέξη 7,11528 ΑΘΗΝΑ
ΤΙΤΛΟΣ ΕΦΕΥΡΕΣΗΣ (54):**ΑΠΟΡΡΟΦΗΤΙΚΟ ΑΝΤΙΚΕΙΜΕΝΟ ΜΕ
 ΕΛΑΣΤΙΚΗ ΕΠΕΝΔΥΣΗ ΓΙΑ ΤΗΝ ΑΠΟ-
 ΜΟΝΩΣΗ ΤΩΝ ΑΠΟΒΛΗΤΩΝ ΥΛΙΚΩΝ**

ΠΕΡΙΛΗΨΗ(57)

Αποκαλύπτεται απορροφητικό αντικείμενο μιας χρήσης όπως μία πάνα (10) που έχει ένα κατώτερο φύλλο αδιαπέραστο από τα υγρά (14) μία επένδυση διαπερατή από τα ούρα και έναν απορροφητικό πυρήνα (18) ανάμεσα στο κατώτερο φύλλο (14), και στην επένδυση (12). Η επένδυση (12) έχει μία διόδο (22) ώστε να επιτρέπει την επικοινωνία των στερεών αποβαλλομένων υλικών με τον πυρήνα (18), απομονώνοντας έτσι τα απόβλητα αυτά από το δέρμα του χρήστη. Η

επένδυση (12) αποτελείται τουλάχιστον εν μέρει από ελαστικά τμήματα. Τα ελαστικά τμήματα ευθυγραμμίζουν την διόδο (22) με το άνοιγμα της έδρας ώστε να ελαχιστοποιείται το μέγεθος της διόδου και να αποτρέπεται η μη αναγκαία έκθεση του δέρματος στα στερεά απόβλητα υλικά.

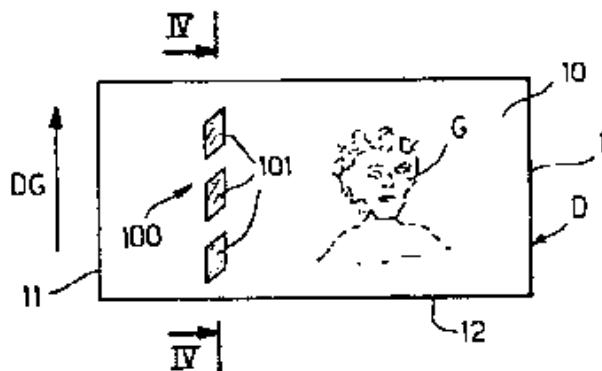


ΑΡΙΘΜΟΣ ΕΥΡ. Δ.Ε. (11):3018076.B2
ΑΡΙΘ. ΕΛΛ. ΚΑΤΑΘΕΣΗΣ (21):20020403308
ΗΜΕΡ. ΕΛΛ. ΚΑΤΑΘΕΣΗΣ (11):03/10/2002
ΑΡΙΘ./ΗΜΕΡ. ΔΗΜΟΣΙΕΥΣΗΣ
ΕΥΡΩΠΑΪΚΟΥ ΔΙΠΛΩΜΑΤΟΣ(87):0522217 - 10/07/2002
ΑΡΙΘ./ΗΜΕΡ. ΔΗΜΟΣΙΕΥΣΗΣ
ΕΥΡΩΠΑΪΚΗΣ ΑΙΤΗΣΗΣ (86):91401925.2--10/07/1991
ΔΙΚΑΙΟΥΧΟΣ (73):1)LEONHARD KURZ GMBH & CO.
 Schwabacher Strasse 482, 90763 Furth,DE
 GERMANIA
 2)BANQUE DE FRANCE
 1 rue de la Vrilliere, F-75001 Paris,FR
 ΓΑΛΛΙΑ
ΣΥΜΒ. ΠΡΟΤΕΡΑΙΟΤΗΤΕΣ (30):
ΕΦΕΥΡΕΤΗΣ (72):1)Perron, Maurice
 2)Suess, Joachim
ΕΙΔΙΚΟΣ ΠΛΗΡΕΞΟΥΣΙΟΣ (74):ΒΑΓΕΝΑ ΘΕΟΔΩΡΑ
 Κουμπάρη 2, 10674 ΑΘΗΝΑ
ΑΝΤΙΚΛΗΤΟΣ (74):ΠΑΠΑΚΩΝΣΤΑΝΤΙΝΟΥ ΕΛΕΝΗ
 Κουμπάρη 2,10674 ΑΘΗΝΑ
ΤΙΤΛΟΣ ΕΦΕΥΡΕΣΗΣ (54):**ΕΓΓΡΑΦΟ ΠΙΣΤΕΩΣ Η ΑΣΦΑΛΕΙΑΣ
 ΠΕΡΙΛΑΜΒΑΝΟΝ ΜΙΑ ΔΙΑΤΑΞΗ ΚΑΤΑ
 ΤΗΣ ΠΑΡΑΧΑΡΑΞΕΩΣ ΚΑΙ ΜΕΘΟΔΟΣ
 ΠΑΡΑΓΩΓΗΣ ΕΝΟΣ ΤΕΤΟΙΟΥ ΕΓΓΡΑ-
 ΦΟΥ**

ΠΕΡΙΛΗΨΗ(57)

Η εφεύρεση αφορά ένα έγγραφο πίστωσης ή ασφαλείας περιλαμβάνον μία διάταξη κατά της παραχαράξεως. Σύμφωνα με την εφεύρεση, η διάταξη κατά της παραχαράξεως παρουσιάζεται υπό τη μορφή μίας ασυνεχούς ανακλώσης επιφανείας (100), αποτελούμενης από μία διαδοχή επί μέρους ανακλώντων στοιχείων (101), εφαρμοζόμενων δια μεταφοράς επί μίας όψεως (10) του εγγράφου (D), και οργανωμένων κατά μία γενική διεύθυνση (DG)• κάθε επί μέρους ανακλών στοιχείο (101) παρουσιάζει ταυτόχρονα διάσταση αρκετών

χιλιοστών καιβέλτιστη πυκνότητα για δεδομένη επιφάνεια ανακλάσεως, κατά τέτοιον τρόπο ώστε το φαινόμενο της ανακλάσεως να εμφανίζεται κατά προφανή τρόπο στο γυμνό οφθαλμό και να τυφλώνει τα γνωστά συστήματα αναπαραγωγής ή οπτικής αναλύσεως. Η εφεύρεση αφορά επίσης μία ταινία υποστρώματος με μεταφέρσιμη ανακλώσα μορφή επιτρέπουσα την πραγματοποίηση ενός τέτοιου εγγράφου. Εφαρμογή ειδικά στην παραγωγή τραπέζογραμμάτων εφοδιασμένων με μία διάταξη κατά της παραχαράξεως εφαρμοσθείσα δια μεταφοράς.



ΑΡΙΘΜΟΣ ΕΥΡ. Δ.Ε. (11):3018388.B2
ΑΡΙΘ. ΕΛΛ. ΚΑΤΑΘΕΣΗΣ (21):20020403294
ΗΜΕΡ. ΕΛΛ. ΚΑΤΑΘΕΣΗΣ (11):03/10/2002
ΑΡΙΘ./ΗΜΕΡ. ΔΗΜΟΣΙΕΥΣΗΣ
ΕΥΡΩΠΑΪΚΟΥ ΔΙΠΛΩΜΑΤΟΣ(87):0525095 - 10/07/2002
ΑΡΙΘ./ΗΜΕΡ. ΔΗΜΟΣΙΕΥΣΗΣ
ΕΥΡΩΠΑΪΚΗΣ ΑΙΤΗΣΗΣ (86):91908755.1--18/04/1991
ΔΙΚΑΙΟΥΧΟΣ (73):1)N.V. INNOGENETICS S.A.
 Industriepark Zwijnaarde 7, Box 4, 9052
 Gent,BE ΒΕΛΓΙΟ
ΣΥΜΒ. ΠΡΟΤΕΡΑΙΟΤΗΤΕΣ (30):90401054-18/04/1990-EP
ΕΦΕΥΡΕΤΗΣ (72):1)ROSSAU, Rudi
 2)VAN HEUVERS WYN, Hugo
ΕΙΔΙΚΟΣ ΠΛΗΡΕΞΟΥΣΙΟΣ (74):ΡΟΥΣΣΟΥ ANNA
 Κουμπάρη 2, 10674 ΑΘΗΝΑ
ΑΝΤΙΚΛΗΤΟΣ (74):ΠΑΠΑΚΩΝΣΤΑΝΤΙΝΟΥ ΕΛΕΝΗ
 Κουμπάρη 2,10674 ΑΘΗΝΑ
ΤΙΤΛΟΣ ΕΦΕΥΡΕΣΗΣ (54):ΠΑΡΑΓΟΝΤΕΣ ΕΠΙΣΗΜΑΝΣΕΩΣ ΥΒΡΙ-
 ΔΙΟΠΟΙΗΣΕΩΣ ΠΟΥ ΠΡΟΕΡΧΟΝΤΑΙ
 ΑΠΟ ΤΗΝ ΠΕΡΙΟΧΗ ΠΑΡΑΓΟΝΤΟΣ ΔΗ-
 ΜΙΟΥΡΓΙΑΣ ΑΠΟΣΤΑΣΕΩΣ ΜΕΤΑΞΥ
 ΤΩΝ ΓΟΝΙΔΙΩΝ 16S ΚΑΙ 23S RRNA ΔΙΑ
 ΤΗΝ ΑΝΙΧΝΕΥΣΗ ΜΙΚΡΟΟΡΓΑΝΙ-
 ΣΜΩΝ ΠΟΥ ΔΕΝ ΕΙΝΑΙ ΙΟΙ

ΠΕΡΙΛΗΨΗ(57)

Η εφεύρεση αφορά έναν παράγοντα επισήμανσεως που αποτελείται από τουλάχιστον περίπου 15 νουκλεοτίδια από την περιοχή παρεμβλλομένου χώρου μεταξύ rRNA γονιδίων ενός οργανισμού που δεν ανήκει εις ιούς, ειδικότερα προκαρυωτικού οργανισμού και περισσότερον εξειδικευμένα βακτηριδίων και κατά προτίμηση από περίπου 15 νουκλεοτίδια έως περίπου τον ανώτατον αριθμόν

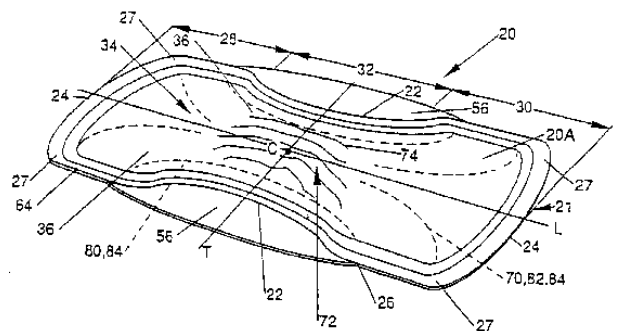
νουκλεοτιδίων της περιοχής παρεμβολής χώρου και κατά μεγαλύτερα προτίμηση από περίπου 15 έως περίπου 100 νουκλεοτίδια προς χρησιμοποίηση διά την ανίχνευση μικροοργανισμών που δεν είναι ιοί.

ΑΡΙΘΜΟΣ ΕΥΡ. Δ.Ε. (11):3021157.B2
ΑΡΙΘ. ΕΛΛ. ΚΑΤΑΘΕΣΗΣ (21):20020403243
ΗΜΕΡ. ΕΛΛ. ΚΑΤΑΘΕΣΗΣ (11):10/10/2002
ΑΡΙΘ./ΗΜΕΡ. ΔΗΜΟΣΙΕΥΣΗΣ
ΕΥΡΩΠΑΪΚΟΥ ΔΙΠΛΩΜΑΤΟΣ(87):0552339 - 09/10/2002
ΑΡΙΘ./ΗΜΕΡ. ΔΗΜΟΣΙΕΥΣΗΣ
ΕΥΡΩΠΑΪΚΗΣ ΑΙΤΗΣΗΣ (86):92916652.8--23/07/1992
ΔΙΚΑΙΟΥΧΟΣ (73):1)THE PROCTER & GAMBLE COMPANY
 One Procter & Gamble Plaza, CINCINNA-
 TI,45202 OHIO,US ΗΝΩΜΕΝΕΣ
 ΠΟΛΙΤΕΙΕΣ ΤΗΣ ΑΜΕΡΙΚΗΣ
ΣΥΜΒ. ΠΡΟΤΕΡΑΙΟΤΗΤΕΣ (30):734392-23/07/1991-US
 734404-23/07/1991-US
 734405-23/07/1991-US
 874872-28/04/1992-US
 882738-14/05/1992-US
ΕΦΕΥΡΕΤΗΣ (72):1)BAMBER JEFFREY VINCENT
 2)DOAK NANCY BECK
 3)GOODMAN WILLIAM HARRY JR.
 4)HINES LETHA MARGIE
 5)KEELER SHERI DEAN
 6)SORENSEN EUGENE ROBERT
ΕΙΔΙΚΟΣ ΠΛΗΡΕΞΟΥΣΙΟΣ (74):ΚΙΛΙΜΙΡΗΣ ΚΩΝΣΤΑΝΤΙΝΟΣ,
 ΔΙΚΗΓΟΡΟΣ .
 ΧΑΤΖΗΓΙΑΝΝΗ ΜΕΞΗ 7, 115 28 ΑΘΗΝΑ
ΑΝΤΙΚΛΗΤΟΣ (74):ΚΙΛΙΜΙΡΗΣ ΑΝΑΣΤΑΣΙΟΣ
 Χατζηγιάννη Μέξη 7,11528 ΑΘΗΝΑ
ΤΙΤΛΟΣ ΕΦΕΥΡΕΣΗΣ (54):ΜΕΘΟΔΟΣ ΚΑΤΑΣΚΕΥΗΣ ΚΑΜΠΥ-
 ΛΟΥ, ΣΧΗΜΑΤΙΣΜΕΝΟΥ ΑΠΟΡΡΟΦΗ-
 ΤΙΚΟΥ ΠΡΟΙΟΝΤΟΣ

ΠΕΡΙΛΗΨΗ(57)

Παρέχεται μία μέθοδος για την κατασκευή καμπύλου απορροφητικού προϊόντος π.χ. σερβιέτας υγείας. Σε μία υλοποίηση, η μέθοδος περιλαμβάνει την τοποθέτηση των εξαρτημάτων της σερβιέτας υγείας σε καμπύλη επιφάνεια και στερέωση

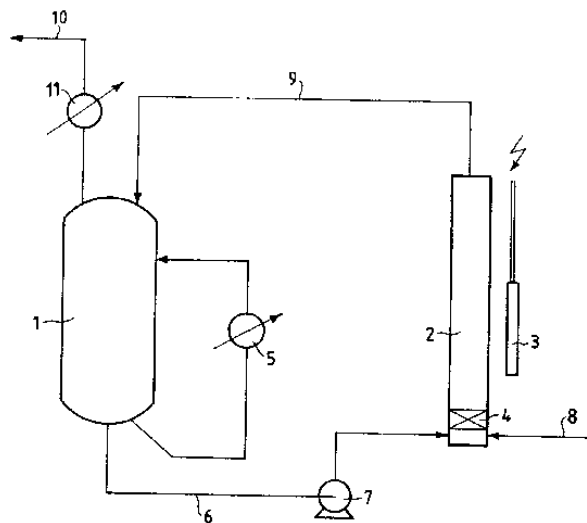
αυτών μεταξύ τους ενώ βρίσκονται σε καμπύλη διαμόρφωση. Σε μία άλλη υλοποίηση, το απορροφητικό προϊόν καμπυλώνεται τεντώνοντας ένα ελαστικό έκτατο εξάρτημα αυτού και στερεώνοντας αυτό σε άλλο εξάρτημα ενώ το ελαστικό έκτατο εξάρτημα είναι τεντωμένο ενώ στη συνέχεια το τεντωμένο ελαστικό έκτατο εξάρτημα αφήνεται να επανέλθει σε ηρεμία. Έτσι, το απορροφητικό προϊόν καμπυλώνεται χωρίς την χρήση χωριστών ελαστικών ινών.



ΑΡΙΘΜΟΣ ΕΥΡ. Δ.Ε. (11):3024262.B2
ΑΡΙΘ. ΕΛΛ. ΚΑΤΑΘΕΣΗΣ (21):20020403278
ΗΜΕΡ. ΕΛΛ. ΚΑΤΑΘΕΣΗΣ (11):01/10/2002
ΑΡΙΘ./ΗΜΕΡ. ΔΗΜΟΣΙΕΥΣΗΣ
ΕΥΡΩΠΑΪΚΟΥ ΔΙΠΛΩΜΑΤΟΣ(87):0612707 - 07/08/2002
ΑΡΙΘ./ΗΜΕΡ. ΔΗΜΟΣΙΕΥΣΗΣ
ΕΥΡΩΠΑΪΚΗΣ ΑΙΤΗΣΗΣ (86):94200350.0--16/02/1994
ΔΙΚΑΙΟΥΧΟΣ (73):1)TESSENDERLO ITALIA S.r.l.
Via Alserio, 22, 20159 Milano, IT ΙΤΑΛΙΑ
ΣΥΜΒ. ΠΡΟΤΕΡΑΙΟΤΗΤΕΣ (30):MI930346-24/02/1993-IT
ΕΦΕΥΡΕΤΗΣ (72):1)Ribaldo, Carlo
2)Contardi, Giuseppe
3)Messori, Vittorio
ΕΙΛΙΚΟΣ ΠΛΗΡΕΞΟΥΣΙΟΣ (74):ΚΙΟΡΤΣΗ ΧΡΙΣΤΙΝΑ
Μαυροκορδάτου 7, 10678 ΑΘΗΝΑ
ΑΝΤΙΚΛΗΤΟΣ (74):ΚΙΟΡΤΣΗ ΧΡΙΣΤΙΝΑ
Μαυροκορδάτου 7,10678 ΑΘΗΝΑ
ΤΙΤΛΟΣ ΕΦΕΥΡΕΣΗΣ (54):**ΜΕΘΟΔΟΣ ΔΙΑ ΤΗ ΦΩΤΟΧΛΩΡΙΑΣΗ
ΑΛΚΥΛ ΑΡΩΜΑΤΙΚΩΝ ΕΝΩΣΕΩΝ**

ΠΕΡΙΛΗΨΗ(57)

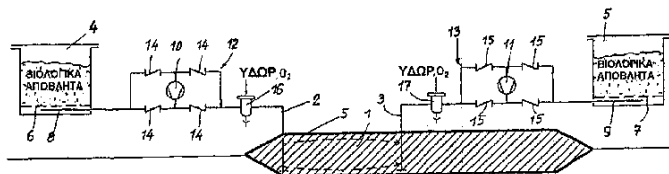
Μια αλκυλ αρωματική ένωση φωτοχλωριούται εκλεκτικά εις την πλευρική αλυσίδα εις ένα σύστημα κυκλικής αντιδράσεως, όπου η αναφερθείσα ένωση κυκλοφορεί συνεχώς μεταξύ ενός υποδοχέως (1) και ενός αντιδραστήρος φωτοχλωρίσεως (2). Η ένωση χλωριώνεται ενμέρει μετά κάθε διόδο διά του αντιδραστήρος φωτοχλωρίσεως (2), ενώ ο αριθμός των διόδων της εξαρτάται από το βαθμό απαιτούμενης χλωρίσεως. Η μέθοδος είναι ιδιαίτερος χρήσιμη διά την παρασκευή βενζυλο χλωριδίου, βενζυλο χλωριδίου και βενζοτριχλωριδίου και των αντιστοιχών παραγώγων υποκαταστάσεως με αλογόνο του πυρήνος.



ΑΡΙΘΜΟΣ ΕΥΡ. Δ.Ε. (11):3024921.B2
ΑΡΙΘ. ΕΛΛ. ΚΑΤΑΘΕΣΗΣ (21):20020403329
ΗΜΕΡ. ΕΛΛ. ΚΑΤΑΘΕΣΗΣ (11):08/10/2002
ΑΡΙΘ./ΗΜΕΡ. ΔΗΜΟΣΙΕΥΣΗΣ
ΕΥΡΩΠΑΪΚΟΥ ΔΙΠΛΩΜΑΤΟΣ(87):0564434 - 28/08/2002
ΑΡΙΘ./ΗΜΕΡ. ΔΗΜΟΣΙΕΥΣΗΣ
ΕΥΡΩΠΑΪΚΗΣ ΑΙΤΗΣΗΣ (86):93890035.4--02/03/1993
ΔΙΚΑΙΟΥΧΟΣ (73):1)TECHNISCHES BURO ING. REINHARD
GOSCHL
Schiltern 100, 2824 Seebenstein, AT
ΑΥΣΤΡΙΑ
ΣΥΜΒ. ΠΡΟΤΕΡΑΙΟΤΗΤΕΣ (30):40392-03/03/1992-AT
ΕΦΕΥΡΕΤΗΣ (72):1)Goschl, Reinhard, Ing.
ΕΙΛΙΚΟΣ ΠΛΗΡΕΞΟΥΣΙΟΣ (74):ΔΗΜΟΥ ΧΡΙΣΤΙΝΑ
Κουμπάρη 2, 10674 ΑΘΗΝΑ
ΑΝΤΙΚΛΗΤΟΣ (74):ΠΑΠΑΚΩΝΣΤΑΝΤΙΝΟΥ ΕΛΕΝΗ
Κουμπάρη 2,10674 ΑΘΗΝΑ
ΤΙΤΛΟΣ ΕΦΕΥΡΕΣΗΣ (54):**ΔΙΑΤΑΞΗ ΚΑΙ ΜΕΘΟΔΟΣ ΓΙΑ ΤΗΝ
ΣΤΑΘΕΡΟΠΟΙΗΣΗ ΟΣΜΗΣ ΧΩΜΑΤΕ-
ΡΩΝ**

ΠΕΡΙΛΗΨΗ(57)

Η εφεύρεση αφορά σε μια διάταξη για σταθεροποίηση οσμής χωματερών, κατά την οποία εμψύσεται μέσα στη χωματερή μέσω φερομένων αυλών ένα αέριο εμπεριέχον οξυγόνο, όπου επιπρόσθετα στους αυλούς 2 ή αντίστοιχα 3 για την εμψύσηση του αερίου που εμπεριέχει οξυγόνο, προβλέπονται αυλοί 3 ή αντίστοιχα 2 για αναρρόφηση αερίου χωματερών, όπου πριν από τους αυλούς 2 ή αντίστοιχα 3 για την εμψύσηση του αερίου που εμπεριέχει οξυγόνο συνδέεται ένα δοχείο 4 ή αντίστοιχα 5 που εμπεριέχει βιολογικό υλικό, που ευρίσκεται σε σήψη και μετά τους αυλούς 3 ή αντίστοιχα 2 για την αναρρόφηση του αερίου χωματερών έχει συνδεθεί ένα δοχείο 5 ή αντίστοιχα 4, που εμπεριέχει βιολογικό υλικό, που ευρίσκεται σε σήψη.



ΑΡΙΘΜΟΣ ΕΥΡ. Δ.Ε. (11):3025090.B2
ΑΡΙΘ. ΕΛΛ. ΚΑΤΑΘΕΣΗΣ (21):20020403365
ΗΜΕΡ. ΕΛΛ. ΚΑΤΑΘΕΣΗΣ (11):10/10/2002
ΑΡΙΘ./ΗΜΕΡ. ΔΗΜΟΣΙΕΥΣΗΣ
ΕΥΡΩΠΑΪΚΟΥ ΔΙΠΛΩΜΑΤΟΣ(87):0697941 - 17/07/2002
ΑΡΙΘ./ΗΜΕΡ. ΔΗΜΟΣΙΕΥΣΗΣ
ΕΥΡΩΠΑΪΚΗΣ ΑΙΤΗΣΗΣ (86):95913030.3--14/03/1995
ΔΙΚΑΙΟΥΧΟΣ (73):1)FRAUNHOFER-GESELLSCHAFT ZUR FORDERUNG DER ANGEWANDTEN FORSCHUNG E.V.
Leonrodstrasse 54, 80636 Munchen,DE
GERMANIA

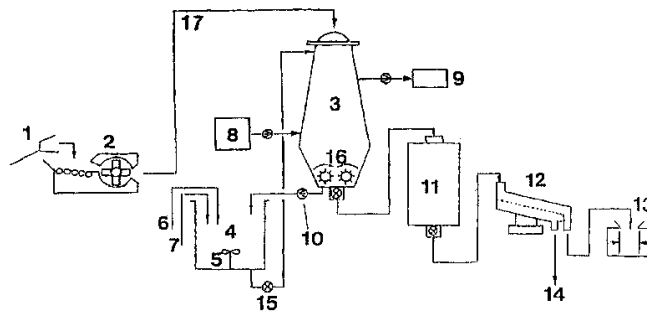
ΣΥΜΒ. ΠΡΟΤΕΡΑΙΟΤΗΤΣ (30):4408788-15/03/1994-DE
ΕΦΕΥΡΕΤΗΣ (72):1)MICHANICKL, Andreas
2)BOEHME, Christian
ΕΙΔΙΚΟΣ ΠΛΗΡΕΞΟΥΣΙΟΣ (74):ΡΟΥΣΣΟΥ ANNA
Κουμπάρη 2, 10674 ΑΘΗΝΑ
ΑΝΤΙΚΛΗΤΟΣ (74):ΠΑΠΑΚΩΝΣΤΑΝΤΙΝΟΥ ΕΛΕΝΗ
Κουμπάρη 2, 10674 ΑΘΗΝΑ

ΤΙΤΛΟΣ ΕΦΕΥΡΕΣΗΣ (54):**ΜΕΘΟΔΟΣ ΓΙΑ ΕΠΑΝΑΚΤΗΣΗ ΠΑΡΑΣΧΙΔΩΝ ΚΑΙ ΙΝΩΝ ΑΠΟ ΤΕΜΑΧΙΑ ΥΛΙΚΟΥ ΞΥΛΟΥ, ΠΑΛΑΙΑ ΕΠΙΠΛΑ, ΥΠΟΛΕΙΜΜΑΤΑ ΠΑΡΑΓΩΓΗΣ, ΑΠΟΡΡΙΜΜΑΤΑ ΚΑΙ ΑΛΛΑ ΥΛΙΚΑ ΠΟΥ ΠΕΡΙΕΧΟΥΝ ΥΛΙΚΟ ΞΥΛΟΥ**

ΠΕΡΙΛΗΨΗ(57)

Περιγράφεται μια μέθοδος για επανάκτηση παρασχίδων και ινών από τεμάχια υλικού ξύλου, παλαιά έπιπλα, υπολείμματα παραγωγής, απορρίμματα και άλλα υλικά ξύλου που έχουν συγκολληθεί με συνδετικά μέσα ουρικής φορμαλδεΐδης ή

με άλλα συνδετικά μέσα, που είναι δυνάμενα να υδρολύονται ή που είναι δυνάμενα να διαλύονται χημικά, κατά την οποία σε αυξημένη θερμοκρασία τα υλικά ξύλου διαλύονται. Στο πρώτο βήμα της μεθόδου τα τεμάχια υλικού ξύλου εμποτίζονται μ'ένα διάλυμα διαποτισμού ή αντίστοιχα εμποτισμού και προδιογκώνονται μέχρι αυτά να έχουν παραλάβει τουλάχιστον 50% του ίδιου βάρους των σε διάλυμα εμποτισμού και σ' ένα δεύτερο βήμα τα ούτω εμποτισμένα τεμάχια υλικού ξύλου θερμαίνονται, στους 80°C έως 120°C. Τα ούτω διαλυμένα τεμάχια υλικού ξύλου ταξινομούνται στη συνέχεια μ' ένα κοσκίνισμα και/ή σε ροή αέρα. Τα τεμάχια υλικού ξύλου παρουσιάζουν ένα μήκος ακμών τουλάχιστον 10 έως 20 εκατοστομέτρων. Σε περαιτέρω διαμόρφωση προβλέπει η μέθοδος ότι ο εμποτισμός λαμβάνει χώρα ταυτόχρονα με τηθέρμανση των τεμαχίων υλικού ξύλου.



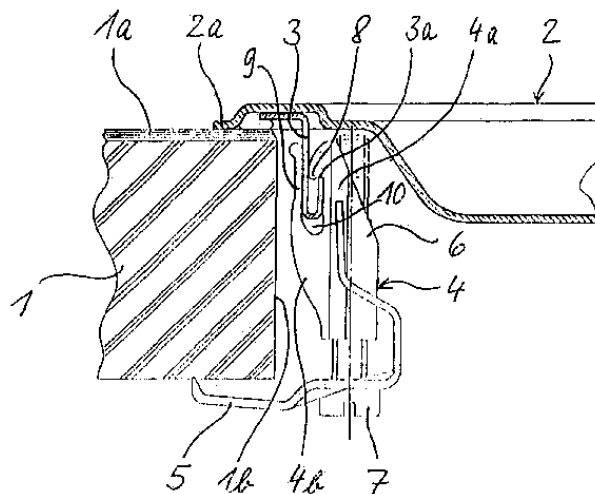
ΑΡΙΘΜΟΣ ΕΥΡ. Δ.Ε. (11):3029684.B2
ΑΡΙΘ. ΕΛΛ. ΚΑΤΑΘΕΣΗΣ (21):20020403541
ΗΜΕΡ. ΕΛΛ. ΚΑΤΑΘΕΣΗΣ (11):23/10/2002
ΑΡΙΘ./ΗΜΕΡ. ΔΗΜΟΣΙΕΥΣΗΣ
ΕΥΡΩΠΑΪΚΟΥ ΔΙΠΛΩΜΑΤΟΣ(87):0674055 - 31/07/2002
ΑΡΙΘ./ΗΜΕΡ. ΔΗΜΟΣΙΕΥΣΗΣ
ΕΥΡΩΠΑΪΚΗΣ ΑΙΤΗΣΗΣ (86):94119384.9--08/12/1994
ΔΙΚΑΙΟΥΧΟΣ (73):1)NIRO-PLAN AG
Baarerstr. 59, CH-6300 Zug,CH ΕΛΒΕΤΙΑ

ΣΥΜΒ. ΠΡΟΤΕΡΑΙΟΤΗΤΣ (30):9405197 U-26/03/1994-DE
ΕΦΕΥΡΕΤΗΣ (72):1)Ris, Max c/o Franke AG
ΕΙΔΙΚΟΣ ΠΛΗΡΕΞΟΥΣΙΟΣ (74):ΑΘΑΝΑΣΙΑΔΟΥ ΜΑΡΙΑ
Κουμπάρη 2, 10674 ΑΘΗΝΑ
ΑΝΤΙΚΛΗΤΟΣ (74):ΠΑΠΑΚΩΝΣΤΑΝΤΙΝΟΥ ΕΛΕΝΗ
Κουμπάρη 2, 10674 ΑΘΗΝΑ

ΤΙΤΛΟΣ ΕΦΕΥΡΕΣΗΣ (54):**ΔΙΑΤΑΞΗ ΓΙΑ ΣΤΕΡΕΩΣΗ ΕΝΟΣ ΣΥΝΑΡΜΟΛΟΓΟΥΜΕΝΟΥ ΤΜΗΜΑΤΟΣ ΚΟΥΖΙΝΑΣ**

ΠΕΡΙΛΗΨΗ(57)

Η εφεύρεση αφορά σε μια διάταξη για την στερέωση ενός συναρμολογούμενου τμήματος κουζίνας (2) στο άνοιγμα συναρμολόγησης (1β) μιας φέρουσας πλάκας (1), όπου το συναρμολογούμενο τμήμα (2) προεξέχει μ'έναν πήχυ συγκράτησης (3), που προεξέχει προς τα κάτω, μέσα στο άνοιγμα συναρμολόγησης (1β) και εκεί φέρει στοιχεία στερέωσης (4), τα οποία πρέπει να εισωθούν ασφαλιστικά με τον πήχυ συγκράτησης (3). Ουσιαστικό είναι ότι ο πήχυς συγκράτησης (3) προς τα κάτω είναι γωνιασμένος περίπου σε μορφή U και στο γωνιασμένο πέρασ παρουσιάζει μια επιφάνεια στήριξης (3Α), η οποία πιάνεται από πίσω από το στοιχείο στερέωσης (4), όπου το στοιχείο στερέωσης (4) περιβάλλει αμφίπλευρα το γώνιασμα περίπου μορφής U και τουλάχιστον σε μια πλευρά αυτό υποχωρεί ελαστικά.



3.2 ΕΥΡΕΤΗΡΙΟ ΤΡΟΠΟΠΟΙΗΜΕΝΩΝ ΕΥΡΩΠΑΪΚΩΝ Δ.Ε. ΣΥΜΦΩΝΑ ΜΕ ΤΟΝ ΑΡΙΘΜΟ ΔΗΜΟΣΙΕΥΣΗΣ

ΑΡ./ΗΜ.ΔΗΜ.Ε.Δ. (87)	ΔΙΚΑΙΟΥΧΟΣ (73)	ΤΙΤΛΟΣ ΕΦΕΥΡΕΣΗΣ (54)	ΑΡ.ΕΥΡ.Δ.Ε. (11)
0359410 - 10/07/2002	THE PROCTER & GAMBLE COMPANY	ΑΠΟΡΡΟΦΗΤΙΚΟ ΑΝΤΙΚΕΙΜΕΝΟ ΜΕ ΕΛΑΣΤΙΚΗ ΕΠΕΝΔΥΣΗ ΓΙΑ ΤΗΝ ΑΠΟΜΟΝΩΣΗ ΤΩΝ ΑΠΟΒΛΗΤΩΝ ΥΛΙΚΩΝ	3011670.B2
0522217 - 10/07/2002	LEONHARD KURZ GMBH & CO. BANQUE DE FRANCE	ΕΓΓΡΑΦΟ ΠΙΣΤΕΩΣ Η ΑΣΦΑΛΕΙΑΣ ΠΕΡΙΛΑΜΒΑΝΟΝ ΜΙΑ ΔΙΑΤΑΞΗ ΚΑΤΑ ΤΗΣ ΠΑΡΑΧΑΡΑΞΕΩΣ ΚΑΙ ΜΕΘΟΔΟΣ ΠΑΡΑΓΩΓΗΣ ΕΝΟΣ ΤΕΤΟΙΟΥ ΕΓΓΡΑΦΟΥ	3018076.B2
0525095 - 10/07/2002	N.V. INNOGENETICS S.A.	ΠΑΡΑΓΟΝΤΕΣ ΕΠΙΣΗΜΑΝΣΕΩΣ ΥΒΡΙΔΙΟΠΟΙΗΣΕΩΣ ΠΟΥ ΠΡΟΕΡΧΟΝΤΑΙ ΑΠΟ ΤΗΝ ΠΕΡΙΟΧΗ ΠΑΡΑΓΟΝΤΟΣ ΔΗΜΙΟΥΡΓΙΑΣ ΑΠΟΣΤΑΣΕΩΣ ΜΕΤΑΞΥ ΤΩΝ ΓΟΝΙΔΙΩΝ 16S ΚΑΙ 23S RRNA ΔΙΑ ΤΗΝ ΑΝΙΧΝΕΥΣΗ ΜΙΚΡΟΟΡΓΑΝΙΣΜΩΝ ΠΟΥ ΔΕΝ ΕΙΝΑΙ ΙΟΙ	3018388.B2
0552339 - 09/10/2002	THE PROCTER & GAMBLE COMPANY	ΜΕΘΟΔΟΣ ΚΑΤΑΣΚΕΥΗΣ ΚΑΜΠΥΛΟΥ, ΣΧΗΜΑΤΙΣΜΕΝΟΥ ΑΠΟΡΡΟΦΗΤΙΚΟΥ ΠΡΟΙΟΝΤΟΣ	3021157.B2
0564434 - 28/08/2002	TECHNISCHE BUREAU ING. REINHARD GOSCHL	ΔΙΑΤΑΞΗ ΚΑΙ ΜΕΘΟΔΟΣ ΓΙΑ ΤΗΝ ΣΤΑΘΕΡΟΠΟΙΗΣΗ ΟΣΜΗΣ ΧΩΜΑΤΕΡΩΝ	3024921.B2
0612707 - 07/08/2002	TESSENDERLO ITALIA S.r.l.	ΜΕΘΟΔΟΣ ΔΙΑ ΤΗ ΦΩΤΟΧΛΩΡΙΑΣΗ ΑΛΚΥΛ ΑΡΩΜΑΤΙΚΩΝ ΕΝΩΣΕΩΝ	3024262.B2
0674055 - 31/07/2002	NIRO-PLAN AG	ΔΙΑΤΑΞΗ ΓΙΑ ΣΤΕΡΕΩΣΗ ΕΝΟΣ ΣΥΝΑΡΜΟΛΟΓΟΥΜΕΝΟΥ ΤΜΗΜΑΤΟΣ ΚΟΥΖΙΝΑΣ	3029684.B2
0697941 - 17/07/2002	FRAUNHOFER-GESELLSCHAFT ZUR FORDERUNG DER ANGEWANDTEN FORSCHUNG E.V.	ΜΕΘΟΔΟΣ ΓΙΑ ΕΠΑΝΑΚΤΗΣΗ ΠΑΡΑΣΧΙΔΩΝ ΚΑΙ ΙΝΩΝ ΑΠΟ ΤΕΜΑΧΙΑ ΥΛΙΚΟΥ ΞΥΛΟΥ, ΠΑΛΛΙΑ ΕΠΙΠΛΑ, ΥΠΟΛΕΙΜΜΑΤΑ ΠΑΡΑΓΩΓΗΣ, ΑΠΟΡΡΙΜΜΑΤΑ ΚΑΙ ΑΛΛΑ ΥΛΙΚΑ ΠΟΥ ΠΕΡΙΕΧΟΥΝ ΥΛΙΚΟ ΞΥΛΟΥ	3025090.B2

**3.3 ΕΥΡΕΤΗΡΙΟ ΤΡΟΠΟΠΟΙΗΜΕΝΩΝ ΕΥΡΩΠΑΪΚΩΝ Δ.Ε. ΣΥΜΦΩΝΑ ΜΕ ΤΗΝ
ΑΛΦΑΒΗΤΙΚΗ ΣΕΙΡΑ ΤΩΝ ΔΙΚΑΙΟΥΧΩΝ**

ΔΙΚΑΙΟΥΧΟΣ (73)	ΤΙΤΛΟΣ ΕΦΕΥΡΕΣΗΣ (54)	ΑΡ./ΗΜ.ΔΗΜ.Ε.Δ. (87)	ΑΡ.ΕΥΡ.Δ.Ε. (11)
<i>BANQUE DE FRANCE</i>	ΕΓΓΡΑΦΟ ΠΙΣΤΕΩΣ Η ΑΣΦΑΛΕΙΑΣ ΠΕΡΙΛΑΜΒΑΝΟΝ ΜΙΑ ΔΙΑΤΑΞΗ ΚΑΤΑ ΤΗΣ ΠΑΡΑΧΑΡΑΞΕΩΣ ΚΑΙ ΜΕΘΟΔΟΣ ΠΑΡΑΓΩΓΗΣ ΕΝΟΣ ΤΕΤΟΙΟΥ ΕΓΓΡΑΦΟΥ	0522217 - 10/07/2002	3018076.B2
<i>FRAUNHOFER-GESELLSCHAFT ZUR FORDERUNG DER ANGEWANDTEN FORSCHUNG E.V.</i>	ΜΕΘΟΔΟΣ ΓΙΑ ΕΠΑΝΑΚΤΗΣΗ ΠΑΡΑΣΧΙΔΩΝ ΚΑΙ ΙΝΩΝ ΑΠΟ ΤΕΜΑΧΙΑ ΥΛΙΚΟΥ ΞΥΛΟΥ, ΠΑΛΛΙΑ ΕΠΙΠΛΑ, ΥΠΟΛΕΙΜΜΑΤΑ ΠΑΡΑΓΩΓΗΣ, ΑΠΟΡΡΙΜΜΑΤΑ ΚΑΙ ΑΛΛΑ ΥΛΙΚΑ ΠΟΥ ΠΕΡΙΕΧΟΥΝ ΥΛΙΚΟ ΞΥΛΟΥ	0697941 - 17/07/2002	3025090.B2
<i>LEONHARD KURZ GMBH & CO.</i>	ΕΓΓΡΑΦΟ ΠΙΣΤΕΩΣ Η ΑΣΦΑΛΕΙΑΣ ΠΕΡΙΛΑΜΒΑΝΟΝ ΜΙΑ ΔΙΑΤΑΞΗ ΚΑΤΑ ΤΗΣ ΠΑΡΑΧΑΡΑΞΕΩΣ ΚΑΙ ΜΕΘΟΔΟΣ ΠΑΡΑΓΩΓΗΣ ΕΝΟΣ ΤΕΤΟΙΟΥ ΕΓΓΡΑΦΟΥ	0522217 - 10/07/2002	3018076.B2
<i>N.V. INNOGENETICS S.A.</i>	ΠΑΡΑΓΟΝΤΕΣ ΕΠΙΣΗΜΑΝΣΕΩΣ ΥΒΡΙΔΙΟΠΟΙΗΣΕΩΣ ΠΟΥ ΠΡΟΕΡΧΟΝΤΑΙ ΑΠΟ ΤΗΝ ΠΕΡΙΟΧΗ ΠΑΡΑΓΟΝΤΟΣ ΔΗΜΙΟΥΡΓΙΑΣ ΑΠΟΣΤΑΣΕΩΣ ΜΕΤΑΞΥ ΤΩΝ ΓΟΝΙΔΙΩΝ 16S ΚΑΙ 23S RRNA ΔΙΑ ΤΗΝ ΑΝΙΧΝΕΥΣΗ ΜΙΚΡΟΟΡΓΑΝΙΣΜΩΝ ΠΟΥ ΔΕΝ ΕΙΝΑΙ ΙΟΙ	0525095 - 10/07/2002	3018388.B2
<i>NIRO-PLAN AG</i>	ΔΙΑΤΑΞΗ ΓΙΑ ΣΤΕΡΕΩΣΗ ΕΝΟΣ ΣΥΝΑΡΜΟΛΟΓΟΥΜΕΝΟΥ ΤΜΗΜΑΤΟΣ ΚΟΥΖΙΝΑΣ	0674055 - 31/07/2002	3029684.B2
<i>TECHNISCHES BURO ING. REINHARD GOSCHL</i>	ΔΙΑΤΑΞΗ ΚΑΙ ΜΕΘΟΔΟΣ ΓΙΑ ΤΗΝ ΣΤΑΘΕΡΟΠΟΙΗΣΗ ΟΣΜΗΣ ΧΩΜΑΤΕΡΩΝ	0564434 - 28/08/2002	3024921.B2
<i>TESSENDERLO ITALIA S.r.l.</i>	ΜΕΘΟΔΟΣ ΔΙΑ ΤΗ ΦΩΤΟΧΛΩΡΙΑΣΗ ΑΛΚΥΛ ΑΡΩΜΑΤΙΚΩΝ ΕΝΩΣΕΩΝ	0612707 - 07/08/2002	3024262.B2
<i>THE PROCTER & GAMBLE COMPANY</i>	ΑΠΟΡΡΟΦΗΤΙΚΟ ΑΝΤΙΚΕΙΜΕΝΟ ΜΕ ΕΛΑΣΤΙΚΗ ΕΠΕΝΔΥΣΗ ΓΙΑ ΤΗΝ ΑΠΟΜΟΝΩΣΗ ΤΩΝ ΑΠΟΒΛΗΤΩΝ ΥΛΙΚΩΝ	0359410 - 10/07/2002	3011670.B2
<i>THE PROCTER & GAMBLE COMPANY</i>	ΜΕΘΟΔΟΣ ΚΑΤΑΣΚΕΥΗΣ ΚΑΜΠΥΛΟΥ, ΣΧΗΜΑΤΙΣΜΕΝΟΥ ΑΠΟΡΡΟΦΗΤΙΚΟΥ ΠΡΟΙΟΝΤΟΣ	0552339 - 09/10/2002	3021157.B2

ΜΕΡΟΣ Γ΄

**ΜΕΤΑΒΟΛΕΣ - ΕΚΠΤΩΣΕΙΣ
ΑΝΑΚΛΗΣΕΙΣ ΕΚΠΤΩΣΕΩΝ**

Κ Ε Φ Α Λ Α Ι Ο 1

ΜΕΤΑΒΟΛΕΣ

ΔΙΠΛΩΜΑΤΑ ΕΥΡΕΣΙΤΕΧΝΙΑΣ

<i>ΑΡ. Δ.Ε.</i>	<i>ΜΕΤΑΒΙΒΑΣΕΙΣ</i>
82030	Η εταιρεία “THEA (Therapeutique et Applications) S.A.” μεταβίβασε όλα τα δικαιώματά της που απορρέουν από το υπ’ αριθμ. 82030 Δίπλωμα Ευρεσιτεχνίας στην εταιρεία “Laboratoires THEA” που εδρεύει εις 12 rue Louis Bleriot, ZI du Brezet, 63100 Clermont-Ferrand, Γαλλία.
1003080	Ο δικαιούχος κ. Τσάκας Σπύρος μεταβίβασε όλα τα δικαιώματά του που απορρέουν από το υπ’ αριθμ. 1003080 Δίπλωμα Ευρεσιτεχνίας στην εταιρεία “ΒΙΟΦΑΡΑΝ Α.Β.Ε.Ε.” που εδρεύει εις Αχαΐας & Τροιζηνίας, 145 64 Ν. Κηφισία.
<i>ΑΡ. Δ.Ε.</i>	<i>ΜΕΤΑΒΙΒΑΣΗ ΛΟΓΩ ΚΛΗΡΟΝΟΜΙΚΗΣ ΔΙΑΔΟΧΗΣ</i>
1003921	Λόγω θανάτου του κ. Μόσχου Δημητρίου του Αχιλλέα δικαιούχου του υπ’ αριθμ. 1003921 Διπλώματος Ευρεσιτεχνίας και ύστερα από την υποβολή των νομίμων δικαιολογητικών προκύπτει ότι δυνάμει της υπ’ αριθμ. 5978/2002 απόφασης του Μονομελούς Πρωτοδικείου Αθηνών τα δικαιώματα του ως άνω Διπλώματος Ευρεσιτεχνίας μεταβιβάστηκαν στον μοναδικό εξ’ αδιαθέτου κληρονόμο ολόκληρης της κινητής και ακίνητης περιουσίας στον Αχιλλέα Μόσχο του Δημητρίου και της Θεοδώρας, που κατοικεί στην οδό Τήνου 7, Χολαργό Αττικής και εκπροσωπείται νόμιμα από τη Θεοδώρα, συζ. Δημητρίου Μόσχου, η οποία ασκεί τη γονική μέριμνά του.
<i>ΑΡ. Δ.Ε.</i>	<i>ΑΛΛΑΓΗ ΔΙΕΥΘΥΝΣΗΣ</i>
1001586	Ο κ. Ιωσηφίδης Μηνάς δικαιούχος του υπ’ αριθμ. 1001586 διπλώματος ευρεσιτεχνίας άλλαξε την διεύθυνσή του από : Παναγή Μπενάκη 14, 114 71 Αθήνα σε : Στάθη Γεροδήμου 23, 114 71 Αθήνα.
1003228	Ο κ. Ιωσηφίδης Μηνάς δικαιούχος του υπ’ αριθμ. 1003228 διπλώματος ευρεσιτεχνίας άλλαξε την διεύθυνσή του από : Παναγή Μπενάκη 14, 114 71 Αθήνα σε : Στάθη Γεροδήμου 23, 114 71 Αθήνα.
1003541	Ο κ. Σόδης Μιχάλης δικαιούχος του υπ’ αριθμ. 1003541 διπλώματος ευρεσιτεχνίας άλλαξε την διεύθυνσή του από : Τραλλαιών 18, 171 21 Νέα Σμύρνη, Αθήνα σε : Μουσειού 16, 82 100 Χίος.

ΕΥΡΩΠΑΪΚΑ ΔΙΠΛΩΜΑΤΑ ΕΥΡΕΣΙΤΕΧΝΙΑΣ

<i>ΑΡ. Ε.Δ.Ε.</i>	<i>ΜΕΤΑΒΙΒΑΣΕΙΣ</i>
3003099	Η εταιρεία “Lainiere De Picardie Societe Anonyme ” μεταβίβασε όλα τα δικαιώματά της που απορρέουν από το υπ’ αριθμ. 3003099 πιστοποιητικό κατάθεσης μετάφρασης Ευρωπαϊκού Δ.Ε. στην εταιρεία “Chargetex 16 S.A.S.” που εδρεύει εις 38 rue Marbeuf, 75008, Paris, Γαλλία.
3005308	Η εταιρεία “Lainiere De Picardie Societe Anonyme ” μεταβίβασε όλα τα δικαιώματά της που απορρέουν από το υπ’ αριθμ. 3005308 πιστοποιητικό κατάθεσης μετάφρασης Ευρωπαϊκού Δ.Ε. στην εταιρεία “Chargetex 16 S.A.S.” που εδρεύει εις 38 rue Marbeuf, 75008, Paris, Γαλλία.

- 3007489 Η εταιρεία “Lainiere De Picardie Societe Anonyme ” μεταβίβασε όλα τα δικαιώματά της που απορρέουν από το υπ’ αριθμ. 3007489 πιστοποιητικό κατάθεσης μετάφρασης Ευρωπαϊκού Δ.Ε. στην εταιρεία “Chargetex 16 S.A.S.” που εδρεύει εις 38 rue Marbeuf, 75008, Paris, Γαλλία.
- 3008337 Η εταιρεία “THEA (Therapeutique Et Applications) S.A. ” μεταβίβασε όλα τα δικαιώματά της που απορρέουν από το υπ’ αριθμ. 3008337 πιστοποιητικό κατάθεσης μετάφρασης Ευρωπαϊκού Δ.Ε. στην εταιρεία “ Laboratoires THEA ” που εδρεύει εις 12 rue Louis Bleriot, ZI du Brezet, 63100 Clermont-Ferrand, Γαλλία.
- 3009341 Η εταιρεία “RWE Dea Ag ” (μετά από αλλαγή επωνυμίας RWE-Dea Aktiengesellschaft Fur Mineraloel und Chemie) μεταβίβασε όλα τα δικαιώματά της που απορρέουν από το υπ’ αριθμ. 3009341 πιστοποιητικό κατάθεσης μετάφρασης Ευρωπαϊκού Δ.Ε. στην εταιρεία “Sasol Germany GmbH” που εδρεύει εις Anckelmannsplatz 1, 20357 Hamburg, Γερμανία.
- 3010218 Η εταιρεία “Lainiere De Picardie Societe Anonyme ” μεταβίβασε όλα τα δικαιώματά της που απορρέουν από το υπ’ αριθμ. 3010218 πιστοποιητικό κατάθεσης μετάφρασης Ευρωπαϊκού Δ.Ε. στην εταιρεία “Chargetex 14 S.A.S.” που εδρεύει εις 38 rue Marbeuf, 75008, Paris, Γαλλία.
- 3012254 Η εταιρεία “Lainiere De Picardie Societe Anonyme ” μεταβίβασε όλα τα δικαιώματά της που απορρέουν από το υπ’ αριθμ. 3012254 πιστοποιητικό κατάθεσης μετάφρασης Ευρωπαϊκού Δ.Ε. στην εταιρεία “Chargetex 16 S.A.S.” που εδρεύει εις 38 rue Marbeuf, 75008, Paris, Γαλλία.
- 3016763 Η εταιρεία “Lainiere De Picardie Societe Anonyme ” μεταβίβασε όλα τα δικαιώματά της που απορρέουν από το υπ’ αριθμ. 3016763 πιστοποιητικό κατάθεσης μετάφρασης Ευρωπαϊκού Δ.Ε. στην εταιρεία “Chargetex 14 S.A.S.” που εδρεύει εις 38 rue Marbeuf, 75008, Paris, Γαλλία.
- 3019465 Η εταιρεία “Lainiere De Picardie Societe Anonyme ” μεταβίβασε όλα τα δικαιώματά της που απορρέουν από το υπ’ αριθμ. 3019465 πιστοποιητικό κατάθεσης μετάφρασης Ευρωπαϊκού Δ.Ε. στην εταιρεία “Chargetex 16 S.A.S.” που εδρεύει εις 38 rue Marbeuf, 75008, Paris, Γαλλία.
- 3021402 Η εταιρεία “Lainiere De Picardie Societe Anonyme ” μεταβίβασε όλα τα δικαιώματά της που απορρέουν από το υπ’ αριθμ. 3021402 πιστοποιητικό κατάθεσης μετάφρασης Ευρωπαϊκού Δ.Ε. στην εταιρεία “Chargetex 16 S.A.S.” που εδρεύει εις 38 rue Marbeuf, 75008, Paris, Γαλλία.
- 3024022 Η εταιρεία “Bilton Consultadoria E Marketing, LDA ” μεταβίβασε όλα τα δικαιώματά της που απορρέουν από το υπ’ αριθμ. 3024022 πιστοποιητικό κατάθεσης μετάφρασης Ευρωπαϊκού Δ.Ε. στην εταιρεία “Cosmo S.p.A.” που εδρεύει εις Via C. Colombo 1,20020 Lainate, Ιταλία.
- 3023154 Η εταιρεία “ Caillard ” μεταβίβασε όλα τα δικαιώματά της που απορρέουν από το υπ’ αριθμ. 3023154 πιστοποιητικό κατάθεσης μετάφρασης Ευρωπαϊκού Δ.Ε. στην εταιρεία “KCI Konecranes International Plc ” που εδρεύει εις Koneenkatu 8, FIN-05830 Hyvinkaa, Φινλανδία.
- 3025795 Η εταιρεία “Triumph International Aktiengesellschaft” (συνδικαιούχομε την εταιρεία Acordis Ag μετά από αλλαγή επωνυμίας Akzo Nobel Faser Ag) μεταβίβασε τα εξ’αδιαίρετου δικαιώματά της που απορρέουν από το υπ’ αριθμ. 3025795 πιστοποιητικό κατάθεσης μετάφρασης Ευρωπαϊκού Δ.Ε. στην εταιρεία “Teijin Twaron GmbH” που εδρεύει εις Kasinostrasse 19-21, D-42103, Wuppertal, Γερμανία.
- 3025795 Η εταιρεία “Acordis Ag” (συνδικαιούχος με την εταιρεία Teijin Twaron GmbH μετά από μεταβίβαση της εταιρείας Triumph International Aktiengesellschaft) μεταβίβασε τα εξ’αδιαίρετου δικαιώματά της που απορρέουν από το υπ’ αριθμ. 3025795 πιστοποιητικό κατάθεσης μετάφρασης Ευρωπαϊκού Δ.Ε. στην εταιρεία “Teijin Twaron GmbH” που εδρεύει εις Kasinostrasse 19-21, D-42103, Wuppertal, Γερμανία και αποτελεί την μοναδική δικαιούχο.

3025921	Ο δικαιούχος κ. Sjoberg Staffan μεταβίβασε όλα τα δικαιώματά του που απορρέουν από το υπ' αριθμ. 3025921 πιστοποιητικό κατάθεσης μετάφρασης Ευρωπαϊκού Δ.Ε. στην εταιρεία “BSP Group AB” που εδρεύει εις Jarnsgatan 7, SE 666 31 Bengtsfors, Σουηδία.
3025921	Η εταιρεία “BSP Group AB“ (μετά από μεταβίβαση του κ. Sjoberg Staffan) μεταβίβασε όλα τα δικαιώματά της που απορρέουν από το υπ' αριθμ. 3025921 πιστοποιητικό κατάθεσης μετάφρασης Ευρωπαϊκού Δ.Ε. στην εταιρεία “BSP Cleaning System AB” που εδρεύει εις Jarnsgatan 7, SE 666 31 Bengtsfors, Σουηδία.
3025921	Η εταιρεία “BSP Cleaning System AB“ (μετά από μεταβίβαση “BSP Group AB“) μεταβίβασε όλα τα δικαιώματά της που απορρέουν από το υπ' αριθμ. 3025921 πιστοποιητικό κατάθεσης μετάφρασης Ευρωπαϊκού Δ.Ε. στην εταιρεία “TM System Finland Oy” που εδρεύει εις P.O.Box 12, FIN-20251 Turku, Φινλανδία.
3025879	Η εταιρεία “Triumph International Aktiengesellschaft” (συνδικαιούχος με την εταιρεία Acordis Ag μετά από αλλαγή επωνυμίας Akzo Nobel Faser Ag) μεταβίβασε τα εξ'αδιαίρετου δικαιώματά της που απορρέουν από το υπ' αριθμ. 3025879 πιστοποιητικό κατάθεσης μετάφρασης Ευρωπαϊκού Δ.Ε. στην εταιρεία “Teijin Twaron GmbH” που εδρεύει εις Kasinostrasse 19-21, D-42103, Wuppertal, Γερμανία.
3025879	Η εταιρεία “Acordis Ag” (συνδικαιούχος με την εταιρεία Teijin Twaron GmbH μετά από μεταβίβαση της εταιρείας Triumph International Aktiengesellschaft) μεταβίβασε τα εξ'αδιαίρετου δικαιώματά της που απορρέουν από το υπ' αριθμ. 3025879 πιστοποιητικό κατάθεσης μετάφρασης Ευρωπαϊκού Δ.Ε. στην εταιρεία “Teijin Twaron GmbH” που εδρεύει εις Kasinostrasse 19-21, D-42103, Wuppertal, Γερμανία και αποτελεί την μοναδική δικαιούχο.
3028481	Η εταιρεία “Astrazeneca AB ” μεταβίβασε όλα τα δικαιώματά της που απορρέουν από το υπ' αριθμ. 3028481 πιστοποιητικό κατάθεσης μετάφρασης Ευρωπαϊκού Δ.Ε. στην εταιρεία “Astrazeneca UK Limited” που εδρεύει εις 15 Stanhope Gate, London W1K 1LN, Ηνωμένο Βασίλειο.
3029056	Η εταιρεία “Smithkline Beecham Plc ” μεταβίβασε όλα τα δικαιώματά της που απορρέουν από το υπ' αριθμ. 3029056 πιστοποιητικό κατάθεσης μετάφρασης Ευρωπαϊκού Δ.Ε. στην εταιρεία “Vernalis Limited” που εδρεύει εις Oakdene Court, 613 Reading Road Winnersh, Wokingham, Berkshire RG41 5UA, Ηνωμένο Βασίλειο.
3032050	Η εταιρεία “Lainiere De Picardie Societe Anonyme ” μεταβίβασε όλα τα δικαιώματά της που απορρέουν από το υπ' αριθμ. 3032050 πιστοποιητικό κατάθεσης μετάφρασης Ευρωπαϊκού Δ.Ε. στην εταιρεία “Chargetex 16 S.A.S.” που εδρεύει εις 38 rue Marbeuf, 75008, Paris, Γαλλία.
3032989	Η εταιρεία “F. Hoffmann – La Roche Ag ” μεταβίβασε όλα τα δικαιώματά της που απορρέουν από το υπ' αριθμ. 3032989 πιστοποιητικό κατάθεσης μετάφρασης Ευρωπαϊκού Δ.Ε. στην εταιρεία “Basilea Pharmaceutica Ag” που εδρεύει εις 11 Neuhofweg CH-4102 Binningen, Ελβετία.
AP. E.A.E.	ΑΛΛΑΓΗ ΔΙΕΥΘΥΝΣΗΣ
3008167	Η εταιρεία “Syngenta Limited” δικαιούχος του υπ' αριθμ. 3008167 πιστοποιητικού κατάθεσης μετάφρασης Ευρωπαϊκού Δ.Ε. άλλαξε την διεύθυνσή της από :15 Stanhope Gate London W1Y 6LN, M. BPETANIA σε : Syngenta European Regional Centre, Priestley Road, Surrey Research Park, Guildford, Surrey GU2 7YH, Αγγλία.
3011215	Η εταιρεία “Syngenta Limited” δικαιούχος του υπ' αριθμ. 3011215 πιστοποιητικού κατάθεσης μετάφρασης Ευρωπαϊκού Δ.Ε. άλλαξε την διεύθυνσή της από : Imperial Chemical House 9, Millbank SW1P 3JF London, M. BPETANIA σε : Syngenta European Regional Centre, Priestley Road, Surrey Research Park, Guildford, Surrey GU2 7YH, Αγγλία.
3011450	Η εταιρεία “Syngenta Limited” δικαιούχος του υπ' αριθμ. 3011450 πιστοποιητικού κατάθεσης μετάφρασης Ευρωπαϊκού Δ.Ε. άλλαξε την διεύθυνσή της από : Imperial Chemical House 9, Millbank SW1P 3JF London, M. BPETANIA σε : Syngenta European Regional Centre, Priestley Road, Surrey Research Park, Guildford, Surrey GU2 7YH, Αγγλία.

- 3011534 Η εταιρεία “Syngenta Limited” δικαιούχος του υπ’ αριθμ. 3011534 πιστοποιητικού κατάθεσης μετάφρασης Ευρωπαϊκού Δ.Ε. άλλαξε την διεύθυνσή της από :15 Stanhope Gate London W1Y 6LN, M. BPETANIA σε : Syngenta European Regional Centre, Priestley Road, Surrey Research Park, Guildford, Surrey GU2 7YH, Αγγλία.
- 3011671 Η εταιρεία “Syngenta Limited” δικαιούχος του υπ’ αριθμ. 3011671 πιστοποιητικού κατάθεσης μετάφρασης Ευρωπαϊκού Δ.Ε. άλλαξε την διεύθυνσή της από : Imperial Chemical House 9, Millbank SW1P 3JF London, M. BPETANIA σε : Syngenta European Regional Centre, Priestley Road, Surrey Research Park, Guildford, Surrey GU2 7YH, Αγγλία.
- 3012312 Η εταιρεία “Syngenta Limited” δικαιούχος του υπ’ αριθμ. 3012312 πιστοποιητικού κατάθεσης μετάφρασης Ευρωπαϊκού Δ.Ε. άλλαξε την διεύθυνσή της από : Imperial Chemical House 9, Millbank SW1P 3JF London, M. BPETANIA σε : Syngenta European Regional Centre, Priestley Road, Surrey Research Park, Guildford, Surrey GU2 7YH, Αγγλία.
- 3013118 Η εταιρεία “Syngenta Limited” δικαιούχος του υπ’ αριθμ. 3013118 πιστοποιητικού κατάθεσης μετάφρασης Ευρωπαϊκού Δ.Ε. άλλαξε την διεύθυνσή της από : Imperial Chemical House 9, Millbank SW1P 3JF London, M. BPETANIA σε : Syngenta European Regional Centre, Priestley Road, Surrey Research Park, Guildford, Surrey GU2 7YH, Αγγλία.
- 3013347 Η εταιρεία “Syngenta Limited” δικαιούχος του υπ’ αριθμ. 3013347 πιστοποιητικού κατάθεσης μετάφρασης Ευρωπαϊκού Δ.Ε. άλλαξε την διεύθυνσή της από : Imperial Chemical House 9, Millbank SW1P 3JF London, M. BPETANIA σε : Syngenta European Regional Centre, Priestley Road, Surrey Research Park, Guildford, Surrey GU2 7YH, Αγγλία.
- 3015534 Η εταιρεία “La Carbone Lorraine” δικαιούχος του υπ’ αριθμ. 3015534 πιστοποιητικού κατάθεσης μετάφρασης Ευρωπαϊκού Δ.Ε. άλλαξε την διεύθυνσή της από : Tour Manhattan, La Defense 2, 5-6 Place de l’Iris, F-92400 Courbevoie, Γαλλία σε : Immeuble La Fayette, 2-3 Place des Vosges, La Defense 5, 92400 Courbevoie, Γαλλία.
- 3016458 Η εταιρεία “Syngenta Limited” δικαιούχος του υπ’ αριθμ. 3016458 πιστοποιητικού κατάθεσης μετάφρασης Ευρωπαϊκού Δ.Ε. άλλαξε την διεύθυνσή της από :15 Stanhope Gate London W1Y 6LN, M. BPETANIA σε : Syngenta European Regional Centre, Priestley Road, Surrey Research Park, Guildford, Surrey GU2 7YH, Αγγλία.
- 3017148 Η εταιρεία “Syngenta Limited” δικαιούχος του υπ’ αριθμ. 3017148 πιστοποιητικού κατάθεσης μετάφρασης Ευρωπαϊκού Δ.Ε. άλλαξε την διεύθυνσή της από :15 Stanhope Gate London W1Y 6LN, M. BPETANIA σε : Syngenta European Regional Centre, Priestley Road, Surrey Research Park, Guildford, Surrey GU2 7YH, Αγγλία.
- 3017208 Η εταιρεία “Syngenta Limited” δικαιούχος του υπ’ αριθμ. 3017208 πιστοποιητικού κατάθεσης μετάφρασης Ευρωπαϊκού Δ.Ε. άλλαξε την διεύθυνσή της από :15 Stanhope Gate London W1Y 6LN, M. BPETANIA σε : Syngenta European Regional Centre, Priestley Road, Surrey Research Park, Guildford, Surrey GU2 7YH, Αγγλία.
- 3020752 Η εταιρεία “Syngenta Limited” δικαιούχος του υπ’ αριθμ. 3020752 πιστοποιητικού κατάθεσης μετάφρασης Ευρωπαϊκού Δ.Ε. άλλαξε την διεύθυνσή της από :15 Stanhope Gate London W1Y 6LN, M. BPETANIA σε : Syngenta European Regional Centre, Priestley Road, Surrey Research Park, Guildford, Surrey GU2 7YH, Αγγλία.
- 3021078 Η εταιρεία “Syngenta Limited” δικαιούχος του υπ’ αριθμ. 3021078 πιστοποιητικού κατάθεσης μετάφρασης Ευρωπαϊκού Δ.Ε. άλλαξε την διεύθυνσή της από :15 Stanhope Gate London W1Y 6LN, M. BPETANIA σε : Syngenta European Regional Centre, Priestley Road, Surrey Research Park, Guildford, Surrey GU2 7YH, Αγγλία.
- 3021123 Η εταιρεία “Syngenta Limited” δικαιούχος του υπ’ αριθμ. 3021123 πιστοποιητικού κατάθεσης μετάφρασης Ευρωπαϊκού Δ.Ε. άλλαξε την διεύθυνσή της από :15 Stanhope Gate London W1Y 6LN, M. BPETANIA σε : Syngenta European Regional Centre, Priestley Road, Surrey Research Park, Guildford, Surrey GU2 7YH, Αγγλία.
- 3021271 Η εταιρεία “Syngenta Limited” δικαιούχος του υπ’ αριθμ. 3021271 πιστοποιητικού κατάθεσης μετάφρασης Ευρωπαϊκού Δ.Ε. άλλαξε την διεύθυνσή της από :15 Stanhope Gate London W1Y 6LN, M. BPETANIA σε : Syngenta European Regional Centre, Priestley Road, Surrey Research Park, Guildford, Surrey GU2 7YH, Αγγλία.

3033858	Η εταιρεία “Syngenta Limited” δικαιούχος του υπ’ αριθμ. 3033858 πιστοποιητικού κατάθεσης μετάφρασης Ευρωπαϊκού Δ.Ε. άλλαξε την διεύθυνσή της από :15 Stanhope Gate London W1Y 6LN, M. BPETANIA σε : Syngenta European Regional Centre, Priestley Road, Surrey Research Park, Guildford, Surrey GU2 7YH, Αγγλία.
3034428	Η εταιρεία “Syngenta Limited” δικαιούχος του υπ’ αριθμ. 3034428 πιστοποιητικού κατάθεσης μετάφρασης Ευρωπαϊκού Δ.Ε. άλλαξε την διεύθυνσή της από :15 Stanhope Gate London W1Y 6LN, M. BPETANIA σε : Syngenta European Regional Centre, Priestley Road, Surrey Research Park, Guildford, Surrey GU2 7YH, Αγγλία.
3034607	Η εταιρεία “Syngenta Limited” δικαιούχος του υπ’ αριθμ. 3034607 πιστοποιητικού κατάθεσης μετάφρασης Ευρωπαϊκού Δ.Ε. άλλαξε την διεύθυνσή της από :15 Stanhope Gate London W1Y 6LN, M. BPETANIA σε : Syngenta European Regional Centre, Priestley Road, Surrey Research Park, Guildford, Surrey GU2 7YH, Αγγλία.
3035021	Η εταιρεία “Syngenta Limited” δικαιούχος του υπ’ αριθμ. 3035021 πιστοποιητικού κατάθεσης μετάφρασης Ευρωπαϊκού Δ.Ε. άλλαξε την διεύθυνσή της από :15 Stanhope Gate London W1Y 6LN, M. BPETANIA σε : Syngenta European Regional Centre, Priestley Road, Surrey Research Park, Guildford, Surrey GU2 7YH, Αγγλία.
3035217	Η εταιρεία “Syngenta Limited” δικαιούχος του υπ’ αριθμ. 3035217 πιστοποιητικού κατάθεσης μετάφρασης Ευρωπαϊκού Δ.Ε. άλλαξε την διεύθυνσή της από :15 Stanhope Gate London W1Y 6LN, M. BPETANIA σε : Syngenta European Regional Centre, Priestley Road, Surrey Research Park, Guildford, Surrey GU2 7YH, Αγγλία.
ΑΡ. Ε.Δ.Ε	ΑΛΛΑΓΗ ΕΠΩΝΥΜΙΑΣ
3003099	Η εταιρεία “ Chargetex 16 S.A.S.” (μετά από μεταβίβαση Lainiere De Picardie Societe Anonyme) δικαιούχος του υπ’ αριθμ. 3003099 πιστοποιητικού κατάθεσης μετάφρασης Ευρωπαϊκού Δ.Ε. μετέβαλε την επωνυμία της σε : “ Lainiere De Picardie BC S.A.S.”
3005308	Η εταιρεία “ Chargetex 16 S.A.S.” (μετά από μεταβίβαση Lainiere De Picardie Societe Anonyme) δικαιούχος του υπ’ αριθμ. 3005308 πιστοποιητικού κατάθεσης μετάφρασης Ευρωπαϊκού Δ.Ε. μετέβαλε την επωνυμία της σε : “ Lainiere De Picardie BC S.A.S.”
3007489	Η εταιρεία “ Chargetex 16 S.A.S.” (μετά από μεταβίβαση Lainiere De Picardie Societe Anonyme) δικαιούχος του υπ’ αριθμ. 3007489 πιστοποιητικού κατάθεσης μετάφρασης Ευρωπαϊκού Δ.Ε. μετέβαλε την επωνυμία της σε : “ Lainiere De Picardie BC S.A.S.”
3009341	Η εταιρεία “ RWE-Dea Aktiengesellschaft Fur Mineraloel und Chemie” δικαιούχος του υπ’ αριθμ. 3009341 πιστοποιητικού κατάθεσης μετάφρασης Ευρωπαϊκού Δ.Ε. μετέβαλε την επωνυμία της σε : “ RWE Dea Ag”
3010218	Η εταιρεία “ Chargetex 14 S.A.S.” (μετά από μεταβίβαση Lainiere De Picardie Societe Anonyme) δικαιούχος του υπ’ αριθμ. 3010218 πιστοποιητικού κατάθεσης μετάφρασης Ευρωπαϊκού Δ.Ε. μετέβαλε την επωνυμία της σε : “ Proline Textile ”
3012254	Η εταιρεία “ Chargetex 16 S.A.S.” (μετά από μεταβίβαση Lainiere De Picardie Societe Anonyme) δικαιούχος του υπ’ αριθμ. 3012254 πιστοποιητικού κατάθεσης μετάφρασης Ευρωπαϊκού Δ.Ε. μετέβαλε την επωνυμία της σε : “ Lainiere De Picardie BC S.A.S.”
3016484	Η εταιρεία “ BYK Gulden Lomberg Chemische Fabrik GmbH” δικαιούχος του υπ’ αριθμ. 3016484 πιστοποιητικού κατάθεσης μετάφρασης Ευρωπαϊκού Δ.Ε. μετέβαλε την επωνυμία της σε : “ ALTANA Pharma Ag”
3017442	Η εταιρεία “ BYK Gulden Lomberg Chemische Fabrik GmbH” δικαιούχος του υπ’ αριθμ. 3017442 πιστοποιητικού κατάθεσης μετάφρασης Ευρωπαϊκού Δ.Ε. μετέβαλε την επωνυμία της σε : “ ALTANA Pharma Ag”
3017925	Η εταιρεία “ BYK Gulden Lomberg Chemische Fabrik GmbH” δικαιούχος του υπ’ αριθμ. 3017925 πιστοποιητικού κατάθεσης μετάφρασης Ευρωπαϊκού Δ.Ε. μετέβαλε την επωνυμία της σε : “ ALTANA Pharma Ag”

- 3024058 Η εταιρεία “BYK Gulden Lomberg Chemische Fabrik GmbH” δικαιούχος του υπ’ αριθμ. 3024058 πιστοποιητικού κατάθεσης μετάφρασης Ευρωπαϊκού Δ.Ε. μετέβαλε την επωνυμία της σε : “ ALTANA Pharma Ag”
- 3035781 Η εταιρεία “BYK Gulden Lomberg Chemische Fabrik GmbH” δικαιούχος του υπ’ αριθμ. 3035781 πιστοποιητικού κατάθεσης μετάφρασης Ευρωπαϊκού Δ.Ε. μετέβαλε την επωνυμία της σε : “ ALTANA Pharma Ag”
- 3016041 Η εταιρεία “BYK Gulden Lomberg Chemische Fabrik GmbH” δικαιούχος του υπ’ αριθμ. 3016041 πιστοποιητικού κατάθεσης μετάφρασης Ευρωπαϊκού Δ.Ε. μετέβαλε την επωνυμία της σε : “ ALTANA Pharma Ag”
- 3016763 Η εταιρεία “ Chargetex 14 S.A.S.” (μετά από μεταβίβαση Lainiere De Picardie Societe Anonyme) δικαιούχος του υπ’ αριθμ. 3016763 πιστοποιητικού κατάθεσης μετάφρασης Ευρωπαϊκού Δ.Ε. μετέβαλε την επωνυμία της σε : “ Proline Textile ”
- 3019465 Η εταιρεία “ Chargetex 16 S.A.S.” (μετά από μεταβίβαση Lainiere De Picardie Societe Anonyme) δικαιούχος του υπ’ αριθμ. 3019465 πιστοποιητικού κατάθεσης μετάφρασης Ευρωπαϊκού Δ.Ε. μετέβαλε την επωνυμία της σε : “ Lainiere De Picardie BC S.A.S.”
- 3021402 Η εταιρεία “ Chargetex 16 S.A.S.” (μετά από μεταβίβαση Lainiere De Picardie Societe Anonyme) δικαιούχος του υπ’ αριθμ. 3021402 πιστοποιητικού κατάθεσης μετάφρασης Ευρωπαϊκού Δ.Ε. μετέβαλε την επωνυμία της σε : “ Lainiere De Picardie BC S.A.S.”
- 3022154 Η εταιρεία “BYK Gulden Lomberg Chemische Fabrik GmbH” δικαιούχος του υπ’ αριθμ. 3022154 πιστοποιητικού κατάθεσης μετάφρασης Ευρωπαϊκού Δ.Ε. μετέβαλε την επωνυμία της σε : “ ALTANA Pharma Ag”
- 3025929 Η εταιρεία “BYK Gulden Lomberg Chemische Fabrik GmbH” δικαιούχος του υπ’ αριθμ. 3025929 πιστοποιητικού κατάθεσης μετάφρασης Ευρωπαϊκού Δ.Ε. μετέβαλε την επωνυμία της σε : “ ALTANA Pharma Ag”
- 3025737 Η εταιρεία “BYK Gulden Lomberg Chemische Fabrik GmbH” δικαιούχος του υπ’ αριθμ. 3025737 πιστοποιητικού κατάθεσης μετάφρασης Ευρωπαϊκού Δ.Ε. μετέβαλε την επωνυμία της σε : “ ALTANA Pharma Ag”
- 3025795 Η εταιρεία “Akzo Nobel Faser Ag” (συνδικαιούχομε την εταιρεία Triumph International Aktiengesellschaft) του υπ’ αριθμ. 3025795 πιστοποιητικού κατάθεσης μετάφρασης Ευρωπαϊκού Δ.Ε. μετέβαλε την επωνυμία της σε : “ Acordis Ag”
- 3025879 Η εταιρεία “Akzo Nobel Faser Ag” (συνδικαιούχομε την εταιρεία Triumph International Aktiengesellschaft) του υπ’ αριθμ. 3025879 πιστοποιητικού κατάθεσης μετάφρασης Ευρωπαϊκού Δ.Ε. μετέβαλε την επωνυμία της σε : “ Acordis Ag”
- 3026817 Η εταιρεία “ Welfide Corporation” (μετά από συγχώνευση με την εταιρεία Mitsubishi -Tokyo Pharmaceuticals, Inc.) δικαιούχος του υπ’ αριθμ. 3026817 πιστοποιητικού κατάθεσης μετάφρασης Ευρωπαϊκού Δ.Ε. μετέβαλε την επωνυμία της σε: “Mitsubishi Pharma Corporation”.
- 3029789 Η εταιρεία “Rieter – Werke Haendle GmbH & Co. Kg.” δικαιούχος του υπ’ αριθμ. 3029789 πιστοποιητικού κατάθεσης μετάφρασης Ευρωπαϊκού Δ.Ε. μετέβαλε την επωνυμία της σε : “ Rieter – Werke GmbH”
- 3030288 Η εταιρεία “BYK Gulden Lomberg Chemische Fabrik GmbH” δικαιούχος του υπ’ αριθμ. 3030288 πιστοποιητικού κατάθεσης μετάφρασης Ευρωπαϊκού Δ.Ε. μετέβαλε την επωνυμία της σε : “ ALTANA Pharma Ag”
- 3031098 Η εταιρεία “BYK Gulden Lomberg Chemische Fabrik GmbH” δικαιούχος του υπ’ αριθμ. 3031098 πιστοποιητικού κατάθεσης μετάφρασης Ευρωπαϊκού Δ.Ε. μετέβαλε την επωνυμία της σε : “ ALTANA Pharma Ag”
- 3032050 Η εταιρεία “ Chargetex 16 S.A.S.” (μετά από μεταβίβαση Lainiere De Picardie Societe Anonyme) δικαιούχος του υπ’ αριθμ. 3032050 πιστοποιητικού κατάθεσης μετάφρασης Ευρωπαϊκού Δ.Ε. μετέβαλε την επωνυμία της σε : “ Lainiere De Picardie BC S.A.S.”
- 3033846 Η εταιρεία “BYK Gulden Lomberg Chemische Fabrik GmbH” δικαιούχος του υπ’ αριθμ. 3033846 πιστοποιητικού κατάθεσης μετάφρασης Ευρωπαϊκού Δ.Ε. μετέβαλε την επωνυμία της σε : “ ALTANA Pharma Ag”
- 3035449 Η εταιρεία “BYK Gulden Lomberg Chemische Fabrik GmbH” δικαιούχος του υπ’ αριθμ. 3035449 πιστοποιητικού κατάθεσης μετάφρασης Ευρωπαϊκού Δ.Ε. μετέβαλε την επωνυμία της σε : “ ALTANA Pharma Ag”

3035781	Η εταιρεία “BYK Gulden Lomberg Chemische Fabrik GmbH” δικαιούχος του υπ’ αριθμ. 3035781 πιστοποιητικού κατάθεσης μετάφρασης Ευρωπαϊκού Δ.Ε. μετέβαλε την επωνυμία της σε : “ ALTANA Pharma Ag”
3035943	Η εταιρεία “BYK Gulden Lomberg Chemische Fabrik GmbH” δικαιούχος του υπ’ αριθμ. 3035943 πιστοποιητικού κατάθεσης μετάφρασης Ευρωπαϊκού Δ.Ε. μετέβαλε την επωνυμία της σε : “ ALTANA Pharma Ag”
3038054	Η εταιρεία “BYK Gulden Lomberg Chemische Fabrik GmbH” δικαιούχος του υπ’ αριθμ. 3038054 πιστοποιητικού κατάθεσης μετάφρασης Ευρωπαϊκού Δ.Ε. μετέβαλε την επωνυμία της σε : “ ALTANA Pharma Ag”
3035781	Η εταιρεία “BYK Gulden Lomberg Chemische Fabrik GmbH” δικαιούχος του υπ’ αριθμ. 3035781 πιστοποιητικού κατάθεσης μετάφρασης Ευρωπαϊκού Δ.Ε. μετέβαλε την επωνυμία της σε : “ ALTANA Pharma Ag”
3038398	Η εταιρεία “BYK Gulden Lomberg Chemische Fabrik GmbH” δικαιούχος του υπ’ αριθμ. 3038398 πιστοποιητικού κατάθεσης μετάφρασης Ευρωπαϊκού Δ.Ε. μετέβαλε την επωνυμία της σε : “ ALTANA Pharma Ag”
3038602	Η εταιρεία “BYK Gulden Lomberg Chemische Fabrik GmbH” δικαιούχος του υπ’ αριθμ. 3038602 πιστοποιητικού κατάθεσης μετάφρασης Ευρωπαϊκού Δ.Ε. μετέβαλε την επωνυμία της σε : “ ALTANA Pharma Ag”
3039021	Η εταιρεία “BYK Gulden Lomberg Chemische Fabrik GmbH” δικαιούχος του υπ’ αριθμ. 3039021 πιστοποιητικού κατάθεσης μετάφρασης Ευρωπαϊκού Δ.Ε. μετέβαλε την επωνυμία της σε : “ ALTANA Pharma Ag”
3040414	Η εταιρεία “BYK Gulden Lomberg Chemische Fabrik GmbH” δικαιούχος του υπ’ αριθμ. 3040414 πιστοποιητικού κατάθεσης μετάφρασης Ευρωπαϊκού Δ.Ε. μετέβαλε την επωνυμία της σε : “ ALTANA Pharma Ag”
ΑΡ. Ε.Δ.Ε	ΑΛΛΑΓΗ ΕΔΡΑΣ
3003099	Η εταιρεία “Lainiere De Picardie BC S.A.S.” δικαιούχος του υπ’ αριθμ. 3003099 πιστοποιητικού κατάθεσης μετάφρασης Ευρωπαϊκού Δ.Ε. <i>άλλαξε</i> την έδρά της από : 38, rue Marbeuf, 75008 Paris, Γαλλία σε : Buire Courcelles, 80200 Peronne, Γαλλία.
3005308	Η εταιρεία “Lainiere De Picardie BC S.A.S.” δικαιούχος του υπ’ αριθμ. 3005308 πιστοποιητικού κατάθεσης μετάφρασης Ευρωπαϊκού Δ.Ε. <i>άλλαξε</i> την έδρά της από : 38, rue Marbeuf, 75008 Paris, Γαλλία σε : Buire Courcelles, 80200 Peronne, Γαλλία.
3007489	Η εταιρεία “Lainiere De Picardie BC S.A.S.” δικαιούχος του υπ’ αριθμ. 3007489 πιστοποιητικού κατάθεσης μετάφρασης Ευρωπαϊκού Δ.Ε. <i>άλλαξε</i> την έδρά της από : 38, rue Marbeuf, 75008 Paris, Γαλλία σε : Buire Courcelles, 80200 Peronne, Γαλλία.
3010218	Η εταιρεία “Proline Textile” δικαιούχος του υπ’ αριθμ. 3010218 πιστοποιητικού κατάθεσης μετάφρασης Ευρωπαϊκού Δ.Ε. <i>άλλαξε</i> την έδρά της από : 38, rue Marbeuf, 75008 Paris, Γαλλία σε : Buire Courcelles, 80200 Peronne, Γαλλία.
3012254	Η εταιρεία “Lainiere De Picardie BC S.A.S.” δικαιούχος του υπ’ αριθμ. 3012254 πιστοποιητικού κατάθεσης μετάφρασης Ευρωπαϊκού Δ.Ε. <i>άλλαξε</i> την έδρά της από : 38, rue Marbeuf, 75008 Paris, Γαλλία σε : Buire Courcelles, 80200 Peronne, Γαλλία
3016763	Η εταιρεία “Proline Textile” δικαιούχος του υπ’ αριθμ. 3016763 πιστοποιητικού κατάθεσης μετάφρασης Ευρωπαϊκού Δ.Ε. <i>άλλαξε</i> την έδρά της από : 38, rue Marbeuf, 75008 Paris, Γαλλία σε : Buire Courcelles, 80200 Peronne, Γαλλία.
3019465	Η εταιρεία “Lainiere De Picardie BC S.A.S.” δικαιούχος του υπ’ αριθμ. 3019465 πιστοποιητικού κατάθεσης μετάφρασης Ευρωπαϊκού Δ.Ε. <i>άλλαξε</i> την έδρά της από : 38, rue Marbeuf, 75008 Paris, Γαλλία σε : Buire Courcelles, 80200 Peronne, Γαλλία

3021402	Η εταιρεία “Lainiere De Picardie BC S.A.S.” δικαιούχος του υπ’ αριθμ. 3021402 πιστοποιητικού κατάθεσης μετάφρασης Ευρωπαϊκού Δ.Ε. άλλαξε την έδρά της από : 38, rue Marbeuf, 75008 Paris, Γαλλία σε : Buire Courcelles, 80200 Peronne, Γαλλία.
3032050	Η εταιρεία “Lainiere De Picardie BC S.A.S.” δικαιούχος του υπ’ αριθμ. 3032050 πιστοποιητικού κατάθεσης μετάφρασης Ευρωπαϊκού Δ.Ε. άλλαξε την έδρά της από : 38, rue Marbeuf, 75008 Paris, Γαλλία σε : Buire Courcelles, 80200 Peronne, Γαλλία.
ΑΡ. Ε.Δ.Ε	ΣΥΓΧΩΝΕΥΣΗ
3026817	Η εταιρεία “Mitsubishi-Tokyo Pharmaceuticals, Inc.” δικαιούχος του υπ’ αριθμ. 3026817 πιστοποιητικού κατάθεσης μετάφρασης Ευρωπαϊκού Δ.Ε. συγχωνεύθηκε δι’ απορροφήσεως από την εταιρεία “Welfide Corporation” που εδρεύει εις 6-9, Hiranomachi 2-chome, Chuo-ku, Osaka-shi, Ιαπωνία και αποτελεί την νέα δικαιούχο.

Κ Ο Ι Ν Ο Π Ο Ι Η Σ Η

Επίσης κοινοποιήθηκε στον Ο.Β.Ι. η παρακάτω μεταβολή που συντελέστηκε κατά την Ευρωπαϊκή φάση ενώπιον του ΕΓΔΕ :

ΑΡ. Ε.Δ.Ε	ΑΛΛΑΓΗ ΔΙΕΥΘΥΝΣΗΣ
3040065	Η εταιρεία “Smithkline Beecham Plc” δικαιούχος του υπ’ αριθμ. 3040065 πιστοποιητικού κατάθεσης μετάφρασης Ευρωπαϊκού Δ.Ε. άλλαξε την διεύθυνσή της από : New Horizons Court, Brentford, Middlesex TW8 9EP, Μεγάλη Βρετανία, σε : 980 Great West Road, Brentford, Middlesex TW8 9GS, Μεγάλη Βρετανία

ΔΙΟΡΘΩΣΕΙΣ

Στο ΕΔΒΙ Αυγούστου 2002, στην σελίδα 215, στις Μεταβιβάσεις των Διπλωμάτων Ευρεσιτεχνίας η σωστή διεύθυνση στο υπ' αριθμ. 862697 Δίπλωμα Ευρεσιτεχνίας είναι Via Industria 1, CH-6814 Cadempino, Ελβετία και όχι Via Industria 1, CH-6814 Cadempinol, Ελβετία.

Στο ΕΔΒΙ Αυγούστου 2002, στην σελίδα 215, στις Μεταβιβάσεις των Διπλωμάτων Ευρεσιτεχνίας η σωστή διεύθυνση στο υπ' αριθμ. 871197 Δίπλωμα Ευρεσιτεχνίας είναι Via Industria 1, CH-6814 Cadempino, Ελβετία και όχι Via Industria 1, CH-6814 Cadempinol, Ελβετία.

Στο ΕΔΒΙ Σεπτεμβρίου 2002 στην σελίδα 268, στις Κοινοποιήσεις που συντελέστηκαν κατά την Ευρωπαϊκή φάση ενώπιον του ΕΓΔΕ, στις μεταβιβάσεις στο υπ' αριθμ. 3036709 πιστοποιητικό κατάθεσης μετάφρασης Ε.Δ.Ε. το σωστό όνομα του αρχικού δικαιούχου είναι Juul Rasmussen Jens Jacob και όχι Juul Rasmussen Jens Jacob.

Κ Ε Φ Α Λ Α Ι Ο 2

ΕΚΠΤΩΣΕΙΣ - ΑΝΑΚΛΗΣΕΙΣ ΕΚΠΤΩΣΕΩΝ

ΕΠΑΝΑΛΗΨΗ ΔΗΜΟΣΙΕΥΣΗΣ

Κατ' εφαρμογή των άρθρων 16 § 1,2 και 24 του Ν. 1733/1987 "Μεταφορά τεχνολογίας, εφευρέσεις και τεχνολογική καινοτομία" (ΦΕΚ 171, Α), οι κάτωθι πράξεις εκπτώσεων και ανακλήσεων δημοσιεύτηκαν και γνωστοποιήθηκαν στο κοινό με το Ε.Δ.Β.Ι. "Τεύχος ΕΚΠΤΩΣΕΩΝ ΚΑΙ ΑΝΑΚΛΗΣΕΩΝ" στις 5 Νοεμβρίου 2002.

Η παρούσα δημοσίευση είναι επανάληψη της προαναφερόμενης δημοσίευσης προς διευκόλυνση του κοινού.

Ε Κ Π Τ Ω Σ Ε Ι Σ

Α.Π. : 10802
ΗΜΕΡΟΜΗΝΙΑ : 05/11/2002

Έχοντας υπόψη τις διατάξεις :

α. των άρθρων 16 παρ. 1, 2 και 24 του Ν.1733/1987 " Μεταφορά τεχνολογίας, εφευρέσεις και τεχνολογική καινοτομία " (ΦΕΚ 171, Α' της 22.09.1987) και

β. του άρθρου 17 του Π.Δ. 77/1988 "Διατάξεις εφαρμογής της σύμβασης για την χορήγηση ευρωπαϊκών διπλωμάτων ευρεσιτεχνίας που κυρώθηκε με τον νόμο 1607/1986" (ΦΕΚ 33, Α' της 25.02.1988 και

γ. τη διαπίστωση μη καταβολής των ετησίων τελών εντός των νομίμων προθεσμιών

Α Π Ο Φ Α Σ Ι Ζ Ο Υ Μ Ε

Εκπίπτουν από τα δικαιώματα που απορρέουν α) από τις αιτήσεις για χορήγηση Διπλωμάτων Ευρεσιτεχνίας και Πιστοποιητικών Υποδείγματος Χρησιμότητας, β) από τα χορηγηθέντα Διπλώματα Ευρεσιτεχνίας και Πιστοποιητικά Υποδείγματος Χρησιμότητας καθώς και γ) από τα Πιστοποιητικά Κατάθεσης Μετάφρασης Ευρωπαϊκού Διπλώματος Ευρεσιτεχνίας για την Ελλάδα, οι παρακάτω δικαιούχοι:

ΑΙΤΗΣΕΙΣ ΔΙΠΛΩΜΑΤΩΝ ΕΥΡΕΣΙΤΕΧΝΙΑΣ

ΑΡ. ΑΙΤ. ΔΕ	ΔΙΚΑΙΟΥΧΟΣ
950100155	ΒΑΛΑΣΟΠΟΥΛΟΣ ΧΡΗΣΤΟΣ
950100165	ΠΑΝΑΓΙΩΤΙΔΗΣ ΓΕΩΡΓΙΟΣ
960100128	ΑΘΑΝΑΣΙΑΔΗΣ ΝΙΚΟΛΑΟΣ
960200121	ΜΩΥΣΙΑΔΗΣ ΘΕΟΔΩΡΟΥ ΠΑΝΑΓΙΩΤΗΣ
960200129	ΔΗΜΗΤΡΑΚΟΠΟΥΛΟΣ ΙΑΚΩΒΟΥ ΝΙΚΟΛΑΟΣ
980100120	ΣΑΚΕΛΛΑΡΙΟΥ ΠΑΝΑΓΙΩΤΟΥ ΑΝΔΡΕΑΣ

980200139	ΜΙΧΑΗΛ ΘΕΟΔΟΣΙΟΥ ΓΕΩΡΓΙΟΣ ΧΟΝΔΡΟΣ ΓΕΩΡΓΙΟΥ ΘΩΜΑΣ
990100135	GENERHARM A.E.
990100138	ΦΩΤΟΠΟΥΛΟΣ ΓΕΩΡΓΙΟΥ ΑΝΑΣΤΑΣΙΟΣ
990200187	ΒΛΑΧΟΣ ΑΣΤΕΡΙΟΥ ΑΘΑΝΑΣΙΟΣ
20000100109	CASTY, S.A.
20000100119	ΚΑΤΑΠΟΤΗΣ ΜΙΧΑΗΛ ΝΙΚΟΛΑΟΣ
20000100155	ΜΑΡΑΚ ΗΛΕΚΤΡΟΝΙΚΗ Α.Β.Ε.Ε.

ΔΙΠΛΩΜΑΤΑ ΕΥΡΕΣΙΤΕΧΝΙΑΣ

<i>ΑΡ. ΔΕ</i>	<i>ΔΙΚΑΙΟΥΧΟΣ</i>
78210	SOCIETE DES PRODUITS NESTLE S.A.
78544	SHELL OIL COMPANY
850875	BRITISH TECHNOLOGY GROUP LIMITED
850937	SOCIETA CAVI PIRELLI SPA
850938	SOCIETA CAVI PIRELLI SPA
850941	HOECHST AG
1000296	GLAVERBEL S.A
1000985	SOCIETE D'APPLICATIONS GENERALES D'ELECTRICITE ET DE MECANIQUE
1001132	IBF-INTEGRATED BUSINESS AND FINANCE SA
1001252	ΚΟΥΤΑΒΑΣ ΙΩΑΝΝΗΣ
1001584	ORTHO DIAGNOSTIC SYSTEMS INC.
1001619	GLAXO S.P.A
1001746	MCNEIL-PPC INC.
1001799	COLGATE-PALMOLIVE COMPANY
1001861	ΑΓΙΟΣ ΗΓΟΥΜΕΝΟΣ κ. ΝΙΚΗΦΟΡΟΣ ΝΟΜΙΜΟΣ ΕΚΠΡΟΣΩΠΟΣ ΙΕΡΑΣ ΒΑΣΙΛΙΚΗΣ ΚΑΙ ΣΤΑΥΡΟΠΗΓΙΑΚΗΣ ΜΟΝΗΣ ΚΥΚΚΟΥ
1002080	ΟΥΡΑΝΟΣ ΕΜΜΑΝΟΥΗΛ
1002083	MCNEIL-PPC INC.
1002125	ΠΑΝΤΑΖΟΠΟΥΛΟΣ ΑΝΔΡΕΑ ΒΑΣΙΛΕΙΟΣ
1002521	MORACCHINI ALEXANDRE
1002867	ΜΕΤΣΗΣ ΠΑΝΑΓΙΩΤΗ ΘΕΟΔΩΡΟΣ
1002939	ΚΑΡΑΜΠΙΕΤΣΟΣ Α. ΘΕΟΔΩΡΟΣ
1003185	MARROW-TECH INCORPORATED

1003354	ΑΓΓΕΛΟΣ ΚΕΡΑΜΙΤΖΗΣ & ΣΙΑ ΟΕ
1003456	ΡΟΥΜΕΛΙΩΤΗΣ ΓΕΩΡΓΙΟΣ
1003457	ΡΟΥΜΕΛΙΩΤΗΣ ΓΕΩΡΓΙΟΣ
1003741	ΚΑΡΡΑΣ ΘΕΟΔΩΡΟΣ
1003943	ΔΕΛΗΚΩΝΣΤΑΝΤΙΝΟΣ ΗΡΑΚΛΕΟΥΣ ΓΕΩΡΓΙΟΣ ΒΙΛΛΙΩΤΟΥ ΕΥΑΓΓΕΛΟΥ ΒΑΣΙΛΙΚΗ

ΑΙΤΗΣΕΙΣ ΠΙΣΤΟΠΟΙΗΤΙΚΩΝ ΥΠΟΔΕΙΓΜΑΤΟΣ ΧΡΗΣΙΜΟΤΗΤΑΣ

<i>ΑΡ. ΑΙΤ. ΠΥΧ</i>	<i>ΔΙΚΑΙΟΥΧΟΣ</i>
20000200062	ΜΑΡΓΑΡΙΤΗ Θ. ΠΗΝΕΛΟΠΗ
20000200125	ΒΑΣΙΛΕΙΟΥ ΠΑΝΑΓΙΩΤΗ ΑΛΕΞΑΝΔΡΟΣ
20000200144	ΜΠΟΜΠΑΣ ΑΝΤΡΕΑΣ
20000200158	ΛΙΑΠΗΣ ΙΩΑΝΝΗ ΓΕΩΡΓΙΟΣ
20000200159	ΑΓΓΕΛΙΔΗΣ ΚΥΡΙΑΚΟΥ ΙΩΑΝΝΗΣ

ΠΙΣΤΟΠΟΙΗΤΙΚΑ ΥΠΟΔΕΙΓΜΑΤΟΣ ΧΡΗΣΙΜΟΤΗΤΑΣ

<i>ΑΡ. ΠΥΧ</i>	<i>ΔΙΚΑΙΟΥΧΟΣ</i>
2001880	ΓΕΡΟΥΛΑΝΟΣ ΣΤΕΦΑΝΟΣ
2001979	ΑΝΘΗΣ ΣΠΥΡΙΔΩΝΟΣ ΚΩΝΣΤΑΝΤΙΝΟΣ
2002022	ΤΟΠΤΣΗΣ ΙΩΑΝΝΗΣ ΤΟΠΤΣΗΣ ΔΗΜΗΤΡΙΟΣ
2002084	ΤΣΑΓΓΑΡΗΣ ΗΛΙΑ ΕΥΑΓΓΕΛΟΣ
2002262	ΦΡΑΓΚΟΥΛΟΠΟΥΛΟΣ ΣΤΥΛΙΑΝΟΥ ΠΕΤΡΟΣ ΦΡΑΓΚΟΠΟΥΛΟΣ ΣΤΥΛΙΑΝΟΣ
2002301	ΑΔΑΜΟΣ ΗΛΙΑ ΕΥΘΥΜΙΟΣ
2002318	ΖΑΦΕΙΡΟΠΟΥΛΟΣ ΠΑΝΑΓΙΩΤΗ ΓΡΗΓΟΡΙΟΣ

ΕΥΡΩΠΑΪΚΑ ΔΙΠΛΩΜΑΤΑ ΕΥΡΕΣΙΤΕΧΝΙΑΣ

<i>ΑΡ. ΕΔΕ</i>	<i>ΔΙΚΑΙΟΥΧΟΣ</i>
3000229	PAQUES B.V

3000359	THE DU PONT MERCK PHARMACEUTICAL COMPANY
3000543	LAREX AG
3003158	SHELL INTERNATIONALE RESEARCH MAATSCHAPPIJ B.V.
3003181	ALBANY RESEARCH LTD.
3003247	OMYA GMBH
3003611	SUNSTAR KABUSHIKI KAISHA
3003772	HEINRICH SCHAPER HOCH BETON-UND STAHLBETONBAU GMBH
3004035	UNILEVER NV
3004351	HDC AG.
3004664	HENKEL KGAA
3005036	BIOTEST PHARMA GMBH
3005293	CINPRES LIMITED
3005334	DEGUSSA AG
3005415	BAYER AG
3005815	F.HOFFMANN-LA ROCHE AG
3006975	BIRKE JOSEF
3007473	BOEHRINGER MANNHEIM GMBH
3007827	ITAY SAMUEL
3008108	CPC INTERNATIONAL INC
3008950	BRANEMARK PER-INGVAR
3009266	HOECHST AG
3009446	JUNGMANN MARTIN
3009470	N.V. INNOGENETICS S.A.
3009719	LANCET S.A.
3009742	STEIN INDUSTRIE S.A.
3010097	INNOVATIVE BUILDING PRODUCTS INC.
3010131	HYDROMER INC.
3010299	MINISTERO DELL'UNIVERSITA E DELLA RICERCA SCIENTIFICA E TECNOLOGIA
3010330	AMERICAN CYANAMID COMPANY
3010408	WENGER S.A.
3010808	ONO PHARMACEUTICAL CO. LTD
3010851	MAX-PLANCK-GESELLSCHAFT ZUR FORDERUNG DER WISSENSCHAFTEN E.V. HOECHST AG
3010863	MESSNER RUDOLF
3011252	GENERAL FOODS LIMITED

3011440	WILKHAHN WILKENING & HAHNE GMBH & CO
3011495	BRANEMARK PER-INGVAR
3011917	NOVARTIS AG
3011998	TELEFONAKTIEBOLAGET LM ERICSSON
3012073	MERCK & CO INC
3012523	SUNTORY LIMITED
3012679	HERAEUS KULZER GMBH & CO. KG
3013190	SUNSTAR KABUSHIKI KAISHA
3013682	BASF CORPORATION
3013728	GOBBI GIANFRANCO
3014078	MAURICE GROSSE
3014116	LABORATORIO ITALIANO BIOCHIMICO FARMACEUTICO LISAPARMA S.P.A.
3014213	HIRSCHMANN RICHARD GMBH & CO.
3014516	C & A FRANCE
3014642	HENKEL KOMMANDITGESELLSCHAFT AUF AKTIEN
3014715	ENIRICERCHE S.P.A.
3014772	CELLPRO INCORPORATED
3014816	BERNARD ALAIN
3014878	SCHERING CORPORATION
3015005	JC DECAUX
3015474	ALCATEL MOBILE COMMUNICATION FRANCE
3015560	ILLINOIS TOOL WORKS INC.
3015658	DIDECO S.P.A.
3015831	ONO PHARMACEUTICAL CO., LTD.
3016045	BERNARD ALAIN
3016205	INTERSCENTS N.V.
3016645	AICELLO CHEMICAL COMPANY LIMITED
3017087	RHONE-POULENC NUTRITION ANIMALE
3017140	ILLINOIS TOOL WORKS INC.
3017224	ENIRICERCHE SPA
3017300	ULTRACELL INCORPORATED
3017873	CONTRACT CHEMICALS (KNOWSLEY) LIMITED
3017955	SUNTORY LIMITED
3017988	FIRMA HERDING GMBH ENTSTAUBUNGSANLAGEN
3017999	ELI LILLY AND COMPANY

3018297	GRIPWELL INDUSTRIES LTD
3018577	DAIKIN INDUSTRIES LIMITED
3018992	FILM SHARE CORPORATION B.V.
3019060	TREMCO LTD
3019140	ILLINOIS TOOL WORKS INC.
3019145	SHELL INTERNATIONALE RESEARCH MAATSCHAPPIJ B.V.
3019478	OCULAR RESEARCH OF BOSTON INC.
3019515	KYOWA HAKKO KOGYO CO., LTD.
3019532	THYSSEN STAHL AKTIENGESELLSCHAFT USINOR SACILOR S.A.
3019576	EXPLOITATIE EN FINANCIERINGSMAATSCHAPPIJ ORMET B.V.
3019849	INSTITUT NATIONAL DE LA SANTE ET DE LA RECHERCHE MEDICALE
3019935	HUBER WILHELM GRELICH THOMAS
3020021	FRANZ SAGEMULLER GMBH
3020303	CARBOXYQUE FRANCAISE
3020443	LILLY INDUSTRIES LIMITED
3020475	ELASTONWERK BAYERN GMBH
3020514	BOEHRINGER MANNHEIM GMBH
3020537	UNILEVER NV UNILEVER PLC
3020848	KYOWA HAKKO KOGYO CO. LTD.
3020874	ENIRICERCHE S.P.A.
3021069	QUEST INTERNATIONAL B.V.
3021312	ORGANOGENESIS INC.
3021352	HERDING GMBH ENTSTAUBUNGSANLAGEN
3021354	PHILLIPS PETROLEUM COMPANY
3021427	KYOWA HAKKO KOGYO CO., LTD.
3021447	THE PROCTER & GAMBLE COMPANY
3021839	SKW STICKSTOFFWERKE PIESTERITZ GMBH
3021892	TAKEDA CHEMICAL INDUSTRIES, LTD.
3022374	THE PROCTER & GAMBLE COMPANY
3022411	WOLFF WALSRODE AKTIENGESELLSCHAFT
3022984	VERBURG ABRAHAM LEENDERT
3023151	SOCIETE DES PRODUITS NESTLE S.A.
3023806	IMARX PHARMACEUTICAL CORP.

3023916	E.I. DU PONT DE NEMOURS AND COMPANY
3023946	BEG BIOENERGIE GESELLSCHAFT MBH
3024067	HENKEL KOMMANDITGESELLSCHAFT AUF AKTIEN
3024185	UNION CARBIDE CHEMICALS & PLASTICS TECHNOLOGY CORPORATION
3024301	UNION CARBIDE CHEMICALS & PLASTICS TECHNOLOGY CORPORATION
3024320	THE PROCTER & GAMBLE COMPANY
3024324	THE LUBRIZOL CORPORATION
3024532	THE BOARD OF TRUSTEES OF THE LELAND STANFORD JUNIOR UNIVERSITY
3024543	FLEX PRODUCTS, INC.
3024816	CRAY VALLEY SA
3024818	MERCK & CO, INC.
3024821	THW PROCTER & GAMBLE COMPANY
3024948	PEPSICO, INC.
3024981	CELSIS INTERNATIONAL PLC
3024997	SINGH GURCHRAN
3025080	ALLIEDSIGNAL INC.
3025175	ELF ATOCHEM S.A.
3025657	UMWELT-TECHNICS-NORD GMBH
3025702	RASENBERG JOHANNES THEODORUS MARIE
3025745	ADVANCED METALS TECHNOLOGY CORP.
3026030	L'AIR LIQUIDE, SOCIETE ANONYME POUR L'ETUDE ET L'EXPLOITATION DES PROCEDES GEORGES CLAUDE SOFTAL ELECTRONIC GMBH
3026269	GOSSLER THERMAL CERAMICS GMBH
3026436	AMERICAN CYANAMID COMPANY
3026545	GERBER TECHNOLOGY INC.
3026746	MYCOGEN CORPORATION
3027517	MEDEVELOP AKTIEBOLAG
3027680	WMS GAMING INC.
3027702	POKOLM MARCO
3027782	CPC MAIZENA GMBH
3027787	BAYER AG
3027850	LA ROCHE POSAY LABORATOIRE PHARMACEUTIQUE
3028254	KRUPP POLYSIUS AG
3028414	THE PROCTER & GAMBLE COMPANY
3028444	DOW AGROSCIENSES LLC

3028491	SMITHKLINE BEECHAM PLC
3028638	THE PROCTER & GAMBLE COMPANY
3028666	AMERICAN CYANAMID COMPANY
3028772	THE GILLETTE COMPANY
3029131	SCA HYGIENE PRODUCTS AKTIEBOLAG
3029388	LTS LOHMANN THERAPIE-SYSTEME GMBH
3029626	UMWELT-TECHNICS-NORD GMBH
3029638	SHELL INTERNATIONALE RESEARCH MAATSCHAPPIJ BV
3029685	BERTEK PHARMACEUTICALS INC.
3029733	FLEX PRODUCTS, INC.
3029793	TRELLEBORG RUBORE AB.
3029818	KRUPP POLYSIUS AG
3030056	BESTFOODS
3030063	ALLEGHENY LUDLUM CORPORATION
3030181	INTRONICS, INC.
3030414	FLORIAL HOLDINGS LIMITED
3030472	YAMANOUCHI PHARMACEUTICAL CO. LTD
3030489	UMWELT-TECHNICS-NORD GMBH
3030667	JOHN WYETH & BROTHER LIMITED
3030881	SCHERING CORPORATION
3030970	ONO PHARMACEUTICAL CO., LTD
3030973	INFO TELECOM
3031017	HENKEL KOMMANDITGESELLSCHAFT AUF AKTIEN
3031061	S.C. JOHNSON & SON, INC.
3031126	ABBOTT LABORATORIES
3031177	DUSSEL CHRISTIAN
3031286	CALGENE LLC THE REGENTS OF THE UNIVERSITY OF CALIFORNIA
3031335	GLAXO WELLCOME INC.
3031396	ROBERT BOSCH GMBH
3031434	BTG INTERNATIONAL LIMITED
3031481	TAKEDA CHEMICAL INDUSTRIES, LTD.
3031639	LTS LOHMANN THERAPIE-SYSTEME GMBH
3031709	TAKEDA CHEMICAL INDUSTRIES, LTD.
3031762	KRUPP POLYSIUS AG

3032230	PPG INDUSTRIES OHIO, INC.
3032265	WOLFF WALSRODE AG
3032284	THE PROCTER & GAMBLE COMPANY
3032384	ELI LILLY AND COMPANY
3032428	GAZ DE FRANCE
3032438	ROTRING INTERNATIONAL GMBH & CO KG
3032471	ADCOCK INGRAM LIMITED
3032623	ADVANCED RESEARCH & TECHNOLOGY INSTITUTE
3032703	OWENS-BROCKWAY PLASTIC PRODUCTS INC.
3032959	VE.CO S.R.L.
3032984	EPROVA AG
3033548	SOCIETE DES PRODUITS NESTLE S.A.
3033588	THERMOCOMPACT
3033879	NOBAR OY
3034034	SMITHKLINE BEECHAM PLC
3034356	TRELLEBORG RUBORE AB
3034690	FLORIAL HOLDINGS LIMITED
3034980	APPAREILLAGES ELECTRO-MECANIKES DU FAUCIGNY
3035207	ROHM AND HAAS COMPANY
3035371	BAYER AG
3035494	SMITHKLINE BEECHAM PLC
3035660	BAYER AG
3035671	STOCKHAUSEN GMBH & CO. KG
3035722	BIO-TECHNOLOGY GENERAL CORPORATION
3035741	EPX HOLDING SA
3035883	MEURA
3036020	INEOS FLUOR HOLDINGS LIMITED
3036077	GRAPHIC ORIGINS LIMITED JOHNSEN TORILL
3036117	ATP AVANT-GARDE TECHNOLOGIES & PRODUCTS S.A. MARKETING & LICENSING S.A.
3036533	BASF AG
3036604	BASF AG
3036605	BASF AG
3036660	F.HOFFMANN-LA ROCHE AG
3036832	CONSIGNIA PLC

3036980	SOCIETE DES PRODUITS NESTLE S.A.
3037052	SCHUMANN SASOL GMBH
3037120	LACKEBY WATER AKTIEBOLAG
3037147	INEOS FLUOR HOLDINGS LIMITED
3037828	NOBAR OY
3037954	BASF AKTIENGESELLSCHAFT
3038018	ANORMED INC.
3038181	KLOBER, JOHANNES

Η απόφαση αυτή να δημοσιευτεί στο Ειδικό Δελτίο Βιομηχανικής Ιδιοκτησίας (Ε.Δ.Β.Ι.)

Μαρούσι, 5 Νοεμβρίου 2002
Ο ΓΕΝΙΚΟΣ ΔΙΕΥΘΥΝΤΗΣ
ΕΜΜΑΝΟΥΗΛ ΣΑΜΟΥΗΛΙΔΗΣ

ΑΝΑΚΛΗΣΕΙΣ

ΑΠΟΦΑΣΗ Γ.Δ.: 10803/05.11.2002

Λόγω μή ύπαρξης των προϋποθέσεων που προβλέπονται από το άρθρο 24 του Ν. 1733/87 και το σχετικό κανονισμό τελών

ΑΝΑΚΑΛΕΙΤΑΙ

η πράξη έκπτωσης αριθμ. 10749/02 που δημοσιεύτηκε εκ παραδρομής, στο ΕΔΒΙ Σεπτεμβρίου 2002 (τεύχος εκπτώσεων και ανακλήσεων), και αφορά το υπ' αριθμ. 3027406.B2 Ευρωπαϊκό Δίπλωμα Ευρεσιτεχνίας με δικαιούχο την εταιρεία ROCHE DIAGNOSTICS GMBH, 68298 MANNHEIM, GERMANIA.

Η απόφαση αυτή να δημοσιευτεί στο Ειδικό Δελτίο Βιομηχανικής Ιδιοκτησίας (Ε.Δ.Β.Ι.)

Μαρούσι, 5 Νοεμβρίου 2002

Ο ΓΕΝΙΚΟΣ ΔΙΕΥΘΥΝΤΗΣ

EMMANΟΥΗΛ ΣΑΜΟΥΗΛΙΔΗΣ

ΑΠΟΦΑΣΗ Γ.Δ.: 10804/05.11.2002

Λόγω μή ύπαρξης των προϋποθέσεων που προβλέπονται από το άρθρο 24 του Ν. 1733/87 και το σχετικό κανονισμό τελών

ΑΝΑΚΑΛΕΙΤΑΙ

η πράξη έκπτωσης αριθμ. 10686/02 που δημοσιεύτηκε εκ παραδρομής, στο ΕΔΒΙ Αυγούστου 2002 (τεύχος εκπτώσεων και ανακλήσεων), και αφορά το υπ' αριθμ. 3038963 Ευρωπαϊκό Δίπλωμα Ευρεσιτεχνίας με δικαιούχο την εταιρεία INALCO S.P.A , VIA CALABIANA 18, MILANO, ITALIA.

Η απόφαση αυτή να δημοσιευτεί στο Ειδικό Δελτίο Βιομηχανικής Ιδιοκτησίας (Ε.Δ.Β.Ι.)

Μαρούσι, 5 Νοεμβρίου 2002

Ο ΓΕΝΙΚΟΣ ΔΙΕΥΘΥΝΤΗΣ

EMMANΟΥΗΛ ΣΑΜΟΥΗΛΙΔΗΣ

ΑΠΟΦΑΣΗ Γ.Δ.: 10805/05.11.2002

Λόγω μή ύπαρξης των προϋποθέσεων που προβλέπονται από το άρθρο 24 του Ν. 1733/87 και το σχετικό κανονισμό τελών

ΑΝΑΚΑΛΕΙΤΑΙ

η πράξη έκπτωσης αριθμ. 10666/02 που δημοσιεύτηκε εκ παραδρομής, στο ΕΔΒΙ Ιουλίου 2002 (τεύχος εκπτώσεων και ανακλήσεων), και αφορά το υπ' αριθμ. 3031047 Ευρωπαϊκό Δίπλωμα Ευρεσιτεχνίας με δικαιούχο την εταιρεία SMITHKLINE BEECHAM PLC, NEW HORIZONS COURT, BRENTFORD, MIDDLESEX TW8 9EP UNITED KINGDOM.

Η απόφαση αυτή να δημοσιευτεί στο Ειδικό Δελτίο Βιομηχανικής Ιδιοκτησίας (Ε.Δ.Β.Ι.)

Μαρούσι, 5 Νοεμβρίου 2002

Ο ΓΕΝΙΚΟΣ ΔΙΕΥΘΥΝΤΗΣ

EMMANΟΥΗΛ ΣΑΜΟΥΗΛΙΔΗΣ

ΣΥΝΔΡΟΜΕΣ ΓΙΑ ΤΟ ΕΔΒΙ

— Τέλος αγοράς του Ειδικού Δελτίου Βιομηχανικής Ιδιοκτησίας ανά τεύχος.....	EYPΩ	4.00
— Συνδρομές εσωτερικού (για ένα έτος)	EYPΩ	44.00
— Συνδρομές εξωτερικού (για ένα έτος)	EYPΩ	88.00

(άρθρο 4, παρ. 3, ν. 1733/1987)

Κάθε ενδιαφερόμενος μπορεί να προμηθεύεται το ΕΔΒΙ ή να ζητήσει να γίνει συνδρομητής από τον:

Οργανισμό Βιομηχανικής Ιδιοκτησίας (ΟΒΙ)
Παντανάσσης 5
151 25 Παράδεισος Αμαρουσίου
τηλ.: 6828231

SUBSCRIPTIONS FOR THE INDUSTRIAL PROPERTY BULLETIN

— Purchase fee per issue.....	EURO	4.00
— Subscription: domestic (one year)	EURO	44.00
— Subscription: foreign (one year)	EURO	88.00

(art. 4, par. 3, law 1733/1987)

For bulletin purchasing or subscription information, please contact:

5 Pandanassis Str.
151 25 Paradissos Amarousiou
Athens - Greece
tel.: (00301) 6828231ys