

ΕΙΣΑΓΩΓΙΚΟ ΣΗΜΕΙΩΜΑ

Το Ειδικό Δελτίο Βιομηχανικής Ιδιοκτησίας αποτελείται από 2 διαφορετικά τεύχη:

Το ΤΕΥΧΟΣ Α΄ στο οποίο δημοσιεύονται σε μηνιαία βάση οι Ευρεσιτεχνίες που προστατεύονται στην Ελλάδα, και

το ΤΕΥΧΟΣ Β΄ στο οποίο δημοσιεύονται αντίστοιχα, σε μηνιαία βάση, τα Σχέδια και Υποδείγματα που προστατεύονται στην Ελλάδα με αποκλειστικά δικαιώματα εκμετάλλευσης.

Τα δύο αυτά τεύχη, ενώ αποτελούν μέρη ενός ενιαίου Δελτίου, λειτουργούν και διατίθενται σαν ξεχωριστές εκδόσεις, ακολουθώντας ως προς το περιεχόμενό τους τις επιταγές της σχετικής ισχύουσας νομοθεσίας.

ΦΕΒΡΟΥΑΡΙΟΣ 2003**ΠΕΡΙΕΧΟΜΕΝΑ**

	Σελ.
Ανάλυση κωδικών αρθμών.....	5
Συντμήσεις	5

ΜΕΡΟΣ Α΄**ΕΘΝΙΚΟΙ ΤΙΤΛΟΙ ΠΡΟΣΤΑΣΙΑΣ****ΚΕΦΑΛΑΙΟ 1****ΑΙΤΗΣΕΙΣ :**

i ΔΙΠΛΩΜΑΤΩΝ ΕΥΡΕΣΙΤΕΧΝΙΑΣ	
ii ΠΙΣΤΟΠΟΙΗΤΙΚΩΝ ΥΠΟΔΕΙΓΜΑΤΟΣ ΧΡΗΣΙΜΟΤΗΤΑΣ	
iii ΣΥΜΠΛΗΡΩΜΑΤΙΚΩΝ ΠΙΣΤΟΠΟΙΗΤΙΚΩΝ ΠΡΟΣΤΑΣΙΑΣ	
1.1 Αιτήσεις Διπλωμάτων Ευρεσιτεχνίας.....	9
1.2 Ευρετήριο αιτήσεων Δ.Ε. σύμφωνα με την ημερομηνία κατάθεσης	26
1.3 Ευρετήριο αιτήσεων Δ.Ε. σύμφωνα με την αλφαβητική σειρά των καταθετών	28
1.4 Αιτήσεις Πιστοποιητικών Υποδείγματος Χρησιμότητας	30
1.5 Ευρετήριο αιτήσεων Π.Υ.Χ. σύμφωνα με την ημερομηνία κατάθεσης	38
1.6 Ευρετήριο αιτήσεων Π.Υ.Χ. σύμφωνα με την αλφαβητική σειρά των καταθετών	39
1.7 Αιτήσεις για Συμπληρωματικά Πιστοποιητικά Προστασίας για Φάρμακα	40

ΚΕΦΑΛΑΙΟ 2**ΔΙΠΛΩΜΑΤΑ ΕΥΡΕΣΙΤΕΧΝΙΑΣ ΚΑΙ ΠΙΣΤΟΠΟΙΗΤΙΚΑ ΥΠΟΔΕΙΓΜΑΤΟΣ ΧΡΗΣΙΜΟΤΗΤΑΣ**

2.1 Διπλώματα Ευρεσιτεχνίας.....	41
2.2 Ευρετήριο Δ.Ε. σύμφωνα με την ημερομηνία κατάθεσης	63
2.3 Ευρετήριο Δ.Ε. σύμφωνα με την αλφαβητική σειρά των δικαιούχων	65
2.4 Πιστοποιητικά Υποδείγματος Χρησιμότητας	68
2.5 Ευρετήριο Π.Υ.Χ. σύμφωνα με την ημερομηνία κατάθεσης	70
2.6 Ευρετήριο Π.Υ.Χ. σύμφωνα με την αλφαβητική σειρά των δικαιούχων	71

FEBRUARY 2003**CONTENTS**

	Page
INID Codes	5
Abbreviations	5

PART A΄**NATIONAL PROTECTION TITLES****CHAPTER 1****APPLICATIONS:**

i PATENT	
ii UTILITY MODEL APPLICATIONS	
iii SUPPLEMENTARY PROTECTION CERTIFICATES	
1.1 Patent Applications.....	9
1.2 Patent Application Index by filing date	26
1.3 Patent Application Index in alphabetical order of the patentee	28
1.4 Utility Model Applications	30
1.5 Utility Model Application Index by filing date	38
1.6 Utility Model Application Index in alphabetical order of the applicants	39
1.7 Applications for Supplementary Protection Certificates for plant protection medicines	40

CHAPTER 2**PATENTS AND UTILITY MODELS**

2.1 Patents	41
2.2 Patent Index by filing date	63
2.3 Patent Index in alphabetical order of the patentee	65
2.4 Utility Models	68
2.5 Utility Model Index by filing date	70
2.6 Utility Model Index in alphabetical order of the patentee	71

ΜΕΡΟΣ Β'**ΕΥΡΩΠΑΪΚΟΙ ΤΙΤΛΟΙ ΠΡΟΣΤΑΣΙΑΣ****ΚΕΦΑΛΑΙΟ 1****ΜΕΤΑΦΡΑΣΕΙΣ ΕΥΡΩΠΑΪΚΩΝ ΑΙΤΗΣΕΩΝ**

1.1 Ανακοίνωση για κατάθεση μετάφρασης των αξιώσεων Ευρωπαϊκών αιτήσεων Δ.Ε.....	75
1.2 Ευρετήριο Ευρωπαϊκών αιτήσεων σύμφωνα με τον αριθμό δημοσίευσης	76
1.3 Ευρετήριο Ευρωπαϊκών αιτήσεων σύμφωνα με την αλφαβητική σειρά των καταθετών	77

ΚΕΦΑΛΑΙΟ 2**ΕΥΡΩΠΑΪΚΑ ΔΙΠΛΩΜΑΤΑ ΕΥΡΕΣΙΤΕΧΝΙΑΣ**

2.1 Ανακοίνωση για κατάθεση μετάφρασης στα Ελληνικά Ευρωπαϊκών Δ.Ε.	78
2.2 Ευρετήριο σύμφωνα με τον αριθμό δημοσίευσης μεταφρασμένων στα Ελληνικά Ευρωπαϊκών Δ.Ε.	291
2.3 Ευρετήριο σύμφωνα με την αλφαβητική σειρά των δικαιούχων μεταφρασμένων στα Ελληνικά Ευρωπαϊκών Δ.Ε.	310

ΚΕΦΑΛΑΙΟ 3**ΤΡΟΠΟΠΟΙΗΜΕΝΑ ΕΥΡΩΠΑΪΚΑ ΔΙΠΛΩΜΑΤΑ ΕΥΡΕΣΙΤΕΧΝΙΑΣ**

3.1 Ανακοίνωση για κατάθεση μετάφρασης στα Ελληνικά Τροποποιημένων Ευρωπαϊκών Δ.Ε.	331
3.2 Ευρετήριο σύμφωνα με τον αριθμό δημοσίευσης μεταφρασμένων στα Ελληνικά Τροποποιημένων Ευρωπαϊκών Δ.Ε.	335
3.3 Ευρετήριο σύμφωνα με την αλφαβητική σειρά των δικαιούχων μεταφρασμένων στα Ελληνικά Τροποποιημένων Ευρωπαϊκών Δ.Ε.....	336

ΜΕΡΟΣ Γ'**ΜΕΤΑΒΟΛΕΣ - ΕΚΠΤΩΣΕΙΣ**

ΜΕΤΑΒΟΛΕΣ - ΔΙΟΡΘΩΣΕΙΣ	339
ΕΚΠΤΩΣΕΙΣ -ΑΝΑΚΛΗΣΕΙΣ ΕΚΠΤΩΣΕΩΝ.....	349

Συνδρομές για το ΕΔΒΙ	359
-----------------------------	-----

PART B'**EUROPEAN PROTECTION TITLES****CHAPTER 1****TRANSLATIONS OF EUROPEAN PATENT APPLICATIONS**

1.1 Notification concerning the translation of the European patents applications claims.....	75
1.2 Index by publication number of the European applications patents	76
1.3 Index in alphabetical order of the patentee	77

CHAPTER 2**EUROPEAN PATENTS**

2.1 Notification concerning the translation into Greek of the European patents	78
2.2 Index by publication number of the European patents translated into Greek	291
2.3 Index in alphabetical order of the patentee of the European patents translated into Greek.....	310

CHAPTER 3**AMENDED EUROPEAN PATENTS**

3.1 Notification concerning the translation into Greek of the Amended European patents.....	331
3.2 Index by publication number of the Amended European patents translated into Greek.....	335
3.3 Index in alphabetical order of the patentee of the Amended European patents translated into Greek	336

PART C'**MODIFICATIONS - ANNULMENTS**

MODIFICATIONS - CORRECTIONS	339
ANNULMENTS-REVOCATIONS OF ANNULMENTS	349

Subscription of the Industrial Property Bulletin	359
--	-----

ΚΩΔΙΚΟΙ ΑΡΙΘΜΟΙ
ΤΕΥΧΟΣ Α'
ΕΘΝΙΚΟ

- (11) Αριθμός Δ.Ε.
- (11) Αριθμός Π.Υ.Χ.
- (21) Αριθμός Αίτησης Δ.Ε.
- (21) Αριθμός Αίτησης Π.Υ.Χ.
- (22) Ημερομηνία κατάθεσης
- (30) Συμβατικές Προτεραιότητες
- (47) Ημερομηνία απονομής
- (51) Διεθνής ταξινόμηση
- (54) Τίτλος εφεύρεσης
- (57) Περίληψη
- (61) Τροποποίηση στο κύριο Δ.Ε.
- (71) Καταθέτης
- (72) Εφευρέτης
- (73) Δικαιούχος
- (74) Ειδικός Πληρεξούσιος
- (74) Αντίκλητος

ΤΕΥΧΟΣ Β'
ΕΥΡΩΠΑΪΚΟ

- (11) Αριθμός Ευρωπαϊκού Δ.Ε.
- (21) Αριθμός Ελληνικής κατάθεσης
- (22) Ημερομηνία Ελληνικής κατάθεσης
- (30) Προτεραιότητα
- (54) Τίτλος εφεύρεσης
- (57) Περίληψη
- (71) Καταθέτης
- (72) Εφευρέτης
- (73) Δικαιούχος
- (74) Ειδικός Πληρεξούσιος
- (74) Αντίκλητος
- (86) Αριθμ./ημερ. κατάθεσης Ευρωπαϊκής αίτησης
- (87) Αριθμ./ημερ. δημοσίευσης Ευρωπαϊκής αίτησης
- (68) Αριθμ./ημερ. κυρίου Δ.Ε.
- (92) Αριθμ./ημερ. ισχύουσας άδειας κυκλοφορίας στην Ελλάδα
- (93) Αριθμ./ημερ. 1ης άδειας κυκλοφορίας στην Ε.Κ.
- (95) Προσδιορισμός προϊόντος

INID CODES
PART A'
NATIONAL PROTECTION TITLES

- (11) Patent No
- (11) Utility Model No
- (21) Patent application No
- (21) Utility Model application No
- (22) Filing date
- (30) Priority
- (47) Date of grant
- (51) International Patent Classification
- (54) Invention title
- (57) Abstract
- (61) Addition to the patent
- (71) Applicant
- (72) Inventor
- (73) Patentee
- (74) Attorney
- (74) Representative

PART B'
EUROPEAN PATENTS

- (11) European Patent No
- (21) Greek application No
- (22) Greek application filing date
- (30) Priority
- (54) Invention title
- (57) Abstract
- (71) Applicant
- (72) Inventor
- (73) Patentee
- (74) Attorney
- (74) Representative
- (86) European application No/European application filing date
- (87) EP Publication No/Date
- (68) Number/publication number of the basic patent
- (92) Number/date of the first marketing authorization in Greece
- (93) Number/date of the first marketing authorization in the EU
- (95) Name of the product

ΣΥΝΤΜΗΣΕΙΣ

OBI: Οργανισμός Βιομηχανικής Ιδιοκτησίας

ΕΔΒΙ: Ειδικό Δελτίο Βιομηχανικής Ιδιοκτησίας

ΔΕΒΙ: Δελτίο Εμπορικής και Βιομηχανικής Ιδιοκτησίας

Δ.Ε.: Δίπλωμα Ευρεσιτεχνίας

ΠΥΧ: Πιστοποιητικό Υποδείγματος Χρησιμότητας

Δ.Σ.: Διοικητικό Συμβούλιο

ΑΠ./ΗΜ.ΔΗΜ.Ε.Α. (87): Αριθμός/ημερομηνία δημοσίευσης ευρωπαϊκής αίτησης

ΑΡ.ΕΛΛ.ΚΑΤ. (21): Αριθμός Ελληνικής Κατάθεσης

ΑΡ.ΑΙΤ.ΠΥΧ.: Αριθμός αίτησης πιστοποιητικού υποδείγματος χρησιμότητας

ΕΓΔΕ: Ευρωπαϊκό Γραφείο Διπλωμάτων Ευρεσιτεχνίας

ΕΡΟ: European Patent Office

ΣΠΠΦΠ: Συμπληρωματικό Πιστοποιητικό Προστασίας για Φυτοπροστατευτικά Προϊόντα

ΣΠΠΦ: Συμπληρωματικό Πιστοποιητικό Προστασίας για Φάρμακα



ΜΕΡΟΣ Α΄

ΕΘΝΙΚΟΙ ΤΙΤΛΟΙ ΠΡΟΣΤΑΣΙΑΣ



Κ Ε Φ Α Λ Α Ι Ο 1

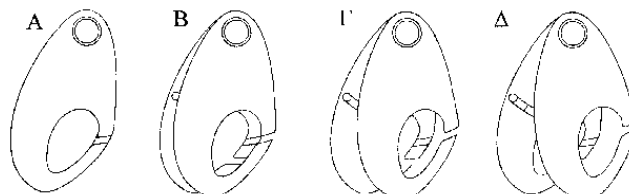
ΑΙΤΗΣΕΙΣ ΔΙΠΛΩΜΑΤΩΝ ΕΥΡΕΣΙΤΕΧΝΙΑΣ ΚΑΙ ΠΙΣΤΟΠΟΙΗΤΙΚΩΝ ΥΠΟΔΕΙΓΜΑΤΟΣ ΧΡΗΣΙΜΟΤΗΤΑΣ ΚΑΙ ΣΥΜΠΛΗΡΩΜΑΤΙΚΑ ΠΙΣΤΟΠΟΙΗΤΙΚΑ ΠΡΟΣΤΑΣΙΑΣ

1.1 ΑΙΤΗΣΕΙΣ ΔΙΠΛΩΜΑΤΩΝ ΕΥΡΕΣΙΤΕΧΝΙΑΣ

ΑΡΙΘΜΟΣ ΑΙΤΗΣΗΣ Δ.Ε. (21):20010100312
ΔΙΕΘΝΗΣ ΤΑΞΙΝΟΜΗΣΗ (51):IPC7: A44C 5/20
ΚΑΤΑΘΕΤΗΣ (71):1)ΕΚΑΝ Ε.Π.Ε.
Αρνης 14, 115 28 ΑΘΗΝΑ, ΕΛΛΑΔΑ
ΗΜΕΡΟΜ. ΚΑΤΑΘΕΣΗΣ (22):02/07/2001
ΣΥΜΒ. ΠΡΟΤΕΡΑΙΟΤΗΤΕΣ (30):
ΤΡΟΠΟΠ. ΚΥΡΙΟΥ Δ.Ε. (61):
ΕΦΕΥΡΕΤΗΣ (72):1)ΓΙΑΝΝΑΚΟΠΟΥΛΟΣ ΓΕΩΡΓΙΟΣ
ΕΙΔΙΚΟΣ ΠΑΗΡΕΞΟΥΣΙΟΣ (74):
ΑΝΤΙΚΛΗΤΟΣ (74):
ΤΙΤΛΟΣ ΕΦΕΥΡΕΣΗΣ (54):**ΚΟΥΜΠΩΜΑ Η ΚΛΕΙΣΤΡΟ : ΔΙΑΤΑΞΗ ΣΥΝΔΕΣΕΩΣ ΣΤΟΙΧΕΙΩΝ ΓΡΑΜΜΙΚΩΝ Η ΚΥΚΛΙΚΩΝ.**

ΠΕΡΙΛΗΨΗ(57)

Κούμπωμα (ή κλείστρο) που αποτελείται από δύο επάλληλα εφαιπτόμενα και περιστρεφόμενα στοιχεία, από τα οποία το ένα φέρει έναν πύρο και το άλλο ένα κανάλι, που δημιουργούν ένα μηχανισμό πολλαπλών χρήσεων για σύνδεση στοιχείων.



ΑΡΙΘΜΟΣ ΑΙΤΗΣΗΣ Δ.Ε. (21):20010100316
ΔΙΕΘΝΗΣ ΤΑΞΙΝΟΜΗΣΗ (51):IPC7: E04H 17/16
IPC7: B23P 15/00
ΚΑΤΑΘΕΤΗΣ (71):ΚΑΛΕΡΓΗΣ ΦΙΛΩΤΑ ΜΟΔΕΣΤΟΣ,
Π. Μελά 21, Ν. ΦΙΛΑΔΕΛΦΕΙΑ 143 42
ΑΤΤΙΚΗ, ΕΛΛΑΔΑ
ΗΜΕΡΟΜ. ΚΑΤΑΘΕΣΗΣ (22):03/07/2001
ΣΥΜΒ. ΠΡΟΤΕΡΑΙΟΤΗΤΕΣ (30):
ΤΡΟΠΟΠ. ΚΥΡΙΟΥ Δ.Ε. (61):
ΕΦΕΥΡΕΤΗΣ (72):1)ΚΑΛΕΡΓΗΣ ΦΙΛΩΤΑ ΜΟΔΕΣΤΟΣ
ΕΙΔΙΚΟΣ ΠΑΗΡΕΞΟΥΣΙΟΣ (74):
ΑΝΤΙΚΛΗΤΟΣ (74):
ΤΙΤΛΟΣ ΕΦΕΥΡΕΣΗΣ (54):**ΜΕΘΟΔΟΣ ΚΑΤΑΣΚΕΥΗΣ ΔΙΑΚΟΣΜΗΤΙΚΗΣ ΕΠΙΦΑΝΕΙΑΣ ΣΤΟΙΧΕΙΩΝ ΚΑΓΚΕΛΟΥ ΑΠΟ ΦΥΛΛΟ ΑΛΟΥΜΙΝΙΟΥ Η ΟΡΕΙΧΑΛΚΟΥ**

ΠΕΡΙΛΗΨΗ(57)

Η εφεύρεση αναφέρεται σε μέθοδο κατασκευής διακοσμητικής επιφάνειας στοιχείων καγκέλου κατασκευασμένη από δύο διαμορφωμένα φύλλα αλουμινίου ή ορείχαλκου πάχους 1 έως 2 mm τα οποία ενώνονται μεταξύ τους με περιμετρική τμηματική ή ολική συγκόλληση έχοντας στην εσωτερική τους κοιλότητα αφρό πολυουρεθάνης.

ΑΡΙΘΜΟΣ ΑΙΤΗΣΗΣ Δ.Ε. (21):20010100327
ΔΙΕΘΝΗΣ ΤΑΞΙΝΟΜΗΣΗ (51):IPC7: B60J 1/20
ΚΑΤΑΘΕΤΗΣ (71):1)ΚΑΡΑΜΠΕΤΣΟΣ Α. ΘΕΟΔΩΡΟΣ
Γρηγορίου Ε' 29, ΝΕΑ ΙΩΝΙΑ, 142 31
ΑΤΤΙΚΗ, ΕΛΛΑΔΑ

ΗΜΕΡΟΜ. ΚΑΤΑΘΕΣΗΣ (22):10/07/2001
ΣΥΜΒ. ΠΡΟΤΕΡΑΙΟΤΗΤΕΣ (30):
ΤΡΟΠΟΠ. ΚΥΡΙΟΥ Δ.Ε. (61):
ΕΦΕΥΡΕΤΗΣ (72):1)ΚΑΡΑΜΠΕΤΣΟΣ Α. ΘΕΟΔΩΡΟΣ
ΕΙΔΙΚΟΣ ΠΛΗΡΕΞΟΥΣΙΟΣ (74):
ΑΝΤΙΚΛΗΤΟΣ (74):
ΤΙΤΛΟΣ ΕΦΕΥΡΕΣΗΣ (54):ΣΚΙΑΣΤΡΟ ΕΞΑΕΡΙΣΜΟΥ ΤΗΣ
ΚΑΜΠΙΝΑΣ ΤΩΝ ΑΥΤΟΚΙΝΗΤΩΝ

ΠΕΡΙΛΗΨΗ(57)

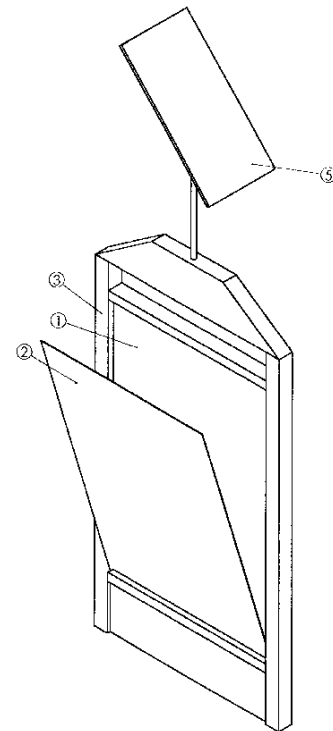
Το σκίαστρο αυτό για τα αυτοκίνητα που θα το τοποθετήσουν κατά την παραγωγή τους σε σχήμα και πιθανόν σε πάχος θα είναι όπως και το τζάμι της πόρτας με τη διαφορά ότι θα είναι διάτρητο γραμμικής, στρογγυλής ή πολυμορφικής διάτρησης με ρήση της διατρήσεως για προστασία εισροών νερού από αφνίδια βροχόπτωση. Θα εδράζεται σε παράλληλη υποδοχή με το τζάμι και θα κινείται από ηλεκτροκινιτήρα ή χειροκίνηση. Για τα υπάρχοντα κυκλοφορούντα αυτοκίνητα το σκίαστρο θα είναι φορητό και θα υπάρχουν ειδικές υποδοχές (σχ.3) (2) για αγκάλιασμα του άνω και μπροστινού πλαισίου του παραθύρου και με το ανέβασμα του τζαμιού (σχ.3) (5) στην υποδοχή σχήματος V ανάποδο 30 μοίρες περίπου (σχ.3) (4) θα ακινητοποιείται και θα ασφαλίζεται. Η διάτρητη επιφάνεια θα είναι όπως και των σταθερών, τα δε υλικά κατασκευής όλα τα είδη πλαστικών με καλούπια σε πλαστικές μηχανές από μέταλλα, σίδηρο, αλουμίνιο, γυαλί, ξύλο, κλπ. τα περιθώρια (σχ.1) (2) θα είναι φαρδιά για κάλυψη δύσκολων μορφών παραθύρων με δυνατότητα προσαρμογής σε περισσότερα του ενός μάρκας και μοντέλων αυτοκινήτων. Το επάνω μέρος θα χρησιμεύει και για υδρορροή σε

πιθανή βροχή. Σκίαστρα θα κατασκευάζονται και για τις πίσω πόρτες, καθώς και σε μικρότερο μέγεθος, στο ύψος, για την μικρότερη κάλυψη των παραθύρων.

ΑΡΙΘΜΟΣ ΑΙΤΗΣΗΣ Δ.Ε. (21):20010100331
ΔΙΕΘΝΗΣ ΤΑΞΙΝΟΜΗΣΗ (51):IPC7: G09F 13/00
ΚΑΤΑΘΕΤΗΣ (71):1)ΒΑΣΙΛΕΙΑΔΗΣ ΑΘΑΝΑΣΙΟΣ
Αλκιβιάδου 65, ΓΛΥΦΑΔΑ, 166 74 ΑΤΤΙΚΗ,
ΕΛΛΑΔΑ
ΗΜΕΡΟΜ. ΚΑΤΑΘΕΣΗΣ (22):11/07/2001
ΣΥΜΒ. ΠΡΟΤΕΡΑΙΟΤΗΤΕΣ (30):
ΤΡΟΠΟΠ. ΚΥΡΙΟΥ Δ.Ε. (61):
ΕΦΕΥΡΕΤΗΣ (72):1)ΒΑΣΙΛΕΙΑΔΗΣ ΑΘΑΝΑΣΙΟΣ
ΕΙΔΙΚΟΣ ΠΛΗΡΕΞΟΥΣΙΟΣ (74):
ΑΝΤΙΚΛΗΤΟΣ (74):
ΤΙΤΛΟΣ ΕΦΕΥΡΕΣΗΣ (54):ΣΥΣΤΗΜΑ ΤΟΠΟΘΕΤΗΣΗΣ ΔΙΑΦΗ-
ΜΙΣΤΙΚΩΝ ΜΗΝΥΜΑΤΩΝ ΔΙΑ ΜΕΣΟΥ
ΕΠΙΦΑΝΕΙΩΝ ΕΙΔΙΚΟΥ ΠΛΑΣΤΙΚΟΥ
ΦΥΛΛΟΥ ΦΩΤΙΖΟΜΕΝΟ ΜΕ ΗΛΙΑΚΗ
ΕΝΕΡΓΕΙΑ ΜΟΝΟ ΠΕΡΙΜΕΤΡΙΚΑ ΚΑ-
ΤΑ ΤΟ ΠΑΧΟΣ ΑΥΤΟΥ

ΠΕΡΙΛΗΨΗ(57)

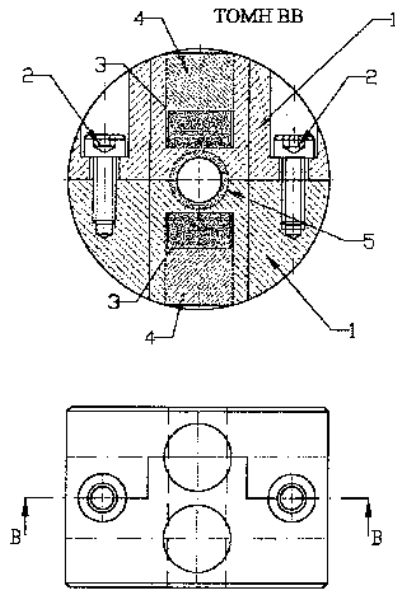
Ένα ειδικό πλαστικό φύλλο (1) το οποίο διαθλά μοριακώς το φως που το διατρέχει και τα πρόσθετα διαφανή πλαστικά φύλλα (2), αναγραφής ή συγκράτησης διαφημιστικών μηνυμάτων εκατέρωθεν στις δύο επιφάνειες του ειδικού πλαστικού φύλλου (1), συγκρατούνται από ένα πλαίσιο (3), εις του οποίου μέσα τις κάθετες πλευρές βρίσκονται οι ηλεκτρονικοί λαμπτήρες (LED) (4) οι οποίοι τροφοδοτούνται με την ηλιακή ενέργεια, φωτίζουν το ειδικό πλαστικό φύλλο (1) περιμετρικά μόνο κατά το πάχος αυτού και το οποίο (ειδικό φύλλο), λόγω των ιδιοτήτων του να διαθλά μοριακώς σε όλες τις κατευθύνσεις το φως που το διατρέχει διασκορπίζοντας αυτό σε όλη την επικράτειά του, μεταβάλλεται ολόκληρο σε μια φωτεινή πηγή ικανή να φωτίσει από πίσω τα διαφημιστικά μηνύματα που τοποθετούνται εκατέρωθεν στις δύο επιφάνειες αυτού.



ΑΡΙΘΜΟΣ ΑΙΤΗΣΗΣ Δ.Ε. (21):20010100338
ΔΙΕΘΝΗΣ ΤΑΞΙΝΟΜΗΣΗ ΚΑΤΑΘΕΤΗΣ (51):IPC7: C02F 1/48
(71):1)ΤΑΡΕΝΙΔΗΣ ΔΗΜΗΤΡΗΣ
Ηρακλείτου 22, ΑΓ. ΠΑΡΑΣΚΕΥΗ, 153 43
ΑΤΤΙΚΗ, ΕΛΛΑΔΑ
ΗΜΕΡΟΜ. ΚΑΤΑΘΕΣΗΣ (22):13/07/2001
ΣΥΜΒ. ΠΡΟΤΕΡΑΙΟΤΗΤΕΣ (30):
ΤΡΟΠΟΠ. ΚΥΡΙΟΥ Δ.Ε. (61):
ΕΦΕΥΡΕΤΗΣ (72):1)ΤΑΡΕΝΙΔΗΣ ΔΗΜΗΤΡΗΣ
ΕΙΔΙΚΟΣ ΠΛΗΡΕΞΟΥΣΙΟΣ (74):
ΑΝΤΙΚΛΗΤΟΣ (74):
ΤΙΤΛΟΣ ΕΦΕΥΡΕΣΗΣ (54):ΜΑΓΝΗΤΙΚΟΣ ΕΝΕΡΓΟΠΟΙΗΤΗΣ ΝΕ-
ΡΟΥ

ΠΕΡΙΛΗΨΗ(57)

Μαγνητικός ενεργοποιητής νερού που αποτελείται από δυο ημιδακτυλιοειδή τμήματα από Αλουμίνιο ή κράμα Αλουμινίου, με ενσωματωμένες μαγνήτες. Τα δυο τμήματα συνδέονται με τη βοήθεια βιδών και σχηματίζουν ένα δακτύλιο που η εσωτερική του διάμετρος είναι ίση με την εξωτερική διάμετρο του σωλήνα παροχής νερού. Το μέγεθος του μαγνητικού ενεργοποιητή μπορεί να αλλάζει προσαρμοζόμενο στη διάμετρο του σωλήνα παροχής. Χρησιμοποιούνται κυλινδρικοί μαγνήτες. Οι μαγνήτες τοποθετούνται με τον άξονα των πόλων τους κάθετα προς τον άξονα του δακτυλίου και κατά συνέπεια κάθετα και προς τον άξονα του σωλήνα παροχής του νερού. Η ισχύς του μαγνητικού ενεργοποιητή νερού μπορεί να αυξάνει ανάλογα με τις ανάγκες της κάθε εφαρμογής με την προσθήκη ζευγών μαγνητών.

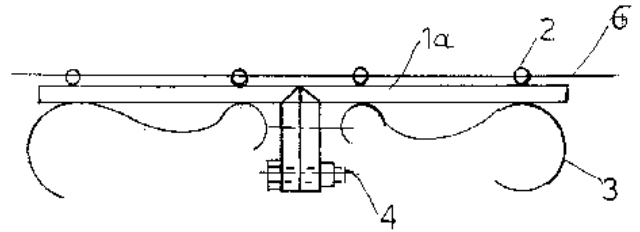


ΑΡΙΘΜΟΣ ΑΙΤΗΣΗΣ Δ.Ε. (21):20010100347
ΔΙΕΘΝΗΣ ΤΑΞΙΝΟΜΗΣΗ ΚΑΤΑΘΕΤΗΣ (51):IPC7: A01G 13/02
(71):1)ΚΟΥΤΕΝΤΑΚΗΣ ΔΗΜΗΤΡΗΣ
Αντιγόνης 10, ΗΡΑΚΛΕΙΟ, 713 04 ΚΡΗΤΗ,
ΕΛΛΑΔΑ
ΗΜΕΡΟΜ. ΚΑΤΑΘΕΣΗΣ (22):18/07/2001
ΣΥΜΒ. ΠΡΟΤΕΡΑΙΟΤΗΤΕΣ (30):
ΤΡΟΠΟΠ. ΚΥΡΙΟΥ Δ.Ε. (61):
ΕΦΕΥΡΕΤΗΣ (72):1)ΚΟΥΤΕΝΤΑΚΗΣ ΔΗΜΗΤΡΗΣ
ΕΙΔΙΚΟΣ ΠΛΗΡΕΞΟΥΣΙΟΣ (74):
ΑΝΤΙΚΛΗΤΟΣ (74):
ΤΙΤΛΟΣ ΕΦΕΥΡΕΣΗΣ (54):ΜΗΧΑΝΙΚΗ ΠΡΟΣΤΑΣΙΑ ΣΤΑΦΥΛΙΩΝ
ΑΠΟ ΕΥΔΕΜΙΔΑ (LOBESIA BOTRANA)
Κ.Α.Π.

ΠΕΡΙΛΗΨΗ(57)

Προστασία των σταφυλιών από το έντομο ευδεμίδα (Lobesia botrana) και από άλλα έντομα. Η προστασία των σταφυλιών από το έντομο ευδεμίδα αναφέρεται στη χρήση ειδικού μηχανικού μέσου (τούλι) από το οποίο κατασκευάζονται σακούλια διαφόρων διαστάσεων μέσα στα οποία τοποθετούνται ατομικά τα σταφύλια οπότε δεν υπάρχει δυνατότητα πρόσβασης του εντόμου σ' αυτά. Ταυτόχρονα τα σταφύλια προστατεύονται και από άλλα έντομα όπως σφήγκες κλπ. Η κατασκευή των σακουλιών γίνεται με θερμοσυγκόλληση. Η οπή του τούλι πρέπει να έχει διαστάσεις μικρότερες 2 mm. Με τη χρήση του τούλι και την κάλυψη των σταφυλιών με αυτό εξασφαλίζεται η παραγωγή προϊόντων άριστης ποιότητας, χωρίς υπολείμματα χημικών ουσιών.

ΑΡΙΘΜΟΣ ΑΙΤΗΣΗΣ Δ.Ε. (21):20010100354
ΔΙΕΘΝΗΣ ΤΑΞΙΝΟΜΗΣΗ (51):IPC7: F21V 21/00
IPC7: F21S 4/00
IPC7: F21W121:00
ΚΑΤΑΘΕΤΗΣ (71):1)ΠΑΛΛΑΙΟΧΩΡΙΝΟΣ ΙΩΑΝΝΗΣ
Οδός Α7, Κτίριο 24, ΟΤ 57022, ΒΠΠΕΘ,
57400 ΣΙΝΔΟΣ (ΘΕΣΣΑΛΟΝΙΚΗΣ),
ΕΛΛΑΔΑ
ΗΜΕΡΟΜ. ΚΑΤΑΘΕΣΗΣ (22):23/07/2001
ΣΥΜΒ. ΠΡΟΤΕΡΑΙΟΤΗΤΕΣ (30):
ΤΡΟΠΟΠ. ΚΥΡΙΟΥ Δ.Ε. (61):
ΕΦΕΥΡΕΤΗΣ (72):1)ΠΑΛΛΑΙΟΧΩΡΙΝΟΣ ΙΩΑΝΝΗΣ
ΕΙΔΙΚΟΣ ΠΛΗΡΕΞΟΥΣΙΟΣ (74):
ΑΝΤΙΚΛΗΤΟΣ (74):
ΤΙΤΛΟΣ ΕΦΕΥΡΕΣΗΣ (54):**ΣΤΗΡΙΞΗ ΔΙΑΚΟΣΜΗΤΙΚΩΝ ΓΙΡΛΑΝΤΩΝ**



ΠΕΡΙΛΗΨΗ(57)

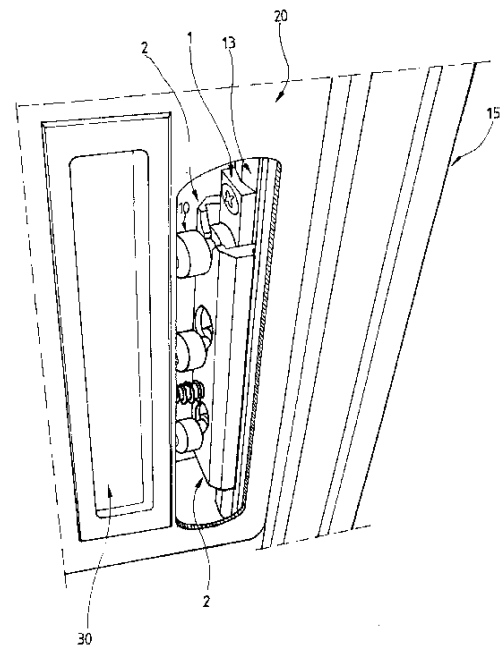
Είναι μια κατασκευή στηριγμάτων που μας εξασφαλίζουν την ακόμη περισσότερη στερεά ή ανάρτηση διακοσμητικών φωτεινών γιρλαντών στους δρόμους και τις πλατείες. Η στήριξη αυτή γίνεται με την χρήση μορφοσωλήνων ή γωνιών-1α-1β-σε σχήμα Τ ή με σωλήνες 1γ-1δ- με αξονίσκο. -5-Οι σωλήνες έχουν κρίκους-2-2α-μέσα από τους οποίους περνάει το συρματόσχοινο-6-6α-.

ΑΡΙΘΜΟΣ ΑΙΤΗΣΗΣ Δ.Ε. (21):20010100355
ΔΙΕΘΝΗΣ ΤΑΞΙΝΟΜΗΣΗ (51):IPC7: E05B 65/08
IPC7: E05B 63/14
IPC7: E05C 9/02
ΚΑΤΑΘΕΤΗΣ (71):1)ΓΕΩΡΓΙΟΥ ΚΩΝΣΤΑΝΤΙΝΟΥ
ΑΝΑΣΤΑΣΙΟΣ
Παπαδιαμάντη 44, ΜΕΤΑΜΟΡΦΩΣΗ, 144 52
ΑΤΤΙΚΗ, ΕΛΛΑΔΑ
2)ΣΠΥΡΟΠΟΥΛΟΥ-ΚΑΤΖΟΥ ΓΕΩΡΓΙΟΥ
ΠΑΝΑΓΙΩΤΑ
Πατριαρχείο 12, ΗΡΑΚΛΕΙΟ, ΚΡΗΤΗ,
ΕΛΛΑΔΑ
ΗΜΕΡΟΜ. ΚΑΤΑΘΕΣΗΣ (22):23/07/2001
ΣΥΜΒ. ΠΡΟΤΕΡΑΙΟΤΗΤΕΣ (30):
ΤΡΟΠΟΠ. ΚΥΡΙΟΥ Δ.Ε. (61):
ΕΦΕΥΡΕΤΗΣ (72):1)ΓΕΩΡΓΙΟΥ ΚΩΝΣΤΑΝΤΙΝΟΥ
ΑΝΑΣΤΑΣΙ
ΕΙΔΙΚΟΣ ΠΛΗΡΕΞΟΥΣΙΟΣ (74):
ΑΝΤΙΚΛΗΤΟΣ (74):
ΤΙΤΛΟΣ ΕΦΕΥΡΕΣΗΣ (54):**ΚΛΕΙΘΡΟ ΣΥΡΟΜΕΝΩΝ ΦΥΛΛΩΝ ΘΥΡΩΝ/ΠΑΡΑΘΥΡΩΝ**

ΠΕΡΙΛΗΨΗ(57)

Περιγράφεται κλειθρο για συρόμενα φύλλα θυρών/παραθύρων στο οποίο το τμήμα γλώσσας ασφαλίσεως (2) περιλαμβάνει τουλάχιστον δύο επιφάνειες επαφής με τα εσωτερικά, εκατέρωθεν του εμπρόσθιου ανοίγματος (21) τοιχώματα (25) του προφίλ συρομένου φύλλου (20) με συνέπεια την μεταφορά της όποιας τυχόν βιαιώς ασκουμένης δυνάμεως για την απασφάλιση του κλειθρου, όταν αυτό ευρίσκεται σε θέση ασφαλίσεως, επί των τοιχωμάτων (25) και την ως εκ τούτου μετατροπή της ασκουμένης δυνάμεως σε μοχλευμένη πολλαπλάσια αντίσταση στην παραβίαση, χωρίς μεταφορά της στον λειτουργικό μηχανισμό (30) της κλειδαριάς, και το τμήμα αντικρίσματος (1) περιλαμβάνει μία πολλαπλότητα στοιχείων για την εμπλοκή σε αντίστοιχη πολλαπλότητα στοιχείων του τμήματος γλώσσας ασφαλίσεως (2), ούτως ώστε η εμπλοκή του αντικρίσματος (1) στο τμήμα γλώσσας ασφαλίσεως (2) κατά την ασφάλιση του κλειθρου να υλοποιείται

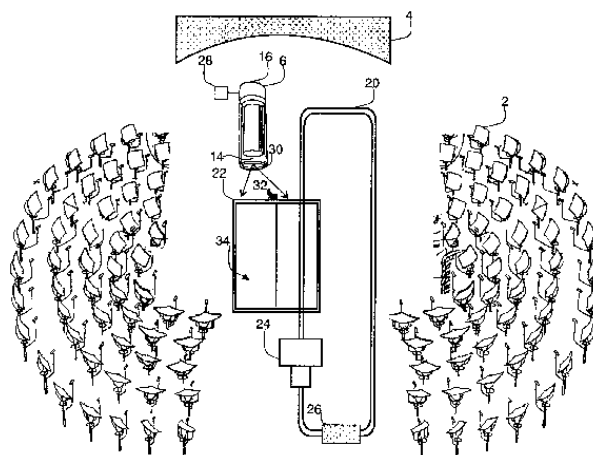
σε αντίστοιχη πολλαπλότητα σημείων ασφαλίσεως. Επιπλέον στο προτεινόμενο κλειθρο προτείνεται η σύνδεση του πλακιδίου γλώσσας ασφαλίσεως στον μηχανισμό της κλειδαριάς με ελατήριο, έτσι ώστε να εξασφαλίζεται η ομαλή οπισθοχώρηση του πλακιδίου κατά την τυχούσα πρόσκρουσή του, όταν είναι σε θέση ασφαλίσεως με το αντικρισμα, χωρίς θραύση ή παραμόρφωση του κλειθρου.



ΑΡΙΘΜΟΣ ΑΙΤΗΣΗΣ Δ.Ε. (21):20010100358
ΔΙΕΘΝΗΣ ΤΑΞΙΝΟΜΗΣΗ (51):IPC7: F24J 2/00
ΚΑΤΑΘΕΤΗΣ (71):1)ΖΑΖΟΣ ΧΡΥΣΟΣΤΟΜΟΣ
Τριπόλεως 11, ΠΑΛΑΙΑ ΠΕΝΤΕΛΗ, 152 36
ΑΤΤΙΚΗ, ΕΛΛΑΔΑ
ΗΜΕΡΟΜ. ΚΑΤΑΘΕΣΗΣ (22):24/07/2001
ΣΥΜΒ. ΠΡΟΤΕΡΑΙΟΤΗΤΕΣ (30):
ΤΡΟΠΟΠ. ΚΥΡΙΟΥ Δ.Ε. (61):
ΕΦΕΥΡΕΤΗΣ (72):1)ΖΑΖΟΣ ΧΡΥΣΟΣΤΟΜΟΣ
ΕΙΔΙΚΟΣ ΠΛΗΡΕΞΟΥΣΙΟΣ (74):
ΑΝΤΙΚΛΗΤΟΣ (74):
ΤΙΤΛΟΣ ΕΦΕΥΡΕΣΗΣ (54):**ΗΛΙΟΘΕΡΜΙΚΟ ΣΥΣΤΗΜΑ ΠΑΡΑΓΩ-
ΓΗΣ ΕΝΕΡΓΕΙΑΣ ΔΙΕΥΡΥΜΕΝΟΥ ΘΕΡ-
ΜΟΔΥΝΑΜΙΚΟΥ ΚΥΚΛΟΥ ΜΕ ΜΟΜΟ-
ΚΥΜΑΤΙΚΗ ΑΝΤΙΝΟΒΟΛΙΑΙ**

ΠΕΡΙΛΗΨΗ(57)

Ηλιοθερμική μέθοδος παραγωγής ενέργειας η οποία δεν παρουσιάζει διακοπές κατά την διάρκεια παροδικής συννεφιάς, και συνεχίζεται η λειτουργία για κάποιο χρονικό διάστημα μετά την δύση του ήλιου. Η μέθοδος διαθέτει όλα τα μέσα για την συγκέντρωση των ακτίνων του ήλιου χρησιμοποιώντας περιφερειακούς καθρέπτες (2), ένα μεγάλο συγκεντρωτικό καθρέπτη (4), η ενέργεια από τον ήλιο μετατρέπεται σε μονοκυμματική μέσω ενός θερμικού λείζερ CO₂ (6) και ακτινοβολεί μία δεξαμενή (22) με υδράργυρο (34) η οποία χωρίζεται σε δύο μέρη μέσω μιας θυρίδας (32) που ανοίγει όταν το επιθυμούμε και μετρέπει την δεξαμενή (22) σε συγκοινωνούν δοχείο. Μέσα από την δεξαμενή περνάει μία σωλήνα (20) που μεταφέρει νερό το οποίο ατμοποιείται, κινεί την ηλεκτρογεννήτρια (24) ψύχεται σε ένα συμπυκνωτή (26) και επαναλαμβάνεται ο κύκλος. Η σωλήνα με το νερό (20) περνάει κοντά από το λείζερ (6) το ψύχει και ταυτόχρονα προθερμαίνεται το νερό.



ΑΡΙΘΜΟΣ ΑΙΤΗΣΗΣ Δ.Ε. (21):20010100359
ΔΙΕΘΝΗΣ ΤΑΞΙΝΟΜΗΣΗ (51):IPC7: B21D 22/10
IPC7: B21D 22/12
ΚΑΤΑΘΕΤΗΣ (71):ΚΑΛΕΡΓΗΣ ΦΙΛΩΤΑ ΜΟΔΕΣΤΟΣ,
Π. Μελά 21, Ν. ΦΙΛΑΔΕΛΦΕΙΑ 143 42
ΑΤΤΙΚΗ, ΕΛΛΑΔΑ
ΗΜΕΡΟΜ. ΚΑΤΑΘΕΣΗΣ (22):24/07/2001
ΣΥΜΒ. ΠΡΟΤΕΡΑΙΟΤΗΤΕΣ (30):
ΤΡΟΠΟΠ. ΚΥΡΙΟΥ Δ.Ε. (61):
ΕΦΕΥΡΕΤΗΣ (72):1)ΚΑΛΕΡΓΗΣ ΜΟΔΕΣΤΟΣ
ΕΙΔΙΚΟΣ ΠΛΗΡΕΞΟΥΣΙΟΣ (74):
ΑΝΤΙΚΛΗΤΟΣ (74):
ΤΙΤΛΟΣ ΕΦΕΥΡΕΣΗΣ (54):**ΜΕΘΟΔΟΣ ΕΚΤΩΝΩΣΗΣ ΠΡΟΦΙΛ ΓΙΑ
ΔΙΑΚΟΣΜΗΣΗ ΚΑΙ ΣΤΗΡΙΞΗ ΣΤΟΙ-
ΧΕΙΩΝ ΚΑΓΚΕΛΟΥ**

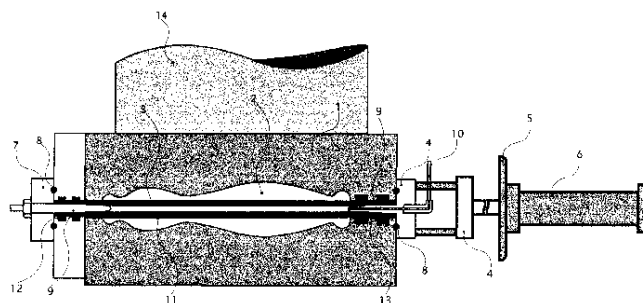
ΠΕΡΙΛΗΨΗ(57)

Η εφεύρεση αναφέρεται σε μέθοδο εκτόνωσης προφίλ αλουμινίου ή ορειχάλκου για διακόσμηση και στήριξη στοιχείου καγκέλου, η οποία επιτυγχάνεται με ειδικό μηχανισμό ο οποίος με υδραυλικό έμβολο αέρος, (3) έλκει τον πείρο έλξης (5) και αναγκάζει το ελαστικό εκτόνωσης μορφοποίησης (6) να διογκωθεί και να μορφοποιήσει το προφίλ (1) στο τμήμα (7) το οποίο παίρνει την τελική του μορφή από το εξωτερικό καλούπι (9). Οι διαμορφωμένες επιφάνειες χρησιμοποιούνται είτε για την διακόσμηση του προφίλ αλουμινίου ή ορειχάλκου (1) είτε για την στήριξη επάνω σ' αυτό άλλου διακοσμητικού στοιχείου (2).

ΑΡΙΘΜΟΣ ΑΙΤΗΣΗΣ Δ.Ε. (21):20010100360
ΔΙΕΘΝΗΣ ΤΑΞΙΝΟΜΗΣΗ (51):IPC7: B21D 22/12
IPC7: B21D 22/10
ΚΑΤΑΘΕΤΗΣ (71):ΚΑΛΛΕΡΓΗΣ ΦΙΛΩΤΑ ΜΟΔΕΣΤΟΣ,
Π. Μελά 21, Ν. ΦΙΛΑΔΕΛΦΕΙΑ 143 42
ΑΤΤΙΚΗ, ΕΛΛΑΔΑ
ΗΜΕΡΟΜ. ΚΑΤΑΘΕΣΗΣ (22):24/07/2001
ΣΥΜΒ. ΠΡΟΤΕΡΑΙΟΤΗΤΕΣ (30):
ΤΡΟΠΟΠ. ΚΥΡΙΟΥ Δ.Ε. (61):
ΕΦΕΥΡΕΤΗΣ (72):1)ΚΑΛΛΕΡΓΗΣ ΜΟΔΕΣΤΟΣ
ΕΙΔΙΚΟΣ ΠΛΗΡΕΞΟΥΣΙΟΣ (74):
ΑΝΤΙΚΛΗΤΟΣ (74):
ΤΙΤΛΟΣ ΕΦΕΥΡΕΣΗΣ (54):**ΜΕΘΟΔΟΣ ΚΑΤΑΣΚΕΥΗΣ ΚΑΙ ΜΟΡΦΟΠΟΙΗΣΗΣ ΣΤΟΙΧΕΙΩΝ ΚΟΛΩΝΑΣ**

ΠΕΡΙΛΗΨΗ(57)

Η εφεύρεση αναφέρεται σε μέθοδο κατασκευής και μορφοποίησης στοιχείου κολώνας από προφίλ αλουμινίου ή ορείχαλκου (11) η οποία έχει ως εξής: Με ένα υδραυλικό έμβολο (14) σφραγίζεται το καλούπι (1). Στα άκρα του με μία σταθερή ροδέλλα σφραγίσματος (7) και μία κινητή ροδέλλα σφραγίσματος (4) οι οποίες φέρουν ενσωματωμένα αρσενικά εκτόνωσης (9) τα οποία εκτονώνουν το ελαστικό εκτόνωσης (3) στα άκρα του και δεν αφήνουν την διαρροή λαδιού, επιτυγχάνεται η πλήρης στεγανοποίηση του καλούπιου. Με την παροχή λαδιού από την σωλήνωση (10) επιτυγχάνουμε την διόγκωση του ελαστικού (3) και μέσω αυτού με τις επιθυμητές πιέσεις επιτυγχάνουμε την διαμόρφωση του προφίλ αλουμινίου ή ορείχαλκου (11) στην μορφή που έχει η περιοχή διαμόρφωσης (2). Αφού αποσκοπεί η πίεση λαδιού η ροδέλλα σφραγίσματος (4) η οποία φέρει ενσωματωμένο το αρσενικό εκτόνωσης (9) έλκεται από το έμβολο (6). Ανοίγει το καλούπι (1) από το έμβολο (14) και εξάγεται το διαμορφωμένο προϊόν (15). Τα βασικά στοιχεία της εφευρέσεως δύναται να κατασκευαστούν σε κάθε επιθυμητή μορφή, μέγεθος ή σχήμα.



ΑΡΙΘΜΟΣ ΑΙΤΗΣΗΣ Δ.Ε. (21):20010100363
ΔΙΕΘΝΗΣ ΤΑΞΙΝΟΜΗΣΗ (51):IPC7: B60K 13/04
IPC7: B60K 3/00
IPC7: B60T 1/10
IPC7: B60K 6/12
ΚΑΤΑΘΕΤΗΣ (71):1)ΝΑΣΙΑΚΟΣ ΧΡΗΣΤΟΥ ΚΩΝ/ΝΟΣ
Μιχαήλ Βόδα 118-124, 104 46 ΑΘΗΝΑ,
ΕΛΛΑΔΑ
ΗΜΕΡΟΜ. ΚΑΤΑΘΕΣΗΣ (22):27/07/2001
ΣΥΜΒ. ΠΡΟΤΕΡΑΙΟΤΗΤΕΣ (30):
ΤΡΟΠΟΠ. ΚΥΡΙΟΥ Δ.Ε. (61):
ΕΦΕΥΡΕΤΗΣ (72):1)ΝΑΣΙΑΚΟΣ ΧΡΗΣΤΟΥ ΚΩΝ/ΝΟΣ
ΕΙΔΙΚΟΣ ΠΛΗΡΕΞΟΥΣΙΟΣ (74):
ΑΝΤΙΚΛΗΤΟΣ (74):
ΤΙΤΛΟΣ ΕΦΕΥΡΕΣΗΣ (54):**ΑΕΡΟΣΥΜΠΙΕΣΤΗΣ ΚΙΝΗΤΗΡΟΣ**

ΠΕΡΙΛΗΨΗ(57)

Η διάταξη αναφέρεται στην μηχανολογία και βασικά είναι κινητήρας (ΚΝ) που κινείται με πεπιεσμένο αέρα, με δυνατότητα να μετατρέπεται πανεύκολα σε αεροσυμπιεστή με το απλό γύρισμα των τριωδών βανών (2) που βρίσκονται επί της κεφαλής των κυλίνδρων και επιβραδύνουν την κίνηση, ελέγχοντας την επιβράδυνση του κινητήρα (ΚΝ) από τον καταναμητή πιέσεων (ΚΠ), αποθηκεύοντας την ενέργεια εις τα αεροφυλάκια (9) υπό μορφήν πεπιεσμένου αέρος. Επίσης έχει την δυνατότητα να εκμεταλεύεται και την διαφορά θερμοκρασίας του αέρος μετά την εκτόνωση εις τους κυλίνδρους της μηχανής, αφού έχει πέσει η θερμοκρασία του λόγω εκτόνωσής του οδηγείται στον ψυχρό στρόβιλο (ΣΤ), ο οποίος αντλεί θερμότητα από το περιβάλλον δια την λειτουργία τους, εκμεταλλεύοντας έτσι όλη την ενέργεια που έχει ο πεπιεσμένος αέρας εις τα αεροφυλάκια (9), δυναμική λόγω πίεσής και την θερμική λόγω εκτόνωσής. Δύναται να χρησιμοποιηθεί σαν κινητήρας δια κίνηση μηχανημάτων, ανελκυστήρων, ασανσέρ, οχημάτων, συρμών και γενικά όπου χρησιμοποιούνται οι Μ.Ε.Κ. Με πολύ μεγάλο βαθμό αποδόσεως υπό προϋποθέσεις πέραν του 100 τοις εκατό με πολύ λιγότερο εκπεμπόμενους ρύπους προς την ατμόσφαιρα.

ΑΡΙΘΜΟΣ ΑΙΤΗΣΗΣ Δ.Ε. (21):20010100364
ΔΙΕΘΝΗΣ ΤΑΞΙΝΟΜΗΣΗ (51):IPC7: B21D 22/10
IPC7: B27N 3/06
ΚΑΤΑΘΕΤΗΣ (71):1)ΠΕΤΡΗΣ ΜΙΧΑΗΛ
Θ.Παλαιολόγου 6, ΑΧΑΡΝΑΙ, 136 71
ΑΤΤΙΚΗ, ΕΛΛΑΔΑ
ΗΜΕΡΟΜ. ΚΑΤΑΘΕΣΗΣ (22):27/07/2001
ΣΥΜΒ. ΠΡΟΤΕΡΑΙΟΤΗΤΕΣ (30):
ΤΡΟΠΟΠ. ΚΥΡΙΟΥ Δ.Ε. (61):
ΕΦΕΥΡΕΤΗΣ (72):1)ΠΕΤΡΗΣ ΜΙΧΑΗΛ

ΕΙΔΙΚΟΣ ΠΛΗΡΕΞΟΥΣΙΟΣ (74):ΜΑΡΓΩΝΗ ΜΑΓΔΑΛΗΝΗ,
Γ.Σεπτεμβρίου 19,104 32 ΑΘΗΝΑ
ΑΝΤΙΚΛΗΤΟΣ (74):ΜΠΙΣΤΑΚΗΣ ΑΝΤΩΝΙΟΣ
Γ.Σεπτεμβρίου 19,104 32 ΑΘΗΝΑ
ΤΙΤΛΟΣ ΕΦΕΥΡΕΣΗΣ (54):ΔΙΑΜΟΡΦΩΣΗ ΕΛΑΣΜΑΤΟΣ ΑΛΟΥ-
ΜΙΝΙΟΥ ΧΩΡΙΣ ΚΑΛΟΥΠΙ

ΠΕΡΙΛΗΨΗ(57)

Μέθοδος διαμόρφωσης ελασμάτων για την παραγωγή πάνελ αλουμινίου με την οποία για την παραγωγή πάνελ αλουμινίου δεν χρησιμοποιείται πια καλούπι, όπως επέβαλαν οι έως τώρα μέθοδοι, αλλά ανάλογα με το επιθυμητό σχήμα παραγωγής χαράζεται το υλικό, τύπουMDF, στο οποίο θα επικολληθεί το έλασμα κράματος αλουμινίου, τοποθετείται το υπό διαμόρφωση έλασμα επ' αυτού και συμπιέζεται με υδραυλική πρέσα της οποίας το κινητό μέρος αποτελείται από ελαστικό που φέρει την ονομασία "λάστιχο διαμορφώσεων" υψηλής πυκνότητας και το οποίο εισχωρεί σε κάθε κοιλότητα και υποχωρεί σε κάθε εξοχή. Πριν τη διαμόρφωση του ελάσματος οι εφαπτόμενες επιφάνειες επαλείφονται με κόλλα τύπου πολυαιρουθάνης, παχύρευστη, για την επιτυχήστερη συγκόλλησή τους. Με την μέθοδο αυτή εξασφαλίζεται η παραγωγή ενός ιδιαίτερα συμπαγούς πάνελ, η

αύξηση των μηχανικών ιδιοτήτων του συνολικού πάνελ, η παραγωγή παντός είδους σχήματος και η παραγωγή πάνελ που το καθένα θα μπορούσε να χαρακτηριστεί ως μοναδικό.

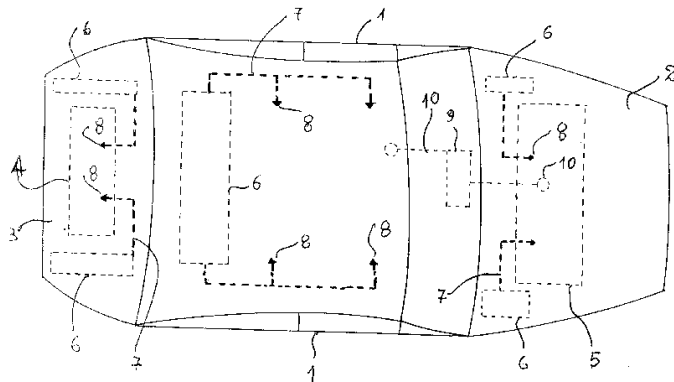
ΑΡΙΘΜΟΣ ΑΙΤΗΣΗΣ Δ.Ε. (21):20010100365
ΔΙΕΘΝΗΣ ΤΑΞΙΝΟΜΗΣΗ (51):IPC7: E06B 1/20
IPC7: E06B 1/10
IPC7: E06B 3/26
ΚΑΤΑΘΕΤΗΣ (71):1)ΧΑΛΥΒΔΟΦΥΛΛΩΝ Δ.Ε.
Θηβών 210, ΑΓ. ΙΩΑΝΝΗΣ ΡΕΝΤΗΣ, 182 33
ΠΕΙΡΑΙΑΣ, ΕΛΛΑΔΑ
ΗΜΕΡΟΜ. ΚΑΤΑΘΕΣΗΣ (22):27/07/2001
ΣΥΜΒ. ΠΡΟΤΕΡΑΙΟΤΗΤΕΣ (30):
ΤΡΟΠΟΠ. ΚΥΡΙΟΥ Δ.Ε. (61):
ΕΦΕΥΡΕΤΗΣ (72):1)ΣΩΤΗΡΙΟΥ ΠΑΝΑΓΙΩΤΗΣ
ΕΙΔΙΚΟΣ ΠΛΗΡΕΞΟΥΣΙΟΣ (74):ΔΗΜΟΠΟΥΛΟΥ ΑΘΗΝΑ
Κοραή 3, 10564 ΑΘΗΝΑ
ΑΝΤΙΚΛΗΤΟΣ (74):ΔΗΜΟΠΟΥΛΟΥ ΑΘΗΝΑ,
Κοραή 3,105 64 ΑΘΗΝΑ
ΤΙΤΛΟΣ ΕΦΕΥΡΕΣΗΣ (54):ΕΠΕΝΔΥΣΗ ΤΟΙΧΟΥ (ΛΑΜΠΑ) ΑΠΟ
ΔΙΑΜΟΡΦΩΜΕΝΟ ΜΕ ΔΙΕΛΑΣΗ
ΑΛΟΥΜΙΝΙΟ ΜΕΤΑΞΥ ΕΣΩΤΕΡΙΚΟΥ
ΚΑΙ ΕΞΩΤΕΡΙΚΟΥ ΚΟΥΦΩΜΑΤΟΣ

ΠΕΡΙΛΗΨΗ(57)

Προϊόν για την κάλυψη κενού τοίχου (λαμπά) μεταξύ εσωτερικού (3 και 4) & εξωτερικού (5 και 6) κουφώματος, αποτελούμενο από δύο τεμάχια (8 και 9) διαμορφωμένου με διέλαση αλουμινίου (προφίλς), τα οποία δεν έχουν εσωτερικές οδοντώσεις (14) ούτε περιορισμούς ως προς τις διαστάσεις του καθ' ενός από αυτά, τα οποία συνεργαζόμενα το ένα (9) με το άλλο (8), έχουν τη δυνατότητα ανξομείωσης του τελικού τους πλάτους (16), ολισθαίνοντας ελεύθερα το ένα (9) μέσα στο άλλο (8) καθ' όλες τις διευθύνσεις στο επίπεδο της επιφάνειας που ορίζεται από την γραμμή I-I του τοίχου (7), έτσι ώστε να καλύπτουν το οποιοδήποτε υπόλοιπο κενό τοίχου (1,2) (λαμπάς) που δημιουργείται ή ήδη υπάρχει ανάμεσα στο εσωτερικό κούφωμα (τζαμλίκι) (3 και 4) και στο εξωτερικό κούφωμα (παντζούρι) (5 και 6) οποιασδήποτε κατασκευής, οικοδομής κλπ, με αποτέλεσμα την διατήρηση της μόνωσης (15) μεταξύ του τοίχου (7) και του εσωτερικού κούφωματος (τζαμλίκι) (3 και 4), την αποφυγή του κόστους συντήρησης αλλά και την οικονομία ως προς το κόστος της αναγκαίας κάλυψης

του κενού τοίχου (1,2) λόγω χαμηλότερου βάρους υλικού και συνεπώς χαμηλότερης αξίας υλικού, καθώς και λόγω της απουσίας ανάγκης για συντήρηση της μόνωσης (15) του κουφώματος. Οι ολισθαίνουσες επιφάνειες των δύο προαναφερθέντων στοιχείων 8 και 9 είναι λείες αλλά υπάρχει και η δυνατότητα διαφορετικού σχεδιασμού των υπολοίπων επιφανειών τους (παραδείγματα 22 και 23, Σχέδια 11 και 12), κατά βούληση, χωρίς να επηρεάζει αυτό την λειτουργία και προσαρμογή των προαναφερθέντων στοιχείων 8 και 9.

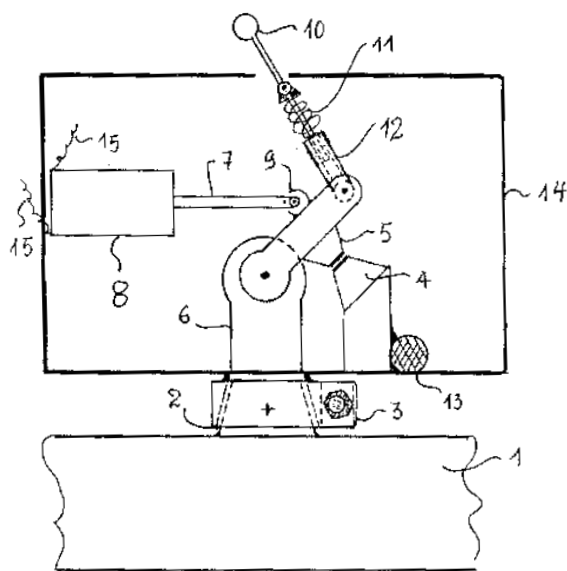
ΑΡΙΘΜΟΣ ΑΙΤΗΣΗΣ Δ.Ε. (21):20010100369
ΔΙΕΘΝΗΣ ΤΑΞΙΝΟΜΗΣΗ (51):IPC7: A62C 3/07
ΚΑΤΑΘΕΤΗΣ (71):1)ΜΑΡΙΕΤΤΟΣ ΙΩΑΝΝΟΥ ΑΝΑΣΤΑΣΙΟΣ
 ΣΟΡΩΝΗ, 851 06 ΡΟΔΟΣ, ΕΛΛΑΔΑ
ΗΜΕΡΟΜ. ΚΑΤΑΘΕΣΗΣ (22):30/07/2001
ΣΥΜΒ. ΠΡΟΤΕΡΑΙΟΤΗΤΕΣ (30):
ΤΡΟΠΟΠ. ΚΥΡΙΟΥ Δ.Ε. (61):
ΕΦΕΥΡΕΤΗΣ (72):1)ΜΑΡΙΕΤΤΟΣ ΙΩΑΝΝΟΥ ΑΝΑΣΤΑΣΙΟΣ
ΕΙΔΙΚΟΣ ΠΛΗΡΕΞΟΥΣΙΟΣ (74):ΣΑΚΕΛΛΑΡΙΔΗΣ ΙΩΑΝΝΗΣ
 Ηρακλείτου 6, 10673 ΑΘΗΝΑ
ΑΝΤΙΚΛΗΤΟΣ (74):ΣΑΚΕΛΛΑΡΙΔΗΣ ΙΩΑΝΝΗΣ
 Ηρακλείτου 6,10673 ΑΘΗΝΑ
ΤΙΤΛΟΣ ΕΦΕΥΡΕΣΗΣ (54):ΔΙΚΤΥΟ ΠΥΡΟΣΒΕΣΤΗΡΩΝ ΜΕ ΜΗ-
 ΧΑΝΙΣΜΟ ΑΥΤΟΜΑΤΟΥ ΛΕΙΤΟΥΡΓΙ-
 ΑΣ ΤΩΝ ΣΕ ΟΧΗΜΑΤΩΝ



ΠΕΡΙΛΗΨΗ(57)

Στο όχημα 1 τοποθετούνται σε καίρια σημεία του, στην αποθήκη καυσίμων 4, στον χώρο του κινητήρα 5, στον θάλαμο των επιβατών 6, πυροσβεστήρες 7 οι οποίοι τίθενται αυτομάτως σε λειτουργία από τον μηχανισμό 9, σε περίπτωση σύγκρουσης ή ανατροπής του οχήματος, ή εκδήλωσης πυρκαγιάς σε ένα σημείο του.

ΑΡΙΘΜΟΣ ΑΙΤΗΣΗΣ Δ.Ε. (21):20010100370
ΔΙΕΘΝΗΣ ΤΑΞΙΝΟΜΗΣΗ (51):IPC7: B60K 28/14
 IPC7: B60R 25/04
 IPC7: H01H 35/14
 IPC7: H01H 51/06
 IPC7: H01H 71/24
 IPC7: H01H 71/52
 IPC7: H01H 83/20
ΚΑΤΑΘΕΤΗΣ (71):1)ΜΑΡΙΕΤΤΟΣ ΙΩΑΝΝΟΥ ΑΝΑΣΤΑΣΙΟΣ
 ΣΟΡΩΝΗ, 851 06 ΡΟΔΟΣ, ΕΛΛΑΔΑ
ΗΜΕΡΟΜ. ΚΑΤΑΘΕΣΗΣ (22):30/07/2001
ΣΥΜΒ. ΠΡΟΤΕΡΑΙΟΤΗΤΕΣ (30):
ΤΡΟΠΟΠ. ΚΥΡΙΟΥ Δ.Ε. (61):
ΕΦΕΥΡΕΤΗΣ (72):1)ΜΑΡΙΕΤΤΟΣ ΙΩΑΝΝΟΥ ΑΝΑΣΤΑΣΙΟΣ
ΕΙΔΙΚΟΣ ΠΛΗΡΕΞΟΥΣΙΟΣ (74):ΣΑΚΕΛΛΑΡΙΔΗΣ ΙΩΑΝΝΗΣ
 Ηρακλείτου 6, 10673 ΑΘΗΝΑ
ΑΝΤΙΚΛΗΤΟΣ (74):ΣΑΚΕΛΛΑΡΙΔΗΣ ΙΩΑΝΝΗΣ
 Ηρακλείτου 6,10673 ΑΘΗΝΑ
ΤΙΤΛΟΣ ΕΦΕΥΡΕΣΗΣ (54):ΑΥΤΟΜΑΤΟΣ ΔΙΑΚΟΠΤΗΣ ΗΛΕΚΤΡΙ-
 ΚΟΥ ΡΕΥΜΑΤΟΣ ΣΥΣΣΩΡΕΥΤΟΥ ΑΥ-
 ΤΟΚΙΝΗΤΟΥ



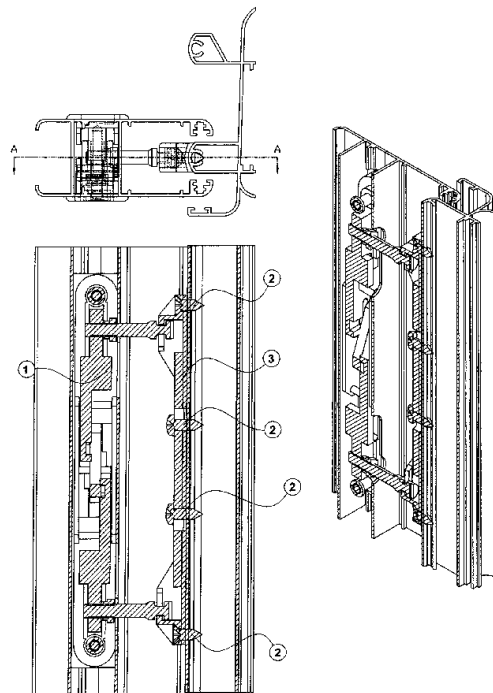
ΠΕΡΙΛΗΨΗ(57)

Μέσα στο κυτίο 4 του αφαλοδιακόπτη ο ηλεκτρομαγνήτης 8, όταν πάρει εντολή από τους αγωγούς 15, έλκει τον άξονα 7 και τον βραχίονα 5 και επέρχεται διακοπή της παροχής ρεύματος.

ΑΡΙΘΜΟΣ ΑΙΤΗΣΗΣ Δ.Ε. (21):20010100372
ΔΙΕΘΝΗΣ ΤΑΞΙΝΟΜΗΣΗ (51):IPC7: E05C 9/18
ΚΑΤΑΘΕΤΗΣ (71):1)ΦΡΑΓΚΟΠΟΥΛΟΣ ΚΩΝ/ΝΟΥ ΦΩΤΗΣ
 Προμηθέως 14, ΚΛΥΦΤΑΚΙ ΚΗΦΙΣΙΑΣ, 145
 64 ΑΤΤΙΚΗ, ΕΛΛΑΔΑ
ΗΜΕΡΟΜ. ΚΑΤΑΘΕΣΗΣ (22):31/07/2001
ΣΥΜΒ. ΠΡΟΤΕΡΑΙΟΤΗΤΕΣ (30):
ΤΡΟΠΟΠ. ΚΥΡΙΟΥ Δ.Ε. (61):
ΕΦΕΥΡΕΤΗΣ (72):1)ΦΡΑΓΚΟΠΟΥΛΟΣ ΚΩΝ/ΝΟΥ ΦΩΤΗΣ
ΕΙΔΙΚΟΣ ΠΛΗΡΕΞΟΥΣΙΟΣ (74):ΠΟΛΥΜΕΝΑΚΟΥ-ΣΥΝΟΔΙΝΟΥ
 ΕΛΕΥΘΕΡΙΑ
 Μπουμπουλίνας 9-11, 10682 ΑΘΗΝΑ
ΑΝΤΙΚΛΗΤΟΣ (74):
ΤΙΤΛΟΣ ΕΦΕΥΡΕΣΗΣ (54):**ΑΚΤΙΚΡΥΣΜΑΤΑ ΚΛΕΙΔΑΡΙΑΣ ΣΥΡΟ-**
ΜΕΝΩΝ ΚΟΥΦΩΜΑΤΩΝ ΑΛΟΥΜΙΝΙΟΥ

ΠΕΡΙΛΗΨΗ(57)

Το αντίκρυσμα κλειδαριάς συρομένων κουφωμάτων αλουμινίου (3) φέρει δύο υποδοχές κανόνων κλειδαριάς (1), που παρέχουν μεγαλύτερη ασφάλεια στο κλείδωμα κέντρου, βιδώνεται στο προφίλ αλουμινίου με βίδες (2) και κατασκευάζεται από αλουμίνιο, λαμαρίνα, ζάμακ, ορείχαλκο ή χυτοχάλυβα.

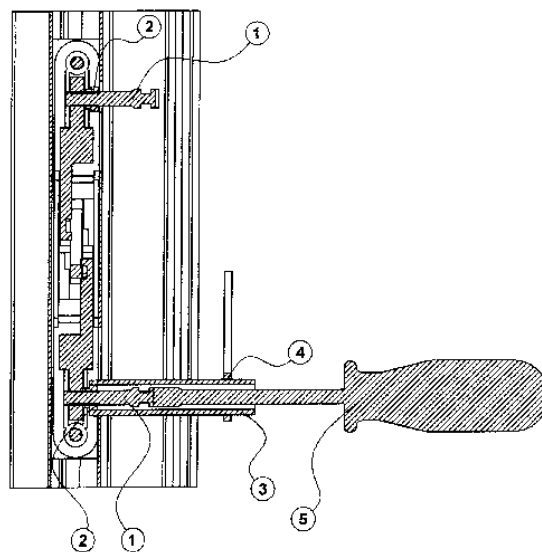


ΑΡΙΘΜΟΣ ΑΙΤΗΣΗΣ Δ.Ε. (21):20010100373
ΔΙΕΘΝΗΣ ΤΑΞΙΝΟΜΗΣΗ (51):IPC7: F03B 13/00
 IPC7: F03B 17/06
ΚΑΤΑΘΕΤΗΣ (71):1)ΦΡΑΓΚΟΠΟΥΛΟΣ ΚΩΝ/ΝΟΥ ΦΩΤΗΣ
 Προμηθέως 14, ΚΑΛΥΦΤΑΚΙ ΝΕΑ
 ΚΗΦΙΣΙΑ, 145 64 ΑΤΤΙΚΗ, ΕΛΛΑΔΑ
ΗΜΕΡΟΜ. ΚΑΤΑΘΕΣΗΣ (22):31/07/2001
ΣΥΜΒ. ΠΡΟΤΕΡΑΙΟΤΗΤΕΣ (30):
ΤΡΟΠΟΠ. ΚΥΡΙΟΥ Δ.Ε. (61):
ΕΦΕΥΡΕΤΗΣ (72):1)ΦΡΑΓΚΟΠΟΥΛΟΣ ΚΩΝ/ΝΟΥ ΦΩΤΗΣ
ΕΙΔΙΚΟΣ ΠΛΗΡΕΞΟΥΣΙΟΣ (74):ΠΟΛΥΜΕΝΑΚΟΥ ΣΥΝΟΔΙΝΟΥ ΕΛ.
 Μπουμπουλίνας 9-11, 106 82 ΑΘΗΝΑ
ΑΝΤΙΚΛΗΤΟΣ (74):ΚΟΣΚΙΝΑ ΜΑΡΙΑ
 Νικηταρά 8-10,10678 ΑΘΗΝΑ
ΤΙΤΛΟΣ ΕΦΕΥΡΕΣΗΣ (54):**ΜΕΘΟΔΟΣ ΚΑΙ ΕΓΚΑΤΑΣΤΑΣΗ ΕΚ-**
ΜΕΤΑΛΛΕΥΣΗΣ ΥΔΑΤΙΝΩΝ ΡΕΥΜΑ-
ΤΩΝ

ΠΕΡΙΛΗΨΗ(57)

Μέθοδος και εγκατάσταση εκμετάλλευσης υδάτινων ρευμάτων χρησιμοποιεί επίγεια, υπόγεια, θαλάσσια και άλλα ρεύματα και βασίζεται στη δυνατότητα πολλαπλασιασμού της όποιας αρχικής ισχύος του ρεύματος. Η εν λόγω εγκατάσταση αποτελείται από ένα επίπεδο (1) εντός του οποίου υπάρχει ένα αριθμός φτερωτών (2) σε συνδυασμό με άξονες μετάδοσης κίνησης (3) από το εν λόγω επίπεδο (1) στο δεύτερο επίπεδο (4), όπου υπάρχει ένας αριθμός τροχαλιών (5) από το δεύτερο επίπεδο (4) στο τρίτο επίπεδο (8), όπου υπάρχει γρανάζι (9), γρανάζι μετατροπής της κίνησης σε ομόστροφη, ο τελικός άξονας-γρανάζι (11) ο οποίος παρέχει την τελική πολλαπλασιασμένη κίνηση και καπάκι (12).

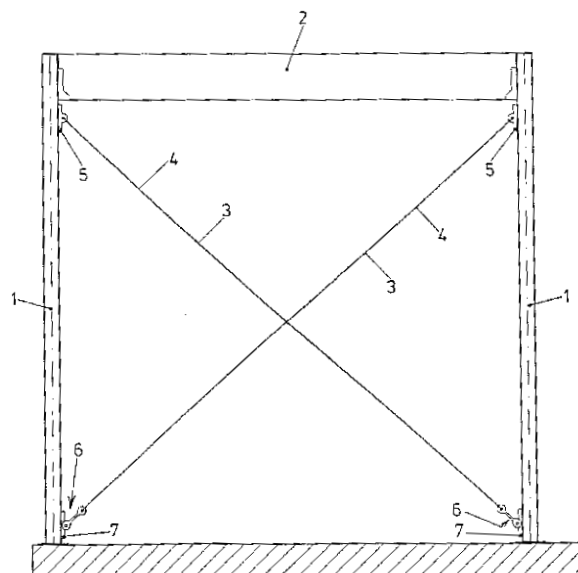
ΑΡΙΘΜΟΣ ΑΙΤΗΣΗΣ Δ.Ε. (21):20010100374
ΔΙΕΘΝΗΣ ΤΑΞΙΝΟΜΗΣΗ (51):IPC7: E05B 65/08
ΚΑΤΑΘΕΤΗΣ (71):1)ΦΡΑΓΚΟΠΟΥΛΟΣ ΚΩΝ/ΝΟΥ ΦΩΤΗΣ
 Προμηθέως 14, ΚΑΛΥΦΤΑΚΙ ΝΕΑ
 ΚΗΦΙΣΙΑ, 145 64 ΑΤΤΙΚΗ, ΕΛΛΑΔΑ
ΗΜΕΡΟΜ. ΚΑΤΑΘΕΣΗΣ (22):31/07/2001
ΣΥΜΒ. ΠΡΟΤΕΡΑΙΟΤΗΤΕΣ (30):
ΤΡΟΠΟΠ. ΚΥΡΙΟΥ Δ.Ε. (61):
ΕΦΕΥΡΕΤΗΣ (72):1)ΦΡΑΓΚΟΠΟΥΛΟΣ ΚΩΝ/ΝΟΥ ΦΩΤΗΣ
ΕΙΔΙΚΟΣ ΠΛΗΡΕΞΟΥΣΙΟΣ (74):ΠΟΛΥΜΕΝΑΚΟΥ ΣΥΝΟΔΙΝΟΥ ΕΛ.
 Μπουμπουλίνιασ 9-11, 106 82 ΑΘΗΝΑ
ΑΝΤΙΚΛΗΤΟΣ (74):ΚΟΣΚΙΝΑ ΜΑΡΙΑ
 Νικηταρά 8-10,10678 ΑΘΗΝΑ
ΤΙΤΛΟΣ ΕΦΕΥΡΕΣΗΣ (54):**ΜΕΘΟΔΟΣ ΣΥΣΦΙΞΗΣ ΚΑΙ ΣΤΑΘΕΡΟΠΟΙΗΣΗΣ ΤΗΣ ΒΙΔΑΣ-ΚΛΕΙΣΤΡΟΥ ΚΛΕΙΔΑΡΙΩΝ ΣΥΡΟΜΕΝΩΝ ΚΟΥΦΩΜΑΤΩΝ ΑΛΟΥΜΙΝΙΟΥ**



ΠΕΡΙΛΗΨΗ(57)

Η μέθοδος σύσφιξης και σταθεροποίησης της βίδας-κλειστρου κλειδαριών συρομένων κουφωμάτων αλουμινίου χαρακτηρίζεται από το ότι προκειμένου να υλοποιηθεί χρησιμοποιείται ένα εξάγωνο κλειδί (3), ένα κλειδί (4) και ένα κατασβίδι (5). Η βίδα-κλειστό (1) που έχει ένα κόντρα παξιμάδι (2) βιδώνεται πάνω στους κανόνες της κλειδαριάς, κατόπιν τοποθετείται το εξάγωνο κλειδί (3) και βιδώνουμε αντίθετα με τη βοήθεια του κλειδιού (4) και του κατασβιδιού (5).

ΑΡΙΘΜΟΣ ΑΙΤΗΣΗΣ Δ.Ε. (21):20010100482
ΔΙΕΘΝΗΣ ΤΑΞΙΝΟΜΗΣΗ (51):IPC7: E04C 5/12
 IPC7: E04B 1/24
 IPC7: E04G 25/02
ΚΑΤΑΘΕΤΗΣ (71):1)RICHTER-SYSTEM GMBH & C. KG
 Flughafenstrasse 10, 64347 GRIESHEIM,
 ΓΕΡΜΑΝΙΑ
ΗΜΕΡΟΜ. ΚΑΤΑΘΕΣΗΣ (22):18/10/2001
ΣΥΜΒ. ΠΡΟΤΕΡΑΙΟΤΗΤΕΣ (30):10136551.9-27/07/2001-DE
ΤΡΟΠΟΠ. ΚΥΡΙΟΥ Δ.Ε. (61):
ΕΦΕΥΡΕΤΗΣ (72):1)KNAUF ALFONS JEAN
ΕΙΔΙΚΟΣ ΠΛΗΡΕΞΟΥΣΙΟΣ (74):ΔΗΜΟΥ ΧΡΙΣΤΙΝΑ
 Κουμπάρη 2, 10674 ΑΘΗΝΑ
ΑΝΤΙΚΛΗΤΟΣ (74):ΠΑΠΑΚΩΝΣΤΑΝΤΙΝΟΥ ΕΛΕΝΗ
 Κουμπάρη 2,10674 ΑΘΗΝΑ
ΤΙΤΛΟΣ ΕΦΕΥΡΕΣΗΣ (54):**ΡΑΒΔΟΣ ΕΦΕΛΚΥΣΜΟΥ ΓΙΑ ΚΤΙΡΙΑ**



ΠΕΡΙΛΗΨΗ(57)

Υφίσταται μια ελκτική αντηρίδα για κτίρια, ιδιαίτερα διαγώνια αντιστήριξη αντηρίδας για κτίρια δομικού τρόπου χαλύβδινου σκελετού, από ένα ελκτικό σχοινί (4) και ένα χαλύβδινο ελκτικό αγκύριο (6), που είναι συνδεδεμένο με το ελκτικό σχοινί, όπου το χαλύβδινο αγκύριο (6) παρουσιάζει μια ελκτική γλώσσα με αμφίπλευρα συνδετικά στοιχεία και η ολκιμότητα είναι μεγαλύτερη από εκείνη του ελκτικού σχοινιού (4). Η ελκτική αντηρίδα στην ελκτική γλώσσα στα δύο πέρατα παρουσιάζει βρόχους σύνδεσης, οι οποίοι είναι επιδιαμορφωμένοι μονοκόμματα ως στοιχεία σύνδεσης. Η ελκτική γλώσσα αποτελείται από έναν επίπεδο χάλυβα. Ο επίπεδος χάλυβας που σχηματίζει την ελκτική γλώσσα και οι βρόχοι σύνδεσης παρουσιάζουν το ίδιο πάχος. Η μετάβαση από τον επίπεδο χάλυβα που σχηματίζει την ελκτική γλώσσα στους βρόχους σύνδεσης είναι πλευρικά στρογγυλεμένη.

ΑΡΙΘΜΟΣ ΑΙΤΗΣΗΣ Δ.Ε. (21):20010100483
ΔΙΕΘΝΗΣ ΤΑΞΙΝΟΜΗΣΗ (51):IPC7: E04B 1/18
ΚΑΤΑΘΕΤΗΣ (71):1)RICHTER-SYSTEM GMBH & CO. KG
Flughafenstrasse 10, 64347 GRIESHEIM,
GERMANIA
ΗΜΕΡΟΜ. ΚΑΤΑΘΕΣΗΣ (22):18/10/2001
ΣΥΜΒ. ΠΡΟΤΕΡΑΙΟΤΗΤΕΣ (30):10136550.0-27/07/2001-DE
ΤΡΟΠΟΠ. ΚΥΡΙΟΥ Δ.Ε. (61):
ΕΦΕΥΡΕΤΗΣ (72):1)KNAUF ALFONS JEAN
ΕΙΔΙΚΟΣ ΠΛΗΡΕΞΟΥΣΙΟΣ (74):ΔΗΜΟΥ ΧΡΙΣΤΙΝΑ
Κουμπάρη 2, 10674 ΑΘΗΝΑ
ΑΝΤΙΚΛΗΤΟΣ (74):ΠΑΠΑΚΩΝΣΤΑΝΤΙΝΟΥ ΕΛΕΝΗ
Κουμπάρη 2,10674 ΑΘΗΝΑ
ΤΙΤΛΟΣ ΕΦΕΥΡΕΣΗΣ (54):**ΚΑΤΑΣΚΕΥΑΣΤΙΚΟΣ ΣΥΝΔΥΑΣΜΟΣ**
(ΣΥΝΟΛΟ) ΓΙΑ ΣΤΟΙΧΕΙΑ ΧΩΡΟΥ ΚΑΙ
ΚΤΙΡΙΑ

ΠΕΡΙΛΗΨΗ(57)

Ένα δομικό σετ για χωρικούς θαλάμους και κτίρια μ' ένα φέροντα χαλύβδινο σκελετό, ο οποίος παρουσιάζει κατακόρυφα υποστυλώματα και συνδέουσες οριζόντιες δοκούς, αποτελείται από εκάστοτε τέσσερα υποστυλώματα (1) και τέσσερες οριζόντιους δοκούς (2), οι οποίοι μέσω συνδετικών στοιχείων είναι δυνάμενοι να συνδέονται σ' ένα χωρικό μοντούλ. Τα υποστυλώματα (1) και οι δοκοί (2) αποτελούνται από λεπτού τοιχώματος κοίλα προφίλ ελάσματος, που μπορούν να αποτελούνται εκάστοτε από δύο προφίλ C που κυτιοποιούνται μεταξύ τους. Ένα δομικό σετ μπορεί να αποτελείται ουσιαστικά μόν από προφίλ C για τα υποστυλώματα (1), προφίλ C για τους δοκούς (2), συνδετικά στοιχεία, πόδες, υποστυλωμάτων και συνδετικούς κοχλίες. Τα συνδετικά στοιχεία περιλαμβάνουν φέρονταέδρανα, συνδετικές γωνίες και πόδες υποστυλωμάτων.

ΑΡΙΘΜΟΣ ΑΙΤΗΣΗΣ Δ.Ε. (21):20020100161
ΔΙΕΘΝΗΣ ΤΑΞΙΝΟΜΗΣΗ (51):IPC7: A23N 1/00
ΚΑΤΑΘΕΤΗΣ (71):1)NUOVA M.A.I.P. MACCHINE AGRICOLE INDUSTRIALI PIERALISI S.P.A.
Via Don Battistoni 1, JESI (ANCONA),
ΙΤΑΛΙΑ
ΗΜΕΡΟΜ. ΚΑΤΑΘΕΣΗΣ (22):01/04/2002
ΣΥΜΒ. ΠΡΟΤΕΡΑΙΟΤΗΤΕΣ (30):MI2001A000802-12/04/2001-IT
ΤΡΟΠΟΠ. ΚΥΡΙΟΥ Δ.Ε. (61):
ΕΦΕΥΡΕΤΗΣ (72):1)PIERALISI GENNARO
ΕΙΔΙΚΟΣ ΠΛΗΡΕΞΟΥΣΙΟΣ (74):ΔΗΜΟΥ ΧΡΙΣΤΙΝΑ
Κουμπάρη 2, 10674 ΑΘΗΝΑ
ΑΝΤΙΚΛΗΤΟΣ (74):ΠΑΠΑΚΩΝΣΤΑΝΤΙΝΟΥ ΕΛΕΝΗ
Κουμπάρη 2,10674 ΑΘΗΝΑ
ΤΙΤΛΟΣ ΕΦΕΥΡΕΣΗΣ (54):**ΜΗΧΑΝΗ ΓΙΑ ΤΗ ΣΥΝΘΛΙΨΗ ΕΛΑΙΟΥΧΩΝ ΚΑΡΠΩΝ ΟΠΩΣ ΕΛΑΙΩΝ ΚΑΙ ΠΑΡΟΜΟΙΩΝ ΜΕ ΛΥΟ ΘΑΛΛΑΜΟΥΣ ΣΥΝΘΛΙΨΕΩΣ, ΕΚ ΤΩΝ ΟΠΟΙΩΝ Ο ΕΝΑΣ ΕΙΝΑΙ ΤΟΠΟΘΕΤΗΜΕΝΟΣ ΕΝΤΟΣ ΤΟΥ ΑΛΛΟΥ**

ΠΕΡΙΛΗΨΗ(57)

Μηχανή για τη σύνθλιψη ελαιούχων καρπών όπως ελαιών (2) και παρομοίων, περιλαμβάνουσα έναν εξωτερικό θάλαμο συνθλίψεως (100) ο οποίος είναι αισθητά κυλινδρικός και περιορίζεται από μία πλευρική επιφάνεια αποτελούμενη από μία σχάρα (101) εφοδιασμένη με ανοίγματα (101α) και έχουσα στο εσωτερικό της μέσα (200), περιστρεφόμενα μετά από ενεργοποίηση από συνδεδεμένα μέσα (400), για τη σύνθλιψη των ελαίων (2), ενώ προβλέπεται ένας επί πλέον θάλαμος συνθλίψεως (1100) διατεταγμένος στο εσωτερικό του εν λόγω εξωτερικού θαλάμου συνθλίψεως (100).

ΑΡΙΘΜΟΣ ΑΙΤΗΣΗΣ Δ.Ε. (21):20020100263
ΔΙΕΘΝΗΣ ΤΑΞΙΝΟΜΗΣΗ (51):IPC7: B62J 39/00
IPC7: F02M 35/024
ΚΑΤΑΘΕΤΗΣ (71):1)HONDA GIKEN KOGYO KABUSHIKI
KAISHA
1-1, Minami-Aoyama 2-Chome, Minato-Ku,
TOKYO, ΙΑΠΩΝΙΑ
ΗΜΕΡΟΜ. ΚΑΤΑΘΕΣΗΣ (22):04/06/2002
ΣΥΜΒ. ΠΡΟΤΕΡΑΙΟΤΗΤΕΣ (30):PCT/JP01/05253-20/06/2001-JP
ΤΡΟΠΟΠ. ΚΥΡΙΟΥ Δ.Ε. (61):
ΕΦΕΥΡΕΤΗΣ (72):1)SHOICHIRO SATO
2)YASUHIRO TAKADA
ΕΙΔΙΚΟΣ ΠΛΗΡΕΞΟΥΣΙΟΣ (74):ΣΑΚΕΛΛΑΡΙΔΗ ΒΑΛΗ-ΒΑΣΙΛΙΚΗ
Αδριανού 70, 10556 ΑΘΗΝΑ
ΑΝΤΙΚΛΗΤΟΣ (74):ΣΑΚΕΛΛΑΡΙΔΗ ΒΑΛΗ-ΒΑΣΙΛΙΚΗ
Αδριανού 70,10556 ΑΘΗΝΑ
ΤΙΤΛΟΣ ΕΦΕΥΡΕΣΗΣ (54):ΔΟΜΗ ΑΕΡΟΚΑΘΑΡΙΣΤΗΡΑ ΣΕ ΕΝΑ
ΔΙΚΥΚΛΟ ΜΗΧΑΝΟΚΙΝΗΤΟ ΟΧΗΜΑ

ΠΕΡΙΛΗΨΗ(57)

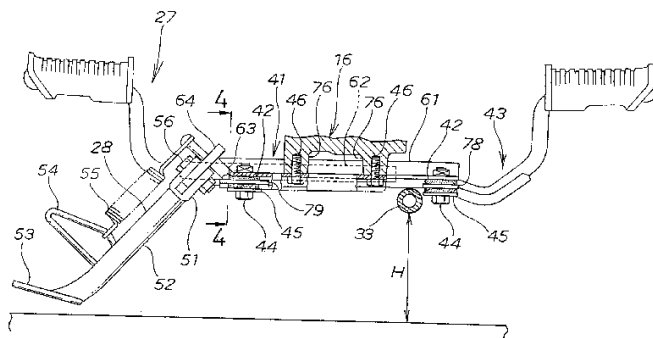
Σε ένα δίκυκλο μηχανοκίνητο όχημα, παρέχεται ένα ζευγάρι δεξιού και αριστερού αγωγών εισροής σε ένα άνω τμήμα ενός αεροκαθαριστήρα σε μια κεκλιμένη θέση, έτσι ώστε οι αγωγοί εισροής να έχουν γενικά ένα σχήμα V, όταν κοιτάζει κανείς τον αεροκαθαριστήρα από ένα πίσω μέρος του σώματος του οχήματος. Με μια κεκλιμένη διάταξη αυτού του είδους των αγωγών εισροής, το ύψος και το μέγεθος του αεροκαθαριστήρα μπορεί να μειωθεί. Συνεπώς, ο αεροκαθαριστήρας μπορεί να εγκατασταθεί εύκολα, για παράδειγμα σε μια πλευρά του καρμπυρατέρ, ανάμεσα στον κύριο σκελετό και μια μηχανή. Εξάλλου, είναι δυνατόν να αυξηθεί η ελευθερία στην τοποθέτηση του αεροκαθαριστήρα για το σώμα του οχήματος. Επίσης, ο χώρος για την αποθήκευση του αεροκαθαριστήρα πριν την συναρμολόγηση του στο σώμα του οχήματος μπορεί να μικρύνει και είναι δυνατόν

να διευκολυνθεί ο χειρισμός του αεροκαθαριστήρα κατά τη διάρκεια της μεταφοράς. Περαιτέρω, είναι δυνατόν να μειωθεί το ύψος ενός καλύμματος του σώματος που είναι τοποθετημένο πάνω από τον αεροκαθαριστήρα, επιτρέποντας κατ' αυτόν τον τρόπο σε έναν αναβάτη να ανέβει και να κατέβει από το όχημα πιο εύκολα.

ΑΡΙΘΜΟΣ ΑΙΤΗΣΗΣ Δ.Ε. (21):20020100269
ΔΙΕΘΝΗΣ ΤΑΞΙΝΟΜΗΣΗ (51):IPC7: B62J 25/00
ΚΑΤΑΘΕΤΗΣ (71):1)HONDA GIKEN KOGYO KABUSHIKI
KAISHA
1-1, Minami-Aoyama 2-Chome, Minato-Ku,
TOKYO, ΙΑΠΩΝΙΑ
ΗΜΕΡΟΜ. ΚΑΤΑΘΕΣΗΣ (22):05/06/2002
ΣΥΜΒ. ΠΡΟΤΕΡΑΙΟΤΗΤΕΣ (30):PCT/JP01/05705-02/07/2001-JP
ΤΡΟΠΟΠ. ΚΥΡΙΟΥ Δ.Ε. (61):
ΕΦΕΥΡΕΤΗΣ (72):1)YAMAGUCHI MASAAKI
2)ISHIZAKA TAKASHI
ΕΙΔΙΚΟΣ ΠΛΗΡΕΞΟΥΣΙΟΣ (74):ΣΑΚΕΛΛΑΡΙΔΗ ΒΑΛΗ-ΒΑΣΙΛΙΚΗ
Αδριανού 70, 10556 ΑΘΗΝΑ
ΑΝΤΙΚΛΗΤΟΣ (74):ΣΑΚΕΛΛΑΡΙΔΗ ΒΑΛΗ-ΒΑΣΙΛΙΚΗ
Αδριανού 70,10556 ΑΘΗΝΑ
ΤΙΤΛΟΣ ΕΦΕΥΡΕΣΗΣ (54):ΔΟΜΗ ΕΦΑΡΜΟΓΗΣ ΑΝΑΒΑΘΜΙΔΩΝ
ΓΙΑ ΜΟΤΟΣΙΚΛΕΤΑ

ΠΕΡΙΛΗΨΗ(57)

Σε μια δομή εφαρμογής αναβαθμιδών για μια μοτοσυκλέτα, ένας κάτω βραχίονας στήριξης (41) είναι συρμολογημένος σε ένα κάτω τμήμα (74) μιας μηχανής (16), ένας πρώτος και ένας δεύτερος βραχίονας στήριξης αναβαθμιδών (78,79) είναι συναρμολογημένοι στον κάτω βραχίονα στήριξης διαμέσω ενός ελαστικού μέλους (42), μέσω του οποίου ο κραδασμός της μηχανής μεταδίδεται δύσκολα στις αναβαθμιδες (81), και ένα ενισχυτικό μέλος (62) του κάτω βραχίονα στήριξης και μια ράβδος αναβαθμιδών (43) είναι τοποθετημένα κατά διαστήματα το ένα από το άλλο στην μπρος-πίσω διεύθυνση, όπου η ράβδος αναβαθμιδών μπορεί να είναι τοποθετημένη σε μια πλαϊνή πλευρά (82) του ενισχυτικού μέλους. Η ράβδος αναβαθμιδών είναι τοποθετημένη επικαλυπτόμενη με το ενισχυτικό μέλος στις πλαϊνές πλευρές, όπου η ράβδος αναβαθμιδών μπορεί να είναι τοποθετημένη κοντά στο κάτω τμήμα της μηχανής. Κατ' αυτόν τον τρόπο, μπορεί να διευρύνεται το ύψος από το έδαφος του κάτω τμήματος της μηχανής.



ΑΡΙΘΜΟΣ ΑΙΤΗΣΗΣ Δ.Ε. (21):20020100280
ΔΙΕΘΝΗΣ ΤΑΞΙΝΟΜΗΣΗ (51):IPC7: A61P 1/08
IPC7: A61K 31/4402
IPC7: A61K 31/4415
ΚΑΤΑΘΕΤΗΣ (71):1)DUCHESNAY INC.
2925 Boulevard Industrial, Chomedy, H7L
3W9 LAVAL, ΚΑΝΑΔΑΣ
ΗΜΕΡΟΜ. ΚΑΤΑΘΕΣΗΣ (22):12/06/2002
ΣΥΜΒ. ΠΡΟΤΕΡΑΙΟΤΗΤΕΣ (30):2,350,195-21/06/2001-CA
ΤΡΟΠΟΠ. ΚΥΡΙΟΥ Δ.Ε. (61):
ΕΦΕΥΡΕΤΗΣ (72):1)GERVAIS ERIC
ΕΙΔΙΚΟΣ ΠΑΗΡΕΞΟΥΣΙΟΣ (74):ΔΗΜΟΥ ΧΡΙΣΤΙΝΑ
Κουμπάρη 2, 10674 ΑΘΗΝΑ
ΑΝΤΙΚΛΗΤΟΣ (74):ΠΑΠΑΚΩΝΣΤΑΝΤΙΝΟΥ ΕΛΕΝΗ
Κουμπάρη 2,10674 ΑΘΗΝΑ
ΤΙΤΛΟΣ ΕΦΕΥΡΕΣΗΣ (54):ΣΥΝΘΕΣΗ ΤΑΧΕΙΑΣ ΕΝΕΡΓΕΙΑΣ
ΠΕΡΙΛΗΨΗ(57)

Παρέχεται εντάυθα μία νέα εντερικά επικαλυμμένη σύνθεση ταχείας ενεργείας πυριδοξίνης HCl και ηλεκτρικής δοξυλαμίνης περιλαμβάνουσα έναν αποσυνθετικό παράγοντα έτσι ώστε να ικανοποιούνται οι ακόλουθες καμπύλες διαλύσεως μετρούμενες εντός 1000 ml φωσφορικού ρυθμιστικού διαλύματος υπό pH 6,8 και στους 37 βαθμούς Κελσίου εντός μίας συσκευής διαλύσεως τύπου 2 στις 100 σ.α.λ.: (a) τουλάχιστον το περίπου 40 τοις εκατό της ολικής ποσότητας χωριστά της πυριδοξίνης HCl και της ηλεκτρικής δοξυλαμίνης διαλύεται μετά από 30 λεπτά μετρήσεως (b) τουλάχιστον το περίπου 70 τοις εκατό της ολικής ποσότητας χωριστά της πυριδοξίνης HCl και της ηλεκτρικής δοξυλαμίνης διαλύεται μετά από 60 λεπτά μετρήσεως (c) τουλάχιστον το περίπου 80 τοις εκατό της ολικής ποσότητας χωριστά της πυριδοξίνης HCl και της ηλεκτρικής δοξυλαμίνης διαλύεται μετά από 90 λεπτά μετρήσεως. (d) τουλάχιστον το περίπου 90 τοις εκατό της ολικής ποσότητας χωριστά της πυριδοξίνης HCl και της

ηλεκτρικής δοξυλαμίνης διαλύεται μετά από 120 λεπτά μετρήσεως. Κατά προτίμηση η σύνθεση θα περιέχει έναν πυρήνα επικαλυμμένο με τουλάχιστον μία εντερική επικάλυψη, ο οποίος πυρήνας περιλαμβάνει πυριδοξίνη HCl, ηλεκτρική δοξυλαμίνη και τα ακόλουθα μη δραστικά έκδοχα: μία γόμωση ή συνδετικό, έναν παράγοντα αποσυνθέσεως, ένα λιπαντικό, ένα πυριτικό ρυθμιστή ροής και έναν παράγοντα σταθεροποίησης.

ΑΡΙΘΜΟΣ ΑΙΤΗΣΗΣ Δ.Ε. (21):20020100281
ΔΙΕΘΝΗΣ ΤΑΞΙΝΟΜΗΣΗ (51):IPC7: F23K 1/04
ΚΑΤΑΘΕΤΗΣ (71):1)ALSTOM POWER BOILER GMBH
Ausburger Str. 712, D-70329 STUTTGART,
GERMANIA
ΗΜΕΡΟΜ. ΚΑΤΑΘΕΣΗΣ (22):12/06/2002
ΣΥΜΒ. ΠΡΟΤΕΡΑΙΟΤΗΤΕΣ (30):10128526.4-13/06/2001-DE
ΤΡΟΠΟΠ. ΚΥΡΙΟΥ Δ.Ε. (61):
ΕΦΕΥΡΕΤΗΣ (72):1)ANGLEYS MECHTHILD
2)WEISSINGER GERHARD
3)KESSEL WERNER
ΕΙΔΙΚΟΣ ΠΑΗΡΕΞΟΥΣΙΟΣ (74):ΚΙΛΙΜΙΡΗΣ ΚΩΝΣΤΑΝΤΙΝΟΣ
Χατζηγιάννη Μέξη 7, 11528 ΑΘΗΝΑ
ΑΝΤΙΚΛΗΤΟΣ (74):ΚΙΛΙΜΙΡΗΣ ΑΝΑΣΤΑΣΙΟΣ
Χατζηγιάννη Μέξη 7,11528 ΑΘΗΝΑ
ΤΙΤΛΟΣ ΕΦΕΥΡΕΣΗΣ (54):ΔΙΕΡΓΑΣΙΑ ΓΙΑ ΤΗΝ ΚΑΥΣΗ ΣΤΕΡΕΟΥ
ΚΑΙ/Ή ΖΥΜΩΔΟΥΣ ΚΑΥΣΙΜΟΥ, ΚΑ-
ΘΩΣ ΚΑΙ ΑΤΜΟΠΑΡΑΓΩΓΟΣ ΜΕ ΚΑΥ-
ΣΗ ΣΚΟΝΗΣ ΓΙΑ ΤΗΝ ΥΛΟΠΟΙΗΣΗ
ΤΗΣ ΔΙΕΡΓΑΣΙΑΣ

ΠΕΡΙΛΗΨΗ(57)

Διεργασία για την καύση στερεού και/ή ζυμώδους καυσίμου περιέχοντος υγρασία 30 έως 70 τοις εκατό κατά βάρος, ιδιαίτερα λιγνίτη περιέχοντος υγρασία σε ατμοπαραγωγό εργοστασίου παραγωγής ενέργειας με απ' ευθείας καύση σκόνης, όπου η άλεση και ξήρανση του καυσίμου σε καύσιμο υπό τη μορφή σκόνης πραγματοποιείται μέσω μιας τουλάχιστον εγκαταστάσεως αλέσεως και ξηράνσεως με προσαγωγή των καυσερίων αεριοστροβίλου που λειτουργούν σαν αέριο ξηράνσεως και προωθήσεως και όπου η θερμοκρασία εισαγωγής του αερίου ξηράνσεως στη διεργασία ξηράνσεως ανέρχεται σε 400 βαθμούς Κελσίου τουλάχιστον, καθώς και ατμοπαραγωγός με καύση σκόνης καυσίμου εργοστασίου παραγωγής ενέργειας για την υλοποίηση της διεργασίας (σχήμα 2).

ΑΡΙΘΜΟΣ ΑΙΤΗΣΗΣ Δ.Ε. (21):20020100302
ΔΙΕΘΝΗΣ ΤΑΞΙΝΟΜΗΣΗ (51):IPC7: B62J 39/00
ΚΑΤΑΘΕΤΗΣ (71):1)HONDA GIKEN KOGYO KABUSHIKI
KAISHA
1-1, Minami-Aoyama 2-Chome, Minato-Ku,
TOKYO, ΙΑΠΩΝΙΑ

ΗΜΕΡΟΜ. ΚΑΤΑΘΕΣΗΣ (22):21/06/2002
ΣΥΜΒ. ΠΡΟΤΕΡΑΙΟΤΗΤΕΣ (30):PCT/JP01/05908-06/07/2001-JP
ΤΡΟΠΟΠ. ΚΥΡΙΟΥ Δ.Ε. (61):
ΕΦΕΥΡΕΤΗΣ (72):1)HIROSE YOSHIHISA
2)UMETANI RYOTA

ΕΙΔΙΚΟΣ ΠΛΗΡΕΞΟΥΣΙΟΣ (74):ΔΗΜΟΥ ΧΡΙΣΤΙΝΑ
Κουμπάρη 2, 10674 ΑΘΗΝΑ

ΑΝΤΙΚΛΗΤΟΣ (74):ΠΑΠΑΚΩΝΣΤΑΝΤΙΝΟΥ ΕΛΕΝΗ
Κουμπάρη 2,10674 ΑΘΗΝΑ

ΤΙΤΛΟΣ ΕΦΕΥΡΕΣΗΣ (54):**ΔΟΜΗ ΚΑΤΑΣΤΡΩΣΕΩΣ ΗΛΕΚΤΡΙ-
ΚΗΣ ΜΟΝΑΔΟΣ ΣΕ ΜΟΤΟΣΥΚΛΕΤΑ**

ΠΕΡΙΛΗΨΗ(57)

Σε μία μοτοσυκλέτα στην οποία ένα κιβώτιο με ένα ρυθμιστή ελέγχου τάσεως περιεχόμενο σ' αυτό, το οποίο κιβώτιο εφοδιάζεται επί μίας εξωτερικής του επιφάνειας με πτερύγια ακτινοβολίας θερμότητας για την προαγωγή της ακτινοβολίας θερμότητας από το ρυθμιστή ελέγχου τάσεως, και οι υπόλοιπες ηλεκτρικές μονάδες εκτός από το ρυθμιστή ελέγχου τάσεως, συναρμολογούνται σε ένα πλαίσιο του σώματος οχήματος, οι άλλες ηλεκτρικές μονάδες (76, 77) συναρμολογούνται σε τμήματα συναρμολόγησης ηλεκτρικής μονάδος(78b, 78c, 78d) που διαμορφώνονται ολόσωμα με το κιβώτιο (78), προκειμένου να επιτρέπεται η συναρμολόγηση μίας πλειάδος ηλεκτρικών μονάδων στο πλαίσιο του σώματος οχήματος ενώ θα επιτρέπεται η μείωση του αριθμού χρησιμοποιούμενων εξαρτημάτων.

ΑΡΙΘΜΟΣ ΑΙΤΗΣΗΣ Δ.Ε. (21):20020100348
ΔΙΕΘΝΗΣ ΤΑΞΙΝΟΜΗΣΗ (51):IPC7: C22C 21/06
ΚΑΤΑΘΕΤΗΣ (71):1)CORUS ALUMINIUM NV
A. Stocletaan 87, 2570 DUFFEL, ΒΕΛΓΙΟ
2)CORUS ALUMINIUM WALZ-
PRODUKTE GMBH
Carl-Spaeter-Strasse 10, 56070 KOBLENZ,
ΓΕΡΜΑΝΙΑ

ΗΜΕΡΟΜ. ΚΑΤΑΘΕΣΗΣ (22):26/07/2002
ΣΥΜΒ. ΠΡΟΤΕΡΑΙΟΤΗΤΕΣ (30):01203034.2-10/08/2001-EP
02075049.3-03/01/2002-EP
02077548.2-24/06/2002-EP

ΤΡΟΠΟΠ. ΚΥΡΙΟΥ Δ.Ε. (61):
ΕΦΕΥΡΕΤΗΣ (72):1)VAN DER HOEVEN JOB ANTHONIUS
2)SCHEPERS BRUNO

ΕΙΔΙΚΟΣ ΠΛΗΡΕΞΟΥΣΙΟΣ (74):ΔΗΜΟΥ ΧΡΙΣΤΙΝΑ
Κουμπάρη 2, 10674 ΑΘΗΝΑ

ΑΝΤΙΚΛΗΤΟΣ (74):ΠΑΠΑΚΩΝΣΤΑΝΤΙΝΟΥ ΕΛΕΝΗ
Κουμπάρη 2,10674 ΑΘΗΝΑ

ΤΙΤΛΟΣ ΕΦΕΥΡΕΣΗΣ (54):**ΠΡΟΪΟΝ ΔΙΑΜΟΡΦΩΣΕΩΣ ΑΠΟ
ΚΡΑΜΑ ΑΛΟΥΜΙΝΙΟΥ-ΜΑΓΝΗΣΙΟΥ**

ΠΕΡΙΛΗΨΗ(57)

Η εφεύρεση αναφέρεται σε ένα προϊόν διαμορφώσεως από κράμα αλουμίνιου-μαγνησίου που έχει μία σύσταση 9σε (% κ.β.) ίση προς : 3.1<Mg<4.5, 0.4<Mn<0.85,0.4<0.8, 0.06<0.35,Cr<0.25, Fe<0.35,Si<0.2,Zr<0.25,Ti<0.3, άλλα <0.05 έκαστο και συνολικά κατά μέγιστο 0.15 και το υπόλοιπο είναι αλουμίνιο.

ΑΡΙΘΜΟΣ ΑΙΤΗΣΗΣ Δ.Ε. (21):20020100351
ΔΙΕΘΝΗΣ ΤΑΞΙΝΟΜΗΣΗ (51):IPC7: C22C 21/06
ΚΑΤΑΘΕΤΗΣ (71):1)CORUS ALUMINIUM NV
A. STOCLET/LAAN 87, 2570 DUFFEL,
ΒΕΛΓΙΟ
2)CORUS ALUMINIUM WALZ-
PRODUKTE GMBH
Carl-Spacter-Strasse 10, 56070 KOBLENZ,
ΓΕΡΜΑΝΙΑ

ΗΜΕΡΟΜ. ΚΑΤΑΘΕΣΗΣ (22):26/07/2002
ΣΥΜΒ. ΠΡΟΤΕΡΑΙΟΤΗΤΕΣ (30):01203069.8-13/08/2001-EP
02075047.7-03/01/2002-EP
02077547.4-24/06/2002-EP

ΤΡΟΠΟΠ. ΚΥΡΙΟΥ Δ.Ε. (61):
ΕΦΕΥΡΕΤΗΣ (72):3)ZHUANG LINZHONG
4)VAN DER HOEVEN JOB ANTHONIUS
5)SCHEPERS BRUNO

ΕΙΔΙΚΟΣ ΠΑΡΗΡΕΞΟΥΣΙΟΣ (74):ΔΗΜΟΥ ΧΡΙΣΤΙΝΑ
Κουμπάρη 2, 10674 ΑΘΗΝΑ

ΑΝΤΙΚΛΗΤΟΣ (74):ΠΑΠΑΚΩΝΣΤΑΝΤΙΝΟΥ ΕΛΕΝΗ
Κουμπάρη 2,10674 ΑΘΗΝΑ

ΤΙΤΛΟΣ ΕΦΕΥΡΕΣΗΣ (54):**ΠΡΟΙΟΝ ΑΠΟ ΚΡΑΜΑ ΑΛΟΥΜΙΝΙΟΥ-
ΜΑΓΝΗΣΙΟΥ**

ΠΕΡΙΛΗΨΗ(57)

Κράμα αλουμινίου-μαγνησίου υπό τη μορφή ενός κυλινδρωμένου προϊόντος η ενός προϊόντος ή ενός προϊόντος διελάσεως, που έχει τη σύσταση σε ποσοστά επί τοις εκατό κατά βάρος: Mg 4.5-5.6 Mn 0.05 - 0.4 Zn 0.40 - 0.8 Cu 0.06 - 0.35 Cr 0.25 max Fe 0.35 max Si 0.25 max Zr 0.12 max Ti 0.3 max άλλα στοιχεία (έκαστο) κατά μέγιστο 0,05 (σύνολο) κατά μέγιστο 0,13 ενώ το υπόλοιπο είναι αλουμίνιο.

ΑΡΙΘΜΟΣ ΑΙΤΗΣΗΣ Δ.Ε. (21):20020100363
ΔΙΕΘΝΗΣ ΤΑΞΙΝΟΜΗΣΗ (51):IPC7: A47L 9/00
ΚΑΤΑΘΕΤΗΣ (71):1)SAMSUNG GWANGJU ELECTRONICS
CO., LTD.
271 OSEON-DONG, GWANGSAN-GU,
GWANGJU-CITY, ΔΗΜΟΚΡΑΤΙΑ ΤΗΣ
ΚΟΡΕΑΣ (ΝΟΤΙΑ ΚΟΡΕΑ)

ΗΜΕΡΟΜ. ΚΑΤΑΘΕΣΗΣ (22):05/08/2002
ΣΥΜΒ. ΠΡΟΤΕΡΑΙΟΤΗΤΕΣ (30):2001-0050144-21/08/2001-KR

ΤΡΟΠΟΠ. ΚΥΡΙΟΥ Δ.Ε. (61):
ΕΦΕΥΡΕΤΗΣ (72):1)BYUNG-JO LEE

ΕΙΔΙΚΟΣ ΠΑΡΗΡΕΞΟΥΣΙΟΣ (74):ΜΠΑΝΤΕΚΑ ΙΩΑΝΝΑ
Σόλωνος 49, 10672 ΑΘΗΝΑ

ΑΝΤΙΚΛΗΤΟΣ (74):ΜΑΡΟΥΛΗΣ ΠΡΑΞΙΤΕΛΗΣ
Εφέσσου 15,17121 ΝΕΑ ΣΜΥΡΝΗ
(ΑΤΤΙΚΗΣ)

ΤΙΤΛΟΣ ΕΦΕΥΡΕΣΗΣ (54):**ΒΟΥΡΤΣΑ ΗΛΕΚΤΡΙΚΟΥ ΣΑΡΩΘΡΟΥ
ΠΟΥ ΕΧΕΙ ΕΝΑ ΥΦΑΣΜΑ ΔΑΠΕΔΟΥ
(ΠΑΤΣΑΒΟΥΡΑ)**

ΠΕΡΙΛΗΨΗ(57)

Μία βούρτσα ηλεκτρικού σαρώθρου περιλαμβάνει μια θήκη, ένα περιστρεπτό στοιχείο στην επιφάνεια πυθμένος του οποίου συνδέεται ένα ύφασμα δαπέδου (πατσαβούρα), όπου το περιστρεπτό στοιχείο διευθετείται περιστροφικά στο κάτω τμήμα της θήκης, ένα περίβλημα διευθετημένο στην θήκη, ένα κινητήρα διευθετημένο στο περίβλημα για περιστροφική κίνηση του περιστρεπτού στοιχείου, ένα πρώτο δακτυλιοειδή τριβέα εντός του οποίου διεισδύει ένας κινούμενος άξονας του περιστρεπτού στοιχείου, ένα δεύτερο δακτυλιοειδή τριβέα που επικοινωνεί με τον πρώτο δακτυλιοειδή τριβέα, ένα στοιχείο μπλοκαρίσματος που προεξέχει από την επιφάνεια πυθμένος της θήκης σε σχήμα κυλίνδρου, κατά μήκος μιας περιφέρειας του πρώτου δακτυλιοειδούς τριβέως, ώστε να εμποδίζεται η ροή σκόνης εντός του πρώτου δακτυλιοειδούς τριβέως, και ένα δακτυλιωτό στοιχείο που προεξέχει από την άνω και εσωτερική περιφέρεια του πρώτου

δακτυλιοειδούς τριβέως προς την εξωτερική περιφέρεια του κινούμενου άξονος του δακτυλιωτού στοιχείου, ώστε να εμποδίζεται η ροή σκόνης εντός του περιβλήματος. Σύμφωνα με τη βούρτσα όπως αυτή κατασκευάζεται κατά τα ανωτέρω, λόγω της παρουσίας του στοιχείου μπλοκαρίσματος και του δακτυλιωτού στοιχείου, μπορεί να εμποδίζεται η ροή σκόνης και ακαθαρσιών εντός του περιβλήματος. Συνεπώς, προστατεύονται από ζημιές τα διάφορα εξαρτήματα, όπως ο κινητήρας στο περίβλημα.

ΑΡΙΘΜΟΣ ΑΙΤΗΣΗΣ Δ.Ε. (21):20020100368
ΔΙΕΘΝΗΣ ΤΑΞΙΝΟΜΗΣΗ (51):IPC7: E04F 15/00
ΚΑΤΑΘΕΤΗΣ (71):1)JUAN ANTONIO IBANEZ, S.A.
Bigues, 08415 BARCELONA, ΙΣΠΑΝΙΑ
ΗΜΕΡΟΜ. ΚΑΤΑΘΕΣΗΣ (22):07/08/2002
ΣΥΜΒ. ΠΡΟΤΕΡΑΙΟΤΗΤΕΣ (30):200101865-08/08/2001-ES
ΤΡΟΠΟΠ. ΚΥΡΙΟΥ Δ.Ε. (61):
ΕΦΕΥΡΕΤΗΣ (72):1)IBANEZ MACIA JUAN ANTONIO
2)PABLO CALMET ALBERT
ΕΙΔΙΚΟΣ ΠΑΗΡΕΞΟΥΣΙΟΣ (74):ΠΑΠΑΧΑΡΑΛΑΜΠΟΥΣ ΑΙΚΑΤΕΡΙΝΗ
Αναλήψεως 23, 15235 ΒΡΙΑΛΗΣΙΑ
(ΑΤΤΙΚΗΣ)
ΑΝΤΙΚΛΗΤΟΣ (74):ΠΑΠΑΧΑΡΑΛΑΜΠΟΥΣ ΠΑΝΑΓΙΩΤΗΣ
Αναλήψεως 23,15235 ΒΡΙΑΛΗΣΙΑ
(ΑΤΤΙΚΗΣ)
ΤΙΤΛΟΣ ΕΦΕΥΡΕΣΗΣ (54):ΣΥΝΑΡΜΟΛΟΓΟΥΜΕΝΟΙ ΠΙΝΑΚΕΣ
ΓΙΑ ΤΗΝ ΕΠΕΝΔΥΣΗ ΕΠΙΦΑΝΕΙΩΝ

ΠΕΡΙΛΗΨΗ(57)

Οι πίνακες έχουν μία πρόσθια όψη 1 και μία οπίσθια όψη 2, και επί των απέναντι στενών τους πλευρών : ένα θηλυκό μέσον συναρμολογήσεως 3 που έχει μία κυλινδρική κοιλότητα 31 καθοριζόμενη από δύο διαμήκεις νευρώσεις 32 και 33 πολυγωνικής κατατομής, και ένα αρσενικό μέσον συναρμολογήσεως 4 που έχει μία κυλινδρική γλωσσίδα 41, η οποία εφοδιάζεται με μία διαμήκη εγκοπή 42 προορισμένη να έρχεται και να τοποθετείται εντός της κυλινδρικής κοιλότητας 31 του γειτονικού πίνακος.

1.2 ΕΥΡΕΤΗΡΙΟ ΑΙΤΗΣΕΩΝ Δ.Ε. ΣΥΜΦΩΝΑ ΜΕ ΤΗΝ ΗΜΕΡΟΜΗΝΙΑ ΚΑΤΑΘΕΣΗΣ

ΚΑΤΑΘΕΣΗ (22)	ΚΑΤΑΘΕΤΗΣ (71)	ΤΙΤΛΟΣ ΕΦΕΥΡΕΣΗΣ (54)	ΑΡ. ΑΙΤ. (21)
02/07/2001	ΕΚΑΝ Ε.Π.Ε.	ΚΟΥΜΠΙΩΜΑ Η ΚΛΕΙΣΤΡΟ : ΔΙΑΤΑΞΗ ΣΥΝΔΕΣΕΩΣ ΣΤΟΙΧΕΙΩΝ ΓΡΑΜΜΙΚΩΝ Η ΚΥΚΛΙΚΩΝ.	20010100312
03/07/2001	ΚΑΛΕΡΓΗΣ ΜΟΔΕΣΤΟΣ	ΜΕΘΟΔΟΣ ΚΑΤΑΣΚΕΥΗΣ ΔΙΑΚΟΣΜΗΤΙΚΗΣ ΕΠΙΦΑΝΕΙΑΣ ΣΤΟΙΧΕΙΩΝ ΚΑΓΚΕΛΟΥ ΑΠΟ ΦΥΛΛΟ ΑΛΟΥΜΙΝΙΟΥ Η ΟΡΕΙΧΑΛΚΟΥ	20010100316
10/07/2001	ΚΑΡΑΜΠΕΤΣΟΣ Α. ΘΕΟΔΩΡΟΣ	ΣΚΙΑΣΤΡΟ ΕΞΑΕΡΙΣΜΟΥ ΤΗΣ ΚΑΜΠΙΝΑΣ ΤΩΝ ΑΥΤΟΚΙΝΗΤΩΝ	20010100327
11/07/2001	ΒΑΣΙΛΕΙΑΔΗΣ ΑΘΑΝΑΣΙΟΣ	ΣΥΣΤΗΜΑ ΤΟΠΟΘΕΤΗΣΗΣ ΔΙΑΦΗΜΙΣΤΙΚΩΝ ΜΗΝΥΜΑΤΩΝ ΔΙΑ ΜΕΣΟΥ ΕΠΙΦΑΝΕΙΩΝ ΕΙΔΙΚΟΥ ΠΛΑΣΤΙΚΟΥ ΦΥΛΛΟΥ ΦΩΤΙΖΟΜΕΝΟ ΜΕ ΗΛΙΑΚΗ ΕΝΕΡΓΕΙΑ ΜΟΝΟ ΠΕΡΙΜΕΤΡΙΚΑ ΚΑΤΑ ΤΟ ΠΑΧΟΣ ΑΥΤΟΥ	20010100331
13/07/2001	ΤΑΡΕΝΙΔΗΣ ΔΗΜΗΤΡΗΣ	ΜΑΓΝΗΤΙΚΟΣ ΕΝΕΡΓΟΠΟΙΗΤΗΣ ΝΕΡΟΥ	20010100338
18/07/2001	ΚΟΥΤΕΝΤΑΚΗΣ ΔΗΜΗΤΡΗΣ	ΜΗΧΑΝΙΚΗ ΠΡΟΣΤΑΣΙΑ ΣΤΑΦΥΛΙΩΝ ΑΠΟ ΕΥΔΕΜΙΔΑ (LOBESIA BOTRANA) Κ.Α.Π.	20010100347
23/07/2001	ΠΑΛΑΙΟΧΩΡΙΝΟΣ ΙΩΑΝΝΗΣ	ΣΤΗΡΙΞΗ ΔΙΑΚΟΣΜΗΤΙΚΩΝ ΓΙΡΑΝΤΩΝ	20010100354
23/07/2001	ΣΠΥΡΟΠΟΥΛΟΥ-ΚΑΤΖΟΥ ΠΑΝΑΓΙΩΤΑ ΓΕΩΡΓΙΟΥ ΚΩΝΣΤΑΝΤΙΝΟΥ ΑΝΑΣΤΑΣΙΟΣ	ΚΛΕΙΘΡΟ ΣΥΡΟΜΕΝΩΝ ΦΥΛΛΩΝ ΘΥΡΩΝ/ΠΑΡΑΘΥΡΩΝ	20010100355
24/07/2001	ΖΑΖΟΣ ΧΡΥΣΟΣΤΟΜΟΣ	ΗΛΙΟΘΕΡΜΙΚΟ ΣΥΣΤΗΜΑ ΠΑΡΑΓΩΓΗΣ ΕΝΕΡΓΕΙΑΣ ΔΙΕΥΡΥΜΕΝΟΥ ΘΕΡΜΟΔΥΝΑΜΙΚΟΥ ΚΥΚΛΟΥ ΜΕ ΜΟΜΟΚΥΜΑΤΙΚΗ ΑΝΤΙΝΟΒΟΛΙΑΙ	20010100358
24/07/2001	ΚΑΛΕΡΓΗΣ ΜΟΔΕΣΤΟΣ	ΜΕΘΟΔΟΣ ΕΚΤΟΝΩΣΗΣ ΠΡΟΦΙΛ ΓΙΑ ΔΙΑΚΟΣΜΗΣΗ ΚΑΙ ΣΤΗΡΙΞΗ ΣΤΟΙΧΕΙΩΝ ΚΑΓΚΕΛΟΥ	20010100359
24/07/2001	ΚΑΛΕΡΓΗΣ ΜΟΔΕΣΤΟΣ	ΜΕΘΟΔΟΣ ΚΑΤΑΣΚΕΥΗΣ ΚΑΙ ΜΟΡΦΟΠΟΙΗΣΗΣ ΣΤΟΙΧΕΙΩΝ ΚΟΛΩΝΑΣ	20010100360
27/07/2001	ΝΑΣΙΑΚΟΣ ΧΡΗΣΤΟΥ ΚΩΝ/ΝΟΣ	ΑΕΡΟΣΥΜΠΙΕΣΤΗΣ ΚΙΝΗΤΗΡΟΣ	20010100363
27/07/2001	ΠΕΤΡΗΣ ΜΙΧΑΗΛ	ΔΙΑΜΟΡΦΩΣΗ ΕΛΑΣΜΑΤΟΣ ΑΛΟΥΜΙΝΙΟΥ ΧΩΡΙΣ ΚΑΛΟΥΠΙ	20010100364
27/07/2001	ΧΑΛΥΒΔΟΦΥΛΛΩΝ Α.Ε.	ΕΠΕΝΔΥΣΗ ΤΟΙΧΟΥ (ΛΑΜΠΙΑ) ΑΠΟ ΔΙΑΜΟΡΦΩΜΕΝΟ ΜΕ ΔΙΕΛΑΣΗ ΑΛΟΥΜΙΝΙΟ ΜΕΤΑΞΥ ΕΣΩΤΕΡΙΚΟΥ ΚΑΙ ΕΞΩΤΕΡΙΚΟΥ ΚΟΥΦΩΜΑΤΟΣ	20010100365
30/07/2001	ΜΑΡΙΕΤΤΟΣ ΙΩΑΝΝΟΥ ΑΝΑΣΤΑΣΙΟΣ	ΔΙΚΤΥΟ ΠΥΡΟΣΒΕΣΤΗΡΩΝ ΜΕ ΜΗΧΑΝΙΣΜΟ ΑΥΤΟΜΑΤΟΥ ΛΕΙΤΟΥΡΓΙΑΣ ΤΩΝ ΣΕ ΟΧΗΜΑΤΩΝ	20010100369
30/07/2001	ΜΑΡΙΕΤΤΟΣ ΙΩΑΝΝΟΥ ΑΝΑΣΤΑΣΙΟΣ	ΑΥΤΟΜΑΤΟΣ ΔΙΑΚΟΠΤΗΣ ΗΛΕΚΤΡΙΚΟΥ ΡΕΥΜΑΤΟΣ ΣΥΣΣΩΡΕΥΤΟΥ ΑΥΤΟΚΙΝΗΤΟΥ	20010100370
31/07/2001	ΦΡΑΓΚΟΠΟΥΛΟΣ ΚΩΝ/ΝΟΥ ΦΩΤΗΣ	ΑΚΤΙΚΡΥΣΜΑΤΑ ΚΛΕΙΔΑΡΙΑΣ ΣΥΡΟΜΕΝΩΝ ΚΟΥΦΩΜΑΤΩΝ ΑΛΟΥΜΙΝΙΟΥ	20010100372
31/07/2001	ΦΡΑΓΚΟΠΟΥΛΟΣ ΚΩΝ/ΝΟΥ ΦΩΤΗΣ	ΜΕΘΟΔΟΣ ΚΑΙ ΕΓΚΑΤΑΣΤΑΣΗ ΕΚΜΕΤΑΛΛΕΥΣΗΣ ΥΔΑΤΙΝΩΝ ΡΕΥΜΑΤΩΝ	20010100373
31/07/2001	ΦΡΑΓΚΟΠΟΥΛΟΣ ΚΩΝ/ΝΟΥ ΦΩΤΗΣ	ΜΕΘΟΔΟΣ ΣΥΣΦΙΞΗΣ ΚΑΙ ΣΤΑΘΕΡΟΠΟΙΗΣΗΣ ΤΗΣ ΒΙΔΑΣ-ΚΛΕΙΣΤΡΟΥ ΚΛΕΙΔΑΡΙΩΝ ΣΥΡΟΜΕΝΩΝ ΚΟΥΦΩΜΑΤΩΝ ΑΛΟΥΜΙΝΙΟΥ	20010100374
18/10/2001	RICHTER-SYSTEM GMBH & CO. KG	ΚΑΤΑΣΚΕΥΑΣΤΙΚΟΣ ΣΥΝΔΥΑΣΜΟΣ (ΣΥΝΟΛΟ) ΓΙΑ ΣΤΟΙΧΕΙΑ ΧΩΡΟΥ ΚΑΙ ΚΤΙΡΙΑ	20010100483
18/10/2001	RICHTER-SYSTEM GMBH & C. KG	ΡΑΒΔΟΣ ΕΦΕΛΚΥΣΜΟΥ ΓΙΑ ΚΤΙΡΙΑ	20010100482
01/04/2002	ΝΟΥΒΑ Μ.Α.Ι.Ρ. MACCHINE AGRICOLE INDUSTRIALI PIERALISI S.P.A.	ΜΗΧΑΝΗ ΓΙΑ ΤΗ ΣΥΝΘΛΙΨΗ ΕΛΑΙΟΥΧΩΝ ΚΑΡΠΩΝ ΟΠΩΣ ΕΛΑΙΩΝ ΚΑΙ ΠΑΡΟΜΟΙΩΝ ΜΕ ΔΥΟ ΘΑΛΑΜΟΥΣ ΣΥΝΘΛΙΨΕΩΣ, ΕΚ ΤΩΝ ΟΠΟΙΩΝ Ο ΕΝΑΣ ΕΙΝΑΙ ΤΟΠΟΘΕΤΗΜΕΝΟΣ ΕΝΤΟΣ ΤΟΥ ΑΛΛΟΥ	20020100161

ΚΑΤΑΘΕΣΗ (22)	ΚΑΤΑΘΕΤΗΣ (71)	ΤΙΤΛΟΣ ΕΦΕΥΡΕΣΗΣ (54)	ΑΡ. ΑΙΤ. (21)
04/06/2002	HONDA GIKEN KOGYO KABUSHIKI KAI-SHA	ΔΟΜΗ ΑΕΡΟΚΑΘΑΡΙΣΤΗΡΑ ΣΕ ΕΝΑ ΔΙΚΥΚΛΟ ΜΗΧΑΝΟΚΙΝΗΤΟ ΟΧΗΜΑ	20020100263
05/06/2002	HONDA GIKEN KOGYO KABUSHIKI KAI-SHA	ΔΟΜΗ ΕΦΑΡΜΟΓΗΣ ΑΝΑΒΑΘΜΙΔΩΝ ΓΙΑ ΜΟΤΟΣΙΚΛΕΤΑ	20020100269
06/06/2002	HONDA GIKEN KOGYO KABUSHIKI KAI-SHA	ΣΥΣΚΕΥΗ ΚΛΕΙΔΩΜΑΤΟΣ ΕΝΟΣ ΚΑΘΙΣΜΑΤΟΣ ΣΕ ΕΝΑ ΔΙΚΥΚΛΟ ΜΗΧΑΝΟΚΙΝΗΤΟ ΟΧΗΜΑ	20020100275
06/06/2002	HONDA GIKEN KOGYO KABUSHIKI KAI-SHA	ΑΔΙΑΒΡΟΧΗ ΣΤΕΓΑΝΗ ΔΟΜΗ ΕΝΟΣ ΤΑΜΠΟΥΡΟΥ ΦΡΕΝΟΥ	20020100274
12/06/2002	DUCHESNAY INC.	ΣΥΝΘΕΣΗ ΤΑΧΕΙΑΣ ΕΝΕΡΓΕΙΑΣ	20020100280
12/06/2002	ALSTOM POWER BOILER GMBH	ΔΙΕΡΓΑΣΙΑ ΓΙΑ ΤΗΝ ΚΑΥΣΗ ΣΤΕΡΕΟΥ ΚΑΙ/Ή ΖΥΜΩΔΟΥΣ ΚΑΥΣΙΜΟΥ, ΚΑΘΩΣ ΚΑΙ ΑΤΜΟΠΑΡΑΓΩΓΟΣ ΜΕ ΚΑΥΣΗ ΣΚΟΝΗΣ ΓΙΑ ΤΗΝ ΥΛΟΠΟΙΗΣΗ ΤΗΣ ΔΙΕΡΓΑΣΙΑΣ	20020100281
21/06/2002	HONDA GIKEN KOGYO KABUSHIKI KAI-SHA	ΔΟΜΗ ΚΑΤΑΣΤΡΩΣΕΩΣ ΗΛΕΚΤΡΙΚΗΣ ΜΟΝΑΔΟΣ ΣΕ ΜΟΤΟΣΥΚΛΕΤΑ	20020100302
26/07/2002	CORUS ALOUMINIUM NV CORUS ALUMINIUM WALZPRODUKTE GMBH	ΠΡΟΪΟΝ ΔΙΑΜΟΡΦΩΣΕΩΣ ΑΠΟ ΚΡΑΜΑ ΑΛΟΥΜΙΝΙΟΥ-ΜΑΓΝΗΣΙΟΥ	20020100348
26/07/2002	CORUS ALUMINIUM NV CORUS ALUMINIUM WALZPRODUKTE GMBH	ΠΡΟΙΟΝ ΑΠΟ ΚΡΑΜΑ ΑΛΟΥΜΙΝΙΟΥ-ΜΑΓΝΗΣΙΟΥ	20020100351
05/08/2002	SAMSUNG GWANGJU ELECTRONICS CO., LTD.	ΒΟΥΡΤΣΑ ΗΛΕΚΤΡΙΚΟΥ ΣΑΡΩΘΡΟΥ ΠΟΥ ΕΧΕΙ ΕΝΑ ΥΦΑΣΜΑ ΔΑΠΕΔΟΥ (ΠΑΤΣΑΒΟΥΡΑ)	20020100363
07/08/2002	JUAN ANTONIO IBANEZ, S.A.	ΣΥΝΑΡΜΟΛΟΓΟΥΜΕΝΟΙ ΠΙΝΑΚΕΣ ΓΙΑ ΤΗΝ ΕΠΕΝΔΥΣΗ ΕΠΙΦΑΝΕΙΩΝ	20020100368

1.3 ΕΥΡΕΤΗΡΙΟ ΑΙΤΗΣΕΩΝ Δ.Ε. ΣΥΜΦΩΝΑ ΜΕ ΤΗΝ ΑΛΦΑΒΗΤΙΚΗ ΣΕΙΡΑ ΤΩΝ ΚΑΤΑΘΕΤΩΝ

ΚΑΤΑΘΕΤΗΣ (71)	ΤΙΤΛΟΣ ΕΦΕΥΡΕΣΗΣ (54)	ΚΑΤΑΘΕΣΗ (22)	ΑΡ. ΑΙΤ. (21)
<i>ALSTOM POWER BOILER GMBH</i>	ΔΙΕΡΓΑΣΙΑ ΓΙΑ ΤΗΝ ΚΑΥΣΗ ΣΤΕΡΕΟΥ ΚΑΙ/Ή ΖΥΜΩΔΟΥΣ ΚΑΥΣΙΜΟΥ, ΚΑΘΩΣ ΚΑΙ ΑΤΜΟΠΑΡΑΓΩΓΟΣ ΜΕ ΚΑΥΣΗ ΣΚΟΝΗΣ ΓΙΑ ΤΗΝ ΥΛΟΠΟΙΗΣΗ ΤΗΣ ΔΙΕΡΓΑΣΙΑΣ	12/06/2002	20020100281
<i>CORUS ALOUMINIUM NV</i>	ΠΡΟΪΟΝ ΔΙΑΜΟΡΦΩΣΕΩΣ ΑΠΟ ΚΡΑΜΑ ΑΛΟΥΜΙΝΙΟΥ-ΜΑΓΝΗΣΙΟΥ	26/07/2002	20020100348
<i>CORUS ALUMINIUM NV</i>	ΠΡΟΙΟΝ ΑΠΟ ΚΡΑΜΑ ΑΛΟΥΜΙΝΙΟΥ-ΜΑΓΝΗΣΙΟΥ	26/07/2002	20020100351
<i>CORUS ALUMINIUM WALZPRODUKTE GMBH</i>	ΠΡΟΪΟΝ ΔΙΑΜΟΡΦΩΣΕΩΣ ΑΠΟ ΚΡΑΜΑ ΑΛΟΥΜΙΝΙΟΥ-ΜΑΓΝΗΣΙΟΥ	26/07/2002	20020100348
<i>CORUS ALUMINIUM WALZPRODUKTE GMBH</i>	ΠΡΟΙΟΝ ΑΠΟ ΚΡΑΜΑ ΑΛΟΥΜΙΝΙΟΥ-ΜΑΓΝΗΣΙΟΥ	26/07/2002	20020100351
<i>DUCHESNAY INC.</i>	ΣΥΝΘΕΣΗ ΤΑΧΕΙΑΣ ΕΝΕΡΓΕΙΑΣ	12/06/2002	20020100280
<i>HONDA GIKEN KOGYO KABUSHIKI KAI-SHA</i>	ΔΟΜΗ ΑΕΡΟΚΑΘΑΡΙΣΤΗΡΑ ΣΕ ΕΝΑ ΔΙΚΥΚΛΟ ΜΗΧΑΝΟΚΙΝΗΤΟ ΟΧΗΜΑ	04/06/2002	20020100263
<i>HONDA GIKEN KOGYO KABUSHIKI KAI-SHA</i>	ΔΟΜΗ ΕΦΑΡΜΟΓΗΣ ΑΝΑΒΑΘΜΙΔΩΝ ΓΙΑ ΜΟΤΟΣΙΚΛΕΤΑ	05/06/2002	20020100269
<i>HONDA GIKEN KOGYO KABUSHIKI KAI-SHA</i>	ΑΔΙΑΒΡΟΧΗ ΣΤΕΓΑΝΗ ΔΟΜΗ ΕΝΟΣ ΤΑΜΠΟΥΡΟΥ ΦΡΕΝΟΥ	06/06/2002	20020100274
<i>HONDA GIKEN KOGYO KABUSHIKI KAI-SHA</i>	ΣΥΣΚΕΥΗ ΚΛΕΙΔΩΜΑΤΟΣ ΕΝΟΣ ΚΑΘΙΣΜΑΤΟΣ ΣΕ ΕΝΑ ΔΙΚΥΚΛΟ ΜΗΧΑΝΟΚΙΝΗΤΟ ΟΧΗΜΑ	06/06/2002	20020100275
<i>HONDA GIKEN KOGYO KABUSHIKI KAI-SHA</i>	ΔΟΜΗ ΚΑΤΑΣΤΡΩΣΕΩΣ ΗΛΕΚΤΡΙΚΗΣ ΜΟΝΑΔΟΣ ΣΕ ΜΟΤΟΣΥΚΛΕΤΑ	21/06/2002	20020100302
<i>JUAN ANTONIO IBANEZ, S.A.</i>	ΣΥΝΑΡΜΟΛΟΓΟΥΜΕΝΟΙ ΠΙΝΑΚΕΣ ΓΙΑ ΤΗΝ ΕΠΕΝΔΥΣΗ ΕΠΙΦΑΝΕΙΩΝ	07/08/2002	20020100368
<i>NUOVA M.A.I.P. MACCHINE AGRICOLE INDUSTRIALI PIERALISI S.P.A.</i>	ΜΗΧΑΝΗ ΓΙΑ ΤΗ ΣΥΝΘΛΙΨΗ ΕΛΑΙΟΥΧΩΝ ΚΑΡΠΩΝ ΟΠΩΣ ΕΛΑΙΩΝ ΚΑΙ ΠΑΡΟΜΟΙΩΝ ΜΕ ΔΥΟ ΘΑΛΑΜΟΥΣ ΣΥΝΘΛΙΨΕΩΣ, ΕΚ ΤΩΝ ΟΠΟΙΩΝ Ο ΕΝΑΣ ΕΙΝΑΙ ΤΟΠΟΘΕΤΗΜΕΝΟΣ ΕΝΤΟΣ ΤΟΥ ΑΛΛΟΥ	01/04/2002	20020100161
<i>RICHTER-SYSTEM GMBH & C. KG</i>	ΡΑΒΔΟΣ ΕΦΕΛΚΥΣΜΟΥ ΓΙΑ ΚΤΙΡΙΑ	18/10/2001	20010100482
<i>RICHTER-SYSTEM GMBH & CO. KG</i>	ΚΑΤΑΣΚΕΥΑΣΤΙΚΟΣ ΣΥΝΔΥΑΣΜΟΣ (ΣΥΝΟΛΟ) ΓΙΑ ΣΤΟΙΧΕΙΑ ΧΩΡΟΥ ΚΑΙ ΚΤΙΡΙΑ	18/10/2001	20010100483
<i>SAMSUNG GWANGJU ELECTRONICS CO., LTD.</i>	ΒΟΥΡΤΣΑ ΗΛΕΚΤΡΙΚΟΥ ΣΑΡΩΘΡΟΥ ΠΟΥ ΕΧΕΙ ΕΝΑ ΥΦΑΣΜΑ ΔΑΠΕΔΟΥ (ΠΑΤΣΑΒΟΥΡΑ)	05/08/2002	20020100363
<i>ΒΑΣΙΛΕΙΑΔΗΣ ΑΘΑΝΑΣΙΟΣ</i>	ΣΥΣΤΗΜΑ ΤΟΠΟΘΕΤΗΣΗΣ ΔΙΑΦΗΜΙΣΤΙΚΩΝ ΜΗΝΥΜΑΤΩΝ ΔΙΑ ΜΕΣΟΥ ΕΠΙΦΑΝΕΙΩΝ ΕΙΔΙΚΟΥ ΠΛΑΣΤΙΚΟΥ ΦΥΛΛΟΥ ΦΩΤΙΖΟΜΕΝΟ ΜΕ ΗΛΙΑΚΗ ΕΝΕΡΓΕΙΑ ΜΟΝΟ ΠΕΡΙΜΕΤΡΙΚΑ ΚΑΤΑ ΤΟ ΠΑΧΟΣ ΑΥΤΟΥ	11/07/2001	20010100331
<i>ΓΕΩΡΓΙΟΥ ΚΩΝΣΤΑΝΤΙΝΟΥ ΑΝΑΣΤΑΣΙΟΣ</i>	ΚΛΕΙΘΡΟ ΣΥΡΟΜΕΝΩΝ ΦΥΛΛΩΝ ΘΥΡΩΝ/ΠΑΡΑΘΥΡΩΝ	23/07/2001	20010100355
<i>ΕΚΑΝ Ε.Π.Ε.</i>	ΚΟΥΜΠΙΟΜΑ Η ΚΛΕΙΣΤΡΟ : ΔΙΑΤΑΞΗ ΣΥΝΔΕΣΕΩΣ ΣΤΟΙΧΕΙΩΝ ΓΡΑΜΜΙΚΩΝ Η ΚΥΚΛΙΚΩΝ.	02/07/2001	20010100312
<i>ΖΑΖΟΣ ΧΡΥΣΟΣΤΟΜΟΣ</i>	ΗΛΙΟΘΕΡΜΙΚΟ ΣΥΣΤΗΜΑ ΠΑΡΑΓΩΓΗΣ ΕΝΕΡΓΕΙΑΣ ΔΙΕΥΡΥΜΕΝΟΥ ΘΕΡΜΟΔΥΝΑΜΙΚΟΥ ΚΥΚΛΟΥ ΜΕ ΜΟΜΟΚΥΜΑΤΙΚΗ ΑΝΤΙΝΟΒΟΛΙΑΙ	24/07/2001	20010100358
<i>ΚΑΛΕΡΓΗΣ ΜΟΔΕΣΤΟΣ</i>	ΜΕΘΟΔΟΣ ΚΑΤΑΣΚΕΥΗΣ ΔΙΑΚΟΣΜΗΤΙΚΗΣ ΕΠΙΦΑΝΕΙΑΣ ΣΤΟΙΧΕΙΩΝ ΚΑΓΚΕΛΟΥ ΑΠΟ ΦΥΛΛΟ ΑΛΟΥΜΙΝΙΟΥ Η ΟΡΕΙΧΑΛΚΟΥ	03/07/2001	20010100316
<i>ΚΑΛΕΡΓΗΣ ΜΟΔΕΣΤΟΣ</i>	ΜΕΘΟΔΟΣ ΕΚΤΟΝΩΣΗΣ ΠΡΟΦΙΛ ΓΙΑ ΔΙΑΚΟΣΜΗΣΗ ΚΑΙ ΣΤΗΡΙΞΗ ΣΤΟΙΧΕΙΩΝ ΚΑΓΚΕΛΟΥ	24/07/2001	20010100359

ΚΑΤΑΘΕΤΗΣ (71)	ΤΙΤΛΟΣ ΕΦΕΥΡΕΣΗΣ (54)	ΚΑΤΑΘΕΣΗ (22)	ΑΡ. ΑΙΤ. (21)
ΚΑΛΕΡΓΗΣ ΜΟΔΕΣΤΟΣ	ΜΕΘΟΔΟΣ ΚΑΤΑΣΚΕΥΗΣ ΚΑΙ ΜΟΡΦΟΠΟΙΗΣΗΣ ΣΤΟΙΧΕΙΩΝ ΚΟΛΩΝΑΣ	24/07/2001	20010100360
ΚΑΡΑΜΠΕΤΣΟΣ Α. ΘΕΟΔΩΡΟΣ	ΣΚΙΑΣΤΡΟ ΕΞΑΕΡΙΣΜΟΥ ΤΗΣ ΚΑΜΠΙΝΑΣ ΤΩΝ ΑΥΤΟΚΙΝΗΤΩΝ	10/07/2001	20010100327
ΚΟΥΤΕΝΤΑΚΗΣ ΔΗΜΗΤΡΗΣ	ΜΗΧΑΝΙΚΗ ΠΡΟΣΤΑΣΙΑ ΣΤΑΦΥΛΙΩΝ ΑΠΟ ΕΥΔΕΜΙΔΑ (LOBESIA BOTRANA) Κ.Λ.Π.	18/07/2001	20010100347
ΜΑΡΙΕΤΤΟΣ ΙΩΑΝΝΟΥ ΑΝΑΣΤΑΣΙΟΣ	ΔΙΚΤΥΟ ΠΥΡΟΣΒΕΣΤΗΡΩΝ ΜΕ ΜΗΧΑΝΙΣΜΟ ΑΥΤΟΜΑΤΟΥ ΛΕΙΤΟΥΡΓΙΑΣ ΤΩΝ ΣΕ ΟΧΗΜΑΤΩΝ	30/07/2001	20010100369
ΜΑΡΙΕΤΤΟΣ ΙΩΑΝΝΟΥ ΑΝΑΣΤΑΣΙΟΣ	ΑΥΤΟΜΑΤΟΣ ΔΙΑΚΟΠΤΗΣ ΗΛΕΚΤΡΙΚΟΥ ΡΕΥΜΑΤΟΣ ΣΥΣΣΩΡΕΥΤΟΥ ΑΥΤΟΚΙΝΗΤΟΥ	30/07/2001	20010100370
ΝΑΣΙΑΚΟΣ ΧΡΗΣΤΟΥ ΚΩΝ/ΝΟΣ	ΑΕΡΟΣΥΜΠΙΕΣΤΗΣ ΚΙΝΗΤΗΡΟΣ	27/07/2001	20010100363
ΠΑΛΑΙΟΧΩΡΙΝΟΣ ΙΩΑΝΝΗΣ	ΣΤΗΡΙΞΗ ΔΙΑΚΟΣΜΗΤΙΚΩΝ ΓΙΡΛΑΝΤΩΝ	23/07/2001	20010100354
ΠΕΤΡΗΣ ΜΙΧΑΗΛ	ΔΙΑΜΟΡΦΩΣΗ ΕΛΑΣΜΑΤΟΣ ΑΛΟΥΜΙΝΙΟΥ ΧΩΡΙΣ ΚΑΛΟΥΠΙ	27/07/2001	20010100364
ΣΠΥΡΟΠΟΥΛΟΥ-ΚΑΤΖΟΥ ΓΕΩΡΓΙΟΥ ΠΑΝΑΓΙΩΤΑ	ΚΛΕΙΘΡΟ ΣΥΡΟΜΕΝΩΝ ΦΥΛΛΩΝ ΘΥΡΩΝ/ΠΑΡΑΘΥΡΩΝ	23/07/2001	20010100355
ΤΑΡΕΝΙΔΗΣ ΔΗΜΗΤΡΗΣ	ΜΑΓΝΗΤΙΚΟΣ ΕΝΕΡΓΟΠΟΙΗΤΗΣ ΝΕΡΟΥ	13/07/2001	20010100338
ΦΡΑΓΚΟΠΟΥΛΟΣ ΚΩΝ/ΝΟΥ ΦΩΤΗΣ	ΑΚΤΙΚΡΥΣΜΑΤΑ ΚΛΕΙΔΑΡΙΑΣ ΣΥΡΟΜΕΝΩΝ ΚΟΥΦΩΜΑΤΩΝ ΑΛΟΥΜΙΝΙΟΥ	31/07/2001	20010100372
ΦΡΑΓΚΟΠΟΥΛΟΣ ΚΩΝ/ΝΟΥ ΦΩΤΗΣ	ΜΕΘΟΔΟΣ ΚΑΙ ΕΓΚΑΤΑΣΤΑΣΗ ΕΚΜΕΤΑΛΛΕΥΣΗΣ ΥΔΑΤΙΝΩΝ ΡΕΥΜΑΤΩΝ	31/07/2001	20010100373
ΦΡΑΓΚΟΠΟΥΛΟΣ ΚΩΝ/ΝΟΥ ΦΩΤΗΣ	ΜΕΘΟΔΟΣ ΣΥΣΦΙΞΗΣ ΚΑΙ ΣΤΑΘΕΡΟΠΟΙΗΣΗΣ ΤΗΣ ΒΙΔΑΣ-ΚΛΕΙΣΤΡΟΥ ΚΛΕΙΔΑΡΙΩΝ ΣΥΡΟΜΕΝΩΝ ΚΟΥΦΩΜΑΤΩΝ ΑΛΟΥΜΙΝΙΟΥ	31/07/2001	20010100374
ΧΑΛΥΒΔΟΦΥΛΛΩΝ Α.Ε.	ΕΠΕΝΔΥΣΗ ΤΟΙΧΟΥ (ΛΑΜΠΑ) ΑΠΟ ΔΙΑΜΟΡΦΩΜΕΝΟ ΜΕ ΔΙΕΛΑΣΗ ΑΛΟΥΜΙΝΙΟ ΜΕΤΑΞΥ ΕΣΩΤΕΡΙΚΟΥ ΚΑΙ ΕΞΩΤΕΡΙΚΟΥ ΚΟΥΦΩΜΑΤΟΣ	27/07/2001	20010100365

1.4 ΑΙΤΗΣΕΙΣ ΠΙΣΤΟΠΟΙΗΤΙΚΩΝ ΥΠΟΔΕΙΓΜΑΤΟΣ ΧΡΗΣΙΜΟΤΗΤΑΣ

ΑΡΙΘΜΟΣ ΑΙΤΗΣΗΣ Π.Υ.Χ.(21):20010200103

ΚΑΤΑΘΕΤΗΣ (71):1)ΤΑΛΙΑΔΩΡΟΣ ΑΘΑΝΑΣΙΟΥ
ΣΠΥΡΙΔΩΝ
Μικράς Ασίας 60, ΑΓ. ΑΝΑΡΓΥΡΟΙ, 135 61
ΑΤΤΙΚΗ, ΕΛΛΑΔΑ

ΗΜΕΡΟΜ. ΚΑΤΑΘΕΣΗΣ (22):20/07/2001

ΣΥΜΒ. ΠΡΟΤΕΡΑΙΟΤΗΤΕΣ (30):

ΕΦΕΥΡΕΤΗΣ (72):1)ΤΑΛΙΑΔΩΡΟΣ ΑΘΑΝΑΣΙΟΥ
ΣΠΥΡΙΔΩΝ

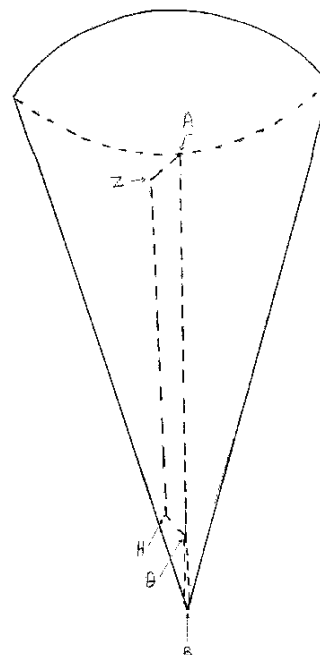
ΕΙΔΙΚΟΣ ΠΑΗΡΕΞΟΥΣΙΟΣ (74):ΣΤΑΜΑΤΕΛΟΠΟΥΛΟΣ ΕΥΣΤΑΘΙΟΣ,
Φειδίου 6,106 78 ΑΘΗΝΑ

ΑΝΤΙΚΛΗΤΟΣ (74):ΣΤΑΜΑΤΕΛΟΠΟΥΛΟΣ ΕΥΣΤΑΘΙΟΣ,
Φειδίου 6,106 78 ΑΘΗΝΑ

ΤΙΤΛΟΣ ΕΦΕΥΡΕΣΗΣ (54):ΚΩΝΟΣ ΔΙΟΥΡΗΣΗΣ

ΠΕΡΙΛΗΨΗ(57)

Ο κώνος διούρησης είναι είδος υγιεινής και τουαλέτας, που αποτελείται από χάρτινο υλικό, που στην ανεπτυγμένη του μορφή σχηματίζει ισοσκελές τρίγωνο, η βάση του οποίου (ΑΓ) είναι καμπυλοειδής και σχηματίζεται από την συνένωση τριών τόξων (ΑΕ, ΕΔ, ΔΓ). Στην δε ανεπτυγμένη του μορφή, που επιτυγχάνεται με την 10 συγκόλληση των δύο ισοσκελών πλευρών (ΑΒ και ΒΓ), σχηματίζει κώνο διούρησης σε τρόπο ώστε η βάση του να εφαρμόζει στο γυναικείο σώμα (γεννητικά όργανα) και να επιτρέπει την διούρηση σε όρθια στάση. (Σχέδιο προς δημοσίευση-σχήμα 2).



ΑΡΙΘΜΟΣ ΑΙΤΗΣΗΣ Π.Υ.Χ.(21):20020200013

ΚΑΤΑΘΕΤΗΣ (71):1)ΤΡΙΑΝΤΑΦΥΛΛΙΔΗΣ ΛΑΖΑΡΟΥ
ΣΤΥΛΙΑΝΟΣ
Αναλήψεως 48, 16231 ΒΥΡΩΝΑΣ
(ΑΤΤΙΚΗΣ), ΕΛΛΑΔΑ

ΗΜΕΡΟΜ. ΚΑΤΑΘΕΣΗΣ (22):12/07/2001

ΣΥΜΒ. ΠΡΟΤΕΡΑΙΟΤΗΤΕΣ (30):

ΕΦΕΥΡΕΤΗΣ (72):1)ΤΡΙΑΝΤΑΦΥΛΛΙΔΗΣ ΛΑΖΑΡΟΥ
ΣΤΥΛΙΑΝΟΣ

ΕΙΔΙΚΟΣ ΠΑΗΡΕΞΟΥΣΙΟΣ (74):ΣΑΚΕΛΛΑΡΙΔΗΣ ΙΩΑΝΝΗΣ
Ηρακλείτου 6, 10673 ΑΘΗΝΑ

ΑΝΤΙΚΛΗΤΟΣ (74):ΣΑΚΕΛΛΑΡΙΔΗΣ ΙΩΑΝΝΗΣ
Ηρακλείτου 6,10673 ΑΘΗΝΑ

ΤΙΤΛΟΣ ΕΦΕΥΡΕΣΗΣ (54):ΠΡΟΣΤΑΤΕΥΤΙΚΟ ΚΑΛΥΜΜΑ
ΕΝΔΥΜΑΣΙΩΝ ΓΙΑ ΧΡΗΣΗ ΣΕ
ΚΟΜΜΩΤΗΡΙΑ ΚΑΙ ΣΕ ΕΡΓΑΣΙΕΣ ΠΟΥ
ΑΠΑΙΤΟΥΝ ΠΡΟΣΤΑΣΙΑ ΤΩΝ
ΕΝΔΥΜΑΤΩΝ, ΜΙΑΣ ΧΡΗΣΕΩΣ

ΠΕΡΙΛΗΨΗ(57)

Ένα προστατευτικό κάλυμμα από υλικό φθινό, χαρακτηριζόμενο ως μη υφασμένο ύφασμα, που μπορούν να κατασκευασθούν κάθε είδους καλύμματα, όπως μέρτες 2, ρόμπες 1, σαλιάρες 6, καλύμματα στρωμάτων, κρεβατιών 8 και άλλα.

ΑΡΙΘΜΟΣ ΑΙΤΗΣΗΣ Π.Υ.Χ.(21):20020200015

ΚΑΤΑΘΕΤΗΣ (71):1)ΜΑΝΟΣ ΔΗΜΗΤΡΙΟΥ ΑΝΑΡΓΥΡΟΣ
ΕΡΜΙΟΝΗ, 21051 ΕΡΜΙΟΝΗ
(ΑΡΓΟΛΙΔΑΣ), ΕΛΛΑΔΑ

ΗΜΕΡΟΜ. ΚΑΤΑΘΕΣΗΣ (22):16/07/2001

ΣΥΜΒ. ΠΡΟΤΕΡΑΙΟΤΗΤΕΣ (30):

ΕΦΕΥΡΕΤΗΣ (72):1)ΜΑΝΟΣ ΔΗΜΗΤΡΙΟΥ ΑΝΑΡΓΥΡΟΣ

ΕΙΔΙΚΟΣ ΠΛΗΡΕΞΟΥΣΙΟΣ (74):ΣΑΚΕΛΛΑΡΙΔΗΣ ΙΩΑΝΝΗΣ

Ηρακλείτου 6, 10673 ΑΘΗΝΑ

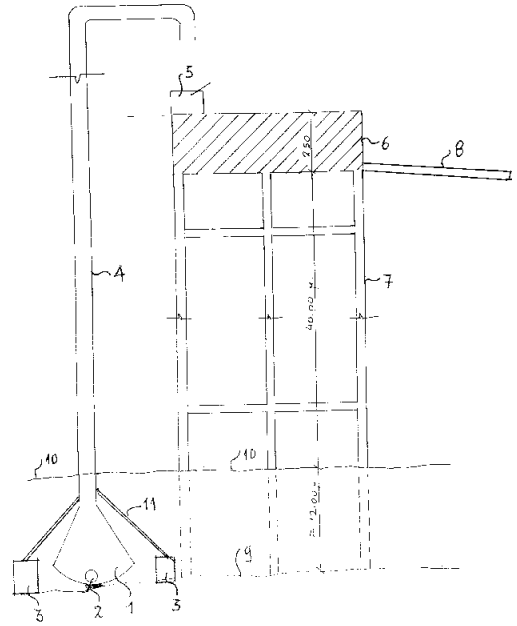
ΑΝΤΙΚΛΗΤΟΣ (74):ΣΑΚΕΛΛΑΡΙΔΗΣ ΙΩΑΝΝΗΣ

Ηρακλείτου 6,10673 ΑΘΗΝΑ

ΤΙΤΛΟΣ ΕΦΕΥΡΕΣΗΣ (54):ΣΥΣΚΕΥΗ ΑΝΥΨΩΣΕΩΣ ΓΛΥΚΟΥ ΝΕΡΟΥ ΑΠΟ ΑΝΑΒΛΥΖΟΥΣΕΣ ΠΗΓΕΣ ΕΝΤΟΣ ΤΟΥ ΒΥΘΟΥ ΘΑΛΑΣΣΗΣ, ΜΕ ΣΥΓΧΡΟΝΟ ΠΑΡΑΓΩΓΗ ΕΝΕΡΓΕΙΑΣ

ΠΕΡΙΛΗΨΗ(57)

Ένας κώνος μεταλλικός 1, τοποθετείται επάνω στην πηγή 2 εντός της θάλασσης και σταθεροποιείται με αγκυροβόλια 3 και αλυσίδες. Το νερό με πίεση γεμίζει τον κώνο 1 και ανέρχεται στον αγωγό 4 και οδηγείται σε υδροστρόβιλο 5 παραγωγής ενέργειας και από εκεί στην δεξαμενή 6 και στην ξηρά προς άρδευση.



ΑΡΙΘΜΟΣ ΑΙΤΗΣΗΣ Π.Υ.Χ.(21):20020200016

ΚΑΤΑΘΕΤΗΣ (71):1)ΠΑΝΑΓΟΣ ΔΗΜΗΤΡΙΟΥ ΘΕΟΔΩΡΟΣ
Μακεδονίας 9, 15341 ΑΓΙΑ ΠΑΡΑΣΚΕΥΗ
(ΑΤΤΙΚΗΣ), ΕΛΛΑΔΑ

ΗΜΕΡΟΜ. ΚΑΤΑΘΕΣΗΣ (22):18/07/2001

ΣΥΜΒ. ΠΡΟΤΕΡΑΙΟΤΗΤΕΣ (30):

ΕΦΕΥΡΕΤΗΣ (72):1)ΠΑΝΑΓΟΣ ΔΗΜΗΤΡΙΟΥ ΘΕΟΔΩΡΟΣ

ΕΙΔΙΚΟΣ ΠΛΗΡΕΞΟΥΣΙΟΣ (74):

ΑΝΤΙΚΛΗΤΟΣ (74):

ΤΙΤΛΟΣ ΕΦΕΥΡΕΣΗΣ (54):ΜΕΤΡΟΤΑΙΝΙΑ ΜΕ ΠΙΝΑΚΕΣ ΜΕΤΑΤΡΟΠΗΣ ΣΕ ΕΥΡΩ

ΠΕΡΙΛΗΨΗ(57)

Μικρή μετροταινία σε στυλ μπρελόκ που εκτός από τις υποδιαίρεσεις μετρήματος μηκών έχει χαραγμένους πίνακες μετατροπής του ευρώ.

ΣΜΙΡΝΟΣ ΠΑΡΕΥΑ

0	10	20	30	40	50	60	70	80	90	100	110	120	130	140	150	160	170	180	190	200	210	220	230	240	250	260	270	280	290	300	310	320	330	340	350	360	370	380	390	400	410	420	430	440	450	460	470	480	490	500	510	520	530	540	550	560	570	580	590	600	610	620	630	640	650	660	670	680	690	700	710	720	730	740	750	760	770	780	790	800	810	820	830	840	850	860	870	880	890	900	910	920	930	940	950	960	970	980	990	1000
---	----	----	----	----	----	----	----	----	----	-----	-----	-----	-----	-----	-----	-----	-----	-----	-----	-----	-----	-----	-----	-----	-----	-----	-----	-----	-----	-----	-----	-----	-----	-----	-----	-----	-----	-----	-----	-----	-----	-----	-----	-----	-----	-----	-----	-----	-----	-----	-----	-----	-----	-----	-----	-----	-----	-----	-----	-----	-----	-----	-----	-----	-----	-----	-----	-----	-----	-----	-----	-----	-----	-----	-----	-----	-----	-----	-----	-----	-----	-----	-----	-----	-----	-----	-----	-----	-----	-----	-----	-----	-----	-----	-----	-----	-----	-----	-----	------

ΠΙΣΤΩ ΠΑΡΕΥΑ

0	10	20	30	40	50	60	70	80	90	100	110	120	130	140	150	160	170	180	190	200	210	220	230	240	250	260	270	280	290	300	310	320	330	340	350	360	370	380	390	400	410	420	430	440	450	460	470	480	490	500	510	520	530	540	550	560	570	580	590	600	610	620	630	640	650	660	670	680	690	700	710	720	730	740	750	760	770	780	790	800	810	820	830	840	850	860	870	880	890	900	910	920	930	940	950	960	970	980	990	1000
---	----	----	----	----	----	----	----	----	----	-----	-----	-----	-----	-----	-----	-----	-----	-----	-----	-----	-----	-----	-----	-----	-----	-----	-----	-----	-----	-----	-----	-----	-----	-----	-----	-----	-----	-----	-----	-----	-----	-----	-----	-----	-----	-----	-----	-----	-----	-----	-----	-----	-----	-----	-----	-----	-----	-----	-----	-----	-----	-----	-----	-----	-----	-----	-----	-----	-----	-----	-----	-----	-----	-----	-----	-----	-----	-----	-----	-----	-----	-----	-----	-----	-----	-----	-----	-----	-----	-----	-----	-----	-----	-----	-----	-----	-----	-----	-----	------

ΑΡΙΘΜΟΣ ΑΙΤΗΣΗΣ Π.Υ.Χ.(21):20020200018

ΚΑΤΑΘΕΤΗΣ (71):1)ΠΟΛΙΤΗΣ ΔΗΜΗΤΡΙΟΥ ΓΕΩΡΓΙΟΣ
ΛΑΡΥΜΝΑ ΛΟΚΡΙΔΟΣ, 35012 ΛΑΡΥΜΝΑ
(ΦΘΙΩΤΙΔΑΣ), ΕΛΛΑΔΑ

ΗΜΕΡΟΜ. ΚΑΤΑΘΕΣΗΣ (22):25/07/2001

ΣΥΜΒ. ΠΡΟΤΕΡΑΙΟΤΗΤΕΣ (30):

ΕΦΕΥΡΕΤΗΣ (72):1)ΠΟΛΙΤΗΣ ΔΗΜΗΤΡΙΟΥ ΓΕΩΡΓΙΟΣ

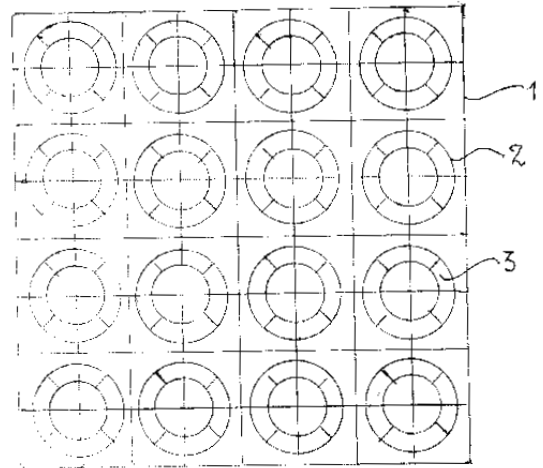
ΕΙΔΙΚΟΣ ΠΑΡΕΞΟΥΣΙΟΣ (74):ΣΑΚΕΛΛΑΡΙΔΗΣ ΙΩΑΝΝΗΣ
Ηρακλείου 6, 10673 ΑΘΗΝΑ

ΑΝΤΙΚΛΗΤΟΣ (74):ΣΑΚΕΛΛΑΡΙΔΗΣ ΙΩΑΝΝΗΣ
Ηρακλείου 6,10673 ΑΘΗΝΑ

ΤΙΤΛΟΣ ΕΦΕΥΡΕΣΗΣ (54):ΔΕΞΑΜΕΝΗ ΚΑΙ ΚΛΟΥΒΙΑ ΓΙΑ
ΑΤΟΜΙΚΗ ΕΚΤΡΟΦΗ ΜΑΛΑΚΙΩΝ ΚΑΙ
ΜΑΛΑΚΟΣΤΡΑΚΩΝ ΚΑΙ ΠΑΡΕΜΦΕ-
ΡΩΝ ΠΡΟΣ ΑΠΟΦΥΓΗ ΤΟΥ ΦΑΙΝΟ-
ΜΕΝΟΥ ΤΟΥ ΚΑΝΙΒΑΛΙΣΜΟΥ

ΠΕΡΙΛΗΨΗ(57)

Μια μεταλλική ή πλαστική δεξαμενή 4, μέσα στην οποία τοποθετούνται κλουβιά 1 που έχουν ατομικά διαμερίσματα 2 μέσα στα οποία τοποθετούνται προς εκτροφή μαλάκια και μαλακόστρακα.



ΑΡΙΘΜΟΣ ΑΙΤΗΣΗΣ Π.Υ.Χ.(21):20020200019

ΚΑΤΑΘΕΤΗΣ (71):1)ΛΟΥΡΙΔΑΣ ΓΕΩΡΓΙΟΣ
Ικαρίας 5, 16675 ΓΛΥΦΑΔΑ (ΑΤΤΙΚΗΣ),
ΕΛΛΑΔΑ

ΗΜΕΡΟΜ. ΚΑΤΑΘΕΣΗΣ (22):26/07/2001

ΣΥΜΒ. ΠΡΟΤΕΡΑΙΟΤΗΤΕΣ (30):

ΕΦΕΥΡΕΤΗΣ (72):1)ΛΟΥΡΙΔΑΣ ΓΕΩΡΓΙΟΣ

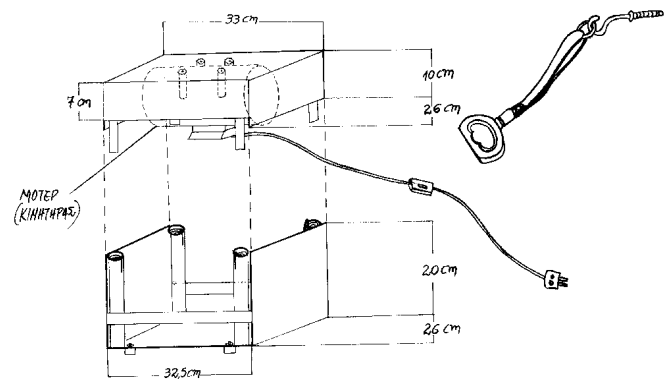
ΕΙΔΙΚΟΣ ΠΑΡΕΞΟΥΣΙΟΣ (74):

ΑΝΤΙΚΛΗΤΟΣ (74):

ΤΙΤΛΟΣ ΕΦΕΥΡΕΣΗΣ (54):ΔΟΝΗΤΗΣ ΦΥΣΙΟΘΕΡΑΠΕΙΑΣ

ΠΕΡΙΛΗΨΗ(57)

Ο δονητής φυσικοθεραπείας είναι μια συσκευή που κάνει μασάζ σ'όλο το σώμα και όχι τοπικά.



ΑΡΙΘΜΟΣ ΑΙΤΗΣΗΣ Π.Υ.Χ.(21):20020200020

ΚΑΤΑΘΕΤΗΣ (71):1)ΛΑΙΝΑΚΗΣ ΑΡΤΕΜΗΣ
Κόρακα 2, 73135 ΧΑΝΙΑ (ΧΑΝΙΩΝ),
ΕΛΛΑΔΑ

ΗΜΕΡΟΜ. ΚΑΤΑΘΕΣΗΣ (22):27/07/2001

ΣΥΜΒ. ΠΡΟΤΕΡΑΙΟΤΗΤΕΣ (30):

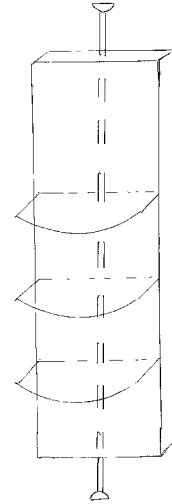
ΕΦΕΥΡΕΤΗΣ (72):1)ΛΑΙΝΑΚΗΣ ΑΡΤΕΜΗΣ

ΕΙΔΙΚΟΣ ΠΛΗΡΕΞΟΥΣΙΟΣ (74):

ΑΝΤΙΚΛΗΤΟΣ (74):

ΤΙΤΛΟΣ ΕΦΕΥΡΕΣΗΣ (54):ΠΕΡΙΣΤΡΕΦΟΜΕΝΑ ΤΑΜΠΛΩ
ΠΕΡΙΛΗΨΗ(57)

Πρόκειται για όρθια ταμπλώ, τα οποία έχουν τη δυνατότητα περιστροφής, χάρη στον κεντρικό άξονα που τα διαπερνά και ταυτόχρονα τα στηρίζει.

**ΑΡΙΘΜΟΣ ΑΙΤΗΣΗΣ Π.Υ.Χ.(21):20020200059**

ΚΑΤΑΘΕΤΗΣ (71):1)BETTIO GROUP SRL
VIA DELLE INDUSTRIE 98/100, 30020
MARCON (VE), ΙΤΑΛΙΑ

ΗΜΕΡΟΜ. ΚΑΤΑΘΕΣΗΣ (22):29/03/2002

ΣΥΜΒ. ΠΡΟΤΕΡΑΙΟΤΗΤΕΣ (30):TV2001A000035-30/03/2001-IT

ΕΦΕΥΡΕΤΗΣ (72):1)DENIS BETTIO
2)LORIS BETTIO

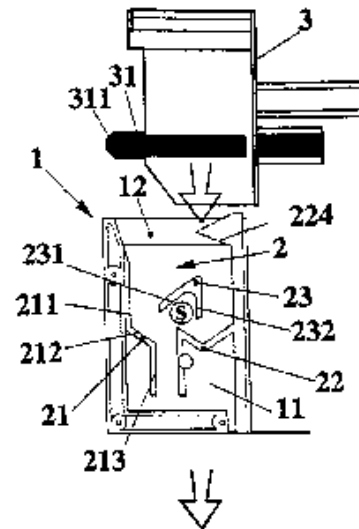
ΕΙΔΙΚΟΣ ΠΛΗΡΕΞΟΥΣΙΟΣ (74):ΚΙΛΙΜΙΡΗΣ ΚΩΝΣΤΑΝΤΙΝΟΣ
Χατζηγιάννη Μέξη 7, 11528 ΑΘΗΝΑ

ΑΝΤΙΚΛΗΤΟΣ (74):ΚΙΛΙΜΙΡΗΣ ΑΝΑΣΤΑΣΙΟΣ
Χατζηγιάννη Μέξη 7,11528 ΑΘΗΝΑ

ΤΙΤΛΟΣ ΕΦΕΥΡΕΣΗΣ (54):ΠΕΡΣΙΑΔΑ ΜΕ ΜΗΧΑΝΙΣΜΟ ΤΑΧΕΙΑΣ
ΔΡΑΣΕΩΣ ΓΙΑ ΤΗΝ ΑΣΦΑΛΙΣΗ ΚΑΙ
ΑΠΑΣΦΑΛΙΣΗ ΤΗΣ ΧΕΙΡΟΛΑΒΗΣ

ΠΕΡΙΛΗΨΗ(57)

Συγκρότημα για το ξετύλιγμα προστατευτικής οθόνης με μηχανισμό ταχείας δράσεως για την ασφάλιση και απασφάλιση της χειρολαβής, χρησιμοποιούμενο ιδιαίτερα για περσίδες και το οποίο περιέχει:- τουλάχιστον ένα μέσον συγκρατήσεως στο κατώτερο άκρο ενός εκ των οδηγών, όπου το ανώτερο τμήμα που είναι ανοικτό και περιέχει οδηγό τροχιά έχει είσοδο και έξοδο και ενδιάμεση θέση αναπαύσεως, -τουλάχιστον ένα μέσον ασφαλίσεως ευρισκόμενο στο άκρο της χειρολαβής και το οποίο περιέχει οδηγό τεμάχιο, το οποίο οδηγεί κατά το διάμηκες κινητή αιχμή. Η αναφερθείσα αιχμή έχει προεξέχοντα πείρο σε μια τουλάχιστον πλευρά, ο οποίος αρμόζει εντός της οδηγού τροχιάς του μέσου συγκρατήσεως και στον οποίο στην αρχή της αναφερθείσας οδηγού τροχιάς υπάρχει εκτροπέας προς το κατώτερο τμήμα διαμορφούμενος στην είσοδο του μέσου συγκρατήσεως σε αντιστοιχία προς το κατώτερο μέρος ενός τουλάχιστον οδηγού, ο οποίος εκτροπέας λειτουργεί σε συνεργασία με σημείο ανασκέσεως.



ΑΡΙΘΜΟΣ ΑΙΤΗΣΗΣ Π.Υ.Χ.(21):20020200066

ΚΑΤΑΘΕΤΗΣ

(71):1)AGLIOLO ANTONINO

Contrada Certari 52, 98071 CAPO D' ORLANDO (PROV. OF MESSINA), ΙΤΑΛΙΑ

2)CARUSO BENEDETTO

Via C. Monteverde, 95030 RAGALNA (PROV. OF CATANIA), ΙΤΑΛΙΑ

ΗΜΕΡΟΜ. ΚΑΤΑΘΕΣΗΣ (22):09/04/2002

ΣΥΜΒ. ΠΡΟΤΕΡΑΙΟΤΗΤΕΣ (30):BO2001A000229-18/04/2001-IT

ΕΦΕΥΡΕΤΗΣ

(72):1)AGLIOLO ANTONINO

2)CARUSO BENEDETTO

ΕΙΔΙΚΟΣ ΠΛΗΡΕΞΟΥΣΙΟΣ (74):ΔΗΜΟΥ ΧΡΙΣΤΙΝΑ

Κουμπάρη 2, 10674 ΑΘΗΝΑ

ΑΝΤΙΚΛΗΤΟΣ

(74):ΠΑΠΑΚΩΝΣΤΑΝΤΙΝΟΥ ΕΛΕΝΗ

Κουμπάρη 2,10674 ΑΘΗΝΑ

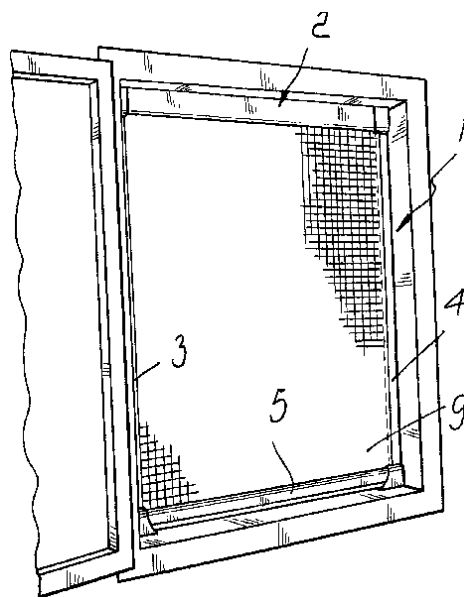
ΤΙΤΛΟΣ ΕΦΕΥΡΕΣΗΣ

(54):ΑΝΤΙΚΟΥΝΟΥΠΙΚΗ ΣΗΤΑ ΜΕ ΔΙΑΤΑΞΗ ΓΙΑ ΤΗΝ ΜΑΝΔΑΛΩΣΗ ΤΗΣ ΣΤΟ ΑΝΟΙΓΜΑ ΜΙΑΣ ΘΥΡΑΣ Ή ΕΝΟΣ ΠΑΡΑΘΥΡΟΥ

ΠΕΡΙΛΗΨΗ(57)

Μία αντικουνουπική σήτα η οποία περιλαμβάνει ένα σώμα μορφής κιβωτίου, που σχηματίζει μία υποδοχή για ένα ρολλό για να περιτυλίγεται ένα δίκτυο το οποίο επενεργεί ως φραγή κατά των εντόμων, όπου η υποδοχή κλείνεται στα έναντι άκρα της με καλύμματα στα οποία υποστηρίζεται στρεφόμενα το ρολλό, ενώ τουλάχιστον ένα από τα καλύμματα έχει μία κοχλιωτή οπή, που είναι ομοαξονική με τον άξονα περιστροφής του ρολλίου και στην οποία κοχλιώνεται ένα μέσον κοχλιώσεως το οποίο είναι κατάλληλο για να εμπλέκεται επί ενός αντιστοίχου ερείσματος του ανοίγματος στο οποίο τοποθετείται η αντικουνουπική σήτα,

έτσι ώστε να διατηρείται το σώμα μορφής κιβωτίου μανδαλωμένο μεταξύ του ερείσματος και του έναντι ερείσματος.

**ΑΡΙΘΜΟΣ ΑΙΤΗΣΗΣ Π.Υ.Χ.(21):20020200090**

ΚΑΤΑΘΕΤΗΣ

(71):1)ΚΑΙΠΤΑΝΗΣ ΙΣΙΔΩΡΟΥ ΣΑΡΑΝΤΗΣ

ΦΛΑΤΣΙΑ, 82102 ΚΑΛΑΜΩΤΗ (ΧΙΟΥ), ΕΛΛΑΔΑ

2)ΚΑΙΠΤΑΝΗΣ ΣΑΡΑΝΤΗ ΙΣΙΔΩΡΟΣ

ΦΛΑΤΣΙΑ, 82102 ΚΑΛΑΜΩΤΗ (ΧΙΟΥ), ΕΛΛΑΔΑ

ΗΜΕΡΟΜ. ΚΑΤΑΘΕΣΗΣ (22):13/07/2001

ΣΥΜΒ. ΠΡΟΤΕΡΑΙΟΤΗΤΕΣ (30):

ΕΦΕΥΡΕΤΗΣ

(72):1)ΚΑΙΠΤΑΝΗΣ ΣΑΡΑΝΤΗΣ ΙΣΙΔΩΡΟΣ

2)ΚΑΙΠΤΑΝΗΣ ΙΣΙΔΩΡΟΣ ΣΑΡΑΝΤΗΣ

ΕΙΔΙΚΟΣ ΠΛΗΡΕΞΟΥΣΙΟΣ (74):

ΑΝΤΙΚΛΗΤΟΣ

(74):

ΤΙΤΛΟΣ ΕΦΕΥΡΕΣΗΣ

(54):ΚΡΕΜΑΣΤΟ ΠΛΕΓΜΑ ΣΥΛΛΟΓΗΣ ΜΑΣΤΙΧΑΣ

ΠΕΡΙΛΗΨΗ(57)

Το κρεμαστό πλέγμα συλλογής Μαστίχας είναι αντικολλητικό για την Μαστίχα. Το μεγαλύτερο μέρος τους υλικού αποτελείται από: α. λινάτσα φυτική - λινάρι, β. φυσική κόλλα, γ. νερό, δ. μορφή αργιλοκαολίνης. Είναι αντιτοξικά και φιλικά προς το περιβάλλον. Το κρεμαστό πλέγμα συλλογής Μαστίχας είναι αποτελεσματικό και εύκολο στην χρήση και μπορεί να χρησιμοποιηθεί πολλές φορές από τον γεωργό. Τοποθετείται κάτω από το δένδρο και κάτω από το κλαδί που επιλέγει ο γεωργός να χαράξει, όσο απομακρισμένο και να είναι από τον κορμό του δένδρου.

ΑΡΙΘΜΟΣ ΑΙΤΗΣΗΣ Π.Υ.Χ.(21):20020200091

ΚΑΤΑΘΕΤΗΣ (71):1)ΛΑΜΠΡΟΥ ΝΙΚΟΛΑΟΥ ΓΕΩΡΓΙΟΣ
Δρυάδων 33, 11146 ΓΑΛΑΤΣΙ (ΑΤΤΙΚΗΣ),
ΕΛΛΑΔΑ

ΗΜΕΡΟΜ. ΚΑΤΑΘΕΣΗΣ (22):30/07/2001

ΣΥΜΒ. ΠΡΟΤΕΡΑΙΟΤΗΤΕΣ (30):

ΕΦΕΥΡΕΤΗΣ (72):1)ΛΑΜΠΡΟΥ ΝΙΚΟΛΑΟΥ ΓΕΩΡΓΙΟΣ

ΕΙΔΙΚΟΣ ΠΛΗΡΕΞΟΥΣΙΟΣ (74):

ΑΝΤΙΚΛΗΤΟΣ (74):.

ΤΙΤΛΟΣ ΕΦΕΥΡΕΣΗΣ (54):**ΣΚΕΠΑΣΤΡΟ ΑΥΤΟΚΙΝΗΤΟΥ
ΠΕΡΙΛΗΨΗ(57)**

Η εφεύρεση αναφέρεται σ' ένα σκέπαστρο αυτοκινήτου που είναι τοποθετημένο πάνω στο αυτοκίνητο σε κατάλληλους μηχανισμούς.

ΑΡΙΘΜΟΣ ΑΙΤΗΣΗΣ Π.Υ.Χ.(21):20020200094

ΚΑΤΑΘΕΤΗΣ (71):1)CARUSO BENEDETTO
Via C. Monteverde, 95030 RAGALNA
(PROV. OF CATANIA), ΙΤΑΛΙΑ
2)AGLIOLO ANTONINO
Contrada Certari 52, 98071 CAPO D' OR-
LANDO (PROV. OF MESSINA), ΙΤΑΛΙΑ

ΗΜΕΡΟΜ. ΚΑΤΑΘΕΣΗΣ (22):31/05/2002

ΣΥΜΒ. ΠΡΟΤΕΡΑΙΟΤΗΤΕΣ (30):BO2001A000387-19/06/2001-IT

ΕΦΕΥΡΕΤΗΣ (72):1)CARUSO BENEDETTO

2)AGLIOLO ANTONINO

ΕΙΔΙΚΟΣ ΠΛΗΡΕΞΟΥΣΙΟΣ (74):ΔΗΜΟΥ ΧΡΙΣΤΙΝΑ

Κουμπάρη 2, 10674 ΑΘΗΝΑ

ΑΝΤΙΚΛΗΤΟΣ (74):ΠΑΠΑΚΩΝΣΤΑΝΤΙΝΟΥ ΕΛΕΝΗ

Κουμπάρη 2,10674 ΑΘΗΝΑ

ΤΙΤΛΟΣ ΕΦΕΥΡΕΣΗΣ (54):**ΑΝΤΙΚΟΥΝΟΥΠΙΚΟ ΔΙΚΤΥ ΜΕ ΚΙΒΩ-
ΤΙΟ ΠΡΟΟΡΙΖΟΜΕΝΟ ΝΑ ΠΕΡΙΕΧΕΙ
ΕΝΑΝ ΚΥΛΙΝΔΡΟ ΜΕ ΤΥΛΙΓΟΜΕΝΗ
ΣΙΤΑ ΠΟΥ ΥΠΟΣΤΗΡΙΖΕΤΑΙ ΑΠΟ
ΣΤΥΛΟΥΣ ΕΦΟΔΙΑΣΜΕΝΟΥΣ ΜΕ
ΔΙΑΤΑΞΗ ΜΑΝΔΑΛΩΣΕΩΣ ΕΠΕΚΤΑ-
ΣΙΜΟΥ ΤΥΠΟΥ**

ΠΕΡΙΛΗΨΗ(57)

Μία διάταξη για τη μανδάλωση με επέκταση των στύλων υποστηρίξεως του κιβωτίου σε ένα αντικουνοπικό δίκτυ, χαρακτηριζόμενη από το ότι περιλαμβάνει ένα στοιχείο για τη στήριξη επί του στελέχους βάσεως του παραθύρου ή μπαλκονόπορτας όπου πρόκειται να τοποθετηθεί το αντικουνοπικό δίκτυ, όπου το στοιχείο έχει μία έδρα εισαγωγής του κατώτερου άκρου του στύλου, ενώ ο στύλος έχει προβλεφθεί με μία αύλακα κατά μήκος της οποίας μπορεί να τοποθετηθεί ένας ολισθητήρας, όπου έχει προβλεφθεί ένα έκκεντρο στοιχείο το οποίο εισάγεται στην αύλακα μεταξύ του ολισθητήρα και του στοιχείου υποστηρίξεως και μπορεί να λάβει μία θέση στην οποία το στοιχείο επεκτείνεται

από τον ολισθητήρα ως και μπορεί να λάβει μία θέση στην οποία το στοιχείο επεκτείνεται από τον ολισθητήρα προκειμένου να μανδαλωθεί ο στύλος μεταξύ του στελέχους βάσεως και του κιβωτίου και μία θέση η οποία επιτρέπει να μετακινείται το στοιχείο πλησιέστερα στον ολισθητήρα προκειμένου να απελευθερωθεί ο στύλος.

ΑΡΙΘΜΟΣ ΑΙΤΗΣΗΣ Π.Υ.Χ.(21):20020200110

ΚΑΤΑΘΕΤΗΣ (71):1)ΔΑΒΙΟΣ ΙΩΑΝΝΟΥ ΑΡΓΥΡΗΣ
Υψηλάντου 88, ΠΕΤΡΟΥΠΟΛΗ, 132 31
ΑΤΤΙΚΗ, ΕΛΛΑΔΑ

ΗΜΕΡΟΜ. ΚΑΤΑΘΕΣΗΣ (22):15/11/2000

ΣΥΜΒ. ΠΡΟΤΕΡΑΙΟΤΗΤΕΣ (30):

ΕΦΕΥΡΕΤΗΣ (72):1)ΔΑΒΙΟΣ ΙΩΑΝΝΟΥ ΑΡΓΥΡΗΣ

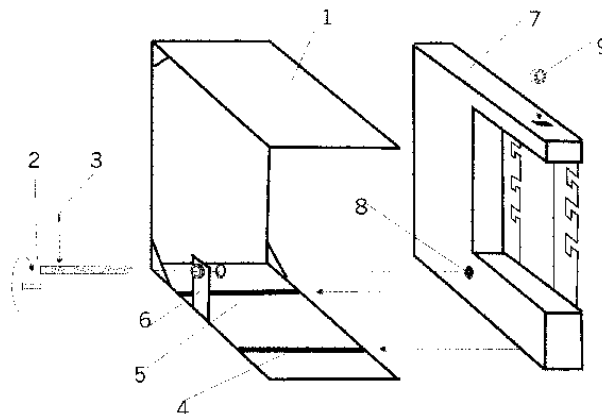
ΕΙΔΙΚΟΣ ΠΛΗΡΕΞΟΥΣΙΟΣ (74):

ΑΝΤΙΚΛΗΤΟΣ (74):

ΤΙΤΛΟΣ ΕΦΕΥΡΕΣΗΣ (54):ΑΥΞΟΜΕΙΩΤΗΡΑΣ ΨΗΣΤΑΡΙΑΣ

ΠΕΡΙΛΗΨΗ(57)

Ο αυξομειωτήρας ψησταριάς με πλαίσιο (1) που αποτελείται από μανιβέλα (2), κοπυλιά (3), ράγες (4-5), κολώνα (6), όπου το πλαίσιο τοιχείο από σκυρόδεμα και πυρότουβλα ονομαζόμενο στο εξής για λόγους συντομίας στοιχείο (7), με ρουλεμάν (9), υποδοχή (8), δέχεται το βίδωμα ή ξεβίδωμα της μανιβέλας (2) που είναι ενσωματωμένη στο πλαίσιο (1) και κινείται κατά βούληση, εντός αυτού δίνοντας το επιθυμητό μέγεθος στην ψησταριά. Το στοιχείο (7) έχει την δυνατότητα να μετακινηθεί προσθέτοντας στην μανιβέλα (2) ένα μοτέρ, ή και αφαιρώντας την τελείως το μετακινούμε με το χέρι έλκοντας ή ωθώντας.

**ΑΡΙΘΜΟΣ ΑΙΤΗΣΗΣ Π.Υ.Χ.(21):20020200116**

ΚΑΤΑΘΕΤΗΣ (71):1)ΠΑΤΡΙΝΟΣ ΑΓΓΕΛΟΣ
Ιαλέμου 54, ΛΑΜΠΡΙΝΗ, 111 42 ΑΘΗΝΑ,
ΕΛΛΑΔΑ

ΗΜΕΡΟΜ. ΚΑΤΑΘΕΣΗΣ (22):11/07/2001

ΣΥΜΒ. ΠΡΟΤΕΡΑΙΟΤΗΤΕΣ (30):

ΕΦΕΥΡΕΤΗΣ (72):1)ΠΑΤΡΙΝΟΣ ΑΓΓΕΛΟΣ

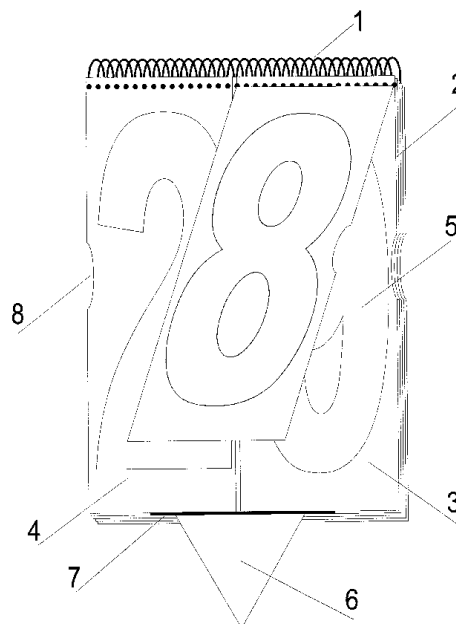
ΕΙΔΙΚΟΣ ΠΛΗΡΕΞΟΥΣΙΟΣ (74):

ΑΝΤΙΚΛΗΤΟΣ (74):

ΤΙΤΛΟΣ ΕΦΕΥΡΕΣΗΣ (54):ΕΙΔΙΚΗ ΚΑΤΑΣΚΕΥΗ ΒΙΒΛΙΑΡΙΟΥ ΓΙΑ ΤΗΝ ΕΠΙΤΕΥΞΗ ΤΗΣ ΕΠΙΚΟΙΝΩΝΙΑΣ ΤΟΥ ΕΠΙΒΑΤΙΚΟΥ ΚΟΙΝΟΥ ΜΕ ΤΑ ΤΑΞΙ

ΠΕΡΙΛΗΨΗ(57)

Ειδικό βιβλιάριο επικοινωνίας του επιβατικού κοινού με τα ταξί που αποτελείται από φύλλα που είναι κάθετα χωρισμένα στο μέσον σε δύο πλευρές έχουν τυπωμένους αριθμούς με έντονο χρωματισμό και σε συνδυασμό με τα ειδικά σύμβολα ορίζουν τον προορισμό του επιβάτη. Ο επιβάτης συνδυάζοντας τα νούμερα των δύο πλευρών σχηματίζει τον κωδικό της περιοχής του προορισμού του και τοποθετεί στη κάτω πλευρά του ειδικού βιβλιαρίου το σύμβολο που ορίζει τον τομέα του προορισμού του όπως αυτοί είναι χωρισμένοι στο ενημερωτικό φυλλάδιο και το επιδυνκνεί στο επερχόμενο ταξί. Με την σειρά του ο οδηγός ταξί χάρη στην επαγγελματική του κατάρτιση και την πλήρη ενημέρωσή του μπορεί και από απόσταση πενήντα (50) μέτρων και όχι από στάση του οχήματος να αντιληφθείτην διαδρομή και τον προορισμό του πελάτη και να σπεύσει άμεσα για την καλύτερη εξυπηρέτησή του.



ΑΡΙΘΜΟΣ ΑΙΤΗΣΗΣ Π.Υ.Χ.(21):20020200143

ΚΑΤΑΘΕΤΗΣ

(71):1)CARUSO BENEDETTO
Via C.Monteverde, 95030 RAGALNA
(PROV. OF CATALONIA), ΙΤΑΛΙΑ
2)AGLIOLO ANTONINO
Contrada Certari 52, 98071 CAPO D' OR-
LANDO (PROV. OF MESSINA), ΙΤΑΛΙΑ

ΗΜΕΡΟΜ. ΚΑΤΑΘΕΣΗΣ (22):26/07/2002

ΣΥΜΒ. ΠΡΟΤΕΡΑΙΟΤΗΤΣ (30):BO2001U000070-10/08/2001-IT

ΕΦΕΥΡΕΤΗΣ

(72):1)CARUSO BENEDETTO
2)AGLIOLO ANTONINO

ΕΙΔΙΚΟΣ ΠΛΗΡΕΞΟΥΣΙΟΣ (74):ΔΗΜΟΥ ΧΡΙΣΤΙΝΑ

Κουμπάρη 2, 10674 ΑΘΗΝΑ

ΑΝΤΙΚΛΗΤΟΣ

(74):ΠΑΠΑΚΩΝΣΤΑΝΤΙΝΟΥ ΕΛΕΝΗ

Κουμπάρη 2,10674 ΑΘΗΝΑ

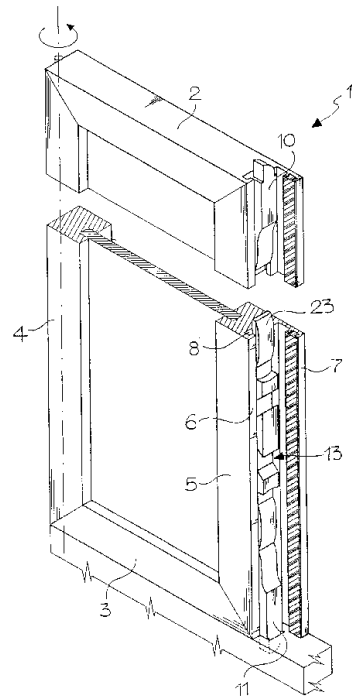
ΤΙΤΛΟΣ ΕΦΕΥΡΕΣΗΣ

(54):ΔΙΑΤΑΞΗ ΓΙΑ ΤΗ ΜΑΝΔΑΛΩΣΗ/ΑΠΕ-
ΛΕΥΘΕΡΩΣΗ ΕΝΟΣ ΑΝΕΝΕΡΓΟΥ ΦΥΛ-
ΛΟΥ ΕΝΟΣ ΠΑΡΑΘΥΡΟΥ Ή ΜΠΑΛΚΟ-
ΝΟΠΟΡΤΑΣ ΚΑΙ ΠΑΡΟΜΟΙΟΥ ΣΤΟΙ-
ΧΕΙΟΥ

ΠΕΡΙΛΗΨΗ(57)

Μία διάταξη για τη μανδάλωση/απελευθέρωση ενός ανενεργού φύλλου (1) ενός παραθύρου ή μπαλκονόπορτας, που συνίσταται από ένα άνω εγκάρσιο στέλεχος (2) και ένα κάτω εγκάρσιο στέλεχος (3) τα οποία συνδέονται, με τα αντίθετα άκρα τους, σε μία ράγα στροφέα (4) και σε μία ράγα κλειδαριάς (5) που έχει ένα κατακόρυφο οδηγό (8) ο οποίος δέχεται με ολίσθηση ένα άνω μάνδαλο (10) και ένα κάτω μάνδαλο (11)τα οποία είναι κατάλληλα για να μανδάλωνουν το φύλλο στη θέση αντερείσματος, η οποία περιλαμβάνει ένα συγκρότημα (14) που συνδέεται άκαμπτα στον οδηγό (8) σε μία περιοχή που ευρίσκεται στο ύψος του ανθρώπου και σχηματίζει, επί των αντίθετων άκρων, έναν άνω οδόντα (19) και έναν κάτω οδόντα (20), δύο ολισθητήρες (23, 24) που συνδέονται στα μάνδαλα και μπορούν να κινούνται κατακόρυφα ως προς τους οδόντες (19, 20) διαμέσου ελαστικών μέσων (270 μεταξύ μίας θέσεως αρχής διαδρομής, στην οποία οι ολισθητήρες είναι σε μέγιστη απόσταση από την κεντρική περιοχή του συγκροτήματος και τα μάνδαλα κλειδώνουντοφύλλο, και μιας ακραίας θέσεως της

διαδρομής, στην οποία οι ολισθητήρες είναι σε ελάχιστη απόσταση από την κεντρική περιοχή του συγκροτήματος και τα μάνδαλα απελευθερώνουν το φύλλο, όπου ολισθητήρεςμπορούν να μετατοπίζονται από την εξωτερική πλευρά χειροκίνητα διαμέσου συγκρατητήρων (28) που προεξέχουν από τους ολισθητήρες (23, 24).



1.5 ΕΥΡΕΤΗΡΙΟ ΑΙΤΗΣΕΩΝ Π.Υ.Χ. ΣΥΜΦΩΝΑ ΜΕ ΤΗΝ ΗΜΕΡΟΜΗΝΙΑ ΚΑΤΑΘΕΣΗΣ

ΚΑΤΑΘΕΣΗ (22)	ΚΑΤΑΘΕΤΗΣ (71)	ΤΙΤΛΟΣ ΕΦΕΥΡΕΣΗΣ (54)	ΑΡ. ΑΙΤ. (21)
15/11/2000	ΔΑΒΙΟΣ ΙΩΑΝΝΟΥ ΑΡΓΥΡΗΣ	ΛΥΞΟΜΕΙΩΤΗΡΑΣ ΨΗΣΤΑΡΙΑΣ	20020200110
11/07/2001	ΠΑΤΡΙΝΟΣ ΑΓΓΕΛΟΣ	ΕΙΔΙΚΗ ΚΑΤΑΣΚΕΥΗ ΒΙΒΛΙΑΡΙΟΥ ΓΙΑ ΤΗΝ ΕΠΙΤΕΥΞΗ ΤΗΣ ΕΠΙΚΟΙΝΩΝΙΑΣ ΤΟΥ ΕΠΙΒΑΤΙΚΟΥ ΚΟΙΝΟΥ ΜΕ ΤΑ ΤΑΞΙ	20020200116
12/07/2001	ΤΡΙΑΝΤΑΦΥΛΛΙΔΗΣ ΣΤΥΛΙΑΝΟΣ	ΠΡΟΣΤΑΤΕΥΤΙΚΟ ΚΑΛΥΜΜΑ ΕΝΔΥΜΑΣΙΩΝ ΓΙΑ ΧΡΗΣΗ ΣΕ ΚΟΜΜΩΤΗΡΙΑ ΚΑΙ ΣΕ ΕΡΓΑΣΙΕΣ ΠΟΥ ΑΠΑΙΤΟΥΝ ΠΡΟΣΤΑΣΙΑ ΤΩΝ ΕΝΔΥΜΑΤΩΝ, ΜΙΑΣ ΧΡΗΣΕΩΣ	20020200013
13/07/2001	ΚΑΠΤΑΝΗΣ ΙΣΙΔΩΡΟΣ ΚΑΠΤΑΝΗΣ ΣΑΡΑΝΤΗΣ	ΚΡΕΜΑΣΤΟ ΠΛΕΓΜΑ ΣΥΛΛΟΓΗΣ ΜΑΣΤΙΧΑΣ	20020200090
16/07/2001	ΜΑΝΟΣ ΑΝΑΡΓΥΡΟΣ	ΣΥΣΚΕΥΗ ΑΝΥΨΩΣΕΩΣ ΓΛΥΚΟΥ ΝΕΡΟΥ ΑΠΟ ΑΝΑΒΛΥΖΟΥΣΕΣ ΠΗΓΕΣ ΕΝΤΟΣ ΤΟΥ ΒΥΘΟΥ ΘΑΛΑΣΣΗΣ, ΜΕ ΣΥΓΧΡΟΝΟ ΠΑΡΑΓΩΓΗ ΕΝΕΡΓΕΙΑΣ	20020200015
18/07/2001	ΠΑΝΑΓΟΣ ΘΕΟΔΩΡΟΣ	ΜΕΤΡΟΤΑΙΝΙΑ ΜΕ ΠΙΝΑΚΕΣ ΜΕΤΑΤΡΟΠΗΣ ΣΕ ΕΥΡΩ	20020200016
20/07/2001	ΤΑΛΙΑΔΔΡΟΣ ΑΘΑΝΑΣΙΟΥ ΣΠΥΡΙΔΩΝ	ΚΩΝΟΣ ΔΙΟΥΡΗΣΗΣ	20010200103
25/07/2001	ΠΟΛΙΤΗΣ ΓΕΩΡΓΙΟΣ	ΔΕΞΑΜΕΝΗ ΚΑΙ ΚΛΟΥΒΙΑ ΓΙΑ ΑΤΟΜΙΚΗ ΕΚΤΡΟΦΗ ΜΑΛΑΚΙΩΝ ΚΑΙ ΜΑΛΑΚΟΣΤΡΑΚΩΝ ΚΑΙ ΠΑΡΕΜΦΕΡΩΝ ΠΡΟΣ ΑΠΟΦΥΓΗ ΤΟΥ ΦΑΙΝΟΜΕΝΟΥ ΤΟΥ ΚΑΝΙΒΑΛΙΣΜΟΥ	20020200018
26/07/2001	ΛΟΥΡΙΔΑΣ ΓΕΩΡΓΙΟΣ	ΔΟΝΗΤΗΣ ΦΥΣΙΟΘΕΡΑΠΕΙΑΣ	20020200019
27/07/2001	ΛΑΙΝΑΚΗΣ ΑΡΤΕΜΗΣ	ΠΕΡΙΣΤΡΕΦΟΜΕΝΑ ΤΑΜΠΛΩ	20020200020
30/07/2001	ΛΑΜΠΡΟΥ ΓΕΩΡΓΙΟΣ	ΣΚΕΠΑΣΤΡΟ ΑΥΤΟΚΙΝΗΤΟΥ	20020200091
29/03/2002	BETTIO GROUP SRL	ΠΕΡΣΙΔΑ ΜΕ ΜΗΧΑΝΙΣΜΟ ΤΑΧΕΙΑΣ ΔΡΑΣΕΩΣ ΓΙΑ ΤΗΝ ΑΣΦΑΛΙΣΗ ΚΑΙ ΑΠΑΣΦΑΛΙΣΗ ΤΗΣ ΧΕΙΡΟΛΑΒΗΣ	20020200059
09/04/2002	AGLIOLO ANTONINO CARUSO BENEDETTO	ΑΝΤΙΚΟΥΝΟΥΠΙΚΗ ΣΗΤΑ ΜΕ ΔΙΑΤΑΞΗ ΓΙΑ ΤΗΝ ΜΑΝΔΑΛΩΣΗ ΤΗΣ ΣΤΟ ΑΝΟΙΓΜΑ ΜΙΑΣ ΘΥΡΑΣ Ή ΕΝΟΣ ΠΑΡΑΘΥΡΟΥ	20020200066
31/05/2002	AGLIOLO ANTONINO CARUSO BENEDETTO	ΑΝΤΙΚΟΥΝΟΥΠΙΚΟ ΔΙΚΤΥ ΜΕ ΚΙΒΩΤΙΟ ΠΡΟΟΡΙΖΟΜΕΝΟ ΝΑ ΠΕΡΙΕΧΕΙ ΕΝΑΝ ΚΥΛΙΝΔΡΟ ΜΕ ΤΥΛΙΓΟΜΕΝΗ ΣΙΤΑ ΠΟΥ ΥΠΟΣΤΗΡΙΖΕΤΑΙ ΑΠΟ ΣΤΥΛΟΥΣ ΕΦΟΔΙΑΣΜΕΝΟΥΣ ΜΕ ΔΙΑΤΑΞΗ ΜΑΝΔΑΛΩΣΕΩΣ ΕΠΕΚΤΑΣΙΜΟΥ ΤΥΠΟΥ	20020200094
26/07/2002	AGLIOLO ANTONINO CARUSO BENEDETTO	ΔΙΑΤΑΞΗ ΓΙΑ ΤΗ ΜΑΝΔΑΛΩΣΗ/ΑΠΕΛΕΥΘΕΡΩΣΗ ΕΝΟΣ ΑΝΕΝΕΡΓΟΥ ΦΥΛΛΟΥ ΕΝΟΣ ΠΑΡΑΘΥΡΟΥ Ή ΜΠΑΛΚΟΝΟΠΟΡΤΑΣ ΚΑΙ ΠΑΡΟΜΟΙΟΥ ΣΤΟΙΧΕΙΟΥ	20020200143

1.6 ΕΥΡΕΤΗΡΙΟ ΑΙΤΗΣΕΩΝ Π.Υ.Χ. ΣΥΜΦΩΝΑ ΜΕ ΤΗΝ ΑΛΦΑΒΗΤΙΚΗ ΣΕΙΡΑ ΤΩΝ ΚΑΤΑΘΕΤΩΝ

ΚΑΤΑΘΕΤΗΣ (71)	ΤΙΤΛΟΣ ΕΦΕΥΡΕΣΗΣ (54)	ΚΑΤΑΘΕΣΗ (22)	ΑΡ. ΑΙΤ. (21)
<i>AGLIOLO ANTONINO</i>	ΑΝΤΙΚΟΥΝΟΥΠΙΚΗ ΣΗΤΑ ΜΕ ΔΙΑΤΑΞΗ ΓΙΑ ΤΗΝ ΜΑΝΔΑΛΩΣΗ ΤΗΣ ΣΤΟ ΑΝΟΙΓΜΑ ΜΙΑΣ ΘΥΡΑΣ Ή ΕΝΟΣ ΠΑΡΑΘΥΡΟΥ	09/04/2002	20020200066
<i>AGLIOLO ANTONINO</i>	ΑΝΤΙΚΟΥΝΟΥΠΙΚΟ ΔΙΚΤΥ ΜΕ ΚΙΒΩΤΙΟ ΠΡΟΟΡΙΖΟΜΕΝΟ ΝΑ ΠΕΡΙΕΧΕΙ ΕΝΑΝ ΚΥΛΙΝΔΡΟ ΜΕ ΤΥΛΙΓΟΜΕΝΗ ΣΙΤΑ ΠΟΥ ΥΠΟΣΤΗΡΙΖΕΤΑΙ ΑΠΟ ΣΤΥΛΟΥΣ ΕΦΟΔΙΑΣΜΕΝΟΥΣ ΜΕ ΔΙΑΤΑΞΗ ΜΑΝΔΑΛΩΣΕΩΣ ΕΠΕΚΤΑΣΙΜΟΥ ΤΥΠΟΥ	31/05/2002	20020200094
<i>AGLIOLO ANTONINO</i>	ΔΙΑΤΑΞΗ ΓΙΑ ΤΗ ΜΑΝΔΑΛΩΣΗ/ΑΠΕΛΕΥΘΕΡΩΣΗ ΕΝΟΣ ΑΝΕΡΓΟΥ ΦΥΛΛΟΥ ΕΝΟΣ ΠΑΡΑΘΥΡΟΥ Ή ΜΠΑΛΚΟΝΟΠΟΡΤΑΣ ΚΑΙ ΠΑΡΟΜΟΙΟΥ ΣΤΟΙΧΕΙΟΥ	26/07/2002	20020200143
<i>BETTIO GROUP SRL</i>	ΠΕΡΣΙΔΑ ΜΕ ΜΗΧΑΝΙΣΜΟ ΤΑΧΕΙΑΣ ΔΡΑΣΕΩΣ ΓΙΑ ΤΗΝ ΑΣΦΑΛΙΣΗ ΚΑΙ ΑΠΑΣΦΑΛΙΣΗ ΤΗΣ ΧΕΙΡΟΛΑΒΗΣ	29/03/2002	20020200059
<i>CARUSO BENEDETTO</i>	ΑΝΤΙΚΟΥΝΟΥΠΙΚΗ ΣΗΤΑ ΜΕ ΔΙΑΤΑΞΗ ΓΙΑ ΤΗΝ ΜΑΝΔΑΛΩΣΗ ΤΗΣ ΣΤΟ ΑΝΟΙΓΜΑ ΜΙΑΣ ΘΥΡΑΣ Ή ΕΝΟΣ ΠΑΡΑΘΥΡΟΥ	09/04/2002	20020200066
<i>CARUSO BENEDETTO</i>	ΑΝΤΙΚΟΥΝΟΥΠΙΚΟ ΔΙΚΤΥ ΜΕ ΚΙΒΩΤΙΟ ΠΡΟΟΡΙΖΟΜΕΝΟ ΝΑ ΠΕΡΙΕΧΕΙ ΕΝΑΝ ΚΥΛΙΝΔΡΟ ΜΕ ΤΥΛΙΓΟΜΕΝΗ ΣΙΤΑ ΠΟΥ ΥΠΟΣΤΗΡΙΖΕΤΑΙ ΑΠΟ ΣΤΥΛΟΥΣ ΕΦΟΔΙΑΣΜΕΝΟΥΣ ΜΕ ΔΙΑΤΑΞΗ ΜΑΝΔΑΛΩΣΕΩΣ ΕΠΕΚΤΑΣΙΜΟΥ ΤΥΠΟΥ	31/05/2002	20020200094
<i>CARUSO BENEDETTO</i>	ΔΙΑΤΑΞΗ ΓΙΑ ΤΗ ΜΑΝΔΑΛΩΣΗ/ΑΠΕΛΕΥΘΕΡΩΣΗ ΕΝΟΣ ΑΝΕΡΓΟΥ ΦΥΛΛΟΥ ΕΝΟΣ ΠΑΡΑΘΥΡΟΥ Ή ΜΠΑΛΚΟΝΟΠΟΡΤΑΣ ΚΑΙ ΠΑΡΟΜΟΙΟΥ ΣΤΟΙΧΕΙΟΥ	26/07/2002	20020200143
<i>ΔΑΒΙΟΣ ΙΩΑΝΝΟΥ ΑΡΓΥΡΗΣ</i>	ΑΥΞΟΜΕΙΩΤΗΡΑΣ ΨΗΣΤΑΡΙΑΣ	15/11/2000	20020200110
<i>ΚΑΠΤΑΝΗΣ ΙΣΙΔΩΡΟΣ</i>	ΚΡΕΜΑΣΤΟ ΠΛΕΓΜΑ ΣΥΛΛΟΓΗΣ ΜΑΣΤΙΧΑΣ	13/07/2001	20020200090
<i>ΚΑΠΤΑΝΗΣ ΣΑΡΑΝΤΗΣ</i>	ΚΡΕΜΑΣΤΟ ΠΛΕΓΜΑ ΣΥΛΛΟΓΗΣ ΜΑΣΤΙΧΑΣ	13/07/2001	20020200090
<i>ΑΙΝΑΚΗΣ ΑΡΤΕΜΗΣ</i>	ΠΕΡΙΣΤΡΕΦΟΜΕΝΑ ΤΑΜΠΑΩ	27/07/2001	20020200020
<i>ΑΜΠΡΟΥ ΓΕΩΡΓΙΟΣ</i>	ΣΚΕΠΑΣΤΡΟ ΑΥΤΟΚΙΝΗΤΟΥ	30/07/2001	20020200091
<i>ΛΟΥΡΙΑΣ ΓΕΩΡΓΙΟΣ</i>	ΔΟΝΗΤΗΣ ΦΥΣΙΟΘΕΡΑΠΕΙΑΣ	26/07/2001	20020200019
<i>ΜΑΝΟΣ ΑΝΑΡΓΥΡΟΣ</i>	ΣΥΣΚΕΥΗ ΑΝΥΨΩΣΕΩΣ ΓΛΥΚΟΥ ΝΕΡΟΥ ΑΠΟ ΑΝΑΒΛΥΖΟΥΣΕΣ ΠΗΓΕΣ ΕΝΤΟΣ ΤΟΥ ΒΥΘΟΥ ΘΑΛΑΣΣΗΣ, ΜΕ ΣΥΓΧΡΟΝΟ ΠΑΡΑΓΩΓΗ ΕΝΕΡΓΕΙΑΣ	16/07/2001	20020200015
<i>ΠΑΝΑΓΟΣ ΘΕΟΔΩΡΟΣ</i>	ΜΕΤΡΟΤΑΙΝΙΑ ΜΕ ΠΙΝΑΚΕΣ ΜΕΤΑΤΡΟΠΗΣ ΣΕ ΕΥΡΩ	18/07/2001	20020200016
<i>ΠΑΤΡΙΝΟΣ ΑΓΓΕΛΟΣ</i>	ΕΙΔΙΚΗ ΚΑΤΑΣΚΕΥΗ ΒΙΒΛΙΑΡΙΟΥ ΓΙΑ ΤΗΝ ΕΠΙΤΕΥΞΗ ΤΗΣ ΕΠΙΚΟΙΝΩΝΙΑΣ ΤΟΥ ΕΠΙΒΑΤΙΚΟΥ ΚΟΙΝΟΥ ΜΕ ΤΑ ΤΑΞΙ	11/07/2001	20020200116
<i>ΠΟΛΙΤΗΣ ΓΕΩΡΓΙΟΣ</i>	ΔΕΞΑΜΕΝΗ ΚΑΙ ΚΛΟΥΒΙΑ ΓΙΑ ΑΤΟΜΙΚΗ ΕΚΤΡΟΦΗ ΜΑΛΑΚΙΩΝ ΚΑΙ ΜΑΛΑΚΟΣΤΡΑΚΩΝ ΚΑΙ ΠΑΡΕΜΦΕΡΩΝ ΠΡΟΣ ΑΠΟΦΥΓΗ ΤΟΥ ΦΑΙΝΟΜΕΝΟΥ ΤΟΥ ΚΑΝΙΒΑΛΙΣΜΟΥ	25/07/2001	20020200018
<i>ΤΑΛΙΑΔΩΡΟΣ ΑΘΑΝΑΣΙΟΥ ΣΠΥΡΙΑΩΝ</i>	ΚΩΝΟΣ ΔΙΟΥΡΗΣΗΣ	20/07/2001	20010200103
<i>ΤΡΙΑΝΤΑΦΥΛΛΙΑΔΗΣ ΣΤΥΛΙΑΝΟΣ</i>	ΠΡΟΣΤΑΤΕΥΤΙΚΟ ΚΑΛΥΜΜΑ ΕΝΔΥΜΑΣΙΩΝ ΓΙΑ ΧΡΗΣΗ ΣΕ ΚΟΜΜΩΤΗΡΙΑ ΚΑΙ ΣΕ ΕΡΓΑΣΙΕΣ ΠΟΥ ΑΠΑΙΤΟΥΝ ΠΡΟΣΤΑΣΙΑ ΤΩΝ ΕΝΔΥΜΑΤΩΝ, ΜΙΑΣ ΧΡΗΣΕΩΣ	12/07/2001	20020200013

1.7 ΑΙΤΗΣΕΙΣ ΣΥΜΠΛΗΡΩΜΑΤΙΚΩΝ ΠΙΣΤΟΠΟΙΗΤΙΚΩΝ ΠΡΟΣΤΑΣΙΑΣ ΓΙΑ ΦΑΡΜΑΚΑ

ΑΡΙΘΜ. ΑΙΤ. ΣΠΠΦ	(21):	20020800018
ΗΜΕΡ/ΝΙΑ ΚΑΤΑΘΕΣΗΣ	(22):	06-09-2002
ΑΙΤΩΝ(-ΟΥΝΤΕΣ)	(71):	ALLEGRA, INC. Irvine, California 92623-9534, Η.Π.Α.
ΤΙΤΛΟΣ ΕΦΕΥΡΕΣΗΣ	(54):	ΜΗ ΟΞΙΝΑ 2-ΚΥΚΛΟΑΛΚΥΛΙΚΑ Ή ΑΡΥΔΑΛΚΥΛΙΚΑ ΠΑΡΑΓΩΓΑ ΤΟΥ ΚΥΚΛΟΠΕΝΤΑΝΙΟΠΤΑ- ΝΟΙΚΟΥ ΟΞΕΩΣ ΩΣ ΘΕΡΑΠΕΥΤΙΚΟΙ ΠΑΡΑΓΟΝΤΕΣ.
ΑΡΙΘΜΟΣ ΚΥΡΙΟΥ Ε.Δ.Ε.	(68):	3038441
ΠΡΟΣΔΙΟΡΙΣΜΟΣ ΠΡΟΪΟΝΤΟΣ	(95):	LUMIGAN-Bimatoprost
ΑΡΙΘ./ΗΜΕΡ. ΙΣΧΥΟΥΣΑΣ ΑΔΕΙΑΣ	(92):	E.E.(C) (2002) 1033/08-03-2002
ΚΥΚΛΟΦΟΡΙΑΣ ΣΤΗΝ ΕΛΛΑΔΑ	(92):	E.E.(C) (2002) 1033/08-03-2002
ΑΡΙΘ./ΗΜΕΡ. ΠΡΩΤΗΣ ΑΔΕΙΑΣ	(93):	—
ΚΥΚΛΟΦΟΡΙΑΣ ΣΤΗΝ ΑΓΟΡΑ ΤΗΣ	(74):	ΔΗΜΟΥ ΧΡΙΣΤΙΝΑ, Δικηγόρος Κουμπάρη 2, 106 74 ΑΘΗΝΑ
ΕΥΡΩΠΑΪΚΗΣ ΚΟΙΝΟΤΗΤΑΣ	(93):	—
ΕΙΔΙΚΟΣ ΠΛΗΡΕΞΟΥΣΙΟΣ	(74):	ΠΑΠΑΚΩΝΣΤΑΝΤΙΝΟΥ ΕΛΕΝΗ, Δικηγόρος Κουμπάρη 2, 106 74 ΑΘΗΝΑ
ΑΝΤΙΚΑΛΗΤΟΣ	(74):	ΠΑΠΑΚΩΝΣΤΑΝΤΙΝΟΥ ΕΛΕΝΗ, Δικηγόρος Κουμπάρη 2, 106 74 ΑΘΗΝΑ

Κ Ε Φ Α Λ Α Ι Ο 2

ΔΙΠΛΩΜΑΤΑ ΕΥΡΕΣΙΤΕΧΝΙΑΣ ΚΑΙ ΠΙΣΤΟΠΟΙΗΤΙΚΑ ΥΠΟΔΕΙΓΜΑΤΟΣ ΧΡΗΣΙΜΟΤΗΤΑΣ

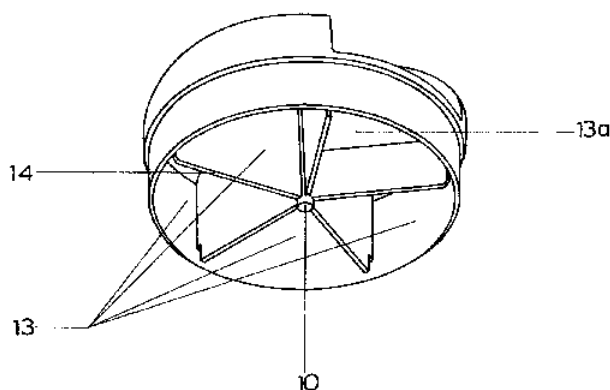
2.1 ΔΙΠΛΩΜΑΤΑ ΕΥΡΕΣΙΤΕΧΝΙΑΣ

ΑΡΙΘΜΟΣ Δ.Ε.	(11):1004133
ΑΡΙΘΜΟΣ ΑΙΤΗΣΗΣ Δ.Ε.	(21):20000100114
ΔΙΕΘΝΗΣ ΤΑΞΙΝΟΜΗΣΗ ΔΙΚΑΙΟΥΧΟΣ	(51):IPC7: B65D 51/28 (73):1)ΡΛΙΑΣ ΑΝΩΝΥΜΗ ΒΙΟΜΗΧΑΝΙΚΗ ΚΑΙ ΕΜΠΟΡΙΚΗ ΕΤΑΙΡΕΙΑ ΚΑΤΑΝΑΛΩΤΙΚΩΝ ΑΓΑΘΩΝ Βιλτανιώτη 36,14564 ΚΗΦΙΣΙΑ ΑΤΤΙΚΗΣ, ΕΛΛΑΔΑ
ΗΜΕΡΟΜ. ΚΑΤΑΘΕΣΗΣ	(22):05/04/2000
ΗΜΕΡΟΜ. ΑΠΟΝΟΜΗΣ	(47):04/02/2003
ΣΥΜΒ. ΠΡΟΤΕΡΑΙΟΤΗΤΕΣ	(30):
ΤΡΟΠΟΠ. ΚΥΡΙΟΥ Δ.Ε.	(61):
ΕΦΕΥΡΕΤΗΣ	(72):1)ΚΟΥΤΣΟΥΡΙΔΗΣ ΙΩΑΝΝΗΣ
ΕΙΔΙΚΟΣ ΠΛΗΡΕΞΟΥΣΙΟΣ	(74):ΚΥΡΙΑΚΙΔΗΣ-ΓΕΩΡΓΟΠΟΥΛΟΣ ΕΤΑΙΡΕΙΑ ΔΙΚΗΓΟΡΩΝ Λεωφ. Κηφισίας 268, 15232 ΧΑΛΑΝΔΡΙ ΑΤΤΙΚΗΣ
ΑΝΤΙΚΛΗΤΟΣ	(74):
ΤΙΤΛΟΣ ΕΦΕΥΡΕΣΗΣ	(54):ΚΑΠΑΚΙ-ΑΠΟΘΗΚΗ ΓΙΑ ΔΟΧΕΙΑ, ΜΕ ΕΥΧΡΗΣΤΟ ΕΠΙΛΟΓΕΑ

ΠΕΡΙΛΗΨΗ(57)

Καπάκι-αποθήκη για κάθε είδους δοχεία, το οποίο αποτελείται από μία σταθερή βάση (1) της οποίας η εσωτερικά κλειστή επιφάνεια (6) φέρει ένα μόνο άνοιγμα (7) και από έναν κινητό αποσπώμενο επιλογέα (2), ο οποίος είναι εσωτερικά διασχηματισμένος μέσω καθέτων τοιχωμάτων (14) σε δύο ή περισσότερες θήκες (13) κατάλληλες να γεμισθούν με στερεό περιεχόμενο, και σε μια τυφλή θήκη (13α), άδεια περιεχομένου. Ο επιλογέας (2) έχει την δυνατότητα

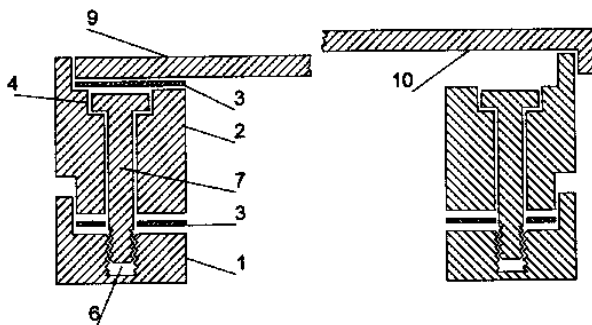
περιστρεφόμενος με οποιαδήποτε φορά, γύρω από τον κάθετο άξονά του και επάνω στη βάση (1), να επιτρέπει στο περιεχόμενο των θηκών (13) να απελευθερώνεται προς το δοχείο, όταν οι θήκες (13) φθάσουν πάνω από το άνοιγμα (7) της βάσης (1), ενώ σταματά την ρίψη όταν πάνω από το άνοιγμα (7) της βάσης (1) τοποθετηθεί η τυφλή θήκη (13α).



ΑΡΙΘΜΟΣ Δ.Ε.	(11):1004134
ΑΡΙΘΜΟΣ ΑΙΤΗΣΗΣ Δ.Ε.	(21):20010100468
ΔΙΕΘΝΗΣ ΤΑΞΙΝΟΜΗΣΗ ΔΙΚΑΙΟΥΧΟΣ	(51):IPC7: E02D 29/14 (73):1)ΚΟΥΤΡΟΥΛΗΣ Γ. ΧΑΡΑΛΑΜΠΟΣ Γ. Ψυχάρη 32,71305 ΗΡΑΚΛΕΙΟ (ΗΡΑΚΛΕΙΟΥ), ΕΛΛΑΔΑ
ΗΜΕΡΟΜ. ΚΑΤΑΘΕΣΗΣ	(22):11/10/2001
ΗΜΕΡΟΜ. ΑΠΟΝΟΜΗΣ	(47):04/02/2003
ΣΥΜΒ. ΠΡΟΤΕΡΑΙΟΤΗΤΕΣ	(30):
ΤΡΟΠΟΠ. ΚΥΡΙΟΥ Δ.Ε.	(61):
ΕΦΕΥΡΕΤΗΣ	(72):1)ΚΟΥΤΡΟΥΛΗΣ Γ. ΧΑΡΑΛΑΜΠΟΣ
ΕΙΔΙΚΟΣ ΠΛΗΡΕΞΟΥΣΙΟΣ	(74):
ΑΝΤΙΚΛΗΤΟΣ	(74):ΠΕΡΙΣΥΝΑΚΗ ΑΙΚΑΤΕΡΙΝΗ Καντανολέων 13,71202 ΗΡΑΚΛΕΙΟ (ΗΡΑΚΛΕΙΟΥ)
ΤΙΤΛΟΣ ΕΦΕΥΡΕΣΗΣ	(54):ΠΛΑΙΣΙΟ ΕΔΡΑΣΗΣ ΚΑΛΥΜΜΑΤΩΝ ΦΡΕΑΤΙΩΝ Η ΣΧΑΡΩΝ

ΠΕΡΙΛΗΨΗ(57)

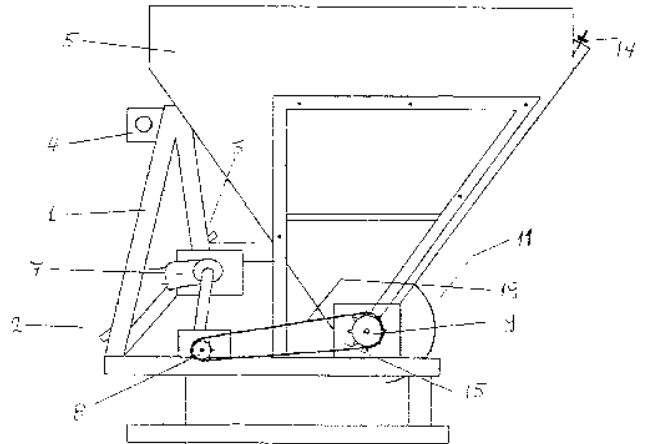
Πλαίσιο έδρασης που αποτελείται από το βασικό φορέα έδρασης (1), τη στεφάνη μεταβολής ύψους (2) και τους κοχλίες σύνδεσης (7). Οι στεφάνες μεταβολής ύψους μπορεί να είναι διαφόρων υψών. Επίσης μπορεί να αποτελούν ενιαίο κατασκευαστικό τεμάχιο ή να συντίθεται από επιμέρους τμήματα. Οι στεφάνες μεταβολής ύψους έχουν κατάλληλη κατασκευαστική διαμόρφωση, στην άνω και κάτω πλευρά, ώστε να εφαρμόζονται μεταξύ τους και επάνω στο βασικό φορέα έδρασης. Η αφαίρεση της στεφάνης μεταβολής ύψους και η τοποθέτηση νέας γίνεται με τη χρήση των κοχλιών σύνδεσης. Το πλεονέκτημα αυτής της εφεύρεσης είναι ότι επιτρέπει τη μεταβολή του ύψους, και επομένως της τελικής στάθμης, των καλυμμάτων φρεατίων, σχαρών κ.λ.π. χωρίς την ανάγκη ολοκληρωτικής ανακατασκευής του αντίστοιχου δομικού στοιχείου (φρεατίου, καναλιού με σχάρες κ.λ.π.). Η μεταβολή αυτή επιτυγχάνεται με την τοποθέτηση μίας ή περισσότερων στεφανών μεταβολής ύψους κατάλληλων μεγεθών.



ΑΡΙΘΜΟΣ Δ.Ε. (11):1004135
ΑΡΙΘΜΟΣ ΑΙΤΗΣΗΣ Δ.Ε. (21):20010100104
ΔΙΕΘΝΗΣ ΤΑΞΙΝΟΜΗΣΗ ΔΙΚΑΙΟΥΧΟΣ (51):IPC7: A01C 3/06
(73):1)ΓΡΑΜΜΕΝΟΣ ΝΙΚΟΛΑΟΥ ΒΑΣΙΛΕΙΟΣ
Οινόης 27,60100 ΚΑΤΕΡΙΝΗ (ΠΕΡΙΑΣ),
ΕΛΛΑΔΑ
ΗΜΕΡΟΜ. ΚΑΤΑΘΕΣΗΣ (22):05/03/2001
ΗΜΕΡΟΜ. ΑΠΟΝΟΜΗΣ (47):04/02/2003
ΣΥΜΒ. ΠΡΟΤΕΡΑΙΟΤΗΤΕΣ (30):
ΤΡΟΠΟΠ. ΚΥΡΙΟΥ Δ.Ε. (61):
ΕΦΕΥΡΕΤΗΣ (72):1)ΓΡΑΜΜΕΝΟΣ ΝΙΚΟΛΑΟΥ ΒΑΣΙΛΕΙΟΣ
ΕΙΔΙΚΟΣ ΠΛΗΡΕΞΟΥΣΙΟΣ (74):
ΑΝΤΙΚΛΗΤΟΣ (74):
ΤΙΤΛΟΣ ΕΦΕΥΡΕΣΗΣ (54):ΓΕΩΡΓΙΚΟ ΕΡΓΑΛΕΙΟ ΠΟΥ ΔΙΑΝΕΜΕΙ
ΚΟΠΡΙΑ Ή ΑΜΜΟΧΩΜΑ ΣΤΑ ΣΠΟ-
ΡΕΙΑ

ΠΕΡΙΛΗΨΗ(57)

Το εργαλείο προσφέρει έργο στον αγροτικό τομέα. Δουλεύει με περιστροφική κίνηση. Βασική προϋπόθεση είναι η ύπαρξη οριζόντιου προς το έδαφος κυλίνδρου (6), με εξοχές (10) σε όλο το μήκος του. Ο κύλινδρος (6) στο κάτω μέρος του ειδικά διαμορφωμένου κουβιά (5), παίρνει κοπριά ή αμμόχωμα που βρίσκεται μέσα σε αυτόν και τη ρίχνει στο έδαφος. Το εργαλείο έχει ειδικά ρυθμιστή (12), πλάκα που ρυθμίζει πόση ποσότητα κοπριάς ή αμμοχώματος θα πέσει σε συγκεκριμένο χρόνο και μήκος του σπορείου. Αυτή η εργασία γίνονταν με τα χέρια μέχρι τώρα και ανήκει σε αυτούς που σπέρνουν σπόρους σε σπορεία (παρνίκια) καπνών, τομάτας, πεπεριάς και ότι άλλο.

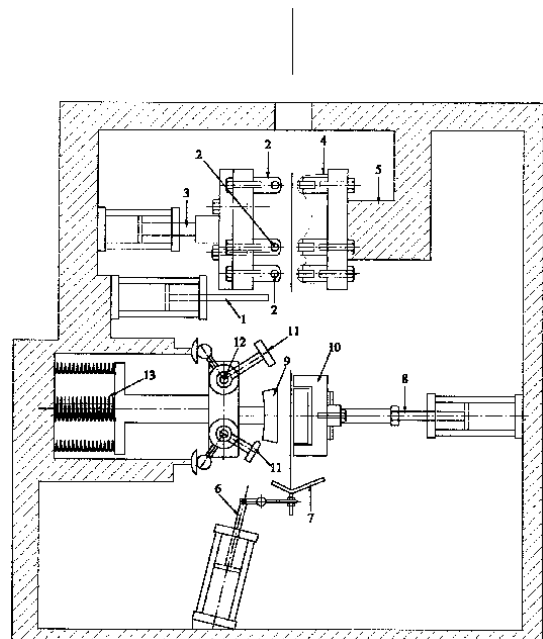


ΑΡΙΘΜΟΣ Δ.Ε. (11):1004136
ΑΡΙΘΜΟΣ ΑΙΤΗΣΗΣ Δ.Ε. (21):20010100587
ΔΙΕΘΝΗΣ ΤΑΞΙΝΟΜΗΣΗ ΔΙΚΑΙΟΥΧΟΣ (51):IPC7: B29C 53/04
(73):1)ΑΦΟΙ ΤΣΑΛΠΑΡΟΓΛΟΥ Ο.Ε.
Νεύτωνος 23, Τ.Θ. 84,57009 ΚΑΛΟΧΩΡΙ
(ΘΕΣΣΑΛΟΝΙΚΗΣ), ΕΛΛΑΔΑ
ΗΜΕΡΟΜ. ΚΑΤΑΘΕΣΗΣ (22):13/12/2001
ΗΜΕΡΟΜ. ΑΠΟΝΟΜΗΣ (47):04/02/2003
ΣΥΜΒ. ΠΡΟΤΕΡΑΙΟΤΗΤΕΣ (30):
ΤΡΟΠΟΠ. ΚΥΡΙΟΥ Δ.Ε. (61):
ΕΦΕΥΡΕΤΗΣ (72):1)ΤΣΑΛΠΑΡΟΓΛΟΥ ΔΗΜΗΤΡΙΟΣ
2)ΤΣΑΛΠΑΡΟΓΛΟΥ ΕΥΣΤΡΑΤΙΟΣ
ΕΙΔΙΚΟΣ ΠΛΗΡΕΞΟΥΣΙΟΣ (74):
ΑΝΤΙΚΛΗΤΟΣ (74):ΡΟΤΣΚΟΣ ΑΘΑΝΑΣΙΟΣ
Βούλγαρη 40,54249 ΘΕΣΣΑΛΟΝΙΚΗ
ΤΙΤΛΟΣ ΕΦΕΥΡΕΣΗΣ (54):ΜΗΧΑΝΙΣΜΟΣ ΠΑΡΑΓΩΓΗΣ ΑΝΑ-
ΚΛΑΣΤΗΡΩΝ

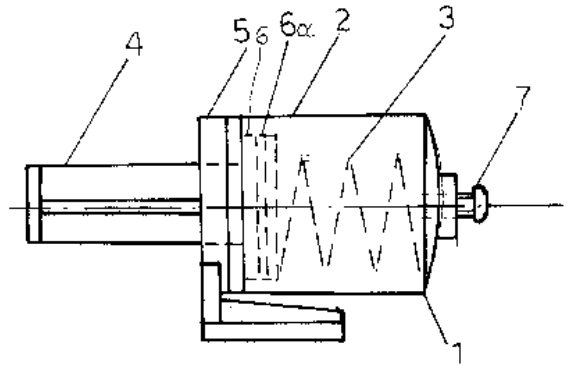
ΠΕΡΙΛΗΨΗ(57)

Ο Μηχανισμός Παραγωγής Ανακλαστήρων είναι ένας μηχανισμός παραγωγής ανακλαστήρων για λάμπες φθορισμού από υλικό PET ή PVC ή πολυπροπυλένιο ή πρεσπάν. Λειτουργεί κυρίως σε τέσσερις χρόνους και αποτελείται (ο βασικός τύπος Α) από δύο έμβολα (1) συγκράτησης, τρεις αντιστάσεις (2), το πνευματικό έμβολο (3), ένα ζευγάρι εμβόλων (6) με ένα ζεύγος ελασμάτων (7), ενός οριζόντιου εμβόλου (8), μία μήτρα (9), την κεφαλή (10), δύο οριζόντιες μπάρες (11) και τα ελατήρια (13). Στον πρώτο το υλικό ακινητοποιείται από δύο έμβολα (1) και οι τρεις αντιστάσεις (2) θερμαίνουν τοπικά και στιγμιαία το υλικό κινούμενες από το πνευματικό έμβολο (3). Στον δεύτερο χρόνο το υλικό κατεβαίνει στην θέση διαμόρφωσης όπου συγκρατείται από το ζευγάρι εμβόλων (6) με το ζεύγος ελασμάτων (7). Ταυτόχρονα με την κίνηση ενός οριζόντιου εμβόλου (8) συγκρατείται στην μήτρα (9) και ταυτόχρονα πραγματοποιείται η αρχική διαμόρφωση από την κεφαλή (10) του εμβόλου (8). Στον τρίτο χρόνο οι οριζόντιες μπάρες (11) κατεβαίνουν και δίνουν το τελικό σχήμα στο τεμάχιο. Η κίνησή τους προέρχεται από το έμβολο (8) προς την μήτρα και την άρθρωση (12)

που υπάρχει στην στήριξή τους. Το προϊόν παίρνει την τελική του μορφή. Ο μηχανισμός επαναφέρεται στην αρχική του θέση με τα ελατήρια (13). Στον τέταρτο χρόνο τα έμβολα (6) απομακρύνονται και το υλικό εξέρχεται.



ΑΡΙΘΜΟΣ Δ.Ε. (11):1004137
ΑΡΙΘΜΟΣ ΑΙΤΗΣΗΣ Δ.Ε. (21):20010100598
ΔΙΕΘΝΗΣ ΤΑΞΙΝΟΜΗΣΗ (51):IPC7: E05F 5/08
IPC7: E05F 5/10
IPC7: E05F 3/02
IPC7: E05F 1/10
ΔΙΚΑΙΟΥΧΟΣ (73):1)ΤΟΥΨΗ ΜΑΡΙΑ
Νέα Μοναστηρίου 68,56334 ΕΛΕΥΘΕΡΙΟ
(ΘΕΣΣΑΛΟΝΙΚΗΣ), ΕΛΛΑΔΑ
ΗΜΕΡΟΜ. ΚΑΤΑΘΕΣΗΣ (22):27/12/2001
ΗΜΕΡΟΜ. ΑΠΟΝΟΜΗΣ (47):05/02/2003
ΣΥΜΒ. ΠΡΟΤΕΡΑΙΟΤΗΤΕΣ (30):
ΤΡΟΠΟΠ. ΚΥΡΙΟΥ Δ.Ε. (61):
ΕΦΕΥΡΕΤΗΣ (72):1)ΤΟΥΨΗ ΜΑΡΙΑ
ΕΙΔΙΚΟΣ ΠΑΡΗΓΓΕΥΣΙΟΣ (74):
ΑΝΤΙΚΛΗΤΟΣ (74):
ΤΙΤΛΟΣ ΕΦΕΥΡΕΣΗΣ (54):**ΜΗΧΑΝΙΣΜΟΣ ΦΡΕΝΑΡΙΣΜΑΤΟΣ ΠΟΡΤΑΣ.**

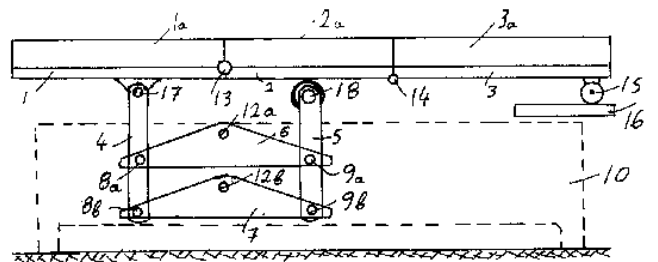


ΠΕΡΙΛΗΨΗ(57)

Είναι ένας μηχανισμός φρεναρίσματος της πόρτας που τοποθετείται πάνω στην κάσα του κουφώματος και σκοπό έχει να αποροφά την ορμή της πόρτας κατά το κλείσιμό της, εξασφαλίζοντας ένα αθόρυβο κλείσιμο.

ΑΡΙΘΜΟΣ Δ.Ε. (11):1004138
ΑΡΙΘΜΟΣ ΑΙΤΗΣΗΣ Δ.Ε. (21):20020100005
ΔΙΕΘΝΗΣ ΤΑΞΙΝΟΜΗΣΗ (51):IPC7: A61G 7/015
IPC7: A61G 7/005
IPC7: A61G 7/16
IPC7: A47C 17/04
IPC7: A47C 19/00
IPC7: A61G 7/05
ΔΙΚΑΙΟΥΧΟΣ (73):1)ΛΟΒΕΡΔΟΣ-ΣΤΕΛΑΚΑΤΟΣ
ΚΩΝΣΤΑΝΤΙΝΟΣ
Δ. Βασιλείου 5,15451 ΝΕΟ ΨΥΧΙΚΟ
ΑΤΤΙΚΗΣ, ΕΛΛΑΔΑ
ΗΜΕΡΟΜ. ΚΑΤΑΘΕΣΗΣ (22):10/01/2002
ΗΜΕΡΟΜ. ΑΠΟΝΟΜΗΣ (47):05/02/2003
ΣΥΜΒ. ΠΡΟΤΕΡΑΙΟΤΗΤΕΣ (30):
ΤΡΟΠΟΠ. ΚΥΡΙΟΥ Δ.Ε. (61):
ΕΦΕΥΡΕΤΗΣ (72):1)ΛΟΒΕΡΔΟΣ-ΣΤΕΛΑΚΑΤΟΣ
ΚΩΝΣΤΑΝΤΙΝΟΣ
ΕΙΔΙΚΟΣ ΠΑΡΗΓΓΕΥΣΙΟΣ (74):
ΑΝΤΙΚΛΗΤΟΣ (74):
ΤΙΤΛΟΣ ΕΦΕΥΡΕΣΗΣ (54):**ΑΥΤΟΡΥΘΜΙΖΟΜΕΝΗ ΚΛΙΝΗ ΚΑΙ ΚΑΘΙΣΜΑ**

και (7) αντί για την οπή στην άρθρωση (9α) ή/και (9β) υπάρχει διαμήκης εγκοπή, τότε η ράβδος (5) δεν κινείται παράλληλα με την ράβδο (4). Σε όλες τις αρθρώσεις υπάρχουν φρένα. Σφίγγοντας ή ελευθερώνοντας τα φρένα των αρθρώσεων η κλίση λαμβάνει διάφορα σχήματα. Με τον ίδιο τρόπο κατασκευάζεται και κάθισμα μίας θέσεως (πολυθρόνα), το οποίο μπορεί να γίνει κρεβάτι, είτε ανάκλιτρον πολλών θέσεων (καναπές), το οποίο γίνεται φαρδύ κρεβάτι. Στο πρώτο πλαίσιο (1) ακουμπά η πλάτη των καθομένων ατόμων.

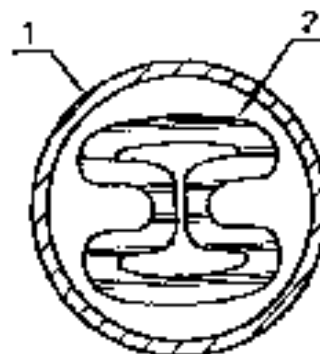


ΠΕΡΙΛΗΨΗ(57)

Η εφεύρεση συνίσταται στη μέθοδο ρυθμίσεως μεταβλητών θέσεων αρθρωτής κλίσης ή καθίσματος με το ίδιο βάρος του σώματος ανθρώπου. Αποτελείται από τρία ή περισσότερα αρθρωτά πλαίσια (1), (2), (3), όπου τοποθετείται το στρώμα, το οποίο πρέπει να είναι εύκαμπτο ή αποτελείται από τρία ξεχωριστά μέρη. Στο πρώτο πλαίσιο (1) ακουμπά η κεφαλή του ατόμου. Προτείνεται ένας μηχανισμός ο οποίος αποτελείται από δύο ράβδους (4) και (5), οι οποίες κινούνται παράλληλα ή μη παράλληλα με την βοήθεια δύο πλακών (6) και (7). Οι ράβδοι είναι συνδεδεμένες με αρθρώσεις (8α), (8β), (9α), (9β) με κάθε πλάκα (6) και (7). Κάθε πλάκα είναι στερεωμένη στον σκελετό του κρεβατιού (10). Εάν στις πλάκες (6) ή/

ΑΡΙΘΜΟΣ Δ.Ε. (11):1004139
ΑΡΙΘΜΟΣ ΑΙΤΗΣΗΣ Δ.Ε. (21):20020100007
ΔΙΕΘΝΗΣ ΤΑΞΙΝΟΜΗΣΗ (51):IPC7: F16L 55/165
ΔΙΚΑΙΟΥΧΟΣ (73):1)ΛΙΟΣΗΣ ΕΥΑΓΓΕΛΟΥ
 ΕΠΑΜΕΙΝΩΝΔΑΣ
 Φιλίππου Λίτσα 14,15234 ΧΑΛΑΝΔΡΙ
 ΑΤΤΙΚΗΣ, ΕΛΛΑΔΑ
ΗΜΕΡΟΜ. ΚΑΤΑΘΕΣΗΣ (22):11/01/2002
ΗΜΕΡΟΜ. ΑΠΟΝΟΜΗΣ (47):05/02/2003
ΣΥΜΒ. ΠΡΟΤΕΡΑΙΟΤΗΤΕΣ (30):
ΤΡΟΠΟΠ. ΚΥΡΙΟΥ Δ.Ε. (61):
ΕΦΕΥΡΕΤΗΣ (72):1)ΛΙΟΣΗΣ ΕΥΑΓΓΕΛΟΥ
 ΕΠΑΜΕΙΝΩΝΔΑΣ
ΕΙΔΙΚΟΣ ΠΛΗΡΕΞΟΥΣΙΟΣ (74):
ΑΝΤΙΚΛΗΤΟΣ (74):ΚΑΛΑΤΖΗΣ ΣΩΤΗΡΙΟΣ
 Ευβοίας 56, ΚΥΨΕΛΗ,11362 ΑΘΗΝΑ
ΤΙΤΛΟΣ ΕΦΕΥΡΕΣΗΣ (54):**ΜΕΘΟΔΟΣ ΑΝΑΚΑΙΝΙΣΗΣ ΣΩΛΗΝΩ-
 ΣΕΩΝ ΜΕ ΝΕΟΥΣ ΣΩΛΗΝΕΣ ΠΟΛΥ-
 ΑΙΘΥΛΕΝΙΟΥ**

εφαρμογή υδραυλικής πίεσης. Η εργασία παραμόρφωσης μπορεί να γίνεται σε εργοστάσιο ή επιτόπου στην θέση εγκατάστασης.

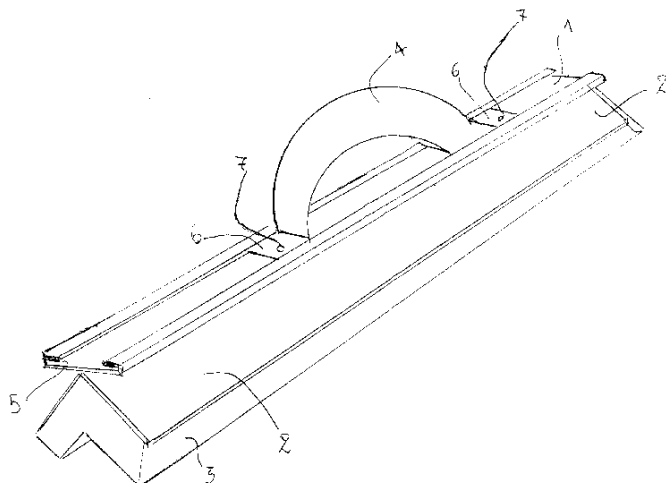


ΠΕΡΙΛΗΨΗ(57)

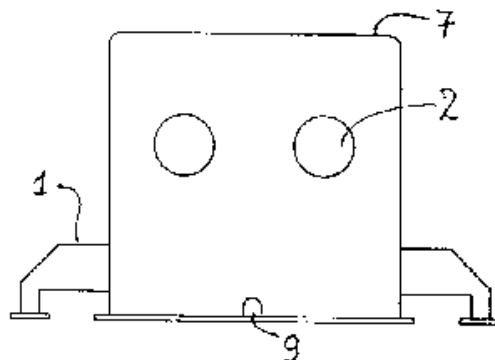
Μέθοδος ανακαίνισης υπόγειων σωληνώσεων που συνίσταται στην εισαγωγή στον παλιό σωλήνα ενός νέου σωλήνα κυκλικής διατομής από πολυαιθυλένιο εξωτερικής διαμέτρου ίσης ή ελάχιστα διαφορετικής από τηνεσωτερική διάμετρο του παλαιού σωλήνα. Ο νέος σωλήνας πολυαιθυλενίου πριν την εισαγωγή του στον παλιό παραμορφώνεται προσωρινά ώστε να αποκτήσει σε όλο το απαιτούμενο μήκος μια εγκάρσια διατομή που μοιάζει με ήτα (H) και να περιορισθούν οι διαστάσεις του. Ο προσωρινά παραμορφωμένος σωλήνα εισάγεται εύκολα στον παλιό με έλξη ή ώθηση και επανέρχεται στην αρχική κυκλική του μορφή σε πλήρη επαφή με τα τοιχώματα του παλαιού σωλήνα με την

ΑΡΙΘΜΟΣ Δ.Ε. (11):1004140
ΑΡΙΘΜΟΣ ΑΙΤΗΣΗΣ Δ.Ε. (21):20020100043
ΔΙΕΘΝΗΣ ΤΑΞΙΝΟΜΗΣΗ (51):IPC7: E04F 21/16
 IPC7: E04F 21/06
ΔΙΚΑΙΟΥΧΟΣ (73):1)ΕΛΕΥΘΕΡΙΑΔΗΣ ΕΥΑΓΓΕΛΟΥ
 ΣΤΕΛΙΟΣ
 Ολυμπίας 16,13451 ΚΑΜΑΤΕΡΟ ΑΤΤΙΚΗΣ,
 ΕΛΛΑΔΑ
ΗΜΕΡΟΜ. ΚΑΤΑΘΕΣΗΣ (22):25/01/2002
ΗΜΕΡΟΜ. ΑΠΟΝΟΜΗΣ (47):05/02/2003
ΣΥΜΒ. ΠΡΟΤΕΡΑΙΟΤΗΤΕΣ (30):
ΤΡΟΠΟΠ. ΚΥΡΙΟΥ Δ.Ε. (61):
ΕΦΕΥΡΕΤΗΣ (72):1)ΕΛΕΥΘΕΡΙΑΔΗΣ ΕΥΑΓΓΕΛΟΥ
 ΣΤΕΛΙΟΣ
ΕΙΔΙΚΟΣ ΠΛΗΡΕΞΟΥΣΙΟΣ (74):ΣΑΚΕΛΛΑΡΙΔΗΣ ΙΩΑΝΝΗΣ
 ΗΡΑΚΛΕΙΤΟΥ 6, 10673 ΑΘΗΝΑ
ΑΝΤΙΚΛΗΤΟΣ (74):ΣΑΚΕΛΛΑΡΙΔΗΣ ΙΩΑΝΝΗΣ
 Ηρακλείτου 6,10673 ΑΘΗΝΑ
ΤΙΤΛΟΣ ΕΦΕΥΡΕΣΗΣ (54):**ΤΡΙΒΙΔΙ-ΠΛΑΝΗ ΓΩΝΙΑ
 ΠΕΡΙΛΗΨΗ(57)**

Ένα τριβίδι οικοδομών, για την λείανση και τελικό φινίρισμα των εξωτερικών γωνιών, που έχει μία βάση (1) με γωνιακό πτερύγιο (2) επί του οποίου συγκολλάτε το αφρώδες υλικό (3) και το χειρίζεται ο σοβατζής από την χειρολαβή (4) για το φινίρισμα των εξωτερικών γωνιών.



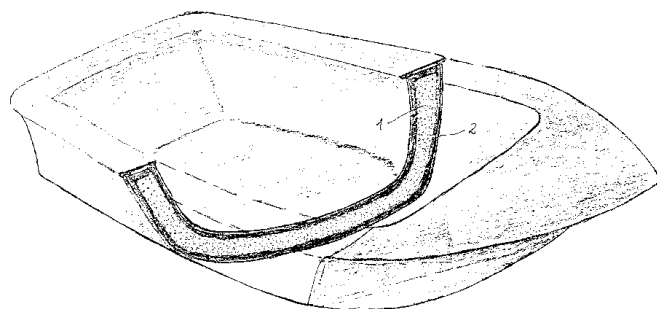
ΑΡΙΘΜΟΣ Δ.Ε. (11):1004141
ΑΡΙΘΜΟΣ ΑΙΤΗΣΗΣ Δ.Ε. (21):990100031
ΔΙΕΘΝΗΣ ΤΑΞΙΝΟΜΗΣΗ (51):IPC7: E04B 9/00
IPC7: F21V 21/04
IPC7: H02G 3/20
ΔΙΚΑΙΟΥΧΟΣ (73):1)ΜΟΥΛΑΣ ΧΡΗΣΤΟΣ
Θεοτοκόπουλου 20,14452 ΜΕΤΑΜΟΡΦΩΣΗ
ΑΤΤΙΚΗΣ, ΕΛΛΑΔΑ
ΗΜΕΡΟΜ. ΚΑΤΑΘΕΣΗΣ (22):28/01/1999
ΗΜΕΡΟΜ. ΑΠΟΝΟΜΗΣ (47):12/02/2003
ΣΥΜΒ. ΠΡΟΤΕΡΑΙΟΤΗΤΕΣ (30):
ΤΡΟΠΟΠ. ΚΥΡΙΟΥ Δ.Ε. (61):
ΕΦΕΥΡΕΤΗΣ (72):1)ΜΟΥΛΑΣ ΧΡΗΣΤΟΣ
ΕΙΔΙΚΟΣ ΠΛΗΡΕΞΟΥΣΙΟΣ (74):ΠΡΟΚΟΠΙΟΥ ΔΗΜΗΤΡΙΟΣ
Ηρακλείτου 6, 10673 ΑΘΗΝΑ
ΑΝΤΙΚΛΗΤΟΣ (74):ΣΑΚΕΛΛΑΡΙΔΗΣ ΙΩΑΝΝΗΣ
Ηρακλείτου 6,10673 ΑΘΗΝΑ
ΤΙΤΛΟΣ ΕΦΕΥΡΕΣΗΣ (54):ΠΡΟΚΑΤΑΣΚΕΥΑΣΜΕΝΑ ΚΑΛΟΥΠΙΑ
(ΚΥΤΙΑ) ΓΙΑ ΤΗ ΔΗΜΙΟΥΡΓΙΑ ΥΠΟ-
ΛΟΧΩΝ ΣΤΗΝ ΠΛΑΚΑ ΟΡΟΦΗΣ ΕΚ
ΣΚΥΡΟΔΕΜΑΤΟΣ (ΜΠΕΤΟΝ) ΓΙΑ ΤΗΝ
ΣΤΗΡΙΞΗ ΦΩΤΙΣΤΙΚΩΝ ΚΑΙ ΤΩΝ
ΜΗΧΑΝΙΣΜΩΝ ΕΝΑΥΣΕΩΣ ΤΟΥΣ



ΠΕΡΙΛΗΨΗ(57)

Καλούπια εκ πλαστικής ύλης για την τοποθέτησή των επί του ξυλοτύπου οροφής, δωματίων ή αιθουσών προ της χύτευσης του σκυροδέματος και τα οποία χρησιμεύουν για την τοποθέτηση εντός αυτών φωτιστικών σωμάτων ή σπότς μετά την αφαίρεση του ξυλοτύπου. Συγχρόνως δέχονται επί του ξυλοτύπου τους σωλήνες διέλευσης των ηλεκτρικών καλωδίων.

ΑΡΙΘΜΟΣ Δ.Ε. (11):1004142
ΑΡΙΘΜΟΣ ΑΙΤΗΣΗΣ Δ.Ε. (21):20010100545
ΔΙΕΘΝΗΣ ΤΑΞΙΝΟΜΗΣΗ (51):IPC7: B63B 5/24
ΔΙΚΑΙΟΥΧΟΣ (73):1)ΠΑΠΑΔΟΠΟΥΛΟΣ ΧΡΗΣΤΟΣ
Κωνσταντινουπόλεως 31,11855 ΑΘΗΝΑ,
ΕΛΛΑΔΑ
ΗΜΕΡΟΜ. ΚΑΤΑΘΕΣΗΣ (22):29/11/2001
ΗΜΕΡΟΜ. ΑΠΟΝΟΜΗΣ (47):12/02/2003
ΣΥΜΒ. ΠΡΟΤΕΡΑΙΟΤΗΤΕΣ (30):
ΤΡΟΠΟΠ. ΚΥΡΙΟΥ Δ.Ε. (61):
ΕΦΕΥΡΕΤΗΣ (72):1)ΠΑΠΑΔΟΠΟΥΛΟΣ ΧΡΗΣΤΟΣ
ΕΙΔΙΚΟΣ ΠΛΗΡΕΞΟΥΣΙΟΣ (74):ΜΠΑΝΤΕΚΑ ΙΩΑΝΝΑ
ΣΟΛΩΝΟΣ 49, 10672 ΑΘΗΝΑ
ΑΝΤΙΚΛΗΤΟΣ (74):ΜΑΡΟΥΛΗΣ ΠΡΑΞΙΤΕΛΗΣ
Εφέσσου 15,17121 ΝΕΑ ΣΜΥΡΝΗ
ΑΤΤΙΚΗΣ
ΤΙΤΛΟΣ ΕΦΕΥΡΕΣΗΣ (54):ΑΒΥΘΙΣΤΗ ΛΕΜΒΟΣ ΠΟΛΥΟΥΡΕΘΑ-
ΝΙΚΗΣ ΚΑΤΑΣΚΕΥΗΣ



ΠΕΡΙΛΗΨΗ(57)

Η παρούσα επινόηση αναφέρεται σε λέμβο και εν γένει σκάφη αβύθιστα πολυουρεθανικής κατασκευής. Δημιουργείται διοχετεύοντας πολυουρεθάνη (1) σε καλούπι ανάλογο με το σχήμα που θέλουμε να δώσουμε στην λέμβο. Στην συνέχεια η λέμβος τοποθετείται σε άλλοκαλούπι μεγαλύτερων διαστάσεων με κατάλληλους αποστάτες για την δημιουργία ομοιόμορφου κενού. Σ' αυτό διοχετεύεται ελαστικοειδές υλικό μορφής ρητινών με σκοπό την ομοιόμορφη επίστρωση (2) της επιφάνειάς της. Με τον τρόπο αυτό η λέμβος αποκτά την κατάλληλη σκληρότητα παίρνοντας την τελική της μορφή.

ΑΡΙΘΜΟΣ Δ.Ε. (11):1004143
ΑΡΙΘΜΟΣ ΑΙΤΗΣΗΣ Δ.Ε. (21):20020100076
ΔΙΕΘΝΗΣ ΤΑΞΙΝΟΜΗΣΗ (51):IPC7: B65D 27/00
IPC7: G09F 23/10
ΔΙΚΑΙΟΥΧΟΣ (73):1)ΜΩΥΣΙΑΔΗΣ ΘΕΟΔΩΡΟΥ
ΠΑΝΑΓΙΩΤΗΣ
Ιωνίας 3β,66100 ΔΡΑΜΑ (ΔΡΑΜΑΣ),
ΕΛΛΑΔΑ
ΗΜΕΡΟΜ. ΚΑΤΑΘΕΣΗΣ (22):08/02/2002
ΗΜΕΡΟΜ. ΑΠΟΝΟΜΗΣ (47):12/02/2003
ΣΥΜΒ. ΠΡΟΤΕΡΑΙΟΤΗΤΕΣ (30):
ΤΡΟΠΟΠ. ΚΥΡΙΟΥ Δ.Ε. (61):
ΕΦΕΥΡΕΤΗΣ (72):1)ΜΩΥΣΙΑΔΗΣ ΘΕΟΔΩΡΟΥ
ΠΑΝΑΓΙΩΤΗΣ
ΕΙΔΙΚΟΣ ΠΛΗΡΕΞΟΥΣΙΟΣ (74):ΣΑΚΕΛΛΑΡΙΔΗΣ ΙΩΑΝΝΗΣ
Ηρακλείτου 6, 10673 ΑΘΗΝΑ
ΑΝΤΙΚΛΗΤΟΣ (74):ΣΑΚΕΛΛΑΡΙΔΗΣ ΙΩΑΝΝΗΣ
Ηρακλείτου 6,10673 ΑΘΗΝΑ
ΤΙΤΛΟΣ ΕΦΕΥΡΕΣΗΣ (54):**ΦΑΚΕΛΛΟΙ ΑΛΛΗΛΟΓΡΑΦΙΑΣ ΜΕ ΔΙΑΦΗΜΙΣΤΙΚΟ ΚΕΙΜΕΝΟ**

ΠΕΡΙΛΗΨΗ(57)

Ένας φάκελλος αλληλογραφίας που στις εξωτερικές επιφάνειές του έχει εκτυπωμένα κείμενα ή εικόνες 2, χρήσιμες για την προβολή διαφόρων θεμάτων διαφημιστικών, εμπορικών, τουριστικών, πολιστικών, κλπ.

ΑΡΙΘΜΟΣ Δ.Ε. (11):1004144
ΑΡΙΘΜΟΣ ΑΙΤΗΣΗΣ Δ.Ε. (21):20020100381
ΔΙΕΘΝΗΣ ΤΑΞΙΝΟΜΗΣΗ (51):IPC7: A63C 5/03
IPC7: A63C 5/06
IPC7: A63C 5/07
ΔΙΚΑΙΟΥΧΟΣ (73):1)ΧΑΤΖΗΚΥΡΙΑΚΑΚΗΣ ΠΑΝΑΓΙΩΤΗ
ΜΑΡΚΟΣ
Λιάντος 17,17562 ΠΑΛΑΙΟ ΦΑΛΗΡΟ
ΑΤΤΙΚΗΣ, ΕΛΛΑΔΑ
ΗΜΕΡΟΜ. ΚΑΤΑΘΕΣΗΣ (22):16/08/2002
ΗΜΕΡΟΜ. ΑΠΟΝΟΜΗΣ (47):12/02/2003
ΣΥΜΒ. ΠΡΟΤΕΡΑΙΟΤΗΤΕΣ (30):
ΤΡΟΠΟΠ. ΚΥΡΙΟΥ Δ.Ε. (61):
ΕΦΕΥΡΕΤΗΣ (72):1)ΧΑΤΖΗΚΥΡΙΑΚΑΚΗΣ ΠΑΝΑΓΙΩΤΗ
ΜΑΡΚΟΣ
ΕΙΔΙΚΟΣ ΠΛΗΡΕΞΟΥΣΙΟΣ (74):ΑΡΓΥΡΟΣ ΣΤΑΥΡΟΣ
ΚΩΛΕΤΤΗ 4, 10681 ΑΘΗΝΑ
ΑΝΤΙΚΛΗΤΟΣ (74):ΑΡΓΥΡΟΣ ΣΤΑΥΡΟΣ
Κωλέττη 4,10681 ΑΘΗΝΑ
ΤΙΤΛΟΣ ΕΦΕΥΡΕΣΗΣ (54):**ΣΥΣΤΗΜΑ ΕΚΜΗΔΕΝΙΣΗΣ ΤΗΣ ΣΤΡΕΒΑΩΣΗΣ ΚΑΙ ΕΛΕΓΧΟΥ ΤΗΣ ΕΛΑΣΤΙΚΟΤΗΤΑΣ ΧΙΟΝΟΣΑΝΙΔΑΣ**

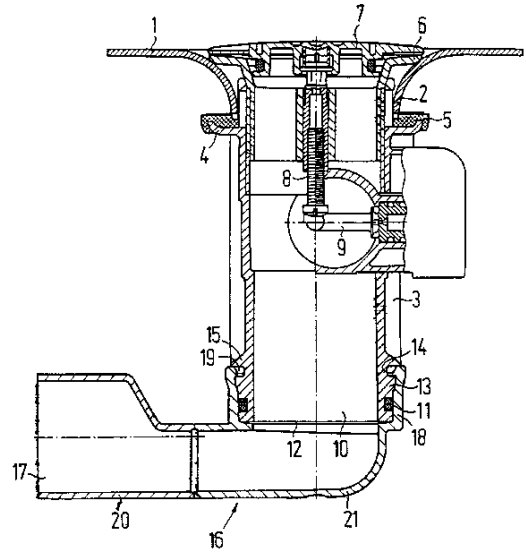
ΠΕΡΙΛΗΨΗ(57)

Σύστημα, το οποίο τοποθετείται στο επάνω μέρος των χιονοσανίδων (snowboard) ή των χιονοπέδων (ski) και εκμηδενίζει την στρέβλωσή τους (torsion) και με κατάλληλη προσαρμογή ελέγχει την ελαστικότητά τους (flex). Το σύστημα αυτό προσαρμόζεται εξωτερικά, επί των χιονοσανίδων και δίνει λύση στο πρόβλημα της αντιμετώπισης της στρέβλωσης τους, το οποίο έγιναν προσπάθειες να επιλυθεί με τρόπους, που αφορούσαν την κατασκευή των χιονοσανίδων και ειδικότερα την εσωτερική τους δομή και την επιλογή υλικών. Περαιτέρω, με το σύστημα αυτό προτείνεται μία εντελώς διαφορετική, από τις ήδη υπάρχουσες, λύση για τον έλεγχο και την μεταβολή της ελαστικότητας στις χιονοσανίδες.

ΑΡΙΘΜΟΣ Δ.Ε. (11):1004145
ΑΡΙΘΜΟΣ ΑΙΤΗΣΗΣ Δ.Ε. (21):20000100071
ΔΙΕΘΝΗΣ ΤΑΞΙΝΟΜΗΣΗ (51):IPC7: E03C 1/20
ΔΙΚΑΙΟΥΧΟΣ (73):1)HANS GROHE AG
 Auestrabe 5-9,77761 SCHILTACH,
 ΓΕΡΜΑΝΙΑ
ΗΜΕΡΟΜ. ΚΑΤΑΘΕΣΗΣ (22):06/03/2000
ΗΜΕΡΟΜ. ΑΠΟΝΟΜΗΣ (47):17/02/2003
ΣΥΜΒ. ΠΡΟΤΕΡΑΙΟΤΗΤΕΣ (30):29904139.5-06/03/1999-DE
ΤΡΟΠΟΠ. ΚΥΡΙΟΥ Δ.Ε. (61):
ΕΦΕΥΡΕΤΗΣ (72):1)MAGDALENA FAISST
ΕΙΔΙΚΟΣ ΠΛΗΡΕΞΟΥΣΙΟΣ (74):ΠΕΡΡΑΚΗ ΜΑΡΙΝΑ
 Σίνα 9, 10680 ΑΘΗΝΑ
ΑΝΤΙΚΛΗΤΟΣ (74):ΟΙΚΟΝΟΜΙΔΗΣ ΔΗΜΗΤΡΙΟΣ
 Σίνα 9, 10680 ΑΘΗΝΑ
ΤΙΤΛΟΣ ΕΦΕΥΡΕΣΗΣ (54):**ΣΥΣΤΗΜΑ ΕΚΡΟΗΣ ΓΙΑ ΜΙΑ ΜΠΑ-
 ΝΙΕΡΑ**

ΠΕΡΙΛΗΨΗ(57)

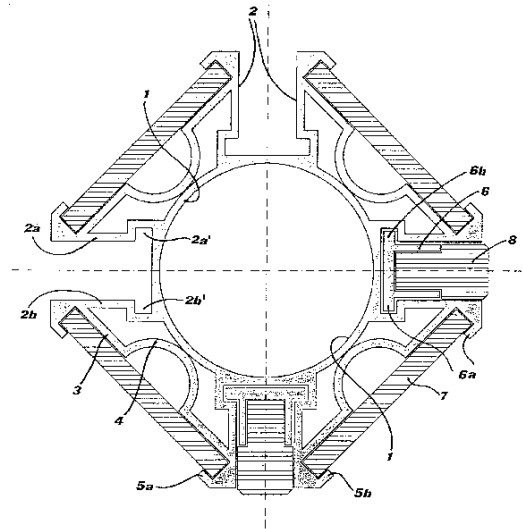
Ένα σύστημα εκροής για μπανιέρες ή παρεμφερή είδη περιλαμβάνει ένα κέλυφος εκροής το οποίο τοποθετείται κάτω από τον πυθμένα της μπανιέρας. Στο κάτω άκρο του κελύφους εκροής είναι συναρμολογημένος ένας καμπύλος αγωγός που προορίζεται για τη σύνδεση με ένα συνεχόμενο αποχετευτικό αγωγό. Ο καμπύλος αγωγός φέρει ένα άνοιγμα με πλευρική κατεύθυνση ως προς το κέλυφος εκροής.



ΑΡΙΘΜΟΣ Δ.Ε. (11):1004146
ΑΡΙΘΜΟΣ ΑΙΤΗΣΗΣ Δ.Ε. (21):20000100467
ΔΙΕΘΝΗΣ ΤΑΞΙΝΟΜΗΣΗ (51):IPC4: E04C 3/06
 IPC4: E04C 3/32
 IPC4: E04B 2/78
 IPC4: E04H 1/12
ΔΙΚΑΙΟΥΧΟΣ (73):1)CONSORZIO ARREDO URBANO
 Foro Bonaparte 65,20121 MILANO, ΙΤΑΛΙΑ
ΗΜΕΡΟΜ. ΚΑΤΑΘΕΣΗΣ (22):29/12/2000
ΗΜΕΡΟΜ. ΑΠΟΝΟΜΗΣ (47):17/02/2003
ΣΥΜΒ. ΠΡΟΤΕΡΑΙΟΤΗΤΕΣ (30):MI99A002741-30/12/1999-IT
ΤΡΟΠΟΠ. ΚΥΡΙΟΥ Δ.Ε. (61):
ΕΦΕΥΡΕΤΗΣ (72):1)SPADOLINI BENEDETTA
ΕΙΔΙΚΟΣ ΠΛΗΡΕΞΟΥΣΙΟΣ (74):ΔΗΜΟΥ ΧΡΙΣΤΙΝΑ
 Κουμπάρη 2, 10674 ΑΘΗΝΑ
ΑΝΤΙΚΛΗΤΟΣ (74):ΠΑΠΑΚΩΝΣΤΑΝΤΙΝΟΥ ΕΛΕΝΗ
 Κουμπάρη 2, 10674 ΑΘΗΝΑ
ΤΙΤΛΟΣ ΕΦΕΥΡΕΣΗΣ (54):**ΜΕΤΑΛΛΙΚΗ ΜΟΡΦΟΡΑΒΔΟΣ ΓΙΑ
 ΚΑΤΑΣΚΕΥΕΣ ΕΞΟΠΛΙΣΜΟΥ ΟΔΩΝ.**

ΠΕΡΙΛΗΨΗ(57)

Η εφεύρεση αναφέρεται σε μία μεταλλική μορφοράβδο, κατά προτίμηση από διελασθέν αλουμίνιο, σχεδιασμένη ιδιαίτερα για την παραγωγή εξοπλισμού οδών, η οποία έχει διατομή σχηματιζόμενη από ένα κεντρικό στοιχείο (1) με κλειστή σωληνοειδή μορφή έχουσα κυκλική ή τετραγωνική διατομή, από την οποία προεξέχουν ακτινικές νευρώσεις ενισχύσεως(2), οι οποίες νευρώσεις είναι κατανομημένες επί της μορφής του κεντρικού στοιχείου (1) υπό γωνία 90 μοίρες μεταξύ τους. Περιλαμβάνει επίσης τέσσερα διαγώνια εγκάρσιατοιχώματα εκτεινόμενα υπό γωνία 45 μοίρες μεταξύ εκάστου ζεύγους γειτονικών νευρώσεων (3, 4). Εκάστη νευρώση σχηματίζεται από ένα ζεύγος παράλληλων τοιχωμάτων (2a,2b,2A'), εχόντων έναντι αύλακες υπό την μορφή εγκοπών, οι οποίες λειτουργούν ως οδηγόγια την υποδοχή λειτουργικών και/ή στοιχείων τελικής επεξεργασίας.



ΑΡΙΘΜΟΣ Δ.Ε. (11):1004147
ΑΡΙΘΜΟΣ ΑΙΤΗΣΗΣ Δ.Ε. (21):20010100451
ΔΙΕΘΝΗΣ ΤΑΞΙΝΟΜΗΣΗ (51):IPC7: F23G 7/10
IPC7: F23G 5/00
IPC7: F23G 5/02
IPC7: F23G 5/44
IPC7: B04C 9/00
IPC7: F23K 3/02

ΔΙΚΑΙΟΥΧΟΣ (73):1)ΔΕΛΤΑ ΒΙΟΜΗΧΑΝΙΚΗ ΛΟΚΡΙΔΟΣ
ΑΒΕΤΕ
Ποσειδώνος 51,18344 ΜΟΣΧΑΤΟ
ΑΤΤΙΚΗΣ, ΕΛΛΑΔΑ

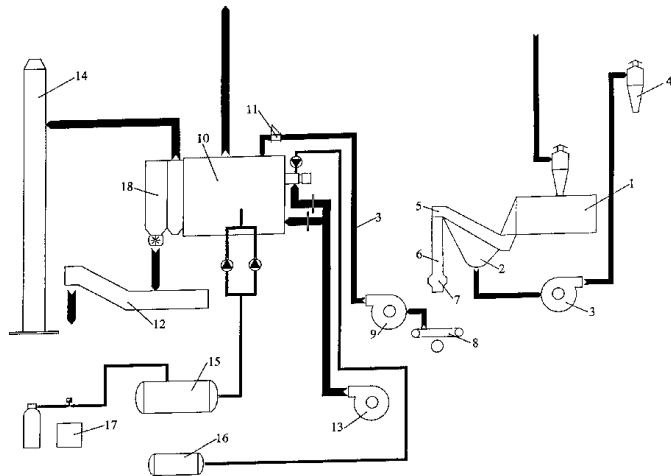
ΗΜΕΡΟΜ. ΚΑΤΑΘΕΣΗΣ (22):26/09/2001
ΗΜΕΡΟΜ. ΑΠΟΝΟΜΗΣ (47):17/02/2003
ΣΥΜΒ. ΠΡΟΤΕΡΑΙΟΤΗΤΕΣ (30):
ΤΡΟΠΟΠ. ΚΥΡΙΟΥ Δ.Ε. (61):
ΕΦΕΥΡΕΤΗΣ (72):1)ΚΑΤΣΑΡΟΣ Π. ΚΩΝΣΤΑΝΤΙΝΟΣ
ΕΙΔΙΚΟΣ ΠΛΗΡΕΞΟΥΣΙΟΣ (74):
ΑΝΤΙΚΛΗΤΟΣ (74):ΚΑΤΣΑΡΟΥ ΕΛΕΝΗ
Ποσειδώνος 51,18344 ΜΟΣΧΑΤΟ ΑΤΤΙΚΗΣ

ΤΙΤΛΟΣ ΕΦΕΥΡΕΣΗΣ (54):**ΣΥΣΤΗΜΑ ΕΞΟΙΚΟΝΟΜΗΣΗΣ ΕΝΕΡΓΕΙΑΣ ΜΕ ΚΑΥΣΗ ΒΙΟΜΑΖΑΣ**

ΠΕΡΙΛΗΨΗ(57)

Το σύστημα εξοικονόμησης ενέργειας αξιοποιεί ενεργειακά τη βιομάζα η οποία μπορεί κατά την καύση της να δώσει ένα σημαντικό ποσό θερμικής ενέργειας. Η βιομάζα αποτελείται συνήθως από αδιάθετα υπολείμματα, τα οποία είναι επιβαρυντικός ρυπογόνος παράγοντας και σε περίπτωση καύσης τους σε πύργους προκαλούν ρύπανση της ατμόσφαιρας. Με την εγκατάσταση του συστήματος όμως τα υπολείμματα αξιοποιούνται ενεργειακά με την παραγωγή ζεστού νερού ή ατμού. Το σύστημα εξοικονόμησης ενέργειας αποτελείται από σύστημα συλλογής

και αποθήκευσης βιομάζας, ειδικό καθαριστήριο και σύστημα τροφοδοσίας της βιομάζας με αερομεταφορά εντός της εστίας-λέβητα καύσης, σύστημα απομάκρυνσης της τέφρας από την εστία. Το πλεονέκτημα αυτής της μεθόδου καύσης, δια εμφύσησης της βιομάζας στην εστία έναντι των λοιπών συστημάτων καύσης είναι ότι έχουν μεγαλύτερο βαθμό απόδοσης, διότι η σχέση αέρος-βιομάζας είναι πολύ μικρότερη λόγω της καλύτερης ανάμιξης του αέρα με τη βιομάζα.

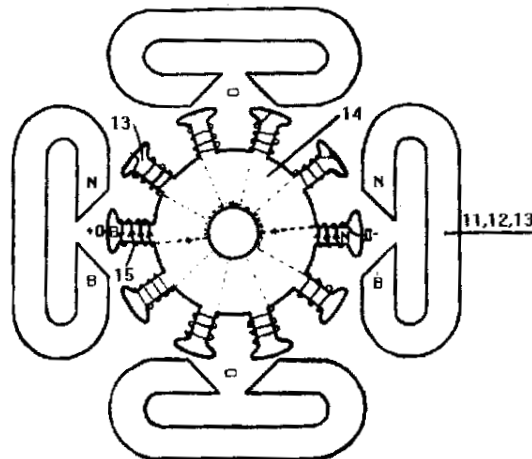


ΑΡΙΘΜΟΣ Δ.Ε. (11):1004148
ΑΡΙΘΜΟΣ ΑΙΤΗΣΗΣ Δ.Ε. (21):20020100009
ΔΙΕΘΝΗΣ ΤΑΞΙΝΟΜΗΣΗ (51):IPC7: H02K 1/06
ΔΙΚΑΙΟΥΧΟΣ (73):1)ΜΑΝΩΛΑΣ ΕΜΜ. ΔΗΜΗΤΡΙΟΣ
ΧΩΡΑ ΝΑΞΟΥ,84300 ΝΑΞΟΣ
(ΚΥΚΛΑΔΩΝ), ΕΛΛΑΔΑ

ΗΜΕΡΟΜ. ΚΑΤΑΘΕΣΗΣ (22):14/01/2002
ΗΜΕΡΟΜ. ΑΠΟΝΟΜΗΣ (47):17/02/2003
ΣΥΜΒ. ΠΡΟΤΕΡΑΙΟΤΗΤΕΣ (30):
ΤΡΟΠΟΠ. ΚΥΡΙΟΥ Δ.Ε. (61):
ΕΦΕΥΡΕΤΗΣ (72):1)ΜΑΝΩΛΑΣ ΕΜΜ. ΔΗΜΗΤΡΙΟΣ
ΕΙΔΙΚΟΣ ΠΛΗΡΕΞΟΥΣΙΟΣ (74):
ΑΝΤΙΚΛΗΤΟΣ (74):

ΤΙΤΛΟΣ ΕΦΕΥΡΕΣΗΣ (54):**ΗΛΕΚΤΡΟΜΑΓΝΗΤΙΚΟΙ ΚΙΝΗΤΗΡΕΣ ΠΕΡΙΛΗΨΗ(57)**

Ηλεκτρομαγνητικοί κινητήρες με αρχή λειτουργίας: Το μαγνητικό πεδίο του στάτη του κινητήρα να μην δημιουργεί αντί-ηλεκτρερρητική δύναμη στο περιστρεφόμενο ρότορα ή το αντίθετο έχοντας ως επακόλουθα: α) Την ανεξαρτοποίηση εισόδου-εξόδου τους. β) Δεν καίγονται σε κατάσταση υπερφόρτωσης-πέδησης. γ) Δεν παρουσιάζουν τα φαινόμενα της αντιγεννήτριας όπως: 1) Πτώση τάσεως δικτύου κατά την εκκίνησή τους. 2) Μέγιστο ρεύμα εκκίνησης. 3) Άεργο καταναλισκόμενη ισχύ κατά την λειτουργία τους με επαύξηση στις υψηλές ταχύτητες. δ) Οι ηλεκτρομαγνητικοί κινητήρες έχουν μηδενική κατανάλωση στις υψηλές ταχύτητες. ε) Οι ηλεκτρομαγνητικοί κινητήρες εργάζονται τόσο στο συνεχές όσο και στο εναλλασσόμενο ρεύμα. ζ) Οι ηλεκτρομαγνητικοί κινητήρες παρουσιάζουν εξωτερικό βαθμό απόδοσης η μεγαλύτερο I με αποτέλεσμα να μπορούν να αντικαταστήσουν όλους τους μέχρι σήμερα ηλεκτρικούς κινητήρες καθότι υπερτερούν σε οικονομία, αντοχή και απόδοση.



ΑΡΙΘΜΟΣ Δ.Ε. (11):1004149
ΑΡΙΘΜΟΣ ΑΙΤΗΣΗΣ Δ.Ε. (21):20020100049
ΔΙΕΘΝΗΣ ΤΑΞΙΝΟΜΗΣΗ (51):IPC7: B63H 21/165
IPC7: B63H 21/17
IPC7: B63H 19/04
IPC7: B63H 5/07
IPC7: B63H 23/26

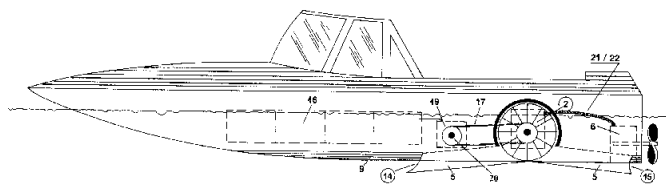
ΔΙΚΑΙΟΥΧΟΣ (73):1)ΕΜΜΑΝΟΥΗΛΙΔΗΣ Ε. ΓΕΩΡΓΙΟΣ
Αγκύρας 3,17124 ΝΕΑ ΣΜΥΡΝΗ ΑΤΤΙΚΗΣ,
ΕΛΛΑΔΑ

ΗΜΕΡΟΜ. ΚΑΤΑΘΕΣΗΣ (22):30/01/2002
ΗΜΕΡΟΜ. ΑΠΟΝΟΜΗΣ (47):17/02/2003
ΣΥΜΒ. ΠΡΟΤΕΡΑΙΟΤΗΤΕΣ (30):
ΤΡΟΠΟΠ. ΚΥΡΙΟΥ Δ.Ε. (61):
ΕΦΕΥΡΕΤΗΣ (72):1)ΕΜΜΑΝΟΥΗΛΙΔΗΣ Ε. ΓΕΩΡΓΙΟΣ
ΕΙΔΙΚΟΣ ΠΑΗΡΕΞΟΥΣΙΟΣ (74):
ΑΝΤΙΚΛΗΤΟΣ (74):
ΤΙΤΛΟΣ ΕΦΕΥΡΕΣΗΣ (54):**ΜΕΘΟΔΟΣ ΚΑΙ ΔΙΑΤΑΞΗ ΑΥΤΟΝΟΜΗΣ ΠΑΡΑΓΩΓΗΣ ΕΝΕΡΓΕΙΑΣ ΜΕΣΩ ΗΛΕΚΤΡΟΥΔΡΑΥΛΙΚΩΝ ΣΥΣΤΗΜΑΤΩΝ**

ΠΕΡΙΛΗΨΗ(57)

Μέθοδος και διάταξη αυτόνομης παραγωγής ενέργειας μέσω ηλεκτροϋδραυλικών συστημάτων για την κίνηση σκαφών παντός τύπου, τα οποία αποτελούνται από στρόβιλους (1) που ενεργοποιούνται από διαμπερείς αγωγούς (5) εισόδου και εξόδου του θαλασσινού νερού -οι οποίοι είναι προσαρμοσμένοι αμφίπλευρα στα ύφαλα του σκάφους. Αυτοί οι στρόβιλοι (1) μέσω κοινού άξονα (13) συνδέονται με υδραυλικές αντλίες (2) παραγωγής υδραυλικής πίεσης, η οποία πίεση, μέσω υδραυλικών σωλήνων (21 και 22) μεταδίδεται σε υδραυλικά μοτέρ (6) τα οποία μετατρέπουν αυτομάτως αυτήν την υδραυλική πίεση, σε υψηλή μηχανική

περιστροφική ενέργεια και καθώς μέσω κοινού άξονα (114) συνδέονται με τις προπέλες (8) του σκάφους, τις περιστρέφουν. Παράλληλα, κατά την διάρκεια της λειτουργίας αυτού του ηλεκτροϋδραυλικού συστήματος, μέσω των δύο δυναμό (19), φορτίζονται οι συσσωρευτές (16) μέσω των ιμάντων (17) οι οποίοι περιστρέφονται από τα ράουλα (18) που με τη σειρά τους οι συσσωρευτές (16) ενεργοποιούν τον ηλεκτρικό κινητήρα (30) ο οποίος περιστρέφει την κεντρική προπέλα (31) του σκάφους. Η αλληλοεξάρτηση και αλληλοσύνδεση αυτών των ηλεκτροϋδραυλικών συστημάτων, εξασφαλίζουν στο σκάφος (απεριόριστη αυτονομία) χωρίς την χρήση των κινητήρων εσωτερικής καύσης και προ παντός χωρίς την χρήση υγρών καυσίμων καθιερώνοντας ένα νέο τρόπο κίνησης σκαφών απόλυτα φιλικό προς το περιβάλλον με τεράστιο οικονομικό όφελος των ιδιοκτητών.



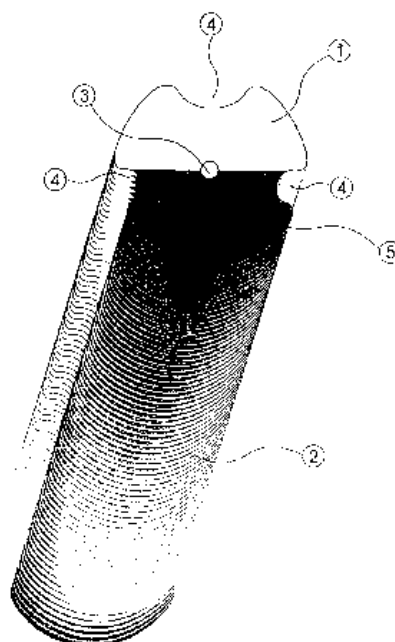
ΑΡΙΘΜΟΣ Δ.Ε. (11):1004150
ΑΡΙΘΜΟΣ ΑΙΤΗΣΗΣ Δ.Ε. (21):20020100106
ΔΙΕΘΝΗΣ ΤΑΞΙΝΟΜΗΣΗ (51):IPC7: A47L 17/08
IPC7: B08B 9/087
IPC7: B08B101:08

ΔΙΚΑΙΟΥΧΟΣ (73):1)ΣΤΟΪΚΟΣ ΔΗΜΗΤΡΙΟΥ ΣΠΥΡΟΣ
ΑΛΑΜΑΝΗ 22,43100 ΚΑΡΔΙΤΣΑ
(ΚΑΡΔΙΤΣΑΣ), ΕΛΛΑΔΑ

ΗΜΕΡΟΜ. ΚΑΤΑΘΕΣΗΣ (22):25/02/2002
ΗΜΕΡΟΜ. ΑΠΟΝΟΜΗΣ (47):17/02/2003
ΣΥΜΒ. ΠΡΟΤΕΡΑΙΟΤΗΤΕΣ (30):
ΤΡΟΠΟΠ. ΚΥΡΙΟΥ Δ.Ε. (61):
ΕΦΕΥΡΕΤΗΣ (72):1)ΣΤΟΪΚΟΣ ΔΗΜΗΤΡΙΟΥ ΣΠΥΡΟΣ
ΕΙΔΙΚΟΣ ΠΑΗΡΕΞΟΥΣΙΟΣ (74):ΣΑΚΕΛΛΑΡΙΔΗΣ ΙΩΑΝΝΗΣ
Ηρακλείτου 6, 10673 ΑΘΗΝΑ
ΑΝΤΙΚΛΗΤΟΣ (74):ΣΑΚΕΛΛΑΡΙΔΗΣ ΙΩΑΝΝΗΣ
Ηρακλείτου 6,10673 ΑΘΗΝΑ
ΤΙΤΛΟΣ ΕΦΕΥΡΕΣΗΣ (54):**ΔΙΑΜΟΡΦΩΜΕΝΟ ΣΦΟΥΓΓΑΡΙ ΜΕ ΥΠΟΔΟΧΗ ΓΙΑ ΧΕΙΡΟΛΑΒΗ ΓΙΑ ΤΟ ΠΛΥΣΙΜΟ ΠΟΤΗΡΙΩΝ ΚΑΙ ΜΠΙΜΠΕΡΟ**

ΠΕΡΙΛΗΨΗ(57)

Ένα διαμορφωμένο κυλινδρικό σφουγγάρι (1) που φέρει οπή (3) στο κέντρο του και υποδοχές (4) στην εξωτερική επιφάνειά του, και σκληρή επιφάνεια (2) και χρησιμεύει για το καθαρισμό ποτηριών κάθε σχήματος και μπιμπερό βρεφών.



ΑΡΙΘΜΟΣ Δ.Ε. (11):1004151
ΑΡΙΘΜΟΣ ΑΙΤΗΣΗΣ Δ.Ε. (21):20020100264
ΔΙΕΘΝΗΣ ΤΑΞΙΝΟΜΗΣΗ (51):IPC7: G08B 21/00
IPC7: H01H 35/14
IPC7: H02J 3/14
IPC7: G01P 15/00

ΔΙΚΑΙΟΥΧΟΣ (73):1)ΓΟΥΡΓΙΩΤΗΣ ΓΕΩΡΓΙΟΥ
ΧΑΡΑΛΑΜΠΟΣ
ΠΕΡΙΦ. ΟΔΟΣ - ΚΟΥΛΟΥΡΙΩΤΙΚΑ,37100
ΑΛΜΥΡΟΣ (ΜΑΓΝΗΣΙΑΣ), ΕΛΛΑΔΑ

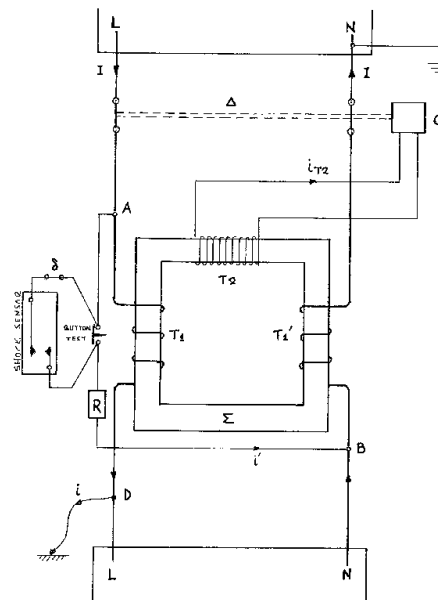
ΗΜΕΡΟΜ. ΚΑΤΑΘΕΣΗΣ (22):05/06/2002
ΗΜΕΡΟΜ. ΑΠΟΝΟΜΗΣ (47):17/02/2003
ΣΥΜΒ. ΠΡΟΤΕΡΑΙΟΤΗΤΕΣ (30):
ΤΡΟΠΟΠ. ΚΥΡΙΟΥ Δ.Ε. (61):
ΕΦΕΥΡΕΤΗΣ (72):1)ΓΟΥΡΓΙΩΤΗΣ ΓΕΩΡΓΙΟΥ
ΧΑΡΑΛΑΜΠΟΣ

ΕΙΔΙΚΟΣ ΠΛΗΡΕΞΟΥΣΙΟΣ (74):
ΑΝΤΙΚΛΗΤΟΣ (74):
ΤΙΤΛΟΣ ΕΦΕΥΡΕΣΗΣ (54):**ΜΕΘΟΔΟΣ ΠΡΟΣΤΑΣΙΑΣ ΚΑΤΑΝΑΛΩ-
ΤΩΝ ΗΛΕΚΤΡΙΚΗΣ ΕΝΕΡΓΕΙΑΣ ΕΝΑΝ-
ΤΙ ΣΕΙΣΜΟΥ, ΜΕ ΚΡΑΔΑΣΜΙΚΟ ΣΤΟΙ-
ΧΕΙΟ ΚΑΙ ΡΕΛΕ ΔΙΑΦΥΓΗΣ ΕΝΤΑΣΗΣ
Η ΜΕ ΣΕΙΣΜΟΕΥΑΙΣΘΗΤΟ ΡΕΛΕ ΔΙΑ-
ΦΥΓΗΣ ΕΝΤΑΣΗΣ**

ΠΕΡΙΛΗΨΗ(57)

Συσκευή καλούμενη κραδασμικό στοιχείο (Κ.Σ.), περιέχουσα κραδασμικό αισθητήρα (shock sensor) και αντίσταση (R) προοριζόμενη να τοποθετείται στον πίνακα της ηλ. εγκατάστασης και να συνδέεται με το αντιηλεκτροπληξικό ρελέ (Ρ.Δ.Ε.) (fig.2), ώστε αυτό να τίθεται σε θέση OFF (εκτός λειτουργίας) σε περίπτωση σεισμού, προστατεύοντας έτσι το χώρο της ηλ. εγκατάστασης από κινδύνους εκδήλωσης φωτιάς ή έκρηξης. Εκτός της ανωτέρω συσκευής η οποία δύναται να συνεργαστεί με τα ήδη κυκλοφορούντα στην αγορά ρελέ, προτείνεται

α) η αντικατάσταση του υπάρχοντος ρελέ με νέο το οποίο θα περιέχει μέσα του κραδασμικό αισθητήρα παρουσιάζοντας και ιδιότητες σεισμοευαισθησίας ή β) συνεργασία δύο συσκευών, δηλαδή ενός νέου ρελέ και ενός κραδασμικού αισθητήρα, τα οποία θα έχουν τη δυνατότητα να εφάπτονται πλευρικά(συνδεδεμένα αγωγίμα), καθιστώντας το ρελέ σεισμοευαίσθητο.



ΑΡΙΘΜΟΣ Δ.Ε. (11):1004152
ΑΡΙΘΜΟΣ ΑΙΤΗΣΗΣ Δ.Ε. (21):20000100312
ΔΙΕΘΝΗΣ ΤΑΞΙΝΟΜΗΣΗ (51):IPC6: A01K 81/00
IPC6: F41B 7/04

ΔΙΚΑΙΟΥΧΟΣ (73):1)ΛΑΝΑΡΑΣ ΣΩΤΗΡΙΟΥ ΠΑΝΑΓΙΩΤΗΣ
Νέας Φωκαίας 28,12461 ΧΑΙΔΑΡΙ
ΑΤΤΙΚΗΣ, ΕΛΛΑΔΑ

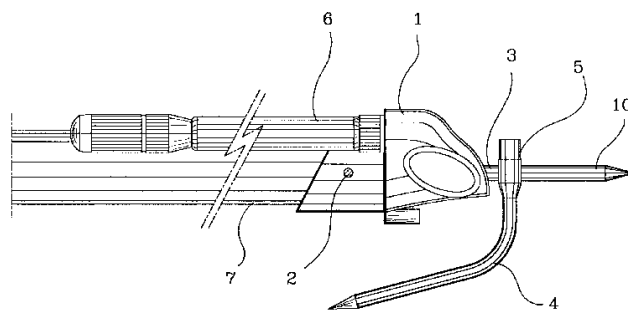
ΗΜΕΡΟΜ. ΚΑΤΑΘΕΣΗΣ (22):18/09/2000
ΗΜΕΡΟΜ. ΑΠΟΝΟΜΗΣ (47):20/02/2003
ΣΥΜΒ. ΠΡΟΤΕΡΑΙΟΤΗΤΕΣ (30):
ΤΡΟΠΟΠ. ΚΥΡΙΟΥ Δ.Ε. (61):
ΕΦΕΥΡΕΤΗΣ (72):1)ΛΑΝΑΡΑΣ ΣΩΤΗΡΙΟΥ ΠΑΝΑΓΙΩΤΗΣ
ΕΙΔΙΚΟΣ ΠΛΗΡΕΞΟΥΣΙΟΣ (74):ΣΑΚΕΛΛΑΡΙΔΗΣ ΙΩΑΝΝΗΣ
Ηρακλείτου 6, 10673 ΑΘΗΝΑ

ΑΝΤΙΚΛΗΤΟΣ (74):ΣΑΚΕΛΛΑΡΙΔΗΣ ΙΩΑΝΝΗΣ
Ηρακλείτου 6,10673 ΑΘΗΝΑ

ΤΙΤΛΟΣ ΕΦΕΥΡΕΣΗΣ (54):**ΠΟΛΥΣΥΝΘΕΤΟΣ ΚΕΦΑΛΗ ΨΑΡΟ-
ΤΟΥΦΕΚΟΥ ΜΕ ΟΛΗΓΟ ΒΕΡΓΑΣ,
ΕΞΑΡΤΗΜΑ ΜΕ ΛΕΠΙΔΑ, ΑΓΚΙΣΤΡΟ,
ΚΑΙ ΥΠΟΔΟΧΗ ΚΑΙ ΚΑΣΕΤΑ ΜΕ
ΜΕΤΑΛΛΙΚΗ ΟΡΟΦΗ ΚΑΙ ΚΑΜΠΙΑΝΑ
ΚΥΚΛΙΚΗ**

ΠΕΡΙΛΗΨΗ(57)

Ενα ψαροντούφεκο 7 που εκτοξεύει την βέργα 14 με λάστιχα 6, χαρακτηριζόμενο εκ του ότι έχει μια πολυσύνθετο κεφαλή 1 η οποία παρουσιάζει εις την άνω επιφάνεια υποδοχή εις το κέντρο της, για να διέρχεται η βέργα 6 και η υποδοχή καλύπτεται από μεταλλικό οδηγό 8 τα δύο λάστιχα 6 ενώνονται με καμπάνα 15 κυκλικού περίπου σχήματος, στην κεφαλή 1 συναρμολογείται εξάρτημα με λεπίδα 10 άγκιστρο 4 και υποδοχή-εγκοπή 3 περιστροφής της βέργας 14, και η κασέτα του μηχανισμού της σκανδάλης 12 φέρει στην άνω επιφάνειά της μεταλλική οροφή 13 για την καλή σκόπευση.

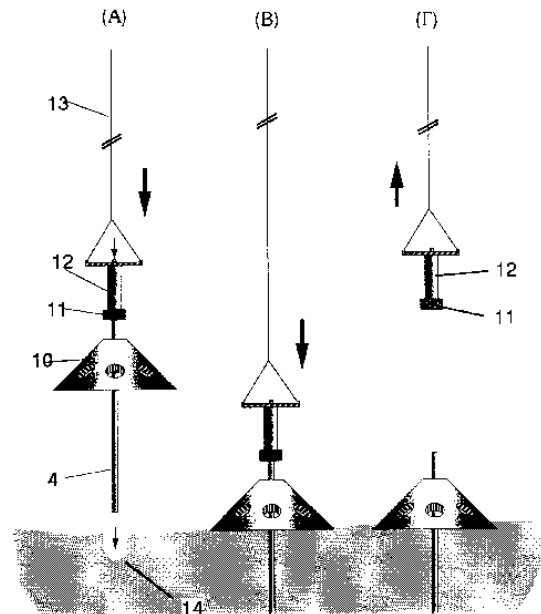


ΑΡΙΘΜΟΣ Δ.Ε. (11):1004153
ΑΡΙΘΜΟΣ ΑΙΤΗΣΗΣ Δ.Ε. (21):20000100301
ΔΙΕΘΝΗΣ ΤΑΞΙΝΟΜΗΣΗ (51):IPC7: A01K 61/00
 IPC7: E02B 3/06
ΔΙΚΑΙΟΥΧΟΣ (73):1)ΝΤΟΥΝΑΣ ΚΩΝΣΤΑΝΤΙΝΟΣ
 Ινστιτούτο Θαλάσσιας Βιολογίας Κρήτης,
 Τ.Θ. 2214,71003 ΗΡΑΚΛΕΙΟ, ΕΛΛΑΔΑ
ΗΜΕΡΟΜ. ΚΑΤΑΘΕΣΗΣ (22):05/09/2000
ΗΜΕΡΟΜ. ΑΠΟΝΟΜΗΣ (47):20/02/2003
ΣΥΜΒ. ΠΡΟΤΕΡΑΙΟΤΗΤΕΣ (30):
ΤΡΟΠΟΠ. ΚΥΡΙΟΥ Δ.Ε. (61):
ΕΦΕΥΡΕΤΗΣ (72):1)ΝΤΟΥΝΑΣ ΚΩΝΣΤΑΝΤΙΝΟΣ
ΕΙΔΙΚΟΣ ΠΛΗΡΕΞΟΥΣΙΟΣ (74):
ΑΝΤΙΚΛΗΤΟΣ (74):
ΤΙΤΛΟΣ ΕΦΕΥΡΕΣΗΣ (54):ΠΡΟΣΤΑΤΕΥΤΙΚΟΣ-ΠΑΡΑΓΩΓΙΚΟΣ
 ΤΕΧΝΗΤΟΣ ΥΦΑΛΟΣ

ΠΕΡΙΛΗΨΗ(57)

Η εφεύρεση αναφέρεται σε ένα νέο τύπο τεχνητού υφάλου από οπλισμένο ή μη σκυρόδεμα που εγκαθίσταται στον θαλάσσιο πυθμένα και συνίσταται από μία κωνική κατασκευή με πλάγια τοιχώματα που φέρουν διαμπερή ανοίγματα, και που έχει την δυνατότητα να υποστηρίζει ισχυρό μεταλλικό σωλήνα του οποίου το άνω τμήμα του εξέχει ελαφρά του υφάλου και λειτουργεί ως εμπόδιο στην αλιεία με συρόμενα αλιευτικά εργαλεία και το κατώτερο τμήμα του είναι εμφυτευμένο κάθετα στο θαλάσσιο ίζημα. Η εφεύρεση στοχεύει τόσο στην προστασία των παράκτιων θαλάσσιων περιοχών από την παράνομη χρήση συρόμενων επί του βυθού αλιευτικών εργαλείων, ως προστατευτικός τεχνητός ύφαλος, όσο και στην αυτοδύναμη συμβολή της στην αύξηση της βενθικής βιομάζας και βιοποικιλότητας, ως παραγωγικός τεχνητός ύφαλος, που έχουν ως αποδειγμένο τελικό αποτέλεσμα την δημιουργία νέων οικολογικών θέσεων και τελικά την

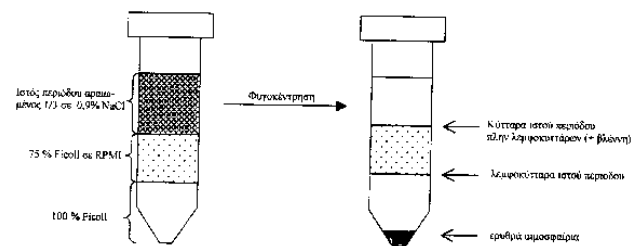
δημιουργία νέων τροφικών πλεγμάτων που χαρακτηρίζεται από υψηλές εισροές και αποδόσεις ύλης και ενέργειας.



ΑΡΙΘΜΟΣ Δ.Ε. (11):1004154
ΑΡΙΘΜΟΣ ΑΙΤΗΣΗΣ Δ.Ε. (21):20010100250
ΔΙΕΘΝΗΣ ΤΑΞΙΝΟΜΗΣΗ (51):IPC7: G01N 33/50
 IPC7: G01N 33/569
 IPC7: B01L 3/00
ΔΙΚΑΙΟΥΧΟΣ (73):1)ΓΣΙΛΙΒΑΚΟΣ ΒΑΣΙΛΕΙΟΣ
 Λεωφόρος Αλεξάνδρας 192Α,11521
 ΑΘΗΝΑ, ΕΛΛΑΔΑ
ΗΜΕΡΟΜ. ΚΑΤΑΘΕΣΗΣ (22):21/05/2001
ΗΜΕΡΟΜ. ΑΠΟΝΟΜΗΣ (47):20/02/2003
ΣΥΜΒ. ΠΡΟΤΕΡΑΙΟΤΗΤΕΣ (30):
ΤΡΟΠΟΠ. ΚΥΡΙΟΥ Δ.Ε. (61):
ΕΦΕΥΡΕΤΗΣ (72):1)ΓΣΙΛΙΒΑΚΟΣ ΒΑΣΙΛΕΙΟΣ
ΕΙΔΙΚΟΣ ΠΛΗΡΕΞΟΥΣΙΟΣ (74):ΜΑΛΑΜΗ ΑΛΚΗΣΤΙΣ-ΕΙΡΗΝΗ
 Σκουφά 52, 10672 ΑΘΗΝΑ
ΑΝΤΙΚΛΗΤΟΣ (74):
ΤΙΤΛΟΣ ΕΦΕΥΡΕΣΗΣ (54):ΜΕΘΟΔΟΣ ΔΙΕΡΕΥΝΗΣΗΣ ΤΟΥ ΕΝΔΟ-
 ΜΗΤΡΙΟΥ ΜΕ ΕΞΕΤΑΣΕΙΣ ΠΟΥ ΕΦΑΡ-
 ΜΟΖΟΝΤΑΙ ΕΠΙ ΤΟΥ ΙΣΤΟΥ ΑΠΟΠΕ-
 ΠΤΩΚΟΤΟΣ ΕΝΔΟΜΗΤΡΙΟΥ (ΙΣΤΟΥ
 ΠΕΡΙΟΔΟΥ)

ΠΕΡΙΛΗΨΗ(57)

Η εφεύρεση αναφέρεται στην διερεύνηση του ενδομητρίου η οποία γίνεται με εξετάσεις που εφαρμόζονται επί του ιστού αποπεπτοκότος ενδομητρίου (ιστού περιόδου), ο οποίος συλλέγεται για το σκοπό αυτό. Με τις εξετάσεις αυτές μελετάται η σύσταση των υποληθυσμών των λεμφοκυττάρων για να ελεγχθεί η καταλληλότητα του ενδομητρίου για την εμφύτευση και την διατήρηση του εμβρύου. Επίσης με τις εξετάσεις αυτές μελετάται η παρουσία μικροοργανισμών στο ενδομήτριο καθώς επίσης και η κυτταρική σύσταση του ιστούπεριόδου. Περιγράφεται επίσης ένα σωληνάριο που χρησιμοποιείται για την λήψη του ιστού περιόδου και έχει ιδιαίτερα χαρακτηριστικά με τα οποία διευκολύνεται η εξέταση του ιστού περιόδου.



ΑΡΙΘΜΟΣ Δ.Ε. (11):1004155
ΑΡΙΘΜΟΣ ΑΙΤΗΣΗΣ Δ.Ε. (21):20010100501
ΔΙΕΘΝΗΣ ΤΑΞΙΝΟΜΗΣΗ ΔΙΚΑΙΟΥΧΟΣ (51):IPC7: A47L 9/02
(73):1)SAMSUNG KWANGJU ELECTRONICS CO., LTD.
271, Oseon-Dong, Kwangsan-Gu, KWANGJU-CITY, ΔΗΜΟΚΡΑΤΙΑ ΤΗΣ ΚΟΡΕΑΣ (ΝΟΤΙΑ ΚΟΡΕΑ)

ΗΜΕΡΟΜ. ΚΑΤΑΘΕΣΗΣ (22):30/10/2001
ΗΜΕΡΟΜ. ΑΠΟΝΟΜΗΣ (47):20/02/2003
ΣΥΜΒ. ΠΡΟΤΕΡΑΙΟΤΗΤΕΣ (30):2000-64310-31/10/2000-KR
2000-64418-31/10/2000-KR
2001-14433-20/03/2001-KR

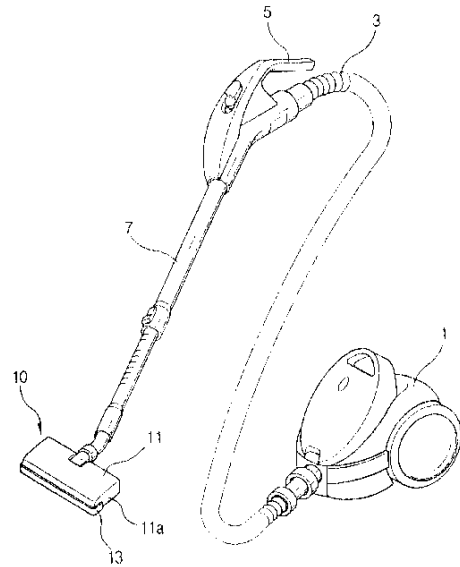
ΤΡΟΠΟΠ. ΚΥΡΙΟΥ Δ.Ε. (61):
ΕΦΕΥΡΕΤΗΣ (72):1)BYUNG-JO LEE
ΕΙΔΙΚΟΣ ΠΛΗΡΕΞΟΥΣΙΟΣ (74):ΜΠΑΝΤΕΚΑ ΙΩΑΝΝΑ
ΣΟΛΩΝΟΣ 49, 10672 ΑΘΗΝΑ
ΑΝΤΙΚΛΗΤΟΣ (74):ΜΑΡΟΥΛΗΣ ΠΡΑΞΙΤΕΛΗΣ
Εφέσσου 15,17121 ΝΕΑ ΣΜΥΡΝΗ ΑΤΤΙΚΗΣ

ΤΙΤΛΟΣ ΕΦΕΥΡΕΣΗΣ (54):**ΣΥΓΚΡΟΤΗΜΑ ΘΥΡΙΔΑΣ ΑΝΑΡΡΟΦΗΣΕΩΣ ΗΛΕΚΤΡΙΚΟΥ ΣΑΡΩΘΡΟΥ**

ΠΕΡΙΛΗΨΗ(57)

Ένα συγκρότημα θυρίδας αναρροφήσεως ηλεκτρικού σαρώθρου. Το συγκρότημα της θυρίδας αναρροφήσεως έχει ένα ζεύγος τροχιών (καναλιών) αναρροφήσεως σχηματισμένων σε πρόσθιο και σε οπίσθιο τμήματα του πυθμένου ενός σώματος θυρίδας αναρροφήσεως, αντίστοιχα, για να βελτιώνεται η απόδοση καθαρισμού, και λόγω της παρουσίας ενός ελαστικού μέλους σχηματισμένου σε ένα πρόσθιο χείλος του σώματος της θυρίδας αναρροφήσεως, ως μέσον αποσβέσεως κρούσεων, εμποδίζεται η μείωση της αντοχής που παρουσιάζεται κατά την πρόσκρουση με

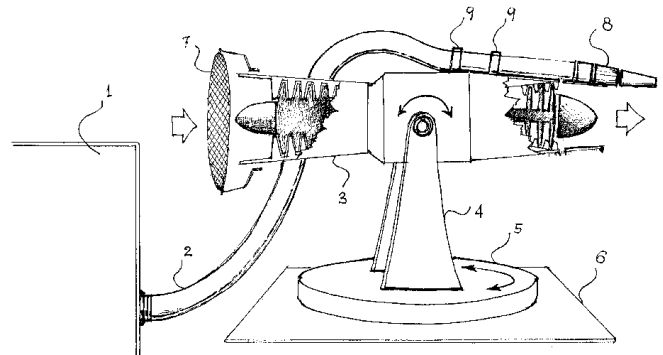
ένα εξωτερικό εμπόδιο. Εξ' άλλου, στην περίπτωση ενός ξεσκονόπανου διευθετημένου περιστρεπτά σε μια κάτω επιφάνεια του πυθμένου του σώματος της θυρίδας αναρροφήσεως, επειδή το συγκρότημα της θυρίδας αναρροφήσεως περιλαμβάνει περαιτέρω ένα κάλυμμα ξεσκονόπανου που προεξέχει από τον πυθμένα του σώματος της θυρίδας αναρροφήσεως προς μια καθαριζόμενη επιφάνεια, εξασφαλίζεται η ασφάλεια του χρήστη.



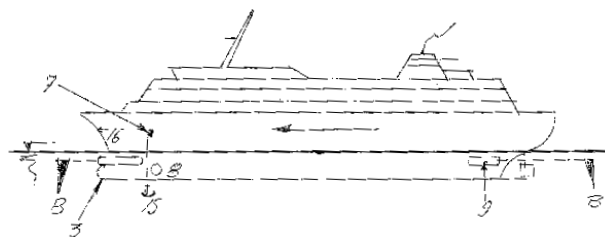
ΑΡΙΘΜΟΣ Δ.Ε. (11):1004156
ΑΡΙΘΜΟΣ ΑΙΤΗΣΗΣ Δ.Ε. (21):20010100515
ΔΙΕΘΝΗΣ ΤΑΞΙΝΟΜΗΣΗ ΔΙΚΑΙΟΥΧΟΣ (51):IPC7: A62C 3/02
(73):1)ΔΟΥΚΑΣ ΧΡΗΣΤΟΣ
Μελενίκου 32,54248 ΘΕΣΣΑΛΟΝΙΚΗ, ΕΛΛΑΔΑ

ΗΜΕΡΟΜ. ΚΑΤΑΘΕΣΗΣ (22):07/11/2001
ΗΜΕΡΟΜ. ΑΠΟΝΟΜΗΣ (47):20/02/2003
ΣΥΜΒ. ΠΡΟΤΕΡΑΙΟΤΗΤΕΣ (30):
ΤΡΟΠΟΠ. ΚΥΡΙΟΥ Δ.Ε. (61):
ΕΦΕΥΡΕΤΗΣ (72):1)ΔΟΥΚΑΣ ΧΡΗΣΤΟΣ
ΕΙΔΙΚΟΣ ΠΛΗΡΕΞΟΥΣΙΟΣ (74):
ΑΝΤΙΚΛΗΤΟΣ (74):
ΤΙΤΛΟΣ ΕΦΕΥΡΕΣΗΣ (54):**ΜΗΧΑΝΗ ΠΥΡΟΣΒΕΣΗΣ ΠΕΡΙΛΗΨΗ(57)**

Μηχανή πυρόσβεσης που αποτελείται από ένα αεριοστρόβιλο ανοικτού κυκλώματος 3 (turbojet) τοποθετημένο σε ειδική κινητή βάση 4,5 που θα του παρέχει την δυνατότητα να στρέφεται τόσο σ' οριζόντιο όσο και σε κατακόρυφο επίπεδο ώστε με τον τρόπο αυτό να αυξάνεται η λειτουργική του ικανότητα. Η μηχανή θα φέρει πλέγμα 7 τουλάχιστον στην είσοδο του αέρα για λόγους προστασίας της ίδιας αλλά και ασφαλείας των χειριστών. Ακόμη ο αεριοστρόβιλος θα είναι εξοπλισμένος με υποδοχές 9 στις οποίες θα προσαρμόζεται ο σωλήνας τροφοδοσίας νερού 2 (ή άλλου κατασβεστικού υλικού) και το ακροφύσιο ελεγχόμενης ροής 8. Θα είναι μόνιμα τοποθετημένη μέσω της σταθεράς βάσης 6 σε περιοχές που απαιτείται η μέγιστη πυροπροστασία ή θα μεταφέρεται στη πλατφόρμα οχήματος με ενισχυμένα συστήματα πέδησης και ακινητοποίησης ή τέλος στην οροφή του βυτιοφόρου αν έχει μικρότερο μέγεθος. Η τροφοδοσία της θα γίνεται από δεξαμενή ή βυτιοφόρο 1.



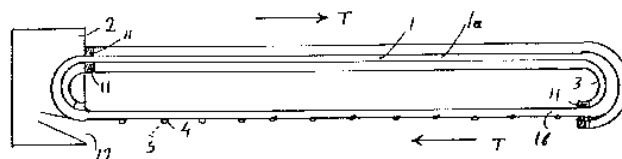
ΑΡΙΘΜΟΣ Δ.Ε. (11):1004157
ΑΡΙΘΜΟΣ ΑΙΤΗΣΗΣ Δ.Ε. (21):20010100551
ΔΙΕΘΝΗΣ ΤΑΞΙΝΟΜΗΣΗ (51):IPC7: B63H 5/08
IPC7: B63H 11/02
ΔΙΚΑΙΟΥΧΟΣ (73):1)ΣΚΑΡΤΣΗΣ ΙΩΑΝΝΗ ΔΙΟΝΥΣΙΟΣ
Αλ.Ρώμα 57,29100 ΖΑΚΥΝΘΟΣ
(ΖΑΚΥΝΘΟΥ), ΕΛΛΑΔΑ
ΗΜΕΡΟΜ. ΚΑΤΑΘΕΣΗΣ (22):29/11/2001
ΗΜΕΡΟΜ. ΑΠΟΝΟΜΗΣ (47):20/02/2003
ΣΥΜΒ. ΠΡΟΤΕΡΑΙΟΤΗΤΕΣ (30):
ΤΡΟΠΟΠ. ΚΥΡΙΟΥ Δ.Ε. (61):
ΕΦΕΥΡΕΤΗΣ (72):1)ΣΚΑΡΤΣΗΣ ΙΩΑΝΝΗ ΔΙΟΝΥΣΙΟΣ
ΕΙΔΙΚΟΣ ΠΑΗΡΕΞΟΥΣΙΟΣ (74):
ΑΝΤΙΚΛΗΤΟΣ (74):
ΤΙΤΛΟΣ ΕΦΕΥΡΕΣΗΣ (54):ΔΙΑΤΑΞΗ ΕΛΙΚΩΝ ΤΩΝ ΠΛΟΙΩΝ ΓΙΑ
ΑΥΞΗΣΗ ΤΑΧΥΤΗΤΑΣ ΑΥΤΩΝ



ΠΕΡΙΛΗΨΗ(57)

Επειδή στα συμβατικά πλοία οι έλικες της πρύμνης εργάζονται "βιδώνουν" στα κτυπημένα νερά που περιέχουν φυσαλίδες και δίνες και είναι μικροτέρας πυκνότητας και διαταγμένης δομής, (έλικες ώθησης) σκεπτικό της παρούσας εφεύρεσης υπήρξε η κατ' ανάγκη τοποθέτηση των ελικών (19) στην πλώρη ώστε να εργάζονται σε ακτύπητα "παρθένα" νερά, σαν έλικες έλξης. Έτσι η απόδοση των μηχανών θα είναι μεγαλύτερη με συνέπεια την αύξηση της ταχύτητος. Στην επιπλέον αύξηση της ταχύτητος συντελεί και η εκτόξευση των νερών μέσω των σηράγγων (10) προς τα πίσω όπως περίπου οι αεριοστρόβιλοι των αεριοθουμένων αεροσκαφών. Τα νερά των σηράγγων αποτελούν και το μόνιμο έρμα του πλοίου.

ΑΡΙΘΜΟΣ Δ.Ε. (11):1004158
ΑΡΙΘΜΟΣ ΑΙΤΗΣΗΣ Δ.Ε. (21):20020100063
ΔΙΕΘΝΗΣ ΤΑΞΙΝΟΜΗΣΗ (51):IPC7: A01K 69/00
ΔΙΚΑΙΟΥΧΟΣ (73):1)ΛΟΒΕΡΔΟΣ-ΣΤΕΛΑΚΑΤΟΣ
ΚΩΝΣΤΑΝΤΙΝΟΣ
Δ. Βασιλείου 5,15451 ΝΕΟ ΨΥΧΙΚΟ
ΑΤΤΙΚΗΣ, ΕΛΛΑΔΑ
ΗΜΕΡΟΜ. ΚΑΤΑΘΕΣΗΣ (22):06/02/2002
ΗΜΕΡΟΜ. ΑΠΟΝΟΜΗΣ (47):20/02/2003
ΣΥΜΒ. ΠΡΟΤΕΡΑΙΟΤΗΤΕΣ (30):
ΤΡΟΠΟΠ. ΚΥΡΙΟΥ Δ.Ε. (61):
ΕΦΕΥΡΕΤΗΣ (72):1)ΛΟΒΕΡΔΟΣ-ΣΤΕΛΑΚΑΤΟΣ
ΚΩΝΣΤΑΝΤΙΝΟΣ
ΕΙΔΙΚΟΣ ΠΑΗΡΕΞΟΥΣΙΟΣ (74):
ΑΝΤΙΚΛΗΤΟΣ (74):ΛΟΒΕΡΔΟΣ-ΣΤΕΛΑΚΑΤΟΣ ΜΙΧΑΗΛ
Ασκληπιού 118,11472 ΑΘΗΝΑ
ΤΙΤΛΟΣ ΕΦΕΥΡΕΣΗΣ (54):ΣΥΣΚΕΥΗ ΤΑΚΤΙΚΙΣΜΟΥ ΙΧΘΥΩΝ
ΠΕΡΙΛΗΨΗ(57)



Η εφεύρεση συνίσταται σε μέθοδο αλιείας σύμφωνα με την οποία κατευθύνονται τα ψάρια σε έναν καθορισμένο χώρο (2) (π.χ. δίκτυ ή κλωβό), αντί να κινούνται δόκτυα ή άγγιστρα. Για την οδήγηση των ψαριών προτείνεται μια συσκευή τακτικισμού η οποία αποτελείται από έναν σωλήνα (1) από τον οποίο εκρέει τροφή (5) ή/και άλλες ουσίες αρεστές στα ψάρια, τα οποία έλκονται στα σημεία εκροής (4). Ο σωλήνας (1) κινείται προς τον κλωβό (2) παρασύροντας τα ψάρια προς τον κλωβό (2) όπου και εγκλωβίζονται. Άλλος τρόπος οδήγησης των ψαριών προς τον κλωβό είναι με φώτα (21) κινούμενα προς τον κλωβό. Προτείνεται επίσης ο συνδυασμός φώτων και εκροής ουσιών κινούμενων προς τον κλωβό. Αναφέρονται επίσης διάφορα βοηθητικά συστήματα με τα οποία η συσκευή γίνεται δύσκαμπτη, απομακτώνεται από τον κλωβό, ρυθμίζεται το βάθος κλ. Η συσκευή μπορεί να πλέει αυτόματα σε μεγάλες αποστάσεις. Έτσι η αλιεία γίνεται χωρίς πλωτό μέσο, δηλαδή από την ξηρά, με λίγο προσωπικό χωρίς κίνδυνο από θαλασσοταραχή και καταγίδες.

ΑΡΙΘΜΟΣ Δ.Ε. (11):1004159
ΑΡΙΘΜΟΣ ΑΙΤΗΣΗΣ Δ.Ε. (21):20020100072
ΔΙΕΘΝΗΣ ΤΑΞΙΝΟΜΗΣΗ ΔΙΚΑΙΟΥΧΟΣ (51):IPC7: A61K 31/047
(73):1)LAVIPHARM SA
ΑΓΙΑΣ ΜΑΡΙΝΑΣ,19002 ΠΑΙΑΝΙΑ
ΑΤΤΙΚΗΣ, ΕΛΛΑΔΑ

ΗΜΕΡΟΜ. ΚΑΤΑΘΕΣΗΣ (22):08/02/2002
ΗΜΕΡΟΜ. ΑΠΟΝΟΜΗΣ (47):20/02/2003
ΣΥΜΒ. ΠΡΟΤΕΡΑΙΟΤΗΤΕΣ (30):
ΤΡΟΠΟΠ. ΚΥΡΙΟΥ Δ.Ε. (61):
ΕΦΕΥΡΕΤΗΣ (72):1)ΑΛΗΓΙΑΝΝΗΣ ΝΕΚΤΑΡΙΟΣ
2)ΓΑΛΑΡΗΣ ΔΗΜΗΤΡΗΣ
3)ΜΙΤΑΚΟΥ ΣΟΦΙΑ
4)ΠΑΝΑΙΤΕΣΚΟΥ ΛΙΤΖΙΑ-ΣΤΕΦΑΝΙΑ
5)ΣΚΑΛΤΣΟΥΝΗΣ ΑΛΕΞΙΟΣ-
ΛΕΑΝΔΡΟΣ
6)ΦΩΤΕΙΝΟΣ ΣΠΥΡΙΔΩΝ
7)ΜΑΓΙΑΤΗΣ ΠΡΟΚΟΠΙΟΣ

ΕΙΔΙΚΟΣ ΠΛΗΡΕΞΟΥΣΙΟΣ (74):
ΑΝΤΙΚΛΗΤΟΣ (74):
ΤΙΤΛΟΣ ΕΦΕΥΡΕΣΗΣ (54):**ΑΞΙΟΛΟΓΗΣΗ ΤΗΣ ΑΝΤΙΟΞΕΙΩ-
ΤΙΚΗΣ ΚΑΙ ΚΥΤΤΑΡΟΠΡΟΣΤΑΤΕΥ-
ΤΙΚΗΣ ΙΚΑΝΟΤΗΤΑΣ ΤΗΣ ΥΔΡΟ-
ΕΥΤΥΡΟΣΟΛΗΣ ΚΑΙ ΕΚΧΥΛΙΣΜΑΤΩΝ
ΑΠΟ ΕΛΙΕΣ, ΕΛΑΙΟΛΑΔΟ, ΑΠΟΒΑΝΤΑ
ΕΛΑΙΟΤΡΙΒΕΙΩΝ ΚΑΙ ΦΥΛΛΑ ΕΛΑΙΟ-
ΔΕΝΔΡΩΝ ΚΑΙ ΟΙ ΕΦΑΡΜΟΓΕΣ ΤΟΥΣ**

χρησιμοποίηση του προϊόντος για την παρασκευή φαρμακευτικού σκευάσματος. Το φαρμακευτικό σκεύασμα μπορεί να επιλεγεί από την ομάδα που περιλαμβάνει εκτός των άλλων δισκία, κρέμες, αλοιφές, διαλύματα, εναιωρήματα, γέλες (υδρογέλες), σαμπουάν, επιδερμικά και διαδερμικά επιθέματα (patches) συστήματα για την χορήγηση μέσω του βλεννογόνου της στοματικής κοιλότητας.

ΠΕΡΙΛΗΨΗ(57)

Η παρούσα εφεύρεση αναφέρεται στην χρήση προϊόντος που προέρχεται από τις ελιές, το ελαιόλαδο, τα απόβλητα ελαιοτριβίων και τα φύλλα ελαιοδένδρων σαν αντιοξειδωτικό και κυτταροστατικό. Η εφεύρεση επίσης αναφέρεται και στην

ΑΡΙΘΜΟΣ Δ.Ε. (11):1004160
ΑΡΙΘΜΟΣ ΑΙΤΗΣΗΣ Δ.Ε. (21):20020100255
ΔΙΕΘΝΗΣ ΤΑΞΙΝΟΜΗΣΗ ΔΙΚΑΙΟΥΧΟΣ (51):IPC7: B63B 38/00
IPC7: G09F 21/18
(73):1)ΤΣΙΚΕΡΔΑΝΟΣ ΔΙΟΓΕΝΟΥΣ
ΕΜΜΑΝΟΥΗΛ
Δημοσθένους 11,59100 ΒΕΡΟΙΑ
(ΗΜΑΘΙΑΣ), ΕΛΛΑΔΑ

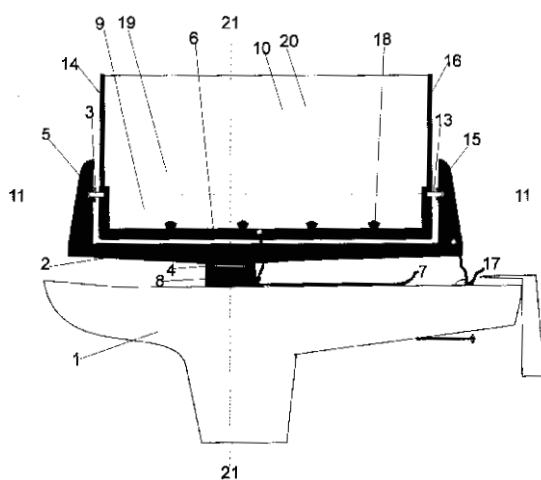
ΗΜΕΡΟΜ. ΚΑΤΑΘΕΣΗΣ (22):31/05/2002
ΗΜΕΡΟΜ. ΑΠΟΝΟΜΗΣ (47):20/02/2003
ΣΥΜΒ. ΠΡΟΤΕΡΑΙΟΤΗΤΕΣ (30):
ΤΡΟΠΟΠ. ΚΥΡΙΟΥ Δ.Ε. (61):
ΕΦΕΥΡΕΤΗΣ (72):1)ΤΣΙΚΕΡΔΑΝΟΣ ΔΙΟΓΕΝΟΥΣ
ΕΜΜΑΝΟΥΗΛ

ΕΙΔΙΚΟΣ ΠΛΗΡΕΞΟΥΣΙΟΣ (74):
ΑΝΤΙΚΛΗΤΟΣ (74):
ΤΙΤΛΟΣ ΕΦΕΥΡΕΣΗΣ (54):**ΠΛΩΤΟΣ ΠΙΝΑΚΑΣ ΑΝΑΚΟΙΝΩΣΕΩΝ
ΠΟΥ ΣΤΗΡΙΖΕΤΑΙ ΣΕ ΔΥΟ ΜΗΧΑΝΙ-
ΣΜΟΥΣ ΠΕΡΙΣΤΡΟΦΗΣ**

ΠΕΡΙΛΗΨΗ(57)

Πλωτός πίνακας ανακοινώσεων που στηρίζεται σε δύο μηχανισμούς περιστροφής, χαρακτηριζόμενος από το ότι πλεί χρησιμοποιώντας την ενέργεια του ανέμου στο πανό και εξουδετερώνει τις ισχυρές πλευρικές πιέσεις. Αποτελείται από πλωτήρα, (1), από βασικό μηχανισμό περιστροφής γύρω από κάθετο άξονα (21) που στοιχειοθετείται από μία οριζόντια δοκό (2) στερεωμένη στην έδρα (8) μέσω περιστρεφόμενου άξονα (4) και τα άκρα του προεκτείνονται σε δύο κεραίες (5,15), από έναν υπερτιθέμενο στο βασικό μηχανισμό που περιστρέφεται γύρω από οριζόντιο άξονα (11) και στοιχειοθετείται από οριζόντια δοκό (6) με αντίβαρο της οποίας τα άκρα προεκτείνονται σε δύο ιστούς (14,16) μέσω των οποίων συναρμολογείται στις κεραίες (5,15) του βασικού μηχανισμού χρησιμοποιώντας στα σημεία συναρμολόγησης (3,13) στρόφιγγες και τριβείς και είναι εφοδιασμένος

με προβολείς (18). Το πανό (12) ανακοινώσεων στερεώνεται στον υπερτιθέμενο μηχανισμό (14,16,6). Οι άξονες (11,21) διαιρούν το πανό (12) σε δύο ασύμμετρες επιφάνειες, οριζόντιως (9,10) και καθέτως (19,20). Η περιστροφή του πανό (12) γύρω από τους άξονες (11,21) ελέγχεται από τους μηχανισμούς (7 και 17).



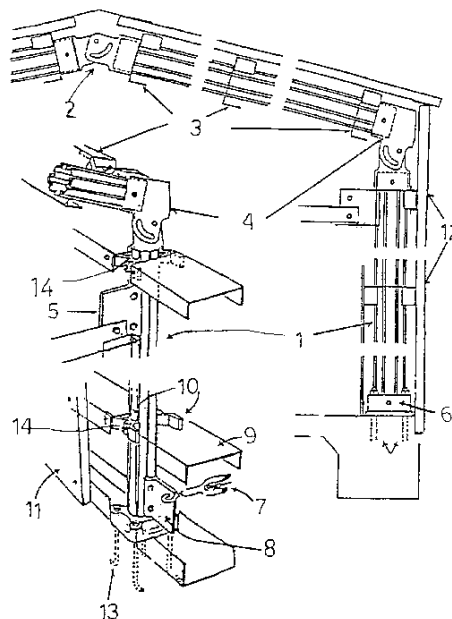
ΑΡΙΘΜΟΣ Δ.Ε. (11):1004161
ΑΡΙΘΜΟΣ ΑΙΤΗΣΗΣ Δ.Ε. (21):20010100177
ΔΙΕΘΝΗΣ ΤΑΞΙΝΟΜΗΣΗ (51):IPC7: E04B 1/24

ΔΙΚΑΙΟΥΧΟΣ (73):1)ΑΛΟΥΜΙΝΙΟΝ ΜΑΚΕΔΟΝΙΑΣ-
 ΑΛΜΑΚΟ- Δ.Ε.
 26ο χλμ Εθνικής Οδού Θεσσαλονίκης-
 Κιλκίς,54500 ΘΕΣΣΑΛΟΝΙΚΗ, ΕΛΛΑΔΑ

ΗΜΕΡΟΜ. ΚΑΤΑΘΕΣΗΣ (22):06/04/2001
ΗΜΕΡΟΜ. ΑΠΟΝΟΜΗΣ (47):21/02/2003
ΣΥΜΒ. ΠΡΟΤΕΡΑΙΟΤΗΤΕΣ (30):
ΤΡΟΠΟΠ. ΚΥΡΙΟΥ Δ.Ε. (61):
ΕΦΕΥΡΕΤΗΣ (72):1)ΖΑΧΑΡΙΑΔΗΣ ΠΑΝΤΕΛΗΣ
ΕΙΔΙΚΟΣ ΠΛΗΡΕΞΟΥΣΙΟΣ (74):
ΑΝΤΙΚΛΗΤΟΣ (74):
ΤΙΤΛΟΣ ΕΦΕΥΡΕΣΗΣ (54):**ΟΙΚΙΣΤΙΚΟ ΣΥΣΤΗΜΑ ΜΕ ΣΚΕΛΕΤΟ**
ΑΛΟΥΜΙΝΙΟΥ

ΠΕΡΙΛΗΨΗ(57)

Είναι ένα αλουμινένιο σύστημα υποστήριξης ενός στύλου αλουμινίου με μία σειρά υποστηρίγματα και αλληλένδετα εξαρτήματα που προσαρμόζονται πάνω στο βραχίονα στήριξης του στύλου-κολώνα χωρίς να χρειάζεται να παραμορφωθεί ούτε ο στύλος-κολώνα ούτε τα υποστηρίγματα. Η χρήση λοιπόν του στύλου κολώνα με τα εξαρτήματά του μας εξασφαλίζουν πολλαπλές εφαρμογές στην κατασκευή κτιρίων, πινακίδων, στύλων, φρακτών, πλαισίων, υποστέγων και γενικά κτισμάτων.



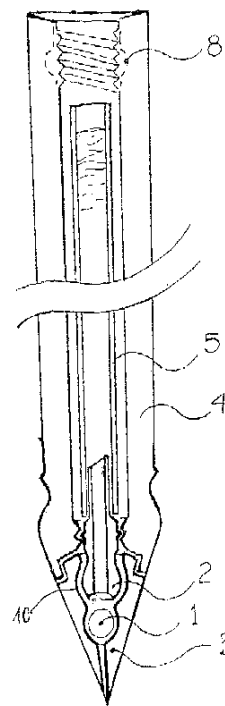
ΑΡΙΘΜΟΣ Δ.Ε. (11):1004162
ΑΡΙΘΜΟΣ ΑΙΤΗΣΗΣ Δ.Ε. (21):20010100502
ΔΙΕΘΝΗΣ ΤΑΞΙΝΟΜΗΣΗ (51):IPC7: B43K 5/18
 IPC7: B43K 7/10
 IPC7: B43K 8/04
 IPC7: B43K 8/18

ΔΙΚΑΙΟΥΧΟΣ (73):1)ΠΟΛΙΤΗΣ ΑΝΤΩΝΗΣ
 Αριστείδου 5,19200 ΕΛΕΥΣΙΝΑ ΑΤΤΙΚΗΣ,
 ΕΛΛΑΔΑ

ΗΜΕΡΟΜ. ΚΑΤΑΘΕΣΗΣ (22):30/10/2001
ΗΜΕΡΟΜ. ΑΠΟΝΟΜΗΣ (47):21/02/2003
ΣΥΜΒ. ΠΡΟΤΕΡΑΙΟΤΗΤΕΣ (30):
ΤΡΟΠΟΠ. ΚΥΡΙΟΥ Δ.Ε. (61):
ΕΦΕΥΡΕΤΗΣ (72):1)ΠΟΛΙΤΗΣ ΑΝΤΩΝΗΣ
ΕΙΔΙΚΟΣ ΠΛΗΡΕΞΟΥΣΙΟΣ (74):ΣΑΚΕΛΛΑΡΙΔΗΣ ΙΩΑΝΝΗΣ
 Ηρακλείτου 6, 10673 ΑΘΗΝΑ
ΑΝΤΙΚΛΗΤΟΣ (74):ΣΑΚΕΛΛΑΡΙΔΗΣ ΙΩΑΝΝΗΣ
 Ηρακλείτου 6,10673 ΑΘΗΝΑ
ΤΙΤΛΟΣ ΕΦΕΥΡΕΣΗΣ (54):**ΣΤΥΛΟΓΡΑΦΟΣ ΜΕΛΑΝΗΣ ΛΕΙΤΟΥΡ-**
ΓΩΝ ΔΙΑ ΤΗΣ ΑΡΧΗΣ ΤΗΣ ΑΝΩΣΕΩΣ
ΠΑΣΩΝ ΤΩΝ ΕΦΑΡΜΟΓΩΝ

ΠΕΡΙΛΗΨΗ(57)

Ένας στυλογράφος μελάνης ο οποίος λειτουργεί δια της αρχής της ανώσεως πασών των εφαρμογών, χαρακτηρίζεται α) από την ροή της μελάνης που αποθηκεύεται στην αποθήκη 5 και ελέγχεται από ένα σφαιρίδιο, β) χαρακτηρίζεται δια της συνθέσεως των χαρακτηριστικών τομών του ακροφυσίου, του συνδέσμου μελάνης και του στελέχους λαβής, καθώς και της αποθήκης αυτής, γ) είναι ιδανικός για γραφή, σχέδια καθώς και τεχνικό σχέδιο δ) Στεγνώνει όταν ευρίσκεται στο κάλυμμα του και δεν αφήνει υπόλοιπα μελάνης όταν σχεδιάζει ή γράφει ε) Δύναται να λάβει οποιοδήποτε ανταλλακτικό για το πάχος της γραφής και του σχεδίου.



ΑΡΙΘΜΟΣ Δ.Ε. (11):1004163
ΑΡΙΘΜΟΣ ΑΙΤΗΣΗΣ Δ.Ε. (21):20010100506
ΔΙΕΘΝΗΣ ΤΑΞΙΝΟΜΗΣΗ (51):IPC7: G03F 7/004
ΔΙΚΑΙΟΥΧΟΣ (73):1)ΑΡΓΕΙΤΗΣ ΠΑΝΑΓΙΩΤΗΣ
ΕΚΕΦΕ "ΔΗΜΟΚΡΙΤΟΣ" Ινστιτούτο
Μικροηλεκτρονικής Τέρμα Πατριάρχου
Γρηγορίου,15310 ΑΓΙΑ ΠΑΡΑΣΚΕΥΗ,
ΕΛΛΑΔΑ
2)ΓΟΓΓΟΛΙΔΗΣ ΕΥΑΓΓΕΛΟΣ
ΕΚΕΦΕ "ΔΗΜΟΚΡΙΤΟΣ" Ινστιτούτο
Μικροηλεκτρονικής Τέρμα Πατριάρχου
Γρηγορίου,15310 ΑΓΙΑ ΠΑΡΑΣΚΕΥΗ,
ΕΛΛΑΔΑ
3)ΕΚΕΦΕ "ΔΗΜΟΚΡΙΤΟΣ", ΙΝΣΤΙΤΟΥΤΟ
ΜΙΚΡΟΗΛΕΚΤΡΟΝΙΚΗΣ
Τέρμα Πατριάρχου Γρηγορίου,15310 ΑΓΙΑ
ΠΑΡΑΣΚΕΥΗ, ΕΛΛΑΔΑ
4)ΚΟΥΛΑΔΟΥΡΟΣ ΗΛΙΑΣ
ΕΚΕΦΕ "ΔΗΜΟΚΡΙΤΟΣ" Ινστιτούτο
Φυσικοχημείας Τέρμα Πατριάρχου
Γρηγορίου,15310 ΑΓΙΑ ΠΑΡΑΣΚΕΥΗ,
ΕΛΛΑΔΑ

ΗΜΕΡΟΜ. ΚΑΤΑΘΕΣΗΣ (22):01/11/2001
ΗΜΕΡΟΜ. ΑΠΟΝΟΜΗΣ (47):21/02/2003
ΣΥΜΒ. ΠΡΟΤΕΡΑΙΟΤΗΤΕΣ (30):
ΤΡΟΠΟΠ. ΚΥΡΙΟΥ Δ.Ε. (61):
ΕΦΕΥΡΕΤΗΣ (72):1)ΑΡΓΕΙΤΗΣ ΠΑΝΑΓΙΩΤΗΣ
2)ΒΑΣΙΛΟΠΟΥΛΟΥ ΜΑΡΙΑ
3)ΒΙΔΑΛΗ ΒΕΡΟΝΙΚΗ
4)ΓΟΓΓΟΛΙΔΗΣ ΕΥΑΓΓΕΛΟΣ
5)ΚΟΡΔΟΓΙΑΝΝΗΣ ΓΕΩΡΓΙΟΣ
6)ΚΟΥΛΑΔΟΥΡΟΣ ΗΛΙΑΣ

ΕΙΔΙΚΟΣ ΠΛΗΡΕΞΟΥΣΙΟΣ (74):

ΑΝΤΙΚΛΗΤΟΣ

(74):ΓΟΓΓΟΛΙΔΗΣ ΕΥΑΓΓΕΛΟΣ

Τέρμα Πατριάρχου Γρηγορίου,15310 ΑΓΙΑ
ΠΑΡΑΣΚΕΥΗ

ΤΙΤΛΟΣ ΕΦΕΥΡΕΣΗΣ

(54):ΠΟΛΥΚΥΚΛΙΚΑ ΠΑΡΑΓΩΓΑ ΤΡΟΠΟ-
ΠΟΙΗΣΗΣ ΤΩΝ ΟΠΤΙΚΩΝ ΙΔΙΟΤΗΤΩΝ
ΚΑΙ ΤΩΝ ΙΔΙΟΤΗΤΩΝ ΑΝΤΟΧΗΣ ΣΤΟ
ΠΛΑΣΜΑ ΤΩΝ ΠΟΛΥΜΕΡΩΝ ΛΙΘΟ-
ΓΡΑΦΙΑΣ

ΠΕΡΙΛΗΨΗ(57)

Μικτά καρβοκυκλικά παράγωγα, τα οποία περιέχουν τουλάχιστον δύο καρβοκυκλικές ομάδες ανά μόριο από τις κατηγορίες του ανθρακενίου και των παραγώγων του, του αδαμαντανίου και των παραγώγων του και των στεροειδών, με ανθρακικές αλυσίδες που περιέχουν λειτουργικές ομάδες, συντίθενται και χρησιμοποιούνται ως τροποποιητές ιδιοτήτων φωτοπολυμερικών υλικών λιθογραφίας και ειδικότερα για τη βελτίωση της αντίστασης στην εκχάραξη και των ιδιοτήτων απορρόφησης. Αυτά τα παράγωγα χαρακτηρίζονται από τους τύπους I-V, όπου Α και R μπορούν να είναι μια ανθρυλο- ή/και μια αδαμαντυλο- ή/και μια ομάδα στεροειδούς. Περιγράφονται μέθοδοι για την παρασκευή των παραπάνω ενώσεων.

ΑΡΙΘΜΟΣ Δ.Ε. (11):1004164
ΑΡΙΘΜΟΣ ΑΙΤΗΣΗΣ Δ.Ε. (21):20020100312
ΔΙΕΘΝΗΣ ΤΑΞΙΝΟΜΗΣΗ (51):IPC7: G01N 33/48
IPC7: A61K 7/48
ΔΙΚΑΙΟΥΧΟΣ (73):1)ΓΣΙΟΥΝΗΣ ΠΑΝΑΓΙΩΤΗ ΒΑΣΙΛΕΙΟΣ
Φιλοσόφων 14,14564 ΚΗΦΙΣΙΑ ΑΤΤΙΚΗΣ,
ΕΛΛΑΔΑ

ΗΜΕΡΟΜ. ΚΑΤΑΘΕΣΗΣ (22):26/06/2002
ΗΜΕΡΟΜ. ΑΠΟΝΟΜΗΣ (47):21/02/2003
ΣΥΜΒ. ΠΡΟΤΕΡΑΙΟΤΗΤΕΣ (30):
ΤΡΟΠΟΠ. ΚΥΡΙΟΥ Δ.Ε. (61):
ΕΦΕΥΡΕΤΗΣ (72):1)ΓΣΙΟΥΝΗΣ ΠΑΝΑΓΙΩΤΗ ΒΑΣΙΛΕΙΟΣ
ΕΙΔΙΚΟΣ ΠΛΗΡΕΞΟΥΣΙΟΣ (74):
ΑΝΤΙΚΛΗΤΟΣ (74):
ΤΙΤΛΟΣ ΕΦΕΥΡΕΣΗΣ (54):ΝΕΑ ΜΕΘΟΔΟΣ ΓΙΑ ΤΗΝ ΕΞΑ-
ΤΟΜΙΚΕΥΜΕΝΗ ΠΟΙΟΤΙΚΑ ΚΑΙ ΠΟ-
ΣΟΤΙΚΑ ΧΟΡΗΓΗΣΗ ΒΙΟΜΟΡΙΩΝ, ΓΙΑ
ΤΗΝ ΓΕΝΙΚΗ ΒΙΟΜΟΡΙΑΚΗ ΑΝΑ-
ΝΕΩΣΗ ΟΡΓΑΝΙΣΜΟΥ Η ΚΑΙ ΠΡΟΣΩ-
ΠΟΥ ΚΑΙ ΓΙΑ ΕΙΔΙΚΕΣ ΒΙΟΜΟΡΙΑΚΕΣ
ΘΕΡΑΠΕΙΕΣ ΣΕ ΣΥΝΔΥΑΣΜΟ ΜΕ ΜΙΑ
ΓΕΝΙΚΗ ΑΝΑΝΕΩΣΗ

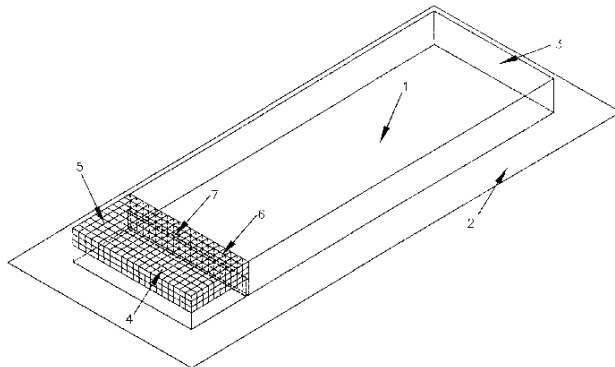
ΠΕΡΙΛΗΨΗ(57)

Οι βιομοριακές θεραπείες χρησιμοποιούνται ποικιλοτρόπως στην καθημερινή κλινική πρακτική. Ανάλογα των περιπτώσεων, εφαρμόζονται ενεσίμως διάφορα τυποποιημένα βιομόρια ή σχήματα με μείγματα βιομορίων διαφόρου προελεύσεως τα οποία ο οργανισμός τα αποδέχεται με καλά αποτελέσματα και χωρίς παρενέργειες. Η εφεύρεση αφορά νέα μέθοδο εξατομικεύσεως ποιοτικά και ποσοτικά των χορηγούμενων βιομοριακών σχημάτων, ώστε σύμφωνα με την χρήση της να είναι δυνατή η χορήγηση βιομοριακών σχημάτων για την ανανέωση,

πρόληψη ή / και θεραπεία ανάλογα με τις διαπιστωμένες ανάγκες του εκάστοτε υποβαλλόμενου ατόμου. Η νέα μέθοδος συνίσταται στον προσδιορισμό εξατομικευμένα ποσοτικά και ποιοτικά των βιομορίων που απαιτούνται για την γενική ανανέωση του οργανισμού ή / και του προσώπου σε συνδυασμό με παράγοντες που είναι αναγκαίοι για την σωστή εκτίμηση της βιολογικής φθοράς του οργανισμού ή / και του προσώπου. Με την ανάλυση συγκεκριμένων παραμέτρων ανανεώνονται κατά την νέα μέθοδο βιολογικά, βασικά όργανα του οργανισμού ή/και του προσώπου, του λαιμού και του ντεκολτέ. Αυτό λαμβάνει χώρα με τη βάση ειδικών παραμέτρων πραγματοποιούμενη σύνθεση, ειδικά εξατομικευμένου βιομοριακού μίγματος, το οποίο ανανεώνει βιολογικά συνολικά τον οργανισμό ή το πρόσωπο, το λαιμό και το ντεκολτέ. Τα αποτελέσματα μίας τέτοιας βιομοριακής ανανέωσης κατά την νέα μέθοδο, είτε πρόκειται για άνδρα, είτε για γυναίκα, είναι υγεία, ευεξία και νεανικότερη εμφάνιση. Κατά την νέα μέθοδο ο καθένας λαμβάνει αυτό ακριβώς που από θεραπευτικής απόψεως χρειάζεται, ώστε να ξανααποκτήσει την χαμένη ζωτικότητα του και επιπροσθέτως να αποκαταστήσει σε όσο μεγαλύτερο βαθμό γίνεται την σωστή λειτουργία των ελλειπώς λειτουργούντων οργάνων. Ο οργανισμός ή και το πρόσωπο γίνεται, αναλόγως της καταστάσεως εκάστου κατά 5-10 χρόνια βιολογικά νεώτερος, με όλες τις σωματικές και ψυχικές επιπτώσεις που αυτό συνεπάγεται. Π.χ. οι οργανικές πιέσεις από το καθημερινό στρες μειώνονται, η κούραση ελαττώνεται, η διάθεση καλύτερεύει, η αντίσταση

ΑΡΙΘΜΟΣ Δ.Ε. (11):1004165
ΑΡΙΘΜΟΣ ΑΙΤΗΣΗΣ Δ.Ε. (21):20020100347
ΔΙΕΘΝΗΣ ΤΑΞΙΝΟΜΗΣΗ ΔΙΚΑΙΟΥΧΟΣ (51):IPC7: A01K 53/00
(73):1)ΛΑΠΠΑ ΜΑΡΙΑ
Βελουχίου 14 και Βινιάνης,35100 ΛΑΜΙΑ
(ΦΘΙΩΤΙΔΑΣ), ΕΛΛΑΔΑ
ΗΜΕΡΟΜ. ΚΑΤΑΘΕΣΗΣ (22):26/07/2002
ΗΜΕΡΟΜ. ΑΠΟΝΟΜΗΣ (47):21/02/2003
ΣΥΜΒ. ΠΡΟΤΕΡΑΙΟΤΗΤΕΣ (30):
ΤΡΟΠΟΠ. ΚΥΡΙΟΥ Δ.Ε. (61):
ΕΦΕΥΡΕΤΗΣ (72):1)ΛΑΠΠΑ ΜΑΡΙΑ
ΕΙΔΙΚΟΣ ΠΛΗΡΕΞΟΥΣΙΟΣ (74):
ΑΝΤΙΚΛΗΤΟΣ (74):
ΤΙΤΛΟΣ ΕΦΕΥΡΕΣΗΣ (54):**ΕΣΩΤΕΡΙΚΟΣ ΤΡΟΦΟΔΟΤΗΣ ΟΡΟΦΗΣ ΜΕΛΙΣΣΩΝ ΑΠΟ ΓΑΛΒΑΝΙΣΜΕΝΗ ΛΑΜΑΡΙΝΑ**

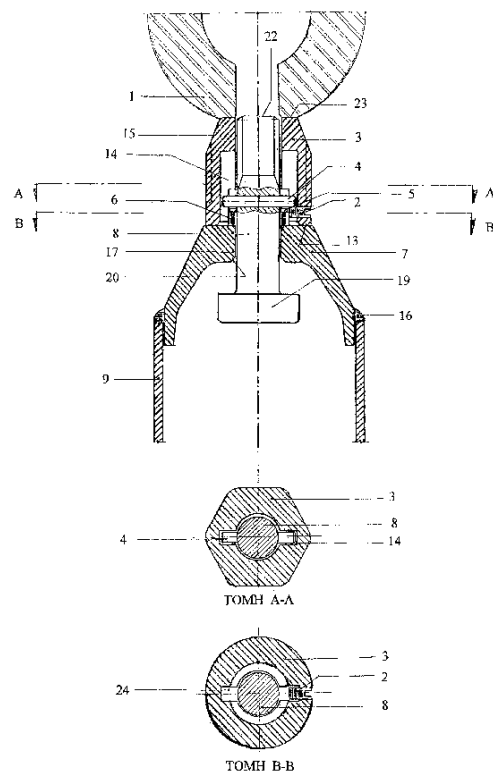
εύκολη μεταφορά, χρήση σε κυψέλες δέκα αλλά και πέντε πλαισίων, γρήγορη και υγιεινή ανάπτυξη των μελισσιών σε μικρές και μεγάλες μελισσοκομικές μονάδες.



ΠΕΡΙΛΗΨΗ(57)

Εσωτερικός τροφοδότης οροφής μελισσών, που αποτελείται από χώρο συγκέντρωσης της τροφής (σιροπιού) των μελισσών, σχήματος ορθογωνίου με βάση (πάτωμα) και περιμετρικά τοιχώματα (παραπέτια) και από χώρο υποδοχής των μελισσών για να τραφούν, με σίτα ορθογωνικού επίσης σχήματος με πολύ μικρά διάκενα, χωρίς βάση (δηλαδή κούφια) και με θάλαμο τροφοδοσίας των μελισσών με την τροφή τους, κατασκευασμένος εξ ολοκλήρου από γαλβανισμένη λαμαρίνα ελάχιστου πάχους. Η όλη κατασκευή και λειτουργία του στηρίζεται στην αρχή των συγκοινωνούντων δοχείων. Αυτός ο τροφοδότης εξωτερικά από τα πλαίσια- τελέρα διαβίωσης των μελισσών, που υπάρχουν μέσα στην κυψέλη και ειδικότερα τοποθετείται πάνω από αυτά στην οροφή τους και αντίστοιχα εσωτερικά (χωνευτά) μέσα στοκαπάκι της κυψέλης. Τα πλεονεκτήματα αυτής της εφεύρεσης είναι: χαμηλό κόστος κατασκευής, μεγάλη διάρκεια ζωής, μικρό βάρος,

ΑΡΙΘΜΟΣ Δ.Ε. (11):1004166
ΑΡΙΘΜΟΣ ΑΙΤΗΣΗΣ Δ.Ε. (21):20020100130
ΔΙΕΘΝΗΣ ΤΑΞΙΝΟΜΗΣΗ ΔΙΚΑΙΟΥΧΟΣ (51):IPC7: E04B 1/19
(73):1)ΓΚΑΜΑΝΗΣ ΑΧΙΛΛΕΑ ΓΕΩΡΓΙΟΣ
Χίου 7,55236 ΠΑΝΟΡΑΜΑ
(ΘΕΣΣΑΛΟΝΙΚΗΣ), ΕΛΛΑΔΑ
ΗΜΕΡΟΜ. ΚΑΤΑΘΕΣΗΣ (22):11/03/2002
ΗΜΕΡΟΜ. ΑΠΟΝΟΜΗΣ (47):26/02/2003
ΣΥΜΒ. ΠΡΟΤΕΡΑΙΟΤΗΤΕΣ (30):
ΤΡΟΠΟΠ. ΚΥΡΙΟΥ Δ.Ε. (61):1001160
ΕΦΕΥΡΕΤΗΣ (72):1)ΓΚΑΜΑΝΗΣ ΑΧΙΛΛΕΑ ΓΕΩΡΓΙΟΣ
ΕΙΔΙΚΟΣ ΠΛΗΡΕΞΟΥΣΙΟΣ (74):
ΑΝΤΙΚΛΗΤΟΣ (74):
ΤΙΤΛΟΣ ΕΦΕΥΡΕΣΗΣ (54):**ΜΗΧΑΝΙΣΜΟΣ ΓΙΑ ΤΗ ΣΥΝΔΕΣΗ ΕΝΟΣ ΣΩΛΗΝΑ ΣΕ ΕΝΑ ΚΟΜΒΟ ΤΡΙΣΔΙΑΣΤΑΤΩΝ ΚΑΤΑΣΚΕΥΩΝ.**



ΠΕΡΙΛΗΨΗ(57)

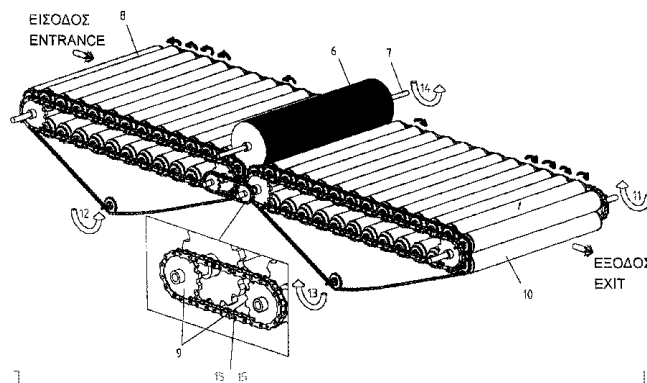
Μηχανισμός για τη σύνδεση ενός σωλήνα (9) σε ένα κόμβο (1) μιας τρισδιάστατης κατασκευής, που αποτελείται από μία βίδα (8) με ένα πείρο (4), ένα ενδιάμεσο τεμάχιο (3) με δύο διαμήκειες αντιδιαμετρικές εσοχές (14), το οποίο περιστρέφει την βίδα (8), μία ακέφαλη βίδα εξαγωνικής εσοχής (2), η οποία κλειδώνει το ενδιάμεσο τεμάχιο (3) πίσω από το άκρο του πείρου (4), μία ροδέλα (5), και ένα ελατήριο (6), το οποίο ωθεί τη βίδα (8) έξω από το ενδιάμεσο τεμάχιο (3). Ο μηχανισμός είναι κατάλληλος για την κατασκευή χωροδικτυωμάτων, κυρίως σε κτίρια με μεγάλα ανοίγματα χωρίς ενδιάμεσα υποστυλώματα, όπως κλειστές αθλητικές εγκαταστάσεις, αίθουσες εκθέσεων, αίθουσες αεροδρομίων, εμπορικά κέντρα, εκπαιδευτήρια, μουσεία, κλπ.

ΑΡΙΘΜΟΣ Δ.Ε. (11):1004167
ΑΡΙΘΜΟΣ ΑΙΤΗΣΗΣ Δ.Ε. (21):20010100297
ΔΙΕΘΝΗΣ ΤΑΞΙΝΟΜΗΣΗ (51):IPC7: A23N 12/06
 IPC7: B65G 13/00
ΔΙΚΑΙΟΥΧΟΣ (73):1)ΤΡΑΜΟΥΝΤΑΝΑ ΠΗΝΕΛΟΠΗ
 10ο χλμ Νέας Εθν.Οδού Θεσσαλονίκης-
 Κατερίνης, Τ.Θ. 8,57400 ΣΙΝΔΟΣ
 (ΘΕΣΣΑΛΟΝΙΚΗΣ), ΕΛΛΑΔΑ
ΗΜΕΡΟΜ. ΚΑΤΑΘΕΣΗΣ (22):18/06/2001
ΗΜΕΡΟΜ. ΑΠΟΝΟΜΗΣ (47):26/02/2003
ΣΥΜΒ. ΠΡΟΤΕΡΑΙΟΤΗΤΕΣ (30):
ΤΡΟΠΟΠ. ΚΥΡΙΟΥ Δ.Ε. (61):
ΕΦΕΥΡΕΤΗΣ (72):1)ΤΡΑΜΟΥΝΤΑΝΑ ΠΗΝΕΛΟΠΗ
ΕΙΔΙΚΟΣ ΠΛΗΡΕΞΟΥΣΙΟΣ (74):
ΑΝΤΙΚΛΗΤΟΣ (74):
ΤΙΤΛΟΣ ΕΦΕΥΡΕΣΗΣ (54):ΣΥΣΤΗΜΑ ΟΜΑΛΗΣ ΠΡΟΩΘΗΣΗΣ
 ΤΩΝ ΦΡΟΥΤΩΝ ΜΕΤΑΞΥ ΔΥΟ
 ΔΙΑΔΟΧΙΚΩΝ ΜΗΧΑΝΩΝ, ΤΟΥ ΒΟΥΡΤ-
 ΣΙΣΤΗΡΙΟΥ ΚΑΙ ΤΟΥ ΣΤΡΑΓΓΙ-
 ΣΤΗΡΙΟΥ ΦΡΟΥΤΩΝ

ΠΕΡΙΛΗΨΗ(57)

Το σύστημα που όπως φαίνεται και στο Σχήμα 2, αποτελείται από ένα ράουλο (6) που περιστρέφεται γύρω από τον άξονά του (7), με φορά αντίθετη προς την έξοδο των φρούτων, μέσω ενός κινητήριου μηχανισμού (14) και βρίσκεται υπερυψωμένο στο διάμεσο των δύο διαδοχικών μηχανημάτων, του βουρτσίστηριου και του στραγγιστηρίου φρούτων, βοηθάει στην ομαλή προώθηση των φρούτων την σύνθλιψη των φρούτων και την πτώση τους στο δάπεδο από τον διάμεσο χώρο των δύο διαδοχικών μηχανημάτων. Το βουρτσίστηριο αποτελείται από ράουλα (8) που περιστρέφονται περί τον άξονά τους βουρτσίζοντας τα φρούτα μέσω του μηχανισμού (12), με φορά αντίθετη προς την έξοδο των φρούτων. Το

στραγγιστήριο αποτελείται από ράουλα (10) που περιστρέφονται περί τον άξονά τους στραγγίζοντας τα φρούτα μέσω του μηχανισμού (13), με φορά προς την έξοδο των φρούτων. Στην έξοδο του στραγγιστηρίου αποτελείται από ράουλα (10) που περιστρέφονται περί τον άξονά τους στραγγίζοντας τα φρούτα μέσω του μηχανισμού (13), με φορά προς την έξοδο των φρούτων. Στην έξοδο του στραγγιστηρίου υπάρχει κινητήριος μηχανισμός (11) που προκαλεί άμεσα την μεταφορική κίνηση των ράουλων (10) κι επομένως και των φρούτων, προς την έξοδο. Μέσω του ζευγους γραναζιών (9) και της αλυσίδας (15), η μεταφορική κίνηση των ράουλων (10) μεταδίδεται ομόρροπα και στα ράουλα (8) προκαλώντας έτσι, την μεταφορά των φρούτων προς την έξοδο του πρώτου μηχανήματος και με την βοήθεια του ράουλου (6) την ομαλή προώθησή τους προς την είσοδο του δεύτερου μηχανήματος κι από εκεί στην τελική έξοδο από το συγκρότημα των δύο μηχανημάτων.

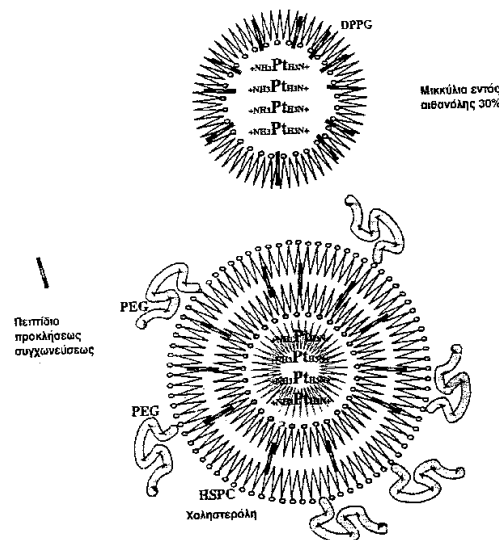


ΑΡΙΘΜΟΣ Δ.Ε. (11):1004168
ΑΡΙΘΜΟΣ ΑΙΤΗΣΗΣ Δ.Ε. (21):20000100384
ΔΙΕΘΝΗΣ ΤΑΞΙΝΟΜΗΣΗ (51):IPC7: A61K 31/00
 IPC7: C07H 21/02
 IPC7: C07H 21/04
 IPC7: C12N 15/63
 IPC7: C12N 15/85
 IPC7: C12N 15/87
 IPC7: C12N 15/88
 IPC7: A61K 9/107
 IPC7: A61K 9/127
 IPC7: A61K 47/48
ΔΙΚΑΙΟΥΧΟΣ (73):1)ΒΟΥΛΙΚΑΣ ΤΕΝΙ
 249 Matadero Avenue, PALO ALTO,94306
 CALIFORNIA, ΗΝΩΜΕΝΕΣ ΠΟΛΙΤΕΙΕΣ
 ΤΗΣ ΑΜΕΡΙΚΗΣ
ΗΜΕΡΟΜ. ΚΑΤΑΘΕΣΗΣ (22):03/11/2000
ΗΜΕΡΟΜ. ΑΠΟΝΟΜΗΣ (47):26/02/2003
ΣΥΜΒ. ΠΡΟΤΕΡΑΙΟΤΗΤΕΣ (30):USSN09/434345-05/11/1999-US
ΤΡΟΠΟΠ. ΚΥΡΙΟΥ Δ.Ε. (61):
ΕΦΕΥΡΕΤΗΣ (72):1)ΒΟΥΛΙΚΑΣ ΤΕΝΙ
ΕΙΔΙΚΟΣ ΠΛΗΡΕΞΟΥΣΙΟΣ (74):ΔΗΜΟΥ ΧΡΙΣΤΙΝΑ
 Κουμπάρη 2, 10674 ΑΘΗΝΑ
ΑΝΤΙΚΛΗΤΟΣ (74):ΠΑΠΑΚΩΝΣΤΑΝΤΙΝΟΥ ΕΛΕΝΗ
 Κουμπάρη 2,10674 ΑΘΗΝΑ
ΤΙΤΛΟΣ ΕΦΕΥΡΕΣΗΣ (54):ΧΡΗΣΗ ΤΟΥ CIS-ΛΕΥΚΟΧΡΥΣΟΥ ΚΑΙ
 ΑΛΛΩΝ ΦΑΡΜΑΚΩΝ Η ΓΟΝΙΔΙΩΝ ΚΑ-
 ΨΥΔΙΩΜΕΝΩΝ ΕΝΤΟΣ ΛΙΠΟΣΩΜΑ-
 ΤΩΝ ΓΙΑ ΤΗΝ ΑΝΤΙΜΕΤΩΠΙΣΗ ΤΟΥ
 ΚΑΡΚΙΝΟΥ ΣΤΟΝ ΑΝΘΡΩΠΟ

ΠΕΡΙΛΗΨΗ(57)

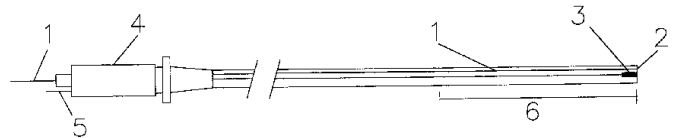
Αποκαλύπτεται μία μέθοδος καψυλιώσεως cis-λευκόχρυσου και άλλων θετικά φορτισμένων φαρμάκων εντός λιπιδωμάτων εχόντων διαφορετική σύσταση λιπιδίων στη διπλοστοιβάδα της εσωτερικής και εξωτερικής μεμβράνης. Τα λιπιδώματα είναι ικανά να προσεγγίζουν πρωτογενείς όγκους και τις μεταστάσεις τους μετά από ενδοφλέβια έγχυση σε ζώα και ανθρώπους. Ο καψυλιωμένος cis-

λευκόχρυσος έχει υψηλή θεραπευτική αποτελεσματικότητα για την εκρίζωση μιας ποικιλίας συμπαγών ανθρώπινων όγκων οι οποίοι περιλαμβάνουν χωρίς περιορισμό το καρκίνωμα του μαστού και το καρκίνωμα του προστάτη. Υποστηρίζεται ότι ο συνδυασμός του καψυλιωμένου cis-λευκόχρυσου με καψυλιωμένη δοξορουβικίνη ή άλλα αντινεοπλασματικά φάρμακα έχει θεραπευτική αξία. Υποστηρίζεται επίσης ότι θεραπευτική αξία στην εκρίζωση του καρκίνου έχουν συνδυασμοί καψυλιωμένου cis-λευκόχρυσου με ορισμένα αντικαρκινικά γονίδια τα οποία περιλαμβάνουν χωρίς να περιορίζονται σ' αυτά τα p53, IL-2, IL-12, αγγειοστατίνης και ογκοστατίνης καψυλιωμένα εντός λιπιδωμάτων καθώς και συνδυασμοί καψυλιωμένου cis-λευκόχρυσου με HSV-tk και καψυλιωμένη γανκυκλοβίρη.



ΑΡΙΘΜΟΣ Δ.Ε. (11):1004169
ΑΡΙΘΜΟΣ ΑΙΤΗΣΗΣ Δ.Ε. (21):20010100600
ΔΙΕΘΝΗΣ ΤΑΞΙΝΟΜΗΣΗ ΔΙΚΑΙΟΥΧΟΣ (51):IPC7: A61B 5/00
(73):1)ΣΤΕΦΑΝΑΔΗΣ ΧΡΙΣΤΟΔΟΥΛΟΣ
ΤΕΠΕΛΕΝΙΟΥ 9,15452 ΨΥΧΙΚΟ
ΑΤΤΙΚΗΣ, ΕΛΛΑΔΑ
ΗΜΕΡΟΜ. ΚΑΤΑΘΕΣΗΣ (22):28/12/2001
ΗΜΕΡΟΜ. ΑΠΟΝΟΜΗΣ (47):26/02/2003
ΣΥΜΒ. ΠΡΟΤΕΡΑΙΟΤΗΤΕΣ (30):
ΤΡΟΠΟΠ. ΚΥΡΙΟΥ Δ.Ε. (61):
ΕΦΕΥΡΕΤΗΣ (72):1)ΣΤΕΦΑΝΑΔΗΣ ΧΡΙΣΤΟΔΟΥΛΟΣ
ΕΙΔΙΚΟΣ ΠΛΗΡΕΞΟΥΣΙΟΣ (74):ΚΙΛΙΜΙΡΗΣ ΚΩΝΣΤΑΝΤΙΝΟΣ
Χατζηγιάννη Μέξη 7, 11528 ΑΘΗΝΑ
ΑΝΤΙΚΛΗΤΟΣ (74):ΚΙΛΙΜΙΡΗΣ ΑΝΑΣΤΑΣΙΟΣ
Χατζηγιάννη Μέξη 7,11528 ΑΘΗΝΑ
ΤΙΤΛΟΣ ΕΦΕΥΡΕΣΗΣ (54):**ΕΝΔΟΑΓΓΕΙΑΚΟΣ ΚΑΘΕΤΗΡΑΣ ΜΕΤΡΗΣΗΣ ΘΕΡΜΟΚΡΑΣΙΑΣ.**

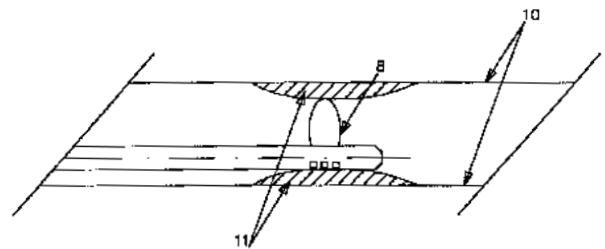
προσέγγιση ενός επιθυμητού σημείου. Η προώθηση του πηδαλίου προς τα εμπρός επαναφέρει το ελαστικό τμήμα στην ευθεία θέση.



ΠΕΡΙΛΗΨΗ(57)

Ενδοαγγειακός καθετήρας μέτρησης θερμοκρασίας του στεφανιαίου κόλπου της καρδιάς και άλλων φλεβών του κυκλοφοριακού συστήματος (όπως νεφρικές, ηπατικές, σφαγίτιδες και άλλες). Ο καθετήρας περιλαμβάνει επιμήκεις σώμα καθετήρα που φέρει εσωτερικό αυλό,ελαστικό τμήμα (2) στο άπω άκρο αυτού που φέρει ένα ή περισσότερους αισθητήρες θερμοκρασίας (3) στελεό (1) που διέρχεται του εσωτερικού αυλού και του οποίου το ένα άκρο είναι στερεωμένο στο ελαστικό τμήμα, το δε άλλο σε πηδάλιο (4) που βρίσκεται στο εγγύς άκρο του σώματος του καθετήρα. Ο αισθητήρας θερμοκρασίας (3) συνδέεται με σύρματα με όργανα μέτρησης θερμοκρασίας. Η έλξη του πηδαλίου επιτρέπει την κάμψη του ελαστικού τμήματος μέχρι 180 βαθμούς Κελσίου κάνοντας έτσι δυνατή τη

ΑΡΙΘΜΟΣ Δ.Ε. (11):1004170
ΑΡΙΘΜΟΣ ΑΙΤΗΣΗΣ Δ.Ε. (21):20010100516
ΔΙΕΘΝΗΣ ΤΑΞΙΝΟΜΗΣΗ ΔΙΚΑΙΟΥΧΟΣ (51):IPC7: A61B 5/00
(73):1)ΣΤΕΦΑΝΑΔΗΣ ΧΡΙΣΤΟΔΟΥΛΟΣ
Τεπελενίου 9,15452 ΨΥΧΙΚΟ ΑΤΤΙΚΗΣ,
ΕΛΛΑΔΑ
ΗΜΕΡΟΜ. ΚΑΤΑΘΕΣΗΣ (22):07/11/2001
ΗΜΕΡΟΜ. ΑΠΟΝΟΜΗΣ (47):26/02/2003
ΣΥΜΒ. ΠΡΟΤΕΡΑΙΟΤΗΤΕΣ (30):
ΤΡΟΠΟΠ. ΚΥΡΙΟΥ Δ.Ε. (61):
ΕΦΕΥΡΕΤΗΣ (72):1)ΣΤΕΦΑΝΑΔΗΣ ΧΡΙΣΤΟΔΟΥΛΟΣ
ΕΙΔΙΚΟΣ ΠΛΗΡΕΞΟΥΣΙΟΣ (74):ΚΙΛΙΜΙΡΗΣ ΑΝΑΣΤΑΣΙΟΣ
Χατζηγιάννη Μέξη 7, 11528 ΑΘΗΝΑ
ΑΝΤΙΚΛΗΤΟΣ (74):ΚΙΛΙΜΙΡΗΣ ΑΝΑΣΤΑΣΙΟΣ
Χατζηγιάννη Μέξη 7,11528 ΑΘΗΝΑ
ΤΙΤΛΟΣ ΕΦΕΥΡΕΣΗΣ (54):**ΚΑΘΕΤΗΡΑΣ ΜΕΤΡΗΣΕΩΣ ΘΕΡΜΟΚΡΑΣΙΑΣ ΑΓΓΕΙΑΚΟΥ ΤΟΙΧΩΜΑΤΟΣ (ΑΡΤΗΡΙΑΣ Η ΦΛΕΒΑΣ) Η ΤΟΥ ΕΣΩΤΕΡΙΚΟΥ ΤΟΙΧΩΜΑΤΟΣ ΚΟΙΛΩΝ ΒΙΟΛΟΓΙΚΩΝ ΟΡΓΑΝΩΝ**



ΠΕΡΙΛΗΨΗ(57)

Καθετήρας μετρήσεως θερμοκρασίας αγγειακού τοιχώματος (αρτηρίας ή φλέβας) ή εσωτερικού τοιχώματος κοίλου βιολογικού οργάνου, που αποτελείται από θερμίστορα ή θερμίστορες και ή 1) έναν αεροθάλαμο ή υδροθάλαμο, του οποίου η διάταση επιτυγχάνεται με εξωτερική παροχή αερίου ή υγρού 2) μίας σπείρας, η οποία θα μπορεί να συμπύσσεται και εκπτύσσεται με εξωτερικούς χειρισμούς. Οι θερμικόσ/οι αισθητήρασ/εσ (thermistors) είναι τοποθετημένος/οι έτσι ώστε με την διάταση του αεροθαλάμου ή την έκπτυξη τηςσπείρας αυτόσ/οί να έρχεται/έρχονται σε επαφή με το αγγειακό τοίχωμα ανεξάρτητα από την διάμετρο του αγγείου ή με το εσωτερικό τοίχωμα κοίλου βιολογικού οργάνου.

ΑΡΙΘΜΟΣ Δ.Ε. (11):1004171
ΑΡΙΘΜΟΣ ΑΙΤΗΣΗΣ Δ.Ε. (21):20020100089
ΔΙΕΘΝΗΣ ΤΑΞΙΝΟΜΗΣΗ (51):IPC7: G09B 19/00
IPC7: G09B 19/08
ΔΙΚΑΙΟΥΧΟΣ (73):1)ΣΚΟΡΔΑ ΑΙΚΑΤΕΡΙΝΗ
ΠΛΑΤΕΙΑ ΚΥΨΕΛΗΣ 1,11361 ΑΘΗΝΑ,
ΕΛΛΑΔΑ
ΗΜΕΡΟΜ. ΚΑΤΑΘΕΣΗΣ (22):15/02/2002
ΗΜΕΡΟΜ. ΑΠΟΝΟΜΗΣ (47):26/02/2003
ΣΥΜΒ. ΠΡΟΤΕΡΑΙΟΤΗΤΕΣ (30):
ΤΡΟΠΟΠ. ΚΥΡΙΟΥ Δ.Ε. (61):
ΕΦΕΥΡΕΤΗΣ (72):1)ΣΚΟΡΔΑ ΑΙΚΑΤΕΡΙΝΗ
ΕΙΔΙΚΟΣ ΠΛΗΡΕΞΟΥΣΙΟΣ (74):ΠΑΠΑΧΑΡΑΛΑΜΠΟΥΣ ΑΙΚΑΤΕΡΙΝΗ
Αναλήψεως 23, 15235 ΒΡΙΑΝΣΙΑ ΑΤΤΙΚΗΣ
ΑΝΤΙΚΛΗΤΟΣ (74):
ΤΙΤΛΟΣ ΕΦΕΥΡΕΣΗΣ (54):**ΕΚΠΑΙΔΕΥΤΙΚΗ ΜΕΘΟΔΟΣ ΓΙΑ ΤΗΝ ΚΑΤΑΝΟΗΣΗ ΤΗΣ ΠΡΟΕΛΕΥΣΗΣ ΤΩΝ ΛΕΞΕΩΝ ΤΗΣ ΕΛΛΗΝΙΚΗΣ ΓΛΩΣΣΑΣ Ή ΑΛΛΩΝ ΓΛΩΣΣΩΝ Ή ΓΛΩΣΣΙΚΩΝ ΙΔΙΩΜΑΤΩΝ**

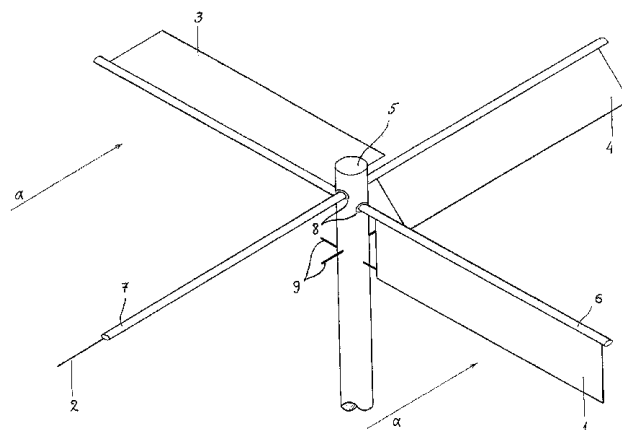
ΠΕΡΙΛΗΨΗ(57)

Μια μέθοδος που έχει σκοπό της την κατανόηση της προέλευσης λέξεων μέσω της εννοιολογικής προσέγγισης της ετυμολογίας αυτών και αφορά τόσο την Ελληνική γλώσσα όσο και άλλες γλώσσες ή γλωσσικά ιδιώματα.

ΑΡΙΘΜΟΣ Δ.Ε. (11):1004172
ΑΡΙΘΜΟΣ ΑΙΤΗΣΗΣ Δ.Ε. (21):20010100393
ΔΙΕΘΝΗΣ ΤΑΞΙΝΟΜΗΣΗ (51):IPC7: F03D 3/06
ΔΙΚΑΙΟΥΧΟΣ (73):1)ΜΑΝΕΛΙΔΗΣ ΣΕΡΑΦΕΙΜ
ΒΛΑΔΙΜΗΡΟΣ
Αγίας Λαύρας 26,56533 ΠΟΛΙΧΝΗ
(ΘΕΣΣΑΛΟΝΙΚΗΣ), ΕΛΛΑΔΑ
ΗΜΕΡΟΜ. ΚΑΤΑΘΕΣΗΣ (22):08/08/2001
ΗΜΕΡΟΜ. ΑΠΟΝΟΜΗΣ (47):26/02/2003
ΣΥΜΒ. ΠΡΟΤΕΡΑΙΟΤΗΤΕΣ (30):
ΤΡΟΠΟΠ. ΚΥΡΙΟΥ Δ.Ε. (61):
ΕΦΕΥΡΕΤΗΣ (72):1)ΜΑΝΕΛΙΔΗΣ ΣΕΡΑΦΕΙΜ
ΒΛΑΔΙΜΗΡΟΣ
ΕΙΔΙΚΟΣ ΠΛΗΡΕΞΟΥΣΙΟΣ (74):
ΑΝΤΙΚΛΗΤΟΣ (74):
ΤΙΤΛΟΣ ΕΦΕΥΡΕΣΗΣ (54):**ΑΝΕΜΟΓΕΝΝΗΤΡΙΑ ΜΕ ΣΤΡΕΦΟΜΕΝΑ ΦΤΕΡΑ.**

ΠΕΡΙΛΗΨΗ(57)

Ανεμογεννήτρια με στρεφόμενα φτερά και με κατακόρυφο άξονα περιστροφής αποτελείται από κατακόρυφο άξονα (5), δυο ανεξάρτητους οριζόντιους άξονες (6), (7), τέσσερα ρουλεμάν (8), τέσσερις αναστολείς (9) και τέσσερα φτερά (1), (2), (3), (4). Υπό την πίεση του αέρα ένα από τα φτερά τοποθετείται εγκάρσια ενώ το αντικρινό σε αυτό φτερό τοποθετείται κατά μήκος της ροής του αέρα. Λόγω της μεγάλης διαφοράς της αεροδυναμικής αντίστασης μεταξύ των φτερών αυτών ο κατακόρυφος άξονας (5) τίθεται σε περιστροφή. Την ίδια χρονική στιγμή τα υπόλοιπα φτερά δεν δημιουργούν αντίσταση στην περιστροφική κίνηση του κατακόρυφου άξονα (5) (βρίσκονται σε ουδέτερη κατάσταση).

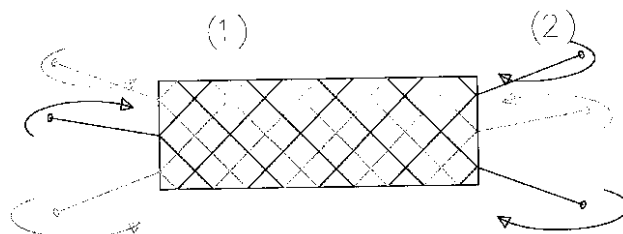


ΑΡΙΘΜΟΣ Δ.Ε. (11):1004173
ΑΡΙΘΜΟΣ ΑΙΤΗΣΗΣ Δ.Ε. (21):20010100503
ΔΙΕΘΝΗΣ ΤΑΞΙΝΟΜΗΣΗ (51):IPC7: A61F 2/06
IPC7: A61L 27/38
ΔΙΚΑΙΟΥΧΟΣ (73):1)ΜΕΝΤΙΣΠΕΣ
ΙΑΤΡΟΦΑΡΜΑΚΕΥΤΙΚΩΝ ΕΙΔΩΝ
ΑΝΩΝΥΜΗ ΕΜΠΟΡΙΚΗ ΚΑΙ
ΒΙΟΜΗΧΑΝΙΚΗ ΕΤΑΙΡΕΙΑ Α.Ε.Β.Ε.
Σώφρου 38,15125 ΜΑΡΟΥΣΙ ΑΤΤΙΚΗΣ,
ΕΛΛΑΔΑ
ΗΜΕΡΟΜ. ΚΑΤΑΘΕΣΗΣ (22):31/10/2001
ΗΜΕΡΟΜ. ΑΠΟΝΟΜΗΣ (47):26/02/2003
ΣΥΜΒ. ΠΡΟΤΕΡΑΙΟΤΗΤΕΣ (30):
ΤΡΟΠΟΠ. ΚΥΡΙΟΥ Δ.Ε. (61):
ΕΦΕΥΡΕΤΗΣ (72):1)ΣΤΕΦΑΝΑΔΗΣ ΧΡΙΣΤΟΔΟΥΛΟΣ
2)ΤΟΥΤΟΥΖΑΣ ΠΑΥΛΟΣ
ΕΙΔΙΚΟΣ ΠΛΗΡΕΞΟΥΣΙΟΣ (74):ΚΙΛΙΜΙΡΗΣ ΚΩΝΣΤΑΝΤΙΝΟΣ
Χατζηγιάννη Μέξη 7, 11528 ΑΘΗΝΑ
ΑΝΤΙΚΛΗΤΟΣ (74):ΚΙΛΙΜΙΡΗΣ ΑΝΑΣΤΑΣΙΟΣ
Χατζηγιάννη Μέξη 7,11528 ΑΘΗΝΑ
ΤΙΤΛΟΣ ΕΦΕΥΡΕΣΗΣ (54):**ΜΕΤΑΛΛΙΚΟΣ ΕΝΔΟΑΥΛΙΚΟΣ ΝΑΡ-
ΘΗΚΑΣ ΜΕ ΒΡΑΧΙΟΝΕΣ ΓΙΑ ΣΤΑ-
ΘΕΡΟΠΟΙΗΣΗ ΚΑΙ ΕΜΦΥΤΕΥΣΗ ΒΙΟ-
ΛΟΓΙΚΩΝ ΜΟΣΧΕΥΜΑΤΩΝ**

ΠΕΡΙΛΗΨΗ(57)

Για την αντιμετώπιση παθήσεων όπως τα ανευρύσματα αγγείων αναπτύξαμε μια λύση για την γρήγορη και εύκολη επικάλυψη των μεταλλικών νάρθηκων από αυτόλογα μοσχεύματα. Οι μεταλλικοί νάρθηκες αποτελούνται από τον κύριο κορμό (1) και στις άκρες του προσκολλούνται βραχίονες (2) που περιστρέφονται

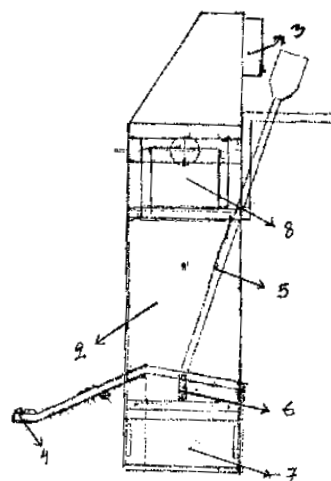
κατά 180 μοίρες. Έτσι οι βραχίονες (2) σταθεροποιούν τα μοσχεύματα στην εξωτερική επιφάνεια των μεταλλικών νάρθηκων σε μικρό χρονικό διάστημα κάνοντας τη μέθοδο πρακτική και προσιτή σε όλους τους θεράποντες ιατρούς.



ΑΡΙΘΜΟΣ Δ.Ε. (11):1004174
ΑΡΙΘΜΟΣ ΑΙΤΗΣΗΣ Δ.Ε. (21):20020100078
ΔΙΕΘΝΗΣ ΤΑΞΙΝΟΜΗΣΗ (51):IPC7: A01D 46/24
ΔΙΚΑΙΟΥΧΟΣ (73):1)ΚΛΟΥΚΙΩΤΗΣ ΚΩΝΣΤΑΝΤΙΝΟΣ
ΕΥΑΓΓΕΛΟΣ
ΜΑΡΑΘΟΚΑΜΠΟΣ,83102
ΜΑΡΑΘΟΚΑΜΠΟΣ (ΣΑΜΟΥ), ΕΛΛΑΔΑ
ΗΜΕΡΟΜ. ΚΑΤΑΘΕΣΗΣ (22):12/02/2002
ΗΜΕΡΟΜ. ΑΠΟΝΟΜΗΣ (47):26/02/2003
ΣΥΜΒ. ΠΡΟΤΕΡΑΙΟΤΗΤΕΣ (30):
ΤΡΟΠΟΠ. ΚΥΡΙΟΥ Δ.Ε. (61):
ΕΦΕΥΡΕΤΗΣ (72):1)ΚΛΟΥΚΙΩΤΗΣ ΚΩΝΣΤΑΝΤΙΝΟΣ
ΕΥΑΓΓΕΛΟΣ
ΕΙΔΙΚΟΣ ΠΛΗΡΕΞΟΥΣΙΟΣ (74):
ΑΝΤΙΚΛΗΤΟΣ (74):
ΤΙΤΛΟΣ ΕΦΕΥΡΕΣΗΣ (54):**ΦΟΡΗΤΗ ΕΛΑΙΟΣΥΛΛΕΚΤΙΚΗ ΣΥ-
ΣΚΕΥΗ**

ΠΕΡΙΛΗΨΗ(57)

Η φορητή ελαιοσυλλεκτική συσκευή είναι μια συσκευή όπου μπορεί να μαζεύει ελιές και φύλλα και μέσα στο θάλαμο υποδοχής (2) να μπορεί να επιτυγχάνει τον διαχωρισμό αυτών. Είναι μια συσκευή έυχρηστη που μειώνει το χρόνο συλλογής και διαλογής του ελαιοκάρπου.



ΑΡΙΘΜΟΣ Δ.Ε. (11):1004175
ΑΡΙΘΜΟΣ ΑΙΤΗΣΗΣ Δ.Ε. (21):20000100466
ΔΙΕΘΝΗΣ ΤΑΞΙΝΟΜΗΣΗ ΔΙΚΑΙΟΥΧΟΣ (51):IPC7: F24J 2/07
 (73):1)E.D.I.G. CONSTRUCTION MANAGEMENT LTD.
 41 Gershon Street,67017 TEL AVIV, ΙΣΡΑΗΛ
 2)ROTEM INDUSTRIES LTD.
 Temed Industrial Park, P.O. Box 9046,84190 BEER-SHEVA, ΙΣΡΑΗΛ
 3)YEDA RESEARCH AND DEVELOPMENT CO. LTD.
 The Weizmann Institute of Science, P.O.Box 95,76100 REHOVOT, ΙΣΡΑΗΛ

ΗΜΕΡΟΜ. ΚΑΤΑΘΕΣΗΣ (22):29/12/2000

ΗΜΕΡΟΜ. ΑΠΟΝΟΜΗΣ (47):27/02/2003

ΣΥΜΒ. ΠΡΟΤΕΡΑΙΟΤΗΤΣ (30):

ΤΡΟΠΟΠ. ΚΥΡΙΟΥ Δ.Ε. (61):

ΕΦΕΥΡΕΤΗΣ (72):1)DANINO MOSHE

2)DORON PINCHAS

3)KARNI JACOB

ΕΙΔΙΚΟΣ ΠΛΗΡΕΞΟΥΣΙΟΣ (74):ΔΗΜΟΥ ΧΡΙΣΤΙΝΑ

Κουμπάρη 2, 10674 ΑΘΗΝΑ

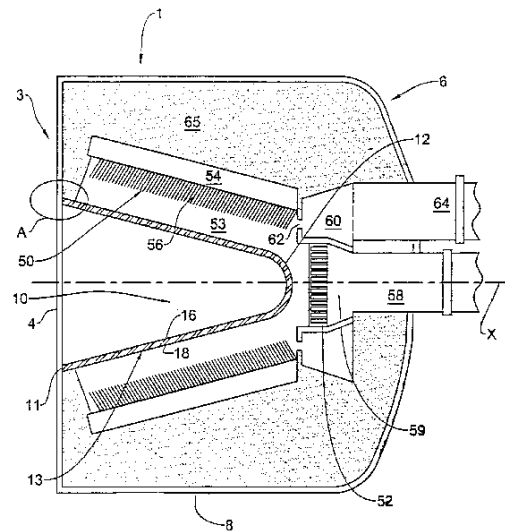
ΑΝΤΙΚΛΗΤΟΣ (74):ΠΑΠΑΚΩΝΣΤΑΝΤΙΝΟΥ ΕΛΕΝΗ

Κουμπάρη 2,10674 ΑΘΗΝΑ

ΤΙΤΛΟΣ ΕΦΕΥΡΕΣΗΣ ΠΕΡΙΛΗΨΗ(57) (54):**ΚΕΝΤΡΙΚΟΣ ΗΛΙΑΚΟΣ ΑΠΟΔΕΚΤΗΣ.**

Ένας κεντρικός ηλιακός συλλέκτης έχει ένα συμμετρικό εκ περιστροφής περιβλήμα έχον εμπρόσθιο και οπίσθιο άκρα και έχον ένα άνοιγμα στο εμπρόσθιο άκρο, ένα επίμηκες σωληνοειδές παράθυρο συναρμολογημένο στο άνοιγμα ομοαξονικά με το περιβλήμα, έναν ογκομετρικό ηλιακό απορροφητή διατεταγμένο εντός του περιβλήματος και εκτεινόμενο περί και κατά μήκος του επίμηκους παραθύρου για να απορροφά την ηλιακή ακτινοβολία η οποία έχει διέλθει δι'αυτού και μια εισαγωγή και εξαγωγή εργαζόμενου ρευστού διαμορφωμένη στο

περιβλήμα έτσι ώστε αντιστοίχως να εγχύουν εντός αυτού και να αναρροφούν απο αυτό ένα πεπιεσμένο εργαζόμενο ρευστό κατά τρόπον επιτρέποντα στο εργαζόμενο ρευστό την αλληλεπίδραση με τον ογκομετρικό απορροφητή. Το παράθυρο έχει ένα ανοικτό εμπρόσθιο άκρο το οποίο είναι στερεωμένο στο περιβλήμα στο εμπρόσθιο άκρο του και ένα κλειστό οπίσθιο άκρο το οποίο είναι τοποθετημένο πλησίον του οπίσθιου άκρου του περιβλήματος και είναι απαλλαγμένο οποιασδήποτε στερεώσεως επ'αυτού.



2.2 ΕΥΡΕΤΗΡΙΟ Δ.Ε. ΣΥΜΦΩΝΑ ΜΕ ΤΗΝ ΗΜΕΡΟΜΗΝΙΑ ΚΑΤΑΘΕΣΗΣ

ΚΑΤΑΘΕΣΗ (22)	ΔΙΚΑΙΟΥΧΟΣ (73)	ΤΙΤΛΟΣ ΕΦΕΥΡΕΣΗΣ (54)	ΑΡ. Δ.Ε. (11)
28/01/1999	ΜΟΥΛΑΣ ΧΡΗΣΤΟΣ	ΠΡΟΚΑΤΑΣΚΕΥΑΣΜΕΝΑ ΚΑΛΟΥΠΙΑ (ΚΥΤΙΑ) ΓΙΑ ΤΗ ΔΗΜΙΟΥΡΓΙΑ ΥΠΟΔΟΧΩΝ ΣΤΗΝ ΠΛΑΚΑ ΟΡΟΦΗΣ ΕΚ ΣΚΥΡΟΔΕΜΑΤΟΣ (ΜΠΕΤΟΝ) ΓΙΑ ΤΗΝ ΣΤΗΡΙΞΗ ΦΩΤΙΣΤΙΚΩΝ ΚΑΙ ΤΩΝ ΜΗΧΑΝΙΣΜΩΝ ΕΝΑΥΣΕΩΣ ΤΟΥΣ	1004141
06/03/2000	HANSGROHE AG	ΣΥΣΤΗΜΑ ΕΚΡΟΗΣ ΓΙΑ ΜΙΑ ΜΠΑΝΙΕΡΑ	1004145
05/04/2000	ΡΛΙΑΣ ΑΝΩΝΥΜΗ ΒΙΟΜΗΧΑΝΙΚΗ ΚΑΙ ΕΜΠΟΡΙΚΗ ΕΤΑΙΡΕΙΑ ΚΑΤΑΝΑΛΩΤΙΚΩΝ ΑΓΑΘΩΝ	ΚΑΠΑΚΙ-ΑΠΟΘΗΚΗ ΓΙΑ ΔΟΧΕΙΑ, ΜΕ ΕΥΧΡΗΣΤΟ ΕΠΙΛΟΓΕΑ	1004133
05/09/2000	ΝΤΟΥΝΑΣ ΚΩΝΣΤΑΝΤΙΝΟΣ	ΠΡΟΣΤΑΤΕΥΤΙΚΟΣ-ΠΑΡΑΓΩΓΙΚΟΣ ΤΕΧΝΗΤΟΣ ΥΦΑΛΟΣ	1004153
18/09/2000	ΛΑΝΑΡΑΣ ΠΑΝΑΓΙΩΤΗΣ	ΠΟΛΥΣΥΝΘΕΤΟΣ ΚΕΦΑΛΗ ΨΑΡΟΝΤΟΥΦΕΚΟΥ ΜΕ ΟΔΗΓΟ ΒΕΡΓΑΣ, ΕΞΑΡΤΗΜΑ ΜΕ ΛΕΠΙΔΑ, ΑΓΚΙΣΤΡΟ, ΚΑΙ ΥΠΟΔΟΧΗ ΚΑΙ ΚΑΣΕΤΑ ΜΕ ΜΕΤΑΛΛΙΚΗ ΟΡΟΦΗ ΚΑΙ ΚΑΜΠΑΝΑ ΚΥΚΛΙΚΗ	1004152
03/11/2000	ΒΟΥΛΙΚΑΣ ΤΕΝΙ	ΧΡΗΣΗ ΤΟΥ CIS-ΛΕΥΚΟΧΡΥΣΟΥ ΚΑΙ ΑΛΛΩΝ ΦΑΡΜΑΚΩΝ Η ΓΟΝΙΔΙΩΝ ΚΑΨΥΛΙΩΜΕΝΩΝ ΕΝΤΟΣ ΛΙΠΟΣΩΜΑΤΩΝ ΓΙΑ ΤΗΝ ΑΝΤΙΜΕΤΩΠΙΣΗ ΤΟΥ ΚΑΡΚΙΝΟΥ ΣΤΟΝ ΑΝΘΡΩΠΟ	1004168
29/12/2000	CONSORZIO ARREDO URBANO	ΜΕΤΑΛΛΙΚΗ ΜΟΡΦΟΡΑΒΔΟΣ ΓΙΑ ΚΑΤΑΣΚΕΥΕΣ ΕΞΟΠΛΙΣΜΟΥ ΟΔΩΝ.	1004146
29/12/2000	E.D.I.G. CONSTRUCTION MANAGEMENT LTD. ROTEM INDUSTRIES LTD. YEDA RESEARCH AND DEVELOPMENT CO. LTD.	ΚΕΝΤΡΙΚΟΣ ΗΛΙΑΚΟΣ ΑΠΟΔΕΚΤΗΣ.	1004175
05/03/2001	ΓΡΑΜΜΕΝΟΣ ΒΑΣΙΛΕΙΟΣ	ΓΕΩΡΓΙΚΟ ΕΡΓΑΛΕΙΟ ΠΟΥ ΔΙΑΝΕΜΕΙ ΚΟΠΡΙΑ Ή ΑΜΜΟΧΩΜΑ ΣΤΑ ΣΠΟΡΕΙΑ	1004135
06/04/2001	ΑΛΟΥΜΙΝΙΟΝ ΜΑΚΕΔΟΝΙΑΣ-ΑΛΜΑΚΟ-Α.Ε.	ΟΙΚΙΣΤΙΚΟ ΣΥΣΤΗΜΑ ΜΕ ΣΚΕΛΕΤΟ ΑΛΟΥΜΙΝΙΟΥ	1004161
21/05/2001	ΤΣΙΛΙΒΑΚΟΣ ΒΑΣΙΛΕΙΟΣ	ΜΕΘΟΔΟΣ ΔΙΕΡΕΥΝΗΣΗΣ ΤΟΥ ΕΝΔΟΜΗΤΡΙΟΥ ΜΕ ΕΞΕΤΑΣΕΙΣ ΠΟΥ ΕΦΑΡΜΟΖΟΝΤΑΙ ΕΠΙ ΤΟΥ ΙΣΤΟΥ ΑΠΟΠΕΠΤΩΚΟΤΟΣ ΕΝΔΟΜΗΤΡΙΟΥ (ΙΣΤΟΥ ΠΕΡΙΟΔΟΥ)	1004154
18/06/2001	ΤΡΑΜΟΥΝΤΑΝΑ ΠΗΝΕΛΟΠΗ	ΣΥΣΤΗΜΑ ΟΜΑΛΗΣ ΠΡΟΩΘΗΣΗΣ ΤΩΝ ΦΡΟΥΤΩΝ ΜΕΤΑΞΥ ΔΥΟ ΔΙΑΔΟΧΙΚΩΝ ΜΗΧΑΝΩΝ, ΤΟΥ ΒΟΥΡΤΣΙΣΤΗΡΙΟΥ ΚΑΙ ΤΟΥ ΣΤΡΑΓΓΙΣΤΗΡΙΟΥ ΦΡΟΥΤΩΝ	1004167
08/08/2001	ΜΑΝΕΛΙΔΗΣ ΒΛΑΔΙΜΗΡΟΣ	ΑΝΕΜΟΓΕΝΝΗΤΡΙΑ ΜΕ ΣΤΡΕΦΟΜΕΝΑ ΦΤΕΡΑ.	1004172
26/09/2001	ΔΕΛΤΑ ΒΙΟΜΗΧΑΝΙΚΗ ΛΟΚΡΙΔΟΣ ΑΒΕΤΕ	ΣΥΣΤΗΜΑ ΕΞΟΙΚΟΝΟΜΗΣΗΣ ΕΝΕΡΓΕΙΑΣ ΜΕ ΚΑΥΣΗ ΒΙΟΜΑΖΑΣ	1004147
11/10/2001	ΚΟΥΤΡΟΥΛΗΣ ΧΑΡΑΛΑΜΠΟΣ	ΠΛΑΙΣΙΟ ΕΔΡΑΣΗΣ ΚΑΛΥΜΜΑΤΩΝ ΦΡΕΑΤΙΩΝ Η ΣΧΑΡΩΝ	1004134
30/10/2001	SAMSUNG KWANGJU ELECTRONICS CO., LTD.	ΣΥΓΚΡΟΤΗΜΑ ΘΥΡΙΔΑΣ ΑΝΑΡΡΟΦΗΣΕΩΣ ΗΛΕΚΤΡΙΚΟΥ ΣΑΡΩΘΡΟΥ	1004155
30/10/2001	ΠΟΛΙΤΗΣ ΑΝΤΩΝΗΣ	ΣΤΥΛΟΓΡΑΦΟΣ ΜΕΛΑΝΗΣ ΛΕΙΤΟΥΡΓΩΝ ΔΙΑ ΤΗΣ ΑΡΧΗΣ ΤΗΣ ΑΝΩΣΕΩΣ ΠΑΣΩΝ ΤΩΝ ΕΦΑΡΜΟΓΩΝ	1004162
31/10/2001	ΜΕΝΤΙΣΠΕΣ ΙΑΤΡΟΦΑΡΜΑΚΕΥΤΙΚΩΝ ΕΙΔΩΝ ΑΝΩΝΥΜΗ ΕΜΠΟΡΙΚΗ ΚΑΙ ΒΙΟΜΗΧΑΝΙΚΗ ΕΤΑΙΡΕΙΑ Α.Ε.Β.Ε.	ΜΕΤΑΛΛΙΚΟΣ ΕΝΔΟΑΥΛΙΚΟΣ ΝΑΡΘΗΚΑΣ ΜΕ ΒΡΑΧΙΟΝΕΣ ΓΙΑ ΣΤΑΘΕΡΟΠΟΙΗΣΗ ΚΑΙ ΕΜΦΥΤΕΥΣΗ ΒΙΟΛΟΓΙΚΩΝ ΜΟΣΧΕΥΜΑΤΩΝ	1004173
01/11/2001	ΑΡΓΕΙΤΗΣ ΠΑΝΑΓΙΩΤΗΣ ΓΟΓΓΟΛΙΔΗΣ ΕΥΑΓΓΕΛΟΣ ΕΚΕΦΕ "ΔΗΜΟΚΡΙΤΟΣ", ΙΝΣΤΙΤΟΥΤΟ ΜΙΚΡΟΗΛΕΚΤΡΟΝΙΚΗΣ ΚΟΥΛΑΔΟΥΡΟΣ ΗΛΙΑΣ	ΠΟΛΥΚΥΚΛΙΚΑ ΠΑΡΑΓΩΓΑ ΤΡΟΠΟΠΟΙΗΣΗΣ ΤΩΝ ΟΠΤΙΚΩΝ ΙΔΙΟΤΗΤΩΝ ΚΑΙ ΤΩΝ ΙΔΙΟΤΗΤΩΝ ΑΝΤΟΧΗΣ ΣΤΟ ΠΛΑΣΜΑ ΤΩΝ ΠΟΛΥΜΕΡΩΝ ΛΙΘΟΓΡΑΦΙΑΣ	1004163

ΚΑΤΑΘΕΣΗ (22)	ΔΙΚΑΙΟΥΧΟΣ (73)	ΤΙΤΛΟΣ ΕΦΕΥΡΕΣΗΣ (54)	ΑΡ. Δ.Ε. (11)
07/11/2001	ΔΟΥΚΑΣ ΧΡΙΣΤΟΣ	ΜΗΧΑΝΗ ΠΥΡΟΣΒΕΣΗΣ	1004156
07/11/2001	ΣΤΕΦΑΝΑΔΗΣ ΧΡΙΣΤΟΔΟΥΛΟΣ	ΚΑΘΕΤΗΡΑΣ ΜΕΤΡΗΣΕΩΣ ΘΕΡΜΟΚΡΑΣΙΑΣ ΑΓΓΕΙΑΚΟΥ ΤΟΙΧΩΜΑΤΟΣ (ΑΡΤΗΡΙΑΣ Η ΦΛΕΒΑΣ) Η ΤΟΥ ΕΣΩΤΕΡΙΚΟΥ ΤΟΙΧΩΜΑΤΟΣ ΚΟΙΛΩΝ ΒΙΟΛΟΓΙΚΩΝ ΟΡΓΑΝΩΝ	1004170
29/11/2001	ΠΑΠΑΔΟΠΟΥΛΟΣ ΧΡΗΣΤΟΣ	ΑΒΥΘΙΣΤΗ ΛΕΜΒΟΣ ΠΟΛΥΟΥΡΕΘΑΝΙΚΗΣ ΚΑΤΑΣΚΕΥΗΣ	1004142
29/11/2001	ΣΚΑΡΤΣΗΣ ΔΙΟΝΥΣΙΟΣ	ΔΙΑΤΑΞΗ ΕΛΙΚΩΝ ΤΩΝ ΠΛΟΙΩΝ ΓΙΑ ΑΥΞΗΣΗ ΤΑΧΥΤΗΤΑΣ ΑΥΤΩΝ	1004157
13/12/2001	ΑΦΟΙ ΤΣΑΛΠΑΡΟΓΛΟΥ Ο.Ε.	ΜΗΧΑΝΙΣΜΟΣ ΠΑΡΑΓΩΓΗΣ ΑΝΑΚΛΑΣΤΗΡΩΝ	1004136
27/12/2001	ΤΟΥΨΗ ΜΑΡΙΑ	ΜΗΧΑΝΙΣΜΟΣ ΦΡΕΝΑΡΙΣΜΑΤΟΣ ΠΟΡΤΑΣ.	1004137
28/12/2001	ΣΤΕΦΑΝΑΔΗΣ ΧΡΙΣΤΟΔΟΥΛΟΣ	ΕΝΔΟΑΓΓΕΙΑΚΟΣ ΚΑΘΕΤΗΡΑΣ ΜΕΤΡΗΣΗΣ ΘΕΡΜΟΚΡΑΣΙΑΣ.	1004169
10/01/2002	ΛΟΒΕΡΔΟΣ-ΣΤΕΛΑΚΑΤΟΣ ΚΩΝ/ΝΟΣ	ΑΥΤΟΥΡΥΘΜΙΖΟΜΕΝΗ ΚΛΙΝΗ ΚΑΙ ΚΑΘΙΣΜΑ	1004138
11/01/2002	ΛΙΟΣΗΣ ΕΠΑΜΕΙΝΩΝΔΑΣ	ΜΕΘΟΔΟΣ ΑΝΑΚΑΙΝΙΣΗΣ ΣΩΛΗΝΩΣΕΩΝ ΜΕ ΝΕΟΥΣ ΣΩΛΗΝΕΣ ΠΟΛΥΑΙΘΥΛΕΝΙΟΥ	1004139
14/01/2002	ΜΑΝΩΛΑΣ ΔΗΜΗΤΡΙΟΣ	ΗΛΕΚΤΡΟΜΑΓΝΗΤΙΚΟΙ ΚΙΝΗΤΗΡΕΣ	1004148
25/01/2002	ΕΛΕΥΘΕΡΙΑΔΗΣ ΣΤΕΛΙΟΣ	ΤΡΙΒΙΔΙ-ΠΛΑΝΗ ΓΩΝΙΑ	1004140
30/01/2002	ΕΜΜΑΝΟΥΗΛΙΔΗΣ ΓΕΩΡΓΙΟΣ	ΜΕΘΟΔΟΣ ΚΑΙ ΔΙΑΤΑΞΗ ΑΥΤΟΝΟΜΗΣ ΠΑΡΑΓΩΓΗΣ ΕΝΕΡΓΕΙΑΣ ΜΕΣΩ ΗΛΕΚΤΡΟΥΔΡΑΥΛΙΚΩΝ ΣΥΣΤΗΜΑΤΩΝ	1004149
06/02/2002	ΛΟΒΕΡΔΟΣ-ΣΤΕΛΑΚΑΤΟΣ ΚΩΝΣΤΑΝΤΙΝΟΣ	ΣΥΣΚΕΥΗ ΤΑΚΤΙΚΙΣΜΟΥ ΙΧΘΥΩΝ	1004158
08/02/2002	ΜΟΥΣΙΑΔΗΣ ΠΑΝΑΓΙΩΤΗΣ	ΦΑΚΕΛΛΟΙ ΑΛΛΗΛΟΓΡΑΦΙΑΣ ΜΕ ΔΙΑΦΗΜΙΣΤΙΚΟ ΚΕΙΜΕΝΟ	1004143
08/02/2002	ΛΑΒΙΡΗΑΡΜ SA	ΑΞΙΟΛΟΓΗΣΗ ΤΗΣ ΑΝΤΙΟΞΕΙΔΩΤΙΚΗΣ ΚΑΙ ΚΥΤΤΑΡΟΠΡΟΣΤΑΤΕΥΤΙΚΗΣ ΙΚΑΝΟΤΗΤΑΣ ΤΗΣ ΥΔΡΟΪΣΤΡΟΣΟΛΗΣ ΚΑΙ ΕΚΧΥΛΙΣΜΑΤΩΝ ΑΠΟ ΕΛΙΕΣ, ΕΛΑΙΟΛΑΔΟ, ΑΠΟΒΛΗΤΑ ΕΛΑΙΟΤΡΙΒΕΙΩΝ ΚΑΙ ΦΥΛΛΑ ΕΛΑΙΟΔΕΝΔΡΩΝ ΚΑΙ ΟΙ ΕΦΑΡΜΟΓΕΣ ΤΟΥΣ	1004159
12/02/2002	ΚΛΟΥΚΙΩΤΗΣ ΕΥΑΓΓΕΛΟΣ	ΦΟΡΗΤΗ ΕΛΑΙΟΣΥΛΛΕΚΤΙΚΗ ΣΥΣΚΕΥΗ	1004174
15/02/2002	ΣΚΟΡΔΑ ΑΙΚΑΤΕΡΙΝΗ	ΕΚΠΑΙΔΕΥΤΙΚΗ ΜΕΘΟΔΟΣ ΓΙΑ ΤΗΝ ΚΑΤΑΝΟΗΣΗ ΤΗΣ ΠΡΟΕΛΕΥΣΗΣ ΤΩΝ ΛΕΞΕΩΝ ΤΗΣ ΕΛΛΗΝΙΚΗΣ ΓΛΩΣΣΑΣ Ή ΑΛΛΩΝ ΓΛΩΣΣΩΝ Ή ΓΛΩΣΣΙΚΩΝ ΙΔΙΩΜΑΤΩΝ	1004171
25/02/2002	ΣΤΟΪΚΟΣ ΣΠΥΡΟΣ	ΔΙΑΜΟΡΦΩΜΕΝΟ ΣΦΟΥΓΓΑΡΙ ΜΕ ΥΠΟΔΟΧΗ ΓΙΑ ΧΕΙΡΟΛΑΒΗ ΓΙΑ ΤΟ ΠΛΥΣΙΜΟ ΠΟΤΗΡΙΩΝ ΚΑΙ ΜΠΙΜΠΕΡΟ	1004150
11/03/2002	ΓΚΑΜΑΝΗΣ ΓΕΩΡΓΙΟΣ	ΜΗΧΑΝΙΣΜΟΣ ΓΙΑ ΤΗ ΣΥΝΔΕΣΗ ΕΝΟΣ ΣΩΛΗΝΑ ΣΕ ΕΝΑ ΚΟΜΒΟ ΤΡΙΣΔΙΑΣΤΑΤΩΝ ΚΑΤΑΣΚΕΥΩΝ.	1004166
31/05/2002	ΤΣΙΚΕΡΔΑΝΟΣ ΕΜΜΑΝΟΥΗΛ	ΠΛΩΤΟΣ ΠΙΝΑΚΑΣ ΑΝΑΚΟΙΝΩΣΕΩΝ ΠΟΥ ΣΤΗΡΙΖΕΤΑΙ ΣΕ ΔΥΟ ΜΗΧΑΝΙΣΜΟΥΣ ΠΕΡΙΣΤΡΟΦΗΣ	1004160
05/06/2002	ΓΟΥΡΓΙΩΤΗΣ ΧΑΡΑΛΑΜΠΟΣ	ΜΕΘΟΔΟΣ ΠΡΟΣΤΑΣΙΑΣ ΚΑΤΑΝΑΛΩΤΩΝ ΗΛΕΚΤΡΙΚΗΣ ΕΝΕΡΓΕΙΑΣ ΕΝΑΝΤΙ ΣΕΙΣΜΟΥ, ΜΕ ΚΡΑΔΑΣΜΙΚΟ ΣΤΟΙΧΕΙΟ ΚΑΙ ΡΕΛΕ ΔΙΑΦΥΓΗΣ ΕΝΤΑΣΗΣ Η ΜΕ ΣΕΙΣΜΟΕΥΑΙΣΘΗΤΟ ΡΕΛΕ ΔΙΑΦΥΓΗΣ ΕΝΤΑΣΗΣ	1004151
26/06/2002	ΤΣΙΟΥΝΗΣ ΒΑΣΙΛΕΙΟΣ	ΝΕΑ ΜΕΘΟΔΟΣ ΓΙΑ ΤΗΝ ΕΞΑΤΟΜΙΚΕΥΜΕΝΗ ΠΟΙΟΤΙΚΑ ΚΑΙ ΠΟΣΟΤΙΚΑ ΧΟΡΗΓΗΣΗ ΒΙΟΜΟΡΙΩΝ, ΓΙΑ ΤΗΝ ΓΕΝΙΚΗ ΒΙΟΜΟΡΙΑΚΗ ΑΝΑΝΕΩΣΗ ΟΡΓΑΝΙΣΜΟΥ Η ΚΑΙ ΠΡΟΣΩΠΟΥ ΚΑΙ ΓΙΑ ΕΙΔΙΚΕΣ ΒΙΟΜΟΡΙΑΚΕΣ ΘΕΡΑΠΕΙΕΣ ΣΕ ΣΥΝΔΥΑΣΜΟ ΜΕ ΜΙΑ ΓΕΝΙΚΗ ΑΝΑΝΕΩΣΗ	1004164
26/07/2002	ΛΑΠΠΑ ΜΑΡΙΑ	ΕΣΩΤΕΡΙΚΟΣ ΤΡΟΦΟΔΟΤΗΣ ΟΡΟΦΗΣ ΜΕΛΙΣΣΩΝ ΑΠΟ ΓΑΛΒΑΝΙΣΜΕΝΗ ΛΑΜΑΡΙΝΑ	1004165
16/08/2002	ΧΑΤΖΗΚΥΡΙΑΚΑΚΗΣ ΜΑΡΚΟΣ	ΣΥΣΤΗΜΑ ΕΚΜΗΔΕΝΙΣΗΣ ΤΗΣ ΣΤΡΕΒΛΩΣΗΣ ΚΑΙ ΕΛΕΓΧΟΥ ΤΗΣ ΕΛΑΣΤΙΚΟΤΗΤΑΣ ΧΙΟΝΟΣΑΝΙΔΑΣ	1004144

2.3 ΕΥΡΕΤΗΡΙΟ Δ.Ε. ΣΥΜΦΩΝΑ ΜΕ ΤΗΝ ΑΛΦΑΒΗΤΙΚΗ ΣΕΙΡΑ ΤΩΝ ΔΙΚΑΙΟΥΧΩΝ

ΔΙΚΑΙΟΥΧΟΣ (73)	ΤΙΤΛΟΣ ΕΦΕΥΡΕΣΗΣ (54)	ΚΑΤΑΘΕΣΗ (22)	ΑΡ. Δ.Ε. (21)
BOULIKAS TENI	ΧΡΗΣΗ ΤΟΥ CIS-ΛΕΥΚΟΧΡΥΣΟΥ ΚΑΙ ΑΛΛΩΝ ΦΑΡΜΑΚΩΝ Η ΓΟΝΙΔΙΩΝ ΚΑΨΥΛΙΩΜΕΝΩΝ ΕΝΤΟΣ ΛΙΠΟΣΩΜΑΤΩΝ ΓΙΑ ΤΗΝ ΑΝΤΙΜΕΤΩΠΙΣΗ ΤΟΥ ΚΑΡΚΙΝΟΥ ΣΤΟΝ ΑΝΘΡΩΠΟ	03/11/2000	1004168
CONSORZIO ARREDO URBANO	ΜΕΤΑΛΛΙΚΗ ΜΟΡΦΟΡΑΒΔΟΣ ΓΙΑ ΚΑΤΑΣΚΕΥΕΣ ΕΞΟΠΛΙΣΜΟΥ ΟΔΩΝ.	29/12/2000	1004146
E.D.I.G. CONSTRUCTION MANAGEMENT LTD.	ΚΕΝΤΡΙΚΟΣ ΗΛΙΑΚΟΣ ΑΠΟΔΕΚΤΗΣ.	29/12/2000	1004175
HANSGROHE AG	ΣΥΣΤΗΜΑ ΕΚΡΟΗΣ ΓΙΑ ΜΙΑ ΜΠΑΝΙΕΡΑ	06/03/2000	1004145
LAVIPHARM SA	ΑΞΙΟΛΟΓΗΣΗ ΤΗΣ ΑΝΤΙΟΞΕΙΔΩΤΙΚΗΣ ΚΑΙ ΚΥΤΤΑΡΟΠΡΟΣΤΑΤΕΥΤΙΚΗΣ ΙΚΑΝΟΤΗΤΑΣ ΤΗΣ ΥΔΡΟΞΥΤΥΡΟΣΟΛΗΣ ΚΑΙ ΕΚΧΥΛΙΣΜΑΤΩΝ ΑΠΟ ΕΛΙΕΣ, ΕΛΑΙΟΛΑΔΟ, ΑΠΟΒΛΗΤΑ ΕΛΑΙΟΤΡΙΒΕΙΩΝ ΚΑΙ ΦΥΛΛΑ ΕΛΑΙΟΔΕΝΔΡΩΝ ΚΑΙ ΟΙ ΕΦΑΡΜΟΓΕΣ ΤΟΥΣ	08/02/2002	1004159
PLIAS ΑΝΩΝΥΜΗ ΒΙΟΜΗΧΑΝΙΚΗ ΚΑΙ ΕΜΠΟΡΙΚΗ ΕΤΑΙΡΕΙΑ ΚΑΤΑΝΑΛΩΤΙΚΩΝ ΑΓΑΘΩΝ	ΚΑΠΑΚΙ-ΑΠΟΘΗΚΗ ΓΙΑ ΔΟΧΕΙΑ, ΜΕ ΕΥΧΡΗΣΤΟ ΕΠΙΛΟΓΕΑ	05/04/2000	1004133
ROTEM INDUSTRIES LTD.	ΚΕΝΤΡΙΚΟΣ ΗΛΙΑΚΟΣ ΑΠΟΔΕΚΤΗΣ.	29/12/2000	1004175
SAMSUNG KWANGJU ELECTRONICS CO., LTD.	ΣΥΓΚΡΟΤΗΜΑ ΘΥΡΙΔΑΣ ΑΝΑΡΡΟΦΗΣΕΩΣ ΗΛΕΚΤΡΙΚΟΥ ΣΑΡΦΟΡΟΥ	30/10/2001	1004155
YEDA RESEARCH AND DEVELOPMENT CO. LTD.	ΚΕΝΤΡΙΚΟΣ ΗΛΙΑΚΟΣ ΑΠΟΔΕΚΤΗΣ.	29/12/2000	1004175
ΑΛΟΥΜΙΝΙΟΝ ΜΑΚΕΔΟΝΙΑΣ-ΑΛΜΑΚΟ-Α.Ε.	ΟΙΚΙΣΤΙΚΟ ΣΥΣΤΗΜΑ ΜΕ ΣΚΕΛΕΤΟ ΑΛΟΥΜΙΝΙΟΥ	06/04/2001	1004161
ΑΡΓΕΙΤΗΣ ΠΑΝΑΓΙΩΤΗΣ	ΠΟΛΥΚΥΚΛΙΚΑ ΠΑΡΑΓΩΓΑ ΤΡΟΠΟΠΟΙΗΣΗΣ ΤΩΝ ΟΠΤΙΚΩΝ ΙΔΙΟΤΗΤΩΝ ΚΑΙ ΤΩΝ ΙΔΙΟΤΗΤΩΝ ΑΝΤΟΧΗΣ ΣΤΟ ΠΛΑΣΜΑ ΤΩΝ ΠΟΛΥΜΕΡΩΝ ΛΙΘΟΓΡΑΦΙΑΣ	01/11/2001	1004163
ΑΦΟΙ ΤΣΑΛΠΑΡΟΓΛΟΥ Ο.Ε.	ΜΗΧΑΝΙΣΜΟΣ ΠΑΡΑΓΩΓΗΣ ΑΝΑΚΛΑΣΤΗΡΩΝ	13/12/2001	1004136
ΓΚΑΜΑΝΗΣ ΓΕΩΡΓΙΟΣ	ΜΗΧΑΝΙΣΜΟΣ ΓΙΑ ΤΗ ΣΥΝΔΕΣΗ ΕΝΟΣ ΣΩΛΗΝΑ ΣΕ ΕΝΑ ΚΟΜΒΟ ΤΡΙΣΔΙΑΣΤΑΤΩΝ ΚΑΤΑΣΚΕΥΩΝ.	11/03/2002	1004166
ΓΟΓΓΟΛΙΔΗΣ ΕΥΑΓΓΕΛΟΣ	ΠΟΛΥΚΥΚΛΙΚΑ ΠΑΡΑΓΩΓΑ ΤΡΟΠΟΠΟΙΗΣΗΣ ΤΩΝ ΟΠΤΙΚΩΝ ΙΔΙΟΤΗΤΩΝ ΚΑΙ ΤΩΝ ΙΔΙΟΤΗΤΩΝ ΑΝΤΟΧΗΣ ΣΤΟ ΠΛΑΣΜΑ ΤΩΝ ΠΟΛΥΜΕΡΩΝ ΛΙΘΟΓΡΑΦΙΑΣ	01/11/2001	1004163
ΓΟΥΡΓΙΩΤΗΣ ΧΑΡΑΛΑΜΠΟΣ	ΜΕΘΟΔΟΣ ΠΡΟΣΤΑΣΙΑΣ ΚΑΤΑΝΑΛΩΤΩΝ ΗΛΕΚΤΡΙΚΗΣ ΕΝΕΡΓΕΙΑΣ ΕΝΑΝΤΙ ΣΕΙΣΜΟΥ, ΜΕ ΚΡΑΔΑΣΜΙΚΟ ΣΤΟΙΧΕΙΟ ΚΑΙ ΡΕΛΕ ΔΙΑΦΥΓΗΣ ΕΝΤΑΣΗΣ Η ΜΕ ΣΕΙΣΜΟΕΥΑΙΣΘΗΤΟ ΡΕΛΕ ΔΙΑΦΥΓΗΣ ΕΝΤΑΣΗΣ	05/06/2002	1004151
ΓΡΑΜΜΕΝΟΣ ΒΑΣΙΛΕΙΟΣ	ΓΕΩΡΓΙΚΟ ΕΡΓΑΛΕΙΟ ΠΟΥ ΔΙΑΝΕΜΕΙ ΚΟΠΡΙΑ Ή ΑΜΜΟΧΩΜΑ ΣΤΑ ΣΠΟΡΕΙΑ	05/03/2001	1004135
ΔΕΛΤΑ ΒΙΟΜΗΧΑΝΙΚΗ ΛΟΚΡΙΑΟΣ ΑΒΕΤΕ	ΣΥΣΤΗΜΑ ΕΞΟΙΚΟΝΟΜΗΣΗΣ ΕΝΕΡΓΕΙΑΣ ΜΕ ΚΑΥΣΗ ΒΙΟΜΑΖΑΣ	26/09/2001	1004147
ΔΟΥΚΑΣ ΧΡΙΣΤΟΣ	ΜΗΧΑΝΗ ΠΥΡΟΣΒΕΣΗΣ	07/11/2001	1004156
ΕΚΕΦΕ "ΔΗΜΟΚΡΙΤΟΣ", ΙΝΣΤΙΤΟΥΤΟ ΜΙΚΡΟΗΛΕΚΤΡΟΝΙΚΗΣ	ΠΟΛΥΚΥΚΛΙΚΑ ΠΑΡΑΓΩΓΑ ΤΡΟΠΟΠΟΙΗΣΗΣ ΤΩΝ ΟΠΤΙΚΩΝ ΙΔΙΟΤΗΤΩΝ ΚΑΙ ΤΩΝ ΙΔΙΟΤΗΤΩΝ ΑΝΤΟΧΗΣ ΣΤΟ ΠΛΑΣΜΑ ΤΩΝ ΠΟΛΥΜΕΡΩΝ ΛΙΘΟΓΡΑΦΙΑΣ	01/11/2001	1004163
ΕΛΕΥΘΕΡΙΑΔΗΣ ΣΤΕΛΙΟΣ	ΤΡΙΒΙΔΙ-ΠΛΑΝΗ ΓΩΝΙΑ	25/01/2002	1004140
ΕΜΜΑΝΟΥΗΛΙΔΗΣ ΓΕΩΡΓΙΟΣ	ΜΕΘΟΔΟΣ ΚΑΙ ΔΙΑΤΑΞΗ ΑΥΤΟΝΟΜΗΣ ΠΑΡΑΓΩΓΗΣ ΕΝΕΡΓΕΙΑΣ ΜΕΣΩ ΗΛΕΚΤΡΟΥΔΡΑΥΛΙΚΩΝ ΣΥΣΤΗΜΑΤΩΝ	30/01/2002	1004149
ΚΛΟΥΚΙΩΤΗΣ ΕΥΑΓΓΕΛΟΣ	ΦΟΡΗΤΗ ΕΛΑΙΟΣΥΛΛΕΚΤΙΚΗ ΣΥΣΚΕΥΗ	12/02/2002	1004174

ΔΙΚΑΙΟΥΧΟΣ (73)	ΤΙΤΛΟΣ ΕΦΕΥΡΕΣΗΣ (54)	ΚΑΤΑΘΕΣΗ (22)	ΑΡ. Δ.Ε. (21)
ΚΟΥΛΑΔΟΥΡΟΣ ΗΛΙΑΣ	ΠΟΛΥΚΥΚΛΙΚΑ ΠΑΡΑΓΩΓΑ ΤΡΟΠΟΠΟΙΗΣΗΣ ΤΩΝ ΟΠΤΙΚΩΝ ΙΔΙΟΤΗΤΩΝ ΚΑΙ ΤΩΝ ΙΔΙΟΤΗΤΩΝ ΑΝΤΟΧΗΣ ΣΤΟ ΠΛΑΣΜΑ ΤΩΝ ΠΟΛΥΜΕΡΩΝ ΛΙΘΟΓΡΑΦΙΑΣ	01/11/2001	1004163
ΚΟΥΤΡΟΥΛΗΣ ΧΑΡΑΛΑΜΠΟΣ	ΠΛΑΙΣΙΟ ΕΔΡΑΣΗΣ ΚΑΛΥΜΜΑΤΩΝ ΦΡΕΑΤΙΩΝ Η ΣΧΑΡΩΝ	11/10/2001	1004134
ΛΑΝΑΡΑΣ ΠΑΝΑΓΙΩΤΗΣ	ΠΟΛΥΣΥΝΘΕΤΟΣ ΚΕΦΑΛΗ ΨΑΡΟΝΤΟΥΦΕΚΟΥ ΜΕ ΟΔΗΓΟ ΒΕΡΓΑΣ, ΕΞΑΡΤΗΜΑ ΜΕ ΛΕΠΙΔΑ, ΑΓΚΙΣΤΡΟ, ΚΑΙ ΥΠΟΔΟΧΗ ΚΑΙ ΚΑΣΕΤΑ ΜΕ ΜΕΤΑΛΛΙΚΗ ΟΡΟΦΗ ΚΑΙ ΚΑΜΠΑΝΑ ΚΥΚΛΙΚΗ	18/09/2000	1004152
ΛΑΠΠΑ ΜΑΡΙΑ	ΕΣΩΤΕΡΙΚΟΣ ΤΡΟΦΟΔΟΤΗΣ ΟΡΟΦΗΣ ΜΕΛΙΣΣΩΝ ΑΠΟ ΓΑΛΒΑΝΙΣΜΕΝΗ ΛΑΜΑΡΙΝΑ	26/07/2002	1004165
ΛΙΟΣΗΣ ΕΠΑΜΕΙΝΩΝΔΑΣ	ΜΕΘΟΔΟΣ ΑΝΑΚΑΙΝΙΣΗΣ ΣΩΛΗΝΩΣΕΩΝ ΜΕ ΝΕΟΥΣ ΣΩΛΗΝΕΣ ΠΟΛΥΑΙΘΥΛΕΝΙΟΥ	11/01/2002	1004139
ΛΟΒΕΡΔΟΣ-ΣΤΕΛΛΑΚΑΤΟΣ ΚΩΝΣΤΑΝΤΙΝΟΣ	ΑΥΤΟΡΥΘΜΙΖΟΜΕΝΗ ΚΛΙΝΗ ΚΑΙ ΚΑΘΙΣΜΑ	10/01/2002	1004138
ΛΟΒΕΡΔΟΣ-ΣΤΕΛΛΑΚΑΤΟΣ ΚΩΝΣΤΑΝΤΙΝΟΣ	ΣΥΣΚΕΥΗ ΤΑΚΤΙΚΙΣΜΟΥ ΙΧΘΥΩΝ	06/02/2002	1004158
ΜΑΝΕΛΙΔΗΣ ΒΛΑΔΙΜΗΡΟΣ	ΑΝΕΜΟΓΕΝΝΗΤΡΙΑ ΜΕ ΣΤΡΕΦΟΜΕΝΑ ΦΤΕΡΑ.	08/08/2001	1004172
ΜΑΝΩΛΑΣ ΔΗΜΗΤΡΙΟΣ	ΗΛΕΚΤΡΟΜΑΓΝΗΤΙΚΟΙ ΚΙΝΗΤΗΡΕΣ	14/01/2002	1004148
ΜΕΝΤΙΣΠΕΣ ΙΑΤΡΟΦΑΡΜΑΚΕΥΤΙΚΩΝ ΕΙΔΩΝ ΑΝΩΝΥΜΗ ΕΜΠΟΡΙΚΗ ΚΑΙ ΒΙΟΜΗΧΑΝΙΚΗ ΕΤΑΙΡΕΙΑ Α.Ε.Β.Ε.	ΜΕΤΑΛΛΙΚΟΣ ΕΝΔΟΑΥΛΙΚΟΣ ΝΑΡΘΗΚΑΣ ΜΕ ΒΡΑΧΙΟΝΕΣ ΓΙΑ ΣΤΑΘΕΡΟΠΟΙΗΣΗ ΚΑΙ ΕΜΦΥΤΕΥΣΗ ΒΙΟΛΟΓΙΚΩΝ ΜΟΣΧΕΥΜΑΤΩΝ	31/10/2001	1004173
ΜΟΥΛΑΣ ΧΡΗΣΤΟΣ	ΠΡΟΚΑΤΑΣΚΕΥΑΣΜΕΝΑ ΚΑΛΟΥΠΙΑ (ΚΥΤΙΑ) ΓΙΑ ΤΗ ΔΗΜΙΟΥΡΓΙΑ ΥΠΟΔΟΧΩΝ ΣΤΗΝ ΠΛΑΚΑ ΟΡΟΦΗΣ ΕΚ ΣΚΥΡΟΔΕΜΑΤΟΣ (ΜΠΕΤΟΝ) ΓΙΑ ΤΗΝ ΣΤΗΡΙΞΗ ΦΩΤΙΣΤΙΚΩΝ ΚΑΙ ΤΩΝ ΜΗΧΑΝΙΣΜΩΝ ΕΝΑΥΣΕΩΣ ΤΟΥΣ	28/01/1999	1004141
ΜΩΥΣΙΑΔΗΣ ΠΑΝΑΓΙΩΤΗΣ	ΦΑΚΕΛΛΟΙ ΑΛΛΗΛΟΓΡΑΦΙΑΣ ΜΕ ΔΙΑΦΗΜΙΣΤΙΚΟ ΚΕΙΜΕΝΟ	08/02/2002	1004143
ΝΤΟΥΝΑΣ ΚΩΝΣΤΑΝΤΙΝΟΣ	ΠΡΟΣΤΑΤΕΥΤΙΚΟΣ-ΠΑΡΑΓΩΓΙΚΟΣ ΤΕΧΝΗΤΟΣ ΥΦΑΛΟΣ	05/09/2000	1004153
ΠΑΠΑΔΟΠΟΥΛΟΣ ΧΡΗΣΤΟΣ	ΑΒΥΘΙΣΤΗ ΛΕΜΒΟΣ ΠΟΛΥΟΥΡΕΘΑΝΙΚΗΣ ΚΑΤΑΣΚΕΥΗΣ	29/11/2001	1004142
ΠΟΛΙΤΗΣ ΑΝΤΩΝΗΣ	ΣΤΥΛΟΓΡΑΦΟΣ ΜΕΛΑΝΗΣ ΛΕΙΤΟΥΡΓΩΝ ΔΙΑ ΤΗΣ ΑΡΧΗΣ ΤΗΣ ΑΝΩΣΕΩΣ ΠΑΣΩΝ ΤΩΝ ΕΦΑΡΜΟΓΩΝ	30/10/2001	1004162
ΣΚΑΡΤΣΗΣ ΔΙΟΝΥΣΙΟΣ	ΔΙΑΤΑΞΗ ΕΛΙΚΩΝ ΤΩΝ ΠΛΟΙΩΝ ΓΙΑ ΑΥΞΗΣΗ ΤΑΧΥΤΗΤΑΣ ΑΥΤΩΝ	29/11/2001	1004157
ΣΚΟΡΔΑ ΑΙΚΑΤΕΡΙΝΗ	ΕΚΠΑΙΔΕΥΤΙΚΗ ΜΕΘΟΔΟΣ ΓΙΑ ΤΗΝ ΚΑΤΑΝΟΗΣΗ ΤΗΣ ΠΡΟΕΛΕΥΣΗΣ ΤΩΝ ΛΕΞΕΩΝ ΤΗΣ ΕΛΛΗΝΙΚΗΣ ΓΛΩΣΣΑΣ Ή ΑΛΛΩΝ ΓΛΩΣΣΩΝ Ή ΓΛΩΣΣΙΚΩΝ ΙΔΙΩΜΑΤΩΝ	15/02/2002	1004171
ΣΤΕΦΑΝΑΔΗΣ ΧΡΙΣΤΟΔΟΥΛΟΣ	ΕΝΔΟΑΓΓΕΙΑΚΟΣ ΚΑΘΕΤΗΡΑΣ ΜΕΤΡΗΣΗΣ ΘΕΡΜΟΚΡΑΣΙΑΣ.	28/12/2001	1004169
ΣΤΕΦΑΝΑΔΗΣ ΧΡΙΣΤΟΔΟΥΛΟΣ	ΚΑΘΕΤΗΡΑΣ ΜΕΤΡΗΣΕΩΣ ΘΕΡΜΟΚΡΑΣΙΑΣ ΑΓΓΕΙΑΚΟΥ ΤΟΙΧΩΜΑΤΟΣ (ΑΡΤΗΡΙΑΣ Η ΦΛΕΒΑΣ) Η ΤΟΥ ΕΣΩΤΕΡΙΚΟΥ ΤΟΙΧΩΜΑΤΟΣ ΚΟΙΛΩΝ ΒΙΟΛΟΓΙΚΩΝ ΟΡΓΑΝΩΝ	07/11/2001	1004170
ΣΤΟΪΚΟΣ ΣΠΥΡΟΣ	ΔΙΑΜΟΡΦΩΜΕΝΟ ΣΦΟΥΓΓΑΡΙ ΜΕ ΥΠΟΔΟΧΗ ΓΙΑ ΧΕΙΡΟΛΑΒΗ ΓΙΑ ΤΟ ΠΛΥΣΙΜΟ ΠΟΤΗΡΙΩΝ ΚΑΙ ΜΠΙΜΠΕΡΟ	25/02/2002	1004150
ΤΟΥΨΗ ΜΑΡΙΑ	ΜΗΧΑΝΙΣΜΟΣ ΦΡΕΝΑΡΙΣΜΑΤΟΣ ΠΟΡΤΑΣ.	27/12/2001	1004137
ΤΡΑΜΟΥΝΤΑΝΑ ΠΗΝΕΛΟΠΗ	ΣΥΣΤΗΜΑ ΟΜΑΛΗΣ ΠΡΟΩΘΗΣΗΣ ΤΩΝ ΦΡΟΥΤΩΝ ΜΕΤΑΞΥ ΔΥΟ ΔΙΑΔΟΧΙΚΩΝ ΜΗΧΑΝΩΝ, ΤΟΥ ΒΟΥΡΤΣΙΣΤΗΡΙΟΥ ΚΑΙ ΤΟΥ ΣΤΡΑΓΓΙΣΤΗΡΙΟΥ ΦΡΟΥΤΩΝ	18/06/2001	1004167
ΤΣΙΚΕΡΑΛΑΝΟΣ ΕΜΜΑΝΟΥΗΛ	ΠΛΩΤΟΣ ΠΙΝΑΚΑΣ ΑΝΑΚΟΙΝΩΣΕΩΝ ΠΟΥ ΣΤΗΡΙΖΕΤΑΙ ΣΕ ΔΥΟ ΜΗΧΑΝΙΣΜΟΥΣ ΠΕΡΙΣΤΡΟΦΗΣ	31/05/2002	1004160

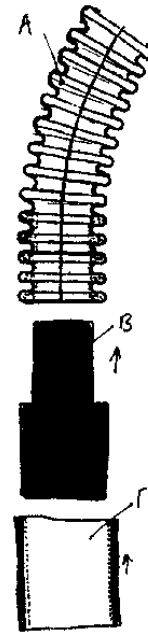
ΔΙΚΑΙΟΥΧΟΣ (73)	ΤΙΤΛΟΣ ΕΦΕΥΡΕΣΗΣ (54)	ΚΑΤΑΘΕΣΗ (22)	ΑΡ. Δ.Ε. (21)
<i>ΤΣΙΛΙΒΑΚΟΣ ΒΑΣΙΛΕΙΟΣ</i>	ΜΕΘΟΔΟΣ ΔΙΕΡΕΥΝΗΣΗΣ ΤΟΥ ΕΝΔΟΜΗΤΡΙΟΥ ΜΕ ΕΞΕΤΑΣΕΙΣ ΠΟΥ ΕΦΑΡΜΟΖΟΝΤΑΙ ΕΠΙ ΤΟΥ ΙΣΤΟΥ ΑΠΟΠΕΠΤΩΚΟΤΟΣ ΕΝΔΟΜΗΤΡΙΟΥ (ΙΣΤΟΥ ΠΕΡΙΟΔΟΥ)	21/05/2001	1004154
<i>ΤΣΙΟΥΝΗΣ ΒΑΣΙΛΕΙΟΣ</i>	ΝΕΑ ΜΕΘΟΔΟΣ ΓΙΑ ΤΗΝ ΕΞΑΤΟΜΙΚΕΥΜΕΝΗ ΠΟΙΟΤΙΚΑ ΚΑΙ ΠΟΣΟΤΙΚΑ ΧΟΡΗΓΗΣΗ ΒΙΟΜΟΡΙΩΝ, ΓΙΑ ΤΗΝ ΓΕΝΙΚΗ ΒΙΟΜΟΡΙΑΚΗ ΑΝΑΝΕΩΣΗ ΟΡΓΑΝΙΣΜΟΥ Η ΚΑΙ ΠΡΟΣΩΠΟΥ ΚΑΙ ΓΙΑ ΕΙΔΙΚΕΣ ΒΙΟΜΟΡΙΑΚΕΣ ΘΕΡΑΠΕΙΕΣ ΣΕ ΣΥΝΔΥΑΣΜΟ ΜΕ ΜΙΑ ΓΕΝΙΚΗ ΑΝΑΝΕΩΣΗ	26/06/2002	1004164
<i>ΧΑΤΖΗΚΥΡΙΑΚΑΚΗΣ ΜΑΡΚΟΣ</i>	ΣΥΣΤΗΜΑ ΕΚΜΗΔΕΝΙΣΗΣ ΤΗΣ ΣΤΡΕΒΛΩΣΗΣ ΚΑΙ ΕΛΕΓΧΟΥ ΤΗΣ ΕΛΑΣΤΙΚΟΤΗΤΑΣ ΧΙΟΝΟΣΑΝΙΔΑΣ	16/08/2002	1004144

2.4 ΠΙΣΤΟΠΟΙΗΤΙΚΑ ΥΠΟΔΕΙΓΜΑΤΟΣ ΧΡΗΣΙΜΟΤΗΤΑΣ

ΑΡΙΘΜΟΣ Π.Υ.Χ.	(11):2002454
ΑΡΙΘΜΟΣ ΑΙΤΗΣΗΣ Π.Υ.Χ.	(21):20020200142
ΔΙΚΑΙΟΥΧΟΣ	(73):1)ΜΕΓΑΛΟΠΟΥΛΟΣ ΣΑΡΑΝΤΟΥ ΑΝΑΣΤΑΣΙΟΣ Λ.Βουλιαγμένης 146,16674 ΓΛΥΦΑΔΑ (ΑΤΤΙΚΗΣ), ΕΛΛΑΔΑ
ΗΜΕΡΟΜ. ΚΑΤΑΘΕΣΗΣ	(22):14/02/2002
ΗΜΕΡΟΜ. ΑΠΟΝΟΜΗΣ	(47):05/02/2003
ΣΥΜΒ. ΠΡΟΤΕΡΑΙΟΤΗΤΕΣ	(30):
ΕΦΕΥΡΕΤΗΣ	(72):1)ΜΕΓΑΛΟΠΟΥΛΟΣ ΣΑΡΑΝΤΟΥ ΑΝΑΣΤΑΣΙΟΣ
ΕΙΔΙΚΟΣ ΠΛΗΡΕΞΟΥΣΙΟΣ	(74):
ΑΝΤΙΚΛΗΤΟΣ	(74):ΣΑΡΛΑΣ ΜΙΧΑΗΛ ΠΡΟΠΟΝΤΙΔΟΣ 22,12242 ΑΙΓΑΛΕΩ (ΑΤΤΙΚΗΣ)
ΤΙΤΛΟΣ ΕΦΕΥΡΕΣΗΣ	(54):ΕΥΚΑΜΠΤΟΣ ΚΥΜΑΤΟΕΙΔΗΣ ΣΩΛΗ- ΝΩΤΟΣ ΣΥΝΔΕΣΜΟΣ

ΠΕΡΙΛΗΨΗ(57)

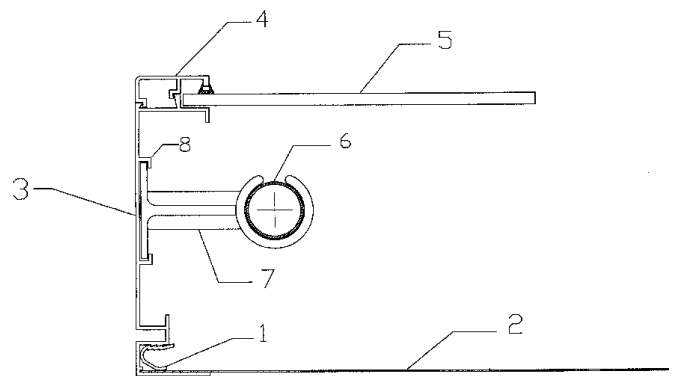
Οι εύκαμπτοι κυματοειδείς σωληνωτοί σύνδεσμοι για αρχιτεκτονικές κατασκευές μπορούν να χρησιμοποιηθούν για την κατασκευή κυκλιδωμάτων κλιμάκων ή μπαλκονιών, καθώς και χειολισθήρων, διαχωριστικών, και γενικότερα αρχιτεκτονικών κατασκευών με συνδέσεις ράβδων συμπαγών ή σωληνωτών κατά γραμμική διάταξη ή τεμνομένων.



ΑΡΙΘΜΟΣ Π.Υ.Χ.	(11):2002455
ΑΡΙΘΜΟΣ ΑΙΤΗΣΗΣ Π.Υ.Χ.	(21):20020200193
ΔΙΚΑΙΟΥΧΟΣ	(73):1)ΘΕΡΜΟΕΛΛΑΣ Α.Β.Ε.Ε. ΒΙ.ΠΕ. ΑΚΡΕΣ,19100 ΜΕΓΑΡΑ (ΑΤΤΙΚΗΣ), ΕΛΛΑΔΑ
ΗΜΕΡΟΜ. ΚΑΤΑΘΕΣΗΣ	(22):09/10/2002
ΗΜΕΡΟΜ. ΑΠΟΝΟΜΗΣ	(47):21/02/2003
ΣΥΜΒ. ΠΡΟΤΕΡΑΙΟΤΗΤΕΣ	(30):
ΕΦΕΥΡΕΤΗΣ	(72):1)ΛΙΩΤΑΣ ΑΡΙΣΤΟΤΕΛΗΣ
ΕΙΔΙΚΟΣ ΠΛΗΡΕΞΟΥΣΙΟΣ	(74):
ΑΝΤΙΚΛΗΤΟΣ	(74):ΓΚΑΒΟΓΙΑΝΝΗΣ ΚΩΝ/ΝΟΣ Σκουφά 52,10672 ΑΘΗΝΑ
ΤΙΤΛΟΣ ΕΦΕΥΡΕΣΗΣ	(54):ΣΥΣΤΗΜΑ ΣΥΝΑΡΜΟΛΟΓΗΣΗΣ ΣΥΛ- ΛΕΚΤΗ ΗΛΙΑΚΟΥ ΘΕΡΜΟΣΙΦΩΝΑ ΧΩΡΙΣ ΝΑ ΑΠΑΙΤΟΥΝΤΑΙ ΚΛΑΣΣΙΚΑ ΥΛΙΚΑ ΣΤΕΡΕΩΣΕΩΣ

ΠΕΡΙΛΗΨΗ(57)

Σύστημα συναρμολόγησης συλλέκτη ηλιακού θερμοσίφωνα αποτελούμενο από ειδικό προφίλ αλουμινίου (1) που στηρίζει τον πυθμένα (2) και ειδικό προφίλ αλουμινίου (4) που στηρίζει το τζάμι (5) και ειδικό εξάρτημα (7) που συγκρατεί το κεντρικό συλλεκτήριο αγωγό (6) της συλλεκτικής επιφάνειας. Τα πλεονεκτήματα της εφεύρεσης είναι ότι δεν απαιτούνται τα κλασσικά είδη στερεώσεως (βίδες, πριτσίνια) και επιτυγχάνεται ταχύτερη συναρμολόγηση, καλύτερη στεγανότητα και δεν δημιουργούνται γεφυρώσεις μεταξύ συλλεκτικής επιφάνειας που έχει σαν συνέπεια την μειωμένη απόδοση του ηλιακού συλλέκτη.



ΑΡΙΘΜΟΣ Π.Υ.Χ. (11):2002456
ΑΡΙΘΜΟΣ ΑΙΤΗΣΗΣ Π.Υ.Χ. (21):20020200104
ΔΙΚΑΙΟΥΧΟΣ (73):1)ΑΘΑΝΑΣΙΑΔΗΣ ΚΩΝ/ΝΟΥ ΜΙΧΑΗΛ ΠΑΤΗΣΙΩΝ 166,11257 ΑΘΗΝΑ, ΕΛΛΑΔΑ
 2)ΑΘΑΝΑΣΙΑΔΟΥ ΚΩΝ/ΝΟΥ ΝΙΚΗ Στρατ. Συνδέσμου 12,10673 ΑΘΗΝΑ, ΕΛΛΑΔΑ
 3)ΑΘΑΝΑΣΙΑΔΗΣ ΜΙΧΑΗΛ ΚΩΝΣΤΑΝΤΙΝΟΣ ΠΑΤΗΣΙΩΝ 166,11257 ΑΘΗΝΑ, ΕΛΛΑΔΑ
 4)ΑΘΑΝΑΣΙΑΔΟΥ ΚΩΝ/ΝΟΥ ΕΛΛΗ ΠΑΤΗΣΙΩΝ 166,11257 ΑΘΗΝΑ, ΕΛΛΑΔΑ
 5)ΑΘΑΝΑΣΙΑΔΗΣ ΚΩΝ/ΝΟΥ ΑΛΕΞΑΝΔΡΟΣ ΑΘΑΝΑΣΙΟΥ ΔΙΑΚΟΥ 6,16672 ΒΑΡΗ (ΑΤΤΙΚΗΣ), ΕΛΛΑΔΑ

ΗΜΕΡΟΜ. ΚΑΤΑΘΕΣΗΣ (22):20/02/2002
ΗΜΕΡΟΜ. ΑΠΟΝΟΜΗΣ (47):26/02/2003
ΣΥΜΒ. ΠΡΟΤΕΡΑΙΟΤΗΤΕΣ (30):
ΕΦΕΥΡΕΤΗΣ (72):1)ΑΘΑΝΑΣΙΑΔΗΣ ΜΙΧΑΗΛ ΚΩΝ/ΝΟΣ
 2)ΑΘΑΝΑΣΙΑΔΟΥ ΚΩΝ/ΝΟΥ ΕΛΛΗ
 3)ΑΘΑΝΑΣΙΑΔΟΥ ΚΩΝ/ΝΟΥ ΝΙΚΗ
 4)ΑΘΑΝΑΣΙΑΔΗΣ ΚΩΝ/ΝΟΥ ΜΙΧΑΗΛ
 5)ΑΘΑΝΑΣΙΑΔΗΣ ΚΩΝ/ΝΟΥ ΑΛΕΞΑΝΔΡΟΣ

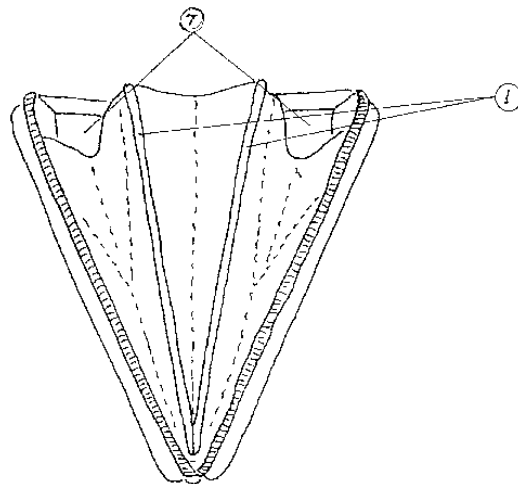
ΕΙΔΙΚΟΣ ΠΛΗΡΕΞΟΥΣΙΟΣ (74):
ΑΝΤΙΚΛΗΤΟΣ (74):ΑΘΑΝΑΣΙΑΔΟΥ ΝΙΚΗ Στρατιωτικού Συνδέσμου 12,10673 ΑΘΗΝΑ

ΤΙΤΛΟΣ ΕΦΕΥΡΕΣΗΣ (54):ΕΥΡΩΚΕΡΜΑΤΟΔΕΚΤΗΣ / ΕΥΡΩΠΟΡΤΟΦΟΛΙ

ΠΕΡΙΛΗΨΗ(57)

Η εφεύρεση συνίσταται κατ'αρχήν στον διαχωρισμό του εσωτερικού χώρου υποδοχής και φύλαξης μεταλλικών νομισμάτων σε τρία ή και σε περισσότερα, διακεκριμένα μεταξύ τους, διαμερίσματα (7) για τη "φιλοξενία" τριών ή και

περισσότερων (διαφορετικών ως προς το μέγεθος την αγοραστική τους δύναμη, το υλικό κατασκευής, το χρώμα τους κ.ο) μονάδων ή ομάδων σκληρών κερμάτων. Για την εύκολη - χωρίς να σιασπείρονται στον περιβάλλοντα χώρο - επιλογή και ανάληψη κερμάτων από τα "ευρωπορτοφόλια", προβλέπεται η κατά την έξοδο τους παράδοση σε διαμορφωμένες, στις περιβάλλουσες στα διαμερίσματα των "ευρωπορτοφολιών" επιφάνειες, ειδικές "θήκες", (2) που εμποδίζουν την ανεξέλεγκτη έξοδο των κερμάτων. Σκοπός της εφεύρεσης είναι η αποφασιστική διευκόλυνση των χρησιμοποιούντων πορτοφόλια κερμάτων στη διάκριση, επιλογή, φύλαξη και ανάληψη σκληρών (συνήθως μεταλλικών) κερμάτων κατά τις συναλλαγές τους καθώς και η ελαχιστοποίηση της ανεξέλεγκτης διασποράς τους στον περιβάλλοντα τους χρήστες των πορτοφολιών χώρο.

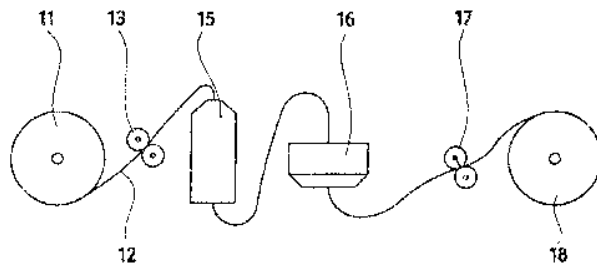


ΑΡΙΘΜΟΣ Π.Υ.Χ. (11):2002457
ΑΡΙΘΜΟΣ ΑΙΤΗΣΗΣ Π.Υ.Χ. (21):9820200084
ΔΙΚΑΙΟΥΧΟΣ (73):1)ROYAL SOVEREIGN KOREA INC. 24B-9L., #451-8 Nonhyun-Dong, Namdong-Ku, INCHON, ΔΗΜΟΚΡΑΤΙΑ ΤΗΣ ΚΟΡΕΑΣ (ΝΟΤΙΑ ΚΟΡΕΑ)
ΗΜΕΡΟΜ. ΚΑΤΑΘΕΣΗΣ (22):20/05/1998
ΗΜΕΡΟΜ. ΑΠΟΝΟΜΗΣ (47):27/02/2003
ΣΥΜΒ. ΠΡΟΤΕΡΑΙΟΤΗΤΕΣ (30):97-11528-22/05/1997-KR
ΕΦΕΥΡΕΤΗΣ (72):1)ΤΑΚΩΑΝ ΛΙΜ
ΕΙΔΙΚΟΣ ΠΛΗΡΕΞΟΥΣΙΟΣ (74):ΠΑΠΑΧΑΡΑΛΑΜΠΟΥΣ ΑΙΚΑΤΕΡΙΝΗ Αναλήψεως 23, 15235 ΒΡΙΑΝΣΙΑ (ΑΤΤΙΚΗΣ)
ΑΝΤΙΚΛΗΤΟΣ (74):ΠΑΠΑΧΑΡΑΛΑΜΠΟΥΣ ΚΩΝΣΤΑΝΤΙΝΟΣ Αναλήψεως 85,15235 ΒΡΙΑΝΣΙΑ (ΑΤΤΙΚΗΣ)
ΤΙΤΛΟΣ ΕΦΕΥΡΕΣΗΣ (54):ΦΥΛΛΟ (ΜΕΜΒΡΑΝΗ) ΑΠΟΤΕΛΟΥΜΕΝΟ ΑΠΟ ΕΠΑΛΛΗΛΑ ΣΤΡΩΜΑΤΑ

ΠΕΡΙΛΗΨΗ(57)

Περιγράφεται σύνθετο φύλλον (μεμβράνη) αποτελούμενο εξ επαλλήλων στρωμάτων. Το σύνθετο φύλλον καλύπτει φωτογραφίες ή χάρτην δια της εφαρμογής θερμότητας και πίεσεως, ώστε οι φωτογραφίες ή ο χάρτης να προστατεύονται από την φθορά και να διατηρούνται επί μακρόν. Εις τα συμβατικά σύνθετα φύλλα αποτελούμενα εξ επαλλήλων εκτατού φύλλου και μη-εκτατού φύλλου η επιφάνεια είναι πολύ ολισθηρά. Ούτω όταν συνδέεται δια θερμάνσεως και πίεσεως προς φωτογραφίαν ή παρόμοιον αντικείμενον δια διαβίβασεως δια συσκευής πίεσεως η προκύπτουσα δύναμις προσφύσεως είναι ανεπαρκής. Αποτέλεσμα τούτου είναι να μην είναι δυνατή η ασφαλής σύνδεσις. Περαιτέρω

παραμένουν πόροι αέρος μεταξύ του συνθέτου φύλλου και της φωτογραφίας ή του παρομοίου αντικειμένου, εις δετην περίπτωσιν αυτήν δεν δύναται να επιτευχθεί απόλυτος διαφάνεια λόγω των κηλίδων οι οποίες δημιουργούνται υπό των πόρων αέρος. Εις το σύνθετο φύλλον της παρούσας εφευρέσεως εξαλείφονται οι πόροι αέρος μεταξύ του συνθέτου φύλλου και της φωτογραφίας ή του παρομοίου αντικειμένου και ούτω δεν σχηματίζονται κηλίδες, το δε αντικείμενον ως π.χ. μία φωτογραφία δύναται να διατηρηθεί επί μακρόν χωρίς να ξεθωριάζει λόγω της διαφανούς επικαλύψεώς του.



2.5 ΕΥΡΕΤΗΡΙΟ Π.Υ.Χ. ΣΥΜΦΩΝΑ ΜΕ ΤΗΝ ΗΜΕΡΟΜΗΝΙΑ ΚΑΤΑΘΕΣΗΣ

ΚΑΤΑΘΕΣΗ (22)	ΔΙΚΑΙΟΥΧΟΣ (73)	ΤΙΤΛΟΣ ΕΦΕΥΡΕΣΗΣ (54)	ΑΡ. Π.Υ.Χ. (11)
20/05/1998	ROYAL SOVEREIGN KOREA INC.	ΦΥΛΛΟ (ΜΕΜΒΡΑΝΗ) ΑΠΟΤΕΛΟΥΜΕΝΟ ΑΠΟ ΕΠΙΑΛΛΗΛΑ ΣΤΡΩΜΑΤΑ	2002457
14/02/2002	ΜΕΓΑΛΟΠΟΥΛΟΣ ΑΝΑΣΤΑΣΙΟΣ	ΕΥΚΑΜΠΤΟΣ ΚΥΜΑΤΟΕΙΔΗΣ ΣΩΛΗΝΩΤΟΣ ΣΥΝΔΕΣΜΟΣ	2002454
20/02/2002	ΑΘΑΝΑΣΙΑΔΗΣ ΜΙΧΑΗΛ ΑΘΑΝΑΣΙΑΔΟΥ ΝΙΚΗ ΑΘΑΝΑΣΙΑΔΗΣ ΚΩΝΣΤΑΝΤΙΝΟΣ ΑΘΑΝΑΣΙΑΔΟΥ ΕΛΛΗ ΑΘΑΝΑΣΙΑΔΗΣ ΑΛΕΞΑΝΔΡΟΣ	ΕΥΡΩΚΕΡΜΑΤΟΔΕΚΤΗΣ / ΕΥΡΩΠΟΡΤΟΦΟΛΙ	2002456
09/10/2002	ΘΕΡΜΟΕΛΛΑΣ Α.Β.Ε.Ε.	ΣΥΣΤΗΜΑ ΣΥΝΑΡΜΟΛΟΓΗΣΗΣ ΣΥΛΛΕΚΤΗ ΗΛΙΑΚΟΥ ΘΕΡΜΟΣΙΦΩΝΑ ΧΩΡΙΣ ΝΑ ΑΠΑΙΤΟΥΝΤΑΙ ΚΛΑΣΣΙΚΑ ΥΛΙΚΑ ΣΤΕΡΕΩΣΕΩΣ	2002455

2.6 ΕΥΡΕΤΗΡΙΟ Π.Υ.Χ. ΣΥΜΦΩΝΑ ΜΕ ΤΗΝ ΑΛΦΑΒΗΤΙΚΗ ΣΕΙΡΑ ΤΩΝ ΔΙΚΑΙΟΥΧΩΝ

ΔΙΚΑΙΟΥΧΟΣ (73)	ΤΙΤΛΟΣ ΕΦΕΥΡΕΣΗΣ (54)	ΚΑΤΑΘΕΣΗ (22)	ΑΡ. Π.Υ.Χ. (21)
<i>ROYAL SOVEREIGN KOREA INC.</i>	ΦΥΛΛΟ (ΜΕΜΒΡΑΝΗ) ΑΠΟΤΕΛΟΥΜΕΝΟ ΑΠΟ ΕΠΑΛΛΗΛΑ ΣΤΡΩΜΑΤΑ	20/05/1998	2002457
<i>ΑΘΑΝΑΣΙΑΔΗΣ ΑΛΕΞΑΝΔΡΟΣ</i>	ΕΥΡΩΚΕΡΜΑΤΟΔΕΚΤΗΣ / ΕΥΡΩΠΟΡΤΟΦΟΛΙ	20/02/2002	2002456
<i>ΑΘΑΝΑΣΙΑΔΗΣ ΚΩΝΣΤΑΝΤΙΝΟΣ</i>	ΕΥΡΩΚΕΡΜΑΤΟΔΕΚΤΗΣ / ΕΥΡΩΠΟΡΤΟΦΟΛΙ	20/02/2002	2002456
<i>ΑΘΑΝΑΣΙΑΔΗΣ ΜΙΧΑΗΛ</i>	ΕΥΡΩΚΕΡΜΑΤΟΔΕΚΤΗΣ / ΕΥΡΩΠΟΡΤΟΦΟΛΙ	20/02/2002	2002456
<i>ΑΘΑΝΑΣΙΑΔΟΥ ΕΛΛΗ</i>	ΕΥΡΩΚΕΡΜΑΤΟΔΕΚΤΗΣ / ΕΥΡΩΠΟΡΤΟΦΟΛΙ	20/02/2002	2002456
<i>ΑΘΑΝΑΣΙΑΔΟΥ ΝΙΚΗ</i>	ΕΥΡΩΚΕΡΜΑΤΟΔΕΚΤΗΣ / ΕΥΡΩΠΟΡΤΟΦΟΛΙ	20/02/2002	2002456
<i>ΜΕΓΑΛΟΠΟΥΛΟΣ ΑΝΑΣΤΑΣΙΟΣ</i>	ΕΥΚΑΜΠΤΟΣ ΚΥΜΑΤΟΕΙΔΗΣ ΣΩΛΗΝΩΤΟΣ ΣΥΝΔΕΣΜΟΣ	14/02/2002	2002454



ΜΕΡΟΣ Β΄
ΕΥΡΩΠΑΪΚΟΙ ΤΙΤΛΟΙ ΠΡΟΣΤΑΣΙΑΣ



Κ Ε Φ Α Λ Α Ι Ο 1
ΜΕΤΑΦΡΑΣΕΙΣ ΕΥΡΩΠΑΪΚΩΝ ΑΙΤΗΣΕΩΝ

1.1 ΑΝΑΚΟΙΝΩΣΗ ΓΙΑ ΚΑΤΑΘΕΣΗ ΜΕΤΑΦΡΑΣΗΣ ΤΩΝ ΔΕΙΩΣΕΩΝ ΕΥΡΩΠΑΪΚΩΝ ΑΙΤΗΣΕΩΝ Δ.Ε.

ΑΡΙΘ. ΕΛΛ. ΚΑΤΑΘΕΣΗΣ (21):20030300003		ΛΟΥΞΕΜΒΟΥΡΓΟ
ΗΜΕΡ. ΕΛΛ. ΚΑΤΑΘΕΣΗΣ (22):28/03/2003	ΣΥΜΒ. ΠΡΟΤΕΡΑΙΟΤΗΤΕΣ (30):90540-09/03/2000-LU	
ΑΡΙΘ./ΗΜΕΡ. ΔΗΜΟΣΙΕΥΣΗΣ	ΕΙΔΙΚΟΣ ΠΛΗΡΕΞΟΥΣΙΟΣ (74):ΤΣΙΜΙΚΑΛΗΣ ΑΘΑΝΑΣΙΟΣ	
ΕΥΡΩΠΑΪΚΗΣ ΑΙΤΗΣΗΣ (87):1261444 - 04/12/2002		Ν. Βάμβα 1, 10674 ΑΘΗΝΑ
ΑΡΙΘ./ΗΜΕΡ. ΚΑΤΑΘΕΣΗΣ	ΑΝΤΙΚΑΛΗΤΟΣ (74):ΤΣΙΜΙΚΑΛΗΣ ΑΘΑΝΑΣΙΟΣ	
ΕΥΡΩΠΑΪΚΗΣ ΑΙΤΗΣΗΣ (86):01915271.9--16/02/2001		Ν. Βάμβα 1,10674 ΑΘΗΝΑ
ΚΑΤΑΘΕΤΗΣ (71):1)TREFILARBED BISSEN S.A.	ΤΙΤΛΟΣ ΕΦΕΥΡΕΣΗΣ (54):ΔΙΑΤΑΞΗ ΓΙΑ ΤΗΝ ΠΑΡΑΓΩΓΗ ΜΕ-	ΤΑΛΛΙΚΩΝ ΙΝΩΝ
Route de Finsterhal, B.P. 16, L-7703 BISSEN,		

ΑΡΙΘ. ΕΛΛ. ΚΑΤΑΘΕΣΗΣ (21):20030300004	ΣΥΜΒ. ΠΡΟΤΕΡΑΙΟΤΗΤΕΣ (30):09/324459-02/06/1999-US	
ΗΜΕΡ. ΕΛΛ. ΚΑΤΑΘΕΣΗΣ (22):28/03/2003	ΕΙΔΙΚΟΣ ΠΛΗΡΕΞΟΥΣΙΟΣ (74):ΒΑΓΕΝΑ ΘΕΟΔΩΡΑ	
ΑΡΙΘ./ΗΜΕΡ. ΔΗΜΟΣΙΕΥΣΗΣ		Κουμπάρη 2, 10674 ΑΘΗΝΑ
ΕΥΡΩΠΑΪΚΗΣ ΑΙΤΗΣΗΣ (87):1183851 - 12/02/2003	ΑΝΤΙΚΑΛΗΤΟΣ (74):ΠΑΠΑΚΩΝΣΤΑΝΤΙΝΟΥ ΕΛΕΝΗ	
ΑΡΙΘ./ΗΜΕΡ. ΚΑΤΑΘΕΣΗΣ		Κουμπάρη 2,10674 ΑΘΗΝΑ
ΕΥΡΩΠΑΪΚΗΣ ΑΙΤΗΣΗΣ (86):00938130.2--02/06/2000	ΤΙΤΛΟΣ ΕΦΕΥΡΕΣΗΣ (54):ΣΥΣΤΗΜΑ ΚΑΙ ΜΕΘΟΔΟΣ ΓΙΑ ΠΟ-	ΛΥΒΑΘΜΙΑ ΚΑΤΑΓΡΑΦΗ ΔΕΔΟΜΕΝΩΝ
ΚΑΤΑΘΕΤΗΣ (71):1)DICTAPHONE CORPORATION		
3191Broadbridge Avenue, Stratford CT		
06497-2559, ΗΝΩΜΕΝΕΣ ΠΟΛΙΤΕΙΕΣ ΤΗΣ		
ΑΜΕΡΙΚΗΣ		

ΑΡΙΘ. ΕΛΛ. ΚΑΤΑΘΕΣΗΣ (21):20030300005	ΣΥΜΒ. ΠΡΟΤΕΡΑΙΟΤΗΤΕΣ (30):09/328294-08/06/1999-US	
ΗΜΕΡ. ΕΛΛ. ΚΑΤΑΘΕΣΗΣ (22):28/03/2003	09/328295-08/06/1999-US	
ΑΡΙΘ./ΗΜΕΡ. ΔΗΜΟΣΙΕΥΣΗΣ	09/328298-08/06/1999-US	
ΕΥΡΩΠΑΪΚΗΣ ΑΙΤΗΣΗΣ (87):1183852 - 15/01/2003	09/328299-08/06/1999-US	
ΑΡΙΘ./ΗΜΕΡ. ΚΑΤΑΘΕΣΗΣ	ΕΙΔΙΚΟΣ ΠΛΗΡΕΞΟΥΣΙΟΣ (74):ΒΑΓΕΝΑ ΘΕΟΔΩΡΑ	
ΕΥΡΩΠΑΪΚΗΣ ΑΙΤΗΣΗΣ (86):00938220.1--08/06/2000		Κουμπάρη 2, 10674 ΑΘΗΝΑ
ΚΑΤΑΘΕΤΗΣ (71):1)DICTAPHONE CORPORATION	ΑΝΤΙΚΑΛΗΤΟΣ (74):ΠΑΠΑΚΩΝΣΤΑΝΤΙΝΟΥ ΕΛΕΝΗ	
3191Broadbridge Avenue, Stratford CT		Κουμπάρη 2,10674 ΑΘΗΝΑ
06497-2559, ΗΝΩΜΕΝΕΣ ΠΟΛΙΤΕΙΕΣ ΤΗΣ	ΤΙΤΛΟΣ ΕΦΕΥΡΕΣΗΣ (54):ΣΥΣΤΗΜΑ ΚΑΙ ΜΕΘΟΔΟΣ ΓΙΑ ΤΗ ΔΗ-	ΜΙΟΥΡΓΙΑ ΚΑΙ ΕΠΕΞΕΡΓΑΣΙΑ ΕΓΓΡΑ-
ΑΜΕΡΙΚΗΣ		ΦΩΝ ΚΛΗΣΕΩΝ

**1.2 ΕΥΡΕΤΗΡΙΟ ΕΥΡΩΠΑΪΚΩΝ ΑΙΤΗΣΕΩΝ ΣΥΜΦΩΝΑ ΜΕ ΤΟΝ ΑΡΙΘΜΟ ΔΗΜΟΣΙΕΥΣΗΣ
ΤΗΣ ΕΥΡΩΠΑΪΚΗΣ ΑΙΤΗΣΗΣ**

ΑΡ./ΗΜ.ΔΗΜ.Ε.Α. (87)	ΚΑΤΑΘΕΤΗΣ (71)	ΤΙΤΛΟΣ ΕΦΕΥΡΕΣΗΣ (54)	ΑΡ.ΕΛ.ΚΑΤ. (21)
<i>1183851 - 12/02/2003</i>	DICTAPHONE CORPORATION	ΣΥΣΤΗΜΑ ΚΑΙ ΜΕΘΟΔΟΣ ΓΙΑ ΠΟΛΥΒΑΘΜΙΑ ΚΑΤΑΓΡΑΦΗ ΔΕΔΟΜΕΝΩΝ	20030300004
<i>1183852 - 15/01/2003</i>	DICTAPHONE CORPORATION	ΣΥΣΤΗΜΑ ΚΑΙ ΜΕΘΟΔΟΣ ΓΙΑ ΤΗ ΔΗΜΙΟΥΡΓΙΑ ΚΑΙ ΕΠΕΞΕΡΓΑΣΙΑ ΕΓΓΡΑΦΩΝ ΚΛΗΣΕΩΝ	20030300005
<i>1261444 - 04/12/2002</i>	TREFILARBED BISSEN S.A.	ΔΙΑΤΑΞΗ ΓΙΑ ΤΗΝ ΠΑΡΑΓΩΓΗ ΜΕΤΑΛΛΙΚΩΝ ΙΝΩΝ	20030300003

1.3 ΕΥΡΕΤΗΡΙΟ ΕΥΡΩΠΑΪΚΩΝ ΑΙΤΗΣΕΩΝ ΣΥΜΦΩΝΑ ΜΕ ΤΗΝ ΑΛΦΑΒΗΤΙΚΗ ΣΕΙΡΑ ΤΩΝ ΚΑΤΑΘΕΤΩΝ

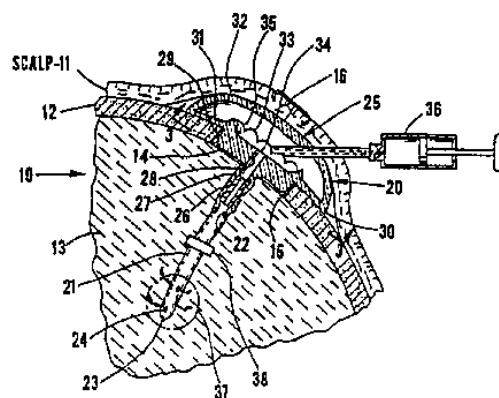
ΚΑΤΑΘΕΤΗΣ (71)	ΤΙΤΛΟΣ ΕΦΕΥΡΕΣΗΣ (54)	ΑΡ./ΗΜ.ΔΗΜ.Ε.Α. (87)	ΑΡ.ΕΛΛ.ΚΑΤ. (21)
<i>DICTAPHONE CORPORATION</i>	ΣΥΣΤΗΜΑ ΚΑΙ ΜΕΘΟΔΟΣ ΓΙΑ ΠΟΛΥΒΑΘΜΙΑ ΚΑΤΑΓΡΑΦΗ ΔΕΔΟΜΕΝΩΝ	28/03/2003	20030300004
<i>DICTAPHONE CORPORATION</i>	ΣΥΣΤΗΜΑ ΚΑΙ ΜΕΘΟΔΟΣ ΓΙΑ ΤΗ ΔΗΜΙΟΥΡΓΙΑ ΚΑΙ ΕΠΕΞΕΡΓΑΣΙΑ ΕΓΓΡΑΦΩΝ ΚΛΗΣΕΩΝ	28/03/2003	20030300005
<i>TREFILARBED BISSEN S.A.</i>	ΔΙΑΤΑΞΗ ΓΙΑ ΤΗΝ ΠΑΡΑΓΩΓΗ ΜΕΤΑΛΛΙΚΩΝ ΙΝΩΝ	28/03/2003	20030300003

2.1 ΑΝΑΚΟΙΝΩΣΗ ΓΙΑ ΚΑΤΑΘΕΣΗ ΜΕΤΑΦΡΑΣΗΣ ΕΥΡΩΠΑΪΚΩΝ Δ.Ε.

ΑΡΙΘΜΟΣ ΕΥΡ. Δ.Ε. (11):3042549
ΑΡΙΘ. ΕΛΛ. ΚΑΤΑΘΕΣΗΣ (21):20030400328
ΗΜΕΡ. ΕΛΛ. ΚΑΤΑΘΕΣΗΣ (11):06/02/2003
ΑΡΙΘ./ΗΜΕΡ. ΔΗΜΟΣΙΕΥΣΗΣ
ΕΥΡΩΠΑΪΚΟΥ ΔΙΠΛΩΜΑΤΟΣ(87):0788351 - 05/02/2003
ΑΡΙΘ./ΗΜΕΡ. ΔΗΜΟΣΙΕΥΣΗΣ
ΕΥΡΩΠΑΪΚΗΣ ΑΙΤΗΣΗΣ (86):95939752.2--09/11/1995
ΔΙΚΑΙΟΥΧΟΣ (73):1)THE UNIVERSITY OF KENTUCKY RE-
SEARCH FOUNDATION
Astecc Building Room A144, 40506-0286
LEXINGTON KY, ΗΝΩΜΕΝΕΣ
ΠΟΛΙΤΕΙΕΣ ΤΗΣ ΑΜΕΡΙΚΗΣ
ΣΥΜΒ. ΠΡΟΤΕΡΑΙΟΤΗΤΕΣ (30):339246-10/11/1994-US
ΕΦΕΥΡΕΤΗΣ (72):1)ASHTON PAUL
2)PATCHELL ROY A.
3)COOPER JON
4)YOUNG BYRON
ΕΙΔΙΚΟΣ ΠΛΗΡΕΞΟΥΣΙΟΣ (74):ΚΙΛΙΜΙΡΗΣ ΚΩΝΣΤΑΝΤΙΝΟΣ
Χατζηγιάννη Μέξη 7, 11528 ΑΘΗΝΑ
ΑΝΤΙΚΛΗΤΟΣ (74):ΚΙΛΙΜΙΡΗΣ ΑΝΑΣΤΑΣΙΟΣ
Χατζηγιάννη Μέξη 7,11528 ΑΘΗΝΑ
ΤΙΤΛΟΣ ΕΦΕΥΡΕΣΗΣ (54):**ΕΜΦΥΤΕΥΣΗ, ΕΠΑΝΑΠΛΗΡΩΜΕΝΗ**
ΕΛΕΓΧΟΜΕΝΗΣ ΑΠΕΛΥΘΕΡΩΣΗΣ
ΣΥΣΚΕΥΗ ΓΙΑ ΤΗ ΧΟΡΗΓΗΣΗ ΦΑΡ-
ΜΑΚΩΝ Σ ΕΝΑ ΕΣΩΤΕΡΙΚΟ ΤΜΗΜΑ
ΤΟΥ ΣΩΜΑΤΟΣ

ΠΕΡΙΛΗΨΗ(57)

Η εφεύρεση αυτή αποτελεί μία συσκευή ελεγχόμενης απελευθέρωσης φαρμάκων η οποία μπορεί να εμφυτευθεί και να πληρωθεί εκ νέου (20), με ένα κοίλο [κούφιο] αποθηκευτικό χώρο-δεξαμενή [ρεζερβουάρ] (25), και ένα σωλήνα χορήγησης των φαρμάκων (21) ο οποίος επικοινωνεί με τον αποθηκευτικό χώρο που έχει προαναφερθεί (25). Ο σωλήνας χορήγησης των φαρμάκων (21) περιλαμβάνει τουλάχιστον μία διαπερατή ρυθμιστική της ροής μεμβράνης (38) η οποία κανονίζει την παροχή των φαρμάκων. Περιγράφεται μέθοδος ελέγχου της παροχής του φαρμάκου σ' ένα εσωτερικό μέρος του σώματος.



ΑΡΙΘΜΟΣ ΕΥΡ. Δ.Ε. (11):3042638
ΑΡΙΘ. ΕΛΛ. ΚΑΤΑΘΕΣΗΣ (21):20030400381
ΗΜΕΡ. ΕΛΛ. ΚΑΤΑΘΕΣΗΣ (11):04/02/2003
ΑΡΙΘ./ΗΜΕΡ. ΔΗΜΟΣΙΕΥΣΗΣ
ΕΥΡΩΠΑΪΚΟΥ ΔΙΠΛΩΜΑΤΟΣ(87):0946362 - 13/11/2002
ΑΡΙΘ./ΗΜΕΡ. ΔΗΜΟΣΙΕΥΣΗΣ
ΕΥΡΩΠΑΪΚΗΣ ΑΙΤΗΣΗΣ (86):97954373.3--09/12/1997
ΔΙΚΑΙΟΥΧΟΣ (73):1)Rhodia Engineering Plastics Srl
Via I Maggio, 80, 20020 Ceriano Laghetto
(MI), ΙΤΑΛΙΑ
ΣΥΜΒ. ΠΡΟΤΕΡΑΙΟΤΗΤΕΣ (30):9616074-20/12/1996-FR
ΕΦΕΥΡΕΤΗΣ (72):1)PEDUTO, Nicolangelo
ΕΙΔΙΚΟΣ ΠΛΗΡΕΞΟΥΣΙΟΣ (74):ΒΟΥΡΟΥ ΤΡΙΑΝΤΑΦΥΛΛΙΑ
Πανεπιστημίου 64, 10677 ΑΘΗΝΑ
ΑΝΤΙΚΛΗΤΟΣ (74):ΒΟΥΡΟΥ ΤΡΙΑΝΤΑΦΥΛΛΙΑ
Πανεπιστημίου 64,10677 ΑΘΗΝΑ
ΤΙΤΛΟΣ ΕΦΕΥΡΕΣΗΣ (54):**ΠΟΛΥΣΤΡΩΜΑΤΙΚΗ ΔΟΜΗ ΜΕ ΒΑΣΗ**
ΕΝΑ ΠΛΑΣΤΙΚΟ ΚΑΙ ΣΩΛΗΝΑΣ ΠΟΛΥ-
ΣΤΡΩΜΑΤΙΚΗΣ ΔΟΜΗΣ

ΠΕΡΙΛΗΨΗ(57)

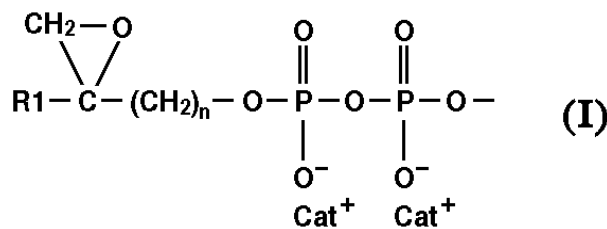
Η παρούσα εφεύρεση αναφέρεται σε πολυστρωματική δομή με βάση ένα πλαστικό, ιδιαίτερος κατάλληλη για την παραγωγή σωλήνων ή αγωγών προοριζόμενων για μεταφορά ρευστών υγρών όπως αλκοολών, υγρών καυσίμων προερχόμενων από πετρέλαιο, καυσίμων που μπορούν να περιέχουν οξυγονούχες ενώσεις όπως π.χ. αλκοόλες. Πιο συγκεκριμένα αναφέρεται σε πολυστρωματική δομή που εμφανίζει βελτιωμένες ιδιότητες φραγής, ιδιαίτερος έναντι των ρευστών που υποδείχθηκαν παραπάνω. Η δομή αυτή περιέχει εξωτερική στιβάδα (Α) σχηματιζόμενη με αφετηρία μια σύνθεση με βάση ένα πολυαμίδιο και γειτονική εσωτερική στιβάδα (Β) σχηματιζόμενη με αφετηρία μια σύνθεση με βάση το πολυφθοροβινυλιδένιο. Η συγκόλληση μεταξύ αυτών των δύο στιβάδων επιτυγχάνεται είτε με προσθήκη πολυακρυλικής ένωσης που διατίθεται στο εμπόριο με την εμπορική ονομασία RESEDA εντός του πολυμερούς που

σχηματίζει τη στιβάδα (Β) είτε με σχηματισμό ενδιάμεσης στιβάδας μεταξύ των γειτονικών στιβάδων (Α και Β) με αφετηρία μια σύνθεση που περιέχει την εν λόγω ένωση RESEDA.

ΑΡΙΘΜΟΣ ΕΥΡ. Δ.Ε. (11):3042639
ΑΡΙΘ. ΕΛΛ. ΚΑΤΑΘΕΣΗΣ (21):20030400382
ΗΜΕΡ. ΕΛΛ. ΚΑΤΑΘΕΣΗΣ (11):04/02/2003
ΑΡΙΘ./ΗΜΕΡ. ΔΗΜΟΣΙΕΥΣΗΣ
ΕΥΡΩΠΑΪΚΟΥ ΔΙΠΛΩΜΑΤΟΣ(87):1109818 - 06/11/2002
ΑΡΙΘ./ΗΜΕΡ. ΔΗΜΟΣΙΕΥΣΗΣ
ΕΥΡΩΠΑΪΚΗΣ ΑΙΤΗΣΗΣ (86):99940246.4--27/08/1999
ΔΙΚΑΙΟΥΧΟΣ (73):1)INSTITUT NATIONAL DE LA SANTE
 ET DE LA RECHERCHE MEDICALE (IN-
 SERM)
 101, rue de Tolbiac, 75013 Paris, ΓΑΛΛΙΑ
ΣΥΜΒ. ΠΡΟΤΕΡΑΙΟΤΗΤΕΣ (30):9810914-01/09/1998-FR
ΕΦΕΥΡΕΤΗΣ (72):1)BELMANT, Christian
 2)FOURNIE, Jean-Jacques
 3)BONNEVILLE, Marc
 4)PEYRAT, Marie-Alix
ΕΙΔΙΚΟΣ ΠΛΗΡΕΞΟΥΣΙΟΣ (74):ΜΠΑΦΑΤΑΚΗ ΙΩΑΝΝΑ
 Πατησίων 59, 10433 ΑΘΗΝΑ
ΑΝΤΙΚΛΗΤΟΣ (74):ΜΠΟΤΗΣ ΔΗΜΗΤΡΙΟΣ
 Πατησίων 59,10433 ΑΘΗΝΑ
ΤΙΤΛΟΣ ΕΦΕΥΡΕΣΗΣ (54):**ΦΩΣΦΟΕΠΟΞΕΙΑΙΑ, ΜΕΘΟΔΟΣ ΠΑ-**
ΡΑΣΚΕΥΗΣ ΚΑΙ ΕΦΑΡΜΟΓΕΣ

ΠΕΡΙΛΗΨΗ(57)

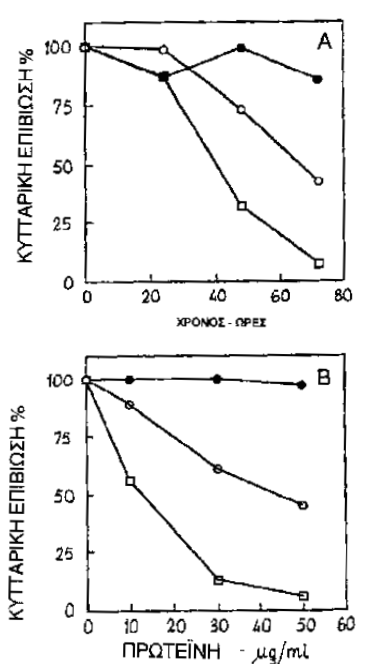
Η εφεύρεση αφορά ενώσεις που περιλαμβάνουν τουλάχιστον μια ομάδα φωσφοεποξειδίων του τύπου (1), όπου το R1 επιλέγεται μεταξύ -CH3 και -CH2CH3; το Cat+ είναι οργανικό ή ανόργανο κατιόν; το n είναι ένας ακέραιος αριθμός μεταξύ 2 και 20. Η εφεύρεση αφορά επίσης την μέθοδο παρασκευής τους και τις εφαρμογές της, ιδίως στην θεραπεία, για την ενεργοποίηση των λεμφοκυττάρων Tγδ2 των πρωτευόντων θηλαστικών.



ΑΡΙΘΜΟΣ ΕΥΡ. Δ.Ε. (11):3042640
ΑΡΙΘ. ΕΛΛ. ΚΑΤΑΘΕΣΗΣ (21):20030400383
ΗΜΕΡ. ΕΛΛ. ΚΑΤΑΘΕΣΗΣ (11):04/02/2003
ΑΡΙΘ./ΗΜΕΡ. ΔΗΜΟΣΙΕΥΣΗΣ
ΕΥΡΩΠΑΪΚΟΥ ΔΙΠΛΩΜΑΤΟΣ(87):0668349 - 13/11/2002
ΑΡΙΘ./ΗΜΕΡ. ΔΗΜΟΣΙΕΥΣΗΣ
ΕΥΡΩΠΑΪΚΗΣ ΑΙΤΗΣΗΣ (86):95830039.4--15/02/1995
ΔΙΚΑΙΟΥΧΟΣ (73):1)UNIVERSITA' DEGLI STUDI DI NAPO-
 LI
 "Federico II", Corso Umberto I, I-80138 Napo-
 li, ΙΤΑΛΙΑ
ΣΥΜΒ. ΠΡΟΤΕΡΑΙΟΤΗΤΕΣ (30):RM940073-16/02/1994-IT
ΕΦΕΥΡΕΤΗΣ (72):1)D' Alessio, Guiseppe
 2)Di Donato, Alberto
 3)Piccoli, Renata
ΕΙΔΙΚΟΣ ΠΛΗΡΕΞΟΥΣΙΟΣ (74):ΒΑΓΕΝΑ ΘΕΟΔΩΡΑ
 Κουμπάρη 2, 10674 ΑΘΗΝΑ
ΑΝΤΙΚΛΗΤΟΣ (74):ΠΑΠΑΚΩΝΣΤΑΝΤΙΝΟΥ ΕΛΕΝΗ
 Κουμπάρη 2,10674 ΑΘΗΝΑ
ΤΙΤΛΟΣ ΕΦΕΥΡΕΣΗΣ (54):**ΜΟΥΤΕΙΝΕΣ ΠΑΓΚΡΕΑΤΙΚΗΣ ΡΙΒΟ-**
ΝΟΥΚΛΕΑΣΗΣ ΚΑΙ ΟΙ ΧΡΗΣΕΙΣ ΤΟΥΣ

ΠΕΡΙΛΗΨΗ(57)

Διμερικές μουτεΐνες της παγκρεατικής ριβονουκλεάσης, οι οποίες έχουν μία αντί-
 όγκου δραστηριότητα, προς χρήση σε διαγνωστικά και θεραπευτικά, περιγράφονται.



ΑΡΙΘΜΟΣ ΕΥΡ. Δ.Ε. (11):3042641
ΑΡΙΘ. ΕΛΛ. ΚΑΤΑΘΕΣΗΣ (21):20030400384
ΗΜΕΡ. ΕΛΛ. ΚΑΤΑΘΕΣΗΣ (11):04/02/2003
ΑΡΙΘ./ΗΜΕΡ. ΔΗΜΟΣΙΕΥΣΗΣ
ΕΥΡΩΠΑΪΚΟΥ ΔΙΠΛΩΜΑΤΟΣ(87):0689550 - 06/11/2002
ΑΡΙΘ./ΗΜΕΡ. ΔΗΜΟΣΙΕΥΣΗΣ
ΕΥΡΩΠΑΪΚΗΣ ΑΙΤΗΣΗΣ (86):94912855.7--15/03/1994
ΔΙΚΑΙΟΥΧΟΣ (73):1)The Regents of the University of California
1111 Franklin Street, 12th Floor, Oakland, CA
94607-5200, ΗΝΩΜΕΝΕΣ ΠΟΛΙΤΕΙΕΣ ΤΗΣ
ΑΜΕΡΙΚΗΣ
ΣΥΜΒ. ΠΡΟΤΕΡΑΙΟΤΗΤΕΣ (30):33873-19/03/1993-US
ΕΦΕΥΡΕΤΗΣ (72):1)SELSTED, Michael E.
2)CULLOR, James S.
ΕΙΔΙΚΟΣ ΠΛΗΡΕΞΟΥΣΙΟΣ (74):ΔΗΜΟΥ ΧΡΙΣΤΙΝΑ
Κουμπάρη 2, 10674 ΑΘΗΝΑ
ΑΝΤΙΚΛΗΤΟΣ (74):ΠΑΠΑΚΩΝΣΤΑΝΤΙΝΟΥ ΕΛΕΝΗ
Κουμπάρη 2,10674 ΑΘΗΝΑ
ΤΙΤΛΟΣ ΕΦΕΥΡΕΣΗΣ (54):**ΑΝΤΙΜΙΚΡΟΒΙΑΚΑ ΠΕΠΤΙΔΙΑ ΑΠΟ
ΟΥΔΕΤΟΡΟΦΙΛΑ ΒΟΟΕΙΔΟΥΣ**

ΠΕΡΙΛΗΨΗ(57)

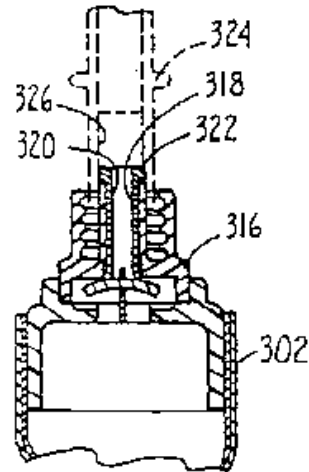
Η παρούσα εφεύρεση παρέχει μία νέα οικογένεια εμπλουτισμένων σε κυστεΐνη αντιμικροβιακών πεπτιδίων που απομονώνονται από ουδετερόφιλα βοοειδούς και αποκαλούνται εδώ β-αμυντίνες [beta defensins]. Δεκατρία δομικά ομόλογα πεπτιδία καθάριστηκαν έως ομοιογένεια από εμπλουτισμένο σε κοκκία κυτταροπλασματικό κλάσμα καθαρισμένων ουδετερόφιλων αίματος. Αυτές οι αντιμικροβιακές ενώσεις είναι χρήσιμες στην ιατρική και κτηνιατρική, και ως παράγοντες στην γεωργία, στην διαιτητική και σε βιομηχανικές εφαρμογές.

ΑΡΙΘΜΟΣ ΕΥΡ. Δ.Ε. (11):3042642
ΑΡΙΘ. ΕΛΛ. ΚΑΤΑΘΕΣΗΣ (21):20030400385
ΗΜΕΡ. ΕΛΛ. ΚΑΤΑΘΕΣΗΣ (11):04/02/2003
ΑΡΙΘ./ΗΜΕΡ. ΔΗΜΟΣΙΕΥΣΗΣ
ΕΥΡΩΠΑΪΚΟΥ ΔΙΠΛΩΜΑΤΟΣ(87):0618807 - 13/11/2002
ΑΡΙΘ./ΗΜΕΡ. ΔΗΜΟΣΙΕΥΣΗΣ
ΕΥΡΩΠΑΪΚΗΣ ΑΙΤΗΣΗΣ (86):93902089.7--16/12/1992
ΔΙΚΑΙΟΥΧΟΣ (73):1)NOVO NORDISK A/S
Novo Alle, 2880 Bagsvaerd, ΔΑΝΙΑ
ΣΥΜΒ. ΠΡΟΤΕΡΑΙΟΤΗΤΕΣ (30):136492-10/11/1992-DK
204691-20/12/1991-DK
ΕΦΕΥΡΕΤΗΣ (72):1)SORENSEN, Hans, Holmegaard
2)SKRIVER, Lars
3)HOELGAARD, Annie, Rassing
ΕΙΔΙΚΟΣ ΠΛΗΡΕΞΟΥΣΙΟΣ (74):ΒΑΓΕΝΑ ΘΕΟΔΩΡΑ
Κουμπάρη 2, 10674 ΑΘΗΝΑ
ΑΝΤΙΚΛΗΤΟΣ (74):ΠΑΠΑΚΩΝΣΤΑΝΤΙΝΟΥ ΕΛΕΝΗ
Κουμπάρη 2,10674 ΑΘΗΝΑ
ΤΙΤΛΟΣ ΕΦΕΥΡΕΣΗΣ (54):**ΣΤΑΘΕΡΟΠΟΙΗΜΕΝΟ ΦΑΡΜΑΚΕΥΤΙ-
ΚΟ ΠΑΡΑΣΚΕΥΑΣΜΑ ΤΟ ΟΠΟΙΟ ΠΕ-
ΡΙΕΧΕΙ ΑΥΞΗΤΙΚΗ ΟΡΜΟΝΗ ΚΑΙ
ΙΣΤΙΔΙΝΗ**

ΠΕΡΙΛΗΨΗ(57)

Ένα φαρμακευτικό παρασκεύασμα το οποίο περιλαμβάνει αυξητική ορμόνη και ιστιδίνη ή παράγωγο ιστιδίνης ως προσθετική ουσία ή ρυθμιστική ουσία, παρουσιάζει μεγάλη σταθερότητα έναντι της απαμίδωσης, της οξειδωσης και της διάσπασης των πεπτιδικών δεσμών. Η σταθερότητα του προϊόντος επιτρέπει την αποθήκευση και την διακίνηση του σε λυοφιλοποιημένη κατάσταση ή με την μορφή διαλυμένου ή επανα-διαλυόμενου παρασκευάσματος σε θερμοκρασία δωματίου. Η κρυσταλλοποίηση της αυξητικής ορμόνης επί παρουσίας ιστιδίνης ή παραγώγου αυτής οδηγεί στην δημιουργία υψηλότερης απόδοσης κρυστάλλων οι οποίοι έχουν μεγαλύτερη καθαρότητα από αυτήν των γνωστών μεθόδων.

ΑΡΙΘΜΟΣ ΕΥΡ. Δ.Ε. (11):3042643
ΑΡΙΘ. ΕΛΛ. ΚΑΤΑΘΕΣΗΣ (21):20030400386
ΗΜΕΡ. ΕΛΛ. ΚΑΤΑΘΕΣΗΣ (11):04/02/2003
ΑΡΙΘ./ΗΜΕΡ. ΔΗΜΟΣΙΕΥΣΗΣ
ΕΥΡΩΠΑΪΚΟΥ ΔΙΠΛΩΜΑΤΟΣ(87):0719158 - 04/12/2002
ΑΡΙΘ./ΗΜΕΡ. ΔΗΜΟΣΙΕΥΣΗΣ
ΕΥΡΩΠΑΪΚΗΣ ΑΙΤΗΣΗΣ (86):94929224.7--15/09/1994
ΔΙΚΑΙΟΥΧΟΣ (73):1)Richmond, Frank
205A Grant Street., Harvard, IL 60053,
ΗΝΩΜΕΝΕΣ ΠΟΛΙΤΕΙΕΣ ΤΗΣ ΑΜΕΡΙΚΗΣ
ΣΥΜΒ. ΠΡΟΤΕΡΑΙΟΤΗΤΕΣ (30):123632-16/09/1993-US
ΕΦΕΥΡΕΤΗΣ (72):1)Richmond, Frank
ΕΙΔΙΚΟΣ ΠΛΗΡΕΞΟΥΣΙΟΣ (74):ΔΗΜΟΥ ΧΡΙΣΤΙΝΑ
Κουμπάρη 2, 10674 ΑΘΗΝΑ
ΑΝΤΙΚΛΗΤΟΣ (74):ΠΑΠΑΚΩΝΣΤΑΝΤΙΝΟΥ ΕΛΕΝΗ
Κουμπάρη 2,10674 ΑΘΗΝΑ
ΤΙΤΛΟΣ ΕΦΕΥΡΕΣΗΣ (54):**ΒΑΛΒΙΔΑ ΧΩΡΙΣ ΒΕΛΟΝΑ ΠΡΟΣ ΧΡΗΣΗ ΣΕ ΕΝΔΟΦΛΕΒΙΟ ΕΓΧΥΣΗ**



ΠΕΡΙΛΗΨΗ(57)

Ένα εξάρτημα IV (ενδοφλέβιας χρήσης) (302) που έχει τουλάχιστο ένα άνοιγμα και μια βαλβίδα (316) που συνεργάζεται με το άνοιγμα. Η βαλβίδα (316) είναι κανονικά κλειστή ώστε να εμποδίζει την επικοινωνία υγρού διαμέσου του ανοίγματος. Ένας χωρίς βελόνα συν-δετήρας (324) μπορεί να συνδεθεί με ένα αρσενικό στοιχείο (318) της βαλβίδας (316) για να ανοίξει η βαλβίδα (316) και με το τρόπο αυτό να δημιουργηθεί μια δίοδος για την επικοινωνία υγρού διαμέσου του ανοίγματος.

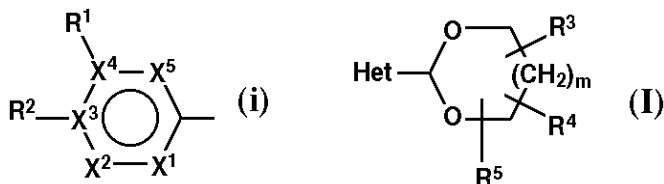
ΑΡΙΘΜΟΣ ΕΥΡ. Δ.Ε. (11):3042644
ΑΡΙΘ. ΕΛΛ. ΚΑΤΑΘΕΣΗΣ (21):20030400387
ΗΜΕΡ. ΕΛΛ. ΚΑΤΑΘΕΣΗΣ (11):04/02/2003
ΑΡΙΘ./ΗΜΕΡ. ΔΗΜΟΣΙΕΥΣΗΣ
ΕΥΡΩΠΑΪΚΟΥ ΔΙΠΛΩΜΑΤΟΣ(87):0973486 - 29/01/2003
ΑΡΙΘ./ΗΜΕΡ. ΔΗΜΟΣΙΕΥΣΗΣ
ΕΥΡΩΠΑΪΚΗΣ ΑΙΤΗΣΗΣ (86):98917296.0--02/04/1998
ΔΙΚΑΙΟΥΧΟΣ (73):1)L'OREAL
14, rue Royale, 75008 Paris, ΓΑΛΛΙΑ
ΣΥΜΒ. ΠΡΟΤΕΡΑΙΟΤΗΤΕΣ (30):9704221-07/04/1997-FR
ΕΦΕΥΡΕΤΗΣ (72):1)DECOSTER, Sandrine
2)BEAUQUEY, Bernard
ΕΙΔΙΚΟΣ ΠΛΗΡΕΞΟΥΣΙΟΣ (74):ΒΑΓΕΝΑ ΘΕΟΔΩΡΑ
Κουμπάρη 2, 10674 ΑΘΗΝΑ
ΑΝΤΙΚΛΗΤΟΣ (74):ΠΑΠΑΚΩΝΣΤΑΝΤΙΝΟΥ ΕΛΕΝΗ
Κουμπάρη 2,10674 ΑΘΗΝΑ
ΤΙΤΛΟΣ ΕΦΕΥΡΕΣΗΣ (54):**ΚΑΛΛΥΝΤΙΚΕΣ ΣΥΝΘΕΣΕΙΣ ΠΟΥ ΠΕΡΙΕΧΟΥΝ ΚΑΤΙΟΝΙΚΟ ΠΟΛΥΜΕΡΕΣ ΧΑΜΗΛΗΣ ΜΟΡΙΑΚΗΣ ΜΑΖΑΣ ΚΑΙ ΜΙΑ ΣΙΛΙΚΟΝΗ ΚΑΙ ΧΡΗΣΕΙΣ ΑΥΤΩΝ**

ΠΕΡΙΛΗΨΗ(57)

Η εφεύρεση αφορά νέες καλλυντικές συνθέσεις, που περιλαμβάνουν σε καλλυντικό αποδεκτό μέσο, τουλάχιστον μία σιλικόνη και τουλάχιστον ένα πολυμερές που περιέχει μονάδες του τύπου διαλλύλ διμεθυλ αμμωνίου, χαμηλής μέσης μοριακής μάζας, κατά βάρος (5000 < M < 20.000). Τα κερατινικά υλικά που κατεργάζονται με αυτές τις συνθέσεις, δεν είναι φορτισμένα ή λιπαρά στην αφή.

ΑΡΙΘΜΟΣ ΕΥΡ. Δ.Ε. (11):3042645
ΑΡΙΘ. ΕΛΛ. ΚΑΤΑΘΕΣΗΣ (21):20030400388
ΗΜΕΡ. ΕΛΛ. ΚΑΤΑΘΕΣΗΣ (11):04/02/2003
ΑΡΙΘ./ΗΜΕΡ. ΔΗΜΟΣΙΕΥΣΗΣ
ΕΥΡΩΠΑΪΚΟΥ ΔΙΠΛΩΜΑΤΟΣ(87):1140916 - 13/11/2002
ΑΡΙΘ./ΗΜΕΡ. ΔΗΜΟΣΙΕΥΣΗΣ
ΕΥΡΩΠΑΪΚΗΣ ΑΙΤΗΣΗΣ (86):99962334.1--16/12/1999
ΔΙΚΑΙΟΥΧΟΣ (73):1)Aventis Pharma Limited
 Aventis House, 50 Kings Hill Avenue, Kings Hill, West Malling, Kent ME19 4AH, ΜΕΓΑΛΗ ΒΡΕΤΑΝΝΙΑ
ΣΥΜΒ. ΠΡΟΤΕΡΑΙΟΤΗΤΕΣ (30):122425 P-02/03/1999-US 9827721-16/12/1998-GB
ΕΦΕΥΡΕΤΗΣ (72):1)COLLIS, Alan John 2)HALLEY, Frank 3)McLAY, Iain McFarlane
ΕΙΔΙΚΟΣ ΠΛΗΡΕΞΟΥΣΙΟΣ (74):ΡΟΥΣΣΟΥ ANNA Κουμπάρη 2, 10674 ΑΘΗΝΑ
ΑΝΤΙΚΛΗΤΟΣ (74):ΠΑΠΑΚΩΝΣΤΑΝΤΙΝΟΥ ΕΛΕΝΗ Κουμπάρη 2, 10674 ΑΘΗΝΑ
ΤΙΤΛΟΣ ΕΦΕΥΡΕΣΗΣ (54):ΕΤΕΡΟΑΡΥΛ-ΚΥΚΛΙΚΕΣ ΑΚΕΤΑΛΕΣ ΠΕΡΙΛΗΨΗ(57)
 Περιγράφονται ενώσεις του τύπου (I) στις οποίες το Het είναι ένας πενταμελής ή εξαμελής ετεροαρωματικός δακτύλιος του τύπου (i) όπου ένα από τα R1 και R2 είναι προαιρετικά υποκατεστημένο ετεροαρόλιο και το άλλο είναι προαιρετικά

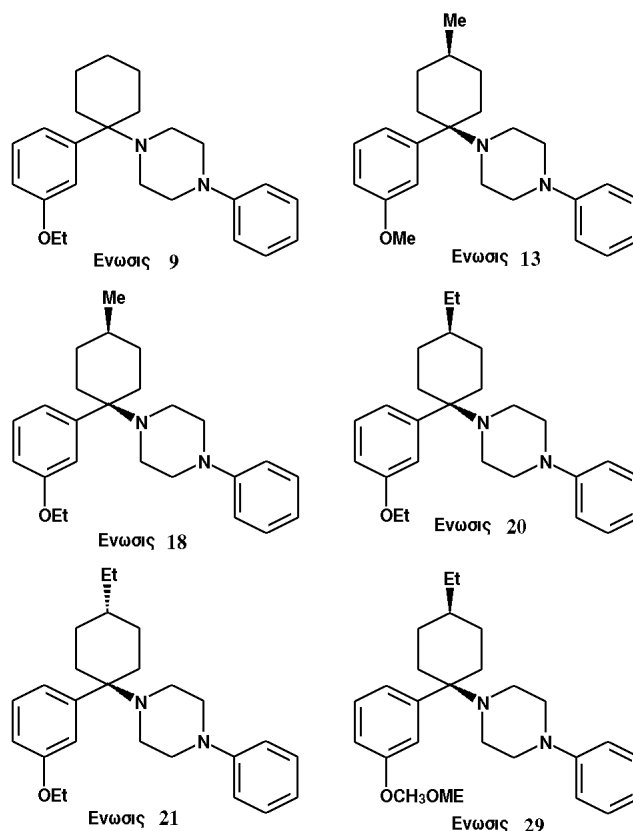
υποκατεστημένο ετεροαρόλιο ή προαιρετικά υποκατεστημένο αρόλιο. Το X1 είναι ένας δεσμός, τα X3 και X4 είναι το κάθε ένα ανεξάρτητα N ή C και τα X2 και X5 είναι ανεξάρτητα CH, N, NH, O ή S, ή τα X3 και X4 είναι C, ένα από τα X1, X2 και X5 είναι N και τα άλλα είναι N ή CH, αλλά αποκλείονται οι ενώσεις στις οποίες το X1 είναι ένας δεσμός, ένα από τα X2 και X5 είναι N και το άλλο είναι NH και τα X3 και X4 είναι και τα δύο C. Το R3 αντιπροσωπεύει μία ομάδα -L1-R6, το R4 αντιπροσωπεύει υδρογόνο, αλκύλιο ή υδροξυαλκύλιο, ήτα R3 και R4, όταν είναι προσδεμένα στο ίδιο άτομο άνθρακα, μπορούν να σχηματίσουν με το αναφερόμενο άτομο άνθρακα έναν κυκλοαλκυλικό, κυκλοαλκενυλικό ή ετεροκυκλοαλκυλικό δακτύλιο ή μία ομάδα C=CH2. Το R5 αντιπροσωπεύει υδρογόνο ή αλκύλιο, και το m είναι μηδέν ή ένας ακέραιος 1 ή 2. Επίσης περιγράφονται τα N-οξείδια αυτών, και τα προφάρμακά τους, καθώς και τα φαρμακευτικά αποδεκτά άλατα και επιδιλυτομένα άλατα των ενώσεων του τύπου (I) και τα N-οξείδια αυτών, και τα προφάρμακά τους. Οι ενώσεις είναι αναστολείς του TNF και είναι χρήσιμες ως φαρμακευτικά προϊόντα.



ΑΡΙΘΜΟΣ ΕΥΡ. Δ.Ε. (11):3042646
ΑΡΙΘ. ΕΛΛ. ΚΑΤΑΘΕΣΗΣ (21):20030400389
ΗΜΕΡ. ΕΛΛ. ΚΑΤΑΘΕΣΗΣ (11):04/02/2003
ΑΡΙΘ./ΗΜΕΡ. ΔΗΜΟΣΙΕΥΣΗΣ
ΕΥΡΩΠΑΪΚΟΥ ΔΙΠΛΩΜΑΤΟΣ(87):0790989 - 15/01/2003
ΑΡΙΘ./ΗΜΕΡ. ΔΗΜΟΣΙΕΥΣΗΣ
ΕΥΡΩΠΑΪΚΗΣ ΑΙΤΗΣΗΣ (86):95940639.8--07/11/1995
ΔΙΚΑΙΟΥΧΟΣ (73):1)PFIZER INC.
 235 East 42nd Street, New York, N.Y. 10017, ΗΝΩΜΕΝΕΣ ΠΟΛΙΤΕΙΕΣ ΤΗΣ ΑΜΕΡΙΚΗΣ
ΣΥΜΒ. ΠΡΟΤΕΡΑΙΟΤΗΤΕΣ (30):335475-07/11/1994-US 478383-07/06/1995-US 484974-07/06/1995-US
ΕΦΕΥΡΕΤΗΣ (72):1)BLUM, Charles, A. 2)PETERSON, John, M. 3)CAI, Guolin 4)HUTCHISON, Alan
ΕΙΔΙΚΟΣ ΠΛΗΡΕΞΟΥΣΙΟΣ (74):ΑΘΑΝΑΣΙΑΔΟΥ ΜΑΡΙΑ Κουμπάρη 2, 10674 ΑΘΗΝΑ
ΑΝΤΙΚΛΗΤΟΣ (74):ΠΑΠΑΚΩΝΣΤΑΝΤΙΝΟΥ ΕΛΕΝΗ Κουμπάρη 2, 10674 ΑΘΗΝΑ
ΤΙΤΛΟΣ ΕΦΕΥΡΕΣΗΣ (54):ΩΡΙΣΜΕΝΑ ΥΠΟΚΑΤΕΣΤΗΜΕΝΑ ΠΑΡΑΓΩΓΑ ΒΕΝΖΥΛΑΜΙΝΗΣ ΝΕΑ ΤΑΞΙΣ ΕΙΔΙΚΩΝ ΣΥΝΔΕΣΜΙΚΩΝ ΜΕΣΩΝ NEUROPTIDE Y1

ΠΕΡΙΛΗΨΗ(57)

Η παρούσα εφεύρεση περιβάλλει ενώσεις του τύπου (I) και τα φαρμακευτικά αποδεκτά άλατα αυτών, εις τον οποίον (τύπο) τα W, X, Y, A και T παριστούν οργανικούς ή ανόργανους υποκαταστάτας, το n είναι 1,2 ή 3, το m είναι 2, 3 ή 4, τα R1-R2 είναι υδρογόνο ή οργανικοί υποκαταστάτας, και το B είναι άζωτον, άνθρακα, θείον ή οξυγόνο, χρήσιμοι εις την διάγνωση και θεραπείαν διατροφικών διαταραχών (σιτίσεως) όπως παχυσαρκίας και βουλιμίας και καρδιαγγειακών νόσων όπως ιδιοπαθούς υπερτάσεως και υποσυστολής καρδιάς, συνεπεία (λόγω) της συνδέσεως των ενώσεων τούτων εις υποδοχείς ανθρωπίνου Neuroreptide (Neuropeptidion) Y1.



ΑΡΙΘΜΟΣ ΕΥΡ. Δ.Ε. (11):3042647
ΑΡΙΘ. ΕΛΛ. ΚΑΤΑΘΕΣΗΣ (21):20030400390
ΗΜΕΡ. ΕΛΛ. ΚΑΤΑΘΕΣΗΣ (11):04/02/2003
ΑΡΙΘ./ΗΜΕΡ. ΔΗΜΟΣΙΕΥΣΗΣ
ΕΥΡΩΠΑΪΚΟΥ ΔΙΠΛΩΜΑΤΟΣ(87):0930105 - 06/11/2002
ΑΡΙΘ./ΗΜΕΡ. ΔΗΜΟΣΙΕΥΣΗΣ
ΕΥΡΩΠΑΪΚΗΣ ΑΙΤΗΣΗΣ (86):99200076.0--13/01/1999
ΔΙΚΑΙΟΥΧΟΣ (73):1)Lucchini, Alessandro
Via F.lli Vigorelli, 28, 20017 Rho (Milano),
ΙΤΑΛΙΑ
ΣΥΜΒ. ΠΡΟΤΕΡΑΙΟΤΗΤΕΣ (30):98202962-04/09/1998-EP
98830012-16/01/1998-EP
98830223-14/04/1998-EP
ΕΦΕΥΡΕΤΗΣ (72):1)Lucchini, Alessandro
ΕΙΔΙΚΟΣ ΠΛΗΡΕΞΟΥΣΙΟΣ (74):ΡΟΥΣΣΟΥ ANNA
Κουμπάρη 2, 10674 ΑΘΗΝΑ
ΑΝΤΙΚΛΗΤΟΣ (74):ΠΑΠΑΚΩΝΣΤΑΝΤΙΝΟΥ ΕΛΕΝΗ
Κουμπάρη 2,10674 ΑΘΗΝΑ
ΤΙΤΛΟΣ ΕΦΕΥΡΕΣΗΣ (54):**ΜΕΘΟΔΟΣ ΓΙΑ ΤΟ ΛΟΥΣΤΡΑΡΙΣΜΑ ΒΙΟΜΗΧΑΝΙΚΩΝ ΑΝΤΙΚΕΙΜΕΝΩΝ ΠΟΥ ΓΙΝΟΝΤΑΙ ΑΠΟ ΞΥΛΟ Η ΙΝΕΣ ΞΥΛΟΥ, ΛΟΥΣΤΡΑΡΙΣΜΕΝΟ ΑΝΤΙΚΕΙΜΕΝΟ ΑΠΟ ΞΥΛΟ Η ΙΝΕΣ ΞΥΛΟΥ ΚΑΙ ΚΟΥΤΙ ΜΕ ΣΥΝΕΡΓΑ ΛΟΥΣΤΡΑΡΙΣΜΑΤΟΣ**

ΠΕΡΙΛΗΨΗ(57)

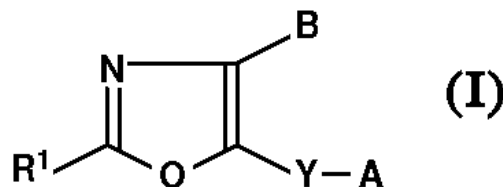
Η παρούσα εφεύρεση αναφέρεται σε μια μέθοδο για το λουστράρισμα βιομηχανικών αντικειμένων που γίνονται από ξύλο ή ίνες ξύλου, με την μέθοδο αυτή να περιλαμβάνει στην σειρά, ένα στάδιο τριβής και λείανσης της επιφάνειας του βιομηχανικού αντικειμένου, ένα στάδιο προθέρμανσης του βιομηχανικού

αντικειμένου, ένα στάδιο εφαρμογής ενός ή περισσότερων στρωμάτων ενός ασταριού στην επιφάνεια του βιομηχανικού αντικειμένου, ένα στάδιο θέρμανσης του βιομηχανικού αντικειμένου και ένα στάδιο λουστράρισματος του βιομηχανικού αντικειμένου με ένα σε σκόνη βερνίκι. Η μέθοδος του με σκόνη λουστράρισματος σύμφωνα με την εφεύρεση καθιστά δυνατή, σε σύγκριση με τις συμβατικές τεχνικές που χρησιμοποιούν υγρά βερνίκια, την μείωση σε σημαντικό βαθμό της χρησιμοποίησης παραγόντων μόλυνσης όπως βερνίκια και διαλύτες. Η μέθοδος σύμφωνα με την εφεύρεση καθιστά επίσης δυνατή την ανάκτηση ως του 97% της χρησιμοποιούμενης σκόνης, που μπορεί μετά να επιστραφεί στον παραγωγικό κύκλο, με τον τρόπο αυτό μειώνοντας ουσιαστικά το κόστος παραγωγής.

ΑΡΙΘΜΟΣ ΕΥΡ. Δ.Ε. (11):3042648
ΑΡΙΘ. ΕΛΛ. ΚΑΤΑΘΕΣΗΣ (21):20030400391
ΗΜΕΡ. ΕΛΛ. ΚΑΤΑΘΕΣΗΣ (11):04/02/2003
ΑΡΙΘ./ΗΜΕΡ. ΔΗΜΟΣΙΕΥΣΗΣ
ΕΥΡΩΠΑΪΚΟΥ ΔΙΠΛΩΜΑΤΟΣ(87):0891340 - 13/11/2002
ΑΡΙΘ./ΗΜΕΡ. ΔΗΜΟΣΙΕΥΣΗΣ
ΕΥΡΩΠΑΪΚΗΣ ΑΙΤΗΣΗΣ (86):97914589.3--02/04/1997
ΔΙΚΑΙΟΥΧΟΣ (73):1)Takeda Chemical Industries, Ltd.
1-1 Doshomachi 4-chome, Chuo-ku, Osaka-shi, Osaka 541-0045, ΙΑΠΩΝΙΑ
ΣΥΜΒ. ΠΡΟΤΕΡΑΙΟΤΗΤΕΣ (30):8169496-03/04/1996-JP
ΕΦΕΥΡΕΤΗΣ (72):1)MOMOSE, Yu
2)ODAKA, Hiroyuki
ΕΙΔΙΚΟΣ ΠΛΗΡΕΞΟΥΣΙΟΣ (74):ΑΘΑΝΑΣΙΑΔΟΥ ΜΑΡΙΑ
Κουμπάρη 2, 10674 ΑΘΗΝΑ
ΑΝΤΙΚΛΗΤΟΣ (74):ΠΑΠΑΚΩΝΣΤΑΝΤΙΝΟΥ ΕΛΕΝΗ
Κουμπάρη 2,10674 ΑΘΗΝΑ
ΤΙΤΛΟΣ ΕΦΕΥΡΕΣΗΣ (54):**ΠΑΡΑΓΩΓΑ ΤΗΣ ΟΞΑΖΟΛΗΣ, Η ΠΑΡΑΣΚΕΥΗ ΚΑΙ Η ΧΡΗΣΗ ΤΟΥΣ**

ΠΕΡΙΛΗΨΗ(57)

Νέα ένωση τύπου (I), στον οποίο το R1 είναι ένα άτομο αλογόνου, μία προαιρετικά υποκατασταθείσα ετεροκυκλική ομάδα, ομάδα υδροξυλίου,θειόλης ή αμίνης• το Α είναι μία προαιρετικά υποκατασταθείσα ομάδα ακυλίου, μία προαιρετικά υποκατασταθείσα ετεροκυκλική ομάδα, μία προαιρετικά υποκατασταθείσα ομάδα υδροξυλίου ή μία προαιρετικά εστεροποιημένη ή αμιδιωμένη ομάδα καρβοξυλίου• το Β είναι μία προαιρετικά υποκατασταθείσα αρωματική ομάδα• το Υ είναι μία δισθενής ομάδα αλειφατικού υδρογονάνθρακα ή ένα άλας της, η οποία έχει εξαιρετική δράση προαγωγής της εκκρίσεως ινσουλίνης και μείωσης του σακχάρου του αίματος και είναι χρήσιμη σε παράγοντες κατά του διαβήτη.



ΑΡΙΘΜΟΣ ΕΥΡ. Δ.Ε. (11):3042649
ΑΡΙΘ. ΕΛΛ. ΚΑΤΑΘΕΣΗΣ (21):20030400392
ΗΜΕΡ. ΕΛΛ. ΚΑΤΑΘΕΣΗΣ (11):04/02/2003
ΑΡΙΘ./ΗΜΕΡ. ΔΗΜΟΣΙΕΥΣΗΣ
ΕΥΡΩΠΑΪΚΟΥ ΔΙΠΛΩΜΑΤΟΣ(87):1047666 - 15/01/2003
ΑΡΙΘ./ΗΜΕΡ. ΔΗΜΟΣΙΕΥΣΗΣ
ΕΥΡΩΠΑΪΚΗΣ ΑΙΤΗΣΗΣ (86):98945508.4--15/10/1998
ΔΙΚΑΙΟΥΧΟΣ (73):1)Pfizer Products Inc.
Eastern Point Road, Groton, CT 06340-5146,
ΗΝΩΜΕΝΕΣ ΠΟΛΙΤΕΙΕΣ ΤΗΣ ΑΜΕΡΙΚΗΣ
ΣΥΜΒ. ΠΡΟΤΕΡΑΙΟΤΗΤΕΣ (30):71600 P-16/01/1998-US
ΕΦΕΥΡΕΤΗΣ (72):1)COLBERG, Juan, Carlos
2)PFISTERER, David, Michael
3)TABER, Geraldine, Patricia
ΕΙΔΙΚΟΣ ΠΑΗΡΕΞΟΥΣΙΟΣ (74):ΔΗΜΟΥ ΧΡΙΣΤΙΝΑ
Κουμπάρη 2, 10674 ΑΘΗΝΑ
ΑΝΤΙΚΛΗΤΟΣ (74):ΠΑΠΑΚΩΝΣΤΑΝΤΙΝΟΥ ΕΛΕΝΗ
Κουμπάρη 2,10674 ΑΘΗΝΑ
ΤΙΤΛΟΣ ΕΦΕΥΡΕΣΗΣ (54):**ΝΕΑ ΜΕΘΟΔΟΣ ΓΙΑ ΤΗΝ ΠΑΡΑΣΚΕΥΗ ΜΙΑΣ ΚΕΤΙΜΙΝΗΣ**

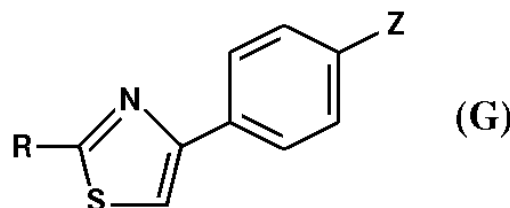
ΠΕΡΙΛΗΨΗ(57)

Η παρούσα εφεύρεση αναφέρεται σε μία νέα βελτιωμένη μέθοδο για την παρασκευή της N-[4-(3,4-διχλωροφαινυλ)-3,4-διδυδρο-1(2H)-ναφθαλενυλιδενο] μεθαναμίνης από 4-(3,4-διχλωροφαινυλ)-3,4-διδυδρο-1(2H)-ναφθαλενόνη και μονομεθυλαμίνη.

ΑΡΙΘΜΟΣ ΕΥΡ. Δ.Ε. (11):3042650
ΑΡΙΘ. ΕΛΛ. ΚΑΤΑΘΕΣΗΣ (21):20030400393
ΗΜΕΡ. ΕΛΛ. ΚΑΤΑΘΕΣΗΣ (11):04/02/2003
ΑΡΙΘ./ΗΜΕΡ. ΔΗΜΟΣΙΕΥΣΗΣ
ΕΥΡΩΠΑΪΚΟΥ ΔΙΠΛΩΜΑΤΟΣ(87):0871619 - 06/11/2002
ΑΡΙΘ./ΗΜΕΡ. ΔΗΜΟΣΙΕΥΣΗΣ
ΕΥΡΩΠΑΪΚΗΣ ΑΙΤΗΣΗΣ (86):96945567.4--04/12/1996
ΔΙΚΑΙΟΥΧΟΣ (73):1)BOEHRINGER INGELHEIM (CANADA) LTD.
2100 rue Cunard, Laval, Quebec, H7S 2G5,
ΚΑΝΑΔΑΣ
2)BOEHRINGER INGELHEIM PHARMA-CEUTICALS INC.
900 Ridgebury Road, P.O. Box 368, Ridgefield, Connecticut 06877-0368, ΗΝΩΜΕΝΕΣ ΠΟΛΙΤΕΙΕΣ ΤΗΣ ΑΜΕΡΙΚΗΣ
ΣΥΜΒ. ΠΡΟΤΕΡΑΙΟΤΗΤΕΣ (30):23209 P-02/08/1996-US
9433 P-29/12/1995-US
ΕΦΕΥΡΕΤΗΣ (72):1)CRUTE, James, J.
2)FAUCHE, Anne-Marie
3)GRYON, Christopher, A.
4)HARGRAVE, Karl, D.
5)SIMONEAU, Bruno
6)THAVONEKHAM, Bounkham
ΕΙΔΙΚΟΣ ΠΑΗΡΕΞΟΥΣΙΟΣ (74):ΡΟΥΣΣΟΥ ANNA
Κουμπάρη 2, 10674 ΑΘΗΝΑ
ΑΝΤΙΚΛΗΤΟΣ (74):ΠΑΠΑΚΩΝΣΤΑΝΤΙΝΟΥ ΕΛΕΝΗ
Κουμπάρη 2,10674 ΑΘΗΝΑ
ΤΙΤΛΟΣ ΕΦΕΥΡΕΣΗΣ (54):**ΠΑΡΑΓΩΓΑ ΦΑΙΝΥΛΟ ΘΕΙΑΖΟΛΙΟΥ ΜΕ ΙΔΙΟΤΗΤΕΣ ΚΑΤΑΠΟΛΕΜΗΣΗΣ ΙΟΥ ΤΟΥ ΕΡΠΗ**

ΠΕΡΙΛΗΨΗ(57)

Η εφεύρεση σχετίζεται με μεθόδους καταπολέμησης του αναδιπλασιασμού του έρπη και αντιμετώπισης λοίμωξης έρπη σε ένα θηλαστικό με παρεμπόδιση του ενζυμικού συμπλόκου ελικάσης-πριμάσης του έρπη. Αυτή η εφεύρεση σχετίζεται επίσης με θειαζολυλοφαινυλο παράγωγα του τύπου (G) που παρεμποδίζουν την ελικάση-πριμάση του έρπη και με φαρμακευτικές συνθέσεις που περιέχουν τα θειαζολυλοφαινυλο παράγωγα, με μεθόδους χρήσης και μεθόδους παραγωγής των θειαζολυλοφαινυλο παραγώγων. Στον τύπο (G), R και Z είναι όπως ορίζονται στην αίτηση όπου Z είναι το χαρακτηριστικό στοιχείο.



ΑΡΙΘΜΟΣ ΕΥΡ. Δ.Ε. (11):3042651
ΑΡΙΘ. ΕΛΛ. ΚΑΤΑΘΕΣΗΣ (21):20030400394
ΗΜΕΡ. ΕΛΛ. ΚΑΤΑΘΕΣΗΣ (11):04/02/2003
ΑΡΙΘ./ΗΜΕΡ. ΔΗΜΟΣΙΕΥΣΗΣ
ΕΥΡΩΠΑΪΚΟΥ ΔΙΠΛΩΜΑΤΟΣ(87):0778024 - 13/11/2002
ΑΡΙΘ./ΗΜΕΡ. ΔΗΜΟΣΙΕΥΣΗΣ
ΕΥΡΩΠΑΪΚΗΣ ΑΙΤΗΣΗΣ (86):97101631.6--14/01/1994
ΔΙΚΑΙΟΥΧΟΣ (73):1)THE STEHLIN FOUNDATION FOR
CANCER RESEARCH
Suite 1818, 1315 Calhoun Street,, Houston,
TX 77002, ΗΝΩΜΕΝΕΣ ΠΟΛΙΤΕΙΕΣ ΤΗΣ
ΑΜΕΡΙΚΗΣ
ΣΥΜΒ. ΠΡΟΤΕΡΑΙΟΤΗΤΕΣ (30):2844-15/01/1993-US
ΕΦΕΥΡΕΤΗΣ (72):1)Giovanella, Beppino C.
2)Hinz, Hellmuth R.
3)Kozielski, Anthony J.
4)Stehlin, John S.
ΕΙΔΙΚΟΣ ΠΛΗΡΕΞΟΥΣΙΟΣ (74):ΒΑΓΕΝΑ ΘΕΟΔΩΡΑ
Κουμπάρη 2, 10674 ΑΘΗΝΑ
ΑΝΤΙΚΛΗΤΟΣ (74):ΠΑΠΑΚΩΝΣΤΑΝΤΙΝΟΥ ΕΛΕΝΗ
Κουμπάρη 2,10674 ΑΘΗΝΑ
ΤΙΤΛΟΣ ΕΦΕΥΡΕΣΗΣ (54):**ΣΤΟΜΑΤΙΚΗ Η ΕΝΔΟΜΥΙΚΗ ΑΓΩΓΗ
ΤΟΥ ΚΑΡΚΙΝΟΥ ΤΟΥ ΠΑΓΚΡΕΑΤΟΣ
ΜΕ ΑΔΙΑΛΥΤΗ ΣΤΟ ΥΔΩΡ Σ-ΚΑΜΠΙΤΟ-
ΘΗΚΙΝΗ ΜΟΕΦΗΣ ΚΛΕΙΣΤΟΥ ΔΑ-
ΚΤΥΛΙΟΥ ΛΑΚΤΟΝΗΣ**

ΠΕΡΙΛΗΨΗ(57)

Χρήση ενός παράγοντα ο οποίος είναι μία αδιάλυτη στο ύδωρ ένωση 20(S)-καμπτοθηκίνης με κλειστό δακτύλιο λακτόνης, ενός παραγώγου της ή μίγματός τους στην παρασκευή ενός φαρμάκου για χρήση σε μία μέθοδο αγωγής του

καρκίνου του παγκρέατος σε έναν άνθρωπο περιλαμβάνουσα την ενδομυϊκή χορήγηση μίας αποτελεσματικής ποσότητας του εν λόγω παράγοντα.

ΑΡΙΘΜΟΣ ΕΥΡ. Δ.Ε. (11):3042652
ΑΡΙΘ. ΕΛΛ. ΚΑΤΑΘΕΣΗΣ (21):20030400395
ΗΜΕΡ. ΕΛΛ. ΚΑΤΑΘΕΣΗΣ (11):04/02/2003
ΑΡΙΘ./ΗΜΕΡ. ΔΗΜΟΣΙΕΥΣΗΣ
ΕΥΡΩΠΑΪΚΟΥ ΔΙΠΛΩΜΑΤΟΣ(87):1027552 - 18/12/2002
ΑΡΙΘ./ΗΜΕΡ. ΔΗΜΟΣΙΕΥΣΗΣ
ΕΥΡΩΠΑΪΚΗΣ ΑΙΤΗΣΗΣ (86):98951076.3--16/10/1998
ΔΙΚΑΙΟΥΧΟΣ (73):1)E.I. DU PONT DE NEMOURS AND
COMPANY
1007 Market Street, Wilmington Delaware
19898, ΗΝΩΜΕΝΕΣ ΠΟΛΙΤΕΙΕΣ ΤΗΣ
ΑΜΕΡΙΚΗΣ
ΣΥΜΒ. ΠΡΟΤΕΡΑΙΟΤΗΤΕΣ (30):960609-29/10/1997-US
ΕΦΕΥΡΕΤΗΣ (72):1)RENAUD, Michel, Claude
ΕΙΔΙΚΟΣ ΠΛΗΡΕΞΟΥΣΙΟΣ (74):ΒΑΓΕΝΑ ΘΕΟΔΩΡΑ
Κουμπάρη 2, 10674 ΑΘΗΝΑ
ΑΝΤΙΚΛΗΤΟΣ (74):ΠΑΠΑΚΩΝΣΤΑΝΤΙΝΟΥ ΕΛΕΝΗ
Κουμπάρη 2,10674 ΑΘΗΝΑ
ΤΙΤΛΟΣ ΕΦΕΥΡΕΣΗΣ (54):**ΠΤΥΧΩΤΟΣ ΣΩΛΗΝΑΣ ΜΕ ΜΕΤΑ-
ΒΛΗΤΗ ΣΚΛΗΡΟΤΗΤΑ**

ΠΕΡΙΛΗΨΗ(57)

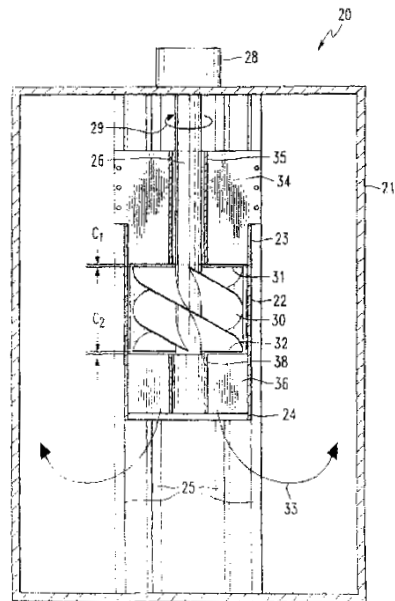
Παρουσιάζεται ένας πτυχωτός σωλήνας που περιλαμβάνει ένα σωλήνα που έχει πολλές ανυψωμένες περιφερειακές σπείρες που είναι διαμορφωμένες στην επιφάνεια του σωλήνα όπου τουλάχιστο μια από τις σπείρες είναι διαμορφωμένη έτσι ώστε ένα τμήμα της σπείρας να είναι ουσιαστικά στο ίδιο επίπεδο με την επιφάνεια του σωλήνα.

ΑΡΙΘΜΟΣ ΕΥΡ. Δ.Ε. (11):3042653
ΑΡΙΘ. ΕΛΛ. ΚΑΤΑΘΕΣΗΣ (21):20030400396
ΗΜΕΡ. ΕΛΛ. ΚΑΤΑΘΕΣΗΣ (11):06/02/2003
ΑΡΙΘ./ΗΜΕΡ. ΔΗΜΟΣΙΕΥΣΗΣ
ΕΥΡΩΠΑΪΚΟΥ ΔΙΠΛΩΜΑΤΟΣ(87):0952886 - 05/02/2003
ΑΡΙΘ./ΗΜΕΡ. ΔΗΜΟΣΙΕΥΣΗΣ
ΕΥΡΩΠΑΪΚΗΣ ΑΙΤΗΣΗΣ (86):98904070.4--14/01/1998
ΔΙΚΑΙΟΥΧΟΣ (73):1)BAYER CROPSCIENCE S.A.
55, avenue Rene Cassin, 69009 LYON,
ΓΑΛΛΙΑ
ΣΥΜΒ. ΠΡΟΤΕΡΑΙΟΤΗΤΕΣ (30):784231-16/01/1997-US
ΕΦΕΥΡΕΤΗΣ (72):1)HILLS, Blair, Howard
ΕΙΔΙΚΟΣ ΠΑΗΡΕΞΟΥΣΙΟΣ (74):ΡΟΥΣΣΟΥ ANNA
Κουμπάρη 2, 10674 ΑΘΗΝΑ
ΑΝΤΙΚΛΗΤΟΣ (74):ΠΑΠΑΚΩΝΣΤΑΝΤΙΝΟΥ ΕΛΕΝΗ
Κουμπάρη 2,10674 ΑΘΗΝΑ
ΤΙΤΛΟΣ ΕΦΕΥΡΕΣΗΣ (54):ΕΝΑΣ ΒΕΛΤΙΩΜΕΝΟΣ ΑΝΑΜΕΙΚΤΗΣ
ΑΕΡΙΟΥ-ΥΓΡΟΥ ΡΟΥ ΔΗΜΙΟΥΡΓΕΙ
ΤΥΡΒΩΔΗ ΠΟΗ (ΠΕΡΙΔΙΝΗΣΗ)

ΠΕΡΙΛΗΨΗ(57)

Η προκειμένη εφεύρεση παρέχει τη συσκευή (20) καθώς και μία μέθοδο για την ανάμιξη αερίου και υγρού. Η πτερωτή (30) εδράζεται με δυνατότητα να περιστρέφεται μέσα στο σωλήνα ροής (αναρρόφησης) (22). Τα διαφράγματα εισαγωγής (34) είναι τοποθετημένα γειτονικά με το άκρο εισαγωγής (23) του σωλήνα ροής (22) και μάλιστα πολύ κοντά στην πτερωτή (30). Επί πλέον, τα διαφράγματα εξαγωγής (36) είναι τοποθετημένα γειτονικά με το άκρο εξαγωγής (24) και μάλιστα πολύ κοντά στην πτερωτή (30). Καθώς η πτερωτή (30) περιστρέφεται, αναρροφά υγρό μέσα στο σωλήνα ροής (22) και δημιουργεί δίνες (περιδίνηση) οι οποίες εξυπηρετούν στη διείσδυση του αερίου μέσα στο υγρό. Η ύπαρξη διαφραγμάτων εισαγωγής και εξαγωγής (34, 36) που είναι τοποθετημένα ακριβώς δίπλα στην περιστρεφόμενη πτερωτή (30) δημιουργεί μεγάλη διείσδυση αερίου και μεγάλους ρυθμούς διάτμησης και βελτιώνει το βαθμό απόδοσης της

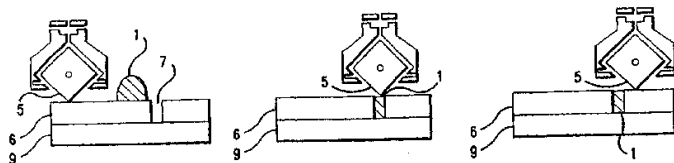
μεταφοράς του αερίου. Ο αναμεικτής αερίου-υγρού (20) που δημιουργεί δίνες είναι ιδιαίτερα κατάλληλος για την επεξεργασία του νερού των βιομηχανικών και αστικών αποβλήτων καθώς και διαφόρων άλλων υγρών. Αέρια, όπως ο αέρας, το οξυγόνο, το υδρογόνο και άλλα αέρια διαλύονται αποτελεσματικά στα αναφερόμενα υγρά κατά τη λειτουργία του αναμεικτή αερίου-υγρού (20).



ΑΡΙΘΜΟΣ ΕΥΡ. Δ.Ε. (11):3042654
ΑΡΙΘ. ΕΛΛ. ΚΑΤΑΘΕΣΗΣ (21):20030400397
ΗΜΕΡ. ΕΛΛ. ΚΑΤΑΘΕΣΗΣ (11):04/02/2003
ΑΡΙΘ./ΗΜΕΡ. ΔΗΜΟΣΙΕΥΣΗΣ
ΕΥΡΩΠΑΪΚΟΥ ΔΙΠΛΩΜΑΤΟΣ(87):1015130 - 20/11/2002
ΑΡΙΘ./ΗΜΕΡ. ΔΗΜΟΣΙΕΥΣΗΣ
ΕΥΡΩΠΑΪΚΗΣ ΑΙΤΗΣΗΣ (86):97923561.1--05/05/1997
ΔΙΚΑΙΟΥΧΟΣ (73):1)Xerox Corporation
Xerox Square - 20A, Rochester, New York
14644, ΗΝΩΜΕΝΕΣ ΠΟΛΙΤΕΙΕΣ ΤΗΣ
ΑΜΕΡΙΚΗΣ
ΣΥΜΒ. ΠΡΟΤΕΡΑΙΟΤΗΤΕΣ (30):646380-03/05/1996-US
ΕΦΕΥΡΕΤΗΣ (72):1)FISCHBECK, Karl, W.
2)MARKS, Gary, T.
ΕΙΔΙΚΟΣ ΠΑΗΡΕΞΟΥΣΙΟΣ (74):ΡΟΥΣΣΟΥ ANNA
Κουμπάρη 2, 10674 ΑΘΗΝΑ
ΑΝΤΙΚΛΗΤΟΣ (74):ΠΑΠΑΚΩΝΣΤΑΝΤΙΝΟΥ ΕΛΕΝΗ
Κουμπάρη 2,10674 ΑΘΗΝΑ
ΤΙΤΛΟΣ ΕΦΕΥΡΕΣΗΣ (54):ΗΛΕΚΤΡΟΠΛΑΣΤΙΚΗ ΜΕΘΟΔΟΣ ΚΑ-
ΤΑΣΚΕΥΗΣ ΕΝΟΣ ΕΛΑΣΤΙΚΟΥ ΜΑΚ-
ΤΡΟΥ

ΠΕΡΙΛΗΨΗ(57)

Παρουσιάζεται ένα νέο ηλεκτροπλαστικό ελαστικό μάκτρο (5) για την ομοιόμορφη απόθεση τυπωτικού υλικού όπως ζύμης κόλλας (1) και των σχετικών επάνω σε πίνακες τυπω-μένης συρμάτωσης (9). Επίσης παρουσιάζεται μια μέθοδος για τη κατασκευή ηλεκτροπλαστικών μάκτρων (5). Η μέθοδος κατασκευής, με την οποία παράγεται ένα ηλεκτροπλαστικό ελαστικό μάκτρο (5) που έχει λεία, επίπεδη και ίσια επιφάνεια, περιλαμβάνει την με ηλεκτροπλαστική μέθοδο απόθεση τουλάχιστο μιας ομοιόμορφης στρώσης μετάλλου επάνω σε ένα αγώγιμο υπόστρωμα. Επίσης παρουσιάζονται μια συσκευή και μια μέθοδος που χρησιμοποιεί το ηλεκτροπλαστικό ελαστικό μάκτρο (5) για την ομοιόμορφη απόθεση τυπωτικού υλικού (1) επάνω σε πίνακες τυπωμένης συρμάτωσης (9).

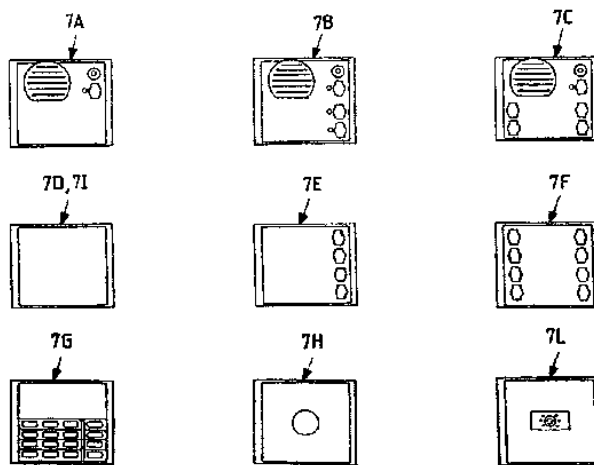


ΑΡΙΘΜΟΣ ΕΥΡ. Δ.Ε. (11):3042655
ΑΡΙΘ. ΕΛΛ. ΚΑΤΑΘΕΣΗΣ (21):20030400398
ΗΜΕΡ. ΕΛΛ. ΚΑΤΑΘΕΣΗΣ (11):04/02/2003
ΑΡΙΘ./ΗΜΕΡ. ΔΗΜΟΣΙΕΥΣΗΣ
ΕΥΡΩΠΑΪΚΟΥ ΔΙΠΛΩΜΑΤΟΣ(87):0849949 - 06/11/2002
ΑΡΙΘ./ΗΜΕΡ. ΔΗΜΟΣΙΕΥΣΗΣ
ΕΥΡΩΠΑΪΚΗΣ ΑΙΤΗΣΗΣ (86):97203947.3--16/12/1997
ΔΙΚΑΙΟΥΧΟΣ (73):1)BTICINO S.P.A.
 Via Messina, 38, 20154 Milano, ΙΤΑΛΙΑ
ΣΥΜΒ. ΠΡΟΤΕΡΑΙΟΤΗΤΕΣ (30):MI962668-19/12/1996-IT
ΕΦΕΥΡΕΤΗΣ (72):1)Fabrizi, Fabrizio
ΕΙΔΙΚΟΣ ΠΑΗΡΕΞΟΥΣΙΟΣ (74):ΡΟΥΣΣΟΥ ANNA
 Κουμπάρη 2, 10674 ΑΘΗΝΑ
ΑΝΤΙΚΛΗΤΟΣ (74):ΠΑΠΑΚΩΝΣΤΑΝΤΙΝΟΥ ΕΛΕΝΗ
 Κουμπάρη 2,10674 ΑΘΗΝΑ
ΤΙΤΛΟΣ ΕΦΕΥΡΕΣΗΣ (54):ΕΝΑ ΣΥΣΤΗΜΑ ΣΥΝΑΡΜΟΛΟΓΗΣΗΣ
 ΓΙΑ ΕΞΩΤΕΡΙΚΟΥΣ ΣΤΑΘΜΟΥΣ ΔΙΕΠΙΚΟΙΝΩΝΙΑΣ ΚΑΙ ΓΙΑ ΣΥΣΚΕΥΕΣ
 ΟΠΤΙΚΗΣ ΔΙΕΠΙΚΟΙΝΩΝΙΑΣ

ΠΕΡΙΛΗΨΗ(57)

Η προκείμενη εφεύρεση παρουσιάζει ένα σχέδιο για τη συναρμολόγηση των εξωτερικών σταθμών που ανήκουν σε συστήματα διεπικοινωνίας ή οπτικής διεπικοινωνίας και που αποτελούνται από μία σειρά ανεξάρτητων πλαισίων τοποθέτησης (3Α-3C) τα οποία στερεώνονται είτε σε μία σειρά ανεξάρτητων (βαθμιδωτών) κουτιών (2Α-2C) τα οποία τοποθετούνται ομοεπίπεδα ("πρόσωπο") με την επιφάνεια του τοίχου ή σε μία σειρά δοχείων τα οποία εφαρμόζονται κατ'ευθείαν στην επιφάνεια του τοίχου (11) και τα οποία καθορίζουν την τοποθέτηση μιας σειράς ανεξάρτητων λειτουργικών βαθμιδών (7Α-7L) για αναλογικά ή/και ψηφιακά συστήματα. Για την κάλυψη της μπροστινής επιφάνειας της κάθε ανεξάρτητης λειτουργικής βαθμιδας (7Α-7L) διατίθενται οι βαθμιδωτές

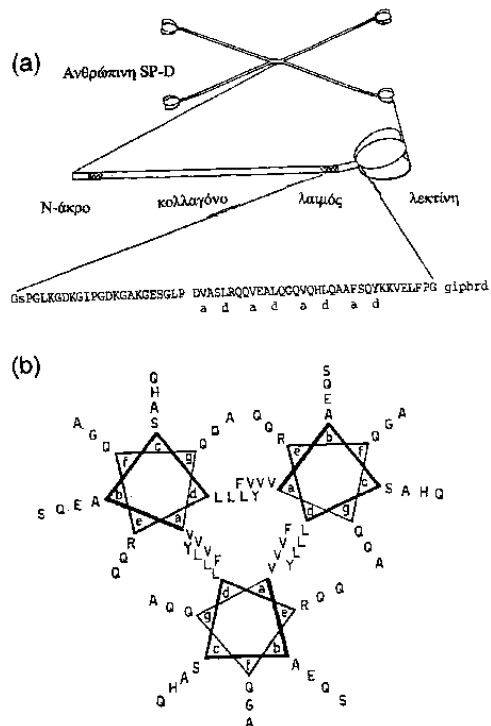
μετωπικές πλάκες (5Α-5Η/6Α-6Τ) από πλαστικό ή αλουμίνιο ή διατίθενται ενιαίες χαλύβδινες μετωπικές πλάκες οι οποίες καλύπτουν ολόκληρο τον εξωτερικό σταθμό. Οι αναφερόμενες μετωπικές πλάκες περιλαμβάνουν μέσα ελέγχου ή/και ενδείξεων για την αντίστοιχη ανεξάρτητη βαθμιδα (7Α-7L).



ΑΡΙΘΜΟΣ ΕΥΡ. Δ.Ε. (11):3042656
ΑΡΙΘ. ΕΛΛ. ΚΑΤΑΘΕΣΗΣ (21):20030400399
ΗΜΕΡ. ΕΛΛ. ΚΑΤΑΘΕΣΗΣ (11):04/02/2003
ΑΡΙΘ./ΗΜΕΡ. ΔΗΜΟΣΙΕΥΣΗΣ
ΕΥΡΩΠΑΪΚΟΥ ΔΙΠΛΩΜΑΤΟΣ(87):0757720 - 06/11/2002
ΑΡΙΘ./ΗΜΕΡ. ΔΗΜΟΣΙΕΥΣΗΣ
ΕΥΡΩΠΑΪΚΗΣ ΑΙΤΗΣΗΣ (86):95918689.1--16/05/1995
ΔΙΚΑΙΟΥΧΟΣ (73):1)ISIS INNOVATION LIMITED
 2 South Parks Road, Oxford OX1 3UB,
 ΜΕΓΑΛΗ ΒΡΕΤΑΝΝΙΑ
ΣΥΜΒ. ΠΡΟΤΕΡΑΙΟΤΗΤΕΣ (30):9409768-16/05/1994-GB
ΕΦΕΥΡΕΤΗΣ (72):1)HOPPE, Hans-Jurgen
 2)REID, Kenneth, Bannerman
ΕΙΔΙΚΟΣ ΠΑΗΡΕΞΟΥΣΙΟΣ (74):ΡΟΥΣΣΟΥ ANNA
 Κουμπάρη 2, 10674 ΑΘΗΝΑ
ΑΝΤΙΚΛΗΤΟΣ (74):ΠΑΠΑΚΩΝΣΤΑΝΤΙΝΟΥ ΕΛΕΝΗ
 Κουμπάρη 2,10674 ΑΘΗΝΑ
ΤΙΤΛΟΣ ΕΦΕΥΡΕΣΗΣ (54):ΤΡΙΜΕΡΙΖΟΜΕΝΑ ΠΟΛΥΠΕΠΤΙΔΙΑ, Η
 ΠΑΡΑΣΚΕΥΗ ΚΑΙ Η ΧΡΗΣΗ ΤΟΥΣ

ΠΕΡΙΛΗΨΗ(57)

Πολυπεπτιδια που περιέχουν μια περιοχή λαμιού κολλεκτινης, ή παραλλαγές ή παράγωγά τους, ή αμινοξικές αλληλουχίες που έχουν ίδιο ή παρόμοιο σχήμα αμινοξέων και/ή προφίλ υδροφοβικότητας, είναι ικανά να τριμερίζονται. Τέτοια πολυπεπτιδια μπορεί να περιέχουν επιπλέον αμινοξέα που μπορεί να περιλαμβάνουν ετερόλογα αμινοξέα, για παράδειγμα αμινοξέα που σχηματίζουν μια πρωτεϊνική περιοχή ή που προέρχονται από μια ανοσοσφαιρίνη ή που περιέχουν ένα αμινοξύ που μπορεί να παραγωγοποιηθεί για σύνδεση μιας μη πεπτιδικής ομάδας όπως ενός ολιγοσακχαρίτη, και μπορούν να σχηματίζουν ομοτριμερή ή ετεροτριμερή. Ο ετεροτριμερισμός μπορεί να προωθηθεί με ήπια θέρμανση, π.χ. περίπου στους 50°C, και μετά με ψύξη σε θερμοκρασία δωματίου. Μια χρήση των πολυπεπτιδίων είναι για το σχηματισμό κολλαγονίου μέσω πυρίνα συσσωμάτωσης. Παρέχονται νουκλεϊνικά οξέα που κωδικοποιούν τα πολυπεπτιδια και μέθοδοι παραγωγής τους.



ΑΡΙΘΜΟΣ ΕΥΡ. Δ.Ε. (11):3042657
ΑΡΙΘ. ΕΛΛ. ΚΑΤΑΘΕΣΗΣ (21):20030400400
ΗΜΕΡ. ΕΛΛ. ΚΑΤΑΘΕΣΗΣ (11):05/02/2003
ΑΡΙΘ./ΗΜΕΡ. ΔΗΜΟΣΙΕΥΣΗΣ
ΕΥΡΩΠΑΪΚΟΥ ΔΙΠΛΩΜΑΤΟΣ(87):0859630 - 11/12/2002
ΑΡΙΘ./ΗΜΕΡ. ΔΗΜΟΣΙΕΥΣΗΣ
ΕΥΡΩΠΑΪΚΗΣ ΑΙΤΗΣΗΣ (86):96935971.0--01/10/1996
ΔΙΚΑΙΟΥΧΟΣ (73):1)SCHERING CORPORATION
2000 Galloping Hill Road, Kenilworth New
Jersey 07033, ΗΝΩΜΕΝΕΣ ΠΟΛΙΤΕΙΕΣ
ΤΗΣ ΑΜΕΡΙΚΗΣ
ΣΥΜΒ. ΠΡΟΤΕΡΑΙΟΤΗΤΕΣ (30):6233 P-04/10/1995-US
625410-27/03/1996-US
ΕΦΕΥΡΕΤΗΣ (72):1)DUGAN, Margaret, H.
ΕΙΔΙΚΟΣ ΠΛΗΡΕΞΟΥΣΙΟΣ (74):ΕΥΑΓΓΕΛΟΥ ΒΑΣΩ
Λ.Συγγρού 45, 11743 ΑΘΗΝΑ
ΑΝΤΙΚΛΗΤΟΣ (74):ΕΥΑΓΓΕΛΟΥ ΒΑΣΩ
Λ.Συγγρού 45, 11743 ΑΘΗΝΑ
ΤΙΤΛΟΣ ΕΦΕΥΡΕΣΗΣ (54):**ΣΥΝΔΥΑΣΜΟΣ ΤΕΜΟΖΟΛΟΜΙΔΗΣ
ΚΑΙ ALPHA-IFN ΔΙΑ ΤΗΝ ΘΕΡΑΠΕΥ-
ΤΙΚΗ ΑΓΩΓΗ ΠΡΟΧΩΡΗΜΕΝΟΥ ΚΑΡ-
ΚΙΝΟΥ**

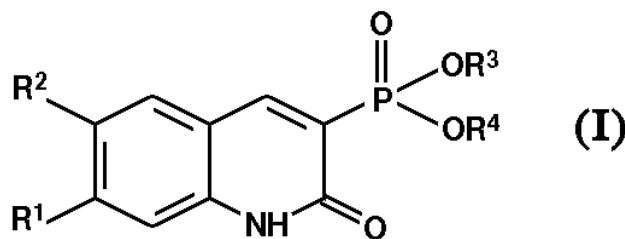
ΠΕΡΙΛΗΨΗ(57)

Αποκαλύπτεται μια μέθοδος δια τη θεραπευτική αγωγή προχωρημένου καρκίνου σε ασθενείς που έχουν ανάγκη μιας τέτοιας αγωγής. Η τεμοζολομίδη και η άλφα ιντερφερόνη χορηγούνται σε συνδυασμό σε ποσότητες αρκετές για να επιτύχουν μια κλινική ανταπόκριση.

ΑΡΙΘΜΟΣ ΕΥΡ. Δ.Ε. (11):3042658
ΑΡΙΘ. ΕΛΛ. ΚΑΤΑΘΕΣΗΣ (21):20030400401
ΗΜΕΡ. ΕΛΛ. ΚΑΤΑΘΕΣΗΣ (11):05/02/2003
ΑΡΙΘ./ΗΜΕΡ. ΔΗΜΟΣΙΕΥΣΗΣ
ΕΥΡΩΠΑΪΚΟΥ ΔΙΠΛΩΜΑΤΟΣ(87):1125940 - 15/01/2003
ΑΡΙΘ./ΗΜΕΡ. ΔΗΜΟΣΙΕΥΣΗΣ
ΕΥΡΩΠΑΪΚΗΣ ΑΙΤΗΣΗΣ (86):01400407.1--16/02/2001
ΔΙΚΑΙΟΥΧΟΣ (73):1)LES LABORATOIRES SERVIER
22, rue Garnier, 92200 Neuilly sur Seine,
ΓΑΛΛΙΑ
ΣΥΜΒ. ΠΡΟΤΕΡΑΙΟΤΗΤΕΣ (30):0002013-18/02/2000-FR
ΕΦΕΥΡΕΤΗΣ (72):1)Cordi, Alex
2)Desos, Patrice
3)Lestage, Pierre
ΕΙΔΙΚΟΣ ΠΛΗΡΕΞΟΥΣΙΟΣ (74):ΕΥΑΓΓΕΛΟΥ ΔΕΣΠΟΙΝΑ
Λεωφ.Συγγρού 45, 11743 ΑΘΗΝΑ
ΑΝΤΙΚΛΗΤΟΣ (74):ΕΥΑΓΓΕΛΟΥ ΔΕΣΠΟΙΝΑ
Λεωφ. Συγγρού 45,11743 ΑΘΗΝΑ
ΤΙΤΛΟΣ ΕΦΕΥΡΕΣΗΣ (54):**ΠΑΡΑΓΩΓΑ ΑΡΥΛ 'Η ΕΤΕΡΟΑΡΥΛ ΚΥ-
ΝΟΛΙΝΥΛΟΦΩΣΦΟΝΙΚΩΝ ΟΞΕΩΝ, Η
ΜΕΘΟΔΟΣ ΠΑΡΑΣΚΕΥΗΣ ΤΟΥΣ ΚΑΙ
ΟΙ ΦΑΡΜΑΚΕΥΤΙΚΕΣ ΣΥΝΘΕΣΕΙΣ ΟΙ
ΟΠΟΙΕΣ ΤΑ ΠΕΡΙΕΧΟΥΝ**

ΠΕΡΙΛΗΨΗ(57)

Ενώσεις του τύπου (I) : στις οποίες : * το R1 παριστά ένα άτομο αλογόνου ή μια ομάδα CF3. * Το R2 παριστά μια ομάδα αρυλ ή ετεροαρυλ. * Τα R3 και R4 είναι όπως ορίστηκαν στην περιγραφή. Φάρμακα.



ΑΡΙΘΜΟΣ ΕΥΡ. Δ.Ε. (11):3042659
ΑΡΙΘ. ΕΛΛ. ΚΑΤΑΘΕΣΗΣ (21):20030400402
ΗΜΕΡ. ΕΛΛ. ΚΑΤΑΘΕΣΗΣ (11):05/02/2003
ΑΡΙΘ./ΗΜΕΡ. ΔΗΜΟΣΙΕΥΣΗΣ
ΕΥΡΩΠΑΪΚΟΥ ΔΙΠΛΩΜΑΤΟΣ(87):0915818 - 06/11/2002
ΑΡΙΘ./ΗΜΕΡ. ΔΗΜΟΣΙΕΥΣΗΣ
ΕΥΡΩΠΑΪΚΗΣ ΑΙΤΗΣΗΣ (86):97931952.2--16/07/1997
ΔΙΚΑΙΟΥΧΟΣ (73):1)Rhodia Limited
St. Andrew's Road, Avonmouth, Bristol BS11
9YF, ΜΕΓΑΛΗ ΒΡΕΤΑΝΝΙΑ
ΣΥΜΒ. ΠΡΟΤΕΡΑΙΟΤΗΤΕΣ (30):9615016-17/07/1996-GB
ΕΦΕΥΡΕΤΗΣ (72):1)ROCHIN, Christophe
2)RICHARDSON, Christopher, Mark
ΕΙΔΙΚΟΣ ΠΑΗΡΕΞΟΥΣΙΟΣ (74):ΕΥΑΓΓΕΛΟΥ ΒΑΣΩ
Λ.Συγγρού 45, 11743 ΑΘΗΝΑ
ΑΝΤΙΚΑΗΤΟΣ (74):ΕΥΑΓΓΕΛΟΥ ΒΑΣΩ
Λ.Συγγρού 45, 11743 ΑΘΗΝΑ
ΤΙΤΛΟΣ ΕΦΕΥΡΕΣΗΣ (54):**ΣΤΑΘΕΡΟΠΟΙΗΣΗ ΥΠΕΡΦΘΟΡΙΟΑΛ-
ΚΥΛ ΑΛΚΥΛ ΚΕΤΟΝΩΝ**

ΠΕΡΙΛΗΨΗ(57)

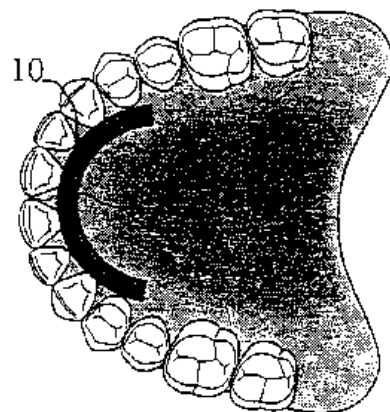
Οξέα που έχουν μια τιμή pKa μικρότερα των περίπου 4 είναι δυνατόν να χρησιμοποιηθούν δια την σταθεροποίηση ορισμένων υπερφθοριοαλκυλ αλκυλ κετονών, και ειδικότερα μιας ουσιαστικά καθαρής υπερφθοριοαλκυλ αλκυλ κετόνης, ενός ουσιαστικά καθαρού υδατικού διαλύματος μιας υπερφθοριοαλκυλ αλκυλ κετόνης ή ενός ουσιαστικά καθαρού υδρίτη μιας υπερφθοριοαλκυλ αλκυλ κετόνης.

ΑΡΙΘΜΟΣ ΕΥΡ. Δ.Ε. (11):3042660
ΑΡΙΘ. ΕΛΛ. ΚΑΤΑΘΕΣΗΣ (21):20030400403
ΗΜΕΡ. ΕΛΛ. ΚΑΤΑΘΕΣΗΣ (11):05/02/2003
ΑΡΙΘ./ΗΜΕΡ. ΔΗΜΟΣΙΕΥΣΗΣ
ΕΥΡΩΠΑΪΚΟΥ ΔΙΠΛΩΜΑΤΟΣ(87):0810850 - 18/12/2002
ΑΡΙΘ./ΗΜΕΡ. ΔΗΜΟΣΙΕΥΣΗΣ
ΕΥΡΩΠΑΪΚΗΣ ΑΙΤΗΣΗΣ (86):96903015.4--19/02/1996
ΔΙΚΑΙΟΥΧΟΣ (73):1)Stick Tech OY
P.O. Box 114, 20521 Turku, ΦΙΝΛΑΝΔΙΑ
ΣΥΜΒ. ΠΡΟΤΕΡΑΙΟΤΗΤΕΣ (30):950844-24/02/1995-FI
ΕΦΕΥΡΕΤΗΣ (72):1)VALLITTU, Pekka
ΕΙΔΙΚΟΣ ΠΑΗΡΕΞΟΥΣΙΟΣ (74):ΕΥΑΓΓΕΛΟΥ ΒΑΣΩ
Λ.Συγγρού 45, 11743 ΑΘΗΝΑ
ΑΝΤΙΚΑΗΤΟΣ (74):ΕΥΑΓΓΕΛΟΥ ΒΑΣΩ
Λ.Συγγρού 45, 11743 ΑΘΗΝΑ
ΤΙΤΛΟΣ ΕΦΕΥΡΕΣΗΣ (54):**ΕΝΑ ΠΟΛΥΜΕΡΕΣ PREPREG, ΜΙΑ ΜΕ-
ΘΟΔΟΣ ΓΙΑ ΤΗΝ ΠΑΡΑΣΚΕΥΗ ΑΥΤΟΥ
ΚΑΘΩΣ ΕΠΙΣΗΣ ΚΑΙ Η ΧΡΗΣΙΜΟ-
ΠΟΙΗΣΗ ΤΟΥ ΑΝΑΦΕΡΘΕΝΤΟΣ PRE-
PREG**

ΠΕΡΙΛΗΨΗ(57)

Η εφεύρεση αφορά μια μέθοδο δια την παρασκευή ενός προϊόντος με ίνες προ-διαβρεγμένου με ένα πολυμερές (prepreg) όπου η μέθοδος περιλαμβάνει : a) επένδυση των ινών με μια πούδρα που περιέχει τουλάχιστον ένα πολυμερές και ενδεχομένως ένα παράγοντα που έχει την ικανότητα να προκαλεί την έναρξη αντιδράσεως πολυμερισμού του αναφερθέντος πολυμερούς b) προσθήκη στην σύνθεση που ελήφθη στην βαθμίδα a) ενός διαλύτου που έχει την ικανότητα να διαλύει το αναφερθέν πολυμερές, αλλά που δεν έχει ικανότητα να προκαλεί την έναρξη αντιδράσεως πολυμερισμού του αναφερθέντος πολυμερούς, και c) εξάτμιση του διαλύτου. Εναλλακτικώς, το πολυμερές (το οποίο περιλαμβάνει ενδεχομένως τον παράγοντα της έναρξεως) μπορεί αρχικά να διαλυθεί στον διαλύτη μετά αφότου οι ίνες έρθουν σε επαφή με το διάλυμα που ελήφθη κατ'αυτό τον τρόπο και οι διαλύτης εξατμίζεται. Η επιφάνεια των ινών κατά προτίμηση

υφίσταται κατεργασία ούτως ώστε να διευκολύνει την σύνδεση του πολυμερούς με τις ίνες και στη συνέχεια η επιφάνεια των ινών που υπέστησαν κατεργασία επενδύεται με πολυμερή πούδρα. Η εφεύρεση αφορά περαιτέρω ένα νέο προϊόν prepreg, μια μέθοδο δια την παρασκευή του σύνθετου υλικού που είναι οπλισμένο με ίνες επί τη βάση της χρησιμοποίησης του αναφερθέντος prepreg, τα νέα σύνθετα υλικά και την χρησιμοποίηση αυτών.



ΑΡΙΘΜΟΣ ΕΥΡ. Δ.Ε. (11):3042661
ΑΡΙΘ. ΕΛΛ. ΚΑΤΑΘΕΣΗΣ (21):20030400404
ΗΜΕΡ. ΕΛΛ. ΚΑΤΑΘΕΣΗΣ (11):05/02/2003
ΑΡΙΘ./ΗΜΕΡ. ΔΗΜΟΣΙΕΥΣΗΣ
ΕΥΡΩΠΑΪΚΟΥ ΔΙΠΛΩΜΑΤΟΣ(87):0912515 - 13/11/2002
ΑΡΙΘ./ΗΜΕΡ. ΔΗΜΟΣΙΕΥΣΗΣ
ΕΥΡΩΠΑΪΚΗΣ ΑΙΤΗΣΗΣ (86):97932321.9--08/07/1997
ΔΙΚΑΙΟΥΧΟΣ (73):1)SCHERING CORPORATION
 2000 Galloping Hill Road, Kenilworth, New
 Jersey 07033-0530, ΗΝΩΜΕΝΕΣ
 ΠΟΛΙΤΕΙΕΣ ΤΗΣ ΑΜΕΡΙΚΗΣ

ΣΥΜΒ. ΠΡΟΤΕΡΑΙΟΤΗΤΕΣ (30):678618-10/07/1996-US
ΕΦΕΥΡΕΤΗΣ (72):1)LOWE, Derek, B.
 2)ASBEROM, Theodoros
 3)GREEN, Michael, J.

ΕΙΔΙΚΟΣ ΠΛΗΡΕΞΟΥΣΙΟΣ (74):ΕΥΑΓΓΕΛΟΥ ΒΑΣΩ
 Λ.Συγγρού 45, 11743 ΑΘΗΝΑ

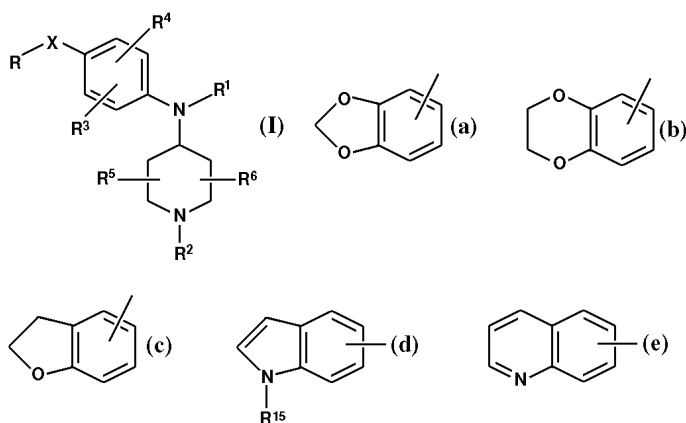
ΑΝΤΙΚΛΗΤΟΣ (74):ΕΥΑΓΓΕΛΟΥ ΒΑΣΩ
 Λ.Συγγρού 45, 11743 ΑΘΗΝΑ

ΤΙΤΛΟΣ ΕΦΕΥΡΕΣΗΣ (54):1,4-ΥΠΟΚΑΤΕΣΤΗΜΕΝΕΣ ΠΙΠΕΡΙΔΙ-
 ΝΕΣ ΩΣ ΜΟΥΣΚΑΡΙΝΙΚΟΙ ΑΝΤΑΓΩ-
 ΝΙΣΤΕΣ

ΠΕΡΙΛΗΨΗ(57)

Αποκαλύπτονται 1,4-δι-υποκατεστημένη πιπεριδίνο μουσκαρινικοί ανταγωνιστές του τύπου (I) ή ένα φαρμακευτικώς αποδεκτό άλας, εσθήρ ή ένωση διαλυτώσεως αυτών, όπου το X είναι ένας δεσμός -O-, -S-, -SO-, -SO₂-, -CO-, -(COR₇)₂-, -CH₂-O-, -O-CH₂-, -CH=CH-, -CH₂-, -CH(C1-C6 αλκυλ),-, -C(C1-C6 αλκυλ)₂-, -CONR₁₇-, NR₁₇CO-, -SO₂NR₁₇, ή -NR₁₇SO₂-. Το R είναι C3-C6 κυκλοαλκυλ, (a), (b), (c), (d), (e) ενδεχομένως υποκατεστημένο φαινυλ ή ενδεχομένως υποκατεστημένο πυριδύλ. Το R₁ είναι H, -CN-, -CF₃, αλκυλ, κυκλοαλκυλ, κυκλοαλκενυλ, αλκενυλ, -COR₁₅, -COO(αλκυλ, αρυλ,

ετεροαρυλ, αλκυλαρυλ ή αλκυλετεροαρυλ), αλκυλαρυλ, αλκυλετεροαρυλ ή -CON(R₁₃)₂. Το R₂ είναι κυκλοαλκυλ, κυκλοαλκενυλ, τριτ-βουτοξυκαρβονυλ ή ενδεχομένως υποκατεστημένο 4-πιπεριδινυλ. Τα R₃ και R₄ είναι H, αλογόνο, -CF₃, αλκυλ, αλκοξυ ή -OH. Τα R₅ και R₆ είναι H, αλκυλ, -CF₃, αλκοξυ, -OH, αλκυλκαρβονυλ, αλκοξυκαρβονυλ, R₁₃CONH-, R₁₄OCONH- R₁₃NHCONH- ή NH₂CONR₁₃-. Το R₇ είναι H ή αλκυλ, ή οι δύο R₇ ομάδες μπορούν να σχηματίσουν -(CH₂)₂₋₄. Το R₁₃ είναι H, αλκυλ, κυκλοαλκυλ, αρυλ ή ετεροαρυλ. Και το R₁₇ είναι H, C1-C6 αλκυλ, αρυλ, ή ετεροαρυλ. Χρήσιμα για την θεραπευτική αγωγή γνωστικών παθήσεων όπως η ασθένεια του Alzheimer καθώς επίσης και φαρμακευτικές συνθέσεις και μέθοδοι παρασκευής. Επίσης αποκαλύπτονται συνδυασμοί ενώσεων του τύπου (I) ικανοί να ενισχύουν την ACh απελευθέρωση με παρεμποδιστές Ach άσης.



ΑΡΙΘΜΟΣ ΕΥΡ. Δ.Ε. (11):3042662
ΑΡΙΘ. ΕΛΛ. ΚΑΤΑΘΕΣΗΣ (21):20030400405
ΗΜΕΡ. ΕΛΛ. ΚΑΤΑΘΕΣΗΣ (11):05/02/2003
ΑΡΙΘ./ΗΜΕΡ. ΔΗΜΟΣΙΕΥΣΗΣ
ΕΥΡΩΠΑΪΚΟΥ ΔΙΠΛΩΜΑΤΟΣ(87):1053865 - 11/12/2002
ΑΡΙΘ./ΗΜΕΡ. ΔΗΜΟΣΙΕΥΣΗΣ
ΕΥΡΩΠΑΪΚΗΣ ΑΙΤΗΣΗΣ (86):00401332.2--16/05/2000
ΔΙΚΑΙΟΥΧΟΣ (73):1)SOPLARIL SA
 1 rue de l'Union, 92500 Rueil Malmaison,
 ΓΑΛΛΙΑ

ΣΥΜΒ. ΠΡΟΤΕΡΑΙΟΤΗΤΕΣ (30):9906504-21/05/1999-FR
ΕΦΕΥΡΕΤΗΣ (72):1)Engelaere, Jean-Claude

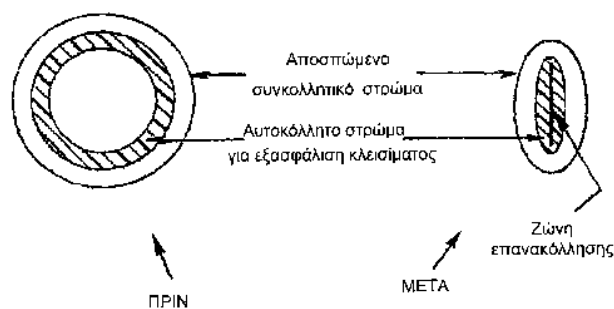
ΕΙΔΙΚΟΣ ΠΛΗΡΕΞΟΥΣΙΟΣ (74):ΓΟΥΛΑΝΔΡΗ ΕΥΑΓΓΕΛΙΑ
 Σίνα 9, 10680 ΑΘΗΝΑ

ΑΝΤΙΚΛΗΤΟΣ (74):ΟΙΚΟΝΟΜΙΔΗΣ ΔΗΜΗΤΡΙΟΣ
 Σίνα 9, 10680 ΑΘΗΝΑ

ΤΙΤΛΟΣ ΕΦΕΥΡΕΣΗΣ (54):ΔΟΜΗ ΠΟΛΛΑΠΛΩΝ ΣΤΡΩΜΑΤΩΝ Η
 ΟΠΟΙΑ ΜΠΟΡΕΙ ΝΑ ΛΗΦΘΕΙ ΜΕ
 ΚΛΕΙΣΙΜΟ ΤΗΣ ΦΥΣΑΛΙΔΑΣ
 ΣΥΝΕΚΧΥΣΗΣ

ΠΕΡΙΛΗΨΗ(57)

Η εφεύρεση έχει ως αντικείμενο μία συμμετρική δομή πολλαπλών στρωμάτων η οποία περιλαμβάνει ένα κεντρικό στρώμα αυτοκόλλητου με πίεση και δύο εξωτερικά στρώματα, εκ των οποίων το ένα είναι αποσπώμενο συγκολλητικό. Το εν λόγω κεντρικό στρώμα αυτοκόλλητου συνίσταται από δύο υποστρώματα. Η εν λόγω δομή μπορεί να ληφθεί με κλείσιμο της φυσαλίδας (θύλακα αέρα) συνέκχυσης. Η εφεύρεση έχει, επίσης ως αντικείμενο μία συσκευασία η οποία περιλαμβάνει, τουλάχιστον, μία αποσπώμενη μεμβράνη. Η αποσπώμενη αυτή μεμβράνη περιλαμβάνει μία δομή σύμφωνα με την εφεύρεση. Η εφεύρεση έχει, επίσης ως αντικείμενο τη διαδικασία κατασκευής μίας τέτοιας δομής και τη διαδικασία κατασκευής μίας τέτοιας συσκευασίας.



ΑΡΙΘΜΟΣ ΕΥΡ. Δ.Ε. (11):3042663
ΑΡΙΘ. ΕΛΛ. ΚΑΤΑΘΕΣΗΣ (21):20030400406
ΗΜΕΡ. ΕΛΛ. ΚΑΤΑΘΕΣΗΣ (11):05/02/2003
ΑΡΙΘ./ΗΜΕΡ. ΔΗΜΟΣΙΕΥΣΗΣ
ΕΥΡΩΠΑΪΚΟΥ ΔΙΠΛΩΜΑΤΟΣ(87):0879098 - 06/11/2002
ΑΡΙΘ./ΗΜΕΡ. ΔΗΜΟΣΙΕΥΣΗΣ
ΕΥΡΩΠΑΪΚΗΣ ΑΙΤΗΣΗΣ (86):97902961.8--22/01/1997
ΔΙΚΑΙΟΥΧΟΣ (73):1)Butterworth Technology, Inc.
 16737 West Hardy Street, Houston, TX 77060,
 ΗΝΩΜΕΝΕΣ ΠΟΛΙΤΕΙΕΣ ΤΗΣ ΑΜΕΡΙΚΗΣ

ΣΥΜΒ. ΠΡΟΤΕΡΑΙΟΤΗΤΕΣ (30):597701-05/02/1996-US
ΕΦΕΥΡΕΤΗΣ (72):1)SHERMAN, George, L., Jr.
 2)ELKO, Daniel, G.

ΕΙΔΙΚΟΣ ΠΑΡΕΞΟΥΣΙΟΣ (74):ΓΟΥΛΑΝΔΡΗ ΕΥΑΓΓΕΛΙΑ
 Σίνα 9, 10680 ΑΘΗΝΑ

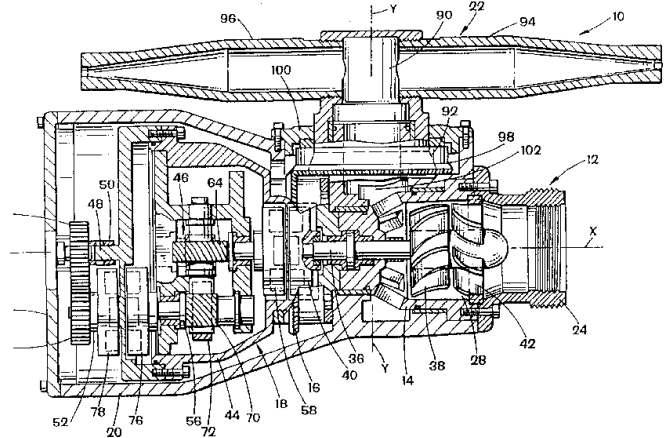
ΑΝΤΙΚΛΗΤΟΣ (74):ΟΙΚΟΝΟΜΙΔΗΣ ΔΗΜΗΤΡΙΟΣ
 Σίνα 9,10680 ΑΘΗΝΑ

ΤΙΤΛΟΣ ΕΦΕΥΡΕΣΗΣ (54):**ΒΕΛΤΙΩΜΕΝΗ ΔΙΑΤΑΞΗ ΚΑΘΑΡΙΣΜΟΥ ΔΕΞΑΜΕΝΗΣ**

ΠΕΡΙΛΗΨΗ(57)

Παρέχεται διάταξη καθαρισμού δεξαμενής (10) με υδραυλική μετάδοση κίνησης. Η εν λόγω διάταξη περιλαμβάνει ένα στόμιο εισαγωγής (12), το οποίο συνδέεται με συσκευή παροχής διαλύματος καθαρισμού υπό πίεση, και ένα στέλεχος (14), συνδεδεμένο με το στόμιο εισαγωγής και το οποίο διαθέτει θάλαμο υποδοχής υγρού (28). Παρέχεται, επίσης, ένα ερμητικά στεγανό κιβώτιο μετάδοσης (18) το οποίο είναι συνδεδεμένο με το στέλεχος (14) και διαθέτει δευτερεύοντα θάλαμο ο οποίος χωρίζεται από το θάλαμο υποδοχής (28) με κοινό τοίχωμα. Ένας πρωτεύοντας άξονας κίνησης (36) προσαρμοσμένος με δυνατότητα περιστροφής εντός του θαλάμου υποδοχής (28) τίθεται σε κίνηση από μία πτερωτή (38) η οποία περιστρέφεται σε απόκριση προς το υγρό που εισέρχεται στο θάλαμο υποδοχής υγρού (28). Ο πρωτεύοντας κινητήριος άξονας (36) είναι μαγνητικά συζευγμένος (40, 53) με δευτερεύοντα κινητήριο άξονα (54) προσαρμοσμένο με δυνατότητα περιστροφής εντός του δευτερεύοντα θαλάμου. Ένα σύστημα οδοντωτών τροχών (46) μειώνει την ταχύτητα περιστροφής του δευτερεύοντα άξονα (54). Ένας

πρώτος άξονας εξόδου μετάδοσης κίνησης (56), προσαρμοσμένος με δυνατότητα κινητήριο άξονα (54) μέσω του συστήματος οδοντωτών τροχών (46). Ο άξονας εξόδου (56) είναι μαγνητικά συζευγμένος (76, 79) με δεύτερο άξονα εξόδου μετάδοσης κίνησης (52) ο οποίος περιστρέφει, ως προς το στέλεχος (14), ένα κύριο κέλυφος (20) γύρω από πρώτο άξονα. Παρέχεται, ακόμη, μία διάταξη στομίου εκροής-ακροφυσίου (22), συναρμολογημένη περιστροφικά, ως προς δεύτερο άξονα, στο κύριο κέλυφος (20). Η διάταξη ακροφυσίου (22) συνδέεται υδραυλικά με το θάλαμο υποδοχής υγρού (28) και εξάγει το διάλυμα καθαρισμού από τη διάταξη καθαρισμού δεξαμενής (10) υπό μορφή δέσμης ψεκασμού υψηλής ταχύτητας. Το στόμιο εισαγωγής (12), το στέλεχος (14), το ερμητικά κλεισμένο (στεγανό) κιβώτιο μετάδοσης (18), το κύριο κέλυφος (20) και η διάταξη ακροφυσίου (22) είναι κατασκευασμένα από αλειφατική πολυκετόνη (πολυμερές πλαστικό).



ΑΡΙΘΜΟΣ ΕΥΡ. Δ.Ε. (11):3042664
ΑΡΙΘ. ΕΛΛ. ΚΑΤΑΘΕΣΗΣ (21):20030400407
ΗΜΕΡ. ΕΛΛ. ΚΑΤΑΘΕΣΗΣ (11):05/02/2003
ΑΡΙΘ./ΗΜΕΡ. ΔΗΜΟΣΙΕΥΣΗΣ
ΕΥΡΩΠΑΪΚΟΥ ΔΙΠΛΩΜΑΤΟΣ(87):1173868 - 20/11/2002
ΑΡΙΘ./ΗΜΕΡ. ΔΗΜΟΣΙΕΥΣΗΣ
ΕΥΡΩΠΑΪΚΗΣ ΑΙΤΗΣΗΣ (86):00929304.4--17/04/2000
ΔΙΚΑΙΟΥΧΟΣ (73):1)SIEMENS AKTIENGESELLSCHAFT
 Wittelsbacherplatz 2, 80333 Munchen,
 GERMANIA

ΣΥΜΒ. ΠΡΟΤΕΡΑΙΟΤΗΤΕΣ (30):19919420-28/04/1999-DE
ΕΦΕΥΡΕΤΗΣ (72):1)FISCHER, Elmar
 2)WEBER, Christoph
 3)ECKERT, Gunther

ΕΙΔΙΚΟΣ ΠΑΡΕΞΟΥΣΙΟΣ (74):ΛΥΜΠΕΡΗΣ ΝΙΚΟΛΑΟΣ
 Στουρνάρη 37, 10682 ΑΘΗΝΑ

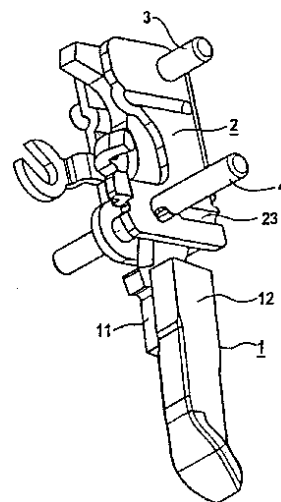
ΑΝΤΙΚΛΗΤΟΣ (74):ΛΥΜΠΕΡΗΣ ΝΙΚΟΛΑΟΣ
 Στουρνάρη 37,10682 ΑΘΗΝΑ

ΤΙΤΛΟΣ ΕΦΕΥΡΕΣΗΣ (54):**ΜΗΧΑΝΙΣΜΟΣ-ΔΙΑΚΟΠΤΗΣ ΠΡΟΣΤΑΣΙΑΣ, ΓΙΑ ΠΑΡΑΔΕΙΓΜΑ ΔΙΑΚΟΠΤΗΣ ΠΡΟΣΤΑΣΙΑΣ ΚΑΛΩΔΙΩΝ**

ΠΕΡΙΛΗΨΗ(57)

Μηχανισμός-διακόπτης προστασίας, για παράδειγμα διακόπτης προστασίας καλωδίων, ο μηχανισμός μανδάλωσης της κατάστασης ζεύξης ή της κατάστασης απόζεύξης του οποίου θα μπορεί να απομανδάλωνεται με την βοήθεια ενός μηχανισμού απελευθέρωσης την περιοχή ανάμεσα στο όργανο χειρισμού με το χέρι (10) και σε τουλάχιστον έναν κινητό βραχίονα επαφής (1) και μάλιστα σε μία θέση απομανδάλωσης η οποία θα βρίσκεται ανάμεσα σε μία γλωττίδα (6) και σε έναν μοχλό απελευθέρωσης (5). Προβλέπεται ότι ο κινητός βραχίονας επαφής (1) θα βρίσκεται εδρασμένος μέσα σε έναν αμφιδέτη (2) ο οποίος θα τον περιβάλλει και από τις δύο πλευρές και μάλιστα σε ένα πρώτο έδρανο αξονικής έδρασης (3) για τον αμφιδέτη όπου η εν λόγω έδραση θα γίνεται κατά τρόπο ώστε ο βραχίονας επαφής να μεταβάλλει την θέση του και να μπορεί να περιστρέφεται, περίπτωση κατά την οποία στο εν λόγω έδρανο αξονικής έδρασης (3) θα βρίσκεται εδρασμένη επίσης και η γλωττίδα (6) και μάλιστα σε ετεροβαρές σημείο ως προς

το γεωμετρικό μέσον του και χαρακτηρίζεται επίσης από το ότι ο αμφιδέτης (2) θα διαθέτει και ένα περαιτέρω έδρανο αξονικής έδρασης (4) για την παροχή έδρασης και από τις δύο πλευρές στο οποίο θα εδράζεται σε ετεροβαρές σημείο ως προς το γεωμετρικό του κέντρο ο μοχλός απελευθέρωσης (5) κα μάλιστα κατά τρόπο ώστε να μην μεταβάλλεται η θέση του και να μπορεί να κινείται περιστροφικά και όπου ο αμφιδέτης (2) θα μπορεί να μετατοπίζεται υπό γωνία και να κινείται περιστροφικά ο βραχίονας επαφής (1) εφόσον δεν θα εφάπτεται σε μία σταθερή και μη μεταβαλλόμενης θέσης επαφή (7), περίπτωση κατά την οποία το πρώτο έδρανο αξονικής έδρασης (3) θα περιορίζει χωροταξικά την διαδρομή της θέσης σε κατάσταση απόζεύξης του βραχίονα επαφής (1).



ΑΡΙΘΜΟΣ ΕΥΡ. Δ.Ε. (11):3042665
ΑΡΙΘ. ΕΛΛ. ΚΑΤΑΘΕΣΗΣ (21):20030400408
ΗΜΕΡ. ΕΛΛ. ΚΑΤΑΘΕΣΗΣ (11):05/02/2003
ΑΡΙΘ./ΗΜΕΡ. ΔΗΜΟΣΙΕΥΣΗΣ
ΕΥΡΩΠΑΪΚΟΥ ΔΙΠΛΩΜΑΤΟΣ(87):0972169 - 20/11/2002
ΑΡΙΘ./ΗΜΕΡ. ΔΗΜΟΣΙΕΥΣΗΣ
ΕΥΡΩΠΑΪΚΗΣ ΑΙΤΗΣΗΣ (86):98912808.7--03/04/1998
ΔΙΚΑΙΟΥΧΟΣ (73):1)Teijin Twaron GmbH
Kasinostrasse 19-21, 42103 Wuppertal,
ΓΕΡΜΑΝΙΑ
ΣΥΜΒ. ΠΡΟΤΕΡΑΙΟΤΗΤΕΣ (30):1005731-04/04/1997-NL
ΕΦΕΥΡΕΤΗΣ (72):1)BREUKERS, Joseph, Judith
ΕΙΔΙΚΟΣ ΠΛΗΡΕΞΟΥΣΙΟΣ (74):ΛΥΜΠΕΡΗΣ ΝΙΚΟΛΑΟΣ
Στουρνάρη 37, 10682 ΑΘΗΝΑ
ΑΝΤΙΚΛΗΤΟΣ (74):ΛΥΜΠΕΡΗΣ ΝΙΚΟΛΑΟΣ
Στουρνάρη 37,10682 ΑΘΗΝΑ
ΤΙΤΛΟΣ ΕΦΕΥΡΕΣΗΣ (54):**ΥΛΙΚΟ ΑΝΘΕΚΤΙΚΟ ΣΤΑ ΚΤΥΠΗΜΑΤΑ ΜΕ ΜΑΧΑΙΡΙ, ΕΠΙΚΑΛΥΜΜΕΝΟΣ ΦΟΡΕΑΣ ΠΡΟΟΡΙΖΟΜΕΝΟΣ ΝΑ ΧΡΗΣΙΜΟΠΟΙΕΙΤΑΙ ΜΕ ΑΥΤΟ ΚΑΙ ΕΝΔΥΜΑΤΑ ΚΑΤΑΣΚΕΥΑΣΜΕΝΑ ΑΠΟ ΤΟ ΥΛΙΚΟ ΑΥΤΟ**

ΠΕΡΙΛΗΨΗ(57)

Η εφεύρεση αφορά σε ένα υλικό που είναι ανθεκτικό στα κτυπήματα με μαχαίρι, το οποίο υλικό αποτελείται από έναν φορέα επικαλυμμένο με στερεά σωματίδια, ο οποίος διατάσσεται με την σειρά του επάνω σε ένα πακέτο υφασμάτων, όπου η επικάλυψη του φορέα συνίσταται σε λειαντικά σωματίδια με διάμετρο 0,1-0,3 mm και όπου το πακέτο των υφασμάτων έχει πάχος μεγαλύτερο από 1,5 mm. Η εφεύρεση αφορά επίσης στον επικαλυμμένο φορέα, όπου τα λειαντικά σωματίδια είναι τοποθετημένα επάνω στον φορέα με χρήση ενόςσυγκολλητικού υλικού, το οποίο σχηματίζει ένα ελαστικό φιλμ έπειτα από την σταθεροποίησή του.

Ειδικότερα, ως υλικό φορέα δύναται να χρησιμοποιηθεί ένα ύφασμα κατασκευασμένο από ίνες Aramid ή Nylon. Το προτιμώτερο συγκολλητικό υλικό είναι ένα ασφαλτικό συγκολλητικό υλικό είναι ένα ασφαλτικό συγκολλητικό υλικό ή ένα υλικό με βάση πολυουρεθάνης. Το υλικό αυτό χρησιμοποιείται ιδαιτέρως στην κατασκευή προστατευτικών ενδυμάτων.

ΑΡΙΘΜΟΣ ΕΥΡ. Δ.Ε. (11):3042666
ΑΡΙΘ. ΕΛΛ. ΚΑΤΑΘΕΣΗΣ (21):20030400409
ΗΜΕΡ. ΕΛΛ. ΚΑΤΑΘΕΣΗΣ (11):05/02/2003
ΑΡΙΘ./ΗΜΕΡ. ΔΗΜΟΣΙΕΥΣΗΣ
ΕΥΡΩΠΑΪΚΟΥ ΔΙΠΛΩΜΑΤΟΣ(87):0651648 - 04/12/2002
ΑΡΙΘ./ΗΜΕΡ. ΔΗΜΟΣΙΕΥΣΗΣ
ΕΥΡΩΠΑΪΚΗΣ ΑΙΤΗΣΗΣ (86):93915854.9--08/07/1993
ΔΙΚΑΙΟΥΧΟΣ (73):1)Applied Research Systems ARS Holding
N.V.
Pietermaai 15, Curacao, ΟΛΛΑΝΔΙΚΕΣ
ΑΝΤΙΛΛΕΣ
ΣΥΜΒ. ΠΡΟΤΕΡΑΙΟΤΗΤΕΣ (30):9214489-08/07/1992-GB
9301251-22/01/1993-GB
ΕΦΕΥΡΕΤΗΣ (72):1)MESTRIES, Jean-Claude
2)HERODIN, Francis
3)MARTIN, Serge
4)YTHIER, Arnaud
ΕΙΔΙΚΟΣ ΠΛΗΡΕΞΟΥΣΙΟΣ (74):ΛΥΜΠΕΡΗΣ ΝΙΚΟΛΑΟΣ
Στουρνάρη 37, 10682 ΑΘΗΝΑ
ΑΝΤΙΚΛΗΤΟΣ (74):ΛΥΜΠΕΡΗΣ ΝΙΚΟΛΑΟΣ
Στουρνάρη 37,10682 ΑΘΗΝΑ
ΤΙΤΛΟΣ ΕΦΕΥΡΕΣΗΣ (54):**ΦΑΡΜΑΚΕΥΤΙΚΕΣ ΣΥΝΘΕΣΕΙΣ ΠΟΥ ΠΕΡΙΕΧΟΥΝ IL-6, ΟΙ ΧΡΗΣΤΕΣ ΤΟΥΣ ΓΙΑ ΤΗ ΘΕΡΑΠΕΥΤΙΚΗ ΑΝΤΙΜΕΤΩΠΙΣΗ ΤΩΝ ΘΡΟΜΒΟ ΑΙΜΟΡΑΓΙΚΩΝ ΔΙΑΤΑΡΑΧΩΝ ΠΟΥ ΠΡΟΚΥΠΤΟΥΝ ΑΠΟ ΚΑΤΑΝΑΛΩΣΗ ΣΤΟΙΧΕΙΩΝ ΤΟΥ ΑΙΜΑΤΟΣ**

ΠΕΡΙΛΗΨΗ(57)

Η εφεύρεση προσφέρει τη χρήση της ιντερλευκίνης-6 για την κατασκευή ενός φαρμακευτικού σκευάσματος για τη θεραπεία ή την προφύλαξη από τις θρομβοαιμορραγικές διαταραχές που προκύπτουν από κατανάλωση στοιχείων του

αίματος (consumptive thromboemorrhagic disorder). Η εφεύρεση παρέχει ακόμα τη χρήση της ιντερλευκίνης-6 στην κατασκευή ενός φαρμακευτικού σκευάσματος για τη θεραπεία ή την προφύλαξη από μια δυσλειτουργία που σχετίζεται με ένα μειωμένο επίπεδο τουλάχιστο μιας από τις πρωτεΐνες της οξείας φάσης.

ΑΡΙΘΜΟΣ ΕΥΡ. Δ.Ε. (11):3042667
ΑΡΙΘ. ΕΛΛ. ΚΑΤΑΘΕΣΗΣ (21):20030400410
ΗΜΕΡ. ΕΛΛ. ΚΑΤΑΘΕΣΗΣ (11):05/02/2003
ΑΡΙΘ./ΗΜΕΡ. ΔΗΜΟΣΙΕΥΣΗΣ
ΕΥΡΩΠΑΪΚΟΥ ΔΙΠΛΩΜΑΤΟΣ(87):0920422 - 20/11/2002
ΑΡΙΘ./ΗΜΕΡ. ΔΗΜΟΣΙΕΥΣΗΣ
ΕΥΡΩΠΑΪΚΗΣ ΑΙΤΗΣΗΣ (86):97938656.2--12/08/1997
ΔΙΚΑΙΟΥΧΟΣ (73):1)G.D. SEARLE & CO.

Corporate Patent Department P.O. Box 5110,
Chicago, IL 60680-5110, ΗΝΩΜΕΝΕΣ
ΠΟΛΙΤΕΙΕΣ ΤΗΣ ΑΜΕΡΙΚΗΣ

ΣΥΜΒ. ΠΡΟΤΕΡΑΙΟΤΗΤΕΣ (30):24378 P-14/08/1996-US
ΕΦΕΥΡΕΤΗΣ (72):1)TALLEY, John, J.
2)MEDICH, John, R.
3)MCLAUGHLIN, Kathleen, T.
4)GAUD, Henry, T.
5)YONAN, Edward, E.

ΕΙΔΙΚΟΣ ΠΛΗΡΕΞΟΥΣΙΟΣ (74):ΛΥΜΠΕΡΗΣ ΝΙΚΟΛΑΟΣ
Στουρνάρη 37, 10682 ΑΘΗΝΑ

ΑΝΤΙΚΛΗΤΟΣ (74):ΛΥΜΠΕΡΗΣ ΝΙΚΟΛΑΟΣ
Στουρνάρη 37,10682 ΑΘΗΝΑ

ΤΙΤΛΟΣ ΕΦΕΥΡΕΣΗΣ (54):**ΚΡΥΣΤΑΛΛΙΚΗ ΜΟΡΦΗ ΤΟΥ 4-[5-
ΜΕΘΥΛΟ-3-ΦΑΙΝΥΛ-ΙΣΟΞΑΖΟΛΟ-4-
ΥΛ] ΒΕΝΖΕΝΟΣΟΥΛΦΟΝΑΜΙΔΙΟΥ**

ΠΕΡΙΛΗΨΗ(57)

Περιγράφεται μία σταθερή κρυσταλλική μορφή του 4-[5-μεθυλο-3-φαινυλ-ισοξαζολο-4-yl] βενζενосуλφαμιδίου. Η κρυσταλλική αυτή δομή, η οποία ορίζεται ως μορφή Β, είναι περισσότερο σταθερή, διαθέτει ευνοϊκές ιδιότητες χειρισμού και χαρακτηρίζεται από τοσημείο τήξεως, προσδιορισμού ακτίνων Χ καθώς και άλλων φυσικών ιδιοτήτων.

ΑΡΙΘΜΟΣ ΕΥΡ. Δ.Ε. (11):3042668
ΑΡΙΘ. ΕΛΛ. ΚΑΤΑΘΕΣΗΣ (21):20030400411
ΗΜΕΡ. ΕΛΛ. ΚΑΤΑΘΕΣΗΣ (11):05/02/2003
ΑΡΙΘ./ΗΜΕΡ. ΔΗΜΟΣΙΕΥΣΗΣ
ΕΥΡΩΠΑΪΚΟΥ ΔΙΠΛΩΜΑΤΟΣ(87):0716534 - 27/11/2002
ΑΡΙΘ./ΗΜΕΡ. ΔΗΜΟΣΙΕΥΣΗΣ
ΕΥΡΩΠΑΪΚΗΣ ΑΙΤΗΣΗΣ (86):95116683.4--23/10/1995
ΔΙΚΑΙΟΥΧΟΣ (73):1)IPM International SA

70, rue du Grand-Pre, 1211 Geneve 16,
ΕΛΒΕΤΙΑ

ΣΥΜΒ. ΠΡΟΤΕΡΑΙΟΤΗΤΕΣ (30):368894-06/12/1994-CH
ΕΦΕΥΡΕΤΗΣ (72):1)Doucet, Joel

2)Daumas, Guy
3)Cocquempot, Pascal

ΕΙΔΙΚΟΣ ΠΛΗΡΕΞΟΥΣΙΟΣ (74):ΜΑΣΟΥΛΑ-ΔΗΜΗΤΡΑΚΟΠΟΥΛΟΥ
ΑΘΗΝΑ

Σίνα 11, 10680 ΑΘΗΝΑ

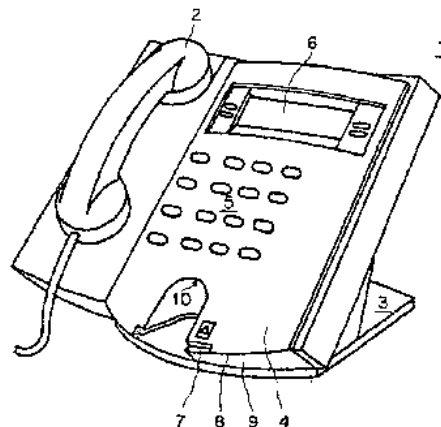
ΑΝΤΙΚΛΗΤΟΣ (74):ΜΑΣΟΥΛΑΣ ΑΘΑΝΑΣΙΟΣ
Σίνα 11,10680 ΑΘΗΝΑ

ΤΙΤΛΟΣ ΕΦΕΥΡΕΣΗΣ (54):**ΔΙΑΤΑΞΗ ΑΝΑΓΝΩΣΕΩΣ ΠΙΣΤΩΤΙ-
ΚΩΝ ΚΑΡΤΩΝ**

ΠΕΡΙΛΗΨΗ(57)

Μία διάταξη αναγνώσεως τηλεφωνικών καρτών έχει ένα περίβλημα (1) με ένα σχισμοειδές άνοιγμα (7) για την εισαγωγή μιας τηλεφωνικής κάρτας. Το άνοιγμα (7) συνδέεται σε ένα χείλος (8) το οποίο σχηματίζεται από δύο τοιχώματα (4, 9) του περιβλήματος (1). Στο περίβλημα (1) διαμορφώνεται στην περιοχή του ανοίγματος (7) μία υποδοχή (10) στην οποία μία τηλεφωνική κάρτα που έχει εισαχθεί μπορεί εύκολα να φθάνει έξω από το περίβλημα (1). Με τη διάταξη αυτή μπορεί να διαβάζονται τόσο μαγνητικά όσο και οπτικά κωδικοποιημένες τηλεφωνικές κάρτες, και επίσης κάρτες τσιπ, επειδή μια μονάδα αναγνώσεως για την ανάγνωση μιας μαγνητίσιμης λωρίδας της τηλεφωνικής κάρτας μπορεί κατά βέλτιστο τρόπο να τοποθετείται στον εσωτερικό θάλαμο του περιβλήματος (1) πλησίον του χείλους (8) σε τρόπον ώστε η λωρίδα να μπορεί να συλλαμβάνεται

από τη μονάδα αναγνώσεως κατά τη συνολική της έκταση όταν διεισδύει (στη συσκευή) η τηλεφωνική κάρτα.



ΑΡΙΘΜΟΣ ΕΥΡ. Δ.Ε. (11):3042669
ΑΡΙΘ. ΕΛΛ. ΚΑΤΑΘΕΣΗΣ (21):20030400412
ΗΜΕΡ. ΕΛΛ. ΚΑΤΑΘΕΣΗΣ (11):05/02/2003
ΑΡΙΘ./ΗΜΕΡ. ΔΗΜΟΣΙΕΥΣΗΣ
ΕΥΡΩΠΑΪΚΟΥ ΔΙΠΛΩΜΑΤΟΣ(87):1068475 - 13/11/2002
ΑΡΙΘ./ΗΜΕΡ. ΔΗΜΟΣΙΕΥΣΗΣ
ΕΥΡΩΠΑΪΚΗΣ ΑΙΤΗΣΗΣ (86):00901114.9--19/01/2000
ΔΙΚΑΙΟΥΧΟΣ (73):1)Mg technologies ag
Bockenheimer Landstrasse 73-77, 60325
Frankfurt am Main, ΓΕΡΜΑΝΙΑ
ΣΥΜΒ. ΠΡΟΤΕΡΑΙΟΤΗΤΕΣ (30):19903510-29/01/1999-DE
ΕΦΕΥΡΕΤΗΣ (72):1)STAAB, Werner-Friedrich
2)PAULY, Wolfgang
3)HENRIKSEN, Niels
ΕΙΔΙΚΟΣ ΠΛΗΡΕΞΟΥΣΙΟΣ (74):ΛΥΜΠΕΡΗΣ ΝΙΚΟΛΑΟΣ
Στουρνάρη 37, 10682 ΑΘΗΝΑ
ΑΝΤΙΚΛΗΤΟΣ (74):ΛΥΜΠΕΡΗΣ ΝΙΚΟΛΑΟΣ
Στουρνάρη 37,10682 ΑΘΗΝΑ
ΤΙΤΛΟΣ ΕΦΕΥΡΕΣΗΣ (54):**ΜΕΘΟΔΟΣ ΓΙΑ ΤΗΝ ΚΑΥΣΗ Η ΤΗΝ
ΕΞΑΕΡΩΣΗ ΣΕ ΜΙΑ ΔΙΑΤΑΞΗ-ΜΗ-
ΧΑΝΙΣΜΟ ΑΝΑΚΥΚΛΟΥΜΕΝΟΥ ΔΙΑ-
ΧΩΡΙΣΜΟΥ ΠΕΡΙΔΙΝΗΣΗΣ**

ΠΕΡΙΛΗΨΗ(57)

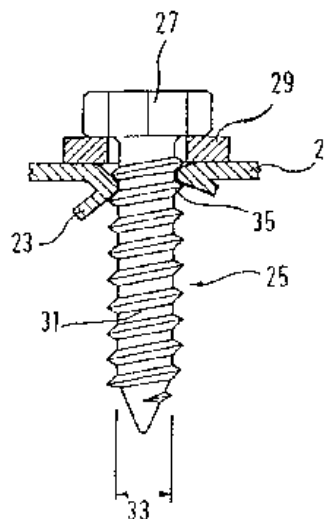
Υλικό το οποίο εμπεριέχει καύσιμα συστατικά υποβάλλεται σε μία διαδικασία καύσης ή εξαέρωσης σε μία διάταξη-μηχανισμό ανακυκλούμενου διαχωρισμού περιδίνησης, η οποία διαθέτει έναν θάλαμο περιδίνησης(2), έναν διαχωριστήρα στερεών υλικών (4) ο οποίος είναι συνδεδεμένος με την άνω περιοχή του θαλάμου περιδίνησης, μία διάταξη-μηχανισμό (6) για την επιστροφή του ρεύματος ροής από τον διαχωριστήρα στερεών υλικών προς τον θάλαμο περιδίνησης και έναν ψυκτικό μηχανισμό (15) για την εκτέλεση μίας διαδικασίας έμμεσης ψύξης των στερεών

υλικών εκείνων τα οποία προέρχονται από τον διαχωριστήρα στερεών υλικών. Ο ψυκτικός μηχανισμός περιλαμβάνει περισσότερα του ενός υποστρώματα περιδίνησης (21, 22, 23) τα οποία διατρέχονται από τα στερεά υλικά το ένα μετά το άλλο, περίπτωση κατά την οποία το πρώτο υπόστρωμα περιδίνησης (20), μέσα στο οποίο άγονται αρχικά τα θερμά στερεά υλικά τα οποία προέρχονται από τον διαχωριστήρα στερεών υλικών, θα βρίσκεται διατεταγμένο μέσα σε έναν θάλαμο αποχλωρίωσης (16). Στον εν λόγω θάλαμο αποχλωρίωσης (16) άγονται επίσης και το αέριο υγροποίησης και τουλάχιστον ένα από τα πρόσθετα αποχλωρίωσης τα οποία είναι α) το SO₂ σε αέρια μορφή ή κάποιο θειούχο υλικό το οποίο θααπελευθερώνει SO₂ εντός μίας οξειδωτικής ατμόσφαιρας, β) πυριτικές χημικές ενώσεις και πυριτικές ενώσεις του αργιλίου, γ) μία ενεργός πυριτική χημική ένωση ή δ) κάποια άλλα πρόσθετα τα οποία διαθέτουν την ικανότητα να δεσμεύουν τα αλκαλικά στοιχεία και να απελευθερώνουν HCl και μάλιστα σε τουλάχιστον μία στοιχειομετρική ποσότητα προς επίτευξη του σκοπού του χημικού μετασχηματισμού των χλωριδίων των αλκαλικών στοιχείων και των μετάλλων τα οποία εμπεριέχονται μέσα στα παραγόμενα στερεά υλικά.

ΑΡΙΘΜΟΣ ΕΥΡ. Δ.Ε. (11):3042670
ΑΡΙΘ. ΕΛΛ. ΚΑΤΑΘΕΣΗΣ (21):20030400413
ΗΜΕΡ. ΕΛΛ. ΚΑΤΑΘΕΣΗΣ (11):05/02/2003
ΑΡΙΘ./ΗΜΕΡ. ΔΗΜΟΣΙΕΥΣΗΣ
ΕΥΡΩΠΑΪΚΟΥ ΔΙΠΛΩΜΑΤΟΣ(87):0806576 - 04/12/2002
ΑΡΙΘ./ΗΜΕΡ. ΔΗΜΟΣΙΕΥΣΗΣ
ΕΥΡΩΠΑΪΚΗΣ ΑΙΤΗΣΗΣ (86):97106098.3--14/04/1997
ΔΙΚΑΙΟΥΧΟΣ (73):1)BSH Bosch und Siemens Hausgerate GmbH
Hochstrasse 17, 81669 Munchen, ΓΕΡΜΑΝΙΑ
ΣΥΜΒ. ΠΡΟΤΕΡΑΙΟΤΗΤΕΣ (30):19618106-06/05/1996-DE
ΕΦΕΥΡΕΤΗΣ (72):1)Unterreiner, Christian, Dipl.-Ing. (FH)
2)Hohenadler, Andreas
ΕΙΔΙΚΟΣ ΠΛΗΡΕΞΟΥΣΙΟΣ (74):ΛΥΜΠΕΡΗΣ ΝΙΚΟΛΑΟΣ
Στουρνάρη 37, 10682 ΑΘΗΝΑ
ΑΝΤΙΚΛΗΤΟΣ (74):ΛΥΜΠΕΡΗΣ ΝΙΚΟΛΑΟΣ
Στουρνάρη 37,10682 ΑΘΗΝΑ
ΤΙΤΛΟΣ ΕΦΕΥΡΕΣΗΣ (54):**ΣΤΟΙΧΕΙΟ ΕΛΑΣΜΑΤΟΣ ΜΕ
ΣΠΕΙΡΩΜΑ**

ΠΕΡΙΛΗΨΗ(57)

Στις συνθέσεις με βίδες, και ειδικότερα όταν πρόκειται για πολύ λεπτά υλικά ελάσματος με σπείρωμα, ανακύπτει το πρόβλημα, του ότι λόγω του μικρού πάχους του υλικού, δεν είναι δυνατό να επιτευχθεί επαρκής ροπή σύσφιξης της βίδας. Γι' αυτό προτείνεται σύμφωνα με την εφεύρεση, στη συνέχεια του τοιχώματος του σπειρώματος (5), από το περιθώριο σε σχήμα βίδας (8) να υπάρχει μια βάση ελάσματος (13,23).

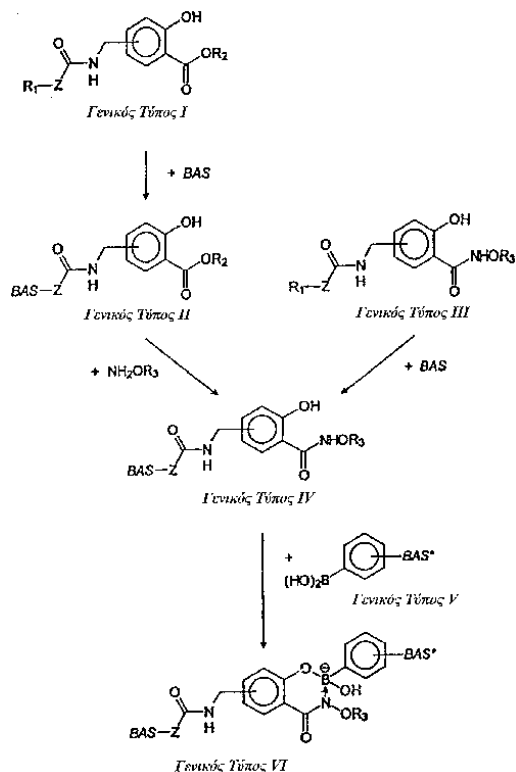


ΑΡΙΘΜΟΣ ΕΥΡ. Δ.Ε. (11):3042671
ΑΡΙΘ. ΕΛΛ. ΚΑΤΑΘΕΣΗΣ (21):20030400414
ΗΜΕΡ. ΕΛΛ. ΚΑΤΑΘΕΣΗΣ (11):05/02/2003
ΑΡΙΘ./ΗΜΕΡ. ΔΗΜΟΣΙΕΥΣΗΣ
ΕΥΡΩΠΑΪΚΟΥ ΔΙΠΛΩΜΑΤΟΣ(87):0920413 - 13/11/2002
ΑΡΙΘ./ΗΜΕΡ. ΔΗΜΟΣΙΕΥΣΗΣ
ΕΥΡΩΠΑΪΚΗΣ ΑΙΤΗΣΗΣ (86):97934313.4-24/07/1997
ΔΙΚΑΙΟΥΧΟΣ (73):1)SYSTEMIX, INC.
 3155 Porter Drive, Palo Alto, California
 94304, ΗΝΩΜΕΝΕΣ ΠΟΛΙΤΕΙΕΣ ΤΗΣ
 ΑΜΕΡΙΚΗΣ
 2)PROLIX, INC.
 Suite 100, 22322 20th Avenue S.E., Bothell,
 WA 98021, ΗΝΩΜΕΝΕΣ ΠΟΛΙΤΕΙΕΣ ΤΗΣ
 ΑΜΕΡΙΚΗΣ
ΣΥΜΒ. ΠΡΟΤΕΡΑΙΟΤΗΤΕΣ (30):689341-05/08/1996-US
 691929-05/08/1996-US
ΕΦΕΥΡΕΤΗΣ (72):1)KAISER, Robert, J.
 2)LUND, Kevin, P.
 3)STOLOWITZ, Mark, L.
 4)TORKELSON, Steven, M.
ΕΙΔΙΚΟΣ ΠΛΗΡΕΞΟΥΣΙΟΣ (74):ΛΥΜΠΕΡΗΣ ΝΙΚΟΛΑΟΣ
 Στουρνάρη 37, 10682 ΑΘΗΝΑ
ΑΝΤΙΚΛΗΤΟΣ (74):ΛΥΜΠΕΡΗΣ ΝΙΚΟΛΑΟΣ
 Στουρνάρη 37,10682 ΑΘΗΝΑ
ΤΙΤΛΟΣ ΕΦΕΥΡΕΣΗΣ (54):**ΑΝΤΙΔΡΑΣΤΗΡΙΑ ΚΑΙ ΣΥΜΠΛΟΚΑ
 ΣΥΜΠΛΟΚΟΠΟΙΗΣΗΣ ΒΟΡΙΩΝ ΕΝΩ-
 ΣΕΩΝ**

ΠΕΡΙΛΗΨΗ(57)

Περιγράφονται αντιδραστήρια συμπλοκοποίησης ενώσεων του βορίου και μέθοδοι παρασκευής αυτών των αντιδραστηρίων. Αυτά τα αντιδραστήρια, συμπεριλαμβανομένων εκείνων που φαίνονται στο Γενικό Τύπο (I) και στο Γενικό Τύπο (II) μπορούν να χρησιμοποιηθούν, έπειτα από περαιτέρω αντιδράσεις που περιγράφονται στην παρούσα, για τη συμπλοκοποίηση με ενώσεις του βορίου, όπως φαινυλοβορικό οξύ ή τα παράγωγά του. Περιγράφονται τα αντιδραστήρια συμπλοκοποίησης των ενώσεων του βορίου, τα συμπλοκα των ενώσεων του βορίου και οι μέθοδοι σύνθεσης αυτών των αντιδραστηρίων και συμπλόκων. Σε αυτά τα αντιδραστήρια και συμπλοκα περιλαμβάνονται όσα φαίνονται στο Γενικό

Τύπο (III) και στον Γενικό Τύπο (IV). Σε μια εκδοχή, τα αντιδραστήρια του Γενικού Τύπου (III) μπορούν να χρησιμοποιηθούν για την παραγωγή, έπειτα από συμπύκνωση με ένα βιοδραστικό είδος (BAS), του αντιδραστηρίου του Γενικού Τύπου (IV). Το αντιδραστήριο του Γενικού Τύπου (IV) μπορεί να χρησιμοποιηθεί για να σχηματίσει ένα σύμπλοκο με μια ένωση του βορίου, όπως το σύμπλοκο που φαίνεται στο Γενικό Τύπο (VI).

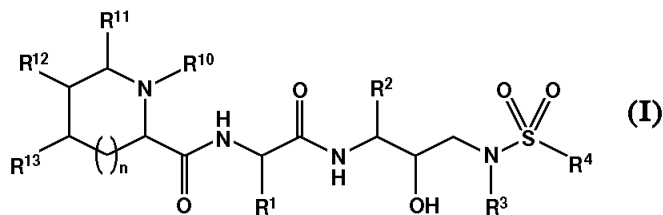


ΑΡΙΘΜΟΣ ΕΥΡ. Δ.Ε. (11):3042672
ΑΡΙΘ. ΕΛΛ. ΚΑΤΑΘΕΣΗΣ (21):20030400415
ΗΜΕΡ. ΕΛΛ. ΚΑΤΑΘΕΣΗΣ (11):05/02/2003
ΑΡΙΘ./ΗΜΕΡ. ΔΗΜΟΣΙΕΥΣΗΣ
ΕΥΡΩΠΑΪΚΟΥ ΔΙΠΛΩΜΑΤΟΣ(87):0815124 - 04/12/2002
ΑΡΙΘ./ΗΜΕΡ. ΔΗΜΟΣΙΕΥΣΗΣ
ΕΥΡΩΠΑΪΚΗΣ ΑΙΤΗΣΗΣ (86):96911230.9-07/03/1996
ΔΙΚΑΙΟΥΧΟΣ (73):1)G.D. SEARLE & CO.
 P.O. Box 5110, Chicago, IL 60680-5110,
 ΗΝΩΜΕΝΕΣ ΠΟΛΙΤΕΙΕΣ ΤΗΣ ΑΜΕΡΙΚΗΣ
ΣΥΜΒ. ΠΡΟΤΕΡΑΙΟΤΗΤΕΣ (30):402419-10/03/1995-US
 474117-07/06/1995-US
ΕΦΕΥΡΕΤΗΣ (72):1)Devadas, Balekudru
 2)BROWN, David, L.
 3)NAGARAJAN, Srinivasan
 4)GETMAN, Daniel, P.
 5)DECRESCENZO, Gary, A.
 6)FRESKOS, John, N.
 7)VAZQUEZ, Michael, L.
 8)SIKORSKI, James, A.
 9)MCDONALD, Joseph, J.
ΕΙΔΙΚΟΣ ΠΛΗΡΕΞΟΥΣΙΟΣ (74):ΛΥΜΠΕΡΗΣ ΝΙΚΟΛΑΟΣ
 Στουρνάρη 37, 10682 ΑΘΗΝΑ
ΑΝΤΙΚΛΗΤΟΣ (74):ΛΥΜΠΕΡΗΣ ΝΙΚΟΛΑΟΣ
 Στουρνάρη 37,10682 ΑΘΗΝΑ

ΤΙΤΛΟΣ ΕΦΕΥΡΕΣΗΣ (54):**ΕΤΕΡΟΚΥΚΛΟΚΑΡΒΟΝΥΛΙΚΟΙ ΑΜΙ-
 ΝΟΞΙΚΟΙ ΥΔΡΟΞΥΑΙΘΥΛΑΜΙΝΙΚΟΙ
 ΣΟΥΛΦΟΝΑΜΙΔΙΚΟΙ ΑΝΑΣΤΟΛΕΙΣ
 ΤΩΝ ΡΕΤΡΟΪΣΙΚΩΝ ΠΡΩΤΕΑΣΩΝ**

ΠΕΡΙΛΗΨΗ(57)

Επιλεγμένες υδροξυαιθυλαμίνες σουλφοναμιδικές ενώσεις ετεροκυκλοκαρβονυλαμινικού οξέος του τύπου (I) είναι αποτελεσματικές ως αναστολείς της ρετροϊοσικής πρωτεάσης και, ειδικότερα, ως αναστολείς της πρωτεάσης του HIV. Η παρούσα εφεύρεση αφορά τέτοιους αναστολείς της ρετροϊοσικής πρωτεάσης και, ειδικότερα, αφορά σε επιλεγμένες νέες ενώσεις, σύνθεση και μέθοδο αναστολής της ρετροϊοσικής πρωτεάσης, όπως η πρωτεάση του ανθρώπινου ιού της ανοσοανεπάρκειας (HIV), την προφυλακτική πρόληψη της ρετροϊοσικής μόλυνσης ή της εξάπλωσης του ρετροϊού και την αγωγή μιας ρετροϊοσικής μόλυνσης.



ΑΡΙΘΜΟΣ ΕΥΡ. Δ.Ε. (11):3042675
ΑΡΙΘ. ΕΛΛ. ΚΑΤΑΘΕΣΗΣ (21):20030400418
ΗΜΕΡ. ΕΛΛ. ΚΑΤΑΘΕΣΗΣ (11):20/02/2003
ΑΡΙΘ./ΗΜΕΡ. ΔΗΜΟΣΙΕΥΣΗΣ
ΕΥΡΩΠΑΪΚΟΥ ΔΙΠΛΩΜΑΤΟΣ(87):0916347 - 19/02/2003
ΑΡΙΘ./ΗΜΕΡ. ΔΗΜΟΣΙΕΥΣΗΣ
ΕΥΡΩΠΑΪΚΗΣ ΑΙΤΗΣΗΣ (86):97600009.1--18/11/1997
ΔΙΚΑΙΟΥΧΟΣ (73):1)UNI-PHARMA KLEON TSETIS A.B.E.E.,
 FARMAKEFTIKA ERGASTIRIA
 14TH KLM. ETHNIKIS ODOU 1 ATHINON
 LAMIAS,14564 KIFISSIA, ΕΛΛΑΔΑ
ΣΥΜΒ. ΠΡΟΤΕΡΑΙΟΤΗΤΕΣ (30):
ΕΦΕΥΡΕΤΗΣ (72):1)TSETI K. IOULIA
ΕΙΔΙΚΟΣ ΠΑΗΡΕΞΟΥΣΙΟΣ (74):ΚΙΛΙΜΙΡΗΣ ΚΩΝΣΤΑΝΤΙΝΟΣ
 Χατζηγιάννη Μέξη 7, 11528 ΑΘΗΝΑ
ΑΝΤΙΚΛΗΤΟΣ (74):ΚΙΛΙΜΙΡΗΣ ΑΝΑΣΤΑΣΙΟΣ
 Χατζηγιάννη Μέξη 7,11528 ΑΘΗΝΑ
ΤΙΤΛΟΣ ΕΦΕΥΡΕΣΗΣ (54):**ΕΝΕΣΙΜΟ ΦΑΡΜΑΚΕΥΤΙΚΟ ΔΙΑΛΥ-
 ΜΑ ΠΑΡΑΚΕΤΑΜΟΛΗΣ ΚΑΙ ΣΥΝΔΥΑ-
 ΣΜΩΝ ΠΑΡΑΚΕΤΑΜΟΛΗΣ ΜΕ ΑΛΛΕΣ
 ΔΡΑΣΤΙΚΕΣ ΟΥΣΙΕΣ**

ΠΕΡΙΛΗΨΗ(57)

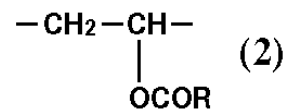
Αυτά τα διαλύματα περιλαμβάνουν ως δραστικό συστατικό ή συστατικά Παρακεταμόλη και συνδυασμούς Παρακεταμόλης με το σπασμολυτικό HYOSCINE-N-BUTYLBROMIDE και το αναλγητικό CODEINE PHOSPHATE όπου ο διαλύτης σε όλες τις περιπτώσεις απαρτίζεται από Ethanol, δισαποσταγμένο και αποστειρωμένο Ύδωρ και GLYCEROL FORMAL ή Benzylc Alcohol, το Ύδωρ και το GLYCEROL FORMAL σε αναλογία 10:40 και 50% κατ'όγκο. Το διάλυμα επίσης απαρτίζεται από LIDOCAINE ως τοπικό αναισθητικό και DISODIUM EDETATE, SODIUM METABISULFITE, SODIUM DIBASIC PHOSPHATE, NIPAGIN A και NIPASOL M, έκδοχα που εξασφαλίζουν την σταθερότητα του διαλύματος και την διατήρηση του pH στα επιθυμητά όρια του 5,0-6,5.

ΑΡΙΘΜΟΣ ΕΥΡ. Δ.Ε. (11):3042683
ΑΡΙΘ. ΕΛΛ. ΚΑΤΑΘΕΣΗΣ (21):20030400427
ΗΜΕΡ. ΕΛΛ. ΚΑΤΑΘΕΣΗΣ (11):12/02/2003
ΑΡΙΘ./ΗΜΕΡ. ΔΗΜΟΣΙΕΥΣΗΣ
ΕΥΡΩΠΑΪΚΟΥ ΔΙΠΛΩΜΑΤΟΣ(87):0890589 - 13/11/2002
ΑΡΙΘ./ΗΜΕΡ. ΔΗΜΟΣΙΕΥΣΗΣ
ΕΥΡΩΠΑΪΚΗΣ ΑΙΤΗΣΗΣ (86):98111801.1--26/06/1998
ΔΙΚΑΙΟΥΧΟΣ (73):1)Clariant GmbH
 Bruningstrasse 50, 65929 Frankfurt am Main,
 ΓΕΡΜΑΝΙΑ
ΣΥΜΒ. ΠΡΟΤΕΡΑΙΟΤΗΤΕΣ (30):19729057-08/07/1997-DE
ΕΦΕΥΡΕΤΗΣ (72):1)Krull, Matthias, Dr.
 2)Kupetz, Markus
 3)Wildfang, Raimund
ΕΙΔΙΚΟΣ ΠΑΗΡΕΞΟΥΣΙΟΣ (74):ΛΥΜΠΕΡΗΣ ΝΙΚΟΛΑΟΣ
 Στουρνάρη 37, 10682 ΑΘΗΝΑ
ΑΝΤΙΚΛΗΤΟΣ (74):ΛΥΜΠΕΡΗΣ ΝΙΚΟΛΑΟΣ
 Στουρνάρη 37,10682 ΑΘΗΝΑ
ΤΙΤΛΟΣ ΕΦΕΥΡΕΣΗΣ (54):**ΔΙΑΛΥΜΑΤΑ Η ΔΙΑΣΠΟΡΕΣ ΜΕ ΒΑΣΗ
 ΣΥΜΠΟΛΥΜΕΡΗ ΟΛΕΦΙΝΩΝ ΚΑΙ
 ΑΚΟΡΕΣΤΩΝ ΚΑΡΒΟΝΙΚΩΝ ΕΣΤΕΡΩΝ
 ΚΑΙ Η ΧΡΗΣΙΜΟΠΟΙΗΣΗ ΤΟΥΣ ΩΣ
 ΠΡΟΣΘΕΤΑ ΟΡΥΚΤΕΛΑΙΩΝ**

ΠΕΡΙΛΗΨΗ(57)

Αντικείμενο της εφεύρεσης είναι συμπολυμερή από χαμηλού μοριακού βάρους ολεφίνες και βινυλεστέρες, που περιέχουν α) 85 έως 97 τοις εκατό κατά γραμμομόριο δισθενών δομικών μονάδων του τύπου I -CH₂-CR₁R₂- όπου τα R₁ και R₂ σημαίνουν ανεξαρτήτως αλληλίων υδρογόνο ή μεθύλιο, και β) τουλάχιστον 3 τοις εκατό κατά γραμμομόριο δισθενών δομικών μονάδων του τύπου 2 [ΧΗΜΙΚΟΣ ΤΥΠΟΣ] όπου το R₃ σημαίνει κεκορεσμένο, διακλαδισμένο C₆-C₁₆-αλκύλιο, που εμφανίζει ένα τριτοταγές άτομο άνθρακος, χαρακτηριζόμενες από το

γεγονός, ότι το R₃ συνδέεται με το τριτοταγές του άτομο άνθρακος στην λειτουργία καρβοξυλίου. Το σύμφωνα με την εφεύρεση προϊόντα συμπολυμερισμού χρησιμοποιούνται ως ουσίες βελτίωσης της ροής για προϊόντα απόσταξης ορυκτελαίου.



ΑΡΙΘΜΟΣ ΕΥΡ. Δ.Ε. (11):3042684
ΑΡΙΘ. ΕΛΛ. ΚΑΤΑΘΕΣΗΣ (21):20030400426
ΗΜΕΡ. ΕΛΛ. ΚΑΤΑΘΕΣΗΣ (11):12/02/2003
ΑΡΙΘ./ΗΜΕΡ. ΔΗΜΟΣΙΕΥΣΗΣ
ΕΥΡΩΠΑΪΚΟΥ ΔΙΠΛΩΜΑΤΟΣ(87):1140190 - 20/11/2002
ΑΡΙΘ./ΗΜΕΡ. ΔΗΜΟΣΙΕΥΣΗΣ
ΕΥΡΩΠΑΪΚΗΣ ΑΙΤΗΣΗΣ (86):99967140.7--17/12/1999
ΔΙΚΑΙΟΥΧΟΣ (73):1)G.D. Searle LLC
P.O. Box 5110, Chicago, Illinois 60680-5110,
ΗΝΩΜΕΝΕΣ ΠΟΛΙΤΕΙΕΣ ΤΗΣ ΑΜΕΡΙΚΗΣ
ΣΥΜΒ. ΠΡΟΤΕΡΑΙΟΤΗΤΕΣ (30):113955 P-23/12/1998-US
143043 P-07/07/1999-US
ΕΦΕΥΡΕΤΗΣ (72):1)SCHUH, Joseph, R.
2)KELLER, Bradley, T.
3)GLENN, Kevin, C.
ΕΙΔΙΚΟΣ ΠΛΗΡΕΞΟΥΣΙΟΣ (74):ΛΥΜΠΕΡΗΣ ΝΙΚΟΛΑΟΣ
Στουρνάρη 37, 10682 ΑΘΗΝΑ
ΑΝΤΙΚΛΗΤΟΣ (74):ΛΥΜΠΕΡΗΣ ΝΙΚΟΛΑΟΣ
Στουρνάρη 37,10682 ΑΘΗΝΑ
ΤΙΤΛΟΣ ΕΦΕΥΡΕΣΗΣ (54):**ΣΥΝΔΥΑΣΜΟΙ ΑΝΑΣΤΟΛΕΩΝ ΕΙΛΕΑ-
ΚΟΥ ΧΟΛΙΚΟΥ ΟΞΕΟΣ ΚΑΙ ΧΗΛΩΤΙ-
ΚΟΙ ΠΑΡΑΓΟΝΤΕΣ ΧΟΛΙΚΟΥ ΟΞΕΟΣ
ΓΙΑ ΚΑΡΔΙΑΓΓΕΙΑΚΕΣ ΕΝΔΕΙΞΕΙΣ**

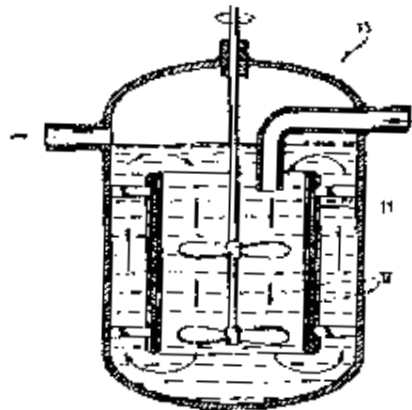
ΠΕΡΙΛΗΨΗ(57)

Η παρούσα εφεύρεση παρέχει συνδυασμούς καρδιαγγειακών θεραπευτικών ενώσεων για την προφύλαξη από ή για την θεραπεία καρδιαγγειακών παθήσεων, συμπεριλαμβανομένων της υπερχοληστερολαιμίας, της αθηροσκλήρωσης ή της υπερλιπιδαιμίας. Οι συνδυασμοί που περιγράφονται περιλαμβάνουν έναν αναστολέα μεταφοράς ειλεακού χολικού οξέος συνδυαζόμενο με έναν χηλωτικό παράγοντα χολικού οξέος.

ΑΡΙΘΜΟΣ ΕΥΡ. Δ.Ε. (11):3042685
ΑΡΙΘ. ΕΛΛ. ΚΑΤΑΘΕΣΗΣ (21):20030400428
ΗΜΕΡ. ΕΛΛ. ΚΑΤΑΘΕΣΗΣ (11):12/02/2003
ΑΡΙΘ./ΗΜΕΡ. ΔΗΜΟΣΙΕΥΣΗΣ
ΕΥΡΩΠΑΪΚΟΥ ΔΙΠΛΩΜΑΤΟΣ(87):0805167 - 13/11/2002
ΑΡΙΘ./ΗΜΕΡ. ΔΗΜΟΣΙΕΥΣΗΣ
ΕΥΡΩΠΑΪΚΗΣ ΑΙΤΗΣΗΣ (86):97107020.6--28/04/1997
ΔΙΚΑΙΟΥΧΟΣ (73):1)Kuraray Specialities Europe GmbH
Bruningstrasse 50, 65926 Frankfurt am Main,
ΓΕΡΜΑΝΙΑ
ΣΥΜΒ. ΠΡΟΤΕΡΑΙΟΤΗΤΕΣ (30):19617893-04/05/1996-DE
ΕΦΕΥΡΕΤΗΣ (72):1)Fuss, Robert, W., Dr.
2)Gutweiler, Matthias, Dr.
3)Baumgartner, Martin, Dr.
ΕΙΔΙΚΟΣ ΠΛΗΡΕΞΟΥΣΙΟΣ (74):ΛΥΜΠΕΡΗΣ ΝΙΚΟΛΑΟΣ
Στουρνάρη 37, 10682 ΑΘΗΝΑ
ΑΝΤΙΚΛΗΤΟΣ (74):ΛΥΜΠΕΡΗΣ ΝΙΚΟΛΑΟΣ
Στουρνάρη 37,10682 ΑΘΗΝΑ
ΤΙΤΛΟΣ ΕΦΕΥΡΕΣΗΣ (54):**ΜΕΘΟΔΟΣ ΓΙΑ ΤΗΝ ΠΑΡΑΣΚΕΥΗ ΠΟ-
ΛΥΒΙΝΥΛΑΚΕΤΑΛΩΝ ΚΑΙ ΠΟΛΥΒΙΝΥ-
ΛΟΚΕΤΑΛΩΝ**

ΠΕΡΙΛΗΨΗ(57)

Μέθοδος για την παρασκευή πολυβινυλακεταλών και πολυβινυλοκεταλών διά χημικής αντίδρασης πολυβινυλαλκοόλης με μία αλδεϋδη ή κετόνη παρουσία ενός καταλύτου, ο οποίος περιέχει ομάδες οξέος, που συνδέονται χημικώς επί ενός επιπέδου φορέως αδιάλυτου εντός του μέσου αντίδρασης.



ΑΡΙΘΜΟΣ ΕΥΡ. Δ.Ε. (11):3042686
ΑΡΙΘ. ΕΛΛ. ΚΑΤΑΘΕΣΗΣ (21):20030400429
ΗΜΕΡ. ΕΛΛ. ΚΑΤΑΘΕΣΗΣ (11):12/02/2003
ΑΡΙΘ./ΗΜΕΡ. ΔΗΜΟΣΙΕΥΣΗΣ
ΕΥΡΩΠΑΪΚΟΥ ΔΙΠΛΩΜΑΤΟΣ(87):1181328 - 08/01/2003
ΑΡΙΘ./ΗΜΕΡ. ΔΗΜΟΣΙΕΥΣΗΣ
ΕΥΡΩΠΑΪΚΗΣ ΑΙΤΗΣΗΣ (86):00936671.7--12/05/2000
ΔΙΚΑΙΟΥΧΟΣ (73):1)Der Grune Punkt-Duales System Deutschland Aktiengesellschaft
Frankfurter Strasse 720-726, 51145 Koln,
ΓΕΡΜΑΝΙΑ
ΣΥΜΒ. ΠΡΟΤΕΡΑΙΟΤΗΤΕΣ (30):19922944-14/05/1999-DE
ΕΦΕΥΡΕΤΗΣ (72):1)SADOWSKI, Gabriele
2)ARLT, Wolfgang
3)SEILER, Matthias
4)THIELE, Andreas
ΕΙΔΙΚΟΣ ΠΛΗΡΕΞΟΥΣΙΟΣ (74):ΛΥΜΠΕΡΗΣ ΝΙΚΟΛΑΟΣ
Στουρνάρη 37, 10682 ΑΘΗΝΑ
ΑΝΤΙΚΛΗΤΟΣ (74):ΛΥΜΠΕΡΗΣ ΝΙΚΟΛΑΟΣ
Στουρνάρη 37,10682 ΑΘΗΝΑ
ΤΙΤΛΟΣ ΕΦΕΥΡΕΣΗΣ (54):**ΕΠΙΤΑΧΥΝΣΗ ΤΗΣ ΔΙΑΔΙΚΑΣΙΑΣ ΔΙΑΧΩΡΙΣΜΟΥ ΥΓΡΩΝ ΦΑΣΕΩΝ ΠΟΥ ΕΜΠΕΡΙΕΧΟΥΝ ΠΟΛΥΜΕΡΗ**

ΠΕΡΙΛΗΨΗ(57)

Η παρούσα Δήλωση Ευρεσιτεχνίας αξιώνει την επιτάχυνση της διαδικασίας διαχωρισμού υγρών φάσεων που εμπεριέχουν πολυμερή μέσω της χρήσης διαλυτικών μέσων με διακλαδίζομενη μοριακή αλυσίδα στην θέση διαλυτικών μέσων με ευθύγραμμη μοριακή αλυσίδα.

ΑΡΙΘΜΟΣ ΕΥΡ. Δ.Ε. (11):3042687
ΑΡΙΘ. ΕΛΛ. ΚΑΤΑΘΕΣΗΣ (21):20030400431
ΗΜΕΡ. ΕΛΛ. ΚΑΤΑΘΕΣΗΣ (11):12/02/2003
ΑΡΙΘ./ΗΜΕΡ. ΔΗΜΟΣΙΕΥΣΗΣ
ΕΥΡΩΠΑΪΚΟΥ ΔΙΠΛΩΜΑΤΟΣ(87):0843557 - 13/11/2002
ΑΡΙΘ./ΗΜΕΡ. ΔΗΜΟΣΙΕΥΣΗΣ
ΕΥΡΩΠΑΪΚΗΣ ΑΙΤΗΣΗΣ (86):96926748.3--19/07/1996
ΔΙΚΑΙΟΥΧΟΣ (73):1)Applied Research Systems ARS Holding N.V.
Pietermaai 15, Curacao, ΟΛΛΑΝΔΙΚΕΣ ΑΝΤΙΛΛΕΣ
2)INSTITUT NATIONAL DE LA SANTE ET DE LA RECHERCHE MEDICALE (INSERM)
101, rue de Tolbiac, 75654 Paris Cedex 13, ΓΑΛΛΙΑ
3)INSTITUT GUSTAVE ROUSSY
Rue Camille Desmoulins, F-94805 Villejuif Cedex, ΓΑΛΛΙΑ
ΣΥΜΒ. ΠΡΟΤΕΡΑΙΟΤΗΤΕΣ (30):601367-21/07/1995-US
602683-21/09/1995-US
ΕΦΕΥΡΕΤΗΣ (72):1)ROMAGNANI, S.
ΕΙΔΙΚΟΣ ΠΛΗΡΕΞΟΥΣΙΟΣ (74):ΛΥΜΠΕΡΗΣ ΝΙΚΟΛΑΟΣ
Στουρνάρη 37, 10682 ΑΘΗΝΑ
ΑΝΤΙΚΛΗΤΟΣ (74):ΛΥΜΠΕΡΗΣ ΝΙΚΟΛΑΟΣ
Στουρνάρη 37,10682 ΑΘΗΝΑ
ΤΙΤΛΟΣ ΕΦΕΥΡΕΣΗΣ (54):**ΜΕΘΟΔΟΙ ΓΙΑ ΤΗΝ ΑΝΙΧΝΕΥΣΗ, ΕΝΤΟΠΙΣΜΟ, ΑΠΟΜΟΝΩΣΗ ΚΑΙ ΕΠΙΛΕΚΤΙΚΗ ΣΗΜΑΝΣΗ ΚΑΙ ΣΤΟΧΕΥΣΗ ΤΩΝ ΛΕΜΦΟΚΥΤΤΑΡΩΝ ΤΗΙ ΜΕΣΩ ΤΗΣ ΠΡΩΤΕΪΝΗΣ LAG-3**

ΠΕΡΙΛΗΨΗ(57)

Το γονίδιο ενεργοποίησης των λεμφοκυττάρων (LAG-3) αποτελεί μέλος της υπεροικογένειας της ανοσοσφαιρίνης, η οποία μεταγράφεται επιλεκτικώς στα ανθρώπινα ενεργοποιημένα κύτταρα T και στα κύτταρα NK. Η επιφανειακή

έκφραση της LAG-3 συσχετίζεται με την παραγωγή IFN-γ όχι όμως και της IL-4 στα αντιγονοενεργοποιημένα κύτταρα T και στα κύτταρα NK. Η επιφανειακή έκφραση της LAG-3 συσχετίζεται με την παραγωγή IFN-γ όχι όμως και της IL-4 στα αντιγονοενεργοποιημένα κύτταρα T και ρυθμίστηκε ανάντι μέσω της IL-12 και σχετίζεται κατά προτίμηση με τα CD4+ κύτταρα T τα οποία παράγουν κυτταροκίνες τύπου Th1. Η παρουσία της LAG-3 στην επιφάνεια των λεμφοκυττάρων Th1 χρησιμοποιείται ως δείκτης για την ανίχνευση και τον εντοπισμό τους από τα λεμφοκυττάρων Th1, καθώς και για το διαχωρισμό τους από τα λεμφοκύτταρα Th2. Μονοκλωνικά αντισώματα στην LAG-3 χρησιμοποιούνται σε μεθόδους για τον εντοπισμό και την απομόνωση κυττάρων Th1, καθώς επίσης και σε μεθόδους για τη διάγνωση Th1-προκληθεισών νόσων. Η παρούσα εφεύρεση σχετίζεται επίσης με μεθόδους για την αντιμετώπιση λοιμωδών νόσων, καρκίνου και διαταραχών που σχετίζονται με μια έλλειψη ισορροπίας μεταξύ των κυττάρων Th1 και Th2.

ΑΡΙΘΜΟΣ ΕΥΡ. Δ.Ε. (11):3042688
ΑΡΙΘ. ΕΛΛ. ΚΑΤΑΘΕΣΗΣ (21):20030400432
ΗΜΕΡ. ΕΛΛ. ΚΑΤΑΘΕΣΗΣ (11):12/02/2003
ΑΡΙΘ./ΗΜΕΡ. ΔΗΜΟΣΙΕΥΣΗΣ
ΕΥΡΩΠΑΪΚΟΥ ΔΙΠΛΩΜΑΤΟΣ(87):1100805 - 11/12/2002
ΑΡΙΘ./ΗΜΕΡ. ΔΗΜΟΣΙΕΥΣΗΣ
ΕΥΡΩΠΑΪΚΗΣ ΑΙΤΗΣΗΣ (86):99940026.0--20/07/1999
ΔΙΚΑΙΟΥΧΟΣ (73):1)NICOX S.A.
45 Avenue Kleber, 75116 Paris, ΓΑΛΛΙΑ
ΣΥΜΒ. ΠΡΟΤΕΡΑΙΟΤΗΤΕΣ (30):MI981744-28/07/1998-IT
ΕΦΕΥΡΕΤΗΣ (72):1)DEL SOLDATO, Piero
ΕΙΔΙΚΟΣ ΠΑΡΕΞΟΥΣΙΟΣ (74):ΛΥΜΠΕΡΗΣ ΝΙΚΟΛΑΟΣ
Στουρνάρη 37, 10682 ΑΘΗΝΑ
ΑΝΤΙΚΛΗΤΟΣ (74):ΛΥΜΠΕΡΗΣ ΝΙΚΟΛΑΟΣ
Στουρνάρη 37,10682 ΑΘΗΝΑ
ΤΙΤΛΟΣ ΕΦΕΥΡΕΣΗΣ (54):**ΦΑΡΜΑΚΕΥΤΙΚΑ ΝΙΤΡΙΚΑ ΑΛΑΤΑ ΠΕΡΙΛΗΨΗ(57)**

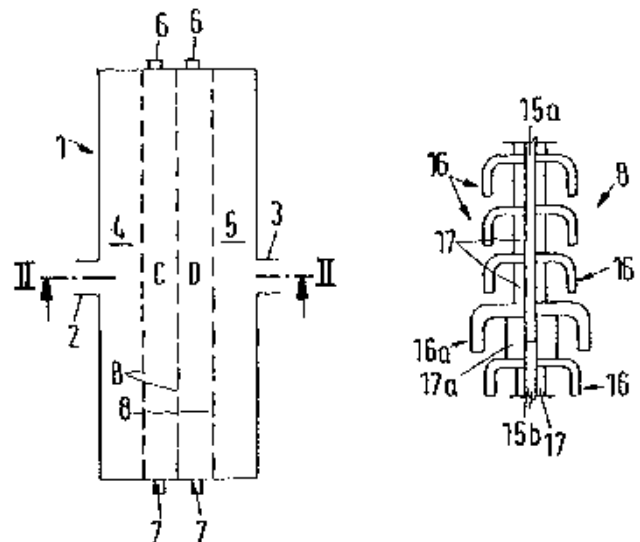
Άλατα νιτρικού οξέος με φάρμακα δραστικά όσον αφορά τις οστικές διαταραχές.

ΑΡΙΘΜΟΣ ΕΥΡ. Δ.Ε. (11):3042689
ΑΡΙΘ. ΕΛΛ. ΚΑΤΑΘΕΣΗΣ (21):20030400433
ΗΜΕΡ. ΕΛΛ. ΚΑΤΑΘΕΣΗΣ (11):12/02/2003
ΑΡΙΘ./ΗΜΕΡ. ΔΗΜΟΣΙΕΥΣΗΣ
ΕΥΡΩΠΑΪΚΟΥ ΔΙΠΛΩΜΑΤΟΣ(87):1133344 - 27/11/2002
ΑΡΙΘ./ΗΜΕΡ. ΔΗΜΟΣΙΕΥΣΗΣ
ΕΥΡΩΠΑΪΚΗΣ ΑΙΤΗΣΗΣ (86):99957995.6--04/11/1999
ΔΙΚΑΙΟΥΧΟΣ (73):1)Mg technologies ag
Bockenheimer Landstrasse 73-77, 60325
Frankfurt am Main, ΓΕΡΜΑΝΙΑ
ΣΥΜΒ. ΠΡΟΤΕΡΑΙΟΤΗΤΕΣ (30):19851660-10/11/1998-DE
ΕΦΕΥΡΕΤΗΣ (72):1)SCHUMM, Bruno
2)REICHERT, Bernd
ΕΙΔΙΚΟΣ ΠΑΡΕΞΟΥΣΙΟΣ (74):ΛΥΜΠΕΡΗΣ ΝΙΚΟΛΑΟΣ
Στουρνάρη 37, 10682 ΑΘΗΝΑ
ΑΝΤΙΚΛΗΤΟΣ (74):ΛΥΜΠΕΡΗΣ ΝΙΚΟΛΑΟΣ
Στουρνάρη 37,10682 ΑΘΗΝΑ
ΤΙΤΛΟΣ ΕΦΕΥΡΕΣΗΣ (54):**ΠΕΡΙΕΚΤΗΣ ΓΙΑ ΤΗΝ ΥΠΟΛΟΧΗ ΚΟΚΚΩΔΟΥΣ ΑΠΟΡΡΟΦΗΤΙΚΟΥ ΜΕΣΟΥ ΠΟΥ ΧΡΗΣΙΜΟΠΟΙΕΙΤΑΙ ΓΙΑ ΤΟΝ ΚΑΘΑΡΙΣΜΟ ΑΕΡΙΩΝ**

ΠΕΡΙΛΗΨΗ(57)

Ο περιέκτης διαθέτει ένα στόμιο (2) για την εισαγωγή του αερίου, έναν θάλαμο (4) για την κατανομή του αερίου ο οποίος δεν εμπεριέχει απορροφητικό μέσον και τουλάχιστον έναν θάλαμο απορρόφησης (C, D) ο οποίος θα είναι χωροταξικά περιορισμένος από κάθετα και διαπερατά από το αέριο τοιχώματα (8) και θα εμπεριέχει έναν σωρό από το απορροφητικό υλικό, ενώ διαθέτει επίσης και έναν θάλαμο απορροής (5) και ένα στόμιο (3) για την εξαγωγή του αερίου. Το κάθε διαπερατό από το αέριο τοίχωμα θα αποτελείται από οριζόντιες ράγες (16, 16a) από πλαστικό υλικό που θα βρίσκονται διατεταγμένες η μία επάνω από την άλλη και σε απόσταση μεταξύ τους διαμέσου των οποίων θα εισάγονται διαμπερώς κάθετες ράβδοι κεντραρίσματος (15a, 15b) οι οποίες θα αποτελούνται επίσης από πλαστικό υλικό. Τουλάχιστον το ήμισυ των ραγών θα διαθέτουν ένα προφίλ της διατομής

του σχήματος αντεστραμμένου U. Μέσα στον περιέκτη θα βρίσκεται διατεταγμένο τουλάχιστον ένα κάθετο τοίχωμα στήριξης το οποίο θα διαμερίζει τον θάλαμο απορρόφησης. Τουλάχιστον η εξωτερική επιφάνεια του τοιχώματος στήριξης θα αποτελείται από πλαστικό υλικό.



ΑΡΙΘΜΟΣ ΕΥΡ. Δ.Ε. (11):3042690
ΑΡΙΘ. ΕΛΛ. ΚΑΤΑΘΕΣΗΣ (21):20030400434
ΗΜΕΡ. ΕΛΛ. ΚΑΤΑΘΕΣΗΣ (11):12/02/2003
ΑΡΙΘ./ΗΜΕΡ. ΔΗΜΟΣΙΕΥΣΗΣ
ΕΥΡΩΠΑΪΚΟΥ ΔΙΠΛΩΜΑΤΟΣ(87):0863700 - 29/01/2003
ΑΡΙΘ./ΗΜΕΡ. ΔΗΜΟΣΙΕΥΣΗΣ
ΕΥΡΩΠΑΪΚΗΣ ΑΙΤΗΣΗΣ (86):95936653.5--09/11/1995
ΔΙΚΑΙΟΥΧΟΣ (73):1)Applied Research Systems ARS Holding
N.V.
Pietermaai 15, Curacao, ΟΛΛΑΝΔΙΚΕΣ
ΑΝΤΙΛΛΕΣ
2)Medical Research Council
20 Park Crescent, London W1B 1AL,
ΜΕΓΑΛΗ ΒΡΕΤΑΝΝΙΑ

ΣΥΜΒ. ΠΡΟΤΕΡΑΙΟΤΗΤΕΣ (30):
ΕΦΕΥΡΕΤΗΣ (72):1)ΑΙΤΚΕΝ, Robert, John Medical Research
Council
ΕΙΔΙΚΟΣ ΠΛΗΡΕΞΟΥΣΙΟΣ (74):ΛΥΜΠΕΡΗΣ ΝΙΚΟΛΑΟΣ
Στουρνάρη 37, 10682 ΑΘΗΝΑ
ΑΝΤΙΚΛΗΤΟΣ (74):ΛΥΜΠΕΡΗΣ ΝΙΚΟΛΑΟΣ
Στουρνάρη 37,10682 ΑΘΗΝΑ
ΤΙΤΛΟΣ ΕΦΕΥΡΕΣΗΣ (54):**ΧΡΗΣΗ ΜΕΣΟΥ CΥΒ ΓΙΑ ΤΗΝ ΜΕ-
ΤΑΦΟΡΑ ΚΑΙ ΤΗΝ ΑΠΟΘΗΚΕΥΣΗ
ΣΠΕΡΜΑΤΟΣ**

ΠΕΡΙΛΗΨΗ(57)

Η χρήση μέσου CΥΒ για την αποθήκευση και/ή την μεταφορά σπερματικού υγρού σε θερμοκρασία περιβάλλοντος.

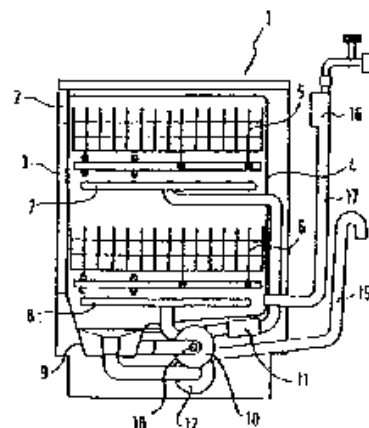
ΑΡΙΘΜΟΣ ΕΥΡ. Δ.Ε. (11):3042691
ΑΡΙΘ. ΕΛΛ. ΚΑΤΑΘΕΣΗΣ (21):20030400436
ΗΜΕΡ. ΕΛΛ. ΚΑΤΑΘΕΣΗΣ (11):12/02/2003
ΑΡΙΘ./ΗΜΕΡ. ΔΗΜΟΣΙΕΥΣΗΣ
ΕΥΡΩΠΑΪΚΟΥ ΔΙΠΛΩΜΑΤΟΣ(87):1112016 - 27/11/2002
ΑΡΙΘ./ΗΜΕΡ. ΔΗΜΟΣΙΕΥΣΗΣ
ΕΥΡΩΠΑΪΚΗΣ ΑΙΤΗΣΗΣ (86):99946139.5--07/09/1999
ΔΙΚΑΙΟΥΧΟΣ (73):1)BSH Bosch und Siemens Hausgerate GmbH
Hochstrasse 17, 81669 Munchen, ΓΕΡΜΑΝΙΑ

ΣΥΜΒ. ΠΡΟΤΕΡΑΙΟΤΗΤΕΣ (30):19841694-11/09/1998-DE
ΕΦΕΥΡΕΤΗΣ (72):1)ROSENBAUER, Michael
2)REITER, Bruno
3)HERING, Reinhard
ΕΙΔΙΚΟΣ ΠΛΗΡΕΞΟΥΣΙΟΣ (74):ΛΥΜΠΕΡΗΣ ΝΙΚΟΛΑΟΣ
Στουρνάρη 37, 10682 ΑΘΗΝΑ
ΑΝΤΙΚΛΗΤΟΣ (74):ΛΥΜΠΕΡΗΣ ΝΙΚΟΛΑΟΣ
Στουρνάρη 37,10682 ΑΘΗΝΑ
ΤΙΤΛΟΣ ΕΦΕΥΡΕΣΗΣ (54):**ΜΕΘΟΔΟΣ ΓΙΑ ΤΗΝ ΛΕΙΤΟΥΡΓΗΣΗ
ΕΝΟΣ ΠΛΥΝΤΗΡΙΟΥ ΠΙΑΤΩΝ ΟΙΚΙΑ-
ΚΗΣ ΧΡΗΣΗ ΚΑΙ ΠΛΥΝΤΗΡΙΟ ΠΙΑΤΩΝ
ΟΙΚΙΑΚΗΣ ΧΡΗΣΗ ΓΙΑ ΤΗΝ ΕΚΤΕ-
ΛΕΣΤΙΚΗ ΥΛΟΠΟΙΗΣΗ ΤΗΣ ΜΕΘΟ-
ΔΟΥ ΑΥΤΗΣ**

ΠΕΡΙΛΗΨΗ(57)

Προκειμένου στην περίπτωση μίας μεθόδου για την λειτουργία ενός πλυντηρίου πιάτων οικιακής χρήσης (1, 1a) με ένα περιέκτη (4) για το υγρό έκπλυσης, ο οποίο πληρούται μέσω ενός αγωγού-σωλήνωσης (7) για την προσαγωγή φρέσκου νερού ο οποίος είναι εξοπλισμένος με μία βαλβίδα εισαγωγής (16), με μία αντλία κυκλοφορίας (10), η οποία είναι λειτουργικά συνδεδεμένη από την πλευρά της εισρόφησης με τον περιέκτη (4) για το υγρό της έκπλυσης και από την πλευρά της εισρόφησης με τον περιέκτη (4) για το υγρό της έκπλυσης και από την πλευρά της εισρόφησης με τον περιέκτη (4) για το υγρό της έκπλυσης και από την πλευρά

της εισρόφησης με τον περιέκτη (4) για το υγρό της έκπλυσης και από την πλευρά της υδροστατικής πίεσης με έναν αγωγό-σωλήνωση (15) για την απαγωγή του υγρού της έκπλυσης και με μία συσκευή (2) για την διεύθυνση της λειτουργίας και τον προγραμματισμό της πλύσης η οποία θα περιλαμβάνει επίσης και μηχανισμούς διεύθυνσης για την διεύθυνση της λειτουργίας των αντλιών, να δημιουργηθεί με απλό και εύκολο τρόπο η δυνατότητα του να εκτελείται μία επιμέρους τμηματική και κατά μερίδιο αλλαγή του υγρού της έκπλυσης χωρίς μία μη αναγκαία κατανάλωση νερού και ενέργειας, λειτουργούντα σύμφωνα με τις επιταγές της εφεύρεσης και στην περίπτωση μίας επιμέρους τμηματικής και κατά μερίδιο αλλαγής του υγρού της έκπλυσης και οι δύο αντλίες (10, 12) και επίσης η ποσότητα του υγρού της έκπλυσης που αποσκοπείται να απαντηθεί και να αφαιρεθεί και μετά να πληρωθεί προσαγόμενη και πάλι καθορίζεται μέσω του αριθμού των στροφών της αντλίας κυκλοφορίας (10) η οποία διαθέτει την ικανότητα τροποποίησης του αριθμού των στροφών της.



ΑΡΙΘΜΟΣ ΕΥΡ. Δ.Ε. (11):3042692
ΑΡΙΘ. ΕΛΛ. ΚΑΤΑΘΕΣΗΣ (21):20030400440
ΗΜΕΡ. ΕΛΛ. ΚΑΤΑΘΕΣΗΣ (11):12/02/2003
ΑΡΙΘ./ΗΜΕΡ. ΔΗΜΟΣΙΕΥΣΗΣ
ΕΥΡΩΠΑΪΚΟΥ ΔΙΠΛΩΜΑΤΟΣ(87):0973760 - 13/11/2002
ΑΡΙΘ./ΗΜΕΡ. ΔΗΜΟΣΙΕΥΣΗΣ
ΕΥΡΩΠΑΪΚΗΣ ΑΙΤΗΣΗΣ (86):98924129.4--17/04/1998
ΔΙΚΑΙΟΥΧΟΣ (73):1)Aventis Pharma Deutschland GmbH
Bruningstrasse 50, 65929 Frankfurt am Main,
ΓΕΡΜΑΝΙΑ
ΣΥΜΒ. ΠΡΟΤΕΡΑΙΟΤΗΤΕΣ (30):97106453-18/04/1997-EP
97109900-18/06/1997-EP
97120536-24/11/1997-EP
ΕΦΕΥΡΕΤΗΣ (72):1)VERTESY, Laszlo
2)RAMAKRISHNA, Nirogi Venkata Satya
3)SWAMY, Keshavapura Hosamane Sreed-
hara
4)VIJAYAKUMAR, Erra Koteswara Satya
5)NADKARNI, Suresh Rudra
6)JAYVANTI, Kenia
7)HERLING, Andreas, W.
8)KOGLER, Herbert
9)PANSNIKAR, Rajan Mukund
10)SRIDEVI, Kota, K.S.R. Murthy
11)RAMAN, Mythili
12)DALAL, Roda Maneck
ΕΙΔΙΚΟΣ ΠΛΗΡΕΞΟΥΣΙΟΣ (74):ΛΥΜΠΕΡΗΣ ΝΙΚΟΛΑΟΣ
Στουρνάρη 37, 10682 ΑΘΗΝΑ
ΑΝΤΙΚΑΛΗΤΟΣ (74):ΛΥΜΠΕΡΗΣ ΝΙΚΟΛΑΟΣ
Στουρνάρη 37,10682 ΑΘΗΝΑ

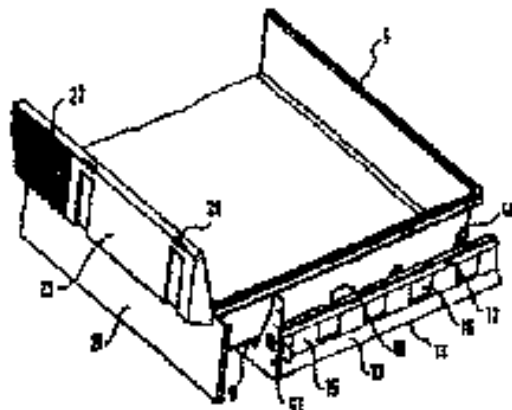
ΤΙΤΛΟΣ ΕΦΕΥΡΕΣΗΣ (54):ΚΩΔΑΙΣΤΑΤΙΝΕΣ Α,Β,Σ, ΚΑΙ Δ, ΔΙΑΔΙ-
ΚΑΣΙΑ ΓΙΑ ΤΗΝ ΠΑΡΑΣΚΕΥΗ ΚΑΙ ΤΗ
ΧΡΗΣΗ ΤΟΥΣ

ΠΕΡΙΛΗΨΗ(57)

Κωδιστατίνες Α και Β, ενώσεις του μοριακού τύπου C35H34O11, και Κωδιστατίνες Σ και Δ, ενώσεις του μοριακού τύπου C35H34O12, που έχουν αντιδιαβητική δράση.

ΑΡΙΘΜΟΣ ΕΥΡ. Δ.Ε. (11):3042693
ΑΡΙΘ. ΕΛΛ. ΚΑΤΑΘΕΣΗΣ (21):20030400441
ΗΜΕΡ. ΕΛΛ. ΚΑΤΑΘΕΣΗΣ (11):12/02/2003
ΑΡΙΘ./ΗΜΕΡ. ΔΗΜΟΣΙΕΥΣΗΣ
ΕΥΡΩΠΑΪΚΟΥ ΔΙΠΛΩΜΑΤΟΣ(87):0774627 - 08/01/2003
ΑΡΙΘ./ΗΜΕΡ. ΔΗΜΟΣΙΕΥΣΗΣ
ΕΥΡΩΠΑΪΚΗΣ ΑΙΤΗΣΗΣ (86):96116441.5--14/10/1996
ΔΙΚΑΙΟΥΧΟΣ (73):1)BSH Bosch und Siemens Hausgerate GmbH
Hochstrasse 17, 81669 Munchen, ΓΕΡΜΑΝΙΑ
ΣΥΜΒ. ΠΡΟΤΕΡΑΙΟΤΗΤΕΣ (30):19542422-14/11/1995-DE
ΕΦΕΥΡΕΤΗΣ (72):1)Fleissner, Reinhard
ΕΙΔΙΚΟΣ ΠΛΗΡΕΞΟΥΣΙΟΣ (74):ΛΥΜΠΕΡΗΣ ΝΙΚΟΛΑΟΣ
Στουρνάρη 37, 10682 ΑΘΗΝΑ
ΑΝΤΙΚΑΛΗΤΟΣ (74):ΛΥΜΠΕΡΗΣ ΝΙΚΟΛΑΟΣ
Στουρνάρη 37,10682 ΑΘΗΝΑ
ΤΙΤΛΟΣ ΕΦΕΥΡΕΣΗΣ (54):ΣΤΑΘΕΡΗ ΕΣΤΙΑ ΜΕ ΣΥΡΤΑΡΙ
ΠΕΡΙΛΗΨΗ(57)

Είναι γνωστή μια σταθερή εστία που περιλαμβάνει κλειστό χώρο, το κατώτερο εμπρόσθιο τμήμα του οποίου φέρει μέτωπο βάσης με επαναφορά με επιφάνεια βάσης, καθώς και εκτατό, τοποθετημένο στο εσωτερικό του κλειστού χώρου, συρτάρι, στο οποίο έχει εγκατασταθεί ένας οδηγός και μια εμπρόσθια επιφάνεια του συρταριού. Σύμφωνα με την εφεύρεση, το συρτάρι αποτελεί ένα ενιαίο σώμα από συνθετική ύλη, στο οποίο είναι σχηματισμένα όλα τα σημαντικά στοιχεία λειτουργίας του συρταριού και συγκεκριμένη η επιφάνειαβάσης και όλα μαζί αποτελούν ένα ενιαίο κομμάτι.



ΑΡΙΘΜΟΣ ΕΥΡ. Δ.Ε. (11):3042694
ΑΡΙΘ. ΕΛΛ. ΚΑΤΑΘΕΣΗΣ (21):20030400446
ΗΜΕΡ. ΕΛΛ. ΚΑΤΑΘΕΣΗΣ (11):12/02/2003
ΑΡΙΘ./ΗΜΕΡ. ΔΗΜΟΣΙΕΥΣΗΣ
ΕΥΡΩΠΑΪΚΟΥ ΔΙΠΛΩΜΑΤΟΣ(87):1021519 - 18/12/2002
ΑΡΙΘ./ΗΜΕΡ. ΔΗΜΟΣΙΕΥΣΗΣ
ΕΥΡΩΠΑΪΚΗΣ ΑΙΤΗΣΗΣ (86):98954377.2--08/10/1998
ΔΙΚΑΙΟΥΧΟΣ (73):1)Chemische Fabrik Dr. Weigert GmbH & Co. KG.
Muhlenhagen 85, 20539 Hamburg,
ΓΕΡΜΑΝΙΑ
ΣΥΜΒ. ΠΡΟΤΕΡΑΙΟΤΗΤΕΣ (30):19744434-08/10/1997-DE
ΕΦΕΥΡΕΤΗΣ (72):1)STAFFELDT, Jurgen
2)TIARKS, Petra
ΕΙΔΙΚΟΣ ΠΑΗΡΕΞΟΥΣΙΟΣ (74):ΤΣΙΜΙΚΑΛΗΣ ΑΘΑΝΑΣΙΟΣ
Ν. Βάμβα 1, 10674 ΑΘΗΝΑ
ΑΝΤΙΚΛΗΤΟΣ (74):ΤΣΙΜΙΚΑΛΗΣ ΑΘΑΝΑΣΙΟΣ
Ν. Βάμβα 1,10674 ΑΘΗΝΑ
ΤΙΤΛΟΣ ΕΦΕΥΡΕΣΗΣ (54):**ΜΕΘΟΔΟΣ ΓΙΑ ΤΟΝ ΚΑΘΑΡΙΣΜΟ ΧΕΙΡΟΥΡΓΙΚΩΝ ΕΡΓΑΛΕΙΩΝ**

ΠΕΡΙΛΗΨΗ(57)

Αντικείμενο της εφεύρεσης είναι η χρησιμοποίηση ενός ελεύθερου από ένζυμα απορρυπαντικού συγκεντρώματος, το οποίο περιέχει τουλάχιστον 10% κ.β. τουλάχιστον μιας αλκανολαμίνης, για τον δραστικό και ήπιο καθαρισμό χειρουργικών εργαλείων. Μπορεί να εφαρμόζεται σε μία μέθοδο καθαρισμού με τα ακόλουθα στάδια: α) παροχή ενός 0,5 έως 100% υδατικού διαλύματος αυτού του απορρυπαντικού συγκεντρώματος πάνωστα εργαλεία, β) επίδραση του διαλύματος σε μία θερμοκρασία από τη θερμοκρασία περιβάλλοντος έως τη θερμοκρασία βρασμού του διαλύματος, γ) ξέπλυμα.

ΑΡΙΘΜΟΣ ΕΥΡ. Δ.Ε. (11):3042695
ΑΡΙΘ. ΕΛΛ. ΚΑΤΑΘΕΣΗΣ (21):20030400448
ΗΜΕΡ. ΕΛΛ. ΚΑΤΑΘΕΣΗΣ (11):12/02/2003
ΑΡΙΘ./ΗΜΕΡ. ΔΗΜΟΣΙΕΥΣΗΣ
ΕΥΡΩΠΑΪΚΟΥ ΔΙΠΛΩΜΑΤΟΣ(87):1185412 - 13/11/2002
ΑΡΙΘ./ΗΜΕΡ. ΔΗΜΟΣΙΕΥΣΗΣ
ΕΥΡΩΠΑΪΚΗΣ ΑΙΤΗΣΗΣ (86):00938786.1--14/06/2000
ΔΙΚΑΙΟΥΧΟΣ (73):1)Steag HamaTech AG
Ferdinand-von-Steinbeis-Ring 10, 75447
Sternenfels, ΓΕΡΜΑΝΙΑ
ΣΥΜΒ. ΠΡΟΤΕΡΑΙΟΤΗΤΕΣ (30):19927514-16/06/1999-DE
ΕΦΕΥΡΕΤΗΣ (72):1)SPEER, Ulrich
2)LIEDTKE, Bjorn
3)GORDT, Joachim
4)WISE, James
5)ESSER, Hans-Gerd
ΕΙΔΙΚΟΣ ΠΑΗΡΕΞΟΥΣΙΟΣ (74):ΤΣΙΜΙΚΑΛΗΣ ΑΘΑΝΑΣΙΟΣ
Ν. Βάμβα 1, 10674 ΑΘΗΝΑ
ΑΝΤΙΚΛΗΤΟΣ (74):ΤΣΙΜΙΚΑΛΗΣ ΑΘΑΝΑΣΙΟΣ
Ν. Βάμβα 1,10674 ΑΘΗΝΑ
ΤΙΤΛΟΣ ΕΦΕΥΡΕΣΗΣ (54):**ΔΙΑΤΑΞΗ ΓΙΑ ΤΗ ΣΥΝΕΝΩΣΗ ΥΠΟΣΤΡΩΜΑΤΩΝ**

ΠΕΡΙΛΗΨΗ(57)

Ο σκοπός της εφεύρεσης είναι να παρουσιάσει μια απλή και οικονομική διάταξη για τη συνένωση υποστρωμάτων (2, 3), η οποία να επιτρέπει μια ασφαλή ένωση ακριβείας των υποστρωμάτων και να μειώνει τον ποσοστό των σκάρτων. Για τον σκοπό αυτόν η εφεύρεση παρουσιάζει μια νέα διάταξη για τη συνένωση τουλάχιστο δύο υποστρωμάτων (2, 3) που περιλαμβάνουν μια εσωτερική οπή το καθένα, με ένα πύρο που προσαρμόζεται στις εσωτερικές οπές των υποστρωμάτων. Ο πύρος αυτός διατίθεται με δύο τουλάχιστο μύτες (10), οι οποίες μπορούν να εκτοπίζονται ακτινικά σε σχέση με τον πύρο (5). Τα άκρα των εσωτερικών οπών των υποστρωμάτων γλιστρούν προς τα κάτω στις ευθύγραμμες εξωτερικές επιφάνειες των μυτών (10), όταν αυτές εκτοπίζονται προς τον πύρο.

ΑΡΙΘΜΟΣ ΕΥΡ. Δ.Ε. (11):3042696
ΑΡΙΘ. ΕΛΛ. ΚΑΤΑΘΕΣΗΣ (21):20030400454
ΗΜΕΡ. ΕΛΛ. ΚΑΤΑΘΕΣΗΣ (11):12/02/2003
ΑΡΙΘ./ΗΜΕΡ. ΔΗΜΟΣΙΕΥΣΗΣ
ΕΥΡΩΠΑΪΚΟΥ ΔΙΠΛΩΜΑΤΟΣ(87):0777477 - 13/11/2002
ΑΡΙΘ./ΗΜΕΡ. ΔΗΜΟΣΙΕΥΣΗΣ
ΕΥΡΩΠΑΪΚΗΣ ΑΙΤΗΣΗΣ (86):95928574.3--16/08/1995
ΔΙΚΑΙΟΥΧΟΣ (73):1)SmithKline Beecham plc
980 Great West Road, Brentford, Middlesex
TW8 9GS, ΜΕΓΑΛΗ ΒΡΕΤΑΝΝΙΑ
ΣΥΜΒ. ΠΡΟΤΕΡΑΙΟΤΗΤΕΣ (30):9417041-23/08/1994-GB
9419921-04/10/1994-GB
ΕΦΕΥΡΕΤΗΣ (72):1)HOLMES, Brian
ΕΙΛΙΚΟΣ ΠΛΗΡΕΞΟΥΣΙΟΣ (74):ΤΣΙΜΙΚΑΛΗΣ ΑΘΑΝΑΣΙΟΣ
Ν. Βάμβα 1, 10674 ΑΘΗΝΑ
ΑΝΤΙΚΑΗΤΟΣ (74):ΤΣΙΜΙΚΑΛΗΣ ΑΘΑΝΑΣΙΟΣ
Ν. Βάμβα 1,10674 ΑΘΗΝΑ
ΤΙΤΛΟΣ ΕΦΕΥΡΕΣΗΣ (54):**ΒΕΛΤΙΩΜΕΝΕΣ ΦΑΡΜΑΚΕΥΤΙΚΕΣ ΔΙΑΜΟΡΦΩΣΕΙΣ ΠΟΥ ΠΕΡΙΕΧΟΥΝ ΙΜΠΟΥΠΡΟΦΕΝΗ ΚΑΙ ΚΩΔΕΙΝΗ**

ΠΕΡΙΛΗΨΗ(57)

Οι διαμορφώσεις ιμπουπροφένης και κωδεΐνης (ή ενός φαρμακευτικού αποδεκτού άλατος οποιασδήποτε από αυτές τις δύο) περιέχουν ένα φορέα που περιλαμβάνει μέσον διάσπασης, αραιωτικό και λιπαντικό ουσιαστικώς απαλλαγμένο από στεατικό οξύ και στεατικά ιόντα και επιλεγόμενο από υδρογονωμένα φυτικά έλαια. Οι προτιμώμενες διαμορφώσεις είναι απ' ευθείας συμπιεζόμενα δισκία, τα οποία είναι χρήσιμα στη θεραπεία του πόνου και της φλεγμονής.

ΑΡΙΘΜΟΣ ΕΥΡ. Δ.Ε. (11):3042697
ΑΡΙΘ. ΕΛΛ. ΚΑΤΑΘΕΣΗΣ (21):20030400459
ΗΜΕΡ. ΕΛΛ. ΚΑΤΑΘΕΣΗΣ (11):12/02/2003
ΑΡΙΘ./ΗΜΕΡ. ΔΗΜΟΣΙΕΥΣΗΣ
ΕΥΡΩΠΑΪΚΟΥ ΔΙΠΛΩΜΑΤΟΣ(87):0929566 - 11/12/2002
ΑΡΙΘ./ΗΜΕΡ. ΔΗΜΟΣΙΕΥΣΗΣ
ΕΥΡΩΠΑΪΚΗΣ ΑΙΤΗΣΗΣ (86):97942897.6--29/08/1997
ΔΙΚΑΙΟΥΧΟΣ (73):1)ALTANA Pharma AG
Byk-Gulden-Str. 2, 78467 Konstanz,
ΓΕΡΜΑΝΙΑ
ΣΥΜΒ. ΠΡΟΤΕΡΑΙΟΤΗΤΕΣ (30):19635498-03/09/1996-DE
ΕΦΕΥΡΕΤΗΣ (72):1)AMSCHLER, Hermann
2)FLOCKERZI, Dieter
3)SCHMIDT, Beate
ΕΙΛΙΚΟΣ ΠΛΗΡΕΞΟΥΣΙΟΣ (74):ΤΣΙΜΙΚΑΛΗΣ ΑΘΑΝΑΣΙΟΣ
Ν. Βάμβα 1, 10674 ΑΘΗΝΑ
ΑΝΤΙΚΑΗΤΟΣ (74):ΤΣΙΜΙΚΑΛΗΣ ΑΘΑΝΑΣΙΟΣ
Ν. Βάμβα 1,10674 ΑΘΗΝΑ
ΤΙΤΛΟΣ ΕΦΕΥΡΕΣΗΣ (54):**ΜΕΘΟΔΟΣ ΓΙΑ ΕΜΠΛΟΥΤΙΣΜΟ R-ΕΠΙΜΕΡΟΥΣ 16,17-ΑΚΕΤΑΛΗΣ ΠΑΡΑΓΩΓΩΝ ΤΩΝ 21-ΑΚΥΛΟΞΥ ΠΡΕΓΝΑ-1,4-ΔΙΕΝ-11.ΒΗΤΑ.,16.ΑΛΦΑ.--ΤΡΙΟΛΟ-3,20-ΔΙΟΝΗΣ ΠΑΡΑΓΩΓΩΝ**

ΠΕΡΙΛΗΨΗ(57)

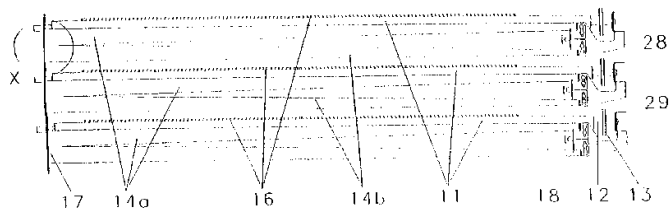
Η εφεύρεση αφορά μέθοδο για εμπλουτισμό επιμερούς ενώσεων του τύπου (I), όπου τα R1 και R2 είναι ως ορίζονται στην περιγραφή, με κλασματική κρυστάλλωση.

ΑΡΙΘΜΟΣ ΕΥΡ. Δ.Ε. (11):3042698
ΑΡΙΘ. ΕΛΛ. ΚΑΤΑΘΕΣΗΣ (21):20030400465
ΗΜΕΡ. ΕΛΛ. ΚΑΤΑΘΕΣΗΣ (11):12/02/2003
ΑΡΙΘ./ΗΜΕΡ. ΔΗΜΟΣΙΕΥΣΗΣ
ΕΥΡΩΠΑΪΚΟΥ ΔΙΠΛΩΜΑΤΟΣ(87):0854338 - 13/11/2002
ΑΡΙΘ./ΗΜΕΡ. ΔΗΜΟΣΙΕΥΣΗΣ
ΕΥΡΩΠΑΪΚΗΣ ΑΙΤΗΣΗΣ (86):97120593.5--25/11/1997
ΔΙΚΑΙΟΥΧΟΣ (73):1)BABCOCK-BSH GmbH
August-Gottlieb-Strasse 5, 36251 Bad Hersfeld, GERMANIA
ΣΥΜΒ. ΠΡΟΤΕΡΑΙΟΤΗΤΕΣ (30):19701426-17/01/1997-DE
ΕΦΕΥΡΕΤΗΣ (72):1)Bahner, Friedrich
2)Hentschel, Klaus
3)Lang, Karl-Friedrich
4)Lehn, Gerhard
5)Maurer, Karl
6)Schmidt, Manfred
ΕΙΔΙΚΟΣ ΠΑΡΗΡΕΞΟΥΣΙΟΣ (74):ΤΣΙΜΙΚΑΛΗΣ ΑΘΑΝΑΣΙΟΣ
Ν. Βάμβα 1, 10674 ΑΘΗΝΑ
ΑΝΤΙΚΛΗΤΟΣ (74):ΤΣΙΜΙΚΑΛΗΣ ΑΘΑΝΑΣΙΟΣ
Ν. Βάμβα 1,10674 ΑΘΗΝΑ
ΤΙΤΛΟΣ ΕΦΕΥΡΕΣΗΣ (54):**ΣΤΕΓΝΩΤΗΡΙΟ ΓΙΑ ΠΡΟΪΟΝ ΣΕ ΜΟΡΦΗ ΤΑΙΝΙΑΣ Η ΠΛΑΚΑΣ**

ΠΕΡΙΛΗΨΗ(57)

Σε στεγνωτήρια με μπεκ παρατηρεί κανείς συχνά, ότι το αποτέλεσμα στεγνώματος στην πλευρά εισροής είναι εντονότερο από ότι στην άλλη πλευρά. Αυτό ισχύει κυρίως για στεγνωτήρια πλακών γυψοσανίδας, τα οποία κατά κανόνα είναι διαμορφωμένα ως πολυώροφα στεγνωτήρια και επομένως παρουσιάζουν μια πολύ συμπαγή διάταξη των κουτιών των μπεκ. Στο νέο στεγνωτήριο είναι τοποθετημένα τα κουτιά των μπεκ (14a, 14b) στην πλευρά εισροής ακίνητα. Το κλειστό άκρο

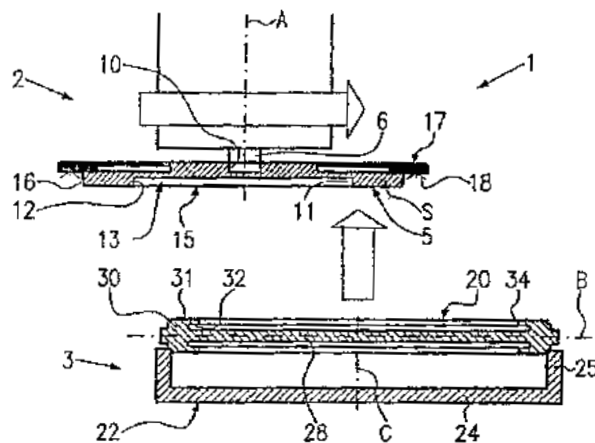
(18) είναι μετακινούμενο κατά την κάθετη διεύθυνση. Τα κουτιά των μπεκ (14a, 14b) είναι στερεωμένα σε μια ελαφρά κεκλιμένη θέση, έτσι ώστε η απόσταση των ανοιγμάτων των μπεκ (15) από τις διερχόμενες πλάκες (16) στην πλευρά εισροής να είναι κατά τι μεγαλύτερη από ότι στην άλλη πλευρά. Στην περίπτωση αυτή επωφελείται κανείς του γεγονότος ότι, η μετάδοση θερμότητας από ένα ρεύμα πρόσκρουσης αέρα επί μιας πλάκας που στεγνώνετε είναι μια συνάρτηση της απόστασης μεταξύ ανοίγματος του μπεκ (15) και της πλάκας (16). Με αυτόν τον τρόπο αντισταθμίζονται διάφορα αποτελέσματα, τα οποία σε γνωστά στεγνωτήρια οδηγούν στην παρατηρηθείσα ανομοιομορφία.



ΑΡΙΘΜΟΣ ΕΥΡ. Δ.Ε. (11):3042699
ΑΡΙΘ. ΕΛΛ. ΚΑΤΑΘΕΣΗΣ (21):20030400468
ΗΜΕΡ. ΕΛΛ. ΚΑΤΑΘΕΣΗΣ (11):12/02/2003
ΑΡΙΘ./ΗΜΕΡ. ΔΗΜΟΣΙΕΥΣΗΣ
ΕΥΡΩΠΑΪΚΟΥ ΔΙΠΛΩΜΑΤΟΣ(87):1152839 - 13/11/2002
ΑΡΙΘ./ΗΜΕΡ. ΔΗΜΟΣΙΕΥΣΗΣ
ΕΥΡΩΠΑΪΚΗΣ ΑΙΤΗΣΗΣ (86):00903586.6--19/01/2000
ΔΙΚΑΙΟΥΧΟΣ (73):1)Steag HamaTech AG
Ferdinand-von-Steinbeis-Ring 10, 75447 Sternenfels, GERMANIA
ΣΥΜΒ. ΠΡΟΤΕΡΑΙΟΤΗΤΕΣ (30):19906398-16/02/1999-DE
ΕΦΕΥΡΕΤΗΣ (72):1)DRESS, Peter
2)APPICH, Karl
3)KRAUSS, Peter
4)SZEKERESCH, Jakob
5)WEIHING, Robert
ΕΙΔΙΚΟΣ ΠΑΡΗΡΕΞΟΥΣΙΟΣ (74):ΤΣΙΜΙΚΑΛΗΣ ΑΘΑΝΑΣΙΟΣ
Ν. Βάμβα 1, 10674 ΑΘΗΝΑ
ΑΝΤΙΚΛΗΤΟΣ (74):ΤΣΙΜΙΚΑΛΗΣ ΑΘΑΝΑΣΙΟΣ
Ν. Βάμβα 1,10674 ΑΘΗΝΑ
ΤΙΤΛΟΣ ΕΦΕΥΡΕΣΗΣ (54):**ΜΕΘΟΔΟΣ ΚΑΙ ΔΙΑΤΑΞΗ ΕΠΕΞΕΡΓΑΣΙΑΣ ΥΠΟΣΤΡΩΜΑΤΩΝ**

ΠΕΡΙΛΗΨΗ(57)

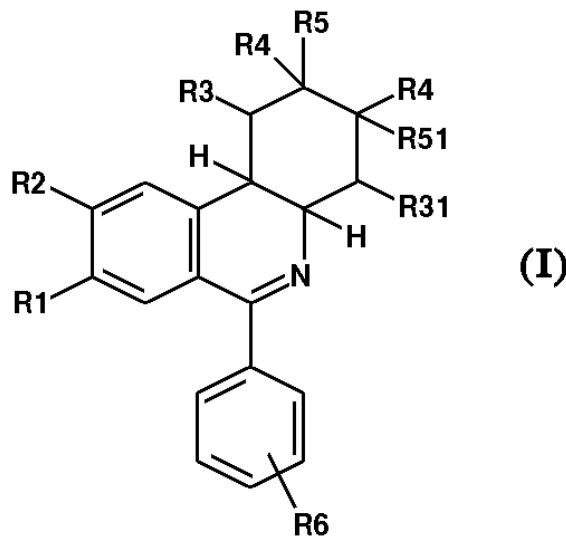
Για να επιτυγχάνεται μια ομοιόμορφη επίστρωση ενός υποστρώματος (13), μπορεί, σε μια διάταξη και μια μέθοδο επίστρωσης υποστρωμάτων, όπου το υπόστρωμα συγκρατείται σε ένα συγκρατητήρα υποστρώματος(5) κατά τέτοιο τρόπο, ώστε να είναι ελεύθερη μια προς επίστρωση επιφάνεια υποστρώματος (15) και το υπόστρωμα να περιστρέφεται με τον συγκρατητήρα υποστρώματος, να στερεώνεται ένα κάλυμα (20) στονσυγκρατητήρα υποστρώματος, το οποίο μαζί με τον συγκρατητήρα υποστρώματος να σχηματίζει ένα κλειστό θάλαμο για το υπόστρωμα.



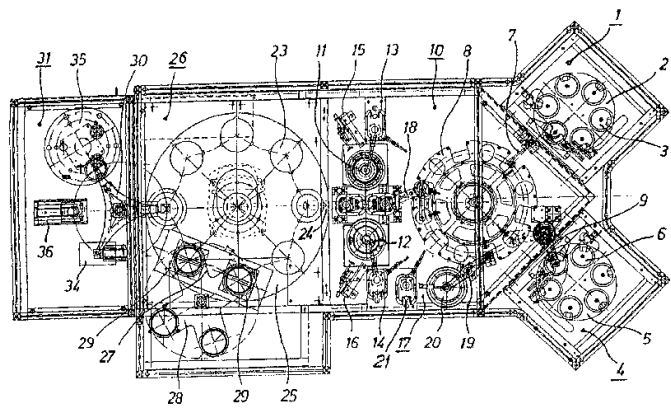
ΑΡΙΘΜΟΣ ΕΥΡ. Δ.Ε. (11):3042700
ΑΡΙΘ. ΕΛΛ. ΚΑΤΑΘΕΣΗΣ (21):20030400481
ΗΜΕΡ. ΕΛΛ. ΚΑΤΑΘΕΣΗΣ (11):12/02/2003
ΑΡΙΘ./ΗΜΕΡ. ΔΗΜΟΣΙΕΥΣΗΣ
ΕΥΡΩΠΑΪΚΟΥ ΔΙΠΛΩΜΑΤΟΣ(87):1000035 - 27/11/2002
ΑΡΙΘ./ΗΜΕΡ. ΔΗΜΟΣΙΕΥΣΗΣ
ΕΥΡΩΠΑΪΚΗΣ ΑΙΤΗΣΗΣ (86):98943742.1--18/07/1998
ΔΙΚΑΙΟΥΧΟΣ (73):1)ALTANA Pharma AG
 Byk-Gulden-Str. 2, 78467 Konstanz,
 ΓΕΡΜΑΝΙΑ
ΣΥΜΒ. ΠΡΟΤΕΡΑΙΟΤΗΤΕΣ (30):97112793-25/07/1997-ΕΡ
ΕΦΕΥΡΕΤΗΣ (72):1)KLEY, Hans-Peter
 2)FLOCKERZI, Dieter
 3)HATZELMANN, Armin
 4)SCHUDT, Christian
 5)BEUME, Rolf
 6)BOSS, Hildegard
 7)ULRICH, Wolf-Rudiger
 8)BaR, Thomas
 9)AMSCHLER, Hermann
 10)MARTIN, Thomas
 11)HaFNER, Dietrich
 12)Schmidt,Beate
ΕΙΔΙΚΟΣ ΠΑΡΕΞΟΥΣΙΟΣ (74):ΤΣΙΜΙΚΑΛΗΣ ΑΘΑΝΑΣΙΟΣ
 Ν. Βάμβα 1, 10674 ΑΘΗΝΑ
ΑΝΤΙΚΑΗΤΟΣ (74):ΤΣΙΜΙΚΑΛΗΣ ΑΘΑΝΑΣΙΟΣ
 Ν. Βάμβα 1,10674 ΑΘΗΝΑ
ΤΙΤΛΟΣ ΕΦΕΥΡΕΣΗΣ (54):ΥΠΟΚΑΤΕΣΤΗΜΕΝΟΣ 6-ΦΑΙΝΥΛΦΑΙ-
 ΝΑΝΘΡΙΑΙΝΕΣ

ΠΕΡΙΛΗΨΗ(57)

Οι ενώσεις του τύπου (I), στις οποίες τα R1, R2, R3, R31, R4, R5, R51 και R6 έχουν τις σημασίες που παρουσιάστηκαν στην περιγραφή, είναι νέες αποτελεσματικές θεραπευτικές ουσίες των βρόγχων.



ΑΡΙΘΜΟΣ ΕΥΡ. Δ.Ε. (11):3042701
ΑΡΙΘ. ΕΛΛ. ΚΑΤΑΘΕΣΗΣ (21):20030400483
ΗΜΕΡ. ΕΛΛ. ΚΑΤΑΘΕΣΗΣ (11):12/02/2003
ΑΡΙΘ./ΗΜΕΡ. ΔΗΜΟΣΙΕΥΣΗΣ
ΕΥΡΩΠΑΪΚΟΥ ΔΙΠΛΩΜΑΤΟΣ(87):0992341 - 13/11/2002
ΑΡΙΘ./ΗΜΕΡ. ΔΗΜΟΣΙΕΥΣΗΣ
ΕΥΡΩΠΑΪΚΗΣ ΑΙΤΗΣΗΣ (86):99120206.0--02/04/1998
ΔΙΚΑΙΟΥΧΟΣ (73):1)Steag HamaTech AG
 Ferdinand-von-Steinbeis-Ring 10, 75447
 Sternenfels, ΓΕΡΜΑΝΙΑ
ΣΥΜΒ. ΠΡΟΤΕΡΑΙΟΤΗΤΕΣ (30):19718471-30/04/1997-DE
ΕΦΕΥΡΕΤΗΣ (72):1)Weber, Klaus
 2)Speer, Ulrich
ΕΙΔΙΚΟΣ ΠΑΡΕΞΟΥΣΙΟΣ (74):ΤΣΙΜΙΚΑΛΗΣ ΑΘΑΝΑΣΙΟΣ
 Ν. Βάμβα 1, 10674 ΑΘΗΝΑ
ΑΝΤΙΚΑΗΤΟΣ (74):ΤΣΙΜΙΚΑΛΗΣ ΑΘΑΝΑΣΙΟΣ
 Ν. Βάμβα 1,10674 ΑΘΗΝΑ
ΤΙΤΛΟΣ ΕΦΕΥΡΕΣΗΣ (54):ΜΕΘΟΔΟΣ ΚΑΙ ΔΙΑΤΑΞΗ ΓΙΑ ΤΗΝ
 ΚΟΛΛΗΣΗ ΔΥΟ ΥΠΟΣΤΡΩΜΑΤΩΝ



ΠΕΡΙΛΗΨΗ(57)

Σε μια μέθοδο για την κόλληση δύο υποστρωμάτων (3, 6) προς σχηματισμό ενός δίσκου υποστρωμάτων (23), στην οποία προσάγεται ένα μέσο κόλλησης επί μιας προς κόλληση επιφάνειας ενός πρώτου υποστρώματος(3, 6) και ένα δεύτερο υπόστρωμα (6, 3) τοποθετείται με την προς κόλληση επιφάνειά του επί του πρώτου υποστρώματος (3, 6), προκύπτει μια ιδιαίτερα καλή, ομοιόμορφη και ταχεία κόλληση των υποστρωμάτων χωρίς παγιδεύσεις αέρα και με απλά μέσα, όταν τα υποστρώματα (3, 6) περιστρέφονται περί τον μέσο τους άξονα για τη φυγοκεντρική επίστρωση του μέσου κόλλησης. Παρουσιάζονται και διατάξεις για την εκτέλεση της μεθόδου.

ΑΡΙΘΜΟΣ ΕΥΡ. Δ.Ε. (11):3042702
ΑΡΙΘ. ΕΛΛ. ΚΑΤΑΘΕΣΗΣ (21):20030400487
ΗΜΕΡ. ΕΛΛ. ΚΑΤΑΘΕΣΗΣ (11):12/02/2003
ΑΡΙΘ./ΗΜΕΡ. ΔΗΜΟΣΙΕΥΣΗΣ
ΕΥΡΩΠΑΪΚΟΥ ΔΙΠΛΩΜΑΤΟΣ(87):1194928 - 13/11/2002
ΑΡΙΘ./ΗΜΕΡ. ΔΗΜΟΣΙΕΥΣΗΣ
ΕΥΡΩΠΑΪΚΗΣ ΑΙΤΗΣΗΣ (86):00940371.8--14/06/2000
ΔΙΚΑΙΟΥΧΟΣ (73):1)Steag HamaTech AG
Ferdinand-von-Steinbeis-Ring 10, 75447
Sternenfels, ΓΕΡΜΑΝΙΑ
2)3M Innovative Properties Company
P.O.Box 33427, St. Paul, Minnesota 55133-
3427, ΗΝΩΜΕΝΕΣ ΠΟΛΙΤΕΙΕΣ ΤΗΣ
ΑΜΕΡΙΚΗΣ
ΣΥΜΒ. ΠΡΟΤΕΡΑΙΟΤΗΤΕΣ (30):19927516-16/06/1999-DE
ΕΦΕΥΡΕΤΗΣ (72):1)SPEER, Ulrich
2)LIEDTKE, Bjorn
3)GORDT, Joachim
4)WISE, James
5)ESSER, Hans-Gerd
6)SCHULL, Wilfried
ΕΙΔΙΚΟΣ ΠΛΗΡΕΞΟΥΣΙΟΣ (74):ΤΣΙΜΙΚΑΛΗΣ ΑΘΑΝΑΣΙΟΣ
Ν. Βάμβα 1, 10674 ΑΘΗΝΑ
ΑΝΤΙΚΛΗΤΟΣ (74):ΤΣΙΜΙΚΑΛΗΣ ΑΘΑΝΑΣΙΟΣ
Ν. Βάμβα 1,10674 ΑΘΗΝΑ
ΤΙΤΛΟΣ ΕΦΕΥΡΕΣΗΣ (54):ΔΙΑΤΑΞΗ ΚΑΙ ΜΕΘΟΔΟΣ ΚΑΤΑ-
ΣΚΕΥΗΣ ΕΝΟΣ ΦΟΡΕΑ ΔΕΛΟΜΕΝΩΝ

ΠΕΡΙΛΗΨΗ(57)

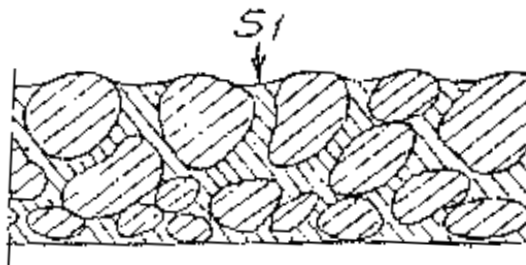
Ο σκοπός της εφεύρεσης είναι να παρουσιάσει μια απλή και χαμηλού κόστους παραγωγή ενός υψηλής ποιότητας φορέα δεδομένων, ο οποίος να έχει τουλάχιστο δύο υποστρώματα (6, 10), τα οποία είναι κολλημένα το ένα επί του άλλου. Για τον

σκοπό αυτόν, η εφεύρεση δίδει μια διάταξη και μέθοδο με τις οποίες μια κολλητική μεμβράνη (25) που κολλάει και από τις δύο πλευρές εφαρμόζεται σε ένα πρώτο υπόστρωμα (6) και τα υποστρώματα ευθυγραμμίζονται και μετά ενώνονται. Η κολλητική μεμβράνη (25) πιέζεται επί του υποστρώματος (6) από ένα περιστρεφόμενο κύλινδρο πίεσης (33), όπου το υπόστρωμα (6) και ο κύλινδρος πίεσης (33) κινούνται σχετικά το ένα ως προς το άλλο.

ΑΡΙΘΜΟΣ ΕΥΡ. Δ.Ε. (11):3042703
ΑΡΙΘ. ΕΛΛ. ΚΑΤΑΘΕΣΗΣ (21):20030400430
ΗΜΕΡ. ΕΛΛ. ΚΑΤΑΘΕΣΗΣ (11):05/02/2003
ΑΡΙΘ./ΗΜΕΡ. ΔΗΜΟΣΙΕΥΣΗΣ
ΕΥΡΩΠΑΪΚΟΥ ΔΙΠΛΩΜΑΤΟΣ(87):1161353 - 29/01/2003
ΑΡΙΘ./ΗΜΕΡ. ΔΗΜΟΣΙΕΥΣΗΣ
ΕΥΡΩΠΑΪΚΗΣ ΑΙΤΗΣΗΣ (86):00905265.5--07/02/2000
ΔΙΚΑΙΟΥΧΟΣ (73):1)Gaggini, Silena
Via Peschiera, 1, 56038 Ponsacco, ΙΤΑΛΙΑ
ΣΥΜΒ. ΠΡΟΤΕΡΑΙΟΤΗΤΕΣ (30):FI990028-09/02/1999-IT
ΕΦΕΥΡΕΤΗΣ (72):1)Gaggini, Silena
ΕΙΔΙΚΟΣ ΠΛΗΡΕΞΟΥΣΙΟΣ (74):ΛΥΜΠΕΡΗΣ ΝΙΚΟΛΑΟΣ
Στουρνάρη 37, 10682 ΑΘΗΝΑ
ΑΝΤΙΚΛΗΤΟΣ (74):ΛΥΜΠΕΡΗΣ ΝΙΚΟΛΑΟΣ
Στουρνάρη 37,10682 ΑΘΗΝΑ
ΤΙΤΛΟΣ ΕΦΕΥΡΕΣΗΣ (54):ΕΠΙΦΑΝΕΙΕΣ ΔΙΑΦΑΝΟΥΣ ΡΗΤΙΝΗΣ
ΣΤΙΣ ΟΠΟΙΕΣ ΠΑΚΤΩΝΟΝΤΑΙ ΜΑΡ-
ΜΑΡΟ Η ΑΛΛΑ ΠΕΤΡΩΜΑΤΑ

ΠΕΡΙΛΗΨΗ(57)

Μία μέθοδος για την κατασκευή ενός τεχνητού αντικειμένου για επιστρώσεις, για είδη υγειονομικής χρήσης, για εξαρτήματα κουζίνας κλπ., με πολυμερισμένη, διαφανή ρητίνη, στην οποία έχουν πακτωθεί μάρμαρο και άλλα πετρώματα. Η επιφάνεια του προϊόντος υφίσταται επεξεργασία με απόξεση με αποξεστικά, ούτως ώστε να αποκτηθούν εσοχές που αντιστοιχούν στη ρητίνη και ελαφρά εξογκώματα, με ουσιαστικά ομοιόμορφη κατανομή, τα οποία αντιστοιχούν στις παρεμβολές. Εποφελώς, οι παρεμβολές "εξομαλύνονται" για να δώσουν λειασμένες επιφάνειες.

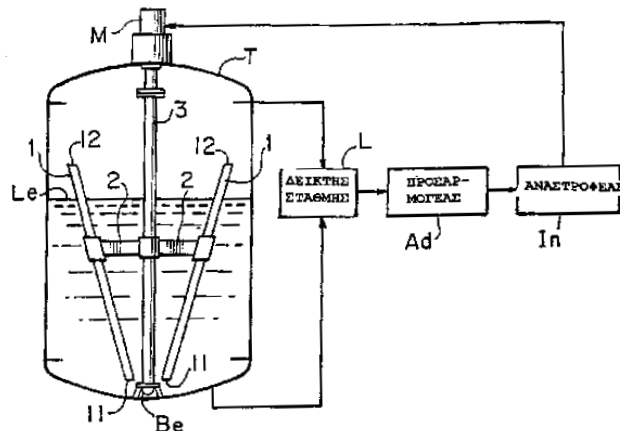


ΑΡΙΘΜΟΣ ΕΥΡ. Δ.Ε. (11):3042704
ΑΡΙΘ. ΕΛΛ. ΚΑΤΑΘΕΣΗΣ (21):20030400435
ΗΜΕΡ. ΕΛΛ. ΚΑΤΑΘΕΣΗΣ (11):05/02/2003
ΑΡΙΘ./ΗΜΕΡ. ΔΗΜΟΣΙΕΥΣΗΣ
ΕΥΡΩΠΑΪΚΟΥ ΔΙΠΛΩΜΑΤΟΣ(87):1033164 - 06/11/2002
ΑΡΙΘ./ΗΜΕΡ. ΔΗΜΟΣΙΕΥΣΗΣ
ΕΥΡΩΠΑΪΚΗΣ ΑΙΤΗΣΗΣ (86):00103166.5--16/02/2000
ΔΙΚΑΙΟΥΧΟΣ (73):1)KANSAI CHEMICAL ENGINEERING CO. LTD
 9-7, Minaminanamatsu-cho 2-chome, Amagasaki-shi Hyogo 660-0053, ΙΑΠΩΝΙΑ
ΣΥΜΒ. ΠΡΟΤΕΡΑΙΟΤΗΤΕΣ (30):4276299-22/02/1999-JP
ΕΦΕΥΡΕΤΗΣ (72):1)Noda, Hideo
 2)Inoue, Takaya
 3)Yamaji, Hiroshi
ΕΙΔΙΚΟΣ ΠΛΗΡΕΞΟΥΣΙΟΣ (74):ΗΤΑ ΒΑΣΙΛΙΚΗ Πανεπιστημίου 42, 10679 ΑΘΗΝΑ
ΑΝΤΙΚΛΗΤΟΣ (74):ΦΡΥΔΑ-ΛΑΔΑ ΕΛΛΗ Πανεπιστημίου 42,10679 ΑΘΗΝΑ
ΤΙΤΛΟΣ ΕΦΕΥΡΕΣΗΣ (54):ΣΥΣΚΕΥΗ ΚΑΙ ΜΕΘΟΔΟΣ ΕΚΤΟΞΕΥΣΗΣ ΥΓΡΟΥ

ΠΕΡΙΛΗΨΗ(57)

Παρουσιάζεται συσκευή εκτόξευσης υγρού στην οποία ένα σώμα εταφοράς υγρού συνδέεται σε άξονα συσκευής ανάδευσης, όπου το σώμα εταφοράς υγρού περιστρέφεται γύρω από τον άξονα συσκευής ανάδευσης, ε την ταχύτητα περιστροφής να αλλάζει ανάλογα ε την αλλαγή στο ύψος του υγρού. Έτσι το υγρό που εκτοξεύεται από ένα ανώτερο άνοιγμα του σώματος εταφοράς υγρού σε εγάλη απόσταση εκτόξευσης και σε σημαντικό όγκο, διανέεται πάνω στην εσωτερική επιφάνεια της δεξαμενής και/ή έσα στο χώρο πάνω από την επιφάνεια του υγρού,

εκπλύνοντας έτσι την εσωτερική επιφάνεια της δεξαμενής, διατηρώντας την έκταση επιφανείας εταφοράς θερρότητας, διασπείροντας το στρώα αφρού πάνω στην επιφάνεια του υγρού και προάγοντας την εξάτιση του υγρού στη δεξαμενή.



ΑΡΙΘΜΟΣ ΕΥΡ. Δ.Ε. (11):3042705
ΑΡΙΘ. ΕΛΛ. ΚΑΤΑΘΕΣΗΣ (21):20030400437
ΗΜΕΡ. ΕΛΛ. ΚΑΤΑΘΕΣΗΣ (11):05/02/2003
ΑΡΙΘ./ΗΜΕΡ. ΔΗΜΟΣΙΕΥΣΗΣ
ΕΥΡΩΠΑΪΚΟΥ ΔΙΠΛΩΜΑΤΟΣ(87):0933419 - 02/01/2003
ΑΡΙΘ./ΗΜΕΡ. ΔΗΜΟΣΙΕΥΣΗΣ
ΕΥΡΩΠΑΪΚΗΣ ΑΙΤΗΣΗΣ (86):99200161.0--21/01/1999
ΔΙΚΑΙΟΥΧΟΣ (73):1)UNILEVER N.V.
 Weena 455, 3013 AL Rotterdam, ΟΛΛΑΝΔΙΑ
ΣΥΜΒ. ΠΡΟΤΕΡΑΙΟΤΗΤΕΣ (30):98200235-28/01/1998-EP
ΕΦΕΥΡΕΤΗΣ (72):1)van Buuren, Jan
 2)Knoops, Albertje Johanna
 3)van Putte, Karel P.A.M.
 4)Turksma, Hessel
 5)Gude, Michael, Unilever Research Vlaardingen
 6)Groot, Willem A
ΕΙΔΙΚΟΣ ΠΛΗΡΕΞΟΥΣΙΟΣ (74):ΤΣΙΜΙΚΑΛΗΣ ΑΘΑΝΑΣΙΟΣ
 Ν. Βάμβα 1, 10674 ΑΘΗΝΑ
ΑΝΤΙΚΛΗΤΟΣ (74):ΤΣΙΜΙΚΑΛΗΣ ΑΘΑΝΑΣΙΟΣ
 Ν. Βάμβα 1,10674 ΑΘΗΝΑ
ΤΙΤΛΟΣ ΕΦΕΥΡΕΣΗΣ (54):ΑΦΑΙΡΕΣΗ ΤΗΣ ΠΙΚΡΗΣ ΓΕΥΣΗΣ ΑΠΟ ΤΟ ΕΛΑΙΟΛΑΔΟ

ΠΕΡΙΛΗΨΗ(57)

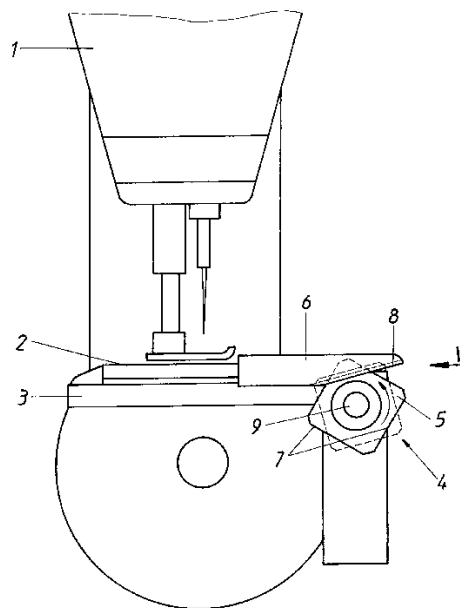
Μία μέθοδος για την αφαίρεση της πικρής γεύσης από το ελαιόλαδο που περιλαμβάνει την έκθεση του ελαιόλαδου, το οποίο περιέχει πικρές πολυφαινόλες, για τουλάχιστον 30 δευτερόλεπτα σε μία πολύ καλά διασπαρμένη υδατική φάση, η οποία αποτελείται κατά προτίμηση από σκληρό πόσιμο νερό, του οποίου το pH είναι τουλάχιστον 5,5.

ΑΡΙΘΜΟΣ ΕΥΡ. Δ.Ε. (11):3042706
ΑΡΙΘ. ΕΛΛ. ΚΑΤΑΘΕΣΗΣ (21):20030400438
ΗΜΕΡ. ΕΛΛ. ΚΑΤΑΘΕΣΗΣ (11):05/02/2003
ΑΡΙΘ./ΗΜΕΡ. ΔΗΜΟΣΙΕΥΣΗΣ
ΕΥΡΩΠΑΪΚΟΥ ΔΙΠΛΩΜΑΤΟΣ(87):0933461 - 06/11/2002
ΑΡΙΘ./ΗΜΕΡ. ΔΗΜΟΣΙΕΥΣΗΣ
ΕΥΡΩΠΑΪΚΗΣ ΑΙΤΗΣΗΣ (86):98890349.8--26/11/1998
ΔΙΚΑΙΟΥΧΟΣ (73):1)Sahl, Johannes
Tannenweg 17, A-4501 Neuhofen a.d. Krems,
ΑΥΣΤΡΙΑ
ΣΥΜΒ. ΠΡΟΤΕΡΑΙΟΤΗΤΕΣ (30):16498-02/02/1998-ΑΤ
ΕΦΕΥΡΕΤΗΣ (72):1)Sahl, Johannes
ΕΙΔΙΚΟΣ ΠΛΗΡΕΞΟΥΣΙΟΣ (74):ΤΣΙΜΙΚΑΛΗΣ ΑΘΑΝΑΣΙΟΣ
Ν. Βάμβα 1, 10674 ΑΘΗΝΑ
ΑΝΤΙΚΛΗΤΟΣ (74):ΤΣΙΜΙΚΑΛΗΣ ΑΘΑΝΑΣΙΟΣ
Ν. Βάμβα 1,10674 ΑΘΗΝΑ
ΤΙΤΛΟΣ ΕΦΕΥΡΕΣΗΣ (54):**ΒΟΗΘΗΤΙΚΗ ΔΙΑΤΑΞΗ ΡΑΠΤΟΜΗ-
ΧΑΝΩΝ ΓΙΑ ΤΗΝ ΚΟΠΗ ΤΟΥ
ΠΡΟΪΟΝΤΟΣ ΡΑΦΗΣ**

ΠΕΡΙΛΗΨΗ(57)

Μια βοηθητική διάταξη (4) ραπτομηχανών (1) για την κοπή του προϊόντος ραφής περιλαμβάνει ένα εργαλείο κοπής που περιλαμβάνει ένα μαχαίρι (5) και ένα συνεργαζόμενο μ' αυτό άλλο μαχαίρι (6), το οποίο μπορεί να κινείται σε συνάρτηση με την περιοδική πρόωση του προϊόντος ραφής και είναι ευθυγραμμισμένο με το επίπεδο κοπής του (S) παράλληλα προς την πρόωση. Για να επιτυγχάνεται μια κοπή προϊόντος ραφής με μικρή δαπάνη, σε περιορισμένο χώρο και με ασφαλή λειτουργία, έχει το εργαλείο κοπής ένα περιστροφικό μαχαίρι (5) περιστρεφόμενο περί ένα άξονα περιστροφής (D) κάθετο προς το επίπεδο κοπής (S), το οποίο σχηματίζει τουλάχιστο μια κόψη (7) που εκτείνεται σε ένα τμήμα μόνο της περιφέρειας του μαχαίριού και στην πορεία της αποκλίνει από ένα

τόξοκύκλου περί τον άξονα περιστροφής (D) και περιστρέφεται με ένα αριθμό στροφών προσαρμοσμένο στην πρόωση του προϊόντος ραφής έμμεσα ανάλογα με τον αριθμό κόψεων.



ΑΡΙΘΜΟΣ ΕΥΡ. Δ.Ε. (11):3042707
ΑΡΙΘ. ΕΛΛ. ΚΑΤΑΘΕΣΗΣ (21):20030400439
ΗΜΕΡ. ΕΛΛ. ΚΑΤΑΘΕΣΗΣ (11):05/02/2003
ΑΡΙΘ./ΗΜΕΡ. ΔΗΜΟΣΙΕΥΣΗΣ
ΕΥΡΩΠΑΪΚΟΥ ΔΙΠΛΩΜΑΤΟΣ(87):0929226 - 15/01/2003
ΑΡΙΘ./ΗΜΕΡ. ΔΗΜΟΣΙΕΥΣΗΣ
ΕΥΡΩΠΑΪΚΗΣ ΑΙΤΗΣΗΣ (86):97941954.6--13/08/1997
ΔΙΚΑΙΟΥΧΟΣ (73):1)UNILEVER PLC
Unilever House, Blackfriars, London EC4P
4BQ, ΜΕΓΑΛΗ ΒΡΕΤΑΝΝΙΑ
2)UNILEVER N.V.
Weena 455, 3013 AL Rotterdam,
ΟΛΛΑΝΔΙΑ
ΣΥΜΒ. ΠΡΟΤΕΡΑΙΟΤΗΤΕΣ (30):96306392-04/09/1996-ΕΡ
ΕΦΕΥΡΕΤΗΣ (72):1)BIGGS, Donald, Reginald
2)KRIEG, Johannes
ΕΙΔΙΚΟΣ ΠΛΗΡΕΞΟΥΣΙΟΣ (74):ΤΣΙΜΙΚΑΛΗΣ ΑΘΑΝΑΣΙΟΣ
Ν. Βάμβα 1, 10674 ΑΘΗΝΑ
ΑΝΤΙΚΛΗΤΟΣ (74):ΤΣΙΜΙΚΑΛΗΣ ΑΘΑΝΑΣΙΟΣ
Ν. Βάμβα 1,10674 ΑΘΗΝΑ
ΤΙΤΛΟΣ ΕΦΕΥΡΕΣΗΣ (54):**ΜΕΘΟΔΟΣ ΓΙΑ ΤΗΝ ΠΑΡΑΣΚΕΥΗ
ΕΝΟΣ ΤΡΟΦΙΜΟΥ ΠΡΟΪΟΝΤΟΣ**

ΠΕΡΙΛΗΨΗ(57)

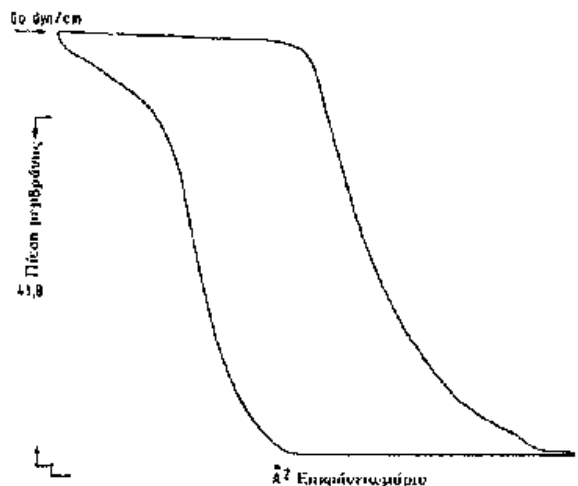
Μέθοδος για σχηματοποίηση μιας βάφλας που περιλαμβάνει τα στάδια : (α) μαλάκυνσης της βάφλας με χρήση υπέρυθρης ακτινοβολίας, (β) σχηματοποίησης της μαλακής βάφλας στην επιθυμητή μορφή και (γ) ψύξης της βάφλας.

ΑΡΙΘΜΟΣ ΕΥΡ. Δ.Ε. (11):3042708
ΑΡΙΘ. ΕΛΛ. ΚΑΤΑΘΕΣΗΣ (21):20030400442
ΗΜΕΡ. ΕΛΛ. ΚΑΤΑΘΕΣΗΣ (11):05/02/2003
ΑΡΙΘ./ΗΜΕΡ. ΔΗΜΟΣΙΕΥΣΗΣ
ΕΥΡΩΠΑΪΚΟΥ ΔΙΠΛΩΜΑΤΟΣ(87):1107731 - 06/11/2002
ΑΡΙΘ./ΗΜΕΡ. ΔΗΜΟΣΙΕΥΣΗΣ
ΕΥΡΩΠΑΪΚΗΣ ΑΙΤΗΣΗΣ (86):99968213.1--30/08/1999
ΔΙΚΑΙΟΥΧΟΣ (73):1)Stoffel, Wilhelm, Prof. Dr.

Kornelimunsterstrasse 14, 50933 Koln,
 ΓΕΡΜΑΝΙΑ
ΣΥΜΒ. ΠΡΟΤΕΡΑΙΟΤΗΤΕΣ (30):98116291-28/08/1998-EP
ΕΦΕΥΡΕΤΗΣ (72):1)Stoffel, Wilhelm, Prof. Dr.
ΕΙΔΙΚΟΣ ΠΛΗΡΕΞΟΥΣΙΟΣ (74):ΤΣΙΜΙΚΑΛΗΣ ΑΘΑΝΑΣΙΟΣ
 Ν. Βάμβα 1, 10674 ΑΘΗΝΑ
ΑΝΤΙΚΛΗΤΟΣ (74):ΤΣΙΜΙΚΑΛΗΣ ΑΘΑΝΑΣΙΟΣ
 Ν. Βάμβα 1,10674 ΑΘΗΝΑ

ΤΙΤΛΟΣ ΕΦΕΥΡΕΣΗΣ (54):**ΣΥΝΘΕΤΙΚΟ ΔΑΚΡΥΪΚΟ ΥΓΡΟ ΠΕΡΙΛΗΨΗ(57)**

Ένα συνθετικό δακρυϊκό υγρό που περιλαμβάνει: τουλάχιστον ένα γλυκεροφωσφολιπίδιο που επιλέγεται από την ομάδα που αποτελείται από φωσφατιδυλοχολίνες, φωσφατιδυλοσερίνες, φωσφατιδυλαιθανολαμίνες και φωσφατιδυλινωσιτόλη• χολεστερόλη σε γλυκεροφωσφολιπίδιο:χολεστερόλη με μοριακή αναλογία μέχρι 1:1• τουλάχιστον μία λιπόφιλη ιονική ένωση, κατά προτίμηση γαγγλιοσίδη, σε γλυκεροφωσφολιπίδιο:λιποφιλική ιονική ένωση με μοριακή αναλογία 100:1 έως 10:1• τουλάχιστον μία ρυθμιστική ουσία• νερό.



ΑΡΙΘΜΟΣ ΕΥΡ. Δ.Ε. (11):3042709
ΑΡΙΘ. ΕΛΛ. ΚΑΤΑΘΕΣΗΣ (21):20030400443
ΗΜΕΡ. ΕΛΛ. ΚΑΤΑΘΕΣΗΣ (11):05/02/2003
ΑΡΙΘ./ΗΜΕΡ. ΔΗΜΟΣΙΕΥΣΗΣ
ΕΥΡΩΠΑΪΚΟΥ ΔΙΠΛΩΜΑΤΟΣ(87):0983294 - 08/01/2003
ΑΡΙΘ./ΗΜΕΡ. ΔΗΜΟΣΙΕΥΣΗΣ
ΕΥΡΩΠΑΪΚΗΣ ΑΙΤΗΣΗΣ (86):98919932.8--28/04/1998
ΔΙΚΑΙΟΥΧΟΣ (73):1)Wyeth

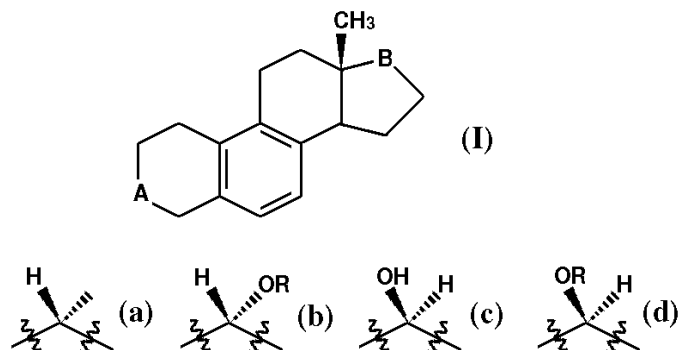
Five Giralda Farms, Madison, New Jersey
 07940-0874, ΗΝΩΜΕΝΕΣ ΠΟΛΙΤΕΙΕΣ ΤΗΣ
 ΑΜΕΡΙΚΗΣ
ΣΥΜΒ. ΠΡΟΤΕΡΑΙΟΤΗΤΕΣ (30):841882-05/05/1997-US
ΕΦΕΥΡΕΤΗΣ (72):1)KAGAN, Michael, Z.
 2)SHAH, Syed, Muzafar
 3)RAVEENDRANATH, Panolil
 4)WINKLEY, Michael, William

ΕΙΔΙΚΟΣ ΠΛΗΡΕΞΟΥΣΙΟΣ (74):ΤΣΙΜΙΚΑΛΗΣ ΑΘΑΝΑΣΙΟΣ
 Ν. Βάμβα 1, 10674 ΑΘΗΝΑ
ΑΝΤΙΚΛΗΤΟΣ (74):ΤΣΙΜΙΚΑΛΗΣ ΑΘΑΝΑΣΙΟΣ
 Ν. Βάμβα 1,10674 ΑΘΗΝΑ

ΤΙΤΛΟΣ ΕΦΕΥΡΕΣΗΣ (54):**ΘΕΪΚΑ Β-ΔΑΚΤΥΛΙΟΥ ΟΙΣΤΡΑΤΡΙΕ-ΝΟ ΔΙΟΛΗΣ**

ΠΕΡΙΛΗΨΗ(57)

Η εφεύρεση αυτή παρέχει οιστρογονικούς παράγοντες που έχουν τον τύπο (I) όπου τα A και B το καθένα ανεξαρτήτως είναι, (a), (b), (c) ή (d), το R είναι SO₃-X⁺, το X⁺ είναι αλκάλι μέταλλο, μέταλλο αλκαλικής γείας, αμμώνιο, αλκυλαμμώνιο που περιέχει 1-6 άτομα άνθρακα, διαλκυλαμμώνιο που περιέχει 1-6 άτομα άνθρακα σε εκάστη αλκύλ ομάδα, τριαλκυλαμμώνιο που περιέχει 1-6 άτομα άνθρακα σε εκάστη αλκύλ ομάδα ή τετρααλκυλαμμώνιο που περιέχει 1-6 άτομα σε εκάστη αλκύλ ομάδα, υπό τον όρο ότι τουλάχιστον ένα των A ή B είναι (b) ή (d).

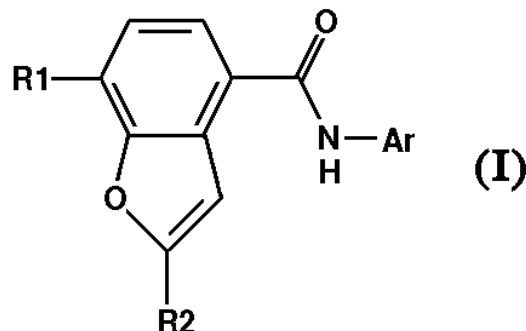


ΑΡΙΘΜΟΣ ΕΥΡ. Δ.Ε. (11):3042710
ΑΡΙΘ. ΕΛΛ. ΚΑΤΑΘΕΣΗΣ (21):20030400444
ΗΜΕΡ. ΕΛΛ. ΚΑΤΑΘΕΣΗΣ (11):05/02/2003
ΑΡΙΘ./ΗΜΕΡ. ΔΗΜΟΣΙΕΥΣΗΣ
ΕΥΡΩΠΑΪΚΟΥ ΔΙΠΛΩΜΑΤΟΣ(87):0923568 - 11/12/2002
ΑΡΙΘ./ΗΜΕΡ. ΔΗΜΟΣΙΕΥΣΗΣ
ΕΥΡΩΠΑΪΚΗΣ ΑΙΤΗΣΗΣ (86):97942858.8--13/08/1997
ΔΙΚΑΙΟΥΧΟΣ (73):1)ALTANA Pharma AG
Byk-Gulden-Str. 2, 78467 Konstanz,
GERMANIA
ΣΥΜΒ. ΠΡΟΤΕΡΑΙΟΤΗΤΕΣ (30):19633052-19/08/1996-DE
ΕΦΕΥΡΕΤΗΣ (72):1)KLEY, Hans-Peter
2)FLOCKERZI, Dieter
3)HATZELMANN, Armin
4)SCHUDT, Christian
5)BEUME, Rolf
6)ULRICH, Wolf-Rudiger
7)SCHMIDT, Beate
8)AMSCHLER, Hermann
9)HaFNER, Dietrich
10)THIBAUT, Ulrich
ΕΙΔΙΚΟΣ ΠΑΡΕΞΟΥΣΙΟΣ (74):ΤΣΙΜΙΚΑΛΗΣ ΑΘΑΝΑΣΙΟΣ
Ν. Βάμβα 1, 10674 ΑΘΗΝΑ
ΑΝΤΙΚΛΗΤΟΣ (74):ΤΣΙΜΙΚΑΛΗΣ ΑΘΑΝΑΣΙΟΣ
Ν. Βάμβα 1,10674 ΑΘΗΝΑ
ΤΙΤΛΟΣ ΕΦΕΥΡΕΣΗΣ (54):**ΚΑΙΝΟΥΡΓΙΕΣ ΒΕΝΖΟΦΟΥΡΑΝ-4-ΚΑΡΒΟΞΑΜΙΔΕΣ**

ΠΕΡΙΛΗΨΗ(57)

Ενώσεις του τύπου (I) στον οποίο R1 είναι 1-2 C-αλκοξυ ή 1-2 C-αλκοξυ το οποίο είναι τελείως ή κυρίως υποκατεστημένο από φθόριο, R2 είναι 1-7C-αλκύλιο, 3-7C-κυκλοαλκύλιο ή 3-7C-κυκλοακυμεθύλιο, Ar είναι φαινύλιο, πυριδύλιο,

φαινύλιο το οποίο είναι υποκατεστημένο από R3, R4 και R5 ή πυριδύλιο το οποίο είναι υποκατεστημένο από R6, R7, R8 και R9, όπου R3 είναι υδροξύλιο, αλογόνο, κυανο, καρβοξύλιο, τριφθοριομεθύλιο, 1-4C-αλκύλιο, 1-4C-αλκοξυ, 1-4C-αλκοξυκαρβονύλιο, 1-4C-αλκυλκαρβονύλιο, 1-4C-αλκυλκαρβονυλοξυ, αμινο, μονο- ή δι-1-4C-αλκυλαμινο ή 1-4C-αλκυλκαρβονυλαμινο, R4 είναι υδρογόνο, υδροξύλιο, αλογόνο, αμινο, τριφθοριομεθύλιο, 1-4C-αλκύλιο ή 1-4C-αλκοξυ, R5 είναι υδρογόνο, αλογόνο, 1-4C-αλκύλιο ή 1-4C-αλκοξυ, R6 είναι υδροξύλιο, αλογόνο, κυανο, καρβοξύλιο, 1-4C-αλκύλιο, 1-4C-αλκοξυ, 1-4C-αλκοξυκαρβονύλιο ή αμινο, R7 είναι υδρογόνο, αλογόνο, αμινο ή 1-4C-αλκύλιο, R8 είναι υδρογόνο ή αλογόνο και R9 είναι υδρογόνο ή αλογόνο, τα άλατα αυτής της ένωσης, και τα N-οξείδια των πυριδινών και τα άλατα τους είναι δραστικά θεραπευτικά των βρογχών.



ΑΡΙΘΜΟΣ ΕΥΡ. Δ.Ε. (11):3042711
ΑΡΙΘ. ΕΛΛ. ΚΑΤΑΘΕΣΗΣ (21):20030400444
ΗΜΕΡ. ΕΛΛ. ΚΑΤΑΘΕΣΗΣ (11):05/02/2003
ΑΡΙΘ./ΗΜΕΡ. ΔΗΜΟΣΙΕΥΣΗΣ
ΕΥΡΩΠΑΪΚΟΥ ΔΙΠΛΩΜΑΤΟΣ(87):0814777 - 13/11/2002
ΑΡΙΘ./ΗΜΕΡ. ΔΗΜΟΣΙΕΥΣΗΣ
ΕΥΡΩΠΑΪΚΗΣ ΑΙΤΗΣΗΣ (86):96902747.3--23/01/1996
ΔΙΚΑΙΟΥΧΟΣ (73):1)UNIVERSITY OF PITTSBURGH
911 William Pitt Union, Pittsburgh, Pennsylv-
vania 15260, ΗΝΩΜΕΝΕΣ ΠΟΛΙΤΕΙΕΣ ΤΗΣ
ΑΜΕΡΙΚΗΣ
ΣΥΜΒ. ΠΡΟΤΕΡΑΙΟΤΗΤΕΣ (30):376701-23/01/1995-US
ΕΦΕΥΡΕΤΗΣ (72):1)HUANG, Leaf
2)GAO, Xiang
ΕΙΔΙΚΟΣ ΠΑΡΕΞΟΥΣΙΟΣ (74):ΚΩΣΤΟΠΟΥΛΟΥ ΓΕΩΡΓΙΑ
Δήλου 12, 14562 ΚΗΦΙΣΙΑ (ΑΤΤΙΚΗΣ)
ΑΝΤΙΚΛΗΤΟΣ (74):ΚΥΠΡΗΣ ΦΕΙΔΙΑΣ
Δήλου 12,14562 ΚΗΦΙΣΙΑ (ΑΤΤΙΚΗΣ)
ΤΙΤΛΟΣ ΕΦΕΥΡΕΣΗΣ (54):**ΣΤΑΘΕΡΑ ΣΥΜΠΛΕΓΜΑΤΑ ΧΟΡΗΓΗ-ΣΗΣ ΦΑΡΜΑΚΕΥΤΙΚΗΣ ΟΥΣΙΑΣ ΠΟΥ ΠΕΡΙΕΧΟΥΝ ΛΙΠΙΔΙΑ ΚΑΙ ΜΕΘΟΔΟΙ ΓΙΑ ΤΗΝ ΠΑΡΑΓΩΓΗ ΤΟΥ**

ΠΕΡΙΛΗΨΗ(57)

Περιγράφονται καινοτόμα, σταθερά, συμπτωνωμένα, βιολογικώς ενεργά και έτοιμα προς χρήση συμπλέγματα προς χρήση φαρμακευτικής ουσίας τα οποία εμπεριέχουν λιπίδια και μέθοδοι για την παρασκευή τους. Η βιολογική δραστηριότητα των συμπλεγμάτων που παρασκευάζονται είναι συγκρίσιμη προς εκείνη των φαρμακευτικών συνθέσεων που παρασκευάζονται σύμφωνα με την μέθοδο ανάμιξης του προηγούμενου είδους και μετά τον εξαγνισμό τους, όπου όμως τα συμπλέγματα που παρασκευάζονται σύμφωνα με την μέθοδο της παρούσης εφεύρεσης είναι 50 έως 500 φορές περισσότερο συμπτωνωμένα από ότι τα συστατικά των συμπλεγμάτων που σχηματίζονται μέσω της ανάμιξης των

επιμέρους συστατικών τους. Η μέθοδος που περιγράφεται στο παρόν έγγραφο περιγραφικής γνωστοποίησης ευρεσιτεχνίας παρέχει την δυνατότητα της παρασκευής σε μεγάλη κλίμακα βιομηχανικής παραγωγής συστημάτων χορήγησης φαρμακευτικής ουσίας τα οποία εμπεριέχουν λιπίδια και τα οποία είναι χρήσιμα για την γονιδιακή θεραπεία καθώς και για άλλες μορφές χρηστικής εφαρμογής.

ΑΡΙΘΜΟΣ ΕΥΡ. Δ.Ε. (11):3042712
ΑΡΙΘ. ΕΛΛ. ΚΑΤΑΘΕΣΗΣ (21):20030400490
ΗΜΕΡ. ΕΛΛ. ΚΑΤΑΘΕΣΗΣ (11):05/02/2003
ΑΡΙΘ./ΗΜΕΡ. ΔΗΜΟΣΙΕΥΣΗΣ
ΕΥΡΩΠΑΪΚΟΥ ΔΙΠΛΩΜΑΤΟΣ(87):0980382 - 02/01/2003
ΑΡΙΘ./ΗΜΕΡ. ΔΗΜΟΣΙΕΥΣΗΣ
ΕΥΡΩΠΑΪΚΗΣ ΑΙΤΗΣΗΣ (86):98918788.5--28/04/1998
ΔΙΚΑΙΟΥΧΟΣ (73):1)Wyeth
Five Giralda Farms, Madison, New Jersey
07940-0874, ΗΝΩΜΕΝΕΣ ΠΟΛΙΤΕΙΕΣ ΤΗΣ
ΑΜΕΡΙΚΗΣ
ΣΥΜΒ. ΠΡΟΤΕΡΑΙΟΤΗΤΕΣ (30):850427-02/05/1997-US
ΕΦΕΥΡΕΤΗΣ (72):1)KAGAN, Michael, Z.
2)SHAH, Syed, Muzafar
3)RAVEENDRANATH, Panolil
ΕΙΔΙΚΟΣ ΠΛΗΡΕΞΟΥΣΙΟΣ (74):ΤΣΙΜΙΚΑΛΗΣ ΑΘΑΝΑΣΙΟΣ
Ν. Βάμβα 1, 10674 ΑΘΗΝΑ
ΑΝΤΙΚΛΗΤΟΣ (74):ΤΣΙΜΙΚΑΛΗΣ ΑΘΑΝΑΣΙΟΣ
Ν. Βάμβα 1,10674 ΑΘΗΝΑ
ΤΙΤΛΟΣ ΕΦΕΥΡΕΣΗΣ (54):**ΟΙΣΤΡΟΓΟΝΙΚΑ ΠΑΡΑΓΩΓΑ 19-ΝΟ-ΡΑΝΔΡΟΣΤ-17-ΟΝΗΣ ΜΕ ΑΡΩΜΑΤΙΚΟ Β-ΔΑΚΤΥΛΙΟ**

ΠΕΡΙΛΗΨΗ(57)

Η εφεύρεση αυτή παρέχει 3β-υδροξυ-5,7,9-οιστρατριενο-17-όνη και φαρμακευτικώς αποδεκτό άλας του 3-θεικού εστέρα αυτής, που είναι χρήσιμο σαν οιστρογόνο.

ΑΡΙΘΜΟΣ ΕΥΡ. Δ.Ε. (11):3042713
ΑΡΙΘ. ΕΛΛ. ΚΑΤΑΘΕΣΗΣ (21):20030400447
ΗΜΕΡ. ΕΛΛ. ΚΑΤΑΘΕΣΗΣ (11):05/02/2003
ΑΡΙΘ./ΗΜΕΡ. ΔΗΜΟΣΙΕΥΣΗΣ
ΕΥΡΩΠΑΪΚΟΥ ΔΙΠΛΩΜΑΤΟΣ(87):1158963 - 22/01/2003
ΑΡΙΘ./ΗΜΕΡ. ΔΗΜΟΣΙΕΥΣΗΣ
ΕΥΡΩΠΑΪΚΗΣ ΑΙΤΗΣΗΣ (86):00910723.6--28/02/2000
ΔΙΚΑΙΟΥΧΟΣ (73):1)FARMACEUTICI FORMENTI S.p.A.
Via Correggio, 45, I-20149 Milan, ΙΤΑΛΙΑ
ΣΥΜΒ. ΠΡΟΤΕΡΑΙΟΤΗΤΕΣ (30):MI990454-05/03/1999-IT
ΕΦΕΥΡΕΤΗΣ (72):1)FABIANI, Flavio
2)FRIMONTI, Enrico
3)VALENTI, Mauro
ΕΙΔΙΚΟΣ ΠΛΗΡΕΞΟΥΣΙΟΣ (74):ΚΩΣΤΟΠΟΥΛΟΥ ΓΕΩΡΓΙΑ
Δήλου 12, 14562 ΚΗΦΙΣΙΑ (ΑΤΤΙΚΗΣ)
ΑΝΤΙΚΛΗΤΟΣ (74):ΚΥΠΡΗΣ ΦΕΙΔΙΑΣ
Δήλου 12,14562 ΚΗΦΙΣΙΑ (ΑΤΤΙΚΗΣ)
ΤΙΤΛΟΣ ΕΦΕΥΡΕΣΗΣ (54):**ΧΗΜΙΚΕΣ ΣΥΝΘΕΣΕΙΣ ΕΛΕΓΧΟΜΕΝΗΣ ΑΠΕΛΕΥΘΕΡΩΣΗΣ ΤΗΣ ΙΣΤΙΝΗΣ - Β**

ΠΕΡΙΛΗΨΗ(57)

Φαρμακευτικές συνθέσεις της ιστίνης - β με ικανότητα ελεγχόμενης απελευθέρωσης οι οποίες χορηγούνται από το στόμα και οι οποίες αποκτώνται μέσω της υποβολής του δραστικού συστατικού σε μία διαδικασία μορφοποίησης τήγματος σε κοκκώδη μάζα μαζί με μίαιλαπρή χημική ένωση και κατόπιν μέσω της ανάμιξης της κοκκώδους μάζας που αποκτάται με ένα υδρόφιλο πολυμερές καθώς και με συμβατικά έκδοχα.

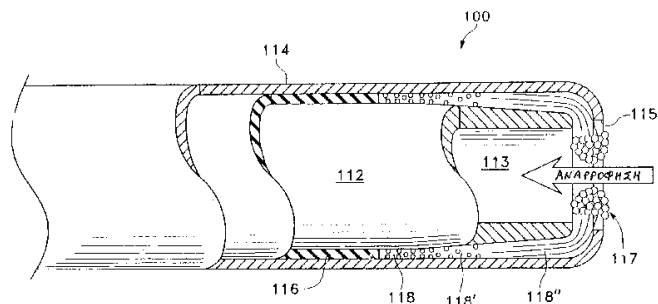
ΑΡΙΘΜΟΣ ΕΥΡ. Δ.Ε. (11):3042714
ΑΡΙΘ. ΕΛΛ. ΚΑΤΑΘΕΣΗΣ (21):20030400449
ΗΜΕΡ. ΕΛΛ. ΚΑΤΑΘΕΣΗΣ (11):05/02/2003
ΑΡΙΘ./ΗΜΕΡ. ΔΗΜΟΣΙΕΥΣΗΣ
ΕΥΡΩΠΑΪΚΟΥ ΔΙΠΛΩΜΑΤΟΣ(87):1029852 - 06/11/2002
ΑΡΙΘ./ΗΜΕΡ. ΔΗΜΟΣΙΕΥΣΗΣ
ΕΥΡΩΠΑΪΚΗΣ ΑΙΤΗΣΗΣ (86):98935042.6--31/07/1998
ΔΙΚΑΙΟΥΧΟΣ (73):1)LABORATORIOS DEL DR. ESTEVE,
S.A.
Av. Mare de Deu de Montserrat, 221, 08041
Barcelona, ΙΣΠΑΝΙΑ
ΣΥΜΒ. ΠΡΟΤΕΡΑΙΟΤΗΤΕΣ (30):1700028-04/08/1997-ES
ΕΦΕΥΡΕΤΗΣ (72):1)TORRENS-JOVER, Antoni
2)FRIGOLA-CONSTANSA, Jordi
ΕΙΔΙΚΟΣ ΠΛΗΡΕΞΟΥΣΙΟΣ (74):ΚΩΣΤΟΠΟΥΛΟΥ ΓΕΩΡΓΙΑ
Δήλου 12, 14562 ΚΗΦΙΣΙΑ (ΑΤΤΙΚΗΣ)
ΑΝΤΙΚΛΗΤΟΣ (74):ΚΥΠΡΗΣ ΦΕΙΔΙΑΣ
Δήλου 12,14562 ΚΗΦΙΣΙΑ (ΑΤΤΙΚΗΣ)
ΤΙΤΛΟΣ ΕΦΕΥΡΕΣΗΣ (54):**ΔΙΑΔΙΚΑΣΙΑ ΓΙΑ ΤΗ ΛΗΨΗ ΕΝΑΝΤΙ-
ΟΜΕΡΩΝ ΑΠΟ CIS-ΟΛΙΡΤΙΝΗ**

ΠΕΡΙΛΗΨΗ(57)

Η διαδικασία αποτελείται από την (α) εναντιοεπιλεκτική μείωση της προδρόμου χειρόμορφων μορίων κετόνης (III) μέσω της χρήσης ενός μειωτή και ενός καταλύτη, που έχουν προέλθει από βόριο σε ένα διάλυμα ή ένα μείγμα ανυδρών διαλυμάτων προκειμένου να σχηματιστεί ένα εναντιομερές μιας αλκοόλης (II), και (β) την αλκυλίωση της (II), σε συνθήκες μεταφοράς φάσεων, επιλεκτικά μετά την απομόνωση και την απολύμανση του ίδιου, με 2-χλωρο-N, N-διμεθυλεθυλαμίνη προκειμένου να σχηματισθεί ένα εναντιομερές (I). Η cis-ολιρτινή έχει αναλγητικές ιδιότητες.

ΑΡΙΘΜΟΣ ΕΥΡ. Δ.Ε. (11):3042715
ΑΡΙΘ. ΕΛΛ. ΚΑΤΑΘΕΣΗΣ (21):20030400450
ΗΜΕΡ. ΕΛΛ. ΚΑΤΑΘΕΣΗΣ (11):06/02/2003
ΑΡΙΘ./ΗΜΕΡ. ΔΗΜΟΣΙΕΥΣΗΣ
ΕΥΡΩΠΑΪΚΟΥ ΔΙΠΛΩΜΑΤΟΣ(87):1194093 - 13/11/2002
ΑΡΙΘ./ΗΜΕΡ. ΔΗΜΟΣΙΕΥΣΗΣ
ΕΥΡΩΠΑΪΚΗΣ ΑΙΤΗΣΗΣ (86):00926091.0--18/04/2000
ΔΙΚΑΙΟΥΧΟΣ (73):1)Alcon Manufacturing Ltd.
6201 South Freeway, Fort Worth, Texas
76134, ΗΝΩΜΕΝΕΣ ΠΟΛΙΤΕΙΕΣ ΤΗΣ
ΑΜΕΡΙΚΗΣ
ΣΥΜΒ. ΠΡΟΤΕΡΑΙΟΤΗΤΕΣ (30):330698-11/06/1999-US
ΕΦΕΥΡΕΤΗΣ (72):1)SUSSMAN, Glenn
2)PADGET, Martin, J.
3)COHEN, Donald, M.
ΕΙΔΙΚΟΣ ΠΛΗΡΕΞΟΥΣΙΟΣ (74):ΔΕΛΗΚΩΣΤΟΠΟΥΛΟΥ ΑΓΓΕΛΙΚΗ
Σαρανταπόρου 6, 11144 ΑΘΗΝΑ
ΑΝΤΙΚΛΗΤΟΣ (74):ΔΕΛΗΚΩΣΤΟΠΟΥΛΟΥ ΑΓΓΕΛΙΚΗ
Σαρανταπόρου 6,11144 ΑΘΗΝΑ
ΤΙΤΛΟΣ ΕΦΕΥΡΕΣΗΣ (54):**ΧΕΙΡΟΚΙΝΗΤΟ ΧΕΙΡΟΥΡΓΙΚΟ ΑΚΡΟ
ΠΕΡΙΛΗΨΗ(57)**

Ενα χειροκίνητο χειρουργικό άκρο (ή ακίδα) με τουλάχιστον δύο παράλληλα τοποθετημένους ηλεκτρικά αγωγίμους σωλήνες. Οι σωλήνες διαχωρίζονται με ένα ηλεκτρικό απομονωτή. Το εσωτερικό του έσω σωλήνος χρησιμοποιείται για την αναρρόφηση υγροποιηθέντος ιστού. Το περιφερικό (ακραίο) τμήμα του εσωτερικού σωλήνος καταλήγει ακριβώς εντός του έξω σωλήνος για να σχηματίσει μία περιοχή (ένα χώρο) βρασμού). Το ηλεκτρικό ρεύμα διέρχεται μεταξύ του έσω και του έξω σωλήνος ώστε να βράσει ταχέως οποιοδήποτε χειρουργικό υγρό στην περιοχή (χώρο) του βρασμού. Το βράζον υγρό ταχύτατα εκτείνεται εκτός του δακτυλίου μεταξύ των σωλήνων και έρχεται σε επαφή με τον σκοπευόμενο ιστό και έτσι υγροποιεί τον ιστό και επιτρέπει στον ιστό να αναρροφηθεί.

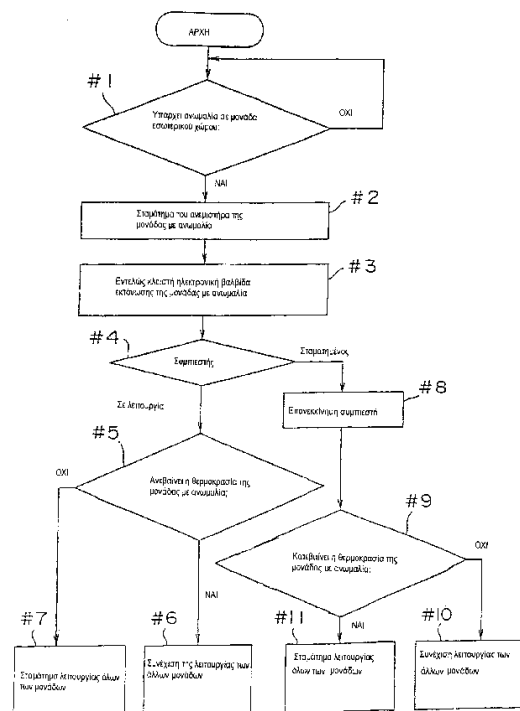


ΑΡΙΘΜΟΣ ΕΥΡ. Δ.Ε. (11):3042716
ΑΡΙΘ. ΕΛΛ. ΚΑΤΑΘΕΣΗΣ (21):20030400451
ΗΜΕΡ. ΕΛΛ. ΚΑΤΑΘΕΣΗΣ (11):06/02/2003
ΑΡΙΘ./ΗΜΕΡ. ΔΗΜΟΣΙΕΥΣΗΣ
ΕΥΡΩΠΑΪΚΟΥ ΔΙΠΛΩΜΑΤΟΣ(87):0834708 - 06/11/2002
ΑΡΙΘ./ΗΜΕΡ. ΔΗΜΟΣΙΕΥΣΗΣ
ΕΥΡΩΠΑΪΚΗΣ ΑΙΤΗΣΗΣ (86):97917445.5--21/04/1997
ΔΙΚΑΙΟΥΧΟΣ (73):1)Mitsubishi Heavy Industries, Ltd.
 5-1, Marunouchi 2-chome, Chiyoda-ku., Tokyo 100-8315, ΙΑΠΩΝΙΑ
ΣΥΜΒ. ΠΡΟΤΕΡΑΙΟΤΗΤΕΣ (30):10019096-22/04/1996-JP
ΕΦΕΥΡΕΤΗΣ (72):1)SASAKURA, Masahiko
ΕΙΔΙΚΟΣ ΠΛΗΡΕΞΟΥΣΙΟΣ (74):ΣΑΚΕΛΛΑΡΙΔΗ ΒΑΛΗ-ΒΑΣΙΛΙΚΗ
 Αδριανού 70, 10556 ΑΘΗΝΑ
ΑΝΤΙΚΛΗΤΟΣ (74):ΣΑΚΕΛΛΑΡΙΔΗ ΒΑΛΗ-ΒΑΣΙΛΙΚΗ
 Αδριανού 70,10556 ΑΘΗΝΑ
ΤΙΤΛΟΣ ΕΦΕΥΡΕΣΗΣ (54):ΚΛΙΜΑΤΙΣΤΙΚΟ ΜΗΧΑΝΗΜΑ ΠΟΛ-
 ΛΑΠΛΟΥ ΤΥΠΟΥ

ΠΕΡΙΛΗΨΗ(57)

Αν συμβεί μια ανωμαλία αποστράγγισης, για παράδειγμα, ένας ανεμιστήρας 24α μιας μονάδας 2 εσωτερικού χώρου, μέσα στην οποία συντελείται μια ανωμαλία, σταματά, μια ηλεκτρονική βαλβίδα εκτονώσεως 21α κλείνεται εντελώς, και η θερμοκρασία μιας συσκευής ανταλλαγής θερμότητας 23α της μονάδας 2 εσωτερικού χώρου, μέσα στην οποία συντελείται η ανωμαλία, ανιχνεύεται από έναν θερμοαντιστάτη 30α. Αν η θερμοκρασία αυτή αυξηθεί, η λειτουργία μιας μονάδας 3 εσωτερικού χώρου που δεν εμφανίζει καμία ανωμαλία αποστράγγισης συνεχίζεται, και αν η θερμοκρασία αυτή δεν αυξηθεί, η λειτουργία όλων των μονάδων 2 και 3 εσωτερικού χώρου σταματά. Όταν ένας συμπειστής 5, ο οποίος σταμάτησε κατά τη συντέλεση της ανωμαλίας, ξαναρχίζει να λειτουργεί, προσδιορίζεται αν η θερμοκρασία της συσκευής ανταλλαγής θερμότητας 23α εσωτερικού χώρου ελαττώνεται ή όχι. Αν η θερμοκρασία αυτή δεν ελαττωθεί, η λειτουργία της άλλης μονάδας 3 εσωτερικού χώρου συνεχίζεται, και αν η

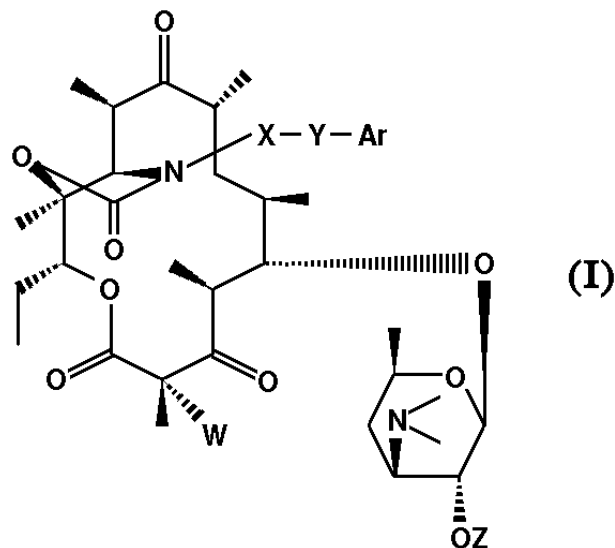
θερμοκρασία αυτή ελαττωθεί, η λειτουργία όλων των μονάδων 2 και 3 εσωτερικού χώρου σταματά.



ΑΡΙΘΜΟΣ ΕΥΡ. Δ.Ε. (11):3042717
ΑΡΙΘ. ΕΛΛ. ΚΑΤΑΘΕΣΗΣ (21):20030400452
ΗΜΕΡ. ΕΛΛ. ΚΑΤΑΘΕΣΗΣ (11):06/02/2003
ΑΡΙΘ./ΗΜΕΡ. ΔΗΜΟΣΙΕΥΣΗΣ
ΕΥΡΩΠΑΪΚΟΥ ΔΙΠΛΩΜΑΤΟΣ(87):1098901 - 15/01/2003
ΑΡΙΘ./ΗΜΕΡ. ΔΗΜΟΣΙΕΥΣΗΣ
ΕΥΡΩΠΑΪΚΗΣ ΑΙΤΗΣΗΣ (86):99932916.2--20/07/1999
ΔΙΚΑΙΟΥΧΟΣ (73):1)Aventis Pharma S.A.
 20, avenue Raymond Aron, 92160 Antony, ΓΑΛΛΙΑ
ΣΥΜΒ. ΠΡΟΤΕΡΑΙΟΤΗΤΕΣ (30):9809259-21/07/1998-FR
ΕΦΕΥΡΕΤΗΣ (72):1)DENIS, Alexis
 2)AUGER, Jean-Michel
ΕΙΔΙΚΟΣ ΠΛΗΡΕΞΟΥΣΙΟΣ (74):ΚΙΛΙΜΙΡΗΣ ΚΩΝΣΤΑΝΤΙΝΟΣ
 Χατζηγιάννη Μέξη 7, 11528 ΑΘΗΝΑ
ΑΝΤΙΚΛΗΤΟΣ (74):ΚΙΛΙΜΙΡΗΣ ΑΝΑΣΤΑΣΙΟΣ
 Χατζηγιάννη Μέξη 7,11528 ΑΘΗΝΑ
ΤΙΤΛΟΣ ΕΦΕΥΡΕΣΗΣ (54):ΝΕΑ ΠΑΡΑΓΩΓΑ ΤΗΣ 6-ΔΕΟΞΥ-ΕΡΥ-
 ΘΡΟΜΥΚΙΝΗΣ, ΜΕΘΟΔΟΣ ΠΑΡΑ-
 ΣΚΕΥΗΣ ΤΟΥΣ ΚΑΙ ΧΡΗΣΗ ΤΟΥΣ ΩΣ
 ΦΑΡΜΑΚΩΝ

ΠΕΡΙΛΗΨΗ(57)

Η ευρεσιτεχνία έχει ως αντικείμενο τις ενώσεις του τύπου (I) όπου: X παριστάνει ρίζα (NH)_a, CH₂ ή SO₂, ή άτομο οξυγόνου a είναι μηδέν ή 1 Y παριστάνει ρίζα (CH₂)_m-(CH=CH)_n-(CH₂)_o με m+n+o <8 και n=0 ή 1 Ar παριστάνει αρύλιο ή ετεροαρύλιο, ενδεχομένως υποκατεστημένο W παριστάνει υδρογόνο ή αλογόνο Z παριστάνει υδρογόνο ή το υπόλειμμα οξέος καθώς και τα διά προσθήκης οξέος αλάτα τους. Οι ενώσεις του τύπου (I) έχουν αντιβιοτικές ιδιότητες.



ΑΡΙΘΜΟΣ ΕΥΡ. Δ.Ε. (11):3042718
ΑΡΙΘ. ΕΛΛ. ΚΑΤΑΘΕΣΗΣ (21):20030400453
ΗΜΕΡ. ΕΛΛ. ΚΑΤΑΘΕΣΗΣ (11):06/02/2003
ΑΡΙΘ./ΗΜΕΡ. ΔΗΜΟΣΙΕΥΣΗΣ
ΕΥΡΩΠΑΪΚΟΥ ΔΙΠΛΩΜΑΤΟΣ(87):0885232 - 15/01/2003
ΑΡΙΘ./ΗΜΕΡ. ΔΗΜΟΣΙΕΥΣΗΣ
ΕΥΡΩΠΑΪΚΗΣ ΑΙΤΗΣΗΣ (86):97907142.0--27/02/1997
ΔΙΚΑΙΟΥΧΟΣ (73):1)Aventis Pharma S.A.

20, avenue Raymond Aron, 92160 Antony,
 ΓΑΛΛΙΑ

ΣΥΜΒ. ΠΡΟΤΕΡΑΙΟΤΗΤΕΣ (30):9602473-28/02/1996-FR
ΕΦΕΥΡΕΤΗΣ (72):1)BONNET, Alain
 2)BOUCHET, Raphael
 3)GUILMARD, Daniel
 4)MAZURIE, Alain

ΕΙΔΙΚΟΣ ΠΛΗΡΕΞΟΥΣΙΟΣ (74):ΚΙΛΙΜΙΡΗΣ ΚΩΝΣΤΑΝΤΙΝΟΣ
 Χατζηγιάννη Μέξη 7, 11528 ΑΘΗΝΑ

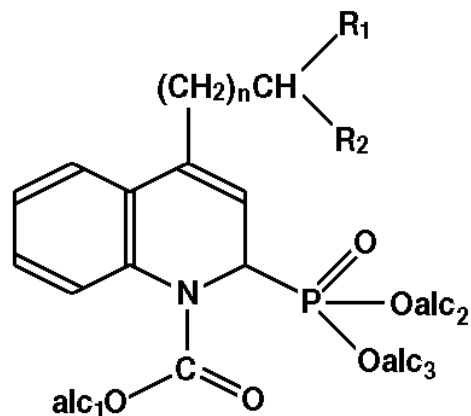
ΑΝΤΙΚΛΗΤΟΣ (74):ΚΙΛΙΜΙΡΗΣ ΑΝΑΣΤΑΣΙΟΣ
 Χατζηγιάννη Μέξη 7,11528 ΑΘΗΝΑ

ΤΙΤΛΟΣ ΕΦΕΥΡΕΣΗΣ (54):**ΝΕΑ ΠΑΡΑΓΩΓΑ ΤΟΥ 1 (2Η)ΚΙΝΟΛΕΪΝΟ-ΚΑΡΒΟΞΥΛΙΚΟΥ ΟΞΕΟΣ, ΜΕΘΟΔΟΣ ΠΑΡΑΣΚΕΥΗΣ ΤΟΥΣ ΚΑΙ ΕΦΑΡΜΟΓΗ ΤΟΥΣ ΣΤΗΝ ΣΥΝΘΕΣΗ ΠΡΟΪΟΝΤΩΝ ΠΡΟΙΚΙΣΜΕΝΩΝ ΜΕ ΑΝΤΙΒΙΟΤΙΚΕΣ ΙΔΙΟΤΗΤΕΣ**

ΠΕΡΙΛΗΨΗ(57)

Η ευρεσιτεχνία έχει ως αντικείμενο τις ενώσεις του τύπου (I), όπου alc1, alc2 και alc3, όμοια ή διαφορετικά μεταξύ τους, παριστάνουν ρίζα αλκυλίου με έως 8 άτομα άνθρακος, n είναι ακέραιος αριθμός από 0 έως 8, R1 και R2 παριστάνουν ρίζα Ο-αλκυλίου με έως 8 άτομα άνθρακος, ή σχηματίζουν, μαζί με το άτομο

άνθρακος με το οποίο είναι ενωμένα, κυκλική ακετάλη. Οι ενώσεις της ευρεσιτεχνίας έχουν εφαρμογή στην σύνθεση προϊόντων χρήσιμων για την παρασκευή αντιβιοτικών παραγόντων.



(I)

ΑΡΙΘΜΟΣ ΕΥΡ. Δ.Ε. (11):3042719
ΑΡΙΘ. ΕΛΛ. ΚΑΤΑΘΕΣΗΣ (21):20030400455
ΗΜΕΡ. ΕΛΛ. ΚΑΤΑΘΕΣΗΣ (11):06/02/2003
ΑΡΙΘ./ΗΜΕΡ. ΔΗΜΟΣΙΕΥΣΗΣ

ΕΥΡΩΠΑΪΚΟΥ ΔΙΠΛΩΜΑΤΟΣ(87):0940636 - 06/11/2002

ΑΡΙΘ./ΗΜΕΡ. ΔΗΜΟΣΙΕΥΣΗΣ
ΕΥΡΩΠΑΪΚΗΣ ΑΙΤΗΣΗΣ (86):99830117.0--05/03/1999
ΔΙΚΑΙΟΥΧΟΣ (73):1)Immergas S.p.A.

Via Cisa Ligure, 95, 42041 Brescello (Reggio Emilia), ΙΤΑΛΙΑ

ΣΥΜΒ. ΠΡΟΤΕΡΑΙΟΤΗΤΕΣ (30):PR980016-06/03/1998-IT
ΕΦΕΥΡΕΤΗΣ (72):1)Amadei, Romano

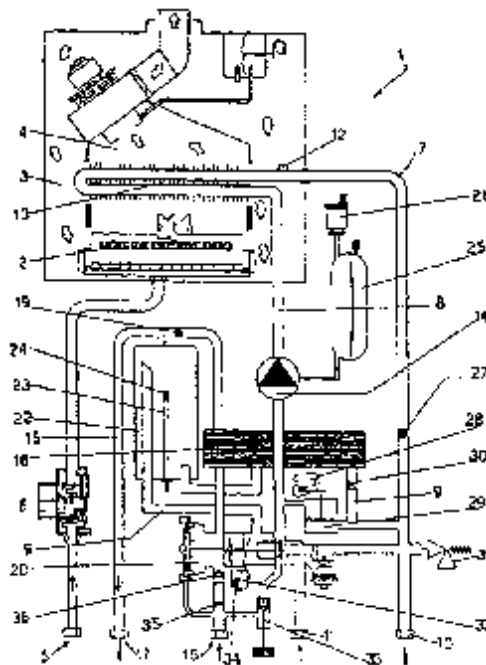
ΕΙΔΙΚΟΣ ΠΛΗΡΕΞΟΥΣΙΟΣ (74):ΚΙΛΙΜΙΡΗΣ ΚΩΝΣΤΑΝΤΙΝΟΣ
 Χατζηγιάννη Μέξη 7, 11528 ΑΘΗΝΑ

ΑΝΤΙΚΛΗΤΟΣ (74):ΚΙΛΙΜΙΡΗΣ ΑΝΑΣΤΑΣΙΟΣ
 Χατζηγιάννη Μέξη 7,11528 ΑΘΗΝΑ

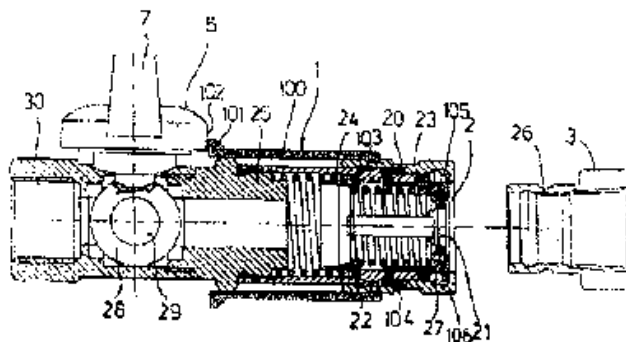
ΤΙΤΛΟΣ ΕΦΕΥΡΕΣΗΣ (54):**ΛΕΒΗΤΑΣ ΚΑΙ ΜΕΘΟΔΟΣ ΓΙΑ ΘΕΡΜΑΝΣΗ ΚΑΙ ΓΙΑ ΠΑΡΟΧΗ ΖΕΣΤΟΥ ΝΕΡΟΥ ΓΙΑ ΠΛΥΣΙΜΟ**

ΠΕΡΙΛΗΨΗ(57)

Λέβητας (1) συνδυασμένου τύπου για θέρμανση και παροχή ζεστού νερού πλυσίματος, που περιλαμβάνει πρωτεύον κύκλωμα (7, 8, 9) για θερμαντικό ρευστό, που φέρει κλάδο παροχής (7) και κλάδο επιστροφής (8) προοριζόμενο για σύνδεση με θερμαντικό σύστημα, καθώς και δευτερεύοντα κλάδο (9) που συνδέει τον κλάδο παροχής με τον κλάδο επιστροφής. Κυκλοφορητής (14) λειτουργεί κατά μήκος του κλάδου επιστροφής ανάντη ενός πρωτεύοντος θερμικού εναλλάκτη (13). Δευτερεύον θερμικός εναλλάκτης (18) εισηγμένος στο δευτερεύοντα κλάδο (9) ανταλλάσει θερμότητα μεταξύ του θερμαντικού ρευστού στο πρωτεύον κύκλωμα και του νερού πλυσίματος σε ένα δευτερεύον κύκλωμα (15). Δοχείο αποθήκευσης (22) για το θερμαντικό ρευστό του πρωτεύοντος κυκλώματος, εισηγμένο στον αναφερθέντα δευτερεύοντα κλάδο (9), είναι τοποθετημένο κατάντη του δευτερεύοντος θερμικού εναλλάκτη (18).



ΑΡΙΘΜΟΣ ΕΥΡ. Δ.Ε. (11):3042720
ΑΡΙΘ. ΕΛΛ. ΚΑΤΑΘΕΣΗΣ (21):20030400456
ΗΜΕΡ. ΕΛΛ. ΚΑΤΑΘΕΣΗΣ (11):06/02/2003
ΑΡΙΘ./ΗΜΕΡ. ΔΗΜΟΣΙΕΥΣΗΣ
ΕΥΡΩΠΑΪΚΟΥ ΔΙΠΛΩΜΑΤΟΣ(87):0754899 - 06/11/2002
ΑΡΙΘ./ΗΜΕΡ. ΔΗΜΟΣΙΕΥΣΗΣ
ΕΥΡΩΠΑΪΚΗΣ ΑΙΤΗΣΗΣ (86):95111324.0--19/07/1995
ΔΙΚΑΙΟΥΧΟΣ (73):1)FIMCIM S.r.l.
Via Turati, 29, I-20121 Milano, ΙΤΑΛΙΑ
ΣΥΜΒ. ΠΡΟΤΕΡΑΙΟΤΗΤΕΣ (30):
ΕΦΕΥΡΕΤΗΣ (72):1)Cimberio, Renzo
2)Arosio, Massimo
ΕΙΛΙΚΟΣ ΠΛΗΡΕΞΟΥΣΙΟΣ (74):ΚΙΛΙΜΙΡΗΣ ΚΩΝΣΤΑΝΤΙΝΟΣ
Χατζηγιάννη Μέξη 7, 11528 ΑΘΗΝΑ
ΑΝΤΙΚΛΗΤΟΣ (74):ΚΙΛΙΜΙΡΗΣ ΑΝΑΣΤΑΣΙΟΣ
Χατζηγιάννη Μέξη 7,11528 ΑΘΗΝΑ
ΤΙΤΛΟΣ ΕΦΕΥΡΕΣΗΣ (54):**ΒΑΛΒΙΔΑ ΦΡΑΓΗΣ ΜΕ ΤΑΧΕΙΑ ΣΥΝΔΕΣΗ**

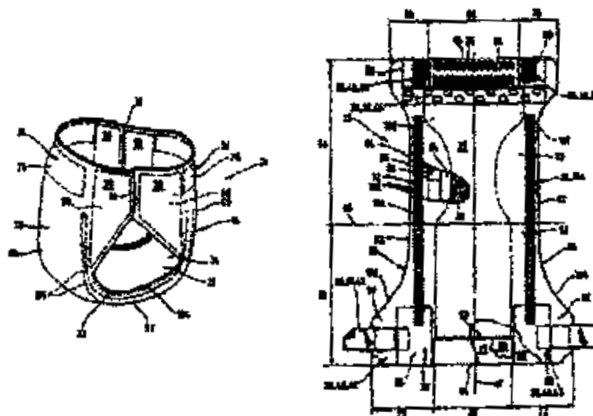


ΠΕΡΙΛΗΨΗ(57)

Βαλβίδα φραγής με ταχεία σύνδεση, εις την οποία η ταχεία σύνδεση διαμορφώνεται μέσω ενός σωληνοειδούς στοιχείου (1), το οποίο είναι συνδεδεμένο με έναν αγωγό (6) και παρουσιάζει ένα έδρανο (2) εις το οποίο δύναται να εισέλθει ένα συνδετικό στοιχείο (3), το οποίο είναι συνδεδεμένο με έναν δεύτερο αγωγό (4) και ότι με την είσοδο της ταχυσύνδεσης είναι συνδεδεμένη μια βαλβίδα φραγής (5).

ΑΡΙΘΜΟΣ ΕΥΡ. Δ.Ε. (11):3042721
ΑΡΙΘ. ΕΛΛ. ΚΑΤΑΘΕΣΗΣ (21):20030400457
ΗΜΕΡ. ΕΛΛ. ΚΑΤΑΘΕΣΗΣ (11):06/02/2003
ΑΡΙΘ./ΗΜΕΡ. ΔΗΜΟΣΙΕΥΣΗΣ
ΕΥΡΩΠΑΪΚΟΥ ΔΙΠΛΩΜΑΤΟΣ(87):0975294 - 13/11/2002
ΑΡΙΘ./ΗΜΕΡ. ΔΗΜΟΣΙΕΥΣΗΣ
ΕΥΡΩΠΑΪΚΗΣ ΑΙΤΗΣΗΣ (86):97917664.1--27/03/1997
ΔΙΚΑΙΟΥΧΟΣ (73):1)THE PROCTER & GAMBLE COMPANY
One Procter & Gamble Plaza, Cincinnati, Ohio
45202, ΗΝΩΜΕΝΕΣ ΠΟΛΙΤΕΙΕΣ ΤΗΣ
ΑΜΕΡΙΚΗΣ
ΣΥΜΒ. ΠΡΟΤΕΡΑΙΟΤΗΤΕΣ (30):
ΕΦΕΥΡΕΤΗΣ (72):1)PALUMBO, Gianfranco
2)YOUNG, Gerald, Alfred
3)LAVON, Gary, Dean
4)SCHMIDT, Mattias
5)EHRNSPERGER, Bruno, Johannes
6)NEUMANN, Frank
ΕΙΛΙΚΟΣ ΠΛΗΡΕΞΟΥΣΙΟΣ (74):ΚΙΛΙΜΙΡΗΣ ΚΩΝΣΤΑΝΤΙΝΟΣ
Χατζηγιάννη Μέξη 7, 11528 ΑΘΗΝΑ
ΑΝΤΙΚΛΗΤΟΣ (74):ΚΙΛΙΜΙΡΗΣ ΑΝΑΣΤΑΣΙΟΣ
Χατζηγιάννη Μέξη 7,11528 ΑΘΗΝΑ
ΤΙΤΛΟΣ ΕΦΕΥΡΕΣΗΣ (54):**ΑΠΟΡΡΟΦΗΤΙΚΟ ΕΙΔΟΣ ΠΟΥ ΠΑΡΕΧΕΙ ΒΕΛΤΙΩΜΕΝΗ ΑΝΕΣΗ ΚΑΤ ΤΗΝ ΧΡΗΣΗ ΔΙΑ ΤΗΣ ΒΕΛΤΙΩΜΕΝΗΣ ΕΦΑΡΜΟΓΗΣ ΑΚΟΜΑ ΚΑΙ ΜΕΤΑ ΑΠΟ ΦΟΡΤΙΣΗ ΚΑΙ ΒΕΛΤΙΩΜΕΝΗΣ ΑΠΟΔΟΣΗΣ ΣΤΗΝ ΕΠΑΝΑΔΙΑΒΡΟΧΗ**

ελαχιστοποίηση της υγρασίας στο δέρμα κατά την χρήση, όχι πάνω από 180 mg, όπως μετράται με το πείραμα επαναδιαβροχής κολλαγόνου μετά την πρόσκτηση.



ΠΕΡΙΛΗΨΗ(57)

Απορροφητικά είδη που περιλαμβάνουν απορροφητικό πυρήνα με περιοχή καβάλου και τουλάχιστον μία περιοχή μέσης, όπου η εν λόγω περιοχή καβάλου έχει χαμηλότερη τελική απορροφητική χωρητικότητα από την εν λόγω τουλάχιστον μία περιοχή μέσης. Το είδος διαθέτει περαιτέρω βελτιωμένη απόδοση διαχείρισης ρευστού, ειδικότερα χαμηλή τιμή επαναδιαβροχής για την

ΑΡΙΘΜΟΣ ΕΥΡ. Δ.Ε. (11):3042722
ΑΡΙΘ. ΕΛΛ. ΚΑΤΑΘΕΣΗΣ (21):20030400458
ΗΜΕΡ. ΕΛΛ. ΚΑΤΑΘΕΣΗΣ (11):06/02/2003
ΑΡΙΘ./ΗΜΕΡ. ΔΗΜΟΣΙΕΥΣΗΣ
ΕΥΡΩΠΑΪΚΟΥ ΔΙΠΛΩΜΑΤΟΣ(87):0905138 - 13/11/2002
ΑΡΙΘ./ΗΜΕΡ. ΔΗΜΟΣΙΕΥΣΗΣ
ΕΥΡΩΠΑΪΚΗΣ ΑΙΤΗΣΗΣ (86):98402334.1--23/09/1998
ΔΙΚΑΙΟΥΧΟΣ (73):1)Roquette Freres
62136 Lestrem, ΓΑΛΛΙΑ
ΣΥΜΒ. ΠΡΟΤΕΡΑΙΟΤΗΤΕΣ (30):9712035-26/09/1997-FR
ΕΦΕΥΡΕΤΗΣ (72):1)Leleu, Jean Bernard
2)Haon, Patrick
3)DufLOT, Pierrick
4)Looten, Philippe
ΕΙΔΙΚΟΣ ΠΛΗΡΕΞΟΥΣΙΟΣ (74):ΚΙΛΙΜΙΡΗΣ ΚΩΝΣΤΑΝΤΙΝΟΣ
Χατζηγιάννη Μέξη 7, 11528 ΑΘΗΝΑ
ΑΝΤΙΚΑΗΤΟΣ (74):ΚΙΛΙΜΙΡΗΣ ΑΝΑΣΤΑΣΙΟΣ
Χατζηγιάννη Μέξη 7,11528 ΑΘΗΝΑ
ΤΙΤΛΟΣ ΕΦΕΥΡΕΣΗΣ (54):**ΚΡΥΣΤΑΛΛΟΙ ΜΑΛΤΙΤΟΛΗΣ ΣΥΓΚΕ-
ΚΡΙΜΕΝΩΝ ΜΟΡΦΩΝ, ΚΡΥΣΤΑΛΛΙ-
ΚΕΣ ΣΥΝΘΕΣΕΙΣ ΠΕΡΙΕΧΟΥΣΕΣ ΑΥ-
ΤΟΥΣ ΚΑΙ ΜΕΘΟΔΟΙ ΠΑΡΑΣΚΕΥΗΣ
ΤΟΥΣ**

ΠΕΡΙΛΗΨΗ(57)

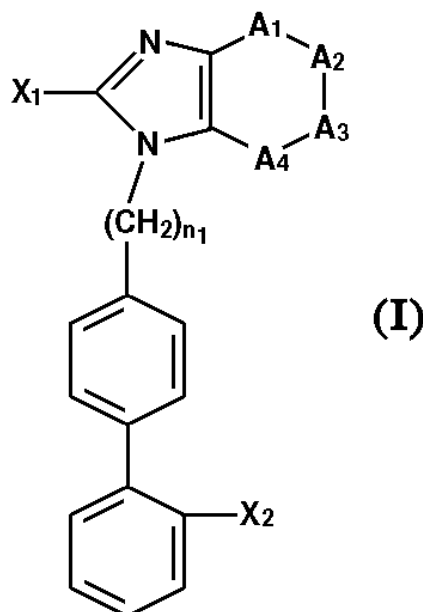
Η ευρεσιτεχνία αφορά τροποποιημένους κρυστάλλους μαλτιτόλης συγκεκριμένων μορφών, μιας πυραμιδικής και της άλλης πρισματικής. Αφορά επίσης κρυσταλλικές συνθέσεις περιέχουσες τους κρυστάλλους αυτούς, και μεθόδους παρασκευής τους.

ΑΡΙΘΜΟΣ ΕΥΡ. Δ.Ε. (11):3042723
ΑΡΙΘ. ΕΛΛ. ΚΑΤΑΘΕΣΗΣ (21):20030400460
ΗΜΕΡ. ΕΛΛ. ΚΑΤΑΘΕΣΗΣ (11):06/02/2003
ΑΡΙΘ./ΗΜΕΡ. ΔΗΜΟΣΙΕΥΣΗΣ
ΕΥΡΩΠΑΪΚΟΥ ΔΙΠΛΩΜΑΤΟΣ(87):0638572 - 04/12/2002
ΑΡΙΘ./ΗΜΕΡ. ΔΗΜΟΣΙΕΥΣΗΣ
ΕΥΡΩΠΑΪΚΗΣ ΑΙΤΗΣΗΣ (86):94401805.0--04/08/1994
ΔΙΚΑΙΟΥΧΟΣ (73):1)Aventis Pharma S.A.
20, avenue Raymond Aron, 92160 Antony,
ΓΑΛΛΙΑ
ΣΥΜΒ. ΠΡΟΤΕΡΑΙΟΤΗΤΕΣ (30):9309654-05/08/1993-FR
ΕΦΕΥΡΕΤΗΣ (72):1)Corbier, Alain
2)Vevert, Jean-Paul
3)Zhang, Jidong
ΕΙΔΙΚΟΣ ΠΛΗΡΕΞΟΥΣΙΟΣ (74):ΚΙΛΙΜΙΡΗΣ ΚΩΝΣΤΑΝΤΙΝΟΣ
Χατζηγιάννη Μέξη 7, 11528 ΑΘΗΝΑ
ΑΝΤΙΚΑΗΤΟΣ (74):ΚΙΛΙΜΙΡΗΣ ΑΝΑΣΤΑΣΙΟΣ
Χατζηγιάννη Μέξη 7,11528 ΑΘΗΝΑ
ΤΙΤΛΟΣ ΕΦΕΥΡΕΣΗΣ (54):**ΚΑΙΝΟΤΟΜΙΚΑ ΔΙΚΥΚΛΙΚΑ ΠΑΡΑΓΩ-
ΓΑ ΤΟΥ ΙΜΙΔΑΖΟΛΙΟΥ, ΜΕΘΟΔΟΣ ΠΑ-
ΡΑΣΚΕΥΗΣ ΤΟΥΣ, ΝΕΑ ΛΑΜΒΑΝΟ-
ΜΕΝΑ ΕΝΔΙΑΜΕΣΑ, ΕΦΑΡΜΟΓΗ ΑΥ-
ΤΩΝ ΩΣ ΦΑΡΜΑΚΑ ΚΑΙ ΦΑΡΜΑΚΕΥ-
ΤΙΚΕΣ ΣΥΝΘΕΣΕΙΣ ΠΟΥ ΤΑ ΠΕΡΙΕ-
ΧΟΥΝ**

ΠΕΡΙΛΗΨΗ(57)

Η εφεύρεση έχει ως στόχο τα προϊόντα του χημικού τύπου (I): [ΧΗΜΙΚΟΣ ΤΥΠΟΣ] όπου: το X1 αντιπροσωπεύει κυρίως αλκυλο, αλκένυλο, αλκύνυλο, αλκοξυ ή αλκυλοθειο ομάδα, το n παίρνει τις τιμές από 0 έως 4, τα A1, A2, A3 και A4 αντιπροσωπεύουν τις ομάδες (CH₂)_n-, -CH=, -NH=, μεγαλύτερο C=R₃, -S- ή -O-, το n παίρνει τις τιμές από 0 έως 2, το R3 αντιπροσωπεύει άτομο οξυγόνου, αλκένυλο ομάδα, ή την ομάδα -N-O-R4 όπου το R4 αντιπροσωπεύει άτομο οξυγόνου, αλκένυλο ομάδα, ή την ομάδα -N-O-R4 όπου το R4

αντιπροσωπεύει άτομο υδρογόνου, αλκυλο, αλκένυλο, άκυλο ή καρβαμυλο ομάδα, τα R1 και R2 αντιπροσωπεύουν κυρίως αλογόνο, καρβοξυομάδα, άκυλο ομάδα, αμινομάδα, αλκυλο, αλκένυλο, αλκοξυ, αλκυλοθειο, φαινυλο, βενζυλο, φαινοξυ ομάδα.



ΑΡΙΘΜΟΣ ΕΥΡ. Δ.Ε. (11):3042724
ΑΡΙΘ. ΕΛΛ. ΚΑΤΑΘΕΣΗΣ (21):20030400461
ΗΜΕΡ. ΕΛΛ. ΚΑΤΑΘΕΣΗΣ (11):06/02/2003
ΑΡΙΘ./ΗΜΕΡ. ΔΗΜΟΣΙΕΥΣΗΣ
ΕΥΡΩΠΑΪΚΟΥ ΔΙΠΛΩΜΑΤΟΣ(87):0722422 - 06/11/2002
ΑΡΙΘ./ΗΜΕΡ. ΔΗΜΟΣΙΕΥΣΗΣ
ΕΥΡΩΠΑΪΚΗΣ ΑΙΤΗΣΗΣ (86):94926477.4--04/08/1994
ΔΙΚΑΙΟΥΧΟΣ (73):1)MINERALS TECHNOLOGIES INC.
The Chrysler Building, 405 Lexington Ave-
nue, New York NY 10023, ΗΝΩΜΕΝΕΣ
ΠΟΛΙΤΕΙΕΣ ΤΗΣ ΑΜΕΡΙΚΗΣ

ΣΥΜΒ. ΠΡΟΤΕΡΑΙΟΤΗΤΕΣ (30):
ΕΦΕΥΡΕΤΗΣ (72):1)COX, Sherman, D.
2)WISE, Kenneth, J.
ΕΙΔΙΚΟΣ ΠΛΗΡΕΞΟΥΣΙΟΣ (74):ΚΙΛΙΜΙΡΗΣ ΚΩΝΣΤΑΝΤΙΝΟΣ
Χατζηγιάννη Μέξη 7, 11528 ΑΘΗΝΑ
ΑΝΤΙΚΛΗΤΟΣ (74):ΚΙΛΙΜΙΡΗΣ ΑΝΑΣΤΑΣΙΟΣ
Χατζηγιάννη Μέξη 7,11528 ΑΘΗΝΑ
ΤΙΤΛΟΣ ΕΦΕΥΡΕΣΗΣ (54):**ΣΦΑΙΡΟΕΙΔΕΣ ΣΥΣΣΩΜΑΤΩΜΑ ΠΛΑ-
ΚΟΕΙΔΗ ΣΥΝΘΕΤΙΚΟΥ ΥΔΡΟΤΑΛΚΙΤΗ**

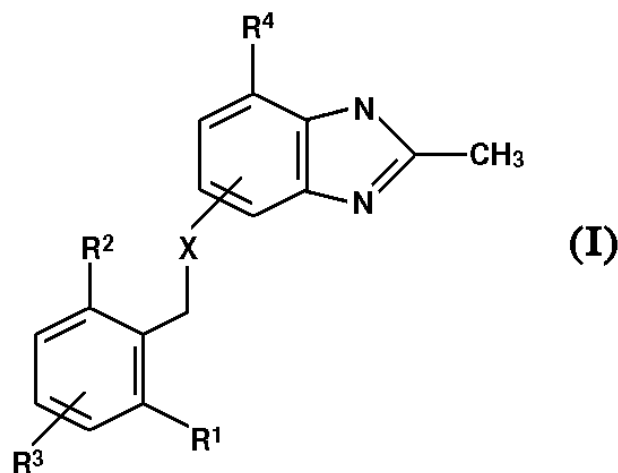
ΠΕΡΙΛΗΨΗ(57)

Περιγράφεται ένας συσσωματωμένος συνθετικός υδροταλκίτης που έχει ένα ουσιαστικά σφαιροειδές σχήμα και μία μέση διάμετρο μέχρι περίπου 60 μm. Τα συσσωματώματα αποτελούνται από ξεχωριστά πλακοειδή σωματίδια με διάμετρο πλάκας από περίπου 0,05 έως περίπου 10 μm. Το υλικό έχει μία χαμηλή πυκνότητα πλήρωσης (tapped density), ένα μεγάλο όγκο πόρων και ένα υψηλό ειδικό εμβαδόν επιφανείας. Μία διεργασία παραγωγής του προϊόντος περιγράφεται επίσης. Το μέγεθος σωματιδίων του προϊόντος προσδιορίζεται με έλεγχο των παραμέτρων διεργασίας όπως της θερμοκρασίας αντίδρασης και του pH, της ταχύτητας

ανάδευσης του μείγματος αντίδρασης, και των ταχυτήτων προσθήκης και συγκεντρώσεων αντιδρώντων, όπως υδατικών διαλυμάτων διαλυτών αλάτων μαγνησίου και αργιλίου, τα οποία αναμειγνύονται σε μία μοριακή αναλογία από περίπου 2,5:1 έως 4:1, και ενός βασικού διαλύματος που περιέχει περίσσεια ανθρακικών και βάσης για διατήρηση του μείγματος αντίδρασης σε ένα pH από περίπου 8,5 έως περίπου 9,5.

ΑΡΙΘΜΟΣ ΕΥΡ. Δ.Ε. (11):3042725
ΑΡΙΘ. ΕΛΛ. ΚΑΤΑΘΕΣΗΣ (21):20030400462
ΗΜΕΡ. ΕΛΛ. ΚΑΤΑΘΕΣΗΣ (11):06/02/2003
ΑΡΙΘ./ΗΜΕΡ. ΔΗΜΟΣΙΕΥΣΗΣ
ΕΥΡΩΠΑΪΚΟΥ ΔΙΠΛΩΜΑΤΟΣ(87):0906288 - 06/11/2002
ΑΡΙΘ./ΗΜΕΡ. ΔΗΜΟΣΙΕΥΣΗΣ
ΕΥΡΩΠΑΪΚΗΣ ΑΙΤΗΣΗΣ (86):97927552.6--05/06/1997
ΔΙΚΑΙΟΥΧΟΣ (73):1)AstraZeneca AB
151 85 Sodertalje, ΣΟΥΗΔΙΑ
ΣΥΜΒ. ΠΡΟΤΕΡΑΙΟΤΗΤΕΣ (30):9602286-10/06/1996-SE
ΕΦΕΥΡΕΤΗΣ (72):1)AMIN, Kosrat
2)DAHLSTROM, Mikael
3)NORDBERG, Peter
4)STARKE, Ingemar
ΕΙΔΙΚΟΣ ΠΛΗΡΕΞΟΥΣΙΟΣ (74):ΣΙΩΤΟΥ ΑΙΚΑΤΕΡΙΝΗ
Ζαΐμη 28, 10683 ΑΘΗΝΑ
ΑΝΤΙΚΛΗΤΟΣ (74):ΣΙΩΤΟΥ ΑΙΚΑΤΕΡΙΝΗ
Ζαΐμη 28,10683 ΑΘΗΝΑ
ΤΙΤΛΟΣ ΕΦΕΥΡΕΣΗΣ (54):**ΝΕΕΣ ΕΝΩΣΕΙΣ**
ΠΕΡΙΛΗΨΗ(57)

Η παρούσα εφεύρεση αναφέρεται σε παράγωγα βενζιμιδαζόλης του τύπου (I), στα οποία η μερίδα φαινυλίου είναι υποκατεστημένη με χαμηλό αλκυλ στη θέση 2 ή 6, που αναστέλλουν την εξωγενώς ή ενδογενώς διεγερόμενη έκκριση του γαστρικού οξέος και έτσι μπορούν να χρησιμοποιηθούν στην προφυλακτική και θεραπευτική αντιμετώπιση των γαστρεντερικών φλεγμονωδών ασθενειών.

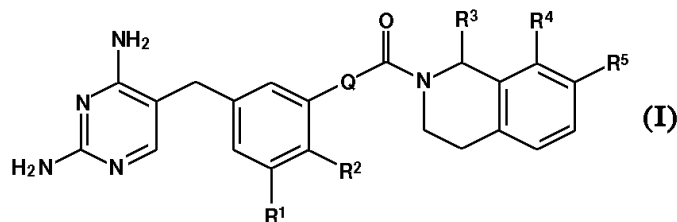


ΑΡΙΘΜΟΣ ΕΥΡ. Δ.Ε. (11):3042726
ΑΡΙΘ. ΕΛΛ. ΚΑΤΑΘΕΣΗΣ (21):20030400463
ΗΜΕΡ. ΕΛΛ. ΚΑΤΑΘΕΣΗΣ (11):06/02/2003
ΑΡΙΘ./ΗΜΕΡ. ΔΗΜΟΣΙΕΥΣΗΣ
ΕΥΡΩΠΑΪΚΟΥ ΔΙΠΛΩΜΑΤΟΣ(87):0901488 - 06/11/2002
ΑΡΙΘ./ΗΜΕΡ. ΔΗΜΟΣΙΕΥΣΗΣ
ΕΥΡΩΠΑΪΚΗΣ ΑΙΤΗΣΗΣ (86):97923018.2--07/05/1997
ΔΙΚΑΙΟΥΧΟΣ (73):1)Basilea Pharmaceutica AG
c/o Rudolf Maag, Neuhofweg 11, 4102 Bin-
ningen, ΕΛΒΕΤΙΑ
ΣΥΜΒ. ΠΡΟΤΕΡΑΙΟΤΗΤΕΣ (30):96107739-15/05/1996-EP
ΕΦΕΥΡΕΤΗΣ (72):1)GUERRY, Philippe
2)STALDER, Henri
3)WYSS, Pierre-Charles
ΕΙΔΙΚΟΣ ΠΛΗΡΕΞΟΥΣΙΟΣ (74):ΑΡΓΥΡΙΑΔΟΥ ΙΡΙΣ
Σίνα 14, 10672 ΑΘΗΝΑ
ΑΝΤΙΚΛΗΤΟΣ (74):ΑΡΓΥΡΙΑΔΟΥ ΚΟΡΙΝΝΑ
Σίνα 14,10672 ΑΘΗΝΑ
ΤΙΤΛΟΣ ΕΦΕΥΡΕΣΗΣ (54):ΠΑΡΑΓΩΓΑ 2,4- ΔΙΑΜΙΝΟΠΥΡΙΜΙΔΙ-
ΝΗΣ

ΠΕΡΙΛΗΨΗ(57)

Η παρούσα εφεύρεση αναφέρεται σε ενώσεις του γενικού τύπου [ΧΗΜΙΚΟΣ ΤΥΠΟΣ] στον οποίο R1 σημαίνει κατώτερο-αλκοξύ, R2 σημαίνει βρώμιο, κατώτερο-αλκοξύ ή υδροξύ, R3 σημαίνει υδρογόνο, κατώτερο-αλκύλιο, κυκλοαλκύλιο, αρύλιο, ετεροαρύλιο, αραλκύλιο, ετεροααλκύλιο, ή κυανο, R4 και R5 σημαίνουν έκαστο ανεξάρτητα υδρογόνο, κατώτερο-αλκύλιο, κατώτερο-αλκοξύ, αλογόνο, υδροξύ, αμινο, δι(κατώτερο αλκυλ)-αμινο, κυανο ή νιτρο και Q σημαίνει αιθυνυλένιο ή βινυλένιο, σε φαρμακευτικός χρησιμοποιήσιμα άλατα αυτών, στην χρήση αυτών των ενώσεων και των αλάτων των ως θεραπευτικός δραστικές ουσίες, σε φάρμακα με βάση αυτές τις ουσίες και στην παραγωγή

αυτών, στην χρήση αυτών των ουσιών ως φάρμακα και για την παραγωγή αντιβακτηριακός δραστικών φαρμάκων καθώς και στην παρασκευή των ενώσεων του τύπου (I) και των φαρμακευτικός παραδεκτών αλάτων αυτών και ενδιάμεσων ενώσεων για την παρασκευή αυτών.



ΑΡΙΘΜΟΣ ΕΥΡ. Δ.Ε. (11):3042727
ΑΡΙΘ. ΕΛΛ. ΚΑΤΑΘΕΣΗΣ (21):20030400464
ΗΜΕΡ. ΕΛΛ. ΚΑΤΑΘΕΣΗΣ (11):06/02/2003
ΑΡΙΘ./ΗΜΕΡ. ΔΗΜΟΣΙΕΥΣΗΣ
ΕΥΡΩΠΑΪΚΟΥ ΔΙΠΛΩΜΑΤΟΣ(87):0758335 - 06/11/2002
ΑΡΙΘ./ΗΜΕΡ. ΔΗΜΟΣΙΕΥΣΗΣ
ΕΥΡΩΠΑΪΚΗΣ ΑΙΤΗΣΗΣ (86):95918904.4--02/05/1995
ΔΙΚΑΙΟΥΧΟΣ (73):1)NORTH CAROLINA STATE UNIVERSI-
TY
103 Holladay Hall, Campus Box 7003,
Raleigh, North Carolina 27695-7003,
ΗΝΩΜΕΝΕΣ ΠΟΛΙΤΕΙΕΣ ΤΗΣ ΑΜΕΡΙΚΗΣ
2)OSI PHARMACEUTICALS, INC.
Suite 110, 58, South Service Road Melville,
11747 N.Y., ΗΝΩΜΕΝΕΣ ΠΟΛΙΤΕΙΕΣ ΤΗΣ
ΑΜΕΡΙΚΗΣ
ΣΥΜΒ. ΠΡΟΤΕΡΑΙΟΤΗΤΕΣ (30):237081-03/05/1994-US
ΕΦΕΥΡΕΤΗΣ (72):1)FANG, Francis, Gerard
2)HUIE, Edward, McDonald
3)XIE, Shiping
4)COMINS, Daniel, L.
ΕΙΔΙΚΟΣ ΠΛΗΡΕΞΟΥΣΙΟΣ (74):ΠΑΠΑΧΑΡΑΛΑΜΠΟΥΣ ΑΙΚΑΤΕΡΙΝΗ
Αναλήψεως 23, 15235 ΒΡΙΑΝΣΙΑ
(ΑΤΤΙΚΗΣ)
ΑΝΤΙΚΛΗΤΟΣ (74):ΠΑΠΑΧΑΡΑΛΑΜΠΟΥΣ ΠΑΝΑΓΙΩΤΗΣ
Αναλήψεως 23,15235 ΒΡΙΑΝΣΙΑ
(ΑΤΤΙΚΗΣ)
ΤΙΤΛΟΣ ΕΦΕΥΡΕΣΗΣ (54):ΠΑΡΑΣΚΕΥΗ ΕΝΟΣ ΠΑΡΑΓΩΓΟΥ ΤΗΣ
CAMPTOTHECIN ΔΙ' ΕΝΔΟΜΟΡΙΑΚΗΣ
ΚΥΚΛΟΠΟΙΗΣΕΩΣ

ΠΕΡΙΛΗΨΗ(57)

Μέθοδος παρασκευής νέων ενώσεων του κατωτέρου τύπου (I) οι οποίες χρησιμεύουν ως ενδιάμεσα δια την παραγωγή της camptothecin και ενώσεων παρομοίων της camptothecin + TR όπου το R1 αντιπροσωπεύει αλκύλιο, ίδια δε

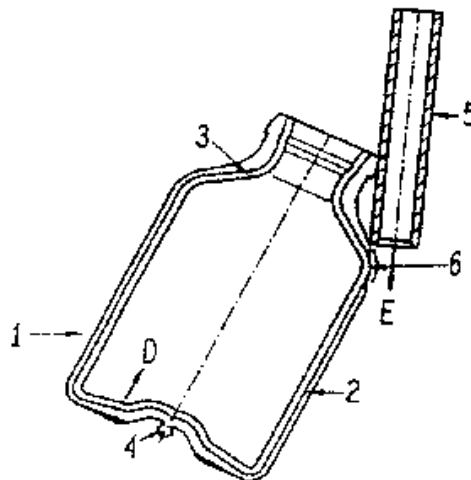
μεθύλιο, το R2 αντιπροσωπεύει H ή αλκύλιο, ίδια δε μεθύλιο το R3 αντιπροσωπεύει H ή αλκύλιο, ίδια δε H, το Q αντιπροσωπεύει σουλφονικών τριφθορο-μεθάνιον ή αλογόνον ίδια δε βρώμιον και ιώδιον, ίδια δε ιώδιον και το Y αντιπροσωπεύει H, χλώριον ή OR4, όπου το R4 αντιπροσωπεύει αλκύλιο, ή σουλφονικών τριφθορο-μεθύλιοn ίδια δε H.

ΑΡΙΘΜΟΣ ΕΥΡ. Δ.Ε. (11):3042728
ΑΡΙΘ. ΕΛΛ. ΚΑΤΑΘΕΣΗΣ (21):20030400466
ΗΜΕΡ. ΕΛΛ. ΚΑΤΑΘΕΣΗΣ (11):06/02/2003
ΑΡΙΘ./ΗΜΕΡ. ΔΗΜΟΣΙΕΥΣΗΣ
ΕΥΡΩΠΑΪΚΟΥ ΔΙΠΛΩΜΑΤΟΣ(87):1007327 - 13/11/2002
ΑΡΙΘ./ΗΜΕΡ. ΔΗΜΟΣΙΕΥΣΗΣ
ΕΥΡΩΠΑΪΚΗΣ ΑΙΤΗΣΗΣ (86):98947385.5--05/08/1998
ΔΙΚΑΙΟΥΧΟΣ (73):1)GAPLAST GmbH
Wurmansauerstrasse 22, D-82442 Altenau,
ΓΕΡΜΑΝΙΑ
ΣΥΜΒ. ΠΡΟΤΕΡΑΙΟΤΗΤΕΣ (30):19737964-30/08/1997-DE
ΕΦΕΥΡΕΤΗΣ (72):1)KNEER, Roland
ΕΙΔΙΚΟΣ ΠΑΡΕΞΟΥΣΙΟΣ (74):ΣΤΑΘΑΚΗ-ΧΑΤΖΗΒΑΣΙΛΕΙΟΥ
ΣΤΑΜΑΤΙΝΑ
Πανεπιστημίου 44, 10679 ΑΘΗΝΑ
ΑΝΤΙΚΑΗΤΟΣ (74):ΣΤΑΘΑΚΗ-ΧΑΤΖΗΒΑΣΙΛΕΙΟΥ
ΣΤΑΜΑΤΙΝΑ
Πανεπιστημίου 44,10679 ΑΘΗΝΑ
ΤΙΤΛΟΣ ΕΦΕΥΡΕΣΗΣ (54):**ΜΕΘΟΔΟΣ ΔΙΑ ΤΗΝ ΠΑΡΑΓΩΓΗ ΕΝΟΣ ΥΠΟΔΟΧΕΩΣ ΚΑΘΩΣ ΚΑΙ ΥΠΟΔΟΧΕΥΣ ΜΕ ΑΝΟΙΓΜΑΤΑ ΕΞΙΣΩΣΕΩΣ ΠΙΕΣΕΩΣ**

ΠΕΡΙΛΗΨΗ(57)

Ο υποδοχέας (1) αποτελείται από ένα δύσκαμπτο εξωτερικό υποδοχέα (2) κι έναν ακουμπόντα επ' αυτού ελαφρά παραμορφώσιμο εσωτερικό σάκο (3) και κατασκευάζεται δια της μεθόδου συνεξωθήσεως εμφυσήσεως. Ο εξωτερικός υποδοχέας (2) περιέχει τουλάχιστον ένα άνοιγμα εξισώσεως πίεσεως (7) δια του οποίου εισέρχεται αήρ μεταξύ του εξωτερικού υποδοχέως (2) και του εσωτερικού σάκου (3) όταν το περιεχόμενο του υποδοχέως αφαιρείται, π.χ. δια μιας αντλίας. Η μία τουλάχιστον οπή εξισώσεως πίεσεως (7) διαμορφώνεται δια του ότι αποκόπτεται δια ενός περιστρεφόμενου σωληνωτού μαχαριού (5) ή ενός κοίλου

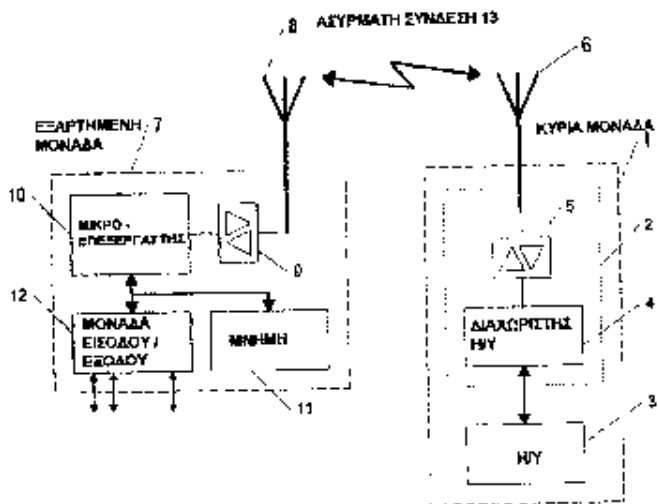
μαχαριού (11) μιας εξογκωμένης τομής εις το τοίχωμα (6) του εξωτερικού υποδοχέως (2), ούτως ώστε να δημιουργηθεί μία οπή (7) στο εξωτερικό τοίχωμα. Κατά τη διαδικασία τομής η οποία πραγματοποιείται σε ένα επίπεδο, ο εσωτερικός σάκος (3) δεν τραυματίζεται αλλά αποωθείται προς τα μέσα.



ΑΡΙΘΜΟΣ ΕΥΡ. Δ.Ε. (11):3042729
ΑΡΙΘ. ΕΛΛ. ΚΑΤΑΘΕΣΗΣ (21):20030400467
ΗΜΕΡ. ΕΛΛ. ΚΑΤΑΘΕΣΗΣ (11):06/02/2003
ΑΡΙΘ./ΗΜΕΡ. ΔΗΜΟΣΙΕΥΣΗΣ
ΕΥΡΩΠΑΪΚΟΥ ΔΙΠΛΩΜΑΤΟΣ(87):1036458 - 13/11/2002
ΑΡΙΘ./ΗΜΕΡ. ΔΗΜΟΣΙΕΥΣΗΣ
ΕΥΡΩΠΑΪΚΗΣ ΑΙΤΗΣΗΣ (86):98958829.8--07/12/1998
ΔΙΚΑΙΟΥΧΟΣ (73):1)LEGO A/S
Aastvej 1, 7190 Billund, ΔΑΝΙΑ
ΣΥΜΒ. ΠΡΟΤΕΡΑΙΟΤΗΤΕΣ (30):141997-08/12/1997-DK
987154-08/12/1997-US
ΕΦΕΥΡΕΤΗΣ (72):1)S RENSEN, Bent
ΕΙΔΙΚΟΣ ΠΑΡΕΞΟΥΣΙΟΣ (74):ΑΘΑΝΑΣΙΑΔΟΥ ΜΑΡΙΑ
Κουμπάρη 2, 10674 ΑΘΗΝΑ
ΑΝΤΙΚΑΗΤΟΣ (74):ΠΑΠΑΚΩΝΣΤΑΝΤΙΝΟΥ ΕΛΕΝΗ
Κουμπάρη 2, 10674 ΑΘΗΝΑ
ΤΙΤΛΟΣ ΕΦΕΥΡΕΣΗΣ (54):**ΕΝΑ ΠΡΩΤΟΚΟΛΛΟ ΕΠΙΚΟΙΝΩΝΙΑΣ ΠΕΡΙΛΗΨΗ(57)**

Μια μέθοδο επικοινωνίας μεταξύ μιας κύριας και μιας εξαρτημένης μονάδας που περιλαμβάνει τα στάδια : της αποστολής τουλάχιστον μιας ψηφιολέξης εντολής από την κύρια μονάδα στην εξαρτημένη μονάδα, περιλαμβάνει έναν απεριθμητή ψηφίων ψηφιολέξεων δεδομένων ο οποίος πρόκειται να μεταφραστεί από την εξαρτημένη μονάδα σύμφωνα με τον ακόλουθο ορισμένο κανόνα εάν ο εν λόγω απεριθμητής ψηφίων σε ψηφιολέξεις δεδομένων ανήκει στο πρώτο σύνολο τότε ο εν λόγω απεριθμητής ψηφίων ψηφιολέξεων δεδομένων, περιλαμβάνει πληροφορίες που αντιπροσωπεύουν ένα πλήθος ψηφιολέξεων δεδομένων που είναι το αναμενόμενο πλήθος ψηφιολέξεων δεδομένων, εάν ο εν λόγω απεριθμητής ψηφίων σε ψηφιολέξεις δεδομένων ανήκει στο δεύτερο σύνολο τότε ο εν λόγω αριθμητής ψηφίων σε ψηφιολέξεις δεδομένων, περιλαμβάνει πληροφορίες που αντιπροσωπεύουν έναν αριθμό που πρέπει να αποκρυπτογραφηθεί πριν ληφθεί το αναμενόμενο πλήθος ψηφιολέξεων δεδομένων, λαμβάνει τουλάχιστον την ψηφιολέξη εντολής ,

μεταφράζει την ψηφιολέξη εντολής και λαμβάνει το πλήθος των ψηφιολέξεων δεδομένων που απαιτούνται από τον ορισμένο κανόνα.



ΑΡΙΘΜΟΣ ΕΥΡ. Δ.Ε. (11):3042730
ΑΡΙΘ. ΕΛΛ. ΚΑΤΑΘΕΣΗΣ (21):20030400469
ΗΜΕΡ. ΕΛΛ. ΚΑΤΑΘΕΣΗΣ (11):06/02/2003
ΑΡΙΘ./ΗΜΕΡ. ΔΗΜΟΣΙΕΥΣΗΣ
ΕΥΡΩΠΑΪΚΟΥ ΔΙΠΛΩΜΑΤΟΣ(87):1003525 - 20/11/2002
ΑΡΙΘ./ΗΜΕΡ. ΔΗΜΟΣΙΕΥΣΗΣ
ΕΥΡΩΠΑΪΚΗΣ ΑΙΤΗΣΗΣ (86):98938555.4-05/08/1998
ΔΙΚΑΙΟΥΧΟΣ (73):1)Bioniche Life Sciences Inc.
 231 Dundas Street, Belleville, Ontario K8N
 5J2, ΚΑΝΑΔΑΣ

ΣΥΜΒ. ΠΡΟΤΕΡΑΙΟΤΗΤΕΣ (30):54777 P-05/08/1997-US
 75067 P-18/02/1998-US
 75111 P-18/02/1998-US
 86317 P-21/05/1998-US

ΕΦΕΥΡΕΤΗΣ (72):1)PHILLIPS, Nigel, C.
 2)FILLION, Mario, C.

ΕΙΔΙΚΟΣ ΠΑΗΡΕΞΟΥΣΙΟΣ (74):ΡΟΥΣΣΟΥ ANNA
 Κουμπάρη 2, 10674 ΑΘΗΝΑ

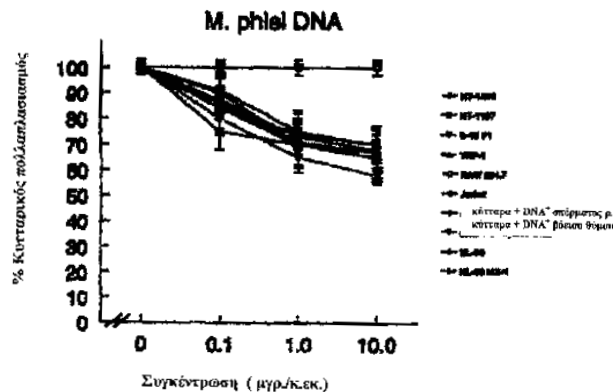
ΑΝΤΙΚΛΗΤΟΣ (74):ΠΑΠΑΚΩΝΣΤΑΝΤΙΝΟΥ ΕΛΕΝΗ
 Κουμπάρη 2,10674 ΑΘΗΝΑ

ΤΙΤΛΟΣ ΕΦΕΥΡΕΣΗΣ (54):ΣΥΝΘΕΣΗ ΚΑΙ ΜΕΘΟΔΟΣ ΓΙΑ ΡΥΘ-
 ΜΙΣΗ ΠΟΛΛΑΠΛΑΣΙΑΣΜΟΥ ΚΥΤΤΑ-
 ΡΟΥ ΚΑΙ ΘΑΝΑΤΟ ΚΥΤΤΑΡΟΥ.

ΠΕΡΙΛΗΨΗ(57)

Η παρούσα εφεύρεση αφορά σύνθεση και μέθοδο χρήσιμες για τη ρύθμιση πολλαπλασιασμού κυττάρου και θανάτου κυττάρου σε πολυκυτταρικό οργανισμό. Η παρούσα εφεύρεση ιδιαίτερος αφορά σύνθεση που περιλαμβάνει βακτηριακό DNA (B-DNA) και έναν πρώτο φαρμακευτικός αποδεκτό φορέα, όπου το B-DNA διεγείρει απόκριση σε αποκριτικά κύτταρα ενός ζώου. Η παρούσα εφεύρεση

ειδικότερα αφορά σύνθεση που περιλαμβάνει μυκοβακτηριακό DNA (M-DNA) και έναν πρώτο φαρμακευτικός αποδεκτό φορέα, όπου το M-DNA αναστέλλει πολλαπλασιασμό αποκριτικών κυττάρων ενός ζώου, διεγείρει απόπτωση σε αποκριτικά κύτταρα ενός ζώου και ενισχύει αποκριτικά κύτταρα του ανοσοποιητικού συστήματος ενός ζώου να παράγουν βιοδραστικά μόρια. Αποκαλύπτονται μέθοδοι κατασκευής της σύνθεσης M-DNA και μέθοδοι χρήσης της σύνθεσης M-DNA.



ΑΡΙΘΜΟΣ ΕΥΡ. Δ.Ε. (11):3042731
ΑΡΙΘ. ΕΛΛ. ΚΑΤΑΘΕΣΗΣ (21):20030400470
ΗΜΕΡ. ΕΛΛ. ΚΑΤΑΘΕΣΗΣ (11):06/02/2003
ΑΡΙΘ./ΗΜΕΡ. ΔΗΜΟΣΙΕΥΣΗΣ
ΕΥΡΩΠΑΪΚΟΥ ΔΙΠΛΩΜΑΤΟΣ(87):0910366 - 13/11/2002
ΑΡΙΘ./ΗΜΕΡ. ΔΗΜΟΣΙΕΥΣΗΣ
ΕΥΡΩΠΑΪΚΗΣ ΑΙΤΗΣΗΣ (86):97924800.2--23/05/1997
ΔΙΚΑΙΟΥΧΟΣ (73):1)UNIROYAL CHEMICAL COMPANY,
 Inc.
 World Headquarters, Middlebury Connecticut
 06749, ΗΝΩΜΕΝΕΣ ΠΟΛΙΤΕΙΕΣ ΤΗΣ
 ΑΜΕΡΙΚΗΣ

ΣΥΜΒ. ΠΡΟΤΕΡΑΙΟΤΗΤΕΣ (30):18668 P-30/05/1996-US
 40380 P-10/03/1997-US

ΕΦΕΥΡΕΤΗΣ (72):1)BORKOW, Gadi
 2)PARNAK, Michael, A.
 3)WAINBERG, Mark, A.

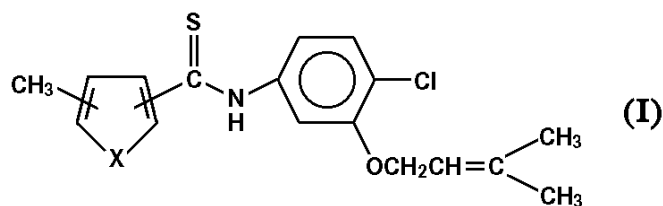
ΕΙΔΙΚΟΣ ΠΑΗΡΕΞΟΥΣΙΟΣ (74):ΑΘΑΝΑΣΙΑΔΟΥ ΜΑΡΙΑ
 Κουμπάρη 2, 10674 ΑΘΗΝΑ

ΑΝΤΙΚΛΗΤΟΣ (74):ΠΑΠΑΚΩΝΣΤΑΝΤΙΝΟΥ ΕΛΕΝΗ
 Κουμπάρη 2,10674 ΑΘΗΝΑ

ΤΙΤΛΟΣ ΕΦΕΥΡΕΣΗΣ (54):Η ΧΡΗΣΗ ΘΕΙΟΚΑΡΒΟΞΑΝΙΔΙΔΙΚΩΝ
 ΠΑΡΑΓΩΓΩΝ ΓΙΑ ΤΗΝ ΠΑΡΑΣΚΕΥΗ
 ΕΝΟΣ ΦΑΡΜΑΚΟΥ ΓΙΑ ΤΗΝ ΠΡΟΛΗΨΗ
 ΤΗΣ ΜΕΤΑΔΟΣΗΣ ΤΟΥ HIV ΣΕ ΜΗ
 ΜΟΛΥΣΜΕΝΑ ΚΥΤΤΑΡΑ ΚΑΙ ΑΝΤΙ-
 ΣΥΛΛΗΠΤΙΚΑ ΣΚΕΥΑΣΜΑΤΑ ΠΟΥ
 ΠΕΡΙΕΧΟΥΝ ΤΑ ΑΝΑΦΕΡΟΜΕΝΑ ΠΑ-
 ΡΑΓΩΓΑ

ΠΕΡΙΛΗΨΗ(57)

Μέθοδος για την πρόληψη ή την αναστολή της μετάδοσης του HIV σε επιρρεπή μη μολυσμένα κύτταρα με χορήγηση στο HIV, σε κύτταρα που έχουν μολυνθεί με HIV και/ή στα μη μολυσμένα κύτταρα, μιας αποτελεσματικής ποσότητας μιας ένωσης του τύπου (I), όπου τοX είναι O ή S, πριν από την επαφή του HIV ή των κυττάρων που έχουν μολυνθεί με HIV με τα μη μολυσμένα κύτταρα.



ΑΡΙΘΜΟΣ ΕΥΡ. Δ.Ε. (11):3042732
ΑΡΙΘ. ΕΛΛ. ΚΑΤΑΘΕΣΗΣ (21):20030400471
ΗΜΕΡ. ΕΛΛ. ΚΑΤΑΘΕΣΗΣ (11):06/02/2003
ΑΡΙΘ./ΗΜΕΡ. ΔΗΜΟΣΙΕΥΣΗΣ
ΕΥΡΩΠΑΪΚΟΥ ΔΙΠΛΩΜΑΤΟΣ(87): 1044175 - 20/11/2002
ΑΡΙΘ./ΗΜΕΡ. ΔΗΜΟΣΙΕΥΣΗΣ
ΕΥΡΩΠΑΪΚΗΣ ΑΙΤΗΣΗΣ (86):99941565.6--30/07/1999
ΔΙΚΑΙΟΥΧΟΣ (73):1)MBT HOLDING AG
Vulkanstrasse 110, 8048 Zurich, ΕΛΒΕΤΙΑ
ΣΥΜΒ. ΠΡΟΤΕΡΑΙΟΤΗΤΕΣ (30):96477 P-14/08/1998-US
ΕΦΕΥΡΕΤΗΣ (72):1)BURY, Jeffrey, R.
2)LU, Runhai
3)MOREAU, John
4)VICKERS, Thomas, M.
ΕΙΔΙΚΟΣ ΠΛΗΡΕΞΟΥΣΙΟΣ (74):ΡΟΥΣΣΟΥ ANNA
Κουμπάρη 2, 10674 ΑΘΗΝΑ
ΑΝΤΙΚΛΗΤΟΣ (74):ΠΑΠΑΚΩΝΣΤΑΝΤΙΝΟΥ ΕΛΕΝΗ
Κουμπάρη 2,10674 ΑΘΗΝΑ
ΤΙΤΛΟΣ ΕΦΕΥΡΕΣΗΣ (54):**ΜΙΓΜΑΤΑ ΤΣΙΜΕΝΤΟΥ ΜΕ ΜΕΓΑΛΗ ΠΕΡΙΕΚΤΙΚΟΤΗΤΑ ΠΟΖΖΟΛΑΝΗΣ.**

ΠΕΡΙΛΗΨΗ(57)

Ένα μίγμα τσιμέντου περιέχει ένα υδραυλικό τσιμέντο. περισσότερο από περίπου 10% κατά βάρος ένα ποζζολανικό υποκατάστατο τσιμέντου που εκλέγεται από ιπταμένη τέφρα, σκωρία, φυσικές ποζζολάνες και μίγματα αυτών, επί τη βάση του βάρους του αναφερθέντος υδραυλικού τσιμέντου και υποκαταστάτου τσιμέντου. και ένα μίγμα συμβατοποίησης όπου το μίγμα συμβατοποίησης περιλαμβάνει ένα πολυκαρβοξυλικό πολυμερή παράγοντα διασποράς που έχει μετατραπεί σε παράγωγο που προκαλεί συμβατοποίηση ικανό να δρα ως παράγων μείωσης ύδατος, σε συνδυασμό με έναν επιταχυντή. Ο μετατραπείς σε παράγωγο πολυκαρβοξυλικός παράγων διασποράς, μόνος του ή σε συνδυασμό με άλλους

μετατραπέντες σε παράγωγο πολυκαρβοξυλικούς παράγοντες διασποράς, είναι ένα πολυμερές που περιέχει μονάδες που προέρχονται από ένα μονομερές υποκατεστημένου καρβοξυλικού οξέος κι ένα υποκατεστημένο αιθυλενικά ακόρεστο μονομερές, όπου τουλάχιστον ένα από N-πολυοξυαλκυλενο μιλεϊνιμίδη και προϊόν συμπυκνώσεως μη υποκατεστημένου μονομερούς καρβοξυλικού οξέος και ένα μονομερές καρβοξυλικού οξέος που είναι υποκατεστημένο με μία αλκοξυπολυοξυαλκυλενο πρωτοταγή αμίνη και που περιλαμβάνει ενδεχομένως ένα ακόρεστο υδρογονάνθρακα. Ο πολυκαρβοξυλικός παράγων διασποράς που έχει μετατραπεί σε παράγωγο δίδει ένα παράγοντα διασποράς με μεγαλύτερο χρόνο αποθηκεύσεως, βελτιωμένη ικανότητα διασποράς του μίγματος του τσιμέντου, ελάττωση ύδατος εις το μίγμα του τσιμέντου και είναι ένας αποτελεσματικός παράγων διασποράς εις υποκατάστατα τσιμεντοδών μιγμάτων με μεγάλη περιεκτικότητα ποζζολάνης.

ΑΡΙΘΜΟΣ ΕΥΡ. Δ.Ε. (11):3042733
ΑΡΙΘ. ΕΛΛ. ΚΑΤΑΘΕΣΗΣ (21):20030400472
ΗΜΕΡ. ΕΛΛ. ΚΑΤΑΘΕΣΗΣ (11):06/02/2003
ΑΡΙΘ./ΗΜΕΡ. ΔΗΜΟΣΙΕΥΣΗΣ
ΕΥΡΩΠΑΪΚΟΥ ΔΙΠΛΩΜΑΤΟΣ(87): 0750507 - 20/11/2002
ΑΡΙΘ./ΗΜΕΡ. ΔΗΜΟΣΙΕΥΣΗΣ
ΕΥΡΩΠΑΪΚΗΣ ΑΙΤΗΣΗΣ (86):95914075.7--17/03/1995
ΔΙΚΑΙΟΥΧΟΣ (73):1)THE PRESIDENT AND FELLOWS OF
HARVARD COLLEGE
17 Quincy Street, Cambridge, MA 02114,
ΗΝΩΜΕΝΕΣ ΠΟΛΙΤΕΙΕΣ ΤΗΣ ΑΜΕΡΙΚΗΣ
ΣΥΜΒ. ΠΡΟΤΕΡΑΙΟΤΗΤΕΣ (30):210381-18/03/1994-US
ΕΦΕΥΡΕΤΗΣ (72):1)PALOMBELLA, Vito J.
2)GOLBERG, Alfred L.
3)MANIATIS, Thomas P.
4)RANDO, Oliver
ΕΙΔΙΚΟΣ ΠΛΗΡΕΞΟΥΣΙΟΣ (74):ΔΗΜΟΥ ΧΡΙΣΤΙΝΑ
Κουμπάρη 2, 10674 ΑΘΗΝΑ
ΑΝΤΙΚΛΗΤΟΣ (74):ΠΑΠΑΚΩΝΣΤΑΝΤΙΝΟΥ ΕΛΕΝΗ
Κουμπάρη 2,10674 ΑΘΗΝΑ
ΤΙΤΛΟΣ ΕΦΕΥΡΕΣΗΣ (54):**ΡΥΘΜΙΣΗ ΤΗΣ ΛΕΙΤΟΥΡΓΙΑΣ ΤΗΣ ΔΡΑΣΤΙΚΟΤΗΤΑΣ NF-KB ΠΡΩΤΕΟΣΩΜΑΤΟΣ**

ΠΕΡΙΛΗΨΗ(57)

Στο παρόν κείμενο περιγράφεται μία μέθοδος για την ρύθμιση της δραστηκότητας του NF-kB σε ένα ζώο που περιλαμβάνει την επαφή κυττάρων του ζώου με ορισμένου αναστολείς του πρωτεοσώματος.

ΑΡΙΘΜΟΣ ΕΥΡ. Δ.Ε. (11):3042734
ΑΡΙΘ. ΕΛΛ. ΚΑΤΑΘΕΣΗΣ (21):20030400473
ΗΜΕΡ. ΕΛΛ. ΚΑΤΑΘΕΣΗΣ (11):06/02/2003
ΑΡΙΘ./ΗΜΕΡ. ΔΗΜΟΣΙΕΥΣΗΣ
ΕΥΡΩΠΑΪΚΟΥ ΔΙΠΛΩΜΑΤΟΣ(87):0868174 - 20/11/2002
ΑΡΙΘ./ΗΜΕΡ. ΔΗΜΟΣΙΕΥΣΗΣ
ΕΥΡΩΠΑΪΚΗΣ ΑΙΤΗΣΗΣ (86):96928255.7--21/08/1996
ΔΙΚΑΙΟΥΧΟΣ (73):1)Sanofi-Synthelabo, Inc.
90 Park Avenue, New York, NY 10016,
ΗΝΩΜΕΝΕΣ ΠΟΛΙΤΕΙΕΣ ΤΗΣ ΑΜΕΡΙΚΗΣ
ΣΥΜΒ. ΠΡΟΤΕΡΑΙΟΤΗΤΕΣ (30):527233-12/09/1995-US
ΕΦΕΥΡΕΤΗΣ (72):1)BROWN, Stephen
2)BLUNDELL, Ross
ΕΙΔΙΚΟΣ ΠΛΗΡΕΞΟΥΣΙΟΣ (74):ΒΑΓΕΝΑ ΘΕΟΔΩΡΑ
Κουμπάρη 2, 10674 ΑΘΗΝΑ
ΑΝΤΙΚΛΗΤΟΣ (74):ΠΑΠΑΚΩΝΣΤΑΝΤΙΝΟΥ ΕΛΕΝΗ
Κουμπάρη 2,10674 ΑΘΗΝΑ
ΤΙΤΛΟΣ ΕΦΕΥΡΕΣΗΣ (54):**ΣΤΟΜΑΤΙΚΗ ΦΟΡΜΟΥΛΑ ΕΝΤΟΣ ΚΑΨΟΥΛΑΣ ΓΕΛΗΣ ΑΠΟ 1,2,4-BENZOTΡΙΑΖΙΝΟΞΕΙΔΙΑ.**

ΠΕΡΙΛΗΨΗ(57)

Αποκαλύπτονται κάψουλες από μαλακή ζελατίνη κατά των καρκινικών όγκων, περιλαμβανουσες 1,2,4-βενζοτριαζινοξειδίο και ελαιώδες έκδοχο εκλεγόμενο από σογιέλαιο και κλασματωμένο έλαιο κόκκου.

ΑΡΙΘΜΟΣ ΕΥΡ. Δ.Ε. (11):3042735
ΑΡΙΘ. ΕΛΛ. ΚΑΤΑΘΕΣΗΣ (21):20030400474
ΗΜΕΡ. ΕΛΛ. ΚΑΤΑΘΕΣΗΣ (11):06/02/2003
ΑΡΙΘ./ΗΜΕΡ. ΔΗΜΟΣΙΕΥΣΗΣ
ΕΥΡΩΠΑΪΚΟΥ ΔΙΠΛΩΜΑΤΟΣ(87):0906338 - 06/11/2002
ΑΡΙΘ./ΗΜΕΡ. ΔΗΜΟΣΙΕΥΣΗΣ
ΕΥΡΩΠΑΪΚΗΣ ΑΙΤΗΣΗΣ (86):97916280.7--11/04/1997
ΔΙΚΑΙΟΥΧΟΣ (73):1)1149336 ONTARIO INC.
19 Fernwood Road, Toronto, Ontario M6B
3G3, ΚΑΝΑΔΑΣ
2)Allelix Biopharmaceuticals Inc.
6850 Goreway Drive, Mississauga, Ontario,
L4V 1V7, ΚΑΝΑΔΑΣ
ΣΥΜΒ. ΠΡΟΤΕΡΑΙΟΤΗΤΕΣ (30):631273-12/04/1996-US
ΕΦΕΥΡΕΤΗΣ (72):1)DRUCKER, Daniel, J.
2)CRIVICI, Anna, E.
3)SUMNER-SMITH, Martin
ΕΙΔΙΚΟΣ ΠΛΗΡΕΞΟΥΣΙΟΣ (74):ΠΟΛΥΜΕΝΑΚΟΥ-ΣΥΝΟΔΙΝΟΥ
ΕΛΕΥΘΕΡΙΑ
Μπουμπουλίνας 9-11, 10682 ΑΘΗΝΑ
ΑΝΤΙΚΛΗΤΟΣ (74):ΚΟΣΚΙΝΑ ΜΑΡΙΑ
Νικηταρά 8-10,10678 ΑΘΗΝΑ
ΤΙΤΛΟΣ ΕΦΕΥΡΕΣΗΣ (54):**ΑΝΑΛΟΓΑ ΟΜΟΙΑ ΜΕ ΤΟ ΠΕΠΤΙΔΙΟ-2 ΓΛΥΚΑΓΟΝΗΣ**

ΠΕΡΙΛΗΨΗ(57)

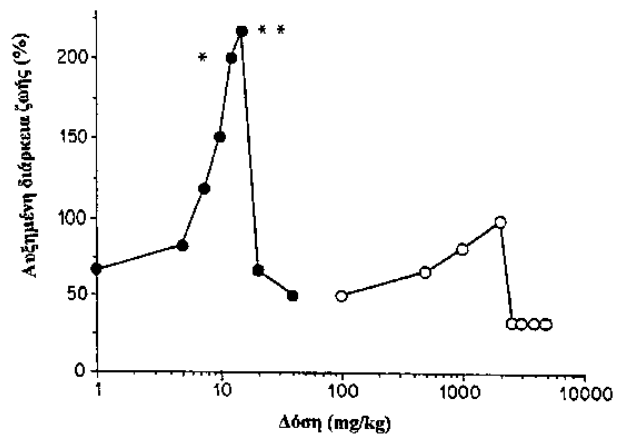
Τ' ανάλογα όμοια με το πεπτίδιο-2 της γλυκαγόνης, ένα προϊόν έκφρασης του γονιδίου γλυκαγόνης, έχουν αναγνωριστεί ως παράγοντες ανάπτυξης του εντερικού ιστού. Η δημιουργία τους ως φαρμακευτική και θεραπευτική χρήση για τη θεραπεία ανωμαλιών του λεπτού εντέρου περιγράφονται.

ΑΡΙΘΜΟΣ ΕΥΡ. Δ.Ε. (11):3042736
ΑΡΙΘ. ΕΛΛ. ΚΑΤΑΘΕΣΗΣ (21):20030400475
ΗΜΕΡ. ΕΛΛ. ΚΑΤΑΘΕΣΗΣ (11):06/02/2003
ΑΡΙΘ./ΗΜΕΡ. ΔΗΜΟΣΙΕΥΣΗΣ
ΕΥΡΩΠΑΪΚΟΥ ΔΙΠΛΩΜΑΤΟΣ(87):0695169 - 20/11/2002
ΑΡΙΘ./ΗΜΕΡ. ΔΗΜΟΣΙΕΥΣΗΣ
ΕΥΡΩΠΑΪΚΗΣ ΑΙΤΗΣΗΣ (86):94916558.3--22/04/1994
ΔΙΚΑΙΟΥΧΟΣ (73):1)SkyePharma Inc.
 10450 Science Center Drive, San Diego, CA
 92121, ΗΝΩΜΕΝΕΣ ΠΟΛΙΤΕΙΕΣ ΤΗΣ
 ΑΜΕΡΙΚΗΣ
ΣΥΜΒ. ΠΡΟΤΕΡΑΙΟΤΗΤΕΣ (30):51135-22/04/1993-US
ΕΦΕΥΡΕΤΗΣ (72):1)KIM, Sinil
ΕΙΔΙΚΟΣ ΠΑΡΕΞΟΥΣΙΟΣ (74):ΑΘΑΝΑΣΙΑΔΟΥ ΜΑΡΙΑ
 Κουμπάρη 2, 10674 ΑΘΗΝΑ
ΑΝΤΙΚΑΗΤΟΣ (74):ΠΑΠΑΚΩΝΣΤΑΝΤΙΝΟΥ ΕΛΕΝΗ
 Κουμπάρη 2,10674 ΑΘΗΝΑ
ΤΙΤΛΟΣ ΕΦΕΥΡΕΣΗΣ (54):ΠΟΛΥΚΥΣΤΙΔΙΑΚΑ ΔΙΠΟΣΩΜΑΤΑ ΚΥ-
 ΚΛΟΔΕΞΤΡΙΝΗΣ ΠΟΥ ΕΓΚΑΨΙΔΙΩ-
 ΝΟΥΝ ΔΙΑΦΟΡΕΣ ΦΑΡΜΑΚΕΥΤΙΚΕΣ
 ΕΝΩΣΕΙΣ ΚΑΙ ΜΕΘΟΔΟΙ ΓΙΑ ΤΗΝ
 ΧΡΗΣΙΝ ΑΥΤΩΝ.

ΠΕΡΙΛΗΨΗ(57)

Λιποσώματα που περιέχουν κυκλοδεξτρίνη στην εγκαψιδιωμένη υδατική φάση είναι χρήσιμα για την εγκαψιδίωση των βιολογικά ενεργών ουσιών, ειδικά των υδρόφιλων. Η εγκαψιδιωμένη κυκλοδεξτρίνη διευκολύνει την βραδεία ελεγχόμενη αποδέσμευση των φαρμακολογικών ενώσεων από τα λιποσώματα. Η νέες μέθοδοι της παρούσας εφεύρεσης επιτρέπουν την θεραπεία μίας ποικιλίας φυσιολογικών καταστάσεων με την χορήγηση των λιποσωμάτων που

περιέχουν κυκλοδεξτρίνη και εγκαψιδιώνουν τις φαρμακολογικές ενώσεις. Η παρούσα εφεύρεση παρέχει επίσης μία νέα μέθοδο επιμήκυνσης της ημιζωής μίας φαρμακολογικής ένωσης σε ένα ζώο.



ΑΡΙΘΜΟΣ ΕΥΡ. Δ.Ε. (11):3042737
ΑΡΙΘ. ΕΛΛ. ΚΑΤΑΘΕΣΗΣ (21):20030400476
ΗΜΕΡ. ΕΛΛ. ΚΑΤΑΘΕΣΗΣ (11):06/02/2003
ΑΡΙΘ./ΗΜΕΡ. ΔΗΜΟΣΙΕΥΣΗΣ
ΕΥΡΩΠΑΪΚΟΥ ΔΙΠΛΩΜΑΤΟΣ(87):0857019 - 18/12/2002
ΑΡΙΘ./ΗΜΕΡ. ΔΗΜΟΣΙΕΥΣΗΣ
ΕΥΡΩΠΑΪΚΗΣ ΑΙΤΗΣΗΣ (86):96918510.7--21/06/1996
ΔΙΚΑΙΟΥΧΟΣ (73):1)Reckitt Benckiser (Australia) Pty Limited
 44 Wharf Road, West Ryde, NSW 2114,
 ΑΥΣΤΡΑΛΙΑ
ΣΥΜΒ. ΠΡΟΤΕΡΑΙΟΤΗΤΕΣ (30):9512685-22/06/1995-GB
 9520764-11/10/1995-GB
ΕΦΕΥΡΕΤΗΣ (72):1)ALLISON, Gavin, Ian
 2)ABELA, Mario
ΕΙΔΙΚΟΣ ΠΑΡΕΞΟΥΣΙΟΣ (74):ΔΗΜΟΥ ΧΡΙΣΤΙΝΑ
 Κουμπάρη 2, 10674 ΑΘΗΝΑ
ΑΝΤΙΚΑΗΤΟΣ (74):ΠΑΠΑΚΩΝΣΤΑΝΤΙΝΟΥ ΕΛΕΝΗ
 Κουμπάρη 2,10674 ΑΘΗΝΑ
ΤΙΤΛΟΣ ΕΦΕΥΡΕΣΗΣ (54):ΣΥΝΘΕΣΕΙΣ ΕΚΚΝΕΦΩΜΑΤΟΣ ΕΝΤΟ-
 ΜΟΚΤΟΝΟΥ ΑΕΡΟΛΥΜΑΤΟΣ

ΠΕΡΙΛΗΨΗ(57)

Μία σύνθεση εκνεφώματος έντομο-προσελκυστικού εντομοκτόνου αερολύματος η οποία περιέχει αποτελεσματική έντομο-προσελκυστική ποσότητα κυμαινόμενη από 1 έως 10% w/w λαουρικού οξέος, d-λιμονένιου, αιθέριου ελαίου πορτοκαλιού ή μείγματα αυτών.

ΑΡΙΘΜΟΣ ΕΥΡ. Δ.Ε. (11):3042738
ΑΡΙΘ. ΕΛΛ. ΚΑΤΑΘΕΣΗΣ (21):20030400477
ΗΜΕΡ. ΕΛΛ. ΚΑΤΑΘΕΣΗΣ (11):06/02/2003
ΑΡΙΘ./ΗΜΕΡ. ΔΗΜΟΣΙΕΥΣΗΣ
ΕΥΡΩΠΑΪΚΟΥ ΔΙΠΛΩΜΑΤΟΣ(87):0711127 - 20/11/2002
ΑΡΙΘ./ΗΜΕΡ. ΔΗΜΟΣΙΕΥΣΗΣ
ΕΥΡΩΠΑΪΚΗΣ ΑΙΤΗΣΗΣ (86):94919184.5--19/05/1994
ΔΙΚΑΙΟΥΧΟΣ (73):1)ImaRx Pharmaceutical Corp.
1635 East 18th Street, Tucson, AZ 85719,
ΗΝΩΜΕΝΕΣ ΠΟΛΙΤΕΙΕΣ ΤΗΣ ΑΜΕΡΙΚΗΣ

ΣΥΜΒ. ΠΡΟΤΕΡΑΙΟΤΗΤΕΣ (30):76239-11/06/1993-US
ΕΦΕΥΡΕΤΗΣ (72):1)Unger, Evan C

2)Fritz, Thomas A.
3)Matsunaga, Terry
4)Ramaswami, VaradaRajan
5)Yellowhair, David
6)Wu, Guanli

ΕΙΛΙΚΟΣ ΠΛΗΡΕΞΟΥΣΙΟΣ (74):ΡΟΥΣΣΟΥ ANNA

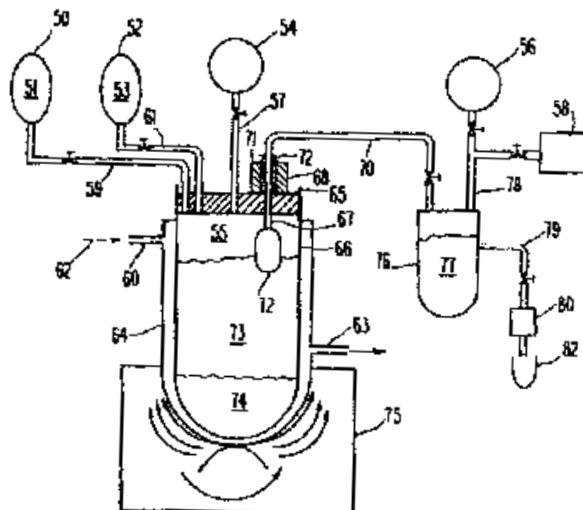
Κουμπάρη 2, 10674 ΑΘΗΝΑ

ΑΝΤΙΚΛΗΤΟΣ (74):ΠΑΠΑΚΩΝΣΤΑΝΤΙΝΟΥ ΕΛΕΝΗ
Κουμπάρη 2,10674 ΑΘΗΝΑ

ΤΙΤΛΟΣ ΕΦΕΥΡΕΣΗΣ (54):**ΜΕΘΟΔΟΣ ΠΑΡΑΣΚΕΥΗΣ ΓΟΜΩΜΕ-
ΝΩΝ ΜΕ ΑΕΡΙΟ ΛΙΠΟΣΩΜΑΤΩΝ.**

ΠΕΡΙΛΗΨΗ(57)

Περιγράφονται μέθοδοι και συσκευές για την παρασκευή γομωμένων με αέριο λιπосώματων. Τα γομωμένα με αέριο λιπосώματα τα παρασκευαζόμενα δι' αυτών των μεθόδων είναι ιδιαίτερα χρήσιμα, για παράδειγμα, σε εφαρμογές απεικόνισης με υπερήχους και σε συστήματα θεραπευτικής διανομής φαρμάκων.



ΑΡΙΘΜΟΣ ΕΥΡ. Δ.Ε. (11):3042739
ΑΡΙΘ. ΕΛΛ. ΚΑΤΑΘΕΣΗΣ (21):20030400478
ΗΜΕΡ. ΕΛΛ. ΚΑΤΑΘΕΣΗΣ (11):06/02/2003
ΑΡΙΘ./ΗΜΕΡ. ΔΗΜΟΣΙΕΥΣΗΣ
ΕΥΡΩΠΑΪΚΟΥ ΔΙΠΛΩΜΑΤΟΣ(87):0874239 - 20/11/2002
ΑΡΙΘ./ΗΜΕΡ. ΔΗΜΟΣΙΕΥΣΗΣ
ΕΥΡΩΠΑΪΚΗΣ ΑΙΤΗΣΗΣ (86):98106925.5--22/09/1994
ΔΙΚΑΙΟΥΧΟΣ (73):1)JOHNSON & JOHNSON INC.
2155 Boulevard Pie IX, Montreal, Quebec
H1V 2E4, ΚΑΝΑΔΑΣ

ΣΥΜΒ. ΠΡΟΤΕΡΑΙΟΤΗΤΕΣ (30):

ΕΦΕΥΡΕΤΗΣ (72):1)Levesque, Yvon
2)Cote, Sylvaine
3)Gallagher, Denis

ΕΙΛΙΚΟΣ ΠΛΗΡΕΞΟΥΣΙΟΣ (74):ΔΗΜΟΥ ΧΡΙΣΤΙΝΑ

Κουμπάρη 2, 10674 ΑΘΗΝΑ

ΑΝΤΙΚΛΗΤΟΣ (74):ΠΑΠΑΚΩΝΣΤΑΝΤΙΝΟΥ ΕΛΕΝΗ
Κουμπάρη 2,10674 ΑΘΗΝΑ

ΤΙΤΛΟΣ ΕΦΕΥΡΕΣΗΣ (54):**ΜΕΘΟΔΟΣ ΓΙΑ ΤΗΝ ΕΚΤΙΜΗΣΗ ΤΟΥ
ΔΥΝΑΜΙΚΟΥ ΤΟΥ ΥΛΙΚΟΥ ΒΡΥΟΥ
ΣΦΑΓΝΟΥ ΓΙΑ ΑΠΟΡΡΟΦΗΤΙΚΟ ΥΓΡΟ**

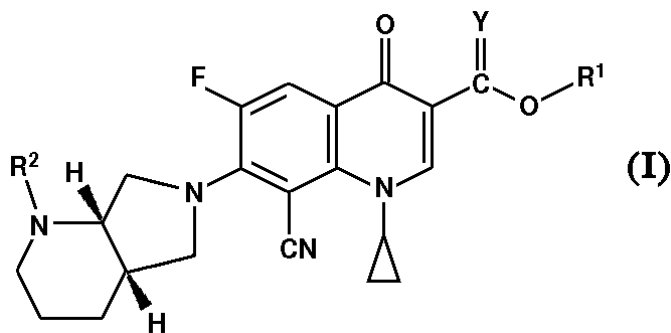
ΠΕΡΙΛΗΨΗ(57)

Εδώ περιγράφεται ένα απορροφητικό προϊόν περιέχον βρύο σφάγνου από βοτανικές διατρέξεις απο-τελούμενες από PALUSTRIA, ACUTIFOLIA, RIGIDA, SUBSECUNDA και CUSPIDATA. Η εφεύρεση εκτείνεται επίσης σε μια νέα μέθοδο για την παρασκευή μιας υψηλής απορροφητικής δομής και σε μια μέθοδο για την εκτίμηση των υδροαπορροφητικών ιδιοτήτων μιας σύνθεσης βρύου σφάγνου.

ΑΡΙΘΜΟΣ ΕΥΡ. Δ.Ε. (11):3042740
ΑΡΙΘ. ΕΛΛ. ΚΑΤΑΘΕΣΗΣ (21):20030400479
ΗΜΕΡ. ΕΛΛ. ΚΑΤΑΘΕΣΗΣ (11):06/02/2003
ΑΡΙΘ./ΗΜΕΡ. ΔΗΜΟΣΙΕΥΣΗΣ
ΕΥΡΩΠΑΪΚΟΥ ΔΙΠΛΩΜΑΤΟΣ(87):0882049 - 20/11/2002
ΑΡΙΘ./ΗΜΕΡ. ΔΗΜΟΣΙΕΥΣΗΣ
ΕΥΡΩΠΑΪΚΗΣ ΑΙΤΗΣΗΣ (86):97903260.4--12/02/1997
ΔΙΚΑΙΟΥΧΟΣ (73):1)BAYER AG
1368 Leverkusen, ΓΕΡΜΑΝΙΑ
ΣΥΜΒ. ΠΡΟΤΕΡΑΙΟΤΗΤΕΣ (30):19606762-23/02/1996-DE
19633805-22/08/1996-DE
ΕΦΕΥΡΕΤΗΣ (72):1)HIMMLER, Thomas
2)JAETSCH, Thomas
3)HALLENBACH, Werner
4)RAST, Hans-Georg
5)WETZSTEIN, Heinz-Georg
6)PIRRO, Franz
7)STUPP, Hans-Peter
8)BARTEL, Stefan
9)HEINEN, Ernst
10)SCHEER, Martin
11)STEGEMANN, Michael
ΕΙΔΙΚΟΣ ΠΛΗΡΕΞΟΥΣΙΟΣ (74):ΑΘΑΝΑΣΙΑΔΟΥ ΜΑΡΙΑ
Κουμπάρη 2, 10674 ΑΘΗΝΑ
ΑΝΤΙΚΛΗΤΟΣ (74):ΠΑΠΑΚΩΝΣΤΑΝΤΙΝΟΥ ΕΛΕΝΗ
Κουμπάρη 2, 10674 ΑΘΗΝΑ
ΤΙΤΛΟΣ ΕΦΕΥΡΕΣΗΣ (54):ΣΕ ΔΕΔΟΜΕΝΗ ΠΕΡΙΠΤΩΣΗ ΥΠΟΚΑΤΕΣΤΗΜΕΝΑ 8-ΚΥΑΝΟ-1-ΚΥΚΛΟΠΡΟΠΥΛΟ-7-(2,8-ΔΙΑΖΑΔΙΚΥΚΛΟ-[4.3.0]-NONAN-8-ΥΛΟ)-6-ΦΘΟΡΟ-1, 4-ΔΙΥΔΡΟ-4-ΟΞΟ-3-ΚΙΝΟΛΙΝΟ-ΚΑΡΒΟΝΙΚΑ ΟΞΕΑ ΚΑΙ ΤΑ ΠΑΡΑΓΩΓΑ ΤΟΥΣ

ΠΕΡΙΛΗΨΗ(57)

Η προκειμένη εφεύρεση αφορά στα νέα σε δεδομένη περίπτωση υποκατεστημένα 8-κυανο-1-κυκλοπροπυλο-7-(2,8-διαζαδικυκλο-[4.3.0]-νοναν-8-υλο)- 6-φθορο-1,4-διυδρο-4-οξο-3-κινολινοκαρβονικά οξέα ως και σταπαράγωγά τους του γενικού τύπου (I), στον οποίο το R1 παριστά υδρογόνο, σε δεδομένη περίπτωση υπό υδροξύ, μεθοξύ, αμίνιο, μεθυλαμίνιο ή διμεθυλαμίνιο υποκατεστημένο C1-C4-αλκύλιο ή (5-μεθυλο-2-οξο-1,3-διοξολ-4-υλο)-μεθύλιο, το R2 παριστά υδρογόνο, βενζύλιο, C1-C3-αλκύλιο, (5-μεθυλο-2-οξο-1,3-διοξολ-4-υλο)-μεθύλιο, ρίζες των τύπων -CH=CH-COOR3, -CH2CH2COOR3, -CH2CH2CN, -CH2CH2COCH3, -CH2COCH3, στους οποίους το R3 παριστά μεθύλιο ή αιθύλιο, ή μία ρίζα του γενικού τύπου R4-(NH-CHR5-CO)n-, στον οποίο το R4 παριστά υδρογόνο, C1-C3-αλκύλιο ή την ρίζα -COO-τριπ.-βουτύλιο, το R5 παριστά υδρογόνο, C1-C4-αλκύλιο, υδροξυαλκύλιο, αμινοαλκύλιο, θειοαλκύλιο, καρβοξυαλκύλιο ή βενζύλιο και το n είναι 1 ή 2, και το Y παριστά οξυγόνο ή θείο, στην μέθοδο για την παρασκευή τους και την χρήση τους σε αντιβακτηριακά μέσα.

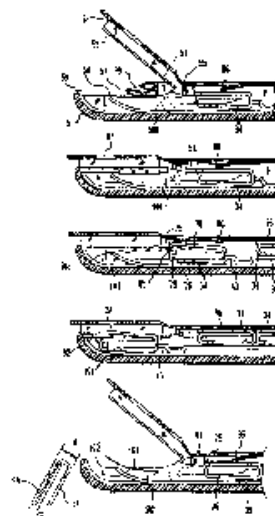


ΑΡΙΘΜΟΣ ΕΥΡ. Δ.Ε. (11):3042741
ΑΡΙΘ. ΕΛΛ. ΚΑΤΑΘΕΣΗΣ (21):20030400480
ΗΜΕΡ. ΕΛΛ. ΚΑΤΑΘΕΣΗΣ (11):06/02/2003
ΑΡΙΘ./ΗΜΕΡ. ΔΗΜΟΣΙΕΥΣΗΣ
ΕΥΡΩΠΑΪΚΟΥ ΔΙΠΛΩΜΑΤΟΣ(87):0681810 - 20/11/2002
ΑΡΙΘ./ΗΜΕΡ. ΔΗΜΟΣΙΕΥΣΗΣ
ΕΥΡΩΠΑΪΚΗΣ ΑΙΤΗΣΗΣ (86):95301328.1--01/03/1995
ΔΙΚΑΙΟΥΧΟΣ (73):1)ETHICON ENDO-SURGERY, INC.
4545 Creek Road, Cincinnati, OH 45242-2839, ΗΝΩΜΕΝΕΣ ΠΟΛΙΤΕΙΕΣ ΤΗΣ ΑΜΕΡΙΚΗΣ
ΣΥΜΒ. ΠΡΟΤΕΡΑΙΟΤΗΤΕΣ (30):204847-02/03/1994-US
ΕΦΕΥΡΕΤΗΣ (72):1)Fogelberg, Mark
2)Hughett, J. David
3)Braddock, C. Kerwin
4)Boehm, Michael E.
5)Stefanchik, David
6)Murray, Michael A.
ΕΙΔΙΚΟΣ ΠΛΗΡΕΞΟΥΣΙΟΣ (74):ΑΘΑΝΑΣΙΑΔΟΥ ΜΑΡΙΑ
Κουμπάρη 2, 10674 ΑΘΗΝΑ
ΑΝΤΙΚΛΗΤΟΣ (74):ΠΑΠΑΚΩΝΣΤΑΝΤΙΝΟΥ ΕΛΕΝΗ
Κουμπάρη 2, 10674 ΑΘΗΝΑ
ΤΙΤΛΟΣ ΕΦΕΥΡΕΣΗΣ (54):ΕΝΑΣ ΑΠΟΣΤΕΙΡΩΜΕΝΟΣ ΧΕΙΡΟΥΡΓΙΚΟΣ ΣΦΙΧΤΗΡΑΣ

ΠΕΡΙΛΗΨΗ(57)

Η παρούσα εφεύρεση προσφέρει ένα σφιχτήρα, μια συσκευή που εφαρμόζει σφιχτήρες και μια μέθοδο για τη σύνδεση ενός ιστού. Η συσκευή ενεργοποιείται σε δύο στάδια. Κατά το πρώτο στάδιο, η δομή του ιστού τοποθετείται μέσα στα σαγόνια της συσκευής. Τα σαγόνια κλείνουν και ασφαλίζουν μεταξύ τους με μια προκαθορισμένη δύναμη, ώστε να συμπιέζουν και να φράζουν προσωρινά τη δομή του ιστού. Αν τα σαγόνια έχουν τοποθετηθεί σωστά, τότε αρχίζει το δεύτερο στάδιο κατά το οποίο ένας σφιχτήρας προωθείται μέσα από την άτρακτο της

συσκευής προς την κλειστή θέση. Στο απομακρυσμένο άκρο της συσκευής, ανοίγει ελαφρά ο σφιχτήρας, ώστε να πλάσει την ήδη συμπιεσμένη δομή του ιστού και στη συνέχεια τοποθετείται πάνω στη δομή. Επειτα, ο σφιχτήρας αποδεσμεύεται από το άκρο εργασίας του οργάνου. Ο σφιχτήρας αποτελείται, προτιμώτερα, από δύο σκέλη τα οποία είναι διατεταγμένα πολύ κοντά μεταξύ τους και ενώνονται στις αντίθετες διευθύνσεις τους με ένα συνδετικό στοιχείο, το οποίο περιορίζει το διαχωρισμό των σκελών με αντίθετα ελαστικά μέλη έτσι, ώστε τα δύο σκέλη να αποκλίνουν ουσιαστικά ομοιόμορφα και παράλληλα το ένα από το άλλο.



ΑΡΙΘΜΟΣ ΕΥΡ. Δ.Ε. (11):3042742
ΑΡΙΘ. ΕΛΛ. ΚΑΤΑΘΕΣΗΣ (21):20030400482
ΗΜΕΡ. ΕΛΛ. ΚΑΤΑΘΕΣΗΣ (11):06/02/2003
ΑΡΙΘ./ΗΜΕΡ. ΔΗΜΟΣΙΕΥΣΗΣ
ΕΥΡΩΠΑΪΚΟΥ ΔΙΠΛΩΜΑΤΟΣ(87):1052995 - 20/11/2002
ΑΡΙΘ./ΗΜΕΡ. ΔΗΜΟΣΙΕΥΣΗΣ
ΕΥΡΩΠΑΪΚΗΣ ΑΙΤΗΣΗΣ (86):99901679.3--02/02/1999
ΔΙΚΑΙΟΥΧΟΣ (73):1)INVERNI DELLA BEFFA S.P.A.
Messina 38, 20154 MILANO, ΙΤΑΛΙΑ
ΣΥΜΒ. ΠΡΟΤΕΡΑΙΟΤΗΤΕΣ (30):9801328-05/02/1998-FR
ΕΦΕΥΡΕΤΗΣ (72):1)COLOMBO, Paolo
2)SANTI, Patrizia
3)ARTUSI, Mariella
ΕΙΔΙΚΟΣ ΠΛΗΡΕΞΟΥΣΙΟΣ (74):ΔΗΜΟΥ ΧΡΙΣΤΙΝΑ
Κουμπάρη 2, 10674 ΑΘΗΝΑ
ΑΝΤΙΚΛΗΤΟΣ (74):ΠΑΠΑΚΩΝΣΤΑΝΤΙΝΟΥ ΕΛΕΝΗ
Κουμπάρη 2,10674 ΑΘΗΝΑ
ΤΙΤΛΟΣ ΕΦΕΥΡΕΣΗΣ (54):**ΦΑΡΜΑΚΕΥΤΙΚΗ ΣΥΝΘΕΣΗ ΔΙΑ ΤΗΝ ΧΟΡΗΓΗΣΗ ΑΠΟ ΤΗΣ ΜΥΤΗΣ ΘΕΙΟΚΟΛΛΗΚΟΣΙΔΗΣ.**

ΠΕΡΙΛΗΨΗ(57)

Η φαρμακευτική σύνθεση δια την χορήγηση δια της οδού της μύτης θειοκοληκοσίδης, αμέσου ή παρατεταμένης απελευθερώσεως.

ΑΡΙΘΜΟΣ ΕΥΡ. Δ.Ε. (11):3042743
ΑΡΙΘ. ΕΛΛ. ΚΑΤΑΘΕΣΗΣ (21):20030400484
ΗΜΕΡ. ΕΛΛ. ΚΑΤΑΘΕΣΗΣ (11):06/02/2003
ΑΡΙΘ./ΗΜΕΡ. ΔΗΜΟΣΙΕΥΣΗΣ
ΕΥΡΩΠΑΪΚΟΥ ΔΙΠΛΩΜΑΤΟΣ(87):1056353 - 20/11/2002
ΑΡΙΘ./ΗΜΕΡ. ΔΗΜΟΣΙΕΥΣΗΣ
ΕΥΡΩΠΑΪΚΗΣ ΑΙΤΗΣΗΣ (86):99907517.9--18/02/1999
ΔΙΚΑΙΟΥΧΟΣ (73):1)SOCIETE DES PRODUITS NESTLE S.A.
Case postale 353, 1800 Vevey, ΕΛΒΕΤΙΑ
ΣΥΜΒ. ΠΡΟΤΕΡΑΙΟΤΗΤΕΣ (30):27825-20/02/1998-US
ΕΦΕΥΡΕΤΗΣ (72):1)VAGHELA, Madansinh
2)SHARKASI, Tawfik, Yousef
ΕΙΔΙΚΟΣ ΠΛΗΡΕΞΟΥΣΙΟΣ (74):ΒΑΓΕΝΑ ΘΕΟΔΩΡΑ
Κουμπάρη 2, 10674 ΑΘΗΝΑ
ΑΝΤΙΚΛΗΤΟΣ (74):ΠΑΠΑΚΩΝΣΤΑΝΤΙΝΟΥ ΕΛΕΝΗ
Κουμπάρη 2,10674 ΑΘΗΝΑ
ΤΙΤΛΟΣ ΕΦΕΥΡΕΣΗΣ (54):**ΧΥΤΕΥΜΕΝΗ ΚΑΤΕΨΥΓΜΕΝΗ ΠΛΑΞ ΠΕΡΙΛΗΨΗ(57)**

Μια μέθοδος για την παραγωγή μιας χυτευμένης αεριζομένης κατεψυγμένης πλάκας, η οποία περιλαμβάνει παρασκευή ενός μίγματος συστατικών, κατάλληλος για μια κατεψυγμένη αεριζόμενη πλάκα, χτύπημα του μίγματος για να πάρουμε ένα αεριζόμενο μίγμα που έχει συντελεστή διογκώσεως από 20 έως 250%, χύτευση του αερισθέντος μίγματος για να πάρουμε ένα χυτευμένο αεριζόμενο μίγμα και κατάψυξη του χυτευμένου αεριζομένου μίγματος. Το μέσο μέγεθος των κελίων αέρος είναι μικρότερο των 50 microns.



ΑΡΙΘΜΟΣ ΕΥΡ. Δ.Ε. (11):3042744
ΑΡΙΘ. ΕΛΛ. ΚΑΤΑΘΕΣΗΣ (21):20030400485
ΗΜΕΡ. ΕΛΛ. ΚΑΤΑΘΕΣΗΣ (11):06/02/2003
ΑΡΙΘ./ΗΜΕΡ. ΔΗΜΟΣΙΕΥΣΗΣ
ΕΥΡΩΠΑΪΚΟΥ ΔΙΠΛΩΜΑΤΟΣ(87):0921928 - 13/11/2002
ΑΡΙΘ./ΗΜΕΡ. ΔΗΜΟΣΙΕΥΣΗΣ
ΕΥΡΩΠΑΪΚΗΣ ΑΙΤΗΣΗΣ (86):97938361.9--18/08/1997
ΔΙΚΑΙΟΥΧΟΣ (73):1)CONTINENTAL PET TECHNOLOGIES, INC.
 One SeaGate, Toledo, Ohio 43666,
 ΗΝΩΜΕΝΕΣ ΠΟΛΙΤΕΙΕΣ ΤΗΣ ΑΜΕΡΙΚΗΣ

ΣΥΜΒ. ΠΡΟΤΕΡΑΙΟΤΗΤΕΣ (30):702755-22/08/1996-US
ΕΦΕΥΡΕΤΗΣ (72):1)KRISHNAKUMAR, Suprayan, M.
 2)COLLETTE, Wayne, N.
 3)NAHILL, Thomas, E.

ΕΙΔΙΚΟΣ ΠΛΗΡΕΞΟΥΣΙΟΣ (74):ΒΑΓΕΝΑ ΘΕΟΔΩΡΑ
 Κουμπάρη 2, 10674 ΑΘΗΝΑ

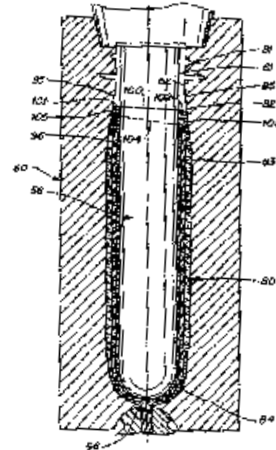
ΑΝΤΙΚΛΗΤΟΣ (74):ΠΑΠΑΚΩΝΣΤΑΝΤΙΝΟΥ ΕΛΕΝΗ
 Κουμπάρη 2, 10674 ΑΘΗΝΑ

ΤΙΤΛΟΣ ΕΦΕΥΡΕΣΗΣ (54):**ΜΕΘΟΔΟΣ ΑΠΟΦΥΓΗΣ ΤΗΣ ΑΝΕΞΕΛΕΓΚΤΗΣ ΡΟΗΣ ΠΟΛΥΜΕΡΟΥΣ ΣΤΟ ΤΕΛΕΙΩΜΑ ΤΟΥ ΛΑΙΜΟΥ ΕΝΟΣ ΠΡΟΠΛΑΣΜΑΤΟΣ ΚΑΤΑ ΤΗ ΔΙΑΡΚΕΙΑ ΤΗΣ ΔΙΑΔΙΚΑΣΙΑΣ ΣΥΜΠΛΗΡΩΣΕΩΣ ΚΑΙ ΨΥΞΕΩΣ**

ΠΕΡΙΛΗΨΗ(57)

Μέθοδος μειώσεως της ανεξέλεγκτης ροής ενός τετηγμένου πολυμερούς κατά τη διάρκεια του σταδίου συμπληρώσεως και ψύξεως ενός κύκλου χυτεύσεως δι' εγχύσεως. Μία πλειάδα πολυμερών εγχύεται μεταξύ μίας κοιλότητας μήτρας και ενός πυρήνα για την κατασκευή ενός πολυστρωματικού πλαστικού είδους όπως ενός προπλάσματος, έχοντας ένα εξωτερικό στρώμα από ένα πρώτο πολυμερές και ένα εσωτερικό στρώμα ενός δεύτερου πολυμερούς. Σε μία κωνική περιοχή της

μήτρας, επιλέγεται ένα ελάχιστο πλάτος της κωνικής περιοχής ώστε να αποτρέπεται η ανάπτυξη στο δεύτερο πολυμερές ενός αυξημένου φαινομένου προπορευόμενης/μεταπορευόμενης ακμής το οποίο αναγκάζει το δεύτερο πολυμερές να αναστρέφει ροή κατά τη διάρκεια του σταδίου συμπληρώσεως και ψύξεως. Η μέθοδος είναι ιδιαίτερα χρήσιμη για την κατασκευή προπλασμάτων γαχυτευμένα δι' εμφυσήσεως δοχεία, όπως ενός δοχείου κέτσας, έχοντας μία σχετικά επιμήκη και λεπτή μορφή λαίμου. Επί πλέον, η μέθοδος διατηρεί το εσωτερικό στρώμα (φραγμού) σε μία ελάχιστη απόσταση από την άνω επιφάνεια στεγανοποίησεως του προπλάσματος, ώστε να αποφεύγονται οι ελαττωματικές θερμοσυγκολλούμενες στεγανοποιήσεις.



ΑΡΙΘΜΟΣ ΕΥΡ. Δ.Ε. (11):3042745
ΑΡΙΘ. ΕΛΛ. ΚΑΤΑΘΕΣΗΣ (21):20030400486
ΗΜΕΡ. ΕΛΛ. ΚΑΤΑΘΕΣΗΣ (11):06/02/2003
ΑΡΙΘ./ΗΜΕΡ. ΔΗΜΟΣΙΕΥΣΗΣ
ΕΥΡΩΠΑΪΚΟΥ ΔΙΠΛΩΜΑΤΟΣ(87):0777430 - 13/11/2002
ΑΡΙΘ./ΗΜΕΡ. ΔΗΜΟΣΙΕΥΣΗΣ
ΕΥΡΩΠΑΪΚΗΣ ΑΙΤΗΣΗΣ (86):95932337.9--23/08/1995
ΔΙΚΑΙΟΥΧΟΣ (73):1)Thier, Howard F.
 Sherwood Court, P.O. Box 399, Alpine, NJ
 07602, ΗΝΩΜΕΝΕΣ ΠΟΛΙΤΕΙΕΣ ΤΗΣ
 ΑΜΕΡΙΚΗΣ

ΣΥΜΒ. ΠΡΟΤΕΡΑΙΟΤΗΤΕΣ (30):294549-23/08/1994-US
ΕΦΕΥΡΕΤΗΣ (72):1)Thier, Howard F.

ΕΙΔΙΚΟΣ ΠΛΗΡΕΞΟΥΣΙΟΣ (74):ΑΘΑΝΑΣΙΑΔΟΥ ΜΑΡΙΑ
 Κουμπάρη 2, 10674 ΑΘΗΝΑ

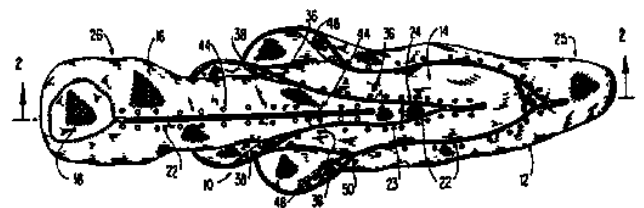
ΑΝΤΙΚΛΗΤΟΣ (74):ΠΑΠΑΚΩΝΣΤΑΝΤΙΝΟΥ ΕΛΕΝΗ
 Κουμπάρη 2, 10674 ΑΘΗΝΑ

ΤΙΤΛΟΣ ΕΦΕΥΡΕΣΗΣ (54):**ΥΠΝΟΣΑΚΟΣ ΑΠΟΤΕΛΟΥΜΕΝΟΣ ΑΠΟ ΥΠΟΜΟΝΑΔΕΣ**

ΠΕΡΙΛΗΨΗ(57)

Ένας υπνόσακος (10) έχει ένα πλήθος επιθέμενων σάκων (14,16), τον έναν μέσα στον άλλον, ο αριθμός των επιθέμενων σάκων εξαρτάται από το βαθμό της θερμικής προστασίας που επιθυμείται. Επίσης έχει έναάνοιγμα (18) για να μένει ξεσκεπαστο το πρόσωπο τουαχρήστη, κάθε σάκος έχει μία ανοιχτή πλευρά, που κλείνει με ένα φερμουάρ που ολισθαίνει (22), για να διευκολύνει την είσοδο ή την έξοδο από τον υπνόσακο. Δύο σειρές φερμουάρ που δεν ολισθαίνουν (34) διατάσσονται κατά μήκος και κοντά στις δύο πλευρές των φερμουάρ που ολισθαίνουν του κάθε σάκου, οι οποίες έχουν άνω και κάτω επιφάνειες σύνδεσης ασφαλισμένες με τις εξωτερικές και εσωτερικές επιφάνειες του κάθε σάκου. Τα φερμουάρ που δεν ολισθαίνουν μπορεί να χρησιμοποιηθούν είτε για να συνδέσουν επιλεκτικά ένα εσωτερικό σάκο (16) με ένα εξωτερικό σάκο (14) ή για να κλείσουν

την ανοιχτή πλευρά στην περίπτωση που το αντίστοιχο φερμουάρ ολισθηρό τύπου δεν λειτουργήσει. Ένα περίβλημα (12) ανθεκτικό στον καιρό μπορεί επίσης να συνδεθεί επιλεκτικά μετον εξωτερικό σάκο για επιπρόσθετη προστασία.

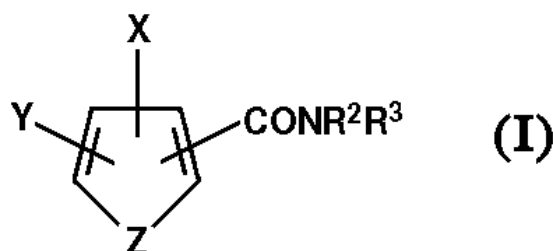


ΑΡΙΘΜΟΣ ΕΥΡ. Δ.Ε. (11):3042746
ΑΡΙΘ. ΕΛΛ. ΚΑΤΑΘΕΣΗΣ (21):20030400488
ΗΜΕΡ. ΕΛΛ. ΚΑΤΑΘΕΣΗΣ (11):06/02/2003
ΑΡΙΘ./ΗΜΕΡ. ΔΗΜΟΣΙΕΥΣΗΣ
ΕΥΡΩΠΑΪΚΟΥ ΔΙΠΛΩΜΑΤΟΣ(87):0957099 - 20/11/2002
ΑΡΙΘ./ΗΜΕΡ. ΔΗΜΟΣΙΕΥΣΗΣ
ΕΥΡΩΠΑΪΚΗΣ ΑΙΤΗΣΗΣ (86):99302288.8--25/03/1999
ΔΙΚΑΙΟΥΧΟΣ (73):1)Pfizer Products Inc.
Eastern Point Road, Groton, Connecticut
06340, ΗΝΩΜΕΝΕΣ ΠΟΛΙΤΕΙΕΣ ΤΗΣ
ΑΜΕΡΙΚΗΣ

ΣΥΜΒ. ΠΡΟΤΕΡΑΙΟΤΗΤΕΣ (30):81790 P-15/04/1998-US
ΕΦΕΥΡΕΤΗΣ (72):1)Howard, Harry Ralph
ΕΙΔΙΚΟΣ ΠΑΡΕΞΟΥΣΙΟΣ (74):ΔΗΜΟΥ ΧΡΙΣΤΙΝΑ
Κουμπάρη 2, 10674 ΑΘΗΝΑ
ΑΝΤΙΚΑΛΗΤΟΣ (74):ΠΑΠΑΚΩΝΣΤΑΝΤΙΝΟΥ ΕΛΕΝΗ
Κουμπάρη 2,10674 ΑΘΗΝΑ

ΤΙΤΛΟΣ ΕΦΕΥΡΕΣΗΣ (54):**ΕΤΕΡΟΚΥΚΛΙΚΑ ΚΑΡΒΟΞΑΜΙΔΙΑ.**
ΠΕΡΙΛΗΨΗ(57)

Μια ένωση του τύπου (I): όπου τα X, Y, Z, R₂ και R₃ έχουν ως ορίζονται παρακάτω, χρήσιμη στην αγωγή ή παρεμπόδιση της ημικρανίας, της κατάθλιψης και άλλων διαταραχών για τις οποίες ενδείκνυται ένας αγωνιστής ή ανταγωνιστής της 5-HT₁.



ΑΡΙΘΜΟΣ ΕΥΡ. Δ.Ε. (11):3042747
ΑΡΙΘ. ΕΛΛ. ΚΑΤΑΘΕΣΗΣ (21):20030400489
ΗΜΕΡ. ΕΛΛ. ΚΑΤΑΘΕΣΗΣ (11):06/02/2003
ΑΡΙΘ./ΗΜΕΡ. ΔΗΜΟΣΙΕΥΣΗΣ
ΕΥΡΩΠΑΪΚΟΥ ΔΙΠΛΩΜΑΤΟΣ(87):0721453 - 20/11/2002
ΑΡΙΘ./ΗΜΕΡ. ΔΗΜΟΣΙΕΥΣΗΣ
ΕΥΡΩΠΑΪΚΗΣ ΑΙΤΗΣΗΣ (86):94928825.2--27/09/1994
ΔΙΚΑΙΟΥΧΟΣ (73):1)GLAXO GROUP LIMITED
Glaxo Wellcome House, Berkeley Avenue,
Greenford, Middlesex UB6 0NN, ΜΕΓΑΛΗ
ΒΡΕΤΑΝΝΙΑ

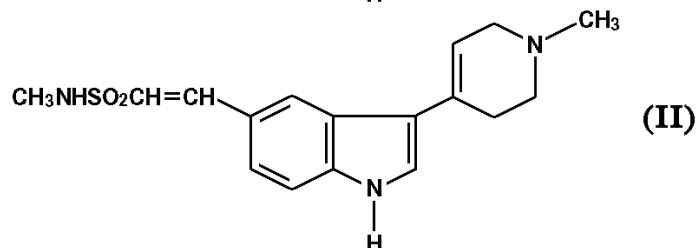
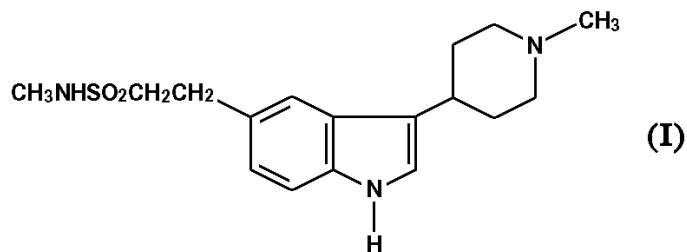
ΣΥΜΒ. ΠΡΟΤΕΡΑΙΟΤΗΤΕΣ (30):9320115-29/09/1993-GB
ΕΦΕΥΡΕΤΗΣ (72):1)BLATCHER, Philip
2)CARTER, Malcolm
3)HORNBY, Roy
4)OWEN, Martin, Richard

ΕΙΔΙΚΟΣ ΠΑΡΕΞΟΥΣΙΟΣ (74):ΔΗΜΟΥ ΧΡΙΣΤΙΝΑ
Κουμπάρη 2, 10674 ΑΘΗΝΑ
ΑΝΤΙΚΑΛΗΤΟΣ (74):ΠΑΠΑΚΩΝΣΤΑΝΤΙΝΟΥ ΕΛΕΝΗ
Κουμπάρη 2,10674 ΑΘΗΝΑ

ΤΙΤΛΟΣ ΕΦΕΥΡΕΣΗΣ (54):**ΔΙΑΔΙΚΑΣΙΑ ΓΙΑ ΤΗΝ ΠΑΡΑΣΚΕΥΗ Ν-ΜΕΘΥΛ-3(1-ΜΕΘΥΛ-4-ΠΗΠΕΡΙΔΙΝΥΛ)-1Η-ΙΝΔΟΛΟ-5-ΑΙΘΑΝΟΣΟΥΛΦΟΝΑΜΙΔΙΟΥ.**

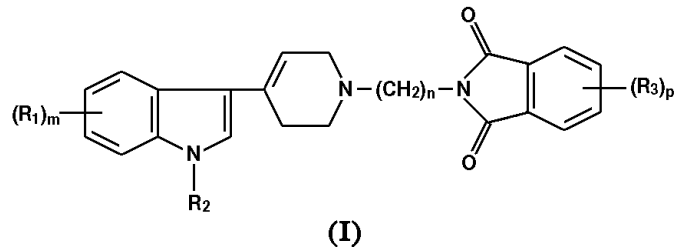
ΠΕΡΙΛΗΨΗ(57)

Μια διαδικασία παρασκευής της ένωσης του τύπου (I) ή ενός άλατός της, που περιλαμβάνει αναγωγή της ένωσης του τύπου (II) ή ενός άλατός της. Περιγράφονται επίσης το νέο ενδιάμεσο προϊόν του τύπου (II) και διαδικασίες παρασκευής του.



ΑΡΙΘΜΟΣ ΕΥΡ. Δ.Ε. (11):3042748
ΑΡΙΘ. ΕΛΛ. ΚΑΤΑΘΕΣΗΣ (21):20030400491
ΗΜΕΡ. ΕΛΛ. ΚΑΤΑΘΕΣΗΣ (11):12/02/2003
ΑΡΙΘ./ΗΜΕΡ. ΔΗΜΟΣΙΕΥΣΗΣ
ΕΥΡΩΠΑΪΚΟΥ ΔΙΠΛΩΜΑΤΟΣ(87):1121356 - 08/01/2003
ΑΡΙΘ./ΗΜΕΡ. ΔΗΜΟΣΙΕΥΣΗΣ
ΕΥΡΩΠΑΪΚΗΣ ΑΙΤΗΣΗΣ (86):99952604.9--15/10/1999
ΔΙΚΑΙΟΥΧΟΣ (73):1)DUPHAR INTERNATIONAL RE-
SEARCH B.V
C.J. van Houtenlaan 36, 1381 CP Weesp,
ΟΛΛΑΝΔΙΑ
ΣΥΜΒ. ΠΡΟΤΕΡΑΙΟΤΗΤΕΣ (30):98203499-16/10/1998-EP
ΕΦΕΥΡΕΤΗΣ (72):1)TULP, Martinus, T.M.
2)VAN DER HEIJDEN, Johannes, A.M.
3)VAN VLIET, Bernard
4)TIJPKER, Jacobus
5)VAN HES, Roelof
6)KRUSE, Cornelis, G.
7)VISSER, Gerben, M
ΕΙΔΙΚΟΣ ΠΑΗΡΕΞΟΥΣΙΟΣ (74):ΤΣΙΜΙΚΑΛΗΣ ΑΘΑΝΑΣΙΟΣ
Ν. Βάμβα 1, 10674 ΑΘΗΝΑ
ΑΝΤΙΚΑΗΤΟΣ (74):ΤΣΙΜΙΚΑΛΗΣ ΑΘΑΝΑΣΙΟΣ
Ν. Βάμβα 1,10674 ΑΘΗΝΑ
ΤΙΤΛΟΣ ΕΦΕΥΡΕΣΗΣ (54):3-ΤΕΤΡΑΪΔΡΟΠΥΡΙΔΙΝ-4-ΥΛ ΙΝΔΟΛΕΣ
ΓΙΑ ΘΕΡΑΠΕΙΑ ΨΥΧΩΤΙΚΩΝ ΝΟΣΗ-
ΜΑΤΩΝ

ήSCH3 m η τιμή 0,1 ή 2, R2 είναι H ή αλκυλ (1-3 C), n έχει την τιμή 3,4,5 ή 6, R3 είναι αλογόνο, αλκύλιο (1-4 C) ή αλκοξύ (1-4C) p έχει τη τιμή 0,1 ή 2 και άλλα αυτά.



ΠΕΡΙΛΗΨΗ(57)

Η εφεύρεση σχετίζεται με μία καινούργια ομάδα 3-τετραϋδροπυριδιν-4υλ- ινδόλες που έχουν ενδιαφέρουσες φαρμακολογικές ιδιότητες. Οι ενώσεις αυτές έχουν το γενικό τύπο (I) όπου: R1 είναι αλογόνο, CF3, αλκυλ(1-3C), αλκοξύ (1-3C), CN

ΑΡΙΘΜΟΣ ΕΥΡ. Δ.Ε. (11):3042749
ΑΡΙΘ. ΕΛΛ. ΚΑΤΑΘΕΣΗΣ (21):20030400492
ΗΜΕΡ. ΕΛΛ. ΚΑΤΑΘΕΣΗΣ (11):12/02/2003
ΑΡΙΘ./ΗΜΕΡ. ΔΗΜΟΣΙΕΥΣΗΣ
ΕΥΡΩΠΑΪΚΟΥ ΔΙΠΛΩΜΑΤΟΣ(87):0882081 - 22/01/2003
ΑΡΙΘ./ΗΜΕΡ. ΔΗΜΟΣΙΕΥΣΗΣ
ΕΥΡΩΠΑΪΚΗΣ ΑΙΤΗΣΗΣ (86):97903298.4--17/02/1997
ΔΙΚΑΙΟΥΧΟΣ (73):1)Henkel Kommanditgesellschaft auf Aktien
Henkelstrasse 67, 40589 Dusseldorf-
Holthausen, ΓΕΡΜΑΝΙΑ
ΣΥΜΒ. ΠΡΟΤΕΡΑΙΟΤΗΤΕΣ (30):19607036-24/02/1996-DE
19636530-09/09/1996-DE
ΕΦΕΥΡΕΤΗΣ (72):1)KLAUCK, Wolfgang
2)MAIER, Wolfgang
ΕΙΔΙΚΟΣ ΠΑΗΡΕΞΟΥΣΙΟΣ (74):ΤΣΙΜΙΚΑΛΗΣ ΑΘΑΝΑΣΙΟΣ
Ν. Βάμβα 1, 10674 ΑΘΗΝΑ
ΑΝΤΙΚΑΗΤΟΣ (74):ΤΣΙΜΙΚΑΛΗΣ ΑΘΑΝΑΣΙΟΣ
Ν. Βάμβα 1,10674 ΑΘΗΝΑ
ΤΙΤΛΟΣ ΕΦΕΥΡΕΣΗΣ (54):ΣΤΕΡΕΑ, ΠΡΟΣΚΟΛΛΗΤΙΚΗ ΚΑΙ ΕΥ-
ΚΟΛΑ ΦΘΕΙΡΟΜΕΝΗ ΜΑΖΑ

ΠΕΡΙΛΗΨΗ(57)

Τα προϊόντα της εφεύρεσης πρόκειται για στερεές, προσκολλητικές και εύκαμπτες μάζες στη βάση προϊόντων αντίδρασης πολυισοκυανικών, όπου η μάζα περιέχει αντιδραστικές σε υγρασία ομάδες NCO και είναι άνυδρη. Τα πολυισοκυανικά αντιδρούν άμεσα ή έμμεσα με μονοδραστικά παράγωγα λιπών, τα οποία περιέχουν 8 έως 22 άτομα άνθρακα. Οι δραστικές ομάδες είναι ειδικότερα ομάδες COOH, OH, SH, NH2 και NHR1, όπου R1 είναι μία αλκυλική ή αρυλική ομάδα με 1 έως 30 άτομα άνθρακα. Οι μάζες της εφεύρεσης χαρακτηρίζονται από υψηλές αντοχές και απλό χειρισμό και είναι κατάλληλες για την επίστρωση, στεγάνωση, πλήρωση και συγκόλληση. Απ' αυτές μπορούν να παρασκευάζονται ειδικότερα κολλητικά μολύβια.

ΑΡΙΘΜΟΣ ΕΥΡ. Δ.Ε. (11):3042750
ΑΡΙΘ. ΕΛΛ. ΚΑΤΑΘΕΣΗΣ (21):20030400493
ΗΜΕΡ. ΕΛΛ. ΚΑΤΑΘΕΣΗΣ (11):13/02/2003
ΑΡΙΘ./ΗΜΕΡ. ΔΗΜΟΣΙΕΥΣΗΣ
ΕΥΡΩΠΑΪΚΟΥ ΔΙΠΛΩΜΑΤΟΣ(87):1194465 - 13/11/2002
ΑΡΙΘ./ΗΜΕΡ. ΔΗΜΟΣΙΕΥΣΗΣ
ΕΥΡΩΠΑΪΚΗΣ ΑΙΤΗΣΗΣ (86):00907737.1--28/02/2000
ΔΙΚΑΙΟΥΧΟΣ (73):1)Vinci Construction Grands Projets
5 cours Ferdinand de Lesseps, 92500 Rueil
Malmaison, ΓΑΛΛΙΑ
2)GTM Construction
61, avenue Jules Quantin, 92000 Nanterre,
ΓΑΛΛΙΑ
ΣΥΜΒ. ΠΡΟΤΕΡΑΙΟΤΗΤΕΣ (30):9902754-05/03/1999-FR
ΕΦΕΥΡΕΤΗΣ (72):1)FARGIER, Cyrille
2)MAYER, Andre
3)SOUSBIE, Patrick
ΕΙΔΙΚΟΣ ΠΛΗΡΕΞΟΥΣΙΟΣ (74):ΡΟΥΣΣΟΥ ANNA
Κουμπάρη 2, 10674 ΑΘΗΝΑ
ΑΝΤΙΚΛΗΤΟΣ (74):ΠΑΠΑΚΩΝΣΤΑΝΤΙΝΟΥ ΕΛΕΝΗ
Κουμπάρη 2,10674 ΑΘΗΝΑ
ΤΙΤΛΟΣ ΕΦΕΥΡΕΣΗΣ (54):ΠΡΟΣΤΑΤΕΥΤΙΚΗ ΣΥΝΘΕΣΗ ΚΛΩ-
ΝΩΝ ΣΥΡΜΑΤΟΣΧΟΙΝΩΝ ΓΙΑ ΤΕΧΝΙ-
ΚΑ ΕΡΓΑ

ΠΕΡΙΛΗΨΗ(57)

Η εφεύρεση αφορά μία προστατευτική σύνθεση που λαμβάνεται με βραδύ επί τόπου πολυμερισμό, μετά από έγχυση σε θερμοκρασία περιβάλλοντος εντός ενός περιβλήματος που περιβάλλει τους κλώνους ενός συρματόσχοινου, μονομερών ή προπολυμερών αντιδραστηρίων παρουσία ενός παράγοντα διογκώσεως. Τα μονομερή αντιδραστήρια μπορεί να είναι ταυτόσημα ή διαφορετικά βινυλικά

μονομερή δυνάμενα να πολυμερισθούν με πολυμερισμό ελευθέρων ριζών, ή δευτεροταγείς ή τριτοταγείς ενώσεις δύο διαφορετικών τύπων που αντιδρούν αμοιβαία δίνοντας δευτεροταγή ή τριτοταγή πολυμερή, ή ακόμα μείγματα των εν λόγω ενώσεων. Η εν λόγω σύνθεση μπορεί επιπλέον να περιέχει έναν αντιδιαβρωτικό παράγοντα. Ο διαλύτης μπορεί να επιλέγεται ανάμεσα στους εστέρες του βενζοϊκού οξέως, του φθαλικού οξέως ή κεκορεσμένων ή ακόρεστων αλειφατικών οξέων που έχουν στην αλειφατική άλυσσο τουλάχιστον 10 άτομα άνθρακα, στους αρωματικούς ή πολυκυκλικούς υδρογονάνθρακες, τα τερπένια και τους φαινολικούς εστέρες προαιρετικά ελαφρά πολυμερισμένους. Η προκύπτουσα σύνθεση έχει ιδιότητες παχύρρευστου ελαστικού υλικού πράγμα που της επιτρέπει τη βελτίωση του συντελεστή αποσβέσεως του συρματόσχοινου.

ΑΡΙΘΜΟΣ ΕΥΡ. Δ.Ε. (11):3042751
ΑΡΙΘ. ΕΛΛ. ΚΑΤΑΘΕΣΗΣ (21):20030400494
ΗΜΕΡ. ΕΛΛ. ΚΑΤΑΘΕΣΗΣ (11):12/02/2003
ΑΡΙΘ./ΗΜΕΡ. ΔΗΜΟΣΙΕΥΣΗΣ
ΕΥΡΩΠΑΪΚΟΥ ΔΙΠΛΩΜΑΤΟΣ(87):0844241 - 22/01/2003
ΑΡΙΘ./ΗΜΕΡ. ΔΗΜΟΣΙΕΥΣΗΣ
ΕΥΡΩΠΑΪΚΗΣ ΑΙΤΗΣΗΣ (86):96926004.1--06/08/1996
ΔΙΚΑΙΟΥΧΟΣ (73):1)DAIICHI PHARMACEUTICAL CO.,
LTD.
14-10, Nihonbashi 3-chome, Chuo-ku, Tokyo
103, ΙΑΠΩΝΙΑ
ΣΥΜΒ. ΠΡΟΤΕΡΑΙΟΤΗΤΕΣ (30):20076395-07/08/1995-JP
ΕΦΕΥΡΕΤΗΣ (72):1)NABESHIMA, Toshitaka
2)YOSHII, Mitsunobu
3)SHIOTANI, Tadashi
ΕΙΔΙΚΟΣ ΠΛΗΡΕΞΟΥΣΙΟΣ (74):ΤΣΙΜΙΚΑΛΗΣ ΑΘΑΝΑΣΙΟΣ
N. Βάμβα 1, 10674 ΑΘΗΝΑ
ΑΝΤΙΚΛΗΤΟΣ (74):ΤΣΙΜΙΚΑΛΗΣ ΑΘΑΝΑΣΙΟΣ
N. Βάμβα 1,10674 ΑΘΗΝΑ
ΤΙΤΛΟΣ ΕΦΕΥΡΕΣΗΣ (54):ΑΝΑΣΤΟΛΕΑΣ ΤΗΣ ΑΠΟΚΤΗΣΗΣ
ΝΑΡΚΩΤΙΚΗΣ ΑΝΑΛΓΗΤΙΚΗΣ ΕΞΑΡ-
ΤΗΣΗΣ/ΑΝΟΧΗΣ

ΠΕΡΙΛΗΨΗ(57)

Ένα φάρμακο που περιλαμβάνει ως ενεργό συστατικό μια ένωση που αναπαριστάται από τον ακόλουθο τύπο: R2-CH2CONH-R1, όπου το R1 αναπαριστά μια πυριδινική ομάδα, μια υποκατεστημένη πυριδινική ομάδα, μια φαινυλική ομάδα ή μια υποκατεστημένη φαινυλική ομάδα και το R2 αναπαριστά μια 2-οξο-1-πυρρολιδινυλική ομάδα, που μπορεί να είναι προαιρετικά υποκατεστημένη και αναστέλλει την ανάπτυξη της εξάρτησης που προκαλείται από ένα ναρκωτικό αναλγητικό μέσο και/ή αναστέλλει την ανάπτυξη ανοχής προς την αναλγητική δράση που προκαλείται από ένα ναρκωτικό αναλγητικό αντιδραστήριο.

ΑΡΙΘΜΟΣ ΕΥΡ. Δ.Ε. (11):3042752
ΑΡΙΘ. ΕΛΛ. ΚΑΤΑΘΕΣΗΣ (21):20030400495
ΗΜΕΡ. ΕΛΛ. ΚΑΤΑΘΕΣΗΣ (11):12/02/2003
ΑΡΙΘ./ΗΜΕΡ. ΔΗΜΟΣΙΕΥΣΗΣ
ΕΥΡΩΠΑΪΚΟΥ ΔΙΠΛΩΜΑΤΟΣ(87):1023283 - 29/01/2003
ΑΡΙΘ./ΗΜΕΡ. ΔΗΜΟΣΙΕΥΣΗΣ
ΕΥΡΩΠΑΪΚΗΣ ΑΙΤΗΣΗΣ (86):98951049.0--13/10/1998
ΔΙΚΑΙΟΥΧΟΣ (73):1)Monsanto Technology LLC
800 North Lindbergh Boulevard, St. Louis,
Missouri 63167, ΗΝΩΜΕΝΕΣ ΠΟΛΙΤΕΙΕΣ
ΤΗΣ ΑΜΕΡΙΚΗΣ
ΣΥΜΒ. ΠΡΟΤΕΡΑΙΟΤΗΤΕΣ (30):61972-14/10/1997-US
ΕΦΕΥΡΕΤΗΣ (72):1)FEVIG, Thomas, L.
2)LAU, Patrick, H.
3)PHILLIPS, Wendell, G.
ΕΙΔΙΚΟΣ ΠΛΗΡΕΞΟΥΣΙΟΣ (74):ΤΣΙΜΙΚΑΛΗΣ ΑΘΑΝΑΣΙΟΣ
Ν. Βάμβα 1, 10674 ΑΘΗΝΑ
ΑΝΤΙΚΛΗΤΟΣ (74):ΤΣΙΜΙΚΑΛΗΣ ΑΘΑΝΑΣΙΟΣ
Ν. Βάμβα 1,10674 ΑΘΗΝΑ
ΤΙΤΛΟΣ ΕΦΕΥΡΕΣΗΣ (54):**ΣΥΝΘΕΣΗ ΤΟΥ 3-ΚΑΡΒΟΜΕΘΟΞΥ-4,5-ΔΙΜΕΘΥΛΟΘΕΙΦΑΙΝΙΟΥ**

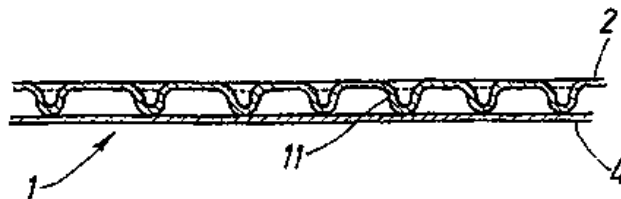
ΠΕΡΙΛΗΨΗ(57)

Μυκητοκτόνα τα οποία έχουν δακτυλίους θειοφαϊνίου μπορούν να παρασκευαστούν από την ενδιάμεση ένωση 3-καρβομεθοξυ-4,5-διμεθυλοθειοφαϊνίου. Η ένωση αυτή, και οι σχετικές ενώσεις, μπορούν να παραχθούν με αντίδραση μίας α-μερκαπτοκετόνης, π.χ. 3-μερκαπτο-2-βουτανόνη, με έναν ακρυλικό εστέρα, π.χ., 3-μεθοξυ ακρυλικός μεθυλεστέρας, παρουσία μίας βάσης αλκοξειδίου, π.χ., NaOMe, ώστε να σχηματιστεί το υποκατεστημένο τετραϋδροθειοφαϊνίου, ακολουθούμενη από μετατροπή προς το αρωματικό θειοφαϊνίου με επεξεργασία με ένα οξύ. Το υποκατεστημένο τετραϋδροθειοφαϊνίου είναι μία νέα ένωση.

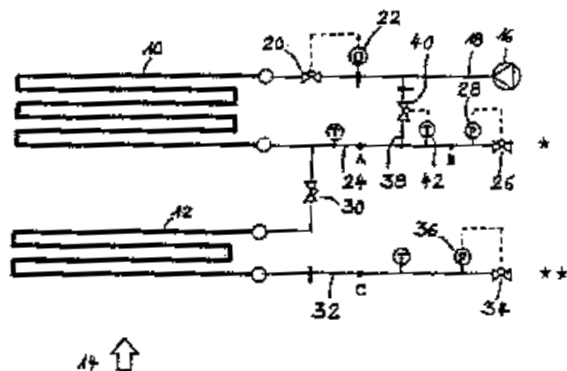
ΑΡΙΘΜΟΣ ΕΥΡ. Δ.Ε. (11):3042753
ΑΡΙΘ. ΕΛΛ. ΚΑΤΑΘΕΣΗΣ (21):20030400496
ΗΜΕΡ. ΕΛΛ. ΚΑΤΑΘΕΣΗΣ (11):12/02/2003
ΑΡΙΘ./ΗΜΕΡ. ΔΗΜΟΣΙΕΥΣΗΣ
ΕΥΡΩΠΑΪΚΟΥ ΔΙΠΛΩΜΑΤΟΣ(87):1159487 - 11/12/2002
ΑΡΙΘ./ΗΜΕΡ. ΔΗΜΟΣΙΕΥΣΗΣ
ΕΥΡΩΠΑΪΚΗΣ ΑΙΤΗΣΗΣ (86):00900524.0--05/01/2000
ΔΙΚΑΙΟΥΧΟΣ (73):1)Georgia-Pacific France
11, route Industrielle, 68320 Kunheim,
ΓΑΛΛΙΑ
ΣΥΜΒ. ΠΡΟΤΕΡΑΙΟΤΗΤΕΣ (30):9900033-05/01/1999-FR
ΕΦΕΥΡΕΤΗΣ (72):1)ROUSSEL, Gilles
2)LAURENT, Pierre
3)RUPPEL, Remy
ΕΙΔΙΚΟΣ ΠΛΗΡΕΞΟΥΣΙΟΣ (74):ΚΙΛΙΜΙΡΗΣ ΚΩΝΣΤΑΝΤΙΝΟΣ
Χατζηγιάννη Μέξη 7, 11528 ΑΘΗΝΑ
ΑΝΤΙΚΛΗΤΟΣ (74):ΚΙΛΙΜΙΡΗΣ ΑΝΑΣΤΑΣΙΟΣ
Χατζηγιάννη Μέξη 7,11528 ΑΘΗΝΑ
ΤΙΤΛΟΣ ΕΦΕΥΡΕΣΗΣ (54):**ΠΡΟΪΟΝ ΑΠΟΡΡΟΦΗΤΙΚΟΥ ΧΑΡΤΟΥ ΤΟ ΟΠΟΙΟ ΠΕΡΙΛΑΜΒΑΝΕΙ ΔΥΟ ΠΤΥΧΕΣ**

ΠΕΡΙΛΗΨΗ(57)

Προϊόν χαρτιού απορροφητικού ενός βάρους περίπου 20 με περίπου 80 γρ/μ² περιλαμβάνον μία πτυχή φέρουσα θέματα ανάγλυφα συνιστάμενα τουλάχιστον εν μέρει από προεξοχές διακρινόμενες με διεύθυνση προς τα μέσα της δομής και μία πτυχή μη σχηματισμένη, χαρακτηριζόμενο από το ό,τι η σχηματισμένη πτυχή παρουσιάζει σε τουλάχιστον ένα μέρος της επιφάνειας τουλάχιστον 30 προεξοχές/εκ² των οποίων η επιφάνεια στην κορυφή είναι μικρότερη του 1 χιλ² κατά προτίμηση δε μικρότερη του 0,7 χιλ².



ΑΡΙΘΜΟΣ ΕΥΡ. Δ.Ε. (11):3042754
ΑΡΙΘ. ΕΛΛ. ΚΑΤΑΘΕΣΗΣ (21):20030400497
ΗΜΕΡ. ΕΛΛ. ΚΑΤΑΘΕΣΗΣ (11):12/02/2003
ΑΡΙΘ./ΗΜΕΡ. ΔΗΜΟΣΙΕΥΣΗΣ
ΕΥΡΩΠΑΪΚΟΥ ΔΙΠΛΩΜΑΤΟΣ(87):1009951 - 13/11/2002
ΑΡΙΘ./ΗΜΕΡ. ΔΗΜΟΣΙΕΥΣΗΣ
ΕΥΡΩΠΑΪΚΗΣ ΑΙΤΗΣΗΣ (86):97938700.8--01/09/1997
ΔΙΚΑΙΟΥΧΟΣ (73):1)COCKERILL MECHANICAL INDUSTRIES Societe Anonyme
 Avenue Greiner 1, B-4100 Seraing, ΒΕΛΓΙΟ
ΣΥΜΒ. ΠΡΟΤΕΡΑΙΟΤΗΤΕΣ (30):9600735-02/09/1996-BE
ΕΦΕΥΡΕΤΗΣ (72):1)DETHIER, Alfred
 2)GRANDJEAN, Pierre
ΕΙΔΙΚΟΣ ΠΛΗΡΕΞΟΥΣΙΟΣ (74):ΚΙΛΙΜΙΡΗΣ ΚΩΝΣΤΑΝΤΙΝΟΣ
 Χατζηγιάννη Μέξη 7, 11528 ΑΘΗΝΑ
ΑΝΤΙΚΑΛΗΤΟΣ (74):ΚΙΛΙΜΙΡΗΣ ΑΝΑΣΤΑΣΙΟΣ
 Χατζηγιάννη Μέξη 7, 11528 ΑΘΗΝΑ
ΤΙΤΛΟΣ ΕΦΕΥΡΕΣΗΣ (54):**ΜΕΘΟΔΟΣ ΑΓΩΓΗΣ ΕΝΟΣ ΛΕΒΗΤΑ ΜΕ ΚΑΤΑΝΑΓΚΑΣΤΙΚΗ ΚΥΚΛΟΦΟΡΙΑ ΚΑΙ ΛΕΒΗΣ ΓΙΑ ΤΗΝ ΕΦΑΡΜΟΓΗ ΤΗΣ**



*Πρός τον συμπυκνωτή

**Πρός τον συμπυκνωτή ή των ατμοστρόβιλο

ΑΡΙΘΜΟΣ ΕΥΡ. Δ.Ε. (11):3042755
ΑΡΙΘ. ΕΛΛ. ΚΑΤΑΘΕΣΗΣ (21):20030400498
ΗΜΕΡ. ΕΛΛ. ΚΑΤΑΘΕΣΗΣ (11):13/02/2003
ΑΡΙΘ./ΗΜΕΡ. ΔΗΜΟΣΙΕΥΣΗΣ
ΕΥΡΩΠΑΪΚΟΥ ΔΙΠΛΩΜΑΤΟΣ(87):0897015 - 05/02/2003
ΑΡΙΘ./ΗΜΕΡ. ΔΗΜΟΣΙΕΥΣΗΣ
ΕΥΡΩΠΑΪΚΗΣ ΑΙΤΗΣΗΣ (86):98305957.7--27/07/1998
ΔΙΚΑΙΟΥΧΟΣ (73):1)PFIZER INC.
 235 East 42nd Street, New York, N.Y. 10017,
 ΗΝΩΜΕΝΕΣ ΠΟΛΙΤΕΙΕΣ ΤΗΣ ΑΜΕΡΙΚΗΣ
ΣΥΜΒ. ΠΡΟΤΕΡΑΙΟΤΗΤΕΣ (30):PCT/IB97/00988-13/08/1997-WO
ΕΦΕΥΡΕΤΗΣ (72):1)Shimada, Kaoru
 2)Mizutani, Mayumi
 3)Nagane, Fumiharu
ΕΙΔΙΚΟΣ ΠΛΗΡΕΞΟΥΣΙΟΣ (74):ΑΘΑΝΑΣΙΑΔΟΥ ΜΑΡΙΑ
 Κουμπάρη 2, 10674 ΑΘΗΝΑ
ΑΝΤΙΚΑΛΗΤΟΣ (74):ΠΑΠΑΚΩΝΣΤΑΝΤΙΝΟΥ ΕΛΕΝΗ
 Κουμπάρη 2, 10674 ΑΘΗΝΑ
ΤΙΤΛΟΣ ΕΦΕΥΡΕΣΗΣ (54):**ΜΕΘΟΔΟΣ ΓΙΑ ΤΗΝ ΑΞΙΟΛΟΓΗΣΗ ΤΟΥ ΜΕΤΑΒΟΛΙΣΜΟΥ ΦΑΡΜΑΚΩΝ ΚΑΙ ΣΚΕΥΑΣΜΑΤΑ ΑΝΤΙΔΡΑΣΤΗΡΙΩΝ ΓΙΑ ΑΥΤΟΝ**

ΠΕΡΙΛΗΨΗ(57)

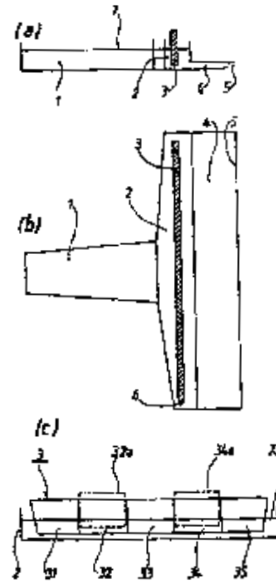
Η ευρεσιτεχνία αυτή αφορά σε μία μέθοδο για την αξιολόγηση της ευαισθησίας των φαρμακευτικών φαρμάκων στον μεταβολισμό από ένα συγκεκριμένο ισοένζυμο του κυτοχρώματος P-450, η οποία μέθοδος περιλαμβάνει την επαφή της ένωσης του δείγματος με ένα σκεύασμα αντιδραστηρίων που παρασκευάζεται με την προσθήκη του συγκεκριμένου ισοενζύμου του κυτοχρώματος P-450 σε ηπατικά μικροσωμάτια τα οποία δεν διαθέτουν το συγκεκριμένο ισοένζυμο του κυτοχρώματος P-450, σε ένα υλικό φορέα. Πιο συγκεκριμένα, αυτή η ευρεσιτεχνία αφορά σε μία χρήσιμη in vitro ποσοτική μέθοδο ανάλυσης για τον μεταβολισμό των φαρμάκων από τα ισοένζυμα του P-450 όπως τα CYR2D6, CYR2C19 και CYR2A6. Η ευρεσιτεχνία αυτή αφορά επίσης σε ένα σκεύασμα αντιδραστηρίων που είναι χρήσιμο στην αναφερόμενη in vitro μέθοδο ανάλυσης.

ΑΡΙΘΜΟΣ ΕΥΡ. Δ.Ε. (11):3042756
ΑΡΙΘ. ΕΛΛ. ΚΑΤΑΘΕΣΗΣ (21):20030400499
ΗΜΕΡ. ΕΛΛ. ΚΑΤΑΘΕΣΗΣ (11):12/02/2003
ΑΡΙΘ./ΗΜΕΡ. ΔΗΜΟΣΙΕΥΣΗΣ
ΕΥΡΩΠΑΪΚΟΥ ΔΙΠΛΩΜΑΤΟΣ(87):1062065 - 11/12/2002
ΑΡΙΘ./ΗΜΕΡ. ΔΗΜΟΣΙΕΥΣΗΣ
ΕΥΡΩΠΑΪΚΗΣ ΑΙΤΗΣΗΣ (86):99907673.0--10/03/1999
ΔΙΚΑΙΟΥΧΟΣ (73):1)PECHINEY RHENALU
6, place de l'Iris Tour Manhattan La Defense 2,
92400 Courbevoie, ΓΑΛΛΙΑ
ΣΥΜΒ. ΠΡΟΤΕΡΑΙΟΤΗΤΕΣ (30):9803332-13/03/1998-FR
ΕΦΕΥΡΕΤΗΣ (72):1)MENET, Pierre-Yves
2)CALAQUE, Laurent
ΕΙΔΙΚΟΣ ΠΑΡΗΡΕΞΟΥΣΙΟΣ (74):ΚΙΛΙΜΙΡΗΣ ΚΩΝΣΤΑΝΤΙΝΟΣ
Χατζηγιάννη Μέξη 7, 11528 ΑΘΗΝΑ
ΑΝΤΙΚΑΗΤΟΣ (74):ΚΙΛΙΜΙΡΗΣ ΑΝΑΣΤΑΣΙΟΣ
Χατζηγιάννη Μέξη 7,11528 ΑΘΗΝΑ
ΤΙΤΛΟΣ ΕΦΕΥΡΕΣΗΣ (54):**ΜΕΘΟΔΟΣ ΚΑΙ ΣΥΣΚΕΥΗ ΕΛΕΓΧΟΥ ΤΗΣ ΜΟΡΦΗΣ ΤΟΥ ΠΑΧΟΥΣ ΜΙΑΣ ΛΕΠΤΗΣ ΜΕΤΑΛΛΙΚΗΣ ΤΑΙΝΙΑΣ ΛΑΜΒΑΝΟΜΕΝΗΣ ΜΕ ΣΥΝΕΧΗ ΧΥΤΕΥΣΗ ΜΕΤΑΞΥ ΚΙΝΗΤΩΝ ΚΑΛΟΥΠΙΩΝ**

ΠΕΡΙΛΗΨΗ(57)

Μέθοδος συνεχούς χύτευσης μεταξύ κινητών καλουπιών μίας μεταλλικής ταινίας περιλαμβάνουσα τροδότηση σε υγρό μέταλλο ενός οργάνου φέροντος ένα κάδο έγχυσης κείμενο ανάντι ενός εγχυτή, το εν λόγω υγρό μέταλλα κατανέμεται από το κατάντι άκρο του εν λόγω εγχυτή μέσα στο διάκενο των κινητών καλουπιών, χαρακτηριζόμενη από το ό,τι παραμορφώνουμε το μέτωπο στερεοποίησης του υγρού μετάλλου μεταξύ των κινητών καλουπιών για να διορθώσουμε και να

λάβουμε τη μορφή πάχους που επιθυμούμε στην ταινία, αυτή η παραμόρφωση λαμβάνεται ιδιαίτερα χάρη σε ένα κινητό εκτροπέα, μεταθέσιμο και προσανατολιζόμενο σε όλες τις διευθύνσεις και κείμενο μέσα στον κάδο του εγχυτή.

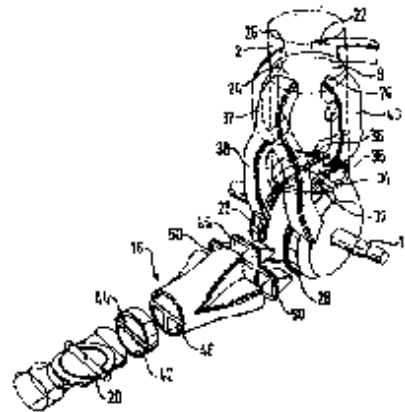


ΑΡΙΘΜΟΣ ΕΥΡ. Δ.Ε. (11):3042757
ΑΡΙΘ. ΕΛΛ. ΚΑΤΑΘΕΣΗΣ (21):20030400500
ΗΜΕΡ. ΕΛΛ. ΚΑΤΑΘΕΣΗΣ (11):13/02/2003
ΑΡΙΘ./ΗΜΕΡ. ΔΗΜΟΣΙΕΥΣΗΣ
ΕΥΡΩΠΑΪΚΟΥ ΔΙΠΛΩΜΑΤΟΣ(87):1078151 - 11/12/2002
ΑΡΙΘ./ΗΜΕΡ. ΔΗΜΟΣΙΕΥΣΗΣ
ΕΥΡΩΠΑΪΚΗΣ ΑΙΤΗΣΗΣ (86):99919443.4--06/05/1999
ΔΙΚΑΙΟΥΧΟΣ (73):1)RICARDO CONSULTING ENGINEERS LIMITED
Bridge Works Shoreham-by-Sea, West Sussex
BN43 5FG, ΜΕΓΑΛΗ ΒΡΕΤΑΝΝΙΑ
ΣΥΜΒ. ΠΡΟΤΕΡΑΙΟΤΗΤΕΣ (30):9810057-11/05/1998-GB
ΕΦΕΥΡΕΤΗΣ (72):1)GLOVER, Stephen, Brian
ΕΙΔΙΚΟΣ ΠΑΡΗΡΕΞΟΥΣΙΟΣ (74):ΑΘΑΝΑΣΙΑΔΟΥ ΜΑΡΙΑ
Κουμπάρη 2, 10674 ΑΘΗΝΑ
ΑΝΤΙΚΑΗΤΟΣ (74):ΠΑΠΑΚΩΝΣΤΑΝΤΙΝΟΥ ΕΛΕΝΗ
Κουμπάρη 2,10674 ΑΘΗΝΑ
ΤΙΤΛΟΣ ΕΦΕΥΡΕΣΗΣ (54):**ΔΙΧΡΟΝΕΣ ΜΗΧΑΝΕΣ ΜΕ ΣΤΡΟΦΑΛΟΘΑΛΑΜΟ ΣΑΡΩΣΗΣ**

ΠΕΡΙΛΗΨΗ(57)

Μια δίχρονη μηχανή τύπου:(1) με στροφαλοθάλαμο σάρωσης η οποία περιλαμβάνει ένα έμβολο (8) που είναι συναρμολογημένο με δυνατότητα παλινδρομικής κίνησης σε ένα κύλινδρο(2). Το τοίχωμα του κυλίνδρου έχει μια θυρίδα εξαγωγής (22) και μια οπίσθια θυρίδα μεταφοράς (24) απέναντι από αυτή διαμορφωμένη σ' αυτό. Η οπίσθια θυρίδα μεταφοράς (24) επικοινωνεί με το εσωτερικό του στροφαλοθαλάμου (14) μέσω μιας οπίσθιας διόδου μεταφοράς (37), και είναι διευθετημένη ώστε να ανοίγει προτού κλείσει η θυρίδα εξαγωγής (22), οπότε, κατά τη χρήση, γίνεται η σάρωση του κυλίνδρου. Ένας αγωγός εισαγωγής (16) είναι διευθετημένος για τη παροχή του αέρα καύσης στο στροφαλοθάλαμο (14), και μια ρυθμιστική δικλείδα (20) είναι διευθετημένη για να στραγγαλίζει τη ροή του αέρα δια-μέσου του αγωγού εισαγωγής. Ένα καρμπυρατέρ (18) είναι διευθετημένο για να παρέχει καύσιμο μέσα στον αγωγό εισαγωγής. Το εσωτερικό του στροφαλοθαλάμου (14) είναι διαιρημένο

σε τουλάχιστο δύο χωριστούς όγκους στροφαλοθαλάμου, ένα μεγάλο (πλούσιο) όγκο (V1, V2) και ένα μικρό (ισχνό) όγκο (V3). Κάθε όγκος στροφαλοθαλάμου επικοινωνεί με το κύλινδρο (2) μέσω μιας αντίστοιχης οπής στο τοίχωμα του στροφαλοθαλάμου. Το τοίχωμα του κυλίνδρου έχει επίσης τουλάχιστο μια πλευρική θυρίδα μεταφοράς (26) που είναι διαμορφωμένη σ' αυτό σε μια θέση μεταξύ της οπίσθιας θυρίδας μεταφοράς (24) και της θυρίδας εξαγωγής (22). Η πλευρική θυρίδα μεταφοράς (26) είναι διευθετημένη ώστε να ανοίγει προτού κλείσει η θυρίδα εξαγωγής (22). Η πλευρική θυρίδα μεταφοράς (26) επικοινωνεί με τον μικρό όγκο (V3) μέσω μιας πλευρικής διόδου μεταφοράς (40). Η οπίσθια θυρίδα μεταφοράς (24) επικοινωνεί με τον μεγάλο όγκο (V1, V2). Ο αγωγός εισαγωγής (16) είναι διαιρημένος σε τουλάχιστο τμήμα του μήκους του σε τουλάχιστο δύο διόδους εισαγωγής, μια μεγάλη (πλούσια) δίοδο (42) και μια μικρή (ισχνή) δίοδο (44), ο οποίος επικοινωνεί με τον μεγάλο όγκο (V1, V2)



ΑΡΙΘΜΟΣ ΕΥΡ. Δ.Ε. (11):3042758
ΑΡΙΘ. ΕΛΛ. ΚΑΤΑΘΕΣΗΣ (21):20030400501
ΗΜΕΡ. ΕΛΛ. ΚΑΤΑΘΕΣΗΣ (11):12/02/2003
ΑΡΙΘ./ΗΜΕΡ. ΔΗΜΟΣΙΕΥΣΗΣ
ΕΥΡΩΠΑΪΚΟΥ ΔΙΠΛΩΜΑΤΟΣ(87):0854693 - 13/11/2002
ΑΡΙΘ./ΗΜΕΡ. ΔΗΜΟΣΙΕΥΣΗΣ
ΕΥΡΩΠΑΪΚΗΣ ΑΙΤΗΣΗΣ (86):96925052.1--12/08/1996
ΔΙΚΑΙΟΥΧΟΣ (73):1)SCHNEIDER (USA) INC.
5905 Nathan Lane, Plymouth, Minnesota
55442, ΗΝΩΜΕΝΕΣ ΠΟΛΙΤΕΙΕΣ ΤΗΣ
ΑΜΕΡΙΚΗΣ

ΣΥΜΒ. ΠΡΟΤΕΡΑΙΟΤΗΤΕΣ (30):5209 P-11/10/1995-US
640062-30/04/1996-US

ΕΦΕΥΡΕΤΗΣ (72):1)THOMPSON, Paul, J.
ΕΙΔΙΚΟΣ ΠΑΡΕΞΟΥΣΙΟΣ (74):ΚΙΛΙΜΙΡΗΣ ΚΩΝΣΤΑΝΤΙΝΟΣ
Χατζηγιάννη Μέξη 7, 11528 ΑΘΗΝΑ

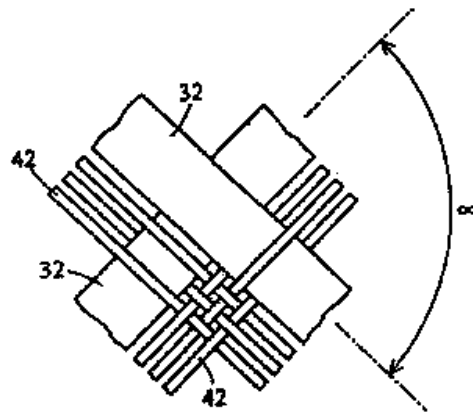
ΑΝΤΙΚΛΗΤΟΣ (74):ΚΙΛΙΜΙΡΗΣ ΑΝΑΣΤΑΣΙΟΣ
Χατζηγιάννη Μέξη 7,11528 ΑΘΗΝΑ

ΤΙΤΛΟΣ ΕΦΕΥΡΕΣΗΣ (54):**ΣΥΝΘΕΤΟ, ΠΛΕΚΤΟ ΤΕΧΝΗΤΟ ΜΕΛΟΣ**

ΠΕΡΙΛΗΨΗ(57)

Ένα τεχνητό μέλος για διαυλική εμφύτευση αποτελείται από εύκαμπτη, σωληνοειδή, πλεκτή δομή (18, 92, 100, 114) από μέταλλο ή πολυμερή μονόκλιωνα (32, 94, 102, 112) και πολυμερή πολύκλιωνα νήματα (42, 208). Το τεχνητό μέλος μπορεί να παραμορφώνεται ελαστικά για τη μείωση της διαμέτρου αυτού μέσω αξονικής επιμηκύνσεως. Τα μονόκλιωνα και πολύκλιωνα νήματα διατάσσονται επί ελίκων σε αποστάσεις μεταξύ των, οι οποίες έχουν κοινό κεντρικό άξονα του τεχνητού μέλους. Τα μονόκλιωνα διαμορφώνονται επιλεκτικά προ της διαπλοκής αυτών με τα πολύκλιωνα νήματα είτε με σκλήρυνση μέσω γηράνσεως είτε άλλη φάση θερμοσκλήρυνσεως είτε φάση επεξεργασίας εν ψυχρώ που παραμορφώνει

πλαστικά τους κλώνους κατά ελεγχόμενο τρόπο. Οι διαμορφωμένοι δομικοί κλώνοι συνεργάζονται με σκοπό την επαγωγή του ονομαστικού σχήματος και ελαστικότητας επί του τεχνητού μέλους. Οι υφαντοί κλώνοι συνεργάζονται με σκοπό τη δημιουργία φύλλου (40, 96, 104) που καταλαμβάνει διάκενα μεταξύ γειτονικών δομικών κλώνων για τη μείωση της διαπερατότητας και κατά τον τρόπο αυτό ενίσχυση της χρησιμότητας του τεχνητού μέλους σαν αγγειακού μοσχεύματος. Ένα τεχνητό μέλος εναλλακτικής υλοποίησης περιέχει ελαστικά και πλαστικά παραμορφώσιμους δομικούς κλώνους, οι οποίοι παραμορφώνονται πλαστικά επιλεκτικώς, κατόπιν επεξεργασίας εν ψυχρώ και ύστερα διαπλέκονται για το σχηματισμό του τεχνητού μέλους.



ΑΡΙΘΜΟΣ ΕΥΡ. Δ.Ε. (11):3042759
ΑΡΙΘ. ΕΛΛ. ΚΑΤΑΘΕΣΗΣ (21):20030400502
ΗΜΕΡ. ΕΛΛ. ΚΑΤΑΘΕΣΗΣ (11):12/02/2003
ΑΡΙΘ./ΗΜΕΡ. ΔΗΜΟΣΙΕΥΣΗΣ
ΕΥΡΩΠΑΪΚΟΥ ΔΙΠΛΩΜΑΤΟΣ(87):1140692 - 27/11/2002
ΑΡΙΘ./ΗΜΕΡ. ΔΗΜΟΣΙΕΥΣΗΣ
ΕΥΡΩΠΑΪΚΗΣ ΑΙΤΗΣΗΣ (86):99960036.4--14/12/1999
ΔΙΚΑΙΟΥΧΟΣ (73):1)HEINEKEN TECHNICAL SERVICES
B.V.
2e Weteringplantsoen 21, 1017 ZD Amsterdam, ΟΛΛΑΝΔΙΑ

ΣΥΜΒ. ΠΡΟΤΕΡΑΙΟΤΗΤΕΣ (30):1012802-10/08/1999-NL
29822430 U-16/12/1998-DE

ΕΦΕΥΡΕΤΗΣ (72):1)VLOOSWIJK, Johannes, Jacobus, Thomas
2)VAN DER KLAAUW, Guido, Petrus, Johannes

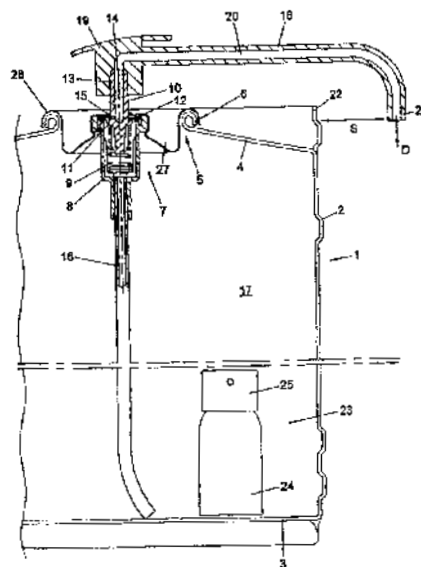
ΕΙΔΙΚΟΣ ΠΑΡΕΞΟΥΣΙΟΣ (74):ΚΙΛΙΜΙΡΗΣ ΚΩΝΣΤΑΝΤΙΝΟΣ
Χατζηγιάννη Μέξη 7, 11528 ΑΘΗΝΑ

ΑΝΤΙΚΛΗΤΟΣ (74):ΚΙΛΙΜΙΡΗΣ ΑΝΑΣΤΑΣΙΟΣ
Χατζηγιάννη Μέξη 7,11528 ΑΘΗΝΑ

ΤΙΤΛΟΣ ΕΦΕΥΡΕΣΗΣ (54):**ΠΕΡΙΕΚΤΗΣ ΓΙΑ ΦΥΛΑΞΗ ΚΑΙ ΔΙΑΝΟΜΗ ΠΟΤΟΥ, ΕΙΔΙΚΟΤΕΡΑ ΜΠΥΡΑΣ**

ΠΕΡΙΛΗΨΗ(57)

Περιέκτης για φύλαξη και διανομή ποτού, ειδικότερα μπίρας, ο οποίος περιέκτης περιλαμβάνει ανώτερη επιφάνεια ενώ στην ανώτερη επιφάνεια διατίθεται βαλβίδα για τη διανομή του ποτού, και διατίθεται μέσον συμπίεσης στον εσωτερικό χώρο του περιέκτη για την εκβολή του ποτού από τον περιέκτη μέσω της βαλβίδας.



ΑΡΙΘΜΟΣ ΕΥΡ. Δ.Ε. (11):3042760
ΑΡΙΘ. ΕΛΛ. ΚΑΤΑΘΕΣΗΣ (21):20030400503
ΗΜΕΡ. ΕΛΛ. ΚΑΤΑΘΕΣΗΣ (11):13/02/2003
ΑΡΙΘ./ΗΜΕΡ. ΔΗΜΟΣΙΕΥΣΗΣ
ΕΥΡΩΠΑΪΚΟΥ ΔΙΠΛΩΜΑΤΟΣ(87):0892638 - 13/11/2002
ΑΡΙΘ./ΗΜΕΡ. ΔΗΜΟΣΙΕΥΣΗΣ
ΕΥΡΩΠΑΪΚΗΣ ΑΙΤΗΣΗΣ (86):97917608.8--06/03/1997
ΔΙΚΑΙΟΥΧΟΣ (73):1)Cilag AG
Hochstrasse 201, 8205 Schaffhausen,
ΕΛΒΕΤΙΑ
ΣΥΜΒ. ΠΡΟΤΕΡΑΙΟΤΗΤΕΣ (30):14805-04/04/1996-US
ΕΦΕΥΡΕΤΗΣ (72):1)NAEFF, Rainer
2)DELMENICO, Sandro
3)SPYCHER, Rene
4)CORBO, Mike
5)FLOTHER, Frank
ΕΙΔΙΚΟΣ ΠΛΗΡΕΞΟΥΣΙΟΣ (74):ΒΑΓΕΝΑ ΘΕΟΔΩΡΑ
Κουμπάρη 2, 10674 ΑΘΗΝΑ
ΑΝΤΙΚΛΗΤΟΣ (74):ΠΑΠΑΚΩΝΣΤΑΝΤΙΝΟΥ ΕΛΕΝΗ
Κουμπάρη 2,10674 ΑΘΗΝΑ
ΤΙΤΛΟΣ ΕΦΕΥΡΕΣΗΣ (54):**ΜΕ ΒΑΣΗ ΔΙΠΟΣΩΜΑ ΤΟΠΙΚΗ
ΣΥΝΤΑΓΟΠΟΙΗΣΗ ΒΙΤΑΜΙΝΗΣ D**

ΠΕΡΙΛΗΨΗ(57)

Περιγράφεται με βάση λιπόσωμα συνταγοποίηση, με καλή διείσδυση της αποτελεσματικής ουσίας στο δέρμα, ιδιαίτερος καλσιτριόλης. Αυτή η συνταγοποίηση είναι καλώς προσαρμοσμένη για τη θεραπευτική αγωγή ψωρίασης.

ΑΡΙΘΜΟΣ ΕΥΡ. Δ.Ε. (11):3042761
ΑΡΙΘ. ΕΛΛ. ΚΑΤΑΘΕΣΗΣ (21):20030400504
ΗΜΕΡ. ΕΛΛ. ΚΑΤΑΘΕΣΗΣ (11):13/02/2003
ΑΡΙΘ./ΗΜΕΡ. ΔΗΜΟΣΙΕΥΣΗΣ
ΕΥΡΩΠΑΪΚΟΥ ΔΙΠΛΩΜΑΤΟΣ(87):0738210 - 12/02/2003
ΑΡΙΘ./ΗΜΕΡ. ΔΗΜΟΣΙΕΥΣΗΣ
ΕΥΡΩΠΑΪΚΗΣ ΑΙΤΗΣΗΣ (86):93925123.7--29/10/1993
ΔΙΚΑΙΟΥΧΟΣ (73):1)Kappa Numerics, Inc.
30 Rockefeller Center, New York, NY 10112,
ΗΝΩΜΕΝΕΣ ΠΟΛΙΤΕΙΕΣ ΤΗΣ ΑΜΕΡΙΚΗΣ
ΣΥΜΒ. ΠΡΟΤΕΡΑΙΟΤΗΤΕΣ (30):
ΕΦΕΥΡΕΤΗΣ (72):1)GENDLIN, Shimon
ΕΙΔΙΚΟΣ ΠΛΗΡΕΞΟΥΣΙΟΣ (74):ΒΑΓΕΝΑ ΘΕΟΔΩΡΑ
Κουμπάρη 2, 10674 ΑΘΗΝΑ
ΑΝΤΙΚΛΗΤΟΣ (74):ΠΑΠΑΚΩΝΣΤΑΝΤΙΝΟΥ ΕΛΕΝΗ
Κουμπάρη 2,10674 ΑΘΗΝΑ
ΤΙΤΛΟΣ ΕΦΕΥΡΕΣΗΣ (54):**ΥΛΙΚΟ ΜΝΗΜΗΣ ΚΑΙ ΜΕΘΟΛΟΣ
ΠΑΡΑΓΩΓΗΣ ΤΟΥ.**

ΠΕΡΙΛΗΨΗ(57)

Αποκαλύπτεται μία σύνθεση υλικών έχουσα σιδηρομαγνητικές και πιεζοηλεκτρικές ιδιότητες. Στην προτιμώμενη πραγματοποίηση, η σύνθεση υλικών περιλαμβάνει ένα πρώτο στρώμα (100) από $Pb(1-x-y)CdxFey$ και ένα δεύτερο στρώμα (110) από $Cr(1-z-w)ZnzTew$ όπου τα x , y , z και w είναι τιμές στις περιοχές $0,38 < x < 0,042$, $0,08 < y < 0,094$, $0,38 < z < 0,41$, $0,28 < w < 0,31$ και $0,25 < (1-z-w) < 0,32$. Επί πλέον, έκαστο από τα στρώματα (100, 110) περιέχει τα στοιχεία Bi, O και S.

ΑΡΙΘΜΟΣ ΕΥΡ. Δ.Ε. (11):3042762
ΑΡΙΘ. ΕΛΛ. ΚΑΤΑΘΕΣΗΣ (21):20030400506
ΗΜΕΡ. ΕΛΛ. ΚΑΤΑΘΕΣΗΣ (11):16/01/2003
ΑΡΙΘ./ΗΜΕΡ. ΔΗΜΟΣΙΕΥΣΗΣ
ΕΥΡΩΠΑΪΚΟΥ ΔΙΠΛΩΜΑΤΟΣ(87):0773756 - 23/10/2002
ΑΡΙΘ./ΗΜΕΡ. ΔΗΜΟΣΙΕΥΣΗΣ
ΕΥΡΩΠΑΪΚΗΣ ΑΙΤΗΣΗΣ (86):95930105.2--01/08/1995
ΔΙΚΑΙΟΥΧΟΣ (73):1)SMITH & NEPHEW, INC.
1450 Brooks Road, Memphis, Tennessee
38116, ΗΝΩΜΕΝΕΣ ΠΟΛΙΤΕΙΕΣ ΤΗΣ
ΑΜΕΡΙΚΗΣ

ΣΥΜΒ. ΠΡΟΤΕΡΑΙΟΤΗΤΕΣ (30):285917-04/08/1994-US
ΕΦΕΥΡΕΤΗΣ (72):1)RIES, Michael
2)SCHUMACHER, Brian

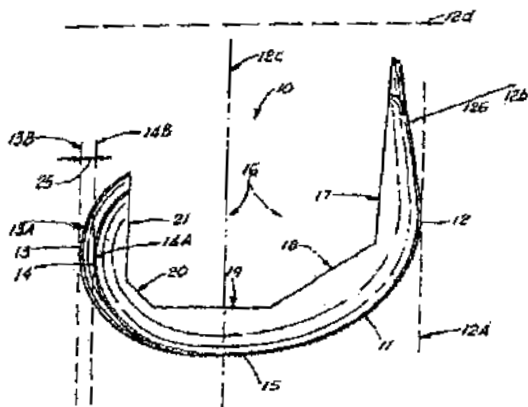
ΕΙΔΙΚΟΣ ΠΛΗΡΕΞΟΥΣΙΟΣ (74):BOZEMΠΕΡΓΚ-ΒΡΕΤΟΥ ΙΛΕΑΝΑ
Αιγαλέας 30, 15125 ΜΑΡΟΥΣΙ (ΑΤΤΙΚΗΣ)

ΑΝΤΙΚΛΗΤΟΣ (74):BOZEMΠΕΡΓΚ-ΒΡΕΤΟΥ ΙΛΕΑΝΑ
Αιγαλέας 30,15125 ΜΑΡΟΥΣΙ (ΑΤΤΙΚΗΣ)

ΤΙΤΛΟΣ ΕΦΕΥΡΕΣΗΣ (54):**ΑΣΥΜΜΕΤΡΗ ΜΗΡΙΑΙΑ ΠΡΟΘΕΣΗ ΠΕΡΙΛΗΨΗ(57)**

Πρόθεση γόνατος περιλαμβάνει στέλεχος μηριαίας προθέσεως (60) με εμπρόσθια (12), άπω (15) και οπίσθια (13, 14) αρθρούμενα τμήματα επιφανείας. Τα αρθρούμενα τμήματα επιφανείας περιλαμβάνουν ζεύγος κονδυλικών επιφανειακών τμημάτων (13, 14, 61, 62) που βρίσκονται σε διαφορετικές αποστάσεις από το μη αρθρούμενο επιφανειακό επίπεδο. Σε μία μορφή, η πλαγιοοπίσθια αρθρούμενη επιφάνεια είναι σε μεγαλύτερη απόσταση από την εμπρόσθια μη αρθρούμενη επιφάνεια απ' ό,τι η μεσοοπίσθια αρθρούμενη επιφάνεια (εικ. 1 και 15). Η μηριαία πρόθεση έχει μία μη αρθρούμενη επιφάνεια που περιλαμβάνει ένα αριθμό τεμνόμενων επιφανειών στις οποίες περιλαμβάνονται τουλάχιστον άπω (23, 24), εμπρόσθιες (17, 18) και οπίσθιες (20,21) επιφάνειες για

την υποδοχή του άπω μηρού του ασθενούς μετά από χειρουργική προετοιμασία. Κνημιαίο εξάρτημα (50) έχει κοίλες αρθρούμενες επιφάνειες που υποδέχονται τα αρθρούμενα τμήματα επιφανείας του μηριαίου εξαρτήματος κατά τη χρήση. Η γωνία μηριαίας περιστροφής εν γένει περί τον μηχανικό άξονα αλλάζει γενικά όταν κινείται σε μία φυσιολογικού εύρους περιοχή κινήσεως του γόνατος του ασθενούς διατηρουμένης ταυτόχρονα της ευθυγράμμισης των μηριαίων και κνημικών αρθρικών επιφανειών.Η μηριαία πρόθεση έχει επίσης μία εγγύς εμπρόσθια περιοχή (65) που είναι κοίλη (εικ. 19). Φαίνεται επίσης και μία βελτιωμένου σχεδιασμού επιγονάτιος χαραγή (εικ. 20-24).



ΑΡΙΘΜΟΣ ΕΥΡ. Δ.Ε. (11):3042763
ΑΡΙΘ. ΕΛΛ. ΚΑΤΑΘΕΣΗΣ (21):20030400507
ΗΜΕΡ. ΕΛΛ. ΚΑΤΑΘΕΣΗΣ (11):06/02/2003
ΑΡΙΘ./ΗΜΕΡ. ΔΗΜΟΣΙΕΥΣΗΣ
ΕΥΡΩΠΑΪΚΟΥ ΔΙΠΛΩΜΑΤΟΣ(87):0872174 - 20/11/2002
ΑΡΙΘ./ΗΜΕΡ. ΔΗΜΟΣΙΕΥΣΗΣ
ΕΥΡΩΠΑΪΚΗΣ ΑΙΤΗΣΗΣ (86):98106926.3--22/09/1994
ΔΙΚΑΙΟΥΧΟΣ (73):1)JOHNSON & JOHNSON INC.
2155 Boulevard Pie IX, Montreal, Quebec
H1V 2E4, ΚΑΝΑΔΑΣ

ΣΥΜΒ. ΠΡΟΤΕΡΑΙΟΤΗΤΕΣ (30):
ΕΦΕΥΡΕΤΗΣ (72):1)Levesque, Yvon
2)Cote, Sylvaine
3)Gallagher, Denis

ΕΙΔΙΚΟΣ ΠΛΗΡΕΞΟΥΣΙΟΣ (74):ΑΘΑΝΑΣΙΑΔΟΥ ΜΑΡΙΑ
Κουμπάρη 2, 10674 ΑΘΗΝΑ

ΑΝΤΙΚΛΗΤΟΣ (74):ΠΑΠΑΚΩΝΣΤΑΝΤΙΝΟΥ ΕΛΕΝΗ
Κουμπάρη 2,10674 ΑΘΗΝΑ

ΤΙΤΛΟΣ ΕΦΕΥΡΕΣΗΣ (54):**ΜΕΘΟΔΟΣ ΓΙΑ ΤΗ ΣΥΓΚΟΜΙΔΗ ΣΥΣ- ΣΩΜΑΤΩΜΑΤΩΝ ΒΡΥΟΥ ΣΦΑΓΓΟΥ ΠΕΡΙΛΗΨΗ(57)**

Εδώ περιγράφεται μια μέθοδος για την επιλεκτική συγκομιδή φυτικού πρωτογενούς υλικού από μια θέση ανάπτυξης του βρύου σφάγγου για χρήση στην κατασκευή υδροαπορροφητικών δομών, όπου η ρηθείσα θέση ανάπτυξης περιέχει ένα συσσωμάτωμα ειδών του βρύου σφάγγου που κατεξοχήν ανήκει σε μια ομάδα βοτανικών διαιρέσεων περιλαμβανόντων PALUSTRIA, ACUTIFOLIA, RIGIDA, SUBSECUNDA και CUSPIDATA.

ΑΡΙΘΜΟΣ ΕΥΡ. Δ.Ε. (11):3042764
ΑΡΙΘ. ΕΛΛ. ΚΑΤΑΘΕΣΗΣ (21):20030400508
ΗΜΕΡ. ΕΛΛ. ΚΑΤΑΘΕΣΗΣ (11):06/02/2003
ΑΡΙΘ./ΗΜΕΡ. ΔΗΜΟΣΙΕΥΣΗΣ
ΕΥΡΩΠΑΪΚΟΥ ΔΙΠΛΩΜΑΤΟΣ(87):0880525 - 13/11/2002
ΑΡΙΘ./ΗΜΕΡ. ΔΗΜΟΣΙΕΥΣΗΣ
ΕΥΡΩΠΑΪΚΗΣ ΑΙΤΗΣΗΣ (86):97900276.3--06/01/1997
ΔΙΚΑΙΟΥΧΟΣ (73):1)JANSSEN PHARMACEUTICA N.V.
Turnhoutseweg 30, 2340 Beerse, ΒΕΛΓΙΟ
ΣΥΜΒ. ΠΡΟΤΕΡΑΙΟΤΗΤΕΣ (30):9600080-04/01/1996-GB
ΕΦΕΥΡΕΤΗΣ (72):1)TIFFIN, Peter, David
ΕΙΔΙΚΟΣ ΠΛΗΡΕΞΟΥΣΙΟΣ (74):ΑΘΑΝΑΣΙΑΔΟΥ ΜΑΡΙΑ
Κουμπάρη 2, 10674 ΑΘΗΝΑ
ΑΝΤΙΚΛΗΤΟΣ (74):ΠΑΠΑΚΩΝΣΤΑΝΤΙΝΟΥ ΕΛΕΝΗ
Κουμπάρη 2,10674 ΑΘΗΝΑ
ΤΙΤΛΟΣ ΕΦΕΥΡΕΣΗΣ (54):ΜΙΑ ΜΕΘΟΔΟΣ ΠΑΡΑΣΚΕΥΗΣ ΤΗΣ
ΓΑΛΑΝΘΑΜΙΝΗΣ

ΠΕΡΙΛΗΨΗ(57)

Η παρούσα ανακάλυψη περιλαμβάνει μια διεργασία για την παρασκευή εναντιομερικά-εμπλουτισμένης γαλανθαμίνης από ρακεμική γαλανθαμίνη και μια διεργασία για την αύξηση της εναντιομερικά περιόσειας της εναντιομερικά-εμπλουτισμένης γαλανθαμίνης, με άμεση κρυστάλλωση των αλάτων της γαλανθαμίνης..

ΑΡΙΘΜΟΣ ΕΥΡ. Δ.Ε. (11):3042765
ΑΡΙΘ. ΕΛΛ. ΚΑΤΑΘΕΣΗΣ (21):20030400509
ΗΜΕΡ. ΕΛΛ. ΚΑΤΑΘΕΣΗΣ (11):06/02/2003
ΑΡΙΘ./ΗΜΕΡ. ΔΗΜΟΣΙΕΥΣΗΣ
ΕΥΡΩΠΑΪΚΟΥ ΔΙΠΛΩΜΑΤΟΣ(87):0779931 - 20/11/2002
ΑΡΙΘ./ΗΜΕΡ. ΔΗΜΟΣΙΕΥΣΗΣ
ΕΥΡΩΠΑΪΚΗΣ ΑΙΤΗΣΗΣ (86):95932364.3--30/08/1995
ΔΙΚΑΙΟΥΧΟΣ (73):1)Genentech Inc.
1 DNA Way, South San Francisco, CA 94080-4990, ΗΝΩΜΕΝΕΣ ΠΟΛΙΤΕΙΕΣ ΤΗΣ ΑΜΕΡΙΚΗΣ
ΣΥΜΒ. ΠΡΟΤΕΡΑΙΟΤΗΤΕΣ (30):303245-08/09/1994-US
430533-26/04/1995-US
ΕΦΕΥΡΕΤΗΣ (72):1)WURM, Florian, M.
2)JORDAN, Martin
ΕΙΔΙΚΟΣ ΠΛΗΡΕΞΟΥΣΙΟΣ (74):ΑΘΑΝΑΣΙΑΔΟΥ ΜΑΡΙΑ
Κουμπάρη 2, 10674 ΑΘΗΝΑ
ΑΝΤΙΚΛΗΤΟΣ (74):ΠΑΠΑΚΩΝΣΤΑΝΤΙΝΟΥ ΕΛΕΝΗ
Κουμπάρη 2,10674 ΑΘΗΝΑ
ΤΙΤΛΟΣ ΕΦΕΥΡΕΣΗΣ (54):ΜΕΘΟΔΟΙ ΔΙΑ ΜΕΤΕΜΒΟΛΙΑΣΜΟ
ΦΩΣΦΟΡΙΚΟΥ ΑΣΒΕΣΤΙΟΥ

ΠΕΡΙΛΗΨΗ(57)

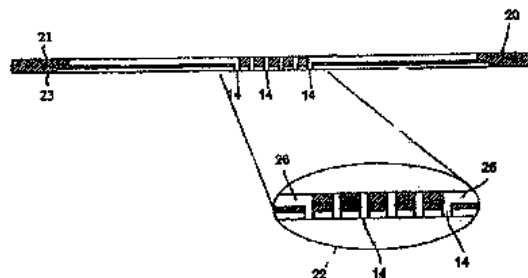
Δίδεται μία μέθοδος δια μετεμβολιασμό φωσφορικού ασβεστίου ενός ευκαρυωτικού ξενίζοντος κυττάρου όπου τεμαχίδια τα οποία περιέχουν φωσφορικό ασβέστιο και ένα επιθυμητό νουκλεϊκό οξύ αναπτύσσονται εις ένα άριστο μέγεθος και ακολούθως φέρονται σε επαφή με το ξενίζον κύτταρο υπό συνθήκες οι οποίες ελαττώνουν ουσιαστικά την ταχύτητα αναπτύξεως του τεμαχιδίου και επιτρέπουν εις το ξενίζον κύτταρο να παραλάβει τα τεμαχίδια δια να σχηματίσει ένα μετεμβολιασμένο κύτταρο.

ΑΡΙΘΜΟΣ ΕΥΡ. Δ.Ε. (11):3042766
ΑΡΙΘ. ΕΛΛ. ΚΑΤΑΘΕΣΗΣ (21):20030400510
ΗΜΕΡ. ΕΛΛ. ΚΑΤΑΘΕΣΗΣ (11):07/02/2003
ΑΡΙΘ./ΗΜΕΡ. ΔΗΜΟΣΙΕΥΣΗΣ
ΕΥΡΩΠΑΪΚΟΥ ΔΙΠΛΩΜΑΤΟΣ(87):1171232 - 20/11/2002
ΑΡΙΘ./ΗΜΕΡ. ΔΗΜΟΣΙΕΥΣΗΣ
ΕΥΡΩΠΑΪΚΗΣ ΑΙΤΗΣΗΣ (86):00920538.6--22/03/2000
ΔΙΚΑΙΟΥΧΟΣ (73):1)HAHN-SCHICKARD-GESELLSCHAFT
FUER ANGEWANDTE FORSCHUNG E.V.
Wilhelm-Schickard-Strasse 10, D-78052 Villingen-Schwenningen, ΓΕΡΜΑΝΙΑ
ΣΥΜΒ. ΠΡΟΤΕΡΑΙΟΤΗΤΕΣ (30):19913076-23/03/1999-DE
ΕΦΕΥΡΕΤΗΣ (72):1)ZENGERLE, Roland
2)HEY, Nicolaus
3)GRUHLER, Holger
4)FREYGANG, Michael
5)MÁLLER, Martin
ΕΙΔΙΚΟΣ ΠΛΗΡΕΞΟΥΣΙΟΣ (74):BOZEMΠΕΡΓΚ-ΒΡΕΤΟΥ ΙΛΕΑΝΑ
Αιγαλείας 30, 15125 ΜΑΡΟΥΣΙ (ΑΤΤΙΚΗΣ)
ΑΝΤΙΚΛΗΤΟΣ (74):BOZEMΠΕΡΓ-ΒΡΕΤΟΥ ΙΛΕΑΝΑ
Αιγαλείας 30,15125 ΜΑΡΟΥΣΙ (ΑΤΤΙΚΗΣ)
ΤΙΤΛΟΣ ΕΦΕΥΡΕΣΗΣ (54):ΔΙΑΤΑΞΙΣ ΧΕΙΡΙΣΜΟΥ ΡΕΥΣΤΩΝ ΜΕ
ΜΕΤΑΤΡΟΠΗ ΜΟΡΦΟΤΥΠΟΥ

ΠΕΡΙΛΗΨΗ(57)

Η εφεύρεση σχετίζεται με μία διάταξη χειρισμού ρευστών, που περιλαμβάνει ένα υπόστρωμα 20 που έχει μια πρώτη επιφάνεια 21 και μία δεύτερη επιφάνεια 23. Πολλές εισοδοί ρευστού 28, κατά προτίμηση δεξαμενές μέσου, σχηματίζονται σύμφωνα με ένα πρώτο σχεδιάγραμμα επί της πρώτης επιφάνειας 21 του υποστρώματος 20. Πολλές εξοδοί ρευστού κατά προτίμηση ακροστόμια,

σχηματίζονται σύμφωνα με ένα δεύτερο σχεδιάγραμμα που διαφέρει από το πρώτο σχεδιάγραμμα επί της δεύτερης επιφάνειας 23 του υποστρώματος 20. Πολλές γραμμές ρευστού 26, σχηματισμένες επί του υποστρώματος 20 για την σύνδεση των εισόδων ρευστού 28 με τις αντίστοιχες εξόδους ρευστού 14, παρέχονται έτσι ώστε να πραγματοποιείται μία μετατροπή μορφοτύπου εκ των εισόδων ρευστού προς τις εξόδους ρευστού.



ΑΡΙΘΜΟΣ ΕΥΡ. Δ.Ε. (11):3042767
ΑΡΙΘ. ΕΛΛ. ΚΑΤΑΘΕΣΗΣ (21):20030400511
ΗΜΕΡ. ΕΛΛ. ΚΑΤΑΘΕΣΗΣ (11):07/02/2003
ΑΡΙΘ./ΗΜΕΡ. ΔΗΜΟΣΙΕΥΣΗΣ
ΕΥΡΩΠΑΪΚΟΥ ΔΙΠΛΩΜΑΤΟΣ(87):0868909 - 20/11/2002
ΑΡΙΘ./ΗΜΕΡ. ΔΗΜΟΣΙΕΥΣΗΣ
ΕΥΡΩΠΑΪΚΗΣ ΑΙΤΗΣΗΣ (86):98104601.4--13/03/1998
ΔΙΚΑΙΟΥΧΟΣ (73):1)Jimenez-Bayardo, Arturo
Avenida Hidalgo No. 737, Colonia Centro,
C.P. 44290, Guadalajara, ΜΕΞΙΚΟ
ΣΥΜΒ. ΠΡΟΤΕΡΑΙΟΤΗΤΕΣ (30):0971946-14/03/1997-MX
ΕΦΕΥΡΕΤΗΣ (72):1)Jimenez-Bayardo, Arturo
2)Tomero-Montano, Jose Ruben
3)Cuevas-Pacheco, Gregorio
4)Diaz-Perez, Juan Manuel
5)Garcia-Armenta, Maria Elena
ΕΙΔΙΚΟΣ ΠΛΗΡΕΞΟΥΣΙΟΣ (74):BOZEMΠΕΡΓΚ-ΒΡΕΤΟΥ ΙΛΕΑΝΑ
Αιγαλείας 30, 15125 ΜΑΡΟΥΣΙ (ΑΤΤΙΚΗΣ)
ΑΝΤΙΚΛΗΤΟΣ (74):BOZEMΠΕΡΓ-ΒΡΕΤΟΥ ΙΛΕΑΝΑ
Αιγαλείας 30,15125 ΜΑΡΟΥΣΙ (ΑΤΤΙΚΗΣ)
ΤΙΤΛΟΣ ΕΦΕΥΡΕΣΗΣ (54):ΔΙΑΛΥΜΑ ΟΦΘΑΛΜΙΚΟΥ ΦΟΡΕΑ
ΠΕΡΙΛΗΨΗ(57)

Η εφεύρεση αυτή αφορά μία σύνθεση ύλης του τύπου που χρησιμοποιείται στη θεραπευτική αγωγή οφθαλμικών ασθενειών και ειδικώς αφορά ένα διάλυμα οφθαλμικού φορέα που βασίζεται σε επιφανειοδραστικό, γαλακτωματοποιητή, αντιβακτηριακό, αντιοξειδωτικό κλπ. Παράγοντες οι οποίοι σχηματίζουν ένα φορέα ο οποίος περιβάλλει ή καλύπτει ένα δραστικό συστατικό όπως μετά νατρίου dicyclohexane ή άλλους αντιβιοτικούς παράγοντες όπως τομπρακίνη, γενταμικίνη ή θειική τιμολόλη, με το σκοπό αποφυγής των προβλημάτων που προκαλούνται από την τοπική εφαρμογή των αναφερθέντων δραστικών συστατικών, όπως πόνου, αισθήματος καύσου, ερεθισμού και άλλες παρενοχλήσεις για το χρήστη.

ΑΡΙΘΜΟΣ ΕΥΡ. Δ.Ε. (11):3042768
ΑΡΙΘ. ΕΛΛ. ΚΑΤΑΘΕΣΗΣ (21):20030400512
ΗΜΕΡ. ΕΛΛ. ΚΑΤΑΘΕΣΗΣ (11):07/02/2003
ΑΡΙΘ./ΗΜΕΡ. ΔΗΜΟΣΙΕΥΣΗΣ
ΕΥΡΩΠΑΪΚΟΥ ΔΙΠΛΩΜΑΤΟΣ(87):0708648 - 27/11/2002
ΑΡΙΘ./ΗΜΕΡ. ΔΗΜΟΣΙΕΥΣΗΣ
ΕΥΡΩΠΑΪΚΗΣ ΑΙΤΗΣΗΣ (86):94917915.4--05/05/1994
ΔΙΚΑΙΟΥΧΟΣ (73):1)RESEARCH DEVELOPMENT FOUNDATION
402 North Division Street, Carson City Nevada
89703, ΗΝΩΜΕΝΕΣ ΠΟΛΙΤΕΙΕΣ ΤΗΣ
ΑΜΕΡΙΚΗΣ
ΣΥΜΒ. ΠΡΟΤΕΡΑΙΟΤΗΤΕΣ (30):61471-17/05/1993-US
ΕΦΕΥΡΕΤΗΣ (72):1)AGGARWAL, Bharat B.
2)ΜΕΗΤΑ, Kapil
ΕΙΔΙΚΟΣ ΠΑΗΡΕΞΟΥΣΙΟΣ (74):BOZEMΠΕΡΓΚ-ΒΡΕΤΟΥ ΙΛΕΑΝΑ
Αγιαλειάς 30, 15125 ΜΑΡΟΥΣΙ (ΑΤΤΙΚΗΣ)
ΑΝΤΙΚΛΗΤΟΣ (74):BOZEMΠΕΡΓΚ-ΒΡΕΤΟΥ ΙΛΕΑΝΑ
Αγιαλειάς 30, 15125 ΜΑΡΟΥΣΙ (ΑΤΤΙΚΗΣ)
ΤΙΤΛΟΣ ΕΦΕΥΡΕΣΗΣ (54):ΑΝΑΣΤΟΛΗ ΠΑΡΑΓΩΓΗΣ ΠΑΡΑΓΟΝΤΑ
ΝΕΚΡΩΣΗΣ ΟΓΚΟΥ ΚΑΙ ΝΙΤΡΙΚΟΥ
ΟΞΕΙΔΙΟΥ ΑΠΟ ΡΕΤΙΝΟΪΚΟ ΟΞΥ

ΠΕΡΙΛΗΨΗ(57)

Μία νέα μέθοδος αναστολής παραγωγής δύο σημαντικών μεσολαβητών κυτταρικής λειτουργίας, του παράγοντα νέκρωσης όγκου και νιτρικού οξειδίου και θεραπευτική αγωγή παθολογικής κατάστασης που χαρακτηρίζεται από ανεπιθύμητη παραγωγή ή επίπεδο παράγοντα νέκρωσης όγκου ή νιτρικού οξέος. Οι μέθοδοι της παρούσας εφεύρεσης χρησιμοποιούν ενώσεις ρετινοϊκού οξέος. Το πλέον προτιμώμενο ρετινοϊκό οξύ είναι all-trans-ρετινοϊκό οξύ.

ΑΡΙΘΜΟΣ ΕΥΡ. Δ.Ε. (11):3042769
ΑΡΙΘ. ΕΛΛ. ΚΑΤΑΘΕΣΗΣ (21):20030400513
ΗΜΕΡ. ΕΛΛ. ΚΑΤΑΘΕΣΗΣ (11):07/02/2003
ΑΡΙΘ./ΗΜΕΡ. ΔΗΜΟΣΙΕΥΣΗΣ
ΕΥΡΩΠΑΪΚΟΥ ΔΙΠΛΩΜΑΤΟΣ(87):0699766 - 13/11/2002
ΑΡΙΘ./ΗΜΕΡ. ΔΗΜΟΣΙΕΥΣΗΣ
ΕΥΡΩΠΑΪΚΗΣ ΑΙΤΗΣΗΣ (86):95116766.7--21/01/1991
ΔΙΚΑΙΟΥΧΟΣ (73):1)Bristol-Myers Squibb Company
345 Park Avenue, New York, N.Y. 10154,
ΗΝΩΜΕΝΕΣ ΠΟΛΙΤΕΙΕΣ ΤΗΣ ΑΜΕΡΙΚΗΣ
ΣΥΜΒ. ΠΡΟΤΕΡΑΙΟΤΗΤΕΣ (30):468390-22/01/1990-US
ΕΦΕΥΡΕΤΗΣ (72):1)Fell, Henry Perry, Jr.
2)Gayle, Margit Ann
ΕΙΔΙΚΟΣ ΠΑΗΡΕΞΟΥΣΙΟΣ (74):BOZEMΠΕΡΓΚ-ΒΡΕΤΟΥ ΙΛΕΑΝΑ
Αγιαλειάς 30, 15125 ΜΑΡΟΥΣΙ (ΑΤΤΙΚΗΣ)
ΑΝΤΙΚΛΗΤΟΣ (74):BOZEMΠΕΡΓΚ-ΒΡΕΤΟΥ ΙΛΕΑΝΑ
Αγιαλειάς 30, 15125 ΜΑΡΟΥΣΙ (ΑΤΤΙΚΗΣ)
ΤΙΤΛΟΣ ΕΦΕΥΡΕΣΗΣ (54):ΘΕΡΑΠΕΥΤΙΚΟ ΑΝΤΙΣΩΜΑ ΜΕ ΒΑΣΗ
ΠΡΩΤΕΪΝΕΣ ΣΥΝΤΗΞΗΣ ΜΕ ΠΑΡΑ-
ΓΟΝΤΑ-4 ΑΙΜΟΠΕΤΑΛΙΟΥ

ΠΕΡΙΛΗΨΗ(57)

Η παρούσα εφεύρεση αφορά σύστημα για την δημιουργία αντισώματος πρωτεϊνών σύντηξης που έχει χρησιμότητα στην παραγωγή ανασυνδυαστικών μορίων που κατέχουν νέα, κλινικά σχετική βιολογική δραστηριότητα. Οι πρωτεΐνες σύντηξης αντισώματος της εφεύρεσης μπορεί να χρησιμοποιούνται θεραπευτικώς για να απελευθερώνουν βιολογικά δραστικούς συνδετήρες σε έναν επιθυμητό ιστό. Σε συγκεκριμένες πραγματοποιήσεις της εφεύρεσης, η πρωτεΐνη σύντηξης αντισώματος περιλαμβάνει μια μεταβλητή περιοχή ανοσοσφαιρίνης και έναν βιολογικά δραστικό συνδετήρα που είναι ένας κυτταρικός παράγον μη-λεμφοκίνη. Σε μια ειδική πραγματοποίηση της εφεύρεσης, παράγεται συντηγμένο αντίσωμα που περιλαμβάνει μια μεταβλητή περιοχή του κατά του όγκου αντιγόνου μονοκλωνικού αντισώματος L6 και δραστικό παράγοντα 4 αιμοπεταλίου, ένα μόριο που συνδυάζεται με ανταγωνισμό αγγιογένεσης, αναστολή καταστολής ανάπτυξης T λεμφοκυττάρου, χημειόταξη και σύνδεση ηπαρίνης.

ΑΡΙΘΜΟΣ ΕΥΡ. Δ.Ε. (11):3042770
ΑΡΙΘ. ΕΛΛ. ΚΑΤΑΘΕΣΗΣ (21):20030400514
ΗΜΕΡ. ΕΛΛ. ΚΑΤΑΘΕΣΗΣ (11):07/02/2003
ΑΡΙΘ./ΗΜΕΡ. ΔΗΜΟΣΙΕΥΣΗΣ
ΕΥΡΩΠΑΪΚΟΥ ΔΙΠΛΩΜΑΤΟΣ(87):1029451 - 18/12/2002
ΑΡΙΘ./ΗΜΕΡ. ΔΗΜΟΣΙΕΥΣΗΣ
ΕΥΡΩΠΑΪΚΗΣ ΑΙΤΗΣΗΣ (86):00102705.1--09/02/2000
ΔΙΚΑΙΟΥΧΟΣ (73):1)S.C. JOHNSON & SON, INC.
1525 Howe Street, Racine, Wisconsin 53403,
ΗΝΩΜΕΝΕΣ ΠΟΛΙΤΕΙΕΣ ΤΗΣ ΑΜΕΡΙΚΗΣ

ΣΥΜΒ. ΠΡΟΤΕΡΑΙΟΤΗΤΕΣ (30):251170-17/02/1999-US
345918-01/07/1999-US

ΕΦΕΥΡΕΤΗΣ (72):1)Flashinski, Stanley J.
2)Vnuk, Nancy, J.
3)Munagavalasa, Murthy S.
4)Leonard, Stephen B.
5)Forkner, Stacey L.
6)Hurtle, Daniel L.
7)Short, Michael E.

ΕΙΔΙΚΟΣ ΠΛΗΡΕΞΟΥΣΙΟΣ (74):BOZEMΠΕΡΓΚ-ΒΡΕΤΟΥ ΙΛΕΑΝΑ
Αιγαλείας 30, 15125 ΜΑΡΟΥΣΙ (ΑΤΤΙΚΗΣ)

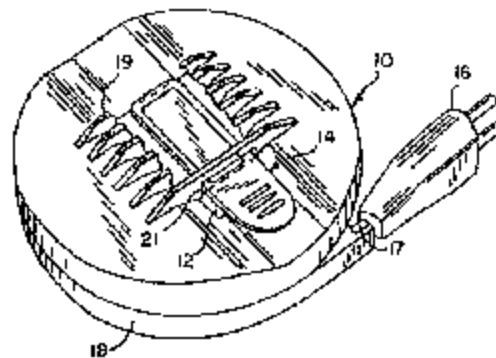
ΑΝΤΙΚΛΗΤΟΣ (74):BOZEMΠΕΡΓΚ-ΒΡΕΤΟΥ ΙΛΕΑΝΑ
Αιγαλείας 30,15125 ΜΑΡΟΥΣΙ (ΑΤΤΙΚΗΣ)

ΤΙΤΛΟΣ ΕΦΕΥΡΕΣΗΣ (54):**ΣΥΣΚΕΥΗ ΔΙΑΝΟΜΗΣ ΠΤΗΤΙΚΩΝ ΥΛΙΚΩΝ**

ΠΕΡΙΛΗΨΗ(57)

Περιγράφονται εδώ συσκευές διανομής πτητικών ατμών όπως εντομοκτόνων. Τραπεζοειδή μέλη φορέως παρέχουν ένα διαμέρισμα του πτητικού υλικού. Μια ή περισσότερες δομές ποδών τράπεζας εκτείνονται προς τα κάτω από την κορυφή της, για την στήριξη μιας κοιλότητας στην κορυφή της τράπεζας σε απόσταση

άνωθεν ενός στοιχείου καυστήρος. Τούτο έχει ως αποτέλεσμα μετρίωτη και ομοιόμορφη θέρμανση, οπότε επιτρέπεται η αποτελεσματική απελευθέρωση του πτητικού υλικού επί μεγαλύτερες χρονικές περιόδους. Σε μερικές παραλλαγές, οι δομές των ποδών τράπεζας και η κορυφή της τράπεζας σχηματίζονται ως χωριστά τεμάχια και σχεδιάζονται έτσι ώστε να επιτρέπεται ο αερισμός από πλευράς σε πλευρά κάτω από το πτητικό υλικό.



ΑΡΙΘΜΟΣ ΕΥΡ. Δ.Ε. (11):3042771
ΑΡΙΘ. ΕΛΛ. ΚΑΤΑΘΕΣΗΣ (21):20030400515
ΗΜΕΡ. ΕΛΛ. ΚΑΤΑΘΕΣΗΣ (11):07/02/2003
ΑΡΙΘ./ΗΜΕΡ. ΔΗΜΟΣΙΕΥΣΗΣ
ΕΥΡΩΠΑΪΚΟΥ ΔΙΠΛΩΜΑΤΟΣ(87):1185170 - 13/11/2002
ΑΡΙΘ./ΗΜΕΡ. ΔΗΜΟΣΙΕΥΣΗΣ
ΕΥΡΩΠΑΪΚΗΣ ΑΙΤΗΣΗΣ (86):00941258.6--07/06/2000
ΔΙΚΑΙΟΥΧΟΣ (73):1)S. C. Johnson & Son, Inc.
1525 Howe Street, Racine, WI 53403,
ΗΝΩΜΕΝΕΣ ΠΟΛΙΤΕΙΕΣ ΤΗΣ ΑΜΕΡΙΚΗΣ

ΣΥΜΒ. ΠΡΟΤΕΡΑΙΟΤΗΤΕΣ (30):332784-14/06/1999-US

ΕΦΕΥΡΕΤΗΣ (72):1)SOLLER, Douglas, A.

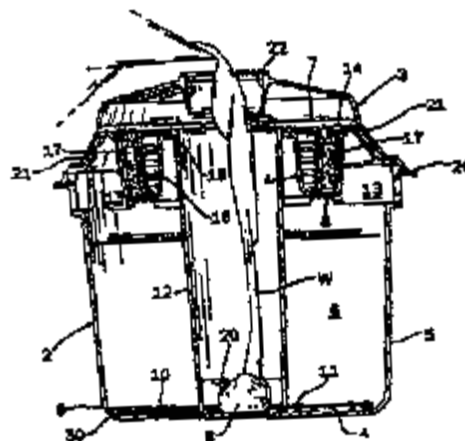
ΕΙΔΙΚΟΣ ΠΛΗΡΕΞΟΥΣΙΟΣ (74):BOZEMΠΕΡΓΚ-ΒΡΕΤΟΥ ΙΛΕΑΝΑ
Αιγαλείας 30, 15125 ΜΑΡΟΥΣΙ (ΑΤΤΙΚΗΣ)

ΑΝΤΙΚΛΗΤΟΣ (74):BOZEMΠΕΡΓΚ-ΒΡΕΤΟΥ ΙΛΕΑΝΑ
Αιγαλείας 30,15125 ΜΑΡΟΥΣΙ (ΑΤΤΙΚΗΣ)

ΤΙΤΛΟΣ ΕΦΕΥΡΕΣΗΣ (54):**ΣΥΣΚΕΥΗ ΑΠΕΛΕΥΘΕΡΩΣΗΣ ΔΟΛΩΜΑΤΟΣ ΕΝΤΟΜΟΥ-ΚΑΙ-ΔΙΑΚΟΠΤΗΣ**

ΠΕΡΙΛΗΨΗ(57)

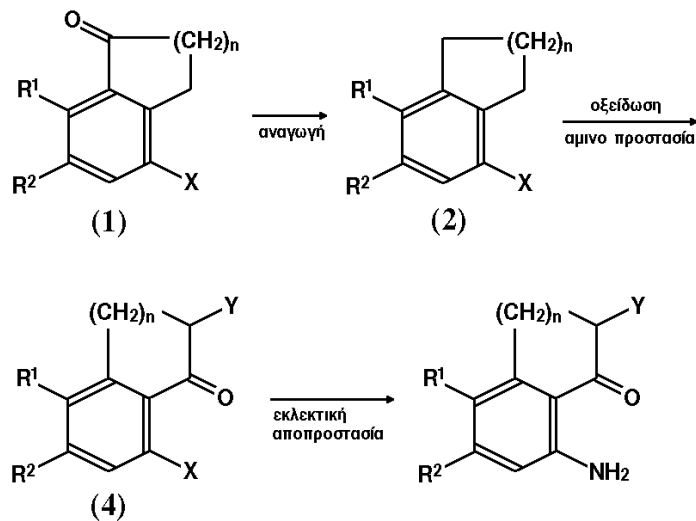
Συσκευή απελευθέρωσης υγρού δολώματος εντόμου και διακόπτης για τον έλεγχο εντόμων. Η συσκευή περιλαμβάνει μία αποθήκη (2) που ορίζει ένα πρώτο θάλαμο (6) που περιέχει υγρό δόλωμα ελκυστικό για ένα έντομο και ένα δεύτερο θάλαμο (7) που περιέχει υγρόδραστικό τοξικό σε ένα έντομο, ένα πρώτο σταθμό διατροφής στο πρώτο θάλαμο (6) για να καθιστά το υγρό δόλωμα διαθέσιμο σε ένα έντομο, ένα δεύτερο σταθμό διατροφής στο δεύτερο θάλαμο (7) για να καθιστά το δραστικό υγρό διαθέσιμο σε ένα έντομο, μία διόδο που αλληλοσυνδέει τον πρώτο και το δεύτερο θάλαμο και μία θύρα πρόσβασης (20) διευθετημένη για να αποτρέπει αρχικώς ή να περιορίζει τη πρόσβαση ενός εντόμου στο δεύτερο σταθμό διατροφής κατά τη διάρκεια μιάς αρχικής περιόδου διατροφής και για να επιτρέπει μεταγενέστερα πρόσβαση στο δεύτερο σταθμό διατροφής μέσω της διόδου μετά την αρχική περίοδο διατροφής. Σε μία πραγματοποίηση, η θύρα πρόσβασης είναι τοποθετημένη κάτω από την επιφάνεια του υγρού δολώματος και σε άλλη πραγματοποίηση, η θύρα πρόσβασης είναι τοποθετημένη πάνω από την επιφάνεια του αναφερθέντος υγρού δολώματος.



ΑΡΙΘΜΟΣ ΕΥΡ. Δ.Ε. (11):3042772
ΑΡΙΘ. ΕΛΛ. ΚΑΤΑΘΕΣΗΣ (21):20030400516
ΗΜΕΡ. ΕΛΛ. ΚΑΤΑΘΕΣΗΣ (11):07/02/2003
ΑΡΙΘ./ΗΜΕΡ. ΔΗΜΟΣΙΕΥΣΗΣ
ΕΥΡΩΠΑΪΚΟΥ ΔΙΠΛΩΜΑΤΟΣ(87):0811603 - 13/11/2002
ΑΡΙΘ./ΗΜΕΡ. ΔΗΜΟΣΙΕΥΣΗΣ
ΕΥΡΩΠΑΪΚΗΣ ΑΙΤΗΣΗΣ (86):96903202.8--21/02/1996
ΔΙΚΑΙΟΥΧΟΣ (73):1)ΔΑΙΠΙΧΙ PHARMACEUTICAL CO., LTD.
 14-10, Nihonbashi 3-chome, Chuo-ku, Tokyo 103, ΙΑΠΩΝΙΑ
ΣΥΜΒ. ΠΡΟΤΕΡΑΙΟΤΗΤΕΣ (30):3337695-22/02/1995-JP
ΕΦΕΥΡΕΤΗΣ (72):1)ΚΑΜΙΧΑΡΑ, Shinji
 2)ΚΑΝΑΙ, Kazuaki
 3)ΝΟΓΟΥΧΙ, Shigeru
ΕΙΔΙΚΟΣ ΠΛΗΡΕΞΟΥΣΙΟΣ (74):ΒΟΖΕΜΠΕΡΓΚ-ΒΡΕΤΟΥ ΙΛΕΑΝΑ
 Αιγιάλειας 30, 15125 ΜΑΡΟΥΣΙ (ΑΤΤΙΚΗΣ)
ΑΝΤΙΚΛΗΤΟΣ (74):ΒΟΖΕΜΠΕΡΓΚ-ΒΡΕΤΟΥ ΙΛΕΑΝΑ
 Αιγιάλειας 30,15125 ΜΑΡΟΥΣΙ (ΑΤΤΙΚΗΣ)
ΤΙΤΛΟΣ ΕΦΕΥΡΕΣΗΣ (54):ΠΑΡΑΓΩΓΑ ΑΜΙΝΟΤΕΤΡΑΛΟΝΗΣ ΚΑΙ ΜΕΘΟΔΟΣ ΠΑΡΑΣΚΕΥΗΣ ΑΥΤΩΝ

ΠΕΡΙΛΗΨΗ(57)

Η παρούσα εφεύρεση αφορά μέθοδο για τη παρασκευή ένωσης (4) μέσω του κατωτέρου περιγραφόμενου τρόπου αντίδρασης: όπου τα R1 και R2 το καθένα αντιπροσωπεύει H, αλογόνο, OH ή C1-6 αλκύλι ομάδα, τα X και Y το καθένα αντιπροσωπεύει προστατευμένη αμινο ομάδα και το n σημαίνει 0 έως 4. Σύμφωνα με την παραπάνω πορεία, ένα παράγωγο αμινοτετραλόλης, που είναι ένα ενδιάμεσο χρήσιμο για τη βιομηχανική παρασκευή παραγώγου καμπτοεκίνης, μπορεί να ληφθεί με εύκολο τρόπο και σε υψηλή απόδοση.



ΑΡΙΘΜΟΣ ΕΥΡ. Δ.Ε. (11):3042773
ΑΡΙΘ. ΕΛΛ. ΚΑΤΑΘΕΣΗΣ (21):20030400517
ΗΜΕΡ. ΕΛΛ. ΚΑΤΑΘΕΣΗΣ (11):07/02/2003
ΑΡΙΘ./ΗΜΕΡ. ΔΗΜΟΣΙΕΥΣΗΣ
ΕΥΡΩΠΑΪΚΟΥ ΔΙΠΛΩΜΑΤΟΣ(87):0998480 - 27/11/2002
ΑΡΙΘ./ΗΜΕΡ. ΔΗΜΟΣΙΕΥΣΗΣ
ΕΥΡΩΠΑΪΚΗΣ ΑΙΤΗΣΗΣ (86):98937022.6--23/07/1998
ΔΙΚΑΙΟΥΧΟΣ (73):1)GILEAD SCIENCES, INC.
 333 Lakeside Drive, Foster City CA 94404,
 ΗΝΩΜΕΝΕΣ ΠΟΛΙΤΕΙΕΣ ΤΗΣ ΑΜΕΡΙΚΗΣ
ΣΥΜΒ. ΠΡΟΤΕΡΑΙΟΤΗΤΕΣ (30):53777 P-25/07/1997-US
 900752-25/07/1997-US
ΕΦΕΥΡΕΤΗΣ (72):1)ROHLOFF, John, C.
 2)MUNGER, John, D., Jr.
 3)SCHULTZE, Lisa, M.
ΕΙΔΙΚΟΣ ΠΛΗΡΕΞΟΥΣΙΟΣ (74):ΒΟΖΕΜΠΕΡΓΚ-ΒΡΕΤΟΥ ΙΛΕΑΝΑ
 Αιγιάλειας 30, 15125 ΜΑΡΟΥΣΙ (ΑΤΤΙΚΗΣ)
ΑΝΤΙΚΛΗΤΟΣ (74):ΒΟΖΕΜΠΕΡΓΚ-ΒΡΕΤΟΥ ΙΛΕΑΝΑ
 Αιγιάλειας 30,15125 ΜΑΡΟΥΣΙ (ΑΤΤΙΚΗΣ)
ΤΙΤΛΟΣ ΕΦΕΥΡΕΣΗΣ (54):ΣΥΝΘΕΣΗ ΑΝΑΛΟΓΟΥ ΝΟΥΚΛΕΟΤΙΔΙΟΥ ΚΑΙ ΜΕΘΟΔΟΣ ΣΥΝΘΕΣΗΣ

ΠΕΡΙΛΗΨΗ(57)

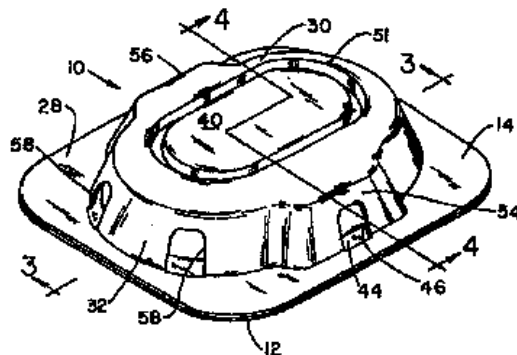
Η εφεύρεση παρέχει μία σύνθεση που περιλαμβάνει δις(ΡΟC)ΡΜΡΑ και φουμαρικό οξύ(1:1). Η σύνθεση είναι χρήσιμη σαν ένα ενδιάμεσο για την παρασκευή αντιικών ενώσεων ή είναι χρήσιμο για χορήγηση σε ασθενείς για αντική θεραπεία ή προφύλαξη. Η σύνθεση είναι ιδιαίτερος χρήσιμη όταν χορηγείται από του στόματος. Η εφεύρεση επίσης παρέχει μεθόδους για κατασκευή ΡΜΡΑ και ενδιάμεσων στη σύνθεση ΡΜΡΑ. Οι πραγματοποιήσιμες περιλαμβάνουν t-βουτοξείδιο λιθίου, 9-(2-υδροξυπροπυλ) αδενίνη και π-τολουολοσουλφονυλμεθοξυ-φωσφορικό διαιθυλεστέρα σε οργανικό διαλύτη όπως DMF. Η αντίδραση έχει σαν αποτέλεσμα παρασκευάσματα ΡΜΡΑ διαιθυλ εστέρα που περιέχουν βελτιωμένο προφίλ παραπροϊόντος σε σύγκριση με διαιθυλ εστέρα που κατασκευάζονται με προηγούμενες μεθόδους.

ΑΡΙΘΜΟΣ ΕΥΡ. Δ.Ε. (11):3042774
ΑΡΙΘ. ΕΛΛ. ΚΑΤΑΘΕΣΗΣ (21):20030400518
ΗΜΕΡ. ΕΛΛ. ΚΑΤΑΘΕΣΗΣ (11):07/02/2003
ΑΡΙΘ./ΗΜΕΡ. ΔΗΜΟΣΙΕΥΣΗΣ
ΕΥΡΩΠΑΪΚΟΥ ΔΙΠΛΩΜΑΤΟΣ(87):0933988 - 04/12/2002
ΑΡΙΘ./ΗΜΕΡ. ΔΗΜΟΣΙΕΥΣΗΣ
ΕΥΡΩΠΑΪΚΗΣ ΑΙΤΗΣΗΣ (86):97943416.4--18/09/1997
ΔΙΚΑΙΟΥΧΟΣ (73):1)S.C. JOHNSON & SON, INC.
1525 Howe Street, Racine, Wisconsin 53403,
ΗΝΩΜΕΝΕΣ ΠΟΛΙΤΕΙΕΣ ΤΗΣ ΑΜΕΡΙΚΗΣ
ΣΥΜΒ. ΠΡΟΤΕΡΑΙΟΤΗΤΕΣ (30):715558-18/09/1996-US
787558-22/01/1997-US
ΕΦΕΥΡΕΤΗΣ (72):1)DEMAREST, Scott, W.
2)ANGELL, Charles, Austen
3)FURNER, Paul, E.
ΕΙΔΙΚΟΣ ΠΛΗΡΕΞΟΥΣΙΟΣ (74):ΒΟΖΕΜΠΕΡΓΚ-ΒΡΕΤΟΥ ΙΛΕΑΝΑ
Αγιαλαίας 30, 15125 ΜΑΡΟΥΣΙ (ΑΤΤΙΚΗΣ)
ΑΝΤΙΚΛΗΤΟΣ (74):ΒΟΖΕΜΠΕΡΓΚ-ΒΡΕΤΟΥ ΙΛΕΑΝΑ
Αγιαλαίας 30, 15125 ΜΑΡΟΥΣΙ (ΑΤΤΙΚΗΣ)
ΤΙΤΛΟΣ ΕΦΕΥΡΕΣΗΣ (54):ΣΤΑΘΜΟΣ ΔΟΛΩΜΑΤΟΣ ΓΙΑ ΕΡ-
ΠΟΝΤΑ ΕΝΤΟΜΑ

ΠΕΡΙΛΗΨΗ(57)

Ένας σταθμός δολώματος για έρποντα έντομα και μια μέθοδος παρουσίασεως ενός δολώματος σε έντομα στόχου. Ο σταθμός δολώματος (10) περιλαμβάνει μια βάση (12) και ένα κάλυμμα στερεωμένο στην βάση. Η βάση (12) περιλαμβάνει ένα κύπελλο δολώματος (16) με ένα τοίχωμα κυπέλλου. Ένα πλευρικό στήριγμα εκτείνεται προς τα άνω, επάνω από την στάθμη του τοιχώματος του κυπέλλου δολώματος. Το κάλυμμα (14) περιλαμβάνει ένα κέλυφος (30), που καθορίζει ένα διάδρομο περπατήματος (34) μεταξύ του τοιχώματος κελύφους (32) και του τοιχώματος του κυπέλλου δολώματος (20). Το κέλυφος (30) περιλαμβάνει επίσης μια στέγη (40) που γεφυρώνει τον χώρο τον καλυπτόμενο από το τοίχωμα κελύφους (32), όπου η στέγη (40) στηρίζεται από το πλευρικό στήριγμα. Ένας

προθάλαμος καθορίζεται σε μια πλευρά από ένα πλευρικό στήριγμα και στην άλλη πλευρά από το τοίχωμα κελύφους. Το δάπεδο του προθαλάμου είναι συνεχές με το δάπεδο του διαδρόμου περπατήματος. Μια θύρα προθαλάμου στο τοίχωμα κελύφους ανοίγεται εντός του προθαλάμου για την εκεί εισαγωγή εντόμων στόχου, και τοποθετείται έτσι ώστε η ευθεία προσπέλασις μέσω της θύρας αυτής προς το κύπελλο δολώματος να περιορίζεται από το πλευρικό στήριγμα. Ο προθάλαμος είναι αρκετά ευρύς από το πλευρικό στήριγμα προς το τοίχωμα κελύφους ώστε να παρέχεται χώρος εισόδου εντός εντόμου στόχου στον σταθμό δολώματος μέσω της θύρας του προθαλάμου, και να αποφεύγει (το έντομο) το πλευρικό στήριγμα όταν εισέρχεται στον διάδρομο περπατήματος, οπότε αποκτάται προσπέλασις σε κάθε δόλωμα περιεχόμενο στο κύπελλο δολώματος. Η μέθοδος της εφευρέσεως περιλαμβάνει την παροχή ενός τέτοιου σταθμού δολώματος που περιέχει ένα επιλεγόμενο δόλωμα εντός του κυπέλλου, και την τοποθέτηση του σταθμού δολώματος επί μιας επιφανείας στην οποία έρπουν έντομα στόχου.



ΑΡΙΘΜΟΣ ΕΥΡ. Δ.Ε. (11):3042775
ΑΡΙΘ. ΕΛΛ. ΚΑΤΑΘΕΣΗΣ (21):20030400519
ΗΜΕΡ. ΕΛΛ. ΚΑΤΑΘΕΣΗΣ (11):07/02/2003
ΑΡΙΘ./ΗΜΕΡ. ΔΗΜΟΣΙΕΥΣΗΣ
ΕΥΡΩΠΑΪΚΟΥ ΔΙΠΛΩΜΑΤΟΣ(87):1001588 - 06/11/2002
ΑΡΙΘ./ΗΜΕΡ. ΔΗΜΟΣΙΕΥΣΗΣ
ΕΥΡΩΠΑΪΚΗΣ ΑΙΤΗΣΗΣ (86):00102576.6--30/03/1993
ΔΙΚΑΙΟΥΧΟΣ (73):1)Visual Access Technologies, Inc.,
Fairfield Pond Lane, P.O. Box 181, Saga-
ronack, NY 11962, ΗΝΩΜΕΝΕΣ
ΠΟΛΙΤΕΙΕΣ ΤΗΣ ΑΜΕΡΙΚΗΣ
ΣΥΜΒ. ΠΡΟΤΕΡΑΙΟΤΗΤΕΣ (30):860699-31/03/1992-US
881949-12/05/1992-US
ΕΦΕΥΡΕΤΗΣ (72):1)Klausner, Judah
2)Hotto, Robert
ΕΙΔΙΚΟΣ ΠΛΗΡΕΞΟΥΣΙΟΣ (74):ΚΑΡΑΘΑΝΑΣΗ ΒΑΣΙΛΙΚΗ
Β. Παύλου 16, ΠΑΡΑΛΙΑ ΚΑΤΕΡΙΝΗΣ,
ΚΑΤΕΡΙΝΗ
ΑΝΤΙΚΛΗΤΟΣ (74):ΜΑΝΤΖΙΚΑΣ ΒΑΣΙΛΕΙΟΣ
Σόλωνος 68, 10680 ΑΘΗΝΑ
ΤΙΤΛΟΣ ΕΦΕΥΡΕΣΗΣ (54):ΣΥΣΚΕΥΗ ΑΠΑΝΤΗΣΕΩΣ ΤΗΛΕΦΩ-
ΝΙΚΩΝ ΚΛΗΣΕΩΝ ΔΙΑΣΥΝΔΕΟΥΣΑ
ΑΠΕΙΚΟΝΙΖΟΜΕΝΑ ΜΕ ΗΧΟΓΡΑΦΗ-
ΜΕΝΟ ΗΧΗΤΙΚΟ ΜΗΝΥΜΑ

ΠΕΡΙΛΗΨΗ(57)

Μία συσκευή απαντήσεως τηλεφωνικών κλήσεων (ΣΑΤΚ) (25) η οποία περιλαμβάνει μέσον νοήμονος οργανώσεως φωνητικών μηνυμάτων, συσχετιζομένων καταχωρημένων κωδικών όπως προσωπικών στοιχείων ταυτότητας και αριθμών τηλεφώνου οικίας και πληροφοριών καταχωρημένων στη μνήμη της ΣΑΤΚ. Αυτοί οι κωδικοί ή αριθμοί αποκωδικοποιούνται δια μέσω της εισαγωγής από τον χρήστη σημάτων πολυσυχρότητας διπλού τόνου DTMF στην τηλεφωνική συσκευή, τα οποία αναγνωρίζονται, καταγράφονται και

επεξεργάζονται από την ΣΑΤΚ. Όταν πραγματοποιείται επεξεργασία τους με κωδικούς και προσωπικές πληροφορίες που έχουν προηγούμενα καταχωρηθεί στη μνήμη της συσκευής, η ΣΑΤΚ προβάλλει (32) την ταυτότητα των καλούντων για έκαστο ένα των μηνυμάτων, παρέχοντας έτσι ένα μενού επιλογών, δηλαδή έναν κατάλογο των καλούντων. Αυτό επιτρέπει στον χρήστη να αποκτά πρόσβαση σε μηνύματα κατά έναν επιλεκτικό τρόπο βασισμένο στην ταυτότητα του καλούντος. Εξαλείφεται έτσι η ανάγκη του να ακούσει κανείς τα πραγματικά φωνητικά μηνύματα προκειμένου να προσδιορίσει την ταυτότητα του καλούντος και την ανάγκη να ακούσει διαδοχικά ή με χρονολογική σειρά τα μηνύματα, πράγμα το οποίο συνεπάγεται εξοικονόμηση χρόνου και προσπάθειας.

ΑΡΙΘΜΟΣ ΕΥΡ. Δ.Ε. (11):3042776
ΑΡΙΘ. ΕΛΛ. ΚΑΤΑΘΕΣΗΣ (21):20030400520
ΗΜΕΡ. ΕΛΛ. ΚΑΤΑΘΕΣΗΣ (11):11/02/2003
ΑΡΙΘ./ΗΜΕΡ. ΔΗΜΟΣΙΕΥΣΗΣ
ΕΥΡΩΠΑΪΚΟΥ ΔΙΠΛΩΜΑΤΟΣ(87):0608261 - 27/11/2002
ΑΡΙΘ./ΗΜΕΡ. ΔΗΜΟΣΙΕΥΣΗΣ
ΕΥΡΩΠΑΪΚΗΣ ΑΙΤΗΣΗΣ (86):92919917.2--11/09/1992
ΔΙΚΑΙΟΥΧΟΣ (73):1)CHIRON CORPORATION
4560 Horton Street, Emeryville, California
94608, ΗΝΩΜΕΝΕΣ ΠΟΛΙΤΕΙΕΣ ΤΗΣ
ΑΜΕΡΙΚΗΣ
ΣΥΜΒ. ΠΡΟΤΕΡΑΙΟΤΗΤΕΣ (30):759575-13/09/1991-US
ΕΦΕΥΡΕΤΗΣ (72):1)WEINER, Amy, J.
2)HOUGHTON, Michael
ΕΙΔΙΚΟΣ ΠΛΗΡΕΞΟΥΣΙΟΣ (74):ΑΘΑΝΑΣΙΑΔΟΥ ΜΑΡΙΑ
Κουμπάρη 2, 10674 ΑΘΗΝΑ
ΑΝΤΙΚΛΗΤΟΣ (74):ΠΑΠΑΚΩΝΣΤΑΝΤΙΝΟΥ ΕΛΕΝΗ
Κουμπάρη 2, 10674 ΑΘΗΝΑ
ΤΙΤΛΟΣ ΕΦΕΥΡΕΣΗΣ (54):**ΣΥΝΘΕΣΕΙΣ ΑΝΟΣΟΔΡΑΣΤΙΚΩΝ ΠΟ-
ΛΥΠΕΠΤΙΔΙΩΝ ΤΟΥ ΙΟΥ ΤΗΣ ΗΠΑ-
ΤΙΤΙΔΑΣ C**

ΠΕΡΙΛΗΨΗ(57)

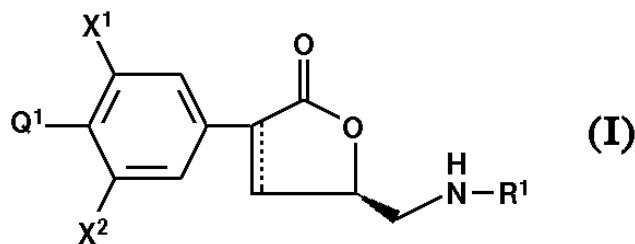
Η παρούσα εφεύρεση αφορά σε συνθέσεις ανοσοδραστικών πολυπεπτιδίων που περιλαμβάνουν επίτοπους του ιού της ηπατίτιδας τύπου C, σε μεθόδους για την χρήση των συνθέσεων σε ανοσολογικές εφαρμογές, και σε υλικά και μεθόδους για την δημιουργία των συνθέσεων.

ΑΡΙΘΜΟΣ ΕΥΡ. Δ.Ε. (11):3042777
ΑΡΙΘ. ΕΛΛ. ΚΑΤΑΘΕΣΗΣ (21):20030400521
ΗΜΕΡ. ΕΛΛ. ΚΑΤΑΘΕΣΗΣ (11):11/02/2003
ΑΡΙΘ./ΗΜΕΡ. ΔΗΜΟΣΙΕΥΣΗΣ
ΕΥΡΩΠΑΪΚΟΥ ΔΙΠΛΩΜΑΤΟΣ(87):0863890 - 04/12/2002
ΑΡΙΘ./ΗΜΕΡ. ΔΗΜΟΣΙΕΥΣΗΣ
ΕΥΡΩΠΑΪΚΗΣ ΑΙΤΗΣΗΣ (86):9629740.7--05/09/1996
ΔΙΚΑΙΟΥΧΟΣ (73):1)PHARMACIA & UPJOHN COMPANY
301 Henrietta Street, Kalamazoo, Michigan
49001, ΗΝΩΜΕΝΕΣ ΠΟΛΙΤΕΙΕΣ ΤΗΣ
ΑΜΕΡΙΚΗΣ
ΣΥΜΒ. ΠΡΟΤΕΡΑΙΟΤΗΤΕΣ (30):3837-15/09/1995-US
ΕΦΕΥΡΕΤΗΣ (72):1)BARBACHYN, Michael, Robert
2)HESTER, Jackson, B., Jr.
3)BRICKNER, Steven, Joseph
4)HUTCHINSON, Douglas, K.
5)TOOPS, Dana, Scott
ΕΙΔΙΚΟΣ ΠΛΗΡΕΞΟΥΣΙΟΣ (74):ΑΘΑΝΑΣΙΑΔΟΥ ΜΑΡΙΑ
Κουμπάρη 2, 10674 ΑΘΗΝΑ
ΑΝΤΙΚΛΗΤΟΣ (74):ΠΑΠΑΚΩΝΣΤΑΝΤΙΝΟΥ ΕΛΕΝΗ
Κουμπάρη 2, 10674 ΑΘΗΝΑ
ΤΙΤΛΟΣ ΕΦΕΥΡΕΣΗΣ (54):**ΑΝΤΙΒΑΚΤΗΡΙΑΚΟΙ ΠΑΡΑΓΟΝΤΕΣ 5-
ΑΜΙΔΟΜΕΘΥΛΟ Α,Β-ΚΕΚΟΡΕΣΜΕ-
ΝΗΣ ΚΑΙ - ΑΚΟΡΕΣΤΟΥ 3-ΑΡΥΛΟ ΒΟΥ-
ΤΥΡΟΛΑΚΤΟΝΗΣ**

ΠΕΡΙΛΗΨΗ(57)

Η παρούσα εφεύρεση προβλέπει (καθορίζει) νέους αντιβακτηριακούς παράγοντες 5-αμιδομεθυλο, α,β-κεκορεσμένης και -ακορέστου βουτυρολακτόνης του τύπου (I) χαρακτηριζόμενων εκ 3-αρυλο υποκαταστατών οι οποίοι περιλαμβάνουν, επί παραδείγματι, τμήματα ινδολινυλίου και φαινυλίου υποκατεστημένου διά μηδέν (0) έως δύο (2) άτομα αλογόνου και υποκατεστημένον εις την παρα θέσιν π.χ. π.χ. δια πιπεραζινυλίου,θειομορφολινυλίου (και αντιστοίχου σουλφοξειδίου και σουλφόνης), θειαζολιδινυλίου (και σουλφοξειδίου και σουλφόνης), μορφολινυλίου, αζετιδινυλίου, πυρρολιδινυλίου, πιπεριδινυλίου, πυρρολινυλίου,

αζεπινυλίου, τροπονυλίου, 3,7-διαζαδικυκλο[3.3.0]οκταν-3-υλίου, γεφυρωμένου θειαζινυλίου ή γεφυρωμένου οξαζινυλίου. Εις τας περιπτώσεις εκείνας ένθα παρευρίσκεται δακτυλικόν άζωτον, τότε τούτο υποκαθίσταται σχηματιζομένου αμιδίου, φορμαμίδιου, σουλφοναμίδιου, ουρεθάνης, ή αλκυλιούται δι'ευρείας ποικιλίας τμημάτων. Αι ενώσεις αύται είναι αποτελεσματικά έναντι πολλών ανθρώπινων και κτηνιατρικών παθογόνων(μικροβίων), συμπεριλαμβανομένων gram-θετικών αεροβίων βακτηριδίων, όπως πολυ-ανθεκτικών σταφυλοκόκκων, στρεπτοκόκκων και εντεροκόκκων, καθώς επίσης και αναεροβίων οργανισμών όπως ειδών Bacteroides spp. και Clostridias spp., και οξυ-ανθεκτικών οργανισμών όπως Mycobacterium tuberculosis, Mycobacterium avium και Mycobacterium spp., και εις οργανισμούς όπως Mycoplasma spp..

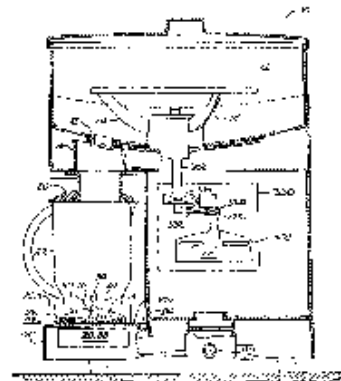


ΑΡΙΘΜΟΣ ΕΥΡ. Δ.Ε. (11):3042778
ΑΡΙΘ. ΕΛΛ. ΚΑΤΑΘΕΣΗΣ (21):20030400522
ΗΜΕΡ. ΕΛΛ. ΚΑΤΑΘΕΣΗΣ (11):11/02/2003
ΑΡΙΘ./ΗΜΕΡ. ΔΗΜΟΣΙΕΥΣΗΣ
ΕΥΡΩΠΑΪΚΟΥ ΔΙΠΛΩΜΑΤΟΣ(87):1139837 - 04/12/2002
ΑΡΙΘ./ΗΜΕΡ. ΔΗΜΟΣΙΕΥΣΗΣ
ΕΥΡΩΠΑΪΚΗΣ ΑΙΤΗΣΗΣ (86):00906896.6--11/01/2000
ΔΙΚΑΙΟΥΧΟΣ (73):1)Island Oasis Frozen Cocktail Co. Inc.
107 Norfolk Street, Walpole, MA 02081,
ΗΝΩΜΕΝΕΣ ΠΟΛΙΤΕΙΕΣ ΤΗΣ ΑΜΕΡΙΚΗΣ
ΣΥΜΒ. ΠΡΟΤΕΡΑΙΟΤΗΤΕΣ (30):228377-12/01/1999-US
473311-28/12/1999-US
ΕΦΕΥΡΕΤΗΣ (72):1)KARKOS, John, F., Jr.
2)MICHELI, John
ΕΙΔΙΚΟΣ ΠΛΗΡΕΞΟΥΣΙΟΣ (74):ΒΑΓΕΝΑ ΘΕΟΔΩΡΑ
Κουμπάρη 2, 10674 ΑΘΗΝΑ
ΑΝΤΙΚΛΗΤΟΣ (74):ΠΑΠΑΚΩΝΣΤΑΝΤΙΝΟΥ ΕΛΕΝΗ
Κουμπάρη 2,10674 ΑΘΗΝΑ
ΤΙΤΛΟΣ ΕΦΕΥΡΕΣΗΣ (54):**ΣΥΣΚΕΥΗ ΕΠΕΞΕΡΓΑΣΙΑΣ ΤΡΟΦΙΜΩΝ ΠΟΥ ΠΕΡΙΛΑΜΒΑΝΕΙ ΜΑΓΝΗΤΙΚΗ ΟΔΗΓΗΣΗ**

ΠΕΡΙΛΗΨΗ(57)

Μία οδήγηση σε κίνηση με μαγνητική επαγωγή για ένα οδηγούμενο σε περιστροφική κίνηση στέλεχος μέσα σε ένα σφραγισμένο περικάλυμμα, ειδικότερα, μία λεπίδα συναρμολογημένη σε άτρακτο σε ένα κύπελλο μπλέντερ ή μία λεπίδα συναρμολογημένη σε άτρακτο σε ένα θρυμματιστή πάγου, χρησιμοποιεί μία συγκριτικά λεπτή κυκλική κινητήρια πλάκα από ένα μαγνητισίμο υλικό με περιφερειακά διατεταγμένους πόλους που εγκλείεται μέσα σε ένα περικάλυμμα στερεωμένο σε μία κινητήρια άτρακτο. Ένας κινητήρας συνεχούς ρεύματος χωρίς ψήκτρες σε μία βάση χωριστή από το περικάλυμμα έχει ένα ρότορα διαμορφωμένο ως συστοιχία περιοχών μόνιμων μαγνητών μορφής πύλας που αλληλεπιδρούν με ένα ηλεκτρονικά ελεγχόμενο, στρεφόμενο ηλεκτρομαγνητικό πεδίο το οποίο παράγεται από ένα δακτύλιο τυλιγμάτων στάτη.

Ένας δεύτερος τέτοιος μόνιμος μαγνήτης συνδέεται ώστε να περιστρέφεται ομοαξονικά και μαζί με το ρότορα, όπου οι πόλοι αντίθετης πολικότητας είναι ευθυγραμμισμένοι και προσκείμενοι μεταξύ τους. Ένας χαλύβδινος δίσκος παρεμβάλλεται μεταξύ του ρότορα και του δεύτερου μόνιμου μαγνήτη και συγκολλάται εκεί. Το μαγνητικό πεδίο (γραμμές ροής) του δεύτερου μαγνήτη εκτείνεται αξονικά μακράν του ρότορα ώστε να επάγονται μαγνητικοί πόλοι αντίθετης πολικότητας στην κινητήρια πλάκα. Αυτή η δεύτερη μαγνητική σύζευξη μαγνήτη προς πλάκα λειτουργεί επί ενός στενά απέχοντος διακένου που περιλαμβάνει το τοίχωμα πυθμένα της βάσεως, το άνω τοίχωμα του περικαλύμματος και διάκενα αέρα μεταξύ αυτών των τοιχωμάτων, και την πλάκα και το δεύτερο μαγνήτη. Ένα συγκρότημα οδοντωτών τροχών μπορεί να συνδέεται στην κινητήρια άτρακτο προκειμένου να αυξάνεται ή να μειώνεται η ποσότητα ροπής που μεταδίδεται από την κινητήρια πλάκα προς το οδηγούμενο σε κίνηση στέλεχος.

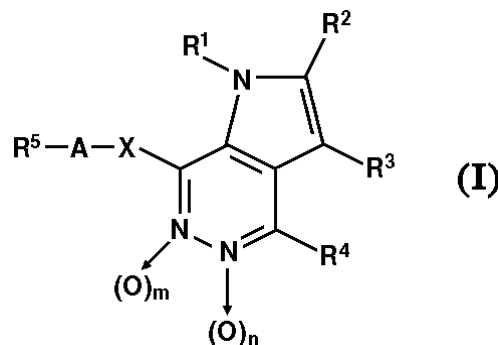


ΑΡΙΘΜΟΣ ΕΥΡ. Δ.Ε. (11):3042779
ΑΡΙΘ. ΕΛΛ. ΚΑΤΑΘΕΣΗΣ (21):20030400523
ΗΜΕΡ. ΕΛΛ. ΚΑΤΑΘΕΣΗΣ (11):11/02/2003
ΑΡΙΘ./ΗΜΕΡ. ΔΗΜΟΣΙΕΥΣΗΣ
ΕΥΡΩΠΑΪΚΟΥ ΔΙΠΛΩΜΑΤΟΣ(87):0742218 - 04/12/2002
ΑΡΙΘ./ΗΜΕΡ. ΔΗΜΟΣΙΕΥΣΗΣ
ΕΥΡΩΠΑΪΚΗΣ ΑΙΤΗΣΗΣ (86):95906477.5--18/01/1995
ΔΙΚΑΙΟΥΧΟΣ (73):1)SANKYO COMPANY LIMITED
5-1 Nihonbashi Honcho 3-chome, Chuo-ku,
Tokyo 103-0023, ΙΑΠΩΝΙΑ
2)Ube Industries, Ltd.
12-32, Nishihonmachi 1-chome, Ube-shi,
Yamaguchi-ken 755-0052, ΙΑΠΩΝΙΑ
ΣΥΜΒ. ΠΡΟΤΕΡΑΙΟΤΗΤΕΣ (30):398894-19/01/1994-JP
ΕΦΕΥΡΕΤΗΣ (72):1)KIMURA, Tomio
2)FUJIHARA, Yoshimi
3)SHIBAKAWA, Nobuhiko
4)FUJIWARA, Hiroshi
5)ΙΤΟΗ, Etsuro
6)MATSUBU, Keiji
7)TABATA, Keiichi
8)YASUDA, Hiroshi
ΕΙΔΙΚΟΣ ΠΛΗΡΕΞΟΥΣΙΟΣ (74):ΡΟΥΣΣΟΥ ΑΝΝΑ
Κουμπάρη 2, 10674 ΑΘΗΝΑ
ΑΝΤΙΚΛΗΤΟΣ (74):ΠΑΠΑΚΩΝΣΤΑΝΤΙΝΟΥ ΕΛΕΝΗ
Κουμπάρη 2,10674 ΑΘΗΝΑ
ΤΙΤΛΟΣ ΕΦΕΥΡΕΣΗΣ (54):**ΠΑΡΑΓΩΓΑ ΠΥΡΡΟΛΟΠΥΡΙΑΔΙΖΙΝΗΣ ΠΕΡΙΛΗΨΗ(57)**

ΠΕΡΙΛΗΨΗ(57)

Παράγωγα πυρρολοπυριδαζινης τα οποία έχουν τον παρακάτω χημικό τύπο:(I)
Στον παραπάνω τύπο το R1 αντιπροσωπεύει μια C2-C6 αλκενυλ-ομάδα, μία αλογόνο C2-C6 αλκενυλ-ομάδα, μία C6-C10 αρυλ-ομάδα, μία

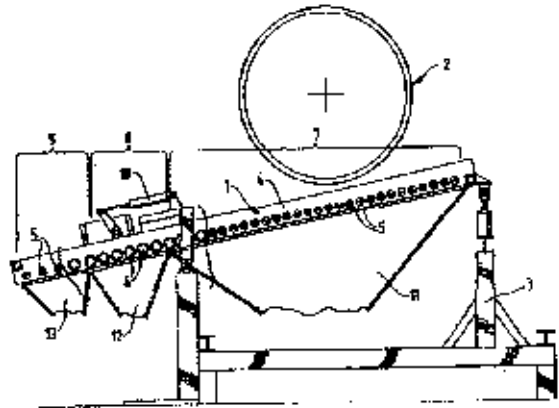
C2-C6 αλκυλ- ομάδα, μία C3-C7 κύκλοαλκυλ-ομάδα, μία C3-C7 κυκλοαλκυλ-ομάδα, μία C1-C6 αλκυλ-ομάδα, μία C5-C7 κυκλοαλκενυλ-C1-C6 αλκυλ-ομάδα ή μία αλογόνο -C1-C6 αλκυλ-ομάδα, το R2 και το R3 είναι τα ίδια ή διαφορετικά και καθένα αντιπροσωπεύει ένα άτομο υδρογόνου, μία C1-C6 αλκυλ-ομάδα ή μία C6-C10 αρυλ-ομάδα, το R4 αντιπροσωπεύει ένα άτομο υδρογόνου ή μία C1-C6 αλκυλ-ομάδα; το R5 αντιπροσωπεύει μία C6-C10 αρυλ-ομάδα ή μία 5-10μελή ετεροαρυλ-ομάδα η οποία περιέχει ετεροάτομο(α) επιλεγμένα ανάμεσα σε άζωτο, οξυγόνο και θείο. Το A αντιπροσωπεύει μία C1-C3 αλκυλεν-ομάδα, το X αντιπροσωπεύει μία ιμινο-ομάδα, ένα άτομο οξυγόνου, ένα άτομο θείου ή μία μεθυλενική ομάδα, το m αντιπροσωπεύει 1 ή 0 και το n αντιπροσωπεύει 0 ή 1] ή φαρμακολογικά αποδεκτά άλατα αυτών. [Δράση] Τα παράγωγα πυρρολοπυριδαζινης της παρούσας εφεύρεσης έχουν άριστη ικανότητα αναστολής των γαστρικών εκκρίσεων, προφυλακτική δράση για τον γαστρικό βλεννογόνο και αντιμικροβιακή δράση κατά του Helicobacter pylori, και είναι χρήσιμα για την πρόληψη ή την θεραπεία των ελκοπαθειών.



ΑΡΙΘΜΟΣ ΕΥΡ. Δ.Ε. (11):3042780
ΑΡΙΘ. ΕΛΛ. ΚΑΤΑΘΕΣΗΣ (21):20030400524
ΗΜΕΡ. ΕΛΛ. ΚΑΤΑΘΕΣΗΣ (11):11/02/2003
ΑΡΙΘ./ΗΜΕΡ. ΔΗΜΟΣΙΕΥΣΗΣ
ΕΥΡΩΠΑΪΚΟΥ ΔΙΠΛΩΜΑΤΟΣ(87):0948415 - 04/12/2002
ΑΡΙΘ./ΗΜΕΡ. ΔΗΜΟΣΙΕΥΣΗΣ
ΕΥΡΩΠΑΪΚΗΣ ΑΙΤΗΣΗΣ (86):97948937.4--22/12/1997
ΔΙΚΑΙΟΥΧΟΣ (73):1)Outokumpu Technology Oy
Riihitontuntie 7, 02201 Espoo, ΦΙΝΛΑΝΔΙΑ
ΣΥΜΒ. ΠΡΟΤΕΡΑΙΟΤΗΤΕΣ (30):965255-30/12/1996-FI
ΕΦΕΥΡΕΤΗΣ (72):1)VAANANEN, Eero
2)JANKKILA, Martti
3)RANTALA, Pekka
4)MUSTIKKA, Lauri
ΕΙΔΙΚΟΣ ΠΑΡΕΞΟΥΣΙΟΣ (74):ΒΑΓΕΝΑ ΘΕΟΔΩΡΑ
Κουμπάρη 2, 10674 ΑΘΗΝΑ
ΑΝΤΙΚΛΗΤΟΣ (74):ΠΑΠΑΚΩΝΣΤΑΝΤΙΝΟΥ ΕΛΕΝΗ
Κουμπάρη 2,10674 ΑΘΗΝΑ
ΤΙΤΛΟΣ ΕΦΕΥΡΕΣΗΣ (54):**ΚΟΣΚΙΝΟ ΜΕ ΚΥΛΙΝΔΡΟΥΣ**
ΠΕΡΙΛΗΨΗ(57)

Η εφεύρεση αναφέρεται σε ένα κόσκινο με κυλίνδρους το οποίο χρησιμοποιείται, κυρίως, για το κοσκίνισμα σβώλων που πρόκειται να υποστούν σύμπηξη (συμπύκνωση χωρίς τήξη) και διαθέτει ορισμένους διαδοχικά περιστρεφόμενους κυλίνδρους (5) οι οποίοι απέχουν κάποια απόσταση μεταξύ τους και είναι διατεταγμένοι εγκάρσια ως προς τη κατεύθυνση προώθησης του υλικού. Το κόσκινο των κυλίνδρων είναι εξοπλισμένο με μία διάταξη (6) για την περιστροφή των κυλίνδρων καθώς και με μία διάταξη (10) για ρύθμιση της μεταξύ των κυλίνδρων απόστασης (διακένου), έτσι ώστε να κοσκινίζονται σωματίδια μιας συγκεκριμένης διάστασης (μεγέθους). Σύμφωνα με την εφεύρεση, η διαδρομή του κόσκινου (1) αποτελείται από τρία διαδοχικά τμήματα (7, 8, 9) τα οποία

συνδέονται μεταξύ τους έτσι ώστε οι κύλινδροι των τμημάτων (7, 8, 9) να μπορούν να περιστρέφονται οι μεν ως προς τους δε και η ταχύτητα περιστροφής των κυλίνδρων (5) να αυξάνεται κατά την κατεύθυνση προώθησης του υλικού προς το τέρμα του κόσκινου.

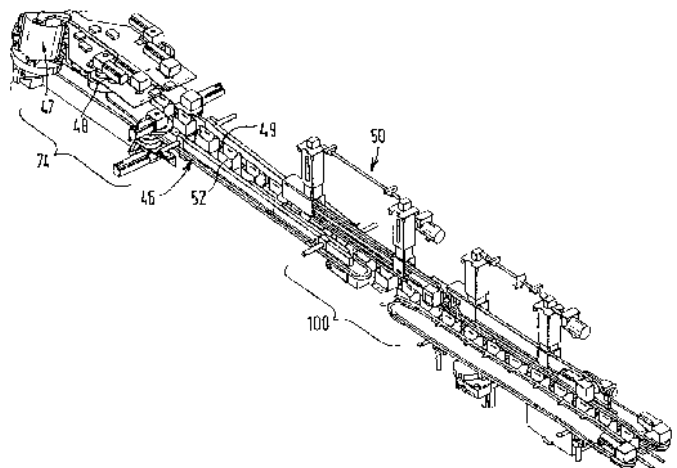


ΑΡΙΘΜΟΣ ΕΥΡ. Δ.Ε. (11):3042781
ΑΡΙΘ. ΕΛΛ. ΚΑΤΑΘΕΣΗΣ (21):20030400525
ΗΜΕΡ. ΕΛΛ. ΚΑΤΑΘΕΣΗΣ (11):11/02/2003
ΑΡΙΘ./ΗΜΕΡ. ΔΗΜΟΣΙΕΥΣΗΣ
ΕΥΡΩΠΑΪΚΟΥ ΔΙΠΛΩΜΑΤΟΣ(87):1012041 - 18/12/2002
ΑΡΙΘ./ΗΜΕΡ. ΔΗΜΟΣΙΕΥΣΗΣ
ΕΥΡΩΠΑΪΚΗΣ ΑΙΤΗΣΗΣ (86):98922489.4--22/05/1998
ΔΙΚΑΙΟΥΧΟΣ (73):1)THE MEAD CORPORATION
2000 Courthouse Plaza NE., Dayton Ohio
45401-1817, ΗΝΩΜΕΝΕΣ ΠΟΛΙΤΕΙΕΣ ΤΗΣ
ΑΜΕΡΙΚΗΣ
ΣΥΜΒ. ΠΡΟΤΕΡΑΙΟΤΗΤΕΣ (30):9710639-23/05/1997-GB
ΕΦΕΥΡΕΤΗΣ (72):1)DUPERRAY, Philippe
ΕΙΔΙΚΟΣ ΠΑΡΕΞΟΥΣΙΟΣ (74):ΒΑΓΕΝΑ ΘΕΟΔΩΡΑ
Κουμπάρη 2, 10674 ΑΘΗΝΑ
ΑΝΤΙΚΛΗΤΟΣ (74):ΠΑΠΑΚΩΝΣΤΑΝΤΙΝΟΥ ΕΛΕΝΗ
Κουμπάρη 2,10674 ΑΘΗΝΑ
ΤΙΤΛΟΣ ΕΦΕΥΡΕΣΗΣ (54):**ΜΕΘΟΔΟΣ ΚΑΙ ΜΗΧΑΝΗ ΔΙΑ ΤΗΝ**
ΑΝΟΡΘΩΣΗ ΚΑΙ ΤΗ ΦΟΡΤΩΣΗ
ΚΙΒΩΤΙΩΝ

ΠΕΡΙΛΗΨΗ(57)

Μια μηχανική συσκευασία και μια μέθοδος για τη συνεχή ανόρθωση και φόρτωση χαρτοκιβωτίων τύπου καλαθιού που περιλαμβάνει αντίθετες πλευρές και ακραία τοιχώματα η οποία μηχανή περιλαμβάνει διάταξη μεταφοράς ειδών δια τη μεταφορά των ειδών μέσω της μηχανής, μια διάταξη τροφοδοσίας (47) εν συνεχεία δια να χορηγεί διαδοχικά χαρτοκιβώτια από μια παροχή υπό επίπεδο συντετριμμένη κατάσταση εις ένα σταθμό ανορθώσεως (74) της μηχανής, διάταξη ενισχύσεως του πλαγίου τοιχώματος του χαρτοκιβωτίου σε σχέση προς το απέναντι πλευρικό τοίχωμα αυτού, όπως αυτό κινείται προς τα κάτω, ούτως ώστε να διαχωρίζεται η πλευρά και τα ακραία τοιχώματα δια να έρχεται το χαρτοκιβώτιο σε κατάσταση ανορθώσεως, διάταξη υποβαστάξεως (100) προσαρμοσμένη να φέρει σ'επαφή με το ταμπλώ βάσεως του χαρτοκιβωτίου κατά τη διάρκεια της κινήσεως προς τα κάτω, ούτως ώστε το χαρτοκιβώτιο να διατηρείται σε μια

κατάσταση ανορθώσεως και να φορτίζεται δια καταβίβασεως του αναφερθέντος χαρτοκιβωτίου με ένα τουλάχιστον είδος.



ΑΡΙΘΜΟΣ ΕΥΡ. Δ.Ε. (11):3042782
ΑΡΙΘ. ΕΛΛ. ΚΑΤΑΘΕΣΗΣ (21):20030400526
ΗΜΕΡ. ΕΛΛ. ΚΑΤΑΘΕΣΗΣ (11):11/02/2003
ΑΡΙΘ./ΗΜΕΡ. ΔΗΜΟΣΙΕΥΣΗΣ
ΕΥΡΩΠΑΪΚΟΥ ΔΙΠΛΩΜΑΤΟΣ(87):0756870 - 27/11/2002
ΑΡΙΘ./ΗΜΕΡ. ΔΗΜΟΣΙΕΥΣΗΣ
ΕΥΡΩΠΑΪΚΗΣ ΑΙΤΗΣΗΣ (86):96111575.5--18/07/1996
ΔΙΚΑΙΟΥΧΟΣ (73):1)Bayer S.p.A.
Viale Certosa 130, 20156 Milano, ΙΤΑΛΙΑ
ΣΥΜΒ. ΠΡΟΤΕΡΑΙΟΤΗΤΕΣ (30):MI951720-03/08/1995-IT
ΕΦΕΥΡΕΤΗΣ (72):1)Dondi, Gilberto
ΕΙΔΙΚΟΣ ΠΛΗΡΕΞΟΥΣΙΟΣ (74):ΔΗΜΟΥ ΧΡΙΣΤΙΝΑ
Κουμπάρη 2, 10674 ΑΘΗΝΑ
ΑΝΤΙΚΛΗΤΟΣ (74):ΠΑΠΑΚΩΝΣΤΑΝΤΙΝΟΥ ΕΛΕΝΗ
Κουμπάρη 2,10674 ΑΘΗΝΑ
ΤΙΤΛΟΣ ΕΦΕΥΡΕΣΗΣ (54):**ΦΑΡΜΑΚΕΥΤΙΚΕΣ ΣΥΝΘΕΣΕΙΣ ΓΙΑ ΤΟΠΙΚΗ ΧΡΗΣΗ ΕΠΙ ΤΗΣ ΒΑΣΗΣ ΚΕΤΟΠΡΟΦΕΝ**

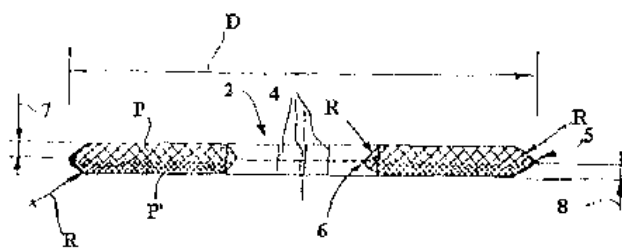
ΠΕΡΙΛΗΨΗ(57)

Η σύνθεση αναφέρεται σε φαρμακευτικές συνθέσεις ψεκάσμου επί της βάσης κετοπροφέν, χρήσιμες για την θεραπεία ρευματισμών και τραυματικών παθήσεων.

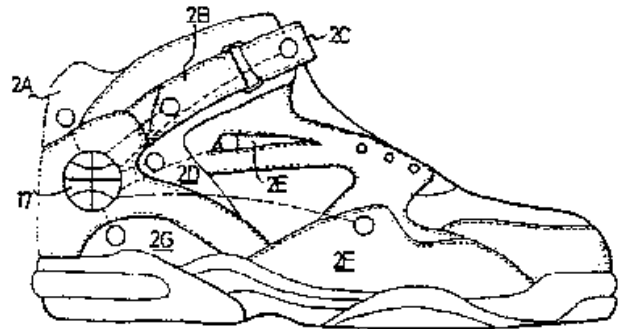
ΑΡΙΘΜΟΣ ΕΥΡ. Δ.Ε. (11):3042783
ΑΡΙΘ. ΕΛΛ. ΚΑΤΑΘΕΣΗΣ (21):20030400527
ΗΜΕΡ. ΕΛΛ. ΚΑΤΑΘΕΣΗΣ (11):11/02/2003
ΑΡΙΘ./ΗΜΕΡ. ΔΗΜΟΣΙΕΥΣΗΣ
ΕΥΡΩΠΑΪΚΟΥ ΔΙΠΛΩΜΑΤΟΣ(87):1017265 - 20/11/2002
ΑΡΙΘ./ΗΜΕΡ. ΔΗΜΟΣΙΕΥΣΗΣ
ΕΥΡΩΠΑΪΚΗΣ ΑΙΤΗΣΗΣ (86):98950079.8--24/09/1998
ΔΙΚΑΙΟΥΧΟΣ (73):1)Bohringer, Eberhard
Apelstedt Nr. 16, 27211 Bassum, ΓΕΡΜΑΝΙΑ
ΣΥΜΒ. ΠΡΟΤΕΡΑΙΟΤΗΤΕΣ (30):29717422 U-26/09/1997-DE
ΕΦΕΥΡΕΤΗΣ (72):1)Bohringer, Eberhard
ΕΙΔΙΚΟΣ ΠΛΗΡΕΞΟΥΣΙΟΣ (74):ΑΘΑΝΑΣΙΑΔΟΥ ΜΑΡΙΑ
Κουμπάρη 2, 10674 ΑΘΗΝΑ
ΑΝΤΙΚΛΗΤΟΣ (74):ΠΑΠΑΚΩΝΣΤΑΝΤΙΝΟΥ ΕΛΕΝΗ
Κουμπάρη 2,10674 ΑΘΗΝΑ
ΤΙΤΛΟΣ ΕΦΕΥΡΕΣΗΣ (54):**ΨΑΘΑ ΠΡΟΣΤΑΣΙΑΣ ΤΩΝ ΦΥΤΩΝ, ΙΔΙΑΙΤΕΡΑ ΣΤΗΝ ΜΟΡΦΗ ΕΝΟΣ ΔΙΑΤΡΗΤΟΥ ΔΙΣΚΟΥ**

ΠΕΡΙΛΗΨΗ(57)

Μία ψάθα προστασίας φυτών, ιδιαίτερα στην μορφή ενός διάτρητου δίσκου (1), προβλέπεται σε θέση χρήσης πάνω από την μπάλα ριζών ενός φυτού ως κάλυψη εδάφους. Ο διάτρητος δίσκος (1) έχει μορφοποιηθεί από ένα ποκάρι ινών κοκκοφοίνικα που εμφανίζει ίνεσκοκκοφοίνικα συνδεδεμένες με λατέξ. Οι ίνεσκοκκοφοίνικα του διάτρητου δίσκου (1) έχουν σταθεροποιηθεί αφ'ενός μέσω άκρων ακαμψιάς (5,6) που σχηματίζουν περίγραμμα και αφ'ετέρου εμφανίζει ο διάτρητος δίσκος (1) στην περιοχή της άνω και της κάτω ζώνης επικάλυψης (7,8) εκάστοτε δομές πόρων (P,P') με διαφορετικά εύρη ανοίγματος.



ΑΡΙΘΜΟΣ ΕΥΡ. Δ.Ε. (11):3042784
ΑΡΙΘ. ΕΛΛ. ΚΑΤΑΘΕΣΗΣ (21):20030400528
ΗΜΕΡ. ΕΛΛ. ΚΑΤΑΘΕΣΗΣ (11):11/02/2003
ΑΡΙΘ./ΗΜΕΡ. ΔΗΜΟΣΙΕΥΣΗΣ
ΕΥΡΩΠΑΪΚΟΥ ΔΙΠΛΩΜΑΤΟΣ(87):0755204 - 27/11/2002
ΑΡΙΘ./ΗΜΕΡ. ΔΗΜΟΣΙΕΥΣΗΣ
ΕΥΡΩΠΑΪΚΗΣ ΑΙΤΗΣΗΣ (86):95915406.3--31/03/1995
ΔΙΚΑΙΟΥΧΟΣ (73):1)Chien, Tseng-Lu
8th floor-6, San Min Road No. 9, Taipei,
ΤΑΪΒΑΝ
ΣΥΜΒ. ΠΡΟΤΕΡΑΙΟΤΗΤΕΣ (30):226330-12/04/1994-US
ΕΦΕΥΡΕΤΗΣ (72):1)Chien, Tseng-Lu
ΕΙΔΙΚΟΣ ΠΛΗΡΕΞΟΥΣΙΟΣ (74):ΑΘΑΝΑΣΙΑΔΟΥ ΜΑΡΙΑ
Κουμπάρη 2, 10674 ΑΘΗΝΑ
ΑΝΤΙΚΛΗΤΟΣ (74):ΠΑΠΑΚΩΝΣΤΑΝΤΙΝΟΥ ΕΛΕΝΗ
Κουμπάρη 2,10674 ΑΘΗΝΑ
ΤΙΤΛΟΣ ΕΦΕΥΡΕΣΗΣ (54):ΥΠΟΔΗΜΑ ΜΕ ΜΙΑ ΗΛΕΚΤΡΟΦΩ-
ΤΑΥΓΗ ΦΩΤΙΣΤΙΚΗ ΛΩΡΙΔΑ



ΠΕΡΙΛΗΨΗ(57)

Ένα υπόδημα περιλαμβάνει ένα περίβλημα (16), ένα κύκλωμα (4) προσαρτημένο μέσα στο περίβλημα και τουλάχιστον μία ΗΦ φωτιστική λωρίδα (2A-G) προσαρμοσμένη στο υπόδημα και ηλεκτρικώς συνδεδεμένη με το κύκλωμα. Το κύκλωμα περιλαμβάνει ένα τροφοδοτικό (6), έναν μετασχηματιστή (10) ηλεκτρικώς συνδεδεμένο με τον DC/AC μετατροπέα (8), μία λειτουργική διασύνδεση (12) ηλεκτρικώς συνδεδεμένη με τον μετασχηματιστή και έναν διακόπτη (14) ηλεκτρικώς συνδεδεμένο μεταξύ του μετασχηματιστή και της ΗΦ φωτιστικής λωρίδας.

ΑΡΙΘΜΟΣ ΕΥΡ. Δ.Ε. (11):3042785
ΑΡΙΘ. ΕΛΛ. ΚΑΤΑΘΕΣΗΣ (21):20030400529
ΗΜΕΡ. ΕΛΛ. ΚΑΤΑΘΕΣΗΣ (11):11/02/2003
ΑΡΙΘ./ΗΜΕΡ. ΔΗΜΟΣΙΕΥΣΗΣ
ΕΥΡΩΠΑΪΚΟΥ ΔΙΠΛΩΜΑΤΟΣ(87):1173395 - 11/12/2002
ΑΡΙΘ./ΗΜΕΡ. ΔΗΜΟΣΙΕΥΣΗΣ
ΕΥΡΩΠΑΪΚΗΣ ΑΙΤΗΣΗΣ (86):00906220.9--24/01/2000
ΔΙΚΑΙΟΥΧΟΣ (73):1)Pepete GmbH
Maibachstr. 17, 63456 Hanau, GERMANIA
ΣΥΜΒ. ΠΡΟΤΕΡΑΙΟΤΗΤΕΣ (30):19914095-27/03/1999-DE
ΕΦΕΥΡΕΤΗΣ (72):1)KOCH, Ernst-Christian
2)SCHNEIDER, Josef
ΕΙΔΙΚΟΣ ΠΛΗΡΕΞΟΥΣΙΟΣ (74):ΑΘΑΝΑΣΙΑΔΟΥ ΜΑΡΙΑ
Κουμπάρη 2, 10674 ΑΘΗΝΑ
ΑΝΤΙΚΛΗΤΟΣ (74):ΠΑΠΑΚΩΝΣΤΑΝΤΙΝΟΥ ΕΛΕΝΗ
Κουμπάρη 2,10674 ΑΘΗΝΑ
ΤΙΤΛΟΣ ΕΦΕΥΡΕΣΗΣ (54):ΠΥΡΟΤΕΧΝΙΚΕΣ ΜΟΝΑΔΕΣ ΟΘΟΝΗΣ
ΚΑΠΝΟΥ ΓΙΑ ΤΗΝ ΠΑΡΑΓΩΓΗ ΕΝΟΣ
ΑΕΡΟΛΥΜΑΤΟΣ ΑΔΙΑΠΕΡΑΣΤΟΥ
ΣΤΗΝ ΟΡΑΤΟ, ΥΠΕΡΥΘΡΟ ΚΑΙ ΧΙΛΙΟ-
ΣΤΟΜΕΤΡΙΚΗ ΔΙΑΤΑΞΗ ΚΥΜΑΤΩΝ

ΠΕΡΙΛΗΨΗ(57)

Η εφεύρεση αφορά μια πυροτεχνική μονάδα οθόνης καπνού για την παραγωγή ενός αερολύματος που είναι αδιαπέραστο στην ορατή, υπέρυθρη και χιλιοστομετρική διάταξη κυμάτων. Οι μονάδες λαμβάνονται με το συνδυασμό των μορφών-ίνα αγώγιμων διπόλων ή των διπόλων προάγγελων που γίνονται αγωγίμα επί τόπου και συμβατικές πυροτεχνικές ουσίες καπνού ενεργές στην ορατή και υπέρυθρη διάταξη.

ΑΡΙΘΜΟΣ ΕΥΡ. Δ.Ε. (11):3042786
ΑΡΙΘ. ΕΛΛ. ΚΑΤΑΘΕΣΗΣ (21):20030400530
ΗΜΕΡ. ΕΛΛ. ΚΑΤΑΘΕΣΗΣ (11):11/02/2003
ΑΡΙΘ./ΗΜΕΡ. ΔΗΜΟΣΙΕΥΣΗΣ
ΕΥΡΩΠΑΪΚΟΥ ΔΙΠΛΩΜΑΤΟΣ(87):1192152 - 27/11/2002
ΑΡΙΘ./ΗΜΕΡ. ΔΗΜΟΣΙΕΥΣΗΣ
ΕΥΡΩΠΑΪΚΗΣ ΑΙΤΗΣΗΣ (86):00949575.5--29/06/2000
ΔΙΚΑΙΟΥΧΟΣ (73):1)PIERRE FABRE MEDICAMENT
45, Place Abel Gance, 92100 Boulogne,
ΓΑΛΛΙΑ

ΣΥΜΒ. ΠΡΟΤΕΡΑΙΟΤΗΤΕΣ (30):9908302-29/06/1999-FR
ΕΦΕΥΡΕΤΗΣ (72):1)IMBERT, Thierry

2)MAYER, Patrice
3)MARIEN, Marc
4)PAUWELS, Peters

ΕΙΔΙΚΟΣ ΠΛΗΡΕΞΟΥΣΙΟΣ (74):ΑΘΑΝΑΣΙΑΔΟΥ ΜΑΡΙΑ
Κουμπάρη 2, 10674 ΑΘΗΝΑ

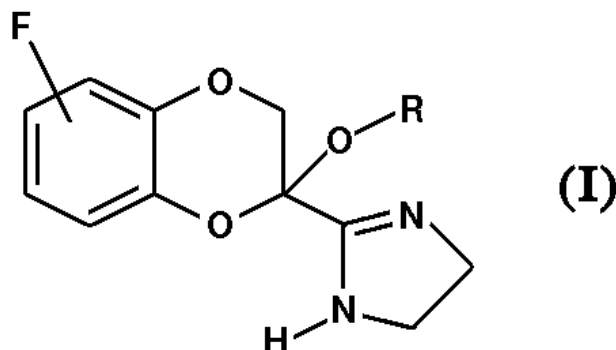
ΑΝΤΙΚΛΗΤΟΣ (74):ΠΑΠΑΚΩΝΣΤΑΝΤΙΝΟΥ ΕΛΕΝΗ
Κουμπάρη 2,10674 ΑΘΗΝΑ

ΤΙΤΛΟΣ ΕΦΕΥΡΕΣΗΣ (54):**ΝΕΑ ΦΘΟΡΙΩΜΕΝΑ ΠΑΡΑΓΩΓΑ ΙΜΙ-
ΔΑΖΟΛΙΝΟΒΕΝΖΟΔΙΟΞΑΝΝΗΣ, ΟΙ ΠΑ-
ΡΑΣΚΕΥΕΣ ΤΟΥΣ ΚΑΙ ΟΙ ΕΦΑΡΜΟΓΕΣ
ΤΟΥΣ ΣΤΗ ΘΕΡΑΠΕΥΤΙΚΗ**

ΠΕΡΙΛΗΨΗ(57)

Η παρούσα ανακάλυψη αφορά τα νέα φθοριωμένα παράγωγα ιμιδαζολινοβενζοδιοξάννης, την παρασκευή τους και την εφαρμογή τους στη θεραπευτική. Η ανακάλυψη αποβλέπει πιο λεπτομερώς στις ενώσεις που αντιστοιχούν στο γενικό συντακτικό τύπο (I) στον οποίο: R παριστάνει μια αλκυλομάδα, ή αλκενυλομάδα γραμμική, διακλαδιζόμενη ή κυκλική, περιέχουσα

1 ως 7 άτομα άνθρακος, ή μια βενζυλομάδα, και το άτομο του φθορίου μπορεί να καταλαμβάνει τη θέση 5, 6, 7 ή 8, υπό τη ρακεμική μορφή τους και τις εναντιομερείς καθαρές μορφές τους, δεξιόστροφες και αριστερόστροφες, καθώς και τα άλατά τους προσθήκης.



ΑΡΙΘΜΟΣ ΕΥΡ. Δ.Ε. (11):3042787
ΑΡΙΘ. ΕΛΛ. ΚΑΤΑΘΕΣΗΣ (21):20030400531
ΗΜΕΡ. ΕΛΛ. ΚΑΤΑΘΕΣΗΣ (11):11/02/2003
ΑΡΙΘ./ΗΜΕΡ. ΔΗΜΟΣΙΕΥΣΗΣ
ΕΥΡΩΠΑΪΚΟΥ ΔΙΠΛΩΜΑΤΟΣ(87):0965615 - 27/11/2002
ΑΡΙΘ./ΗΜΕΡ. ΔΗΜΟΣΙΕΥΣΗΣ
ΕΥΡΩΠΑΪΚΗΣ ΑΙΤΗΣΗΣ (86):99201955.4--17/06/1999
ΔΙΚΑΙΟΥΧΟΣ (73):1)NOVAMONT S.p.A.
Via Fauser 8, 28100 Novara, ΙΤΑΛΙΑ

ΣΥΜΒ. ΠΡΟΤΕΡΑΙΟΤΗΤΕΣ (30):ΤΟ980524-17/06/1998-IT
ΕΦΕΥΡΕΤΗΣ (72):1)Bastioli, Catia

2)Bellotti, Vittorio
3)Del Tredici, Gianfranco
4)Guanella, Italo
5)Lombi, Roberto

ΕΙΔΙΚΟΣ ΠΛΗΡΕΞΟΥΣΙΟΣ (74):ΔΗΜΟΥ ΧΡΙΣΤΙΝΑ
Κουμπάρη 2, 10674 ΑΘΗΝΑ

ΑΝΤΙΚΛΗΤΟΣ (74):ΠΑΠΑΚΩΝΣΤΑΝΤΙΝΟΥ ΕΛΕΝΗ
Κουμπάρη 2,10674 ΑΘΗΝΑ

ΤΙΤΛΟΣ ΕΦΕΥΡΕΣΗΣ (54):**ΣΥΜΠΛΟΚΟΠΟΙΗΜΕΝΕΣ ΠΕΡΙΕΧΟΥ-
ΣΕΣ ΑΜΥΛΟ ΣΥΝΘΕΣΕΙΣ ΟΙ ΟΠΟΙΕΣ
ΕΧΟΥΝ ΥΨΗΛΕΣ ΜΗΧΑΝΙΚΕΣ ΙΔΙΟ-
ΤΗΤΕΣ**

ΠΕΡΙΛΗΨΗ(57)

Ετεροφασικές συνθέσεις οι οποίες περιλαμβάνουν άμυλο και ένα θερμοπλαστικό πολυμερές το οποίο είναι μη-συμβατό με το άμυλο, στις οποίες το άμυλο συνθέτει την ασυνεχή φάση και το θερμοπλαστικό πολυμερές την συνεχή μήτρα, οι οποίες έχουν μία αντοχή κρούσης μεγαλύτερη από 30 KJ/m² (μετρημένη σε φουσκωμένο φιλμ πάχους 30 μm στους 10°C και ΣΥ μικρότερη από 5%) και περαιτέρω χαρακτηριζόμενες από την παρουσία στο φάσμα περίθλασης ακτίνων-X μιας κορυφής σε μία γωνία 2 θήτα από 13 έως 14° ο λόγος της έντασης της οποίας προς εκείνη της κορυφής του άμορφου αμύλου η οποία εμφανίζεται στους 20,5°, είναι μικρότερος από 2 και μεγαλύτερος από 0,02.

ΑΡΙΘΜΟΣ ΕΥΡ. Δ.Ε. (11):3042788
ΑΡΙΘ. ΕΛΛ. ΚΑΤΑΘΕΣΗΣ (21):20030400532
ΗΜΕΡ. ΕΛΛ. ΚΑΤΑΘΕΣΗΣ (11):11/02/2003
ΑΡΙΘ./ΗΜΕΡ. ΔΗΜΟΣΙΕΥΣΗΣ
ΕΥΡΩΠΑΪΚΟΥ ΔΙΠΛΩΜΑΤΟΣ(87):0691128 - 11/12/2002
ΑΡΙΘ./ΗΜΕΡ. ΔΗΜΟΣΙΕΥΣΗΣ
ΕΥΡΩΠΑΪΚΗΣ ΑΙΤΗΣΗΣ (86):95201475.1--06/06/1995
ΔΙΚΑΙΟΥΧΟΣ (73):1)PFIZER INC.
235 East 42nd Street, New York, N.Y. 10017,
ΗΝΩΜΕΝΕΣ ΠΟΛΙΤΕΙΕΣ ΤΗΣ ΑΜΕΡΙΚΗΣ

ΣΥΜΒ. ΠΡΟΤΕΡΑΙΟΤΗΤΕΣ (30):259835-15/06/1994-US
ΕΦΕΥΡΕΤΗΣ (72):1)Bright, Gene M.

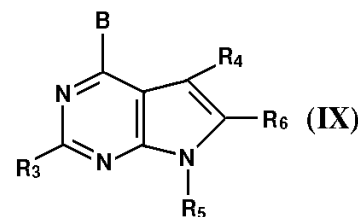
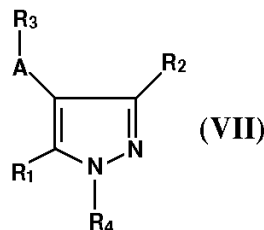
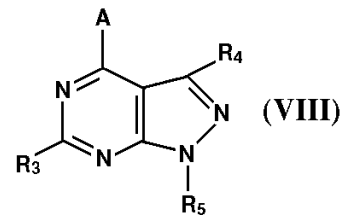
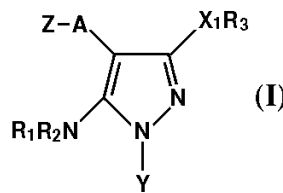
2)Chen, Yuhpyng L.
3)Welch, Willard M., Jr.

ΕΙΔΙΚΟΣ ΠΛΗΡΕΞΟΥΣΙΟΣ (74):ΑΘΑΝΑΣΙΑΔΟΥ ΜΑΡΙΑ
Κουμπάρη 2, 10674 ΑΘΗΝΑ

ΑΝΤΙΚΛΗΤΟΣ (74):ΠΑΠΑΚΩΝΣΤΑΝΤΙΝΟΥ ΕΛΕΝΗ
Κουμπάρη 2,10674 ΑΘΗΝΑ

ΤΙΤΛΟΣ ΕΦΕΥΡΕΣΗΣ (54):ΧΡΗΣΗ ΤΩΝ CRF ΑΝΤΑΓΩΝΙΣΤΩΝ
ΠΕΡΙΛΗΨΗ(57)

Τα υποκατεστημένα πυρραζόλια του τύπου των πυρραζολίων και οι πυραζολοπυριμιδίνες του τύπου των ενώσεων του τύπου και οι πυρρολοπυριμιδίνες του τύπου έχουν δραστηκότητα ανταγωνιστή του παράγοντα έκλυσης κορτικοτροπίνης (CRF) και ως τέτοια είναι χρήσιμα στην αγωγή ποικίλων συναφών του στρες διαταραχών.



ΑΡΙΘΜΟΣ ΕΥΡ. Δ.Ε. (11):3042789
ΑΡΙΘ. ΕΛΛ. ΚΑΤΑΘΕΣΗΣ (21):20030400533
ΗΜΕΡ. ΕΛΛ. ΚΑΤΑΘΕΣΗΣ (11):11/02/2003
ΑΡΙΘ./ΗΜΕΡ. ΔΗΜΟΣΙΕΥΣΗΣ
ΕΥΡΩΠΑΪΚΟΥ ΔΙΠΛΩΜΑΤΟΣ(87):1131304 - 04/12/2002
ΑΡΙΘ./ΗΜΕΡ. ΔΗΜΟΣΙΕΥΣΗΣ
ΕΥΡΩΠΑΪΚΗΣ ΑΙΤΗΣΗΣ (86):99949821.5--23/09/1999
ΔΙΚΑΙΟΥΧΟΣ (73):1)WARNER-LAMBERT COMPANY
201 Tabor Road, Morris Plains New Jersey
07950, ΗΝΩΜΕΝΕΣ ΠΟΛΙΤΕΙΕΣ ΤΗΣ
ΑΜΕΡΙΚΗΣ

ΣΥΜΒ. ΠΡΟΤΕΡΑΙΟΤΗΤΕΣ (30):109065 P-19/11/1998-US
ΕΦΕΥΡΕΤΗΣ (72):1)BRIDGES, Alexander, James

2)KLOHS, Wayne, Daniel
3)DRISCOLL, Denise

ΕΙΔΙΚΟΣ ΠΛΗΡΕΞΟΥΣΙΟΣ (74):ΔΗΜΟΥ ΧΡΙΣΤΙΝΑ
Κουμπάρη 2, 10674 ΑΘΗΝΑ

ΑΝΤΙΚΛΗΤΟΣ (74):ΠΑΠΑΚΩΝΣΤΑΝΤΙΝΟΥ ΕΛΕΝΗ
Κουμπάρη 2,10674 ΑΘΗΝΑ

ΤΙΤΛΟΣ ΕΦΕΥΡΕΣΗΣ (54):N-[4-(3-ΧΛΩΡΟ-4-ΦΘΟΡΟ-
ΦΑΙΝΥΛΑΜΙΝΟ)-7-(3-ΜΟΡΦΟΛΙΝΟ-4-
ΥΛ-ΠΡΟΠΟΞΥ)-ΚΙΝΑΖΟΛΙΝ-6-ΥΛ)-
ΑΚΡΥΛΑΜΙΔΗ, ΕΝΑΣ ΑΝΑΝΤΙΣΤΡΕ-
ΠΤΟΣ ΠΑΡΕΜΠΟΔΙΣΤΗΣ ΤΩΝ ΤΥΡΟ-
ΣΙΝΟΚΙΝΑΣΩΝ

ΠΕΡΙΛΗΨΗ(57)

Η παρούσα εφεύρεση δίδει την ένωση N-[4-(3-χλωρο-4-φθορο-φαινυλαμινο)-7-(3-μορφολινο-4-υλ-προποξυ)-κιναζολιν-6-υλ)-ακρυλαμίδη, η οποία είναι ένας αναντίστρεπτος παρεμποδιστής των τυροσινוקινασών. Επίσης δίδεται μια μέθοδος θεραπευτικής αγωγής του καρκίνου, της επαναστενώσεως, της αρτηριοσκληρώσεως, της ψωριάσεως δια χρησιμοποίησεως της ενώσεως N-[4-(3-χλωρο-4-φθορο-φαινυλαμινο)-7-(3-μορφολινο-4-υλ-προποξυ)-κιναζολιν-6-υλ)-ακρυλαμίδης και μια φαρμακευτική ένωση που περιέχει την ένωση N-[4-(3-

χλωρο-4-φθορο-φαινυλαμινο)-7-(3-μορφολινο-4-υλ-προποξυ)-κιναζολιν-6-υλ)-ακρυλαμίδης.

ΑΡΙΘΜΟΣ ΕΥΡ. Δ.Ε. (11):3042790
ΑΡΙΘ. ΕΛΛ. ΚΑΤΑΘΕΣΗΣ (21):20030400534
ΗΜΕΡ. ΕΛΛ. ΚΑΤΑΘΕΣΗΣ (11):11/02/2003
ΑΡΙΘ./ΗΜΕΡ. ΔΗΜΟΣΙΕΥΣΗΣ
ΕΥΡΩΠΑΪΚΟΥ ΔΙΠΛΩΜΑΤΟΣ(87):0814782 - 27/11/2002
ΑΡΙΘ./ΗΜΕΡ. ΔΗΜΟΣΙΕΥΣΗΣ
ΕΥΡΩΠΑΪΚΗΣ ΑΙΤΗΣΗΣ (86):96942588.3--20/12/1996
ΔΙΚΑΙΟΥΧΟΣ (73):1)KOWA COMPANY LTD.
6-29, Nishiki 3-chome, Naka-ku, Nagoya-shi
Aichi-ken, 460-8625, ΙΑΠΩΝΙΑ
2)NISSAN CHEMICAL INDUSTRIES, LIMITED
7-1, Kanda-Nishiki-cho 3-chome, Chiyoda-ku
Tokyo 101, ΙΑΠΩΝΙΑ
ΣΥΜΒ. ΠΡΟΤΕΡΑΙΟΤΗΤΕΣ (30):35465495-22/12/1995-JP
ΕΦΕΥΡΕΤΗΣ (72):1)MURAMATSU, Toyojiro
2)MASHITA, Katsumi
3)SHINODA, Yasuo
4)SASSA, Hironori
5)KAWASHIMA, Hiroyuki
6)TANIZAWA, Yoshio
7)TAKEUCHI, Hideatsu
ΕΙΔΙΚΟΣ ΠΛΗΡΕΞΟΥΣΙΟΣ (74):ΡΟΥΣΣΟΥ ANNA
Κουμπάρη 2, 10674 ΑΘΗΝΑ
ΑΝΤΙΚΛΗΤΟΣ (74):ΠΑΠΑΚΩΝΣΤΑΝΤΙΝΟΥ ΕΛΕΝΗ
Κουμπάρη 2,10674 ΑΘΗΝΑ
ΤΙΤΛΟΣ ΕΦΕΥΡΕΣΗΣ (54):**ΦΑΡΜΑΚΕΥΤΙΚΗ ΣΥΝΘΕΣΗ ΣΤΑΘΕ-ΡΟΠΟΙΗΜΕΝΗ ΜΕ ΒΑΣΙΚΟ ΠΑΡΑΓΟΝΤΑ**

ΠΕΡΙΛΗΨΗ(57)

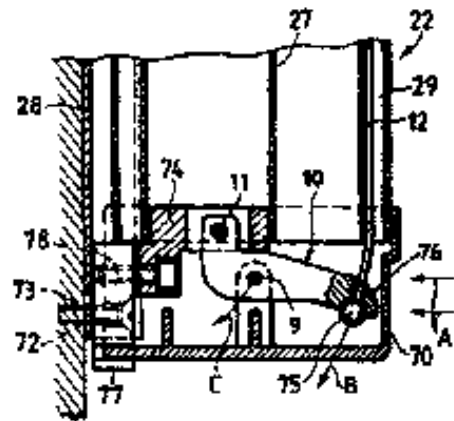
Αποκαλύπτεται φαρμακευτική σύνθεση περιλαμβάνουσα (E)-3,5-δωδροξυ-7-(4'-4''-φθοροφαινυλο-2'-κυκλοπροπυλο-κινολιν-3'-υλο)-6-επτενοϊκό οξύ, ή άλας ή εστέρα αυτού, και της οποίας το υδατικό διάλυμα ή αιώρημα έχει pH μεταξύ 7 και 8. Η σύνθεση έχει καλή σταθερότητα συναρτήσει του χρόνου, και δεν παρουσιάζει μεταβολή στην εξωτερική εμφάνισή της, ακόμη και μετά από αποθήκευση επί μεγάλο χρονικό διάστημα.

ΑΡΙΘΜΟΣ ΕΥΡ. Δ.Ε. (11):3042791
ΑΡΙΘ. ΕΛΛ. ΚΑΤΑΘΕΣΗΣ (21):20030400535
ΗΜΕΡ. ΕΛΛ. ΚΑΤΑΘΕΣΗΣ (11):11/02/2003
ΑΡΙΘ./ΗΜΕΡ. ΔΗΜΟΣΙΕΥΣΗΣ
ΕΥΡΩΠΑΪΚΟΥ ΔΙΠΛΩΜΑΤΟΣ(87):1051420 - 04/12/2002
ΑΡΙΘ./ΗΜΕΡ. ΔΗΜΟΣΙΕΥΣΗΣ
ΕΥΡΩΠΑΪΚΗΣ ΑΙΤΗΣΗΣ (86):99903797.1--27/01/1999
ΔΙΚΑΙΟΥΧΟΣ (73):1)Instituto Biomar S.A.
Polig. Industrial, Edificio CEi, Mod. 2.02 y
2.03, 24231 Onzonilla, ΙΣΠΑΝΙΑ
ΣΥΜΒ. ΠΡΟΤΕΡΑΙΟΤΗΤΕΣ (30):9801741-27/01/1998-GB
ΕΦΕΥΡΕΤΗΣ (72):1)HIGA, Tatsuo
2)GARCIA GRAVALOS
3)FERNANDEZ-PUENTES, Jose Luis
ΕΙΔΙΚΟΣ ΠΛΗΡΕΞΟΥΣΙΟΣ (74):ΔΗΜΟΥ ΧΡΙΣΤΙΝΑ
Κουμπάρη 2, 10674 ΑΘΗΝΑ
ΑΝΤΙΚΛΗΤΟΣ (74):ΠΑΠΑΚΩΝΣΤΑΝΤΙΝΟΥ ΕΛΕΝΗ
Κουμπάρη 2,10674 ΑΘΗΝΑ
ΤΙΤΛΟΣ ΕΦΕΥΡΕΣΗΣ (54):**ΝΕΕΣ ΚΥΤΤΑΡΟΤΟΞΙΚΕΣ ΠΕΡΙΕΧΟΥΣΕΣ ΤΡΙΣ(ΟΞΑΖΟΛΙΟ) ΜΑΚΡΟΛΙΔΕΣ**

ΠΕΡΙΛΗΨΗ(57)

Έχουν δειχθεί οι HA-1 και TH-2, δύο νέες κυτταροτοξικές περιέχουσες τρις(οξαζόλιο) μακρολίδες. Αυτές οι ενώσεις έχουν ληφθεί διά της χημικής τροποποίησης θαλάσσιων φυσικών προϊόντων. Η δομή αυτών των ενώσεων έχει εγκαθιδρυθεί με βάση τα δεδομένα NMR.

ΑΡΙΘΜΟΣ ΕΥΡ. Δ.Ε. (11):3042792
ΑΡΙΘ. ΕΛΛ. ΚΑΤΑΘΕΣΗΣ (21):20030400536
ΗΜΕΡ. ΕΛΛ. ΚΑΤΑΘΕΣΗΣ (11):11/02/2003
ΑΡΙΘ./ΗΜΕΡ. ΔΗΜΟΣΙΕΥΣΗΣ
ΕΥΡΩΠΑΪΚΟΥ ΔΙΠΛΩΜΑΤΟΣ(87):0961000 - 13/11/2002
ΑΡΙΘ./ΗΜΕΡ. ΔΗΜΟΣΙΕΥΣΗΣ
ΕΥΡΩΠΑΪΚΗΣ ΑΙΤΗΣΗΣ (86):99201343.3--24/04/1999
ΔΙΚΑΙΟΥΧΟΣ (73):1)D.F.M. Automazione S.n.c di Digirolamo P.
Fabio e Digirolamo Massimo
Via De Gasperi 19, 20040 Caponago (Milan),
ΙΤΑΛΙΑ
ΣΥΜΒ. ΠΡΟΤΕΡΑΙΟΤΗΤΕΣ (30):MI981154-25/05/1998-IT
ΕΦΕΥΡΕΤΗΣ (72):1)Digirolamo, Pasquale Fabio
2)Digirolamo, Massimo
ΕΙΔΙΚΟΣ ΠΑΗΡΕΞΟΥΣΙΟΣ (74):ΒΑΓΕΝΑ ΘΕΟΔΩΡΑ
Κουμπάρη 2, 10674 ΑΘΗΝΑ
ΑΝΤΙΚΑΗΤΟΣ (74):ΠΑΠΑΚΩΝΣΤΑΝΤΙΝΟΥ ΕΛΕΝΗ
Κουμπάρη 2,10674 ΑΘΗΝΑ
ΤΙΤΛΟΣ ΕΦΕΥΡΕΣΗΣ (54):ΔΙΑΤΑΞΗ ΠΡΟΣΤΑΣΙΑΣ ΚΑΙ ΑΣΦΑΛΕΙΑΣ ΓΙΑ ΑΥΤΟΜΑΤΕΣ ΘΥΡΕΣ ΟΛΙΣΘΗΣΗΣ



ΠΕΡΙΛΗΨΗ(57)

Μία διάταξη προστασίας και ασφάλειας για θύρες αυτόματης ολίσθησης, συμπεριλαμβάνει έναν κινητό μοχλοβραχίονα (10) ο οποίος στεγάζεται εντός ενός κελύφους (70), κατασκευασμένη από ευκαμπτο υλικό και εγκαταστημένη κάτω από το τμήμα ράβδων υποστήριξης (28) των ράβδων προστασίας των θυρών ολίσθησης. Ο μοχλοβραχίονας (10) είναι συνδεδεμένο σε ένα χαλύβδινο καλώδιο (12), συνδεδεμένο στα απέναντι άκρα του με μία διάταξη διακοπής της ηλεκτρικής ισχύος για την θύρα, σχεδιασμένος να αναστέλλει την κίνησή της στην περίπτωση κατά την οποία προκύπτει σύγκρουση στο σημείο του κελύφους (70).

ΑΡΙΘΜΟΣ ΕΥΡ. Δ.Ε. (11):3042793
ΑΡΙΘ. ΕΛΛ. ΚΑΤΑΘΕΣΗΣ (21):20030400537
ΗΜΕΡ. ΕΛΛ. ΚΑΤΑΘΕΣΗΣ (11):11/02/2003
ΑΡΙΘ./ΗΜΕΡ. ΔΗΜΟΣΙΕΥΣΗΣ
ΕΥΡΩΠΑΪΚΟΥ ΔΙΠΛΩΜΑΤΟΣ(87):0832564 - 04/12/2002
ΑΡΙΘ./ΗΜΕΡ. ΔΗΜΟΣΙΕΥΣΗΣ
ΕΥΡΩΠΑΪΚΗΣ ΑΙΤΗΣΗΣ (86):96202538.3--11/09/1996
ΔΙΚΑΙΟΥΧΟΣ (73):1)SOCIETE DES PRODUITS NESTLE S.A.
Case postale 353, 1800 Vevey, ΕΛΒΕΤΙΑ
ΣΥΜΒ. ΠΡΟΤΕΡΑΙΟΤΗΤΕΣ (30):
ΕΦΕΥΡΕΤΗΣ (72):1)Jolivet, Elise
2)Niesson, Luc
3)Schwan, Michael
ΕΙΔΙΚΟΣ ΠΑΗΡΕΞΟΥΣΙΟΣ (74):ΔΗΜΟΥ ΧΡΙΣΤΙΝΑ
Κουμπάρη 2, 10674 ΑΘΗΝΑ
ΑΝΤΙΚΑΗΤΟΣ (74):ΠΑΠΑΚΩΝΣΤΑΝΤΙΝΟΥ ΕΛΕΝΗ
Κουμπάρη 2,10674 ΑΘΗΝΑ
ΤΙΤΛΟΣ ΕΦΕΥΡΕΣΗΣ (54):ΓΑΛΑ, ΡΟΦΗΜΑ ΒΑΣΕΩΣ ΓΑΛΑΚΤΟΣ,
Η ΔΙΑΙΤΗΤΙΚΟ ΠΡΟΙΟΝ, ΕΜΠΛΟΥΤΙ-
ΣΜΕΝΟ ΣΕ ΑΣΒΕΣΤΙΟ, ΚΑΙ ΜΕΘΟΛΟΣ
ΠΑΡΑΣΚΕΥΗΣ

ΠΕΡΙΛΗΨΗ(57)

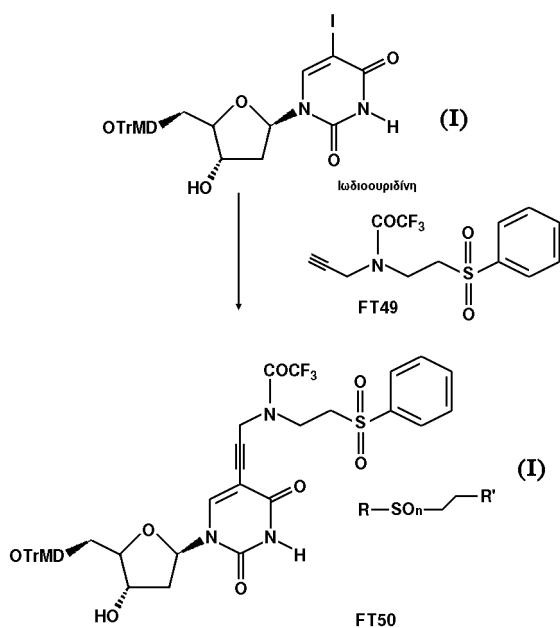
Προϊόν γάλακτος, ρόφημα βάσεως γάλακτος, ή υγρό διαιτητικό προϊόν, εμπλουτισμένο σε ασβέστιο και κατεργασμένο θερμικά, στο οποίο η πηγή ασβεστίου είναι ένα διαλυτό οργανικό άλας. Το προϊόν αυτό είναι απαλλαγμένο από πρόσθετο παχύνσεως ή σχηματισμούγέλης, το pH αυτού προσεγγίζει το φυσικό pH του γάλακτος, και παραμένει ομοιογενές χωρίς αξιόλογο διαχωρισμό φάσεων ούτε αλλοίωση της γεύσης, με την παραμονή κατά την διάρκεια της διατήρησής του.

ΑΡΙΘΜΟΣ ΕΥΡ. Δ.Ε. (11):3042794
ΑΡΙΘ. ΕΛΛ. ΚΑΤΑΘΕΣΗΣ (21):20030400538
ΗΜΕΡ. ΕΛΛ. ΚΑΤΑΘΕΣΗΣ (11):11/02/2003
ΑΡΙΘ./ΗΜΕΡ. ΔΗΜΟΣΙΕΥΣΗΣ
ΕΥΡΩΠΑΪΚΟΥ ΔΙΠΛΩΜΑΤΟΣ(87):1095053 - 11/12/2002
ΑΡΙΘ./ΗΜΕΡ. ΔΗΜΟΣΙΕΥΣΗΣ
ΕΥΡΩΠΑΪΚΗΣ ΑΙΤΗΣΗΣ (86):99933033.5--13/07/1999
ΔΙΚΑΙΟΥΧΟΣ (73):1)Xzillion GmbH & CO.KG
 Industriepark Hochst, Building G865, 65926
 Frankfurt am Main, ΓΕΡΜΑΝΙΑ
ΣΥΜΒ. ΠΡΟΤΕΡΑΙΟΤΗΤΕΣ (30):9815163-13/07/1998-GB
ΕΦΕΥΡΕΤΗΣ (72):1)SCHMIDT, Gunter
 2)THOMPSON, Andrew Hugin
 3)JOHNSTONE, Robert, Alexander, Walker
ΕΙΔΙΚΟΣ ΠΛΗΡΕΞΟΥΣΙΟΣ (74):ΒΑΓΕΝΑ ΘΕΟΔΩΡΑ
 Κουμπάρη 2, 10674 ΑΘΗΝΑ
ΑΝΤΙΚΛΗΤΟΣ (74):ΠΑΠΑΚΩΝΣΤΑΝΤΙΝΟΥ ΕΛΕΝΗ
 Κουμπάρη 2,10674 ΑΘΗΝΑ
ΤΙΤΛΟΣ ΕΦΕΥΡΕΣΗΣ (54):ΣΥΝΔΕΤΗΡΕΣ ΑΡΥΛΟΣΟΥΛΦΟΝΗΣ
 ΔΙΑ ΑΝΑΛΥΣΗ ΣΠΕΚΤΡΟΜΕΤΡΙΑΣ
 ΜΑΖΗΣ

ΠΕΡΙΛΗΨΗ(57)

Δίδεται μια μέθοδος χαρακτηρισμού ενός αναλύτου η οποία μέθοδος περιλαμβάνει: (α) παροχή μιας ενόσσειας στην οποία ο αναλύτης είναι συνδεδεμένος με μια ομάδα ανταποκρίσεως που μπορεί να συσχετίζεται με τον αναλύτη όπου η ένωση έχει τον τύπο (1) όπου R περιέχει την ομάδα ανταποκρίσεως και το R' περιέχει τον αναλύτη είτε το R περιέχει τον αναλύτη και το R' την ομάδα ανταποκρίσεως και όπου το n είναι 1 ή 2? (β) διάσπαση της ομάδος

ανταποκρίσεως από τον αναλύτη? και (c) ταυτοποίηση της ομάδος ανταποκρίσεως και έτσι χαρακτηρισμό του αναλύτου.

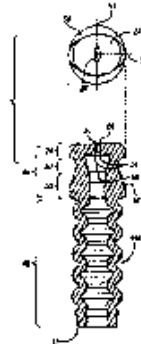
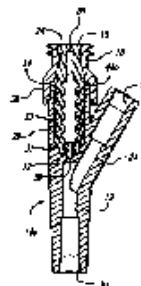


ΑΡΙΘΜΟΣ ΕΥΡ. Δ.Ε. (11):3042795
ΑΡΙΘ. ΕΛΛ. ΚΑΤΑΘΕΣΗΣ (21):20030400539
ΗΜΕΡ. ΕΛΛ. ΚΑΤΑΘΕΣΗΣ (11):11/02/2003
ΑΡΙΘ./ΗΜΕΡ. ΔΗΜΟΣΙΕΥΣΗΣ
ΕΥΡΩΠΑΪΚΟΥ ΔΙΠΛΩΜΑΤΟΣ(87):0748635 - 27/11/2002
ΑΡΙΘ./ΗΜΕΡ. ΔΗΜΟΣΙΕΥΣΗΣ
ΕΥΡΩΠΑΪΚΗΣ ΑΙΤΗΣΗΣ (86):96106740.2--29/04/1996
ΔΙΚΑΙΟΥΧΟΣ (73):1)ALARIS Medical Systems, Inc.
 10221 Wateridge Circle, Building A, San Di-
 ego, CA 92121-2733, ΗΝΩΜΕΝΕΣ
 ΠΟΛΙΤΕΙΕΣ ΤΗΣ ΑΜΕΡΙΚΗΣ
ΣΥΜΒ. ΠΡΟΤΕΡΑΙΟΤΗΤΕΣ (30):442025-16/05/1995-US
ΕΦΕΥΡΕΤΗΣ (72):1)Leinsing, Karl R.
ΕΙΔΙΚΟΣ ΠΛΗΡΕΞΟΥΣΙΟΣ (74):ΑΘΑΝΑΣΙΑΔΟΥ ΜΑΡΙΑ
 Κουμπάρη 2, 10674 ΑΘΗΝΑ
ΑΝΤΙΚΛΗΤΟΣ (74):ΠΑΠΑΚΩΝΣΤΑΝΤΙΝΟΥ ΕΛΕΝΗ
 Κουμπάρη 2,10674 ΑΘΗΝΑ
ΤΙΤΛΟΣ ΕΦΕΥΡΕΣΗΣ (54):ΒΑΛΒΙΑ ΣΥΝΔΕΣΜΟΥ ΑΝΕΥ-ΒΕΛΟ-
 ΝΗΣ, ΕΙΔΙΚΟΤΕΡΑ ΓΙΑ ΧΡΗΣΗ ΣΕ
 ΧΕΙΡΙΣΜΟΥΣ ΚΑΙ ΧΟΡΗΓΗΣΗ ΠΑ-
 ΡΕΝΤΕΡΙΚΩΝ ΥΓΡΩΝ

ΠΕΡΙΛΗΨΗ(57)

Ένας μηχανισμός βαλβίδας (16, 24, 26, 44) για έναν σύνδεσμο άνευ-βελόνης χρησιμοποιεί ένα παρα-μορφώσιμο έμβολο (44) το οποίο έχει μία κεφαλή (24) ελλειπτικής διατομής με μία οπή κελυφωτού-σχήματος σχηματισμένη κατά μήκος του διαμήκου άξονά της στην οποία οι κύριοι άξονες των αντίστοιχων ελλειπτικών γενικά σχημάτων είναι προσανατολισμένοι αμοιβαία κάθετα. Η κεφαλή (24) του εμβόλου είναι εγκλωβισμένη εντός του περιβλήματος του συνδέσμου (16, 14) και έχει δυνατότητα παλινδρόμησης μεταξύ ενδοστήμματος μειωμένης διαμέτρου πλησίον της θυρίδας σύνδεσης και ενός τμήματος (33) αυξημένης διαμέτρου. Ο περιορισμός της κεφαλής (24) του εμβόλου εντός του τμήματος μειωμένης διαμέτρου έχει ως συνέπεια να κλείνει μαλασσύμενη η ελλειπτική οπή ενώ η κεφαλή του εμβόλου (24) λαμβάνοντας θέση εντός του τμήματος (33) αυξημένης διαμέτρου έχει ως συνέπεια να ηρεμεί η κεφαλή του εμβόλου και να λαμβάνει το φυσικό ελλειπτικό της σχήμα, ενώ η οπή παρομοίως

επανακτά το φυσικό της σχήμα, ώστε να εξασφαλίζει διαμέσου της μία διόδο στο υγρό. Ένα συμπίεσιμο ή επεκτάσιμο τμήμα (48) προσαρτημένο στην κεφαλή του εμβόλου (24) χρησιμεύει στο να ωθεί το έμβολο εντός του μειωμένης διαμέτρου τμήματος. Ένα κωνικό τμήμα (56) του εμβόλου εφάπτεται στο περιβλήμα ώστε να διατηρεί την κορυφή του εμβόλου ισόπεδα για ευκολία καθαρισμού.

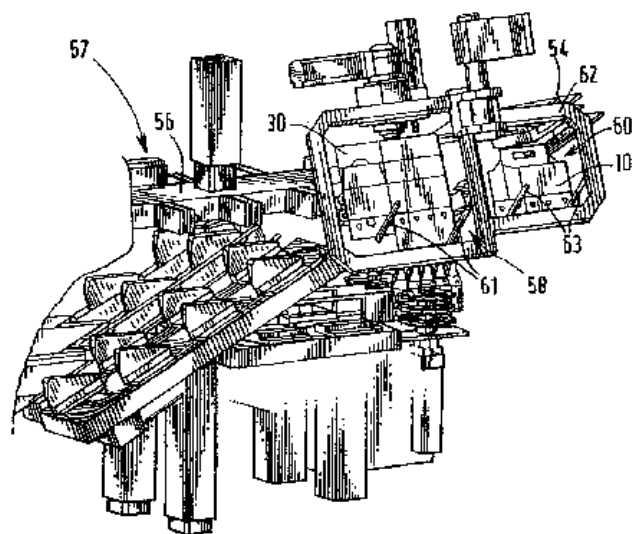


ΑΡΙΘΜΟΣ ΕΥΡ. Δ.Ε. (11):3042796
ΑΡΙΘ. ΕΛΛ. ΚΑΤΑΘΕΣΗΣ (21):20030400540
ΗΜΕΡ. ΕΛΛ. ΚΑΤΑΘΕΣΗΣ (11):11/02/2003
ΑΡΙΘ./ΗΜΕΡ. ΔΗΜΟΣΙΕΥΣΗΣ
ΕΥΡΩΠΑΪΚΟΥ ΔΙΠΛΩΜΑΤΟΣ(87):1015321 - 18/12/2002
ΑΡΙΘ./ΗΜΕΡ. ΔΗΜΟΣΙΕΥΣΗΣ
ΕΥΡΩΠΑΪΚΗΣ ΑΙΤΗΣΗΣ (86):98946115.7--21/09/1998
ΔΙΚΑΙΟΥΧΟΣ (73):1)THE MEAD CORPORATION
 Courthouse Plaza NE, Dayton Ohio 45463,
 ΗΝΩΜΕΝΕΣ ΠΟΛΙΤΕΙΕΣ ΤΗΣ ΑΜΕΡΙΚΗΣ
ΣΥΜΒ. ΠΡΟΤΕΡΑΙΟΤΗΤΕΣ (30):9719951-19/09/1997-GB
ΕΦΕΥΡΕΤΗΣ (72):1)BONNAIN, Jean-Christophe
 2)EBLIN, Philippe
 3)DUSSART, Jean-Jacques
ΕΙΔΙΚΟΣ ΠΛΗΡΕΞΟΥΣΙΟΣ (74):ΑΘΑΝΑΣΙΑΔΟΥ ΜΑΡΙΑ
 Κουμπάρη 2, 10674 ΑΘΗΝΑ
ΑΝΤΙΚΑΛΗΤΟΣ (74):ΠΑΠΑΚΩΝΣΤΑΝΤΙΝΟΥ ΕΛΕΝΗ
 Κουμπάρη 2,10674 ΑΘΗΝΑ
ΤΙΤΛΟΣ ΕΦΕΥΡΕΣΗΣ (54):ΜΗΧΑΝΙΣΜΟΣ ΤΡΟΦΟΔΟΣΙΑΣ ΚΑΙ
 ΧΟΑΝΗ ΓΙΑ ΔΥΟ ΔΙΑΦΟΡΕΤΙΚΟΥΣ ΤΥ-
 ΠΟΥΣ ΧΑΡΤΟΚΙΒΩΤΙΩΝ

ΠΕΡΙΛΗΨΗ(57)

Μία συσκευή και μέθοδος για την αποθήκευση δύο διαφορετικών τύπων χαρτοκιβωτίων, και για την επιλογή και τη μεταφορά των χαρτοκιβωτίων (10, 30) προς συσκευασία, η οποία συσκευή περιλαμβάνει μία πρώτη χοάνη (58) για την αποθήκευση ενός πρώτου τύπου χαρτοκιβωτίων, και μία δεύτερη χοάνη (60) για την αποθήκευση ενός δεύτερου τύπου χαρτοκιβωτίων, μέσα εμπλοκής χαρτοκιβωτίων που ενσωματώνουν μέσα παροχής μίας πρώτης θέσεως για την εμπλοκή χαρτοκιβωτίων από την πρώτη χοάνη και μίας διαφορετικής δεύτερης θέσεως για την εμπλοκή χαρτοκιβωτίων από τη δεύτερη χοάνη και μέσα

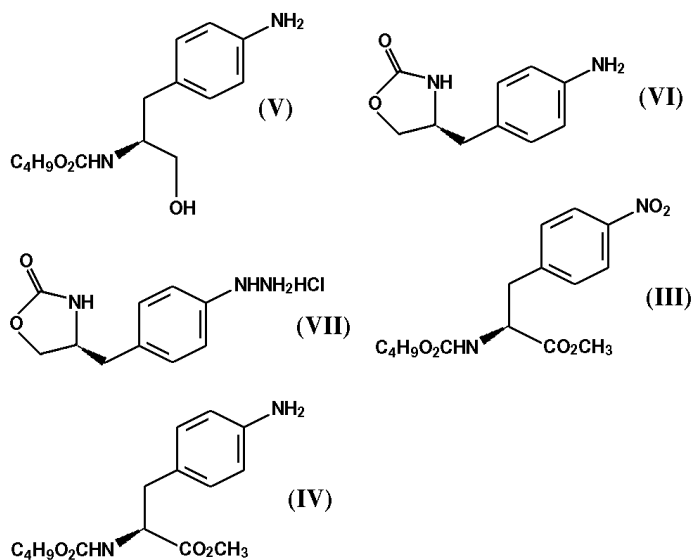
μεταφοράς για να μεταφέρουν τα χαρτοκιβώτια από την αντίστοιχη πρώτη ή δεύτερη χοάνη τους από το άκρο τροφοδοσίας μίας μηχανής συσκευασίας.



ΑΡΙΘΜΟΣ ΕΥΡ. Δ.Ε. (11):3042797
ΑΡΙΘ. ΕΛΛ. ΚΑΤΑΘΕΣΗΣ (21):20030400541
ΗΜΕΡ. ΕΛΛ. ΚΑΤΑΘΕΣΗΣ (11):11/02/2003
ΑΡΙΘ./ΗΜΕΡ. ΔΗΜΟΣΙΕΥΣΗΣ
ΕΥΡΩΠΑΪΚΟΥ ΔΙΠΛΩΜΑΤΟΣ(87):0843672 - 13/11/2002
ΑΡΙΘ./ΗΜΕΡ. ΔΗΜΟΣΙΕΥΣΗΣ
ΕΥΡΩΠΑΪΚΗΣ ΑΙΤΗΣΗΣ (86):96926465.4--02/08/1996
ΔΙΚΑΙΟΥΧΟΣ (73):1)AstraZeneca AB
 151 85 Sodertalje, ΣΟΥΗΔΙΑ
ΣΥΜΒ. ΠΡΟΤΕΡΑΙΟΤΗΤΕΣ (30):9516145-07/08/1995-GB
ΕΦΕΥΡΕΤΗΣ (72):1)PATEL, Rajnikant
ΕΙΔΙΚΟΣ ΠΛΗΡΕΞΟΥΣΙΟΣ (74):ΣΙΩΤΟΥ ΑΙΚΑΤΕΡΙΝΗ
 Ζαΐμη 28, 10683 ΑΘΗΝΑ
ΑΝΤΙΚΑΛΗΤΟΣ (74):ΣΙΩΤΟΥ ΑΙΚΑΤΕΡΙΝΗ
 Ζαΐμη 28,10683 ΑΘΗΝΑ
ΤΙΤΛΟΣ ΕΦΕΥΡΕΣΗΣ (54):ΣΥΝΘΕΣΗ ΕΝΟΣ ΔΟΧΕΙΟΥ, ΠΑΡΑΓΩ-
 ΓΩΝ 2-ΟΞΑΖΟΛΙΔΙΝΟΝΗΣ

ΠΕΡΙΛΗΨΗ(57)

Η παρούσα εφεύρεση παρέχει μία βελτιωμένη διαδικασία για την παρασκευή (S)-4-{{3-[2-(διμεθυλαμινο)αιθυλ]-1H-ινδόλη-5-υλ]μεθυλ}-2-οξαζολιδινόνης, που περιλαμβάνει: α) το σχηματισμό ενός καρβαμικού άλατος του τύπου (III), από μεθυλ 4-νιτρο-(L)-φενυλαλανινικό άλας υδροχλωριδίου, β) τη μείωση της ένωσης του τύπου (III) ώστε να δώσει την ένωση του τύπου (IV), γ) τη μείωση της ομάδας μεθυλ εστέρα στην ένωση του τύπου (IV) ώστε να δώσει την ένωση του τύπου (V), δ) το κλείσιμο δακτυλίου της ένωσης του τύπου (V) ώστε να δώσει την ένωση του τύπου (VI), ε) την παρασκευή του διαζωνικού άλατος από την ένωση του τύπου (VI) ακολουθούμενη από μείωση ώστε να δώσει την ένωση του τύπου (VII), στ) την αντίδραση Fischer της ένωσης του τύπου (VII) ώστε να δώσει (S)-4-{{3-[2-(διμεθυλαμινο)αιθυλ]-1H-ινδόλη-5-υλ]μεθυλ}-2-οξαζολιδινόνη.



ΑΡΙΘΜΟΣ ΕΥΡ. Δ.Ε.	(11):3042798
ΑΡΙΘ. ΕΛΛ. ΚΑΤΑΘΕΣΗΣ	(21):20030400542
ΗΜΕΡ. ΕΛΛ. ΚΑΤΑΘΕΣΗΣ	(11):11/02/2003
ΑΡΙΘ./ΗΜΕΡ. ΔΗΜΟΣΙΕΥΣΗΣ	
ΕΥΡΩΠΑΪΚΟΥ ΔΙΠΛΩΜΑΤΟΣ(87):	1085917 - 13/11/2002
ΑΡΙΘ./ΗΜΕΡ. ΔΗΜΟΣΙΕΥΣΗΣ	
ΕΥΡΩΠΑΪΚΗΣ ΑΙΤΗΣΗΣ	(86):99926410.4--25/05/1999
ΔΙΚΑΙΟΥΧΟΣ	(73):1)FIDIA ADVANCED BIOPOLYMERS, S.R.L. Via Ponte della Fabbrica 3-A, 35031 Abano Terme (Padova), ΙΤΑΛΙΑ
ΣΥΜΒ. ΠΡΟΤΕΡΑΙΟΤΗΤΕΣ	(30):PD980131-27/05/1998-IT PD980299-21/12/1998-IT
ΕΦΕΥΡΕΤΗΣ	(72):1)CALLEGARO, Lanfranco 2)PAVESIO, Alessandra 3)DONA, Massimo
ΕΙΔΙΚΟΣ ΠΛΗΡΕΞΟΥΣΙΟΣ	(74):ΣΙΩΤΟΥ ΑΙΚΑΤΕΡΙΝΗ Ζαΐμη 28, 10683 ΑΘΗΝΑ
ΑΝΤΙΚΛΗΤΟΣ	(74):ΣΙΩΤΟΥ ΑΙΚΑΤΕΡΙΝΗ Ζαΐμη 28,10683 ΑΘΗΝΑ
ΤΙΤΛΟΣ ΕΦΕΥΡΕΣΗΣ	(54):ΒΙΟ-ΥΛΙΚΑ ΠΟΥ ΠΕΡΙΕΧΟΥΝ ΠΑΡΑ- ΓΩΓΑ ΥΑΛΟΥΡΟΝΙΚΟΥ ΟΞΕΟΣ ΜΕ ΤΗ ΜΟΡΦΗ ΤΡΙΣΔΙΑΣΤΑΤΩΝ ΔΟΜΩΝ ΧΩ- ΡΙΣ ΚΥΤΤΑΡΙΚΑ ΣΥΣΤΑΤΙΚΑ Η ΠΡΟ- ΙΟΝΤΑ ΑΥΤΩΝ ΓΙΑ ΤΗΝ IN VIVO ΑΝΑΓΕΝΝΗΣΗ ΚΥΤΤΑΡΩΝ ΙΣΤΟΥ

ΠΕΡΙΛΗΨΗ(57)

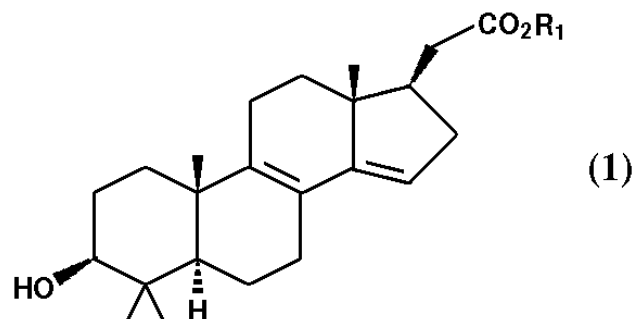
Χρήση βιοσυμβατών βιο-υλικών που περιέχουν παράγωγα υαλουρονικού οξέος, με τρισδιάστατες δομές που περικλείουν κοίλα διαστήματα που δημιουργούνται λόγω επικοινωνίας πόρων και/ή περιπλεγμένων λεπτών, ινών ή μικρο-ινών, χωρίς

κυτταρικά συστατικά ή προϊόντα αυτών, για την in vivo αναγέννηση κυττάρων ιστού. Ο ιστός που προκύπτει με την αναπαραγωγή αυτή έχει ίδια δομή και λειτουργίες όπως ο αντίστοιχος φυσικός ιστός και αποτελεί ενιαίο σύνολο με τα διπλανά κύτταρα ιστού.

ΑΡΙΘΜΟΣ ΕΥΡ. Δ.Ε.	(11):3042799
ΑΡΙΘ. ΕΛΛ. ΚΑΤΑΘΕΣΗΣ	(21):20030400543
ΗΜΕΡ. ΕΛΛ. ΚΑΤΑΘΕΣΗΣ	(11):11/02/2003
ΑΡΙΘ./ΗΜΕΡ. ΔΗΜΟΣΙΕΥΣΗΣ	
ΕΥΡΩΠΑΪΚΟΥ ΔΙΠΛΩΜΑΤΟΣ(87):	1163257 - 13/11/2002
ΑΡΙΘ./ΗΜΕΡ. ΔΗΜΟΣΙΕΥΣΗΣ	
ΕΥΡΩΠΑΪΚΗΣ ΑΙΤΗΣΗΣ	(86):00914141.7--16/03/2000
ΔΙΚΑΙΟΥΧΟΣ	(73):1)SCHERING AKTIENGESELLSCHAFT 13342 Berlin, ΓΕΡΜΑΝΙΑ
ΣΥΜΒ. ΠΡΟΤΕΡΑΙΟΤΗΤΕΣ	(30):19914019-19/03/1999-DE
ΕΦΕΥΡΕΤΗΣ	(72):1)GEISLER, Jens 2)WINTER, Eric
ΕΙΔΙΚΟΣ ΠΛΗΡΕΞΟΥΣΙΟΣ	(74):ΣΙΩΤΟΥ ΑΙΚΑΤΕΡΙΝΗ Ζαΐμη 28, 10683 ΑΘΗΝΑ
ΑΝΤΙΚΛΗΤΟΣ	(74):ΣΙΩΤΟΥ ΑΙΚΑΤΕΡΙΝΗ Ζαΐμη 28,10683 ΑΘΗΝΑ
ΤΙΤΛΟΣ ΕΦΕΥΡΕΣΗΣ	(54):ΜΕΘΟΔΟΣ ΓΙΑ ΤΗΝ ΠΑΡΑΣΚΕΥΗ ΕΣΤΕΡΩΝ ΤΟΥ 4,4-ΔΙΜΕΘΥΛΟ-3Β- ΥΔΡΟΞΥΠΡΕΓΝΑ-8,14-ΔΙΕΝ-21-ΚΑΡΒΟ- ΞΥΛΙΚΟΥ ΟΞΕΟΣ ΚΑΙ ΕΝΔΙΑΜΕΣΑ ΠΡΟΪΟΝΤΑ ΠΟΥ ΠΡΟΚΥΠΤΟΥΝ ΜΕ ΤΗΝ ΕΝ ΛΟΓΩ ΜΕΘΟΔΟ

ΠΕΡΙΛΗΨΗ(57)

Η εφεύρεση αναφέρεται σε μία μέθοδο για την παρασκευή ενώσεων του γενικού τύπου (1). Η εφεύρεση περαιτέρω αναφέρεται στις μέχρι σήμερα άγνωστες ενώσεις των γενικών τύπων (5, 6 και 7) με τη μορφή ενδιάμεσων προϊόντων και στη χρήση των εστέρων του 4,4-διμεθυλο-3β-υδροξυπρεγνα-8,14-διεν-21-καρβοξυλικού οξέος του γενικού τύπου (1) για την παρασκευή 4,4-διμεθυλο-5α-χολεστα-8,14,24-τριεν-3β-όλης (2).



ΑΡΙΘΜΟΣ ΕΥΡ. Δ.Ε. (11):3042800
ΑΡΙΘ. ΕΛΛ. ΚΑΤΑΘΕΣΗΣ (21):20030400544
ΗΜΕΡ. ΕΛΛ. ΚΑΤΑΘΕΣΗΣ (11):11/02/2003
ΑΡΙΘ./ΗΜΕΡ. ΔΗΜΟΣΙΕΥΣΗΣ
ΕΥΡΩΠΑΪΚΟΥ ΔΙΠΛΩΜΑΤΟΣ(87):0733472 - 04/12/2002
ΑΡΙΘ./ΗΜΕΡ. ΔΗΜΟΣΙΕΥΣΗΣ
ΕΥΡΩΠΑΪΚΗΣ ΑΙΤΗΣΗΣ (86):96301926.0--21/03/1996
ΔΙΚΑΙΟΥΧΟΣ (73):1)Cryovac, Inc.
100 Rogers Bridge Road, Building A, Duncan,
S.C. 29334-0464, ΗΝΩΜΕΝΕΣ ΠΟΛΙΤΕΙΕΣ
ΤΗΣ ΑΜΕΡΙΚΗΣ
ΣΥΜΒ. ΠΡΟΤΕΡΑΙΟΤΗΤΕΣ (30):408668-22/03/1995-US
ΕΦΕΥΡΕΤΗΣ (72):1)Mueller, Walter B.
ΕΙΔΙΚΟΣ ΠΛΗΡΕΞΟΥΣΙΟΣ (74):ΔΗΜΟΥ ΧΡΙΣΤΙΝΑ
Κουμπάρη 2, 10674 ΑΘΗΝΑ
ΑΝΤΙΚΑΗΤΟΣ (74):ΠΑΠΑΚΩΝΣΤΑΝΤΙΝΟΥ ΕΛΕΝΗ
Κουμπάρη 2,10674 ΑΘΗΝΑ
ΤΙΤΛΟΣ ΕΦΕΥΡΕΣΗΣ (54):**MEMBRANES ΑΠΟ ΠΟΛΛΕΣ ΣΤΡΩ-
ΣΕΙΣ ΓΙΑ ΤΗ ΣΥΣΚΕΥΑΣΙΑ ΚΑΙ ΧΟ-
ΡΗΓΗΣΗ ΙΑΤΡΙΚΩΝ ΣΚΕΥΑΣΜΑΤΩΝ**

ΠΕΡΙΛΗΨΗ(57)

Μία μεμβράνη από πολλές στρώσεις η οποία περιλαμβάνει: α) μία εσωτερική στρώση ομοιογενούς συμπολυμερούς αιθυλενίου / άλφα-ολεφίνης ή ένα μίγμα ομοιογενών συμπολυμερών αιθυλενίου / άλφα-ολεφινών που έχει πυκνότητα από 0,89 έως 0,92 γραμμάρια ανά κυβικό εκατοστόμετρο• β) μία πρώτη εξωτερική στρώση ομοπολυμερούς ή συμπολυμερούς πολυπροπυλενίου, ένα μίγμα ομοπολυμερούς ή συμπολυμερούς πολυπροπυλενίου και ελαστομερούς, μεγάλης πυκνότητας πολυαιθυλενίου, ή συμπολυεστέρα• και γ) μία δεύτερη εξωτερική στρώση πολυαμιδής, συμπολυαμιδής, πολυεστέρα, συμπολυεστέρα, μεγάλης πυκνότητας πολυαιθυλενίου, πολυπροπυλενίου, συμπολυμερούς προπυλενίου /

αιθυλενίου, ή πολυανθρακικής ενόσσεως. Η μεμβράνη με πολλές στρώσεις χρησιμοποιείται με πλεονεκτήματα για παραγωγή ευκάμπτων ασκών για συσκευασία και χορήγηση ιατρικών διαλυμάτων.

ΑΡΙΘΜΟΣ ΕΥΡ. Δ.Ε. (11):3042801
ΑΡΙΘ. ΕΛΛ. ΚΑΤΑΘΕΣΗΣ (21):20030400545
ΗΜΕΡ. ΕΛΛ. ΚΑΤΑΘΕΣΗΣ (11):11/02/2003
ΑΡΙΘ./ΗΜΕΡ. ΔΗΜΟΣΙΕΥΣΗΣ
ΕΥΡΩΠΑΪΚΟΥ ΔΙΠΛΩΜΑΤΟΣ(87):0871649 - 27/11/2002
ΑΡΙΘ./ΗΜΕΡ. ΔΗΜΟΣΙΕΥΣΗΣ
ΕΥΡΩΠΑΪΚΗΣ ΑΙΤΗΣΗΣ (86):96932915.0--27/09/1996
ΔΙΚΑΙΟΥΧΟΣ (73):1)BIOVITRUM AB
112 76 Stockholm, ΣΟΥΗΔΙΑ
ΣΥΜΒ. ΠΡΟΤΕΡΑΙΟΤΗΤΕΣ (30):9503380-29/09/1995-SE
ΕΦΕΥΡΕΤΗΣ (72):1)DALBORG, Johanna
2)SANDBERG, Helena
3)SMEDS, Anna-Lisa
4)AKERBLOM, Eva
ΕΙΔΙΚΟΣ ΠΛΗΡΕΞΟΥΣΙΟΣ (74):ΒΑΓΕΝΑ ΘΕΟΔΩΡΑ
Κουμπάρη 2, 10674 ΑΘΗΝΑ
ΑΝΤΙΚΑΗΤΟΣ (74):ΠΑΠΑΚΩΝΣΤΑΝΤΙΝΟΥ ΕΛΕΝΗ
Κουμπάρη 2,10674 ΑΘΗΝΑ
ΤΙΤΛΟΣ ΕΦΕΥΡΕΣΗΣ (54):**ΣΥΖΕΥΓΜΑΤΑ ΕΝΟΣ ΠΟΛΥΠΕΠΤΙ-
ΔΙΟΥ ΚΙ ΕΝΟΣ ΒΙΟΣΥΜΒΑΤΟΥ ΠΟΛ-
ΥΜΕΡΟΥΣ**

ΠΕΡΙΛΗΨΗ(57)

Η παρούσα εφεύρεση σχετίζεται με μια μέθοδο βελτίωσης της in vivo δράσης ενός πολυπεπτιδίου με προστασία των εκτεθειμένων στόχων του αναφερόμενου πολυπεπτιδίου, μέσω ακινητοποίησης του πολυπεπτιδίου με αλληλεπίδραση με ένα ειδικό ως προς μια συγκεκριμένη ομάδα μέσο προσρόφησης που φέρει συνδεδετικές ομάδες που έχουν παρασκευαστεί με οργανική χημική σύνθεση, ενεργοποίησης του βιοσυμβατού πολυμερούς, σύζευξη του βιοσυμβατού πολυμερούς που ενεργοποιείται με τον τρόπο αυτό με το ακινητοποιημένο πολυπεπτίδιο, και στη συνέχεια έκλυση του συζεύγματος από το μέσο προσρόφησης. Η παρούσα εφεύρεση σχετίζεται επίσης με συζεύγματα ενός πολυπεπτιδίου κι ενός βιοσυμβατού πολυμερούς που μπορεί να ληφθεί με την παρούσα μέθοδο, και χρήση των αναφερόμενων συζευγμάτων ως φάρμακα.

Συγκεκριμένα, το πολυπεπτίδιο είναι παράγοντας VIII, ο παράγοντας von Willebrand ή παράγοντας IX. Η εφεύρεση είναι ιδιαίτερα πλεονεκτική για συζεύγματα όπου το πολυπεπτίδιο είναι παράγοντας VIII με υψηλή ειδική δραστηριότητα όπου χρησιμοποιείται μονομεθοξυ πολυαλκυλενοξειδίου (mPEG) ως βιοσυμβατό πολυμερές.

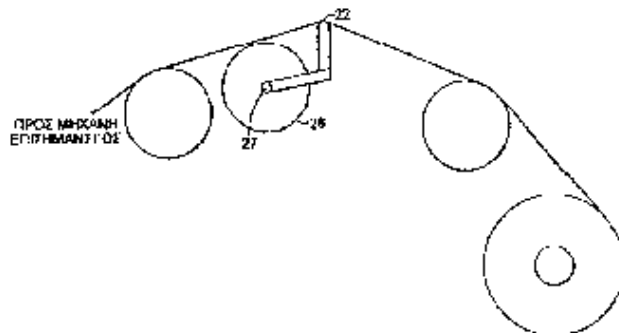
ΑΡΙΘΜΟΣ ΕΥΡ. Δ.Ε. (11):3042802
ΑΡΙΘ. ΕΛΛ. ΚΑΤΑΘΕΣΗΣ (21):20030400546
ΗΜΕΡ. ΕΛΛ. ΚΑΤΑΘΕΣΗΣ (11):11/02/2003
ΑΡΙΘ./ΗΜΕΡ. ΔΗΜΟΣΙΕΥΣΗΣ
ΕΥΡΩΠΑΪΚΟΥ ΔΙΠΛΩΜΑΤΟΣ(87):1005427 - 13/11/2002
ΑΡΙΘ./ΗΜΕΡ. ΔΗΜΟΣΙΕΥΣΗΣ
ΕΥΡΩΠΑΪΚΗΣ ΑΙΤΗΣΗΣ (86):98943204.2--13/08/1998
ΔΙΚΑΙΟΥΧΟΣ (73):1)Trine Labeling Systems, Inc.
650 Trade Way, Turlock, CA 95381,
ΗΝΩΜΕΝΕΣ ΠΟΛΙΤΕΙΕΣ ΤΗΣ ΑΜΕΡΙΚΗΣ

ΣΥΜΒ. ΠΡΟΤΕΡΑΙΟΤΗΤΕΣ (30):912570-18/08/1997-US
ΕΦΕΥΡΕΤΗΣ (72):1)HINTON, Gaylen, Roy
ΕΙΔΙΚΟΣ ΠΑΡΕΞΟΥΣΙΟΣ (74):ΔΗΜΟΥ ΧΡΙΣΤΙΝΑ
Κουμπάρη 2, 10674 ΑΘΗΝΑ

ΑΝΤΙΚΑΛΗΤΟΣ (74):ΠΑΠΑΚΩΝΣΤΑΝΤΙΝΟΥ ΕΛΕΝΗ
Κουμπάρη 2, 10674 ΑΘΗΝΑ

ΤΙΤΛΟΣ ΕΦΕΥΡΕΣΗΣ (54):**ΜΕΘΟΔΟΣ ΚΑΙ ΔΙΑΤΑΞΗ ΕΠΙΣΗ-
ΜΑΝΣΕΩΣ ΚΥΛΙΝΔΡΙΚΩΝ ΕΙΔΩΝ ΜΕ
ΕΤΙΚΕΤΕΣ ΕΧΟΥΣΕΣ ΠΡΟΔΙΑΜΟΡΦΩ-
ΜΕΝΟ ΚΥΜΑΤΙΣΜΟ**

ετικετών. Επίσης, η τάση της ετικέτας πάνω από την ακμή μπορεί να μεταβάλλεται
ώστε να μεταβάλλεται το μέγεθος του κυματισμού που προσδίδεται στην ετικέτα.



ΠΕΡΙΛΗΨΗ(57)

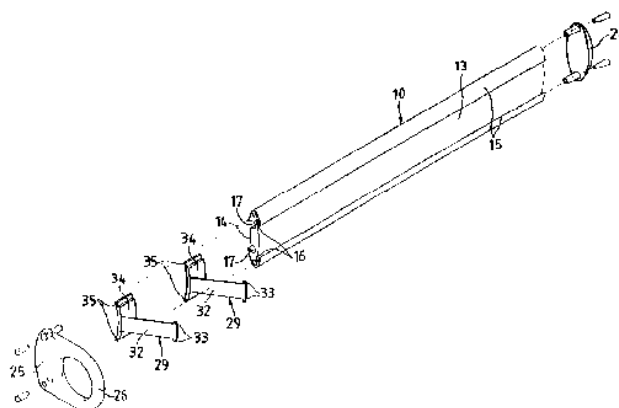
Μία μέθοδος και διάταξη για την επισήμανση κυλινδρικών ειδών τροφοδοτεί
ετικέτες προς ένα τύμπανο ετικετών. Οι ετικέτες έχουν ένα διαμορφωμένο
κυματισμό έτσι ώστε η αρχική ακμή να τείνει να καμπυλούται απομακρυνόμενη
από την επιφάνεια του τυμπάνου ετικετών. Το είδος τροφοδοτείται προς το
τύμπανο ετικετών και περιτυλίσσεται δι' επαφής του είδους με την αρχική ακμή
της ετικέτας και εν συνεχεία περιτυλίξεως του είδους. Μία άκοπη μεμβράνη
ετικετών μπορεί να τροφοδοτείται πάνω από μία ακμή για να προσδίδεται ο
επιθυμητός κυματισμός στη μεμβράνη ετικετών. Εν συνεχεία η μεμβράνη
ετικετών τεμαχίζεται σε ετικέτες, οι οποίες τροφοδοτούνται προς το τύμπανο

ΑΡΙΘΜΟΣ ΕΥΡ. Δ.Ε. (11):3042803
ΑΡΙΘ. ΕΛΛ. ΚΑΤΑΘΕΣΗΣ (21):20030400547
ΗΜΕΡ. ΕΛΛ. ΚΑΤΑΘΕΣΗΣ (11):11/02/2003
ΑΡΙΘ./ΗΜΕΡ. ΔΗΜΟΣΙΕΥΣΗΣ
ΕΥΡΩΠΑΪΚΟΥ ΔΙΠΛΩΜΑΤΟΣ(87):0808595 - 13/11/2002
ΑΡΙΘ./ΗΜΕΡ. ΔΗΜΟΣΙΕΥΣΗΣ
ΕΥΡΩΠΑΪΚΗΣ ΑΙΤΗΣΗΣ (86):97201504.4--20/05/1997
ΔΙΚΑΙΟΥΧΟΣ (73):1)Terragni, Ezio
Via Privata Golf, 3, 20030 Lentate Sul Seveso
(Milano), ΙΤΑΛΙΑ

ΣΥΜΒ. ΠΡΟΤΕΡΑΙΟΤΗΤΕΣ (30):MI961014-21/05/1996-IT
ΕΦΕΥΡΕΤΗΣ (72):1)Nava, Paolo
2)Ballabio, Carlo
ΕΙΔΙΚΟΣ ΠΑΡΕΞΟΥΣΙΟΣ (74):ΔΗΜΟΥ ΧΡΙΣΤΙΝΑ
Κουμπάρη 2, 10674 ΑΘΗΝΑ

ΑΝΤΙΚΑΛΗΤΟΣ (74):ΠΑΠΑΚΩΝΣΤΑΝΤΙΝΟΥ ΕΛΕΝΗ
Κουμπάρη 2, 10674 ΑΘΗΝΑ

ΤΙΤΛΟΣ ΕΦΕΥΡΕΣΗΣ (54):**ΕΝΑ ΣΥΣΤΗΜΑ ΣΤΕΡΕΩΣΗΣ ΓΙΑ ΤΟ
ΚΡΕΜΑΣΜΑ ΔΙΑΦΟΡΩΝ ΤΥΠΩΝ ΚΡΕ-
ΜΑΣΤΡΩΝ (ΚΡΕΜΑΣΤΡΩΝ ΜΕΣΩΝ
ΣΤΗΡΙΞΗΣ) ΠΟΥ ΕΙΝΑΙ ΣΧΕΔΙΑΣΜΕ-
ΝΟ ΕΙΔΙΚΑ ΓΙΑ ΝΑ ΕΦΑΡΜΟΖΕΤΑΙ ΣΕ
ΙΜΑΤΙΟΘΗΚΕΣ**



ΠΕΡΙΛΗΨΗ(57)

Η προκείμενη εφεύρεση παρουσιάζει ένα σύστημα στερέωσης για διάφορα είδη
κρεμαστών μέσων στήριξης το οποίο αποτελείται από μία ράβδο ειδικής διατομής
(10) που είναι κατάλληλη για να δέχεται, ελεύθερα, τα μέσα στήριξης και που
συνεργάζεται με το συνδετικό μέσο (11) το οποίο τη στερεώνει/κρεμάει σε ένα
μέσο αποθήκευσης (μεταφοράς). Τα μέσα στήριξης μπορεί να αποτελούνται, για
παραδειγμα, από κινητά άγκιστρα για γραβάτες, από δίσκους για διάφορα
αντικείμενα και από κινητά στοιχεία στήριξης για φούστες ή/και παντελόνια.

ΑΡΙΘΜΟΣ ΕΥΡ. Δ.Ε. (11):3042804
ΑΡΙΘ. ΕΛΛ. ΚΑΤΑΘΕΣΗΣ (21):20030400548
ΗΜΕΡ. ΕΛΛ. ΚΑΤΑΘΕΣΗΣ (11):11/02/2003
ΑΡΙΘ./ΗΜΕΡ. ΔΗΜΟΣΙΕΥΣΗΣ
ΕΥΡΩΠΑΪΚΟΥ ΔΙΠΛΩΜΑΤΟΣ(87):0697889 - 13/11/2002
ΑΡΙΘ./ΗΜΕΡ. ΔΗΜΟΣΙΕΥΣΗΣ
ΕΥΡΩΠΑΪΚΗΣ ΑΙΤΗΣΗΣ (86):94913873.9--25/01/1994
ΔΙΚΑΙΟΥΧΟΣ (73):1)UNIVERSITY OF IOWA
 214 Technology - Oakdale Campus, Innovation Center, Iowa City, IA 52242,
 ΗΝΩΜΕΝΕΣ ΠΟΛΙΤΕΙΕΣ ΤΗΣ ΑΜΕΡΙΚΗΣ

ΣΥΜΒ. ΠΡΟΤΕΡΑΙΟΤΗΤΕΣ (30):54679-29/04/1993-US
ΕΦΕΥΡΕΤΗΣ (72):1)KEMP, John D.
ΕΙΔΙΚΟΣ ΠΛΗΡΕΞΟΥΣΙΟΣ (74):ΔΗΜΟΥ ΧΡΙΣΤΙΝΑ
 Κουμπάρη 2, 10674 ΑΘΗΝΑ

ΑΝΤΙΚΛΗΤΟΣ (74):ΠΑΠΑΚΩΝΣΤΑΝΤΙΝΟΥ ΕΛΕΝΗ
 Κουμπάρη 2,10674 ΑΘΗΝΑ

ΤΙΤΛΟΣ ΕΦΕΥΡΕΣΗΣ (54):**ΣΥΝΔΥΑΣΜΕΝΗ ΘΕΡΑΠΕΙΑ ΑΝΑΛΩΣΗΣ ΣΙΑΗΡΟΥ ΚΑΙ ΑΝΤΙΣΩΜΑΤΟΣ I & G**

ΠΕΡΙΛΗΨΗ(57)

Μία μέθοδος αναστολής της αύξησης όγκου περικλείει τις βαθμίδες ανάλωσης των επιπέδων ενδό-κυτταρικού σιδήρου των κυττάρων όγκου για αύξηση της έκφρασης των δεκτών κυτταρικής μεταφορικής σε κύτταρα όγκου και κατόπιν έκθεσης των κυττάρων όγκου σε μονοκλωνικά IgG αντισώματα δέκτη αντί-μεταφορικής.

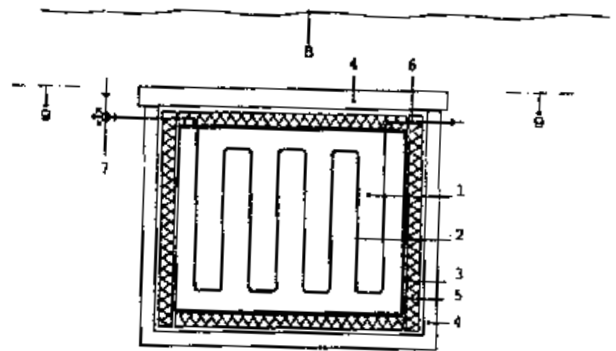
ΑΡΙΘΜΟΣ ΕΥΡ. Δ.Ε. (11):3042805
ΑΡΙΘ. ΕΛΛ. ΚΑΤΑΘΕΣΗΣ (21):20030400549
ΗΜΕΡ. ΕΛΛ. ΚΑΤΑΘΕΣΗΣ (11):12/02/2003
ΑΡΙΘ./ΗΜΕΡ. ΔΗΜΟΣΙΕΥΣΗΣ
ΕΥΡΩΠΑΪΚΟΥ ΔΙΠΛΩΜΑΤΟΣ(87):0781395 - 13/11/2002
ΑΡΙΘ./ΗΜΕΡ. ΔΗΜΟΣΙΕΥΣΗΣ
ΕΥΡΩΠΑΪΚΗΣ ΑΙΤΗΣΗΣ (86):96904704.2--08/03/1996
ΔΙΚΑΙΟΥΧΟΣ (73):1)Deltablock S.A.
 Boulevard du Prince Henri 9b, 1724 Luxembourg, ΛΟΥΞΕΜΒΟΥΡΓΟ

ΣΥΜΒ. ΠΡΟΤΕΡΑΙΟΤΗΤΕΣ (30):68495-10/03/1995-CH
ΕΦΕΥΡΕΤΗΣ (72):1)Schmidt, Michel
ΕΙΔΙΚΟΣ ΠΛΗΡΕΞΟΥΣΙΟΣ (74):ΚΙΛΙΜΙΡΗΣ ΚΩΝΣΤΑΝΤΙΝΟΣ
 Χατζηγιάννη Μέξη 7, 11528 ΑΘΗΝΑ

ΑΝΤΙΚΛΗΤΟΣ (74):ΚΙΛΙΜΙΡΗΣ ΑΝΑΣΤΑΣΙΟΣ
 Χατζηγιάννη Μέξη 7,11528 ΑΘΗΝΑ

ΤΙΤΛΟΣ ΕΦΕΥΡΕΣΗΣ (54):**ΘΕΡΜΟΣΥΣΣΩΡΕΥΤΗΣ**
ΠΕΡΙΛΗΨΗ(57)

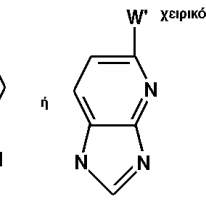
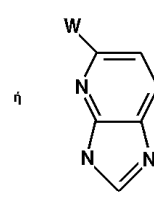
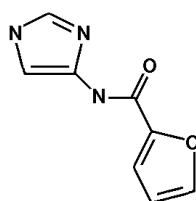
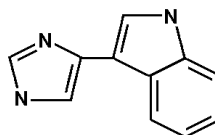
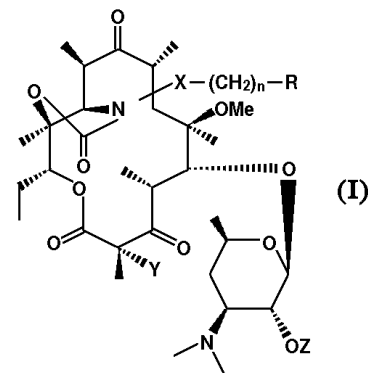
Ένας θερμοσυσσωρευτής ενέργειας, αποτελούμενος από ένα στερεό υλικό μεγάλης ικανότητας συσσώρευσης, π.χ. όγκος μπετόν (3). Η θερμική ενέργεια μεταφέρεται με ένα θερμοφόρο ρευστό που κυκλοφορεί μέσω ενός κυκλώματος (6) αποτελούμενο εν μέρει από έναν αγωγό (2) βυθισμένο στο στερεό υλικό του όγκου (3), το εν λόγω κύκλωμα (6) χρησιμοποιείται επίσης να μεταφέρει την συσσωρευμένη θερμική ενέργεια σε ένα καταναλωτή θερμότητας. Το ρευστό μεταφοράς θερμότητας μπορεί επίσης να μεταφέρει την αποθηκευμένη θερμότητα από τον στερεό όγκο όταν αυτός είναι θαμμένος στη γή.



ΑΡΙΘΜΟΣ ΕΥΡ. Δ.Ε. (11):3042806
ΑΡΙΘ. ΕΛΛ. ΚΑΤΑΘΕΣΗΣ (21):20030400550
ΗΜΕΡ. ΕΛΛ. ΚΑΤΑΘΕΣΗΣ (11):12/02/2003
ΑΡΙΘ./ΗΜΕΡ. ΔΗΜΟΣΙΕΥΣΗΣ
ΕΥΡΩΠΑΪΚΟΥ ΔΙΠΛΩΜΑΤΟΣ(87):1026170 - 15/01/2003
ΑΡΙΘ./ΗΜΕΡ. ΔΗΜΟΣΙΕΥΣΗΣ
ΕΥΡΩΠΑΪΚΗΣ ΑΙΤΗΣΗΣ (86):00400286.1--03/02/2000
ΔΙΚΑΙΟΥΧΟΣ (73):1)Aventis Pharma S.A.
 20, avenue Raymond Aron, 92160 Antony,
 ΓΑΛΛΙΑ
ΣΥΜΒ. ΠΡΟΤΕΡΑΙΟΤΗΤΕΣ (30):9901292-04/02/1999-FR
ΕΦΕΥΡΕΤΗΣ (72):1)Denis, Alexis
 2)Fromentin, Claude
 3)Heckmann, Bertrand
ΕΙΔΙΚΟΣ ΠΑΗΡΕΞΟΥΣΙΟΣ (74):ΚΙΛΙΜΙΡΗΣ ΚΩΝΣΤΑΝΤΙΝΟΣ
 Χατζηγιάννη Μέξη 7, 11528 ΑΘΗΝΑ
ΑΝΤΙΚΛΗΤΟΣ (74):ΚΙΛΙΜΙΡΗΣ ΑΝΑΣΤΑΣΙΟΣ
 Χατζηγιάννη Μέξη 7,11528 ΑΘΗΝΑ
ΤΙΤΛΟΣ ΕΦΕΥΡΕΣΗΣ (54):**ΝΕΑ ΠΑΡΑΓΩΓΑ ΕΡΥΘΡΟΜΥΚΙΝΗΣ, ΜΕΘΟΔΟΣ ΠΑΡΑΣΚΕΥΗΣ ΤΟΥΣ, ΚΑΙ ΕΦΑΡΜΟΓΗ ΤΟΥΣ ΩΣ ΦΑΡΜΑΚΩΝ**

ΠΕΡΙΛΗΨΗ(57)

Οι ενώσεις του τύπου (I): X = CH₂ ή NH, Y = H ή Hal, Z = H ή υπόλειμμα οξέος, R = W, W' = H, Hal, αλκύλιο (1-8C) ενδεχομένως υποκατεστημένο με Hal. Οι ενώσεις του τύπου (I) παρουσιάζουν αντιβιοτικές ιδιότητες.

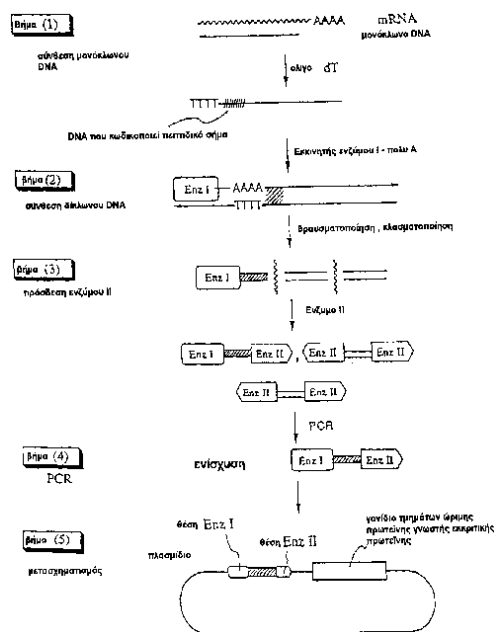


ΑΡΙΘΜΟΣ ΕΥΡ. Δ.Ε. (11):3042807
ΑΡΙΘ. ΕΛΛ. ΚΑΤΑΘΕΣΗΣ (21):20030400551
ΗΜΕΡ. ΕΛΛ. ΚΑΤΑΘΕΣΗΣ (11):12/02/2003
ΑΡΙΘ./ΗΜΕΡ. ΔΗΜΟΣΙΕΥΣΗΣ
ΕΥΡΩΠΑΪΚΟΥ ΔΙΠΛΩΜΑΤΟΣ(87):0607054 - 20/11/2002
ΑΡΙΘ./ΗΜΕΡ. ΔΗΜΟΣΙΕΥΣΗΣ
ΕΥΡΩΠΑΪΚΗΣ ΑΙΤΗΣΗΣ (86):94300267.5--14/01/1994
ΔΙΚΑΙΟΥΧΟΣ (73):1)ONO PHARMACEUTICAL CO., LTD.
 1-5, Doshomachi 2-chome, Chuo-ku Osaka
 541, ΙΑΠΩΝΙΑ
 2)Honjo, Tasuku
 Kanyu-chi, Oiwake-cho, Kita-Shirakawa, Sa-
 kyō-ku, Kyoto, ΙΑΠΩΝΙΑ
ΣΥΜΒ. ΠΡΟΤΕΡΑΙΟΤΗΤΕΣ (30):2209893-14/01/1993-JP
ΕΦΕΥΡΕΤΗΣ (72):1)Honjo, Tasuku
 2)Tashiro, Kei
 3)Tade, Hideaki
ΕΙΔΙΚΟΣ ΠΑΗΡΕΞΟΥΣΙΟΣ (74):ΒΑΓΕΝΑ ΘΕΟΔΩΡΑ
 Κουμπάρη 2, 10674 ΑΘΗΝΑ
ΑΝΤΙΚΛΗΤΟΣ (74):ΠΑΠΑΚΩΝΣΤΑΝΤΙΝΟΥ ΕΛΕΝΗ
 Κουμπάρη 2,10674 ΑΘΗΝΑ
ΤΙΤΛΟΣ ΕΦΕΥΡΕΣΗΣ (54):**ΝΕΑ ΧΗΜΟΚΙΝΗ ΠΑΡΑΓΟΜΕΝΗ ΑΠΟ ΑΙΜΟΠΟΙΗΤΙΚΑ ΚΥΤΤΑΡΑ ΚΑΙ DNA ΤΟ ΟΠΟΙΟ ΚΩΔΙΚΟΠΟΙΕΙ ΤΗΝ ΕΝ ΛΟΓΩ ΧΗΜΟΚΙΝΗ**

ΠΕΡΙΛΗΨΗ(57)

Μέθοδος για την κατασκευή μίας βιβλιοθήκης cDNA η οποία έχει επιλεκτικότητα προς τα πεπτιδικά σήματα, η οποία καθιστά δυνατή την αποτελεσματική ταυτοποίηση άγνωστων και χρήσιμων πολυπεπτιδίων τα οποία περιλαμβάνουν ένα πεπτιδικό σήμα. Με τη χρήση της μεθόδου της εφευρέσεως ταυτοποιήθηκε ένα νέο πολυπεπτιδίο αποτελούμενο από 89 αμινοξέα (περιλαμβανομένου ενός πεπτιδικού

σήματος) παραγόμενο από μία κυτταρική οικογένεια ινόδους υμένα, το οποίο είναι χρήσιμο ως παράγοντας για την πρόληψη ή την αγωγή, για παράδειγμα, της αναιμίας, της λευκοπενίας ή λοιμώξεων και παρομοίων και DNA τα οποία κωδικοποιούν το εν λόγω πολυπεπτιδίο.



ΑΡΙΘΜΟΣ ΕΥΡ. Δ.Ε. (11):3042808
ΑΡΙΘ. ΕΛΛ. ΚΑΤΑΘΕΣΗΣ (21):20030400552
ΗΜΕΡ. ΕΛΛ. ΚΑΤΑΘΕΣΗΣ (11):12/02/2003
ΑΡΙΘ./ΗΜΕΡ. ΔΗΜΟΣΙΕΥΣΗΣ
ΕΥΡΩΠΑΪΚΟΥ ΔΙΠΛΩΜΑΤΟΣ(87):1030838 - 22/01/2003
ΑΡΙΘ./ΗΜΕΡ. ΔΗΜΟΣΙΕΥΣΗΣ
ΕΥΡΩΠΑΪΚΗΣ ΑΙΤΗΣΗΣ (86):98946678.4--21/10/1998
ΔΙΚΑΙΟΥΧΟΣ (73):1)Pfizer Products Inc.
Eastern Point Road, Groton, Connecticut
06340, ΗΝΩΜΕΝΕΣ ΠΟΛΙΤΕΙΕΣ ΤΗΣ
ΑΜΕΡΙΚΗΣ
ΣΥΜΒ. ΠΡΟΤΕΡΑΙΟΤΗΤΕΣ (30):65422 P-13/11/1997-US
74266 P-10/02/1998-US
ΕΦΕΥΡΕΤΗΣ (72):1)EISENBEIS, Shane, Allen
2)RAGAN, John, Anthony
3)MAKOWSKI, Teresa, Woodall
4)AM ENDE, David, Jon
5)CLIFFORD, Pamela, Jane
6)YOUNG, Gregory, Randall
7)CONRAD, Alyson, Kay
8)QUALLICH, George, Joseph
9)ALLEN, Douglas, John, Meldrum
ΕΙΔΙΚΟΣ ΠΛΗΡΕΞΟΥΣΙΟΣ (74):ΔΗΜΟΥ ΧΡΙΣΤΙΝΑ
Κουμπάρη 2, 10674 ΑΘΗΝΑ
ΑΝΤΙΚΛΗΤΟΣ (74):ΠΑΠΑΚΩΝΣΤΑΝΤΙΝΟΥ ΕΛΕΝΗ
Κουμπάρη 2,10674 ΑΘΗΝΑ
ΤΙΤΛΟΣ ΕΦΕΥΡΕΣΗΣ (54):**ΜΕΘΟΔΟΣ ΣΥΝΘΕΣΗΣ ΑΜΙΔΙΩΝ ΤΟΥ ΠΥΡΡΟΛΙΟΥ**

ΠΕΡΙΛΗΨΗ(57)

Μία μέθοδος για την παρασκευή καρβοξυαμιδίων του πυρρολίου τα οποία δεσμεύονται εκλεκτικά στους υποδοχείς GABA_A. Η μέθοδος περιλαμβάνει την αντίδραση των 1,3-κυκλοακανεδιονών με βρωμοαιθυλοξικό εστέρα, ακολουθούμενη από την αντίδραση του προϊόντος που προκύπτει με ένα αλογονούχο οξύ, ακολουθούμενη από την αντίδραση με μία αρωματική αμίνη και τελικά με μία πηγή αμμωνίου, σε αυξημένη θερμοκρασία.

ΑΡΙΘΜΟΣ ΕΥΡ. Δ.Ε. (11):3042809
ΑΡΙΘ. ΕΛΛ. ΚΑΤΑΘΕΣΗΣ (21):20030400553
ΗΜΕΡ. ΕΛΛ. ΚΑΤΑΘΕΣΗΣ (11):12/02/2003
ΑΡΙΘ./ΗΜΕΡ. ΔΗΜΟΣΙΕΥΣΗΣ
ΕΥΡΩΠΑΪΚΟΥ ΔΙΠΛΩΜΑΤΟΣ(87):0996650 - 18/12/2002
ΑΡΙΘ./ΗΜΕΡ. ΔΗΜΟΣΙΕΥΣΗΣ
ΕΥΡΩΠΑΪΚΗΣ ΑΙΤΗΣΗΣ (86):98932323.3--30/06/1998
ΔΙΚΑΙΟΥΧΟΣ (73):1)BP Chemicals Limited
Britannic House, 1 Finsbury Circus, London
EC2M 7BA, ΜΕΓΑΛΗ ΒΡΕΤΑΝΝΙΑ
ΣΥΜΒ. ΠΡΟΤΕΡΑΙΟΤΗΤΕΣ (30):9714181-05/07/1997-GB
ΕΦΕΥΡΕΤΗΣ (72):1)DORER, Birgit Angelika
2)PRATT, David
3)SHARP, Christopher
ΕΙΔΙΚΟΣ ΠΛΗΡΕΞΟΥΣΙΟΣ (74):ΔΗΜΟΥ ΧΡΙΣΤΙΝΑ
Κουμπάρη 2, 10674 ΑΘΗΝΑ
ΑΝΤΙΚΛΗΤΟΣ (74):ΠΑΠΑΚΩΝΣΤΑΝΤΙΝΟΥ ΕΛΕΝΗ
Κουμπάρη 2,10674 ΑΘΗΝΑ
ΤΙΤΛΟΣ ΕΦΕΥΡΕΣΗΣ (54):**ΚΑΤΑΛΥΤΗΣ ΠΟΛΥΜΕΡΙΣΜΟΥ ΠΕΡΙΛΗΨΗ(57)**

Συνθέσεις καταλύτη προς χρήση για τον πολυμερισμό ολεφινών περιλαμβάνουν ουδέτερα μεταλλικά σύμπλοκα μαζί με ενεργοποιητές αποτελούμενους από μη αρωματικές ενώσεις βορίου. Κατάλληλοι ενεργοποιητές είναι τρισοβουτυλοβόριο μαζί με τριαλκυλαμμώνιο ενώσεις. Προτιμώμενα σύμπλοκα είναι μεταλλοκένια. Η χρήση τέτοιων ενεργοποιητών συστημάτων αποτρέπει την ανάγκη για δαπανηρές αλουμινοξάνες ή αρωματικές φθοροενώσεις.

ΑΡΙΘΜΟΣ ΕΥΡ. Δ.Ε. (11):3042810
ΑΡΙΘ. ΕΛΛ. ΚΑΤΑΘΕΣΗΣ (21):20030400554
ΗΜΕΡ. ΕΛΛ. ΚΑΤΑΘΕΣΗΣ (11):12/02/2003
ΑΡΙΘ./ΗΜΕΡ. ΔΗΜΟΣΙΕΥΣΗΣ
ΕΥΡΩΠΑΪΚΟΥ ΔΙΠΛΩΜΑΤΟΣ(87):1112121 - 20/11/2002
ΑΡΙΘ./ΗΜΕΡ. ΔΗΜΟΣΙΕΥΣΗΣ
ΕΥΡΩΠΑΪΚΗΣ ΑΙΤΗΣΗΣ (86):99938456.3--10/08/1999
ΔΙΚΑΙΟΥΧΟΣ (73):1)BP Chemicals Limited
Britannic House, 1 Finsbury Circus, London
EC2M 7BA, ΜΕΓΑΛΗ ΒΡΕΤΑΝΝΙΑ
ΣΥΜΒ. ΠΡΟΤΕΡΑΙΟΤΗΤΕΣ (30):98430020-10/08/1998-EP
ΕΦΕΥΡΕΤΗΣ (72):1)DURAND, Daniel, Claude
2)MEURICE, Estelle, Marie, Joelle
3)MORTEROL, Frederic, Robert, Marie,
Michel
ΕΙΔΙΚΟΣ ΠΛΗΡΕΞΟΥΣΙΟΣ (74):ΡΟΥΣΣΟΥ ANNA
Κουμπάρη 2, 10674 ΑΘΗΝΑ
ΑΝΤΙΚΛΗΤΟΣ (74):ΠΑΠΑΚΩΝΣΤΑΝΤΙΝΟΥ ΕΛΕΝΗ
Κουμπάρη 2, 10674 ΑΘΗΝΑ
ΤΙΤΛΟΣ ΕΦΕΥΡΕΣΗΣ (54):ΣΥΝΕΧΗΣ ΔΙΑΔΙΚΑΣΙΑ ΓΙΑ ΤΗΝ ΕΠΙ-
ΚΑΛΥΨΗ ΣΕ ΑΕΡΙΟ ΦΑΣΗ ΕΝΟΣ ΚΑ-
ΤΑΛΥΤΗ ΠΟΛΥΜΕΡΙΣΜΟΥ

ΠΕΡΙΛΗΨΗ(57)

Η παρούσα εφεύρεση αναφέρεται σε μία συνεχή διαδικασία για την επικάλυψη σε αέριο φάση ενός καταλύτη πολυμερισμού χαρακτηριζόμενη από το ότι ο καταλύτης πολυμερισμού εισάγεται εντός ενός αντιδραστήρια τύπου αποφρακτικής ροής αερίου φάσεως στον οποιουποβάλλεται σε συνθήκες πολυμερισμού παρουσία τουλάχιστον ενός μονομερούς έτσι ώστε τουλάχιστον το 95% κατά βάρος του παραγόμενου επικαλυμμένου καταλύτη να έχει απόδοση επικάλυψης περιλαμβανόμενη μεταξύ 0,5 και 2 φορών της μέσης αποδόσεως επικάλυψης.

ΑΡΙΘΜΟΣ ΕΥΡ. Δ.Ε. (11):3042811
ΑΡΙΘ. ΕΛΛ. ΚΑΤΑΘΕΣΗΣ (21):20030400555
ΗΜΕΡ. ΕΛΛ. ΚΑΤΑΘΕΣΗΣ (11):19/02/2003
ΑΡΙΘ./ΗΜΕΡ. ΔΗΜΟΣΙΕΥΣΗΣ
ΕΥΡΩΠΑΪΚΟΥ ΔΙΠΛΩΜΑΤΟΣ(87):0954446 - 04/12/2002
ΑΡΙΘ./ΗΜΕΡ. ΔΗΜΟΣΙΕΥΣΗΣ
ΕΥΡΩΠΑΪΚΗΣ ΑΙΤΗΣΗΣ (86):98902821.2--20/01/1998
ΔΙΚΑΙΟΥΧΟΣ (73):1)Cryovac, Inc.
P.O. Box 464, Duncan, SC 29334-0464,
ΗΝΩΜΕΝΕΣ ΠΟΛΙΤΕΙΕΣ ΤΗΣ ΑΜΕΡΙΚΗΣ
ΣΥΜΒ. ΠΡΟΤΕΡΑΙΟΤΗΤΕΣ (30):787561-22/01/1997-US
ΕΦΕΥΡΕΤΗΣ (72):1)HSU, Chien-Lu
ΕΙΔΙΚΟΣ ΠΛΗΡΕΞΟΥΣΙΟΣ (74):ΔΗΜΟΥ ΧΡΙΣΤΙΝΑ
Κουμπάρη 2, 10674 ΑΘΗΝΑ
ΑΝΤΙΚΛΗΤΟΣ (74):ΠΑΠΑΚΩΝΣΤΑΝΤΙΝΟΥ ΕΛΕΝΗ
Κουμπάρη 2, 10674 ΑΘΗΝΑ
ΤΙΤΛΟΣ ΕΦΕΥΡΕΣΗΣ (54):ΤΥΠΩΜΕΝΟ ΠΟΛΥΜΕΡΕΣ ΦΙΛΜ ΚΑΙ
ΜΕΘΟΔΟΣ ΚΑΤΑΣΚΕΥΗΣ ΑΥΤΟΥ

ΠΕΡΙΛΗΨΗ(57)

Ένα τυπωμένο φιλμ περιλαμβάνει ένα φιλμ-υπόστρωμα με ένα επιφανειακό πολυμερές στρώμα που περιλαμβάνει ένα θερμοπλαστικό πολυμερές που έχει τουλάχιστον ένα από το σημείο τήξης και το σημείο μαλακώματος Vicat όχι μεγαλύτερο από περίπου 130oC και, σε μία επιφάνεια του φιλμ, μία τυπωμένη εικόνα με μορφή πολυμερούς φιλμ. Το φιλμ-υπόστρωμα μπορεί να τυπωθεί χωρίς να γίνει χημική και/ή οξειδωτική προκαταρκτική κατεργασία της επιφάνειας που θα τυπωθεί και παρουσιάζει ανώτερη διατήρηση της εικόνας μετά από υποβολή σε θερμική κατεργασία.

ΑΡΙΘΜΟΣ ΕΥΡ. Δ.Ε. (11):3042812
ΑΡΙΘ. ΕΛΛ. ΚΑΤΑΘΕΣΗΣ (21):20030400556
ΗΜΕΡ. ΕΛΛ. ΚΑΤΑΘΕΣΗΣ (11):11/02/2003
ΑΡΙΘ./ΗΜΕΡ. ΔΗΜΟΣΙΕΥΣΗΣ
ΕΥΡΩΠΑΪΚΟΥ ΔΙΠΛΩΜΑΤΟΣ(87):1175343 - 11/12/2002
ΑΡΙΘ./ΗΜΕΡ. ΔΗΜΟΣΙΕΥΣΗΣ
ΕΥΡΩΠΑΪΚΗΣ ΑΙΤΗΣΗΣ (86):00931111.9--04/05/2000
ΔΙΚΑΙΟΥΧΟΣ (73):1)GEA Finnah GmbH
Einsteinstrasse 18, 48683 Ahaus, ΓΕΡΜΑΝΙΑ
ΣΥΜΒ. ΠΡΟΤΕΡΑΙΟΤΗΤΕΣ (30):29908075 U-06/05/1999-DE
ΕΦΕΥΡΕΤΗΣ (72):1)NIEHR, Thomas
ΕΙΔΙΚΟΣ ΠΛΗΡΕΞΟΥΣΙΟΣ (74):ΔΗΜΟΥ ΧΡΙΣΤΙΝΑ
Κουμπάρη 2, 10674 ΑΘΗΝΑ
ΑΝΤΙΚΛΗΤΟΣ (74):ΠΑΠΑΚΩΝΣΤΑΝΤΙΝΟΥ ΕΛΕΝΗ
Κουμπάρη 2,10674 ΑΘΗΝΑ
ΤΙΤΛΟΣ ΕΦΕΥΡΕΣΗΣ (54):ΔΙΑΤΑΞΗ ΓΙΑ ΤΟ ΚΛΕΙΣΙΜΟ ΦΙΑΛΩΝ
ΣΥΝΘΕΤΙΚΟΥ ΥΑΛΙΚΟΥ

κώνος εδράζεται με δυνατότητα περιστροφής μεταξύ μιας θέσης εισώθησης και μιας θέσης στερέωσης.

ΠΕΡΙΛΗΨΗ(57)

Σε μια διάταξη στερέωσης για την στερέωση μιας συγκολλητικής μύτης (2) σε μια συγκολλητική διάταξη, η συγκολλητική μύτη παρουσιάζει ένα εμπρόσθιο πέρας εργασίας (3) και ένα απέναντι αυτού ευρισκόμενο οπίσθιο πέρας στερέωσης, καθώς και η συγκολλητική διάταξη παρουσιάζει ένα πέρας σύνδεσης (6) για την στερέωση του πέρατος στερέωσης. Σε τουλάχιστον ένα πέρας διατάσσεται ένα συμμετρικό εκ περιστροφής τμήμα. Για να καθίσταται δυνατή με απλό κατασκευαστικό τρόπο μια ασφαλής και απλή δυνάμενη να λυθεί στερέωση μιας συγκολλητικής μύτης στη συγκολλητική διάταξη, ένα πέρας παρουσιάζει ένα κωνικό τμήμα, το οποίο διαμορφώνεται μ'έναν εξωτερικό κώνο (8), που διατάσσεται τουλάχιστον κατά τόπους στην περιμετρική κατεύθυνση. Αυτό διατάσσεται έκκεντρα ως προς το συμμετρικό εκ περιστροφής τμήμα (5), όπου το άλλο πέρας διαμορφώνεται μ'έναν εσωτερικό κώνο (11), στον οποίο ο εξωτερικός

ΑΡΙΘΜΟΣ ΕΥΡ. Δ.Ε. (11):3042813
ΑΡΙΘ. ΕΛΛ. ΚΑΤΑΘΕΣΗΣ (21):20030400557
ΗΜΕΡ. ΕΛΛ. ΚΑΤΑΘΕΣΗΣ (11):11/02/2003
ΑΡΙΘ./ΗΜΕΡ. ΔΗΜΟΣΙΕΥΣΗΣ
ΕΥΡΩΠΑΪΚΟΥ ΔΙΠΛΩΜΑΤΟΣ(87):0837854 - 11/12/2002
ΑΡΙΘ./ΗΜΕΡ. ΔΗΜΟΣΙΕΥΣΗΣ
ΕΥΡΩΠΑΪΚΗΣ ΑΙΤΗΣΗΣ (86):96914617.4--13/05/1996
ΔΙΚΑΙΟΥΧΟΣ (73):1)WARNER-LAMBERT COMPANY
201 Tabor Road, Morris Plains New Jersey
07950, ΗΝΩΜΕΝΕΣ ΠΟΛΙΤΕΙΕΣ ΤΗΣ
ΑΜΕΡΙΚΗΣ
ΣΥΜΒ. ΠΡΟΤΕΡΑΙΟΤΗΤΕΣ (30):474876-07/06/1995-US
ΕΦΕΥΡΕΤΗΣ (72):1)KORNBERG, Brian, Edward
2)NIKAM, Sham
3)RAFFERTY, Michael, Francis
ΕΙΔΙΚΟΣ ΠΛΗΡΕΞΟΥΣΙΟΣ (74):ΑΘΑΝΑΣΙΑΔΟΥ ΜΑΡΙΑ
Κουμπάρη 2, 10674 ΑΘΗΝΑ
ΑΝΤΙΚΛΗΤΟΣ (74):ΠΑΠΑΚΩΝΣΤΑΝΤΙΝΟΥ ΕΛΕΝΗ
Κουμπάρη 2,10674 ΑΘΗΝΑ
ΤΙΤΛΟΣ ΕΦΕΥΡΕΣΗΣ (54):ΠΑΡΑΓΩΓΑ-ΑΛΚΥΛ ΑΜΙΝΗΣ ΥΠΟΚΑ-
ΤΕΣΤΗΜΕΝΩΝ ΚΙΝΟΞΑΛΙΝΟ-2,3-ΔΙΟ-
ΝΩΝ, ΩΣ ΑΝΤΑΓΩΝΙΣΤΑΙ ΥΠΟΔΟΧΕΩΣ
ΓΛΟΥΤΑΜΙΝΙΚΟΥ

ΠΕΡΙΛΗΨΗ(57)

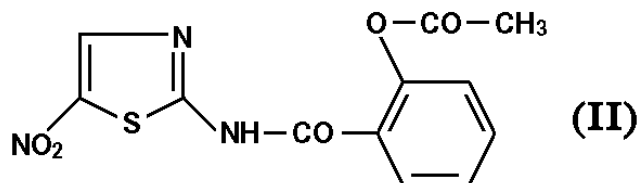
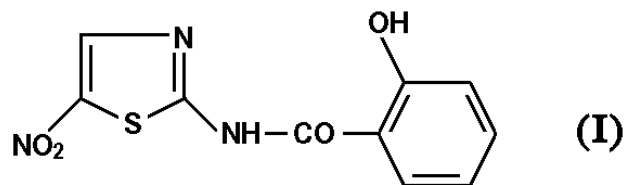
Υποδεικνύεται νέα σειρά υποκατεστημένων κινοξαλινών 2,3-διονών χρήσιμων ως νευροπροστατευτικοί παράγοντες. Επίσης υποδεικνύονται νέοι ενδιάμεσοι (ενώσεις), μέθοδοι παρασκευής και φαρμακευτικά συνθέσεις περιέχουσες τας ενώσεις. Οι ενώσεις είναι ανταγωνιστάι γλουταμινικού και είναι χρήσιμοι εις την θεραπείαν αποπληξίας, εγκεφαλικής ισχαιμίας ή εγκεφαλικού εμφράγματος προερχομένου εκ θρομβοεμβολικού ή αιμορραγικού πλήγματος, εγκεφαλικών αγγειοσπασμών, υπογλυκαιμίας, καρδιακής επισχέσεως, επιληπτικής καταστάσεως, περιγεννητικής ασφυξίας, ανοξυγοναιμίας, νόσων Alzheimer, Parkinson, και Huntington.

ΑΡΙΘΜΟΣ ΕΥΡ. Δ.Ε. (11):3042814
ΑΡΙΘ. ΕΛΛ. ΚΑΤΑΘΕΣΗΣ (21):20030400558
ΗΜΕΡ. ΕΛΛ. ΚΑΤΑΘΕΣΗΣ (11):11/02/2003
ΑΡΙΘ./ΗΜΕΡ. ΔΗΜΟΣΙΕΥΣΗΣ
ΕΥΡΩΠΑΪΚΟΥ ΔΙΠΛΩΜΑΤΟΣ(87):1005342 - 04/12/2002
ΑΡΙΘ./ΗΜΕΡ. ΔΗΜΟΣΙΕΥΣΗΣ
ΕΥΡΩΠΑΪΚΗΣ ΑΙΤΗΣΗΣ (86):98920285.8--06/05/1998
ΔΙΚΑΙΟΥΧΟΣ (73):1)Romark Laboratories, L.C.
Suite 870, 6200 Courtney Campbell Causeway, Tampa, FL 33607, ΗΝΩΜΕΝΕΣ ΠΟΛΙΤΕΙΕΣ ΤΗΣ ΑΜΕΡΙΚΗΣ
ΣΥΜΒ. ΠΡΟΤΕΡΑΙΟΤΗΤΕΣ (30):852447-07/05/1997-US
887809-03/07/1997-US
887810-03/07/1997-US
ΕΦΕΥΡΕΤΗΣ (72):1)ROSSIGNOL, Jean-François
ΕΙΔΙΚΟΣ ΠΛΗΡΕΞΟΥΣΙΟΣ (74):ΒΑΓΕΝΑ ΘΕΟΔΩΡΑ
Κουμπάρη 2, 10674 ΑΘΗΝΑ
ΑΝΤΙΚΛΗΤΟΣ (74):ΠΑΠΑΚΩΝΣΤΑΝΤΙΝΟΥ ΕΛΕΝΗ
Κουμπάρη 2,10674 ΑΘΗΝΑ
ΤΙΤΛΟΣ ΕΦΕΥΡΕΣΗΣ (54):**ΦΑΡΜΑΚΕΥΤΙΚΕΣ ΣΥΝΘΕΣΕΙΣ ΤΙΖΟΞΑΝΙΔΗΣ ΚΑΙ ΝΙΤΑΖΟΞΑΝΙΔΗΣ**

ΠΕΡΙΛΗΨΗ(57)

Μια φαρμακευτική σύνθεση που περιέχει ως δραστικό παράγοντα τουλάχιστον μια ένωση που εκλέγεται από την ομάδα που αποτελείται από τον τύπο (I) και τον τύπο (II). Ο δραστικός παράγον είναι κατά προτίμηση υπό μορφή τεμαχιδίων που έχουν μέγεθος τεμαχιδίων μικρότερο των 200μm και μέσο μέγεθος τεμαχιδίων μεγαλύτερο των 10μm. Οι φαρμακευτικές συνθέσεις κατά προτίμηση είναι σταθεροποιημένες με ένα τουλάχιστον φαρμακευτικώς αποδεκτό οξύ. Οι φαρμακευτικές συνθέσεις είναι ιδιαίτερες χρήσιμες δια την θεραπευτική αγωγή

ευκαιριακών μολύνσεων σε άτομα με συμβιβασθέντα ή κατασταλμένα ανοσοσυστήματα και δια την θεραπευτική αγωγή μολύνσεων από τριματώδη.



ΑΡΙΘΜΟΣ ΕΥΡ. Δ.Ε. (11):3042815
ΑΡΙΘ. ΕΛΛ. ΚΑΤΑΘΕΣΗΣ (21):20030400559
ΗΜΕΡ. ΕΛΛ. ΚΑΤΑΘΕΣΗΣ (11):11/02/2003
ΑΡΙΘ./ΗΜΕΡ. ΔΗΜΟΣΙΕΥΣΗΣ
ΕΥΡΩΠΑΪΚΟΥ ΔΙΠΛΩΜΑΤΟΣ(87):1027329 - 05/02/2003
ΑΡΙΘ./ΗΜΕΡ. ΔΗΜΟΣΙΕΥΣΗΣ
ΕΥΡΩΠΑΪΚΗΣ ΑΙΤΗΣΗΣ (86):98965638.4--09/10/1998
ΔΙΚΑΙΟΥΧΟΣ (73):2)Pfizer Research and Development Company, N.V./S.A.
La Touche House, International Financial Services Centre, Dublin 1, ΙΡΛΑΝΔΙΑ
ΣΥΜΒ. ΠΡΟΤΕΡΑΙΟΤΗΤΕΣ (30):9722662-27/10/1997-GB
ΕΦΕΥΡΕΤΗΣ (72):1)APPLEBY, Ian Colin
2)NEWBURY, Trevor Jack
3)NICHOLS, Gary
ΕΙΔΙΚΟΣ ΠΛΗΡΕΞΟΥΣΙΟΣ (74):ΑΘΑΝΑΣΙΑΔΟΥ ΜΑΡΙΑ
Κουμπάρη 2, 10674 ΑΘΗΝΑ
ΑΝΤΙΚΛΗΤΟΣ (74):ΠΑΠΑΚΩΝΣΤΑΝΤΙΝΟΥ ΕΛΕΝΗ
Κουμπάρη 2,10674 ΑΘΗΝΑ
ΤΙΤΛΟΣ ΕΦΕΥΡΕΣΗΣ (54):**ΠΟΛΥΜΟΡΦΑ ΔΟΦΕΤΙΛΙΔΗΣ**

ΠΕΡΙΛΗΨΗ(57)

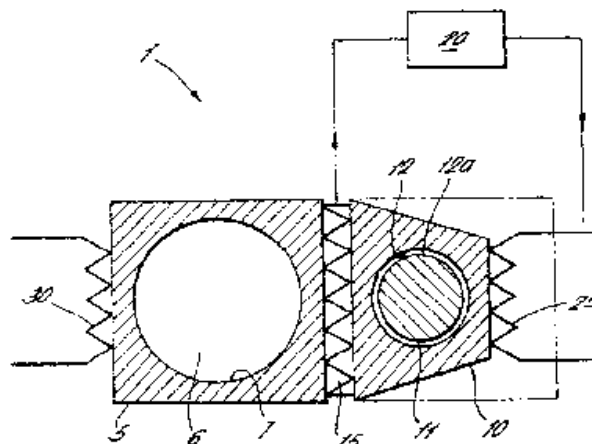
Η εφεύρεση αφορά ουσιαστικά καθαρά πολύμορφα δοφετιλίδης P162, P162a και P143, και μεθόδους δια την παρασκευή μιας συνθέσεως που περιέχει τέτοια πολύμορφα και την χρήση αυτών.

ΑΡΙΘΜΟΣ ΕΥΡ. Δ.Ε. (11):3042816
ΑΡΙΘ. ΕΛΛ. ΚΑΤΑΘΕΣΗΣ (21):20030400560
ΗΜΕΡ. ΕΛΛ. ΚΑΤΑΘΕΣΗΣ (11):11/02/2003
ΑΡΙΘ./ΗΜΕΡ. ΔΗΜΟΣΙΕΥΣΗΣ
ΕΥΡΩΠΑΪΚΟΥ ΔΙΠΛΩΜΑΤΟΣ(87):0993595 - 27/11/2002
ΑΡΙΘ./ΗΜΕΡ. ΔΗΜΟΣΙΕΥΣΗΣ
ΕΥΡΩΠΑΪΚΗΣ ΑΙΤΗΣΗΣ (86):98932351.4--02/07/1998
ΔΙΚΑΙΟΥΧΟΣ (73):1)EUROPEAN ATOMIC ENERGY COMMUNITY (EURATOM)
 Commission of the European Communities,
 Some 10/51, 200, rue de la Loi, 1049 Brussels,
 ΒΕΛΓΙΟ
ΣΥΜΒ. ΠΡΟΤΕΡΑΙΟΤΗΤΕΣ (30):9714232-04/07/1997-GB
ΕΦΕΥΡΕΤΗΣ (72):1)HEMMERICH, Johann, Ludwig
 2)MILLER, Andrew George, Walnut View
ΕΙΔΙΚΟΣ ΠΛΗΡΕΞΟΥΣΙΟΣ (74):ΑΘΑΝΑΣΙΑΔΟΥ ΜΑΡΙΑ
 Κουμπάρη 2, 10674 ΑΘΗΝΑ
ΑΝΤΙΚΛΗΤΟΣ (74):ΠΑΠΑΚΩΝΣΤΑΝΤΙΝΟΥ ΕΛΕΝΗ
 Κουμπάρη 2, 10674 ΑΘΗΝΑ
ΤΙΤΛΟΣ ΕΦΕΥΡΕΣΗΣ (54):ΑΝΑΛΥΤΙΚΟ ΟΡΓΑΝΟ ΓΙΑ ΤΗΝ ΜΕΤΡΗΣΗ ΘΕΡΜΟΚΡΑΣΙΩΝ ΜΕΤΑΒΟΛΩΝ

ΠΕΡΙΛΗΨΗ(57)

Η παρούσα εφεύρεση σχετίζεται με μία συσκευή μέτρησης θερμοκρασιακών μεταβολών σε ένα ομοιογενές μείγμα. Η συσκευή περιλαμβάνει: (i) έναν πρώτο θάλαμο ο οποίος έχει θερμοχωρητικότητα C1 και εμβαδό εσωτερικής επιφάνειας A1 ορίζοντας μία κοιλότητα η οποία μπορεί να συγκρατήσει ποσότητα του εν λόγω υγρού με όγκο V1, (ii) ένα δεύτερο θάλαμο ο οποίος έχει θερμοχωρητικότητα C2 και εμβαδό εσωτερικής επιφάνειας A2 ορίζοντας μία κοιλότητα η οποία μπορεί να συγκρατήσει ποσότητα του εν λόγω υγρού

με όγκο V2 και όπου η θερμοχωρητικότητα C1 είναι σχεδόν ίση με την θερμοχωρητικότητα C2, η επιφάνεια A1 είναι σχεδόν ίση με την επιφάνεια A2 και ο όγκος V1 είναι μεγαλύτερος του όγκου V2, (iii) μέσογια την ανίχνευση και την μέτρηση της ροής θερμότητας μεταξύ του πρώτου και δεύτερου θαλάμου και (iv) μέσο για την επίτευξη θερμοκρασιακής εξισορρόπησης μεταξύ των δύο θαλάμων

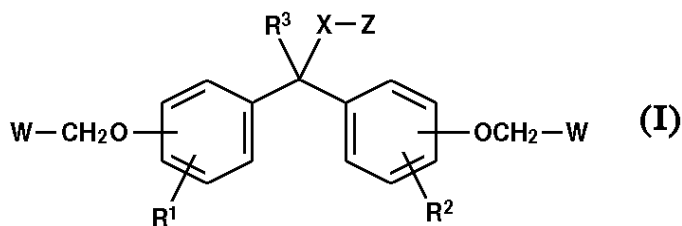


ΑΡΙΘΜΟΣ ΕΥΡ. Δ.Ε. (11):3042817
ΑΡΙΘ. ΕΛΛ. ΚΑΤΑΘΕΣΗΣ (21):20030400561
ΗΜΕΡ. ΕΛΛ. ΚΑΤΑΘΕΣΗΣ (11):11/02/2003
ΑΡΙΘ./ΗΜΕΡ. ΔΗΜΟΣΙΕΥΣΗΣ
ΕΥΡΩΠΑΪΚΟΥ ΔΙΠΛΩΜΑΤΟΣ(87):0862557 - 27/11/2002
ΑΡΙΘ./ΗΜΕΡ. ΔΗΜΟΣΙΕΥΣΗΣ
ΕΥΡΩΠΑΪΚΗΣ ΑΙΤΗΣΗΣ (86):96932335.1--25/09/1996
ΔΙΚΑΙΟΥΧΟΣ (73):1)Abbott Laboratories
 Chad 0377/AP6D-2, 100 Abbott Park Road,
 Abbott Park, Illinois 60064-3500,
 ΗΝΩΜΕΝΕΣ ΠΟΛΙΤΕΙΕΣ ΤΗΣ ΑΜΕΡΙΚΗΣ
ΣΥΜΒ. ΠΡΟΤΕΡΑΙΟΤΗΤΕΣ (30):4706 P-03/10/1995-US
 703441-17/09/1996-US
ΕΦΕΥΡΕΤΗΣ (72):1)BROOKS, Clint, D., W.
 2)BHATIA, Pramila
 3)KOLASA, Theodozj
 4)STEWART, Andrew, O.
 5)GUNN, David, E.
 6)CRAIG, Richard, A.
ΕΙΔΙΚΟΣ ΠΛΗΡΕΞΟΥΣΙΟΣ (74):ΒΑΓΕΝΑ ΘΕΟΔΩΡΑ
 Κουμπάρη 2, 10674 ΑΘΗΝΑ
ΑΝΤΙΚΛΗΤΟΣ (74):ΠΑΠΑΚΩΝΣΤΑΝΤΙΝΟΥ ΕΛΕΝΗ
 Κουμπάρη 2, 10674 ΑΘΗΝΑ
ΤΙΤΛΟΣ ΕΦΕΥΡΕΣΗΣ (54):ΣΥΜΜΕΤΡΙΚΑ ΚΑΡΒΟΞΥΛΙΚΑ ΔΙΣ-ΕΤΕΡΟΑΡΥΛΜΕΘΟΞΥΦΑΙΝΥΛΑΛΚΥΛΙΑ ΩΣ ΑΝΑΣΤΟΛΕΙΣ ΤΗΣ ΣΥΝΘΕΣΗΣ ΔΕΥΚΟΤΡΙΝΙΟΥ

ΠΕΡΙΛΗΨΗ(57)

Οι ενώσεις που έχουν τον τύπο (I), όπου το W είναι το ίδιο σε κάθε περίπτωση και επιλέγεται από προαιρετικά υποκατεστημένο κινολύλιο, προαιρετικά υποκατεστημένο βενζοθειαζολύλιο, προαιρετικά υποκατεστημένο βενζοξαζολύλιο, προαιρετικά υποκατεστημένο βενζιμιδαζολύλιο προαιρετικά υποκατεστημένο κινολυδύλιο, προαιρετικά υποκατεστημένο πυριδύλιο, προαιρετικά υποκατεστημένο πυριμιδύλιο, και προαιρετικά υποκατεστημένο

θειαζολύλιο• τα R1 και R2 επιλέγονται ανεξάρτητα από υδρογόνο, αλκύλιο, αλογοναλκύλιο, αλκόξυ, αλογόνο• το R3 είναι ένας χημικός δεσμός ή επιλέγεται από υδρογόνο και αλκύλιο• το X είναι ένας χημικός δεσμός ή επιλέγεται από αλκυλένιο, αλκενυλένιο, αλκινυλένιο• και το Z επιλέγεται από (α) COM, (β) CH=N-O-A-COM, (γ) CH2-O-N=A-COM, όπου το A επιλέγεται από αλκυλένιο και κυκλοαλκυλένιοκαι το M επιλέγεται από (α) μια φαρμακευτικά αποδεκτή μεταβολικός διασπασίμη ομάδα, (β) -OR6, (γ) -NR7R8, (δ) -NR6SO2R9, (ε) -NH-Τετραζολύλιο, και (στ) γλυκινύλιο, αναστέλλουν την βιοσύνθεση του λευκοτριενίου και είναι χρήσιμες στην θεραπευτική αγωγή αλλεργικών και φλεγμονωδών ασθενικών καταστάσεων. Επίσης αποκαλύπτονται συνθέσεις αναστολής της βιοσύνθεσης του λευκοτριενίου και μια μέθοδος αναστολής της βιοσύνθεσης του λευκοτριενίου.



ΑΡΙΘΜΟΣ ΕΥΡ. Δ.Ε. (11):3042818
ΑΡΙΘ. ΕΛΛ. ΚΑΤΑΘΕΣΗΣ (21):20030400562
ΗΜΕΡ. ΕΛΛ. ΚΑΤΑΘΕΣΗΣ (11):11/02/2003
ΑΡΙΘ./ΗΜΕΡ. ΔΗΜΟΣΙΕΥΣΗΣ
ΕΥΡΩΠΑΪΚΟΥ ΔΙΠΛΩΜΑΤΟΣ(87):0831736 - 18/12/2002
ΑΡΙΘ./ΗΜΕΡ. ΔΗΜΟΣΙΕΥΣΗΣ
ΕΥΡΩΠΑΪΚΗΣ ΑΙΤΗΣΗΣ (86):96915678.5--10/05/1996
ΔΙΚΑΙΟΥΧΟΣ (73):1)RESTAURANT TECHNOLOGY, INC.
 McDonald's Plaza, Oak Brook Illinois 60521,
 ΗΝΩΜΕΝΕΣ ΠΟΛΙΤΕΙΕΣ ΤΗΣ ΑΜΕΡΙΚΗΣ

ΣΥΜΒ. ΠΡΟΤΕΡΑΙΟΤΗΤΕΣ (30):439160-11/05/1995-US
ΕΦΕΥΡΕΤΗΣ (72):1)EWALD, Henry, T.
 2)COFFEY, Jimmie, L.
 3)VENETUCCI, Patricia, A.
 4)SUS, Gerald, A.

ΕΙΔΙΚΟΣ ΠΛΗΡΕΞΟΥΣΙΟΣ (74):ΑΘΑΝΑΣΙΑΔΟΥ ΜΑΡΙΑ
 Κουμπάρη 2, 10674 ΑΘΗΝΑ

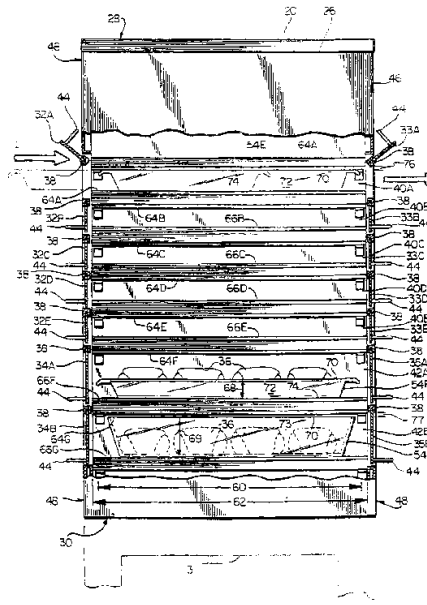
ΑΝΤΙΚΛΗΤΟΣ (74):ΠΑΠΑΚΩΝΣΤΑΝΤΙΝΟΥ ΕΛΕΝΗ
 Κουμπάρη 2, 10674 ΑΘΗΝΑ

ΤΙΤΛΟΣ ΕΦΕΥΡΕΣΗΣ (54):ΣΥΣΚΕΥΗ ΜΕ ΒΑΘΜΙΔΕΣ ΚΑΙ ΜΕΘΟΔΟΣ ΓΙΑ ΜΑΓΕΙΡΕΥΜΕΝΕΣ ΤΡΟΦΕΣ

ΠΕΡΙΛΗΨΗ(57)

Παρουσιάζεται μια συσκευή με βαθμίδες για μαγειρευμένες τροφές και μια μέθοδος. Η συσκευή με βαθμίδες για μαγειρευμένες τροφές επιτρέπει σε προηγούμενες μαγειρευμένα είδη φαγητών, και ιδιαίτερος γεμισμάτων για σάντουιτς όπως μπιφτέκια για χάμπουργκερ, φιλέτα ψαριών, μπισκότα, канаδέζικο μπέικον, χοιρινά λουκάνικα, αυγά μπιφτέκια κοτόπουλου, φιλέτα και βόλκι κοτόπουλου, να αποθηκεύονται για μεγάλες χρονικές περιόδους με μια ανυψωμένη θερμοκρασία χωρίς σημαντικές δυσάρεστες επιδράσεις ως προς την εμφάνιση, γεύση και υφή του φαγητού ενώ αποφεύγεται ο κίνδυνος μόλυνσης από βακτηρίδια. Η συσκευή με βαθμίδες για τροφές αποτελείται από πολλά

χωριστά διαμερίσματα (40Α-Ε) που περιορίζονται από τις άνω (64Α-Γ) και κάτω (66Α-Γ) θερμαινόμενες επιφάνειες διαμερίσματος. Τα φαγητά μπορούν να αποθηκεύονται στα διαμερίσματα μέσα σε δίσκους (54Α-Ε) που έχουν πλευρικά τοιχώματα ενός ύψους (68) τέτοιου ώστε να επιτυγχάνεται ένα διάκενο (76) μεταξύ της κορυφής (70) του δίσκου και της άνω επιφάνειας διαμερίσματος για το περιορισμό και έλεγχο της εξάτμισης του υγρού στα αποθηκευμένα μέσα εκεί φαγητά.



ΑΡΙΘΜΟΣ ΕΥΡ. Δ.Ε. (11):3042819
ΑΡΙΘ. ΕΛΛ. ΚΑΤΑΘΕΣΗΣ (21):20030400563
ΗΜΕΡ. ΕΛΛ. ΚΑΤΑΘΕΣΗΣ (11):11/02/2003
ΑΡΙΘ./ΗΜΕΡ. ΔΗΜΟΣΙΕΥΣΗΣ
ΕΥΡΩΠΑΪΚΟΥ ΔΙΠΛΩΜΑΤΟΣ(87):0929773 - 04/12/2002
ΑΡΙΘ./ΗΜΕΡ. ΔΗΜΟΣΙΕΥΣΗΣ
ΕΥΡΩΠΑΪΚΗΣ ΑΙΤΗΣΗΣ (86):96932480.5--07/09/1996
ΔΙΚΑΙΟΥΧΟΣ (73):1)Willy Vogel AG
 Motzener Strasse 35/37, D-12277 Berlin,
 ΓΕΡΜΑΝΙΑ

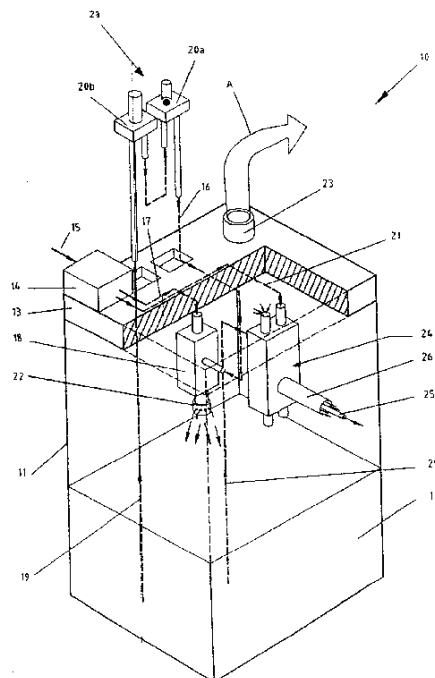
ΣΥΜΒ. ΠΡΟΤΕΡΑΙΟΤΗΤΕΣ (30):
ΕΦΕΥΡΕΤΗΣ (72):1)HESELBACH, Jens
 2)WEIGELE, Rolf

ΕΙΔΙΚΟΣ ΠΛΗΡΕΞΟΥΣΙΟΣ (74):ΒΑΓΕΝΑ ΘΕΟΔΩΡΑ
 Κουμπάρη 2, 10674 ΑΘΗΝΑ

ΑΝΤΙΚΛΗΤΟΣ (74):ΠΑΠΑΚΩΝΣΤΑΝΤΙΝΟΥ ΕΛΕΝΗ
 Κουμπάρη 2, 10674 ΑΘΗΝΑ

ΤΙΤΛΟΣ ΕΦΕΥΡΕΣΗΣ (54):ΨΥΚΤΙΚΟΛΛΙΠΑΝΤΙΚΗ ΔΙΑΤΑΞΗ ΠΕΡΙΛΗΨΗ(57)

Μια ψυκτικολιπαντική διάταξη για εφαρμογή ψυκτικολιπαντικού μέσου σ'ένα εργαλείο καμ/ή σ'ένα προς κατεργασία τεμάχιο, παρουσιάζει τουλάχιστον μια παρακαταθήκη (12) υγρού ψυκτικολιπαντικού μέσου και τουλάχιστον μια παρακαταθήκη ενός αεροζόλ ψυκτικολιπαντικού μέσου. Το αεροζόλ σχηματίζεται με διασκορπισμό του υγρού ψυκτικολιπαντικού μέσου σ'ένα θάλαμο. Για να καθίσταται δυνατή μια καλή προσαρμογή σε διαφορετικές απαιτήσεις λίπανσης και ψύξης προβλέπεται μια διάταξη ελεγκτικής οδήγησης (24) και σε εξάρτηση από αυτή ένα ακροφύσιο είναι δυνάμενο να προσάγει μέσω μιας διάταξης αγωγών το αεροζόλ καμ/ή το υγρό ψυκτικολιπαντικό μέσο καμ/ή ένα αέριο ιδιαίτερα αέρας.

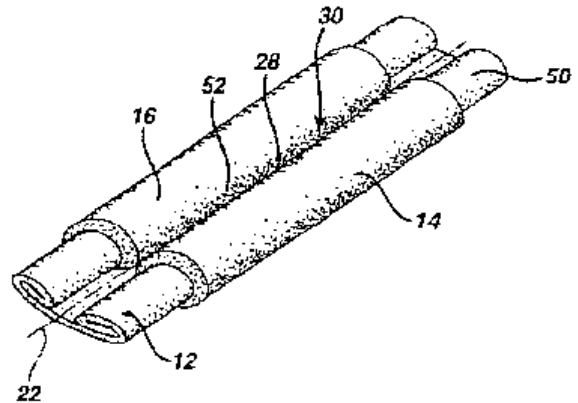


ΑΡΙΘΜΟΣ ΕΥΡ. Δ.Ε. (11):3042820
ΑΡΙΘ. ΕΛΛ. ΚΑΤΑΘΕΣΗΣ (21):20030400564
ΗΜΕΡ. ΕΛΛ. ΚΑΤΑΘΕΣΗΣ (11):11/02/2003
ΑΡΙΘ./ΗΜΕΡ. ΔΗΜΟΣΙΕΥΣΗΣ
ΕΥΡΩΠΑΪΚΟΥ ΔΙΠΛΩΜΑΤΟΣ(87):0868894 - 27/11/2002
ΑΡΙΘ./ΗΜΕΡ. ΔΗΜΟΣΙΕΥΣΗΣ
ΕΥΡΩΠΑΪΚΗΣ ΑΙΤΗΣΗΣ (86):98105889.4--31/03/1998
ΔΙΚΑΙΟΥΧΟΣ (73):1)McNEILL-PPC, INC.
Grandview Avenue, Skillman, NJ 08558,
ΗΝΩΜΕΝΕΣ ΠΟΛΙΤΕΙΕΣ ΤΗΣ ΑΜΕΡΙΚΗΣ
ΣΥΜΒ. ΠΡΟΤΕΡΑΙΟΤΗΤΕΣ (30):829013-31/03/1997-US
ΕΦΕΥΡΕΤΗΣ (72):1)Cole, Robert
2)Hull, Raymond J., Jr.
ΕΙΔΙΚΟΣ ΠΛΗΡΕΞΟΥΣΙΟΣ (74):ΔΗΜΟΥ ΧΡΙΣΤΙΝΑ
Κουμπάρη 2, 10674 ΑΘΗΝΑ
ΑΝΤΙΚΛΗΤΟΣ (74):ΠΑΠΑΚΩΝΣΤΑΝΤΙΝΟΥ ΕΛΕΝΗ
Κουμπάρη 2, 10674 ΑΘΗΝΑ
ΤΙΤΛΟΣ ΕΦΕΥΡΕΣΗΣ (54):**ΑΠΟΡΡΟΦΗΤΙΚΟ ΕΙΔΟΣ ΜΕ ΠΕΡΙΕ-
ΛΙΓΜΕΝΑ ΠΛΕΥΡΙΚΑ ΤΟΙΧΩΜΑΤΑ**

ΠΕΡΙΛΗΨΗ(57)

Η απορροφητική κατασκευή της εφεύρεσης έχει έναν κατ' ουσίαν συνεχή απορροφητικό ιστό ο οποίος έχει ένα απορροφητικό στρώμα (12) και ένα μεταφορικό στρώμα (14). Το μεταφορικό στρώμα (14) περιλαμβάνει ένα μη-απορροφητικό υλικό και είναι ικανό να μεταφέρει υγρά τα οποία προσλαμβάνει στο απορροφητικό στρώμα (12). Οι πρώτες και δεύτερες ακμές του απορροφητικού ιστού (12, 14) περιελίσσονται για να σχηματίσουν πλευρικά τοιχώματα (16), και τα πλευρικά τοιχώματα (16) για να σχηματίσουν ένα κοίλωμα (30) εκεί ενδιάμεσα. Η επάνω επιφάνεια η οποία εμπεριέχει το κοίλωμα παρέχει ένα φυσικό κοίλωμα (30) στο διάστημα μεταξύ των πλευρικών τοιχωμάτων (16) για να λαμβάνει και κρατεί μεγάλες εκχύσεις σωματικού υγρού έως ότου αυτές

δυνηθούν να απορροφηθούν υπό διασκορπισθούν εντός του υπόλοιπου της κατασκευής.

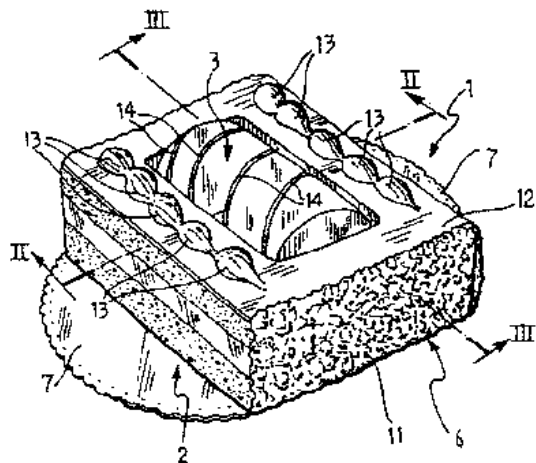


ΑΡΙΘΜΟΣ ΕΥΡ. Δ.Ε. (11):3042821
ΑΡΙΘ. ΕΛΛ. ΚΑΤΑΘΕΣΗΣ (21):20030400565
ΗΜΕΡ. ΕΛΛ. ΚΑΤΑΘΕΣΗΣ (11):11/02/2003
ΑΡΙΘ./ΗΜΕΡ. ΔΗΜΟΣΙΕΥΣΗΣ
ΕΥΡΩΠΑΪΚΟΥ ΔΙΠΛΩΜΑΤΟΣ(87):1016652 - 27/11/2002
ΑΡΙΘ./ΗΜΕΡ. ΔΗΜΟΣΙΕΥΣΗΣ
ΕΥΡΩΠΑΪΚΗΣ ΑΙΤΗΣΗΣ (86):99403181.3--17/12/1999
ΔΙΚΑΙΟΥΧΟΣ (73):1)ISOCHEM
12, Quai Henri IV, 75194 Paris Cedex 04,
ΓΑΛΛΙΑ
ΣΥΜΒ. ΠΡΟΤΕΡΑΙΟΤΗΤΕΣ (30):9816611-30/12/1998-FR
ΕΦΕΥΡΕΤΗΣ (72):1)Hussenet, Patricia
2)Le Goff, Philippe
3)Sennyey, Gerard
4)Vincent, Charles-Henry
ΕΙΔΙΚΟΣ ΠΛΗΡΕΞΟΥΣΙΟΣ (74):ΒΑΓΕΝΑ ΘΕΟΔΩΡΑ
Κουμπάρη 2, 10674 ΑΘΗΝΑ
ΑΝΤΙΚΛΗΤΟΣ (74):ΠΑΠΑΚΩΝΣΤΑΝΤΙΝΟΥ ΕΛΕΝΗ
Κουμπάρη 2, 10674 ΑΘΗΝΑ
ΤΙΤΛΟΣ ΕΦΕΥΡΕΣΗΣ (54):**ΜΕΘΟΔΟΣ ΛΗΨΕΩΣ Ν-ΦΟΡΜΥΛΟ-
ΛΕΥΚΙΝΗΣ ΥΨΗΛΗΣ ΚΑΘΑΡΟΤΗΤΑΣ**

ΠΕΡΙΛΗΨΗ(57)

Η ευρεσιτεχνία αφορά μέθοδο λήψεως Ν-φορμυλο-λευκίνης δι'αντιδράσεως λευκίνης με φορμαμίδιο, χαρακτηριζόμενη εκ του ότι, αφού τερματισθεί η αντίδραση, η Ν-φορμυλο-λευκίνη καθιζάνει, σε θερμοκρασία 0-40οC περίπου, δι'αναμίξεως του μέσου της αντιδράσεως με νερό και οξύ, έτσι ώστε το τελικό pH του μίγματος να είναι 2 έως 3 περίπου. Η μέθοδος επιτρέπει την λήψη Ν-φορμυλο-λευκίνης καθαρότητας τουλάχιστον ίσης με 98%.

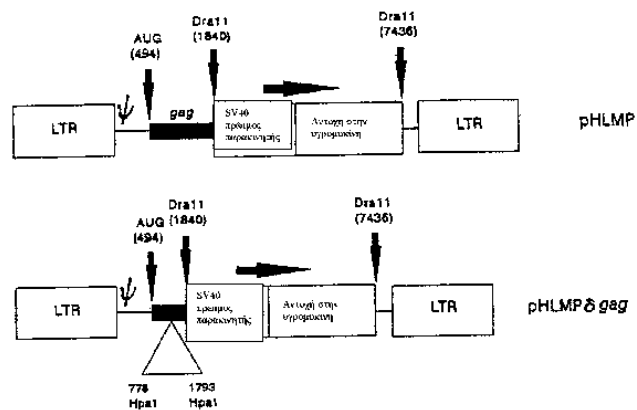
ΑΡΙΘΜΟΣ ΕΥΡ. Δ.Ε. (11):3042822
ΑΡΙΘ. ΕΛΛ. ΚΑΤΑΘΕΣΗΣ (21):20030400566
ΗΜΕΡ. ΕΛΛ. ΚΑΤΑΘΕΣΗΣ (11):11/02/2003
ΑΡΙΘ./ΗΜΕΡ. ΔΗΜΟΣΙΕΥΣΗΣ
ΕΥΡΩΠΑΪΚΟΥ ΔΙΠΛΩΜΑΤΟΣ(87):0806151 - 27/11/2002
ΑΡΙΘ./ΗΜΕΡ. ΔΗΜΟΣΙΕΥΣΗΣ
ΕΥΡΩΠΑΪΚΗΣ ΑΙΤΗΣΗΣ (86):97107130.3--30/04/1997
ΔΙΚΑΙΟΥΧΟΣ (73):1)SOREMARTEC S.A.
 Dreve de l' Arc en Ciel 102, 6700 Arlon-
 Schoppach, ΒΕΛΓΙΟ
ΣΥΜΒ. ΠΡΟΤΕΡΑΙΟΤΗΤΕΣ (30):119496-10/05/1996-CH
ΕΦΕΥΡΕΤΗΣ (72):1)Giachino, Giuseppe
ΕΙΔΙΚΟΣ ΠΑΗΡΕΞΟΥΣΙΟΣ (74):ΔΗΜΟΥ ΧΡΙΣΤΙΝΑ
 Κουμπάρη 2, 10674 ΑΘΗΝΑ
ΑΝΤΙΚΛΗΤΟΣ (74):ΠΑΠΑΚΩΝΣΤΑΝΤΙΝΟΥ ΕΛΕΝΗ
 Κουμπάρη 2,10674 ΑΘΗΝΑ
ΤΙΤΛΟΣ ΕΦΕΥΡΕΣΗΣ (54):ΕΝΑ ΣΥΝΘΕΤΟ ΠΡΟΙΟΝ ΖΑΧΑΡΟ-
 ΠΛΑΣΤΙΚΗΣ



ΠΕΡΙΛΗΨΗ(57)

Το προϊόν της παρούσας εφεύρεσης αποτελείται από το σώμα (2) το οποίο έχει την πολυστρωματική δομή που έχουν συνήθως τα γεμιστά προϊόντα ζαχαροπλαστικής καθώς και την πραλίνα (3) η οποία μπορεί να περιέχει μία γέμιση από λικέρ ή/και κρέμα. Η πραλίνα (3) στεγάζεται (μπαίνει) σε μία κοιλότητα η οποία έχει δημιουργηθεί με την αφαίρεση υλικού από ένα τμήμα του ενός ή των περισσοτέρων στρωμάτων τα οποία συνθέτουν το σώμα (2).

ΑΡΙΘΜΟΣ ΕΥΡ. Δ.Ε. (11):3042823
ΑΡΙΘ. ΕΛΛ. ΚΑΤΑΘΕΣΗΣ (21):20030400567
ΗΜΕΡ. ΕΛΛ. ΚΑΤΑΘΕΣΗΣ (11):11/02/2003
ΑΡΙΘ./ΗΜΕΡ. ΔΗΜΟΣΙΕΥΣΗΣ
ΕΥΡΩΠΑΪΚΟΥ ΔΙΠΛΩΜΑΤΟΣ(87):0630409 - 27/11/2002
ΑΡΙΘ./ΗΜΕΡ. ΔΗΜΟΣΙΕΥΣΗΣ
ΕΥΡΩΠΑΪΚΗΣ ΑΙΤΗΣΗΣ (86):93905485.4--01/03/1993
ΔΙΚΑΙΟΥΧΟΣ (73):1)SYNGENIX LIMITED
 Home Farm, Fowlmere Road, Heydon, Near
 Royston, Herts SG8 8PZ, ΜΕΓΑΛΗ
 ΒΡΕΤΑΝΝΙΑ
ΣΥΜΒ. ΠΡΟΤΕΡΑΙΟΤΗΤΕΣ (30):9204350-28/02/1992-GB
 9208489-16/04/1992-GB
 9219935-21/09/1992-GB
ΕΦΕΥΡΕΤΗΣ (72):1)LEVER, Andrew, Michael, Lindsay
 2)HUNTER, Eric
ΕΙΔΙΚΟΣ ΠΑΗΡΕΞΟΥΣΙΟΣ (74):ΒΑΓΕΝΑ ΘΕΟΔΩΡΑ
 Κουμπάρη 2, 10674 ΑΘΗΝΑ
ΑΝΤΙΚΛΗΤΟΣ (74):ΠΑΠΑΚΩΝΣΤΑΝΤΙΝΟΥ ΕΛΕΝΗ
 Κουμπάρη 2,10674 ΑΘΗΝΑ
ΤΙΤΛΟΣ ΕΦΕΥΡΕΣΗΣ (54):ΜΗ ΟΓΚΟΗΚΟΙ ΦΟΡΕΙΣ ΕΛΛΕΙ-
 ΜΑΤΙΚΟΙ ΩΣ ΠΡΟΣ ΤΗΝ ΣΥΣΚΕΥΑΣΙΑ
 ΜΕ ΒΑΣΗ ΤΟΝ ΜΡΜV



ΠΕΡΙΛΗΨΗ(57)

Νέοι φορείς που είναι ικανοί να παράγουν πρωτεΐνες του ΜΡΜV (Mason-Pfizer Monkey Virus) αλλά δεν είναι ικανοί να συσκευάσουν το ΜΡΜV RNA, και την πληροφορία σχετικά με την σηματοδότηση της συσκευασίας στον ΜΡΜV και τον HIV, μπορούν να χρησιμοποιηθούν για την δημιουργία φορέων ΜΡΜV και HIV που μπορούν να μεταφέρουν ξένα γονίδια π.χ. για χρήση σε γονιδιακή θεραπεία.

ΑΡΙΘΜΟΣ ΕΥΡ. Δ.Ε. (11):3042824
ΑΡΙΘ. ΕΛΛ. ΚΑΤΑΘΕΣΗΣ (21):20030400568
ΗΜΕΡ. ΕΛΛ. ΚΑΤΑΘΕΣΗΣ (11):11/02/2003
ΑΡΙΘ./ΗΜΕΡ. ΔΗΜΟΣΙΕΥΣΗΣ
ΕΥΡΩΠΑΪΚΟΥ ΔΙΠΛΩΜΑΤΟΣ(87):1012162 - 13/11/2002
ΑΡΙΘ./ΗΜΕΡ. ΔΗΜΟΣΙΕΥΣΗΣ
ΕΥΡΩΠΑΪΚΗΣ ΑΙΤΗΣΗΣ (86):97918634.3--15/04/1997
ΔΙΚΑΙΟΥΧΟΣ (73):1)THE REGENTS OF THE UNIVERSITY OF CALIFORNIA
12th Floor, 1111 Franklin Street, Oakland,
California 94607-5200, ΗΝΩΜΕΝΕΣ
ΠΟΛΙΤΕΙΕΣ ΤΗΣ ΑΜΕΡΙΚΗΣ

ΣΥΜΒ. ΠΡΟΤΕΡΑΙΟΤΗΤΕΣ (30):740947-05/11/1996-US
ΕΦΕΥΡΕΤΗΣ (72):1)COHEN, Fred, E.

2)PRUSINER, Stanley, B.
3)MURAMOTO, Tamaki

ΕΙΔΙΚΟΣ ΠΛΗΡΕΞΟΥΣΙΟΣ (74):ΔΗΜΟΥ ΧΡΙΣΤΙΝΑ
Κουμπάρη 2, 10674 ΑΘΗΝΑ

ΑΝΤΙΚΛΗΤΟΣ (74):ΠΑΠΑΚΩΝΣΤΑΝΤΙΝΟΥ ΕΛΕΝΗ
Κουμπάρη 2,10674 ΑΘΗΝΑ

ΤΙΤΛΟΣ ΕΦΕΥΡΕΣΗΣ (54):ΔΙΑΛΥΤΕΣ ΠΡΩΤΕΪΝΕΣ
ΠΕΡΙΛΗΨΗ(57)

Αυτή η εφεύρεση περιλαμβάνει την διαγραφή τμημάτων κωδικονίων από το DNA που εκφράζει μία φυσική (μη-μετουσιωμένη) πρωτεΐνη έτσι ώστε να παραχθεί μία βραχύτερη, διαλυτή πρωτεΐνη η οποία μιμείται τα χαρακτηριστικά μίας αδιάλυτης φυσικής πρωτεΐνης. Οιδιαλυτές πρωτεΐνες της εφεύρεσης χαρακτηρίζονται από το ότι: 1) έχουν λιγότερα αμινοξέα από την φυσική πρωτεΐνη πλήρους μήκους, 2) έχουν υψηλότερο βαθμό διαλυτότητας από την φυσική πρωτεΐνη, 3) διατηρούν τα βασικά βιολογικά χαρακτηριστικά της φυσικής πρωτεΐνης όπως (α) το ότι δεν υποβάλλονται σε ενζυμική πέψη και (β) προκαλούν νόσο. Οι διαλυτές πρωτεΐνες

της εφεύρεσης λαμβάνονται μέσω παροχής DNA αλληλουχίας η οποία κωδικοποιεί για την φυσική πρωτεΐνη και συστηματικής απομάκρυνσης των κωδικονίων, δημιουργία αντιγράφων των βραχύτερων παραλλαγών του DNA οι οποίες στη συνέχεια εκφράζονται έτσι ώστε να παραχθούν οι βραχύτερες πρωτεΐνες. Οι βραχύτερες πρωτεΐνες στη συνέχεια ελέγχονται για την διαλυτότητά τους. Οι διαλυτές πρωτεΐνες, κατόπιν, ελέγχονται έτσι ώστε να επιβεβαιωθεί ότι διατηρούν τα βιολογικά χαρακτηριστικά της φυσικής πρωτεΐνης.

ΑΡΙΘΜΟΣ ΕΥΡ. Δ.Ε. (11):3042825
ΑΡΙΘ. ΕΛΛ. ΚΑΤΑΘΕΣΗΣ (21):20030400569
ΗΜΕΡ. ΕΛΛ. ΚΑΤΑΘΕΣΗΣ (11):11/02/2003
ΑΡΙΘ./ΗΜΕΡ. ΔΗΜΟΣΙΕΥΣΗΣ
ΕΥΡΩΠΑΪΚΟΥ ΔΙΠΛΩΜΑΤΟΣ(87):0780055 - 11/12/2002
ΑΡΙΘ./ΗΜΕΡ. ΔΗΜΟΣΙΕΥΣΗΣ
ΕΥΡΩΠΑΪΚΗΣ ΑΙΤΗΣΗΣ (86):96202863.5--15/10/1996
ΔΙΚΑΙΟΥΧΟΣ (73):1)SOCIETE DES PRODUITS NESTLE S.A.
Case postale 353, 1800 Vevey, ΕΛΒΕΤΙΑ

ΣΥΜΒ. ΠΡΟΤΕΡΑΙΟΤΗΤΕΣ (30):550093-27/10/1995-US
ΕΦΕΥΡΕΤΗΣ (72):1)Chang, Shen-Youn

2)Lin, Paul
3)Sartorio, Claude
4)Burri, Josef
5>Wehrspann, Olaf

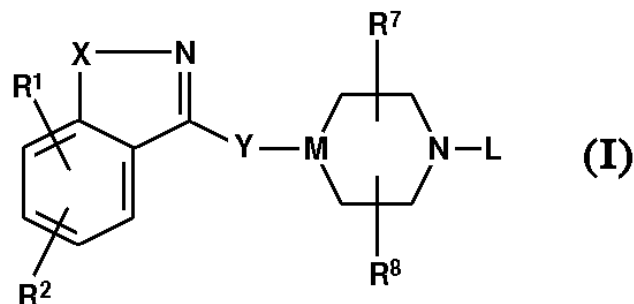
ΕΙΔΙΚΟΣ ΠΛΗΡΕΞΟΥΣΙΟΣ (74):ΒΑΓΕΝΑ ΘΕΟΔΩΡΑ
Κουμπάρη 2, 10674 ΑΘΗΝΑ

ΑΝΤΙΚΛΗΤΟΣ (74):ΠΑΠΑΚΩΝΣΤΑΝΤΙΝΟΥ ΕΛΕΝΗ
Κουμπάρη 2,10674 ΑΘΗΝΑ

ΤΙΤΛΟΣ ΕΦΕΥΡΕΣΗΣ (54):ΘΡΕΠΤΙΚΗ ΣΥΝΘΕΣΗ ΚΑΦΕ
ΠΕΡΙΛΗΨΗ(57)

Μια θρεπτική σύνθεση σε μορφή σκόνης, η οποία όταν επανυδατώνεται με νερό, προσφέρει ένα πλήρες, θρεπτικά ισορροπημένο ρόφημα καφέ. Η θρεπτική σύνθεση είναι μια σκόνη σε μορφή συσσωματώματος, που σχηματίζεται από ευδιάλυτη σκόνη καφέ, ένα πρωτεϊνικό συστατικό που προσφέρει το 16 έως 30% των θερμίδων, ένα υδατανθρακικό συστατικό που προσφέρει το 40 έως 60% των θερμίδων, και ένα λιπιδικό συστατικό που προσφέρει το 15 έως 33% των θερμίδων. Η θρεπτική σύνθεση διαλύεται αμέσως σε ζεστό νερό, ώστε να προσφέρει ένα ρόφημα το οποίο έχει την εμφάνιση και τη γεύση του γαλλικού καφέ και το οποίο μπορεί να χορηγηθεί σε έναν ασθενή ο οποίος έχει ανάγκη διατροφικής ενίσχυσης, ειδικότερα σε πιο ηλικιωμένους και σε ασθενείς που χρειάζονται μακρόχρονη φροντίδα.

ΑΡΙΘΜΟΣ ΕΥΡ. Δ.Ε. (11):3042826
ΑΡΙΘ. ΕΛΛ. ΚΑΤΑΘΕΣΗΣ (21):20030400570
ΗΜΕΡ. ΕΛΛ. ΚΑΤΑΘΕΣΗΣ (11):11/02/2003
ΑΡΙΘ./ΗΜΕΡ. ΔΗΜΟΣΙΕΥΣΗΣ
ΕΥΡΩΠΑΪΚΟΥ ΔΙΠΛΩΜΑΤΟΣ(87):0646115 - 22/01/2003
ΑΡΙΘ./ΗΜΕΡ. ΔΗΜΟΣΙΕΥΣΗΣ
ΕΥΡΩΠΑΪΚΗΣ ΑΙΤΗΣΗΣ (86):92921695.0--09/03/1992
ΔΙΚΑΙΟΥΧΟΣ (73):1)Eisai Co., Ltd.
6-10, Koishikawa 4-chome Bunkyo-ku, Tokyo
112-88, ΙΑΠΩΝΙΑ
ΣΥΜΒ. ΠΡΟΤΕΡΑΙΟΤΗΤΕΣ (30):676918 P-28/03/1991-US
ΕΦΕΥΡΕΤΗΣ (72):1)VILLALOBOS, Anabella
2)NAGEL, Arthur Adam
3)CHEN, Yuhpyng Liang
ΕΙΔΙΚΟΣ ΠΑΗΡΕΞΟΥΣΙΟΣ (74):ΔΗΜΟΥ ΧΡΙΣΤΙΝΑ
Κουμπάρη 2, 10674 ΑΘΗΝΑ
ΑΝΤΙΚΑΗΤΟΣ (74):ΠΑΠΑΚΩΝΣΤΑΝΤΙΝΟΥ ΕΛΕΝΗ
Κουμπάρη 2,10674 ΑΘΗΝΑ
ΤΙΤΛΟΣ ΕΦΕΥΡΕΣΗΣ (54):ΠΑΡΑΓΩΓΑ ΕΤΕΡΟΚΥΚΛΙΝΗΣ-ΚΥ-ΚΛΙΚΗΣ ΑΜΙΝΗΣ



ΠΕΡΙΛΗΨΗ(57)

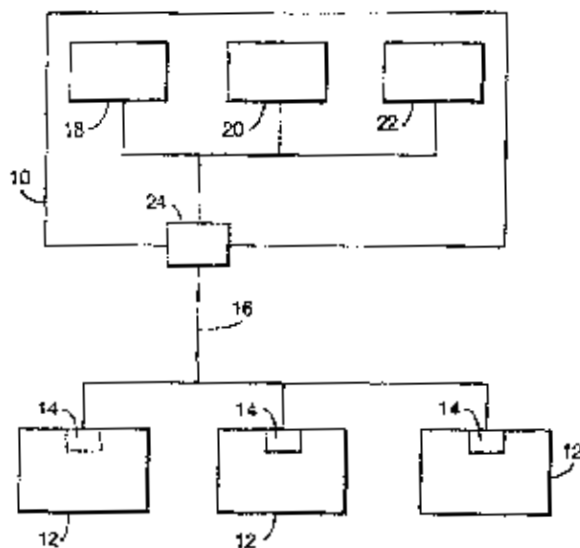
Ενώσεις του τύπου (I) όπου τα R1, R2, R7, R8, X, Y, M και L ορίζονται όπως πιο κάτω. Οι ενώσεις του τύπου (I) είναι αναστολείς της χολιστερενάσης και είναι χρήσιμες στην αύξηση της μνήμης σε ασθενείς που πάσχουν από άνοια και από τη νόσο Alzheimer.

ΑΡΙΘΜΟΣ ΕΥΡ. Δ.Ε. (11):3042827
ΑΡΙΘ. ΕΛΛ. ΚΑΤΑΘΕΣΗΣ (21):20030400571
ΗΜΕΡ. ΕΛΛ. ΚΑΤΑΘΕΣΗΣ (11):13/02/2003
ΑΡΙΘ./ΗΜΕΡ. ΔΗΜΟΣΙΕΥΣΗΣ
ΕΥΡΩΠΑΪΚΟΥ ΔΙΠΛΩΜΑΤΟΣ(87):1016014 - 27/11/2002
ΑΡΙΘ./ΗΜΕΡ. ΔΗΜΟΣΙΕΥΣΗΣ
ΕΥΡΩΠΑΪΚΗΣ ΑΙΤΗΣΗΣ (86):98942943.6--17/09/1998
ΔΙΚΑΙΟΥΧΟΣ (73):1)Advanced Transaction Systems Limited
58 St. Aldate's, Oxford OX1 1ST, ΜΕΓΑΛΗ
ΒΡΕΤΑΝΝΙΑ
ΣΥΜΒ. ΠΡΟΤΕΡΑΙΟΤΗΤΕΣ (30):9719829-17/09/1997-GB
ΕΦΕΥΡΕΤΗΣ (72):1)SEIFERT, Benedict
2)HESELBO, Robert
ΕΙΔΙΚΟΣ ΠΑΗΡΕΞΟΥΣΙΟΣ (74):ΡΟΥΣΣΟΥ ANNA
Κουμπάρη 2, 10674 ΑΘΗΝΑ
ΑΝΤΙΚΑΗΤΟΣ (74):ΠΑΠΑΚΩΝΣΤΑΝΤΙΝΟΥ ΕΛΕΝΗ
Κουμπάρη 2,10674 ΑΘΗΝΑ
ΤΙΤΛΟΣ ΕΦΕΥΡΕΣΗΣ (54):ΔΙΑΤΑΞΗ ΚΑΙ ΜΕΘΟΔΟΣ ΕΠΕΞΕΡΓΑΣΙΑΣ ΠΑΡΑΓΓΕΛΙΩΝ.

ΠΕΡΙΛΗΨΗ(57)

Διάταξη για την επεξεργασία εμπορικών παραγγελιών, περιλαμβάνουσα: έναν κεντρικό διακομιστή ο οποίος μπορεί να συνδέεται με μία πλειάδα τερματικών από τα οποία μπορούν να τοποθετηθούν παραγγελίες χρήστη. Ο κεντρικός διακομιστής περιλαμβάνει περαιτέρω: μέσα επικοινωνίας για τη μετάδοση παραγγελιών χρήστη μεταξύ των εν λόγω τερματικών και του εν λόγω κεντρικού διακομιστή μέσω ενός δικτύου* πρώτα μέσα αποθήκευσης για την αποθήκευση των λαμβανόμενων παραγγελιών χρήστη υπό τη μορφή ενός πίνακα του οποίου τα στοιχεία ορίζουν ένα συγκεκριμένο πρώτο πόρο παραγγελθέντα από ένα συγκεκριμένο χρήστη* τα οποία πρώτα μέσα αποθήκευσης πρόκειται επίσης να χρησιμοποιηθούν για την αποθήκευση των πόρων που μπορούν να προσφέρονται από χρήστες σε αντάλλαγμα του παραγγελθέντος πρώτου πόρου* δεύτερα μέσα αποθήκευσης για την αποθήκευση ενός πίνακα συντελεστών οι οποίοι παριστούν έκαστος την αναλογία μίας συγκεκριμένης παραγγελίας η οποία πρέπει να

ικανοποιηθεί* μέσα επεξεργασίας για την ανύσρψη των παραγγελιών από τα πρώτα μέσα αποθήκευσης, τον υπολογισμό ενός βελτιστοποιημένου συνόλου τιμών των εν λόγω συντελεστών σε σχέση με τουλάχιστον έναν προκαθορισμένο, ρυθμιζόμενο περιορισμό και με τουλάχιστον ένα προκαθορισμένο, ρυθμιζόμενο κριτήριο, την αποθήκευση των βελτιστοποιημένων τιμών συντελεστών στα εν λόγω δεύτερα μέσα αποθήκευσης* και μέσα εξόδου για τη μετάδοση των επεξεργασμένων παραγγελιών και των αντίστοιχων συντελεστών τους.

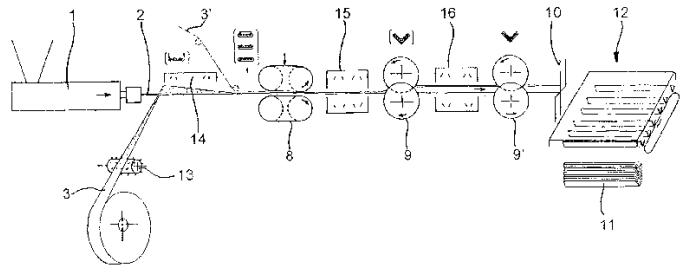


ΑΡΙΘΜΟΣ ΕΥΡ. Δ.Ε. (11):3042828
ΑΡΙΘ. ΕΛΛ. ΚΑΤΑΘΕΣΗΣ (21):20030400572
ΗΜΕΡ. ΕΛΛ. ΚΑΤΑΘΕΣΗΣ (11):13/02/2003
ΑΡΙΘ./ΗΜΕΡ. ΔΗΜΟΣΙΕΥΣΗΣ
ΕΥΡΩΠΑΪΚΟΥ ΔΙΠΛΩΜΑΤΟΣ(87):0951987 - 13/11/2002
ΑΡΙΘ./ΗΜΕΡ. ΔΗΜΟΣΙΕΥΣΗΣ
ΕΥΡΩΠΑΪΚΗΣ ΑΙΤΗΣΗΣ (86):99303016.2--19/04/1999
ΔΙΚΑΙΟΥΧΟΣ (73):1)ITW Litec France
 Zone Industrielle Des Jones, 71700 Tournes,
 ΓΑΛΛΙΑ
ΣΥΜΒ. ΠΡΟΤΕΡΑΙΟΤΗΤΕΣ (30):9804970-21/04/1998-FR
ΕΦΕΥΡΕΤΗΣ (72):1)Birkel, Thierry
 2)Van De Ven, Jacques
 3)Regenass, Patrice
 4)Duchanois, Dominique
ΕΙΔΙΚΟΣ ΠΛΗΡΕΞΟΥΣΙΟΣ (74):ΠΑΠΑΧΑΡΑΛΑΜΠΟΥΣ ΑΙΚΑΤΕΡΙΝΗ
 Αναλήψεως 23, 15235 ΒΡΙΑΛΗΣΙΑ
 (ΑΤΤΙΚΗΣ)
ΑΝΤΙΚΑΗΤΟΣ (74):ΠΑΠΑΧΑΡΑΛΑΜΠΟΥΣ ΠΑΝΑΓΙΩΤΗΣ
 Αναλήψεως 23,15235 ΒΡΙΑΛΗΣΙΑ
 (ΑΤΤΙΚΗΣ)
ΤΙΤΛΟΣ ΕΦΕΥΡΕΣΗΣ (54):ΠΑΡΑΓΩΓΗ ΠΛΑΚΩΝ ΚΑΙ ΜΟΡΦΟ-
 ΠΟΙΗΜΕΝΩΝ ΤΕΜΑΧΙΩΝ

ΠΕΡΙΛΗΨΗ(57)

Η παρούσα εφεύρεσις αφορά εις την συνεχή παραγωγή μορφοποιημένων τεμαχίων (11) ή πλακών εκ μαλακής μάζης (2) η οποία εξωθείται εν θερμώ και περιβάλλεται υπό μιας τουλάχιστον ταινίας εις φύλλον (3,3), η δε τοιαύτη περιβληθείσα μάζα υφίσταται εν συνεχεία εξέλασιν, μορφοποίησιν ώστε να λάβει την κατάλληλον διατομήν και τέλος κόπτεται εις τεμάχια ορισμένου μήκους. Η μέθοδος είναι ιδιαίτερος αξιοσημείωτος δεδομένου ότι η χρησιμοποιούμενη μάζα

είναι μίγμα περιέχον ένα μη-συνθετικόν συνδετικόν ύδωρ, ούτω δε το μίγμα καθίσταται κολλώδες κατά την θερμικήν κατεργασίαν εντός υδατικού μέσου, και εξασφαλίζεται η πρόσφυσις του περιβλήματος επί της μάζης κατά την εξέλασιν, το δε προϊόν υφίσταται μίαν τουλάχιστον διαδικασίαν ξηράνσεως μετά την εν λόγω εξέλασιν. Το συνδετικόν έχει κατά προτίμησιν βάσιν το άμυλον, το δε μίγμα δύναται επίσης να περιέχει έναν πλαστικοποιητήν π.χ. να περιέχει ουρίαν. Η εφεύρεσις αφορά επίσης εις μίαν εγκατάστασιν εφαρμογής της μεθόδου και εις τα ούτω λαμβανόμενα προϊόντα.



ΑΡΙΘΜΟΣ ΕΥΡ. Δ.Ε. (11):3042829
ΑΡΙΘ. ΕΛΛ. ΚΑΤΑΘΕΣΗΣ (21):20030400573
ΗΜΕΡ. ΕΛΛ. ΚΑΤΑΘΕΣΗΣ (11):13/02/2003
ΑΡΙΘ./ΗΜΕΡ. ΔΗΜΟΣΙΕΥΣΗΣ
ΕΥΡΩΠΑΪΚΟΥ ΔΙΠΛΩΜΑΤΟΣ(87):1022131 - 13/11/2002
ΑΡΙΘ./ΗΜΕΡ. ΔΗΜΟΣΙΕΥΣΗΣ
ΕΥΡΩΠΑΪΚΗΣ ΑΙΤΗΣΗΣ (86):00300477.7--21/01/2000
ΔΙΚΑΙΟΥΧΟΣ (73):1)Mima Films s.c.a.
 148 Route d' Arlon, 8010 Strassen,
 ΛΟΥΞΕΜΒΟΥΡΓΟ
ΣΥΜΒ. ΠΡΟΤΕΡΑΙΟΤΗΤΕΣ (30):99300450-21/01/1999-EP
ΕΦΕΥΡΕΤΗΣ (72):1)Maka, Xavier
ΕΙΔΙΚΟΣ ΠΛΗΡΕΞΟΥΣΙΟΣ (74):ΠΑΠΑΧΑΡΑΛΑΜΠΟΥΣ ΑΙΚΑΤΕΡΙΝΗ
 Αναλήψεως 23, 15235 ΒΡΙΑΛΗΣΙΑ
 (ΑΤΤΙΚΗΣ)
ΑΝΤΙΚΑΗΤΟΣ (74):ΠΑΠΑΧΑΡΑΛΑΜΠΟΥΣ ΠΑΝΑΓΙΩΤΗΣ
 Αναλήψεως 23,15235 ΒΡΙΑΛΗΣΙΑ
 (ΑΤΤΙΚΗΣ)
ΤΙΤΛΟΣ ΕΦΕΥΡΕΣΗΣ (54):ΕΚΤΑΤΗ ΜΕΜΒΡΑΝΗ ΜΕΙΩΜΕΝΟΥ
 ΘΟΡΥΒΟΥ.

ΠΕΡΙΛΗΨΗ(57)

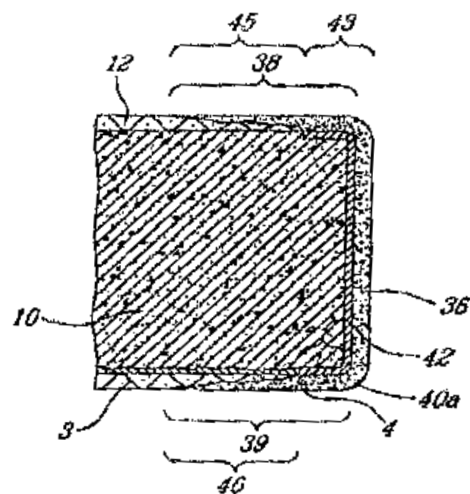
Μία έκτακτη μεμβράνη πολλαπλών στρωμάτων περιλαμβάνει ένα πρώτον στρώμα έχον ιδιότητα προσφύσεως και αποτελείται εξ ενός ομοιογενώς διακλαδωμένου συμπολυμερούς του αιθυλενίου και μιας ολεφίνης C4-8, έχον πυκνότητα της τάξεως των 0,850 έως 0,890 γρ./κυβ. εκ. και ένα δεύτερον στρώμα το οποίον ουσιαστικώς δεν έχει ιδιότητα προσφύσεως και αποτελείται κατά τουλάχιστον 80 τοις εκατό κατά βάρος εκ πολυαιθυλενίου χαμηλής πυκνότητας, έχοντος ειδικόν βάρος της τάξεως των 0,915 έως 0,940 γρ./κ.εκ. Κατά βούλησιν δύναται η μεμβράνη να περιλαμβάνει ένα τουλάχιστον στρώμα-πυρήνα μεταξύ του πρώτου και του δεύτερου στρώματος. Αι τοιούτου τύπου μεμβράναι είναι ιδιαίτερος κατάλληλοι δια την συσκευασίαν φορτίων επί παλλέτας.

ΑΡΙΘΜΟΣ ΕΥΡ. Δ.Ε. (11):3042830
ΑΡΙΘ. ΕΛΛ. ΚΑΤΑΘΕΣΗΣ (21):20030400574
ΗΜΕΡ. ΕΛΛ. ΚΑΤΑΘΕΣΗΣ (11):13/02/2003
ΑΡΙΘ./ΗΜΕΡ. ΔΗΜΟΣΙΕΥΣΗΣ
ΕΥΡΩΠΑΪΚΟΥ ΔΙΠΛΩΜΑΤΟΣ(87):1012422 - 13/11/2002
ΑΡΙΘ./ΗΜΕΡ. ΔΗΜΟΣΙΕΥΣΗΣ
ΕΥΡΩΠΑΪΚΗΣ ΑΙΤΗΣΗΣ (86):98942421.3--09/09/1998
ΔΙΚΑΙΟΥΧΟΣ (73):1)NATIONAL GYPSUM COMPANY
2001 Rexford Road, Charlotte, North Carolina
28211-3498, ΗΝΩΜΕΝΕΣ ΠΟΛΙΤΕΙΕΣ ΤΗΣ
ΑΜΕΡΙΚΗΣ
ΣΥΜΒ. ΠΡΟΤΕΡΑΙΟΤΗΤΕΣ (30):2211984-12/09/1997-CA
ΕΦΕΥΡΕΤΗΣ (72):1)MATHIEU, Marc-Andre
ΕΙΔΙΚΟΣ ΠΛΗΡΕΞΟΥΣΙΟΣ (74):ΠΑΠΑΧΑΡΑΛΑΜΠΟΥΣ ΑΙΚΑΤΕΡΙΝΗ
Αναλήψεως 23, 15235 ΒΡΙΑΝΣΙΑ
(ΑΤΤΙΚΗΣ)
ΑΝΤΙΚΑΛΗΤΟΣ (74):ΠΑΠΑΧΑΡΑΛΑΜΠΟΥΣ ΠΑΝΑΓΙΩΤΗΣ
Αναλήψεως 23,15235 ΒΡΙΑΝΣΙΑ
(ΑΤΤΙΚΗΣ)
ΤΙΤΛΟΣ ΕΦΕΥΡΕΣΗΣ (54):ΤΣΙΜΕΝΤΟΥΧΟΣ ΠΛΑΞ ΜΕΤΑ ΕΝΙ-
ΣΧΥΜΕΝΩΝ ΑΚΜΩΝ.

ΠΕΡΙΛΗΨΗ(57)

Τσιμεντούχος πλαξ περιλαμβάνουσα έναν τσιμεντούχον πυρήνα (10) ενισχυμένον δι' υφάσματος επί της επιφανείας (3,12) αυτού και του οποίου αι κατά μήκος ακμιαί είναι ενισχυμέναι δια πλέγματος ινών. Δύνανται να ληφθεί μία πλάξ της οποίας τα ενισχυτικά στρώματα της επιφανείας των ακμών είναι σχετικώς ανθεκτικά και σκληρά, ώστε να είναι δυνατή η διαβίβασις δια της ακμής της πλακός μιας καρφίδος ή ενός κοχλίου άνευ προηγουμένης διατρήσεως και άνευ θραύσεως, ακόμη και όταν η καρφίς ή ο κοχλίας εισχωρήσει εις το όριον της ακμής της

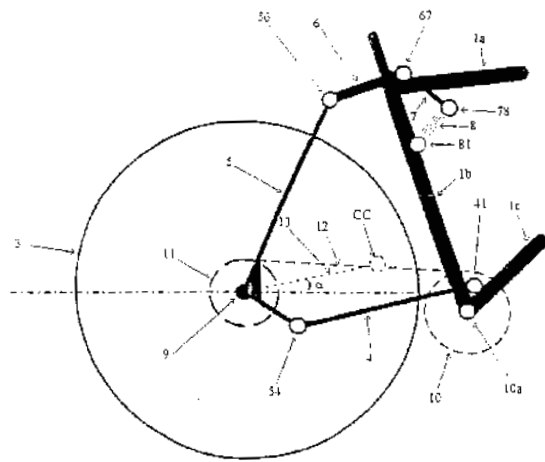
πλακός. Μία τοιαύτη πλαξ δύνανται να αποτελέσει ένα μακροχρονίως αντέχον υπόστρωμα δι' υγρούς και δεχόμενους την επίδρασιν ύδατος χώρους ως είναι χώροι ντους και λουτρού.



ΑΡΙΘΜΟΣ ΕΥΡ. Δ.Ε. (11):3042831
ΑΡΙΘ. ΕΛΛ. ΚΑΤΑΘΕΣΗΣ (21):20030400575
ΗΜΕΡ. ΕΛΛ. ΚΑΤΑΘΕΣΗΣ (11):13/02/2003
ΑΡΙΘ./ΗΜΕΡ. ΔΗΜΟΣΙΕΥΣΗΣ
ΕΥΡΩΠΑΪΚΟΥ ΔΙΠΛΩΜΑΤΟΣ(87):0975509 - 13/11/2002
ΑΡΙΘ./ΗΜΕΡ. ΔΗΜΟΣΙΕΥΣΗΣ
ΕΥΡΩΠΑΪΚΗΣ ΑΙΤΗΣΗΣ (86):98922859.8--24/04/1998
ΔΙΚΑΙΟΥΧΟΣ (73):1)RENAULT SPORT
1/15, Avenue du President Kennedy, 91170
Viry-Chatillon, ΓΑΛΛΙΑ
ΣΥΜΒ. ΠΡΟΤΕΡΑΙΟΤΗΤΕΣ (30):9705128-25/04/1997-FR
ΕΦΕΥΡΕΤΗΣ (72):1)TRIBOTTE, Pascal
ΕΙΔΙΚΟΣ ΠΛΗΡΕΞΟΥΣΙΟΣ (74):ΣΑΚΕΛΛΑΡΙΔΗ ΒΑΛΗ-ΒΑΣΙΛΙΚΗ
Αδριανού 70, 10556 ΑΘΗΝΑ
ΑΝΤΙΚΑΛΗΤΟΣ (74):ΣΑΚΕΛΛΑΡΙΔΗ ΒΑΛΗ-ΒΑΣΙΛΙΚΗ
Αδριανού 70,10556 ΑΘΗΝΑ
ΤΙΤΛΟΣ ΕΦΕΥΡΕΣΗΣ (54):ΠΙΣΩ ΑΝΑΡΤΗΣΗ ΠΟΔΗΛΑΤΟΥ.

ΠΕΡΙΛΗΨΗ(57)

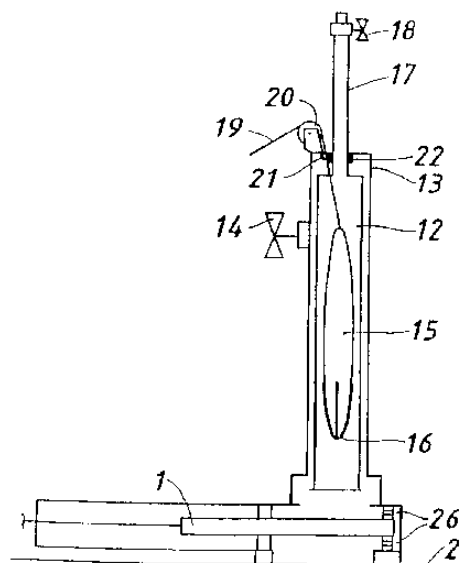
Πίσω ανάρτηση για ένα ποδήλατο, του τύπου που περιλαμβάνει μια κάτω φουρκέτα ποδηλάτου (4) προσαρμοσμένη να περιστρέφεται στο επίπεδο του κουτιού των πεντάλ ενός σκελετού ποδηλάτου, και στο άλλο άκρο μία άνω φουρκέτα (5), που φέρει ένα τροχό (3) που γυρίζει από μια αλυσίδα (12), και του οποίου το άνω άκρο είναι προσαρμοσμένο περιστροφικά πάνω στο πλαίσιο (1), που χαρακτηρίζεται από το ότι οι κορυφές (41, 54, 56, 67) του αρθρωτού τετραπλεύρου που οριοθετείται από την κάτω (4) και άνω (5) φουρκέτα (4), το βραχίονα (6) και πλαίσιο (1) είναι διαρρυθμισμένα έτσι ώστε η ευθεία που περνά από τον άξονα περιστροφής της πλήμνης του πίσω τροχού, από την μία πλευρά, και το κέντρο της καμπυλότητας (CC) της τροχιάς της πλήμνης κατά την κίνηση της ανάρτησης, από την άλλη πλευρά, σχηματίζουν μαζί με μια οριζόντια ευθεία εκτεινόμενη παράλληλα στο ενδιάμεσο επιμήκες επίπεδο του ποδηλάτου, μια περιεχόμενη γωνία μεταξύ 10 και 20 μοιρών.



ΑΡΙΘΜΟΣ ΕΥΡ. Δ.Ε. (11):3042832
ΑΡΙΘ. ΕΛΛ. ΚΑΤΑΘΕΣΗΣ (21):20030400576
ΗΜΕΡ. ΕΛΛ. ΚΑΤΑΘΕΣΗΣ (11):13/02/2003
ΑΡΙΘ./ΗΜΕΡ. ΔΗΜΟΣΙΕΥΣΗΣ
ΕΥΡΩΠΑΪΚΟΥ ΔΙΠΛΩΜΑΤΟΣ(87):1051785 - 13/11/2002
ΑΡΙΘ./ΗΜΕΡ. ΔΗΜΟΣΙΕΥΣΗΣ
ΕΥΡΩΠΑΪΚΗΣ ΑΙΤΗΣΗΣ (86):99901743.7--19/01/1999
ΔΙΚΑΙΟΥΧΟΣ (73):1) Lattice Intellectual Property Limited
130 Jermyn Street, London SW1Y 4UR,
ΜΕΓΑΛΗ ΒΡΕΤΑΝΝΙΑ
ΣΥΜΒ. ΠΡΟΤΕΡΑΙΟΤΗΤΕΣ (30):9802418-05/02/1998-GB
ΕΦΕΥΡΕΤΗΣ (72):1) DELAFORCE, Stephen Robert
ΕΙΔΙΚΟΣ ΠΛΗΡΕΞΟΥΣΙΟΣ (74):ΣΑΚΕΛΛΑΡΙΔΗ ΒΑΛΗ-ΒΑΣΙΛΙΚΗ
Αδριανού 70, 10556 ΑΘΗΝΑ
ΑΝΤΙΚΛΗΤΟΣ (74):ΣΑΚΕΛΛΑΡΙΔΗ ΒΑΛΗ-ΒΑΣΙΛΙΚΗ
Αδριανού 70, 10556 ΑΘΗΝΑ
ΤΙΤΛΟΣ ΕΦΕΥΡΕΣΗΣ (54):ΣΥΣΚΕΥΗ ΚΟΧΛΙΟΤΟΜΗΣΗΣ ΣΩΛΗ-
ΝΑ.

ΠΕΡΙΛΗΨΗ(57)

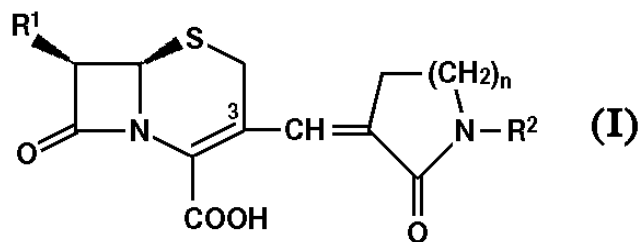
Μια διάταξη κοχλιότομησης ενός σωλήνα περιλαμβάνει ένα σώμα εκτόξευσης (13) και ένα αλεξίπτωτο (15) μέσα στο σωλήνα (12). Το αλεξίπτωτο εκτοξεύεται μέσα στο σωλήνα (2) μέσω της βαλβίδας ολίσθησης (1) και φέρει μαζί του ένα καλώδιο κοχλιότομησης (19). Σε μια απομακρυσμένη περιοχή μέσα στο σωλήνα (2) ένας βραχίονας συγκράτησης (8) σταματά το αλεξίπτωτο με το αντίστοιχο δάχτυλο συγκράτησης (5). Το αλεξίπτωτο ξεφουσκώνει και ανακτάται, μαζί με το καλώδιο κοχλιότομησης, μέσω της βαλβίδας ολίσθησης μέσα στο σώμα συγκράτησης (4).



ΑΡΙΘΜΟΣ ΕΥΡ. Δ.Ε. (11):3042833
ΑΡΙΘ. ΕΛΛ. ΚΑΤΑΘΕΣΗΣ (21):20030400577
ΗΜΕΡ. ΕΛΛ. ΚΑΤΑΘΕΣΗΣ (11):13/02/2003
ΑΡΙΘ./ΗΜΕΡ. ΔΗΜΟΣΙΕΥΣΗΣ
ΕΥΡΩΠΑΪΚΟΥ ΔΙΠΛΩΜΑΤΟΣ(87):0620225 - 13/11/2002
ΑΡΙΘ./ΗΜΕΡ. ΔΗΜΟΣΙΕΥΣΗΣ
ΕΥΡΩΠΑΪΚΗΣ ΑΙΤΗΣΗΣ (86):94104997.5--30/03/1994
ΔΙΚΑΙΟΥΧΟΣ (73):1) Basilea Pharmaceutica AG
c/o Rudolf Maag, Neuhofweg 11, 4102 Bin-
ningen, ΕΛΒΕΤΙΑ
ΣΥΜΒ. ΠΡΟΤΕΡΑΙΟΤΗΤΕΣ (30):213562-21/03/1994-US
48688-16/04/1993-US
ΕΦΕΥΡΕΤΗΣ (72):1) Angehrn, Peter
2) Wei, Chung-Chen
ΕΙΔΙΚΟΣ ΠΛΗΡΕΞΟΥΣΙΟΣ (74):ΑΡΓΥΡΙΑΔΟΥ ΚΟΡΙΝΝΑ
Σίνα 14, 10672 ΑΘΗΝΑ
ΑΝΤΙΚΛΗΤΟΣ (74):ΑΡΓΥΡΙΑΔΟΥ ΚΟΡΙΝΝΑ
Σίνα 14, 10672 ΑΘΗΝΑ
ΤΙΤΛΟΣ ΕΦΕΥΡΕΣΗΣ (54):ΠΑΡΑΓΩΓΑ ΚΕΦΑΛΟΣΠΟΡΙΝΗΣ
ΠΕΡΙΛΗΨΗ(57)

Παράγωγα κεφαλοσπορίνης του γενικού τύπου [ΧΗΜΙΚΟΣ ΤΥΠΟΣ] στον οποίο R1 είναι μια αλκυλομάδα παραγόμενη από ένα καρβοξυλικό οξύ, R2 είναι υδρογόνο, υδροξυ, κατώτερο-αλκυλ-Qm, κυκλοαλκύλιο, κατώτερο αλκοξυ, κατώτερο αλκενύλιο, κυκλοαλκενύλιο, κατώτερο αλκυνύλιο, αραλκυλ-Qm, αρυλ-Qm, αρυλοξυ, αραλκοξυ ή ένας ετεροκυκλικός δακτύλιος, το κατώτερο αλκύλιο, κυκλοαλκύλιο, κατώτερο αλκοξυ, κατώτερο αλκενύλιο, κυκλοαλκενύλιο, κατώτερο αλκυνύλιο, αραλκύλιο, αρύλιο, αρυλοξυ, αραλκοξυ ή ο ετεροκυκλικός δακτύλιος δεν είναι υποκατεστημένα ή είναι υποκατεστημένα με τουλάχιστον μία ομάδα που επιλέγεται από καρβοξυ, αμινο, νιτρο, κυανο, κατώτερο αλκύλιο, κατώτερο αλκοξυ, υδροξυ, αλογόνο, -CONR4R5, -N(R5)COOR9, R5CO-, R5OCO- ή R5COO- όπου R4 είναι υδρογόνο, κατώτερο αλκύλιο ή κυκλοαλκύλιο, R5 είναι υδρογόνο ή κατώτερο αλκύλιο, R9 είναι κατώτερο αλκύλιο, κατώτερο αλκενύλιο ή μία προστατευτική ομάδα καρβοξυλικού οξέος, Q είναι -CO- ή -SO2-

, m είναι 0 ή 1, n είναι 0, 1 ή 2 καθώς και εύκολα υδρολύσιμοι εστέρες αυτών, φαρμακευτικός παραδεκτά άλατα των αναφερομένων ενώσεων και υδρίτες των ενώσεων του τύπου I και των εστέρων και αλάτων αυτών. Τα προϊόντα είναι αντιβακτηριακός δραστικά.



ΑΡΙΘΜΟΣ ΕΥΡ. Δ.Ε. (11):3042834
ΑΡΙΘ. ΕΛΛ. ΚΑΤΑΘΕΣΗΣ (21):20030400578
ΗΜΕΡ. ΕΛΛ. ΚΑΤΑΘΕΣΗΣ (11):14/02/2003
ΑΡΙΘ./ΗΜΕΡ. ΔΗΜΟΣΙΕΥΣΗΣ
ΕΥΡΩΠΑΪΚΟΥ ΔΙΠΛΩΜΑΤΟΣ(87):1206572 - 12/02/2003
ΑΡΙΘ./ΗΜΕΡ. ΔΗΜΟΣΙΕΥΣΗΣ
ΕΥΡΩΠΑΪΚΗΣ ΑΙΤΗΣΗΣ (86):00937982.7--30/05/2000
ΔΙΚΑΙΟΥΧΟΣ (73):1)Iris Biotechnologies, Inc.
Suite 320, 5201 Great America Parkway, Santa Clara, CA 95054, ΗΝΩΜΕΝΕΣ ΠΟΛΙΤΕΙΕΣ ΤΗΣ ΑΜΕΡΙΚΗΣ
ΣΥΜΒ. ΠΡΟΤΕΡΑΙΟΤΗΤΕΣ (30):136737 P-27/05/1999-US
ΕΦΕΥΡΕΤΗΣ (72):1)RAMIREZ-VICK, Jaime, E.
2)CHIN, Simon
ΕΙΔΙΚΟΣ ΠΑΗΡΕΞΟΥΣΙΟΣ (74):ΒΟΥΡΟΥ ΤΡΙΑΝΤΑΦΥΛΛΙΑ
Πανεπιστημίου 64, 10677 ΑΘΗΝΑ
ΑΝΤΙΚΑΛΗΤΟΣ (74):ΒΟΥΡΟΥ ΤΡΙΑΝΤΑΦΥΛΛΙΑ
Πανεπιστημίου 64,10677 ΑΘΗΝΑ
ΤΙΤΛΟΣ ΕΦΕΥΡΕΣΗΣ (54):**ΜΕΘΟΔΟΣ ΑΥΞΗΣΗΣ ΤΗΣ ΤΑΧΥΤΗΤΑΣ ΥΒΡΙΔΟΠΟΙΗΣΗΣ ΤΩΝ ΝΟΥΚΛΕΙΚΩΝ ΟΞΕΩΝ**

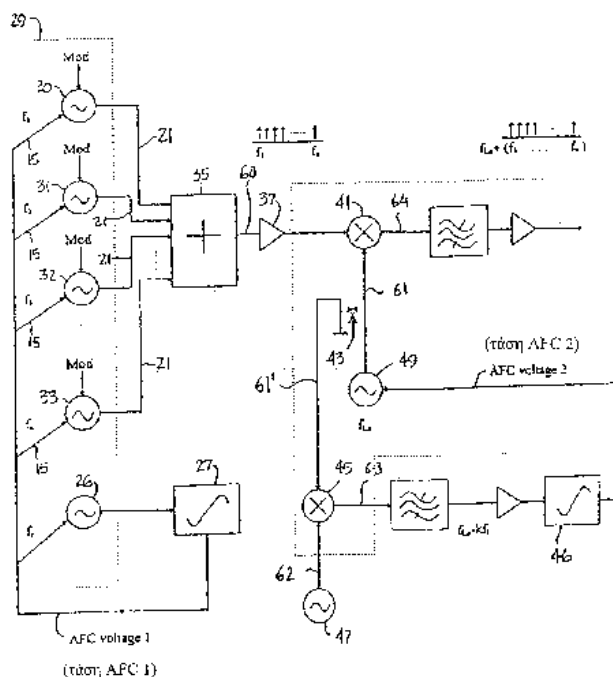
ΠΕΡΙΛΗΨΗ(57)

Η εφεύρεση παρέχει μια μέθοδο αύξησης της ταχύτητας υβριδοποίησης των νουκλεϊκών οξέων σε προσδιορισμό νουκλεϊκού οξέος με σήμανση των μορίων νουκλεϊκού οξέος με παραμαγνητικούς ιχνοθέτες και με ενεργοποίηση ενός μαγνητικού πεδίου που προκαλεί την ταχεία μετακίνηση των σημασμένων μορίων σε στερεό υπόστρωμα, στο οποίο υβριδοποιείται το σημασμένο μόριο με το συμπληρωματικό ζεύγος του. Ο παραμαγνητικός ιχνοθέτης μπορεί να υπάρχει επί του νουκλεϊκού οξέος στόχου ή του νουκλεϊκού οξέος ιχνηλάτη, εξαρτώμενος από το κατά πόσον ο στόχος ή ο ιχνηλάτης αποτελούν την στάσιμη φάση.

ΑΡΙΘΜΟΣ ΕΥΡ. Δ.Ε. (11):3042835
ΑΡΙΘ. ΕΛΛ. ΚΑΤΑΘΕΣΗΣ (21):20030400579
ΗΜΕΡ. ΕΛΛ. ΚΑΤΑΘΕΣΗΣ (11):14/02/2003
ΑΡΙΘ./ΗΜΕΡ. ΔΗΜΟΣΙΕΥΣΗΣ
ΕΥΡΩΠΑΪΚΟΥ ΔΙΠΛΩΜΑΤΟΣ(87):0872051 - 13/11/2002
ΑΡΙΘ./ΗΜΕΡ. ΔΗΜΟΣΙΕΥΣΗΣ
ΕΥΡΩΠΑΪΚΗΣ ΑΙΤΗΣΗΣ (86):96911237.4--28/02/1996
ΔΙΚΑΙΟΥΧΟΣ (73):1)Telecommunications Equipment Corporation
963 Ventura Drive, Palatine, Illinois 60067, ΗΝΩΜΕΝΕΣ ΠΟΛΙΤΕΙΕΣ ΤΗΣ ΑΜΕΡΙΚΗΣ
ΣΥΜΒ. ΠΡΟΤΕΡΑΙΟΤΗΤΕΣ (30):396137-28/02/1995-US
ΕΦΕΥΡΕΤΗΣ (72):1)WONG, Thomas, T., Y.
ΕΙΔΙΚΟΣ ΠΑΗΡΕΞΟΥΣΙΟΣ (74):ΠΕΤΣΗΣ ΧΡΗΣΤΟΣ
Κυπαρισσίας 4-6, 54249 ΘΕΣΣΑΛΟΝΙΚΗ
ΑΝΤΙΚΑΛΗΤΟΣ (74):ΠΕΤΣΗΣ ΧΡΗΣΤΟΣ
Κυπαρισσίας 4-6,54249 ΘΕΣΣΑΛΟΝΙΚΗ
ΤΙΤΛΟΣ ΕΦΕΥΡΕΣΗΣ (54):**ΜΕΘΟΔΟΣ ΚΑΙ ΣΥΣΚΕΥΗ ΓΙΑ ΤΟΝ ΕΛΕΓΧΟ ΣΥΧΝΟΤΗΤΑΣ ΕΝΟΣ ΠΟΛΥΚΑΝΑΛΙΚΟΥ ΠΟΜΠΟΥ**

ΠΕΡΙΛΗΨΗ(57)

Μέθοδος και συσκευή για τον έλεγχο συχνότητας ενός πολυκαναλικού πομπού. Μία συχνότητα αναφοράς παράγεται και εκπέμπεται σε έναν ευσταθή θερμικά διευκρινιστή συχνότητας. Ο ευσταθής θερμικά διευκρινιστής συχνότητας εκπέμπει μια τάση συνεχούς ρεύματος σε ένα πλήθος χωριστών ταλαντωτών. Οι χωριστοί ταλαντωτές συνδυάζονται με τρόπο φέροντος κύματος ή με διαμόρφωση από σήματα βασικής ζώνης σε ένα πολυκαναλικό σήμα σε μια ενδιάμεση περιοχή συχνοτήτων. Η ενδιάμεση πολυκαναλική περιοχή συχνοτήτων ενισχύεται κατά προτίμηση και εκπέμπεται ως ένα σήμα εξόδου. Σε χαμηλές σχετικά συχνότητες, τέτοιες όπως 4-6 GHz, δεν είναι απαραίτητη η μετατροπή του σήματος εξόδου. Σε σχετικά υψηλές συχνότητες, μπορεί να χρησιμοποιηθεί ένας μετατροπέας για τη λειτουργία ενός δεύτερου ευσταθή θερμικά διευκρινιστή συχνότητας.

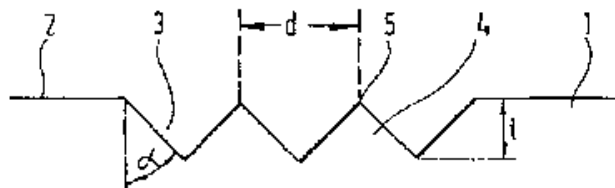


ΑΡΙΘΜΟΣ ΕΥΡ. Δ.Ε. (11):3042836
ΑΡΙΘ. ΕΛΛ. ΚΑΤΑΘΕΣΗΣ (21):20030400580
ΗΜΕΡ. ΕΛΛ. ΚΑΤΑΘΕΣΗΣ (11):17/02/2003
ΑΡΙΘ./ΗΜΕΡ. ΔΗΜΟΣΙΕΥΣΗΣ
ΕΥΡΩΠΑΪΚΟΥ ΔΙΠΛΩΜΑΤΟΣ(87):1119457 - 04/12/2002
ΑΡΙΘ./ΗΜΕΡ. ΔΗΜΟΣΙΕΥΣΗΣ
ΕΥΡΩΠΑΪΚΗΣ ΑΙΤΗΣΗΣ (86):99947434.9--29/09/1999
ΔΙΚΑΙΟΥΧΟΣ (73):1)Giesecke & Devrient GmbH
 Prinzregentenstrasse 159, 81667 Munchen,
 GERMANIA
ΣΥΜΒ. ΠΡΟΤΕΡΑΙΟΤΗΤΕΣ (30):19845440-02/10/1998-DE
ΕΦΕΥΡΕΤΗΣ (72):1)MAYER, Karlheinz
 2)PLASCHKA, Reinhard
 3)MÁLLER, Johann
 4)FRANZ, Peter
ΕΙΔΙΚΟΣ ΠΛΗΡΕΞΟΥΣΙΟΣ (74):ΚΑΡΡΑ ΠΑΝΑΓΙΩΤΑ
 Τερτσέτη 53, 15451 ΝΕΟ ΨΥΧΙΚΟ
 (ΑΤΤΙΚΗΣ)
ΑΝΤΙΚΛΗΤΟΣ (74):ΜΑΛΑΜΗ ΑΛΚΗΣΤΙΣ-ΕΙΡΗΝΗ
 Σκουφά 52,10672 ΑΘΗΝΑ
ΤΙΤΛΟΣ ΕΦΕΥΡΕΣΗΣ (54):ΧΑΡΑΚΤΗΡΙΚΗ ΔΙΑΔΙΚΑΣΙΑ ΓΙΑ ΠΛΗΡΗ
 ΕΚΤΥΠΩΣΗ ΜΕΓΑΛΩΝ ΕΠΙΦΑΝΕΙΩΝ

ΠΕΡΙΛΗΨΗ(57)

Η εφεύρεση σχετίζεται με πλάκες εκτύπωσης για την πλήρη εκτύπωση μεγάλων επιφανειών μέσω μίας χαρακτηριστικής διαδικασίας (gravure printing), μίας μεθόδου για την παραγωγή των αναφερόμενων πλακών εκτύπωσης, και φορέων στοιχείων, ιδιαίτερα χαρτονομισμάτων με μεγάλης επιφάνειας εκτυπωμένες εικόνες οι οποίες έχουν δημιουργηθεί σύμφωνα με μία χαρακτηριστική διαδικασία. Προκειμένου να διασφαλισθεί η χωρίς σφάλματα μελάνωση, παρέχονται διαχωριστικά τμήματα στην χάραξη της πλάκας εκτύπωσης, έτσι ώστε τα αναφερθέντα διαχωριστικά

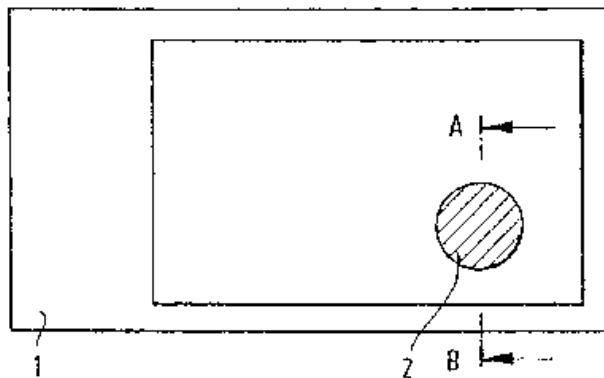
τμήματα να προεξέχουν πάνω από την βάση επιφανείας της εγχάρacterης περιοχής με έναν κατακόρυφο τρόπο και έχουν τουλάχιστον το μισό ύψος του βάθους της χάραξης. Τα διαχωριστικά τμήματα εμποδίζουν, σε μεγάλο βαθμό, την αφαίρεση του χρώματος του εκτυπωτή από τις εγχάρacteres επιφάνειες, όταν το χρώμα του εκτυπωτή απομακρύνεται από τις πλάκες εκτύπωσης. Αυτό καθιστά δυνατή την παροχή επιστρώσεων πλήρους χρωματικής κάλυψης για μεγάλες περιοχές. Εξειδικευμένες διευθετήσεις και εξειδικευμένες εκδοχές των διαχωριστικών τμημάτων και η διευθέτηση αυτών δίνουν την δυνατότητα για παραγωγή λεπτών δομών στην επιφάνεια εκτύπωσης, και έτσι οι αναφερθείσες λεπτές δομές μπορούν, ανάλογα με την επιλογή της απόστασης μεταξύ των διαχωριστικών τμημάτων, να είναι αντιληπτές μόνο με την χρήση βοηθητικών μέσων μεγέθυνσης.



ΑΡΙΘΜΟΣ ΕΥΡ. Δ.Ε. (11):3042837
ΑΡΙΘ. ΕΛΛ. ΚΑΤΑΘΕΣΗΣ (21):20030400581
ΗΜΕΡ. ΕΛΛ. ΚΑΤΑΘΕΣΗΣ (11):17/02/2003
ΑΡΙΘ./ΗΜΕΡ. ΔΗΜΟΣΙΕΥΣΗΣ
ΕΥΡΩΠΑΪΚΟΥ ΔΙΠΛΩΜΑΤΟΣ(87):1117543 - 04/12/2002
ΑΡΙΘ./ΗΜΕΡ. ΔΗΜΟΣΙΕΥΣΗΣ
ΕΥΡΩΠΑΪΚΗΣ ΑΙΤΗΣΗΣ (86):99948895.0--29/09/1999
ΔΙΚΑΙΟΥΧΟΣ (73):1)Giesecke & Devrient GmbH
 Prinzregentenstrasse 159, 81677 Munchen,
 GERMANIA
ΣΥΜΒ. ΠΡΟΤΕΡΑΙΟΤΗΤΕΣ (30):19845552-02/10/1998-DE
ΕΦΕΥΡΕΤΗΣ (72):1)MAYER, Karlheinz
 2)ADAMCZYK, Roger
 3)WISJAK, Eduard
 4)BALDUS, Christof
ΕΙΔΙΚΟΣ ΠΛΗΡΕΞΟΥΣΙΟΣ (74):ΚΑΡΡΑ ΠΑΝΑΓΙΩΤΑ
 Τερτσέτη 53, 15451 ΝΕΟ ΨΥΧΙΚΟ
 (ΑΤΤΙΚΗΣ)
ΑΝΤΙΚΛΗΤΟΣ (74):ΜΑΛΑΜΗ ΑΛΚΗΣΤΙΣ-ΕΙΡΗΝΗ
 Σκουφά 52,10672 ΑΘΗΝΑ
ΤΙΤΛΟΣ ΕΦΕΥΡΕΣΗΣ (54):ΦΟΡΕΑΣ ΔΕΔΟΜΕΝΩΝ

ΠΕΡΙΛΗΨΗ(57)

Η εφεύρεση αναφέρεται σε έναν φορέα δεδομένων (1) όπως ένα αξιόγραφο, ένα χαρτονόμισμα, μια ταυτότητα και τα παρόμοια, ο οποίος έχει υποστεί μια αναγλυφή κατά τέτοιο τρόπο ώστε τουλάχιστον τμήμα από το ως άνω ανάγλυφο (2) να έχει το σχήμα ενός κεκλιμένου επιπέδου (3).



ΑΡΙΘΜΟΣ ΕΥΡ. Δ.Ε. (11):3042838
ΑΡΙΘ. ΕΛΛ. ΚΑΤΑΘΕΣΗΣ (21):20030400582
ΗΜΕΡ. ΕΛΛ. ΚΑΤΑΘΕΣΗΣ (11):17/02/2003
ΑΡΙΘ./ΗΜΕΡ. ΔΗΜΟΣΙΕΥΣΗΣ
ΕΥΡΩΠΑΪΚΟΥ ΔΙΠΛΩΜΑΤΟΣ(87):1121251 - 04/12/2002
ΑΡΙΘ./ΗΜΕΡ. ΔΗΜΟΣΙΕΥΣΗΣ
ΕΥΡΩΠΑΪΚΗΣ ΑΙΤΗΣΗΣ (86):99944159.5--21/09/1999
ΔΙΚΑΙΟΥΧΟΣ (73):1)Color Stempelerzeugung Skopek GmbH. & Co. KG
Dr. F.-Arming-Strasse 5, 4600 Wels,
ΑΥΣΤΡΙΑ

ΣΥΜΒ. ΠΡΟΤΕΡΑΙΟΤΗΤΕΣ (30):67298 U-14/10/1998-AT
ΕΦΕΥΡΕΤΗΣ (72):1)FABER, Ernst
ΕΙΔΙΚΟΣ ΠΛΗΡΕΞΟΥΣΙΟΣ (74):ΚΑΡΡΑ ΠΑΝΑΓΙΩΤΑ

Τερτσέτη 53, 15451 ΝΕΟ ΨΥΧΙΚΟ
(ΑΤΤΙΚΗΣ)

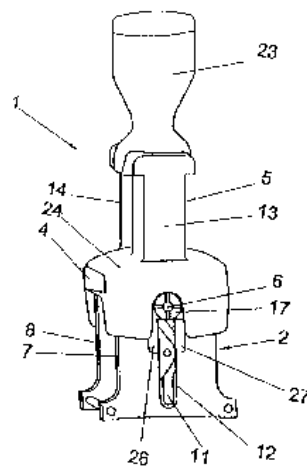
ΑΝΤΙΚΛΗΤΟΣ (74):ΜΑΛΑΜΗ ΑΛΚΗΣΤΙΣ-ΕΙΡΗΝΗ
Σκουφά 52,10672 ΑΘΗΝΑ

ΤΙΤΛΟΣ ΕΦΕΥΡΕΣΗΣ (54):**ΑΣΦΑΛΕΙΑ ΑΞΟΝΟΣ ΔΙΑ ΤΟΝ ΤΑΛΑΝΤΟΥΜΕΝΟ ΑΞΟΝΑ ΜΙΑΣ ΣΦΡΑΓΙΔΟΣ ΧΕΙΡΟΣ ΚΑΘΩΣ ΚΑΙ ΜΙΑ ΣΦΡΑΓΙΣ ΧΕΙΡΟΣ**

ΠΕΡΙΛΗΨΗ(57)

Ασφάλεια άξονος (19) δι' ένα άκρον ενός ταλαντουμένου άξονος (6) μιας σφραγίδος χειρός (1) με διάταξη αυτομάτου βαφής εις την οποίαν ο άξων ταλαντώσεως (6) διαπερνά μια μονάδα εκτοπώσεως (3) που είναι τοποθετημένη εντός ενός περιβλήματος σφραγίδος (2) καθώς και μία οδηγητήριος σχισμή (12) εις τα πλάγια τοιχώματα (7,8) του περιβλήματος σφραγίδος (2) και συγκρατείται με τα άκρα του εντός ανοιγμάτων (15) εντός των σκελών (13,14) μίας κεκαμένης χειρολαβής χειρισμού (5) που κινείται εις σχέση προς το περίβλημα σφραγίδος (2), όπου η ασφάλεια άξονος (19) παρουσιάζει ένα συσφιγγόμενον επί των άκρων του

ταλαντουμένου άξονος (6) δακτυλιοειδές τεμάχιον (17) το οποίον είναι εφοδιασμένον με μία τουλάχιστον ακτινική εσωτερική προεξοχή συσφιξεως (20) διατην σύσφιξη εντός μίας περιφερειακής εκβαθύνσεως(21) πλησίον του εξωτερικού άκρου του ταλαντουμένου άξονος (6). Δια την απλούστευση της κατασκευής το δακτυλιοειδές τεμάχιον (17) είναι διαμορφωμένον εις ένα τεμάχιον με ένα περιβλήμα εδράσεως (16) ειςτο οποίο όταν η ασφάλεια άξονος (19) έχει συναρμολογηθεί, διαπερνά το σκέλος (13) της κεκαμένης χειρολαβής χειρισμού καθώς και την διαμήκη σχισμή (12) εις το πλάγιον τοίχωμα (7) του περιβλήματος σφραγίδος (2).



ΑΡΙΘΜΟΣ ΕΥΡ. Δ.Ε. (11):3042839
ΑΡΙΘ. ΕΛΛ. ΚΑΤΑΘΕΣΗΣ (21):20030400583
ΗΜΕΡ. ΕΛΛ. ΚΑΤΑΘΕΣΗΣ (11):18/02/2003
ΑΡΙΘ./ΗΜΕΡ. ΔΗΜΟΣΙΕΥΣΗΣ
ΕΥΡΩΠΑΪΚΟΥ ΔΙΠΛΩΜΑΤΟΣ(87):1095118 - 22/01/2003
ΑΡΙΘ./ΗΜΕΡ. ΔΗΜΟΣΙΕΥΣΗΣ
ΕΥΡΩΠΑΪΚΗΣ ΑΙΤΗΣΗΣ (86):99953348.2--19/05/1999
ΔΙΚΑΙΟΥΧΟΣ (73):1)Henkel Kommanditgesellschaft auf Aktien
Henkelstrasse 67, 40589 Dusseldorf,
ΓΕΡΜΑΝΙΑ

ΣΥΜΒ. ΠΡΟΤΕΡΑΙΟΤΗΤΕΣ (30):19823898-28/05/1998-DE
ΕΦΕΥΡΕΤΗΣ (72):1)KLAUCK, Wolfgang
ΕΙΔΙΚΟΣ ΠΛΗΡΕΞΟΥΣΙΟΣ (74):ΤΣΙΜΙΚΑΛΗΣ ΑΘΑΝΑΣΙΟΣ

N. Βάμβα 1, 10674 ΑΘΗΝΑ

ΑΝΤΙΚΛΗΤΟΣ (74):ΤΣΙΜΙΚΑΛΗΣ ΑΘΑΝΑΣΙΟΣ
N. Βάμβα 1,10674 ΑΘΗΝΑ

ΤΙΤΛΟΣ ΕΦΕΥΡΕΣΗΣ (54):**ΜΕΘΟΔΟΣ ΓΙΑ ΤΗΝ ΕΛΕΓΧΟΜΕΝΗ ΥΓΡΑΝΣΗ ΑΕΡΑ ΧΩΡΟΥ**

ΠΕΡΙΛΗΨΗ(57)

Η εφεύρεση αφορά μία μέθοδο για την ελεγχόμενη ύγρανση αέρα χώρου ή μιας παροχής αέρα χώρου, στην οποία ένα υδατούχο σώμα μόρφωσης εκτίθεται στον υπό ύγρανση αέρα χώρο ή στην παροχή αέρα χώρου, όπου σαν υδατούχο σώμα μόρφωσης χρησιμοποιείται μία σύνθεση σταθερής μορφής, η οποία περιέχει αλκαλικά μεταλλικά καρβοξυλικά καρβονικών οξέων με περίπου 8 έως 26 άτομα άνθρακα και νερό.

ΑΡΙΘΜΟΣ ΕΥΡ. Δ.Ε. (11):3042840
ΑΡΙΘ. ΕΛΛ. ΚΑΤΑΘΕΣΗΣ (21):20030400584
ΗΜΕΡ. ΕΛΛ. ΚΑΤΑΘΕΣΗΣ (11):18/02/2003
ΑΡΙΘ./ΗΜΕΡ. ΔΗΜΟΣΙΕΥΣΗΣ
ΕΥΡΩΠΑΪΚΟΥ ΔΙΠΛΩΜΑΤΟΣ(87):0987243 - 04/12/2002
ΑΡΙΘ./ΗΜΕΡ. ΔΗΜΟΣΙΕΥΣΗΣ
ΕΥΡΩΠΑΪΚΗΣ ΑΙΤΗΣΗΣ (86):99115272.9--31/07/1999
ΔΙΚΑΙΟΥΧΟΣ (73):1)Oxeno Olefinchemie GmbH
45764 Marl, ΓΕΡΜΑΝΙΑ

ΣΥΜΒ. ΠΡΟΤΕΡΑΙΟΤΗΤΕΣ (30):19842368-16/09/1998-DE
ΕΦΕΥΡΕΤΗΣ (72):1)Buschken, Wilfried, Dr.

2)Kaizik, Alfred, Dr.
3)Scholz, Bernhard, Dr.
4)Totsch, Walter, Dr.
5)Nierlich, Franz, Dr.
6)Rottger, Dirk, Dr.
7)Wiese, Klaus-Diether, Dr.

ΕΙΔΙΚΟΣ ΠΑΡΕΞΟΥΣΙΟΣ (74):ΤΣΙΜΙΚΑΛΗΣ ΑΘΑΝΑΣΙΟΣ
Ν. Βάμβα 1, 10674 ΑΘΗΝΑ

ΑΝΤΙΚΑΗΤΟΣ (74):ΤΣΙΜΙΚΑΛΗΣ ΑΘΑΝΑΣΙΟΣ
Ν. Βάμβα 1,10674 ΑΘΗΝΑ

ΤΙΤΛΟΣ ΕΦΕΥΡΕΣΗΣ (54):**ΜΕΘΟΔΟΣ ΓΙΑ ΤΗΝ ΠΑΡΑΣΚΕΥΗ ΑΝΩΤΕΡΩΝ ΟΞΟ-ΑΛΚΟΟΛΩΝ ΑΠΟ ΜΙΓΜΑΤΑ ΟΛΕΦΙΝΩΝ ΜΕ ΥΔΡΟΦΟΡΜΥΛΙΩΣΗ ΔΥΟ ΣΤΑΔΙΩΝ**

ΠΕΡΙΛΗΨΗ(57)

Η εφεύρεση αφορά μία μέθοδο για την παρασκευή ανώτερων οξο-αλκοολών από μίγματα ισομερών ολεφινών με 5 έως 24 άτομα άνθρακα με υδροφορμυλίωση δύο σταδίων παρουσία ενός καταλύτη κοβαλτίου ή ροδίου σε αυξημένη θερμοκρασία και κάτω από αυξημένη πίεση, στην οποία το μίγμα αντιδράσει του πρώτου

σταδίου υδροφορμυλίωσης υδρογονώνεται εκλεκτικά, το μίγμα υδρογόνωσης διαχωρίζεται σε μία απόσταξη σε μία ακατέργαστη αλκοόλη και κυρίως ελαφρά αποστάγματα αποτελούμενα από ολεφίνες, αυτά οδηγούνται σε ένα δεύτερο στάδιο υδροφορμυλίωσης, το μίγμα αντίδρασης του δεύτερου σταδίου υδροφορμυλίωσης υδρογονώνεται πάλι εκλεκτικά, το μίγμα υδρογόνωσης διαχωρίζεται σε μία απόσταξη σε μία ακατέργαστη αλκοόλη και ελαφρά αποστάγματα, η ακατέργαστη αλκοόλη με απόσταξη κατεργάζεται σε καθαρή αλκοόλη και τουλάχιστον ένα μέρος των ελαφρών αποσταγμάτων αφαιρείται για την εξόθιση κεκορεσμένων υδρογονανθράκων.

ΑΡΙΘΜΟΣ ΕΥΡ. Δ.Ε. (11):3042841
ΑΡΙΘ. ΕΛΛ. ΚΑΤΑΘΕΣΗΣ (21):20030400585
ΗΜΕΡ. ΕΛΛ. ΚΑΤΑΘΕΣΗΣ (11):18/02/2003
ΑΡΙΘ./ΗΜΕΡ. ΔΗΜΟΣΙΕΥΣΗΣ
ΕΥΡΩΠΑΪΚΟΥ ΔΙΠΛΩΜΑΤΟΣ(87):0972575 - 27/11/2002
ΑΡΙΘ./ΗΜΕΡ. ΔΗΜΟΣΙΕΥΣΗΣ
ΕΥΡΩΠΑΪΚΗΣ ΑΙΤΗΣΗΣ (86):99120202.9--11/03/1995
ΔΙΚΑΙΟΥΧΟΣ (73):1)Steag HamaTech AG
Ferdinand-von-Steinbeis-Ring 10, 75447
Sternenfels, ΓΕΡΜΑΝΙΑ

ΣΥΜΒ. ΠΡΟΤΕΡΑΙΟΤΗΤΕΣ (30):4445985-22/12/1994-DE
ΕΦΕΥΡΕΤΗΣ (72):1)Appich, Karl

2)Stummer, Manfred

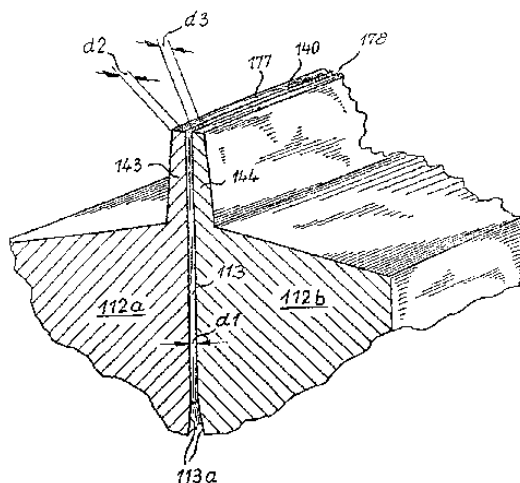
ΕΙΔΙΚΟΣ ΠΑΡΕΞΟΥΣΙΟΣ (74):ΤΣΙΜΙΚΑΛΗΣ ΑΘΑΝΑΣΙΟΣ
Ν. Βάμβα 1, 10674 ΑΘΗΝΑ

ΑΝΤΙΚΑΗΤΟΣ (74):ΤΣΙΜΙΚΑΛΗΣ ΑΘΑΝΑΣΙΟΣ
Ν. Βάμβα 1,10674 ΑΘΗΝΑ

ΤΙΤΛΟΣ ΕΦΕΥΡΕΣΗΣ (54):**ΜΕΘΟΔΟΣ ΚΑΙ ΔΙΑΤΑΞΗ ΓΙΑ ΤΗ ΣΤΙΛΒΩΣΗ Η ΤΗΝ ΕΠΙΣΤΡΩΣΗ ΕΝΟΣ ΥΠΟΣΤΡΩΜΑΤΟΣ**

ΠΕΡΙΛΗΨΗ(57)

Πρόκειται για μια διάταξη για τη στίλβωση ή την επιστρωση ενός υποστρώματος (129), μέσω ενός δομικού στοιχείου (112) που παρουσιάζει ένα τριχοειδές διάκενο (113), με μια σχετική οριζόντια κίνηση μεταξύ ενός ανοίγματος εξόδου (140) αυτού του τριχοειδούς διακένου (113) και της κάτω πλευράς (50) του υποστρώματος (129). Η διάταξη έχει ένα γεμάτο με ρευστό (111) δοχείο (110), στο οποίο είναι τοποθετημένο το δομικό στοιχείο (112) έτσι, ώστε το τριχοειδές διάκενο (113) να βρίσκεται σε επικοινωνία με το ρευστό (111) και το ρευστό αυτό να μπορεί να τροφοδοτείται στο τριχοειδές διάκενο (113). Στο δομικό στοιχείο (112) προβλέπονται δύο μαχαίροειδή τμήματα (143, 144), τα οποία σχηματίζουν μεταξύ τους το άνοιγμα εξόδου (140) του τριχοειδούς διακένου (113). Παρουσιάζεται επίσης μια μέθοδος στίλβωσης ενός υποστρώματος. Σχηματισμός εξογκώματος στο άκρο της στίλβωσης ελαττώνεται.



ΑΡΙΘΜΟΣ ΕΥΡ. Δ.Ε. (11):3042842
ΑΡΙΘ. ΕΛΛ. ΚΑΤΑΘΕΣΗΣ (21):20030400586
ΗΜΕΡ. ΕΛΛ. ΚΑΤΑΘΕΣΗΣ (11):20/02/2003
ΑΡΙΘ./ΗΜΕΡ. ΔΗΜΟΣΙΕΥΣΗΣ
ΕΥΡΩΠΑΪΚΟΥ ΔΙΠΛΩΜΑΤΟΣ(87):1059931 - 27/11/2002
ΑΡΙΘ./ΗΜΕΡ. ΔΗΜΟΣΙΕΥΣΗΣ
ΕΥΡΩΠΑΪΚΗΣ ΑΙΤΗΣΗΣ (86):99910331.0--05/03/1999
ΔΙΚΑΙΟΥΧΟΣ (73):1)MERCCKLE GMBH
Graf-Arco-Strasse 3, D-89079 Ulm,
ΓΕΡΜΑΝΙΑ
ΣΥΜΒ. ΠΡΟΤΕΡΑΙΟΤΗΤΕΣ (30):98103859-15/07/1998-EP
ΕΦΕΥΡΕΤΗΣ (72):1)SCHWARZ, Herbert
2)LANGSTEIN, Joachim
ΕΙΔΙΚΟΣ ΠΛΗΡΕΞΟΥΣΙΟΣ (74):BOZEMΠΕΡΓΚ-ΒΡΕΤΟΥ ΙΛΕΑΝΑ
Αγιαλείας 30, 15125 ΜΑΡΟΥΣΙ (ΑΤΤΙΚΗΣ)
ΑΝΤΙΚΛΗΤΟΣ (74):BOZEMΠΕΡΓΚ-ΒΡΕΤΟΥ ΙΛΕΑΝΑ
Αγιαλείας 30,15125 ΜΑΡΟΥΣΙ (ΑΤΤΙΚΗΣ)
ΤΙΤΛΟΣ ΕΦΕΥΡΕΣΗΣ (54):**ΧΡΗΣΗ CD137 ΓΙΑ ΠΡΟΩΘΗΣΗ ΤΟΥ ΠΟΛΛΑΠΛΑΣΙΑΣΜΟΥ ΠΕΡΙΦΕΡΕΙΑΚΩΝ ΜΟΝΟΚΥΤΤΑΡΩΝ**

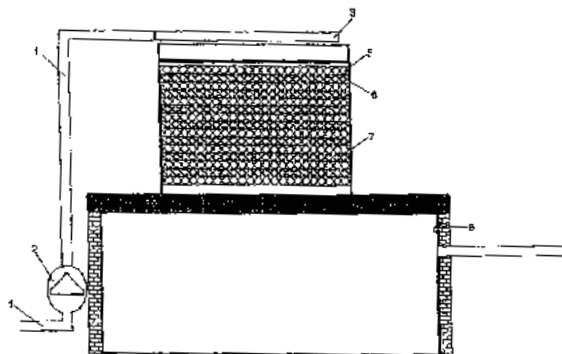
ΠΕΡΙΛΗΨΗ(57)

Η εφεύρεση αναφέρεται σε χρήση παράγοντα αύξησης μονοκυττάρων CD137 ή ενός λειτουργικού αναλόγου αυτού για παρασκευή φαρμάκου για προώθηση του πολλαπλασιασμού των περιφερειακών μονοκυττάρων σε θηλαστικά και ειδικότερα την χρήση αυτού για θεραπεία διάφορων παθολογικών καταστάσεων.

ΑΡΙΘΜΟΣ ΕΥΡ. Δ.Ε. (11):3042843
ΑΡΙΘ. ΕΛΛ. ΚΑΤΑΘΕΣΗΣ (21):20030400587
ΗΜΕΡ. ΕΛΛ. ΚΑΤΑΘΕΣΗΣ (11):12/02/2003
ΑΡΙΘ./ΗΜΕΡ. ΔΗΜΟΣΙΕΥΣΗΣ
ΕΥΡΩΠΑΪΚΟΥ ΔΙΠΛΩΜΑΤΟΣ(87):1070022 - 13/11/2002
ΑΡΙΘ./ΗΜΕΡ. ΔΗΜΟΣΙΕΥΣΗΣ
ΕΥΡΩΠΑΪΚΗΣ ΑΙΤΗΣΗΣ (86):99911639.5--30/03/1999
ΔΙΚΑΙΟΥΧΟΣ (73):1)Unicon Beton Holding A/S
Kogevej 172, 4000 Roskilde, ΔΑΝΙΑ
ΣΥΜΒ. ΠΡΟΤΕΡΑΙΟΤΗΤΕΣ (30):45998-01/04/1998-DK
ΕΦΕΥΡΕΤΗΣ (72):1)LEBECH, Finn
ΕΙΔΙΚΟΣ ΠΛΗΡΕΞΟΥΣΙΟΣ (74):ΡΟΥΣΣΟΥ ANNA
Κουμπάρη 2, 10674 ΑΘΗΝΑ
ΑΝΤΙΚΛΗΤΟΣ (74):ΠΑΠΑΚΩΝΣΤΑΝΤΙΝΟΥ ΕΛΕΝΗ
Κουμπάρη 2,10674 ΑΘΗΝΑ
ΤΙΤΛΟΣ ΕΦΕΥΡΕΣΗΣ (54):**ΜΙΑ ΔΙΑΤΑΞΗ ΓΙΑ ΤΗΝ ΕΠΕΞΕΡΓΑΣΙΑ ΥΔΑΤΟΣ**

ΠΕΡΙΛΗΨΗ(57)

Η εφεύρεση σχετίζεται με την επεξεργασία ύδατος, συμπεριλαμβάνοντας αρχικό σχηματισμό σταγόνων από μία εισερχόμενη ποσότητα ύδατος και διαμέριση των σχηματισμένων σταγόνων ώστε να σχηματίσουν σταγονίδια με διαίρεση προτιμώμενα τουλάχιστον 50-60 φορές. Η εφεύρεση επίσης σχετίζεται με μία συσκευή για υλοποίηση της εφεύρεσης.



ΑΡΙΘΜΟΣ ΕΥΡ. Δ.Ε. (11):3042844
ΑΡΙΘ. ΕΛΛ. ΚΑΤΑΘΕΣΗΣ (21):20030400588
ΗΜΕΡ. ΕΛΛ. ΚΑΤΑΘΕΣΗΣ (11):12/02/2003
ΑΡΙΘ./ΗΜΕΡ. ΔΗΜΟΣΙΕΥΣΗΣ
ΕΥΡΩΠΑΪΚΟΥ ΔΙΠΛΩΜΑΤΟΣ(87):1013172 - 27/11/2002
ΑΡΙΘ./ΗΜΕΡ. ΔΗΜΟΣΙΕΥΣΗΣ
ΕΥΡΩΠΑΪΚΗΣ ΑΙΤΗΣΗΣ (86):98941431.3--04/09/1998
ΔΙΚΑΙΟΥΧΟΣ (73):1)INSTITUTO NACIONAL DE INVESTI-
 GACION Y TECNOLOGIA, AGRARIA Y
 ALIMENTARIA
 Jose Abascal 56, E-28003 Madrid, ΙΣΠΑΝΙΑ
ΣΥΜΒ. ΠΡΟΤΕΡΑΙΟΤΗΤΕΣ (30):9701890-05/09/1997-ES
ΕΦΕΥΡΕΤΗΣ (72):1)ESTEBAN DURAN, Jose Rafael
 2)SANCHEZ-BRUNETE PALOP, Consuelo
 3)TEDEO LLUCH, Jose Luis
 4)BEITIA CRESPO, Francisco
 5)JIMENEZ AL VAREZ, Antonio
ΕΙΔΙΚΟΣ ΠΛΗΡΕΞΟΥΣΙΟΣ (74):ΡΟΥΣΣΟΥ ANNA
 Κουμπάρη 2, 10674 ΑΘΗΝΑ
ΑΝΤΙΚΛΗΤΟΣ (74):ΠΑΠΑΚΩΝΣΤΑΝΤΙΝΟΥ ΕΛΕΝΗ
 Κουμπάρη 2,10674 ΑΘΗΝΑ
ΤΙΤΛΟΣ ΕΦΕΥΡΕΣΗΣ (54):ΣΥΝΘΕΣΗ Η ΟΠΟΙΑ ΠΡΟΣΕΛΚΥΕΙ
 ΕΝΤΟΜΑ ΠΟΥ ΑΝΗΚΟΥΝ ΣΤΗΝ ΟΙΚΟ-
 ΓΕΝΕΙΑ ΤΩΝ ΚΟΛΕΟΠΤΕΡΩΝ ΚΑΙ
 ΧΡΗΣΗ ΑΥΤΗΣ ΣΤΟΝ ΕΛΕΓΧΟ ΕΠΙ-
 ΔΗΜΙΩΝ ΣΕ ΦΟΙΝΙΚΕΣ ΚΑΙ ΣΕ
 ΣΥΓΓΕΝΗ ΜΕ ΑΥΤΟΥΣ ΦΥΤΑ

ΠΕΡΙΛΗΨΗ(57)

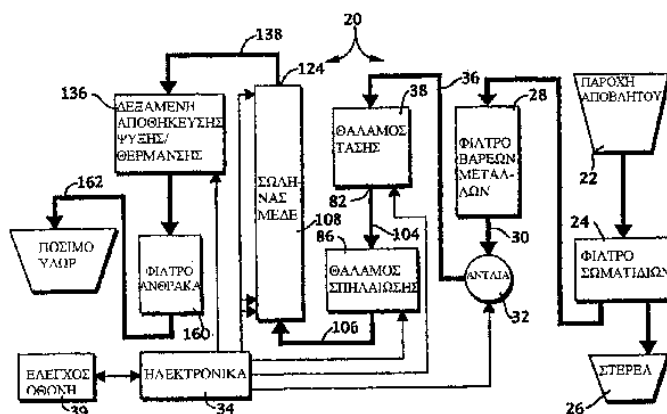
Η σύνθεση συνίσταται σε ένα ημι-συνθετικό μίγμα (α) το οποίο περιλαμβάνει (α1) μια οργανική χημική ένωση η οποία εκλύεται κυρίως από την ζύμωση φυτικών τμημάτων του φοίνικα ή κάποιου συγγενούς με αυτόν φυτού, (α2) μια αλεσμένη, που έχει υποστεί ζύμωση, σταθεροποιημένη φυτική ύλη που προέρχεται από το φοίνικα ή από κάποιον συγγενές φυτό, και (α3) μια οργανική χημική ένωση που εκλύεται σε μικρότερο βαθμό κατά τη διάρκεια της ζύμωσης των φυτικών τμημάτων του φοίνικα ή του συγγενούς φυτού και (β) φερομόνη κατάλληλη για το έντομο που πρόκειται να καταπολεμηθεί. Η μέθοδος συνίσταται στην εφαρμογή της εν λόγω σύνθεσης σε όλη την έκταση της φυτείας των φοινίκων ή των συγγενών με αυτούς φυτών που χρειάζονται προστασία. Η σύνθεση και η μέθοδος έχουν μια γεωργική εφαρμογή.

ΑΡΙΘΜΟΣ ΕΥΡ. Δ.Ε. (11):3042845
ΑΡΙΘ. ΕΛΛ. ΚΑΤΑΘΕΣΗΣ (21):20030400589
ΗΜΕΡ. ΕΛΛ. ΚΑΤΑΘΕΣΗΣ (11):12/02/2003
ΑΡΙΘ./ΗΜΕΡ. ΔΗΜΟΣΙΕΥΣΗΣ
ΕΥΡΩΠΑΪΚΟΥ ΔΙΠΛΩΜΑΤΟΣ(87):0770039 - 13/11/2002
ΑΡΙΘ./ΗΜΕΡ. ΔΗΜΟΣΙΕΥΣΗΣ
ΕΥΡΩΠΑΪΚΗΣ ΑΙΤΗΣΗΣ (86):95926191.8--07/07/1995
ΔΙΚΑΙΟΥΧΟΣ (73):1)AMPHION INTERNATIONAL, LIMITED
 1 Stokes Place, St. Stephens Green, Dublin 2,
 ΙΡΛΑΝΔΙΑ
ΣΥΜΒ. ΠΡΟΤΕΡΑΙΟΤΗΤΕΣ (30):273102-08/07/1994-US
ΕΦΕΥΡΕΤΗΣ (72):1)ADAMS, Billy, J.
ΕΙΔΙΚΟΣ ΠΛΗΡΕΞΟΥΣΙΟΣ (74):ΒΑΓΕΝΑ ΘΕΟΔΩΡΑ
 Κουμπάρη 2, 10674 ΑΘΗΝΑ
ΑΝΤΙΚΛΗΤΟΣ (74):ΠΑΠΑΚΩΝΣΤΑΝΤΙΝΟΥ ΕΛΕΝΗ
 Κουμπάρη 2,10674 ΑΘΗΝΑ
ΤΙΤΛΟΣ ΕΦΕΥΡΕΣΗΣ (54):ΣΥΣΤΗΜΑ ΑΠΟΥΜΑΝΣΗΣ ΜΕ ΒΕΛ-
 ΤΙΩΜΕΝΑ ΕΞΑΡΤΗΜΑΤΑ

ΠΕΡΙΛΗΨΗ(57)

Ένα σύστημα αναγωγής βιολογικών οργανισμών εντός υγρού αποβλήτου σε μη βιώσιμα οργανικά μόρια που περιλαμβάνει: ένα θάλαμο τάσης (38) που εφαρμόζει μία τάση διαμέσου των βιολογικών μικροοργανισμών για τη διάσπαση κυτταρικών μεμβρανών και την εξουδετέρωση των μηχανισμών άμυνας των ικών οργανισμών έναντι υπερϊώδους ακτινοβολίας• ένα θάλαμο σπηλαιώσης (86) για τη φυσική καταστροφή οποιονδήποτε παραμενόντων μεμβρανών των βιολογικών υλών στο απόβλητο που δύνανται να λειτουργήσουν ως ξενιστές σε ικούς οργανισμούς ή να επιτρέψουν την απόκριση των ικών οργανισμών σε αυτές, όπου η επίδραση των θαλάμων τάσης και σπηλαιώσης προκαλεί την απελευθέρωση ιντερφερονών• και ένα θάλαμο μοριακά εμφυτευμένου διεγερμένου εκπομπού (ΜΕΔΕ) (108) στον οποίο υψηλά επίπεδα υπερϊώδους ακτινοβολίας και ηλεκτρομαγνητικής ενέργειας εφαρμόζονται σε ισοωμία και σπόρια που παραμένουν σε συχνότητες που απορροφούνται εύκολα και προκαλούν τη διάσπαση οποιονδήποτε βιώσιμων DNA και RNA κλώνων που παραμένουν, προκαλώντας έτσι το "θάνατό" τους. Το

προκύπτον απόβλητο αντλείται παλμικά μέσω των θαλάμων τάσης, σπηλαιώσης και ΜΕΔΕ για την επίτευξη της μέγιστης επίδρασης αυτών.



ΑΡΙΘΜΟΣ ΕΥΡ. Δ.Ε. (11):3042846
ΑΡΙΘ. ΕΛΛ. ΚΑΤΑΘΕΣΗΣ (21):20030400590
ΗΜΕΡ. ΕΛΛ. ΚΑΤΑΘΕΣΗΣ (11):19/02/2003
ΑΡΙΘ./ΗΜΕΡ. ΔΗΜΟΣΙΕΥΣΗΣ
ΕΥΡΩΠΑΪΚΟΥ ΔΙΠΛΩΜΑΤΟΣ(87):0826673 - 20/11/2002
ΑΡΙΘ./ΗΜΕΡ. ΔΗΜΟΣΙΕΥΣΗΣ
ΕΥΡΩΠΑΪΚΗΣ ΑΙΤΗΣΗΣ (86):96909327.7--10/04/1996
ΔΙΚΑΙΟΥΧΟΣ (73):1)DAINIPPON PHARMACEUTICAL CO., LTD.

6-8, Doshomachi 2-chome Chuo-ku, Osaka-shi, Osaka 541-0045, ΙΑΠΩΝΙΑ
ΣΥΜΒ. ΠΡΟΤΕΡΑΙΟΤΗΤΕΣ (30):11393795-13/04/1995-JP
ΕΦΕΥΡΕΤΗΣ (72):1)MURATA, Teruya
 2)HINO, Katsuhiko
 3)FURUKAWA, Kiyoshi
 4)OKA, Makoto
 5)ITO, Mari

ΕΙΔΙΚΟΣ ΠΛΗΡΕΞΟΥΣΙΟΣ (74):ΚΙΛΙΜΙΡΗΣ ΚΩΝΣΤΑΝΤΙΝΟΣ
 Χατζηγιάννη Μέξη 7, 11528 ΑΘΗΝΑ

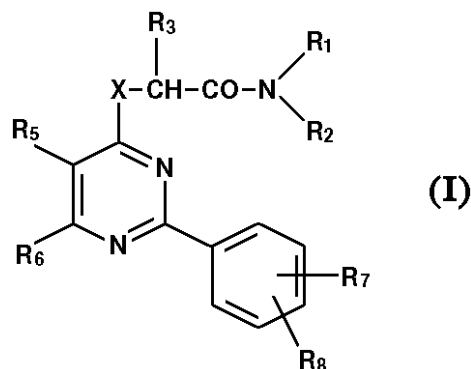
ΑΝΤΙΚΛΗΤΟΣ (74):ΚΙΛΙΜΙΡΗΣ ΑΝΑΣΤΑΣΙΟΣ
 Χατζηγιάννη Μέξη 7,11528 ΑΘΗΝΑ

ΤΙΤΛΟΣ ΕΦΕΥΡΕΣΗΣ (54):ΠΑΡΑΓΩΓΟ ΑΚΕΤΑΜΙΔΙΟΥ, Η ΔΙΑΔΙΚΑΣΙΑ ΓΙΑ ΤΗΝ ΠΑΡΑΣΚΕΥΗ ΤΟΥ ΙΔΙΟΥ ΚΑΙ ΜΙΑ ΦΑΡΜΑΚΕΥΤΙΚΗ ΣΥΝΘΕΣΗ Η ΟΠΟΙΑ ΠΕΡΙΕΧΕΙ ΤΟ ΙΔΙΟ

ΠΕΡΙΛΗΨΗ(57)

Παράγωγα ακεταμιδίου τα οποία αντιπροσωπεύονται από τον γενικό τύπο (I) και τα φυσιολογικώς αποδεκτά άλατα προσθήκης οξέος αυτών, όπου X συμβολίζει -O- ή -NR4- #R1 συμβολίζει H, κατώτερη αλκυλομάδα,κατώτερη αλκενυλομάδα ή κυκλοαλκυλο-κατώτερη αλκυλομάδα, R2, αντιπροσωπεύει κατώτερη

αλκυλομάδα, κυκλοαλκυλομάδα, προαιρετικώς υποκατεστημένη φαινυλομάδα κλπ. R3 αντιπροσωπεύει H, κατώτερη αλκυλομάδα ή υρδοξυ-κατώτερη αλκυλομάδα, R4 αντιπροσωπεύει H, κατώτερη αλκυλομάδα κλπ, R5 αντιπροσωπεύει H, κατώτερη αλκυλομάδα, κατώτερη αλκενυλομάδα, υδροξυ-κατώτερη αλκυλομάδα κλπ, R6 αντιπροσωπεύει H, κατώτερη αλκυλομάδα, CF3 ή προαιρετικώς υποκαταστημένη φαινυλομάδα, ή R5 και R6 μαζί σχηματίζουν - (CH2)n- αντιπροσωπεύει H, αλογόνο, κατώτερη αλκυλομάδα, κατώτερη αλκοξυομάδα, CF3, OH, NH2 κλπ και R8 αντιπροσωπεύει H, αλογόνο, κατώτερη αλκυλομάδα ή κατώτερη αλκοξομάδα. Οι ενώσεις δρουν επιλεκτικά στον περιφερειακό υποδοχέα BZω3 και παρουσιάζουν εξαιρετικές φαρμακολογικές δράσεις, γεγονός το οποίο καθιστάχρήσιμες ως φάρμακο και μέσο πρόληψης για κεντρικές παθήσεις, για παράδειγμα, παθήσεις σχετιζόμενες με άγχος, κατάθλιψη και επιληψία κλπ.



ΑΡΙΘΜΟΣ ΕΥΡ. Δ.Ε. (11):3042847
ΑΡΙΘ. ΕΛΛ. ΚΑΤΑΘΕΣΗΣ (21):20030400591
ΗΜΕΡ. ΕΛΛ. ΚΑΤΑΘΕΣΗΣ (11):19/02/2003
ΑΡΙΘ./ΗΜΕΡ. ΔΗΜΟΣΙΕΥΣΗΣ
ΕΥΡΩΠΑΪΚΟΥ ΔΙΠΛΩΜΑΤΟΣ(87):1140657 - 27/11/2002
ΑΡΙΘ./ΗΜΕΡ. ΔΗΜΟΣΙΕΥΣΗΣ
ΕΥΡΩΠΑΪΚΗΣ ΑΙΤΗΣΗΣ (86):99960035.6--14/12/1999
ΔΙΚΑΙΟΥΧΟΣ (73):1)HEINEKEN TECHNICAL SERVICES B.V.

2e Weteringplantsoen 21, 1017 ZD Amsterdam, ΟΛΛΑΝΔΙΑ
ΣΥΜΒ. ΠΡΟΤΕΡΑΙΟΤΗΤΕΣ (30):1012922-27/08/1999-NL
 29822430 U-16/12/1998-DE
ΕΦΕΥΡΕΤΗΣ (72):1)VLOOSWIJK, Johannes, Jacobus, Thomas
 2)VAN DER KLAAUW, Guido, Petrus, Johannes

ΕΙΔΙΚΟΣ ΠΛΗΡΕΞΟΥΣΙΟΣ (74):ΚΙΛΙΜΙΡΗΣ ΚΩΝΣΤΑΝΤΙΝΟΣ
 Χατζηγιάννη Μέξη 7, 11528 ΑΘΗΝΑ

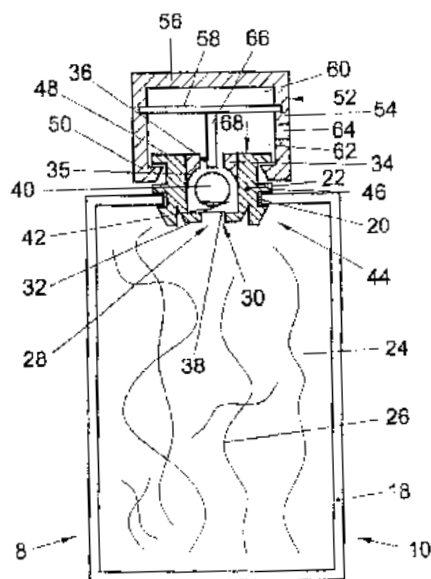
ΑΝΤΙΚΛΗΤΟΣ (74):ΚΙΛΙΜΙΡΗΣ ΑΝΑΣΤΑΣΙΟΣ
 Χατζηγιάννη Μέξη 7,11528 ΑΘΗΝΑ

ΤΙΤΛΟΣ ΕΦΕΥΡΕΣΗΣ (54):ΔΟΧΕΙΟ ΜΕ ΣΥΣΚΕΥΗ ΕΛΕΓΧΟΥ ΠΙΕΣΗΣ ΓΙΑ ΔΙΑΝΟΜΗ ΥΓΡΟΥ

ΠΕΡΙΛΗΨΗ(57)

Δοχείο με συσκευή ελέγχου πίεσης για την διατήρηση μίας ουσιαστικά σταθερής, προκαθοριζόμενης πίεσης στο δοχείο, το εν λόγω δοχείο είναι ρυθμισμένο για τη διανομή υγρού, η συσκευή ελέγχου πίεσης εμπεριέχει ένα πρώτο θάλαμο για να περιέχει υγρό πίεσης, ένα δεύτερο θάλαμο στον οποίο κυριαρχεί μία πίεση ελέγχου και έναν τρίτο θάλαμο ο οποίος σχηματίζεται από, ή επικοινωνεί με, ή είναι τουλάχιστον μερικώς στεγασμένος σε έναν εσωτερικό χώρο του δοχείου, ενώ μεταξύ του πρώτου και του τρίτου θαλάμου διατίθεται ένα άνοιγμα διόδου που στεγάζει ένα μέλος κλεισίματος για κλείσιμο, κατά τη διάρκεια κανονικής χρήσης, το πέρασμα ανοίγει όταν η πίεση στον τρίτο θάλαμο είναι χαμηλότερη από την πίεση ελέγχου, ένα μέσο ελέγχου είναι μετακινήσιμο από ένα μεταθέσιμο ή αποσχηματιζόμενο μέρος του τοιχώματος του δευτέρου θαλάμου και είναι

τοποθετημένο για τη μετατόπιση του μέλους κλεισίματος τουλάχιστον μερικώς όταν η πίεση στον τρίτο θάλαμο είναι χαμηλότερη από την πίεση ελέγχου, για να καθιστά δυνατό υγρόπιεσης να ρέει υπό πίεση από τον πρώτο θάλαμο στον τρίτο θάλαμο, τουλάχιστον το μέλος ελέγχου και/ή δεύτερος θάλαμος είναι τουλάχιστον μερικώς μετακινήσιμο από τον πρώτο θάλαμο και διατίθενται μέσασα παρεμβολής για τη διατήρηση του μέλους κλεισίματος στην κλειστή θέση όταν τουλάχιστον το μέλος ελέγχου και/ή ο δεύτερος θάλαμος είναι τουλάχιστον μερικώς απομακρυσμένα.



ΑΡΙΘΜΟΣ ΕΥΡ. Δ.Ε. (11):3042848
ΑΡΙΘ. ΕΛΛ. ΚΑΤΑΘΕΣΗΣ (21):20030400592
ΗΜΕΡ. ΕΛΛ. ΚΑΤΑΘΕΣΗΣ (11):19/02/2003
ΑΡΙΘ./ΗΜΕΡ. ΔΗΜΟΣΙΕΥΣΗΣ
ΕΥΡΩΠΑΪΚΟΥ ΔΙΠΛΩΜΑΤΟΣ(87):0948749 - 20/11/2002
ΑΡΙΘ./ΗΜΕΡ. ΔΗΜΟΣΙΕΥΣΗΣ
ΕΥΡΩΠΑΪΚΗΣ ΑΙΤΗΣΗΣ (86):98964686.4--22/10/1998
ΔΙΚΑΙΟΥΧΟΣ (73):1)Raytheon Company
 2000 E. El Segundo Boulevard, P.O. Box 902,
 El Segundo, California 90245-0902,
 ΗΝΩΜΕΝΕΣ ΠΟΛΙΤΕΙΕΣ ΤΗΣ ΑΜΕΡΙΚΗΣ

ΣΥΜΒ. ΠΡΟΤΕΡΑΙΟΤΗΤΕΣ (30):961377-30/10/1997-US
ΕΦΕΥΡΕΤΗΣ (72):1)LO, Thomas, K.
 2)JOHNSTON, W., Scott

ΕΙΔΙΚΟΣ ΠΛΗΡΕΞΟΥΣΙΟΣ (74):ΗΤΑ ΒΑΣΙΛΙΚΗ
 Πανεπιστημίου 42, 10679 ΑΘΗΝΑ

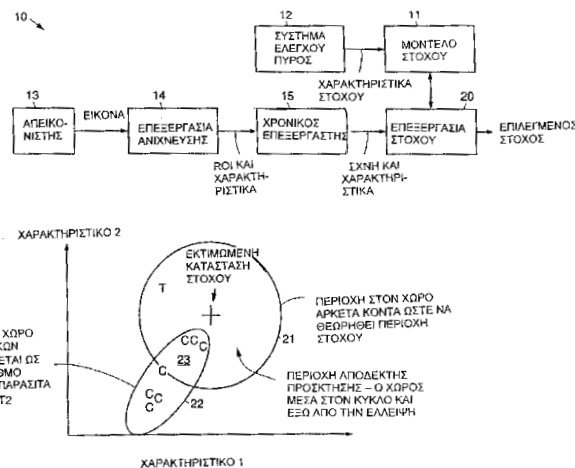
ΑΝΤΙΚΛΗΤΟΣ (74):ΦΡΥΔΑ-ΛΑΔΑ ΕΛΛΗ
 Πανεπιστημίου 42,10679 ΑΘΗΝΑ

ΤΙΤΛΟΣ ΕΦΕΥΡΕΣΗΣ (54):**ΚΑΤΑΣΤΟΛΗ ΗΧΟΠΑΡΑΣΙΤΩΝ ΧΡΗΣΙΜΟΠΟΙΩΝΤΑΣ ΠΡΟΣΑΡΜΟΣΤΙΚΗ ΕΚΤΙΜΗΣΗ ΣΥΝΑΡΤΗΣΗΣ ΠΥΚΝΟΤΗΤΑΣ ΠΙΘΑΝΟΤΗΤΑΣ ΗΧΟΠΑΡΑΣΙΤΩΝ**

ΠΕΡΙΛΗΨΗ(57)

Παρουσιάζεται επεξεργαστής σήματος για την αναγνώριση στόχου που περιέχεται σε μια εικόνα παρουσία παρεμβολών, όπου ο εν λόγω επεξεργαστής σήματος χαρακτηρίζεται από τα εξής: οντέλο στόχου για την επεξεργασία των εκτιμήσεων των χαρακτηριστικών στόχου, επεξεργαστή ανίχνευσης για την επεξεργασία εικονοδοδεδωμένων εισόδου που αποτελούν την εικόνα και για την παραγωγή περιοχών ενδιαφέροντος και χαρακτηριστικών που περιέχονται στην εικόνα, χρονικό επεξεργαστή για την επεξεργασία των περιοχών ενδιαφέροντος και των χαρακτηριστικών που περιέχονται στην έξοδο εικόνας από τον επεξεργαστή

ανίχνευσης και για την παραγωγή ιχνών και χαρακτηριστικών που περιέχονται στην εικόνα, επεξεργαστή στόχου συζευγμένο ε το οντέλο στόχου και τον χρονικό επεξεργαστή για την επεξεργασία των ιχνών και χαρακτηριστικών που περιέχονται στην εικόνα και των εκτιμήσεων χαρακτηριστικών στόχου για την προσαρμοστική εκτίμηση της συνάρτησης πυκνότητας πιθανότητας χαρακτηριστικού των παρεμβολών από τα εικονοδοδεδομένα και για την επεξεργασία της εκτιμώμενης συνάρτησης πυκνότητας πιθανότητας παρεμβολών και των εκτιμήσεων χαρακτηριστικών στόχου χρησιμοποιώντας έναν ταξινομητή Bayesian για την παραγωγή σήματος ενδεικτικού του στόχου που περιέχεται στην εικόνα παρουσία παρεμβολών. Επίσης παρουσιάζεται και μέθοδος επεξεργασίας αυτών.



ΑΡΙΘΜΟΣ ΕΥΡ. Δ.Ε. (11):3042849
ΑΡΙΘ. ΕΛΛ. ΚΑΤΑΘΕΣΗΣ (21):20030400593
ΗΜΕΡ. ΕΛΛ. ΚΑΤΑΘΕΣΗΣ (11):19/02/2003
ΑΡΙΘ./ΗΜΕΡ. ΔΗΜΟΣΙΕΥΣΗΣ
ΕΥΡΩΠΑΪΚΟΥ ΔΙΠΛΩΜΑΤΟΣ(87):1042301 - 20/11/2002
ΑΡΙΘ./ΗΜΕΡ. ΔΗΜΟΣΙΕΥΣΗΣ
ΕΥΡΩΠΑΪΚΗΣ ΑΙΤΗΣΗΣ (86):98966287.9--10/12/1998
ΔΙΚΑΙΟΥΧΟΣ (73):1)Aventis Pharma Deutschland GmbH
 Bruningstrasse 50, 65929 Frankfurt am Main,
 ΓΕΡΜΑΝΙΑ
 2)Genentech, Inc.
 1 DNA Way, South San Francisco, CA 94080-
 4990, ΗΝΩΜΕΝΕΣ ΠΟΛΙΤΕΙΕΣ ΤΗΣ
 ΑΜΕΡΙΚΗΣ

ΣΥΜΒ. ΠΡΟΤΕΡΑΙΟΤΗΤΕΣ (30):97122520-19/12/1997-EP
ΕΦΕΥΡΕΤΗΣ (72):1)KNOLLE, Jochen
 2)PEYMAN, Anuschirwan
 3)BREIPOHL, Gerhard
 4)SCHEUNEMANN, Karl-Heinz
 5)CARNIATO, Denis
 6)GOURVEST, Jean-François
 7)GADEK, Thomas
 8)MCDOWELL, Robert
 9)BODARY, Sarah, Catherine
 10)CUTHBERTSON, Robert, Andrew
 11)FERRARA, Napoleane

ΕΙΔΙΚΟΣ ΠΛΗΡΕΞΟΥΣΙΟΣ (74):ΚΙΛΙΜΙΡΗΣ ΚΩΝΣΤΑΝΤΙΝΟΣ
 Χατζηγιάννη Μέξη 7, 11528 ΑΘΗΝΑ

ΑΝΤΙΚΛΗΤΟΣ (74):ΚΙΛΙΜΙΡΗΣ ΑΝΑΣΤΑΣΙΟΣ
 Χατζηγιάννη Μέξη 7,11528 ΑΘΗΝΑ

ΤΙΤΛΟΣ ΕΦΕΥΡΕΣΗΣ (54):**ΝΕΑ ΑΚΥΛΟΓΟΥΑΝΙΔΙΝΙΚΑ ΠΑΡΑΓΩΓΑ ΩΣ ΑΝΑΣΤΟΛΕΙΣ ΤΗΣ ΟΣΤΙΚΗΣ ΕΠΑΝΑΠΟΡΡΟΦΗΣΕΩΣ ΚΑΙ ΩΣ ΑΝΤΑΓΩΝΙΣΤΕΣ ΣΤΟΥΣ ΥΠΟΔΟΧΕΙΣ ΤΗΣ ΒΙΤΡΟΝΕΚΤΙΚΗΣ**

ΠΕΡΙΛΗΨΗ(57)

Η παρούσα εφεύρεση αφορά σε ακυλογουανιδικά παράγωγα του τύπου I όπου τα R1, R2, R3, R4, R5, R6, A, m και n έχουν τις σημασίες που δίδονται στις διεκδικήσεις του διπλώματος, τα φυσιολογικά τους ανεκτά άλατα και τα προφάρμακα τους. Οι ενώσεις του τύπου I είναι πολύτιμα φαρμακευτικά δραστικά συστατικά. Είναι ανταγωνιστές στους υποδοχείς της βιτρονεκτινικής και αναστολείς της επαναπορροφήσεως των οστών από οστεκλάστες και είναι κατάλληλα, για παράδειγμα, στη θεραπεία ή προφύλαξη από ασθένειες που προκαλούνται τουλάχιστον μερικά, από μία ανεπιθύμητη έκταση οστικής επαναπορροφήσεως, για παράδειγμα, οστεοπόρωση. Η εφεύρεση επιπλέον, σχετίζεται με διεργασίες παρασκευής των ενώσεων του τύπου I, τη χρήση τους, ιδιαίτερα ως φαρμακευτικά δραστικών συστατικών, και τα φαρμακευτικά παρασκευάσματα που τις περιέχουν.

ΣΥΜΒ. ΠΡΟΤΕΡΑΙΟΤΗΤΕΣ (30):97122520-19/12/1997-EP
ΕΦΕΥΡΕΤΗΣ (72):1)KNOLLE, Jochen
 2)PEYMAN, Anuschirwan
 3)BREIPOHL, Gerhard
 4)SCHEUNEMANN, Karl-Heinz
 5)CARNIATO, Denis
 6)GOURVEST, Jean-François
 7)GADEK, Thomas
 8)MCDOWELL, Robert
 9)BODARY, Sarah, Catherine
 10)CUTHBERTSON, Robert, Andrew
 11)FERRARA, Napoleane

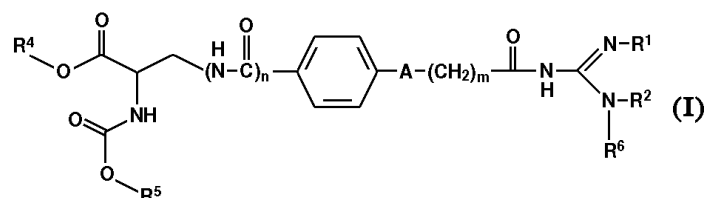
ΕΙΔΙΚΟΣ ΠΛΗΡΕΞΟΥΣΙΟΣ (74):ΚΙΛΙΜΙΡΗΣ ΚΩΝΣΤΑΝΤΙΝΟΣ
 Χατζηγιάννη Μέξη 7, 11528 ΑΘΗΝΑ

ΑΝΤΙΚΛΗΤΟΣ (74):ΚΙΛΙΜΙΡΗΣ ΑΝΑΣΤΑΣΙΟΣ
 Χατζηγιάννη Μέξη 7,11528 ΑΘΗΝΑ

ΤΙΤΛΟΣ ΕΦΕΥΡΕΣΗΣ (54):**ΝΕΑ ΑΚΥΛΟΓΟΥΑΝΙΔΙΝΙΚΑ ΠΑΡΑΓΩΓΑ ΩΣ ΑΝΑΣΤΟΛΕΙΣ ΤΗΣ ΟΣΤΙΚΗΣ ΕΠΑΝΑΠΟΡΡΟΦΗΣΕΩΣ ΚΑΙ ΩΣ ΑΝΤΑΓΩΝΙΣΤΕΣ ΣΤΟΥΣ ΥΠΟΔΟΧΕΙΣ ΤΗΣ ΒΙΤΡΟΝΕΚΤΙΚΗΣ**

ΠΕΡΙΛΗΨΗ(57)

Η παρούσα εφεύρεση αφορά σε ακυλογουανιδικά παράγωγα του τύπου I όπου τα R1, R2, R3, R4, R5, R6, A, m και n έχουν τις σημασίες που δίδονται στις διεκδικήσεις του διπλώματος, τα φυσιολογικά τους ανεκτά άλατα και τα προφάρμακα τους. Οι ενώσεις του τύπου I είναι πολύτιμα φαρμακευτικά δραστικά συστατικά. Είναι ανταγωνιστές στους υποδοχείς της βιτρονεκτινικής και αναστολείς της επαναπορροφήσεως των οστών από οστεκλάστες και είναι κατάλληλα, για παράδειγμα, στη θεραπεία ή προφύλαξη από ασθένειες που προκαλούνται τουλάχιστον μερικά, από μία ανεπιθύμητη έκταση οστικής επαναπορροφήσεως, για παράδειγμα, οστεοπόρωση. Η εφεύρεση επιπλέον, σχετίζεται με διεργασίες παρασκευής των ενώσεων του τύπου I, τη χρήση τους, ιδιαίτερα ως φαρμακευτικά δραστικών συστατικών, και τα φαρμακευτικά παρασκευάσματα που τις περιέχουν.



ΑΡΙΘΜΟΣ ΕΥΡ. Δ.Ε. (11):3042850
ΑΡΙΘ. ΕΛΛ. ΚΑΤΑΘΕΣΗΣ (21):20030400594
ΗΜΕΡ. ΕΛΛ. ΚΑΤΑΘΕΣΗΣ (11):19/02/2003
ΑΡΙΘ./ΗΜΕΡ. ΔΗΜΟΣΙΕΥΣΗΣ
ΕΥΡΩΠΑΪΚΟΥ ΔΙΠΛΩΜΑΤΟΣ(87):0986724 - 20/11/2002
ΑΡΙΘ./ΗΜΕΡ. ΔΗΜΟΣΙΕΥΣΗΣ
ΕΥΡΩΠΑΪΚΗΣ ΑΙΤΗΣΗΣ (86):99915249.9--01/04/1999
ΔΙΚΑΙΟΥΧΟΣ (73):1)Raytheon Company
 Building R11, Mail Station M-365, P.O. Box
 902, El Segundo, CA 90245-7980,
 ΗΝΩΜΕΝΕΣ ΠΟΛΙΤΕΙΕΣ ΤΗΣ ΑΜΕΡΙΚΗΣ

ΣΥΜΒ. ΠΡΟΤΕΡΑΙΟΤΗΤΕΣ (30):54892-03/04/1998-US
ΕΦΕΥΡΕΤΗΣ (72):1)ROSS, Bradley, A.
 2)THOMPSON, Robert, M.

ΕΙΔΙΚΟΣ ΠΑΗΡΕΞΟΥΣΙΟΣ (74):ΗΤΑ ΒΑΣΙΛΙΚΗ
 Πανεπιστημίου 42, 10679 ΑΘΗΝΑ

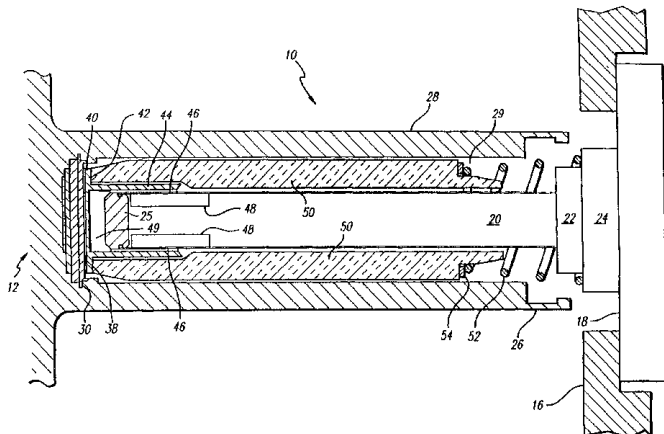
ΑΝΤΙΚΛΗΤΟΣ (74):ΦΡΥΔΑ-ΛΑΔΑ ΕΛΛΗ
 Πανεπιστημίου 42,10679 ΑΘΗΝΑ

ΤΙΤΛΟΣ ΕΦΕΥΡΕΣΗΣ (54):**ΚΡΥΟΓΟΝΙΚΗ ΣΥΣΚΕΥΗ ΨΥΞΕΩΣ ΜΕ ΜΗΧΑΝΙΚΩΝ ΕΥΕΛΙΚΤΗ ΘΕΡΜΙΚΗ ΔΙΕΠΑΦΗ**

ΠΕΡΙΛΗΨΗ(57)

Παρουσιάζεται διάταξη κρυογονικής συσκευής ψύξεως και περιβλήματος η οποία περιλαμβάνει μία επιφάνεια που πρόκειται να ψυχθεί (30), μια επιφάνεια ψύξεως (20) για την αποάκρυνση θερμικής ενέργειας από την εν λόγω επιφάνεια που πρόκειται να ψυχθεί (30) και έναν προσαρμογέα (40) ευρισκόμενο εταξύ της εν λόγω επιφάνειας ψύξεως και της επιφάνειας που πρόκειται να ψυχθεί για την αγωγή της θερμικής ενέργειας εταξύ αυτών. Ένα πρώτο ρευστό βρίσκεται εταξύ της επιφάνειας που πρόκειται να ψυχθεί (30) και του προσαρμογέα (40) για την αγωγή θερμικής ενέργειας από την επιφάνεια που πρόκειται να ψυχθεί στον προσαρμογέα. Ένα δεύτερο ρευστό βρίσκεται εταξύ της επιφάνειας ψύξεως (20) και του προσαρμογέα (40) για την αγωγή θερμικής ενέργειας από τον προσαρμογέα στην επιφάνεια ψύξεως όπου η επιφάνεια ψύξεως παραμένει ελεύθερη να κινηθεί αξονικά σε σχέση ε τον προσαρμογέα (40) σε θεροκρασία της επιφάνειας ψύξεως

στην οποία το πρώτο ρευστό έχει την τάση να παγώνει. Αυτό επιτρέπει την κίνηση του κρύου δακτύλου σε σχέση ε το περιβλήμα και τον προσαρμογέα λόγω διαφορετικών συντελεστών θερμικής διαστολής κίνησης ή της δοής υποστήριξης κίνησης χωρίς δυσενείς επιδράσεις στη εταφορά θερμικής ενέργειας από το φορτίο. Στο υπόδειγμα που απεικονίζεται, η συσκευή ψύξεως είναι ια συσκευή ψύξεως κύκλου Stirling, που πρώτο ρευστό είναι θερμικό λίπος και το δεύτερο είναι αέριο άζωτο. Η επιφάνεια ψύξεως (20) είναι ένας κυλινδρικός κρύος δάκτυλος της συσκευής ψύξεως κύκλου Stirling και η επιφάνεια που πρόκειται να ψυχθεί (30) είναι ένα εσωτερικό τοίχωμα περιβλήματος της συσκευής. Το περίβλημα βρίσκεται σε θερμική επαφή με φορτίο. Ο προσαρμογέας βρίσκεται μεταξύ του εσωτερικού τοιχώματος (29) του περιβλήματος και του κρύου δακτύλου. Ο προσαρμογέας (40) περιλαμβάνει ένα τελικό καπάκι (42) και μια κυλινδρική υποδοχή (44) που εκτείνεται από αυτό. Η υποδοχή (44) εκτείνεται τουλάχιστον μερικώς κατά μήκος διαμήκη άξονα του κρύου δακτύλου (20). Ένας μονωτής βρίσκεται γύρω από τον κρύο δάκτυλο και την υ



ΑΡΙΘΜΟΣ ΕΥΡ. Δ.Ε. (11):3042851
ΑΡΙΘ. ΕΛΛ. ΚΑΤΑΘΕΣΗΣ (21):20030400595
ΗΜΕΡ. ΕΛΛ. ΚΑΤΑΘΕΣΗΣ (11):19/02/2003
ΑΡΙΘ./ΗΜΕΡ. ΔΗΜΟΣΙΕΥΣΗΣ
ΕΥΡΩΠΑΪΚΟΥ ΔΙΠΛΩΜΑΤΟΣ(87):0832268 - 20/11/2002
ΑΡΙΘ./ΗΜΕΡ. ΔΗΜΟΣΙΕΥΣΗΣ
ΕΥΡΩΠΑΪΚΗΣ ΑΙΤΗΣΗΣ (86):96921049.1--03/06/1996
ΔΙΚΑΙΟΥΧΟΣ (73):1)Applied Research Systems ARS Holding
 N.V.
 Pietermaai 15, Curacao, ΟΛΛΑΝΔΙΚΕΣ
 ΑΝΤΙΛΛΕΣ

ΣΥΜΒ. ΠΡΟΤΕΡΑΙΟΤΗΤΕΣ (30):460576-02/06/1995-US
ΕΦΕΥΡΕΤΗΣ (72):1)SISK, William, P.
 2)CHENG, Shirley, Vui, Yen
 3)BUCKLER, David, Rogers
 4)PRENTICE, Holly, Lynn

ΕΙΔΙΚΟΣ ΠΑΗΡΕΞΟΥΣΙΟΣ (74):ΚΙΛΙΜΙΡΗΣ ΚΩΝΣΤΑΝΤΙΝΟΣ
 Χατζηγιάννη Μέξη 7, 11528 ΑΘΗΝΑ

ΑΝΤΙΚΛΗΤΟΣ (74):ΚΙΛΙΜΙΡΗΣ ΑΝΑΣΤΑΣΙΟΣ
 Χατζηγιάννη Μέξη 7,11528 ΑΘΗΝΑ

ΤΙΤΛΟΣ ΕΦΕΥΡΕΣΗΣ (54):**ΜΕΘΟΔΟΣ ΓΙΑ ΕΚΦΡΑΣΗ ΚΑΙ ΕΚΚΡΙΣΗ ΔΙΑΛΥΤΩΝ ΕΞΩΚΥΤΤΑΡΙΚΩΝ ΠΕΡΙΟΧΩΝ ΟΡΜΟΝΙΚΩΝ ΥΠΟΔΟΧΕΩΝ ΑΝΘΡΩΠΙΝΗΣ ΓΟΝΑΔΟΤΡΟΠΙΝΗΣ**

ΠΕΡΙΛΗΨΗ(57)

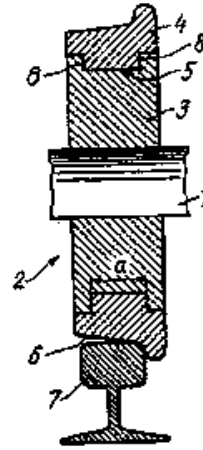
Η εξωκυτταρική περιοχή, ή θραύσμα αυτής, ορμονικού υποδοχέα γλυκοπρωτεϊνικής γοναδοτροπίνης εκφράζεται και εκκρίνεται σε μία διαλυτή και λειτουργικά ορμονο-προσδένουσα μορφή. Κατασκευάζεται ένα ανασυνδυασμένο όχημα μεταφοράς βακουλοϊού ώστε να περιλαμβάνει ένα γονιδιακό τμήμα που

κωδικεύει την εξωκυτταρική περιοχή, ή θραύσμα αυτής, του ορμονικού υποδοχέα γλυκοπρωτεϊνης συνδεδεμένο σε πλαίσιο με ένα γονιδιακό τμήμα που κωδικεύει ένα πεπτιδίο σηματοδοτή βακουλοϊού και λειτουργικά συνδεδεμένο σε ένα υποκινητή βακουλοϊού. Ανασυνδυασμένος βακουλοϊός που παράγεται με επιμόλυνση ή συνεπιμόλυνση κυττάρων εντόμου χρησιμοποιείται στην συνέχεια για να μολύνει κύτταρα εντόμου ξενιστές για την έκφραση και έκκριση του διαλυτού υποδοχέα.

ΑΡΙΘΜΟΣ ΕΥΡ. Δ.Ε. (11):3042852
ΑΡΙΘ. ΕΛΛ. ΚΑΤΑΘΕΣΗΣ (21):20030400596
ΗΜΕΡ. ΕΛΛ. ΚΑΤΑΘΕΣΗΣ (11):19/02/2003
ΑΡΙΘ./ΗΜΕΡ. ΔΗΜΟΣΙΕΥΣΗΣ
ΕΥΡΩΠΑΪΚΟΥ ΔΙΠΛΩΜΑΤΟΣ(87):0769394 - 20/11/2002
ΑΡΙΘ./ΗΜΕΡ. ΔΗΜΟΣΙΕΥΣΗΣ
ΕΥΡΩΠΑΪΚΗΣ ΑΙΤΗΣΗΣ (86):95923619.1--23/06/1995
ΔΙΚΑΙΟΥΧΟΣ (73):1)Fridberg, Arkady Moiseevich
Bataisky pr., 41-176, Moscow, 109144,
ΡΩΣΙΑ
2)Vinnik, Leonid Vladimirovich
Izmailovsky per., 13-54, Moscow, 105122,
ΡΩΣΙΑ
ΣΥΜΒ. ΠΡΟΤΕΡΑΙΟΤΗΤΕΣ (30):94022342-01/07/1994-RU
ΕΦΕΥΡΕΤΗΣ (72):2)Fridberg, Arkady Moiseevich
ΕΙΔΙΚΟΣ ΠΑΡΕΞΟΥΣΙΟΣ (74):ΚΙΛΙΜΙΡΗΣ ΚΩΝΣΤΑΝΤΙΝΟΣ
Χατζηγιάννη Μέξη 7, 11528 ΑΘΗΝΑ
ΑΝΤΙΚΛΗΤΟΣ (74):ΚΙΛΙΜΙΡΗΣ ΑΝΑΣΤΑΣΙΟΣ
Χατζηγιάννη Μέξη 7,11528 ΑΘΗΝΑ
ΤΙΤΛΟΣ ΕΦΕΥΡΕΣΗΣ (54):**ΖΕΥΓΟΣ ΤΡΟΧΩΝ ΓΙΑ ΜΕΤΑΦΟΡΙΚΟ ΟΧΗΜΑ**

ΠΕΡΙΛΗΨΗ(57)

Το προτεινόμενο ζεύγος τροχών για μεταφορικό όχημα περιέχει τους τροχούς (2), οι οποίοι προσαρμόζονται σταθερά επί αξονίσκου (1) και έχουν πλήμνες (3) και στεφάνες (4). Η εσωτερική επιφάνεια της στεφάνης (4) και η επιφάνεια της πλήμνης (3) σε επαφή προς αυτήν, σε ένα τουλάχιστον εκ των τροχών, λαμβάνουν τη μορφή κυλινδρικών ή κωνικών επιφανειών εκ περιστροφής.



ΑΡΙΘΜΟΣ ΕΥΡ. Δ.Ε. (11):3042853
ΑΡΙΘ. ΕΛΛ. ΚΑΤΑΘΕΣΗΣ (21):20030400597
ΗΜΕΡ. ΕΛΛ. ΚΑΤΑΘΕΣΗΣ (11):19/02/2003
ΑΡΙΘ./ΗΜΕΡ. ΔΗΜΟΣΙΕΥΣΗΣ
ΕΥΡΩΠΑΪΚΟΥ ΔΙΠΛΩΜΑΤΟΣ(87):0912701 - 27/11/2002
ΑΡΙΘ./ΗΜΕΡ. ΔΗΜΟΣΙΕΥΣΗΣ
ΕΥΡΩΠΑΪΚΗΣ ΑΙΤΗΣΗΣ (86):97923333.5--26/05/1997
ΔΙΚΑΙΟΥΧΟΣ (73):1)HEINEKEN TECHNICAL SERVICES
B.V.
2e Weteringplantsoen 21, 1017 ZD Amsterdam,
ΟΛΛΑΝΔΙΑ
2)LHS Microfiltrations B.V.
Opaalstraat 22, 7554 TS Hengelo,
ΟΛΛΑΝΔΙΑ
ΣΥΜΒ. ΠΡΟΤΕΡΑΙΟΤΗΤΕΣ (30):1003225-29/05/1996-NL
ΕΦΕΥΡΕΤΗΣ (72):1)MOL, Martinus, Nicolaas, Maria
2)VAN HOOFF, Stephan, Cornelus, Johannes,
Maria
3)BESEMER, Arie, Cornelis
ΕΙΔΙΚΟΣ ΠΑΡΕΞΟΥΣΙΟΣ (74):ΚΙΛΙΜΙΡΗΣ ΚΩΝΣΤΑΝΤΙΝΟΣ
Χατζηγιάννη Μέξη 7, 11528 ΑΘΗΝΑ
ΑΝΤΙΚΛΗΤΟΣ (74):ΚΙΛΙΜΙΡΗΣ ΑΝΑΣΤΑΣΙΟΣ
Χατζηγιάννη Μέξη 7,11528 ΑΘΗΝΑ
ΤΙΤΛΟΣ ΕΦΕΥΡΕΣΗΣ (54):**ΜΕΘΟΔΟΣ ΚΑΘΑΡΙΣΜΟΥ ΑΝΤΙΚΕΙΜΕΝΩΝ ΣΕ ΕΙΔΙΚΑ ΦΙΛΤΡΑ ΠΟΥ ΧΡΗΣΙΜΟΠΟΙΟΥΝΤΑΙ ΚΑΤΑ ΤΗΝ ΠΑΡΑΓΩΓΗ ΤΡΟΦΙΜΩΝ**

ΠΕΡΙΛΗΨΗ(57)

Η εφεύρεση αναφέρεται σε μία μέθοδο για τον καθαρισμό των συσκευών που χρησιμοποιούνται στην παραγωγή τροφίμων και ιδιαίτερα στη διήθησή τους, όπου η συσκευή έρχεται μετά τη χρήση της σε επαφή με ένα σύστημα καθαρισμού, που βασίζεται στο συνδυασμό μίας κυκλικής νιτροξυλικής ενώσεως και μίας υποαλογονώδους ενώσεως.

ΑΡΙΘΜΟΣ ΕΥΡ. Δ.Ε. (11):3042854
ΑΡΙΘ. ΕΛΛ. ΚΑΤΑΘΕΣΗΣ (21):20030400598
ΗΜΕΡ. ΕΛΛ. ΚΑΤΑΘΕΣΗΣ (11):19/02/2003
ΑΡΙΘ./ΗΜΕΡ. ΔΗΜΟΣΙΕΥΣΗΣ
ΕΥΡΩΠΑΪΚΟΥ ΔΙΠΛΩΜΑΤΟΣ(87):0757721 - 20/11/2002
ΑΡΙΘ./ΗΜΕΡ. ΔΗΜΟΣΙΕΥΣΗΣ
ΕΥΡΩΠΑΪΚΗΣ ΑΙΤΗΣΗΣ (86):95917556.3--20/04/1995
ΔΙΚΑΙΟΥΧΟΣ (73):1)PIONEER HI-BRED INTERNATIONAL, INC.

700 Capital Square 400 Locust Street, Des Moines Iowa 50309, ΗΝΩΜΕΝΕΣ ΠΟΛΙΤΕΙΕΣ ΤΗΣ ΑΜΕΡΙΚΗΣ

ΣΥΜΒ. ΠΡΟΤΕΡΑΙΟΤΗΤΕΣ (30):230929-21/04/1994-US

ΕΦΕΥΡΕΤΗΣ (72):1)HUFFMAN, Gary, A.

ΕΙΔΙΚΟΣ ΠΑΡΕΞΟΥΣΙΟΣ (74):ΚΙΛΙΜΙΡΗΣ ΚΩΝΣΤΑΝΤΙΝΟΣ

Χατζηγιάννη Μέξη 7, 11528 ΑΘΗΝΑ

ΑΝΤΙΚΑΛΗΤΟΣ (74):ΚΙΛΙΜΙΡΗΣ ΑΝΑΣΤΑΣΙΟΣ

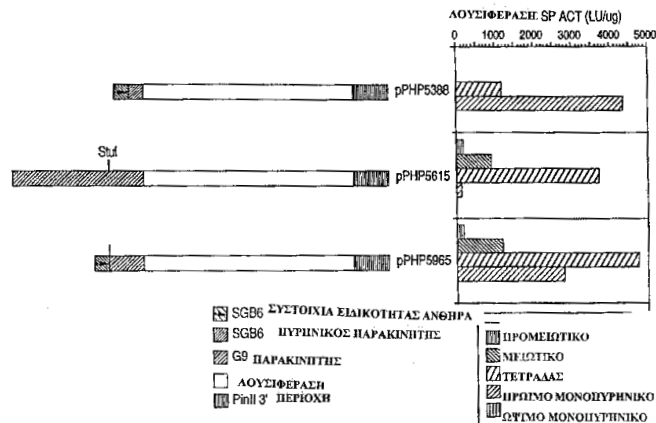
Χατζηγιάννη Μέξη 7,11528 ΑΘΗΝΑ

ΤΙΤΛΟΣ ΕΦΕΥΡΕΣΗΣ (54):**ΡΥΘΜΙΣΤΙΚΟ ΣΤΟΙΧΕΙΟ ΠΟΥ ΕΠΙΦΕΡΕΙ ΕΙΔΙΚΟΤΗΤΑ ΣΤΟΙΒΑΔΑΣ ΣΠΟΡΑΓΓΕΙΟΥ**

ΠΕΡΙΛΗΨΗ(57)

Ανακαλύφθηκε ένα νέο ρυθμιστικό στοιχείο DNA που επιφέρει γονιδιακή έκφραση σποράγγειου του ανθήρα, απομονώθηκε, και χαρακτηρίστηκε. Το ρυθμιστικό στοιχείο με ειδικότητα σποραγγείου μπορεί να χρησιμοποιηθεί για τον έλεγχο της έκφρασης ενός ξένου γονιδίου που διακόπτει την λειτουργία των σποραγγειακών κυττάρων. Με τον τρόπο αυτό, ο έλεγχος της παραγωγής της γύρης στο καλαμπόκι μπορεί να επιτευχθεί με χρήση του ρυθμιστικού στοιχείου με ειδικότητα σποραγγείου για την παραγωγή αρσενικών στείρων φυτών. Διάφορες

μέθοδοι μπορούν να χρησιμοποιηθούν για την αποκατάσταση της γονιμότητας στα αρσενικά φυτά στην F1 γενιά που προέρχεται από τέτοιου τύπου αρσενικά στείρα φυτά.



ΑΡΙΘΜΟΣ ΕΥΡ. Δ.Ε. (11):3042855
ΑΡΙΘ. ΕΛΛ. ΚΑΤΑΘΕΣΗΣ (21):20030400599
ΗΜΕΡ. ΕΛΛ. ΚΑΤΑΘΕΣΗΣ (11):19/02/2003
ΑΡΙΘ./ΗΜΕΡ. ΔΗΜΟΣΙΕΥΣΗΣ
ΕΥΡΩΠΑΪΚΟΥ ΔΙΠΛΩΜΑΤΟΣ(87):0962397 - 20/11/2002
ΑΡΙΘ./ΗΜΕΡ. ΔΗΜΟΣΙΕΥΣΗΣ
ΕΥΡΩΠΑΪΚΗΣ ΑΙΤΗΣΗΣ (86):99401336.5--03/06/1999
ΔΙΚΑΙΟΥΧΟΣ (73):1)Companie Europeenne De Papeterie Champs des Moutons, 16440 Rouillet St Estephe, ΓΑΛΛΙΑ

ΣΥΜΒ. ΠΡΟΤΕΡΑΙΟΤΗΤΕΣ (30):9807092-05/06/1998-FR

ΕΦΕΥΡΕΤΗΣ (72):1)Epardeau, Christian Jean-Louis

ΕΙΔΙΚΟΣ ΠΑΡΕΞΟΥΣΙΟΣ (74):ΚΙΛΙΜΙΡΗΣ ΚΩΝΣΤΑΝΤΙΝΟΣ

Χατζηγιάννη Μέξη 7, 11528 ΑΘΗΝΑ

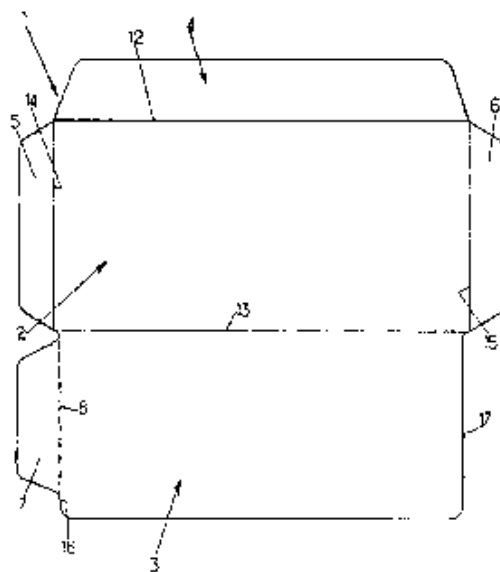
ΑΝΤΙΚΑΛΗΤΟΣ (74):ΚΙΛΙΜΙΡΗΣ ΑΝΑΣΤΑΣΙΟΣ

Χατζηγιάννη Μέξη 7,11528 ΑΘΗΝΑ

ΤΙΤΛΟΣ ΕΦΕΥΡΕΣΗΣ (54):**ΦΑΚΕΛΟΣ ΑΠΟΣΠΩΜΕΝΟΣ ΚΑΙ ΜΕΘΟΔΟΣ ΚΑΤΑΣΚΕΥΗΣ ΕΝΟΣ ΤΕΤΟΙΟΥ ΦΑΚΕΛΟΥ**

ΠΕΡΙΛΗΨΗ(57)

Ο φάκελλος (1) αποτελείται κυρίως από τρία μέρη, ήτοι, ένα μπρός πρόσωπο (2), ένα πρόσωπο πυθμένα (3) απέναντι από το μπρός πρόσωπο κατά τρόπον ώστε να σχηματίζει ένα θύλακα αποθήκευσης (20) παρουσιάζοντα ένα άνοιγμα ένθεσης (21), και ένα στρεφόμενοπτερύγιο (4) κλεισίματος του ανοίγματος. Ένα πέλαμα ανάρτησης (7) προερχόμενο από το υλικό ενός των τριών μερών, για να στερεώσει το φάκελλο πριν τη χρήση του σε ένα στήριγμα εξωτερικό ώστε, να χρησιμοποιηθεί σε ολοκληρωμένη μορφή, αρκεί να αποσυνδεθεί από το πέλαμα ανάρτησης.

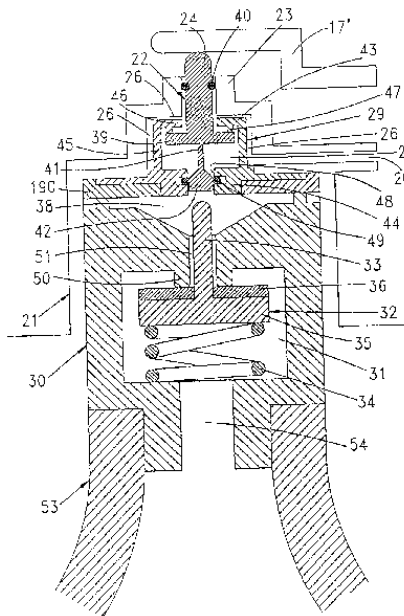


ΑΡΙΘΜΟΣ ΕΥΡ. Δ.Ε. (11):3042856
ΑΡΙΘ. ΕΛΛ. ΚΑΤΑΘΕΣΗΣ (21):20030400600
ΗΜΕΡ. ΕΛΛ. ΚΑΤΑΘΕΣΗΣ (11):19/02/2003
ΑΡΙΘ./ΗΜΕΡ. ΔΗΜΟΣΙΕΥΣΗΣ
ΕΥΡΩΠΑΪΚΟΥ ΔΙΠΛΩΜΑΤΟΣ(87):1113977 - 08/01/2003
ΑΡΙΘ./ΗΜΕΡ. ΔΗΜΟΣΙΕΥΣΗΣ
ΕΥΡΩΠΑΪΚΗΣ ΑΙΤΗΣΗΣ (86):99946415.9--16/09/1999
ΔΙΚΑΙΟΥΧΟΣ (73):1)Soda-Club (CO₂) AG
Neugasse 14, 6300 Zug, ΕΛΒΕΤΙΑ
ΣΥΜΒ. ΠΡΟΤΕΡΑΙΟΤΗΤΕΣ (30):12627498-17/09/1998-IL
ΕΦΕΥΡΕΤΗΣ (72):1)WISEBURGH, Peter, Gordon
2)HULLEY, Peter
ΕΙΔΙΚΟΣ ΠΛΗΡΕΞΟΥΣΙΟΣ (74):ΚΙΛΙΜΙΡΗΣ ΚΩΝΣΤΑΝΤΙΝΟΣ
Χατζηγιάννη Μέξη 7, 11528 ΑΘΗΝΑ
ΑΝΤΙΚΛΗΤΟΣ (74):ΚΙΛΙΜΙΡΗΣ ΑΝΑΣΤΑΣΙΟΣ
Χατζηγιάννη Μέξη 7,11528 ΑΘΗΝΑ
ΤΙΤΛΟΣ ΕΦΕΥΡΕΣΗΣ (54):ΔΙΑΤΑΞΗ ΑΣΦΑΛΕΙΑΣ ΓΙΑ ΣΥΣΚΕΥΗ
ΑΕΡΙΩΣΕΩΣ ΥΓΡΩΝ

ΠΕΡΙΛΗΨΗ(57)

Συσκευή αερίωσης υγρών-σε συνδυασμό με κύλινδρο περιέχοντα αέριο υπό πίεση (53), θήκη κυλίνδρου (30) για τη συγκράτηση του κυλίνδρου αερίου υπό πίεση, κεφαλή αερίωσης (61) για τη συγκράτηση φιάλης(63), η οποία περιέχει το προς αερίωση υγρό, ενδιάμεσο θάλαμο (38) για την παραλαβή αερίου που αποβάλλεται από τον κύλινδρο (53), επιστόμιο του κυλίνδρου (32) για την υπό κανονικές συνθήκες αποτροπή της εκκενώσεως από τον αναφερθέντα κύλινδρο εντός του αναφερθέντος θαλάμου και προκειμένου αυτό να επιτραπεί, όταν είναι επιθυμητό, κινητήριους μηχανισμούς του επιστομίου (17'), οι οποίοι έχουν ανενεργό θέση, στην οποία δεν επενεργούν επί του επιστομίου του κυλίνδρου και ενεργό θέση, στην οποία προκαλούν το άνοιγμα του επιστομίου του κυλίνδρου και την εκκένωση αερίου από τον κύλινδρο προς το ενδιάμεσο θάλαμο, αγωγό αερίου (20) συνδέοντα τον ενδιάμεσο θάλαμο με την κεφαλή αερίωσης και βοηθητικό επιστόμιο (39) για το σφράγισμα του αναφερθέντος ενδιάμεσου θαλάμου από τον αγωγό, όταν το αναφερθέν επιστόμιο του κυλίνδρου δεν είναι πλήρως κλειστό και

οι κινητήριιοι μηχανισμοί του επιστομίου ευρίσκονται στην ανενεργό θέση. Το βοηθητικό επιστόμιο περιέχει θάλαμο ελέγχου (25), εμβολέα (42) που απομονώνει το θάλαμο ελέγχου από τον ενδιάμεσο θάλαμο, όταν οι κινητήριιοι μηχανισμοί του επιστομίου ευρίσκονται στην ανενεργό θέση και επιτρέπουν τη διέλευση αερίου από τον ενδιάμεσο θάλαμο, όταν οι κινητήριιοι μηχανισμοί του επιστομίου ευρίσκονται στην ενεργό θέση.



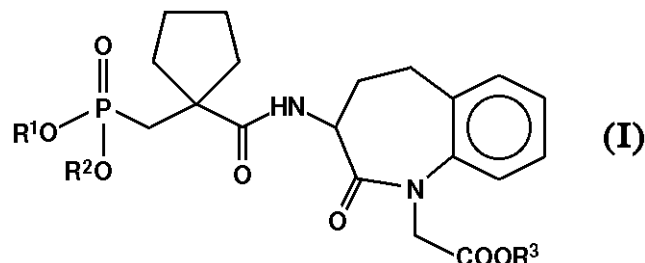
ΑΡΙΘΜΟΣ ΕΥΡ. Δ.Ε. (11):3042857
ΑΡΙΘ. ΕΛΛ. ΚΑΤΑΘΕΣΗΣ (21):20030400601
ΗΜΕΡ. ΕΛΛ. ΚΑΤΑΘΕΣΗΣ (11):19/02/2003
ΑΡΙΘ./ΗΜΕΡ. ΔΗΜΟΣΙΕΥΣΗΣ
ΕΥΡΩΠΑΪΚΟΥ ΔΙΠΛΩΜΑΤΟΣ(87):0656360 - 20/11/2002
ΑΡΙΘ./ΗΜΕΡ. ΔΗΜΟΣΙΕΥΣΗΣ
ΕΥΡΩΠΑΪΚΗΣ ΑΙΤΗΣΗΣ (86):94908108.7--19/08/1993
ΔΙΚΑΙΟΥΧΟΣ (73):1)KYORIN PHARMACEUTICAL CO.,
LTD.
No. 5, Kanda Surugadai 2-chome, Chiyoda-ku,
Tokyo 101, ΙΑΠΩΝΙΑ
2)SAGAMI CHEMICAL RESEARCH
CENTER
11-1, Marunouchi 1-chome Chiyoda-ku, To-
kyo 100, ΙΑΠΩΝΙΑ
ΣΥΜΒ. ΠΡΟΤΕΡΑΙΟΤΗΤΕΣ (30):20425593-18/08/1993-JP
22286292-21/08/1992-JP
ΕΦΕΥΡΕΤΗΣ (72):1)TERASHIMA, Shiro
2)FUKUDA, Yasumichi
3)OOMORI, Yasuo
ΕΙΔΙΚΟΣ ΠΛΗΡΕΞΟΥΣΙΟΣ (74):ΣΑΚΕΛΛΑΡΙΔΗ ΒΑΛΗ-ΒΑΣΙΛΙΚΗ
Αδριανού 70, 10556 ΑΘΗΝΑ
ΑΝΤΙΚΛΗΤΟΣ (74):ΣΑΚΕΛΛΑΡΙΔΗ ΒΑΛΗ-ΒΑΣΙΛΙΚΗ
Αδριανού 70,10556 ΑΘΗΝΑ
ΤΙΤΛΟΣ ΕΦΕΥΡΕΣΗΣ (54):ΕΣΤΕΡΑΣ ΤΟΥ ΤΡΙΦΘΟΡΟ-ΜΕΘΥΛΟ-
ΠΥΡΡΟΛΟΙΝΔΟΛΟΚΑΡΒΟΞΥΛΙΚΟΥ
ΟΞΕΩΣ ΚΑΙ ΔΙΑΔΙΚΑΣΙΑ ΓΙΑ ΤΗΝ
ΠΑΡΑΓΩΓΗ ΑΥΤΟΥ

ΠΕΡΙΛΗΨΗ(57)

Παράγωγα του τριφθορομεθυλπυρρολινδολοκαρβοξυλικού εστέρα που αντιπροσωπεύονται από τους γενικούς τύπους (1) και (2) τα οποία έχουν μια αντικαρκινική δράση, τα οπτικά ισομερή αυτών, και φαρμακευτικά αποδεκτά άλατα αυτών, όπου R αντιπροσωπεύει ένα μικρό αλκύλιο, R1 αντιπροσωπεύει ένα υπόλειμμα α-αμινοξέως, κλπ, R2 αντιπροσωπεύει ένα υδρογόνο, μια προστατευτική ομάδα υδροξυλίου, κλπ, και Y αντιπροσωπεύει ένα αλογόνο, ένα αρυλοσουλφονυλοξύ, κλπ).

ΑΡΙΘΜΟΣ ΕΥΡ. Δ.Ε. (11):3042858
ΑΡΙΘ. ΕΛΛ. ΚΑΤΑΘΕΣΗΣ (21):20030400602
ΗΜΕΡ. ΕΛΛ. ΚΑΤΑΘΕΣΗΣ (11):19/02/2003
ΑΡΙΘ./ΗΜΕΡ. ΔΗΜΟΣΙΕΥΣΗΣ
ΕΥΡΩΠΑΪΚΟΥ ΔΙΠΛΩΜΑΤΟΣ(87):0916679 - 20/11/2002
ΑΡΙΘ./ΗΜΕΡ. ΔΗΜΟΣΙΕΥΣΗΣ
ΕΥΡΩΠΑΪΚΗΣ ΑΙΤΗΣΗΣ (86):98120898.6--04/11/1998
ΔΙΚΑΙΟΥΧΟΣ (73):1)Solvay Pharmaceuticals GmbH
Hans-Bockler-Allee 20, 30173 Hannover,
ΓΕΡΜΑΝΙΑ
ΣΥΜΒ. ΠΡΟΤΕΡΑΙΟΤΗΤΕΣ (30):19750002-12/11/1997-DE
ΕΦΕΥΡΕΤΗΣ (72):1)Waldeck, Harald, Dr.
2)Meil, Jorg, Dr.
3)Thormahlen, Dirk, Dr.
4)Wurl, Michael, Dr.
ΕΙΔΙΚΟΣ ΠΛΗΡΕΞΟΥΣΙΟΣ (74):ΛΥΜΠΕΡΗΣ ΝΙΚΟΛΑΟΣ
Στουρνάρη 37, 10682 ΑΘΗΝΑ
ΑΝΤΙΚΛΗΤΟΣ (74):ΛΥΜΠΕΡΗΣ ΝΙΚΟΛΑΟΣ
Στουρνάρη 37,10682 ΑΘΗΝΑ
ΤΙΤΛΟΣ ΕΦΕΥΡΕΣΗΣ (54):ΥΠΟ ΦΩΣΦΟΝΙΚΟΥ ΟΞΕΟΣ ΥΠΟΚΑ-
ΤΕΣΤΗΜΕΝΑ ΠΑΡΑΓΩΓΙΑ Ν-ΟΞΙΚΗΣ
BENZAZEPINONΗΣ, ΩΣ ΚΑΙ ΜΕΘΟ-
ΔΟΣ ΓΙΑ ΤΗΝ ΠΑΡΑΣΚΕΥΗ ΤΟΥΣ ΚΑΙ
ΦΑΡΜΑΚΑ ΠΟΥ ΠΕΡΙΕΧΟΥΝ ΤΙΣ ΕΝΩ-
ΣΕΙΣ ΑΥΤΕΣ

βιοσταθή φωσφονικό εστέρα, το R3 σημαίνει υδρογόνο ή μία ομάδα που σχηματίζει έναν βιοσταθή καρβονικό εστέρα, και φυσιολογικά ανεκτά άλατα οξέων του τύπου I, και φάρμακα που περιέχουν αυτές τις ενώσεις.



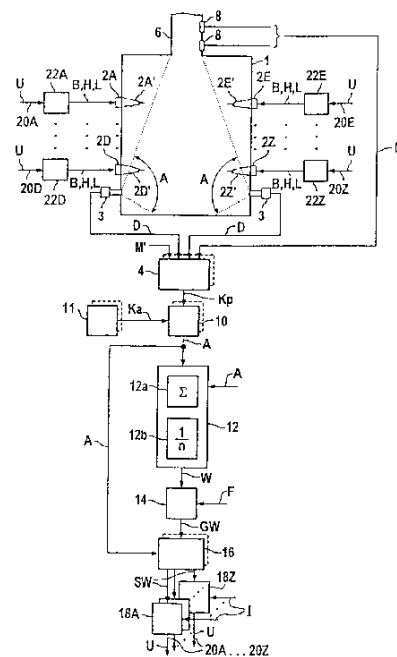
ΠΕΡΙΛΗΨΗ(57)

Περιγράφονται ανασταλτικός επί NEP δραστικές ενώσεις του γενικού τύπου I όπου το R1 σημαίνει υδρογόνο ή μία ομάδα που σχηματίζει έναν βιοσταθή φωσφονικό εστέρα, το R2 σημαίνει υδρογόνο ή μία ομάδα που σχηματίζει ένα

ΑΡΙΘΜΟΣ ΕΥΡ. Δ.Ε. (11):3042859
ΑΡΙΘ. ΕΛΛ. ΚΑΤΑΘΕΣΗΣ (21):20030400603
ΗΜΕΡ. ΕΛΛ. ΚΑΤΑΘΕΣΗΣ (11):19/02/2003
ΑΡΙΘ./ΗΜΕΡ. ΔΗΜΟΣΙΕΥΣΗΣ
ΕΥΡΩΠΑΪΚΟΥ ΔΙΠΛΩΜΑΤΟΣ(87):1051585 - 11/12/2002
ΑΡΙΘ./ΗΜΕΡ. ΔΗΜΟΣΙΕΥΣΗΣ
ΕΥΡΩΠΑΪΚΗΣ ΑΙΤΗΣΗΣ (86):99914392.8--29/01/1999
ΔΙΚΑΙΟΥΧΟΣ (73):1)SIEMENS AKTIENGESELLSCHAFT
Wittelsbacherplatz 2, 80333 Munchen,
ΓΕΡΜΑΝΙΑ
ΣΥΜΒ. ΠΡΟΤΕΡΑΙΟΤΗΤΕΣ (30):19803715-30/01/1998-DE
ΕΦΕΥΡΕΤΗΣ (72):1)MERKLEIN, Thomas
2)FASTNACHT, Felix
ΕΙΔΙΚΟΣ ΠΛΗΡΕΞΟΥΣΙΟΣ (74):ΛΥΜΠΕΡΗΣ ΝΙΚΟΛΑΟΣ
Στουρνάρη 37, 10682 ΑΘΗΝΑ
ΑΝΤΙΚΛΗΤΟΣ (74):ΛΥΜΠΕΡΗΣ ΝΙΚΟΛΑΟΣ
Στουρνάρη 37,10682 ΑΘΗΝΑ
ΤΙΤΛΟΣ ΕΦΕΥΡΕΣΗΣ (54):ΜΕΘΟΔΟΣ ΚΑΙ ΔΙΑΤΑΞΗ-ΜΗΧΑΝΙ-
ΣΜΟΣ ΓΙΑ ΤΗΝ ΛΕΙΤΟΥΡΓΙΑ ΜΙΑΣ
ΕΓΚΑΤΑΣΤΑΣΗΣ ΚΑΥΣΗΣ

ΠΕΡΙΛΗΨΗ(57)

Για την ομαλοποίηση και ομογενοποίηση της διαδικασίας της καύσης μέσα σε έναν χώρο καύσης (1) μίας εγκατάστασης καύσης υπολογίζεται σύμφωνα με τις επιταγές της εφεύρεσης και με βάση τα χαρακτηριστικά μεγέθη (Ka, Kp και Kp') τα οποία χαρακτηρίζουν την διαδικασία της καύσης και/ή την εγκατάσταση της καύσης ένας αριθμός ονομαστικών τιμών (SW) για την σύσταση του μείγματος καυσίμων υλικών (B) ενός καυστήρα από τους επιμέρους καυστήρες (2A έως 2Z) και μάλιστα σε εξάρτηση από το μερίδιο της συνεισφοράς του σε ένα προϊόν της αντίδρασης της καύσης το οποίο δημιουργείται κατά την εκτέλεση της διαδικασίας της καύσης.

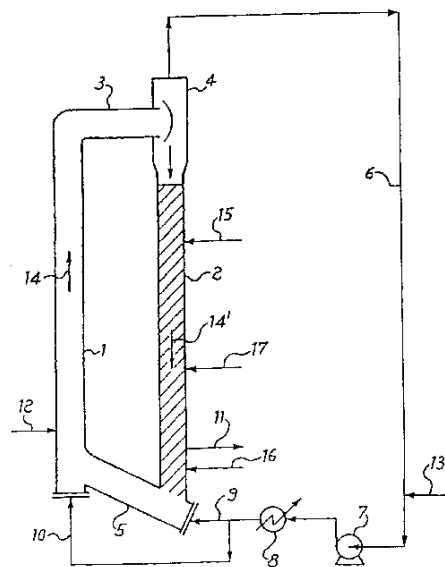


ΑΡΙΘΜΟΣ ΕΥΡ. Δ.Ε. (11):3042860
ΑΡΙΘ. ΕΛΛ. ΚΑΤΑΘΕΣΗΣ (21):20030400604
ΗΜΕΡ. ΕΛΛ. ΚΑΤΑΘΕΣΗΣ (11):19/02/2003
ΑΡΙΘ./ΗΜΕΡ. ΔΗΜΟΣΙΕΥΣΗΣ
ΕΥΡΩΠΑΪΚΟΥ ΔΙΠΛΩΜΑΤΟΣ(87):1012195 - 05/02/2003
ΑΡΙΘ./ΗΜΕΡ. ΔΗΜΟΣΙΕΥΣΗΣ
ΕΥΡΩΠΑΪΚΗΣ ΑΙΤΗΣΗΣ (86):99934593.7--03/07/1999
ΔΙΚΑΙΟΥΧΟΣ (73):1)Basell Poliolefine Italia S.p.A.
 Via Pergolesi 25, 20124 Milano, ΙΤΑΛΙΑ
ΣΥΜΒ. ΠΡΟΤΕΡΑΙΟΤΗΤΕΣ (30):98202280-08/07/1998-EP
ΕΦΕΥΡΕΤΗΣ (72):1)GOVONI, Gabriele
 2)COVEZZI, Massimo
ΕΙΔΙΚΟΣ ΠΛΗΡΕΞΟΥΣΙΟΣ (74):ΛΥΜΠΕΡΗΣ ΝΙΚΟΛΑΟΣ
 Στουρνάρη 37, 10682 ΑΘΗΝΑ
ΑΝΤΙΚΛΗΤΟΣ (74):ΛΥΜΠΕΡΗΣ ΝΙΚΟΛΑΟΣ
 Στουρνάρη 37,10682 ΑΘΗΝΑ
ΤΙΤΛΟΣ ΕΦΕΥΡΕΣΗΣ (54):**ΜΕΘΟΔΟΣ ΚΑΙ ΣΥΣΚΕΥΗ ΠΟΛΥΜΕΡΙΣΜΟΥ ΑΕΡΙΑΣ ΦΑΣΗΣ**

ΠΕΡΙΛΗΨΗ(57)

Μία μέθοδος πολυμερισμού αέριας φάσης παρουσία καταλυτών που συντελείται σε δύο ή περισσότερες αλληλοσυνδεόμενες ζώνες πολυμερισμού, οι οποίες τροφοδοτούνται με ένα ή περισσότερα μονομερή παρουσία ενός καταλύτη κάτω από συνθήκες πολυμερισμού και από τις οποίες συλλέγεται το παραγόμενο πολυμερές. Τα αναπτυσσόμενα σωματίδια του πολυμερούς ρέουν μέσα στην πρώτη ζώνη πολυμερισμού κάτω από συνθήκες ταχείας ρευστοποιήσεως, αφήνουν την εν λόγω πρώτη ζώνη και εισέρχονται στη δεύτερη ζώνη πολυμερισμού, μέσα στην οποία ρέουν σε συμπυκνωμένη μορφή κάτω από τη δράση της βαρύτητας, αφήνουν την εν λόγω δεύτερη ζώνη πολυμερισμού και επανεισέρχονται στην πρώτη ζώνη πολυμερισμού και συνεπώς εγκαθίστανται στην κυκλοφορία του πολυμερούς μεταξύ των δύο ζωνών πολυμερισμού. Η παρούσα εφεύρεση χαρακτηρίζεται από το γεγονός ότι ένα αέριο με σύνθεση διαφορετική από τη

σύνθεση του αερίου που βρίσκεται στην πρώτη ζώνη πολυμερισμού εισάγεται στη δεύτερη ζώνη πολυμερισμού και αποτρέπεται έτσι η εισαγωγή των αερίων, που βρίσκονται στην πρώτη ζώνη πολυμερισμού, μέσα στη δεύτερη ζώνη πολυμερισμού. Η μέθοδος είναι ιδιαίτερος κατάλληλη για την παραγωγή μέσα στον αντιδραστήρα μειγμάτων πολυμερών ολεφίνης με διαφορετική μεταξύ τους σύνθεση.

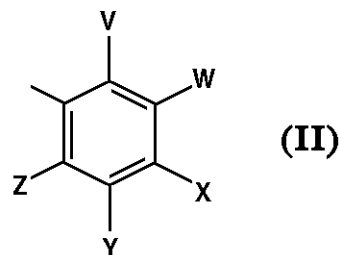
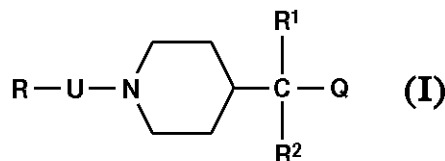


ΑΡΙΘΜΟΣ ΕΥΡ. Δ.Ε. (11):3042861
ΑΡΙΘ. ΕΛΛ. ΚΑΤΑΘΕΣΗΣ (21):20030400606
ΗΜΕΡ. ΕΛΛ. ΚΑΤΑΘΕΣΗΣ (11):19/02/2003
ΑΡΙΘ./ΗΜΕΡ. ΔΗΜΟΣΙΕΥΣΗΣ
ΕΥΡΩΠΑΪΚΟΥ ΔΙΠΛΩΜΑΤΟΣ(87):0844825 - 27/11/2002
ΑΡΙΘ./ΗΜΕΡ. ΔΗΜΟΣΙΕΥΣΗΣ
ΕΥΡΩΠΑΪΚΗΣ ΑΙΤΗΣΗΣ (86):96915881.5--17/05/1996
ΔΙΚΑΙΟΥΧΟΣ (73):1)FMC CORPORATION
 1735 Market Street, Philadelphia, PA 19103,
 ΗΝΩΜΕΝΕΣ ΠΟΛΙΤΕΙΕΣ ΤΗΣ ΑΜΕΡΙΚΗΣ
ΣΥΜΒ. ΠΡΟΤΕΡΑΙΟΤΗΤΕΣ (30):444698-19/05/1995-US
ΕΦΕΥΡΕΤΗΣ (72):1)SILVERMAN, Ian, R.
 2)COHEN, Daniel, H.
 3)LYGA, John, W.
 4)SZCZEPANSKI, Steven, W.
 5)ALI, Syed, F.
 6)CULLEN, Thomas, G.
 7)HENRIE, Robert, N., II
 8)PEAKE, Clinton, J.
ΕΙΔΙΚΟΣ ΠΛΗΡΕΞΟΥΣΙΟΣ (74):ΛΥΜΠΕΡΗΣ ΝΙΚΟΛΑΟΣ
 Στουρνάρη 37, 10682 ΑΘΗΝΑ
ΑΝΤΙΚΛΗΤΟΣ (74):ΛΥΜΠΕΡΗΣ ΝΙΚΟΛΑΟΣ
 Στουρνάρη 37,10682 ΑΘΗΝΑ
ΤΙΤΛΟΣ ΕΦΕΥΡΕΣΗΣ (54):**ΕΝΤΟΜΟΚΤΟΝΕΣ Ν-(ΥΠΟΚΑΤΕΣΤΗΜΕΝΟ ΑΡΥΛΟΜΕΘΥΛΟ)-4-ΔΙΣ (ΥΠΟΚΑΤΕΣΤΗΜΕΝΟ ΦΑΙΝΥΛΟ Ή ΠΥΡΙΔΥΛΟ) ΜΕΘΥΛΟΙ ΠΙΠΕΡΙΔΙΝΕΣ**

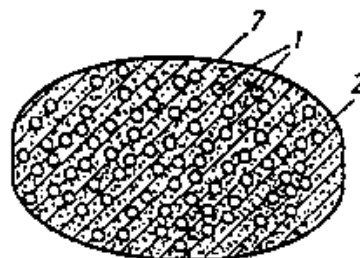
ΠΕΡΙΛΗΨΗ(57)

Ενώσεις της δομής (I), τα αντίστοιχα N οξειδία και γεωργικά αποδοκτά άλατα, περιγράφονται ως αποτελεσματικά εντομοκτόνα. Στον αναφερθέντα τύπο, U είναι -(CH₂)_n-Q είναι υδροξύ ομάδα R είναι ο τύπος (II), στον οποίο V, W, Y και Z είναι η καθεμία υδρογόνο X είναι μία πενταμελής ή εξαμελής ετεροκυκλική ομάδα προαιρετικά υποκατεστημένη με αλογόνο, κυανο ομάδα, αλκύλιο, αλογοναλκύλιο,

αλκοξύ ομάδα, αλογοναλκοξύ ομάδα, αλκοξυαλκύλιο, αλογοναλκοξυαλκύλιο ή αμινοκαρβονύλιο και ετεροκυκλική ομάδα είναι προαιρετικά ενωμένη στο φαινύλο δακτύλιο μέσω μιάς σύνδεσης- O-, -S-, -(CH₂)_p, -C(O)- ή -O-(CR₃R₄)_qR₁ και R₂ ανεξαρτήτως επιλέγονται από φαινύλιο ή πυριδύλιο υποκατεστημένο με αλογοναλκύλιο ή αλογοναλκοξύ ομάδα R₃ και R₄ ανεξαρτήτως επιλέγονται από υδρογόνο και μεθύλιο n και p είναι ανεξαρτήτως 1,2 ή 3 και q είναι 1 ή 2 με τον όρο ότι τουλάχιστον μία από τις R₁ και R₂ είναι υποκατεστημένη στην para θέση όχι πάνω από δύο R₃ και R₄ είναι μεθύλιο κάθε αλειφατική ομάδα περιέχει όχι περισσότερα από 4 άτομα άνθρακα αλογόνο σημαίνει βρώμιο, χλώριο ή φθόριο κάθε ετεροκυκλική ομάδα περιέχει από 1 έως 4 άτομα αζώτου, ή 1 ή 2 άτομα οξυγόνου ή θείου, ή 1 ή 2 άτομα αζώτου και ένα άτομο οξυγόνου ή θείου.



ΑΡΙΘΜΟΣ ΕΥΡ. Δ.Ε. (11):3042862
ΑΡΙΘ. ΕΛΛ. ΚΑΤΑΘΕΣΗΣ (21):20030400607
ΗΜΕΡ. ΕΛΛ. ΚΑΤΑΘΕΣΗΣ (11):20/02/2003
ΑΡΙΘ./ΗΜΕΡ. ΔΗΜΟΣΙΕΥΣΗΣ
ΕΥΡΩΠΑΪΚΟΥ ΔΙΠΛΩΜΑΤΟΣ(87):0814840 - 20/11/2002
ΑΡΙΘ./ΗΜΕΡ. ΔΗΜΟΣΙΕΥΣΗΣ
ΕΥΡΩΠΑΪΚΗΣ ΑΙΤΗΣΗΣ (86):96944725.9--20/12/1996
ΔΙΚΑΙΟΥΧΟΣ (73):1)AstraZeneca AB
151 85 Sodertalje, ΣΟΥΗΔΙΑ
ΣΥΜΒ. ΠΡΟΤΕΡΑΙΟΤΗΤΕΣ (30):9600072-08/01/1996-SE
ΕΦΕΥΡΕΤΗΣ (72):1)DEPUI, Helene
2)HALLGREN, Agneta
ΕΙΔΙΚΟΣ ΠΛΗΡΕΞΟΥΣΙΟΣ (74):ΣΙΩΤΟΥ ΑΙΚΑΤΕΡΙΝΗ
Ζαΐμη 28, 10683 ΑΘΗΝΑ
ΑΝΤΙΚΛΗΤΟΣ (74):ΣΙΩΤΟΥ ΑΙΚΑΤΕΡΙΝΗ
Ζαΐμη 28,10683 ΑΘΗΝΑ
ΤΙΤΛΟΣ ΕΦΕΥΡΕΣΗΣ (54):**ΦΑΡΜΑΚΕΥΤΙΚΕΣ ΜΟΡΦΕΣ ΔΟΣΗΣ ΑΠΟ ΤΟΥ ΣΤΟΜΑΤΟΣ ΠΟΥ ΠΕΡΙΛΑΜΒΑΝΟΥΝ ΕΝΑΝ ΑΝΑΣΤΟΛΕΑ ΑΝΤΙΑΙΣ ΠΡΩΤΟΝΙΩΝ ΚΑΙ ΕΝΑ ΠΡΟΚΙΝΗΤΙΚΟ ΜΕΣΟ**

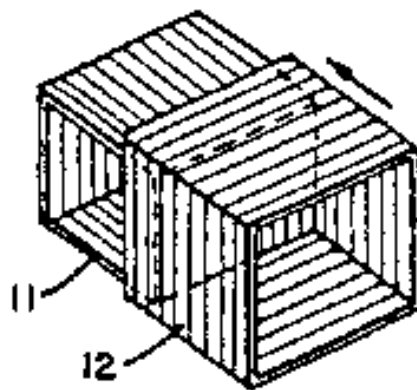


ΠΕΡΙΛΗΨΗ(57)

Μία φαρμακευτική μορφή δόσης από του στόματος που περιλαμβάνει έναν αναστολέα αντλίας πρωτονίων και ένα ή περισσότερα προκινητικά μέσα σε μία σταθερή τυποποίηση, όπου ο αναστολέας αντλίας πρωτονίων προστατεύεται με μία στρώση εντερικής επικάλυψης. Η σταθερή τυποποίηση έχει τη μορφή πολυστρωματικής ταμπλέτας, κάψουλας ή μορφές πολλαπλών μονάδων δόσης τύπου ταμπλέτας. Οι μορφές πολλαπλών μονάδων δόσης προτιμώνται ιδιαίτερα. Η νέα σταθερή τυποποίηση είναι ιδιαίτερα χρήσιμη στη θεραπευτική αντιμετώπιση των διαταραχών που σχετίζονται με τις νόσους πεπτικής γαστρο-οισοφαγίτιδας.

ΑΡΙΘΜΟΣ ΕΥΡ. Δ.Ε. (11):3042863
ΑΡΙΘ. ΕΛΛ. ΚΑΤΑΘΕΣΗΣ (21):20030400608
ΗΜΕΡ. ΕΛΛ. ΚΑΤΑΘΕΣΗΣ (11):19/02/2003
ΑΡΙΘ./ΗΜΕΡ. ΔΗΜΟΣΙΕΥΣΗΣ
ΕΥΡΩΠΑΪΚΟΥ ΔΙΠΛΩΜΑΤΟΣ(87):0852695 - 20/11/2002
ΑΡΙΘ./ΗΜΕΡ. ΔΗΜΟΣΙΕΥΣΗΣ
ΕΥΡΩΠΑΪΚΗΣ ΑΙΤΗΣΗΣ (86):96935991.8--25/09/1996
ΔΙΚΑΙΟΥΧΟΣ (73):1)Honeywell International Inc.
101 Columbia Road, P.O. Box 2245, Morristown, New Jersey 07962-2245, ΗΝΩΜΕΝΕΣ ΠΟΛΙΤΕΙΕΣ ΤΗΣ ΑΜΕΡΙΚΗΣ
ΣΥΜΒ. ΠΡΟΤΕΡΑΙΟΤΗΤΕΣ (30):533589-25/09/1995-US
ΕΦΕΥΡΕΤΗΣ (72):1)PALLEY, Igor
2)HARPELL, Gary, Allan
3)GERLACH, Max, Wilhelm
ΕΙΔΙΚΟΣ ΠΛΗΡΕΞΟΥΣΙΟΣ (74):ΣΙΩΤΟΥ ΑΙΚΑΤΕΡΙΝΗ
Ζαΐμη 28, 10683 ΑΘΗΝΑ
ΑΝΤΙΚΛΗΤΟΣ (74):ΣΙΩΤΟΥ ΑΙΚΑΤΕΡΙΝΗ
Ζαΐμη 28,10683 ΑΘΗΝΑ
ΤΙΤΛΟΣ ΕΦΕΥΡΕΣΗΣ (54):**ΚΟΝΤΕΙΝΕΡ ΑΝΘΕΚΤΙΚΑ ΣΕ ΕΚΡΗΞΗ ΚΑΙ ΠΟΥ ΚΑΤΕΥΘΥΝΟΥΝ ΤΗΝ ΕΚΡΗΞΗ ΚΑΙ ΜΕΘΟΔΟΙ ΚΑΤΑΣΚΕΥΗΣ ΤΟΥΣ**

και διατάξεις μεταφοράς για επικίνδυνα υλικά όπως πυρίτιδα και εκρηκτικές ύλες, π.χ., βόμβες και χειροβομβίδες.



ΠΕΡΙΛΗΨΗ(57)

Κοντέινερ που είναι ανθεκτικά σε έκρηξη και που κατευθύνουν την έκρηξη, καθώς και πόρτες και κλεισίματα αυτών, για να δέχονται εκρηκτικά υλικά και να αποτρέπουν ή να μειώνουν στο ελάχιστο τυχόν βλάβες σε περίπτωση έκρηξης. Το κοντέινερ περιλαμβάνει τουλάχιστον τρεις μιάντες υλικού τοποθετημένοι ο ένας μέσα στον άλλο όπου οι μιάντες είναι προσανατολισμένοι μεταξύ τους έτσι ώστε να εσωκλείουν ουσιαστικά έναν όγκο και να σχηματίζεται ένα τοίχωμα του κοντέινερ με πάχος ουσιαστικά ισοδύναμο με το σύνολο του πάχους δύο τουλάχιστον από τους μιάντες. Τα κοντέινερ χρησιμεύουν ως χώροι αποθήκευσης εμπορευμάτων, ιδιαίτερα στα αεροσκάφη όπου το βάρος παίζει σημαντικό ρόλο,

ΑΡΙΘΜΟΣ ΕΥΡ. Δ.Ε. (11):3042864
ΑΡΙΘ. ΕΛΛ. ΚΑΤΑΘΕΣΗΣ (21):20030400609
ΗΜΕΡ. ΕΛΛ. ΚΑΤΑΘΕΣΗΣ (11):20/02/2003
ΑΡΙΘ./ΗΜΕΡ. ΔΗΜΟΣΙΕΥΣΗΣ
ΕΥΡΩΠΑΪΚΟΥ ΔΙΠΛΩΜΑΤΟΣ(87):1017684 - 20/11/2002
ΑΡΙΘ./ΗΜΕΡ. ΔΗΜΟΣΙΕΥΣΗΣ
ΕΥΡΩΠΑΪΚΗΣ ΑΙΤΗΣΗΣ (86):98946346.8--17/08/1998
ΔΙΚΑΙΟΥΧΟΣ (73):1)SCHERING AKTIENGESELLSCHAFT
Mullerstrasse 178, 13342 Berlin, ΓΕΡΜΑΝΙΑ
ΣΥΜΒ. ΠΡΟΤΕΡΑΙΟΤΗΤΕΣ (30):19744003-26/09/1997-DE
ΕΦΕΥΡΕΤΗΣ (72):1)EBERT, Wolfgang
2)PLATZEK, Johannes
3)NIEDBALLA, Ulrich
4)WEINMANN, Hanns-Joachim
5)RADUCHEL, Bernd
ΕΙΔΙΚΟΣ ΠΛΗΡΕΞΟΥΣΙΟΣ (74):ΣΙΩΤΟΥ ΑΙΚΑΤΕΡΙΝΗ
Ζαΐμη 28, 10683 ΑΘΗΝΑ
ΑΝΤΙΚΛΗΤΟΣ (74):ΣΙΩΤΟΥ ΑΙΚΑΤΕΡΙΝΗ
Ζαΐμη 28,10683 ΑΘΗΝΑ
ΤΙΤΛΟΣ ΕΦΕΥΡΕΣΗΣ (54):**ΣΚΙΕΡΟΓΟΝΟΣ ΠΑΡΑΓΟΝΤΑΣ ΓΙΑ ΤΗΝ ΑΠΕΙΚΟΝΙΣΗ ΤΟΥ ΕΜΦΡΑΓΜΑΤΟΣ ΚΑΙ ΤΗΣ ΝΕΚΡΩΣΗΣ**

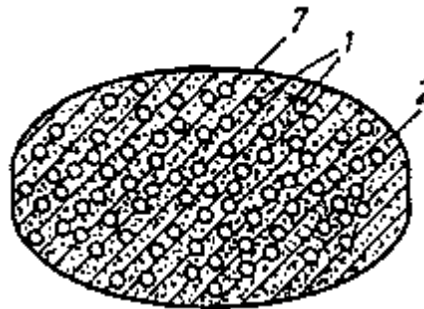
ΠΕΡΙΛΗΨΗ(57)

Περιγράφονται νέες ενώσεις οι οποίες προσφέρονται ως σκιερογόνοι παράγοντες, ιδιαίτερα για την απεικόνιση του εμφράγματος και της νέκρωσης, καθώς και διαδικασίες για την παρασκευή τους και φαρμακευτικών μέσων που περιέχουν αυτές τις ενώσεις.

ΑΡΙΘΜΟΣ ΕΥΡ. Δ.Ε. (11):3042865
ΑΡΙΘ. ΕΛΛ. ΚΑΤΑΘΕΣΗΣ (21):20030400610
ΗΜΕΡ. ΕΛΛ. ΚΑΤΑΘΕΣΗΣ (11):20/02/2003
ΑΡΙΘ./ΗΜΕΡ. ΔΗΜΟΣΙΕΥΣΗΣ
ΕΥΡΩΠΑΪΚΟΥ ΔΙΠΛΩΜΑΤΟΣ(87):0813424 - 20/11/2002
ΑΡΙΘ./ΗΜΕΡ. ΔΗΜΟΣΙΕΥΣΗΣ
ΕΥΡΩΠΑΪΚΗΣ ΑΙΤΗΣΗΣ (86):96944726.7--20/12/1996
ΔΙΚΑΙΟΥΧΟΣ (73):1)AstraZeneca AB
151 85 Sodertalje, ΣΟΥΗΔΙΑ
ΣΥΜΒ. ΠΡΟΤΕΡΑΙΟΤΗΤΕΣ (30):9600071-08/01/1996-SE
ΕΦΕΥΡΕΤΗΣ (72):1)DEPUI, Helene
2)HALLGREN, Agneta
ΕΙΔΙΚΟΣ ΠΛΗΡΕΞΟΥΣΙΟΣ (74):ΣΙΩΤΟΥ ΑΙΚΑΤΕΡΙΝΗ
Ζαΐμη 28, 10683 ΑΘΗΝΑ
ΑΝΤΙΚΛΗΤΟΣ (74):ΣΙΩΤΟΥ ΑΙΚΑΤΕΡΙΝΗ
Ζαΐμη 28,10683 ΑΘΗΝΑ
ΤΙΤΛΟΣ ΕΦΕΥΡΕΣΗΣ (54):**ΦΑΡΜΑΚΕΥΤΙΚΕΣ ΜΟΡΦΕΣ ΔΟΣΗΣ ΑΠΟ ΤΟΥ ΣΤΟΜΑΤΟΣ ΠΟΥ ΠΕΡΙΛΑΜΒΑΝΟΥΝ ΕΝΑΝ ΑΝΑΣΤΟΛΕΑ ΑΝΤΙΑΙΣ ΠΡΩΤΟΝΙΩΝ ΚΑΙ ΕΝΑ ΑΝΤΙ-ΟΞΙΝΟ ΜΕΣΟ Η ΑΛΓΙΝΙΚΟ ΑΛΑΣ**

ΠΕΡΙΛΗΨΗ(57)

Μία φαρμακευτική μορφή δόσης από του στόματος που περιλαμβάνει έναν ευαίσθητο σε οξύ αναστολέα αντλίας πρωτονίων και ένα ή περισσότερα αντι-όξινα μέσα ή ένα αλγινικό άλας σε μία σταθερή τυποποίηση, όπου ο αναστολέας αντλίας πρωτονίων προστατεύεται μ' ένα στρώμα εντερικής επικάλυψης κι ένα προαιρετικό διαχωριστικό στρώμα ανάμεσα στον αναστολέα αντλίας πρωτονίων και την εντερική επικάλυψη. Η σταθερή τυποποίηση έχει τη μορφή ταμπλέτας πολλαπλών στρωμάτων, είναι σε φακελλάκι ή σε μορφή πολλαπλών μονάδων δόσης τύπου ταμπλέτας. Η μορφή πολλαπλών μονάδων δόσης είναι αυτή που προτιμάται περισσότερο. Η νέα σταθερή τυποποίηση είναι ιδιαίτερα χρήσιμη στη θεραπευτική αντιμετώπιση διαταραχών που σχετίζονται με δυσπεψία όπως η στομαχική καούρα.

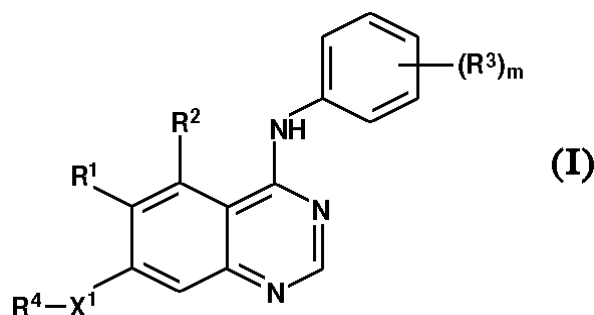


ΑΡΙΘΜΟΣ ΕΥΡ. Δ.Ε. (11):3042866
ΑΡΙΘ. ΕΛΛ. ΚΑΤΑΘΕΣΗΣ (21):20030400611
ΗΜΕΡ. ΕΛΛ. ΚΑΤΑΘΕΣΗΣ (11):20/02/2003
ΑΡΙΘ./ΗΜΕΡ. ΔΗΜΟΣΙΕΥΣΗΣ
ΕΥΡΩΠΑΪΚΟΥ ΔΙΠΛΩΜΑΤΟΣ(87):0929530 - 20/11/2002
ΑΡΙΘ./ΗΜΕΡ. ΔΗΜΟΣΙΕΥΣΗΣ
ΕΥΡΩΠΑΪΚΗΣ ΑΙΤΗΣΗΣ (86):97943954.4-23/09/1997
ΔΙΚΑΙΟΥΧΟΣ (73):1)AstraZeneca AB
151 85 Sodertalje, ΣΟΥΗΔΙΑ
ΣΥΜΒ. ΠΡΟΤΕΡΑΙΟΤΗΤΕΣ (30):96402033-25/09/1996-EP
97401042-09/05/1997-EP
ΕΦΕΥΡΕΤΗΣ (72):1)THOMAS, Andrew Peter
2)JOHNSTONE, Craig
3)HENNEQUIN, Laurent Francois A.
4)STOKES, Elaine Sophie Elizabeth
5)LOHMANN, Jean-Jacques Marcel
6)CLAYTON, Edward
ΕΙΔΙΚΟΣ ΠΑΗΡΕΞΟΥΣΙΟΣ (74):ΣΙΩΤΟΥ ΑΙΚΑΤΕΡΙΝΗ
Ζαΐμη 28, 10683 ΑΘΗΝΑ
ΑΝΤΙΚΛΗΤΟΣ (74):ΣΙΩΤΟΥ ΑΙΚΑΤΕΡΙΝΗ
Ζαΐμη 28,10683 ΑΘΗΝΑ
ΤΙΤΛΟΣ ΕΦΕΥΡΕΣΗΣ (54):ΠΑΡΑΓΩΓΑ ΚΙΝΑΖΟΛΙΝΗΣ ΚΑΙ ΦΑΡ-
ΜΑΚΕΥΤΙΚΕΣ ΣΥΝΘΕΣΕΙΣ ΠΟΥ ΤΑ
ΠΕΡΙΕΧΟΥΝ

ΠΕΡΙΛΗΨΗ(57)

Η εφεύρεση αναφέρεται σε παράγωγα κιναζολίνης του τύπου (I) όπου το m είναι ένας ακέραιος από 1 έως 2• το R1 αντιπροσωπεύει υδρογόνο, υδροξύ, αλογόνο, νιτρο, τριφθορομεθυλ, κυανο, C1-3αλκυλ, C1-3αλκοξύ, C1-3αλκυλθιο, ή -NR5R6 (όπου τα R5 και R6, που μπορεί να είναι ίδια ή διαφορετικά, αντιπροσωπεύουν το καθένα υδρογόνο ή C1-3αλκυλ) το R2 αντιπροσωπεύει υδρογόνο, υδροξύ, αλογόνο, μεθοξύ αμινο ήνιτρο το R3 αντιπροσωπεύει υδροξύ,

αλογόνο, C1-3αλκυλ, C1-3αλκοξύ, C1-3αλκανοϋλοξύ, τριφθορομεθυλ, κυανο, αμινο ή νιτρο το X1 αντιπροσωπεύει -O-, -CH2-, -S-, -SO-, -SO2-, NR7CO-, -CONR8-, -SO2NR9-, -NR10SO2- ή -NR11- (όπου τα R7, R8, R9, R10 και R11 αντιπροσωπεύουν καθένα ξεχωριστά υδρογόνο, C1-3αλκυλ ή C1-3αλκοξύC2-3αλκυλ) το R4 αντιπροσωπεύει μίαιπροαιρετικά υποκατεστημένη 5 ή 6μελή κορεσμένη καρβοκυκλική ή ετεροκυκλική ομάδα ή μία ομάδα που είναι αλκενυλ, αλκυνυλ ή προαιρετικά υποκατεστημένο αλκυλ, η οποία αλκυλ ομάδα μπορεί να περιέχει μία ομάδα σύνδεσης ετεροατόμου, η οποία αλκενυλ, αλκυνυλ ή αλκυλ ομάδα μπορεί να φέρει μία τελική προαιρετικά υποκατεστημένη ομάδα που επιλέγεται από αλκυλ και μία 5 ή 6-μελή κορεσμένη καρβοκυκλική ή ετεροκυκλική ομάδα, και άλατα αυτών• διαδικασίες γιατην παρασκευή τους, φαρμακευτικές συνθέσεις που περιέχουν μία ένωση του τύπου (I) ή ένα φαρμακευτικώς ανεκτό άλας αυτής ως δραστικό συστατικό. Οι ενώσεις του τύπου (I) και τα φαρμακευτικώς ανεκτά άλατα αυτών αναστέλλουν τις επιδράσεις του VEGF, μία σημαντική ιδιότητα για τη θεραπευτική αντιμετώπιση πολλών ασθενειών στις οποίες περιλαμβάνονται ο καρκίνος και η ρευματοειδής αρθρίτιδα.



ΑΡΙΘΜΟΣ ΕΥΡ. Δ.Ε. (11):3042867
ΑΡΙΘ. ΕΛΛ. ΚΑΤΑΘΕΣΗΣ (21):20030400612
ΗΜΕΡ. ΕΛΛ. ΚΑΤΑΘΕΣΗΣ (11):20/02/2003
ΑΡΙΘ./ΗΜΕΡ. ΔΗΜΟΣΙΕΥΣΗΣ
ΕΥΡΩΠΑΪΚΟΥ ΔΙΠΛΩΜΑΤΟΣ(87):0984952 - 20/11/2002
ΑΡΙΘ./ΗΜΕΡ. ΔΗΜΟΣΙΕΥΣΗΣ
ΕΥΡΩΠΑΪΚΗΣ ΑΙΤΗΣΗΣ (86):98925993.2--15/05/1998
ΔΙΚΑΙΟΥΧΟΣ (73):1)AstraZeneca AB
151 85 Sodertalje, ΣΟΥΗΔΙΑ
ΣΥΜΒ. ΠΡΟΤΕΡΑΙΟΤΗΤΕΣ (30):9702066-30/05/1997-SE
ΕΦΕΥΡΕΤΗΣ (72):1)NYQVIST, Hakan
2)SOHN, Daniel, D.
ΕΙΔΙΚΟΣ ΠΑΗΡΕΞΟΥΣΙΟΣ (74):ΣΙΩΤΟΥ ΑΙΚΑΤΕΡΙΝΗ
Ζαΐμη 28, 10683 ΑΘΗΝΑ
ΑΝΤΙΚΛΗΤΟΣ (74):ΣΙΩΤΟΥ ΑΙΚΑΤΕΡΙΝΗ
Ζαΐμη 28,10683 ΑΘΗΝΑ
ΤΙΤΛΟΣ ΕΦΕΥΡΕΣΗΣ (54):ΕΝΑ ΝΕΟ ΑΛΑΣ

ΠΕΡΙΛΗΨΗ(57)

Ενα νέο άλας (R)-3-N,N-δικυκλοβουτυλαμινο-8-φθορο-3,4-διυδρο-2H-1-βενζοπυραν-5-καρβοξαμίδιο τρυγικό υδρογόνο, συγκεκριμένα το (2R,3R)-τρυγικό άλας αυτού, πιο συγκεκριμένα το (R)-3-N,N-δικυκλοβουτυλαμινο-8-φθορο-3,4-διυδρο-2H-1-βενζοπυραν-5-καρβοξαμίδιο υδρογόνο (2R,3R)-τρυγικό άλας μονοένυδρο, διαδικασίες για την παρασκευή του εν λόγω τρυγικού άλατος, η χρήση του άλατος στην ιατρική, η χρήση του τρυγικού άλατος στην παρασκευή φαρμακευτικών τυποποιήσεων, και μία μέθοδος για τη θεραπεία των διαταραχών του ΚΝΣ με τη χορήγηση του τρυγικού άλατος σ' ένα ξενιστή που χρειάζεται τέτοια θεραπεία.

ΑΡΙΘΜΟΣ ΕΥΡ. Δ.Ε. (11):3042868
ΑΡΙΘ. ΕΛΛ. ΚΑΤΑΘΕΣΗΣ (21):20030400613
ΗΜΕΡ. ΕΛΛ. ΚΑΤΑΘΕΣΗΣ (11):20/02/2003
ΑΡΙΘ./ΗΜΕΡ. ΔΗΜΟΣΙΕΥΣΗΣ
ΕΥΡΩΠΑΪΚΟΥ ΔΙΠΛΩΜΑΤΟΣ(87):1003412 - 20/11/2002
ΑΡΙΘ./ΗΜΕΡ. ΔΗΜΟΣΙΕΥΣΗΣ
ΕΥΡΩΠΑΪΚΗΣ ΑΙΤΗΣΗΣ (86):98939766.6--20/08/1998
ΔΙΚΑΙΟΥΧΟΣ (73):1)HAAG-STREIT AG
 Gartenstadtstrasse 10, CH-3098 Koniz,
 ΕΛΒΕΤΙΑ

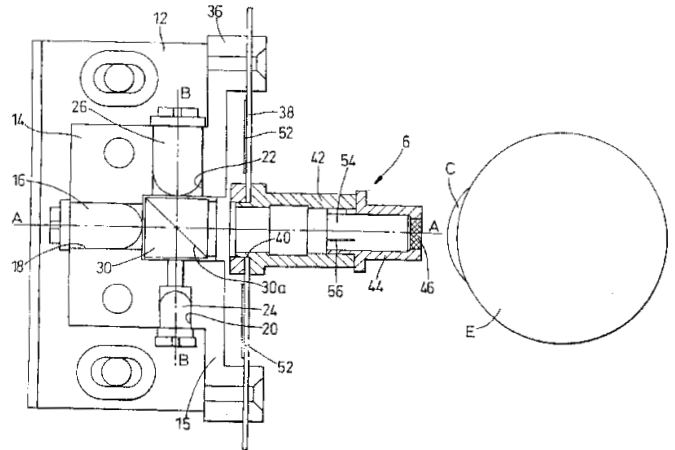
ΣΥΜΒ. ΠΡΟΤΕΡΑΙΟΤΗΤΕΣ (30):9717894-22/08/1997-GB
ΕΦΕΥΡΕΤΗΣ (72):1)YANG, Paul S.
ΕΙΔΙΚΟΣ ΠΛΗΡΕΞΟΥΣΙΟΣ (74):ΣΙΩΤΟΥ ΑΙΚΑΤΕΡΙΝΗ
 Ζαΐμη 28, 10683 ΑΘΗΝΑ

ΑΝΤΙΚΑΛΗΤΟΣ (74):ΣΙΩΤΟΥ ΑΙΚΑΤΕΡΙΝΗ
 Ζαΐμη 28,10683 ΑΘΗΝΑ

ΤΙΤΛΟΣ ΕΦΕΥΡΕΣΗΣ (54):**ΤΟΝΟΜΕΤΡΑ ΕΠΙΠΕΔΩΣΗΣ ΠΕΡΙΛΗΨΗ(57)**

Ένα τονόμετρο επιπέδωσης έχει αντίστοιχα μέσα (18, 26) για τη μετάδοση μίας ακτίνας μέτρησης μέσω ενός στοιχείου επιπέδωσης (44) πάνω στον οφθαλμό ενός υποκειμένου και την ανίχνευση του φωτισμού που αντανακλάται από εκεί ως ένα μέτρο του βαθμού της επιπέδωσης μέσω μίας επιφάνειας επαφής (46) του στοιχείου. Η δύναμη επιπέδωσης και τα δεδομένα του αντανακλώμενου φωτισμού συλλέγονται καθώς η δύναμη επιπέδωσης αναπτύσσεται σταδιακά μέχρι που η επιφάνεια επαφής του στοιχείου επιπέδωσης εφαρμόζεται πλήρως στον οφθαλμό. Με την παρεμβολή των συλλεγόμενων δεδομένων λαμβάνεται κατόπιν η δύναμη επιπέδωσης για μία καθορισμένη μικρότερη περιοχή επαφής. Με τον τρόπο αυτό μπορεί να ληφθεί μία ακριβέστερη ανάγνωση. Μπορεί να υπάρχουν μέσα για την αντιστάθμιση των τυχόν δυναμικών δυνάμεων που δρούν τη στιγμή της

επιπέδωσης στην προκαθορισμένη μικρότερη περιοχή. Δίδεται επίσης μία διάταξη για την παρακολούθηση της ευθυγράμμισης του τονόμετρου με τον οφθαλμό, χρησιμοποιώντας μία πηγή φωτός παρακολούθησης(24) από την οποία ο φωτισμός κατευθύνεται κατά μήκος συζυγών μονοπατιών για να σχηματιστεί ένα σχέδιο φωτός πάνω στον αμφιβληστροειδή που εξαρτάται από την ευθυγράμμιση του τονόμετρου με τον οφθαλμό.



ΑΡΙΘΜΟΣ ΕΥΡ. Δ.Ε. (11):3042869
ΑΡΙΘ. ΕΛΛ. ΚΑΤΑΘΕΣΗΣ (21):20030400614
ΗΜΕΡ. ΕΛΛ. ΚΑΤΑΘΕΣΗΣ (11):20/02/2003
ΑΡΙΘ./ΗΜΕΡ. ΔΗΜΟΣΙΕΥΣΗΣ
ΕΥΡΩΠΑΪΚΟΥ ΔΙΠΛΩΜΑΤΟΣ(87):0998245 - 18/12/2002
ΑΡΙΘ./ΗΜΕΡ. ΔΗΜΟΣΙΕΥΣΗΣ
ΕΥΡΩΠΑΪΚΗΣ ΑΙΤΗΣΗΣ (86):98941383.6--20/07/1998
ΔΙΚΑΙΟΥΧΟΣ (73):1)PLUS ENDOPROTHETIK AG
 Erlenstrasse 4 b, 6343 Rotkreuz, ΕΛΒΕΤΙΑ

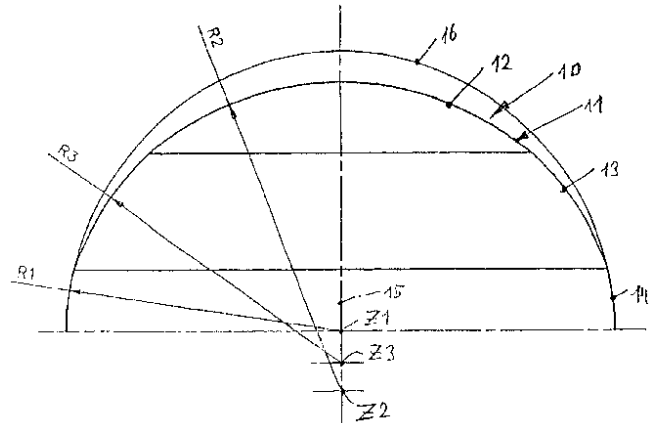
ΣΥΜΒ. ΠΡΟΤΕΡΑΙΟΤΗΤΕΣ (30):19731442-22/07/1997-DE
ΕΦΕΥΡΕΤΗΣ (72):1)SCHMOTZER, Hans
ΕΙΔΙΚΟΣ ΠΛΗΡΕΞΟΥΣΙΟΣ (74):ΔΗΜΟΥ ΧΡΙΣΤΙΝΑ
 Κουμπάρη 2, 10674 ΑΘΗΝΑ

ΑΝΤΙΚΑΛΗΤΟΣ (74):ΠΑΠΑΚΩΝΣΤΑΝΤΙΝΟΥ ΕΛΕΝΗ
 Κουμπάρη 2,10674 ΑΘΗΝΑ

ΤΙΤΛΟΣ ΕΦΕΥΡΕΣΗΣ (54):**ΔΙΣΚΟΣ ΓΙΑ ΕΝΑ ΕΝΔΟΠΡΟΘΕΜΑ ΑΡΘΡΩΣΕΩΣ**

ΠΕΡΙΛΗΨΗ(57)

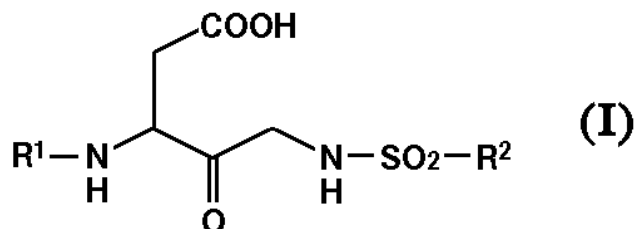
Μεταλλικός δίσκος (10) για ένα ενδοπρόθεμα αρθρώσεως η εξωτερική επιφάνεια (11) του οποίου περιλαμβάνει τουλάχιστον τρεις επιφάνειες τομών σφαίρας (12, 13, 14) οι οποίες εκτείνονται κατά την περιφέρεια με εκάστοτε διαφορετικές ακτίνες (R1, R2, R3).



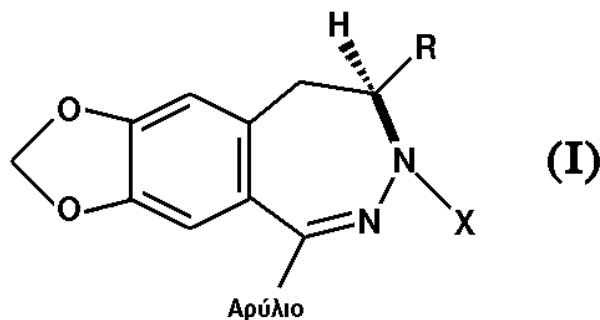
ΑΡΙΘΜΟΣ ΕΥΡ. Δ.Ε. (11):3042870
ΑΡΙΘ. ΕΛΛ. ΚΑΤΑΘΕΣΗΣ (21):20030400615
ΗΜΕΡ. ΕΛΛ. ΚΑΤΑΘΕΣΗΣ (11):20/02/2003
ΑΡΙΘ./ΗΜΕΡ. ΔΗΜΟΣΙΕΥΣΗΣ
ΕΥΡΩΠΑΪΚΟΥ ΔΙΠΛΩΜΑΤΟΣ(87):0946502 - 18/12/2002
ΑΡΙΘ./ΗΜΕΡ. ΔΗΜΟΣΙΕΥΣΗΣ
ΕΥΡΩΠΑΪΚΗΣ ΑΙΤΗΣΗΣ (86):97910074.0-09/10/1997
ΔΙΚΑΙΟΥΧΟΣ (73):1)WARNER-LAMBERT COMPANY
201 Tabor Road, Morris Plains New Jersey
07950, ΗΝΩΜΕΝΕΣ ΠΟΛΙΤΕΙΕΣ ΤΗΣ
ΑΜΕΡΙΚΗΣ
2)Abbott GmbH & Co. KG
Max-Planck-Ring 2, 65205 Wiesbaden,
ΓΕΡΜΑΝΙΑ
ΣΥΜΒ. ΠΡΟΤΕΡΑΙΟΤΗΤΕΣ (30):28313 P-11/10/1996-US
ΕΦΕΥΡΕΤΗΣ (72):1)ALBRECHT, Hans, P.
2)ALLEN, Hamish, John
3)BRADY, Kenneth, Dale
4)HARTER, William, Glen
5)KOSTLAN, Catherine, Rose
6)ROTH, Bruce, David
7)WALKER, Nigel
ΕΙΛΙΚΟΣ ΠΛΗΡΕΞΟΥΣΙΟΣ (74):ΑΘΑΝΑΣΙΑΔΟΥ ΜΑΡΙΑ
Κουμπάρη 2, 10674 ΑΘΗΝΑ
ΑΝΤΙΚΛΗΤΟΣ (74):ΠΑΠΑΚΩΝΣΤΑΝΤΙΝΟΥ ΕΛΕΝΗ
Κουμπάρη 2, 10674 ΑΘΗΝΑ
ΤΙΤΛΟΣ ΕΦΕΥΡΕΣΗΣ (54):**ΣΟΥΛΦΟΝΑΜΙΔΙΚΟΙ ΑΝΑΣΤΟΛΕΙΣ
ΤΟΥ ΕΝΖΥΜΟΥ ΜΕΤΑΤΡΟΠΗΣ ΤΗΣ
ΙΝΤΕΡΛΕΥΚΙΝΗΣ-1Β**

ΠΕΡΙΛΗΨΗ(57)

Η παρούσα εφεύρεση αναφέρεται σε ενώσεις οι οποίες είναι αναστολείς του ενζύμου μετατροπής της ιντερλευκίνης-1β οι οποίες έχουν τον Τύπο (I). Η παρούσα εφεύρεση αναφέρεται επίσης σε μία μέθοδος αγωγής της προσβολής, της βλάβης λόγω επανεγχύσεως, της νόσου του Alzheimer, της δυσπεψίας, φλεγμονωδών παθήσεων και της σηπτικής καταπληξίας και σε μία φαρμακευτικά αποδεκτή σύνθεση η οποία περιέχει μία ένωση η οποία είναι ένας αναστολέας του ενζύμου μετατροπής της ιντερλευκίνης-1β.



ΑΡΙΘΜΟΣ ΕΥΡ. Δ.Ε. (11):3042871
ΑΡΙΘ. ΕΛΛ. ΚΑΤΑΘΕΣΗΣ (21):20030400616
ΗΜΕΡ. ΕΛΛ. ΚΑΤΑΘΕΣΗΣ (11):20/02/2003
ΑΡΙΘ./ΗΜΕΡ. ΔΗΜΟΣΙΕΥΣΗΣ
ΕΥΡΩΠΑΪΚΟΥ ΔΙΠΛΩΜΑΤΟΣ(87):0699677 - 29/01/2003
ΑΡΙΘ./ΗΜΕΡ. ΔΗΜΟΣΙΕΥΣΗΣ
ΕΥΡΩΠΑΪΚΗΣ ΑΙΤΗΣΗΣ (86):95306051.4-30/08/1995
ΔΙΚΑΙΟΥΧΟΣ (73):1)ELI LILLY AND COMPANY
Lilly Corporate Center, Indianapolis, Indiana
46285, ΗΝΩΜΕΝΕΣ ΠΟΛΙΤΕΙΕΣ ΤΗΣ
ΑΜΕΡΙΚΗΣ
ΣΥΜΒ. ΠΡΟΤΕΡΑΙΟΤΗΤΕΣ (30):298645-31/08/1994-US
413036-28/03/1995-US
ΕΦΕΥΡΕΤΗΣ (72):1)Vicenzi, Jeffrey Thomas
2)Anderson, Benjamin
3)Hansen, Marvin Martin
4)Varie, David Lee
5)Zmijewski, Milton Joseph
ΕΙΛΙΚΟΣ ΠΛΗΡΕΞΟΥΣΙΟΣ (74):ΔΗΜΟΥ ΧΡΙΣΤΙΝΑ
Κουμπάρη 2, 10674 ΑΘΗΝΑ
ΑΝΤΙΚΛΗΤΟΣ (74):ΠΑΠΑΚΩΝΣΤΑΝΤΙΝΟΥ ΕΛΕΝΗ
Κουμπάρη 2, 10674 ΑΘΗΝΑ
ΤΙΤΛΟΣ ΕΦΕΥΡΕΣΗΣ (54):**ΣΤΕΡΕΟΕΚΛΕΚΤΙΚΗ ΜΕΘΟΔΟΣ ΓΙΑ
ΤΗΝ ΠΑΡΑΓΩΓΗ ΠΑΡΑΓΩΓΩΝ ΤΗΣ
ΔΙΥΔΡΟ-2, 3-BENZΟΔΙΑΖΕΠΙΝΗΣ**



ΠΕΡΙΛΗΨΗ(57)

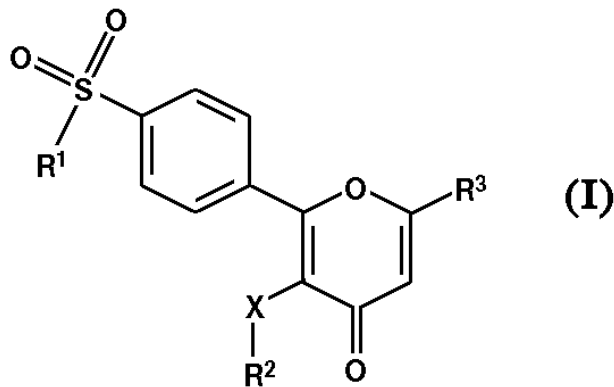
Μια μέθοδος για τον στερεοεκλεκτικό σχηματισμό N-υποκατεστημένων διυδρο-2,3-βενζοδιαζεπινών με τον χημικό τύπο (I), οι οποίες είναι χρήσιμες σαν ανταγωνιστές του υποδοχέα του AMPA, και νέες ενδιάμεσες ενώσεις χρήσιμες στη μέθοδο.

ΑΡΙΘΜΟΣ ΕΥΡ. Δ.Ε. (11):3042872
ΑΡΙΘ. ΕΛΛ. ΚΑΤΑΘΕΣΗΣ (21):20030400605
ΗΜΕΡ. ΕΛΛ. ΚΑΤΑΘΕΣΗΣ (11):12/02/2003
ΑΡΙΘ./ΗΜΕΡ. ΔΗΜΟΣΙΕΥΣΗΣ
ΕΥΡΩΠΑΪΚΟΥ ΔΙΠΛΩΜΑΤΟΣ(87):1115716 - 02/01/2003
ΑΡΙΘ./ΗΜΕΡ. ΔΗΜΟΣΙΕΥΣΗΣ
ΕΥΡΩΠΑΪΚΗΣ ΑΙΤΗΣΗΣ (86):99947372.1--16/09/1999
ΔΙΚΑΙΟΥΧΟΣ (73):1)Almirall Prodesfarma AG
Lindenhof Dorfstrasse 38, 6341 Baar,
ΕΛΒΕΤΙΑ
ΣΥΜΒ. ΠΡΟΤΕΡΑΙΟΤΗΤΕΣ (30):9802011-25/09/1998-ES
9900619-26/03/1999-ES
ΕΦΕΥΡΕΤΗΣ (72):1)CRESPO CRESPO, M Isabel
2)JIMENEZ MAYORGA, Juan Miguel
3)PUIG DURAN, Carles
4)SOCA PUEYO, Lidia
ΕΙΔΙΚΟΣ ΠΛΗΡΕΞΟΥΣΙΟΣ (74):ΑΘΑΝΑΣΙΑΔΟΥ ΜΑΡΙΑ
Κουμπάρη 2, 10674 ΑΘΗΝΑ
ΑΝΤΙΚΛΗΤΟΣ (74):ΠΑΠΑΚΩΝΣΤΑΝΤΙΝΟΥ ΕΛΕΝΗ
Κουμπάρη 2,10674 ΑΘΗΝΑ
ΤΙΤΛΟΣ ΕΦΕΥΡΕΣΗΣ (54):ΠΑΡΑΓΩΓΑ ΤΗΣ 2-ΦΑΙΝΥΛΠΥΡΑΝ-4-ΟΝΗΣ

ΠΕΡΙΛΗΨΗ(57)

Παράγωγα της 2-φαινυλπυραν-4-όνης τύπου (I) στον οποίο το R1 παριστά μία ομάδα αλκυλίου ή -NR4R5, στην οποία τα R4 και R5 παριστούν έκαστο ανεξάρτητα ένα άτομο υδρογόνου ή μία ομάδα αλκυλίου• το R2 παριστά μία ομάδα αλκυλίου, κυκλοαλκυλίου με C3-C7,πυριδιλίου, θειενιλίου, ναφθυλίου, τετραϋδρόναφθυλίου ή ινδανυλίου ή μίας ομάδα φαινυλίου η οποία μπορεί να μην έχει ή να έχει υποκατάσταση από ένα ή περισσότερα άτομα αλογόνου ή ομάδες

αλκυλίου, τριφθορομεθυλίου, υδροξυλίου, αλκοξυλίου, μεθυλθείου,αμίνης, μονο- ή διαλκυλαμίνης, υδροξυαλκυλίου ή υδροξυκαρβονυλίου• το R3 παριστά μία ομάδα μεθυλίου, υδροξυμεθυλίου, αλκοξυμεθυλίου, (κυκλοαλκυλ με C3-C7) οξυμεθυλίου, βενζυλοξυμεθυλίου, υδροξυκαρβονυλίου, νιτριλίου, τριφθορομεθυλίου ή διφθορομεθυλίου ή μία ομάδα CH2-R6 στην οποία το R6 παριστά μία ομάδα αλκυλίου• και το X παριστά έναν απλό δεσμό, ένα άτομο οξυγόνου, ένα άτομο θείου ή μία ομάδα μεθυλενίου• ή ένα φαρμακευτικά αποδεκτό άλας τους, μέθοδοι για την παρασκευή τους και συνθετικά ενδιάμεσα χρησιμοποιούμενα στις εν λόγω μεθόδους, φαρμακευτικές συνθέσεις που τις περιέχουν και η χρήση τους στην ιατρική αγωγή.



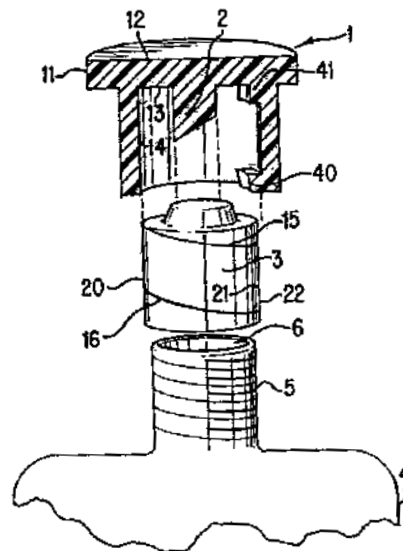
ΑΡΙΘΜΟΣ ΕΥΡ. Δ.Ε. (11):3042873
ΑΡΙΘ. ΕΛΛ. ΚΑΤΑΘΕΣΗΣ (21):20030400618
ΗΜΕΡ. ΕΛΛ. ΚΑΤΑΘΕΣΗΣ (11):12/02/2003
ΑΡΙΘ./ΗΜΕΡ. ΔΗΜΟΣΙΕΥΣΗΣ
ΕΥΡΩΠΑΪΚΟΥ ΔΙΠΛΩΜΑΤΟΣ(87):0735863 - 13/11/2002
ΑΡΙΘ./ΗΜΕΡ. ΔΗΜΟΣΙΕΥΣΗΣ
ΕΥΡΩΠΑΪΚΗΣ ΑΙΤΗΣΗΣ (86):95906146.6--22/12/1994
ΔΙΚΑΙΟΥΧΟΣ (73):1)GENEVA PHARMACEUTICALS, INC.
2655 West Midway Boulevard, Broomfield,
CO 80038, ΗΝΩΜΕΝΕΣ ΠΟΛΙΤΕΙΕΣ ΤΗΣ
ΑΜΕΡΙΚΗΣ
2)ERGO SCIENCE INCORPORATED
Charlestown Navy Yard, 100 First Ave-
nue,Fourth Floor, Charlestown, MA 02129-
2051, ΗΝΩΜΕΝΕΣ ΠΟΛΙΤΕΙΕΣ ΤΗΣ
ΑΜΕΡΙΚΗΣ
ΣΥΜΒ. ΠΡΟΤΕΡΑΙΟΤΗΤΕΣ (30):171897-22/12/1993-US
ΕΦΕΥΡΕΤΗΣ (72):1)CINCOTTA, Anthony N.
2)CINCOTTA, Manuel, Jr.
3)TIGNER, Susan Louise
4)RUNICE, Christopher Eric
5)PELLONI, Christopher Louis
ΕΙΔΙΚΟΣ ΠΛΗΡΕΞΟΥΣΙΟΣ (74):ΡΟΥΣΣΟΥ ANNA
Κουμπάρη 2, 10674 ΑΘΗΝΑ
ΑΝΤΙΚΛΗΤΟΣ (74):ΠΑΠΑΚΩΝΣΤΑΝΤΙΝΟΥ ΕΛΕΝΗ
Κουμπάρη 2,10674 ΑΘΗΝΑ
ΤΙΤΛΟΣ ΕΦΕΥΡΕΣΗΣ (54):ΣΥΝΘΕΣΗ ΕΠΙΤΑΧΥΝΟΜΕΝΗΣ ΑΠΕ-
ΔΕΥΘΕΡΩΣΗΣ ΠΟΥ ΠΕΡΙΕΧΕΙ ΒΡΩ-
ΜΟΚΡΙΠΤΙΝΗ

ΠΕΡΙΛΗΨΗ(57)

Αποκαλύπτεται εδώ μία στερεά από του στόματος μορφή δοσολογίας, που περιλαμβάνει βρωμοκρίπτίνη και ένα ή περισσότερα φαρμακευτικά αποδεκτά έκδοχα. Η από του στόματος μορφή δοσολογίας έχει ρυθμό διαλυτοποίησης πάνω από 90% σε 5 λεπτά, σε 500 κ.εκ. υδατικού μέσου 0,1N HCl, στους 37oC και είναι χρήσιμη για ρύθμιση του προφίλ προλακτίνης του πλάσματος ενός ασθενούς.

ΑΡΙΘΜΟΣ ΕΥΡ. Δ.Ε. (11):3042874
ΑΡΙΘ. ΕΛΛ. ΚΑΤΑΘΕΣΗΣ (21):20030400620
ΗΜΕΡ. ΕΛΛ. ΚΑΤΑΘΕΣΗΣ (11):13/02/2003
ΑΡΙΘ./ΗΜΕΡ. ΔΗΜΟΣΙΕΥΣΗΣ
ΕΥΡΩΠΑΪΚΟΥ ΔΙΠΛΩΜΑΤΟΣ(87):0954488 - 22/01/2003
ΑΡΙΘ./ΗΜΕΡ. ΔΗΜΟΣΙΕΥΣΗΣ
ΕΥΡΩΠΑΪΚΗΣ ΑΙΤΗΣΗΣ (86):96936756.4-21/10/1996
ΔΙΚΑΙΟΥΧΟΣ (73):1)MERCCK & CO., INC.
 126 East Lincoln Avenue, Rahway, New Jersey 07065, ΗΝΩΜΕΝΕΣ ΠΟΛΙΤΕΙΕΣ ΤΗΣ ΑΜΕΡΙΚΗΣ
ΣΥΜΒ. ΠΡΟΤΕΡΑΙΟΤΗΤΕΣ (30):7007 P-25/10/1995-US
 9602924-13/02/1996-GB
ΕΦΕΥΡΕΤΗΣ (72):1)LIFSHEY, Arthur, L.
ΕΙΔΙΚΟΣ ΠΛΗΡΕΞΟΥΣΙΟΣ (74):ΚΙΛΙΜΙΡΗΣ ΚΩΝΣΤΑΝΤΙΝΟΣ
 Χατζηγιάννη Μέξη 7, 11528 ΑΘΗΝΑ
ΑΝΤΙΚΛΗΤΟΣ (74):ΚΙΛΙΜΙΡΗΣ ΑΝΑΣΤΑΣΙΟΣ
 Χατζηγιάννη Μέξη 7,11528 ΑΘΗΝΑ
ΤΙΤΛΟΣ ΕΦΕΥΡΕΣΗΣ (54):ΔΙΑΤΡΗΤΙΚΟ ΠΩΜΑ ΔΟΧΕΙΟΥ. ΠΕΡΙΛΗΨΗ(57)

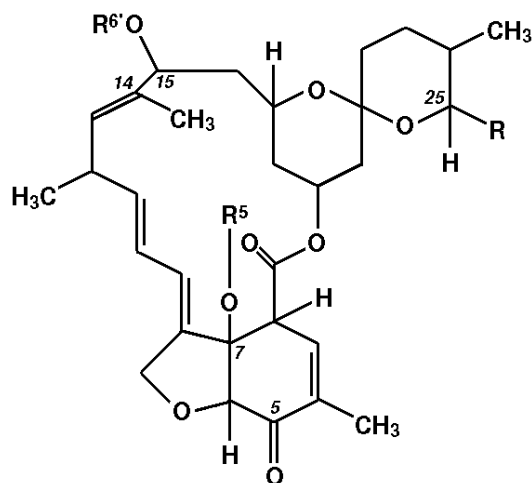
Μία διάταξη σφραγίσεως για ένα δοχείο (4), που περιλαμβάνει ένα πώμα (1) με διατρητικό στέλεχος (2) και μία θήκη ασφαλίσεως (3). Όταν το πώμα (1) περιστρέφεται κατά τη διεύθυνση ανοίγματος του δοχείου (4), το πώμα (1), κινείται πρώτα προς τα κάτω και στη συνέχεια προς τα επάνω, σε σχέση με το δοχείο (4), στο οποίο είναι στερεωμένο. Κατά την κίνηση προς τα κάτω, του πώματος (1), το διατρητικό στέλεχος (2) προκαλεί θραύση μίας σφραγίσεως (6) στο δοχείο (4) και ένα μέσο για τη σύνδεση της θήκης ασφαλίσεως (3), στο εσωτερικό του δοχείου (1), στερεώνει τη θήκη (3) στο πώμα (1), κατά τρόπο που όταν η περιστροφή του πώματος συνεχίζει την προκύπτουσα προς τα επάνω κίνηση, προκαλεί την απομάκρυνση του πώματος (1) και της θήκης ασφαλίσεως (3).



ΑΡΙΘΜΟΣ ΕΥΡ. Δ.Ε. (11):3042875
ΑΡΙΘ. ΕΛΛ. ΚΑΤΑΘΕΣΗΣ (21):20030400619
ΗΜΕΡ. ΕΛΛ. ΚΑΤΑΘΕΣΗΣ (11):12/02/2003
ΑΡΙΘ./ΗΜΕΡ. ΔΗΜΟΣΙΕΥΣΗΣ
ΕΥΡΩΠΑΪΚΟΥ ΔΙΠΛΩΜΑΤΟΣ(87):0594291 - 18/12/2002
ΑΡΙΘ./ΗΜΕΡ. ΔΗΜΟΣΙΕΥΣΗΣ
ΕΥΡΩΠΑΪΚΗΣ ΑΙΤΗΣΗΣ (86):93306899.1-01/09/1993
ΔΙΚΑΙΟΥΧΟΣ (73):1)SANKYO COMPANY LIMITED
 5-1 Nihonbashi Honcho 3-chome, Chuo-ku, Tokyo 103-0023, ΙΑΠΩΝΙΑ
ΣΥΜΒ. ΠΡΟΤΕΡΑΙΟΤΗΤΕΣ (30):23344492-01/09/1992-JP
 26366092-01/10/1992-JP
 32284792-02/12/1992-JP
ΕΦΕΥΡΕΤΗΣ (72):1)Shibano, Mitsugi
 2)Suzuki, Mutsuo
 3)Kojima, Shunshi
ΕΙΔΙΚΟΣ ΠΛΗΡΕΞΟΥΣΙΟΣ (74):ΑΘΑΝΑΣΙΑΔΟΥ ΜΑΡΙΑ
 Κουμπάρη 2, 10674 ΑΘΗΝΑ
ΑΝΤΙΚΛΗΤΟΣ (74):ΠΑΠΑΚΩΝΣΤΑΝΤΙΝΟΥ ΕΛΕΝΗ
 Κουμπάρη 2,10674 ΑΘΗΝΑ
ΤΙΤΛΟΣ ΕΦΕΥΡΕΣΗΣ (54):ΜΕΘΟΔΟΙ ΔΙΑ ΤΗΝ ΠΑΡΑΓΩΓΗ 13-ΑΙΘΕΡΟ ΠΑΡΑΓΩΓΩΝ ΜΙΑΠΕΜΥΚΙΝΩΝ ΚΑΙ ΕΝΔΙΑΜΕΣΩΝ ΔΙ ΑΥΤΑΣ

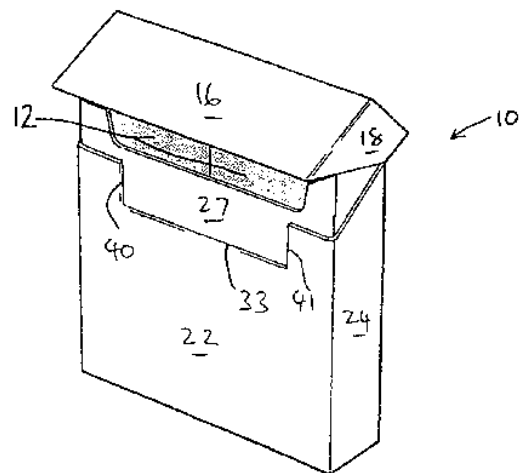
ΠΕΡΙΛΗΨΗ(57)

Ενδιάμεσος (ένωσης) χρήσιμη εις την σύνθεσιν παραγώγων μιλπεμυκίνης (milbemycin), έχουσα αιθερικών δεσμού εις την 13-θέσιν και η οποία παρίσταται (εκφράζεται) διά του γενικού τύπου (IIId): εις τον οποίον το R παριστά ομάδα μεθυλίου, ομάδα αιθυλίου, ομάδα ισοπροπυλίου ή ομάδα δευτ.-βουτυλίου, και τα R⁵ και R⁶ παριστούν έκαστον κεχωρισμένως άτομον υδρογόνου ή προστατευτική ομάδα, και συγγενείς πρόδρομοι (ενώσεις), καθώς επίσης και εις μέθοδον διά παραγωγήν των ενδιάμεσων τούτων .



(III d)

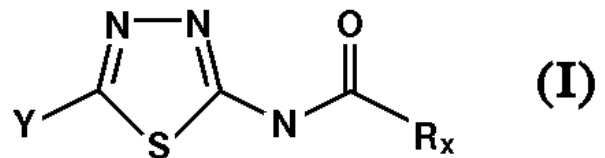
ΑΡΙΘΜΟΣ ΕΥΡ. Δ.Ε. (11):3042876
ΑΡΙΘ. ΕΛΛ. ΚΑΤΑΘΕΣΗΣ (21):20030400621
ΗΜΕΡ. ΕΛΛ. ΚΑΤΑΘΕΣΗΣ (11):13/02/2003
ΑΡΙΘ./ΗΜΕΡ. ΔΗΜΟΣΙΕΥΣΗΣ
ΕΥΡΩΠΑΪΚΟΥ ΔΙΠΛΩΜΑΤΟΣ(87):1098825 - 20/11/2002
ΑΡΙΘ./ΗΜΕΡ. ΔΗΜΟΣΙΕΥΣΗΣ
ΕΥΡΩΠΑΪΚΗΣ ΑΙΤΗΣΗΣ (86):99929551.2--02/07/1999
ΔΙΚΑΙΟΥΧΟΣ (73):1)JOHN PLAYER & SONS LIMITED
P.O.Box 286, South Circular Road 276-280,
DUBLIN 8, ΙΡΛΑΝΔΙΑ
ΣΥΜΒ. ΠΡΟΤΕΡΑΙΟΤΗΤΕΣ (30):98305845-22/07/1998-ΕΡ
ΕΦΕΥΡΕΤΗΣ (72):1)LUTON, Colin Dennis
2)TAYLOR, Rodney George
ΕΙΛΙΚΟΣ ΠΛΗΡΕΞΟΥΣΙΟΣ (74):ΚΙΛΙΜΙΡΗΣ ΚΩΝΣΤΑΝΤΙΝΟΣ
Χατζηγιάννη Μέξη 7, 11528 ΑΘΗΝΑ
ΑΝΤΙΚΛΗΤΟΣ (74):ΚΙΛΙΜΙΡΗΣ ΑΝΑΣΤΑΣΙΟΣ
Χατζηγιάννη Μέξη 7,11528 ΑΘΗΝΑ
ΤΙΤΛΟΣ ΕΦΕΥΡΕΣΗΣ (54):**ΠΑΚΕΤΟ ΕΙΛΩΝ ΚΑΠΝΙΣΜΑΤΟΣ**
(ΤΣΙΓΑΡΩΝ).



ΠΕΡΙΛΗΨΗ(57)

Παρέχεται πακέτο (10) για τσιγάρα ή άλλα παρόμοια αντικείμενα που περιλαμβάνει στο εμπρόσθιο μέρος του ένα αποκομμένο τμήμα (42) που αποκαλύπτει ένα στέλεχος υποστήριξης (27). Το στέλεχος υποστήριξης μπορεί να είναι αρθρωτά συνδεδεμένο με το εμπρόσθιο τμήμα του πακέτου μέσω πτυχώσεων σε σχήμα Ζ ώστε να διασφαλιστεί ο πανομοιότυπος χρωματισμός και η συμφωνία στην τοποθέτηση στο αποκομμένο τμήμα.

ΑΡΙΘΜΟΣ ΕΥΡ. Δ.Ε. (11):3042877
ΑΡΙΘ. ΕΛΛ. ΚΑΤΑΘΕΣΗΣ (21):20030400622
ΗΜΕΡ. ΕΛΛ. ΚΑΤΑΘΕΣΗΣ (11):12/02/2003
ΑΡΙΘ./ΗΜΕΡ. ΔΗΜΟΣΙΕΥΣΗΣ
ΕΥΡΩΠΑΪΚΟΥ ΔΙΠΛΩΜΑΤΟΣ(87):1064273 - 18/12/2002
ΑΡΙΘ./ΗΜΕΡ. ΔΗΜΟΣΙΕΥΣΗΣ
ΕΥΡΩΠΑΪΚΗΣ ΑΙΤΗΣΗΣ (86):99912221.1--16/03/1999
ΔΙΚΑΙΟΥΧΟΣ (73):1)PHARMACIA & UPJOHN COMPANY
301 Henrietta Street, Kalamazoo, Michigan
49001, ΗΝΩΜΕΝΕΣ ΠΟΛΙΤΕΙΕΣ ΤΗΣ
ΑΜΕΡΙΚΗΣ
ΣΥΜΒ. ΠΡΟΤΕΡΑΙΟΤΗΤΕΣ (30):78528 P-19/03/1998-US
ΕΦΕΥΡΕΤΗΣ (72):1)TURNER, Steven, R.
2)THAISRIVONGS, Suvit
ΕΙΛΙΚΟΣ ΠΛΗΡΕΞΟΥΣΙΟΣ (74):ΒΑΓΕΝΑ ΘΕΟΔΩΡΑ
Κουμπάρη 2, 10674 ΑΘΗΝΑ
ΑΝΤΙΚΛΗΤΟΣ (74):ΠΑΠΑΚΩΝΣΤΑΝΤΙΝΟΥ ΕΛΕΝΗ
Κουμπάρη 2,10674 ΑΘΗΝΑ
ΤΙΤΛΟΣ ΕΦΕΥΡΕΣΗΣ (54):**1,3,4-ΘΕΙΑΖΟΛΙΑ ΧΡΗΣΙΜΑ ΓΙΑ ΤΗ**
ΘΕΡΑΠΕΥΤΙΚΗ ΑΓΩΓΗ ΛΟΙΜΩΞΕΩΝ
CMV



ΠΕΡΙΛΗΨΗ(57)

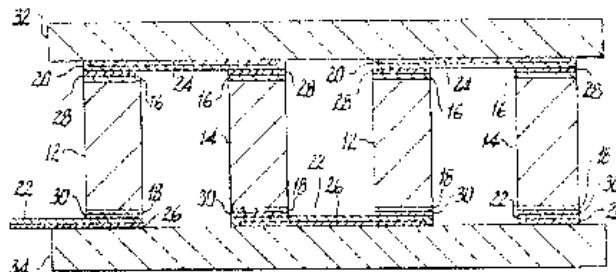
Η παρούσα εφεύρεση αντιπροσωπεύει νέα παράγωγα 1,3,4-θειαδιαζολίου του τύπου (1) που έχουν χρήσιμη αντι-ϊική δραστηριότητα έναντι ιού έρπη, κυτομεγαλοϊού (CMV).

ΑΡΙΘΜΟΣ ΕΥΡ. Δ.Ε. (11):3042878
ΑΡΙΘ. ΕΛΛ. ΚΑΤΑΘΕΣΗΣ (21):20030400625
ΗΜΕΡ. ΕΛΛ. ΚΑΤΑΘΕΣΗΣ (11):18/02/2003
ΑΡΙΘ./ΗΜΕΡ. ΔΗΜΟΣΙΕΥΣΗΣ
ΕΥΡΩΠΑΪΚΟΥ ΔΙΠΛΩΜΑΤΟΣ(87):0870337 - 20/11/2002
ΑΡΙΘ./ΗΜΕΡ. ΔΗΜΟΣΙΕΥΣΗΣ
ΕΥΡΩΠΑΪΚΗΣ ΑΙΤΗΣΗΣ (86):96936249.0--30/09/1996
ΔΙΚΑΙΟΥΧΟΣ (73):1)Melcor Corporation
1040 Spruce Street, Trenton, NJ 08648,
ΗΝΩΜΕΝΕΣ ΠΟΛΙΤΕΙΕΣ ΤΗΣ ΑΜΕΡΙΚΗΣ
ΣΥΜΒ. ΠΡΟΤΕΡΑΙΟΤΗΤΕΣ (30):538449-03/10/1995-US
ΕΦΕΥΡΕΤΗΣ (72):1)YAHATZ, Michael
2)HARPER, James
ΕΙΔΙΚΟΣ ΠΛΗΡΕΞΟΥΣΙΟΣ (74):ΤΣΙΜΙΚΑΛΗΣ ΑΘΑΝΑΣΙΟΣ
Ν. Βάμβα 1, 10674 ΑΘΗΝΑ
ΑΝΤΙΚΛΗΤΟΣ (74):ΤΣΙΜΙΚΑΛΗΣ ΑΘΑΝΑΣΙΟΣ
Ν. Βάμβα 1, 10674 ΑΘΗΝΑ
ΤΙΤΛΟΣ ΕΦΕΥΡΕΣΗΣ (54):**ΠΑΡΑΓΩΓΗ ΤΥΠΟΠΟΙΗΜΕΝΩΝ ΘΕΡΜΟΗΛΕΚΤΡΙΚΩΝ ΤΕΜΑΧΙΩΝ ΚΑΙ ΣΥΝΔΕΤΙΚΟΥ ΜΕΤΑΛΛΙΚΟΥ ΚΡΑΜΑΤΟΣ ΓΙΑ ΤΕΤΟΙΟΥ ΤΥΠΟΥ ΠΑΡΑΓΩΓΗ**

ΠΕΡΙΛΗΨΗ(57)

Το τυποποιημένο θερμοηλεκτρικό τεμάχιο (10) σχηματίζεται με ενώσεις μέσω συνδετικού μεταλλικού κράματος (28,30), το συνδετικό μεταλλικό κράμα αποτελείται από περίπου 50 ως 99 επί της εκατό κατά βάρος βισμούθιο και από περίπου 50 ως 1 επί της εκατό κατά βάρος αντιμόνιο, μεταξύ των θερμοηλεκτρικών στοιχείων (12,14) και των συνδεδεμένων αγωγών (24,26). Επίσης, παρέχεται ένα τυποποιημένο θερμοηλεκτρικό τεμάχιο (10) που έχει θερμοηλεκτρικά στοιχεία από τελλουριούχο βισμούθιο (12,14) και

επικαλυμμένα με ένα αγωγίμο υλικό (16,18) το οποίο δεν απαιτεί νικέλιο ή κάποιο άλλο εμπόδιο διάχυσης. Επιπλέον παρέχονται τυποποιημένα τεμάχια (10) που έχουν αγωγούς (24,26) με μια επιφάνεια από φωσφορούχο νικέλιο (20,22). Επιπλέον παρέχονται μέθοδοι για την κατασκευή και χρησιμοποίηση τέτοιων τυποποιημένων θερμοηλεκτρικών τεμαχίων (10).



ΑΡΙΘΜΟΣ ΕΥΡ. Δ.Ε. (11):3042879
ΑΡΙΘ. ΕΛΛ. ΚΑΤΑΘΕΣΗΣ (21):20030400626
ΗΜΕΡ. ΕΛΛ. ΚΑΤΑΘΕΣΗΣ (11):18/02/2003
ΑΡΙΘ./ΗΜΕΡ. ΔΗΜΟΣΙΕΥΣΗΣ
ΕΥΡΩΠΑΪΚΟΥ ΔΙΠΛΩΜΑΤΟΣ(87):0990437 - 20/11/2002
ΑΡΙΘ./ΗΜΕΡ. ΔΗΜΟΣΙΕΥΣΗΣ
ΕΥΡΩΠΑΪΚΗΣ ΑΙΤΗΣΗΣ (86):99204248.1--04/12/1992
ΔΙΚΑΙΟΥΧΟΣ (73):1)GLAXO GROUP LIMITED
Glaxo Wellcome House Berkeley Avenue,
Greenford, Middlesex UB6 ONN, ΜΕΓΑΛΗ
ΒΡΕΤΑΝΝΙΑ
ΣΥΜΒ. ΠΡΟΤΕΡΑΙΟΤΗΤΕΣ (30):9126378-12/12/1991-GB
9126405-12/12/1991-GB
9202522-06/02/1992-GB
ΕΦΕΥΡΕΤΗΣ (72):1)Marriott, Rachel Ann
2)Taylor, Anthony James
3)Wyatt, David Andrew
ΕΙΔΙΚΟΣ ΠΛΗΡΕΞΟΥΣΙΟΣ (74):ΤΣΙΜΙΚΑΛΗΣ ΑΘΑΝΑΣΙΟΣ
Ν. Βάμβα 1, 10674 ΑΘΗΝΑ
ΑΝΤΙΚΛΗΤΟΣ (74):ΤΣΙΜΙΚΑΛΗΣ ΑΘΑΝΑΣΙΟΣ
Ν. Βάμβα 1, 10674 ΑΘΗΝΑ
ΤΙΤΛΟΣ ΕΦΕΥΡΕΣΗΣ (54):**ΣΥΝΘΕΣΕΙΣ ΑΕΡΟΖΟΛ**
ΠΕΡΙΛΗΨΗ(57)

Η εφεύρεση αυτή σχετίζεται με τυποποιήσεις αεροζόλ για χρήση για τη χορήγηση φαρμάκων δια εισπνοής, ιδιαίτερα μια φαρμακευτική τυποποίηση αεροζόλ η οποία περιλαμβάνει σωματιδιακό φάρμακο επιλεγμένο από την ομάδα τη περιλαμβάνουσα σαλμετερόλη, σαλβουταμόλη, φλουτικασόνη προπιονική, βεκλομεθαζόνη διπροπιονική και φυσιολογικά αποδεκτά άλατα και διαλύματα αυτών και ένα προωθητικό φθοριοάνθρακα ή υδρογόνο περιέχοντα χλωροφθοριοάνθρακα, η οποία τυποποίηση είναι ουσιαστικά ελεύθερη επιφανειοδραστικού.

ΑΡΙΘΜΟΣ ΕΥΡ. Δ.Ε. (11):3042880
ΑΡΙΘ. ΕΛΛ. ΚΑΤΑΘΕΣΗΣ (21):20030400627
ΗΜΕΡ. ΕΛΛ. ΚΑΤΑΘΕΣΗΣ (11):19/02/2003
ΑΡΙΘ./ΗΜΕΡ. ΔΗΜΟΣΙΕΥΣΗΣ
ΕΥΡΩΠΑΪΚΟΥ ΔΙΠΛΩΜΑΤΟΣ(87):0703298 - 20/11/2002
ΑΡΙΘ./ΗΜΕΡ. ΔΗΜΟΣΙΕΥΣΗΣ
ΕΥΡΩΠΑΪΚΗΣ ΑΙΤΗΣΗΣ (86):95401923.8--22/08/1995
ΔΙΚΑΙΟΥΧΟΣ (73):1)SOLLAC S.A.
 Immeuble "La Pacific", La Defense 7, 11/13,
 Cours Valmy, 92800 Puteaux, ΓΑΛΛΙΑ

ΣΥΜΒ. ΠΡΟΤΕΡΑΙΟΤΗΤΕΣ (30):9411481-23/09/1994-FR
ΕΦΕΥΡΕΤΗΣ (72):1)Rubianes, Jose Manuel
ΕΙΔΙΚΟΣ ΠΛΗΡΕΞΟΥΣΙΟΣ (74):ΜΠΑΝΤΕΚΑ ΙΩΑΝΝΑ
 Σόλωνος 49, 10672 ΑΘΗΝΑ

ΑΝΤΙΚΛΗΤΟΣ (74):ΜΑΡΟΥΛΗΣ ΠΡΑΞΙΤΕΛΗΣ
 Εφέσσου 15,17121 ΝΕΑ ΣΜΥΡΝΗ
 (ΑΤΤΙΚΗΣ)

ΤΙΤΛΟΣ ΕΦΕΥΡΕΣΗΣ (54):**ΜΕΘΟΔΟΣ ΚΑΤΑΣΚΕΥΗΣ ΕΝΟΣ ΧΑΛΥΒΑ ΠΑΡΟΥΣΙΑΖΟΝΤΟΣ ΜΙΑ ΚΑΛΗ ΙΚΑΝΟΤΗΤΑ ΔΙΑΜΟΡΦΩΣΗΣ ΚΑΙ ΚΑΛΗ ΑΝΤΟΧΗ ΣΤΗΝ ΟΔΟΝΤΩΣΗ**

ΠΕΡΙΛΗΨΗ(57)

Η εφεύρεση έχει αντικείμενο μία μέθοδο κατασκευής ενός ελάσματος μαλακού χάλυβα, χαμηλού άνθρακα με εξέλαση εν θερμώ από μία χελώνα, μετά εξέλαση εν ψυχρώ του εν θερμώ εξελασμένου ελάσματος και ανόπτηση του εξελασθέντος εν ψυχρώ ελάσματος στην οποία ανόπτητη η εξελασμένη εν ψυχρώ λαμαρίνα αποτελεί άνθρακα διαλυμένο μέσα στον χάλυβα και μετά από αυτήν την ανόπτηση, υποβάλλουμε το έλασμα σε μία δεύτερη ανόπτηση χαμηλής θερμοκρασίας για να καθιζήσει ο άνθρακας σε διάλυση σε μορφή ανθρακικού σιδήρου. Η εφεύρεση έχει επίσης αντικείμενο ένα έλασμα μαλακού χάλυβα λαμβανόμενο μ' αυτή τη μέθοδο.

ΑΡΙΘΜΟΣ ΕΥΡ. Δ.Ε. (11):3042881
ΑΡΙΘ. ΕΛΛ. ΚΑΤΑΘΕΣΗΣ (21):20030400628
ΗΜΕΡ. ΕΛΛ. ΚΑΤΑΘΕΣΗΣ (11):19/02/2003
ΑΡΙΘ./ΗΜΕΡ. ΔΗΜΟΣΙΕΥΣΗΣ
ΕΥΡΩΠΑΪΚΟΥ ΔΙΠΛΩΜΑΤΟΣ(87):0896072 - 04/12/2002
ΑΡΙΘ./ΗΜΕΡ. ΔΗΜΟΣΙΕΥΣΗΣ
ΕΥΡΩΠΑΪΚΗΣ ΑΙΤΗΣΗΣ (86):98401734.3--09/07/1998
ΔΙΚΑΙΟΥΧΟΣ (73):1)UGINE S.A.
 Immeuble La Pacific, 11/13, cours Valmy - La
 Defense 7, 92800 Puteaux, ΓΑΛΛΙΑ
 2)UGINE-SAVOIE IMPHY
 Avenue Paul Girod, 73400 Ugine, ΓΑΛΛΙΑ

ΣΥΜΒ. ΠΡΟΤΕΡΑΙΟΤΗΤΕΣ (30):9709617-29/07/1997-FR
ΕΦΕΥΡΕΤΗΣ (72):1)Chesseret, Laurent
 2)Hauser, Jean-Michel

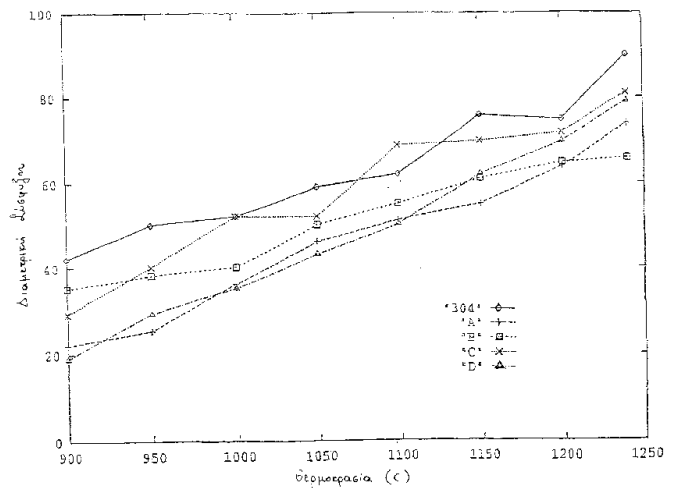
ΕΙΔΙΚΟΣ ΠΛΗΡΕΞΟΥΣΙΟΣ (74):ΜΠΑΝΤΕΚΑ ΙΩΑΝΝΑ
 Σόλωνος 49, 10672 ΑΘΗΝΑ

ΑΝΤΙΚΛΗΤΟΣ (74):ΜΑΡΟΥΛΗΣ ΠΡΑΞΙΤΕΛΗΣ
 Εφέσσου 15,17121 ΝΕΑ ΣΜΥΡΝΗ
 (ΑΤΤΙΚΗΣ)

ΤΙΤΛΟΣ ΕΦΕΥΡΕΣΗΣ (54):**ΑΝΟΞΕΙΔΩΤΟΣ ΩΣΤΕΝΙΤΙΚΟΣ ΧΑΛΥΒΑΣ ΕΧΩΝ ΜΙΑ ΜΙΚΡΗ ΠΟΣΟΤΗΤΑ ΝΙΚΕΛΙΟΥ**

ΠΕΡΙΛΗΨΗ(57)

Ανοξειδωτος ωστενιτικός χάλυβας περιέχων μία ποσότητα πολύ μικρή νικαλίου, της ακόλουθης σύνθεσης κατά βάρος: άνθρακας 0,1 τοις εκατό 0,1 πυρίτιο 1 τοις εκατό 5 τοις εκατό μαγγάνιο 9 τοις εκατό 0,1 τοις εκατό νικέλιο 2 τοις εκατό 13 τοις εκατό χρώμιο 19 τοις εκατό 1 τοις εκατό χαλκό 4 τοις εκατό 0,1 τοις εκατό άζωτο 0,40 τοις εκατό 5.10 τοις εκατό βόριο 50.10 -4 τοις εκατό φώσφορο 0,05 τοις εκατό θείο 0,01 τοις εκατό.



ΑΡΙΘΜΟΣ ΕΥΡ. Δ.Ε. (11):3042882
ΑΡΙΘ. ΕΛΛ. ΚΑΤΑΘΕΣΗΣ (21):20030400629
ΗΜΕΡ. ΕΛΛ. ΚΑΤΑΘΕΣΗΣ (11):19/02/2003
ΑΡΙΘ./ΗΜΕΡ. ΔΗΜΟΣΙΕΥΣΗΣ
ΕΥΡΩΠΑΪΚΟΥ ΔΙΠΛΩΜΑΤΟΣ(87):1114486 - 29/01/2003
ΑΡΙΘ./ΗΜΕΡ. ΔΗΜΟΣΙΕΥΣΗΣ
ΕΥΡΩΠΑΪΚΗΣ ΑΙΤΗΣΗΣ (86):99929700.5--01/07/1999
ΔΙΚΑΙΟΥΧΟΣ (73):1)Squirrel Holdings Ltd.
The Bank of Nova Scotia Building, P.O. Box
268, George Town, Grand Cayman, ΝΗΣΟΙ
ΚΑΪΜΑΝ

ΣΥΜΒ. ΠΡΟΤΕΡΑΙΟΤΗΤΕΣ (30):
ΕΦΕΥΡΕΤΗΣ (72):1)BROMAN, Barry, Michael
2)ZOCCHI, Andrea

ΕΙΔΙΚΟΣ ΠΛΗΡΕΞΟΥΣΙΟΣ (74):ΜΠΑΝΤΕΚΑ ΙΩΑΝΝΑ
Σόλωνος 49, 10672 ΑΘΗΝΑ

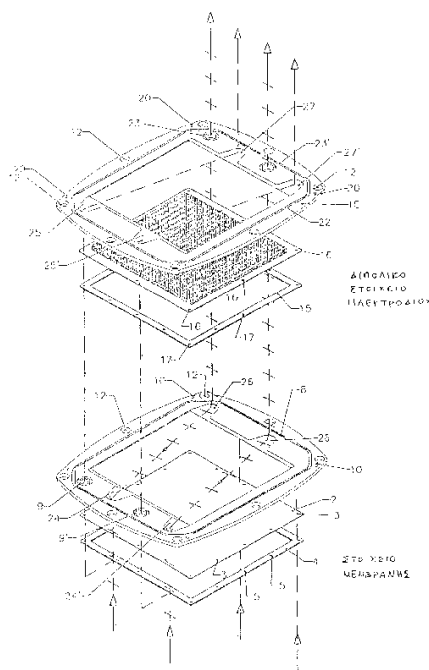
ΑΝΤΙΚΛΗΤΟΣ (74):ΜΑΡΟΥΛΗΣ ΠΡΑΞΙΤΕΛΗΣ
Εφέσσου 15,17121 ΝΕΑ ΣΜΥΡΝΗ
(ΑΤΤΙΚΗΣ)

ΤΙΤΛΟΣ ΕΦΕΥΡΕΣΗΣ (54):ΔΙΠΟΛΙΚΟΣ ΗΛΕΚΤΡΟΧΗΜΙΚΟΣ
ΑΝΤΙΠΑΡΑΣΤΗΡΑΣ ΠΟΛΛΩΝ ΣΤΟΙ-
ΧΕΙΩΝ ΔΙΑΧΩΡΙΣΜΕΝΩΝ ΑΠΟ ΜΕΜ-
ΒΡΑΝΗ

ΠΕΡΙΛΗΨΗ(57)

Ένα συγκρότημα πολλών (ηλεκτρικών) στοιχείων σχηματίζεται με την εναλλασσόμενη συσσώρευση δύο τύπων προσυναρμοσμένων στοιχείων: δηλαδή ενός υποσυγκροτήματος που φέρει διπολικά ηλεκτρόδια και ενός υποσυγκροτήματος που φέρει μεμβράνη. Ο εναλλασσόμενος σωρός των στοιχείων συσσωρεύεται επί ενός ακραίου στοιχείου και ο σωρός τερματίζεται με την τοποθέτηση επί του τελευταίου στοιχείου συγκρατήσεως μεμβράνης ενός στοιχείου ηλεκτροδίου άκρου κορυφής. Κάθε διπολικό στοιχείο συγκρατήσεως πλακοειδούς ηλεκτροδίου και κάθε στοιχείο συγκρατήσεως διαχωριστικής μεμβράνης ανταλλαγής ιόντων περιλαμβάνει ένα ουσιαστικά όμοιο ορθογωνικό τεμάχιο πλαισίου, κατασκευασμένο από ηλεκτρικά μη αγώγιμο και χημικά ανθεκτικό υλικό, τυπικά δε από χυτευμένο πλαστικό υλικό, που έχει στην άνω όψη (του συγκροτήματος) αύλακες παραλαβής μέσων παρεμβύσματος τύπου δακτυλίου-Ι, τα οποία έχουν ένα εσωτερικό τμήμα φλάντζας 19 σε εκβάθυνση από μια πρώτη επίπεδη όψη και μια ηλεκτρικά μη αγώγιμη έναντι λάντζα συγκρατήσεως 4, 15, και που έχουν διαμπερείς οπές και εμβυθύνσεις σε συντονισμένες θέσεις, διευθετημένες κατά μήκος δύο απέναντι πλευρών του ορθογωνικού πλαισίου, οι οποίες σχηματίζουν όταν συμπληρωθεί η

συναρμοσμένης αγωγούς για την χωριστή κυκλοφορία του αρνητικού ηλεκτρολύτη και του θετικού ηλεκτρολύτη μέσω όλων των θαλάμων ροής αρνητικού ηλεκτρολύτη και του θετικού ηλεκτρολύτη μέσω όλων των θαλάμων ροής αρνητικού ηλεκτρολύτη και όλων των θαλάμων ροής θετικού ηλεκτρολύτη, αντίστοιχα, σε διαδοχή. Ο διπολικός αντιδραστήρας δεν έχει συλλέκτες εισόδου και εξόδου για τους δύο ηλεκτρολύτες, οι δε ηλεκτρολύτες ρέουν δια μέσου των σχετικών θαλάμων ροής σε μια τροχιά μορφής ζιγ-ζαγ που ευρίσκεται ουσιαστικά σε υδραυλική σειρά ή σε διαδοχική μορφή. Κατά προτίμηση, δύο διατάξεις παράλληλων καναλιών ροής καθορίζονται σε ηλεκτρόδια πιλήματος. Κάθε διάταξη καθορίζει ένα κτενοειδές σύστημα καναλιών διανομής ροής, οι παράλληλοι δάκτυλοι του οποίου αλληλοπαρεμβάλλονται με τα δακτυλιωτά κανάλια της άλλης διατάξεως.



ΑΡΙΘΜΟΣ ΕΥΡ. Δ.Ε. (11):3042883
ΑΡΙΘ. ΕΛΛ. ΚΑΤΑΘΕΣΗΣ (21):20030400630
ΗΜΕΡ. ΕΛΛ. ΚΑΤΑΘΕΣΗΣ (11):19/02/2003
ΑΡΙΘ./ΗΜΕΡ. ΔΗΜΟΣΙΕΥΣΗΣ
ΕΥΡΩΠΑΪΚΟΥ ΔΙΠΛΩΜΑΤΟΣ(87):1082025 - 20/11/2002
ΑΡΙΘ./ΗΜΕΡ. ΔΗΜΟΣΙΕΥΣΗΣ
ΕΥΡΩΠΑΪΚΗΣ ΑΙΤΗΣΗΣ (86):99928279.1--05/05/1999
ΔΙΚΑΙΟΥΧΟΣ (73):1)Akzo Nobel Surface Chemistry Aktiebolag
444 85 Stenungsund, ΣΟΥΗΔΙΑ

ΣΥΜΒ. ΠΡΟΤΕΡΑΙΟΤΗΤΕΣ (30):9801844-26/05/1998-SE
ΕΦΕΥΡΕΤΗΣ (72):1)MOLOGNI, Battista
2)OLAUSSON, Inger
3)SAMUELSSON, Anne-Cathrine

ΕΙΔΙΚΟΣ ΠΛΗΡΕΞΟΥΣΙΟΣ (74):ΜΑΣΟΥΛΑ-ΔΗΜΗΤΡΑΚΟΠΟΥΛΟΥ
ΑΘΗΝΑ
Σίνα 11, 10680 ΑΘΗΝΑ

ΑΝΤΙΚΛΗΤΟΣ (74):ΜΑΣΟΥΛΑΣ ΑΘΑΝΑΣΙΟΣ
Σίνα 11,10680 ΑΘΗΝΑ

ΤΙΤΛΟΣ ΕΦΕΥΡΕΣΗΣ (54):ΜΕΘΟΔΟΣ ΠΑΡΑΣΚΕΥΗΣ ΖΩΟΤΡΟ-
ΦΗΣ

ΠΕΡΙΛΗΨΗ(57)

Η παρούσα εφεύρεση σχετίζεται με μία μέθοδο παρασκευής μιας αλεσμένης ξηράς ζωοτροφής με προκαθορισμένο περιεχόμενο ύδατος. Σύμφωνα με τη μέθοδο αυτή, προστίθεται σε ένα ξηρό μίγμα ζωοτροφής ένα γαλάκτωμα ύδατος γαλακτωματοποιημένο σε ένα υδρόφοβο συστατικό το οποίο έχει σημείο τήξεως τουλάχιστον 15 βαθμούς Κελσίου, κατάλληλα δε τουλάχιστον 20 βαθμούς Κελσίου, σε τέτοια ποσότητα ώστε η ζωοτροφή να αποκτά την προκαθορισμένη περιεκτικότητα σε ύδωρ. Το γαλάκτωμα μπορεί να προστίθεται οποτεδήποτε μετά την άλεση των συστατικών τα οποία περιλαμβάνονται στην ξηρά ζωοτροφή, είτε σε ένα αλεσμένο συστατικό είτε στο ξηρό μίγμα της ζωοτροφής, προ της δισκιοποίησής της εξώθησής ή της διαστολής, είτε μετά την δισκιοποίηση, την εξώθηση ή την διαστολή, είτε με ένα συνδυασμό των εν λόγω σημείων προσθήκης.

ΑΡΙΘΜΟΣ ΕΥΡ. Δ.Ε. (11):3042884
ΑΡΙΘ. ΕΛΛ. ΚΑΤΑΘΕΣΗΣ (21):20030400631
ΗΜΕΡ. ΕΛΛ. ΚΑΤΑΘΕΣΗΣ (11):19/02/2003
ΑΡΙΘ./ΗΜΕΡ. ΔΗΜΟΣΙΕΥΣΗΣ
ΕΥΡΩΠΑΪΚΟΥ ΔΙΠΛΩΜΑΤΟΣ(87):1135787 - 27/11/2002
ΑΡΙΘ./ΗΜΕΡ. ΔΗΜΟΣΙΕΥΣΗΣ
ΕΥΡΩΠΑΪΚΗΣ ΑΙΤΗΣΗΣ (86):99973163.1--25/11/1999
ΔΙΚΑΙΟΥΧΟΣ (73):1)Schneider Electric Limited

Cayton Low Road, Eastfield, Scarborough,
North Yorkshire YO11 3DA, ΜΕΓΑΛΗ
ΒΡΕΤΑΝΝΙΑ

ΣΥΜΒ. ΠΡΟΤΕΡΑΙΟΤΗΤΕΣ (30):9825900-27/11/1998-GB
ΕΦΕΥΡΕΤΗΣ (72):1)MENNELL, T. W.
ΕΙΔΙΚΟΣ ΠΛΗΡΕΞΟΥΣΙΟΣ (74):ΚΑΡΡΑ ΠΑΝΑΓΙΩΤΑ

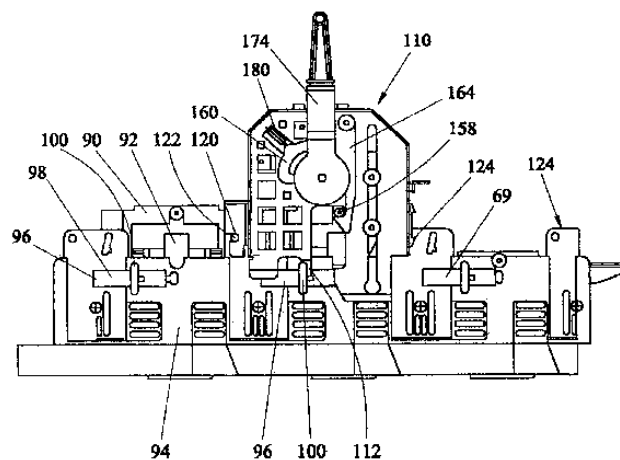
Τερτσέτη 53, 15451 ΝΕΟ ΨΥΧΙΚΟ
(ΑΤΤΙΚΗΣ)

ΑΝΤΙΚΛΗΤΟΣ (74):ΜΑΛΑΜΗ ΑΛΚΗΣΤΙΣ-ΕΙΡΗΝΗ
Σκουφά 52,10672 ΑΘΗΝΑ

ΤΙΤΛΟΣ ΕΦΕΥΡΕΣΗΣ (54):ΧΕΙΡΙΣΤΗΣ ΑΣΦΑΛΕΙΩΝ
ΠΕΡΙΛΗΨΗ(57)

Μία συσκευή χειρισμού ασφαλειών (110) για χρήση με μία μονάδα ασφαλειών που διαθέτει ένα ζεύγος επαφών μεταξύ των οποίων μία ασφάλεια που διαθέτει ακροδέκτες ασφαλειών οι οποίοι λειτουργούν ως επαφές μεταλλαγής μπορεί να εκτείνεται σε χρήση. Η συσκευή χειρισμού (110) περιλαμβάνει έναν μοχλό κίνησης που λειτουργεί σε μία πρώτη και μία δεύτερη θέση, ένα μέσο φόρτισης που συνδέεται λειτουργικά με τον μοχλό κίνησης και ένα μέσο οδήγησης που συνδέεται λειτουργικά με το μέσο φόρτισης. Η συσκευή χειρισμού που χρησιμοποιείται είναι τοποθετημένη πάνω στην μονάδα ασφαλειών. Το μέσο οδήγησης συνδέεται με την ασφάλεια και η λειτουργία του μοχλού κίνησης στην πρώτη θέση φορτίζει το μέσο φόρτισης κάνοντας το μέσο οδήγησης να αποσπάζει

την ασφάλεια από το ζεύγος των επαφών ενώ η λειτουργία του μοχλού κίνησης στην δεύτερη θέση φορτίζει το μέσο φόρτισης κάνοντας το μέσο οδήγησης να εισάγει την ασφάλεια στο ζεύγος επαφών. Η ασφάλεια κινείται προς μία κατεύθυνση παράλληλη προς ένα επίπεδο που δημιουργούν οι μεταλλαγές της.



ΑΡΙΘΜΟΣ ΕΥΡ. Δ.Ε. (11):3042885
ΑΡΙΘ. ΕΛΛ. ΚΑΤΑΘΕΣΗΣ (21):20030400632
ΗΜΕΡ. ΕΛΛ. ΚΑΤΑΘΕΣΗΣ (11):19/02/2003
ΑΡΙΘ./ΗΜΕΡ. ΔΗΜΟΣΙΕΥΣΗΣ
ΕΥΡΩΠΑΪΚΟΥ ΔΙΠΛΩΜΑΤΟΣ(87):0763535 - 27/11/2002
ΑΡΙΘ./ΗΜΕΡ. ΔΗΜΟΣΙΕΥΣΗΣ
ΕΥΡΩΠΑΪΚΗΣ ΑΙΤΗΣΗΣ (86):96112990.5--13/08/1996
ΔΙΚΑΙΟΥΧΟΣ (73):1)MERCK PATENT GmbH
Frankfurter Strasse 250, 64293 Darmstadt,
ΓΕΡΜΑΝΙΑ

ΣΥΜΒ. ΠΡΟΤΕΡΑΙΟΤΗΤΕΣ (30):19531321-25/08/1995-DE
ΕΦΕΥΡΕΤΗΣ (72):1)Prucher, Helmut
2)Bartoszyk, Gerd

ΕΙΔΙΚΟΣ ΠΛΗΡΕΞΟΥΣΙΟΣ (74):ΛΥΜΠΕΡΗΣ ΝΙΚΟΛΑΟΣ
Στουρνάρη 37, 10682 ΑΘΗΝΑ

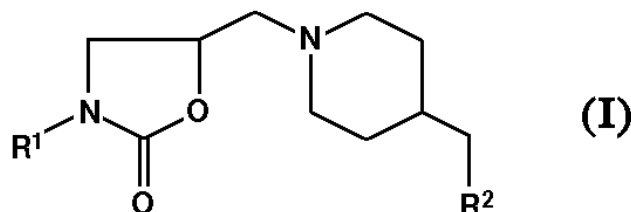
ΑΝΤΙΚΛΗΤΟΣ (74):ΛΥΜΠΕΡΗΣ ΝΙΚΟΛΑΟΣ
Στουρνάρη 37,10682 ΑΘΗΝΑ

ΤΙΤΛΟΣ ΕΦΕΥΡΕΣΗΣ (54):ΠΑΡΑΓΩΓΑ
ΠΙΠΕΡΙΔΙΝΥΛΟΜΕΘΥΛΟΞΑΖΟΛΙΔΙΝ-2-
ΟΝΗΣ, Η ΠΑΡΑΓΩΓΗ ΚΑΙ Η ΧΡΗΣΗ
ΑΥΤΩΝ ΩΣ ΕΝΩΣΕΙΣ ΔΡΑΣΤΙΚΕΣ ΣΤΟ
ΚΕΝΤΡΙΚΟ ΝΕΥΡΙΚΟ ΣΥΣΤΗΜΑ

ΠΕΡΙΛΗΨΗ(57)

Η εφεύρεση αφορά νέα παράγωγα πιπεριδινυλομεθυλοξαζολιδιν-2-όνης του τύπου I όπου R1 και R2 είναι κάθε φορά ανεξαρτήτως μεταξύ τους μη υποκατεστημένες ή απλά έως διπλά υποκατεστημένες φαινυλο ρίζες, των οποίων οι υποκαταστάτες δύνανται να είναι A, OA, αρυλοξυ ομάδα με 6-10 άτομα άνθρακα, αραλκυλοξυ ομάδα με 7-11 άτομα άνθρακα, -O-(CH₂)_n-O- (ενωμένη σε άμεσα γειτονικές θέσεις ή σε μέτα- ή πάρα-θέση μεταξύ των στο φαινυλο δακτύλιο), -O-(CH₂)_n-OH, Hal, CF₃, OH, NO₂, NHA, NA₂, NHR₃, NAR₃, SO₂NH₂, SO₂NHA, SO₂NA₂, SO₂NA₂, SO₂NHR₃ (εκτός από R₃=SO₂A), SO₂N(R₃)₂ (εκτός από R₃=SO₂A) ή R₃, είναι COH,CO-αλκύλιο με 1-7 άτομα άνθρακα στο αλκύλιο, CO-αλκυλο-Ar με 8-12 άτομα άνθρακα, CO-Ar με 7-13 άτομα άνθρακα, SO₂A A είναι μία αλκυλο ρίζα με 1-6 άτομαάνθρακα n είναι 1 ή 2 Hal είναι F, Cl, Br ή I,

καθώς και τα φυσιολογικά αποδεκτά άλατα αυτών. Η εφεύρεση αφορά την παραγωγή και χρήση αυτών των νέων ενώσεων. Βρέθηκε ότι οι ενώσεις του τύπου I και τα φυσιολογικά αποδεκτά άλατα αυτών έχουν με καλή συμβατότητα αξιόλογες φαρμακολογικές ιδιότητες. Επηρεάζουν κυρίως το κεντρικό νευρικό σύστημα και εμφανίζουν καταπραυντικές, ηρεμιστικές, νευροληπτικές και/ή αντικαταθλιπτικές δράσεις, χωρίς να είναι ανιχνεύσιμη κάποια αξιόλογη καταληπτική επίδραση.



ΑΡΙΘΜΟΣ ΕΥΡ. Δ.Ε. (11):3042886
ΑΡΙΘ. ΕΛΛ. ΚΑΤΑΘΕΣΗΣ (21):20030400633
ΗΜΕΡ. ΕΛΛ. ΚΑΤΑΘΕΣΗΣ (11):19/02/2003
ΑΡΙΘ./ΗΜΕΡ. ΔΗΜΟΣΙΕΥΣΗΣ
ΕΥΡΩΠΑΪΚΟΥ ΔΙΠΛΩΜΑΤΟΣ(87):0777499 - 20/11/2002
ΑΡΙΘ./ΗΜΕΡ. ΔΗΜΟΣΙΕΥΣΗΣ
ΕΥΡΩΠΑΪΚΗΣ ΑΙΤΗΣΗΣ (86):95929003.2--18/08/1995
ΔΙΚΑΙΟΥΧΟΣ (73):1)MAX-DELBROCK-CENTRUM FUR
MOLEKULARE MEDIZIN
Robert-Rossle-Strasse 10, 13125 Berlin,
GERMANIA
ΣΥΜΒ. ΠΡΟΤΕΡΑΙΟΤΗΤΕΣ (30):4431401-24/08/1994-DE
ΕΦΕΥΡΕΤΗΣ (72):1)BLANKENSTEIN, Thomas
2)CAYEUX-PEZZUTTO, Sophie
ΕΙΔΙΚΟΣ ΠΑΗΡΕΞΟΥΣΙΟΣ (74):ΛΥΜΠΕΡΗΣ ΝΙΚΟΛΑΟΣ
Στουρνάρη 37, 10682 ΑΘΗΝΑ
ΑΝΤΙΚΛΗΤΟΣ (74):ΛΥΜΠΕΡΗΣ ΝΙΚΟΛΑΟΣ
Στουρνάρη 37,10682 ΑΘΗΝΑ
ΤΙΤΛΟΣ ΕΦΕΥΡΕΣΗΣ (54):**ΒΙΩΣΙΜΑ ΕΜΒΟΛΙΑ ΓΙΑ ΤΗΝ ΑΝΤΙ-
ΜΕΤΩΠΙΣΗ ΤΩΝ ΝΕΟΠΛΑΣΜΑΤΙΚΩΝ
ΝΟΣΩΝ**

ΠΕΡΙΛΗΨΗ(57)

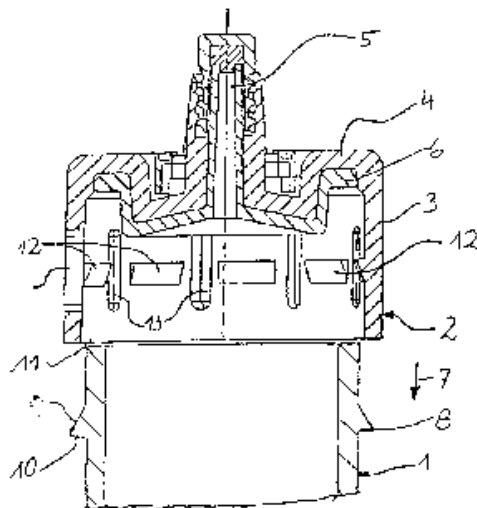
Η εφεύρεση αφορά στην παρασκευή και χρήση ενός βιώσιμου εμβολίου νεοπλασματικών νόσων, η γενετική μηχανική για την παρασκευή του οποίου περιλαμβάνει τρία επιπλέον γονίδια: α) ένα γονίδιο, το οποίο κωδικεύει κάποια κυτταρική πρωτεΐνη επιφανείας με ανοσοδιεγερτική δράση β) ένα γονίδιο κυτοκίνης και γ) το γονίδιο κινάσης της θυμιδίνης. Πεδία εφαρμογής είναι η ιατρική και γενετική μηχανική. Η εφεύρεση αποτελείται από ένα εμβόλιο νεοπλασματικών κυττάρων, η δραστηριότητα του οποίου συνίσταται στο ότι επάγει συνεργιστικά μια αντινεοπλασματική ανταπόκριση μέσω της πολλαπλής

γονιδιακής μεταφοράς των γονιδίων εκείνων που κωδικεύουν ανοσοδιεγερτική δράση. Αυτό οδηγεί σε αξιόπιστη απόθεση των κυττάρων του εμβολίου και επιτρέπει την έγχυση ικανών προς πολλαπλασιασμό κυττάρων ως εμβόλιο. Ως αξιόπιστοι δείκτες ασφαλείας τα κύτταρα του εμβολίου περιέχουν το γονίδιο κινάσης της θυμιδίνης, το οποίο επιτρέπει την επιλεκτική εξάλειψη των κυττάρων του εμβολίου in vivo. Η συνδυαστική έκφραση των γονιδίων μεανοσοδιεγερτική δράση βελτιώνει την επίδραση του εμβολίου σε σύγκριση με τα έως τώρα γνωστά εμβόλια νεοπλασματικών κυττάρων και ως εκ τούτου ένα εμβόλιο βιώσιμων νεοπλασματικών κυττάρων είναι αποτελεσματικότερο από ένα εμβόλιο που προέρχεται από ανεπαρκή προς πολλαπλασιασμό κύτταρα. Το εμβόλιο θα πρέπει να χρησιμοποιηθεί για τη γονιδιακή θεραπεία ασθενών με νεοπλασίες.

ΑΡΙΘΜΟΣ ΕΥΡ. Δ.Ε. (11):3042887
ΑΡΙΘ. ΕΛΛ. ΚΑΤΑΘΕΣΗΣ (21):20030400634
ΗΜΕΡ. ΕΛΛ. ΚΑΤΑΘΕΣΗΣ (11):19/02/2003
ΑΡΙΘ./ΗΜΕΡ. ΔΗΜΟΣΙΕΥΣΗΣ
ΕΥΡΩΠΑΪΚΟΥ ΔΙΠΛΩΜΑΤΟΣ(87):1192964 - 11/12/2002
ΑΡΙΘ./ΗΜΕΡ. ΔΗΜΟΣΙΕΥΣΗΣ
ΕΥΡΩΠΑΪΚΗΣ ΑΙΤΗΣΗΣ (86):00121060.8--27/09/2000
ΔΙΚΑΙΟΥΧΟΣ (73):1)Schering Aktiengesellschaft Mullerstrasse
178, 13353 Berlin, GERMANIA
ΣΥΜΒ. ΠΡΟΤΕΡΑΙΟΤΗΤΕΣ (30):
ΕΦΕΥΡΕΤΗΣ (72):1)Witowski, Norbert
ΕΙΔΙΚΟΣ ΠΑΗΡΕΞΟΥΣΙΟΣ (74):ΛΥΜΠΕΡΗΣ ΝΙΚΟΛΑΟΣ
Στουρνάρη 37, 10682 ΑΘΗΝΑ
ΑΝΤΙΚΛΗΤΟΣ (74):ΛΥΜΠΕΡΗΣ ΝΙΚΟΛΑΟΣ
Στουρνάρη 37,10682 ΑΘΗΝΑ
ΤΙΤΛΟΣ ΕΦΕΥΡΕΣΗΣ (54):**ΣΥΡΙΓΓΑ ΜΕ ΚΥΛΙΝΔΡΟ ΥΠΟΔΟΧΗΣ
ΥΓΡΟΥ ΜΕΣΟΥ ΚΑΙ ΠΩΜΑ ΣΦΡΑ-
ΓΙΣΗΣ**

ΠΕΡΙΛΗΨΗ(57)

Περιγράφεται μία σύριγγα με έναν κύλινδρο 1 υποδοχής υγρού και ένα πώμα σφράγισης εφαρμολζόμενο στην πλευρά εξόδου. Ο κύλινδρος 1 εμφανίζει στο τμήμα που εισάγεται στο πώμα εξωτερικά ένα πρώτο στοιχείο αγκύστρωσης 8. Το πώμα 2 έχει στο αντίστοιχο τμήμα εσωτερικά συνεργιστικά δεύτερα στοιχεία αγκύστρωσης 12. Για να είναι το πώμα σφράγισης εφαρμολζόμενο με μικρή δύναμη πάνω στον κύλινδρο 1 και έτσι να προκύπτει και μειωμένη θραύση, το πώμα 2 εμφανίζει έναν αριθμό περιφερειακά διευθετημένων δεύτερων στοιχείων αγκύστρωσης 12. Κάθε φορά μεταξύ δύο γειτονικών στοιχείων αγκύστρωσης 12 προβλέπεται στο τοίχωμα του πώματος 2 ένα τμήμα έκτασης 13.



ΑΡΙΘΜΟΣ ΕΥΡ. Δ.Ε. (11):3042888
ΑΡΙΘ. ΕΛΛ. ΚΑΤΑΘΕΣΗΣ (21):20030400635
ΗΜΕΡ. ΕΛΛ. ΚΑΤΑΘΕΣΗΣ (11):19/02/2003
ΑΡΙΘ./ΗΜΕΡ. ΔΗΜΟΣΙΕΥΣΗΣ
ΕΥΡΩΠΑΪΚΟΥ ΔΙΠΛΩΜΑΤΟΣ(87):1078912 - 08/01/2003
ΑΡΙΘ./ΗΜΕΡ. ΔΗΜΟΣΙΕΥΣΗΣ
ΕΥΡΩΠΑΪΚΗΣ ΑΙΤΗΣΗΣ (86):00116254.4--08/08/2000
ΔΙΚΑΙΟΥΧΟΣ (73):1)HAARMANN & REIMER GMBH
37601 Holzminden, GERMANIA
ΣΥΜΒ. ΠΡΟΤΕΡΑΙΟΤΗΤΕΣ (30):19939544-20/08/1999-DE
ΕΦΕΥΡΕΤΗΣ (72):1)Kuhn, Walter, Dr.
2)Funk, Hans-Ulrich
3)Senft, Gerhard
4)Kiel, Wolfgang, Dr.
ΕΙΔΙΚΟΣ ΠΛΗΡΕΞΟΥΣΙΟΣ (74):ΑΘΑΝΑΣΙΑΔΟΥ ΜΑΡΙΑ
Κουμπάρη 2, 10674 ΑΘΗΝΑ
ΑΝΤΙΚΛΗΤΟΣ (74):ΠΑΠΑΚΩΝΣΤΑΝΤΙΝΟΥ ΕΛΕΝΗ
Κουμπάρη 2,10674 ΑΘΗΝΑ
ΤΙΤΛΟΣ ΕΦΕΥΡΕΣΗΣ (54):**ΜΕΘΟΔΟΣ ΠΑΡΑΓΩΓΗΣ ΚΥΚΛΟΕΞΥ-
ΛΟΠΡΟΠΙΟΝΙΚΟΥ ΜΕΘΥΛΕΣΤΕΡΑ**

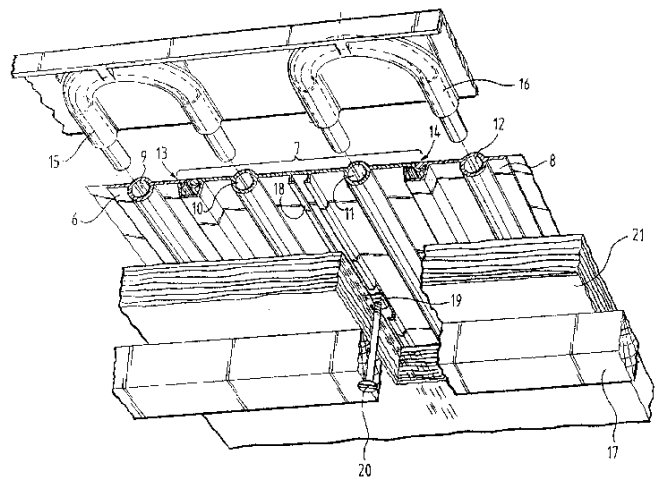
ΠΕΡΙΛΗΨΗ(57)

Κυκλοεξυλοπροπιονικός μεθυλεστέρας παράγεται με υδρογόνωση κινναμικού μεθυλεστέρα με την παρουσία ενός καταλύτη ρουθηνίου και/ή παλλαδίου.

ΑΡΙΘΜΟΣ ΕΥΡ. Δ.Ε. (11):3042889
ΑΡΙΘ. ΕΛΛ. ΚΑΤΑΘΕΣΗΣ (21):20030400636
ΗΜΕΡ. ΕΛΛ. ΚΑΤΑΘΕΣΗΣ (11):19/02/2003
ΑΡΙΘ./ΗΜΕΡ. ΔΗΜΟΣΙΕΥΣΗΣ
ΕΥΡΩΠΑΪΚΟΥ ΔΙΠΛΩΜΑΤΟΣ(87):0879996 - 18/12/2002
ΑΡΙΘ./ΗΜΕΡ. ΔΗΜΟΣΙΕΥΣΗΣ
ΕΥΡΩΠΑΪΚΗΣ ΑΙΤΗΣΗΣ (86):98201439.1--04/05/1998
ΔΙΚΑΙΟΥΧΟΣ (73):1)Slebos, Henk
A.V.H. Destreelaan 149, 1834 ZG Sint Pan-
cras, ΟΛΛΑΝΔΙΑ
ΣΥΜΒ. ΠΡΟΤΕΡΑΙΟΤΗΤΕΣ (30):1006090-20/05/1997-NL
ΕΦΕΥΡΕΤΗΣ (72):1)Slebos, Henk
ΕΙΔΙΚΟΣ ΠΛΗΡΕΞΟΥΣΙΟΣ (74):ΑΘΑΝΑΣΙΑΔΟΥ ΜΑΡΙΑ
Κουμπάρη 2, 10674 ΑΘΗΝΑ
ΑΝΤΙΚΛΗΤΟΣ (74):ΠΑΠΑΚΩΝΣΤΑΝΤΙΝΟΥ ΕΛΕΝΗ
Κουμπάρη 2,10674 ΑΘΗΝΑ
ΤΙΤΛΟΣ ΕΦΕΥΡΕΣΗΣ (54):**ΓΕΝΙΚΟ ΚΑΙ ΠΟΛΥ-ΛΕΙΤΟΥΡΓΙΚΟ
ΔΟΜΙΚΟ ΣΥΣΤΑΤΙΚΟ**

ΠΕΡΙΛΗΨΗ(57)

Ένα δομικό συστατικό κατάλληλο για στοιχείο οροφής, τοίχου, σκεπής ή / και δαπέδου, το οποίο στοιχείο ενσωματώνεται σαν ένας αναλλάκτης θερμότητας και διαθέτει αγωγούς οδηγούς για ένα υγρό φορέα θερμότητας, μια πλάκα που φέρει τους αγωγούς και μέσα στερέωσης, το οποίο δομικό συστατικό μπορεί να συναρμολογείται σε περισσότερα του ενός με ένα πλαίσιο σε μια τυποποιημένη μονάδα κατασκευής έτσι ώστε σε ένα περιορισμένο χώρο μπορεί να διατίθεται τυχαία σε μια κατασκευή ενός θερμαινόμενου ή ψυχόμενου δαπέδου, τοίχου ή οροφής.

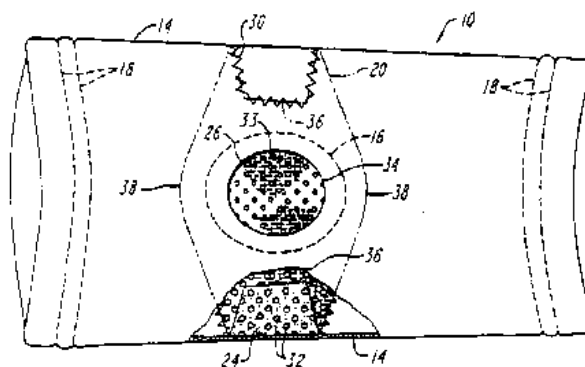


ΑΡΙΘΜΟΣ ΕΥΡ. Δ.Ε. (11):3042890
ΑΡΙΘ. ΕΛΛ. ΚΑΤΑΘΕΣΗΣ (21):20030400637
ΗΜΕΡ. ΕΛΛ. ΚΑΤΑΘΕΣΗΣ (11):19/02/2003
ΑΡΙΘ./ΗΜΕΡ. ΔΗΜΟΣΙΕΥΣΗΣ
ΕΥΡΩΠΑΪΚΟΥ ΔΙΠΛΩΜΑΤΟΣ(87):0855888 - 18/12/2002
ΑΡΙΘ./ΗΜΕΡ. ΔΗΜΟΣΙΕΥΣΗΣ
ΕΥΡΩΠΑΪΚΗΣ ΑΙΤΗΣΗΣ (86):96934063.7--03/10/1996
ΔΙΚΑΙΟΥΧΟΣ (73):1)TRU-FIT MARKETING CORPORATION
680 Lynnway, Lynn, MA 01905,
ΗΝΩΜΕΝΕΣ ΠΟΛΙΤΕΙΕΣ ΤΗΣ ΑΜΕΡΙΚΗΣ
ΣΥΜΒ. ΠΡΟΤΕΡΑΙΟΤΗΤΕΣ (30):538782-03/10/1995-US
ΕΦΕΥΡΕΤΗΣ (72):1)CAPRIO, Louis, Jr.
ΕΙΔΙΚΟΣ ΠΛΗΡΕΞΟΥΣΙΟΣ (74):ΔΗΜΟΥ ΧΡΙΣΤΙΝΑ
Κουμπάρη 2, 10674 ΑΘΗΝΑ
ΑΝΤΙΚΛΗΤΟΣ (74):ΠΑΠΑΚΩΝΣΤΑΝΤΙΝΟΥ ΕΛΕΝΗ
Κουμπάρη 2, 10674 ΑΘΗΝΑ
ΤΙΤΛΟΣ ΕΦΕΥΡΕΣΗΣ (54):**ΘΕΡΑΠΕΥΤΙΚΟ ΕΛΑΣΤΙΚΟ ΣΩΜΑΤΙΚΟ ΥΠΟΣΤΗΡΙΓΜΑ**

ΠΕΡΙΛΗΨΗ(57)

Ελαστικά αθλητικά ή ορθοπεδικά υποστηρίγματα (10) για τμήματα του σώματος όπως το γόνατο, το μηρό ή τον αστράγαλο έχουν ένα γενικά σωληνοειδές χιτόνιο (14) που κατασκευάζεται από ένα ελαστικό ύφασμαεπεκτάσιμο κατά πολλές διευθύνσεις το οποίο περιβάλλει το τμήμα του σώματος. Μέσα στο χιτόνιο συνδέεται ένα επίθεμα (20) που έχει μία τουλάχιστον διαστρωμάτωση από νεοπρένιο (24) ή παρόμοιο στοιχείο. Το επίθεμα έχει τέτοιο μέγεθος, σχήμα και θέση επί του στοιχείου υποστηρίγματος ώστε να παρέχει μία θεραπευτική θέρμανση μόνο σε ένα μέρος του τμήματος του σώματος. Κατά προτίμηση το επίθεμα περιλαμβάνει τη δεύτερη διαστρωμάτωση από μία απορροφητική υφασμάτινη επένδυση (26) που συνεκτείνεται με το στρώμα νεοπρενίου και στερεώνεται σ' αυτό. Το στρώμα από νεοπρένιο έχει μία πλειάδα οπών (32) που

εκτείνονται διαμέσου αυτού προκειμένου να αφαιρούν την υγρασία. Η επένδυση μπορεί να έχει παρόμοιες ευθυγραμμισμένες οπές. Η επένδυση και το επίθεμα ράβονται, ράβονται στα άκρα, συγκολλούνται, υφίστανται πολυστρωματική ελασματοποίηση εν θερμώ, ή συνδέονται μεταξύ τους και με το χιτόνιο, με κάποιο άλλο τρόπο. Για ένα γόνατο ή αγκώνα, το επίθεμα έχει γενικά σχήμα αδάμαντος με τα ευρέα του άκρα κούραρα, και το ελαστικό χιτόνιο μπορεί να έχει ένα άνοιγμα (34) στο πίσω μέρος του γόνατος ή στην εσωτερική πλευρά του αγκώνα. Για έναν καρπό, αστράγαλο, ή μηρό, το επίθεμα είναι γενικά μία ταινία (20) που εκτείνεται επί της περιοχής με κάκωση, με ανοίγματα (34) στα χιτόνια του καρπού και του αστραγάλου για τον αντίχειρα και την πτέρνα, αντίστοιχα. Για τον αστράγαλο, η ταινία καμπυλώνεται προς τα κάτω στα άκρα της (40) για να καλύπτει απευθείας το οστό του αστραγάλου.



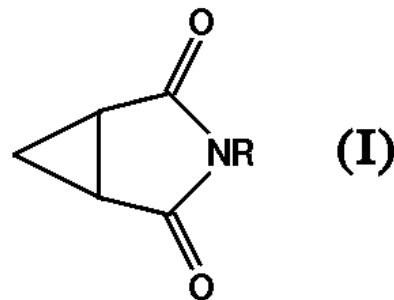
ΑΡΙΘΜΟΣ ΕΥΡ. Δ.Ε. (11):3042891
ΑΡΙΘ. ΕΛΛ. ΚΑΤΑΘΕΣΗΣ (21):20030400638
ΗΜΕΡ. ΕΛΛ. ΚΑΤΑΘΕΣΗΣ (11):19/02/2003
ΑΡΙΘ./ΗΜΕΡ. ΔΗΜΟΣΙΕΥΣΗΣ
ΕΥΡΩΠΑΪΚΟΥ ΔΙΠΛΩΜΑΤΟΣ(87):0984693 - 18/12/2002
ΑΡΙΘ./ΗΜΕΡ. ΔΗΜΟΣΙΕΥΣΗΣ
ΕΥΡΩΠΑΪΚΗΣ ΑΙΤΗΣΗΣ (86):98917796.9--23/04/1998
ΔΙΚΑΙΟΥΧΟΣ (73):1)Bejo Zaden B.V.
Trambaan 1,, 1749 ZH Warmenhuizen,
ΟΛΛΑΝΔΙΑ
ΣΥΜΒ. ΠΡΟΤΕΡΑΙΟΤΗΤΕΣ (30):1005881-23/04/1997-NL
ΕΦΕΥΡΕΤΗΣ (72):1)BARTEN, Piet
ΕΙΔΙΚΟΣ ΠΛΗΡΕΞΟΥΣΙΟΣ (74):ΔΗΜΟΥ ΧΡΙΣΤΙΝΑ
Κουμπάρη 2, 10674 ΑΘΗΝΑ
ΑΝΤΙΚΛΗΤΟΣ (74):ΠΑΠΑΚΩΝΣΤΑΝΤΙΝΟΥ ΕΛΕΝΗ
Κουμπάρη 2, 10674 ΑΘΗΝΑ
ΤΙΤΛΟΣ ΕΦΕΥΡΕΣΗΣ (54):**ΜΕΘΟΔΟΣ ΒΕΛΤΙΩΣΗΣ ΤΟΥ ΣΧΗΜΑΤΙΣΜΟΥ ΑΝΘΕΩΝ ΕΝΟΣ ΦΥΤΟΥ ΣΚΟΡΔΟΥ**

ΠΕΡΙΛΗΨΗ(57)

Ένα φυτό σκόρδου (Αλλίου του εδάδιμου) εφοδιασμένο με ένα παράγοντα που περιέχει μια ορμόνη για τη βελτίωση του σχηματισμού ανθέων, τουλάχιστον ουσιαστικά χωρίς μικρούς βολβούς, που προστέθηκαν επιπλέον in vivo πριν τον σχηματισμό ανθέων, η οποία ορμόνη επιλέγεται από την ομάδα γιβερηλίνες, κατά προτίμηση γιβερηλικόν οξύ τύπου GA3. Ο παράγων που περιέχει την ορμόνη εγχέεται για παράδειγμα στον ποδίσκο του άνθους του φυτού του σκόρδου.

ΑΡΙΘΜΟΣ ΕΥΡ. Δ.Ε. (11):3042892
ΑΡΙΘ. ΕΛΛ. ΚΑΤΑΘΕΣΗΣ (21):20030400639
ΗΜΕΡ. ΕΛΛ. ΚΑΤΑΘΕΣΗΣ (11):19/02/2003
ΑΡΙΘ./ΗΜΕΡ. ΔΗΜΟΣΙΕΥΣΗΣ
ΕΥΡΩΠΑΪΚΟΥ ΔΙΠΛΩΜΑΤΟΣ(87):0929522 - 18/12/2002
ΑΡΙΘ./ΗΜΕΡ. ΔΗΜΟΣΙΕΥΣΗΣ
ΕΥΡΩΠΑΪΚΗΣ ΑΙΤΗΣΗΣ (86):97942016.3--09/09/1997
ΔΙΚΑΙΟΥΧΟΣ (73):1)PFIZER INC.
235 East 42nd Street, New York, N.Y. 10017,
ΗΝΩΜΕΝΕΣ ΠΟΛΙΤΕΙΕΣ ΤΗΣ ΑΜΕΡΙΚΗΣ
ΣΥΜΒ. ΠΡΟΤΕΡΑΙΟΤΗΤΕΣ (30):9620049-26/09/1996-GB
ΕΦΕΥΡΕΤΗΣ (72):1)SCHULZ, Darren John
ΕΙΛΙΚΟΣ ΠΛΗΡΕΞΟΥΣΙΟΣ (74):ΡΟΥΣΣΟΥ ANNA
Κουμπάρη 2, 10674 ΑΘΗΝΑ
ΑΝΤΙΚΛΗΤΟΣ (74):ΠΑΠΑΚΩΝΣΤΑΝΤΙΝΟΥ ΕΛΕΝΗ
Κουμπάρη 2,10674 ΑΘΗΝΑ
ΤΙΤΛΟΣ ΕΦΕΥΡΕΣΗΣ (54):**ΣΥΝΘΕΣΕΙΣ ΑΠΩΘΗΣΕΩΝ ΕΝΤΟΜΩΝ ΠΕΡΙΛΗΨΗ(57)**

Η εφεύρεση δίδει μία σύνθεση απωθήσεως εντόμων ή ακάρεων που περιέχει μία ένωση του τύπου (I), όπου το R παριστά ευθεία ή διακλαδισμένης αλυσίδος C2-10 αλκυλ, ευθεία ή διακλαδισμένης C2-10 αλκενυλ, ή ευθεία ή διακλαδισμένης αλυσίδος C2-10 αλκυνυλ, όπου οι ομάδες αυτές ενδεχομένως είναι υποκατεστημένες με μία ή περισσότερες ομάδες που εκλέγονται από αλογόνο, C4-8 κυκλοαλκυλ και C4-8 κυκλοαλκενυλ και ένα κατάλληλο έκδοχο αραιωτικό ή φορέα.



ΑΡΙΘΜΟΣ ΕΥΡ. Δ.Ε. (11):3042893
ΑΡΙΘ. ΕΛΛ. ΚΑΤΑΘΕΣΗΣ (21):20030400640
ΗΜΕΡ. ΕΛΛ. ΚΑΤΑΘΕΣΗΣ (11):19/02/2003
ΑΡΙΘ./ΗΜΕΡ. ΔΗΜΟΣΙΕΥΣΗΣ
ΕΥΡΩΠΑΪΚΟΥ ΔΙΠΛΩΜΑΤΟΣ(87):1074558 - 18/12/2002
ΑΡΙΘ./ΗΜΕΡ. ΔΗΜΟΣΙΕΥΣΗΣ
ΕΥΡΩΠΑΪΚΗΣ ΑΙΤΗΣΗΣ (86):99308380.7--25/10/1999
ΔΙΚΑΙΟΥΧΟΣ (73):1)HOVIONE INTER LTD.
Muenzgasse 1, 6000 Lucerne 7, ΕΛΒΕΤΙΑ
ΣΥΜΒ. ΠΡΟΤΕΡΑΙΟΤΗΤΕΣ (30):10234399-02/08/1999-PT
ΕΦΕΥΡΕΤΗΣ (72):1)Heggie, William, Dr.
2)Bandarra, Joao
ΕΙΛΙΚΟΣ ΠΛΗΡΕΞΟΥΣΙΟΣ (74):ΡΟΥΣΣΟΥ ANNA
Κουμπάρη 2, 10674 ΑΘΗΝΑ
ΑΝΤΙΚΛΗΤΟΣ (74):ΠΑΠΑΚΩΝΣΤΑΝΤΙΝΟΥ ΕΛΕΝΗ
Κουμπάρη 2,10674 ΑΘΗΝΑ
ΤΙΤΛΟΣ ΕΦΕΥΡΕΣΗΣ (54):**ΔΙΕΡΓΑΣΙΑ ΠΑΡΑΣΚΕΥΗΣ ΦΟΥΡΙΚΗΣ ΜΟΜΕΤΑΣΟΝΗΣ**

ΠΕΡΙΛΗΨΗ(57)

Η 17-Φουρική μομετασόνη κατασκευάζεται με άμεση εστεροποίηση της 17-υδροξυ ομάδας της μομετασόνης χρησιμοποιώντας 2- φουρούλογλωρίδιο με την παρουσία μιας τριτοταγούς αμίνης και ένα αδρανή διαλύτη, χωρίς προηγούμενη προστασία της ελεύθερης 11-υδροξυλειτουργίας.

ΑΡΙΘΜΟΣ ΕΥΡ. Δ.Ε. (11):3042894
ΑΡΙΘ. ΕΛΛ. ΚΑΤΑΘΕΣΗΣ (21):20030400642
ΗΜΕΡ. ΕΛΛ. ΚΑΤΑΘΕΣΗΣ (11):19/02/2003
ΑΡΙΘ./ΗΜΕΡ. ΔΗΜΟΣΙΕΥΣΗΣ
ΕΥΡΩΠΑΪΚΟΥ ΔΙΠΛΩΜΑΤΟΣ(87):1140712 - 11/12/2002
ΑΡΙΘ./ΗΜΕΡ. ΔΗΜΟΣΙΕΥΣΗΣ
ΕΥΡΩΠΑΪΚΗΣ ΑΙΤΗΣΗΣ (86):99956512.0--30/09/1999
ΔΙΚΑΙΟΥΧΟΣ (73):1)PPG Industries Ohio, Inc.

3800 West 143rd Street, Cleveland, OH 44111,
ΗΝΩΜΕΝΕΣ ΠΟΛΙΤΕΙΕΣ ΤΗΣ ΑΜΕΡΙΚΗΣ

ΣΥΜΒ. ΠΡΟΤΕΡΑΙΟΤΗΤΕΣ (30):191009-12/11/1998-US
ΕΦΕΥΡΕΤΗΣ (72):1)SAVKA, Mark, M.

2)KARLO, Rudolph, A.

ΕΙΔΙΚΟΣ ΠΛΗΡΕΞΟΥΣΙΟΣ (74):ΔΗΜΟΥ ΧΡΙΣΤΙΝΑ
Κουμπάρη 2, 10674 ΑΘΗΝΑ

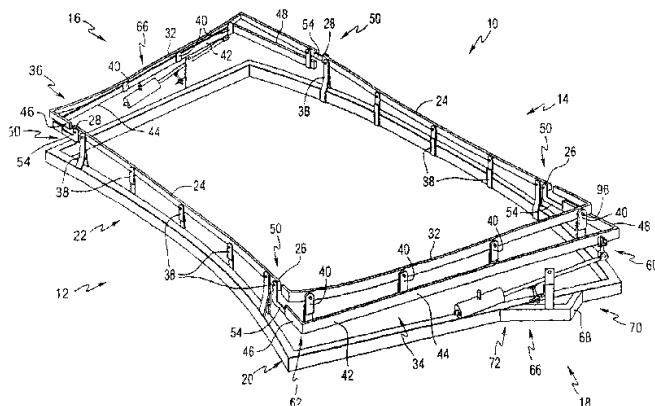
ΑΝΤΙΚΛΗΤΟΣ (74):ΠΑΠΑΚΩΝΣΤΑΝΤΙΝΟΥ ΕΛΕΝΗ
Κουμπάρη 2,10674 ΑΘΗΝΑ

ΤΙΤΛΟΣ ΕΦΕΥΡΕΣΗΣ (54):**ΚΑΜΠΤΙΚΑ ΚΑΛΟΥΠΙΑ ΜΕ ΔΙΑΤΑΞΕΙΣ ΒΑΡΩΝ ΠΛΕΥΡΙΚΑ ΣΥΝΑΡΜΟΛΟΓΗΜΕΝΕΣ ΚΑΙ ΜΕΘΟΔΟΣ ΓΙΑ ΤΗ ΧΡΗΣΙΜΟΠΟΙΗΣΗ ΤΟΥΣ**

ΠΕΡΙΛΗΨΗ(57)

Η εφεύρεση παρουσιάζει ένα αρθρωτό καμπτικό καλούπι για τη διαμόρφωση υποστρωμάτων που έχουν μαλακάσει με θέρμανση, π.χ. φύλλων γυαλιού, σε καμπύλα σχήματα. Το καμπτικό καλούπι έχει ένα κεντρικό τμήμα με τουλάχιστο ένα, και κατά προτίμηση δύο, στρεφόμενα ακραία τμήματα. Μια διάταξη εξάσκησης πίεσης είναι συναρμολογημένη στη πλευρά του καλουπιού μεταξύ των σημείων στροφής του ακραίου τμήματος, κατά προτίμηση έξω από τα σημεία στροφής του ακραίου τμήματος και πλησίον προς μίαν εξωτερική πλευρά του ακραίου τμήματος. Η διάταξη εξάσκησης πίεσης περιλαμβάνει ένα βραχίονα

βάρους με μια διάταξη συστήματος μοχλών που είναι συναρμολογημένη σε ένα άκρο του βραχίονα βάρους και είναι συνδεδεμένη με το ακραίο τμήμα, κατά προτίμηση επάνω ή πλησίον σε μια εξωτερική γωνία του ακραίου τμήματος.



ΑΡΙΘΜΟΣ ΕΥΡ. Δ.Ε. (11):3042895
ΑΡΙΘ. ΕΛΛ. ΚΑΤΑΘΕΣΗΣ (21):20030400643
ΗΜΕΡ. ΕΛΛ. ΚΑΤΑΘΕΣΗΣ (11):19/02/2003
ΑΡΙΘ./ΗΜΕΡ. ΔΗΜΟΣΙΕΥΣΗΣ
ΕΥΡΩΠΑΪΚΟΥ ΔΙΠΛΩΜΑΤΟΣ(87):0891370 - 04/12/2002
ΑΡΙΘ./ΗΜΕΡ. ΔΗΜΟΣΙΕΥΣΗΣ
ΕΥΡΩΠΑΪΚΗΣ ΑΙΤΗΣΗΣ (86):97905824.5--06/02/1997
ΔΙΚΑΙΟΥΧΟΣ (73):1)Abbott Laboratories

Chad 0377/AP6D-2, 100 Abbott Park Road,
Abbott Park, Illinois 60064-3500,
ΗΝΩΜΕΝΕΣ ΠΟΛΙΤΕΙΕΣ ΤΗΣ ΑΜΕΡΙΚΗΣ

ΣΥΜΒ. ΠΡΟΤΕΡΑΙΟΤΗΤΕΣ (30):627795-02/04/1996-US
ΕΦΕΥΡΕΤΗΣ (72):1)LIU, Jih-Hua

2)KU, Yi-Kin

3)YANG, Chengxi

4)PATEL, Hemantkumar, H.

ΕΙΔΙΚΟΣ ΠΛΗΡΕΞΟΥΣΙΟΣ (74):ΡΟΥΣΣΟΥ ANNA
Κουμπάρη 2, 10674 ΑΘΗΝΑ

ΑΝΤΙΚΛΗΤΟΣ (74):ΠΑΠΑΚΩΝΣΤΑΝΤΙΝΟΥ ΕΛΕΝΗ
Κουμπάρη 2,10674 ΑΘΗΝΑ

ΤΙΤΛΟΣ ΕΦΕΥΡΕΣΗΣ (54):**ΠΑΡΑΓΩΓΑ ΤΗΣ 2'-ΠΡΟΣΤΑΤΕΥΜΕΝΗΣ 3'-ΔΙΜΕΘΥΛΑΜΙΝΗΣ, 9-ΑΙΘΕΡΟΞΙΜΗΣ ΤΗΣ ΕΡΥΘΡΟΜΥΚΙΝΗΣ Α**

ΠΕΡΙΛΗΨΗ(57)

Παρέχεται μία μέθοδος παρασκευής ενός παραγώγου 6-Ο-μεθυλο ερυθρομυκίνης Α χρησιμοποιώντας ένα ενδιάμεσο παράγωγο της 2'-προστατευμένης, 9-αιθεροξίμης της ερυθρομυκίνης Α. Μία προτιμώμενη ομάδα προστασίας για την 2'-θέση είναι το ακετύλιο. Τα παράγωγα της 2'-προστατευμένης, 9-αιθεροξίμης της ερυθρομυκίνης Α παρέχονται επίσης. Επίσης αποκαλύπτεται μία μέθοδος για την αναστολή του σχηματισμού τεταρτοταγών αλάτων αμμωνίου στην 3'αμίνη χωρίς την ανάγκη 3'N-ομάδων προστασίας.

ΑΡΙΘΜΟΣ ΕΥΡ. Δ.Ε. (11):3042896
ΑΡΙΘ. ΕΛΛ. ΚΑΤΑΘΕΣΗΣ (21):20030400644
ΗΜΕΡ. ΕΛΛ. ΚΑΤΑΘΕΣΗΣ (11):19/02/2003
ΑΡΙΘ./ΗΜΕΡ. ΔΗΜΟΣΙΕΥΣΗΣ
ΕΥΡΩΠΑΪΚΟΥ ΔΙΠΛΩΜΑΤΟΣ(87):1001856 - 27/11/2002
ΑΡΙΘ./ΗΜΕΡ. ΔΗΜΟΣΙΕΥΣΗΣ
ΕΥΡΩΠΑΪΚΗΣ ΑΙΤΗΣΗΣ (86):98943664.7--01/07/1998
ΔΙΚΑΙΟΥΧΟΣ (73):1)SMS Demag AG
Eduard-Schloemann-Strasse 4, 40237 Dusseldorf, GERMANIA
ΣΥΜΒ. ΠΡΟΤΕΡΑΙΟΤΗΤΕΣ (30):19734780-06/08/1997-DE
ΕΦΕΥΡΕΤΗΣ (72):1)ROLLER, Erling
2)KALKENINGS, Peter
3)BERENDES, Herbert
ΕΙΔΙΚΟΣ ΠΛΗΡΕΞΟΥΣΙΟΣ (74):ΔΗΜΟΥ ΧΡΙΣΤΙΝΑ
Κουμπάρη 2, 10674 ΑΘΗΝΑ
ΑΝΤΙΚΛΗΤΟΣ (74):ΠΑΠΑΚΩΝΣΤΑΝΤΙΝΟΥ ΕΛΕΝΗ
Κουμπάρη 2,10674 ΑΘΗΝΑ
ΤΙΤΛΟΣ ΕΦΕΥΡΕΣΗΣ (54):**ΜΕΘΟΔΟΣ ΠΑΡΑΓΩΓΗΣ ΣΥΓΚΟΛΛΗΜΕΝΩΝ ΣΩΛΗΝΩΝ ΑΠΟ ΧΑΛΚΟ ΚΑΙ ΚΡΑΜΑΤΑ ΧΑΛΚΟΥ**

ΠΕΡΙΛΗΨΗ(57)

Η εφεύρεση σχετίζεται με μία μέθοδο παραγωγής συγκολλημένων σωλήνων από χαλκό και κράματα χαλκού σε μία συνδυασμένη γραμμική παραγωγής, αποτελούμενη από μία διάταξη χύτευσης πρώτης ύλης, μία διάταξη θερμοελασματοποίησης, μία γραμμική μορφοποίησης σωλήνων και συγκόλλησης καθώς και μία διάταξη ολκής για το συγκολλημένο σωλήνα, χαρακτηριζόμενη από την αλληλουχία των ακόλουθων σταδίων μεθόδου: α) χύτευση μίας ουσιαστικά ατέρμονης προταινίας• β) θερμοελασματοποίηση της χυτής προταινίας με μία

ταχύτητα ελασματοποίησης = ταχύτητα χύτευσης ? έκταση σε μία ενδιάμεση ταινία• γ) ψύξη της ενδιάμεσης ταινίαςσε ?100 ?C έως ΘΔ και καθαρισμό της επιφάνειας ενδιάμεσης ταινίας• δ) ψυχοελασματοποίηση της ενδιάμεσης ταινίας μετατρεπόμενης σε μία ταινία• ε) τύλιξη της μη τροχισμένης ταινίας σε σπείρωμα προκαθορισμένου βάρους σπειρώματος, όπου τα στάδια α) έως ε) πραγματοποιούνται ως διεργασία εν σειρά και μετά απευθείας ή μέσω μίας ενδιάμεσης αποθήκευσης ακολουθούν ως περαιτέρω στάδια εργασίας• στ) εκτύλιξη και μορφοποίηση της ταινίας σε ένα σωλήνα διαμήκους ραφής• ζ) συγκόλληση της διαμήκους ραφής προς σχηματισμό ενός σωλήνα διαμήκους ραφής• η) εάν απαιτείται λείανση εσωτερικά και εξωτερικά του σωλήνα• θ) βαθμονόμηση, όπου ακολουθώς άμεσα ή μετά από μία ενδιάμεση αποθήκευση πραγματοποιείται ως τελευταίο στάδιο εργασίας• ι) ολκή του συγκολλημένου σωλήνα σε τουλάχιστον ένα στάδιο ολκής προς σχηματισμό του τελικού σωλήνα, εφόσον ο συγκολλημένος σωλήνας δεν είναι ήδη ο τελικός σωλήνας.

ΑΡΙΘΜΟΣ ΕΥΡ. Δ.Ε. (11):3042897
ΑΡΙΘ. ΕΛΛ. ΚΑΤΑΘΕΣΗΣ (21):20030400645
ΗΜΕΡ. ΕΛΛ. ΚΑΤΑΘΕΣΗΣ (11):19/02/2003
ΑΡΙΘ./ΗΜΕΡ. ΔΗΜΟΣΙΕΥΣΗΣ
ΕΥΡΩΠΑΪΚΟΥ ΔΙΠΛΩΜΑΤΟΣ(87):0793498 - 11/12/2002
ΑΡΙΘ./ΗΜΕΡ. ΔΗΜΟΣΙΕΥΣΗΣ
ΕΥΡΩΠΑΪΚΗΣ ΑΙΤΗΣΗΣ (86):95935453.1--16/10/1995
ΔΙΚΑΙΟΥΧΟΣ (73):2)Pfizer Research and Development Company, N.V./S.A.
La Touche House, International Financial Services Centre, Dublin 1, ΙΡΑΝΔΙΑ
ΣΥΜΒ. ΠΡΟΤΕΡΑΙΟΤΗΤΕΣ (30):9423911-26/11/1994-GB
ΕΦΕΥΡΕΤΗΣ (72):1)CAMPBELL, Simon, Fraser
ΕΙΔΙΚΟΣ ΠΛΗΡΕΞΟΥΣΙΟΣ (74):ΔΗΜΟΥ ΧΡΙΣΤΙΝΑ
Κουμπάρη 2, 10674 ΑΘΗΝΑ
ΑΝΤΙΚΛΗΤΟΣ (74):ΠΑΠΑΚΩΝΣΤΑΝΤΙΝΟΥ ΕΛΕΝΗ
Κουμπάρη 2,10674 ΑΘΗΝΑ
ΤΙΤΛΟΣ ΕΦΕΥΡΕΣΗΣ (54):**ΔΙΚΥΚΛΙΚΕΣ ΕΤΕΡΟΚΥΚΛΙΚΕΣ ΕΝΩΣΕΙΣ ΓΙΑ ΤΗΝ ΘΕΡΑΠΕΙΑ ΤΗΣ ΑΝΙΚΑΝΟΤΗΤΑΣ**

ΠΕΡΙΛΗΨΗ(57)

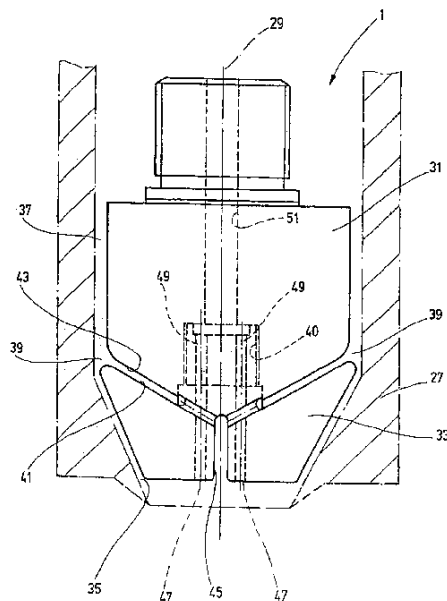
Η χρήση ορισμένων 5-αρυλοπυραζολο[4,3-d]πυριμιδιν-7-ονών, 6-αρυλοπυραζολο[3,4-d]πυριμιδιν-4-ονών, 2-αρυλοκτιναζολιν-4-ονών, 2-αρυλοπουριν-6-ονών και 2-αρυλοπυριδο[3,2-d]πυριμιδιν-4-ονών, ή ενός φαρμακευτικά αποδεκτού άλατος τους, ή μιας φαρμακευτικήςσύνθεσης η οποία περιέχει οποιαδήποτε οντότητα, για την βιομηχανοποίηση ενός φαρμάκου για την θεραπευτική ή προφυλακτική θεραπεία της στυτικής δυσλειτουργίας σε ένα αρσενικό ζώο, συμπεριλαμβανομένου του ανθρώπου ? μία φαρμακευτική σύνθεση για την εν λόγω θεραπεία ? και μία μέθοδος της εν λόγω θεραπείας του εν λόγω ζώου με την εν λόγω φαρμακευτικήσύνθεση ή με την εν λόγω οποιαδήποτε οντότητα.

ΑΡΙΘΜΟΣ ΕΥΡ. Δ.Ε. (11):3042898
ΑΡΙΘ. ΕΛΛ. ΚΑΤΑΘΕΣΗΣ (21):20030400646
ΗΜΕΡ. ΕΛΛ. ΚΑΤΑΘΕΣΗΣ (11):19/02/2003
ΑΡΙΘ./ΗΜΕΡ. ΔΗΜΟΣΙΕΥΣΗΣ
ΕΥΡΩΠΑΪΚΟΥ ΔΙΠΛΩΜΑΤΟΣ(87):1183145 - 11/12/2002
ΑΡΙΘ./ΗΜΕΡ. ΔΗΜΟΣΙΕΥΣΗΣ
ΕΥΡΩΠΑΪΚΗΣ ΑΙΤΗΣΗΣ (86):00943775.7--07/06/2000
ΔΙΚΑΙΟΥΧΟΣ (73):1)Hansen, Bernd
Talstrasse 22-30, 74429 Sulzbach-Laufen,
ΓΕΡΜΑΝΙΑ
ΣΥΜΒ. ΠΡΟΤΕΡΑΙΟΤΗΤΕΣ (30):19926329-09/06/1999-DE
ΕΦΕΥΡΕΤΗΣ (72):1)Hansen, Bernd
ΕΙΔΙΚΟΣ ΠΛΗΡΕΞΟΥΣΙΟΣ (74):ΒΑΓΕΝΑ ΘΕΟΔΩΡΑ
Κουμπάρη 2, 10674 ΑΘΗΝΑ
ΑΝΤΙΚΛΗΤΟΣ (74):ΠΑΠΑΚΩΝΣΤΑΝΤΙΝΟΥ ΕΛΕΝΗ
Κουμπάρη 2,10674 ΑΘΗΝΑ
ΤΙΤΛΟΣ ΕΦΕΥΡΕΣΗΣ (54):ΔΙΑΤΑΞΗ ΓΙΑ ΤΗΝ ΚΑΤΑΣΚΕΥΗΝ
ΕΞΩΦΟΥΜΕΝΩΝ ΜΕ ΕΜΦΥΣΗΝ ΔΙΑ-
ΜΟΡΦΟΥΜΕΝΩΝ ΔΟΧΕΙΩΝ ΜΕ ΤΟΥ-
ΛΑΧΙΣΤΟΝ ΔΥΟ ΘΑΛΑΜΟΥΣ

ΠΕΡΙΛΗΨΗ(57)

Σε μια διάταξη για την κατασκευή δοχείων, των οποίων ο εσωτερικός χώρος υποδιαιρείται με τουλάχιστον ένα διαχωριστικό τοίχωμα σε ιδιαίτερους θαλάμους δοχείου, με μια διάταξη εξώθησης, για την εξώθηση ενός εύκαμπτου σωλήνα από πλαστικοποιημένο συνθετικό υλικό από ένα δακτυλιοειδές διάκενο (37) μεταξύ ενός εξωτερικού δακτυλίου ακροφυσίου (27) και ενός εσωτερικού πυρήνα ακροφυσίου (31), το οποίο παρουσιάζει μια οδηγητική διάταξη (41, 43) για το διακλαδιζόμενο συνθετικό υλικό από το δακτυλιοειδές διάκενο (37), καθώς και τουλάχιστον μια σχισμή εξόδου (45) από την πλευρά του πέρατος, από την οποία εξέρχεται το διακλαδιζόμενο υλικό συνθετικού υλικού ως διαχωριστικό τοίχωμα

που εκτείνεται εντός του εξωθούμενου ελαστικού σωλήνα και η διάταξη οδήγησης (41, 43) για το διακλαδιζόμενο συνθετικό υλικό τοποθετείται σε μια περιοχή του δακτυλιοειδούς διάκενου (37), η οποία ευρίσκεται στα ανάντη της ροής σε μια απόσταση από το πέρας εξόδου της σχισμής εξόδου (45).

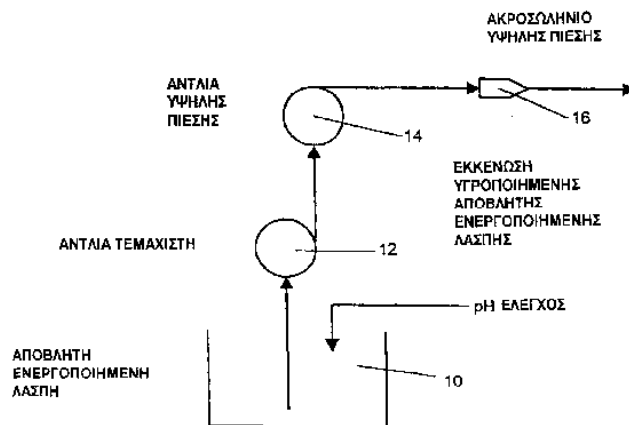


ΑΡΙΘΜΟΣ ΕΥΡ. Δ.Ε. (11):3042899
ΑΡΙΘ. ΕΛΛ. ΚΑΤΑΘΕΣΗΣ (21):20030400647
ΗΜΕΡ. ΕΛΛ. ΚΑΤΑΘΕΣΗΣ (11):19/02/2003
ΑΡΙΘ./ΗΜΕΡ. ΔΗΜΟΣΙΕΥΣΗΣ
ΕΥΡΩΠΑΪΚΟΥ ΔΙΠΛΩΜΑΤΟΣ(87):1102726 - 27/11/2002
ΑΡΙΘ./ΗΜΕΡ. ΔΗΜΟΣΙΕΥΣΗΣ
ΕΥΡΩΠΑΪΚΗΣ ΑΙΤΗΣΗΣ (86):99936203.1--05/08/1999
ΔΙΚΑΙΟΥΧΟΣ (73):1)Paradigm Environmental Technologies Inc.
3585 West 2nd Avenue, Vancouver, British
Columbia V6S 1T2, ΚΑΝΑΔΑΣ
ΣΥΜΒ. ΠΡΟΤΕΡΑΙΟΤΗΤΕΣ (30):129422-05/08/1998-US
ΕΦΕΥΡΕΤΗΣ (72):1)STEPHENSON, Robert, J.
2)DHALIWAL, Harpreet
ΕΙΔΙΚΟΣ ΠΛΗΡΕΞΟΥΣΙΟΣ (74):ΡΟΥΣΣΟΥ ANNA
Κουμπάρη 2, 10674 ΑΘΗΝΑ
ΑΝΤΙΚΛΗΤΟΣ (74):ΠΑΠΑΚΩΝΣΤΑΝΤΙΝΟΥ ΕΛΕΝΗ
Κουμπάρη 2,10674 ΑΘΗΝΑ
ΤΙΤΛΟΣ ΕΦΕΥΡΕΣΗΣ (54):ΜΕΘΟΔΟΣ ΥΓΡΟΠΟΙΗΣΗΣ ΜΙΚΡΟΟΡ-
ΓΑΝΙΣΜΩΝ ΠΡΟΕΡΧΟΜΕΝΩΝ ΑΠΟ
ΔΙΕΡΓΑΣΙΕΣ ΒΙΟΛΟΓΙΚΗΣ ΕΠΕΞΕΡΓΑ-
ΣΙΑΣ ΑΠΟΒΑΝΤΑ ΝΕΡΟΥ

ΠΕΡΙΛΗΨΗ(57)

Μία διεργασία για την υγροποίηση μικροοργανισμών παρόντων σε βιο-στερεά, όπως είναι η απόβλητη ενεργοποιημένη λάσπη, παραγόμενη από δημοτικές ή βιομηχανικές εγκαταστάσεις επεξεργασίας απόβλητου νερού. Η διεργασία περιλαμβάνει την βαθμίδα περάσματος ενός πολτού της λάσπης σε μία υψηλή πίεση διαμέσου ενός ακροσωληνίου το οποίο έχει ένα περιορισμένο εμβαδόν ροής για πρόκληση υγροποίησης των μικροοργανισμών καθώς αυτοί εκκενώνονται από το ακροσωληνίο. Η πτώση πίεσης κατά πλάτος του ακροσωληνίου ξεπερνά τα 12.000 psi. Τουλάχιστον μέρος των υγροποιημένων μικροοργανισμών μπορούν να επανακυκλοφορούνται στην εγκατάσταση επεξεργασίας για τροφοδοσία θρεπτικών στην διεργασία επεξεργασίας απόβλητου νερού. Προαιρετικά, οι υγροποιημένοι μικροοργανισμοί ενδέχεται να μετατρέπονται αναερόβια σε

μεθάνιο και διοξείδιο του άνθρακα. Για βέλτιστα αποτελέσματα, η λάσπη υποβάλλεται σε ρύθμιση pH και/ή μούσκεμα πριν να αντληθεί διαμέσου του ακροσωληνίου υψηλής πίεσης.



ΑΡΙΘΜΟΣ ΕΥΡ. Δ.Ε. (11):3042900
ΑΡΙΘ. ΕΛΛ. ΚΑΤΑΘΕΣΗΣ (21):20030400648
ΗΜΕΡ. ΕΛΛ. ΚΑΤΑΘΕΣΗΣ (11):19/02/2003
ΑΡΙΘ./ΗΜΕΡ. ΔΗΜΟΣΙΕΥΣΗΣ
ΕΥΡΩΠΑΪΚΟΥ ΔΙΠΛΩΜΑΤΟΣ(87):0935469 - 20/11/2002
ΑΡΙΘ./ΗΜΕΡ. ΔΗΜΟΣΙΕΥΣΗΣ
ΕΥΡΩΠΑΪΚΗΣ ΑΙΤΗΣΗΣ (86):97919856.1--10/04/1997
ΔΙΚΑΙΟΥΧΟΣ (73):1)Pharmacia AB
112 87 Stockholm, ΣΟΥΗΔΙΑ
ΣΥΜΒ. ΠΡΟΤΕΡΑΙΟΤΗΤΕΣ (30):9601397-12/04/1996-SE
ΕΦΕΥΡΕΤΗΣ (72):1)JOHANNSSON, Gudmundur
2)MARIN, Per
3)LONN, Lars
4)OTTOSSON, Malin
5)STENLOF, Kaj
6)BJoRNTORP, Per
7)SJOSTROM, Lars
8)BENGTSSON, Bengt-Ake
ΕΙΔΙΚΟΣ ΠΛΗΡΕΞΟΥΣΙΟΣ (74):ΔΗΜΟΥ ΧΡΙΣΤΙΝΑ
Κουμπάρη 2, 10674 ΑΘΗΝΑ
ΑΝΤΙΚΛΗΤΟΣ (74):ΠΑΠΑΚΩΝΣΤΑΝΤΙΝΟΥ ΕΛΕΝΗ
Κουμπάρη 2,10674 ΑΘΗΝΑ
ΤΙΤΛΟΣ ΕΦΕΥΡΕΣΗΣ (54):**ΧΡΗΣΗ ΤΗΣ ΑΥΞΗΤΙΚΗΣ ΟΡΜΟΝΗΣ ΠΕΡΙΛΗΨΗ(57)**

Η εφεύρεση αναφέρεται στη χρήση αυξητικής ορμόνης, κατά προτίμηση ανθρώπινης αυξητικής ορμόνης ή αναλόγων της για την παρασκευή ενός φαρμάκου για την αγωγή ατόμων με μεταβολικό σύνδρομο. Αυτά περιλαμβάνουν άτομα με κοιλιακή/σπλαχνική παχυσαρκία και τις μεταβολικές και κυκλοφορικές συνέπειές της όπως η αντοχή στην ινσουλίνη, ανωμαλίες των λιποπρωτεϊνών και

η υπέρταση. Το φάρμακο χρησιμοποιείται επίσης για την αύξηση της ευαισθησίας στην ινσουλίνη και για την αγωγή και την πρόληψη του μη εξαρτώμενου από την ινσουλίνη σακχαροδιαβήτη.

ΑΡΙΘΜΟΣ ΕΥΡ. Δ.Ε. (11):3042901
ΑΡΙΘ. ΕΛΛ. ΚΑΤΑΘΕΣΗΣ (21):20030400649
ΗΜΕΡ. ΕΛΛ. ΚΑΤΑΘΕΣΗΣ (11):19/02/2003
ΑΡΙΘ./ΗΜΕΡ. ΔΗΜΟΣΙΕΥΣΗΣ
ΕΥΡΩΠΑΪΚΟΥ ΔΙΠΛΩΜΑΤΟΣ(87):0857064 - 27/11/2002
ΑΡΙΘ./ΗΜΕΡ. ΔΗΜΟΣΙΕΥΣΗΣ
ΕΥΡΩΠΑΪΚΗΣ ΑΙΤΗΣΗΣ (86):96933433.3--30/09/1996
ΔΙΚΑΙΟΥΧΟΣ (73):1)HENNING BERLIN GMBH
Komturstrasse 58-62, D-12099 Berlin,
ΓΕΡΜΑΝΙΑ
ΣΥΜΒ. ΠΡΟΤΕΡΑΙΟΤΗΤΕΣ (30):19541128-27/10/1995-DE
ΕΦΕΥΡΕΤΗΣ (72):1)LAHR, Wolfgang
2)FRIESE, Andrea
3)WEICKGENANNT, Guido
ΕΙΔΙΚΟΣ ΠΛΗΡΕΞΟΥΣΙΟΣ (74):ΔΗΜΟΥ ΧΡΙΣΤΙΝΑ
Κουμπάρη 2, 10674 ΑΘΗΝΑ
ΑΝΤΙΚΛΗΤΟΣ (74):ΠΑΠΑΚΩΝΣΤΑΝΤΙΝΟΥ ΕΛΕΝΗ
Κουμπάρη 2,10674 ΑΘΗΝΑ
ΤΙΤΛΟΣ ΕΦΕΥΡΕΣΗΣ (54):**ΣΤΑΘΕΡΟΠΟΙΗΜΕΝΑ ΦΑΡΜΑΚΕΥΤΙΚΑ ΣΚΕΥΑΣΜΑΤΑ ΠΟΥ ΠΕΡΙΕΧΟΥΝ ΘΥΡΟΕΙΔΗ ΟΡΜΟΝΗ**

ΠΕΡΙΛΗΨΗ(57)

Η εφεύρεση σχετίζεται με σταθεροποιημένα φαρμακευτικά σκευάσματα που περιέχουν θυροειδή ορμόνη, των οποίων το σταθεροποιητικό συστατικό θειοθειικό νάτριο είναι σε μία μοριακή αναλογία θυροειδούς ορμόνης προς θειοθειικό νάτριο από 1:0,1 έως 1:50 καθώς και με μέθοδο παραγωγής αυτών.

ΑΡΙΘΜΟΣ ΕΥΡ. Δ.Ε. (11):3042902
ΑΡΙΘ. ΕΛΛ. ΚΑΤΑΘΕΣΗΣ (21):20030400650
ΗΜΕΡ. ΕΛΛ. ΚΑΤΑΘΕΣΗΣ (11):19/02/2003
ΑΡΙΘ./ΗΜΕΡ. ΔΗΜΟΣΙΕΥΣΗΣ
ΕΥΡΩΠΑΪΚΟΥ ΔΙΠΛΩΜΑΤΟΣ(87):0627933 - 27/11/2002
ΑΡΙΘ./ΗΜΕΡ. ΔΗΜΟΣΙΕΥΣΗΣ
ΕΥΡΩΠΑΪΚΗΣ ΑΙΤΗΣΗΣ (86):93907044.7--25/02/1993
ΔΙΚΑΙΟΥΧΟΣ (73):1)AUTOIMMUNE, INC.
1199 Madia Street, Pasadena, CA 91103,
ΗΝΩΜΕΝΕΣ ΠΟΛΙΤΕΙΕΣ ΤΗΣ ΑΜΕΡΙΚΗΣ
ΣΥΜΒ. ΠΡΟΤΕΡΑΙΟΤΗΤΕΣ (30):843752-28/02/1992-US
ΕΦΕΥΡΕΤΗΣ (72):1)HAFNER, David, Allen
2)WEINER, Howard
3)MILLER, Ariel
4)ZHANG, Zhengyi
5)AL-SABBAGH, Ahmad
ΕΙΔΙΚΟΣ ΠΛΗΡΕΞΟΥΣΙΟΣ (74):ΡΟΥΣΣΟΥ ANNA
Κουμπάρη 2, 10674 ΑΘΗΝΑ
ΑΝΤΙΚΛΗΤΟΣ (74):ΠΑΠΑΚΩΝΣΤΑΝΤΙΝΟΥ ΕΛΕΝΗ
Κουμπάρη 2,10674 ΑΘΗΝΑ
ΤΙΤΛΟΣ ΕΦΕΥΡΕΣΗΣ (54):ΚΑΤΑΣΤΟΛΗ ΑΥΤΟΑΝΟΣΩΝ ΝΟΣΗ-
ΜΑΤΩΝ ΑΠΟ ΠΛΕΥΡΙΚΟ ΑΝΤΙΓΟΝΟ

ΠΕΡΙΛΗΨΗ(57)

Η εφεύρεση αφορά σε μία μέθοδο για την θεραπεία αυτοάνοσων νοσημάτων σε θηλαστικά, η μέθοδος περιλαμβάνει την χορήγηση στα θηλαστικά μίας αποτελεσματικής ποσότητας για την θεραπεία των νόσων με ένα πλευρικό αντιγόνο, το αντιγόνο εάγει την αποδέσμευση ενός αυξητικού παράγοντα μετασηματισμού (TGF-β) σε μία θέση μέσα στο σώμα των θηλαστικών όπου συγκεντρώνονται τα T-κύτταρα που συμβάλουν στην αυτοάνοση απόκριση, για να καταστείλει τα T-κύτταρα που συμβάλουν στο αυτοάνοσο νόσημα. Η εφεύρεση

αφορά επίσης σε συνθέσεις που περιέχουν πλευρικά αντιγόνα χρήσιμα στην θεραπεία αυτοάνοσων νοσημάτων σε θηλαστικά και σε φαρμακευτικά ιδιοσκευάσματα τους.

ΑΡΙΘΜΟΣ ΕΥΡ. Δ.Ε. (11):3042903
ΑΡΙΘ. ΕΛΛ. ΚΑΤΑΘΕΣΗΣ (21):20030400651
ΗΜΕΡ. ΕΛΛ. ΚΑΤΑΘΕΣΗΣ (11):19/02/2003
ΑΡΙΘ./ΗΜΕΡ. ΔΗΜΟΣΙΕΥΣΗΣ
ΕΥΡΩΠΑΪΚΟΥ ΔΙΠΛΩΜΑΤΟΣ(87):0782851 - 27/11/2002
ΑΡΙΘ./ΗΜΕΡ. ΔΗΜΟΣΙΕΥΣΗΣ
ΕΥΡΩΠΑΪΚΗΣ ΑΙΤΗΣΗΣ (86):97102586.1--01/03/1994
ΔΙΚΑΙΟΥΧΟΣ (73):1)BIOVECTOR THERAPEUTICS SA
ZAC de la Bourgade, Chemin du Chene Vert,
31676 Labège, ΓΑΛΛΙΑ
ΣΥΜΒ. ΠΡΟΤΕΡΑΙΟΤΗΤΕΣ (30):9302397-02/03/1993-FR
ΕΦΕΥΡΕΤΗΣ (72):1)Samain, Daniel
2)Dirson, Roselyne
3)Delrieu, Pascal
4)Cervilla, Monique
5)Gibilaro, Joelle
6)de Miguel, Ignacio
7)Ding, Li
8)Soler, Corinne
9)Nguyen, Frederique
10)Soulet, Nadine
ΕΙΔΙΚΟΣ ΠΛΗΡΕΞΟΥΣΙΟΣ (74):ΑΘΑΝΑΣΙΑΔΟΥ ΜΑΡΙΑ
Κουμπάρη 2, 10674 ΑΘΗΝΑ
ΑΝΤΙΚΛΗΤΟΣ (74):ΠΑΠΑΚΩΝΣΤΑΝΤΙΝΟΥ ΕΛΕΝΗ
Κουμπάρη 2,10674 ΑΘΗΝΑ
ΤΙΤΛΟΣ ΕΦΕΥΡΕΣΗΣ (54):ΣΥΝΘΕΤΙΚΟΙ ΣΩΜΑΤΙΔΙΑΚΟΙ ΦΟ-
ΡΕΙΣ ΚΑΙ ΜΕΘΟΔΟΣ ΠΑΡΑΣΚΕΥΗΣ

ΠΕΡΙΛΗΨΗ(57)

Η παρούσα εφεύρεση έχει ως αντικείμενο ένα συνθετικό σωματιδιακό φορέα, χαρακτηριζόμενο από το ότι περιλαμβάνει: ένα μη λιπιδικό υδρόφιλο πυρήνα, μία εξωτερική στοιβάδα αποτελούμενη τουλάχιστον εν μέρει από αμφίφιλες ενώσεις, συνδεδεμένη με τον πυρήνα με υδρόφοβες αλληλεπιδράσεις ή ιοντικούς δεσμούς. Έχει επίσης ως αντικείμενο μία μέθοδο παρασκευής ενός σωματιδιακού φορέα δια

καψυλώσεως ενός ιονιζόμενου δραστικού παράγοντα, καθώς και τους φορείς που μπορούν να ληφθούν δια της μεθόδου αυτής. Αφορά τέλος φαρμακευτικές, καλλυντικές ή συνθέσεις για χρήση στη διατροφή περιέχουσες τέτοιους φορείς.

ΑΡΙΘΜΟΣ ΕΥΡ. Δ.Ε. (11):3042904
ΑΡΙΘ. ΕΛΛ. ΚΑΤΑΘΕΣΗΣ (21):20030400652
ΗΜΕΡ. ΕΛΛ. ΚΑΤΑΘΕΣΗΣ (11):19/02/2003
ΑΡΙΘ./ΗΜΕΡ. ΔΗΜΟΣΙΕΥΣΗΣ
ΕΥΡΩΠΑΪΚΟΥ ΔΙΠΛΩΜΑΤΟΣ(87):0754052 - 11/12/2002
ΑΡΙΘ./ΗΜΕΡ. ΔΗΜΟΣΙΕΥΣΗΣ
ΕΥΡΩΠΑΪΚΗΣ ΑΙΤΗΣΗΣ (86):95915557.3--05/04/1995
ΔΙΚΑΙΟΥΧΟΣ (73):1)WARNER-LAMBERT COMPANY
201 Tabor Road, Morris Plains New Jersey
07950, ΗΝΩΜΕΝΕΣ ΠΟΛΙΤΕΙΕΣ ΤΗΣ
ΑΜΕΡΙΚΗΣ
ΣΥΜΒ. ΠΡΟΤΕΡΑΙΟΤΗΤΕΣ (30):224936-08/04/1994-US
410079-29/03/1995-US
ΕΦΕΥΡΕΤΗΣ (72):1)MARTIN, Alain
ΕΙΔΙΚΟΣ ΠΑΡΗΡΕΞΟΥΣΙΟΣ (74):ΡΟΥΣΣΟΥ ANNA
Κουμπάρη 2, 10674 ΑΘΗΝΑ
ΑΝΤΙΚΛΗΤΟΣ (74):ΠΑΠΑΚΩΝΣΤΑΝΤΙΝΟΥ ΕΛΕΝΗ
Κουμπάρη 2,10674 ΑΘΗΝΑ
ΤΙΤΛΟΣ ΕΦΕΥΡΕΣΗΣ (54):ΑΝΤΙ-ΠΙΚΗ ΣΥΝΘΕΣΗ ΕΠΟΥΛΩΣΗΣ
ΤΡΑΥΜΑΤΩΝ Η ΟΠΟΙΑ ΠΕΡΙΕΧΕΙ ΕΝΑ
ΠΥΡΟΥΒΙΚΟ, ΕΝΑ ΑΝΤΙΟΞΕΙΔΩΤΙΚΟ
ΠΑΡΑΓΟΝΤΑ, ΕΝΑ ΜΕΙΓΜΑ ΛΙΠΑΡΩΝ
ΟΞΕΩΝ ΚΑΙ ΕΝΑΝ ΑΝΤΙ-ΠΙΚΟ ΠΑΡΑ-
ΓΟΝΤΑ

ΠΕΡΙΛΗΨΗ(57)

Αυτή η εφεύρεση αφορά σε συνθέσεις επούλωσης τραυμάτων για την προστασία και την αναζωογόνηση κυττάρων θηλαστικών (Εφαρμογή (I)). Αυτή η εφεύρεση αφορά, επίσης, σε θεραπευτικές αντι-ϊικές συνθέσεις επούλωσης τραυμάτων για την ελάττωση του τίτλου τωνιών και την αύξηση του ρυθμού πολλαπλασιασμού και αναζωογόνησης των κυττάρων θηλαστικών (Εφαρμογή (II)). Σε μία πρώτη άποψη της Εφαρμογής Ένα (I.A), η θεραπευτική σύνθεση επούλωσης τραυμάτων

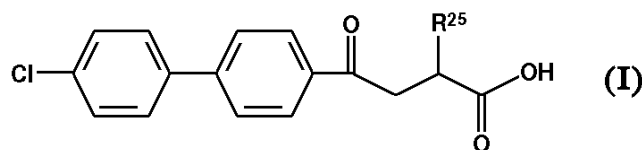
περιλαμβάνει (α) πυρουβικό, (β) ένα αντιοξειδωτικό, και (γ) ένα μείγμα κορεσμένων και ακόρεστων λιπαρών οξέων. Σε μία δεύτερη άποψη της Εφαρμογής Ένα (I.B), η θεραπευτική σύνθεση επούλωσης τραυμάτων περιλαμβάνει (α) πυρουβικό, (β) γαλακτικό, και (γ) ένα μείγμα κορεσμένων και ακόρεστων λιπαρών οξέων. Σε μία τρίτη άποψη της Εφαρμογής Ένα (I.C), η θεραπευτική σύνθεση επούλωσης τραυμάτων περιλαμβάνει (α) ένα αντιοξειδωτικό, και (β) ένα μείγμα κορεσμένων και ακόρεστων λιπαρών οξέων. Σε μία τέταρτη άποψη της Εφαρμογής Ένα (I.D), η θεραπευτική σύνθεση επούλωσης τραυμάτων περιλαμβάνει (α) γαλακτικό, (β) ένα αντιοξειδωτικό, και (γ) ένα μείγμα κορεσμένων και ακόρεστων λιπαρών οξέων. Στην Εφαρμογή Δύο (II), οι θεραπευτικές συνθέσεις επούλωσης τραυμάτων της Εφαρμογής Ένα (I.A-D) συνδυάζονται με θεραπευτικά αποτελεσματική ποσότητα ενός αντι-ϊικού παράγοντα (V) έτσι ώστε να σχηματιστούν αντι-ϊικές συνθέσεις επούλωσης τραυμάτων (I.I.A-D+V). Αυτή η εφεύρεση αφορά επίσης, σε μεθόδους παρασκευής και χρησιμοποίησης των αντι-ϊικών συνθέσεων επούλωσης τραυμάτων και των τοπικών και από του στόματος λαμβανόμενων φαρμακευτικών σκευασμάτων στα οποία οι θεραπευτικές συνθέσεις μπορούν να χρησιμοποιηθούν.

ΑΡΙΘΜΟΣ ΕΥΡ. Δ.Ε. (11):3042905
ΑΡΙΘ. ΕΛΛ. ΚΑΤΑΘΕΣΗΣ (21):20030400653
ΗΜΕΡ. ΕΛΛ. ΚΑΤΑΘΕΣΗΣ (11):19/02/2003
ΑΡΙΘ./ΗΜΕΡ. ΔΗΜΟΣΙΕΥΣΗΣ
ΕΥΡΩΠΑΪΚΟΥ ΔΙΠΛΩΜΑΤΟΣ(87):0907632 - 11/12/2002
ΑΡΙΘ./ΗΜΕΡ. ΔΗΜΟΣΙΕΥΣΗΣ
ΕΥΡΩΠΑΪΚΗΣ ΑΙΤΗΣΗΣ (86):97923621.3--12/05/1997
ΔΙΚΑΙΟΥΧΟΣ (73):1)Bayer Corporation
100 Bayer Road, Pittsburgh, PA 15205,
ΗΝΩΜΕΝΕΣ ΠΟΛΙΤΕΙΕΣ ΤΗΣ ΑΜΕΡΙΚΗΣ
ΣΥΜΒ. ΠΡΟΤΕΡΑΙΟΤΗΤΕΣ (30):645026-15/05/1996-US
ΕΦΕΥΡΕΤΗΣ (72):1)WOLANIN, Donald, J.
ΕΙΔΙΚΟΣ ΠΑΡΗΡΕΞΟΥΣΙΟΣ (74):ΑΘΑΝΑΣΙΑΔΟΥ ΜΑΡΙΑ
Κουμπάρη 2, 10674 ΑΘΗΝΑ
ΑΝΤΙΚΛΗΤΟΣ (74):ΠΑΠΑΚΩΝΣΤΑΝΤΙΝΟΥ ΕΛΕΝΗ
Κουμπάρη 2,10674 ΑΘΗΝΑ
ΤΙΤΛΟΣ ΕΦΕΥΡΕΣΗΣ (54):ΑΝΑΣΤΟΛΗ ΜΗΤΡΩΝ ΜΕΤΑΛΛΟΠΡΩ-
ΤΕΑΣΩΝ ΑΠΟ ΥΠΟΚΑΤΕΣΤΗΜΕΝΕΣ
ΦΑΙΝΑΙΘΥΛΑ ΕΝΩΣΕΙΣ

ΠΕΡΙΛΗΨΗ(57)

Εδώ περιγράφονται ενώσεις αναστολής μήτρας μεταλλοπρωτεάσης, φαρμακευτικές συνθέσεις αυτών και μια μέθοδος αγωγής νόσου με τη χρησιμοποίηση τέτοιων ενώσεων. Οι ενώσεις της εφεύρεσης έχουν το γενικό τύπο (I), όπου το R²⁵ είναι ένα είδος υποκατεστημένου φαινυλαιθυλίου. Αυτές οι ενώσεις είναι ωφέλιμες για την αναστολή μητρών μεταλλοπρωτεασών και, συνεπώς, για την καταπολέμηση καταστάσεων στις οποίες συνεισφέρουν οι MMP, όπως οστεοαρθρίτιδα, ρευματοειδής αρθρίτιδα, σηπτική αρθρίτιδα, περιοδοντική νόσος, κερατοειδική εξέλκωση, πρωτεϊνουρία, ανευρισματική αορτική νόσος, πομφολυγώδης δυστροφική επιδερμολύση, συνθήκες οδηγούσες σε φλεγμονώδεις αποκρίσεις, οστεοπενίες μεσολαβούμενες από τη δράση των MMP, χρόνια νόσος γναθικής άρθρωσης, απομυελινικές νόσους του νευρικού συστήματος, μετάσταση όγκου ή εκφυλιστική απώλεια χόνδρου μετά από τραυματική βλάβη

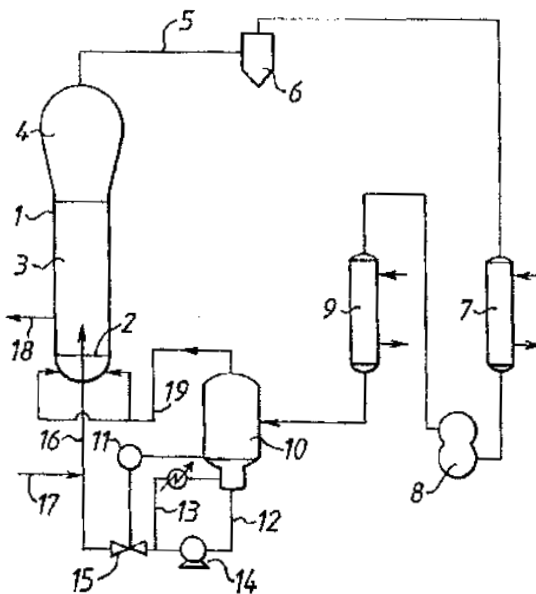
άρθρωσης, και θρόμβωση της στεφανιαίας από ρήξη σκληραθροματικής πλάκας. Η παρούσα εφεύρεση παρέχει επίσης φαρμακευτικές συνθέσεις και μεθόδους για την αγωγή τέτοιων καταστάσεων.



ΑΡΙΘΜΟΣ ΕΥΡ. Δ.Ε. (11):3042906
ΑΡΙΘ. ΕΛΛ. ΚΑΤΑΘΕΣΗΣ (21):20030400654
ΗΜΕΡ. ΕΛΛ. ΚΑΤΑΘΕΣΗΣ (11):19/02/2003
ΑΡΙΘ./ΗΜΕΡ. ΔΗΜΟΣΙΕΥΣΗΣ
ΕΥΡΩΠΑΪΚΟΥ ΔΙΠΛΩΜΑΤΟΣ(87):0824117 - 11/12/2002
ΑΡΙΘ./ΗΜΕΡ. ΔΗΜΟΣΙΕΥΣΗΣ
ΕΥΡΩΠΑΪΚΗΣ ΑΙΤΗΣΗΣ (86):97305979.3--06/08/1997
ΔΙΚΑΙΟΥΧΟΣ (73):2)BP Chemicals Limited
Britannic House, 1 Finsbury Circus, London
EC2M 7BA, ΜΕΓΑΛΗ ΒΡΕΤΑΝΝΙΑ
ΣΥΜΒ. ΠΡΟΤΕΡΑΙΟΤΗΤΕΣ (30):96430011-13/08/1996-EP
ΕΦΕΥΡΕΤΗΣ (72):1)Power, Michael Bernard
2)Chinh, Jean-Claude
ΕΙΔΙΚΟΣ ΠΛΗΡΕΞΟΥΣΙΟΣ (74):ΑΘΑΝΑΣΙΑΔΟΥ ΜΑΡΙΑ
Κουμπάρη 2, 10674 ΑΘΗΝΑ
ΑΝΤΙΚΑΛΗΤΟΣ (74):ΠΑΠΑΚΩΝΣΤΑΝΤΙΝΟΥ ΕΛΕΝΗ
Κουμπάρη 2,10674 ΑΘΗΝΑ
ΤΙΤΛΟΣ ΕΦΕΥΡΕΣΗΣ (54):**ΜΕΘΟΔΟΣ ΠΟΛΥΜΕΡΙΣΜΟΥ ΠΕΡΙΛΗΨΗ(57)**

Η ευρεσιτεχνία αναφέρεται σε συνεχή, σε αέρια φάση, επί ρευστοποιημένης κλίνης, πολυμερισμό ολεφινών, ειδικότερα αιθυλενίου, προπυλενίου ή μιγμάτων αυτών με άλλες α-ολεφίνες, όπου το περιέχον μονομερές αέριο ανακύκλωσης, το χρησιμοποιούμενο για την ρευστοποίηση της κλίνης, διέρχεται διά μέσου διαχωριστήρος. Ο διαχωριστήρας φορτώνεται, και διατηρείται μερικώς τουλάχιστον γεμάτος, με υγρό. Τα παρασυρόμενα σωματίδια καταλύτη και/ή πολυμερούς διαχωρίζονται από το αέριο ανακύκλωσης στον διαχωριστήρα και αυτά τα διαχωριζόμενα σωματίδια διατηρούνται σε κατάσταση αιωρήσεως εντός του υγρού στον διαχωριστήρα. Το ρεύμα ανακύκλωσης μπορεί να ψύχεται για να συμπυκνώνει και να διαχωρίζει τουλάχιστον κάποια ποσότητα υγρού υδρογονάνθρακος. Το συμπυκνούμενο υγρό, το οποίο μπορεί να είναι ένα

μονομερές ή ένα αδρανές υγρό, διαχωρίζεται από το αέριο ανακύκλωσης στον διαχωριστήρα, και τροφοδοτείται απ' ευθείας στην κλίνη για να παραχθεί ψύξη από την λανθάνουσα θερμότητα εξατμίσεως. Η μέθοδος μειώνει την ρύπανση του διαχωριστήρος.



ΑΡΙΘΜΟΣ ΕΥΡ. Δ.Ε. (11):3042907
ΑΡΙΘ. ΕΛΛ. ΚΑΤΑΘΕΣΗΣ (21):20030400655
ΗΜΕΡ. ΕΛΛ. ΚΑΤΑΘΕΣΗΣ (11):19/02/2003
ΑΡΙΘ./ΗΜΕΡ. ΔΗΜΟΣΙΕΥΣΗΣ
ΕΥΡΩΠΑΪΚΟΥ ΔΙΠΛΩΜΑΤΟΣ(87):0767654 - 11/12/2002
ΑΡΙΘ./ΗΜΕΡ. ΔΗΜΟΣΙΕΥΣΗΣ
ΕΥΡΩΠΑΪΚΗΣ ΑΙΤΗΣΗΣ (86):95922088.0--06/06/1995
ΔΙΚΑΙΟΥΧΟΣ (73):1)WARNER-LAMBERT COMPANY
201 Tabor Road, Morris Plains New Jersey
07950, ΗΝΩΜΕΝΕΣ ΠΟΛΙΤΕΙΕΣ ΤΗΣ
ΑΜΕΡΙΚΗΣ
ΣΥΜΒ. ΠΡΟΤΕΡΑΙΟΤΗΤΕΣ (30):280098-25/07/1994-US
ΕΦΕΥΡΕΤΗΣ (72):1)HARPER, D.Scott
2)PARIKH, Rita M.
3)ALLI, Dhananjaya
4)TALWAR, Anil
ΕΙΔΙΚΟΣ ΠΛΗΡΕΞΟΥΣΙΟΣ (74):ΑΘΑΝΑΣΙΑΔΟΥ ΜΑΡΙΑ
Κουμπάρη 2, 10674 ΑΘΗΝΑ
ΑΝΤΙΚΑΛΗΤΟΣ (74):ΠΑΠΑΚΩΝΣΤΑΝΤΙΝΟΥ ΕΛΕΝΗ
Κουμπάρη 2,10674 ΑΘΗΝΑ
ΤΙΤΛΟΣ ΕΦΕΥΡΕΣΗΣ (54):**ΑΝΤΙΣΗΠΤΙΚΗ ΟΔΟΝΤΟΚΡΕΜΑ ΠΕΡΙΛΗΨΗ(57)**

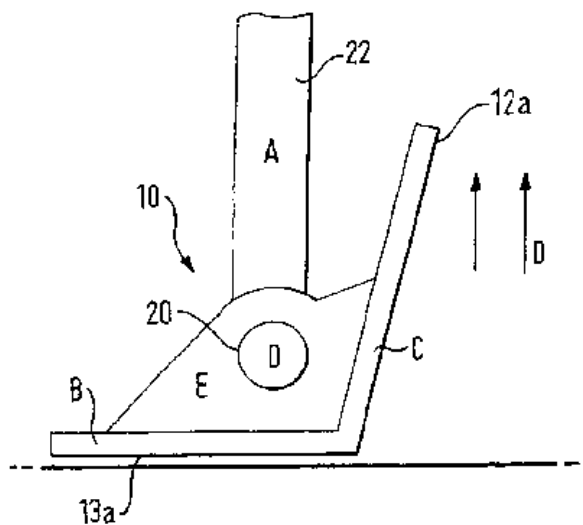
Μία βελτιωμένη σταθερή σύνθεση όξινης αντισηπτικής οδοντόκρεμας με θεραπευτικά αποτελεσματικές ποσότητες από αιθέρια έλαια σε ιδιοσκευάσμα με pH μεταξύ 3.0 και 5.5. Επίσης επιδεικνύεται μία βελτιωμένη σύνθεση σταθερής όξινης αντισηπτικής και κατά της τερηδόνας οδοντόκρεμας με αιθέρια έλαια και μία ή περισσότερες ενώσεις που αποδεδειγμένως φθώριο, σε ιδιοσκευάσμα με pH μεταξύ 3.0 και 5.5.

ΑΡΙΘΜΟΣ ΕΥΡ. Δ.Ε. (11):3042908
ΑΡΙΘ. ΕΛΛ. ΚΑΤΑΘΕΣΗΣ (21):20030400656
ΗΜΕΡ. ΕΛΛ. ΚΑΤΑΘΕΣΗΣ (11):19/02/2003
ΑΡΙΘ./ΗΜΕΡ. ΔΗΜΟΣΙΕΥΣΗΣ
ΕΥΡΩΠΑΪΚΟΥ ΔΙΠΛΩΜΑΤΟΣ(87):1064516 - 27/11/2002
ΑΡΙΘ./ΗΜΕΡ. ΔΗΜΟΣΙΕΥΣΗΣ
ΕΥΡΩΠΑΪΚΗΣ ΑΙΤΗΣΗΣ (86):99937979.5--05/03/1999
ΔΙΚΑΙΟΥΧΟΣ (73):1)J R French Limited
19 Epping Drive, Melton Mowbray, Leicestershire LE13 1UH, ΜΕΓΑΛΗ ΒΡΕΤΑΝΝΙΑ
ΣΥΜΒ. ΠΡΟΤΕΡΑΙΟΤΗΤΕΣ (30):9804827-07/03/1998-GB
ΕΦΕΥΡΕΤΗΣ (72):1)French, John, Robert
ΕΙΛΙΚΟΣ ΠΑΗΡΕΞΟΥΣΙΟΣ (74):ΔΗΜΟΥ ΧΡΙΣΤΙΝΑ
Κουμπάρη 2, 10674 ΑΘΗΝΑ
ΑΝΤΙΚΑΗΤΟΣ (74):ΠΑΠΑΚΩΝΣΤΑΝΤΙΝΟΥ ΕΛΕΝΗ
Κουμπάρη 2,10674 ΑΘΗΝΑ
ΤΙΤΛΟΣ ΕΦΕΥΡΕΣΗΣ (54):**ΣΤΟΙΧΕΙΟ ΠΥΡΟΚΡΟΤΗΤΗ ΚΑΙ ΜΕΘΟΔΟΣ ΧΡΗΣΕΩΣ ΤΟΥ**

ΠΕΡΙΛΗΨΗ(57)

Στο πεδίο του καθαρισμού εδαφών από νάρκες ξηράς υπάρχει μία ανάγκη για ένα στοιχείο πυροκροτητή το οποίο να είναι αποτελεσματικό στο να προκαλεί έκρηξη των νάρκων ενώ θα προστατεύει οποιαδήποτε συσκευή στην οποία έχει στερεωθεί. Η εφεύρεση αναφέρεται σε ένα στοιχείο πυροκροτητή (10) το οποίο περιλαμβάνει δύο κεκλιμένες πλάκες (12, 13) στερεωμένες μεταξύ τους κατά μήκος μίας κοινής ακμής ώστε ναοριοθετείται μία ακμή αρθρώσεως (14). Οι πλάκες αναρτώνται στρεφόμενα από ένα επιπλέον, κινητό στελέχος (22) έτσι ώστε ο άξονας περιστροφής να κείται προς τα εμπρός της ακμής αρθρώσεως (14). Κατά τηνπρος τα κάτω κίνηση του επιπλέον στελέχους (22) η ακμή αρθρώσεως εμπλέκεται με το έδαφος (23) και προκαλεί περιστροφή των πλακών έτσι ώστε μία από αυτές(12) να κείται επίπεδη επί του εδάφους (23). Αυτή η πλάκα (12) προκαλεί έκρηξη

οποιαδήποτε νάρκων ξηράς ευρίσκονται κάτω από αυτήν. Κατά την έκρηξη η πλάκα (12) αναστρέφεται προς τα άνω προς μία ουσιαστικά κατακόρυφη θέση εκτροπής-εκρήξεως. Η άλλη πλάκα (13) περιορίζει τη διαδρομή της πλάκας εκτροπής εκρήξεως (12), χάρη στην επαφή με το έδαφος (23).

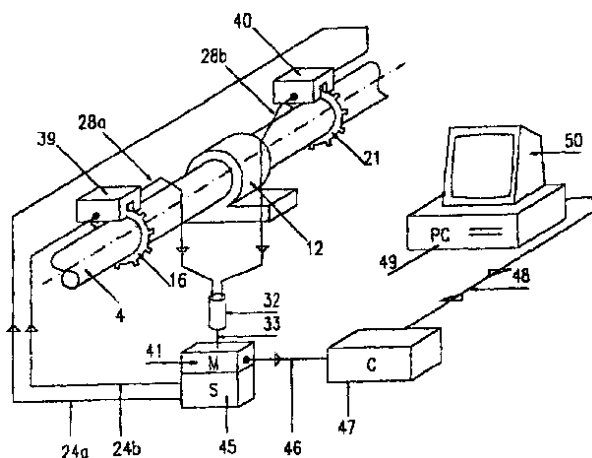


ΑΡΙΘΜΟΣ ΕΥΡ. Δ.Ε. (11):3042909
ΑΡΙΘ. ΕΛΛ. ΚΑΤΑΘΕΣΗΣ (21):20030400657
ΗΜΕΡ. ΕΛΛ. ΚΑΤΑΘΕΣΗΣ (11):19/02/2003
ΑΡΙΘ./ΗΜΕΡ. ΔΗΜΟΣΙΕΥΣΗΣ
ΕΥΡΩΠΑΪΚΟΥ ΔΙΠΛΩΜΑΤΟΣ(87):0783675 - 20/11/2002
ΑΡΙΘ./ΗΜΕΡ. ΔΗΜΟΣΙΕΥΣΗΣ
ΕΥΡΩΠΑΪΚΗΣ ΑΙΤΗΣΗΣ (86):95933653.8--21/09/1995
ΔΙΚΑΙΟΥΧΟΣ (73):1)Storesund, Marvin Sigmund
Friggs vei 20, 5050 Nestun, NORBHΓIA
2)Smith, Frantz Karsten
Sovikhaugen 17, 5060 Soreidgrend, NORBHΓIA
ΣΥΜΒ. ΠΡΟΤΕΡΑΙΟΤΗΤΕΣ (30):943559-26/09/1994-NO
ΕΦΕΥΡΕΤΗΣ (72):1)Smith, Frantz Karsten
2)Storesund, Marvin Sigmund
ΕΙΛΙΚΟΣ ΠΑΗΡΕΞΟΥΣΙΟΣ (74):ΑΘΑΝΑΣΙΑΔΟΥ ΜΑΡΙΑ
Κουμπάρη 2, 10674 ΑΘΗΝΑ
ΑΝΤΙΚΑΗΤΟΣ (74):ΠΑΠΑΚΩΝΣΤΑΝΤΙΝΟΥ ΕΛΕΝΗ
Κουμπάρη 2,10674 ΑΘΗΝΑ
ΤΙΤΛΟΣ ΕΦΕΥΡΕΣΗΣ (54):**ΜΙΑ ΣΥΣΚΕΥΗ ΓΙΑ ΤΗ ΜΕΤΡΗΣΗ ΤΗΣ ΡΟΠΗΣ ΣΤΡΕΨΗΣ ΣΕ ΠΕΡΙΣΤΡΕΦΟΜΕΝΕΣ ΑΤΡΑΚΤΟΥΣ**

ΠΕΡΙΛΗΨΗ(57)

Η προκείμενη εφεύρεση παρουσιάζει μια συσκευή η οποία αποσκοπεί στη μέτρηση της ροπής στρέψης σε ατράκτους που περιστρέφονται έτσι, ώστε στη συνέχεια να υπολογίζεται η ισχύς της ατράκτου χωρίς να χρησιμοποιούνται αισθητήρες οι οποίοι είναι τοποθετημένοι ή κολλημένοι στην άτρακτο. Η ακρίβεια για μεγάλο χρόνο λειτουργίας της συσκευής αυξάνεται χρησιμοποιώντας ένα και μοναδικό, οπτικό, ηλεκτρονικό αισθητήρα στον δέκτη παλμών. Η μεταβολή των δεδομένων του αισθητήρα λόγω θερμοκρασιακών μεταβολών καγήρανσης δεν επηρεάζουν την ακρίβεια των μετρήσεων. Το φως μεταδίδεται από την πηγή/τον πομπό μέσωοπτικών ινών. Η ακτίνα φωτός μετατρέπεται σε φωτεινούς παλμούς μέσα σε δύο διάκενα αέρα στα οποία υπάρχουν δίσκοι/οδοντωτοί τροχοί (16,21) οι οποίοι εδράζονται στην άτρακτο και απέχουν ορισμένη, κατά βούληση, απόσταση

μεταξύ τους. Η πηγή/ο πομπός 45 μεταδίδει το φως μέσω των οπτικών ινών (24a, 24b) και στη συνέχεια το φως περνάει από τα οπτικά στοιχεία (39, 40) σχήματος U, όπου οι ακτίνες φωτός μετατρέπονται σε παλμούς οι οποίοι προστίθενται στο συλλέκτη (αθροιστή) φωτός (32). Η χρονική μετατόπιση μεταξύ των πτερυγίων/δοντιών των δύο δίσκων/οδοντωτών τροχών αποτελεί μέτρο της ροπής της ατράκτου το οποίο επιτρέπει στον ηλεκτρονικό υπολογιστή (50) να υπολογίσει την ισχύ της ατράκτου. Για να αυξηθεί η ακρίβεια των μετρήσεων, στην περίπτωση που δημιουργούνται ταλαντώσεις στη άτρακτο, οι παλμοί, που είναι διαμορφωμένοι κατά πλάτος, συσσωρεύονται και υπολογίζεται η μέση τιμή τους μετά από ένα προκαθορισμένο (βολικό) αριθμό στροφών της ατράκτου. Η ακρίβεια αυξάνεται, όταν ανιχνεύονται τόσο τα υπερυψωμένα, όσο και τα πτωτικά άκρα των παλμών έτσι, ώστε να διπλασιάζεται ο αριθμός των παλμών για κάθε στροφή της ατράκτου.



ΑΡΙΘΜΟΣ ΕΥΡ. Δ.Ε. (11):3042910
ΑΡΙΘ. ΕΛΛ. ΚΑΤΑΘΕΣΗΣ (21):20030400658
ΗΜΕΡ. ΕΛΛ. ΚΑΤΑΘΕΣΗΣ (11):19/02/2003
ΑΡΙΘ./ΗΜΕΡ. ΔΗΜΟΣΙΕΥΣΗΣ
ΕΥΡΩΠΑΪΚΟΥ ΔΙΠΛΩΜΑΤΟΣ(87):0816547 - 11/12/2002
ΑΡΙΘ./ΗΜΕΡ. ΔΗΜΟΣΙΕΥΣΗΣ
ΕΥΡΩΠΑΪΚΗΣ ΑΙΤΗΣΗΣ (86):97303774.0-03/06/1997
ΔΙΚΑΙΟΥΧΟΣ (73):1)Falmer Investments Limited
Omar Hodge Building, Wickhams Cay I, P.O.
Box 362, Road Town, Tortola, ΠΑΡΘΕΝΟΙ
ΝΗΣΟΙ ΤΗΣ ΜΕΓΑΛΗΣ ΒΡΕΤΑΝΙΑΣ

ΣΥΜΒ. ΠΡΟΤΕΡΑΙΟΤΗΤΕΣ (30):9613551-27/06/1996-GB
ΕΦΕΥΡΕΤΗΣ (72):1)Tsui, William Tak Ming
2)Clifford, Frank Graham

ΕΙΔΙΚΟΣ ΠΛΗΡΕΞΟΥΣΙΟΣ (74):ΑΘΑΝΑΣΙΑΔΟΥ ΜΑΡΙΑ
Κουμπάρη 2, 10674 ΑΘΗΝΑ

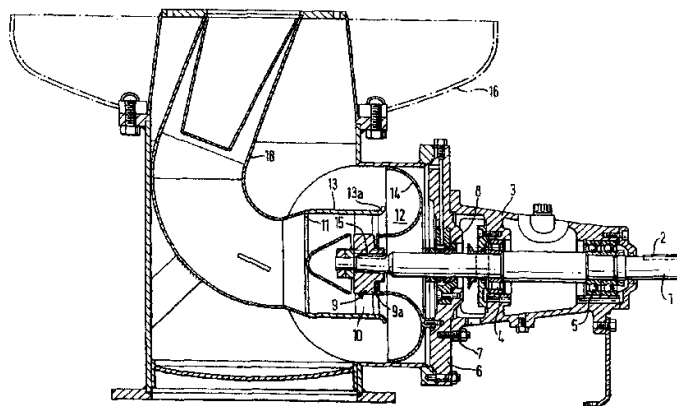
ΑΝΤΙΚΛΗΤΟΣ (74):ΠΑΠΑΚΩΝΣΤΑΝΤΙΝΟΥ ΕΛΕΝΗ
Κουμπάρη 2,10674 ΑΘΗΝΑ

ΤΙΤΛΟΣ ΕΦΕΥΡΕΣΗΣ (54):**ΜΙΑ ΑΝΤΛΙΑ ΕΝΣΩΜΑΤΩΜΕΝΗ ΣΕ
ΕΝΑ ΜΗΧΑΝΗΜΑ ΒΑΦΗΣ ΔΕΜΑΤΩΝ
ΥΦΑΣΜΑΤΟΣ**

ΠΕΡΙΛΗΨΗ(57)

Μια αντλία που έχει μια βάση εδράνων (3) στην οποία είναι συναρμολογημένος ένας άξονας αντλίας (1) που λαμβάνει κίνηση από ένα ηλεκτρικό μοτέρ. Ο άξονας (1) φέρει μια περρωτή (9) που έχει περρωγία (10) που προκαλούν την είσοδο του υγρού διαμέσου ενός αξονικού στομίου εισόδου (11) προς ροή, με τη περιστροφή της περρωτής σε μια διεύθυνση δια μέσου ενός φυγοκεντρικού στομίου εξόδου (12) που είναι διαμορφωμένο από ένα κατάλληλα τοποθετημένο δακτυλιοειδές τεταρτημόριο (13a), και ένα ήμισυ δακτυλιοειδές τμήμα (14), που είναι σχηματισμένα σαν πιεστικά φύλλα μετάλλου. Όταν η περρωτή (9) περιστρέφεται

κατά την αντίθετη διεύθυνση το φυγοκεντρικό στόμιο (12) ενεργεί σαν ένα στόμιο εισόδου και το αξονικό στόμιο (11) ενεργεί σαν μια αξονική εξαγωγή. Η αντλία είναι ιδιαίτερα κατάλληλη για την επεξεργασία νημάτων καθόσον η εν λόγω μια διεύθυνση περιστροφής μπορεί να χρησιμοποιηθεί για ροή του υγρού επεξεργασίας από έξω-προς-μέσα όπου παρουσιάζεται μια σχετικά υψηλή αντίσταση και η εν λόγω διεύθυνση περιστροφής μπορεί να χρησιμοποιηθεί για ροή του υγρού επεξεργασίας από μέσα-προς-έξω όπου η αντίσταση είναι σχετικά χαμηλή.



ΑΡΙΘΜΟΣ ΕΥΡ. Δ.Ε. (11):3042911
ΑΡΙΘ. ΕΛΛ. ΚΑΤΑΘΕΣΗΣ (21):20030400659
ΗΜΕΡ. ΕΛΛ. ΚΑΤΑΘΕΣΗΣ (11):13/02/2003
ΑΡΙΘ./ΗΜΕΡ. ΔΗΜΟΣΙΕΥΣΗΣ
ΕΥΡΩΠΑΪΚΟΥ ΔΙΠΛΩΜΑΤΟΣ(87):0755960 - 27/11/2002
ΑΡΙΘ./ΗΜΕΡ. ΔΗΜΟΣΙΕΥΣΗΣ
ΕΥΡΩΠΑΪΚΗΣ ΑΙΤΗΣΗΣ (86):96420251.9-25/07/1996
ΔΙΚΑΙΟΥΧΟΣ (73):1)RHODIA CHIMIE
25, quai Paul Doumer, 92408 Courbevoie Ce-
dex, ΓΑΛΛΙΑ

ΣΥΜΒ. ΠΡΟΤΕΡΑΙΟΤΗΤΕΣ (30):9509268-25/07/1995-FR
ΕΦΕΥΡΕΤΗΣ (72):1)Jost, Philippe
2)Karrer, Philippe
3)Mignani, Gerard
4)Olier, Philippe

ΕΙΔΙΚΟΣ ΠΛΗΡΕΞΟΥΣΙΟΣ (74):ΚΙΛΙΜΙΡΗΣ ΚΩΝΣΤΑΝΤΙΝΟΣ
Χατζηγιάννη Μέξη 7, 11528 ΑΘΗΝΑ

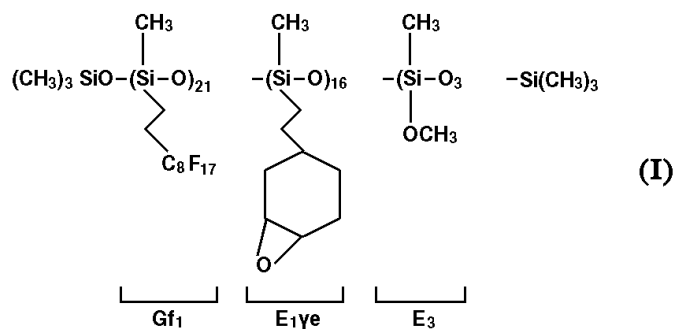
ΑΝΤΙΚΛΗΤΟΣ (74):ΚΙΛΙΜΙΡΗΣ ΑΝΑΣΤΑΣΙΟΣ
Χατζηγιάννη Μέξη 7,11528 ΑΘΗΝΑ

ΤΙΤΛΟΣ ΕΦΕΥΡΕΣΗΣ (54):**ΠΟΛΥΛΕΙΤΟΥΡΓΙΚΑ ΥΠΕΡΑΛΟΓΩ-
ΜΕΝΑ ΠΟΛΥΟΡΓΑΝΟΣΙΛΟΞΑΝΙΑ ΚΑΙ
ΜΕΘΟΔΟΙ ΠΑΡΑΛΑΒΗΣ ΤΟΥΣ**

ΠΕΡΙΛΗΨΗ(57)

Η παρούσα εφεύρεση αφορά πολυλειτουργικά υπεραλογωμένα πολυοργανοσιλοξάνια (ΠΟΣ), χημικά σταθερά και περιλαμβάνοντα, αφενός, πλευρικά φορτωμένα προσθήματα (μπόλια) προερχόμενα από την υδροσυλλίωση υπερφορτωμένων ολεφινών με SiH και εμφανίζοντα αρθρώσεις αλκύλια και/ή αλκυλεστέρες, εξαέρσει των αιθέρων, και, αφετέρου, άλλα λειτουργικά στοιχεία E μη υπερφορτωμένα ικανά να προσδίδουν διάφορες και ποικίλες φυσικές και χημικές ιδιότητες, πράγμα που τους προσφέρει δυνατότητες χρήσης σε διάφορες εφαρμογές. Αυτά τα ΠΟΣ σύμφωνα με την εφεύρεση είναι, π.χ. εκείνα του ακόλουθου τύπου [ΧΗΜΙΚΟΣΤΥΠΟΣ]. Σύμφωνα με μια άλλη από τις πτυχές της, η εφεύρεση αφορά μέθοδο παρασκευής των αυτών των

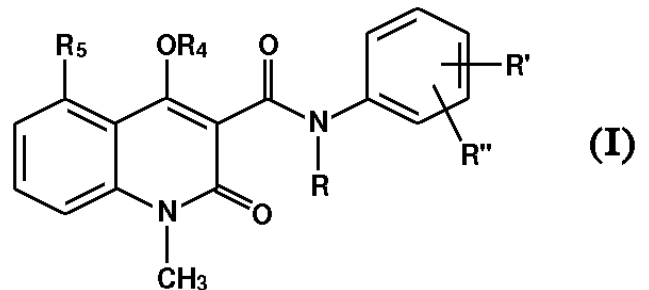
πολυλειτουργικών υπερφορτωμένων ΠΟΣ. Εφαρμογή: αντιαφρισμός, υποβιβασμός της επιφανειακής τάσης, αντιρρύπανση, αντιπρόσφυση, λίπανση, έλαιο και/ή υδροφοβία, επιχρίσεις.



ΑΡΙΘΜΟΣ ΕΥΡ. Δ.Ε. (11):3042912
ΑΡΙΘ. ΕΛΛ. ΚΑΤΑΘΕΣΗΣ (21):20030400660
ΗΜΕΡ. ΕΛΛ. ΚΑΤΑΘΕΣΗΣ (11):13/02/2003
ΑΡΙΘ./ΗΜΕΡ. ΔΗΜΟΣΙΕΥΣΗΣ
ΕΥΡΩΠΑΪΚΟΥ ΔΙΠΛΩΜΑΤΟΣ(87):1097139 - 04/12/2002
ΑΡΙΘ./ΗΜΕΡ. ΔΗΜΟΣΙΕΥΣΗΣ
ΕΥΡΩΠΑΪΚΗΣ ΑΙΤΗΣΗΣ (86):99935261.0--14/07/1999
ΔΙΚΑΙΟΥΧΟΣ (73):1)Active Biotech AB
 Box 724, 220 07 Lund, ΣΟΥΗΔΙΑ
ΣΥΜΒ. ΠΡΟΤΕΡΑΙΟΤΗΤΕΣ (30):9802550-15/07/1998-SE
ΕΦΕΥΡΕΤΗΣ (72):1)BJoRK, Anders
 2)JoNSSON, Stig
 3)FEX, Tomas
 4)HEDLUND, Gunnar
ΕΙΔΙΚΟΣ ΠΛΗΡΕΞΟΥΣΙΟΣ (74):ΚΙΛΙΜΙΡΗΣ ΚΩΝΣΤΑΝΤΙΝΟΣ
 Χατζηγιάννη Μέξη 7, 11528 ΑΘΗΝΑ
ΑΝΤΙΚΛΗΤΟΣ (74):ΚΙΛΙΜΙΡΗΣ ΑΝΑΣΤΑΣΙΟΣ
 Χατζηγιάννη Μέξη 7,11528 ΑΘΗΝΑ
ΤΙΤΛΟΣ ΕΦΕΥΡΕΣΗΣ (54):ΠΑΡΑΓΩΓΑ ΚΙΝΟΛΙΝΗΣ
ΠΕΡΙΛΗΨΗ(57)

Η εφεύρεση σχετίζεται με ενώσεις του γενικού τύπου (I) όπου R είναι Me, Et, n-Pr, iso-Pr, n-Bu, iso-Bu, sec-Bu ή αλλύλιο• R/ είναι υδρογόνο, Me, MeO, φθορο ομάδα, γλωρο ομάδα, βρωμο ομάδα, CF₃ ή OCH₂Fy• R// είναι υδρογόνο ή φθορο ομάδα, με τον όρο ότι R// είναι φθορο ομάδα όταν R/ είναι φθορο ομάδα• και επίσης όταν R/ και R// είναι και οι δύο υδρογόνο, η R δεν είναι Me• R4 επιλέγεται από υδρογόνο και φαρμακευτικώς αποδεκτά ανόργανα και οργανικά κατιόντα• R5 επιλέγεται από MeS, EtS, n-PrS, iso-PrS, MeSO, EtSO, MeSO₂ και EtSO₂• όπου x = 0-2, y = 1-3 με τον όρο ότι x+y = 3• και Me είναι μεθύλιο, Et είναι αιθύλιο, Pr είναι προπύλιο και Bu είναι βουτύλιο• και οποιοδήποτε ταυτομερές, οπτικό

ισομερές και ρακεμικό μείγμα αυτών. Η εφεύρεση επίσης σχετίζεται με φαρμακευτικές συνθέσεις που περιέχουν μία ένωση του γενικού τύπου (I) μαζί με ένα φαρμακευτικώς αποδεκτό φορέα. Περιλαμβάνονται επίσης διεργασίες για την παρασκευή των ενώσεων του τύπου (I), καθώς και μέθοδοι για τη θεραπεία θηλαστικών που υποφέρουν από ασθένειες προκύπτουσες από αυτοανοσία και παθολογική φλεγμονή με χορήγηση μίας ένωσης του τύπου (I) στο αναφερθέν θηλαστικό.



ΑΡΙΘΜΟΣ ΕΥΡ. Δ.Ε. (11):3042913
ΑΡΙΘ. ΕΛΛ. ΚΑΤΑΘΕΣΗΣ (21):20030400661
ΗΜΕΡ. ΕΛΛ. ΚΑΤΑΘΕΣΗΣ (11):13/02/2003
ΑΡΙΘ./ΗΜΕΡ. ΔΗΜΟΣΙΕΥΣΗΣ
ΕΥΡΩΠΑΪΚΟΥ ΔΙΠΛΩΜΑΤΟΣ(87):1102729 - 13/11/2002
ΑΡΙΘ./ΗΜΕΡ. ΔΗΜΟΣΙΕΥΣΗΣ
ΕΥΡΩΠΑΪΚΗΣ ΑΙΤΗΣΗΣ (86):99934863.4--16/07/1999
ΔΙΚΑΙΟΥΧΟΣ (73):1)COLIN STEWART MINCHEM LTD.
 Weaver Valley Road, Wharton, Winsford,
 Cheshire CW7 3BU, ΜΕΓΑΛΗ ΒΡΕΤΑΝΝΙΑ
ΣΥΜΒ. ΠΡΟΤΕΡΑΙΟΤΗΤΕΣ (30):9815450-17/07/1998-GB
ΕΦΕΥΡΕΤΗΣ (72):1)KITCHING, Peter Jeffrey
ΕΙΔΙΚΟΣ ΠΛΗΡΕΞΟΥΣΙΟΣ (74):ΚΙΛΙΜΙΡΗΣ ΚΩΝΣΤΑΝΤΙΝΟΣ
 Χατζηγιάννη Μέξη 7, 11528 ΑΘΗΝΑ
ΑΝΤΙΚΛΗΤΟΣ (74):ΚΙΛΙΜΙΡΗΣ ΑΝΑΣΤΑΣΙΟΣ
 Χατζηγιάννη Μέξη 7,11528 ΑΘΗΝΑ
ΤΙΤΛΟΣ ΕΦΕΥΡΕΣΗΣ (54):ΜΕΘΟΔΟΣ ΚΑΤΕΡΓΑΣΙΑΣ ΜΠΕΝΤΟ-
 ΝΙΤΗ ΚΑΙ ΠΡΟΙΟΝΤΑ ΑΥΤΟΥ.

ΠΕΡΙΛΗΨΗ(57)

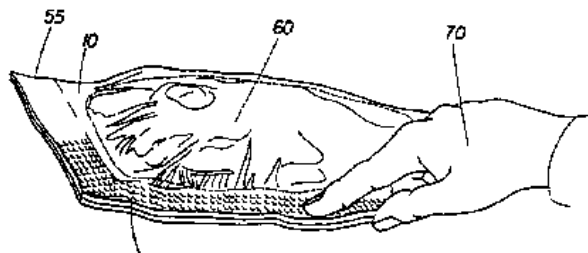
Μέθοδος καταργασίας μπετονίτη με περιεκτικότητα σε μοντιοριλονίτη τουλάχιστον 85 τοις εκατό ο οποίος, όταν ενεργοποιείται με ιόντα νατρίου ξηραίνεται και αλέθεται, δεν διογκώνεται περισσότερο από περίπου 2,5 φορές όταν προστίθεται βαθμιαία σε απιονισμένο νερό σε θερμοκρασία δωματίου και όταν συνθλίβεται, ξηραίνεται και πυρώνεται σε LoI λιγότερο από 4 τοις εκατό σε θερμοκρασία 190 βαθμούς Κελσίου απορροφά 16 έως 22 τοις εκατό κατά βάρος νερό σε ελεγχόμενο περιβάλλον στους 25 βαθμούς Κελσίου και σχετική υγρασία 40 τοις εκατό κατά βάρος, η οποία μέθοδος περιλαμβάνει τα ακόλουθα βήματα με την ακόλουθη σειρά: (i) ξήρανση μέχρις περιεκτικότητας σε υγρασία από 25 έως 35 τοις εκατό κατά βάρος, (ii) κοντισιονάρισμα με σύνθλιψη, μείξη και/ή εξώθηση, (iii) προσθήκη νερού προς σχηματισμό εξωθήσιμης πάστας με περιεκτικότητα σε υγρασία από 25 έως 40 τοις εκατό κατά βάρος, (iv) εξώθηση μέσω μήτρας κατά προτίμηση από 4 έως 10 mm διάμετρο, (v) ξήρανση μέχρις περιεκτικότητας σε υγρασία από 10 έως 14 τοις εκατό κατά βάρος, (vi) πύρωση στους 120 έως 250 βαθμούς μέχρις LoI λιγότερο από 4 τοις εκατό στους 190 βαθμούς Κελσίου, (vii) αναγωγή σε σωματίδια.

ΑΡΙΘΜΟΣ ΕΥΡ. Δ.Ε. (11):3042914
ΑΡΙΘ. ΕΛΛ. ΚΑΤΑΘΕΣΗΣ (21):20030400677
ΗΜΕΡ. ΕΛΛ. ΚΑΤΑΘΕΣΗΣ (11):13/02/2003
ΑΡΙΘ./ΗΜΕΡ. ΔΗΜΟΣΙΕΥΣΗΣ
ΕΥΡΩΠΑΪΚΟΥ ΔΙΠΛΩΜΑΤΟΣ(87):0874765 - 13/11/2002
ΑΡΙΘ./ΗΜΕΡ. ΔΗΜΟΣΙΕΥΣΗΣ
ΕΥΡΩΠΑΪΚΗΣ ΑΙΤΗΣΗΣ (86):97904738.8--08/01/1997
ΔΙΚΑΙΟΥΧΟΣ (73):1)THE PROCTER & GAMBLE COMPANY
One Procter & Gamble Plaza, Cincinnati, Ohio
45202, ΗΝΩΜΕΝΕΣ ΠΟΛΙΤΕΙΕΣ ΤΗΣ
ΑΜΕΡΙΚΗΣ
ΣΥΜΒ. ΠΡΟΤΕΡΑΙΟΤΗΤΕΣ (30):584638-10/01/1996-US
745340-08/11/1996-US
ΕΦΕΥΡΕΤΗΣ (72):1)HAMILTON, Peter, Worthington
2)McGUIRE, Kenneth, Stephen
ΕΙΔΙΚΟΣ ΠΛΗΡΕΞΟΥΣΙΟΣ (74):ΚΙΛΙΜΙΡΗΣ ΚΩΝΣΤΑΝΤΙΝΟΣ
Χατζηγιάννη Μέξη 7, 11528 ΑΘΗΝΑ
ΑΝΤΙΚΛΗΤΟΣ (74):ΚΙΛΙΜΙΡΗΣ ΑΝΑΣΤΑΣΙΟΣ
Χατζηγιάννη Μέξη 7,11528 ΑΘΗΝΑ
ΤΙΤΛΟΣ ΕΦΕΥΡΕΣΗΣ (54):**ΒΕΛΤΙΩΜΕΝΟ ΥΛΙΚΟ ΠΕΡΙΤΥΛΙΓΜΑ-
ΤΟΣ ΓΙΑ ΣΥΝΤΗΡΗΣΗ**

ΠΕΡΙΛΗΨΗ(57)

Η παρούσα εφεύρεση αφορά εν είδει φύλλου υλικά κατάλληλα για χρήση για να περιέχουν και να προστατεύουν διάφορα είδη, όπως επίσης και για τη συντήρηση ευαλοίστων υλικών όπως τα τρόφιμα. Ειδικότερα, η παρούσα εφεύρεση παρέχει βελτιωμένο υλικό περιτυλίγματος για φύλαξη που περιλαμβάνει φύλλο υλικού που έχει δύο πλευρές την πρώτη και τη δεύτερη. Η πρώτη πλευρά περιλαμβάνει δραστική πλευρά που εμφανίζει ικανότητα αποκόλλησης που παρουσιάζεται προς της ενεργοποίησης από τον χρήστη. Το υλικό περιτύλιξης για φύλαξη μπορεί να ενεργοποιηθεί με διάφορους τρόπους, αλλά σε ένα προτιμώμενο υπόδειγμα, η

δραστική πλευρά είναι ενεργοποιήσιμη από εξωτερικά εφαρμοζόμενη δύναμη που εξασκείται πάνω σε φύλλο υλικού. Η δύναμη μπορεί να είναι εξωτερικά εφαρμοζόμενη συμπίεστική δύναμη που εξασκείται κατά κατεύθυνση ουσιαστικά κάθετη προς το φύλλο είναι επιλεκτικά ενεργοποιήσιμο από χρήστη δε διάκριτες περιοχές ώστε να προκύπτουν συγκολλητικές ιδιότητες όπου και όταν είναι επιθυμητή. Η χρήση συγκολλητικής ύλης ή εν είδει συγκολλητικής ύλης ουσίας επί της επιφάνειας του υλικού παρέχει ικανότητα αποκόλλησης μετά την ενεργοποίηση που είναι επαρκής για τον σχηματισμό φραγματικής σφράγισης επί επιφάνειας στόχου τουλάχιστον τόσο μεγάλης όσο αυτής του υλικού και της επιφάνειας στόχου τουλάχιστον τόσο μεγάλης όσο αυτής του υλικού και της επιφάνειας στόχου έτσι ώστε να μπορούν να συντηρούνται αποτελεσματικά ευαλοίστα είδη, όπως ευαλοίστα τρόφιμα. Τα υλικά περιτύλιξης για φύλαξη της παρούσας εφεύρεσης μπορεί να χρησιμοποιούνται για να περιέχουν και να προστατεύουν εύρεία ποικιλία ειδών μέσω ποικιλίων μεθόδων τοποθέτησης, συμπεριλαμβανομένης της απευθείας τοποθέτησης στο επιθυμητό είδος, της έγκλεισης του επιθυμητού είδους και στερέωσης στο ίδιο, ή/και σε συνδυασμό με ένα έγκλειστο περιέκτη.



ΑΡΙΘΜΟΣ ΕΥΡ. Δ.Ε. (11):3042915
ΑΡΙΘ. ΕΛΛ. ΚΑΤΑΘΕΣΗΣ (21):20030400662
ΗΜΕΡ. ΕΛΛ. ΚΑΤΑΘΕΣΗΣ (11):19/02/2003
ΑΡΙΘ./ΗΜΕΡ. ΔΗΜΟΣΙΕΥΣΗΣ
ΕΥΡΩΠΑΪΚΟΥ ΔΙΠΛΩΜΑΤΟΣ(87):1102815 - 27/11/2002
ΑΡΙΘ./ΗΜΕΡ. ΔΗΜΟΣΙΕΥΣΗΣ
ΕΥΡΩΠΑΪΚΗΣ ΑΙΤΗΣΗΣ (86):99934630.7--08/07/1999
ΔΙΚΑΙΟΥΧΟΣ (73):1)Heidelberger Bauchemie GmbH
Berliner Strasse 6, 69120 Heidelberg,
GERMANIA
ΣΥΜΒ. ΠΡΟΤΕΡΑΙΟΤΗΤΕΣ (30):19832688-21/07/1998-DE
ΕΦΕΥΡΕΤΗΣ (72):1)LUFT, Werner
2)FUTSCHER, Michael
3)PAHL, Hermann
ΕΙΔΙΚΟΣ ΠΛΗΡΕΞΟΥΣΙΟΣ (74):ΡΟΥΣΣΟΥ ANNA
Κουμπάρη 2, 10674 ΑΘΗΝΑ
ΑΝΤΙΚΛΗΤΟΣ (74):ΠΑΠΑΚΩΝΣΤΑΝΤΙΝΟΥ ΕΛΕΝΗ
Κουμπάρη 2,10674 ΑΘΗΝΑ
ΤΙΤΛΟΣ ΕΦΕΥΡΕΣΗΣ (54):**ΥΛΙΚΑ ΤΥΠΟΥ ΣΙΔΙΚΟΝΗΣ ΤΑΧΕΙΑΣ
ΣΚΛΗΡΥΝΣΗΣ ΜΕ ΚΑΛΕΣ ΠΡΟΣΚΟΛ-
ΛΗΤΙΚΕΣ ΙΔΙΟΤΗΤΕΣ**

ΠΕΡΙΛΗΨΗ(57)

Η παρούσα εφεύρεση αφορά μείγματα αποτελούμενα από διλειτουργικώς τερματισμένα διοργανοπολυσιλοξάνια, παράγοντες διαδικτύωσης τύπου αμινοσιλανίου, ή οξίμης ή αλκοξυ τύπου και ενδεχομένως πληρωτικά υλικά, κατάλληλα πρόσθετα, πιγμέντα, έγχρωμες ουσίες, πιγμέντα προστασίας κατά της οξειδωσης, θερμότητας και φωτός καθώς και διαλύτες και πλαστικοποιητές, τα οποία μείγματα περιέχουν ύδωρ και έναν καταλύτη στη μορφή ενός όξινου ή βασικού ουδέτερου άλατος ως επιταχυντικό παράγοντα διαδικτύωσης.

ΑΡΙΘΜΟΣ ΕΥΡ. Δ.Ε. (11):3042916
ΑΡΙΘ. ΕΛΛ. ΚΑΤΑΘΕΣΗΣ (21):20030400663
ΗΜΕΡ. ΕΛΛ. ΚΑΤΑΘΕΣΗΣ (11):19/02/2003
ΑΡΙΘ./ΗΜΕΡ. ΔΗΜΟΣΙΕΥΣΗΣ
ΕΥΡΩΠΑΪΚΟΥ ΔΙΠΛΩΜΑΤΟΣ(87):1105102 - 02/01/2003
ΑΡΙΘ./ΗΜΕΡ. ΔΗΜΟΣΙΕΥΣΗΣ
ΕΥΡΩΠΑΪΚΗΣ ΑΙΤΗΣΗΣ (86):99936748.5--18/08/1999
ΔΙΚΑΙΟΥΧΟΣ (73):1)SANOFI-SYNTHELABO
174, Avenue de France, 75013 Paris, ΓΑΛΛΙΑ
ΣΥΜΒ. ΠΡΟΤΕΡΑΙΟΤΗΤΕΣ (30):9810567-20/08/1998-FR
ΕΦΕΥΡΕΤΗΣ (72):1)ALEMAN, Claude Le Logis des Pins
2)BREUL, Thierry
ΕΙΔΙΚΟΣ ΠΛΗΡΕΞΟΥΣΙΟΣ (74):ΔΗΜΟΥ ΧΡΙΣΤΙΝΑ
Κουμπάρη 2, 10674 ΑΘΗΝΑ
ΑΝΤΙΚΛΗΤΟΣ (74):ΠΑΠΑΚΩΝΣΤΑΝΤΙΝΟΥ ΕΛΕΝΗ
Κουμπάρη 2,10674 ΑΘΗΝΑ
ΤΙΤΛΟΣ ΕΦΕΥΡΕΣΗΣ (54):ΕΝΕΣΙΜΟΣ ΦΑΡΜΑΚΕΥΤΙΚΗ ΣΥΝΘΕΣΗ ΜΕ ΒΑΣΗ ΕΝΑ ΦΑΡΜΑΚΕΥΤΙΚΩΣ ΑΠΟΔΕΚΤΟ ΑΛΑΣ ΚΛΟΠΙΔΟΓΡΕΛΗΣ Η ΤΙΚΛΟΠΙΔΙΝΗΣ

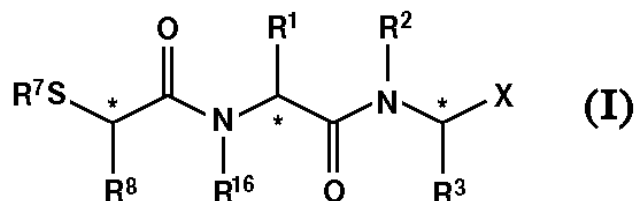
ΠΕΡΙΛΗΨΗ(57)

Η παρούσα εφεύρεση έχει ως αντικείμενο μια φαρμακευτική, υδατική, ενέσιμη σύνθεση που περιέχει ένα προϊόν λυοφιλοποίησης που αποτελείται από κλοπιδογρέλη ή τικλοπιδίνη ενδεχομένως υπό μορφήν ενός φαρμακευτικώς αποδεκτού άλατος, Pluronic F68(r) που αποκαθίστανται εντός ενός διαλύτου παραλαβής υδατος ο οποίος περιλαμβάνει ένα βασικό παράγοντα τροποποίησης του pH συμβατό με την χορήγηση δια ενέσεως και Solutol HS15(r).

ΑΡΙΘΜΟΣ ΕΥΡ. Δ.Ε. (11):3042917
ΑΡΙΘ. ΕΛΛ. ΚΑΤΑΘΕΣΗΣ (21):20030400664
ΗΜΕΡ. ΕΛΛ. ΚΑΤΑΘΕΣΗΣ (11):19/02/2003
ΑΡΙΘ./ΗΜΕΡ. ΔΗΜΟΣΙΕΥΣΗΣ
ΕΥΡΩΠΑΪΚΟΥ ΔΙΠΛΩΜΑΤΟΣ(87):0859784 - 18/12/2002
ΑΡΙΘ./ΗΜΕΡ. ΔΗΜΟΣΙΕΥΣΗΣ
ΕΥΡΩΠΑΪΚΗΣ ΑΙΤΗΣΗΣ (86):96932722.0--04/10/1996
ΔΙΚΑΙΟΥΧΟΣ (73):1)Darwin Discovery Limited
Cambridge Science Park, Milton Road, Cambridge CB4 4WE, ΜΕΓΑΛΗ ΒΡΕΤΑΝΝΙΑ
ΣΥΜΒ. ΠΡΟΤΕΡΑΙΟΤΗΤΕΣ (30):9520354-05/10/1995-GB
9607126-04/04/1996-GB
ΕΦΕΥΡΕΤΗΣ (72):1)BAXTER, Andrew, Douglas
2)MONTANA, John, Gary
3)OWEN, David, Alan
ΕΙΔΙΚΟΣ ΠΛΗΡΕΞΟΥΣΙΟΣ (74):ΑΘΑΝΑΣΙΑΔΟΥ ΜΑΡΙΑ
Κουμπάρη 2, 10674 ΑΘΗΝΑ
ΑΝΤΙΚΛΗΤΟΣ (74):ΠΑΠΑΚΩΝΣΤΑΝΤΙΝΟΥ ΕΛΕΝΗ
Κουμπάρη 2,10674 ΑΘΗΝΑ
ΤΙΤΛΟΣ ΕΦΕΥΡΕΣΗΣ (54):ΘΕΙΟΥΠΟΚΑΤΕΣΤΗΜΕΝΑ ΠΕΠΤΙΔΙΑ ΩΣ ΑΝΑΣΤΟΛΕΙΣ ΓΙΑ ΜΕΤΑΛΛΟΠΡΩΤΕΪΝΑΣΕΣ ΚΑΙ ΑΠΕΛΕΥΘΕΡΩΣΗ ΤFΤ

ΠΕΡΙΛΗΨΗ(57)

Ενώσεις πεπτιδίου του τύπου (1). Τα πεπτιδία είναι αναστολείς της θεμελιώδους μάζας μεταλλοπρωτεΐναιών όπως κολλαγενάση και στρωμελυσίνη. Επιπλέον, αναστέλλουν την απελευθέρωση του παράγοντα νέκρωσης όγκου α(TNFα)



ΑΡΙΘΜΟΣ ΕΥΡ. Δ.Ε. (11):3042918
ΑΡΙΘ. ΕΛΛ. ΚΑΤΑΘΕΣΗΣ (21):20030400665
ΗΜΕΡ. ΕΛΛ. ΚΑΤΑΘΕΣΗΣ (11):19/02/2003
ΑΡΙΘ./ΗΜΕΡ. ΔΗΜΟΣΙΕΥΣΗΣ
ΕΥΡΩΠΑΪΚΟΥ ΔΙΠΛΩΜΑΤΟΣ(87):1163376 - 04/12/2002
ΑΡΙΘ./ΗΜΕΡ. ΔΗΜΟΣΙΕΥΣΗΣ
ΕΥΡΩΠΑΪΚΗΣ ΑΙΤΗΣΗΣ (86):00909393.1--29/02/2000
ΔΙΚΑΙΟΥΧΟΣ (73):1)USINOR
Immeuble "La Pacific", La Defense 7, 11/13
Cours Valmy, 92800 Puteaux, ΓΑΛΛΙΑ
ΣΥΜΒ. ΠΡΟΤΕΡΑΙΟΤΗΤΕΣ (30):9902749-05/03/1999-FR
ΕΦΕΥΡΕΤΗΣ (72):1)MAZURIER, Frederic
2)PARADIS, Philippe
ΕΙΔΙΚΟΣ ΠΛΗΡΕΞΟΥΣΙΟΣ (74):ΡΟΥΣΣΟΥ ANNA
Κουμπάρη 2, 10674 ΑΘΗΝΑ
ΑΝΤΙΚΛΗΤΟΣ (74):ΠΑΠΑΚΩΝΣΤΑΝΤΙΝΟΥ ΕΛΕΝΗ
Κουμπάρη 2,10674 ΑΘΗΝΑ
ΤΙΤΛΟΣ ΕΦΕΥΡΕΣΗΣ (54):**ΜΕΘΟΔΟΣ ΣΥΝΕΧΟΥΣ ΧΥΤΕΥΣΗΣ
ΜΕΤΑΞΥ ΚΥΛΙΝΔΡΩΝ ΦΥΛΛΩΝ
ΦΕΡΡΙΤΙΚΟΥ, ΑΝΟΞΕΙΔΩΤΟΥ ΧΑΛΥΒΑ,
ΥΨΗΛΗΣ ΟΛΚΙΜΟΤΗΤΑΣ ΚΑΙ ΛΕΠΤΑ
ΦΥΛΛΑ ΠΟΥ ΚΑΤΑΣΚΕΥΑΖΟΝΤΑΙ
ΚΑΤ' ΑΥΤΟΝ ΤΟΝ ΤΡΟΠΟ**

ΠΕΡΙΛΗΨΗ(57)

Η εφεύρεση αναφέρεται σε μία μέθοδο χύτευσης λεπτών φύλλων πάχους μικρότερου των 10 mm από φερριτικό, ανοξείδωτο χάλυβα, απ' ευθείας από ρευστό μέταλλο μεταξύ δύο ψυχρών στρεφόμενων κυλίνδρων, παράλληλων οριζοντίων αξόνων, χαρακτηριζόμενη από το ότι:ο εν λόγω ανοξείδωτος φερριτικός άξονας περιέχει (σε κατά βάρος αναλογίες) από 11 έως 18% χρώμιο, λιγότερο του 1% μαγγάνιο, λιγότερο του 1% πυρίτιο,λιγότερο του 2,5% μολυβδαίνιο. Ο εν λόγω

ανοξείδωτος φερριτικός χάλυβας έχει περιεκτικότητα σε άνθρακα και άζωτο, των οποίων το άθροισμα δεν υπερβαίνει το 0,05%. Ο εν λόγω ανοξείδωτος φερριτικός χάλυβας περιέχει ένα τουλάχιστον εκ των σταθεροποιητικών στοιχείων: τιτάνιο, νίβιο, ζirkόνιο, αργίλιο, και το άθροισμα των περιεκτικότητων τους περιλαμβάνει μεταξύ 0,05 και 1%. Τα άλλα παρόντα στοιχεία είναι σίδηρος και συνήθεις προσμίξεις που προκύπτουν από την κατεργασία. Η εφεύρεση έχει επίσης ως αντικείμενο λεπτά φύλλα, δυνάμενα να λαμβάνονται με την προαναφερθείσα μέθοδο.

ΑΡΙΘΜΟΣ ΕΥΡ. Δ.Ε. (11):3042919
ΑΡΙΘ. ΕΛΛ. ΚΑΤΑΘΕΣΗΣ (21):20030400666
ΗΜΕΡ. ΕΛΛ. ΚΑΤΑΘΕΣΗΣ (11):19/02/2003
ΑΡΙΘ./ΗΜΕΡ. ΔΗΜΟΣΙΕΥΣΗΣ
ΕΥΡΩΠΑΪΚΟΥ ΔΙΠΛΩΜΑΤΟΣ(87):0994887 - 27/11/2002
ΑΡΙΘ./ΗΜΕΡ. ΔΗΜΟΣΙΕΥΣΗΣ
ΕΥΡΩΠΑΪΚΗΣ ΑΙΤΗΣΗΣ (86):98932361.3--03/07/1998
ΔΙΚΑΙΟΥΧΟΣ (73):1)Elan Drug Delivery Limited
1 Mere Way, Ruddington, Nottingham, NG11
6JS, ΜΕΓΑΛΗ ΒΡΕΤΑΝΝΙΑ
ΣΥΜΒ. ΠΡΟΤΕΡΑΙΟΤΗΤΕΣ (30):51727 P-03/07/1997-US
ΕΦΕΥΡΕΤΗΣ (72):1)COLACO, Camilo
ΕΙΔΙΚΟΣ ΠΛΗΡΕΞΟΥΣΙΟΣ (74):ΡΟΥΣΣΟΥ ANNA
Κουμπάρη 2, 10674 ΑΘΗΝΑ
ΑΝΤΙΚΛΗΤΟΣ (74):ΠΑΠΑΚΩΝΣΤΑΝΤΙΝΟΥ ΕΛΕΝΗ
Κουμπάρη 2,10674 ΑΘΗΝΑ
ΤΙΤΛΟΣ ΕΦΕΥΡΕΣΗΣ (54):**ΤΡΟΠΟΠΟΙΗΜΕΝΕΣ ΓΛΥΚΟΡΙΖΕΣ,
ΣΥΝΘΕΣΕΙΣ ΟΙ ΟΠΟΙΕΣ ΤΙΣ ΠΕΡΙ-
ΛΑΜΒΑΝΟΥΝ ΚΑΙ ΜΕΘΟΔΟΙ ΧΡΗΣΗΣ
ΤΟΥΣ**

ΠΕΡΙΛΗΨΗ(57)

Τροποποιημένες γλυκοζίδες παρέχονται οι οποίες μπορούν να χρησιμοποιηθούν για τον σχηματισμό μιας ποικιλίας υλικών τα οποία περικλείουν συστήματα στερεής παροχής, και οπτικά διαυγείς έγχρωμες συσκευές ή επιχρίσματα. Τα συστήματα στερεής παροχής μπορούν να χρησιμοποιούνται για παροχή και απελευθέρωση μιας ποικιλίας ουσιών μπορούν να είναι υπό την μορφή δισκίων για στοματική χορήγηση, ή υπό την μορφή πουδρών, μικροσφαιρών ή εμφυτευμάτων για ενδοφλέβια, ενδοδερμική, διαδερμική, πνευμονική ή άλλη διαδρομή χορήγησης. Οι τροποποιημένες γλυκοζίδες μπορούν να υποβάλλονται σε επεξεργασία για σχηματισμό μια υαλώδους γυάλινης μήτρας η οποία έχει μία ουσία, όπως είναι ένας θεραπευτικός παράγοντας, ή μία οπτικά ενεργός βαφή, ενσωματωμένη σ' αυτήν. Σε μία ενσωμάτωση, η υαλώδης γυάλινη μήτρα παρέχεται σε μία μορφή στερεής δόσης η οποία είναι ικανή απελευθέρωσης μιας θεραπευτικής ουσίας επί τόπου σε διάφορους ελεγχόμενους ρυθμούς.

ΑΡΙΘΜΟΣ ΕΥΡ. Δ.Ε. (11):3042920
ΑΡΙΘ. ΕΛΛ. ΚΑΤΑΘΕΣΗΣ (21):20030400668
ΗΜΕΡ. ΕΛΛ. ΚΑΤΑΘΕΣΗΣ (11):19/02/2003
ΑΡΙΘ./ΗΜΕΡ. ΔΗΜΟΣΙΕΥΣΗΣ
ΕΥΡΩΠΑΪΚΟΥ ΔΙΠΛΩΜΑΤΟΣ(87):0973801 - 18/12/2002
ΑΡΙΘ./ΗΜΕΡ. ΔΗΜΟΣΙΕΥΣΗΣ
ΕΥΡΩΠΑΪΚΗΣ ΑΙΤΗΣΗΣ (86):98918206.8--13/04/1998
ΔΙΚΑΙΟΥΧΟΣ (73):1)FERRING B.V.
Marsstraat 9, P.O. Box 3129, 2130 KC Hoofddorp, ΟΛΛΑΝΔΙΑ
ΣΥΜΒ. ΠΡΟΤΕΡΑΙΟΤΗΤΕΣ (30):837041-11/04/1997-US
ΕΦΕΥΡΕΤΗΣ (72):1)JIANG, Guangcheng
2)SEMPLE, Graeme
3)Rivier, Jean E.F., Dr.,
ΕΙΔΙΚΟΣ ΠΛΗΡΕΞΟΥΣΙΟΣ (74):ΡΟΥΣΣΟΥ ANNA
Κουμπάρη 2, 10674 ΑΘΗΝΑ
ΑΝΤΙΚΛΗΤΟΣ (74):ΠΑΠΑΚΩΝΣΤΑΝΤΙΝΟΥ ΕΛΕΝΗ
Κουμπάρη 2,10674 ΑΘΗΝΑ
ΤΙΤΛΟΣ ΕΦΕΥΡΕΣΗΣ (54):GNRH ΑΝΤΑΓΩΝΙΣΤΕΣ
ΠΕΡΙΛΗΨΗ(57)

Παρέχονται πεπτίδια τα οποία έχουν βελτιωμένη διάρκεια GnRH ανταγωνιστικών ιδιοτήτων και/ή τα οποία μπορούν να συντεθούν πιο οικονομικά. Αυτοί οι ανταγωνιστές μπορούν να χρησιμοποιηθούν με τον ίδιο τρόπο όπως οι ενώσεις των οποίων είναι ανάλογα για τη ρύθμιση της γονιμότητας και για την αντιμετώπιση των εξαρτώμενων από τα στεροειδή όγκων, καθώς επίσης και για άλλες ενδείξεις βραχυχρόνιας ή μακροχρόνιας θεραπείας. Ένα ιδιαίτερα αποτελεσματικό πεπτίδιο, ένα δεκαπεπτιδικό ανάλογο του ανταγωνιστή Acyline της GnRH, έχει τον τύπο: Ac-D-2Nal-D-4Cpa-D-Dpr (μεθυλοκαρβαμυλ)-Ser-4Aph(ακετυλ)-D-4Aph(ακετυλ)-Leu-Lys(ισοπροπυλ)-Pro-D-Ala-NH₂. Συνεχίζει να εμφανίζει πολύ

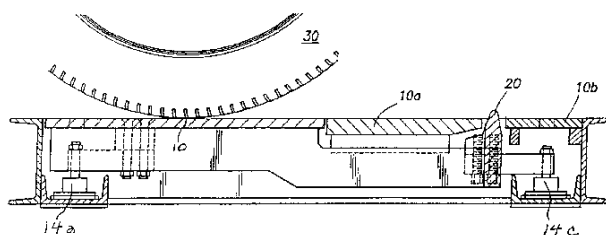
ουσιαστική καταστολή της έκκρισης της LH στις 96 ώρες μετά την χορήγηση. Άλλα ανάλογα τα οποία προσελκύουν οικονομικά και τα οποία είναι φαρμακολογικά αποτελεσματικά έχουν τους τύπους: Ac-D-2Nal-D-4Cpa-Xaa3-Ser-4Aph(ακετυλ)-D-4Aph(ακετυλ)-Leu-Lys(ισοπροπυλ)-Pro-D-Ala-NH₂, και Ac-D-2Nal-D-4Cpa-Xaa3-Ser-4Aph(L-υδροοροτυλ)-D-4Aph(ακετυλ)-Leu-Lys(ισοπροπυλ)-Pro-D-Ala-NH₂, όπου το Xaa3 είναι D-Gln ή Gln.

ΑΡΙΘΜΟΣ ΕΥΡ. Δ.Ε. (11):3042921
ΑΡΙΘ. ΕΛΛ. ΚΑΤΑΘΕΣΗΣ (21):20030400669
ΗΜΕΡ. ΕΛΛ. ΚΑΤΑΘΕΣΗΣ (11):20/02/2003
ΑΡΙΘ./ΗΜΕΡ. ΔΗΜΟΣΙΕΥΣΗΣ
ΕΥΡΩΠΑΪΚΟΥ ΔΙΠΛΩΜΑΤΟΣ(87):0931251 - 02/01/2003
ΑΡΙΘ./ΗΜΕΡ. ΔΗΜΟΣΙΕΥΣΗΣ
ΕΥΡΩΠΑΪΚΗΣ ΑΙΤΗΣΗΣ (86):98902843.6--28/01/1998
ΔΙΚΑΙΟΥΧΟΣ (73):1)SHELL INTERNATIONALE RESEARCH
MAATSCHAPPIJ B.V.
Carel van Bylandtlaan 30, 2596 HR Den Haag, ΟΛΛΑΝΔΙΑ
ΣΥΜΒ. ΠΡΟΤΕΡΑΙΟΤΗΤΕΣ (30):790634-29/01/1997-US
ΕΦΕΥΡΕΤΗΣ (72):1)BASS, Ronald, Marshall
ΕΙΔΙΚΟΣ ΠΛΗΡΕΞΟΥΣΙΟΣ (74):ΡΟΥΣΣΟΥ ANNA
Κουμπάρη 2, 10674 ΑΘΗΝΑ
ΑΝΤΙΚΛΗΤΟΣ (74):ΠΑΠΑΚΩΝΣΤΑΝΤΙΝΟΥ ΕΛΕΝΗ
Κουμπάρη 2,10674 ΑΘΗΝΑ
ΤΙΤΛΟΣ ΕΦΕΥΡΕΣΗΣ (54):ΜΕΘΟΔΟΣ ΚΑΙ ΣΥΣΚΕΥΗ ΓΙΑ ΝΑ ΠΡΟΣΔΙΟΡΙΖΕΤΑΙ Η ΚΑΤΑΣΤΑΣΗ ΦΟΥΣΚΩΜΑΤΟΣ ΕΛΑΣΤΙΚΩΝ

ΠΕΡΙΛΗΨΗ(57)

Μία συσκευή για τον προσδιορισμό της κατάστασης φουσκώματος ενός ελαστικού (30) ενός οχήματος ενώ το ελαστικό είναι συνδεδεμένο σε ένα όχημα, η οποία περιλαμβάνει: μία πλάκα βαθμονόμησης (10) τοποθετημένη σε μία επιφάνεια οδού, η οποία πλάκα βαθμονόμησης (10) υποστηρίζεται από κύτταρα φορτίου (14a, 14c) και μέσα εγγραφής συνδεδεμένα στα κύτταρα φορτίου (14a, 14c) για να εγγράφουν το βάρος επί της πλάκας βαθμονόμησης (10) συναρτήσει του χρόνου. μία ράβδος παραμορφώσεως (20) τοποθετημένη στην επιφάνεια της οδού και υποστηριζόμενη από τα κύτταρα φορτίου (14a, 14c), η οποία ράβδος παραμορφώσεως (20) ανυψώνεται πάνω από την επιφάνεια της οδού και έχει προσαρμοσθεί ώστε να παραμορφώνει το ελαστικό όταν αυτό κυλιέται πάνω στη ράβδο παραμορφώσεως (20) και μέσα εγγραφής συνδεδεμένα στα κύτταρα φορτίου (14a, 14c) για να εγγράφουν το βάρος επί της ράβδου παραμορφώσεως (20) συναρτήσει του χρόνου. μέσα υπολογισμού ενός λόγου R με διαίρεση του

μέγιστου X του βάρους επί της ράβδου παραμορφώσεως (20) συναρτήσει του χρόνου όταν το ελαστικό (30) κυλιέται πάνω στη ράβδο παραμορφώσεως (20) δια του μέγιστου Y του βάρους επί της πλάκας βαθμονόμησης (10) συναρτήσει του χρόνου όταν το ελαστικό (30) κυλιέται πάνω στην πλάκα βαθμονόμησης (10). και μέσα συγκρίσεως του λόγου R με ένα λόγο που αντιστοιχεί σε μία ελάχιστη αποδεκτή πίεση φουσκώματος του ελαστικού (30).



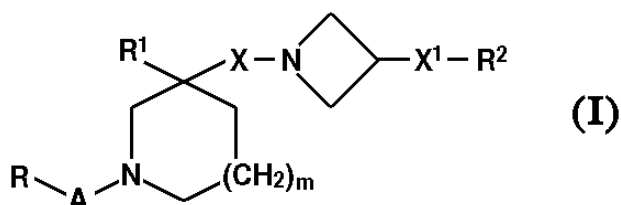
ΑΡΙΘΜΟΣ ΕΥΡ. Δ.Ε. (11):3042922
ΑΡΙΘ. ΕΛΛ. ΚΑΤΑΘΕΣΗΣ (21):20030400670
ΗΜΕΡ. ΕΛΛ. ΚΑΤΑΘΕΣΗΣ (11):20/02/2003
ΑΡΙΘ./ΗΜΕΡ. ΔΗΜΟΣΙΕΥΣΗΣ
ΕΥΡΩΠΑΪΚΟΥ ΔΙΠΛΩΜΑΤΟΣ(87):0591431 - 11/12/2002
ΑΡΙΘ./ΗΜΕΡ. ΔΗΜΟΣΙΕΥΣΗΣ
ΕΥΡΩΠΑΪΚΗΣ ΑΙΤΗΣΗΣ (86):92914835.1--24/06/1992
ΔΙΚΑΙΟΥΧΟΣ (73):1)CHIRON CORPORATION
4560 Horton Street, Emeryville, California
94608, ΗΝΩΜΕΝΕΣ ΠΟΛΙΤΕΙΕΣ ΤΗΣ
ΑΜΕΡΙΚΗΣ
ΣΥΜΒ. ΠΡΟΤΕΡΑΙΟΤΗΤΕΣ (30):722489-24/06/1991-US
ΕΦΕΥΡΕΤΗΣ (72):1)CHIEN, David, Y.
2)RUTTER, William
ΕΙΔΙΚΟΣ ΠΛΗΡΕΞΟΥΣΙΟΣ (74):ΔΗΜΟΥ ΧΡΙΣΤΙΝΑ
Κουμπάρη 2, 10674 ΑΘΗΝΑ
ΑΝΤΙΚΛΗΤΟΣ (74):ΠΑΠΑΚΩΝΣΤΑΝΤΙΝΟΥ ΕΛΕΝΗ
Κουμπάρη 2,10674 ΑΘΗΝΑ
ΤΙΤΛΟΣ ΕΦΕΥΡΕΣΗΣ (54):**ΠΟΛΥΠΕΠΤΙΔΙΑ ΙΟΥ ΗΠΑΤΙΤΙΔΑΣ C ΠΕΡΙΛΗΨΗ(57)**

Αποκαλύπτονται επίτοποι ιού ηπατίτιδας C (HCV:hepatitis C virus) ως ανοσογόνα αντιδραστήρια, και αντίστοιχα αντισώματα και μέθοδοι χρήσης.

ΑΡΙΘΜΟΣ ΕΥΡ. Δ.Ε. (11):3042923
ΑΡΙΘ. ΕΛΛ. ΚΑΤΑΘΕΣΗΣ (21):20030400671
ΗΜΕΡ. ΕΛΛ. ΚΑΤΑΘΕΣΗΣ (11):20/02/2003
ΑΡΙΘ./ΗΜΕΡ. ΔΗΜΟΣΙΕΥΣΗΣ
ΕΥΡΩΠΑΪΚΟΥ ΔΙΠΛΩΜΑΤΟΣ(87):0871623 - 12/02/2003
ΑΡΙΘ./ΗΜΕΡ. ΔΗΜΟΣΙΕΥΣΗΣ
ΕΥΡΩΠΑΪΚΗΣ ΑΙΤΗΣΗΣ (86):96943119.6--09/12/1996
ΔΙΚΑΙΟΥΧΟΣ (73):2)Pfizer Research and Development Company, N.V./S.A.
La Touche House, International Financial Services Centre, Dublin 1, ΙΡΛΑΝΔΙΑ
ΣΥΜΒ. ΠΡΟΤΕΡΑΙΟΤΗΤΕΣ (30):9600235-05/01/1996-GB
ΕΦΕΥΡΕΤΗΣ (72):1)MACKENZIE, Alexander, Roderick
2)MARCHINGTON, Allan, Patrick
3)MIDDLETON, Donald, Stuart
4)MEADOWS, Sandra, Dora
ΕΙΔΙΚΟΣ ΠΛΗΡΕΞΟΥΣΙΟΣ (74):ΡΟΥΣΣΟΥ ANNA
Κουμπάρη 2, 10674 ΑΘΗΝΑ
ΑΝΤΙΚΛΗΤΟΣ (74):ΠΑΠΑΚΩΝΣΤΑΝΤΙΝΟΥ ΕΛΕΝΗ
Κουμπάρη 2,10674 ΑΘΗΝΑ
ΤΙΤΛΟΣ ΕΦΕΥΡΕΣΗΣ (54):**3-AZETIDINYLALAKYLO-ΠΗΠΕΡΙΔΙΝΕΣ Η-ΠΥΡΡΟΛΙΔΙΝΕΣ ΩΣ ΑΝΤΑΓΩΝΙΣΤΕΣ ΤΑΧΥΚΙΝΙΝΗΣ**

ΠΕΡΙΛΗΨΗ(57)

Η παρούσα εφεύρεση παρέχει ενώσεις του τύπου (I) και τα φαρμακευτικά αποδεκτά άλατα τούτων. Τέτοιες ενώσεις και άλατα είναι ανταγωνιστές της ταχυκινίνης.

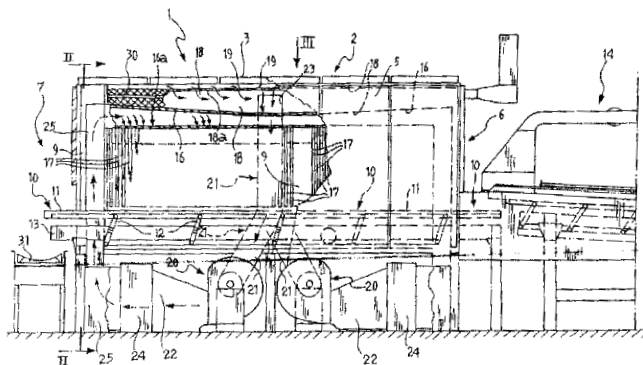


ΑΡΙΘΜΟΣ ΕΥΡ. Δ.Ε. (11):3042924
ΑΡΙΘ. ΕΛΛ. ΚΑΤΑΘΕΣΗΣ (21):20030400672
ΗΜΕΡ. ΕΛΛ. ΚΑΤΑΘΕΣΗΣ (11):20/02/2003
ΑΡΙΘ./ΗΜΕΡ. ΔΗΜΟΣΙΕΥΣΗΣ
ΕΥΡΩΠΑΪΚΟΥ ΔΙΠΛΩΜΑΤΟΣ(87):0967896 - 18/12/2002
ΑΡΙΘ./ΗΜΕΡ. ΔΗΜΟΣΙΕΥΣΗΣ
ΕΥΡΩΠΑΪΚΗΣ ΑΙΤΗΣΗΣ (86):98909396.8--05/02/1998
ΔΙΚΑΙΟΥΧΟΣ (73):1)COMAS S.p.A.
 Via Cendon, 1, 31057 Silea (Treviso), ΙΤΑΛΙΑ
ΣΥΜΒ. ΠΡΟΤΕΡΑΙΟΤΗΤΕΣ (30):ΤΟ970110-12/02/1997-ΙΤ
ΕΦΕΥΡΕΤΗΣ (72):1)MARTIN, Mario
ΕΙΔΙΚΟΣ ΠΛΗΡΕΞΟΥΣΙΟΣ (74):ΑΘΑΝΑΣΙΑΔΟΥ ΜΑΡΙΑ
 Κουμπάρη 2, 10674 ΑΘΗΝΑ
ΑΝΤΙΚΛΗΤΟΣ (74):ΠΑΠΑΚΩΝΣΤΑΝΤΙΝΟΥ ΕΛΕΝΗ
 Κουμπάρη 2,10674 ΑΘΗΝΑ
ΤΙΤΛΟΣ ΕΦΕΥΡΕΣΗΣ (54):**ΜΗΧΑΝΗ ΑΠΟΞΗΡΑΝΣΗΣ ΤΕΜΑΧΙ-
 ΣΜΟΥ ΚΑΠΝΟΥ ΚΑΙ ΕΙΔΙΚΟΤΕΡΑ
 ΤΕΜΑΧΙΩΝ ΚΑΠΝΟΥ ΣΕ ΡΟΛΟ**

ΠΕΡΙΛΗΨΗ(57)

Η μηχανή (1) περιλαμβάνει μία σήραγγα (2) μέσα στην οποία καθορίζεται ένας θάλαμος (8) ο οποίος διαθέτει, κατά την έννοια του μήκους της σήραγγας, πλαϊνά τοιχώματα (9) υπό κλίση, τα οποία συγκλίνουν προς τα κάτω και στην οποία, πλησίον των κάτω ακμών(9b) των συγκλινόντων πλαϊνών τοιχωμάτων (9), έχει εγκατασταθεί ένας πρακτικά οριζόντιος μεταφορέας (10) για τη μεταφορά, από το άκρο εισόδου (6) στο άκρο εξόδου (7) του θαλάμου (8), μιας στρωματοποιημένης ροής τεμαχισμένου καπνού (Τ). Η σήραγγα διαθέτει ένα σύστημα αερισμού (16-25) το οποίο περιλαμβάνει έναν αγωγό παροχής αέρα (16) που είναι τοποθετημένος πάνω από το μεταφορέα, ένα σετ κατακόρυφων σωλήνων (17) τοποθετημένων μεταξύ του αεραγωγού (16) και του μεταφορέα (10) ανάμεσα στις κάτω ακμές (9a) των συγκλινόντων πλαϊνών τοιχωμάτων (9) και σε

προκαθορισμένη απόσταση από το μεταφορέα (10), έναν αεραγωγό επιστροφής (18) ο οποίος επικοινωνεί με τα πλαϊνά τμήματα του θαλάμου (8) και είναι τοποθετημένος παράπλευρα του σετ των σωλήνων (17) και πάνω από τα συγκλινόντα πλαϊνά τοιχώματα (9) καθώς και έναν εξοπλισμό (20-25) για κλιματισμό και ανακύκλωση του αέρα ο οποίος παρεμβάλλεται μεταξύ της εξόδου (23) του αεραγωγού επιστροφής (18) και του αεραγωγού παροχής (16) για να δημιουργείται μία συνεχής ροή κλιματισμένου αέρα διαμέσου των σωλήνων (17) προς το μεταφορέα κατά τέτοιο τρόπο ώστε ο αέρας που εξέρχεται από τους σωλήνες (17) να δημιουργεί, πάνω από το μεταφορέα (10), ένα ρεύμα το οποίο ανακατεύει τη στρωματοποιημένη ροή των τεμαχίων του καπνού (Τ) αναμειγνύονο με αυτά προκαλώντας έτσι την αποξήρανσή τους.

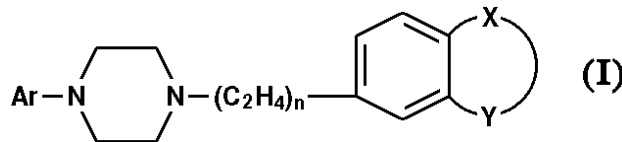


ΑΡΙΘΜΟΣ ΕΥΡ. Δ.Ε. (11):3042925
ΑΡΙΘ. ΕΛΛ. ΚΑΤΑΘΕΣΗΣ (21):20030400673
ΗΜΕΡ. ΕΛΛ. ΚΑΤΑΘΕΣΗΣ (11):20/02/2003
ΑΡΙΘ./ΗΜΕΡ. ΔΗΜΟΣΙΕΥΣΗΣ
ΕΥΡΩΠΑΪΚΟΥ ΔΙΠΛΩΜΑΤΟΣ(87):0931547 - 22/01/2003
ΑΡΙΘ./ΗΜΕΡ. ΔΗΜΟΣΙΕΥΣΗΣ
ΕΥΡΩΠΑΪΚΗΣ ΑΙΤΗΣΗΣ (86):98310295.5--15/12/1998
ΔΙΚΑΙΟΥΧΟΣ (73):1)Pfizer Products Inc.
 Eastern Point Road, Groton, Connecticut
 06340, ΗΝΩΜΕΝΕΣ ΠΟΛΙΤΕΙΕΣ ΤΗΣ
 ΑΜΕΡΙΚΗΣ
ΣΥΜΒ. ΠΡΟΤΕΡΑΙΟΤΗΤΕΣ (30):68069 P-18/12/1997-US
ΕΦΕΥΡΕΤΗΣ (72):1)Watsky, Eric Jacob
ΕΙΔΙΚΟΣ ΠΛΗΡΕΞΟΥΣΙΟΣ (74):ΑΘΑΝΑΣΙΑΔΟΥ ΜΑΡΙΑ
 Κουμπάρη 2, 10674 ΑΘΗΝΑ
ΑΝΤΙΚΛΗΤΟΣ (74):ΠΑΠΑΚΩΝΣΤΑΝΤΙΝΟΥ ΕΛΕΝΗ
 Κουμπάρη 2,10674 ΑΘΗΝΑ
ΤΙΤΛΟΣ ΕΦΕΥΡΕΣΗΣ (54):**ΠΗΠΕΡΑΖΙΝΥΛΟ-ΕΤΕΡΟΚΥΚΛΙΚΕΣ
 ΕΝΩΣΕΙΣ ΣΤΗΝ ΑΝΤΙΜΕΤΩΠΙΣΗ
 ΑΝΟΙΑΣ**

ΠΕΡΙΛΗΨΗ(57)

Η χρήση μίας ένωσης με τύπο I στην παρασκευή ενός φαρμάκου για την αντιμετώπιση μίας ψυχιατρικής κατάστασης ή διαταραχής που επιλέγεται από άνοια, άνοια τύπου Alzheimer, διαταραχές άγχους, ψυχωτικά επεισόδια άγχους, άγχος που σχετίζεται με ψύχωση, διαταραχές διάθεσης που σχετίζονται με ψυχωτική διαταραχή, ψυχωτικές διαταραχές διάθεσης, διαταραχές διάθεσης που σχετίζονται με σχιζοφρένεια, δυσκινησίες και εκδηλώσεις συμπεριφοράς διανοητικής καθυστέρησης, διαταραχές αγωγής και αυτιστική διαταραχή. ή ενός φαρμακευτικού αποδεκτού άλατος όξινης πρόσθεσης αυτής, όπου Το Ar είναι βενζοϊσοθειαζολόλιο ή ένα οξείδιο ή διοξείδιο αυτού το καθένα προαιρετικά υποκατεστημένο από ένα φθορο-, χλωρο-, τριφθορομεθύλιο, μεθοξείδιο, κυανο-, νιτρο- ή ναφθύλιο προαιρετικά υποκατεστημένο από φθορο-, χλωρο-, τριφθορομεθύλιο, μεθοξείδιο, κυανο- ή νιτρο- (κινολόλιο (6-υδροξυ-8-κινολόλιο (ισοκινολόλιο (κιναζολόλιο (βενζοθειαζολόλιο (βενζοθειαζολόλιο (

βενζοξαζολόλιο (βενζοτριαζολόλιο (βενζοξαζολόλιο (βενζοξαζολονόλιο (ινδονόλιο (ινδανόλιο προαιρετικά υποκατεστημένο από ένα ή δύο φθορο-, 3-ινδαζολόλιο προαιρετικά υποκατεστημένο από 1-τριφθορομεθυλοφαινύλιο (ή φθαλαζινύλιο (το n είναι 1 ή 2 (και τα X και Y μαζί με το φαινύλιο στο οποίο είναι προσκολλημένα σχηματίζουν κινολόλιο (2-υδροξυκινολόλιο (βενζοθειαζολόλιο (2-αμινοβενζοθειαζολόλιο (βενζοϊσοθειαζολόλιο (ινδαζολόλιο (2-υδροξυϊνδαζολόλιο, ινδολόλιο (σπειρο- (οξινδολόλιο προαιρετικά υποκατεστημένο από ένα έως τρία από (C1-C3)αλκύλια, ή ένα από χλωρο-, φθορο- ή φαινύλιο, όπου το προαναφερθέν φαινύλιο είναι προαιρετικά υποκατεστημένο από ένα χλωρο- ή φθορο- (βενζοξαζολόλιο (2-αμινοβενζοξαζολόλιο (βενζοξαζολονόλιο (2-αμινοβενζοξαζολινύλιο (βενζοθειαζολονόλιο (βενζοϊμιδαζολονόλιο (ή βενζοτριαζολόλιο.

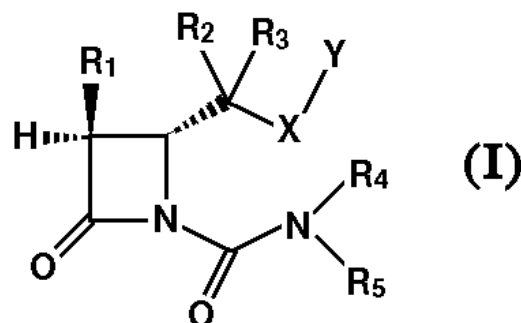


ΑΡΙΘΜΟΣ ΕΥΡ. Δ.Ε. (11):3042926
ΑΡΙΘ. ΕΛΛ. ΚΑΤΑΘΕΣΗΣ (21):20030400674
ΗΜΕΡ. ΕΛΛ. ΚΑΤΑΘΕΣΗΣ (11):20/02/2003
ΑΡΙΘ./ΗΜΕΡ. ΔΗΜΟΣΙΕΥΣΗΣ
ΕΥΡΩΠΑΪΚΟΥ ΔΙΠΛΩΜΑΤΟΣ(87):1023265 - 15/01/2003
ΑΡΙΘ./ΗΜΕΡ. ΔΗΜΟΣΙΕΥΣΗΣ
ΕΥΡΩΠΑΪΚΗΣ ΑΙΤΗΣΗΣ (86):98947257.6--06/10/1998
ΔΙΚΑΙΟΥΧΟΣ (73):1)BOEHRINGER INGELHEIM (CANADA) LTD.
2100 Rue Cunard, Laval,H7S 2G5 QUEBEC, ΚΑΝΑΔΑΣ
ΣΥΜΒ. ΠΡΟΤΕΡΑΙΟΤΗΤΕΣ (30):61548-07/10/1997-US
ΕΦΕΥΡΕΤΗΣ (72):1)DEZIEL, Robert
2)YOAKIM, Christiane
3)CHABOT, Catherine
4)KAWAI, Stephen
5)OGILVIE, William, W.
6)O'MEARA, Jeffrey
ΕΙΔΙΚΟΣ ΠΛΗΡΕΞΟΥΣΙΟΣ (74):ΡΟΥΣΣΟΥ ANNA
Κουμπάρη 2, 10674 ΑΘΗΝΑ
ΑΝΤΙΚΛΗΤΟΣ (74):ΠΑΠΑΚΩΝΣΤΑΝΤΙΝΟΥ ΕΛΕΝΗ
Κουμπάρη 2,10674 ΑΘΗΝΑ
ΤΙΤΛΟΣ ΕΦΕΥΡΕΣΗΣ (54):ΠΑΡΑΓΩΓΑ ΑΖΕΤΙΔΙΟΝΗΣ ΓΙΑ ΤΗ ΘΕΡΑΠΕΥΤΙΚΗ ΑΓΩΓΗ ΛΙΟΜΩΞΕΩΝ HCMV

ΠΕΡΙΛΗΨΗ(57)

Μία ένωση του τύπου (I), όπου το R1 είναι υδρογόνο, μεθυλ, αιθυλ, μεθοξυ ή μεθυλθειο, τα R2 και R3 το καθένα ανεξαρτήτως είναι υδρογόνο ή C1-3 αλκυλ, το R4 είναι υδρογόνο, κατώτερο αλκυλ, μεθοξυ,αιθοξυ ή βενζυλοξυ, το R5 είναι κατώτερο αλκυλ, κατώτερο κυκλοαλκυλ, (CH2)mC(O)OR6 όπου το m είναι ο

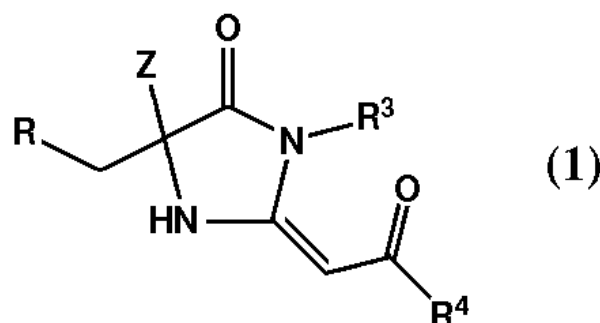
ακέραιος 1 ή 2 και το R6 είναι κατώτερο αλκυλ, φαινυλ προαιρετικώς υποκατεστημένο με C(O)OR7 όπου το R7 είναι κατώτερο αλκυλ ή φαινυλ(κατώτερο αλκυλ) ή το R6 είναι Het ή Het(κατώτερο αλκυλ) ή τα R4 και R5 μαζί με το άτομο αζώτου προς το οποίο συνδέονται, σχηματίζουν δακτύλιο που περιέχει άζωτο, προαιρετικώς υποκατεστημένο με βενζυλοξυκαρβονυλ ή με φαινυλ προαιρετικώς υποκατεστημένο μαζί με άλλη ομάδα με C(O)OR7 όπου το R7 είναι κατώτερο αλκυλ ή (κατώτερο αλκυλ)φαινυλ, το X επιλέγεται από την ομάδα που αποτελείται από O, S, SO, SO2, NR8 όπου το R8 είναι H κατώτερο αλκυλ, και το Y είναι C1-10 μη-κυκλικό ή κυκλικό αλκυλ, [(CH2)0-1]-φαινυλ, ο αναφερθείς δε φαινυλ δακτύλιος προαιρετικά είναι υποκατεστημένος, Het ή Het(κατώτερο αλκυλ) ή όταν το X είναι NR8, όπου το R8 είναι κατώτερο αλκυλ και το Y είναι κατώτερο αλκυλ ή κατώτερο αλκοξυ, τα X και Y συνδέονται μαζί για να σχηματίσουν μορφολινο ή πιπεριδινό δακτύλιο ή θεραπευτικώς αποδεκτό άλας προσθήκης οξέος αυτής.



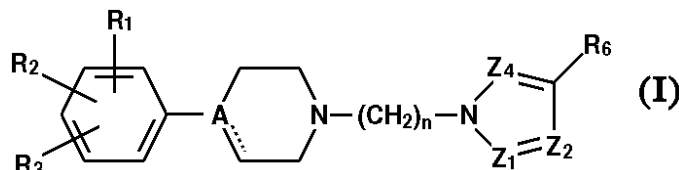
ΑΡΙΘΜΟΣ ΕΥΡ. Δ.Ε. (11):3042927
ΑΡΙΘ. ΕΛΛ. ΚΑΤΑΘΕΣΗΣ (21):20030400675
ΗΜΕΡ. ΕΛΛ. ΚΑΤΑΘΕΣΗΣ (11):20/02/2003
ΑΡΙΘ./ΗΜΕΡ. ΔΗΜΟΣΙΕΥΣΗΣ
ΕΥΡΩΠΑΪΚΟΥ ΔΙΠΛΩΜΑΤΟΣ(87):0928788 - 12/02/2003
ΑΡΙΘ./ΗΜΕΡ. ΔΗΜΟΣΙΕΥΣΗΣ
ΕΥΡΩΠΑΪΚΗΣ ΑΙΤΗΣΗΣ (86):98310580.0--22/12/1998
ΔΙΚΑΙΟΥΧΟΣ (73):1)Pfizer Products Inc.
Eastern Point Road, Groton, Connecticut 06340, ΗΝΩΜΕΝΕΣ ΠΟΛΙΤΕΙΕΣ ΤΗΣ ΑΜΕΡΙΚΗΣ
ΣΥΜΒ. ΠΡΟΤΕΡΑΙΟΤΗΤΕΣ (30):70010 P-30/12/1997-US
ΕΦΕΥΡΕΤΗΣ (72):1)Lyssikatos, Joseph Peter
2)Yang, Bingwei Vera
ΕΙΔΙΚΟΣ ΠΛΗΡΕΞΟΥΣΙΟΣ (74):ΡΟΥΣΣΟΥ ANNA
Κουμπάρη 2, 10674 ΑΘΗΝΑ
ΑΝΤΙΚΛΗΤΟΣ (74):ΠΑΠΑΚΩΝΣΤΑΝΤΙΝΟΥ ΕΛΕΝΗ
Κουμπάρη 2,10674 ΑΘΗΝΑ
ΤΙΤΛΟΣ ΕΦΕΥΡΕΣΗΣ (54):ΠΑΡΑΓΩΓΑ ΙΜΙΔΑΖΟΛΙΔΙΝ-4-ΟΝΗΣ ΧΡΗΣΙΜΑ ΣΑΝ ΑΝΤΙΚΑΡΚΙΝΙΚΟΙ ΠΑΡΑΓΟΝΤΕΣ

ΠΕΡΙΛΗΨΗ(57)

Η παρούσα εφεύρεση αναφέρεται σε ενώσεις του τύπου (1): και σε φαρμακευτικά αποδεκτά άλατα και ουσίες διάλυσής τους, όπου τα Z, R3 και R4 είναι όπως ορίστηκαν εδώ μέσα. Η εφεύρεση επίσης αναφέρεται σε φαρμακευτικές συνθέσεις οι οποίες περιέχουν τις ενώσεις του τύπου 1 και σε μεθόδους αναστολής κακοήθους κυτταρικής αύξησης, συμπεριλαμβανομένου του καρκίνου, σε ένα θηλαστικό μέσω χορήγησης των ενώσεων του τύπου 1 στο εν λόγω θηλαστικό.



ΑΡΙΘΜΟΣ ΕΥΡ. Δ.Ε. (11):3042928
ΑΡΙΘ. ΕΛΛ. ΚΑΤΑΘΕΣΗΣ (21):20030400676
ΗΜΕΡ. ΕΛΛ. ΚΑΤΑΘΕΣΗΣ (11):20/02/2003
ΑΡΙΘ./ΗΜΕΡ. ΔΗΜΟΣΙΕΥΣΗΣ
ΕΥΡΩΠΑΪΚΟΥ ΔΙΠΛΩΜΑΤΟΣ(87):0721455 - 11/12/2002
ΑΡΙΘ./ΗΜΕΡ. ΔΗΜΟΣΙΕΥΣΗΣ
ΕΥΡΩΠΑΪΚΗΣ ΑΙΤΗΣΗΣ (86):95928478.7--26/07/1995
ΔΙΚΑΙΟΥΧΟΣ (73):1)LABORATORIOS DEL DR. ESTEVE,
S.A.
Av. Mare de Deu de Montserrat, 221, 08026
Barcelona, ΙΣΠΑΝΙΑ
ΣΥΜΒ. ΠΡΟΤΕΡΑΙΟΤΗΤΕΣ (30):9409443-29/07/1994-FR
ΕΦΕΥΡΕΤΗΣ (72):1)MERCÉ-VIDAL, Ramon
2)FRIGOLA-CONSTANSA, Jordi
ΕΙΔΙΚΟΣ ΠΛΗΡΕΞΟΥΣΙΟΣ (74):ΑΘΑΝΑΣΙΑΔΟΥ ΜΑΡΙΑ
Κουμπάρη 2, 10674 ΑΘΗΝΑ
ΑΝΤΙΚΛΗΤΟΣ (74):ΠΑΠΑΚΩΝΣΤΑΝΤΙΝΟΥ ΕΛΕΝΗ
Κουμπάρη 2,10674 ΑΘΗΝΑ
ΤΙΤΛΟΣ ΕΦΕΥΡΕΣΗΣ (54):**ΤΕΤΡΑΔΡΟΠΥΡΙΔΙΝΟ-(Η 4-ΥΔΡΟΞΥ-ΠΗΠΕΡΙΔΙΝΟ)-ΑΛΚΥΛΑΖΟΛΕΣ ΠΟΥ ΕΧΟΥΝ ΜΙΑ ΧΗΜΙΚΗ ΣΥΓΓΕΝΕΙΑ ΔΙΑ ΣΙΓΜΑ ΚΑΙ/Η 5ΗΤΙΑ ΔΕΚΤΑΣ**

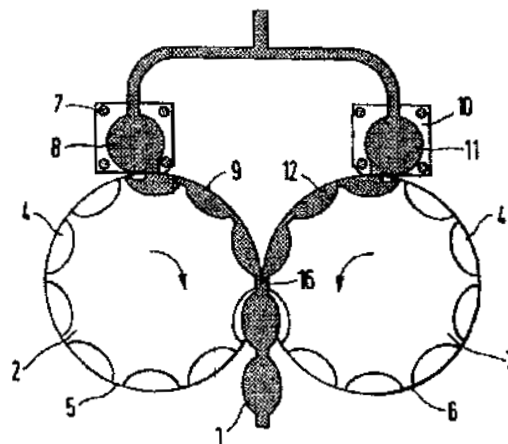


ΠΕΡΙΛΗΨΗ(57)

Η παρούσα εφεύρεση αφορά τις ενώσεις του γενικού τύπου (I) που χρησιμοποιούνται ως φάρμακα με θεραπευτική δραστηριότητα δια τη θεραπευτική αγωγή άγχους, ψυχώσεως, επιληψίας, σπασμών, προβλημάτων κινητικότητας, αμνησίας, εγκεφαλοαγγειακών ασθενειών και γεροντικής ανοΐας.

ΑΡΙΘΜΟΣ ΕΥΡ. Δ.Ε. (11):3042929
ΑΡΙΘ. ΕΛΛ. ΚΑΤΑΘΕΣΗΣ (21):20030400678
ΗΜΕΡ. ΕΛΛ. ΚΑΤΑΘΕΣΗΣ (11):20/02/2003
ΑΡΙΘ./ΗΜΕΡ. ΔΗΜΟΣΙΕΥΣΗΣ
ΕΥΡΩΠΑΪΚΟΥ ΔΙΠΛΩΜΑΤΟΣ(87):0923875 - 18/12/2002
ΑΡΙΘ./ΗΜΕΡ. ΔΗΜΟΣΙΕΥΣΗΣ
ΕΥΡΩΠΑΪΚΗΣ ΑΙΤΗΣΗΣ (86):98203599.0--26/10/1998
ΔΙΚΑΙΟΥΧΟΣ (73):1)SOCIETE DES PRODUITS NESTLE S.A.
Case postale 353, 1800 Vevey, ΕΛΒΕΤΙΑ
ΣΥΜΒ. ΠΡΟΤΕΡΑΙΟΤΗΤΕΣ (30):9726562-16/12/1997-GB
ΕΦΕΥΡΕΤΗΣ (72):1)Leadbeater, John Michael
ΕΙΔΙΚΟΣ ΠΛΗΡΕΞΟΥΣΙΟΣ (74):ΡΟΥΣΣΟΥ ΑΝΝΑ
Κουμπάρη 2, 10674 ΑΘΗΝΑ
ΑΝΤΙΚΛΗΤΟΣ (74):ΠΑΠΑΚΩΝΣΤΑΝΤΙΝΟΥ ΕΛΕΝΗ
Κουμπάρη 2,10674 ΑΘΗΝΑ
ΤΙΤΛΟΣ ΕΦΕΥΡΕΣΗΣ (54):**ΜΕΘΟΔΟΣ ΠΑΡΑΣΚΕΥΗΣ ΕΙΔΩΝ ΔΙΑΤΡΟΦΗΣ ΧΡΗΣΙΜΟΠΟΙΩΝΤΑΣ ΑΝΤΙΘΕΤΑ ΠΕΡΙΣΤΡΕΦΟΜΕΝΟΥΣ ΚΥΛΙΝΔΡΟΥΣ**

να αποτελέσουν ένα ενιαίο προϊόν διατροφής (1). Ηεφεύρεση αναφέρεται ακόμη και σε έναν εξοπλισμό υλοποίησης της μεθόδου.



ΠΕΡΙΛΗΨΗ(57)

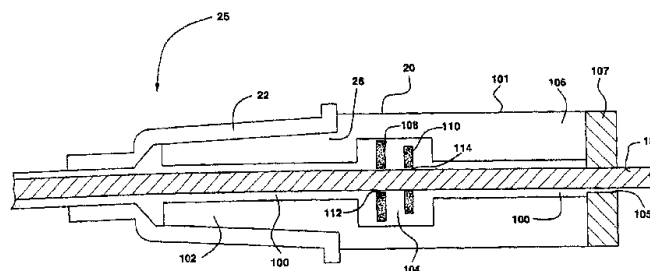
Η εφεύρεση αναφέρεται σε μία μέθοδο παρασκευής ειδών διατροφής, όπως για παράδειγμα συμβαίνει στα κέντρα παρασκευής προϊόντων σοκολάτας. Η μέθοδος περιλαμβάνει τα εξής βήματα: προμήθεια, σε ρευστή κατάσταση, του υλικού που έχει την ιδιότητα να στερεοποιείται, πρόβλεψη ενός ζεύγους παράλληλα τοποθετημένων κυλίνδρων (2, 3) οι οποίοι στην εξωτερική κυλινδρική επιφάνειά τους διαθέτουν κοιλότητες (4), πρόβλεψη δοχείων-αποθετών (7, 10) τα οποία τροφοδοτούν τους προαναφερθέντες κυλίνδρους με είδος διατροφής σε ρευστή κατάσταση. Το ρευστοποιημένο είδος διατροφής εναποτίθεται στις κοιλότητες του πρώτου κυλίνδρου με αποτέλεσμα τη διαμόρφωση ενός πρώτου ξεχωριστού τμήματος (9) και στις κοιλότητες του δεύτερου κυλίνδρου για τη διαμόρφωση ενός δεύτερου ξεχωριστού τμήματος τροφίμου (12). Καθώς οι κύλινδροι περιστρέφονται, αντίθετα ο ένας ως προς τον άλλον ώστε οι κυλινδρικές επιφάνειες να πλησιάζουν η μία την άλλη, τα ξεχωριστά τμήματα ενώνονται για

ΑΡΙΘΜΟΣ ΕΥΡ. Δ.Ε. (11):3042930
ΑΡΙΘ. ΕΛΛ. ΚΑΤΑΘΕΣΗΣ (21):20030400679
ΗΜΕΡ. ΕΛΛ. ΚΑΤΑΘΕΣΗΣ (11):20/02/2003
ΑΡΙΘ./ΗΜΕΡ. ΔΗΜΟΣΙΕΥΣΗΣ
ΕΥΡΩΠΑΪΚΟΥ ΔΙΠΛΩΜΑΤΟΣ(87):0750917 - 27/11/2002
ΑΡΙΘ./ΗΜΕΡ. ΔΗΜΟΣΙΕΥΣΗΣ
ΕΥΡΩΠΑΪΚΗΣ ΑΙΤΗΣΗΣ (86):96304197.5--06/06/1996
ΔΙΚΑΙΟΥΧΟΣ (73):1)ETHICON, INC
Route 22, West Somerville, 08876 NJ,
ΗΝΩΜΕΝΕΣ ΠΟΛΙΤΕΙΕΣ ΤΗΣ ΑΜΕΡΙΚΗΣ
ΣΥΜΒ. ΠΡΟΤΕΡΑΙΟΤΗΤΕΣ (30):482595-07/06/1995-US
ΕΦΕΥΡΕΤΗΣ (72):1)Brown, Herbert
2)Chang, Joseph J.
3)Panzera, Mark
4)Sloane, Thomas
5)Bogert, David L.
6)Kovalic, Gerald J.
ΕΙΔΙΚΟΣ ΠΑΡΕΞΟΥΣΙΟΣ (74):ΡΟΥΣΣΟΥ ΑΝΝΑ
Κουμπάρη 2, 10674 ΑΘΗΝΑ
ΑΝΤΙΚΛΗΤΟΣ (74):ΠΑΠΑΚΩΝΣΤΑΝΤΙΝΟΥ ΕΛΕΝΗ
Κουμπάρη 2,10674 ΑΘΗΝΑ
ΤΙΤΛΟΣ ΕΦΕΥΡΕΣΗΣ (54):**ΠΡΟΣΤΑΤΕΥΤΙΚΟΣ ΜΗΧΑΝΙΣΜΟΣ ΚΕΦΑΛΗΣ**

ΠΕΡΙΛΗΨΗ(57)

Προστατευτικό κάλυμμα (20), το οποίο με ασφάλεια και αξιοπιστία κλειδώνει την κεφαλή (116) μιας βελόνας (18) εντός ενός εσωτερικού θαλάμου (104), στο εσωτερικό του ασφαλιστικού περιβλήματος. Το κάλυμμα περιλαμβάνει ένα επίμηκες σώμα (101) έχοντας τον εσωτερικό θάλαμο και μία αξονική διαμερή οπή (100), η οποία εκτείνεται καθ'όλο το μήκος του σώματος, στον εσωτερικό θάλαμο, εντός του οποίου εισέρχεται ολισθαίνοντας η βελόνα. Τα στοιχεία μετατόπισης (108, 110) τοποθετούνται στον εσωτερικό θάλαμο,έκαστο των

οποίων περιλαμβάνει μία οπή (112) για την υποδοχή της εν λόγω βελόνας εντός αυτής και το οποίο μετατοπίζεται κατά την απόσυρση της κεφαλής της εν λόγω βελόνας, εμποδίζοντας έτσι την επακόλουθη προχώρηση της εν λόγω κεφαλής βελόνας. Σύμφωνα μ'έναν πρώτο σχεδιασμό τα μετατοπιζόμενα στοιχεία είναι δακτυλιοειδή (108, 110). Σύμφωνα μ'έναν δεύτερο σχεδιασμό, τα στοιχεία είναι ανθεκτικά σφαιρίδια (120, 122) έχοντας διαμερείς οπές (124, 126). Σύμφωνα μ'έναν τρίτο σχεδιασμό, τα μετατοπιζόμενα στοιχεία είναι ένα ζεύγος κωνικών στοιχείων (210, 212), ένα εκ των οποίων ωθείται δι'ελατηρίου και έκαστο των οποίων περιλαμβάνει μία ροπή αντιρρόπησης (214, 216). Σε κάθε σχεδιασμό, είναι προτιμότερο η βελόνα να περιλαμβάνει ένα διογκωμένο τμήμα (116), γειτονικό της εν λόγω κεφαλής, και το προστατευτικό κάλυμμα θα περιλαμβάνει ανάλογα έναν δακτυλιοειδή τομέα (14) στο οπίσθιο μέρος αυτού. Η διαμερή οπή, που εκτείνεται μέσω του οπίσθιου τμήματος έχει διάμετρο μικρότερη αυτής του εν λόγω διογκωμένου τμήματος της εν λόγω βελόνας και λόγω αυτού η κεφαλή της βελόνας δεν μπορεί να εξέλθει του προστατευτικού καλύμματος.



ΑΡΙΘΜΟΣ ΕΥΡ. Δ.Ε. (11):3042931
ΑΡΙΘ. ΕΛΛ. ΚΑΤΑΘΕΣΗΣ (21):20030400680
ΗΜΕΡ. ΕΛΛ. ΚΑΤΑΘΕΣΗΣ (11):20/02/2003
ΑΡΙΘ./ΗΜΕΡ. ΔΗΜΟΣΙΕΥΣΗΣ
ΕΥΡΩΠΑΪΚΟΥ ΔΙΠΛΩΜΑΤΟΣ(87):0939638 - 04/12/2002
ΑΡΙΘ./ΗΜΕΡ. ΔΗΜΟΣΙΕΥΣΗΣ
ΕΥΡΩΠΑΪΚΗΣ ΑΙΤΗΣΗΣ (86):97944849.5--08/09/1997
ΔΙΚΑΙΟΥΧΟΣ (73):1)BAYER AG
51368 Leverkusen, GERMANIA
ΣΥΜΒ. ΠΡΟΤΕΡΑΙΟΤΗΤΕΣ (30):19638045-18/09/1996-DE
ΕΦΕΥΡΕΤΗΣ (72):1)GROSSE-BLEY, Michael
2)KUJANEK, Richard
ΕΙΔΙΚΟΣ ΠΑΡΕΞΟΥΣΙΟΣ (74):ΔΗΜΟΥ ΧΡΙΣΤΙΝΑ
Κουμπάρη 2, 10674 ΑΘΗΝΑ
ΑΝΤΙΚΛΗΤΟΣ (74):ΠΑΠΑΚΩΝΣΤΑΝΤΙΝΟΥ ΕΛΕΝΗ
Κουμπάρη 2,10674 ΑΘΗΝΑ
ΤΙΤΛΟΣ ΕΦΕΥΡΕΣΗΣ (54):**ΕΝΕΣΙΜΑ ΣΚΕΥΑΣΜΑΤΑ ΑΒΕΡΜΕΚΤΙΝΩΝ ΚΑΙ ΜΙΑΒΕΜΥΚΙΝΩΝ**

ΠΕΡΙΛΗΨΗ(57)

Η προκειμένη εφεύρεση αφορά σε ενέσιμα σκευάσματα αβερμεκτινών και μιλβεμυκινών με βάση ένα μείγμα διαλυτών, που περιέχει σησαμέλαιο, μέσης αλύσου τριγλυκερίδια, γλυκολεστέρες ή λιπαρούς εστέρες και έναν περαιτέρω διαλύτη από την σειρά μονοσθενών ή πολυσθενών αλιφατικών ή αρωματικών αλκοολών και των παραγώγων τους (π.χ. κυκλικών καρβονικών εστέρων, οξικών εστέρων, ακεταλών, κεταλών) ή ρικινελαίου.

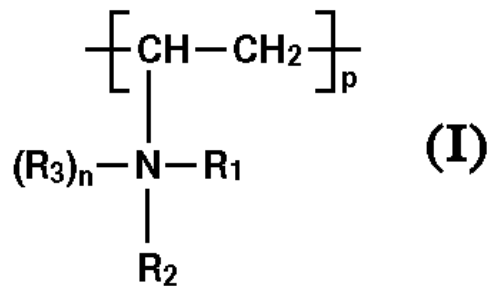
ΑΡΙΘΜΟΣ ΕΥΡ. Δ.Ε. (11):3042932
ΑΡΙΘ. ΕΛΛ. ΚΑΤΑΘΕΣΗΣ (21):20030400681
ΗΜΕΡ. ΕΛΛ. ΚΑΤΑΘΕΣΗΣ (11):20/02/2003
ΑΡΙΘ./ΗΜΕΡ. ΔΗΜΟΣΙΕΥΣΗΣ
ΕΥΡΩΠΑΪΚΟΥ ΔΙΠΛΩΜΑΤΟΣ(87):0987029 - 22/01/2003
ΑΡΙΘ./ΗΜΕΡ. ΔΗΜΟΣΙΕΥΣΗΣ
ΕΥΡΩΠΑΪΚΗΣ ΑΙΤΗΣΗΣ (86):98402142.8--28/08/1998
ΔΙΚΑΙΟΥΧΟΣ (73):1)TRANSGENE S.A.
 11, rue de Molsheim, 67082 Strasbourg Cedex,
 ΓΑΛΛΙΑ

ΣΥΜΒ. ΠΡΟΤΕΡΑΙΟΤΗΤΕΣ (30):
ΕΦΕΥΡΕΤΗΣ (72):1)Kolbe, Hanno V.J.
 2)Boussif, Othmane

ΕΙΔΙΚΟΣ ΠΛΗΡΕΞΟΥΣΙΟΣ (74):ΑΘΑΝΑΣΙΑΔΟΥ ΜΑΡΙΑ
 Κουμπάρη 2, 10674 ΑΘΗΝΑ

ΑΝΤΙΚΑΗΤΟΣ (74):ΠΑΠΑΚΩΝΣΤΑΝΤΙΝΟΥ ΕΛΕΝΗ
 Κουμπάρη 2,10674 ΑΘΗΝΑ

ΤΙΤΛΟΣ ΕΦΕΥΡΕΣΗΣ (54):**ΧΡΗΣΗ ΚΑΤΙΟΝΙΚΟΥ ΠΟΛΥΜΕΡΟΥΣ
 ΓΙΑ ΤΗΝ ΠΑΡΑΣΚΕΥΗ ΕΝΟΣ
 ΣΥΜΠΛΟΚΟΥ ΜΕ ΝΟΥΚΛΕΙΝΙΚΟ ΟΞΥ
 ΚΑΙ ΣΧΕΤΙΚΕΣ ΕΝΩΣΕΙΣ**



ΠΕΡΙΛΗΨΗ(57)

Η παρούσα εφεύρεση αποκαλύπτει σύμπλοκα που περιλαμβάνουν: α) τουλάχιστον ένα πολυμερές του γενικού τύπου:(I) όπου: ο βαθμός πολυμερισμού p κυμαίνεται από 2 έως 1000000, τα R1, R2 και R3, ανεξαρτήτως του ενός από το άλλο σε εκάστη [CH - CH2] επανάληψη, επιλέγονται από H, αλκυλ με 20 άτομα άνθρακα ή αρυλ με 5 έως 7 άτομα άνθρακα, το n είναι 0 ή 1, υπό τον όρον ότι τουλάχιστον ένα n είναι 1 στο πλήρες μήκος του πολυμερούς και β) τουλάχιστον ένα νουκλεϊνικό οξύ. Περαιτέρω αποκαλύπτονται φαρμακευτικές συνθέσεις που περιλαμβάνουν αυτά τα σύμπλοκα, τα οποία μπορεί να χρησιμοποιηθούν για ενδοκυτταρική απελευθέρωση νουκλεϊνικών οξέων.

ΑΡΙΘΜΟΣ ΕΥΡ. Δ.Ε. (11):3042933
ΑΡΙΘ. ΕΛΛ. ΚΑΤΑΘΕΣΗΣ (21):20030400682
ΗΜΕΡ. ΕΛΛ. ΚΑΤΑΘΕΣΗΣ (11):20/02/2003
ΑΡΙΘ./ΗΜΕΡ. ΔΗΜΟΣΙΕΥΣΗΣ
ΕΥΡΩΠΑΪΚΟΥ ΔΙΠΛΩΜΑΤΟΣ(87):0942741 - 11/12/2002
ΑΡΙΘ./ΗΜΕΡ. ΔΗΜΟΣΙΕΥΣΗΣ
ΕΥΡΩΠΑΪΚΗΣ ΑΙΤΗΣΗΣ (86):97927282.0--20/06/1997
ΔΙΚΑΙΟΥΧΟΣ (73):1)Alizyme Therapeutics Limited
 Granta Park, Great Abington, Cambridgeshire
 CB1 6GX, ΜΕΓΑΛΗ ΒΡΕΤΑΝΝΙΑ

ΣΥΜΒ. ΠΡΟΤΕΡΑΙΟΤΗΤΕΣ (30):9613070-21/06/1996-GB
ΕΦΕΥΡΕΤΗΣ (72):1)PUSZTAI, Arpad Janos,
 2)BARDOCZ, Zsuzsanna Magdolna
 3)PALMER, Richard Michael John
 4)FISH, Neil William
 5)KOTELES, Gyorgy J.

ΕΙΔΙΚΟΣ ΠΛΗΡΕΞΟΥΣΙΟΣ (74):ΔΗΜΟΥ ΧΡΙΣΤΙΝΑ
 Κουμπάρη 2, 10674 ΑΘΗΝΑ

ΑΝΤΙΚΑΗΤΟΣ (74):ΠΑΠΑΚΩΝΣΤΑΝΤΙΝΟΥ ΕΛΕΝΗ
 Κουμπάρη 2,10674 ΑΘΗΝΑ

ΤΙΤΛΟΣ ΕΦΕΥΡΕΣΗΣ (54):**ΣΥΝΘΕΣΕΙΣ ΛΕΚΤΙΝΗΣ ΚΑΙ ΟΙ
 ΧΡΗΣΕΙΣ ΑΥΤΩΝ**

ΠΕΡΙΛΗΨΗ(57)

Η εφεύρεση αφορά τη χρησιμοποίηση λεκτινών δια τη παραγωγή φαρμάκων δια τον έλεγχο του πολλαπλασιασμού των κυττάρων του βλεννογόνου δια την ελάττωση και/ή την θεραπευτική αγωγή βλάβης που προκαλείται από ένα παράγοντα που βλάπτει τα κύτταρα και διατην ελάττωση και/ή την θεραπευτική αγωγή μεταβολικών παθήσεων καθώς επίσης και συνθέσεις και δίαιτες που περιέχουν λεκτίνες, τη χρησιμοποίηση αυτών στον ιατρικό και μη ιατρικό τομέα και τη χρησιμοποίηση αποβλήτων προϊόντων της σόγιας και ειδικότερα του κλάσματος του ορού της σόγιας δια την παρασκευή των ανωτέρω φαρμάκων και συνθέσεων.

ΑΡΙΘΜΟΣ ΕΥΡ. Δ.Ε. (11):3042934
ΑΡΙΘ. ΕΛΛ. ΚΑΤΑΘΕΣΗΣ (21):20030400683
ΗΜΕΡ. ΕΛΛ. ΚΑΤΑΘΕΣΗΣ (11):20/02/2003
ΑΡΙΘ./ΗΜΕΡ. ΔΗΜΟΣΙΕΥΣΗΣ
ΕΥΡΩΠΑΪΚΟΥ ΔΙΠΛΩΜΑΤΟΣ(87):1157344 - 20/11/2002
ΑΡΙΘ./ΗΜΕΡ. ΔΗΜΟΣΙΕΥΣΗΣ
ΕΥΡΩΠΑΪΚΗΣ ΑΙΤΗΣΗΣ (86):00913595.5--25/02/2000
ΔΙΚΑΙΟΥΧΟΣ (73):1)America Online, Inc.
 2200 AOL Way, Dulles, VA 20166,
 ΗΝΩΜΕΝΕΣ ΠΟΛΙΤΕΙΕΣ ΤΗΣ ΑΜΕΡΙΚΗΣ

ΣΥΜΒ. ΠΡΟΤΕΡΑΙΟΤΗΤΕΣ (30):258242-26/02/1999-US
ΕΦΕΥΡΕΤΗΣ (72):1)HENDREN, C., Hudson, III
ΕΙΔΙΚΟΣ ΠΛΗΡΕΞΟΥΣΙΟΣ (74):ΡΟΥΣΣΟΥ ANNA
 Κουμπάρη 2, 10674 ΑΘΗΝΑ

ΑΝΤΙΚΛΗΤΟΣ (74):ΠΑΠΑΚΩΝΣΤΑΝΤΙΝΟΥ ΕΛΕΝΗ
 Κουμπάρη 2,10674 ΑΘΗΝΑ

ΤΙΤΛΟΣ ΕΦΕΥΡΕΣΗΣ (54):**ΕΞΥΠΗΡΕΤΗΤΗΣ ΠΡΟΣΕΓΓΙΣΗΣ ΠΟΥ ΕΠΑΥΞΑΝΕΙ ΕΝΑ ΑΙΤΗΜΑ ΕΞΥΠΗΡΕΤΟΥΜΕΝΟΥ ΥΠΟΛΟΓΙΣΤΗ ΜΕ ΔΕΔΟΜΕΝΑ ΠΡΟΦΙΛ ΧΡΗΣΤΗ**

ΠΕΡΙΛΗΨΗ(57)

Ένας εξυπηρετητής προσέγγισης περιλαμβάνει μία βάση δεδομένων, μία διεπαφή δικτύου και έναν επεξεργαστή. Η βάση δεδομένων περιλαμβάνει εγγραφές που αποθηκεύουν πληροφορίες προφίλ χρήστη. Η διεπαφή δικτύου είναι συζευγμένη με ένα δίκτυο για να ανταλλάσσει δεδομένα με έναν εξυπηρετούμενο υπολογιστή και με έναν εξυπηρετητή προορισμού. Ο επεξεργαστής είναι συζευγμένος για να λειτουργεί με την διεπαφή δικτύου, τη βάση δεδομένων και με μία μνήμη. Η μνήμη περιλαμβάνει εκτελέσιμες εντολές για να προκαλέσουν τον επεξεργαστή να λάβει ένα αίτημα δεδομένων από έναν εξυπηρετούμενο υπολογιστή στη διεπαφή δικτύου, να αυξήσει το αίτημα δεδομένων με την προσθήκη πληροφοριών χρήστη και να στείλει το επαυξημένο αίτημα δεδομένων στη διεπαφή δικτύου για την παραλαβή από τον εξυπηρετητή προορισμού. Μία μέθοδος μεταφοράς δεδομένων

που εκτελείται σε έναν εξυπηρετητή προσέγγισης περιλαμβάνει την υποκλοπή ενός αιτήματος δεδομένων που κατευθύνεται από έναν εξυπηρετούμενο υπολογιστή προς έναν εξυπηρετητή προορισμού. Το αίτημα δεδομένων που υποκλάπηκε στην συνέχεια προσαυξάνεται στον εξυπηρετητή προσέγγισης με την προσθήκη πληροφοριών προφίλ χρήστη και αποστέλλεται στον εξυπηρετητή προορισμού.



ΑΡΙΘΜΟΣ ΕΥΡ. Δ.Ε. (11):3042935
ΑΡΙΘ. ΕΛΛ. ΚΑΤΑΘΕΣΗΣ (21):20030400684
ΗΜΕΡ. ΕΛΛ. ΚΑΤΑΘΕΣΗΣ (11):20/02/2003
ΑΡΙΘ./ΗΜΕΡ. ΔΗΜΟΣΙΕΥΣΗΣ
ΕΥΡΩΠΑΪΚΟΥ ΔΙΠΛΩΜΑΤΟΣ(87):0869774 - 04/12/2002
ΑΡΙΘ./ΗΜΕΡ. ΔΗΜΟΣΙΕΥΣΗΣ
ΕΥΡΩΠΑΪΚΗΣ ΑΙΤΗΣΗΣ (86):96935641.9--03/09/1996
ΔΙΚΑΙΟΥΧΟΣ (73):1)JAGOTEC AG
 EPTINGERSTRASSE 51, 4132 MUTTENZ,
 ΕΛΒΕΤΙΑ

ΣΥΜΒ. ΠΡΟΤΕΡΑΙΟΤΗΤΕΣ (30):9503672-19/10/1995-SE
ΕΦΕΥΡΕΤΗΣ (72):1)GUSTAFSSON, Nils-Ove
 2)LAAKSO, Timo
 3)FYHR, Peter
 4)JoNSSON, Monica

ΕΙΔΙΚΟΣ ΠΛΗΡΕΞΟΥΣΙΟΣ (74):ΔΗΜΟΥ ΧΡΙΣΤΙΝΑ
 Κουμπάρη 2, 10674 ΑΘΗΝΑ

ΑΝΤΙΚΛΗΤΟΣ (74):ΠΑΠΑΚΩΝΣΤΑΝΤΙΝΟΥ ΕΛΕΝΗ
 Κουμπάρη 2,10674 ΑΘΗΝΑ

ΤΙΤΛΟΣ ΕΦΕΥΡΕΣΗΣ (54):**ΜΕΘΟΔΟΣ ΠΑΡΑΓΩΓΗΣ ΣΩΜΑΤΙΔΙΩΝ ΠΑΡΑΤΕΤΑΜΕΝΗΣ ΑΠΕΛΕΥΘΕΡΩΣΕΩΣ**

ΠΕΡΙΛΗΨΗ(57)

Μέθοδος παρασκευής παρεντερικώς χορηγήσιμων μικροσωματιδίων παρατεταμένης απελευθέρωσης, η οποία περιλαμβάνει την παρασκευή σωματιδίων πυρήνα εντός ενός υδατικού μέσου το οποίο είναι αισθητά απαλλαγμένο οργανικού διαλύτη, ενώ μία βιολογικά ενεργός ουσία εγκλωβίζεται εντός αυτών κατά τη διάρκεια ή μετά την εν λόγω παρασκευή, την ξήρανση των σωματιδίων πυρήνα και την επικάλυψή τους με ένα πολυμερές ελέγχου της απελευθέρωσης δια μίας τεχνικής εναιωρήσεως εντός αέρος ώστε να δημιουργηθεί ένα κέλυφος επί των σωματιδίων πυρήνα χωρίς βλαπτική έκθεση της

δραστικής ουσίας σε οργανικό διαλύτη. Μικροσωματίδια λαμβανόμενα δια μίας τέτοιας μεθόδου.

ΑΡΙΘΜΟΣ ΕΥΡ. Δ.Ε. (11):3042936
ΑΡΙΘ. ΕΛΛ. ΚΑΤΑΘΕΣΗΣ (21):20030400685
ΗΜΕΡ. ΕΛΛ. ΚΑΤΑΘΕΣΗΣ (11):20/02/2003
ΑΡΙΘ./ΗΜΕΡ. ΔΗΜΟΣΙΕΥΣΗΣ
ΕΥΡΩΠΑΪΚΟΥ ΔΙΠΛΩΜΑΤΟΣ(87):0814837 - 04/12/2002
ΑΡΙΘ./ΗΜΕΡ. ΔΗΜΟΣΙΕΥΣΗΣ
ΕΥΡΩΠΑΪΚΗΣ ΑΙΤΗΣΗΣ (86):96905988.0--12/03/1996
ΔΙΚΑΙΟΥΧΟΣ (73):1)VSL Pharma Limited
1 Christchurch Square, Dublin 8, ΙΡΛΑΝΔΙΑ
ΣΥΜΒ. ΠΡΟΤΕΡΑΙΟΤΗΤΕΣ (30):RM950154-14/03/1995-IT
ΕΦΕΥΡΕΤΗΣ (72):1)DE SIMONE, Claudio
2)BRUSCHI, Pietro
ΕΙΔΙΚΟΣ ΠΛΗΡΕΞΟΥΣΙΟΣ (74):ΡΟΥΣΣΟΥ ANNA
Κουμπάρη 2, 10674 ΑΘΗΝΑ
ΑΝΤΙΚΛΗΤΟΣ (74):ΠΑΠΑΚΩΝΣΤΑΝΤΙΝΟΥ ΕΛΕΝΗ
Κουμπάρη 2,10674 ΑΘΗΝΑ
ΤΙΤΛΟΣ ΕΦΕΥΡΕΣΗΣ (54):**ΧΡΗΣΗ ΤΩΝ G ΤΑΞΗΣ ΑΝΟΣΟΣΦΑΙ-
ΡΙΝΩΝ ΓΙΑ ΤΗΝ ΤΟΠΙΚΗ ΑΓΩΓΗ ΤΗΣ
ΑΤΟΠΙΚΗΣ ΔΕΡΜΑΤΙΤΙΔΑΣ**

ΠΕΡΙΛΗΨΗ(57)

Εδώ περιγράφεται η χρήση ανοσοσφαιρινών τάξης G, ιδιαίτερα ανοσοσφαιρινών για ενδοφλέβια χρήση (IVIGs) ή για ενδομυϊκή χρήση (IMIGs), προς παροχήν ενός φαρμάκου για την τοπική θεραπευτική αγωγή της δερματίτιδας, ιδιαίτερα της ακμής, της δερματίτιδας εξ επαφής, της ατοπικής δερματίτιδας, του εκζέματος και της ιχθύωσης, της ψωρίασης, των βλατιδολεπιδειδών δερματοπαθειών (σημηματοροϊκή δερματίτιδα, ερυθροδερμία, κ.λπ.), καθώς και της μολυσματικής δερματίτιδας από μύκητα, παράσιτο, βακτήριο και ιό και η φαρμακευτική σύνθεση που περιέχει αυτές τις ανοσοσφαιρίνες.

ΑΡΙΘΜΟΣ ΕΥΡ. Δ.Ε. (11):3042937
ΑΡΙΘ. ΕΛΛ. ΚΑΤΑΘΕΣΗΣ (21):20030400686
ΗΜΕΡ. ΕΛΛ. ΚΑΤΑΘΕΣΗΣ (11):20/02/2003
ΑΡΙΘ./ΗΜΕΡ. ΔΗΜΟΣΙΕΥΣΗΣ
ΕΥΡΩΠΑΪΚΟΥ ΔΙΠΛΩΜΑΤΟΣ(87):0778767 - 15/01/2003
ΑΡΙΘ./ΗΜΕΡ. ΔΗΜΟΣΙΕΥΣΗΣ
ΕΥΡΩΠΑΪΚΗΣ ΑΙΤΗΣΗΣ (86):95930675.4--31/08/1995
ΔΙΚΑΙΟΥΧΟΣ (73):1)SOCIETE DE CONSEILS DE RECHER-
CHES ET D'APPLICATIONS SCIENTI-
FIQUES S.A.S.
51-53 rue du Docteur Blanche, 75016 Paris,
ΓΑΛΛΙΑ
ΣΥΜΒ. ΠΡΟΤΕΡΑΙΟΤΗΤΕΣ (30):300713-02/09/1994-US
317465-04/10/1994-US
ΕΦΕΥΡΕΤΗΣ (72):1)CHERIF-CHEIKH, Roland
ΕΙΔΙΚΟΣ ΠΛΗΡΕΞΟΥΣΙΟΣ (74):ΡΟΥΣΣΟΥ ANNA
Κουμπάρη 2, 10674 ΑΘΗΝΑ
ΑΝΤΙΚΛΗΤΟΣ (74):ΠΑΠΑΚΩΝΣΤΑΝΤΙΝΟΥ ΕΛΕΝΗ
Κουμπάρη 2,10674 ΑΘΗΝΑ
ΤΙΤΛΟΣ ΕΦΕΥΡΕΣΗΣ (54):**ΜΕΤΑΦΟΡΑ ΣΤΕΡΕΩΝ ΦΑΡΜΑΚΕΥ-
ΤΙΩΝ ΣΚΕΥΑΣΜΑΤΩΝ**

ΠΕΡΙΛΗΨΗ(57)

Μια μέθοδος για την παρεντερική χορήγηση ενός φαρμάκου σε έναν ασθενή για άμεση διασπορά του φαρμάκου μετά την χορήγηση του με λήψη ενός άνδρου, στερεού φαρμακευτικού σκευάσματος που περιέχει ουσιαστικά το φάρμακο, και σε ποσοστό μέχρι 50% κατά βάρος, ένα φαρμακευτικώς αποδεκτό έκδοχο, όπου το φάρμακο και το έκδοχο επιλέγονται και συνδυάζονται μεταξύ τους έτσι ώστε το φάρμακο να διασπείρεται από το σκεύασμα κατά την επαφή του με τα παρεντερικά υγρά και να κατανέμεται στην κυκλοφορία του αίματος του ασθενούς σύμφωνα με ένα προφίλ επιπέδων στο αίμα που είναι συγκρίσιμο με το προφίλ επιπέδων στο αίμα όταν το φάρμακο χορηγείται σε υγρό σκεύασμα, και εισαγωγή του στερεού φαρμακευτικού σκευάσματος στα παρεντερικά υγρά του ασθενούς

ΑΡΙΘΜΟΣ ΕΥΡ. Δ.Ε. (11):3042938
ΑΡΙΘ. ΕΛΛ. ΚΑΤΑΘΕΣΗΣ (21):20030400687
ΗΜΕΡ. ΕΛΛ. ΚΑΤΑΘΕΣΗΣ (11):20/02/2003
ΑΡΙΘ./ΗΜΕΡ. ΔΗΜΟΣΙΕΥΣΗΣ
ΕΥΡΩΠΑΪΚΟΥ ΔΙΠΛΩΜΑΤΟΣ(87):0991668 - 02/01/2003
ΑΡΙΘ./ΗΜΕΡ. ΔΗΜΟΣΙΕΥΣΗΣ
ΕΥΡΩΠΑΪΚΗΣ ΑΙΤΗΣΗΣ (86):98933634.2--10/06/1998
ΔΙΚΑΙΟΥΧΟΣ (73):1)Akzo Nobel N.V.
Velperweg 76, 6824 BM Arnhem,
ΟΛΛΑΝΔΙΑ
ΣΥΜΒ. ΠΡΟΤΕΡΑΙΟΤΗΤΕΣ (30):97201816-13/06/1997-EP
ΕΦΕΥΡΕΤΗΣ (72):1)DIJK, Berend, Jan
2)BATELAAN, Jan, Gerardus
3)VAN DER HORST, Peter, Marten
ΕΙΔΙΚΟΣ ΠΛΗΡΕΞΟΥΣΙΟΣ (74):ΡΟΥΣΣΟΥ ANNA
Κουμπάρη 2, 10674 ΑΘΗΝΑ
ΑΝΤΙΚΛΗΤΟΣ (74):ΠΑΠΑΚΩΝΣΤΑΝΤΙΝΟΥ ΕΛΕΝΗ
Κουμπάρη 2,10674 ΑΘΗΝΑ
ΤΙΤΛΟΣ ΕΦΕΥΡΕΣΗΣ (54):**ΥΔΡΟΦΟΒΙΚΩΣ ΤΡΟΠΟΠΟΙΗΜΕΝΟΙ**
ΑΝΙΟΝΤΙΚΟΙ ΚΥΤΤΑΡΙΝΗΣ

ΠΕΡΙΛΗΨΗ(57)

Η εφεύρεση αναφέρεται σε έναν υδροφοβικός τροποποιημένο ανιοντικό αιθέρα κυτταρίνης λαμβανό-μενο με μια μέθοδο περιλαμβάνουσα την αντίδραση μιας αλκαλικής κυτταρίνης με τουλάχιστον τρία αλκυλιωτικά αντιδραστήρια Α, Β, και C. Το αντιδραστήριο Α επιλέγεται από την ομάδα που περιλαμβάνει αλογονοοξικά οξέα, αλογονοοξικά αλκάλια, βινυλοσουλφονικά αλκάλια, και βινυλοσουλφο-νικό οξύ. Το αντιδραστήριο Β έχει τον τύπο R1-(OCH₂CH(R₂))n-P, όπου το R1 παριστάνει μια C₂-C₇ ομάδα, το R₂ είναι υδρογόνο ή μιαμεθυλομάδα, το n είναι 0-2, και το P παριστάνει μια γλυκιδυλαιθερική ομάδα, μια 3-αλογο-2-υδροξυπροπυλαιθερική ομάδα, μια 1,2-εποξυ ομάδα, ή ένα

αλογονίδιο, και το αντιδραστήριο C έχει τον τύπο R₃-(OCH₂CH(R₂))m-P, όπου το R₃ παριστάνει μια C₈-C₃₀ ομάδα, το m είναι 0-10, και τα R₂ και P έχουν τη σημασία που περιγράφηκε ανωτέρω.

ΑΡΙΘΜΟΣ ΕΥΡ. Δ.Ε. (11):3042939
ΑΡΙΘ. ΕΛΛ. ΚΑΤΑΘΕΣΗΣ (21):20030400688
ΗΜΕΡ. ΕΛΛ. ΚΑΤΑΘΕΣΗΣ (11):20/02/2003
ΑΡΙΘ./ΗΜΕΡ. ΔΗΜΟΣΙΕΥΣΗΣ
ΕΥΡΩΠΑΪΚΟΥ ΔΙΠΛΩΜΑΤΟΣ(87):0929234 - 04/12/2002
ΑΡΙΘ./ΗΜΕΡ. ΔΗΜΟΣΙΕΥΣΗΣ
ΕΥΡΩΠΑΪΚΗΣ ΑΙΤΗΣΗΣ (86):97918971.9--09/08/1997
ΔΙΚΑΙΟΥΧΟΣ (73):1)SUDZUCKER AKTIENGESELLSCHAFT
MANNHEIM/OCHSENFURT
Maximilianstrasse 10, 68165 Mannheim,
ΓΕΡΜΑΝΙΑ
ΣΥΜΒ. ΠΡΟΤΕΡΑΙΟΤΗΤΕΣ (30):19639343-25/09/1996-DE
ΕΦΕΥΡΕΤΗΣ (72):1)RAPP, Knut, M.
2)WILLIBALD-ETTLE, Ingrid
ΕΙΔΙΚΟΣ ΠΛΗΡΕΞΟΥΣΙΟΣ (74):ΔΗΜΟΥ ΧΡΙΣΤΙΝΑ
Κουμπάρη 2, 10674 ΑΘΗΝΑ
ΑΝΤΙΚΛΗΤΟΣ (74):ΠΑΠΑΚΩΝΣΤΑΝΤΙΝΟΥ ΕΛΕΝΗ
Κουμπάρη 2,10674 ΑΘΗΝΑ
ΤΙΤΛΟΣ ΕΦΕΥΡΕΣΗΣ (54):**ΠΡΟΙΟΝΤΑ ΣΥΜΠΙΕΣΗΣ ΠΟΥ ΠΕΡΙΕ-**
ΧΟΥΝ ΕΝΑ ΜΕΙΓΜΑ ΓΛΥΚΑΝΤΙΚΩΝ
ΜΕΣΩΝ

ΠΕΡΙΛΗΨΗ(57)

Η προκειμένη εφεύρεση αφορά σε ένα προϊόν συμπίεσης, το οποίο περιέχει 1,1-GPS (1-O-α-D-γλυκοπυρανοζυλο-D-σορβίτη) ή ένα μείγμα γλυκαντικών μέσων από 6-O-α-D-γλυκοπυρανοζυλο-D-σορβίτη (= 1,6-GPS), 1-O-α-D-γλυκοπυρανοζυλο-D-σορβίτη (= 1,1-GPS) και 1-O-α-D-γλυκοπυρανοζυλο-D-μαννίτη (= 1,1-GPM).

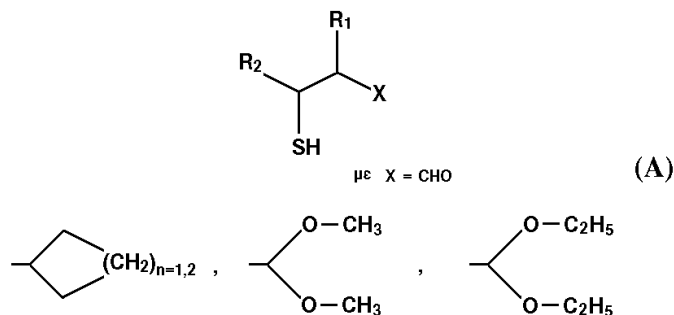
ΑΡΙΘΜΟΣ ΕΥΡ. Δ.Ε. (11):3042940
ΑΡΙΘ. ΕΛΛ. ΚΑΤΑΘΕΣΗΣ (21):20030400689
ΗΜΕΡ. ΕΛΛ. ΚΑΤΑΘΕΣΗΣ (11):20/02/2003
ΑΡΙΘ./ΗΜΕΡ. ΔΗΜΟΣΙΕΥΣΗΣ
ΕΥΡΩΠΑΪΚΟΥ ΔΙΠΛΩΜΑΤΟΣ(87):0663947 - 18/12/2002
ΑΡΙΘ./ΗΜΕΡ. ΔΗΜΟΣΙΕΥΣΗΣ
ΕΥΡΩΠΑΪΚΗΣ ΑΙΤΗΣΗΣ (86):94921046.2--19/07/1994
ΔΙΚΑΙΟΥΧΟΣ (73):1)Elan Drug Delivery Limited
1 Mere Way, Ruddington, Nottingham, NG11
6JS, ΜΕΓΑΛΗ ΒΡΕΤΑΝΝΙΑ
ΣΥΜΒ. ΠΡΟΤΕΡΑΙΟΤΗΤΕΣ (30):9314886-19/07/1993-GB
ΕΦΕΥΡΕΤΗΣ (72):1)LEGG, Michael Jeremy
ΕΙΔΙΚΟΣ ΠΛΗΡΕΞΟΥΣΙΟΣ (74):ΡΟΥΣΣΟΥ ANNA
Κουμπάρη 2, 10674 ΑΘΗΝΑ
ΑΝΤΙΚΛΗΤΟΣ (74):ΠΑΠΑΚΩΝΣΤΑΝΤΙΝΟΥ ΕΛΕΝΗ
Κουμπάρη 2, 10674 ΑΘΗΝΑ
ΤΙΤΛΟΣ ΕΦΕΥΡΕΣΗΣ (54):**ΒΕΛΤΙΩΣΗ ΤΗΣ ΒΙΩΣΙΜΟΤΗΤΑ ΑΠΟ-
ΞΗΡΑΜΕΝΩΝ ΒΑΚΤΗΡΙΑΚΩΝ ΚΥΤ-
ΤΑΡΩΝ**

ΠΕΡΙΛΗΨΗ(57)

Η βιωσιμότητα των βακτηριακών κυττάρων μετά την ξήρανση βελτιώνεται δι' ωριμάνσεως της καλλιέργειας στη στάσιμη φάση επί περιόδους περίπου έξι ωρών προ της ξηράνσεως. Περαιτέρω βελτίωση μπορεί να επιτευχθεί δια καλλιέργειας εντός ενός μέσου πτωχού σε άζωτο.

ΑΡΙΘΜΟΣ ΕΥΡ. Δ.Ε. (11):3042941
ΑΡΙΘ. ΕΛΛ. ΚΑΤΑΘΕΣΗΣ (21):20030400690
ΗΜΕΡ. ΕΛΛ. ΚΑΤΑΘΕΣΗΣ (11):20/02/2003
ΑΡΙΘ./ΗΜΕΡ. ΔΗΜΟΣΙΕΥΣΗΣ
ΕΥΡΩΠΑΪΚΟΥ ΔΙΠΛΩΜΑΤΟΣ(87):0982296 - 18/12/2002
ΑΡΙΘ./ΗΜΕΡ. ΔΗΜΟΣΙΕΥΣΗΣ
ΕΥΡΩΠΑΪΚΗΣ ΑΙΤΗΣΗΣ (86):99115239.8--02/08/1999
ΔΙΚΑΙΟΥΧΟΣ (73):1)Dragoco Gerberding & Co Aktiengesellschaft
Dragocostrasse 1, 37603 Holzminden,
ΓΕΡΜΑΝΙΑ
ΣΥΜΒ. ΠΡΟΤΕΡΑΙΟΤΗΤΕΣ (30):19837702-20/08/1998-DE
ΕΦΕΥΡΕΤΗΣ (72):1)Sabater-Luntzel, Christopher, Dr.
2)Widder, Sabine, Dr.
3)Pickenhagen, Wilhelm, Dr.
ΕΙΔΙΚΟΣ ΠΛΗΡΕΞΟΥΣΙΟΣ (74):ΑΘΑΝΑΣΙΑΔΟΥ ΜΑΡΙΑ
Κουμπάρη 2, 10674 ΑΘΗΝΑ
ΑΝΤΙΚΛΗΤΟΣ (74):ΠΑΠΑΚΩΝΣΤΑΝΤΙΝΟΥ ΕΛΕΝΗ
Κουμπάρη 2, 10674 ΑΘΗΝΑ
ΤΙΤΛΟΣ ΕΦΕΥΡΕΣΗΣ (54):**ΕΥΟΣΜΗ ΚΑΙ ΑΡΩΜΑΤΙΚΗ ΟΥΣΙΑ
ΠΕΡΙΛΗΨΗ(57)**

Περιγράφονται ενώσεις του γενικού τύπου A, R1 = CH3, C2H5, C3H7, (n, ισο) ή C4H9 (n, ισο, τριτ.) και R2 = CH3, C2H5, C3H7, (n, ισο) ή C4H9 (n, ισο, τριτ.), που μπορούν να χρησιμοποιηθούν ως εύοσμη ή αρωματική ουσία. Οι 3-μερκαπτο-2-αλκυλ-αλκανάλες του γενικού τύπου A με X = CHO λαμβάνονται διά χημικής αντίδρασης των αντίστοιχων 2-αλκυλο-2-αλκαναλών με υδρόθειο.



ΑΡΙΘΜΟΣ ΕΥΡ. Δ.Ε. (11):3042942
ΑΡΙΘ. ΕΛΛ. ΚΑΤΑΘΕΣΗΣ (21):20030400691
ΗΜΕΡ. ΕΛΛ. ΚΑΤΑΘΕΣΗΣ (11):13/02/2003
ΑΡΙΘ./ΗΜΕΡ. ΔΗΜΟΣΙΕΥΣΗΣ
ΕΥΡΩΠΑΪΚΟΥ ΔΙΠΛΩΜΑΤΟΣ(87):0773800 - 20/11/2002
ΑΡΙΘ./ΗΜΕΡ. ΔΗΜΟΣΙΕΥΣΗΣ
ΕΥΡΩΠΑΪΚΗΣ ΑΙΤΗΣΗΣ (86):95927017.4--28/07/1995
ΔΙΚΑΙΟΥΧΟΣ (73):1)BSN MEDICAL INC.
Corporation Trust Center 1209, Orange
Street,19801 WILMINGTON, DELAWARE,
ΗΝΩΜΕΝΕΣ ΠΟΛΙΤΕΙΕΣ ΤΗΣ ΑΜΕΡΙΚΗΣ

ΣΥΜΒ. ΠΡΟΤΕΡΑΙΟΤΗΤΕΣ (30):9415371-29/07/1994-GB
ΕΦΕΥΡΕΤΗΣ (72):1)PENROSE, Jane, Edith
ΕΙΔΙΚΟΣ ΠΑΡΗΡΕΞΟΥΣΙΟΣ (74):ΚΙΛΙΜΙΡΗΣ ΚΩΝΣΤΑΝΤΙΝΟΣ
Χατζηγιάννη Μέξη 7, 11528 ΑΘΗΝΑ

ΑΝΤΙΚΑΛΗΤΟΣ (74):ΚΙΛΙΜΙΡΗΣ ΑΝΑΣΤΑΣΙΟΣ
Χατζηγιάννη Μέξη 7,11528 ΑΘΗΝΑ

ΤΙΤΛΟΣ ΕΦΕΥΡΕΣΗΣ (54):**ΟΡΘΟΠΕΔΙΚΟ ΥΛΙΚΟ ΓΙΑ ΝΑΡΘΗΚΑ ΠΕΡΙΛΗΨΗ(57)**

Παρουσιάζεται έγχρωμο ορθοπεδικό υλικό για νάρθηκα που περιλαμβάνει υπόστρωμα από ίνες ύαλου και σκληρυνόμενη ρητίνη όπου τα μεμονωμένα νημάτια που αποτελούν το υπόστρωμα είναι έγχρωμα.

ΑΡΙΘΜΟΣ ΕΥΡ. Δ.Ε. (11):3042943
ΑΡΙΘ. ΕΛΛ. ΚΑΤΑΘΕΣΗΣ (21):20030400692
ΗΜΕΡ. ΕΛΛ. ΚΑΤΑΘΕΣΗΣ (11):13/02/2003
ΑΡΙΘ./ΗΜΕΡ. ΔΗΜΟΣΙΕΥΣΗΣ
ΕΥΡΩΠΑΪΚΟΥ ΔΙΠΛΩΜΑΤΟΣ(87):0617968 - 08/01/2003
ΑΡΙΘ./ΗΜΕΡ. ΔΗΜΟΣΙΕΥΣΗΣ
ΕΥΡΩΠΑΪΚΗΣ ΑΙΤΗΣΗΣ (86):94302260.8--29/03/1994
ΔΙΚΑΙΟΥΧΟΣ (73):1)Merck & Co., Inc.
126, East Lincoln Avenue P.O. Box 2000,
Rahway New Jersey 07065-0900,
ΗΝΩΜΕΝΕΣ ΠΟΛΙΤΕΙΕΣ ΤΗΣ ΑΜΕΡΙΚΗΣ

ΣΥΜΒ. ΠΡΟΤΕΡΑΙΟΤΗΤΕΣ (30):40729-31/03/1993-US
ΕΦΕΥΡΕΤΗΣ (72):1)Vacca, Joseph P.
2)Holloway, M. Katharine
3)Guare, James P.
4)Hungate, Randall W.
5)Dorsey, Bruce D.

ΕΙΔΙΚΟΣ ΠΑΡΗΡΕΞΟΥΣΙΟΣ (74):ΚΙΛΙΜΙΡΗΣ ΚΩΝΣΤΑΝΤΙΝΟΣ
Χατζηγιάννη Μέξη 7, 11528 ΑΘΗΝΑ

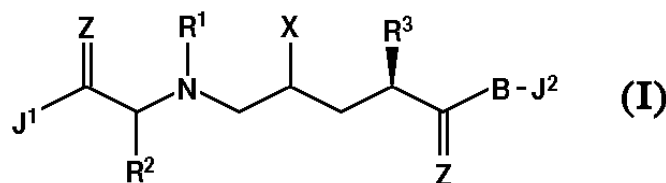
ΑΝΤΙΚΑΛΗΤΟΣ (74):ΚΙΛΙΜΙΡΗΣ ΑΝΑΣΤΑΣΙΟΣ
Χατζηγιάννη Μέξη 7,11528 ΑΘΗΝΑ

ΤΙΤΛΟΣ ΕΦΕΥΡΕΣΗΣ (54):**ΑΝΑΣΤΟΛΕΙΣ ΤΗΣ ΠΡΩΤΕΑΣΗΣ ΤΟΥ ΙΟΥ ΑΝΘΡΩΠΙΝΗΣ ΑΝΑΣΘΑΝΕΙΠΡ-ΚΕΙΑΣ (HIV) ΣΕ ΦΑΡΜΑΚΕΥΤΙΚΟΥΣ ΣΥΝΔΥΑΣΜΟΥΣ ΓΙΑ ΤΗΝ ΑΓΩΓΗ ΚΑΤΑ ΤΟΥ AIDS.**

ΠΕΡΙΛΗΨΗ(57)

Όπου τα R1 και R2 είναι ανεξάρτητα υδρογόνο ή προαιρετικά υποκατεστημένο C1-4 αλκύλιο ή αρύλιο ή τα R1 και R2 συνδέονται μεταξύ τους σχηματίζοντας ένα μονοκυκλικό ή δικυκλικό σύστημα δακτυλίων, είναι αναστολείς της πρωτεάσης του HIV. Αυτές οι ενώσεις είναι χρήσιμες στην πρόληψη ή αγωγή της μόλυνσης από τον HIV και στην αγωγή κατά του AIDS, είτε ως ενώσεις, φαρμακευτικά αποδεκτά άλατα, συστατικά φαρμακευτικών συνθέσεων, σε συνδυασμό ή όχι, με άλλα μέσα κατά των ιών, ανοσοδιαμορφωτές, αντιβιοτικά ή εμβόλια.

Περιγράφονται επίσης μέθοδοι αγωγής κατά του AIDS και μέθοδοι πρόληψης ή αγωγής μόλυνσης από τον HIV.



ΑΡΙΘΜΟΣ ΕΥΡ. Δ.Ε. (11):3042944
ΑΡΙΘ. ΕΛΛ. ΚΑΤΑΘΕΣΗΣ (21):20030400623
ΗΜΕΡ. ΕΛΛ. ΚΑΤΑΘΕΣΗΣ (11):13/02/2003
ΑΡΙΘ./ΗΜΕΡ. ΔΗΜΟΣΙΕΥΣΗΣ
ΕΥΡΩΠΑΪΚΟΥ ΔΙΠΛΩΜΑΤΟΣ(87):1117668 - 11/12/2002
ΑΡΙΘ./ΗΜΕΡ. ΔΗΜΟΣΙΕΥΣΗΣ
ΕΥΡΩΠΑΪΚΗΣ ΑΙΤΗΣΗΣ (86):99949444.6--29/09/1999
ΔΙΚΑΙΟΥΧΟΣ (73):1)Atofina Vlissingen B.V.
Haven 9850, 4389 PD Vlissingen,
ΟΛΛΑΝΔΙΑ
ΣΥΜΒ. ΠΡΟΤΕΡΑΙΟΤΗΤΕΣ (30):98203308-30/09/1998-EP
ΕΦΕΥΡΕΤΗΣ (72):1)RICHTER, Bodo
2)DE WOLF, Aloysius, Cornelius, Adrianus
3)VAN KOTEN, Gerard
4)DEELMAN, Berth, Jan
ΕΙΔΙΚΟΣ ΠΛΗΡΕΞΟΥΣΙΟΣ (74):ΚΙΑΙΜΙΡΗΣ ΚΩΝΣΤΑΝΤΙΝΟΣ
Χατζηγιάννη Μέξη 7, 11528 ΑΘΗΝΑ
ΑΝΤΙΚΛΗΤΟΣ (74):ΚΙΑΙΜΙΡΗΣ ΑΝΑΣΤΑΣΙΟΣ
Χατζηγιάννη Μέξη 7,11528 ΑΘΗΝΑ
ΤΙΤΛΟΣ ΕΦΕΥΡΕΣΗΣ (54):**ΦΘΟΡΙΟΥΧΕΣ ΦΩΣΦΙΝΕΣ ΚΑΙ ΜΕΘΟΔΟΣ ΠΑΡΑΣΚΕΥΗΣ ΤΟΥΣ.**

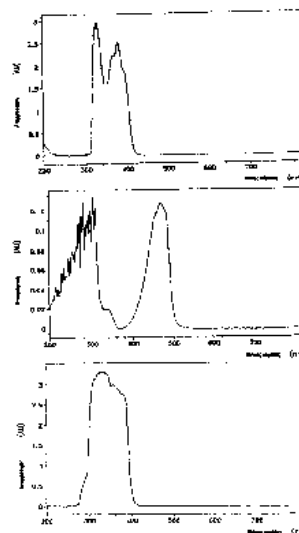
ΠΕΡΙΛΗΨΗ(57)

Φθοριούχος φωσφίνη όπου ο φωσφόρος συζεύγνται με ένα τουλάχιστον ήμισυ αρυλίου ή αλκυλίου, με το οποίο ήμισυ συζεύγνται φθοριούχος ουρά, όπου διαχωριστική ομάδα, περιέχουσα άτομο μη-άνθρακος, ευρίσκεται μεταξύ του ήμισεως αρυλίου ή αλκυλίου και της φθοριούχου ουράς. μέθοδος παρασκευής των εν λόγω φωσφινών, συμπλόκων μετάλλων, καταλυτών και ενώσεων καταλυτών εξ αυτών. και χρήση τους σε καταλύσεις.

ΑΡΙΘΜΟΣ ΕΥΡ. Δ.Ε. (11):3042945
ΑΡΙΘ. ΕΛΛ. ΚΑΤΑΘΕΣΗΣ (21):20030400693
ΗΜΕΡ. ΕΛΛ. ΚΑΤΑΘΕΣΗΣ (11):28/02/2003
ΑΡΙΘ./ΗΜΕΡ. ΔΗΜΟΣΙΕΥΣΗΣ
ΕΥΡΩΠΑΪΚΟΥ ΔΙΠΛΩΜΑΤΟΣ(87):1002244 - 26/02/2003
ΑΡΙΘ./ΗΜΕΡ. ΔΗΜΟΣΙΕΥΣΗΣ
ΕΥΡΩΠΑΪΚΗΣ ΑΙΤΗΣΗΣ (86):98934449.4--14/07/1998
ΔΙΚΑΙΟΥΧΟΣ (73):1)ALCON LABORATORIES, INC.
6201 South Freeway, Fort Worth Texas 76134-
2099, ΗΝΩΜΕΝΕΣ ΠΟΛΙΤΕΙΕΣ ΤΗΣ
ΑΜΕΡΙΚΗΣ
ΣΥΜΒ. ΠΡΟΤΕΡΑΙΟΤΗΤΕΣ (30):908229-07/08/1997-US
ΕΦΕΥΡΕΤΗΣ (72):1)KARAKELLE, Mutlu
2)LeBOEUF, Albert, R.
ΕΙΔΙΚΟΣ ΠΛΗΡΕΞΟΥΣΙΟΣ (74):ΑΘΑΝΑΣΙΑΔΟΥ ΜΑΡΙΑ
Κουμπάρη 2, 10674 ΑΘΗΝΑ
ΑΝΤΙΚΛΗΤΟΣ (74):ΠΑΠΑΚΩΝΣΤΑΝΤΙΝΟΥ ΕΛΕΝΗ
Κουμπάρη 2,10674 ΑΘΗΝΑ
ΤΙΤΛΟΣ ΕΦΕΥΡΕΣΗΣ (54):**ΜΕΘΟΔΟΣ ΔΙΑ ΤΗΝ ΠΑΡΑΣΚΕΥΗ ΑΝΑΔΙΠΛΩΜΕΝΩΝ ΥΛΙΚΩΝ ΜΕ ΜΕΓΑΛΟ ΔΕΙΚΤΗ ΔΙΑΘΛΑΣΕΩΣ ΔΙΑ ΑΚΡΥΛΙΚΗ ΟΦΘΑΛΜΙΚΗ ΔΙΑΤΑΞΗ.**

ΠΕΡΙΛΗΨΗ(57)

Αναδιπλούμενα, ακρυλικά υλικά με μεγάλο δείκτη διαθλάσεως για οφθαλμική διάταξη που περιέχουν μια χρωμοφόρο ομάδα απορροφήσεως UV σκληρύνονται δια εκθέσεως σε μπλε φάσμα δια χρησιμοποίησεως ενός φωτοκαταλύτου ενάρξεως βενζυλοφωσφίνο οξειδίου.



ΑΡΙΘΜΟΣ ΕΥΡ. Δ.Ε. (11):3042946
ΑΡΙΘ. ΕΛΛ. ΚΑΤΑΘΕΣΗΣ (21):20030400694
ΗΜΕΡ. ΕΛΛ. ΚΑΤΑΘΕΣΗΣ (11):28/02/2003
ΑΡΙΘ./ΗΜΕΡ. ΔΗΜΟΣΙΕΥΣΗΣ
ΕΥΡΩΠΑΪΚΟΥ ΔΙΠΛΩΜΑΤΟΣ(87):0833640 - 04/12/2002
ΑΡΙΘ./ΗΜΕΡ. ΔΗΜΟΣΙΕΥΣΗΣ
ΕΥΡΩΠΑΪΚΗΣ ΑΙΤΗΣΗΣ (86):96923914.4--20/06/1996
ΔΙΚΑΙΟΥΧΟΣ (73):1)THE WELLCOME FOUNDATION LIMITED
Glaxo Wellcome House, Berkeley Avenue,
Greenford, Middlesex UB6 0NN, ΜΕΓΑΛΗ
ΒΡΕΤΑΝΝΙΑ
ΣΥΜΒ. ΠΡΟΤΕΡΑΙΟΤΗΤΕΣ (30):9512854-23/06/1995-GB
ΕΦΕΥΡΕΤΗΣ (72):1)FLOYD, Alison, Green-Glaxo Wellcome
Inc.
2)JAIN, Sunil-Glaxo Wellcome Inc.
ΕΙΔΙΚΟΣ ΠΛΗΡΕΞΟΥΣΙΟΣ (74):ΑΘΑΝΑΣΙΑΔΟΥ ΜΑΡΙΑ
Κουμπάρη 2, 10674 ΑΘΗΝΑ
ΑΝΤΙΚΛΗΤΟΣ (74):ΠΑΠΑΚΩΝΣΤΑΝΤΙΝΟΥ ΕΛΕΝΗ
Κουμπάρη 2,10674 ΑΘΗΝΑ
ΤΙΤΛΟΣ ΕΦΕΥΡΕΣΗΣ (54):**ΦΑΡΜΑΚΕΥΤΙΚΗ ΣΥΝΘΕΣΗ ΠΕΡΙΕ-
ΧΟΥΣΑ ΛΑΜΟΤΡΙΓΙΝΗ.**

ΠΕΡΙΛΗΨΗ(57)

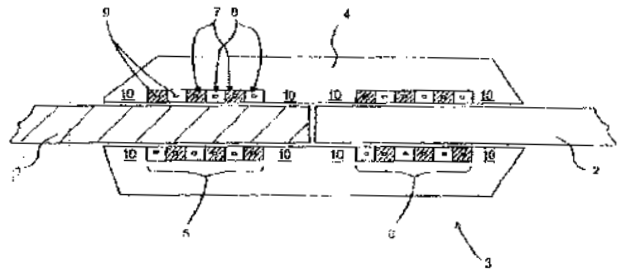
Εδώ περιγράφεται μια λυοφιλοποιημένη σύνθεση λαμοτριγίνης έχουσα παρασκευαστεί διά της λυοφιλοποίησης ενός κατεψυγμένου στείρου υδατικού διαλύματος μεσυλικής λαμοτριγίνης στο οποίο το pH είναι από 2,5 έως 4.

ΑΡΙΘΜΟΣ ΕΥΡ. Δ.Ε. (11):3042947
ΑΡΙΘ. ΕΛΛ. ΚΑΤΑΘΕΣΗΣ (21):20030400695
ΗΜΕΡ. ΕΛΛ. ΚΑΤΑΘΕΣΗΣ (11):28/02/2003
ΑΡΙΘ./ΗΜΕΡ. ΔΗΜΟΣΙΕΥΣΗΣ
ΕΥΡΩΠΑΪΚΟΥ ΔΙΠΛΩΜΑΤΟΣ(87):0971882 - 04/12/2002
ΑΡΙΘ./ΗΜΕΡ. ΔΗΜΟΣΙΕΥΣΗΣ
ΕΥΡΩΠΑΪΚΗΣ ΑΙΤΗΣΗΣ (86):98920498.7--24/03/1998
ΔΙΚΑΙΟΥΧΟΣ (73):1)SmithKline Beecham plc
980 Great West Road, Brentford, Middlesex
TW8 9GS, ΜΕΓΑΛΗ ΒΡΕΤΑΝΝΙΑ
ΣΥΜΒ. ΠΡΟΤΕΡΑΙΟΤΗΤΕΣ (30):9706376-27/03/1997-GB
ΕΦΕΥΡΕΤΗΣ (72):1)SLATER, Graham, Ralph, SmithKline Bee-
cham Phar.
2)WESTLAKE, Paul, Jeffrey, SmithKline
Beecham Phar.
ΕΙΔΙΚΟΣ ΠΛΗΡΕΞΟΥΣΙΟΣ (74):ΡΟΥΣΣΟΥ ΑΝΝΑ
Κουμπάρη 2, 10674 ΑΘΗΝΑ
ΑΝΤΙΚΛΗΤΟΣ (74):ΠΑΠΑΚΩΝΣΤΑΝΤΙΝΟΥ ΕΛΕΝΗ
Κουμπάρη 2,10674 ΑΘΗΝΑ
ΤΙΤΛΟΣ ΕΦΕΥΡΕΣΗΣ (54):**ΝΙΤΡΟ-BENZAMΙΔΙΟ ΧΡΗΣΙΜΟ ΩΣ
ΠΑΡΑΓΟΝΤΑΣ ΚΑΤΑ ΤΗΣ ΑΡΡΥΘΜΙΑΣ**

ΠΕΡΙΛΗΨΗ(57)

Ένυδρο N-[3-[[2-(3,4-διμεθοξυφαινυλ)αιθυλ]αμινο]προπυλ]-4-νιτρο βενζαμίδιο υδροχλωρίδιο που χαρακτηρίζεται από το ότι: (i) περιλαμβάνει νερό στην περιοχή από 1.7 ως 2.4 γραμμομοριακών ισοδυνάμων• και/ή (ii) έχει ένα σημείο τήξεως πάνω από 145°C και/ή (iii) παρέχει ένα φάσμα υπερύθρων που περιέχει κορυφές στα 3510, 3342, 3076, 1665, 1598, 1343, 1330, 1216 και 801 cm⁻¹• και/ή (iv) παρέχει ένα φάσμα 13C πυρηνικού μαγνητικού συντονισμού σε στερεή κατάσταση που περιέχει χημικές μετατοπίσεις ουσιαστικά όπως παρουσιάζονται στον Πίνακα I• και/ή (v) παρέχει ένα τύπο διάθλασης σκόνης με ακτίνες X (XRPD) ουσιαστικά όπως παρουσιάζεται στον Πίνακα II• μια μέθοδος για την παρασκευή μιάς τέτοιας ένωσης, μια φαρμακευτική σύνθεση που περιλαμβάνει μια τέτοια ένωση και η χρήση μιάς τέτοιας ένωσης στην ιατρική.

ΑΡΙΘΜΟΣ ΕΥΡ. Δ.Ε. (11):3042948
ΑΡΙΘ. ΕΛΛ. ΚΑΤΑΘΕΣΗΣ (21):20030400696
ΗΜΕΡ. ΕΛΛ. ΚΑΤΑΘΕΣΗΣ (11):28/02/2003
ΑΡΙΘ./ΗΜΕΡ. ΔΗΜΟΣΙΕΥΣΗΣ
ΕΥΡΩΠΑΪΚΟΥ ΔΙΠΛΩΜΑΤΟΣ(87):1129316 - 04/12/2002
ΑΡΙΘ./ΗΜΕΡ. ΔΗΜΟΣΙΕΥΣΗΣ
ΕΥΡΩΠΑΪΚΗΣ ΑΙΤΗΣΗΣ (86):99950918.5--22/10/1999
ΔΙΚΑΙΟΥΧΟΣ (73):1)Uponor Innovation AB
Industrivagen, 513 81 Fristad, ΣΟΥΗΔΙΑ
ΣΥΜΒ. ΠΡΟΤΕΡΑΙΟΤΗΤΕΣ (30):9824814-13/11/1998-GB
ΕΦΕΥΡΕΤΗΣ (72):1)BOWMAN, Jeremy,
ΕΙΔΙΚΟΣ ΠΛΗΡΕΞΟΥΣΙΟΣ (74):ΒΑΓΕΝΑ ΘΕΟΔΩΡΑ
Κουμπάρη 2, 10674 ΑΘΗΝΑ
ΑΝΤΙΚΛΗΤΟΣ (74):ΠΑΠΑΚΩΝΣΤΑΝΤΙΝΟΥ ΕΛΕΝΗ
Κουμπάρη 2,10674 ΑΘΗΝΑ
ΤΙΤΛΟΣ ΕΦΕΥΡΕΣΗΣ (54):ΔΙΑΤΑΞΗ ΚΑΙ ΜΕΘΟΔΟΣ ΣΥΝΕΝΩ-
ΣΗΣ ΑΝΟΜΟΙΩΝ ΥΑΙΚΩΝ



ΠΕΡΙΛΗΨΗ(57)

Αρμός για χρησιμοποίηση στη σύζευξη δύο ή περισσότερων χημικά ανόμοιων υλικών, ο οποίος περιλαμβάνει: ένα σώμα (3) το οποίο, κατά την χρησιμοποίηση, πρακτικά περιβάλλει την προς σύζευξη περιοχή, και μία ή περισσότερες ζώνες συγκόλλησης (5,6) που βρίσκονται, κατά την χρησιμοποίηση, πλησίον της προς συνένωση περιοχής, ενώ η ή κάθε ζώνη συγκόλλησης φέρει εναλλασσόμενους τομείς (7,8) έκαστου των εν λόγω χημικά ανόμοιων υλικών.

ΑΡΙΘΜΟΣ ΕΥΡ. Δ.Ε. (11):3042949
ΑΡΙΘ. ΕΛΛ. ΚΑΤΑΘΕΣΗΣ (21):20030400697
ΗΜΕΡ. ΕΛΛ. ΚΑΤΑΘΕΣΗΣ (11):28/02/2003
ΑΡΙΘ./ΗΜΕΡ. ΔΗΜΟΣΙΕΥΣΗΣ
ΕΥΡΩΠΑΪΚΟΥ ΔΙΠΛΩΜΑΤΟΣ(87):1062936 - 18/12/2002
ΑΡΙΘ./ΗΜΕΡ. ΔΗΜΟΣΙΕΥΣΗΣ
ΕΥΡΩΠΑΪΚΗΣ ΑΙΤΗΣΗΣ (86):00401512.9--29/05/2000
ΔΙΚΑΙΟΥΧΟΣ (73):1)L'OREAL
14, rue Royale, 75008 Paris, ΓΑΛΛΙΑ
ΣΥΜΒ. ΠΡΟΤΕΡΑΙΟΤΗΤΕΣ (30):9907769-18/06/1999-FR
ΕΦΕΥΡΕΤΗΣ (72):1)Pasquet, Dorothee
2)Belli, Emmanuelle
ΕΙΔΙΚΟΣ ΠΛΗΡΕΞΟΥΣΙΟΣ (74):ΒΑΓΕΝΑ ΘΕΟΔΩΡΑ
Κουμπάρη 2, 10674 ΑΘΗΝΑ
ΑΝΤΙΚΛΗΤΟΣ (74):ΠΑΠΑΚΩΝΣΤΑΝΤΙΝΟΥ ΕΛΕΝΗ
Κουμπάρη 2,10674 ΑΘΗΝΑ
ΤΙΤΛΟΣ ΕΦΕΥΡΕΣΗΣ (54):ΚΑΛΛΥΝΤΙΚΗ ΣΥΝΘΕΣΗ ΜΑΛΛΙΩΝ
ΥΠΟ ΤΗ ΜΟΡΦΗ ΓΑΛΑΚΤΩΜΑΤΟΣ
ΥΔΑΤΟΣ ΕΝΤΟΣ ΣΙΛΙΚΟΝΗΣ ΠΕΡΙ-
ΛΑΜΒΑΝΟΥΣΑ ΤΟΥΛΑΧΙΣΤΟΝ ΕΝΑ
ΣΤΑΘΕΡΟΠΟΙΗΤΙΚΟ ΠΟΛΥΜΕΡΕΣ

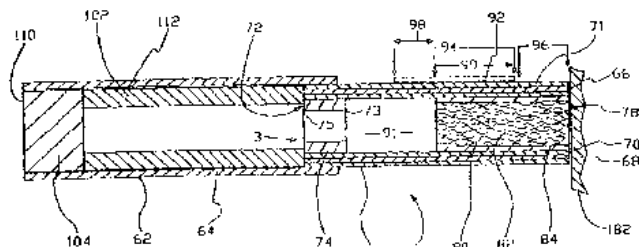
ΠΕΡΙΛΗΨΗ(57)

Η εφεύρεση έχει ως αντικείμενο μία καλλυντική σύνθεση μαλλιών, παρουσιαζόμενη υπό τη μορφή γαλακτώματος ύδατος εντός σιλικόνης και περιλαμβάνουσα, εντός ενός καλλυντικού αποδεκτού μέσου: (i) περισσότερο από 10% μίας μη οξυακυλενωμένης σιλικόνης επιλεγόμενης μεταξύ των γραμμικών, κυκλικών, πηκτικών ή μη, αρυλιωμένων ή μη σιλικονών• (ii) τουλάχιστον μία γαλακτωματοποιητική οξυακυλενωμένη σιλικόνη• και (iii) τουλάχιστον ένα ανιονικό, κατιονικό, επαμφοτερίζον ή μη ιοντικό σταθεροποιητικό πολυμερές. Προβλέπει επίσης τη χρήση της για την παρασκευή συνθέσεων για τα μαλλιά όπως προϊόντων περιποίησης, προϊόντων βελτίωσης της εμφάνισης ή προϊόντων σταθεροποίησης και/ή συγκρατήσεως των μαλλιών.

ΑΡΙΘΜΟΣ ΕΥΡ. Δ.Ε. (11):3042950
ΑΡΙΘ. ΕΛΛ. ΚΑΤΑΘΕΣΗΣ (21):20030400698
ΗΜΕΡ. ΕΛΛ. ΚΑΤΑΘΕΣΗΣ (11):28/02/2003
ΑΡΙΘ./ΗΜΕΡ. ΔΗΜΟΣΙΕΥΣΗΣ
ΕΥΡΩΠΑΪΚΟΥ ΔΙΠΛΩΜΑΤΟΣ(87):0836390 - 11/12/2002
ΑΡΙΘ./ΗΜΕΡ. ΔΗΜΟΣΙΕΥΣΗΣ
ΕΥΡΩΠΑΪΚΗΣ ΑΙΤΗΣΗΣ (86):96918443.1--06/06/1996
ΔΙΚΑΙΟΥΧΟΣ (73):1)Philip Morris Products Inc.
3601 Commerce Road, Richmond Virginia
23234, ΗΝΩΜΕΝΕΣ ΠΟΛΙΤΕΙΕΣ ΤΗΣ
ΑΜΕΡΙΚΗΣ
ΣΥΜΒ. ΠΡΟΤΕΡΑΙΟΤΗΤΕΣ (30):485190-07/06/1995-US
ΕΦΕΥΡΕΤΗΣ (72):1)ADAMS, John, M.
2)BRAUNSHTEYN, Mikhail, S.
3)COUNTS, Mary, Ellen
4)DALE, Gerald, M.
5)HARRIS, Charles, W.
6)JONES, Donald, H
7)KEEN, Billy, J., Jr.
8)SANDERSON, Wesley, G.
9)SMITH, Barry, S.
10)STEVENSON, Brett, W.
11)WRENN, Susan, E.
ΕΙΔΙΚΟΣ ΠΑΡΕΞΟΥΣΙΟΣ (74):ΑΘΑΝΑΣΙΑΔΟΥ ΜΑΡΙΑ
Κουμπάρη 2, 10674 ΑΘΗΝΑ
ΑΝΤΙΚΛΗΤΟΣ (74):ΠΑΠΑΚΩΝΣΤΑΝΤΙΝΟΥ ΕΛΕΝΗ
Κουμπάρη 2,10674 ΑΘΗΝΑ
ΤΙΤΛΟΣ ΕΦΕΥΡΕΣΗΣ (54):**ΣΙΓΑΡΕΤΟ ΚΑΙ ΜΕΘΟΔΟΣ ΠΑΡΑΓΩ-
ΓΗΣ ΣΙΓΑΡΕΤΟΥ ΓΙΑ ΗΛΕΚΤΡΙΚΟ
ΣΥΣΤΗΜΑ ΚΑΠΝΙΣΜΑΤΟΣ**

ΠΕΡΙΛΗΨΗ(57)

Μέθοδος παραγωγής σιγαρέτων περιλαμβάνουσα τα στάδια του καταρτισμού μίας διαδοχής διμερών κοίλων πομάτων (74) σε εναλλασσόμενη σχέση με διμερή πόματα καπνού (80) και της περιτυλίξεώς τους με ένα φύλλο καπνού (66) και ένα περιτύλιγμα (71), της κοπήτης προκυπτούσης συνεχούς ράβδου στα μέσα προεπιλεγμένων διμερών πομάτων καπνού και της κοπής και πάλι για τη δημιουργία αντίστοιχων ζευγών μεμονωμένων πομάτων ράβδου καπνού (60), του διαχωρισμού των μελών των αντίστοιχων ζευγών πομάτων ράβδου καπνού και της τοποθέτησώς μεταξύ αυτών διμερών πομάτων ακροστομίου φίλτρου (240) και εν συνεχεία της περιτυλίξεως του παρεμβαλλόμενου διμερούς πόματος ακροστομίου φίλτρου μαζί με γειτονικά τμήματα των μεμονωμένων πομάτων ράβδου καπνού και της κοπής της προκυπτούσης δομής με ακροστόμιο σε μεμονωμένα σιγαρέτα. Παρέχονται επίσης σιγαρέτα κατασκευασμένα σύμφωνα με τη νέα μέθοδο.

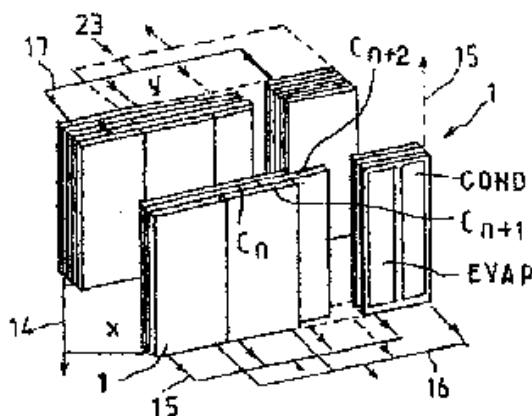


ΑΡΙΘΜΟΣ ΕΥΡ. Δ.Ε. (11):3042951
ΑΡΙΘ. ΕΛΛ. ΚΑΤΑΘΕΣΗΣ (21):20030400699
ΗΜΕΡ. ΕΛΛ. ΚΑΤΑΘΕΣΗΣ (11):28/02/2003
ΑΡΙΘ./ΗΜΕΡ. ΔΗΜΟΣΙΕΥΣΗΣ
ΕΥΡΩΠΑΪΚΟΥ ΔΙΠΛΩΜΑΤΟΣ(87):1113847 - 04/12/2002
ΑΡΙΘ./ΗΜΕΡ. ΔΗΜΟΣΙΕΥΣΗΣ
ΕΥΡΩΠΑΪΚΗΣ ΑΙΤΗΣΗΣ (86):99929453.1--09/07/1999
ΔΙΚΑΙΟΥΧΟΣ (73):1)Centre International de L'eau de Nancy (NAN.C.I.E.)
149, rue Gabriel-Peri, Boite Postale 290,
54515 Vandoeuvre les Nancy Cedex,
ΓΑΛΛΙΑ
ΣΥΜΒ. ΠΡΟΤΕΡΑΙΟΤΗΤΕΣ (30):9809668-24/07/1998-FR
ΕΦΕΥΡΕΤΗΣ (72):1)LE GOFF, Pierre
2)HORNUT, Jean-Marie
3)RENAUDIN, Viviane
ΕΙΔΙΚΟΣ ΠΑΡΕΞΟΥΣΙΟΣ (74):ΡΟΥΣΣΟΥ ANNA
Κουμπάρη 2, 10674 ΑΘΗΝΑ
ΑΝΤΙΚΛΗΤΟΣ (74):ΠΑΠΑΚΩΝΣΤΑΝΤΙΝΟΥ ΕΛΕΝΗ
Κουμπάρη 2,10674 ΑΘΗΝΑ
ΤΙΤΛΟΣ ΕΦΕΥΡΕΣΗΣ (54):**ΜΕΘΟΔΟΣ ΓΙΑ ΤΗΝ ΑΠΟΣΤΑΞΗ ΕΝΟΣ
ΡΕΥΣΤΟΥ ΜΕ ΟΡΙΖΟΝΤΙΑ ΜΕΤΑΦΟΡΑ
ΑΤΜΟΥ ΕΝΤΟΣ ΤΗΣ ΖΩΗΣ ΣΥΜ-
ΠΥΚΝΩΣΕΩΣ ΚΑΙ ΑΡΘΡΩΤΗ ΔΙΑΤΑΞΗ
ΓΙΑ ΤΗΝ ΕΦΑΡΜΟΓΗ ΤΗΣ ΜΕΘΟΔΟΥ**

ΠΕΡΙΛΗΨΗ(57)

Η εφεύρεση αφορά μία μέθοδο αποστάξεως ενός ρευστού, εφαρμόσιμη για παράδειγμα στην αφάλατση των υφάλμυρων και/ή θαλάσσιων υδάτων, του τύπου με ρέοντα πετάσματα επί πλακών πολλαπλών δράσεων και περιλαμβάνουσα μία ή περισσότερες ζώνες εξατμίσεως και ζώνες συμπυκνώσεως, χαρακτηριζόμενη από το ότι: οι ζώνες εξατμίσεως (EVAP) και οι ζώνες συμπυκνώσεως (COND) είναι διατεταγμένες κατακόρυφως, το προς απόσταξη υγρό εκβάλλει στο υψηλότερο σημείο της ζώνης εξατμίσεως (EVAP), οι παραγόμενοι ατμοί στη ζώνη

εξατμίσεως (EVAP) μεταφέρονται οριζοντίως εντός της ζώνης συμπυκνώσεως (COND) δια μέσου μέσων επικοινωνίας, το συμπυκνωμένο υγρό ρέει κατακόρυφως κατά μήκος των τοιχωμάτων της ζώνης συμπυκνώσεως και εκκενώνεται από το χαμηλότερο τμήμα αυτής της ζώνης. Ένας αποστακτήρας για την εφαρμογή της μεθόδου αποτελείται από αλληλουχίες αποτελούμενες από στοιχειώδεις κυψελίδες (1) συναρμολογημένες εναλλάξ σε θερμική σειρά. Η εφεύρεση αναφέρεται επίσης στη δομή μίας στοιχειώδους κυψελίδας (1).



ΑΡΙΘΜΟΣ ΕΥΡ. Δ.Ε. (11):3042952
ΑΡΙΘ. ΕΛΛ. ΚΑΤΑΘΕΣΗΣ (21):20030400700
ΗΜΕΡ. ΕΛΛ. ΚΑΤΑΘΕΣΗΣ (11):28/02/2003
ΑΡΙΘ./ΗΜΕΡ. ΔΗΜΟΣΙΕΥΣΗΣ
ΕΥΡΩΠΑΪΚΟΥ ΔΙΠΛΩΜΑΤΟΣ(87):1144284 - 22/01/2003
ΑΡΙΘ./ΗΜΕΡ. ΔΗΜΟΣΙΕΥΣΗΣ
ΕΥΡΩΠΑΪΚΗΣ ΑΙΤΗΣΗΣ (86):99930080.9--07/06/1999
ΔΙΚΑΙΟΥΧΟΣ (73):1)SYDKRAFT AB
., S-205 09 Malmo, ΣΟΥΗΔΙΑ
2)Gaz de France
23, rue Philibert Delorme, 75840 Paris Cedex
17, ΓΑΛΛΙΑ

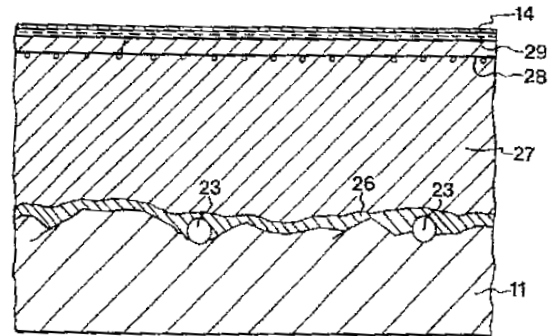
ΣΥΜΒ. ΠΡΟΤΕΡΑΙΟΤΗΤΕΣ (30):9801994-05/06/1998-SE
ΕΦΕΥΡΕΤΗΣ (72):1)JOHANSSON, Jan, Hugo
ΕΙΔΙΚΟΣ ΠΛΗΡΕΞΟΥΣΙΟΣ (74):ΑΘΑΝΑΣΙΑΔΟΥ ΜΑΡΙΑ
Κουμπάρη 2, 10674 ΑΘΗΝΑ
ΑΝΤΙΚΛΗΤΟΣ (74):ΠΑΠΑΚΩΝΣΤΑΝΤΙΝΟΥ ΕΛΕΝΗ
Κουμπάρη 2,10674 ΑΘΗΝΑ

ΤΙΤΛΟΣ ΕΦΕΥΡΕΣΗΣ (54):**ΕΓΚΑΤΑΣΤΑΣΗ ΓΙΑ ΤΗΝ ΑΠΟΘΗ-
ΚΕΥΣΗ ΦΥΣΙΚΟΥ ΑΕΡΙΟΥ**

ΠΕΡΙΛΗΨΗ(57)

Εγκατάσταση για την αποθήκευση φυσικού αερίου ή άλλου ρευστού, η οποία περιλαμβάνει έναν υπόγειο αποθηκευτικό χώρο (10) με επενδυμένες εσωτερικές επιφάνειες. Στο εσωτερικό του πετρώματος (11) του αποθηκευτικού χώρου υπάρχει μία στρώση από σκυρόδεμα η οποία υποστηρίζει μία εσωτερική, μη διαπερατή επενδυτική στρώση (14). Σύμφωνα με την εφεύρεση, η στρώση σκυροδέματος διαθέτει μία ενισχυτική κατασκευή (28) για έλεγχο της επέκτασης των ρωγμών η οποία βρίσκεται πλησιέστερα στην μη διαπερατή επενδυτική στρώση (14) παρά στο τοίχωμα του πετρώματος (11), σκοπός της οποίας είναι ο

καταμερισμός των μεγάλων ρωγμών σε μικρότερες και η κατανομή τους σε μεγαλύτερη επιφάνεια της μη διαπερατής επενδυτικής στρώσης. Ακόμη, πάλι σύμφωνα με την εφεύρεση, μεταξύ της μη διαπερατής επενδυτικής στρώσης (14) και της στρώσης σκυροδέματος (27) παρεμβάλλεται η χαλαρή (μη συνδετική) διολισθητική στρώση (29) σκοπός της οποίας είναι να διευκολύνει τις σχετικές κινήσεις μεταξύ της μη διαπερατής επενδυτικής στρώσης και της στρώσης του σκυροδέματος.



ΑΡΙΘΜΟΣ ΕΥΡ. Δ.Ε. (11):3042953
ΑΡΙΘ. ΕΛΛ. ΚΑΤΑΘΕΣΗΣ (21):20030400701
ΗΜΕΡ. ΕΛΛ. ΚΑΤΑΘΕΣΗΣ (11):28/02/2003
ΑΡΙΘ./ΗΜΕΡ. ΔΗΜΟΣΙΕΥΣΗΣ
ΕΥΡΩΠΑΪΚΟΥ ΔΙΠΛΩΜΑΤΟΣ(87):1088817 - 26/02/2003
ΑΡΙΘ./ΗΜΕΡ. ΔΗΜΟΣΙΕΥΣΗΣ
ΕΥΡΩΠΑΪΚΗΣ ΑΙΤΗΣΗΣ (86):00308123.9--18/09/2000
ΔΙΚΑΙΟΥΧΟΣ (73):1)PFIZER INC.
235 East 42nd Street, New York, N.Y. 10017,
ΗΝΩΜΕΝΕΣ ΠΟΛΙΤΕΙΕΣ ΤΗΣ ΑΜΕΡΙΚΗΣ
2)Pfizer Limited
Ramsgate Road, Sandwich, Kent CT13 9NJ,
ΜΕΓΑΛΗ ΒΡΕΤΑΝΝΙΑ

ΣΥΜΒ. ΠΡΟΤΕΡΑΙΟΤΗΤΕΣ (30):9923314-01/10/1999-GB
ΕΦΕΥΡΕΤΗΣ (72):1)Perkins, Jolyon Francis
ΕΙΔΙΚΟΣ ΠΛΗΡΕΞΟΥΣΙΟΣ (74):ΑΘΑΝΑΣΙΑΔΟΥ ΜΑΡΙΑ
Κουμπάρη 2, 10674 ΑΘΗΝΑ
ΑΝΤΙΚΛΗΤΟΣ (74):ΠΑΠΑΚΩΝΣΤΑΝΤΙΝΟΥ ΕΛΕΝΗ
Κουμπάρη 2,10674 ΑΘΗΝΑ

ΤΙΤΛΟΣ ΕΦΕΥΡΕΣΗΣ (54):**ΜΕΘΟΔΟΣ ΠΑΡΑΣΚΕΥΗΣ 3-ΑΚΥΛΟ-
ΙΝΔΟΛΙΩΝ**

ΠΕΡΙΛΗΨΗ(57)

Η παρούσα ευρεσιτεχνία αφορά την ακυλίωση ινδολίων, ιδιαίτερα την παρασκευή 3-ακυλωμένων ινδολίων τα οποία μπορούν περαιτέρω να κατεργασθούν για να δώσουν ινδόλια έχοντα εναλλακτικό υποκαταστάτη στην θέση-3.

ΑΡΙΘΜΟΣ ΕΥΡ. Δ.Ε. (11):3042954
ΑΡΙΘ. ΕΛΛ. ΚΑΤΑΘΕΣΗΣ (21):20030400702
ΗΜΕΡ. ΕΛΛ. ΚΑΤΑΘΕΣΗΣ (11):28/02/2003
ΑΡΙΘ./ΗΜΕΡ. ΔΗΜΟΣΙΕΥΣΗΣ
ΕΥΡΩΠΑΪΚΟΥ ΔΙΠΛΩΜΑΤΟΣ(87):1005532 - 04/12/2002
ΑΡΙΘ./ΗΜΕΡ. ΔΗΜΟΣΙΕΥΣΗΣ
ΕΥΡΩΠΑΪΚΗΣ ΑΙΤΗΣΗΣ (86):98910056.5--25/02/1998
ΔΙΚΑΙΟΥΧΟΣ (73):1)MEMORIAL SLOAN-KETTERING CANCER CENTER
1275 York Avenue, New York, NY 10021,
ΗΝΩΜΕΝΕΣ ΠΟΛΙΤΕΙΕΣ ΤΗΣ ΑΜΕΡΙΚΗΣ
2)CORNELL RESEARCH FOUNDATION,
INC.
20 Thornwood Drive, Ithaca, NY 11850,
ΗΝΩΜΕΝΕΣ ΠΟΛΙΤΕΙΕΣ ΤΗΣ ΑΜΕΡΙΚΗΣ
3)LUDWIG INSTITUTE FOR CANCER RESEARCH
605 Third Avenue, New York, NY 10021,
ΗΝΩΜΕΝΕΣ ΠΟΛΙΤΕΙΕΣ ΤΗΣ ΑΜΕΡΙΚΗΣ
ΣΥΜΒ. ΠΡΟΤΕΡΑΙΟΤΗΤΕΣ (30):851138-05/05/1997-US
ΕΦΕΥΡΕΤΗΣ (72):1)GURE, Ali, O.
2)TURECI, Ozlem
3)SAHIN, Ugur
4)TSANG, Solam
5)SCANLAN, Matthew, J.
6)KNUTH, Alexander
7)PFREUNDSCHUH, Michael
8)OLD, Lloyd, J.
9)CHEN, Yao-Tseng
ΕΙΔΙΚΟΣ ΠΛΗΡΕΞΟΥΣΙΟΣ (74):ΑΘΑΝΑΣΙΑΔΟΥ ΜΑΡΙΑ
Κουμπάρη 2, 10674 ΑΘΗΝΑ

ΑΝΤΙΚΛΗΤΟΣ (74):ΠΑΠΑΚΩΝΣΤΑΝΤΙΝΟΥ ΕΛΕΝΗ
Κουμπάρη 2,10674 ΑΘΗΝΑ
ΤΙΤΛΟΣ ΕΦΕΥΡΕΣΗΣ (54):ΑΠΟΜΟΝΩΜΕΝΑ ΜΟΡΙΑ ΝΟΥΚΛΕΙ-
ΝΙΚΟΥ ΟΞΕΩΣ ΠΟΥ ΚΩΔΙΚΟΠΟΙΟΥΝ
ΓΙΑ ΜΕΛΗ ΤΗΣ ΟΙΚΟΓΕΝΕΙΑΣ SSX
ΚΑΙ ΧΡΗΣΕΙΣ ΑΥΤΩΝ

ΠΕΡΙΛΗΨΗ(57)

Η εφεύρεση αφορά σε μέλη των γονιδίων της οικογενείας SSX και στις χρήσεις αυτών.

ΑΡΙΘΜΟΣ ΕΥΡ. Δ.Ε. (11):3042955
ΑΡΙΘ. ΕΛΛ. ΚΑΤΑΘΕΣΗΣ (21):20030400703
ΗΜΕΡ. ΕΛΛ. ΚΑΤΑΘΕΣΗΣ (11):28/02/2003
ΑΡΙΘ./ΗΜΕΡ. ΔΗΜΟΣΙΕΥΣΗΣ
ΕΥΡΩΠΑΪΚΟΥ ΔΙΠΛΩΜΑΤΟΣ(87):0875506 - 26/02/2003
ΑΡΙΘ./ΗΜΕΡ. ΔΗΜΟΣΙΕΥΣΗΣ
ΕΥΡΩΠΑΪΚΗΣ ΑΙΤΗΣΗΣ (86):98302968.7--16/04/1998
ΔΙΚΑΙΟΥΧΟΣ (73):1)PFIZER INC.
235 East 42nd Street, New York, N.Y. 10017,
ΗΝΩΜΕΝΕΣ ΠΟΛΙΤΕΙΕΣ ΤΗΣ ΑΜΕΡΙΚΗΣ
2)Pfizer Limited
Ramsgate Road, Sandwich, Kent CT13 9NJ,
ΜΕΓΑΛΗ ΒΡΕΤΑΝΝΙΑ
ΣΥΜΒ. ΠΡΟΤΕΡΑΙΟΤΗΤΕΣ (30):9708917-01/05/1997-GB
ΕΦΕΥΡΕΤΗΣ (72):1)Collis, Alan John
2)Fox, David Nathan Abraham
ΕΙΔΙΚΟΣ ΠΛΗΡΕΞΟΥΣΙΟΣ (74):ΔΗΜΟΥ ΧΡΙΣΤΙΝΑ
Κουμπάρη 2, 10674 ΑΘΗΝΑ
ΑΝΤΙΚΛΗΤΟΣ (74):ΠΑΠΑΚΩΝΣΤΑΝΤΙΝΟΥ ΕΛΕΝΗ
Κουμπάρη 2,10674 ΑΘΗΝΑ
ΤΙΤΛΟΣ ΕΦΕΥΡΕΣΗΣ (54):ΕΝΩΣΕΙΣ ΚΙΝΟΛΙΝΗΣ ΚΑΙ ΚΙΝΑ-
ΖΟΛΙΝΗΣ ΧΡΗΣΙΜΕΣ ΣΤΗ ΘΕΡΑΠΕΙΑ

ΠΕΡΙΛΗΨΗ(57)

Εδώ περιγράφονται ενώσεις του τύπου I, όπου : το R1 παριστάνει C1-4 αλκοξυ κατ' επιλογήν υποκατεστημένη με ένα ή περισσότερα άτομα φθορίου, το R2 παριστάνει μια αρυλομάδα ή μια ετεροαρυλομάδα, κατ' επιλογήν υποκατεστημένη με C1-4 αλκύλιο ή SO₂NH₂? το R3 παριστάνει έναν 4-, 5-, 6-, ή επταμελή ετεροκυκλικό δακτύλιο περιλαμβάνοντα τουλάχιστον ένα ετεροάτομο επιλεγμένο από N, O, και S, όπου ο δακτύλιος είναι κατ' επιλογήν συγχωνευμένος με έναν δακτύλιο βενζολίου ή έναν πενταμελή ή εξαμελή ετεροκυκλικό δακτύλιο περιλαμβάνοντα τουλάχιστον ένα ετεροάτομο επιλεγμένο από N, O, και S, όπου το σύστημα δακτυλίου ως σύνολο είναι κατ' επιλογήν υποκατεστημένο, το X

παριστάνει CH ή N? και το L απουσιάζει, ή παριστάνει μια κυκλική ομάδα του τύπου Ia ή παριστάνει μια αλυσίδα του τύπου Ib, και τα φαρμακευτικά αποδεκτά άλατα αυτών, που είναι χρήσιμες στην αγωγή ποικίλων διαταραχών περιλαμβανομένης της καλοήθους υπερπλασίας του προστάτη.

ΑΡΙΘΜΟΣ ΕΥΡ. Δ.Ε. (11):3042956
ΑΡΙΘ. ΕΛΛ. ΚΑΤΑΘΕΣΗΣ (21):20030400704
ΗΜΕΡ. ΕΛΛ. ΚΑΤΑΘΕΣΗΣ (11):28/02/2003
ΑΡΙΘ./ΗΜΕΡ. ΔΗΜΟΣΙΕΥΣΗΣ
ΕΥΡΩΠΑΪΚΟΥ ΔΙΠΛΩΜΑΤΟΣ(87):0892009 - 04/12/2002
ΑΡΙΘ./ΗΜΕΡ. ΔΗΜΟΣΙΕΥΣΗΣ
ΕΥΡΩΠΑΪΚΗΣ ΑΙΤΗΣΗΣ (86):98202267.5--04/07/1998
ΔΙΚΑΙΟΥΧΟΣ (73):1)SOLVAY POLYOLEFINS EUROPE -
BELGIUM (Societe Anonyme)
rue du Prince Albert, 44, 1050 Bruxelles,
ΒΕΛΓΙΟ
ΣΥΜΒ. ΠΡΟΤΕΡΑΙΟΤΗΤΕΣ (30):9700619-14/07/1997-BE
ΕΦΕΥΡΕΤΗΣ (72):1)Scheelen, Andre
2)Coppens, Wim
ΕΙΔΙΚΟΣ ΠΛΗΡΕΞΟΥΣΙΟΣ (74):ΑΘΑΝΑΣΙΑΔΟΥ ΜΑΡΙΑ
Κουμπάρη 2, 10674 ΑΘΗΝΑ
ΑΝΤΙΚΛΗΤΟΣ (74):ΠΑΠΑΚΩΝΣΤΑΝΤΙΝΟΥ ΕΛΕΝΗ
Κουμπάρη 2,10674 ΑΘΗΝΑ
ΤΙΤΛΟΣ ΕΦΕΥΡΕΣΗΣ (54):**ΣΥΝΘΕΣΗ ΠΟΛΥΑΙΘΥΛΕΝΙΟΥ ΚΑΙ ΜΕΘΟΛΟΣ ΚΑΤΑΣΚΕΥΗΣ ΑΝΤΙΚΕΙΜΕΝΩΝ ΠΟΥ ΔΗΜΙΟΥΡΓΟΥΝΤΑΙ ΑΠΟ ΑΥΤΗΝ ΤΗΝ ΣΥΝΘΕΣΗ.**

ΠΕΡΙΛΗΨΗ(57)

Σύνθεση πολυαιθυλενίου, της οποίας η τυπική κατ'όγκον μάζα, μετρημένη στους 23οC κατά το πρότυπο ASTM D 792, είναι μεγαλύτερη των 940 kg/m³ και η οποία περιέχει τάλκη σε ποσότητα μικρότερη του 1 μέρους για 100 μέρη κατά βάρος πολυαιθυλενίου. Η σύνθεση βρίσκεται κατά προτίμηση σε κατάσταση διελασμένων κόκκων. Παρουσιάζει σαφώς βελτιωμένη συμπεριφορά (αντίσταση) στις παραμορφώσεις. Μέθοδος κατασκευής διαμορφωμένων αντικειμένων και αντικείμενα που δημιουργούνται από αυτήν την σύνθεση, ειδικότερα αρμών για σωλήνες και σωλήνες που προορίζονται για τη μεταφορά ρευστών υπό πίεση.

ΑΡΙΘΜΟΣ ΕΥΡ. Δ.Ε. (11):3042957
ΑΡΙΘ. ΕΛΛ. ΚΑΤΑΘΕΣΗΣ (21):20030400705
ΗΜΕΡ. ΕΛΛ. ΚΑΤΑΘΕΣΗΣ (11):28/02/2003
ΑΡΙΘ./ΗΜΕΡ. ΔΗΜΟΣΙΕΥΣΗΣ
ΕΥΡΩΠΑΪΚΟΥ ΔΙΠΛΩΜΑΤΟΣ(87):0533281 - 04/12/2002
ΑΡΙΘ./ΗΜΕΡ. ΔΗΜΟΣΙΕΥΣΗΣ
ΕΥΡΩΠΑΪΚΗΣ ΑΙΤΗΣΗΣ (86):92202832.9--16/09/1992
ΔΙΚΑΙΟΥΧΟΣ (73):1)GLAXO GROUP LIMITED
Glaxo Wellcome House, Berkeley Avenue,
Greenford, Middlesex UB6 0NN, ΜΕΓΑΛΗ
ΒΡΕΤΑΝΝΙΑ
ΣΥΜΒ. ΠΡΟΤΕΡΑΙΟΤΗΤΕΣ (30):9120131-20/09/1991-GB
ΕΦΕΥΡΕΤΗΣ (72):1)McColm, Andrew Alexander
ΕΙΔΙΚΟΣ ΠΛΗΡΕΞΟΥΣΙΟΣ (74):ΒΑΓΕΝΑ ΘΕΟΔΩΡΑ
Κουμπάρη 2, 10674 ΑΘΗΝΑ
ΑΝΤΙΚΛΗΤΟΣ (74):ΠΑΠΑΚΩΝΣΤΑΝΤΙΝΟΥ ΕΛΕΝΗ
Κουμπάρη 2,10674 ΑΘΗΝΑ
ΤΙΤΛΟΣ ΕΦΕΥΡΕΣΗΣ (54):**Η ΧΡΗΣΗ ΤΟΥ ΚΙΤΡΙΚΟΥ ΒΙΣΜΟΥ-ΘΙΟΥ ΡΑΝΙΤΙΔΙΝΗΣ ΚΑΙ ΣΕ ΣΥΝΔΥΑΣΜΟ ΜΕ ΚΛΑΡΙΘΡΟΜΥΚΙΝΗ Η ΚΛΑΡΙΘΡΟΜΥΚΙΝΗ ΚΑΙ ΤΕΤΡΑΚΥΚΛΙΝΗ, ΣΤΗΝ ΠΑΡΑΣΚΕΥΗ ΕΝΟΣ ΦΑΡΜΑΚΟΥ ΓΙΑ ΤΗΝ ΑΝΤΙΜΕΤΩΠΙΣΗ ΤΩΝ ΓΑΣΤΡΕΝΤΕΡΙΚΩΝ ΔΙΑΤΑΡΑΧΩΝ.**

ΠΕΡΙΛΗΨΗ(57)

Περιγράφεται η χρήση και (i) κιτρικού βισμούθιου ρανιτιδίνης και (ii) ενός ή περισσότερων αντιβιοτικών που αναστέλλουν το *Helicobacter pylori* στην αντιμετώπιση ή την πρόληψη των γαστρεντερικών διαταραχών. Επίσης περιγράφονται φαρμακευτικά σκευάσματα που περιέχουν και το (i) και το (ii) καθώς και μέθοδοι για την παρασκευή φαρμακευτικών σκευασμάτων που περιέχουν τα (i) και (ii).

ΑΡΙΘΜΟΣ ΕΥΡ. Δ.Ε. (11):3042958
ΑΡΙΘ. ΕΛΛ. ΚΑΤΑΘΕΣΗΣ (21):20030400707
ΗΜΕΡ. ΕΛΛ. ΚΑΤΑΘΕΣΗΣ (11):28/02/2003
ΑΡΙΘ./ΗΜΕΡ. ΔΗΜΟΣΙΕΥΣΗΣ
ΕΥΡΩΠΑΪΚΟΥ ΔΙΠΛΩΜΑΤΟΣ(87):0850059 - 26/02/2003
ΑΡΙΘ./ΗΜΕΡ. ΔΗΜΟΣΙΕΥΣΗΣ
ΕΥΡΩΠΑΪΚΗΣ ΑΙΤΗΣΗΣ (86):96930085.4--21/08/1996
ΔΙΚΑΙΟΥΧΟΣ (73):1)Pfizer Limited
Ramsgate Road, Sandwich, Kent CT13 9NJ,
ΜΕΓΑΛΗ ΒΡΕΤΑΝΝΙΑ
2)Pfizer Research and Development Company,
N.V./S.A.
La Touche House, International Financial
Services Centre, Dublin 1, ΙΡΛΑΝΔΙΑ
ΣΥΜΒ. ΠΡΟΤΕΡΑΙΟΤΗΤΕΣ (30):9518953-15/09/1995-GB
ΕΦΕΥΡΕΤΗΣ (72):1)DOLAN, Thomas, Francis
2)HUMPHREY, Michael, John
3)NICHOLS, Donald, John
ΕΙΔΙΚΟΣ ΠΛΗΡΕΞΟΥΣΙΟΣ (74):ΔΗΜΟΥ ΧΡΙΣΤΙΝΑ
Κουμπάρη 2, 10674 ΑΘΗΝΑ
ΑΝΤΙΚΛΗΤΟΣ (74):ΠΑΠΑΚΩΝΣΤΑΝΤΙΝΟΥ ΕΛΕΝΗ
Κουμπάρη 2,10674 ΑΘΗΝΑ
ΤΙΤΛΟΣ ΕΦΕΥΡΕΣΗΣ (54):**ΦΑΡΜΑΚΕΥΤΙΚΕΣ ΣΥΝΘΕΣΕΙΣ ΠΟΥ ΠΕΡΙΕΧΟΥΝ ΔΑΡΙΦΕΝΑΚΙΝΗ**

ΠΕΡΙΛΗΨΗ(57)

Παρέχεται τύπος φαρμακευτικού σκευάσματος που είναι προσαρμοσμένο για χορήγηση στην της πεπτική οδό ενός ασθενούς, το οποίο περιέχει δαριφενακίνη, ή φαρμακολογικά αποδεκτό άλας αυτής, και έναν φαρμακολογικά αποδεκτό ενισχυτικό παράγοντα, διαλύτη ή μεταφορέα, το οποίο χαρακτηρίζεται από το ότι η δοσολογική μορφή προσαρμόζεται έτσι ώστε να αποδίδεται τουλάχιστον 10%

κατά βάρος της δαριφενακίνης, ή φαρμακολογικά αποδεκτού άλατος αυτής, στο κατώτερο τμήμα της πεπτικής οδού του ασθενούς. Το παρασκεύασμα ελαχιστοποιεί τις ανεπιθύμητες παρενέργειες και αυξάνει την βιοδιαθεσιμότητα της δαριφενακίνης.

ΑΡΙΘΜΟΣ ΕΥΡ. Δ.Ε. (11):3042959
ΑΡΙΘ. ΕΛΛ. ΚΑΤΑΘΕΣΗΣ (21):20030400708
ΗΜΕΡ. ΕΛΛ. ΚΑΤΑΘΕΣΗΣ (11):28/02/2003
ΑΡΙΘ./ΗΜΕΡ. ΔΗΜΟΣΙΕΥΣΗΣ
ΕΥΡΩΠΑΪΚΟΥ ΔΙΠΛΩΜΑΤΟΣ(87):0836506 - 18/12/2002
ΑΡΙΘ./ΗΜΕΡ. ΔΗΜΟΣΙΕΥΣΗΣ
ΕΥΡΩΠΑΪΚΗΣ ΑΙΤΗΣΗΣ (86):96921353.7--06/06/1996
ΔΙΚΑΙΟΥΧΟΣ (73):1)Ortho-McNeil Pharmaceutical, Inc.
U.S. Route No. 202, Raritan, NJ 08869-0606,
ΗΝΩΜΕΝΕΣ ΠΟΛΙΤΕΙΕΣ ΤΗΣ ΑΜΕΡΙΚΗΣ
ΣΥΜΒ. ΠΡΟΤΕΡΑΙΟΤΗΤΕΣ (30):473531-07/06/1995-US
517263-21/08/1995-US
ΕΦΕΥΡΕΤΗΣ (72):1)JONA, Janan
2)AUDETT, Jay
3)SINGH, Noel
ΕΙΔΙΚΟΣ ΠΛΗΡΕΞΟΥΣΙΟΣ (74):ΔΗΜΟΥ ΧΡΙΣΤΙΝΑ
Κουμπάρη 2, 10674 ΑΘΗΝΑ
ΑΝΤΙΚΛΗΤΟΣ (74):ΠΑΠΑΚΩΝΣΤΑΝΤΙΝΟΥ ΕΛΕΝΗ
Κουμπάρη 2,10674 ΑΘΗΝΑ
ΤΙΤΛΟΣ ΕΦΕΥΡΕΣΗΣ (54):**ΔΙΑΔΕΡΜΙΚΟ ΕΠΙΘΕΜΑ ΚΑΙ ΜΕΘΟ- ΔΟΣ ΓΙΑ ΤΗ ΧΟΡΗΓΗΣΗ 17-ΔΕΣΑ- ΚΕΤΥΛ ΝΟΡΓΕΣΤΙΜΑΤΗΣ ΜΟΝΗΣ Η ΣΕ ΣΥΝΔΥΑΣΜΟ ΜΕ ΕΝΑ ΟΙΣΤΡΟΓΟ- ΝΟ.**

ΠΕΡΙΛΗΨΗ(57)

Παρέχονται συνθέσεις και μέθοδοι για την πρόληψη της ωορρηξίας σε μία γυναίκα, καθώς και συνθέσεις και μέθοδοι για θεραπεία συμπληρώσεως γυναικείων ορμονών. Οι συνθέσεις μπορούν να χορηγούνται με τη χρήση ενός διαδερμικού επιθέματος. Το επίθεμα χορηγεί 17-δεσακετυλ νοργεστιμάτη μόνη ή σε συνδυασμό με ένα οιστρογόνο όπως η αιθινυλοιστραδιόλη σε μια γυναίκα.

ΑΡΙΘΜΟΣ ΕΥΡ. Δ.Ε. (11):3042960
ΑΡΙΘ. ΕΛΛ. ΚΑΤΑΘΕΣΗΣ (21):20030400711
ΗΜΕΡ. ΕΛΛ. ΚΑΤΑΘΕΣΗΣ (11):28/02/2003
ΑΡΙΘ./ΗΜΕΡ. ΔΗΜΟΣΙΕΥΣΗΣ
ΕΥΡΩΠΑΪΚΟΥ ΔΙΠΛΩΜΑΤΟΣ(87):0929507 - 04/12/2002
ΑΡΙΘ./ΗΜΕΡ. ΔΗΜΟΣΙΕΥΣΗΣ
ΕΥΡΩΠΑΪΚΗΣ ΑΙΤΗΣΗΣ (86):97944484.1--25/09/1997
ΔΙΚΑΙΟΥΧΟΣ (73):1)Solutia Inc.
575 Maryville Centre Drive, St. Louis, Missouri 63141, ΗΝΩΜΕΝΕΣ ΠΟΛΙΤΕΙΕΣ ΤΗΣ ΑΜΕΡΙΚΗΣ

ΣΥΜΒ. ΠΡΟΤΕΡΑΙΟΤΗΤΕΣ (30):27553 P-07/10/1996-US
ΕΦΕΥΡΕΤΗΣ (72):1)BUECHLER, Christopher, R.
2)EBNER, Jerry, R.
3)GROSS, Michael, J.
4)MCGHEE, William, D.
5)MORRIS, Jayne, E.
6)SALL, Erik, D.
7)URIARTE, Anthony, K.

ΕΙΔΙΚΟΣ ΠΛΗΡΕΞΟΥΣΙΟΣ (74):BOZEMΠΕΡΓ-ΒΡΕΤΟΥ ΙΛΕΑΝΑ,
ΔΙΚΗΓΟΡΟΣ.
ΑΙΓΙΑΛΕΙΑΣ 30, 151 25 ΠΑΡΑΔΕΙΣΟΣ
ΑΜΑΡΟΥΣΙΟΥ

ΑΝΤΙΚΛΗΤΟΣ (74):BOZEMΠΕΡΓ-ΒΡΕΤΟΥ ΙΛΕΑΝΑ
Αιγιάλειας 30,15125 ΜΑΡΟΥΣΙ (ΑΤΤΙΚΗΣ)

ΤΙΤΛΟΣ ΕΦΕΥΡΕΣΗΣ (54):**ΜΕΘΟΔΟΣ ΓΙΑ ΤΗΝ ΥΑΡΟΞΥΛΙΩΣΗ ΒΕΝΖΟΛΙΟΥ**

ΠΕΡΙΛΗΨΗ(57)

Χρησιμοποιείται πρόσθετο αδρανές αέριο στην καταλυτική οξειδωση βενζολίου με νιτρόδες οξειδίο για να παραχθεί φαινόλη για να αποτρέπονται εκτεταμένες αυξήσεις εξώθερμου θερμοκρασίας και για να καθίστανται τα αέρια μίγματα καθόλη την έκταση της μεθόδου μη αναφλέξιμα.

ΑΡΙΘΜΟΣ ΕΥΡ. Δ.Ε. (11):3042961
ΑΡΙΘ. ΕΛΛ. ΚΑΤΑΘΕΣΗΣ (21):20030400715
ΗΜΕΡ. ΕΛΛ. ΚΑΤΑΘΕΣΗΣ (11):28/02/2003
ΑΡΙΘ./ΗΜΕΡ. ΔΗΜΟΣΙΕΥΣΗΣ
ΕΥΡΩΠΑΪΚΟΥ ΔΙΠΛΩΜΑΤΟΣ(87):0969919 - 04/12/2002
ΑΡΙΘ./ΗΜΕΡ. ΔΗΜΟΣΙΕΥΣΗΣ
ΕΥΡΩΠΑΪΚΗΣ ΑΙΤΗΣΗΣ (86):98912374.0--23/02/1998
ΔΙΚΑΙΟΥΧΟΣ (73):1)MERCCKLE GMBH
Ludwig-Merckle-Strasse 3, 89143
Blaubeuren, ΓΕΡΜΑΝΙΑ

ΣΥΜΒ. ΠΡΟΤΕΡΑΙΟΤΗΤΕΣ (30):19707000-21/02/1997-DE
ΕΦΕΥΡΕΤΗΣ (72):1)BRUGGER, Hermann
2)REMBE, Christian
3)BADER, Raoul
4)HOFER, Eberhard, P.
5)SELIGER, Hartmut

ΕΙΔΙΚΟΣ ΠΛΗΡΕΞΟΥΣΙΟΣ (74):BOZEMΠΕΡΓΚ-ΒΡΕΤΟΥ ΙΛΕΑΝΑ
Αιγιάλειας 30, 15125 ΜΑΡΟΥΣΙ (ΑΤΤΙΚΗΣ)

ΑΝΤΙΚΛΗΤΟΣ (74):BOZEMΠΕΡΓ-ΒΡΕΤΟΥ ΙΛΕΑΝΑ
Αιγιάλειας 30,15125 ΜΑΡΟΥΣΙ (ΑΤΤΙΚΗΣ)

ΤΙΤΛΟΣ ΕΦΕΥΡΕΣΗΣ (54):**ΜΕΘΟΔΟΣ ΚΑΙ ΔΙΑΤΑΞΙΣ ΑΥΤΟΜΑΤΗΣ ΑΥΤΟΜΑΤΗΣ ΣΥΝΘΕΣΕΩΝ ΜΑΚΡΟΜΟΡΙΩΝ**

ΠΕΡΙΛΗΨΗ(57)

Περιγράφονται μία αυτοματοποιημένη μέθοδος και μία διάταξις για τη σύνθεση μακρομορίων επί μιας λωρίδας ενός φέροντος υλικού 11. Η διάταξις έχει τουλάχιστον ένα ερμητικά κλειόμενο δομοστοιχείο (μοντούλ) συνθέσεως 12, με θαλάμους αντιδράσεως 15 και με αγωγούς (γραμμές) ρευστού 18, 19 για την πλήρωση και την εκκένωση των θαλάμων αντιδράσεως 15 με μέσον αντιδράσεως. Το φέρον υλικό 11 μπορεί να εισάγεται στο δομοστοιχείο συνθέσεως 12 και να έρχεται σε επαφή με τους θαλάμους αντιδράσεως 15. Παρέχονται επίσης

μεταφορικά μέσα 20-26 για την μετατόπιση του φέροντος υλικού 11 σε ορισμένη απόσταση, και τούτα μπορεί να κινητοποιούνται από ένα ελεγκτήρα. Επίσης περιλαμβάνεται η χρήσις μιας τέτοιας διατάξεως για τη σύνθεση ολιγονουκλεοτιδίων δεσμευμένων σε ένα λειτουργικοποιημένο φέρον υλικό, ιδίως για την παραγωγή βιβλιοθηκών ολιγονουκλεοτιδίων.

ΑΡΙΘΜΟΣ ΕΥΡ. Δ.Ε. (11):3042962
ΑΡΙΘ. ΕΛΛ. ΚΑΤΑΘΕΣΗΣ (21):20030400722
ΗΜΕΡ. ΕΛΛ. ΚΑΤΑΘΕΣΗΣ (11):28/02/2003
ΑΡΙΘ./ΗΜΕΡ. ΔΗΜΟΣΙΕΥΣΗΣ
ΕΥΡΩΠΑΪΚΟΥ ΔΙΠΛΩΜΑΤΟΣ(87):0960711 - 04/12/2002
ΑΡΙΘ./ΗΜΕΡ. ΔΗΜΟΣΙΕΥΣΗΣ
ΕΥΡΩΠΑΪΚΗΣ ΑΙΤΗΣΗΣ (86):99111122.0--12/09/1995
ΔΙΚΑΙΟΥΧΟΣ (73):1)E. KHASHOGGI INDUSTRIES, LLC
800 Miramonte Drive, Santa Barbara, CA
93109-1419, ΗΝΩΜΕΝΕΣ ΠΟΛΙΤΕΙΕΣ ΤΗΣ
ΑΜΕΡΙΚΗΣ
ΣΥΜΒ. ΠΡΟΤΕΡΑΙΟΤΗΤΕΣ (30):327524-21/10/1994-US
353543-09/12/1994-US
353544-09/12/1994-US
353783-09/12/1994-US
ΕΦΕΥΡΕΤΗΣ (72):1)Andersen, Per, Just
2)Hodson, Simon
ΕΙΔΙΚΟΣ ΠΑΗΡΕΞΟΥΣΙΟΣ (74):BOZEMΠΕΡΓΚ-ΒΡΕΤΟΥ ΙΛΕΑΝΑ
Αγιαλαίας 30, 15125 ΜΑΡΟΥΣΙ (ΑΤΤΙΚΗΣ)
ΑΝΤΙΚΛΗΤΟΣ (74):BOZEMΠΕΡΓ-ΒΡΕΤΟΥ ΙΛΕΑΝΑ
Αγιαλαίας 30,15125 ΜΑΡΟΥΣΙ (ΑΤΤΙΚΗΣ)
ΤΙΤΛΟΣ ΕΦΕΥΡΕΣΗΣ (54):**ΣΥΝΘΕΣΕΙΣ ΑΦΡΩΔΟΥΣ ΑΜΥΛΟΥ**
ΑΝΤΙΚΕΙΜΕΝΑ ΚΑΙ ΜΕΘΟΔΟΙ

ΠΕΡΙΛΗΨΗ(57)

Αντικείμενα, ιδιαίτερα περιέκτες και υλικά συσκευασίας, που έχουν συνδεδεμένου αμύλου κυψελωτή μήτρα ενισχυμένη με ουσιαστικώς ομοιόμορφα διασπαρμένες ίνες και μέθοδοι για βιομηχανική κατασκευή των αντικειμένων. Αντικείμενα υψηλής αντοχής που έχουν επαρκή ευκαμπτότητα και σκληρότητα αμέσως ή πολύ σύντομα αφού έχουν εκχτυθεί χωρίς την ανάγκη μεταγενέστερης ρύθμισης, χτυτούνται από συνθέσεις που έχουν συνδετικό με βάση άμυλο και ίνες, που είναι

ομοιόμορφα διασπαρμένες με τη βοήθεια υψηλής απόδοσης υγρού κλάσματος, εντός της σύνθεσης που βασίζεται σε άμυλο. Σε μέθοδο ανάμιξης δύο σταδίων, σχηματίζεται προ-αναμεμιγμένο μίγμα με πήξη τμήματος του με βάση άμυλο συνδετικού ή άλλου παράγοντα πήξης σε νερό για να σχηματισθεί υγρή φάση που έχει υψηλή αντοχή σε στρες εντός της οποίας οι ίνες είναι ουσιαστικά ομοιόμορφα διασπαρμένες. Τουλάχιστον κάποιες από τις ίνες κατά προτίμηση έχουν μέσο μήκος τουλάχιστον 2 χλστ. και αναλογία εμφάνισης τουλάχιστον περίπου 25:1. Το υπόλοιπο, με βάση άμυλο, συνδετικό νερό και άλλα επιθυμητά μίγματα, όπως παράγοντες απελευθέρωσης από το καλούπι, ανόργανες ίνες, παράγοντες τροποποίησης της ρεολογίας, πλαστικοποιητές, υλικά εσωτερικής επικάλυψης ή σφράγισης και παράγοντες διασποράς, προστίθενται στο προαναμεμιγμένο μίγμα για να σχηματίσουν χυτεύσιμη, με βάση άμυλο, σύνθεση, η οποία χυτεύεται μεταξύ θερμαινόμενων καλουπιών για να παραχθούν θερμο-σταθερά αντικείμενα που έχουν επιθυμητό σχήμα και εκλεκτικώς ελεγχόμενη αφρώδη δομική μήτρα. Τέτοια αντικείμενα μπορεί να αντικαταστήσουν αντικείμενα που πρόσφατα κατασκευάζονται από συνηθισμένα υλικά όπως χαρτί, χαρτόνι, πολυστυρόλιο, πλαστικό ή άλλα υλικά που βασίζονται σε οργανικά και έχουν ειδική χρησιμότητα στη μαζική παραγωγή των περιεκτών, ιδιαιτέρως περιεκτών τροφίμων και ποτών.

ΑΡΙΘΜΟΣ ΕΥΡ. Δ.Ε. (11):3042963
ΑΡΙΘ. ΕΛΛ. ΚΑΤΑΘΕΣΗΣ (21):20030400726
ΗΜΕΡ. ΕΛΛ. ΚΑΤΑΘΕΣΗΣ (11):28/02/2003
ΑΡΙΘ./ΗΜΕΡ. ΔΗΜΟΣΙΕΥΣΗΣ
ΕΥΡΩΠΑΪΚΟΥ ΔΙΠΛΩΜΑΤΟΣ(87):1022277 - 04/12/2002
ΑΡΙΘ./ΗΜΕΡ. ΔΗΜΟΣΙΕΥΣΗΣ
ΕΥΡΩΠΑΪΚΗΣ ΑΙΤΗΣΗΣ (86):98943019.4--17/09/1998
ΔΙΚΑΙΟΥΧΟΣ (73):1)Kabushiki Kaisha Yakult Honsha
1-19, Higashishinbashi 1-chome, Minato-ku,
Tokyo 105-8660, ΙΑΠΩΝΙΑ
ΣΥΜΒ. ΠΡΟΤΕΡΑΙΟΤΗΤΕΣ (30):25180497-17/09/1997-JP
ΕΦΕΥΡΕΤΗΣ (72):1)ABE, Atsuhiko,
2)SHIMIZU, Hideaki,
3)SAWADA, Seigo,
4)OGAWA, Takanori,
5)NAGATA, Hiroshi
ΕΙΔΙΚΟΣ ΠΑΗΡΕΞΟΥΣΙΟΣ (74):BOZEMΠΕΡΓΚ-ΒΡΕΤΟΥ ΙΛΕΑΝΑ
Αγιαλαίας 30, 15125 ΜΑΡΟΥΣΙ (ΑΤΤΙΚΗΣ)
ΑΝΤΙΚΛΗΤΟΣ (74):BOZEMΠΕΡΓ-ΒΡΕΤΟΥ ΙΛΕΑΝΑ
Αγιαλαίας 30,15125 ΜΑΡΟΥΣΙ (ΑΤΤΙΚΗΣ)
ΤΙΤΛΟΣ ΕΦΕΥΡΕΣΗΣ (54):**ΝΕΑ ΠΑΡΑΓΩΓΑ ΤΑΞΑΝΙΟΥ**

ΠΕΡΙΛΗΨΗ(57)

Παράγωγα ταξανίου του γενικού τύπου (I), όπου το Α είναι υποκατεστημένο πιπεραζίνιο ή πιπεριδίνιο, το Χ είναι αλκύλ, πυριδύλ, θειενύλ, φουρύλ, κυκλοαλκυλόξυ ή τα παρόμοια και το Υ είναι Η ή τριαλκυλσιλύλ και φάρμακα που τα περιέχουν. Οι ενώσεις αυτές είναι πολύ διαλυτές στο νερό και εξαιρετικές στη δραστηριότητα κατά του όγκου.

ΑΡΙΘΜΟΣ ΕΥΡ. Δ.Ε. (11):3042964
ΑΡΙΘ. ΕΛΛ. ΚΑΤΑΘΕΣΗΣ (21):20030400737
ΗΜΕΡ. ΕΛΛ. ΚΑΤΑΘΕΣΗΣ (11):28/02/2003
ΑΡΙΘ./ΗΜΕΡ. ΔΗΜΟΣΙΕΥΣΗΣ
ΕΥΡΩΠΑΪΚΟΥ ΔΙΠΛΩΜΑΤΟΣ(87):1121016 - 15/01/2003
ΑΡΙΘ./ΗΜΕΡ. ΔΗΜΟΣΙΕΥΣΗΣ
ΕΥΡΩΠΑΪΚΗΣ ΑΙΤΗΣΗΣ (86):99951910.1--13/10/1999
ΔΙΚΑΙΟΥΧΟΣ (73):1)BIOPURE CORPORATION
11 Hurley Street, Cambridge, MA 02141,
ΗΝΩΜΕΝΕΣ ΠΟΛΙΤΕΙΕΣ ΤΗΣ ΑΜΕΡΙΚΗΣ

ΣΥΜΒ. ΠΡΟΤΕΡΑΙΟΤΗΤΕΣ (30):173189-14/10/1998-US
ΕΦΕΥΡΕΤΗΣ (72):1)GAWRYL, Maria, S.
2)HOUTCHEMS, Robert, A.
3)LIGHT, William, R.

ΕΙΔΙΚΟΣ ΠΛΗΡΕΞΟΥΣΙΟΣ (74):ΡΟΥΣΣΟΥ ANNA
Κουμπάρη 2, 10674 ΑΘΗΝΑ

ΑΝΤΙΚΛΗΤΟΣ (74):ΠΑΠΑΚΩΝΣΤΑΝΤΙΝΟΥ ΕΛΕΝΗ
Κουμπάρη 2, 10674 ΑΘΗΝΑ

ΤΙΤΛΟΣ ΕΦΕΥΡΕΣΗΣ (54):**ΜΕΘΟΔΟΣ ΓΙΑ ΤΗΝ ΣΥΝΤΗΡΗΣΗ ΕΝΟΣ ΥΠΟΚΑΤΑΣΤΑΤΟΥ ΑΙΜΑΤΟΣ ΑΙΜΟΣΦΑΙΡΙΝΗΣ**

ΠΕΡΙΛΗΨΗ(57)

Η παρούσα εφεύρεση αναφέρεται σε μία μέθοδο για την συντήρηση ενός υποκατάστατου αίματος από-οξυγονωμένης αιμοσφαιρίνης και σε ένα συντηρημένο από-οξυγονωμένο υποκατάστατο αίματος. Η παρούσα εφεύρεση επικεντρώνεται σε μία μέθοδο για διατήρηση ενός υποκατάστατου αίματος από-οξυγονωμένης αιμοσφαιρίνης η οποία περιλαμβάνει την συντήρηση του υποκατάστατου αίματος από-οξυγονωμένης αιμοσφαιρίνης σε ένα πρωτεύον πακέτο φιλμ εμποδίου οξυγόνου το οποίο περιλαμβάνει ένα διαφανές ελασματοποιημένο υλικό, με το εν λόγω φιλμ να έχει μία διαπερατότητα οξυγόνου

μικρότερη από περίπου 1,0 cc ανά 100 τετραγωνικές ίντσες (ή περίπου 0,155 cm³/100 cm²) ανά 24 ώρες ανά ατμόσφαιρα περίπου στους 25°C και μία εξωτερική σχετική υγρασία περίπου 50%. Η παρούσα εφεύρεση επίσης απευθύνεται σε ένα συντηρημένο υποκατάστατο αίματος από-οξυγονωμένης αιμοσφαιρίνης. Το εν λόγω συντηρημένο υποκατάστατο αίματος περιλαμβάνει ένα υποκατάστατο αίματος από-οξυγονωμένης αιμοσφαιρίνης και ένα πρωτεύον πακέτο φιλμ εμποδίου οξυγόνου. Το εν λόγω πρωτεύον πακέτο φιλμ εμποδίου οξυγόνου περιλαμβάνει ένα διαφανές ελασματοποιημένο υλικό το οποίο έχει μία διαπερατότητα οξυγόνου μικρότερη από περίπου 1,0 cc ανά 100 τετραγωνικές ίντσες (ή περίπου 0,155 cm³/100 cm²) ανά 24 ώρες ανά ατμόσφαιρα περίπου στους 25°C και μία εξωτερική σχετική υγρασία περίπου 50%, μέσα στο οποίο σφραγίζεται το υποκατάστατο αίματος από-οξυγονωμένης αιμοσφαιρίνης, συντηρώντας επομένως το υποκατάστατο αίματος από-οξυγονωμένης αιμοσφαιρίνης σε ένα περιβάλλον το οποίο είναι ουσιαστικά ελεύθερο οξυγόνου.

ΑΡΙΘΜΟΣ ΕΥΡ. Δ.Ε. (11):3042965
ΑΡΙΘ. ΕΛΛ. ΚΑΤΑΘΕΣΗΣ (21):20030400706
ΗΜΕΡ. ΕΛΛ. ΚΑΤΑΘΕΣΗΣ (11):24/02/2003
ΑΡΙΘ./ΗΜΕΡ. ΔΗΜΟΣΙΕΥΣΗΣ
ΕΥΡΩΠΑΪΚΟΥ ΔΙΠΛΩΜΑΤΟΣ(87):0971170 - 27/11/2002
ΑΡΙΘ./ΗΜΕΡ. ΔΗΜΟΣΙΕΥΣΗΣ
ΕΥΡΩΠΑΪΚΗΣ ΑΙΤΗΣΗΣ (86):99112623.6--02/07/1999
ΔΙΚΑΙΟΥΧΟΣ (73):1)BBP Service GmbH
Duisburger Strasse 375, 46049 Oberhausen,
ΓΕΡΜΑΝΙΑ

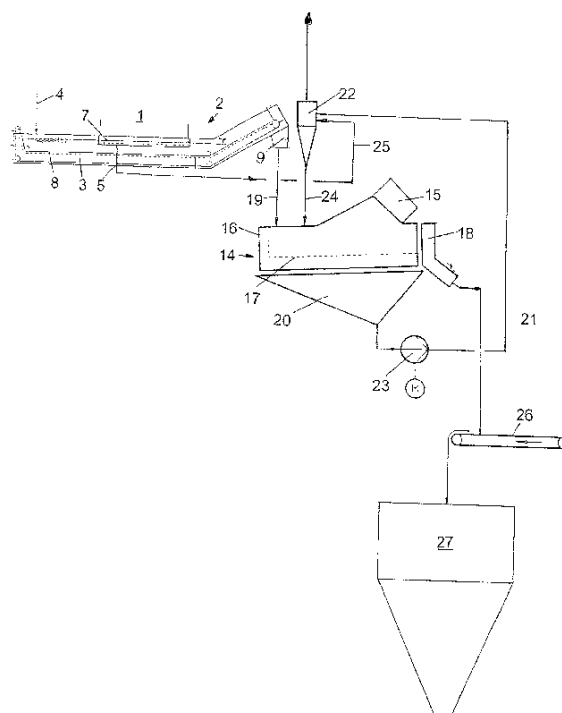
ΣΥΜΒ. ΠΡΟΤΕΡΑΙΟΤΗΤΕΣ (30):19830943-10/07/1998-DE
ΕΦΕΥΡΕΤΗΣ (72):1)Bleckmann, Karl

ΕΙΔΙΚΟΣ ΠΛΗΡΕΞΟΥΣΙΟΣ (74):ΚΑΡΡΑ ΠΑΝΑΓΙΩΤΑ
Τερτσέτη 53, 15451 ΝΕΟ ΨΥΧΙΚΟ
(ΑΤΤΙΚΗΣ)

ΑΝΤΙΚΛΗΤΟΣ (74):ΜΑΛΑΜΗ ΑΛΚΗΣΤΙΣ-ΕΙΡΗΝΗ
Σκουφά 52,10672 ΑΘΗΝΑ

ΤΙΤΛΟΣ ΕΦΕΥΡΕΣΗΣ (54):**ΜΕΘΟΔΟΣ ΔΙΑ ΑΦΥΔΑΤΩΣΗ ΤΕΦΡΑΣ. ΠΕΡΙΛΗΨΗ(57)**

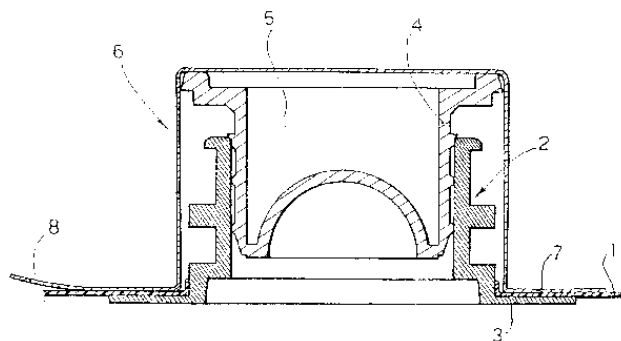
Η τέφρα, η οποία σχηματίζεται κατά την καύση κοινομόρφου άνθρακος σε μία εστία κοινομόρφου άνθρακος και κατά την εξαγωγή από την εστία κοινομόρφου άνθρακος ψύχεται εντός μιας γεμάτης με ύδωρ εγκαταστάσεως απομακρύνσεως της τέφρας δια υγρής οδού (2) αφυδατώνεται δια του ότι, από την τέφρα που εξέρχεται, από την διάταξη υγρής απομακρύνσεως της τέφρας (2) μεταφέρεται σε μία περιστρεφόμενη διάταξη απομακρύνσεως ύδατος (14), και εκεί απαλλάσσεται από το συγκρατούμενο ύδωρ και μεταφέρεται σε μία κατάσταση κατάλληλη δια μεταφορά και περαιτέρω κατεργασία.



ΑΡΙΘΜΟΣ ΕΥΡ. Δ.Ε. (11):3042966
ΑΡΙΘ. ΕΛΛ. ΚΑΤΑΘΕΣΗΣ (21):20030400709
ΗΜΕΡ. ΕΛΛ. ΚΑΤΑΘΕΣΗΣ (11):24/02/2003
ΑΡΙΘ./ΗΜΕΡ. ΔΗΜΟΣΙΕΥΣΗΣ
ΕΥΡΩΠΑΪΚΟΥ ΔΙΠΛΩΜΑΤΟΣ(87):0731037 - 04/12/2002
ΑΡΙΘ./ΗΜΕΡ. ΔΗΜΟΣΙΕΥΣΗΣ
ΕΥΡΩΠΑΪΚΗΣ ΑΙΤΗΣΗΣ (86):96103301.6--04/03/1996
ΔΙΚΑΙΟΥΧΟΣ (73):1)GOGLIO LUIGI MILANO S.P.A.
Via Solari, 10, I-20144 Milano, ΙΤΑΛΙΑ
ΣΥΜΒ. ΠΡΟΤΕΡΑΙΟΤΗΤΕΣ (30):MI950447-08/03/1995-IT
ΕΦΕΥΡΕΤΗΣ (72):1)Goglio, Franco
ΕΙΔΙΚΟΣ ΠΛΗΡΕΞΟΥΣΙΟΣ (74):ΠΑΠΑΧΑΡΑΛΑΜΠΟΥΣ ΑΙΚΑΤΕΡΙΝΗ
Αναλήψεως 23, 15235 ΒΡΙΑΝΣΙΑ
(ΑΤΤΙΚΗΣ)
ΑΝΤΙΚΛΗΤΟΣ (74):ΠΑΠΑΧΑΡΑΛΑΜΠΟΥΣ ΠΑΝΑΓΙΩΤΗΣ
Αναλήψεως 23,15235 ΒΡΙΑΝΣΙΑ
(ΑΤΤΙΚΗΣ)
ΤΙΤΛΟΣ ΕΦΕΥΡΕΣΗΣ (54):ΣΥΣΤΗΜΑ ΔΙΑΤΗΡΗΣΕΩΣ ΑΣΗΠΤΩΝ
ΣΥΝΘΗΚΩΝ ΕΙΣ ΤΟ ΣΤΟΜΙΟΝ ΠΛΗ-
ΡΩΣΕΩΣ ΥΠΟΔΟΧΕΩΝ ΕΙΣ ΕΓΚΑ-
ΤΑΣΤΑΣΕΙΣ ΑΣΗΠΤΟΥ ΣΥΣΚΕΥΑΣΙΑΣ

ΠΕΡΙΛΗΨΗ(57)

Σύστημα διατήρησης άσηπτων συνθηκών εις την περιοχίν του στομίου (2) πληρώσεως υποδοχέων (1), δια συστήματα ασήπτου συσκευασίας, περιλαμβάνον ένα κάλυμμα (6) το οποίον δύναται να εφαρμοσθεί, κατά τρόπον ώστε να δύναται να αφαιρεθεί εκ νέου, επί τουεν λόγω στομίου (2) προ της δι' ακτινοβολίας γάμμα αποστείρωσεως του υποδοχέως (1), και δύναται να αφαιρεθεί αμέσως προ της πληρώσεως του υποδοχέως.



ΑΡΙΘΜΟΣ ΕΥΡ. Δ.Ε. (11):3042967
ΑΡΙΘ. ΕΛΛ. ΚΑΤΑΘΕΣΗΣ (21):20030400710
ΗΜΕΡ. ΕΛΛ. ΚΑΤΑΘΕΣΗΣ (11):24/02/2003
ΑΡΙΘ./ΗΜΕΡ. ΔΗΜΟΣΙΕΥΣΗΣ
ΕΥΡΩΠΑΪΚΟΥ ΔΙΠΛΩΜΑΤΟΣ(87):1002533 - 04/12/2002
ΑΡΙΘ./ΗΜΕΡ. ΔΗΜΟΣΙΕΥΣΗΣ
ΕΥΡΩΠΑΪΚΗΣ ΑΙΤΗΣΗΣ (86):99500138.5--10/09/1999
ΔΙΚΑΙΟΥΧΟΣ (73):1)LIPOTEC, S.A.
Santa Eulalia no. 236, E-08902 L'Hospitalet
de Llobregat (Barcelona), ΙΣΠΑΝΙΑ
ΣΥΜΒ. ΠΡΟΤΕΡΑΙΟΤΗΤΕΣ (30):9801947-16/09/1998-ES
ΕΦΕΥΡΕΤΗΣ (72):1)Pons Lambiez, Fernando
2)Delgado Gonzalez, Raquel
3)Parente Duena, Antonio
ΕΙΔΙΚΟΣ ΠΛΗΡΕΞΟΥΣΙΟΣ (74):ΠΑΠΑΧΑΡΑΛΑΜΠΟΥΣ ΑΙΚΑΤΕΡΙΝΗ
Αναλήψεως 23, 15235 ΒΡΙΑΝΣΙΑ
(ΑΤΤΙΚΗΣ)
ΑΝΤΙΚΛΗΤΟΣ (74):ΠΑΠΑΧΑΡΑΛΑΜΠΟΥΣ ΠΑΝΑΓΙΩΤΗΣ
Αναλήψεως 23,15235 ΒΡΙΑΝΣΙΑ
(ΑΤΤΙΚΗΣ)
ΤΙΤΛΟΣ ΕΦΕΥΡΕΣΗΣ (54):ΧΡΗΣΙΣ ΠΑΡΑΓΩΓΩΝ ΤΗΣ ΧΡΩΜΑ-
ΝΗΣ Η ΤΗΣ ΧΡΩΜΕΝΗΣ ΔΙΑ ΤΗΝ ΠΑ-
ΡΕΜΠΟΔΙΣΙΝ ΤΩΝ ΠΡΟΚΑΛΟΥΜΕ-
ΝΩΝ ΥΠΟ ΕΛΕΥΘΕΡΩΝ ΡΙΖΩΝ ΟΞΕΙ-
ΔΩΤΙΚΩΝ ΑΝΤΙΔΡΑΣΕΩΝ

ΠΕΡΙΛΗΨΗ(57)

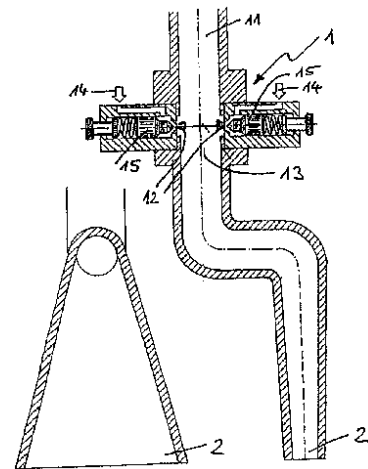
Μέθοδος δια την δια χημικών μέσων μείωσιν οξειδωτικών αντιδράσεων ή των προκαλουμένων υπό ελευθέρων ριζών. Η μέθοδος περιλαμβάνει την τοπικώς ή εκ του στόματος χορήγησιν μιας αποτελεσματικής ποσότητος εκ μιας ενώσεως του γενικού τύπου Α ή Β εις τον οποίον τα R1 και R2 είναι τα αυτά ή διάφορα και επιλέγονται, ανεξαρτήτως αλλήλων εκ της ομάδος της αποτελουμένης εκ των OH-, CH3-, CF3, CH2O και CH3O.

ΑΡΙΘΜΟΣ ΕΥΡ. Δ.Ε. (11):3042968
ΑΡΙΘ. ΕΛΛ. ΚΑΤΑΘΕΣΗΣ (21):20030400712
ΗΜΕΡ. ΕΛΛ. ΚΑΤΑΘΕΣΗΣ (11):25/02/2003
ΑΡΙΘ./ΗΜΕΡ. ΔΗΜΟΣΙΕΥΣΗΣ
ΕΥΡΩΠΑΪΚΟΥ ΔΙΠΛΩΜΑΤΟΣ(87):0960009 - 22/01/2003
ΑΡΙΘ./ΗΜΕΡ. ΔΗΜΟΣΙΕΥΣΗΣ
ΕΥΡΩΠΑΪΚΗΣ ΑΙΤΗΣΗΣ (86):98908051.0--04/02/1998
ΔΙΚΑΙΟΥΧΟΣ (73):1)BAYER AG
51368 Leverkusen, ΓΕΡΜΑΝΙΑ
ΣΥΜΒ. ΠΡΟΤΕΡΑΙΟΤΗΤΕΣ (30):19706030-17/02/1997-DE
19743187-30/09/1997-DE
ΕΦΕΥΡΕΤΗΣ (72):1)FRIEDERICHS, Wolfgang
2)KUNZEL, Uwe
3)KRIPPL, Kurt
4)SCHULTE, Klaus
5)WEBER, Hans-Ulrich
ΕΙΛΙΚΟΣ ΠΑΗΡΕΞΟΥΣΙΟΣ (74):ΒΑΓΕΝΑ ΘΕΟΔΩΡΑ
Κουμπάρη 2, 10674 ΑΘΗΝΑ
ΑΝΤΙΚΛΗΤΟΣ (74):ΠΑΠΑΚΩΝΣΤΑΝΤΙΝΟΥ ΕΛΕΝΗ
Κουμπάρη 2,10674 ΑΘΗΝΑ
ΤΙΤΛΟΣ ΕΦΕΥΡΕΣΗΣ (54):**ΜΕΘΟΔΟΣ ΚΑΙ ΑΝΑΜΙΚΤΙΚΗ ΚΕΦΑΛΗ ΓΙΑ ΤΗ ΔΗΜΙΟΥΡΓΙΑ ΕΝΟΣ ΜΙΓΜΑΤΟΣ ΑΝΤΙΔΡΑΣΗΣ ΑΠΟ ΕΝΑ ΙΣΟΚΥΑΝΙΟ ΚΑΙ ΕΝΑΝ ΤΥΠΟ ΠΟΛΥΟΛΙΟΥ**

ΠΕΡΙΛΗΨΗ(57)

Περιγράφεται μια χωρίς αναδευτικό μηχανισμό αναμικτική κεφαλή και μια μέθοδος για την χωρίς αναδευτικό μηχανισμό παρασκευή ενός μίγματος αντίδρασης από ένα ισοκυάνιο και υψηλοϊξώδες τύπο πολυολίου, όπου αυτά τα δύο συστατικά οδηγούνται σε μια ζώνη ανάμιξης και εκεί αναμιγνύονται μεταξύ

των, όπου ένας τύπος πολυολίου που παρουσιάζει ένα ιξώδες τουλάχιστον 3000 mPa.s τροφοδοτείται με χαμηλή πίεση στη ζώνη ανάμιξης και τουλάχιστον δύο ροές από χαμηλού ιξώδους συστατικά (ισοκυάνιο και ενδεχομένως χαμηλού ιξώδους πολυόλιο) εγχύονται με υψηλή πίεση στη ροή υψηλού ιξώδους τύπου πολυολίου.



ΑΡΙΘΜΟΣ ΕΥΡ. Δ.Ε. (11):3042969
ΑΡΙΘ. ΕΛΛ. ΚΑΤΑΘΕΣΗΣ (21):20030400713
ΗΜΕΡ. ΕΛΛ. ΚΑΤΑΘΕΣΗΣ (11):25/02/2003
ΑΡΙΘ./ΗΜΕΡ. ΔΗΜΟΣΙΕΥΣΗΣ
ΕΥΡΩΠΑΪΚΟΥ ΔΙΠΛΩΜΑΤΟΣ(87):0973497 - 11/12/2002
ΑΡΙΘ./ΗΜΕΡ. ΔΗΜΟΣΙΕΥΣΗΣ
ΕΥΡΩΠΑΪΚΗΣ ΑΙΤΗΣΗΣ (86):97910117.7--16/10/1997
ΔΙΚΑΙΟΥΧΟΣ (73):1)VIROTEX CORPORATION
2579 Midpoint Drive, Fort Collins, CO 80525-4417, ΗΝΩΜΕΝΕΣ ΠΟΛΙΤΕΙΕΣ ΤΗΣ ΑΜΕΡΙΚΗΣ
ΣΥΜΒ. ΠΡΟΤΕΡΑΙΟΤΗΤΕΣ (30):734519-18/10/1996-US
ΕΦΕΥΡΕΤΗΣ (72):1)ΤΑΡΟΛΣΚΥ, Gilles, H.
2)OSBORNE, David, W.
ΕΙΛΙΚΟΣ ΠΑΗΡΕΞΟΥΣΙΟΣ (74):ΒΑΓΕΝΑ ΘΕΟΔΩΡΑ
Κουμπάρη 2, 10674 ΑΘΗΝΑ
ΑΝΤΙΚΛΗΤΟΣ (74):ΠΑΠΑΚΩΝΣΤΑΝΤΙΝΟΥ ΕΛΕΝΗ
Κουμπάρη 2,10674 ΑΘΗΝΑ
ΤΙΤΛΟΣ ΕΦΕΥΡΕΣΗΣ (54):**ΦΑΡΜΑΚΕΥΤΙΚΗ ΣΥΣΚΕΥΗ ΦΟΡΕΑ ΚΑΤΑΛΛΗΛΗ ΓΙΑ ΠΑΡΟΧΗ ΦΑΡΜΑΚΕΥΤΙΚΩΝ ΠΑΡΑΓΟΝΤΩΝ ΣΕ ΒΛΕΝΝΟΓΟΝΙΚΕΣ ΕΠΙΦΑΝΕΙΕΣ**

ΠΕΡΙΛΗΨΗ(57)

Η παρούσα εφεύρεση σχετίζεται με μία φαρμακευτική συσκευή εφαρμογής ενός φαρμακευτικού παράγοντα σε βλεννογονικές επιφάνειες. Η συσκευή περιλαμβάνει μία προσκολλητική στοιβάδα και μία μη-προσκολλητική στοιβάδα υποστήριξης, και ο φαρμακευτικός παράγοντας μπορεί να παρέχεται μέσω οποιασδήποτε από τις δύο στοιβάδες. Μετά την εφαρμογή, η συσκευή προσκολλάται στην βλεννογονική επιφάνεια, παρέχοντας τοπική απόδοση του φαρμάκου και προστασία στην θεραπευόμενη περιοχή. Η κινητική της διαβρωσιμότητας προσαρμόζεται εύκολα μέσω τροποποίησης του αριθμού των στοιβάδων και /ή των συστατικών.

ΑΡΙΘΜΟΣ ΕΥΡ. Δ.Ε. (11):3042970
ΑΡΙΘ. ΕΛΛ. ΚΑΤΑΘΕΣΗΣ (21):20030400714
ΗΜΕΡ. ΕΛΛ. ΚΑΤΑΘΕΣΗΣ (11):25/02/2003
ΑΡΙΘ./ΗΜΕΡ. ΔΗΜΟΣΙΕΥΣΗΣ
ΕΥΡΩΠΑΪΚΟΥ ΔΙΠΛΩΜΑΤΟΣ(87):0804122 - 27/11/2002
ΑΡΙΘ./ΗΜΕΡ. ΔΗΜΟΣΙΕΥΣΗΣ
ΕΥΡΩΠΑΪΚΗΣ ΑΙΤΗΣΗΣ (86):95910096.7--17/01/1995
ΔΙΚΑΙΟΥΧΟΣ (73):1)Gynetech, Inc.
P.O. Box 101, Springdale, AR 72765,
ΗΝΩΜΕΝΕΣ ΠΟΛΙΤΕΙΕΣ ΤΗΣ ΑΜΕΡΙΚΗΣ

ΣΥΜΒ. ΠΡΟΤΕΡΑΙΟΤΗΤΕΣ (30):
ΕΦΕΥΡΕΤΗΣ (72):1)WORTHEN, W., G.
2)WORTHEN, Howard, V.
3)DUNN, W., J.

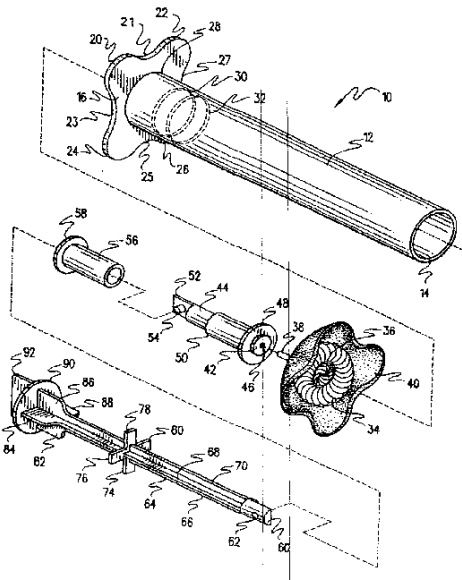
ΕΙΔΙΚΟΣ ΠΛΗΡΕΞΟΥΣΙΟΣ (74):ΒΑΓΕΝΑ ΘΕΟΔΩΡΑ
Κουμπάρη 2, 10674 ΑΘΗΝΑ
ΑΝΤΙΚΛΗΤΟΣ (74):ΠΑΠΑΚΩΝΣΤΑΝΤΙΝΟΥ ΕΛΕΝΗ
Κουμπάρη 2,10674 ΑΘΗΝΑ

ΤΙΤΛΟΣ ΕΦΕΥΡΕΣΗΣ (54):**ΜΙΑ ΣΥΣΚΕΥΗ ΓΙΑ ΤΗ ΣΥΛΛΟΓΗ ΔΕΙΓΜΑΤΩΝ ΑΠΟ ΤΟΝ ΙΣΤΟ ΤΗΣ ΜΗΤΡΑΣ ΤΩΝ ΓΥΝΑΙΚΩΝ**

ΠΕΡΙΛΗΨΗ(57)

Η προκείμενη εφεύρεση παρουσιάζει μία συσκευή (10) για τη συλλογή δειγμάτων από τον ιστό της γυναικείας μήτρας η οποία επιτρέπει στις γυναίκες να συλλέγουν δείγματα ιστών στα ίδια τους τα σπίτια, ώστε να τα στέλνουν στο εργαστήριο είτε ταχυδρομικά ή με κάποιο άλλο μέσο. Η συσκευή (10) περιλαμβάνει ένα κύλινδρο (12) ο οποίος έχει ένα ανοιχτό, κυκλικό, μπροστινό άκρο (14) και ένα ανοιχτό, κυκλικό, πίσω άκρο το οποίο καταλήγει στην φλάντζα (16) για τα δάκτυλα της γυναίκας η οποία φλάντζα έχει μη-κανονικό (τυχαίο) σχήμα και εκτείνεται στην ακτινική διεύθυνση. Το συγκρότημα του εμβόλου (33) παλινδρομεί ολισθαίνοντας μέσα στον κύλινδρο (12) και περιλαμβάνει την κυκλική βούρτσα (34) και το κυκλικό σφουγγάρι (40) το οποίο περιβάλλει τη βούρτσα (34) και χρησιμεύει για τη συλλογή των ιστών και της βλέννας της μήτρας. Το συγκρότημα της βούρτσας (34) και του σφουγγαριού (40) είναι ασφαλισμένο, με δυνατότητα απόσπασης, στην άτρακτο (64) του εμβόλου (33) μέσω του λυόμενου σύνδεσμου

(52,54,56,58,60,62). Κατά τη χρήση, η γυναίκα βάζει τον κύλινδρο (12) μέσα στη μήτρα της (V) έτσι, ώστε η βούρτσα (34) και το σφουγγάρι (40) να βρίσκονται σε θέση επανάταξης (συστολής) μέσα στον κύλινδρο (12). Μετά την εισαγωγή, η γυναίκα μετατοπίζει το έμβολο (33) προς την εκτεταμένη θέση του και το περιστρέφει, ώστε η βούρτσα (34) και το σφουγγάρι (40) να μαζέψουν δείγματα ιστών και βλέννας. Αφού ολοκληρωθεί η συλλογή των δειγμάτων, στη συνέχεια, η βούρτσα (34) και το σφουγγάρι (40) αποσπώνται από την άτρακτο (64) του εμβόλου (33) και ταχυδρομούνται μέσα σε ένα στεγανό δοχείο προς ένα εργαστήριο για να αναλυθούν



ΑΡΙΘΜΟΣ ΕΥΡ. Δ.Ε. (11):3042971
ΑΡΙΘ. ΕΛΛ. ΚΑΤΑΘΕΣΗΣ (21):20030400716
ΗΜΕΡ. ΕΛΛ. ΚΑΤΑΘΕΣΗΣ (11):25/02/2003
ΑΡΙΘ./ΗΜΕΡ. ΔΗΜΟΣΙΕΥΣΗΣ
ΕΥΡΩΠΑΪΚΟΥ ΔΙΠΛΩΜΑΤΟΣ(87):0811068 - 18/12/2002
ΑΡΙΘ./ΗΜΕΡ. ΔΗΜΟΣΙΕΥΣΗΣ
ΕΥΡΩΠΑΪΚΗΣ ΑΙΤΗΣΗΣ (86):95912611.1--24/02/1995
ΔΙΚΑΙΟΥΧΟΣ (73):1)GENENTECH, INC.
460 Point San Bruno Boulevard, South San
Francisco, CA 94080-4990, ΗΝΩΜΕΝΕΣ
ΠΟΛΙΤΕΙΕΣ ΤΗΣ ΑΜΕΡΙΚΗΣ

ΣΥΜΒ. ΠΡΟΤΕΡΑΙΟΤΗΤΕΣ (30):
ΕΦΕΥΡΕΤΗΣ (72):1)LAZARUS, Robert, A.
2)SHAK, Steven
3)ULMER, Jana, S.

ΕΙΔΙΚΟΣ ΠΛΗΡΕΞΟΥΣΙΟΣ (74):ΔΗΜΟΥ ΧΡΙΣΤΙΝΑ
Κουμπάρη 2, 10674 ΑΘΗΝΑ
ΑΝΤΙΚΛΗΤΟΣ (74):ΠΑΠΑΚΩΝΣΤΑΝΤΙΝΟΥ ΕΛΕΝΗ
Κουμπάρη 2,10674 ΑΘΗΝΑ

ΤΙΤΛΟΣ ΕΦΕΥΡΕΣΗΣ (54):**ΠΑΡΑΛΛΑΓΕΣ ΑΝΘΡΩΠΙΝΗΣ ΔΝΑΣΗΣ I**

ΠΕΡΙΛΗΨΗ(57)

Η παρούσα εφεύρεση αφορά παραλλαγές αμινοξέος ανθρώπινης ΔΝάσης I που έχουν μειωμένη συνάφεια σύνδεσης για ακτίνη. Η εφεύρεση παρέχει αλληλουχίες νουκλεϊνικού οξέος που κωδικοποιούν τέτοιες παραλλαγές ανθεκτικές σε ακτίνη, επιτρέποντας έτσι την παραγωγή αυτών των παραλλαγών σε ποσότητες επαρκείς για κλινική χρήση. Η εφεύρεση αφορά επίσης φαρμακευτικές συνθέσεις και θεραπευτικές χρήσεις ανθεκτικών σε ακτίνη παραλλαγών ανθρώπινης ΔΝάσης I.

ΑΡΙΘΜΟΣ ΕΥΡ. Δ.Ε. (11):3042972
ΑΡΙΘ. ΕΛΛ. ΚΑΤΑΘΕΣΗΣ (21):20030400717
ΗΜΕΡ. ΕΛΛ. ΚΑΤΑΘΕΣΗΣ (11):25/02/2003
ΑΡΙΘ./ΗΜΕΡ. ΔΗΜΟΣΙΕΥΣΗΣ
ΕΥΡΩΠΑΪΚΟΥ ΔΙΠΛΩΜΑΤΟΣ(87):0899280 - 29/01/2003
ΑΡΙΘ./ΗΜΕΡ. ΔΗΜΟΣΙΕΥΣΗΣ
ΕΥΡΩΠΑΪΚΗΣ ΑΙΤΗΣΗΣ (86):98114380.3--31/07/1998
ΔΙΚΑΙΟΥΧΟΣ (73):1)E.I. DU PONT DE NEMOURS AND COMPANY
1007 Market Street, Wilmington Delaware
19898, ΗΝΩΜΕΝΕΣ ΠΟΛΙΤΕΙΕΣ ΤΗΣ ΑΜΕΡΙΚΗΣ
ΣΥΜΒ. ΠΡΟΤΕΡΑΙΟΤΗΤΕΣ (30):56976 P-26/08/1997-US
ΕΦΕΥΡΕΤΗΣ (72):1)Crompton, John Russell, Jr.
2)Stewart, Charles Winfield, Sr.
3)Wheland, Robert Clayton
ΕΙΔΙΚΟΣ ΠΑΡΕΞΟΥΣΙΟΣ (74):ΔΗΜΟΥ ΧΡΙΣΤΙΝΑ
Κουμπάρη 2, 10674 ΑΘΗΝΑ
ΑΝΤΙΚΛΗΤΟΣ (74):ΠΑΠΑΚΩΝΣΤΑΝΤΙΝΟΥ ΕΛΕΝΗ
Κουμπάρη 2,10674 ΑΘΗΝΑ
ΤΙΤΛΟΣ ΕΦΕΥΡΕΣΗΣ (54):**ΠΟΛΥΜΕΡΕΙΣ ΣΥΝΘΕΣΕΙΣ ΠΕΡΙΛΑΜΒΑΝΟΥΣΕΣ ΜΙΓΜΑ ΕΛΑΣΤΟΜΕΡΟΥΣ ΚΑΙ ΦΘΟΡΟΠΟΛΥΜΕΡΟΥΣ, ΚΑΙ ΜΕΘΟΔΟΙ ΠΑΡΑΣΚΕΥΗΣ ΑΥΤΩΝ**

ΠΕΡΙΛΗΨΗ(57)

Πολυμερείς συνθέσεις περιλαμβάνουσες μίγμα ελαστομερούς και φθοροπολυμερούς μπορούν να παρασκευασθούν διά διαχύσεως φθοριωμένων ολεφινών και εκκινητών δι'ελευθέρων ριζών σε κατά προτίμηση διογκωμέναελαστομερή, και πολυμερισμού των φθοριωμένων ολεφινών. Οι προκύπτουσες συνθέσεις έχουν χρήσιμες ιδιότητες, όπως μειωμένη τριβή

ΑΡΙΘΜΟΣ ΕΥΡ. Δ.Ε. (11):3042973
ΑΡΙΘ. ΕΛΛ. ΚΑΤΑΘΕΣΗΣ (21):20030400718
ΗΜΕΡ. ΕΛΛ. ΚΑΤΑΘΕΣΗΣ (11):25/02/2003
ΑΡΙΘ./ΗΜΕΡ. ΔΗΜΟΣΙΕΥΣΗΣ
ΕΥΡΩΠΑΪΚΟΥ ΔΙΠΛΩΜΑΤΟΣ(87):1084129 - 22/01/2003
ΑΡΙΘ./ΗΜΕΡ. ΔΗΜΟΣΙΕΥΣΗΣ
ΕΥΡΩΠΑΪΚΗΣ ΑΙΤΗΣΗΣ (86):99923113.7--14/05/1999
ΔΙΚΑΙΟΥΧΟΣ (73):1)Point Therapeutics, Inc.
75 Kneeland Street, Boston, MA 02111,
ΗΝΩΜΕΝΕΣ ΠΟΛΙΤΕΙΕΣ ΤΗΣ ΑΜΕΡΙΚΗΣ
ΣΥΜΒ. ΠΡΟΤΕΡΑΙΟΤΗΤΕΣ (30):88540 P-05/06/1998-US
ΕΦΕΥΡΕΤΗΣ (72):1)WALLNER, Barbara, P.
ΕΙΔΙΚΟΣ ΠΑΡΕΞΟΥΣΙΟΣ (74):ΡΟΥΣΣΟΥ ANNA
Κουμπάρη 2, 10674 ΑΘΗΝΑ
ΑΝΤΙΚΛΗΤΟΣ (74):ΠΑΠΑΚΩΝΣΤΑΝΤΙΝΟΥ ΕΛΕΝΗ
Κουμπάρη 2,10674 ΑΘΗΝΑ
ΤΙΤΛΟΣ ΕΦΕΥΡΕΣΗΣ (54):**ΚΥΚΛΙΚΕΣ ΕΝΩΣΕΙΣ ΒΟΡΟΠΡΟΛΙΝΗΣ**

ΠΕΡΙΛΗΨΗ(57)

Παρέχονται ουσιαστικώς καθαρά παρασκευάσματα κυκλικών ενώσεων βοροπρολίνης, που συνδέονται σε κυκλική ή γραμμική μορφή, προς CD26. Παρέχονται επίσης μέθοδοι για χρήση των κυκλικών ενώσεων για να διεγείρουν την ενεργοποίηση ή και πολλαπλασιασμό ανοσοκυττάρων για να επιτυγχάνονται προεπιλεγέντα κανονικά in vivo επίπεδα αυτών των κυττάρων. Παρέχεται επίσης απόδειξη της από του στόματος βιοδιαθεσιμότητας και δραστηκότητας μιας προτιμώμενηςκυκλικήςένωσης, βαλίνης-προλίνηςβορονικούοξέος (ValboroPro).

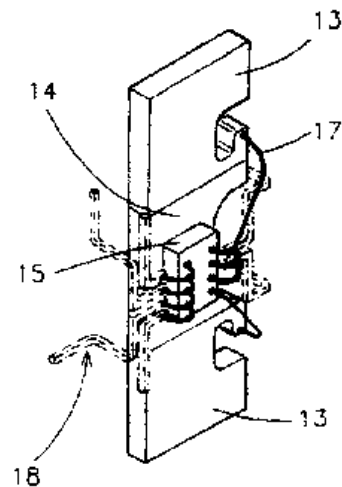
ολισθήσεως η οποία τις καθιστά χρήσιμες για σφραγίσματα σε επαφή με κινούμενες επιφάνειες, και για άλλες χρήσεις.

ΑΡΙΘΜΟΣ ΕΥΡ. Δ.Ε. (11):3042974
ΑΡΙΘ. ΕΛΛ. ΚΑΤΑΘΕΣΗΣ (21):20030400719
ΗΜΕΡ. ΕΛΛ. ΚΑΤΑΘΕΣΗΣ (11):25/02/2003
ΑΡΙΘ./ΗΜΕΡ. ΔΗΜΟΣΙΕΥΣΗΣ
ΕΥΡΩΠΑΪΚΟΥ ΔΙΠΛΩΜΑΤΟΣ(87):1092158 - 08/01/2003
ΑΡΙΘ./ΗΜΕΡ. ΔΗΜΟΣΙΕΥΣΗΣ
ΕΥΡΩΠΑΪΚΗΣ ΑΙΤΗΣΗΣ (86):99928134.8--30/06/1999
ΔΙΚΑΙΟΥΧΟΣ (73):1)Delta Electrical Limited
1 Kingsway, London WC2B 6XF, ΜΕΓΑΛΗ
ΒΡΕΤΑΝΝΙΑ
ΣΥΜΒ. ΠΡΟΤΕΡΑΙΟΤΗΤΕΣ (30):9813982-30/06/1998-GB
ΕΦΕΥΡΕΤΗΣ (72):1)SKERRITT, Robert, Charles
2)CROSIER, Mark, David
3)MURRAY, Martin, Anthony
4)REEDER, Brian, Martin
ΕΙΛΙΚΟΣ ΠΛΗΡΕΞΟΥΣΙΟΣ (74):ΔΗΜΟΥ ΧΡΙΣΤΙΝΑ
Κουμπάρη 2, 10674 ΑΘΗΝΑ
ΑΝΤΙΚΛΗΤΟΣ (74):ΠΑΠΑΚΩΝΣΤΑΝΤΙΝΟΥ ΕΛΕΝΗ
Κουμπάρη 2, 10674 ΑΘΗΝΑ
ΤΙΤΛΟΣ ΕΦΕΥΡΕΣΗΣ (54):ΕΝΑΣ ΑΝΙΧΝΕΥΤΗΣ ΗΛΕΚΤΡΙΚΟΥ
ΡΕΥΜΑΤΟΣ ΚΑΙ ΜΙΑ ΣΥΣΚΕΥΗ
ΜΕΤΡΗΣΗΣ ΝΡΕΥΜΑΤΟΣ ΠΟΥ
ΠΕΡΙΛΑΜΒΑΝΕΙ ΤΟΝ ΑΝΙΧΝΕΥΤΗ

ΠΕΡΙΛΗΨΗ(57)

Στην παρούσα εφεύρεση παρουσιάζεται ένας αισθητήρας ρεύματος ο οποίος αποτελείται από ένα μεταλλικό, άκαμπτο (στερεό), συνδετικό μέλος το οποίο έχει δύο ακραία τμήματα από αγωγίμο υλικό και από ένα ενδιάμεσο τμήμα το οποίο διασυνδέει τα ακραία τμήματα και το οποίο είναι διαμορφωμένο από ηλεκτρική αντίσταση. Περαιτέρω, ο αναφερόμενος αισθητήρας περιλαμβάνει ένα ολοκληρωμένο κύκλωμα αναλογικής/ψηφιακής μετατροπής (αναλογικό/ψηφιακό

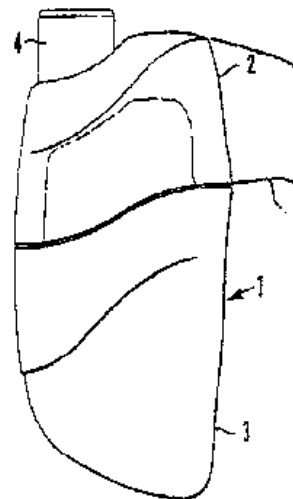
μετατροπέα) που εδράζεται πάνω στο αναφερόμενο συνδετικό μέλος και που έχει ακροδέκτες αναλογικής εισόδου οι οποίοι συνδέονται με τους αντίστοιχους ακροδέκτες των δύο ακραίων τμημάτων και ακροδέκτες ψηφιακής εξόδου οι οποίοι συνδέονται με μία συσκευή επεξεργασίας (επεξεργαστή).



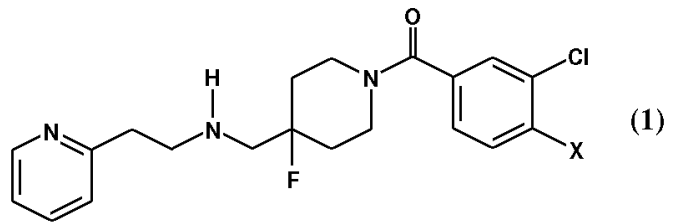
ΑΡΙΘΜΟΣ ΕΥΡ. Δ.Ε. (11):3042975
ΑΡΙΘ. ΕΛΛ. ΚΑΤΑΘΕΣΗΣ (21):20030400720
ΗΜΕΡ. ΕΛΛ. ΚΑΤΑΘΕΣΗΣ (11):25/02/2003
ΑΡΙΘ./ΗΜΕΡ. ΔΗΜΟΣΙΕΥΣΗΣ
ΕΥΡΩΠΑΪΚΟΥ ΔΙΠΛΩΜΑΤΟΣ(87):1082108 - 18/12/2002
ΑΡΙΘ./ΗΜΕΡ. ΔΗΜΟΣΙΕΥΣΗΣ
ΕΥΡΩΠΑΪΚΗΣ ΑΙΤΗΣΗΣ (86):98955794.7--26/11/1998
ΔΙΚΑΙΟΥΧΟΣ (73):1)BRITANNIA PHARMACEUTICALS
LIMITED
41/51 Brighton Road, Redhill, Surrey RH1
5TS, ΜΕΓΑΛΗ ΒΡΕΤΑΝΝΙΑ
ΣΥΜΒ. ΠΡΟΤΕΡΑΙΟΤΗΤΕΣ (30):9725640-03/12/1997-GB
9727276-24/12/1997-GB
ΕΦΕΥΡΕΤΗΣ (72):1)HILLS, Brian, Andrew
2)WOODCOCK, Derek, Alan
ΕΙΛΙΚΟΣ ΠΛΗΡΕΞΟΥΣΙΟΣ (74):ΔΗΜΟΥ ΧΡΙΣΤΙΝΑ
Κουμπάρη 2, 10674 ΑΘΗΝΑ
ΑΝΤΙΚΛΗΤΟΣ (74):ΠΑΠΑΚΩΝΣΤΑΝΤΙΝΟΥ ΕΛΕΝΗ
Κουμπάρη 2, 10674 ΑΘΗΝΑ
ΤΙΤΛΟΣ ΕΦΕΥΡΕΣΗΣ (54):ΒΕΛΤΙΩΣΗ ΦΑΡΜΑΚΩΝ ΓΙΑ ΤΗΝ ΘΕ-
ΡΑΠΕΙΑ ΤΟΥ ΑΣΘΜΑΤΟΣ

ΠΕΡΙΛΗΨΗ(57)

Μία μέθοδος και συσκευή επιδεικνύονται για την θεραπεία του άσθματος και άλλων αναπνευστικών καταστάσεων. Ένα φάρμακο που περιλαμβάνει ένα επιφανειοδραστικό φωσφολιπίδιο (SAPL) παρασκευάζεται με τη μορφή μίας λεπτής σκόνης και χορηγείται στους πνεύμονες σε ένα ρεύμα αερίου. Ένα προτιμώμενο SAPL είναι ένα στερεό μείγμα από διπαλμιτοϋλική φωσφατιδυλική γολίνη (DPPC) και φωσφατιδυλική γλυκερόλη (PG).



ΑΡΙΘΜΟΣ ΕΥΡ. Δ.Ε. (11):3042976
ΑΡΙΘ. ΕΛΛ. ΚΑΤΑΘΕΣΗΣ (21):20030400721
ΗΜΕΡ. ΕΛΛ. ΚΑΤΑΘΕΣΗΣ (11):25/02/2003
ΑΡΙΘ./ΗΜΕΡ. ΔΗΜΟΣΙΕΥΣΗΣ
ΕΥΡΩΠΑΪΚΟΥ ΔΙΠΛΩΜΑΤΟΣ(87):1119564 - 18/12/2002
ΑΡΙΘ./ΗΜΕΡ. ΔΗΜΟΣΙΕΥΣΗΣ
ΕΥΡΩΠΑΪΚΗΣ ΑΙΤΗΣΗΣ (86):99970390.3--07/10/1999
ΔΙΚΑΙΟΥΧΟΣ (73):1)PIERRE FABRE MEDICAMENT
45, Place Abel Gance, 92100 Boulogne,
ΓΑΛΛΙΑ
ΣΥΜΒ. ΠΡΟΤΕΡΑΙΟΤΗΤΕΣ (30):9812660-09/10/1998-FR
ΕΦΕΥΡΕΤΗΣ (72):1)ΚΟΕΚ, Wouter
2)VACHER, Bernard
3)BONNAUD, Bernard
ΕΙΔΙΚΟΣ ΠΛΗΡΕΞΟΥΣΙΟΣ (74):ΔΗΜΟΥ ΧΡΙΣΤΙΝΑ
Κουμπάρη 2, 10674 ΑΘΗΝΑ
ΑΝΤΙΚΛΗΤΟΣ (74):ΠΑΠΑΚΩΝΣΤΑΝΤΙΝΟΥ ΕΛΕΝΗ
Κουμπάρη 2,10674 ΑΘΗΝΑ
ΤΙΤΛΟΣ ΕΦΕΥΡΕΣΗΣ (54):ΠΑΡΑΓΩΓΑ ΤΗΣ ΑΡΥΛ-**[4-ΦΘΟΡΟ-4-
[92-ΠΥΡΙΔΙΝ-2-ΥΛ-ΑΙΘΥΛΑΜΙΝΟ)-ΜΕ-
ΘΥΛ]-ΠΗΠΕΡΙΔΙΝ-1-ΥΛ]-ΜΕΘΑΝΟΝΗΣ**
ΩΣ ΑΝΤΑΓΩΝΙΣΤΕΣ ΤΟΥ ΥΠΟΔΟΧΕΑ
5-HT1



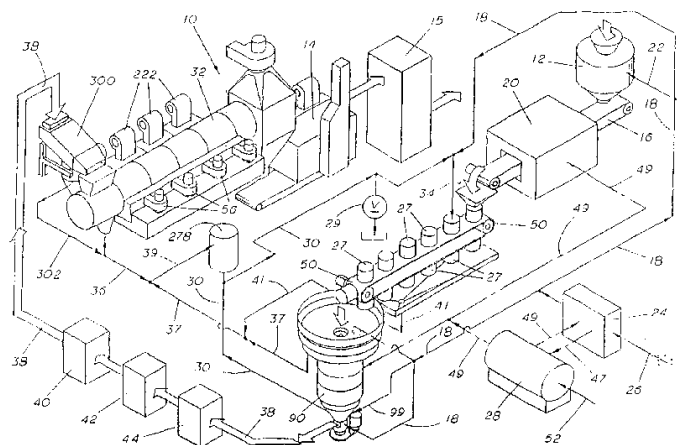
ΠΕΡΙΛΗΨΗ(57)

Η παρούσα εφεύρεση αφορά νέα παράγωγα της αρυλ-**{4-φθορο-4-[(2-πυριδιν-2-υλ-αιθυλαμινο)-μεθυλ]-πιπεριδιν-1-υλ}-μεθανόνης** τύπου (1), στον οποίο το X είναι ένα άτομο υδρογόνου, φθορίου ή χλωρίου, χρήσιμα ως φάρμακα, ειδικά ως αντικαταθλιπτικά, αναλγητικά, αγχολυτικά και νευροπροστατευτικά.

ΑΡΙΘΜΟΣ ΕΥΡ. Δ.Ε. (11):3042977
ΑΡΙΘ. ΕΛΛ. ΚΑΤΑΘΕΣΗΣ (21):20030400723
ΗΜΕΡ. ΕΛΛ. ΚΑΤΑΘΕΣΗΣ (11):25/02/2003
ΑΡΙΘ./ΗΜΕΡ. ΔΗΜΟΣΙΕΥΣΗΣ
ΕΥΡΩΠΑΪΚΟΥ ΔΙΠΛΩΜΑΤΟΣ(87):0730837 - 04/12/2002
ΑΡΙΘ./ΗΜΕΡ. ΔΗΜΟΣΙΕΥΣΗΣ
ΕΥΡΩΠΑΪΚΗΣ ΑΙΤΗΣΗΣ (86):96103475.8--29/08/1994
ΔΙΚΑΙΟΥΧΟΣ (73):1)Riviana Foods, Inc.
15th floor, 2777 Allen Parkway, Houston, Tex-
as 77019, ΗΝΩΜΕΝΕΣ ΠΟΛΙΤΕΙΕΣ ΤΗΣ
ΑΜΕΡΙΚΗΣ
2)SATAKE CORPORATION
2-30, Saijo-Nishihonmachi, Higashi, Hiroshi-
ma-shi 724, ΙΑΠΩΝΙΑ
ΣΥΜΒ. ΠΡΟΤΕΡΑΙΟΤΗΤΕΣ (30):116032-02/09/1993-US
116064-02/09/1993-US
116071-02/09/1993-US
116114-02/09/1993-US
ΕΦΕΥΡΕΤΗΣ (72):1)Kendall, John Hugh
2)MOHINDRA, Ranvir Biki
3)RUTHERFORD, Duane Stephen
4)Kanamoto, Sigeharu
5)Satake, Satoru
6)Kumamoto, Katsuyuki
ΕΙΔΙΚΟΣ ΠΛΗΡΕΞΟΥΣΙΟΣ (74):ΒΑΓΕΝΑ ΘΕΟΔΩΡΑ
Κουμπάρη 2, 10674 ΑΘΗΝΑ
ΑΝΤΙΚΛΗΤΟΣ (74):ΠΑΠΑΚΩΝΣΤΑΝΤΙΝΟΥ ΕΛΕΝΗ
Κουμπάρη 2,10674 ΑΘΗΝΑ
ΤΙΤΛΟΣ ΕΦΕΥΡΕΣΗΣ (54):**ΜΕΘΟΔΟΣ ΚΑΙ ΣΥΣΚΕΥΗ ΓΙΑ ΤΗΝ**
ΕΠΕΞΕΡΓΑΣΙΑ ΠΡΟΙΟΝΤΩΝ ΔΙΑΤΡΟ-
ΦΗΣ

ΠΕΡΙΛΗΨΗ(57)

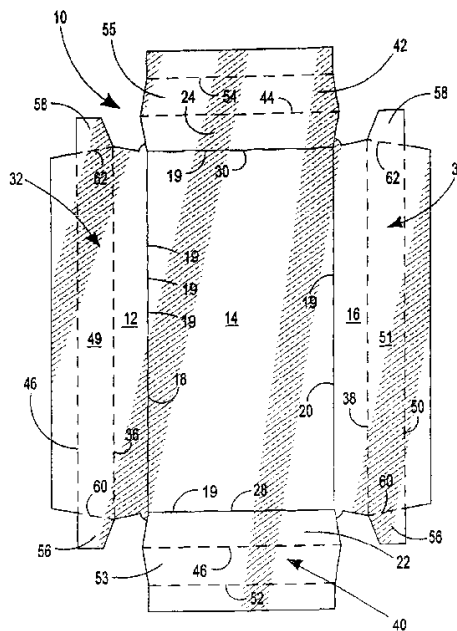
Μέθοδος και συσκευή επεξεργασίας προϊόντων διατροφής για την προετοιμασία του προϊόντος διατροφής για συσκευασία. Οι μέθοδοι περιλαμβάνουν την προκαταρκτική επεξεργασία με ατμό, την πρόπλυση, τον εμποτισμό, το μαγείρεμα με ατμό και εν συνεχεία την ξήρανση των προϊόντων διατροφής. Κατά τη διάρκεια της επεξεργασίας μπορούν να προστίθενται στα προϊόντα διατροφής χημικά πρόσθετα. Η συσκευή περιλαμβάνει περαιτέρω ένα μέσο μεταφοράς (38), δεξαμενές εμποτισμού (27) και ένα μέσο ανακυκλοφορίας ύδατος (30). Υπάρχει ένα ξηραντήριο (32) περιλαμβάνον μία στρεφόμενη θάλαμη κατάλληλη για την ανάδευση των προϊόντων διατροφής κατά τη διάρκεια του μαγειρέματος.



ΑΡΙΘΜΟΣ ΕΥΡ. Δ.Ε. (11):3042978
ΑΡΙΘ. ΕΛΛ. ΚΑΤΑΘΕΣΗΣ (21):20030400724
ΗΜΕΡ. ΕΛΛ. ΚΑΤΑΘΕΣΗΣ (11):25/02/2003
ΑΡΙΘ./ΗΜΕΡ. ΔΗΜΟΣΙΕΥΣΗΣ
ΕΥΡΩΠΑΪΚΟΥ ΔΙΠΛΩΜΑΤΟΣ(87):1119499 - 15/01/2003
ΑΡΙΘ./ΗΜΕΡ. ΔΗΜΟΣΙΕΥΣΗΣ
ΕΥΡΩΠΑΪΚΗΣ ΑΙΤΗΣΗΣ (86):99953154.4--14/10/1999
ΔΙΚΑΙΟΥΧΟΣ (73):1)THE MEAD CORPORATION
Mead World Headquarters Courthouse Plaza
Northeast, Dayton Ohio 45463, ΗΝΩΜΕΝΕΣ
ΠΟΛΙΤΕΙΕΣ ΤΗΣ ΑΜΕΡΙΚΗΣ
ΣΥΜΒ. ΠΡΟΤΕΡΑΙΟΤΗΤΕΣ (30):9822461-15/10/1998-GB
ΕΦΕΥΡΕΤΗΣ (72):1)LEBRAS, Philippe
ΕΙΔΙΚΟΣ ΠΛΗΡΕΞΟΥΣΙΟΣ (74):ΑΘΑΝΑΣΙΑΔΟΥ ΜΑΡΙΑ
Κουμπάρη 2, 10674 ΑΘΗΝΑ
ΑΝΤΙΚΛΗΤΟΣ (74):ΠΑΠΑΚΩΝΣΤΑΝΤΙΝΟΥ ΕΛΕΝΗ
Κουμπάρη 2, 10674 ΑΘΗΝΑ
ΤΙΤΛΟΣ ΕΦΕΥΡΕΣΗΣ (54):ΕΝΑ ΧΑΡΤΟΚΙΒΩΤΙΟ (ΔΙΣΚΟΣ) ΓΙΑ
ΤΗΝ ΤΟΠΟΘΕΤΗΣΗ (ΣΥΣΚΕΥΑΣΙΑ)
ΤΡΟΦΙΜΩΝ ΚΑΙ ΤΟ ΑΡΧΙΚΟ ΧΑΡΤΟΝΙ

ΠΕΡΙΛΗΨΗ(57)

Στην προκείμενη εφεύρεση περιγράφεται ένα αρχικό (επίπεδο) χαρτόνι (10) για τη διαμόρφωση ενός δίσκου συσκευασίας τροφίμων ή παρόμοιων υλικών. Ο δίσκος αυτός διαμορφώνεται με χαρτόνι ή με ένα παρόμοιο υλικό που έχει τη μορφή φύλλου και μπορεί να διπλώνεται. Ο αναφερόμενος δίσκος περιλαμβάνει τη βάση (14) η οποία έχει τη ζώνη διπλού τοιχώματος (82) η οποία δημιουργεί το διάκενο (66), όπου διατίθενται μέσα που δημιουργούν επικοινωνία για τα συλλεγόμενα ρευστά ανάμεσα στην εσωτερική επιφάνεια της βάσης (14) και στο εν λόγω διάκενο (66) έτσι, ώστε το ρευστό που συλλέγεται στο δίσκο να μπορεί να ρέει (αποχετεύεται) μέσα στο διάκενο (66).

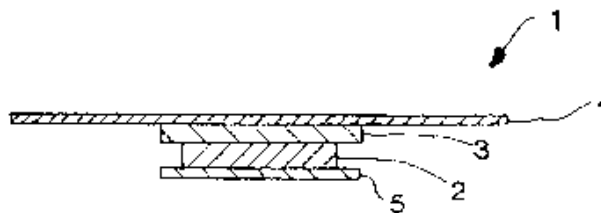


ΑΡΙΘΜΟΣ ΕΥΡ. Δ.Ε. (11):3042979
ΑΡΙΘ. ΕΛΛ. ΚΑΤΑΘΕΣΗΣ (21):20030400725
ΗΜΕΡ. ΕΛΛ. ΚΑΤΑΘΕΣΗΣ (11):25/02/2003
ΑΡΙΘ./ΗΜΕΡ. ΔΗΜΟΣΙΕΥΣΗΣ
ΕΥΡΩΠΑΪΚΟΥ ΔΙΠΛΩΜΑΤΟΣ(87):0934078 - 18/12/2002
ΑΡΙΘ./ΗΜΕΡ. ΔΗΜΟΣΙΕΥΣΗΣ
ΕΥΡΩΠΑΪΚΗΣ ΑΙΤΗΣΗΣ (86):97912815.4--23/10/1997
ΔΙΚΑΙΟΥΧΟΣ (73):1)ALZA CORPORATION
950 Page Mill Road P.O. Box 10950, Palo Alto
California 94303-0802, ΗΝΩΜΕΝΕΣ
ΠΟΛΙΤΕΙΕΣ ΤΗΣ ΑΜΕΡΙΚΗΣ
ΣΥΜΒ. ΠΡΟΤΕΡΑΙΟΤΗΤΕΣ (30):30424 P-24/10/1996-US
ΕΦΕΥΡΕΤΗΣ (72):1)LEE, Eun, Soo
2)YUM, Su, Il
ΕΙΔΙΚΟΣ ΠΛΗΡΕΞΟΥΣΙΟΣ (74):ΒΑΓΕΝΑ ΘΕΟΔΩΡΑ
Κουμπάρη 2, 10674 ΑΘΗΝΑ
ΑΝΤΙΚΛΗΤΟΣ (74):ΠΑΠΑΚΩΝΣΤΑΝΤΙΝΟΥ ΕΛΕΝΗ
Κουμπάρη 2, 10674 ΑΘΗΝΑ
ΤΙΤΛΟΣ ΕΦΕΥΡΕΣΗΣ (54):ΕΝΙΣΧΥΤΕΣ ΔΙΑΠΕΡΑΣΕΩΣ ΔΙΑ ΔΙΑ-
ΔΕΡΜΑΤΙΚΗ ΧΟΡΗΓΗΣΗ ΦΑΡΜΑΚΕΥ-
ΤΙΚΩΝ ΣΥΝΘΕΣΕΩΝ, ΔΙΑΤΑΞΕΙΣ ΚΑΙ
ΜΕΘΟΔΟΙ

ΠΕΡΙΛΗΨΗ(57)

Η παρούσα εφεύρεση αφορά διαδερματική χορήγηση ενός τουλάχιστον φαρμάκου μαζί με μία κατάλληλο ποσότητα ενός ενισχυτή διαπεράσεως που περιλαμβάνει μονοακτύλ αιθέρους ή πολυαιθυλενογλυκόλη και τους αλκύλ ή αρύλ καρβοξυλικούς εστέρες αυτών και καρβοξυμεθύλ αιθέρους. Η εφεύρεση περιλαμβάνει μία διάταξη διαδερματικής χορήγησης φαρμάκου που περιέχει μία μήτρα κατάλληλο δια να τοποθετηθεί σε σχέση μεταδόσεως φαρμάκου-ενισχυτού διαπεράσεως με μία θέση δέρματος. Η μήτρα περιέχει αρκετές ποσότητες του ενισχυτή διαπεράσεως και φαρμάκου, σε συνδυασμό, δια να χορηγεί συνεχώς φάρμακο εις την συστηματική κυκλοφορία ενός ασθενούς με θεραπευτικά αποτελεσματική ταχύτητα. Η εφεύρεση αφορά επίσης συνθέσεις και μεθόδους δια

διαδερματική χορήγηση ενός τουλάχιστον φαρμάκου μαζί με ένα ενισχυτή διαπεράσεως τηςεφευρέσεως αυτής, μόνου ή σε συνδυασμό με άλλους ενισχυτές.

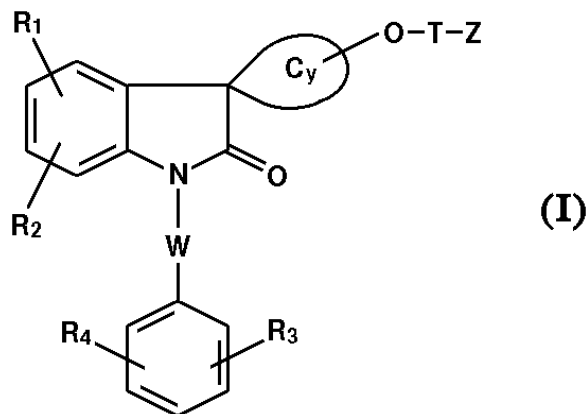


ΑΡΙΘΜΟΣ ΕΥΡ. Δ.Ε. (11):3042980
ΑΡΙΘ. ΕΛΛ. ΚΑΤΑΘΕΣΗΣ (21):20030400727
ΗΜΕΡ. ΕΛΛ. ΚΑΤΑΘΕΣΗΣ (11):25/02/2003
ΑΡΙΘ./ΗΜΕΡ. ΔΗΜΟΣΙΕΥΣΗΣ
ΕΥΡΩΠΑΪΚΟΥ ΔΙΠΛΩΜΑΤΟΣ(87):0873309 - 18/12/2002
ΑΡΙΘ./ΗΜΕΡ. ΔΗΜΟΣΙΕΥΣΗΣ
ΕΥΡΩΠΑΪΚΗΣ ΑΙΤΗΣΗΣ (86):96934967.9--24/10/1996
ΔΙΚΑΙΟΥΧΟΣ (73):1)SANOFI-SYNTHELABO
174, Avenue de France, 75013 Paris, ΓΑΛΛΙΑ
ΣΥΜΒ. ΠΡΟΤΕΡΑΙΟΤΗΤΕΣ (30):9512533-24/10/1995-FR
ΕΦΕΥΡΕΤΗΣ (72):1)FOULON, Loic
2)GARCIA, Georges
3)SERRADEIL-LE GAL, Claudine
4)VALETTE, Gerard
ΕΙΔΙΚΟΣ ΠΛΗΡΕΞΟΥΣΙΟΣ (74):ΡΟΥΣΣΟΥ ANNA
Κουμπάρη 2, 10674 ΑΘΗΝΑ
ΑΝΤΙΚΛΗΤΟΣ (74):ΠΑΠΑΚΩΝΣΤΑΝΤΙΝΟΥ ΕΛΕΝΗ
Κουμπάρη 2,10674 ΑΘΗΝΑ
ΤΙΤΛΟΣ ΕΦΕΥΡΕΣΗΣ (54):ΠΑΡΑΓΩΓΑ 3-ΣΠΕΙΡΟ-ΙΝΔΟΛΙΝ-2-ΟΝΗΣ ΣΑΝ ΣΥΝΔΕΤΗΡΕΣ ΥΠΟΔΟΧΕΩΝ ΤΗΣ ΑΓΓΕΙΟΠΙΕΣΤΙΝΗΣ Η/ΚΑΙ ΤΗΣ ΟΚΥΤΟΚΙΝΗΣ

ΠΕΡΙΛΗΨΗ(57)

Η εφεύρεση έχει για αντικείμενο παράγωγα ινδολιν-2-όνης του τύπου (I) στον οποίο το W αντιπροσωπεύει μία ομάδα -CH₂- ή -SO₂. Το Cy αποτελεί μετά του άνθρακα προς τον οποίον συνδέεται έναν δακτύλιουδρογονάνθρακα μη αρωματικό με C₃-C₁₂, κορεσμένο ή ακόρεστο, ενδεχομένως συμπτυκνωμένο ή υποκατεστημένο από μία ή περισσότερες ομάδες (C₁-C₇)αλκύλ, οι αναφερθείσες δε ομάδες μπορούν να υποκαθιστούν μία ή περισσότερες φορές το ίδιο άτομο άνθρακα ή ένα σπειροκυκλοαλκύλ με C₃-C₆. Το T αντιπροσωπεύει (C₁-

C₄)αλκυλένο ενδεχομένως διακοπτόμενο από (C₃-C₆)κυκλοαλκυλένο, τα αναφερθέντα δε αλκυλένια είναιενδεχομένως υποκατεστημένα μία ή περισσότερες φορές επί του ίδιου ατόμου άνθρακα με (C₁-C₃)αλκύλ ή ακόμη το T αντιπροσωπεύει άμεσο δεσμό, το Z αντιπροσωπεύει κυρίως μία ομάδα άμινο, τα R₁ και R₂ επίσης τα R₃ και R₄ είναι είτε υδρογόνο, είτε υποκαταστάτες, όπως για παράδειγμα ένα αλογόνο, αλκύλιο, κ.λ.π. Εφαρμογή : φάρμακα που έχουν συνάφεια για τους υποδοχείς της αγγειοπιεστίνης ή/και της οκυτοκίνης.



ΑΡΙΘΜΟΣ ΕΥΡ. Δ.Ε. (11):3042981
ΑΡΙΘ. ΕΛΛ. ΚΑΤΑΘΕΣΗΣ (21):20030400728
ΗΜΕΡ. ΕΛΛ. ΚΑΤΑΘΕΣΗΣ (11):25/02/2003
ΑΡΙΘ./ΗΜΕΡ. ΔΗΜΟΣΙΕΥΣΗΣ
ΕΥΡΩΠΑΪΚΟΥ ΔΙΠΛΩΜΑΤΟΣ(87):0999853 - 02/01/2003
ΑΡΙΘ./ΗΜΕΡ. ΔΗΜΟΣΙΕΥΣΗΣ
ΕΥΡΩΠΑΪΚΗΣ ΑΙΤΗΣΗΣ (86):98932747.3--12/06/1998
ΔΙΚΑΙΟΥΧΟΣ (73):1)Genentech, Inc.
1 DNA Way, South San Francisco, CA 94080-4990, ΗΝΩΜΕΝΕΣ ΠΟΛΙΤΕΙΕΣ ΤΗΣ ΑΜΕΡΙΚΗΣ
ΣΥΜΒ. ΠΡΟΤΕΡΑΙΟΤΗΤΕΣ (30):874897-13/06/1997-US
ΕΦΕΥΡΕΤΗΣ (72):1)LAM, Xanthe, M.
2)OESWEIN, James, Q.
3)ONGPIPATTANAKUL, Boonsri
4)SHAHROKH, Zahra
5)WANG, Sharon, X.
6)WEISSBURG, Robert, P.
7)WONG, Rita, L.
ΕΙΔΙΚΟΣ ΠΛΗΡΕΞΟΥΣΙΟΣ (74):ΒΑΓΕΝΑ ΘΕΟΔΩΡΑ
Κουμπάρη 2, 10674 ΑΘΗΝΑ
ΑΝΤΙΚΛΗΤΟΣ (74):ΠΑΠΑΚΩΝΣΤΑΝΤΙΝΟΥ ΕΛΕΝΗ
Κουμπάρη 2,10674 ΑΘΗΝΑ
ΤΙΤΛΟΣ ΕΦΕΥΡΕΣΗΣ (54):ΣΤΑΘΕΡΟΠΟΙΗΜΕΝΗ ΣΥΝΘΕΣΗ ΑΝΤΙΣΩΜΑΤΟΣ

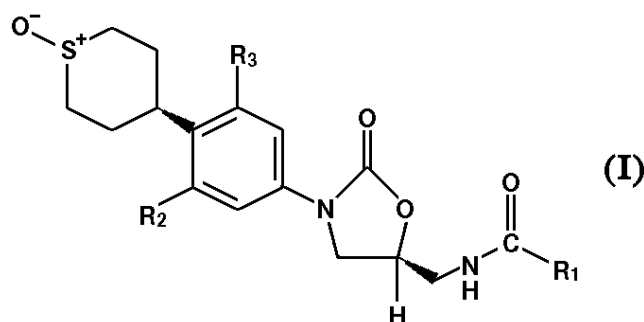
ΠΕΡΙΛΗΨΗ(57)

Εδώ περιγράφεται μια σταθερή υδατική φαρμακευτική σύνθεση περιλαμβάνουσα μια θεραπευτικώς αποτελεσματική ποσότητα από ένα αντίσωμα μη υποβληθέν σε προηγούμενη λυοφιλοποίηση, ένα ρυθμιστικό που διατηρεί το pH εντός της περιοχής από περίπου 4,5 έως περίπου 6, ένα επιφανειο-δραστικό και μια πολυόλη, μαζί με τις χρήσεις μιας τέτοιας σύνθεσης.

ΑΡΙΘΜΟΣ ΕΥΡ. Δ.Ε. (11):3042982
ΑΡΙΘ. ΕΛΛ. ΚΑΤΑΘΕΣΗΣ (21):20030400729
ΗΜΕΡ. ΕΛΛ. ΚΑΤΑΘΕΣΗΣ (11):25/02/2003
ΑΡΙΘ./ΗΜΕΡ. ΔΗΜΟΣΙΕΥΣΗΣ
ΕΥΡΩΠΑΪΚΟΥ ΔΙΠΛΩΜΑΤΟΣ(87):1036074 - 29/01/2003
ΑΡΙΘ./ΗΜΕΡ. ΔΗΜΟΣΙΕΥΣΗΣ
ΕΥΡΩΠΑΪΚΗΣ ΑΙΤΗΣΗΣ (86):98962811.0--23/11/1998
ΔΙΚΑΙΟΥΧΟΣ (73):1)PHARMACIA & UPJOHN COMPANY
301 Henrietta Street, Kalamazoo, Michigan
49001, ΗΝΩΜΕΝΕΣ ΠΟΛΙΤΕΙΕΣ ΤΗΣ
ΑΜΕΡΙΚΗΣ
ΣΥΜΒ. ΠΡΟΤΕΡΑΙΟΤΗΤΕΣ (30):100185 P-14/09/1998-US
67830 P-05/12/1997-US
89498 P-16/06/1998-US
ΕΦΕΥΡΕΤΗΣ (72):1)ROEL, Toni-Jo
2)MARTIN, Joseph, P., Jr.
3)BARBACHYN, Michael, R.
ΕΙΔΙΚΟΣ ΠΛΗΡΕΞΟΥΣΙΟΣ (74):ΒΑΓΕΝΑ ΘΕΟΔΩΡΑ
Κουμπάρη 2, 10674 ΑΘΗΝΑ
ΑΝΤΙΚΛΗΤΟΣ (74):ΠΑΠΑΚΩΝΣΤΑΝΤΙΝΟΥ ΕΛΕΝΗ
Κουμπάρη 2,10674 ΑΘΗΝΑ
ΤΙΤΛΟΣ ΕΦΕΥΡΕΣΗΣ (54):**S-ΟΞΕΙΔΙΟ ΤΕΤΡΑΥΔΡΟΘΕΙΟΠΥΡΑΝΟ
ΦΑΙΝΥΛΟΞΑΖΟΛΙΔΙΝΟΝΕΣ**

ΠΕΡΙΛΗΨΗ(57)

Η παρούσα εφεύρεση παρέχει ενώσεις του τύπου (I) χρήσιμες ως παράγοντες κατά μικροβίων όπου R1 είναι μεθυλ, αιθυλ, κυκλοπροπυλ, ή διχλωρομεθυλ• R2 και R3 είναι ανεξάρτητα υδρογόνο ή φθορο. Η εφεύρεση αναφέρεται επίσης σε μια νέα δοκιμασία για τον προσδιορισμό της ανασταλτικής δραστηριότητας οξαζολιδινονών σε ανθρώπινη οξειδάση μονοαμίνης.



ΑΡΙΘΜΟΣ ΕΥΡ. Δ.Ε. (11):3042983
ΑΡΙΘ. ΕΛΛ. ΚΑΤΑΘΕΣΗΣ (21):20030400730
ΗΜΕΡ. ΕΛΛ. ΚΑΤΑΘΕΣΗΣ (11):25/02/2003
ΑΡΙΘ./ΗΜΕΡ. ΔΗΜΟΣΙΕΥΣΗΣ
ΕΥΡΩΠΑΪΚΟΥ ΔΙΠΛΩΜΑΤΟΣ(87):0892606 - 11/12/2002
ΑΡΙΘ./ΗΜΕΡ. ΔΗΜΟΣΙΕΥΣΗΣ
ΕΥΡΩΠΑΪΚΗΣ ΑΙΤΗΣΗΣ (86):97916367.2--21/03/1997
ΔΙΚΑΙΟΥΧΟΣ (73):1)Bayer CropScience AG
Alfred-Nobel-Strasse 50, 40789 Monheim,
GERMANIA
ΣΥΜΒ. ΠΡΟΤΕΡΑΙΟΤΗΤΕΣ (30):19613334-03/04/1996-DE
ΕΦΕΥΡΕΤΗΣ (72):1)SIRINYAN, Kirkor
2)HEUKAMP, Ulrich
3)DORN, Hubert
4)STOCKER, Ronald, Helmut
5)SONNECK, Rainer
6)PETER, Rosemary
ΕΙΔΙΚΟΣ ΠΛΗΡΕΞΟΥΣΙΟΣ (74):ΒΑΓΕΝΑ ΘΕΟΔΩΡΑ
Κουμπάρη 2, 10674 ΑΘΗΝΑ
ΑΝΤΙΚΛΗΤΟΣ (74):ΠΑΠΑΚΩΝΣΤΑΝΤΙΝΟΥ ΕΛΕΝΗ
Κουμπάρη 2,10674 ΑΘΗΝΑ
ΤΙΤΛΟΣ ΕΦΕΥΡΕΣΗΣ (54):**ΜΕΘΟΔΟΣ ΓΙΑ ΤΗΝ ΚΑΤΑΠΟΛΕΜΗΣΗ
ΠΑΡΑΣΙΤΟΥΝΤΩΝ ΣΤΟΝ ΑΝΘΡΩΠΟ
ΕΝΤΟΜΩΝ ΚΑΙ ΑΚΑΡΕΩΝ**

ΠΕΡΙΛΗΨΗ(57)

Η προκειμένη εφεύρεση αφορά σε παρασκευάσματα για την δερματική καταπολέμηση παρασιτούντων στον άνθρωπο εντόμων και ακάρεων με την κάτωθι σύνθεση: Αγωνιστές ή ανταγωνιστές νικοτινενεργών υποδοχέων ακετυλοχολίνης εντόμων σε μία πυκνότητα από 0,0001 έως 20 % κατά βάρος σε σχέση προς το συνολικό βάρος του παρασκευάσματος. Διαλύτες από την ομάδα κυκλικών καρβονικών εστέρων σε μία πυκνότητα από 2,5 έως και 99,9999 % κατά βάρος σε σχέση προς το συνολικό βάρος του παρασκευάσματος. Σε δεδομένη περίπτωση περαιτέρω διαλύτες από την ομάδα των αλκοολών σε μία πυκνότητα

από 0 έως 95 % κατά βάρος σε σχέση προς το συνολικό βάρος του παρασκευάσματος. Σε δεδομένη περίπτωση περαιτέρω βοηθητικές ουσίες από την ομάδα των μέσων πύκνωσης, μέσων έκτασης, χρωμάτων, αντιοξειδωτικών μέσων, προωθητικών μέσων, συντηρητικών, μέσων πρόσφυσης, γαλακτωματοποιητών, σε μία πυκνότητα από 0 έως και 30 % κατά βάρος σε σχέση προς το συνολικό βάρος του παρασκευάσματος.

ΑΡΙΘΜΟΣ ΕΥΡ. Δ.Ε. (11):3042984
ΑΡΙΘ. ΕΛΛ. ΚΑΤΑΘΕΣΗΣ (21):20030400731
ΗΜΕΡ. ΕΛΛ. ΚΑΤΑΘΕΣΗΣ (11):25/02/2003
ΑΡΙΘ./ΗΜΕΡ. ΔΗΜΟΣΙΕΥΣΗΣ
ΕΥΡΩΠΑΪΚΟΥ ΔΙΠΛΩΜΑΤΟΣ(87):0727109 - 18/12/2002
ΑΡΙΘ./ΗΜΕΡ. ΔΗΜΟΣΙΕΥΣΗΣ
ΕΥΡΩΠΑΪΚΗΣ ΑΙΤΗΣΗΣ (86):94932117.8--27/10/1994
ΔΙΚΑΙΟΥΧΟΣ (73):1)QUALCOMM INCORPORATED
6455 Lusk Boulevard, San Diego, California
92121, ΗΝΩΜΕΝΕΣ ΠΟΛΙΤΕΙΕΣ ΤΗΣ
ΑΜΕΡΙΚΗΣ

ΣΥΜΒ. ΠΡΟΤΕΡΑΙΟΤΗΤΕΣ (30):146644-01/11/1993-US
ΕΦΕΥΡΕΤΗΣ (72):1)SIH, Gilbert, C.
2)ANTONIO, Franklin, P.

ΕΙΔΙΚΟΣ ΠΛΗΡΕΞΟΥΣΙΟΣ (74):ΒΑΓΕΝΑ ΘΕΟΔΩΡΑ
Κουμπάρη 2, 10674 ΑΘΗΝΑ

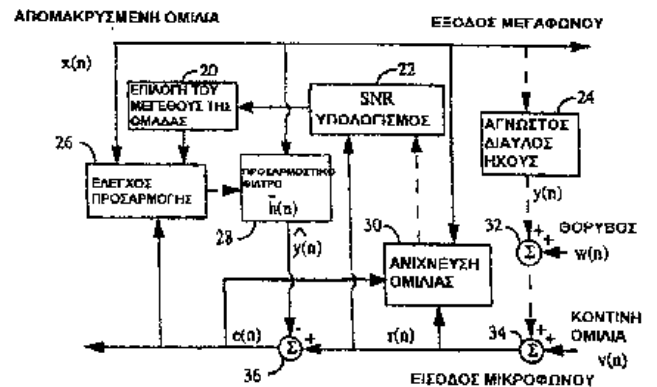
ΑΝΤΙΚΛΗΤΟΣ (74):ΠΑΠΑΚΩΝΣΤΑΝΤΙΝΟΥ ΕΛΕΝΗ
Κουμπάρη 2,10674 ΑΘΗΝΑ

ΤΙΤΛΟΣ ΕΦΕΥΡΕΣΗΣ (54):ΕΝΑΣ ΠΡΟΣΑΡΜΟΖΟΜΕΝΟΣ ΑΛΓΟ-
ΡΙΘΜΟΣ ΜΕΤΑΒΛΗΤΩΝ ΟΜΑΔΩΝ
ΔΕΔΟΜΕΝΩΝ (ΔΕΙΓΜΑ ΤΩΝ) Ο ΟΠΟΙ-
ΟΣ ΑΚΥΡΩΝΕΙ ΤΗΝ ΑΚΟΥΣΤΙΚΗ ΗΧΩ
ΑΝΕΞΑΡΤΗΤΑ ΑΠΟ ΤΗ ΣΤΑΘΜΗ ΤΟΥ
ΘΟΡΥΒΟΥ

ΠΕΡΙΛΗΨΗ(57)

Η προκείμενη εφεύρεση παρουσιάζει μία συσκευή η οποία ρυθμίζει αυτόματα το μέγεθος της ομάδας δειγμάτων (δεδομένων) προσαρμογής για ένα προσαρμοζόμενο φίλτρο μέσω ελαχίστων τετραγώνων, όπου η αναφερόμενη ρύθμιση εξαρτάται από το λόγο του σήματος εισόδου προς το θόρυβο (SNR). Η αναφερόμενη συσκευή παρακολουθεί το στιγμιαίο SNR (22) και ρυθμίζει

συνέχεια το μέγεθος της ομάδας δειγμάτων (20,26), ώστε να παρέχει μεγάλη αδράνεια (αντοχή) ενάντια σε θορύβους, οπότε αυξάνει την ταχύτητα σύγκλισης του φίλτρου και να μειώνει το ασυμπτωτικό σφάλμα των μέσων ελαχίστων τετραγώνων. Παρουσιάζεται μία υποδειγματική μορφή της προκείμενης εφεύρεσης που έχει σκοπό να ακυρώνει την ακουστική ηχώ. Ωστόσο, σημειώνεται, ότι το προσαρμοζόμενο φίλτρο της παρούσας εφεύρεσης είναι χρήσιμο σε οποιοδήποτε άλλο περιβάλλον στο οποίο τα χαρακτηριστικά του θορύβου υπόκεινται σε μεταβολή.



ΑΡΙΘΜΟΣ ΕΥΡ. Δ.Ε. (11):3042985
ΑΡΙΘ. ΕΛΛ. ΚΑΤΑΘΕΣΗΣ (21):20030400732
ΗΜΕΡ. ΕΛΛ. ΚΑΤΑΘΕΣΗΣ (11):25/02/2003
ΑΡΙΘ./ΗΜΕΡ. ΔΗΜΟΣΙΕΥΣΗΣ
ΕΥΡΩΠΑΪΚΟΥ ΔΙΠΛΩΜΑΤΟΣ(87):1001900 - 15/01/2003
ΑΡΙΘ./ΗΜΕΡ. ΔΗΜΟΣΙΕΥΣΗΣ
ΕΥΡΩΠΑΪΚΗΣ ΑΙΤΗΣΗΣ (86):99921575.9--30/04/1999
ΔΙΚΑΙΟΥΧΟΣ (73):1)THE PILLSBURY COMPANY
200 South Sixth Street, Minneapolis, MN
55402-1464, ΗΝΩΜΕΝΕΣ ΠΟΛΙΤΕΙΕΣ ΤΗΣ
ΑΜΕΡΙΚΗΣ

ΣΥΜΒ. ΠΡΟΤΕΡΑΙΟΤΗΤΕΣ (30):72439-04/05/1998-US
ΕΦΕΥΡΕΤΗΣ (72):1)FINKOWSKI, James, W.
2)MEYER, Robert, F.

ΕΙΔΙΚΟΣ ΠΛΗΡΕΞΟΥΣΙΟΣ (74):ΑΘΑΝΑΣΙΑΔΟΥ ΜΑΡΙΑ
Κουμπάρη 2, 10674 ΑΘΗΝΑ

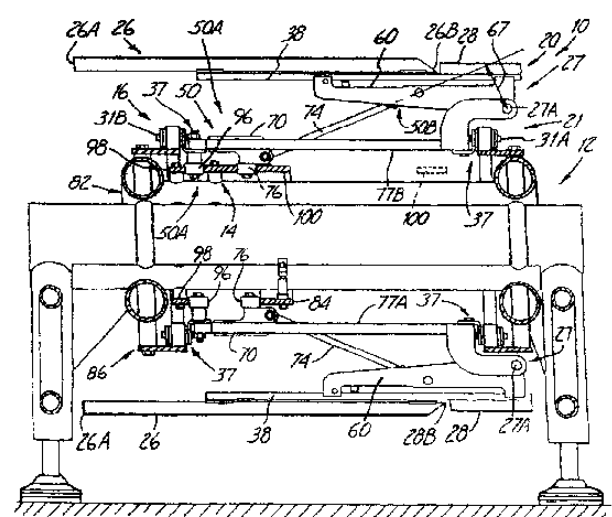
ΑΝΤΙΚΛΗΤΟΣ (74):ΠΑΠΑΚΩΝΣΤΑΝΤΙΝΟΥ ΕΛΕΝΗ
Κουμπάρη 2,10674 ΑΘΗΝΑ

ΤΙΤΛΟΣ ΕΦΕΥΡΕΣΗΣ (54):ΜΗΧΑΝΗ ΣΥΣΚΕΥΑΣΙΑΣ ΖΥΜΗΣ ΜΕ
ΑΝΑΚΛΙΝΟΜΕΝΕΣ ΗΜΙΚΥΛΙΝΔΡΙΚΕΣ
ΥΠΟΔΟΧΕΣ

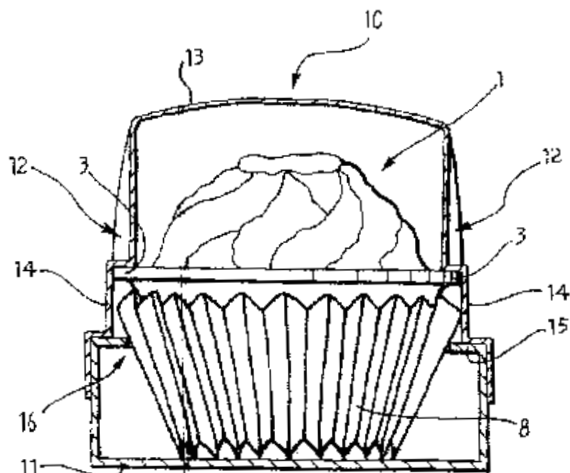
ΠΕΡΙΛΗΨΗ(57)

Μία συσκευή για τη φόρτωση ζύμης μέσα σε ένα δοχείο διαμέσου ενός ανοίγματος του δοχείου περιλαμβάνει ένα πλαίσιο υποστηρίξεως (12) που έχει μία έκκεντρο τροχιά (14). Μία ατέρμων ταινία (16) μπορεί να στρέφεται επί του πλαισίου υποστηρίξεως (12) και διαθέτει μία πλειάδα ανακλινόμενων συγκροτημάτων ημικυλινδρικών υποδοχών (20) συναρμολογημένων στην ταινία (16). Κάθε ανακλινόμενο συγκρότημα ημικυλινδρικής υποδοχής (20) περιλαμβάνει ένα στέλεχος στηρίξεως (21), μία ημικυλινδρική υποδοχή (26), ένα στροφέα (27), και μία ωστήρια ράβδος (74). Ο στροφέας (27) συνδέει ένα άκρο (26B) της ημικυλινδρικής υποδοχής (26) στο στέλεχος στηρίξεως (21). Η ωστήρια ράβδος (74) επιλεκτικά κλίνει την ημικυλινδρική υποδοχή (26) από μία πρώτη θέση προς μία δεύτερη θέση ως προς το στέλεχος στηρίξεως (21). Η ωστήρια ράβδος (74) έχει

ένα πρώτο άκρο συνδεόμενο στην ημικυλινδρική υποδοχή (26), που τοποθετείται μεταξύ του στροφέα (27) και ενός δεύτερου άκρου (26A) της ημικυλινδρικής υποδοχής (26) απομακρυσμένου από το πρώτο άκρο (26B). Ένα δεύτερο άκρο της ωστήριας ράβδου εμπλέκεται με την έκκεντρο τροχιά (14). Η έκκεντρο τροχιά (14) διαθέτει κάμψεις για να προκαλείται επιλεκτική μετατόπιση της ωστήριας ράβδου (74) ώστε να ανακληθεί η ημικυλινδρική υποδοχή (26) από την πρώτη θέση προς τη δεύτερη θέση.



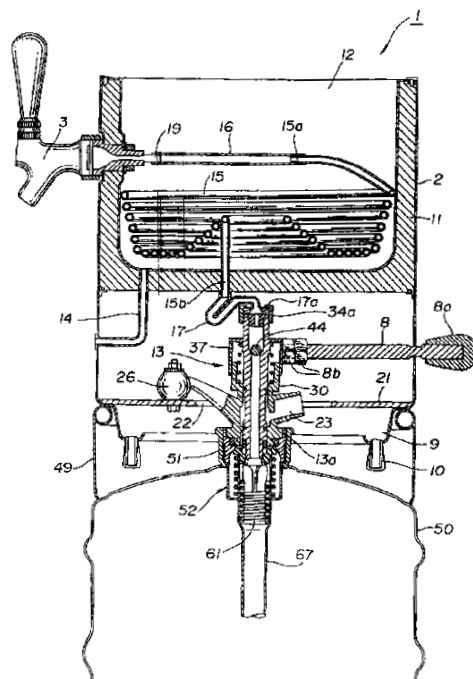
ΑΡΙΘΜΟΣ ΕΥΡ. Δ.Ε. (11):3042986
ΑΡΙΘ. ΕΛΛ. ΚΑΤΑΘΕΣΗΣ (21):20030400733
ΗΜΕΡ. ΕΛΛ. ΚΑΤΑΘΕΣΗΣ (11):25/02/2003
ΑΡΙΘ./ΗΜΕΡ. ΔΗΜΟΣΙΕΥΣΗΣ
ΕΥΡΩΠΑΪΚΟΥ ΔΙΠΛΩΜΑΤΟΣ(87):0712579 - 02/01/2003
ΑΡΙΘ./ΗΜΕΡ. ΔΗΜΟΣΙΕΥΣΗΣ
ΕΥΡΩΠΑΪΚΗΣ ΑΙΤΗΣΗΣ (86):95114219.9--11/09/1995
ΔΙΚΑΙΟΥΧΟΣ (73):1)SOREMARTEC S.A.
 Dreve de l' Arc en Ciel 102, 6700 Arlon-
 Schoppach, ΒΕΛΓΙΟ
ΣΥΜΒ. ΠΡΟΤΕΡΑΙΟΤΗΤΕΣ (30):348794-18/11/1994-CH
ΕΦΕΥΡΕΤΗΣ (72):1)Truscello, Franco
 2)Terrasi, Giuseppe
ΕΙΔΙΚΟΣ ΠΛΗΡΕΞΟΥΣΙΟΣ (74):ΑΘΑΝΑΣΙΑΔΟΥ ΜΑΡΙΑ
 Κουμπάρη 2, 10674 ΑΘΗΝΑ
ΑΝΤΙΚΛΗΤΟΣ (74):ΠΑΠΑΚΩΝΣΤΑΝΤΙΝΟΥ ΕΛΕΝΗ
 Κουμπάρη 2,10674 ΑΘΗΝΑ
ΤΙΤΛΟΣ ΕΦΕΥΡΕΣΗΣ (54):**ΠΡΟΙΟΝ ΔΙΑΤΡΟΦΗΣ ΚΑΙ Η ΣΥ-
 ΣΚΕΥΑΣΙΑ ΤΟΥ**



ΠΕΡΙΛΗΨΗ(57)

Το προϊόν περιλαμβάνει ένα κέλυφος (2) που έχει γενικά μορφή κωαθίου με ένα χείλος υπό τη μορφή μίας δακτυλιοειδούς φλάντζας (3) που προεξέχει ακτινικά προς το εξωτερικό του προϊόντος (1). Αυτό το χείλος (3) αποτρέπει τον κίνδυνο πασσαλείμματος όταν πιάνεται το προϊόν (1) επειδή διατηρεί την επαφή με αυτό σε ένα ελάχιστο, ενώ ταυτόχρονα, εξασφαλίζεται ότι το προϊόν (1) συγκρατείται στέρεα μέσα στη συσκευασία του. Η προτιμώμενη εφαρμογή της εφευρέσεως είναι στο πεδίο της ζαχαροπλαστικής.

ΑΡΙΘΜΟΣ ΕΥΡ. Δ.Ε. (11):3042987
ΑΡΙΘ. ΕΛΛ. ΚΑΤΑΘΕΣΗΣ (21):20030400734
ΗΜΕΡ. ΕΛΛ. ΚΑΤΑΘΕΣΗΣ (11):25/02/2003
ΑΡΙΘ./ΗΜΕΡ. ΔΗΜΟΣΙΕΥΣΗΣ
ΕΥΡΩΠΑΪΚΟΥ ΔΙΠΛΩΜΑΤΟΣ(87):0857688 - 29/01/2003
ΑΡΙΘ./ΗΜΕΡ. ΔΗΜΟΣΙΕΥΣΗΣ
ΕΥΡΩΠΑΪΚΗΣ ΑΙΤΗΣΗΣ (86):97302686.7--21/04/1997
ΔΙΚΑΙΟΥΧΟΣ (73):1)SUNTORY LIMITED
 1-40, Dojimahama 2-chome, Kita-ku, Osaka-
 shi, Osaka 530, ΙΑΠΩΝΙΑ
ΣΥΜΒ. ΠΡΟΤΕΡΑΙΟΤΗΤΕΣ (30):2457097-07/02/1997-JP
ΕΦΕΥΡΕΤΗΣ (72):1)Tatsuya, Gomi
 2)Furuichi, Kazuo
ΕΙΔΙΚΟΣ ΠΛΗΡΕΞΟΥΣΙΟΣ (74):ΡΟΥΣΣΟΥ ANNA
 Κουμπάρη 2, 10674 ΑΘΗΝΑ
ΑΝΤΙΚΛΗΤΟΣ (74):ΠΑΠΑΚΩΝΣΤΑΝΤΙΝΟΥ ΕΛΕΝΗ
 Κουμπάρη 2,10674 ΑΘΗΝΑ
ΤΙΤΛΟΣ ΕΦΕΥΡΕΣΗΣ (54):**ΧΟΡΗΓΗΤΗΣ ΜΠΙΡΑΣ ΜΕ ΨΥΚΤΙΚΟ
 ΜΕΣΟΝ**



ΠΕΡΙΛΗΨΗ(57)

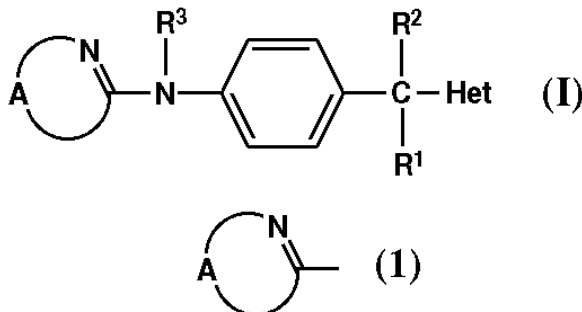
Ο μηχανισμός χορήγησης εγκαθίσταται σε ένα βαρέλι μπίρας (50) και έχει ένα εξωτερικό περιβλήμα (2) με ένα τμήμα βαθμίδας πυθμένα με μορφή κόλουρου κώνου (9). Ένας ελικοειδής σωλήνας ψύξης (15) είναι στερεωμένος μέσα σε έναν υποδοχέα ψυκτικού μέσου (12) στο εσωτερικό του εξωτερικού περιβλήματος (2). Ένας κρουνός διανομής (3) στην εξωτερική περιφέρεια του εξωτερικού περιβλήματος (2) είναι συνδεδεμένος με το ένα άκρο (15a) του σωλήνα ψύξης (15). Το άλλο άκρο (15b) του σωλήνα ψύξης (15) είναι συνδεδεμένος με μια κεφαλή χορήγησης (13) που είναι στερεωμένη σε ένα κατώτερο κεντρικό τμήμα του εξωτερικού περιβλήματος (2) δια μέσου μιας πλάκας στήριξης (21).

ΑΡΙΘΜΟΣ ΕΥΡ. Δ.Ε. (11):3042988
ΑΡΙΘ. ΕΛΛ. ΚΑΤΑΘΕΣΗΣ (21):20030400747
ΗΜΕΡ. ΕΛΛ. ΚΑΤΑΘΕΣΗΣ (11):28/02/2003
ΑΡΙΘ./ΗΜΕΡ. ΔΗΜΟΣΙΕΥΣΗΣ
ΕΥΡΩΠΑΪΚΟΥ ΔΙΠΛΩΜΑΤΟΣ(87):0907650 - 04/12/2002
ΑΡΙΘ./ΗΜΕΡ. ΔΗΜΟΣΙΕΥΣΗΣ
ΕΥΡΩΠΑΪΚΗΣ ΑΙΤΗΣΗΣ (86):97930378.1--19/06/1997
ΔΙΚΑΙΟΥΧΟΣ (73):1)JANSSEN PHARMACEUTICA N.V.
 Turnhoutseweg 30, 2340 Beerse, ΒΕΛΓΙΟ
ΣΥΜΒ. ΠΡΟΤΕΡΑΙΟΤΗΤΕΣ (30):96201781-27/06/1996-EP
ΕΦΕΥΡΕΤΗΣ (72):1)VENET, Marc, Gaston
 2)MABIRE, Dominique, Jean-Pierre
 3)LACRAMPE, Jean, Fernand, Armand
 4)SANZ, Gerard, Charles
ΕΙΔΙΚΟΣ ΠΛΗΡΕΞΟΥΣΙΟΣ (74):ΡΟΥΣΣΟΥ ANNA
 Κουμπάρη 2, 10674 ΑΘΗΝΑ
ΑΝΤΙΚΑΛΗΤΟΣ (74):ΠΑΠΑΚΩΝΣΤΑΝΤΙΝΟΥ ΕΛΕΝΗ
 Κουμπάρη 2,10674 ΑΘΗΝΑ
ΤΙΤΛΟΣ ΕΦΕΥΡΕΣΗΣ (54):N-[4-(ΕΤΕΡΟΑΡΥΛΟΜΕΘΥΛΟ)ΦΑΙΝΥΛ]
 ΕΤΕΡΟΑΡΥΛΑΜΙΝΕΣ

ΠΕΡΙΛΗΨΗ(57)

Η παρούσα εφεύρεσις αναφέρεται εις (ασχολείται με) ενώσεις του τύπου (I), τα N-οξειδία, τα φαρμακευτικώς αποδεκτά άλατα προσθήκης και τας στερεοχημικώς ισομερείς μορφάς αυτών, εις τον οποίον (τύπον) το R1 είναι υδρογόνον, υδρόξυ ομάς, αλκύλιονC1-6 ή αρύλιον, το R2 είναι υδρογόνον, προαιρετικώς υποκατεστημένον αλκύλιονC1-12 κυκλοαλκύλιονC3-7, αλκενύλιονC2-8, προαιρετικώς υποκατεστημένον πυρρολιδινύλιον ή αρύλιον το R3 είναι υδρογόνον, προαιρετικώς υποκατεστημένον αλκύλιονC1-6 ή αρύλιον, το Het είναι προαιρετικώς υποκατεστημένον ακόρεστον ετερόκυκλον εκλεγόμενον εξ

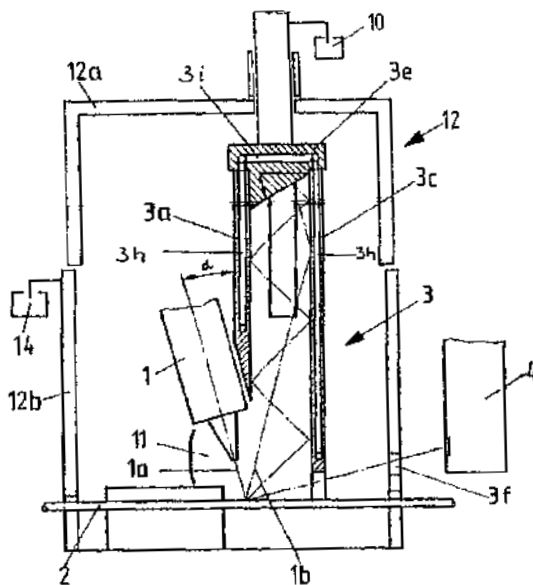
μιδαζολυλίου, τριαζολυλίου, τετραζολυλίου και πυριδινυλίου ο τύπος (I) είναι προαιρετικώς υποκατεστημένον ακόρεστον μονο- ή δικυκλικόν ετερόκυκλον και το αρύλιον είναι προαιρετικώς υποκατεστημένον φαινύλιον. Η παρούσα εφεύρεσις αναφέρεται επίσης εις μεθόδους διά την παρασκευήν των και συνθέσεις περιεχούσας τας ρηθείσας νέας ενώσεις, καθώς επίσης και εις την χρήσιν των ως φάρμακον.



ΑΡΙΘΜΟΣ ΕΥΡ. Δ.Ε. (11):3042989
ΑΡΙΘ. ΕΛΛ. ΚΑΤΑΘΕΣΗΣ (21):20030400735
ΗΜΕΡ. ΕΛΛ. ΚΑΤΑΘΕΣΗΣ (11):25/02/2003
ΑΡΙΘ./ΗΜΕΡ. ΔΗΜΟΣΙΕΥΣΗΣ
ΕΥΡΩΠΑΪΚΟΥ ΔΙΠΛΩΜΑΤΟΣ(87):0897773 - 08/01/2003
ΑΡΙΘ./ΗΜΕΡ. ΔΗΜΟΣΙΕΥΣΗΣ
ΕΥΡΩΠΑΪΚΗΣ ΑΙΤΗΣΗΣ (86):98401756.6--10/07/1998
ΔΙΚΑΙΟΥΧΟΣ (73):1)Nexans
 16, rue de Monceau, 75008 Paris, ΓΑΛΛΙΑ
ΣΥΜΒ. ΠΡΟΤΕΡΑΙΟΤΗΤΕΣ (30):19736042-20/08/1997-DE
ΕΦΕΥΡΕΤΗΣ (72):1)Staschewski, Harry
 2)Wandelt, Siegfried
ΕΙΔΙΚΟΣ ΠΛΗΡΕΞΟΥΣΙΟΣ (74):ΡΟΥΣΣΟΥ ANNA
 Κουμπάρη 2, 10674 ΑΘΗΝΑ
ΑΝΤΙΚΑΛΗΤΟΣ (74):ΠΑΠΑΚΩΝΣΤΑΝΤΙΝΟΥ ΕΛΕΝΗ
 Κουμπάρη 2,10674 ΑΘΗΝΑ
ΤΙΤΛΟΣ ΕΦΕΥΡΕΣΗΣ (54):ΔΙΑΤΑΞΗ ΓΙΑ ΤΗ ΣΥΓΚΟΛΛΗΣΗ ΚΑΤΑ
 ΜΗΚΟΣ ΡΑΦΗΣ ΜΕΤΑΛΛΙΚΩΝ ΣΩ-
 ΛΗΝΩΝ

ΠΕΡΙΛΗΨΗ(57)

Σε μια διάταξη για τη συγκόλληση κατά μήκος ραφής μεταλλικών σωλήνων που αποτελείται από μια διάταξη διαμόρφωσης σωλήνα, που μορφοποιεί μια συνεχώς προσαγόμενη μεταλλική ταινία σε σωλήνα σχισμής, καθώς και μια συγκολλητική διάταξη που συγκολλά την κατά μήκος σχισμή του σωλήνα όπου η συγκολλητική διάταξη είναι μια συγκολλητική διάταξη λέιζερ με μια συγκολλητική κεφαλή λέιζερ, που είναι κεκλιμένη υπό μια γωνία ως προς την κατακόρυφο και όπισθεν της συγκολλητικής κεφαλής λέιζερ (1) διατάσσεται μιαπαγίδα ακτίνων (3) για τις αντανακλώσες ακτίνες λέιζερ (1β), η οποία αποτελείται από ένα μεταλλικόπερίβλημα μ'ένα υδρόφυκτο τοίχωμα, του οποίου η εσωτερική επιφάνεια έχει αμαυρωθεί. Η παγίδα ακτίνων (3) διατάσσεται στη συγκολλητική κεφαλή λέιζερ (1) κατά τέτοιο τρόπο, ώστε οι ανακλώμενες ακτίνες λέιζερ (1β) να διοχετεύονται στο εσωτερικό του περιβλήματος.



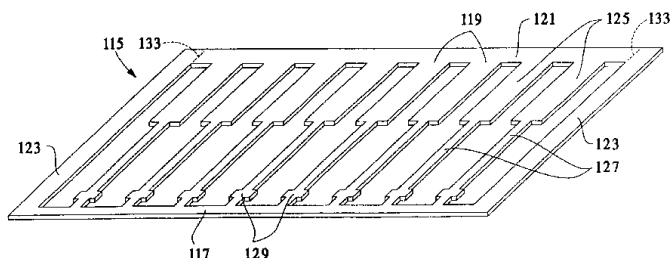
ΑΡΙΘΜΟΣ ΕΥΡ. Δ.Ε. (11):3042990
ΑΡΙΘ. ΕΛΛ. ΚΑΤΑΘΕΣΗΣ (21):20030400736
ΗΜΕΡ. ΕΛΛ. ΚΑΤΑΘΕΣΗΣ (11):25/02/2003
ΑΡΙΘ./ΗΜΕΡ. ΔΗΜΟΣΙΕΥΣΗΣ
ΕΥΡΩΠΑΪΚΟΥ ΔΙΠΛΩΜΑΤΟΣ(87):0917830 - 04/12/2002
ΑΡΙΘ./ΗΜΕΡ. ΔΗΜΟΣΙΕΥΣΗΣ
ΕΥΡΩΠΑΪΚΗΣ ΑΙΤΗΣΗΣ (86):98124696.0--10/09/1993
ΔΙΚΑΙΟΥΧΟΣ (73):1)Philip Morris Products Inc.
3601 Commerce Road, Richmond Virginia
23234, ΗΝΩΜΕΝΕΣ ΠΟΛΙΤΕΙΕΣ ΤΗΣ
ΑΜΕΡΙΚΗΣ
ΣΥΜΒ. ΠΡΟΤΕΡΑΙΟΤΗΤΕΣ (30):943504-11/09/1992-US
ΕΦΕΥΡΕΤΗΣ (72):

- | | |
|---------------------------|---------------------------|
| 1)Collins, Alfred L. | 15)Ripley, Robert L. |
| 2)Counts, Mary Ellen | 16)Ritt, Renzer R. |
| 3)Deevi, Seetharama C. | 17)Scott, Robert G. |
| 4)Fleischhauer, Grier | 18)Sprinkel, Murphy F. |
| 5)Hayes, Patrick H. | 19)Stevens, William H. |
| 6)Higgins, Charles T. | 20)Subbiah, Mantharam |
| 7)Houck, Willie G. Jnr. | 21)Utsch, Francis V. |
| 8)Keen, Billy J. Jnr. | 22)Watkins, Michael L. |
| 9)Laroy, Bernard C. | 23)WRENN E. SUSAN |
| 10)Lilly, Clifton A. Jnr. | 24)Das, Amitabh |
| 11)Lipowicz, Peter J. | 25)Hajalogol, Mohammad R. |
| 12)McCafferty, Hugh J. | 26)Lee, Robert E. III. |
| 13)Nocholas, Constance H. | 27)Losee, Donald Bruce |
| 14)Raymond, Wynn R. | 28)Miser, Donald E. |

ΕΙΔΙΚΟΣ ΠΛΗΡΕΞΟΥΣΙΟΣ (74):ΡΟΥΣΣΟΥ ANNA
Κουμπάρη 2, 10674 ΑΘΗΝΑ
ΑΝΤΙΚΑΗΤΟΣ (74):ΠΑΠΑΚΩΝΣΤΑΝΤΙΝΟΥ ΕΛΕΝΗ
Κουμπάρη 2,10674 ΑΘΗΝΑ
ΤΙΤΛΟΣ ΕΦΕΥΡΕΣΗΣ (54):**ΜΕΘΟΔΟΣ ΚΑΙ ΣΥΣΚΕΥΗ ΓΙΑ ΤΗΝ ΚΑΤΑΣΚΕΥΗ ΕΝΟΣ ΣΥΓΚΡΟΤΗΜΑΤΟΣ ΘΕΡΜΑΝΤΗΡΑ ΓΙΑ ΧΡΗΣΗ ΜΕ ΕΝΑ ΗΛΕΚΤΡΙΚΟ ΣΥΣΤΗΜΑ ΚΑΠΝΙΣΜΑΤΟΣ**

ΠΕΡΙΛΗΨΗ(57)

Ένα συγκρότημα θερμαντήρα (89) για ένα σύστημα καπνίσματος σχηματίζεται με κοπή ενός φύλλου ωμικού υλικού προκειμένου να σχηματισθεί ένα φύλλο (115) από ωμικό υλικό το οποίο συνδέεται με ένα άλλο σε ένα τουλάχιστον άκρο (117, 121), και με διαμόρφωση αυτού του υλικού σε κυλινδρικό σχήμα. Τα στοιχεία θερμάνσεως μπορεί να κυρτώνονται προς τα έξω προς την κεντρική γραμμή και προς σφικτή μορφή. Τα άκρα των στοιχείων θερμάνσεως μπορεί να υποβάλλονται σε ηλεκτρική στίλβωση προκειμένου να λειαίνονται και να διαμορφώνεται το φύλλο σε κυλινδρική μορφή πριν κοπεί προκειμένου να σχηματισθούν τα στοιχείαθερμάνσεως.



ΑΡΙΘΜΟΣ ΕΥΡ. Δ.Ε. (11):3042991
ΑΡΙΘ. ΕΛΛ. ΚΑΤΑΘΕΣΗΣ (21):20030400738
ΗΜΕΡ. ΕΛΛ. ΚΑΤΑΘΕΣΗΣ (11):25/02/2003
ΑΡΙΘ./ΗΜΕΡ. ΔΗΜΟΣΙΕΥΣΗΣ
ΕΥΡΩΠΑΪΚΟΥ ΔΙΠΛΩΜΑΤΟΣ(87):1059933 - 15/01/2003
ΑΡΙΘ./ΗΜΕΡ. ΔΗΜΟΣΙΕΥΣΗΣ
ΕΥΡΩΠΑΪΚΗΣ ΑΙΤΗΣΗΣ (86):99942350.2--19/08/1999
ΔΙΚΑΙΟΥΧΟΣ (73):1)Eli Lilly & Company
Lilly Corporate Center, Indianapolis, IN
46285, ΗΝΩΜΕΝΕΣ ΠΟΛΙΤΕΙΕΣ ΤΗΣ
ΑΜΕΡΙΚΗΣ

ΣΥΜΒ. ΠΡΟΤΕΡΑΙΟΤΗΤΕΣ (30):97151 P-19/08/1998-US
99746 P-10/09/1998-US

ΕΦΕΥΡΕΤΗΣ (72):1)HOCK, Janet, M.
2)GAICH, Gregory A.
3)DERE, Willard H.

ΕΙΔΙΚΟΣ ΠΛΗΡΕΞΟΥΣΙΟΣ (74):ΡΟΥΣΣΟΥ ANNA
Κουμπάρη 2, 10674 ΑΘΗΝΑ
ΑΝΤΙΚΑΗΤΟΣ (74):ΠΑΠΑΚΩΝΣΤΑΝΤΙΝΟΥ ΕΛΕΝΗ
Κουμπάρη 2,10674 ΑΘΗΝΑ

ΤΙΤΛΟΣ ΕΦΕΥΡΕΣΗΣ (54):**ΧΡΗΣΗ ΠΑΡΑΘΥΡΕΟΕΙΔΙΚΗΣ ΟΡΜΟΝΗΣ ΠΟΥ ΑΠΟΤΕΛΕΙΤΑΙ ΑΠΟ ΤΗΝ ΑΜΙΝΟΞΙΚΗ ΑΛΛΗΛΟΥΧΙΑ 1-34 ΤΗΣ ΑΝΘΡΩΠΙΝΗΣ ΠΑΡΑΘΥΡΕΟΕΙΔΙΚΗΣ ΟΡΜΟΝΗΣ ΓΙΑ ΤΗΝ ΜΕΙΩΣΗ ΤΟΥ ΚΙΝΔΥΝΟΥ ΣΠΟΝΔΥΛΙΚΩΝ ΚΑΙ ΜΗ ΣΠΟΝΔΥΛΙΚΩΝ ΚΑΤΑΓΜΑΤΩΝ ΤΩΝ ΟΣΤΩΝ**

ΠΕΡΙΛΗΨΗ(57)

Η εφεύρεση αφορά σε μία μέθοδο για την αύξηση της σκληρότητας και/ή της ακαμψίας των οστών και/ή την μείωση της πιθανότητας και/ή της σοβαρότητας κατάγματος των οστών με την χορήγηση παραθυρεοειδικής ορμόνης. Η μέθοδος μπορεί να χρησιμοποιηθεί για την αύξηση της σκληρότητας ή της ακαμψίας των οστών σε μία θέση ενός εν δυνάμει ή πραγματικού τραύματος, όπως στο ισχίο ή στην σπονδυλική στήλη ενός ατόμου σε κίνδυνο ή που πάσχει από οστεοπόρωση. Η μέθοδος της εφεύρεσης μπορεί να μειώσει την συχνότητα σπονδυλικού κατάγματος, να μειώσει την συχνότητα πολλαπλών σπονδυλικών καταγμάτων, να μειώσει την σοβαρότητα σπονδυλικού κατάγματος, και/ή να μειώσει την συχνότητα μη σπονδυλικού κατάγματος.

ΑΡΙΘΜΟΣ ΕΥΡ. Δ.Ε. (11):3042992
ΑΡΙΘ. ΕΛΛ. ΚΑΤΑΘΕΣΗΣ (21):20030400739
ΗΜΕΡ. ΕΛΛ. ΚΑΤΑΘΕΣΗΣ (11):25/02/2003
ΑΡΙΘ./ΗΜΕΡ. ΔΗΜΟΣΙΕΥΣΗΣ
ΕΥΡΩΠΑΪΚΟΥ ΔΙΠΛΩΜΑΤΟΣ(87):0817646 - 08/01/2003
ΑΡΙΘ./ΗΜΕΡ. ΔΗΜΟΣΙΕΥΣΗΣ
ΕΥΡΩΠΑΪΚΗΣ ΑΙΤΗΣΗΣ (86):96909862.3--26/03/1996
ΔΙΚΑΙΟΥΧΟΣ (73):1)Viron Therapeutics, Inc.
UWO Research Park, 100 Collip Circle, Suite
130, London, Ontario N6G 4X8, ΚΑΝΑΔΑΣ
ΣΥΜΒ. ΠΡΟΤΕΡΑΙΟΤΗΤΕΣ (30):411043-27/03/1995-US
ΕΦΕΥΡΕΤΗΣ (72):1)McFADDEN, D., Grant
2)LUCAS, Alexandra
ΕΙΔΙΚΟΣ ΠΑΗΡΕΞΟΥΣΙΟΣ (74):ΑΘΑΝΑΣΙΑΔΟΥ ΜΑΡΙΑ
Κουμπάρη 2, 10674 ΑΘΗΝΑ
ΑΝΤΙΚΑΗΤΟΣ (74):ΠΑΠΑΚΩΝΣΤΑΝΤΙΝΟΥ ΕΛΕΝΗ
Κουμπάρη 2,10674 ΑΘΗΝΑ
ΤΙΤΛΟΣ ΕΦΕΥΡΕΣΗΣ (54):**ΜΕΘΟΔΟΙ ΚΑΙ ΦΑΡΜΑΚΕΥΤΙΚΕΣ**
ΣΥΝΘΕΣΕΙΣ ΓΙΑ ΘΕΡΑΠΕΙΑ ΦΛΕΓΜΟ-
ΝΗΣ

ΠΕΡΙΛΗΨΗ(57)

Παρέχονται συνθέσεις και μέθοδοι για θεραπεία φλεγμονώδους διείδυσης κυττάρων σε ιστό θηλαστικού. Η μέθοδος περιλαμβάνει χορήγηση θεραπευτικά αποτελεσματικής ποσότητας SERP-1, αναλόγου της SERP-1 ή βιολογικά δραστικού κλάσματος της αναμειγμένο μεαποδεκτό φαρμακευτικό φορέα σε ασθενή που χριεί θεραπείας. Επίσης παρέχονται βιολογικά δραστικά ανάλογα της SERP-1. Οι συνθέσεις και μέθοδοι της παρούσας εφεύρεσης είναι χρήσιμες στη θεραπεία πολλών ασθενειών και κακώσεων που οφείλονται σε φλεγμονή.

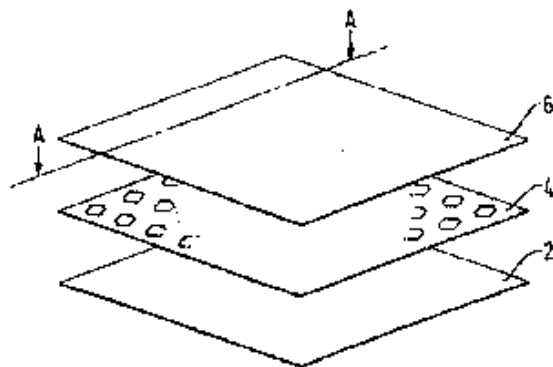
ΑΡΙΘΜΟΣ ΕΥΡ. Δ.Ε. (11):3042993
ΑΡΙΘ. ΕΛΛ. ΚΑΤΑΘΕΣΗΣ (21):20030400740
ΗΜΕΡ. ΕΛΛ. ΚΑΤΑΘΕΣΗΣ (11):25/02/2003
ΑΡΙΘ./ΗΜΕΡ. ΔΗΜΟΣΙΕΥΣΗΣ
ΕΥΡΩΠΑΪΚΟΥ ΔΙΠΛΩΜΑΤΟΣ(87):0719546 - 22/01/2003
ΑΡΙΘ./ΗΜΕΡ. ΔΗΜΟΣΙΕΥΣΗΣ
ΕΥΡΩΠΑΪΚΗΣ ΑΙΤΗΣΗΣ (86):95117084.4--04/03/1988
ΔΙΚΑΙΟΥΧΟΣ (73):1)THE LIPOSOME COMPANY, INC.
One Research Way Princeton Forrestal Center,
Princeton, NJ 08540, ΗΝΩΜΕΝΕΣ
ΠΟΛΙΤΕΙΕΣ ΤΗΣ ΑΜΕΡΙΚΗΣ
ΣΥΜΒ. ΠΡΟΤΕΡΑΙΟΤΗΤΕΣ (30):22154-05/03/1987-US
ΕΦΕΥΡΕΤΗΣ (72):1)Bally, Marcel B.
2)Culis, Pieter R.
3)Ginsberg, Richard S.
4)Mayer, Lawrence D.
5)Mitilenes, George N.
ΕΙΔΙΚΟΣ ΠΑΗΡΕΞΟΥΣΙΟΣ (74):ΒΟΖΕΜΠΕΡΓΚ-ΒΡΕΤΟΥ ΙΛΕΑΝΑ
Αγιαλείας 30, 15125 ΜΑΡΟΥΣΙ (ΑΤΤΙΚΗΣ)
ΑΝΤΙΚΑΗΤΟΣ (74):ΒΟΖΕΜΠΕΡΓΚ-ΒΡΕΤΟΥ ΙΛΕΑΝΑ
Αγιαλείας 30,15125 ΜΑΡΟΥΣΙ (ΑΤΤΙΚΗΣ)
ΤΙΤΛΟΣ ΕΦΕΥΡΕΣΗΣ (54):**LUV ΠΟΥ ΠΕΡΙΛΑΜΒΑΝΟΥΝ ΚΕΚΟ-**
ΡΕΣΜΕΝΑ ΦΩΣΦΟΛΙΠΙΔΙΑ ΚΑΙ ΜΕ-
ΘΟΛΟΣ ΚΑΤΑΣΚΕΥΗΣ ΑΥΤΩΝ

ΠΕΡΙΛΗΨΗ(57)

Παρέχεται μέθοδος για εγκλεισμό σε κάψουλα αντινεοπλαστικών παραγόντων σε λιποσώματα που έχουν κατά προτίμηση υψηλή αναλογία φαρμάκου:λιπιδίου. Λιποσώματα μπορεί να κατασκευάζονται με μία μέθοδο που φορτώνει το φάρμακο με ένα δραστικό μηχανισμό χρησιμοποιώντας βαθμιαίο διαλύτη ιόντος διαμεμβράνης, κατά προτίμηση βαθμιαίο pH διαμεμβράνης. Χρησιμοποιώντας αυτή την τεχνική οι αποτελεσματικότητες εγκλωβισμού προσεγγίζουν το 100% και λιποσώματα μπορεί να φορτώνονται με φάρμακο αμέσως πριν από τη χρήση, μειώνοντας τα προβλήματα σταθερότητας που σχετίζονται με την κατακράτηση φαρμάκου στα λιποσώματα. Οι αναλογίες φαρμάκου:λιπιδίου που

χρησιμοποιούνται είναι περίπου 3-80 φορές υψηλότερες από τα παραδοσιακά παρασκευάσματα λιποσώματος και ο ρυθμός απελευθέρωσης του φαρμάκου από τα λιποσώματα είναι μειωμένος. Αποκαλύπτεται επίσης μέθοδος προσδιορισμού για να προσδιορίζονται οι ελεύθεροι αντινεοπλαστικοί παράγοντες σε ένα παρασκεύασμα λιποσώματος.

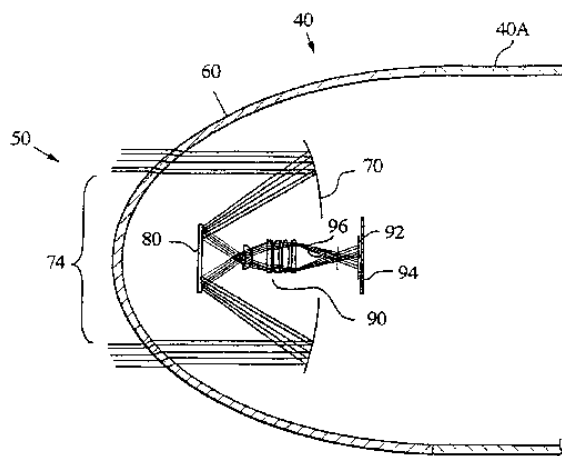
ΑΡΙΘΜΟΣ ΕΥΡ. Δ.Ε. (11):3042994
ΑΡΙΘ. ΕΛΛ. ΚΑΤΑΘΕΣΗΣ (21):20030400741
ΗΜΕΡ. ΕΛΛ. ΚΑΤΑΘΕΣΗΣ (11):25/02/2003
ΑΡΙΘ./ΗΜΕΡ. ΔΗΜΟΣΙΕΥΣΗΣ
ΕΥΡΩΠΑΪΚΟΥ ΔΙΠΛΩΜΑΤΟΣ(87):0927012 - 12/02/2003
ΑΡΙΘ./ΗΜΕΡ. ΔΗΜΟΣΙΕΥΣΗΣ
ΕΥΡΩΠΑΪΚΗΣ ΑΙΤΗΣΗΣ (86):97943854.6--05/09/1997
ΔΙΚΑΙΟΥΧΟΣ (73):1)Bristol-Myers Squibb Company
345 Park Avenue, New York, N.Y. 10154,
ΗΝΩΜΕΝΕΣ ΠΟΛΙΤΕΙΕΣ ΤΗΣ ΑΜΕΡΙΚΗΣ
ΣΥΜΒ. ΠΡΟΤΕΡΑΙΟΤΗΤΕΣ (30):9618564-05/09/1996-GB
ΕΦΕΥΡΕΤΗΣ (72):1)GRIFFITHS, Bryan
2)JACQUES, Elizabeth
3)BISHOP, Stephen, M.
ΕΙΔΙΚΟΣ ΠΛΗΡΕΞΟΥΣΙΟΣ (74):ΒΟΖΕΜΠΕΡΓΚ-ΒΡΕΤΟΥ ΙΛΕΑΝΑ
Αιγαλείας 30, 15125 ΜΑΡΟΥΣΙ (ΑΤΤΙΚΗΣ)
ΑΝΤΙΚΛΗΤΟΣ (74):ΒΟΖΕΜΠΕΡΓΚ-ΒΡΕΤΟΥ ΙΛΕΑΝΑ
Αιγαλείας 30,15125 ΜΑΡΟΥΣΙ (ΑΤΤΙΚΗΣ)
ΤΙΤΛΟΣ ΕΦΕΥΡΕΣΗΣ (54):**ΠΟΛΛΑΠΛΗΣ ΣΤΙΒΑΔΟΣ ΕΠΙΔΕΣΜΟΣ ΤΡΑΥΜΑΤΟΣ**



ΠΕΡΙΛΗΨΗ(57)

Επίδεσμος πολλαπλών στιβάδων που περιλαμβάνει ινώδη απορροφητική στιβάδα για απορρόφηση εκκρίματος τραύματος, μία στιβάδα φράγμα και μία απορροφητική της οσμής στιβάδα, όπου η αναφερθείσα στιβάδα φράγμα είναι τοποθετημένη μεταξύ της απορροφητικής στιβάδος και της στιβάδος απορρόφησης της οσμής.

ΑΡΙΘΜΟΣ ΕΥΡ. Δ.Ε. (11):3042995
ΑΡΙΘ. ΕΛΛ. ΚΑΤΑΘΕΣΗΣ (21):20030400742
ΗΜΕΡ. ΕΛΛ. ΚΑΤΑΘΕΣΗΣ (11):25/02/2003
ΑΡΙΘ./ΗΜΕΡ. ΔΗΜΟΣΙΕΥΣΗΣ
ΕΥΡΩΠΑΪΚΟΥ ΔΙΠΛΩΜΑΤΟΣ(87):0941497 - 27/11/2002
ΑΡΙΘ./ΗΜΕΡ. ΔΗΜΟΣΙΕΥΣΗΣ
ΕΥΡΩΠΑΪΚΗΣ ΑΙΤΗΣΗΣ (86):98956092.5--01/10/1998
ΔΙΚΑΙΟΥΧΟΣ (73):1)Raytheon Company
Bldg. R11 - M/S M365, P.O. Box 902, 2000 El Segundo Blvd., El Segundo, California 90245,
ΗΝΩΜΕΝΕΣ ΠΟΛΙΤΕΙΕΣ ΤΗΣ ΑΜΕΡΙΚΗΣ
ΣΥΜΒ. ΠΡΟΤΕΡΑΙΟΤΗΤΕΣ (30):164438-30/09/1998-US
60872 P-02/10/1997-US
ΕΦΕΥΡΕΤΗΣ (72):1)CROWTHER, Blake, C.
2)MCKENNEY, Dean, B.
3)SPARROLD, Scott
4)MILLS, James P.
5)BEARD, Douglas, M.
6)HARRISON, Daniel, C.
ΕΙΔΙΚΟΣ ΠΛΗΡΕΞΟΥΣΙΟΣ (74):ΗΤΑ ΒΑΣΙΛΙΚΗ
Πανεπιστημίου 42, 10679 ΑΘΗΝΑ
ΑΝΤΙΚΛΗΤΟΣ (74):ΦΡΥΔΑ-ΛΑΔΑ ΕΛΛΗ
Πανεπιστημίου 42,10679 ΑΘΗΝΑ
ΤΙΤΛΟΣ ΕΦΕΥΡΕΣΗΣ (54):**ΔΥΝΑΜΙΚΟΣ ΟΠΤΙΚΟΣ ΔΙΟΡΘΩΤΗΣ ΠΕΡΙΛΗΨΗ(57)**



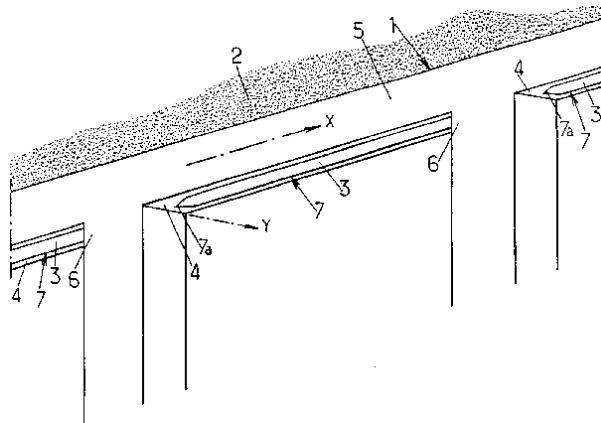
Παρουσιάζεται προγραατιζόμενο οπτικό σύστημα (5) που διορθώνει ή προκαλεί δυναικά εκτροπές στην οπτική διαδρομή πυραυλικού συστήματος αναζήτησης. Το σύστημα είναι δυναικό καθώς ο τύπος και το μέγεθος των εκτροπών μπορεί να αλλάζει ενώ ο πύραυλος βρίσκεται εν πτήση. Η δυναική διόρθωση επιτυγχάνεται ε τη βοήθεια παραορφώσεων που εφαρμόζονται σε έναν χαμηλής μάζας καθρέπτη (80)(ή καθρέπτες) στην οπτική διαδρομή πυραυλικού συστήματος αναζήτησης. Ο πύραυλος περιλαμβάνει έναν σφαιρικό θόλο (6) και το οπτικό σύστημα αντισταθίζεται δυναικά στις εκτροπές που παράγονται από το θόλο καθώς το σύστημα αναζήτησης κινείται διαέσου του οπτικό πεδίου.

ΑΡΙΘΜΟΣ ΕΥΡ. Δ.Ε. (11):3042996
ΑΡΙΘ. ΕΛΛ. ΚΑΤΑΘΕΣΗΣ (21):20030400743
ΗΜΕΡ. ΕΛΛ. ΚΑΤΑΘΕΣΗΣ (11):25/02/2003
ΑΡΙΘ./ΗΜΕΡ. ΔΗΜΟΣΙΕΥΣΗΣ
ΕΥΡΩΠΑΪΚΟΥ ΔΙΠΛΩΜΑΤΟΣ(87):0799951 - 27/11/2002
ΑΡΙΘ./ΗΜΕΡ. ΔΗΜΟΣΙΕΥΣΗΣ
ΕΥΡΩΠΑΪΚΗΣ ΑΙΤΗΣΗΣ (86):97400756.9--02/04/1997
ΔΙΚΑΙΟΥΧΟΣ (73):1)FREYSSINET INTERNATIONAL STUP
 1bis, rue du Petit Clamart, 78140 Velizy Ce-
 dex, ΓΑΛΛΙΑ
 3)Bostik Findley S.A.
 4/8, cours Michelet, 92800 Puteaux, ΓΑΛΛΙΑ
ΣΥΜΒ. ΠΡΟΤΕΡΑΙΟΤΗΤΕΣ (30):9604250-04/04/1996-FR
ΕΦΕΥΡΕΤΗΣ (72):1)Chabert, Alain Raymond
 2)Lacroix Roger
 3)Luyckx, Jean Georges
ΕΙΔΙΚΟΣ ΠΑΡΕΞΟΥΣΙΟΣ (74):ΚΙΛΙΜΙΡΗΣ ΚΩΝΣΤΑΝΤΙΝΟΣ
 Χατζηγιάννη Μέξη 7, 11528 ΑΘΗΝΑ
ΑΝΤΙΚΛΗΤΟΣ (74):ΚΙΛΙΜΙΡΗΣ ΑΝΑΣΤΑΣΙΟΣ
 Χατζηγιάννη Μέξη 7, 11528 ΑΘΗΝΑ
ΤΙΤΛΟΣ ΕΦΕΥΡΕΣΗΣ (54):**ΜΕΘΟΔΟΣ ΕΝΙΣΧΥΣΗΣ ΟΙΚΟΔΟΜΩΝ ΜΕΣΩ ΚΟΛΛΗΜΕΝΩΝ ΙΝΩΝ ΑΝΘΡΑΚΑ**

ΠΕΡΙΛΗΨΗ(57)

Πρόκειται για μία μέθοδο ενίσχυσης μίας οικοδομικής κατασκευής (1) αποτελούμενη από τις κάτωθι φάσεις : α) επιχρίουμε μίαν επιφάνεια (4) αυτής της οικοδομής μέσω μίας στρώσης ρητίνης υγρής, ικανή να επισυνάψει την οικοδομική κατασκευή επί των ινών άνθρακα και να βουλώσει ενδεχόμενες ρωγμές, β) εφαρμόζουμε σ' αυτή τη στρώση ένα εύκαμπτο στρώμα ενός υφαντού (3) ξηρό, αποτελούμενο από ίνες άνθρακα όμοιες, ασκώντας σ' αυτό το υφαντό μία

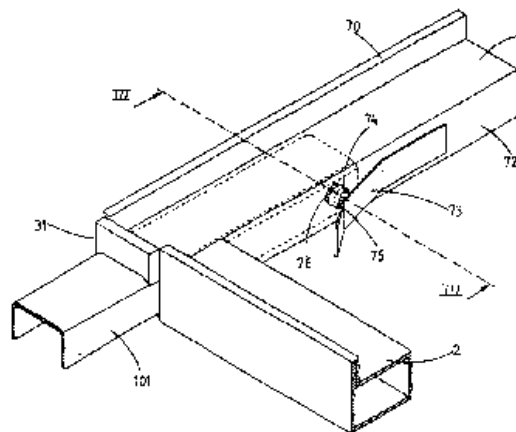
πίεση επαρκή για να εμποτίσει η ρητίνη, το εν λόγω υφαντό παρουσιάζει σε τουλάχιστον μία διεύθυνση, μίαν αντοχή θραύσης μεγαλύτερη από 1500 MPa και ένα μέτρο ελαστικότητας μεταξύ 200 και 400 GPa.



ΑΡΙΘΜΟΣ ΕΥΡ. Δ.Ε. (11):3042997
ΑΡΙΘ. ΕΛΛ. ΚΑΤΑΘΕΣΗΣ (21):20030400744
ΗΜΕΡ. ΕΛΛ. ΚΑΤΑΘΕΣΗΣ (11):25/02/2003
ΑΡΙΘ./ΗΜΕΡ. ΔΗΜΟΣΙΕΥΣΗΣ
ΕΥΡΩΠΑΪΚΟΥ ΔΙΠΛΩΜΑΤΟΣ(87):0851073 - 27/11/2002
ΑΡΙΘ./ΗΜΕΡ. ΔΗΜΟΣΙΕΥΣΗΣ
ΕΥΡΩΠΑΪΚΗΣ ΑΙΤΗΣΗΣ (86):97204089.3--23/12/1997
ΔΙΚΑΙΟΥΧΟΣ (73):1)Cazzolaro, Sergio
 Loc. Villa Rotta - Casa Ivana, 20072 Castigli-
 one D'Adda (Milano), ΙΤΑΛΙΑ
ΣΥΜΒ. ΠΡΟΤΕΡΑΙΟΤΗΤΕΣ (30):MI962763-31/12/1996-IT
ΕΦΕΥΡΕΤΗΣ (72):1)Cazzolaro, Sergio
ΕΙΔΙΚΟΣ ΠΑΡΕΞΟΥΣΙΟΣ (74):ΚΙΛΙΜΙΡΗΣ ΚΩΝΣΤΑΝΤΙΝΟΣ
 Χατζηγιάννη Μέξη 7, 11528 ΑΘΗΝΑ
ΑΝΤΙΚΛΗΤΟΣ (74):ΚΙΛΙΜΙΡΗΣ ΑΝΑΣΤΑΣΙΟΣ
 Χατζηγιάννη Μέξη 7, 11528 ΑΘΗΝΑ
ΤΙΤΛΟΣ ΕΦΕΥΡΕΣΗΣ (54):**ΔΙΑΤΑΞΗ ΣΑΝΙΔΩΝ ΓΙΑ ΤΟ ΣΤΡΩΣΙΜΟ ΠΑΤΩΜΑΤΟΣ ΚΑΙ ΜΕΣΑ ΓΙΑ ΤΗ ΣΤΕΡΕΩΣΗ ΤΗΣ ΣΕ ΓΕΙΤΟΝΙΚΕΣ ΣΑΝΙΔΕΣ**

ΠΕΡΙΛΗΨΗ(57)

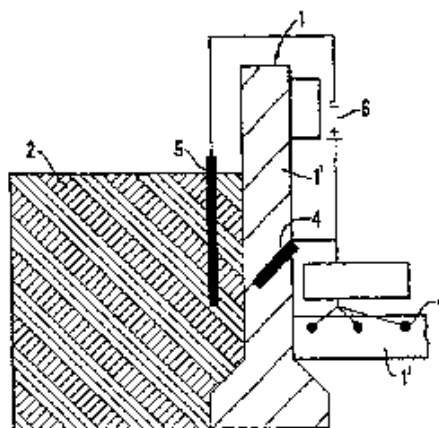
Παρουσιάζεται διάταξη σανίδων για πατώματα και μέσα στερέωσής της με γειτονικές σανίδες, όπου κάθε σανίδα περιλαμβάνει ένα πλαίσιο (100), ορθογώνιου γενικά σχήματος, κατάλληλο για την υποδοχή μιας επιφάνειας πατώματος, με το εν λόγω πλαίσιο να περιλαμβάνει ένα πρώτο ζεύγος ευρισκόμενων σε απέναντι θέσεις ακτινών (1) και ένα δεύτερο ζεύγος ευρισκόμενων σε απέναντι θέσεις ακτινών (2) που συνδέουν το πρώτο ζεύγος ακτινών (1). Οι ακτίνες (1) του εν λόγω ζεύγους περιλαμβάνουν, τουλάχιστον στα άκρα τους, εσοχές κατάλληλες για την υποδοχή συνδέσμων (101, 102, 103) για τη σύνδεση της σανίδας με γειτονικές σανίδες. Οι εσοχές συνδέονται με απελευθερώσιμα μέσα εμπλοκής με κούμπωμα (73-75) τα οποία εμπλέκουν σε αντίστοιχες έδρες (76) που παρέχονται στους συνδέσμους (101-103) για την παρεμπόδιση της ολίσθησης των συνδέσμων από τις εν λόγω εσοχές.



ΑΡΙΘΜΟΣ ΕΥΡ. Δ.Ε. (11):3042999
ΑΡΙΘ. ΕΛΛ. ΚΑΤΑΘΕΣΗΣ (21):20030400749
ΗΜΕΡ. ΕΛΛ. ΚΑΤΑΘΕΣΗΣ (11):28/02/2003
ΑΡΙΘ./ΗΜΕΡ. ΔΗΜΟΣΙΕΥΣΗΣ
ΕΥΡΩΠΑΪΚΟΥ ΔΙΠΛΩΜΑΤΟΣ(87):1012418 - 04/12/2002
ΑΡΙΘ./ΗΜΕΡ. ΔΗΜΟΣΙΕΥΣΗΣ
ΕΥΡΩΠΑΪΚΗΣ ΑΙΤΗΣΗΣ (86):97943224.2--07/08/1997
ΔΙΚΑΙΟΥΧΟΣ (73):1)Elektro Puls Technologier AS
Vipeveien 51, 3917 Porsgrunn, NORBHΓIA
ΣΥΜΒ. ΠΡΟΤΕΡΑΙΟΤΗΤΕΣ (30):728970-11/10/1996-US
ΕΦΕΥΡΕΤΗΣ (72):1)KRISTIANSEN, Hans
ΕΙΔΙΚΟΣ ΠΛΗΡΕΞΟΥΣΙΟΣ (74):ΑΘΑΝΑΣΙΑΔΟΥ ΜΑΡΙΑ
Κουμπάρη 2, 10674 ΑΘΗΝΑ
ΑΝΤΙΚΛΗΤΟΣ (74):ΠΑΠΑΚΩΝΣΤΑΝΤΙΝΟΥ ΕΛΕΝΗ
Κουμπάρη 2,10674 ΑΘΗΝΑ
ΤΙΤΛΟΣ ΕΦΕΥΡΕΣΗΣ (54):**ΜΕΘΟΔΟΣ ΑΦΥΓΡΑΝΣΕΩΣ ΤΡΙΧΟΕΙΔΩΝ ΥΛΙΚΩΝ**

ΠΕΡΙΛΗΨΗ(57)

Μέθοδος αφυγράνσεως τριχοειδών υλικών όπως υγρών τοίχων και/ή διαπέδων μίας οικοδομής από τοιχοποιία ή σκυρόδεμα μέσω της αρχής της ηλεκτρο-ωσμώσεως δια της εφαρμογής παλμικής συνεχούς τάσεως με συγκεκριμένη αλληλουχία παλμών σε πρώτα μέσα ηλεκτροδίου ενσωματωμένα στην εν λόγω δομή, τα οποία πρώτα μέσα ηλεκτροδίου (4) σχηματίζουν μία άνοδο, και σε δεύτερα μέσα ηλεκτροδίου (5) εμφυτευμένα στο έδαφος εκτός της οικοδομής και σχηματίζοντα μία κάθοδο η οποία αλληλεπιδρά με την εν λόγω άνοδο, όπου η εν λόγω παλμική τάση έχει μία αλληλουχία παλμών με συνολική περίοδο T, αποτελούμενη από ένα θετικό παλμό διάρκειας T+, έναν αρνητικό παλμό διάρκειας T- και μία ουδέτερη περίοδο ή παύση διάρκειας Tr, όπου: $0,8T < T+ < (0,98T + 0,01T < T- < (0,05T + 0,02T < (0,15T + 3 \text{ sec} < T < 60 \text{ sec}$. Προσφορότερα, $T+ = 0,95T$, $T- = 0,01T$ και $Tr = 0,04T$.



ΑΡΙΘΜΟΣ ΕΥΡ. Δ.Ε. (11):3043000
ΑΡΙΘ. ΕΛΛ. ΚΑΤΑΘΕΣΗΣ (21):20030400750
ΗΜΕΡ. ΕΛΛ. ΚΑΤΑΘΕΣΗΣ (11):28/02/2003
ΑΡΙΘ./ΗΜΕΡ. ΔΗΜΟΣΙΕΥΣΗΣ
ΕΥΡΩΠΑΪΚΟΥ ΔΙΠΛΩΜΑΤΟΣ(87):1178733 - 11/12/2002
ΑΡΙΘ./ΗΜΕΡ. ΔΗΜΟΣΙΕΥΣΗΣ
ΕΥΡΩΠΑΪΚΗΣ ΑΙΤΗΣΗΣ (86):00929652.6--19/05/2000
ΔΙΚΑΙΟΥΧΟΣ (73):1)COMPAGNIE GERVAIS DANONE
126-130 rue Jules Guesde, 92300 Levallois
Perret, ΓΑΛΛΙΑ
ΣΥΜΒ. ΠΡΟΤΕΡΑΙΟΤΗΤΕΣ (30):9906481-21/05/1999-FR
ΕΦΕΥΡΕΤΗΣ (72):1)RABAULT, Jean-Luc
2)WARIN, Françoise
3)LOISEL, Christophe
ΕΙΔΙΚΟΣ ΠΛΗΡΕΞΟΥΣΙΟΣ (74):ΔΗΜΟΥ ΧΡΙΣΤΙΝΑ
Κουμπάρη 2, 10674 ΑΘΗΝΑ
ΑΝΤΙΚΛΗΤΟΣ (74):ΠΑΠΑΚΩΝΣΤΑΝΤΙΝΟΥ ΕΛΕΝΗ
Κουμπάρη 2,10674 ΑΘΗΝΑ
ΤΙΤΛΟΣ ΕΦΕΥΡΕΣΗΣ (54):**ΔΙΑΤΡΟΦΙΚΟ ΠΡΟΙΟΝ ΤΟ ΟΠΟΙΟ ΠΕΡΙΛΑΜΒΑΝΕΙ ΜΙΑ ΣΤΕΡΕΗ ΜΑΖΑ ΜΕ ΒΑΣΗ ΤΗ ΣΟΚΟΛΑΤΑ Η ΑΝΑΛΟΓΟ ΤΗΣ ΣΕ ΕΠΑΦΗ ΜΕ ΜΙΑ ΥΓΡΗ ΜΑΖΑ**

ΠΕΡΙΛΗΨΗ(57)

Η εφεύρεση αφορά ένα διατροφικό προϊόν το οποίο περιλαμβάνει μία μάζα ουσιαστικά στέρεη με βάση τη σοκολάτα ή ανάλογο σοκολάτας σε επαφή με ένα υγρό μέσο σε μη-πηγματοποιημένη κατάσταση, το περιεχόμενο σε τοπικό ελεύθερο περιλαμβανόμενο μεταξύ 45 και 88%, η αναφεριμένη ουσιαστικά στέρεη μάζα παρουσιάζονται μία πενιχρή λήψη νερού στις συνθήκες κατάλληλης διατήρησης, το οποίο χαρακτηρίζεται από το ότι η ουσιαστικά στέρεη μάζα της σοκολάτας ή αναλόγου σοκολάτας περιλαμβάνει σε ποσοστό κατά βάρος: λιπαρή ύλη 43 μέχρι 18%, αποβουτυρωμένη σκόνη γάλατος 17%, σάκχαρα >13% η αναλογία σε βάρος κακάου ξηρού και αποβουτυρωμένου (σάκχαρα και ενδεχομένως αποβουτυρωμένη σκόνη γάλατος) όντας κατώτερη του 0,45% και η

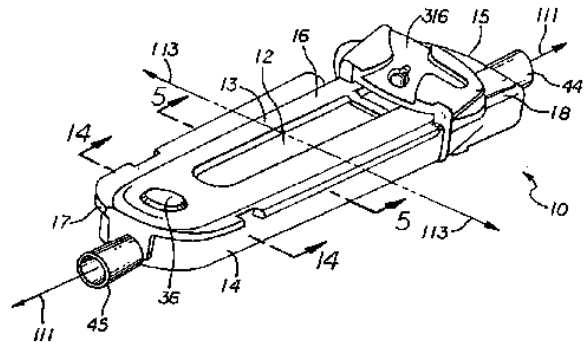
στέρεη μάζα όντας τέτοια που για ένα υγρό μέσο που παρουσιάζει ένα περιεχόμενο σε τοπικό ελεύθερο νερό περιλαμβανόμενο μεταξύ 45 και 88%, το μέγεθος (τ) είναι κατώτερο του 3, το μέγεθος (τ) οριζόμενο από την αξίωση : $\tau = (-[\text{νερό}] + 0,37) \times MG + (5,25 \times [\text{νερό}] - 1,67) \times (S + PLE) + (26,2 \times [\text{νερό}] - 9,6) \times C + (61 \times [\text{νερό}] - 14,5) \times [S + PLE] \times C$.

ΑΡΙΘΜΟΣ ΕΥΡ. Δ.Ε. (11):3043001
ΑΡΙΘ. ΕΛΛ. ΚΑΤΑΘΕΣΗΣ (21):20030400751
ΗΜΕΡ. ΕΛΛ. ΚΑΤΑΘΕΣΗΣ (11):28/02/2003
ΑΡΙΘ./ΗΜΕΡ. ΔΗΜΟΣΙΕΥΣΗΣ
ΕΥΡΩΠΑΪΚΟΥ ΔΙΠΛΩΜΑΤΟΣ(87):0777832 - 11/12/2002
ΑΡΙΘ./ΗΜΕΡ. ΔΗΜΟΣΙΕΥΣΗΣ
ΕΥΡΩΠΑΪΚΗΣ ΑΙΤΗΣΗΣ (86):95933751.0--07/09/1995
ΔΙΚΑΙΟΥΧΟΣ (73):1)ALARIS Medical Systems, Inc.
10221 Wateridge Circle, San Diego, CA
92121, ΗΝΩΜΕΝΕΣ ΠΟΛΙΤΕΙΕΣ ΤΗΣ
ΑΜΕΡΙΚΗΣ
ΣΥΜΒ. ΠΡΟΤΕΡΑΙΟΤΗΤΕΣ (30):304675-12/09/1994-US
ΕΦΕΥΡΕΤΗΣ (72):1)MINAMI, Don, S.
2)NASON, Kevin, S.
ΕΙΔΙΚΟΣ ΠΛΗΡΕΞΟΥΣΙΟΣ (74):ΡΟΥΣΣΟΥ ANNA
Κουμπάρη 2, 10674 ΑΘΗΝΑ
ΑΝΤΙΚΛΗΤΟΣ (74):ΠΑΠΑΚΩΝΣΤΑΝΤΙΝΟΥ ΕΛΕΝΗ
Κουμπάρη 2,10674 ΑΘΗΝΑ
ΤΙΤΛΟΣ ΕΦΕΥΡΕΣΗΣ (54):ΕΝΑΣ ΕΛΕΓΚΤΗΣ ΡΟΗΣ ΜΕ ΣΤΟΙ-
ΧΕΙΟ ΟΛΙΣΘΗΣΗΣ Ο ΟΠΟΙΟΣ ΕΧΕΙ
ΕΝΑ ΔΙΑΥΛΟ ΜΕ ΑΥΛΑΚΙ ΜΕΤΑ-
ΒΛΗΤΟΥ ΜΕΓΕΘΟΥΣ

ΠΕΡΙΛΗΨΗ(57)

Η προκείμενη εφεύρεση παρουσιάζει ένα ελεγκτή ροής ο οποίο ολισθαίνει και ο οποίος ελέγχει τη ροή μέσα από ένα τομέα άντλησης (10) που χρησιμοποιείται σε ένα σύστημα χορήγησης ρευστών. Ο ελεγκτής ροής περιλαμβάνει ένα στοιχείο ολίσθησης (18) το οποίο κινείται κατά μήκος ενός διαύλου (καναλιού) που ορίζεται με μια ελαστομερή μεμβράνη (12) και ένα αυλάκι (60) το οποίο έχει μεταβλητό μέγεθος και το οποίο έχει διαμορφωθεί σε μια άκαμπτη συνιστώσα. Το στοιχείο ολίσθησης (18) περιλαμβάνει μια σφαίρα(20) η οποία προεξέχει και η

οποία πιέζει τη μεμβράνη (12) πάνω στο αυλάκι (60). Το αυλάκι (60), στο ένα άκρο του, έχει μέγιστο εμβαδόν εγκάρσιας διατομής, ώστε να επιτρέπει μέγιστη ροή, ενώ στο άλλο άκρο του, έχει μηδενική εγκάρσια διατομή, ώστε να διακόπτει τη ροή. Τόσο το στοιχείο ολίσθησης, όσο και ο τομέας άντλησης διαθέτουν αντίστοιχους αναστολείς (80, 314) οι οποίοι μεταδίδουν ανάδραση στο χειριστή, υπό μορφή ενός ήχου "κλικ", όταν αυτός (αυτή) χειρίζεται το συγκρότημα. Στο εξωτερικό μέρος του στοιχείου ολίσθησης (18) έχει διαμορφωθεί μια εγκοπή (79) η οποία διευκολύνει την ολίσθηση μέσω του αντίχειρα.

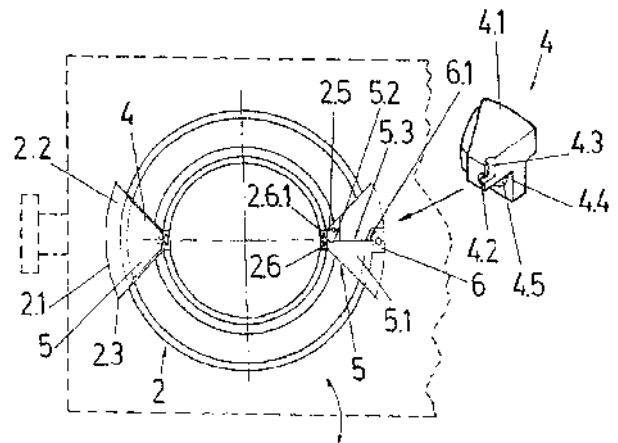


ΑΡΙΘΜΟΣ ΕΥΡ. Δ.Ε. (11):3043002
ΑΡΙΘ. ΕΛΛ. ΚΑΤΑΘΕΣΗΣ (21):20030400752
ΗΜΕΡ. ΕΛΛ. ΚΑΤΑΘΕΣΗΣ (11):25/02/2003
ΑΡΙΘ./ΗΜΕΡ. ΔΗΜΟΣΙΕΥΣΗΣ
ΕΥΡΩΠΑΪΚΟΥ ΔΙΠΛΩΜΑΤΟΣ(87):0646012 - 08/01/2003
ΑΡΙΘ./ΗΜΕΡ. ΔΗΜΟΣΙΕΥΣΗΣ
ΕΥΡΩΠΑΪΚΗΣ ΑΙΤΗΣΗΣ (86):93906723.7--22/03/1993
ΔΙΚΑΙΟΥΧΟΣ (73):1)Renovo Limited
Manchester Incubator Building 48 Grafton
Street, Manchester M13 9XX, ΜΕΓΑΛΗ
ΒΡΕΤΑΝΝΙΑ
ΣΥΜΒ. ΠΡΟΤΕΡΑΙΟΤΗΤΕΣ (30):9206861-28/03/1992-GB
ΕΦΕΥΡΕΤΗΣ (72):1)FERGUSON, Mark William James
2)SHAH, Mamta
ΕΙΔΙΚΟΣ ΠΛΗΡΕΞΟΥΣΙΟΣ (74):ΑΘΑΝΑΣΙΑΔΟΥ ΜΑΡΙΑ
Κουμπάρη 2, 10674 ΑΘΗΝΑ
ΑΝΤΙΚΛΗΤΟΣ (74):ΠΑΠΑΚΩΝΣΤΑΝΤΙΝΟΥ ΕΛΕΝΗ
Κουμπάρη 2,10674 ΑΘΗΝΑ
ΤΙΤΛΟΣ ΕΦΕΥΡΕΣΗΣ (54):ΕΠΟΥΛΩΣΗ ΤΡΑΥΜΑΤΟΣ ΚΑΙ ΘΕΡΑ-
ΠΕΥΤΙΚΗ ΑΓΩΓΗ ΔΙΑΤΑΡΑΧΩΝ ΙΝΩ-
ΣΕΩΣ ΜΕ TGFΒΗΤΑ-3

ΠΕΡΙΛΗΨΗ(57)

Αποκαλύπτεται μία σύνθεση επούλωσης που περιέχει τουλάχιστον έναν μη-ινοτικό παράγοντα ανάπτυξης, σε συνδυασμό με φαρμακευτικός αποδεκτό φορέα. Αποκαλύπτεται επίσης μέθοδος παρασκευής της σύνθεσης και μέθοδος θεραπευτικής αγωγής ενός ξενιστού που υποφέρει από ένα τραύμα ή ινοτική κατάσταση, ασθένεια, διαταραχή, με τη σύνθεση.

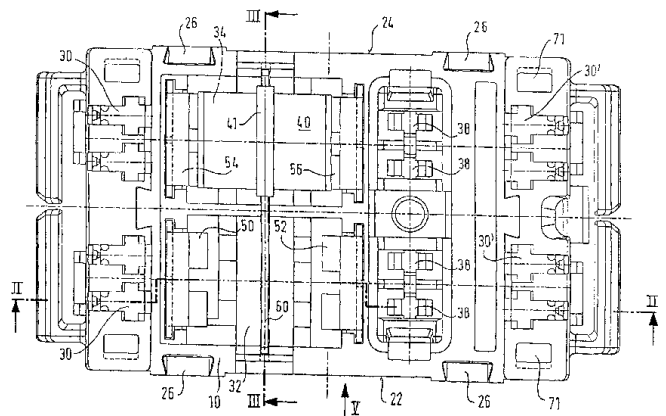
ΑΡΙΘΜΟΣ ΕΥΡ. Δ.Ε. (11):3043003
ΑΡΙΘ. ΕΛΛ. ΚΑΤΑΘΕΣΗΣ (21):20030400753
ΗΜΕΡ. ΕΛΛ. ΚΑΤΑΘΕΣΗΣ (11):25/02/2003
ΑΡΙΘ./ΗΜΕΡ. ΔΗΜΟΣΙΕΥΣΗΣ
ΕΥΡΩΠΑΪΚΟΥ ΔΙΠΛΩΜΑΤΟΣ(87):1072378 - 27/11/2002
ΑΡΙΘ./ΗΜΕΡ. ΔΗΜΟΣΙΕΥΣΗΣ
ΕΥΡΩΠΑΪΚΗΣ ΑΙΤΗΣΗΣ (86):99500125.2--23/07/1999
ΔΙΚΑΙΟΥΧΟΣ (73):1)Garcia Leal, Jose Antonio
 B-13 Parc. 30/4 Pol. Ind. Oeste, 30169 San Gines (Murcia), ΙΣΠΑΝΙΑ
ΣΥΜΒ. ΠΡΟΤΕΡΑΙΟΤΗΤΕΣ (30):
ΕΦΕΥΡΕΤΗΣ (72):1)Garcia Leal, Jose Antonio
ΕΙΔΙΚΟΣ ΠΑΡΕΞΟΥΣΙΟΣ (74):ΚΙΛΙΜΙΡΗΣ ΚΩΝΣΤΑΝΤΙΝΟΣ
 Χατζηγιάννη Μέξη 7, 11528 ΑΘΗΝΑ
ΑΝΤΙΚΛΗΤΟΣ (74):ΚΙΛΙΜΙΡΗΣ ΑΝΑΣΤΑΣΙΟΣ
 Χατζηγιάννη Μέξη 7, 11528 ΑΘΗΝΑ
ΤΙΤΛΟΣ ΕΦΕΥΡΕΣΗΣ (54):**ΚΑΛΟΥΠΙ ΓΙΑ ΔΟΧΕΙΑ ΜΕ ΛΑΒΕΣ ΚΑΙ ΔΟΧΕΙΟ ΚΑΤΑΣΚΕΥΑΣΜΕΝΟ ΜΕ ΑΥΤΟ**



ΠΕΡΙΛΗΨΗ(57)

Συμπεριλαμβάνει μια κατασκευή ενός κοινού καλουπιού για κουβά (1) και λαβή (1.1) σε δύο διαφορετικά συνεπίπεδα τμήματα, το επάνω τμήμα (2) και το κάτω τμήμα (3), όσον αφορά στη χρήση του κουβά και όχι την έγχυση του πλαστικού, είτε από ένα νέο καλούπι ή με την προσαρμογή ενός υφιστάμενου συμβατικού καλουπιού από τα καλούπια που χρησιμοποιούνται μόνο για την παραγωγή κουβάδων (1).

ΑΡΙΘΜΟΣ ΕΥΡ. Δ.Ε. (11):3043004
ΑΡΙΘ. ΕΛΛ. ΚΑΤΑΘΕΣΗΣ (21):20030400754
ΗΜΕΡ. ΕΛΛ. ΚΑΤΑΘΕΣΗΣ (11):25/02/2003
ΑΡΙΘ./ΗΜΕΡ. ΔΗΜΟΣΙΕΥΣΗΣ
ΕΥΡΩΠΑΪΚΟΥ ΔΙΠΛΩΜΑΤΟΣ(87):0794590 - 04/12/2002
ΑΡΙΘ./ΗΜΕΡ. ΔΗΜΟΣΙΕΥΣΗΣ
ΕΥΡΩΠΑΪΚΗΣ ΑΙΤΗΣΗΣ (86):97103429.3--03/03/1997
ΔΙΚΑΙΟΥΧΟΣ (73):1)Quante Aktiengesellschaft
 Uellendahler Strasse 353, 42109 Wuppertal, ΓΕΡΜΑΝΙΑ
ΣΥΜΒ. ΠΡΟΤΕΡΑΙΟΤΗΤΕΣ (30):19608517-05/03/1996-DE
ΕΦΕΥΡΕΤΗΣ (72):1)Burmeister, Klaus-Dieter
 2)Edelmann, Wolfgang
 3)Gaertner, Norbert
 4)Otto, Hans-Dieter
 5)Weber, Helmut
ΕΙΔΙΚΟΣ ΠΑΡΕΞΟΥΣΙΟΣ (74):ΚΙΛΙΜΙΡΗΣ ΚΩΝΣΤΑΝΤΙΝΟΣ
 Χατζηγιάννη Μέξη 7, 11528 ΑΘΗΝΑ
ΑΝΤΙΚΛΗΤΟΣ (74):ΚΙΛΙΜΙΡΗΣ ΑΝΑΣΤΑΣΙΟΣ
 Χατζηγιάννη Μέξη 7, 11528 ΑΘΗΝΑ
ΤΙΤΛΟΣ ΕΦΕΥΡΕΣΗΣ (54):**ΜΟΝΑΔΑ ΔΙΑΣΥΝΔΕΣΕΩΣ ΓΙΑ ΤΗΛΕ-ΠΙΚΟΙΝΩΝΙΕΣ**



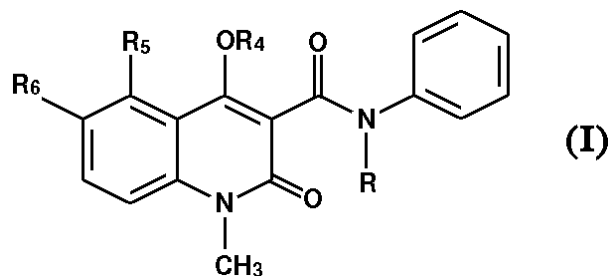
ΠΕΡΙΛΗΨΗ(57)

Μια μονάδα διασυνδέσεως τηλεπικοινωνιών έχει θήκη (10), στην οποία προβλέπονται συνδετικές επαφές για τη σύνδεση πολλών εισερχομένων και εξερχομένων καλωδίων διπλού πυρήνα και στην οποία προβλέπεται ένα τουλάχιστον άνοιγμα (32, 34), το οποίο έχει τέτοιο μέγεθος, ώστε να είναι δυνατή η εισαγωγή εκ των άνω είτε μιας τριπολικής ασφάλειας υπερτάσεως με εκκένωση τόξου είτε εναλλακτικά δύο διπολικών ασφαλειών υπερτάσεως με εκκένωση τόξου. Επί πλέον, στο μέσον του ενός τουλάχιστον ανοίγματος (32, 34) τοποθετείται στοιχείο επαφής (60) με δυνατότητα λύσεως επί επαφής γειώσεως.

ΑΡΙΘΜΟΣ ΕΥΡ. Δ.Ε. (11):3043005
ΑΡΙΘ. ΕΛΛ. ΚΑΤΑΘΕΣΗΣ (21):20030400755
ΗΜΕΡ. ΕΛΛ. ΚΑΤΑΘΕΣΗΣ (11):25/02/2003
ΑΡΙΘ./ΗΜΕΡ. ΔΗΜΟΣΙΕΥΣΗΣ
ΕΥΡΩΠΑΪΚΟΥ ΔΙΠΛΩΜΑΤΟΣ(87):1073639 - 27/11/2002
ΑΡΙΘ./ΗΜΕΡ. ΔΗΜΟΣΙΕΥΣΗΣ
ΕΥΡΩΠΑΪΚΗΣ ΑΙΤΗΣΗΣ (86):99947036.2--26/04/1999
ΔΙΚΑΙΟΥΧΟΣ (73):1)Active Biotech AB
 Box 724, 220 07 Lund, ΣΟΥΗΔΙΑ
ΣΥΜΒ. ΠΡΟΤΕΡΑΙΟΤΗΤΕΣ (30):9801474-27/04/1998-SE
ΕΦΕΥΡΕΤΗΣ (72):1)BJoRK, Anders
 2)JoNSSON, Stig
 3)FEX, Tomas
 4)HEDLUND, Gunnar
ΕΙΔΙΚΟΣ ΠΛΗΡΕΞΟΥΣΙΟΣ (74):ΚΙΛΙΜΙΡΗΣ ΚΩΝΣΤΑΝΤΙΝΟΣ
 Χατζηγιάννη Μέξη 7, 11528 ΑΘΗΝΑ
ΑΝΤΙΚΛΗΤΟΣ (74):ΚΙΛΙΜΙΡΗΣ ΑΝΑΣΤΑΣΙΟΣ
 Χατζηγιάννη Μέξη 7,11528 ΑΘΗΝΑ
ΤΙΤΛΟΣ ΕΦΕΥΡΕΣΗΣ (54):ΠΑΡΑΓΩΓΑ ΚΙΝΟΛΙΝΗΣ
ΠΕΡΙΛΗΨΗ(57)

Η εφεύρεση σχετίζεται με ενώσεις του γενικού τύπου (I) όπου R επιλέγεται από αιθυλο, καν.-προπυλο, ισοπροπυλο, καν.-βουτυλο, ισοβουτυλο, δευτ.-βουτυλο και αλλυλο ομάδα. το R4 επιλέγεται από υδρογόνοκαι φαρμακευτικός αποδεκτά ανόργανα και οργανικά κατιόντα. το R5 επιλέγεται από μεθυλο, αιθυλο, καν.-προπυλο, ισοπροπυλο, μεθοξυ, αιθοξυ, χλωρο, βρωμο, CF3 και OCHxFy ομάδα. όπου x=0 -2, γ= 1 - 3 με την προϋπόθεση ότι x+y=3. τοR6 είναι υδρογόνο. ή τα R5 και R6 αν ληφθούν μαζί είναι μεθυλενοδιοξυ ομάδα. και οποιοδήποτε ταυτομέρες αυτών. Η εφεύρεση σχετίζεται επίσης με φαρμακευτικές συνθέσεις οι οποίες περιέχουν μια ένωση του γενικού τύπου (I) μαζί με έναν φαρμακευτικός αποδεκτό φορέα. Περιλαμβάνονται επίσης διαδικασίες για την παρασκευή μιας ένωσης του

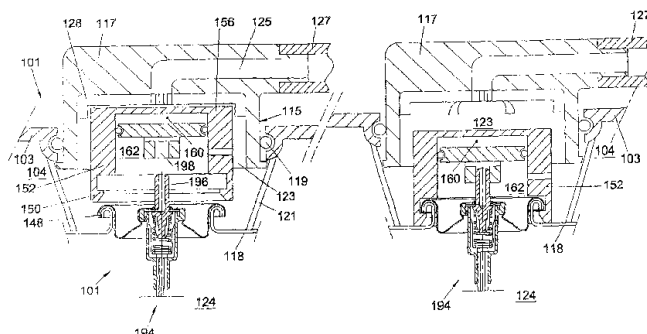
τύπου (I), καθώς και μέθοδοι για τη θεραπευτική αντιμετώπιση θηλαστικών τα οποία υποφέρουν από αυτοανοσία και παθολογική φλεγμονή με χορήγηση μιας ένωσης η οποία έχει τον τύπο (I) στο εν λόγω θηλαστικό.



ΑΡΙΘΜΟΣ ΕΥΡ. Δ.Ε. (11):3043006
ΑΡΙΘ. ΕΛΛ. ΚΑΤΑΘΕΣΗΣ (21):20030400755
ΗΜΕΡ. ΕΛΛ. ΚΑΤΑΘΕΣΗΣ (11):25/02/2003
ΑΡΙΘ./ΗΜΕΡ. ΔΗΜΟΣΙΕΥΣΗΣ
ΕΥΡΩΠΑΪΚΟΥ ΔΙΠΛΩΜΑΤΟΣ(87):1140658 - 27/11/2002
ΑΡΙΘ./ΗΜΕΡ. ΔΗΜΟΣΙΕΥΣΗΣ
ΕΥΡΩΠΑΪΚΗΣ ΑΙΤΗΣΗΣ (86):99960037.2--14/12/1999
ΔΙΚΑΙΟΥΧΟΣ (73):1)HEINEKEN TECHNICAL SERVICES
 B.V.
 2e Weteringplantsoen 21, 1017 ZD Amsterdam, ΟΛΛΑΝΔΙΑ
ΣΥΜΒ. ΠΡΟΤΕΡΑΙΟΤΗΤΕΣ (30):1012921-27/08/1999-NL
 29822430 U-16/12/1998-DE
ΕΦΕΥΡΕΤΗΣ (72):1)VLOOSWIJK, Johannes, Jacobus, Thomas
 2)VAN DER KLAAUW, Guido, Petrus, Johannes
ΕΙΔΙΚΟΣ ΠΛΗΡΕΞΟΥΣΙΟΣ (74):ΚΙΛΙΜΙΡΗΣ ΚΩΝΣΤΑΝΤΙΝΟΣ
 Χατζηγιάννη Μέξη 7, 11528 ΑΘΗΝΑ
ΑΝΤΙΚΛΗΤΟΣ (74):ΚΙΛΙΜΙΡΗΣ ΑΝΑΣΤΑΣΙΟΣ
 Χατζηγιάννη Μέξη 7,11528 ΑΘΗΝΑ
ΤΙΤΛΟΣ ΕΦΕΥΡΕΣΗΣ (54):ΠΕΡΙΕΚΤΗΣ ΔΙΑΝΟΜΗΣ ΡΕΥΣΤΟΥ ΠΟΥ ΠΕΡΙΛΑΜΒΑΝΕΙ ΔΙΑΤΑΞΗ ΕΛΕΓΧΟΥ ΠΙΕΣΕΩΣ ΜΕ ΒΗΜΑ ΕΝΕΡΓΟΠΟΙΗΣΗΣ
ΠΕΡΙΛΗΨΗ(57)

Περιέκτης με διάταξη ελέγχου πίεσεως για τη διατήρηση ουσιαστικώς σταθερής, προκαθορισμένης πίεσεως στον περιέκτη, ο οποίος περιέκτης προορίζεται για τη διανομή ενός ρευστού. Η διάταξη ελέγχου πίεσεως περιλαμβάνει έναν πρώτο θάλαμο για τη φιλοξενία ενός ρευστού πίεσεως, ιδιαίτερα ενός αερίου πίεσεως, ένα δεύτερο θάλαμο στον οποίο τουλάχιστον κατά τη διάρκεια της χρήσεως επικρατεί μια πίεση ελέγχου, και ένα τρίτο θάλαμο που σχηματίζεται από ή είναι σε επικοινωνία με, εν πάσει περιπτώσει είναι τουλάχιστον μερικώς εγκλεισμένος σε ένα εσωτερικό χώρο στον περιέκτη. Μεταξύ του πρώτου θαλάμου και του τρίτου θαλάμου υπάρχει ένα άνοιγμα διόδου στο οποίο περιέχεται ένα στέλεχος

κλεισίματος για να κλείνει το άνοιγμα διελεύσεως κατά την κανονική χρήσηόταν η πίεση στον τρίτο θάλαμο είναι υψηλότερη από την πίεση ελέγχου. Ένα μέσον ελέγχου μπορεί να κινείται από ένα μετατοπιζόμενο ή παραμορφούμενο τμήμα του τοιχώματος του δεύτερου θαλάμου και είναι ρυθμισμένο ώστε να μετατοπίζει τουλάχιστον μερικώςτο στέλεχος κλεισίματος όταν η πίεση τον τρίτο θάλαμο είναι χαμηλότερη από την πίεση ελέγχου, έτσι ώστε το ρευστό πίεσεως να μπορεί να ρέει υπό πίεση από τον πρώτο θάλαμο στον τρίτο θάλαμο. Πριν απότη χρήση το μέσον ελέγχου έχει έλθει σε μία θέση στην οποία είναι τουλάχιστον λειτουργικώς ασύζευκτο με το στέλεχος κλεισίματος, και η διάταξη ελέγχου πίεσεως είναι ρυθμισμένη για να ζευγώνει λειτουργικώς το μέσον ελέγχου με το στέλεχος κλεισίματος μέσω ενός βήματος ενεργοποίησης πριν από τη χρήση.



ΑΡΙΘΜΟΣ ΕΥΡ. Δ.Ε. (11):3043007
ΑΡΙΘ. ΕΛΛ. ΚΑΤΑΘΕΣΗΣ (21):20030400757
ΗΜΕΡ. ΕΛΛ. ΚΑΤΑΘΕΣΗΣ (11):25/02/2003
ΑΡΙΘ./ΗΜΕΡ. ΔΗΜΟΣΙΕΥΣΗΣ
ΕΥΡΩΠΑΪΚΟΥ ΔΙΠΛΩΜΑΤΟΣ(87):0776331 - 27/11/2002
ΑΡΙΘ./ΗΜΕΡ. ΔΗΜΟΣΙΕΥΣΗΣ
ΕΥΡΩΠΑΪΚΗΣ ΑΙΤΗΣΗΣ (86):94921413.4--28/06/1994
ΔΙΚΑΙΟΥΧΟΣ (73):1)ISIS PHARMACEUTICALS, INC.
2280 Faraday Avenue, Carlsbad, CA 92008,
ΗΝΩΜΕΝΕΣ ΠΟΛΙΤΕΙΕΣ ΤΗΣ ΑΜΕΡΙΚΗΣ
2)NIELSEN, Peter Eigil
Hjortevanget 509, 2980 Kokkedal, ΔΑΝΙΑ
3)BERG, Rolf
Strandvaenget 6, 2960 Rungsted Kyst, ΔΑΝΙΑ
4)EGHOLM, Michael
Johnstrup Alle 3, 1923 Frederiksberg, ΔΑΝΙΑ
5)BUCHARDT, Ole
Sondergardsvej 73, DK-3500 Vaerlose,
ΔΑΝΙΑ
ΣΥΜΒ. ΠΡΟΤΕΡΑΙΟΤΗΤΕΣ (30):88658-02/07/1993-US
ΕΦΕΥΡΕΤΗΣ (72):1)BUCHARDT, Ole
2)EGHOLM, Michael
3)NIELSEN, Peter E.
4)BERG, Rolf H.
5)ECKER, David J.
6)MOLLEGAARD, Niels E.
ΕΙΔΙΚΟΣ ΠΑΗΡΕΞΟΥΣΙΟΣ (74):ΚΙΛΙΜΙΡΗΣ ΚΩΝΣΤΑΝΤΙΝΟΣ
Χατζηγιάννη Μέξη 7, 11528 ΑΘΗΝΑ
ΑΝΤΙΚΛΗΤΟΣ (74):ΚΙΛΙΜΙΡΗΣ ΑΝΑΣΤΑΣΙΟΣ
Χατζηγιάννη Μέξη 7,11528 ΑΘΗΝΑ

ΤΙΤΛΟΣ ΕΦΕΥΡΕΣΗΣ (54):ΔΟΜΗ ΥΨΗΛΗΣ ΤΑΞΗΣ ΚΑΙ ΠΡΟΣΔΕ-
ΣΗ ΤΩΝ ΠΕΠΤΙΔΙΚΩΝ ΝΟΥΚΛΕΙΝΙ-
ΚΩΝ ΟΞΕΩΝ

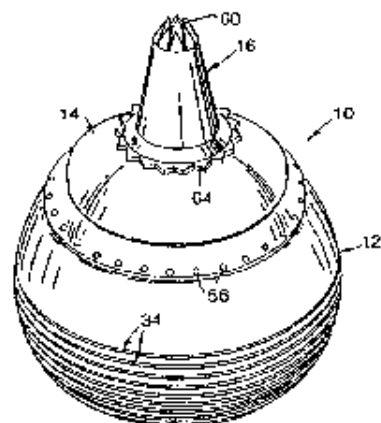
ΠΕΡΙΛΗΨΗ(57)

Πεπτιδικά νουκλεϊνικά οξέα και ανάλογα πεπτιδικών νουκλεϊνικών οξέων χρησιμοποιούνται για τον σχηματισμό διπλής έλικας, τριπλών μορίων και άλλων δομών με νουκλεϊνικά οξέα και για την τροποποίηση των νουκλεϊνικών οξέων. Τα πεπτιδικά νουκλεϊνικά οξέα και ανάλογα αυτών που χρησιμοποιούνται επίσης για την διαμόρφωση της δραστηριότητας πρωτεϊνών μέσων, για παράδειγμα, της λήξης της μεταγραφής, την έναρξη της μεταγραφής και της ειδικής σχέσης για τη θέση των νουκλεϊνικών οξέων.

ΑΡΙΘΜΟΣ ΕΥΡ. Δ.Ε. (11):3043008
ΑΡΙΘ. ΕΛΛ. ΚΑΤΑΘΕΣΗΣ (21):20030400758
ΗΜΕΡ. ΕΛΛ. ΚΑΤΑΘΕΣΗΣ (11):25/02/2003
ΑΡΙΘ./ΗΜΕΡ. ΔΗΜΟΣΙΕΥΣΗΣ
ΕΥΡΩΠΑΪΚΟΥ ΔΙΠΛΩΜΑΤΟΣ(87):0830818 - 18/12/2002
ΑΡΙΘ./ΗΜΕΡ. ΔΗΜΟΣΙΕΥΣΗΣ
ΕΥΡΩΠΑΪΚΗΣ ΑΙΤΗΣΗΣ (86):97115182.4--02/09/1997
ΔΙΚΑΙΟΥΧΟΣ (73):1)Dart Industries Inc.
14901 S. Orange Blossom Trail, Orlando, Flor-
ida 32837, ΗΝΩΜΕΝΕΣ ΠΟΛΙΤΕΙΕΣ ΤΗΣ
ΑΜΕΡΙΚΗΣ
ΣΥΜΒ. ΠΡΟΤΕΡΑΙΟΤΗΤΕΣ (30):709353-06/09/1996-US
ΕΦΕΥΡΕΤΗΣ (72):1)Wallays, Nele
ΕΙΔΙΚΟΣ ΠΑΗΡΕΞΟΥΣΙΟΣ (74):ΚΙΛΙΜΙΡΗΣ ΚΩΝΣΤΑΝΤΙΝΟΣ
Χατζηγιάννη Μέξη 7, 11528 ΑΘΗΝΑ
ΑΝΤΙΚΛΗΤΟΣ (74):ΚΙΛΙΜΙΡΗΣ ΑΝΑΣΤΑΣΙΟΣ
Χατζηγιάννη Μέξη 7,11528 ΑΘΗΝΑ

ΤΙΤΛΟΣ ΕΦΕΥΡΕΣΗΣ (54):ΣΥΣΚΕΥΗ ΓΙΑ ΓΚΛΑΣΑΡΙΣΜΑ
ΠΕΡΙΛΗΨΗ(57)

Το σκεύος για γκλασάρισμα περιλαμβάνει αναδιπλούμενο (πτυσσόμενο) σχήματος σφαιρικού περιέκτη (12) με διευρυνόμενο στόμιο εκροής (26), ακροφύσιο εκροής (16) και στεφάνη προσαρμογής (14) παρεμβαλλόμενη ανάμεσα στο διευρυνόμενο στόμιο του περιέκτη (26) και την σχετική περιορισμένη εσωτερική δίοδο του ακροφυσίου ώστε να σφραγίζει αποτελεσματικά σε αμφότερα και να εξασφαλίζει την κίνηση του γκλάσσου από τον περιέκτη προς το ακροφύσιο με την αξονική συμπίεση του πυθμένα (18, 22) του περιέκτη προς τα άνω και προς τα μέσα στο εσωτερικό του περιέκτη. Η πρόβλεψη περιφερειακών εγκοπών (34) επί του περιέκτη, με βαθμολογημένη απόσταση μεταξύ των εγκοπών, εξασφαλίζει ότι η σύμπτυξη του περιέκτη (12) επιτυγχάνεται σε διαστήματα ίσων όγκων με τον περιέκτη να διατηρεί την συνεπτυγμένη θέση του.



ΑΡΙΘΜΟΣ ΕΥΡ. Δ.Ε. (11):3043009
ΑΡΙΘ. ΕΛΛ. ΚΑΤΑΘΕΣΗΣ (21):20030400759
ΗΜΕΡ. ΕΛΛ. ΚΑΤΑΘΕΣΗΣ (11):27/02/2003
ΑΡΙΘ./ΗΜΕΡ. ΔΗΜΟΣΙΕΥΣΗΣ
ΕΥΡΩΠΑΪΚΟΥ ΔΙΠΛΩΜΑΤΟΣ(87):0750661 - 26/02/2003
ΑΡΙΘ./ΗΜΕΡ. ΔΗΜΟΣΙΕΥΣΗΣ
ΕΥΡΩΠΑΪΚΗΣ ΑΙΤΗΣΗΣ (86):95912000.7--02/03/1995
ΔΙΚΑΙΟΥΧΟΣ (73):1)THE PROCTER & GAMBLE COMPANY
One Procter & Gmable Plaza, CINCINNA-
TI,45202 OHIO, ΗΝΩΜΕΝΕΣ ΠΟΛΙΤΕΙΕΣ
ΤΗΣ ΑΜΕΡΙΚΗΣ
ΣΥΜΒ. ΠΡΟΤΕΡΑΙΟΤΗΤΕΣ (30):94870046-14/03/1994-EP
308177-19/09/1994-US
ΕΦΕΥΡΕΤΗΣ (72):1)TRANI MARINA
2)Trigiane, Giuseppe
3)FRASIER ELLI MARIE
ΕΙΔΙΚΟΣ ΠΛΗΡΕΞΟΥΣΙΟΣ (74):ΚΙΛΙΜΙΡΗΣ ΚΩΝΣΤΑΝΤΙΝΟΣ
Χατζηγιάννη Μέξη 7, 11528 ΑΘΗΝΑ
ΑΝΤΙΚΛΗΤΟΣ (74):ΚΙΛΙΜΙΡΗΣ ΑΝΑΣΤΑΣΙΟΣ
Χατζηγιάννη Μέξη 7,11528 ΑΘΗΝΑ
ΤΙΤΛΟΣ ΕΦΕΥΡΕΣΗΣ (54):**ΚΟΚΚΩΔΕΙΣ ΛΕΥΚΑΝΤΙΚΕΣ ΣΥΝΘΕ-
ΣΕΙΣ**

ΠΕΡΙΛΗΨΗ(57)

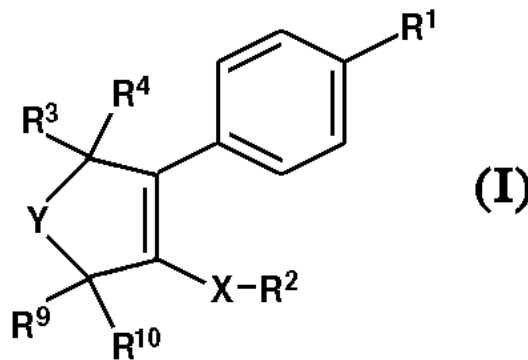
Αποκαλύπτεται κοκκώδης σύνθεση πλυντηρίων ρούχων, η οποία περιλαμβάνει πηγή διαθέσιμου οξυγόνου, σταθεροποιητή όπως χηλικό παράγοντα, μαζί με πυριτικό άλας μετάλλου αλκαλίου. Τέτοιες συνθέσεις επιτρέπουν την παραγωγή διαλυμάτων πλύσεως όπου η λευκαντική δραστηριότητα διατηρείται επί μεγαλύτερα χρονικά διαστήματα. Προαιρετικώς, οι εν λόγω συνθέσεις μπορούν περαιτέρω να περιλαμβάνουν παράγοντα εναιώρησης ρύπου και μπορούν να

διαμορφώνονται έτσι ώστε να επιτρέπουν την διατήρηση του pH του διαλύματος πλύσεως κάτω του 9,5, ενισχύοντας έτσι την καθαριστική επίδοση επί των σωματιδιακών ρύπων (λάσπη).

ΑΡΙΘΜΟΣ ΕΥΡ. Δ.Ε. (11):3043010
ΑΡΙΘ. ΕΛΛ. ΚΑΤΑΘΕΣΗΣ (21):20030400760
ΗΜΕΡ. ΕΛΛ. ΚΑΤΑΘΕΣΗΣ (11):25/02/2003
ΑΡΙΘ./ΗΜΕΡ. ΔΗΜΟΣΙΕΥΣΗΣ
ΕΥΡΩΠΑΪΚΟΥ ΔΙΠΛΩΜΑΤΟΣ(87):0863891 - 11/12/2002
ΑΡΙΘ./ΗΜΕΡ. ΔΗΜΟΣΙΕΥΣΗΣ
ΕΥΡΩΠΑΪΚΗΣ ΑΙΤΗΣΗΣ (86):96932417.7--09/10/1996
ΔΙΚΑΙΟΥΧΟΣ (73):1)Merck Frosst Canada & Co.
Purdy's Wharf Tower One, 1959 upper Water
Street, P.O. Box 997, Halifax, Nova Scotia B3J
2X2, ΚΑΝΑΔΑΣ
ΣΥΜΒ. ΠΡΟΤΕΡΑΙΟΤΗΤΕΣ (30):11637 P-14/02/1996-US
5371 P-13/10/1995-US
9602939-13/02/1996-GB
9605645-18/03/1996-GB
ΕΦΕΥΡΕΤΗΣ (72):1)LEBLANC, Yves
2)ROY, Patrick
3)THERIEN, Michel
4)BLACK, Cameron
5)GRIMM, Erich
6)PRASIT, Petpiboon
7)BELLEY, Michel
8)GAUTHIER, Jacques, Y.
9)LI, Chung-Sing
10)LAU, Cheuk-Kun
ΕΙΔΙΚΟΣ ΠΛΗΡΕΞΟΥΣΙΟΣ (74):ΚΙΛΙΜΙΡΗΣ ΚΩΝΣΤΑΝΤΙΝΟΣ
Χατζηγιάννη Μέξη 7, 11528 ΑΘΗΝΑ
ΑΝΤΙΚΛΗΤΟΣ (74):ΚΙΛΙΜΙΡΗΣ ΑΝΑΣΤΑΣΙΟΣ
Χατζηγιάννη Μέξη 7,11528 ΑΘΗΝΑ
ΤΙΤΛΟΣ ΕΦΕΥΡΕΣΗΣ (54):**(ΜΕΘΥΛΟΣΟΥΛΦΟΝΥΛΟ)ΦΑΙΝΥΛΟ-2-
(5H)-ΦΟΥΡΑΝΟΝΕΣ ΩΣ ΑΝΑΣΤΟΛΕΙΣ
ΤΗΣ ΚΥΚΛΟΟΞΥΓΟΝΑΣΗΣ-2**

ΠΕΡΙΛΗΨΗ(57)

Η εφεύρεση περιλαμβάνει τη νέα ένωση του τύπου (I), χρήσιμη στην αγωγή ασθενειών διαμεσολαβουμένων από την κυκλοοξυγονάση- 2. Η εφεύρεση περιλαμβάνει επίσης κάποιες φαρμακευτικές συνθέσεις για την αγωγή ασθενειών διαμεσολαβουμένων από την κυκλοοξυγονάση- 2, που περιλαμβάνουν ενώσεις του τύπου (I).



ΑΡΙΘΜΟΣ ΕΥΡ. Δ.Ε. (11):3043011
ΑΡΙΘ. ΕΛΛ. ΚΑΤΑΘΕΣΗΣ (21):20030400761
ΗΜΕΡ. ΕΛΛ. ΚΑΤΑΘΕΣΗΣ (11):25/02/2003
ΑΡΙΘ./ΗΜΕΡ. ΔΗΜΟΣΙΕΥΣΗΣ
ΕΥΡΩΠΑΪΚΟΥ ΔΙΠΛΩΜΑΤΟΣ(87):1110039 - 11/12/2002
ΑΡΙΘ./ΗΜΕΡ. ΔΗΜΟΣΙΕΥΣΗΣ
ΕΥΡΩΠΑΪΚΗΣ ΑΙΤΗΣΗΣ (86):99941311.5--03/09/1999
ΔΙΚΑΙΟΥΧΟΣ (73):1)Solarfrost International Ltd.

Craigmur Chambers P.O. Box 71 Road Town,
Tortola, ΠΑΡΘΕΝΟΙ ΝΗΣΟΙ ΤΗΣ
ΜΕΓΑΛΗΣ ΒΡΕΤΑΝΙΑΣ

ΣΥΜΒ. ΠΡΟΤΕΡΑΙΟΤΗΤΕΣ (30):150498-04/09/1998-ΑΤ
88999-19/05/1999-ΑΤ

ΕΦΕΥΡΕΤΗΣ (72):1)Kunze, Gerhard

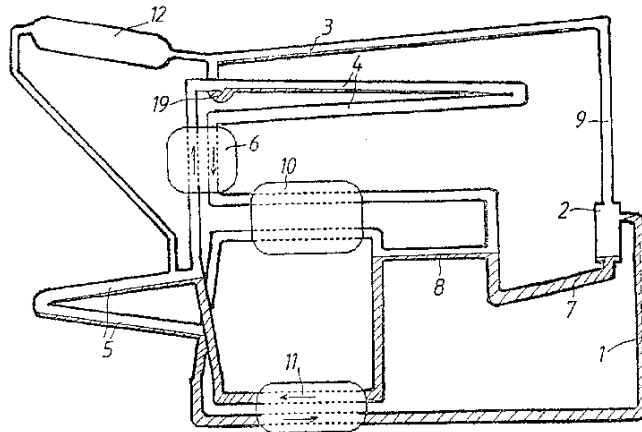
ΕΙΔΙΚΟΣ ΠΛΗΡΕΞΟΥΣΙΟΣ (74):ΤΣΙΜΙΚΑΛΗΣ ΑΘΑΝΑΣΙΟΣ
Ν. Βάμβα 1, 10674 ΑΘΗΝΑ

ΑΝΤΙΚΛΗΤΟΣ (74):ΤΣΙΜΙΚΑΛΗΣ ΑΘΑΝΑΣΙΟΣ
Ν. Βάμβα 1,10674 ΑΘΗΝΑ

ΤΙΤΛΟΣ ΕΦΕΥΡΕΣΗΣ (54):ΨΥΚΤΙΚΗ ΜΗΧΑΝΗ ΑΠΟΡΡΟΦΗΣΗΣ
ΠΕΡΙΛΗΨΗ(57)

Η εφεύρεση αναφέρεται σε μια ψυκτική μηχανή απορρόφησης, η οποία χρησιμοποιεί το σύστημα Platen-Munters και περιλαμβάνει μια γεννήτρια (7) για την εξάτμιση ενός ψυκτικού υγρού σε ένα διαλύτη, ένα διαχωριστήρα διαλύτη (2), στον οποίο ο διαλύτης χωρίζεται από το ψυκτικό υγρό, ένα συμπυκνωτή (3) για την υγροποίηση του ψυκτικού υγρού, ένα εξατμιστήρα (4) στον οποίο εξατμίζεται το ψυκτικό υγρό με χρησιμοποίηση ενός ξηρού αερίου ενώ ψύχεται, πιθανώς ένα πρώτο εναλλάκτη θερμότητας αερίου (6) και ένα απορροφητήρα (5), στον οποίο το εξατμισμένο ψυκτικό υγρό προστίθεται στο αραιωμένο μίγμα ψυκτικού υγρού και διαλύτη, το οποίο εξατμίζεται εκ νέου στη γεννήτρια (7). Η έξοδος του εξατμιστήρα (4) ή η έξοδος του πρώτου εναλλάκτη θερμότητας αερίου (6), η οποία

είναι τοποθετημένη πιθανώς μετά τον εξατμιστήρα (4) κατά τη φορά της ροής και η έξοδος της γεννήτριας (7) διοχετεύουν σε μια παράκαμψη (8) που συνδέεται στον απορροφητήρα (5). Το μίγμα του εξατμισμένου ψυκτικού υγρού και του ξηρού αερίου, το οποίο φτάνει από τον εξατμιστήρα (4) δια μέσου του πρώτου εναλλάκτη θερμότητας αερίου (6) μεταφέρεται στην έξοδο της γεννήτριας και από εκεί στην παράκαμψη (8), όπου το μίγμα αερίου έρχεται σε επαφή με το θερμό, μερικώς εξαερωμένο διάλυμα που έρχεται από τη γεννήτρια (7) και αποσύρει και άλλο ψυκτικό υγρό από το ίδιο.



ΑΡΙΘΜΟΣ ΕΥΡ. Δ.Ε. (11):3043012
ΑΡΙΘ. ΕΛΛ. ΚΑΤΑΘΕΣΗΣ (21):20030400762
ΗΜΕΡ. ΕΛΛ. ΚΑΤΑΘΕΣΗΣ (11):25/02/2003
ΑΡΙΘ./ΗΜΕΡ. ΔΗΜΟΣΙΕΥΣΗΣ
ΕΥΡΩΠΑΪΚΟΥ ΔΙΠΛΩΜΑΤΟΣ(87):1107795 - 27/11/2002
ΑΡΙΘ./ΗΜΕΡ. ΔΗΜΟΣΙΕΥΣΗΣ
ΕΥΡΩΠΑΪΚΗΣ ΑΙΤΗΣΗΣ (86):99952903.5--03/09/1999
ΔΙΚΑΙΟΥΧΟΣ (73):1)THE REGENTS OF THE UNIVERSITY
OF MICHIGAN

3003 S. State Street Wolverine Tower, Room
2071, Ann Arbor Michigan 48109-1280,
ΗΝΩΜΕΝΕΣ ΠΟΛΙΤΕΙΕΣ ΤΗΣ ΑΜΕΡΙΚΗΣ

ΣΥΜΒ. ΠΡΟΤΕΡΑΙΟΤΗΤΕΣ (30):101759 P-25/09/1998-US
99103 P-04/09/1998-US

ΕΦΕΥΡΕΤΗΣ (72):1)BREWER, George
2)MERAJVER, Sofia, D.
3)COUCOUVANIS, Dimitri

ΕΙΔΙΚΟΣ ΠΛΗΡΕΞΟΥΣΙΟΣ (74):ΤΣΙΜΙΚΑΛΗΣ ΑΘΑΝΑΣΙΟΣ
Ν. Βάμβα 1, 10674 ΑΘΗΝΑ

ΑΝΤΙΚΛΗΤΟΣ (74):ΤΣΙΜΙΚΑΛΗΣ ΑΘΑΝΑΣΙΟΣ
Ν. Βάμβα 1,10674 ΑΘΗΝΑ

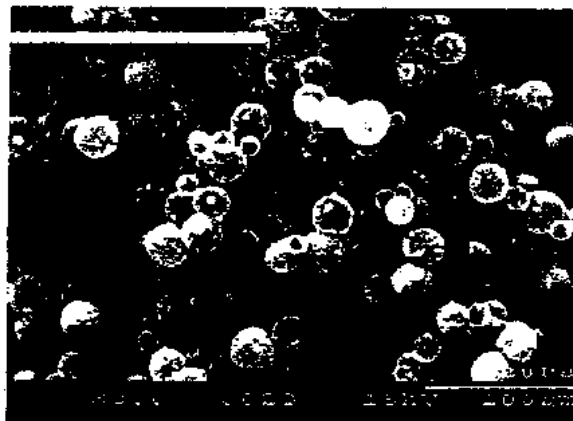
ΤΙΤΛΟΣ ΕΦΕΥΡΕΣΗΣ (54):ΘΕΙΟΜΟΛΥΒΔΙΚΟ ΣΥΝΔΥΑΣΜΕΝΟ
ΜΕ ΤΟΥΛΑΧΙΣΤΟΝ ΕΝΑ ΥΔΑΤΑΝΘΡΑΚΑ ΚΑΙ Η ΧΡΗΣΗ ΑΥΤΟΥ ΣΤΗΝ
ΑΠΟΤΡΟΠΗ Ή ΤΗΝ ΘΕΡΑΠΕΥΤΙΚΗ
ΑΓΩΓΗ ΑΣΘΕΝΕΙΩΝ ΧΑΡΑΚΤΗΡΙΖΟ-
ΜΕΝΩΝ ΑΠΟ ΠΑΡΕΚΚΛΙΝΟΥΣΑ ΤΟΥ
ΦΥΣΙΟΛΟΓΙΚΟΥ ΑΓΓΕΙΟΠΟΙΗΣΗ,
ΟΠΩΣ ΚΑΡΚΙΝΟΥ, ΥΓΡΟΥ ΤΥΠΟΥ
ΕΚΦΥΛΙΣΜΟ ΤΗΣ ΩΧΡΑΣ ΚΗΛΙΑΣ,
ΡΕΥΜΑΤΟΙΔΙ

ΠΕΡΙΛΗΨΗ(57)

Παρέχονται παράγοντες που μπορούν να συνδεθούν με χαλκό και να σχηματίζουν ένα τριμερές σύμπλοκο με πρωτεΐνη, και η χρήση αυτών των παραγόντων στην

πρόληψη και θεραπεία νοσημάτων με αγγειακή συνιστώσα, όπως οι στερεοί όγκοι. Παρέχονται επίσης συνθέσεις και μέθοδοι για τη συνδυαστική θεραπεία αυτών των νοσημάτων, συμπεριλαμβανομένου του καρκίνου, καθώς και θεραπευτικές συσκευασίες (κιτ).

ΑΡΙΘΜΟΣ ΕΥΡ. Δ.Ε. (11):3043013
ΑΡΙΘ. ΕΛΛ. ΚΑΤΑΘΕΣΗΣ (21):20030400763
ΗΜΕΡ. ΕΛΛ. ΚΑΤΑΘΕΣΗΣ (11):25/02/2003
ΑΡΙΘ./ΗΜΕΡ. ΔΗΜΟΣΙΕΥΣΗΣ
ΕΥΡΩΠΑΪΚΟΥ ΔΙΠΛΩΜΑΤΟΣ(87):1115780 - 27/11/2002
ΑΡΙΘ./ΗΜΕΡ. ΔΗΜΟΣΙΕΥΣΗΣ
ΕΥΡΩΠΑΪΚΗΣ ΑΙΤΗΣΗΣ (86):99948282.1--16/09/1999
ΔΙΚΑΙΟΥΧΟΣ (73):1)Bayer Corporation
100 Bayer Road, Pittsburgh, PA 15205,
ΗΝΩΜΕΝΕΣ ΠΟΛΙΤΕΙΕΣ ΤΗΣ ΑΜΕΡΙΚΗΣ
ΣΥΜΒ. ΠΡΟΤΕΡΑΙΟΤΗΤΕΣ (30):158209-22/09/1998-US
ΕΦΕΥΡΕΤΗΣ (72):1)SPITLER, Keith, G.
2)ARCHEY, Rick, L.
3)HOLSINGER, Carl, E.
4)VESCIO, Leslie, J.
ΕΙΔΙΚΟΣ ΠΛΗΡΕΞΟΥΣΙΟΣ (74):ΒΑΓΕΝΑ ΘΕΟΔΩΡΑ
Κουμπάρη 2, 10674 ΑΘΗΝΑ
ΑΝΤΙΚΛΗΤΟΣ (74):ΠΑΠΑΚΩΝΣΤΑΝΤΙΝΟΥ ΕΛΕΝΗ
Κουμπάρη 2,10674 ΑΘΗΝΑ
ΤΙΤΛΟΣ ΕΦΕΥΡΕΣΗΣ (54):**ΠΡΟ-ΑΝΑΜΕΙΞΗ ΚΑΙ ΔΙΑΣΤΟΛΗ ΠΟ-
ΛΥΜΕΡΙΚΩΝ ΜΙΚΡΟΣΦΑΙΡΙΩΝ**



ΠΕΡΙΛΗΨΗ(57)

Η παρούσα εφεύρεση αναφέρεται σε μία διεργασία για την παραγωγή μιας διασποράς πολυμερικών μικροσφαιρών σε μία πολυόλη η οποία περιλαμβάνει την διαστολή 1 έως 70% κατά βάρος πολυμερικών χαντρών σε μία πολυόλη με ένα εξελαστήρα δίδυμου κοιλία ώστε να αναμειγνύονται και διαστέλλονται ταυτόχρονα οι χάντρες για δημιουργία μιας ομοιόμορφης διασποράς των μικροσφαιρών στην πολυόλη τέτοιας ώστε η ύφανση των μικροσφαιρών από την πολυόλη να μεγιστοποιείται.

ΑΡΙΘΜΟΣ ΕΥΡ. Δ.Ε. (11):3043014
ΑΡΙΘ. ΕΛΛ. ΚΑΤΑΘΕΣΗΣ (21):20030400764
ΗΜΕΡ. ΕΛΛ. ΚΑΤΑΘΕΣΗΣ (11):25/02/2003
ΑΡΙΘ./ΗΜΕΡ. ΔΗΜΟΣΙΕΥΣΗΣ
ΕΥΡΩΠΑΪΚΟΥ ΔΙΠΛΩΜΑΤΟΣ(87):0608002 - 15/01/2003
ΑΡΙΘ./ΗΜΕΡ. ΔΗΜΟΣΙΕΥΣΗΣ
ΕΥΡΩΠΑΪΚΗΣ ΑΙΤΗΣΗΣ (86):94102875.5--03/09/1987
ΔΙΚΑΙΟΥΧΟΣ (73):1)UNIVERSITY OF STRATHCLYDE
McCance Building, 16 Richmond Street, Glas-
gow G1 1XQ, ΜΕΓΑΛΗ ΒΡΕΤΑΝΙΑ
ΣΥΜΒ. ΠΡΟΤΕΡΑΙΟΤΗΤΕΣ (30):8621268-03/09/1986-GB
ΕΦΕΥΡΕΤΗΣ (72):1)Wood, Hamish C. S.
2)Rees, Liliias
3)Suckling, Colin James
ΕΙΔΙΚΟΣ ΠΛΗΡΕΞΟΥΣΙΟΣ (74):ΡΟΥΣΣΟΥ ANNA
Κουμπάρη 2, 10674 ΑΘΗΝΑ
ΑΝΤΙΚΛΗΤΟΣ (74):ΠΑΠΑΚΩΝΣΤΑΝΤΙΝΟΥ ΕΛΕΝΗ
Κουμπάρη 2,10674 ΑΘΗΝΑ
ΤΙΤΛΟΣ ΕΦΕΥΡΕΣΗΣ (54):**ΟΠΤΙΚΩΣ ΔΡΑΣΤΙΚΕΣ ΕΝΩΣΕΙΣ
ΠΕΡΙΛΗΨΗ(57)**

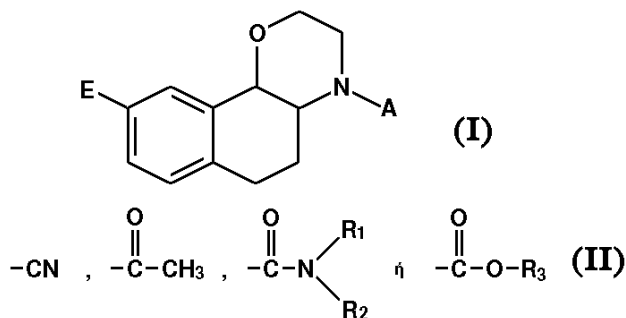
Η παρούσα ευρεσιτεχνία αφορά στην παρασκευή σημαντικά καθαρών διαστεροϊσομερών των παραγώγων του τετραϋδροφυλλικού και στην χρήση τέτοιων διαστεροϊσομερών. Πιο συγκεκριμένα, η παρούσα ευρεσιτεχνία παρέχει μία μέθοδο για την παρασκευή ενός επιθυμητού σημαντικά καθαρού (6R ή 6S) διαστεροϊσομερούς ενός παραγώγου τετραϋδροφυλλικού οξέος ή άλατος ή εστέρα. Η μέθοδος περιλαμβάνει τα στάδια: της προσκόλλησης μίας χειρομορφικής βοηθητικής ομάδας είτε στο N-5 ή στο N-10 ενός μίγματος των 6R και 6S διαστεροϊσομερών του τετραϋδροφυλλικού οξέος, του διαχωρισμού των νέων διαστεροϊσομερών, της ανάκτησης του επιθυμητού νέου διαστεροϊσομερούς (6R ή 6S) που αντιστοιχεί στο επιθυμητό (6R ή 6S) διαστεροϊσομερές, και της μετατροπής του σημαντικά καθαρών νέου διαστεροϊσομερούς που έχει ανακτηθεί στο αντίστοιχο διαστεροϊσομερές.

ΑΡΙΘΜΟΣ ΕΥΡ. Δ.Ε. (11):3043015
ΑΡΙΘ. ΕΛΛ. ΚΑΤΑΘΕΣΗΣ (21):20030400765
ΗΜΕΡ. ΕΛΛ. ΚΑΤΑΘΕΣΗΣ (11):26/02/2003
ΑΡΙΘ./ΗΜΕΡ. ΔΗΜΟΣΙΕΥΣΗΣ
ΕΥΡΩΠΑΪΚΟΥ ΔΙΠΛΩΜΑΤΟΣ(87):0899267 - 11/12/2002
ΑΡΙΘ./ΗΜΕΡ. ΔΗΜΟΣΙΕΥΣΗΣ
ΕΥΡΩΠΑΪΚΗΣ ΑΙΤΗΣΗΣ (86):98402155.0--01/09/1998
ΔΙΚΑΙΟΥΧΟΣ (73):1)LES LABORATOIRES SERVIER
22, rue Garnier, 92200 Neuilly sur Seine,
ΓΑΛΛΙΑ
ΣΥΜΒ. ΠΡΟΤΕΡΑΙΟΤΗΤΕΣ (30):9710852-01/09/1997-FR
ΕΦΕΥΡΕΤΗΣ (72):1)Peglion, Jean-Louis
2)Harmange, Jean-Christophe
3)Millan, Mark
4)Lejeune, Françoise
ΕΙΔΙΚΟΣ ΠΑΗΡΕΞΟΥΣΙΟΣ (74):ΕΥΑΓΓΕΛΟΥ ΔΕΣΠΟΙΝΑ
Λεωφ. Συγγρού 45, 11743 ΑΘΗΝΑ
ΑΝΤΙΚΛΗΤΟΣ (74):ΕΥΑΓΓΕΛΟΥ ΔΕΣΠΟΙΝΑ
Λεωφ. Συγγρού 45,11743 ΑΘΗΝΑ
ΤΙΤΛΟΣ ΕΦΕΥΡΕΣΗΣ (54):**ΝΕΕΣ ΔΙΣ-ΥΠΟΚΑΤΕΣΤΗΜΕΝΕΣ ΤΡΑΝΣ-3,4,4Α,5,6,10Β-ΕΞΑΥΡΟ-2Η-ΝΑΦΘΟ(1,2-Β)-1,4-ΟΞΑΖΙΝΕΣ, Η ΜΕΘΟΛΟΣ ΠΑΡΑΣΚΕΥΗΣ ΑΥΤΩΝ ΚΑΙ ΟΙ ΦΑΡΜΑΚΕΥΤΙΚΕΣ ΣΥΝΘΕΣΕΙΣ ΟΙ ΟΠΟΙΕΣ ΤΙΣ ΠΕΡΙΕΧΟΥΝ**

ΠΕΡΙΛΗΨΗ(57)

Νέες ενώσεις του τύπου:(I) Τρανς εις τον οποίο: * Το Α παριστά ένα ριζικό αλκυλ, αλκενυλ, αλκυνυλ, κυκλοαλκυλαλκυλ ή αραλκυλ και * Το Ε παριστά: υπό μορφή ρακεμική ή οπτικών ισομερών και τα άλατα προσθήκης αυτών ή ενός

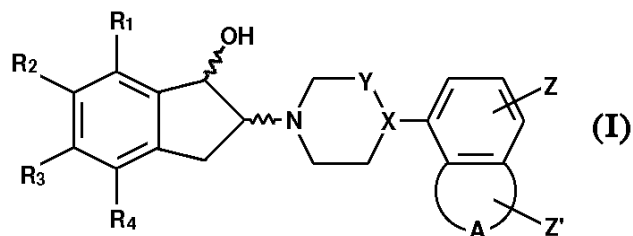
φαρμακευτικός αποδεκτού οξέος. Οι ενώσεις μπορούν να χρησιμοποιηθούν ως φάρμακα



ΑΡΙΘΜΟΣ ΕΥΡ. Δ.Ε. (11):3043016
ΑΡΙΘ. ΕΛΛ. ΚΑΤΑΘΕΣΗΣ (21):20030400766
ΗΜΕΡ. ΕΛΛ. ΚΑΤΑΘΕΣΗΣ (11):26/02/2003
ΑΡΙΘ./ΗΜΕΡ. ΔΗΜΟΣΙΕΥΣΗΣ
ΕΥΡΩΠΑΪΚΟΥ ΔΙΠΛΩΜΑΤΟΣ(87):0906912 - 08/01/2003
ΑΡΙΘ./ΗΜΕΡ. ΔΗΜΟΣΙΕΥΣΗΣ
ΕΥΡΩΠΑΪΚΗΣ ΑΙΤΗΣΗΣ (86):98402415.8--01/10/1998
ΔΙΚΑΙΟΥΧΟΣ (73):1)LES LABORATOIRES SERVIER
22, rue Garnier, 92200 Neuilly sur Seine,
ΓΑΛΛΙΑ
ΣΥΜΒ. ΠΡΟΤΕΡΑΙΟΤΗΤΕΣ (30):9712336-03/10/1997-FR
ΕΦΕΥΡΕΤΗΣ (72):1)Peglion, Jean-Louis
2)Goument, Bertrand
3)Millan, Mark
4)Dekeyne, Anne
5)Newman-Tancredi, Adrian
ΕΙΔΙΚΟΣ ΠΑΗΡΕΞΟΥΣΙΟΣ (74):ΕΥΑΓΓΕΛΟΥ ΔΕΣΠΟΙΝΑ
Λεωφ. Συγγρού 45, 11743 ΑΘΗΝΑ
ΑΝΤΙΚΛΗΤΟΣ (74):ΕΥΑΓΓΕΛΟΥ ΔΕΣΠΟΙΝΑ
Λεωφ. Συγγρού 45,11743 ΑΘΗΝΑ
ΤΙΤΛΟΣ ΕΦΕΥΡΕΣΗΣ (54):**ΝΕΕΣ ΕΝΩΣΕΙΣ ΙΝΔΑΝΟΛΗΣ, Η ΜΕΘΟΛΟΣ ΠΑΡΑΣΚΕΥΗΣ ΑΥΤΩΝ ΚΑΙ ΟΙ ΦΑΡΜΑΚΕΥΤΙΚΕΣ ΣΥΝΘΕΣΕΙΣ ΟΙ ΟΠΟΙΕΣ ΤΙΣ ΠΕΡΙΕΧΟΥΝ**

ΠΕΡΙΛΗΨΗ(57)

Νέες ενώσεις ινδανόλης του τύπου:(I) στον οποίο τα R1,R2,R3,X-Y, A,Z, και Z' είναι όπως ορίστησαν στην περιγραφή υπό μορφή ισομερών κίς ή τρανς υπό ρακεμική ή οπτικά δραστική μορφή και τα άλατα προσθήκης αυτών δι' ενός φαρμακευτικός αποδεκτού οξέος. Οι ενώσεις αυτές και τα φυσιολογικά ανεκτά άλατα αυτών μπορούν να χρησιμοποιηθούν ως φάρμακα.



ΑΡΙΘΜΟΣ ΕΥΡ. Δ.Ε. (11):3043017
ΑΡΙΘ. ΕΛΛ. ΚΑΤΑΘΕΣΗΣ (21):20030400767
ΗΜΕΡ. ΕΛΛ. ΚΑΤΑΘΕΣΗΣ (11):26/02/2003
ΑΡΙΘ./ΗΜΕΡ. ΔΗΜΟΣΙΕΥΣΗΣ
ΕΥΡΩΠΑΪΚΟΥ ΔΙΠΛΩΜΑΤΟΣ(87):1150643 - 15/01/2003
ΑΡΙΘ./ΗΜΕΡ. ΔΗΜΟΣΙΕΥΣΗΣ
ΕΥΡΩΠΑΪΚΗΣ ΑΙΤΗΣΗΣ (86):00908994.7--07/02/2000
ΔΙΚΑΙΟΥΧΟΣ (73):1)SASOL Germany GmbH
überseering 40, 22297 Hamburg, GERMANIA
ΣΥΜΒ. ΠΡΟΤΕΡΑΙΟΤΗΤΕΣ (30):19904847-08/02/1999-DE
ΕΦΕΥΡΕΤΗΣ (72):1)BROCK, Michael
2)DIESVELD-KOLLER, Sabine
3)KOBBERSTEIN, Eva-Maria
4)MICHEL, Ursula
5)NAPIERALA, Heinz
6)STOLZ, Martin
ΕΙΛΙΚΟΣ ΠΛΗΡΕΞΟΥΣΙΟΣ (74):ΕΥΑΓΓΕΛΟΥ ΔΕΣΠΟΙΝΑ
Λεωφ. Συγγρού 45, 11743 ΑΘΗΝΑ
ΑΝΤΙΚΛΗΤΟΣ (74):ΕΥΑΓΓΕΛΟΥ ΔΕΣΠΟΙΝΑ
Λεωφ. Συγγρού 45,11743 ΑΘΗΝΑ
ΤΙΤΛΟΣ ΕΦΕΥΡΕΣΗΣ (54):**ΜΙΚΡΟΓΑΛΑΚΤΩΜΑ ΤΟ ΟΠΟΙΟ ΠΕΡΙΕΧΕΙ ΑΛΑΤΑ ΑΛΚΑΝΟΛΑΜΜΩΝΙΟΥ ΘΕΙΙΚΩΝ ΕΝΩΣΕΩΝ ΔΙΠΑΡΑΣ ΑΛΚΟΟΛΗΣ ΚΑΙ/Η ΘΕΙΙΚΩΝ ΕΝΩΣΕΩΝ ΑΛΚΥΛΟΠΟΥ ΑΛΚΥΛΕΝΟΓΛΥΚΟΛΑΙΘΕΡΟΣ**

ΠΕΡΙΛΗΨΗ(57)

Η εφεύρεση αφορά μικρογαλακτώματα που περιέχουν άλατα αλκανολαμμωνίου θεϊκών ενώσεων λιπαράς αλκοόλης και/ή θεικές ενώσεις αλκυλοπολυ αλκυλενογλυκολαιθέρους, νερό, ένα ή περισσότερα συστατικό/ά ελαίου και μια ή

περισσότερες αλκοόλη/ες. Η εφεύρεση επίσης αναφέρεται στην χρησιμοποίηση αυτών στα καλλυντικά και/ή στη ιατρική -δερματολογία.

ΑΡΙΘΜΟΣ ΕΥΡ. Δ.Ε. (11):3043018
ΑΡΙΘ. ΕΛΛ. ΚΑΤΑΘΕΣΗΣ (21):20030400768
ΗΜΕΡ. ΕΛΛ. ΚΑΤΑΘΕΣΗΣ (11):26/02/2003
ΑΡΙΘ./ΗΜΕΡ. ΔΗΜΟΣΙΕΥΣΗΣ
ΕΥΡΩΠΑΪΚΟΥ ΔΙΠΛΩΜΑΤΟΣ(87):0266042 - 08/01/2003
ΑΡΙΘ./ΗΜΕΡ. ΔΗΜΟΣΙΕΥΣΗΣ
ΕΥΡΩΠΑΪΚΗΣ ΑΙΤΗΣΗΣ (86):87307803.4--03/09/1987
ΔΙΚΑΙΟΥΧΟΣ (73):1)University of Strathclyde
McCance Building, 16 Richmond Street, Glasgow G1 1YQ, Scotland, ΜΕΓΑΛΗ ΒΡΕΤΑΝΝΙΑ
ΣΥΜΒ. ΠΡΟΤΕΡΑΙΟΤΗΤΕΣ (30):8621268-03/09/1986-GB
ΕΦΕΥΡΕΤΗΣ (72):1)Wood, Hamish Christopher Swan
2)Rees, Liliias
3)Suckling, Colin James
ΕΙΛΙΚΟΣ ΠΛΗΡΕΞΟΥΣΙΟΣ (74):ΒΑΓΕΝΑ ΘΕΟΔΩΡΑ
Κουμπάρη 2, 10674 ΑΘΗΝΑ
ΑΝΤΙΚΛΗΤΟΣ (74):ΠΑΠΑΚΩΝΣΤΑΝΤΙΝΟΥ ΕΛΕΝΗ
Κουμπάρη 2,10674 ΑΘΗΝΑ
ΤΙΤΛΟΣ ΕΦΕΥΡΕΣΗΣ (54):**ΟΠΤΙΚΩΣ ΔΡΑΣΤΙΚΑ ΠΑΡΑΓΩΓΑ ΠΤΕΡΙΔΙΝΗΣ**

ΠΕΡΙΛΗΨΗ(57)

Η παρούσα ευρεσιτεχνία αφορά στην παρασκευή σημαντικά καθαρών διαστεροϊσομερών των παραγώγων του τετραϋδροφυλλικού και στην χρήση τέτοιων διαστεροϊσομερών. Πιο συγκεκριμένα, η παρούσα ευρεσιτεχνία παρέχει μία μέθοδο για την παρασκευή ενός επιθυμητού σημαντικά καθαρού (6R ή 6S) διαστεροϊσομερούς ενός παραγώγου τετραϋδροφυλλικού οξέος ή άλατος ή εστέρα. Η μέθοδος περιλαμβάνει τα στάδια: της προσκόλλησης μίας χειρομορφικής βοηθητικής ομάδας είτε στο N-5 ή στο N-10 ενός μίγματος των 6R και 6S διαστεροϊσομερών του τετραϋδροφυλλικού οξέος, του διαχωρισμού των νέων διαστεροϊσομερών, της ανάκτησης του επιθυμητού νέου διαστεροϊσομερούς (6R ή 6S) που αντιστοιχεί στο επιθυμητό (6R ή 6S) διαστεροϊσομερές, και της μετατροπής του σημαντικά καθαρών νέου διαστεροϊσομερούς που έχει ανακτηθεί στο αντίστοιχο διαστεροϊσομερές.

ΑΡΙΘΜΟΣ ΕΥΡ. Δ.Ε. (11):3043019
ΑΡΙΘ. ΕΛΛ. ΚΑΤΑΘΕΣΗΣ (21):20030400769
ΗΜΕΡ. ΕΛΛ. ΚΑΤΑΘΕΣΗΣ (11):26/02/2003
ΑΡΙΘ./ΗΜΕΡ. ΔΗΜΟΣΙΕΥΣΗΣ
ΕΥΡΩΠΑΪΚΟΥ ΔΙΠΛΩΜΑΤΟΣ(87):0814756 - 04/12/2002
ΑΡΙΘ./ΗΜΕΡ. ΔΗΜΟΣΙΕΥΣΗΣ
ΕΥΡΩΠΑΪΚΗΣ ΑΙΤΗΣΗΣ (86):96904370.2--23/02/1996
ΔΙΚΑΙΟΥΧΟΣ (73):1)ARDOZ PHARMA HOLDING I.B.V.
Nieuwe Rijn 74a, 2312 JK LEIDEN,
ΟΛΛΑΝΔΙΑ
ΣΥΜΒ. ΠΡΟΤΕΡΑΙΟΤΗΤΕΣ (30):9500373-24/02/1995-NL
ΕΦΕΥΡΕΤΗΣ (72):1)VAN DEN BOSCH, Willem, Frederik
ΕΙΔΙΚΟΣ ΠΛΗΡΕΞΟΥΣΙΟΣ (74):ΕΥΑΓΓΕΛΟΥ ΒΑΣΩ
Λ.Συγγρού 45, 11743 ΑΘΗΝΑ
ΑΝΤΙΚΛΗΤΟΣ (74):ΕΥΑΓΓΕΛΟΥ ΒΑΣΩ
Λ.Συγγρού 45, 11743 ΑΘΗΝΑ
ΤΙΤΛΟΣ ΕΦΕΥΡΕΣΗΣ (54):**ΜΕΘΟΔΟΣ ΓΙΑ ΤΗΝ ΠΑΡΑΣΚΕΥΗ**
ΕΝΟΣ ΣΚΕΥΑΣΜΑΤΟΣ ΓΙΑ ΤΗΝ
ΔΕΥΚΑΝΣΗ ΤΩΝ ΔΟΝΤΙΩΝ Η ΓΙΑ ΤΗΝ
ΘΕΡΑΠΕΥΤΙΚΗ ΑΓΩΓΗ ΕΝΟΧΛΗΣΕΩΝ
ΤΟΥ ΔΕΡΜΑΤΟΣ ΚΑΙ ΠΑΘΗΣΕΩΝ ΤΗΣ
ΒΛΕΝΝΟΓΟΝΟΥ ΜΕΜΒΡΑΝΗΣ

ΠΕΡΙΛΗΨΗ(57)

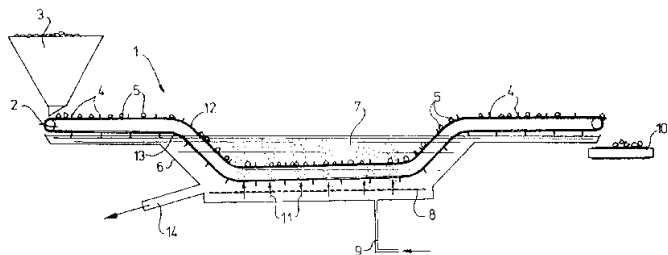
Η παρούσα εφεύρεση αφορά μια μέθοδο δια την παρασκευή ενός σκευάσματος για την λεύκανση των δοντιών ή για την θεραπευτική αγωγή παθήσεων του δέρματος και παθήσεων της βλεννογόνου μεμβράνης, εις την οποία μέθοδο συνδυάζονται τουλάχιστον τα επόμενα συστατικά: (a) ένα πήγμα ή ένας πολτός εις τον οποίον περιέχεται ένα συστατικό (i), το συστατικό (i) αποτελείται από ένα τουλάχιστον κατιόν An^+ και ένα ανιόν OmX^- όπου το A είναι ένα μέταλλο από την ομάδα 1 ή 2 του περιοδικού συστήματος, το n=1 ή 2, το X είναι ένα άτομο αλογόνου και το

m=1-4 και (b) ένα πήγμα ή ένας πολτός εις τον οποίο περιέχεται ένα συστατικό (ii), συστατικό (ii) που αποτελείται από ένα τουλάχιστον An^+ και ένα ανιόν $[BrOq]r^-$ όπου το A είναι ένα μέταλλο από την ομάδα 1 ή 2 του περιοδικού συστήματος, r=1-4, το q=1-8 και το r=1-3.

ΑΡΙΘΜΟΣ ΕΥΡ. Δ.Ε. (11):3043020
ΑΡΙΘ. ΕΛΛ. ΚΑΤΑΘΕΣΗΣ (21):20030400770
ΗΜΕΡ. ΕΛΛ. ΚΑΤΑΘΕΣΗΣ (11):26/02/2003
ΑΡΙΘ./ΗΜΕΡ. ΔΗΜΟΣΙΕΥΣΗΣ
ΕΥΡΩΠΑΪΚΟΥ ΔΙΠΛΩΜΑΤΟΣ(87):1015392 - 04/12/2002
ΑΡΙΘ./ΗΜΕΡ. ΔΗΜΟΣΙΕΥΣΗΣ
ΕΥΡΩΠΑΪΚΗΣ ΑΙΤΗΣΗΣ (86):98940671.5--18/08/1998
ΔΙΚΑΙΟΥΧΟΣ (73):1)Agrifirm B.V.
Noordeinde 31, 7941 AS Meppel,
ΟΛΛΑΝΔΙΑ
ΣΥΜΒ. ΠΡΟΤΕΡΑΙΟΤΗΤΕΣ (30):1006789-18/08/1997-NL
ΕΦΕΥΡΕΤΗΣ (72):1)BLEEKER, Jan, Jacobus
ΕΙΔΙΚΟΣ ΠΛΗΡΕΞΟΥΣΙΟΣ (74):ΕΥΑΓΓΕΛΟΥ ΒΑΣΩ
Λ.Συγγρού 45, 11743 ΑΘΗΝΑ
ΑΝΤΙΚΛΗΤΟΣ (74):ΕΥΑΓΓΕΛΟΥ ΒΑΣΩ
Λ.Συγγρού 45, 11743 ΑΘΗΝΑ
ΤΙΤΛΟΣ ΕΦΕΥΡΕΣΗΣ (54):**ΜΕΘΟΔΟΣ ΚΑΙ ΔΙΑΤΑΞΗ ΓΙΑ ΤΟ**
ΔΙΑΧΩΡΙΣΜΟ ΥΛΙΚΟΥ ΠΟΥ ΜΟΙΑΖΕΙ
ΜΕ ΛΑΣΠΗ ΔΙΑ ΧΡΗΣΙΜΟΠΟΙΗΣΕΩΣ
ΕΝΟΣ ΡΕΥΜΑΤΟΣ ΛΕΠΤΩΣ ΔΙΑΙ-
ΡΟΥΜΕΝΩΝ ΦΥΔΑΛΙΔΩΝ ΑΕΡΟΣ

ΠΕΡΙΛΗΨΗ(57)

Μέθοδος και διάταξη για το διαχωρισμό υλικού που μοιάζει με λάσπη και ύδωρ. Το υλικό που μοιάζει με λάσπη μπορεί να βρίσκεται υπό μορφή ενός εναιωρήματος εντός του ύδατος ή μπορεί να έχει προσκολληθεί σε προϊόντα που πρέπει να καθαρισθούν. Στην τελευταία περίπτωση, το υλικό που μοιάζει με λάσπη απομακρύνεται από το προϊόν και επέρχεται μέσα στο εναιώρημα εντός ύδατος. Κατά τη διοχέτευση αέρος, λαμβάνει χώρα διαχωρισμός του υλικού που μοιάζει με λάσπη και του ύδατος, το οποίο υλικό που μοιάζει με λάσπη απομακρύνεται δια μιας οδού η οποία είναι χωριστή από το ύδωρ. Αν χρειάζεται, η μέθοδος μπορεί να επαναληφθεί πολλές φορές ώστε να συμπυκνωθεί το υλικό που μοιάζει με λάσπη.

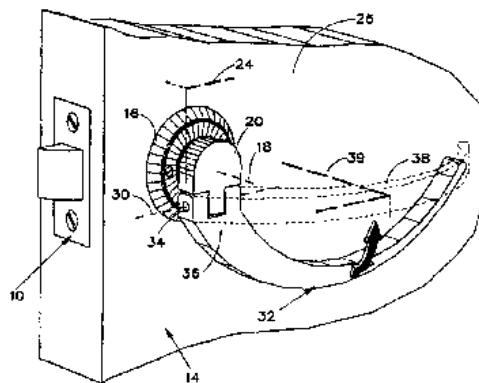


ΑΡΙΘΜΟΣ ΕΥΡ. Δ.Ε. (11):3043021
ΑΡΙΘ. ΕΛΛ. ΚΑΤΑΘΕΣΗΣ (21):20030400771
ΗΜΕΡ. ΕΛΛ. ΚΑΤΑΘΕΣΗΣ (11):26/02/2003
ΑΡΙΘ./ΗΜΕΡ. ΔΗΜΟΣΙΕΥΣΗΣ
ΕΥΡΩΠΑΪΚΟΥ ΔΙΠΛΩΜΑΤΟΣ(87):0994996 - 27/11/2002
ΑΡΙΘ./ΗΜΕΡ. ΔΗΜΟΣΙΕΥΣΗΣ
ΕΥΡΩΠΑΪΚΗΣ ΑΙΤΗΣΗΣ (86):98930997.6--05/07/1998
ΔΙΚΑΙΟΥΧΟΣ (73):1)Warshaviak, Jehuda, T.
14 HaHashmonaim Street., Jerusalem 91608,
ΙΣΡΑΗΛ

ΣΥΜΒ. ΠΡΟΤΕΡΑΙΟΤΗΤΕΣ (30):12128797-11/07/1997-IL
ΕΦΕΥΡΕΤΗΣ (72):1)Warshaviak, Jehuda, T.
ΕΙΔΙΚΟΣ ΠΛΗΡΕΞΟΥΣΙΟΣ (74):ΒΑΓΕΝΑ ΘΕΟΔΩΡΑ
Κουμπάρη 2, 10674 ΑΘΗΝΑ
ΑΝΤΙΚΛΗΤΟΣ (74):ΠΑΠΑΚΩΝΣΤΑΝΤΙΝΟΥ ΕΛΕΝΗ
Κουμπάρη 2, 10674 ΑΘΗΝΑ

ΤΙΤΛΟΣ ΕΦΕΥΡΕΣΗΣ (54):ΧΕΙΡΟΛΑΒΗ
ΠΕΡΙΛΗΨΗ(57)

Η εφεύρεση παρουσιάζει μία χειρολαβή διευθετημένη για χειρισμό οδήγησης ενός άξο-να (12, 52) περί έναν άξονα χειρισμού (18, 58, 108) σε αυτήν, περιλαμβάνοντας η χειρολαβή ένα πρώτο στοιχείο (20, 60,82, 110) συνδεδεμένο λειτουργικά με τον άξονα (12, 52) και εκτεινόμενη σε ένα πρώτο επίπεδο (24, 68, 118) κάθετο προς τον άξονα χειρισμού (18, 58, 108) και ένα δεύτερο στοιχείο (32, 72, 88, 122) εγκατεστημένο επί του πρώτου στοιχείου (20, 60, 82, 110) και περιστρεφόμενα εγκατεστημένου λαμβάνοντας υπόψη τον άξονα (12, 52) περί τον δεύτερο άξονα (30, 70, 120) ο οποίος κείται επί του πρώτου επιπέδου(24, 68, 118), του δεύτερου στοιχείου (32, 72, 88, 122) το οποίο είναι διευθετημένο λαμβάνοντας υπόψη τον ά-ξονα χειρισμού (18, 58, 108) έτσι ώστε να μην είναι κεντροποιημένος ως προς τον άξονα (18, 58, 108).



ΑΡΙΘΜΟΣ ΕΥΡ. Δ.Ε. (11):3043022
ΑΡΙΘ. ΕΛΛ. ΚΑΤΑΘΕΣΗΣ (21):20030400772
ΗΜΕΡ. ΕΛΛ. ΚΑΤΑΘΕΣΗΣ (11):26/02/2003
ΑΡΙΘ./ΗΜΕΡ. ΔΗΜΟΣΙΕΥΣΗΣ
ΕΥΡΩΠΑΪΚΟΥ ΔΙΠΛΩΜΑΤΟΣ(87):0750495 - 04/12/2002
ΑΡΙΘ./ΗΜΕΡ. ΔΗΜΟΣΙΕΥΣΗΣ
ΕΥΡΩΠΑΪΚΗΣ ΑΙΤΗΣΗΣ (86):95911394.5--16/03/1995
ΔΙΚΑΙΟΥΧΟΣ (73):1)R.P. Scherer Technologies, Inc.
2030 East Flamingo Road Suite 260, Paradise
Valley, Nevada 89119, ΗΝΩΜΕΝΕΣ
ΠΟΛΙΤΕΙΕΣ ΤΗΣ ΑΜΕΡΙΚΗΣ

ΣΥΜΒ. ΠΡΟΤΕΡΑΙΟΤΗΤΕΣ (30):9405304-16/03/1994-GB
ΕΦΕΥΡΕΤΗΣ (72):1) LACY, Jonathan Ernest
2) EMBLETON, Jonathan Kenneth
3) PERRY, Elizabeth Anne

ΕΙΔΙΚΟΣ ΠΛΗΡΕΞΟΥΣΙΟΣ (74):ΡΟΥΣΣΟΥ ANNA
Κουμπάρη 2, 10674 ΑΘΗΝΑ
ΑΝΤΙΚΛΗΤΟΣ (74):ΠΑΠΑΚΩΝΣΤΑΝΤΙΝΟΥ ΕΛΕΝΗ
Κουμπάρη 2, 10674 ΑΘΗΝΑ

ΤΙΤΛΟΣ ΕΦΕΥΡΕΣΗΣ (54):Η ΧΡΗΣΗ ΕΝΟΣ ΛΙΠΟΦΙΛΟΥ ΕΠΙΦΑ-
ΝΕΙΟΔΡΑΣΤΙΚΟΥ ΣΕ ΕΝΑ ΦΑΡΜΑΚΕΥ-
ΤΙΚΟ ΣΚΕΥΑΣΜΑ

ΠΕΡΙΛΗΨΗ(57)

Παρέχεται ένας φορέας για υδρόφοβα φάρμακα, καθώς και φαρμακευτικά σκευάσματα που βασίζονται σε αυτόν, ο οποίος φορέας περιλαμβάνει ένα εύπεπτο έλαιο και ένα φαρμακευτικώς αποδεκτό επιφανειοδραστικόσυστατικό για την διασπορά του ελαίου in vivo κατά την χορήγηση του φορέα, που περιλαμβάνει ένα υδρόφιλο επιφανειοδραστικό, και όπου το αναφερόμενο επιφανειοδραστικό συστατικό είναι τέτοιο ώστε να μην αναστέλλει ουσιαστικά την in vivo λιπόλυση του εύπεπτου ελαίου.

ΑΡΙΘΜΟΣ ΕΥΡ. Δ.Ε. (11):3043023
ΑΡΙΘ. ΕΛΛ. ΚΑΤΑΘΕΣΗΣ (21):20030400773
ΗΜΕΡ. ΕΛΛ. ΚΑΤΑΘΕΣΗΣ (11):26/02/2003
ΑΡΙΘ./ΗΜΕΡ. ΔΗΜΟΣΙΕΥΣΗΣ
ΕΥΡΩΠΑΪΚΟΥ ΔΙΠΛΩΜΑΤΟΣ(87):0703980 - 29/01/2003
ΑΡΙΘ./ΗΜΕΡ. ΔΗΜΟΣΙΕΥΣΗΣ
ΕΥΡΩΠΑΪΚΗΣ ΑΙΤΗΣΗΣ (86):94919711.5--15/06/1994
ΔΙΚΑΙΟΥΧΟΣ (73):1)Aventis Pharma S.A.
20, avenue Raymond Aron, 92160 Antony,
ΓΑΛΛΙΑ
ΣΥΜΒ. ΠΡΟΤΕΡΑΙΟΤΗΤΕΣ (30):9307241-16/06/1993-FR
ΕΦΕΥΡΕΤΗΣ (72):1)SCHWEIGHOFFER, Fabien
2)TOCQUE, Bruno
ΕΙΔΙΚΟΣ ΠΛΗΡΕΞΟΥΣΙΟΣ (74):ΒΟΥΡΟΥ ΤΡΙΑΝΤΑΦΥΛΛΙΑ
Πανεπιστημίου 64, 10677 ΑΘΗΝΑ
ΑΝΤΙΚΛΗΤΟΣ (74):ΒΟΥΡΟΥ ΤΡΙΑΝΤΑΦΥΛΛΙΑ
Πανεπιστημίου 64,10677 ΑΘΗΝΑ
ΤΙΤΛΟΣ ΕΦΕΥΡΕΣΗΣ (54):**ΕΝΔΟΚΥΤΤΑΡΙΚΕΣ ΠΡΩΤΕΙΝΕΣ ΣΥΝ-ΔΕΣΗΣ (PIL) ΚΑΙ ΟΙ ΧΡΗΣΕΙΣ ΑΥΤΩΝ**

ΠΕΡΙΛΗΨΗ(57)

Η παρούσα εφεύρεση αφορά σε νουκλεϊνικές αλληλουχίες, στους φορείς που τις περιέχουν, και στις θεραπευτικές τους χρήσεις, κυρίως στην γονιδιακή θεραπεία. Ειδικότερα, η παρούσα εφεύρεση αφορά σε νουκλεϊνικές αλληλουχίες που περιέχουν ένα γονίδιο το οποίο κωδικοποιεί για μια ενδοκυτταρική πρωτεΐνη σύνδεσης (PIL), και τη χρήση τους στη γονιδιακή θεραπεία, οι οποίες βρίσκονται ενδεχομένως ενσωματωμένες στους κατάλληλους φορείς έκφρασης.

ΑΡΙΘΜΟΣ ΕΥΡ. Δ.Ε. (11):3043024
ΑΡΙΘ. ΕΛΛ. ΚΑΤΑΘΕΣΗΣ (21):20030400774
ΗΜΕΡ. ΕΛΛ. ΚΑΤΑΘΕΣΗΣ (11):26/02/2003
ΑΡΙΘ./ΗΜΕΡ. ΔΗΜΟΣΙΕΥΣΗΣ
ΕΥΡΩΠΑΪΚΟΥ ΔΙΠΛΩΜΑΤΟΣ(87):1032565 - 19/02/2003
ΑΡΙΘ./ΗΜΕΡ. ΔΗΜΟΣΙΕΥΣΗΣ
ΕΥΡΩΠΑΪΚΗΣ ΑΙΤΗΣΗΣ (86):98955658.4--16/11/1998
ΔΙΚΑΙΟΥΧΟΣ (73):1)Aventis Pharma S.A.
20, avenue Raymond Aron, 92160 Antony,
ΓΑΛΛΙΑ
ΣΥΜΒ. ΠΡΟΤΕΡΑΙΟΤΗΤΕΣ (30):9714442-18/11/1997-FR
ΕΦΕΥΡΕΤΗΣ (72):1)DIDIER, Eric
2)ODDON, Gilles
3)PAUZE, Denis
4)LEON, Patrick
5)RIGUET, Didier
ΕΙΔΙΚΟΣ ΠΛΗΡΕΞΟΥΣΙΟΣ (74):ΒΟΥΡΟΥ ΤΡΙΑΝΤΑΦΥΛΛΙΑ
Πανεπιστημίου 64, 10677 ΑΘΗΝΑ
ΑΝΤΙΚΛΗΤΟΣ (74):ΒΟΥΡΟΥ ΤΡΙΑΝΤΑΦΥΛΛΙΑ
Πανεπιστημίου 64,10677 ΑΘΗΝΑ
ΤΙΤΛΟΣ ΕΦΕΥΡΕΣΗΣ (54):**ΜΕΘΟΔΟΣ ΠΑΡΑΣΚΕΥΗΣ ΠΑΡΑΓΩ-ΓΩΝ ΤΗΣ ΚΑΤΗΓΟΡΙΑΣ ΤΩΝ ΤΑΞΟΕΙ-ΔΩΝ**

ΠΕΡΙΛΗΨΗ(57)

Η παρούσα εφεύρεση αναφέρεται σε νέα μέθοδο παρασκευής διαλκοξυλιωμένων παραγώγων της κατηγορίας των ταξοειδών με άμεση αλκυλίωση των δύο θέσεων 7 και 10 της δεσακετυλμπακακατίνης ή των εστεροποιημένων παραγώγων στη θέση 13 της τελευταίας.

ΑΡΙΘΜΟΣ ΕΥΡ. Δ.Ε. (11):3043025
ΑΡΙΘ. ΕΛΛ. ΚΑΤΑΘΕΣΗΣ (21):20030400775
ΗΜΕΡ. ΕΛΛ. ΚΑΤΑΘΕΣΗΣ (11):26/02/2003
ΑΡΙΘ./ΗΜΕΡ. ΔΗΜΟΣΙΕΥΣΗΣ
ΕΥΡΩΠΑΪΚΟΥ ΔΙΠΛΩΜΑΤΟΣ(87):1095182 - 27/11/2002
ΑΡΙΘ./ΗΜΕΡ. ΔΗΜΟΣΙΕΥΣΗΣ
ΕΥΡΩΠΑΪΚΗΣ ΑΙΤΗΣΗΣ (86):99907732.4--08/03/1999
ΔΙΚΑΙΟΥΧΟΣ (73):1)Sandison, Malcolm
 Grange House, 19 School Lane, Sewstern,
 Grantham, Lincolnshire NG33 5LS,
 ΗΝΩΜΕΝΕΣ ΠΟΛΙΤΕΙΕΣ ΤΗΣ ΑΜΕΡΙΚΗΣ
 2)Thorpe, Alan
 Beaumont Wood, Lobthorpe, Grantham, Lin-
 colnshire NG33 5LS, ΗΝΩΜΕΝΕΣ
 ΠΟΛΙΤΕΙΕΣ ΤΗΣ ΑΜΕΡΙΚΗΣ

ΣΥΜΒ. ΠΡΟΤΕΡΑΙΟΤΗΤΕΣ (30):9814358-03/07/1998-GB
ΕΦΕΥΡΕΤΗΣ (72):1)SANDISON, Malcolm
ΕΙΔΙΚΟΣ ΠΛΗΡΕΞΟΥΣΙΟΣ (74):ΚΑΡΡΑ ΠΑΝΑΓΙΩΤΑ
 Τερτσέτη 53, 15451 ΝΕΟ ΨΥΧΙΚΟ
 (ΑΤΤΙΚΗΣ)

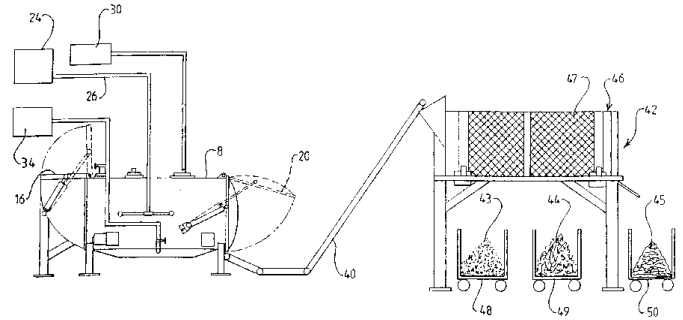
ΑΝΤΙΚΛΗΤΟΣ (74):ΜΑΛΑΜΗ ΑΛΚΗΣΤΙΣ-ΕΙΡΗΝΗ
 Σκουφά 52,10672 ΑΘΗΝΑ

ΤΙΤΛΟΣ ΕΦΕΥΡΕΣΗΣ (54):**ΜΕΘΟΔΟΣ, ΣΥΣΚΕΥΗ ΚΑΙ ΕΓΚΑ-
 ΤΑΣΤΑΣΗ ΓΙΑ ΤΗΝ ΑΝΑΚΤΗΣΗ
 ΞΥΛΩΔΩΝ ΙΝΩΝ ΑΠΟ ΣΥΜΠΕΣΜΕΝΟ
 ΥΛΙΚΟ ΣΕ ΜΟΡΦΗ ΤΡΙΜΜΑΤΩΝ ΑΠΟ
 ΦΥΛΛΑ ΦΑΙΜΠΕΡ**

ΠΕΡΙΛΗΨΗ(57)

Η εφεύρεση παρέχει μία διαδικασία και μία συσκευή για την επεξεργασία και την ανάκτηση άχρηστων φύλλων φαίμπερ και κομματιών φύλλων. Τα άχρηστα φύλλα φαίμπερ καθώς και τα κομμάτια φύλλων τροφοδοτούνται μέσα σε έναν θάλαμο

ατμού (8) και επεξεργάζονται με ατμό υπό πίεση, ο οποίος προέρχεται από έναν ατμολέβητα (24). Όταν ολοκληρωθεί η επεξεργασία με ατμό κάθε εκρέουσα και περίσσεια ποσότητα ατμού αφαιρείται από το θάλαμο (8) και το άχρηστο υλικό που επεξεργάστηκε δια του ατμού περνά από ένα περιστρεφόμενο κυλινδρικό κόσκινο (12). Οι ξυλώδεις ίνες καθώς και τα κομματάκια ξύλου περνάνε από τα πλέγματα (17) του περιστρεφόμενου κυλινδρικού κόσκινου (12) και συλλέγονται για στέγνωμα και περαιτέρω επεξεργασία. Άχρηστο υλικό, όπως επιστρώσεις από μελαμίνη, περνά από το περιστρεφόμενο κυλινδρικό κόσκινο (12) για να γίνει η συλλογή και απόρριψη. Οι ξυλώδεις ίνες και τα κομματάκια ξύλου που συλλέγονται, μπορούν να επεξεργαστούν για την εκ νέου χρήση τους στην κατασκευή χαρτιού, χαρτονιού ή νοβοπάν ή ως υλικό κάλυψης προστασίας ριζών φυτών καθώς και ως άλλου είδους υλικό για την κάλυψη εδάφους.



ΑΡΙΘΜΟΣ ΕΥΡ. Δ.Ε. (11):3043026
ΑΡΙΘ. ΕΛΛ. ΚΑΤΑΘΕΣΗΣ (21):20030400776
ΗΜΕΡ. ΕΛΛ. ΚΑΤΑΘΕΣΗΣ (11):26/02/2003
ΑΡΙΘ./ΗΜΕΡ. ΔΗΜΟΣΙΕΥΣΗΣ
ΕΥΡΩΠΑΪΚΟΥ ΔΙΠΛΩΜΑΤΟΣ(87):0828419 - 27/11/2002
ΑΡΙΘ./ΗΜΕΡ. ΔΗΜΟΣΙΕΥΣΗΣ
ΕΥΡΩΠΑΪΚΗΣ ΑΙΤΗΣΗΣ (86):96916576.0--30/05/1996
ΔΙΚΑΙΟΥΧΟΣ (73):1)MICRO FLO COMPANY
 Imperial Crown Centre, Suite 130, 5925 Impe-
 rial Parkway, Mulberry, Florida 33860,
 ΗΝΩΜΕΝΕΣ ΠΟΛΙΤΕΙΕΣ ΤΗΣ ΑΜΕΡΙΚΗΣ

ΣΥΜΒ. ΠΡΟΤΕΡΑΙΟΤΗΤΕΣ (30):453683-30/05/1995-US
ΕΦΕΥΡΕΤΗΣ (72):1)BRANLY, Keith, L.
 2)ATKINS, Rhett, R.

ΕΙΔΙΚΟΣ ΠΛΗΡΕΞΟΥΣΙΟΣ (74):ΠΑΛΑΖΗ ΑΝΑΣΤΑΣΙΑ
 Ευαγγελικής Σχολής 2, 14231 ΝΕΑ ΙΩΝΙΑ
 (ΑΤΤΙΚΗΣ)

ΑΝΤΙΚΛΗΤΟΣ (74):ΠΑΛΑΖΗ ΑΝΑΣΤΑΣΙΑ
 Ευαγγελικής Σχολής 2,14231 ΝΕΑ ΙΩΝΙΑ
 (ΑΤΤΙΚΗΣ)

ΤΙΤΛΟΣ ΕΦΕΥΡΕΣΗΣ (54):**ΕΠΕΞΕΡΓΑΣΙΑ ΦΥΤΩΝ ΜΕ ΕΝΑ
 ΒΑΚΙΛΛΟ**

ΠΕΡΙΛΗΨΗ(57)

Ενα γεωργικό αποτελεσματικό δραστικό συστατικό εφαρμόζεται στο φύλλωμα φυτών πριν, μετά ή ταυτόχρονα με έναν ενισχυτή μεταφοράς του *B. subtilis*, *B.cereus* ή ATCC 55675 (BP01). Ιδιαίτερος προτιμάται μία σύνθεση από είτε *meriquat chloride* είτε ζιζανιοκτόνο και έναν ενισχυτή μεταφοράς του ATCC 55675.

ΑΡΙΘΜΟΣ ΕΥΡ. Δ.Ε. (11):3043027
ΑΡΙΘ. ΕΛΛ. ΚΑΤΑΘΕΣΗΣ (21):20030400777
ΗΜΕΡ. ΕΛΛ. ΚΑΤΑΘΕΣΗΣ (11):26/02/2003
ΑΡΙΘ./ΗΜΕΡ. ΔΗΜΟΣΙΕΥΣΗΣ
ΕΥΡΩΠΑΪΚΟΥ ΔΙΠΛΩΜΑΤΟΣ(87):1019032 - 27/11/2002
ΑΡΙΘ./ΗΜΕΡ. ΔΗΜΟΣΙΕΥΣΗΣ
ΕΥΡΩΠΑΪΚΗΣ ΑΙΤΗΣΗΣ (86):98950053.3--18/09/1998
ΔΙΚΑΙΟΥΧΟΣ (73):1)LTS Lohmann Therapie-Systeme AG
Lohmannstrasse 2, 56626 Andernach,
ΓΕΡΜΑΝΙΑ
ΣΥΜΒ. ΠΡΟΤΕΡΑΙΟΤΗΤΕΣ (30):19743484-01/10/1997-DE
ΕΦΕΥΡΕΤΗΣ (72):1)BECHER, Frank
2)KLINK, Ann-Katrin
ΕΙΔΙΚΟΣ ΠΛΗΡΕΞΟΥΣΙΟΣ (74):ΛΥΜΠΕΡΗΣ ΝΙΚΟΛΑΟΣ
Στουρνάρη 37, 10682 ΑΘΗΝΑ
ΑΝΤΙΚΛΗΤΟΣ (74):ΛΥΜΠΕΡΗΣ ΝΙΚΟΛΑΟΣ
Στουρνάρη 37,10682 ΑΘΗΝΑ
ΤΙΤΛΟΣ ΕΦΕΥΡΕΣΗΣ (54):**ΜΕΘΟΔΟΣ ΓΙΑ ΤΗΝ ΑΠΟΦΥΓΗ ΤΗΣ ΚΑΤΑΧΡΗΣΗΣ ΕΝΟΣ ΔΙΑΔΕΡΜΙΚΟΥ ΘΕΡΑΠΕΥΤΙΚΟΥ ΣΥΣΤΗΜΑΤΟΣ**

ΠΕΡΙΛΗΨΗ(57)

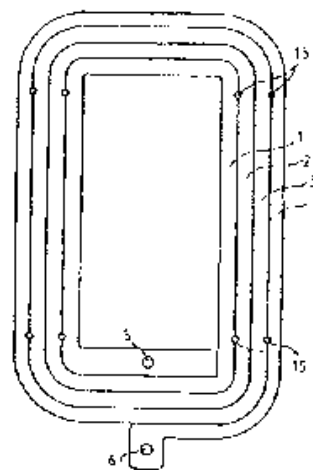
Για την αποτροπή μίας ανεπίτρεπτης από του στόματος εφαρμογής προστίθενται σε ένα διαδερμικό θεραπευτικό σύστημα πικρές ουσίες.

ΑΡΙΘΜΟΣ ΕΥΡ. Δ.Ε. (11):3043028
ΑΡΙΘ. ΕΛΛ. ΚΑΤΑΘΕΣΗΣ (21):20030400778
ΗΜΕΡ. ΕΛΛ. ΚΑΤΑΘΕΣΗΣ (11):26/02/2003
ΑΡΙΘ./ΗΜΕΡ. ΔΗΜΟΣΙΕΥΣΗΣ
ΕΥΡΩΠΑΪΚΟΥ ΔΙΠΛΩΜΑΤΟΣ(87):1041587 - 27/11/2002
ΑΡΙΘ./ΗΜΕΡ. ΔΗΜΟΣΙΕΥΣΗΣ
ΕΥΡΩΠΑΪΚΗΣ ΑΙΤΗΣΗΣ (86):00250106.2--31/03/2000
ΔΙΚΑΙΟΥΧΟΣ (73):1)SIEMENS AKTIENGESELLSCHAFT
Wittelsbacherplatz 2, 80333 Munchen,
ΓΕΡΜΑΝΙΑ
ΣΥΜΒ. ΠΡΟΤΕΡΑΙΟΤΗΤΕΣ (30):19916393-31/03/1999-DE
ΕΦΕΥΡΕΤΗΣ (72):1)Bohn, Josef
ΕΙΔΙΚΟΣ ΠΛΗΡΕΞΟΥΣΙΟΣ (74):ΛΥΜΠΕΡΗΣ ΝΙΚΟΛΑΟΣ
Στουρνάρη 37, 10682 ΑΘΗΝΑ
ΑΝΤΙΚΛΗΤΟΣ (74):ΛΥΜΠΕΡΗΣ ΝΙΚΟΛΑΟΣ
Στουρνάρη 37,10682 ΑΘΗΝΑ
ΤΙΤΛΟΣ ΕΦΕΥΡΕΣΗΣ (54):**ΜΕΤΑΣΧΗΜΑΤΙΣΤΗΣ, ΜΕΤΑΤΡΟΠΕΑΣ Η ΣΤΡΑΓΓΑΛΙΣΤΙΚΟ ΠΗΝΙΟ ΜΕ ΔΙΣΚΟΕΙΔΕΙΣ ΠΕΡΙΕΛΙΞΕΙΣ ΚΑΘΩΣ ΚΑΙ ΜΕΘΟΔΟΣ ΓΙΑ ΤΗΝ ΚΑΤΑΣΚΕΥΗ ΕΝΟΣ ΔΟΜΙΚΟΥ ΣΤΟΙΧΕΙΟΥ ΤΟΥ ΕΝ ΛΟΓΩ ΕΙΔΟΥΣ**

ΠΕΡΙΛΗΨΗ(57)

Οι δισκοειδείς περιελίξεις που χρησιμοποιούνται για την δομική διαμόρφωση ενός μετασχηματιστή, ενός μετατροπέα ή ενός στραγγαλιστικού πηνίου αποτελούνται από επίπεδα μεταλλικά πλακίδια μέσα στα οποία έχει διαμορφωθεί κατασκευαστικά μία εγκοπή δεδομένου πλάτους η οποία διατρέχει μία πορεία που ακολουθεί το περίγραμμα των βημάτων-στροφών σχηματισμού της εκάστοτε περιέλιξης. Τα γειτονικά μεταξύ τους βήματα-στροφές (1 έως 4) σχηματισμού περιέλιξης διαχωρίζονται μεταξύ τους μέσω στοιχείων διατήρησης σε απόσταση (15). Τα εν λόγω στοιχεία διατήρησης σε απόσταση μπορούν ταυτόχρονα να χρησιμεύουν επίσης και προκειμένου για την διατήρηση σε απόσταση γειτονικών μεταξύ τους δισκοειδών περιελίξεων. Οι γειτονικές μεταξύ τους δισκοειδείς περιελίξεις μπορούν να συνδέονται συνενωτικά μεταξύ τους και στις απολήξεις

της περιτύλιξης σχηματισμού τους μέσω ακροδεκτών-εξογκωμάτων (5, 6) κατά τρόπο ώστε να παρέχεται καλή ηλεκτρική αγωγιμότητα, περίπτωση κατά την οποία μέσω του προκαθορισμού της ίδιας ή της εκάστοτε αντίθετης φοράς περιτύλιξης των εκάστοτε βημάτων-στροφών σχηματισμού περιέλιξης θα επιτυγχάνεται η εν παραλλήλω είτε η εν σειρά συνδεσμολογία των επιμέρους περιελίξεων μεταξύ τους. Οι δισκοειδείς περιελίξεις χρησιμεύουν για την δομική διαμόρφωση ηλεκτρικών μηχανών μέσης ή μεγάλης ισχύος.



ΑΡΙΘΜΟΣ ΕΥΡ. Δ.Ε. (11):3043029
ΑΡΙΘ. ΕΛΛ. ΚΑΤΑΘΕΣΗΣ (21):20030400779
ΗΜΕΡ. ΕΛΛ. ΚΑΤΑΘΕΣΗΣ (11):26/02/2003
ΑΡΙΘ./ΗΜΕΡ. ΔΗΜΟΣΙΕΥΣΗΣ
ΕΥΡΩΠΑΪΚΟΥ ΔΙΠΛΩΜΑΤΟΣ(87):0998551 - 04/12/2002
ΑΡΙΘ./ΗΜΕΡ. ΔΗΜΟΣΙΕΥΣΗΣ
ΕΥΡΩΠΑΪΚΗΣ ΑΙΤΗΣΗΣ (86):98932324.1--30/06/1998
ΔΙΚΑΙΟΥΧΟΣ (73):1)CIBA SPECIALTY CHEMICALS WA-
TER TREATMENTS LIMITETD
Cleackheaton Road Low, Moor, Bradford,
BD12 0JZ WEST YORKSHIRE, ΜΕΓΑΛΗ
ΒΡΕΤΑΝΝΙΑ
ΣΥΜΒ. ΠΡΟΤΕΡΑΙΟΤΗΤΕΣ (30):9713804-30/06/1997-GB
ΕΦΕΥΡΕΤΗΣ (72):1)LYKKE, Mads
2)SIMONSEN, Ole
3)SYMES, Kenneth Charles
4)MISTRY, Kishor Kumar
ΕΙΔΙΚΟΣ ΠΛΗΡΕΞΟΥΣΙΟΣ (74):ΛΥΜΠΕΡΗΣ ΝΙΚΟΛΑΟΣ
Στουρνάρη 37, 10682 ΑΘΗΝΑ
ΑΝΤΙΚΛΗΤΟΣ (74):ΛΥΜΠΕΡΗΣ ΝΙΚΟΛΑΟΣ
Στουρνάρη 37,10682 ΑΘΗΝΑ
ΤΙΤΛΟΣ ΕΦΕΥΡΕΣΗΣ (54):**ΣΤΑΘΕΡΑ ΥΓΡΑ ΣΥΜΠΥΚΝΩΜΑΤΑ**
ΑΠΟΡΡΥΠΑΝΤΙΚΟΥ ΠΟΥ ΠΕΡΙΕΧΟΥΝ
ΔΙΑΣΠΑΡΜΕΝΑ ΣΩΜΑΤΙΔΙΑ

ΠΕΡΙΛΗΨΗ(57)

Μία διασπορά σωματιδίων πολυμερούς σε ένα υγρό συμπύκνωμα απορρυπαντικού σταθεροποιείται με ομοιοπολική αντίδραση ενός σταθεροποιητή με δραστικές ομάδες πάνω στα σωματίδια πολυμερούς.

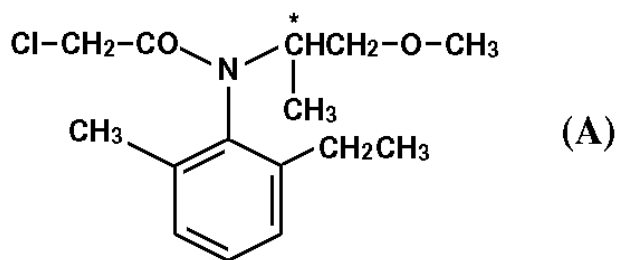
ΑΡΙΘΜΟΣ ΕΥΡ. Δ.Ε. (11):3043030
ΑΡΙΘ. ΕΛΛ. ΚΑΤΑΘΕΣΗΣ (21):20030400780
ΗΜΕΡ. ΕΛΛ. ΚΑΤΑΘΕΣΗΣ (11):26/02/2003
ΑΡΙΘ./ΗΜΕΡ. ΔΗΜΟΣΙΕΥΣΗΣ
ΕΥΡΩΠΑΪΚΟΥ ΔΙΠΛΩΜΑΤΟΣ(87):0698117 - 04/12/2002
ΑΡΙΘ./ΗΜΕΡ. ΔΗΜΟΣΙΕΥΣΗΣ
ΕΥΡΩΠΑΪΚΗΣ ΑΙΤΗΣΗΣ (86):94916161.6--28/04/1994
ΔΙΚΑΙΟΥΧΟΣ (73):1)Roche Diagnostics GmbH
68298 Mannheim, ΓΕΡΜΑΝΙΑ
ΣΥΜΒ. ΠΡΟΤΕΡΑΙΟΤΗΤΕΣ (30):4314254-30/04/1993-DE
ΕΦΕΥΡΕΤΗΣ (72):1)HÁBNER-PARAJSZ, Christa
2)ESSIG, Ulrich
3)LANG, Fridl
4)VOGEL, Rudolf
ΕΙΔΙΚΟΣ ΠΛΗΡΕΞΟΥΣΙΟΣ (74):ΛΥΜΠΕΡΗΣ ΝΙΚΟΛΑΟΣ
Στουρνάρη 37, 10682 ΑΘΗΝΑ
ΑΝΤΙΚΛΗΤΟΣ (74):ΛΥΜΠΕΡΗΣ ΝΙΚΟΛΑΟΣ
Στουρνάρη 37,10682 ΑΘΗΝΑ
ΤΙΤΛΟΣ ΕΦΕΥΡΕΣΗΣ (54):**ΜΟΝΟΚΛΩΝΙΚΑ ΑΝΤΙΣΩΜΑΤΑ ΚΑΤΑ**
CK-MB

ΠΕΡΙΛΗΨΗ(57)

Η εφεύρεση αφορά σε μονοκλωνικά αντισώματα, τα οποία συνδέονται στο ισοένζυμο CK-MB, όχι όμως στις υπομονάδες του CX-MB ή στα ισοένζυμα CK-MM και CK-BB, ως και σε μία μέθοδο για την ανίχνευση CK-MB σε μία ομοιογενή διαγνωστική δοκιμασία με την χρησιμοποίηση αυτών των αντισωμάτων.

ΑΡΙΘΜΟΣ ΕΥΡ. Δ.Ε. (11):3043031
ΑΡΙΘ. ΕΛΛ. ΚΑΤΑΘΕΣΗΣ (21):20030400781
ΗΜΕΡ. ΕΛΛ. ΚΑΤΑΘΕΣΗΣ (11):26/02/2003
ΑΡΙΘ./ΗΜΕΡ. ΔΗΜΟΣΙΕΥΣΗΣ
ΕΥΡΩΠΑΪΚΟΥ ΔΙΠΛΩΜΑΤΟΣ(87):0820227 - 02/01/2003
ΑΡΙΘ./ΗΜΕΡ. ΔΗΜΟΣΙΕΥΣΗΣ
ΕΥΡΩΠΑΪΚΗΣ ΑΙΤΗΣΗΣ (86):96909161.0--01/04/1996
ΔΙΚΑΙΟΥΧΟΣ (73):1)Syngenta Participations AG
 Schwarzwaldallee 215, 4058 Basel, ΕΛΒΕΤΙΑ
ΣΥΜΒ. ΠΡΟΤΕΡΑΙΟΤΗΤΕΣ (30):107295-12/04/1995-CH
ΕΦΕΥΡΕΤΗΣ (72):1)HUDETZ, Manfred
 2)KIDDER, Dan, Worden
 3)MILLIKEN, Robert, Franklin
 4)NELGEN, Norbert
ΕΙΔΙΚΟΣ ΠΛΗΡΕΞΟΥΣΙΟΣ (74):ΛΥΜΠΕΡΗΣ ΝΙΚΟΛΑΟΣ
 Στουρνάρη 37, 10682 ΑΘΗΝΑ
ΑΝΤΙΚΛΗΤΟΣ (74):ΛΥΜΠΕΡΗΣ ΝΙΚΟΛΑΟΣ
 Στουρνάρη 37,10682 ΑΘΗΝΑ
ΤΙΤΛΟΣ ΕΦΕΥΡΕΣΗΣ (54):**ΣΥΝΕΡΓΙΣΤΙΚΕΣ ΖΙΖΑΝΙΟΚΤΟΝΕΣ ΣΥΝΘΕΣΕΙΣ ΤΟΥ ΜΕΤΟΛΑΧΛΩΡ**

χλωροακετανιδίων, βενζοθειαδιαζινονών, θειο- ή δις- καρβαμικικών και ουριών όπως ορίζονται από τον Τύπο (V), κυκλοεξανοδιον-οξιμών όπως ορίζονται από τον Τύπο (VI) και διπυριδυλίων όπως ορίζονται από τον Τύπο (VII).



ΠΕΡΙΛΗΨΗ(57)

Ζιζανιοκτόνες συνθέσεις που περιλαμβάνουν το πλέον δραστικό οπτικό ισομερές του μετολαχλώρ, που ορίζεται από τον Τύπο (A), και συνεργιστικά αποτελεσματική ποσότητα ενός τουλάχιστον άλλου ζιζανιοκτόνου που επιλέγεται από τις τάξεις ουσιών των σουλφονουριών και σουλφονανιδίων όπως ορίζονται από τον Τύπο (I), τριαζινονών, τριαζινονών και πυριδαζινονών όπως ορίζονται από τον Τύπο (II), οργανοφωσφορικών, αρυλοξυαλκανοϊκών οξέων, αρυλοξυφαινοξυπροπανοϊκών οξέων, καρβοξυλικών οξέων της πυριδίνης, βενζοϊκών οξέων, διφαινυλαιθέρων και μιδαζολινονών όπως ορίζονται από τον Τύπο (III), δινιτροανιλικών και βενζονιτριλίων όπως ορίζονται από τον Τύπο (IV),

ΑΡΙΘΜΟΣ ΕΥΡ. Δ.Ε. (11):3043032
ΑΡΙΘ. ΕΛΛ. ΚΑΤΑΘΕΣΗΣ (21):20030400782
ΗΜΕΡ. ΕΛΛ. ΚΑΤΑΘΕΣΗΣ (11):26/02/2003
ΑΡΙΘ./ΗΜΕΡ. ΔΗΜΟΣΙΕΥΣΗΣ
ΕΥΡΩΠΑΪΚΟΥ ΔΙΠΛΩΜΑΤΟΣ(87):0767239 - 04/12/2002
ΑΡΙΘ./ΗΜΕΡ. ΔΗΜΟΣΙΕΥΣΗΣ
ΕΥΡΩΠΑΪΚΗΣ ΑΙΤΗΣΗΣ (86):96115222.0--23/09/1996
ΔΙΚΑΙΟΥΧΟΣ (73):1)Aventis Research & Technologies GmbH &
 Co. KG
 65926 Frankfurt am Main, ΓΕΡΜΑΝΙΑ
ΣΥΜΒ. ΠΡΟΤΕΡΑΙΟΤΗΤΕΣ (30):19537217-06/10/1995-DE
ΕΦΕΥΡΕΤΗΣ (72):1)Marquardt, Rudiger, Dr.
 2)Horsch, Brigitte, Dr.
 3)Seiffert-Storiko, Andreas, Dr.
 4)Stein, Andreas, DCh.
 5)Zervosen, Astrid, DCh.
 6)Elling, Lothar, Dr.
 7)Kula, Maria Regina, Prof. Dr.
 8)Verseck, Stefan, DB.
 9)Distler, Jurgan, DB.
 10)Piepersberg, Wolfgang, Prof. Dr.
ΕΙΔΙΚΟΣ ΠΛΗΡΕΞΟΥΣΙΟΣ (74):ΛΥΜΠΕΡΗΣ ΝΙΚΟΛΑΟΣ
 Στουρνάρη 37, 10682 ΑΘΗΝΑ
ΑΝΤΙΚΛΗΤΟΣ (74):ΛΥΜΠΕΡΗΣ ΝΙΚΟΛΑΟΣ
 Στουρνάρη 37,10682 ΑΘΗΝΑ
ΤΙΤΛΟΣ ΕΦΕΥΡΕΣΗΣ (54):**ΜΕΘΟΔΟΣ ΓΙΑ ΤΗΝ ΕΝΖΥΜΙΚΗ ΣΥΝΘΕΣΗ ΝΟΥΚΛΕΟΤΙΔΟ-6-ΔΕΣΟΞΥ-D-ΞΥΛΟ-4-ΕΞΟΥΛΟΖΩΝ**

ΠΕΡΙΛΗΨΗ(57)

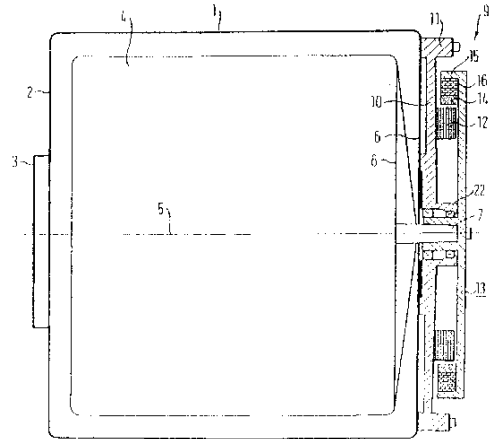
Η παρούσα εφεύρεση αφορά σε μία μέθοδο για την ενζυμική σύνθεση νουκλεοτιδο-6-δεσοξυ-D-ξύλο-4-εξουλοζών, όπου η αρχή γίνεται από ένα μονοφωσφορικό νουκλεοζίδιο (NMP).

ΑΡΙΘΜΟΣ ΕΥΡ. Δ.Ε. (11):3043033
ΑΡΙΘ. ΕΛΛ. ΚΑΤΑΘΕΣΗΣ (21):20030400783
ΗΜΕΡ. ΕΛΛ. ΚΑΤΑΘΕΣΗΣ (11):26/02/2003
ΑΡΙΘ./ΗΜΕΡ. ΔΗΜΟΣΙΕΥΣΗΣ
ΕΥΡΩΠΑΪΚΟΥ ΔΙΠΛΩΜΑΤΟΣ(87):0780507 - 11/12/2002
ΑΡΙΘ./ΗΜΕΡ. ΔΗΜΟΣΙΕΥΣΗΣ
ΕΥΡΩΠΑΪΚΗΣ ΑΙΤΗΣΗΣ (86):96118606.1--19/11/1996
ΔΙΚΑΙΟΥΧΟΣ (73):1)BSH Bosch und Siemens Hausgerate GmbH
Hochstrasse 17, 81669 Munchen, ΓΕΡΜΑΝΙΑ
ΣΥΜΒ. ΠΡΟΤΕΡΑΙΟΤΗΤΕΣ (30):19547745-20/12/1995-DE
ΕΦΕΥΡΕΤΗΣ (72):1)Skrippek, Jorg, Dipl.-Ing. (FH)
ΕΙΛΙΚΟΣ ΠΑΗΡΕΞΟΥΣΙΟΣ (74):ΛΥΜΠΕΡΗΣ ΝΙΚΟΛΑΟΣ
Στουρνάρη 37, 10682 ΑΘΗΝΑ
ΑΝΤΙΚΛΗΤΟΣ (74):ΛΥΜΠΕΡΗΣ ΝΙΚΟΛΑΟΣ
Στουρνάρη 37,10682 ΑΘΗΝΑ
ΤΙΤΛΟΣ ΕΦΕΥΡΕΣΗΣ (54):**ΚΙΝΗΤΗΡΙΑ ΔΙΑΤΑΞΗ - ΜΗΧΑΝΙΣΜΟΣ ΓΙΑ ΕΝΑ ΠΛΥΝΤΗΡΙΟ ΡΟΥΧΩΝ ΜΕ ΤΟΝ ΚΑΔΟ ΣΤΗΝ ΕΜΠΡΟΣΘΙΑ ΠΛΕΥΡΑ**

ΠΕΡΙΛΗΨΗ(57)

Η κινητήρια διάταξη - μηχανισμός η οποία υφίσταται στην μορφή ενός απευθείας κινητήριου μηχανισμού για έναν ελεύθερα εδρασμένο κάδο για τα ρούχα αποσκοπείται να διαμορφωθεί ιδιαίτερα με σημείο αναφοράς την καλή δυνατότητα ψύξης των περιελίξεων του στάτη μέσω του αέρα του εξωτερικού περιβάλλοντος χώρου κατά τρόπο ώστε ο επίπεδος και αργά περιστρεφόμενος κινητήρας κατά τη διάρκεια της κανονικής του λειτουργίας να μην μπορεί να υπερθερμαίνεται στην περίπτωση μίας σύμφωνης με τις απαιτήσεις που τίθενται διαστασιοποίησής του. Εκτός αυτού αποδίδεται προσοχή επίσης και στο ότι ο κινητήρας θα μπορεί να συναρμολογείται έτοιμος στο εργοστάσιο του κατασκευαστή του. Προς επίτευξη των παραπάνω σκοπών ο στάτης (10) θα είναι συνενωτικά συνδεδεμένος με το άκαμπτο φέρον τμήμα του περιέκτη του αλκαλικού διαλύματος (1) ή στην θέση του φέροντος τμήματος με το ίδιο το πίσω τοίχωμα του περιέκτη του αλκαλικού διαλύματος και θα διαθέτει ένα κεντρικά τοποθετημένο κέλυφος εδράνων - τριβών (22) για τον άξονα περιστροφικής έδρασης (7) του κάδου για τα ρούχα (4)

και επίσης για μία πλήμνη (31) του δρομέα η οποία θα περιβάλλει τον προαναφερθέντα άξονα περιστροφικής έδρασης. Στην εξωτερική απόληξη του άξονα περιστροφικής έδρασης θα βρίσκεται στερεωμένη και μάλιστα στο κέντρο η πλήμνη του δρομέα (13), ο οποίος θα διαθέτει ανάμεσα στην πλήμνη του και στην ομάδα των δομικών στοιχείων της περιμέτρου ένα πλήθος ανοιγμάτων και θα διαθέτει επίσης στην περιμέτρο του μία κωδωνοειδή φλάντζα η οποία θα είναι στραμμένη προς την πλευρά του περιέκτη του αλκαλικού διαλύματος. Ο δρομέας θα είναι από έξω και με τους ικανούς να μαγνητίζονται πόλους του (14) που θα είναι διατακτικά κατανεμημένοι στην εσωτερική περίμετρο της κωδωνοειδούς φλάντζας και μέσω ενός ελαχίστου εύρους ενδιάμεσου χώρου με αέρα χωροταξικά αντικείμενος προς τα πακέτα των ελασμάτων (32) που θα βρίσκονται διατακτικά κατανεμημένα στον στάτη (10) και θα προβλέπεται να υφίστανται προς επίτευξη του σκοπού της υποδοχής των περιελίξεων διέγερσης (12)



ΑΡΙΘΜΟΣ ΕΥΡ. Δ.Ε. (11):3043034
ΑΡΙΘ. ΕΛΛ. ΚΑΤΑΘΕΣΗΣ (21):20030400784
ΗΜΕΡ. ΕΛΛ. ΚΑΤΑΘΕΣΗΣ (11):28/02/2003
ΑΡΙΘ./ΗΜΕΡ. ΔΗΜΟΣΙΕΥΣΗΣ
ΕΥΡΩΠΑΪΚΟΥ ΔΙΠΛΩΜΑΤΟΣ(87):1187691 - 04/12/2002
ΑΡΙΘ./ΗΜΕΡ. ΔΗΜΟΣΙΕΥΣΗΣ
ΕΥΡΩΠΑΪΚΗΣ ΑΙΤΗΣΗΣ (86):00915238.0--29/03/2000
ΔΙΚΑΙΟΥΧΟΣ (73):1)USINOR
Immeuble "La Pacific", La Defense 7, 11/13
Cours Valmy, 92800 Puteaux, ΓΑΛΛΙΑ
ΣΥΜΒ. ΠΡΟΤΕΡΑΙΟΤΗΤΕΣ (30):9905053-22/04/1999-FR
ΕΦΕΥΡΕΤΗΣ (72):1)MAZURIER, Frederic
ΕΙΛΙΚΟΣ ΠΑΗΡΕΞΟΥΣΙΟΣ (74):ΑΘΑΝΑΣΙΑΔΟΥ ΜΑΡΙΑ
Κουμπάρη 2, 10674 ΑΘΗΝΑ
ΑΝΤΙΚΛΗΤΟΣ (74):ΠΑΠΑΚΩΝΣΤΑΝΤΙΝΟΥ ΕΛΕΝΗ
Κουμπάρη 2,10674 ΑΘΗΝΑ
ΤΙΤΛΟΣ ΕΦΕΥΡΕΣΗΣ (54):**ΜΕΘΟΔΟΣ ΣΥΝΕΧΟΥΣ ΧΥΤΕΥΣΗΣ ΜΕΤΑΞΥ ΚΥΛΙΝΔΡΩΝ ΦΥΛΛΩΝ ΑΝΟΞΕΙΩΤΟΥ ΦΕΡΡΙΤΙΚΟΥ ΧΑΛΥΒΑ, ΑΠΑΛΛΑΓΜΕΝΩΝ ΜΙΚΡΟΡΩΓΜΩΝ**

ΠΕΡΙΛΗΨΗ(57)

Η εφεύρεση έχει για αντικείμενο μία μέθοδο συνεχούς χύτευσης ενός φύλλου ανοξείδωτου φερριτικού χάλυβα, πάχους μικρότερου ή ίσου των 10 mm, απ'ευθείας από ρευστό μέταλλο μεταξύ δύο ψυχρών, στρεφόμενων κυλίνδρων οριζοντίων αξόνων, χαρακτηριζόμενη από το ότι: το ρευστό μέταλλο έχει κατά βάρος εκατοστιαία σύσταση C%+N% (0,12, Mn%(1, P%(0,04, Si%(1, Mo%(2,5, Cr% μεταξύ 11 και 19, Al(1%, Ti%+Nb%+Zr%(1, με το υπόλοιπο να είναι σίδηρος και προσμίξεις που προκύπτουν από την κατεργασία. Ο δείκτης γρ του ρευστού μετάλλου περιέχεται μεταξύ 35% και 60%, οριζόμενος ο γρ από τον τύπο:

$\gamma\rho=420C\% + 470 N\% + 23 Ni\% + 9 Cu\% + 7Mn\% - 11,5Cr\% - 11,5Si\% - 12Mo\% - 23V\% - 47Nb\% - 49Ti\% - 52Al\% + 189$. Η τραχύτητα Ra των επιφανειών των εν λόγω κυλίνδρων είναι μεγαλύτερη των 5 μm. Χρησιμοποιείται πλησίον του μνήσκου του ρευστού μετάλλου που βρίσκεται μεταξύ των κυλίνδρων ένα αδρανές αέριο, συνιστώμενο κατά 60% τουλάχιστον κατ'όγκον από ένα αέριο διαλυτό εντός του χάλυβα.

ΑΡΙΘΜΟΣ ΕΥΡ. Δ.Ε. (11):3043035
ΑΡΙΘ. ΕΛΛ. ΚΑΤΑΘΕΣΗΣ (21):20030400785
ΗΜΕΡ. ΕΛΛ. ΚΑΤΑΘΕΣΗΣ (11):26/02/2003
ΑΡΙΘ./ΗΜΕΡ. ΔΗΜΟΣΙΕΥΣΗΣ
ΕΥΡΩΠΑΪΚΟΥ ΔΙΠΛΩΜΑΤΟΣ(87):1144203 - 04/12/2002
ΑΡΙΘ./ΗΜΕΡ. ΔΗΜΟΣΙΕΥΣΗΣ
ΕΥΡΩΠΑΪΚΗΣ ΑΙΤΗΣΗΣ (86):00901584.3--18/01/2000
ΔΙΚΑΙΟΥΧΟΣ (73):1)Merz & Krell GmbH & Co. KGaA
 Bahnhofstrasse 76, 64401 Gross-Bieberau,
 ΓΕΡΜΑΝΙΑ
ΣΥΜΒ. ΠΡΟΤΕΡΑΙΟΤΗΤΕΣ (30):19901629-18/01/1999-DE
ΕΦΕΥΡΕΤΗΣ (72):1)VIAL, Siegbert
ΕΙΔΙΚΟΣ ΠΛΗΡΕΞΟΥΣΙΟΣ (74):ΛΥΜΠΕΡΗΣ ΝΙΚΟΛΑΟΣ
 Στουρνάρη 37, 10682 ΑΘΗΝΑ
ΑΝΤΙΚΛΗΤΟΣ (74):ΛΥΜΠΕΡΗΣ ΝΙΚΟΛΑΟΣ
 Στουρνάρη 37,10682 ΑΘΗΝΑ
ΤΙΤΛΟΣ ΕΦΕΥΡΕΣΗΣ (54):**ΣΤΥΛΟΓΡΑΦΟΣ ΜΕ ΡΥΘΜΙΖΟΜΕΝΗ ΑΙΧΜΗ (ΜΥΤΗ)**

ΠΕΡΙΛΗΨΗ(57)

Η εφεύρεση ασχολείται με στυλογράφους, οι οποίοι είναι εργονομικά σχεδιασμένοι και προσαρμοσμένοι στον ατομικό τρόπο γραφής των χρηστών. Προτείνεται ένας στυλογράφος με έναν ως επί το πλείστον κυλινδρικό κορμό (20) και έναν κεντρικό άξονα (100), ένατελειώμα του κορμού (50) στο πίσω άκρο και ένα στην κωνική αιχμή (10) στο μπροστινό τμήμα του κορμού (20). Η αιχμή (10) μπορεί να περιστρέφεται υπό έλεγχο (40, 43, 9) έναντι ενός κορμού (20), σε ένα

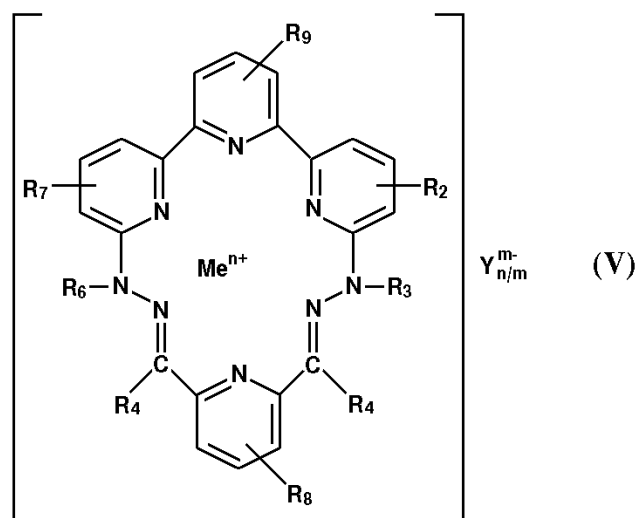
επίπεδο που περιέχει τον κεντρικό άξονα (100). Εναλλακτικά, μπορεί να ρυθμιστεί μια γωνία κλίσης (α) ενός κωνικού άξονα (101) της αιχμής (10) έναντι του κεντρικού άξονα (40, 43, 9).

ΑΡΙΘΜΟΣ ΕΥΡ. Δ.Ε. (11):3043036
ΑΡΙΘ. ΕΛΛ. ΚΑΤΑΘΕΣΗΣ (21):20030400786
ΗΜΕΡ. ΕΛΛ. ΚΑΤΑΘΕΣΗΣ (11):26/02/2003
ΑΡΙΘ./ΗΜΕΡ. ΔΗΜΟΣΙΕΥΣΗΣ
ΕΥΡΩΠΑΪΚΟΥ ΔΙΠΛΩΜΑΤΟΣ(87):0778844 - 18/12/2002
ΑΡΙΘ./ΗΜΕΡ. ΔΗΜΟΣΙΕΥΣΗΣ
ΕΥΡΩΠΑΪΚΗΣ ΑΙΤΗΣΗΣ (86):95931224.0--30/08/1995
ΔΙΚΑΙΟΥΧΟΣ (73):2)Novartis AG
 Lichtstrasse 35, 4056 Basel, ΕΛΒΕΤΙΑ
ΣΥΜΒ. ΠΡΟΤΕΡΑΙΟΤΗΤΕΣ (30):269394-02/09/1994-CH
ΕΦΕΥΡΕΤΗΣ (72):1)HaNER, Robert
 2)HALL, Jonathan
 3)HáSKEN, Dieter
 4)PIELES, Uwe
 5)MOSER, Heinz
ΕΙΔΙΚΟΣ ΠΛΗΡΕΞΟΥΣΙΟΣ (74):ΛΥΜΠΕΡΗΣ ΝΙΚΟΛΑΟΣ
 Στουρνάρη 37, 10682 ΑΘΗΝΑ
ΑΝΤΙΚΛΗΤΟΣ (74):ΛΥΜΠΕΡΗΣ ΝΙΚΟΛΑΟΣ
 Στουρνάρη 37,10682 ΑΘΗΝΑ
ΤΙΤΛΟΣ ΕΦΕΥΡΕΣΗΣ (54):**ΔΡΑΣΤΙΚΑ ΜΕΤΑΛΛΙΚΑ ΣΥΜΠΛΟΚΑ ΤΕΡΠΥΡΙΑΙΝΗΣ, ΜΕΘΟΛΟΣ ΓΙΑ ΤΗΝ ΠΑΡΑΣΚΕΥΗ ΤΟΥΣ ΚΑΙ ΣΥΖΕΥΓΜΑΤΑ ΟΛΙΓΟΝΟΥΚΛΕΟΤΙΑΙΩΝ ΜΕ ΜΕΤΑΛΛΙΚΑ ΣΥΜΠΛΟΚΑ ΤΕΡΠΥΡΙΑΙΝΗΣ**

ΠΕΡΙΛΗΨΗ(57)

Δημοσιεύονται ενώσεις του τύπου (V), όπου τα R2 και R7 ανεξάρτητα μεταξύ τους είναι H, C1-C4-αλκύλιο, C1-C4-αλκοξύ, C7-C12-αραλκύλιο, C6-C16-αρύλιο ή αλογόνο, τα R3 και R6 ανεξάρτητα μεταξύ τους είναι H, C1-C4-αλκύλιο, C7-C12-αραλκύλιο ή C6-C16-αρύλιο, το R4 είναι H, C1-C20-αλκύλιο, C6-C16-αρύλιο, C5-C8-κυκλοαλκύλιο, C6-C12-αρύλιο ή C7-C12-αραλκύλιο, όπου τα υπόλοιπα αλκύλιο, κυκλοαλκύλιο, αραλκύλιο και αρύλιο είναι μη-υποκατεστημένα ή υποκατεστημένα με C1-C4-αλκοξύ, F, Cl, Br, -CN, C1-C4-αλκύλιο ή -NO2, το Me είναι ένα μέταλλο λανθανιδών ή ύτριο, το Y είναι ένα ανιόν ενός οξέος, το n σημαίνει τους αριθμούς 2 ή 3, και το m είναι 1,2 ή 3, το R9 είναι ένα υπόλοιπο του τύπου VI, -Xp-A-X'q-A'r-Oligo, και το R8 είναι H, C1-C4-αλκύλιο, C1-C4-αλκοξύ, C7-C4-αραλκύλιο, C6-C16-αρύλιο, ή το R9 είναι H, C1-C4-αλκύλιο, C1-C4-αλκοξύ, C7-C12-αραλκύλιο, C6-C16-αρύλιο, και το R8 είναι μία ρίζα του τύπου (VI), τα p,q και r σημαίνουν ανεξάρτητα μεταξύ τους 0 ή 1, τα X και X'

ανεξάρτητα μεταξύ τους είναι ένα μη-υποκατεστημένο ή υποκατεστημένο με C1-C4-αλκοξύ, F, Cl, Br, -CN, C1-C4-αλκύλιο ή -NO2 υπόλοιπο επιλεγμένο από την ομάδα που απαρτίζεται από τα C1-C20-αλκυλένιο, C2-C12-αλκενυλένιο, C2-C12-αλκυλένιο, -(CxH2xO)y-, όπου τα x ισούται με έναν αριθμό από το 2 έως το 6 και το y ισούται με ένα αριθμό από το 1 έως το 20, C5-C8-κυκλοαλκυλένιο, C6-C12-αρυλένιο και C7-C12-αραλκυλένιο, τα A και A' σημαίνουν ανεξάρτητα μεταξύ τους -O-, -S-, -S-S-, -NR12-CO-NR12, -NR12-CS-NR12, -NR-12-, -NR12-C(O)-O-, -C(O)-O-, -C(O)S-, C(O)NR12-, -C(S)S-, -C(S)O-, -C(S)NR12-, -SO2NR12-, -SO2-, -P(O)(OH)O-, -P(S)(SH)S-, -P(S)(SH)O-, -P(S)(OH)O-, -P(O)(SH)S-, -P(O)(OH)S-, -P(S)(SH)O-, -P(S)(OH)O-, -P(O)(SH)S-, -P(O)(OH)S-, P(O)(SH)O-, -P(O)(OH)-NR12-, P(S)(SH)-NR12-,P(S)(OH)-NR12-, -P(O)(SH)-NR12-, -HP(O)O-, HP(S)S-, HP(O)NR12- ή -HP(S)NR12-, όπου το P12 σημαίνει H ή C1-C6-αλκύλιο, και το Oligo σημαίνει μία φυσική, τροποποιημένη ή συνθετική αλληλουχία από φυσικά, τροποποιημένα ή συνθετικά δεσοξινουκλεοζίδια



ΑΡΙΘΜΟΣ ΕΥΡ. Δ.Ε. (11):3043037
ΑΡΙΘ. ΕΛΛ. ΚΑΤΑΘΕΣΗΣ (21):20030400787
ΗΜΕΡ. ΕΛΛ. ΚΑΤΑΘΕΣΗΣ (11):26/02/2003
ΑΡΙΘ./ΗΜΕΡ. ΔΗΜΟΣΙΕΥΣΗΣ
ΕΥΡΩΠΑΪΚΟΥ ΔΙΠΛΩΜΑΤΟΣ(87):0804210 - 27/11/2002
ΑΡΙΘ./ΗΜΕΡ. ΔΗΜΟΣΙΕΥΣΗΣ
ΕΥΡΩΠΑΪΚΗΣ ΑΙΤΗΣΗΣ (86):94917635.8--16/05/1994
ΔΙΚΑΙΟΥΧΟΣ (73):1)Roche Diagnostics GmbH
Sandhofer Strasse 116, 68305 Mannheim,
GERMANIA

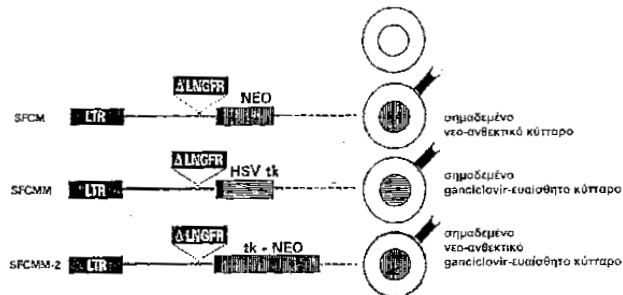
ΣΥΜΒ. ΠΡΟΤΕΡΑΙΟΤΗΤΕΣ (30):
ΕΦΕΥΡΕΤΗΣ (72):1)BORDIGNON, Claudio
2)MAVILIO, Fulvio
ΕΙΔΙΚΟΣ ΠΛΗΡΕΞΟΥΣΙΟΣ (74):ΑΡΓΥΡΙΑΔΟΥ ΚΟΡΙΝΝΑ
Σίνα 14, 10672 ΑΘΗΝΑ
ΑΝΤΙΚΛΗΤΟΣ (74):ΑΡΓΥΡΙΑΔΟΥ ΙΡΙΣ
Σίνα 14,10679 ΑΘΗΝΑ

ΤΙΤΛΟΣ ΕΦΕΥΡΕΣΗΣ (54):**ΜΕΘΟΔΟΣ ΑΝΟΣΟΜΕΤΑΤΡΟΠΗΣ ΔΙΑ
ΥΙΟΘΕΤΙΚΗΣ ΜΕΤΑΦΟΡΑΣ ΑΝΤΙΓΟ-
ΝΟ-ΕΙΔΙΚΩΝ ΚΥΤΤΑΡΟΤΟΞΙΚΩΝ
ΚΥΤΤΑΡΩΝ-Τ**

ΠΕΡΙΛΗΨΗ(57)

Μία μέθοδος για την παραγωγή αντιγόνο-ειδικών κυτταροτοξικών κυττάρων-T (CTLs) δια επώασης ενός κυτταρικού παρασκευάσματος που περιέχει κύτταρα-T με το αναφερόμενο αντιγόνο και απομόνωσης των αναφερομένων αντιγόνο-ειδικών CTLs, χαρακτηριζόμενη από (i) ενεργοποίηση του πολλαπλασιασμού των CTLs στο κυτταρικό παρασκεύασμα δια επώασης με το αντιγόνο, (ii) εκλεκτική μεταφορά ενός ενδιάμεσου ξενιστή εντός των πολλαπλασιαζόντων CTLs, όπου ο αναφερόμενος ενδιάμεσος ξενιστής περιέχει ένα γονίδιο σημάνσεως (ιχνηθέτησης) με την βοήθεια του οποίου μπορούν να διαχωριστούν σημαδεμένα

και μη-σημαδεμένα κύτταρα και (iii) διαχωρισμό των μεταμολυσμένων αντιγόνο-ειδικών CTLs βάσει του αναφερόμενου γονιδίου σημάνσεως, είναι χρήσιμη για ανοσομετατροπή.



ΑΡΙΘΜΟΣ ΕΥΡ. Δ.Ε. (11):3043038
ΑΡΙΘ. ΕΛΛ. ΚΑΤΑΘΕΣΗΣ (21):20030400788
ΗΜΕΡ. ΕΛΛ. ΚΑΤΑΘΕΣΗΣ (11):26/02/2003
ΑΡΙΘ./ΗΜΕΡ. ΔΗΜΟΣΙΕΥΣΗΣ
ΕΥΡΩΠΑΪΚΟΥ ΔΙΠΛΩΜΑΤΟΣ(87):1115726 - 27/11/2002
ΑΡΙΘ./ΗΜΕΡ. ΔΗΜΟΣΙΕΥΣΗΣ
ΕΥΡΩΠΑΪΚΗΣ ΑΙΤΗΣΗΣ (86):99942890.7--20/08/1999
ΔΙΚΑΙΟΥΧΟΣ (73):1)SCHERING AKTIENGESELLSCHAFT
Mullerstrasse 178, 13342 Berlin, GERMANIA

ΣΥΜΒ. ΠΡΟΤΕΡΑΙΟΤΗΤΕΣ (30):19845782-22/09/1998-DE
ΕΦΕΥΡΕΤΗΣ (72):1)PLATZEK, Johannes
2)NIEDBALLA, Ulrich
ΕΙΔΙΚΟΣ ΠΛΗΡΕΞΟΥΣΙΟΣ (74):ΣΙΩΤΟΥ ΑΙΚΑΤΕΡΙΝΗ
Ζαίμη 28, 10683 ΑΘΗΝΑ
ΑΝΤΙΚΛΗΤΟΣ (74):ΣΙΩΤΟΥ ΑΙΚΑΤΕΡΙΝΗ
Ζαίμη 28,10683 ΑΘΗΝΑ

ΤΙΤΛΟΣ ΕΦΕΥΡΕΣΗΣ (54):**ΜΕΘΟΔΟΣ ΓΙΑ ΤΗΝ ΠΑΡΑΣΚΕΥΗ
ΣΥΖΕΥΓΜΑΤΩΝ ΜΕΤΑΛΛΙΚΩΝ ΣΥΜ-
ΠΛΟΚΩΝ-ΜΕΤΑΛΛΟΠΟΡΦΥΡΙΝΗΣ**

ΠΕΡΙΛΗΨΗ(57)

Η εφεύρεση αναφέρεται σε μία μέθοδο για την παρασκευή συζευγμάτων μεταλλικών συμπλόκων-μεταλλοπορφυρίνης, που περιέχουν τουλάχιστον ένα ιόν ενός στοιχείου με ατομικό αριθμό 20-32, 37-39, 42-51 ή 57-83 στο σύμπλοκο τμήμα του συζεύγματος.

ΑΡΙΘΜΟΣ ΕΥΡ. Δ.Ε. (11):3043039
ΑΡΙΘ. ΕΛΛ. ΚΑΤΑΘΕΣΗΣ (21):20030400789
ΗΜΕΡ. ΕΛΛ. ΚΑΤΑΘΕΣΗΣ (11):26/02/2003
ΑΡΙΘ./ΗΜΕΡ. ΔΗΜΟΣΙΕΥΣΗΣ
ΕΥΡΩΠΑΪΚΟΥ ΔΙΠΛΩΜΑΤΟΣ(87):0929547 - 27/11/2002
ΑΡΙΘ./ΗΜΕΡ. ΔΗΜΟΣΙΕΥΣΗΣ
ΕΥΡΩΠΑΪΚΗΣ ΑΙΤΗΣΗΣ (86):97942015.5--11/09/1997
ΔΙΚΑΙΟΥΧΟΣ (73):1)SCHERING AKTIENGESELLSCHAFT

Mullerstrasse 170/178, 13353 Berlin,

GERMANIA

ΣΥΜΒ. ΠΡΟΤΕΡΑΙΟΤΗΤΕΣ (30):713066-12/09/1996-US
920319-27/08/1997-US

ΕΦΕΥΡΕΤΗΣ (72):1)KOCHANNY, Monica
2)MORRISSEY, Michael, M.
3)NG, Howard, P.

ΕΙΔΙΚΟΣ ΠΛΗΡΕΞΟΥΣΙΟΣ (74):ΣΙΩΤΟΥ ΑΙΚΑΤΕΡΙΝΗ
Ζαΐμη 28, 10683 ΑΘΗΝΑ

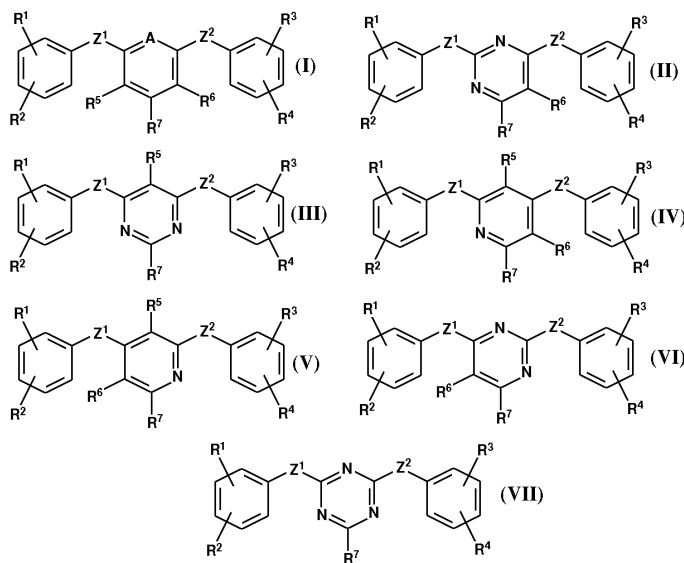
ΑΝΤΙΚΛΗΤΟΣ (74):ΣΙΩΤΟΥ ΑΙΚΑΤΕΡΙΝΗ
Ζαΐμη 28,10683 ΑΘΗΝΑ

ΤΙΤΛΟΣ ΕΦΕΥΡΕΣΗΣ (54):ΠΑΡΑΓΩΓΑ ΒΕΝΖΑΜΙΔΙΝΗΣ ΥΠΟΚΑΤΕΣΤΗΜΕΝΑ ΑΠΟ ΚΥΚΛΑΙΚΑ ΠΑΡΑΓΩΓΑ ΑΜΙΝΟΞΕΟΣ Η ΥΑΡΟΞΥΟΞΕΟΣ ΚΑΙ ΧΡΗΣΗ ΤΟΥΣ ΩΣ ΑΝΤΙΠΗΚΤΙΚΑ

ΠΕΡΙΛΗΨΗ(57)

Αυτή η εφεύρεση κατευθύνεται σε παράγωγα βενζιμιδαζίνης υποκατεστημένα από κυκλικά παράγωγα αμινοξέος και υδροξυοξέος που είναι χρήσιμα ως αντιπηκτικά όπως αντιπροσωπεύονται στους τύπους (I), (II), (III), (IV), (V), (VI), (VII) όπου: το Α είναι -C(R8)= ή -N=• τα Ζ1 και Ζ2 είναι ξεχωριστά -O-, -N(R9)-, -S-, -S(O)-, -S(O)2-, ή -OCH2-• το R2 είναι -C(NH)NH2, -C(NH)N(H)OR9, -C(NH)N(H)C(O)OR12, -C(NH)N(H)C(O)R9, -C(NH)N(H)S(O)2R12, ή

C(NH)N(H)C(O)N(H)R9• το R7 είναι -N(R9)-(C(R9)(R10))n-R13 (όπου το n είναι 0 έως 4), -O-(C(R9)(R10))n-R13 (όπου το n είναι 0 έως 4), ή -N(R14)R15• τα R1 και R3 - R6 είναι όπως ορίζονται στην περιγραφή. Αυτή η εφεύρεση κατευθύνεται επίσης σε φαρμακευτικές συνθέσεις που περιέχουν τις ενώσεις της εφεύρεσης, και σε μεθόδους χρήσης των ενώσεων για την αντιμετώπιση ασθενειών που χαρακτηρίζονται από θρομβωτική δράση.



ΑΡΙΘΜΟΣ ΕΥΡ. Δ.Ε. (11):3043040
ΑΡΙΘ. ΕΛΛ. ΚΑΤΑΘΕΣΗΣ (21):20030400790
ΗΜΕΡ. ΕΛΛ. ΚΑΤΑΘΕΣΗΣ (11):26/02/2003
ΑΡΙΘ./ΗΜΕΡ. ΔΗΜΟΣΙΕΥΣΗΣ
ΕΥΡΩΠΑΪΚΟΥ ΔΙΠΛΩΜΑΤΟΣ(87):0860471 - 27/11/2002
ΑΡΙΘ./ΗΜΕΡ. ΔΗΜΟΣΙΕΥΣΗΣ
ΕΥΡΩΠΑΪΚΗΣ ΑΙΤΗΣΗΣ (86):98102746.9--17/02/1998
ΔΙΚΑΙΟΥΧΟΣ (73):1)Panteco S.r.l.

Via Borgoleoni, 79, 44100 Ferrara, ΙΤΑΛΙΑ

ΣΥΜΒ. ΠΡΟΤΕΡΑΙΟΤΗΤΕΣ (30):MI970401-25/02/1997-IT

ΕΦΕΥΡΕΤΗΣ (72):1)Centofanti, Adriano
2)Centofanti, Gianfranco

ΕΙΔΙΚΟΣ ΠΛΗΡΕΞΟΥΣΙΟΣ (74):ΣΙΩΤΟΥ ΑΙΚΑΤΕΡΙΝΗ
Ζαΐμη 28, 10683 ΑΘΗΝΑ

ΑΝΤΙΚΛΗΤΟΣ (74):ΣΙΩΤΟΥ ΑΙΚΑΤΕΡΙΝΗ
Ζαΐμη 28,10683 ΑΘΗΝΑ

ΤΙΤΛΟΣ ΕΦΕΥΡΕΣΗΣ (54):ΔΙΑΔΙΚΑΣΙΑ ΤΡΙΩΝ ΣΤΑΔΙΩΝ ΓΙΑ ΤΗΝ ΠΑΡΑΣΚΕΥΗ ΣΤΕΡΕΩΝ ΘΕΡΜΟΠΛΑΣΤΙΚΩΝ ΣΥΝΘΕΣΕΩΝ ΠΟΥ ΒΑΣΙΖΟΝΤΑΙ ΣΕ ΠΟΛΥΒΙΝΥΛΙΚΗ ΑΛΚΟΟΛΗ ΚΑΙ ΧΥΤΕΥΟΜΕΝΩΝ ΚΑΙ ΕΞΩΘΟΥΜΕΝΩΝ ΣΥΝΘΕΣΕΩΝ ΠΟΥ ΛΑΜΒΑΝΟΝΤΑΙ ΑΚΟΛΟΥΘΩΣ

ΠΕΡΙΛΗΨΗ(57)

Περιγράφεται μία διαδικασία τριών σταδίων για την παρασκευή στερεών θερμοπλαστικών συνθέσεων που βασίζονται σε πολυβινυλική αλκοόλη, που περιλαμβάνει την ανάμιξη σε έναν αναμίκτη ενός πρώτου φορτίου, που περιλαμβάνει την πολυβινυλική αλκοόλη και στερεούς πλαστικοποιητές, με ένα δεύτερο φορτίο, που αποτελείται από μία ή περισσότερες υδροξυλιωμένες οργανικές ενώσεις, που επιλέγονται από γλυκόλες, γλυκολικούς αιθέρες και αλκανολαμίνες και τουλάχιστον ένα άλας ενός αλκαλικού και/ή ενός μετάλλου τηςσειράς αλκαλικών γαιών, και ένα τρίτο φορτίο που περιέχει τουλάχιστον μία ή περισσότερες στερεές πολυδροξυλιωμένες αλκοόλες, γλυκόλες και γλυκολικούς

αιθέρες, υγρές αλκανολαμίνες, οργανικά και ανόργανα ορυκτά οξέα, ένυδρα ανόργανα άλατα, πολυμερή μεχαμηλό μοριακό βάρος, σταθεροποιητές και πιθανά ορυκτά φορτία.

ΑΡΙΘΜΟΣ ΕΥΡ. Δ.Ε. (11):3043041
ΑΡΙΘ. ΕΛΛ. ΚΑΤΑΘΕΣΗΣ (21):20030400791
ΗΜΕΡ. ΕΛΛ. ΚΑΤΑΘΕΣΗΣ (11):26/02/2003
ΑΡΙΘ./ΗΜΕΡ. ΔΗΜΟΣΙΕΥΣΗΣ
ΕΥΡΩΠΑΪΚΟΥ ΔΙΠΛΩΜΑΤΟΣ(87):1000048 - 27/11/2002
ΑΡΙΘ./ΗΜΕΡ. ΔΗΜΟΣΙΕΥΣΗΣ
ΕΥΡΩΠΑΪΚΗΣ ΑΙΤΗΣΗΣ (86):98934104.5--15/07/1998
ΔΙΚΑΙΟΥΧΟΣ (73):1)AstraZeneca AB
151 85 Sodertalje, ΣΟΥΗΔΙΑ
ΣΥΜΒ. ΠΡΟΤΕΡΑΙΟΤΗΤΕΣ (30):9702799-25/07/1997-SE
ΕΦΕΥΡΕΤΗΣ (72):1)BERG, Stefan
2)LINDERBERG, Mats
3)ROSS, Svante
4)THORBERG, Seth-Olov
5)ULFF, Bengt
ΕΙΔΙΚΟΣ ΠΛΗΡΕΞΟΥΣΙΟΣ (74):ΣΙΩΤΟΥ ΑΙΚΑΤΕΡΙΝΗ
Ζαίμη 28, 10683 ΑΘΗΝΑ
ΑΝΤΙΚΛΗΤΟΣ (74):ΣΙΩΤΟΥ ΑΙΚΑΤΕΡΙΝΗ
Ζαίμη 28,10683 ΑΘΗΝΑ
ΤΙΤΛΟΣ ΕΦΕΥΡΕΣΗΣ (54):ΠΑΡΑΓΩΓΑ ΥΠΟΚΑΤΕΣΤΗΜΕΝΟΥ
1,2,3,4-ΤΕΤΡΑΥΔΡΟΝΑΦΘΑΛΙΝΙΟΥ

ΠΕΡΙΛΗΨΗ(57)

Η παρούσα εφεύρεση αναφέρεται σε νέα παράγωγα πιπεριδύλ- ή πιπεραζινύλ- υποκατεστημένου-1,2,3,4-τετραϋδροναφθαλινίου του τύπου (I) όπου το X είναι N ή CH• το Y είναι NR2CH2, CH2-NR2, NR2-CO, CO-NR2 ή NR2SO2 όπου το R2 είναι H ή C1-C6 αλκυλ• το R1 είναι H, C1-C6 αλκυλ ή C3-C6 κυκλοαλκυλ• το R3 είναι C1-C6 αλκυλ, C3-C6 κυκλοαλκυλ ή (CH2)n-αρυλ, όπου το αρυλ είναι φαινύλ ή ένας ετεροαρωματικός δακτύλιος που περιέχει ένα ή δύο ετεροάτομα επιλεγμένα από N, O και S και που μπορεί να είναι μονο- ή διπλο-

υποκατεστημένα, το N είναι 0-4• το R9 είναι C1-C6 αλκυλ, C3-C6 κυκλοαλκυλ, OCF3, OCHF2, OCH2F, αλογόνο, CN, CF3, OH, C1-C6 αλκοξύ, C1-C6 αλκοξύ C1-C6 αλκυλ, NR6R7, SO3CH3, SO3CF3, SO2NR6R7, ένας μή-υποκατεστημένος ή υποκατεστημένος ετεροκυκλικός ή ετεροαρωματικός δακτύλιος που περιέχει ένα ή δύοετεροάτομα επιλεγμένα από N και O, όπου ο υποκαταστάτης είναι C1-C6 αλκυλ• ή COR8• όπου τα R6, R7 και R8 είναι όπως ορίζεται παραπάνω, ως (R)-εναντιομερή, (S)-εναντιομερή ή ρακεμικά άλατα με τη μορφήμίας ελεύθερης βάσης ή φαρμακευτικός ανεκτών αλάτων αυτής, μία διαδικασία για την παρασκευή τους, φαρμακευτικές συνθέσεις που περιέχουν τις εν λόγω θεραπευτικές δραστικές ενώσεις και στη χρήση των εν λόγω δραστικών ενώσεων σε θεραπεία.

ΑΡΙΘΜΟΣ ΕΥΡ. Δ.Ε. (11):3043042
ΑΡΙΘ. ΕΛΛ. ΚΑΤΑΘΕΣΗΣ (21):20030400792
ΗΜΕΡ. ΕΛΛ. ΚΑΤΑΘΕΣΗΣ (11):27/02/2003
ΑΡΙΘ./ΗΜΕΡ. ΔΗΜΟΣΙΕΥΣΗΣ
ΕΥΡΩΠΑΪΚΟΥ ΔΙΠΛΩΜΑΤΟΣ(87):0996430 - 27/11/2002
ΑΡΙΘ./ΗΜΕΡ. ΔΗΜΟΣΙΕΥΣΗΣ
ΕΥΡΩΠΑΪΚΗΣ ΑΙΤΗΣΗΣ (86):98937988.8--23/07/1998
ΔΙΚΑΙΟΥΧΟΣ (73):1)GILEAD SCIENCES, INC.
333 Lakeside Drive, Foster City California
94404, ΗΝΩΜΕΝΕΣ ΠΟΛΙΤΕΙΕΣ ΤΗΣ
ΑΜΕΡΙΚΗΣ
ΣΥΜΒ. ΠΡΟΤΕΡΑΙΟΤΗΤΕΣ (30):53771 P-25/07/1997-US
900745-25/07/1997-US
ΕΦΕΥΡΕΤΗΣ (72):1)PRISBE, Ernest, J.
2)KELLY, Daphne, E.
3)ARIMILLI, Murty, N.
4)LEE, Thomas, T., K.
5)MANES, Lawrence, V.
6)MUNGER, John, D., Jr.
7)SCHULTZE, Lisa, M.
ΕΙΔΙΚΟΣ ΠΛΗΡΕΞΟΥΣΙΟΣ (74):BOZEMΠΠΕΡΓΚ-ΒΡΕΤΟΥ ΙΛΕΑΝΑ
Αιγαλείας 30, 15125 ΜΑΡΟΥΣΙ (ΑΤΤΙΚΗΣ)
ΑΝΤΙΚΛΗΤΟΣ (74):BOZEMΠΠΕΡΓΚ-ΒΡΕΤΟΥ ΙΛΕΑΝΑ
Αιγαλείας 30,15125 ΜΑΡΟΥΣΙ (ΑΤΤΙΚΗΣ)
ΤΙΤΛΟΣ ΕΦΕΥΡΕΣΗΣ (54):ΣΥΝΘΕΣΕΙΣ ΑΝΑΛΟΓΟΥ ΝΟΥΚΕΟ-
ΤΙΔΙΟΥ

ΠΕΡΙΛΗΨΗ(57)

Η εφεύρεση παρέχει κρυσταλλικές μορφές adefovir dipivoxil και μεθόδους για να παρασκευάζονται οι κρυστάλλοι. Οι συνθέσεις και οι μέθοδοι της παρούσας εφεύρεσης έχουν επιθυμητές ιδιότητες για μεγάλης κλίμακας σύνθεση κρυσταλλικού adefovir dipivoxil ήγια τη συνταγοποίηση αυτού σε θεραπευτικές δοσολογίες. Οι συνθέσεις της εφεύρεσης περιλαμβάνουν άνυδρη κρυσταλλική μορφή adefovir dipivoxil.

ΑΡΙΘΜΟΣ ΕΥΡ. Δ.Ε. (11):3043043
ΑΡΙΘ. ΕΛΛ. ΚΑΤΑΘΕΣΗΣ (21):20030400793
ΗΜΕΡ. ΕΛΛ. ΚΑΤΑΘΕΣΗΣ (11):27/02/2003
ΑΡΙΘ./ΗΜΕΡ. ΔΗΜΟΣΙΕΥΣΗΣ
ΕΥΡΩΠΑΪΚΟΥ ΔΙΠΛΩΜΑΤΟΣ(87):1068523 - 27/11/2002
ΑΡΙΘ./ΗΜΕΡ. ΔΗΜΟΣΙΕΥΣΗΣ
ΕΥΡΩΠΑΪΚΗΣ ΑΙΤΗΣΗΣ (86):99903004.2--07/01/1999
ΔΙΚΑΙΟΥΧΟΣ (73):1)Murray, Allen K.
 Glycozyme, Inc., Suite E, 17935 Sky Park Circle, Irvine, CA 92614-6321, ΗΝΩΜΕΝΕΣ ΠΟΛΙΤΕΙΕΣ ΤΗΣ ΑΜΕΡΙΚΗΣ

ΣΥΜΒ. ΠΡΟΤΕΡΑΙΟΤΗΤΕΣ (30):106001 P-28/10/1998-US
 3679-07/01/1998-US
 96162 P-11/08/1998-US

ΕΦΕΥΡΕΤΗΣ (72):1)Murray, Allen K.
ΕΙΔΙΚΟΣ ΠΛΗΡΕΞΟΥΣΙΟΣ (74):ΒΟΖΕΜΠΕΡΓΚ-ΒΡΕΤΟΥ ΙΛΕΑΝΑ
 Αιγαλαίας 30, 15125 ΜΑΡΟΥΣΙ (ΑΤΤΙΚΗΣ)

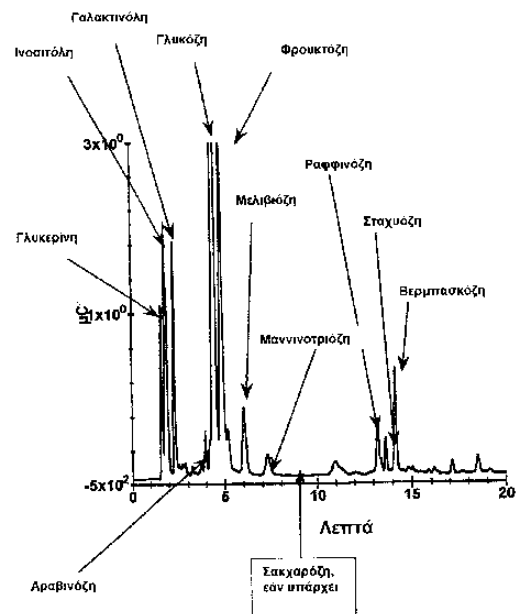
ΑΝΤΙΚΛΗΤΟΣ (74):ΒΟΖΕΜΠΕΡΓΚ-ΒΡΕΤΟΥ ΙΛΕΑΝΑ
 Αιγαλαίας 30,15125 ΜΑΡΟΥΣΙ (ΑΤΤΙΚΗΣ)

ΤΙΤΛΟΣ ΕΦΕΥΡΕΣΗΣ (54):**ΜΕΘΟΔΟΣ ΓΙΑ ΑΝΙΧΝΕΥΣΗ ΑΝΑΠΤΥΞΗΣ ΚΑΙ ΣΤΡΕΣ ΣΤΑ ΦΥΤΑ ΚΑΙ ΓΙΑ ΠΑΡΑΚΟΛΟΥΘΗΣΗ ΤΗΣ ΠΟΙΟΤΗΤΑΣ ΤΗΣ ΙΝΑΣ ΤΟΥ ΥΦΑΝΣΙΜΟΥ**

ΠΕΡΙΛΗΨΗ(57)

Μέθοδος ανίχνευσης περιβαλλοντολογικού στρες σε φυτά, ιδιαίτερος υδάτος σε φυτά βάμβακος βασίζεται σε θερμή εκχύλιση αραιού οξέος ιστών φυτού, όπως ινών βάμβακα. Τα εκχυλίσματα αναλύονται με υψηλού pH ανιονοεναλλακτική χρωματογραφία για να διαχωριστούν και να χαρακτηριστούν οι υδατάνθρακες. Η μέθοδος αυτή εκχυλίζει χαρακτηριστική σειρά πολυμερών υδατάνθρακα που περιέχουν γαλακτόζη, μαννόζη και γλυκόζη, το δε πρότυπο των πολυμερών είναι ενδεικτικό του στρες ανάπτυξης κατά τη διάρκεια του σχηματισμού του ιστού του φυτού. Επιπλέον, παρόμοια πολυμερή μπορεί να εκχυλίζονται από υφάνσιμα και είναι ενδεικτικά της φθοράς εκ της χρήσεως του υφάσματος και μπορεί να χρησιμοποιούνται για να προσδιοριστεί ποιά βιομηχανική κατεργασία θα

βελτιώνει τη ζωή του υφάσματος. Επιπλέον, τα πολυμερή δείχνουν να περιέχουν ένα συστατικό πρωτεΐνη. Χημικοί παράγοντες οι οποίοι εγκάρσια συνδέουν το συστατικό πρωτεΐνη, μεταβάλλουν την εκχυλισσιμότητα των πολυμερών. Ετσι, εγκάρσια σύνδεση αυτού του τύπου μπορεί να χρησιμοποιηθεί για να μεταβάλλει ευνοϊκά την αντοχή υφάσματος στη φθορά που προκαλείται από το πλύσιμο. Τελικώς, αποκαλύπτεται μία ενζυματική μέθοδος εκχύλισης για παραγωγή κυτταρίνης υψηλής καθαρότητας.



ΑΡΙΘΜΟΣ ΕΥΡ. Δ.Ε. (11):3043044
ΑΡΙΘ. ΕΛΛ. ΚΑΤΑΘΕΣΗΣ (21):20030400794
ΗΜΕΡ. ΕΛΛ. ΚΑΤΑΘΕΣΗΣ (11):27/02/2003
ΑΡΙΘ./ΗΜΕΡ. ΔΗΜΟΣΙΕΥΣΗΣ
ΕΥΡΩΠΑΪΚΟΥ ΔΙΠΛΩΜΑΤΟΣ(87):0805796 - 11/12/2002
ΑΡΙΘ./ΗΜΕΡ. ΔΗΜΟΣΙΕΥΣΗΣ
ΕΥΡΩΠΑΪΚΗΣ ΑΙΤΗΣΗΣ (86):96905316.4--18/01/1996
ΔΙΚΑΙΟΥΧΟΣ (73):1)BIOGEN, INC.
 14 Cambridge Center, Cambridge Massachusetts 02142, ΗΝΩΜΕΝΕΣ ΠΟΛΙΤΕΙΕΣ ΤΗΣ ΑΜΕΡΙΚΗΣ

ΣΥΜΒ. ΠΡΟΤΕΡΑΙΟΤΗΤΕΣ (30):376372-23/01/1995-US

ΕΦΕΥΡΕΤΗΣ (72):1)ADAMS, Steven, P.
 2)LIN, Ko-Chung
 3)LEE, Wen-Cherng
 4)CASTRO, Alfredo, C.
 5)ZIMMERMAN, Craig, N.
 6)HAMMOND, Charles, E.
 7)LIAO, Yu-Sheng
 8)CUERVO, Julio, Hernan
 9)SINGH, JUSWINDER

ΕΙΔΙΚΟΣ ΠΛΗΡΕΞΟΥΣΙΟΣ (74):ΒΟΖΕΜΠΕΡΓΚ-ΒΡΕΤΟΥ ΙΛΕΑΝΑ
 Αιγαλαίας 30, 15125 ΜΑΡΟΥΣΙ (ΑΤΤΙΚΗΣ)

ΑΝΤΙΚΛΗΤΟΣ (74):ΒΟΖΕΜΠΕΡΓΚ-ΒΡΕΤΟΥ ΙΛΕΑΝΑ
 Αιγαλαίας 30,15125 ΜΑΡΟΥΣΙ (ΑΤΤΙΚΗΣ)

ΤΙΤΛΟΣ ΕΦΕΥΡΕΣΗΣ (54):**ΑΝΑΣΤΟΛΕΙΣ ΠΡΟΣΚΟΛΛΗΣΗΣ ΚΥΤΤΑΡΟΥ**

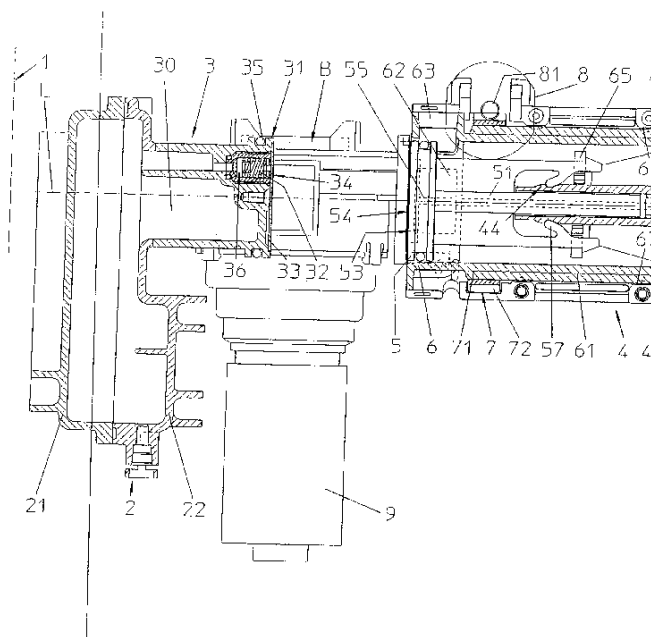
ΠΕΡΙΛΗΨΗ(57)

Η παρούσα εφεύρεση αφορά νέες ενώσεις που είναι χρήσιμες για την αναστολή ή τη πρόληψη προσκόλλησης κυττάρου και παθολογιών που προκαλούνται από προσκόλληση κυττάρου. Η εφεύρεση αυτή επίσης αφορά συνταγοποιήσεις που περιλαμβάνουν αυτές τις ενώσεις και μεθόδους χρήσης αυτών για αναστολή και πρόληψη συγκόλλησης κυττάρου και παθολογιών που προκαλούνται από συγκόλληση κυττάρου. Οι ενώσεις και οι φαρμακευτικές συνθέσεις της εφεύρεσης αυτής μπορεί να χρησιμοποιηθούν σαν θεραπευτικοί ή προφυλακτικοί παράγοντες. Αυτές είναι ιδιαίτερα καλά προσαρμοσμένες για θεραπευτική αγωγή πολλών φλεγμονωδών και αυτοάνοσο ασθενειών.

ΑΡΙΘΜΟΣ ΕΥΡ. Δ.Ε. (11):3043045
ΑΡΙΘ. ΕΛΛ. ΚΑΤΑΘΕΣΗΣ (21):20030400795
ΗΜΕΡ. ΕΛΛ. ΚΑΤΑΘΕΣΗΣ (11):27/02/2003
ΑΡΙΘ./ΗΜΕΡ. ΔΗΜΟΣΙΕΥΣΗΣ
ΕΥΡΩΠΑΪΚΟΥ ΔΙΠΛΩΜΑΤΟΣ(87):0937432 - 04/12/2002
ΑΡΙΘ./ΗΜΕΡ. ΔΗΜΟΣΙΕΥΣΗΣ
ΕΥΡΩΠΑΪΚΗΣ ΑΙΤΗΣΗΣ (86):99810025.9--15/01/1999
ΔΙΚΑΙΟΥΧΟΣ (73):1)Fianara International B.V.
 "Rivierstaete" Building, Amsteldijk 166, 1079
 LH Amsterdam, ΟΛΛΑΝΔΙΑ
ΣΥΜΒ. ΠΡΟΤΕΡΑΙΟΤΗΤΕΣ (30):16998-26/01/1998-CH
ΕΦΕΥΡΕΤΗΣ (72):1)Schmed, Arthur
ΕΙΔΙΚΟΣ ΠΛΗΡΕΞΟΥΣΙΟΣ (74):ΚΩΣΤΟΠΟΥΛΟΥ ΓΕΩΡΓΙΑ
 Δήλου 12, 14562 ΚΗΦΙΣΙΑ (ΑΤΤΙΚΗΣ)
ΑΝΤΙΚΛΗΤΟΣ (74):ΚΥΠΡΗΣ ΦΕΙΔΙΑΣ
 Δήλου 12,14562 ΚΗΦΙΣΙΑ (ΑΤΤΙΚΗΣ)
ΤΙΤΛΟΣ ΕΦΕΥΡΕΣΗΣ (54):**ΜΗΧΑΝΗ ΚΑΦΕ**
ΠΕΡΙΛΗΨΗ(57)

Μια μηχανή καφέ διαθέτει μια υπομονάδα παραγωγής καυτού νερού (2) για τη θέρμανση του νερού για ζεμάτισμα, έναν κύλινδρο ζεστού νερού (6) που περιβάλλει μια αίθουσα ζεστού νερού (B) ένα έμβολο φραγμού (3) για τον τελικό φραγμό του κυλίνδρου ζεστού νερού (6) καθώς και ένα έμβολο ζεστού νερού (5) που διατάσσεται κινητά στον κύλινδρο ζεστού νερού (6) για συμπίεση της σκόνης καφέ και/ή για εξαγωγή του έτοιμου καφέ. Το έμβολο φραγμού (3) διαμορφώνεται στην υπομονάδα παραγωγής καυτού νερού (2) και συνδέεται σταθερά με τη μηχανή καφέ. Επίσης προβλέπεται μια υπομονάδα ζεστού νερού (4) που τοποθετείται κινητά στη μηχανή καφέ, η οποία υπομονάδα περιβάλλει τουλάχιστον τον κύλινδρο ζεστού νερού (6) και το έμβολο ζεστού νερού (5). Ο κύλινδρος ζεστού νερού και το έμβολο ζεστού νερού (5) διατάσσονται με κατά μήκος κίνηση, όμως σταθερά ως προς την περιστροφή. Μια μηχανή καφέ που κατασκευάζεται με

αυτόν τον τρόπο μπορεί να διαμορφώνεται ως αρκετά συμπαγής. Επιπλέον η υπομονάδα ζεστού νερού (4) αποτελείται από λιγότερα τμήματα και επομένως είναι οικονομική στην κατασκευή και πολύ αξιόπιστη στη λειτουργία.



ΑΡΙΘΜΟΣ ΕΥΡ. Δ.Ε. (11):3043046
ΑΡΙΘ. ΕΛΛ. ΚΑΤΑΘΕΣΗΣ (21):20030400796
ΗΜΕΡ. ΕΛΛ. ΚΑΤΑΘΕΣΗΣ (11):27/02/2003
ΑΡΙΘ./ΗΜΕΡ. ΔΗΜΟΣΙΕΥΣΗΣ
ΕΥΡΩΠΑΪΚΟΥ ΔΙΠΛΩΜΑΤΟΣ(87):1123276 - 08/01/2003
ΑΡΙΘ./ΗΜΕΡ. ΔΗΜΟΣΙΕΥΣΗΣ
ΕΥΡΩΠΑΪΚΗΣ ΑΙΤΗΣΗΣ (86):99953824.2--14/10/1999
ΔΙΚΑΙΟΥΧΟΣ (73):1)Dompe` S.P.A.
 Via Campo di Pile, 67100 L`Aquila, ΙΤΑΛΙΑ
ΣΥΜΒ. ΠΡΟΤΕΡΑΙΟΤΗΤΕΣ (30):MI982280-23/10/1998-IT
ΕΦΕΥΡΕΤΗΣ (72):1)BERTINI, Riccardo
 2)BIZZARRI, Cinzia
 3)SABBATINI, Vilma
 4)PORZIO, Stefano
 5)CASELLI, Gianfranco
 6)ALLEGRETTI, Marcello
 7)CESTA, Maria Candida
 8)GANDOLFI, Carmelo A.
 9)MANTOVANINI, Marco
 10)COLOTTA, Francesco
ΕΙΔΙΚΟΣ ΠΛΗΡΕΞΟΥΣΙΟΣ (74):ΚΩΣΤΟΠΟΥΛΟΥ ΓΕΩΡΓΙΑ
 Δήλου 12, 14562 ΚΗΦΙΣΙΑ (ΑΤΤΙΚΗΣ)
ΑΝΤΙΚΛΗΤΟΣ (74):ΚΥΠΡΗΣ ΦΕΙΔΙΑΣ
 Δήλου 12,14562 ΚΗΦΙΣΙΑ (ΑΤΤΙΚΗΣ)
ΤΙΤΛΟΣ ΕΦΕΥΡΕΣΗΣ (54):**N-(2-ΑΡΥΑ-ΠΡΟΠΙΟΝΥΛ)-ΣΟΥΛΦΟΝΑ-
 ΜΙΔΙΑ ΚΑΙ ΦΑΡΜΑΚΕΥΤΙΚΑ ΣΚΕΥΑ-
 ΣΜΑΤΑ ΠΟΥ ΤΑ ΠΕΡΙΕΧΟΥΝ**

ΠΕΡΙΛΗΨΗ(57)

Οι ενώσεις του τύπου (I), όπου τα R1 και R2, όπως καθορίζονται στην παρουσίαση, είναι χρήσιμες στην πρόληψη και στη θεραπεία της βλάβης των ιστών λόγω επιδείνωσης της ενίσχυσης της ανταπόκρισης των αντανακλαστικών των πολυμορφονουκλεϊνικών ουδετερόφιλων (PMN λευκοκύτταρα) στις φλεγμονώδεις θέσεις.

ΑΡΙΘΜΟΣ ΕΥΡ. Δ.Ε. (11):3043047
ΑΡΙΘ. ΕΛΛ. ΚΑΤΑΘΕΣΗΣ (21):20030400797
ΗΜΕΡ. ΕΛΛ. ΚΑΤΑΘΕΣΗΣ (11):27/02/2003
ΑΡΙΘ./ΗΜΕΡ. ΔΗΜΟΣΙΕΥΣΗΣ
ΕΥΡΩΠΑΪΚΟΥ ΔΙΠΛΩΜΑΤΟΣ(87):1123081 - 11/12/2002
ΑΡΙΘ./ΗΜΕΡ. ΔΗΜΟΣΙΕΥΣΗΣ
ΕΥΡΩΠΑΪΚΗΣ ΑΙΤΗΣΗΣ (86):98954430.9--19/10/1998
ΔΙΚΑΙΟΥΧΟΣ (73):1)SYNTHESES AG Chur
 Grabenstrasse 15, 7002 Chur, ΕΛΒΕΤΙΑ

ΣΥΜΒ. ΠΡΟΤΕΡΑΙΟΤΗΤΕΣ (30):
ΕΦΕΥΡΕΤΗΣ (72):1)GOGOLEWSKI, Sylwester
ΕΙΔΙΚΟΣ ΠΛΗΡΕΞΟΥΣΙΟΣ (74):ΠΑΠΑΧΑΡΑΛΑΜΠΟΥΣ ΑΙΚΑΤΕΡΙΝΗ
 Αναλήψεως 23, 15235 ΒΡΙΑΝΗΣΙΑ
 (ΑΤΤΙΚΗΣ)

ΑΝΤΙΚΛΗΤΟΣ (74):ΠΑΠΑΧΑΡΑΛΑΜΠΟΥΣ ΠΑΝΑΓΙΩΤΗΣ
 Αναλήψεως 23,15235 ΒΡΙΑΝΗΣΙΑ
 (ΑΤΤΙΚΗΣ)

ΤΙΤΛΟΣ ΕΦΕΥΡΕΣΗΣ (54):ΣΚΛΗΡΥΝΟΜΕΝΟΝ ΚΕΡΑΜΙΚΟΝ
 ΥΔΡΑΥΛΙΚΟΝ ΤΣΙΜΕΝΤΟΝ

ΠΕΡΙΛΗΨΗ(57)

Το σκληρυνόμενον κεραμικόν υδραυλικόν τσιμέντον περιέχει ένα φάρμακον το οποίον παρέχεται εις το ανθρώπινον ή ζωικόν σώμα κατόπιν αποικοδομήσεως ή διαλυτοποίησεως του σκληρυνθέντος τσιμέντου. Το τσιμέντον αποτελείται εκ των

ακολουθών δραστικών, αναμιγνυόμενων συστατικών : συστατικών Α : άλατα ασβεστίου και/ή νατρίου ανοργάνων και/ή οργανικών οξέων, και συστατικών Β : υδατικών διάλυμα πυριτικού νατρίου ή ασβεστίου. Το κύριον πλεονέκτημα του κατά την εφεύρεσιν τσιμέντου είναι ο σχετικώς βραχύς χρόνος διαλύσεως του σκληρυνθέντος εμφυνευθέντος τσιμέντου εν συγκρίσει προς τα τσιμέντα της μέχρι τούδε τεχνολογίας, επιτρέποντος ούτω την ταχύτεραν παράδοσιν φαρμάκων.

ΑΡΙΘΜΟΣ ΕΥΡ. Δ.Ε. (11):3043048
ΑΡΙΘ. ΕΛΛ. ΚΑΤΑΘΕΣΗΣ (21):20030400798
ΗΜΕΡ. ΕΛΛ. ΚΑΤΑΘΕΣΗΣ (11):27/02/2003
ΑΡΙΘ./ΗΜΕΡ. ΔΗΜΟΣΙΕΥΣΗΣ
ΕΥΡΩΠΑΪΚΟΥ ΔΙΠΛΩΜΑΤΟΣ(87):1159644 - 04/12/2002
ΑΡΙΘ./ΗΜΕΡ. ΔΗΜΟΣΙΕΥΣΗΣ
ΕΥΡΩΠΑΪΚΗΣ ΑΙΤΗΣΗΣ (86):00905259.8--02/02/2000
ΔΙΚΑΙΟΥΧΟΣ (73):1)Mocciaro, Salvatore
 Via Carlo Alberto, No 87/i, 27023 Cassolnovo,
 ΙΤΑΛΙΑ

ΣΥΜΒ. ΠΡΟΤΕΡΑΙΟΤΗΤΕΣ (30):MI990187-02/02/1999-IT
ΕΦΕΥΡΕΤΗΣ (72):1)Mocciaro, Salvatore
ΕΙΔΙΚΟΣ ΠΛΗΡΕΞΟΥΣΙΟΣ (74):ΠΑΠΑΧΑΡΑΛΑΜΠΟΥΣ ΑΙΚΑΤΕΡΙΝΗ
 Αναλήψεως 23, 15235 ΒΡΙΑΝΗΣΙΑ
 (ΑΤΤΙΚΗΣ)

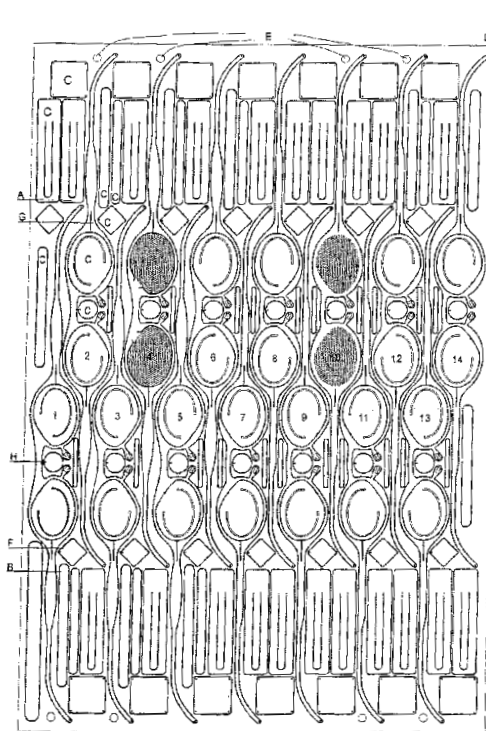
ΑΝΤΙΚΛΗΤΟΣ (74):ΠΑΠΑΧΑΡΑΛΑΜΠΟΥΣ ΠΑΝΑΓΙΩΤΗΣ
 Αναλήψεως 23,15235 ΒΡΙΑΝΗΣΙΑ
 (ΑΤΤΙΚΗΣ)

ΤΙΤΛΟΣ ΕΦΕΥΡΕΣΗΣ (54):ΣΥΝΕΧΕΙΣ ΣΚΕΛΕΤΟΙ ΟΜΑΤΟΥΑΛΙ-
 ΩΝ ΕΚ ΜΕΤΑΛΛΙΚΩΝ ΠΛΑΚΩΝ

ΠΕΡΙΛΗΨΗ(57)

Η παρούσα εφεύρεση αφορά εις μέθοδον παραγωγής σκελετών οματουαλίων διαφόρων τύπων εχόντων όλων το χαρακτηριστικόν της απουσίας συγκολλήσεων και αρθρώσεων μορφής γυγυμών αι οποίαι συνήθως συνδέουν το μετωπιαίον τμήμα μετά των στελεχών δεδομένου ότι σκοπός αυτός αναλαμβάνεται υπό της ελαστικότητος του υλικού. Κατά την τοιαύτην μέθοδον παραγωγής παράγεται επίσης το διαφημιστικόν βοήθημα δια την επίδειξιν κατά τας πολήσεις, μειουμένου του κόστους, του χρόνου και των απορριμάτων. Περαιτέρω με μερικές συνταγές ή φακούς δ'οματουαλία ηλίου, όσον και εάν είναι ακριβοί είναι δυνατή η διατήρησις των ενώ δύναται να αντικατασταθεί ο σκελετός έχων διαφόρους μορφάς συμβατάς μετά του ζεύγους φακών. Το μετωπιαίον τμήμα, τα στελέχη και τα στηρίγματα ρινός είναι το σύνολον των οματουαλίων, κατασκευαζόμενα εκ μίας μεταλλικής πλακός. Δια διαφόρων μεθόδων μεταξύ των οποίων αναφέρομεν το κοπτικόν LASER, την ηλεκτροδιάβρωσιν ως την φωτοχημικην κατεργασία πραγματοποιείται η κατεργασία της μεταλλικής πλακός η οποία εν συνεχεία διπλώνεται καταλλήλως ώστε να λάβει την οριστική της μορφή. Μέρος της πλακός αποδίδει τους σκελετούς οματουαλίων ενώ το έτερον χρησιμοποιείται δια παραδείγματα χρωματισμοτύ, ενώ το απομένον μέρος το οποίον περιέχει το σύνολον, χρησιμοποιείται ως διαφημιστικόν βοήθημα επιδείξεως των οματουαλίων αφού διπλωθεί καταλλήλως. Μέρος της κάμψεως ματαδίδεται εις

τους σκελετούς οι οποίοι έχουν το κατάλληλο πάχος δια το σκοπόν αυτόν και δια τους αυτούς φακούς με αρνητική λοξοτόμησιν περος εισαγωγήν εις τον ελαστικόν σύνδεσμον καταλλήλου σχήματος. Το συμπαγές των σκελετών και του μη διπλωθέντος διαφημιστικού βοήθηματος διευκολύνουν την παράδοσιν και την αποθήκευσιν της συλλογής. Περαιτέρω και δια να λυθεί το πρόβλημα της φυλάξεως των διπλωθέντων οματουαλίων χρησιμοποιείται μία σωληνοειδής θήκη εκ πλαστικού διαφανούς υλικού εντός της οποίας εισάγονται τα οματουαλία.

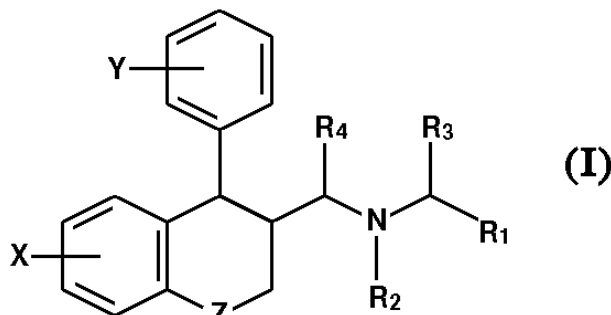


ΑΡΙΘΜΟΣ ΕΥΡ. Δ.Ε. (11):3043049
ΑΡΙΘ. ΕΛΛ. ΚΑΤΑΘΕΣΗΣ (21):20030400799
ΗΜΕΡ. ΕΛΛ. ΚΑΤΑΘΕΣΗΣ (11):28/02/2003
ΑΡΙΘ./ΗΜΕΡ. ΔΗΜΟΣΙΕΥΣΗΣ
ΕΥΡΩΠΑΪΚΟΥ ΔΙΠΛΩΜΑΤΟΣ(87):1100769 - 04/12/2002
ΑΡΙΘ./ΗΜΕΡ. ΔΗΜΟΣΙΕΥΣΗΣ
ΕΥΡΩΠΑΪΚΗΣ ΑΙΤΗΣΗΣ (86):99939419.0--26/07/1999
ΔΙΚΑΙΟΥΧΟΣ (73):1)Akzo Nobel N.V.
 Velperweg 76, 6824 BM Arnhem,
 ΟΛΛΑΝΔΙΑ
ΣΥΜΒ. ΠΡΟΤΕΡΑΙΟΤΗΤΕΣ (30):98306149-31/07/1998-EP
ΕΦΕΥΡΕΤΗΣ (72):1)GIBSON, Samuel, George
 2)JAAP, David Robert
 3)THORN, Simon, Nicholas
 4)GILFILLAN, Robert
ΕΙΔΙΚΟΣ ΠΛΗΡΕΞΟΥΣΙΟΣ (74):ΜΑΣΟΥΛΑ-ΔΗΜΗΤΡΑΚΟΠΟΥΛΟΥ
 ΑΘΗΝΑ
 Σίνα 11, 10680 ΑΘΗΝΑ
ΑΝΤΙΚΛΗΤΟΣ (74):ΜΑΣΟΥΛΑΣ ΑΘΑΝΑΣΙΟΣ
 Σίνα 11,10680 ΑΘΗΝΑ
ΤΙΤΛΟΣ ΕΦΕΥΡΕΣΗΣ (54):ΠΑΡΑΓΩΓΑ ΤΟΥ ΑΜΙΝΟΜΕΘΥΛΟΚΑΡ-
 ΒΟΣΥΛΙΚΟΥ ΟΞΕΟΣ

ΠΕΡΙΛΗΨΗ(57)

Η παρούσα εφεύρεση αφορά παράγωγα του αμινομεθυλοκαρβοξυλικού οξέος, τα οποία έχουν τον γενικό τύπο (I), όπου Z είναι (CH₂)_n, O, S, SO, SO₂, ή N-R⁵, το n μπορεί να λάβει τιμές 0,1, ή 2, το X παριστάνει υποκαταστάτες 1-3 οι οποίοι ανεξάρτητα μεταξύ τους μπορεί να είναι υδρογόνο, αλογόνο (C1-6) αλκυλοξυομάδα, (C3-6) κυκλοαλκυλοξυομάδα, (C6-12) αρυλοξυομάδα, (C6-12) αρυλομάδα, θυενυλομάδα, SR6, SOR6, SO₂R6, NR6R6, NHR6, NH₂, NHCOR6, NSO₂R2, CN, COOR6, και (C1-4) αλκυλομάδα, προαιρετικά υποκατεστημένες με αλογόνο, (C6-12) αρυλομάδα, (C1-6) αλκυλοξυομάδα ή (C6-12)αρυλοξυομάδα, ή

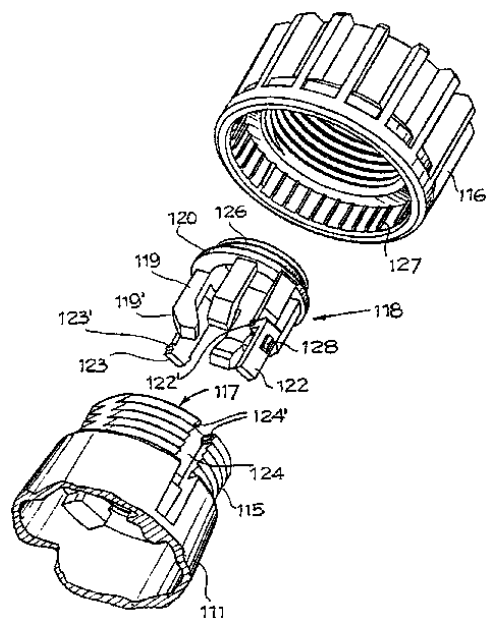
2 υποκαταστάτες σε γειτονικές θέσεις αντιπροσωπεύουν συμπτυκνωμένη (C5-6) αρυλομάδα, συμπτυκνωμένο (C5-6) κυκλοαλκυλικό δακτύλιο ή ομάδα O-(CH₂)_m-O, το m είναι 1 ή 2, το Y αντιπροσωπεύει υποκαταστάτες 1-3 οι οποίοι μπορεί να είναι υδρογόνο, αλογόνο, (C1-4) αλκοξυομάδα, SR6, NR6R6, και (C1-4) αλκυλομάδα, προαιρετικά υποκατεστημένες με αλογόνο, το R1 είναι COOR7, ή CONR8R9, τα R2 και R6 είναι (C1-4) αλκυλομάδες, τα R3, R4 και R5 είναι ανεξάρτητα μεταξύ τους υδρογόνα ή (C1-4) αλκύλια, τα R7, R8 και R9 είναι ανεξάρτητα μεταξύ τους υδρογόνα ή (C1-4) αλκύλια, τα R7, R8 και R9 είναι ανεξάρτητα μεταξύ τους υδρογόνα, (C1-4) αλκύλια, (C6-12) αρύλια ή αρυλοαλκύλια, ή κάποιο φαρμακευτικώς αποδεκτό άλας αυτών. Η εφεύρεση αναφέρεται επίσης σε φαρμακευτικές συνθέσεις στις οποίες συμπεριλαμβάνονται τα εν λόγω παράγωγα καθώς επίσης και στη χρήση αυτών των παραγώγων του αμινομεθυλοκαρβοξυλικού οξέος για τη θεραπεία και πιο συγκεκριμένα για την θεραπεία διαταραχών του κεντρικού νευρικού συστήματος (ΚΝΣ-CNS).



ΑΡΙΘΜΟΣ ΕΥΡ. Δ.Ε. (11):3043050
ΑΡΙΘ. ΕΛΛ. ΚΑΤΑΘΕΣΗΣ (21):20030400800
ΗΜΕΡ. ΕΛΛ. ΚΑΤΑΘΕΣΗΣ (11):28/02/2003
ΑΡΙΘ./ΗΜΕΡ. ΔΗΜΟΣΙΕΥΣΗΣ
ΕΥΡΩΠΑΪΚΟΥ ΔΙΠΛΩΜΑΤΟΣ(87):0921604 - 02/01/2003
ΑΡΙΘ./ΗΜΕΡ. ΔΗΜΟΣΙΕΥΣΗΣ
ΕΥΡΩΠΑΪΚΗΣ ΑΙΤΗΣΗΣ (86):98830642.9--23/10/1998
ΔΙΚΑΙΟΥΧΟΣ (73):1)Palazzoli S.p.A.
 31 Via Palazzoli, 25100 Brescia, ΙΤΑΛΙΑ
ΣΥΜΒ. ΠΡΟΤΕΡΑΙΟΤΗΤΕΣ (30):BS970118 U-03/12/1997-IT
 BS980015 U-06/02/1998-IT
 BS980029 U-25/03/1998-IT
ΕΦΕΥΡΕΤΗΣ (72):1)Levi, Bruno
ΕΙΔΙΚΟΣ ΠΛΗΡΕΞΟΥΣΙΟΣ (74):ΚΙΟΡΤΣΗ ΧΡΙΣΤΙΝΑ
 Μαυροκορδάτου 7, 10678 ΑΘΗΝΑ
ΑΝΤΙΚΛΗΤΟΣ (74):ΚΙΟΡΤΣΗ ΧΡΙΣΤΙΝΑ
 Μαυροκορδάτου 7,10678 ΑΘΗΝΑ
ΤΙΤΛΟΣ ΕΦΕΥΡΕΣΗΣ (54):ΔΙΑΤΑΞΗ ΣΥΣΦΙΞΕΩΣ ΚΑΛΩΔΙΟΥ ΣΕ
 ΗΛΕΚΤΡΙΚΕΣ ΕΞΑΓΩΓΕΣ Η ΒΥΣΜΑΤΑ

ΠΕΡΙΛΗΨΗ(57)

Η παρούσα εφεύρεση αφορά ηλεκτρικές εξαγωγές ή βύσματα, που περιέχουν ένα σώμα, το οποίο περικλείει ένα συνδετικό υποδοχέα βύσματος ο οποίος μπορεί να συνδεθεί με ένα καλώδιο και ένα στοιχείο συγκρατήσεως δια τη σύσφιξη του καλωδίου. Το σώμα και το στοιχείο σύσφιξης είναι εφοδιασμένα με συμπληρωματική διάταξη, η οποία περιορίζει την αξονική κίνηση αποκοχλίωσης του τελευταίου σε σχέση προς το πρώτο και προλαμβάνει την αποσύνδεση όταν αυτά έχουν συνδεθεί. Ένα περικόχλιο ασφαλείας είναι συνδεδεμένο με το στοιχείο συγκρατήσεως αξονικά με δυνατότητα παραμονής σε σύνδεση με το αναφερθέν στοιχείο συγκρατήσεως και μέσω αυτού με το σώμα όταν (το περικόχλιο) αποκοχλιωθεί πλήρως και αφαιρεθεί. Προβλέπεται επίσης μία διάταξη δια την παρεμπόδιση της κινήσεως περιστροφής αποκοχλίωσης του περικόχλιου όταν έχει κοχλιωθεί.



ΑΡΙΘΜΟΣ ΕΥΡ. Δ.Ε. (11):3043051
ΑΡΙΘ. ΕΛΛ. ΚΑΤΑΘΕΣΗΣ (21):20030400801
ΗΜΕΡ. ΕΛΛ. ΚΑΤΑΘΕΣΗΣ (11):28/02/2003
ΑΡΙΘ./ΗΜΕΡ. ΔΗΜΟΣΙΕΥΣΗΣ
ΕΥΡΩΠΑΪΚΟΥ ΔΙΠΛΩΜΑΤΟΣ(87):1079834 - 22/01/2003
ΑΡΙΘ./ΗΜΕΡ. ΔΗΜΟΣΙΕΥΣΗΣ
ΕΥΡΩΠΑΪΚΗΣ ΑΙΤΗΣΗΣ (86):99916943.6--23/04/1999
ΔΙΚΑΙΟΥΧΟΣ (73):1)ORION CORPORATION
 Orionintie 1, 02200 Espoo, ΦΙΝΛΑΝΔΙΑ
ΣΥΜΒ. ΠΡΟΤΕΡΑΙΟΤΗΤΕΣ (30):980902-23/04/1998-FI
ΕΦΕΥΡΕΤΗΣ (72):1)LARMA, Ilkka
 2)Backmann, Maarit
ΕΙΔΙΚΟΣ ΠΛΗΡΕΞΟΥΣΙΟΣ (74):ΚΙΟΡΤΣΗ ΧΡΙΣΤΙΝΑ
 Μαυροκορδάτου 7, 10678 ΑΘΗΝΑ
ΑΝΤΙΚΛΗΤΟΣ (74):ΚΙΟΡΤΣΗ ΧΡΙΣΤΙΝΑ
 Μαυροκορδάτου 7,10678 ΑΘΗΝΑ
ΤΙΤΛΟΣ ΕΦΕΥΡΕΣΗΣ (54):**ΣΤΑΘΕΡΕΣ ΣΥΝΘΕΣΕΙΣ ΟΙ ΟΠΟΙΕΣ ΠΕΡΙΕΧΟΥΝ ΛΕΒΟΣΙΜΕΝΤΣΑΝΗ ΚΑΙ ΑΛΓΙΝΙΚΟ ΟΞΥ**

ΠΕΡΙΛΗΨΗ(57)

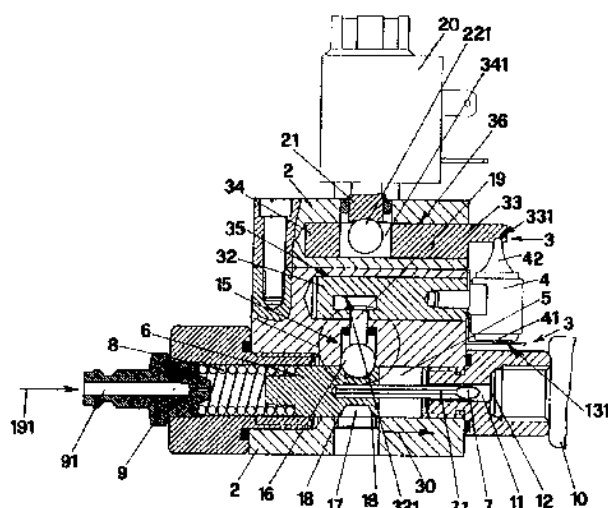
Η παρούσα εφεύρεση αφορά φαρμακευτικές συνθέσεις λεβοσιμεντάνης που περιέχουν αλγινικό οξύ δια την βελτίωση της σταθερότητας αυτής εις τας συνθέσεις. Η λεβοσιμεντάνη είναι χρήσιμη δια την θεραπευτική αγωγή συμφορητικής καρδιακής ανεπάρκειας.

ΑΡΙΘΜΟΣ ΕΥΡ. Δ.Ε. (11):3043052
ΑΡΙΘ. ΕΛΛ. ΚΑΤΑΘΕΣΗΣ (21):20030400802
ΗΜΕΡ. ΕΛΛ. ΚΑΤΑΘΕΣΗΣ (11):28/02/2003
ΑΡΙΘ./ΗΜΕΡ. ΔΗΜΟΣΙΕΥΣΗΣ
ΕΥΡΩΠΑΪΚΟΥ ΔΙΠΛΩΜΑΤΟΣ(87):0910437 - 04/12/2002
ΑΡΙΘ./ΗΜΕΡ. ΔΗΜΟΣΙΕΥΣΗΣ
ΕΥΡΩΠΑΪΚΗΣ ΑΙΤΗΣΗΣ (86):98925541.9--06/05/1998
ΔΙΚΑΙΟΥΧΟΣ (73):1)Caoduro, Carlo
 Via Roma, 15, 36010 Monticello Conte Otto (Vicenza), ΙΤΑΛΙΑ
 2)Caoduro, Paolo
 Via Europa 15, I-36010 Zane' (Vicenza), ΙΤΑΛΙΑ
ΣΥΜΒ. ΠΡΟΤΕΡΑΙΟΤΗΤΕΣ (30):VI970067-08/05/1997-IT
ΕΦΕΥΡΕΤΗΣ (72):1)Caoduro, Carlo
 2)Caoduro, Paolo
ΕΙΔΙΚΟΣ ΠΛΗΡΕΞΟΥΣΙΟΣ (74):ΠΑΠΑΧΑΡΑΛΑΜΠΟΥΣ ΑΙΚΑΤΕΡΙΝΗ
 Αναλήψεως 23, 15235 ΒΡΙΑΝΣΙΑ (ΑΤΤΙΚΗΣ)
ΑΝΤΙΚΛΗΤΟΣ (74):ΠΑΠΑΧΑΡΑΛΑΜΠΟΥΣ ΠΑΝΑΓΙΩΤΗΣ
 Αναλήψεως 23,15235 ΒΡΙΑΝΣΙΑ (ΑΤΤΙΚΗΣ)
ΤΙΤΛΟΣ ΕΦΕΥΡΕΣΗΣ (54):**ΣΥΣΚΕΥΗ ΑΣΦΑΛΕΙΑΣ ΔΙΑ ΤΟΝ ΑΥΤΟΜΑΤΟΝ ΕΛΕΓΧΟΝ ΤΟΥ ΑΝΟΙΓΜΑΤΟΣ ΦΕΓΓΙΤΩΝ, ΠΑΡΑΘΥΡΩΝ Η ΘΥΡΩΝ**

ΠΕΡΙΛΗΨΗ(57)

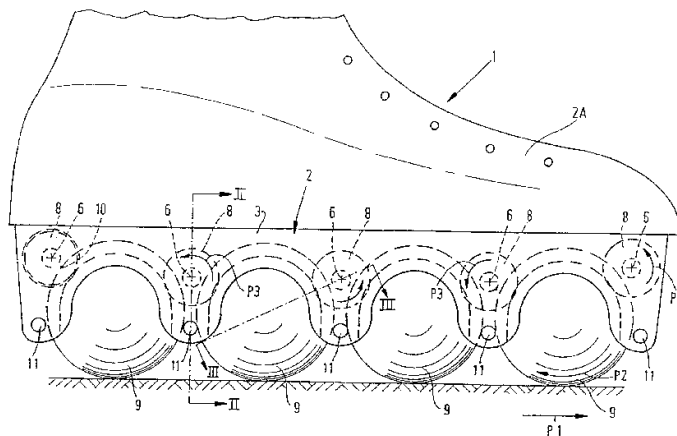
Η εφεύρεση αφορά εις μία συσκευή ασφαλείας (1) δια τον αυτόματο έλεγχο του ανοίγματος φεγγιτών περιλαμβάνουσα : ένα σώμα βαλβίδος (2) μετά του οποίου συνεργάζονται ένα θερμο-ευαίσθητο βολβοειδές στοιχείο (4) μια φιάλη (10) περιέχουσα αέριο υπό πίεση δια την τροφοδότηση του συστήματος μεταδόσεως κινήσεως δια το άνοιγμα του φεγγίτου και ένα σωληνοειδές (20) του οποίου το κινητό στοιχείο (21) συνεργάζεται και είναι συνδεδεμένο μετά του μέσου αποφράξεως (3) του εν λόγω βολβοειδούς στοιχείου (4). Ένα έμβολο (6) εν ζεύξει

μετά του εν λόγω σώματος βαλβίδος (2) φέρει ακίδα (7) δια την διάτρηση της μεμβράνης (12) η οποία φράζει το στόμιο εξαγωγής (11) της εν λόγω φιάλης (10) προς τροφοδότηση του εν λόγω συστήματος μεταδόσεως κινήσεως όταν το εν λόγω κινητό στοιχείο (21) ελευθερώνει το εν λόγω βολβοειδές στοιχείο (4).



ΑΡΙΘΜΟΣ ΕΥΡ. Δ.Ε. (11):3043053
ΑΡΙΘ. ΕΛΛ. ΚΑΤΑΘΕΣΗΣ (21):20030400803
ΗΜΕΡ. ΕΛΛ. ΚΑΤΑΘΕΣΗΣ (11):28/02/2003
ΑΡΙΘ./ΗΜΕΡ. ΔΗΜΟΣΙΕΥΣΗΣ
ΕΥΡΩΠΑΪΚΟΥ ΔΙΠΛΩΜΑΤΟΣ(87):1030730 - 15/01/2003
ΑΡΙΘ./ΗΜΕΡ. ΔΗΜΟΣΙΕΥΣΗΣ
ΕΥΡΩΠΑΪΚΗΣ ΑΙΤΗΣΗΣ (86):98954847.4--09/11/1998
ΔΙΚΑΙΟΥΧΟΣ (73):1)Ball-skate AG
 Lowenplatz 43, 8001 Zurich, ΕΛΒΕΤΙΑ
ΣΥΜΒ. ΠΡΟΤΕΡΑΙΟΤΗΤΕΣ (30):1007508-10/11/1997-NL
ΕΦΕΥΡΕΤΗΣ (72):1)Bakx, Wilhelmus Stefanus Antonius Maria
ΕΙΔΙΚΟΣ ΠΛΗΡΕΞΟΥΣΙΟΣ (74):ΣΑΚΕΛΛΑΡΙΔΗ ΒΑΛΗ-ΒΑΣΙΛΙΚΗ
 Αδριανού 70, 10556 ΑΘΗΝΑ
ΑΝΤΙΚΛΗΤΟΣ (74):ΣΑΚΕΛΛΑΡΙΔΗ ΒΑΛΗ-ΒΑΣΙΛΙΚΗ
 Αδριανού 70,10556 ΑΘΗΝΑ
ΤΙΤΛΟΣ ΕΦΕΥΡΕΣΗΣ (54):ΕΝΑ ΤΡΟΧΟΠΕΔΙΟ
ΠΕΡΙΛΗΨΗ(57)

Το τροχοπέδιλο περιλαμβάνει ένα σκελετό, στελέχη στερέωσης του αναφερθέντος σκελετού στο πόδι ενός ανθρώπου, και τουλάχιστον δύο σφαίρες, οι οποίες στηρίζονται ελεύθερα με δυνατότητα περιστροφής από κοίλους κυλίνδρους. Οι άξονες περιστροφής των κυλίνδρων εκτείνονται σε μία οριζόντια διεύθυνση, εγκάρσια προς τη διαμήκη διεύθυνση του σκελετού. Ανάμεσα σε δύο σφαίρες, οι οποίες είναι τοποθετημένες η μία δίπλα στην άλλη, υπάρχει ένας κύλινδρος, ο οποίος στηρίζεται έναντι και των δύο σφαιρών κατά τη λειτουργία του τροχοπέδιλου.



ΑΡΙΘΜΟΣ ΕΥΡ. Δ.Ε. (11):3043055
ΑΡΙΘ. ΕΛΛ. ΚΑΤΑΘΕΣΗΣ (21):20030400805
ΗΜΕΡ. ΕΛΛ. ΚΑΤΑΘΕΣΗΣ (11):25/02/2003
ΑΡΙΘ./ΗΜΕΡ. ΔΗΜΟΣΙΕΥΣΗΣ
ΕΥΡΩΠΑΪΚΟΥ ΔΙΠΛΩΜΑΤΟΣ(87):0947194 - 11/12/2002
ΑΡΙΘ./ΗΜΕΡ. ΔΗΜΟΣΙΕΥΣΗΣ
ΕΥΡΩΠΑΪΚΗΣ ΑΙΤΗΣΗΣ (86):99110836.6--17/08/1995
ΔΙΚΑΙΟΥΧΟΣ (73):1)VIATRIS GmbH & Co. KG
 Weismullerstrasse 45, 60314 Frankfurt am
 Main, ΓΕΡΜΑΝΙΑ
ΣΥΜΒ. ΠΡΟΤΕΡΑΙΟΤΗΤΕΣ (30):4433764-22/09/1994-DE
ΕΦΕΥΡΕΤΗΣ (72):1)Hettche, Helmut, Dr.
 2)Rischer, Matthias, Dr.
 3)Sarlikiotis, Werner, Dr.
ΕΙΔΙΚΟΣ ΠΛΗΡΕΞΟΥΣΙΟΣ (74):ΑΘΑΝΑΣΙΑΔΟΥ ΜΑΡΙΑ
 Κουμπάρη 2, 10674 ΑΘΗΝΑ
ΑΝΤΙΚΛΗΤΟΣ (74):ΠΑΠΑΚΩΝΣΤΑΝΤΙΝΟΥ ΕΛΕΝΗ
 Κουμπάρη 2,10674 ΑΘΗΝΑ
ΤΙΤΛΟΣ ΕΦΕΥΡΕΣΗΣ (54):ΜΟΡΦΕΣ ΔΟΣΟΛΟΓΙΑΣ ΠΟΥ ΠΕΡΙΕ-
 ΧΟΥΝ ΣΤΑΘΕΡΑ ΑΛΑΤΑ R-ΘΕΙΟΚΤΙ-
 ΤΙΚΟΥ ΟΞΕΟΣ ΜΕ ΒΕΛΤΩΜΕΝΗ ΑΠΕ-
 ΛΕΥΘΕΡΩΣΗ ΚΑΙ ΒΙΟΔΙΑΘΕΣΙΜΟ-
 ΤΗΤΑ

ΠΕΡΙΛΗΨΗ(57)

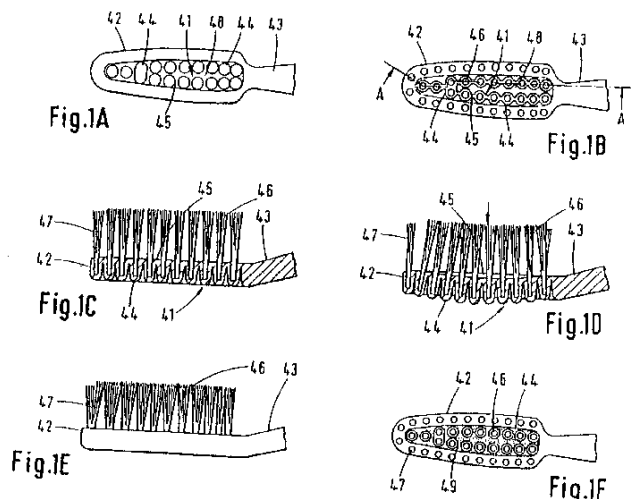
Περιγράφονται νέες, πλεονεκτικές μορφές δοσολογίας του θειοκτικού οξέος και των εναντιομερών αυτού καθώς και αλάτων του θειοκτικού οξέος. Οι σύμφωνες με την εφεύρεση φαρμακευτικές τυποποιήσεις εξυπηρετούν στην παραγωγή φαρμακευτικών μορφών, οι οποίες απελευθερώνουν τη δραστική ουσία ταχύτερα απ'ότι προηγούμενα και διαθέτουν μία υψηλότερη βιοδιαθεσιμότητα.

ΑΡΙΘΜΟΣ ΕΥΡ. Δ.Ε. (11):3043056
ΑΡΙΘ. ΕΛΛ. ΚΑΤΑΘΕΣΗΣ (21):20030400806
ΗΜΕΡ. ΕΛΛ. ΚΑΤΑΘΕΣΗΣ (11):25/02/2003
ΑΡΙΘ./ΗΜΕΡ. ΔΗΜΟΣΙΕΥΣΗΣ
ΕΥΡΩΠΑΪΚΟΥ ΔΙΠΛΩΜΑΤΟΣ(87):0761124 - 27/11/2002
ΑΡΙΘ./ΗΜΕΡ. ΔΗΜΟΣΙΕΥΣΗΣ
ΕΥΡΩΠΑΪΚΗΣ ΑΙΤΗΣΗΣ (86):96202923.7--25/03/1992
ΔΙΚΑΙΟΥΧΟΣ (73):1)SmithKline Beecham Consumer Healthcare

GmbH
 Hermannstrasse 7, 77815 Buhl, GERMANIA
ΣΥΜΒ. ΠΡΟΤΕΡΑΙΟΤΗΤΕΣ (30):9106511-27/03/1991-GB
ΕΦΕΥΡΕΤΗΣ (72):1)Halm, Hans
ΕΙΔΙΚΟΣ ΠΑΡΕΞΟΥΣΙΟΣ (74):ΒΑΓΕΝΑ ΘΕΟΔΩΡΑ
 Κουμπάρη 2, 10674 ΑΘΗΝΑ
ΑΝΤΙΚΛΗΤΟΣ (74):ΠΑΠΑΚΩΝΣΤΑΝΤΙΝΟΥ ΕΛΕΝΗ
 Κουμπάρη 2,10674 ΑΘΗΝΑ
ΤΙΤΛΟΣ ΕΦΕΥΡΕΣΗΣ (54):**ΟΔΟΝΤΟΒΟΥΡΤΣΑ ΜΕ ΕΛΑΣΤΙΚΑ ΚΑΜΠΤΟΜΕΝΗ ΚΕΦΑΛΗ**

ΠΕΡΙΛΗΨΗ(57)

Μία οδοντόβουρτσα η οποία έχει μια λαβή και μία κεφαλή που φέρει τρίχες υπό τη μορφή δύο ή περισσότερων τμημάτων που συνδέονται εύκαμπτα και ελαστικά μεταξύ τους και/ή με τη λαβή όπου ένα ή περισσότερα από τα τμήματα φέρουν τρίχες.

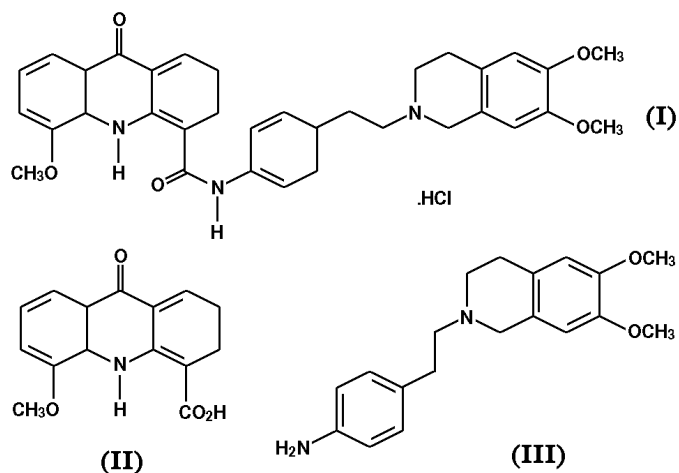


ΑΡΙΘΜΟΣ ΕΥΡ. Δ.Ε. (11):3043057
ΑΡΙΘ. ΕΛΛ. ΚΑΤΑΘΕΣΗΣ (21):20030400807
ΗΜΕΡ. ΕΛΛ. ΚΑΤΑΘΕΣΗΣ (11):25/02/2003
ΑΡΙΘ./ΗΜΕΡ. ΔΗΜΟΣΙΕΥΣΗΣ
ΕΥΡΩΠΑΪΚΟΥ ΔΙΠΛΩΜΑΤΟΣ(87):0983246 - 27/11/2002
ΑΡΙΘ./ΗΜΕΡ. ΔΗΜΟΣΙΕΥΣΗΣ
ΕΥΡΩΠΑΪΚΗΣ ΑΙΤΗΣΗΣ (86):98934892.5--22/05/1998
ΔΙΚΑΙΟΥΧΟΣ (73):1)GLAXO GROUP LIMITED

Glaxo Wellcome House Berkeley Avenue,
 Greenford, Middlesex UB6 ONN, ΜΕΓΑΛΗ ΒΡΕΤΑΝΝΙΑ
ΣΥΜΒ. ΠΡΟΤΕΡΑΙΟΤΗΤΕΣ (30):9710612-23/05/1997-GB
ΕΦΕΥΡΕΤΗΣ (72):1)SHARP, Matthew, Jude
 2)MADER, Catherine, J.
 3)STRACHAN, Calum
ΕΙΔΙΚΟΣ ΠΑΡΕΞΟΥΣΙΟΣ (74):ΒΑΓΕΝΑ ΘΕΟΔΩΡΑ
 Κουμπάρη 2, 10674 ΑΘΗΝΑ
ΑΝΤΙΚΛΗΤΟΣ (74):ΠΑΠΑΚΩΝΣΤΑΝΤΙΝΟΥ ΕΛΕΝΗ
 Κουμπάρη 2,10674 ΑΘΗΝΑ
ΤΙΤΛΟΣ ΕΦΕΥΡΕΣΗΣ (54):**ΣΥΝΘΕΣΗ ΠΑΡΕΜΠΟΔΙΣΤΩΝ ΠΑΡΑΓΩΓΟΥ ΑΚΡΙΔΙΝΗΣ ΑΝΘΕΚΤΙΚΩΝ ΣΕ ΠΟΛΛΑ ΦΑΡΜΑΚΑ**

ΠΕΡΙΛΗΨΗ(57)

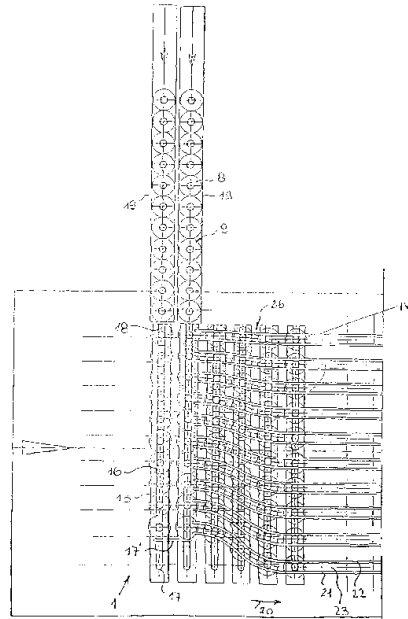
Σύνθεσις MDRI του τύπου (I) από ενδιάμεσες ουσίες ακριδιδονικού οξέος του τύπου (II) και αμινοφαιναθιλο ισοκινολίνης του τύπου (III) μέσω βαθμίδων που περιλαμβάνουν σύζευξη και μετατροπή της αποδόσεως MDRI του τύπου (I).



ΑΡΙΘΜΟΣ ΕΥΡ. Δ.Ε. (11):3043058
ΑΡΙΘ. ΕΛΛ. ΚΑΤΑΘΕΣΗΣ (21):20030400808
ΗΜΕΡ. ΕΛΛ. ΚΑΤΑΘΕΣΗΣ (11):25/02/2003
ΑΡΙΘ./ΗΜΕΡ. ΔΗΜΟΣΙΕΥΣΗΣ
ΕΥΡΩΠΑΪΚΟΥ ΔΙΠΛΩΜΑΤΟΣ(87):1140691 - 15/01/2003
ΑΡΙΘ./ΗΜΕΡ. ΔΗΜΟΣΙΕΥΣΗΣ
ΕΥΡΩΠΑΪΚΗΣ ΑΙΤΗΣΗΣ (86):99958011.1--09/11/1999
ΔΙΚΑΙΟΥΧΟΣ (73):1)GEA Finnah GmbH
Einsteinstrasse 18, 48683 Ahaus, ΓΕΡΜΑΝΙΑ
ΣΥΜΒ. ΠΡΟΤΕΡΑΙΟΤΗΤΕΣ (30):29821746 U-07/12/1998-DE
ΕΦΕΥΡΕΤΗΣ (72):1)NIEHR, Thomas
2)SCHMIDT, Andreas
ΕΙΔΙΚΟΣ ΠΛΗΡΕΞΟΥΣΙΟΣ (74):ΒΑΓΕΝΑ ΘΕΟΔΩΡΑ
Κουμπάρη 2, 10674 ΑΘΗΝΑ
ΑΝΤΙΚΛΗΤΟΣ (74):ΠΑΠΑΚΩΝΣΤΑΝΤΙΝΟΥ ΕΛΕΝΗ
Κουμπάρη 2,10674 ΑΘΗΝΑ
ΤΙΤΛΟΣ ΕΦΕΥΡΕΣΗΣ (54):ΔΙΑΤΑΞΗ ΓΙΑ ΤΗ ΜΕΤΑΦΟΡΑ ΦΙΑΛΩΝ ΠΕΡΙΛΗΨΗ(57)

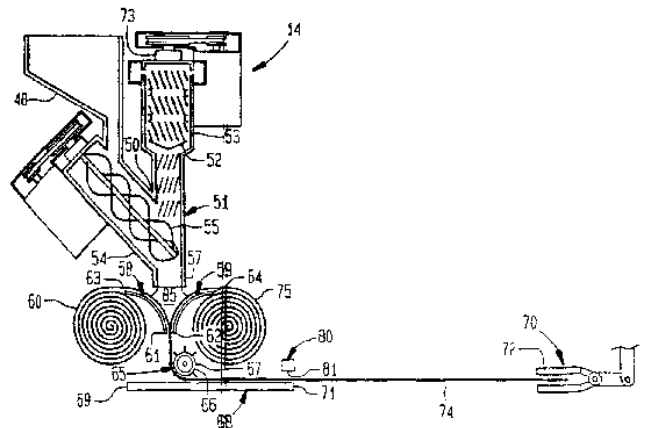
Για τη μεταφορά φιαλών με φέροντα δακτύλιο που προβλέπεται στην περιοχή του λαιμού, ιδιαίτερα φιαλών PET, κατά μήκος μιας δεδομένης τροχιάς κίνησης διαμέσου σταθμών καταργασίας (2,3,4,5,6) μιας εγκατάστασης καταργασίας ομαδοποιείται εκάστοτε ένας αριθμός φιαλών (8) σε μια σειρά (9) εγκάρσια ως προς την κατεύθυνση κίνησης (20), μεταφέρεται από ένα φορέα (13) και τοποθετείται σχετικά προς αυτόν. Οι φορείς (13) εδώ είναι δυνάμενοι να κινούνται από έναν σταθμό πρόσδοσης των φιαλών (1) μπροστά από τουλάχιστον έναν σταθμό καταργασίας, ιδιαίτερα σταθμό πλήρωσης, προς έναν σταθμό απόδοσης (7) και από εκεί είναι δυνάμενοι να κινούνται πίσω κενοί. Ως φορέα για μια σειρά (9) φιαλών (8) προβλέπεται ένας κυψελοειδής επίπεδος φέρον πύχης (13). Κάθε φιάλη (8) στηρίζεται σε ανάρτηση με το λαιμό της (25) σ'ένα άνοιγμα

(16,30) του φέροντος πύχης (13). Υπεράνω του επίπεδου κίνησης (15) των φερόντων πύχης (13) προβλέπονται παράλληλα δίπλα-δίπλα διατεταγμένοι οδηγοί πύχης (21,22) που είναι παράλληλοι ως προς το επίπεδο κίνησης (15).



ΑΡΙΘΜΟΣ ΕΥΡ. Δ.Ε. (11):3043059
ΑΡΙΘ. ΕΛΛ. ΚΑΤΑΘΕΣΗΣ (21):20030400809
ΗΜΕΡ. ΕΛΛ. ΚΑΤΑΘΕΣΗΣ (11):25/02/2003
ΑΡΙΘ./ΗΜΕΡ. ΔΗΜΟΣΙΕΥΣΗΣ
ΕΥΡΩΠΑΪΚΟΥ ΔΙΠΛΩΜΑΤΟΣ(87):0879144 - 08/01/2003
ΑΡΙΘ./ΗΜΕΡ. ΔΗΜΟΣΙΕΥΣΗΣ
ΕΥΡΩΠΑΪΚΗΣ ΑΙΤΗΣΗΣ (86):96912740.6--15/04/1996
ΔΙΚΑΙΟΥΧΟΣ (73):1)Payne, LeRoy
3300 Nicholas Lane, Molt, MT 59057,
ΗΝΩΜΕΝΕΣ ΠΟΛΙΤΕΙΕΣ ΤΗΣ ΑΜΕΡΙΚΗΣ
ΣΥΜΒ. ΠΡΟΤΕΡΑΙΟΤΗΤΕΣ (30):PCT/US95/05450-04/05/1995-WO
ΕΦΕΥΡΕΤΗΣ (72):1)Payne, LeRoy
ΕΙΔΙΚΟΣ ΠΛΗΡΕΞΟΥΣΙΟΣ (74):ΒΑΓΕΝΑ ΘΕΟΔΩΡΑ
Κουμπάρη 2, 10674 ΑΘΗΝΑ
ΑΝΤΙΚΛΗΤΟΣ (74):ΠΑΠΑΚΩΝΣΤΑΝΤΙΝΟΥ ΕΛΕΝΗ
Κουμπάρη 2,10674 ΑΘΗΝΑ
ΤΙΤΛΟΣ ΕΦΕΥΡΕΣΗΣ (54):ΜΕΘΟΔΟΣ ΚΑΙ ΣΥΣΚΕΥΗ ΓΙΑ ΤΗ ΔΙΑΜΟΡΦΩΣΗ ΔΟΜΩΝ

ΠΕΡΙΛΗΨΗ(57)
Παρέχεται μία μέθοδος και συσκευή για τη διαμόρφωση μίας συνεχούς δομής (74). Σχηματίζεται ένας λμνίσκος (85) από υλικό σχηματισμού ρητίνης και σωματίδια προσθέτου επί ιστών (60, 75) ενώ οι ιστοί (60, 75) μετακινούνται επί μίας επιμήκους τοξοειδούς επιφάνειας (58, 59) τοποθετημένης με έναν προεπιλεγέντα προσανατολισμό. Το άκρο οδηγήσεως της δομής (74) συλλαμβάνεται (70) και προωθείται επί μίας οριζόντιας επιφάνειας στηρίξεως (68). Η δομή κόβεται (80) σε ένα προκαθορισμένο μήκος και τοποθετείται σε μία τελική διαμόρφωση ενώ είναι εύκαμπτη και συγκολλητική.

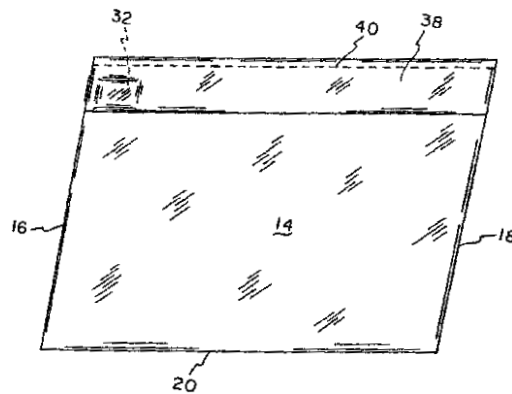


ΑΡΙΘΜΟΣ ΕΥΡ. Δ.Ε. (11):3043060
ΑΡΙΘ. ΕΛΛ. ΚΑΤΑΘΕΣΗΣ (21):20030400810
ΗΜΕΡ. ΕΛΛ. ΚΑΤΑΘΕΣΗΣ (11):25/02/2003
ΑΡΙΘ./ΗΜΕΡ. ΔΗΜΟΣΙΕΥΣΗΣ
ΕΥΡΩΠΑΪΚΟΥ ΔΙΠΛΩΜΑΤΟΣ(87):0961557 - 18/12/2002
ΑΡΙΘ./ΗΜΕΡ. ΔΗΜΟΣΙΕΥΣΗΣ
ΕΥΡΩΠΑΪΚΗΣ ΑΙΤΗΣΗΣ (86):97912959.0--22/10/1997
ΔΙΚΑΙΟΥΧΟΣ (73):1)Pactiv Corporation
1900 West Field Court, Lake Forest, IL 60045,
ΗΝΩΜΕΝΕΣ ΠΟΛΙΤΕΙΕΣ ΤΗΣ ΑΜΕΡΙΚΗΣ
ΣΥΜΒ. ΠΡΟΤΕΡΑΙΟΤΗΤΕΣ (30):760479-05/12/1996-US
ΕΦΕΥΡΕΤΗΣ (72):1)THOMAS, Toby, R.
2)VANDERLEE, David, G.
ΕΙΔΙΚΟΣ ΠΛΗΡΕΞΟΥΣΙΟΣ (74):ΑΘΑΝΑΣΙΑΔΟΥ ΜΑΡΙΑ
Κουμπάρη 2, 10674 ΑΘΗΝΑ
ΑΝΤΙΚΛΗΤΟΣ (74):ΠΑΠΑΚΩΝΣΤΑΝΤΙΝΟΥ ΕΛΕΝΗ
Κουμπάρη 2,10674 ΑΘΗΝΑ
ΤΙΤΛΟΣ ΕΦΕΥΡΕΣΗΣ (54):ΠΤΕΡΥΓΙΑ ΠΟΛΥΑΠΛΩΝ ΣΤΡΩΣΕΩΝ
ΓΙΑ ΠΛΑΣΤΙΚΕΣ ΣΑΚΚΟΥΛΕΣ ΜΕ
ΦΕΡΜΟΥΑΡ

ΠΕΡΙΛΗΨΗ(57)

Μία πλαστική σακούλα με δυνατότητα επανάκλισης περιλαμβάνει ένα πρώτο και ένα δεύτερο αντικρινά ορθογώνια πλαισιωτά σώματα , ένα φερμουάρ , έναν δρομέα και ένα πρώτο και δεύτερο όρθια πλαίσια . Τα αντικρινά ορθογώνια πλαισιωτά σώματα είναι σταθερά συνδεδεμένα μεταξύ τους κατά μήκος ενός ζεύγους δρομέων και μίας βάσης η οποία ενώνει το ζεύγος αυτό . Το φερμουάρ εκτείνεται κατά μήκος ενός ανοίγματος που σχηματίζεται απέναντι από την βάση.Το φερμουάρ περιλαμβάνει μία πρώτη ράγα η οποία έχει ένα πρώτο προφίλ και μία δεύτερη ράγα με ένα δεύτερο προφίλ. Το πρώτο και δεύτερο προφίλ συνδέονται μεταξύ τους έχοντας την δυνατότητα της απελευθέρωσης του ενός από το άλλο . Ο δρομέας είναι ολισθητικά τοποθετημένος στο φερμουάρ με

δυνατότητα μετακίνησης μεταξύ μιας κλειστής και μιας ανοιχτής θέσης . Το πρώτο και δεύτερο προφίλ είναι συνδεδεμένα μεταξύ τους όταν ο δρομέας βρίσκεται σε κλειστή κατάσταση και το πρώτο και δεύτερο προφίλ είναι αποσυνδεδεμένα μεταξύ τους σε απόκριση της μετακίνησης του δρομέα από την κλειστή στην ανοιχτή θέση . Τα πρώτα και δεύτερα όρθια πλαίσια εκτείνονται προς τα πάνω από τα αντίστοιχα πρώτα και δεύτερα ορθογώνια πλαισιωτά σώματα . Καθένα από τα όρθια πλαίσια περιλαμβάνουν αντικριστά άκρα , και τα αντικριστά άκρα του πρώτου όρθιου πλαισίου είναι συνδεδεμένα με τα αντίστοιχα αντικρινά άκρα του δεύτερου όρθιου πλαισίου , σχηματίζοντας μία ανοιχτή εσοχή στην οποία συγκρατούνται ο δρομέας και το φερμουάρ . Η ανοιχτή εσοχή μπορεί να σφραγιστεί ενώνοντας το πρώτο και δεύτερο όρθιο πλαίσιο μεταξύ τους πάνω από τον δρομέα έτσι ώστε να περικλείουν εξ ολοκλήρου τον δρομέα στο εσωτερικό της εσοχής .



ΑΡΙΘΜΟΣ ΕΥΡ. Δ.Ε. (11):3043061
ΑΡΙΘ. ΕΛΛ. ΚΑΤΑΘΕΣΗΣ (21):20030400811
ΗΜΕΡ. ΕΛΛ. ΚΑΤΑΘΕΣΗΣ (11):25/02/2003
ΑΡΙΘ./ΗΜΕΡ. ΔΗΜΟΣΙΕΥΣΗΣ
ΕΥΡΩΠΑΪΚΟΥ ΔΙΠΛΩΜΑΤΟΣ(87):0981375 - 08/01/2003
ΑΡΙΘ./ΗΜΕΡ. ΔΗΜΟΣΙΕΥΣΗΣ
ΕΥΡΩΠΑΪΚΗΣ ΑΙΤΗΣΗΣ (86):98946629.7--17/09/1998
ΔΙΚΑΙΟΥΧΟΣ (73):1)Human Rt.
Tancsics ut 82, 2100 Godollo, ΟΥΓΓΑΡΙΑ
ΣΥΜΒ. ΠΡΟΤΕΡΑΙΟΤΗΤΕΣ (30):9701554-18/09/1997-HU
ΕΦΕΥΡΕΤΗΣ (72):1)HEGEDUS, Lajos
2)KREMPELS, Krisztina
3)PAAL, Krisztina
4)PETHO, Gabor
ΕΙΔΙΚΟΣ ΠΛΗΡΕΞΟΥΣΙΟΣ (74):ΒΑΓΕΝΑ ΘΕΟΔΩΡΑ
Κουμπάρη 2, 10674 ΑΘΗΝΑ
ΑΝΤΙΚΛΗΤΟΣ (74):ΠΑΠΑΚΩΝΣΤΑΝΤΙΝΟΥ ΕΛΕΝΗ
Κουμπάρη 2,10674 ΑΘΗΝΑ
ΤΙΤΛΟΣ ΕΦΕΥΡΕΣΗΣ (54):ΦΑΡΜΑΚΕΥΤΙΚΕΣ ΣΥΝΘΕΣΕΙΣ ΠΕΡΙ-
ΕΧΟΥΣΕΣ ΠΛΑΣΜΑΤΟΠΡΩΤΕΪΝΗ.

ΠΕΡΙΛΗΨΗ(57)

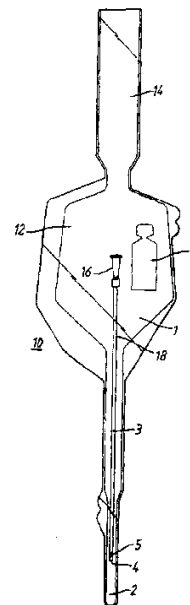
Η εφεύρεση αναφέρεται σε υδατοδιαλυτά προϊόντα και σε φαρμακευτικές συνθέσεις σε στερεή ή υγρή μορφή κυρίως για παρεντερική χρήση. Συνίστανται ή περιλαμβάνουν μια θεραπευτικώς δραστική ουσία (έχουσα μικρή υδατική διαλυτότητα και μια ουσιαστική συγγένεια δέσμευσης προς τις πλασματοπρωτεΐνες) και ένα κλάσμα πλασματοπρωτεΐνης σε κατάσταση ελεγχόμενης συσσωμάτωσης, διά της οποίας η ρηθείσα δραστική ουσία και το ρηθέν κλάσμα πρωτεΐνης συνδέονται μεταξύ τους με μη ομοιο-πολικούς δεσμούς. Η εφεύρεση επίσης καλύπτει μεθόδους για την παρασκευή του προϊόντος και της φαρμακευτικής σύνθεσης.

ΑΡΙΘΜΟΣ ΕΥΡ. Δ.Ε. (11):3043062
ΑΡΙΘ. ΕΛΛ. ΚΑΤΑΘΕΣΗΣ (21):20030400812
ΗΜΕΡ. ΕΛΛ. ΚΑΤΑΘΕΣΗΣ (11):25/02/2003
ΑΡΙΘ./ΗΜΕΡ. ΔΗΜΟΣΙΕΥΣΗΣ
ΕΥΡΩΠΑΪΚΟΥ ΔΙΠΛΩΜΑΤΟΣ(87):0959930 - 11/12/2002
ΑΡΙΘ./ΗΜΕΡ. ΔΗΜΟΣΙΕΥΣΗΣ
ΕΥΡΩΠΑΪΚΗΣ ΑΙΤΗΣΗΣ (86):97901879.3--22/01/1997
ΔΙΚΑΙΟΥΧΟΣ (73):1)Astra Tech AB
Aminogatan 1, 431 21 Molndal, ΣΟΥΗΔΙΑ
ΣΥΜΒ. ΠΡΟΤΕΡΑΙΟΤΗΤΕΣ (30):9600276-25/01/1996-SE
ΕΦΕΥΡΕΤΗΣ (72):1)ISRAELSSON, Anette
2)PETTERSSON, Agneta
3)UTAS, Jan
ΕΙΔΙΚΟΣ ΠΑΗΡΕΞΟΥΣΙΟΣ (74):ΔΗΜΟΥ ΧΡΙΣΤΙΝΑ
Κουμπάρη 2, 10674 ΑΘΗΝΑ
ΑΝΤΙΚΑΗΤΟΣ (74):ΠΑΠΑΚΩΝΣΤΑΝΤΙΝΟΥ ΕΛΕΝΗ
Κουμπάρη 2,10674 ΑΘΗΝΑ
ΤΙΤΛΟΣ ΕΦΕΥΡΕΣΗΣ (54):**ΥΔΡΟΦΙΛΟΣ ΟΥΡΟΦΟΡΟΣ ΚΑΘΕΤΗΡΑΣ ΜΕ ΦΑΚΕΛΟ ΠΕΡΙΕΧΟΝΤΑ ΥΛΩΡ**

ΠΕΡΙΛΗΨΗ(57)

Μία διάταξη διαβροχής (110) για τη διαβροχή ενός υδρόφιλου ουροφόρου καθετήρα (103) περιλαμβάνει έναν υποδοχέα διαβροχής (101) ο οποίος ορίζει μια περιοχική υποδοχή υγρού διαβροχής (102) για την υποδοχή του υδρόφιλου ουροφόρου καθετήρα και ένα δοχείου υγρού διαβροχής υδρόφιλου ουροφόρου καθετήρα (106) έχουν μία έξοδο εκκενώσεως (126) κινητή από μία κλειστή θέση σε μία ανοικτή θέση με την εφαρμογή επ' αυτής μίας προκαθορισμένης καταστάσεως για να επιτρέψει την εκκένωση του υγρού διαβροχής από το δοχείο υγρού διαβροχής. Το προβλεπόμενο δοχείο υγρού διαβροχής μπορεί να τοποθετείται εντός του υποδοχέως διαβροχής σε μία λειτουργική θέση στην οποία τουλάχιστον η έξοδος εκκενώσεως του δοχείου υγρού διαβροχής είναι διατεταγμένη εντός των ορίων του υποδοχέως διαβροχής, ενώ ο υποδοχέας διαβροχής είναι κατασκευασμένος έτσι ώστε και το δοχείο υγρού διαβροχής είναι έτσι

τοποθετημένο σε σχέση με τον υποδοχέα διαβροχής όταν ευρίσκεται σε θέση λειτουργίας ώστε η εφαρμογή της προκαθορισμένης καταστάσεως στην έξοδο εκκενώσεως του δοχείου υγρού διαβροχής όταν ευρίσκεται στη θέση λειτουργίας να επιτρέψει την εκκένωση του υγρού διαβροχής εντός της περιοχής υποδοχής υγρού διαβροχής για τη διαβροχή του υδρόφιλου ουροφόρου καθετήρα.



ΑΡΙΘΜΟΣ ΕΥΡ. Δ.Ε. (11):3043063
ΑΡΙΘ. ΕΛΛ. ΚΑΤΑΘΕΣΗΣ (21):20030400813
ΗΜΕΡ. ΕΛΛ. ΚΑΤΑΘΕΣΗΣ (11):25/02/2003
ΑΡΙΘ./ΗΜΕΡ. ΔΗΜΟΣΙΕΥΣΗΣ
ΕΥΡΩΠΑΪΚΟΥ ΔΙΠΛΩΜΑΤΟΣ(87):1063995 - 15/01/2003
ΑΡΙΘ./ΗΜΕΡ. ΔΗΜΟΣΙΕΥΣΗΣ
ΕΥΡΩΠΑΪΚΗΣ ΑΙΤΗΣΗΣ (86):99916907.1--26/03/1999
ΔΙΚΑΙΟΥΧΟΣ (73):1)MERCCK SANTE
37 RUE SAINT ROMAIN, 69008 LYON,
ΓΑΛΛΙΑ
ΣΥΜΒ. ΠΡΟΤΕΡΑΙΟΤΗΤΕΣ (30):98400723-26/03/1998-EP
ΕΦΕΥΡΕΤΗΣ (72):1)DURBIN, Philippe
2)DAOUST, Martine
3)BONHOMME, Yves Le Buclay
ΕΙΔΙΚΟΣ ΠΑΗΡΕΞΟΥΣΙΟΣ (74):ΒΑΓΕΝΑ ΘΕΟΔΩΡΑ
Κουμπάρη 2, 10674 ΑΘΗΝΑ
ΑΝΤΙΚΑΗΤΟΣ (74):ΠΑΠΑΚΩΝΣΤΑΝΤΙΝΟΥ ΕΛΕΝΗ
Κουμπάρη 2,10674 ΑΘΗΝΑ
ΤΙΤΛΟΣ ΕΦΕΥΡΕΣΗΣ (54):**ΣΥΝΔΥΑΣΜΟΣ ΓΙΑ ΤΗ ΘΕΡΑΠΕΥΤΙΚΗ ΑΓΩΓΗ ΕΞΑΡΤΗΣΗΣ ΑΠΟ ΑΛΚΟΟΛΗ ΠΟΥ ΠΕΡΙΕΧΕΙ ΑΝΤΑΓΩΝΙΣΤΗ ΟΠΙΟΕΙΔΟΥΣ ΚΑΙ ΡΥΘΜΙΣΤΗ ΣΥΜΠΛΟΚΟ ΥΠΟΟΔΟΧΕΑ NMDA**

ΠΕΡΙΛΗΨΗ(57)

Η παρούσα εφεύρεση αφορά φαρμακευτική σύνθεση για τη θεραπευτική αγωγή εξάρτησης από αλκοόλη και φάρμακο, που περιλαμβάνει θεραπευτικώς αποτελεσματική ποσότητα συνδυασμού: (i) ενός ανταγωνιστού οπιοειδούς και (ii) ενός ρυθμιστού συμπλόκου υποδοχέα NMDA και φαρμακευτικό kit που περιλαμβάνει: (i) ανταγωνιστή οπιοειδούς και (ii) ρυθμιστή σύμπλοκο υποδοχέα NMDA.

ΑΡΙΘΜΟΣ ΕΥΡ. Δ.Ε. (11):3043064
ΑΡΙΘ. ΕΛΛ. ΚΑΤΑΘΕΣΗΣ (21):20030400814
ΗΜΕΡ. ΕΛΛ. ΚΑΤΑΘΕΣΗΣ (11):25/02/2003
ΑΡΙΘ./ΗΜΕΡ. ΔΗΜΟΣΙΕΥΣΗΣ
ΕΥΡΩΠΑΪΚΟΥ ΔΙΠΛΩΜΑΤΟΣ(87):0877251 - 27/11/2002
ΑΡΙΘ./ΗΜΕΡ. ΔΗΜΟΣΙΕΥΣΗΣ
ΕΥΡΩΠΑΪΚΗΣ ΑΙΤΗΣΗΣ (86):98303483.6--05/05/1998
ΔΙΚΑΙΟΥΧΟΣ (73):1)Ortho-Clinical Diagnostics, Inc.
100 Indigo Creek Drive, Rochester, NY
14626-5101, ΗΝΩΜΕΝΕΣ ΠΟΛΙΤΕΙΕΣ ΤΗΣ
ΑΜΕΡΙΚΗΣ
ΣΥΜΒ. ΠΡΟΤΕΡΑΙΟΤΗΤΕΣ (30):45754 P-06/05/1997-US
ΕΦΕΥΡΕΤΗΣ (72):1)Mauck, John C.
2)Winterkorn, Robert F.
3)Arter, Thomas
4)Latart, David B.
5)Schaeffer, James R.
6)Sutton, Richard C.
7)Weber, Wayne W.
ΕΙΔΙΚΟΣ ΠΛΗΡΕΞΟΥΣΙΟΣ (74):ΡΟΥΣΣΟΥ ANNA
Κουμπάρη 2, 10674 ΑΘΗΝΑ
ΑΝΤΙΚΛΗΤΟΣ (74):ΠΑΠΑΚΩΝΣΤΑΝΤΙΝΟΥ ΕΛΕΝΗ
Κουμπάρη 2,10674 ΑΘΗΝΑ
ΤΙΤΛΟΣ ΕΦΕΥΡΕΣΗΣ (54):**ΣΤΕΓΝΑ ΑΝΑΛΥΤΙΚΑ ΣΤΟΙΧΕΙΑ ΓΙΑ
ΤΟΝ ΠΡΟΣΔΙΟΡΙΣΜΟ ΠΡΩΤΕΪΝΗΣ**

ΠΕΡΙΛΗΨΗ(57)

Ένα στεγνό αναλυτικό στοιχείο αποκαλύπτεται το οποίο μπορεί να χρησιμοποιείται για να ανιχνεύει με ευαισθησία και ταχύτητα και ποσοτικοποιεί την πρωτεΐνη. Οι αποτιμήσεις εκτελούνται χρησιμοποιώντας μία βαφή η οποία αντιδρά με πρωτεΐνη και ιόν μολυβδικής ρίζας για παραγωγή μιας μετρήσιμης

αλλαγής στην φασματική απορρόφηση της βαφής. Αποκαλύπτονται επίσης πολυμερή τα οποία σταθεροποιούν και ενισχύουν την ακρίβεια της αποτίμησης βασισμένα σε ακρυλαμίδη, και ενώσεις οι οποίες μειώνουν την παρεμβολή από δισανθρακικό άλας.

ΑΡΙΘΜΟΣ ΕΥΡ. Δ.Ε. (11):3043065
ΑΡΙΘ. ΕΛΛ. ΚΑΤΑΘΕΣΗΣ (21):20030400815
ΗΜΕΡ. ΕΛΛ. ΚΑΤΑΘΕΣΗΣ (11):27/02/2003
ΑΡΙΘ./ΗΜΕΡ. ΔΗΜΟΣΙΕΥΣΗΣ
ΕΥΡΩΠΑΪΚΟΥ ΔΙΠΛΩΜΑΤΟΣ(87):1064276 - 26/02/2003
ΑΡΙΘ./ΗΜΕΡ. ΔΗΜΟΣΙΕΥΣΗΣ
ΕΥΡΩΠΑΪΚΗΣ ΑΙΤΗΣΗΣ (86):99908577.2--01/03/1999
ΔΙΚΑΙΟΥΧΟΣ (73):1)UNIROYAL CHEMICAL COMPANY
INC
World Headquarters,06749 Middlebury Con-
necticut, ΗΝΩΜΕΝΕΣ ΠΟΛΙΤΕΙΕΣ ΤΗΣ
ΑΜΕΡΙΚΗΣ
2)CROMPTON CO./CIE
25 Erb Street, Elmira,N3B 3A3 ONTARIO,
ΚΑΝΑΔΑΣ
ΣΥΜΒ. ΠΡΟΤΕΡΑΙΟΤΗΤΕΣ (30):39769-16/03/1998-US
ΕΦΕΥΡΕΤΗΣ (72):1)BROUWER, Walter, Gerhard
ΕΙΔΙΚΟΣ ΠΛΗΡΕΞΟΥΣΙΟΣ (74):ΡΟΥΣΣΟΥ ANNA
Κουμπάρη 2, 10674 ΑΘΗΝΑ
ΑΝΤΙΚΛΗΤΟΣ (74):ΠΑΠΑΚΩΝΣΤΑΝΤΙΝΟΥ ΕΛΕΝΗ
Κουμπάρη 2,10674 ΑΘΗΝΑ
ΤΙΤΛΟΣ ΕΦΕΥΡΕΣΗΣ (54):**ΜΕΘΟΔΟΣ ΓΙΑ ΣΥΝΘΕΣΗ ΥΠΟΚΑΤΕ-
ΣΤΗΜΕΝΩΝ 2-BENZO[B] ΘΕΙΟΦΑΙΝΟ
ΚΑΡΒΟΣΥΛΙΚΩΝ ΟΞΕΩΝ ΚΑΙ ΑΛΑΤΩΝ
ΑΥΤΩΝ**

ΠΕΡΙΛΗΨΗ(57)

Μέθοδος για τη παρασκευή υποκατεστημένης ένωσης 2-βενζο[b]θειοφαινοκαρβοξυλικού οξέος ή άλατος αλκαλιμετάλλου αυτής, που περιλαμβάνει αντίδραση αλογονοβενζοϋλ παραγώγου με μερκαπτοξεϊκό οξύ παρουσία υδροξειδίου αλκαλιμετάλλου και ύδατος. Ενώσεις υποκατεστημένου 2-βενζο[b]θειοφαινοκαρ-βοξυλικού οξέος και άλατα αλκαλιμετάλλου αυτών είναι χρήσιμα σαν ενδιάμεσα για φαρμακευτικές ουσίες, αγροχημικά, συντηρητικά και τα παρόμοια.

ΑΡΙΘΜΟΣ ΕΥΡ. Δ.Ε. (11):3043066
ΑΡΙΘ. ΕΛΛ. ΚΑΤΑΘΕΣΗΣ (21):20030400816
ΗΜΕΡ. ΕΛΛ. ΚΑΤΑΘΕΣΗΣ (11):25/02/2003
ΑΡΙΘ./ΗΜΕΡ. ΔΗΜΟΣΙΕΥΣΗΣ
ΕΥΡΩΠΑΪΚΟΥ ΔΙΠΛΩΜΑΤΟΣ(87):0772451 - 04/12/2002
ΑΡΙΘ./ΗΜΕΡ. ΔΗΜΟΣΙΕΥΣΗΣ
ΕΥΡΩΠΑΪΚΗΣ ΑΙΤΗΣΗΣ (86):96921467.5--07/06/1996
ΔΙΚΑΙΟΥΧΟΣ (73):1)AMYLIN PHARMACEUTICALS, INC.
9373 Town Centre Drive, Suite 250, San Diego, CA 92121, ΗΝΩΜΕΝΕΣ ΠΟΛΙΤΕΙΕΣ ΤΗΣ ΑΜΕΡΙΚΗΣ
ΣΥΜΒ. ΠΡΟΤΕΡΑΙΟΤΗΤΕΣ (30):483188-07/06/1995-US
ΕΦΕΥΡΕΤΗΣ (72):1)KOLTERMAN, Orville G.
2)THOMPSON, Robert G.
3)MULLANE, John F.
ΕΙΔΙΚΟΣ ΠΛΗΡΕΞΟΥΣΙΟΣ (74):ΔΗΜΟΥ ΧΡΙΣΤΙΝΑ
Κουμπάρη 2, 10674 ΑΘΗΝΑ
ΑΝΤΙΚΛΗΤΟΣ (74):ΠΑΠΑΚΩΝΣΤΑΝΤΙΝΟΥ ΕΛΕΝΗ
Κουμπάρη 2,10674 ΑΘΗΝΑ
ΤΙΤΛΟΣ ΕΦΕΥΡΕΣΗΣ (54):**ΘΕΡΑΠΕΙΑ ΤΟΥ ΣΑΚΧΑΡΩΔΗ ΔΙΑΒΗΤΗ ΤΥΠΟΥ ΙΙ ΜΕ ΑΓΩΝΙΣΤΕΣ ΑΜΥΛΙΝΗΣ**

ΠΕΡΙΛΗΨΗ(57)

Μέθοδοι για την θεραπεία του σακχαρώδη διαβήτη Τύπου ΙΙ όταν δεν γίνεται θεραπεία ινσουλίνης που περιλαμβάνουν την χορήγηση μίας θεραπευτικά αποτελεσματικής ποσότητας ενός αγωνιστή της αμυλίνης.

ΑΡΙΘΜΟΣ ΕΥΡ. Δ.Ε. (11):3043067
ΑΡΙΘ. ΕΛΛ. ΚΑΤΑΘΕΣΗΣ (21):20030400817
ΗΜΕΡ. ΕΛΛ. ΚΑΤΑΘΕΣΗΣ (11):25/02/2003
ΑΡΙΘ./ΗΜΕΡ. ΔΗΜΟΣΙΕΥΣΗΣ
ΕΥΡΩΠΑΪΚΟΥ ΔΙΠΛΩΜΑΤΟΣ(87):0752813 - 11/12/2002
ΑΡΙΘ./ΗΜΕΡ. ΔΗΜΟΣΙΕΥΣΗΣ
ΕΥΡΩΠΑΪΚΗΣ ΑΙΤΗΣΗΣ (86):93921592.7--13/09/1993
ΔΙΚΑΙΟΥΧΟΣ (73):1)The Regents of the University of California
1111 Franklin Street, 12th Floor, Oakland, CA 94607-5200, ΗΝΩΜΕΝΕΣ ΠΟΛΙΤΕΙΕΣ ΤΗΣ ΑΜΕΡΙΚΗΣ
ΣΥΜΒ. ΠΡΟΤΕΡΑΙΟΤΗΤΕΣ (30):943925-11/09/1992-US
ΕΦΕΥΡΕΤΗΣ (72):1)COHEN, Fred Ehrenkranz
2)McKERRROW, James Hobson
3)RING, Christine Sun Young
4)ROSENTHAL, Philip Jon
5)KENYON, George Lommel
6)LI, Zhe
ΕΙΔΙΚΟΣ ΠΛΗΡΕΞΟΥΣΙΟΣ (74):ΔΗΜΟΥ ΧΡΙΣΤΙΝΑ
Κουμπάρη 2, 10674 ΑΘΗΝΑ
ΑΝΤΙΚΛΗΤΟΣ (74):ΠΑΠΑΚΩΝΣΤΑΝΤΙΝΟΥ ΕΛΕΝΗ
Κουμπάρη 2,10674 ΑΘΗΝΑ
ΤΙΤΛΟΣ ΕΦΕΥΡΕΣΗΣ (54):**ΑΝΑΣΤΟΛΕΙΣ ΤΩΝ ΠΡΩΤΕΑΣΩΝ ΜΕΤΑΖΩΩΝ ΠΑΡΑΣΙΤΩΝ**

ΠΕΡΙΛΗΨΗ(57)

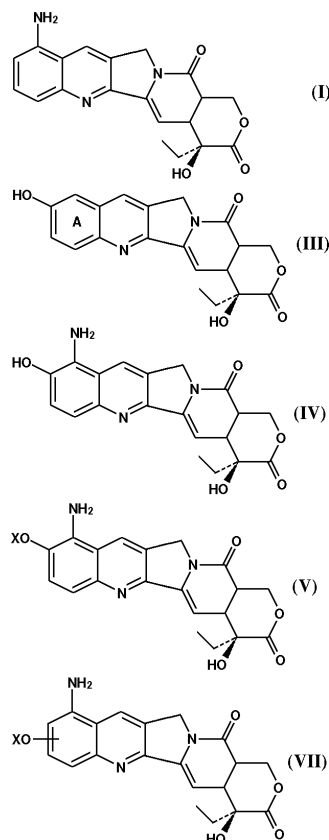
Συνθέσεις και μέθοδοι για την θεραπεία ενός ασθενούς που έχει μολυνθεί από ένα μετάζωο παράσιτο με την αναστολή της ενζυματικής δράσης της πρωτεάσης του μετάζωου παρασίτου. Οι συνθέσεις αυτές περιέχουν τουλάχιστον ένα αναστολέα πρωτεάσης μεταζώου που περιέχει δομικά στοιχεία που προσδένονται στην S2 θέση και σε τουλάχιστον μία από τις θέσεις S1 και S1' της πρωτεάσης του μετάζωου παρασίτου. Οι αναστολείς της πρωτεάσης της παρούσας εφεύρεσης γενικά περιλαμβάνουν τουλάχιστον δύο ομοαρωματικά ή ετεροαρωματικά συστήματα δακτυλίου, το καθένα περιλαμβάνει τουλάχιστον τρεις δακτυλίους, συνδεδεμένους με κατάλληλους συνδέτες. Η θεραπεία ενός ασθενούς που έχει

μολυνθεί από ένα μετάζωο παράσιτο εμπλέκει την χορήγηση μίας σύνθεσης που περιέχει τουλάχιστον ένα αναστολέα πρωτεάσης του μετάζωου σε μία αποτελεσματική ποσότητα για την αναστολή της πρωτεάσης του παρασίτου μετάζωου και με την τρόπο αυτό το παράσιτο θανατώνεται.

ΑΡΙΘΜΟΣ ΕΥΡ. Δ.Ε. (11):3043068
ΑΡΙΘ. ΕΛΛ. ΚΑΤΑΘΕΣΗΣ (21):20030400819
ΗΜΕΡ. ΕΛΛ. ΚΑΤΑΘΕΣΗΣ (11):28/02/2003
ΑΡΙΘ./ΗΜΕΡ. ΔΗΜΟΣΙΕΥΣΗΣ
ΕΥΡΩΠΑΪΚΟΥ ΔΙΠΛΩΜΑΤΟΣ(87):0982307 - 04/12/2002
ΑΡΙΘ./ΗΜΕΡ. ΔΗΜΟΣΙΕΥΣΗΣ
ΕΥΡΩΠΑΪΚΗΣ ΑΙΤΗΣΗΣ (86):99202203.8--15/09/1994
ΔΙΚΑΙΟΥΧΟΣ (73):1)Pharmacia Italia S.p.A.
 Via Robert Koch 1.2, 20152 Milano, ΙΤΑΛΙΑ
ΣΥΜΒ. ΠΡΟΤΕΡΑΙΟΤΗΤΕΣ (30):9319944-28/09/1993-GB
ΕΦΕΥΡΕΤΗΣ (72):1)Cabri, Walter
 2)Candiani, Ilaria
 3)Zarini, Franco
 4)Bedeschi, Angelo
 5)Penco, Sergio
ΕΙΔΙΚΟΣ ΠΛΗΡΕΞΟΥΣΙΟΣ (74):ΑΘΑΝΑΣΙΑΔΟΥ ΜΑΡΙΑ
 Κουμπάρη 2, 10674 ΑΘΗΝΑ
ΑΝΤΙΚΛΗΤΟΣ (74):ΠΑΠΑΚΩΝΣΤΑΝΤΙΝΟΥ ΕΛΕΝΗ
 Κουμπάρη 2, 10674 ΑΘΗΝΑ
ΤΙΤΛΟΣ ΕΦΕΥΡΕΣΗΣ (54):ΠΑΡΑΓΩΓΑ 9-ΑΜΙΝΟ ΚΑΙ 9-ΝΙΤΡΟ-
 ΚΑΜΠΤΟΘΕΣΙΝΗΣ, ΔΙΕΡΓΑΣΙΑ ΓΙΑ
 ΤΗΝ ΠΑΡΑΣΚΕΥΗ ΚΑΙ ΧΡΗΣΗ ΤΟΥΣ
 ΣΑΝ ΑΝΤΙΟΓΚΟΥ ΠΑΡΑΓΟΝΤΕΣ

ΠΕΡΙΛΗΨΗ(57)

Μία διεργασία για παρασκευή της 9-αμινο καμπτοθεσίνης του τύπου (I) με την εν λόγω διεργασία να περιλαμβάνει: (1) αντίδραση μιας ένωσης του τύπου (III), όπου η υδροξυ ομάδα επί του δακτυλίου Α είναι στην 10- ή 12-θέση, με ένα παράγοντα νίτρωσης, αποκτώντας έτσι μία αντίστοιχη ένωση του τύπου (IV) (2) μετατροπή της ένωσης του τύπου (IV) σε μία αντίστοιχη ένωση του τύπου (V) όπου το ΧΟ είναι μία ομάδα η οποία μπορεί να απομακρύνεται αναγωγικά ? και (3) απομάκρυνση αναγωγικά της εν λόγω ΧΟ ομάδας και αναγωγή της νίτρο ομάδας της ένωσης του τύπου (V), αποκτώντας έτσι την 9-αμινο καμπτοθεσίνη του τύπου (I), μία γνωστή αντι-όγκου ένωση. Η παρούσα εφεύρεση περιλαμβάνει επίσης στο πεδίο της ενόσεις οι οποίες έχουν τον παραπάνω αναφερθέντα τύπο (V) και ένωση του τύπου (VII), οι οποίες είναι προικισμένες με αντί-όγκου δραστηριότητα.

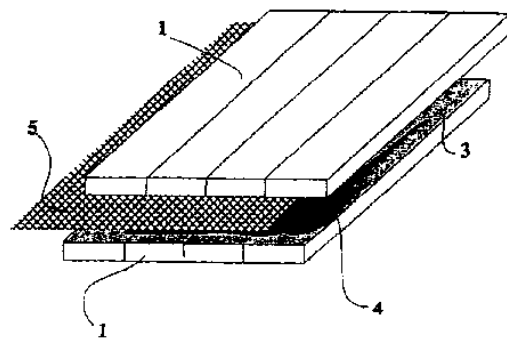


ΑΡΙΘΜΟΣ ΕΥΡ. Δ.Ε. (11):3043069
ΑΡΙΘ. ΕΛΛ. ΚΑΤΑΘΕΣΗΣ (21):20030400820
ΗΜΕΡ. ΕΛΛ. ΚΑΤΑΘΕΣΗΣ (11):28/02/2003
ΑΡΙΘ./ΗΜΕΡ. ΔΗΜΟΣΙΕΥΣΗΣ
ΕΥΡΩΠΑΪΚΟΥ ΔΙΠΛΩΜΑΤΟΣ(87):0832736 - 11/12/2002
ΑΡΙΘ./ΗΜΕΡ. ΔΗΜΟΣΙΕΥΣΗΣ
ΕΥΡΩΠΑΪΚΗΣ ΑΙΤΗΣΗΣ (86):97115776.3--11/09/1997
ΔΙΚΑΙΟΥΧΟΣ (73):1)Buoro, Roberto
 Via Cesare Battisti 15, 31015 Conegliano
 (TV), ΙΤΑΛΙΑ
 2)Caporello, Mario
 Via Girolamo Rorario 21, 33170 Pordenone,
 ΙΤΑΛΙΑ
ΣΥΜΒ. ΠΡΟΤΕΡΑΙΟΤΗΤΕΣ (30):TV960113-13/09/1996-IT
ΕΦΕΥΡΕΤΗΣ (72):1)Caporello, Mario
 2)Buoro, Roberto
ΕΙΔΙΚΟΣ ΠΛΗΡΕΞΟΥΣΙΟΣ (74):ΔΗΜΟΥ ΧΡΙΣΤΙΝΑ
 Κουμπάρη 2, 10674 ΑΘΗΝΑ
ΑΝΤΙΚΛΗΤΟΣ (74):ΠΑΠΑΚΩΝΣΤΑΝΤΙΝΟΥ ΕΛΕΝΗ
 Κουμπάρη 2, 10674 ΑΘΗΝΑ
ΤΙΤΛΟΣ ΕΦΕΥΡΕΣΗΣ (54):ΔΙΑΔΙΚΑΣΙΑ ΚΑΤΑΣΚΕΥΗΣ ΕΝΟΣ
 ΠΟΛΥΣΤΡΩΜΑΤΟΥ ΞΥΛΙΚΟΥ ΦΥΛΛΟΥ
 ΕΝΙΣΧΥΜΕΝΟΙΥ ΤΥΠΟΥ ΚΑΙ ΕΝΑ
 ΦΥΛΛΟ ΑΥΤΟΥ ΤΟΥ ΕΙΔΟΥΣ

ΠΕΡΙΛΗΨΗ(57)

Διαδικασία κατασκευής ενός πολυστρωματικού ξυλινού φύλλου, ενισχυμένου τύπου, και ένα σύνθετο φύλλο αυτού του είδους, όπου η εν λόγω μέθοδος χαρακτηρίζεται από το ότι προτείνει τη χρήση δύο τουλάχιστον ημιτελών φύλλων (1), τύπου λωρίδων (σανίδων), επί των οποίων πραγματοποιούνται οι εξής

επιμέρους διαδικασίες: - δημιουργία, στη μία τουλάχιστον από τις δύο μεγαλύτερες και κατοπτρικές επιφάνειες (2) εκάστου εκ των φύλλων τύπου λωρίδων, πολύ μικρών εγκοπών-βαθουλωμάτων (3)? - επάλειψη στην πρόπουσα αναλογία, και των δύο χαραγμένων και απέναντι αλλήλων επιφανειών των δύο ημιτελών φύλλων με μία στρώση κόλλας (4) η οποία παρασκευάζεται αναμιγνύοντας κόλλα μελαμίνης και κόλλα υρεϊς? - τοποθέτηση επί της ίδιας χαραγμένης επιφάνειας του υποκείμενουφύλλου ενός δικτυωτού πλέγματος (5) από υαλοβάμβακα? - τοποθέτηση του δευτέρου φύλλου πάνω στο πρώτο, προσέχοντας να συμπίσουν οι χαραγμένες επιφάνειες? και - τέλος, υποβολή της πολυστρωματικής, όπως περιγράφηκε παραπάνω, δομής σε μία διαδικασία διατήρησης της φόρμας εισάγοντας την υπόψη (πολυστρωματική) κατασκευή σε μία θερμοστατικά ελεγχόμενη πρέσα.



ΑΡΙΘΜΟΣ ΕΥΡ. Δ.Ε. (11):3043070
ΑΡΙΘ. ΕΛΛ. ΚΑΤΑΘΕΣΗΣ (21):20030400821
ΗΜΕΡ. ΕΛΛ. ΚΑΤΑΘΕΣΗΣ (11):28/02/2003
ΑΡΙΘ./ΗΜΕΡ. ΔΗΜΟΣΙΕΥΣΗΣ
ΕΥΡΩΠΑΪΚΟΥ ΔΙΠΛΩΜΑΤΟΣ(87):1025101 - 18/12/2002
ΑΡΙΘ./ΗΜΕΡ. ΔΗΜΟΣΙΕΥΣΗΣ
ΕΥΡΩΠΑΪΚΗΣ ΑΙΤΗΣΗΣ (86):98950904.7--05/10/1998
ΔΙΚΑΙΟΥΧΟΣ (73):1)Ortho-McNeil Pharmaceutical, Inc.
 U.S. Route No.202, P.O. Box 300, Raritan, NJ
 08869-0602, ΗΝΩΜΕΝΕΣ ΠΟΛΙΤΕΙΕΣ ΤΗΣ
 ΑΜΕΡΙΚΗΣ

ΣΥΜΒ. ΠΡΟΤΕΡΑΙΟΤΗΤΕΣ (30):61234 P-07/10/1997-US
ΕΦΕΥΡΕΤΗΣ (72):1)REITZ, Allen, B.
 2)McNALLY, James, J.
 3)SANFILIPPO, Pauline

ΕΙΔΙΚΟΣ ΠΛΗΡΕΞΟΥΣΙΟΣ (74):ΔΗΜΟΥ ΧΡΙΣΤΙΝΑ
 Κουμπάρη 2, 10674 ΑΘΗΝΑ

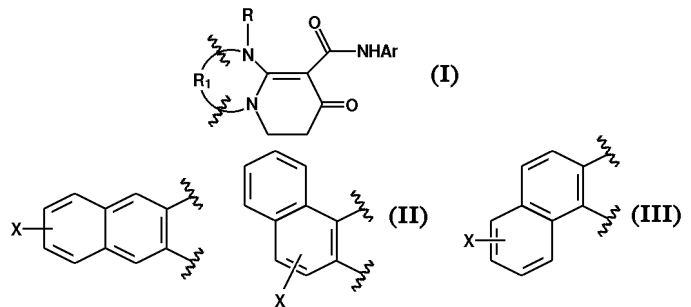
ΑΝΤΙΚΛΗΤΟΣ (74):ΠΑΠΑΚΩΝΣΤΑΝΤΙΝΟΥ ΕΛΕΝΗ
 Κουμπάρη 2,10674 ΑΘΗΝΑ

ΤΙΤΛΟΣ ΕΦΕΥΡΕΣΗΣ (54):**ΠΑΡΑΓΩΓΑ ΝΑΦΘΟ-ΙΜΙΔΑΖΟ[1,21Α] ΠΥΡΙΔΙΝΗΣ, ΠΑΡΑΣΚΕΥΗ ΑΥΤΩΝ ΚΑΙ ΧΡΗΣΗ ΑΥΤΩΝ ΣΤΗ ΘΕΡΑΠΕΥΤΙΚΗ ΑΓΩΓΗ ΔΙΑΤΑΡΑΧΩΝ ΚΕΝΤΡΙΚΟΥ ΝΕΥΡΙΚΟΥ ΣΥΣΤΗΜΑΤΟΣ**

ΠΕΡΙΛΗΨΗ(57)

Μία ένωση του γενικού τύπου (I) όπου το R1 είναι τύπος (II) ή ο τύπος (III), το R επιλέγεται από οποιαδήποτε από υδρογόνο, κατώτερο αλκύλ (C1-C6), αραλκύλ (C6-C10), υποκατεστημένο αραλκύλ (C6-C10) (όπου οι φαινυλ υποκαταστάτες είναι αλκύλ (C1-C8), διακλαδισμένο αλκύλ (C3-C8), αλογόνο, υπέρφορο (κατώτερο αλκύλ), υδρόξυ, κατώτερο αλκόξυ, δι (κατώτερο αλκύλ) άμινο, κατώτερο αλκοξυκαρβονύλ ή κατώτερο αλκύλθειο), φαινύλ, υποκατεστημένο φαινύλ (όπου οι υποκαταστάτες είναι αλκύλ (C1-C8), διακλαδισμένο αλκύλ (C3-C8), αλογόνο, υπέρφορο (κατώτερο αλκύλ), υδροξυ, κατώτερο αλκόξυ, δι

(κατώτερο αλκύλ) άμινο, κατώτερο αλκοξυκαρβονύλ ή κατώτερο αλκύλθειο, (CH2)nOR4, (CH2)nNR2R3, το Ar επιλέγεται από οποιαδήποτε από φαινύλ και υποκατεστημένο φαινύλ (όπου οι φαινύλ υποκαταστάτες είναι αλκύλ (C1-C8), διακλαδισμένο αλκύλ (C3-C8), αλογόνο, υπέρφορο (κατώτερο αλκύλ), υδρόξυ, κατώτερο αλκόξυ, δι (κατώτερο αλκύλ) άμινο, μονο (κατώτερο αλκύλ) άμινο, κατώτερο αλκοξυκαρβονύλ και κατώτερο αλκύλθειο), ετερόκυκλος όπου ο ετερόκυκλος επιλέγεται από οποιοδήποτε από πυριδίνη, θειαζόλιο, θειοφαινίνο, φουράνιο, ινδόλιο, πυριδαζίνη, πυριμιδίνη, ινδολίνη, ιμιδαζόλιο, τριαζίνη, πυραζίνη, ισαξαζόλιο, θειαδιαζόλιο, τριαζόλιο και υποκατεστημένους ετερόκυκλους όπου οι υποκαταστάτες επιλέγονται από ένα ή περισσότερα από αλογόνο, υπέρφορο (κατώτερο αλκύλ), νίτρο, κατώτερο αλκύλθειο, κατώτερο αλκόξυ, κατώτερο αλκύλ, δι (κατώτερο αλκύλ) άμινο, καρβόξυ, κατώτερο αλκοξυκαρβονύλ, ή φαρμακευτικός διαλυτό άλας, διαλύτωμα, υδρίτης, ταυτομερές ή στροφομερές αυτής, αποκαλύπτεται ως χρήσιμη στη θεραπευτική αγωγή διαταραχών του κεντρικού νευρικού συστήματος. Φαρμακευτικές συνθέσεις, μέθοδοι παρασκευής των ενώσεων και μέθοδοι θεραπευτικής αγωγής αποκαλύπτονται επίσης.



ΑΡΙΘΜΟΣ ΕΥΡ. Δ.Ε. (11):3043071
ΑΡΙΘ. ΕΛΛ. ΚΑΤΑΘΕΣΗΣ (21):20030400822
ΗΜΕΡ. ΕΛΛ. ΚΑΤΑΘΕΣΗΣ (11):28/02/2003
ΑΡΙΘ./ΗΜΕΡ. ΔΗΜΟΣΙΕΥΣΗΣ
ΕΥΡΩΠΑΪΚΟΥ ΔΙΠΛΩΜΑΤΟΣ(87):0625197 - 04/12/2002
ΑΡΙΘ./ΗΜΕΡ. ΔΗΜΟΣΙΕΥΣΗΣ
ΕΥΡΩΠΑΪΚΗΣ ΑΙΤΗΣΗΣ (86):93902110.1--25/01/1993
ΔΙΚΑΙΟΥΧΟΣ (73):1)SYMBICOM AB
 Pepparedsleden 1, 431 83 Molndal,
 ΣΟΥΗΔΙΑ

ΣΥΜΒ. ΠΡΟΤΕΡΑΙΟΤΗΤΕΣ (30):8892-23/01/1992-DK
ΕΦΕΥΡΕΤΗΣ (72):1)HANSSON, Lennart
 2)STRoMQVIST, Mats
 3)BERGSTRoM, Sven
 4)HERNELLE, Olle
 5)ToRNELLE, Jan

ΕΙΔΙΚΟΣ ΠΛΗΡΕΞΟΥΣΙΟΣ (74):ΡΟΥΣΣΟΥ ANNA
 Κουμπάρη 2, 10674 ΑΘΗΝΑ

ΑΝΤΙΚΛΗΤΟΣ (74):ΠΑΠΑΚΩΝΣΤΑΝΤΙΝΟΥ ΕΛΕΝΗ
 Κουμπάρη 2,10674 ΑΘΗΝΑ

ΤΙΤΛΟΣ ΕΦΕΥΡΕΣΗΣ (54):**ΔΝΑ ΠΟΥ ΚΩΔΙΚΟΠΟΙΕΙ ΓΙΑ ΤΗΝ ΚΑΠΠΑ-ΚΑΖΕΙΝΗ, ΔΙΑΔΙΚΑΣΙΑ ΔΗΨΗΣ ΤΗΣ ΠΡΩΤΕΪΝΗΣ ΚΑΙ ΧΡΗΣΗ ΑΥΤΗΣ**

ΠΕΡΙΛΗΨΗ(57)

Η παρούσα εφεύρεση αφορά σε ένα σύστημα έκφρασης που περιλαμβάνει μία αλληλουχία DNA που κωδικοποιεί για ένα πολυπεπτιδίο που έχει βιολογική δραστηριότητα ανθρώπινης κ-καζείνης, το σύστημα περιλαμβάνει μία 5'πλευρική αλληλουχία που είναι ικανή να διαμεσολαβεί για την έκφραση του εν λόγω DNA. Σε μία προτιμώμενη ενσωμάτωση η 5'πλευρική περιοχή είναι από ένα γονίδιο πρωτεΐνης γάλακτος ενός θηλαστικού όπως το γονίδιο της καζείνης ή της όξινης

πρωτεΐνης του τυρογάλακτος (WAP) και η αλληλουχία του DNA περιέχει τουλάχιστον μία αλληλουχία εσωνίου. Η εφεύρεση επιπλέον αφορά σε αλληλουχίες DNA, σε αντιγραφόμενους φορείς έκφρασης και σε κύτταρα που τους φιλοξενούν σε ανασυνδυασμένα πολυπεπτιδία π.χ. σε ένα γλυκοσυλιωμένο πεπτιδίο, και σε γάλα, σε βρεφικά σκευάσματα ή σε διατροφικά συμπληρώματα που περιέχουν το ανασυνδυασμένο πολυπεπτιδίο. Η εφεύρεση αφορά επίσης σε μία μέθοδο για την παραγωγή διαγονιδιακού μη ανθρώπινου θηλαστικού που περιέχει το εντομμένο σύστημα έκφρασης όπως ορίζεται προηγουμένως και κατά επιλογή ένα ακόμη DNA που κωδικοποιεί για την β-καζείνη ή ένα ανάλογο, παραλλαγή ή υποαλληλουχία αυτής σε ένα γονιμοποιημένο ωάριο ή σε ένα κύτταρο ενός εμβρύου ενός θηλαστικού ώστε να ενσωματώσει το σύστημα έκφρασης σε μία γαμετική σειρά του θηλαστικού και να αναπτύξει το προκύπτον ενιμένο γονιμοποιημένο ωάριο ή έμβρυο σε ένα ενήλικο θηλαστικό. Σε μία ενσωμάτωση, το ενδογενές πολυπεπτιδίο που εκφράζει την ικανότητα του θηλαστικού καταστρέφεται και/ή αντικαθίσταται με το σύστημα έκφρασης που περιγράφεται προηγουμένως. Η εφεύρεση αφορά επίσης σε ένα διαγονιδιακό μη ανθρώπινο θηλαστικό όπως σε ένα ποντικό, αρουραίο, κουνέλι, κατσικά, πρόβατο, χοίρο, λάμα, καμήλα ή βοοειδές του οποίου τα γαμετικά κύτταρα και τα σωματικά κύτταρα περιέχουν μία αλληλουχία DNA όπως ορίζεται προηγουμένως σαν ένα αποτέλεσμα της ενσωμάτωσης στο χρωμόσωμα στο μη ανθρώπινο γονιδίωμα του θηλαστικού, ή στο γονιδίωμα ενός προγόνου του εν λόγω μη ανθρώπου θηλαστικού.

ΑΡΙΘΜΟΣ ΕΥΡ. Δ.Ε. (11):3043072
ΑΡΙΘ. ΕΛΛ. ΚΑΤΑΘΕΣΗΣ (21):20030400823
ΗΜΕΡ. ΕΛΛ. ΚΑΤΑΘΕΣΗΣ (11):13/02/2003
ΑΡΙΘ./ΗΜΕΡ. ΔΗΜΟΣΙΕΥΣΗΣ
ΕΥΡΩΠΑΪΚΟΥ ΔΙΠΛΩΜΑΤΟΣ(87):1140200 - 13/11/2002
ΑΡΙΘ./ΗΜΕΡ. ΔΗΜΟΣΙΕΥΣΗΣ
ΕΥΡΩΠΑΪΚΗΣ ΑΙΤΗΣΗΣ (86):99959561.4--09/12/1999
ΔΙΚΑΙΟΥΧΟΣ (73):1)DE MONTFORT UNIVERSITY
The Gateway, Leicester LE1 9BH, ΜΕΓΑΛΗ
ΒΡΕΤΑΝΝΙΑ
ΣΥΜΒ. ΠΡΟΤΕΡΑΙΟΤΗΤΕΣ (30):9828670-24/12/1998-GB
ΕΦΕΥΡΕΤΗΣ (72):1)POTTER, Gerard, Andrew
2)PATTERSON, Laurence Hylton
3)TEESDALE-SPITTLE, Paul
4)PANIWYNK, Zennia
ΕΙΔΙΚΟΣ ΠΛΗΡΕΞΟΥΣΙΟΣ (74):ΚΙΛΙΜΙΡΗΣ ΚΩΝΣΤΑΝΤΙΝΟΣ
Χατζηγιάννη Μέξη 7, 11528 ΑΘΗΝΑ
ΑΝΤΙΚΛΗΤΟΣ (74):ΚΙΛΙΜΙΡΗΣ ΑΝΑΣΤΑΣΙΟΣ
Χατζηγιάννη Μέξη 7,11528 ΑΘΗΝΑ
ΤΙΤΛΟΣ ΕΦΕΥΡΕΣΗΣ (54):**ΑΝΤΙΚΑΡΚΙΝΙΚΑ ΦΑΡΜΑΚΑ ΤΥΠΟΥ
ΑΝΘΡΑΚΙΝΟΝΗΣ.**

ΠΕΡΙΛΗΨΗ(57)

Η παρούσα εφεύρεση αφορά μία πρωτότυπη οικογένεια αλκυλιωτικών παραγόντων τύπου ανθρακινόνης, τη χρήση τους στην αντιμετώπιση νεοπλασιών, μεθόδους παραγωγής φαρμάκων για τους ίδιους, και μεθόδους αντιμετώπισης νεοπλασιών.

2.2 ΕΥΡΕΤΗΡΙΟ ΕΥΡΩΠΑΪΚΩΝ Δ.Ε. ΣΥΜΦΩΝΑ ΜΕ ΤΟΝ ΑΡΙΘΜΟ ΔΗΜΟΣΙΕΥΣΗΣ

ΑΡ./ΗΜ.ΔΗΜ.Ε.Δ. (87)	ΔΙΚΑΙΟΥΧΟΣ (73)	ΤΙΤΛΟΣ ΕΦΕΥΡΕΣΗΣ (54)	ΑΡ.ΕΥΡ.Δ.Ε. (11)
0266042 - 08/01/2003	UNIVERSITY OF STRATHCLYDE	ΟΠΤΙΚΩΣ ΔΡΑΣΤΙΚΑ ΠΑΡΑΓΩΓΑ ΠΤΕΡΙΔΙΝΗΣ	3043018
0533281 - 04/12/2002	GLAXO GROUP LIMITED	Η ΧΡΗΣΗ ΤΟΥ ΚΙΤΡΙΚΟΥ ΒΙΣΜΟΥΘΙΟΥ ΡΑΝΙΤΙΔΙΝΗΣ ΚΑΙ ΣΕ ΣΥΝΔΥΑΣΜΟ ΜΕ ΚΛΑΡΙΘΡΟΜΥΚΙΝΗ Η ΚΛΑΡΙΘΡΟΜΥΚΙΝΗ ΚΑΙ ΤΕΤΡΑΚΥΚΛΙΝΗ, ΣΤΗΝ ΠΑΡΑΣΚΕΥΗ ΕΝΟΣ ΦΑΡΜΑΚΟΥ ΓΙΑ ΤΗΝ ΑΝΤΙΜΕΤΩΠΙΣΗ ΤΩΝ ΓΑΣΤΡΕΝΤΕΡΙΚΩΝ ΔΙΑΤΑΡΑΧΩΝ.	3042957
0591431 - 11/12/2002	CHIRON CORPORATION	ΠΟΛΥΠΕΠΤΙΔΙΑ ΙΟΥ ΗΠΑΤΙΤΙΔΑΣ C	3042922
0594291 - 18/12/2002	SANKYO COMPANY LIMITED	ΜΕΘΟΔΟΙ ΔΙΑ ΤΗΝ ΠΑΡΑΓΩΓΗ 13-ΑΙΘΕΡΟ ΠΑΡΑΓΩΓΩΝ ΜΙΑΠΕΜΥΚΙΝΩΝ ΚΑΙ ΕΝΔΙΑΜΕΣΩΝ ΔΙ ΑΥΤΑΣ	3042875
0607054 - 20/11/2002	ONO PHARMACEUTICAL CO., LTD. HONJO, TASUKU	ΝΕΑ ΧΗΜΟΚΙΝΗ ΠΑΡΑΓΟΜΕΝΗ ΑΠΟ ΑΙΜΟΠΟΙΗΤΙΚΑ ΚΥΤΤΑΡΑ ΚΑΙ DNA ΤΟ ΟΠΟΙΟ ΚΩΔΙΚΟΠΟΙΕΙ ΤΗΝ ΕΝ ΛΟΓΩ ΧΗΜΟΚΙΝΗ	3042807
0608002 - 15/01/2003	UNIVERSITY OF STRATHCLYDE	ΟΠΤΙΚΩΣ ΔΡΑΣΤΙΚΕΣ ΕΝΩΣΕΙΣ	3043014
0608261 - 27/11/2002	CHIRON CORPORATION	ΣΥΝΘΕΣΕΙΣ ΑΝΟΣΟΔΡΑΣΤΙΚΩΝ ΠΟΛΥΠΕΠΤΙΔΙΩΝ ΤΟΥ ΙΟΥ ΤΗΣ ΗΠΑΤΙΤΙΔΑΣ C	3042776
0617968 - 08/01/2003	MERCK & CO., INC.	ΑΝΑΣΤΟΛΕΙΣ ΤΗΣ ΠΡΩΤΕΑΣΗΣ ΤΟΥ ΙΟΥ ΑΝΘΡΩΠΙΝΗΣ ΑΝΑΣΟΑΝΕΠΑΡΚΕΙΑΣ (HIV) ΣΕ ΦΑΡΜΑΚΕΥΤΙΚΟΥΣ ΣΥΝΔΥΑΣΜΟΥΣ ΓΙΑ ΤΗΝ ΑΓΩΓΗ ΚΑΤΑ ΤΟΥ AIDS.	3042943
0618807 - 13/11/2002	NOVO NORDISK A/S	ΣΤΑΘΕΡΟΠΟΙΗΜΕΝΟ ΦΑΡΜΑΚΕΥΤΙΚΟ ΠΑΡΑΣΚΕΥΑΣΜΑ ΤΟ ΟΠΟΙΟ ΠΕΡΙΕΧΕΙ ΑΥΞΗΤΙΚΗ ΟΡΜΟΝΗ ΚΑΙ ΙΣΤΙΔΙΝΗ	3042642
0620225 - 13/11/2002	BASILEA PHARMACEUTICA AG	ΠΑΡΑΓΩΓΑ ΚΕΦΑΛΟΣΠΟΡΙΝΗΣ	3042833
0625197 - 04/12/2002	SYMBICOM AB	DNA ΠΟΥ ΚΩΔΙΚΟΠΟΙΕΙ ΓΙΑ ΤΗΝ ΚΑΠΠΑ-ΚΑΖΕΙΝΗ, ΔΙΑΔΙΚΑΣΙΑ ΛΗΨΗΣ ΤΗΣ ΠΡΩΤΕΪΝΗΣ ΚΑΙ ΧΡΗΣΗ ΑΥΤΗΣ	3043071
0627933 - 27/11/2002	AUTOIMMUNE, INC.	ΚΑΤΑΣΤΟΛΗ ΑΥΤΟΑΝΟΣΩΝ ΝΟΣΗΜΑΤΩΝ ΑΠΟ ΠΛΕΥΡΙΚΟ ΑΝΤΙΓΟΝΟ	3042902
0630409 - 27/11/2002	SYNGENIX LIMITED	ΜΗ ΟΓΚΟΪΚΟΙ ΦΟΡΕΙΣ ΕΛΛΕΙΜΑΤΙΚΟΙ ΩΣ ΠΡΟΣ ΤΗΝ ΣΥΣΚΕΥΑΣΙΑ ΜΕ ΒΑΣΗ ΤΟΝ ΜΡΜV	3042823
0638572 - 04/12/2002	AVENTIS PHARMA S.A.	ΚΑΙΝΟΤΟΜΙΚΑ ΔΙΚΥΚΛΙΚΑ ΠΑΡΑΓΩΓΑ ΤΟΥ ΙΜΙΔΑΖΟΛΙΟΥ, ΜΕΘΟΔΟΣ ΠΑΡΑΣΚΕΥΗΣ ΤΟΥΣ, ΝΕΑ ΛΑΜΒΑΝΟΜΕΝΑ ΕΝΔΙΑΜΕΣΑ, ΕΦΑΡΜΟΓΗ ΑΥΤΩΝ ΩΣ ΦΑΡΜΑΚΑ ΚΑΙ ΦΑΡΜΑΚΕΥΤΙΚΕΣ ΣΥΝΘΕΣΕΙΣ ΠΟΥ ΤΑ ΠΕΡΙΕΧΟΥΝ	3042723
0646012 - 08/01/2003	RENOVO LIMITED	ΕΠΟΥΛΩΣΗ ΤΡΑΥΜΑΤΟΣ ΚΑΙ ΘΕΡΑΠΕΥΤΙΚΗ ΑΓΩΓΗ ΔΙΑΤΑΡΑΧΩΝ ΙΝΩΣΕΩΣ ΜΕ TGFBHTA-3	3043002
0646115 - 22/01/2003	EISAI CO., LTD.	ΠΑΡΑΓΩΓΑ ΕΤΕΡΟΚΥΚΛΙΝΗΣ-ΚΥΚΛΙΚΗΣ ΑΜΙΝΗΣ	3042826
0651648 - 04/12/2002	APPLIED RESEARCH SYSTEMS ARS HOLDING N.V.	ΦΑΡΜΑΚΕΥΤΙΚΕΣ ΣΥΝΘΕΣΕΙΣ ΠΟΥ ΠΕΡΙΕΧΟΥΝ IL-6, ΟΙ ΧΡΗΣΤΕΣ ΤΟΥΣ ΓΙΑ ΤΗ ΘΕΡΑΠΕΥΤΙΚΗ ΑΝΤΙΜΕΤΩΠΙΣΗ ΤΩΝ ΘΡΟΜΒΟ ΑΙΜΟΡΑΓΙΚΩΝ ΔΙΑΤΑΡΑΧΩΝ ΠΟΥ ΠΡΟΚΥΠΤΟΥΝ ΑΠΟ ΚΑΤΑΝΑΛΩΣΗ ΣΤΟΙΧΕΙΩΝ ΤΟΥ ΑΙΜΑΤΟΣ	3042666
0656360 - 20/11/2002	KYORIN PHARMACEUTICAL CO., LTD. SAGAMI CHEMICAL RESEARCH CENTER	ΕΣΤΕΡΑΣ ΤΟΥ ΤΡΙΦΘΟΡΟ-ΜΕΘΥΛΟ-ΠΥΡΡΟΛΙΝΔΟΛΟ-ΚΑΡΒΟΞΥΛΙΚΟΥ ΟΞΕΩΣ ΚΑΙ ΔΙΑΔΙΚΑΣΙΑ ΓΙΑ ΤΗΝ ΠΑΡΑΓΩΓΗ ΑΥΤΟΥ	3042857
0663947 - 18/12/2002	ELAN DRUG DELIVERY LIMITED	ΒΕΛΤΙΩΣΗ ΤΗΣ ΒΙΩΣΙΜΟΤΗΤΑ ΑΠΟΞΗΡΑΜΕΝΩΝ ΒΑΚΤΗΡΙΑΚΩΝ ΚΥΤΤΑΡΩΝ	3042940
0668349 - 13/11/2002	UNIVERSITA' DEGLI STUDI DI NAPOLI	ΜΟΥΤΕΙΝΕΣ ΠΑΓΚΡΕΑΤΙΚΗΣ ΡΙΒΟΝΟΥΚΛΕΑΣΗΣ ΚΑΙ ΟΙ ΧΡΗΣΕΙΣ ΤΟΥΣ	3042640
0681810 - 20/11/2002	ETHICON ENDO-SURGERY, INC.	ΕΝΑΣ ΑΠΟΣΤΕΙΡΩΜΕΝΟΣ ΧΕΙΡΟΥΡΓΙΚΟΣ ΣΦΙΧΤΗΡΑΣ	3042741

ΑΡ./ΗΜ.ΔΗΜ.Ε.Α. (87)	ΔΙΚΑΙΟΥΧΟΣ (73)	ΤΙΤΛΟΣ ΕΦΕΥΡΕΣΗΣ (54)	ΑΡ.ΕΥΡ.Α.Ε. (11)
0689550 - 06/11/2002	THE REGENTS OF THE UNIVERSITY OF CALIFORNIA	ΑΝΤΙΜΙΚΡΟΒΙΑΚΑ ΠΕΠΤΙΔΙΑ ΑΠΟ ΟΥΔΕΤΟΡΟΦΙΛΑ ΒΟΟΕΙΔΟΥΣ	3042641
0691128 - 11/12/2002	PFIZER INC.	ΧΡΗΣΗ ΤΩΝ CRF ΑΝΤΑΓΩΝΙΣΤΩΝ	3042788
0695169 - 20/11/2002	SKYEPHARMA INC.	ΠΟΛΥΚΥΣΤΙΔΙΑΚΑ ΛΙΠΟΣΩΜΑΤΑ ΚΥΚΛΟΔΕΣΤΡΙΝΗΣ ΠΟΥ ΕΓΚΑΨΙΔΙΩΝΟΥΝ ΔΙΑΦΟΡΕΣ ΦΑΡΜΑΚΕΥΤΙΚΕΣ ΕΝΩΣΕΙΣ ΚΑΙ ΜΕΘΟΔΟΙ ΓΙΑ ΤΗΝ ΧΡΗΣΙΝ ΑΥΤΩΝ.	3042736
0697889 - 13/11/2002	UNIVERSITY OF IOWA	ΣΥΝΔΥΑΣΜΕΝΗ ΘΕΡΑΠΕΙΑ ΑΝΑΛΩΣΗΣ ΣΙΔΗΡΟΥ ΚΑΙ ΑΝΤΙΣΩΜΑΤΟΣ I & G	3042804
0698117 - 04/12/2002	ROCHE DIAGNOSTICS GMBH	ΜΟΝΟΚΛΩΝΙΚΑ ΑΝΤΙΣΩΜΑΤΑ ΚΑΤΑ CK-MB	3043030
0699677 - 29/01/2003	ELI LILLY AND COMPANY	ΣΤΕΡΕΟΕΚΛΕΚΤΙΚΗ ΜΕΘΟΔΟΣ ΓΙΑ ΤΗΝ ΠΑΡΑΓΩΓΗ ΠΑΡΑΓΩΓΩΝ ΤΗΣ ΔΙΥΔΡΟ-2, 3-BENZΟΔΙΑΖΕΠΙΝΗΣ	3042871
0699766 - 13/11/2002	BRISTOL-MYERS SQUIBB COMPANY	ΘΕΡΑΠΕΥΤΙΚΟ ΑΝΤΙΣΩΜΑ ΜΕ ΒΑΣΗ ΠΡΩΤΕΙΝΕΣ ΣΥΝΤΗΞΗΣ ΜΕ ΠΑΡΑΓΟΝΤΑ-4 ΑΙΜΟΠΕΤΑΛΙΟΥ	3042769
0703298 - 20/11/2002	SOLLAC S.A.	ΜΕΘΟΔΟΣ ΚΑΤΑΣΚΕΥΗΣ ΕΝΟΣ ΧΑΛΥΒΑ ΠΑΡΟΥΣΙΑΖΟΝΤΟΣ ΜΙΑ ΚΑΛΗ ΙΚΑΝΟΤΗΤΑ ΔΙΑΜΟΡΦΩΣΗΣ ΚΑΙ ΚΑΛΗ ΑΝΤΟΧΗ ΣΤΗΝ ΟΔΟΝΤΩΣΗ	3042880
0703980 - 29/01/2003	AVENTIS PHARMA S.A.	ΕΝΔΟΚΥΤΤΑΡΙΚΕΣ ΠΡΩΤΕΙΝΕΣ ΣΥΝΔΕΣΗΣ (PIL) ΚΑΙ ΟΙ ΧΡΗΣΕΙΣ ΑΥΤΩΝ	3043023
0708648 - 27/11/2002	RESEARCH DEVELOPMENT FOUNDATION	ΑΝΑΣΤΟΛΗ ΠΑΡΑΓΩΓΗΣ ΠΑΡΑΓΟΝΤΑ ΝΕΚΡΩΣΗΣ ΟΓΚΟΥ ΚΑΙ ΝΙΤΡΙΚΟΥ ΟΞΕΙΔΙΟΥ ΑΠΟ ΡΕΤΙΝΟΪΚΟ ΟΞΥ	3042768
0711127 - 20/11/2002	IMARX PHARMACEUTICAL CORP.	ΜΕΘΟΔΟΣ ΠΑΡΑΣΚΕΥΗΣ ΓΟΜΩΜΕΝΩΝ ΜΕ ΑΕΡΙΟ ΛΙΠΟΣΩΜΑΤΩΝ.	3042738
0712579 - 02/01/2003	SOREMARTEC S.A.	ΠΡΟΙΟΝ ΔΙΑΤΡΟΦΗΣ ΚΑΙ Η ΣΥΣΚΕΥΑΣΙΑ ΤΟΥ	3042986
0716534 - 27/11/2002	IPM INTERNATIONAL SA	ΔΙΑΤΑΞΗ ΑΝΑΓΝΩΣΕΩΣ ΠΙΣΤΩΤΙΚΩΝ ΚΑΡΤΩΝ	3042668
0719158 - 04/12/2002	RICHMOND, FRANK	ΒΑΛΒΙΔΑ ΧΩΡΙΣ ΒΕΛΟΝΑ ΠΡΟΣ ΧΡΗΣΗ ΣΕ ΕΝΔΟΦΛΕΒΙΟ ΕΓΧΥΣΗ	3042643
0719546 - 22/01/2003	THE LIPOSOME COMPANY, INC.	LUV ΠΟΥ ΠΕΡΙΛΑΜΒΑΝΟΥΝ ΚΕΚΟΡΕΣΜΕΝΑ ΦΩΣΦΟΛΙΠΙΔΙΑ ΚΑΙ ΜΕΘΟΔΟΣ ΚΑΤΑΣΚΕΥΗΣ ΑΥΤΩΝ	3042993
0721453 - 20/11/2002	GLAXO GROUP LIMITED	ΔΙΑΔΙΚΑΣΙΑ ΓΙΑ ΤΗΝ ΠΑΡΑΣΚΕΥΗ Ν-ΜΕΘΥΛ-3(1-ΜΕΘΥΛ-4-ΠΙΠΕΡΙΔΙΝΥΛ)-1Η-ΙΝΔΟΛΟ-5-ΛΙΘΑΝΟΣΟΥΛΦΟΝΑΜΙΔΙΟΥ.	3042747
0721455 - 11/12/2002	LABORATORIOS DEL DR. ESTEVE, S.A.	ΤΕΤΡΑΥΔΡΟΠΥΡΙΔΙΝΟ-(Η 4-ΥΔΡΟΞΥΠΙΠΕΡΙΔΙΝΟ)-ΑΛΚΥΛΑΖΟΛΕΣ ΠΟΥ ΕΧΟΥΝ ΜΙΑ ΧΗΜΙΚΗ ΣΥΓΓΕΝΕΙΑ ΔΙΑ ΣΙΓΜΑ ΚΑΙ/Η 5ΗΤΙΑ ΔΕΚΤΑΣ	3042928
0722422 - 06/11/2002	MINERALS TECHNOLOGIES INC.	ΣΦΑΙΡΟΕΙΔΕΣ ΣΥΣΣΩΜΑΤΩΜΑ ΠΛΑΚΟΕΙΔΗ ΣΥΝΘΕΤΙΚΟΥ ΥΔΡΟΤΑΛΚΙΤΗ	3042724
0727109 - 18/12/2002	QUALCOMM INCORPORATED	ΕΝΑΣ ΠΡΟΣΑΡΜΟΖΟΜΕΝΟΣ ΑΛΓΟΡΙΘΜΟΣ ΜΕΤΑΒΛΗΤΩΝ ΟΜΑΔΩΝ ΔΕΔΟΜΕΝΩΝ (ΔΕΙΓΜΑ ΤΩΝ) Ο ΟΠΟΙΟΣ ΑΚΥΡΩΝΕΙ ΤΗΝ ΑΚΟΥΣΤΙΚΗ ΗΧΩ ΑΝΕΞΑΡΤΗΤΑ ΑΠΟ ΤΗ ΣΤΑΘΜΗ ΤΟΥ ΘΟΡΥΒΟΥ	3042984
0730837 - 04/12/2002	RIVIANA FOODS, INC. SATAKE CORPORATION	ΜΕΘΟΔΟΣ ΚΑΙ ΣΥΣΚΕΥΗ ΓΙΑ ΤΗΝ ΕΠΕΞΕΡΓΑΣΙΑ ΠΡΟΙΟΝΤΩΝ ΔΙΑΤΡΟΦΗΣ	3042977
0731037 - 04/12/2002	GOGLIO LUIGI MILANO S.P.A.	ΣΥΣΤΗΜΑ ΔΙΑΤΗΡΗΣΕΩΣ ΑΣΗΠΤΩΝ ΣΥΝΘΗΚΩΝ ΕΙΣ ΤΟ ΣΤΟΜΙΟΝ ΠΛΗΡΩΣΕΩΣ ΥΠΟΔΟΧΕΩΝ ΕΙΣ ΕΓΚΑΤΑΣΤΑΣΕΙΣ ΑΣΗΠΤΟΥ ΣΥΣΚΕΥΑΣΙΑΣ	3042966
0733472 - 04/12/2002	CRYOVAC, INC.	ΜΕΜΒΡΑΝΕΣ ΑΠΟ ΠΟΛΛΕΣ ΣΤΡΩΣΕΙΣ ΓΙΑ ΤΗ ΣΥΣΚΕΥΑΣΙΑ ΚΑΙ ΧΟΡΗΓΗΣΗ ΙΑΤΡΙΚΩΝ ΣΚΕΥΑΣΜΑΤΩΝ	3042800
0735863 - 13/11/2002	GENEVA PHARMACEUTICALS, INC. ERGO SCIENCE INCORPORATED	ΣΥΝΘΕΣΗ ΕΠΙΤΑΧΥΝΟΜΕΝΗΣ ΑΠΕΛΕΥΘΕΡΩΣΗΣ ΠΟΥ ΠΕΡΙΕΧΕΙ ΒΡΩΜΟΚΡΙΠΤΙΝΗ	3042873

ΑΡ./ΗΜ.ΔΗΜ.Ε.Α. (87)	ΔΙΚΑΙΟΥΧΟΣ (73)	ΤΙΤΛΟΣ ΕΦΕΥΡΕΣΗΣ (54)	ΑΡ.ΕΥΡ.Α.Ε. (11)
0738210 - 12/02/2003	KAPPA NUMERICS, INC.	ΥΛΙΚΟ ΜΝΗΜΗΣ ΚΑΙ ΜΕΘΟΔΟΣ ΠΑΡΑΓΩΓΗΣ ΤΟΥ.	3042761
0742218 - 04/12/2002	SANKYO COMPANY LIMITED UBE INDUSTRIES, LTD.	ΠΑΡΑΓΩΓΑ ΠΥΡΡΟΛΟΠΥΡΙΔΑΖΙΝΗΣ	3042779
0748635 - 27/11/2002	ALARIS MEDICAL SYSTEMS, INC.	ΒΑΛΒΙΔΑ ΣΥΝΔΕΣΜΟΥ ΑΝΕΥ-ΒΕΛΟΝΗΣ, ΕΙΔΙΚΟΤΕΡΑ ΓΙΑ ΧΡΗΣΗ ΣΕ ΧΕΙΡΙΣΜΟΥΣ ΚΑΙ ΧΟΡΗΓΗΣΗ ΠΑΡΕΝΤΕΡΙΚΩΝ ΥΓΡΩΝ	3042795
0750495 - 04/12/2002	R.P. SCHERER TECHNOLOGIES, INC.	Η ΧΡΗΣΗ ΕΝΟΣ ΛΙΠΟΦΙΛΟΥ ΕΠΙΦΑΝΕΙΟΔΡΑΣΤΙΚΟΥ ΣΕ ΕΝΑ ΦΑΡΜΑΚΕΥΤΙΚΟ ΣΚΕΥΑΣΜΑ	3043022
0750507 - 20/11/2002	THE PRESIDENT AND FELLOWS OF HARVARD COLLEGE	ΡΥΘΜΙΣΗ ΤΗΣ ΛΕΙΤΟΥΡΓΙΑΣ ΤΗΣ ΔΡΑΣΤΙΚΟΤΗΤΑΣ NF-KB ΠΡΩΤΕΟΣΩΜΑΤΟΣ	3042733
0750661 - 26/02/2003	THE PROCTER & GAMBLE COMPANY	ΚΟΚΚΩΔΕΙΣ ΛΕΥΚΑΝΤΙΚΕΣ ΣΥΝΘΕΣΕΙΣ	3043009
0750917 - 27/11/2002	ETHICON, INC	ΠΡΟΣΤΑΤΕΥΤΙΚΟΣ ΜΗΧΑΝΙΣΜΟΣ ΚΕΦΑΛΗΣ	3042930
0752813 - 11/12/2002	THE REGENTS OF THE UNIVERSITY OF CALIFORNIA	ΑΝΑΣΤΟΛΕΙΣ ΤΩΝ ΠΡΩΤΕΑΣΩΝ ΜΕΤΑΖΩΩΝ ΠΑΡΑΣΙΤΩΝ	3043067
0754052 - 11/12/2002	WARNER-LAMBERT COMPANY	ΑΝΤΙ-ΠΙΚΗ ΣΥΝΘΕΣΗ ΕΠΟΥΛΩΣΗΣ ΤΡΑΥΜΑΤΩΝ Η ΟΠΟΙΑ ΠΕΡΙΕΧΕΙ ΕΝΑ ΠΥΡΟΥΒΙΚΟ, ΕΝΑ ΑΝΤΙΟΞΕΙΔΩΤΙΚΟ ΠΑΡΑΓΟΝΤΑ, ΕΝΑ ΜΕΙΓΜΑ ΛΙΠΑΡΩΝ ΟΞΕΩΝ ΚΑΙ ΕΝΑΝ ΑΝΤΙ-ΠΙΚΟ ΠΑΡΑΓΟΝΤΑ	3042904
0754899 - 06/11/2002	FIMCIM S.R.L.	ΒΑΛΒΙΔΑ ΦΡΑΓΗΣ ΜΕ ΤΑΧΕΙΑ ΣΥΝΔΕΣΗ	3042720
0755204 - 27/11/2002	CHIEN, TSENG-LU	ΥΠΟΔΗΜΑ ΜΕ ΜΙΑ ΗΛΕΚΤΡΟΦΩΤΑΥΓΗ ΦΩΤΙΣΤΙΚΗ ΛΩΡΙΔΑ	3042784
0755960 - 27/11/2002	RHODIA CHIMIE	ΠΟΛΥΛΕΙΤΟΥΡΓΙΚΑ ΥΠΕΡΑΛΟΓΟΝΩΜΕΝΑ ΠΟΛΥΟΡΓΑΝΟΣΙΛΟΞΑΝΙΑ ΚΑΙ ΜΕΘΟΔΟΙ ΠΑΡΑΛΑΒΗΣ ΤΟΥΣ	3042911
0756870 - 27/11/2002	BAYER S.P.A.	ΦΑΡΜΑΚΕΥΤΙΚΕΣ ΣΥΝΘΕΣΕΙΣ ΓΙΑ ΤΟΠΙΚΗ ΧΡΗΣΗ ΕΠΙ ΤΗΣ ΒΑΣΗΣ ΚΕΤΟΠΡΟΦΕΝ	3042782
0757720 - 06/11/2002	ISIS INNOVATION LIMITED	ΤΡΙΜΕΡΙΖΟΜΕΝΑ ΠΟΛΥΠΕΠΤΙΔΙΑ, Η ΠΑΡΑΣΚΕΥΗ ΚΑΙ Η ΧΡΗΣΗ ΤΟΥΣ	3042656
0757721 - 20/11/2002	PIONEER HI-BRED INTERNATIONAL, INC.	ΡΥΘΜΙΣΤΙΚΟ ΣΤΟΙΧΕΙΟ ΠΟΥ ΕΠΙΦΕΡΕΙ ΕΙΔΙΚΟΤΗΤΑ ΣΤΟΙΒΑΔΑΣ ΣΠΟΡΑΓΓΕΙΟΥ	3042854
0758335 - 06/11/2002	NORTH CAROLINA STATE UNIVERSITY OSI PHARMACEUTICALS, INC.	ΠΑΡΑΣΚΕΥΗ ΕΝΟΣ ΠΑΡΑΓΩΓΟΥ ΤΗΣ CAMPTOTHECIN ΔΙ' ΕΝΔΟΜΟΡΙΑΚΗΣ ΚΥΚΛΟΠΟΙΗΣΕΩΣ	3042727
0761124 - 27/11/2002	SMITHKLINE BEECHAM CONSUMER HEALTHCARE GMBH	ΟΔΟΝΤΟΒΟΥΡΤΣΑ ΜΕ ΕΛΑΣΤΙΚΑ ΚΑΜΠΤΟΜΕΝΗ ΚΕΦΑΛΗ	3043056
0763535 - 27/11/2002	MERCK PATENT GMBH	ΠΑΡΑΓΩΓΑ ΠΗΠΕΡΙΔΙΝΥΛΟΜΕΘΥΛΟΞΑΖΟΛΙΔΙΝ-2-ΟΝΗΣ, Η ΠΑΡΑΓΩΓΗ ΚΑΙ Η ΧΡΗΣΗ ΑΥΤΩΝ ΩΣ ΕΝΩΣΕΙΣ ΔΡΑΣΤΙΚΕΣ ΣΤΟ ΚΕΝΤΡΙΚΟ ΝΕΥΡΙΚΟ ΣΥΣΤΗΜΑ	3042885
0767239 - 04/12/2002	AVENTIS RESEARCH & TECHNOLOGIES GMBH & CO. KG	ΜΕΘΟΔΟΣ ΓΙΑ ΤΗΝ ΕΝΖΥΜΙΚΗ ΣΥΝΘΕΣΗ ΝΟΥΚΛΕΟΤΙΔΟ-6-ΔΕΣΟΞΥ-D-ΞΥΛΟ-4-ΕΞΟΫΛΟΖΩΝ	3043032
0767654 - 11/12/2002	WARNER-LAMBERT COMPANY	ΑΝΤΙΣΗΠΤΙΚΗ ΟΔΟΝΤΟΚΡΕΜΑ	3042907
0769394 - 20/11/2002	FRIDBERG, ARKADY MOISEEVICH VINNIK, LEONID VLADIMIROVICH	ΖΕΥΓΟΣ ΤΡΟΧΩΝ ΓΙΑ ΜΕΤΑΦΟΡΙΚΟ ΟΧΗΜΑ	3042852
0770039 - 13/11/2002	AMPHION INTERNATIONAL, LIMITED	ΣΥΣΤΗΜΑ ΑΠΟΛΥΜΑΝΣΗΣ ΜΕ ΒΕΛΤΙΩΜΕΝΑ ΕΞΑΡΤΗΜΑΤΑ	3042845
0772451 - 04/12/2002	AMYLIN PHARMACEUTICALS, INC.	ΘΕΡΑΠΕΙΑ ΤΟΥ ΣΑΚΧΑΡΩΔΗ ΔΙΑΒΗΤΗ ΤΥΠΟΥ II ΜΕ ΑΓΩΝΙΣΤΕΣ ΑΜΥΛΙΝΗΣ	3043066
0773756 - 23/10/2002	SMITH & NEPHEW, INC.	ΑΣΥΜΜΕΤΡΗ ΜΗΡΙΑΙΑ ΠΡΟΘΕΣΗ	3042762
0773800 - 20/11/2002	BSN MEDICAL INC.	ΟΡΘΟΠΕΔΙΚΟ ΥΛΙΚΟ ΓΙΑ ΝΑΡΘΗΚΑ	3042942

ΑΡ./ΗΜ.ΔΗΜ.Ε.Α. (87)	ΔΙΚΑΙΟΥΧΟΣ (73)	ΤΙΤΛΟΣ ΕΦΕΥΡΕΣΗΣ (54)	ΑΡ.ΕΥΡ.Α.Ε. (11)
0774627 - 08/01/2003	BSH BOSCH UND SIEMENS HAUSGERATE GMBH	ΣΤΑΘΕΡΗ ΕΣΤΙΑ ΜΕ ΣΥΡΤΑΡΙ	3042693
0776331 - 27/11/2002	ISIS PHARMACEUTICALS, INC. NIELSEN, PETER EIGIL BERG, ROLF EGHOLM, MICHAEL BUCHARDT, OLE	ΔΟΜΗ ΥΨΗΛΗΣ ΤΑΞΗΣ ΚΑΙ ΠΡΟΣΔΕΣΗ ΤΩΝ ΠΕΠΤΙΔΙΚΩΝ ΝΟΥΚΛΕΙΝΙΚΩΝ ΟΞΕΩΝ	3043007
0777430 - 13/11/2002	THIER, HOWARD F.	ΥΠΝΟΣΑΚΟΣ ΑΠΟΤΕΛΟΥΜΕΝΟΣ ΑΠΟ ΥΠΟΜΟΝΑΔΕΣ	3042745
0777477 - 13/11/2002	SMITHKLINE BEECHAM PLC	ΒΕΛΤΙΩΜΕΝΕΣ ΦΑΡΜΑΚΕΥΤΙΚΕΣ ΔΙΑΜΟΡΦΩΣΕΙΣ ΠΟΥ ΠΕΡΙΕΧΟΥΝ ΙΜΠΟΥΠΡΟΦΕΝΗ ΚΑΙ ΚΩΔΕΙΝΗ	3042696
0777499 - 20/11/2002	MAX-DELBRUCK-CENTRUM FUR MOLE- KULARE MEDIZIN	ΒΙΩΣΙΜΑ ΕΜΒΟΛΙΑ ΓΙΑ ΤΗΝ ΑΝΤΙΜΕΤΩΠΙΣΗ ΤΩΝ ΝΕΟΠΛΑΣΜΑΤΙΚΩΝ ΝΟΣΩΝ	3042886
0777832 - 11/12/2002	ALARIS MEDICAL SYSTEMS, INC.	ΕΝΑΣ ΕΛΕΓΚΤΗΣ ΡΟΗΣ ΜΕ ΣΤΟΙΧΕΙΟ ΟΛΙΣΘΗΣΗΣ Ο ΟΠΟΙΟΣ ΕΧΕΙ ΕΝΑ ΔΙΑΥΛΟ ΜΕ ΑΥΛΑΚΙ ΜΕΤΑΒΛΗΤΟΥ ΜΕΓΕΘΟΥΣ	3043001
0778024 - 13/11/2002	THE STEHLIN FOUNDATION FOR CANCER RESEARCH	ΣΤΟΜΑΤΙΚΗ Η ΕΝΔΟΜΥΙΚΗ ΑΓΩΓΗ ΤΟΥ ΚΑΡΚΙΝΟΥ ΤΟΥ ΠΑΓΚΡΕΑΤΟΣ ΜΕ ΑΔΙΑΛΥΤΗ ΣΤΟ ΥΔΩΡ Σ-ΚΑΜΠΙΤΟ- ΘΗΚΙΝΗ ΜΟΕΦΗΣ ΚΛΕΙΣΤΟΥ ΔΑΚΤΥΛΙΟΥ ΛΑΚΤΟΝΗΣ	3042651
0778767 - 15/01/2003	SOCIETE DE CONSEILS DE RECHERCHES ET D'APPLICATIONS SCIENTIFIQUES S.A.S.	ΜΕΤΑΦΟΡΑ ΣΤΕΡΕΩΝ ΦΑΡΜΑΚΕΥΤΙΩΝ ΣΚΕΥΑΣΜΑΤΩΝ	3042937
0778844 - 18/12/2002	NOVARTIS AG	ΔΡΑΣΤΙΚΑ ΜΕΤΑΛΛΙΚΑ ΣΥΜΠΛΟΚΑ ΤΕΡΠΥΡΙΔΙΝΗΣ, ΜΕ- ΘΟΔΟΣ ΓΙΑ ΤΗΝ ΠΑΡΑΣΚΕΥΗ ΤΟΥΣ ΚΑΙ ΣΥΖΕΥΓΜΑΤΑ ΟΛΙΓΟΝΟΥΚΛΕΟΤΙΔΙΩΝ ΜΕ ΜΕΤΑΛΛΙΚΑ ΣΥΜΠΛΟΚΑ ΤΕΡΠΥΡΙΔΙΝΗΣ	3043036
0779931 - 20/11/2002	GENENTECH INC.	ΜΕΘΟΔΟΙ ΔΙΑ ΜΕΤΕΜΒΟΛΙΑΣΜΟ ΦΩΣΦΟΡΙΚΟΥ ΑΣΒΕ- ΣΤΙΟΥ	3042765
0780055 - 11/12/2002	SOCIETE DES PRODUITS NESTLE S.A.	ΘΡΕΠΤΙΚΗ ΣΥΝΘΕΣΗ ΚΑΦΕ	3042825
0780507 - 11/12/2002	BSH BOSCH UND SIEMENS HAUSGERATE GMBH	ΚΙΝΗΤΗΡΙΑ ΔΙΑΤΑΞΗ - ΜΗΧΑΝΙΣΜΟΣ ΓΙΑ ΕΝΑ ΠΛΥΝΤΗ- ΡΙΟ ΡΟΥΧΩΝ ΜΕ ΤΟΝ ΚΛΑΟ ΣΤΗΝ ΕΜΠΡΟΣΘΙΑ ΠΛΕΥΡΑ	3043033
0781395 - 13/11/2002	DELTABLOCK S.A.	ΘΕΡΜΟΣΥΣΣΩΡΕΥΤΗΣ	3042805
0782851 - 27/11/2002	BIOVECTOR THERAPEUTICS SA	ΣΥΝΘΕΤΙΚΟΙ ΣΩΜΑΤΙΔΙΑΚΟΙ ΦΟΡΕΙΣ ΚΑΙ ΜΕΘΟΔΟΣ ΠΑ- ΡΑΣΚΕΥΗΣ	3042903
0783675 - 20/11/2002	STORESUND, MARVIN SIGMUND SMITH, FRANTZ KARSTEN	ΜΙΑ ΣΥΣΚΕΥΗ ΓΙΑ ΤΗ ΜΕΤΡΗΣΗ ΤΗΣ ΡΟΠΗΣ ΣΤΡΕΨΗΣ ΣΕ ΠΕΡΙΣΤΡΕΦΟΜΕΝΕΣ ΑΤΡΑΚΤΟΥΣ	3042909
0788351 - 05/02/2003	THE UNIVERSITY OF KENTUCKY RESEARCH FOUNDATION	ΕΜΦΥΤΕΥΣΗ, ΕΠΑΝΑΠΛΗΡΟΥΜΕΝΗ ΕΛΕΓΧΟΜΕΝΗΣ ΑΠΕΛΕΥΘΕΡΩΣΗΣ ΣΥΣΚΕΥΗ ΓΙΑ ΤΗ ΧΟΡΗΓΗΣΗ ΦΑΡ- ΜΑΚΩΝ Σ ΕΝΑ ΕΣΩΤΕΡΙΚΟ ΤΜΗΜΑ ΤΟΥ ΣΩΜΑΤΟΣ	3042549
0790989 - 15/01/2003	PFIZER INC.	ΩΡΙΣΜΕΝΑ ΥΠΟΚΑΤΕΣΤΗΜΕΝΑ ΠΑΡΑΓΩΓΑ ΒΕΝΖΥΛΑ- ΜΙΝΗΣ ΝΕΑ ΤΑΞΙΣ ΕΙΔΙΚΩΝ ΣΥΝΔΕΣΜΙΚΩΝ ΜΕΣΩΝ ΝΕΥ- ΡΟΡΤΙΔΕ Υ1	3042646
0793498 - 11/12/2002	PFIZER RESEARCH AND DEVELOPMENT COMPANY, N.V./S.A.	ΔΙΚΥΚΛΙΚΕΣ ΕΤΕΡΟΚΥΚΛΙΚΕΣ ΕΝΩΣΕΙΣ ΓΙΑ ΤΗΝ ΘΕΡΑΠΕΙΑ ΤΗΣ ΑΝΙΚΑΝΟΤΗΤΑΣ	3042897
0794590 - 04/12/2002	QUANTE AKTIENGESELLSCHAFT	ΜΟΝΑΔΑ ΔΙΑΣΥΝΔΕΣΕΩΣ ΓΙΑ ΤΗΛΕΠΙΚΟΙΝΩΝΙΕΣ	3043004
0799951 - 27/11/2002	FREYSSINET INTERNATIONAL STUP BOSTIK FINDLEY S.A.	ΜΕΘΟΔΟΣ ΕΝΙΣΧΥΣΗΣ ΟΙΚΟΔΟΜΩΝ ΜΕΣΩ ΚΟΛΛΗΜΕ- ΝΩΝ ΙΝΩΝ ΑΝΘΡΑΚΑ	3042996
0804122 - 27/11/2002	GYNETECH, INC.	ΜΙΑ ΣΥΣΚΕΥΗ ΓΙΑ ΤΗ ΣΥΛΛΟΓΗ ΔΕΙΓΜΑΤΩΝ ΑΠΟ ΤΟΝ ΙΣΤΟ ΤΗΣ ΜΗΤΡΑΣ ΤΩΝ ΓΥΝΑΙΚΩΝ	3042970

ΑΡ./ΗΜ.ΔΗΜ.Ε.Α. (87)	ΔΙΚΑΙΟΥΧΟΣ (73)	ΤΙΤΛΟΣ ΕΦΕΥΡΕΣΗΣ (54)	ΑΡ.ΕΥΡ.Α.Ε. (11)
0804210 - 27/11/2002	ROCHE DIAGNOSTICS GMBH	ΜΕΘΟΔΟΣ ΑΝΟΣΟΜΕΤΑΤΡΟΠΗΣ ΔΙΑ ΥΙΟΘΕΤΙΚΗΣ ΜΕΤΑΦΟΡΑΣ ΑΝΤΙΓΟΝΟ-ΕΙΔΙΚΩΝ ΚΥΤΤΑΡΟΤΟΞΙΚΩΝ ΚΥΤΤΑΡΩΝ-T	3043037
0805167 - 13/11/2002	KURARAY SPECIALITIES EUROPE GMBH	ΜΕΘΟΔΟΣ ΓΙΑ ΤΗΝ ΠΑΡΑΣΚΕΥΗ ΠΟΛΥΒΙΝΥΛΑΚΕΤΑΛΩΝ ΚΑΙ ΠΟΛΥΒΙΝΥΛΟΚΕΤΑΛΩΝ	3042685
0805796 - 11/12/2002	BIOGEN, INC.	ΑΝΑΣΤΟΛΕΙΣ ΠΡΟΣΚΟΛΛΗΣΗΣ ΚΥΤΤΑΡΟΥ	3043044
0806151 - 27/11/2002	SOREMARTEC S.A.	ΕΝΑ ΣΥΝΘΕΤΟ ΠΡΟΙΟΝ ΖΑΧΑΡΟΠΛΑΣΤΙΚΗΣ	3042822
0806576 - 04/12/2002	BSH BOSCH UND SIEMENS HAUSGERATE GMBH	ΣΤΟΙΧΕΙΟ ΕΛΑΣΜΑΤΟΣ ΜΕ ΣΠΕΙΡΩΜΑ	3042670
0808595 - 13/11/2002	TERRAGNI, EZIO	ΕΝΑ ΣΥΣΤΗΜΑ ΣΤΕΡΕΩΣΗΣ ΓΙΑ ΤΟ ΚΡΕΜΑΣΜΑ ΔΙΑΦΟΡΩΝ ΤΥΠΩΝ ΚΡΕΜΑΣΤΡΩΝ (ΚΡΕΜΑΣΤΡΩΝ ΜΕΣΩΝ ΣΤΗΡΙΞΗΣ) ΠΟΥ ΕΙΝΑΙ ΣΧΕΔΙΑΣΜΕΝΟ ΕΙΔΙΚΑ ΓΙΑ ΝΑ ΕΦΑΡΜΟΖΕΤΑΙ ΣΕ ΙΜΑΤΙΟΘΗΚΕΣ	3042803
0810850 - 18/12/2002	STICK TECH OY	ΕΝΑ ΠΟΛΥΜΕΡΕΣ PREPREG, ΜΙΑ ΜΕΘΟΔΟΣ ΓΙΑ ΤΗΝ ΠΑΡΑΣΚΕΥΗ ΑΥΤΟΥ ΚΑΘΩΣ ΕΠΙΣΗΣ ΚΑΙ Η ΧΡΗΣΙΜΟΠΟΙΗΣΗ ΤΟΥ ΑΝΑΦΕΡΘΕΝΤΟΣ PREPREG	3042660
0811068 - 18/12/2002	GENENTECH, INC.	ΠΑΡΑΛΛΑΓΕΣ ΑΝΘΡΩΠΙΝΗΣ ΔΝΑΣΗΣ Ι	3042971
0811603 - 13/11/2002	DAIICHI PHARMACEUTICAL CO., LTD.	ΠΑΡΑΓΩΓΑ ΑΜΙΝΟΤΕΤΡΑΛΟΝΗΣ ΚΑΙ ΜΕΘΟΔΟΣ ΠΑΡΑΣΚΕΥΗΣ ΑΥΤΩΝ	3042772
0813424 - 20/11/2002	ASTRAZENECA AB	ΦΑΡΜΑΚΕΥΤΙΚΕΣ ΜΟΡΦΕΣ ΔΟΣΗΣ ΑΠΟ ΤΟΥ ΣΤΟΜΑΤΟΣ ΠΟΥ ΠΕΡΙΛΑΜΒΑΝΟΥΝ ΕΝΑΝ ΑΝΑΣΤΟΛΕΑ ΑΝΤΛΙΑΣ ΠΡΩΤΟΝΙΩΝ ΚΑΙ ΕΝΑ ΑΝΤΙ-ΘΕΙΝΟ ΜΕΣΟ Η ΑΛΓΙΝΙΚΟ ΑΛΛΣ	3042865
0814756 - 04/12/2002	ARDOZ PHARMA HOLDING I.B.V.	ΜΕΘΟΔΟΣ ΓΙΑ ΤΗΝ ΠΑΡΑΣΚΕΥΗ ΕΝΟΣ ΣΚΕΥΑΣΜΑΤΟΣ ΓΙΑ ΤΗΝ ΛΕΥΚΑΝΣΗ ΤΩΝ ΔΟΝΤΙΩΝ Η ΓΙΑ ΤΗΝ ΘΕΡΑΠΕΥΤΙΚΗ ΑΓΩΓΗ ΕΝΟΧΛΗΣΕΩΝ ΤΟΥ ΔΕΡΜΑΤΟΣ ΚΑΙ ΠΑΘΗΣΕΩΝ ΤΗΣ ΒΛΕΝΝΟΓΟΝΟΥ ΜΕΜΒΡΑΝΗΣ	3043019
0814777 - 13/11/2002	UNIVERSITY OF PITTSBURGH	ΣΤΑΘΕΡΑ ΣΥΜΠΛΕΓΜΑΤΑ ΧΟΡΗΓΗΣΗΣ ΦΑΡΜΑΚΕΥΤΙΚΗΣ ΟΥΣΙΑΣ ΠΟΥ ΠΕΡΙΕΧΟΥΝ ΛΙΠΙΔΙΑ ΚΑΙ ΜΕΘΟΔΟΙ ΓΙΑ ΤΗΝ ΠΑΡΑΓΩΓΗ ΤΟΥ	3042711
0814782 - 27/11/2002	KOWA COMPANY LTD. NISSAN CHEMICAL INDUSTRIES, LIMITED	ΦΑΡΜΑΚΕΥΤΙΚΗ ΣΥΝΘΕΣΗ ΣΤΑΘΕΡΟΠΟΙΗΜΕΝΗ ΜΕ ΒΑΣΙΚΟ ΠΑΡΑΓΟΝΤΑ	3042790
0814837 - 04/12/2002	VSL PHARMA LIMITED	ΧΡΗΣΗ ΤΩΝ G ΤΑΞΗΣ ΑΝΟΣΟΣΦΑΙΡΙΝΩΝ ΓΙΑ ΤΗΝ ΤΟΠΙΚΗ ΑΓΩΓΗ ΤΗΣ ΑΤΟΠΙΚΗΣ ΔΕΡΜΑΤΙΤΙΔΑΣ	3042936
0814840 - 20/11/2002	ASTRAZENECA AB	ΦΑΡΜΑΚΕΥΤΙΚΕΣ ΜΟΡΦΕΣ ΔΟΣΗΣ ΑΠΟ ΤΟΥ ΣΤΟΜΑΤΟΣ ΠΟΥ ΠΕΡΙΛΑΜΒΑΝΟΥΝ ΕΝΑΝ ΑΝΑΣΤΟΛΕΑ ΑΝΤΛΙΑΣ ΠΡΩΤΟΝΙΩΝ ΚΑΙ ΕΝΑ ΠΡΟΚΙΝΗΤΙΚΟ ΜΕΣΟ	3042862
0815124 - 04/12/2002	G.D. SEARLE & CO.	ΕΤΕΡΟΚΥΚΛΟΚΑΡΒΟΝΥΛΙΚΟΙ ΑΜΙΝΟΞΙΚΟΙ ΥΔΡΟΞΥΛΙ-ΘΥΛΑΜΙΝΙΚΟΙ ΣΟΥΛΦΟΝΑΜΙΔΙΚΟΙ ΑΝΑΣΤΟΛΕΙΣ ΤΩΝ ΡΕΤΡΟΙΣΙΚΩΝ ΠΡΩΤΕΑΣΩΝ	3042672
0816547 - 11/12/2002	FALMER INVESTMENTS LIMITED	ΜΙΑ ΑΝΤΛΙΑ ΕΝΣΩΜΑΤΩΜΕΝΗ ΣΕ ΕΝΑ ΜΗΧΑΝΗΜΑ ΒΑΦΗΣ ΔΕΜΑΤΩΝ ΥΦΑΣΜΑΤΟΣ	3042910
0817646 - 08/01/2003	VIRON THERAPEUTICS, INC.	ΜΕΘΟΔΟΙ ΚΑΙ ΦΑΡΜΑΚΕΥΤΙΚΕΣ ΣΥΝΘΕΣΕΙΣ ΓΙΑ ΘΕΡΑΠΕΙΑ ΦΛΕΓΜΟΝΗΣ	3042992
0820227 - 02/01/2003	SYNGENTA PARTICIPATIONS AG	ΣΥΝΕΡΓΙΣΤΙΚΕΣ ΖΙΖΑΝΙΟΚΤΟΝΕΣ ΣΥΝΘΕΣΕΙΣ ΤΟΥ ΜΕΤΟΛΑΧΛΩΡ	3043031
0824117 - 11/12/2002	BP CHEMICALS LIMITED	ΜΕΘΟΔΟΣ ΠΟΛΥΜΕΡΙΣΜΟΥ	3042906
0826673 - 20/11/2002	DAINIPPON PHARMACEUTICAL CO., LTD.	ΠΑΡΑΓΩΓΟ ΑΚΕΤΑΜΙΔΙΟΥ, Η ΔΙΑΔΙΚΑΣΙΑ ΓΙΑ ΤΗΝ ΠΑΡΑΣΚΕΥΗ ΤΟΥ ΙΔΙΟΥ ΚΑΙ ΜΙΑ ΦΑΡΜΑΚΕΥΤΙΚΗ ΣΥΝΘΕΣΗ Η ΟΠΟΙΑ ΠΕΡΙΕΧΕΙ ΤΟ ΙΔΙΟ	3042846
0828419 - 27/11/2002	MICRO FLO COMPANY	ΕΠΕΞΕΡΓΑΣΙΑ ΦΥΤΩΝ ΜΕ ΕΝΑ ΒΑΚΙΛΛΟ	3043026

ΑΡ./ΗΜ.ΔΗΜ.Ε.Α. (87)	ΔΙΚΑΙΟΥΧΟΣ (73)	ΤΙΤΛΟΣ ΕΦΕΥΡΕΣΗΣ (54)	ΑΡ.ΕΥΡ.Δ.Ε. (11)
0830818 - 18/12/2002	DART INDUSTRIES INC.	ΣΥΣΚΕΥΗ ΓΙΑ ΓΚΛΑΣΑΡΙΣΜΑ	3043008
0831736 - 18/12/2002	RESTAURANT TECHNOLOGY , INC.	ΣΥΣΚΕΥΗ ΜΕ ΒΑΘΜΙΔΕΣ ΚΑΙ ΜΕΘΟΔΟΣ ΓΙΑ ΜΑΓΕΙΡΕΥΜΕΝΕΣ ΤΡΟΦΕΣ	3042818
0832268 - 20/11/2002	APPLIED RESEARCH SYSTEMS ARS HOLDING N.V.	ΜΕΘΟΔΟΣ ΓΙΑ ΕΚΦΡΑΣΗ ΚΑΙ ΕΚΚΡΙΣΗ ΔΙΑΛΥΤΩΝ ΕΞΟΚΥΤΤΑΡΙΚΩΝ ΠΕΡΙΟΧΩΝ ΟΡΜΟΝΙΚΩΝ ΥΠΟΔΟΧΕΩΝ ΑΝΘΡΩΠΙΝΗΣ ΓΟΝΑΔΟΤΡΟΠΙΝΗΣ	3042851
0832564 - 04/12/2002	SOCIETE DES PRODUITS NESTLE S.A.	ΓΑΛΑ, ΡΟΦΗΜΑ ΒΑΣΕΩΣ ΓΑΛΑΚΤΟΣ, Η ΔΙΑΙΤΗΤΙΚΟ ΠΡΟΙΟΝ, ΕΜΠΛΟΥΤΙΣΜΕΝΟ ΣΕ ΑΣΒΕΣΤΙΟ, ΚΑΙ ΜΕΘΟΔΟΣ ΠΑΡΑΣΚΕΥΗΣ	3042793
0832736 - 11/12/2002	BUORO, ROBERTO CAPORELLO, MARIO	ΔΙΑΔΙΚΑΣΙΑ ΚΑΤΑΣΚΕΥΗΣ ΕΝΟΣ ΠΟΛΥΣΤΡΩΜΑΤΟΥ ΞΥΛΙΚΟΥ ΦΥΛΛΟΥ ΕΝΙΣΧΥΜΕΝΟΥ ΤΥΠΟΥ ΚΑΙ ΕΝΑ ΦΥΛΛΟ ΑΥΤΟΥ ΤΟΥ ΕΙΔΟΥΣ	3043069
0833640 - 04/12/2002	THE WELLCOME FOUNDATION LIMITED	ΦΑΡΜΑΚΕΥΤΙΚΗ ΣΥΝΘΕΣΗ ΠΕΡΙΕΧΟΥΣΑ ΛΑΜΟΤΡΙΓΙΝΗ.	3042946
0834708 - 06/11/2002	MITSUBISHI HEAVY INDUSTRIES, LTD.	ΚΛΙΜΑΤΙΣΤΙΚΟ ΜΗΧΑΝΗΜΑ ΠΟΛΛΑΠΛΟΥ ΤΥΠΟΥ	3042716
0836390 - 11/12/2002	PHILIP MORRIS PRODUCTS INC.	ΣΙΓΑΡΕΤΟ ΚΑΙ ΜΕΘΟΔΟΣ ΠΑΡΑΓΩΓΗΣ ΣΙΓΑΡΕΤΟΥ ΓΙΑ ΗΛΕΚΤΡΙΚΟ ΣΥΣΤΗΜΑ ΚΑΠΝΙΣΜΑΤΟΣ	3042950
0836506 - 18/12/2002	ORTHO-MCNEIL PHARMACEUTICAL, INC.	ΔΙΑΔΕΡΜΙΚΟ ΕΠΙΘΕΜΑ ΚΑΙ ΜΕΘΟΔΟΣ ΓΙΑ ΤΗ ΧΟΡΗΓΗΣΗ 17-ΔΕΣΑΚΕΤΥΛ ΝΟΡΓΕΣΤΙΜΑΤΗΣ ΜΟΝΗΣ Η ΣΕ ΣΥΝΔΥΑΣΜΟ ΜΕ ΕΝΑ ΟΙΣΤΡΟΓΟΝΟ.	3042959
0837854 - 11/12/2002	WARNER-LAMBERT COMPANY	ΠΑΡΑΓΩΓΑ-ΑΛΚΥΛ ΑΜΙΝΗΣ ΥΠΟΚΑΤΕΣΤΗΜΕΝΩΝ ΚΙΝΟΞΑΛΙΝΟ-2,3-ΔΙΟΝΩΝ, ΩΣ ΑΝΤΑΓΩΝΙΣΤΑΙ ΥΠΟΔΟΧΕΩΣ ΓΛΟΥΤΑΜΙΝΙΚΟΥ	3042813
0843557 - 13/11/2002	APPLIED RESEARCH SYSTEMS ARS HOLDING N.V. INSTITUT NATIONAL DE LA SANTE ET DE LA RECHERCHE MEDICALE (INSERM) INSTITUT GUSTAVE ROUSSY	ΜΕΘΟΔΟΙ ΓΙΑ ΤΗΝ ΑΝΙΧΝΕΥΣΗ, ΕΝΤΟΠΙΣΜΟ, ΑΠΟΜΟΝΩΣΗ ΚΑΙ ΕΠΙΛΕΚΤΙΚΗ ΣΗΜΑΝΣΗ ΚΑΙ ΣΤΟΧΕΥΣΗ ΤΩΝ ΛΕΜΦΟΚΥΤΤΑΡΩΝ ΤΗΙ ΜΕΣΩ ΤΗΣ ΠΡΩΤΕΙΝΗΣ LAG-3	3042687
0843672 - 13/11/2002	ASTRAZENECA AB	ΣΥΝΘΕΣΗ ΕΝΟΣ ΔΟΧΕΙΟΥ, ΠΑΡΑΓΩΓΩΝ 2-ΟΞΑΖΟΛΙΔΙΝΟΝΗΣ	3042797
0844241 - 22/01/2003	DAIICHI PHARMACEUTICAL CO., LTD.	ΑΝΑΣΤΟΛΕΑΣ ΤΗΣ ΑΠΟΚΤΗΣΗΣ ΝΑΡΚΩΤΙΚΗΣ ΑΝΑΛΗΤΙΚΗΣ ΕΞΑΡΤΗΣΗΣ/ΑΝΟΧΗΣ	3042751
0844825 - 27/11/2002	FMC CORPORATION	ΕΝΤΟΜΟΚΤΟΝΕΣ Ν-(ΥΠΟΚΑΤΕΣΤΗΜΕΝΟ ΑΡΥΛΟΜΕΘΥΛΟ)-4-ΔΙΣ (ΥΠΟΚΑΤΕΣΤΗΜΕΝΟ ΦΑΙΝΥΛΟ Ή ΠΥΡΙΔΥΛΟ) ΜΕΘΥΛΟ] ΠΙΠΕΡΙΔΙΝΕΣ	3042861
0849949 - 06/11/2002	BTICINO S.P.A.	ΕΝΑ ΣΥΣΤΗΜΑ ΣΥΝΑΡΜΟΛΟΓΗΣΗΣ ΓΙΑ ΕΞΩΤΕΡΙΚΟΥΣ ΣΤΑΘΜΟΥΣ ΔΙΕΠΙΚΟΙΝΩΝΙΑΣ ΚΑΙ ΓΙΑ ΣΥΣΚΕΥΕΣ ΟΠΤΙΚΗΣ ΔΙΕΠΙΚΟΙΝΩΝΙΑΣ	3042655
0850059 - 26/02/2003	PFIZER LIMITED PFIZER RESEARCH AND DEVELOPMENT COMPANY, N.V./S.A.	ΦΑΡΜΑΚΕΥΤΙΚΕΣ ΣΥΝΘΕΣΕΙΣ ΠΟΥ ΠΕΡΙΕΧΟΥΝ ΔΑΡΙΦΕΝΑΚΙΝΗ	3042958
0851073 - 27/11/2002	CAZZOLARO, SERGIO	ΔΙΑΤΑΞΗ ΣΑΝΙΔΩΝ ΓΙΑ ΤΟ ΣΤΡΩΣΙΜΟ ΠΑΤΩΜΑΤΟΣ ΚΑΙ ΜΕΣΑ ΓΙΑ ΤΗ ΣΤΕΡΕΩΣΗ ΤΗΣ ΣΕ ΓΕΙΤΟΝΙΚΕΣ ΣΑΝΙΔΕΣ	3042997
0852695 - 20/11/2002	HONEYWELL INTERNATIONAL INC.	ΚΟΝΤΕΙΝΕΡ ΑΝΘΕΚΤΙΚΑ ΣΕ ΕΚΡΗΣΗ ΚΑΙ ΠΟΥ ΚΑΤΕΥΘΥΝΟΥΝ ΤΗΝ ΕΚΡΗΣΗ ΚΑΙ ΜΕΘΟΔΟΙ ΚΑΤΑΣΚΕΥΗΣ ΤΟΥΣ	3042863
0854338 - 13/11/2002	BABCOCK-BSH GMBH	ΣΤΕΓΝΩΤΗΡΙΟ ΓΙΑ ΠΡΟΪΟΝ ΣΕ ΜΟΡΦΗ ΤΑΙΝΙΑΣ Η ΠΛΑΚΑΣ	3042698
0854693 - 13/11/2002	SCHNEIDER (USA) INC.	ΣΥΝΘΕΤΟ, ΠΛΕΚΤΟ ΤΕΧΝΗΤΟ ΜΕΛΟΣ	3042758
0855888 - 18/12/2002	TRU-FIT MARKETING CORPORATION	ΘΕΡΑΠΕΥΤΙΚΟ ΕΛΑΣΤΙΚΟ ΣΩΜΑΤΙΚΟ ΥΠΟΣΤΗΡΙΓΜΑ	3042890
0857019 - 18/12/2002	RECKITT BENCKISER (AUSTRALIA) PTY LIMITED	ΣΥΝΘΕΣΕΙΣ ΕΚΚΝΕΦΩΜΑΤΟΣ ΕΝΤΟΜΟΚΤΟΝΟΥ ΑΕΡΟΛΥΜΑΤΟΣ	3042737

ΑΡ./ΗΜ.ΔΗΜ.Ε.Α. (87)	ΔΙΚΑΙΟΥΧΟΣ (73)	ΤΙΤΛΟΣ ΕΦΕΥΡΕΣΗΣ (54)	ΑΡ.ΕΥΡ.Α.Ε. (11)
0857064 - 27/11/2002	HENNING BERLIN GMBH	ΣΤΑΘΕΡΟΠΟΙΗΜΕΝΑ ΦΑΡΜΑΚΕΥΤΙΚΑ ΣΚΕΥΑΣΜΑΤΑ ΠΟΥ ΠΕΡΙΕΧΟΥΝ ΘΥΡΟΕΙΔΗ ΟΡΜΟΝΗ	3042901
0857688 - 29/01/2003	SUNTORY LIMITED	ΧΟΡΗΓΗΤΗΣ ΜΠΙΡΑΣ ΜΕ ΨΥΚΤΙΚΟ ΜΕΣΟΝ	3042987
0859630 - 11/12/2002	SCHERING CORPORATION	ΣΥΝΔΥΑΣΜΟΣ ΤΕΜΟΖΟΛΟΜΙΔΗΣ ΚΑΙ ALPHA-IFN ΔΙΑ ΤΗΝ ΘΕΡΑΠΕΥΤΙΚΗ ΑΓΩΓΗ ΠΡΟΧΩΡΗΜΕΝΟΥ ΚΑΡΚΙΝΟΥ	3042657
0859784 - 18/12/2002	DARWIN DISCOVERY LIMITED	ΘΕΙΟΥΠΟΚΑΤΕΣΤΗΜΕΝΑ ΠΕΠΤΙΔΙΑ ΩΣ ΑΝΑΣΤΟΛΕΙΣ ΓΙΑ ΜΕΤΑΛΛΟΠΡΩΤΕΙΝΑΣΕΣ ΚΑΙ ΑΠΕΛΕΥΘΕΡΩΣΗ ΤΡΤ	3042917
0860471 - 27/11/2002	PANTECO S.R.L.	ΔΙΑΔΙΚΑΣΙΑ ΤΡΙΩΝ ΣΤΑΔΙΩΝ ΓΙΑ ΤΗΝ ΠΑΡΑΣΚΕΥΗ ΣΤΕΡΕΩΝ ΘΕΡΜΟΠΛΑΣΤΙΚΩΝ ΣΥΝΘΕΣΕΩΝ ΠΟΥ ΒΑΣΙΖΟΝΤΑΙ ΣΕ ΠΟΛΥΒΙΝΥΛΙΚΗ ΑΛΚΟΟΛΗ ΚΑΙ ΧΥΤΕΥΟΜΕΝΩΝ ΚΑΙ ΕΞΩΘΟΥΜΕΝΩΝ ΣΥΝΘΕΣΕΩΝ ΠΟΥ ΛΑΜΒΑΝΟΝΤΑΙ ΑΚΟΛΟΥΘΩΣ	3043040
0862557 - 27/11/2002	ABBOTT LABORATORIES	ΣΥΜΜΕΤΡΙΚΑ ΚΑΡΒΟΞΥΛΙΚΑ ΔΙΣ-ΕΤΕΡΟΑΡΥΛΜΕΘΟΞΥΦΑΙΝΥΛΑΛΚΥΛΙΑ ΩΣ ΑΝΑΣΤΟΛΕΙΣ ΤΗΣ ΣΥΝΘΕΣΗΣ ΛΕΥΚΟΤΡΙΕΝΙΟΥ	3042817
0863700 - 29/01/2003	APPLIED RESEARCH SYSTEMS ARS HOLDING N.V. MEDICAL RESEARCH COUNCIL	ΧΡΗΣΗ ΜΕΣΟΥ CYB ΓΙΑ ΤΗΝ ΜΕΤΑΦΟΡΑ ΚΑΙ ΤΗΝ ΑΠΟΘΗΚΕΥΣΗ ΣΠΕΡΜΑΤΟΣ	3042690
0863890 - 04/12/2002	PHARMACIA & UPJOHN COMPANY	ΑΝΤΙΒΑΚΤΗΡΙΑΚΟΙ ΠΑΡΑΓΟΝΤΕΣ 5-ΑΜΙΔΟΜΕΘΥΛΟ Α,Β-ΚΕΚΟΡΕΣΜΕΝΗΣ ΚΑΙ - ΑΚΟΡΕΣΤΟΥ 3-ΑΡΥΛΟ ΒΟΥΤΥΡΟΛΑΚΤΟΝΗΣ	3042777
0863891 - 11/12/2002	MERCK FROSST CANADA & CO.	(ΜΕΘΥΛΟΣΟΥΛΦΟΝΥΛΟ)ΦΑΙΝΥΛΟ-2-(5Η)-ΦΟΥΡΑΝΟΝΕΣ ΩΣ ΑΝΑΣΤΟΛΕΙΣ ΤΗΣ ΚΥΚΛΟΟΞΥΓΟΝΑΣΗΣ-2	3043010
0868174 - 20/11/2002	SANOFI-SYNTHELABO, INC.	ΣΤΟΜΑΤΙΚΗ ΦΟΡΜΟΥΛΑ ΕΝΤΟΣ ΚΑΨΟΥΛΑΣ ΓΕΛΗΣ ΑΠΟ 1,2,4-BENZOTΡΙΑΖΙΝΟΞΕΙΔΙΑ.	3042734
0868894 - 27/11/2002	MCNEILL-PPC, INC.	ΑΠΟΡΡΟΦΗΤΙΚΟ ΕΙΔΟΣ ΜΕ ΠΕΡΙΕΛΙΓΜΕΝΑ ΠΛΕΥΡΙΚΗ ΤΟΙΧΩΜΑΤΑ	3042820
0868909 - 20/11/2002	JIMENEZ-BAYARDO, ARTURO	ΔΙΑΛΥΜΑ ΟΦΘΑΛΜΙΚΟΥ ΦΟΡΕΑ	3042767
0869774 - 04/12/2002	JAGOTEC AG	ΜΕΘΟΔΟΣ ΠΑΡΑΓΩΓΗΣ ΣΩΜΑΤΙΔΙΩΝ ΠΑΡΑΤΕΤΑΜΕΝΗΣ ΑΠΕΛΕΥΘΕΡΩΣΕΩΣ	3042935
0870337 - 20/11/2002	MELCOR CORPORATION	ΠΑΡΑΓΩΓΗ ΤΥΠΟΠΟΙΗΜΕΝΩΝ ΘΕΡΜΟΗΛΕΚΤΡΙΚΩΝ ΤΕΜΑΧΙΩΝ ΚΑΙ ΣΥΝΔΕΤΙΚΟΥ ΜΕΤΑΛΛΙΚΟΥ ΚΡΑΜΜΑΤΟΣ ΓΙΑ ΤΕΤΟΙΟΥ ΤΥΠΟΥ ΠΑΡΑΓΩΓΗ	3042878
0871619 - 06/11/2002	BOEHRINGER INGELHEIM (CANADA) LTD. BOEHRINGER INGELHEIM PHARMACEUTICALS INC.	ΠΑΡΑΓΩΓΑ ΦΑΙΝΥΛΟ ΘΕΙΑΖΟΛΙΟΥ ΜΕ ΙΔΙΟΤΗΤΕΣ ΚΑΤΑΠΟΛΕΜΗΣΗΣ ΙΟΥ ΤΟΥ ΕΡΠΗ	3042650
0871623 - 12/02/2003	PFIZER RESEARCH AND DEVELOPMENT COMPANY, N.V./S.A.	3-ΑΖΕΤΙΔΙΝΥΛΑΛΚΥΛΟ-ΠΙΠΕΡΙΔΙΝΕΣ Η-ΠΥΡΡΟΛΙΔΙΝΕΣ ΩΣ ΑΝΤΑΓΩΝΙΣΤΕΣ ΤΑΧΥΚΙΝΙΝΗΣ	3042923
0871649 - 27/11/2002	BIOVITRUM AB	ΣΥΖΕΥΓΜΑΤΑ ΕΝΟΣ ΠΟΛΥΠΕΠΤΙΔΙΟΥ ΚΙ ΕΝΟΣ ΒΙΟΣΥΜΒΑΤΟΥ ΠΟΛΥΜΕΡΟΥΣ	3042801
0872051 - 13/11/2002	TELECOMMUNICATIONS CORPORATION EQUIPMENT	ΜΕΘΟΔΟΣ ΚΑΙ ΣΥΣΚΕΥΗ ΓΙΑ ΤΟΝ ΕΛΕΓΧΟ ΣΥΧΝΟΤΗΤΑΣ ΕΝΟΣ ΠΟΛΥΚΑΝΑΛΙΚΟΥ ΠΟΜΠΟΥ	3042835
0872174 - 20/11/2002	JOHNSON & JOHNSON INC.	ΜΕΘΟΔΟΣ ΓΙΑ ΤΗ ΣΥΓΚΟΜΙΔΗ ΣΥΣΣΩΜΑΤΩΜΑΤΩΝ ΒΡΥΟΥ ΣΦΑΓΝΟΥ	3042763
0873309 - 18/12/2002	SANOFI-SYNTHELABO	ΠΑΡΑΓΩΓΑ 3-ΣΠΕΙΡΟ-ΙΝΔΟΛΙΝ-2-ΟΝΗΣ ΣΑΝ ΣΥΝΔΕΤΗΡΕΣ ΥΠΟΔΟΧΕΩΝ ΤΗΣ ΑΓΓΕΙΟΠΙΕΣΤΙΝΗΣ Η/ΚΑΙ ΤΗΣ ΟΚΥΤΟΚΙΝΗΣ	3042980
0874239 - 20/11/2002	JOHNSON & JOHNSON INC.	ΜΕΘΟΔΟΣ ΓΙΑ ΤΗΝ ΕΚΤΙΜΗΣΗ ΤΟΥ ΔΥΝΑΜΙΚΟΥ ΤΟΥ ΥΛΙΚΟΥ ΒΡΥΟΥ ΣΦΑΓΝΟΥ ΓΙΑ ΑΠΟΡΡΟΦΗΤΙΚΟ ΥΓΡΟ	3042739
0874765 - 13/11/2002	THE PROCTER & GAMBLE COMPANY	ΒΕΛΤΙΩΜΕΝΟ ΥΛΙΚΟ ΠΕΡΙΤΥΛΙΓΜΑΤΟΣ ΓΙΑ ΣΥΝΤΗΡΗΣΗ	3042914

ΑΡ./ΗΜ.ΔΗΜ.Ε.Α. (87)	ΔΙΚΑΙΟΥΧΟΣ (73)	ΤΙΤΛΟΣ ΕΦΕΥΡΕΣΗΣ (54)	ΑΡ.ΕΥΡ.Α.Ε. (11)
0875506 - 26/02/2003	PFIZER INC. PFIZER LIMITED	ΕΝΩΣΕΙΣ ΚΙΝΟΛΙΝΗΣ ΚΑΙ ΚΙΝΑΖΟΛΙΝΗΣ ΧΡΗΣΙΜΕΣ ΣΤΗ ΘΕΡΑΠΕΙΑ	3042955
0877251 - 27/11/2002	ORTHO-CLINICAL DIAGNOSTICS, INC.	ΣΤΕΓΝΑ ΑΝΑΛΥΤΙΚΑ ΣΤΟΙΧΕΙΑ ΓΙΑ ΤΟΝ ΠΡΟΣΔΙΟΡΙΣΜΟ ΠΡΩΤΕΪΝΗΣ	3043064
0879098 - 06/11/2002	BUTTERWORTH TECHNOLOGY, INC.	ΒΕΛΤΙΩΜΕΝΗ ΔΙΑΤΑΞΗ ΚΑΘΑΡΙΣΜΟΥ ΔΕΞΑΜΕΝΗΣ	3042663
0879144 - 08/01/2003	PAYNE, LEROY	ΜΕΘΟΔΟΣ ΚΑΙ ΣΥΣΚΕΥΗ ΓΙΑ ΤΗ ΔΙΑΜΟΡΦΩΣΗ ΔΟΜΩΝ	3043059
0879996 - 18/12/2002	SLEBOS, HENK	ΓΕΝΙΚΟ ΚΑΙ ΠΟΛΥ-ΛΕΙΤΟΥΡΓΙΚΟ ΔΟΜΙΚΟ ΣΥΣΤΑΤΙΚΟ	3042889
0880525 - 13/11/2002	JANSSEN PHARMACEUTICA N.V.	ΜΙΑ ΜΕΘΟΔΟΣ ΠΑΡΑΣΚΕΥΗΣ ΤΗΣ ΓΑΛΛΑΝΘΑΜΙΝΗΣ	3042764
0882049 - 20/11/2002	BAYER AG	ΣΕ ΔΕΔΟΜΕΝΗ ΠΕΡΙΠΤΩΣΗ ΥΠΟΚΑΤΕΣΤΗΜΕΝΑ 8-ΚΥΑΝΟ-1-ΚΥΚΛΟΠΡΟΠΥΛΟ-7-(2,8-ΔΙΑΖΑΔΙΚΥΚΛΟ-[4.3.0]-NONAN-8-ΥΛΟ)-6-ΦΘΟΡΟ-1, 4-ΔΙΥΔΡΟ-4-ΟΞΟ-3-ΚΙΝΟΛΙΝΟ-ΚΑΡΒΟΝΙΚΑ ΟΞΕΑ ΚΑΙ ΤΑ ΠΑΡΑΓΩΓΑ ΤΟΥΣ	3042740
0882081 - 22/01/2003	HENKEL KOMMANDITGESELLSCHAFT AUF AKTIEN	ΣΤΕΡΕΑ, ΠΡΟΣΚΟΛΛΗΤΙΚΗ ΚΑΙ ΕΥΚΟΛΑ ΦΘΕΙΡΟΜΕΝΗ ΜΑΖΑ	3042749
0885232 - 15/01/2003	AVENTIS PHARMA S.A.	ΝΕΑ ΠΑΡΑΓΩΓΑ ΤΟΥ 1 (2Η)ΚΙΝΟΛΕΪΝΟ-ΚΑΡΒΟΞΥΛΙΚΟΥ ΟΞΕΟΣ, ΜΕΘΟΔΟΣ ΠΑΡΑΣΚΕΥΗΣ ΤΟΥΣ ΚΑΙ ΕΦΑΡΜΟΓΗ ΤΟΥΣ ΣΤΗΝ ΣΥΝΘΕΣΗ ΠΡΟΪΟΝΤΩΝ ΠΡΟΙΚΙΣΜΕΝΩΝ ΜΕ ΑΝΤΙΒΙΟΤΙΚΕΣ ΙΔΙΟΤΗΤΕΣ	3042718
0890589 - 13/11/2002	CLARIANT GMBH	ΔΙΑΛΥΜΑΤΑ Η ΔΙΑΣΠΟΡΕΣ ΜΕ ΒΑΣΗ ΣΥΜΠΟΛΥΜΕΡΗ ΟΛΕΦΙΝΩΝ ΚΑΙ ΑΚΟΡΕΣΤΩΝ ΚΑΡΒΟΝΙΚΩΝ ΕΣΤΕΡΩΝ ΚΑΙ Η ΧΡΗΣΙΜΟΠΟΙΗΣΗ ΤΟΥΣ ΩΣ ΠΡΟΣΘΕΤΑ ΟΡΥ-ΚΤΕΛΑΙΩΝ	3042683
0891340 - 13/11/2002	TAKEDA CHEMICAL INDUSTRIES, LTD.	ΠΑΡΑΓΩΓΑ ΤΗΣ ΟΞΑΖΟΛΗΣ, Η ΠΑΡΑΣΚΕΥΗ ΚΑΙ Η ΧΡΗΣΗ ΤΟΥΣ	3042648
0891370 - 04/12/2002	ABBOTT LABORATORIES	ΠΑΡΑΓΩΓΑ ΤΗΣ 2'-ΠΡΟΣΤΑΤΕΥΜΕΝΗΣ 3'-ΔΙΜΕΘΥΛΑΜΙΝΗΣ, 9-ΑΙΘΕΡΟΞΙΜΗΣ ΤΗΣ ΕΡΥΘΡΟΜΥΚΙΝΗΣ Α	3042895
0892009 - 04/12/2002	SOLVAY POLYOLEFINS EUROPE - BELGIUM (SOCIETE ANONYME)	ΣΥΝΘΕΣΗ ΠΟΛΥΑΙΘΥΛΕΝΙΟΥ ΚΑΙ ΜΕΘΟΔΟΣ ΚΑΤΑΣΚΕΥΗΣ ΑΝΤΙΚΕΙΜΕΝΩΝ ΠΟΥ ΔΗΜΙΟΥΡΓΟΥΝΤΑΙ ΑΠΟ ΑΥΤΗΝ ΤΗΝ ΣΥΝΘΕΣΗ.	3042956
0892606 - 11/12/2002	BAYER CROPSCIENCE AG	ΜΕΘΟΔΟΣ ΓΙΑ ΤΗΝ ΚΑΤΑΠΟΛΕΜΗΣΗ ΠΑΡΑΣΙΤΟΥΝΤΩΝ ΣΤΟΝ ΑΝΘΡΩΠΟ ΕΝΤΟΜΩΝ ΚΑΙ ΑΚΑΡΕΩΝ	3042983
0892638 - 13/11/2002	CILAG AG	ΜΕ ΒΑΣΗ ΛΙΠΟΣΩΜΑ ΤΟΠΙΚΗ ΣΥΝΤΑΓΟΠΟΙΗΣΗ ΒΙΤΑΜΙΝΗΣ D	3042760
0896072 - 04/12/2002	UGINE S.A. UGINE-SAVOIE IMPHY	ΑΝΟΞΕΙΔΩΤΟΣ ΩΣΤΕΝΙΤΙΚΟΣ ΧΑΛΥΒΑΣ ΕΧΩΝ ΜΙΑ ΜΙΚΡΗ ΠΟΣΟΤΗΤΑ ΝΙΚΕΛΙΟΥ	3042881
0897015 - 05/02/2003	PFIZER INC.	ΜΕΘΟΔΟΣ ΓΙΑ ΤΗΝ ΑΞΙΟΛΟΓΗΣΗ ΤΟΥ ΜΕΤΑΒΟΛΙΣΜΟΥ ΦΑΡΜΑΚΩΝ ΚΑΙ ΣΚΕΥΑΣΜΑΤΑ ΑΝΤΙΔΡΑΣΤΗΡΙΩΝ ΓΙΑ ΑΥΤΟΝ	3042755
0897773 - 08/01/2003	NEXANS	ΔΙΑΤΑΞΗ ΓΙΑ ΤΗ ΣΥΓΚΟΛΛΗΣΗ ΚΑΤΑ ΜΗΚΟΣ ΡΑΦΗΣ ΜΕΤΑΛΛΙΚΩΝ ΣΩΛΗΝΩΝ	3042989
0899267 - 11/12/2002	LES LABORATOIRES SERVIER	ΝΕΕΣ ΔΙΣ-ΥΠΟΚΑΤΕΣΤΗΜΕΝΕΣ ΤΡΑΝΣ-3,4,4Α,5,6,10Β-ΕΞΑΥΔΡΟ-2Η-ΝΑΦΘΟ(1,2,-Β)-1,4-ΟΞΑΖΙΝΕΣ, Η ΜΕΘΟΔΟΣ ΠΑΡΑΣΚΕΥΗΣ ΑΥΤΩΝ ΚΑΙ ΟΙ ΦΑΡΜΑΚΕΥΤΙΚΕΣ ΣΥΝΘΕΣΕΙΣ ΟΙ ΟΠΟΙΕΣ ΤΙΣ ΠΕΡΙΕΧΟΥΝ	3043015
0899280 - 29/01/2003	E.I. DU PONT DE NEMOURS AND COMPANY	ΠΟΛΥΜΕΡΕΙΣ ΣΥΝΘΕΣΕΙΣ ΠΕΡΙΛΑΜΒΑΝΟΥΣΕΣ ΜΙΓΜΑ ΕΛΑΣΤΟΜΕΡΟΥΣ ΚΑΙ ΦΘΟΡΟΠΟΛΥΜΕΡΟΥΣ, ΚΑΙ ΜΕΘΟΔΟΙ ΠΑΡΑΣΚΕΥΗΣ ΑΥΤΩΝ	3042972
0901488 - 06/11/2002	BASILEA PHARMACEUTICA AG	ΠΑΡΑΓΩΓΑ 2,4- ΔΙΑΜΙΝΟΠΥΡΙΜΙΔΙΝΗΣ	3042726

ΑΡ./ΗΜ.ΔΗΜ.Ε.Α. (87)	ΔΙΚΑΙΟΥΧΟΣ (73)	ΤΙΤΛΟΣ ΕΦΕΥΡΕΣΗΣ (54)	ΑΡ.ΕΥΡ.Α.Ε. (11)
0905138 - 13/11/2002	ROQUETTE FRERES	ΚΡΥΣΤΑΛΛΟΙ ΜΑΛΤΙΤΟΛΗΣ ΣΥΓΚΕΚΡΙΜΕΝΩΝ ΜΟΡΦΩΝ, ΚΡΥΣΤΑΛΛΙΚΕΣ ΣΥΝΘΕΣΕΙΣ ΠΕΡΙΕΧΟΥΣΕΣ ΑΥΤΟΥΣ ΚΑΙ ΜΕΘΟΔΟΙ ΠΑΡΑΣΚΕΥΗΣ ΤΟΥΣ	3042722
0906288 - 06/11/2002	ASTRAZENECA AB	ΝΕΕΣ ΕΝΩΣΕΙΣ	3042725
0906338 - 06/11/2002	1149336 ONTARIO INC. ALLELIX BIOPHARMACEUTICALS INC.	ΑΝΑΛΟΓΑ ΟΜΟΙΑ ΜΕ ΤΟ ΠΕΠΤΙΔΙΟ-2 ΓΛΥΚΑΓΟΝΗΣ	3042735
0906912 - 08/01/2003	LES LABORATOIRES SERVIER	ΝΕΕΣ ΕΝΩΣΕΙΣ ΙΝΔΑΝΟΛΗΣ, Η ΜΕΘΟΔΟΣ ΠΑΡΑΣΚΕΥΗΣ ΑΥΤΩΝ ΚΑΙ ΟΙ ΦΑΡΜΑΚΕΥΤΙΚΕΣ ΣΥΝΘΕΣΕΙΣ ΟΙ ΟΠΟΙΕΣ ΤΙΣ ΠΕΡΙΕΧΟΥΝ	3043016
0907632 - 11/12/2002	BAYER CORPORATION	ΑΝΑΣΤΟΛΗ ΜΗΤΡΩΝ ΜΕΤΑΛΛΟΠΡΩΤΕΑΣΩΝ ΑΠΟ ΥΠΟΚΑΤΕΣΤΗΜΕΝΕΣ ΦΑΙΝΑΙΘΥΛ ΕΝΩΣΕΙΣ	3042905
0907650 - 04/12/2002	JANSSEN PHARMACEUTICA N.V.	N-[4-(ΕΤΕΡΟΑΡΥΛΟΜΕΘΥΛΟ)ΦΑΙΝΥΛ]-ΕΤΕΡΟΑΡΥΛΑΜΙΝΕΣ	3042988
0910366 - 13/11/2002	UNIROYAL CHEMICAL COMPANY, INC.	Η ΧΡΗΣΗ ΘΕΙΟΚΑΡΒΟΞΑΝΙΛΙΔΙΚΩΝ ΠΑΡΑΓΩΓΩΝ ΓΙΑ ΤΗΝ ΠΑΡΑΣΚΕΥΗ ΕΝΟΣ ΦΑΡΜΑΚΟΥ ΓΙΑ ΤΗΝ ΠΡΟΛΗΨΗ ΤΗΣ ΜΕΤΑΔΟΣΗΣ ΤΟΥ HIV ΣΕ ΜΗ ΜΟΛΥΣΜΕΝΑ ΚΥΤΤΑΡΑ ΚΑΙ ΑΝΤΙΣΥΛΛΗΠΤΙΚΑ ΣΚΕΥΑΣΜΑΤΑ ΠΟΥ ΠΕΡΙΕΧΟΥΝ ΤΑ ΑΝΑΦΕΡΟΜΕΝΑ ΠΑΡΑΓΩΓΑ	3042731
0910437 - 04/12/2002	CAODURO, CARLO CAODURO, PAOLO	ΣΥΣΚΕΥΗ ΑΣΦΑΛΕΙΑΣ ΔΙΑ ΤΟΝ ΑΥΤΟΜΑΤΟΝ ΕΛΕΓΧΟΝ ΤΟΥ ΑΝΟΙΓΜΑΤΟΣ ΦΕΓΓΙΤΩΝ, ΠΑΡΑΘΥΡΩΝ Η ΘΥΡΩΝ	3043052
0912515 - 13/11/2002	SCHERING CORPORATION	1,4-ΥΠΟΚΑΤΕΣΤΗΜΕΝΕΣ ΠΙΠΕΡΙΔΙΝΕΣ ΩΣ ΜΟΥΣΚΑΡΙΝΙΚΟΙ ΑΝΤΑΓΩΝΙΣΤΕΣ	3042661
0912701 - 27/11/2002	HEINEKEN TECHNICAL SERVICES B.V. LHS MICROFILTRATIONS B.V.	ΜΕΘΟΔΟΣ ΚΑΘΑΡΙΣΜΟΥ ΑΝΤΙΚΕΙΜΕΝΩΝ ΣΕ ΕΙΔΙΚΑ ΦΙΛΤΡΑ ΠΟΥ ΧΡΗΣΙΜΟΠΟΙΟΥΝΤΑΙ ΚΑΤΑ ΤΗΝ ΠΑΡΑΓΩΓΗ ΤΡΟΦΙΜΩΝ	3042853
0915818 - 06/11/2002	RHODIA LIMITED	ΣΤΑΘΕΡΟΠΟΙΗΣΗ ΥΠΕΡΦΘΟΡΙΟΑΛΚΥΛ ΑΛΚΥΛ ΚΕΤΟΝΩΝ	3042659
0916347 - 19/02/2003	UNI-PHARMA KLEON TSETIS A.B.E.E., FARMAKEFTIKA ERGASTIRIA	ΕΝΕΣΙΜΟ ΦΑΡΜΑΚΕΥΤΙΚΟ ΔΙΑΛΥΜΑ ΠΑΡΑΚΕΤΑΜΟΛΗΣ ΚΑΙ ΣΥΝΔΥΑΣΜΩΝ ΠΑΡΑΚΕΤΑΜΟΛΗΣ ΜΕ ΑΛΛΕΣ ΔΡΑΣΤΙΚΕΣ ΟΥΣΙΕΣ	3042675
0916679 - 20/11/2002	SOLVAY PHARMACEUTICALS GMBH	ΥΠΟ ΦΩΣΦΟΝΙΚΟΥ ΟΞΕΟΣ ΥΠΟΚΑΤΕΣΤΗΜΕΝΑ ΠΑΡΑΓΩΓΑ Ν-ΟΞΙΚΗΣ ΒΕΝΖΑΖΕΠΙΝΟΝΗΣ, ΩΣ ΚΑΙ ΜΕΘΟΔΟΣ ΓΙΑ ΤΗΝ ΠΑΡΑΣΚΕΥΗ ΤΟΥΣ ΚΑΙ ΦΑΡΜΑΚΑ ΠΟΥ ΠΕΡΙΕΧΟΥΝ ΤΙΣ ΕΝΩΣΕΙΣ ΑΥΤΕΣ	3042858
0917830 - 04/12/2002	PHILIP MORRIS PRODUCTS INC.	ΜΕΘΟΔΟΣ ΚΑΙ ΣΥΣΚΕΥΗ ΓΙΑ ΤΗΝ ΚΑΤΑΣΚΕΥΗ ΕΝΟΣ ΣΥΓΚΡΟΤΗΜΑΤΟΣ ΘΕΡΜΑΝΤΗΡΑ ΓΙΑ ΧΡΗΣΗ ΜΕ ΕΝΑ ΗΛΕΚΤΡΙΚΟ ΣΥΣΤΗΜΑ ΚΑΠΝΙΣΜΑΤΟΣ	3042990
0920413 - 13/11/2002	SYSTEMIX, INC. PROLIX, INC.	ΑΝΤΙΔΡΑΣΤΗΡΙΑ ΚΑΙ ΣΥΜΠΛΟΚΑ ΣΥΜΠΛΟΚΟΠΟΙΗΣΗΣ ΒΟΡΙΚΩΝ ΕΝΩΣΕΩΝ	3042671
0920422 - 20/11/2002	G.D. SEARLE & CO.	ΚΡΥΣΤΑΛΛΙΚΗ ΜΟΡΦΗ ΤΟΥ 4-[5-ΜΕΘΥΛΟ-3-ΦΑΙΝΥΛ-ΙΣΟΞΑΖΟΛΟ-4-ΥΛ] ΒΕΝΖΕΝΟΣΟΥΛΦΟΝΑΜΙΔΙΟΥ	3042667
0921604 - 02/01/2003	PALAZZOLI S.P.A.	ΔΙΑΤΑΞΗ ΣΥΣΦΙΞΕΩΣ ΚΑΛΩΔΙΟΥ ΣΕ ΗΛΕΚΤΡΙΚΕΣ ΕΞΑΓΩΓΕΣ Η ΒΥΣΜΑΤΑ	3043050
0921928 - 13/11/2002	CONTINENTAL PET TECHNOLOGIES, INC.	ΜΕΘΟΔΟΣ ΑΠΟΦΥΓΗΣ ΤΗΣ ΑΝΕΞΕΛΕΓΚΤΗΣ ΡΟΗΣ ΠΟΛΥΜΕΡΟΥΣ ΣΤΟ ΤΕΛΕΙΩΜΑ ΤΟΥ ΛΑΙΜΟΥ ΕΝΟΣ ΠΡΟΠΛΑΣΜΑΤΟΣ ΚΑΤΑ ΤΗ ΔΙΑΡΚΕΙΑ ΤΗΣ ΔΙΑΔΙΚΑΣΙΑΣ ΣΥΜΠΛΗΡΩΣΕΩΣ ΚΑΙ ΨΥΞΕΩΣ	3042744
0923568 - 11/12/2002	ALTANA PHARMA AG	ΚΑΙΝΟΥΡΓΙΕΣ ΒΕΝΖΟΦΟΥΡΑΝ-4-ΚΑΡΒΟΞΑΜΙΔΕΣ	3042710
0923875 - 18/12/2002	SOCIETE DES PRODUITS NESTLE S.A.	ΜΕΘΟΔΟΣ ΠΑΡΑΣΚΕΥΗΣ ΕΙΔΩΝ ΔΙΑΤΡΟΦΗΣ ΧΡΗΣΙΜΟΠΟΙΩΝΤΑΣ ΑΝΤΙΘΕΤΑ ΠΕΡΙΣΤΡΕΦΟΜΕΝΟΥΣ ΚΥΛΙΝΔΡΟΥΣ	3042929
0927012 - 12/02/2003	BRISTOL-MYERS SQUIBB COMPANY	ΠΟΛΛΑΠΛΗΣ ΣΤΙΒΑΔΟΣ ΕΠΙΔΕΣΜΟΣ ΤΡΑΥΜΑΤΟΣ	3042994

ΑΡ./ΗΜ.ΔΗΜ.Ε.Α. (87)	ΔΙΚΑΙΟΥΧΟΣ (73)	ΤΙΤΛΟΣ ΕΦΕΥΡΕΣΗΣ (54)	ΑΡ.ΕΥΡ.Α.Ε. (11)
0928788 - 12/02/2003	PFIZER PRODUCTS INC.	ΠΑΡΑΓΩΓΑ ΙΜΙΔΑΖΟΛΙΔΙΝ-4-ΟΝΗΣ ΧΡΗΣΙΜΑ ΣΑΝ ΑΝΤΙ-ΚΑΡΚΙΝΙΚΟΙ ΠΑΡΑΓΟΝΤΕΣ	3042927
0929226 - 15/01/2003	UNILEVER PLC UNILEVER N.V.	ΜΕΘΟΔΟΣ ΓΙΑ ΤΗΝ ΠΑΡΑΣΚΕΥΗ ΕΝΟΣ ΤΡΟΦΙΜΟΥ ΠΡΟΙΟΝΤΟΣ	3042707
0929234 - 04/12/2002	SUDZUCKER AKTIENGESELLSCHAFT MANNHEIM/OCHSENFURT	ΠΡΟΙΟΝΤΑ ΣΥΜΠΙΕΣΗΣ ΠΟΥ ΠΕΡΙΕΧΟΥΝ ΕΝΑ ΜΕΙΓΜΑ ΓΛΥΚΑΝΤΙΚΩΝ ΜΕΣΩΝ	3042939
0929507 - 04/12/2002	SOLUTIA INC.	ΜΕΘΟΔΟΣ ΓΙΑ ΤΗΝ ΥΔΡΟΞΥΛΙΩΣΗ ΒΕΝΖΟΛΙΟΥ	3042960
0929522 - 18/12/2002	PFIZER INC.	ΣΥΝΘΕΣΕΙΣ ΑΠΩΘΗΣΕΩΝ ΕΝΤΟΜΩΝ	3042892
0929530 - 20/11/2002	ASTRAZENECA AB	ΠΑΡΑΓΩΓΑ ΚΙΝΑΖΟΛΙΝΗΣ ΚΑΙ ΦΑΡΜΑΚΕΥΤΙΚΕΣ ΣΥΝΘΕΣΕΙΣ ΠΟΥ ΤΑ ΠΕΡΙΕΧΟΥΝ	3042866
0929547 - 27/11/2002	SCHERING AKTIENGESELLSCHAFT	ΠΑΡΑΓΩΓΑ ΒΕΝΖΑΜΙΔΙΝΗΣ ΥΠΟΚΑΤΕΣΤΗΜΕΝΑ ΑΠΟ ΚΥΚΛΙΚΑ ΠΑΡΑΓΩΓΑ ΑΜΙΝΟΞΕΟΣ Η ΥΔΡΟΞΥΟΞΕΟΣ ΚΑΙ ΧΡΗΣΗ ΤΟΥΣ ΩΣ ΑΝΤΙΠΗΚΤΙΚΑ	3043039
0929566 - 11/12/2002	ALTANA PHARMA AG	ΜΕΘΟΔΟΣ ΓΙΑ ΕΜΠΛΟΥΤΙΣΜΟ R-ΕΠΙΜΕΡΟΥΣ 16,17-ΑΚΕΤΑΛΗΣ ΠΑΡΑΓΩΓΩΝ ΤΩΝ 21-ΑΚΥΛΟΞΥ ΠΡΕΓΝΑ-1,4-ΔΙΕΝ-11.ΒΗΤΑ.,16.ΑΛΦΑ.--ΤΡΙΟΛΟ-3,20-ΔΙΟΝΗΣ ΠΑΡΑΓΩΓΩΝ	3042697
0929773 - 04/12/2002	WILLY VOGEL AG	ΨΥΚΤΙΚΟΛΛΙΠΑΝΤΙΚΗ ΔΙΑΤΑΞΗ	3042819
0930105 - 06/11/2002	LUCCHINI, ALESSANDRO	ΜΕΘΟΔΟΣ ΓΙΑ ΤΟ ΛΟΥΣΤΡΑΡΙΣΜΑ ΒΙΟΜΗΧΑΝΙΚΩΝ ΑΝΤΙΚΕΙΜΕΝΩΝ ΠΟΥ ΓΙΝΟΝΤΑΙ ΑΠΟ ΞΥΛΟ Η ΙΝΕΣ ΞΥΛΟΥ, ΛΟΥΣΤΡΑΡΙΣΜΕΝΟ ΑΝΤΙΚΕΙΜΕΝΟ ΑΠΟ ΞΥΛΟ Η ΙΝΕΣ ΞΥΛΟΥ ΚΑΙ ΚΟΥΤΙ ΜΕ ΣΥΝΕΡΓΑ ΛΟΥΣΤΡΑΡΙΣΜΑΤΟΣ	3042647
0931251 - 02/01/2003	SHELL INTERNATIONALE RESEARCH MAATSCHAPPIJ B.V.	ΜΕΘΟΔΟΣ ΚΑΙ ΣΥΣΚΕΥΗ ΓΙΑ ΝΑ ΠΡΟΣΔΙΟΡΙΖΕΤΑΙ Η ΚΑΤΑΣΤΑΣΗ ΦΟΥΣΚΟΜΑΤΟΣ ΕΛΑΣΤΙΚΩΝ	3042921
0931547 - 22/01/2003	PFIZER PRODUCTS INC.	ΠΗΠΕΡΑΖΙΝΥΛΟ-ΕΤΕΡΟΚΥΚΛΙΚΕΣ ΕΝΩΣΕΙΣ ΣΤΗΝ ΑΝΤΙΜΕΤΩΠΙΣΗ ΑΝΟΙΑΣ	3042925
0933419 - 02/01/2003	UNILEVER N.V.	ΑΦΑΙΡΕΣΗ ΤΗΣ ΠΙΚΡΗΣ ΓΕΥΣΗΣ ΑΠΟ ΤΟ ΕΛΛΙΟΛΑΔΟ	3042705
0933461 - 06/11/2002	SAHL, JOHANNES	ΒΟΗΘΗΤΙΚΗ ΔΙΑΤΑΞΗ ΡΑΠΤΟΜΗΧΑΝΩΝ ΓΙΑ ΤΗΝ ΚΟΠΗ ΤΟΥ ΠΡΟΪΟΝΤΟΣ ΡΑΦΗΣ	3042706
0933988 - 04/12/2002	S.C. JOHNSON & SON, INC.	ΣΤΑΘΜΟΣ ΔΟΛΩΜΑΤΟΣ ΓΙΑ ΕΡΠΙΟΝΤΑ ΕΝΤΟΜΑ	3042774
0934078 - 18/12/2002	ALZA CORPORATION	ΕΝΙΣΧΥΤΕΣ ΔΙΑΠΕΡΑΣΕΩΣ ΔΙΑ ΔΙΑΔΕΡΜΑΤΙΚΗ ΧΟΡΗΓΗΣΗ ΦΑΡΜΑΚΕΥΤΙΚΩΝ ΣΥΝΘΕΣΕΩΝ, ΔΙΑΤΑΞΕΙΣ ΚΑΙ ΜΕΘΟΔΟΙ	3042979
0935469 - 20/11/2002	PHARMACIA AB	ΧΡΗΣΗ ΤΗΣ ΑΥΞΗΤΙΚΗΣ ΟΡΜΟΝΗΣ	3042900
0937432 - 04/12/2002	FIANARA INTERNATIONAL B.V.	ΜΗΧΑΝΗ ΚΑΦΕ	3043045
0939638 - 04/12/2002	BAYER AG	ΕΝΕΣΙΜΑ ΣΚΕΥΑΣΜΑΤΑ ΑΒΕΡΜΕΚΤΙΝΩΝ ΚΑΙ ΜΙΑΒΕΜΥΚΙΝΩΝ	3042931
0940636 - 06/11/2002	IMMERGAS S.P.A.	ΛΕΒΗΤΑΣ ΚΑΙ ΜΕΘΟΔΟΣ ΓΙΑ ΘΕΡΜΑΝΣΗ ΚΑΙ ΓΙΑ ΠΑΡΟΧΗ ΖΕΣΤΟΥ ΝΕΡΟΥ ΓΙΑ ΠΛΥΣΙΜΟ	3042719
0941497 - 27/11/2002	RAYTHEON COMPANY	ΔΥΝΑΜΙΚΟΣ ΟΠΤΙΚΟΣ ΔΙΟΡΘΩΤΗΣ	3042995
0942741 - 11/12/2002	ALIZYME THERAPEUTICS LIMITED	ΣΥΝΘΕΣΕΙΣ ΛΕΚΤΙΝΗΣ ΚΑΙ ΟΙ ΧΡΗΣΕΙΣ ΑΥΤΩΝ	3042933
0946362 - 13/11/2002	RHODIA ENGINEERING PLASTICS SRL	ΠΟΛΥΣΤΡΩΜΑΤΙΚΗ ΔΟΜΗ ΜΕ ΒΑΣΗ ΕΝΑ ΠΛΑΣΤΙΚΟ ΚΑΙ ΣΩΛΗΝΑΣ ΠΟΛΥΣΤΡΩΜΑΤΙΚΗΣ ΔΟΜΗΣ	3042638
0946502 - 18/12/2002	WARNER-LAMBERT COMPANY ABBOTT GMBH & CO. KG	ΣΟΥΛΦΟΝΑΜΙΔΙΚΟΙ ΑΝΑΣΤΟΛΕΙΣ ΤΟΥ ΕΝΖΥΜΟΥ ΜΕΤΑΤΡΟΠΗΣ ΤΗΣ ΙΝΤΕΡΛΕΥΚΙΝΗΣ-1Β	3042870
0947194 - 11/12/2002	VIATRIS GMBH & CO. KG	ΜΟΡΦΕΣ ΔΟΣΟΛΟΓΙΑΣ ΠΟΥ ΠΕΡΙΕΧΟΥΝ ΣΤΑΘΕΡΑ ΑΛΑΤΑ R-ΘΕΙΟΚΤΙΤΙΚΟΥ ΟΞΕΟΣ ΜΕ ΒΕΛΤΩΜΕΝΗ ΑΠΕΛΕΥΘΕΡΩΣΗ ΚΑΙ ΒΙΟΔΙΑΘΕΣΙΜΟΤΗΤΑ	3043055

ΑΡ./ΗΜ.ΔΗΜ.Ε.Α. (87)	ΔΙΚΑΙΟΥΧΟΣ (73)	ΤΙΤΛΟΣ ΕΦΕΥΡΕΣΗΣ (54)	ΑΡ.ΕΥΡ.Α.Ε. (11)
0948415 - 04/12/2002	OUTOKUMPU TECHNOLOGY OY	ΚΟΣΚΙΝΟ ΜΕ ΚΥΛΙΝΔΡΟΥΣ	3042780
0948749 - 20/11/2002	RAYTHEON COMPANY	ΚΑΤΑΣΤΟΛΗ ΗΧΟΠΑΡΑΣΙΤΩΝ ΧΡΗΣΙΜΟΠΟΙΩΝΤΑΣ ΠΡΟΣΑΡΜΟΣΤΙΚΗ ΕΚΤΙΜΗΣΗ ΣΥΝΑΡΤΗΣΗΣ ΠΥΚΝΟΤΗΤΑΣ ΠΙΘΑΝΟΤΗΤΑΣ ΗΧΟΠΑΡΑΣΙΤΩΝ	3042848
0951987 - 13/11/2002	ITW LITEC FRANCE	ΠΑΡΑΓΩΓΗ ΠΛΑΚΩΝ ΚΑΙ ΜΟΡΦΟΠΟΙΗΜΕΝΩΝ ΤΕΜΑΧΙΩΝ	3042828
0952886 - 05/02/2003	BAYER CROPSCIENCE S.A.	ΕΝΑΣ ΒΕΛΤΙΩΜΕΝΟΣ ΑΝΑΜΕΙΚΤΗΣ ΑΕΡΙΟΥ-ΥΓΡΟΥ ΡΟΥ ΔΗΜΙΟΥΡΓΕΙ ΤΥΡΒΩΔΗ ΠΟΗ (ΠΕΡΙΔΙΝΗΣΗ)	3042653
0954446 - 04/12/2002	CRYOVAC, INC.	ΤΥΠΩΜΕΝΟ ΠΟΛΥΜΕΡΕΣ ΦΙΑΜ ΚΑΙ ΜΕΘΟΔΟΣ ΚΑΤΑΣΚΕΥΗΣ ΑΥΤΟΥ	3042811
0954488 - 22/01/2003	MERCK & CO., INC.	ΔΙΑΤΡΗΤΙΚΟ ΠΩΜΑ ΔΟΧΕΙΟΥ.	3042874
0957099 - 20/11/2002	PFIZER PRODUCTS INC.	ΕΤΕΡΟΚΥΚΛΙΚΑ ΚΑΡΒΟΞΑΜΙΔΙΑ.	3042746
0959930 - 11/12/2002	ASTRA TECH AB	ΥΔΡΟΦΙΛΟΣ ΟΥΡΟΦΟΡΟΣ ΚΑΘΕΤΗΡΑΣ ΜΕ ΦΑΚΕΛΟ ΠΕΡΙΕΧΟΝΤΑ ΥΔΩΡ	3043062
0960009 - 22/01/2003	BAYER AG	ΜΕΘΟΔΟΣ ΚΑΙ ΑΝΑΜΙΚΤΙΚΗ ΚΕΦΑΛΗ ΓΙΑ ΤΗ ΔΗΜΙΟΥΡΓΙΑ ΕΝΟΣ ΜΙΓΜΑΤΟΣ ΑΝΤΙΔΡΑΣΗΣ ΑΠΟ ΕΝΑ ΙΣΟΚΥΑΝΙΟ ΚΑΙ ΕΝΑΝ ΤΥΠΟ ΠΟΛΥΟΛΙΟΥ	3042968
0960711 - 04/12/2002	E. KHASHOGGI INDUSTRIES, LLC	ΣΥΝΘΕΣΕΙΣ ΑΦΡΩΔΟΥΣ ΑΜΥΛΟΥ ΑΝΤΙΚΕΙΜΕΝΑ ΚΑΙ ΜΕΘΟΔΟΙ	3042962
0961000 - 13/11/2002	D.F.M. AUTOMAZIONE S.N.C DI DIGIROLAMO P. FABIO E DIGIROLAMO MASSIMO	ΔΙΑΤΑΞΗ ΠΡΟΣΤΑΣΙΑΣ ΚΑΙ ΑΣΦΑΛΕΙΑΣ ΓΙΑ ΑΥΤΟΜΑΤΕΣ ΘΥΡΕΣ ΟΛΙΣΘΗΣΗΣ	3042792
0961557 - 18/12/2002	PACTIV CORPORATION	ΠΤΕΡΥΓΙΑ ΠΟΛΛΑΠΛΩΝ ΣΤΡΩΣΕΩΝ ΓΙΑ ΠΛΑΣΤΙΚΕΣ ΣΑΚΚΟΥΛΕΣ ΜΕ ΦΕΡΜΟΥΑΡ	3043060
0962397 - 20/11/2002	COMPANIE EUROPEENNE DE PAPETERIE	ΦΑΚΕΛΟΣ ΑΠΟΣΠΩΜΕΝΟΣ ΚΑΙ ΜΕΘΟΔΟΣ ΚΑΤΑΣΚΕΥΗΣ ΕΝΟΣ ΤΕΤΟΙΟΥ ΦΑΚΕΛΟΥ	3042855
0965615 - 27/11/2002	NOVAMONT S.P.A.	ΣΥΜΠΛΟΚΟΠΟΙΗΜΕΝΕΣ ΠΕΡΙΕΧΟΥΣΕΣ ΑΜΥΛΟ ΣΥΝΘΕΣΕΙΣ ΟΙ ΟΠΟΙΕΣ ΕΧΟΥΝ ΥΨΗΛΕΣ ΜΗΧΑΝΙΚΕΣ ΙΔΙΟΤΗΤΕΣ	3042787
0967896 - 18/12/2002	COMAS S.P.A.	ΜΗΧΑΝΗ ΑΠΟΞΗΡΑΝΣΗΣ ΤΕΜΑΧΙΣΜΟΥ ΚΑΠΝΟΥ ΚΑΙ ΕΙΔΙΚΟΤΕΡΑ ΤΕΜΑΧΙΩΝ ΚΑΠΝΟΥ ΣΕ ΡΟΛΟ	3042924
0969919 - 04/12/2002	MERCKLE GMBH	ΜΕΘΟΔΟΣ ΚΑΙ ΔΙΑΤΑΞΙΣ ΑΥΤΟΜΑΤΗΣ ΑΥΤΟΜΑΤΗΣ ΣΥΝΘΕΣΕΩΝ ΜΑΚΡΟΜΟΡΙΩΝ	3042961
0971170 - 27/11/2002	BBP SERVICE GMBH	ΜΕΘΟΔΟΣ ΔΙΑ ΑΦΥΔΑΤΩΣΗ ΤΕΦΡΑΣ.	3042965
0971882 - 04/12/2002	SMITHKLINE BEECHAM PLC	ΝΙΤΡΟ-BENZAMΙΔΙΟ ΧΡΗΣΙΜΟ ΩΣ ΠΑΡΑΓΟΝΤΑΣ ΚΑΤΑ ΤΗΣ ΑΡΡΥΘΜΙΑΣ	3042947
0972169 - 20/11/2002	TEIJIN TWARON GMBH	ΥΛΙΚΟ ΑΝΘΕΚΤΙΚΟ ΣΤΑ ΚΤΥΠΗΜΑΤΑ ΜΕ ΜΑΧΑΙΡΙ, ΕΠΙΚΑΛΥΜΜΕΝΟΣ ΦΟΡΕΑΣ ΠΡΟΟΡΙΖΟΜΕΝΟΣ ΝΑ ΧΡΗΣΙΜΟΠΟΙΕΙΤΑΙ ΜΕ ΑΥΤΟ ΚΑΙ ΕΝΔΥΜΑΤΑ ΚΑΤΑΣΚΕΥΑΣΜΕΝΑ ΑΠΟ ΤΟ ΥΛΙΚΟ ΑΥΤΟ	3042665
0972575 - 27/11/2002	STEAG HAMATECH AG	ΜΕΘΟΔΟΣ ΚΑΙ ΔΙΑΤΑΞΗ ΓΙΑ ΤΗ ΣΤΙΛΒΩΣΗ Η ΤΗΝ ΕΠΙΣΤΡΩΣΗ ΕΝΟΣ ΥΠΟΣΤΡΩΜΑΤΟΣ	3042841
0973486 - 29/01/2003	L'OREAL	ΚΑΛΛΥΝΤΙΚΕΣ ΣΥΝΘΕΣΕΙΣ ΠΟΥ ΠΕΡΙΕΧΟΥΝ ΚΑΤΙΟΝΙΚΟ ΠΟΛΥΜΕΡΕΣ ΧΑΜΗΛΗΣ ΜΟΡΙΑΚΗΣ ΜΑΖΑΣ ΚΑΙ ΜΙΑ ΣΙΛΙΚΟΝΗ ΚΑΙ ΧΡΗΣΕΙΣ ΑΥΤΩΝ	3042644
0973497 - 11/12/2002	VIROTEX CORPORATION	ΦΑΡΜΑΚΕΥΤΙΚΗ ΣΥΣΚΕΥΗ ΦΟΡΕΑ ΚΑΤΑΛΛΗΛΗ ΓΙΑ ΠΑΡΟΧΗ ΦΑΡΜΑΚΕΥΤΙΚΩΝ ΠΑΡΑΓΟΝΤΩΝ ΣΕ ΒΛΕΝΝΟΓΟΝΙΚΕΣ ΕΠΙΦΑΝΕΙΕΣ	3042969
0973760 - 13/11/2002	AVENTIS PHARMA DEUTSCHLAND GMBH	ΚΩΔΑΙΣΤΑΤΙΝΕΣ Α,Β,С, ΚΑΙ D, ΔΙΑΔΙΚΑΣΙΑ ΓΙΑ ΤΗΝ ΠΑΡΑΣΚΕΥΗ ΚΑΙ ΤΗ ΧΡΗΣΗ ΤΟΥΣ	3042692
0973801 - 18/12/2002	FERRING B.V.	GNRH ΑΝΤΑΓΩΝΙΣΤΕΣ	3042920

ΑΡ./ΗΜ.ΔΗΜ.Ε.Α. (87)	ΔΙΚΑΙΟΥΧΟΣ (73)	ΤΙΤΛΟΣ ΕΦΕΥΡΕΣΗΣ (54)	ΑΡ.ΕΥΡ.Δ.Ε. (11)
0975294 - 13/11/2002	THE PROCTER & GAMBLE COMPANY	ΑΠΟΡΡΟΦΗΤΙΚΟ ΕΙΔΟΣ ΠΟΥ ΠΑΡΕΧΕΙ ΒΕΛΤΙΩΜΕΝΗ ΑΝΕΣΗ ΚΑΤ ΤΗΝ ΧΡΗΣΗ ΔΙΑ ΤΗΣ ΒΕΛΤΙΩΜΕΝΗΣ ΕΦΑΡΜΟΓΗΣ ΑΚΟΜΑ ΚΑΙ ΜΕΤΑ ΑΠΟ ΦΟΡΤΙΣΗ ΚΑΙ ΒΕΛΤΙΩΜΕΝΗΣ ΑΠΟΔΟΣΗΣ ΣΤΗΝ ΕΠΑΝΑΔΙΑΒΡΟΧΗ	3042721
0975509 - 13/11/2002	RENAULT SPORT	ΠΙΣΩ ΑΝΑΡΤΗΣΗ ΠΟΔΗΛΑΤΟΥ.	3042831
0980382 - 02/01/2003	WYETH	ΟΙΣΤΡΟΓΟΝΙΚΑ ΠΑΡΑΓΩΓΑ 19-NOPANΔΡΟΣΤ-17-ΟΝΗΣ ΜΕ ΑΡΩΜΑΤΙΚΟ Β-ΔΑΚΤΥΛΙΟ	3042712
0981375 - 08/01/2003	HUMAN RT.	ΦΑΡΜΑΚΕΥΤΙΚΕΣ ΣΥΝΘΕΣΕΙΣ ΠΕΡΙΕΧΟΥΣΕΣ ΠΛΑΣΜΑ-ΤΟΠΡΩΤΕΙΝΗ.	3043061
0982296 - 18/12/2002	DRAGOCO GERBERDING & CO AKTIENGESELLSCHAFT	ΕΥΟΣΜΗ ΚΑΙ ΑΡΩΜΑΤΙΚΗ ΟΥΣΙΑ	3042941
0982307 - 04/12/2002	PHARMACIA ITALIA S.P.A.	ΠΑΡΑΓΩΓΑ 9-AMINO ΚΑΙ 9-NITRO-ΚΑΜΠΤΟΘΕΣΙΝΗΣ, ΔΙΕΡΓΑΣΙΑ ΓΙΑ ΤΗΝ ΠΑΡΑΣΚΕΥΗ ΚΑΙ ΧΡΗΣΗ ΤΟΥΣ ΣΑΝ ΑΝΤΙΟΓΚΟΥ ΠΑΡΑΓΟΝΤΕΣ	3043068
0983246 - 27/11/2002	GLAXO GROUP LIMITED	ΣΥΝΘΕΣΗ ΠΑΡΕΜΠΟΔΙΣΤΩΝ ΠΑΡΑΓΩΓΟΥ ΑΚΡΙΔΙΝΗΣ ΑΝΘΕΚΤΙΚΩΝ ΣΕ ΠΟΛΛΑ ΦΑΡΜΑΚΑ	3043057
0983294 - 08/01/2003	WYETH	ΘΕΠΚΑ Β-ΔΑΚΤΥΛΙΟΥ ΟΙΣΤΡΑΤΡΙΕΝΟ ΔΙΟΛΗΣ	3042709
0984693 - 18/12/2002	BEJO ZADEN B.V.	ΜΕΘΟΔΟΣ ΒΕΛΤΙΩΣΗΣ ΤΟΥ ΣΧΗΜΑΤΙΣΜΟΥ ΑΝΘΕΩΝ ΕΝΟΣ ΦΥΤΟΥ ΣΚΟΡΔΟΥ	3042891
0984952 - 20/11/2002	ASTRAZENECA AB	ΕΝΑ ΝΕΟ ΑΛΑΣ	3042867
0986724 - 20/11/2002	RAYTHEON COMPANY	ΚΡΥΟΓΟΝΙΚΗ ΣΥΣΚΕΥΗ ΨΥΞΕΩΣ ΜΕ ΜΗΧΑΝΙΚΩΝ ΕΥΕΛΙΚΤΗ ΘΕΡΜΙΚΗ ΔΙΕΠΑΦΗ	3042850
0987029 - 22/01/2003	TRANSGENE S.A.	ΧΡΗΣΗ ΚΑΤΙΟΝΙΚΟΥ ΠΟΛΥΜΕΡΟΥΣ ΓΙΑ ΤΗΝ ΠΑΡΑΣΚΕΥΗ ΕΝΟΣ ΣΥΜΠΛΟΚΟΥ ΜΕ ΝΟΥΚΛΕΙΝΙΚΟ ΟΞΥ ΚΑΙ ΣΧΕΤΙΚΕΣ ΕΝΩΣΕΙΣ	3042932
0987243 - 04/12/2002	OXENO OLEFINCHEMIE GMBH	ΜΕΘΟΔΟΣ ΓΙΑ ΤΗΝ ΠΑΡΑΣΚΕΥΗ ΑΝΩΤΕΡΩΝ ΟΞΟ-ΑΛΚΟΟΛΩΝ ΑΠΟ ΜΙΓΜΑΤΑ ΟΛΕΦΙΝΩΝ ΜΕ ΥΔΡΟΦΟΡΜΥΛΙΩΣΗ ΔΥΟ ΣΤΑΔΙΩΝ	3042840
0990437 - 20/11/2002	GLAXO GROUP LIMITED	ΣΥΝΘΕΣΕΙΣ ΑΕΡΟΖΟΛ	3042879
0991668 - 02/01/2003	AKZO NOBEL N.V.	ΥΔΡΟΦΟΒΙΚΩΣ ΤΡΟΠΟΠΟΙΗΜΕΝΟΙ ΑΝΙΟΝΤΙΚΟΙ ΚΥΤΤΑΡΙΝΗΣ	3042938
0992341 - 13/11/2002	STEAG HAMATECH AG	ΜΕΘΟΔΟΣ ΚΑΙ ΔΙΑΤΑΞΗ ΓΙΑ ΤΗΝ ΚΟΛΛΗΣΗ ΔΥΟ ΥΠΟΣΤΡΩΜΑΤΩΝ	3042701
0993595 - 27/11/2002	EUROPEAN ATOMIC ENERGY COMMUNITY (EURATOM)	ΑΝΑΛΥΤΙΚΟ ΟΡΓΑΝΟ ΓΙΑ ΤΗΝ ΜΕΤΡΗΣΗ ΘΕΡΜΟΚΡΑΣΙΩΝ ΜΕΤΑΒΟΛΩΝ	3042816
0994887 - 27/11/2002	ELAN DRUG DELIVERY LIMITED	ΤΡΟΠΟΠΟΙΗΜΕΝΕΣ ΓΛΥΚΟΡΙΖΕΣ, ΣΥΝΘΕΣΕΙΣ ΟΙ ΟΠΟΙΕΣ ΤΙΣ ΠΕΡΙΛΑΜΒΑΝΟΥΝ ΚΑΙ ΜΕΘΟΔΟΙ ΧΡΗΣΗΣ ΤΟΥΣ	3042919
0994996 - 27/11/2002	WARSHAVIAK, JEHUDA, T.	ΧΕΙΡΟΛΑΒΗ	3043021
0996430 - 27/11/2002	GILEAD SCIENCES, INC.	ΣΥΝΘΕΣΕΙΣ ΑΝΑΛΟΓΟΥ ΝΟΥΚΕΟΤΙΔΙΟΥ	3043042
0996650 - 18/12/2002	BP CHEMICALS LIMITED	ΚΑΤΑΛΥΤΗΣ ΠΟΛΥΜΕΡΙΣΜΟΥ	3042809
0998245 - 18/12/2002	PLUS ENDOPROTHETIK AG	ΔΙΣΚΟΣ ΓΙΑ ΕΝΑ ΕΝΔΟΠΡΟΘΕΜΑ ΑΡΘΡΩΣΕΩΣ	3042869
0998480 - 27/11/2002	GILEAD SCIENCES, INC.	ΣΥΝΘΕΣΗ ΑΝΑΛΟΓΟΥ ΝΟΥΚΛΕΟΤΙΔΙΟΥ ΚΑΙ ΜΕΘΟΔΟΣ ΣΥΝΘΕΣΗΣ	3042773
0998551 - 04/12/2002	CIBA SPECIALTY CHEMICALS WATER TREATMENTS LIMITED	ΣΤΑΘΕΡΑ ΥΓΡΑ ΣΥΜΠΥΚΝΩΜΑΤΑ ΑΠΟΡΡΥΠΑΝΤΙΚΟΥ ΠΟΥ ΠΕΡΙΕΧΟΥΝ ΔΙΑΣΠΑΡΜΕΝΑ ΣΩΜΑΤΙΔΙΑ	3043029
0999853 - 02/01/2003	GENENTECH, INC.	ΣΤΑΘΕΡΟΠΟΙΗΜΕΝΗ ΣΥΝΘΕΣΗ ΑΝΤΙΣΩΜΑΤΟΣ	3042981
1000035 - 27/11/2002	ALTANA PHARMA AG	ΥΠΟΚΑΤΕΣΤΗΜΕΝΟΣ 6-ΦΑΙΝΥΛΦΑΙΝΑΝΘΡΙΔΙΝΕΣ	3042700

ΑΡ./ΗΜ.ΔΗΜ.Ε.Α. (87)	ΔΙΚΑΙΟΥΧΟΣ (73)	ΤΙΤΛΟΣ ΕΦΕΥΡΕΣΗΣ (54)	ΑΡ.ΕΥΡ.Α.Ε. (11)
1000048 - 27/11/2002	ASTRAZENECA AB	ΠΑΡΑΓΩΓΑ ΥΠΟΚΑΤΕΣΤΗΜΕΝΟΥ 1,2,3,4-ΤΕΤΡΑΥΔΡΟΝΑΦ-ΘΑΛΙΝΙΟΥ	3043041
1001588 - 06/11/2002	VISUAL ACCESS TECHNOLOGIES, INC.,	ΣΥΣΚΕΥΗ ΑΠΑΝΤΗΣΕΩΣ ΤΗΛΕΦΩΝΙΚΩΝ ΚΛΗΣΕΩΝ ΔΙΑ-ΣΥΝΔΕΟΥΣΑ ΑΠΕΙΚΟΝΙΖΟΜΕΝΑ ΜΕ ΗΧΟΓΡΑΦΗΜΕΝΟ ΗΧΗΤΙΚΟ ΜΗΜΥΜΑ	3042775
1001856 - 27/11/2002	SMS DEMAG AG	ΜΕΘΟΔΟΣ ΠΑΡΑΓΩΓΗΣ ΣΥΓΚΟΛΛΗΜΕΝΩΝ ΣΩΛΗΝΩΝ ΑΠΟ ΧΑΛΚΟ ΚΑΙ ΚΡΑΜΑΤΑ ΧΑΛΚΟΥ	3042896
1001900 - 15/01/2003	THE PILLSBURY COMPANY	ΜΗΧΑΝΗ ΣΥΣΚΕΥΑΣΙΑΣ ΖΥΜΗΣ ΜΕ ΑΝΑΚΛΙΝΟΜΕΝΕΣ ΗΜΙΚΥΛΙΝΔΡΙΚΕΣ ΥΠΟΔΟΧΕΣ	3042985
1002244 - 26/02/2003	ALCON LABORATORIES, INC.	ΜΕΘΟΔΟΣ ΔΙΑ ΤΗΝ ΠΑΡΑΣΚΕΥΗ ΑΝΑΔΙΠΛΩΜΕΝΩΝ ΥΛΙΚΩΝ ΜΕ ΜΕΓΑΛΟ ΔΕΙΚΤΗ ΔΙΑΘΛΑΣΕΩΣ ΔΙΑ ΑΚΡΥΛΙΚΗ ΟΦΘΑΛΜΙΚΗ ΔΙΑΤΑΞΗ.	3042945
1002533 - 04/12/2002	LIPOTEC, S.A.	ΧΡΗΣΙΣ ΠΑΡΑΓΩΓΩΝ ΤΗΣ ΧΡΩΜΑΝΗΣ Η ΤΗΣ ΧΡΩΜΕΝΗΣ ΔΙΑ ΤΗΝ ΠΑΡΕΜΠΟΔΙΣΙΝ ΤΩΝ ΠΡΟΚΑΛΟΥΜΕΝΩΝ ΥΠΟ ΕΛΕΥΘΕΡΩΝ ΡΙΖΩΝ ΟΞΕΙΔΩΤΙΚΩΝ ΑΝΤΙΔΡΑΣΕΩΝ	3042967
1003412 - 20/11/2002	HAAG-STREIT AG	ΤΟΝΟΜΕΤΡΑ ΕΠΙΠΕΔΩΣΗΣ	3042868
1003525 - 20/11/2002	BIONICHE LIFE SCIENCES INC.	ΣΥΝΘΕΣΗ ΚΑΙ ΜΕΘΟΔΟΣ ΓΙΑ ΡΥΘΜΙΣΗ ΠΟΛΛΑΠΛΑΣΙΑΣΜΟΥ ΚΥΤΤΑΡΟΥ ΚΑΙ ΘΑΝΑΤΟ ΚΥΤΤΑΡΟΥ.	3042730
1005342 - 04/12/2002	ROMARK LABORATORIES, L.C.	ΦΑΡΜΑΚΕΥΤΙΚΕΣ ΣΥΝΘΕΣΕΙΣ ΤΙΖΟΞΑΝΙΔΗΣ ΚΑΙ ΝΙΤΑΖΟΞΑΝΙΔΗΣ	3042814
1005427 - 13/11/2002	TRINE LABELING SYSTEMS, INC.	ΜΕΘΟΔΟΣ ΚΑΙ ΔΙΑΤΑΞΗ ΕΠΙΣΗΜΑΝΣΕΩΣ ΚΥΛΙΝΔΡΙΚΩΝ ΕΙΔΩΝ ΜΕ ΕΤΙΚΕΤΕΣ ΕΧΟΥΣΕΣ ΠΡΟΔΙΑΜΟΡΦΩΜΕΝΟ ΚΥΜΑΤΙΣΜΟ	3042802
1005532 - 04/12/2002	MEMORIAL SLOAN-KETTERING CANCER CENTER CORNELL RESEARCH FOUNDATION, INC. LUDWIG INSTITUTE FOR CANCER RESEARCH	ΑΠΟΜΟΝΩΜΕΝΑ ΜΟΡΙΑ ΝΟΥΚΛΕΙΝΙΚΟΥ ΟΞΕΩΣ ΠΟΥ ΚΩΔΙΚΟΠΟΙΟΥΝ ΓΙΑ ΜΕΛΗ ΤΗΣ ΟΙΚΟΓΕΝΕΙΑΣ SSX ΚΑΙ ΧΡΗΣΕΙΣ ΑΥΤΩΝ	3042954
1007327 - 13/11/2002	GAPLAST GMBH	ΜΕΘΟΔΟΣ ΔΙΑ ΤΗΝ ΠΑΡΑΓΩΓΗ ΕΝΟΣ ΥΠΟΔΟΧΕΩΣ ΚΑΘΩΣ ΚΑΙ ΥΠΟΔΟΧΕΥΣ ΜΕ ΑΝΟΙΓΜΑΤΑ ΕΞΙΣΩΣΕΩΣ ΠΙΕΣΕΩΣ	3042728
1009951 - 13/11/2002	COCKERILL MECHANICAL INDUSTRIES SOCIETE ANONYME	ΜΕΘΟΔΟΣ ΑΓΩΓΗΣ ΕΝΟΣ ΛΕΒΗΤΑ ΜΕ ΚΑΤΑΝΑΓΚΑΣΤΙΚΗ ΚΥΚΛΟΦΟΡΙΑ ΚΑΙ ΛΕΒΗΣ ΓΙΑ ΤΗΝ ΕΦΑΡΜΟΓΗ ΤΗΣ	3042754
1012041 - 18/12/2002	THE MEAD CORPORATION	ΜΕΘΟΔΟΣ ΚΑΙ ΜΗΧΑΝΗ ΔΙΑ ΤΗΝ ΑΝΟΡΘΩΣΗ ΚΑΙ ΤΗ ΦΟΡΤΩΣΗ ΚΙΒΩΤΙΩΝ	3042781
1012162 - 13/11/2002	THE REGENTS OF THE UNIVERSITY OF CALIFORNIA	ΔΙΑΛΥΤΕΣ ΠΡΩΤΕΙΝΕΣ	3042824
1012195 - 05/02/2003	BASELL POLIOLEFINE ITALIA S.P.A.	ΜΕΘΟΔΟΣ ΚΑΙ ΣΥΣΚΕΥΗ ΠΟΛΥΜΕΡΙΣΜΟΥ ΑΕΡΙΑΣ ΦΑΣΗΣ	3042860
1012418 - 04/12/2002	ELEKTRO PULS TEKNOLOGIER AS	ΜΕΘΟΔΟΣ ΑΦΥΓΡΑΝΣΕΩΣ ΤΡΙΧΟΕΙΔΩΝ ΥΛΙΚΩΝ	3042999
1012422 - 13/11/2002	NATIONAL GYPSUM COMPANY	ΤΣΙΜΕΝΤΟΥΧΟΣ ΠΛΑΞ ΜΕΤΑ ΕΝΙΣΧΥΜΕΝΩΝ ΑΚΜΩΝ.	3042830
1013172 - 27/11/2002	INSTITUTO NACIONAL DE INVESTIGACION Y TECNOLOGIA, AGRARIA Y ALIMENTARIA	ΣΥΝΘΕΣΗ Η ΟΠΟΙΑ ΠΡΟΣΕΛΚΥΕΙ ΕΝΤΟΜΑ ΠΟΥ ΑΝΗΚΟΥΝ ΣΤΗΝ ΟΙΚΟΓΕΝΕΙΑ ΤΩΝ ΚΟΛΕΟΠΤΕΡΩΝ ΚΑΙ ΧΡΗΣΗ ΑΥΤΗΣ ΣΤΟΝ ΕΛΕΓΧΟ ΕΠΙΔΗΜΙΩΝ ΣΕ ΦΟΙΝΙΚΕΣ ΚΑΙ ΣΕ ΣΥΓΓΕΝΗ ΜΕ ΑΥΤΟΥΣ ΦΥΤΑ	3042844
1015130 - 20/11/2002	XEROX CORPORATION	ΗΛΕΚΤΡΟΠΛΑΣΤΙΚΗ ΜΕΘΟΔΟΣ ΚΑΤΑΣΚΕΥΗΣ ΕΝΟΣ ΕΛΑΣΤΙΚΟΥ ΜΑΚΤΡΟΥ	3042654
1015321 - 18/12/2002	THE MEAD CORPORATION	ΜΗΧΑΝΙΣΜΟΣ ΤΡΟΦΟΔΟΣΙΑΣ ΚΑΙ ΧΟΑΝΗ ΓΙΑ ΔΥΟ ΔΙΑΦΟΡΕΤΙΚΟΥΣ ΤΥΠΟΥΣ ΧΑΡΤΟΚΙΒΩΤΙΩΝ	3042796

ΑΡ./ΗΜ.ΔΗΜ.Ε.Α. (87)	ΔΙΚΑΙΟΥΧΟΣ (73)	ΤΙΤΛΟΣ ΕΦΕΥΡΕΣΗΣ (54)	ΑΡ.ΕΥΡ.Δ.Ε. (11)
1015392 - 04/12/2002	AGRIFIRM B.V.	ΜΕΘΟΔΟΣ ΚΑΙ ΔΙΑΤΑΞΗ ΓΙΑ ΤΟ ΔΙΑΧΩΡΙΣΜΟ ΥΛΙΚΟΥ ΠΟΥ ΜΟΙΑΖΕΙ ΜΕ ΛΑΣΠΗ ΔΙΑ ΧΡΗΣΙΜΟΠΟΙΗΣΕΩΣ ΕΝΟΣ ΡΕΥΜΑΤΟΣ ΛΕΠΤΩΣ ΔΙΑΙΡΟΥΜΕΝΩΝ ΦΥΔΑΛΛΙΔΩΝ ΑΕΡΟΣ	3043020
1016014 - 27/11/2002	ADVANCED TRANSACTION SYSTEMS LIMITED	ΔΙΑΤΑΞΗ ΚΑΙ ΜΕΘΟΔΟΣ ΕΠΕΞΕΡΓΑΣΙΑΣ ΠΑΡΑΓΓΕΛΙΩΝ.	3042827
1016652 - 27/11/2002	ISOCHEM	ΜΕΘΟΔΟΣ ΛΗΨΕΩΣ Ν-ΦΟΡΜΥΛΟ-ΛΕΥΚΙΝΗΣ ΥΨΗΛΗΣ ΚΑΘΑΡΟΤΗΤΑΣ	3042821
1017265 - 20/11/2002	BOHRINGER, EBERHARD	ΨΑΘΑ ΠΡΟΣΤΑΣΙΑΣ ΤΩΝ ΦΥΤΩΝ, ΙΔΙΑΙΤΕΡΑ ΣΤΗΝ ΜΟΡΦΗ ΕΝΟΣ ΔΙΑΤΡΗΤΟΥ ΔΙΣΚΟΥ	3042783
1017684 - 20/11/2002	SCHERING AKTIENGESELLSCHAFT	ΣΚΙΕΡΟΓΟΝΟΣ ΠΑΡΑΓΟΝΤΑΣ ΓΙΑ ΤΗΝ ΑΠΕΙΚΟΝΙΣΗ ΤΟΥ ΕΜΦΡΑΓΜΑΤΟΣ ΚΑΙ ΤΗΣ ΝΕΚΡΩΣΗΣ	3042864
1019032 - 27/11/2002	LTS LOHMANN THERAPIE-SYSTEME AG	ΜΕΘΟΔΟΣ ΓΙΑ ΤΗΝ ΑΠΟΦΥΓΗ ΤΗΣ ΚΑΤΑΧΡΗΣΗΣ ΕΝΟΣ ΔΙΑΔΕΡΜΙΚΟΥ ΘΕΡΑΠΕΥΤΙΚΟΥ ΣΥΣΤΗΜΑΤΟΣ	3043027
1021519 - 18/12/2002	CHEMISCHE FABRIK DR. WEIGERT GMBH & CO. KG.	ΜΕΘΟΔΟΣ ΓΙΑ ΤΟΝ ΚΑΘΑΡΙΣΜΟ ΧΕΙΡΟΥΡΓΙΚΩΝ ΕΡΓΑΛΕΙΩΝ	3042694
1022131 - 13/11/2002	MIMA FILMS S.C.A.	ΕΚΤΑΤΗ ΜΕΜΒΡΑΝΗ ΜΕΙΩΜΕΝΟΥ ΘΟΡΥΒΟΥ.	3042829
1022277 - 04/12/2002	KABUSHIKI KAISHA YAKULT HONSHA	ΝΕΑ ΠΑΡΑΓΩΓΑ ΤΑΞΑΝΙΟΥ	3042963
1023265 - 15/01/2003	BOEHRINGER INGELHEIM (CANADA) LTD.	ΠΑΡΑΓΩΓΑ ΑΖΕΤΙΔΙΝΟΝΗΣ ΓΙΑ ΤΗ ΘΕΡΑΠΕΥΤΙΚΗ ΑΓΩΓΗ ΔΙΟΜΩΞΕΩΝ HCMV	3042926
1023283 - 29/01/2003	MONSANTO TECHNOLOGY LLC	ΣΥΝΘΕΣΗ ΤΟΥ 3-ΚΑΡΒΟΜΕΘΟΞΥ-4,5-ΔΙΜΕΘΥΛΟΘΕΙΦΑΙΝΙΟΥ	3042752
1025101 - 18/12/2002	ORTHO-MCNEIL PHARMACEUTICAL, INC.	ΠΑΡΑΓΩΓΑ ΝΑΦΘΟ-ΙΜΙΔΑΖΟ[1,21Α]ΠΥΡΙΔΙΝΗΣ, ΠΑΡΑΣΚΕΥΗ ΑΥΤΩΝ ΚΑΙ ΧΡΗΣΗ ΑΥΤΩΝ ΣΤΗ ΘΕΡΑΠΕΥΤΙΚΗ ΑΓΩΓΗ ΔΙΑΤΑΡΑΧΩΝ ΚΕΝΤΡΙΚΟΥ ΝΕΥΡΙΚΟΥ ΣΥΣΤΗΜΑΤΟΣ	3043070
1026170 - 15/01/2003	AVENTIS PHARMA S.A.	ΝΕΑ ΠΑΡΑΓΩΓΑ ΕΡΥΘΡΟΜΥΚΙΝΗΣ, ΜΕΘΟΔΟΣ ΠΑΡΑΣΚΕΥΗΣ ΤΟΥΣ, ΚΑΙ ΕΦΑΡΜΟΓΗ ΤΟΥΣ ΩΣ ΦΑΡΜΑΚΩΝ	3042806
1027329 - 05/02/2003	PFIZER RESEARCH AND DEVELOPMENT COMPANY, N.V./S.A.	ΠΟΛΥΜΟΡΦΑ ΔΟΦΕΤΙΛΙΔΗΣ	3042815
1027552 - 18/12/2002	E.I. DU PONT DE NEMOURS AND COMPANY	ΠΤΥΧΩΤΟΣ ΣΩΛΗΝΑΣ ΜΕ ΜΕΤΑΒΛΗΤΗ ΣΚΛΗΡΟΤΗΤΑ	3042652
1029451 - 18/12/2002	S.C. JOHNSON & SON, INC.	ΣΥΣΚΕΥΗ ΔΙΑΝΟΜΗΣ ΠΗΤΤΙΚΩΝ ΥΛΙΚΩΝ	3042770
1029852 - 06/11/2002	LABORATORIOS DEL DR. ESTEVE, S.A.	ΔΙΑΔΙΚΑΣΙΑ ΓΙΑ ΤΗ ΛΗΨΗ ΕΝΑΝΤΙΟΜΕΡΩΝ ΑΠΟ CIS-ΟΛΙΡΤΙΝΗ	3042714
1030730 - 15/01/2003	BALL-SKATE AG	ΕΝΑ ΤΡΟΧΟΠΕΔΙΟ	3043053
1030838 - 22/01/2003	PFIZER PRODUCTS INC.	ΜΕΘΟΔΟΣ ΣΥΝΘΕΣΗΣ ΑΜΙΔΙΩΝ ΤΟΥ ΠΥΡΡΟΛΙΟΥ	3042808
1032565 - 19/02/2003	AVENTIS PHARMA S.A.	ΜΕΘΟΔΟΣ ΠΑΡΑΣΚΕΥΗΣ ΠΑΡΑΓΩΓΩΝ ΤΗΣ ΚΑΤΗΓΟΡΙΑΣ ΤΩΝ ΤΑΞΟΕΙΔΩΝ	3043024
1033164 - 06/11/2002	KANSAI CHEMICAL ENGINEERING CO. LTD	ΣΥΣΚΕΥΗ ΚΑΙ ΜΕΘΟΔΟΣ ΕΚΤΟΞΕΥΣΗΣ ΥΓΡΟΥ	3042704
1036074 - 29/01/2003	PHARMACIA & UPJOHN COMPANY	S-ΘΞΕΙΔΙΟ ΤΕΤΡΑΥΔΡΟΘΕΙΟΠΥΡΑΝΟ ΦΑΙΝΥΛΟΞΑΖΟΛΙΔΙ-ΝΟΝΕΣ	3042982
1036458 - 13/11/2002	LEGO A/S	ΕΝΑ ΠΡΩΤΟΚΟΛΛΟ ΕΠΙΚΟΙΝΩΝΙΑΣ	3042729
1041587 - 27/11/2002	SIEMENS AKTIENGESELLSCHAFT	ΜΕΤΑΣΧΗΜΑΤΙΣΤΗΣ, ΜΕΤΑΤΡΟΠΕΑΣ Η ΣΤΡΑΓΓΑΛΙΣΤΙΚΟ ΠΗΝΙΟ ΜΕ ΔΙΣΚΟΕΙΔΕΙΣ ΠΕΡΙΛΙΞΕΙΣ ΚΑΘΩΣ ΚΑΙ ΜΕΘΟΔΟΣ ΓΙΑ ΤΗΝ ΚΑΤΑΣΚΕΥΗ ΕΝΟΣ ΔΟΜΙΚΟΥ ΣΤΟΙΧΕΙΟΥ ΤΟΥ ΕΝ ΛΟΓΩ ΕΙΔΟΥΣ	3043028

ΑΡ./ΗΜ.ΔΗΜ.Ε.Α. (87)	ΔΙΚΑΙΟΥΧΟΣ (73)	ΤΙΤΛΟΣ ΕΦΕΥΡΕΣΗΣ (54)	ΑΡ.ΕΥΡ.Α.Ε. (11)
1042301 - 20/11/2002	AVENTIS PHARMA DEUTSCHLAND GMBH GENENTECH, INC.	ΝΕΑ ΑΚΥΛΟΓΟΥΑΝΙΔΙΝΙΚΑ ΠΑΡΑΓΩΓΑ ΩΣ ΑΝΑΣΤΟΛΕΙΣ ΤΗΣ ΟΣΤΙΚΗΣ ΕΠΑΝΑΠΟΡΡΟΦΗΣΕΩΣ ΚΑΙ ΩΣ ΑΝΤΑ- ΓΩΝΙΣΤΕΣ ΣΤΟΥΣ ΥΠΟΔΟΧΕΙΣ ΤΗΣ ΒΙΤΡΟΝΕΚΤΙΚΗΣ	3042849
1044175 - 20/11/2002	MBT HOLDING AG	ΜΙΓΜΑΤΑ ΤΣΙΜΕΝΤΟΥ ΜΕ ΜΕΓΑΛΗ ΠΕΡΙΕΚΤΙΚΟΤΗΤΑ ΠΟΖΖΟΛΑΝΗΣ.	3042732
1047666 - 15/01/2003	PFIZER PRODUCTS INC.	ΝΕΑ ΜΕΘΟΔΟΣ ΓΙΑ ΤΗΝ ΠΑΡΑΣΚΕΥΗ ΜΙΑΣ ΚΕΤΙΜΙΝΗΣ	3042649
1051420 - 04/12/2002	INSTITUTO BIOMAR S.A.	ΝΕΕΣ ΚΥΤΤΑΡΟΤΟΞΙΚΕΣ ΠΕΡΙΕΧΟΥΣΕΣ ΤΡΙΣ(ΟΞΑΖΟΛΙΟ) ΜΑΚΡΟΛΙΔΕΣ	3042791
1051585 - 11/12/2002	SIEMENS AKTIENGESELLSCHAFT	ΜΕΘΟΔΟΣ ΚΑΙ ΔΙΑΤΑΞΗ-ΜΗΧΑΝΙΣΜΟΣ ΓΙΑ ΤΗΝ ΛΕΙ- ΤΟΥΡΓΗΣΗ ΜΙΑΣ ΕΓΚΑΤΑΣΤΑΣΗΣ ΚΑΥΣΗΣ	3042859
1051785 - 13/11/2002	LATTICE INTELLECTUAL PROPERTY LIM- ITED	ΣΥΣΚΕΥΗ ΚΟΧΛΙΟΤΟΜΗΣΗΣ ΣΩΛΗΝΑ.	3042832
1052995 - 20/11/2002	INVERNI DELLA BEFFA S.P.A.	ΦΑΡΜΑΚΕΥΤΙΚΗ ΣΥΝΘΕΣΗ ΔΙΑ ΤΗΝ ΧΟΡΗΓΗΣ ΑΠΟ ΤΗΣ ΜΥΤΗΣ ΘΕΙΟΚΟΛΧΙΚΟΣΙΔΗΣ.	3042742
1053865 - 11/12/2002	SOPLARIL SA	ΔΟΜΗ ΠΟΛΛΑΠΛΩΝ ΣΤΡΩΜΑΤΩΝ Η ΟΠΟΙΑ ΜΠΟΡΕΙ ΝΑ ΛΗΦΘΕΙ ΜΕ ΚΛΕΙΣΙΜΟ ΤΗΣ ΦΥΣΑΛΙΔΑΣ ΣΥΝΕΚΧΥΣΗΣ	3042662
1056353 - 20/11/2002	SOCIETE DES PRODUITS NESTLE S.A.	ΧΥΤΕΥΜΕΝΗ ΚΑΤΕΨΥΓΜΕΝΗ ΠΛΑΞ	3042743
1059931 - 27/11/2002	MERCKLE GMBH	ΧΡΗΣΗ CD137 ΓΙΑ ΠΡΟΩΘΗΣΗ ΤΟΥ ΠΟΛΛΑΠΛΑΣΙΑΣΜΟΥ ΠΕΡΙΦΕΡΕΙΑΚΩΝ ΜΟΝΟΚΥΤΤΑΡΩΝ	3042842
1059933 - 15/01/2003	ELI LILLY & COMPANY	ΧΡΗΣΗ ΠΑΡΑΘΥΡΕΟΙΔΙΚΗΣ ΟΡΜΟΝΗΣ ΠΟΥ ΑΠΟΤΕ- ΛΕΙΤΑΙ ΑΠΟ ΤΗΝ ΑΜΙΝΟΞΙΚΗ ΑΛΛΗΛΟΥΧΙΑ 1-34 ΤΗΣ ΑΝΘΡΩΠΙΝΗΣ ΠΑΡΑΘΥΡΕΟΙΔΙΚΗΣ ΟΡΜΟΝΗΣ ΓΙΑ ΤΗΝ ΜΕΙΩΣΗ ΤΟΥ ΚΙΝΔΥΝΟΥ ΣΠΟΝΔΥΛΙΚΩΝ ΚΑΙ ΜΗ ΣΠΟΝ- ΔΥΛΙΚΩΝ ΚΑΤΑΓΜΑΤΩΝ ΤΩΝ ΟΣΤΩΝ	3042991
1062065 - 11/12/2002	PECHINEY RHENALU	ΜΕΘΟΔΟΣ ΚΑΙ ΣΥΣΚΕΥΗ ΕΛΕΓΧΟΥ ΤΗΣ ΜΟΡΦΗΣ ΤΟΥ ΠΑΧΟΥΣ ΜΙΑΣ ΛΕΠΤΗΣ ΜΕΤΑΛΛΙΚΗΣ ΤΑΙΝΙΑΣ ΛΑΜΒΑΝΟΜΕΝΗΣ ΜΕ ΣΥΝΕΧΗ ΧΥΤΕΥΣΗ ΜΕΤΑΞΥ ΚΙΝΗΤΩΝ ΚΑΛΟΥΠΙΩΝ	3042756
1062936 - 18/12/2002	L'OREAL	ΚΑΛΥΝΤΙΚΗ ΣΥΝΘΕΣΗ ΜΑΛΛΙΩΝ ΥΠΟ ΤΗ ΜΟΡΦΗ ΓΑ- ΛΑΚΤΩΜΑΤΟΣ ΥΔΑΤΟΣ ΕΝΤΟΣ ΣΙΛΙΚΟΝΗΣ ΠΕΡΙΛΑΜ- ΒΑΝΟΥΣΑ ΤΟΥΛΑΧΙΣΤΟΝ ΕΝΑ ΣΤΑΘΕΡΟΠΟΙΗΤΙΚΟ ΠΟΛΥ- ΜΕΡΕΣ	3042949
1063995 - 15/01/2003	MERCK SANTE	ΣΥΝΔΥΑΣΜΟΣ ΓΙΑ ΤΗ ΘΕΡΑΠΕΥΤΙΚΗ ΑΓΩΓΗ ΕΞΑΡΤΗΣΗΣ ΑΠΟ ΑΛΚΟΟΛΗ ΠΟΥ ΠΕΡΙΕΧΕΙ ΑΝΤΑΓΩΝΙΣΤΗ ΟΠΙΟΕΙ- ΔΟΥΣ ΚΑΙ ΡΥΘΜΙΣΤΗ ΣΥΜΠΛΟΚΟ ΥΠΟΔΟΧΕΑ NMDA	3043063
1064273 - 18/12/2002	PHARMACIA & UPJOHN COMPANY	1,3,4-ΘΕΙΑΖΟΛΙΑ ΧΡΗΣΙΜΑ ΓΙΑ ΤΗ ΘΕΡΑΠΕΥΤΙΚΗ ΑΓΩΓΗ ΛΟΙΜΩΞΕΩΝ CMV	3042877
1064276 - 26/02/2003	UNIROYAL CHEMICAL COMPANY INC CROMPTON CO./CIE	ΜΕΘΟΔΟΣ ΓΙΑ ΣΥΝΘΕΣΗ ΥΠΟΚΑΤΕΣΤΗΜΕΝΩΝ 2- BENZO[B] ΘΕΙΟΦΑΙΝΟ ΚΑΡΒΟΞΥΛΙΚΩΝ ΟΞΕΩΝ ΚΑΙ ΑΛΑΤΩΝ ΑΥΤΩΝ	3043065
1064516 - 27/11/2002	J R FRENCH LIMITED	ΣΤΟΙΧΕΙΟ ΠΥΡΟΚΡΟΤΗΤΗ ΚΑΙ ΜΕΘΟΔΟΣ ΧΡΗΣΕΩΣ ΤΟΥ	3042908
1068475 - 13/11/2002	MG TECHNOLOGIES AG	ΜΕΘΟΔΟΣ ΓΙΑ ΤΗΝ ΚΑΥΣΗ Η ΤΗΝ ΕΞΑΕΡΩΣΗ ΣΕ ΜΙΑ ΔΙΑΤΑΞΗ-ΜΗΧΑΝΙΣΜΟ ΑΝΑΚΥΚΛΟΥΜΕΝΟΥ ΔΙΑΧΩΡΙ- ΣΜΟΥ ΠΕΡΙΔΙΝΗΣΗΣ	3042669
1068523 - 27/11/2002	MURRAY, ALLEN K.	ΜΕΘΟΔΟΣ ΓΙΑ ΑΝΙΧΝΕΥΣΗ ΑΝΑΠΤΥΞΗΣ ΚΑΙ ΣΤΡΕΣ ΣΤΑ ΦΥΤΑ ΚΑΙ ΓΙΑ ΠΑΡΑΚΟΛΟΥΘΗΣΗ ΤΗΣ ΠΟΙΟΤΗΤΑΣ ΤΗΣ ΙΝΑΣ ΤΟΥ ΥΦΑΝΣΙΜΟΥ	3043043
1070022 - 13/11/2002	UNICON BETON HOLDING A/S	ΜΙΑ ΔΙΑΤΑΞΗ ΓΙΑ ΤΗΝ ΕΠΕΞΕΡΓΑΣΙΑ ΥΔΑΤΟΣ	3042843
1072378 - 27/11/2002	GARCIA LEAL, JOSE ANTONIO	ΚΑΛΟΥΠΙ ΓΙΑ ΔΟΧΕΙΑ ΜΕ ΛΑΒΕΣ ΚΑΙ ΔΟΧΕΙΟ ΚΑΤΑ- ΣΚΕΥΑΣΜΕΝΟ ΜΕ ΑΥΤΟ	3043003
1073639 - 27/11/2002	ACTIVE BIOTECH AB	ΠΑΡΑΓΩΓΑ ΚΙΝΟΛΙΝΗΣ	3043005

ΑΡ./ΗΜ.ΔΗΜ.Ε.Α. (87)	ΔΙΚΑΙΟΥΧΟΣ (73)	ΤΙΤΛΟΣ ΕΦΕΥΡΕΣΗΣ (54)	ΑΡ.ΕΥΡ.Δ.Ε. (11)
1074558 - 18/12/2002	HOVIONE INTER LTD.	ΔΙΕΡΓΑΣΙΑ ΠΑΡΑΣΚΕΥΗΣ ΦΟΥΡΙΚΗΣ ΜΟΜΕΤΑΣΟΝΗΣ	3042893
1078151 - 11/12/2002	RICARDO CONSULTING ENGINEERS LIMITED	ΔΙΧΡΟΝΕΣ ΜΗΧΑΝΕΣ ΜΕ ΣΤΡΟΦΑΛΟΘΑΛΑΜΟ ΣΑΡΩΣΗΣ	3042757
1078912 - 08/01/2003	HAARMANN & REIMER GMBH	ΜΕΘΟΔΟΣ ΠΑΡΑΓΩΓΗΣ ΚΥΚΛΟΕΞΥΛΟΠΡΟΠΙΟΝΙΚΟΥ ΜΕΘΥΛΕΣΤΕΡΑ	3042888
1079834 - 22/01/2003	ORION CORPORATION	ΣΤΑΘΕΡΕΣ ΣΥΝΘΕΣΕΙΣ ΟΙ ΟΠΟΙΕΣ ΠΕΡΙΕΧΟΥΝ ΛΕΒΟΣΙΜΕΝΤΣΑΝΗ ΚΑΙ ΑΛΓΙΝΙΚΟ ΟΞΥ	3043051
1082025 - 20/11/2002	AKZO NOBEL SURFACE CHEMISTRY AKTIEBOLAG	ΜΕΘΟΔΟΣ ΠΑΡΑΣΚΕΥΗΣ ΖΩΟΤΡΟΦΗΣ	3042883
1082108 - 18/12/2002	BRITANNIA PHARMACEUTICALS LIMITED	ΒΕΛΤΙΩΣΗ ΦΑΡΜΑΚΩΝ ΓΙΑ ΤΗΝ ΘΕΡΑΠΕΙΑ ΤΟΥ ΑΣΘΜΑΤΟΣ	3042975
1084129 - 22/01/2003	POINT THERAPEUTICS, INC.	ΚΥΚΛΙΚΕΣ ΕΝΩΣΕΙΣ ΒΟΡΟΠΡΟΛΙΝΗΣ	3042973
1085917 - 13/11/2002	FIDIA ADVANCED BIOPOLYMERS, S.R.L.	ΒΙΟ-ΥΛΙΚΑ ΠΟΥ ΠΕΡΙΕΧΟΥΝ ΠΑΡΑΓΩΓΑ ΥΑΛΟΥΡΟΝΙΚΟΥ ΟΞΕΟΣ ΜΕ ΤΗ ΜΟΡΦΗ ΤΡΙΣΔΙΑΣΤΑΤΩΝ ΔΟΜΩΝ ΧΩΡΙΣ ΚΥΤΤΑΡΙΚΑ ΣΥΣΤΑΤΙΚΑ Η ΠΡΟΙΟΝΤΑ ΑΥΤΩΝ ΓΙΑ ΤΗΝ IN VIVO ΑΝΑΓΕΝΝΗΣΗ ΚΥΤΤΑΡΩΝ ΙΣΤΟΥ	3042798
1088817 - 26/02/2003	PFIZER INC. PFIZER LIMITED	ΜΕΘΟΔΟΣ ΠΑΡΑΣΚΕΥΗΣ 3-ΑΚΥΛΟ-ΙΝΔΟΛΙΩΝ	3042953
1092158 - 08/01/2003	DELTA ELECTRICAL LIMITED	ΕΝΑΣ ΑΝΙΧΝΕΥΤΗΣ ΗΛΕΚΤΡΙΚΟΥ ΡΕΥΜΑΤΟΣ ΚΑΙ ΜΙΑ ΣΥΣΚΕΥΗ ΜΕΤΡΗΣΗΣ ΝΡΕΥΜΑΤΟΣ ΠΟΥ ΠΕΡΙΛΑΜΒΑΝΕΙ ΤΟΝ ΑΝΙΧΝΕΥΤΗ	3042974
1095053 - 11/12/2002	XZILLION GMBH & CO.KG	ΣΥΝΔΕΤΗΡΕΣ ΑΡΥΛΟΣΟΥΛΦΟΝΗΣ ΔΙΑ ΑΝΑΛΥΣΗ ΣΠΕΚΤΡΟΜΕΤΡΙΑΣ ΜΑΖΗΣ	3042794
1095118 - 22/01/2003	HENKEL KOMMANDITGESELLSCHAFT AUF AKTIEN	ΜΕΘΟΔΟΣ ΓΙΑ ΤΗΝ ΕΛΕΓΧΟΜΕΝΗ ΥΓΡΑΝΣΗ ΑΕΡΑ ΧΩΡΟΥ	3042839
1095182 - 27/11/2002	SANDISON, MALCOLM THORPE, ALAN	ΜΕΘΟΔΟΣ, ΣΥΣΚΕΥΗ ΚΑΙ ΕΓΚΑΤΑΣΤΑΣΗ ΓΙΑ ΤΗΝ ΑΝΑΚΤΗΣΗ ΞΥΛΩΔΩΝ ΙΝΩΝ ΑΠΟ ΣΥΜΠΙΕΣΜΕΝΟ ΥΛΙΚΟ ΣΕ ΜΟΡΦΗ ΤΡΙΜΜΑΤΩΝ ΑΠΟ ΦΥΛΛΑ ΦΑΙΜΠΕΡ	3043025
1097139 - 04/12/2002	ACTIVE BIOTECH AB	ΠΑΡΑΓΩΓΑ ΚΙΝΟΛΙΝΗΣ	3042912
1098825 - 20/11/2002	JOHN PLAYER & SONS LIMITED	ΠΑΚΕΤΟ ΕΙΔΩΝ ΚΑΠΝΙΣΜΑΤΟΣ (ΤΣΙΓΑΡΩΝ).	3042876
1098901 - 15/01/2003	AVENTIS PHARMA S.A.	ΝΕΑ ΠΑΡΑΓΩΓΑ ΤΗΣ 6-ΔΕΟΞΥ-ΕΡΥΘΡΟΜΥΚΙΝΗΣ, ΜΕΘΟΔΟΣ ΠΑΡΑΣΚΕΥΗΣ ΤΟΥΣ ΚΑΙ ΧΡΗΣΗ ΤΟΥΣ ΩΣ ΦΑΡΜΑΚΩΝ	3042717
1100769 - 04/12/2002	AKZO NOBEL N.V.	ΠΑΡΑΓΩΓΑ ΤΟΥ ΑΜΙΝΟΜΕΘΥΛΟΚΑΡΒΟΞΥΛΙΚΟΥ ΟΞΕΟΣ	3043049
1100805 - 11/12/2002	NICOX S.A.	ΦΑΡΜΑΚΕΥΤΙΚΑ ΝΙΤΡΙΚΑ ΑΛΛΑΤΑ	3042688
1102726 - 27/11/2002	PARADIGM ENVIRONMENTAL TECHNOLOGIES INC.	ΜΕΘΟΔΟΣ ΥΓΡΟΠΟΙΗΣΗΣ ΜΙΚΡΟΟΡΓΑΝΙΣΜΩΝ ΠΡΟΕΡΧΟΜΕΝΩΝ ΑΠΟ ΔΙΕΡΓΑΣΙΕΣ ΒΙΟΛΟΓΙΚΗΣ ΕΠΕΞΕΡΓΑΣΙΑΣ ΑΠΟΒΑΗΤΑ ΝΕΡΟΥ	3042899
1102729 - 13/11/2002	COLIN STEWART MINCHEM LTD.	ΜΕΘΟΔΟΣ ΚΑΤΕΡΓΑΣΙΑΣ ΜΠΕΝΤΟΝΙΤΗ ΚΑΙ ΠΡΟΙΟΝΤΑ ΑΥΤΟΥ.	3042913
1102815 - 27/11/2002	HEIDELBERGER BAUCHEMIE GMBH	ΥΛΙΚΑ ΤΥΠΟΥ ΣΙΛΙΚΟΝΗΣ ΤΑΧΕΙΑΣ ΣΚΛΗΡΥΝΣΗΣ ΜΕ ΚΑΛΕΣ ΠΡΟΣΚΟΛΛΗΤΙΚΕΣ ΙΔΙΟΤΗΤΕΣ	3042915
1105102 - 02/01/2003	SANOFI-SYNTHELABO	ΕΝΕΣΙΜΟΣ ΦΑΡΜΑΚΕΥΤΙΚΗ ΣΥΝΘΕΣΗ ΜΕ ΒΑΣΗ ΕΝΑ ΦΑΡΜΑΚΕΥΤΙΚΩΣ ΑΠΟΔΕΚΤΟ ΑΛΛΑΣ ΚΛΟΠΙΔΟΓΡΕΛΗΣ Η ΤΙΚΛΟΠΙΔΙΝΗΣ	3042916
1107731 - 06/11/2002	STOFFEL, WILHELM, PROF. DR.	ΣΥΝΘΕΤΙΚΟ ΔΑΚΡΥΪΚΟ ΥΓΡΟ	3042708

ΑΡ./ΗΜ.ΔΗΜ.Ε.Α. (87)	ΔΙΚΑΙΟΥΧΟΣ (73)	ΤΙΤΛΟΣ ΕΦΕΥΡΕΣΗΣ (54)	ΑΡ.ΕΥΡ.Α.Ε. (11)
1107795 - 27/11/2002	THE REGENTS OF THE UNIVERSITY OF MICHIGAN	ΘΕΙΟΜΟΛΥΒΔΙΚΟ ΣΥΝΔΥΑΣΜΕΝΟ ΜΕ ΤΟΥΛΑΧΙΣΤΟΝ ΕΝΑ ΥΔΑΤΑΝΘΡΑΚΑ ΚΑΙ Η ΧΡΗΣΗ ΑΥΤΟΥ ΣΤΗΝ ΑΠΟΤΡΟΠΗ Ή ΤΗΝ ΘΕΡΑΠΕΥΤΙΚΗ ΑΓΩΓΗ ΑΣΘΕΝΕΙΩΝ ΧΑΡΑΚΤΗΡΙΖΟΜΕΝΩΝ ΑΠΟ ΠΑΡΕΚΚΛΙΝΟΥΣΑ ΤΟΥ ΦΥΣΙΟΛΟΓΙΚΟΥ ΑΓΓΕΙΟΠΟΙΗΣΗ, ΟΠΩΣ ΚΑΡΚΙΝΟΥ, ΥΓΡΟΥ ΤΥΠΟΥ ΕΚΦΥΛΙΣΜΟ ΤΗΣ ΩΧΡΑΣ ΚΗΛΙΔΟΣ, ΡΕΥΜΑΤΟΕΙ	3043012
1109818 - 06/11/2002	INSTITUT NATIONAL DE LA SANTE ET DE LA RECHERCHE MEDICALE (INSERM)	ΦΩΣΦΟΕΠΟΞΕΙΔΙΑ, ΜΕΘΟΔΟΣ ΠΑΡΑΣΚΕΥΗΣ ΚΑΙ ΕΦΑΡΜΟΓΕΣ	3042639
1110039 - 11/12/2002	SOLARFROST INTERNATIONAL LTD.	ΨΥΚΤΙΚΗ ΜΗΧΑΝΗ ΑΠΟΡΡΟΦΗΣΗΣ	3043011
1112016 - 27/11/2002	BSH BOSCH UND SIEMENS HAUSGERATE GMBH	ΜΕΘΟΔΟΣ ΓΙΑ ΤΗΝ ΛΕΙΤΟΥΡΓΗΣΗ ΕΝΟΣ ΠΛΥΝΤΗΡΙΟΥ ΠΙΑΤΩΝ ΟΙΚΙΑΚΗΣ ΧΡΗΣΗ ΚΑΙ ΠΛΥΝΤΗΡΙΟ ΠΙΑΤΩΝ ΟΙΚΙΑΚΗΣ ΧΡΗΣΗ ΓΙΑ ΤΗΝ ΕΚΤΕΛΕΣΤΙΚΗ ΥΛΟΠΟΙΗΣΗ ΤΗΣ ΜΕΘΟΔΟΥ ΑΥΤΗΣ	3042691
1112121 - 20/11/2002	BP CHEMICALS LIMITED	ΣΥΝΕΧΗΣ ΔΙΑΔΙΚΑΣΙΑ ΓΙΑ ΤΗΝ ΕΠΙΚΑΛΥΨΗ ΣΕ ΑΕΡΙΟ ΦΑΣΗ ΕΝΟΣ ΚΑΤΑΛΥΤΗ ΠΟΛΥΜΕΡΙΣΜΟΥ	3042810
1113847 - 04/12/2002	CENTRE INTERNATIONAL DE L'EAU DE NANCY (NAN.C.I.E.)	ΜΕΘΟΔΟΣ ΓΙΑ ΤΗΝ ΑΠΟΣΤΑΣΗ ΕΝΟΣ ΡΕΥΣΤΟΥ ΜΕ ΟΡΙΖΟΝΤΙΑ ΜΕΤΑΦΟΡΑ ΑΤΜΟΥ ΕΝΤΟΣ ΤΗΣ ΖΩΗΣ ΣΥΜΠΥΚΝΩΣΕΩΣ ΚΑΙ ΑΡΘΡΩΤΗ ΔΙΑΤΑΞΗ ΓΙΑ ΤΗΝ ΕΦΑΡΜΟΓΗ ΤΗΣ ΜΕΘΟΔΟΥ	3042951
1113977 - 08/01/2003	SODA-CLUB (CO2) AG	ΔΙΑΤΑΞΗ ΑΣΦΑΛΕΙΑΣ ΓΙΑ ΣΥΣΚΕΥΗ ΑΕΡΙΩΣΕΩΣ ΥΓΡΩΝ	3042856
1114486 - 29/01/2003	SQUIRREL HOLDINGS LTD.	ΔΙΠΟΛΙΚΟΣ ΗΛΕΚΤΡΟΧΗΜΙΚΟΣ ΑΝΤΙΔΡΑΣΤΗΡΑΣ ΠΟΛΛΩΝ ΣΤΟΙΧΕΙΩΝ ΔΙΑΧΩΡΙΣΜΕΝΩΝ ΑΠΟ ΜΕΜΒΡΑΝΗ	3042882
1115716 - 02/01/2003	ALMIRALL PRODESFARMA AG	ΠΑΡΑΓΩΓΑ ΤΗΣ 2-ΦΑΙΝΥΛΙΠΥΡΑΝ-4-ΟΝΗΣ	3042872
1115726 - 27/11/2002	SCHERING AKTIENGESELLSCHAFT	ΜΕΘΟΔΟΣ ΓΙΑ ΤΗΝ ΠΑΡΑΣΚΕΥΗ ΣΥΖΕΥΓΜΑΤΩΝ ΜΕΤΑΛΛΙΚΩΝ ΣΥΜΠΛΟΚΩΝ-ΜΕΤΑΛΛΟΠΟΡΦΥΡΙΝΗΣ	3043038
1115780 - 27/11/2002	BAYER CORPORATION	ΠΡΟ-ΑΝΑΜΕΙΞΗ ΚΑΙ ΔΙΑΣΤΟΛΗ ΠΟΛΥΜΕΡΙΚΩΝ ΜΙΚΡΟΣΦΑΙΡΙΩΝ	3043013
1117543 - 04/12/2002	GIESECKE & DEVRIENT GMBH	ΦΟΡΕΑΣ ΔΕΔΟΜΕΝΩΝ	3042837
1117668 - 11/12/2002	ATOFINA VLISSINGEN B.V.	ΦΘΟΡΙΟΥΧΕΣ ΦΩΣΦΙΝΕΣ ΚΑΙ ΜΕΘΟΔΟΣ ΠΑΡΑΣΚΕΥΗΣ ΤΟΥΣ.	3042944
1119457 - 04/12/2002	GIESECKE & DEVRIENT GMBH	ΧΑΡΑΚΤΙΚΗ ΔΙΑΔΙΚΑΣΙΑ ΓΙΑ ΠΛΗΡΗ ΕΚΤΥΠΩΣΗ ΜΕΓΑΛΩΝ ΕΠΙΦΑΝΕΙΩΝ	3042836
1119499 - 15/01/2003	THE MEAD CORPORATION .	ΕΝΑ ΧΑΡΤΟΚΙΒΩΤΙΟ (ΔΙΣΚΟΣ) ΓΙΑΤ ΗΝ ΤΟΠΟΘΕΤΗΣΗ (ΣΥΣΚΕΥΑΣΙΑ) ΤΡΟΦΙΜΩΝ ΚΑΙ ΤΟ ΑΡΧΙΚΟ ΧΑΡΤΟΝΙ	3042978
1119564 - 18/12/2002	PIERRE FABRE MEDICAMENT	ΠΑΡΑΓΩΓΑ ΤΗΣ ΑΡΥΛ-[4-ΦΘΟΡΟ-4-[92-ΠΥΡΙΔΙΝ-2-ΥΛ-ΑΙ-ΘΥΛΑΜΙΝΟ)-ΜΕΘΥΛ]-ΠΙΠΕΡΙΔΙΝ-1-ΥΛ]-ΜΕΘΑΝΟΝΗΣ ΩΣ ΑΝΤΑΓΩΝΙΣΤΕΣ ΤΟΥ ΥΠΟΔΟΧΕΑ 5-HT1	3042976
1121016 - 15/01/2003	BIOPURE CORPORATION	ΜΕΘΟΔΟΣ ΓΙΑ ΤΗΝ ΣΥΝΤΗΡΗΣΗ ΕΝΟΣ ΥΠΟΚΑΤΑΣΤΑΤΟΥ ΑΙΜΑΤΟΣ ΑΙΜΟΣΦΑΙΡΙΝΗΣ	3042964
1121251 - 04/12/2002	COLOP STEMPERLERZEUGUNG SKOPEK GMBH. & CO. KG	ΑΣΦΑΛΕΙΑ ΑΞΟΝΟΣ ΔΙΑ ΤΟΝ ΤΑΛΑΝΤΟΥΜΕΝΟ ΑΞΟΝΑ ΜΙΑΣ ΣΦΡΑΓΙΔΟΣ ΧΕΙΡΟΣ ΚΑΘΩΣ ΚΑΙ ΜΙΑ ΣΦΡΑΓΙΣ ΧΕΙΡΟΣ	3042838
1121356 - 08/01/2003	DUPHAR INTERNATIONAL RESEARCH B.V	3-ΤΕΤΡΑΪΔΡΟΠΥΡΙΔΙΝ-4-ΥΛ ΙΝΔΟΛΕΣ ΓΙΑ ΘΕΡΑΠΕΙΑ ΨΥΧΩΤΙΚΩΝ ΝΟΣΗΜΑΤΩΝ	3042748
1123081 - 11/12/2002	SYNTHESES AG CHUR	ΣΚΛΗΡΥΝΟΜΕΝΟΝ ΚΕΡΑΜΙΚΟΝ ΥΔΡΑΥΛΙΚΟΝ ΤΣΙΜΕΝΤΟΝ	3043047
1123276 - 08/01/2003	DOMPE' S.P.A.	N-(2-ΑΡΥΛ-ΠΡΟΠΙΟΝΥΛ)-ΣΟΥΛΦΟΝΑΜΙΔΙΑ ΚΑΙ ΦΑΡΜΑΚΕΥΤΙΚΑ ΣΚΕΥΑΣΜΑΤΑ ΠΟΥ ΤΑ ΠΕΡΙΕΧΟΥΝ	3043046
1125940 - 15/01/2003	LES LABORATOIRES SERVIER	ΠΑΡΑΓΩΓΑ ΑΡΥΛ Ή ΕΤΕΡΟΑΡΥΛ ΚΥΝΟΛΙΝΥΛΟΦΩΣΦΟΝΙΚΩΝ ΟΞΕΩΝ, Η ΜΕΘΟΔΟΣ ΠΑΡΑΣΚΕΥΗΣ ΤΟΥΣ ΚΑΙ ΟΙ ΦΑΡΜΑΚΕΥΤΙΚΕΣ ΣΥΝΘΕΣΕΙΣ ΟΙ ΟΠΟΙΕΣ ΤΑ ΠΕΡΙΕΧΟΥΝ	3042658

ΑΡ./ΗΜ.ΔΗΜ.Ε.Α. (87)	ΔΙΚΑΙΟΥΧΟΣ (73)	ΤΙΤΛΟΣ ΕΦΕΥΡΕΣΗΣ (54)	ΑΡ.ΕΥΡ.Δ.Ε. (11)
1129316 - 04/12/2002	UPONOR INNOVATION AB	ΔΙΑΤΑΞΗ ΚΑΙ ΜΕΘΟΔΟΣ ΣΥΝΕΝΩΣΗΣ ΑΝΟΜΟΙΩΝ ΥΛΙΚΩΝ	3042948
1131304 - 04/12/2002	WARNER-LAMBERT COMPANY	N-[4-(3-ΧΛΩΡΟ-4-ΦΘΟΡΟ-ΦΑΙΝΥΛΑΜΙΝΟ)-7-(3-ΜΟΡΦΟΛΙΝΟ-4-ΥΛ-ΠΡΟΠΟΞΥ)-ΚΙΝΑΖΟΛΙΝ-6-ΥΛ]-ΑΚΡΥΛΑΜΙΔΗ, ΕΝΑΣ ΑΝΑΝΤΙΣΤΡΕΠΤΟΣ ΠΑΡΕΜΠΟΔΙΣΤΗΣ ΤΩΝ ΤΥΡΟΣΙΝΟΚΙΝΑΣΩΝ	3042789
1133344 - 27/11/2002	MG TECHNOLOGIES AG	ΠΕΡΙΕΚΤΗΣ ΓΙΑ ΤΗΝ ΥΠΟΔΟΧΗ ΚΟΚΚΩΔΟΥΣ ΑΠΟΡΡΟΦΗΤΙΚΟΥ ΜΕΣΟΥ ΠΟΥ ΧΡΗΣΙΜΟΠΟΙΕΙΤΑΙ ΓΙΑ ΤΟΝ ΚΑΘΑΡΙΣΜΟ ΑΕΡΙΩΝ	3042689
1135787 - 27/11/2002	SCHNEIDER ELECTRIC LIMITED	ΧΕΙΡΙΣΤΗΣ ΑΣΦΑΛΕΙΩΝ	3042884
1139837 - 04/12/2002	ISLAND OASIS FROZEN COCKTAIL CO. INC.	ΣΥΣΚΕΥΗ ΕΠΕΞΕΡΓΑΣΙΑΣ ΤΡΟΦΙΜΩΝ ΠΟΥ ΠΕΡΙΛΑΜΒΑΝΕΙ ΜΑΓΝΗΤΙΚΗ ΟΔΗΓΗΣΗ	3042778
1140190 - 20/11/2002	G.D. SEARLE LLC	ΣΥΝΔΥΑΣΜΟΙ ΑΝΑΣΤΟΛΕΩΝ ΕΙΛΕΑΚΟΥ ΧΟΛΙΚΟΥ ΟΞΕΟΣ ΚΑΙ ΧΗΛΩΤΙΚΟΙ ΠΑΡΑΓΟΝΤΕΣ ΧΟΛΙΚΟΥ ΟΞΕΟΣ ΓΙΑ ΚΑΡΔΙΑΓΓΕΙΑΚΕΣ ΕΝΔΕΙΞΕΙΣ	3042684
1140200 - 13/11/2002	DE MONTFORT UNIVERSITY	ΑΝΤΙΚΑΡΚΙΝΙΚΑ ΦΑΡΜΑΚΑ ΤΥΠΟΥ ΑΝΘΡΑΚΙΝΟΝΗΣ.	3043072
1140657 - 27/11/2002	HEINEKEN TECHNICAL SERVICES B.V.	ΔΟΧΕΙΟ ΜΕ ΣΥΣΚΕΥΗ ΕΛΕΓΧΟΥ ΠΙΕΣΗΣ ΓΙΑ ΔΙΑΝΟΜΗ ΥΓΡΟΥ	3042847
1140658 - 27/11/2002	HEINEKEN TECHNICAL SERVICES B.V.	ΠΕΡΙΕΚΤΗΣ ΔΙΑΝΟΜΗΣ ΡΕΥΣΤΟΥ ΠΟΥ ΠΕΡΙΛΑΜΒΑΝΕΙ ΔΙΑΤΑΞΗ ΕΛΕΓΧΟΥ ΠΙΕΣΕΩΣ ΜΕ ΒΗΜΑ ΕΝΕΡΓΟΠΟΙΗΣΗΣ	3043006
1140691 - 15/01/2003	GEA FINNAH GMBH	ΔΙΑΤΑΞΗ ΓΙΑ ΤΗ ΜΕΤΑΦΟΡΑ ΦΙΑΛΩΝ	3043058
1140692 - 27/11/2002	HEINEKEN TECHNICAL SERVICES B.V.	ΠΕΡΙΕΚΤΗΣ ΓΙΑ ΦΥΛΑΞΗ ΚΑΙ ΔΙΑΝΟΜΗ ΠΟΤΟΥ, ΕΙΔΙΚΟΤΕΡΑ ΜΠΥΡΑΣ	3042759
1140712 - 11/12/2002	PPG INDUSTRIES OHIO, INC.	ΚΑΜΠΤΙΚΑ ΚΑΛΟΥΠΙΑ ΜΕ ΔΙΑΤΑΞΕΙΣ ΒΑΡΩΝ ΠΛΕΥΡΙΚΑ ΣΥΝΑΡΜΟΛΟΓΗΜΕΝΕΣ ΚΑΙ ΜΕΘΟΔΟΣ ΓΙΑ ΤΗ ΧΡΗΣΙΜΟΠΟΙΗΣΗ ΤΟΥΣ	3042894
1140916 - 13/11/2002	AVENTIS PHARMA LIMITED	ΕΤΕΡΟΑΡΥΑ-ΚΥΚΛΙΚΕΣ ΑΚΕΤΑΛΕΣ	3042645
1144203 - 04/12/2002	MERZ & KRELL GMBH & CO. KGAA	ΣΤΥΛΟΓΡΑΦΟΣ ΜΕ ΡΥΘΜΙΖΟΜΕΝΗ ΑΙΧΜΗ (ΜΥΤΗ)	3043035
1144284 - 22/01/2003	SYDKRAFT AB GAZ DE FRANCE	ΕΓΚΑΤΑΣΤΑΣΗ ΓΙΑ ΤΗΝ ΑΠΟΘΗΚΕΥΣΗ ΦΥΣΙΚΟΥ ΑΕΡΙΟΥ	3042952
1150643 - 15/01/2003	SASOL GERMANY GMBH	ΜΙΚΡΟΓΑΛΑΚΤΩΜΑ ΤΟ ΟΠΟΙΟ ΠΕΡΙΕΧΕΙ ΑΛΑΤΑ ΑΛΚΑΝΟΛΑΜΜΩΝΙΟΥ ΘΕΙΚΩΝ ΕΝΩΣΕΩΝ ΛΙΠΑΡΑΣ ΑΛΚΟΟΛΗΣ ΚΑΙ/Η ΘΕΙΚΩΝ ΕΝΩΣΕΩΝ ΑΛΚΥΛΟΠΟΛΥ ΑΛΚΥΛΕΝΟΓΛΥΚΟΛΑΙΘΕΡΟΣ	3043017
1152839 - 13/11/2002	STEAG HAMATECH AG	ΜΕΘΟΔΟΣ ΚΑΙ ΔΙΑΤΑΞΗ ΕΠΕΞΕΡΓΑΣΙΑΣ ΥΠΟΣΤΡΩΜΑΤΩΝ	3042699
1157344 - 20/11/2002	AMERICA ONLINE, INC.	ΕΞΥΠΗΡΕΤΗΤΗΣ ΠΡΟΣΕΓΓΙΣΗΣ ΠΟΥ ΕΠΑΥΞΑΝΕΙ ΕΝΑ ΑΙΤΗΜΑ ΕΞΥΠΗΡΕΤΟΥΜΕΝΟΥ ΥΠΟΛΟΓΙΣΤΗ ΜΕ ΔΕΔΟΜΕΝΑ ΠΡΟΦΙΛ ΧΡΗΣΤΗ	3042934
1158963 - 22/01/2003	FARMACEUTICI FORMENTI S.P.A.	ΧΗΜΙΚΕΣ ΣΥΝΘΕΣΕΙΣ ΕΛΕΓΧΟΜΕΝΗΣ ΑΠΕΛΕΥΘΕΡΩΣΗΣ ΤΗΣ ΙΣΤΙΝΗΣ - Β	3042713
1159487 - 11/12/2002	GEORGIA-PACIFIC FRANCE	ΠΡΟΪΟΝ ΑΠΟΡΡΟΦΗΤΙΚΟΥ ΧΑΡΤΟΥ ΤΟ ΟΠΟΙΟ ΠΕΡΙΛΑΜΒΑΝΕΙ ΔΥΟ ΠΤΥΧΕΣ	3042753
1159644 - 04/12/2002	MOCCIARO, SALVATORE	ΣΥΝΕΧΕΙΣ ΣΚΕΛΕΤΟΙ ΟΜΑΤΟΥΑΛΙΩΝ ΕΚ ΜΕΤΑΛΛΙΚΩΝ ΠΛΑΚΩΝ	3043048
1161353 - 29/01/2003	GAGGINI, SILENA	ΕΠΙΦΑΝΕΙΕΣ ΔΙΑΦΑΝΟΥΣ ΡΗΤΙΝΗΣ ΣΤΙΣ ΟΠΟΙΕΣ ΠΑΚΤΩΝΟΝΤΑΙ ΜΑΡΜΑΡΟ Η ΑΛΛΑ ΠΕΤΡΩΜΑΤΑ	3042703

ΑΡ./ΗΜ.ΔΗΜ.Ε.Α. (87)	ΔΙΚΑΙΟΥΧΟΣ (73)	ΤΙΤΛΟΣ ΕΦΕΥΡΕΣΗΣ (54)	ΑΡ.ΕΥΡ.Α.Ε. (11)
1163257 - 13/11/2002	SCHERING AKTIENGESELLSCHAFT	ΜΕΘΟΔΟΣ ΓΙΑ ΤΗΝ ΠΑΡΑΣΚΕΥΗ ΕΣΤΕΡΩΝ ΤΟΥ 4,4-ΔΙΜΕΘΥΛΟ-3Β-ΥΔΡΟΞΥΠΙΡΕΓΝΑ-8,14-ΔΙΕΝ-21-ΚΑΡΒΟΞΥΛΙΚΟΥ ΟΞΕΟΣ ΚΑΙ ΕΝΔΙΑΜΕΣΑ ΠΡΟΪΟΝΤΑ ΠΟΥ ΠΡΟΚΥΠΤΟΥΝ ΜΕ ΤΗΝ ΕΝ ΛΟΓΩ ΜΕΘΟΔΟ	3042799
1163376 - 04/12/2002	USINOR	ΜΕΘΟΔΟΣ ΣΥΝΕΧΟΥΣ ΧΥΤΕΥΣΗΣ ΜΕΤΑΞΥ ΚΥΛΙΝΔΡΩΝ ΦΥΛΛΩΝ ΦΕΡΡΙΤΙΚΟΥ, ΑΝΟΞΕΙΔΩΤΟΥ ΧΑΛΥΒΑ, ΥΨΗΛΗΣ ΟΛΚΙΜΟΤΗΤΑΣ ΚΑΙ ΛΕΠΤΑ ΦΥΛΛΑ ΠΟΥ ΚΑΤΑΣΚΕΥΑΖΟΝΤΑΙ ΚΑΤ'ΑΥΤΟΝ ΤΟΝ ΤΡΟΠΟ	3042918
1171232 - 20/11/2002	HAHN-SCHICKARD-GESELLSCHAFT FUER ANGEWANDTE FORSCHUNG E.V.	ΔΙΑΤΑΞΙΣ ΧΕΙΡΙΣΜΟΥ ΡΕΥΣΤΩΝ ΜΕ ΜΕΤΑΤΡΟΠΗ ΜΟΡΦΟΤΥΠΟΥ	3042766
1173395 - 11/12/2002	PEPETE GMBH	ΠΥΡΟΤΕΧΝΙΚΕΣ ΜΟΝΑΔΕΣ ΟΘΟΝΗΣ ΚΑΠΝΟΥ ΓΙΑ ΤΗΝ ΠΑΡΑΓΩΓΗ ΕΝΟΣ ΑΕΡΟΛΥΜΑΤΟΣ ΑΔΙΑΠΕΡΑΣΤΟΥ ΣΤΗΝ ΟΡΑΤΟ, ΥΠΕΡΥΘΡΟ ΚΑΙ ΧΙΛΙΟΣΤΟΜΕΤΡΙΚΗ ΔΙΑΤΑΞΗ ΚΥΜΑΤΩΝ	3042785
1173868 - 20/11/2002	SIEMENS AKTIENGESELLSCHAFT	ΜΗΧΑΝΙΣΜΟΣ-ΔΙΑΚΟΠΤΗΣ ΠΡΟΣΤΑΣΙΑΣ, ΓΙΑ ΠΑΡΑΔΕΙΓΜΑ ΔΙΑΚΟΠΤΗΣ ΠΡΟΣΤΑΣΙΑΣ ΚΑΛΩΔΙΩΝ	3042664
1175343 - 11/12/2002	GEA FINNAH GMBH	ΔΙΑΤΑΞΗ ΓΙΑ ΤΟ ΚΛΕΙΣΙΜΟ ΦΙΑΛΩΝ ΣΥΝΘΕΤΙΚΟΥ ΥΛΙΚΟΥ	3042812
1178733 - 11/12/2002	COMPAGNIE GERVAIS DANONE	ΔΙΑΤΡΟΦΙΚΟ ΠΡΟΙΟΝ ΤΟ ΟΠΟΙΟ ΠΕΡΙΛΑΜΒΑΝΕΙ ΜΙΑ ΣΤΕΡΗ ΜΑΖΑ ΜΕ ΒΑΣΗ ΤΗ ΣΟΚΟΛΑΤΑ Η ΑΝΑΛΟΓΟ ΤΗΣ ΣΕ ΕΠΑΦΗ ΜΕ ΜΙΑ ΥΓΡΗ ΜΑΖΑ	3043000
1181328 - 08/01/2003	DER GRUNE PUNKT-DUALES SYSTEM DEUTSCHLAND AKTIENGESELLSCHAFT	ΕΠΙΤΑΧΥΝΣΗ ΤΗΣ ΔΙΑΔΙΚΑΣΙΑΣ ΔΙΑΧΩΡΙΣΜΟΥ ΥΓΡΩΝ ΦΑΣΕΩΝ ΠΟΥ ΕΜΠΕΡΙΕΧΟΥΝ ΠΟΛΥΜΕΡΗ	3042686
1183145 - 11/12/2002	HANSEN, BERND	ΔΙΑΤΑΞΗ ΓΙΑ ΤΗΝ ΚΑΤΑΣΚΕΥΗΝ ΕΞΟΘΟΥΜΕΝΩΝ ΜΕ ΕΜΦΥΣΗΣΗ ΔΙΑΜΟΡΟΦΟΥΜΕΝΩΝ ΔΟΧΕΙΩΝ ΜΕ ΤΟΥΛΑΧΙΣΤΟΝ ΔΥΟ ΘΑΛΑΜΟΥΣ	3042898
1185170 - 13/11/2002	S. C. JOHNSON & SON, INC.	ΣΥΣΚΕΥΗ ΑΠΕΛΕΥΘΕΡΩΣΗΣ ΔΟΛΩΜΑΤΟΣ ΕΝΤΟΜΟΥ-ΚΑΙ-ΔΙΑΚΟΠΤΗΣ	3042771
1185412 - 13/11/2002	STEAG HAMATECH AG	ΔΙΑΤΑΞΗ ΓΙΑ ΤΗ ΣΥΝΕΝΩΣΗ ΥΠΟΣΤΡΩΜΑΤΩΝ	3042695
1187691 - 04/12/2002	USINOR	ΜΕΘΟΔΟΣ ΣΥΝΕΧΟΥΣ ΧΥΤΕΥΣΗΣ ΜΕΤΑΞΥ ΚΥΛΙΝΔΡΩΝ ΦΥΛΛΩΝ ΑΝΟΞΕΙΔΩΤΟΥ ΦΕΡΡΙΤΙΚΟΥ ΧΑΛΥΒΑ, ΑΠΑΛΛΑΓΜΕΝΩΝ ΜΙΚΡΟΡΩΓΜΩΝ	3043034
1192152 - 27/11/2002	PIERRE FABRE MEDICAMENT	ΝΕΑ ΦΘΟΡΙΩΜΕΝΑ ΠΑΡΑΓΩΓΑ ΙΜΙΔΑΖΟΛΙΝΟΒΕΝΖΟΔΙΟΞΑΝΝΗΣ, ΟΙ ΠΑΡΑΣΚΕΥΕΣ ΤΟΥΣ ΚΑΙ ΟΙ ΕΦΑΡΜΟΓΕΣ ΤΟΥΣ ΣΤΗ ΘΕΡΑΠΕΥΤΙΚΗ	3042786
1192964 - 11/12/2002	SCHERING AKTIENGESELLSCHAFT	ΣΥΡΙΓΓΑ ΜΕ ΚΥΛΙΝΔΡΟ ΥΠΟΔΟΧΗΣ ΥΓΡΟΥ ΜΕΣΟΥ ΚΑΙ ΠΩΜΑ ΣΦΡΑΓΙΣΗΣ	3042887
1194093 - 13/11/2002	ALCON MANUFACTURING LTD.	ΧΕΙΡΟΚΙΝΗΤΟ ΧΕΙΡΟΥΡΓΙΚΟ ΑΚΡΟ	3042715
1194465 - 13/11/2002	VINCI CONSTRUCTION GRANDS PROJETS GTM CONSTRUCTION	ΠΡΟΣΤΑΤΕΥΤΙΚΗ ΣΥΝΘΕΣΗ ΚΛΩΝΩΝ ΣΥΡΜΑΤΟΣΧΟΙΝΩΝ ΓΙΑ ΤΕΧΝΙΚΑ ΕΡΓΑ	3042750
1194928 - 13/11/2002	STEAG HAMATECH AG 3M INNOVATIVE PROPERTIES COMPANY	ΔΙΑΤΑΞΗ ΚΑΙ ΜΕΘΟΔΟΣ ΚΑΤΑΣΚΕΥΗΣ ΕΝΟΣ ΦΟΡΕΑ ΔΕΔΟΜΕΝΩΝ	3042702
1206572 - 12/02/2003	IRIS BIOTECHNOLOGIES, INC.	ΜΕΘΟΔΟΣ ΑΥΞΗΣΗΣ ΤΗΣ ΤΑΧΥΤΗΤΑΣ ΥΒΡΙΔΟΠΟΙΗΣΗΣ ΤΩΝ ΝΟΥΚΛΕΙΚΩΝ ΟΞΕΩΝ	3042834

2.3 ΕΥΡΕΤΗΡΙΟ ΕΥΡΩΠΑΪΚΩΝ Δ.Ε. ΣΥΜΦΩΝΑ ΜΕ ΤΗΝ ΑΛΦΑΒΗΤΙΚΗ ΣΕΙΡΑ ΤΩΝ ΔΙΚΑΙΟΥΧΩΝ

ΔΙΚΑΙΟΥΧΟΣ (73)	ΤΙΤΛΟΣ ΕΦΕΥΡΕΣΗΣ (54)	ΑΡ./ΗΜ.ΔΗΜ.Ε.Δ. (87)	ΑΡ.ΕΥΡ.Δ.Ε. (11)
<i>1149336 ONTARIO INC.</i>	ΑΝΑΛΟΓΑ ΟΜΟΙΑ ΜΕ ΤΟ ΠΕΠΤΙΔΙΟ-2 ΓΛΥΚΑΓΟΝΗΣ	0906338 - 06/11/2002	3042735
<i>3M INNOVATIVE PROPERTIES COMPANY</i>	ΔΙΑΤΑΞΗ ΚΑΙ ΜΕΘΟΔΟΣ ΚΑΤΑΣΚΕΥΗΣ ΕΝΟΣ ΦΟΡΕΑ ΔΕΔΟΜΕΝΩΝ	1194928 - 13/11/2002	3042702
<i>ABBOTT GMBH & CO. KG</i>	ΣΟΥΛΦΟΝΑΜΙΔΙΚΟΙ ΑΝΑΣΤΟΛΕΙΣ ΤΟΥ ΕΝΖΥΜΟΥ ΜΕΤΑΤΡΟΠΗΣ ΤΗΣ ΙΝΤΕΡΛΕΥΚΙΝΗΣ-1Β	0946502 - 18/12/2002	3042870
<i>ABBOTT LABORATORIES</i>	ΣΥΜΜΕΤΡΙΚΑ ΚΑΡΒΟΞΥΛΙΚΑ ΔΙΣ-ΕΤΕΡΟΑΡΥΛΜΕΘΟΞΥ-ΦΑΙΝΥΛΑΛΚΥΛΙΑ ΩΣ ΑΝΑΣΤΟΛΕΙΣ ΤΗΣ ΣΥΝΘΕΣΗΣ ΛΕΥΚΟΤΡΙΕΝΙΟΥ	0862557 - 27/11/2002	3042817
<i>ABBOTT LABORATORIES</i>	ΠΑΡΑΓΩΓΑ ΤΗΣ 2'-ΠΡΟΣΤΑΤΕΥΜΕΝΗΣ 3'-ΔΙΜΕΘΥΛΑΜΙΝΗΣ, 9-ΑΙΘΕΡΟΞΙΜΗΣ ΤΗΣ ΕΡΥΘΡΟΜΥΚΙΝΗΣ Α	0891370 - 04/12/2002	3042895
<i>ACTIVE BIOTECH AB</i>	ΠΑΡΑΓΩΓΑ ΚΙΝΟΛΙΝΗΣ	1097139 - 04/12/2002	3042912
<i>ACTIVE BIOTECH AB</i>	ΠΑΡΑΓΩΓΑ ΚΙΝΟΛΙΝΗΣ	1073639 - 27/11/2002	3043005
<i>ADVANCED TRANSACTION SYSTEMS LIMITED</i>	ΔΙΑΤΑΞΗ ΚΑΙ ΜΕΘΟΔΟΣ ΕΠΕΞΕΡΓΑΣΙΑΣ ΠΑΡΑΓΓΕΛΙΩΝ.	1016014 - 27/11/2002	3042827
<i>AGRIFIRM B.V.</i>	ΜΕΘΟΔΟΣ ΚΑΙ ΔΙΑΤΑΞΗ ΓΙΑ ΤΟ ΔΙΑΧΩΡΙΣΜΟ ΥΛΙΚΟΥ ΠΟΥ ΜΟΙΑΖΕΙ ΜΕ ΛΑΣΠΗ ΔΙΑ ΧΡΗΣΙΜΟΠΟΙΗΣΕΩΣ ΕΝΟΣ ΡΕΥΜΑΤΟΣ ΛΕΠΤΩΣ ΔΙΑΙΡΟΥΜΕΝΩΝ ΦΥΔΑΛΙΔΩΝ ΑΕΡΟΣ	1015392 - 04/12/2002	3043020
<i>AKZO NOBEL N.V.</i>	ΥΔΡΟΦΟΒΙΚΩΣ ΤΡΟΠΟΠΟΙΗΜΕΝΟΙ ΑΝΙΟΝΤΙΚΟΙ ΚΥΤΤΑΡΙΝΗΣ	0991668 - 02/01/2003	3042938
<i>AKZO NOBEL N.V.</i>	ΠΑΡΑΓΩΓΑ ΤΟΥ ΑΜΙΝΟΜΕΘΥΛΟΚΑΡΒΟΞΥΛΙΚΟΥ ΟΞΕΟΣ	1100769 - 04/12/2002	3043049
<i>AKZO NOBEL SURFACE CHEMISTRY AKTIEBOLAG</i>	ΜΕΘΟΔΟΣ ΠΑΡΑΣΚΕΥΗΣ ΖΩΟΤΡΟΦΗΣ	1082025 - 20/11/2002	3042883
<i>ALARIS MEDICAL SYSTEMS, INC.</i>	ΒΑΛΒΙΔΑ ΣΥΝΔΕΣΜΟΥ ΑΝΕΥ-ΒΕΛΟΝΗΣ, ΕΙΔΙΚΟΤΕΡΑ ΓΙΑ ΧΡΗΣΗ ΣΕ ΧΕΙΡΙΣΜΟΥΣ ΚΑΙ ΧΟΡΗΓΗΣΗ ΠΑΡΕΝΤΕΡΙΚΩΝ ΥΓΡΩΝ	0748635 - 27/11/2002	3042795
<i>ALARIS MEDICAL SYSTEMS, INC.</i>	ΕΝΑΣ ΕΛΕΓΚΤΗΣ ΡΟΗΣ ΜΕ ΣΤΟΙΧΕΙΟ ΟΛΙΣΘΗΣΗΣ Ο ΟΠΟΙΟΣ ΕΧΕΙ ΕΝΑ ΔΙΑΥΛΟ ΜΕ ΑΥΛΑΚΙ ΜΕΤΑΒΛΗΤΟΥ ΜΕΓΕΘΟΥΣ	0777832 - 11/12/2002	3043001
<i>ALCON LABORATORIES, INC.</i>	ΜΕΘΟΔΟΣ ΔΙΑ ΤΗΝ ΠΑΡΑΣΚΕΥΗ ΑΝΑΔΙΠΛΩΜΕΝΩΝ ΥΛΙΚΩΝ ΜΕ ΜΕΓΑΛΟ ΔΕΙΚΤΗ ΔΙΑΘΛΑΣΕΩΣ ΔΙΑ ΑΚΡΥΛΙΚΗ ΟΦΘΑΛΜΙΚΗ ΔΙΑΤΑΞΗ.	1002244 - 26/02/2003	3042945
<i>ALCON MANUFACTURING LTD.</i>	ΧΕΙΡΟΚΙΝΗΤΟ ΧΕΙΡΟΥΡΓΙΚΟ ΑΚΡΟ	1194093 - 13/11/2002	3042715
<i>ALIZYME THERAPEUTICS LIMITED</i>	ΣΥΝΘΕΣΕΙΣ ΛΕΚΤΙΝΗΣ ΚΑΙ ΟΙ ΧΡΗΣΕΙΣ ΑΥΤΩΝ	0942741 - 11/12/2002	3042933
<i>ALLELIX BIOPHARMACEUTICALS INC.</i>	ΑΝΑΛΟΓΑ ΟΜΟΙΑ ΜΕ ΤΟ ΠΕΠΤΙΔΙΟ-2 ΓΛΥΚΑΓΟΝΗΣ	0906338 - 06/11/2002	3042735
<i>ALMIRALL PRODEFARMA AG</i>	ΠΑΡΑΓΩΓΑ ΤΗΣ 2-ΦΑΙΝΥΛΠΥΡΑΝ-4-ΟΝΗΣ	1115716 - 02/01/2003	3042872
<i>ALTANA PHARMA AG</i>	ΜΕΘΟΔΟΣ ΓΙΑ ΕΜΠΛΟΥΤΙΣΜΟ R-ΕΠΙΜΕΡΟΥΣ 16,17-ΑΚΕΤΑΛΗΣ ΠΑΡΑΓΩΓΩΝ ΤΩΝ 21-ΑΚΥΛΟΞΥ ΠΡΕΓΝΑ-1,4-ΔΙΕΝ-11.ΒΗΤΑ.,16.ΑΛΦΑ.--ΤΡΙΟΛΟ-3,20-ΔΙΟΝΗΣ ΠΑΡΑΓΩΓΩΝ	0929566 - 11/12/2002	3042697
<i>ALTANA PHARMA AG</i>	ΥΠΟΚΑΤΕΣΤΗΜΕΝΟΣ 6-ΦΑΙΝΥΛΦΑΙΝΑΝΘΡΙΔΙΝΕΣ	1000035 - 27/11/2002	3042700
<i>ALTANA PHARMA AG</i>	ΚΑΙΝΟΥΡΓΙΕΣ ΒΕΝΖΟΦΟΥΡΑΝ-4-ΚΑΡΒΟΞΑΜΙΔΕΣ	0923568 - 11/12/2002	3042710
<i>ALZA CORPORATION</i>	ΕΝΙΣΧΥΤΕΣ ΔΙΑΠΕΡΑΣΕΩΣ ΔΙΑ ΔΙΑΔΕΡΜΑΤΙΚΗ ΧΟΡΗΓΗΣΗ ΦΑΡΜΑΚΕΥΤΙΚΩΝ ΣΥΝΘΕΣΕΩΝ, ΔΙΑΤΑΞΕΙΣ ΚΑΙ ΜΕΘΟΔΟΙ	0934078 - 18/12/2002	3042979

ΔΙΚΑΙΟΥΧΟΣ (73)	ΤΙΤΛΟΣ ΕΦΕΥΡΕΣΗΣ (54)	ΑΡ./ΗΜ.ΛΗΜ.Ε.Δ. (87)	ΑΡ.ΕΥΡ.Δ.Ε. (11)
<i>AMERICA ONLINE, INC.</i>	ΕΞΥΠΗΡΕΤΗΤΗΣ ΠΡΟΣΕΓΓΙΣΗΣ ΠΟΥ ΕΠΑΥΞΑΝΕΙ ΕΝΑ ΛΙΤΗΜΑ ΕΞΥΠΗΡΕΤΟΥΜΕΝΟΥ ΥΠΟΛΟΓΙΣΤΗ ΜΕ ΔΕΔΟΜΕΝΑ ΠΡΟΦΙΛ ΧΡΗΣΤΗ	1157344 - 20/11/2002	3042934
<i>AMPHION INTERNATIONAL, LIMITED</i>	ΣΥΣΤΗΜΑ ΑΠΟΛΥΜΑΝΣΗΣ ΜΕ ΒΕΛΤΙΩΜΕΝΑ ΕΞΑΡΤΗΜΑΤΑ	0770039 - 13/11/2002	3042845
<i>AMYLIN PHARMACEUTICALS, INC.</i>	ΘΕΡΑΠΕΙΑ ΤΟΥ ΣΑΚΧΑΡΩΔΗ ΔΙΑΒΗΤΗ ΤΥΠΟΥ II ΜΕ ΑΓΩΝΙΣΤΕΣ ΑΜΥΛΙΝΗΣ	0772451 - 04/12/2002	3043066
<i>APPLIED RESEARCH SYSTEMS ARS HOLDING N.V.</i>	ΦΑΡΜΑΚΕΥΤΙΚΕΣ ΣΥΝΘΕΣΕΙΣ ΠΟΥ ΠΕΡΙΕΧΟΥΝ IL-6, ΟΙ ΧΡΗΣΤΕΣ ΤΟΥΣ ΓΙΑ ΤΗ ΘΕΡΑΠΕΥΤΙΚΗ ΑΝΤΙΜΕΤΩΠΙΣΗ ΤΩΝ ΘΡΟΜΒΟ ΑΙΜΟΡΑΓΙΚΩΝ ΔΙΑΤΑΡΑΧΩΝ ΠΟΥ ΠΡΟΚΥΠΤΟΥΝ ΑΠΟ ΚΑΤΑΝΑΛΩΣΗ ΣΤΟΙΧΕΙΩΝ ΤΟΥ ΑΙΜΑΤΟΣ	0651648 - 04/12/2002	3042666
<i>APPLIED RESEARCH SYSTEMS ARS HOLDING N.V.</i>	ΜΕΘΟΔΟΙ ΓΙΑ ΤΗΝ ΑΝΙΧΝΕΥΣΗ, ΕΝΤΟΠΙΣΜΟ, ΑΠΟΜΟΝΩΣΗ ΚΑΙ ΕΠΙΛΕΚΤΙΚΗ ΣΗΜΑΝΣΗ ΚΑΙ ΣΤΟΧΕΥΣΗ ΤΩΝ ΛΕΜΦΟΚΥΤΤΑΡΩΝ ΤΗΙ ΜΕΣΩ ΤΗΣ ΠΡΩΤΕΙΝΗΣ LAG-3	0843557 - 13/11/2002	3042687
<i>APPLIED RESEARCH SYSTEMS ARS HOLDING N.V.</i>	ΧΡΗΣΗ ΜΕΣΟΥ CΥΒ ΓΙΑ ΤΗΝ ΜΕΤΑΦΟΡΑ ΚΑΙ ΤΗΝ ΑΠΟΘΗΚΕΥΣΗ ΣΠΕΡΜΑΤΟΣ	0863700 - 29/01/2003	3042690
<i>APPLIED RESEARCH SYSTEMS ARS HOLDING N.V.</i>	ΜΕΘΟΔΟΣ ΓΙΑ ΕΚΦΡΑΣΗ ΚΑΙ ΕΚΚΡΙΣΗ ΔΙΑΛΥΤΩΝ ΕΞΟΚΥΤΤΑΡΙΚΩΝ ΠΕΡΙΟΧΩΝ ΟΡΜΟΝΙΚΩΝ ΥΠΟΔΟΧΕΩΝ ΑΝΘΡΩΠΙΝΗΣ ΓΟΝΑΔΟΤΡΟΠΙΝΗΣ	0832268 - 20/11/2002	3042851
<i>ARDOZ PHARMA HOLDING I.B.V.</i>	ΜΕΘΟΔΟΣ ΓΙΑ ΤΗΝ ΠΑΡΑΣΚΕΥΗ ΕΝΟΣ ΣΚΕΥΑΣΜΑΤΟΣ ΓΙΑ ΤΗΝ ΛΕΥΚΑΝΣΗ ΤΩΝ ΔΟΝΤΙΩΝ Η ΓΙΑ ΤΗΝ ΘΕΡΑΠΕΥΤΙΚΗ ΑΓΩΓΗ ΕΝΟΧΛΗΣΕΩΝ ΤΟΥ ΔΕΡΜΑΤΟΣ ΚΑΙ ΠΑΘΗΣΕΩΝ ΤΗΣ ΒΛΕΝΝΟΓΟΝΟΥ ΜΕΜΒΡΑΝΗΣ	0814756 - 04/12/2002	3043019
<i>ASTRA TECH AB</i>	ΥΔΡΟΦΙΛΟΣ ΟΥΡΟΦΟΡΟΣ ΚΑΘΕΤΗΡΑΣ ΜΕ ΦΑΚΕΛΟ ΠΕΡΙΕΧΟΝΤΑ ΥΔΩΡ	0959930 - 11/12/2002	3043062
<i>ASTRAZENECA AB</i>	ΝΕΕΣ ΕΝΩΣΕΙΣ	0906288 - 06/11/2002	3042725
<i>ASTRAZENECA AB</i>	ΣΥΝΘΕΣΗ ΕΝΟΣ ΔΟΧΕΙΟΥ, ΠΑΡΑΓΩΓΩΝ 2-ΟΞΑΖΟΛΙΔΙΝΟΝΗΣ	0843672 - 13/11/2002	3042797
<i>ASTRAZENECA AB</i>	ΦΑΡΜΑΚΕΥΤΙΚΕΣ ΜΟΡΦΕΣ ΔΟΣΗΣ ΑΠΟ ΤΟΥ ΣΤΟΜΑΤΟΣ ΠΟΥ ΠΕΡΙΛΑΜΒΑΝΟΥΝ ΕΝΑΝ ΑΝΑΣΤΟΛΕΑ ΑΝΤΙΔΙΑΣ ΠΡΩΤΟΝΙΩΝ ΚΑΙ ΕΝΑ ΠΡΟΚΙΝΗΤΙΚΟ ΜΕΣΟ	0814840 - 20/11/2002	3042862
<i>ASTRAZENECA AB</i>	ΦΑΡΜΑΚΕΥΤΙΚΕΣ ΜΟΡΦΕΣ ΔΟΣΗΣ ΑΠΟ ΤΟΥ ΣΤΟΜΑΤΟΣ ΠΟΥ ΠΕΡΙΛΑΜΒΑΝΟΥΝ ΕΝΑΝ ΑΝΑΣΤΟΛΕΑ ΑΝΤΙΔΙΑΣ ΠΡΩΤΟΝΙΩΝ ΚΑΙ ΕΝΑ ΑΝΤΙ-ΟΞΙΝΟ ΜΕΣΟ Η ΑΛΓΙΝΙΚΟ ΑΛΑΣ	0813424 - 20/11/2002	3042865
<i>ASTRAZENECA AB</i>	ΠΑΡΑΓΩΓΑ ΚΙΝΑΖΟΛΙΝΗΣ ΚΑΙ ΦΑΡΜΑΚΕΥΤΙΚΕΣ ΣΥΝΘΕΣΕΙΣ ΠΟΥ ΤΑ ΠΕΡΙΕΧΟΥΝ	0929530 - 20/11/2002	3042866
<i>ASTRAZENECA AB</i>	ΕΝΑ ΝΕΟ ΑΛΑΣ	0984952 - 20/11/2002	3042867
<i>ASTRAZENECA AB</i>	ΠΑΡΑΓΩΓΑ ΥΠΟΚΑΤΕΣΤΗΜΕΝΟΥ 1,2,3,4-ΤΕΤΡΑΥΔΡΟΝΑ-ΦΘΑΛΙΝΙΟΥ	1000048 - 27/11/2002	3043041
<i>ATOFINA VLISSINGEN B.V.</i>	ΦΘΟΡΙΟΥΧΕΣ ΦΩΣΦΙΝΕΣ ΚΑΙ ΜΕΘΟΔΟΣ ΠΑΡΑΣΚΕΥΗΣ ΤΟΥΣ.	1117668 - 11/12/2002	3042944
<i>AUTOIMMUNE, INC.</i>	ΚΑΤΑΣΤΟΛΗ ΑΥΤΟΑΝΟΣΩΝ ΝΟΣΗΜΑΤΩΝ ΑΠΟ ΠΛΕΥΡΙΚΟ ΑΝΤΙΓΟΝΟ	0627933 - 27/11/2002	3042902
<i>AVENTIS PHARMA DEUTSCHLAND GMBH</i>	ΚΩΔΑΙΣΤΑΤΙΝΕΣ Α,Β,Σ, ΚΑΙ Δ, ΔΙΑΔΙΚΑΣΙΑ ΓΙΑ ΤΗΝ ΠΑΡΑΣΚΕΥΗ ΚΑΙ ΤΗ ΧΡΗΣΗ ΤΟΥΣ	0973760 - 13/11/2002	3042692
<i>AVENTIS PHARMA DEUTSCHLAND GMBH</i>	ΝΕΑ ΑΚΥΛΟΓΟΥΑΝΙΔΙΝΙΚΑ ΠΑΡΑΓΩΓΑ ΩΣ ΑΝΑΣΤΟΛΕΙΣ ΤΗΣ ΟΣΤΙΚΗΣ ΕΠΑΝΑΠΟΡΡΟΦΗΣΕΩΣ ΚΑΙ ΩΣ ΑΝΤΑΓΩΝΙΣΤΕΣ ΣΤΟΥΣ ΥΠΟΔΟΧΕΙΣ ΤΗΣ ΒΙΤΡΟΕΝΕΚΤΙΚΗΣ	1042301 - 20/11/2002	3042849
<i>AVENTIS PHARMA LIMITED</i>	ΕΤΕΡΟΑΡΥΑ-ΚΥΚΛΙΚΕΣ ΑΚΕΤΑΛΕΣ	1140916 - 13/11/2002	3042645

ΔΙΚΑΙΟΥΧΟΣ (73)	ΤΙΤΛΟΣ ΕΦΕΥΡΕΣΗΣ (54)	ΑΡ./ΗΜ.ΔΗΜ.Ε.Δ. (87)	ΑΡ.ΕΥΡ.Δ.Ε. (11)
<i>AVENTIS PHARMA S.A.</i>	ΝΕΑ ΠΑΡΑΓΩΓΑ ΤΗΣ 6-ΔΕΟΞΥ-ΕΡΥΘΡΟΜΥΚΙΝΗΣ, ΜΕΘΟΔΟΣ ΠΑΡΑΣΚΕΥΗΣ ΤΟΥΣ ΚΑΙ ΧΡΗΣΗ ΤΟΥΣ ΩΣ ΦΑΡΜΑΚΩΝ	1098901 - 15/01/2003	3042717
<i>AVENTIS PHARMA S.A.</i>	ΝΕΑ ΠΑΡΑΓΩΓΑ ΤΟΥ 1 (2Η)ΚΙΝΟΛΕΪΝΟ-ΚΑΡΒΟΞΥΛΙΚΟΥ ΟΞΕΟΣ, ΜΕΘΟΔΟΣ ΠΑΡΑΣΚΕΥΗΣ ΤΟΥΣ ΚΑΙ ΕΦΑΡΜΟΓΗ ΤΟΥΣ ΣΤΗΝ ΣΥΝΘΕΣΗ ΠΡΟΪΟΝΤΩΝ ΠΡΟΙΚΙΣΜΕΝΩΝ ΜΕ ΑΝΤΙΒΙΟΤΙΚΕΣ ΙΔΙΟΤΗΤΕΣ	0885232 - 15/01/2003	3042718
<i>AVENTIS PHARMA S.A.</i>	ΚΑΙΝΟΤΟΜΙΚΑ ΔΙΚΥΚΛΙΚΑ ΠΑΡΑΓΩΓΑ ΤΟΥ ΙΜΙΔΑΖΟΛΙΟΥ, ΜΕΘΟΔΟΣ ΠΑΡΑΣΚΕΥΗΣ ΤΟΥΣ, ΝΕΑ ΛΑΜΒΑΝΟΜΕΝΑ ΕΝΔΙΑΜΕΣΑ, ΕΦΑΡΜΟΓΗ ΑΥΤΩΝ ΩΣ ΦΑΡΜΑΚΑ ΚΑΙ ΦΑΡΜΑΚΕΥΤΙΚΕΣ ΣΥΝΘΕΣΕΙΣ ΠΟΥ ΤΑ ΠΕΡΙΕΧΟΥΝ	0638572 - 04/12/2002	3042723
<i>AVENTIS PHARMA S.A.</i>	ΝΕΑ ΠΑΡΑΓΩΓΑ ΕΡΥΘΡΟΜΥΚΙΝΗΣ, ΜΕΘΟΔΟΣ ΠΑΡΑΣΚΕΥΗΣ ΤΟΥΣ, ΚΑΙ ΕΦΑΡΜΟΓΗ ΤΟΥΣ ΩΣ ΦΑΡΜΑΚΩΝ	1026170 - 15/01/2003	3042806
<i>AVENTIS PHARMA S.A.</i>	ΕΝΔΟΚΥΤΤΑΡΙΚΕΣ ΠΡΩΤΕΪΝΕΣ ΣΥΝΔΕΣΗΣ (PIL) ΚΑΙ ΟΙ ΧΡΗΣΕΙΣ ΑΥΤΩΝ	0703980 - 29/01/2003	3043023
<i>AVENTIS PHARMA S.A.</i>	ΜΕΘΟΔΟΣ ΠΑΡΑΣΚΕΥΗΣ ΠΑΡΑΓΩΓΩΝ ΤΗΣ ΚΑΤΗΓΟΡΙΑΣ ΤΩΝ ΤΑΞΟΕΙΔΩΝ	1032565 - 19/02/2003	3043024
<i>AVENTIS RESEARCH & TECHNOLOGIES GMBH & CO. KG</i>	ΜΕΘΟΔΟΣ ΓΙΑ ΤΗΝ ΕΝΖΥΜΙΚΗ ΣΥΝΘΕΣΗ ΝΟΥΚΛΕΟΤΙΔΟ-6-ΔΕΞΟΞΥ-Δ-ΞΥΛΟ-4-ΕΞΟΥΛΟΖΩΝ	0767239 - 04/12/2002	3043032
<i>BABCOCK-BSH GMBH</i>	ΣΤΕΓΝΩΤΗΡΙΟ ΓΙΑ ΠΡΟΪΟΝ ΣΕ ΜΟΡΦΗ ΤΑΙΝΙΑΣ Η ΠΛΑΚΑΣ	0854338 - 13/11/2002	3042698
<i>BALL-SKATE AG</i>	ΕΝΑ ΤΡΟΧΟΠΕΔΙΟ	1030730 - 15/01/2003	3043053
<i>BASELL POLIOLEFINE ITALIA S.P.A.</i>	ΜΕΘΟΔΟΣ ΚΑΙ ΣΥΣΚΕΥΗ ΠΟΛΥΜΕΡΙΣΜΟΥ ΑΕΡΙΑΣ ΦΑΣΗΣ	1012195 - 05/02/2003	3042860
<i>BASILEA PHARMACEUTICA AG</i>	ΠΑΡΑΓΩΓΑ 2,4- ΔΙΑΜΙΝΟΠΥΡΙΜΙΔΙΝΗΣ	0901488 - 06/11/2002	3042726
<i>BASILEA PHARMACEUTICA AG</i>	ΠΑΡΑΓΩΓΑ ΚΕΦΑΛΟΣΠΟΡΙΝΗΣ	0620225 - 13/11/2002	3042833
<i>BAYER AG</i>	ΣΕ ΔΕΔΟΜΕΝΗ ΠΕΡΙΠΤΩΣΗ ΥΠΟΚΑΤΕΣΤΗΜΕΝΑ 8-ΚΥΑΝΟ-1-ΚΥΚΛΟΠΡΟΠΥΛΟ-7-(2,8-ΔΙΑΖΑΔΙΚΥΚΛΟ-[4.3.0]-NONAN-8-ΥΛΟ)-6-ΦΘΟΡΟ-1, 4-ΔΙΥΔΡΟ-4-ΟΞΟ-3-ΚΙΝΟΛΙΝΟ-ΚΑΡΒΟΝΙΚΑ ΟΞΕΑ ΚΑΙ ΤΑ ΠΑΡΑΓΩΓΑ ΤΟΥΣ	0882049 - 20/11/2002	3042740
<i>BAYER AG</i>	ΕΝΕΣΙΜΑ ΣΚΕΥΑΣΜΑΤΑ ΑΒΕΡΜΕΚΤΙΝΩΝ ΚΑΙ ΜΙΛΒΕΜΥΚΙΝΩΝ	0939638 - 04/12/2002	3042931
<i>BAYER AG</i>	ΜΕΘΟΔΟΣ ΚΑΙ ΑΝΑΜΙΚΤΙΚΗ ΚΕΦΑΛΗ ΓΙΑ ΤΗ ΔΗΜΙΟΥΡΓΙΑ ΕΝΟΣ ΜΙΓΜΑΤΟΣ ΑΝΤΙΔΡΑΣΗΣ ΑΠΟ ΕΝΑ ΙΣΟΚΥΑΝΙΟ ΚΑΙ ΕΝΑΝ ΤΥΠΟ ΠΟΛΥΟΛΙΟΥ	0960009 - 22/01/2003	3042968
<i>BAYER CORPORATION</i>	ΑΝΑΣΤΟΛΗ ΜΗΤΡΩΝ ΜΕΤΑΛΛΟΠΡΩΤΕΑΣΩΝ ΑΠΟ ΥΠΟΚΑΤΕΣΤΗΜΕΝΕΣ ΦΑΙΝΑΙΘΥΛΑ ΕΝΩΣΕΙΣ	0907632 - 11/12/2002	3042905
<i>BAYER CORPORATION</i>	ΠΡΟ-ΑΝΑΜΕΙΞΗ ΚΑΙ ΔΙΑΣΤΟΛΗ ΠΟΛΥΜΕΡΙΚΩΝ ΜΙΚΡΟΣΦΑΙΡΙΩΝ	1115780 - 27/11/2002	3043013
<i>BAYER CROPSCIENCE AG</i>	ΜΕΘΟΔΟΣ ΓΙΑ ΤΗΝ ΚΑΤΑΠΟΛΕΜΗΣΗ ΠΑΡΑΣΠΙΤΟΥΝΤΩΝ ΣΤΟΝ ΑΝΘΡΩΠΟ ΕΝΤΟΜΩΝ ΚΑΙ ΑΚΑΡΕΩΝ	0892606 - 11/12/2002	3042983
<i>BAYER CROPSCIENCE S.A.</i>	ΕΝΑΣ ΒΕΛΤΙΩΜΕΝΟΣ ΑΝΑΜΕΙΚΤΗΣ ΑΕΡΙΟΥ-ΥΓΡΟΥ ΡΟΥ ΔΗΜΙΟΥΡΓΕΙ ΤΥΡΒΩΔΗ ΠΟΗ (ΠΕΡΙΔΙΝΗΣΗ)	0952886 - 05/02/2003	3042653
<i>BAYER S.P.A.</i>	ΦΑΡΜΑΚΕΥΤΙΚΕΣ ΣΥΝΘΕΣΕΙΣ ΓΙΑ ΤΟΠΙΚΗ ΧΡΗΣΗ ΕΠΙ ΤΗΣ ΒΑΣΗΣ ΚΕΤΟΠΡΟΦΕΝ	0756870 - 27/11/2002	3042782
<i>BBP SERVICE GMBH</i>	ΜΕΘΟΔΟΣ ΔΙΑ ΑΦΥΔΑΤΩΣΗ ΤΕΦΡΑΣ.	0971170 - 27/11/2002	3042965
<i>BEJO ZADEN B.V.</i>	ΜΕΘΟΔΟΣ ΒΕΛΤΙΩΣΗΣ ΤΟΥ ΣΧΗΜΑΤΙΣΜΟΥ ΑΝΘΕΩΝ ΕΝΟΣ ΦΥΤΟΥ ΣΚΟΡΔΟΥ	0984693 - 18/12/2002	3042891

ΔΙΚΑΙΟΥΧΟΣ (73)	ΤΙΤΛΟΣ ΕΦΕΥΡΕΣΗΣ (54)	ΑΡ./ΗΜ.ΔΗΜ.Ε.Δ. (87)	ΑΡ.ΕΥΡ.Δ.Ε. (11)
BERG, ROLF	ΔΟΜΗ ΥΨΗΛΗΣ ΤΑΞΗΣ ΚΑΙ ΠΡΟΣΔΕΣΗ ΤΩΝ ΠΕΠΤΙΔΙΚΩΝ ΝΟΥΚΛΕΙΝΙΚΩΝ ΟΞΕΩΝ	0776331 - 27/11/2002	3043007
BIOGEN, INC.	ΑΝΑΣΤΟΛΕΙΣ ΠΡΟΣΚΟΛΛΗΣΗΣ ΚΥΤΤΑΡΟΥ	0805796 - 11/12/2002	3043044
BIONICHE LIFE SCIENCES INC.	ΣΥΝΘΕΣΗ ΚΑΙ ΜΕΘΟΔΟΣ ΓΙΑ ΡΥΘΜΙΣΗ ΠΟΛΛΑΠΛΑΣΙΑΣΜΟΥ ΚΥΤΤΑΡΟΥ ΚΑΙ ΘΑΝΑΤΟ ΚΥΤΤΑΡΟΥ.	1003525 - 20/11/2002	3042730
BIOPURE CORPORATION	ΜΕΘΟΔΟΣ ΓΙΑ ΤΗΝ ΣΥΝΤΗΡΗΣΗ ΕΝΟΣ ΥΠΟΚΑΤΑΣΤΑΤΟΥ ΑΙΜΑΤΟΣ ΑΙΜΟΣΦΑΙΡΙΝΗΣ	1121016 - 15/01/2003	3042964
BIOVECTOR THERAPEUTICS SA	ΣΥΝΘΕΤΙΚΟΙ ΣΩΜΑΤΙΔΙΑΚΟΙ ΦΟΡΕΙΣ ΚΑΙ ΜΕΘΟΔΟΣ ΠΑΡΑΣΚΕΥΗΣ	0782851 - 27/11/2002	3042903
BIOVITRUM AB	ΣΥΖΕΥΓΜΑΤΑ ΕΝΟΣ ΠΟΛΥΠΕΠΤΙΔΙΟΥ ΚΙ ΕΝΟΣ ΒΙΟΣΥΜΒΑΤΟΥ ΠΟΛΥΜΕΡΟΥΣ	0871649 - 27/11/2002	3042801
BOEHRINGER INGELHEIM (CANADA) LTD.	ΠΑΡΑΓΩΓΑ ΦΑΙΝΥΛΟ ΘΕΙΑΖΟΛΙΟΥ ΜΕ ΙΔΙΟΤΗΤΕΣ ΚΑΤΑΠΟΛΕΜΗΣΗΣ ΙΟΥ ΤΟΥ ΕΡΙΠΗ	0871619 - 06/11/2002	3042650
BOEHRINGER INGELHEIM (CANADA) LTD.	ΠΑΡΑΓΩΓΑ ΑΖΕΤΙΔΙΝΟΝΗΣ ΓΙΑ ΤΗ ΘΕΡΑΠΕΥΤΙΚΗ ΑΓΩΓΗ ΛΙΟΜΩΞΕΩΝ HCMV	1023265 - 15/01/2003	3042926
BOEHRINGER INGELHEIM PHARMACEUTICALS INC.	ΠΑΡΑΓΩΓΑ ΦΑΙΝΥΛΟ ΘΕΙΑΖΟΛΙΟΥ ΜΕ ΙΔΙΟΤΗΤΕΣ ΚΑΤΑΠΟΛΕΜΗΣΗΣ ΙΟΥ ΤΟΥ ΕΡΙΠΗ	0871619 - 06/11/2002	3042650
BOHRINGER, EBERHARD	ΨΑΘΑ ΠΡΟΣΤΑΣΙΑΣ ΤΩΝ ΦΥΤΩΝ, ΙΔΙΑΙΤΕΡΑ ΣΤΗΝ ΜΟΡΦΗ ΕΝΟΣ ΔΙΑΤΡΗΤΟΥ ΔΙΣΚΟΥ	1017265 - 20/11/2002	3042783
BOSTIK FINDLEY S.A.	ΜΕΘΟΔΟΣ ΕΝΙΣΧΥΣΗΣ ΟΙΚΟΔΟΜΩΝ ΜΕΣΩ ΚΟΛΛΗΜΕΝΩΝ ΙΝΩΝ ΑΝΘΡΑΚΑ	0799951 - 27/11/2002	3042996
BP CHEMICALS LIMITED	ΚΑΤΑΛΥΤΗΣ ΠΟΛΥΜΕΡΙΣΜΟΥ	0996650 - 18/12/2002	3042809
BP CHEMICALS LIMITED	ΣΥΝΕΧΗΣ ΔΙΑΔΙΚΑΣΙΑ ΓΙΑ ΤΗΝ ΕΠΙΚΑΛΥΨΗ ΣΕ ΑΕΡΙΟ ΦΑΣΗ ΕΝΟΣ ΚΑΤΑΛΥΤΗ ΠΟΛΥΜΕΡΙΣΜΟΥ	1112121 - 20/11/2002	3042810
BP CHEMICALS LIMITED	ΜΕΘΟΔΟΣ ΠΟΛΥΜΕΡΙΣΜΟΥ	0824117 - 11/12/2002	3042906
BRISTOL-MYERS SQUIBB COMPANY	ΘΕΡΑΠΕΥΤΙΚΟ ΑΝΤΙΣΩΜΑ ΜΕ ΒΑΣΗ ΠΡΩΤΕΙΝΕΣ ΣΥΝΤΗΞΗΣ ΜΕ ΠΑΡΑΓΟΝΤΑ-4 ΑΙΜΟΠΕΤΑΛΙΟΥ	0699766 - 13/11/2002	3042769
BRISTOL-MYERS SQUIBB COMPANY	ΠΟΛΛΑΠΛΗΣ ΣΤΙΒΑΔΟΣ ΕΠΙΔΕΣΜΟΣ ΤΡΑΥΜΑΤΟΣ	0927012 - 12/02/2003	3042994
BRITANNIA PHARMACEUTICALS LIMITED	ΒΕΛΤΙΩΣΗ ΦΑΡΜΑΚΩΝ ΓΙΑ ΤΗΝ ΘΕΡΑΠΕΙΑ ΤΟΥ ΑΣΘΜΑΤΟΣ	1082108 - 18/12/2002	3042975
BSH BOSCH UND SIEMENS HAUSGERATE GMBH	ΣΤΟΙΧΕΙΟ ΕΛΛΑΣΜΑΤΟΣ ΜΕ ΣΠΕΙΡΩΜΑ	0806576 - 04/12/2002	3042670
BSH BOSCH UND SIEMENS HAUSGERATE GMBH	ΜΕΘΟΔΟΣ ΓΙΑ ΤΗΝ ΛΕΙΤΟΥΡΓΗΣΗ ΕΝΟΣ ΠΛΥΝΤΗΡΙΟΥ ΠΙΑΤΩΝ ΟΙΚΙΑΚΗΣ ΧΡΗΣΗ ΚΑΙ ΠΛΥΝΤΗΡΙΟ ΠΙΑΤΩΝ ΟΙΚΙΑΚΗΣ ΧΡΗΣΗ ΓΙΑ ΤΗΝ ΕΚΤΕΛΕΣΤΙΚΗ ΥΛΟΠΟΙΗΣΗ ΤΗΣ ΜΕΘΟΔΟΥ ΑΥΤΗΣ	1112016 - 27/11/2002	3042691
BSH BOSCH UND SIEMENS HAUSGERATE GMBH	ΣΤΑΘΕΡΗ ΕΣΤΙΑ ΜΕ ΣΥΡΤΑΡΙ	0774627 - 08/01/2003	3042693
BSH BOSCH UND SIEMENS HAUSGERATE GMBH	ΚΙΝΗΤΗΡΙΑ ΔΙΑΤΑΞΗ - ΜΗΧΑΝΙΣΜΟΣ ΓΙΑ ΕΝΑ ΠΛΥΝΤΗΡΙΟ ΡΟΥΧΩΝ ΜΕ ΤΟΝ ΚΑΔΟ ΣΤΗΝ ΕΜΠΡΟΣΘΙΑ ΠΛΕΥΡΑ	0780507 - 11/12/2002	3043033
BSN MEDICAL INC.	ΟΡΘΟΠΕΔΙΚΟ ΥΛΙΚΟ ΓΙΑ ΝΑΡΘΗΚΑ	0773800 - 20/11/2002	3042942
BTICINO S.P.A.	ΕΝΑ ΣΥΣΤΗΜΑ ΣΥΝΑΡΜΟΛΟΓΗΣΗΣ ΓΙΑ ΕΞΩΤΕΡΙΚΟΥΣ ΣΤΑΘΜΟΥΣ ΔΙΕΠΙΚΟΙΝΩΝΙΑΣ ΚΑΙ ΓΙΑ ΣΥΣΚΕΥΕΣ ΟΠΤΙΚΗΣ ΔΙΕΠΙΚΟΙΝΩΝΙΑΣ	0849949 - 06/11/2002	3042655
BUCHARDT, OLE	ΔΟΜΗ ΥΨΗΛΗΣ ΤΑΞΗΣ ΚΑΙ ΠΡΟΣΔΕΣΗ ΤΩΝ ΠΕΠΤΙΔΙΚΩΝ ΝΟΥΚΛΕΙΝΙΚΩΝ ΟΞΕΩΝ	0776331 - 27/11/2002	3043007

ΔΙΚΑΙΟΥΧΟΣ (73)	ΤΙΤΛΟΣ ΕΦΕΥΡΕΣΗΣ (54)	ΑΡ./ΗΜ.ΔΗΜ.Ε.Δ. (87)	ΑΡ.ΕΥΡ.Δ.Ε. (11)
BUORO, ROBERTO	ΔΙΑΔΙΚΑΣΙΑ ΚΑΤΑΣΚΕΥΗΣ ΕΝΟΣ ΠΟΛΥΣΤΡΩΜΑΤΟΥ ΞΥΛΙΚΟΥ ΦΥΛΛΟΥ ΕΝΙΣΧΥΜΕΝΟΙΥ ΤΥΠΟΥ ΚΑΙ ΕΝΑ ΦΥΛΛΟ ΑΥΤΟΥ ΤΟΥ ΕΙΔΟΥΣ	0832736 - 11/12/2002	3043069
BUTTERWORTH TECHNOLOGY, INC.	ΒΕΛΤΙΩΜΕΝΗ ΔΙΑΤΑΞΗ ΚΑΘΑΡΙΣΜΟΥ ΔΕΞΑΜΕΝΗΣ	0879098 - 06/11/2002	3042663
CAODURO, CARLO	ΣΥΣΚΕΥΗ ΑΣΦΑΛΕΙΑΣ ΔΙΑ ΤΟΝ ΑΥΤΟΜΑΤΟΝ ΕΛΕΓΧΟΝ ΤΟΥ ΑΝΟΙΓΜΑΤΟΣ ΦΕΓΓΙΤΩΝ, ΠΑΡΑΘΥΡΩΝ Η ΘΥΡΩΝ	0910437 - 04/12/2002	3043052
CAODURO, PAOLO	ΣΥΣΚΕΥΗ ΑΣΦΑΛΕΙΑΣ ΔΙΑ ΤΟΝ ΑΥΤΟΜΑΤΟΝ ΕΛΕΓΧΟΝ ΤΟΥ ΑΝΟΙΓΜΑΤΟΣ ΦΕΓΓΙΤΩΝ, ΠΑΡΑΘΥΡΩΝ Η ΘΥΡΩΝ	0910437 - 04/12/2002	3043052
CAPORELLO, MARIO	ΔΙΑΔΙΚΑΣΙΑ ΚΑΤΑΣΚΕΥΗΣ ΕΝΟΣ ΠΟΛΥΣΤΡΩΜΑΤΟΥ ΞΥΛΙΚΟΥ ΦΥΛΛΟΥ ΕΝΙΣΧΥΜΕΝΟΙΥ ΤΥΠΟΥ ΚΑΙ ΕΝΑ ΦΥΛΛΟ ΑΥΤΟΥ ΤΟΥ ΕΙΔΟΥΣ	0832736 - 11/12/2002	3043069
CAZZOLARO, SERGIO	ΔΙΑΤΑΞΗ ΣΑΝΙΔΩΝ ΓΙΑ ΤΟ ΣΤΡΩΣΙΜΟ ΠΑΤΩΜΑΤΟΣ ΚΑΙ ΜΕΣΑ ΓΙΑ ΤΗ ΣΤΕΡΕΩΣΗ ΤΗΣ ΣΕ ΓΕΙΤΟΝΙΚΕΣ ΣΑΝΙΔΕΣ	0851073 - 27/11/2002	3042997
CENTRE INTERNATIONAL DE L'EAU DE NANCY (NAN.C.I.E.)	ΜΕΘΟΔΟΣ ΓΙΑ ΤΗΝ ΑΠΟΣΤΑΞΗ ΕΝΟΣ ΡΕΥΣΤΟΥ ΜΕ ΟΡΙΖΟΝΤΙΑ ΜΕΤΑΦΟΡΑ ΑΤΜΟΥ ΕΝΤΟΣ ΤΗΣ ΖΩΗΣ ΣΥΜΠΥΚΝΩΣΕΩΣ ΚΑΙ ΑΡΘΡΩΤΗ ΔΙΑΤΑΞΗ ΓΙΑ ΤΗΝ ΕΦΑΡΜΟΓΗ ΤΗΣ ΜΕΘΟΔΟΥ	1113847 - 04/12/2002	3042951
CHEMISCHE FABRIK DR. WEIGERT GMBH & CO. KG.	ΜΕΘΟΔΟΣ ΓΙΑ ΤΟΝ ΚΑΘΑΡΙΣΜΟ ΧΕΙΡΟΥΡΓΙΚΩΝ ΕΡΓΑΛΕΙΩΝ	1021519 - 18/12/2002	3042694
CHIEN, TSENG-LU	ΥΠΟΔΗΜΑ ΜΕ ΜΙΑ ΗΛΕΚΤΡΟΦΩΤΑΥΓΗ ΦΩΤΙΣΤΙΚΗ ΛΩΡΙΔΑ	0755204 - 27/11/2002	3042784
CHIRON CORPORATION	ΣΥΝΘΕΣΕΙΣ ΑΝΟΣΟΔΡΑΣΤΙΚΩΝ ΠΟΛΥΠΕΠΤΙΔΙΩΝ ΤΟΥ ΙΟΥ ΤΗΣ ΗΠΑΤΙΤΙΔΑΣ C	0608261 - 27/11/2002	3042776
CHIRON CORPORATION	ΠΟΛΥΠΕΠΤΙΔΙΑ ΙΟΥ ΗΠΑΤΙΤΙΔΑΣ C	0591431 - 11/12/2002	3042922
CIBA SPECIALTY CHEMICALS WATER TREATMENTS LIMITETD	ΣΤΑΘΕΡΑ ΥΓΡΑ ΣΥΜΠΥΚΝΩΜΑΤΑ ΑΠΟΡΡΥΠΑΝΤΙΚΟΥ ΠΟΥ ΠΕΡΙΕΧΟΥΝ ΔΙΑΣΠΑΡΜΕΝΑ ΣΩΜΑΤΙΔΙΑ	0998551 - 04/12/2002	3043029
CILAG AG	ΜΕ ΒΑΣΗ ΛΙΠΟΣΩΜΑ ΤΟΠΙΚΗ ΣΥΝΤΑΓΟΠΟΙΗΣΗ ΒΙΤΑΜΙΝΗΣ D	0892638 - 13/11/2002	3042760
CLARIANT GMBH	ΔΙΑΛΥΜΑΤΑ Η ΔΙΑΣΠΟΡΕΣ ΜΕ ΒΑΣΗ ΣΥΜΠΟΛΥΜΕΡΗ ΟΛΕΦΙΝΩΝ ΚΑΙ ΑΚΟΡΕΣΤΩΝ ΚΑΡΒΟΝΙΚΩΝ ΕΣΤΕΡΩΝ ΚΑΙ Η ΧΡΗΣΙΜΟΠΟΙΗΣΗ ΤΟΥΣ ΩΣ ΠΡΟΣΘΕΤΑ ΟΡΥΚΤΕΛΛΑΙΩΝ	0890589 - 13/11/2002	3042683
COCKERILL MECHANICAL INDUSTRIES SOCIETE ANONYME	ΜΕΘΟΔΟΣ ΑΓΩΓΗΣ ΕΝΟΣ ΛΕΒΗΤΑ ΜΕ ΚΑΤΑΝΑΓΚΑΣΤΙΚΗ ΚΥΚΛΟΦΟΡΙΑ ΚΑΙ ΛΕΒΗΣ ΓΙΑ ΤΗΝ ΕΦΑΡΜΟΓΗ ΤΗΣ	1009951 - 13/11/2002	3042754
COLIN STEWART MINCHEM LTD.	ΜΕΘΟΔΟΣ ΚΑΤΕΡΓΑΣΙΑΣ ΜΠΕΝΤΟΝΙΤΗ ΚΑΙ ΠΡΟΙΟΝΤΑ ΑΥΤΟΥ.	1102729 - 13/11/2002	3042913
COLOP STEMPELERZEUGUNG SKOPEK GMBH. & CO. KG	ΑΣΦΑΛΕΙΑ ΑΞΟΝΟΣ ΔΙΑ ΤΟΝ ΤΑΛΑΝΤΟΥΜΕΝΟ ΑΞΟΝΑ ΜΙΑΣ ΣΦΡΑΓΙΔΟΣ ΧΕΙΡΟΣ ΚΑΘΩΣ ΚΑΙ ΜΙΑ ΣΦΡΑΓΙΣ ΧΕΙΡΟΣ	1121251 - 04/12/2002	3042838
COMAS S.P.A.	ΜΗΧΑΝΗ ΑΠΟΞΗΡΑΝΣΗΣ ΤΕΜΑΧΙΣΜΟΥ ΚΑΠΝΟΥ ΚΑΙ ΕΙΔΙΚΟΤΕΡΑ ΤΕΜΑΧΙΩΝ ΚΑΠΝΟΥ ΣΕ ΡΟΛΟ	0967896 - 18/12/2002	3042924
COMPAGNIE GERVAIS DANONE	ΔΙΑΤΡΟΦΙΚΟ ΠΡΟΙΟΝ ΤΟ ΟΠΟΙΟ ΠΕΡΙΛΑΜΒΑΝΕΙ ΜΙΑ ΣΤΕΡΕΗ ΜΑΖΑ ΜΕ ΒΑΣΗ ΤΗ ΣΟΚΟΛΑΤΑ Η ΑΝΑΛΟΓΟ ΤΗΣ ΣΕ ΕΠΑΦΗ ΜΕ ΜΙΑ ΥΓΡΗ ΜΑΖΑ	1178733 - 11/12/2002	3043000
COMPANIE EUROPEENNE DE PAPERIE	ΦΑΚΕΛΟΣ ΑΠΟΣΠΩΜΕΝΟΣ ΚΑΙ ΜΕΘΟΔΟΣ ΚΑΤΑΣΚΕΥΗΣ ΕΝΟΣ ΤΕΤΟΙΟΥ ΦΑΚΕΛΟΥ	0962397 - 20/11/2002	3042855

ΔΙΚΑΙΟΥΧΟΣ (73)	ΤΙΤΛΟΣ ΕΦΕΥΡΕΣΗΣ (54)	ΑΡ./ΗΜ.ΛΗΜ.Ε.Δ. (87)	ΑΡ.ΕΥΡ.Δ.Ε. (11)
<i>CONTINENTAL PET TECHNOLOGIES, INC.</i>	ΜΕΘΟΔΟΣ ΑΠΟΦΥΓΗΣ ΤΗΣ ΑΝΕΞΕΛΕΓΚΤΗΣ ΡΟΗΣ ΠΟΛΥΜΕΡΟΥΣ ΣΤΟ ΤΕΛΕΙΩΜΑ ΤΟΥ ΛΑΙΜΟΥ ΕΝΟΣ ΠΡΟΠΛΑΣΜΑΤΟΣ ΚΑΤΑ ΤΗ ΔΙΑΡΚΕΙΑ ΤΗΣ ΔΙΑΔΙΚΑΣΙΑΣ ΣΥΜΠΛΗΡΩΣΕΩΣ ΚΑΙ ΨΥΞΕΩΣ	0921928 - 13/11/2002	3042744
<i>CORNELL RESEARCH FOUNDATION, INC.</i>	ΑΠΟΜΟΝΩΜΕΝΑ ΜΟΡΙΑ ΝΟΥΚΛΕΙΝΙΚΟΥ ΟΞΕΩΣ ΠΟΥ ΚΩΔΙΚΟΠΟΙΟΥΝ ΓΙΑ ΜΕΛΗ ΤΗΣ ΟΙΚΟΓΕΝΕΙΑΣ SSX ΚΑΙ ΧΡΗΣΕΙΣ ΑΥΤΩΝ	1005532 - 04/12/2002	3042954
<i>CROMPTON CO./CIE</i>	ΜΕΘΟΔΟΣ ΓΙΑ ΣΥΝΘΕΣΗ ΥΠΟΚΑΤΕΣΤΗΜΕΝΩΝ 2-BENZO[B] ΘΕΙΟΦΑΙΝΟ ΚΑΡΒΟΞΥΛΙΚΩΝ ΟΞΕΩΝ ΚΑΙ ΑΛΑΤΩΝ ΑΥΤΩΝ	1064276 - 26/02/2003	3043065
<i>CRYOVAC, INC.</i>	ΜΕΜΒΡΑΝΕΣ ΑΠΟ ΠΟΛΛΕΣ ΣΤΡΩΣΕΙΣ ΓΙΑ ΤΗ ΣΥΣΚΕΥΑΣΙΑ ΚΑΙ ΧΟΡΗΓΗΣΗ ΙΑΤΡΙΚΩΝ ΣΚΕΥΑΣΜΑΤΩΝ	0733472 - 04/12/2002	3042800
<i>CRYOVAC, INC.</i>	ΤΥΠΩΜΕΝΟ ΠΟΛΥΜΕΡΕΣ ΦΙΛΜ ΚΑΙ ΜΕΘΟΔΟΣ ΚΑΤΑΣΚΕΥΗΣ ΑΥΤΟΥ	0954446 - 04/12/2002	3042811
<i>D.F.M. AUTOMAZIONE S.N.C DI DIGIROLAMO P. FABIO E DIGIROLAMO MASSIMO</i>	ΔΙΑΤΑΞΗ ΠΡΟΣΤΑΣΙΑΣ ΚΑΙ ΑΣΦΑΛΕΙΑΣ ΓΙΑ ΑΥΤΟΜΑΤΕΣ ΘΥΡΕΣ ΟΛΙΣΘΗΣΗΣ	0961000 - 13/11/2002	3042792
<i>DAIICHI PHARMACEUTICAL CO., LTD.</i>	ΑΝΑΣΤΟΛΕΑΣ ΤΗΣ ΑΠΟΚΤΗΣΗΣ ΝΑΡΚΩΤΙΚΗΣ ΑΝΑΛΗΤΙΚΗΣ ΕΞΑΡΤΗΣΗΣ/ΑΝΟΧΗΣ	0844241 - 22/01/2003	3042751
<i>DAIICHI PHARMACEUTICAL CO., LTD.</i>	ΠΑΡΑΓΩΓΑ ΑΜΙΝΟΤΕΤΡΑΛΟΝΗΣ ΚΑΙ ΜΕΘΟΔΟΣ ΠΑΡΑΣΚΕΥΗΣ ΑΥΤΩΝ	0811603 - 13/11/2002	3042772
<i>DAINIPPON PHARMACEUTICAL CO., LTD.</i>	ΠΑΡΑΓΩΓΟ ΑΚΕΤΑΜΙΔΙΟΥ, Η ΔΙΑΔΙΚΑΣΙΑ ΓΙΑ ΤΗΝ ΠΑΡΑΣΚΕΥΗ ΤΟΥ ΙΔΙΟΥ ΚΑΙ ΜΙΑ ΦΑΡΜΑΚΕΥΤΙΚΗ ΣΥΝΘΕΣΗ Η ΟΠΟΙΑ ΠΕΡΙΕΧΕΙ ΤΟ ΙΔΙΟ	0826673 - 20/11/2002	3042846
<i>DART INDUSTRIES INC.</i>	ΣΥΣΚΕΥΗ ΓΙΑ ΓΚΛΑΣΑΡΙΣΜΑ	0830818 - 18/12/2002	3043008
<i>DARWIN DISCOVERY LIMITED</i>	ΘΕΙΟΥΠΟΚΑΤΕΣΤΗΜΕΝΑ ΠΕΠΤΙΔΙΑ ΩΣ ΑΝΑΣΤΟΛΕΙΣ ΓΙΑ ΜΕΤΑΛΛΟΠΡΩΤΕΪΝΑΣΕΣ ΚΑΙ ΑΠΕΛΕΥΘΕΡΩΣΗ ΤΓΤ	0859784 - 18/12/2002	3042917
<i>DE MONTFORT UNIVERSITY</i>	ΑΝΤΙΚΑΡΚΙΝΙΚΑ ΦΑΡΜΑΚΑ ΤΥΠΟΥ ΑΝΘΡΑΚΙΝΟΝΗΣ.	1140200 - 13/11/2002	3043072
<i>DELTA ELECTRICAL LIMITED</i>	ΕΝΑΣ ΑΝΙΧΝΕΥΤΗΣ ΗΛΕΚΤΡΙΚΟΥ ΡΕΥΜΑΤΟΣ ΚΑΙ ΜΙΑ ΣΥΣΚΕΥΗ ΜΕΤΡΗΣΗΣ ΝΡΕΥΜΑΤΟΣ ΠΟΥ ΠΕΡΙΛΑΜΒΑΝΕΙ ΤΟΝ ΑΝΙΧΝΕΥΤΗ	1092158 - 08/01/2003	3042974
<i>DELTABLOCK S.A.</i>	ΘΕΡΜΟΣΥΣΣΩΡΕΥΤΗΣ	0781395 - 13/11/2002	3042805
<i>DER GRUNE PUNKT-DUALES SYSTEM DEUTSCHLAND AKTIENGESELLSCHAFT</i>	ΕΠΙΤΑΧΥΝΣΗ ΤΗΣ ΔΙΑΔΙΚΑΣΙΑΣ ΔΙΑΧΩΡΙΣΜΟΥ ΥΓΡΩΝ ΦΑΣΕΩΝ ΠΟΥ ΕΜΠΕΡΙΕΧΟΥΝ ΠΟΛΥΜΕΡΗ	1181328 - 08/01/2003	3042686
<i>DOMPE` S.P.A.</i>	N-(2-ΑΡΥΛ-ΠΡΟΠΙΟΝΥΛ)-ΣΟΥΛΦΟΝΑΜΙΔΙΑ ΚΑΙ ΦΑΡΜΑΚΕΥΤΙΚΑ ΣΚΕΥΑΣΜΑΤΑ ΠΟΥ ΤΑ ΠΕΡΙΕΧΟΥΝ	1123276 - 08/01/2003	3043046
<i>DRAGOCO GERBERDING & CO AKTIENGESELLSCHAFT</i>	ΕΥΟΣΜΗ ΚΑΙ ΑΡΩΜΑΤΙΚΗ ΟΥΣΙΑ	0982296 - 18/12/2002	3042941
<i>DUPHAR INTERNATIONAL RESEARCH B.V</i>	3-ΤΕΤΡΑΪΔΡΟΠΥΡΙΔΙΝ-4-ΥΛ ΙΝΔΟΛΕΣ ΓΙΑ ΘΕΡΑΠΕΙΑ ΨΥΧΩΤΙΚΩΝ ΝΟΣΗΜΑΤΩΝ	1121356 - 08/01/2003	3042748
<i>E. KHASHOGGI INDUSTRIES, LLC</i>	ΣΥΝΘΕΣΕΙΣ ΑΦΡΩΔΟΥΣ ΑΜΥΛΟΥ ΑΝΤΙΚΕΙΜΕΝΑ ΚΑΙ ΜΕΘΟΔΟΙ	0960711 - 04/12/2002	3042962
<i>E.I. DU PONT DE NEMOURS AND COMPANY</i>	ΠΤΥΧΩΤΟΣ ΣΩΛΗΝΑΣ ΜΕ ΜΕΤΑΒΛΗΤΗ ΣΚΛΗΡΟΤΗΤΑ	1027552 - 18/12/2002	3042652
<i>E.I. DU PONT DE NEMOURS AND COMPANY</i>	ΠΟΛΥΜΕΡΕΙΣ ΣΥΝΘΕΣΕΙΣ ΠΕΡΙΛΑΜΒΑΝΟΥΣΕΣ ΜΙΓΜΑ ΕΛΑΣΤΟΜΕΡΟΥΣ ΚΑΙ ΦΘΟΡΟΠΟΛΥΜΕΡΟΥΣ, ΚΑΙ ΜΕΘΟΔΟΙ ΠΑΡΑΣΚΕΥΗΣ ΑΥΤΩΝ	0899280 - 29/01/2003	3042972
<i>EGHOLM, MICHAEL</i>	ΔΟΜΗ ΥΨΗΛΗΣ ΤΑΞΗΣ ΚΑΙ ΠΡΟΣΔΕΣΗ ΤΩΝ ΠΕΠΤΙΔΙΚΩΝ ΝΟΥΚΛΕΙΝΙΚΩΝ ΟΞΕΩΝ	0776331 - 27/11/2002	3043007

ΔΙΚΑΙΟΥΧΟΣ (73)	ΤΙΤΛΟΣ ΕΦΕΥΡΕΣΗΣ (54)	ΑΡ./ΗΜ.ΔΗΜ.Ε.Δ. (87)	ΑΡ.ΕΥΡ.Δ.Ε. (11)
<i>EISAI CO., LTD.</i>	ΠΑΡΑΓΩΓΑ ΕΤΕΡΟΚΥΚΛΙΝΗΣ-ΚΥΚΛΙΚΗΣ ΑΜΙΝΗΣ	0646115 - 22/01/2003	3042826
<i>ELAN DRUG DELIVERY LIMITED</i>	ΤΡΟΠΟΠΟΙΗΜΕΝΕΣ ΓΛΥΚΟΡΙΖΕΣ, ΣΥΝΘΕΣΕΙΣ ΟΙ ΟΠΟΙΕΣ ΤΙΣ ΠΕΡΙΛΑΜΒΑΝΟΥΝ ΚΑΙ ΜΕΘΟΔΟΙ ΧΡΗΣΗΣ ΤΟΥΣ	0994887 - 27/11/2002	3042919
<i>ELAN DRUG DELIVERY LIMITED</i>	ΒΕΛΤΙΩΣΗ ΤΗΣ ΒΙΩΣΙΜΟΤΗΤΑ ΑΠΟΞΗΡΑΜΕΝΩΝ ΒΑΚΤΗΡΙΑΚΩΝ ΚΥΤΤΑΡΩΝ	0663947 - 18/12/2002	3042940
<i>ELEKTRO PULS TEKNOLOGIER AS</i>	ΜΕΘΟΔΟΣ ΑΦΥΓΡΑΝΣΕΩΣ ΤΡΙΧΟΕΙΔΩΝ ΥΛΙΚΩΝ	1012418 - 04/12/2002	3042999
<i>ELI LILLY & COMPANY</i>	ΧΡΗΣΗ ΠΑΡΑΘΥΡΕΟΕΙΔΙΚΗΣ ΟΡΜΟΝΗΣ ΠΟΥ ΑΠΟΤΕΛΕΙΤΑΙ ΑΠΟ ΤΗΝ ΑΜΙΝΟΞΙΚΗ ΑΛΛΗΛΟΥΧΙΑ 1-34 ΤΗΣ ΑΝΘΡΩΠΙΝΗΣ ΠΑΡΑΘΥΡΕΟΕΙΔΙΚΗΣ ΟΡΜΟΝΗΣ ΓΙΑ ΤΗΝ ΜΕΙΩΣΗ ΤΟΥ ΚΙΝΔΥΝΟΥ ΣΠΟΝΔΥΛΙΚΩΝ ΚΑΙ ΜΗ ΣΠΟΝΔΥΛΙΚΩΝ ΚΑΤΑΓΜΑΤΩΝ ΤΩΝ ΟΣΤΩΝ	1059933 - 15/01/2003	3042991
<i>ELI LILLY AND COMPANY</i>	ΣΤΕΡΕΟΕΚΛΕΚΤΙΚΗ ΜΕΘΟΔΟΣ ΓΙΑ ΤΗΝ ΠΑΡΑΓΩΓΗ ΠΑΡΑΓΩΓΩΝ ΤΗΣ ΔΙΥΔΡΟ-2, 3-BENZODIAZEPΙΝΗΣ	0699677 - 29/01/2003	3042871
<i>ERGO SCIENCE INCORPORATED</i>	ΣΥΝΘΕΣΗ ΕΠΙΤΑΧΥΝΟΜΕΝΗΣ ΑΠΕΛΕΥΘΕΡΩΣΗΣ ΠΟΥ ΠΕΡΙΕΧΕΙ ΒΡΩΜΟΚΡΙΠΤΙΝΗ	0735863 - 13/11/2002	3042873
<i>ETHICON ENDO-SURGERY, INC.</i>	ΕΝΑΣ ΑΠΟΣΤΕΙΡΩΜΕΝΟΣ ΧΕΙΡΟΥΡΓΙΚΟΣ ΣΦΙΧΤΗΡΑΣ	0681810 - 20/11/2002	3042741
<i>ETHICON, INC</i>	ΠΡΟΣΤΑΤΕΥΤΙΚΟΣ ΜΗΧΑΝΙΣΜΟΣ ΚΕΦΑΛΗΣ	0750917 - 27/11/2002	3042930
<i>EUROPEAN ATOMIC ENERGY COMMUNITY (EURATOM)</i>	ΑΝΑΛΥΤΙΚΟ ΟΡΓΑΝΟ ΓΙΑ ΤΗΝ ΜΕΤΡΗΣΗ ΘΕΡΜΟΚΡΑΣΙΩΝ ΜΕΤΑΒΟΛΩΝ	0993595 - 27/11/2002	3042816
<i>FALMER INVESTMENTS LIMITED</i>	ΜΙΑ ΑΝΤΛΙΑ ΕΝΣΩΜΑΤΩΜΕΝΗ ΣΕ ΕΝΑ ΜΗΧΑΝΗΜΑ ΒΑΦΗΣ ΔΕΜΑΤΩΝ ΥΦΑΣΜΑΤΟΣ	0816547 - 11/12/2002	3042910
<i>FARMACEUTICI FORMENTI S.P.A.</i>	ΧΗΜΙΚΕΣ ΣΥΝΘΕΣΕΙΣ ΕΛΕΓΧΟΜΕΝΗΣ ΑΠΕΛΕΥΘΕΡΩΣΗΣ ΤΗΣ ΙΣΤΙΝΗΣ - Β	1158963 - 22/01/2003	3042713
<i>FERRING B.V.</i>	GNRH ΑΝΤΑΓΩΝΙΣΤΕΣ	0973801 - 18/12/2002	3042920
<i>FIANARA INTERNATIONAL B.V.</i>	ΜΗΧΑΝΗ ΚΑΦΕ	0937432 - 04/12/2002	3043045
<i>FIDIA ADVANCED BIOPOLYMERS, S.R.L.</i>	ΒΙΟ-ΥΛΙΚΑ ΠΟΥ ΠΕΡΙΕΧΟΥΝ ΠΑΡΑΓΩΓΑ ΥΑΛΟΥΡΟΝΙΚΟΥ ΟΞΕΟΣ ΜΕ ΤΗ ΜΟΡΦΗ ΤΡΙΣΔΙΑΣΤΑΤΩΝ ΔΟΜΩΝ ΧΩΡΙΣ ΚΥΤΤΑΡΙΚΑ ΣΥΣΤΑΤΙΚΑ Η ΠΡΟΙΟΝΤΑ ΑΥΤΩΝ ΓΙΑ ΤΗΝ ΙΝ VIVO ΑΝΑΓΕΝΝΗΣΗ ΚΥΤΤΑΡΩΝ ΙΣΤΟΥ	1085917 - 13/11/2002	3042798
<i>FIMCIM S.R.L.</i>	ΒΑΛΒΙΔΑ ΦΡΑΓΗΣ ΜΕ ΤΑΧΕΙΑ ΣΥΝΔΕΣΗ	0754899 - 06/11/2002	3042720
<i>FMC CORPORATION</i>	ΕΝΤΟΜΟΚΤΟΝΕΣ Ν-(ΥΠΟΚΑΤΕΣΤΗΜΕΝΟ ΑΡΥΛΟΜΕΘΥΛΟ)-4-ΔΙΣ (ΥΠΟΚΑΤΕΣΤΗΜΕΝΟ ΦΑΙΝΥΛΟ Ή ΠΥΡΙΔΥΛΟ) ΜΕΘΥΛΟ] ΠΗΠΕΡΙΔΙΝΕΣ	0844825 - 27/11/2002	3042861
<i>FREYSSINET INTERNATIONAL STUP</i>	ΜΕΘΟΔΟΣ ΕΝΙΣΧΥΣΗΣ ΟΙΚΟΔΟΜΩΝ ΜΕΣΩ ΚΟΛΛΗΜΕΝΩΝ ΙΝΩΝ ΑΝΘΡΑΚΑ	0799951 - 27/11/2002	3042996
<i>FRIDBERG, ARKADY MOISEEVICH</i>	ΖΕΥΓΟΣ ΤΡΟΧΩΝ ΓΙΑ ΜΕΤΑΦΟΡΙΚΟ ΟΧΗΜΑ	0769394 - 20/11/2002	3042852
<i>G.D. SEARLE & CO.</i>	ΚΡΥΣΤΑΛΛΙΚΗ ΜΟΡΦΗ ΤΟΥ 4-[5-ΜΕΘΥΛΟ-3-ΦΑΙΝΥΛΙΣΟΞΑΖΟΛΟ-4-ΥΛ] ΒΕΝΖΕΝΟΣΟΥΛΦΟΝΑΜΙΔΙΟΥ	0920422 - 20/11/2002	3042667
<i>G.D. SEARLE & CO.</i>	ΕΤΕΡΟΚΥΚΛΟΚΑΡΒΟΝΥΛΙΚΟΙ ΑΜΙΝΟΞΙΚΟΙ ΥΔΡΟΞΥΑΙΘΥΛΑΜΙΝΙΚΟΙ ΣΟΥΛΦΟΝΑΜΙΔΙΚΟΙ ΑΝΑΣΤΟΛΕΙΣ ΤΩΝ ΡΕΤΡΟΙΣΙΚΩΝ ΠΡΩΤΕΑΣΩΝ	0815124 - 04/12/2002	3042672
<i>G.D. SEARLE LLC</i>	ΣΥΝΔΥΑΣΜΟΙ ΑΝΑΣΤΟΛΕΩΝ ΕΙΛΕΑΚΟΥ ΧΟΛΙΚΟΥ ΟΞΕΟΣ ΚΑΙ ΧΗΛΩΤΙΚΟΙ ΠΑΡΑΓΟΝΤΕΣ ΧΟΛΙΚΟΥ ΟΞΕΟΣ ΓΙΑ ΚΑΡΔΙΑΓΓΕΙΑΚΕΣ ΕΝΔΕΙΞΕΙΣ	1140190 - 20/11/2002	3042684
<i>GAGGINI, SILENA</i>	ΕΠΙΦΑΝΕΙΕΣ ΔΙΑΦΑΝΟΥΣ ΡΗΤΙΝΗΣ ΣΤΙΣ ΟΠΟΙΕΣ ΠΑΚΤΩΝΟΝΤΑΙ ΜΑΡΜΑΡΟ Η ΑΛΛΑ ΠΕΤΡΩΜΑΤΑ	1161353 - 29/01/2003	3042703

ΔΙΚΑΙΟΥΧΟΣ (73)	ΤΙΤΛΟΣ ΕΦΕΥΡΕΣΗΣ (54)	ΑΡ./ΗΜ.ΛΗΜ.Ε.Δ. (87)	ΑΡ.ΕΥΡ.Δ.Ε. (11)
<i>GAPLAST GMBH</i>	ΜΕΘΟΔΟΣ ΔΙΑ ΤΗΝ ΠΑΡΑΓΩΓΗ ΕΝΟΣ ΥΠΟΔΟΧΕΩΣ ΚΑΘΩΣ ΚΑΙ ΥΠΟΔΟΧΕΥΣ ΜΕ ΑΝΟΙΓΜΑΤΑ ΕΞΙΣΩΣΕΩΣ ΠΙΕΣΕΩΣ	1007327 - 13/11/2002	3042728
<i>GARCIA LEAL, JOSE ANTONIO</i>	ΚΑΛΟΥΠΙ ΓΙΑ ΔΟΧΕΙΑ ΜΕ ΛΑΒΕΣ ΚΑΙ ΔΟΧΕΙΟ ΚΑΤΑΣΚΕΥΑΣΜΕΝΟ ΜΕ ΑΥΤΟ	1072378 - 27/11/2002	3043003
<i>GAZ DE FRANCE</i>	ΕΓΚΑΤΑΣΤΑΣΗ ΓΙΑ ΤΗΝ ΑΠΟΘΗΚΕΥΣΗ ΦΥΣΙΚΟΥ ΑΕΡΙΟΥ	1144284 - 22/01/2003	3042952
<i>GEA FINNAH GMBH</i>	ΔΙΑΤΑΞΗ ΓΙΑ ΤΟ ΚΛΕΙΣΙΜΟ ΦΙΑΛΩΝ ΣΥΝΘΕΤΙΚΟΥ ΥΛΙΚΟΥ	1175343 - 11/12/2002	3042812
<i>GEA FINNAH GMBH</i>	ΔΙΑΤΑΞΗ ΓΙΑ ΤΗ ΜΕΤΑΦΟΡΑ ΦΙΑΛΩΝ	1140691 - 15/01/2003	3043058
<i>GENENTECH INC.</i>	ΜΕΘΟΔΟΙ ΔΙΑ ΜΕΤΕΜΒΟΛΙΑΣΜΟ ΦΩΣΦΟΡΙΚΟΥ ΑΣΒΕΣΤΙΟΥ	0779931 - 20/11/2002	3042765
<i>GENENTECH, INC.</i>	ΝΕΑ ΑΚΥΛΟΓΟΥΑΝΙΔΙΝΙΚΑ ΠΑΡΑΓΩΓΑ ΩΣ ΑΝΑΣΤΟΛΕΙΣ ΤΗΣ ΟΣΤΙΚΗΣ ΕΠΑΝΑΠΟΡΡΟΦΗΣΕΩΣ ΚΑΙ ΩΣ ΑΝΤΑΓΩΝΙΣΤΕΣ ΣΤΟΥΣ ΥΠΟΔΟΧΕΙΣ ΤΗΣ ΒΙΤΡΟΕΝΕΚΤΙΚΗΣ	1042301 - 20/11/2002	3042849
<i>GENENTECH, INC.</i>	ΠΑΡΑΛΛΑΓΕΣ ΑΝΘΡΩΠΙΝΗΣ ΔΝΑΣΗΣ Ι	0811068 - 18/12/2002	3042971
<i>GENENTECH, INC.</i>	ΣΤΑΘΕΡΟΠΟΙΗΜΕΝΗ ΣΥΝΘΕΣΗ ΑΝΤΙΣΩΜΑΤΟΣ	0999853 - 02/01/2003	3042981
<i>GENEVA PHARMACEUTICALS, INC.</i>	ΣΥΝΘΕΣΗ ΕΠΙΤΑΧΥΝΟΜΕΝΗΣ ΑΠΕΛΕΥΘΕΡΩΣΗΣ ΠΟΥ ΠΕΡΙΕΧΕΙ ΒΡΩΜΟΚΡΙΠΤΙΝΗ	0735863 - 13/11/2002	3042873
<i>GEORGIA-PACIFIC FRANCE</i>	ΠΡΟΪΟΝ ΑΠΟΡΡΟΦΗΤΙΚΟΥ ΧΑΡΤΟΥ ΤΟ ΟΠΟΙΟ ΠΕΡΙΛΑΜΒΑΝΕΙ ΔΥΟ ΠΤΥΧΕΣ	1159487 - 11/12/2002	3042753
<i>GIESECKE & DEVRIENT GMBH</i>	ΧΑΡΑΚΤΙΚΗ ΔΙΑΔΙΚΑΣΙΑ ΓΙΑ ΠΛΗΡΗ ΕΚΤΥΠΩΣΗ ΜΕΓΑΛΩΝ ΕΠΙΦΑΝΕΙΩΝ	1119457 - 04/12/2002	3042836
<i>GIESECKE & DEVRIENT GMBH</i>	ΦΟΡΕΑΣ ΔΕΔΟΜΕΝΩΝ	1117543 - 04/12/2002	3042837
<i>GILEAD SCIENCES, INC.</i>	ΣΥΝΘΕΣΗ ΑΝΑΛΟΓΟΥ ΝΟΥΚΛΕΟΤΙΔΙΟΥ ΚΑΙ ΜΕΘΟΔΟΣ ΣΥΝΘΕΣΗΣ	0998480 - 27/11/2002	3042773
<i>GILEAD SCIENCES, INC.</i>	ΣΥΝΘΕΣΕΙΣ ΑΝΑΛΟΓΟΥ ΝΟΥΚΛΕΟΤΙΔΙΟΥ	0996430 - 27/11/2002	3043042
<i>GLAXO GROUP LIMITED</i>	ΔΙΑΔΙΚΑΣΙΑ ΓΙΑ ΤΗΝ ΠΑΡΑΣΚΕΥΗ Ν-ΜΕΘΥΛ-3(1-ΜΕΘΥΛ-4-ΠΙΠΕΡΙΔΙΝΥΛ)-1Η-ΙΝΔΟΛΟ-5-ΑΙΘΑΝΟΣΟΥΛΦΟΝΑΜΙΔΙΟΥ.	0721453 - 20/11/2002	3042747
<i>GLAXO GROUP LIMITED</i>	ΣΥΝΘΕΣΕΙΣ ΑΕΡΟΖΟΛ	0990437 - 20/11/2002	3042879
<i>GLAXO GROUP LIMITED</i>	Η ΧΡΗΣΗ ΤΟΥ ΚΙΤΡΙΚΟΥ ΒΙΣΜΟΥΘΙΟΥ ΡΑΝΙΤΙΔΙΝΗΣ ΚΑΙ ΣΕ ΣΥΝΔΥΑΣΜΟ ΜΕ ΚΛΑΡΙΘΡΟΜΥΚΙΝΗ Η ΚΛΑΡΙΘΡΟΜΥΚΙΝΗ ΚΑΙ ΤΕΤΡΑΚΥΚΛΙΝΗ, ΣΤΗΝ ΠΑΡΑΣΚΕΥΗ ΕΝΟΣ ΦΑΡΜΑΚΟΥ ΓΙΑ ΤΗΝ ΑΝΤΙΜΕΤΩΠΙΣΗ ΤΩΝ ΓΑΣΤΡΕΝΤΕΡΙΚΩΝ ΔΙΑΤΑΡΑΧΩΝ.	0533281 - 04/12/2002	3042957
<i>GLAXO GROUP LIMITED</i>	ΣΥΝΘΕΣΗ ΠΑΡΕΜΠΟΔΙΣΤΩΝ ΠΑΡΑΓΩΓΟΥ ΑΚΡΙΔΙΝΗΣ ΑΝΘΕΚΤΙΚΩΝ ΣΕ ΠΟΛΛΑ ΦΑΡΜΑΚΑ	0983246 - 27/11/2002	3043057
<i>GOGLIO LUIGI MILANO S.P.A.</i>	ΣΥΣΤΗΜΑ ΔΙΑΤΗΡΗΣΕΩΣ ΑΣΗΠΤΩΝ ΣΥΝΘΗΚΩΝ ΕΙΣ ΤΟ ΣΤΟΜΙΟΝ ΠΛΗΡΩΣΕΩΣ ΥΠΟΔΟΧΕΩΝ ΕΙΣ ΕΓΚΑΤΑΣΤΑΣΕΙΣ ΑΣΗΠΤΟΥ ΣΥΣΚΕΥΑΣΙΑΣ	0731037 - 04/12/2002	3042966
<i>GTM CONSTRUCTION</i>	ΠΡΟΣΤΑΤΕΥΤΙΚΗ ΣΥΝΘΕΣΗ ΚΛΩΝΩΝ ΣΥΡΜΑΤΟΣΧΟΙΝΩΝ ΓΙΑ ΤΕΧΝΙΚΑ ΕΡΓΑ	1194465 - 13/11/2002	3042750
<i>GYNETECH, INC.</i>	ΜΙΑ ΣΥΣΚΕΥΗ ΓΙΑ ΤΗ ΣΥΛΛΟΓΗ ΔΕΙΓΜΑΤΩΝ ΑΠΟ ΤΟΝ ΙΣΤΟ ΤΗΣ ΜΗΤΡΑΣ ΤΩΝ ΓΥΝΑΙΚΩΝ	0804122 - 27/11/2002	3042970
<i>HAAG-STREIT AG</i>	ΤΟΝΟΜΕΤΡΑ ΕΠΙΠΕΔΩΣΗΣ	1003412 - 20/11/2002	3042868
<i>HAARMANN & REIMER GMBH</i>	ΜΕΘΟΔΟΣ ΠΑΡΑΓΩΓΗΣ ΚΥΚΛΟΕΞΥΛΟΠΡΟΠΙΟΝΙΚΟΥ ΜΕΘΥΛΕΣΤΕΡΑ	1078912 - 08/01/2003	3042888

ΔΙΚΑΙΟΥΧΟΣ (73)	ΤΙΤΛΟΣ ΕΦΕΥΡΕΣΗΣ (54)	ΑΡ./ΗΜ.ΔΗΜ.Ε.Δ. (87)	ΑΡ.ΕΥΡ.Δ.Ε. (11)
HAHN-SCHICKARD-GESELLSCHAFT FUER ANGEWANDTE FORSCHUNG E.V.	ΔΙΑΤΑΞΙΣ ΧΕΙΡΙΣΜΟΥ ΡΕΥΣΤΩΝ ΜΕ ΜΕΤΑΤΡΟΠΗ ΜΟΡΦΟΤΥΠΟΥ	1171232 - 20/11/2002	3042766
HANSEN, BERND	ΔΙΑΤΑΞΗ ΓΙΑ ΤΗΝ ΚΑΤΑΣΚΕΥΗΝ ΕΞΩΘΟΥΜΕΝΩΝ ΜΕ ΕΜΦΥΣΗΣΗ ΔΙΑΜΟΡΟΦΟΥΜΕΝΩΝ ΔΟΧΕΙΩΝ ΜΕ ΤΟΥΛΑΧΙΣΤΟΝ ΔΥΟ ΘΑΛΛΑΜΟΥΣ	1183145 - 11/12/2002	3042898
HEIDELBERGER BAUCHEMIE GMBH	ΥΛΙΚΑ ΤΥΠΟΥ ΣΙΔΙΚΟΝΗΣ ΤΑΧΕΙΑΣ ΣΚΛΗΡΥΝΣΗΣ ΜΕ ΚΑΛΕΣ ΠΡΟΣΚΟΛΛΗΤΙΚΕΣ ΙΔΙΟΤΗΤΕΣ	1102815 - 27/11/2002	3042915
HEINEKEN TECHNICAL SERVICES B.V.	ΠΕΡΙΕΚΤΗΣ ΓΙΑ ΦΥΛΑΞΗ ΚΑΙ ΔΙΑΝΟΜΗ ΠΟΤΟΥ, ΕΙΔΙΚΟΤΕΡΑ ΜΠΥΡΑΣ	1140692 - 27/11/2002	3042759
HEINEKEN TECHNICAL SERVICES B.V.	ΔΟΧΕΙΟ ΜΕ ΣΥΣΚΕΥΗ ΕΛΕΓΧΟΥ ΠΙΕΣΗΣ ΓΙΑ ΔΙΑΝΟΜΗ ΥΓΡΟΥ	1140657 - 27/11/2002	3042847
HEINEKEN TECHNICAL SERVICES B.V.	ΜΕΘΟΔΟΣ ΚΑΘΑΡΙΣΜΟΥ ΑΝΤΙΚΕΙΜΕΝΩΝ ΣΕ ΕΙΔΙΚΑ ΦΙΛΤΡΑ ΠΟΥ ΧΡΗΣΙΜΟΠΟΙΟΥΝΤΑΙ ΚΑΤΑ ΤΗΝ ΠΑΡΑΓΩΓΗ ΤΡΟΦΙΜΩΝ	0912701 - 27/11/2002	3042853
HEINEKEN TECHNICAL SERVICES B.V.	ΠΕΡΙΕΚΤΗΣ ΔΙΑΝΟΜΗΣ ΡΕΥΣΤΟΥ ΠΟΥ ΠΕΡΙΛΑΜΒΑΝΕΙ ΔΙΑΤΑΞΗ ΕΛΕΓΧΟΥ ΠΙΕΣΕΩΣ ΜΕ ΒΗΜΑ ΕΝΕΡΓΟΠΟΙΗΣΗΣ	1140658 - 27/11/2002	3043006
HENKEL KOMMANDITGESELLSCHAFT AUF AKTIEN	ΣΤΕΡΕΑ, ΠΡΟΣΚΟΛΛΗΤΙΚΗ ΚΑΙ ΕΥΚΟΛΑ ΦΘΕΙΡΟΜΕΝΗ ΜΑΖΑ	0882081 - 22/01/2003	3042749
HENKEL KOMMANDITGESELLSCHAFT AUF AKTIEN	ΜΕΘΟΔΟΣ ΓΙΑ ΤΗΝ ΕΛΕΓΧΟΜΕΝΗ ΥΓΡΑΝΣΗ ΑΕΡΑ ΧΩΡΟΥ	1095118 - 22/01/2003	3042839
HENNING BERLIN GMBH	ΣΤΑΘΕΡΟΠΟΙΗΜΕΝΑ ΦΑΡΜΑΚΕΥΤΙΚΑ ΣΚΕΥΑΣΜΑΤΑ ΠΟΥ ΠΕΡΙΕΧΟΥΝ ΘΥΡΟΕΙΔΗ ΟΡΜΟΝΗ	0857064 - 27/11/2002	3042901
HONEYWELL INTERNATIONAL INC.	ΚΟΝΤΕΙΝΕΡ ΑΝΘΕΚΤΙΚΑ ΣΕ ΕΚΡΗΣΗ ΚΑΙ ΠΟΥ ΚΑΤΕΥΘΥΝΟΥΝ ΤΗΝ ΕΚΡΗΣΗ ΚΑΙ ΜΕΘΟΔΟΙ ΚΑΤΑΣΚΕΥΗΣ ΤΟΥΣ	0852695 - 20/11/2002	3042863
HONJO, TASUKU	ΝΕΑ ΧΗΜΟΚΙΝΗ ΠΑΡΑΓΟΜΕΝΗ ΑΠΟ ΑΙΜΟΠΟΙΗΤΙΚΑ ΚΥΤΤΑΡΑ ΚΑΙ DNA ΤΟ ΟΠΟΙΟ ΚΩΔΙΚΟΠΟΙΕΙ ΤΗΝ ΕΝ ΛΟΓΩ ΧΗΜΟΚΙΝΗ	0607054 - 20/11/2002	3042807
HOVIONE INTER LTD.	ΔΙΕΡΓΑΣΙΑ ΠΑΡΑΣΚΕΥΗΣ ΦΟΥΡΙΚΗΣ ΜΟΜΕΤΑΣΟΝΗΣ	1074558 - 18/12/2002	3042893
HUMAN RT.	ΦΑΡΜΑΚΕΥΤΙΚΕΣ ΣΥΝΘΕΣΕΙΣ ΠΕΡΙΕΧΟΥΣΕΣ ΠΛΑΣΜΑΤΟΠΡΩΤΕΙΝΗ.	0981375 - 08/01/2003	3043061
IMARX PHARMACEUTICAL CORP.	ΜΕΘΟΔΟΣ ΠΑΡΑΣΚΕΥΗΣ ΓΟΜΩΜΕΝΩΝ ΜΕ ΑΕΡΙΟ ΛΙΠΟΣΩΜΑΤΩΝ.	0711127 - 20/11/2002	3042738
IMMERGAS S.P.A.	ΛΕΒΗΤΑΣ ΚΑΙ ΜΕΘΟΔΟΣ ΓΙΑ ΘΕΡΜΑΝΣΗ ΚΑΙ ΓΙΑ ΠΑΡΟΧΗ ΖΕΣΤΟΥ ΝΕΡΟΥ ΓΙΑ ΠΛΥΣΙΜΟ	0940636 - 06/11/2002	3042719
INSTITUT GUSTAVE ROUSSY	ΜΕΘΟΔΟΙ ΓΙΑ ΤΗΝ ΑΝΙΧΝΕΥΣΗ, ΕΝΤΟΠΙΣΜΟ, ΑΠΟΜΟΝΩΣΗ ΚΑΙ ΕΠΙΛΕΚΤΙΚΗ ΣΗΜΑΝΣΗ ΚΑΙ ΣΤΟΧΕΥΣΗ ΤΩΝ ΛΕΜΦΟΚΥΤΤΑΡΩΝ ΤΗΙ ΜΕΣΩ ΤΗΣ ΠΡΩΤΕΙΝΗΣ LAG-3	0843557 - 13/11/2002	3042687
INSTITUT NATIONAL DE LA SANTE ET DE LA RECHERCHE MEDICALE (INSERM)	ΦΩΣΦΟΕΠΟΞΕΙΔΙΑ, ΜΕΘΟΔΟΣ ΠΑΡΑΣΚΕΥΗΣ ΚΑΙ ΕΦΑΡΜΟΓΕΣ	1109818 - 06/11/2002	3042639
INSTITUT NATIONAL DE LA SANTE ET DE LA RECHERCHE MEDICALE (INSERM)	ΜΕΘΟΔΟΙ ΓΙΑ ΤΗΝ ΑΝΙΧΝΕΥΣΗ, ΕΝΤΟΠΙΣΜΟ, ΑΠΟΜΟΝΩΣΗ ΚΑΙ ΕΠΙΛΕΚΤΙΚΗ ΣΗΜΑΝΣΗ ΚΑΙ ΣΤΟΧΕΥΣΗ ΤΩΝ ΛΕΜΦΟΚΥΤΤΑΡΩΝ ΤΗΙ ΜΕΣΩ ΤΗΣ ΠΡΩΤΕΙΝΗΣ LAG-3	0843557 - 13/11/2002	3042687
INSTITUTO BIOMAR S.A.	ΝΕΕΣ ΚΥΤΤΑΡΟΤΟΞΙΚΕΣ ΠΕΡΙΕΧΟΥΣΕΣ ΤΡΙΣ(ΟΞΑΖΟΛΙΟ) ΜΑΚΡΟΛΙΔΕΣ	1051420 - 04/12/2002	3042791

ΔΙΚΑΙΟΥΧΟΣ (73)	ΤΙΤΛΟΣ ΕΦΕΥΡΕΣΗΣ (54)	ΑΡ./ΗΜ.ΔΗΜ.Ε.Δ. (87)	ΑΡ.ΕΥΡ.Δ.Ε. (11)
<i>INSTITUTO NACIONAL DE INVESTIGACION Y TECNOLOGIA, AGRARIA Y ALIMENTARIA</i>	ΣΥΝΘΕΣΗ Η ΟΠΟΙΑ ΠΡΟΣΕΛΚΥΕΙ ΕΝΤΟΜΑ ΠΟΥ ΑΝΗΚΟΥΝ ΣΤΗΝ ΟΙΚΟΓΕΝΕΙΑ ΤΩΝ ΚΟΛΕΟΠΤΕΡΩΝ ΚΑΙ ΧΡΗΣΗ ΑΥΤΗΣ ΣΤΟΝ ΕΛΕΓΧΟ ΕΠΙΔΗΜΙΩΝ ΣΕ ΦΟΙΝΙΚΕΣ ΚΑΙ ΣΕ ΣΥΓΓΕΝΗ ΜΕ ΑΥΤΟΥΣ ΦΥΤΑ	1013172 - 27/11/2002	3042844
<i>INVERNI DELLA BEFFA S.P.A.</i>	ΦΑΡΜΑΚΕΥΤΙΚΗ ΣΥΝΘΕΣΗ ΔΙΑ ΤΗΝ ΧΟΡΗΓΗΣ ΑΠΟ ΤΗΣ ΜΥΤΗΣ ΘΕΙΟΚΟΛΛΗΚΟΣΙΔΗΣ.	1052995 - 20/11/2002	3042742
<i>IPM INTERNATIONAL SA</i>	ΔΙΑΤΑΞΗ ΑΝΑΓΝΩΣΕΩΣ ΠΙΣΤΩΤΙΚΩΝ ΚΑΡΤΩΝ	0716534 - 27/11/2002	3042668
<i>IRIS BIOTECHNOLOGIES, INC.</i>	ΜΕΘΟΔΟΣ ΑΥΞΗΣΗΣ ΤΗΣ ΤΑΧΥΤΗΤΑΣ ΥΒΡΙΔΟΠΟΙΗΣΗΣ ΤΩΝ ΝΟΥΚΛΕΙΚΩΝ ΟΞΕΩΝ	1206572 - 12/02/2003	3042834
<i>ISIS INNOVATION LIMITED</i>	ΤΡΙΜΕΡΙΖΟΜΕΝΑ ΠΟΛΥΠΕΠΤΙΔΙΑ, Η ΠΑΡΑΣΚΕΥΗ ΚΑΙ Η ΧΡΗΣΗ ΤΟΥΣ	0757720 - 06/11/2002	3042656
<i>ISIS PHARMACEUTICALS, INC.</i>	ΔΟΜΗ ΥΨΗΛΗΣ ΤΑΞΗΣ ΚΑΙ ΠΡΟΣΔΕΣΗ ΤΩΝ ΠΕΠΤΙΔΙΚΩΝ ΝΟΥΚΛΕΙΝΙΚΩΝ ΟΞΕΩΝ	0776331 - 27/11/2002	3043007
<i>ISLAND OASIS FROZEN COCKTAIL CO. INC.</i>	ΣΥΣΚΕΥΗ ΕΠΕΞΕΡΓΑΣΙΑΣ ΤΡΟΦΙΜΩΝ ΠΟΥ ΠΕΡΙΛΑΜΒΑΝΕΙ ΜΑΓΝΗΤΙΚΗ ΟΔΗΓΗΣΗ	1139837 - 04/12/2002	3042778
<i>ISOCHEM</i>	ΜΕΘΟΔΟΣ ΛΗΨΕΩΣ Ν-ΦΟΡΜΥΛΟ-ΛΕΥΚΙΝΗΣ ΥΨΗΛΗΣ ΚΑΘΑΡΟΤΗΤΑΣ	1016652 - 27/11/2002	3042821
<i>ITW LITEC FRANCE</i>	ΠΑΡΑΓΩΓΗ ΠΛΑΚΩΝ ΚΑΙ ΜΟΡΦΟΠΟΙΗΜΕΝΩΝ ΤΕΜΑΧΙΩΝ	0951987 - 13/11/2002	3042828
<i>J R FRENCH LIMITED</i>	ΣΤΟΙΧΕΙΟ ΠΥΡΟΚΡΟΤΗΤΗ ΚΑΙ ΜΕΘΟΔΟΣ ΧΡΗΣΕΩΣ ΤΟΥ	1064516 - 27/11/2002	3042908
<i>JAGOTEC AG</i>	ΜΕΘΟΔΟΣ ΠΑΡΑΓΩΓΗΣ ΣΩΜΑΤΙΔΙΩΝ ΠΑΡΑΤΕΤΑΜΕΝΗΣ ΑΠΕΛΕΥΘΕΡΩΣΕΩΣ	0869774 - 04/12/2002	3042935
<i>JANSSEN PHARMACEUTICA N.V.</i>	ΜΙΑ ΜΕΘΟΔΟΣ ΠΑΡΑΣΚΕΥΗΣ ΤΗΣ ΓΑΛΑΝΘΑΜΙΝΗΣ	0880525 - 13/11/2002	3042764
<i>JANSSEN PHARMACEUTICA N.V.</i>	N-[4-(ΕΤΕΡΟΑΡΥΛΟΜΕΘΥΛΟ)ΦΑΙΝΥΛ]-ΕΤΕΡΟΑΡΥΛΑΜΙΝΕΣ	0907650 - 04/12/2002	3042988
<i>JIMENEZ-BAYARDO, ARTURO</i>	ΔΙΑΛΥΜΑ ΟΦΘΑΛΜΙΚΟΥ ΦΟΡΕΑ	0868909 - 20/11/2002	3042767
<i>JOHN PLAYER & SONS LIMITED</i>	ΠΑΚΕΤΟ ΕΙΔΩΝ ΚΑΠΝΙΣΜΑΤΟΣ (ΤΣΙΓΑΡΩΝ).	1098825 - 20/11/2002	3042876
<i>JOHNSON & JOHNSON INC.</i>	ΜΕΘΟΔΟΣ ΓΙΑ ΤΗ ΣΥΓΚΟΜΙΔΗ ΣΥΣΣΩΜΑΤΩΜΑΤΩΝ ΒΡΥΟΥ ΣΦΑΓΝΟΥ	0872174 - 20/11/2002	3042763
<i>KABUSHIKI KAISHA YAKULT HONSHA</i>	ΝΕΑ ΠΑΡΑΓΩΓΑ ΤΑΞΑΝΙΟΥ	1022277 - 04/12/2002	3042963
<i>KANSAI CHEMICAL ENGINEERING CO. LTD</i>	ΣΥΣΚΕΥΗ ΚΑΙ ΜΕΘΟΔΟΣ ΕΚΤΟΞΕΥΣΗΣ ΥΓΡΟΥ	1033164 - 06/11/2002	3042704
<i>KAPPA NUMERICS, INC.</i>	ΥΛΙΚΟ ΜΝΗΜΗΣ ΚΑΙ ΜΕΘΟΔΟΣ ΠΑΡΑΓΩΓΗΣ ΤΟΥ.	0738210 - 12/02/2003	3042761
<i>KOWA COMPANY LTD.</i>	ΦΑΡΜΑΚΕΥΤΙΚΗ ΣΥΝΘΕΣΗ ΣΤΑΘΕΡΟΠΟΙΗΜΕΝΗ ΜΕ ΒΑΣΙΚΟ ΠΑΡΑΓΟΝΤΑ	0814782 - 27/11/2002	3042790
<i>KURARAY SPECIALITIES EUROPE GMBH</i>	ΜΕΘΟΔΟΣ ΓΙΑ ΤΗΝ ΠΑΡΑΣΚΕΥΗ ΠΟΛΥΒΙΝΥΛΑΚΕΤΑΛΩΝ ΚΑΙ ΠΟΛΥΒΙΝΥΛΟΚΕΤΑΛΩΝ	0805167 - 13/11/2002	3042685
<i>KYORIN PHARMACEUTICAL CO., LTD.</i>	ΕΣΤΕΡΑΣ ΤΟΥ ΤΡΙΦΘΟΡΟ-ΜΕΘΥΛΟ-ΠΥΡΡΟΛΙΝΔΟΛΟ-ΚΑΡΒΟΞΥΛΙΚΟΥ ΟΞΕΩΣ ΚΑΙ ΔΙΑΔΙΚΑΣΙΑ ΓΙΑ ΤΗΝ ΠΑΡΑΓΩΓΗ ΑΥΤΟΥ	0656360 - 20/11/2002	3042857
<i>L'OREAL</i>	ΚΑΛΛΥΝΤΙΚΕΣ ΣΥΝΘΕΣΕΙΣ ΠΟΥ ΠΕΡΙΕΧΟΥΝ ΚΑΤΙΟΝΙΚΟ ΠΟΛΥΜΕΡΕΣ ΧΑΜΗΛΗΣ ΜΟΡΙΑΚΗΣ ΜΑΖΑΣ ΚΑΙ ΜΙΑ ΣΙΛΙΚΟΝΗ ΚΑΙ ΧΡΗΣΕΙΣ ΑΥΤΩΝ	0973486 - 29/01/2003	3042644
<i>L'OREAL</i>	ΚΑΛΛΥΝΤΙΚΗ ΣΥΝΘΕΣΗ ΜΑΛΛΙΩΝ ΥΠΟ ΤΗ ΜΟΡΦΗ ΓΑΛΑΚΤΩΜΑΤΟΣ ΥΔΑΤΟΣ ΕΝΤΟΣ ΣΙΛΙΚΟΝΗΣ ΠΕΡΙΛΑΜΒΑΝΟΥΣΑ ΤΟΥΛΑΧΙΣΤΟΝ ΕΝΑ ΣΤΑΘΕΡΟΠΟΙΗΤΙΚΟ ΠΟΛΥΜΕΡΕΣ	1062936 - 18/12/2002	3042949

ΔΙΚΑΙΟΥΧΟΣ (73)	ΤΙΤΛΟΣ ΕΦΕΥΡΕΣΗΣ (54)	ΑΡ./ΗΜ.ΔΗΜ.Ε.Δ. (87)	ΑΡ.ΕΥΡ.Δ.Ε. (11)
LABORATORIOS DEL DR. ESTEVE, S.A.	ΔΙΑΔΙΚΑΣΙΑ ΓΙΑ ΤΗ ΛΗΨΗ ΕΝΑΝΤΙΟΜΕΡΩΝ ΑΠΟ CIS-ΟΛΙΡΤΙΝΗ	1029852 - 06/11/2002	3042714
LABORATORIOS DEL DR. ESTEVE, S.A.	ΤΕΤΡΑΥΔΡΟΠΥΡΙΔΙΝΟ-(Η 4-ΥΔΡΟΞΥΠΠΕΡΙΔΙΝΟ)-ΑΛΚΥΛΛΑΖΟΛΕΣ ΠΟΥ ΕΧΟΥΝ ΜΙΑ ΧΗΜΙΚΗ ΣΥΓΓΕΝΕΙΑ ΔΙΑ SIGMA ΚΑΙ/Η 5ΗΤΙΑ ΔΕΚΤΑΣ	0721455 - 11/12/2002	3042928
LATTICE INTELLECTUAL PROPERTY LIMITED	ΣΥΣΚΕΥΗ ΚΟΧΛΙΟΤΟΜΗΣΗΣ ΣΩΛΗΝΑ.	1051785 - 13/11/2002	3042832
LEGO A/S	ΕΝΑ ΠΡΩΤΟΚΟΛΛΟ ΕΠΙΚΟΙΝΩΝΙΑΣ	1036458 - 13/11/2002	3042729
LES LABORATOIRES SERVIER	ΠΑΡΑΓΩΓΑ ΑΡΥΑ Ή ΕΤΕΡΟΑΡΥΑ ΚΥΝΟΛΙΝΥΛΟΦΩΣΦΟΝΙΚΩΝ ΟΞΕΩΝ, Η ΜΕΘΟΔΟΣ ΠΑΡΑΣΚΕΥΗΣ ΤΟΥΣ ΚΑΙ ΟΙ ΦΑΡΜΑΚΕΥΤΙΚΕΣ ΣΥΝΘΕΣΕΙΣ ΟΙ ΟΠΟΙΕΣ ΤΑ ΠΕΡΙΕΧΟΥΝ	1125940 - 15/01/2003	3042658
LES LABORATOIRES SERVIER	ΝΕΕΣ ΔΙΣ-ΥΠΟΚΑΤΕΣΤΗΜΕΝΕΣ ΤΡΑΝΣ-3,4,4Α,5,6,10Β-ΕΞΑΥΔΡΟ-2Η-ΝΑΦΘΟ(1,2,-Β)-1,4-ΟΞΑΖΙΝΕΣ, Η ΜΕΘΟΔΟΣ ΠΑΡΑΣΚΕΥΗΣ ΑΥΤΩΝ ΚΑΙ ΟΙ ΦΑΡΜΑΚΕΥΤΙΚΕΣ ΣΥΝΘΕΣΕΙΣ ΟΙ ΟΠΟΙΕΣ ΤΙΣ ΠΕΡΙΕΧΟΥΝ	0899267 - 11/12/2002	3043015
LES LABORATOIRES SERVIER	ΝΕΕΣ ΕΝΩΣΕΙΣ ΙΝΔΑΝΟΛΗΣ, Η ΜΕΘΟΔΟΣ ΠΑΡΑΣΚΕΥΗΣ ΑΥΤΩΝ ΚΑΙ ΟΙ ΦΑΡΜΑΚΕΥΤΙΚΕΣ ΣΥΝΘΕΣΕΙΣ ΟΙ ΟΠΟΙΕΣ ΤΙΣ ΠΕΡΙΕΧΟΥΝ	0906912 - 08/01/2003	3043016
LHS MICROFILTRATIONS B.V.	ΜΕΘΟΔΟΣ ΚΑΘΑΡΙΣΜΟΥ ΑΝΤΙΚΕΙΜΕΝΩΝ ΣΕ ΕΙΔΙΚΑ ΦΙΑΤΡΑ ΠΟΥ ΧΡΗΣΙΜΟΠΟΙΟΥΝΤΑΙ ΚΑΤΑ ΤΗΝ ΠΑΡΑΓΩΓΗ ΤΡΟΦΙΜΩΝ	0912701 - 27/11/2002	3042853
LIPOTEC, S.A.	ΧΡΗΣΙΣ ΠΑΡΑΓΩΓΩΝ ΤΗΣ ΧΡΩΜΑΝΗΣ Η ΤΗΣ ΧΡΩΜΕΝΗΣ ΔΙΑ ΤΗΝ ΠΑΡΕΜΠΟΔΙΣΗ ΤΩΝ ΠΡΟΚΑΛΟΥΜΕΝΩΝ ΥΠΟ ΕΛΕΥΘΕΡΩΝ ΡΙΖΩΝ ΟΞΕΙΔΩΤΙΚΩΝ ΑΝΤΙΔΡΑΣΕΩΝ	1002533 - 04/12/2002	3042967
LTS LOHMANN THERAPIE-SYSTEME AG	ΜΕΘΟΔΟΣ ΓΙΑ ΤΗΝ ΑΠΟΦΥΓΗ ΤΗΣ ΚΑΤΑΧΡΗΣΗΣ ΕΝΟΣ ΔΙΑΔΕΡΜΙΚΟΥ ΘΕΡΑΠΕΥΤΙΚΟΥ ΣΥΣΤΗΜΑΤΟΣ	1019032 - 27/11/2002	3043027
LUCCHINI, ALESSANDRO	ΜΕΘΟΔΟΣ ΓΙΑ ΤΟ ΛΟΥΣΤΡΑΡΙΣΜΑ ΒΙΟΜΗΧΑΝΙΚΩΝ ΑΝΤΙΚΕΙΜΕΝΩΝ ΠΟΥ ΓΙΝΟΝΤΑΙ ΑΠΟ ΞΥΛΟ Η ΙΝΕΣ ΞΥΛΟΥ, ΛΟΥΣΤΡΑΡΙΣΜΕΝΟ ΑΝΤΙΚΕΙΜΕΝΟ ΑΠΟ ΞΥΛΟ Η ΙΝΕΣ ΞΥΛΟΥ ΚΑΙ ΚΟΥΤΙ ΜΕ ΣΥΝΕΡΓΑ ΛΟΥΣΤΡΑΡΙΣΜΑΤΟΣ	0930105 - 06/11/2002	3042647
LUDWIG INSTITUTE FOR CANCER RE-SEARCH	ΑΠΟΜΟΝΩΜΕΝΑ ΜΟΡΙΑ ΝΟΥΚΛΕΙΝΙΚΟΥ ΟΞΕΩΣ ΠΟΥ ΚΩΔΙΚΟΠΟΙΟΥΝ ΓΙΑ ΜΕΛΗ ΤΗΣ ΟΙΚΟΓΕΝΕΙΑΣ SSX ΚΑΙ ΧΡΗΣΕΙΣ ΑΥΤΩΝ	1005532 - 04/12/2002	3042954
MAX-DELBRUCK-CENTRUM FUR MOLEKULARE MEDIZIN	ΒΙΩΣΙΜΑ ΕΜΒΟΛΙΑ ΓΙΑ ΤΗΝ ΑΝΤΙΜΕΤΩΠΙΣΗ ΤΩΝ ΝΕΟΠΛΑΣΜΑΤΙΚΩΝ ΝΟΣΩΝ	0777499 - 20/11/2002	3042886
MBT HOLDING AG	ΜΙΓΜΑΤΑ ΤΣΙΜΕΝΤΟΥ ΜΕ ΜΕΓΑΛΗ ΠΕΡΙΕΚΤΙΚΟΤΗΤΑ ΠΟΖΖΟΛΑΝΗΣ.	1044175 - 20/11/2002	3042732
MCNEILL-PPC, INC.	ΑΠΟΡΡΟΦΗΤΙΚΟ ΕΙΔΟΣ ΜΕ ΠΕΡΙΕΛΙΓΜΕΝΑ ΠΛΕΥΡΙΚΗ ΤΟΙΧΩΜΑΤΑ	0868894 - 27/11/2002	3042820
MEDICAL RESEARCH COUNCIL	ΧΡΗΣΗ ΜΕΣΟΥ ΣΥΒ ΓΙΑ ΤΗΝ ΜΕΤΑΦΟΡΑ ΚΑΙ ΤΗΝ ΑΠΟ-ΘΗΚΕΥΣΗ ΣΠΕΡΜΑΤΟΣ	0863700 - 29/01/2003	3042690
MELCOR CORPORATION	ΠΑΡΑΓΩΓΗ ΤΥΠΟΠΟΙΗΜΕΝΩΝ ΘΕΡΜΟΗΛΕΚΤΡΙΚΩΝ ΤΕ-ΜΑΧΙΩΝ ΚΑΙ ΣΥΝΔΕΤΙΚΟΥ ΜΕΤΑΛΛΙΚΟΥ ΚΡΑΜΜΑΤΟΣ ΓΙΑ ΤΕΤΟΙΟΥ ΤΥΠΟΥ ΠΑΡΑΓΩΓΗ	0870337 - 20/11/2002	3042878
MEMORIAL SLOAN-KETTERING CAN-CER CENTER	ΑΠΟΜΟΝΩΜΕΝΑ ΜΟΡΙΑ ΝΟΥΚΛΕΙΝΙΚΟΥ ΟΞΕΩΣ ΠΟΥ ΚΩΔΙΚΟΠΟΙΟΥΝ ΓΙΑ ΜΕΛΗ ΤΗΣ ΟΙΚΟΓΕΝΕΙΑΣ SSX ΚΑΙ ΧΡΗΣΕΙΣ ΑΥΤΩΝ	1005532 - 04/12/2002	3042954
MERCK & CO., INC.	ΔΙΑΤΡΗΤΙΚΟ ΠΩΜΑ ΔΟΧΕΙΟΥ.	0954488 - 22/01/2003	3042874
MERCK & CO., INC.	ΑΝΑΣΤΟΛΕΙΣ ΤΗΣ ΠΡΩΤΕΑΣΗΣ ΤΟΥ ΙΟΥ ΑΝΘΡΩΠΙΝΗΣ ΑΝΑΣΟΑΝΕΠΑΡΚΕΙΑΣ (HIV) ΣΕ ΦΑΡΜΑΚΕΥΤΙΚΟΥΣ ΣΥΝ-ΔΥΑΣΜΟΥΣ ΓΙΑ ΤΗΝ ΑΓΩΓΗ ΚΑΤΑ ΤΟΥ AIDS.	0617968 - 08/01/2003	3042943

ΔΙΚΑΙΟΥΧΟΣ (73)	ΤΙΤΛΟΣ ΕΦΕΥΡΕΣΗΣ (54)	ΑΡ./ΗΜ.ΛΗΜ.Ε.Δ. (87)	ΑΡ.ΕΥΡ.Δ.Ε. (11)
<i>MERCK FROSST CANADA & CO.</i>	(ΜΕΘΥΛΟΣΟΥΛΦΟΝΥΛΟ)ΦΑΙΝΥΛΟ-2-(5Η)-ΦΟΥΡΑΝΟΝΕΣ ΩΣ ΑΝΑΣΤΟΛΕΙΣ ΤΗΣ ΚΥΚΛΟΟΞΥΓΟΝΑΣΗΣ-2	0863891 - 11/12/2002	3043010
<i>MERCK PATENT GMBH</i>	ΠΑΡΑΓΩΓΑ ΠΗΠΕΡΙΔΙΝΥΛΟΜΕΘΥΛΟΕΑΖΟΛΙΔΙΝ-2-ΟΝΗΣ, Η ΠΑΡΑΓΩΓΗ ΚΑΙ Η ΧΡΗΣΗ ΑΥΤΩΝ ΩΣ ΕΝΩΣΕΙΣ ΔΡΑΣΤΙΚΕΣ ΣΤΟ ΚΕΝΤΡΙΚΟ ΝΕΥΡΙΚΟ ΣΥΣΤΗΜΑ	0763535 - 27/11/2002	3042885
<i>MERCK SANTE</i>	ΣΥΝΔΥΑΣΜΟΣ ΓΙΑ ΤΗ ΘΕΡΑΠΕΥΤΙΚΗ ΑΓΩΓΗ ΕΞΑΡΤΗΣΗΣ ΑΠΟ ΑΛΚΟΟΛΗ ΠΟΥ ΠΕΡΙΕΧΕΙ ΑΝΤΑΓΩΝΙΣΤΗ ΟΠΙΟΙΔΟΥΣ ΚΑΙ ΡΥΘΜΙΣΤΗ ΣΥΜΠΛΟΚΟ ΥΠΟΔΟΧΕΑ NMDA	1063995 - 15/01/2003	3043063
<i>MERCKLE GMBH</i>	ΧΡΗΣΗ CD137 ΓΙΑ ΠΡΟΩΘΗΣΗ ΤΟΥ ΠΟΛΛΑΠΛΑΣΙΑΣΜΟΥ ΠΕΡΙΦΕΡΕΙΑΚΩΝ ΜΟΝΟΚΥΤΤΑΡΩΝ	1059931 - 27/11/2002	3042842
<i>MERCKLE GMBH</i>	ΜΕΘΟΔΟΣ ΚΑΙ ΔΙΑΤΑΞΙΣ ΑΥΤΟΜΑΤΗΣ ΑΥΤΟΜΑΤΗΣ ΣΥΝΘΕΣΕΩΝ ΜΑΚΡΟΜΟΡΙΩΝ	0969919 - 04/12/2002	3042961
<i>MERZ & KRELL GMBH & CO. KGAA</i>	ΣΤΥΛΟΓΡΑΦΟΣ ΜΕ ΡΥΘΜΙΖΟΜΕΝΗ ΑΙΧΜΗ (ΜΥΤΗ)	1144203 - 04/12/2002	3043035
<i>MG TECHNOLOGIES AG</i>	ΜΕΘΟΔΟΣ ΓΙΑ ΤΗΝ ΚΑΥΣΗ Η ΤΗΝ ΕΞΑΕΡΩΣΗ ΣΕ ΜΙΑ ΔΙΑΤΑΞΗ-ΜΗΧΑΝΙΣΜΟ ΑΝΑΚΥΚΛΟΥΜΕΝΟΥ ΔΙΑΧΩΡΙΣΜΟΥ ΠΕΡΙΔΙΝΗΣΗΣ	1068475 - 13/11/2002	3042669
<i>MG TECHNOLOGIES AG</i>	ΠΕΡΙΕΚΤΗΣ ΓΙΑ ΤΗΝ ΥΠΟΔΟΧΗ ΚΟΚΚΩΔΟΥΣ ΑΠΟΡΡΟΦΗΤΙΚΟΥ ΜΕΣΟΥ ΠΟΥ ΧΡΗΣΙΜΟΠΟΙΕΙΤΑΙ ΓΙΑ ΤΟΝ ΚΑΘΑΡΙΣΜΟ ΑΕΡΙΩΝ	1133344 - 27/11/2002	3042689
<i>MICRO FLO COMPANY</i>	ΕΠΕΞΕΡΓΑΣΙΑ ΦΥΤΩΝ ΜΕ ΕΝΑ ΒΑΚΙΛΛΟ	0828419 - 27/11/2002	3043026
<i>MIMA FILMS S.C.A.</i>	ΕΚΤΑΤΗ ΜΕΜΒΡΑΝΗ ΜΕΙΩΜΕΝΟΥ ΘΟΡΥΒΟΥ.	1022131 - 13/11/2002	3042829
<i>MINERALS TECHNOLOGIES INC.</i>	ΣΦΑΙΡΟΕΙΔΕΣ ΣΥΣΣΩΜΑΤΩΜΑ ΠΛΑΚΟΕΙΔΗ ΣΥΝΘΕΤΙΚΟΥ ΥΔΡΟΤΑΛΚΙΤΗ	0722422 - 06/11/2002	3042724
<i>MITSUBISHI HEAVY INDUSTRIES, LTD.</i>	ΚΛΙΜΑΤΙΣΤΙΚΟ ΜΗΧΑΝΗΜΑ ΠΟΛΛΑΠΛΟΥ ΤΥΠΟΥ	0834708 - 06/11/2002	3042716
<i>MOCCIARO, SALVATORE</i>	ΣΥΝΕΧΕΙΣ ΣΚΕΛΕΤΟΙ ΟΜΑΤΟΥΑΛΙΩΝ ΕΚ ΜΕΤΑΛΛΙΚΩΝ ΠΛΑΚΩΝ	1159644 - 04/12/2002	3043048
<i>MONSANTO TECHNOLOGY LLC</i>	ΣΥΝΘΕΣΗ ΤΟΥ 3-ΚΑΡΒΟΜΕΘΟΞΥ-4,5-ΔΙΜΕΘΥΛΟΘΕΙΦΑΙΝΙΟΥ	1023283 - 29/01/2003	3042752
<i>MURRAY, ALLEN K.</i>	ΜΕΘΟΔΟΣ ΓΙΑ ΑΝΙΧΝΕΥΣΗ ΑΝΑΠΤΥΞΗΣ ΚΑΙ ΣΤΡΕΣ ΣΤΑ ΦΥΤΑ ΚΑΙ ΓΙΑ ΠΑΡΑΚΟΛΟΥΘΗΣΗ ΤΗΣ ΠΟΙΟΤΗΤΑΣ ΤΗΣ ΙΝΑΣ ΤΟΥ ΥΦΑΝΣΙΜΟΥ	1068523 - 27/11/2002	3043043
<i>NATIONAL GYPSUM COMPANY</i>	ΤΣΙΜΕΝΤΟΥΧΟΣ ΠΛΑΞ ΜΕΤΑ ΕΝΙΣΧΥΜΕΝΩΝ ΑΚΜΩΝ.	1012422 - 13/11/2002	3042830
<i>NEXANS</i>	ΔΙΑΤΑΞΗ ΓΙΑ ΤΗ ΣΥΓΚΟΛΛΗΣΗ ΚΑΤΑ ΜΗΚΟΣ ΡΑΦΗΣ ΜΕΤΑΛΛΙΚΩΝ ΣΩΛΗΝΩΝ	0897773 - 08/01/2003	3042989
<i>NICOX S.A.</i>	ΦΑΡΜΑΚΕΥΤΙΚΑ ΝΙΤΡΙΚΑ ΑΛΑΤΑ	1100805 - 11/12/2002	3042688
<i>NIELSEN, PETER EIGIL</i>	ΔΟΜΗ ΥΨΗΛΗΣ ΤΑΞΗΣ ΚΑΙ ΠΡΟΣΔΕΣΗ ΤΩΝ ΠΕΠΤΙΔΙΚΩΝ ΝΟΥΚΛΕΙΝΙΚΩΝ ΟΞΕΩΝ	0776331 - 27/11/2002	3043007
<i>NISSAN CHEMICAL INDUSTRIES, LIMITED</i>	ΦΑΡΜΑΚΕΥΤΙΚΗ ΣΥΝΘΕΣΗ ΣΤΑΘΕΡΟΠΟΙΗΜΕΝΗ ΜΕ ΒΑΣΙΚΟ ΠΑΡΑΓΟΝΤΑ	0814782 - 27/11/2002	3042790
<i>NORTH CAROLINA STATE UNIVERSITY</i>	ΠΑΡΑΣΚΕΥΗ ΕΝΟΣ ΠΑΡΑΓΩΓΟΥ ΤΗΣ CAMPTOTHECIN ΔΙ' ΕΝΔΟΜΟΡΙΑΚΗΣ ΚΥΚΛΟΠΟΙΗΣΕΩΣ	0758335 - 06/11/2002	3042727
<i>NOVAMONT S.P.A.</i>	ΣΥΜΠΛΟΚΟΠΟΙΗΜΕΝΕΣ ΠΕΡΙΕΧΟΥΣΕΣ ΑΜΥΛΟ ΣΥΝΘΕΣΕΙΣ ΟΙ ΟΠΟΙΕΣ ΕΧΟΥΝ ΥΨΗΛΕΣ ΜΗΧΑΝΙΚΕΣ ΙΔΙΟΤΗΤΕΣ	0965615 - 27/11/2002	3042787
<i>NOVARTIS AG</i>	ΔΡΑΣΤΙΚΑ ΜΕΤΑΛΛΙΚΑ ΣΥΜΠΛΟΚΑ ΤΕΡΠΥΡΙΔΙΝΗΣ, ΜΕΘΟΔΟΣ ΓΙΑ ΤΗΝ ΠΑΡΑΣΚΕΥΗ ΤΟΥΣ ΚΑΙ ΣΥΖΕΥΓΜΑΤΑ ΟΛΙΓΟΝΟΥΚΛΕΟΤΙΔΙΩΝ ΜΕ ΜΕΤΑΛΛΙΚΑ ΣΥΜΠΛΟΚΑ ΤΕΡΠΥΡΙΔΙΝΗΣ	0778844 - 18/12/2002	3043036

ΔΙΚΑΙΟΥΧΟΣ (73)	ΤΙΤΛΟΣ ΕΦΕΥΡΕΣΗΣ (54)	ΑΡ./ΗΜ.ΔΗΜ.Ε.Δ. (87)	ΑΡ.ΕΥΡ.Δ.Ε. (11)
<i>NOVO NORDISK A/S</i>	ΣΤΑΘΕΡΟΠΟΙΗΜΕΝΟ ΦΑΡΜΑΚΕΥΤΙΚΟ ΠΑΡΑΣΚΕΥΑΣΜΑ ΤΟ ΟΠΟΙΟ ΠΕΡΙΕΧΕΙ ΑΥΣΗΤΙΚΗ ΟΡΜΟΝΗ ΚΑΙ ΙΣΤΙΔΙΝΗ	0618807 - 13/11/2002	3042642
<i>ONO PHARMACEUTICAL CO., LTD.</i>	ΝΕΑ ΧΗΜΟΚΙΝΗ ΠΑΡΑΓΟΜΕΝΗ ΑΠΟ ΑΙΜΟΠΟΙΗΤΙΚΑ ΚΥΤΤΑΡΑ ΚΑΙ DNA ΤΟ ΟΠΟΙΟ ΚΩΔΙΚΟΠΟΙΕΙ ΤΗΝ ΕΝ ΛΟΓΩ ΧΗΜΟΚΙΝΗ	0607054 - 20/11/2002	3042807
<i>ORION CORPORATION</i>	ΣΤΑΘΕΡΕΣ ΣΥΝΘΕΣΕΙΣ ΟΙ ΟΠΟΙΕΣ ΠΕΡΙΕΧΟΥΝ ΛΕΒΟΣΙΜΕΝΤΣΑΝΗ ΚΑΙ ΑΛΓΙΝΙΚΟ ΟΞΥ	1079834 - 22/01/2003	3043051
<i>ORTHO-CLINICAL DIAGNOSTICS, INC.</i>	ΣΤΕΓΝΑ ΑΝΑΛΥΤΙΚΑ ΣΤΟΙΧΕΙΑ ΓΙΑ ΤΟΝ ΠΡΟΣΔΙΟΡΙΣΜΟ ΠΡΩΤΕΙΝΗΣ	0877251 - 27/11/2002	3043064
<i>ORTHO-MCNEIL PHARMACEUTICAL, INC.</i>	ΔΙΑΔΕΡΜΙΚΟ ΕΠΙΘΕΜΑ ΚΑΙ ΜΕΘΟΔΟΣ ΓΙΑ ΤΗ ΧΟΡΗΓΗΣΗ 17-ΔΕΣΑΚΕΤΥΛ ΝΟΡΓΕΣΤΙΜΑΤΗΣ ΜΟΝΗΣ Η ΣΕ ΣΥΝΔΥΑΣΜΟ ΜΕ ΕΝΑ ΟΙΣΤΡΟΓΟΝΟ.	0836506 - 18/12/2002	3042959
<i>ORTHO-MCNEIL PHARMACEUTICAL, INC.</i>	ΠΑΡΑΓΩΓΑ ΝΑΦΘΟ-ΙΜΙΔΑΖΟ[1,21Α]ΠΥΡΙΔΙΝΗΣ, ΠΑΡΑΣΚΕΥΗ ΑΥΤΩΝ ΚΑΙ ΧΡΗΣΗ ΑΥΤΩΝ ΣΤΗ ΘΕΡΑΠΕΥΤΙΚΗ ΑΓΩΓΗ ΔΙΑΤΑΡΑΧΩΝ ΚΕΝΤΡΙΚΟΥ ΝΕΥΡΙΚΟΥ ΣΥΣΤΗΜΑΤΟΣ	1025101 - 18/12/2002	3043070
<i>OSI PHARMACEUTICALS, INC.</i>	ΠΑΡΑΣΚΕΥΗ ΕΝΟΣ ΠΑΡΑΓΩΓΟΥ ΤΗΣ CAMPTOTHECIN ΔΙ' ΕΝΔΟΜΟΡΙΑΚΗΣ ΚΥΚΛΟΠΟΙΗΣΕΩΣ	0758335 - 06/11/2002	3042727
<i>OUTOKUMPU TECHNOLOGY OY</i>	ΚΟΣΚΙΝΟ ΜΕ ΚΥΛΙΝΔΡΟΥΣ	0948415 - 04/12/2002	3042780
<i>OXENO OLEFINCHEMIE GMBH</i>	ΜΕΘΟΔΟΣ ΓΙΑ ΤΗΝ ΠΑΡΑΣΚΕΥΗ ΑΝΩΤΕΡΩΝ ΟΞΟΑΛΚΟΟΛΩΝ ΑΠΟ ΜΙΓΜΑΤΑ ΟΛΕΦΙΝΩΝ ΜΕ ΥΔΡΟΦΟΡΜΥΛΙΩΣΗ ΔΥΟ ΣΤΑΔΙΩΝ	0987243 - 04/12/2002	3042840
<i>PACTIV CORPORATION</i>	ΠΤΕΡΥΓΙΑ ΠΟΛΛΑΠΛΩΝ ΣΤΡΩΣΕΩΝ ΓΙΑ ΠΛΑΣΤΙΚΕΣ ΣΑΚΚΟΥΛΕΣ ΜΕ ΦΕΡΜΟΥΑΡ	0961557 - 18/12/2002	3043060
<i>PALAZZOLI S.P.A.</i>	ΔΙΑΤΑΞΗ ΣΥΣΦΙΞΕΩΣ ΚΑΛΩΔΙΟΥ ΣΕ ΗΛΕΚΤΡΙΚΕΣ ΕΞΑΓΩΓΕΣ Η ΒΥΣΜΑΤΑ	0921604 - 02/01/2003	3043050
<i>PANTECO S.R.L.</i>	ΔΙΑΔΙΚΑΣΙΑ ΤΡΙΩΝ ΣΤΑΔΙΩΝ ΓΙΑ ΤΗΝ ΠΑΡΑΣΚΕΥΗ ΣΤΕΡΕΩΝ ΘΕΡΜΟΠΛΑΣΤΙΚΩΝ ΣΥΝΘΕΣΕΩΝ ΠΟΥ ΒΑΣΙΖΟΝΤΑΙ ΣΕ ΠΟΛΥΒΙΝΥΛΙΚΗ ΑΛΚΟΟΛΗ ΚΑΙ ΧΥΤΕΥΟΜΕΝΩΝ ΚΑΙ ΕΞΩΘΟΥΜΕΝΩΝ ΣΥΝΘΕΣΕΩΝ ΠΟΥ ΛΑΜΒΑΝΟΝΤΑΙ ΑΚΟΛΟΥΘΩΣ	0860471 - 27/11/2002	3043040
<i>PARADIGM ENVIRONMENTAL TECHNOLOGIES INC.</i>	ΜΕΘΟΔΟΣ ΥΓΡΟΠΟΙΗΣΗΣ ΜΙΚΡΟΟΡΓΑΝΙΣΜΩΝ ΠΡΟΕΡΧΟΜΕΝΩΝ ΑΠΟ ΔΙΕΡΓΑΣΙΕΣ ΒΙΟΛΟΓΙΚΗΣ ΕΠΕΞΕΡΓΑΣΙΑΣ ΑΠΟΒΛΗΤΑ ΝΕΡΟΥ	1102726 - 27/11/2002	3042899
<i>PAYNE, LEROY</i>	ΜΕΘΟΔΟΣ ΚΑΙ ΣΥΣΚΕΥΗ ΓΙΑ ΤΗ ΔΙΑΜΟΡΦΩΣΗ ΔΟΜΩΝ	0879144 - 08/01/2003	3043059
<i>PECHINEY RHENALU</i>	ΜΕΘΟΔΟΣ ΚΑΙ ΣΥΣΚΕΥΗ ΕΛΕΓΧΟΥ ΤΗΣ ΜΟΡΦΗΣ ΤΟΥ ΠΑΧΟΥΣ ΜΙΑΣ ΛΕΠΤΗΣ ΜΕΤΑΛΛΙΚΗΣ ΤΑΙΝΙΑΣ ΛΑΜΒΑΝΟΜΕΝΗΣ ΜΕ ΣΥΝΕΧΗ ΧΥΤΕΥΣΗ ΜΕΤΑΞΥ ΚΙΝΗΤΩΝ ΚΑΛΟΥΠΙΩΝ	1062065 - 11/12/2002	3042756
<i>PEPETE GMBH</i>	ΠΥΡΟΤΕΧΝΙΚΕΣ ΜΟΝΑΔΕΣ ΟΘΟΝΗΣ ΚΑΠΝΟΥ ΓΙΑ ΤΗΝ ΠΑΡΑΓΩΓΗ ΕΝΟΣ ΑΕΡΟΛΥΜΑΤΟΣ ΑΔΙΑΠΕΡΑΣΤΟΥ ΣΤΗΝ ΟΡΑΤΟ, ΥΠΕΡΥΘΡΟ ΚΑΙ ΧΙΛΙΟΣΤΟΜΕΤΡΙΚΗ ΔΙΑΤΑΞΗ ΚΥΜΑΤΩΝ	1173395 - 11/12/2002	3042785
<i>PFIZER INC.</i>	ΩΡΙΣΜΕΝΑ ΥΠΟΚΑΤΕΣΤΗΜΕΝΑ ΠΑΡΑΓΩΓΑ ΒΕΝΖΥΛΑΜΙΝΗΣ ΝΕΑ ΤΑΞΙΣ ΕΙΔΙΚΩΝ ΣΥΝΔΕΣΜΙΚΩΝ ΜΕΣΩΝ ΝΕΥΡΟΡΤΙΔΕ ΥΙ	0790989 - 15/01/2003	3042646
<i>PFIZER INC.</i>	ΜΕΘΟΔΟΣ ΓΙΑ ΤΗΝ ΑΞΙΟΛΟΓΗΣΗ ΤΟΥ ΜΕΤΑΒΟΛΙΣΜΟΥ ΦΑΡΜΑΚΩΝ ΚΑΙ ΣΚΕΥΑΣΜΑΤΑ ΑΝΤΙΔΡΑΣΤΗΡΙΩΝ ΓΙΑ ΑΥΤΟΝ	0897015 - 05/02/2003	3042755
<i>PFIZER INC.</i>	ΧΡΗΣΗ ΤΩΝ CRF ΑΝΤΑΓΩΝΙΣΤΩΝ	0691128 - 11/12/2002	3042788
<i>PFIZER INC.</i>	ΣΥΝΘΕΣΕΙΣ ΑΠΩΘΗΣΕΩΝ ΕΝΤΟΜΩΝ	0929522 - 18/12/2002	3042892

ΔΙΚΑΙΟΥΧΟΣ (73)	ΤΙΤΛΟΣ ΕΦΕΥΡΕΣΗΣ (54)	ΑΡ./ΗΜ.ΔΗΜ.Ε.Δ. (87)	ΑΡ.ΕΥΡ.Δ.Ε. (11)
<i>PFIZER INC.</i>	ΜΕΘΟΔΟΣ ΠΑΡΑΣΚΕΥΗΣ 3-ΑΚΥΛΟ-ΙΝΔΟΛΙΩΝ	1088817 - 26/02/2003	3042953
<i>PFIZER INC.</i>	ΕΝΩΣΕΙΣ ΚΙΝΟΛΙΝΗΣ ΚΑΙ ΚΙΝΑΖΟΛΙΝΗΣ ΧΡΗΣΙΜΕΣ ΣΤΗ ΘΕΡΑΠΕΙΑ	0875506 - 26/02/2003	3042955
<i>PFIZER LIMITED</i>	ΜΕΘΟΔΟΣ ΠΑΡΑΣΚΕΥΗΣ 3-ΑΚΥΛΟ-ΙΝΔΟΛΙΩΝ	1088817 - 26/02/2003	3042953
<i>PFIZER LIMITED</i>	ΕΝΩΣΕΙΣ ΚΙΝΟΛΙΝΗΣ ΚΑΙ ΚΙΝΑΖΟΛΙΝΗΣ ΧΡΗΣΙΜΕΣ ΣΤΗ ΘΕΡΑΠΕΙΑ	0875506 - 26/02/2003	3042955
<i>PFIZER LIMITED</i>	ΦΑΡΜΑΚΕΥΤΙΚΕΣ ΣΥΝΘΕΣΕΙΣ ΠΟΥ ΠΕΡΙΕΧΟΥΝ ΔΑΡΙΦΕ-ΝΑΚΙΝΗ	0850059 - 26/02/2003	3042958
<i>PFIZER PRODUCTS INC.</i>	ΝΕΑ ΜΕΘΟΔΟΣ ΓΙΑ ΤΗΝ ΠΑΡΑΣΚΕΥΗ ΜΙΑΣ ΚΕΤΙΜΙΝΗΣ	1047666 - 15/01/2003	3042649
<i>PFIZER PRODUCTS INC.</i>	ΕΤΕΡΟΚΥΚΛΙΚΑ ΚΑΡΒΟΞΑΜΙΔΙΑ.	0957099 - 20/11/2002	3042746
<i>PFIZER PRODUCTS INC.</i>	ΜΕΘΟΔΟΣ ΣΥΝΘΕΣΗΣ ΑΜΙΔΙΩΝ ΤΟΥ ΠΥΡΡΟΛΙΟΥ	1030838 - 22/01/2003	3042808
<i>PFIZER PRODUCTS INC.</i>	ΠΙΠΕΡΑΖΙΝΥΛΟ-ΕΤΕΡΟΚΥΚΛΙΚΕΣ ΕΝΩΣΕΙΣ ΣΤΗΝ ΑΝΤΙ-ΜΕΤΩΠΙΣΗ ΑΝΟΙΑΣ	0931547 - 22/01/2003	3042925
<i>PFIZER PRODUCTS INC.</i>	ΠΑΡΑΓΩΓΑ ΙΜΙΔΑΖΟΛΙΔΙΝ-4-ΟΝΗΣ ΧΡΗΣΙΜΑ ΣΑΝ ΑΝΤΙ-ΚΑΡΚΙΝΙΚΟΙ ΠΑΡΑΓΟΝΤΕΣ	0928788 - 12/02/2003	3042927
<i>PFIZER RESEARCH AND DEVELOPMENT COMPANY, N.V./S.A.</i>	ΠΟΛΥΜΟΡΦΑ ΔΟΦΕΤΙΛΙΔΗΣ	1027329 - 05/02/2003	3042815
<i>PFIZER RESEARCH AND DEVELOPMENT COMPANY, N.V./S.A.</i>	ΔΙΚΥΚΛΙΚΕΣ ΕΤΕΡΟΚΥΚΛΙΚΕΣ ΕΝΩΣΕΙΣ ΓΙΑ ΤΗΝ ΘΕΡΑΠΕΙΑ ΤΗΣ ΑΝΙΚΑΝΟΤΗΤΑΣ	0793498 - 11/12/2002	3042897
<i>PFIZER RESEARCH AND DEVELOPMENT COMPANY, N.V./S.A.</i>	3-ΑΖΕΤΙΔΙΝΥΛΑΛΚΥΛΟ-ΠΙΠΕΡΙΔΙΝΕΣ Η-ΠΥΡΡΟΛΙΔΙΝΕΣ ΩΣ ΑΝΤΑΓΩΝΙΣΤΕΣ ΤΑΧΥΚΙΝΙΝΗΣ	0871623 - 12/02/2003	3042923
<i>PFIZER RESEARCH AND DEVELOPMENT COMPANY, N.V./S.A.</i>	ΦΑΡΜΑΚΕΥΤΙΚΕΣ ΣΥΝΘΕΣΕΙΣ ΠΟΥ ΠΕΡΙΕΧΟΥΝ ΔΑΡΙΦΕ-ΝΑΚΙΝΗ	0850059 - 26/02/2003	3042958
<i>PHARMACIA & UPJOHN COMPANY</i>	ΑΝΤΙΒΑΚΤΗΡΙΑΚΟΙ ΠΑΡΑΓΟΝΤΕΣ 5-ΑΜΙΔΟΜΕΘΥΛΟ Α,Β-ΚΕΚΟΡΕΣΜΕΝΗΣ ΚΑΙ - ΑΚΟΡΕΣΤΟΥ 3-ΑΡΥΛΟ ΒΟΥΤΥΡΟ-ΛΑΚΤΟΝΗΣ	0863890 - 04/12/2002	3042777
<i>PHARMACIA & UPJOHN COMPANY</i>	1,3,4-ΘΕΙΑΖΟΛΙΑ ΧΡΗΣΙΜΑ ΓΙΑ ΤΗ ΘΕΡΑΠΕΥΤΙΚΗ ΑΓΩΓΗ ΛΟΙΜΩΞΕΩΝ CMV	1064273 - 18/12/2002	3042877
<i>PHARMACIA & UPJOHN COMPANY</i>	S-ΘΞΕΙΔΙΟ ΤΕΤΡΑΥΔΡΟΘΕΙΟΠΥΡΑΝΟ ΦΑΙΝΥΛΟΞΑΖΟΛΙΔΙ-ΝΟΝΕΣ	1036074 - 29/01/2003	3042982
<i>PHARMACIA AB</i>	ΧΡΗΣΗ ΤΗΣ ΑΥΞΗΤΙΚΗΣ ΟΡΜΟΝΗΣ	0935469 - 20/11/2002	3042900
<i>PHARMACIA ITALIA S.P.A.</i>	ΠΑΡΑΓΩΓΑ 9-ΑΜΙΝΟ ΚΑΙ 9-ΝΙΤΡΟ-ΚΑΜΠΤΟΘΕΣΙΝΗΣ, ΔΙΕΡΓΑΣΙΑ ΓΙΑ ΤΗΝ ΠΑΡΑΣΚΕΥΗ ΚΑΙ ΧΡΗΣΗ ΤΟΥΣ ΣΑΝ ΑΝΤΙΟΓΚΟΥ ΠΑΡΑΓΟΝΤΕΣ	0982307 - 04/12/2002	3043068
<i>PHILIP MORRIS PRODUCTS INC.</i>	ΣΙΓΑΡΕΤΟ ΚΑΙ ΜΕΘΟΔΟΣ ΠΑΡΑΓΩΓΗΣ ΣΙΓΑΡΕΤΟΥ ΓΙΑ ΗΛΕΚΤΡΙΚΟ ΣΥΣΤΗΜΑ ΚΑΠΝΙΣΜΑΤΟΣ	0836390 - 11/12/2002	3042950
<i>PHILIP MORRIS PRODUCTS INC.</i>	ΜΕΘΟΔΟΣ ΚΑΙ ΣΥΣΚΕΥΗ ΓΙΑ ΤΗΝ ΚΑΤΑΣΚΕΥΗ ΕΝΟΣ ΣΥΓΚΡΟΤΗΜΑΤΟΣ ΘΕΡΜΑΝΤΗΡΑ ΓΙΑ ΧΡΗΣΗ ΜΕ ΕΝΑ ΗΛΕΚΤΡΙΚΟ ΣΥΣΤΗΜΑ ΚΑΠΝΙΣΜΑΤΟΣ	0917830 - 04/12/2002	3042990
<i>PIERRE FABRE MEDICAMENT</i>	ΝΕΑ ΦΘΟΡΙΩΜΕΝΑ ΠΑΡΑΓΩΓΑ ΙΜΙΔΑΖΟΛΙΝΟΒΕΝΖΟ-ΔΙΟΞΑΝΝΗΣ, ΟΙ ΠΑΡΑΣΚΕΥΕΣ ΤΟΥΣ ΚΑΙ ΟΙ ΕΦΑΡΜΟΓΕΣ ΤΟΥΣ ΣΤΗ ΘΕΡΑΠΕΥΤΙΚΗ	1192152 - 27/11/2002	3042786
<i>PIERRE FABRE MEDICAMENT</i>	ΠΑΡΑΓΩΓΑ ΤΗΣ ΑΡΥΛ-[4-ΦΘΟΡΟ-4-[92-ΠΥΡΙΔΙΝ-2-ΥΛ-ΑΙ-ΘΥΛΑΜΙΝΟ)-ΜΕΘΥΛ]-ΠΙΠΕΡΙΔΙΝ-1-ΥΛ]-ΜΕΘΑΝΟΝΗΣ ΩΣ ΑΝΤΑΓΩΝΙΣΤΕΣ ΤΟΥ ΥΠΟΔΟΧΕΑ 5-HT1	1119564 - 18/12/2002	3042976
<i>PIONEER HI-BRED INTERNATIONAL, INC.</i>	ΡΥΘΜΙΣΤΙΚΟ ΣΤΟΙΧΕΙΟ ΠΟΥ ΕΠΙΦΕΡΕΙ ΕΙΔΙΚΟΤΗΤΑ ΣΤΟΙΒΑΔΑΣ ΣΠΟΡΑΓΓΕΙΟΥ	0757721 - 20/11/2002	3042854
<i>PLUS ENDOPROTHETIK AG</i>	ΔΙΣΚΟΣ ΓΙΑ ΕΝΑ ΕΝΔΟΠΡΟΘΕΜΑ ΑΡΘΡΩΣΕΩΣ	0998245 - 18/12/2002	3042869

ΔΙΚΑΙΟΥΧΟΣ (73)	ΤΙΤΛΟΣ ΕΦΕΥΡΕΣΗΣ (54)	ΑΡ./ΗΜ.ΔΗΜ.Ε.Δ. (87)	ΑΡ.ΕΥΡ.Δ.Ε. (11)
<i>POINT THERAPEUTICS, INC.</i>	ΚΥΚΛΙΚΕΣ ΕΝΩΣΕΙΣ ΒΟΡΟΠΡΟΛΙΝΗΣ	1084129 - 22/01/2003	3042973
<i>PPG INDUSTRIES OHIO, INC.</i>	ΚΑΜΠΤΙΚΑ ΚΑΛΟΥΠΙΑ ΜΕ ΔΙΑΤΑΞΕΙΣ ΒΑΡΩΝ ΠΛΕΥΡΙΚΑ ΣΥΝΑΡΜΟΛΟΓΗΜΕΝΕΣ ΚΑΙ ΜΕΘΟΔΟΣ ΓΙΑ ΤΗ ΧΡΗΣΙΜΟΠΟΙΗΣΗ ΤΟΥΣ	1140712 - 11/12/2002	3042894
<i>PROLIX, INC.</i>	ΑΝΤΙΔΡΑΣΤΗΡΙΑ ΚΑΙ ΣΥΜΠΛΟΚΑ ΣΥΜΠΛΟΚΟΠΟΙΗΣΗΣ ΒΟΡΙΚΩΝ ΕΝΩΣΕΩΝ	0920413 - 13/11/2002	3042671
<i>QUALCOMM INCORPORATED</i>	ΕΝΑΣ ΠΡΟΣΑΡΜΟΖΟΜΕΝΟΣ ΑΛΓΟΡΙΘΜΟΣ ΜΕΤΑΒΛΗΤΩΝ ΟΜΑΔΩΝ ΔΕΔΟΜΕΝΩΝ (ΔΕΙΓΜΑ ΤΩΝ) Ο ΟΠΟΙΟΣ ΑΚΥΡΩΝΕΙ ΤΗΝ ΑΚΟΥΣΤΙΚΗ ΗΧΩ ΑΝΕΞΑΡΤΗΤΑ ΑΠΟ ΤΗ ΣΤΑΘΜΗ ΤΟΥ ΘΟΥΒΟΥ	0727109 - 18/12/2002	3042984
<i>QUANTE AKTIENGESELLSCHAFT</i>	ΜΟΝΑΔΑ ΔΙΑΣΥΝΔΕΣΕΩΣ ΓΙΑ ΤΗΛΕΠΙΚΟΙΝΩΝΙΕΣ	0794590 - 04/12/2002	3043004
<i>R.P. SCHERER TECHNOLOGIES, INC.</i>	Η ΧΡΗΣΗ ΕΝΟΣ ΛΙΠΟΦΙΛΟΥ ΕΠΙΦΑΝΕΙΟΔΡΑΣΤΙΚΟΥ ΣΕ ΕΝΑ ΦΑΡΜΑΚΕΥΤΙΚΟ ΣΚΕΥΑΣΜΑ	0750495 - 04/12/2002	3043022
<i>RAYTHEON COMPANY</i>	ΚΑΤΑΣΤΟΛΗ ΗΧΟΠΑΡΑΣΙΤΩΝ ΧΡΗΣΙΜΟΠΟΙΩΝΤΑΣ ΠΡΟΣΑΡΜΟΣΤΙΚΗ ΕΚΤΙΜΗΣΗ ΣΥΝΑΡΤΗΣΗΣ ΠΥΚΝΟΤΗΤΑΣ ΠΙΘΑΝΟΤΗΤΑΣ ΗΧΟΠΑΡΑΣΙΤΩΝ	0948749 - 20/11/2002	3042848
<i>RAYTHEON COMPANY</i>	ΚΡΥΟΓΟΝΙΚΗ ΣΥΣΚΕΥΗ ΨΥΞΕΩΣ ΜΕ ΜΗΧΑΝΙΚΩΝ ΕΥΕΛΙΚΤΗ ΘΕΡΜΙΚΗ ΔΙΕΠΑΦΗ	0986724 - 20/11/2002	3042850
<i>RAYTHEON COMPANY</i>	ΔΥΝΑΜΙΚΟΣ ΟΠΤΙΚΟΣ ΔΙΟΡΘΩΤΗΣ	0941497 - 27/11/2002	3042995
<i>RECKITT BENCKISER (AUSTRALIA) PTY LIMITED</i>	ΣΥΝΘΕΣΕΙΣ ΕΚΝΕΦΩΜΑΤΟΣ ΕΝΤΟΜΟΚΤΟΝΟΥ ΑΕΡΟΛΥΜΑΤΟΣ	0857019 - 18/12/2002	3042737
<i>RENAULT SPORT</i>	ΠΙΣΩ ΑΝΑΡΤΗΣΗ ΠΟΔΗΛΑΤΟΥ.	0975509 - 13/11/2002	3042831
<i>RENOVO LIMITED</i>	ΕΠΟΥΛΩΣΗ ΤΡΑΥΜΑΤΟΣ ΚΑΙ ΘΕΡΑΠΕΥΤΙΚΗ ΑΓΩΓΗ ΔΙΑΤΑΡΑΧΩΝ ΙΝΩΣΕΩΣ ΜΕ ΤΓFBHTA-3	0646012 - 08/01/2003	3043002
<i>RESEARCH DEVELOPMENT FOUNDATION</i>	ΑΝΑΣΤΟΛΗ ΠΑΡΑΓΩΓΗΣ ΠΑΡΑΓΟΝΤΑ ΝΕΚΡΩΣΗΣ ΟΓΚΟΥ ΚΑΙ ΝΙΤΡΙΚΟΥ ΟΞΕΙΔΙΟΥ ΑΠΟ ΡΕΤΙΝΟΪΚΟ ΟΞΥ	0708648 - 27/11/2002	3042768
<i>RESTAURANT TECHNOLOGY, INC.</i>	ΣΥΣΚΕΥΗ ΜΕ ΒΑΘΜΙΔΕΣ ΚΑΙ ΜΕΘΟΔΟΣ ΓΙΑ ΜΑΓΕΙΡΕΥΜΕΝΕΣ ΤΡΟΦΕΣ	0831736 - 18/12/2002	3042818
<i>RHODIA CHIMIE</i>	ΠΟΛΥΛΕΙΤΟΥΡΓΙΚΑ ΥΠΕΡΑΛΟΓΩΝΩΜΕΝΑ ΠΟΛΥΟΡΓΑΝΟΣΙΛΟΞΑΝΙΑ ΚΑΙ ΜΕΘΟΔΟΙ ΠΑΡΑΛΑΒΗΣ ΤΟΥΣ	0755960 - 27/11/2002	3042911
<i>RHODIA ENGINEERING PLASTICS SRL</i>	ΠΟΛΥΣΤΡΩΜΑΤΙΚΗ ΔΟΜΗ ΜΕ ΒΑΣΗ ΕΝΑ ΠΛΑΣΤΙΚΟ ΚΑΙ ΣΩΛΗΝΑΣ ΠΟΛΥΣΤΡΩΜΑΤΙΚΗΣ ΔΟΜΗΣ	0946362 - 13/11/2002	3042638
<i>RHODIA LIMITED</i>	ΣΤΑΘΕΡΟΠΟΙΗΣΗ ΥΠΕΡΦΘΟΡΙΟΑΛΚΥΛ ΑΛΚΥΛ ΚΕΤΟΝΩΝ	0915818 - 06/11/2002	3042659
<i>RICARDO CONSULTING ENGINEERS LIMITED</i>	ΔΙΧΡΟΝΕΣ ΜΗΧΑΝΕΣ ΜΕ ΣΤΡΟΦΑΛΟΘΑΛΛΑΜΟ ΣΑΡΩΣΗΣ	1078151 - 11/12/2002	3042757
<i>RICHMOND, FRANK</i>	ΒΑΛΒΙΔΑ ΧΩΡΙΣ ΒΕΛΟΝΑ ΠΡΟΣ ΧΡΗΣΗ ΣΕ ΕΝΔΟΦΛΕΒΙΟ ΕΓΧΥΣΗ	0719158 - 04/12/2002	3042643
<i>RIVIANA FOODS, INC.</i>	ΜΕΘΟΔΟΣ ΚΑΙ ΣΥΣΚΕΥΗ ΓΙΑ ΤΗΝ ΕΠΕΞΕΡΓΑΣΙΑ ΠΡΟΙΟΝΤΩΝ ΔΙΑΤΡΟΦΗΣ	0730837 - 04/12/2002	3042977
<i>ROCHE DIAGNOSTICS GMBH</i>	ΜΟΝΟΚΛΩΝΙΚΑ ΑΝΤΙΣΩΜΑΤΑ ΚΑΤΑ CK-MB	0698117 - 04/12/2002	3043030
<i>ROCHE DIAGNOSTICS GMBH</i>	ΜΕΘΟΔΟΣ ΑΝΟΣΟΜΕΤΑΤΡΟΠΗΣ ΔΙΑ ΥΙΟΘΕΤΙΚΗΣ ΜΕΤΑΦΟΡΑΣ ΑΝΤΙΓΟΝΟ-ΕΙΔΙΚΩΝ ΚΥΤΤΑΡΟΤΟΞΙΚΩΝ ΚΥΤΤΑΡΩΝ-Τ	0804210 - 27/11/2002	3043037
<i>ROMARK LABORATORIES, L.C.</i>	ΦΑΡΜΑΚΕΥΤΙΚΕΣ ΣΥΝΘΕΣΕΙΣ ΤΙΖΟΞΑΝΙΔΗΣ ΚΑΙ ΝΙΤΑΖΟΞΑΝΙΔΗΣ	1005342 - 04/12/2002	3042814

ΔΙΚΑΙΟΥΧΟΣ (73)	ΤΙΤΛΟΣ ΕΦΕΥΡΕΣΗΣ (54)	ΑΡ./ΗΜ.ΛΗΜ.Ε.Δ. (87)	ΑΡ.ΕΥΡ.Δ.Ε. (11)
ROQUETTE FRERES	ΚΡΥΣΤΑΛΛΟΙ ΜΑΛΤΙΤΟΛΗΣ ΣΥΓΚΕΚΡΙΜΕΝΩΝ ΜΟΡΦΩΝ, ΚΡΥΣΤΑΛΛΙΚΕΣ ΣΥΝΘΕΣΕΙΣ ΠΕΡΙΕΧΟΥΣΕΣ ΑΥΤΟΥΣ ΚΑΙ ΜΕΘΟΔΟΙ ΠΑΡΑΣΚΕΥΗΣ ΤΟΥΣ	0905138 - 13/11/2002	3042722
S. C. JOHNSON & SON, INC.	ΣΥΣΚΕΥΗ ΑΠΕΛΕΥΘΕΡΩΣΗΣ ΔΟΛΩΜΑΤΟΣ ΕΝΤΟΜΟΥ-ΚΑΙ-ΔΙΑΚΟΙΠΤΗΣ	1185170 - 13/11/2002	3042771
S.C. JOHNSON & SON, INC.	ΣΥΣΚΕΥΗ ΔΙΑΝΟΜΗΣ ΠΗΛΤΙΚΩΝ ΥΛΙΚΩΝ	1029451 - 18/12/2002	3042770
S.C. JOHNSON & SON, INC.	ΣΤΑΘΜΟΣ ΔΟΛΩΜΑΤΟΣ ΓΙΑ ΕΡΠΙΟΝΤΑ ΕΝΤΟΜΑ	0933988 - 04/12/2002	3042774
SAGAMI CHEMICAL RESEARCH CENTER	ΕΣΤΕΡΑΣ ΤΟΥ ΤΡΙΦΘΟΡΟ-ΜΕΘΥΛΟ-ΠΥΡΡΟΛΟΙΝΔΟΛΟ-ΚΑΡΒΟΞΥΛΙΚΟΥ ΟΞΕΩΣ ΚΑΙ ΔΙΑΔΙΚΑΣΙΑ ΓΙΑ ΤΗΝ ΠΑΡΑΓΩΓΗ ΑΥΤΟΥ	0656360 - 20/11/2002	3042857
SAHL, JOHANNES	ΒΟΗΘΗΤΙΚΗ ΔΙΑΤΑΞΗ ΡΑΠΤΟΜΗΧΑΝΩΝ ΓΙΑ ΤΗΝ ΚΟΠΗ ΤΟΥ ΠΡΟΪΟΝΤΟΣ ΡΑΦΗΣ	0933461 - 06/11/2002	3042706
SANDISON, MALCOLM	ΜΕΘΟΔΟΣ, ΣΥΣΚΕΥΗ ΚΑΙ ΕΓΚΑΤΑΣΤΑΣΗ ΓΙΑ ΤΗΝ ΑΝΑΚΤΗΣΗ ΞΥΛΩΔΩΝ ΙΝΩΝ ΑΠΟ ΣΥΜΠΙΕΣΜΕΝΟ ΥΛΙΚΟ ΣΕ ΜΟΡΦΗ ΤΡΙΜΜΑΤΩΝ ΑΠΟ ΦΥΛΛΑ ΦΑΙΜΠΕΡ	1095182 - 27/11/2002	3043025
SANKYO COMPANY LIMITED	ΠΑΡΑΓΩΓΑ ΠΥΡΡΟΛΟΠΥΡΙΔΑΖΙΝΗΣ	0742218 - 04/12/2002	3042779
SANKYO COMPANY LIMITED	ΜΕΘΟΔΟΙ ΔΙΑ ΤΗΝ ΠΑΡΑΓΩΓΗ 13-ΑΙΘΕΡΟ ΠΑΡΑΓΩΓΩΝ ΜΙΑΠΕΜΥΚΙΝΩΝ ΚΑΙ ΕΝΔΙΑΜΕΣΩΝ ΔΙ ΑΥΤΑΣ	0594291 - 18/12/2002	3042875
SANOFI-SYNTHELABO	ΕΝΕΣΙΜΟΣ ΦΑΡΜΑΚΕΥΤΙΚΗ ΣΥΝΘΕΣΗ ΜΕ ΒΑΣΗ ΕΝΑ ΦΑΡΜΑΚΕΥΤΙΚΩΣ ΑΠΟΔΕΚΤΟ ΑΛΛΑΣ ΚΛΟΠΙΔΟΓΡΕΛΗΣ Η ΤΙΚΛΟΠΙΔΙΝΗΣ	1105102 - 02/01/2003	3042916
SANOFI-SYNTHELABO	ΠΑΡΑΓΩΓΑ 3-ΣΠΕΙΡΟ-ΙΝΔΟΛΙΝ-2-ΟΝΗΣ ΣΑΝ ΣΥΝΔΕΤΗΡΕΣ ΥΠΟΔΟΧΕΩΝ ΤΗΣ ΑΓΓΕΙΟΠΙΕΣΤΙΝΗΣ Η/ΚΑΙ ΤΗΣ ΟΚΥΤΟΚΙΝΗΣ	0873309 - 18/12/2002	3042980
SANOFI-SYNTHELABO, INC.	ΣΤΟΜΑΤΙΚΗ ΦΟΡΜΟΥΛΑ ΕΝΤΟΣ ΚΑΨΟΥΛΑΣ ΓΕΛΗΣ ΑΠΟ 1,2,4-BENZOTΡΙΑΖΙΝΟΞΕΙΔΙΑ.	0868174 - 20/11/2002	3042734
SASOL GERMANY GMBH	ΜΙΚΡΟΓΑΛΑΚΤΩΜΑ ΤΟ ΟΠΟΙΟ ΠΕΡΙΕΧΕΙ ΑΛΑΤΑ ΑΛΚΑΝΟΛΑΜΜΩΝΙΟΥ ΘΕΙΚΩΝ ΕΝΩΣΕΩΝ ΑΠΙΡΑΣ ΑΛΚΟΟΛΗΣ ΚΑΙ/Η ΘΕΙΚΩΝ ΕΝΩΣΕΩΝ ΑΛΚΥΛΟΠΟΛΥ ΑΛΚΥΛΕΝΟΓΛΥΚΟΛΑΙΘΕΡΟΣ	1150643 - 15/01/2003	3043017
SATAKE CORPORATION	ΜΕΘΟΔΟΣ ΚΑΙ ΣΥΣΚΕΥΗ ΓΙΑ ΤΗΝ ΕΠΕΞΕΡΓΑΣΙΑ ΠΡΟΙΟΝΤΩΝ ΔΙΑΤΡΟΦΗΣ	0730837 - 04/12/2002	3042977
SCHERING AKTIENGESELLSCHAFT	ΜΕΘΟΔΟΣ ΓΙΑ ΤΗΝ ΠΑΡΑΣΚΕΥΗ ΕΣΤΕΡΩΝ ΤΟΥ 4,4-ΔΙΜΕΘΥΛΟ-3Β-ΥΔΡΟΞΥΠΙΡΕΓΝΑ-8,14-ΔΙΕΝ-21-ΚΑΡΒΟΞΥΛΙΚΟΥ ΟΞΕΟΣ ΚΑΙ ΕΝΔΙΑΜΕΣΑ ΠΡΟΪΟΝΤΑ ΠΟΥ ΠΡΟΚΥΠΤΟΥΝ ΜΕ ΤΗΝ ΕΝ ΛΟΓΩ ΜΕΘΟΔΟ	1163257 - 13/11/2002	3042799
SCHERING AKTIENGESELLSCHAFT	ΣΚΙΕΡΟΓΟΝΟΣ ΠΑΡΑΓΟΝΤΑΣ ΓΙΑ ΤΗΝ ΑΠΕΙΚΟΝΙΣΗ ΤΟΥ ΕΜΦΡΑΓΜΑΤΟΣ ΚΑΙ ΤΗΣ ΝΕΚΡΩΣΗΣ	1017684 - 20/11/2002	3042864
SCHERING AKTIENGESELLSCHAFT	ΣΥΡΙΓΓΑ ΜΕ ΚΥΛΙΝΔΡΟ ΥΠΟΔΟΧΗΣ ΥΓΡΟΥ ΜΕΣΟΥ ΚΑΙ ΠΩΜΑ ΣΦΡΑΓΙΣΗΣ	1192964 - 11/12/2002	3042887
SCHERING AKTIENGESELLSCHAFT	ΜΕΘΟΔΟΣ ΓΙΑ ΤΗΝ ΠΑΡΑΣΚΕΥΗ ΣΥΖΕΥΓΜΑΤΩΝ ΜΕΤΑΛΛΙΚΩΝ ΣΥΜΠΛΟΚΩΝ-ΜΕΤΑΛΛΟΠΟΡΦΥΡΙΝΗΣ	1115726 - 27/11/2002	3043038
SCHERING AKTIENGESELLSCHAFT	ΠΑΡΑΓΩΓΑ ΒΕΝΖΑΜΙΔΙΝΗΣ ΥΠΟΚΑΤΕΣΤΗΜΕΝΑ ΑΠΟ ΚΥΚΛΙΚΑ ΠΑΡΑΓΩΓΑ ΑΜΙΝΟΞΕΟΣ Η ΥΔΡΟΞΥΟΞΕΟΣ ΚΑΙ ΧΡΗΣΗ ΤΟΥΣ ΩΣ ΑΝΤΙΠΗΚΤΙΚΑ	0929547 - 27/11/2002	3043039
SCHERING CORPORATION	ΣΥΝΔΥΑΣΜΟΣ ΤΕΜΟΖΟΛΟΜΙΔΗΣ ΚΑΙ ALPHA-IFN ΔΙΑ ΤΗΝ ΘΕΡΑΠΕΥΤΙΚΗ ΑΓΩΓΗ ΠΡΟΧΩΡΗΜΕΝΟΥ ΚΑΡΚΙΝΟΥ	0859630 - 11/12/2002	3042657
SCHERING CORPORATION	1,4-ΥΠΟΚΑΤΕΣΤΗΜΕΝΕΣ ΠΙΠΕΡΙΔΙΝΕΣ ΩΣ ΜΟΥΣΚΑΡΙΝΙΚΟΙ ΑΝΤΑΓΩΝΙΣΤΕΣ	0912515 - 13/11/2002	3042661
SCHNEIDER (USA) INC.	ΣΥΝΘΕΤΟ, ΠΛΕΚΤΟ ΤΕΧΝΗΤΟ ΜΕΛΟΣ	0854693 - 13/11/2002	3042758

ΔΙΚΑΙΟΥΧΟΣ (73)	ΤΙΤΛΟΣ ΕΦΕΥΡΕΣΗΣ (54)	ΑΡ./ΗΜ.ΔΗΜ.Ε.Δ. (87)	ΑΡ.ΕΥΡ.Δ.Ε. (11)
SCHNEIDER ELECTRIC LIMITED	ΧΕΙΡΙΣΤΗΣ ΑΣΦΑΛΕΙΩΝ	1135787 - 27/11/2002	3042884
SHELL INTERNATIONALE RESEARCH MAATSCHAPPIJ B.V.	ΜΕΘΟΔΟΣ ΚΑΙ ΣΥΣΚΕΥΗ ΓΙΑ ΝΑ ΠΡΟΣΔΙΟΡΙΖΕΤΑΙ Η ΚΑΤΑΣΤΑΣΗ ΦΟΥΣΚΩΜΑΤΟΣ ΕΛΑΣΤΙΚΩΝ	0931251 - 02/01/2003	3042921
SIEMENS AKTIENGESELLSCHAFT	ΜΗΧΑΝΙΣΜΟΣ-ΔΙΑΚΟΠΤΗΣ ΠΡΟΣΤΑΣΙΑΣ, ΓΙΑ ΠΑΡΑΔΕΙΓΜΑ ΔΙΑΚΟΠΤΗΣ ΠΡΟΣΤΑΣΙΑΣ ΚΑΛΩΔΙΩΝ	1173868 - 20/11/2002	3042664
SIEMENS AKTIENGESELLSCHAFT	ΜΕΘΟΔΟΣ ΚΑΙ ΔΙΑΤΑΞΗ-ΜΗΧΑΝΙΣΜΟΣ ΓΙΑ ΤΗΝ ΛΕΙΤΟΥΡΓΙΑ ΜΙΑΣ ΕΓΚΑΤΑΣΤΑΣΗΣ ΚΑΥΣΗΣ	1051585 - 11/12/2002	3042859
SIEMENS AKTIENGESELLSCHAFT	ΜΕΤΑΣΧΗΜΑΤΙΣΤΗΣ, ΜΕΤΑΤΡΟΠΕΑΣ Η ΣΤΡΑΓΓΑΛΙΣΤΙΚΟ ΠΗΝΙΟ ΜΕ ΔΙΣΚΟΙΔΕΙΣ ΠΕΡΙΕΛΙΞΕΙΣ ΚΑΘΩΣ ΚΑΙ ΜΕΘΟΔΟΣ ΓΙΑ ΤΗΝ ΚΑΤΑΣΚΕΥΗ ΕΝΟΣ ΔΟΜΙΚΟΥ ΣΤΟΙΧΕΙΟΥ ΤΟΥ ΕΝ ΛΟΓΩ ΕΙΔΟΥΣ	1041587 - 27/11/2002	3043028
SKYEPHARMA INC.	ΠΟΛΥΚΥΣΤΙΔΙΑΚΑ ΛΙΠΟΣΩΜΑΤΑ ΚΥΚΛΟΔΕΞΤΡΙΝΗΣ ΠΟΥ ΕΓΚΑΨΙΔΙΩΝΟΥΝ ΔΙΑΦΟΡΕΣ ΦΑΡΜΑΚΕΥΤΙΚΕΣ ΕΝΩΣΕΙΣ ΚΑΙ ΜΕΘΟΔΟΙ ΓΙΑ ΤΗΝ ΧΡΗΣΙΝ ΑΥΤΩΝ.	0695169 - 20/11/2002	3042736
SLEBOS, HENK	ΓΕΝΙΚΟ ΚΑΙ ΠΟΛΥ-ΛΕΙΤΟΥΡΓΙΚΟ ΔΟΜΙΚΟ ΣΥΣΤΑΤΙΚΟ	0879996 - 18/12/2002	3042889
SMITH & NEPHEW, INC.	ΑΣΥΜΜΕΤΡΗ ΜΗΡΙΑΙΑ ΠΡΟΘΕΣΗ	0773756 - 23/10/2002	3042762
SMITH, FRANTZ KARSTEN	ΜΙΑ ΣΥΣΚΕΥΗ ΓΙΑ ΤΗ ΜΕΤΡΗΣΗ ΤΗΣ ΡΟΠΗΣ ΣΤΡΕΨΗΣ ΣΕ ΠΕΡΙΣΤΡΕΦΟΜΕΝΕΣ ΑΤΡΑΚΤΟΥΣ	0783675 - 20/11/2002	3042909
SMITHKLINE BEECHAM CONSUMER HEALTHCARE GMBH	ΟΔΟΝΤΟΒΟΥΡΤΣΑ ΜΕ ΕΛΑΣΤΙΚΑ ΚΑΜΠΤΟΜΕΝΗ ΚΕΦΑΛΗ	0761124 - 27/11/2002	3043056
SMITHKLINE BEECHAM PLC	ΒΕΛΤΙΩΜΕΝΕΣ ΦΑΡΜΑΚΕΥΤΙΚΕΣ ΔΙΑΜΟΡΦΩΣΕΙΣ ΠΟΥ ΠΕΡΙΕΧΟΥΝ ΙΜΠΟΥΠΡΟΦΕΝΗ ΚΑΙ ΚΩΔΕΙΝΗ	0777477 - 13/11/2002	3042696
SMITHKLINE BEECHAM PLC	ΝΙΤΡΟ-BENZAMΙΔΙΟ ΧΡΗΣΙΜΟ ΩΣ ΠΑΡΑΓΟΝΤΑΣ ΚΑΤΑ ΤΗΣ ΑΡΡΥΘΜΙΑΣ	0971882 - 04/12/2002	3042947
SMS DEMAG AG	ΜΕΘΟΔΟΣ ΠΑΡΑΓΩΓΗΣ ΣΥΓΚΟΛΛΗΜΕΝΩΝ ΣΩΛΗΝΩΝ ΑΠΟ ΧΑΛΚΟ ΚΑΙ ΚΡΑΜΑΤΑ ΧΑΛΚΟΥ	1001856 - 27/11/2002	3042896
SOCIETE DE CONSEILS DE RECHERCHES ET D'APPLICATIONS SCIENTIFIQUES S.A.S.	ΜΕΤΑΦΟΡΑ ΣΤΕΡΕΩΝ ΦΑΡΜΑΚΕΥΤΙΩΝ ΣΚΕΥΑΣΜΑΤΩΝ	0778767 - 15/01/2003	3042937
SOCIETE DES PRODUITS NESTLE S.A.	ΧΥΤΕΥΜΕΝΗ ΚΑΤΕΨΥΓΜΕΝΗ ΠΛΑΞ	1056353 - 20/11/2002	3042743
SOCIETE DES PRODUITS NESTLE S.A.	ΓΑΛΑ, ΡΟΦΗΜΑ ΒΑΣΕΩΣ ΓΑΛΑΚΤΟΣ, Η ΔΙΑΙΤΗΤΙΚΟ ΠΡΟΙΟΝ, ΕΜΠΛΟΥΤΙΣΜΕΝΟ ΣΕ ΑΣΒΕΣΤΙΟ, ΚΑΙ ΜΕΘΟΔΟΣ ΠΑΡΑΣΚΕΥΗΣ	0832564 - 04/12/2002	3042793
SOCIETE DES PRODUITS NESTLE S.A.	ΘΡΕΠΤΙΚΗ ΣΥΝΘΕΣΗ ΚΑΦΕ	0780055 - 11/12/2002	3042825
SOCIETE DES PRODUITS NESTLE S.A.	ΜΕΘΟΔΟΣ ΠΑΡΑΣΚΕΥΗΣ ΕΙΔΩΝ ΔΙΑΤΡΟΦΗΣ ΧΡΗΣΙΜΟΠΟΙΩΝΤΑΣ ΑΝΤΙΘΕΤΑ ΠΕΡΙΣΤΡΕΦΟΜΕΝΟΥΣ ΚΥΛΙΝΔΡΟΥΣ	0923875 - 18/12/2002	3042929
SODA-CLUB (CO2) AG	ΔΙΑΤΑΞΗ ΑΣΦΑΛΕΙΑΣ ΓΙΑ ΣΥΣΚΕΥΗ ΑΕΡΙΩΣΕΩΣ ΥΓΡΩΝ	1113977 - 08/01/2003	3042856
SOLARFROST INTERNATIONAL LTD.	ΨΥΚΤΙΚΗ ΜΗΧΑΝΗ ΑΠΟΡΡΟΦΗΣΗΣ	1110039 - 11/12/2002	3043011
SOLLAC S.A.	ΜΕΘΟΔΟΣ ΚΑΤΑΣΚΕΥΗΣ ΕΝΟΣ ΧΑΛΥΒΑ ΠΑΡΟΥΣΙΑΖΟΝΤΟΣ ΜΙΑ ΚΑΛΗ ΙΚΑΝΟΤΗΤΑ ΔΙΑΜΟΡΦΩΣΗΣ ΚΑΙ ΚΑΛΗ ΑΝΤΟΧΗ ΣΤΗΝ ΟΔΟΝΤΩΣΗ	0703298 - 20/11/2002	3042880
SOLUTIA INC.	ΜΕΘΟΔΟΣ ΓΙΑ ΤΗΝ ΥΔΡΟΞΥΛΙΩΣΗ ΒΕΝΖΟΛΙΟΥ	0929507 - 04/12/2002	3042960
SOLVAY PHARMACEUTICALS GMBH	ΥΠΟ ΦΩΣΦΟΝΙΚΟΥ ΟΞΕΟΣ ΥΠΟΚΑΤΕΣΤΗΜΕΝΑ ΠΑΡΑΓΩΓΑ Ν-ΟΞΙΚΗΣ ΒΕΝΖΑΖΕΠΙΝΟΝΗΣ, ΩΣ ΚΑΙ ΜΕΘΟΔΟΣ ΓΙΑ ΤΗΝ ΠΑΡΑΣΚΕΥΗ ΤΟΥΣ ΚΑΙ ΦΑΡΜΑΚΑ ΠΟΥ ΠΕΡΙΕΧΟΥΝ ΤΙΣ ΕΝΩΣΕΙΣ ΑΥΤΕΣ	0916679 - 20/11/2002	3042858

ΔΙΚΑΙΟΥΧΟΣ (73)	ΤΙΤΛΟΣ ΕΦΕΥΡΕΣΗΣ (54)	ΑΡ./ΗΜ.ΔΗΜ.Ε.Δ. (87)	ΑΡ.ΕΥΡ.Δ.Ε. (11)
<i>SOLVAY POLYOLEFINS EUROPE - BELGIUM (SOCIETE ANONYME)</i>	ΣΥΝΘΕΣΗ ΠΟΛΥΑΙΘΥΛΕΝΙΟΥ ΚΑΙ ΜΕΘΟΔΟΣ ΚΑΤΑΣΚΕΥΗΣ ΑΝΤΙΚΕΙΜΕΝΩΝ ΠΟΥ ΔΗΜΙΟΥΡΓΟΥΝΤΑΙ ΑΠΟ ΑΥΤΗΝ ΤΗΝ ΣΥΝΘΕΣΗ.	0892009 - 04/12/2002	3042956
<i>SOPLARIL SA</i>	ΔΟΜΗ ΠΟΛΛΑΠΛΩΝ ΣΤΡΩΜΑΤΩΝ Η ΟΠΟΙΑ ΜΠΟΡΕΙ ΝΑ ΛΗΦΘΕΙ ΜΕ ΚΛΕΙΣΙΜΟ ΤΗΣ ΦΥΣΑΛΙΔΑΣ ΣΥΝΕΚΧΥΣΗΣ	1053865 - 11/12/2002	3042662
<i>SOREMARTEC S.A.</i>	ΕΝΑ ΣΥΝΘΕΤΟ ΠΡΟΙΟΝ ΖΑΧΑΡΟΠΛΑΣΤΙΚΗΣ	0806151 - 27/11/2002	3042822
<i>SOREMARTEC S.A.</i>	ΠΡΟΙΟΝ ΔΙΑΤΡΟΦΗΣ ΚΑΙ Η ΣΥΣΚΕΥΑΣΙΑ ΤΟΥ	0712579 - 02/01/2003	3042986
<i>SQUIRREL HOLDINGS LTD.</i>	ΔΙΠΟΛΙΚΟΣ ΗΛΕΚΤΡΟΧΗΜΙΚΟΣ ΑΝΤΙΔΡΑΣΤΗΡΑΣ ΠΟΛΛΩΝ ΣΤΟΙΧΕΙΩΝ ΔΙΑΧΩΡΙΣΜΕΝΩΝ ΑΠΟ ΜΕΜΒΡΑΝΗ	1114486 - 29/01/2003	3042882
<i>STEAG HAMATECH AG</i>	ΔΙΑΤΑΞΗ ΓΙΑ ΤΗ ΣΥΝΝΕΩΣΗ ΥΠΟΣΤΡΩΜΑΤΩΝ	1185412 - 13/11/2002	3042695
<i>STEAG HAMATECH AG</i>	ΜΕΘΟΔΟΣ ΚΑΙ ΔΙΑΤΑΞΗ ΕΠΕΞΕΡΓΑΣΙΑΣ ΥΠΟΣΤΡΩΜΑΤΩΝ	1152839 - 13/11/2002	3042699
<i>STEAG HAMATECH AG</i>	ΜΕΘΟΔΟΣ ΚΑΙ ΔΙΑΤΑΞΗ ΓΙΑ ΤΗΝ ΚΟΛΛΗΣΗ ΔΥΟ ΥΠΟΣΤΡΩΜΑΤΩΝ	0992341 - 13/11/2002	3042701
<i>STEAG HAMATECH AG</i>	ΔΙΑΤΑΞΗ ΚΑΙ ΜΕΘΟΔΟΣ ΚΑΤΑΣΚΕΥΗΣ ΕΝΟΣ ΦΟΡΕΑ ΔΕΔΟΜΕΝΩΝ	1194928 - 13/11/2002	3042702
<i>STEAG HAMATECH AG</i>	ΜΕΘΟΔΟΣ ΚΑΙ ΔΙΑΤΑΞΗ ΓΙΑ ΤΗ ΣΤΙΛΒΩΣΗ Η ΤΗΝ ΕΠΙΣΤΡΩΣΗ ΕΝΟΣ ΥΠΟΣΤΡΩΜΑΤΟΣ	0972575 - 27/11/2002	3042841
<i>STICK TECH OY</i>	ΕΝΑ ΠΟΛΥΜΕΡΕΣ PREPREG, ΜΙΑ ΜΕΘΟΔΟΣ ΓΙΑ ΤΗΝ ΠΑΡΑΣΚΕΥΗ ΑΥΤΟΥ ΚΑΘΩΣ ΕΠΙΣΗΣ ΚΑΙ Η ΧΡΗΣΙΜΟΠΟΙΗΣΗ ΤΟΥ ΑΝΑΦΕΡΘΕΝΤΟΣ PREPREG	0810850 - 18/12/2002	3042660
<i>STOFFEL, WILHELM, PROF. DR.</i>	ΣΥΝΘΕΤΙΚΟ ΔΑΚΡΥΪΚΟ ΥΓΡΟ	1107731 - 06/11/2002	3042708
<i>STORESUND, MARVIN SIGMUND</i>	ΜΙΑ ΣΥΣΚΕΥΗ ΓΙΑ ΤΗ ΜΕΤΡΗΣΗ ΤΗΣ ΡΟΠΗΣ ΣΤΡΕΨΗΣ ΣΕ ΠΕΡΙΣΤΡΕΦΟΜΕΝΕΣ ΑΤΡΑΚΤΟΥΣ	0783675 - 20/11/2002	3042909
<i>SUDZUCKER AKTIENGESELLSCHAFT MANNHEIM/OCHSENFURT</i>	ΠΡΟΙΟΝΤΑ ΣΥΜΠΙΕΣΗΣ ΠΟΥ ΠΕΡΙΕΧΟΥΝ ΕΝΑ ΜΕΙΓΜΑ ΓΛΥΚΑΝΤΙΚΩΝ ΜΕΣΩΝ	0929234 - 04/12/2002	3042939
<i>SUNTORY LIMITED</i>	ΧΟΡΗΓΗΤΗΣ ΜΠΙΡΑΣ ΜΕ ΨΥΚΤΙΚΟ ΜΕΣΟΝ	0857688 - 29/01/2003	3042987
<i>SYDKRAFT AB</i>	ΕΓΚΑΤΑΣΤΑΣΗ ΓΙΑ ΤΗΝ ΑΠΟΘΗΚΕΥΣΗ ΦΥΣΙΚΟΥ ΑΕΡΙΟΥ	1144284 - 22/01/2003	3042952
<i>SYMBICOM AB</i>	DNA ΠΟΥ ΚΩΔΙΚΟΠΟΙΕΙ ΓΙΑ ΤΗΝ ΚΑΠΠΑ-ΚΑΖΕΙΝΗ, ΔΙΑΔΙΚΑΣΙΑ ΛΗΨΗΣ ΤΗΣ ΠΡΩΤΕΪΝΗΣ ΚΑΙ ΧΡΗΣΗ ΑΥΤΗΣ	0625197 - 04/12/2002	3043071
<i>SYNGENIX LIMITED</i>	ΜΗ ΟΓΚΟΪΚΟΙ ΦΟΡΕΙΣ ΕΛΛΕΙΜΑΤΙΚΟΙ ΩΣ ΠΡΟΣ ΤΗΝ ΣΥΣΚΕΥΑΣΙΑ ΜΕ ΒΑΣΗ ΤΟΝ ΜΡΜΒ	0630409 - 27/11/2002	3042823
<i>SYNGENTA PARTICIPATIONS AG</i>	ΣΥΝΕΡΓΙΣΤΙΚΕΣ ΖΙΖΑΝΙΟΚΤΟΝΕΣ ΣΥΝΘΕΣΕΙΣ ΤΟΥ ΜΕΤΟΛΑΧΛΩΡ	0820227 - 02/01/2003	3043031
<i>SYNTHESE AG CHUR</i>	ΣΚΛΗΡΥΝΟΜΕΝΟΝ ΚΕΡΑΜΙΚΟΝ ΥΔΡΑΥΛΙΚΟΝ ΤΣΙΜΕΝΤΟΝ	1123081 - 11/12/2002	3043047
<i>SYSTEMIX, INC.</i>	ΑΝΤΙΔΡΑΣΤΗΡΙΑ ΚΑΙ ΣΥΜΠΛΟΚΑ ΣΥΜΠΛΟΚΟΠΟΙΗΣΗΣ ΒΟΡΙΚΩΝ ΕΝΩΣΕΩΝ	0920413 - 13/11/2002	3042671
<i>TAKEDA CHEMICAL INDUSTRIES, LTD.</i>	ΠΑΡΑΓΩΓΑ ΤΗΣ ΟΞΑΖΟΛΗΣ, Η ΠΑΡΑΣΚΕΥΗ ΚΑΙ Η ΧΡΗΣΗ ΤΟΥΣ	0891340 - 13/11/2002	3042648
<i>TEIJIN TWARON GMBH</i>	ΥΛΙΚΟ ΑΝΘΕΚΤΙΚΟ ΣΤΑ ΚΤΥΠΗΜΑΤΑ ΜΕ ΜΑΧΑΙΡΙ, ΕΠΙΚΑΛΥΜΜΕΝΟΣ ΦΟΡΕΑΣ ΠΡΟΟΡΙΖΟΜΕΝΟΣ ΝΑ ΧΡΗΣΙΜΟΠΟΙΕΙΤΑΙ ΜΕ ΑΥΤΟ ΚΑΙ ΕΝΔΥΜΑΤΑ ΚΑΤΑΣΚΕΥΑΣΜΕΝΑ ΑΠΟ ΤΟ ΥΛΙΚΟ ΑΥΤΟ	0972169 - 20/11/2002	3042665
<i>TELECOMMUNICATIONS EQUIPMENT CORPORATION</i>	ΜΕΘΟΔΟΣ ΚΑΙ ΣΥΣΚΕΥΗ ΓΙΑ ΤΟΝ ΕΛΕΓΧΟ ΣΥΧΝΟΤΗΤΑΣ ΕΝΟΣ ΠΟΛΥΚΑΝΑΛΙΚΟΥ ΠΟΜΠΟΥ	0872051 - 13/11/2002	3042835

ΔΙΚΑΙΟΥΧΟΣ (73)	ΤΙΤΛΟΣ ΕΦΕΥΡΕΣΗΣ (54)	ΑΡ./ΗΜ.ΔΗΜ.Ε.Δ. (87)	ΑΡ.ΕΥΡ.Δ.Ε. (11)
TERRAGNI, EZIO	ΕΝΑ ΣΥΣΤΗΜΑ ΣΤΕΡΕΩΣΗΣ ΓΙΑ ΤΟ ΚΡΕΜΑΣΜΑ ΔΙΑΦΟΡΩΝ ΤΥΠΩΝ ΚΡΕΜΑΣΤΡΩΝ (ΚΡΕΜΑΣΤΡΩΝ ΜΕΣΩΝ ΣΤΗΡΙΞΗΣ) ΠΟΥ ΕΙΝΑΙ ΣΧΕΔΙΑΣΜΕΝΟ ΕΙΔΙΚΑ ΓΙΑ ΝΑ ΕΦΑΡΜΟΖΕΤΑΙ ΣΕ ΙΜΑΤΙΟΘΗΚΕΣ	0808595 - 13/11/2002	3042803
THE LIPOSOME COMPANY, INC.	ΛΥΩΝ ΠΟΥ ΠΕΡΙΛΑΜΒΑΝΟΥΝ ΚΕΚΟΡΕΣΜΕΝΑ ΦΩΣΦΟΛΙΠΙΔΙΑ ΚΑΙ ΜΕΘΟΔΟΣ ΚΑΤΑΣΚΕΥΗΣ ΑΥΤΩΝ	0719546 - 22/01/2003	3042993
THE MEAD CORPORATION	ΜΕΘΟΔΟΣ ΚΑΙ ΜΗΧΑΝΗ ΔΙΑ ΤΗΝ ΑΝΟΡΘΩΣΗ ΚΑΙ ΤΗ ΦΟΡΤΩΣΗ ΚΙΒΩΤΙΩΝ	1012041 - 18/12/2002	3042781
THE MEAD CORPORATION	ΜΗΧΑΝΙΣΜΟΣ ΤΡΟΦΟΔΟΣΙΑΣ ΚΑΙ ΧΟΑΝΗ ΓΙΑ ΔΥΟ ΔΙΑΦΟΡΕΤΙΚΟΥΣ ΤΥΠΟΥΣ ΧΑΡΤΟΚΙΒΩΤΙΩΝ	1015321 - 18/12/2002	3042796
THE MEAD CORPORATION	ΕΝΑ ΧΑΡΤΟΚΙΒΩΤΙΟ (ΔΙΣΚΟΣ) ΓΙΑ ΤΗΝ ΤΟΠΟΘΕΤΗΣΗ (ΣΥΣΚΕΥΑΣΙΑ) ΤΡΟΦΙΜΩΝ ΚΑΙ ΤΟ ΑΡΧΙΚΟ ΧΑΡΤΟΝΙ	1119499 - 15/01/2003	3042978
THE PILLSBURY COMPANY	ΜΗΧΑΝΗ ΣΥΣΚΕΥΑΣΙΑΣ ΖΥΜΗΣ ΜΕ ΑΝΑΚΛΙΝΟΜΕΝΕΣ ΗΜΙΚΥΛΙΝΔΡΙΚΕΣ ΥΠΟΔΟΧΕΣ	1001900 - 15/01/2003	3042985
THE PRESIDENT AND FELLOWS OF HARVARD COLLEGE	ΡΥΘΜΙΣΗ ΤΗΣ ΛΕΙΤΟΥΡΓΙΑΣ ΤΗΣ ΔΡΑΣΤΙΚΟΤΗΤΑΣ NF-KB ΠΡΩΤΕΟΣΩΜΑΤΟΣ	0750507 - 20/11/2002	3042733
THE PROCTER & GAMBLE COMPANY	ΑΠΟΡΡΟΦΗΤΙΚΟ ΕΙΔΟΣ ΠΟΥ ΠΑΡΕΧΕΙ ΒΕΛΤΙΩΜΕΝΗ ΑΝΕΣΗ ΚΑΤ ΤΗΝ ΧΡΗΣΗ ΔΙΑ ΤΗΣ ΒΕΛΤΙΩΜΕΝΗΣ ΕΦΑΡΜΟΓΗΣ ΑΚΟΜΑ ΚΑΙ ΜΕΤΑ ΑΠΟ ΦΟΡΤΙΣΗ ΚΑΙ ΒΕΛΤΙΩΜΕΝΗΣ ΑΠΟΔΟΣΗΣ ΣΤΗΝ ΕΠΑΝΑΔΙΑΒΡΟΧΗ	0975294 - 13/11/2002	3042721
THE PROCTER & GAMBLE COMPANY	ΒΕΛΤΙΩΜΕΝΟ ΥΛΙΚΟ ΠΕΡΙΤΥΛΙΓΜΑΤΟΣ ΓΙΑ ΣΥΝΤΗΡΗΣΗ	0874765 - 13/11/2002	3042914
THE PROCTER & GAMBLE COMPANY	ΚΟΚΚΩΔΕΙΣ ΛΕΥΚΑΝΤΙΚΕΣ ΣΥΝΘΕΣΕΙΣ	0750661 - 26/02/2003	3043009
THE REGENTS OF THE UNIVERSITY OF CALIFORNIA	ΑΝΤΙΜΙΚΡΟΒΙΑΚΑ ΠΕΠΤΙΔΙΑ ΑΠΟ ΟΥΔΕΤΟΡΟΦΙΛΑ ΒΟΟΕΙΔΟΥΣ	0689550 - 06/11/2002	3042641
THE REGENTS OF THE UNIVERSITY OF CALIFORNIA	ΔΙΑΛΥΤΕΣ ΠΡΩΤΕΙΝΕΣ	1012162 - 13/11/2002	3042824
THE REGENTS OF THE UNIVERSITY OF CALIFORNIA	ΑΝΑΣΤΟΛΕΙΣ ΤΩΝ ΠΡΩΤΕΑΣΩΝ ΜΕΤΑΖΩΩΝ ΠΑΡΑΣΙΤΩΝ	0752813 - 11/12/2002	3043067
THE REGENTS OF THE UNIVERSITY OF MICHIGAN	ΘΕΙΟΜΟΛΥΒΔΙΚΟ ΣΥΝΔΥΑΣΜΕΝΟ ΜΕ ΤΟΥΛΑΧΙΣΤΟΝ ΕΝΑ ΥΔΑΤΑΝΘΡΑΚΑ ΚΑΙ Η ΧΡΗΣΗ ΑΥΤΟΥ ΣΤΗΝ ΑΠΟΤΡΟΠΗ Ή ΤΗΝ ΘΕΡΑΠΕΥΤΙΚΗ ΑΓΩΓΗ ΑΣΘΕΝΕΙΩΝ ΧΑΡΑΚΤΗΡΙΖΟΜΕΝΩΝ ΑΠΟ ΠΑΡΕΚΚΛΙΝΟΥΣΑ ΤΟΥ ΦΥΣΙΟΛΟΓΙΚΟΥ ΑΓΓΕΙΟΠΟΙΗΣΗ, ΟΠΩΣ ΚΑΡΚΙΝΟΥ, ΥΓΡΟΥ ΤΥΠΟΥ ΕΚΦΥΛΙΣΜΟ ΤΗΣ ΩΧΡΑΣ ΚΗΛΙΔΟΣ, ΡΕΥΜΑΤΟΕΙ	1107795 - 27/11/2002	3043012
THE STEHLIN FOUNDATION FOR CANCER RESEARCH	ΣΤΟΜΑΤΙΚΗ Η ΕΝΔΟΜΥΚΗ ΑΓΩΓΗ ΤΟΥ ΚΑΡΚΙΝΟΥ ΤΟΥ ΠΑΓΚΡΕΑΤΟΣ ΜΕ ΔΙΑΛΥΤΗ ΣΤΟ ΥΔΩΡ Σ-ΚΑΜΠΤΟΘΗΚΙΝΗ ΜΟΕΦΗΣ ΚΛΕΙΣΤΟΥ ΔΑΚΤΥΛΙΟΥ ΛΑΚΤΟΝΗΣ	0778024 - 13/11/2002	3042651
THE UNIVERSITY OF KENTUCKY RESEARCH FOUNDATION	ΕΜΦΥΤΕΥΣΗ, ΕΠΑΝΑΠΛΗΡΟΥΜΕΝΗ ΕΛΕΓΧΟΜΕΝΗΣ ΑΠΕΛΕΥΘΕΡΩΣΗΣ ΣΥΣΚΕΥΗ ΓΙΑ ΤΗ ΧΟΡΗΓΗΣΗ ΦΑΡΜΑΚΩΝ Σ ΕΝΑ ΕΣΩΤΕΡΙΚΟ ΤΜΗΜΑ ΤΟΥ ΣΩΜΑΤΟΣ	0788351 - 05/02/2003	3042549
THE WELLCOME FOUNDATION LIMITED	ΦΑΡΜΑΚΕΥΤΙΚΗ ΣΥΝΘΕΣΗ ΠΕΡΙΕΧΟΥΣΑ ΛΑΜΟΤΡΙΓΙΝΗ	0833640 - 04/12/2002	3042946
THIER, HOWARD F.	ΥΠΙΝΟΣΑΚΟΣ ΑΠΟΤΕΛΟΥΜΕΝΟΣ ΑΠΟ ΥΠΟΜΟΝΑΔΕΣ	0777430 - 13/11/2002	3042745
THORPE, ALAN	ΜΕΘΟΔΟΣ, ΣΥΣΚΕΥΗ ΚΑΙ ΕΓΚΑΤΑΣΤΑΣΗ ΓΙΑ ΤΗΝ ΑΝΑΚΤΗΣΗ ΞΥΛΩΔΩΝ ΙΝΩΝ ΑΠΟ ΣΥΜΠΙΕΣΜΕΝΟ ΥΛΙΚΟ ΣΕ ΜΟΡΦΗ ΤΡΙΜΜΑΤΩΝ ΑΠΟ ΦΥΛΛΑ ΦΑΙΜΠΕΡ	1095182 - 27/11/2002	3043025
TRANSGENE S.A.	ΧΡΗΣΗ ΚΑΤΙΟΝΙΚΟΥ ΠΟΛΥΜΕΡΟΥΣ ΓΙΑ ΤΗΝ ΠΑΡΑΣΚΕΥΗ ΕΝΟΣ ΣΥΜΠΛΟΚΟΥ ΜΕ ΝΟΥΚΛΕΙΝΙΚΟ ΟΞΥ ΚΑΙ ΣΧΕΤΙΚΕΣ ΕΝΩΣΕΙΣ	0987029 - 22/01/2003	3042932

ΔΙΚΑΙΟΥΧΟΣ (73)	ΤΙΤΛΟΣ ΕΦΕΥΡΕΣΗΣ (54)	ΑΡ./ΗΜ.ΛΗΜ.Ε.Δ. (87)	ΑΡ.ΕΥΡ.Δ.Ε. (11)
TRINE LABELING SYSTEMS, INC.	ΜΕΘΟΔΟΣ ΚΑΙ ΔΙΑΤΑΞΗ ΕΠΙΣΗΜΑΝΣΕΩΣ ΚΥΛΙΝΔΡΙΚΩΝ ΕΙΔΩΝ ΜΕ ΕΤΙΚΕΤΕΣ ΕΧΟΥΣΕΣ ΠΡΟΔΙΑΜΟΡΦΩΜΕΝΟ ΚΥΜΑΤΙΣΜΟ	1005427 - 13/11/2002	3042802
TRU-FIT MARKETING CORPORATION	ΘΕΡΑΠΕΥΤΙΚΟ ΕΛΑΣΤΙΚΟ ΣΩΜΑΤΙΚΟ ΥΠΟΣΤΗΡΙΓΜΑ	0855888 - 18/12/2002	3042890
UBE INDUSTRIES, LTD.	ΠΑΡΑΓΩΓΑ ΠΥΡΡΟΛΟΠΥΡΙΔΑΖΙΝΗΣ	0742218 - 04/12/2002	3042779
UGINE S.A.	ΑΝΟΞΕΙΔΩΤΟΣ ΩΣΤΕΝΙΤΙΚΟΣ ΧΑΛΥΒΑΣ ΕΧΩΝ ΜΙΑ ΜΙΚΡΗ ΠΟΣΟΤΗΤΑ ΝΙΚΕΛΙΟΥ	0896072 - 04/12/2002	3042881
UGINE-SAVOIE IMPHY	ΑΝΟΞΕΙΔΩΤΟΣ ΩΣΤΕΝΙΤΙΚΟΣ ΧΑΛΥΒΑΣ ΕΧΩΝ ΜΙΑ ΜΙΚΡΗ ΠΟΣΟΤΗΤΑ ΝΙΚΕΛΙΟΥ	0896072 - 04/12/2002	3042881
UNICON BETON HOLDING A/S	ΜΙΑ ΔΙΑΤΑΞΗ ΓΙΑ ΤΗΝ ΕΠΙΞΕΡΓΑΣΙΑ ΥΔΑΤΟΣ	1070022 - 13/11/2002	3042843
UNILEVER N.V.	ΑΦΑΙΡΕΣΗ ΤΗΣ ΠΙΚΡΗΣ ΓΕΥΣΗΣ ΑΠΟ ΤΟ ΕΛΑΙΟΛΑΔΟ	0933419 - 02/01/2003	3042705
UNILEVER N.V.	ΜΕΘΟΔΟΣ ΓΙΑ ΤΗΝ ΠΑΡΑΣΚΕΥΗ ΕΝΟΣ ΤΡΟΦΙΜΟΥ ΠΡΟΙΟΝΤΟΣ	0929226 - 15/01/2003	3042707
UNILEVER PLC	ΜΕΘΟΔΟΣ ΓΙΑ ΤΗΝ ΠΑΡΑΣΚΕΥΗ ΕΝΟΣ ΤΡΟΦΙΜΟΥ ΠΡΟΙΟΝΤΟΣ	0929226 - 15/01/2003	3042707
UNI-PHARMA KLEON TSETIS A.B.E.E., FARMAKEFTIKA ERGASTIRIA	ΕΝΕΣΙΜΟ ΦΑΡΜΑΚΕΥΤΙΚΟ ΔΙΑΛΥΜΑ ΠΑΡΑΚΕΤΑΜΟΛΗΣ ΚΑΙ ΣΥΝΔΥΑΣΜΩΝ ΠΑΡΑΚΕΤΑΜΟΛΗΣ ΜΕ ΑΛΛΕΣ ΔΡΑΣΤΙΚΕΣ ΟΥΣΙΕΣ	0916347 - 19/02/2003	3042675
UNIROYAL CHEMICAL COMPANY INC	ΜΕΘΟΔΟΣ ΓΙΑ ΣΥΝΘΕΣΗ ΥΠΟΚΑΤΕΣΤΗΜΕΝΩΝ 2-BENZO[B] ΘΕΙΟΦΑΙΝΟ ΚΑΡΒΟΞΥΛΙΚΩΝ ΟΞΕΩΝ ΚΑΙ ΑΛΑΤΩΝ ΑΥΤΩΝ	1064276 - 26/02/2003	3043065
UNIROYAL CHEMICAL COMPANY, INC.	Η ΧΡΗΣΗ ΘΕΙΟΚΑΡΒΟΞΑΝΙΛΙΔΙΚΩΝ ΠΑΡΑΓΩΓΩΝ ΓΙΑ ΤΗΝ ΠΑΡΑΣΚΕΥΗ ΕΝΟΣ ΦΑΡΜΑΚΟΥ ΓΙΑ ΤΗΝ ΠΡΟΛΗΨΗ ΤΗΣ ΜΕΤΑΔΟΣΗΣ ΤΟΥ HIV ΣΕ ΜΗ ΜΟΛΥΣΜΕΝΑ ΚΥΤΤΑΡΑ ΚΑΙ ΑΝΤΙΣΥΛΛΗΠΤΙΚΑ ΣΚΕΥΑΣΜΑΤΑ ΠΟΥ ΠΕΡΙΕΧΟΥΝ ΤΑ ΑΝΑΦΕΡΟΜΕΝΑ ΠΑΡΑΓΩΓΑ	0910366 - 13/11/2002	3042731
UNIVERSITA' DEGLI STUDI DI NAPO- LI	ΜΟΥΤΕΙΝΕΣ ΠΑΓΚΡΕΑΤΙΚΗΣ ΡΙΒΟΝΟΥΚΛΕΑΣΗΣ ΚΑΙ ΟΙ ΧΡΗΣΕΙΣ ΤΟΥΣ	0668349 - 13/11/2002	3042640
UNIVERSITY OF IOWA	ΣΥΝΔΥΑΣΜΕΝΗ ΘΕΡΑΠΕΙΑ ΑΝΑΛΩΣΗΣ ΣΙΔΗΡΟΥ ΚΑΙ ΑΝΤΙΣΩΜΑΤΟΣ I & G	0697889 - 13/11/2002	3042804
UNIVERSITY OF PITTSBURGH	ΣΤΑΘΕΡΑ ΣΥΜΠΛΕΓΜΑΤΑ ΧΟΡΗΓΗΣΗΣ ΦΑΡΜΑΚΕΥΤΙΚΗΣ ΟΥΣΙΑΣ ΠΟΥ ΠΕΡΙΕΧΟΥΝ ΛΙΠΙΔΙΑ ΚΑΙ ΜΕΘΟΔΟΙ ΓΙΑ ΤΗΝ ΠΑΡΑΓΩΓΗ ΤΟΥ	0814777 - 13/11/2002	3042711
UNIVERSITY OF STRATHCLYDE	ΟΠΤΙΚΩΣ ΔΡΑΣΤΙΚΕΣ ΕΝΩΣΕΙΣ	0608002 - 15/01/2003	3043014
UNIVERSITY OF STRATHCLYDE	ΟΠΤΙΚΩΣ ΔΡΑΣΤΙΚΑ ΠΑΡΑΓΩΓΑ ΠΤΕΡΙΔΙΝΗΣ	0266042 - 08/01/2003	3043018
UPONOR INNOVATION AB	ΔΙΑΤΑΞΗ ΚΑΙ ΜΕΘΟΔΟΣ ΣΥΝΝΕΩΣΗΣ ΑΝΟΜΟΙΩΝ ΥΛΙΚΩΝ	1129316 - 04/12/2002	3042948
USINOR	ΜΕΘΟΔΟΣ ΣΥΝΕΧΟΥΣ ΧΥΤΕΥΣΗΣ ΜΕΤΑΞΥ ΚΥΛΙΝΔΡΩΝ ΦΥΛΛΩΝ ΦΕΡΡΙΤΙΚΟΥ, ΑΝΟΞΕΙΔΩΤΟΥ ΧΑΛΥΒΑ, ΥΨΗΛΗΣ ΟΛΚΙΜΟΤΗΤΑΣ ΚΑΙ ΛΕΠΤΑ ΦΥΛΛΑ ΠΟΥ ΚΑΤΑΣΚΕΥΑΖΟΝΤΑΙ ΚΑΤ'ΑΥΤΟΝ ΤΟΝ ΤΡΟΠΟ	1163376 - 04/12/2002	3042918
USINOR	ΜΕΘΟΔΟΣ ΣΥΝΕΧΟΥΣ ΧΥΤΕΥΣΗΣ ΜΕΤΑΞΥ ΚΥΛΙΝΔΡΩΝ ΦΥΛΛΩΝ ΑΝΟΞΕΙΔΩΤΟΥ ΦΕΡΡΙΤΙΚΟΥ ΧΑΛΥΒΑ, ΑΠΑΛΛΑΓΜΕΝΩΝ ΜΙΚΡΟΡΩΓΜΩΝ	1187691 - 04/12/2002	3043034
VIATRIS GMBH & CO. KG	ΜΟΡΦΕΣ ΔΟΣΟΛΟΓΙΑΣ ΠΟΥ ΠΕΡΙΕΧΟΥΝ ΣΤΑΘΕΡΑ ΑΛΑΤΑ R-ΘΕΙΟΚΤΙΤΙΚΟΥ ΟΞΕΟΣ ΜΕ ΒΕΛΤΩΜΕΝΗ ΑΠΕΛΕΥΘΕΡΩΣΗ ΚΑΙ ΒΙΟΔΙΑΘΕΣΙΜΟΤΗΤΑ	0947194 - 11/12/2002	3043055
VINCI CONSTRUCTION GRANDS PRO- JETS	ΠΡΟΣΤΑΤΕΥΤΙΚΗ ΣΥΝΘΕΣΗ ΚΛΩΝΩΝ ΣΥΡΜΑΤΟΣΧΟΙ-ΝΩΝ ΓΙΑ ΤΕΧΝΙΚΑ ΕΡΓΑ	1194465 - 13/11/2002	3042750
VINNIK, LEONID VLADIMIROVICH	ΖΕΥΓΟΣ ΤΡΟΧΩΝ ΓΙΑ ΜΕΤΑΦΟΡΙΚΟ ΟΧΗΜΑ	0769394 - 20/11/2002	3042852

ΔΙΚΑΙΟΥΧΟΣ (73)	ΤΙΤΛΟΣ ΕΦΕΥΡΕΣΗΣ (54)	ΑΡ./ΗΜ.ΔΗΜ.Ε.Δ. (87)	ΑΡ.ΕΥΡ.Δ.Ε. (11)
<i>VIRON THERAPEUTICS, INC.</i>	ΜΕΘΟΔΟΙ ΚΑΙ ΦΑΡΜΑΚΕΥΤΙΚΕΣ ΣΥΝΘΕΣΕΙΣ ΓΙΑ ΘΕΡΑΠΕΙΑ ΦΛΕΓΜΟΝΗΣ	0817646 - 08/01/2003	3042992
<i>VIROTEX CORPORATION</i>	ΦΑΡΜΑΚΕΥΤΙΚΗ ΣΥΣΚΕΥΗ ΦΟΡΕΑ ΚΑΤΑΛΛΗΛΗ ΓΙΑ ΠΑΡΟΧΗ ΦΑΡΜΑΚΕΥΤΙΚΩΝ ΠΑΡΑΓΟΝΤΩΝ ΣΕ ΒΛΕΝΝΟΓΟΝΙΚΕΣ ΕΠΙΦΑΝΕΙΕΣ	0973497 - 11/12/2002	3042969
<i>VISUAL ACCESS TECHNOLOGIES, INC.,</i>	ΣΥΣΚΕΥΗ ΑΠΑΝΤΗΣΕΩΣ ΤΗΛΕΦΩΝΙΚΩΝ ΚΛΗΣΕΩΝ ΔΙΑΣΥΝΔΕΟΥΣΑ ΑΠΕΙΚΟΝΙΖΟΜΕΝΑ ΜΕ ΗΧΟΓΡΑΦΗΜΕΝΟ ΗΧΗΤΙΚΟ ΜΗΜΥΜΑ	1001588 - 06/11/2002	3042775
<i>VSL PHARMA LIMITED</i>	ΧΡΗΣΗ ΤΩΝ G ΤΑΞΗΣ ΑΝΟΣΟΣΦΑΙΡΙΝΩΝ ΓΙΑ ΤΗΝ ΤΟΠΙΚΗ ΑΓΩΓΗ ΤΗΣ ΑΤΟΠΙΚΗΣ ΔΕΡΜΑΤΙΤΙΔΑΣ	0814837 - 04/12/2002	3042936
<i>WARNER-LAMBERT COMPANY</i>	N-[4-(3-ΧΛΩΡΟ-4-ΦΘΟΡΟ-ΦΑΙΝΥΛΑΜΙΝΟ)-7-(3-ΜΟΡΦΟΛΙΝΟ-4-ΥΛ-ΠΡΟΠΟΞΥ)-ΚΙΝΑΖΟΛΙΝ-6-ΥΛ)-ΑΚΡΥΛΑΜΙΔΗ, ΕΝΑΣ ΑΝΑΝΤΙΣΤΡΕΠΤΟΣ ΠΑΡΕΜΠΟΔΙΣΤΗΣ ΤΩΝ ΤΥΡΟΣΙΝΟΚΙΝΑΣΩΝ	1131304 - 04/12/2002	3042789
<i>WARNER-LAMBERT COMPANY</i>	ΠΑΡΑΓΩΓΑ-ΑΛΚΥΛ ΑΜΙΝΗΣ ΥΠΟΚΑΤΕΣΤΗΜΕΝΩΝ ΚΙΝΟΞΑΛΙΝΟ-2,3-ΔΙΟΝΩΝ, ΩΣ ΑΝΤΑΓΩΝΙΣΤΑΙ ΥΠΟΔΟΧΕΩΣ ΓΛΟΥΤΑΜΙΝΙΚΟΥ	0837854 - 11/12/2002	3042813
<i>WARNER-LAMBERT COMPANY</i>	ΣΟΥΛΦΟΝΑΜΙΔΙΚΟΙ ΑΝΑΣΤΟΛΕΙΣ ΤΟΥ ΕΝΖΥΜΟΥ ΜΕΤΑΤΡΟΠΗΣ ΤΗΣ ΙΝΤΕΡΛΕΥΚΙΝΗΣ-1Β	0946502 - 18/12/2002	3042870
<i>WARNER-LAMBERT COMPANY</i>	ΑΝΤΙ-ΙΙΚΗ ΣΥΝΘΕΣΗ ΕΠΟΥΛΩΣΗΣ ΤΡΑΥΜΑΤΩΝ Η ΟΠΟΙΑ ΠΕΡΙΕΧΕΙ ΕΝΑ ΠΥΡΟΥΒΙΚΟ, ΕΝΑ ΑΝΤΙΟΞΕΙΔΩΤΙΚΟ ΠΑΡΑΓΟΝΤΑ, ΕΝΑ ΜΕΙΓΜΑ ΛΙΠΑΡΩΝ ΟΞΕΩΝ ΚΑΙ ΕΝΑΝ ΑΝΤΙ-ΙΙΚΟ ΠΑΡΑΓΟΝΤΑ	0754052 - 11/12/2002	3042904
<i>WARNER-LAMBERT COMPANY</i>	ΑΝΤΙΣΗΠΤΙΚΗ ΟΔΟΝΤΟΚΡΕΜΑ	0767654 - 11/12/2002	3042907
<i>WARSHAVIAK, JEHUDA, T.</i>	ΧΕΙΡΟΛΑΒΗ	0994996 - 27/11/2002	3043021
<i>WILLY VOGEL AG</i>	ΨΥΚΤΙΚΟΛΛΙΠΑΝΤΙΚΗ ΔΙΑΤΑΞΗ	0929773 - 04/12/2002	3042819
<i>WYETH</i>	ΘΕΠΚΑ Β-ΔΑΚΤΥΛΙΟΥ ΟΙΣΤΡΑΤΡΙΕΝΟ ΔΙΟΛΗΣ	0983294 - 08/01/2003	3042709
<i>WYETH</i>	ΟΙΣΤΡΟΓΟΝΙΚΑ ΠΑΡΑΓΩΓΑ 19-NΟΡΑΝΔΡΟΣΤ-17-ΟΝΗΣ ΜΕ ΑΡΩΜΑΤΙΚΟ Β-ΔΑΚΤΥΛΙΟ	0980382 - 02/01/2003	3042712
<i>XEROX CORPORATION</i>	ΗΛΕΚΤΡΟΠΛΑΣΤΙΚΗ ΜΕΘΟΔΟΣ ΚΑΤΑΣΚΕΥΗΣ ΕΝΟΣ ΕΛΑΣΤΙΚΟΥ ΜΑΚΤΡΟΥ	1015130 - 20/11/2002	3042654
<i>XZILLION GMBH & CO.KG</i>	ΣΥΝΔΕΤΗΡΕΣ ΑΡΥΛΟΣΟΥΛΦΟΝΗΣ ΔΙΑ ΑΝΑΛΥΣΗ ΣΠΕΚΤΡΟΜΕΤΡΙΑΣ ΜΑΖΗΣ	1095053 - 11/12/2002	3042794

Κ Ε Φ Α Λ Α Ι Ο 3
ΤΡΟΠΟΠΟΙΗΜΕΝΑ ΕΥΡΩΠΑΪΚΑ ΔΙΠΛΩΜΑΤΑ ΕΥΡΕΣΙΤΕΧΝΙΑΣ

2.1 ΑΝΑΚΟΙΝΩΣΗ ΓΙΑ ΚΑΤΑΘΕΣΗ ΜΕΤΑΦΡΑΣΗΣ ΤΡΟΠΟΠΟΙΗΜΕΝΩΝ ΕΥΡΩΠΑΪΚΩΝ Δ.Ε.

ΑΡΙΘΜΟΣ ΕΥΡ. Δ.Ε. (11):3009204.B2
ΑΡΙΘ. ΕΛΛ. ΚΑΤΑΘΕΣΗΣ (21):20030400745
ΗΜΕΡ. ΕΛΛ. ΚΑΤΑΘΕΣΗΣ (11):25/02/2003
ΑΡΙΘ./ΗΜΕΡ. ΔΗΜΟΣΙΕΥΣΗΣ
ΕΥΡΩΠΑΪΚΟΥ ΔΙΠΛΩΜΑΤΟΣ(87):0360562 - 11/12/2002
ΑΡΙΘ./ΗΜΕΡ. ΔΗΜΟΣΙΕΥΣΗΣ
ΕΥΡΩΠΑΪΚΗΣ ΑΙΤΗΣΗΣ (86):89309518.2--19/09/1989
ΔΙΚΑΙΟΥΧΟΣ (73):1)Penwest Pharmaceuticals Co.
2981 Route 22, Patterson, NY 12563-9970,
ΗΝΩΜΕΝΕΣ ΠΟΛΙΤΕΙΕΣ ΤΗΣ ΑΜΕΡΙΚΗΣ
ΣΥΜΒ. ΠΡΟΤΕΡΑΙΟΤΗΤΕΣ (30):246368-19/09/1988-US
ΕΦΕΥΡΕΤΗΣ (72):1)Baichwal, Anand R.
2)Staniforth, John, N.
ΕΙΔΙΚΟΣ ΠΛΗΡΕΞΟΥΣΙΟΣ (74):ΡΟΥΣΣΟΥ ΑΝΝΑ
Κουμπάρη 2, 10674 ΑΘΗΝΑ
ΑΝΤΙΚΛΗΤΟΣ (74):ΠΑΠΑΚΩΝΣΤΑΝΤΙΝΟΥ ΕΛΕΝΗ
Κουμπάρη 2,10674 ΑΘΗΝΑ
ΤΙΤΛΟΣ ΕΦΕΥΡΕΣΗΣ (54):**ΑΠΕΥΘΕΙΑΣ ΣΥΜΠΙΕΖΟΜΕΝΟ ΕΚ-
ΔΟΧΟΝ ΠΑΡΑΤΕΤΑΜΕΝΗΣ ΑΠΕΛΕΥ-
ΘΕΡΩΣΕΩΣ**

ΠΕΡΙΛΗΨΗ(57)

Αποκαλύπτεται ένα εύρεστο απευθείας συμπίεσιμο γκρανουλέ το οποίο είναι χρήσιμο ως βραδείας απελευθερώσεως φαρμακευτικό έκδοχο. Το έκδοχο περιλαμβάνει μια υδρόφιλο μήτρα η οποία περικλείει ένα έτερο-πολυσακχαρίτη και ένα υλικό πολυσακχαρίτου ικανό να δημιουργήσει σταυροειδείς δεσμούς εις τον ετεροπολυσακχαρίτη, και ένα αδρανές αραιωτικό μέσο.

ΑΡΙΘΜΟΣ ΕΥΡ. Δ.Ε. (11):3011644.B2
ΑΡΙΘ. ΕΛΛ. ΚΑΤΑΘΕΣΗΣ (21):20030400505
ΗΜΕΡ. ΕΛΛ. ΚΑΤΑΘΕΣΗΣ (11):12/02/2003
ΑΡΙΘ./ΗΜΕΡ. ΔΗΜΟΣΙΕΥΣΗΣ
ΕΥΡΩΠΑΪΚΟΥ ΔΙΠΛΩΜΑΤΟΣ(87):0251575 - 13/11/2002
ΑΡΙΘ./ΗΜΕΡ. ΔΗΜΟΣΙΕΥΣΗΣ
ΕΥΡΩΠΑΪΚΗΣ ΑΙΤΗΣΗΣ (86):87305391.2--17/06/1987
ΔΙΚΑΙΟΥΧΟΣ (73):1)CHIRON CORPORATION
4560 Horton Street, Emeryville, California
94608, ΗΝΩΜΕΝΕΣ ΠΟΛΙΤΕΙΕΣ ΤΗΣ
ΑΜΕΡΙΚΗΣ
ΣΥΜΒ. ΠΡΟΤΕΡΑΙΟΤΗΤΕΣ (30):53991-22/05/1987-US
875337-17/06/1986-US
ΕΦΕΥΡΕΤΗΣ (72):1)Houghton, Michael
2)Wang, Kang-Sheng
3)Choo, Qui-Lim
4)Weiner, Amy Joan
5)Overby, Lacy Rasco
ΕΙΔΙΚΟΣ ΠΛΗΡΕΞΟΥΣΙΟΣ (74):ΚΙΛΙΜΙΡΗΣ ΚΩΝΣΤΑΝΤΙΝΟΣ
Χατζηγιάννη Μέξη 7, 11528 ΑΘΗΝΑ
ΑΝΤΙΚΛΗΤΟΣ (74):ΚΙΛΙΜΙΡΗΣ ΑΝΑΣΤΑΣΙΟΣ
Χατζηγιάννη Μέξη 7,11528 ΑΘΗΝΑ
ΤΙΤΛΟΣ ΕΦΕΥΡΕΣΗΣ (54):**ΔΙΑΓΝΩΣΤΙΚΑ ΚΑΙ ΕΜΒΟΛΙΑ ΓΙΑ
ΤΗΝ ΗΠΑΤΙΤΙΔΑ ΔΕΛΤΑ, ΠΑΡΑΣΚΕΥΗ
ΚΑΙ ΧΡΗΣΗ ΑΥΤΩΝ**

ΠΕΡΙΛΗΨΗ(57)

Ολόκληρο το γονίδιο του ιού της ηπατίτιδας Δ εδείχθη ότι είναι ένα κυκλικό μονόκλωνο RNA από 1679 βάσεις. Διάφορα ανοικτά πλαίσια ανάγνωσης και στην γενωμική και στην συμπληρωματική αλυσίδα υποδεικνύουν πιθανά πρωτεϊνικά προϊόντα. Τα προϊόντα τα οποία κωδικοποιούνται σε ένα ανοιχτό πλαίσιο ανάγνωσης, το ORF5, αναγνωρίζονται ως ικά πολυπεπτίδια p24δ και p27δ, από τα οποία αποτελείται το πυρηνικό δ αντιγόνο σε μολυσμένο με HDV ήπαρ. Αυτά τα προϊόντα, όπως επίσης και άλλα που κωδικοποιούνται στα ORFS 1, 2, 6 και 7

παράγονται σε ανασυνδυασμένα συστήματα έκφρασης. Ειδικότερα τα προϊόντα του ORF5 είναι χρήσιμα στην διάγνωση του HDV και σε εμβόλια.

ΑΡΙΘΜΟΣ ΕΥΡ. Δ.Ε. (11):3019391.B2
ΑΡΙΘ. ΕΛΛ. ΚΑΤΑΘΕΣΗΣ (21):20030400641
ΗΜΕΡ. ΕΛΛ. ΚΑΤΑΘΕΣΗΣ (11):13/02/2003
ΑΡΙΘ./ΗΜΕΡ. ΔΗΜΟΣΙΕΥΣΗΣ
ΕΥΡΩΠΑΪΚΟΥ ΔΙΠΛΩΜΑΤΟΣ(87):0446869 - 12/02/2003
ΑΡΙΘ./ΗΜΕΡ. ΔΗΜΟΣΙΕΥΣΗΣ
ΕΥΡΩΠΑΪΚΗΣ ΑΙΤΗΣΗΣ (86):91103753.9--12/03/1991
ΔΙΚΑΙΟΥΧΟΣ (73):1)DAIKIN INDUSTRIES, LIMITED
Umeda Center Building, 4-12 Nakazaki-nishi
2-chome, Kita-ku, Osaka-shi, Osaka-fu 530,
ΙΑΠΩΝΙΑ
ΣΥΜΒ. ΠΡΟΤΕΡΑΙΟΤΗΤΕΣ (30):28559690-22/10/1990-JP
6181190-13/03/1990-JP
ΕΦΕΥΡΕΤΗΣ (72):1)Koyama, Satoshi
2)Homoto, Yukio
3)Esaka, Naoki
ΕΙΔΙΚΟΣ ΠΑΡΕΞΟΥΣΙΟΣ (74):ΚΙΛΙΜΙΡΗΣ ΚΩΝΣΤΑΝΤΙΝΟΣ
Χατζηγιάννη Μέξη 7, 11528 ΑΘΗΝΑ
ΑΝΤΙΚΑΗΤΟΣ (74):ΚΙΛΙΜΙΡΗΣ ΑΝΑΣΤΑΣΙΟΣ
Χατζηγιάννη Μέξη 7,11528 ΑΘΗΝΑ
ΤΙΤΛΟΣ ΕΦΕΥΡΕΣΗΣ (54):**ΜΕΘΟΔΟΣ ΠΑΡΑΣΚΕΥΗΣ 1,1,1-ΤΡΙΦΘΟΡΟΧΛΩΡΟΑΙΘΑΝΙΟΥ ΚΑΙ 1,1,1,2,-ΤΕΤΡΑΦΘΟΡΟ-ΑΙΘΑΝΙΟΥ**

διφθοροαιθυλενίου συγκρατείται σε πολύ χαμηλή στάθμη ενώ δεν επηρεάζει την αντίδραση μεταξύ τριχλωροαιθυλενίου και υδροφθορίου.

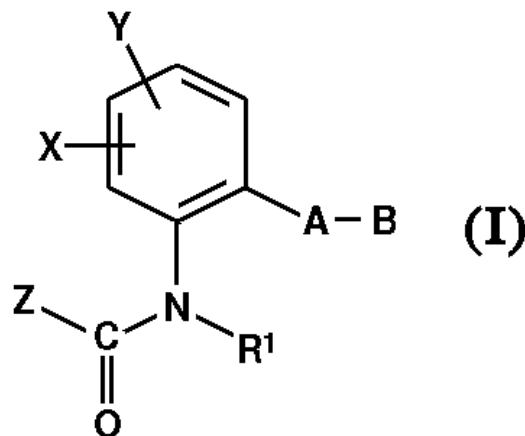
ΠΕΡΙΛΗΨΗ(57)

Σε μέθοδο παρασκευής 1,1,1-τριφθοροχλωροαιθανίου δι' αντιδράσεως, σε αέρια φάση, τριχλωροαιθυλενίου και υδροφθορίου, όταν τα αντιδρώντα αέρια αραιώνονται με άεριο το οποίο είναι αδρανές ως προς την αντίδραση, είναι πολύ εύκολος ο έλεγχος μιας θερμοκρασίας αντιδράσεως, και όταν το αέριο δημιουργούμενο από την αντίδραση 1,1,1-τριφθοροχλωροαιθανίου και υδροφθορίου χρησιμοποιείται ως αραιωτικό αέριο, η δημιουργία 1,1-

ΑΡΙΘΜΟΣ ΕΥΡ. Δ.Ε. (11):3027089.B2
ΑΡΙΘ. ΕΛΛ. ΚΑΤΑΘΕΣΗΣ (21):20030400624
ΗΜΕΡ. ΕΛΛ. ΚΑΤΑΘΕΣΗΣ (11):18/02/2003
ΑΡΙΘ./ΗΜΕΡ. ΔΗΜΟΣΙΕΥΣΗΣ
ΕΥΡΩΠΑΪΚΟΥ ΔΙΠΛΩΜΑΤΟΣ(87):0624155 - 11/12/2002
ΑΡΙΘ./ΗΜΕΡ. ΔΗΜΟΣΙΕΥΣΗΣ
ΕΥΡΩΠΑΪΚΗΣ ΑΙΤΗΣΗΣ (86):93902227.3--18/01/1993
ΔΙΚΑΙΟΥΧΟΣ (73):1)BASF Aktiengesellschaft
Carl-Bosch-Strasse 38, 67063 Ludwigshafen,
ΓΕΡΜΑΝΙΑ
ΣΥΜΒ. ΠΡΟΤΕΡΑΙΟΤΗΤΕΣ (30):4202386-29/01/1992-DE
4221007-26/06/1992-DE
4234012-09/10/1992-DE
4234028-09/10/1992-DE
4234067-09/10/1992-DE
4234081-09/10/1992-DE
ΕΦΕΥΡΕΤΗΣ (72):1)MUELLER, Bernd
2)SAUTER, Hubert
3)ROEHL, Franz
4)DOETZER, Reinhard
5)LORENZ, Gisela
6)AMMERMANN, Eberhard
ΕΙΔΙΚΟΣ ΠΑΡΕΞΟΥΣΙΟΣ (74):ΤΣΙΜΙΚΑΛΗΣ ΑΘΑΝΑΣΙΟΣ
Ν. Βάμβα 1, 10674 ΑΘΗΝΑ
ΑΝΤΙΚΑΗΤΟΣ (74):ΤΣΙΜΙΚΑΛΗΣ ΑΘΑΝΑΣΙΟΣ
Ν. Βάμβα 1,10674 ΑΘΗΝΑ
ΤΙΤΛΟΣ ΕΦΕΥΡΕΣΗΣ (54):**ΚΑΡΒΑΜΙΚΑ ΑΛΑΤΑ ΚΑΙ ΜΕΣΑ ΦΥΤΟΠΡΟΣΤΑΣΙΑΣ ΠΟΥ ΤΑ ΠΕΡΙΕΧΟΥΝ**

ΠΕΡΙΛΗΨΗ(57)

Καρβαμικό άλας του τύπου (I) υποφερτά από φυτά προϊόντα προσθήκης οξέος και προϊόντα προσθήκης βάσης, και μυκητοκτόνα που τα περιέχουν.

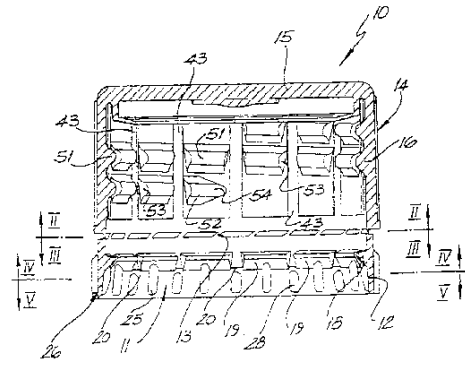


ΑΡΙΘΜΟΣ ΕΥΡ. Δ.Ε. (11):3029557.B2
ΑΡΙΘ. ΕΛΛ. ΚΑΤΑΘΕΣΗΣ (21):20030400748
ΗΜΕΡ. ΕΛΛ. ΚΑΤΑΘΕΣΗΣ (11):28/02/2003
ΑΡΙΘ./ΗΜΕΡ. ΔΗΜΟΣΙΕΥΣΗΣ
ΕΥΡΩΠΑΪΚΟΥ ΔΙΠΛΩΜΑΤΟΣ(87):0650444 - 04/12/2002
ΑΡΙΘ./ΗΜΕΡ. ΔΗΜΟΣΙΕΥΣΗΣ
ΕΥΡΩΠΑΪΚΗΣ ΑΙΤΗΣΗΣ (86):93915531.3--14/07/1993
ΔΙΚΑΙΟΥΧΟΣ (73):1)Closures and Packaging Services Limited
P.O. Box 119, St Peter Port, Guernsey GY1
3HB, Channel Islands, ΜΕΓΑΛΗ
ΒΡΕΤΑΝΝΙΑ
ΣΥΜΒ. ΠΡΟΤΕΡΑΙΟΤΗΤΕΣ (30):PL356992-16/07/1992-AU
PL593392-18/11/1992-AU
ΕΦΕΥΡΕΤΗΣ (72):1)TANSEY, Charles, Martin
2)DRUITT, Rodney, Malcolm
ΕΙΔΙΚΟΣ ΠΑΡΗΡΕΞΟΥΣΙΟΣ (74):ΡΟΥΣΣΟΥ ANNA
Κουμπάρη 2, 10674 ΑΘΗΝΑ
ΑΝΤΙΚΛΗΤΟΣ (74):ΠΑΠΑΚΩΝΣΤΑΝΤΙΝΟΥ ΕΛΕΝΗ
Κουμπάρη 2, 10674 ΑΘΗΝΑ

ΤΙΤΛΟΣ ΕΦΕΥΡΕΣΗΣ (54):ΚΛΕΙΣΤΡΟΝ ΑΠΟΔΕΙΞΕΩΣ ΝΟΘΕΙΑΣ ΠΕΡΙΛΗΨΗ(57)

Ένα κλείστρον υποδοχέως (10) ειδικά δια χρησιμοποίηση επί υποδοχέων με κοχλιωτό πώμα, όπως υποδοχέων ποτών με ανθρακικών οξυ, όπου το κλείστρον του υποδοχέως (10) έχει μία γενικώς κυλινδρική συνεχή ταινία αποδείξεως νοθείας (11) συνδεδεασμένη με έναπλήθος ευθραυστών γεφυρών (13) με την ελευθέρα ακμή μιας ποδιάς (16) του κλείστρου (10). Η ταινία (11) έχει μία εσωτερική στεφάνη με τομείς (18), η οποία δεσμεύει μία εξωτερική συγκρατητική φλάντζα του υποδοχέως όταν το κλείστρον (10) εφαρμόζεται εις τον υποδοχέα ούτως ώστε κατά την απομάκρυνση του κλείστρου (10) η ταινία αποδείξεως νοθείας (11) να

εφοδιάζεται με κατά μήκος οπλισμόν δια των προεξοχών (25 και 28) ή άλλων περιοχών μεγαλύτερου πάχους (26) ώστε να εξασφαλίζει εις την ταινία (11) κατά μήκος δυσκαμψία ενώ εξακολουθεί να επιτρέπει εις αυτήν να διογκώνεται έναντι της συγκρατητικής φλάντζας επί του υποδοχέως. Η στεφάνη (18) έχει μία πρώτη δακτυλιοειδή πλευρά (21), όπου η πρώτη δακτυλιοειδής πλευρά (21) έχει μία σύνθετο επιφάνεια που περιλαμβάνει ένα ακτινικά εξωτερικό κώλουρο-κωνικό τμήμα (23), το οποίον βοηθά την χύτευση της στεφάνης (18) και ένα ακτινικά εσωτερικό ουσιαστικά επίπεδο τμήμα (24) το οποίον αυξάνει την δυσκολία απομακρύνσεως απροσβλήτου του κλείστρου (10) από τον υποδοχέα χωρίς θραύση των γεφυρών οι οποίες συνδέουν την ταινία αποδείξεως νοθείας (11) με το υπόλοιπον του κλείστρου (10).



ΑΡΙΘΜΟΣ ΕΥΡ. Δ.Ε. (11):3030842.B2
ΑΡΙΘ. ΕΛΛ. ΚΑΤΑΘΕΣΗΣ (21):20030400667
ΗΜΕΡ. ΕΛΛ. ΚΑΤΑΘΕΣΗΣ (11):13/02/2003
ΑΡΙΘ./ΗΜΕΡ. ΔΗΜΟΣΙΕΥΣΗΣ
ΕΥΡΩΠΑΪΚΟΥ ΔΙΠΛΩΜΑΤΟΣ(87):0748197 - 08/01/2003
ΑΡΙΘ./ΗΜΕΡ. ΔΗΜΟΣΙΕΥΣΗΣ
ΕΥΡΩΠΑΪΚΗΣ ΑΙΤΗΣΗΣ (86):95909528.2--10/02/1995
ΔΙΚΑΙΟΥΧΟΣ (73):1)THE PROCTER & GAMBLE COMPANY
One Procter & Gamble Plaza, Cincinnati, Ohio
45202, ΗΝΩΜΕΝΕΣ ΠΟΛΙΤΕΙΕΣ ΤΗΣ
ΑΜΕΡΙΚΗΣ

ΣΥΜΒ. ΠΡΟΤΕΡΑΙΟΤΗΤΕΣ (30):203456-28/02/1994-US
ΕΦΕΥΡΕΤΗΣ (72):1)ROE, Donald, Carroll
2)GOULAIT, David, Joseph, Kenneth
3)CARLIN, Edward, Paul
4)RODRIGUEZ, Sheila, Snyder
5)DREIER, Kimberly, Ann
6)JASPER, Carolyn, Mae
7)DANIELS, Dean, Jeffrey

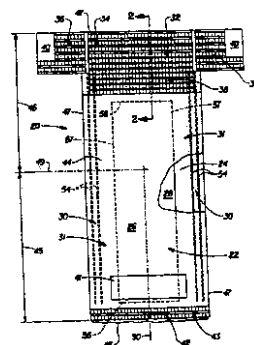
ΕΙΔΙΚΟΣ ΠΑΡΗΡΕΞΟΥΣΙΟΣ (74):ΚΙΛΙΜΙΡΗΣ ΚΩΝΣΤΑΝΤΙΝΟΣ
Χατζηγιάννη Μέξη 7, 11528 ΑΘΗΝΑ
ΑΝΤΙΚΛΗΤΟΣ (74):ΚΙΛΙΜΙΡΗΣ ΑΝΑΣΤΑΣΙΟΣ
Χατζηγιάννη Μέξη 7, 11528 ΑΘΗΝΑ

ΤΙΤΛΟΣ ΕΦΕΥΡΕΣΗΣ (54):ΑΠΟΡΡΟΦΗΤΙΚΟ ΕΙΔΟΣ ΜΕ ΕΚΤΑΚΤΟ ΣΤΕΛΕΧΟΣ ΓΙΑ ΤΗ ΜΕΣΗ ΜΕ ΔΙΑΡΘΡΩΤΙΚΟ ΠΛΕΓΜΑ ΕΞ ΕΛΑΣΤΟΕΙΔΟΥΣ ΛΕΠΤΟΥ ΣΤΡΩΜΑΤΟΣ ΜΕ ΠΟΛΥΑΠΛΕΣ ΖΩΝΕΣ

ΠΕΡΙΛΗΨΗ(57)

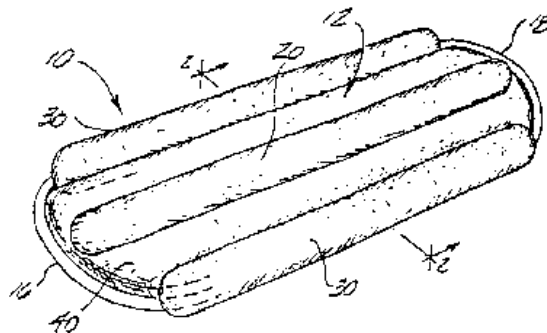
Απορροφητικά είδη όπως πάνες μιας χρήσεως, πάνες για την ακράτεια, υποδοχείς πάνας, πάνες-βρακάκια εκπαίδευσης, γυναικεία ρούχα υγιεινής και τα παρόμοια, που έχουν ένα μοναδικό στέλεχος για τη μέση που βελτιώνει την δυναμική εφαρμογή όπως επίσης και τα χαρακτηριστικά συγκράτησης, του απορροφητικού είδους. Αυτά τα απορροφητικά είδη περιλαμβάνουν μια σκελετική διάταξη (22) κατά προτίμηση περιλαμβάνουσα ένα διαπερατό στα υγρά άνω φύλλο (24),

αδιαπέρατο στα υγρά κάτω φύλλο (26), και απορροφητικό πυρήνα (28) τοποθετημένο μεταξύ του άνω φύλλου και του κάτω φύλλου ένα εκατό οπίσθιο στέλεχος για τη μέση και ένα σύστημα σφράγισης (40, 41) για τη διατήρηση του απορροφητικού είδους επί του φέροντος. Το εκατό οπίσθιο στέλεχος για τη μέση παρέχει έναεκατό στέλεχος που εξασφαλίζει πιο άνετη και καλύτερη εφαρμογή μέσω αρχικής της σύμφωνης προσαρμογής της πάνας στον φέροντα και μέσω της διατήρησης της εφαρμογής αυτής. Το εκατό οπίσθιο στέλεχος για τη μέση έχει ένα πλαίσιο για τα ισχία (38), ένα κεντρικό πλαίσιο λωρίδας για τη μέση (32) και ένα ζεύγος πλευρικών πλαισίων (36). Τα χαρακτηριστικά πίεσης/επέκτασης εκάστου πλαισίου είναι σχεδιασμένο ώστε να παρέχει τέτοια βελτιωμένη εφαρμογή και συγκράτηση. Ενώ κάθε πλαίσιο του εκατατού στελέχους για τη μέση μπορεί να είναι κατασκευασμένο από αρκετά εκατά υλικά, τα πλαίσια κατά προτίμηση περιλαμβάνουν διαρθρωτικό πλέγμα εξ ελαστοειδούς λεπτού στρώματος. Το διαρθρωτικό εξ ελαστοειδούς λεπτού στρώματος πλέγμα (SELF) (σχήμα 5) παρουσιάζει μια ελαστοειδή συμπεριφορά κατά την κατεύθυνση της επιμήκυνσης χωρίς τη χρήση πρόσθετων ελαστικών υλικών. Η διαμόρφωση του πλέγματος SELF σε ένα τέτοιο πλαίσιο έχει ειδικά χαρακτηριστικά ώστε να εξασφαλίζει τα επιθυμητά χαρακτηριστικά πίεσης/επέκτασης εκάστου πλαισίου.



ΑΡΙΘΜΟΣ ΕΥΡ. Δ.Ε. (11):3031160.B2
ΑΡΙΘ. ΕΛΛ. ΚΑΤΑΘΕΣΗΣ (21):20030400818
ΗΜΕΡ. ΕΛΛ. ΚΑΤΑΘΕΣΗΣ (11):28/02/2003
ΑΡΙΘ./ΗΜΕΡ. ΔΗΜΟΣΙΕΥΣΗΣ
ΕΥΡΩΠΑΪΚΟΥ ΔΙΠΛΩΜΑΤΟΣ(87):0685212 - 04/12/2002
ΑΡΙΘ./ΗΜΕΡ. ΔΗΜΟΣΙΕΥΣΗΣ
ΕΥΡΩΠΑΪΚΗΣ ΑΙΤΗΣΗΣ (86):95106461.7--28/04/1995
ΔΙΚΑΙΟΥΧΟΣ (73):1)McNEIL-PPC, INC.
 Van Liew Avenue, Milltown New Jersey
 08850, ΗΝΩΜΕΝΕΣ ΠΟΛΙΤΕΙΕΣ ΤΗΣ
 ΑΜΕΡΙΚΗΣ
ΣΥΜΒ. ΠΡΟΤΕΡΑΙΟΤΗΤΕΣ (30):236310-02/05/1994-US
ΕΦΕΥΡΕΤΗΣ (72):1)McCoy, Sherilyn S.
 2)Molee, Kenneth S.
ΕΙΔΙΚΟΣ ΠΛΗΡΕΞΟΥΣΙΟΣ (74):ΔΗΜΟΥ ΧΡΙΣΤΙΝΑ
 Κουμπάρη 2, 10674 ΑΘΗΝΑ
ΑΝΤΙΚΛΗΤΟΣ (74):ΠΑΠΑΚΩΝΣΤΑΝΤΙΝΟΥ ΕΛΕΝΗ
 Κουμπάρη 2,10674 ΑΘΗΝΑ
ΤΙΤΛΟΣ ΕΦΕΥΡΕΣΗΣ (54):ΥΠΕΡΥΨΩΜΕΝΟΥ ΚΕΝΤΡΟΥ ΣΕΡ-
 ΒΙΕΤΑ ΥΓΕΙΑΣ ΜΕ ΥΠΕΡΥΨΩΜΕΝΑ
 ΑΚΡΑ

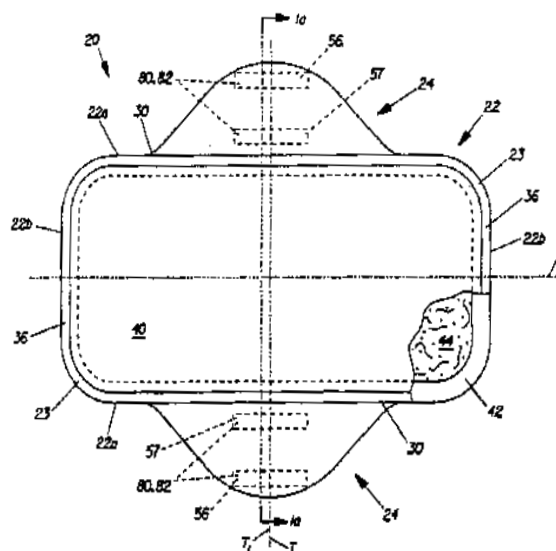
κατασκευαστικά τεμάχια άκρων εμποδίζουν το υγρό να διαποτίσει τα εσώρουχα του χρήστου.



ΠΕΡΙΛΗΨΗ(57)

Ένα χαρακτηριστικό της εφευρέσεως αυτής είναι τα υπερυψωμένα κατά μήκος υδρόφοβα άκρα ή ακραία κατασκευαστικά τεμάχια (30) σε συνδυασμό με το υπερυψωμένο κεντρικό κατασκευαστικό τεμάχιο (20). Εφ' όσον το υπερυψωμένο κεντρικό κατασκευαστικό τεμάχιο συλλαμβάνει τα υγρά του σώματος πλησίον της πηγής εκκένωσης των υγρών περιέχει τα υγρά του σώματος εις το κεντρικό μέρος της σερβιέτας (10). Επιπλέον, τα υπερυψωμένα υδρόφοβα διαμήκη άκρα ή

ΑΡΙΘΜΟΣ ΕΥΡ. Δ.Ε. (11):3033169.B2
ΑΡΙΘ. ΕΛΛ. ΚΑΤΑΘΕΣΗΣ (21):20030400617
ΗΜΕΡ. ΕΛΛ. ΚΑΤΑΘΕΣΗΣ (11):19/02/2003
ΑΡΙΘ./ΗΜΕΡ. ΔΗΜΟΣΙΕΥΣΗΣ
ΕΥΡΩΠΑΪΚΟΥ ΔΙΠΛΩΜΑΤΟΣ(87):0674501 - 20/11/2002
ΑΡΙΘ./ΗΜΕΡ. ΔΗΜΟΣΙΕΥΣΗΣ
ΕΥΡΩΠΑΪΚΗΣ ΑΙΤΗΣΗΣ (86):94903606.5--13/12/1993
ΔΙΚΑΙΟΥΧΟΣ (73):1)THE PROCTER & GAMBLE COMPANY
 One Procter & Gamble Plaza, Cincinnati, Ohio
 45202, ΗΝΩΜΕΝΕΣ ΠΟΛΙΤΕΙΕΣ ΤΗΣ
 ΑΜΕΡΙΚΗΣ
ΣΥΜΒ. ΠΡΟΤΕΡΑΙΟΤΗΤΕΣ (30):991912-17/12/1992-US
ΕΦΕΥΡΕΤΗΣ (72):1)ΝΙΗΑΡΑ, Kaoru
 2)BERG, Charles, John, Jr.
 3)LAVASH, Bruce, William
ΕΙΔΙΚΟΣ ΠΛΗΡΕΞΟΥΣΙΟΣ (74):ΚΙΛΙΜΙΡΗΣ ΚΩΝΣΤΑΝΤΙΝΟΣ
 Χατζηγιάννη Μέξη 7, 11528 ΑΘΗΝΑ
ΑΝΤΙΚΛΗΤΟΣ (74):ΚΙΛΙΜΙΡΗΣ ΑΝΑΣΤΑΣΙΟΣ
 Χατζηγιάννη Μέξη 7,11528 ΑΘΗΝΑ
ΤΙΤΛΟΣ ΕΦΕΥΡΕΣΗΣ (54):ΑΠΟΡΡΟΦΗΤΙΚΟ ΑΝΤΙΚΕΙΜΕΝΟ ΜΕ
 ΑΥΤΟ-ΑΠΟΣΠΩΜΕΝΟ, ΣΥΓΚΟΛΛΗΤΙ-
 ΚΟ ΜΕΣΟΝ ΣΤΕΡΕΩΣΕΩΣ



ΠΕΡΙΛΗΨΗ(57)

Απορροφητικό αντικείμενο με κύριο σώμα, ζεύγος πτερυγίων συνδεδεμένων προς το κύριο σώμα και συγκολλητικό τεμάχιο συνδεδεμένο προς κάθε πτερύγιο. Κάθε συγκολλητικό τεμάχιο περιέχει ένα πρώτο ήμισυ και ένα δεύτερο ήμισυ, το οποίο στερεώνεται στο πρώτο ήμισυ με δυνατότητα αποσπάσεως. Το πρώτο ήμισυ περιέχει συγκολλητικό και το δεύτερο ήμισυ συγκολλητικό, το οποίο στερεώνεται προς το συγκολλητικό του πρώτου ημίσεως με δυνατότητα αποσπάσεως.

3.2 ΕΥΡΕΤΗΡΙΟ ΤΡΟΠΟΠΟΙΗΜΕΝΩΝ ΕΥΡΩΠΑΪΚΩΝ Δ.Ε. ΣΥΜΦΩΝΑ ΜΕ ΤΟΝ ΑΡΙΘΜΟ ΔΗΜΟΣΙΕΥΣΗΣ

ΑΡ./ΗΜ.ΔΗΜ.Ε.Δ. (87)	ΔΙΚΑΙΟΥΧΟΣ (73)	ΤΙΤΛΟΣ ΕΦΕΥΡΕΣΗΣ (54)	ΑΡ.ΕΥΡ.Δ.Ε. (11)
0251575 - 13/11/2002	CHIRON CORPORATION	ΔΙΑΓΝΩΣΤΙΚΑ ΚΑΙ ΕΜΒΟΛΙΑ ΓΙΑ ΤΗΝ ΗΠΑΤΙΤΙΔΑ ΔΕΛΤΑ, ΠΑΡΑΣΚΕΥΗ ΚΑΙ ΧΡΗΣΗ ΑΥΤΩΝ	3011644.B2
0360562 - 11/12/2002	PENWEST PHARMACEUTICALS CO.	ΑΠΕΥΘΕΙΑΣ ΣΥΜΠΙΕΖΟΜΕΝΟ ΕΚΔΟΧΟΝ ΠΑΡΑΤΕΤΑΜΕΝΗΣ ΑΠΕΛΕΥΘΕΡΩΣΕΩΣ	3009204.B2
0446869 - 12/02/2003	DAIKIN INDUSTRIES, LIMITED	ΜΕΘΟΔΟΣ ΠΑΡΑΣΚΕΥΗΣ 1,1,1-ΤΡΙΦΘΟΡΟΧΛΩΡΟΑΙΘΑΝΙΟΥ ΚΑΙ 1,1,1,2,-ΤΕΤΡΑΦΘΟΡΟ-ΑΙΘΑΝΙΟΥ	3019391.B2
0624155 - 11/12/2002	BASF AKTIENGESELLSCHAFT	ΚΑΡΒΑΜΙΚΑ ΑΛΑΤΑ ΚΑΙ ΜΕΣΑ ΦΥΤΟΠΡΟΣΤΑΣΙΑΣ ΠΟΥ ΤΑ ΠΕΡΙΕΧΟΥΝ	3027089.B2
0650444 - 04/12/2002	CLOSURES AND PACKAGING SERVICES LIMITED	ΚΛΕΙΣΤΡΟΝ ΑΠΟΔΕΙΞΕΩΣ ΝΟΘΕΙΑΣ	3029557.B2
0674501 - 20/11/2002	THE PROCTER & GAMBLE COMPANY	ΑΠΟΡΡΟΦΗΤΙΚΟ ΑΝΤΙΚΕΙΜΕΝΟ ΜΕ ΑΥΤΟ-ΑΠΟΣΠΩΜΕΝΟ, ΣΥΓΚΟΛΛΗΤΙΚΟ ΜΕΣΟΝ ΣΤΕΡΕΩΣΕΩΣ	3033169.B2
0685212 - 04/12/2002	MCNEIL-PPC, INC.	ΥΠΕΡΥΨΩΜΕΝΟΥ ΚΕΝΤΡΟΥ ΣΕΡΒΙΕΤΑ ΥΓΕΙΑΣ ΜΕ ΥΠΕΡΥΨΩΜΕΝΑ ΑΚΡΑ	3031160.B2
0748197 - 08/01/2003	THE PROCTER & GAMBLE COMPANY	ΑΠΟΡΡΟΦΗΤΙΚΟ ΕΙΔΟΣ ΜΕ ΕΚΤΑΚΤΟ ΣΤΕΛΕΧΟΣ ΓΙΑ ΤΗ ΜΕΣΗ ΜΕ ΔΙΑΡΘΡΩΤΙΚΟ ΠΛΕΓΜΑ ΕΞ ΕΛΑΣΤΟΕΙΔΟΥΣ ΛΕΠΤΟΥ ΣΤΡΩΜΑΤΟΣ ΜΕ ΠΟΛΛΑΠΛΕΣ ΖΩΝΕΣ	3030842.B2

**3.3 ΕΥΡΕΤΗΡΙΟ ΤΡΟΠΟΠΟΙΗΜΕΝΩΝ ΕΥΡΩΠΑΪΚΩΝ Δ.Ε. ΣΥΜΦΩΝΑ ΜΕ ΤΗΝ
ΑΛΦΑΒΗΤΙΚΗ ΣΕΙΡΑ ΤΩΝ ΔΙΚΑΙΟΥΧΩΝ**

ΔΙΚΑΙΟΥΧΟΣ (73)	ΤΙΤΛΟΣ ΕΦΕΥΡΕΣΗΣ (54)	ΑΡ./ΗΜ.ΔΗΜ.Ε.Δ. (87)	ΑΡ.ΕΥΡ.Δ.Ε. (11)
BASF AKTIENGESELLSCHAFT	ΚΑΡΒΑΜΙΚΑ ΑΛΑΤΑ ΚΑΙ ΜΕΣΑ ΦΥΤΟΠΡΟΣΤΑΣΙΑΣ ΠΟΥ ΤΑ ΠΕΡΙΕΧΟΥΝ	0624155 - 11/12/2002	3027089.B2
CHIRON CORPORATION	ΔΙΑΓΝΩΣΤΙΚΑ ΚΑΙ ΕΜΒΟΛΙΑ ΓΙΑ ΤΗΝ ΗΠΑΤΙΤΙΔΑ ΔΕΛΤΑ, ΠΑΡΑΣΚΕΥΗ ΚΑΙ ΧΡΗΣΗ ΑΥΤΩΝ	0251575 - 13/11/2002	3011644.B2
CLOSURES AND PACKAGING SERVICES LIMITED	ΚΛΕΙΣΤΡΟΝ ΑΠΟΔΕΙΞΕΩΣ ΝΟΘΕΙΑΣ	0650444 - 04/12/2002	3029557.B2
DAIKIN INDUSTRIES, LIMITED	ΜΕΘΟΔΟΣ ΠΑΡΑΣΚΕΥΗΣ 1,1,1-ΤΡΙΦΘΟΡΟΧΛΩΡΟΑΙΘΑΝΙΟΥ ΚΑΙ 1,1,1,2,-ΤΕΤΡΑΦΘΟΡΟ-ΑΙΘΑΝΙΟΥ	0446869 - 12/02/2003	3019391.B2
MCNEIL-PPC, INC.	ΥΠΕΡΥΨΩΜΕΝΟΥ ΚΕΝΤΡΟΥ ΣΕΡΒΙΕΤΑ ΥΓΕΙΑΣ ΜΕ ΥΠΕΡΥΨΩΜΕΝΑ ΑΚΡΑ	0685212 - 04/12/2002	3031160.B2
PENWEST PHARMACEUTICALS CO.	ΑΠΕΥΘΕΙΑΣ ΣΥΜΠΙΕΖΟΜΕΝΟ ΕΚΔΟΧΟΝ ΠΑΡΑΤΕΤΑΜΕΝΗΣ ΑΠΕΛΕΥΘΕΡΩΣΕΩΣ	0360562 - 11/12/2002	3009204.B2
THE PROCTER & GAMBLE COMPANY	ΑΠΟΡΡΟΦΗΤΙΚΟ ΕΙΔΟΣ ΜΕ ΕΚΤΑΚΤΟ ΣΤΕΛΕΧΟΣ ΓΙΑ ΤΗ ΜΕΣΗ ΜΕ ΔΙΑΡΘΡΩΤΙΚΟ ΠΛΕΓΜΑ ΕΞ ΕΛΑΣΤΟΕΙΔΟΥΣ ΛΕΠΤΟΥ ΣΤΡΩΜΑΤΟΣ ΜΕ ΠΟΛΛΑΠΛΕΣ ΖΩΝΕΣ	0748197 - 08/01/2003	3030842.B2
THE PROCTER & GAMBLE COMPANY	ΑΠΟΡΡΟΦΗΤΙΚΟ ΑΝΤΙΚΕΙΜΕΝΟ ΜΕ ΑΥΤΟ-ΑΠΟΣΠΩΜΕΝΟ, ΣΥΓΚΟΛΛΗΤΙΚΟ ΜΕΣΟΝ ΣΤΕΡΕΩΣΕΩΣ	0674501 - 20/11/2002	3033169.B2

ΜΕΡΟΣ Γ΄

**ΜΕΤΑΒΟΛΕΣ - ΕΚΠΤΩΣΕΙΣ
ΑΝΑΚΛΗΣΕΙΣ ΕΚΠΤΩΣΕΩΝ**

Κ Ε Φ Α Λ Α Ι Ο 1

ΜΕΤΑΒΟΛΕΣ

ΔΙΠΛΩΜΑΤΑ ΕΥΡΕΣΙΤΕΧΝΙΑΣ

<i>ΑΡ. Δ.Ε.</i>	<i>ΜΕΤΑΒΙΒΑΣΕΙΣ</i>
79135	Η εταιρεία “Pharmacia & UpJohn S.p.A.” (μετά από αλλαγή επωνυμίας Pharmacia S.p.A.) μεταβίβασε όλα τα δικαιώματά της που απορρέουν από το υπ’ αριθμ. 79135 Δίπλωμα Ευρεσιτεχνίας στην εταιρεία “Pharmacia Italia S.p.A.” που εδρεύει εις Via Robert Koch 1.2, Milan, Ιταλία.
79589	Η εταιρεία “Pharmacia & UpJohn S.p.A.” (μετά από αλλαγή επωνυμίας Pharmacia S.p.A.) μεταβίβασε όλα τα δικαιώματά της που απορρέουν από το υπ’ αριθμ. 79589 Δίπλωμα Ευρεσιτεχνίας στην εταιρεία “Pharmacia Italia S.p.A.” που εδρεύει εις Via Robert Koch 1.2, Milan, Ιταλία.
81849	Η εταιρεία “Pharmacia & UpJohn S.p.A.” (μετά από αλλαγή επωνυμίας Pharmacia S.p.A.) μεταβίβασε όλα τα δικαιώματά της που απορρέουν από το υπ’ αριθμ. 81849 Δίπλωμα Ευρεσιτεχνίας στην εταιρεία “Pharmacia Italia S.p.A.” που εδρεύει εις Via Robert Koch 1.2, Milan, Ιταλία.
1001492	Η εταιρεία “Colgate-Palmolive Company” μεταβίβασε όλα τα δικαιώματά της που απορρέουν από το υπ’ αριθμ. 1001492 Δίπλωμα Ευρεσιτεχνίας στην εταιρεία “Candle Corporation of America” που εδρεύει εις 1 East Weaver Street, Greenwich, Connecticut 06831, Η.Π.Α.
1003509	Η εταιρεία “Π.Ν.Γερολυμάτος ΑΕΒΕ” μεταβίβασε όλα τα δικαιώματά της που απορρέουν από το υπ’ αριθμ. 1003509 Δίπλωμα Ευρεσιτεχνίας στην εταιρεία “Medexis ΑΕΒΕ” που εδρεύει εις Ασκληπιού 4, 145 68 Κρυονέρι Αττικής.
<i>ΑΡ. Δ.Ε.</i>	<i>ΣΥΓΧΩΝΕΥΣΗ</i>
79135	Η εταιρεία “Farmitalia Carlo Erba S.p.A.” δικαιούχος του υπ’ αριθμ. 79135 διπλώματος ευρεσιτεχνίας συγχωνεύθηκε δι’ ενσωματώσεως στην εταιρεία “Erbamont Industriale S.r.L.” υπό την επωνυμία “Erbamont Industriale S.r.L.” που εδρεύει εις Via Imbonati 24, 20153 Milan, Ιταλία και αποτελεί την νέα δικαιούχο.
79135	Η εταιρεία “Farmitalia Carlo Erba S.r.L.” (μετά από αλλαγή επωνυμίας Erbamont Industriale S.r.L.) δικαιούχος του υπ’ αριθμ. 791359 διπλώματος ευρεσιτεχνίας συγχωνεύθηκε δι’ ενσωματώσεως στην εταιρεία “Pharmacia S.p.A.” υπό την επωνυμία “Pharmacia S.p.A.” που εδρεύει εις Bisceglie 104, Milan, Ιταλία και αποτελεί την νέα δικαιούχο.
79589	Η εταιρεία “Farmitalia Carlo Erba S.p.A.” δικαιούχος του υπ’ αριθμ. 79589 διπλώματος ευρεσιτεχνίας συγχωνεύθηκε δι’ ενσωματώσεως στην εταιρεία “Erbamont Industriale S.r.L.” υπό την επωνυμία “Erbamont Industriale S.r.L.” που εδρεύει εις Via Imbonati 24, 20153 Milan, Ιταλία και αποτελεί την νέα δικαιούχο.
79589	Η εταιρεία “Farmitalia Carlo Erba S.r.L.” (μετά από αλλαγή επωνυμίας Erbamont Industriale S.r.L.) δικαιούχος του υπ’ αριθμ. 79589 διπλώματος ευρεσιτεχνίας συγχωνεύθηκε δι’ ενσωματώσεως στην εταιρεία “Pharmacia S.p.A.” υπό την επωνυμία “Pharmacia S.p.A.” που εδρεύει εις Bisceglie 104, Milan, Ιταλία και αποτελεί την νέα δικαιούχο.
81849	Η εταιρεία “Farmitalia Carlo Erba S.p.A.” δικαιούχος του υπ’ αριθμ. 81849 διπλώματος ευρεσιτεχνίας συγχωνεύθηκε δι’ ενσωματώσεως στην εταιρεία “Erbamont Industriale S.r.L.” υπό την επωνυμία “Erbamont Industriale S.r.L.” που εδρεύει εις Via Imbonati 24, 20153 Milan, Ιταλία και αποτελεί την νέα δικαιούχο.
81849	Η εταιρεία “Farmitalia Carlo Erba S.r.L.” (μετά από αλλαγή επωνυμίας Erbamont Industriale S.r.L.) δικαιούχος του υπ’ αριθμ. 81849 διπλώματος ευρεσιτεχνίας συγχωνεύθηκε δι’ ενσωματώσεως στην εταιρεία “Pharmacia S.p.A.” υπό την επωνυμία “Pharmacia S.p.A.” που εδρεύει εις Bisceglie 104, Milan, Ιταλία και αποτελεί την νέα δικαιούχο.
852037	Η εταιρεία “Roussel Uclaf” δικαιούχος του υπ’ αριθμ. 852037 διπλώματος ευρεσιτεχνίας συγχωνεύθηκε δι’ απορροφήσεως στην εταιρεία “Hoechst Marion Roussel” υπό την επωνυμία “Hoechst Marion Erbamont Roussel” που εδρεύει εις 1 Terrace Bellini 92800 Puteaux RCS Nanteree, Γαλλία και αποτελεί την νέα δικαιούχο.
861924	Η εταιρεία “Roussel Uclaf” δικαιούχος του υπ’ αριθμ. 861924 διπλώματος ευρεσιτεχνίας συγχωνεύθηκε δι’ απορροφήσεως στην εταιρεία “Hoechst Marion Roussel” υπό την επωνυμία “Hoechst Marion Erbamont Roussel” που εδρεύει εις 1 Terrace Bellini 92800 Puteaux RCS Nanteree, Γαλλία και αποτελεί την νέα δικαιούχο.

870471	Η εταιρεία “Roussel Uclaf” δικαιούχος του υπ’ αριθμ. 870471 διπλώματος ευρεσιτεχνίας συγχωνεύθηκε δι’ απορροφήσεως στην εταιρεία “Hoechst Marion Roussel” υπό την επωνυμία “Hoechst Marion Erbamont Roussel” που εδρεύει εις 1 Terrace Bellini 92800 Puteaux RCS Nanteree, Γαλλία και αποτελεί την νέα δικαιούχο.
ΑΡ. Δ.Ε.	ΑΛΛΑΓΗ ΔΙΕΥΘΥΝΣΗΣ
79135	Η εταιρεία “Pharmacia S.p.A.” δικαιούχος του υπ’ αριθμ. 79135 διπλώματος ευρεσιτεχνίας άλλαξε την διεύθυνσή της από : Bisceglie 104, Milan, Ιταλία σε : Via Robert Koch 1.2, Milan, Ιταλία.
79589	Η εταιρεία “Pharmacia S.p.A.” δικαιούχος του υπ’ αριθμ. 79589 διπλώματος ευρεσιτεχνίας άλλαξε την διεύθυνσή της από : Bisceglie 104, Milan, Ιταλία σε : Via Robert Koch 1.2, Milan, Ιταλία.
81849	Η εταιρεία “Pharmacia S.p.A.” δικαιούχος του υπ’ αριθμ. 81849 διπλώματος ευρεσιτεχνίας άλλαξε την διεύθυνσή της από : Bisceglie 104, Milan, Ιταλία σε : Via Robert Koch 1.2, Milan, Ιταλία.
852037	Η εταιρεία “Roussel-Uclaf” δικαιούχος του υπ’ αριθμ. 852037 διπλώματος ευρεσιτεχνίας άλλαξε την διεύθυνσή της από : 35, Boulevard des Invalides, F-75007 Paris, Γαλλία σε : 102 Route de Noisy, 93230 Romainville (Seine-Saint-Denis), Γαλλία.
861924	Η εταιρεία “Roussel-Uclaf” δικαιούχος του υπ’ αριθμ. 861924 διπλώματος ευρεσιτεχνίας άλλαξε την διεύθυνσή της από : 35, Boulevard des Invalides, F-75007 Paris, Γαλλία σε : 102 Route de Noisy, 93230 Romainville (Seine-Saint-Denis), Γαλλία.
870471	Η εταιρεία “Roussel-Uclaf” δικαιούχος του υπ’ αριθμ. 870471 διπλώματος ευρεσιτεχνίας άλλαξε την διεύθυνσή της από : 35, Boulevard des Invalides, F-75007 Paris, Γαλλία σε : 102 Route de Noisy, 93230 Romainville (Seine-Saint-Denis), Γαλλία.
ΑΡ. Δ.Ε.	ΑΛΛΑΓΗ ΕΠΩΝΥΜΙΑΣ
79135	Η εταιρεία “Erbamont Industriale S.r.L.” (μετά από μεταβίβαση λόγω συγχώνευσης δι’ ενσωματώσεως της εταιρείας Farmitalia Carlo Erba S.p.A.) δικαιούχος του υπ’ αριθμ. 79135 διπλώματος ευρεσιτεχνίας μετέβαλε την επωνυμία της σε: “Farmitalia Carlo Erba S.r.L.”
79135	Η εταιρεία “Pharmacia S.p.A.” (μετά από μεταβίβαση λόγω συγχώνευσης δι’ ενσωματώσεως της εταιρείας Farmitalia Carlo Erba S.r.L.) δικαιούχος του υπ’ αριθμ. 79135 διπλώματος ευρεσιτεχνίας μετέβαλε την επωνυμία της σε: “Pharmacia & UpJohn S.p.A.”
79589	Η εταιρεία “Erbamont Industriale S.r.L.” (μετά από μεταβίβαση λόγω συγχώνευσης δι’ ενσωματώσεως της εταιρείας Farmitalia Carlo Erba S.p.A.) δικαιούχος του υπ’ αριθμ. 79589 διπλώματος ευρεσιτεχνίας μετέβαλε την επωνυμία της σε: “Farmitalia Carlo Erba S.r.L.”
79589	Η εταιρεία “Pharmacia S.p.A.” (μετά από μεταβίβαση λόγω συγχώνευσης δι’ ενσωματώσεως της εταιρείας Farmitalia Carlo Erba S.r.L.) δικαιούχος του υπ’ αριθμ. 79589 διπλώματος ευρεσιτεχνίας μετέβαλε την επωνυμία της σε: “Pharmacia & UpJohn S.p.A.”
81849	Η εταιρεία “Erbamont Industriale S.r.L.” (μετά από μεταβίβαση λόγω συγχώνευσης δι’ ενσωματώσεως της εταιρείας Farmitalia Carlo Erba S.p.A.) δικαιούχος του υπ’ αριθμ. 81849 διπλώματος ευρεσιτεχνίας μετέβαλε την επωνυμία της σε: “Farmitalia Carlo Erba S.r.L.”
81849	Η εταιρεία “Pharmacia S.p.A.” (μετά από μεταβίβαση λόγω συγχώνευσης δι’ ενσωματώσεως της εταιρείας Farmitalia Carlo Erba S.r.L.) δικαιούχος του υπ’ αριθμ. 81849 διπλώματος ευρεσιτεχνίας μετέβαλε την επωνυμία της σε: “Pharmacia & UpJohn S.p.A.”
861924	Η εταιρεία “Roussel-Uclaf” δικαιούχος του υπ’ αριθμ. 861924 διπλώματος ευρεσιτεχνίας μετέβαλε την επωνυμία της σε: “Roussel Uclaf”
870471	Η εταιρεία “Roussel-Uclaf” δικαιούχος του υπ’ αριθμ. 870471 διπλώματος ευρεσιτεχνίας μετέβαλε την επωνυμία της σε: “Roussel Uclaf”

ΕΥΡΩΠΑΪΚΑ ΔΙΠΛΩΜΑΤΑ ΕΥΡΕΣΙΤΕΧΝΙΑΣ

<i>ΑΡ. Ε.Δ.Ε.</i>	<i>ΜΕΤΑΒΙΒΑΣΕΙΣ</i>
3024149	Η εταιρεία “Norsk Hydro A/S” μεταβίβασε όλα τα δικαιώματά της που απορρέουν από το υπ’ αριθμ. 3024149 πιστοποιητικό κατάθεσης μετάφρασης Ευρωπαϊκού Δ.Ε. στην εταιρεία “ConPharma As” που εδρεύει εις Parkvein 55, N-0256 Oslo, Νορβηγία.
3025578	Η εταιρεία “Muraoka Co., Ltd.” μεταβίβασε όλα τα δικαιώματά της που απορρέουν από το υπ’ αριθμ. 3025578 πιστοποιητικό κατάθεσης μετάφρασης Ευρωπαϊκού Δ.Ε. στην εταιρεία “Kyoieikikaku Co., Ltd.” που εδρεύει εις 222-1, To-bichi, Aotashinden, Kashiwa-shi, Chiba-ken 277-0881, Ιαπωνία.
3007163	Η εταιρεία “Pharmacia & UpJohn S.p.A.” (μετά από αλλαγή επωνυμίας Pharmacia S.p.A.) μεταβίβασε όλα τα δικαιώματά της που απορρέουν από το υπ’ αριθμ. 3007163 πιστοποιητικό κατάθεσης μετάφρασης Ευρωπαϊκού Δ.Ε. στην εταιρεία “Pharmacia Italia S.p.A.” που εδρεύει εις Via Robert Koch 1.2, Milan, Ιταλία.
3021004	Η εταιρεία “Pharmacia & UpJohn S.p.A.” (μετά από αλλαγή επωνυμίας Pharmacia S.p.A.) μεταβίβασε όλα τα δικαιώματά της που απορρέουν από το υπ’ αριθμ. 3021004 πιστοποιητικό κατάθεσης μετάφρασης Ευρωπαϊκού Δ.Ε. στην εταιρεία “Pharmacia Italia S.p.A.” που εδρεύει εις Via Robert Koch 1.2, Milan, Ιταλία.
<i>ΑΡ. Ε.Δ.Ε.</i>	<i>ΑΛΛΑΓΗ ΕΠΩΝΥΜΙΑΣ</i>
3002186	Η εταιρεία “Roussel-Uclaf” δικαιούχος του υπ’ αριθμ. 3002186 πιστοποιητικού κατάθεσης μετάφρασης Ευρωπαϊκού Δ.Ε. μετέβαλε την επωνυμία της σε : “Roussel Uclaf”
3002413	Η εταιρεία “Roussel-Uclaf” δικαιούχος του υπ’ αριθμ. 3002413 πιστοποιητικού κατάθεσης μετάφρασης Ευρωπαϊκού Δ.Ε. μετέβαλε την επωνυμία της σε : “Roussel Uclaf”
3002414	Η εταιρεία “Roussel-Uclaf” δικαιούχος του υπ’ αριθμ. 3002414 πιστοποιητικού κατάθεσης μετάφρασης Ευρωπαϊκού Δ.Ε. μετέβαλε την επωνυμία της σε : “Roussel Uclaf”
3004249	Η εταιρεία “Roussel-Uclaf” δικαιούχος του υπ’ αριθμ. 3004249 πιστοποιητικού κατάθεσης μετάφρασης Ευρωπαϊκού Δ.Ε. μετέβαλε την επωνυμία της σε : “Roussel Uclaf”
3004338	Η εταιρεία “Roussel-Uclaf” δικαιούχος του υπ’ αριθμ. 3004338 πιστοποιητικού κατάθεσης μετάφρασης Ευρωπαϊκού Δ.Ε. μετέβαλε την επωνυμία της σε : “Roussel Uclaf”
3004652	Η εταιρεία “Roussel-Uclaf” δικαιούχος του υπ’ αριθμ. 3004652 πιστοποιητικού κατάθεσης μετάφρασης Ευρωπαϊκού Δ.Ε. μετέβαλε την επωνυμία της σε : “Roussel Uclaf”
3004845	Η εταιρεία “Roussel-Uclaf” δικαιούχος του υπ’ αριθμ. 3004845 πιστοποιητικού κατάθεσης μετάφρασης Ευρωπαϊκού Δ.Ε. μετέβαλε την επωνυμία της σε : “Roussel Uclaf”
3005645	Η εταιρεία “Roussel-Uclaf” δικαιούχος του υπ’ αριθμ. 3005645 πιστοποιητικού κατάθεσης μετάφρασης Ευρωπαϊκού Δ.Ε. μετέβαλε την επωνυμία της σε : “Roussel Uclaf”
3005647	Η εταιρεία “Roussel-Uclaf” δικαιούχος του υπ’ αριθμ. 3005647 πιστοποιητικού κατάθεσης μετάφρασης Ευρωπαϊκού Δ.Ε. μετέβαλε την επωνυμία της σε : “Roussel Uclaf”
3006136	Η εταιρεία “Roussel-Uclaf” δικαιούχος του υπ’ αριθμ. 3006136 πιστοποιητικού κατάθεσης μετάφρασης Ευρωπαϊκού Δ.Ε. μετέβαλε την επωνυμία της σε : “Roussel Uclaf”
3006139	Η εταιρεία “Roussel-Uclaf” δικαιούχος του υπ’ αριθμ. 3006139 πιστοποιητικού κατάθεσης μετάφρασης Ευρωπαϊκού Δ.Ε. μετέβαλε την επωνυμία της σε : “Roussel Uclaf”
3007163	Η εταιρεία “Pharmacia S.p.A.” (μετά από μεταβίβαση λόγω συγχώνευσης με την εταιρεία Farmitalia Carlo Erba S.r.l.) δικαιούχος του υπ’ αριθμ. 3007163 πιστοποιητικού κατάθεσης μετάφρασης Ευρωπαϊκού Δ.Ε. μετέβαλε την επωνυμία της σε : “Pharmacia & UpJohn S.p.A.”
3008221	Η εταιρεία “Roussel-Uclaf” δικαιούχος του υπ’ αριθμ. 3008221 πιστοποιητικού κατάθεσης μετάφρασης Ευρωπαϊκού Δ.Ε. μετέβαλε την επωνυμία της σε : “Roussel Uclaf”
3008746	Η εταιρεία “Roussel-Uclaf” δικαιούχος του υπ’ αριθμ. 3008746 πιστοποιητικού κατάθεσης μετάφρασης Ευρωπαϊκού Δ.Ε. μετέβαλε την επωνυμία της σε : “Roussel Uclaf”

3009914	Η εταιρεία “Roussel-Uclaf” δικαιούχος του υπ’ αριθμ. 3009914 πιστοποιητικού κατάθεσης μετάφρασης Ευρωπαϊκού Δ.Ε. μετέβαλε την επωνυμία της σε : “Roussel Uclaf”
3010710	Η εταιρεία “Roussel-Uclaf” δικαιούχος του υπ’ αριθμ. 3010710 πιστοποιητικού κατάθεσης μετάφρασης Ευρωπαϊκού Δ.Ε. μετέβαλε την επωνυμία της σε : “Roussel Uclaf”
3010775	Η εταιρεία “Roussel-Uclaf” δικαιούχος του υπ’ αριθμ. 3010775 πιστοποιητικού κατάθεσης μετάφρασης Ευρωπαϊκού Δ.Ε. μετέβαλε την επωνυμία της σε : “Roussel Uclaf”
3010970	Η εταιρεία “Roussel-Uclaf” δικαιούχος του υπ’ αριθμ. 3010970 πιστοποιητικού κατάθεσης μετάφρασης Ευρωπαϊκού Δ.Ε. μετέβαλε την επωνυμία της σε : “Roussel Uclaf”
3010971	Η εταιρεία “Roussel-Uclaf” δικαιούχος του υπ’ αριθμ. 3010971 πιστοποιητικού κατάθεσης μετάφρασης Ευρωπαϊκού Δ.Ε. μετέβαλε την επωνυμία της σε : “Roussel Uclaf”
3012049	Η εταιρεία “Roussel-Uclaf” δικαιούχος του υπ’ αριθμ. 3012049 πιστοποιητικού κατάθεσης μετάφρασης Ευρωπαϊκού Δ.Ε. μετέβαλε την επωνυμία της σε : “Roussel Uclaf”
3012224	Η εταιρεία “Roussel-Uclaf” δικαιούχος του υπ’ αριθμ. 3012224 πιστοποιητικού κατάθεσης μετάφρασης Ευρωπαϊκού Δ.Ε. μετέβαλε την επωνυμία της σε : “Roussel Uclaf”
3013844	Η εταιρεία “Roussel-Uclaf” δικαιούχος του υπ’ αριθμ. 3013844 πιστοποιητικού κατάθεσης μετάφρασης Ευρωπαϊκού Δ.Ε. μετέβαλε την επωνυμία της σε : “Roussel Uclaf”
3013934	Η εταιρεία “Roussel-Uclaf” δικαιούχος του υπ’ αριθμ. 3013934 πιστοποιητικού κατάθεσης μετάφρασης Ευρωπαϊκού Δ.Ε. μετέβαλε την επωνυμία της σε : “Roussel Uclaf”
3014274	Η εταιρεία “Roussel-Uclaf” δικαιούχος του υπ’ αριθμ. 3014274 πιστοποιητικού κατάθεσης μετάφρασης Ευρωπαϊκού Δ.Ε. μετέβαλε την επωνυμία της σε : “Roussel Uclaf”
3015527	Η εταιρεία “Roussel-Uclaf” δικαιούχος του υπ’ αριθμ. 3015527 πιστοποιητικού κατάθεσης μετάφρασης Ευρωπαϊκού Δ.Ε. μετέβαλε την επωνυμία της σε : “Roussel Uclaf”
3015335	Η εταιρεία “Roussel-Uclaf” δικαιούχος του υπ’ αριθμ. 3015335 πιστοποιητικού κατάθεσης μετάφρασης Ευρωπαϊκού Δ.Ε. μετέβαλε την επωνυμία της σε : “Roussel Uclaf”
3016048	Η εταιρεία “Roussel-Uclaf” δικαιούχος του υπ’ αριθμ. 3016048 πιστοποιητικού κατάθεσης μετάφρασης Ευρωπαϊκού Δ.Ε. μετέβαλε την επωνυμία της σε : “Roussel Uclaf”
3016882	Η εταιρεία “Roussel-Uclaf” δικαιούχος του υπ’ αριθμ. 3016882 πιστοποιητικού κατάθεσης μετάφρασης Ευρωπαϊκού Δ.Ε. μετέβαλε την επωνυμία της σε : “Roussel Uclaf”
3018848	Η εταιρεία “Roussel-Uclaf” δικαιούχος του υπ’ αριθμ. 3018848 πιστοποιητικού κατάθεσης μετάφρασης Ευρωπαϊκού Δ.Ε. μετέβαλε την επωνυμία της σε : “Roussel Uclaf”
3021004	Η εταιρεία “Pharmacia S.p.A.” δικαιούχος του υπ’ αριθμ. 3021004 πιστοποιητικού κατάθεσης μετάφρασης Ευρωπαϊκού Δ.Ε. μετέβαλε την επωνυμία της σε: “Pharmacia & UpJohn S.p.A.”
3037667	Η εταιρεία “Kynoch Agrochemicals (Proprietary) Limited” δικαιούχος του υπ’ αριθμ. 3037667 πιστοποιητικού κατάθεσης μετάφρασης Ευρωπαϊκού Δ.Ε. μετέβαλε την επωνυμία της σε : “Plaaskem (Proprietary) Limited”
ΑΡ. Ε.Δ.Ε.	ΣΥΓΧΩΝΕΥΣΕΙΣ
3002186	Η εταιρεία “Roussel Uclaf” (μετά από αλλαγή επωνυμίας Roussel-Uclaf) δικαιούχος του υπ’ αριθμ. 3002186 πιστοποιητικού κατάθεσης μετάφρασης Ευρωπαϊκού Δ.Ε. συγχωνεύθηκε δι’ απορροφήσεως από την εταιρεία “Hoechst Marion Roussel” υπό την επωνυμία “Hoechst Marion Roussel” που εδρεύει εις 1 Terrasse Bellini 92800 Puteaux RCS Nanterre, Γαλλία και αποτελεί την νέα δικαιούχο.
3002413	Η εταιρεία “Roussel Uclaf” (μετά από αλλαγή επωνυμίας Roussel-Uclaf) δικαιούχος του υπ’ αριθμ. 3002413 πιστοποιητικού κατάθεσης μετάφρασης Ευρωπαϊκού Δ.Ε. συγχωνεύθηκε δι’ απορροφήσεως από την εταιρεία “Hoechst Marion Roussel” υπό την επωνυμία “Hoechst Marion Roussel” που εδρεύει εις 1 Terrasse Bellini 92800 Puteaux RCS Nanterre, Γαλλία και αποτελεί την νέα δικαιούχο.
3002414	Η εταιρεία “Roussel Uclaf” (μετά από αλλαγή επωνυμίας Roussel-Uclaf) δικαιούχος του υπ’ αριθμ. 3002414 πιστοποιητικού κατάθεσης μετάφρασης Ευρωπαϊκού Δ.Ε. συγχωνεύθηκε δι’ απορροφήσεως από την εταιρεία “Hoechst Marion Roussel” υπό την επωνυμία “Hoechst Marion Roussel” που εδρεύει εις 1 Terrasse Bellini 92800 Puteaux RCS Nanterre, Γαλλία και αποτελεί την νέα δικαιούχο.

Κ Ε Φ Α Λ Α Ι Ο 2

ΕΚΠΤΩΣΕΙΣ - ΑΝΑΚΛΗΣΕΙΣ ΕΚΠΤΩΣΕΩΝ

ΕΠΑΝΑΛΗΨΗ ΔΗΜΟΣΙΕΥΣΗΣ

Κατ' εφαρμογή των άρθρων 16 § 1,2 και 24 του Ν. 1733/1987 "Μεταφορά τεχνολογίας, εφευρέσεις και τεχνολογική καινοτομία" (ΦΕΚ 171, Α), οι κάτωθι πράξεις εκπτώσεων και ανακλήσεων δημοσιεύτηκαν και γνωστοποιήθηκαν στο κοινό με το Ε.Δ.Β.Ι. "Τεύχος ΕΚΠΤΩΣΕΩΝ ΚΑΙ ΑΝΑΚΛΗΣΕΩΝ" στις 5 Μαρτίου 2003.

Η παρούσα δημοσίευση είναι επανάληψη της προαναφερόμενης δημοσίευσης προς διευκόλυνση του κοινού.

Ε Κ Π Τ Ω Σ Ε Ι Σ

Α.Π. : 10998
ΗΜΕΡΟΜΗΝΙΑ : 05/03/2003

Έχοντας υπόψη τις διατάξεις :

α. των άρθρων 16 παρ. 1, 2 και 24 του Ν.1733/1987 " Μεταφορά τεχνολογίας, εφευρέσεις και τεχνολογική καινοτομία " (ΦΕΚ 171, Α' της 22.09.1987) και

β. του άρθρου 17 του Π.Δ. 77/1988 "Διατάξεις εφαρμογής της σύμβασης για την χορήγηση ευρωπαϊκών διπλωμάτων ευρεσιτεχνίας που κυρώθηκε με τον νόμο 1607/1986" (ΦΕΚ 33, Α' της 25.02.1988 και

γ. τη διαπίστωση μη καταβολής των ετησίων τελών εντός των νομίμων προθεσμιών

Α Π Ο Φ Α Σ Ι Ζ Ο Υ Μ Ε

Εκπίπτουν από τα δικαιώματα που απορρέουν α) από τις αιτήσεις για χορήγηση Διπλωμάτων Ευρεσιτεχνίας και Πιστοποιητικών Υποδείγματος Χρησιμότητας, β) από τα χορηγηθέντα Διπλώματα Ευρεσιτεχνίας και Πιστοποιητικά Υποδείγματος Χρησιμότητας καθώς και γ) από τα Πιστοποιητικά Κατάθεσης Μετάφρασης Ευρωπαϊκού Διπλώματος Ευρεσιτεχνίας για την Ελλάδα., οι παρακάτω δικαιούχοι:

ΑΙΤΗΣΕΙΣ ΔΙΠΛΩΜΑΤΩΝ ΕΥΡΕΣΙΤΕΧΝΙΑΣ

ΑΡ. ΑΙΤ. Δ.Ε.	ΔΙΚΑΙΟΥΧΟΙ
950100302	ΤΣΑΜΟΥΡΓΚΕΛΗΣ ΗΛΙΑΣ
960100283	ΓΕΩΡΓΙΟΣ ΡΕΠΠΑΣ ΚΑΙ ΣΙΑ Ο.Ε.
990100284	ΠΗΠΛΑΣ ΔΙΟΝΥΣΙΟΥ ΝΙΚΗΤΑΣ
20000100267	ΜΑΓΚΟΣ ΘΕΟΔΩΡΟΥ ΧΡΗΣΤΟΣ
20000100294	ΣΥΜΠΑΡΔΗΣ ΜΙΧΑΗΛ ΧΡΗΣΤΟΣ

ΑΙΤΗΣΕΙΣ ΠΙΣΤΟΠΟΙΗΤΙΚΩΝ ΥΠΟΔΕΙΓΜΑΤΟΣ ΧΡΗΣΙΜΟΤΗΤΑΣ

ΑΡ. ΑΙΤ. Π.ΥΧ.	ΔΙΚΑΙΟΥΧΟΙ
20000200014	ΚΟΥΣΟΥΤΗΣ ΑΝΤΩΝΙΟΥ ΔΗΜΗΤΡΙΟΣ

20000200046	ΦΙΝΤΖΙΟΣ ΣΠΥΡΙΔΩΝΟΣ ΚΩΝΣΤΑΝΤΙΝΟΣ ΚΟΥΣΟΥΤΗΣ ΑΝΤΩΝΙΟΥ ΔΗΜΗΤΡΙΟΣ ΚΟΥΣΟΥΤΗΣ ΑΝΤΩΝΙΟΥ ΧΡΗΣΤΟΣ
20010200057	ΜΑΚΡΑΚΗΣ ΕΜΜΑΝΟΥΗΛ ΔΗΜΗΤΡΙΟΣ

ΔΙΠΛΩΜΑΤΑ ΕΥΡΕΣΙΤΕΧΝΙΑΣ

<i>ΑΡ. Δ.Ε.</i>	<i>ΔΙΚΑΙΟΥΧΟΙ</i>
78934	AVENTIS BEHRING GMBH
80008	HOECHST AG
80207	SAREA AG
80247	ΜΕΤΑΞΑΣ ΧΑΡΑΛΑΜΠΟΣ
852018	UNIVERSITY PATENTS INC.
852098	HOECHST AG
862099	BEECHAM GROUP P.L.C.
862197	GENENCOR INTERNATIONAL INC. ARCHER-DANIELS-MIDLAND COMPANY
1001744	MCNEIL-PPC INC.
1002316	MCNEIL-PPC INC.
1002395	ΠΑΝΤΑΖΟΠΟΥΛΟΣ ΑΝΔΡΕΑ ΒΑΣΙΛΕΙΟΣ
1003744	ΑΚΕΚ ΑΕ ΑΝΩΝΥΜΟΣ ΕΤΑΙΡΕΙΑ ΒΙΟΜΗΧΑΝΙΚΩΝ-ΕΜΠΟΡΙΚΩΝ ΚΑΙ ΤΟΥΡΙΣΤΙΚΩΝ ΕΠΙΧΕΙΡΗΣΕΩΝ

ΠΙΣΤΟΠΟΙΗΤΙΚΑ ΥΠΟΔΕΙΓΜΑΤΟΣ ΧΡΗΣΙΜΟΤΗΤΑΣ

<i>ΑΡ. Π.Υ.Χ.</i>	<i>ΔΙΚΑΙΟΥΧΟΙ</i>
2002316	ΤΟΚΤΟΡΟΓΛΟΥ ΓΕΩΡΓΙΟΣ

ΕΥΡΩΠΑΪΚΑ ΔΙΠΛΩΜΑΤΑ ΕΥΡΕΣΙΤΕΧΝΙΑΣ

<i>ΑΡ. Ε.Δ.Ε.</i>	<i>ΔΙΚΑΙΟΥΧΟΙ</i>
3000776	POLLYFLAME INTERNATIONAL B.V.
3002304	THOMANN ODILE ODETTE MARIE

3004406	UNILEVER NV
3005103	ATOCHEM
3005376	ELI LILLY AND COMPANY
3005434	SUMITOMO CHEMICAL COMPANY LTD
3006510	THE WELLCOME FOUNDATION LTD
3006590	PHOENIX AG
3006598	LABORATOIRE ROGER BELLON S.A.
3006815	STEIGERWALD ARZNEIMITTELWERK GMBH
3007569	ALCATEL BUSINESS SYSTEMS
3007759	MONTUPET S.A.
3007824	INNOVATA BIOMED LTD
3008246	ASTARIS LLC
3008284	TRANSGENE S.A
3008757	THE PROCTER AND GAMBLE COMPANY
3008993	SOCIETE DES PRODUITS NESTLE S.A.
3009053	CENTRE NATIONAL DE LA RECHERCHE SCIENTIFIQUE
3009556	HAK BAREND WILLEM
3010261	BLENDAX GMBH
3010271	UNICHEMA CHEMIE B.V.
3010391	HERAEUS KULZER GMBH & CO. KG
3010516	PICK NORBERT
3010904	SIEMENS AG
3011047	CPC INTERNATIONAL INC.
3011408	S + G IMPLANTS GMBH
3011469	BASF AG
3011524	TRANSGENE S.A.
3011938	DSM N.V.
3012036	SOCIETE DES PRODUITS NESTLE S.A.
3012062	BEHRINGWERKE AKTIENGESELLSCHAFT
3012496	ISTITUTO POLIGRAFICO E ZECCA DELLO STATO VERRES S.P.A. SOCIETA PER LA MONETAZIONE E FONDERIA DI PRECISIONE
3012657	AKZO N.V.
3012822	SAN GIORGIO FLAVORS
3013347	SYNGENTA LIMITED
3013956	HOECHST AKTIENGESELLSCHAFT

3014296	WAYSS & FREYTAG AKTIENGESELLSCHAFT
3014541	ALCAN INTERNATIONAL LIMITED
3014800	HENKEL KOMMANDITGESELLSCHAFT AUF AKTIEN
3015152	GEC ALSTHOM S.A.
3015319	PRITT PRODUKTIONS GMBH
3015576	RIEDEL-DE HAEN AKTIENGESELLSCHAFT
3016077	W.R. GRACE & CO. - CONN.
3016338	SCHERING AKTIENGESELLSCHAFT
3016682	TETRA LAVAL HOLDINGS & FINANCE S.A.
3016902	LES LABORATOIRES SERVIER
3017183	INNOVATIVE BUILDING PRODUCTS INC.
3017195	SPIRIG AG PHARMAZEUTISCHE PRAPARATE
3017469	NOVARTIS AG
3017664	HAASE GEORG
3018055	GOBLET SERGE
3018664	FMC EUROPE S.A.
3018877	PERNOD-RICARD
3019266	HERAEUS KULZER GMBH & CO. KG
3019669	PHILLIPS PETROLEUM COMPANY
3019890	L'OREAL
3019945	ALLIEDSIGNAL INC
3020165	BAYER AG
3020201	PERLSTEIN LEONARD
3020384	AMERICAN CYANAMID COMPANY
3020426	ELI LILLY AND COMPANY
3020996	LTS LOHMANN THERAPIE-SYSTEME GMBH
3021172	GRUNAU ILLERTISSEN GMBH MANNESMANN AKTIENGESELLSCHAFT
3021178	HENKEL KOMMANDITGESELLSCHAFT AUF AKTIEN
3021391	RHONE-POULENC AGRICULTURE LTD
3021743	SMITHKLINE BEECHAM PLC
3021776	ELLISON, HOLDINGS PLC
3022057	THE SIEMON COMPANY
3022099	DANFOSS A/S
3022130	PREMARK FEG L.L.C.

3022384	HERBERTS GMBH
3022451	AMERICAN CYANAMID COMPANY
3022477	ELI LILLY AND COMPANY
3022532	EUTECH ENGINEERING SOLUTIONS LIMITED
3022934	PHILIP MORRIS PRODUCTS S.A.
3022976	HOECHST AG
3023092	LABORATOIRES D' HYGIENE ET DE DIETETIQUE L.H.D.
3023155	ENIRICERCHÉ S.P.A.
3023212	REFRIGERANT MONITORING SYSTEMS PTY. LTD
3023512	DRUG DELIVERY SYSTEM INSTITUTE, LTD.
3023796	M.E.P. MACCHINE ELETTRONICHE PIEGATRICI S.P.A.
3023848	PHARMACIA & UPJOHN COMPANY
3023849	HOLDERBANK FINANCIERE GLARUS AG
3024033	L'OREAL
3024034	STEIN ALEJANDRO
3024135	HENKEL CORPORATION
3024246	GE SPELUTVECKLING AB
3024432	SIEMENS AG
3024477	BRENT INTERNATIONAL PLC.
3024506	PHILLIPS PETROLEUM COMPANY
3024559	GUMPESBERGER RALPH P.
3024613	SIEMENS AG
3024614	SIEMENS AG
3024715	STELCO INC.
3024958	DEL MONTE CORPORATION
3025528	DR. HAHN GMBH & CO. KG
3025601	ADOLF WURTH & CO. KG.
3025870	HENKEL KOMMANDITGESELLSCHAFT AUF AKTIEN
3026048	PIRTFERM LIMITED
3026167	VAE AG
3026282	TETRA LAVAL HOLDINGS & FINANCE SA
3026743	ELI LILLY AND COMPANY
3026765	AMERICAN CYANAMID COMPANY
3026968	ZUIDERDUIN ALBERT DICK TONI

3026977	DEGUSSA AG
3027090	DR. HAHN GMBH & CO. KG
3027178	DEGUSSA AG
3027317	DEGUSSA AG
3027431	BASF AG
3027573	ATKINSON-MCDOUGAL HOLDINGS, INC.
3027668	ANORMED INC.
3028203	GARAVENTA HOLDING AG
3028249	DR. HAHN GMBH & CO. KG
3028450	AKZO NOBEL N.V.
3028687	NOVARTIS AG
3028719	SEB S.A.
3028822	UNION CARBIDE CHEMICALS & PLASTICS TECHNOLOGY CORPORATION
3028864	THE PROCTER & GAMBLE COMPANY
3028951	CHARTEC LABORATORIES A/S
3029012	MCNEIL-PPC, INC.
3029077	DOMPE S.P.A.
3029115	AUSIMONT S.P.A.
3029120	CHUGAI SEIYAKU KABUSHIKI KAISHA
3029133	KARO BIO AB
3029165	PALMAR SPA
3029307	MILLER DAVID B.
3029358	HENKEL KOMMANDITGESELLSCHAFT AUF AKTIEN
3029519	CONSIGLIO NAZIONALE DELLE RICERCHE
3029523	TRIPEP AB
3029693	UNION CARBIDE CHEMICALS & PLASTICS TECHNOLOGY CORPORATION
3029698	ULTRADENT PRODUCTS, INC.
3029700	HEIDELBERGER BAUCHEMIE GMBH
3029913	MEDICAL RESEARCH COUNCIL
3030187	BASF AG
3030255	ELI LILLY AND COMPANY
3030332	ALFA LAVAL AB
3030410	HENKEL KOMMANDITGESELLSCHAFT AUF AKTIEN
3030905	WALTER TOSTO SERBATOI S.P.A.
3030939	BONE CARE INTERNATIONAL INC.

3031239	STERLING CHEMICALS INTERNATIONAL, INC.
3031240	STERLING CHEMICALS INTERNATIONAL, INC.
3031405	STERLING CHEMICALS INTERNATIONAL, INC.
3031482	WARDCREST LTD
3031514	BAYER AG
3031733	HENKEL KOMMANDITGESELLSCHAFT AUF AKTIEN
3031861	G.D. SEARLE & CO.
3031976	ENICHEM S.P.A.
3032082	S.C. JOHNSON & SON, INC.
3032196	WIRSBO PEX GmbH
3032267	GEBERIT TECHNIK AG
3032305	PHILLIPS PETROLEUM COMPANY
3032323	"FARMER" ENGINEERING GESELLSCHAFT M.B.H.
3032425	FUJISAWA PHARMACEUTICAL CO., LTD.
3032427	MERCK & CO., INC.
3032435	AUTOMATED PACKAGING SYSTEMS, INC.
3032450	ELEKTRICITEIT VOOR GOEDERENBEHANDELING MARINE EN INDUSTRIE, IN HET VERKORT EGEMIN NAAMLOZE VENOOTSCHAP
3032478	F.L. SMIDTH & CO. A/S
3032594	BIOMAT B.V.
3032664	BAYER AG
3032682	DR.HAHN GMBH & CO. KG
3032763	SOCIETE DES PRODUITS NESTLE S.A.
3032923	ROBERT BOSCH GMBH
3033001	THE PROCTER & GAMBLE COMPANY
3033259	CONSIGLIO NAZIONALE DELLE RICERCHE
3033269	ELI LILLY AND COMPANY
3033339	HENKEL-ECOLAB GMBH & CO. OHG
3033393	GAMING PRODUCTS PTY LTD
3033475	BESTFOODS DEUTSCHLAND GMBH & CO. OHG BESTFOODS
3033501	THE PROCTER & GAMBLE COMPANY
3033564	DIOMED LIMITED
3033595	THE PROCTER & GAMBLE COMPANY
3033857	BP CHEMICALS LIMITED
3033923	REXAM PLASTIC PACKAGING LIMITED

3034118	SONERA OYJ
3034242	METAL TECHNOLOGY, INC.
3034336	NOVARTIS-ERFINDUNGEN VERWALTUNGSGESELLSCHAFT M.B.H. NOVARTIS AG
3034338	LTS LOHMANN THERAPIE-SYSTEME AG
3034346	BP CHEMICALS LIMITED
3034399	ECOTEC CONSULTING GMBH
3034812	MONTELL TECHNOLOGY COMPANY BV
3035061	MARLEY MOULDINGS INC.
3035091	ALFELDER KUNSTSTOFFWERKE HERM. MEYER GMBH
3035116	ABBOTT LABORATORIES
3035137	HENKEL-ECOLAB GMBH & CO. OHG
3035232	AMERICAN CYANAMID COMPANY
3035275	N.V. NUTRICIA
3035303	AUTOMATED PACKAGING SYSTEMS, INC.
3035392	TARKETT SOMMER S.A.
3035481	MERCK PATENT GMBH
3035493	SANOFI-SYNTHELABO
3035515	MICRO-PAK, INC.
3035750	OPTIMAL FOOD PROCESSING RESEARCH INC.
3035911	PACTIV CORPORATION
3035916	SPS TECHNOLOGIES, INC.
3036006	MERCK SHARP & DOHME LIMITED
3036153	HAILO-WERK RUDOLF LOH GMBH & CO. KG
3036182	ADOLF WURTH GMBH & CO. KG
3036225	ELI LILLY AND COMPANY
3036336	LTS LOHMANN THERAPIE-SYSTEME AG
3036381	MENDES, CARLOS NETO
3036387	ABBOTT LABORATORIES
3036488	BESTFOODS
3036500	ELI LILLY AND COMPANY
3037520	REX ROBERT JOHN
3037634	SCHERING CORPORATION
3037709	ARCH DEVELOPMENT CORPORATION
3037847	AVENTIS CROPSCIENCE GMBH

3038012	ELI LILLY AND COMPANY
3038184	CORIONNE CONSULTING COMPANY, INC.
3038186	INTERLEUKIN GENETICS, INC.
3038305	SPITZER EUROVRAC

Η απόφαση αυτή να δημοσιευτεί στο Ειδικό Δελτίο Βιομηχανικής Ιδιοκτησίας (Ε.Δ.Β.Ι.)

Μαρούσι, 5 Μαρτίου 2003
Ο ΓΕΝΙΚΟΣ ΔΙΕΥΘΥΝΤΗΣ
ΕΜΜΑΝΟΥΗΛ ΣΑΜΟΥΗΛΙΔΗΣ

ΑΝΑΚΛΗΣΕΙΣ

ΑΠΟΦΑΣΗ Γ.Δ.: 10999/05.03.2003

Λόγω μή ύπαρξης των προϋποθέσεων που προβλέπονται από το άρθρο 24 του Ν. 1733/87 και το σχετικό κανονισμό τελών

ΑΝΑΚΑΛΕΙΤΑΙ

η πράξη έκπτωσης αριθμ. 1402/99 που δημοσιεύτηκε εκ παραδρομής, στο ΕΔΒΙ 11/13.12.99 (τεύχος εκπτώσεων και ανακλήσεων), και αφορά το υπ' αριθμ. 3028110 Πιστοποιητικό κατάθεσης μετάφρασης Ευρωπαϊκού Διπλώματος Ευρεσιτεχνίας με δικαιούχο την εταιρεία HELLMERICH WERKZEUGMASCHINEN GES.M.B.H., A-9800 SPITTAL/DRAU AUSTRIA

Η απόφαση αυτή να δημοσιευτεί στο Ειδικό Δελτίο Βιομηχανικής Ιδιοκτησίας (Ε.Δ.Β.Ι.)

Μαρούσι, 5 Μαρτίου 2003
Ο ΓΕΝΙΚΟΣ ΔΙΕΥΘΥΝΤΗΣ
ΕΜΜΑΝΟΥΗΛ ΣΑΜΟΥΗΛΙΔΗΣ

ΑΠΟΦΑΣΗ Γ.Δ.: 101000/05.03.2003

Λόγω μή ύπαρξης των προϋποθέσεων που προβλέπονται από το άρθρο 24 του Ν. 1733/87 και το σχετικό κανονισμό τελών

ΑΝΑΚΑΛΕΙΤΑΙ

η πράξη έκπτωσης αριθμ. 686/09.09.02 που δημοσιεύτηκε εκ παραδρομής, στο ΕΔΒΙ 8/2002 (τεύχος εκπτώσεων και ανακλήσεων), και αφορά το υπ' αριθμ. 3027635 Πιστοποιητικό κατάθεσης μετάφρασης Ευρωπαϊκού Διπλώματος Ευρεσιτεχνίας με δικαιούχο την εταιρεία YANG HENG-TE, TAINAN, TAIWAN

Η απόφαση αυτή να δημοσιευτεί στο Ειδικό Δελτίο Βιομηχανικής Ιδιοκτησίας (Ε.Δ.Β.Ι.)

Μαρούσι, 5 Μαρτίου 2003
Ο ΓΕΝΙΚΟΣ ΔΙΕΥΘΥΝΤΗΣ
ΕΜΜΑΝΟΥΗΛ ΣΑΜΟΥΗΛΙΔΗΣ

ΣΥΝΔΡΟΜΕΣ ΓΙΑ ΤΟ ΕΔΒΙ

— Τέλος αγοράς του Ειδικού Δελτίου Βιομηχανικής Ιδιοκτησίας ανά τεύχος.....	EYPΩ	4.00
— Συνδρομές εσωτερικού (για ένα έτος)	EYPΩ	44.00
— Συνδρομές εξωτερικού (για ένα έτος)	EYPΩ	88.00

(άρθρο 4, παρ. 3, ν. 1733/1987)

Κάθε ενδιαφερόμενος μπορεί να προμηθεύεται το ΕΔΒΙ ή να ζητήσει να γίνει συνδρομητής από τον:

Οργανισμό Βιομηχανικής Ιδιοκτησίας (ΟΒΙ)
Παντανάσσης 5
151 25 Παράδεισος Αμαρουσίου
τηλ.: 6828231

SUBSCRIPTIONS FOR THE INDUSTRIAL PROPERTY BULLETIN

— Purchase fee per issue.....	EURO	4.00
— Subscription: domestic (one year)	EURO	44.00
— Subscription: foreign (one year)	EURO	88.00

(art. 4, par. 3, law 1733/1987)

For bulletin purchasing or subscription information, please contact:

5 Pandanassis Str.
151 25 Paradissos Amarousiou
Athens - Greece
tel.: (00301) 6828231ys