

## **ΕΙΣΑΓΩΓΙΚΟ ΣΗΜΕΙΩΜΑ**

Το Ειδικό Δελτίο Βιομηχανικής Ιδιοκτησίας τηρείται από τον Οργανισμό Βιομηχανικής Ιδιοκτησίας (Ο.Β.Ι.) κατ' εφαρμογή του άρθρου 4 του νόμου 1733/1987 (ΦΕΚ 171,Α') και αποτελείται δύο τεύχη:

Στο **ΤΕΥΧΟΣ Α'** δημοσιεύονται σε μηνιαία βάση τα εξής :

- Αιτήσεις και χορηγήσεις Διπλωμάτων Ευρεσιτεχνίας (Δ.Ε.)
- Αιτήσεις και χορηγήσεις Πιστοποιητικών Υποδείγματος Χρησιμότητας (Π.Υ.Χ.)
- Αιτήσεις και χορηγήσεις Συμπληρωματικών Πιστοποιητικών Προστασίας για Φυτοπροστατευτικά προϊόντα (Σ.Π.Π.Φ.Π.)
- Αιτήσεις και χορηγήσεις Συμπληρωματικών Πιστοποιητικών Προστασίας για Φάρμακα (Σ.Π.Π.Φ.)
- Αιτήσεις Μετάφρασης Αξιώσεων Ευρωπαϊκών Διπλωμάτων Ευρεσιτεχνίας
- Βεβαιώσεις Μεταφράσεων Ευρωπαϊκών Διπλωμάτων Ευρεσιτεχνίας
- Μεταβολές - Διορθώσεις αιτήσεων και χορηγήσεων τίτλων βιομηχανικής ιδιοκτησίας
- Εκπτώσεις - Ανακλήσεις Εκπτώσεων αιτήσεων και χορηγήσεων τίτλων βιομηχανικής ιδιοκτησίας

Στο **ΤΕΥΧΟΣ Β'** δημοσιεύονται σε μηνιαία βάση οι αιτήσεις και τα καταχωρημένα Σχέδια ή Υποδείγματα.

Τα παραπάνω τεύχη διατίθενται ξεχωριστά.



**ΙΟΥΝΙΟΣ 2003**  
**ΠΕΡΙΕΧΟΜΕΝΑ**

|                             | Σελ. |
|-----------------------------|------|
| Ανάλυση κωδικών αρθμών..... | 5    |
| Συντμήσεις.....             | 5    |

**ΜΕΡΟΣ Α΄**  
**ΕΘΝΙΚΟΙ ΤΙΤΛΟΙ ΠΡΟΣΤΑΣΙΑΣ**

**ΚΕΦΑΛΑΙΟ 1**  
**ΑΙΤΗΣΕΙΣ :**

- ΔΙΠΛΩΜΑΤΩΝ ΕΥΡΕΣΙΤΕΧΝΙΑΣ
- ΠΙΣΤΟΠΟΙΗΤΙΚΩΝ ΥΠΟΔΕΙΓΜΑΤΟΣ ΧΡΗΣΙΜΟΤΗΤΑΣ
- ΣΥΜΠΛΗΡΩΜΑΤΙΚΩΝ ΠΙΣΤΟΠΟΙΗΤΙΚΩΝ ΠΡΟΣΤΑΣΙΑΣ

|   |    |
|---|----|
| 1.1 Αιτήσεις Διπλωμάτων Ευρεσιτεχνίας.....  | 9  |
| 1.2 Ευρετήριο αιτήσεων Δ.Ε. σύμφωνα με την ημερομηνία κατάθεσης .....   | 17 |
| 1.3 Ευρετήριο αιτήσεων Δ.Ε. σύμφωνα με την αλφαβητική σειρά των καταθετών .....   | 18 |
| 1.4 Αιτήσεις Πιστοποιητικών Υποδείγματος Χρησιμότητας .....   | 19 |
| 1.5 Ευρετήριο αιτήσεων Π.Υ.Χ. σύμφωνα με την ημερομηνία κατάθεσης .....   | 25 |
| 1.6 Ευρετήριο αιτήσεων Π.Υ.Χ. σύμφωνα με την αλφαβητική σειρά των καταθετών .....   | 26 |
| 1.7 Αιτήσεις για Συμπληρωματικά Πιστοποιητικά Προστασίας για Φάρμακα.....   | 27 |
| 1.8 Ευρετήριο αιτήσεων για Συμπληρωματικά Πιστοποιητικά Προστασίας για Φάρμακα σύμφωνα με την ημερομηνία κατάθεσης .....                          | 28 |
| 1.9 Ευρετήριο αιτήσεων για Συμπληρωματικά Πιστοποιητικά Προστασίας για Φάρμακα σύμφωνα με αλφαβητική σειρά των αιτούντων .....                    | 29 |
| 1.10 Αιτήσεις για Συμπληρωματικά Πιστοποιητικά Προστασίας για Φυτοπροστατευτικά Προϊόντα.....   | 30 |
| 1.11 Ευρετήριο αιτήσεων για Συμπληρωματικά Πιστοποιητικά Προστασίας για Φυτοπροστατευτικά Προϊόντα σύμφωνα με την ημερομηνία κατάθεσης.....       | 31 |
| 1.12 Ευρετήριο αιτήσεων για Συμπληρωματικά Πιστοποιητικά Προστασίας για Φυτοπροστατευτικά Προϊόντα σύμφωνα με αλφαβητική σειρά των αιτούντων..... | 32 |

**ΚΕΦΑΛΑΙΟ 2**  
**ΔΙΠΛΩΜΑΤΑ ΕΥΡΕΣΙΤΕΧΝΙΑΣ ΚΑΙ ΠΙΣΤΟΠΟΙΗΤΙΚΑ ΥΠΟΔΕΙΓΜΑΤΟΣ ΧΡΗΣΙΜΟΤΗΤΑΣ**

|   |    |
|---|----|
| 2.1 Διπλώματα Ευρεσιτεχνίας .....   | 33 |
| 2.2 Ευρετήριο Δ.Ε. σύμφωνα με την ημερομηνία κατάθεσης .....              | 51 |
| 2.3 Ευρετήριο Δ.Ε. σύμφωνα με την αλφαβητική σειρά των δικαιούχων .....   | 53 |
| 2.4 Πιστοποιητικά Υποδείγματος Χρησιμότητας .....                         | 56 |
| 2.5 Ευρετήριο Π.Υ.Χ. σύμφωνα με την ημερομηνία κατάθεσης .....            | 58 |
| 2.6 Ευρετήριο Π.Υ.Χ. σύμφωνα με την αλφαβητική σειρά των δικαιούχων ..... | 59 |
| 2.7 Συμπληρωματικά Πιστοποιητικά Προστασίας για Φάρμακα .....             | 60 |

**JUNE 2003**  
**CONTENTS**

|                     | Page |
|---------------------|------|
| INID Codes.....     | 5    |
| Abbreviations ..... | 5    |

**PART A΄**  
**NATIONAL PROTECTION TITLES**

**CHAPTER 1**  
**APPLICATIONS:**

- PATENT
- UTILITY MODEL APPLICATIONS
- SUPPLEMENTARY PROTECTION CERTIFICATES

|  |    |
|--|----|
| 1.1 Patent Applications .....  | 9  |
| 1.2 Patent Application Index by filing date .....  | 17 |
| 1.3 Patent Application Index in alphabetical order of the patentee .....   | 18 |
| 1.4 Utility Model Applications .....   | 19 |
| 1.5 Utility Model Application Index by filing date .....   | 25 |
| 1.6 Utility Model Application Index in alphabetical order of the applicants .....  | 26 |
| 1.7 Applications for Supplementary Protection Certificates for plant protection medicines .....  | 27 |
| 1.8 Applications Index for Supplementary Protection Certificates for plant protection medicines by filing date.....                          | 28 |
| 1.9 Applications Index for Supplementary Protection Certificates for plant protection medicines in alphabetical order of the applicants..... | 29 |
| 1.10 Applications for Supplementary Protection Certificates for plant protection products.....   | 30 |
| 1.11 Applications Index for Supplementary Protection Certificates for plant protection products by filing date.....                          | 31 |
| 1.12 Applications Index for Supplementary Protection Certificates for plant protection products in alphabetical order of the applicants..... | 32 |

**CHAPTER 2**  
**PATENTS AND UTILITY MODELS**

|  |    |
|--|----|
| 2.1 Patents .....  | 33 |
| 2.2 Patent Index by filing date .....                                  | 51 |
| 2.3 Patent Index in alphabetical order of the patentee .....           | 53 |
| 2.4 Utility Models .....   | 56 |
| 2.5 Utility Model Index by filing date .....                           | 58 |
| 2.6 Utility Model Index in alphabetical order of the patentee .....    | 59 |
| 2.7 Supplementary Protection Certificates for medicines products ..... | 60 |

|      |   |    |
|------|---|----|
| 2.8  | Ευρετήριο Συμπληρωματικών Πιστοποιητικών Προστασίας για Φάρμακα σύμφωνα με την ημερομηνία κατάθεσης .....                           | 61 |
| 2.9  | Ευρετήριο Συμπληρωματικών Πιστοποιητικών Προστασίας για Φάρμακα σύμφωνα με την αλφαβητική σειρά των δικαιούχων .....                | 62 |
| 2.10 | Συμπληρωματικά Πιστοποιητικά Προστασίας για Φυτοπροστατευτικά Προϊόντα .....  | 63 |
| 2.11 | Ευρετήριο Συμπληρωματικών Πιστοποιητικών Προστασίας για Φυτοπροστατευτικά Προϊόντα σύμφωνα με την ημερομηνία κατάθεσης .....        | 64 |
| 2.12 | Ευρετήριο Συμπληρωματικών Πιστοποιητικών Προστασίας για Φυτοπροστατευτικά Προϊόντα σύμφωνα με αλφαβητική σειρά των δικαιούχων ..... | 65 |

## **ΜΕΡΟΣ Β' ΕΥΡΩΠΑΪΚΟΙ ΤΙΤΛΟΙ ΠΡΟΣΤΑΣΙΑΣ**

### **ΚΕΦΑΛΑΙΟ 1 ΜΕΤΑΦΡΑΣΕΙΣ ΕΥΡΩΠΑΪΚΩΝ ΑΙΤΗΣΕΩΝ**

|     |   |    |
|-----|---|----|
| 1.1 | Ανακοίνωση για κατάθεση μετάφρασης των αξιώσεων Ευρωπαϊκών αιτήσεων Δ.Ε. ....     | 69 |
| 1.2 | Ευρετήριο Ευρωπαϊκών αιτήσεων σύμφωνα με τον αριθμό δημοσίευσης .....             | 70 |
| 1.3 | Ευρετήριο Ευρωπαϊκών αιτήσεων σύμφωνα με την αλφαβητική σειρά των καταθετών ..... | 71 |

### **ΚΕΦΑΛΑΙΟ 2 ΕΥΡΩΠΑΪΚΑ ΔΙΠΛΩΜΑΤΑ ΕΥΡΕΣΙΤΕΧΝΙΑΣ**

|     |  |     |
|-----|--|-----|
| 2.1 | Ανακοίνωση για κατάθεση μετάφρασης στα Ελληνικά Ευρωπαϊκών Δ.Ε. ....                                     | 72  |
| 2.2 | Ευρετήριο σύμφωνα με τον αριθμό δημοσίευσης μεταφρασμένων στα Ελληνικά Ευρωπαϊκών Δ.Ε. ....              | 275 |
| 2.3 | Ευρετήριο σύμφωνα με την αλφαβητική σειρά των δικαιούχων μεταφρασμένων στα Ελληνικά Ευρωπαϊκών Δ.Ε. .... | 294 |

### **ΚΕΦΑΛΑΙΟ 3 ΤΡΟΠΟΠΟΙΗΜΕΝΑ ΕΥΡΩΠΑΪΚΑ ΔΙΠΛΩΜΑΤΑ ΕΥΡΕΣΙΤΕΧΝΙΑΣ**

|     |   |     |
|-----|---|-----|
| 3.1 | Ανακοίνωση για κατάθεση μετάφρασης στα Ελληνικά Τροποποιημένων Ευρωπαϊκών Δ.Ε. ....                                     | 313 |
| 3.2 | Ευρετήριο σύμφωνα με τον αριθμό δημοσίευσης μεταφρασμένων στα Ελληνικά Τροποποιημένων Ευρωπαϊκών Δ.Ε. ....              | 315 |
| 3.3 | Ευρετήριο σύμφωνα με την αλφαβητική σειρά των δικαιούχων μεταφρασμένων στα Ελληνικά Τροποποιημένων Ευρωπαϊκών Δ.Ε. .... | 316 |

|   |     |
|---|-----|
| <b>ΜΕΡΟΣ Γ'<br/>ΜΕΤΑΒΟΛΕΣ - ΕΚΠΤΩΣΕΙΣ</b> |     |
| ΜΕΤΑΒΟΛΕΣ - ΔΙΟΡΘΩΣΕΙΣ .....              | 319 |
| ΕΚΠΤΩΣΕΙΣ -ΑΝΑΚΛΗΣΕΙΣ ΕΚΠΤΩΣΕΩΝ.....      | 326 |

|   |     |
|---|-----|
| <b>ΜΕΡΟΣ Δ'<br/>ΕΚΤΑΚΤΕΣ ΑΝΑΚΟΙΝΩΣΕΙΣ .....</b> |     |
|   | 339 |

|                             |     |
|-----------------------------|-----|
| Συνδρομές για το ΕΔΒΙ ..... | 340 |
|-----------------------------|-----|

|      |   |    |
|------|---|----|
| 2.8  | Intex to Supplementary Protection Certificates for medicines products by filing date .....                          | 61 |
| 2.9  | Intex to Supplementary Protection Certificates for medicines products in alphabetical order of the owner .....      | 62 |
| 2.10 | Supplementary Protection Certificates for plant protection products.....  | 63 |
| 2.11 | Intex to Supplementary Protection Certificates for plant protection products by filing date .....                   | 64 |
| 2.12 | Intex to Supplementary Protection Certificates for plant protection product in alphabetical order of the owner..... | 65 |

## **PART B' EUROPEAN PROTECTION TITLES**

### **CHAPTER 1 TRANSLATIONS OF EUROPEAN PATENT APPLICATIONS**

|     |   |    |
|-----|---|----|
| 1.1 | Notification concerning the translation of the European patents applications claims ..... | 69 |
| 1.2 | Index by publication number of the European applications patents .....                    | 70 |
| 1.3 | Index in alphabetical order of the patentee .....   | 71 |

### **CHAPTER 2 EUROPEAN PATENTS**

|     |   |     |
|-----|---|-----|
| 2.1 | Notification concerning the translation into Greek of the European patents .....                | 72  |
| 2.2 | Index by publication number of the European patents translated into Greek .....                 | 275 |
| 2.3 | Index in alphabetical order of the patentee of the European patents translated into Greek ..... | 294 |

### **CHAPTER 3 AMENDED EUROPEAN PATENTS**

|     |   |     |
|-----|---|-----|
| 3.1 | Notification concerning the translation into Greek of the Amended European patents .....                | 313 |
| 3.2 | Index by publication number of the Amended European patents translated into Greek .....                 | 315 |
| 3.3 | Index in alphabetical order of the patentee of the Amended European patents translated into Greek ..... | 316 |

|   |     |
|---|-----|
| <b>PART C'<br/>MODIFICATIONS - ANNULMENTS</b> |     |
| MODIFICATIONS - CORRECTIONS .....             | 319 |
| ANNULMENTS-REVOCATIONS OF ANNULMENTS .....    | 326 |

|   |     |
|---|-----|
| <b>PART D'<br/>SPECIAL COMMUNICATIONS .....</b> |     |
|   | 339 |

|  |     |
|--|-----|
| Subscription of the Industrial Property Bulletin ..... | 340 |
|--|-----|

**ΚΩΔΙΚΟΙ ΑΡΙΘΜΟΙ**  
**ΤΕΥΧΟΣ Α'**  
**ΕΘΝΙΚΟ**

- (11) Αριθμός Δ.Ε.
- (11) Αριθμός Π.Υ.Χ.
- (21) Αριθμός Αίτησης Δ.Ε.
- (21) Αριθμός Αίτησης Π.Υ.Χ.
- (22) Ημερομηνία κατάθεσης
- (30) Συμβατικές Προτεραιότητες
- (47) Ημερομηνία απονομής
- (51) Διεθνής ταξινόμηση
- (54) Τίτλος εφεύρεσης
- (57) Περίληψη
- (61) Τροποποίηση στο κύριο Δ.Ε.
- (71) Καταθέτης
- (72) Εφευρέτης
- (73) Δικαιούχος
- (74) Ειδικός Πληρεξούσιος
- (74) Αντίκλητος

**ΤΕΥΧΟΣ Β'**  
**ΕΥΡΩΠΑΪΚΟ**

- (11) Αριθμός Ευρωπαϊκού Δ.Ε.
- (21) Αριθμός Ελληνικής κατάθεσης
- (22) Ημερομηνία Ελληνικής κατάθεσης
- (30) Προτεραιότητα
- (54) Τίτλος εφεύρεσης
- (57) Περίληψη
- (71) Καταθέτης
- (72) Εφευρέτης
- (73) Δικαιούχος
- (74) Ειδικός Πληρεξούσιος
- (74) Αντίκλητος
- (86) Αριθμ./ημερ. κατάθεσης Ευρωπαϊκής αίτησης
- (87) Αριθμ./ημερ. δημοσίευσης Ευρωπαϊκής αίτησης
- (68) Αριθμ./ημερ. κυρίου Δ.Ε.
- (92) Αριθμ./ημερ. ισχύουσας άδειας κυκλοφορίας στην Ελλάδα
- (93) Αριθμ./ημερ. 1ης άδειας κυκλοφορίας στην Ε.Κ.
- (95) Προσδιορισμός προϊόντος

**INID CODES**  
**PART A'**  
**NATIONAL PROTECTION TITLES**

- (11) Patent No
- (11) Utility Model No
- (21) Patent application No
- (21) Utility Model application No
- (22) Filing date
- (30) Priority
- (47) Date of grant
- (51) International Patent Classification
- (54) Invention title
- (57) Abstract
- (61) Addition to the patent
- (71) Applicant
- (72) Inventor
- (73) Patentee
- (74) Attorney
- (74) Representative

**PART B'**  
**EUROPEAN PATENTS**

- (11) European Patent No
- (21) Greek application No
- (22) Greek application filing date
- (30) Priority
- (54) Invention title
- (57) Abstract
- (71) Applicant
- (72) Inventor
- (73) Patentee
- (74) Attorney
- (74) Representative
- (86) European application No/European application filing date
- (87) EP Publication No/Date
- (68) Number/publication number of the basic patent
- (92) Number/date of the first marketing authorization in Greece
- (93) Number/date of the first marketing authorization in the EU
- (95) Name of the product

**ΣΥΝΤΜΗΣΕΙΣ**

**OBI:** Οργανισμός Βιομηχανικής Ιδιοκτησίας

**ΕΔΒΙ:** Ειδικό Δελτίο Βιομηχανικής Ιδιοκτησίας

**ΔΕΒΙ:** Δελτίο Εμπορικής και Βιομηχανικής Ιδιοκτησίας

**Δ.Ε.:** Δίπλωμα Ευρεσιτεχνίας

**ΠΥΧ:** Πιστοποιητικό Υποδείγματος Χρησιμότητας

**Δ.Σ.:** Διοικητικό Συμβούλιο

**ΑΠ./ΗΜ.ΔΗΜ.Ε.Α. (87):** Αριθμός/ημερομηνία δημοσίευσης ευρωπαϊκής αίτησης

**ΑΡ.ΕΛΛ.ΚΑΤ. (21):** Αριθμός Ελληνικής Κατάθεσης

**ΑΡ.ΑΙΤ.ΠΥΧ.:** Αριθμός αίτησης πιστοποιητικού υποδείγματος χρησιμότητας

**ΕΓΔΕ:** Ευρωπαϊκό Γραφείο Διπλωμάτων Ευρεσιτεχνίας

**ΕΡΟ:** European Patent Office

**ΣΠΠΦΠ:** Συμπληρωματικό Πιστοποιητικό Προστασίας για Φυτοπροστατευτικά Προϊόντα

**ΣΠΠΦ:** Συμπληρωματικό Πιστοποιητικό Προστασίας για Φάρμακα





# **ΜΕΡΟΣ Α΄**

## **ΕΘΝΙΚΟΙ ΤΙΤΛΟΙ ΠΡΟΣΤΑΣΙΑΣ**







## Κ Ε Φ Α Λ Α Ι Ο 1

### ΑΙΤΗΣΕΙΣ ΔΙΠΛΩΜΑΤΩΝ ΕΥΡΕΣΙΤΕΧΝΙΑΣ, ΠΙΣΤΟΠΟΙΗΤΙΚΩΝ ΥΠΟΔΕΙΓΜΑΤΟΣ ΧΡΗΣΙΜΟΤΗΤΑΣ ΚΑΙ ΣΥΜΠΛΗΡΩΜΑΤΙΚΩΝ ΠΙΣΤΟΠΟΙΗΤΙΚΩΝ ΠΡΟΣΤΑΣΙΑΣ

#### 1.1 ΑΙΤΗΣΕΙΣ ΔΙΠΛΩΜΑΤΩΝ ΕΥΡΕΣΙΤΕΧΝΙΑΣ

|                             |   |
|-----------------------------|---|
| <b>ΑΡΙΘΜΟΣ ΑΙΤΗΣΗΣ Δ.Ε.</b> | (21):20010100507  |
| <b>ΔΙΕΘΝΗΣ ΤΑΞΙΝΟΜΗΣΗ</b>   | (51):IPC7: A61L 15/44<br>IPC7: A61F 13/20<br>IPC7: A61K 33/22<br>IPC7: A61P 15/02                             |
| <b>ΚΑΤΑΘΕΤΗΣ</b>            | (71):1)ΑΝΑΓΝΩΣΤΑΡΑΣ ΜΑΥΡΟΥΔΗ<br>ΓΕΩΡΓΙΟΣ<br>Γρ.Αυξεντίου 17, ΣΑΡΑΝΤΑ ΕΚΚΛΗΣΙΕΣ,<br>546 36 ΘΕΣΣΑΛΟΝΙΚΗ, ΕΛΛΑΔΑ |
| <b>ΗΜΕΡΟΜ. ΚΑΤΑΘΕΣΗΣ</b>    | (22):01/11/2001   |
| <b>ΣΥΜΒ. ΠΡΟΤΕΡΑΙΟΤΗΤΕΣ</b> | (30):   |
| <b>ΤΡΟΠΟΠ. ΚΥΡΙΟΥ Δ.Ε.</b>  | (61):   |
| <b>ΕΦΕΥΡΕΤΗΣ</b>            | (72):1)ΑΝΑΓΝΩΣΤΑΡΑΣ ΜΑΥΡΟΥΔΗ<br>ΓΕΩΡΓΙΟΣ  |
| <b>ΕΙΔΙΚΟΣ ΠΑΗΡΕΞΟΥΣΙΟΣ</b> | (74):ΚΑΤΣΑΟΥΝΟΣ ΑΝΔΡΕΑΣ,<br>ΑΚΑΔΗΜΙΑΣ 88, 106 78 ΑΘΗΝΑ  |
| <b>ΑΝΤΙΚΛΗΤΟΣ</b>           | (74):ΚΑΤΣΑΟΥΝΟΣ ΑΝΔΡΕΑΣ,<br>Ακαδημίας 88,106 78 ΑΘΗΝΑ   |
| <b>ΤΙΤΛΟΣ ΕΦΕΥΡΕΣΗΣ</b>     | (54):ΠΡΟΪΟΝ ΘΕΡΑΠΕΙΑΣ ΚΟΛΠΙΚΩΝ<br>ΛΟΙΜΩΞΕΩΝ   |

#### ΠΕΡΙΛΗΨΗ(57)

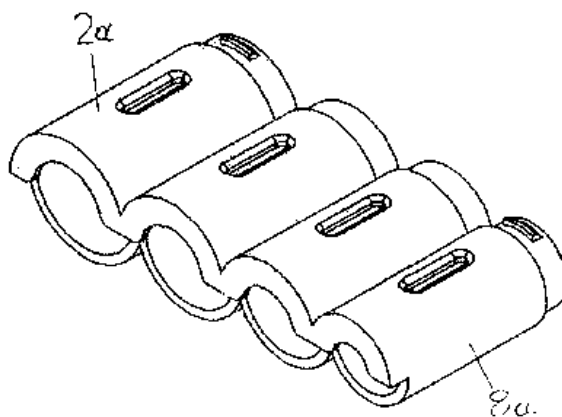
Προϊόν από ταμπόν εμποτισμένης γάζας με διάλυμα βορικού οξέος σε γλυκερίνη 3 τοις εκατό και σταθερού Ph 4.1 για τη χρήση θεραπείας κολπικών λοιμώξεων και λοιμώξεων της ουροδόχου κύστεως στην γυναίκα μόνο. Το προϊόν αυτό χρησιμοποιείται για θεραπεία όλων των κολπικών λοιμώξεων και των κυστίτιδων της ουροδόχου κύστεως μόνο στην γυναίκα και όλες τις κολπικές λοιμώξεις της εγκύου γυναίκας και ειδικά του 1ου τριμήνου.

|                             |  |
|-----------------------------|--|
| <b>ΑΡΙΘΜΟΣ ΑΙΤΗΣΗΣ Δ.Ε.</b> | (21):20010100514   |
| <b>ΔΙΕΘΝΗΣ ΤΑΞΙΝΟΜΗΣΗ</b>   | (51):IPC7: A45C 1/00   |
| <b>ΚΑΤΑΘΕΤΗΣ</b>            | (71):1)ΑΛΜΠΙΑΝΗΣ ΕΥΘΥΜΙΟΣ<br>Ναυπάκτου 4, 54633 ΘΕΣΣΑΛΟΝΙΚΗ,<br>ΕΛΛΑΔΑ<br>2)ΑΛΜΠΙΑΝΗΣ ΚΩΝ/ΝΟΣ<br>Ναυπάκτου 4, 54633 ΘΕΣΣΑΛΟΝΙΚΗ,<br>ΕΛΛΑΔΑ<br>3)ΣΑΜΑΡΑΣ ΓΕΩΡΓΙΟΣ<br>Ναυπάκτου 4, 54633 ΘΕΣΣΑΛΟΝΙΚΗ,<br>ΕΛΛΑΔΑ<br>4)ΚΟΝΙΑΡΗΣ ΑΓΓΕΛΟΣ<br>Ούλωφ Πάλμε 12, 56430 ΣΤΑΥΡΟΥΠΟΛΗ<br>(ΘΕΣΣΑΛΟΝΙΚΗΣ), ΕΛΛΑΔΑ |
| <b>ΗΜΕΡΟΜ. ΚΑΤΑΘΕΣΗΣ</b>    | (22):07/11/2001  |
| <b>ΣΥΜΒ. ΠΡΟΤΕΡΑΙΟΤΗΤΕΣ</b> | (30):  |
| <b>ΤΡΟΠΟΠ. ΚΥΡΙΟΥ Δ.Ε.</b>  | (61):  |
| <b>ΕΦΕΥΡΕΤΗΣ</b>            | (72):1)ΑΛΜΠΙΑΝΗΣ ΕΥΘΥΜΙΟΣ<br>2)ΑΛΜΠΙΑΝΗΣ ΚΩΝ/ΝΟΣ<br>3)ΚΟΝΙΑΡΗΣ ΑΓΓΕΛΟΣ<br>4)ΣΑΜΑΡΑΣ ΓΕΩΡΓΙΟΣ   |
| <b>ΕΙΔΙΚΟΣ ΠΑΗΡΕΞΟΥΣΙΟΣ</b> | (74):  |
| <b>ΑΝΤΙΚΛΗΤΟΣ</b>           | (74):  |
| <b>ΤΙΤΛΟΣ ΕΦΕΥΡΕΣΗΣ</b>     | (54):ΚΕΡΜΑΤΟΘΗΚΗ-ΠΟΡΤΟΦΟΛΙ ΕΥΡΩ-<br>ΚΕΡΜΑΤΩΝ   |

#### ΠΕΡΙΛΗΨΗ(57)

Είναι μια θήκη-πορτοφόλι που χρησιμοποιείται για την τοποθέτηση των κερμάτων του ευρωπαϊκού νομίσματος EURO. Αποτελείται από δύο μέρη 2-2α- που συναρμολογούνται μεταξύ των με ακίδες-7- και οπές -7α-συναρμογής. Τα κέρματα τοποθετούνται μέσα στην κερματοθήκη-πορτοφόλι με τη βοήθεια μιας

πλάκα-υποδοχής-3-3α- που πιέζει προς τα μέσα ένα ελατήριο-4-. Το υλικό κατασκευής είναι πλαστικό ή και άλλη πρόσφορη ύλη.



**ΑΡΙΘΜΟΣ ΑΙΤΗΣΗΣ Δ.Ε.** (21):20010100517  
**ΔΙΕΘΝΗΣ ΤΑΞΙΝΟΜΗΣΗ** (51):IPC7: H04N 7/14  
IPC7: H04N 17/00  
**ΚΑΤΑΘΕΤΗΣ** (71):1)ΜΟΥΣΣΟΥΡΗΣ ΓΕΡΑΣΙΜΟΥ ΠΑΝΑΓΗΣ  
Σταυρόπουλου 6, 112 52 ΑΘΗΝΑ, ΕΛΛΑΔΑ  
**ΗΜΕΡΟΜ. ΚΑΤΑΘΕΣΗΣ** (22):08/11/2001  
**ΣΥΜΒ. ΠΡΟΤΕΡΑΙΟΤΗΤΕΣ** (30):  
**ΤΡΟΠΟΠ. ΚΥΡΙΟΥ Δ.Ε.** (61):  
**ΕΦΕΥΡΕΤΗΣ** (72):1)ΜΟΥΣΣΟΥΡΗΣ ΓΕΡΑΣΙΜΟΥ ΠΑΝΑΓΗΣ  
**ΕΙΔΙΚΟΣ ΠΛΗΡΕΞΟΥΣΙΟΣ** (74):  
**ΑΝΤΙΚΛΗΤΟΣ** (74):  
**ΤΙΤΛΟΣ ΕΦΕΥΡΕΣΗΣ** (54):**ΣΥΣΤΗΜΑ ΔΗΜΙΟΥΡΓΙΑΣ ΑΜΦΙ-ΔΡΟΜΟΥ ΡΑΔΙΟΦΩΝΙΚΟΥ ΤΗΛΕΟΠΤΙΚΟΥ ΠΡΟΓΡΑΜΜΑΤΟΣ ΜΕ ΤΗ ΧΡΗΣΗ ΥΠΟΛΟΓΙΣΤΩΝ ΚΑΙ ΤΗΛΕΦΩΝΙΚΩΝ ΣΥΣΚΕΥΩΝ (ΣΤΑΘΕΡΩΝ ΚΑΙ ΚΙΝΗΤΩΝ)**

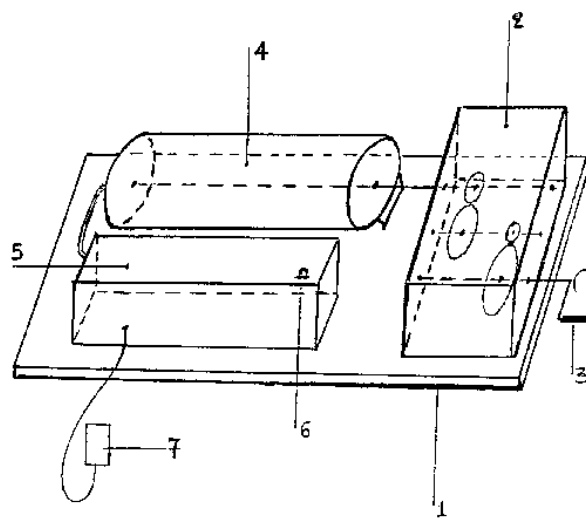
**ΠΕΡΙΛΗΨΗ(57)**

Η εφεύρεση χρησιμοποιεί την υπάρχουσα τεχνική των ηλεκτρονικών υπολογιστών καθώς επίσης και την τεχνολογία της καλωδιακής/ασύρματης τηλεφωνικής επικοινωνίας, σε συνδυασμό με τον έντυπο τύπο-εφημερίδες, περιοδικά, αφισκοκολλημένες διαφημίσεις του υλικού του σταθμού, για να παρέχει ένα δημοκρατικό, σύμφωνα με τα στατιστικά αποτελέσματα τα οποία προκύπτουν μέσα από μαθηματικά δεδομένα, πρόγραμμα ενός ραδιοτηλεοπτικού σταθμού. Το πρόβλημα το οποίο λύνει η εφεύρεση αυτή είναι, ότι σύμφωνα με τα στατιστικά δεδομένα τα οποία προκύπτουν από τις επιλογές του κοινού, δημιουργείται το πρόγραμμα του ραδιοτηλεοπτικού σταθμού χωρίς την παρέμβαση παραγόντων έξω από την ίδια την επιθυμία του κοινού. Χρήση της εφεύρεσης είναι η δημιουργία ενός ραδιοτηλεοπτικού μέσου, το οποίο το ίδιο το κοινό θα μπορεί να αξιολογήσει και αλλάξει κατά βούληση.

**ΑΡΙΘΜΟΣ ΑΙΤΗΣΗΣ Δ.Ε.** (21):20010100523  
**ΔΙΕΘΝΗΣ ΤΑΞΙΝΟΜΗΣΗ** (51):IPC7: H02J 7/32  
IPC7: H02K 7/18  
IPC7: H04M 19/00  
**ΚΑΤΑΘΕΤΗΣ** (71):1)ΛΑΖΟΥΡΑΣ ΧΡΗΣΤΟΥ ΑΝΔΡΕΑΣ  
Ηρ.Μάτση 76, ΑΛΙΜΟΣ, 174 56 ΑΤΤΙΚΗ, ΕΛΛΑΔΑ  
**ΗΜΕΡΟΜ. ΚΑΤΑΘΕΣΗΣ** (22):13/11/2001  
**ΣΥΜΒ. ΠΡΟΤΕΡΑΙΟΤΗΤΕΣ** (30):  
**ΤΡΟΠΟΠ. ΚΥΡΙΟΥ Δ.Ε.** (61):  
**ΕΦΕΥΡΕΤΗΣ** (72):1)ΛΑΖΟΥΡΑΣ ΧΡΗΣΤΟΥ ΑΝΔΡΕΑΣ  
**ΕΙΔΙΚΟΣ ΠΛΗΡΕΞΟΥΣΙΟΣ** (74):  
**ΑΝΤΙΚΛΗΤΟΣ** (74):  
**ΤΙΤΛΟΣ ΕΦΕΥΡΕΣΗΣ** (54):**ΧΕΙΡΟΚΙΝΗΤΗ ΣΥΣΚΕΥΗ ΕΠΑΝΑΦΟΡΤΙΣΗΣ ΜΠΑΤΑΡΙΩΝ ΚΙΝΗΤΩΝ ΤΗΛΕΦΩΝΩΝ**

**ΠΕΡΙΛΗΨΗ(57)**

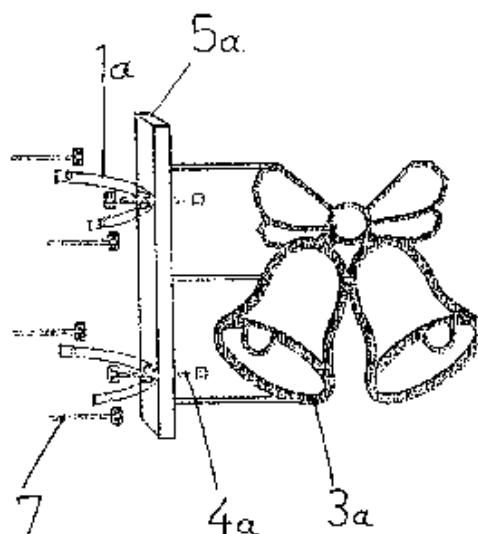
Χειροκίνητη συσκευή επαναφόρτισης μπαταριών κινητών τηλεφώνων που αποτελείται από τη βάση (1), ένα μηχανισμό-κιβώτιο ταχύτητας (2), ένα μοχλό-χερούλι (3) για την περιστροφή του συστήματος, ένα δυναμό (4) για την παραγωγή ηλεκτρικού ρεύματος, μια ηλεκτρική-ηλεκτρονική εγκατάσταση (5) για την παραλαβή, μετατροπή και προσαρμογή των στοιχείων του παραγόμενου ηλεκτρικού ρεύματος στα επιθυμητά μεγέθη και μια ενδεικτική λυχνία ή όργανο. Για την επαναφόρτιση της μπαταρίας τη συνδέουμε κατάλληλα με την ηλεκτρική-ηλεκτρονική εγκατάσταση (5) (7) και περιστρέφουμε το μοχλό-χερούλι (3) με την απαιτούμενη ένταση ώστε η ενδεικτική λυχνία ή όργανο (6) να δείξει ότι παράγεται το ζητούμενο ηλεκτρικό ρεύμα. Ο χρόνος χειρισμού θα είναι συνάρτηση του παραγόμενου ηλεκτρικού ρεύματος, του τύπου της μπαταρίας και του επιθυμητού βαθμού-ποσοστού φόρτισης αυτής. Πλεονέκτημα της συσκευής αυτής είναι ότι παρέχεται η δυνατότητα επαναφόρτισης μιας μπαταρίας κινητού τηλεφώνου, όταν δεν είναι διαθέσιμα τόσο το ηλεκτρικό ρεύμα της πόλης όσο και το ρεύμα του αυτοκινήτου.



**ΑΡΙΘΜΟΣ ΑΙΤΗΣΗΣ Δ.Ε.** (21):20010100524  
**ΔΙΕΘΝΗΣ ΤΑΞΙΝΟΜΗΣΗ** (51):IPC7: F21V 21/10  
IPC7: F21W121:00  
**ΚΑΤΑΘΕΤΗΣ** (71):1)ΠΑΛΛΑΙΟΧΩΡΙΝΟΣ ΙΩΑΝΝΗΣ  
Οδός Α7 Κτίριο 24 ΟΤ 18 ΚΤ, ΒΙΠΕΘ, 570 22  
ΘΕΣΣΑΛΟΝΙΚΗ, ΕΛΛΑΔΑ  
**ΗΜΕΡΟΜ. ΚΑΤΑΘΕΣΗΣ** (22):15/11/2001  
**ΣΥΜΒ. ΠΡΟΤΕΡΑΙΟΤΗΤΕΣ** (30):  
**ΤΡΟΠΟΠ. ΚΥΡΙΟΥ Δ.Ε.** (61):  
**ΕΦΕΥΡΕΤΗΣ** (72):1)ΠΑΛΛΑΙΟΧΩΡΙΝΟΣ ΙΩΑΝΝΗΣ  
**ΕΙΔΙΚΟΣ ΠΛΗΡΕΞΟΥΣΙΟΣ** (74):  
**ΑΝΤΙΚΛΗΤΟΣ** (74):  
**ΤΙΤΛΟΣ ΕΦΕΥΡΕΣΗΣ** (54):ΑΝΑΡΤΗΣΗ ΔΙΑΚΟΣΜΗΤΙΚΩΝ ΠΑΡΑΣΤΑΣΕΩΝ

**ΠΕΡΙΛΗΨΗ(57)**

Είναι μια ανάρτηση που χρησιμοποιείται για την στερατή συγκράτηση των επίσητων διακοσμητικών στοιχείων ή παραστάσεις από γυρλάντες φωτεινού σωλήνα-3-3α-3β. Αυτή γίνεται με την χρήση σφικτήρων τύπου ΩΜΕΓΑ -1- ή με απλούς σφικτήρες-1α-με καρφιά-ήλους-7-απ' ευθείας πάνω στους ξήλινους στήλους ή και με σφικτήρες-1β-πολλαπλών οπών.

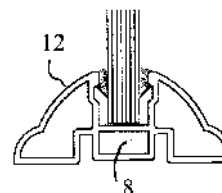
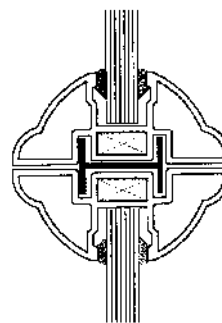


**ΑΡΙΘΜΟΣ ΑΙΤΗΣΗΣ Δ.Ε.** (21):20010100525  
**ΔΙΕΘΝΗΣ ΤΑΞΙΝΟΜΗΣΗ** (51):IPC7: B24C 1/04  
IPC7: B65D 23/00  
IPC7: B44C 1/22  
**ΚΑΤΑΘΕΤΗΣ** (71):1)ΒΕΝΙΔΗΣ ΑΡΓΥΡΙΟΥ ΑΛΕΞΑΝΔΡΟΣ  
Πεύκων 5, ΚΕΦΑΛΛΑΡΙ, 145 62 ΑΤΤΙΚΗ,  
ΕΛΛΑΔΑ  
**ΗΜΕΡΟΜ. ΚΑΤΑΘΕΣΗΣ** (22):16/11/2001  
**ΣΥΜΒ. ΠΡΟΤΕΡΑΙΟΤΗΤΕΣ** (30):  
**ΤΡΟΠΟΠ. ΚΥΡΙΟΥ Δ.Ε.** (61):  
**ΕΦΕΥΡΕΤΗΣ** (72):1)ΒΕΝΙΔΗΣ ΑΡΓΥΡΙΟΥ ΑΛΕΞΑΝΔΡΟΣ  
**ΕΙΔΙΚΟΣ ΠΛΗΡΕΞΟΥΣΙΟΣ** (74):  
**ΑΝΤΙΚΛΗΤΟΣ** (74):ΣΥΡΙΩΤΗ ΕΛΕΝΗ  
Πεύκων 5, ΚΕΦΑΛΛΑΡΙ,145 62 ΑΤΤΙΚΗ  
**ΤΙΤΛΟΣ ΕΦΕΥΡΕΣΗΣ** (54):ΦΙΑΛΗ ΦΕΡΟΥΣΑ ΑΝΑΓΛΥΦΑ ΣΧΕΔΙΑ, ΛΟΓΟΤΥΠΑ, ΓΡΑΜΜΑΤΑ, ΚΑΙ ΑΡΙΘΜΟΥΣ, ΚΑΘΩΣ ΚΑΙ Η ΜΕΘΟΔΟΣ ΚΑΤΑΣΚΕΥΗΣ ΤΗΣ

**ΠΕΡΙΛΗΨΗ(57)**

Η μέθοδος μας χρησιμοποιεί αμμοβολή σε φιάλες νερών, κρασιών, οινοπνευματοδών ποτών και άλλων υγρών κατόπιν της απομακρύνσεως των από τον χρόνο της αρχικής βιομηχανικής κατασκευής, για την δημιουργία εξώγλυφων και εσόγλυφων σχημάτων, λογοτύπων, σχεδίων, γραμμάτων και αριθμών, τα οποία έχουν διαφορετική υφή επιφάνειας από την υπόλοιπη επιφάνεια της φιάλης.

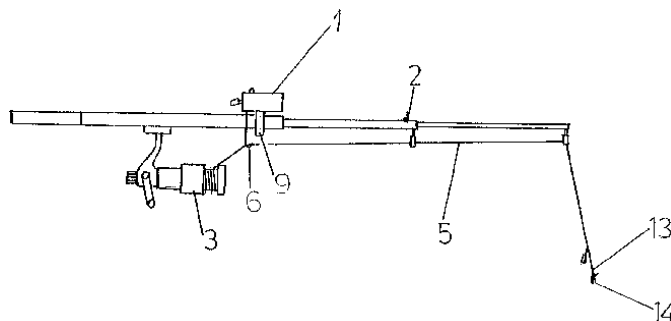
**ΑΡΙΘΜΟΣ ΑΙΤΗΣΗΣ Δ.Ε.** (21):20010100528  
**ΔΙΕΘΝΗΣ ΤΑΞΙΝΟΜΗΣΗ** (51):IPC7: E06B 3/68  
**ΚΑΤΑΘΕΤΗΣ** (71):1)COBRA ALUMINIUM SYSTEMS S.A.  
 Τατοίου 185 & Σπύρου Βρεττού 12, 14452  
 ΜΕΤΑΜΟΡΦΩΣΗ (ΑΤΤΙΚΗΣ), ΕΛΛΑΔΑ  
**ΗΜΕΡΟΜ. ΚΑΤΑΘΕΣΗΣ** (22):20/11/2001  
**ΣΥΜΒ. ΠΡΟΤΕΡΑΙΟΤΗΤΕΣ** (30):  
**ΤΡΟΠΟΠ. ΚΥΡΙΟΥ Δ.Ε.** (61):  
**ΕΦΕΥΡΕΤΗΣ** (72):1)ΜΑΣΤΡΟΓΙΑΝΝΗΣ ΣΠΥΡΟΣ  
**ΕΙΔΙΚΟΣ ΠΛΗΡΕΞΟΥΣΙΟΣ** (74):  
**ΑΝΤΙΚΛΗΤΟΣ** (74):  
**ΤΙΤΛΟΣ ΕΦΕΥΡΕΣΗΣ** (54):ΑΥΤΟΣΥΝΑΡΜΟΛΟΓΟΥΜΕΝΟ ΣΥ-  
 ΣΤΗΜΑ ΚΑΙΤΙΩΝ ΣΤΟ ΕΣΩΤΕΡΙΚΟ  
 ΠΛΑΙΣΙΩΝ ΚΟΥΦΩΜΑΤΩΝ ΑΠΟ  
 ΠΡΟΦΙΛ ΑΛΟΥΜΙΝΙΟΥ



**ΠΕΡΙΛΗΨΗ(57)**

Στο βασικό πλαίσιο ενός κουφώματος τοποθετούνται μικρότερα πλαίσια το ένα δίπλα στο άλλο, τα οποία ευθυγραμμίζονται και στηρίζονται με προφίλ (6), το οποίο βγαίνει στους αύλακες (3) και (13) των προφίλ (1) και (10). Με το σύστημα αυτό, και μόνο με χρήση πριονιού κατασκευάζονται ταχύτατα κουφώματα αλουμινίου με πλήθος γεωμετρικών συνθέσεων στο εσωτερικό του βασικού πλαισίου και με απόλυτη γεωμετρική ροή.

**ΑΡΙΘΜΟΣ ΑΙΤΗΣΗΣ Δ.Ε.** (21):20010100535  
**ΔΙΕΘΝΗΣ ΤΑΞΙΝΟΜΗΣΗ** (51):IPC7: A01K 97/12  
 IPC7: A01K 87/00  
**ΚΑΤΑΘΕΤΗΣ** (71):1)ΒΑΚΟΥΛΗΣ ΓΕΩΡΓΙΟΣ  
 Χωριό Αγ.Πνεύμα Σερρών, 620 51 ΣΕΡΡΕΣ,  
 ΕΛΛΑΔΑ  
**ΗΜΕΡΟΜ. ΚΑΤΑΘΕΣΗΣ** (22):23/11/2001  
**ΣΥΜΒ. ΠΡΟΤΕΡΑΙΟΤΗΤΕΣ** (30):  
**ΤΡΟΠΟΠ. ΚΥΡΙΟΥ Δ.Ε.** (61):  
**ΕΦΕΥΡΕΤΗΣ** (72):1)ΒΑΚΟΥΛΗΣ ΓΕΩΡΓΙΟΣ  
**ΕΙΔΙΚΟΣ ΠΛΗΡΕΞΟΥΣΙΟΣ** (74):  
**ΑΝΤΙΚΛΗΤΟΣ** (74):  
**ΤΙΤΛΟΣ ΕΦΕΥΡΕΣΗΣ** (54):ΗΛΕΚΤΡΟΝΙΚΗ ΠΡΟΕΙΔΟΠΟΙΗΣΗ  
 ΓΙΑ ΤΟ ΨΑΡΕΜΑ

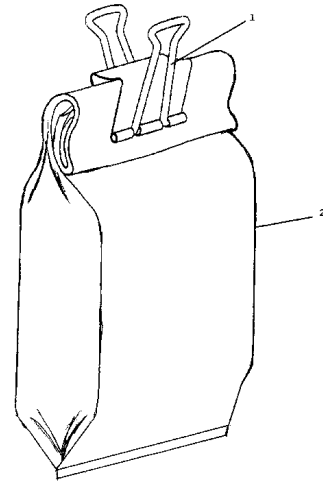


**ΠΕΡΙΛΗΨΗ(57)**

Είναι μια ηλεκτρονική συσκευή που προσαρμόζεται πάνω στο καλάμι ψαρέματος η οποία με την βοήθεια μεταλλική ακίδας-6-ενεργοποιείται και δίνει σήμα ηχητικό με βομβιτή-10- ή με φωτάκι-LED-8-στον ψαρά μόλις τσιμπήσει το δόλωμα-14-το ψάρι, εξασφαλίζοντας έτσι την ενεργοποίηση του ψαρά για ένα πετυχημένο ψάρεμα.

**ΑΡΙΘΜΟΣ ΑΙΤΗΣΗΣ Δ.Ε.** (21):20010100540  
**ΔΙΕΘΝΗΣ ΤΑΞΙΝΟΜΗΣΗ** (51):IPC7: B65D 33/16  
**ΚΑΤΑΘΕΤΗΣ** (71):1)ΠΑΠΑΔΑΚΟΣ ΔΗΜΗΤΡΙΟΥ ΙΩΑΝΝΗΣ  
 Ανθέων 19, ΠΑΛΑΙΟ ΨΥΧΙΚΟ, 154 52  
 ΑΤΤΙΚΗ, ΕΛΛΑΔΑ

**ΗΜΕΡΟΜ. ΚΑΤΑΘΕΣΗΣ** (22):27/11/2001  
**ΣΥΜΒ. ΠΡΟΤΕΡΑΙΟΤΗΤΕΣ** (30):  
**ΤΡΟΠΟΠ. ΚΥΡΙΟΥ Δ.Ε.** (61):  
**ΕΦΕΥΡΕΤΗΣ** (72):1)ΠΑΠΑΔΑΚΟΣ ΔΗΜΗΤΡΙΟΣ ΙΩΑΝΝΗΣ  
**ΕΙΔΙΚΟΣ ΠΛΗΡΕΞΟΥΣΙΟΣ** (74):  
**ΑΝΤΙΚΛΗΤΟΣ** (74):  
**ΤΙΤΛΟΣ ΕΦΕΥΡΕΣΗΣ** (54):ΣΥΣΚΕΥΑΣΙΑ ΤΡΟΦΙΜΩΝ ΣΕ ΠΛΑΣΤΙΚΗ ΣΑΚΟΥΛΑ ΠΟΥ ΠΕΡΙΕΧΕΙ ΕΙΔΙΚΟ ΣΥΝΔΕΤΗΡΑ ΓΙΑ ΑΣΦΑΛΕΣ ΚΛΕΙΣΙΜΟ ΤΥΧΟΝ ΥΠΟΛΟΙΠΟΥ



**ΠΕΡΙΛΗΨΗ(57)**

Η συσκευασία τροφίμων σε πλαστική σακούλα (2), εμπεριέχει ειδικό συνδετήρα 1), (3), που εξυπηρετεί στο ασφαλές κλείσιμο της εν λόγω σακούλας (2), όταν υπάρχει υπόλοιπο τροφίμου που πρέπει να φυλαχθεί για επόμενη χρήση.

**ΑΡΙΘΜΟΣ ΑΙΤΗΣΗΣ Δ.Ε.** (21):20010100543  
**ΔΙΕΘΝΗΣ ΤΑΞΙΝΟΜΗΣΗ** (51):IPC7: G01N 33/574  
 IPC7: C07K 16/26  
**ΚΑΤΑΘΕΤΗΣ** (71):1)ΕΘΝΙΚΟ ΚΕΝΤΡΟ ΕΡΕΥΝΑΣ ΦΥΣΙΚΩΝ ΕΠΙΣΤΗΜΩΝ (ΕΚΕΦΕ) - "ΔΗΜΟΚΡΙΤΟΣ" (I/P-PII)  
 ΑΓΙΑ ΠΑΡΑΣΚΕΥΗ, 15310 ΑΤΤΙΚΗ, ΕΛΛΑΔΑ  
 2)ΦΑΡΑΝ ΑΒΕΕ ΠΑΡΑΓΩΓΗΣ ΚΑΙ ΕΜΠΟΡΙΑΣ ΦΑΡΜΑΚΩΝ  
 Αχαΐας και Τροιζηνίας, ΝΕΑ ΚΗΦΙΣΙΑ, 145 64 ΑΤΤΙΚΗ, ΕΛΛΑΔΑ

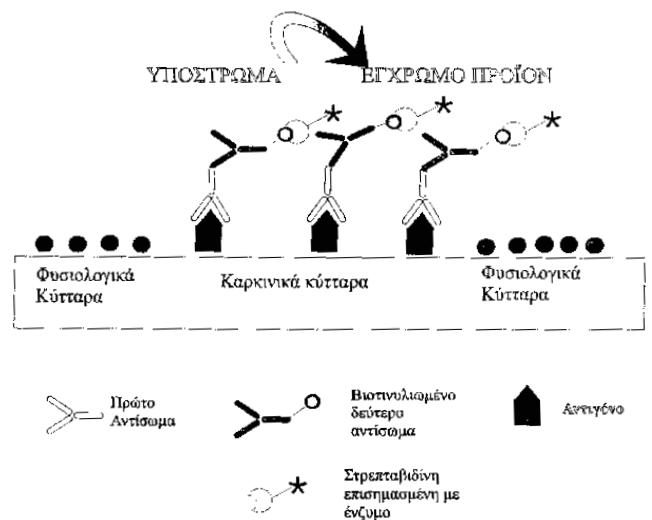
**ΗΜΕΡΟΜ. ΚΑΤΑΘΕΣΗΣ** (22):28/11/2001  
**ΣΥΜΒ. ΠΡΟΤΕΡΑΙΟΤΗΤΕΣ** (30):  
**ΤΡΟΠΟΠ. ΚΥΡΙΟΥ Δ.Ε.** (61):  
**ΕΦΕΥΡΕΤΗΣ** (72):1)VERGHESE-ΝΙΚΟΛΑΚΑΚΗΣΟΥΖΑΝΑ  
 2)ΑΠΟΣΤΟΛΙΚΑΣ ΝΙΚΗΦΟΡΟΣ  
 3)ΕΥΑΓΓΕΛΑΤΟΣ ΓΡΗΓΟΡΙΟΣ  
 4)ΙΘΑΚΗΣΙΟΣ ΔΙΟΝΥΣΙΟΣ  
 5)ΛΕΟΝΤΙΑΔΗΣ ΛΕΟΝΤΙΟΣ  
 6)ΔΙΒΑΝΙΟΥ ΕΥΑΓΓΕΛΙΑ

**ΕΙΔΙΚΟΣ ΠΛΗΡΕΞΟΥΣΙΟΣ** (74):ΜΑΛΑΜΗ ΑΛΚΗΣΤΙΣ-ΕΙΡΗΝΗ  
 Σκουφά 52, 10672 ΑΘΗΝΑ  
**ΑΝΤΙΚΛΗΤΟΣ** (74):ΜΑΛΑΜΗ ΑΛΚΗΣΤΙΣ-ΕΙΡΗΝΗ  
 Σκουφά 52,10672 ΑΘΗΝΑ  
**ΤΙΤΛΟΣ ΕΦΕΥΡΕΣΗΣ** (54):ΠΡΟΓΝΩΣΗ ΤΟΥ ΚΑΡΚΙΝΟΥ ΜΕ ΧΡΗΣΗ ΤΗΣ ΘΥΜΟΣΙΝΗΣ Β10 (TB10)

**ΠΕΡΙΛΗΨΗ(57)**

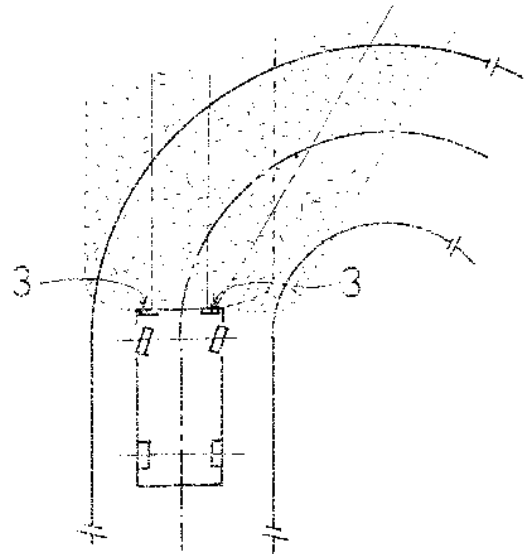
Η εφεύρεση παρουσιάζει μια ασφαλή εξειδικευμένη ανοσοϊστοχημική μέθοδο η οποία χρησιμοποιεί τη θυμοσίνη β10 ως καρκινικό δείκτη με εφαρμογή στην επιβεβαίωση της διάγνωσης και στην πρόγνωση του καρκίνου και παρέχει οδηγό για την αξιολόγηση της θετικότητας της ανοσοϊστοχημικής έκφρασης της θυμοσίνης β10 στις καλοήθεις και τις κακοήθεις ιστολογικές δομές. Η αξιολόγηση της μετρηθείσας έκφρασης της Τβ10 χαρακτηρίζεται από το ότι γίνεται συσχέτιση της έκφρασης της Τβ10 με την επιθετικότητα της νόσου, η δε συσχέτιση αυτή γίνεται κατά την αρχή ότι όσο μικρότερη είναι η έκφραση της Τβ10 στα καρκινικά κύτταρα τόσο μεγαλύτερη είναι η επιθετικότητα του νεοπλάσματος και αντιστρόφως, δηλαδή όσο μεγαλύτερη είναι η έκφραση της Τβ10 στα καρκινικά κύτταρα, τόσο μικρότερη είναι η επιθετικότητα του νεοπλάσματος. Περιγράφεται

επίσης μία τυποποιημένη in vitro διαγνωστική συσκευασία (kit), η οποία με την εφαρμογή της ανωτέρω περιγραφόμενης αρχής αξιολόγησης της έκφρασης της Τβ10 αποτελεί μέσο για την επιβεβαίωση της διάγνωσης του καρκίνου και για την ασφαλή πρόγνωση της πορείας του, συνεπώς βοηθά στον καλύτερο θεραπευτικό χειρισμό του καρκίνου. Η ανωτέρω μέθοδος και το ανωτέρω kit εφαρμόζονται επίσης για την αξιολόγηση της μέτρησης των άλλων γνωστών- και β- θυμοσινών, όπως είναι η θυμοσίνη β9 (Τβ9), η θυμοσίνη β4 (Τβ4), η θυμοσίνη β15 (Τβ15), η θυμοσίνη α1 (Τα1), η προθυμοσίνη (ProTa) και η παραθυμοσίνη (ParaTa).



**ΑΡΙΘΜΟΣ ΑΙΤΗΣΗΣ Δ.Ε.** (21):20010100549  
**ΔΙΕΘΝΗΣ ΤΑΞΙΝΟΜΗΣΗ** (51):IPC7: B60Q 1/12  
IPC7: B60Q 1/18  
**ΚΑΤΑΘΕΤΗΣ** (71):1)ΚΑΡΑΓΙΩΡΓΗΣ ΠΑΝΑΓΙΩΤΗ  
ΔΗΜΗΤΡΙΟΣ  
Ελ.Βενιζέλου 77, ΠΕΡΙΣΤΕΡΙ, 121 32  
ΑΤΤΙΚΗ, ΕΛΛΑΔΑ  
**ΗΜΕΡΟΜ. ΚΑΤΑΘΕΣΗΣ** (22):29/11/2001  
**ΣΥΜΒ. ΠΡΟΤΕΡΑΙΟΤΗΤΕΣ** (30):  
**ΤΡΟΠΟΠ. ΚΥΡΙΟΥ Δ.Ε.** (61):  
**ΕΦΕΥΡΕΤΗΣ** (72):1)ΚΑΡΑΓΙΩΡΓΗΣ ΠΑΝΑΓΙΩΤΗ  
ΔΗΜΗΤΡΙΟ  
**ΕΙΔΙΚΟΣ ΠΛΗΡΕΞΟΥΣΙΟΣ** (74):  
**ΑΝΤΙΚΛΗΤΟΣ** (74):ΚΑΡΑΓΕΩΡΓΗΣ ΠΑΝΑΓΙΩΤΗΣ  
Ελ.Βενιζέλου 77,121 32 ΠΕΡΙΣΤΕΡΙ  
**ΤΙΤΛΟΣ ΕΦΕΥΡΕΣΗΣ** (54):**ΜΕΘΟΔΟΣ ΕΓΚΑΙΡΟΥ ΦΩΤΙΣΜΟΥ**  
**ΤΩΝ ΣΤΡΟΦΩΝ ΤΟΥ ΔΡΟΜΟΥ ΚΑΤΑ**  
**ΤΗ ΝΥΧΤΕΡΙΝΗ ΟΔΗΓΗΣΗ ΟΧΗΜΑ-**  
**ΤΩΝ**

αντίστοιχος φανός. Δεξιά στροφή-δεξιός φανός, αριστερή στροφή-αριστερός φανός.



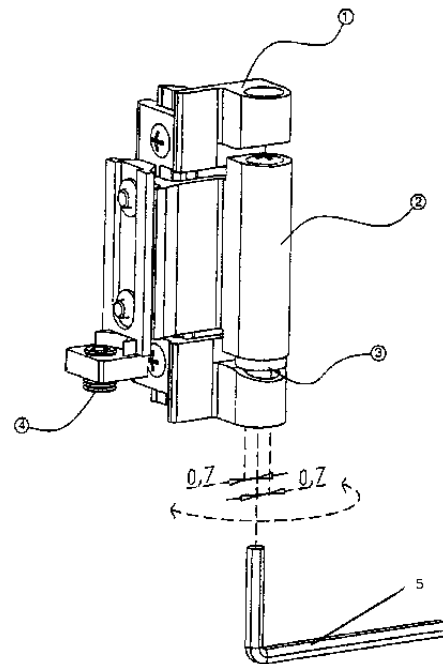
**ΠΕΡΙΛΗΨΗ(57)**

Μέθοδος έγκαιρου φωτισμού των στροφών κατά τη νυχτερινή οδήγηση, δια περιστροφής των φανών τους, μέσω συνδέσεως του συστήματος διευσθύνσεως του οχήματος, και του άξονος περιστροφής των φανών, ούτως ώστε οι φωτεινές τους δέσμες να παρακολουθούν τον άξονα πορείας του οχήματος, Σχήμα 2, ή δια μέσου δέσμης φωτός που θα δημιουργείται, από υπό γωνία φανός, Σχήμα 3 Τμήμα 3 και θα καλύπτει συμπληρωματικά όλο το οπτικό πεδίο του οδηγού κατά τη διάρκεια της στροφής. Η εντολή δημιουργίας της πρόσθετης δέσμης φωτός, θα προέρχεται από το σύστημα διευσθύνσεως του οχήματος, και θα δίνεται μόνον όταν το όχημα είναι σε στροφή. Ανάλογα δε με την κατεύθυνση της στροφής, θα ανάβει κι ο

**ΑΡΙΘΜΟΣ ΑΙΤΗΣΗΣ Δ.Ε.** (21):20010100554  
**ΔΙΕΘΝΗΣ ΤΑΞΙΝΟΜΗΣΗ** (51):IPC7: E05D 7/04  
IPC7: E05D 15/52  
**ΚΑΤΑΘΕΤΗΣ** (71):1)ΦΡΑΓΚΟΠΟΥΛΟΣ ΚΩΝ/ΝΟΥ ΦΩΤΗΣ  
Προμηθέως 14, ΝΕΑ ΚΗΦΙΣΙΑ, 145 64  
ΑΤΤΙΚΗ, ΕΛΛΑΔΑ  
**ΗΜΕΡΟΜ. ΚΑΤΑΘΕΣΗΣ** (22):30/11/2001  
**ΣΥΜΒ. ΠΡΟΤΕΡΑΙΟΤΗΤΕΣ** (30):  
**ΤΡΟΠΟΠ. ΚΥΡΙΟΥ Δ.Ε.** (61):  
**ΕΦΕΥΡΕΤΗΣ** (72):1)ΦΡΑΓΚΟΠΟΥΛΟΣ ΚΩΝ/ΝΟΥ ΦΩΤΗΣ  
**ΕΙΔΙΚΟΣ ΠΛΗΡΕΞΟΥΣΙΟΣ** (74):ΠΟΛΥΜΕΝΑΚΟΥ-ΣΥΝΟΔΙΝΟΥ  
ΕΛΕΥΘΕΡΙΑ  
ΜΠΟΥΜΠΟΥΛΙΝΑΣ 9-11, 10682 ΑΘΗΝΑ  
**ΑΝΤΙΚΛΗΤΟΣ** (74):  
**ΤΙΤΛΟΣ ΕΦΕΥΡΕΣΗΣ** (54):**ΕΞΩΤΕΡΙΚΟΣ ΜΕΝΤΕΣΕΣ ΜΗΧΑΝΙ-**  
**ΣΜΟΥ ΑΝΑΚΛΙΣΗΣ ΚΟΥΦΩΜΑΤΩΝ**  
**ΜΕ ΕΚΚΕΝΤΡΟ ΓΙΑ ΡΥΘΜΙΣΗ ΔΕΞΙΑ-**  
**ΑΡΙΣΤΕΡΑ ΚΑΙ ΠΑΝΩ-ΚΑΤΩ**

**ΠΕΡΙΛΗΨΗ(57)**

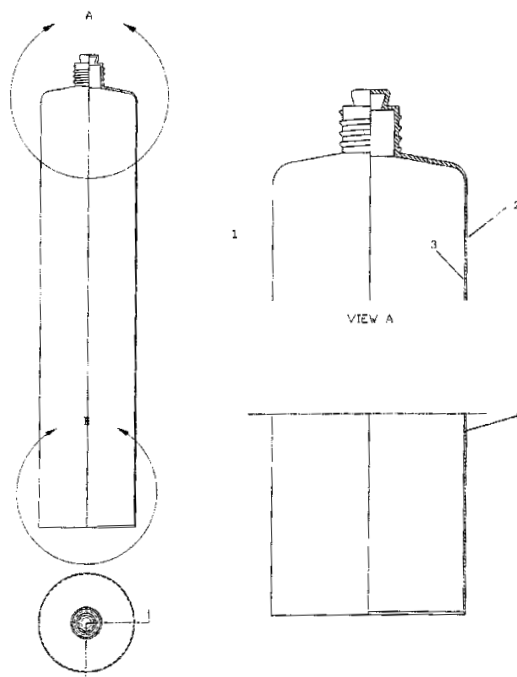
Ο εξωτερικός μεντεσές μηχανισμού ανάκλισης κουφωμάτων (2) φέρει ειδικά προσαρμοσμένη βίδα (4) με το σφίξιμο-ξεσφίξιμο της οποίας επιτυγχάνεται η ρύθμιση του κουφώματος πάνω-κάτω, καθώς και έκκεντρο (3) μέσω του οποίου επιτυγχάνεται η ρύθμιση του κουφώματος δεξιά-αριστερά με τη βοήθεια κλειδιού ALEN (5), χωρίς ν' απαιτείται η αφαίρεση του κουφώματος ή το λύσιμο του μεντεσέ.



**ΑΡΙΘΜΟΣ ΑΙΤΗΣΗΣ Δ.Ε.** (21):20010100555  
**ΔΙΕΘΝΗΣ ΤΑΞΙΝΟΜΗΣΗ** (51):IPC7: B65D 35/00  
IPC7: B32B 27/20  
IPC7: B32B 27/32  
IPC7: B29C 49/00  
**ΚΑΤΑΘΕΤΗΣ** (71):1)ΦΡΑΓΚΟΠΟΥΛΟΣ ΚΩΝ/ΝΟΥ ΦΩΤΗΣ  
Προμηθέως 14, ΝΕΑ ΚΗΦΙΣΙΑ, 145 64  
ΑΤΤΙΚΗ, ΕΛΛΑΔΑ  
**ΗΜΕΡΟΜ. ΚΑΤΑΘΕΣΗΣ** (22):30/11/2001  
**ΣΥΜΒ. ΠΡΟΤΕΡΑΙΟΤΗΤΕΣ** (30):  
**ΤΡΟΠΟΠ. ΚΥΡΙΟΥ Δ.Ε.** (61):  
**ΕΦΕΥΡΕΤΗΣ** (72):1)ΦΡΑΓΚΟΠΟΥΛΟΣ ΚΩΝ/ΝΟΥ ΦΩΤΗΣ  
**ΕΙΔΙΚΟΣ ΠΑΗΡΕΞΟΥΣΙΟΣ** (74):ΠΟΛΥΜΕΝΑΚΟΥ-ΣΥΝΟΔΙΝΟΥ  
ΕΛΕΥΘΕΡΙΑ  
ΜΠΟΥΜΠΟΥΛΙΝΑΣ 9-11, 10682 ΑΘΗΝΑ  
**ΑΝΤΙΚΛΗΤΟΣ** (74):  
**ΤΙΤΛΟΣ ΕΦΕΥΡΕΣΗΣ** (54):**ΠΟΛΥΣΤΡΩΜΑΤΙΚΟ ΦΥΣΗΤΟ ΔΟ-  
ΧΕΙΟ (ΦΥΣΙΓΓΑ)**

**ΠΕΡΙΛΗΨΗ(57)**

Το πολυστρωματικό δοχείο (φύσιγγα) (1) για τη συσκευασία σιλικόνης κατασκευάζεται στην αυτόματη διπλόσταθμη φυσητική μηχανή και αποτελείται από τρία στρώματα υλικού το εξωτερικό στρώμα (2) από πολυαιθυλένιο, το εσωτερικό στρώμα (3) από επίσης πολυαιθυλένιο και το μεσαίο στρώμα (4) από ένα μίγμα 50 τοις εκατό πολυαιθυλενίου και 50 τοις εκατό κάρμπον μπλάκ.



**ΑΡΙΘΜΟΣ ΑΙΤΗΣΗΣ Δ.Ε.** (21):20020100478  
**ΔΙΕΘΝΗΣ ΤΑΞΙΝΟΜΗΣΗ** (51):IPC7: C07D473/18  
IPC7: A61K 31/522  
IPC7: A61P 31/22  
**ΚΑΤΑΘΕΤΗΣ** (71):1)GLAXO GROUP LIMITED  
Glaxo House, Berkeley Avenue, UB6 ONN  
Greenford Middlesex,  
ΜΕΓΑΛΗ ΒΡΕΤΑΝΝΙΑ  
**ΗΜΕΡΟΜ. ΚΑΤΑΘΕΣΗΣ** (22):05/11/2002  
**ΣΥΜΒ. ΠΡΟΤΕΡΑΙΟΤΗΤΕΣ** (30):60.333313-05/11/2001-US  
PCT/US02/33926-23/10/2002-US  
**ΤΡΟΠΟΠ. ΚΥΡΙΟΥ Δ.Ε.** (61):  
**ΕΦΕΥΡΕΤΗΣ** (72):1)FAIN S. HELEN  
2)JONES ALAN DAVID  
3)LAKE GEORGE PHILIP  
**ΕΙΔΙΚΟΣ ΠΑΗΡΕΞΟΥΣΙΟΣ** (74):ΤΣΙΜΙΚΑΛΗΣ ΑΘΑΝΑΣΙΟΣ  
Ν. Βάμβα 1, 10674 ΑΘΗΝΑ  
**ΑΝΤΙΚΛΗΤΟΣ** (74):ΤΣΙΜΙΚΑΛΗΣ ΑΘΑΝΑΣΙΟΣ  
Ν. Βάμβα 1,10674 ΑΘΗΝΑ  
**ΤΙΤΛΟΣ ΕΦΕΥΡΕΣΗΣ** (54):**ΑΝΥΔΡΗ ΚΡΥΣΤΑΛΛΙΚΗ ΜΟΡΦΗ ΤΗΣ  
ΒΑΛΑΚΙΚΛΟΒΙΡΗΣ ΥΑΡΟΧΛΩΡΙΚΗΣ**

**ΠΕΡΙΛΗΨΗ(57)**

Η εφεύρεση σχετίζεται με άνυδρη κρυσταλλική βιολογική υδροχλωρική, με φαρμακευτικά σκευάσματα που περιέχουν αυτή, με τη χρήση της στην ιατρική θεραπευτική και με μεθόδους για την παρασκευή αυτής.

---

**ΑΡΙΘΜΟΣ ΑΙΤΗΣΗΣ Δ.Ε.** (21):20020100506  
**ΔΙΕΘΝΗΣ ΤΑΞΙΝΟΜΗΣΗ** (51):IPC7: A61K 31/546  
IPC7: A61K 9/16  
IPC7: A61K 9/10  
IPC7: A61P 31/04  
**ΚΑΤΑΘΕΤΗΣ** (71):1)GLAXO GROUP LIMITED  
Glaxo Wellcome House, Berkeley Avenue,  
UB6 ONN GREENFORD, MIDDLESEX,  
ΜΕΓΑΛΗ ΒΡΕΤΑΝΝΙΑ  
**ΗΜΕΡΟΜ. ΚΑΤΑΘΕΣΗΣ** (22):21/11/2002  
**ΣΥΜΒ. ΠΡΟΤΕΡΑΙΟΤΗΤΕΣ** (30):01500277.7-23/11/2001-EP  
**ΤΡΟΠΟΠ. ΚΥΡΙΟΥ Δ.Ε.** (61):  
**ΕΦΕΥΡΕΤΗΣ** (72):1)FERNANDEZ MATILDE IBANEZ  
2)GARRIZ EMILIO SANZ  
**ΕΙΔΙΚΟΣ ΠΛΗΡΕΞΟΥΣΙΟΣ** (74):ΔΗΜΟΥ ΧΡΙΣΤΙΝΑ  
Κουμπάρη 2, 10674 ΑΘΗΝΑ  
**ΑΝΤΙΚΛΗΤΟΣ** (74):ΠΑΠΑΚΩΝΣΤΑΝΤΙΝΟΥ ΕΛΕΝΗ  
Κουμπάρη 2,10674 ΑΘΗΝΑ  
**ΤΙΤΛΟΣ ΕΦΕΥΡΕΣΗΣ** (54):**ΦΑΡΜΑΚΕΥΤΙΚΗ ΣΥΝΘΕΣΗ**  
**ΠΕΡΙΛΗΨΗ(57)**

Αποκαλύπτεται μία σύνθεση περιλαμβάνουσα κεφουροξίμη σε σωματιδιακή μορφή, όπου τα σωματίδια είναι επικαλυμμένα με ολόσωμες επικαλύψεις ενός λιπιδίου ή μίγματος λιπιδίων οι οποίες είναι αδιάλυτες εντός του ύδατος στην οποία η σύνθεση περιλαμβάνει περαιτέρω ένα γλυκαντικό σύστημα και έναν τροποποιητή υφής τα οποία χρησιμοποιούν για τη συγκάλυψη της πικρής γεύσεως της κεφουροξίμης αζετίλης κατά τη χορήγηση δια του στόματος.

---



**1.2 ΕΥΡΕΤΗΡΙΟ ΑΙΤΗΣΕΩΝ Δ.Ε. ΣΥΜΦΩΝΑ ΜΕ ΤΗΝ ΗΜΕΡΟΜΗΝΙΑ ΚΑΤΑΘΕΣΗΣ**

| <b>ΚΑΤΑΘΕΣΗ<br/>(22)</b> | <b>ΚΑΤΑΘΕΤΗΣ<br/>(71)</b>   | <b>ΤΙΤΛΟΣ ΕΦΕΥΡΕΣΗΣ<br/>(54)</b>   | <b>ΑΡ. ΑΙΤ.<br/>(21)</b> |
|--------------------------|---|--|--------------------------|
| 01/11/2001               | ΑΝΑΓΝΩΣΤΑΡΑΣ ΜΑΥΡΟΥΔΗ ΓΕΩΡΓΙΟΣ  | ΠΡΟΪΟΝ ΘΕΡΑΠΕΙΑΣ ΚΟΛΠΙΚΩΝ ΛΟΙΜΩΞΕΩΝ  | 20010100507              |
| 07/11/2001               | ΚΟΝΙΑΡΗΣ ΑΓΓΕΛΟΣ<br>ΑΛΜΠΑΝΗΣ ΕΥΘΥΜΙΟΣ<br>ΑΛΜΠΑΝΗΣ ΚΩΝ/ΝΟΣ<br>ΣΑΜΑΡΑΣ ΓΕΩΡΓΙΟΣ   | ΚΕΡΜΑΤΟΘΗΚΗ-ΠΟΡΤΟΦΟΛΙ ΕΥΡΩΚΕΡΜΑΤΩΝ   | 20010100514              |
| 08/11/2001               | ΜΟΥΣΟΥΡΗΣ ΓΕΡΑΣΙΜΟΥ ΠΑΝΑΓΗΣ   | ΣΥΣΤΗΜΑ ΔΗΜΙΟΥΡΓΙΑΣ ΑΜΦΙΔΡΟΜΟΥ ΡΑΔΙΟΦΩΝΙΚΟΥ ΤΗΛΕΟΠΤΙΚΟΥ ΠΡΟΓΡΑΜΜΑΤΟΣ ΜΕ ΤΗ ΧΡΗΣΗ ΥΠΟΛΟΓΙΣΤΩΝ ΚΑΙ ΤΗΛΕΦΩΝΙΚΩΝ ΣΥΣΚΕΥΩΝ (ΣΤΑΘΕΡΩΝ ΚΑΙ ΚΙΝΗΤΩΝ) | 20010100517              |
| 13/11/2001               | ΛΑΖΟΥΡΑΣ ΧΡΗΣΤΟΥ ΑΝΔΡΕΑΣ  | ΧΕΙΡΟΚΙΝΗΤΗ ΣΥΣΚΕΥΗ ΕΠΑΝΑΦΟΡΤΙΣΗΣ ΜΠΑΤΑΡΙΩΝ ΚΙΝΗΤΩΝ ΤΗΛΕΦΩΝΩΝ  | 20010100523              |
| 15/11/2001               | ΠΑΛΑΙΟΧΩΡΙΝΟΣ ΙΩΑΝΝΗΣ   | ΑΝΑΡΤΗΣΗ ΔΙΑΚΟΣΜΗΤΙΚΩΝ ΠΑΡΑΣΤΑΣΕΩΝ   | 20010100524              |
| 16/11/2001               | ΒΕΝΙΔΗΣ ΑΡΓΥΡΙΟΥ ΑΛΕΞΑΝΔΡΟΣ   | ΦΙΑΛΗ ΦΕΡΟΥΣΑ ΑΝΑΓΛΥΦΑ ΣΧΕΔΙΑ, ΛΟΓΟΤΥΠΑ, ΓΡΑΜΜΑΤΑ, ΚΑΙ ΑΡΙΘΜΟΥΣ, ΚΑΘΩΣ ΚΑΙ Η ΜΕΘΟΔΟΣ ΚΑΤΑΣΚΕΥΗΣ ΤΗΣ  | 20010100525              |
| 20/11/2001               | COBRA ALUMINIUM SYSTEMS S.A.  | ΑΥΤΟΣΥΝΑΡΜΟΛΟΓΟΥΜΕΝΟ ΣΥΣΤΗΜΑ ΚΑΙΤΙΩΝ ΣΤΟ ΕΣΩΤΕΡΙΚΟ ΠΛΑΙΣΙΩΝ ΚΟΥΦΩΜΑΤΩΝ ΑΠΟ ΠΡΟΦΙΛ ΑΛΟΥΜΙΝΙΟΥ   | 20010100528              |
| 23/11/2001               | ΒΑΚΟΥΛΗΣ ΓΕΩΡΓΙΟΣ   | ΗΛΕΚΤΡΟΝΙΚΗ ΠΡΟΕΙΔΟΠΟΙΗΣΗ ΓΙΑ ΤΟ ΨΑΡΕΜΑ  | 20010100535              |
| 27/11/2001               | ΠΑΠΑΔΑΚΟΣ ΔΗΜΗΤΡΙΟΥ ΙΩΑΝΝΗΣ   | ΣΥΣΚΕΥΑΣΙΑ ΤΡΟΦΙΜΩΝ ΣΕ ΠΛΑΣΤΙΚΗ ΣΑΚΟΥΛΑ ΠΟΥ ΠΕΡΙΕΧΕΙ ΕΙΔΙΚΟ ΣΥΝΔΕΤΗΡΑ ΓΙΑ ΑΣΦΑΛΕΣ ΚΛΕΙΣΙΜΟ ΤΥΧΟΝ ΥΠΟΛΟΙΠΟΥ                                   | 20010100540              |
| 28/11/2001               | ΕΘΝΙΚΟ ΚΕΝΤΡΟ ΕΡΕΥΝΑΣ ΦΥΣΙΚΩΝ ΕΠΙΣΤΗΜΩΝ (ΕΚΕΦΕ) - "ΔΗΜΟΚΡΙΤΟΣ" (I/P-PI)<br>ΦΑΡΜΑ ΑΒΕΕ ΠΑΡΑΓΩΓΗΣ ΚΑΙ ΕΜΠΟΡΙΑΣ ΦΑΡΜΑΚΩΝ | ΠΡΟΓΝΩΣΗ ΤΟΥ ΚΑΡΚΙΝΟΥ ΜΕ ΧΡΗΣΗ ΤΗΣ ΘΥΜΟΣΙΝΗΣ Β10 (TB10)  | 20010100543              |
| 29/11/2001               | ΚΑΡΑΓΙΩΡΓΗΣ ΠΑΝΑΓΙΩΤΗ ΔΗΜΗΤΡΙΟΣ   | ΜΕΘΟΔΟΣ ΕΓΚΑΙΡΟΥ ΦΩΤΙΣΜΟΥ ΤΩΝ ΣΤΡΟΦΩΝ ΤΟΥ ΔΡΟΜΟΥ ΚΑΤΑ ΤΗ ΝΥΧΤΕΡΙΝΗ ΟΔΗΓΗΣΗ ΟΧΗΜΑΤΩΝ  | 20010100549              |
| 30/11/2001               | ΦΡΑΓΚΟΠΟΥΛΟΣ ΚΩΝ/ΝΟΥ ΦΩΤΗΣ  | ΕΞΩΤΕΡΙΚΟΣ ΜΕΝΤΕΣΕΣ ΜΗΧΑΝΙΣΜΟΥ ΑΝΑΚΛΙΣΗΣ ΚΟΥΦΩΜΑΤΩΝ ΜΕ ΕΚΚΕΝΤΡΟ ΓΙΑ ΡΥΘΜΙΣΗ ΔΕΞΙΑ-ΑΡΙΣΤΕΡΑ ΚΑΙ ΠΑΝΩ-ΚΑΤΩ                                     | 20010100554              |
| 30/11/2001               | ΦΡΑΓΚΟΠΟΥΛΟΣ ΚΩΝ/ΝΟΥ ΦΩΤΗΣ  | ΠΟΛΥΣΤΡΩΜΑΤΙΚΟ ΦΥΣΗΤΟ ΔΟΧΕΙΟ (ΦΥΣΙΓΤΑ)   | 20010100555              |
| 05/11/2002               | GLAXO GROUP LIMITED   | ΑΝΥΔΡΗ ΚΡΥΣΤΑΛΛΙΚΗ ΜΟΡΦΗ ΤΗΣ ΒΑΛΑΚΙΚΛΟΒΙΡΗΣ ΥΔΡΟΧΛΩΡΙΚΗΣ   | 20020100478              |
| 21/11/2002               | GLAXO GROUP LIMITED   | ΦΑΡΜΑΚΕΥΤΙΚΗ ΣΥΝΘΕΣΗ   | 20020100506              |

1.3 ΕΥΡΕΤΗΡΙΟ ΑΙΤΗΣΕΩΝ Δ.Ε. ΣΥΜΦΩΝΑ ΜΕ ΤΗΝ ΑΛΦΑΒΗΤΙΚΗ ΣΕΙΡΑ ΤΩΝ ΚΑΤΑΘΕΤΩΝ

| ΚΑΤΑΘΕΤΗΣ<br>(71)  | ΤΙΤΛΟΣ ΕΦΕΥΡΕΣΗΣ<br>(54)   | ΚΑΤΑΘΕΣΗ<br>(22) | ΑΡ. ΑΙΤ.<br>(21) |
|--|--|------------------|------------------|
| <b>COBRA ALUMINIUM SYSTEMS S.A.</b>  | ΑΥΤΟΣΥΝΑΡΜΟΛΟΓΟΥΜΕΝΟ ΣΥΣΤΗΜΑ ΚΑΙΤΙΩΝ ΣΤΟ ΕΣΩ-ΤΕΡΙΚΟ ΠΛΑΙΣΙΩΝ ΚΟΥΦΩΜΑΤΩΝ ΑΠΟ ΠΡΟΦΙΛ ΑΛΟΥΜΙΝΙΟΥ  | 20/11/2001       | 20010100528      |
| <b>GLAXO GROUP LIMITED</b>   | ΑΝΥΔΡΗ ΚΡΥΣΤΑΛΛΙΚΗ ΜΟΡΦΗ ΤΗΣ ΒΑΛΑΚΙΚΛΟΒΙΡΗΣ ΥΔΡΟΧΛΩΡΙΚΗΣ   | 05/11/2002       | 20020100478      |
| <b>GLAXO GROUP LIMITED</b>   | ΦΑΡΜΑΚΕΥΤΙΚΗ ΣΥΝΘΕΣΗ   | 21/11/2002       | 20020100506      |
| <b>ΑΛΜΠΑΝΗΣ ΕΥΘΥΜΙΟΣ</b>   | ΚΕΡΜΑΤΟΘΗΚΗ-ΠΟΡΤΟΦΟΛΙ ΕΥΡΩΚΕΡΜΑΤΩΝ   | 07/11/2001       | 20010100514      |
| <b>ΑΛΜΠΑΝΗΣ ΚΩΝ/ΝΟΣ</b>  | ΚΕΡΜΑΤΟΘΗΚΗ-ΠΟΡΤΟΦΟΛΙ ΕΥΡΩΚΕΡΜΑΤΩΝ   | 07/11/2001       | 20010100514      |
| <b>ΑΝΑΓΝΩΣΤΑΡΑΣ ΜΑΥΡΟΥΔΗ ΓΕΩΡΓΙΟΣ</b>  | ΠΡΟΪΟΝ ΘΕΡΑΠΕΙΑΣ ΚΟΛΠΙΚΩΝ ΛΟΙΜΩΞΕΩΝ  | 01/11/2001       | 20010100507      |
| <b>ΒΑΚΟΥΛΗΣ ΓΕΩΡΓΙΟΣ</b>   | ΗΛΕΚΤΡΟΝΙΚΗ ΠΡΟΕΙΔΟΠΟΙΗΣΗ ΓΙΑ ΤΟ ΨΑΡΕΜΑ  | 23/11/2001       | 20010100535      |
| <b>ΒΕΝΙΔΗΣ ΑΡΓΥΡΙΟΥ ΑΛΕΞΑΝΔΡΟΣ</b>   | ΦΙΑΛΗ ΦΕΡΟΥΣΑ ΑΝΑΓΛΥΦΑ ΣΧΕΔΙΑ, ΛΟΓΟΤΥΠΑ, ΓΡΑΜΜΑΤΑ, ΚΑΙ ΑΡΙΘΜΟΥΣ, ΚΑΘΩΣ ΚΑΙ Η ΜΕΘΟΔΟΣ ΚΑΤΑΣΚΕΥΗΣ ΤΗΣ  | 16/11/2001       | 20010100525      |
| <b>ΕΘΝΙΚΟ ΚΕΝΤΡΟ ΕΡΕΥΝΑΣ ΦΥΣΙΚΩΝ ΕΠΙΣΤΗΜΩΝ (ΕΚΕΦΕ) - "ΔΗΜΟΚΡΙΤΟΣ" (Ι/Ρ-ΡΠ)</b> | ΠΡΟΓΝΩΣΗ ΤΟΥ ΚΑΡΚΙΝΟΥ ΜΕ ΧΡΗΣΗ ΤΗΣ ΘΥΜΟΣΙΝΗΣ Β10 (TB10)  | 28/11/2001       | 20010100543      |
| <b>ΚΑΡΑΓΙΩΡΓΗΣ ΠΑΝΑΓΙΩΤΗ ΔΗΜΗΤΡΙΟΣ</b>   | ΜΕΘΟΔΟΣ ΕΓΚΑΙΡΟΥ ΦΩΤΙΣΜΟΥ ΤΩΝ ΣΤΡΟΦΩΝ ΤΟΥ ΔΡΟΜΟΥ ΚΑΤΑ ΤΗ ΝΥΧΤΕΡΙΝΗ ΟΔΗΓΗΣΗ ΟΧΗΜΑΤΩΝ  | 29/11/2001       | 20010100549      |
| <b>ΚΟΝΙΑΡΗΣ ΑΓΓΕΛΟΣ</b>  | ΚΕΡΜΑΤΟΘΗΚΗ-ΠΟΡΤΟΦΟΛΙ ΕΥΡΩΚΕΡΜΑΤΩΝ   | 07/11/2001       | 20010100514      |
| <b>ΛΑΖΟΥΡΑΣ ΧΡΗΣΤΟΥ ΑΝΔΡΕΑΣ</b>  | ΧΕΙΡΟΚΙΝΗΤΗ ΣΥΣΚΕΥΗ ΕΠΑΝΑΦΟΡΤΙΣΗΣ ΜΠΑΤΑΡΙΩΝ ΚΙΝΗΤΩΝ ΤΗΛΕΦΩΝΩΝ  | 13/11/2001       | 20010100523      |
| <b>ΜΟΥΣΟΥΡΗΣ ΓΕΡΑΣΙΜΟΥ ΠΑΝΑΓΗΣ</b>   | ΣΥΣΤΗΜΑ ΔΗΜΙΟΥΡΓΙΑΣ ΑΜΦΙΔΡΟΜΟΥ ΡΑΔΙΟΦΩΝΙΚΟΥ ΤΗΛΕΟΠΤΙΚΟΥ ΠΡΟΓΡΑΜΜΑΤΟΣ ΜΕ ΤΗ ΧΡΗΣΗ ΥΠΟΛΟΓΙΣΤΩΝ ΚΑΙ ΤΗΛΕΦΩΝΙΚΩΝ ΣΥΣΚΕΥΩΝ (ΣΤΑΘΕΡΩΝ ΚΑΙ ΚΙΝΗΤΩΝ) | 08/11/2001       | 20010100517      |
| <b>ΠΑΛΑΙΟΧΩΡΙΝΟΣ ΙΩΑΝΝΗΣ</b>   | ΑΝΑΡΤΗΣΗ ΔΙΑΚΟΣΜΗΤΙΚΩΝ ΠΑΡΑΣΤΑΣΕΩΝ   | 15/11/2001       | 20010100524      |
| <b>ΠΑΠΑΔΑΚΟΣ ΔΗΜΗΤΡΙΟΥ ΙΩΑΝΝΗΣ</b>   | ΣΥΣΚΕΥΑΣΙΑ ΤΡΟΦΙΜΩΝ ΣΕ ΠΛΑΣΤΙΚΗ ΣΑΚΟΥΛΑ ΠΟΥ ΠΕΡΙΕΧΕΙ ΕΙΔΙΚΟ ΣΥΝΔΕΤΗΡΑ ΓΙΑ ΑΣΦΑΛΕΣ ΚΛΕΙΣΙΜΟ ΤΥΧΩΝ ΥΠΟΛΟΙΠΟΥ                                   | 27/11/2001       | 20010100540      |
| <b>ΣΑΜΑΡΑΣ ΓΕΩΡΓΙΟΣ</b>  | ΚΕΡΜΑΤΟΘΗΚΗ-ΠΟΡΤΟΦΟΛΙ ΕΥΡΩΚΕΡΜΑΤΩΝ   | 07/11/2001       | 20010100514      |
| <b>ΦΑΡΑΝ ΑΒΕΕ ΠΑΡΑΓΩΓΗΣ ΚΑΙ ΕΜΠΟΡΙΑΣ ΦΑΡΜΑΚΩΝ</b>                              | ΠΡΟΓΝΩΣΗ ΤΟΥ ΚΑΡΚΙΝΟΥ ΜΕ ΧΡΗΣΗ ΤΗΣ ΘΥΜΟΣΙΝΗΣ Β10 (TB10)  | 28/11/2001       | 20010100543      |
| <b>ΦΡΑΓΚΟΠΟΥΛΟΣ ΚΩΝ/ΝΟΥ ΦΩΤΗΣ</b>  | ΕΞΩΤΕΡΙΚΟΣ ΜΕΝΤΕΣΕΣ ΜΗΧΑΝΙΣΜΟΥ ΑΝΑΚΛΙΣΗΣ ΚΟΥΦΩΜΑΤΩΝ ΜΕ ΕΚΚΕΝΤΡΟ ΓΙΑ ΡΥΘΜΙΣΗ ΔΕΞΙΑ-ΑΡΙΣΤΕΡΑ ΚΑΙ ΠΑΝΩ-ΚΑΤΩ                                     | 30/11/2001       | 20010100554      |
| <b>ΦΡΑΓΚΟΠΟΥΛΟΣ ΚΩΝ/ΝΟΥ ΦΩΤΗΣ</b>  | ΠΟΛΥΣΤΡΩΜΑΤΙΚΟ ΦΥΣΗΤΟ ΔΟΧΕΙΟ (ΦΥΣΙΓΓΑ)   | 30/11/2001       | 20010100555      |

## 1.4 ΑΙΤΗΣΕΙΣ ΠΙΣΤΟΠΟΙΗΤΙΚΩΝ ΥΠΟΔΕΙΓΜΑΤΟΣ ΧΡΗΣΙΜΟΤΗΤΑΣ

### ΑΡΙΘΜΟΣ ΑΙΤΗΣΗΣ Π.Υ.Χ.(21):20010200170

ΚΑΤΑΘΕΤΗΣ (71):1)ΜΠΑΞΕΒΑΝΑΚΗΣ ΘΕΟΔΩΡΟΣ  
Ποσειδώνος 72, 201 00 ΚΟΡΙΝΘΟΣ,  
ΕΛΛΑΔΑ

ΗΜΕΡΟΜ. ΚΑΤΑΘΕΣΗΣ (22):08/11/2001

ΣΥΜΒ. ΠΡΟΤΕΡΑΙΟΤΗΤΕΣ (30):

ΕΦΕΥΡΕΤΗΣ (72):1)ΜΠΑΞΕΒΑΝΑΚΗΣ ΘΕΟΔΩΡΟΣ

ΕΙΔΙΚΟΣ ΠΑΗΡΕΞΟΥΣΙΟΣ (74):

ΑΝΤΙΚΛΗΤΟΣ (74):

ΤΙΤΛΟΣ ΕΦΕΥΡΕΣΗΣ (54):**ΗΛΙΟΘΕΡΜΟΣΥΛΛΕΚΤΗΣ ΖΕΣΤΟΥ  
ΑΕΡΑ ΓΙΑ ΘΕΡΜΑΝΣΗ ΧΩΡΩΝ**

### ΠΕΡΙΛΗΨΗ(57)

Ο Ηλιοθερμωσυλλέκτης ζεστού αέρα για θέρμανση χώρων, αναφέρεται σε μια διάταξη εγκατεστημένη εξωτερικά του κτιρίου. Η οποία συλλέγει την προσπίπτουσα επί αυτής ηλιακής ακτινοβολίας επάνω σε μια μεταλλική λαμαρίνα μαύρου χρώματος και την μεταφέρει υπό μορφή θερμού αέρα στο εσωτερικό του κτιρίου. Με φυσική ροή ή με την βοήθεια ηλεκτρικού ανεμιστήρα για περισσότερη απόδοση. Η διάταξη λειτουργεί με θερμοδιακόπτη.

### ΑΡΙΘΜΟΣ ΑΙΤΗΣΗΣ Π.Υ.Χ.(21):20010200172

ΚΑΤΑΘΕΤΗΣ (71):1)ΑΣΛΑΝΙΔΗΣ ΙΩΑΚΕΙΜ ΠΑΥΛΟΣ  
Σοφοκλέους 37, ΚΑΛΛΙΘΕΑ, 176 76  
ΑΤΤΙΚΗ, ΕΛΛΑΔΑ

ΗΜΕΡΟΜ. ΚΑΤΑΘΕΣΗΣ (22):19/11/2001

ΣΥΜΒ. ΠΡΟΤΕΡΑΙΟΤΗΤΕΣ (30):

ΕΦΕΥΡΕΤΗΣ (72):1)ΑΣΛΑΝΙΔΗΣ ΙΩΑΚΕΙΜ ΠΑΥΛΟΣ

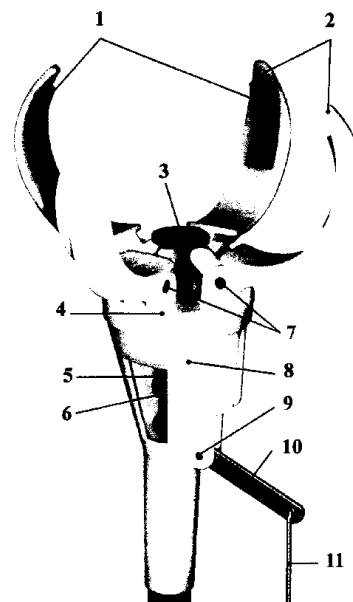
ΕΙΔΙΚΟΣ ΠΑΗΡΕΞΟΥΣΙΟΣ (74):

ΑΝΤΙΚΛΗΤΟΣ (74):

ΤΙΤΛΟΣ ΕΦΕΥΡΕΣΗΣ (54):**ΑΡΠΑΓΗ ΤΗΛΕΣΚΟΠΙΚΩΝ ΕΦΑΡΜΟ-  
ΓΩΝ**

### ΠΕΡΙΛΗΨΗ(57)

Αρπάγη στηριζόμενη σε τηλεσκοπικό κοντάρι. Το σχοινί (11) με έλξη κινεί τον μοχλό (10) ο οποίος προωθεί τον πύρο (3), ο πύρος (3) ανοίγει τα δόντια (2) για να εγκλωβιστεί το προς αρπαγή αντικείμενο. Αφήνοντας το σχοινί (11) το ελατήριο (5) επαναφέρει τον πύρο (3) στην κατάσταση ηρεμίας οπότε και έχουν κλείσει τα δόντια (2) και το αντικείμενο είναι πλέον εγκλωβισμένο. Η αρπάγη μπορεί να αρπάζει διάφορα αντικείμενα και να συγκρατεί αυτά μονίμως. Ενδείκνυται για πολύωρη και συνεχή εργασία.



**ΑΡΙΘΜΟΣ ΑΙΤΗΣΗΣ Π.Υ.Χ.(21):20010200183**

**ΚΑΤΑΘΕΤΗΣ** (71):1)ΜΠΑΞΕΒΑΝΑΚΗΣ ΘΕΟΔΩΡΟΣ  
Ποσειδωνίας 72, 20100 ΚΟΡΙΝΘΟΣ,  
ΕΛΛΑΔΑ

**ΗΜΕΡΟΜ. ΚΑΤΑΘΕΣΗΣ** (22):29/11/2001

**ΣΥΜΒ. ΠΡΟΤΕΡΑΙΟΤΗΤΕΣ** (30):

**ΕΦΕΥΡΕΤΗΣ** (72):1)ΜΠΑΞΕΒΑΝΑΚΗΣ ΘΕΟΔΩΡΟΣ

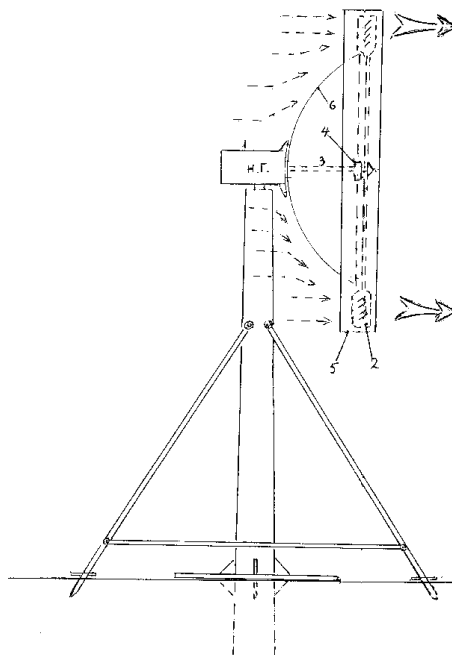
**ΕΙΔΙΚΟΣ ΠΛΗΡΕΞΟΥΣΙΟΣ** (74):

**ΑΝΤΙΚΛΗΤΟΣ** (74):

**ΤΙΤΛΟΣ ΕΦΕΥΡΕΣΗΣ** (54):**ΑΝΕΜΟΓΕΝΝΗΤΡΙΑ ΜΕ ΣΥΣΤΗΜΑ  
ΕΚΤΡΟΠΗΣ ΤΟΥ ΑΕΡΑ ΠΡΟΣ ΤΟ  
ΕΞΩΤΕΡΙΚΟ ΜΕΡΟΣ ΤΩΝ ΠΤΕΡΥΓΙΩΝ**

**ΠΕΡΙΛΗΨΗ(57)**

Η εφεύρεση αναφέρεται σε μια ανεμογεννήτρια με σύστημα εκτροπής του αέρα προς το εξωτερικό μέρος των πτερυγίων. Περιμετρικά των πτερυγίων υπάρχει ένα στεφάνι εγκλωβισμού του αέρα που τον υποχρεώνει να περάσει ενδιάμεσα του εκτροπέα και του στεφανιού για να χτυπάει τα πτερύγια της ανεμογεννήτριας με ένα δυνατό ρεύμα αέρα υπό πίεση. Αυτό έχει σαν πλεονέκτημα την αύξηση της απόδοσης της ανεμογεννήτριας. Λειτουργεί αποδοτικά και με τους επικρατέστερους ανέμους της περιοχής.



**ΑΡΙΘΜΟΣ ΑΙΤΗΣΗΣ Π.Υ.Χ.(21):20020200060**

**ΚΑΤΑΘΕΤΗΣ** (71):1)ΚΑΣΤΑΜΟΥΛΑΣ ΕΥΑΓΓΕΛΟΥ  
ΠΑΝΤΕΛΗΣ ΕΥΑΓΓΕΛΟΥ ΠΑΝΤΕΛΗΣ  
Αισχίνη 33, 85100 ΡΟΔΟΣ  
(ΔΩΔΕΚΑΝΗΣΟΥ), ΕΛΛΑΔΑ

**ΗΜΕΡΟΜ. ΚΑΤΑΘΕΣΗΣ** (22):21/11/2001

**ΣΥΜΒ. ΠΡΟΤΕΡΑΙΟΤΗΤΕΣ** (30):

**ΕΦΕΥΡΕΤΗΣ** (72):1)ΚΑΣΤΑΜΟΥΛΑΣ ΕΥΑΓΓΕΛΟΥ  
ΠΑΝΤΕΛΗΣ

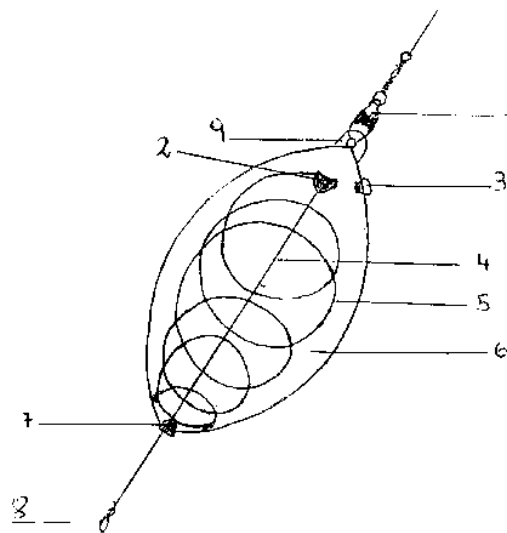
**ΕΙΔΙΚΟΣ ΠΛΗΡΕΞΟΥΣΙΟΣ** (74):

**ΑΝΤΙΚΛΗΤΟΣ** (74):ΚΑΤΡΙΝΗ ΕΥΑΓΓΕΛΙΑ

**ΤΙΤΛΟΣ ΕΦΕΥΡΕΣΗΣ** (54):**ΜΠΟΥΚΑΛΑΚΙ ΕΛΑΤΗΡΙΟΥ ΓΙΑ ΨΑ-  
ΡΕΜΑ ΣΥΡΤΗΣ**

**ΠΕΡΙΛΗΨΗ(57)**

Το μπουκάλι ελατηρίου (6) Σχ.1, είναι πλαστικό και περιέχει εσωτερικά ελατήριο (5) Σχ.1, το οποίο με την βοήθεια του νήματος (5) Σχ.1 συσπειρώνεται και αυτομάτως επανέρχεται στην αρχική του θέση. Η συσπείρωση του ελατηρίου (5) Σχ.2 εξαρτάται περισσότερο από το μέγεθος και τη δύναμη του ψαριού που αγκιστρώνεται και τραβάει το νήμα (4) Σχ.1. Το βασικό πλεονέκτημα της εφευρέσεως είναι ότι το μπουκαλάκι ελατηρίου προσθέτει πολύ περισσότερη ελαστικότητα στη μυσινέζα, δίνοντας μεγάλες δυνατότητες στον ψαρά να παλέψει το ψάρι και να το σκάσει γρήγορα, και τέλος η πιθανότητα κοψίματος της μυσινέζας γίνεται ελάχιστη έως ανύπαρκτη.



**ΑΡΙΘΜΟΣ ΑΙΤΗΣΗΣ Π.Υ.Χ.(21):20020200061**

**ΚΑΤΑΘΕΤΗΣ** (71):1)ΙΑΚΩΒΙΔΗΣ ΧΡΗΣΤΟΣ  
Κοινότητα Θερμοπυλών, 35009 ΜΩΛΟΣ  
(ΦΘΙΩΤΙΔΑΣ), ΕΛΛΑΔΑ

**ΗΜΕΡΟΜ. ΚΑΤΑΘΕΣΗΣ** (22):21/11/2001

**ΣΥΜΒ. ΠΡΟΤΕΡΑΙΟΤΗΤΕΣ** (30):

**ΕΦΕΥΡΕΤΗΣ** (72):1)ΙΑΚΩΒΙΔΗΣ ΧΡΗΣΤΟΣ

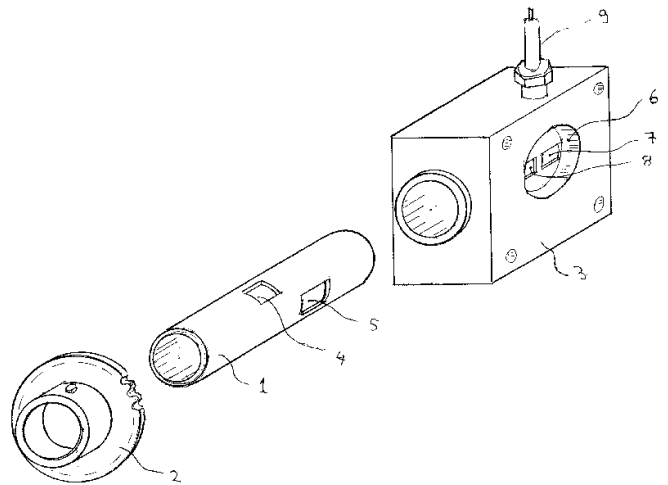
**ΕΙΔΙΚΟΣ ΠΛΗΡΕΞΟΥΣΙΟΣ** (74):

**ΑΝΤΙΚΛΗΤΟΣ** (74):

**ΤΙΤΛΟΣ ΕΦΕΥΡΕΣΗΣ** (54):**ΣΥΣΤΗΜΑ ΠΕΡΙΣΤΡΟΦΙΚΟΥ ΤΥΠΟΥ ΜΕ ΘΥΡΙΔΕΣ ΕΙΣΑΓΩΓΗΣ ΚΑΙ ΕΞΑΓΩΓΗΣ ΓΙΑ ΤΕΤΡΑΧΡΟΝΟΥΣ ΚΙΝΗΤΗΡΕΣ**

**ΠΕΡΙΛΗΨΗ(57)**

Σύστημα περιστρεφόμενου τύπου με θυρίδες εισαγωγής και εξαγωγής για τετράχρονους κινητήρες που αποτελείται από ένα γρανάτζι (2) ένα σωλήνα (1) και έχει δύο θυρίδες μια εισαγωγής (5) και μια εξαγωγής (4) και περιστρέφεται μέσα σε ένα μπλοκ με δύο θυρίδες μια εισαγωγής (7) και μια εξαγωγής (8) και που χαρακτηρίζεται ότι ελέγχει την εισαγωγή και εξαγωγή σε τετράχρονους κινητήρες με περιστροφικό τρόπο.



**ΑΡΙΘΜΟΣ ΑΙΤΗΣΗΣ Π.Υ.Χ.(21):20020200062**

**ΚΑΤΑΘΕΤΗΣ** (71):1)ΠΑΤΕΡΑΚΗΣ ΔΑΜΟΥΛΗ ΙΩΑΝΝΗΣ  
Καλύμνου 16, 17122 ΝΕΑ ΣΜΥΡΝΗ  
(ΑΤΤΙΚΗΣ), ΕΛΛΑΔΑ

**ΗΜΕΡΟΜ. ΚΑΤΑΘΕΣΗΣ** (22):22/11/2001

**ΣΥΜΒ. ΠΡΟΤΕΡΑΙΟΤΗΤΕΣ** (30):

**ΕΦΕΥΡΕΤΗΣ** (72):1)ΠΑΤΕΡΑΚΗΣ ΔΑΜΟΥΛΗ ΙΩΑΝΝΗΣ

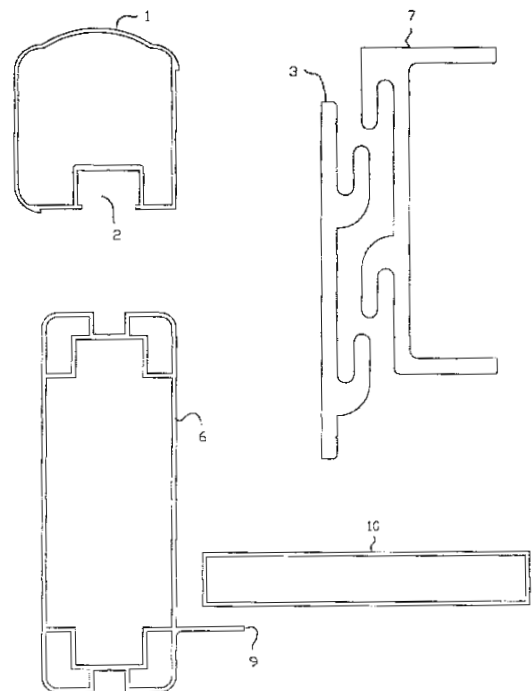
**ΕΙΔΙΚΟΣ ΠΛΗΡΕΞΟΥΣΙΟΣ** (74):

**ΑΝΤΙΚΛΗΤΟΣ** (74):

**ΤΙΤΛΟΣ ΕΦΕΥΡΕΣΗΣ** (54):**ΣΥΣΤΗΜΑ ΚΑΤΑΣΚΕΥΗΣ ΚΡΕΒΑΤΙΩΝ ΑΠΟ ΠΡΟΦΙΛ ΑΛΟΥΜΙΝΙΟΥ**

**ΠΕΡΙΛΗΨΗ(57)**

Το κρεβάτι αποτελείται από 3 βασικά προφίλ τα οποία κόβονται σε επιθυμητές διαστάσεις με πριόνι κοπής αλουμινίου. Το πλαίσιο του κρεβατιού κατασκευάζεται από το προφίλ (6) το οποίο φέρει πτερόγια (9) για την τοποθέτηση των προφίλ (10) ή σανίδες.



**ΑΡΙΘΜΟΣ ΑΙΤΗΣΗΣ Π.Υ.Χ.(21):20020200063**

**ΚΑΤΑΘΕΤΗΣ** (71):1)ΝΤΕΛΗΣ ΣΕΡΑΦΕΙΜ ΔΗΜΗΤΡΙΟΣ  
16ο Λεωφ. Σπάτων, 15351 ΠΑΛΛΗΝΗ  
(ΑΤΤΙΚΗΣ), ΕΛΛΑΔΑ

**ΗΜΕΡΟΜ. ΚΑΤΑΘΕΣΗΣ** (22):12/11/2001

**ΣΥΜΒ. ΠΡΟΤΕΡΑΙΟΤΗΤΕΣ** (30):

**ΕΦΕΥΡΕΤΗΣ** (72):1)ΝΤΕΛΗΣ ΣΕΡΑΦΕΙΜ ΔΗΜΗΤΡΙΟΣ

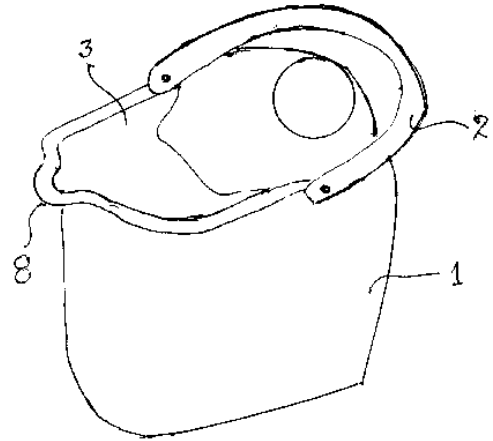
**ΕΙΔΙΚΟΣ ΠΛΗΡΕΞΟΥΣΙΟΣ** (74):ΣΑΚΕΛΛΑΡΙΔΗΣ ΙΩΑΝΝΗΣ  
Ηρακλείτου 6, 10673 ΑΘΗΝΑ

**ΑΝΤΙΚΛΗΤΟΣ** (74):ΣΑΚΕΛΛΑΡΙΔΗΣ ΙΩΑΝΝΗΣ  
Ηρακλείτου 6,10673 ΑΘΗΝΑ

**ΤΙΤΛΟΣ ΕΦΕΥΡΕΣΗΣ** (54):**ΔΟΧΕΙΟ ΓΕΝΙΚΗΣ ΧΡΗΣΗΣ (ΚΟΥΒΑΣ)  
ΜΕ ΤΡΟΧΟΥΣ ΓΙΑ ΤΗΝ ΕΥΧΕΡΗ ΜΕ-  
ΤΑΚΙΝΗΣΗ ΤΟΥ ΚΑΙ ΔΙΑΜΟΡΦΩΣΗ  
ΧΕΙΡΟΛΑΒΗΣ ΣΤΟΝ ΠΥΘΜΕΝΑ ΤΟΥ**

**ΠΕΡΙΛΗΨΗ(57)**

Ο κουβάς (1) στον πυθμένα του (4) εξωτερικώς, φέρει υποδοχές (5) μέσα στις οποίες συναρμολογούνται τροχίσκοι (6) με άξονα. Φέρει εσοχή χειρολαβής (7) για την εύκολη ανασήκωσή του.



**ΑΡΙΘΜΟΣ ΑΙΤΗΣΗΣ Π.Υ.Χ.(21):20020200064**

**ΚΑΤΑΘΕΤΗΣ** (71):1)ΣΙΜΩΝΗΣ ΑΡΓΥΡΙΟΣ  
ΓΑΛΑΤΙΣΤΑ, 63073 ΓΑΛΑΤΙΣΤΑ  
(ΧΑΛΚΙΔΙΚΗΣ), ΕΛΛΑΔΑ

**ΗΜΕΡΟΜ. ΚΑΤΑΘΕΣΗΣ** (22):28/11/2001

**ΣΥΜΒ. ΠΡΟΤΕΡΑΙΟΤΗΤΕΣ** (30):

**ΕΦΕΥΡΕΤΗΣ** (72):1)ΣΙΜΩΝΗΣ ΑΡΓΥΡΙΟΣ

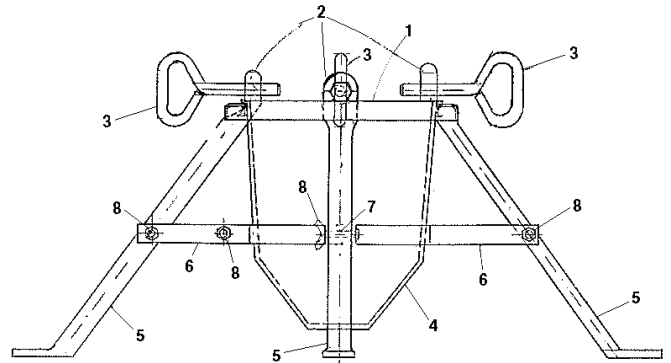
**ΕΙΔΙΚΟΣ ΠΛΗΡΕΞΟΥΣΙΟΣ** (74):

**ΑΝΤΙΚΛΗΤΟΣ** (74):

**ΤΙΤΛΟΣ ΕΦΕΥΡΕΣΗΣ** (54):**ΒΑΣΗ ΕΛΑΤΩΝ ΚΑΙ ΧΡΙΣΤΟΥΓΕΝ-  
ΝΙΑΚΩΝ ΔΕΝΤΡΩΝ**

**ΠΕΡΙΛΗΨΗ(57)**

Βάση ελάτων και χριστουγεννιάτικων δέντρων που αποτελείται από στεφάνη (1) που φέρει κογλιές (3) και περικόχλια (2) σύσφιξης και στήριξης του κορμού του δέντρου, πόδια (5) στήριξης της στεφάνης, συνδέσμους (6) ποδιών, κογλιές (7) και περικόχλια (8) συναρμογής ποδιών με συνδέσμους. Τα πλεονεκτήματα αυτής της εφεύρεσης είναι ότι με αυτήν τη βάση το δέντρο μπορεί να διατηρηθεί πράσινο για πολλές ημέρες χωρίς να ρίξει τα φύλλα του, μπορεί να στηρίξει και μικρά και μεγάλα δέντρα καθώς επίσης και να μεταφερθεί και να συσκευαστεί γιατί συναρμολογείται και αποσυναρμολογείται πολύ εύκολα.



**ΑΡΙΘΜΟΣ ΑΙΤΗΣΗΣ Π.Υ.Χ.(21):20020200069**

ΚΑΤΑΘΕΤΗΣ

(71):1)ΚΕΦΑΛΑΣ ΕΥΑΓΓΕΛΟΥ ΒΑΣΙΛΕΙΟΣ  
Κηφισίας 58, 15125 ΜΑΡΟΥΣΙ (ΑΤΤΙΚΗΣ),  
ΕΛΛΑΔΑ

ΗΜΕΡΟΜ. ΚΑΤΑΘΕΣΗΣ (22):21/11/2001

ΣΥΜΒ. ΠΡΟΤΕΡΑΙΟΤΗΤΕΣ (30):

ΕΦΕΥΡΕΤΗΣ (72):1)ΚΕΦΑΛΑΣ ΕΥΑΓΓΕΛΟΥ ΒΑΣΙΛΕΙΟΣ

ΕΙΔΙΚΟΣ ΠΛΗΡΕΞΟΥΣΙΟΣ (74):

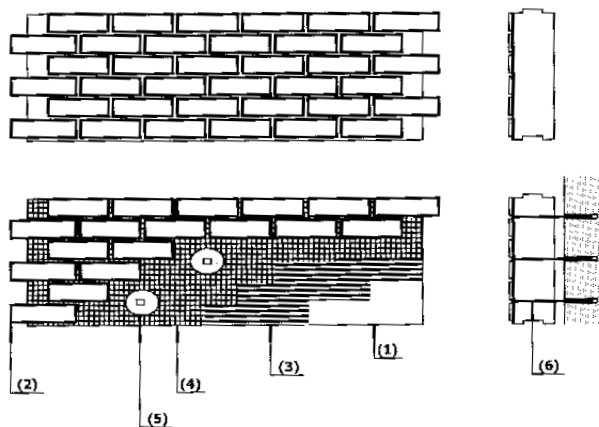
ΑΝΤΙΚΛΗΤΟΣ (74):ΚΑΝΕΛΛΗ ΦΑΙΗ

Βίτσι Γράμμου 9,152 37 ΦΙΛΟΘΕΗ

**ΤΙΤΛΟΣ ΕΦΕΥΡΕΣΗΣ (54):ΠΡΟΚΑΤΑΣΚΕΥΑΣΜΑ ΜΟΝΩΤΙΚΑ ΠΑΝΕΛ ΕΜΦΑΝΟΥΣ ΤΟΙΧΟΠΟΙΑΣ****ΠΕΡΙΛΗΨΗ(57)**

Η εφεύρεση αναφέρεται στο πεδίο παραγωγής σύνθετων προκατασκευασμένων μονωτικών πάνελ η εξωτερική επιφάνεια των οποίων αποτελείται από στρώση επενδυτικών υλικών λεπτού πάχους (2), όπως κεραμικά ή τσιμεντένια πλακίδια, φυσικούς ή τεχνητούς λίθους, μάρμαρα, γρανίτες κλπ., κατάλληλα τοποθετημένων σε βάση τσιμεντοκονιάματος οπλισμένης με πλέγμα (4) στο οποίο έχουν ενσωματωθεί αγκύρια μηχανικής στήριξης (5). Συγκεκριμένα, το πάνελ αποτελείται από πλάκα διογκωμένης ή εξλασμένης πολυστερίνης ή άλλου ελαφροβαρούς μονωτικού υλικού (1), αρσενικού θηλυκού προφίλ, στην οποία έχουν ενσωματωθεί ειδικά πλαστικά ή μεταλλικά αγκύρια (5), κατάλληλα χωροθετημένα, ώστε και μετά τη τοποθέτηση των επενδυτικών στοιχείων, οι οπές για το βίδωμα να συμπίπτουν με θέσεις αρμών. Στην επιφάνεια της μονωτικής πλάκας και πριν την τοποθέτηση των αγκυρίων έχει επαλειφθεί στρώση ελαστικού τσιμεντοκονιάματος οπλισμένη με πλαστικό ή μεταλλικό πλέγμα (4), η οποία έχει δημιουργήσει τη σταθερή βάση πάνω στην οποία προσκολλούνται τα επενδυτικά υλικά (2) με τέτοια διάταξη, ώστε κατά την τοποθέτηση των πάνελ να προκύπτει σταθερός αρμός και συνέχεια στην τοιχοποιία. Το πάνελ στερεώνεται επί της υπάρχουσας τοιχοποιίας των κτιρίων προσωρινά με κόλλα και οριστικά με βίδες

ειδικού τύπου ανάλογα με τον τύπο της τοιχοποιίας, δια μέσου των ενσωματωμένων αγκυρίων (5). Τέλος μετά την τοποθέτηση των πάνελ, η ενιαία επιφάνεια αρμολογείται επί τόπου.

**ΑΡΙΘΜΟΣ ΑΙΤΗΣΗΣ Π.Υ.Χ.(21):20020200070**

ΚΑΤΑΘΕΤΗΣ

(71):1)ΚΑΛΟΔΗΜΟΣ ΔΗΜΗΤΡΙΟΣ  
Αλκαίου 34, 15771 ΖΩΓΡΑΦΟΣ (ΑΤΤΙΚΗΣ),  
ΕΛΛΑΔΑ  
2)ΝΑΘΑΝΑΗΛ ΘΕΟΔΩΡΟΣ  
Κ. Θεοτόκη 6, 11141 ΑΘΗΝΑ, ΕΛΛΑΔΑ

ΗΜΕΡΟΜ. ΚΑΤΑΘΕΣΗΣ (22):23/11/2001

ΣΥΜΒ. ΠΡΟΤΕΡΑΙΟΤΗΤΕΣ (30):

ΕΦΕΥΡΕΤΗΣ (72):1)ΚΑΛΟΔΗΜΟΣ ΔΗΜΗΤΡΙΟΣ

2)ΝΑΘΑΝΑΗΛ ΘΕΟΔΩΡΟΣ

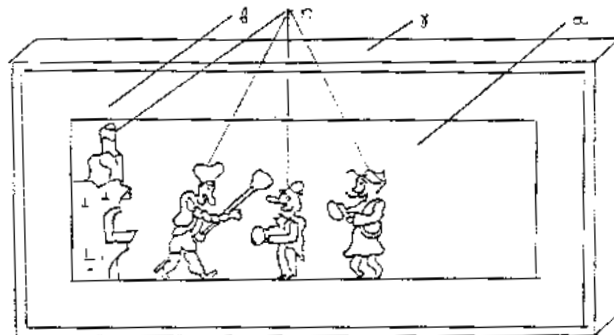
ΕΙΔΙΚΟΣ ΠΛΗΡΕΞΟΥΣΙΟΣ (74):

ΑΝΤΙΚΛΗΤΟΣ (74):ΑΡΓΥΡΙΟΥ ANNA

Κοκκίνου 7,111 41 ΑΘΗΝΑ

**ΤΙΤΛΟΣ ΕΦΕΥΡΕΣΗΣ (54):ΦΩΤΕΙΝΟΣ ΠΙΝΑΚΑΣ ΔΙΑΦΑΝΩΝ ΕΓΧΡΩΜΩΝ ΔΕΡΜΑΤΙΝΩΝ ΣΧΕΔΙΩΝ Η ΠΑΡΑΣΤΑΣΕΩΝ.****ΠΕΡΙΛΗΨΗ(57)**

Φωτεινός πίνακας (Σχ. 1) με απεικόνιση έγχρωμων διάφανων παραστάσεων ή σχεδίων που αποτελείται από ένα πανί με επικολημένες ή μη, έγχρωμες διαφανείς παραστάσεις ή σχέδια (α) το οποίο εφαρμόζεται σε πλαίσιο (β) που κουμπώνει σε βάση (γ) με πλάτη ασφαλείας (δ) και η οποία βάση (δ) εμπεριέχει φωτιστικό σώμα ή σώματα (ε), καλώδιο με διακόπτη ON-OFF (ζ) και πλαστικό κίτιο (στ) ασφαλούς συνδεσμολογίας του φωτιστικού με την παροχή ρεύματος. Στη βάση (γ) δύναται να υπάρχει σετ μπαταριών (θ) και φωτοκύτταρο (ι) για αυτόματο άναμμα του ή των φωτιστικών (ε).



---

**ΑΡΙΘΜΟΣ ΑΙΤΗΣΗΣ Π.Υ.Χ.(21):20020200076**

**ΚΑΤΑΘΕΤΗΣ** (71):1)ΖΙΩΓΑΣ ΜΙΛΤΙΑΔΗΣ  
Πόδων 12, 14122 ΗΡΑΚΛΕΙΟ (ΑΤΤΙΚΗΣ),  
ΕΛΛΑΔΑ

**ΗΜΕΡΟΜ. ΚΑΤΑΘΕΣΗΣ** (22):29/11/2001

**ΣΥΜΒ. ΠΡΟΤΕΡΑΙΟΤΗΤΕΣ** (30):

**ΕΦΕΥΡΕΤΗΣ** (72):1)ΖΙΩΓΑΣ ΜΙΛΤΙΑΔΗΣ

**ΕΙΔΙΚΟΣ ΠΛΗΡΕΞΟΥΣΙΟΣ** (74):

**ΑΝΤΙΚΛΗΤΟΣ** (74):ΖΙΩΓΑ ΒΑΣΙΛΙΚΗ  
Μαγνησίας 159,14576 ΔΙΟΝΥΣΟΣ  
(ΑΤΤΙΚΗΣ)

**ΤΙΤΛΟΣ ΕΦΕΥΡΕΣΗΣ** (54):**ΕΙΔΙΚΗ ΚΑΤΑΣΚΕΥΑΣΤΙΚΗ ΔΙΑΤΟΜΗ ΠΕΡΙΑΨΗ(57)**

Η ειδική κατασκευαστική διατομή χρησιμοποιείται στον τομέα των κατασκευών με την ευρεία έννοιά του. Για την δημιουργία αντικειμένων ή κατασκευών επιπέδου μορφής ή τριών διαστάσεων, συμμετέχοντας στην στατική λύση της κατασκευής ως κύριο στοιχείο αυτής, ενώ συγχρόνως επιλύει και άλλα λειτουργικής φύσης κατασκευαστικά θέματα. Η ειδικής μορφής κατασκευαστική διατομή, ενσωματούμενη στις κατασκευές καθιστά αυτές : τεχνολογικά εξελιγμένες, οικονομικές, με δυνατότητα εφαρμογής σε πολλούς τομείς, με στατική επάρκεια, ακαμψία, στιβαρότητα και μικρότερου βάρους. Συμβάλλει στην μείωση των αναγκαίων τεμαχίων που απαιτούνται λόγω της πολλαπλής λειτουργίας της πέραν της στατικής επίλυσης. Παρέχει την δυνατότητα συνεργασίας αντικειμένων ή κατασκευών μεταξύ τους με απλό και εύκολο τρόπο. Η ειδική κατασκευαστική διατομή μπορεί να χρησιμοποιηθεί : - Για την δημιουργία κατασκευών και αντικειμένων. - Για την δημιουργία στατικού φορέα στον χώρο ή στο επίπεδο, οποιασδήποτε κατασκευής ή αντικειμένου. - Για την δημιουργία της μορφής του αντικειμένου ή της κατασκευής. - Για την επίλυση άλλων κατασκευαστικών επιμέρους θεμάτων. Κυρίως χρησιμοποιείται : - Για την

κατασκευή container οποιασδήποτε χρήσης. - Για την κατασκευή πλαισίων οποιασδήποτε χρήσης. -Για την κατασκευή σύνθετων (διατομών) στατικών φορέων.

---

**ΑΡΙΘΜΟΣ ΑΙΤΗΣΗΣ Π.Υ.Χ.(21):20020200117**

**ΚΑΤΑΘΕΤΗΣ** (71):1)ΤΡΙΑΝΤΑΦΥΛΛΙΔΗΣ ΛΑΖΑΡΟΥ  
ΣΤΥΛΙΑΝΟΣ  
Αναλήψεως 48, 16231 ΒΥΡΩΝΑΣ  
(ΑΤΤΙΚΗΣ), ΕΛΛΑΔΑ

**ΗΜΕΡΟΜ. ΚΑΤΑΘΕΣΗΣ** (22):02/11/2001

**ΣΥΜΒ. ΠΡΟΤΕΡΑΙΟΤΗΤΕΣ** (30):

**ΕΦΕΥΡΕΤΗΣ** (72):1)ΤΡΙΑΝΤΑΦΥΛΛΙΔΗΣ ΛΑΖΑΡΟΥ  
ΣΤΥΛΙΑΝΟΣ

**ΕΙΔΙΚΟΣ ΠΛΗΡΕΞΟΥΣΙΟΣ** (74):ΣΑΚΕΛΛΑΡΙΔΗΣ ΙΩΑΝΝΗΣ  
Ηρακλείτου 6, 10673 ΑΘΗΝΑ

**ΑΝΤΙΚΛΗΤΟΣ** (74):ΣΑΚΕΛΛΑΡΙΔΗΣ ΙΩΑΝΝΗΣ  
Ηρακλείτου 6,10673 ΑΘΗΝΑ

**ΤΙΤΛΟΣ ΕΦΕΥΡΕΣΗΣ** (54):**ΝΕΑ ΧΡΗΣΗ ΜΗ ΥΦΑΣΜΕΝΩΝ ΥΦΑΣΜΑΤΩΝ ΓΙΑ ΚΑΤΑΣΚΕΥΗ ΠΕΤΣΕΤΩΝ ΜΙΑΣ ΧΡΗΣΗΣ**

**ΠΕΡΙΑΨΗ(57)**

Η επινόηση αναφέρεται σε ειδικά μη "υφασμένα υφάσματα", από τα οποία κατασκευάζονται πετσέτες προσώπου και άλλου είδους, και χρησιμοποιούνται μόνο μία φορά, τηρώντας έτσι τις διατάξεις περί υγιεινής και καθαριότητας.



**1.5 ΕΥΡΕΤΗΡΙΟ ΑΙΤΗΣΕΩΝ Π.Υ.Χ. ΣΥΜΦΩΝΑ ΜΕ ΤΗΝ ΗΜΕΡΟΜΗΝΙΑ ΚΑΤΑΘΕΣΗΣ**

| <b>ΚΑΤΑΘΕΣΗ<br/>(22)</b> | <b>ΚΑΤΑΘΕΤΗΣ<br/>(71)</b>               | <b>ΤΙΤΛΟΣ ΕΦΕΥΡΕΣΗΣ<br/>(54)</b>   | <b>ΑΡ. ΑΙΤ.<br/>(21)</b> |
|--------------------------|---|--|--------------------------|
| 02/11/2001               | ΤΡΙΑΝΤΑΦΥΛΛΙΔΗΣ ΣΤΥΛΙΑΝΟΣ               | ΝΕΑ ΧΡΗΣΗ ΜΗ ΥΦΑΣΜΕΝΩΝ ΥΦΑΣΜΑΤΩΝ ΓΙΑ ΚΑΤΑΣΚΕΥΗ ΠΕΤΣΕΤΩΝ ΜΙΑΣ ΧΡΗΣΗΣ  | 20020200117              |
| 08/11/2001               | ΜΠΑΞΕΒΑΝΑΚΗΣ ΘΕΟΔΩΡΟΣ                   | ΗΛΙΟΘΕΡΜΟΣΥΛΛΕΚΤΗΣ ΖΕΣΤΟΥ ΑΕΡΑ ΓΙΑ ΘΕΡΜΑΝΣΗ ΧΟΡΩΝ  | 20010200170              |
| 12/11/2001               | ΝΤΕΛΗΣ ΔΗΜΗΤΡΙΟΣ                        | ΔΟΧΕΙΟ ΓΕΝΙΚΗΣ ΧΡΗΣΗΣ (ΚΟΥΒΑΣ) ΜΕ ΤΡΟΧΟΥΣ ΓΙΑ ΤΗΝ ΕΥΧΕΡΗ ΜΕΤΑΚΙΝΗΣΗ ΤΟΥ ΚΑΙ ΔΙΑΜΟΡΦΩΣΗ ΧΕΙΡΟΛΑΒΗΣ ΣΤΟΝ ΠΥΘΜΕΝΑ ΤΟΥ | 20020200063              |
| 19/11/2001               | ΑΣΛΑΝΙΔΗΣ ΙΩΑΚΕΙΜ ΠΑΥΛΟΣ                | ΑΡΠΑΓΗ ΤΗΛΕΣΚΟΠΙΚΩΝ ΕΦΑΡΜΟΓΩΝ  | 20010200172              |
| 21/11/2001               | ΚΑΣΤΑΜΟΥΛΑΣ ΕΥΑΓΓΕΛΟΥ ΠΑΝΤΕΛΗΣ ΠΑΝΤΕΛΗΣ | ΜΠΟΥΚΑΛΑΚΙ ΕΛΑΤΗΡΙΟΥ ΓΙΑ ΨΑΡΕΜΑ ΣΥΡΤΗΣ   | 20020200060              |
| 21/11/2001               | ΙΑΚΩΒΙΔΗΣ ΧΡΗΣΤΟΣ                       | ΣΥΣΤΗΜΑ ΠΕΡΙΣΤΡΟΦΙΚΟΥ ΤΥΠΟΥ ΜΕ ΘΥΡΙΔΕΣ ΕΙΣΑΓΩΓΗΣ ΚΑΙ ΕΞΑΓΩΓΗΣ ΓΙΑ ΤΕΤΡΑΧΡΟΝΟΥΣ ΚΙΝΗΤΗΡΕΣ                           | 20020200061              |
| 21/11/2001               | ΚΕΦΑΛΑΣ ΒΑΣΙΛΕΙΟΣ                       | ΠΡΟΚΑΤΑΣΚΕΥΑΣΜΑ ΜΟΝΩΤΙΚΑ ΠΑΝΕΛ ΕΜΦΑΝΟΥΣ ΤΟΙΧΟΠΟΙΑΣ   | 20020200069              |
| 22/11/2001               | ΠΑΤΕΡΑΚΗΣ ΙΩΑΝΝΗΣ                       | ΣΥΣΤΗΜΑ ΚΑΤΑΣΚΕΥΗΣ ΚΡΕΒΑΤΙΩΝ ΑΠΟ ΠΡΟΦΙΛ ΑΛΟΥΜΙΝΙΟΥ   | 20020200062              |
| 23/11/2001               | ΝΑΘΑΝΑΗΛ ΘΕΟΔΩΡΟΣ ΚΑΛΟΔΗΜΟΣ ΔΗΜΗΤΡΙΟΣ   | ΦΩΤΕΙΝΟΣ ΠΙΝΑΚΑΣ ΔΙΑΦΑΝΩΝ ΕΓΧΡΩΜΩΝ ΔΕΡΜΑΤΙΝΩΝ ΣΧΕΔΙΩΝ Η ΠΑΡΑΣΤΑΣΕΩΝ.   | 20020200070              |
| 28/11/2001               | ΣΙΜΩΝΗΣ ΑΡΓΥΡΙΟΣ                        | ΒΑΣΗ ΕΛΑΤΩΝ ΚΑΙ ΧΡΙΣΤΟΥΓΕΝΝΙΑΚΩΝ ΔΕΝΤΡΩΝ   | 20020200064              |
| 29/11/2001               | ΜΠΑΞΕΒΑΝΑΚΗΣ ΘΕΟΔΩΡΟΣ                   | ΑΝΕΜΟΓΕΝΝΗΤΡΙΑ ΜΕ ΣΥΣΤΗΜΑ ΕΚΤΡΟΠΗΣ ΤΟΥ ΑΕΡΑ ΠΡΟΣ ΤΟ ΕΞΩΤΕΡΙΚΟ ΜΕΡΟΣ ΤΩΝ ΠΤΕΡΥΓΙΩΝ                                  | 20010200183              |
| 29/11/2001               | ΖΙΩΓΑΣ ΜΙΛΤΙΑΔΗΣ                        | ΕΙΔΙΚΗ ΚΑΤΑΣΚΕΥΑΣΤΙΚΗ ΔΙΑΤΟΜΗ  | 20020200076              |

1.6 ΕΥΡΕΤΗΡΙΟ ΑΙΤΗΣΕΩΝ Π.Υ.Χ. ΣΥΜΦΩΝΑ ΜΕ ΤΗΝ ΑΛΦΑΒΗΤΙΚΗ ΣΕΙΡΑ ΤΩΝ ΚΑΤΑΘΕΤΩΝ

| ΚΑΤΑΘΕΤΗΣ<br>(71)                              | ΤΙΤΛΟΣ ΕΦΕΥΡΕΣΗΣ<br>(54)   | ΚΑΤΑΘΕΣΗ<br>(22) | ΑΡ. ΑΙΤ.<br>(21) |
|--|--|------------------|------------------|
| <i>ΑΣΛΑΝΙΔΗΣ ΙΩΑΚΕΙΜ ΠΑΥΛΟΣ</i>                | ΑΡΠΑΓΗ ΤΗΛΕΣΚΟΠΙΚΩΝ ΕΦΑΡΜΟΓΩΝ  | 19/11/2001       | 20010200172      |
| <i>ΖΙΩΓΑΣ ΜΙΑΤΙΑΔΗΣ</i>                        | ΕΙΔΙΚΗ ΚΑΤΑΣΚΕΥΑΣΤΙΚΗ ΔΙΑΤΟΜΗ  | 29/11/2001       | 20020200076      |
| <i>ΙΑΚΩΒΙΔΗΣ ΧΡΗΣΤΟΣ</i>                       | ΣΥΣΤΗΜΑ ΠΕΡΙΣΤΡΟΦΙΚΟΥ ΤΥΠΟΥ ΜΕ ΘΥΡΙΔΕΣ ΕΙΣΑΓΩΓΗΣ ΚΑΙ ΕΞΑΓΩΓΗΣ ΓΙΑ ΤΕΤΡΑΧΡΟΝΟΥΣ ΚΙΝΗΤΗΡΕΣ                           | 21/11/2001       | 20020200061      |
| <i>ΚΑΛΟΔΗΜΟΣ ΔΗΜΗΤΡΙΟΣ</i>                     | ΦΩΤΕΙΝΟΣ ΠΙΝΑΚΑΣ ΔΙΑΦΑΝΩΝ ΕΓΧΡΩΜΩΝ ΔΕΡΜΑΤΙΝΩΝ ΣΧΕΔΙΩΝ Η ΠΑΡΑΣΤΑΣΕΩΝ.   | 23/11/2001       | 20020200070      |
| <i>ΚΑΣΤΑΜΟΥΛΑΣ ΕΥΑΓΓΕΛΟΥ ΠΑΝΤΕΛΗΣ ΠΑΝΤΕΛΗΣ</i> | ΜΠΟΥΚΑΛΑΚΙ ΕΛΑΤΗΡΙΟΥ ΓΙΑ ΨΑΡΕΜΑ ΣΥΡΤΗΣ   | 21/11/2001       | 20020200060      |
| <i>ΚΕΦΑΛΑΣ ΒΑΣΙΛΕΙΟΣ</i>                       | ΠΡΟΚΑΤΑΣΚΕΥΑΣΜΑ ΜΟΝΩΤΙΚΑ ΠΑΝΕΛ ΕΜΦΑΝΟΥΣ ΤΟΙΧΟΠΟΙΑΣ   | 21/11/2001       | 20020200069      |
| <i>ΜΠΑΞΕΒΑΝΑΚΗΣ ΘΕΟΔΩΡΟΣ</i>                   | ΗΛΙΟΘΕΡΜΟΣΥΛΛΕΚΤΗΣ ΖΕΣΤΟΥ ΑΕΡΑ ΓΙΑ ΘΕΡΜΑΝΣΗ ΧΟΡΩΝ  | 08/11/2001       | 20010200170      |
| <i>ΜΠΑΞΕΒΑΝΑΚΗΣ ΘΕΟΔΩΡΟΣ</i>                   | ΑΝΕΜΟΓΕΝΝΗΤΡΙΑ ΜΕ ΣΥΣΤΗΜΑ ΕΚΤΡΟΠΗΣ ΤΟΥ ΑΕΡΑ ΠΡΟΣ ΤΟ ΕΞΩΤΕΡΙΚΟ ΜΕΡΟΣ ΤΩΝ ΠΤΕΡΥΓΙΩΝ                                  | 29/11/2001       | 20010200183      |
| <i>ΝΑΘΑΝΑΗΛ ΘΕΟΔΩΡΟΣ</i>                       | ΦΩΤΕΙΝΟΣ ΠΙΝΑΚΑΣ ΔΙΑΦΑΝΩΝ ΕΓΧΡΩΜΩΝ ΔΕΡΜΑΤΙΝΩΝ ΣΧΕΔΙΩΝ Η ΠΑΡΑΣΤΑΣΕΩΝ.   | 23/11/2001       | 20020200070      |
| <i>ΝΤΕΛΗΣ ΔΗΜΗΤΡΙΟΣ</i>                        | ΔΟΧΕΙΟ ΓΕΝΙΚΗΣ ΧΡΗΣΗΣ (ΚΟΥΒΑΣ) ΜΕ ΤΡΟΧΟΥΣ ΓΙΑ ΤΗΝ ΕΥΧΕΡΗ ΜΕΤΑΚΙΝΗΣΗ ΤΟΥ ΚΑΙ ΔΙΑΜΟΡΦΩΣΗ ΧΕΙΡΟΛΑΒΗΣ ΣΤΟΝ ΠΥΘΜΕΝΑ ΤΟΥ | 12/11/2001       | 20020200063      |
| <i>ΠΑΤΕΡΑΚΗΣ ΙΩΑΝΝΗΣ</i>                       | ΣΥΣΤΗΜΑ ΚΑΤΑΣΚΕΥΗΣ ΚΡΕΒΑΤΙΩΝ ΑΠΟ ΠΡΟΦΙΛ ΑΛΟΥΜΙΝΙΟΥ   | 22/11/2001       | 20020200062      |
| <i>ΣΙΜΩΝΗΣ ΑΡΓΥΡΙΟΣ</i>                        | ΒΑΣΗ ΕΛΑΤΩΝ ΚΑΙ ΧΡΙΣΤΟΥΓΕΝΝΙΑΚΩΝ ΔΕΝΤΡΩΝ   | 28/11/2001       | 20020200064      |
| <i>ΤΡΙΑΝΤΑΦΥΛΛΙΑΔΗΣ ΣΤΥΛΙΑΝΟΣ</i>              | ΝΕΑ ΧΡΗΣΗ ΜΗ ΥΦΑΣΜΕΝΩΝ ΥΦΑΣΜΑΤΩΝ ΓΙΑ ΚΑΤΑΣΚΕΥΗ ΠΕΤΣΕΤΩΝ ΜΙΑΣ ΧΡΗΣΗΣ  | 02/11/2001       | 20020200117      |

---

## 1.7 ΑΙΤΗΣΕΙΣ ΣΥΜΠΛΗΡΩΜΑΤΙΚΩΝ ΠΙΣΤΟΠΟΙΗΤΙΚΩΝ ΠΡΟΣΤΑΣΙΑΣ ΓΙΑ ΦΑΡΜΑΚΑ

---

**ΑΡΙΘΜΟΣ ΑΙΤΗΣΗΣ ΣΠΠΦ** (21):20030800001  
**ΗΜΕΡΟΜ. ΚΑΤΑΘΕΣΗΣ** (22):28/01/2003  
**ΑΙΤΩΝ** (71):1)GENETICS INSTITUTE, LLC.  
87 Cambridge Park Drive, MA02140 CAMBRIDGE MASSACHUSETTS, ΗΝΩΜΕΝΕΣ ΠΟΛΙΤΕΙΕΣ ΤΗΣ ΑΜΕΡΙΚΗΣ

**ΤΙΤΛΟΣ ΕΦΕΥΡΕΣΗΣ** (54):**ΝΕΟΙ ΟΣΤΕΟΔΙΕΓΕΡΤΙΚΟΙ ΠΑΡΑΓΟΝΤΕΣ.**  
**ΑΡΙΘΜΟΣ ΚΥΡΙΟΥ Δ.Ε./Ε.Δ.Ε.** (68):871028  
**ΠΡΟΣΔΙΟΡΙΣΜΟΣ ΠΡΟΪΟΝΤΟΣ** (95):DIBOTERMIN ALFA  
**ΑΡΙΘ./ΗΜΕΡ. ΙΣΧΥΟΥΣΑΣ ΑΔΕΙΑΣ**  
**ΚΥΚΛΟΦΟΡΙΑΣ ΣΤΗΝ ΕΛΛΑΔΑ** (92):Ε.Ε.(C)(2002)3366/09-09-2002  
**ΑΡΙΘ./ΗΜΕΡ. ΠΡΩΤΗΣ ΑΔΕΙΑΣ**  
**ΚΥΚΛΟΦΟΡΙΑΣ ΣΤΗΝ ΑΓΟΡΑ ΤΗΣ**  
**ΕΥΡΩΠΑΪΚΗΣ ΚΟΙΝΟΤΗΤΑΣ** (93):—  
**ΕΙΔΙΚΟΣ ΠΛΗΡΕΞΟΥΣΙΟΣ** (74):ΤΣΙΜΙΚΑΛΗΣ ΑΘΑΝΑΣΙΟΣ  
Ν. Βάμβα 1, 10674 ΑΘΗΝΑ

**ΑΝΤΙΚΛΗΤΟΣ** (74):ΤΣΙΜΙΚΑΛΗΣ ΑΘΑΝΑΣΙΟΣ  
Ν. Βάμβα 1,10674 ΑΘΗΝΑ

---

**ΑΡΙΘΜΟΣ ΑΙΤΗΣΗΣ ΣΠΠΦ** (21):20030800002  
**ΗΜΕΡΟΜ. ΚΑΤΑΘΕΣΗΣ** (22):29/01/2003  
**ΑΙΤΩΝ** (71):1)SUMITOMO CHEMICAL TAKEDA AGRO COMPANY LIMITED  
13-10, Nihonbashi 2-chome, . Chuo-ku, Tokyo, ΙΑΠΩΝΙΑ

**ΤΙΤΛΟΣ ΕΦΕΥΡΕΣΗΣ** (54):**ΑΛΦΑ ΑΚΟΡΕΣΤΕΣ ΑΜΙΝΕΣ, Η ΠΑΡΑΓΩΓΗ ΚΑΙ Η ΧΡΗΣΗ ΑΥΤΩΝ.**  
**ΑΡΙΘΜΟΣ ΚΥΡΙΟΥ Δ.Ε./Ε.Δ.Ε.** (68):3011003  
**ΠΡΟΣΔΙΟΡΙΣΜΟΣ ΠΡΟΪΟΝΤΟΣ** (95):CAPSTAR-NITENPYRAM  
**ΑΡΙΘ./ΗΜΕΡ. ΙΣΧΥΟΥΣΑΣ ΑΔΕΙΑΣ** (92):ΑΠΟΦ. ΕΟΦ 28524/02-08-2002,  
ΑΠΟΦ. ΕΟΦ 28525/02-08-2002  
**ΚΥΚΛΟΦΟΡΙΑΣ ΣΤΗΝ ΕΛΛΑΔΑ**  
**ΑΡΙΘ./ΗΜΕΡ. ΠΡΩΤΗΣ ΑΔΕΙΑΣ** (93):55168/25-05-1999/CH  
**ΚΥΚΛΟΦΟΡΙΑΣ ΣΤΗΝ ΑΓΟΡΑ ΤΗΣ** (74):ΔΗΜΟΥ ΧΡΙΣΤΙΝΑ  
**ΕΥΡΩΠΑΪΚΗΣ ΚΟΙΝΟΤΗΤΑΣ** Κομπάρη 2, 10674 ΑΘΗΝΑ  
**ΕΙΔΙΚΟΣ ΠΛΗΡΕΞΟΥΣΙΟΣ** (74):ΠΑΠΑΚΩΝΣΤΑΝΤΙΝΟΥ ΕΛΕΝΗ  
Κομπάρη 2,10674 ΑΘΗΝΑ

**ΑΝΤΙΚΛΗΤΟΣ**

---

**ΑΡΙΘΜΟΣ ΑΙΤΗΣΗΣ ΣΠΠΦ** (21):20030800003  
**ΗΜΕΡΟΜ. ΚΑΤΑΘΕΣΗΣ** (22):29/01/2003  
**ΑΙΤΩΝ** (71):1)AMGEN INC.  
One Amgen Center Drive, THOUSAND OAKS, 91320-1789 CA, ΗΝΩΜΕΝΕΣ ΠΟΛΙΤΕΙΕΣ ΤΗΣ ΑΜΕΡΙΚΗΣ

**ΤΙΤΛΟΣ ΕΦΕΥΡΕΣΗΣ** (54):**Ν-ΤΕΡΜΑΤΙΚΑ ΧΗΜΙΚΑ ΤΡΟΠΟΠΟΙΗΜΕΝΕΣ ΧΗΜΙΚΕΣ ΣΥΝΘΕΣΕΙΣ ΚΑΙ ΜΕΘΟΔΟΙ**  
**ΑΡΙΘΜΟΣ ΚΥΡΙΟΥ Δ.Ε./Ε.Δ.Ε.** (68):3030526  
**ΠΡΟΣΔΙΟΡΙΣΜΟΣ ΠΡΟΪΟΝΤΟΣ** (95):NEUROPEG-PEGFILGRASTIM  
**ΑΡΙΘ./ΗΜΕΡ. ΙΣΧΥΟΥΣΑΣ ΑΔΕΙΑΣ** (92):Ε.Ε.(C)(2002)3185/22-08-2002,  
Ε.Ε.(C)(2002)3186/22-08-2002  
**ΚΥΚΛΟΦΟΡΙΑΣ ΣΤΗΝ ΕΛΛΑΔΑ**  
**ΑΡΙΘ./ΗΜΕΡ. ΠΡΩΤΗΣ ΑΔΕΙΑΣ** (93):—  
**ΚΥΚΛΟΦΟΡΙΑΣ ΣΤΗΝ ΑΓΟΡΑ ΤΗΣ** (74):ΒΑΓΕΝΑ ΘΕΟΔΩΡΑ  
**ΕΥΡΩΠΑΪΚΗΣ ΚΟΙΝΟΤΗΤΑΣ** Κομπάρη 2, 10674 ΑΘΗΝΑ  
**ΕΙΔΙΚΟΣ ΠΛΗΡΕΞΟΥΣΙΟΣ** (74):ΠΑΠΑΚΩΝΣΤΑΝΤΙΝΟΥ ΕΛΕΝΗ  
Κομπάρη 2,10674 ΑΘΗΝΑ

**ΑΝΤΙΚΛΗΤΟΣ**

---

**1.8 ΕΥΡΕΤΗΡΙΟ ΑΙΤΗΣΕΩΝ ΣΠΠΦ ΣΥΜΦΩΝΑ ΜΕ ΤΗΝ ΗΜΕΡΟΜΗΝΙΑ ΚΑΤΑΘΕΣΗΣ**

| <b>ΚΑΤΑΘΕΣΗ<br/>(22)</b> | <b>ΚΑΤΑΘΕΤΗΣ<br/>(71)</b>                     | <b>ΤΙΤΛΟΣ ΕΦΕΥΡΕΣΗΣ<br/>(54)</b>                                | <b>ΑΡ. ΑΙΤ.<br/>(21)</b> |
|--------------------------|---|---|--------------------------|
| <i>28/01/2003</i>        | GENETICS INSTITUTE, LLC.                      | ΝΕΟΙ ΟΣΤΕΟΔΙΕΓΕΡΤΙΚΟΙ ΠΑΡΑΓΟΝΤΕΣ.                               | 20030800001              |
| <i>29/01/2003</i>        | SUMITOMO CHEMICAL TAKEDA AGRO COMPANY LIMITED | ΑΛΦΑ ΑΚΟΡΕΣΤΕΣ ΑΜΙΝΕΣ, Η ΠΑΡΑΓΩΓΗ ΚΑΙ Η ΧΡΗΣΗ ΑΥΤΩΝ.            | 20030800002              |
| <i>29/01/2003</i>        | AMGEN INC.                                    | N-ΤΕΡΜΑΤΙΚΑ ΧΗΜΙΚΑ ΤΡΟΠΟΠΟΙΗΜΕΝΕΣ ΧΗΜΙΚΕΣ ΣΥΝΘΕΣΕΙΣ ΚΑΙ ΜΕΘΟΔΟΙ | 20030800003              |

**1.9 ΕΥΡΕΤΗΡΙΟ ΑΙΤΗΣΕΩΝ ΣΠΠΦ ΣΥΜΦΩΝΑ ΜΕ ΤΗΝ ΑΛΦΑΒΗΤΙΚΗ ΣΕΙΡΑ ΤΩΝ ΚΑΤΑΘΕΤΩΝ**

| ΚΑΤΑΘΕΤΗΣ<br>(71)                                    | ΤΙΤΛΟΣ ΕΦΕΥΡΕΣΗΣ<br>(54)   | ΚΑΤΑΘΕΣΗ<br>(22) | ΑΡ. ΑΙΤ.<br>(21) |
|--|--|------------------|------------------|
| <i>AMGEN INC.</i>                                    | N-ΤΕΡΜΑΤΙΚΑ ΧΗΜΙΚΑ ΤΡΟΠΟΠΟΙΗΜΕΝΕΣ ΧΗΜΙΚΕΣ ΣΥΝ-ΘΕΣΕΙΣ ΚΑΙ ΜΕΘΟΔΟΙ | 29/01/2003       | 20030800003      |
| <i>GENETICS INSTITUTE, LLC.</i>                      | ΝΕΟΙ ΟΣΤΕΟΔΙΕΓΕΡΤΙΚΟΙ ΠΑΡΑΓΟΝΤΕΣ.                                | 28/01/2003       | 20030800001      |
| <i>SUMITOMO CHEMICAL TAKEDA AGRO COMPANY LIMITED</i> | ΑΛΦΑ ΑΚΟΡΕΣΤΕΣ ΑΜΙΝΕΣ, Η ΠΑΡΑΓΩΓΗ ΚΑΙ Η ΧΡΗΣΗ ΑΥΤΩΝ.             | 29/01/2003       | 20030800002      |

---

**1.10 ΑΙΤΗΣΕΙΣ ΣΥΜΠΛΗΡΩΜΑΤΙΚΩΝ ΠΙΣΤΟΠΟΙΗΤΙΚΩΝ ΠΡΟΣΤΑΣΙΑΣ ΓΙΑ  
ΦΥΤΟΠΡΟΣΤΑΤΕΥΤΙΚΑ ΠΡΟΪΟΝΤΑ**

---

---

*ΟΥΔΕΜΙΑ*

---

---

*ΔΕΝ ΥΠΑΡΧΕΙ ΔΗΜΟΣΙΕΥΣΗ*

---

---

*ΔΕΝ ΥΠΑΡΧΕΙ ΔΗΜΟΣΙΕΥΣΗ*

---



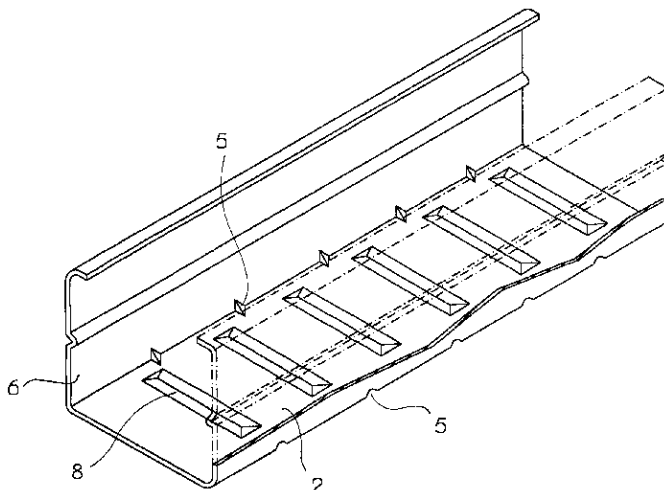
## Κ Ε Φ Α Λ Α Ι Ο 2

### ΔΙΠΛΩΜΑΤΑ ΕΥΡΕΣΙΤΕΧΝΙΑΣ, ΠΙΣΤΟΠΟΙΗΤΙΚΑ ΥΠΟΔΕΙΓΜΑΤΟΣ ΧΡΗΣΙΜΟΤΗΤΑΣ ΚΑΙ ΣΥΜΠΛΗΡΩΜΑΤΙΚΑ ΠΙΣΤΟΠΟΙΗΤΙΚΑ ΠΡΟΣΤΑΣΙΑΣ

#### 2.1 ΔΙΠΛΩΜΑΤΑ ΕΥΡΕΣΙΤΕΧΝΙΑΣ

**ΑΡΙΘΜΟΣ Δ.Ε.** (11):1004253  
**ΑΡΙΘΜΟΣ ΑΙΤΗΣΗΣ Δ.Ε.** (21):20000100174  
**ΔΙΕΘΝΗΣ ΤΑΞΙΝΟΜΗΣΗ** (51):IPC7: E04C 3/32  
 IPC7: E04B 2/78  
**ΔΙΚΑΙΟΥΧΟΣ** (73):1)ΣΕΚΙΟΥΡΙΤΥ ΑΛΟΥΜΙΝΟΥΜ ΕΛΛΑΣ  
 ΑΒΕΕ  
 Αγ. Αννης 76,12241 ΑΙΓΑΛΕΩ (ΑΤΤΙΚΗΣ),  
 ΕΛΛΑΔΑ  
**ΗΜΕΡΟΜ. ΚΑΤΑΘΕΣΗΣ** (22):25/05/2000  
**ΗΜΕΡΟΜ. ΑΠΟΝΟΜΗΣ** (47):04/06/2003  
**ΣΥΜΒ. ΠΡΟΤΕΡΑΙΟΤΗΤΕΣ** (30):  
**ΤΡΟΠΟΠ. ΚΥΡΙΟΥ Δ.Ε.** (61):  
**ΕΦΕΥΡΕΤΗΣ** (72):1)ΠΕΤΡΟΥΛΑΣ ΝΙΚΟΛΑΟΥ ΣΤΕΦΑΝΟΣ  
**ΕΙΔΙΚΟΣ ΠΛΗΡΕΞΟΥΣΙΟΣ** (74):ΣΑΚΕΛΛΑΡΙΔΗΣ ΙΩΑΝΝΗΣ  
 Ηρακλείτου 6, 10673 ΑΘΗΝΑ  
**ΑΝΤΙΚΛΗΤΟΣ** (74):ΣΑΚΕΛΛΑΡΙΔΗΣ ΙΩΑΝΝΗΣ  
 Ηρακλείτου 6,10673 ΑΘΗΝΑ  
**ΤΙΤΛΟΣ ΕΦΕΥΡΕΣΗΣ** (54):**ΜΕΤΑΛΛΙΚΑ ΠΡΟΦΙΛ (ΔΙΑΤΟΜΕΣ) ΣΚΕΛΕΤΟΥ ΞΗΡΑΣ ΔΟΜΗΣΗΣ ΜΕ ΕΙΔΙΚΕΣ ΕΝΙΣΧΥΣΕΙΣ ΓΙΑ ΤΗΝ ΑΥΞΗΣΗ ΤΩΝ ΜΗΧΑΝΙΚΩΝ ΑΝΤΟΧΩΝ ΤΩΝ**

πονταρίσματα 12, γύρισμα 14 σε οξεία γωνία, ώστε να συμβάλλουν στην αύξηση των μηχανικών αντοχών του.



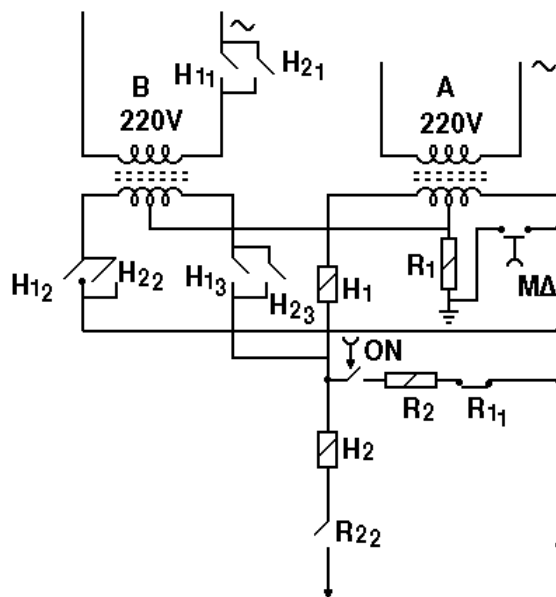
**ΠΕΡΙΛΗΨΗ(57)**

Ένα μεταλλικό προφίλ για την κατασκευή σκελετών στήριξης σε εφαρμογές ξηράς δόμησης, που χαρακτηρίζεται από το ότι φέρει νευρώσεις 5 στην ακμή της γωνιάς με το εσωτερικό της πλαινής πλευράς 6, γύρισμα της άκρης της πλευράς 1,

**ΑΡΙΘΜΟΣ Δ.Ε.** (11):1004254  
**ΑΡΙΘΜΟΣ ΑΙΤΗΣΗΣ Δ.Ε.** (21):20020100109  
**ΔΙΕΘΝΗΣ ΤΑΞΙΝΟΜΗΣΗ** (51):IPC7: H02H 3/14  
 IPC7: H02H 3/16  
 IPC7: H01H 83/02  
**ΔΙΚΑΙΟΥΧΟΣ** (73):1)ΦΡΑΓΚΟΣ ΔΗΜΗΤΡΙΟΣ  
 ΚΗΦΙΣΣΙΑΣ 104,11526 ΑΘΗΝΑ, ΕΛΛΑΔΑ  
**ΗΜΕΡΟΜ. ΚΑΤΑΘΕΣΗΣ** (22):27/02/2002  
**ΗΜΕΡΟΜ. ΑΠΟΝΟΜΗΣ** (47):04/06/2003  
**ΣΥΜΒ. ΠΡΟΤΕΡΑΙΟΤΗΤΕΣ** (30):  
**ΤΡΟΠΟΠ. ΚΥΡΙΟΥ Δ.Ε.** (61):  
**ΕΦΕΥΡΕΤΗΣ** (72):1)ΦΡΑΓΚΟΣ ΔΗΜΗΤΡΙΟΣ  
**ΕΙΔΙΚΟΣ ΠΛΗΡΕΞΟΥΣΙΟΣ** (74):  
**ΑΝΤΙΚΛΗΤΟΣ** (74):  
**ΤΙΤΛΟΣ ΕΦΕΥΡΕΣΗΣ** (54):**ΗΛΕΚΤΡΙΚΗ ΕΓΚΑΤΑΣΤΑΣΗ ΑΝΕΥ ΠΡΟΣΓΕΙΩΜΕΝΟΥ ΑΓΩΓΟΥ**

**ΠΕΡΙΛΗΨΗ(57)**

Σκοπός της ηλεκτρικής εγκατάστασης άνευ προσγειωμένου αγωγού είναι η αποφυγή ηλεκτροπληξιών. Το μέγιστο των περιπτώσεων ηλεκτροπληξίας γίνεται σε άτομα που ευρίσκονται σε αγώγιμη επαφή με τη γη, δεδομένου ότι ο ένας πόλος της παρεχόμενης τάσεως είναι γειωμένος. Εις την περιγραφόμενη εγκατάσταση η τάση η οποία είναι δυνατόν να αναπτυχθεί επί ατόμου ερχόμενου εις επαφή με ένα των δύο αγωγών της εγκατάστασης είναι απλώς αισθητή και όχι προκαλούσα το ηλεκτροπληγικό σοκ.



**ΑΡΙΘΜΟΣ Δ.Ε.** (11):1004255  
**ΑΡΙΘΜΟΣ ΑΙΤΗΣΗΣ Δ.Ε.** (21):20010100113  
**ΔΙΕΘΝΗΣ ΤΑΞΙΝΟΜΗΣΗ** (51):IPC7: B63C 3/06  
 IPC7: E02B 3/20  
 IPC7: B63C 15/00

**ΔΙΚΑΙΟΥΧΟΣ** (73):1)GALLUCCIO ANTON MASSIMO  
 6, Via Dello Sport, CASTELLINA IN CHI-  
 ANTI,I-53011 SIENA, ΙΤΑΛΙΑ

**ΗΜΕΡΟΜ. ΚΑΤΑΘΕΣΗΣ** (22):12/03/2001  
**ΗΜΕΡΟΜ. ΑΠΟΝΟΜΗΣ** (47):04/06/2003  
**ΣΥΜΒ. ΠΡΟΤΕΡΑΙΟΤΗΤΕΣ** (30):AR2000A00013-16/03/2000-IT  
**ΤΡΟΠΟΠ. ΚΥΡΙΟΥ Δ.Ε.** (61):  
**ΕΦΕΥΡΕΤΗΣ** (72):1)GALLUCCIO ANTON MASSIMO  
**ΕΙΔΙΚΟΣ ΠΛΗΡΕΞΟΥΣΙΟΣ** (74):ΚΙΛΙΜΙΡΗΣ ΚΩΝΣΤΑΝΤΙΝΟΣ  
 Χατζηγιάννη Μέξη 7, 11528 ΑΘΗΝΑ

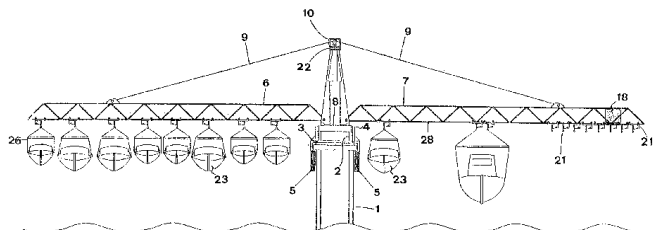
**ΑΝΤΙΚΛΗΤΟΣ** (74):ΚΙΛΙΜΙΡΗΣ ΑΝΑΣΤΑΣΙΟΣ  
 Χατζηγιάννη Μέξη 7, 11528 ΑΘΗΝΑ

**ΤΙΤΛΟΣ ΕΦΕΥΡΕΣΗΣ** (54):**ΑΝΥΨΩΤΙΚΟ ΜΗΧΑΝΗΜΑ ΓΙΑ ΤΗΝ ΜΕΤΑΚΙΝΗΣΗ ΠΟΛΛΩΝ ΣΚΑΦΩΝ ΑΠΟ ΚΑΙ ΠΡΟΣ ΤΗΝ ΞΗΡΑ ΚΑΙ ΤΗ ΘΑΛΑΣΣΑ ΤΑΥΤΟΧΡΟΝΑ.**

**ΠΕΡΙΛΗΨΗ(57)**

Η εφεύρεση αναφέρεται σε συνδυασμό σταθερής κατασκευής (1) όμοιας με αποβάθρα και εφοδιασμένης στο άνω τμήμα της με οδηγό ολίσθησης (3), το μήκος της οποίας αποβάθρας εκτείνεται από την ξηρά έως ένα σημείο στη θάλασσα όπου το βάθος είναι τέτοιο ώστε να επιτρέπει στα σκάφη (23) που μεταφέρει να πλεύσουν, με τροchioδρομικό μεταφορέα (2) ο οποίος ολισθαίνει κατά μήκος της εν λόγω αποβάθρας (1) και με τουλάχιστον δύο βραχίονες (6) και (7) οι οποίοι είναι εγκάρσια στην εν λόγω αποβάθρα (1) και είναι εφοδιασμένοι με ανυψωτικές συσκευές (21) και κατάλληλα μέσα (26) για την πρόσδεση με μιάνες των σκαφών

(23), έχοντας παράλληλα ένα ολισθαίνον αντίβαρο (18) πάνω στους βραχίονες (6) και (7) και περιλαμβάνοντας συσκευές (15) που δεικνύουν την οριζόντια θέση των βραχιόνων (6) και (7) και ελέγχουν την κίνηση του ολισθαίνοντος αντίβαρου (18) και επίσης περιλαμβάνουν μέσα παροχής εντολών και μέσα με τα οποία ελέγχονται οι ανυψωτικές συσκευές και τα άλλα μηχανοκίνητα μέρη της μηχανής .



**ΑΡΙΘΜΟΣ Δ.Ε.** (11):1004256  
**ΑΡΙΘΜΟΣ ΑΙΤΗΣΗΣ Δ.Ε.** (21):20020100494  
**ΔΙΕΘΝΗΣ ΤΑΞΙΝΟΜΗΣΗ** (51):IPC7: H02K 53/00  
 IPC7: H02N 11/00

**ΔΙΚΑΙΟΥΧΟΣ** (73):1)ΜΠΕΛΙΑΣ ΣΩΤΗΡΙΟΥ-ΙΩΑΝΝΟΥ  
 ΙΩΑΝΝΗΣ  
 ΚΑΔΜΕΙΑΣ 46,11855 ΑΘΗΝΑ, ΕΛΛΑΔΑ

**ΗΜΕΡΟΜ. ΚΑΤΑΘΕΣΗΣ** (22):13/11/2002  
**ΗΜΕΡΟΜ. ΑΠΟΝΟΜΗΣ** (47):04/06/2003  
**ΣΥΜΒ. ΠΡΟΤΕΡΑΙΟΤΗΤΕΣ** (30):  
**ΤΡΟΠΟΠ. ΚΥΡΙΟΥ Δ.Ε.** (61):  
**ΕΦΕΥΡΕΤΗΣ** (72):1)ΜΠΕΛΙΑΣ ΣΩΤΗΡΙΟΥ-ΙΩΑΝΝΟΥ  
 ΙΩΑΝΝΗΣ

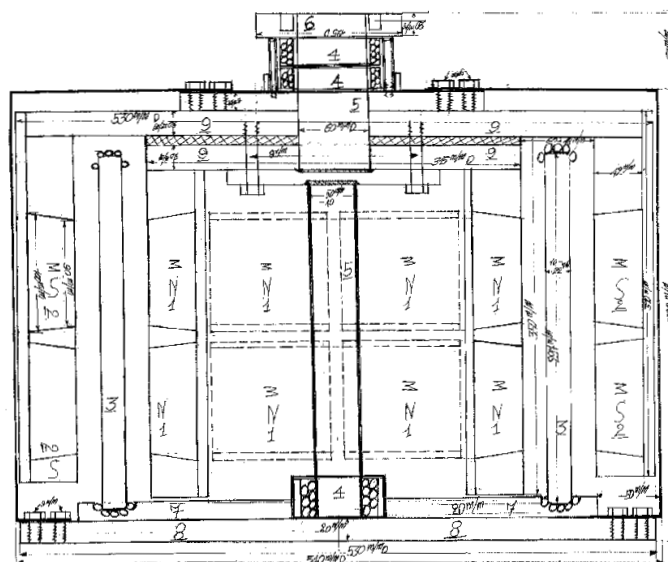
**ΕΙΔΙΚΟΣ ΠΛΗΡΕΞΟΥΣΙΟΣ** (74):  
**ΑΝΤΙΚΛΗΤΟΣ** (74):ΜΠΕΛΙΑΣ ΣΩΤΗΡΙΟΣ  
 Καδμείας 46,11855 ΑΘΗΝΑ

**ΤΙΤΛΟΣ ΕΦΕΥΡΕΣΗΣ** (54):**ΕΙΔΙΚΗ ΗΛΕΚΤΡΟΓΕΝΝΗΤΡΙΑ ΔΙΑ ΤΗΝ ΚΙΝΗΣΗ : ΠΑΝΤΟΣ ΤΡΟΧΟΦΟΡΟΥ, ΤΗΝ ΗΛΕΚΤΡΟΔΟΤΗΣΗΝ ΠΑΝΤΟΣ ΚΤΙΡΙΟΥ, ΤΗΝ ΚΙΝΗΣΗ ΠΑΝΤΟΣ ΠΛΩΤΟΥ ΜΕΣΟΥ**

**ΠΕΡΙΛΗΨΗ(57)**

Αυτή η νέα ειδική γεννήτρια με την ικανότητα να παράγει Η.Ε.Δ., αποτελείται, α) από τους μόνιμους μαγνήτες (1) + (2) β) τον άξονα, τα ρουλιάν (5) + (4) γ) τους δίσκους από ανοξείδωτο (9) δ) την βάση αυτής (8) ε) το χιτώνιο με την περιελίξη (3) ή τα τμήματα 8 ή 12 ή 16 ζ) την ειδική βάση συγκράτησης της περιελίξεως (7) και την παραγόμενη (ΗΕΔ) εξαρτάται από τρεις παραμέτρους : 1) την μαγνητική ένταση των μαγνητών 2) τον αριθμό σπειρών της περιελίξεως 3) την ταχύτητα περιστροφής του δίσκου με τους μαγνήτες. Η νέα ειδική γεννήτρια λειτουργεί δίχως κανένα καύσιμο δεν μολύνει την ατμόσφαιρα, δίχως θερμάνσεις, θορύβους και σχεδόν δίχως φθορές. Είναι πράγματι μια γεννήτρια που απαλλάσσει την ζωή του ανθρώπου από πολλές εκμεταλλεύσεις. Μπορεί να χρησιμοποιηθεί στην κίνηση όλων των αυτοκινήτων, στην παραγωγή ηλεκτρικής ενέργειας (POWER

PLAN), στην κίνηση και φωτισμό πλοίων, ως και όπου αλλού χρειάζομαστε κίνηση και φωτισμό. Επίσης και για τη κίνηση και φωτισμό αεροπλάνων.



**ΑΡΙΘΜΟΣ Δ.Ε.** (11):1004257  
**ΑΡΙΘΜΟΣ ΑΙΤΗΣΗΣ Δ.Ε.** (21):20020100265  
**ΔΙΕΘΝΗΣ ΤΑΞΙΝΟΜΗΣΗ ΔΙΚΑΙΟΥΧΟΣ** (51):IPC7: H04N 13/00  
(73):1)ΚΩΝΣΤΑΝΤΙΝΙΔΗΣ ΑΠΟΣΤΟΛΟΣ  
Αλέκτωρος 7,11632 ΑΘΗΝΑ, ΕΛΛΑΔΑ  
**ΗΜΕΡΟΜ. ΚΑΤΑΘΕΣΗΣ** (22):05/06/2002  
**ΗΜΕΡΟΜ. ΑΠΟΝΟΜΗΣ** (47):09/06/2003  
**ΣΥΜΒ. ΠΡΟΤΕΡΑΙΟΤΗΤΕΣ** (30):  
**ΤΡΟΠΟΠ. ΚΥΡΙΟΥ Δ.Ε.** (61):  
**ΕΦΕΥΡΕΤΗΣ** (72):1)ΚΩΝΣΤΑΝΤΙΝΙΔΗΣ ΑΠΟΣΤΟΛΟΣ  
**ΕΙΔΙΚΟΣ ΠΛΗΡΕΞΟΥΣΙΟΣ** (74):ΕΥΑΓΓΕΛΟΥ ΒΑΣΩ  
Λ.ΣΥΓΓΡΟΥ 45, 11743 ΑΘΗΝΑ  
**ΑΝΤΙΚΛΗΤΟΣ** (74):ΕΥΑΓΓΕΛΟΥ ΒΑΣΩ  
Λ.ΣΥΓΓΡΟΥ 45,11743 ΑΘΗΝΑ  
**ΤΙΤΛΟΣ ΕΦΕΥΡΕΣΗΣ** (54):**ΜΕΘΟΔΟΣ ΣΤΕΡΕΟΣΚΟΠΙΚΗΣ ΑΠΕΙΚΟΝΙΣΗΣ**

**ΠΕΡΙΛΗΨΗ(57)**

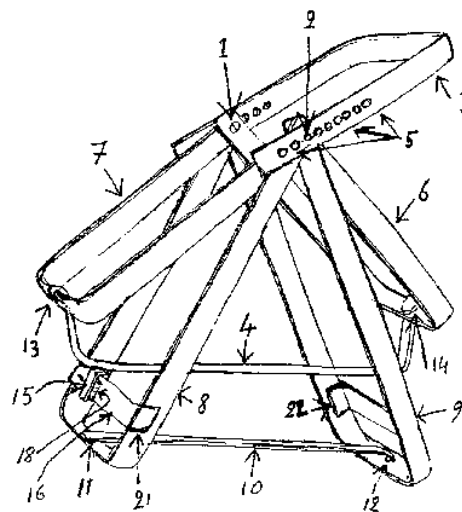
Η εφεύρεση αναφέρεται σε μία μέθοδο και ένα σύστημα για την στερεοσκοπική απεικόνιση ενός θέματος. Σύμφωνα με την εφεύρεση η μέθοδος καταγράφει το ίδιο θέμα από δύο διαφορετικά σημεία, δημιουργεί μία εικόνα, η οποία αποσυντίθεται σε δύο εικόνες, που με τη σειρά τους οδηγούνται στις δύο εξόδους μίας κάρτας γραφικών ενός ηλεκτρονικού υπολογιστή.

**ΑΡΙΘΜΟΣ Δ.Ε.** (11):1004258  
**ΑΡΙΘΜΟΣ ΑΙΤΗΣΗΣ Δ.Ε.** (21):20020100215  
**ΔΙΕΘΝΗΣ ΤΑΞΙΝΟΜΗΣΗ ΔΙΚΑΙΟΥΧΟΣ** (51):IPC7: B65G 65/23  
IPC7: B65G 65/24  
(73):1)ΒΛΑΣΤΑΡΑΚΗΣ ΚΩΝΣΤΑΝΤΙΝΟΥ ΝΙΚΟΛΑΟΣ  
ΣΟΦ. ΒΕΝΙΖΕΛΟΥ 38, ΛΑΙΚΑ,85300 ΚΩΣ (ΔΩΔΕΚΑΝΗΣΟΥ), ΕΛΛΑΔΑ  
**ΗΜΕΡΟΜ. ΚΑΤΑΘΕΣΗΣ** (22):01/05/2002  
**ΗΜΕΡΟΜ. ΑΠΟΝΟΜΗΣ** (47):09/06/2003  
**ΣΥΜΒ. ΠΡΟΤΕΡΑΙΟΤΗΤΕΣ** (30):  
**ΤΡΟΠΟΠ. ΚΥΡΙΟΥ Δ.Ε.** (61):  
**ΕΦΕΥΡΕΤΗΣ** (72):1)ΒΛΑΣΤΑΡΑΚΗΣ ΚΩΝΣΤΑΝΤΙΝΟΥ ΝΙΚΟΛΑΟΣ  
**ΕΙΔΙΚΟΣ ΠΛΗΡΕΞΟΥΣΙΟΣ** (74):  
**ΑΝΤΙΚΛΗΤΟΣ** (74):ΒΛΑΣΤΑΡΑΚΗ ΕΙΡΗΝΗ  
ΣΟΦ. ΒΕΝΙΖΕΛΟΥ 38, ΛΑΙΚΑ,85300 ΚΩΣ (ΔΩΔΕΚΑΝΗΣΟΥ)  
**ΤΙΤΛΟΣ ΕΦΕΥΡΕΣΗΣ** (54):**ΒΑΣΗ ΣΤΗΡΙΞΗΣ ΔΟΧΕΙΟΥ ΠΡΟΣ ΕΚΚΕΝΩΣΗ**

**ΠΕΡΙΛΗΨΗ(57)**

Η βάση στήριξης του δοχείου προς εκκένωση αποτελείται από διαμορφωμένο μέταλλο σε λάμες διαφόρων διαστάσεων και αριθμούνται ως εξής τα Νο. 3,4,6,7,8,9 και 10, και είναι τοποθετημένες η μία μέσα στην άλλη, όπου τρυπημένες ανάλογα σχηματίζουν ταυτόσημα που αναφέρεται στο σχέδιο Α'. Το πλεονέκτημα αυτής της εφεύρεσης είναι ότι, μ' αυτήν την βάση στήριξης δοχείου εκκένωσης μπορεί κανείς να εκκενώσει χωρίς να χρειάζεται ιδιαίτερη προσπάθεια, ενώ την ίδια στιγμή ελέγχει άνετα την ποσότητα που θέλει να αποσπάσει. Επίσης ο χώρος που καταλαμβάνει θεωρείται ελάχιστος, ενώ με απλές κινήσεις των χεριών χωρίς τη βοήθεια κάποιου εργαλείου σε λιγότερο από ένα (1) λεπτό μειώνεται ο όγκος προκειμένου να αποθηκευτεί. Και εκτός αυτού, μετά την πλήρη τοποθέτηση του δοχείου μέσα στην βάση οιαδήποτε μετακίνηση ή μεταφορά του δοχείου, η βάση ακολουθεί αναπόσπαστα, κατά συνέπεια η πάσα μετακίνηση να γίνεται απροβλημάτιστα, ωστόσο χάριν στις έξτρα τρύπες που διαθέτει, μπορεί να

μεταβάλει το κέντρο βάρους και να δέχεται διαφορετικό μέγεθος δοχείου. Ακόμα διαθέτει ενσωματωμένο τεμάχιο απορροφητικού υλικού κραδασμών και θορύβων κολλημένο επάνω στο σημείο 15, ΣΤΟΠ του τεμαχίου 4 του πυθμένα δοχείου, επίσης η βάση στήριξης δοχείου μπορεί εάν χρειαστεί να βιδώνεται στα σημεία που πατάνε και να σταθεροποιείται σε τόπο επιλογής μας, όπως μέσα σε πλοίο, τρένο, αυτοκίνητο, αεροπλάνο κ.τ.λ. Η βάση στήριξης δοχείου προς εκκένωση προσφέρεται για μία καλύτερη και άνετη εξυπηρέτησή μας.

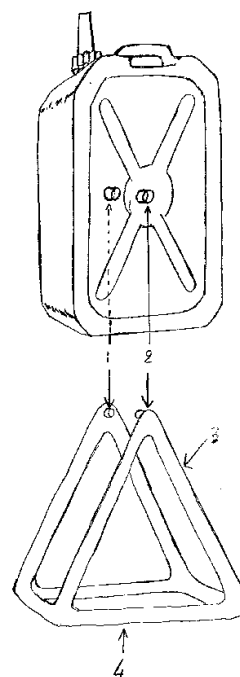


**ΑΡΙΘΜΟΣ Δ.Ε.** (11):1004259  
**ΑΡΙΘΜΟΣ ΑΙΤΗΣΗΣ Δ.Ε.** (21):20020100216  
**ΔΙΕΘΝΗΣ ΤΑΞΙΝΟΜΗΣΗ ΔΙΚΑΙΟΥΧΟΣ** (51):IPC7: B65G 65/23  
(73):1)ΒΛΑΣΤΑΡΑΚΗΣ ΚΩΝΣΤΑΝΤΙΝΟΥ ΝΙΚΟΛΑΟΣ  
ΣΟΦ. ΒΕΝΙΖΕΛΟΥ 38, ΛΑΙΚΑ,85300 ΚΩΣ (ΔΩΔΕΚΑΝΗΣΟΥ), ΕΛΛΑΔΑ

**ΗΜΕΡΟΜ. ΚΑΤΑΘΕΣΗΣ** (22):01/05/2002  
**ΗΜΕΡΟΜ. ΑΠΟΝΟΜΗΣ** (47):09/06/2003  
**ΣΥΜΒ. ΠΡΟΤΕΡΑΙΟΤΗΤΕΣ** (30):  
**ΤΡΟΠΟΠ. ΚΥΡΙΟΥ Δ.Ε.** (61):  
**ΕΦΕΥΡΕΤΗΣ** (72):1)ΒΛΑΣΤΑΡΑΚΗΣ ΚΩΝΣΤΑΝΤΙΝΟΥ ΝΙΚΟΛΑΟΣ

**ΕΙΔΙΚΟΣ ΠΛΗΡΕΞΟΥΣΙΟΣ ΑΝΤΙΚΛΗΤΟΣ** (74):  
(74):ΒΛΑΣΤΑΡΑΚΗ ΕΙΡΗΝΗ  
ΣΟΦ. ΒΕΝΙΖΕΛΟΥ 38, ΛΑΙΚΑ,85300 ΚΩΣ (ΔΩΔΕΚΑΝΗΣΟΥ)

**ΤΙΤΛΟΣ ΕΦΕΥΡΕΣΗΣ** (54):**ΒΑΣΗ ΣΤΗΡΙΞΗΣ ΔΟΧΕΙΟΥ ΠΡΟΣ ΕΚΚΕΝΩΣΗ**



**ΠΕΡΙΛΗΨΗ(57)**

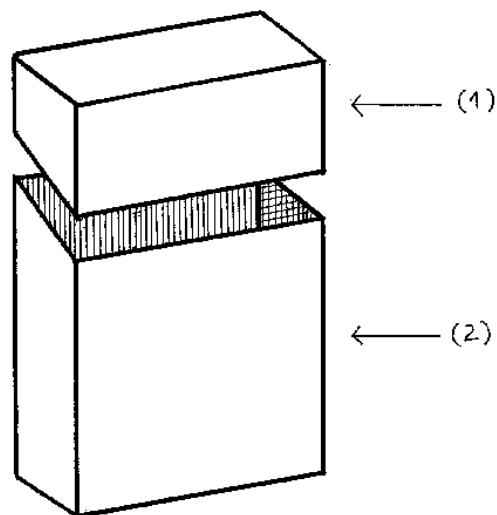
Η βάση στήριξης δοχείου προς εκκένωση αποτελείται από διαμορφωμένο πλαστικό υλικό και φέρει τριγωνικά σχήματα με τετράγωνο πυθμένα που αναφέρεται στο σχέδιο Β. Το πλεονέκτημα αυτής της εφεύρεσης είναι ότι, μοιάζει να καταλαμβάνει ελάχιστο χώρο, ενώ δένεται αρμονικά οπτικά και δεν αποσπάται εύκολα κατά την μετακίνηση του δοχείου, ούτως ώστε να δημιουργεί κάποιο πρόβλημα. Η εκκένωση γίνεται ευκολότερη με αποτέλεσμα να ελέγχεται καλύτερα η ποσότητα που αποσπάται, επί πλέον μπορεί εφόσον το θέλουμε να βιδωθεί σε σημείο της αρεσκείας μας.

**ΑΡΙΘΜΟΣ Δ.Ε.** (11):1004260  
**ΑΡΙΘΜΟΣ ΑΙΤΗΣΗΣ Δ.Ε.** (21):20020100235  
**ΔΙΕΘΝΗΣ ΤΑΞΙΝΟΜΗΣΗ ΔΙΚΑΙΟΥΧΟΣ** (51):IPC7: A24F 15/12  
IPC7: B65D 85/10  
(73):1)ΦΑΣΟΥΛΗΣ ΙΩΑΝΝΟΥ ΣΤΑΜΑΤΗΣ  
ΚΥΚΛΑΔΩΝ 8,16452 ΑΡΓΥΡΟΥΠΟΛΗ (ΑΤΤΙΚΗΣ), ΕΛΛΑΔΑ

**ΗΜΕΡΟΜ. ΚΑΤΑΘΕΣΗΣ** (22):17/05/2002  
**ΗΜΕΡΟΜ. ΑΠΟΝΟΜΗΣ** (47):09/06/2003  
**ΣΥΜΒ. ΠΡΟΤΕΡΑΙΟΤΗΤΕΣ** (30):  
**ΤΡΟΠΟΠ. ΚΥΡΙΟΥ Δ.Ε.** (61):  
**ΕΦΕΥΡΕΤΗΣ** (72):1)ΦΑΣΟΥΛΗΣ ΙΩΑΝΝΟΥ ΣΤΑΜΑΤΗΣ

**ΕΙΔΙΚΟΣ ΠΛΗΡΕΞΟΥΣΙΟΣ ΑΝΤΙΚΛΗΤΟΣ** (74):  
(74):ΠΑΠΟΥΛΙΑΣ ΑΘΑΝΑΣΙΟΣ  
ΣΤΟΥΡΝΑΡΗ 27Δ,10682 ΑΘΗΝΑ

**ΤΙΤΛΟΣ ΕΦΕΥΡΕΣΗΣ** (54):**ΤΑΜΠΑΚΕΡΑ - ΘΗΚΗ ΕΝΣΩΜΑΤΩΣΗΣ ΠΑΚΕΤΟΥ ΤΣΙΓΑΡΩΝ**



**ΠΕΡΙΛΗΨΗ(57)**

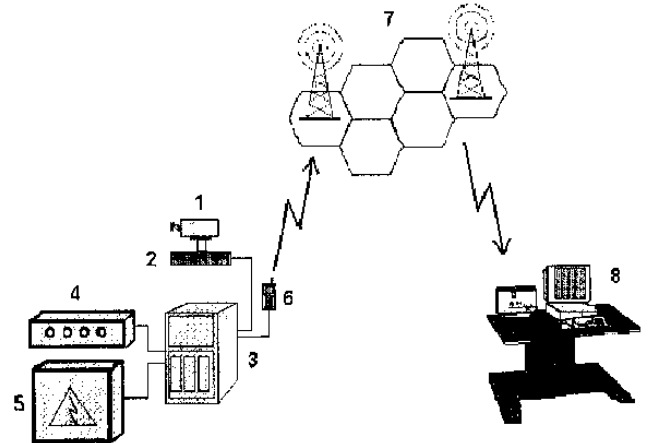
Πρόκειται για ταμπακέρα - θήκη στην οποία ενσωματώνεται το πακέτο των τσιγάρων. Η πρωτοτυπία της και η ιδιαιτερότητά της από άλλες ομοειδείς ταμπακέρες συνίσταται στο γεγονός ότι σ'αυτήν προσαρμόζονται αυτοτελή τα πακέτα των τσιγάρων. Είναι απλή στη χρήση της, είναι μικρού όγκου και βάρους, προστατεύει το σ'αυτήν προσαρμοζόμενο πακέτο τσιγάρων από αλλοιώσεις συνεπεία νερού, κτυπήματος, κλπ., και είναι κατά πολύ μειωμένης τιμής σε σχέση με τις ήδη κυκλοφορούσες από τις οποίες διακρίνεται για τα ως άνω. Η εφεύρεση κατασκευάζεται από τις ύλες που προαναφέρονται στις αξιώσεις και αποδίδονται σ'αυτήν τα χρώματα και τα σχέδια ως ανωτέρω.

**ΑΡΙΘΜΟΣ Δ.Ε.** (11):1004261  
**ΑΡΙΘΜΟΣ ΑΙΤΗΣΗΣ Δ.Ε.** (21):20020100320  
**ΔΙΕΘΝΗΣ ΤΑΞΙΝΟΜΗΣΗ** (51):IPC7: G08B 17/00  
IPC7: A62C 3/02  
**ΔΙΚΑΙΟΥΧΟΣ** (73):1)ΑΛΑΤΣΑΘΙΑΝΟΣ ΕΥΡΥΠΙΔΗ  
ΣΤΑΜΑΤΗΣ  
Πέτρου Ράλλη και Θηβών 250,12244  
ΑΙΓΑΛΕΩ (ΑΤΤΙΚΗΣ), ΕΛΛΑΔΑ  
2)ΑΔΑΜΟΠΟΥΛΟΣ ΦΩΤΙΟΥ  
ΑΛΕΞΑΝΔΡΟΣ  
Γ' Ορεινής Ταξιαρχίας 30,15772 ΖΩΓΡΑΦΟΣ  
(ΑΤΤΙΚΗΣ), ΕΛΛΑΔΑ  
3)ΚΟΛΟΚΥΘΑΣ ΚΩΝ/ΝΟΥ ΑΝΔΡΕΑΣ  
Καλπακίου 5,35100 ΛΑΜΙΑ (ΦΘΙΩΤΙΔΑΣ),  
ΕΛΛΑΔΑ  
**ΗΜΕΡΟΜ. ΚΑΤΑΘΕΣΗΣ** (22):04/07/2002  
**ΗΜΕΡΟΜ. ΑΠΟΝΟΜΗΣ** (47):09/06/2003  
**ΣΥΜΒ. ΠΡΟΤΕΡΑΙΟΤΗΤΕΣ** (30):  
**ΤΡΟΠΟΠ. ΚΥΡΙΟΥ Δ.Ε.** (61):  
**ΕΦΕΥΡΕΤΗΣ** (72):1)ΑΛΑΤΣΑΘΙΑΝΟΣ ΕΥΡΥΠΙΔΗ  
ΣΤΑΜΑΤΗΣ  
2)ΑΔΑΜΟΠΟΥΛΟΣ ΦΩΤΙΟΥ  
ΑΛΕΞΑΝΔΡΟΣ  
3)ΚΟΛΟΚΥΘΑΣ ΚΩΝ/ΝΟΥ ΑΝΔΡΕΑΣ  
**ΕΙΔΙΚΟΣ ΠΑΗΡΕΞΟΥΣΙΟΣ** (74):  
**ΑΝΤΙΚΛΗΤΟΣ** (74):  
**ΤΙΤΛΟΣ ΕΦΕΥΡΕΣΗΣ** (54):ΣΥΣΤΗΜΑ ΕΓΚΑΙΡΗΣ ΠΥΡΑΝΙΧΝΕΥ-  
ΣΗΣ ΜΕ ΟΠΤΙΚΟ ΜΕΣΟ

**ΠΕΡΙΛΗΨΗ(57)**

Το σύστημα έγκαιρης πυρανίχνευσης με οπτικό μέσο, χρησιμοποιείται για την έγκαιρη ανίχνευση πυρκαγιάς. Τα κύρια πλεονεκτήματα του σε σύγκριση με άλλα

υπάρχοντα συστήματα είναι το χαμηλό κόστος, η πού υψηλή ταχύτητα αντίδρασης και απόκρισης, και η μεγάλη εμβέλεια. Στο σταθμό επιτήρησης του συστήματος καταγράφονται όλες οι ληφθείσες εικόνες, ενώ στην περίπτωση ανίχνευσης εστίας φωτιάς αποστέλλει στο σταθμό ελέγχου σήμα συναγερμού και η εικόνα της εστίας. Για τη λειτουργία του δεν απαιτείται η ύπαρξη οποιασδήποτε καλωδιακής εγκατάστασης τροφοδοσίας ή μετάδοσης δεδομένων.

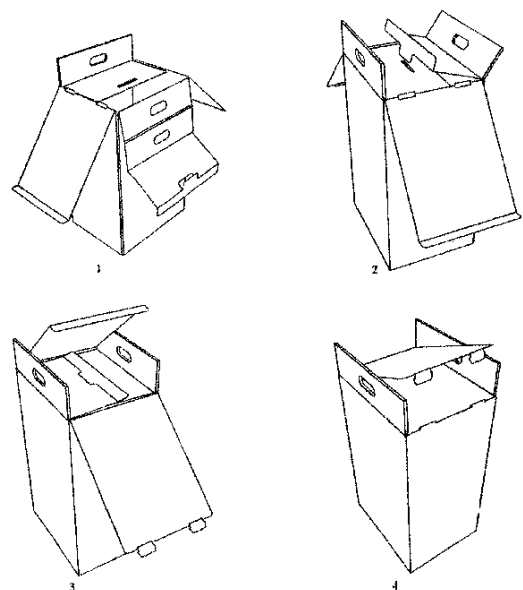


**ΑΡΙΘΜΟΣ Δ.Ε.** (11):1004262  
**ΑΡΙΘΜΟΣ ΑΙΤΗΣΗΣ Δ.Ε.** (21):20020100358  
**ΔΙΕΘΝΗΣ ΤΑΞΙΝΟΜΗΣΗ** (51):IPC7: B65F 1/06  
IPC7: B65D 5/02  
**ΔΙΚΑΙΟΥΧΟΣ** (73):1)SCA PACKAGING HELLAS ΑΝΩΝΥΜΗ  
ΚΑΙ ΒΙΟΜΗΧΑΝΙΚΗ ΕΜΠΟΡΙΚΗ  
ΕΤΑΙΡΕΙΑ ΕΙΔΩΝ ΣΥΣΚΕΥΑΣΙΑΣ  
Βιομηχανική περιοχή Θεσσαλονίκης (Δήμος  
Καλλιθέας, πρώην Διοικητική Περιοχή  
Κοινότητας Νεοχωρούδας),57022 ΒΙ.ΠΕ.Θ.  
(ΘΕΣΣΑΛΟΝΙΚΗΣ), ΕΛΛΑΔΑ  
**ΗΜΕΡΟΜ. ΚΑΤΑΘΕΣΗΣ** (22):30/07/2002  
**ΗΜΕΡΟΜ. ΑΠΟΝΟΜΗΣ** (47):09/06/2003  
**ΣΥΜΒ. ΠΡΟΤΕΡΑΙΟΤΗΤΕΣ** (30):  
**ΤΡΟΠΟΠ. ΚΥΡΙΟΥ Δ.Ε.** (61):  
**ΕΦΕΥΡΕΤΗΣ** (72):1)ΑΝΔΡΙΚΟΠΟΥΛΟΣ ΓΕΩΡΓΙΟΥ  
ΒΑΣΙΛΕΙΟΣ  
**ΕΙΔΙΚΟΣ ΠΑΗΡΕΞΟΥΣΙΟΣ** (74):ΑΝΑΡΓΥΡΟΥ ΠΑΡΑΣΚΕΥΗ  
Βουκουρεστίου 25, 10671 ΑΘΗΝΑ  
**ΑΝΤΙΚΛΗΤΟΣ** (74):ΑΝΑΡΓΥΡΟΥ ΠΑΡΑΣΚΕΥΗ  
Βουκουρεστίου 25,10671 ΑΘΗΝΑ  
**ΤΙΤΛΟΣ ΕΦΕΥΡΕΣΗΣ** (54):ΧΑΡΤΟΚΙΒΩΤΙΟ ΥΓΙΕΙΝΟΜΙΚΩΝ  
ΑΠΟΡΡΙΜΜΑΤΩΝ ΜΕ ΧΕΙΡΟΠΛΕΚΤΟ  
ΠΑΤΟ

**ΠΕΡΙΛΗΨΗ(57)**

Το κιβώτιο επικίνδυνων υγειονομικών απορριμμάτων χρησιμοποιείται για την συσκευασία και μεταφορά απορριμμάτων που μπορεί να περιέχουν μολυσματικές ουσίες. Αποτελείται από κυματοειδές χαρτόνι τριών φύλλων, το οποίο παραδίδεται σε επίπεδη μορφή με κολλημένες τις δύο απέναντι ακρινές πλευρές του σε ειδική μεταποιητική μηχανή και με κολλημένο εσωτερικά πλαστικό σάκο με κλείστρο που χρησιμοποιείται ως πρωτεύουσα συσκευασία των απορριμμάτων. Στο κάτω μέρος του έχει επιφάνειες οι οποίες είναι κοιμένες και ριγωμένες κατάλληλα ώστε

να επιτυγχάνεται ασφαλές κλείσιμο του πυθμένα με απλές κινήσεις. Στο άνω μέρος του έχει επιφάνειες (πέτρυνες) που διαμορφώνονται με το χέρι και στις οποίες υπάρχουν κατάλληλες εγκοπές, προεξοχές και ανοίγματα που εξασφαλίζουν επαρκές κλείσιμο του κιβωτίου παρέχοντας αυξημένη ασφάλεια στον χρήστη και επιπλέον δημιουργούν ανθεκτικά χερούλια για την ασφαλή και εύκολη μεταφορά του.

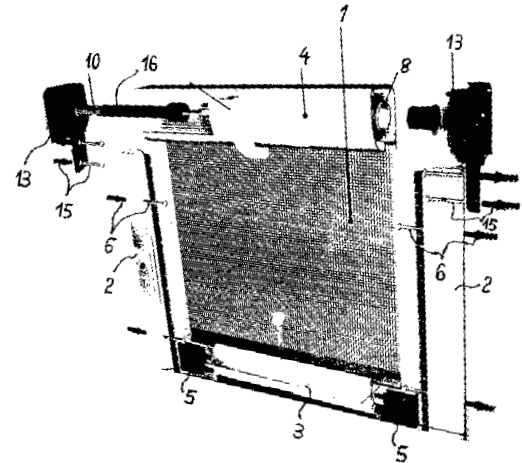


**ΑΡΙΘΜΟΣ Δ.Ε.** (11):1004263  
**ΑΡΙΘΜΟΣ ΑΙΤΗΣΗΣ Δ.Ε.** (21):20020100056  
**ΔΙΕΘΝΗΣ ΤΑΞΙΝΟΜΗΣΗ** (51):IPC7: E06B 9/80  
IPC7: E06B 9/56  
IPC7: E06B 9/60  
**ΔΙΚΑΙΟΥΧΟΣ** (73):1)ΣΤΑΥΡΑΚΑΣ ΠΑΝΑΓΙΩΤΗ  
ΚΩΝΣΤΑΝΤΙΝΟΣ  
ΚΟΚΚΙΝΟΧΩΜΑ,64100  
ΕΛΕΥΘΕΡΟΥΠΟΛΗ (ΚΑΒΑΛΑΣ),  
ΕΛΛΑΔΑ  
**ΗΜΕΡΟΜ. ΚΑΤΑΘΕΣΗΣ** (22):31/01/2002  
**ΗΜΕΡΟΜ. ΑΠΟΝΟΜΗΣ** (47):12/06/2003  
**ΣΥΜΒ. ΠΡΟΤΕΡΑΙΟΤΗΤΕΣ** (30):  
**ΤΡΟΠΟΠ. ΚΥΡΙΟΥ Δ.Ε.** (61):  
**ΕΦΕΥΡΕΤΗΣ** (72):1)ΣΤΑΥΡΑΚΑΣ ΠΑΝΑΓΙΩΤΗ  
ΚΩΝΣΤΑΝΤΙΝΟΣ  
**ΕΙΔΙΚΟΣ ΠΛΗΡΕΞΟΥΣΙΟΣ** (74):  
**ΑΝΤΙΚΛΗΤΟΣ** (74):  
**ΤΙΤΛΟΣ ΕΦΕΥΡΕΣΗΣ** (54):ΜΗΧΑΝΙΣΜΟΣ ΕΛΕΓΧΟΜΕΝΗΣ ΚΙ-  
ΝΗΣΕΩΣ ΠΕΤΑΣΜΑΤΟΣ ΣΙΤΑΣ ΘΥ-  
ΡΩΝ/ΠΑΡΑΘΥΡΩΝ

**ΠΕΡΙΛΗΨΗ(57)**

Περιγράφεται μηχανισμός με τον οποίο ελέγχεται η κίνηση πετάσματος σίτας που τοποθετείται σε θύρες ή παράθυρα ως προστατευτικό μέσο έναντι της εισόδου εντόμων. Ειδικότερα προτείνεται μηχανισμός ελεγχόμενης κινήσεως του πετάσματος της σίτας που λειτουργεί με τη σύνδεση του ταχυπυσομένου ελατηριοφόρου συμβατικού μηχανισμού αναπτύξεως της σίτας σε μονάδα αποσβέσεως και ελέγχου της κινήσεως του πετάσματος σίτας που συνίσταται από έναν θάλαμο που εμπεριέχει υγρό ελεγχόμενο ιξώδους εντός του οποίου κατάλληλο μέσον, όπως π.χ. παλινδρομικά κινούμενο διάφραγμα-έμβολο ή

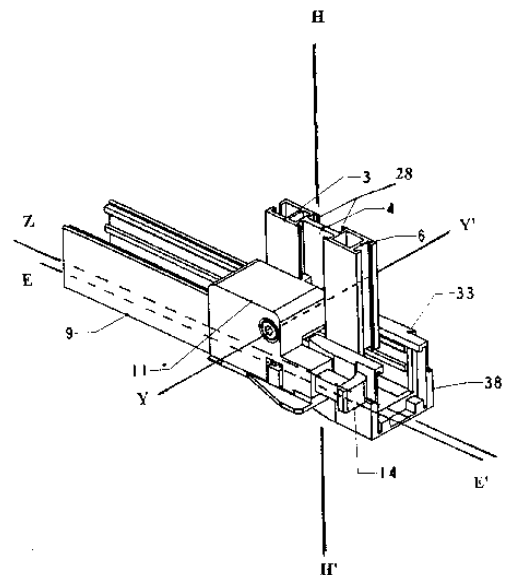
περιστροφικά κινούμενο πτερύγιο ή εν γένει άξονας πιθανώς εφοδιασμένος με κατάλληλη διάταξη πτερυγίων ή προεξοχών ή άλλου τύπου διαμορφώσεις που έχουν ως αποτέλεσμα τον έλεγχο των τριβών κατά την περιστροφή του. Η εν λόγω διάταξη, ενεργοποιούμενη κατά προτίμηση μόνο κατά την περιέλιξη της σίτας στο τύμπανο, έχει ως αποτέλεσμα την βραδεία, ελεγχόμενη κίνηση συμπτύξεως ή και αναπτύξεως του πετάσματος της σίτας, αποτρέποντας έτσι πιθανά ατυχήματα και φθορές που οφείλονται στην ανεξέλεγκτη κίνηση του ίδιου.



**ΑΡΙΘΜΟΣ Δ.Ε.** (11):1004264  
**ΑΡΙΘΜΟΣ ΑΙΤΗΣΗΣ Δ.Ε.** (21):20020100552  
**ΔΙΕΘΝΗΣ ΤΑΞΙΝΟΜΗΣΗ** (51):IPC7: E06B 9/52  
IPC7: E06B 9/56  
**ΔΙΚΑΙΟΥΧΟΣ** (73):1)ΠΑΠΑΔΟΠΟΥΛΟΣ ΔΙΟΝΥΣΙΟΥ  
ΑΡΓΥΡΙΟΣ  
Κάλβου 12,54352 ΘΕΣΣΑΛΟΝΙΚΗ  
(ΘΕΣΣΑΛΟΝΙΚΗΣ), ΕΛΛΑΔΑ  
**ΗΜΕΡΟΜ. ΚΑΤΑΘΕΣΗΣ** (22):23/12/2002  
**ΗΜΕΡΟΜ. ΑΠΟΝΟΜΗΣ** (47):18/06/2003  
**ΣΥΜΒ. ΠΡΟΤΕΡΑΙΟΤΗΤΕΣ** (30):  
**ΤΡΟΠΟΠ. ΚΥΡΙΟΥ Δ.Ε.** (61):  
**ΕΦΕΥΡΕΤΗΣ** (72):1)ΠΑΠΑΔΟΠΟΥΛΟΣ ΔΙΟΝΥΣΙΟΥ  
ΑΡΓΥΡΙΟΣ  
**ΕΙΔΙΚΟΣ ΠΛΗΡΕΞΟΥΣΙΟΣ** (74):ΠΑΝΑΓΙΩΤΙΔΟΥ ΕΥΦΗΜΙΑ  
Μητροπόλεως 41, 54623 ΘΕΣΣΑΛΟΝΙΚΗ  
(ΘΕΣΣΑΛΟΝΙΚΗΣ)  
**ΑΝΤΙΚΛΗΤΟΣ** (74):ΠΑΝΑΓΙΩΤΙΔΟΥ ΕΥΦΗΜΙΑ  
Μητροπόλεως 41, 54623 ΘΕΣΣΑΛΟΝΙΚΗ  
(ΘΕΣΣΑΛΟΝΙΚΗΣ)  
**ΤΙΤΛΟΣ ΕΦΕΥΡΕΣΗΣ** (54):ΣΥΣΤΗΜΑ ΣΥΓΚΡΑΤΗΣΗΣ ΚΑΙ  
ΚΛΕΙΩΜΑΤΟΣ ΑΥΤΟΜΑΤΗΣ ΚΟΥ-  
ΝΟΥΠΙΕΡΑΣ

**ΠΕΡΙΛΗΨΗ(57)**

Σύστημα κουνουπιέρας με αυτόματη επαναφορά, με μηχανισμούς ρυθμιζόμενου κλειδώματος επάνω στο κινούμενο τερματικό και με υποδοχές συγκράτησης στο τέρμα των οδηγών, με δυνατότητα επιλεγόμενης θέσης. Το σύστημα λειτουργεί με τρία μόνον μεταλλικά στοιχεία: Την κασετίνα εντός της οποίας είναι περιτυλιγμένο το πανί της κουνουπιέρας, και τους δύο οδηγούς κατεύθυνσης, τόσο στην κάθετη όσο και στην οριζόντια κίνηση. Έτσι, δεν χρειάζεται κάθετο πλαίσιο οδηγό για να λειτουργήσει στην οριζόντια κίνηση. Η εφεύρεση βρίσκεται βιομηχανική εφαρμογή στις βιοτεχνίες και βιομηχανίες κατασκευής κουφωμάτων και μηχανισμών κουνουπιέρας με αυτόματη επαναφορά.



**ΑΡΙΘΜΟΣ Δ.Ε.** (11):1004265  
**ΑΡΙΘΜΟΣ ΑΙΤΗΣΗΣ Δ.Ε.** (21):20020100313  
**ΔΙΕΘΝΗΣ ΤΑΞΙΝΟΜΗΣΗ** (51):IPC7: F03G 1/00  
 IPC7: F03G 1/02  
 IPC7: F16F 3/00  
 IPC7: F03G 7/10

**ΔΙΚΑΙΟΥΧΟΣ** (73):1)ΑΔΑΜΟΠΟΥΛΟΣ ΒΑΣΙΛΕΙΟΥ  
 ΑΝΑΣΤΑΣΙΟΣ  
 ΜΟΛΥΚΡΕΙΟ ΑΝΤΙΡΡΙΟΥ,30020  
 ΑΝΤΙΡΡΙΟ (ΑΙΤΩΛΟΑΚΑΡΝΑΝΙΑΣ),  
 ΕΛΛΑΔΑ

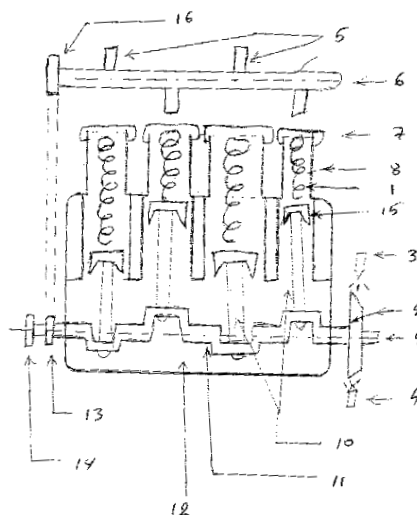
**ΗΜΕΡΟΜ. ΚΑΤΑΘΕΣΗΣ** (22):27/06/2002  
**ΗΜΕΡΟΜ. ΑΠΟΝΟΜΗΣ** (47):18/06/2003  
**ΣΥΜΒ. ΠΡΟΤΕΡΑΙΟΤΗΤΕΣ** (30):  
**ΤΡΟΠΟΠ. ΚΥΡΙΟΥ Δ.Ε.** (61):  
**ΕΦΕΥΡΕΤΗΣ** (72):1)ΑΔΑΜΟΠΟΥΛΟΣ ΒΑΣΙΛΕΙΟΥ  
 ΑΝΑΣΤΑΣΙΟΣ

**ΕΙΔΙΚΟΣ ΠΛΗΡΕΞΟΥΣΙΟΣ** (74):  
**ΑΝΤΙΚΛΗΤΟΣ** (74):  
**ΤΙΤΛΟΣ ΕΦΕΥΡΕΣΗΣ** (54):**ΜΗΧΑΝΗ ΠΑΡΑΓΩΓΗΣ ΕΡΓΟΥ ΑΠΟ  
 ΜΗΧΑΝΙΚΗ ΕΝΕΡΓΕΙΑ (ΕΛΑΤΗΡΙΑ -  
 ΗΛΕΚΤΡΟΜΑΓΝΗΤΕΣ - ΕΚΚΕΝΤΡΟΦΟ-  
 ΡΟΙ ΑΝΤΙΒΑΡΑ)**

**ΠΕΡΙΛΗΨΗ(57)**

Στις υπάρχουσες μηχανές εσωτερικής καύσεως και ντίζελ, αφαιρώ το καπάκι της μηχανής με τις βαλβίδες. -Κάνω προέκταση τον κύλινδρο (8) με ρυθμιζόμενη τάπα (7) στο τέλος για αυξομείωση συσπείρωσης των κυλινδρικών ελατηρίων (1). - Τοποθετώ μέσα στους κυλίνδρους (8) τα συσπειρωμένα κυλινδρικά ελατήρια (1). -Μετατρέπω τον εκκεντροφόρο (6) από εκκεντρα σε αντίβαρα (5). -Χρήση ηλεκτρομαγνήτου (3) στο βολάν του συμπλέχτου για χρονισμό που εργάζεται όπως τα μπουζί στις βενζινομηχανές. -Χρήση ηλεκτρομαγνήτη στο βολάν του συμπλέχτου για μείωση στροφών και στοπ λόγω πολυστροφίας (4). -Δυναμός

παραμένει για ηλεκτρική φόρτιση . -Αρχική εκκίνηση με μίζα. -Σχέδια που επιδεικνύονται φανερώνουν με σαφήνεια την εφαρμογή των αναφερομένων. - Δύναται να εργασθεί κινητήρας με ατσαλόσυρμα να συσπειρώνεται σε "καρούλια" δύο ή πολλαπλάσια με "ανεξάρτητο" αριθμό ατσαλοσυρμάτων το ένα να μαζεύει και το άλλο να ξετεντώνεται με συνεργασία ελεύθερου - καστανία όπως τα ποδήλατα, εκκεντροφόρον με αντίβαρα (5) - βολάν (2) - ηλεκτρομαγνήτες (3 και 4). - Απειρες μετατροπες μα η αρχή λειτουργίας παρμένει ίδια. -Η μίζα παραμένει για εκκίνηση του κινητήρος. -Ο δυναμός παρμένει για ηλεκτρική φόρτιση της μπαταρίας (συσσωρευτής).



**ΑΡΙΘΜΟΣ Δ.Ε.** (11):1004266  
**ΑΡΙΘΜΟΣ ΑΙΤΗΣΗΣ Δ.Ε.** (21):20010100222  
**ΔΙΕΘΝΗΣ ΤΑΞΙΝΟΜΗΣΗ** (51):IPC7: A61K 9/06  
 IPC7: A61K 31/5575  
 IPC7: A61P 15/10  
 IPC7: A61K 47/48

**ΔΙΚΑΙΟΥΧΟΣ** (73):1)ΠΑΠΑΔΟΠΟΥΛΟΣ Κ. ΗΛΙΑΣ  
 Σκουφά 3,14576 ΔΙΟΝΥΣΟΣ (ΑΤΤΙΚΗΣ),  
 ΕΛΛΑΔΑ

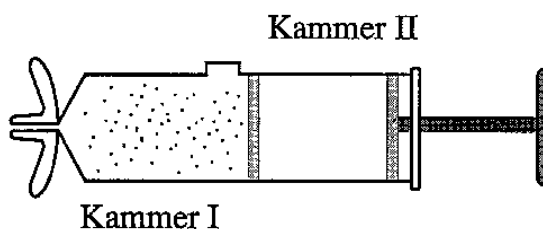
**ΗΜΕΡΟΜ. ΚΑΤΑΘΕΣΗΣ** (22):30/04/2001  
**ΗΜΕΡΟΜ. ΑΠΟΝΟΜΗΣ** (47):18/06/2003  
**ΣΥΜΒ. ΠΡΟΤΕΡΑΙΟΤΗΤΕΣ** (30):  
**ΤΡΟΠΟΠ. ΚΥΡΙΟΥ Δ.Ε.** (61):  
**ΕΦΕΥΡΕΤΗΣ** (72):1)ΠΑΠΑΔΟΠΟΥΛΟΣ Κ. ΗΛΙΑΣ  
**ΕΙΔΙΚΟΣ ΠΛΗΡΕΞΟΥΣΙΟΣ** (74):  
**ΑΝΤΙΚΛΗΤΟΣ** (74):ΠΑΠΑΔΟΠΟΥΛΟΥ ΝΤΟΡΙΣ  
 Σκουφά 3,14576 ΔΙΟΝΥΣΟΣ (ΑΤΤΙΚΗΣ)

**ΤΙΤΛΟΣ ΕΦΕΥΡΕΣΗΣ** (54):**ΦΑΡΜΑΚΕΥΤΙΚΟ ΠΑΡΑΣΚΕΥΑΣΜΑ  
 ΓΙΑ ΤΗΝ ΔΙΑΓΝΩΣΗ ΚΑΙ ΘΕΡΑΠΕΙΑ  
 ΤΗΣ ΣΤΥΤΙΚΗΣ ΔΥΣΛΕΙΤΟΥΡΓΙΑΣ**

**ΠΕΡΙΛΗΨΗ(57)**

Ένα φαρμακευτικό παρασκεύασμα, το οποίο θα χορηγείται ενδοουρηθρικά για τη διάγνωση και θεραπεία της στυτικής δυσλειτουργίας στον άνδρα. Ως συστατικά περιέχει προσταγλανδίνη E1 συνδεδεμένη σε α-κυκλοδεξτρίνη για την επίτευξη σταθερότητας (υπό μορφή κρυοδιατηρημένης κόνεως), καθώς επίσης έναν ουδέτερο φορέα υπό μορφή κόνεως (παράγωγο του αλγινικού οξέος-alginic acid derivate). Το μίγμα αυτό διαλύεται σε απεσταγμένο ύδωρ και χορηγείται στην ανδρική ουρήθρα. Ο φορέας ερχόμενος σε επαφή με ηλεκτρολύτες της ουρήθρας πήγνυται και σχηματίζει Gel. Η ζελατινοποίηση του συστήματος εντός της ουρήθρας παρεμποδίζει την έξοδο και απώλεια της δραστικής ουσίας προσταγλανδίνης από το στόμιο της ουρήθρας. Η προσταγλανδίνη E1 κατανέμεται

στην ουρήθρα και διαχέεται στον σηραγγώδη ιστό όπου προκαλεί την στυτική της δράση χωρίς να είναι απαραίτητες μαλάξεις της ουρήθρας, όπως σε άλλα συστήματα, οι οποίες οδηγούν σε μικροτραυματισμούς του ουρηθρικού βλεννογόνου και ερεθιστική συμπτωματολογία.



**ΑΡΙΘΜΟΣ Δ.Ε.** (11):1004267  
**ΑΡΙΘΜΟΣ ΑΙΤΗΣΗΣ Δ.Ε.** (21):20020100499  
**ΔΙΕΘΝΗΣ ΤΑΞΙΝΟΜΗΣΗ ΔΙΚΑΙΟΥΧΟΣ** (51):IPC7: G06F 17/60  
(73):1)ΠΑΓΑΝΗΣ ΓΕΩΡΓΙΟΥ ΚΥΡΙΑΚΟΥΛΗΣ  
Σολωμού και Καβάφη, Τ.Θ. 26,19013  
ΑΝΑΒΥΣΣΟΣ (ΑΤΤΙΚΗΣ), ΕΛΛΑΔΑ  
**ΗΜΕΡΟΜ. ΚΑΤΑΘΕΣΗΣ** (22):15/11/2002  
**ΗΜΕΡΟΜ. ΑΠΟΝΟΜΗΣ** (47):18/06/2003  
**ΣΥΜΒ. ΠΡΟΤΕΡΑΙΟΤΗΤΕΣ** (30):  
**ΤΡΟΠΟΠ. ΚΥΡΙΟΥ Δ.Ε.** (61):  
**ΕΦΕΥΡΕΤΗΣ** (72):1)ΠΑΓΑΝΗΣ ΓΕΩΡΓΙΟΥ ΚΥΡΙΑΚΟΥΛΗΣ  
**ΕΙΔΙΚΟΣ ΠΛΗΡΕΞΟΥΣΙΟΣ** (74):  
**ΑΝΤΙΚΛΗΤΟΣ** (74):  
**ΤΙΤΛΟΣ ΕΦΕΥΡΕΣΗΣ** (54):**ΜΕΘΟΔΟΣ ΚΑΙ ΣΥΣΤΗΜΑ ΓΙΑ ΤΗ ΔΙΕΞΑΓΩΓΗ ΕΡΕΥΝΑΣ ΑΓΟΡΑΣ ΚΑΙ ΠΡΟΒΟΛΗΣ ΕΠΙΛΕΓΜΕΝΩΝ ΜΗΝΥΜΑΤΩΝ ΚΑΙ ΕΚΤΥΠΩΣΕΩΝ ΜΕΣΩ ΗΛΕΚΤΡΟΝΙΚΟΥ ΔΙΚΤΥΟΥ ΥΠΟΛΟΓΙΣΤΩΝ ΚΑΙ ΟΘΟΝΩΝ**

**ΠΕΡΙΛΗΨΗ(57)**

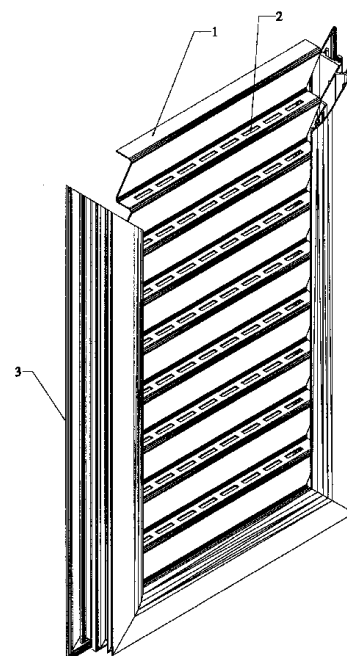
Η εφεύρεση αναφέρεται σε μέθοδο και σύστημα έρευνας αγοράς με ή χωρίς την προβολή μηνυμάτων και εκτύπωσης συνοδευτικών εγγράφων (π.χ. δελτίων εκπτώσεων κλπ.) σε εμπορικούς χώρους (π.χ. καταστήματα, εμπορικά κέντρα, κλπ.) ή και άλλους κοινόχρηστους ή μη χώρους, μέσω ηλεκτρονικού δικτύου υπολογιστών και οθονών. Η μέθοδος διενεργείται μέσω ενός ηλεκτρονικού δικτύου που περιλαμβάνει : - κεντρική μονάδα αποτελούμενη από ηλεκτρονικό(ούς) υπολογιστή(ές) για την διαχείριση, δημιουργία και προγραμματισμό της έρευνας αγοράς, μηνυμάτων, εκτυπώσεων και scripts για τις τοπικές μονάδες. - τοπικές μονάδες- δέκτες που είναι διαχειριστές των προγραμμάτων που αποστέλλονται on-line ή ΜΗ από τη κεντρική μονάδα

διαχείρισης και είναι εγκαταστημένες στους κοινόχρηστους χώρους στα καταστήματα (π.χ. Super Market, εμπορικά κέντρα), κτλ. Οι τοπικές μονάδες αποτελούνται από : - Ηλεκτρονικούς υπολογιστές με προγράμματα βρισμένα στο λειτουργικό DOS ή κάποιο άλλο σταθερό λειτουργικό σύστημα που βρίσκεται στο εμπόριο - μια ή περισσότερες οθόνες (με ενσωματωμένα ή αυτόνομα ηχεία) ή τηλεοράσεις, τοποθετημένες σε στρατηγικά σημεία των καταστημάτων, οι οποίες συνεργάζονται με τις τοπικές μονάδες - δέκτες και προβάλλουν τα διαφημιστικά μηνύματα που αποστέλλονται από τη κεντρική μονάδα διαχείρισης. - έναν ή περισσότερους εκτυπωτές, τοποθετημένους κοντά στις οθόνες ή τις τηλεοράσεις - ένα ή περισσότερα πληκτρολόγια τα οποία χρησιμοποιούνται για την καταγραφή απαντήσεων στις ερωτήσεις της έρευνας ή επιλογή εκτύπωσης μηνύματος/κουπονιού, κλπ.

**ΑΡΙΘΜΟΣ Δ.Ε.** (11):1004268  
**ΑΡΙΘΜΟΣ ΑΙΤΗΣΗΣ Δ.Ε.** (21):20000100092  
**ΔΙΕΘΝΗΣ ΤΑΞΙΝΟΜΗΣΗ ΔΙΚΑΙΟΥΧΟΣ** (51):IPC7: E06B 7/082  
(73):1)ΗΡΩΙΔΗΣ ΒΕΝΕΔΙΚΤΟΣ  
Θ. Μακρή 4-6,41223 ΛΑΡΙΣΑ (ΛΑΡΙΣΑΣ),  
ΕΛΛΑΔΑ  
2)ΛΩΛΗΣ ΕΥΑΓΓΕΛΟΣ  
Τατοίου 185 και Σπύρου Βρεττού 12,14452  
ΜΕΤΑΜΟΡΦΩΣΗ (ΑΤΤΙΚΗΣ), ΕΛΛΑΔΑ  
**ΗΜΕΡΟΜ. ΚΑΤΑΘΕΣΗΣ** (22):22/03/2000  
**ΗΜΕΡΟΜ. ΑΠΟΝΟΜΗΣ** (47):18/06/2003  
**ΣΥΜΒ. ΠΡΟΤΕΡΑΙΟΤΗΤΕΣ** (30):  
**ΤΡΟΠΟΠ. ΚΥΡΙΟΥ Δ.Ε.** (61):  
**ΕΦΕΥΡΕΤΗΣ** (72):1)ΗΡΩΙΔΗΣ ΒΕΝΕΔΙΚΤΟΣ  
2)ΛΩΛΗΣ ΕΥΑΓΓΕΛΟΣ  
**ΕΙΔΙΚΟΣ ΠΛΗΡΕΞΟΥΣΙΟΣ** (74):  
**ΑΝΤΙΚΛΗΤΟΣ** (74):  
**ΤΙΤΛΟΣ ΕΦΕΥΡΕΣΗΣ** (54):**ΕΝΙΑΙΟ ΔΙΑΜΟΡΦΩΜΕΝΟ ΦΥΛΛΟ ΠΑΤΖΟΥΡΙΩΝ ΑΠΟ ΑΛΟΥΜΙΝΙΟ**

**ΠΕΡΙΛΗΨΗ(57)**

Το ενιαίο διαμορφωμένο φύλλο (1) του παντζουριού βγαίνει συρταρωτά εντός πλαισίου κουφώματος αλουμινίου και επιτυγχάνεται η άμεση κατασκευή του με μικρότερο κόστος προσφέροντας μεγαλύτερη ασφάλεια.

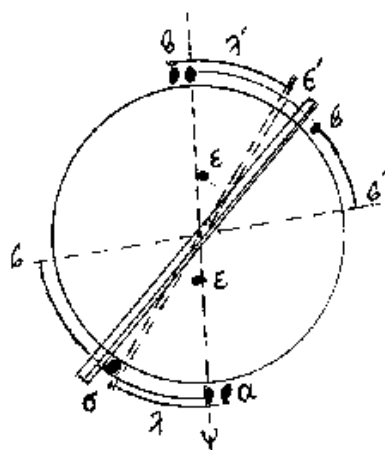




**ΑΡΙΘΜΟΣ Δ.Ε.** (11):1004269  
**ΑΡΙΘΜΟΣ ΑΙΤΗΣΗΣ Δ.Ε.** (21):20020100250  
**ΔΙΕΘΝΗΣ ΤΑΞΙΝΟΜΗΣΗ** (51):IPC7: H02K 53/00  
IPC7: H02N 11/00  
**ΔΙΚΑΙΟΥΧΟΣ** (73):1)ΠΑΝΤΑΖΟΠΟΥΛΟΣ ΑΝΔΡΕΑ  
ΒΑΣΙΛΕΙΟΣ  
Δεληγιώργη 12,10437 ΑΘΗΝΑ, ΕΛΛΑΔΑ  
**ΗΜΕΡΟΜ. ΚΑΤΑΘΕΣΗΣ** (22):30/05/2002  
**ΗΜΕΡΟΜ. ΑΠΟΝΟΜΗΣ** (47):18/06/2003  
**ΣΥΜΒ. ΠΡΟΤΕΡΑΙΟΤΗΤΕΣ** (30):  
**ΤΡΟΠΟΠ. ΚΥΡΙΟΥ Δ.Ε.** (61):  
**ΕΦΕΥΡΕΤΗΣ** (72):1)ΠΑΝΤΑΖΟΠΟΥΛΟΣ ΑΝΔΡΕΑ  
ΒΑΣΙΛΕΙΟΣ  
**ΕΙΔΙΚΟΣ ΠΛΗΡΕΞΟΥΣΙΟΣ** (74):  
**ΑΝΤΙΚΛΗΤΟΣ** (74):  
**ΤΙΤΛΟΣ ΕΦΕΥΡΕΣΗΣ** (54):ΜΑΓΝΗΤΙΚΟΝ ΑΕΙΚΙΝΗΤΟΝ  
**ΠΕΡΙΛΗΨΗ(57)**

Το μαγνητικό Αεικίνητον είναι μία λάμα, η οποία τίθεται εις περιστροφικήν κίνηση εκ των δυνάμεων έλξεως μεταξύ έξι μαγνητών. Η λάμα έχει δύο βραχίονες (ΣΧ. VIII), έκαστος βραχίων έχει δύο μαγνήτες και οι 4 μαγνήτες ασκούν έλξη προς τον μεσαίου μαγνήτη, με το πάχος της περιφέρειάς των και αντιστρόφως. Ο μεσαίος μαγνήτης έχει δύο μαγνητικές εστίες-ε-ε-, διότι τον αποτελούν δύο ημιπεριφερειακές δύο μαγνητών, οι δύο ημιπεριφέρειες απέχουν μεταξύ των απόστασιν 3 χιλ., το υπόλοιπον σώμα της μάζης των δύο ( ιδίων) μαγνητών είναι στραμένο κατά 90 μοιρών γωνία. Η μαγνητική εστία εκάστου μαγνήτη απέχει από το κέντρο περιστροφής του απόσταση 2 εκατ., διότι έχουμε αφαιρέσει εν συγκεκριμένο τμήμα- τ- της μάζης του. ( ΣΧ. IX). Το γώνιασμα των δύο κάθετων επιπέδων των δύο ημιπεριφερειών εκάστου μαγνήτη έχει γίνει κατά μήκος της διαμέτρου, η οποία διέρχεται από την μαγνητικήν εστίαν-ε- του μαγνήτη. Στο

σύστημα περιστροφής, οι δύο μαγνητικές εστίες, ε-ε- του μεσαίου μαγνήτη απέχουν μεταξύ των απόστασιν 4εκατοστά. Με τις δύο μαγνητικές εστίες του μεσαίου μαγνήτη, οι μαγνήτες των δύο βραχιώνων κινούνται προς την ίδια διεύθυνση, π.χ. την αριστερόστροφον, (ΣΧ. VIII) εκτός της χρονικής στιγμής της διελεύσεώς των από τα διάκενα των 3 χιλ. των δύο ημιπεριφερειών (οι οποίες αποτελούν τον μεσαίου μαγνήτη) κατά την χρονική στιγμή της διελεύσεώς των εκάστος μαγνήτης αδρανοποιείται (ιδέ περιγραφή σειρά 86-92) και απεργενοποιείται με αυτοματισμό εκ των κεκτημένων δυνάμεων κινήσεως των τριών άλλων μαγνητών -α-β-β-.



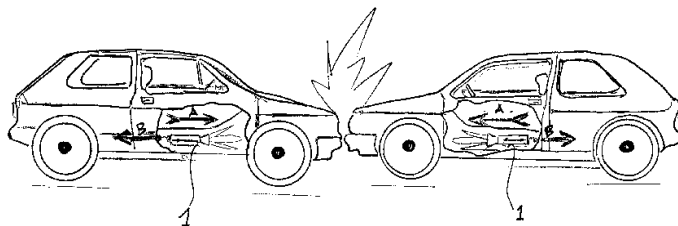
**ΑΡΙΘΜΟΣ Δ.Ε.** (11):1004270  
**ΑΡΙΘΜΟΣ ΑΙΤΗΣΗΣ Δ.Ε.** (21):20020100378  
**ΔΙΕΘΝΗΣ ΤΑΞΙΝΟΜΗΣΗ** (51):IPC7: B60R 21/00  
IPC7: B60K 28/14  
**ΔΙΚΑΙΟΥΧΟΣ** (73):1)ΣΤΑΜΟΣ ΝΙΚΟΛΑΟΥ ΠΑΝΑΓΙΩΤΗΣ  
Σουλίου 16,26224 ΠΑΤΡΑ (ΑΧΑΪΑΣ),  
ΕΛΛΑΔΑ  
**ΗΜΕΡΟΜ. ΚΑΤΑΘΕΣΗΣ** (22):12/08/2002  
**ΗΜΕΡΟΜ. ΑΠΟΝΟΜΗΣ** (47):19/06/2003  
**ΣΥΜΒ. ΠΡΟΤΕΡΑΙΟΤΗΤΕΣ** (30):  
**ΤΡΟΠΟΠ. ΚΥΡΙΟΥ Δ.Ε.** (61):  
**ΕΦΕΥΡΕΤΗΣ** (72):1)ΣΤΑΜΟΣ ΝΙΚΟΛΑΟΥ ΠΑΝΑΓΙΩΤΗΣ

**ΕΙΔΙΚΟΣ ΠΛΗΡΕΞΟΥΣΙΟΣ** (74):  
**ΑΝΤΙΚΛΗΤΟΣ** (74):ΣΤΑΜΟΣ ΝΙΚΟΛΑΟΣ  
Γαλβάνη 16,11255 ΑΘΗΝΑ  
**ΤΙΤΛΟΣ ΕΦΕΥΡΕΣΗΣ** (54):ΠΥΡΟΤΕΧΝΙΚΟ ΣΥΣΤΗΜΑ ΤΑΧΕΙΑΣ  
ΕΠΙΒΡΑΔΥΝΣΗΣ ΚΙΝΟΥΜΕΝΩΝ ΟΧΗ-  
ΜΑΤΩΝ

#### ΠΕΡΙΛΗΨΗ(57)

Πυροτεχνικό σύστημα ταχείας επιβράδυνσης αποτελούμενο από ένα ή περισσότερους μηχανισμούς με κατάλληλη γόμωση τοποθετημένο/οι σε συγκεκριμένο/α σημεία του οχήματος, κατόπιν μελέτης που θα βρίσκονται στο εμπρόσθιο τμήμα του οχήματος σε συνδυασμό ή όχι με κεντρική ηλεκτρονική μονάδα, η οποία θα ελέγχει και άλλες παραμέτρους, όπως ταχύτητα κίνησης και βαθμό επιβράδυνσης. Θα υπάρχει δυνατότητα έναρξης της λειτουργίας και από τον ίδιο τον οδηγό, ως συνειδητή επιλογή, αν αυτό είναι επιθυμητό. Η μεγάλη μάζα των παραγομένων αερίων, τα οποία θα διαφεύγουν μέσω του/ων ακροφύσιου/ων προς την πορεία κίνησης του οχήματος θα εφαρμόζουν μια ταχεία και πολύ μεγάλου μεγέθους επιβράδυνση ή απλούστερα συγκράτηση του οχήματος, ώστε η σύγκρουση η οποία θα ακολουθήσει να είναι ήπια χωρίς δυσάρεστα αποτελέσματα. Το κύριο πεδίο εφαρμογής της εφεύρεσης βρίσκεται στα επιβατικά οχήματα ιδιωτικής χρήσεως, οι μετωπικές ή πλαγιομετωπικές συγκρούσεις των

οποίων επιφέρουν και τα περισσότερα θύματα, αλλά και σε κάθε είδους οχήματος όπως λεωφορεία, φορτηγά και τρένα.



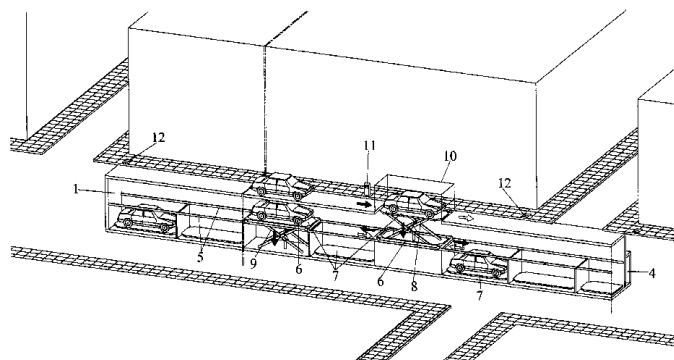
**ΑΡΙΘΜΟΣ Δ.Ε.** (11):1004271  
**ΑΡΙΘΜΟΣ ΑΙΤΗΣΗΣ Δ.Ε.** (21):20020100310  
**ΔΙΕΘΝΗΣ ΤΑΞΙΝΟΜΗΣΗ** (51):IPC7: E04H 6/18  
IPC7: E04H 6/22  
**ΔΙΚΑΙΟΥΧΟΣ** (73):1)ΝΤΟΥΣΚΟΣ ΣΠΥΡΙΔΩΝΟΣ ΙΩΑΝΝΗΣ  
ΛΕΩΦ. ΠΑΠΑΔΟΠΟΥΛΟΥ 80,18020  
ΠΟΡΟΣ ΤΡΟΙΖΗΝΙΑΣ (ΑΤΤΙΚΗΣ),  
ΕΛΛΑΔΑ  
**ΗΜΕΡΟΜ. ΚΑΤΑΘΕΣΗΣ** (22):25/06/2002  
**ΗΜΕΡΟΜ. ΑΠΟΝΟΜΗΣ** (47):23/06/2003  
**ΣΥΜΒ. ΠΡΟΤΕΡΑΙΟΤΗΤΕΣ** (30):  
**ΤΡΟΠΟΠ. ΚΥΡΙΟΥ Δ.Ε.** (61):  
**ΕΦΕΥΡΕΤΗΣ** (72):1)ΝΤΟΥΣΚΟΣ ΣΠΥΡΙΔΩΝΟΣ ΙΩΑΝΝΗΣ  
**ΕΙΔΙΚΟΣ ΠΛΗΡΕΞΟΥΣΙΟΣ** (74):  
**ΑΝΤΙΚΛΗΤΟΣ** (74):ΝΤΟΥΣΚΟΣ ΒΑΣΣΑΜΗΣ  
Λεωφ.Παπαδοπούλου 80,18020 ΠΟΡΟΣ  
ΤΡΟΙΖΗΝΙΑΣ (ΑΤΤΙΚΗΣ)

**ΤΙΤΛΟΣ ΕΦΕΥΡΕΣΗΣ** (54):ΥΠΟΓΕΙΑ ΜΗΧΑΝΙΚΑ ΓΚΑΡΑΖ ΚΑΤΩ  
ΑΠΟ ΔΡΟΜΟΥΣ ΚΑΙ ΠΕΖΟΔΡΟΜΟΥΣ

**ΠΕΡΙΛΗΨΗ(57)**

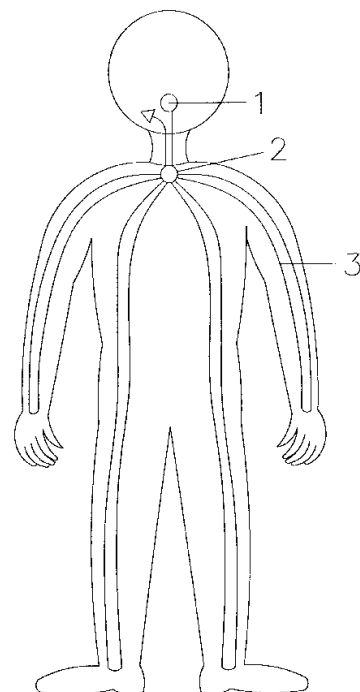
Τα υπόγεια μηχανικά γκαράζ κάτω από δρόμους και πεζόδρομους κατασκευάζονται κατά μήκος του δρόμου, αποτελούνται από τοιχώματα, δάπεδο και οροφή από οπλισμένο μπετόν που σχηματίζουν τα κανάλια (1), (2) και (3) και χρησιμοποιούνται σαν χώρος υπόγειουπαρκαρίσματος των αυτοκινήτων με μηχανικά μέσα. Σε όλες τις περιπτώσεις το αυτοκίνητο από τη στάθμη της οδού εισέρχεται εντός του κουβούκλιου (100 και διερχόμενο από την ορθογώνια οπή που βρίσκεται στο δάπεδο του κουβούκλιου κατέρχεται με τη βοήθειαν των μοχλοβραγχιών (8) ή ανελκυστήρα εντός του καναλιού (1). Στην πρώτη περίπτωση (σχήματα 1 και 2) πατάει επάνω στην πλατφόρμα (7) και τοποθετείται επάνω στο τρέιλερ (6), το οποίο μετακινείται επάνω στις ράγες (5) μέχρι την

σταθερή ελεύθερη θέση παρκαρίσματος εντός του καναλιού (1) και (2), στη συνέχεια με τη βοήθεια των μοχλοβραγχιών (9) ή ανελκυστήρα κατέρχεται και τοποθετείται στο δάπεδο του καναλιού και ταυτόχρονα αποδεσμεύεται το τρέιλερ (6). Για το ξεπαρκαρίσμα ακολουθείται η αντίστροφη διαδικασία. Στην δεύτερη περίπτωση που αφορά το σχήμα 3 χρησιμοποιείται η ατέρμονη κίνηση ενός ενιαίου συστήματος τρέιλερ - πλατφόρμας (6) και (7) το οποίο μετακινείται συνεχώς επάνω σε δύο σειρές από ράγες (5) που βρίσκονται σε διαφορετικό βάθος εντός του καναλιού (1) (σχήμα 1) και με τη βοήθεια των μοχλοβραγχιών (9) ή ανελκυστήρα στα άκρα του καναλιού (1) περνούν από το ένα επίπεδο στο άλλο. Κατά τη διάρκεια του ξεπαρκαρίσματος ακολουθείται η αντίστροφη διαδικασία.



**ΑΡΙΘΜΟΣ Δ.Ε.** (11):1004272  
**ΑΡΙΘΜΟΣ ΑΙΤΗΣΗΣ Δ.Ε.** (21):20020100407  
**ΔΙΕΘΝΗΣ ΤΑΞΙΝΟΜΗΣΗ** (51):IPC7: A41D 13/00  
IPC7: A62B 7/00  
IPC7: A62B 17/00  
**ΔΙΚΑΙΟΥΧΟΣ** (73):1)ΚΟΥΤΑΝΤΟΣ ΓΕΩΡΓΙΟΥ  
ΑΛΕΞΑΝΔΡΟΣ  
Σκοπή Σητείας,72300 ΣΗΤΕΙΑ (ΛΑΣΙΘΙΟΥ),  
ΕΛΛΑΔΑ  
**ΗΜΕΡΟΜ. ΚΑΤΑΘΕΣΗΣ** (22):12/09/2002  
**ΗΜΕΡΟΜ. ΑΠΟΝΟΜΗΣ** (47):23/06/2003  
**ΣΥΜΒ. ΠΡΟΤΕΡΑΙΟΤΗΤΕΣ** (30):  
**ΤΡΟΠΟΠ. ΚΥΡΙΟΥ Δ.Ε.** (61):  
**ΕΦΕΥΡΕΤΗΣ** (72):1)ΚΟΥΤΑΝΤΟΣ ΓΕΩΡΓΙΟΥ  
ΑΛΕΞΑΝΔΡΟΣ  
**ΕΙΔΙΚΟΣ ΠΛΗΡΕΞΟΥΣΙΟΣ** (74):ΜΑΧΑΙΡΑΚΗ ΕΛΕΝΗ  
Τριπόλεως 7, 13341 ΑΝΩ ΛΙΟΣΙΑ  
(ΑΤΤΙΚΗΣ)  
**ΑΝΤΙΚΛΗΤΟΣ** (74):ΜΑΧΑΙΡΑΚΗ ΕΛΕΝΗ  
Τριπόλεως 7,13341 ΑΝΩ ΛΙΟΣΙΑ  
(ΑΤΤΙΚΗΣ)  
**ΤΙΤΛΟΣ ΕΦΕΥΡΕΣΗΣ** (54):ΜΗΧΑΝΙΣΜΟΣ ΑΥΤΟΘΕΡΜΑΝΣΗΣ.  
**ΠΕΡΙΛΗΨΗ(57)**

Ο μηχανισμός αυτοθέρμανσης αποτελείται από σωλήνες από ανθεκτικό και ευλύγιστο σπιδρά ή άλλο παρόμοιο υλικό, από τις οποίες διοχετεύεται και εξάγεται η αναπνοή. Επίσης υπάρχει μία βαλβίδα εισαγωγής - εξαγωγής της αναπνοής στους σωλήνες, καθώς και ένα στόμιο από το οποίο η αναπνοή διοχετεύεται στους σωλήνες. Ο μηχανισμός αυτοθέρμανσης δίνει την δυνατότητα στον χρήστη του να θερμαίνεται το σώμα του με μόνη την αναπνοή του, σε συνθήκες χαμηλών θερμοκρασιών.



**ΑΡΙΘΜΟΣ Δ.Ε.** (11):1004273  
**ΑΡΙΘΜΟΣ ΑΙΤΗΣΗΣ Δ.Ε.** (21):20020100545  
**ΔΙΕΘΝΗΣ ΤΑΞΙΝΟΜΗΣΗ** (51):IPC7: C02F 1/467  
IPC7: C02F 9/06  
**ΔΙΚΑΙΟΥΧΟΣ** (73):1)ΝΙΝΟΛΑΚΗΣ ΑΝΑΣΤΑΣΙΟΥ ΜΑΡΚΟΣ  
Δήμητρος 15,15342 ΑΓΙΑ ΠΑΡΑΣΚΕΥΗ  
(ΑΤΤΙΚΗΣ), ΕΛΛΑΔΑ  
**ΗΜΕΡΟΜ. ΚΑΤΑΘΕΣΗΣ** (22):18/12/2002  
**ΗΜΕΡΟΜ. ΑΠΟΝΟΜΗΣ** (47):23/06/2003  
**ΣΥΜΒ. ΠΡΟΤΕΡΑΙΟΤΗΤΕΣ** (30):  
**ΤΡΟΠΟΠ. ΚΥΡΙΟΥ Δ.Ε.** (61):  
**ΕΦΕΥΡΕΤΗΣ** (72):1)ΝΙΝΟΛΑΚΗΣ ΑΝΑΣΤΑΣΙΟΥ ΜΑΡΚΟΣ  
**ΕΙΔΙΚΟΣ ΠΛΗΡΕΞΟΥΣΙΟΣ** (74):  
**ΑΝΤΙΚΛΗΤΟΣ** (74):  
**ΤΙΤΛΟΣ ΕΦΕΥΡΕΣΗΣ** (54):**ΗΛΕΚΤΡΟΧΗΜΙΚΗ ΜΕΘΟΔΟΣ ΑΠΟ-  
ΣΤΕΙΡΩΣΕΩΣ ΘΑΛΑΣΣΙΟΥ ΕΡΜΑΤΟΣ  
ΠΛΟΙΩΝ**

μετρητή REDOX, το PLC δίνει εντολή για την έγχυση υλικού οξειδοαναγωγής δια την αποχλωρίωση του θαλάσσιου έρματος κατά την απόρριψη αυτού, από την γραμμή εισροής εκροής αυτού.

#### **ΠΕΡΙΛΗΨΗ(57)**

Ηλεκτροχημική μέθοδος αποστείρωσεως θαλασσίου νερού το οποίο χρησιμοποιήτε για έρμα ευστάθειας σε πλοία, κατά την οποία, το θαλάσσιο έρμα διαχωρίζεται από τα στερεά συστατικά του, με σύστημα υδροκυκλώνα και οδηγείται το σύνολο ή μέρους αυτού σε συγκεκριμένο ηλεκτρολυτικό κελί, εντός του οποίου παράγονται οξειδωτικά με συγκεκριμένες συνθήκες ηλεκτρόλυσης, που επιτυγχάνουν την αποστείρωση αυτού. Βοηθητικά δε ως προς την ύπαρξη επαρκών οξειδωτικών, το ίδιο ηλεκτρολυτικό κελί με διαφορετική υδραυλική σύνδεση εντός δεξαμενής με θαλάσσιο νερό, δημιουργεί οξειδωτικά τα οποία κατόπιν εντολής από PLC που λαμβάνει ενδείξεις από μετρητή REDOX εντός της δεξαμενής έρματος μέσω δοσομετρικής αντλίας, έγχυση οξεισωτικά και διατηρεί την επιθυμητή τιμή αυτών εντός του θαλάσσιου έρματος. Επίσης με ενδείξεις

**ΑΡΙΘΜΟΣ Δ.Ε.** (11):1004274  
**ΑΡΙΘΜΟΣ ΑΙΤΗΣΗΣ Δ.Ε.** (21):20020100335  
**ΔΙΕΘΝΗΣ ΤΑΞΙΝΟΜΗΣΗ** (51):IPC7: A61K 51/12  
IPC7: A61K 47/48  
IPC7: A61K 49/00  
**ΔΙΚΑΙΟΥΧΟΣ** (73):1)ΜΕΔΕΧΙΣ ΑΕΒΕ  
Ασκληπιού 4,,14568 ΚΡΥΟΝΕΡΙ  
(ΑΤΤΙΚΗΣ), ΕΛΛΑΔΑ  
**ΗΜΕΡΟΜ. ΚΑΤΑΘΕΣΗΣ** (22):16/07/2002  
**ΗΜΕΡΟΜ. ΑΠΟΝΟΜΗΣ** (47):23/06/2003  
**ΣΥΜΒ. ΠΡΟΤΕΡΑΙΟΤΗΤΕΣ** (30):  
**ΤΡΟΠΟΠ. ΚΥΡΙΟΥ Δ.Ε.** (61):  
**ΕΦΕΥΡΕΤΗΣ** (72):1)ΚΑΣΤΑΝΑΣ ΗΛΙΑΣ  
**ΕΙΔΙΚΟΣ ΠΛΗΡΕΞΟΥΣΙΟΣ** (74):ΔΗΜΟΥ ΧΡΙΣΤΙΝΑ  
Κουμπάρη 2, 10674 ΑΘΗΝΑ  
**ΑΝΤΙΚΛΗΤΟΣ** (74):ΠΑΠΑΚΩΝΣΤΑΝΤΙΝΟΥ ΕΛΕΝΗ  
Κουμπάρη 2,10674 ΑΘΗΝΑ  
**ΤΙΤΛΟΣ ΕΦΕΥΡΕΣΗΣ** (54):**ΣΥΜΠΛΟΚΑ ΣΤΕΡΟΕΙΔΩΝ ΟΡΜΟ-  
ΝΩΝ ΜΕ ΠΡΩΤΕΙΝΕΣ: ΝΕΕΣ ΟΥΣΙΕΣ  
ΓΙΑ ΤΗΝ ΕΙΔΙΚΗ ΑΝΙΧΝΕΥΣΗ ΚΑΙ  
ΚΑΤΑΣΤΡΟΦΗ ΚΑΡΚΙΝΙΚΩΝ ΚΥΤΤΑ-  
ΡΩΝ ΠΡΟΕΡΧΟΜΕΝΩΝ ΑΠΟ ΣΤΕ-  
ΡΕΟΥΣ ΟΓΚΟΥΣ ΚΑΙ ΑΙΜΑΤΟΛΟΓΙ-  
ΚΕΣ ΚΑΚΟΗΘΕΙΕΣ**

της αναπτύξεως ειδικών παραγόντων οι οποίοι ανιχνεύουν και τροποποιούν κακοήθη κύτταρα.

#### **ΠΕΡΙΛΗΨΗ(57)**

Η παρούσα εφεύρεση αφορά την ανάπτυξη και χρήση συμπλόκων στεροειδών ορμονών ( και των αναλόγων τους ) με πρωτεΐνες, τα οποία χαρακτηρίζονται από την ειδική σύνδεσή τους με μεμβρανικούς στεροειδείς υποδοχείς σε κακοήθη κύτταρα προερχόμενα από στερεούς όγκους ή αιματολογικές κακοήθειες. Τα μόρια αυτά, μέσω της τροποποίησεως του κυτταροσκελετού είναι ικανά για την πρόκληση κυτταροτοξικότητας ή την αύξηση της κυτταροτοξικής δραστηκότητας άλλων φαρμακευτικών παραγόντων οι οποίοι τροποποιούν το κυτταροσκελετό. Η παρούσα εφεύρεση είναι χρήσιμη για την αντιμετώπιση κακοήθων νόσων, μέσω

**ΑΡΙΘΜΟΣ Δ.Ε.** (11):1004275  
**ΑΡΙΘΜΟΣ ΑΙΤΗΣΗΣ Δ.Ε.** (21):20020100361  
**ΔΙΕΘΝΗΣ ΤΑΞΙΝΟΜΗΣΗ ΔΙΚΑΙΟΥΧΟΣ** (51):IPC7: A61K 7/48  
(73):1)ΚΑΛΛΙΜΑΝΗΣ ΓΕΡΑΣΙΜΟΣ  
Στ. Τυπάλδου 15,28200 ΛΗΞΟΥΡΙ  
(ΚΕΦΑΛΛΗΝΙΑΣ), ΕΛΛΑΔΑ  
2)ΜΕΣΣΑΡΗΣ ΔΗΜΗΤΡΙΟΣ  
Γρ. Λαμπράκη 35,28200 ΛΗΞΟΥΡΙ  
(ΚΕΦΑΛΛΗΝΙΑΣ), ΕΛΛΑΔΑ  
3)ΜΕΣΣΑΡΗ ΑΥΡΑ  
Γρ. Λαμπράκη 37B,28200 ΛΗΞΟΥΡΙ  
(ΚΕΦΑΛΛΗΝΙΑΣ), ΕΛΛΑΔΑ  
**ΗΜΕΡΟΜ. ΚΑΤΑΘΕΣΗΣ** (22):31/07/2002  
**ΗΜΕΡΟΜ. ΑΠΟΝΟΜΗΣ** (47):23/06/2003  
**ΣΥΜΒ. ΠΡΟΤΕΡΑΙΟΤΗΤΕΣ** (30):  
**ΤΡΟΠΟΠ. ΚΥΡΙΟΥ Δ.Ε.** (61):  
**ΕΦΕΥΡΕΤΗΣ** (72):1)ΚΑΛΛΙΜΑΝΗΣ ΓΕΡΑΣΙΜΟΣ  
2)ΜΕΣΣΑΡΗΣ ΔΗΜΗΤΡΙΟΣ  
3)ΜΕΣΣΑΡΗ ΑΥΡΑ  
**ΕΙΔΙΚΟΣ ΠΛΗΡΕΞΟΥΣΙΟΣ** (74):  
**ΑΝΤΙΚΛΗΤΟΣ** (74):ΜΕΣΣΑΡΗΣ ΓΕΡΑΣΙΜΟΣ  
Γρ. Λαμπράκη 37,28200 ΛΗΞΟΥΡΙ  
(ΚΕΦΑΛΛΗΝΙΑΣ)  
**ΤΙΤΛΟΣ ΕΦΕΥΡΕΣΗΣ** (54):**ΦΥΣΙΚΗ ΚΑΛΛΥΝΤΙΚΗ ΚΡΕΜΑ ΠΡΟΣΩΠΟΥ ΣΩΜΑΤΟΣ**

σύφιξη και απομάκρυνση λιπομάτων από το σώμα, ως λασποθεραπεία σε υδροκλιματικά εργαστήρια έχει τις εξής ιδιότητες: α) θεραπεία αρθροπαθειών β) ποδάγρας γ) μυαλγιών δ) νευρίτιδας.

**ΠΕΡΙΛΗΨΗ(57)**

Η φυσική καλλυντική κρέμα προσώπου σώματος είναι μια κρέμα που έχει ως συστατικά της το εκχύλισμα χαμομηλιού και τον άργιλο. Η φυσική καλλυντική κρέμα είναι κατάλληλη για την πρόληψη και θεραπεία των στιγμάτων του προσώπου, των ρυτίδων, για απομάκρυνση νεκρών κυτάρων από το πρόσωπο,

**ΑΡΙΘΜΟΣ Δ.Ε.** (11):1004276  
**ΑΡΙΘΜΟΣ ΑΙΤΗΣΗΣ Δ.Ε.** (21):20010100572  
**ΔΙΕΘΝΗΣ ΤΑΞΙΝΟΜΗΣΗ ΔΙΚΑΙΟΥΧΟΣ** (51):IPC7: A61F 13/00  
(73):1)ΜΕΙΝΤΑΝΗΣ ΔΗΜΗΤΡΙΟΣ  
Αγ. Μαρτίνας 19, ΛΑΚΑΤΑΜΙΑ,  
ΛΕΥΚΩΣΙΑ, ΚΥΠΡΟΣ  
**ΗΜΕΡΟΜ. ΚΑΤΑΘΕΣΗΣ** (22):07/12/2001  
**ΗΜΕΡΟΜ. ΑΠΟΝΟΜΗΣ** (47):23/06/2003  
**ΣΥΜΒ. ΠΡΟΤΕΡΑΙΟΤΗΤΕΣ** (30):  
**ΤΡΟΠΟΠ. ΚΥΡΙΟΥ Δ.Ε.** (61):  
**ΕΦΕΥΡΕΤΗΣ** (72):1)ΜΕΙΝΤΑΝΗΣ ΔΗΜΗΤΡΙΟΣ  
**ΕΙΔΙΚΟΣ ΠΛΗΡΕΞΟΥΣΙΟΣ** (74):ΜΑΡΓΑΡΙΤΗ ΑΡΕΤΗ  
Πανεπιστημίου 56, 10678 ΑΘΗΝΑ  
**ΑΝΤΙΚΛΗΤΟΣ** (74):ΜΑΡΓΑΡΙΤΗ ΑΡΕΤΗ  
Πανεπιστημίου 56,10678 ΑΘΗΝΑ  
**ΤΙΤΛΟΣ ΕΦΕΥΡΕΣΗΣ** (54):**ΥΔΡΟΠΡΟΣΤΑΤΕΥΤΙΚΟ ΚΑΛΥΜΜΑ**

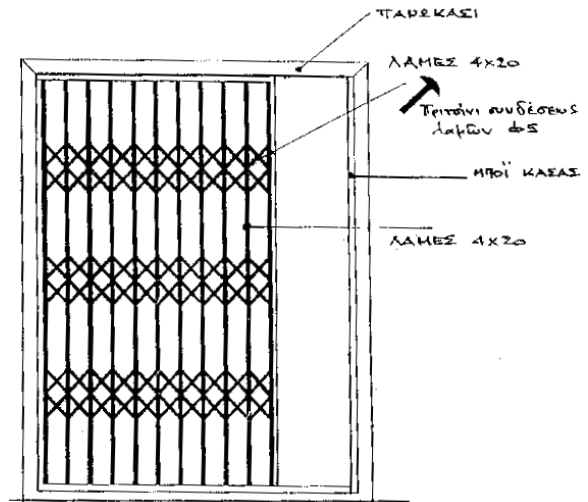
**ΠΕΡΙΛΗΨΗ(57)**

Αδιάβροχο κάλυμμα προστασίας των τραυματισμένων άκρων του ανθρώπινου σώματος από κάθε μορφής υγρασία, που αποτελείται από ένα φαρδύ γάντι, χωρίς δάκτυλα, από αδιάβροχο ελαστικό υλικό (λάτεξ), όλων των χρωμάτων, που καλύπτει τα τραυματισμένα άκρα, το μεν χέρι από τα δάκτυλα μέχρι το τέλος του βραχίονα το δε πόδι από τα δάκτυλα μέχρι το μηρό, έχει στενό, ελαστικό στόμιο με ενισχυτικό, που εφαρμόζει στο άκρο (στο βραχίονα ή στο μηρό, αντίστοιχα) ώστε να εξασφαλίζει την απόλυτη στεγανότητα του άκρου από κάθε μορφής υγρασία, και μικρά μυτερά εξογκώματα στην παλάμη ώστε να μειώνεται η ολισθηρότητά τους.

**ΑΡΙΘΜΟΣ Δ.Ε.** (11):1004277  
**ΑΡΙΘΜΟΣ ΑΙΤΗΣΗΣ Δ.Ε.** (21):20020100087  
**ΔΙΕΘΝΗΣ ΤΑΞΙΝΟΜΗΣΗ** (51):IPC7: E06B 9/06  
**ΔΙΚΑΙΟΥΧΟΣ** (73):1)ΚΛΕΝΙΑΣ ΦΩΤΙΟΣ & ΣΙΑ Ο.Ε. με  
διακριτικό τίτλο ΑΣΦΑΛΟΜΕΤΑΛ  
ΚΛΕΝΙΑΣ  
ΚΟΡΑΗ 23,12137 ΠΕΡΙΣΤΕΡΙ (ΑΤΤΙΚΗΣ),  
ΕΛΛΑΔΑ  
**ΗΜΕΡΟΜ. ΚΑΤΑΘΕΣΗΣ** (22):15/02/2002  
**ΗΜΕΡΟΜ. ΑΠΟΝΟΜΗΣ** (47):23/06/2003  
**ΣΥΜΒ. ΠΡΟΤΕΡΑΙΟΤΗΤΕΣ** (30):  
**ΤΡΟΠΟΠ. ΚΥΡΙΟΥ Δ.Ε.** (61):  
**ΕΦΕΥΡΕΤΗΣ** (72):1)ΚΛΕΝΙΑΣ ΦΩΤΙΟΣ  
**ΕΙΔΙΚΟΣ ΠΛΗΡΕΞΟΥΣΙΟΣ** (74):ΚΟΣΜΑ ΔΩΡΟΘΕΑ  
ΣΙΝΑ 14, 10672 ΑΘΗΝΑ  
**ΑΝΤΙΚΛΗΤΟΣ** (74):ΔΑΛΑΜΑΓΚΑ-ΚΑΛΟΓΗΡΟΥ  
ΜΑΡΓΑΡΙΤΑ  
Σίνα 14,10672 ΑΘΗΝΑ  
**ΤΙΤΛΟΣ ΕΦΕΥΡΕΣΗΣ** (54):**ΣΙΑΡΕΝΙΑ ΑΣΦΑΛΕΙΑ ΚΟΥΦΩΜΑ-  
ΤΩΝ**

**ΠΕΡΙΛΗΨΗ(57)**

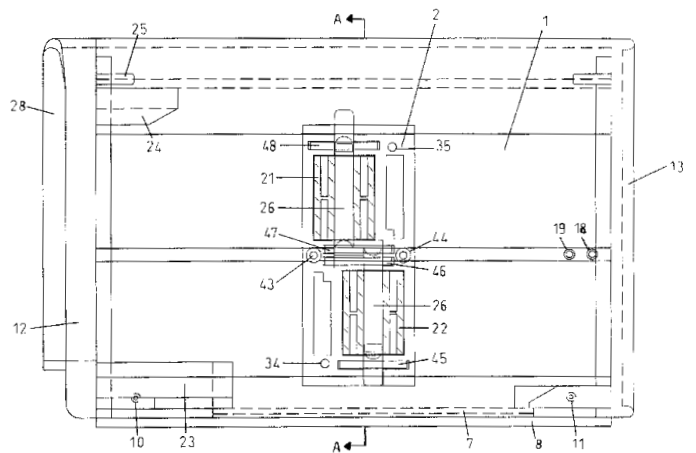
Η παρούσα εφεύρεση αφορά μεταλλική (σιδερένια) πρόσθετη ασφάλεια εξωτερικών κουφωμάτων, η οποία δύναται να προσαρμοσθεί σε συρόμενα εξωτερικά κουφώματα (πόρτες και παράθυρα) είτε ξύλινα είτε εξ αλουμινίου, και με την οποία επιτυγχάνεται η πλήρης εξασφάλιση του παραβιάστου του ανοίγματος και συγχρόνως παρέχεται η δυνατότης φωτισμού και αερισμού του χώρου.



**ΑΡΙΘΜΟΣ Δ.Ε.** (11):1004278  
**ΑΡΙΘΜΟΣ ΑΙΤΗΣΗΣ Δ.Ε.** (21):20020100321  
**ΔΙΕΘΝΗΣ ΤΑΞΙΝΟΜΗΣΗ** (51):IPC7: B41L 19/00  
IPC7: B41L 47/46  
**ΔΙΚΑΙΟΥΧΟΣ** (73):1)ΝΑΟΥΜΗΣ ΜΑΤΘΑΙΟΣ  
3ο ΧΛΜ. ΚΑΡΔΙΤΣΑΣ ΤΡΙΚΑΛΩΝ,43100  
ΚΑΡΔΙΤΣΑ (ΚΑΡΔΙΤΣΑΣ), ΕΛΛΑΔΑ  
2)ΝΑΟΥΜΗΣ ΣΩΤΗΡΙΟΣ  
3ο ΧΛΜ. ΚΑΡΔΙΤΣΑΣ-ΤΡΙΚΑΛΩΝ,43100  
ΚΑΡΔΙΤΣΑ (ΚΑΡΔΙΤΣΑΣ), ΕΛΛΑΔΑ  
**ΗΜΕΡΟΜ. ΚΑΤΑΘΕΣΗΣ** (22):05/07/2002  
**ΗΜΕΡΟΜ. ΑΠΟΝΟΜΗΣ** (47):23/06/2003  
**ΣΥΜΒ. ΠΡΟΤΕΡΑΙΟΤΗΤΕΣ** (30):  
**ΤΡΟΠΟΠ. ΚΥΡΙΟΥ Δ.Ε.** (61):  
**ΕΦΕΥΡΕΤΗΣ** (72):1)ΝΑΟΥΜΗΣ ΜΑΤΘΑΙΟΣ  
2)ΝΑΟΥΜΗΣ ΣΩΤΗΡΙΟΣ  
**ΕΙΔΙΚΟΣ ΠΛΗΡΕΞΟΥΣΙΟΣ** (74):  
**ΑΝΤΙΚΛΗΤΟΣ** (74):ΝΑΟΥΜΗΣ ΣΤΕΦΑΝΟΣ  
3ο ΧΛΜ. ΚΑΡΔΙΤΣΑΣ-ΤΡΙΚΑΛΩΝ,43100  
ΚΑΡΔΙΤΣΑ (ΚΑΡΔΙΤΣΑΣ)  
**ΤΙΤΛΟΣ ΕΦΕΥΡΕΣΗΣ** (54):**ΦΟΡΗΤΗ ΑΠΟΤΥΠΩΤΙΚΗ ΣΥΣΚΕΥΗ  
ΚΑΡΤΩΝ**

**ΠΕΡΙΛΗΨΗ(57)**

Η εφεύρεση αναφέρεται σε μία φορητή αποτυπωτική συσκευή καρτών, η οποία έχει τη δυνατότητα να αποτυπώνει με εφαρμογή πίεσης επάνω σε ένα έντυπο, τα ανάγλυφα στοιχεία μιας κάρτας και ενός πλακιδίου. Η νέα συσκευή αποτελείται από μία μικρών διαστάσεων και ειδικού σχήματος βάση (1), φέρουσα κατά μήκος κάθε πλευράς διαμορφωμένη εσοχή (3,4). Στις εσοχές της βάσης κινείται παλινδρομικά μία αποτυπωτική κεφαλή (2), αποτελούμενη από δύο ανεξάρτητα ρυθμιζόμενους, με δυνατότητα εναλλαγής κυλίνδρους (21, 22), εδραζόμενους επάνω σε έναν και μοναδικό ειδικού σχήματος άξονα (26). Στις άκρες της βάσης προσαρμόζονται δύο πλαστικά τέρματα (12,13), στα οποία πραγματοποιείται η εναλλαγή των κυλίνδρων.



**ΑΡΙΘΜΟΣ Δ.Ε.** (11):1004279  
**ΑΡΙΘΜΟΣ ΑΙΤΗΣΗΣ Δ.Ε.** (21):20020100454  
**ΔΙΕΘΝΗΣ ΤΑΞΙΝΟΜΗΣΗ** (51):IPC7: B63B 21/00  
IPC7: F16G 11/00  
IPC7: D07B 1/18  
IPC7: B63B 21/54  
IPC7: B63B 21/20

**ΔΙΚΑΙΟΥΧΟΣ** (73):1)Δ. ΚΟΡΩΝΑΚΗΣ ΑΝΩΝΥΜΟΣ  
ΒΙΟΜΗΧΑΝΙΚΗ ΚΑΙ ΕΜΠΟΡΙΚΗ  
ΕΤΑΙΡΕΙΑ ΣΥΡΜΑΤΟΣΧΟΙΝΩΝ  
ΣΧΟΙΝΙΩΝ ΚΑΙ ΑΛΥΣΙΔΩΝ  
Γραβιάς 56,18545 ΠΕΙΡΑΙΑΣ (ΑΤΤΙΚΗΣ),  
ΕΛΛΑΔΑ

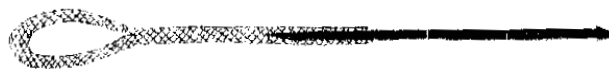
**ΗΜΕΡΟΜ. ΚΑΤΑΘΕΣΗΣ** (22):24/10/2002  
**ΗΜΕΡΟΜ. ΑΠΟΝΟΜΗΣ** (47):23/06/2003  
**ΣΥΜΒ. ΠΡΟΤΕΡΑΙΟΤΗΤΕΣ** (30):  
**ΤΡΟΠΟΠ. ΚΥΡΙΟΥ Δ.Ε.** (61):  
**ΕΦΕΥΡΕΤΗΣ** (72):1)ΚΟΡΩΝΑΚΗΣ ΚΩΝΣΤΑΝΤΙΝΟΣ  
**ΕΙΔΙΚΟΣ ΠΛΗΡΕΞΟΥΣΙΟΣ** (74):ΔΙΑΜΑΝΤΗ ΕΛΕΝΗ  
Λαμψάκου 5, 11528 ΑΘΗΝΑ

**ΑΝΤΙΚΛΗΤΟΣ** (74):ΦΙΛΙΠΠΟΠΟΥΛΟΥ ΕΛΛΗ  
Λαμψάκου 5,11528 ΑΘΗΝΑ

**ΤΙΤΛΟΣ ΕΦΕΥΡΕΣΗΣ** (54):**ΒΟΗΘΗΜΑ ΓΑΣΣΑΣ**  
**ΠΕΡΙΛΗΨΗ(57)**

Βοήθημα γάσσας που αποτελείται από συνθετικές ίνες πλεγμένες ώστε να δημιουργείται ένα σωληνοειδές βοήθημα που επιτρέπει την υποδοχή στο εσωτερικό του προς χρήση σχοινιού-κάβου για τη δημιουργία γάσσας. Το πλεονέκτημα αυτής της εφεύρεσης είναι ότι με αυτό το βοήθημα μπορεί κανείς να δημιουργήσει εύκολα γάσσα σε οποιοδήποτε διαφορετικό τύπο σχοινιού-κάβου,

σε σχοινιά-κάβους που λόγω τύπου ή σκληρότητας δεν επιτρέπουν τη δημιουργία γάσσας καθώς και να δημιουργήσει γάσσα που κινείται κατά μήκος του κυρίως σχοινιού-κάβου και σταθεροποιείται σε οποιοδήποτε σημείο.



**ΑΡΙΘΜΟΣ Δ.Ε.** (11):1004280  
**ΑΡΙΘΜΟΣ ΑΙΤΗΣΗΣ Δ.Ε.** (21):20020100002  
**ΔΙΕΘΝΗΣ ΤΑΞΙΝΟΜΗΣΗ** (51):IPC7: H05B 3/60  
IPC7: A23L 3/01  
IPC7: H05B 3/00

**ΔΙΚΑΙΟΥΧΟΣ** (73):1)ΒΟΥΚΟΤΑ SASHA - ΑΛΕΞΑΝΔΡΟΣ  
Τ.Θ. 34 Κ,57500 ΕΠΑΝΟΜΗ  
(ΘΕΣΣΑΛΟΝΙΚΗΣ), ΕΛΛΑΔΑ  
2)ΤΕΗΣ ΙΩΑΝΝΗΣ  
Θ.Τ. 34Κ,57500 ΕΠΑΝΟΜΗ  
(ΘΕΣΣΑΛΟΝΙΚΗΣ), ΕΛΛΑΔΑ

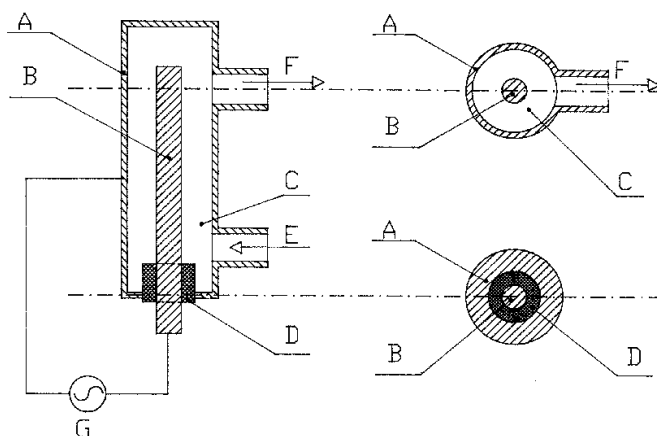
**ΗΜΕΡΟΜ. ΚΑΤΑΘΕΣΗΣ** (22):04/01/2002  
**ΗΜΕΡΟΜ. ΑΠΟΝΟΜΗΣ** (47):26/06/2003  
**ΣΥΜΒ. ΠΡΟΤΕΡΑΙΟΤΗΤΕΣ** (30):  
**ΤΡΟΠΟΠ. ΚΥΡΙΟΥ Δ.Ε.** (61):  
**ΕΦΕΥΡΕΤΗΣ** (72):1)ΒΟΥΚΟΤΑ SASHA-ΑΛΕΞΑΝΔΡΟΣ  
2)ΤΕΗΣ ΙΩΑΝΝΗΣ

**ΕΙΔΙΚΟΣ ΠΛΗΡΕΞΟΥΣΙΟΣ** (74):  
**ΑΝΤΙΚΛΗΤΟΣ** (74):  
**ΤΙΤΛΟΣ ΕΦΕΥΡΕΣΗΣ** (54):**ΜΕΘΟΔΟΣ ΕΦΑΡΜΟΓΗΣ ΔΙΕΓΕΙΡΟ-**  
**ΜΕΝΗΣ ΘΕΡΜΟΔΥΝΑΜΗΣ ΚΑΙ ΣΥ-**  
**ΣΚΕΥΗ ΠΟΥ ΧΡΗΣΙΜΟΠΟΙΕΙ ΑΥΤΗΝ**  
**ΓΙΑ ΘΕΡΜΑΝΣΗ ΑΓΩΓΙΜΩΝ ΥΓΡΩΝ**

**ΠΕΡΙΛΗΨΗ(57)**

Μία μέθοδος θέρμανσης αγωγίμου υγρού κατά την οποίαν ένα εναλασσόμενο ηλεκτρομαγνητικό πεδίο (G) χαμηλής συχνότητας μικρότερης από 500 Hz εφαρμόζεται σε αγωγίμο υγρό μέσω βυθισμένων ηλεκτροδίων (A) και (B), όπου το ηλεκτρόδιο (A) έχει μορφή κυλίνδρου και το ηλεκτρόδιο (B) είναι μέσα στο ηλεκτρόδιο (A), παράλληλο με τον κεντρικό του άξονα. Αυτό διεγείρει θερμодύναμη στο αγωγίμο υγρό και το θερμαίνει. Μία συσκευή, η οποία χρησιμοποιεί δειγνόμενη θερμодύναμη για να θερμαίνει αγωγίμο υγρό για περαιτέρω χρήση, αποτελείται από: 1. Ένα μεταλλικό κυλινδρικό, κοίλο ηλεκτρόδιο σχήματος "Π" (A) 2. Ένα μεταλλικό κυλινδρικό συμπαγές ηλεκτρόδιο (B) 3. Το αγωγίμο διάλυμα υγρού (C) 4. Ένα μονωτικό εξάρτημα (D). Στη

συσκευή, το ηλεκτρόδιο (A) είναι ένας μεταλλικός κύλινδρος σε σχήμα "Π" με δύο ανοίγματα (E) και (F). Το ηλεκτρόδιο (B) είναι ένας μεταλλικός συμπαγής κύλινδρος, τοποθετημένος ομοκεντρικά μέσα στο ηλεκτρόδιο (A) κατά μήκος του κεντρικού του άξονα και στερεωμένος με το μονωτικό εξάρτημα (D).



**ΑΡΙΘΜΟΣ Δ.Ε.** (11):1004281  
**ΑΡΙΘΜΟΣ ΑΙΤΗΣΗΣ Δ.Ε.** (21):20020100124  
**ΔΙΕΘΝΗΣ ΤΑΞΙΝΟΜΗΣΗ ΔΙΚΑΙΟΥΧΟΣ** (51):IPC7: C02F 1/04  
(73):1)ΣΑΚΕΛΛΑΡΙΟΥ ΝΙΚΟΛΑΟΣ  
ΑΡΙΣΤΟΤΕΛΟΥΣ 44,15561 ΧΟΛΑΡΓΟΣ  
(ΑΤΤΙΚΗΣ), ΕΛΛΑΔΑ  
**ΗΜΕΡΟΜ. ΚΑΤΑΘΕΣΗΣ** (22):05/03/2002  
**ΗΜΕΡΟΜ. ΑΠΟΝΟΜΗΣ** (47):26/06/2003  
**ΣΥΜΒ. ΠΡΟΤΕΡΑΙΟΤΗΤΕΣ** (30):  
**ΤΡΟΠΟΠ. ΚΥΡΙΟΥ Δ.Ε.** (61):  
**ΕΦΕΥΡΕΤΗΣ** (72):1)ΣΑΚΕΛΛΑΡΙΟΥ ΝΙΚΟΛΑΟΣ  
**ΕΙΔΙΚΟΣ ΠΛΗΡΕΞΟΥΣΙΟΣ** (74):ΜΠΑΦΑΤΑΚΗ ΙΩΑΝΝΑ  
Πατησίων 59, 10433 ΑΘΗΝΑ  
**ΑΝΤΙΚΛΗΤΟΣ** (74):ΚΩΝΣΤΑΝΤΙΝΙΔΗΣ ΒΑΣΙΛΕΙΟΣ  
Πατησίων 59,10433 ΑΘΗΝΑ  
**ΤΙΤΛΟΣ ΕΦΕΥΡΕΣΗΣ** (54):**ΣΥΣΚΕΥΗ ΚΑΙ ΜΕΘΟΔΟΣ ΑΠΟΣΤΑ-  
ΞΗΣ ΥΛΑΤΟΣ ΥΠΟ ΠΙΕΣΗ**

του από το κυρίως σώμα του υγρού που έχει χαμηλότερη θερμοκρασία από την θερμοκρασία βρασμού υπό κανονική πίεση και ως απεσταγμένο ύδωρ απορρέει από τη βάνα απορροής.

#### **ΠΕΡΙΛΗΨΗ(57)**

Μέθοδος και συσκευή βρασμού του ύδατος η οποία περιλαμβάνει συσκευή αποτελούμενη από δοχείο από ανθεκτικό σε θερμοκρασίες από 0 βαθμούς Κελσίου έως 100 βαθμούς Κελσίου υλικό στο ανώτερο μέρος του οποίου έχει προσαρμοστεί αεραντλία (αυτόματη ή και χειροκίνητη) στη βάση της οποίας προσαρμόζεται χάλκινος σωλήνας διερχόμενος του κατώτερου μέρους του δοχείου και πάντως δια του κυρίου σώματος του περιεχομένου υγρού και εξερχομένου του δοχείου καταλήγοντος σε βάνα απορροής. Με την άσκηση πίεσης στο εντός του δοχείου καταλήγοντας σε βάνα απορροής. Με την άσκηση πίεσης στο εντός του δοχείου ύδατος ελάχιστα μικρότερης της ατμοσφαιρικής επιτυγχάνεται βρασμός του ύδατος σε θερμοκρασία μικρότερη των 100 βαθμών Κελσίου. Οι παραγόμενοι υδρατμοί οδηγούνται με τη βοήθεια της αεραντλίας προς τον χάλκινο σωλήνα υγροποιούνται εντός αυτού δεδομένης της διέλευσής

**ΑΡΙΘΜΟΣ Δ.Ε.** (11):1004282  
**ΑΡΙΘΜΟΣ ΑΙΤΗΣΗΣ Δ.Ε.** (21):20020100348  
**ΔΙΕΘΝΗΣ ΤΑΞΙΝΟΜΗΣΗ ΔΙΚΑΙΟΥΧΟΣ** (51):IPC7: C22C 21/06  
(73):1)CORUS ALUMINIUM NV  
A.Stocletlaan 87,2570 DUFFEL, ΒΕΛΓΙΟ  
2)CORUS ALUMINIUM WALZ-  
PRODUKTE GMBH  
Carl-Spaeter-Strasse 10,56070 KOBLENZ,  
ΓΕΡΜΑΝΙΑ  
**ΗΜΕΡΟΜ. ΚΑΤΑΘΕΣΗΣ** (22):26/07/2002  
**ΗΜΕΡΟΜ. ΑΠΟΝΟΜΗΣ** (47):26/06/2003  
**ΣΥΜΒ. ΠΡΟΤΕΡΑΙΟΤΗΤΕΣ** (30):01203034.2-10/08/2001-EP  
02075049.3-03/01/2002-EP  
02077548.2-24/06/2002-EP  
**ΤΡΟΠΟΠ. ΚΥΡΙΟΥ Δ.Ε.** (61):  
**ΕΦΕΥΡΕΤΗΣ** (72):1)VAN DER HOEVEN JOB ANTHONIUS  
2)SCHEPERS BRUNO  
3)ZHUANG LINZHONG  
**ΕΙΔΙΚΟΣ ΠΛΗΡΕΞΟΥΣΙΟΣ** (74):ΔΗΜΟΥ ΧΡΙΣΤΙΝΑ  
Κουμπάρη 2, 10674 ΑΘΗΝΑ  
**ΑΝΤΙΚΛΗΤΟΣ** (74):ΠΑΠΑΚΩΝΣΤΑΝΤΙΝΟΥ ΕΛΕΝΗ  
Κουμπάρη 2,10674 ΑΘΗΝΑ  
**ΤΙΤΛΟΣ ΕΦΕΥΡΕΣΗΣ** (54):**ΠΡΟΪΟΝ ΔΙΑΜΟΡΦΩΣΕΩΣ ΑΠΟ ΚΡΑ-  
ΜΑ ΑΛΟΥΜΙΝΙΟΥ-ΜΑΓΝΗΣΙΟΥ**

#### **ΠΕΡΙΛΗΨΗ(57)**

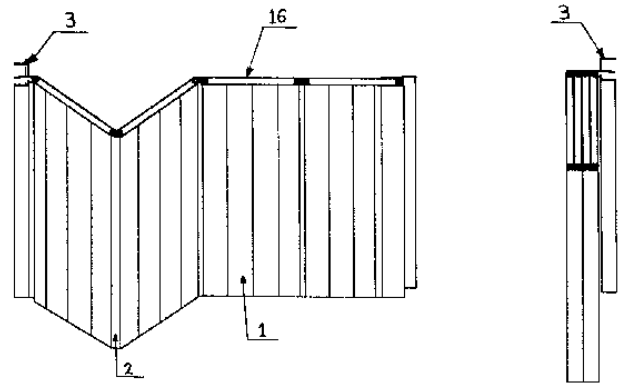
Η εφεύρεση αναφέρεται σε ένα προϊόν διαμορφώσεως από κράμα αλουμίνιου-μαγνησίου που έχει μία σύσταση 9σε (% κ.β.) ίση προς :  
3.1<Mg<4.5,0.4<Mn<0.85,0.4<0.8, 0.06<0.35, Cr<0.25, Fe<0.35, Si<0.2,  
Zr<0.25, Ti<0.3, άλλα <0.05 έκαστο και συνολικά κατά μέγιστο 0.15 και το υπόλοιπο είναι αλουμίνιο.

**ΑΡΙΘΜΟΣ Δ.Ε.** (11):1004283  
**ΑΡΙΘΜΟΣ ΑΙΤΗΣΗΣ Δ.Ε.** (21):20020100138  
**ΔΙΕΘΝΗΣ ΤΑΞΙΝΟΜΗΣΗ** (51):IPC7: E06B 3/48  
IPC7: E06B 3/46  
IPC7: E05D 1/04  
**ΔΙΚΑΙΟΥΧΟΣ** (73):1)ΜΠΟΥΤΣΙΝΗΣ ΚΩΝΣΤΑΝΤΙΝΟΥ  
ΙΩΑΝΝΗΣ  
Κύπρου 23,12461 ΧΑΙΔΑΡΙ (ΑΤΤΙΚΗΣ),  
ΕΛΛΑΔΑ  
**ΗΜΕΡΟΜ. ΚΑΤΑΘΕΣΗΣ** (22):14/03/2002  
**ΗΜΕΡΟΜ. ΑΠΟΝΟΜΗΣ** (47):26/06/2003  
**ΣΥΜΒ. ΠΡΟΤΕΡΑΙΟΤΗΤΕΣ** (30):  
**ΤΡΟΠΟΠ. ΚΥΡΙΟΥ Δ.Ε.** (61):  
**ΕΦΕΥΡΕΤΗΣ** (72):1)ΜΠΟΥΤΣΙΝΗΣ ΚΩΝΣΤΑΝΤΙΝΟΥ  
ΙΩΑΝΝΗΣ  
**ΕΙΔΙΚΟΣ ΠΑΗΡΕΞΟΥΣΙΟΣ** (74):  
**ΑΝΤΙΚΛΗΤΟΣ** (74):  
**ΤΙΤΛΟΣ ΕΦΕΥΡΕΣΗΣ** (54):ΠΤΥΣΣΟΜΕΝΟ ΠΑΤΖΟΥΡΙ ΑΣΦΑΛΕΙΑΣ

**ΠΕΡΙΛΗΨΗ(57)**

Η εφεύρεση συνίσταται στην κατασκευή πτυσσόμενου πατζουριού ασφαλείας από προφίλ αλουμινίου χωρίς διάκενα. Το παντζούρι ασφαλείας προσφέρει προστασία λόγω της κλειστής μορφής του προφίλ που χρησιμοποιούμε και του κλειδώματός του, ενώ όταν είναι ανοιχτό καταλαμβάνει ελάχιστο όγκο στο πλαϊνό μέρος του κουφώματος αφήνοντας ελεύθερο όλο το άνοιγμα του κουφώματος. Τοποθετείται ειδικό πλαίσιο περιμετρικά του κουφώματος το οποίο εσωκλείει τα προφίλ αλουμινίου, χωρίς να γίνουν οποιοσδήποτε μετατροπές στο υπάρχον κούφωμα και χωρίς μερεμέτια. Η κατασκευή του μπορεί να γίνει στις επιθυμητές διαστάσεις του υπάρχοντος κουφώματος. Η μέθοδος παραγωγής είναι απλή και το μοντάρισμα δεν

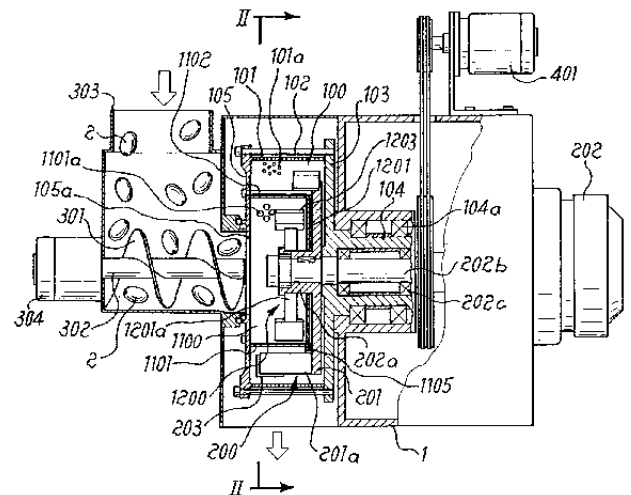
χρειάζεται εξειδικευμένο προσωπικό. Επίσης κατά την διάρκεια της κατασκευής δεν μένουν κατάλοιπα, οσμές, μυρωδιές και καυσαέρια, εφόσον δεν χρησιμοποιούνται ηλεκτροσυγκολλήσεις, αργκόν ή άλλο παρόμοιο μηχάνημα που ρυπαίνει την ατμόσφαιρα. Τέλος το πτυσσόμενο πατζούρι ασφαλείας προσφέρει ασφάλεια σε κάθε χώρο σπιτιού ή εργασίας αφού μπορεί να απομονώσει εσωτερικούς και εξωτερικούς χώρους, λύνοντας παράλληλα το πρόβλημα της αισθητικής, την λειτουργικότητα αλλά και της συντήρησης λόγω της χρησιμοποίησης ανεξίτηλων υλικών.



**ΑΡΙΘΜΟΣ Δ.Ε.** (11):1004284  
**ΑΡΙΘΜΟΣ ΑΙΤΗΣΗΣ Δ.Ε.** (21):20020100161  
**ΔΙΕΘΝΗΣ ΤΑΞΙΝΟΜΗΣΗ** (51):IPC7: A23N 1/00  
**ΔΙΚΑΙΟΥΧΟΣ** (73):1)ΝΥΟΒΑ Μ.Α.Ι.Ρ. MACCHINE AGRICOLE INDUSTRIALI PIERALISI S.P.A.  
Via Don Battistoni 1, JESI (ANCONA),  
ΙΤΑΛΙΑ  
**ΗΜΕΡΟΜ. ΚΑΤΑΘΕΣΗΣ** (22):01/04/2002  
**ΗΜΕΡΟΜ. ΑΠΟΝΟΜΗΣ** (47):26/06/2003  
**ΣΥΜΒ. ΠΡΟΤΕΡΑΙΟΤΗΤΕΣ** (30):MI2001A000802-12/04/2001-IT  
**ΤΡΟΠΟΠ. ΚΥΡΙΟΥ Δ.Ε.** (61):  
**ΕΦΕΥΡΕΤΗΣ** (72):1)PIERALISI GENNARO  
**ΕΙΔΙΚΟΣ ΠΑΗΡΕΞΟΥΣΙΟΣ** (74):ΔΗΜΟΥ ΧΡΙΣΤΙΝΑ  
Κουμπάρη 2, 10674 ΑΘΗΝΑ  
**ΑΝΤΙΚΛΗΤΟΣ** (74):ΠΑΠΑΚΩΝΣΤΑΝΤΙΝΟΥ ΕΛΕΝΗ  
Κουμπάρη 2, 10674 ΑΘΗΝΑ  
**ΤΙΤΛΟΣ ΕΦΕΥΡΕΣΗΣ** (54):ΜΗΧΑΝΗ ΓΙΑ ΤΗ ΣΥΝΘΛΙΨΗ ΕΛΑΙΟΥΧΩΝ ΚΑΡΠΩΝ ΟΠΩΣ ΕΛΑΙΩΝ ΚΑΙ ΠΑΡΟΜΟΙΩΝ ΜΕ ΔΥΟ ΘΑΛΑΜΟΥΣ ΣΥΝΘΛΙΨΕΩΣ, ΕΚ ΤΩΝ ΟΠΟΙΩΝ Ο ΕΝΑΣ ΕΙΝΑΙ ΤΟΠΟΘΕΤΗΜΕΝΟΣ ΕΝΤΟΣ ΤΟΥ ΑΛΛΟΥ

**ΠΕΡΙΛΗΨΗ(57)**

Μηχανή για τη σύνθλιψη ελαιούχων καρπών όπως ελαιών (2) και παρομοίων, περιλαμβάνουσα έναν εξωτερικό θάλαμο συνθλίψεως (100) ο οποίος είναι αισθητά κυλινδρικός και περιορίζεται από μία πλευρική επιφάνεια αποτελούμενη από μία σχάρα (101) εφοδιασμένη με ανοίγματα (101α) και έχουσα στο εσωτερικό της μέσα (200), περιστρεφόμενα μετά από ενεργοποίηση από συνδεδεμένα μέσα (400), για τη σύνθλιψη των ελαίων (2), ενώ προβλέπεται ένας επί πλέον θάλαμος συνθλίψεως (1100) διατεταγμένος στο εσωτερικό του εν λόγω εξωτερικού θαλάμου συνθλίψεως (100).

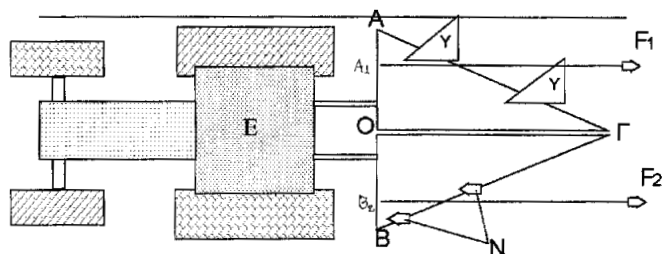




|                             |  |
|-----------------------------|--|
| <b>ΑΡΙΘΜΟΣ Δ.Ε.</b>         | <b>(11):1004285</b>  |
| <b>ΑΡΙΘΜΟΣ ΑΙΤΗΣΗΣ Δ.Ε.</b> | (21):20020100107   |
| <b>ΔΙΕΘΝΗΣ ΤΑΞΙΝΟΜΗΣΗ</b>   | (51):IPC7: A01B 49/02<br>IPC7: A01B 17/00<br>IPC7: A01B 3/36<br>IPC7: A01B 15/14 |
| <b>ΔΙΚΑΙΟΥΧΟΣ</b>           | (73):1)ΚΑΣΣΟΣ ΣΩΤΗΡΙΟΥ ΝΙΚΟΛΑΟΣ<br>Ερμήτσι,43200 ΠΑΛΛΑΜΑΣ (ΚΑΡΔΙΤΣΑΣ),<br>ΕΛΛΑΔΑ |
| <b>ΗΜΕΡΟΜ. ΚΑΤΑΘΕΣΗΣ</b>    | (22):26/02/2002  |
| <b>ΗΜΕΡΟΜ. ΑΠΟΝΟΜΗΣ</b>     | (47):26/06/2003  |
| <b>ΣΥΜΒ. ΠΡΟΤΕΡΑΙΟΤΗΤΕΣ</b> | (30):  |
| <b>ΤΡΟΠΟΠ. ΚΥΡΙΟΥ Δ.Ε.</b>  | (61):  |
| <b>ΕΦΕΥΡΕΤΗΣ</b>            | (72):1)ΚΑΣΣΟΣ ΣΩΤΗΡΙΟΥ ΝΙΚΟΛΑΟΣ  |
| <b>ΕΙΔΙΚΟΣ ΠΛΗΡΕΞΟΥΣΙΟΣ</b> | (74):  |
| <b>ΑΝΤΙΚΛΗΤΟΣ</b>           | (74):ΚΑΣΣΟΥ ΠΑΡΑΣΚΕΥΗ<br>ΚΑΛΟΓΡΙΑΝΑ,43061 ΑΓΝΑΝΤΕΡΟ<br>(ΚΑΡΔΙΤΣΑΣ)               |
| <b>ΤΙΤΛΟΣ ΕΦΕΥΡΕΣΗΣ</b>     | <b>(54):ΑΡΟΤΡΟ - ΖΥΓΟΣ</b>   |
| <b>ΠΕΡΙΛΗΨΗ(57)</b>         |  |

Πρόκειται για άροτρο, εξάρτηση γεωργικού ελκυστήρα, για καλλιέργειες αγρών. Χρησιμοποιεί συνδυασμό υνίων με παράβολο ( $\gamma$ ) και νυχιών υπεδαφοκαλλιεργητού (N) για να δώσει την δυνατότητα στο ελκυστήρα να κινείται δίπλα στο αυλάκι της προηγούμενης διέλευσης του αρότρου και σε οριζόντια πλέον θέση (σχ.1 και 3). Αυτό το πετυχαίνει με την εξουδετέρωση της ροπής στρέψης που αναπτύσσεται από τις μονάδες κοπής των υνίων με ίση και αντίθετη ροπή που

αναπτύσσουν οι μονάδες των νυχιών. Το άροτρο μπορεί να χρησιμοποιηθεί σε όλες τις περιπτώσεις αρόσεων με γεωργικό ελκυστήρα.

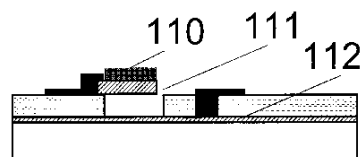


|                             |   |
|-----------------------------|---|
| <b>ΑΡΙΘΜΟΣ Δ.Ε.</b>         | <b>(11):1004286</b>   |
| <b>ΑΡΙΘΜΟΣ ΑΙΤΗΣΗΣ Δ.Ε.</b> | (21):20010100433  |
| <b>ΔΙΕΘΝΗΣ ΤΑΞΙΝΟΜΗΣΗ</b>   | (51):IPC7: B81B 3/00  |
| <b>ΔΙΚΑΙΟΥΧΟΣ</b>           | (73):1)NORMAND PASCAL<br>Ινσ.Μικροηλ., ΕΚΕΦΕ "Δ", 15310 ΑΓΙΑ<br>ΠΑΡΑΣΚΕΥΗ, ΕΛΛΑΔΑ<br>2)ΓΟΥΣΤΟΥΡΙΔΗΣ ΔΗΜΗΤΡΙΟΣ<br>Ινστ.Μικροηλ., ΕΚΕΦΕ "Δ", 15310 ΑΓΙΑ<br>ΠΑΡΑΣΚΕΥΗ, ΕΛΛΑΔΑ<br>3)ΕΘΝΙΚΟ ΚΕΝΤΡΟ ΕΡΕΥΝΑΣ ΦΥΣΙΚΩΝ<br>ΕΠΙΣΤΗΜΩΝ "ΔΗΜΟΚΡΙΤΟΣ",<br>ΙΝΣΤΙΤΟΥΤΟ ΜΙΚΡΟΗΛΕΚΤΡΟΝΙΚΗΣ<br>ΑΓΙΑ ΠΑΡΑΣΚΕΥΗ, 15310 ΑΤΤΙΚΗ,<br>ΕΛΛΑΔΑ<br>4)ΤΣΕΡΕΠΗ ΑΓΓΕΛΙΚΗ<br>Ινστ.Μικροηλ. ΕΚΕΦΕ "Δ", 15310 ΑΓΙΑ<br>ΠΑΡΑΣΚΕΥΗ, ΕΛΛΑΔΑ<br>5)ΤΣΟΥΚΑΛΑΣ ΔΗΜΗΤΡΙΟΣ<br>Ινστ.Μικροηλ., ΕΚΕΦΕ "Δ", 15310 ΑΓΙΑ<br>ΠΑΡΑΣΚΕΥΗ, ΕΛΛΑΔΑ<br>6)ΧΑΤΖΑΝΔΡΟΥΛΗΣ ΣΤΑΥΡΟΣ<br>Ινστ.Μικροηλ., ΕΚΕΦΕ "Δ", 15310 ΑΓΙΑ<br>ΠΑΡΑΣΚΕΥΗ, ΕΛΛΑΔΑ |
| <b>ΗΜΕΡΟΜ. ΚΑΤΑΘΕΣΗΣ</b>    | (22):13/09/2001   |
| <b>ΗΜΕΡΟΜ. ΑΠΟΝΟΜΗΣ</b>     | (47):26/06/2003   |
| <b>ΣΥΜΒ. ΠΡΟΤΕΡΑΙΟΤΗΤΕΣ</b> | (30):   |
| <b>ΤΡΟΠΟΠ. ΚΥΡΙΟΥ Δ.Ε.</b>  | (61):   |
| <b>ΕΦΕΥΡΕΤΗΣ</b>            | (72):1)NORMAND PASCAL<br>2)ΓΟΥΣΤΟΥΡΙΔΗΣ ΔΗΜΗΤΡΙΟΣ<br>3)ΤΣΕΡΕΠΗ ΑΓΓΕΛΙΚΗ<br>4)ΤΣΟΥΚΑΛΑΣ ΔΗΜΗΤΡΙΟΣ<br>5)ΧΑΤΖΑΝΔΡΟΥΛΗΣ ΣΤΑΥΡΟΣ   |
| <b>ΕΙΔΙΚΟΣ ΠΛΗΡΕΞΟΥΣΙΟΣ</b> | (74):   |
| <b>ΑΝΤΙΚΛΗΤΟΣ</b>           | (74):ΤΣΟΥΚΑΛΑΣ ΔΗΜΗΤΡΙΟΣ<br>Ινστ.Μικροηλεκτρονικής, ΕΚΕΦΕ<br>"ΔΗΜΟΚΡΙΤΟΣ", 15310 ΑΓΙΑ<br>ΠΑΡΑΣΚΕΥΗ  |

**ΤΙΤΛΟΣ ΕΦΕΥΡΕΣΗΣ (54):ΧΗΜΙΚΑ ΕΠΙΛΕΚΤΙΚΟΣ ΑΙΣΘΗΤΗΡΑΣ ΤΥΠΟΥ ΧΩΡΗΤΙΚΟΤΗΤΑΣ ΚΑΙ ΜΕΘΟΔΟΣ ΚΑΤΑΣΚΕΥΗΣ ΤΟΥ**

**ΠΕΡΙΛΗΨΗ(57)**

Ένας χημικός αισθητήρας τύπου χωρητικότητας και η μέθοδος κατασκευής του περιλαμβάνει την τελική απελευθέρωση της αιωρούμενης μικροδομής πυριτίου με εγχάραξη σε πλάσμα προλαμβάνοντας με αυτόν τον τρόπο την κόλληση της απελευθερούμενης δομής στο υπόστρωμα. Το βήμα αυτό αποτελεί σημαντική βελτίωση σε σχέση με την διαδικασία που χρησιμοποιείται από άλλους για την κατασκευή τέτοιων αιωρούμενων δομών Si. Η απελευθερωμένη δομή πυριτίου βρίσκεται σε γειτνίαση (τυπικά 1 $\mu$ m) με υποκείμενο υπόστρωμα πυριτίου στο οποίο έχει σχηματιστεί ένα δεύτερο ηλεκτρόδιο. Μία διάταξη χημικού αισθητήρα μπορεί εύκολα να πραγματοποιηθεί αν ένα διογκούμενο χημικό επιλεκτικό στρώμα τοποθετηθεί πάνω σε μία ελεύθερη δομή Si (τυπικά ένα απλό μικροδοκό). Το στρώμα πολυμερούς διαστέλλεται παρουσία οργανικών αερίων/ατμών καθώς απορροφά οργανικά μόρια. Η διαστολή του πολυμερούς επάγει μηχανική τάση στις υποκείμενες ελεύθερες δομές πυριτίου και προκαλεί απόκλιση από την αρχική θέση προς την κατεύθυνση ενός σταθερού ηλεκτροδίου, αλλάζοντας με αυτόν τον τρόπο την χωρητικότητα της διάταξης. Σε μια άλλη πιθανή εφαρμογή, μια αιωρούμενη δομή τύπου χωρητικότητας κατασκευασμένη με την ίδια μέθοδο μπορεί να χρησιμοποιηθεί σαν μέσο παρακολούθησης της διαδικασίας ανάπτυξης υμενίων. Σε αυτή την περίπτωση, δεν απαιτείται η ύπαρξη χημικού στρώματος στην επιφάνεια του πυριτίου και η απόκλιση της διάταξης από την αρχική θέση προκαλείται από την τάση που αναπτύσσεται κατά την διάρκεια της εναπόθεσης του υμενίου.



**ΑΡΙΘΜΟΣ Δ.Ε.** (11):1004287  
**ΑΡΙΘΜΟΣ ΑΙΤΗΣΗΣ Δ.Ε.** (21):20010100046  
**ΔΙΕΘΝΗΣ ΤΑΞΙΝΟΜΗΣΗ** (51):IPC7: A47D 11/00  
IPC7: A47D 7/04  
IPC7: A47D 13/06  
IPC7: A47D 5/00

**ΔΙΚΑΙΟΥΧΟΣ** (73):1)MARTIN BRUCE  
27/62 Sea Vista Drive, MALIBU, CALIFORNIA, ΗΝΩΜΕΝΕΣ ΠΟΛΙΤΕΙΕΣ ΤΗΣ ΑΜΕΡΙΚΗΣ  
2)THARALSON DIANE  
2999 Mulholland Highway, AGOURA,91301 CALIFORNIA, ΗΝΩΜΕΝΕΣ ΠΟΛΙΤΕΙΕΣ ΤΗΣ ΑΜΕΡΙΚΗΣ  
3)THARALSON DOUGLAS  
2999 Mulholland Highway, AGOURA,91301 CALIFORNIA, ΗΝΩΜΕΝΕΣ ΠΟΛΙΤΕΙΕΣ ΤΗΣ ΑΜΕΡΙΚΗΣ

**ΗΜΕΡΟΜ. ΚΑΤΑΘΕΣΗΣ** (22):01/02/2001  
**ΗΜΕΡΟΜ. ΑΠΟΝΟΜΗΣ** (47):30/06/2003  
**ΣΥΜΒ. ΠΡΟΤΕΡΑΙΟΤΗΤΕΣ** (30):09/552331-19/04/2000-US  
PCT/US00/14086-22/05/2000-US

**ΤΡΟΠΟΠ. ΚΥΡΙΟΥ Δ.Ε.** (61):  
**ΕΦΕΥΡΕΤΗΣ** (72):1)MARTIN BRUCE  
2)THARALSON DIANE  
3)THARALSON DOUGLAS

**ΕΙΔΙΚΟΣ ΠΛΗΡΕΞΟΥΣΙΟΣ** (74):ΔΗΜΟΥ ΧΡΙΣΤΙΝΑ  
Κουμπάρη 2, 10674 ΑΘΗΝΑ

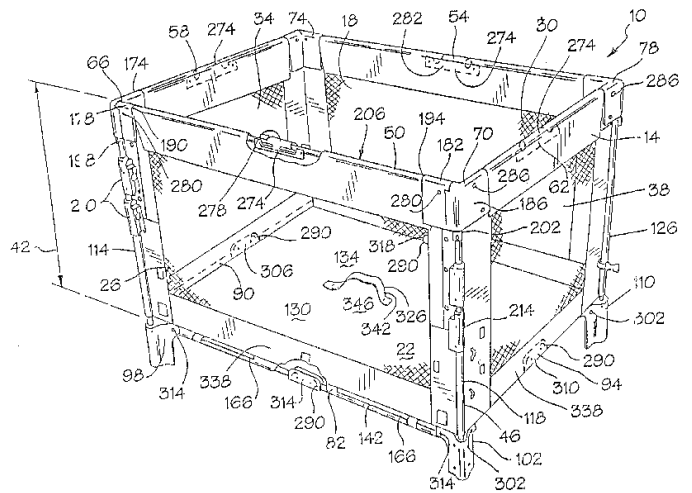
**ΑΝΤΙΚΛΗΤΟΣ** (74):ΠΑΠΑΚΩΝΣΤΑΝΤΙΝΟΥ ΕΛΕΝΗ  
Κουμπάρη 2,10674 ΑΘΗΝΑ

**ΤΙΤΛΟΣ ΕΦΕΥΡΕΣΗΣ** (54):**ΠΟΛΥΕΠΙΠΕΔΟ ΜΕΤΑΤΡΕΨΙΜΟ ΠΑΡΚΟ ΠΟΛΛΑΠΛΟΥ ΣΚΟΠΟΥ, ΓΙΑ ΝΗΣΙΑ**

**ΠΕΡΙΛΗΨΗ(57)**

Ένα πάρκο (10) που μετατρέπεται εύκολα σε κρεβατάκι μωρού, τραπέζι αλλαγής μωρού ή κρεβατάκι νηπίου στο πλευρό του κρεβατιού των γονέων ή "διπλανό κρεβατάκι" το οποίο συνδέεται στέρεα στο κρεβάτι (262) των γονέων. Ένα σύστημα υποστηρίξεως (250) της δεύτερης περιφράξεως συγκρατεί μια περίφραξη (222) επικαλυμμένη με βάτα και το άκαμπτο πινάκιο δαπέδου (358) σε ένα ή περισσότερα προκαθορισμένα επίπεδα (218) κάτω από την κορυφή (18) του πάρκου (10) ώστε να σχηματίζεται το κρεβατάκι μωρού και το διπλανό κρεβατάκι. Η δεύτερη περίφραξη (222) έχει ένα οπίσθιο μέρος, δύο πλευρά, έναν πυθμένα και ένα εμπρόσθιο πτερύγιο (362) που μετατρέπεται σε εμπρόσθιο τοίχωμα (234) για

χρήση σαν κρεβατάκι μωρού και επικρεμάται της εμπρόσθιας οριζόντιας ράγας (50) για χρήση σαν διπλανό κρεβατάκι. Οι άνω εμπρόσθιες γωνίες (66), (70) έχουν τμηθεί σε ένα αφαιρούμενο τεμάχιο (178), (182) και ένα σταθερό τεμάχιο (174),(186) για να διευκολύνουν το χαμήλωμα της εμπρόσθιας οριζόντιας ράγας (50) σε μία τουλάχιστον χαμηλότερη δεύτερη θέση (218) ώστε να προσαρμόζεται σε διάφορα ύψη του κρεβατιού των γονέων. Στερεώνονται επεκτάσεις (210), (214) του σταθερού τεμαχίου στις εμπρόσθιες κατακόρυφες ράγες (114), (118) καιδέχονται τα αφαιρούμενα τεμάχια (178),(182) σε διάφορες θέσεις ώστε να στερεώνεται η ράγα (50) στις δεύτερες θέσεις (218). Τα μέσα υποστηρίξεως (250), η περίφραξη που έχει επικαλυφθεί με βάτα (222) και το άκαμπτο πινάκιο δαπέδου (358) συμπληρώνουν το τραπέζι αλλαγής μωρού όταν τα άκρα του εμπρόσθιου πτερυγίου (362) στερεώνονται στα άκρα των πλευρικών τοιχωμάτων. Το πάρκο (10) τοποθετείται προσκείμενο στο κρεβάτι (262) των γονέων για χρήση σαν διπλανό κρεβατάκι. Έχουν προβλεφθεί μέσα για την στερέωση του χαλαρού υλικού πτερυγίου (362) στο εμπρόσθιο μέρος (26) από το διπλανό κρεβατάκι. Για χρήση σαν διπλανό κρεβατάκι, ενισχυτικές λωρίδες (258) στερεώνουν την μονάδα στο κρεβάτι (262) των γονέων και παρεμποδίζουν την μετακίνηση. Η μονάδα αναδιπλώνεται εύκολα με τα συ



2.2 ΕΥΡΕΤΗΡΙΟ Δ.Ε. ΣΥΜΦΩΝΑ ΜΕ ΤΗΝ ΗΜΕΡΟΜΗΝΙΑ ΚΑΤΑΘΕΣΗΣ

| ΚΑΤΑΘΕΣΗ<br>(22) | ΔΙΚΑΙΟΥΧΟΣ<br>(73)   | ΤΙΤΛΟΣ ΕΦΕΥΡΕΣΗΣ<br>(54)   | ΑΡ. Δ.Ε.<br>(11) |
|------------------|--|--|------------------|
| 22/03/2000       | ΗΡΩΙΔΗΣ ΒΕΝΕΔΙΚΤΟΣ<br>ΛΩΛΗΣ ΕΥΑΓΓΕΛΟΣ  | ΕΝΙΑΙΟ ΔΙΑΜΟΡΦΩΜΕΝΟ ΦΥΛΛΟ ΠΑΤΖΟΥΡΙΩΝ ΑΠΟ ΑΛΟΥΜΙΝΙΟ   | 1004268          |
| 25/05/2000       | ΣΕΚΙΟΥΡΙΤΥ ΑΛΟΥΜΙΝΟΥΜ ΕΛΛΑΣ ΑΒΕΕ   | ΜΕΤΑΛΛΙΚΑ ΠΡΟΦΙΛ (ΔΙΑΤΟΜΕΣ) ΣΚΕΛΕΤΟΥ ΞΗΡΑΣ ΔΟΜΗΣΗΣ ΜΕ ΕΙΔΙΚΕΣ ΕΝΙΣΧΥΣΕΙΣ ΓΙΑ ΤΗΝ ΑΥΞΗΣΗ ΤΩΝ ΜΗΧΑΝΙΚΩΝ ΑΝΤΟΧΩΝ ΤΩΝ                                      | 1004253          |
| 01/02/2001       | MARTIN BRUCE<br>THARALSON DIANE<br>THARALSON DOUGLAS   | ΠΟΛΥΕΠΙΠΕΔΟ ΜΕΤΑΤΡΕΨΙΜΟ ΠΑΡΚΟ ΠΟΛΛΑΠΛΟΥ ΣΚΟΠΟΥ, ΓΙΑ ΝΗΠΙΑ  | 1004287          |
| 12/03/2001       | GALLUCCIO MASSIMO  | ΑΝΥΨΩΤΙΚΟ ΜΗΧΑΝΗΜΑ ΓΙΑ ΤΗΝ ΜΕΤΑΚΙΝΗΣΗ ΠΟΛΛΩΝ ΣΚΑΦΩΝ ΑΠΟ ΚΑΙ ΠΡΟΣ ΤΗΝ ΞΗΡΑ ΚΑΙ ΤΗ ΘΑΛΑΣΣΑ ΤΑΥΤΟΧΡΟΝΑ.   | 1004255          |
| 30/04/2001       | ΠΑΠΑΔΟΠΟΥΛΟΣ ΗΛΙΑΣ   | ΦΑΡΜΑΚΕΥΤΙΚΟ ΠΑΡΑΣΚΕΥΑΣΜΑ ΓΙΑ ΤΗΝ ΔΙΑΓΝΩΣΗ ΚΑΙ ΘΕΡΑΠΕΙΑ ΤΗΣ ΣΤΥΤΙΚΗΣ ΔΥΣΛΕΙΤΟΥΡΓΙΑΣ  | 1004266          |
| 13/09/2001       | NORMAND PASCAL<br>ΓΟΥΣΤΟΥΡΙΔΗΣ ΔΗΜΗΤΡΙΟΣ<br>ΕΘΝΙΚΟ ΚΕΝΤΡΟ ΕΡΕΥΝΑΣ ΦΥΣΙΚΩΝ<br>ΕΠΙΣΤΗΜΩΝ "ΔΗΜΟΚΡΙΤΟΣ", ΙΝΣΤΙΤΟΥ-<br>ΤΟ ΜΙΚΡΟΗΛΕΚΤΡΟΝΙΚΗΣ<br>ΤΣΕΡΕΠΗ ΑΓΓΕΛΙΚΗ<br>ΤΣΟΥΚΑΛΑΣ ΔΗΜΗΤΡΙΟΣ<br>ΧΑΤΖΑΝΔΡΟΥΛΗΣ ΣΤΑΥΡΟΣ | ΧΗΜΙΚΑ ΕΠΙΛΕΚΤΙΚΟΣ ΑΙΣΘΗΤΗΡΑΣ ΤΥΠΟΥ ΧΩΡΗΤΙΚΟΤΗΤΑΣ ΚΑΙ ΜΕΘΟΔΟΣ ΚΑΤΑΣΚΕΥΗΣ ΤΟΥ   | 1004286          |
| 07/12/2001       | ΜΕΙΝΤΑΝΗΣ ΔΗΜΗΤΡΙΟΣ  | ΥΔΡΟΠΡΟΣΤΑΤΕΥΤΙΚΟ ΚΑΛΥΜΜΑ  | 1004276          |
| 04/01/2002       | ΒΟΥΚΟΤΑ SASHA - ΑΛΕΞΑΝΔΡΟΣ<br>ΤΗΣ ΙΩΑΝΝΗΣ  | ΜΕΘΟΔΟΣ ΕΦΑΡΜΟΓΗΣ ΔΙΕΓΕΙΡΟΜΕΝΗΣ ΘΕΡΜΟΔΥΝΑΜΗΣ ΚΑΙ ΣΥΣΚΕΥΗ ΠΟΥ ΧΡΗΣΙΜΟΠΟΙΕΙ ΑΥΤΗΝ ΓΙΑ ΘΕΡΜΑΝΣΗ ΑΓΩΓΙΜΩΝ ΥΓΡΩΝ  | 1004280          |
| 31/01/2002       | ΣΤΑΥΡΑΚΑΣ ΚΩΝΣΤΑΝΤΙΝΟΣ   | ΜΗΧΑΝΙΣΜΟΣ ΕΛΕΓΧΟΜΕΝΗΣ ΚΙΝΗΣΕΩΣ ΠΕΤΑΣΜΑΤΟΣ ΣΙΤΑΣ ΘΥΡΩΝ/ΠΑΡΑΘΥΡΩΝ   | 1004263          |
| 15/02/2002       | ΚΛΕΝΙΑΣ ΦΩΤΙΟΣ & ΣΙΑ Ο.Ε.  | ΣΙΔΕΡΕΝΙΑ ΑΣΦΑΛΕΙΑ ΚΟΥΦΩΜΑΤΩΝ  | 1004277          |
| 26/02/2002       | ΚΑΣΣΟΣ ΝΙΚΟΛΑΟΣ  | ΑΡΟΤΡΟ - ΖΥΓΟΣ   | 1004285          |
| 27/02/2002       | ΦΡΑΓΚΟΣ ΔΗΜΗΤΡΙΟΣ  | ΗΛΕΚΤΡΙΚΗ ΕΓΚΑΤΑΣΤΑΣΗ ΑΝΕΥ ΠΡΟΣΓΕΙΩΜΕΝΟΥ ΑΓΩΓΟΥ  | 1004254          |
| 05/03/2002       | ΣΑΚΕΛΛΑΡΙΟΥ ΝΙΚΟΛΑΟΣ   | ΣΥΣΚΕΥΗ ΚΑΙ ΜΕΘΟΔΟΣ ΑΠΟΣΤΑΞΗΣ ΥΔΑΤΟΣ ΥΠΟ ΠΙΕΣΗ   | 1004281          |
| 14/03/2002       | ΜΠΟΥΤΣΙΝΗΣ ΙΩΑΝΝΗΣ   | ΠΤΥΣΣΟΜΕΝΟ ΠΑΤΖΟΥΡΙ ΑΣΦΑΛΕΙΑΣ  | 1004283          |
| 01/04/2002       | ΝΟΥΒΑ Μ.Α.Ι.Ρ. MACCHINE AGRICOLE<br>INDUSTRIALI PIERALISI S.P.A.   | ΜΗΧΑΝΗ ΓΙΑ ΤΗ ΣΥΝΘΛΙΨΗ ΕΛΑΙΟΥΧΩΝ ΚΑΡΠΩΝ ΟΠΩΣ ΕΛΑΙΩΝ ΚΑΙ ΠΑΡΟΜΟΙΩΝ ΜΕ ΔΥΟ ΘΑΛΑΜΟΥΣ ΣΥΝΘΛΙΨΕΩΣ, ΕΚ ΤΩΝ ΟΠΟΙΩΝ Ο ΕΝΑΣ ΕΙΝΑΙ ΤΟΠΟΘΕΤΗΜΕΝΟΣ ΕΝΤΟΣ ΤΟΥ ΑΛΛΟΥ | 1004284          |
| 01/05/2002       | ΒΛΑΣΤΑΡΑΚΗΣ ΝΙΚΟΛΑΟΣ   | ΒΑΣΗ ΣΤΗΡΙΞΗΣ ΔΟΧΕΙΟΥ ΠΡΟΣ ΕΚΚΕΝΩΣΗ  | 1004258          |
| 01/05/2002       | ΒΛΑΣΤΑΡΑΚΗΣ ΝΙΚΟΛΑΟΣ   | ΒΑΣΗ ΣΤΗΡΙΞΗΣ ΔΟΧΕΙΟΥ ΠΡΟΣ ΕΚΚΕΝΩΣΗ  | 1004259          |
| 17/05/2002       | ΦΑΣΟΥΛΗΣ ΣΤΑΜΑΤΗΣ  | ΤΑΜΠΑΚΕΡΑ - ΘΗΚΗ ΕΝΣΩΜΑΤΩΣΗΣ ΠΑΚΕΤΟΥ ΤΣΙΓΑΡΩΝ  | 1004260          |
| 30/05/2002       | ΠΑΝΤΑΖΟΠΟΥΛΟΣ ΒΑΣΙΛΕΙΟΣ  | ΜΑΓΝΗΤΙΚΟΝ ΛΕΙΚΙΝΗΤΟΝ  | 1004269          |
| 05/06/2002       | ΚΩΝΣΤΑΝΤΙΝΙΔΗΣ ΑΠΟΣΤΟΛΟΣ   | ΜΕΘΟΔΟΣ ΣΤΕΡΕΟΣΚΟΠΙΚΗΣ ΑΠΕΙΚΟΝΙΣΗΣ   | 1004257          |
| 25/06/2002       | ΝΤΟΥΣΚΟΣ ΙΩΑΝΝΗΣ   | ΥΠΟΓΕΙΑ ΜΗΧΑΝΙΚΑ ΓΚΑΡΑΖ ΚΑΤΩ ΑΠΟ ΔΡΟΜΟΥΣ ΚΑΙ ΠΕ-ΖΟΔΡΟΜΟΥΣ  | 1004271          |
| 27/06/2002       | ΑΔΑΜΟΠΟΥΛΟΣ ΑΝΑΣΤΑΣΙΟΣ   | ΜΗΧΑΝΗ ΠΑΡΑΓΩΓΗΣ ΕΡΓΟΥ ΑΠΟ ΜΗΧΑΝΙΚΗ ΕΝΕΡΓΕΙΑ (ΕΛΑΤΗΡΙΑ - ΗΛΕΚΤΡΟΜΑΓΝΗΤΕΣ - ΕΚΕΝΤΡΟΦΟΡΟΙ ΑΝΤΙ-ΒΑΡΑ)   | 1004265          |

| ΚΑΤΑΘΕΣΗ<br>(22) | ΔΙΚΑΙΟΥΧΟΣ<br>(73)   | ΤΙΤΛΟΣ ΕΦΕΥΡΕΣΗΣ<br>(54)  | ΑΡ. Δ.Ε.<br>(11) |
|------------------|--|---|------------------|
| 04/07/2002       | ΑΛΑΤΣΑΘΙΑΝΟΣ ΣΤΑΜΑΤΗΣ<br>ΑΔΑΜΟΠΟΥΛΟΣ ΑΛΕΞΑΝΔΡΟΣ<br>ΚΟΛΟΚΥΘΑΣ ΑΝΔΡΕΑΣ                         | ΣΥΣΤΗΜΑ ΕΓΚΑΙΡΗΣ ΠΥΡΑΝΙΧΝΕΥΣΗΣ ΜΕ ΟΠΤΙΚΟ ΜΕΣΟ   | 1004261          |
| 05/07/2002       | ΝΑΟΥΜΗΣ ΜΑΤΘΑΙΟΣ<br>ΝΑΟΥΜΗΣ ΣΩΤΗΡΙΟΣ   | ΦΟΡΗΤΗ ΑΠΟΤΥΠΩΤΙΚΗ ΣΥΣΚΕΥΗ ΚΑΡΤΩΝ   | 1004278          |
| 16/07/2002       | MEDEXIS AEBE   | ΣΥΜΠΛΟΚΑ ΣΤΕΡΟΕΙΔΩΝ ΟΡΜΟΝΩΝ ΜΕ ΠΡΩΤΕΙΝΕΣ: ΝΕΕΣ ΟΥΣΙΕΣ ΓΙΑ ΤΗΝ ΕΙΔΙΚΗ ΑΝΙΧΝΕΥΣΗ ΚΑΙ ΚΑΤΑΣΤΡΟΦΗ ΚΑΡΚΙΝΙΚΩΝ ΚΥΤΤΑΡΩΝ ΠΡΟΕΡΧΟΜΕΝΩΝ ΑΠΟ ΣΤΕΡΕΟΥΣ ΟΓΚΟΥΣ ΚΑΙ ΑΙΜΑΤΟΛΟΓΙΚΕΣ ΚΑΚΟΗΘΕΙΕΣ | 1004274          |
| 26/07/2002       | CORUS ALUMINIUM NV<br>CORUS ALUMINIUM WALZPRODUKTE<br>GMBH                                   | ΠΡΟΪΟΝ ΔΙΑΜΟΡΦΩΣΕΩΣ ΑΠΟ ΚΡΑΜΑ ΑΛΟΥΜΙΝΙΟΥ-ΜΑΓΝΗΣΙΟΥ  | 1004282          |
| 30/07/2002       | SCA PACKAGING HELLAS ΑΝΩΝΥΜΗ ΚΑΙ<br>ΒΙΟΜΗΧΑΝΙΚΗ ΕΜΠΟΡΙΚΗ ΕΤΑΙΡΕΙΑ<br>ΕΙΔΩΝ ΣΥΣΚΕΥΑΣΙΑΣ       | ΧΑΡΤΟΚΙΒΩΤΙΟ ΥΓΕΙΟΝΟΜΙΚΩΝ ΑΠΟΡΡΙΜΜΑΤΩΝ ΜΕ ΧΕΙΡΟΠΛΕΚΤΟ ΠΛΑΤΟ   | 1004262          |
| 31/07/2002       | ΚΑΛΛΙΜΑΝΗΣ ΓΕΡΑΣΙΜΟΣ<br>ΜΕΣΣΑΡΗΣ ΔΗΜΗΤΡΙΟΣ<br>ΜΕΣΣΑΡΗ ΑΥΡΑ                                   | ΦΥΣΙΚΗ ΚΑΛΛΥΝΤΙΚΗ ΚΡΕΜΑ ΠΡΟΣΩΠΟΥ ΣΩΜΑΤΟΣ  | 1004275          |
| 12/08/2002       | ΣΤΑΜΟΣ ΠΑΝΑΓΙΩΤΗΣ  | ΠΥΡΟΤΕΧΝΙΚΟ ΣΥΣΤΗΜΑ ΤΑΧΕΙΑΣ ΕΠΙΒΡΑΔΥΝΣΗΣ ΚΙΝΟΥΜΕΝΩΝ ΟΧΗΜΑΤΩΝ  | 1004270          |
| 12/09/2002       | ΚΟΥΤΑΝΤΟΣ ΑΛΕΞΑΝΔΡΟΣ   | ΜΗΧΑΝΙΣΜΟΣ ΑΥΤΟΘΕΡΜΑΝΣΗΣ.   | 1004272          |
| 24/10/2002       | Δ. ΚΟΡΩΝΑΚΗΣ ΑΝΩΝΥΜΟΣ ΒΙΟΜΗΧΑΝΙΚΗ ΚΑΙ ΕΜΠΟΡΙΚΗ ΕΤΑΙΡΕΙΑ ΣΥΡΜΑΤΟΣΧΟΙΝΩΝ ΣΧΟΙΝΙΩΝ ΚΑΙ ΑΛΥΣΙΔΩΝ | ΒΟΗΘΗΜΑ ΓΑΣΣΑΣ  | 1004279          |
| 13/11/2002       | ΜΠΕΛΙΑΣ ΙΩΑΝΝΗΣ  | ΕΙΔΙΚΗ ΗΛΕΚΤΡΟΓΕΝΝΗΤΡΙΑ ΔΙΑ ΤΗΝ ΚΙΝΗΣΙΝ: ΠΑΝΤΟΣ ΤΡΟΧΟΦΟΡΟΥ, ΤΗΝ ΗΛΕΚΤΡΟΔΟΤΗΣΗΝ ΠΑΝΤΟΣ ΚΤΙΡΙΟΥ, ΤΗΝ ΚΙΝΗΣΗ ΠΑΝΤΟΣ ΠΛΩΤΟΥ ΜΕΣΟΥ   | 1004256          |
| 15/11/2002       | ΠΑΓΑΝΗΣ ΚΥΡΙΑΚΟΥΛΗΣ  | ΜΕΘΟΔΟΣ ΚΑΙ ΣΥΣΤΗΜΑ ΓΙΑ ΤΗ ΔΙΕΞΑΓΩΓΗ ΕΡΕΥΝΑΣ ΑΓΟΡΑΣ ΚΑΙ ΠΡΟΒΟΛΗΣ ΕΠΙΛΕΓΜΕΝΩΝ ΜΗΝΥΜΑΤΩΝ ΚΑΙ ΕΚΤΥΠΩΣΕΩΝ ΜΕΣΩ ΗΛΕΚΤΡΟΝΙΚΟΥ ΔΙΚΤΥΟΥ ΥΠΟΛΟΓΙΣΤΩΝ ΚΑΙ ΟΘΩΝΩΝ                          | 1004267          |
| 18/12/2002       | ΝΙΝΟΛΑΚΗΣ ΜΑΡΚΟΣ   | ΗΛΕΚΤΡΟΧΗΜΙΚΗ ΜΕΘΟΔΟΣ ΑΠΟΣΤΕΙΡΩΣΕΩΣ ΘΑΛΑΣΣΙΟΥ ΕΡΜΑΤΟΣ ΠΛΟΙΩΝ  | 1004273          |
| 23/12/2002       | ΠΑΠΑΔΟΠΟΥΛΟΣ ΑΡΓΥΡΙΟΣ  | ΣΥΣΤΗΜΑ ΣΥΓΚΡΑΤΗΣΗΣ ΚΑΙ ΚΛΕΙΔΩΜΑΤΟΣ ΑΥΤΟΜΑΤΗΣ ΚΟΥΝΟΥΠΠΕΡΑΣ  | 1004264          |

2.3 ΕΥΡΕΤΗΡΙΟ Δ.Ε. ΣΥΜΦΩΝΑ ΜΕ ΤΗΝ ΑΛΦΑΒΗΤΙΚΗ ΣΕΙΡΑ ΤΩΝ ΔΙΚΑΙΟΥΧΩΝ

| ΔΙΚΑΙΟΥΧΟΣ<br>(73)  | ΤΙΤΛΟΣ ΕΦΕΥΡΕΣΗΣ<br>(54)  | ΚΑΤΑΘΕΣΗ<br>(22) | ΑΡ. Δ.Ε.<br>(21) |
|---|---|------------------|------------------|
| <i>CORUS ALUMINIUM NV</i>   | ΠΡΟΪΟΝ ΔΙΑΜΟΡΦΩΣΕΩΣ ΑΠΟ ΚΡΑΜΑ ΑΛΟΥΜΙΝΙΟΥ-ΜΑΓΝΗΣΙΟΥ  | 26/07/2002       | 1004282          |
| <i>CORUS ALUMINIUM WALZPRODUKTE GMBH</i>  | ΠΡΟΪΟΝ ΔΙΑΜΟΡΦΩΣΕΩΣ ΑΠΟ ΚΡΑΜΑ ΑΛΟΥΜΙΝΙΟΥ-ΜΑΓΝΗΣΙΟΥ  | 26/07/2002       | 1004282          |
| <i>GALLUCCIO MASSIMO</i>  | ΑΝΥΨΩΤΙΚΟ ΜΗΧΑΝΗΜΑ ΓΙΑ ΤΗΝ ΜΕΤΑΚΙΝΗΣΗ ΠΟΛΛΩΝ ΣΚΑΦΩΝ ΑΠΟ ΚΑΙ ΠΡΟΣ ΤΗΝ ΞΗΡΑ ΚΑΙ ΤΗ ΘΑΛΑΣΣΑ ΤΑΥΤΟΧΡΟΝΑ.  | 12/03/2001       | 1004255          |
| <i>MARTIN BRUCE</i>   | ΠΟΛΥΕΠΙΠΕΔΟ ΜΕΤΑΤΡΕΨΙΜΟ ΠΑΡΚΟ ΠΟΛΛΑΠΛΟΥ ΣΚΟΠΟΥ, ΓΙΑ ΝΗΠΙΑ   | 01/02/2001       | 1004287          |
| <i>MEDEXIS AEBE</i>   | ΣΥΜΠΛΟΚΑ ΣΤΕΡΟΕΙΔΩΝ ΟΡΜΟΝΩΝ ΜΕ ΠΡΩΤΕΙΝΕΣ: ΝΕΕΣ ΟΥΣΙΕΣ ΓΙΑ ΤΗΝ ΕΙΔΙΚΗ ΑΝΙΧΝΕΥΣΗ ΚΑΙ ΚΑΤΑΣΤΡΟΦΗ ΚΑΡΚΙΝΙΚΩΝ ΚΥΤΤΑΡΩΝ ΠΡΟΕΡΧΟΜΕΝΩΝ ΑΠΟ ΣΤΕΡΕΟΥΣ ΟΓΚΟΥΣ ΚΑΙ ΑΙΜΑΤΟΛΟΓΙΚΕΣ ΚΑΚΟΗΘΕΙΕΣ | 16/07/2002       | 1004274          |
| <i>NORMAND PASCAL</i>   | ΧΗΜΙΚΑ ΕΠΙΛΕΚΤΙΚΟΣ ΑΙΣΘΗΤΗΡΑΣ ΤΥΠΟΥ ΧΩΡΗΤΙΚΟΤΗΤΑΣ ΚΑΙ ΜΕΘΟΔΟΣ ΚΑΤΑΣΚΕΥΗΣ ΤΟΥ  | 13/09/2001       | 1004286          |
| <i>NUOVA M.A.I.P. MACCHINE AGRICOLE INDUSTRIALI PIERALISI S.P.A.</i>                                | ΜΗΧΑΝΗ ΓΙΑ ΤΗ ΣΥΝΘΛΙΨΗ ΕΛΑΙΟΥΧΩΝ ΚΑΡΠΩΝ ΟΠΩΣ ΕΛΑΙΩΝ ΚΑΙ ΠΑΡΟΜΟΙΩΝ ΜΕ ΔΥΟ ΘΑΛΑΜΟΥΣ ΣΥΝΘΛΙΨΕΩΣ, ΕΚ ΤΩΝ ΟΠΟΙΩΝ Ο ΕΝΑΣ ΕΙΝΑΙ ΤΟΠΟΘΕΤΗΜΕΝΟΣ ΕΝΤΟΣ ΤΟΥ ΑΛΛΟΥ                          | 01/04/2002       | 1004284          |
| <i>SCA PACKAGING HELLAS ΑΝΩΝΥΜΗ ΚΑΙ ΒΙΟΜΗΧΑΝΙΚΗ ΕΜΠΟΡΙΚΗ ΕΤΑΙΡΕΙΑ ΕΙΔΩΝ ΣΥΣΚΕΥΑΣΙΑΣ</i>             | ΧΑΡΤΟΚΙΒΩΤΙΟ ΥΓΕΙΟΝΟΜΙΚΩΝ ΑΠΟΡΡΙΜΜΑΤΩΝ ΜΕ ΧΕΙΡΟΠΛΕΚΤΟ ΠΑΤΟ  | 30/07/2002       | 1004262          |
| <i>THARALSON DIANE</i>  | ΠΟΛΥΕΠΙΠΕΔΟ ΜΕΤΑΤΡΕΨΙΜΟ ΠΑΡΚΟ ΠΟΛΛΑΠΛΟΥ ΣΚΟΠΟΥ, ΓΙΑ ΝΗΠΙΑ   | 01/02/2001       | 1004287          |
| <i>THARALSON DOUGLAS</i>  | ΠΟΛΥΕΠΙΠΕΔΟ ΜΕΤΑΤΡΕΨΙΜΟ ΠΑΡΚΟ ΠΟΛΛΑΠΛΟΥ ΣΚΟΠΟΥ, ΓΙΑ ΝΗΠΙΑ   | 01/02/2001       | 1004287          |
| <i>ΑΔΑΜΟΠΟΥΛΟΣ ΑΛΕΞΑΝΔΡΟΣ</i>   | ΣΥΣΤΗΜΑ ΕΓΚΑΙΡΗΣ ΠΥΡΑΝΙΧΝΕΥΣΗΣ ΜΕ ΟΠΤΙΚΟ ΜΕΣΟ   | 04/07/2002       | 1004261          |
| <i>ΑΔΑΜΟΠΟΥΛΟΣ ΑΝΑΣΤΑΣΙΟΣ</i>   | ΜΗΧΑΝΗ ΠΑΡΑΓΩΓΗΣ ΕΡΓΟΥ ΑΠΟ ΜΗΧΑΝΙΚΗ ΕΝΕΡΓΕΙΑ (ΕΛΑΤΗΡΙΑ - ΗΛΕΚΤΡΟΜΑΓΝΗΤΕΣ - ΕΚΕΝΤΡΟΦΟΡΟΙ ΑΝΤΙΒΑΡΑ)   | 27/06/2002       | 1004265          |
| <i>ΑΛΑΤΣΑΘΙΑΝΟΣ ΣΤΑΜΑΤΗΣ</i>  | ΣΥΣΤΗΜΑ ΕΓΚΑΙΡΗΣ ΠΥΡΑΝΙΧΝΕΥΣΗΣ ΜΕ ΟΠΤΙΚΟ ΜΕΣΟ   | 04/07/2002       | 1004261          |
| <i>ΒΛΑΣΤΑΡΑΚΗΣ ΝΙΚΟΛΑΟΣ</i>   | ΒΑΣΗ ΣΤΗΡΙΞΗΣ ΔΟΧΕΙΟΥ ΠΡΟΣ ΕΚΚΕΝΩΣΗ   | 01/05/2002       | 1004258          |
| <i>ΒΛΑΣΤΑΡΑΚΗΣ ΝΙΚΟΛΑΟΣ</i>   | ΒΑΣΗ ΣΤΗΡΙΞΗΣ ΔΟΧΕΙΟΥ ΠΡΟΣ ΕΚΚΕΝΩΣΗ   | 01/05/2002       | 1004259          |
| <i>ΒΟΥΚΟΤΑ SASHA - ΑΛΕΞΑΝΔΡΟΣ</i>   | ΜΕΘΟΔΟΣ ΕΦΑΡΜΟΓΗΣ ΔΙΕΓΕΙΡΟΜΕΝΗΣ ΘΕΡΜΟΔΥΝΑΜΗΣ ΚΑΙ ΣΥΣΚΕΥΗ ΠΟΥ ΧΡΗΣΙΜΟΠΟΙΕΙ ΑΥΤΗΝ ΓΙΑ ΘΕΡΜΑΝΣΗ ΑΓΩΓΙΜΩΝ ΥΓΡΩΝ   | 04/01/2002       | 1004280          |
| <i>ΓΟΥΣΤΟΥΡΙΔΗΣ ΔΗΜΗΤΡΙΟΣ</i>   | ΧΗΜΙΚΑ ΕΠΙΛΕΚΤΙΚΟΣ ΑΙΣΘΗΤΗΡΑΣ ΤΥΠΟΥ ΧΩΡΗΤΙΚΟΤΗΤΑΣ ΚΑΙ ΜΕΘΟΔΟΣ ΚΑΤΑΣΚΕΥΗΣ ΤΟΥ  | 13/09/2001       | 1004286          |
| <i>Δ. ΚΟΡΩΝΑΚΗΣ ΑΝΩΝΥΜΟΣ ΒΙΟΜΗΧΑΝΙΚΗ ΚΑΙ ΕΜΠΟΡΙΚΗ ΕΤΑΙΡΕΙΑ ΣΥΡΜΑΤΟΣΧΟΙΝΩΝ ΣΧΟΙΝΙΩΝ ΚΑΙ ΑΛΥΣΙΔΩΝ</i> | ΒΟΗΘΗΜΑ ΓΑΣΣΑΣ  | 24/10/2002       | 1004279          |
| <i>ΕΘΝΙΚΟ ΚΕΝΤΡΟ ΕΡΕΥΝΑΣ ΦΥΣΙΚΩΝ ΕΠΙΣΤΗΜΩΝ "ΔΗΜΟΚΡΙΤΟΣ", ΙΝΣΤΙΤΟΥΤΟ ΜΙΚΡΟΗΛΕΚΤΡΟΝΙΚΗΣ</i>           | ΧΗΜΙΚΑ ΕΠΙΛΕΚΤΙΚΟΣ ΑΙΣΘΗΤΗΡΑΣ ΤΥΠΟΥ ΧΩΡΗΤΙΚΟΤΗΤΑΣ ΚΑΙ ΜΕΘΟΔΟΣ ΚΑΤΑΣΚΕΥΗΣ ΤΟΥ  | 13/09/2001       | 1004286          |
| <i>ΗΡΩΙΔΗΣ ΒΕΝΕΛΙΚΤΟΣ</i>   | ΕΝΙΑΙΟ ΔΙΑΜΟΡΦΩΜΕΝΟ ΦΥΛΛΟ ΠΑΤΖΟΥΡΙΩΝ ΑΠΟ ΑΛΟΥΜΙΝΙΟ  | 22/03/2000       | 1004268          |
| <i>ΚΑΛΑΙΜΑΝΗΣ ΓΕΡΑΣΙΜΟΣ</i>   | ΦΥΣΙΚΗ ΚΑΛΛΥΝΤΙΚΗ ΚΡΕΜΑ ΠΡΟΣΩΠΟΥ ΣΩΜΑΤΟΣ  | 31/07/2002       | 1004275          |
| <i>ΚΑΣΣΟΣ ΝΙΚΟΛΑΟΣ</i>  | ΑΡΟΤΡΟ - ΖΥΓΟΣ  | 26/02/2002       | 1004285          |

| ΔΙΚΑΙΟΥΧΟΣ<br>(73)   | ΤΙΤΛΟΣ ΕΦΕΥΡΕΣΗΣ<br>(54)  | ΚΑΤΑΘΕΣΗ<br>(22) | ΑΡ. Δ.Ε.<br>(21) |
|--|---|------------------|------------------|
| <i>ΚΛΕΝΙΑΣ ΦΩΤΙΟΣ &amp; ΣΙΑ Ο.Ε. με διακριτικό<br/>τίτλο ΑΣΦΑΛΟΜΕΤΑΛ ΚΛΕΝΙΑΣ</i> | ΣΙΔΕΡΕΝΙΑ ΑΣΦΑΛΕΙΑ ΚΟΥΦΩΜΑΤΩΝ   | 15/02/2002       | 1004277          |
| <i>ΚΟΛΟΚΥΘΑΣ ΑΝΔΡΕΑΣ</i>   | ΣΥΣΤΗΜΑ ΕΓΚΑΙΡΗΣ ΠΥΡΑΝΙΧΝΕΥΣΗΣ ΜΕ ΟΠΤΙΚΟ ΜΕΣΟ   | 04/07/2002       | 1004261          |
| <i>ΚΟΥΤΑΝΤΟΣ ΑΛΕΞΑΝΔΡΟΣ</i>  | ΜΗΧΑΝΙΣΜΟΣ ΑΥΤΟΘΕΡΜΑΝΣΗΣ.   | 12/09/2002       | 1004272          |
| <i>ΚΩΝΣΤΑΝΤΙΝΙΔΗΣ ΑΠΟΣΤΟΛΟΣ</i>  | ΜΕΘΟΔΟΣ ΣΤΕΡΕΟΣΚΟΠΙΚΗΣ ΑΠΕΙΚΟΝΙΣΗΣ  | 05/06/2002       | 1004257          |
| <i>ΛΩΛΗΣ ΕΥΑΓΓΕΛΟΣ</i>   | ΕΝΙΑΙΟ ΔΙΑΜΟΡΦΩΜΕΝΟ ΦΥΛΛΟ ΠΑΤΖΟΥΡΙΩΝ ΑΠΟ<br>ΑΛΟΥΜΙΝΙΟ   | 22/03/2000       | 1004268          |
| <i>ΜΕΙΝΤΑΝΗΣ ΔΗΜΗΤΡΙΟΣ</i>   | ΥΔΡΟΠΡΟΣΤΑΤΕΥΤΙΚΟ ΚΑΛΥΜΜΑ   | 07/12/2001       | 1004276          |
| <i>ΜΕΣΣΑΡΗ ΑΥΡΑ</i>  | ΦΥΣΙΚΗ ΚΑΛΛΥΝΤΙΚΗ ΚΡΕΜΑ ΠΡΟΣΩΠΙΟΥ ΣΩΜΑΤΟΣ   | 31/07/2002       | 1004275          |
| <i>ΜΕΣΣΑΡΗΣ ΔΗΜΗΤΡΙΟΣ</i>  | ΦΥΣΙΚΗ ΚΑΛΛΥΝΤΙΚΗ ΚΡΕΜΑ ΠΡΟΣΩΠΙΟΥ ΣΩΜΑΤΟΣ   | 31/07/2002       | 1004275          |
| <i>ΜΠΕΛΙΑΣ ΙΩΑΝΝΗΣ</i>   | ΕΙΔΙΚΗ ΗΛΕΚΤΡΟΓΕΝΝΗΤΡΙΑ ΔΙΑ ΤΗΝ ΚΙΝΗΣΙΝ : ΠΙΑΝΤΟΣ<br>ΤΡΟΧΟΦΟΡΟΥ, ΤΗΝ ΗΛΕΚΤΡΟΔΟΤΗΣΗΝ ΠΙΑΝΤΟΣ ΚΤΙΡΙΟΥ,<br>ΤΗΝ ΚΙΝΗΣΗ ΠΙΑΝΤΟΣ ΠΛΩΤΟΥ ΜΕΣΟΥ                           | 13/11/2002       | 1004256          |
| <i>ΜΠΟΥΤΣΙΝΗΣ ΙΩΑΝΝΗΣ</i>  | ΠΤΥΣΣΟΜΕΝΟ ΠΑΤΖΟΥΡΙ ΑΣΦΑΛΕΙΑΣ   | 14/03/2002       | 1004283          |
| <i>ΝΑΟΥΜΗΣ ΜΑΤΘΑΙΟΣ</i>  | ΦΟΡΗΤΗ ΑΠΟΤΥΠΩΤΙΚΗ ΣΥΣΚΕΥΗ ΚΑΡΤΩΝ   | 05/07/2002       | 1004278          |
| <i>ΝΑΟΥΜΗΣ ΣΩΤΗΡΙΟΣ</i>  | ΦΟΡΗΤΗ ΑΠΟΤΥΠΩΤΙΚΗ ΣΥΣΚΕΥΗ ΚΑΡΤΩΝ   | 05/07/2002       | 1004278          |
| <i>ΝΙΝΟΛΑΚΗΣ ΜΑΡΚΟΣ</i>  | ΗΛΕΚΤΡΟΧΗΜΙΚΗ ΜΕΘΟΔΟΣ ΑΠΟΣΤΕΙΡΩΣΕΩΣ ΘΑΛΑΣΣΙΟΥ<br>ΕΡΜΑΤΟΣ ΠΛΟΙΩΝ   | 18/12/2002       | 1004273          |
| <i>ΝΤΟΥΣΚΟΣ ΙΩΑΝΝΗΣ</i>  | ΥΠΟΓΕΙΑ ΜΗΧΑΝΙΚΑ ΓΚΑΡΑΖ ΚΑΤΩ ΑΠΟ ΔΡΟΜΟΥΣ ΚΑΙ<br>ΠΕΖΟΔΡΟΜΟΥΣ   | 25/06/2002       | 1004271          |
| <i>ΠΑΓΑΝΗΣ ΚΥΡΙΑΚΟΥΛΗΣ</i>   | ΜΕΘΟΔΟΣ ΚΑΙ ΣΥΣΤΗΜΑ ΓΙΑ ΤΗ ΔΙΕΞΑΓΩΓΗ ΕΡΕΥΝΑΣ<br>ΑΓΟΡΑΣ ΚΑΙ ΠΡΟΒΟΛΗΣ ΕΠΙΛΕΓΜΕΝΩΝ ΜΗΝΥΜΑΤΩΝ ΚΑΙ<br>ΕΚΤΥΠΩΣΕΩΝ ΜΕΣΩ ΗΛΕΚΤΡΟΝΙΚΟΥ ΔΙΚΤΥΟΥ ΥΠΟΛΟ-<br>ΓΙΣΤΩΝ ΚΑΙ ΘΘΟΝΩΝ | 15/11/2002       | 1004267          |
| <i>ΠΑΝΤΑΖΟΠΟΥΛΟΣ ΒΑΣΙΛΕΙΟΣ</i>   | ΜΑΓΝΗΤΙΚΟΝ ΛΕΙΚΙΝΗΤΟΝ   | 30/05/2002       | 1004269          |
| <i>ΠΑΠΑΔΟΠΟΥΛΟΣ ΑΡΓΥΡΙΟΣ</i>   | ΣΥΣΤΗΜΑ ΣΥΓΚΡΑΤΗΣΗΣ ΚΑΙ ΚΛΕΙΔΩΜΑΤΟΣ ΑΥΤΟΜΑΤΗΣ<br>ΚΟΥΝΟΥΠΠΕΡΑΣ   | 23/12/2002       | 1004264          |
| <i>ΠΑΠΑΔΟΠΟΥΛΟΣ ΗΛΙΑΣ</i>  | ΦΑΡΜΑΚΕΥΤΙΚΟ ΠΑΡΑΣΚΕΥΑΣΜΑ ΓΙΑ ΤΗΝ ΔΙΑΓΝΩΣΗ ΚΑΙ<br>ΘΕΡΑΠΕΙΑ ΤΗΣ ΣΤΥΤΙΚΗΣ ΔΥΣΛΕΙΤΟΥΡΓΙΑΣ  | 30/04/2001       | 1004266          |
| <i>ΣΑΚΕΛΛΑΡΙΟΥ ΝΙΚΟΛΑΟΣ</i>  | ΣΥΣΚΕΥΗ ΚΑΙ ΜΕΘΟΔΟΣ ΑΠΟΣΤΑΞΗΣ ΥΔΑΤΟΣ ΥΠΟ ΠΙΕΣΗ  | 05/03/2002       | 1004281          |
| <i>ΣΕΚΙΟΥΡΙΤΥ ΑΛΟΥΜΙΝΟΥΜ ΕΛΛΑΣ ΑΒΕΕ</i>  | ΜΕΤΑΛΛΙΚΑ ΠΡΟΦΙΛ (ΔΙΑΤΟΜΕΣ) ΣΚΕΛΕΤΟΥ ΞΗΡΑΣ ΔΟΜΗ-<br>ΣΗΣ ΜΕ ΕΙΔΙΚΕΣ ΕΝΙΣΧΥΣΕΙΣ ΓΙΑ ΤΗΝ ΑΥΞΗΣΗ ΤΩΝ<br>ΜΗΧΑΝΙΚΩΝ ΑΝΤΟΧΩΝ ΤΩΝ   | 25/05/2000       | 1004253          |
| <i>ΣΤΑΜΟΣ ΠΑΝΑΓΙΩΤΗΣ</i>   | ΠΥΡΟΤΕΧΝΙΚΟ ΣΥΣΤΗΜΑ ΤΑΧΕΙΑΣ ΕΠΙΒΡΑΔΥΝΣΗΣ ΚΙΝΟΥ-<br>ΜΕΝΩΝ ΟΧΗΜΑΤΩΝ   | 12/08/2002       | 1004270          |
| <i>ΣΤΑΥΡΑΚΑΣ ΚΩΝΣΤΑΝΤΙΝΟΣ</i>  | ΜΗΧΑΝΙΣΜΟΣ ΕΛΕΓΧΟΜΕΝΗΣ ΚΙΝΗΣΕΩΣ ΠΕΤΑΣΜΑΤΟΣ<br>ΣΙΤΑΣ ΘΥΡΩΝ/ΠΑΡΑΘΥΡΩΝ   | 31/01/2002       | 1004263          |
| <i>ΤΕΗΣ ΙΩΑΝΝΗΣ</i>  | ΜΕΘΟΔΟΣ ΕΦΑΡΜΟΓΗΣ ΔΙΕΓΕΙΡΟΜΕΝΗΣ ΘΕΡΜΟΔΥΝΑΜΗΣ<br>ΚΑΙ ΣΥΣΚΕΥΗ ΠΟΥ ΧΡΗΣΙΜΟΠΟΙΕΙ ΑΥΤΗΝ ΓΙΑ ΘΕΡΜΑΝΣΗ<br>ΑΓΩΓΙΜΩΝ ΥΓΡΩΝ   | 04/01/2002       | 1004280          |
| <i>ΤΣΕΡΕΠΗ ΑΓΓΕΛΙΚΗ</i>  | ΧΗΜΙΚΑ ΕΠΙΛΕΚΤΙΚΟΣ ΑΙΣΘΗΤΗΡΑΣ ΤΥΠΟΥ ΧΩΡΗΤΙΚΟΤΗ-<br>ΤΑΣ ΚΑΙ ΜΕΘΟΔΟΣ ΚΑΤΑΣΚΕΥΗΣ ΤΟΥ   | 13/09/2001       | 1004286          |
| <i>ΤΣΟΥΚΑΛΑΣ ΔΗΜΗΤΡΙΟΣ</i>   | ΧΗΜΙΚΑ ΕΠΙΛΕΚΤΙΚΟΣ ΑΙΣΘΗΤΗΡΑΣ ΤΥΠΟΥ ΧΩΡΗΤΙΚΟΤΗ-<br>ΤΑΣ ΚΑΙ ΜΕΘΟΔΟΣ ΚΑΤΑΣΚΕΥΗΣ ΤΟΥ   | 13/09/2001       | 1004286          |
| <i>ΦΑΣΟΥΛΗΣ ΣΤΑΜΑΤΗΣ</i>   | ΤΑΜΠΑΚΕΡΑ - ΘΗΚΗ ΕΝΣΩΜΑΤΩΣΗΣ ΠΑΚΕΤΟΥ ΤΣΙΓΑΡΩΝ   | 17/05/2002       | 1004260          |
| <i>ΦΡΑΓΚΟΣ ΔΗΜΗΤΡΙΟΣ</i>   | ΗΛΕΚΤΡΙΚΗ ΕΓΚΑΤΑΣΤΑΣΗ ΑΝΕΥ ΠΡΟΣΓΕΙΩΜΕΝΟΥ ΑΓΩΓΟΥ   | 27/02/2002       | 1004254          |

| <b>ΔΙΚΑΙΟΥΧΟΣ</b><br><b>(73)</b> | <b>ΤΙΤΛΟΣ ΕΦΕΥΡΕΣΗΣ</b><br><b>(54)</b>                                       | <b>ΚΑΤΑΘΕΣΗ</b><br><b>(22)</b> | <b>ΑΡ. Δ.Ε.</b><br><b>(21)</b> |
|----------------------------------|--|--------------------------------|--------------------------------|
| <b>ΧΑΤΖΑΝΔΡΟΥΛΗΣ ΣΤΑΥΡΟΣ</b>     | ΧΗΜΙΚΑ ΕΠΙΛΕΚΤΙΚΟΣ ΑΙΣΘΗΤΗΡΑΣ ΤΥΠΟΥ ΧΩΡΗΤΙΚΟΤΗΤΑΣ ΚΑΙ ΜΕΘΟΔΟΣ ΚΑΤΑΣΚΕΥΗΣ ΤΟΥ | 13/09/2001                     | 1004286                        |

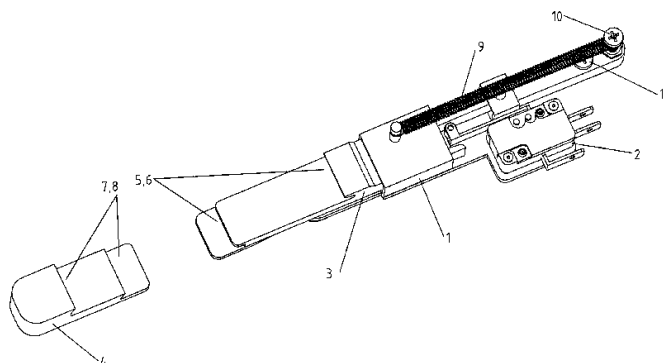
## 2.4 ΠΙΣΤΟΠΟΙΗΤΙΚΑ ΥΠΟΔΕΙΓΜΑΤΟΣ ΧΡΗΣΙΜΟΤΗΤΑΣ

**ΑΡΙΘΜΟΣ Π.Υ.Χ.** (11):2002467  
**ΑΡΙΘΜΟΣ ΑΙΤΗΣΗΣ Π.Υ.Χ.** (21):20030200006  
**ΔΙΚΑΙΟΥΧΟΣ** (73):1)ΓΑΒΡΙΗΛΙΔΗΣ ΑΘΑΝΑΣΙΟΣ  
Ηγηλόχου 20, ΧΑΡΙΛΑΟΥ,54250  
ΘΕΣΣΑΛΟΝΙΚΗ (ΘΕΣΣΑΛΟΝΙΚΗΣ),  
ΕΛΛΑΔΑ  
**ΗΜΕΡΟΜ. ΚΑΤΑΘΕΣΗΣ** (22):10/01/2003  
**ΗΜΕΡΟΜ. ΑΠΟΝΟΜΗΣ** (47):09/06/2003  
**ΣΥΜΒ. ΠΡΟΤΕΡΑΙΟΤΗΤΕΣ** (30):  
**ΕΦΕΥΡΕΤΗΣ** (72):1)ΓΑΒΡΙΗΛΙΔΗΣ ΑΘΑΝΑΣΙΟΣ  
**ΕΙΔΙΚΟΣ ΠΑΗΡΕΞΟΥΣΙΟΣ** (74):  
**ΑΝΤΙΚΛΗΤΟΣ** (74):ΡΟΤΣΚΟΣ ΑΘΑΝΑΣΙΟΣ  
Βούλγαρη 40,54249 ΘΕΣΣΑΛΟΝΙΚΗ  
(ΘΕΣΣΑΛΟΝΙΚΗΣ)  
**ΤΙΤΛΟΣ ΕΦΕΥΡΕΣΗΣ** (54):**ΜΗΧΑΝΙΣΜΟΣ ΣΤΗΡΙΞΗΣ ΠΟΤΗ-  
ΡΙΟΥ ΜΕ ΔΙΑΚΟΠΗ ΣΕ ΗΛΕΚΤΡΙΚΟ  
ΑΝΑΔΕΥΤΗΡΑ (ΦΡΑΠΙΕΡΑ)**

### ΠΕΡΙΛΗΨΗ(57)

Μηχανισμός στήριξης ποτηριού με διακόπτη σε ηλεκτρικό αναδευτήρα με κινητό (3) και σταθερό στελέχος (4) με δύο θέσεις στήριξης στο πρώτο (5,6) και δύο στο δεύτερο (7,8) αντίστοιχα, με τις θέσεις να κατασκευάζονται σε συγκεκριμένες αποστάσεις πάνω στα στελέχη. Η χαμηλότερη θέση του σταθερού στελέχους σε συνδυασμό με την υψηλότερη του κινητού επιτρέπει την τοποθέτηση ποτηριού μεγάλου ύψους (18 εκατοστών). Αντιθέτως η χαμηλότερη θέση του κινητού στελέχους σε συνδυασμό με την υψηλότερη του σταθερού στελέχους επιτρέπει την στήριξη ποτηριού μικρού ύψους (11 εκατοστών). Οι ακραίες θέσεις στήριξης στα δύο στελέχη εξασφαλίζουν την στήριξη ποτηριών τυποποιημένου ύψους ενώ οι επιμέρους συνδυασμοί την στήριξη ποτηριών ενδιάμεσου ύψους. Το πλεονέκτημα

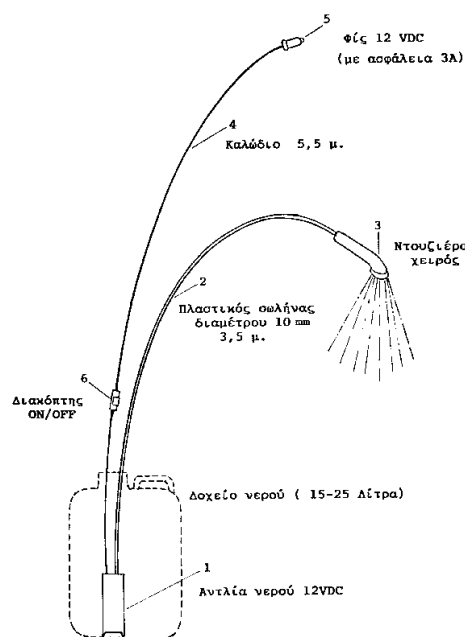
αυτής της εφεύρεσης είναι η στήριξη ποτηριών ύψους ανεξάρτητου από το ύψος των ποτηριών που συνοδεύουν τους ηλεκτρικούς αναδευτήρες (φραπιέρες).



**ΑΡΙΘΜΟΣ Π.Υ.Χ.** (11):2002468  
**ΑΡΙΘΜΟΣ ΑΙΤΗΣΗΣ Π.Υ.Χ.** (21):20030200039  
**ΔΙΚΑΙΟΥΧΟΣ** (73):1)ΦΡΥΔΑΣ Ν. ΜΙΧΑΗΛ  
Πανδώρας 10,16674 ΓΛΥΦΑΔΑ  
(ΑΤΤΙΚΗΣ), ΕΛΛΑΔΑ  
**ΗΜΕΡΟΜ. ΚΑΤΑΘΕΣΗΣ** (22):08/11/2002  
**ΗΜΕΡΟΜ. ΑΠΟΝΟΜΗΣ** (47):19/06/2003  
**ΣΥΜΒ. ΠΡΟΤΕΡΑΙΟΤΗΤΕΣ** (30):  
**ΕΦΕΥΡΕΤΗΣ** (72):1)ΦΡΥΔΑΣ Ν. ΜΙΧΑΗΛ  
**ΕΙΔΙΚΟΣ ΠΑΗΡΕΞΟΥΣΙΟΣ** (74):  
**ΑΝΤΙΚΛΗΤΟΣ** (74):  
**ΤΙΤΛΟΣ ΕΦΕΥΡΕΣΗΣ** (54):**ΦΟΡΗΤΟ ΝΤΟΥΣ**

### ΠΕΡΙΛΗΨΗ(57)

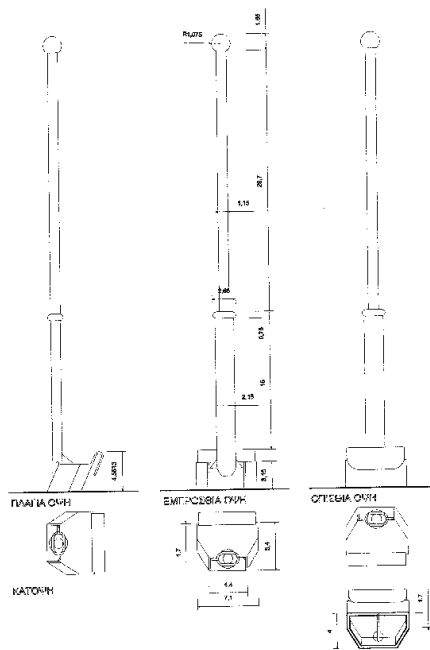
Φορητό ντούς αποτελούμενο από μικρή ηλεκτρική αντλία 12 VDC (1), σωλήνα (2) και ντουζιέρα (3), ηλεκτρικό καλώδιο (4) με Φίς (5) για σύνδεση στην υποδοχή του αναπτήρα του αυτοκινήτου και λειτουργία σε συνδυασμό με δοχείο νερού. Η συσκευή προορίζεται για χρήση από εκδρομείς και παραθεριστές που κινούνται με το αυτοκίνητό τους σε ερημικές παραλίες, όπου και υπάρχει ανάγκη για την εξοικονόμηση νερού.





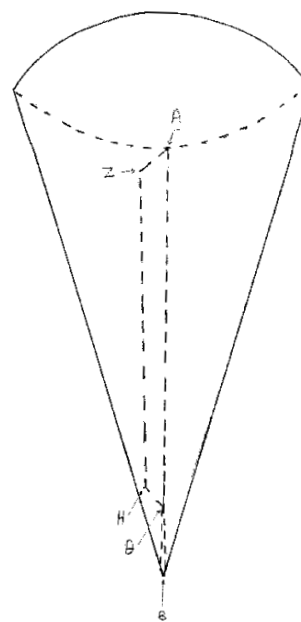
**ΑΡΙΘΜΟΣ Π.Υ.Χ.** (11):2002469  
**ΑΡΙΘΜΟΣ ΑΙΤΗΣΗΣ Π.Υ.Χ.** (21):20020200227  
**ΔΙΚΑΙΟΥΧΟΣ** (73):1)ΦΙΛΙΠΠΙΔΗΣ ΑΛΕΞΑΝΔΡΟΣ  
 12ο χλμ. Ε.Ο. Αθηνών Λαμίας,14452  
 ΜΕΤΑΜΟΡΦΩΣΗ (ΑΤΤΙΚΗΣ), ΕΛΛΑΔΑ  
**ΗΜΕΡΟΜ. ΚΑΤΑΘΕΣΗΣ** (22):29/11/2002  
**ΗΜΕΡΟΜ. ΑΠΟΝΟΜΗΣ** (47):23/06/2003  
**ΣΥΜΒ. ΠΡΟΤΕΡΑΙΟΤΗΤΕΣ** (30):  
**ΕΦΕΥΡΕΤΗΣ** (72):1)ΦΙΛΙΠΠΙΔΗΣ ΑΛΕΞΑΝΔΡΟΣ  
**ΕΙΔΙΚΟΣ ΠΛΗΡΕΞΟΥΣΙΟΣ** (74):ΣΠΕΝΤΖΟΥ ΣΟΦΙΑ  
 Ακαδημίας 39, 10679 ΑΘΗΝΑ  
**ΑΝΤΙΚΛΗΤΟΣ** (74):ΧΡΙΣΤΟΠΟΥΛΟΣ ΔΗΜΗΤΡΙΟΣ  
 Ακαδημίας 39,10679 ΑΘΗΝΑ  
**ΤΙΤΛΟΣ ΕΦΕΥΡΕΣΗΣ** (54):**ΒΑΣΗ ΣΗΜΑΙΑΣ ΑΥΤΟΚΙΝΗΤΟΥ**  
**ΠΕΡΙΛΗΨΗ(57)**

Η βάση σημαίας αυτοκινήτου αποτελείται από κοντάρι το οποίο αποτελεί ιστό σημαίας καθώς και από βάση η οποία αποτελείται από ένα τμήμα που προσαρμόζεται (μαγκώνει) στο αυτοκίνητο και ένα τμήμα που αποτελεί τη βάση του ιστού σε γωνία 30ο περίπου μοιρών σε σχέση με το παράθυρο του αυτοκινήτου. Ο ιστός μπορεί να αποτελείται και από δύο (2) τμήματα εκ των οποίων το ένα βιδώνεται ή κουμπώνει σε βάθος εκατοστών περίπου. Ο ιστός απολήγει σε τελειώμα που εξασφαλίζει την σταθερότητα της σημαίας. Το τελειώμα μπορεί να είναι μόνιμο ή πρόσθετο. Πρόκειται για βάση σημαίας αυτοκινήτου που προσαρμόζεται και αφαιρείται από το γύσο του τζαμιού του παραθύρου του αυτοκινήτου, επιτρέποντας την ελεύθερη χρήση του (ανέβασμα - κατέβασμα), δίχως να μπορεί να κλαπεί, με πλήρη σταθερότητα και εξασφάλιση του διακριτικού της σημαίας.



**ΑΡΙΘΜΟΣ Π.Υ.Χ.** (11):2002470  
**ΑΡΙΘΜΟΣ ΑΙΤΗΣΗΣ Π.Υ.Χ.** (21):20010200103  
**ΔΙΚΑΙΟΥΧΟΣ** (73):1)ΤΑΛΙΑΔΩΡΟΣ ΑΘΑΝΑΣΙΟΥ  
 ΣΠΥΡΙΔΩΝΑΣ  
 Μικράς Ασίας 60,13561 ΑΓΙΟΙ ΑΝΑΡΓΥΡΟΙ  
 (ΑΤΤΙΚΗΣ), ΕΛΛΑΔΑ  
**ΗΜΕΡΟΜ. ΚΑΤΑΘΕΣΗΣ** (22):20/07/2001  
**ΗΜΕΡΟΜ. ΑΠΟΝΟΜΗΣ** (47):27/06/2003  
**ΣΥΜΒ. ΠΡΟΤΕΡΑΙΟΤΗΤΕΣ** (30):  
**ΕΦΕΥΡΕΤΗΣ** (72):1)ΤΑΛΙΑΔΩΡΟΣ ΑΘΑΝΑΣΙΟΥ  
 ΣΠΥΡΙΔΩΝΑΣ  
**ΕΙΔΙΚΟΣ ΠΛΗΡΕΞΟΥΣΙΟΣ** (74):ΣΤΑΜΑΤΕΛΟΠΟΥΛΟΣ ΕΥΣΤΑΘΙΟΣ  
 Φειδίου 6, 10678 ΑΘΗΝΑ  
**ΑΝΤΙΚΛΗΤΟΣ** (74):ΣΤΑΜΑΤΕΛΟΠΟΥΛΟΣ ΕΥΣΤΑΘΙΟΣ  
 Φειδίου 6,10678 ΑΘΗΝΑ  
**ΤΙΤΛΟΣ ΕΦΕΥΡΕΣΗΣ** (54):**ΚΩΝΟΣ ΔΙΟΥΡΗΣΗΣ**  
**ΠΕΡΙΛΗΨΗ(57)**

Ο κώνος διούρησης είναι είδος υγιεινής και τουαλέτας, που αποτελείται από χάρτινο υλικό, που στην ανεπτυγμένη του μορφή σχηματίζει ισοσκελές τρίγωνο, η βάση του οποίου (ΑΓ) είναι καμπυλοειδής και σχηματίζεται από την συνένωση τριών τόξων (ΑΕ, ΕΔ, ΔΓ). Στην δε ανεπτυγμένη του μορφή, που επιτυγχάνεται με την 10 συγκόλληση των δύο ισοσκελών πλευρών (ΑΒ και ΒΓ), σχηματίζει κώνο διούρησης σε τρόπο ώστε η βάση του να εφαρμόζει στο γυναικείο σώμα (γεννητικά όργανα) και να επιτρέπει την διούρηση σε όρθια στάση. (Σχέδιο προς δημοσίευση-σχήμα 2).



**2.5 ΕΥΡΕΤΗΡΙΟ Π.Υ.Χ. ΣΥΜΦΩΝΑ ΜΕ ΤΗΝ ΗΜΕΡΟΜΗΝΙΑ ΚΑΤΑΘΕΣΗΣ**

| ΚΑΤΑΘΕΣΗ<br>(22) | ΔΙΚΑΙΟΥΧΟΣ<br>(73)    | ΤΙΤΛΟΣ ΕΦΕΥΡΕΣΗΣ<br>(54)  | ΑΡ. Π.Υ.Χ.<br>(11) |
|------------------|-----------------------|---|--------------------|
| 20/07/2001       | ΤΑΛΙΑΔΩΡΟΣ ΣΠΥΡΙΔΩΝΑΣ | ΚΩΝΟΣ ΔΙΟΥΡΗΣΗΣ   | 2002470            |
| 08/11/2002       | ΦΡΥΔΑΣ ΜΙΧΑΗΛ         | ΦΟΡΗΤΟ ΝΤΟΥΣ  | 2002468            |
| 29/11/2002       | ΦΙΛΙΠΠΙΔΗΣ ΑΛΕΞΑΝΔΡΟΣ | ΒΑΣΗ ΣΗΜΑΙΑΣ ΑΥΤΟΚΙΝΗΤΟΥ  | 2002469            |
| 10/01/2003       | ΓΑΒΡΙΗΛΙΔΗΣ ΑΘΑΝΑΣΙΟΣ | ΜΗΧΑΝΙΣΜΟΣ ΣΤΗΡΙΞΗΣ ΠΟΤΗΡΙΟΥ ΜΕ ΔΙΑΚΟΠΤΗ ΣΕ ΗΛΕΚΤΡΙΚΟ ΑΝΑΔΕΥΤΗΡΑ (ΦΡΑΠΠΕΡΑ) | 2002467            |

**2.6 ΕΥΡΕΤΗΡΙΟ Π.Υ.Χ. ΣΥΜΦΩΝΑ ΜΕ ΤΗΝ ΑΛΦΑΒΗΤΙΚΗ ΣΕΙΡΑ ΤΩΝ ΔΙΚΑΙΟΥΧΩΝ**

| <b>ΔΙΚΑΙΟΥΧΟΣ<br/>(73)</b>          | <b>ΤΙΤΛΟΣ ΕΦΕΥΡΕΣΗΣ<br/>(54)</b>  | <b>ΚΑΤΑΘΕΣΗ<br/>(22)</b> | <b>ΑΡ. Π.Υ.Χ.<br/>(21)</b> |
|-------------------------------------|---|--------------------------|----------------------------|
| <i><b>ΓΑΒΡΙΗΛΙΔΗΣ ΑΘΑΝΑΣΙΟΣ</b></i> | ΜΗΧΑΝΙΣΜΟΣ ΣΤΗΡΙΞΗΣ ΠΟΤΗΡΙΟΥ ΜΕ ΔΙΑΚΟΠΤΗ ΣΕ ΗΛΕΚΤΡΙΚΟ ΑΝΑΔΕΥΤΗΡΑ (ΦΡΑΠΠΕΡΑ) | 10/01/2003               | 2002467                    |
| <i><b>ΤΑΛΙΑΔΩΡΟΣ ΣΠΥΡΙΔΩΝΑΣ</b></i> | ΚΩΝΟΣ ΔΙΟΥΡΗΣΗΣ   | 20/07/2001               | 2002470                    |
| <i><b>ΦΙΛΙΠΠΙΔΗΣ ΑΛΕΞΑΝΔΡΟΣ</b></i> | ΒΑΣΗ ΣΗΜΑΙΑΣ ΑΥΤΟΚΙΝΗΤΟΥ  | 29/11/2002               | 2002469                    |
| <i><b>ΦΡΥΔΑΣ ΜΙΧΑΗΛ</b></i>         | ΦΟΡΗΤΟ ΝΤΟΥΣ  | 08/11/2002               | 2002468                    |

---

*ΟΥΔΕΝ*

---

---

**ΔΕΝ ΥΠΑΡΧΕΙ ΔΗΜΟΣΙΕΥΣΗ**

---

---

*ΔΕΝ ΥΠΑΡΧΕΙ ΔΗΜΟΣΙΕΥΣΗ*

---

---

***Ο Υ Δ Ε Ν***

---

---

**ΔΕΝ ΥΠΑΡΧΕΙ ΔΗΜΟΣΙΕΥΣΗ**

---



---

**ΔΕΝ ΥΠΑΡΧΕΙ ΔΗΜΟΣΙΕΥΣΗ**

---





**ΜΕΡΟΣ Β΄**  
**ΕΥΡΩΠΑΪΚΟΙ ΤΙΤΛΟΙ ΠΡΟΣΤΑΣΙΑΣ**





**Κ Ε Φ Α Λ Α Ι Ο 1**  
**ΜΕΤΑΦΡΑΣΕΙΣ ΕΥΡΩΠΑΪΚΩΝ ΑΙΤΗΣΕΩΝ**

**1.1 ΑΝΑΚΟΙΝΩΣΗ ΓΙΑ ΚΑΤΑΘΕΣΗ ΜΕΤΑΦΡΑΣΗΣ ΤΩΝ ΛΕΙΩΣΕΩΝ ΕΥΡΩΠΑΪΚΩΝ ΑΙΤΗΣΕΩΝ Δ.Ε.**

|  |   |
|--|---|
| <b>ΑΡΙΘ. ΕΛΛ. ΚΑΤΑΘΕΣΗΣ</b> (21):20030300014   | <b>ΣΥΜΒ. ΠΡΟΤΕΡΑΙΟΤΗΤΕΣ</b> (30):10019884.8-20/04/2000-DE   |
| <b>ΗΜΕΡ. ΕΛΛ. ΚΑΤΑΘΕΣΗΣ</b> (22):16/07/2003  | <b>ΕΙΔΙΚΟΣ ΠΛΗΡΕΞΟΥΣΙΟΣ</b> (74):ΚΩΣΤΟΠΟΥΛΟΥ ΓΕΩΡΓΙΑ  |
| <b>ΑΡΙΘ./ΗΜΕΡ. ΔΗΜΟΣΙΕΥΣΗΣ</b>   | Δήλου 12, 14562 ΚΗΦΙΣΙΑ (ΑΤΤΙΚΗΣ)   |
| <b>ΕΥΡΩΠΑΪΚΗΣ ΑΙΤΗΣΗΣ</b> (87):1274971 - 15/01/2003  | <b>ΑΝΤΙΚΛΗΤΟΣ</b> (74):ΚΥΠΡΗΣ ΦΕΙΔΙΑΣ   |
| <b>ΑΡΙΘ./ΗΜΕΡ. ΚΑΤΑΘΕΣΗΣ</b>   | Δήλου 12,14562 ΚΗΦΙΣΙΑ (ΑΤΤΙΚΗΣ)  |
| <b>ΕΥΡΩΠΑΪΚΗΣ ΑΙΤΗΣΗΣ</b> (86):01935980.1--14/04/2001  | <b>ΤΙΤΛΟΣ ΕΦΕΥΡΕΣΗΣ</b> (54): <b>ΜΕΘΟΔΟΣ ΓΙΑ ΤΗΝ ΑΣΦΑΛΗ ΠΛΗΡΩ-<br/>ΜΗ ΠΑΡΟΧΩΝ ΚΑΙ ΥΠΗΡΕΣΙΩΝ ΣΕ<br/>ΑΝΟΙΚΤΑ ΔΙΑΔΙΚΤΥΑ.</b> |
| <b>ΚΑΤΑΘΕΤΗΣ</b> (71):1)ENCORUS HOLDINGS LIMITED<br>25/28 North Wall Quay, DUBLIN 1,<br>ΙΡΛΑΝΔΙΑ |   |

|   |   |
|---|---|
| <b>ΑΡΙΘ. ΕΛΛ. ΚΑΤΑΘΕΣΗΣ</b> (21):20030300015  | <b>ΣΥΜΒ. ΠΡΟΤΕΡΑΙΟΤΗΤΕΣ</b> (30):754974-22/11/1996-US   |
| <b>ΗΜΕΡ. ΕΛΛ. ΚΑΤΑΘΕΣΗΣ</b> (22):16/07/2003   | 911382-14/08/1997-US  |
| <b>ΑΡΙΘ./ΗΜΕΡ. ΔΗΜΟΣΙΕΥΣΗΣ</b>  | <b>ΕΙΔΙΚΟΣ ΠΛΗΡΕΞΟΥΣΙΟΣ</b> (74):ΣΙΩΤΟΥ ΔΙΚΑΤΕΡΙΝΗ  |
| <b>ΕΥΡΩΠΑΪΚΗΣ ΑΙΤΗΣΗΣ</b> (87):1314736 - 28/05/2003   | Ζαΐμη 28, 10683 ΑΘΗΝΑ   |
| <b>ΑΡΙΘ./ΗΜΕΡ. ΚΑΤΑΘΕΣΗΣ</b>  | <b>ΑΝΤΙΚΛΗΤΟΣ</b> (74):ΣΙΩΤΟΥ ΔΙΚΑΤΕΡΙΝΗ  |
| <b>ΕΥΡΩΠΑΪΚΗΣ ΑΙΤΗΣΗΣ</b> (86):02080416.7--20/11/1997   | Ζαΐμη 28,10683 ΑΘΗΝΑ  |
| <b>ΚΑΤΑΘΕΤΗΣ</b> (71):1)MONA INDUSTRIES INC.<br>07544 PATERSON NEW JERSEY,<br>ΗΝΩΜΕΝΕΣ ΠΟΛΙΤΕΙΕΣ ΤΗΣ ΑΜΕΡΙΚΗΣ | <b>ΤΙΤΛΟΣ ΕΦΕΥΡΕΣΗΣ</b> (54): <b>ΜΟΝΟΜΕΡΗ ΚΑΙ ΟΛΙΓΟΜΕΡΗ ΣΙΛΙ-<br/>ΚΟΝΗΣ ΠΟΥ ΦΕΡΟΥΝ ΜΙΑ ΛΕΙΤΟΥΡ-<br/>ΓΙΚΗ ΟΜΑΔΑ ΚΑΡΒΟΥΞΥΛΙΟΥ</b> |

|  |   |
|--|---|
| <b>ΑΡΙΘ. ΕΛΛ. ΚΑΤΑΘΕΣΗΣ</b> (21):20030300016   | <b>ΣΥΜΒ. ΠΡΟΤΕΡΑΙΟΤΗΤΕΣ</b> (30):0114786-15/11/2001-FR  |
| <b>ΗΜΕΡ. ΕΛΛ. ΚΑΤΑΘΕΣΗΣ</b> (22):16/07/2003  | <b>ΕΙΔΙΚΟΣ ΠΛΗΡΕΞΟΥΣΙΟΣ</b> (74):ΒΑΓΕΝΑ ΘΕΟΔΩΡΑ   |
| <b>ΑΡΙΘ./ΗΜΕΡ. ΔΗΜΟΣΙΕΥΣΗΣ</b>   | Κουμπάρη 2, 10674 ΑΘΗΝΑ   |
| <b>ΕΥΡΩΠΑΪΚΗΣ ΑΙΤΗΣΗΣ</b> (87):1313191 - 21/05/2003  | <b>ΑΝΤΙΚΛΗΤΟΣ</b> (74):ΠΑΠΑΚΩΝΣΤΑΝΤΙΝΟΥ ΕΛΕΝΗ   |
| <b>ΑΡΙΘ./ΗΜΕΡ. ΚΑΤΑΘΕΣΗΣ</b>   | Κουμπάρη 2,10674 ΑΘΗΝΑ  |
| <b>ΕΥΡΩΠΑΪΚΗΣ ΑΙΤΗΣΗΣ</b> (86):02292764.4--06/11/2002  | <b>ΤΙΤΛΟΣ ΕΦΕΥΡΕΣΗΣ</b> (54): <b>ΕΞΑΡΤΗΜΑ ΓΙΑ ΑΓΩΓΟ ΕΚΡΟΗΣ<br/>ΠΟΥ ΠΕΡΙΛΑΜΒΑΝΕΙ ΜΕΣΑ ΓΙΑ ΚΟΛ-<br/>ΛΗΣΗ ΕΠΑΝΩ ΣΕ ΕΝΑ ΤΜΗΜΑ ΤΟΥ<br/>ΚΑΠΑΚΙΟΥ.</b> |
| <b>ΚΑΤΑΘΕΤΗΣ</b> (71):1)LEGRAND<br>128 avenue Du Marechal De Lattre, F-87045<br>Limoges, ΓΑΛΛΙΑ<br>2)LEGRAND SNC<br>128 Avenue Du Marechal De Lattre-de-Tas-<br>signy, 87000 LIMOGES, ΓΑΛΛΙΑ |   |

**1.2 ΕΥΡΕΤΗΡΙΟ ΕΥΡΩΠΑΪΚΩΝ ΑΙΤΗΣΕΩΝ ΣΥΜΦΩΝΑ ΜΕ ΤΟΝ ΑΡΙΘΜΟ ΔΗΜΟΣΙΕΥΣΗΣ  
ΤΗΣ ΕΥΡΩΠΑΪΚΗΣ ΑΙΤΗΣΗΣ**

| ΑΡ./ΗΜ.ΔΗΜ.Ε.Α.<br>(87) | ΚΑΤΑΘΕΤΗΣ<br>(71)        | ΤΙΤΛΟΣ ΕΦΕΥΡΕΣΗΣ<br>(54)   | ΑΡ.ΕΛ.ΚΑΤ.<br>(21) |
|-------------------------|--------------------------|--|--------------------|
| 1274971 - 15/01/2003    | ENCORUS HOLDINGS LIMITED | ΜΕΘΟΔΟΣ ΓΙΑ ΤΗΝ ΑΣΦΑΛΗ ΠΛΗΡΩΜΗ ΠΑΡΟΧΩΝ ΚΑΙ ΥΠΗΡΕΣΙΩΝ ΣΕ ΑΝΟΙΚΤΑ ΔΙΑΔΙΚΤΥΑ.                   | 20030300014        |
| 1313191 - 21/05/2003    | LEGRAND .LEGRAND SNC     | ΕΞΑΡΤΗΜΑ ΓΙΑ ΑΓΩΓΟ ΕΚΡΟΗΣ ΠΟΥ ΠΕΡΙΛΑΜΒΑΝΕΙ ΜΕΣΑ ΓΙΑ ΚΟΛΛΗΣΗ ΕΠΑΝΩ ΣΕ ΕΝΑ ΤΜΗΜΑ ΤΟΥ ΚΑΠΑΚΙΟΥ. | 20030300016        |
| 1314736 - 28/05/2003    | MONA INDUSTRIES INC.     | ΜΟΝΟΜΕΡΗ ΚΑΙ ΟΛΙΓΟΜΕΡΗ ΣΙΛΙΚΟΝΗΣ ΠΟΥ ΦΕΡΟΥΝ ΜΙΑ ΛΕΙΤΟΥΡΓΙΚΗ ΟΜΑΔΑ ΚΑΡΒΟΞΥΛΙΟΥ                | 20030300015        |

1.3 ΕΥΡΕΤΗΡΙΟ ΕΥΡΩΠΑΪΚΩΝ ΑΙΤΗΣΕΩΝ ΣΥΜΦΩΝΑ ΜΕ ΤΗΝ ΑΛΦΑΒΗΤΙΚΗ ΣΕΙΡΑ ΤΩΝ ΚΑΤΑΘΕΤΩΝ

| ΚΑΤΑΘΕΤΗΣ<br>(71)               | ΤΙΤΛΟΣ ΕΦΕΥΡΕΣΗΣ<br>(54)   | ΑΡ./ΗΜ.ΔΗΜ.Ε.Α.<br>(87) | ΑΡ.ΕΛΛ.ΚΑΤ.<br>(21) |
|---------------------------------|--|-------------------------|---------------------|
| <i>ENCORUS HOLDINGS LIMITED</i> | ΜΕΘΟΔΟΣ ΓΙΑ ΤΗΝ ΑΣΦΑΛΗ ΠΛΗΡΩΜΗ ΠΑΡΟΧΩΝ ΚΑΙ ΥΠΗΡΕΣΙΩΝ ΣΕ ΑΝΟΙΚΤΑ ΔΙΑΔΙΚΤΥΑ.                   | 16/07/2003              | 20030300014         |
| <i>LEGRAND</i>                  | ΕΞΑΡΤΗΜΑ ΓΙΑ ΑΓΩΓΟ ΕΚΡΟΗΣ ΠΟΥ ΠΕΡΙΛΑΜΒΑΝΕΙ ΜΕΣΑ ΓΙΑ ΚΟΛΛΗΣΗ ΕΠΑΝΩ ΣΕ ΕΝΑ ΤΜΗΜΑ ΤΟΥ ΚΑΠΑΚΙΟΥ. | 16/07/2003              | 20030300016         |
| <i>LEGRAND SNC</i>              | ΕΞΑΡΤΗΜΑ ΓΙΑ ΑΓΩΓΟ ΕΚΡΟΗΣ ΠΟΥ ΠΕΡΙΛΑΜΒΑΝΕΙ ΜΕΣΑ ΓΙΑ ΚΟΛΛΗΣΗ ΕΠΑΝΩ ΣΕ ΕΝΑ ΤΜΗΜΑ ΤΟΥ ΚΑΠΑΚΙΟΥ. | 16/07/2003              | 20030300016         |
| <i>MONA INDUSTRIES INC.</i>     | ΜΟΝΟΜΕΡΗ ΚΑΙ ΟΛΙΓΟΜΕΡΗ ΣΙΛΙΚΟΝΗΣ ΠΟΥ ΦΕΡΟΥΝ ΜΙΑ ΛΕΙΤΟΥΡΓΙΚΗ ΟΜΑΔΑ ΚΑΡΒΟΞΥΛΙΟΥ                | 16/07/2003              | 20030300015         |

**2.1 ΑΝΑΚΟΙΝΩΣΗ ΓΙΑ ΚΑΤΑΘΕΣΗ ΜΕΤΑΦΡΑΣΗΣ ΕΥΡΩΠΑΪΚΩΝ Δ.Ε.**

**ΑΡΙΘΜΟΣ ΕΥΡ. Δ.Ε.** (11):3044191  
**ΑΡΙΘ. ΕΛΛ. ΚΑΤΑΘΕΣΗΣ** (21):20030401956  
**ΗΜΕΡ. ΕΛΛ. ΚΑΤΑΘΕΣΗΣ** (11):05/06/2003  
**ΑΡΙΘ./ΗΜΕΡ. ΔΗΜΟΣΙΕΥΣΗΣ**  
**ΕΥΡΩΠΑΪΚΟΥ ΔΙΠΛΩΜΑΤΟΣ(87):**0977557 - 04/06/2003  
**ΑΡΙΘ./ΗΜΕΡ. ΔΗΜΟΣΙΕΥΣΗΣ**  
**ΕΥΡΩΠΑΪΚΗΣ ΑΙΤΗΣΗΣ** (86):98920539.8--20/04/1998  
**ΔΙΚΑΙΟΥΧΟΣ** (73):1)DR. FALK PHARMA GMBH  
Leinenweberstrasse, 5, D-79108 Freiburg,  
GERMANY  
**ΣΥΜΒ. ΠΡΟΤΕΡΑΙΟΤΗΤΕΣ** (30):19732903-30/07/1997-DE  
**ΕΦΕΥΡΕΤΗΣ** (72):1)OTTERBECK, Norbert  
**ΕΙΔΙΚΟΣ ΠΛΗΡΕΞΟΥΣΙΟΣ** (74):ΔΗΜΟΥ ΧΡΙΣΤΙΝΑ  
Κουμπάρη 2, 10674 ΑΘΗΝΑ  
**ΑΝΤΙΚΛΗΤΟΣ** (74):ΠΑΠΑΚΩΝΣΤΑΝΤΙΝΟΥ ΕΛΕΝΗ  
Κουμπάρη 2,10674 ΑΘΗΝΑ  
**ΤΙΤΛΟΣ ΕΦΕΥΡΕΣΗΣ** (54):**ΣΚΕΥΑΣΜΑ ΣΦΑΙΡΙΩΝ ΓΙΑ ΤΗΝ ΑΓΩ-  
ΓΗ ΤΗΣ ΕΝΤΕΡΙΚΗΣ ΟΔΟΥ**

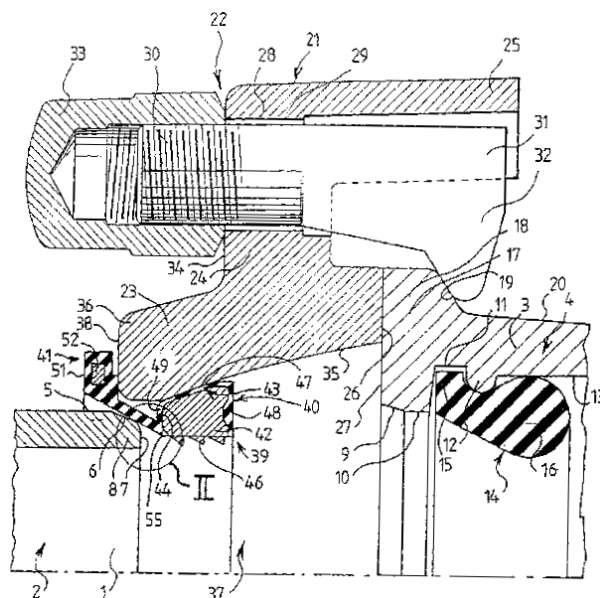
**ΠΕΡΙΛΗΨΗ(57)**

Αποκαλύπτεται ένα δυνάμενο να χορηγηθεί από του στόματος φαρμακευτικό σκεύασμα σφαιρίων για την αγωγή της εντερικής οδού, που περιλαμβάνει μία ανθεκτική στα γαστρικά υγρά επίστρωση, όπου ο πυρήνας περιλαμβάνει ως φαρμακευτική δραστική ουσία αμινοσαλικυλικό οξύ ή ένα φαρμακευτικώς ανεκτό άλας ή ένα παράγωγο τούτου.

**ΑΡΙΘΜΟΣ ΕΥΡ. Δ.Ε.** (11):3044192  
**ΑΡΙΘ. ΕΛΛ. ΚΑΤΑΘΕΣΗΣ** (21):20030401957  
**ΗΜΕΡ. ΕΛΛ. ΚΑΤΑΘΕΣΗΣ** (11):05/06/2003  
**ΑΡΙΘ./ΗΜΕΡ. ΔΗΜΟΣΙΕΥΣΗΣ**  
**ΕΥΡΩΠΑΪΚΟΥ ΔΙΠΛΩΜΑΤΟΣ(87):**0890775 - 04/06/2003  
**ΑΡΙΘ./ΗΜΕΡ. ΔΗΜΟΣΙΕΥΣΗΣ**  
**ΕΥΡΩΠΑΪΚΗΣ ΑΙΤΗΣΗΣ** (86):98470014.6--01/07/1998  
**ΔΙΚΑΙΟΥΧΟΣ** (73):1)SAINT-GOBAIN PAM  
91, Avenue de la Liberation, 54000 Nancy,  
ΓΑΛΛΙΑ  
**ΣΥΜΒ. ΠΡΟΤΕΡΑΙΟΤΗΤΕΣ** (30):9708608-07/07/1997-FR  
**ΕΦΕΥΡΕΤΗΣ** (72):1)Percebois, Alain  
2)Renard, Philippe  
3)Ory, Jean-Paul  
4)Auproux, Daniel  
**ΕΙΔΙΚΟΣ ΠΛΗΡΕΞΟΥΣΙΟΣ** (74):ΚΙΛΙΜΙΡΗΣ ΚΩΝΣΤΑΝΤΙΝΟΣ  
Χατζηγιάννη Μέξη 7, 11528 ΑΘΗΝΑ  
**ΑΝΤΙΚΛΗΤΟΣ** (74):ΚΙΛΙΜΙΡΗΣ ΑΝΑΣΤΑΣΙΟΣ  
Χατζηγιάννη Μέξη 7,11528 ΑΘΗΝΑ  
**ΤΙΤΛΟΣ ΕΦΕΥΡΕΣΗΣ** (54):**ΟΡΓΑΝΟ ΜΑΝΔΑΛΩΣΗΣ ΜΙΑ ΣΥΝΑΡ-  
ΜΟΓΗΣ ΔΥΟ ΣΤΟΙΧΕΙΩΝ ΣΩΛΗΝΩ-  
ΣΗΣ, ΚΑΙ ΣΥΝΑΡΜΟΓΗ ΣΤΟΙΧΕΙΩΝ  
ΣΩΛΗΝΩΣΗΣ ΠΕΡΙΛΑΜΒΑΝΟΥΣΑ  
ΤΗΝ ΕΦΑΡΜΟΓΗ**

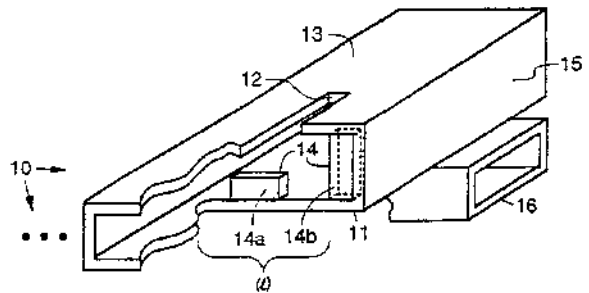
**ΠΕΡΙΛΗΨΗ(57)**

Αυτό το όργανο μανδάλωσης συναρμογής ενός ενωμένου άκρου (1) και ενός περιβλήματος (3) δύο στοιχείων σωλήνωσης περιλαμβάνει μία στεφάνη ακινητοποίησης (42) συνδεδεμένη με ένα δακτυλίδι σύσφιξης (43) από ελαστομερές ή ανάλογο, αυτή η στεφάνη προορίζεται να βρίσκεται σε αναμονή μέσα στο θάλαμο μανδάλωσης (37) στερεωμένο στο εν λόγω περίβλημα (3). Ένα μέρος της σύνδεσης (49) του δακτυλιδιού εκτείνεται κατά μήκος μίας ακραίας εξωτερικής επιφάνειας (44) του ένθετου προεκτεινομένου με οριακό συμπαγές(55) της άκρης του ενωμένου άκρου. Εφαρμογή της συναρμογής σε αυλούς σωλήνωσης με παρέμβυσμα στεγανότητας συμπίεσμένα ακτινικά.





**ΑΡΙΘΜΟΣ ΕΥΡ. Δ.Ε.** (11):3044223  
**ΑΡΙΘ. ΕΛΛ. ΚΑΤΑΘΕΣΗΣ** (21):20030401989  
**ΗΜΕΡ. ΕΛΛ. ΚΑΤΑΘΕΣΗΣ** (11):02/06/2003  
**ΑΡΙΘ./ΗΜΕΡ. ΔΗΜΟΣΙΕΥΣΗΣ**  
**ΕΥΡΩΠΑΪΚΟΥ ΔΙΠΛΩΜΑΤΟΣ(87):**0988662 - 05/03/2003  
**ΑΡΙΘ./ΗΜΕΡ. ΔΗΜΟΣΙΕΥΣΗΣ**  
**ΕΥΡΩΠΑΪΚΗΣ ΑΙΤΗΣΗΣ** (86):99916438.7--07/04/1999  
**ΔΙΚΑΙΟΥΧΟΣ** (73):1)Raytheon Company  
 RE/R11/M365, P.O. Box 902, El Segundo, CA  
 90245-0902, ΗΝΩΜΕΝΕΣ ΠΟΛΙΤΕΙΕΣ ΤΗΣ  
 ΑΜΕΡΙΚΗΣ  
**ΣΥΜΒ. ΠΡΟΤΕΡΑΙΟΤΗΤΕΣ** (30):58112-09/04/1998-US  
**ΕΦΕΥΡΕΤΗΣ** (72):1)PARK, Pyong, K.  
 2)KIM, Sang, H.  
**ΕΙΔΙΚΟΣ ΠΛΗΡΕΞΟΥΣΙΟΣ** (74):ΗΤΑ ΒΑΣΙΛΙΚΗ  
 Πανεπιστημίου 42, 10679 ΑΘΗΝΑ  
**ΑΝΤΙΚΑΗΤΟΣ** (74):ΦΡΥΔΑ-ΛΑΔΑ ΕΛΛΗ  
 Πανεπιστημίου 42,10679 ΑΘΗΝΑ  
**ΤΙΤΛΟΣ ΕΦΕΥΡΕΣΗΣ** (54):**ΚΕΝΤΡΙΚΗ ΔΙΑΜΗΚΗΣ ΠΑΡΑΛΛΗΛΙ-  
 ΣΜΕΝΗ ΣΧΙΣΜΗ ΤΡΟΦΟΔΟΤΟΥΜΕΝΗ  
 ΑΠΟ ΣΥΝΤΟΝΙΖΟΜΕΝΟ ΜΕΤΑΤΟΠΙ-  
 ΣΜΕΝΟ ΠΤΥΧΩΤΟ ΔΙΑΦΡΑΓΜΑ**



**ΠΕΡΙΛΗΨΗ(57)**

Ακτινοβολητής (10) ο οποίος περιλάβει ία ή περισσότερες κεντρικές διαίκες παραλληλίσενες σχισμές (12) ευρισκόμενες σε ορθογώνιο κυματοηγό (11) και τροφοδοτούενες από αντίστοιχα συντονιζόμενα ετατοπισένα πτυχωτά διαφράγματα (14). Τα συντονιζόμενα ετατοπισένα πτυχωτά διαφράγματα είναι κεντρικά τοποθετημένα σε σχέση ε κάθε αντίστοιχη σχισμή. Όταν χρησιμοποιούνται πολλές σχισμές και πολλά πτυχωτά διαφράγματα, τα γειτονικά διαφράγματα είναι προσανατολισένα αντίθετα το ένα από το άλλο.

**ΑΡΙΘΜΟΣ ΕΥΡ. Δ.Ε.** (11):3044224  
**ΑΡΙΘ. ΕΛΛ. ΚΑΤΑΘΕΣΗΣ** (21):20030401990  
**ΗΜΕΡ. ΕΛΛ. ΚΑΤΑΘΕΣΗΣ** (11):02/06/2003  
**ΑΡΙΘ./ΗΜΕΡ. ΔΗΜΟΣΙΕΥΣΗΣ**  
**ΕΥΡΩΠΑΪΚΟΥ ΔΙΠΛΩΜΑΤΟΣ(87):**0852014 - 05/03/2003  
**ΑΡΙΘ./ΗΜΕΡ. ΔΗΜΟΣΙΕΥΣΗΣ**  
**ΕΥΡΩΠΑΪΚΗΣ ΑΙΤΗΣΗΣ** (86):96912210.0--03/05/1996  
**ΔΙΚΑΙΟΥΧΟΣ** (73):1)New System S.R.L.  
 Via III Armata, 131, 34170 Gorizia, ΙΤΑΛΙΑ  
**ΣΥΜΒ. ΠΡΟΤΕΡΑΙΟΤΗΤΕΣ** (30):UD950181-22/09/1995-IT  
**ΕΦΕΥΡΕΤΗΣ** (72):1)VODOPIVEC, Jozef  
 2)FUMO, Cesare  
**ΕΙΔΙΚΟΣ ΠΛΗΡΕΞΟΥΣΙΟΣ** (74):ΠΑΠΑΧΑΡΑΛΑΜΠΟΥΣ ΑΙΚΑΤΕΡΙΝΗ  
 Αναλήψεως 23, 15235 ΒΡΙΑΗΣΙΑ  
 (ΑΤΤΙΚΗΣ)  
**ΑΝΤΙΚΑΗΤΟΣ** (74):ΠΑΠΑΧΑΡΑΛΑΜΠΟΥΣ ΠΑΝΑΓΙΩΤΗΣ  
 Αναλήψεως 23,15235 ΒΡΙΑΗΣΙΑ  
 (ΑΤΤΙΚΗΣ)  
**ΤΙΤΛΟΣ ΕΦΕΥΡΕΣΗΣ** (54):**ΜΕΘΟΔΟΣ ΚΑΙ ΣΥΣΚΕΥΗ ΓΙΑ ΤΟΝ  
 ΕΛΕΓΧΟ ΤΥΠΩΜΕΝΩΝ ΚΥΚΛΩΜΑ-  
 ΤΩΝ**

**ΠΕΡΙΛΗΨΗ(57)**

Αντικείμενον της εφευρέσεως είναι να παράσχει μίαν συσκευήν δια τον έλεγχον τυπωμένων κυκλωμάτων του τύπου του περιλαμβάνοντος έναν πίνακα (1) φέροντα πλήθος αγωγίμων βελονών συνδεομένων κατά το αντίθετον άκρον αυτών προς σύστημα αναλύσεως των ηλεκτρικών παραμέτρων μεταξύ της μιας και της ετέρας βελόνης, χαρακτηριζόμενην εκ του ότι χρησιμοποιούνται δύο βελονοφόροι πίνακες ευρισκόμενοι έναντι αλληλων (1,1') μεταξύ δε αυτών τοποθετείται δια την ανάλυσιν η σχετική καρτέλλα (2) του τυπωμένου κυκλώματος, ένας δε των πινάκων είναι κινητός εν σχέσει προς τον άλλον και εκ του ότι αι βελόναι δύνανται κινηθούν κατ' άξονα.

**ΑΡΙΘΜΟΣ ΕΥΡ. Δ.Ε.** (11):3044225  
**ΑΡΙΘ. ΕΛΛ. ΚΑΤΑΘΕΣΗΣ** (21):20030401991  
**ΗΜΕΡ. ΕΛΛ. ΚΑΤΑΘΕΣΗΣ** (11):02/06/2003  
**ΑΡΙΘ./ΗΜΕΡ. ΔΗΜΟΣΙΕΥΣΗΣ**  
**ΕΥΡΩΠΑΪΚΟΥ ΔΙΠΛΩΜΑΤΟΣ(87):**1100999 - 26/03/2003  
**ΑΡΙΘ./ΗΜΕΡ. ΔΗΜΟΣΙΕΥΣΗΣ**  
**ΕΥΡΩΠΑΪΚΗΣ ΑΙΤΗΣΗΣ** (86):99930979.2--26/07/1999  
**ΔΙΚΑΙΟΥΧΟΣ** (73):1)Prusate Foundation  
Zollstrasse 35, 9494 Schaan, ΛΙΧΤΕΝΣΤΑΪΝ  
**ΣΥΜΒ. ΠΡΟΤΕΡΑΙΟΤΗΤΕΣ** (30):159898-30/07/1998-CH  
37299-02/03/1999-CH  
**ΕΦΕΥΡΕΤΗΣ** (72):1)PRUSAK, Martin  
**ΕΙΔΙΚΟΣ ΠΛΗΡΕΞΟΥΣΙΟΣ** (74):ΠΑΠΑΧΑΡΑΛΑΜΠΟΥΣ ΑΙΚΑΤΕΡΙΝΗ  
Αναλήψεως 23, 15235 ΒΡΙΑΝΗΣΙΑ  
(ΑΤΤΙΚΗΣ)  
**ΑΝΤΙΚΛΗΤΟΣ** (74):ΠΑΠΑΧΑΡΑΛΑΜΠΟΥΣ ΠΑΝΑΓΙΩΤΗΣ  
Αναλήψεως 23,15235 ΒΡΙΑΝΗΣΙΑ  
(ΑΤΤΙΚΗΣ)  
**ΤΙΤΛΟΣ ΕΦΕΥΡΕΣΗΣ** (54):**ΜΕΘΟΔΟΣ ΤΟΠΟΘΕΤΗΣΕΩΣ ΚΑΛΩ-  
ΔΙΩΝ ΜΕΤΑΦΟΡΑΣ ΔΕΔΟΜΕΝΩΝ**

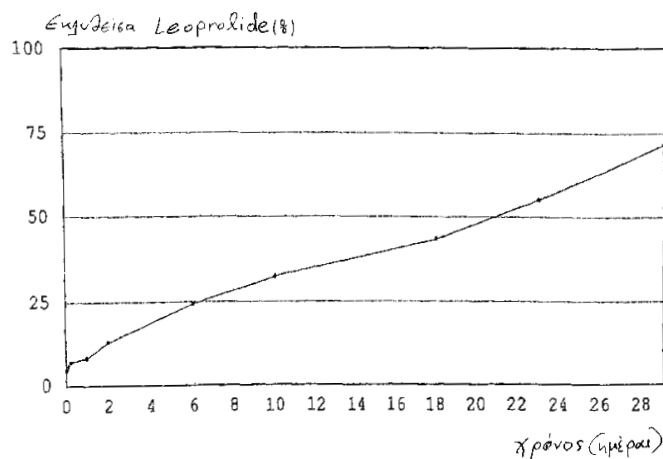
**ΠΕΡΙΛΗΨΗ(57)**

Η εφεύρεσις αφορά εις μέθοδον τοποθέτησεως καλωδίων μεταφοράς δεδομένων (15) εντός επενδύσεως κατά την εξυγίανσιν αγωγών (1). Τα καλώδια (15) μεταφοράς δεδομένων προστατεύονται υπό επενδύσεως επί όλων των πλευρών των. Κατά την εν λόγω μέθοδον δύνανται τα καλώδια (15) μεταφοράς να αποτεθούν με ελάχιστον κόστος και άνευ εξορύξεως εντός υφισταμένων αγωγών (1) φθάνοντας εις όλας τας οικίας μιας κοινότητος. Ούτω δημιουργείται πρόσθετον εισόδημα δια την κοινότητα, έναντι μιας ελαχίστης αρχικής επενδύσεως.

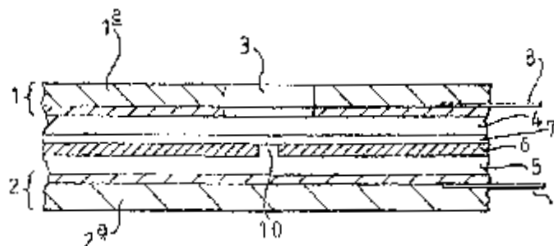
**ΑΡΙΘΜΟΣ ΕΥΡ. Δ.Ε.** (11):3044226  
**ΑΡΙΘ. ΕΛΛ. ΚΑΤΑΘΕΣΗΣ** (21):20030401992  
**ΗΜΕΡ. ΕΛΛ. ΚΑΤΑΘΕΣΗΣ** (11):02/06/2003  
**ΑΡΙΘ./ΗΜΕΡ. ΔΗΜΟΣΙΕΥΣΗΣ**  
**ΕΥΡΩΠΑΪΚΟΥ ΔΙΠΛΩΜΑΤΟΣ(87):**1151746 - 19/03/2003  
**ΑΡΙΘ./ΗΜΕΡ. ΔΗΜΟΣΙΕΥΣΗΣ**  
**ΕΥΡΩΠΑΪΚΗΣ ΑΙΤΗΣΗΣ** (86):00985267.4--15/12/2000  
**ΔΙΚΑΙΟΥΧΟΣ** (73):1)Lipotec, S.A.  
Santa Eulalia, 236-240, 08902 Hospitalet de  
Llobregat (Barcelona), ΙΣΠΑΝΙΑ  
**ΣΥΜΒ. ΠΡΟΤΕΡΑΙΟΤΗΤΕΣ** (30):9902768-17/12/1999-ES  
**ΕΦΕΥΡΕΤΗΣ** (72):1)PARENTE DUENA, Antonio  
2)GARCES GARCES, Josep  
3)BONILLA MUNOZ, Angel  
4)CUMILLERA COLOME, David  
**ΕΙΔΙΚΟΣ ΠΛΗΡΕΞΟΥΣΙΟΣ** (74):ΠΑΠΑΧΑΡΑΛΑΜΠΟΥΣ ΑΙΚΑΤΕΡΙΝΗ  
Αναλήψεως 23, 15235 ΒΡΙΑΝΗΣΙΑ  
(ΑΤΤΙΚΗΣ)  
**ΑΝΤΙΚΛΗΤΟΣ** (74):ΠΑΠΑΧΑΡΑΛΑΜΠΟΥΣ ΠΑΝΑΓΙΩΤΗΣ  
Αναλήψεως 23,15235 ΒΡΙΑΝΗΣΙΑ  
(ΑΤΤΙΚΗΣ)  
**ΤΙΤΛΟΣ ΕΦΕΥΡΕΣΗΣ** (54):**ΜΙΚΡΟΚΑΨΟΥΛΑΙ ΕΠΙΒΡΑΔΥΝΟΜΕ-  
ΝΗΣ ΕΚΛΥΣΕΩΣ ΦΑΡΜΑΚΩΝ**

**ΠΕΡΙΛΗΨΗ(57)**

Μικροκάψουλαι βραδείας εκλύσεως φαρμάκων αποτελούμεναι εξ ενός γαλακτικού συνγλυκολικού συμπολυμερούς εις το οποίον έχει προστεθεί ένας πλαστικοποιητής και αι οποία περιέχουν ένα φαρμακευτικού ενδιαφέροντος φάρμακον.



**ΑΡΙΘΜΟΣ ΕΥΡ. Δ.Ε.** (11):3044227  
**ΑΡΙΘ. ΕΛΛ. ΚΑΤΑΘΕΣΗΣ** (21):20030401993  
**ΗΜΕΡ. ΕΛΛ. ΚΑΤΑΘΕΣΗΣ** (11):02/06/2003  
**ΑΡΙΘ./ΗΜΕΡ. ΔΗΜΟΣΙΕΥΣΗΣ**  
**ΕΥΡΩΠΑΪΚΟΥ ΔΙΠΛΩΜΑΤΟΣ(87):**0988533 - 05/03/2003  
**ΑΡΙΘ./ΗΜΕΡ. ΔΗΜΟΣΙΕΥΣΗΣ**  
**ΕΥΡΩΠΑΪΚΗΣ ΑΙΤΗΣΗΣ** (86):98929560.5--15/06/1998  
**ΔΙΚΑΙΟΥΧΟΣ** (73):1)COVENTRY UNIVERSITY  
Priory Street, Coventry CV1 5FB, ΜΕΓΑΛΗ  
ΒΡΕΤΑΝΝΙΑ  
**ΣΥΜΒ. ΠΡΟΤΕΡΑΙΟΤΗΤΕΣ** (30):9712386-14/06/1997-GB  
**ΕΦΕΥΡΕΤΗΣ** (72):1)PETERSON, Ian, Robert  
**ΕΙΔΙΚΟΣ ΠΛΗΡΕΞΟΥΣΙΟΣ** (74):ΒΑΓΕΝΑ ΘΕΟΔΩΡΑ  
Κουμπάρη 2, 10674 ΑΘΗΝΑ  
**ΑΝΤΙΚΛΗΤΟΣ** (74):ΠΑΠΑΚΩΝΣΤΑΝΤΙΝΟΥ ΕΛΕΝΗ  
Κουμπάρη 2,10674 ΑΘΗΝΑ  
**ΤΙΤΛΟΣ ΕΦΕΥΡΕΣΗΣ** (54):**ΒΙΟΑΝΙΧΝΕΥΤΗΣ ΠΟΥ ΠΕΡΙΛΑΜΒΑΝΕΙ ΔΙΠΛΑΙΚΗ ΜΕΜΒΡΑΝΗ Η ΟΠΟΙΑ ΠΕΡΙΕΧΕΙ ΠΥΛΩΤΟΥΣ ΔΙΑΥΛΟΥΣ ΙΟΝΤΩΝ**



#### **ΠΕΡΙΛΗΨΗ(57)**

Βιοανιχνευτής έχει λιπιδική μεμβράνη (7) η οποία περιέχει πυλωτούς διαύλους ιόντων ευαίσθητους σε παρουσία ή άλλη ιδιότητα αναλυόμενου μορίου σε δείγμα που φέρεται σε επαφή, όταν χρησιμοποιείται, με την πρώτη επιφάνεια της λιπιδικής μεμβράνης (7). Ηλιπιδική μεμβράνη (7) διατάσσεται ανάμεσα σε ζεύγος ηλεκτροδίων (1,2) στα οποία ένα πρώτο στρώμα πορώδους ηλεκτρώματος (4) τοποθετείται στην πρώτη πλευρά της λιπιδικής μεμβράνης (7).

**ΑΡΙΘΜΟΣ ΕΥΡ. Δ.Ε.** (11):3044228  
**ΑΡΙΘ. ΕΛΛ. ΚΑΤΑΘΕΣΗΣ** (21):20030401994  
**ΗΜΕΡ. ΕΛΛ. ΚΑΤΑΘΕΣΗΣ** (11):02/06/2003  
**ΑΡΙΘ./ΗΜΕΡ. ΔΗΜΟΣΙΕΥΣΗΣ**  
**ΕΥΡΩΠΑΪΚΟΥ ΔΙΠΛΩΜΑΤΟΣ(87):**1015466 - 07/05/2003  
**ΑΡΙΘ./ΗΜΕΡ. ΔΗΜΟΣΙΕΥΣΗΣ**  
**ΕΥΡΩΠΑΪΚΗΣ ΑΙΤΗΣΗΣ** (86):98944641.4--01/09/1998  
**ΔΙΚΑΙΟΥΧΟΣ** (73):1)Abbott Laboratories  
Chad 0377/AP6D-2, 100 Abbott Park Road,  
Abbott Park, Illinois 60064-3500,  
ΗΝΩΜΕΝΕΣ ΠΟΛΙΤΕΙΕΣ ΤΗΣ ΑΜΕΡΙΚΗΣ  
**ΣΥΜΒ. ΠΡΟΤΕΡΑΙΟΤΗΤΕΣ** (30):927057-10/09/1997-US  
**ΕΦΕΥΡΕΤΗΣ** (72):1)HILL, David, R.  
**ΕΙΔΙΚΟΣ ΠΛΗΡΕΞΟΥΣΙΟΣ** (74):ΒΑΓΕΝΑ ΘΕΟΔΩΡΑ  
Κουμπάρη 2, 10674 ΑΘΗΝΑ  
**ΑΝΤΙΚΛΗΤΟΣ** (74):ΠΑΠΑΚΩΝΣΤΑΝΤΙΝΟΥ ΕΛΕΝΗ  
Κουμπάρη 2,10674 ΑΘΗΝΑ  
**ΤΙΤΛΟΣ ΕΦΕΥΡΕΣΗΣ** (54):**ΠΑΡΑΓΩΓΑ 9-ΥΔΡΑΖΟΝΗΣ-ΕΡΥΘΡΟΜΥΚΙΝΗΣ ΚΑΙ 9-ΑΖΙΝΗΣ-ΕΡΥΘΡΟΜΥΚΙΝΗΣ ΚΑΙ ΜΕΘΟΔΟΣ ΠΑΡΑΣΚΕΥΗΣ ΤΩΝ**

#### **ΠΕΡΙΛΗΨΗ(57)**

Αποκαλύπτονται παράγωγα 9-υδραζόνης-ερυθρομυκίνης και 9-αζίνης-ερυθρομυκίνης και οι μέθοδοι παρασκευής αυτών. Οι ενώσεις είναι χρήσιμοι ενδιάμεσοι δια μετατροπήν εις 6-Ο-αλκυλο ερυθρομυκίνη. Επίσης αποκαλύπτονται οι μέθοδοι δια μετατροπήν των ενώσεων εις 6-Ο-αλκυλο ερυθρομυκίνη.

**ΑΡΙΘΜΟΣ ΕΥΡ. Δ.Ε.** (11):3044229  
**ΑΡΙΘ. ΕΛΛ. ΚΑΤΑΘΕΣΗΣ** (21):20030401995  
**ΗΜΕΡ. ΕΛΛ. ΚΑΤΑΘΕΣΗΣ** (11):02/06/2003  
**ΑΡΙΘ./ΗΜΕΡ. ΔΗΜΟΣΙΕΥΣΗΣ**  
**ΕΥΡΩΠΑΪΚΟΥ ΔΙΠΛΩΜΑΤΟΣ(87):**1033987 - 07/05/2003  
**ΑΡΙΘ./ΗΜΕΡ. ΔΗΜΟΣΙΕΥΣΗΣ**  
**ΕΥΡΩΠΑΪΚΗΣ ΑΙΤΗΣΗΣ** (86):98965159.1--10/11/1998  
**ΔΙΚΑΙΟΥΧΟΣ** (73):1)JANSSEN PHARMACEUTICA N.V.  
Turnhoutsebaan 30, 2340 Beerse, ΒΕΛΓΙΟ  
**ΣΥΜΒ. ΠΡΟΤΕΡΑΙΟΤΗΤΕΣ** (30):97203568-17/11/1997-EP  
**ΕΦΕΥΡΕΤΗΣ** (72):1)FRANCOIS, Marc, Karel, Jozef  
2)DRIES, Willy, Maria, Albert, Carlo  
3)BASSTANIE, Esther, Dina, Guido  
**ΕΙΔΙΚΟΣ ΠΛΗΡΕΞΟΥΣΙΟΣ** (74):ΒΑΓΕΝΑ ΘΕΟΔΩΡΑ  
Κουμπάρη 2, 10674 ΑΘΗΝΑ  
**ΑΝΤΙΚΛΗΤΟΣ** (74):ΠΑΠΑΚΩΝΣΤΑΝΤΙΝΟΥ ΕΛΕΝΗ  
Κουμπάρη 2,10674 ΑΘΗΝΑ  
**ΤΙΤΛΟΣ ΕΦΕΥΡΕΣΗΣ** (54):ΥΔΑΤΙΚΑ ΕΝΔΙΩΡΗΜΑΤΑ ΥΠΟΜΙΚΡΟΝ ΕΣΤΕΡΩΝ ΛΙΠΑΡΟΥ ΟΞΕΟΣ 9-ΥΔΡΟΞΥΡΙΣΠΕΡΙΑΟΝΗΣ

#### ΠΕΡΙΛΗΨΗ(57)

Η παρούσα εφεύρεση αφορά φαρμακευτική σύνθεση κατάλληλη σαν συνταγοποίηση αποθήκης για χορήγηση με ενδομυϊκή ή υποδόρια ένεση που περιλαμβάνει: (1) σαν δραστικό συστατικό θεραπευτικώς αποτελεσματική ποσότητα ενός εστέρα ή άλατος λιπαρού οξέος 9-υδροξυ-ρισπεριδόνης, ή ένα στερεο-ισομερές ή στερεοϊσομερικό μίγμα αυτού σε μορφή υπομικρόν και (2) φαρμακευτικώς αποδεκτό φορέα, όπου ο φαρμακευτικώς αποδεκτός φορέας είναι νερό και το δραστικό συστατικό εναιωρείται σε αυτό και μέθοδο παρασκευής μίας τέτοιας σύνθεσης. Η εφεύρεση περαιτέρω αφορά μία τέτοια φαρμακευτική σύνθεση για χρήση σαν φάρμακο στη θεραπεία ψύχωσης, σχιζοφρένειας,

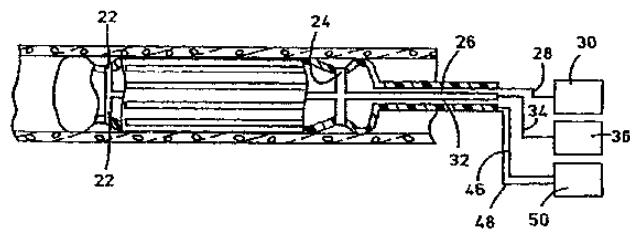
σχιζοπροσβλητικών διαταραχών, μη-σχιζοφρενικών ψυχώσεων, διαταραχών συμπεριφοράς που σχετίζονται με νευροεκφυλιστικές διαταραχές, π.χ. στην άνοια, διαταραχών συμπεριφοράς σε νοητική επιβράδυνση και αυτισμό, σύνδρομου Tourette, διπολικής μανίας, κατάθλιψης, άγχους.

**ΑΡΙΘΜΟΣ ΕΥΡ. Δ.Ε.** (11):3044230  
**ΑΡΙΘ. ΕΛΛ. ΚΑΤΑΘΕΣΗΣ** (21):20030401996  
**ΗΜΕΡ. ΕΛΛ. ΚΑΤΑΘΕΣΗΣ** (11):02/06/2003  
**ΑΡΙΘ./ΗΜΕΡ. ΔΗΜΟΣΙΕΥΣΗΣ**  
**ΕΥΡΩΠΑΪΚΟΥ ΔΙΠΛΩΜΑΤΟΣ(87):**0740564 - 09/04/2003  
**ΑΡΙΘ./ΗΜΕΡ. ΔΗΜΟΣΙΕΥΣΗΣ**  
**ΕΥΡΩΠΑΪΚΗΣ ΑΙΤΗΣΗΣ** (86):95908090.4--20/01/1995  
**ΔΙΚΑΙΟΥΧΟΣ** (73):1)Genetronics, Inc.  
11199-A Sorrento Valley Road, San Diego,  
CA 92121, ΗΝΩΜΕΝΕΣ ΠΟΛΙΤΕΙΕΣ ΤΗΣ  
ΑΜΕΡΙΚΗΣ  
**ΣΥΜΒ. ΠΡΟΤΕΡΑΙΟΤΗΤΕΣ** (30):183963-21/01/1994-US  
**ΕΦΕΥΡΕΤΗΣ** (72):1)CRANDELL, Lois J.  
2)HOFMANN, Gunter A.  
**ΕΙΔΙΚΟΣ ΠΛΗΡΕΞΟΥΣΙΟΣ** (74):ΑΘΑΝΑΣΙΑΔΟΥ ΜΑΡΙΑ  
Κουμπάρη 2, 10674 ΑΘΗΝΑ  
**ΑΝΤΙΚΛΗΤΟΣ** (74):ΠΑΠΑΚΩΝΣΤΑΝΤΙΝΟΥ ΕΛΕΝΗ  
Κουμπάρη 2,10674 ΑΘΗΝΑ  
**ΤΙΤΛΟΣ ΕΦΕΥΡΕΣΗΣ** (54):ΕΞΟΠΛΙΣΜΟΣ ΗΛΕΚΤΡΟΠΟΡΩΣΗΣ ΚΑΙ ΙΟΝΤΟΦΟΡΗΣΗΣ ΓΙΑ ΤΗΝ ΕΙΣΑΓΩΓΗ ΦΑΡΜΑΚΩΝ ΚΑΙ ΓΟΝΙΔΙΩΝ ΣΕ ΚΥΤΤΑΡΑ

#### ΠΕΡΙΛΗΨΗ(57)

Σε ένα επιλεγμένο αιμοφόρο αγγείο του ασθενούς εισάγεται και προωθείται μέχρι μιας προκαθορισμένης περιοχής εντός του αγγείου όπου πρόκειται να γίνει η θεραπεία κυττάρων ευρισκομένων κοντά ή πάνω στο τοίχωμα του αγγείου, μία συσκευή καθετήρα η οποία διαθέτει ένα πλήθος ηλεκτροδίων, αξονικά προσανατολισμένων και περιφερειακά τοποθετημένων σε κάποια απόσταση μεταξύ τους, τα οποία μεταφέρονται με τον καθετήρα, μία διάταξη έγχυσης ενός ρευστού μέσου το οποίο χρησιμεύει για τη μεταφορά γονιδίων και φαρμάκων και ένα διογκούμενο μέσο σε κάθε άκρο των ηλεκτροδίων για την απομόνωση και τον εγκλωβισμό του θεραπευτικού μέσου στην περιοχή της θεραπείας. Μόλις η συσκευή τοποθετηθεί στην προβλεπόμενη θέση διογκώνεται (φουσκώνει) και έτσι

τα απομακρυσμένα μεταξύ τους ηλεκτρόδια, που είναι αξονικά προσανατολισμένα, περιφερειακά τοποθετημένα και μεταφέρονται μαζί της, έρχονται σε επαφή με το εσωτερικό τοίχωμα του αιμοφόρου αγγείου ενώ τα μέσα απομόνωσης και εγκλωβισμού (του θεραπευτικού μέσου) διογκώνονται επίσης και απομονώνουν τη συσκευή του καθετήρα στην προεπιλεγμένη θέση. Με τη βοήθεια ενός σωλήνα και μιας συμβατικής αντλίας, γίνεται έγχυση μιας ποσότητας θεραπευτικών γονιδίων ή φαρμάκων στην περιοχή των ηλεκτροδίων. Στα ηλεκτρόδια συνδέεται ένα σερ ισχύος, το οποίο μόλις ενεργοποιηθεί, δημιουργεί στην περιοχή των κυττάρων ηλεκτρικά πεδία προκαθορισμένης έντασης και διάρκειας καθιστώντας τα τοιχώματα των κυττάρων προσωρινά διαπερατά για να δοθεί έτσι η δυνατότητα στα θεραπευτικά γονιδιακά φάρμακα που μεταφέρονται με το ρευστό μέσο, να εισέλθουν στα κύτταρα, χωρίς να τα θανατώσουν.



**ΑΡΙΘΜΟΣ ΕΥΡ. Δ.Ε.** (11):3044231  
**ΑΡΙΘ. ΕΛΛ. ΚΑΤΑΘΕΣΗΣ** (21):20030401997  
**ΗΜΕΡ. ΕΛΛ. ΚΑΤΑΘΕΣΗΣ** (11):03/06/2003  
**ΑΡΙΘ./ΗΜΕΡ. ΔΗΜΟΣΙΕΥΣΗΣ**  
**ΕΥΡΩΠΑΪΚΟΥ ΔΙΠΛΩΜΑΤΟΣ(87):** 1037544 - 05/03/2003  
**ΑΡΙΘ./ΗΜΕΡ. ΔΗΜΟΣΙΕΥΣΗΣ**  
**ΕΥΡΩΠΑΪΚΗΣ ΑΙΤΗΣΗΣ** (86):98964427.3--21/11/1998  
**ΔΙΚΑΙΟΥΧΟΣ** (73):1)Lohmann GmbH & Co. KG  
Irlicher Strasse 55, 56567 Neuwied,  
GERMANIA  
**ΣΥΜΒ. ΠΡΟΤΕΡΑΙΟΤΗΤΕΣ** (30):19755498-13/12/1997-DE  
**ΕΦΕΥΡΕΤΗΣ** (72):1)BAUMGARTEL, Falko  
2)VOPEL, Ulrich  
**ΕΙΔΙΚΟΣ ΠΑΗΡΕΞΟΥΣΙΟΣ** (74):ΛΥΜΠΕΡΗΣ ΝΙΚΟΛΑΟΣ  
Στουρνάρη 37, 10682 ΑΘΗΝΑ  
**ΑΝΤΙΚΑΗΤΟΣ** (74):ΛΥΜΠΕΡΗΣ ΝΙΚΟΛΑΟΣ  
Στουρνάρη 37,10682 ΑΘΗΝΑ  
**ΤΙΤΛΟΣ ΕΦΕΥΡΕΣΗΣ** (54):**ΑΝΤΙΑΑΛΕΡΓΙΚΟ ΠΕΡΙΒΑΗΜΑ ΠΡΟΣΤΑΣΙΑΣ ΓΙΑ ΤΗΝ ΥΠΟΔΟΧΗ ΜΟΛΥΣΜΕΝΩΝ ΑΝΤΙΚΕΙΜΕΝΩΝ ΑΠΟ ΑΛΛΕΡΓΙΟΓΟΝΑ ΚΑΙ/Η ΣΩΜΑΤΙΑΙΑ ΛΕΠΤΗΣ ΣΚΟΝΗΣ ΠΟΥ ΔΥΝΑΝΤΑΙ ΝΑ ΕΙΣΧΩΡΗΣΟΥΝ ΣΤΟΥΣ ΠΝΕΥΜΟΝΕΣ**

#### ΠΕΡΙΛΗΨΗ(57)

Αντιαλλεργικό περιβλήμα προστασίας για την υποδοχή μολυσμένων αντικειμένων από λεπτές σκόνες που δύνανται να εισχωρήσουν στους πνεύμονες, από οικιακές σκόνες, μύκητες και αλλεργιογόνα, π.χ. εκκρίσεις ακάρεων οικιακής σκόνης σε συνδυασμό με αέρα, αφορά ιδιαίτερα κλινοσκεπάσματα και/ή ταπετσαρίες κάθε είδους και περιλαμβάνει τουλάχιστον μια λωρίδα (4) από ύφασμα ή ινώδες υλικό και ένα μηχανισμό κλείστρο (1), όπως φερμουάρ, αποτελώντας μια διάταξη που

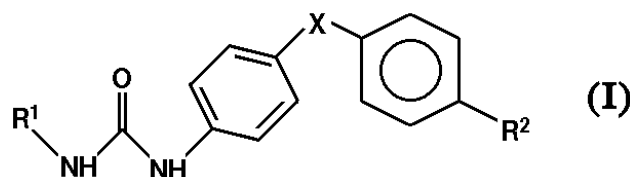
αποτρέπει την είσοδο αλλεργιογόνων και μικροσκοπικών σωματιδίων και χαρακτηρίζεται από το γεγονός ότι η λωρίδα (4) αποτελείται από πολυουρεθάνη / αφρώδες ακρυλικό-συμπολυμερές υλικό με βαθμό κατακράτησης 100% για σωματίδια < 1μm μονωμένου υφάσματος μέσω μεθόδου λείανσης και από το γεγονός ότι το φερμουάρ (1) στην εσωτερική πλευρά του περιβλήματος (2) μονώνεται μέσω στεγανωτικού πήχη (3) ο οποίος αποτελείται από τουλάχιστον τρία υφασμάτινα στρώματα (10-12).

**ΑΡΙΘΜΟΣ ΕΥΡ. Δ.Ε.** (11):3044232  
**ΑΡΙΘ. ΕΛΛ. ΚΑΤΑΘΕΣΗΣ** (21):20030401998  
**ΗΜΕΡ. ΕΛΛ. ΚΑΤΑΘΕΣΗΣ** (11):03/06/2003  
**ΑΡΙΘ./ΗΜΕΡ. ΔΗΜΟΣΙΕΥΣΗΣ**  
**ΕΥΡΩΠΑΪΚΟΥ ΔΙΠΛΩΜΑΤΟΣ(87):** 1042278 - 05/03/2003  
**ΑΡΙΘ./ΗΜΕΡ. ΔΗΜΟΣΙΕΥΣΗΣ**  
**ΕΥΡΩΠΑΪΚΗΣ ΑΙΤΗΣΗΣ** (86):98961715.4--16/12/1998  
**ΔΙΚΑΙΟΥΧΟΣ** (73):1)Slovakofarma, A.S.  
Zeleznicna 12, 920 27 Hlohovec, ΣΛΟΒΑΚΙΑ  
**ΣΥΜΒ. ΠΡΟΤΕΡΑΙΟΤΗΤΕΣ** (30):175197-19/12/1997-SK  
**ΕΦΕΥΡΕΤΗΣ** (72):1)OREMUS, Vladimir  
2)SMAHOVSKY, Vendelin  
3)FABEROVA, Viera  
4)KAKALIK, Ivan  
5)SCHMIDTOVA, Ludmila  
6)ZEMANEK, Marian  
**ΕΙΔΙΚΟΣ ΠΑΗΡΕΞΟΥΣΙΟΣ** (74):ΛΥΜΠΕΡΗΣ ΝΙΚΟΛΑΟΣ  
Στουρνάρη 37, 10682 ΑΘΗΝΑ  
**ΑΝΤΙΚΑΗΤΟΣ** (74):ΛΥΜΠΕΡΗΣ ΝΙΚΟΛΑΟΣ  
Στουρνάρη 37,10682 ΑΘΗΝΑ  
**ΤΙΤΛΟΣ ΕΦΕΥΡΕΣΗΣ** (54):**1,3-ΔΙΣΥΠΟΚΑΤΕΣΤΗΘΕΙΣΕΣ ΟΥΡΙΕΣ ΩΣ ΑΝΑΣΤΟΛΕΙΣ ΤΗΣ ΑΚΥΛΟΤΡΑΝΣΦΕΡΑΣΗΣ ΑΚΥΛΟ-COΑ : ΧΟΛΗΣΤΕΡΟΛΗΣ ΚΑΙ ΜΕΘΟΔΟΣ ΠΑΡΑΣΚΕΥΗΣ ΤΟΥΣ**

#### ΠΕΡΙΛΗΨΗ(57)

Η εφεύρεση σχετίζεται με 1,3-δισυποκαταστηθείσες ουρίες του γενικού τύπου (I), όπου το R1 είναι κάποιο αρύλιο, το R2 είναι νιτρική και/ή αμινική ομάδα και το X είναι οξυγόνο και/ή θείο, καθώς επίσης και με τη μέθοδο παρασκευής τους. Η μέθοδος αυτή συνίσταται στην επεξεργασία αρωματικών αμινών με ισοκυανικά άλατα. Τα ισοκυανικά άλατα μπορούν να σχηματιστούν επιτόπου και η αντίδραση πραγματοποιείται σε τολουόλιο στους 80 βαθμούς C. Αν σχηματιστεί η νιτρική ομάδα, ανάγεται σε αμινική ομάδα με υδρογόνο παρουσία παλλαδικού καταλύτη.

Οι ληφθείσες 1,3-δισυποκαταστηθείσες ουρίες αποτελούν αναστολείς της δραστηριότητας του ενζύμου ακυλοτρανσφεράση ακυλοσυνενζύμου A : χοληστερόλης (ACAT) και μπορούν να χρησιμοποιηθούν προκειμένου να αναστείλουν τηνεστεροποίηση της χοληστερόλης και την απορρόφησή της σε περιπτώσεις υπερχοληστεριναιμίας.



**ΑΡΙΘΜΟΣ ΕΥΡ. Δ.Ε.** (11):3044233  
**ΑΡΙΘ. ΕΛΛ. ΚΑΤΑΘΕΣΗΣ** (21):20030401999  
**ΗΜΕΡ. ΕΛΛ. ΚΑΤΑΘΕΣΗΣ** (11):03/06/2003  
**ΑΡΙΘ./ΗΜΕΡ. ΔΗΜΟΣΙΕΥΣΗΣ**  
**ΕΥΡΩΠΑΪΚΟΥ ΔΙΠΛΩΜΑΤΟΣ(87):**1019368 - 05/03/2003  
**ΑΡΙΘ./ΗΜΕΡ. ΔΗΜΟΣΙΕΥΣΗΣ**  
**ΕΥΡΩΠΑΪΚΗΣ ΑΙΤΗΣΗΣ** (86):98952644.7--24/09/1998  
**ΔΙΚΑΙΟΥΧΟΣ** (73):1)Bayer CropScience GmbH  
Bruningstrasse 50, 65929 Frankfurt/Main,  
ΓΕΡΜΑΝΙΑ

**ΣΥΜΒ. ΠΡΟΤΕΡΑΙΟΤΗΤΕΣ** (30):19742951-29/09/1997-DE  
**ΕΦΕΥΡΕΤΗΣ** (72):1)ZIEMER, Frank

2)WILLMS, Lothar  
3)BIERINGER, Hermann  
4)ROSINGER, Christopher  
5)AULER, Thomas

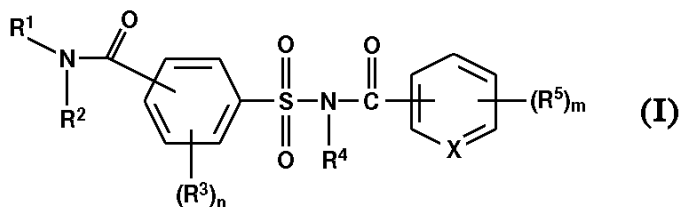
**ΕΙΔΙΚΟΣ ΠΛΗΡΕΞΟΥΣΙΟΣ** (74):ΛΥΜΠΕΡΗΣ ΝΙΚΟΛΑΟΣ  
Στουρνάρη 37, 10682 ΑΘΗΝΑ

**ΑΝΤΙΚΛΗΤΟΣ** (74):ΛΥΜΠΕΡΗΣ ΝΙΚΟΛΑΟΣ  
Στουρνάρη 37,10682 ΑΘΗΝΑ

**ΤΙΤΛΟΣ ΕΦΕΥΡΕΣΗΣ** (54):**ΑΚΥΛΟΣΟΥΛΦΑΜΟΥΛΟΒΕΝΖΟΪΚΑ ΑΜΪΔΙΑ, ΜΕΣΑ ΠΡΟΣΤΑΣΙΑΣ ΩΦΕΛΙΜΩΝ ΦΥΤΩΝ ΠΟΥ ΤΑ ΠΕΡΙΕΧΟΥΝ ΚΑΙ ΜΕΘΟΔΟΣ ΓΙΑ ΤΗΝ ΠΑΡΑΣΚΕΥΗ ΤΟΥΣ**

**ΠΕΡΙΛΗΨΗ(57)**

Περιγράφονται ακυλосуλφαμουλοβενζοϊκά αμΐδια του γενικού τύπου (I) και μέσα προστασίας ωφέλιμων φυτών που τα περιέχουν. Σ' αυτόν τον γενικό τύπο (I) παριστούν τα R<sub>1</sub>, R<sub>2</sub>, R<sub>3</sub>, R<sub>4</sub> και R<sub>5</sub> διάφορες οργανικές ρίζες και το X παριστά CH ή N.



**ΑΡΙΘΜΟΣ ΕΥΡ. Δ.Ε.** (11):3044234  
**ΑΡΙΘ. ΕΛΛ. ΚΑΤΑΘΕΣΗΣ** (21):20030402000  
**ΗΜΕΡ. ΕΛΛ. ΚΑΤΑΘΕΣΗΣ** (11):03/06/2003  
**ΑΡΙΘ./ΗΜΕΡ. ΔΗΜΟΣΙΕΥΣΗΣ**  
**ΕΥΡΩΠΑΪΚΟΥ ΔΙΠΛΩΜΑΤΟΣ(87):**1150883 - 23/04/2003  
**ΑΡΙΘ./ΗΜΕΡ. ΔΗΜΟΣΙΕΥΣΗΣ**  
**ΕΥΡΩΠΑΪΚΗΣ ΑΙΤΗΣΗΣ** (86):00909029.1--09/02/2000  
**ΔΙΚΑΙΟΥΧΟΣ** (73):1)SIEMENS AKTIENGESELLSCHAFT  
Wittelsbacherplatz 2, 80333 Munchen,  
ΓΕΡΜΑΝΙΑ

**ΣΥΜΒ. ΠΡΟΤΕΡΑΙΟΤΗΤΕΣ** (30):19905972-12/02/1999-DE  
**ΕΦΕΥΡΕΤΗΣ** (72):1)RZADKI, Wolfgang

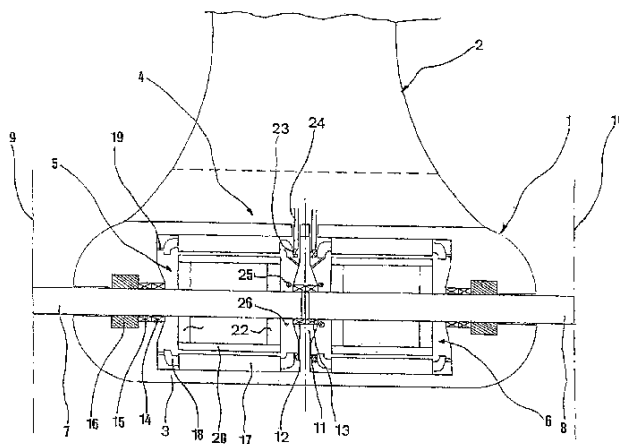
**ΕΙΔΙΚΟΣ ΠΛΗΡΕΞΟΥΣΙΟΣ** (74):ΛΥΜΠΕΡΗΣ ΝΙΚΟΛΑΟΣ  
Στουρνάρη 37, 10682 ΑΘΗΝΑ

**ΑΝΤΙΚΛΗΤΟΣ** (74):ΛΥΜΠΕΡΗΣ ΝΙΚΟΛΑΟΣ  
Στουρνάρη 37,10682 ΑΘΗΝΑ

**ΤΙΤΛΟΣ ΕΦΕΥΡΕΣΗΣ** (54):**ΗΛΕΚΤΡΙΚΟΣ ΜΗΧΑΝΙΣΜΟΣ ΜΕΤΑΔΟΣΗΣ ΤΗΣ ΚΙΝΗΣΗΣ ΠΛΟΙΟΥ**

**ΠΕΡΙΛΗΨΗ(57)**

Η εφεύρεση σχετίζεται με έναν ηλεκτρικό μηχανισμό μετάδοσης της κίνησης (πρόωσης) πλοίου ο οποίος διαθέτει μία λέμβο μετάδοσης της κίνησης (1), μία ικανή να περιστρέφεται και διάκενη άτρακτο (2) η οποία θα συγκρατεί στερεωτικά τη λέμβο μετάδοσης της κίνησης κατά τρόπο ώστε να μπορεί να περιστρέφεται και ένα σύστημα τροφοδοσίας με ηλεκτρική ενέργεια. Προκειμένου να παρέχεται ένας από κατασκευαστική άποψη πλεονεκτικός μηχανισμός πρόωσης του πλοίου και προκειμένου να παράγεται η θερμότητα που αναπτύσσεται από το σύστημα τροφοδοσίας με ηλεκτρική ενέργεια θα περιλαμβάνει τουλάχιστον έναν μετατροπέα δι' ημιαγωγών ισχύος (27) ο οποίος θα βρίσκεται διατακτικά και στερεωτικά στο εσωτερικό της διάκενης άτρακτου (2).



---

**ΑΡΙΘΜΟΣ ΕΥΡ. Δ.Ε.** (11):3044235  
**ΑΡΙΘ. ΕΛΛ. ΚΑΤΑΘΕΣΗΣ** (21):20030402001  
**ΗΜΕΡ. ΕΛΛ. ΚΑΤΑΘΕΣΗΣ** (11):03/06/2003  
**ΑΡΙΘ./ΗΜΕΡ. ΔΗΜΟΣΙΕΥΣΗΣ**  
**ΕΥΡΩΠΑΪΚΟΥ ΔΙΠΛΩΜΑΤΟΣ(87):**0769962 - 26/03/2003  
**ΑΡΙΘ./ΗΜΕΡ. ΔΗΜΟΣΙΕΥΣΗΣ**  
**ΕΥΡΩΠΑΪΚΗΣ ΑΙΤΗΣΗΣ** (86):95925386.5--06/07/1995  
**ΔΙΚΑΙΟΥΧΟΣ** (73):1)WASHINGTON UNIVERSITY  
660 South Euclide Avenue, St. Louis, MO  
63110, ΗΝΩΜΕΝΕΣ ΠΟΛΙΤΕΙΕΣ ΤΗΣ  
ΑΜΕΡΙΚΗΣ  
**ΣΥΜΒ. ΠΡΟΤΕΡΑΙΟΤΗΤΕΣ** (30):271930-07/07/1994-US  
**ΕΦΕΥΡΕΤΗΣ** (72):1)ABENDSCHEIN, Dana R.  
**ΕΙΔΙΚΟΣ ΠΛΗΡΕΞΟΥΣΙΟΣ** (74):ΛΥΜΠΕΡΗΣ ΝΙΚΟΛΑΟΣ  
Στουρνάρη 37, 10682 ΑΘΗΝΑ  
**ΑΝΤΙΚΛΗΤΟΣ** (74):ΛΥΜΠΕΡΗΣ ΝΙΚΟΛΑΟΣ  
Στουρνάρη 37,10682 ΑΘΗΝΑ  
**ΤΙΤΛΟΣ ΕΦΕΥΡΕΣΗΣ** (54):**ΜΕΘΟΔΟΣ ΓΙΑ ΤΟΝ ΠΕΡΙΟΡΙΣΜΟ  
ΤΗΣ ΣΤΕΝΩΣΗΣ ΑΟΡΤΗΣ**

**ΠΕΡΙΛΗΨΗ(57)**

Περιγράφεται μια μέθοδος για τον περιορισμό της στένωσης αορτής μετά από αγγειοπλαστική με μπαλονάκι. Η μέθοδος περιλαμβάνει την παρεντερική χορήγηση σε ένα υποκείμενο μετά από αγγειοπλαστική με μπαλονάκι μιας αποτελεσματικής ποσότητας αναστολέα της οδού παράγοντα ιστού (ΤFPI) επαρκούς για να μειώσει την έκταση της επαναστένωσης. Μια παραδειγματική ποσότητα του ΤFPI είναι από περίπου 0,5 mg/kg έως περίπου 6,0 mg/kg κατά τη διάρκεια μιας παρατεταμένης χορήγησης περίπου τριών (3) ωρών έως 24 ώρες.

---

**ΑΡΙΘΜΟΣ ΕΥΡ. Δ.Ε.** (11):3044236  
**ΑΡΙΘ. ΕΛΛ. ΚΑΤΑΘΕΣΗΣ** (21):20030402002  
**ΗΜΕΡ. ΕΛΛ. ΚΑΤΑΘΕΣΗΣ** (11):03/06/2003  
**ΑΡΙΘ./ΗΜΕΡ. ΔΗΜΟΣΙΕΥΣΗΣ**  
**ΕΥΡΩΠΑΪΚΟΥ ΔΙΠΛΩΜΑΤΟΣ(87):**0976329 - 19/03/2003  
**ΑΡΙΘ./ΗΜΕΡ. ΔΗΜΟΣΙΕΥΣΗΣ**  
**ΕΥΡΩΠΑΪΚΗΣ ΑΙΤΗΣΗΣ** (86):99113891.8--16/07/1999  
**ΔΙΚΑΙΟΥΧΟΣ** (73):1)Bayer CropScience GmbH  
Bruningstrasse 50, 65929 Frankfurt/Main,  
ΓΕΡΜΑΝΙΑ  
**ΣΥΜΒ. ΠΡΟΤΕΡΑΙΟΤΗΤΕΣ** (30):19834598-31/07/1998-DE  
**ΕΦΕΥΡΕΤΗΣ** (72):1)Sixl, Frank, Dr.  
**ΕΙΔΙΚΟΣ ΠΛΗΡΕΞΟΥΣΙΟΣ** (74):ΛΥΜΠΕΡΗΣ ΝΙΚΟΛΑΟΣ  
Στουρνάρη 37, 10682 ΑΘΗΝΑ  
**ΑΝΤΙΚΛΗΤΟΣ** (74):ΛΥΜΠΕΡΗΣ ΝΙΚΟΛΑΟΣ  
Στουρνάρη 37,10682 ΑΘΗΝΑ  
**ΤΙΤΛΟΣ ΕΦΕΥΡΕΣΗΣ** (54):**ΥΔΑΤΙΚΟ ΣΥΜΠΥΚΝΩΜΑ ΣΕ ΕΝΑΙΩ-  
ΡΗΣΗ, ΠΕΡΙΕΧΟΝ THIDIAZURON ΚΑΙ  
ETHEPHON**

**ΠΕΡΙΛΗΨΗ(57)**

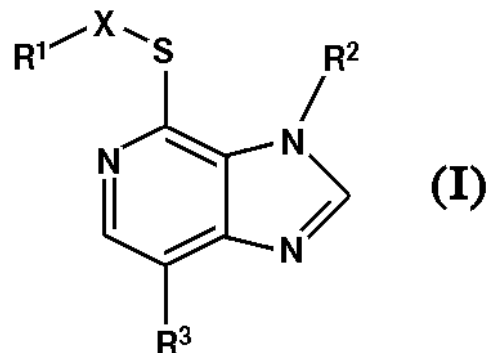
Ένα συμπύκνωμα σε εναίωση περιέχει α) Thidiazuron και Ethepron, β) μία ή περισσότερες επιφανειοδραστικές ουσίες, γ) ένα ή περισσότερα πηκτικά μέσα και δ) νερό. Το συμπύκνωμα σε εναίωση ενδείκνυται ιδίως για την απορύλλωση φυτών βάμβακος.

**ΑΡΙΘΜΟΣ ΕΥΡ. Δ.Ε.** (11):3044237  
**ΑΡΙΘ. ΕΛΛ. ΚΑΤΑΘΕΣΗΣ** (21):20030402003  
**ΗΜΕΡ. ΕΛΛ. ΚΑΤΑΘΕΣΗΣ** (11):03/06/2003  
**ΑΡΙΘ./ΗΜΕΡ. ΔΗΜΟΣΙΕΥΣΗΣ**  
**ΕΥΡΩΠΑΪΚΟΥ ΔΙΠΛΩΜΑΤΟΣ(87):**1226143 - 02/04/2003  
**ΑΡΙΘ./ΗΜΕΡ. ΔΗΜΟΣΙΕΥΣΗΣ**  
**ΕΥΡΩΠΑΪΚΗΣ ΑΙΤΗΣΗΣ** (86):00975916.8--25/10/2000  
**ΔΙΚΑΙΟΥΧΟΣ** (73):1)MERCK PATENT GmbH  
Frankfurter Strasse 250, 64293 Darmstadt,  
ΓΕΡΜΑΝΙΑ  
**ΣΥΜΒ. ΠΡΟΤΕΡΑΙΟΤΗΤΕΣ** (30):19953414-06/11/1999-DE  
**ΕΦΕΥΡΕΤΗΣ** (72):1)JONAS, Rochus  
2)ACKERMANN, Karl-August  
3)GASSEN, Michael  
4)WELGE, Thomas  
5)EGGENWEILER, Hans, Michael  
6)WOLF, Michael  
**ΕΙΔΙΚΟΣ ΠΛΗΡΕΞΟΥΣΙΟΣ** (74):ΛΥΜΠΕΡΗΣ ΝΙΚΟΛΑΟΣ  
Στουρνάρη 37, 10682 ΑΘΗΝΑ  
**ΑΝΤΙΚΛΗΤΟΣ** (74):ΛΥΜΠΕΡΗΣ ΝΙΚΟΛΑΟΣ  
Στουρνάρη 37,10682 ΑΘΗΝΑ  
**ΤΙΤΛΟΣ ΕΦΕΥΡΕΣΗΣ** (54):ΠΑΡΑΓΩΓΑ ΙΜΙΔΑΖΟΠΥΡΙΔΙΝΗΣ ΩΣ ΠΑΡΕΜΠΟΙΙΣΤΕΣ ΦΩΣΦΟΔΙΕΣΤΕΡΑΣΗΣ VII

**ΠΕΡΙΛΗΨΗ(57)**

Ενώσεις του τύπου (I), όπου R1 είναι CONR4R5. R2 είναι H ή A. R3 είναι Hal/R4, R5 είναι σε κάθε περίπτωση ανεξαρτήτως μεταξύ τους H ή A1. Hal είναι F, Cl, Br, ή I. A είναι αλκύλιο με 1-4 άτομα άνθρακα, A1 είναι αλκύλιο με 1-10 άτομα άνθρακα. X είναι αλκυλένιο με 1-4 άτομα άνθρακα, όπου μία αιθυλενομάδα δύναται να είναι αντικατεστημένη και με ένα διπλό ή τριπλό δεσμό, καθώς και τα

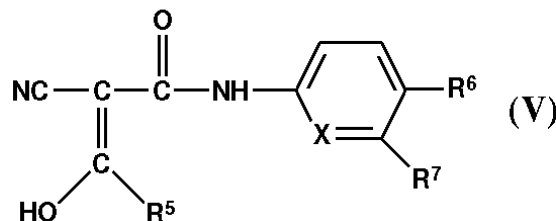
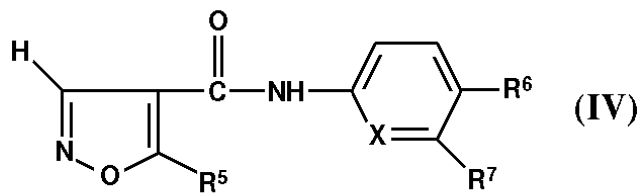
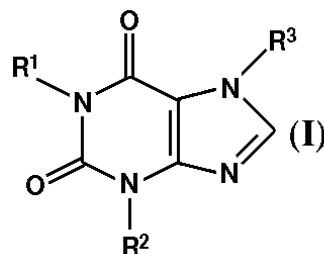
φυσιολογικός αποδεκτά άλατα και/ή επιδιαιλυτόμενα παράγωγα αυτών των ενώσεων ως παρεμποδιστές φωσφοδιεστεράσης VII και η χρήση των για την παραγωγή ενός φαρμακευτικού μέσου.



**ΑΡΙΘΜΟΣ ΕΥΡ. Δ.Ε.** (11):3044238  
**ΑΡΙΘ. ΕΛΛ. ΚΑΤΑΘΕΣΗΣ** (21):20030402004  
**ΗΜΕΡ. ΕΛΛ. ΚΑΤΑΘΕΣΗΣ** (11):03/06/2003  
**ΑΡΙΘ./ΗΜΕΡ. ΔΗΜΟΣΙΕΥΣΗΣ**  
**ΕΥΡΩΠΑΪΚΟΥ ΔΙΠΛΩΜΑΤΟΣ(87):**0821960 - 09/04/2003  
**ΑΡΙΘ./ΗΜΕΡ. ΔΗΜΟΣΙΕΥΣΗΣ**  
**ΕΥΡΩΠΑΪΚΗΣ ΑΙΤΗΣΗΣ** (86):97112939.0--28/07/1997  
**ΔΙΚΑΙΟΥΧΟΣ** (73):1)HOECHST AKTIENGESELLSCHAFT  
Bruningstrasse 50, 65929 Frankfurt am Main,  
ΓΕΡΜΑΝΙΑ  
**ΣΥΜΒ. ΠΡΟΤΕΡΑΙΟΤΗΤΕΣ** (30):19630837-31/07/1996-DE  
19640556-01/10/1996-DE  
**ΕΦΕΥΡΕΤΗΣ** (72):1)Mullner, Stefan, Dr.  
2)Dax, Claudia, DCh.  
**ΕΙΔΙΚΟΣ ΠΛΗΡΕΞΟΥΣΙΟΣ** (74):ΛΥΜΠΕΡΗΣ ΝΙΚΟΛΑΟΣ  
Στουρνάρη 37, 10682 ΑΘΗΝΑ  
**ΑΝΤΙΚΛΗΤΟΣ** (74):ΛΥΜΠΕΡΗΣ ΝΙΚΟΛΑΟΣ  
Στουρνάρη 37,10682 ΑΘΗΝΑ  
**ΤΙΤΛΟΣ ΕΦΕΥΡΕΣΗΣ** (54):ΧΡΗΣΙΜΟΠΟΙΗΣΗ ΠΑΡΑΓΩΓΩΝ ΞΑΝΘΙΝΗΣ ΣΕ ΣΥΝΔΥΑΣΜΟ ΜΕ ΕΝΑ ΠΑΡΑΓΩΓΟ ΑΜΙΔΙΟΥ 5-ΙΣΟΞΑΖΟΛΟ-4-ΑΝΘΡΑΚΙΚΟΥ ΟΞΕΟΣ ΚΑΙ/Η ΕΝΟΣ ΠΑΡΑΓΩΓΟΥ ΑΜΙΔΙΟΥ 2-ΚΥΑΝΟ-3-ΥΔΡΟΞΥ-ΚΡΟΤΩΝΙΚΟΥ ΟΞΕΟΣ ΓΙΑ ΤΗ ΡΥΘΜΙΣΗ ΤΗΣ ΑΠΟΠΤΩΣΗΣ

**ΠΕΡΙΛΗΨΗ(57)**

Οι ενώσεις του τύπου I Χημικός Τύπος (I) όπου ένα από τα υπόλοιπα R1 και R3 σημαίνουν ένα υπόλοιπο του τύπου II -(CH2)n-A-CH3 (II), όπου το A σημαίνει έναν ομοιοπολικό δεσμό, -C(O)- ή -C (R4) (OH) -, ενδείκνυνται για την παρασκευή φαρμάκων για τη ρύθμιση της απόπτωσης. Ένα συνδυαστικό παρασκεύασμα το οποίο περιέχει μια ένωση του τύπου I και μια ένωση του τύπου IV και /ή V Χημικός Τύπος (IV) Χημικός Τύπος (V) ενδείκνυνται για την παρασκευή φαρμάκων για τη ρύθμιση της απόπτωσης.

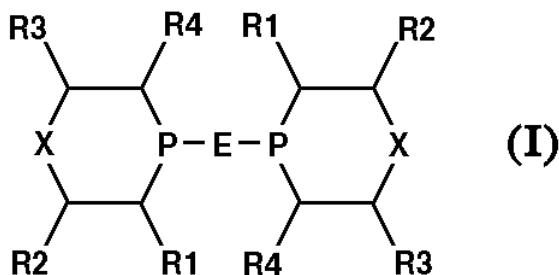




**ΑΡΙΘΜΟΣ ΕΥΡ. Δ.Ε.** (11):3044239  
**ΑΡΙΘ. ΕΛΛ. ΚΑΤΑΘΕΣΗΣ** (21):20030402005  
**ΗΜΕΡ. ΕΛΛ. ΚΑΤΑΘΕΣΗΣ** (11):03/06/2003  
**ΑΡΙΘ./ΗΜΕΡ. ΔΗΜΟΣΙΕΥΣΗΣ**  
**ΕΥΡΩΠΑΪΚΟΥ ΔΙΠΛΩΜΑΤΟΣ(87):**0982314 - 07/05/2003  
**ΑΡΙΘ./ΗΜΕΡ. ΔΗΜΟΣΙΕΥΣΗΣ**  
**ΕΥΡΩΠΑΪΚΗΣ ΑΙΤΗΣΗΣ** (86):99116208.2--17/08/1999  
**ΔΙΚΑΙΟΥΧΟΣ** (73):1)Celanese Chemicals Europe GmbH  
Lurgiallee 14, 60439 Frankfurt am Main,  
ΓΕΡΜΑΝΙΑ  
**ΣΥΜΒ. ΠΡΟΤΕΡΑΙΟΤΗΤΕΣ** (30):19838742-26/08/1998-DE  
**ΕΦΕΥΡΕΤΗΣ** (72):1)Geissler, Holger, Dr.  
2)van der Veen, Lars A.  
3)van Leeuwen, Petrus W.N.M., Prof.  
4)Kamer, Paul C.J.  
**ΕΙΔΙΚΟΣ ΠΛΗΡΕΞΟΥΣΙΟΣ** (74):ΛΥΜΠΕΡΗΣ ΝΙΚΟΛΑΟΣ  
Στουρνάρη 37, 10682 ΑΘΗΝΑ  
**ΑΝΤΙΚΛΗΤΟΣ** (74):ΛΥΜΠΕΡΗΣ ΝΙΚΟΛΑΟΣ  
Στουρνάρη 37, 10682 ΑΘΗΝΑ  
**ΤΙΤΛΟΣ ΕΦΕΥΡΕΣΗΣ** (54):**ΒΑΛΕΡΑΛΛΕΪΔΗ ΚΑΙ ΜΕΘΟΔΟΣ ΠΑ-  
ΡΑΣΚΕΥΗΣ ΤΗΣ**

**ΠΕΡΙΛΗΨΗ(57)**

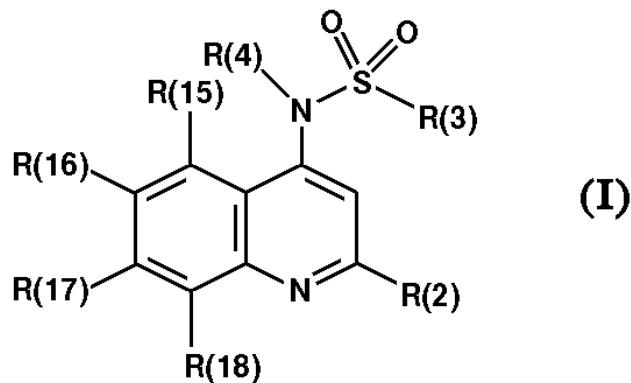
Η εφεύρεση αφορά ένα δίπλευρο προσδεδεμένο μόριο φωσφίνης του γενικού χημικού τύπου, καθώς επίσης μια διαδικασία για την παρασκευή γραμμικών αλδεϋδων μέσω υδροφορμυλίσωσης εσωτερικών ολεφινών, με την χρήση τέτοιων προσδεδεμένων μορίων φωσφίνης.



**ΑΡΙΘΜΟΣ ΕΥΡ. Δ.Ε.** (11):3044240  
**ΑΡΙΘ. ΕΛΛ. ΚΑΤΑΘΕΣΗΣ** (21):20030402006  
**ΗΜΕΡ. ΕΛΛ. ΚΑΤΑΘΕΣΗΣ** (11):03/06/2003  
**ΑΡΙΘ./ΗΜΕΡ. ΔΗΜΟΣΙΕΥΣΗΣ**  
**ΕΥΡΩΠΑΪΚΟΥ ΔΙΠΛΩΜΑΤΟΣ(87):**0847996 - 19/03/2003  
**ΑΡΙΘ./ΗΜΕΡ. ΔΗΜΟΣΙΕΥΣΗΣ**  
**ΕΥΡΩΠΑΪΚΗΣ ΑΙΤΗΣΗΣ** (86):97121437.4--05/12/1997  
**ΔΙΚΑΙΟΥΧΟΣ** (73):1)HOECHST AKTIENGESELLSCHAFT  
Bruningstrasse 50, 65929 Frankfurt am Main,  
ΓΕΡΜΑΝΙΑ  
**ΣΥΜΒ. ΠΡΟΤΕΡΑΙΟΤΗΤΕΣ** (30):19652213-16/12/1996-DE  
19730326-15/07/1997-DE  
**ΕΦΕΥΡΕΤΗΣ** (72):1)Brendel, Joachim, Dr.  
2)Lang, Hans Jochen, Dr.  
3)Weidmann, Klaus, Dr.  
4)Gerlach, Uwe, Dr.  
**ΕΙΔΙΚΟΣ ΠΛΗΡΕΞΟΥΣΙΟΣ** (74):ΛΥΜΠΕΡΗΣ ΝΙΚΟΛΑΟΣ  
Στουρνάρη 37, 10682 ΑΘΗΝΑ  
**ΑΝΤΙΚΛΗΤΟΣ** (74):ΛΥΜΠΕΡΗΣ ΝΙΚΟΛΑΟΣ  
Στουρνάρη 37, 10682 ΑΘΗΝΑ  
**ΤΙΤΛΟΣ ΕΦΕΥΡΕΣΗΣ** (54):**ΕΝΩΣΕΙΣ ΥΠΟΚΑΤΕΣΤΗΜΕΝΕΣ ΜΕ  
ΣΟΥΛΦΟΝΑΜΙΔΙΑ ΩΣ ΠΑΡΕΜΠΟΔΙ-  
ΣΤΕΣ ΤΟΥ ΔΙΑΛΥΟΥ Κ**

**ΠΕΡΙΛΗΨΗ(57)**

Οι ενώσεις του τύπου I Χημικός Τύπος (I) όπου οι υποκαταστάτες έχουν τις σημασίες που τους αποδίδονται στις αξιώσεις, αποτελούν εξαιρετικής δράσεως ουσίες για την παρασκευή φαρμάκων για την προφύλαξη από και για τη θεραπευτική αγωγή παθήσεων της καρδιάς και του κυκλοφορικού, ιδίως αρρυθμιών, για τη θεραπευτική αντιμετώπιση ελκών της περιοχής του στομάχου και των εντέρων ή για τη θεραπευτική αγωγή νόσων που συνοδεύονται από διάρροιας.



---

**ΑΡΙΘΜΟΣ ΕΥΡ. Δ.Ε.** (11):3044241  
**ΑΡΙΘ. ΕΛΛ. ΚΑΤΑΘΕΣΗΣ** (21):20030402007  
**ΗΜΕΡ. ΕΛΛ. ΚΑΤΑΘΕΣΗΣ** (11):03/06/2003  
**ΑΡΙΘ./ΗΜΕΡ. ΔΗΜΟΣΙΕΥΣΗΣ**  
**ΕΥΡΩΠΑΪΚΟΥ ΔΙΠΛΩΜΑΤΟΣ(87):**1084569 - 05/03/2003  
**ΑΡΙΘ./ΗΜΕΡ. ΔΗΜΟΣΙΕΥΣΗΣ**  
**ΕΥΡΩΠΑΪΚΗΣ ΑΙΤΗΣΗΣ** (86):99938132.0--07/06/1999  
**ΔΙΚΑΙΟΥΧΟΣ** (73):1)Jenapharm GmbH & Co. KG  
Otto-Schott-Strasse 15, 07745 Jena,  
ΓΕΡΜΑΝΙΑ  
**ΣΥΜΒ. ΠΡΟΤΕΡΑΙΟΤΗΤΕΣ** (30):19825591-09/06/1998-DE  
**ΕΦΕΥΡΕΤΗΣ** (72):1)SOBEK, Lothar  
2)HUBLER, Doris  
3)OETTEL, Michael  
4)ELGER, Walter  
5)AL-MUDHAFFAR, Abdul-Abbas  
**ΕΙΔΙΚΟΣ ΠΑΡΕΞΟΥΣΙΟΣ** (74):ΣΙΩΤΟΥ ΑΙΚΑΤΕΡΙΝΗ  
Ζαΐμη 28, 10683 ΑΘΗΝΑ  
**ΑΝΤΙΚΛΗΤΟΣ** (74):ΣΙΩΤΟΥ ΑΙΚΑΤΕΡΙΝΗ  
Ζαΐμη 28,10683 ΑΘΗΝΑ  
**ΤΙΤΛΟΣ ΕΦΕΥΡΕΣΗΣ** (54):**ΦΑΡΜΑΚΕΥΤΙΚΟΙ ΣΥΝΔΥΑΣΜΟΙ ΓΙΑ ΤΗΝ ΑΝΙΣΤΑΘΜΙΣΗ ΜΙΑΣ ΕΛΛΕΙΨΗΣ ΤΕΣΤΟΣΤΕΡΟΝΗΣ ΣΤΟΝ ΑΝΔΡΑ ΜΕ ΤΑΥΤΟΧΡΟΝΗ ΠΡΟΣΤΑΣΙΑ ΤΟΥ ΠΡΟΣΤΑΤΗ**

**ΠΕΡΙΛΗΨΗ(57)**

Η προκειμένη εφεύρεση αναφέρεται σε φαρμακευτικούς συνδυασμούς για την αντιστάθμιση μίας απόλυτης ή σχετικής έλλειψης τεστοστερόνης στον άνδρα με ταυτόχρονη πρόληψη της δημιουργίας μίας καλοήθους υπερπλασίας του προστάτη (BPH) ή ενός καρκίνου του προστάτη. Οι σύμφωνοι με την εφεύρεση συνδυασμοί

περιέχουν ένα φυσικό ή συνθετικό ανδρογόνο σε συνδυασμό μ' ένα γεσταγόνο, ένα αντιγεσταγόνο, ένα αντιοιστρογόνο, ένα ανάλογο GnRH, έναν αναστολέα τεστοστερονο-5α-αναγωγάσης, έναν α-αδρενεργικό αναστολέα ή έναν αναστολέα φωσφοδιεστεράσης. Σε σύγκριση με τους σύμφωνους με την εφεύρεση συνδυασμούς, καμία από τις δραστικές ουσίες δεν μπορεί να υλοποιήσει μόνη της τον επιθυμητό στόχο.

---

**ΑΡΙΘΜΟΣ ΕΥΡ. Δ.Ε.** (11):3044242  
**ΑΡΙΘ. ΕΛΛ. ΚΑΤΑΘΕΣΗΣ** (21):20030402008  
**ΗΜΕΡ. ΕΛΛ. ΚΑΤΑΘΕΣΗΣ** (11):03/06/2003  
**ΑΡΙΘ./ΗΜΕΡ. ΔΗΜΟΣΙΕΥΣΗΣ**  
**ΕΥΡΩΠΑΪΚΟΥ ΔΙΠΛΩΜΑΤΟΣ(87):**0754060 - 05/03/2003  
**ΑΡΙΘ./ΗΜΕΡ. ΔΗΜΟΣΙΕΥΣΗΣ**  
**ΕΥΡΩΠΑΪΚΗΣ ΑΙΤΗΣΗΣ** (86):95916068.0--24/03/1995  
**ΔΙΚΑΙΟΥΧΟΣ** (73):1)AstraZeneca AB  
151 85 Sodertalje, ΣΟΥΗΔΙΑ  
**ΣΥΜΒ. ΠΡΟΤΕΡΑΙΟΤΗΤΕΣ** (30):9401174-07/04/1994-SE  
**ΕΦΕΥΡΕΤΗΣ** (72):1)EEK, Arne Torsten  
**ΕΙΔΙΚΟΣ ΠΑΡΕΞΟΥΣΙΟΣ** (74):ΣΙΩΤΟΥ ΑΙΚΑΤΕΡΙΝΗ  
Ζαΐμη 28, 10683 ΑΘΗΝΑ  
**ΑΝΤΙΚΛΗΤΟΣ** (74):ΣΙΩΤΟΥ ΑΙΚΑΤΕΡΙΝΗ  
Ζαΐμη 28,10683 ΑΘΗΝΑ  
**ΤΙΤΛΟΣ ΕΦΕΥΡΕΣΗΣ** (54):**ΝΕΟΣ ΣΥΝΔΥΑΣΜΟΣ ΕΝΟΣ ΑΝΑΣΤΟΛΕΑ Β-ΥΠΟΔΟΧΕΑ ΚΑΙ ΕΝΟΣ ΤΟΠΙΚΟΥ ΑΝΑΙΣΘΗΤΙΚΟΥ**

**ΠΕΡΙΛΗΨΗ(57)**

Νέος συνδυασμός ενός αναστολέα β-υποδοχέα, ενός εναντιομερούς αυτού, και ενός τοπικού αναισθητικού, τα οποία χορηγούνται ταυτόχρονα ή διαδοχικά, παρέχοντας τέλεια ανακούφιση από τον πόνο. Επίσης περιλαμβάνεται στην εφεύρεση η χρήση ενός μη-επιλεκτικού αναστολέα β-υποδοχέα μόνου, ιδιαίτερα ενός μη-επιλεκτικού αναστολέα β-υποδοχέα που παρέχει ανακούφιση από τον πόνο.

---

**ΑΡΙΘΜΟΣ ΕΥΡ. Δ.Ε.** (11):3044243  
**ΑΡΙΘ. ΕΛΛ. ΚΑΤΑΘΕΣΗΣ** (21):20030402009  
**ΗΜΕΡ. ΕΛΛ. ΚΑΤΑΘΕΣΗΣ** (11):03/06/2003  
**ΑΡΙΘ./ΗΜΕΡ. ΔΗΜΟΣΙΕΥΣΗΣ**  
**ΕΥΡΩΠΑΪΚΟΥ ΔΙΠΛΩΜΑΤΟΣ(87):**0969819 - 05/03/2003  
**ΑΡΙΘ./ΗΜΕΡ. ΔΗΜΟΣΙΕΥΣΗΣ**  
**ΕΥΡΩΠΑΪΚΗΣ ΑΙΤΗΣΗΣ** (86):98957255.7--10/11/1998  
**ΔΙΚΑΙΟΥΧΟΣ** (73):1)AstraZeneca AB  
151 85 Sodertalje, ΣΟΥΗΔΙΑ  
**ΣΥΜΒ. ΠΡΟΤΕΡΑΙΟΤΗΤΕΣ** (30):  
**ΕΦΕΥΡΕΤΗΣ** (72):1)LOVQVIST, Karin  
2)NORELAND, David  
3)SUNDEN, Gunnel  
4)YMEN, Ingvar  
**ΕΙΔΙΚΟΣ ΠΛΗΡΕΞΟΥΣΙΟΣ** (74):ΣΙΩΤΟΥ ΑΙΚΑΤΕΡΙΝΗ  
Ζαΐμη 28, 10683 ΑΘΗΝΑ  
**ΑΝΤΙΚΛΗΤΟΣ** (74):ΣΙΩΤΟΥ ΑΙΚΑΤΕΡΙΝΗ  
Ζαΐμη 28,10683 ΑΘΗΝΑ  
**ΤΙΤΛΟΣ ΕΦΕΥΡΕΣΗΣ** (54):**ΝΕΑ ΚΡΥΣΤΑΛΛΙΚΗ ΜΟΡΦΗ ΟΜΕ-  
ΠΡΑΖΟΛΗΣ**

**ΠΕΡΙΛΗΨΗ(57)**

Η παρούσα εφεύρεση αναφέρεται σε μία νέα κρυσταλλική μορφή της 5-μεθοξυ-2-[[4-(4-μεθοξυ-3,5-διμεθυλ-2-πυριδινυλ)μεθυλ]σουλφινυλ]-1H-βενζιμιδαζόλης, που είναι γνωστή με την κοινόχρηστη ονομασία ομεπραζόλη. Περαιτέρω, η παρούσα εφεύρεση επίσης αναφέρεται στη χρήση της νέας κρυσταλλικής μορφής της 5-μεθοξυ-2-[[4-(4-μεθοξυ-3,5-διμεθυλ-2-πυριδινυλ)μεθυλ]σουλφινυλ]-1H-βενζιμιδαζόλης για τη θεραπευτική αγωγή των γαστρεντερικών διαταραχών, σε φαρμακευτικές συνθέσεις που την περιέχουν καθώς και σε διαδικασίες για την παρασκευή της νέας κρυσταλλικής μορφής της 5-μεθοξυ-2-[[4-(4-μεθοξυ-3,5-διμεθυλ-2-πυριδινυλ)μεθυλ]σουλφινυλ]-1H-βενζιμιδαζόλης.

---

**ΑΡΙΘΜΟΣ ΕΥΡ. Δ.Ε.** (11):3044244  
**ΑΡΙΘ. ΕΛΛ. ΚΑΤΑΘΕΣΗΣ** (21):20030402010  
**ΗΜΕΡ. ΕΛΛ. ΚΑΤΑΘΕΣΗΣ** (11):03/06/2003  
**ΑΡΙΘ./ΗΜΕΡ. ΔΗΜΟΣΙΕΥΣΗΣ**  
**ΕΥΡΩΠΑΪΚΟΥ ΔΙΠΛΩΜΑΤΟΣ(87):**0991641 - 05/03/2003  
**ΑΡΙΘ./ΗΜΕΡ. ΔΗΜΟΣΙΕΥΣΗΣ**  
**ΕΥΡΩΠΑΪΚΗΣ ΑΙΤΗΣΗΣ** (86):98931166.7--11/06/1998  
**ΔΙΚΑΙΟΥΧΟΣ** (73):1)AstraZeneca AB  
151 85 Sodertalje, ΣΟΥΗΔΙΑ  
**ΣΥΜΒ. ΠΡΟΤΕΡΑΙΟΤΗΤΕΣ** (30):9702483-27/06/1997-SE  
**ΕΦΕΥΡΕΤΗΣ** (72):1)GUSTAVSSON, Anders  
2)KJELLBOM, Kristina  
3)YMEN, Ingvar  
**ΕΙΔΙΚΟΣ ΠΛΗΡΕΞΟΥΣΙΟΣ** (74):ΣΙΩΤΟΥ ΑΙΚΑΤΕΡΙΝΗ  
Ζαΐμη 28, 10683 ΑΘΗΝΑ  
**ΑΝΤΙΚΛΗΤΟΣ** (74):ΣΙΩΤΟΥ ΑΙΚΑΤΕΡΙΝΗ  
Ζαΐμη 28,10683 ΑΘΗΝΑ  
**ΤΙΤΛΟΣ ΕΦΕΥΡΕΣΗΣ** (54):**ΑΛΑΣ ΝΑΤΡΙΟΥ ΟΜΕΠΡΑΖΟΛΗΣ**

**ΠΕΡΙΛΗΨΗ(57)**

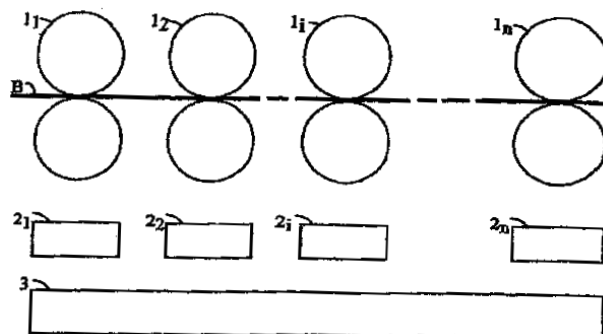
Αυτή η εφεύρεση αναφέρεται σε μία νέα μορφή του άλατος νατρίου της 5-μεθοξυ-2-[[4-(4-μεθοξυ-3,5-διμεθυλ-2-πυριδινυλ)μεθυλ]σουλφινυλ]-1H-βενζιμιδαζόλης, που είναι γνωστή υπό τη γενόσημη ονομασία άλας νατρίου ομεπραζόλης. Αυτή η εφεύρεση αναφέρεται επίσης σε διαδικασίες για την παρασκευή του νατρίου ομεπραζόλης τύπου Β που είναι θερμοδυναμικά σταθερό, καθώς και σε φαρμακευτικές συνθέσεις που το περιέχουν, καθώς και σε φαρμακευτικές συνθέσεις που το περιέχουν και στη χρήση του για τη θεραπευτική αντιμετώπιση των γαστρεντερικών διαταραχών.

**ΑΡΙΘΜΟΣ ΕΥΡ. Δ.Ε.** (11):3044245  
**ΑΡΙΘ. ΕΛΛ. ΚΑΤΑΘΕΣΗΣ** (21):20030402011  
**ΗΜΕΡ. ΕΛΛ. ΚΑΤΑΘΕΣΗΣ** (11):04/06/2003  
**ΑΡΙΘ./ΗΜΕΡ. ΔΗΜΟΣΙΕΥΣΗΣ**  
**ΕΥΡΩΠΑΪΚΟΥ ΔΙΠΛΩΜΑΤΟΣ(87):**1020240 - 12/03/2003  
**ΑΡΙΘ./ΗΜΕΡ. ΔΗΜΟΣΙΕΥΣΗΣ**  
**ΕΥΡΩΠΑΪΚΗΣ ΑΙΤΗΣΗΣ** (86):00400038.6--10/01/2000  
**ΔΙΚΑΙΟΥΧΟΣ** (73):1)Alstom  
25, Avenue Kleber, 75116 Paris, ΓΑΛΛΙΑ  
**ΣΥΜΒ. ΠΡΟΤΕΡΑΙΟΤΗΤΕΣ** (30):9900181-11/01/1999-FR  
**ΕΦΕΥΡΕΤΗΣ** (72):1)Schwedt, Joseph  
**ΕΙΔΙΚΟΣ ΠΛΗΡΕΞΟΥΣΙΟΣ** (74):ΑΘΑΝΑΣΙΑΔΟΥ ΜΑΡΙΑ  
Κουμπάρη 2, 10674 ΑΘΗΝΑ  
**ΑΝΤΙΚΛΗΤΟΣ** (74):ΠΑΠΑΚΩΝΣΤΑΝΤΙΝΟΥ ΕΛΕΝΗ  
Κουμπάρη 2,10674 ΑΘΗΝΑ  
**ΤΙΤΛΟΣ ΕΦΕΥΡΕΣΗΣ** (54):**ΜΕΘΟΔΟΣ ΡΥΘΜΙΣΗΣ ΤΩΝ ΕΛΞΕΩΝ/ΣΥΜΠΙΕΣΕΩΝ ΕΝΤΟΣ ΕΝΟΣ ΠΟΛΥΚΥΦΕΛΙΚΟΥ ΕΝ ΘΕΡΜΩ ΕΛΑΣΤΡΟΥ ΚΑΙ ΑΝΤΙΣΤΟΙΧΟ ΣΥΣΤΗΜΑ ΕΛΕΓΧΟΥ**

**ΠΕΡΙΛΗΨΗ(57)**

Η τιμή ζεύγους διέλασης μετρείται για κάθε κυψέλη (11, 12, 1j, 1n), μέσω της οποίας διέρχεται ένα μεταλλικό προϊόν (B) τη στιγμή που αυτό το προϊόν θα φθάσει στην επόμενη κυψέλη και ενώ η κυψέλη, για την οποία πραγματοποιείται η μέτρηση, περνά σε ρύθμιση ζεύγους. Η τελευταία κυψέλη στην οποία φθάνει το προϊόν, εξακολουθεί να υφίσταται ρύθμιση ταχύτητας και δρα ως πιλοτική κυψέλη αναφορικά με οποιαδήποτε άλλη κυψέλη που βρίσκεται στο άνω μέρος, για να επιτραπεί σ'αυτήν η διατήρηση ενός ζεύγους ίσου με το ζεύγος αναφοράς της με προσαρμογή της ταχύτητας αυτής. Όταν οι μετρήσεις ζεύγους αναφοράς αποθηκευθούν στη μνήμη εντός του συστήματος ελέγχου (2, 3), η ρύθμιση

λαμβάνεται με χρησιμοποίηση ενός κλειδιού (κωδικού) των διακυβελικών πιέσεων. Μοναδικό σχέδιο.

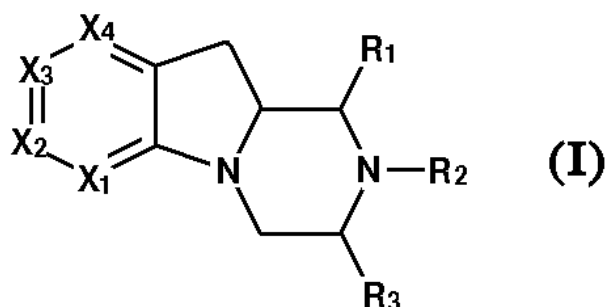


**ΑΡΙΘΜΟΣ ΕΥΡ. Δ.Ε.** (11):3044246  
**ΑΡΙΘ. ΕΛΛ. ΚΑΤΑΘΕΣΗΣ** (21):20030402012  
**ΗΜΕΡ. ΕΛΛ. ΚΑΤΑΘΕΣΗΣ** (11):04/06/2003  
**ΑΡΙΘ./ΗΜΕΡ. ΔΗΜΟΣΙΕΥΣΗΣ**  
**ΕΥΡΩΠΑΪΚΟΥ ΔΙΠΛΩΜΑΤΟΣ(87):**1147110 - 07/05/2003  
**ΑΡΙΘ./ΗΜΕΡ. ΔΗΜΟΣΙΕΥΣΗΣ**  
**ΕΥΡΩΠΑΪΚΗΣ ΑΙΤΗΣΗΣ** (86):00901240.2--28/01/2000  
**ΔΙΚΑΙΟΥΧΟΣ** (73):1)VERNALIS RESEARCH LIMITED  
Oakdene Court, 613 Reading Road, Winnersh,  
Wokingham RG41 5UA, ΜΕΓΑΛΗ  
ΒΡΕΤΑΝΝΙΑ  
**ΣΥΜΒ. ΠΡΟΤΕΡΑΙΟΤΗΤΕΣ** (30):9902047-29/01/1999-GB  
**ΕΦΕΥΡΕΤΗΣ** (72):1)ADAMS, David Reginald  
2)BENTLEY, Jon Mark  
3)DAVIDSON, James  
4)DUNCTON, Matthew Alexander James  
5)PORTER, Richard Hugh Phillip  
**ΕΙΔΙΚΟΣ ΠΛΗΡΕΞΟΥΣΙΟΣ** (74):ΡΟΥΣΣΟΥ ΑΝΝΑ  
Κουμπάρη 2, 10674 ΑΘΗΝΑ  
**ΑΝΤΙΚΛΗΤΟΣ** (74):ΠΑΠΑΚΩΝΣΤΑΝΤΙΝΟΥ ΕΛΕΝΗ  
Κουμπάρη 2,10674 ΑΘΗΝΑ  
**ΤΙΤΛΟΣ ΕΦΕΥΡΕΣΗΣ** (54):**ΠΑΡΑΓΩΓΑ ΠΥΡΑΖΙΝΟ(ΑΖΑ)ΙΝΔΟΛΙΟΥ**

**ΠΕΡΙΛΗΨΗ(57)**

Μία χημική ένωση του τύπου (I) όπου : τα R1 έως R3 ανεξαρτήτως επιλέγονται από υδρογόνο και κατώτερο αλκύλ, το X1 επιλέγεται από N και C-R4, το X2 επιλέγεται από N και C-R5, το X3 επιλέγεται από N και C-R6, το X4 επιλέγεται από N και C-R7, τα R4, R5 και R7 ανεξαρτήτως επιλέγονται από υδρογόνο, αλογόνο, υδρόξυ, αλκύλ, αρύλ, αλκόξυ, αρυλόξυ, αλκοϋλ, αρυλοϋλ, αρυλθειο, αλκύλθειο, αρύλθειο, αλκυλσουλφοξϋλ, αρυλσουλφοξϋλ, αλκύλσουλφονϋλ, αρυλσουλφονϋλ, άμινο, αλκυλάμινο, διαλκυλάμινο, νίτρο, κύανο, καρβοαλκόξυ, καρβοαρυλόξυ και καρβόξυ, και το R6 επιλέγεται από υδρογόνο, αλογόνο, αλκύλ, αρύλ, αρυλόξυ, αλκύλθειο, αρύλθειο, αλκυλσουλφοξϋλ, αρυλσουλφοξϋλ,

αλκυλσουλφονϋλ, αρυλσουλφονϋλ, άμινο, αλκυλάμινο, διαλκυλάμινο και κύανο, υπό τον όρον ότι τα R4 έως R7 δεν επιλέγονται όλα σαν υδρογόνο, και φαρμακευτικός αποδεκτά άλατα και ενώσεις προσθήκης και προφάρμακα αυτών, χρήση αυτών στη θεραπεία, ιδιαίτερος για τη θεραπευτική αγωγή διαταραχών του κεντρικού νευρικού συστήματος, βλάβης του κεντρικού νευρικού συστήματος, καρδιοαγγειακών διαταραχών, γαστροεντερικών διαταραχών, άπιοιο διαβήτη και άπνοιας του ύπνου και ειδικώς για την αγωγή θεραπείας.



**ΑΡΙΘΜΟΣ ΕΥΡ. Δ.Ε.** (11):3044247  
**ΑΡΙΘ. ΕΛΛ. ΚΑΤΑΘΕΣΗΣ** (21):20030402013  
**ΗΜΕΡ. ΕΛΛ. ΚΑΤΑΘΕΣΗΣ** (11):04/06/2003  
**ΑΡΙΘ./ΗΜΕΡ. ΔΗΜΟΣΙΕΥΣΗΣ**  
**ΕΥΡΩΠΑΪΚΟΥ ΔΙΠΛΩΜΑΤΟΣ(87):**0865609 - 19/03/2003  
**ΑΡΙΘ./ΗΜΕΡ. ΔΗΜΟΣΙΕΥΣΗΣ**  
**ΕΥΡΩΠΑΪΚΗΣ ΑΙΤΗΣΗΣ** (86):96942362.3--05/12/1996  
**ΔΙΚΑΙΟΥΧΟΣ** (73):1)Boehringer Ingelheim International GmbH  
Binger Strasse 173, 55218 Ingelheim am  
Rhein, GEPMANIA  
2)Forschungszentrum Karlsruhe GmbH  
76021 Karlsruhe, GEPMANIA  
**ΣΥΜΒ. ΠΡΟΤΕΡΑΙΟΤΗΤΕΣ** (30):19545472-06/12/1995-DE  
19615074-17/04/1996-DE  
**ΕΦΕΥΡΕΤΗΣ** (72):1)HEIDER, Karl-Heinz  
2)ADOLF, Gunther  
3)OSTERMANN, Elinborg  
4)PATZELT, Erik  
5)SPROLL, Marlies  
**ΕΙΔΙΚΟΣ ΠΛΗΡΕΞΟΥΣΙΟΣ** (74):ΒΑΓΕΝΑ ΘΕΟΔΩΡΑ  
Κουμπάρη 2, 10674 ΑΘΗΝΑ  
**ΑΝΤΙΚΛΗΤΟΣ** (74):ΠΑΠΑΚΩΝΣΤΑΝΤΙΝΟΥ ΕΛΕΝΗ  
Κουμπάρη 2,10674 ΑΘΗΝΑ  
**ΤΙΤΛΟΣ ΕΦΕΥΡΕΣΗΣ** (54):**ΜΕΘΟΔΟΙ ΓΙΑ ΤΗΝ ΔΙΑΓΝΩΣΗ ΚΑΙ  
ΤΗΝ ΘΕΡΑΠΕΙΑ ΚΑΡΚΙΝΩΜΑΤΩΝ  
ΠΛΑΚΩΛΟΥΣ ΕΠΙΘΗΛΙΟΥ**

**ΠΕΡΙΛΗΨΗ(57)**

Η εφεύρεση αφορά σε μία μέθοδο για την διάγνωση και την θεραπεία καρκινωμάτων πλακώδους επιθηλίου, που βασίζεται στην έκφραση του παραλλαγμένου εξονίου v6 του γονιδίου CD44 ως μοριακού στόχου. Σε μία

προτιμώμενη μορφή εκτέλεσης χρησιμοποιούνται προστούτο εξειδικευμένα σε v6 μόρια αντισώματος, ιδιαιτέρως το μονοκλωνικό αντισώματος BIWA-1 (VFF-18).

**ΑΡΙΘΜΟΣ ΕΥΡ. Δ.Ε.** (11):3044248  
**ΑΡΙΘ. ΕΛΛ. ΚΑΤΑΘΕΣΗΣ** (21):20030402014  
**ΗΜΕΡ. ΕΛΛ. ΚΑΤΑΘΕΣΗΣ** (11):04/06/2003  
**ΑΡΙΘ./ΗΜΕΡ. ΔΗΜΟΣΙΕΥΣΗΣ**  
**ΕΥΡΩΠΑΪΚΟΥ ΔΙΠΛΩΜΑΤΟΣ(87):**0876482 - 19/03/2003  
**ΑΡΙΘ./ΗΜΕΡ. ΔΗΜΟΣΙΕΥΣΗΣ**  
**ΕΥΡΩΠΑΪΚΗΣ ΑΙΤΗΣΗΣ** (86):96938273.8--07/11/1996  
**ΔΙΚΑΙΟΥΧΟΣ** (73):1)SANOFI-SYNTHELABO  
174, Avenue de France, 75635 Paris Cedex 13,  
ΓΑΛΛΙΑ  
**ΣΥΜΒ. ΠΡΟΤΕΡΑΙΟΤΗΤΕΣ** (30):9514424-06/12/1995-FR  
**ΕΦΕΥΡΕΤΗΣ** (72):1)CAPUT, Daniel  
2)FERRARA, Pascual  
3)LAURENT, Patrick  
4)VITA, Natalio  
**ΕΙΔΙΚΟΣ ΠΛΗΡΕΞΟΥΣΙΟΣ** (74):ΡΟΥΣΣΟΥ ANNA  
Κουμπάρη 2, 10674 ΑΘΗΝΑ  
**ΑΝΤΙΚΛΗΤΟΣ** (74):ΠΑΠΑΚΩΝΣΤΑΝΤΙΝΟΥ ΕΛΕΝΗ  
Κουμπάρη 2,10674 ΑΘΗΝΑ  
**ΤΙΤΛΟΣ ΕΦΕΥΡΕΣΗΣ** (54):**ΠΟΛΥΠΕΠΤΙΔΙΟ ΥΠΟΔΟΧΕΑΣ ΤΗΣ IL-  
13.**

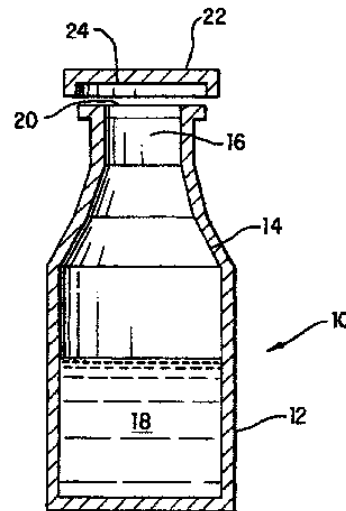
**ΠΕΡΙΛΗΨΗ(57)**

Επιδεικνύεται ένα καθαρισμένο πολυπεπτιδίο που περιλαμβάνει μία αμινοξική αλληλουχία που επιλέγεται από (α) SEQ ID No 2, και (β) οποιαδήποτε βιολογικά ενεργό αλληλουχία που προέρχεται από την SEQ ID No. 2.

|                            |   |
|----------------------------|---|
| <b>ΑΡΙΘΜΟΣ ΕΥΡ. Δ.Ε.</b>   | <b>(11):3044249</b>   |
| ΑΡΙΘ. ΕΛΛ. ΚΑΤΑΘΕΣΗΣ       | (21):20030402015  |
| ΗΜΕΡ. ΕΛΛ. ΚΑΤΑΘΕΣΗΣ       | (11):04/06/2003   |
| ΑΡΙΘ./ΗΜΕΡ. ΔΗΜΟΣΙΕΥΣΗΣ    |   |
| ΕΥΡΩΠΑΪΚΟΥ ΔΙΠΛΩΜΑΤΟΣ(87): | 1045686 - 16/04/2003  |
| ΑΡΙΘ./ΗΜΕΡ. ΔΗΜΟΣΙΕΥΣΗΣ    |   |
| ΕΥΡΩΠΑΪΚΗΣ ΑΙΤΗΣΗΣ         | (86):99901407.9--08/01/1999   |
| ΔΙΚΑΙΟΥΧΟΣ                 | (73):1)ABBOTT LABORATORIES<br>CHAD 0377/AP6D-2, 100 Abbott Park Road,<br>Abbott Park, IL 60064-6050, ΗΝΩΜΕΝΕΣ<br>ΠΟΛΙΤΕΙΕΣ ΤΗΣ ΑΜΕΡΙΚΗΣ   |
| ΣΥΜΒ. ΠΡΟΤΕΡΑΙΟΤΗΤΕΣ       | (30):205460-04/12/1998-US<br>4792-09/01/1998-US<br>4876-09/01/1998-US   |
| ΕΦΕΥΡΕΤΗΣ                  | (72):1)RAMSAY, George, M.<br>2)RAGHAVAN, Rajagopalan<br>3)SPEICHER, Earl, R.<br>4)RICE, Patrick<br>5)GARAPOLLO, Joan<br>6)SETESAK, Jeffrey<br>7)CROMACK, Keith, R.<br>8)FLAMENT-GARCIA, Mary, Jane<br>9)CHANG, Steven, H.<br>10)LOFFREDO, David |
| ΕΙΛΙΚΟΣ ΠΛΗΡΕΞΟΥΣΙΟΣ       | (74):ΒΑΓΕΝΑ ΘΕΟΔΩΡΑ<br>Κουμπάρη 2, 10674 ΑΘΗΝΑ  |
| ΑΝΤΙΚΛΗΤΟΣ                 | (74):ΠΑΠΑΚΩΝΣΤΑΝΤΙΝΟΥ ΕΛΕΝΗ<br>Κουμπάρη 2,10674 ΑΘΗΝΑ   |
| <b>ΤΙΤΛΟΣ ΕΦΕΥΡΕΣΗΣ</b>    | <b>(54):ΥΠΟΔΟΧΕΥΣ ΓΙΑ ΕΝΑ ΕΙΣΠΝΕΟΜΕ-<br/>ΝΟ ΑΝΑΙΣΘΗΤΙΚΟ</b>   |

#### ΠΕΡΙΛΗΨΗ(57)

Ένα φαρμακευτικό προϊόν. Το φαρμακευτικό προϊόν περιλαμβάνει έναν υποδοχέα που είναι κατασκευασμένος από ένα υλικό που περιέχει μια ή περισσότερες ιονομερείς ρητίνες πολυπροπυλολενίου και πολυαιθυλενίου. Ο υποδοχέας ορίζει έναν εσωτερικό χώρο. Ένας όγκος ενός εισπνεομένου αναισθητικού που περιέχει φθόριο αιθέρα περιέχεται εις τον εσωτερικό χώρο που ορίζεται από τον υποδοχέα.



|                            |   |
|----------------------------|---|
| <b>ΑΡΙΘΜΟΣ ΕΥΡ. Δ.Ε.</b>   | <b>(11):3044250</b>   |
| ΑΡΙΘ. ΕΛΛ. ΚΑΤΑΘΕΣΗΣ       | (21):20030402016  |
| ΗΜΕΡ. ΕΛΛ. ΚΑΤΑΘΕΣΗΣ       | (11):04/06/2003   |
| ΑΡΙΘ./ΗΜΕΡ. ΔΗΜΟΣΙΕΥΣΗΣ    |   |
| ΕΥΡΩΠΑΪΚΟΥ ΔΙΠΛΩΜΑΤΟΣ(87): | 0737132 - 12/03/2003  |
| ΑΡΙΘ./ΗΜΕΡ. ΔΗΜΟΣΙΕΥΣΗΣ    |   |
| ΕΥΡΩΠΑΪΚΗΣ ΑΙΤΗΣΗΣ         | (86):95935843.3--30/10/1995   |
| ΔΙΚΑΙΟΥΧΟΣ                 | (73):1)Lanitz, Siegfried<br>Markelstrasse 40, 12163 Berlin, ΓΕΡΜΑΝΙΑ                              |
| ΣΥΜΒ. ΠΡΟΤΕΡΑΙΟΤΗΤΕΣ       | (30):4439031-02/11/1994-DE  |
| ΕΦΕΥΡΕΤΗΣ                  | (72):1)LANITZ, Siegfried<br>2)PIESOLD, Heinz  |
| ΕΙΛΙΚΟΣ ΠΛΗΡΕΞΟΥΣΙΟΣ       | (74):ΑΘΑΝΑΣΙΑΔΟΥ ΜΑΡΙΑ<br>Κουμπάρη 2, 10674 ΑΘΗΝΑ   |
| ΑΝΤΙΚΛΗΤΟΣ                 | (74):ΠΑΠΑΚΩΝΣΤΑΝΤΙΝΟΥ ΕΛΕΝΗ<br>Κουμπάρη 2,10674 ΑΘΗΝΑ   |
| <b>ΤΙΤΛΟΣ ΕΦΕΥΡΕΣΗΣ</b>    | <b>(54):ΠΟΛΥΣΤΡΩΜΑΤΙΚΟ ΥΛΙΚΟ ΜΕ ΕΠΙ-<br/>ΧΡΙΣΜΑ ΠΟΛΥΜΕΡΩΝ ΚΑΙ ΔΙΑΔΙΚΑ-<br/>ΣΙΑ ΠΑΡΑΣΚΕΥΗΣ ΤΩΝ</b> |

#### ΠΕΡΙΛΗΨΗ(57)

Η εφεύρεση αφορά ένα πολυστρωματικό υλικό και μία μέθοδο παραγωγή του. Το πολυστρωματικό υλικό αποτελείται από ένα πολυεστερικό υμένιο-φορέα, το οποίο είναι εφοδιασμένο με μία στιβάδα ντουροπλαστικού πολυμερούς και με μία συγκολλητική στιβάδα. Η επίστρωση πολυμερούς παράγεται με αντίδραση ενός πολυμερούς πολυουρεθάνης που περιέχει υδροξυλικές ομάδες και ενός γραμμικού πολυισοκυανικού εστέρα χαμηλού μοριακού βάρους με καταλυτικό οργανοκασσιτερικό πρόσθετο και έγχρωμες πρόσθετες ουσίες. Το πολυστρωματικό υλικό είναι σταθερό στη διάρρηξη και ανθεκτικό στις κλιματικές συνθήκες. Στην αντίθετη πλευρά του πολυστρωματικού υμενίου-φορέα δύναται να επιστρωθεί μία διαφανής δραστική στιβάδα, για παράδειγμα μία στιβάδα καθήλωσης τόνερ ή μελάνης ή μία μεταλλική στιβάδα. Τέτοια πολυστρωματικά

υλικά είναι κατάλληλα στο τομέα κατασκευής μοντέλων αεροσκαφών για την επικάλυψη πλαισίων-φορέων μεγάλης επιφάνειας ή ως υποστρώματα εικόνας και εκτύπωσης για φωτοτυπικά μηχανήματα που λειτουργούν με κανονικό χαρτί ή και ως υλικό διαφημίσεων.

**ΑΡΙΘΜΟΣ ΕΥΡ. Δ.Ε.** (11):3044251  
**ΑΡΙΘ. ΕΛΛ. ΚΑΤΑΘΕΣΗΣ** (21):20030402017  
**ΗΜΕΡ. ΕΛΛ. ΚΑΤΑΘΕΣΗΣ** (11):04/06/2003  
**ΑΡΙΘ./ΗΜΕΡ. ΔΗΜΟΣΙΕΥΣΗΣ**  
**ΕΥΡΩΠΑΪΚΟΥ ΔΙΠΛΩΜΑΤΟΣ(87)**:0869079 - 02/04/2003  
**ΑΡΙΘ./ΗΜΕΡ. ΔΗΜΟΣΙΕΥΣΗΣ**  
**ΕΥΡΩΠΑΪΚΗΣ ΑΙΤΗΣΗΣ** (86):97304337.5--20/06/1997  
**ΔΙΚΑΙΟΥΧΟΣ** (73):1)PLURICHEMIE ANSTALT

**ΣΥΜΒ. ΠΡΟΤΕΡΑΙΟΤΗΤΕΣ** (30):10198897-04/04/1997-PT  
**ΕΦΕΥΡΕΤΗΣ** (72):1)McDerment, Iain Grierson  
2)Villax, Peter  
3)Greeves, Martin  
4)Lamb, John  
5)Bunce, Martin

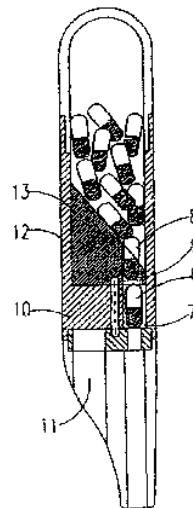
**ΕΙΔΙΚΟΣ ΠΑΡΕΞΟΥΣΙΟΣ** (74):ΑΘΑΝΑΣΙΑΔΟΥ ΜΑΡΙΑ  
Κουμπάρη 2, 10674 ΑΘΗΝΑ  
**ΑΝΤΙΚΑΗΤΟΣ** (74):ΠΑΠΑΚΩΝΣΤΑΝΤΙΝΟΥ ΕΛΕΝΗ  
Κουμπάρη 2,10674 ΑΘΗΝΑ

**ΤΙΤΛΟΣ ΕΦΕΥΡΕΣΗΣ** (54):**ΣΥΣΚΕΥΗ ΓΙΑ ΠΡΟΣΑΝΑΤΟΛΙΣΜΟ ΚΑΙ ΤΟΠΟΘΕΤΗΣΗ ΕΝΟΣ ΕΠΙΜΗΚΟΥΣ ΑΝΤΙΚΕΙΜΕΝΟΥ ΓΙΑ ΑΠΟΝΟΜΗ**

#### **ΠΕΡΙΛΗΨΗ(57)**

Συσκευή για προσανατολισμό επιμήκων αντικειμένων, παραδείγματος χάριν καψουλών φαρμακευτικού υλικού (8), αποτελείται από μίαν δίοδο (9) για λήψη μίας ατομικής κάψουλας σ' έναν προτιμώμενο προσανατολισμό, ένα δοχείο (12) για κράτηση μίας χύδην παροχής καψουλών, και μίαν επιφάνεια ράμπας (13) η οποία κατευθύνει μίαν κάψουλα προς την δίοδο (9) όταν η συσκευή τοποθετείται έτσι ώστε η δίοδος εκτείνεται κάθετα από το δοχείο προς τα κάτω. Έχει βρεθεί ότι διά κατάλληλης επιλογής γωνίας ράμπας, διαμέτρου δίοδου και διαμέτρου δοχείου

υπάρχει μία μεγάλη πιθανότητα ότι μία μονή κάψουλα θα φορτωθεί μέσα στην δίοδο απονομής όταν η συσκευή αντιστρέφεται για να θέσει την δίοδο απονομής κάτω από την χύδην παροχή. Η συσκευή είναι ιδιαίτερα χρήσιμη σε μίαν συσκευή απονομής ξηρού φαρμακευτικού υλικού αποτελούσα, πρόσθετα προς την συσκευή προσανατολισμού, έναν θάλαμο (7) για λήψη καψουλών από την δίοδο απονομής (9), μέσον για διάτρηση των άκρων της κάψουλας, και ένα επιστόμιο (Μ) για τράβηγμα αέρος δια μέσου της κάψουλας για να θέσει σε σειριακή διάταξη το φαρμακευτικό υλικό.



**ΑΡΙΘΜΟΣ ΕΥΡ. Δ.Ε.** (11):3044252  
**ΑΡΙΘ. ΕΛΛ. ΚΑΤΑΘΕΣΗΣ** (21):20030402018  
**ΗΜΕΡ. ΕΛΛ. ΚΑΤΑΘΕΣΗΣ** (11):05/06/2003  
**ΑΡΙΘ./ΗΜΕΡ. ΔΗΜΟΣΙΕΥΣΗΣ**  
**ΕΥΡΩΠΑΪΚΟΥ ΔΙΠΛΩΜΑΤΟΣ(87)**:0797682 - 05/03/2003  
**ΑΡΙΘ./ΗΜΕΡ. ΔΗΜΟΣΙΕΥΣΗΣ**  
**ΕΥΡΩΠΑΪΚΗΣ ΑΙΤΗΣΗΣ** (86):95940285.0--08/11/1995  
**ΔΙΚΑΙΟΥΧΟΣ** (73):1)Aventis Pharma S.A.

**ΣΥΜΒ. ΠΡΟΤΕΡΑΙΟΤΗΤΕΣ** (30):9415162-16/12/1994-FR  
**ΕΦΕΥΡΕΤΗΣ** (72):1)CROUZET, Joel  
2)SCHERMAN, Daniel  
3)WILS, Pierre

**ΕΙΔΙΚΟΣ ΠΑΡΕΞΟΥΣΙΟΣ** (74):ΒΟΥΡΟΥ ΤΡΙΑΝΤΑΦΥΛΛΙΑ  
Πανεπιστημίου 64, 10677 ΑΘΗΝΑ  
**ΑΝΤΙΚΑΗΤΟΣ** (74):ΒΟΥΡΟΥ ΤΡΙΑΝΤΑΦΥΛΛΙΑ  
Πανεπιστημίου 64,10677 ΑΘΗΝΑ

**ΤΙΤΛΟΣ ΕΦΕΥΡΕΣΗΣ** (54):**ΚΑΘΑΡΙΣΜΟΣ ΔΟΜΗΣ ΤΡΙΠΛΗΣ ΕΛΙΚΑΣ ΜΕ ΕΝΑ ΜΟΝΙΜΟΠΟΙΗΜΕΝΟ ΟΛΙΓΟΝΟΥΚΛΕΟΤΙΔΙΟ**

#### **ΠΕΡΙΛΗΨΗ(57)**

Μέθοδος για τον καθαρισμό δίκλωνου DNA, με την οποία ένα διάλυμα που περιέχει το DNA σε μείγμα με άλλα συστατικά περνάει πάνω από ένα υπόστρωμα στο οποίο έχει συζευχθεί ομοιοπολικά ένα ολιγονουκλεοτίδιο που είναι ικανό να υβριδίζει με μία ειδική αλληλουχία που είναι παρούσα στο εν λόγω DNA ώστε να σχηματίζει τριπλή έλικα.

**ΑΡΙΘΜΟΣ ΕΥΡ. Δ.Ε.** (11):3044253  
**ΑΡΙΘ. ΕΛΛ. ΚΑΤΑΘΕΣΗΣ** (21):20030402019  
**ΗΜΕΡ. ΕΛΛ. ΚΑΤΑΘΕΣΗΣ** (11):05/06/2003  
**ΑΡΙΘ./ΗΜΕΡ. ΔΗΜΟΣΙΕΥΣΗΣ**  
**ΕΥΡΩΠΑΪΚΟΥ ΔΙΠΛΩΜΑΤΟΣ(87):**0835262 - 05/03/2003  
**ΑΡΙΘ./ΗΜΕΡ. ΔΗΜΟΣΙΕΥΣΗΣ**  
**ΕΥΡΩΠΑΪΚΗΣ ΑΙΤΗΣΗΣ** (86):96921256.2--03/06/1996  
**ΔΙΚΑΙΟΥΧΟΣ** (73):1)Syntex (U.S.A.) LLC  
3401 Hillview Avenue, Palo Alto, California  
94304, ΗΝΩΜΕΝΕΣ ΠΟΛΙΤΕΙΕΣ ΤΗΣ  
ΑΜΕΡΙΚΗΣ  
**ΣΥΜΒ. ΠΡΟΤΕΡΑΙΟΤΗΤΕΣ** (30):477022-07/06/1995-US  
**ΕΦΕΥΡΕΤΗΣ** (72):1)VICKERY, Brian, H.  
**ΕΙΔΙΚΟΣ ΠΛΗΡΕΞΟΥΣΙΟΣ** (74):ΒΟΥΡΟΥ ΤΡΙΑΝΤΑΦΥΛΛΙΑ  
Πανεπιστημίου 64, 10677 ΑΘΗΝΑ  
**ΑΝΤΙΚΛΗΤΟΣ** (74):ΒΟΥΡΟΥ ΤΡΙΑΝΤΑΦΥΛΛΙΑ  
Πανεπιστημίου 64,10677 ΑΘΗΝΑ  
**ΤΙΤΛΟΣ ΕΦΕΥΡΕΣΗΣ** (54):**ΜΕΘΟΔΟΣ ΓΙΑ ΤΗΝ ΘΕΡΑΠΕΙΑ ΤΗΣ**  
**ΕΠΑΓΟΜΕΝΗΣ ΑΠΟ ΚΟΡΤΙΚΟΣΤΕ-**  
**ΡΟΕΙΑΗ ΟΣΤΕΟΠΕΝΙΑΣ**

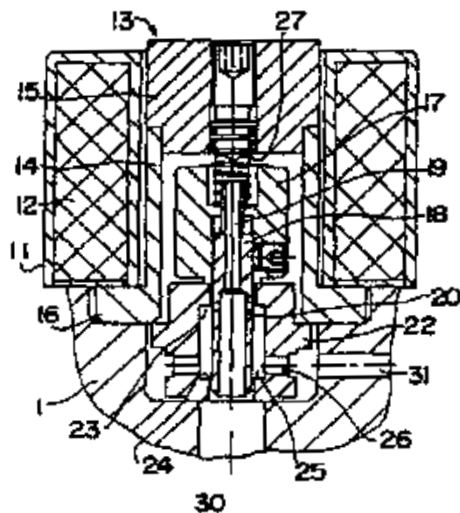
**ΠΕΡΙΛΗΨΗ(57)**

Συνθετικά πολυπεπτιδικά ανάλογα της παραθυρεοειδούς ορμόνης (PTH), του συνδεδεμένου με την παραθυρεοειδή ορμόνη πεπτιδίου (PTHpr), και των φυσιολογικών ενεργών βραχύτερων ομολόγων ή αναλόγων της PTH ή του PTHpr ή άλατος αυτού, στο οποίο τα αμινοξικά κατάλοιπα (22-31) σχηματίζουν μία αμφιπολική α-έλικα, τα εν λόγω κατάλοιπα (22-31) επιλέγονται από υδρόφιλα αμινοξέα (Haa) και από λιπόφιλα αμινοξέα (Laa) με την εξής διάταξη στην αλληλουχία: Haa(LaaLaaHaaHaa)<sub>2</sub> Laa και τα φαρμακευτικός αποδεκτά άλατά τους είναι χρήσιμα για την προφύλαξη και την θεραπεία της επαγομένης από κορτικοστεροειδή οστεοπενίας σε θηλαστικά.

**ΑΡΙΘΜΟΣ ΕΥΡ. Δ.Ε.** (11):3044254  
**ΑΡΙΘ. ΕΛΛ. ΚΑΤΑΘΕΣΗΣ** (21):20030402020  
**ΗΜΕΡ. ΕΛΛ. ΚΑΤΑΘΕΣΗΣ** (11):05/06/2003  
**ΑΡΙΘ./ΗΜΕΡ. ΔΗΜΟΣΙΕΥΣΗΣ**  
**ΕΥΡΩΠΑΪΚΟΥ ΔΙΠΛΩΜΑΤΟΣ(87):**0908654 - 05/03/2003  
**ΑΡΙΘ./ΗΜΕΡ. ΔΗΜΟΣΙΕΥΣΗΣ**  
**ΕΥΡΩΠΑΪΚΗΣ ΑΙΤΗΣΗΣ** (86):98117392.5--14/09/1998  
**ΔΙΚΑΙΟΥΧΟΣ** (73):1)Blain, Roy W.  
Bollinger Hofe, D-74078 Heilbronn,  
GERMANIA  
**ΣΥΜΒ. ΠΡΟΤΕΡΑΙΟΤΗΤΕΣ** (30):946477-07/10/1997-US  
**ΕΦΕΥΡΕΤΗΣ** (72):1)Blain, Roy W.  
**ΕΙΔΙΚΟΣ ΠΛΗΡΕΞΟΥΣΙΟΣ** (74):ΒΟΖΕΜΠΕΡΓΚ-ΒΡΕΤΟΣ ΝΙΚΟΛΑΟΣ  
Αγιαλείας 30,, 151 25 ΠΑΡΑΔΕΙΣΟΣ  
ΑΜΑΡΟΥΣΙΟΥ  
**ΑΝΤΙΚΛΗΤΟΣ** (74):ΒΟΖΕΜΠΕΡΓΚ-ΒΡΕΤΟΣ ΝΙΚΟΛΑΟΣ  
Αγιαλείας 30,151 25 ΠΑΡΑΔΕΙΣΟΣ  
ΑΜΑΡΟΥΣΙΟΥ  
**ΤΙΤΛΟΣ ΕΦΕΥΡΕΣΗΣ** (54):**ΣΩΛΗΝΟΕΙΑΗΣ ΒΑΛΒΙΔΑ ΜΕΤΡΗ-**  
**ΣΕΩΣ ΡΟΗΣ**

**ΠΕΡΙΛΗΨΗ(57)**

Ένα σύστημα ελέγχου της ροής ελαίου σε ένα υδραυλικό σύστημα, κατά το οποίο μία τυποποιημένη σωληνοειδής βαλβίδα τύπου "ανοικτού-κλειστού" τροποποιείται σε τρόπον ώστε ο ρυθμός της ροής μέσω της βαλβίδας να συσχετίζεται με την παρεχόμενη ηλεκτρική ισχύ στο πηνίο της σωληνοειδούς βαλβίδας.





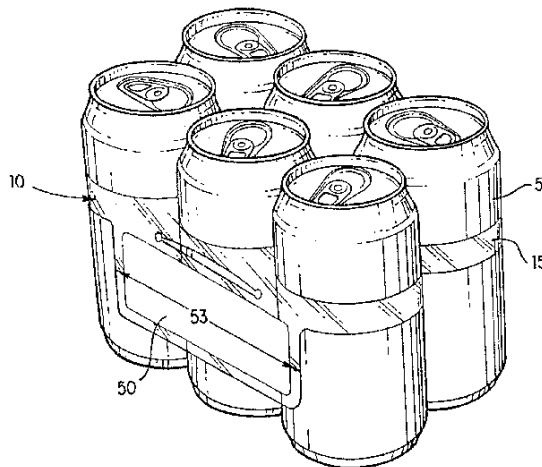
**ΑΡΙΘΜΟΣ ΕΥΡ. Δ.Ε.** (11):3044255  
**ΑΡΙΘ. ΕΛΛ. ΚΑΤΑΘΕΣΗΣ** (21):2003040201  
**ΗΜΕΡ. ΕΛΛ. ΚΑΤΑΘΕΣΗΣ** (11):05/06/2003  
**ΑΡΙΘ./ΗΜΕΡ. ΔΗΜΟΣΙΕΥΣΗΣ**  
**ΕΥΡΩΠΑΪΚΟΥ ΔΙΠΛΩΜΑΤΟΣ(87):**0997389 - 02/04/2003  
**ΑΡΙΘ./ΗΜΕΡ. ΔΗΜΟΣΙΕΥΣΗΣ**  
**ΕΥΡΩΠΑΪΚΗΣ ΑΙΤΗΣΗΣ** (86):99307809.6--04/10/1999  
**ΔΙΚΑΙΟΥΧΟΣ** (73):1)ILLINOIS TOOL WORKS INC.

3600 West Lake Avenue, Glenview, Illinois  
60025, ΗΝΩΜΕΝΕΣ ΠΟΛΙΤΕΙΕΣ ΤΗΣ  
ΑΜΕΡΙΚΗΣ  
**ΣΥΜΒ. ΠΡΟΤΕΡΑΙΟΤΗΤΕΣ** (30):173118-15/10/1998-US  
**ΕΦΕΥΡΕΤΗΣ** (72):1)Olsen, Robert  
**ΕΙΔΙΚΟΣ ΠΛΗΡΕΞΟΥΣΙΟΣ** (74):ΠΑΠΑΧΑΡΑΛΑΜΠΟΥΣ ΔΙΚΑΤΕΡΙΝΗ  
Αναλήψεως 23, 15235 ΒΡΙΑΛΗΣΙΑ  
(ΑΤΤΙΚΗΣ)  
**ΑΝΤΙΚΛΗΤΟΣ** (74):ΠΑΠΑΧΑΡΑΛΑΜΠΟΥΣ ΠΑΝΑΓΙΩΤΗΣ  
Αναλήψεως 23,15235 ΒΡΙΑΛΗΣΙΑ  
(ΑΤΤΙΚΗΣ)

**ΤΙΤΛΟΣ ΕΦΕΥΡΕΣΗΣ** (54):ΦΟΡΕΑΣ  
**ΠΕΡΙΛΗΨΗ(57)**

Η εφεύρεσις αυτή σχετίζεται με μία συσκευασία (πακέτο) 1 πολλών δοχείων 5 που ενώνονται με ένα εύκαμπτο φορέα 10. Ο φορέας 10 κατασκευάζεται από ένα πλαστικό επίπεδο φύλλο που έχει πολλά ανοίγματα παραλαβής δοχείων 20, περιλαμβανομένων γωνιακών ανοιγμάτων παραλαβής δοχείων 25 και εσωτερικών ανοιγμάτων παραλαβής δοχείων 40. Ένα πινακοειδές τεμάχιο 50 είναι τοποθετημένο σχετικά με ένα ευθύγραμμο διάμηκες χείλος του πινακοειδούς τεμαχίου 55 των ανοιγμάτων παραλαβής δοχείου 20. Όταν τα δοχεία 5 έχουν διεισδύσει εντός των ανοιγμάτων παραλαβής δοχείων 20, το πινακοειδές τεμάχιο

50 παραμένει επίπεδο και σφικτό σε σχέση με τα δοχεία κατά μία σαφή θέση χώρου μεταξύ των ανοιγμάτων παραλαβής δοχείων 20, και κατά ανοίγματα τούτα.

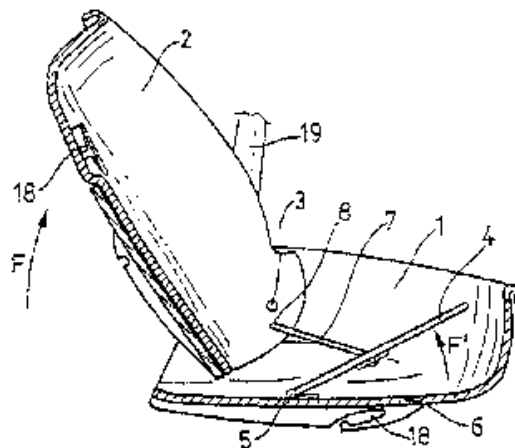


**ΑΡΙΘΜΟΣ ΕΥΡ. Δ.Ε.** (11):3044256  
**ΑΡΙΘ. ΕΛΛ. ΚΑΤΑΘΕΣΗΣ** (21):20030402022  
**ΗΜΕΡ. ΕΛΛ. ΚΑΤΑΘΕΣΗΣ** (11):05/06/2003  
**ΑΡΙΘ./ΗΜΕΡ. ΔΗΜΟΣΙΕΥΣΗΣ**  
**ΕΥΡΩΠΑΪΚΟΥ ΔΙΠΛΩΜΑΤΟΣ(87):**1000571 - 09/04/2003  
**ΑΡΙΘ./ΗΜΕΡ. ΔΗΜΟΣΙΕΥΣΗΣ**  
**ΕΥΡΩΠΑΪΚΗΣ ΑΙΤΗΣΗΣ** (86):99500204.5--05/11/1999  
**ΔΙΚΑΙΟΥΧΟΣ** (73):1)Jane S.A.

Mercaders, 34, Poligono Industrial Riera de  
Caldes, E-08184 Palau de Plegamans (Barce-  
lona), ΙΣΠΑΝΙΑ  
**ΣΥΜΒ. ΠΡΟΤΕΡΑΙΟΤΗΤΕΣ** (30):9802818 U-10/11/1998-ES  
**ΕΦΕΥΡΕΤΗΣ** (72):1)Jane Cabagnero, Ramon  
**ΕΙΔΙΚΟΣ ΠΛΗΡΕΞΟΥΣΙΟΣ** (74):ΠΑΠΑΧΑΡΑΛΑΜΠΟΥΣ ΔΙΚΑΤΕΡΙΝΗ  
Αναλήψεως 23, 15235 ΒΡΙΑΛΗΣΙΑ  
(ΑΤΤΙΚΗΣ)  
**ΑΝΤΙΚΛΗΤΟΣ** (74):ΠΑΠΑΧΑΡΑΛΑΜΠΟΥΣ ΠΑΝΑΓΙΩΤΗΣ  
Αναλήψεως 23,15235 ΒΡΙΑΛΗΣΙΑ  
(ΑΤΤΙΚΗΣ)

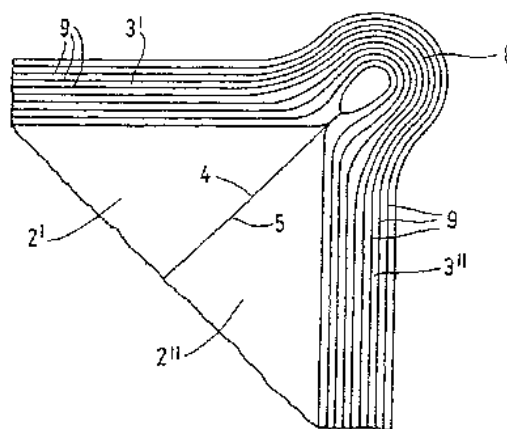
**ΤΙΤΛΟΣ ΕΦΕΥΡΕΣΗΣ** (54):ΦΟΡΗΤΟ ΒΡΕΦΙΚΟ ΚΑΛΑΘΑΚΙ  
**ΠΕΡΙΛΗΨΗ(57)**

Το φορητό βρεφικό καλάθια σχηματίζεται από δύο μέλη, δηλαδή από ένα πρόσθιο μέλος 1 και από ένα οπίσθιο μέλος 2, τα οποία μέλη συνδέονται μεταξύ τους κατά αρθρωτή σύνδεση, όπου το εν λόγω καλάθια περιλαμβάνει ένα κάθισμα 4 διευθετημένο στο πρόσθιομέλος. Το φορητό βρεφικό καλάθια χαρακτηρίζεται από το ότι το κάθισμα ευρίσκεται στο οπίσθιο χείλος του σε σύνδεση κατά αρθρωτή σύνδεση με τον πυθμένα 6 του πρόσθιου μέλους 1 του καλάθιου τούτου, όπου το κάθισμα 4 ευρίσκεται στην μεσαία περιοχή του, και μέσω συνδέσεων 7 συνδέεται επίσης κατά αρθρωτή σύνδεση με την πρόσθια περιοχή του οπίσθιου μέλους 2 του καλάθιου, σε ένα σημείο 8 διευθετημένο εκκεντρα ως προς τον άξονα αρθρώσεως της αρθρωτής συνδέσεως μεταξύ των δύο μελών 1,2 του καλάθιου. Η αρθρωτή αυτή σύνδεσις μεταξύ των δύο μελών του καλάθιου εφοδιάζεται με μέσα περιορισμού του τόξου αιωρήσεώς του.



**ΑΡΙΘΜΟΣ ΕΥΡ. Δ.Ε.** (11):3044257  
**ΑΡΙΘ. ΕΛΛ. ΚΑΤΑΘΕΣΗΣ** (21):20030402023  
**ΗΜΕΡ. ΕΛΛ. ΚΑΤΑΘΕΣΗΣ** (11):05/06/2003  
**ΑΡΙΘ./ΗΜΕΡ. ΔΗΜΟΣΙΕΥΣΗΣ**  
**ΕΥΡΩΠΑΪΚΟΥ ΔΙΠΛΩΜΑΤΟΣ(87):**0924059 - 19/03/2003  
**ΑΡΙΘ./ΗΜΕΡ. ΔΗΜΟΣΙΕΥΣΗΣ**  
**ΕΥΡΩΠΑΪΚΗΣ ΑΙΤΗΣΗΣ** (86):98203445.6--13/10/1998  
**ΔΙΚΑΙΟΥΧΟΣ** (73):1)Scanilec B.V.  
 Gulberg 22, 5674 TE Nuenen, ΟΛΛΑΝΔΙΑ  
**ΣΥΜΒ. ΠΡΟΤΕΡΑΙΟΤΗΤΕΣ** (30):1007831-18/12/1997-NL  
**ΕΦΕΥΡΕΤΗΣ** (72):1)Heertjes, Johannes  
**ΕΙΔΙΚΟΣ ΠΛΗΡΕΞΟΥΣΙΟΣ** (74):ΠΑΠΑΧΑΡΑΛΑΜΠΟΥΣ ΑΙΚΑΤΕΡΙΝΗ  
 Αναλήψεως 23, 15235 ΒΡΙΑΝΣΙΑ  
 (ΑΤΤΙΚΗΣ)  
**ΑΝΤΙΚΛΗΤΟΣ** (74):ΠΑΠΑΧΑΡΑΛΑΜΠΟΥΣ ΠΑΝΑΓΙΩΤΗΣ  
 Αναλήψεως 23,15235 ΒΡΙΑΝΣΙΑ  
 (ΑΤΤΙΚΗΣ)  
**ΤΙΤΛΟΣ ΕΦΕΥΡΕΣΗΣ** (54):**ΜΕΘΟΔΟΣ ΣΧΗΜΑΤΙΣΜΟΥ ΜΙΑΣ ΑΥ-  
 ΛΑΚΩΣΕΩΣ ΣΕ ΜΙΑ ΛΩΡΙΔΑ ΠΟΛΥ-  
 ΣΤΡΩΜΑΤΙΚΟΥ ΥΑΙΚΟΥ, ΚΑΘΩΣ ΚΑΙ  
 ΕΝΟΣ ΑΡΘΡΩΤΟΣ ΓΩΝΙΑΚΟΥ ΤΟ-  
 ΜΕΩΣ**

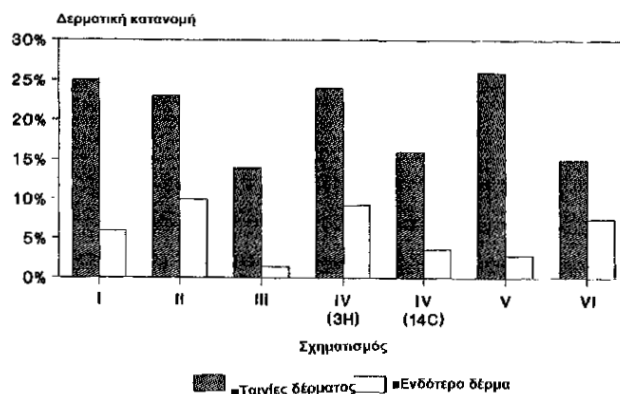
πολυστρωματικού τεμαχίου, οπότε το πάχος της αυλακώσεως 8 θα είναι μικρότερο από εκείνο της λωρίδας του πολυστρωματικού τεμαχίου. Μετά ταύτα λαμβάνει χώρα η σκλήρυνσις του πολυστρωματικού τούτου τεμαχίου.



**ΠΕΡΙΛΗΨΗ(57)**

Μία μέθοδος σχηματισμού μιας αυλακώσεως σε μία λωρίδα πολυστρωματικού υλικού, π.χ. χαρτονίου, το οποίο πολυστρωματικό υλικό περιλαμβάνει μερικές συμπίεσμένες μεταξύ τους στρώσεις 9 που κολλώνται προς άλληλες, ακολούθως δε σχηματίζεται η αυλάκωσις 8 στην λωρίδα του πολυστρωματικού τούτου τεμαχίου. Η εφαρμογή κόλλας μεταξύ των διαφόρων στρώσεων 9 καθιστά σχετικά μαλακή την λωρίδα του σχηματιζόμενου πολυστρωματικού τεμαχίου. Κατόπιν γίνεται δια συμπίεσως η αυλάκωσις 8 εντός της σχετικά μαλακής λωρίδας του

**ΑΡΙΘΜΟΣ ΕΥΡ. Δ.Ε.** (11):3044258  
**ΑΡΙΘ. ΕΛΛ. ΚΑΤΑΘΕΣΗΣ** (21):20030402024  
**ΗΜΕΡ. ΕΛΛ. ΚΑΤΑΘΕΣΗΣ** (11):05/06/2003  
**ΑΡΙΘ./ΗΜΕΡ. ΔΗΜΟΣΙΕΥΣΗΣ**  
**ΕΥΡΩΠΑΪΚΟΥ ΔΙΠΛΩΜΑΤΟΣ(87):**0784468 - 19/03/2003  
**ΑΡΙΘ./ΗΜΕΡ. ΔΗΜΟΣΙΕΥΣΗΣ**  
**ΕΥΡΩΠΑΪΚΗΣ ΑΙΤΗΣΗΣ** (86):95934335.1--27/09/1995  
**ΔΙΚΑΙΟΥΧΟΣ** (73):1)RIJKSUNIVERSITEIT LEIDEN  
 Stationsweg 46, 2312 AV Leiden,  
 ΟΛΛΑΝΔΙΑ  
**ΣΥΜΒ. ΠΡΟΤΕΡΑΙΟΤΗΤΕΣ** (30):94202783-27/09/1994-EP  
**ΕΦΕΥΡΕΤΗΣ** (72):1)BOUWSTRA, Johanna, Aaltje  
**ΕΙΔΙΚΟΣ ΠΛΗΡΕΞΟΥΣΙΟΣ** (74):ΓΟΥΛΑΝΔΡΗ ΕΥΑΓΓΕΛΙΑ  
 Σίνα 9, 10680 ΑΘΗΝΑ  
**ΑΝΤΙΚΛΗΤΟΣ** (74):ΟΙΚΟΝΟΜΙΔΗΣ ΔΗΜΗΤΡΙΟΣ  
 Σίνα 9,10680 ΑΘΗΝΑ  
**ΤΙΤΛΟΣ ΕΦΕΥΡΕΣΗΣ** (54):**ΥΔΑΤΩΔΗΣ ΣΥΝΘΕΣΗ ΑΝΕΥ ΦΩΣΦΟ-  
 ΛΙΠΙΔΙΟΥ ΚΑΙ ΧΟΛΗΣΤΕΡΟΛΗΣ ΠΡΟΣ  
 ΤΟΠΙΚΗ ΕΦΑΡΜΟΓΗ ΕΠΑΝΩ ΣΤΟ  
 ΔΕΡΜΑ**

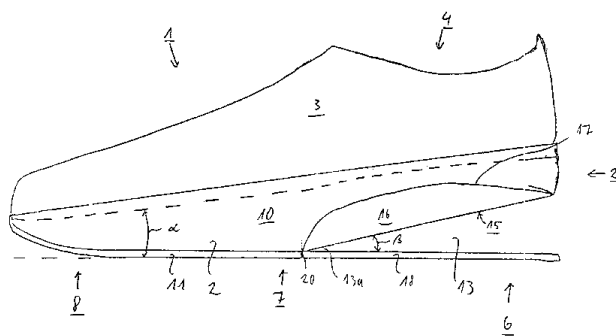


**ΠΕΡΙΛΗΨΗ(57)**

Η εφεύρεση αναφέρεται σε μία υδατώδη σύνθεση άνευ φωσφολιπιδίου και χοληστερόλης προς τοπική εφαρμογή στο δέρμα που περιλαμβάνει ένα φαρμακευτικά ενεργό συστατικό και ένα σύστημα μεταφοράς για την ελεγχόμενη και εις βάθος μεταφορά και απελευθέρωση του προαναφερθέντος ενεργού συστατικού μέσω των δερματικών στοιβάδων, το προαναφερθέν σύστημα μεταφοράς περιλαμβάνει μία τουλάχιστον πρώτη, μη-ιοντική επιφανειοδραστική ουσία, σχηματίζουσα φυσαλίδες κατά τη διασπορά εντός ύδατος και μία φοιλιώδη φάση κατά τη συγκέντρωση των προαναφερθέντων φυσαλίδων, και μια τουλάχιστον δεύτερη, μη-ιοντική υδρόφιλη επιφανειοδραστική ουσία, η αναλογία της προαναφερθείσας μίας τουλάχιστον πρώτης, μη-ιοντικής επιφανειοδραστικής ουσίας και της προαναφερθείσας δεύτερης τουλάχιστον, μη-ιοντικής επιφανειοδραστικής ουσίας είναι τέτοια, ώστε το σύστημα μεταφοράς αποτελείται από ευέλικτες φυσαλίδες.

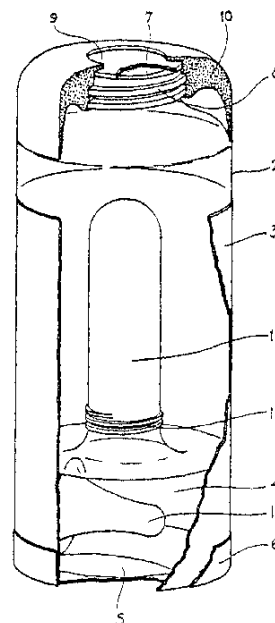
**ΑΡΙΘΜΟΣ ΕΥΡ. Δ.Ε.** (11):3044259  
**ΑΡΙΘ. ΕΛΛ. ΚΑΤΑΘΕΣΗΣ** (21):20030402025  
**ΗΜΕΡ. ΕΛΛ. ΚΑΤΑΘΕΣΗΣ** (11):05/06/2003  
**ΑΡΙΘ./ΗΜΕΡ. ΔΗΜΟΣΙΕΥΣΗΣ**  
**ΕΥΡΩΠΑΪΚΟΥ ΔΙΠΛΩΜΑΤΟΣ(87):**0999764 - 07/05/2003  
**ΑΡΙΘ./ΗΜΕΡ. ΔΗΜΟΣΙΕΥΣΗΣ**  
**ΕΥΡΩΠΑΪΚΗΣ ΑΙΤΗΣΗΣ** (86):98940126.0--03/07/1998  
**ΔΙΚΑΙΟΥΧΟΣ** (73):1)Negort AG  
 Schulweg 4, 9325 Roggwil, ΕΛΒΕΤΙΑ  
**ΣΥΜΒ. ΠΡΟΤΕΡΑΙΟΤΗΤΕΣ** (30):29712596 U-17/07/1997-DE  
 29720627 U-20/11/1997-DE  
**ΕΦΕΥΡΕΤΗΣ** (72):1)MULLER, Karl  
**ΕΙΔΙΚΟΣ ΠΛΗΡΕΞΟΥΣΙΟΣ** (74):ΚΩΣΤΟΠΟΥΛΟΥ ΓΕΩΡΓΙΑ  
 Δήλου 12, 14562 ΚΗΦΙΣΙΑ (ΑΤΤΙΚΗΣ)  
**ΑΝΤΙΚΑΛΤΟΣ** (74):ΚΥΠΡΗΣ ΦΕΙΔΙΑΣ  
 Δήλου 12,14562 ΚΗΦΙΣΙΑ (ΑΤΤΙΚΗΣ)  
**ΤΙΤΛΟΣ ΕΦΕΥΡΕΣΗΣ** (54):ΥΠΟΔΗΜΑ  
**ΠΕΡΙΛΗΨΗ(57)**

Το υπόδημα της εφεύρεσης έχει μια σόλα, η οποία εκτείνεται από την πίσω περιοχή της φτέρνας στην περιοχή των δακτύλων μέσα από την κεντρική περιοχή του ποδιού. Η ειρημένη σόλα αποτελείται από ένα σώμα και ένα κάλυμμα, το οποίο κάλυμμα είναι διευθετημένο στην κάτω όψη της σόλας. Το υπόδημα έχει επίσης μια κοιλότητα που εκτείνεται περίπου από το κέντρο του ποδιού προς τη φτέρνα, ανάμεσα στο σώμα της σόλας και το κάλυμμα της σόλας. Η περιοχή του καλύμματος της σόλας που σχετίζεται με την κοιλότητα σχηματίζει ένα στοιχείο περιστροφής. Το ειρημένο στοιχείο περιστροφής είναι έτσι σχηματισμένο ώστε να μπορεί να περιστρέφεται γύρω από έναν άξονα, που είναι στην ακριανή περιοχή της κοιλότητας, που βλέπει προς το κέντρο του ποδιού.



**ΑΡΙΘΜΟΣ ΕΥΡ. Δ.Ε.** (11):3044260  
**ΑΡΙΘ. ΕΛΛ. ΚΑΤΑΘΕΣΗΣ** (21):20030402026  
**ΗΜΕΡ. ΕΛΛ. ΚΑΤΑΘΕΣΗΣ** (11):05/06/2003  
**ΑΡΙΘ./ΗΜΕΡ. ΔΗΜΟΣΙΕΥΣΗΣ**  
**ΕΥΡΩΠΑΪΚΟΥ ΔΙΠΛΩΜΑΤΟΣ(87):**0904041 - 05/03/2003  
**ΑΡΙΘ./ΗΜΕΡ. ΔΗΜΟΣΙΕΥΣΗΣ**  
**ΕΥΡΩΠΑΪΚΗΣ ΑΙΤΗΣΗΣ** (86):97927524.5--14/05/1997  
**ΔΙΚΑΙΟΥΧΟΣ** (73):1)Teglbjarg, Caspar  
 Lindet P1 2715, 370 33 Tving, ΣΟΥΗΔΙΑ  
**ΣΥΜΒ. ΠΡΟΤΕΡΑΙΟΤΗΤΕΣ** (30):9602288-11/06/1996-SE  
**ΕΦΕΥΡΕΤΗΣ** (72):1)Teglbjarg, Caspar  
**ΕΙΔΙΚΟΣ ΠΛΗΡΕΞΟΥΣΙΟΣ** (74):ΚΩΣΤΟΠΟΥΛΟΥ ΓΕΩΡΓΙΑ  
 Δήλου 12, 14562 ΚΗΦΙΣΙΑ (ΑΤΤΙΚΗΣ)  
**ΑΝΤΙΚΑΛΤΟΣ** (74):ΚΥΠΡΗΣ ΦΕΙΔΙΑΣ  
 Δήλου 12,14562 ΚΗΦΙΣΙΑ (ΑΤΤΙΚΗΣ)  
**ΤΙΤΛΟΣ ΕΦΕΥΡΕΣΗΣ** (54):ΜΠΙΜΠΕΡΟ  
**ΠΕΡΙΛΗΨΗ(57)**

Τα βρέφη συχνά ταϊζονται με μπιμπερό (1) πράγμα που σημαίνει ότι, όταν δεν υπάρχει πηγή θερμότητας (13) όπως μια ζεστή κατασαρόλα σε ταξίδια τρέφονται με κρύα τροφή. Σύμφωνα με την παρούσα εφεύρεση, αυτή η κρύα τροφή αποφεύγεται με το μπιμπερό (2) που έχει χώρο για μια χημική ουσία η οποία, όταν ενεργοποιηθεί, παράγει θερμότητα μέσα από μια χημική αντίδραση.



**ΑΡΙΘΜΟΣ ΕΥΡ. Δ.Ε.** (11):3044261  
**ΑΡΙΘ. ΕΛΛ. ΚΑΤΑΘΕΣΗΣ** (21):20030402027  
**ΗΜΕΡ. ΕΛΛ. ΚΑΤΑΘΕΣΗΣ** (11):05/06/2003  
**ΑΡΙΘ./ΗΜΕΡ. ΔΗΜΟΣΙΕΥΣΗΣ**  
**ΕΥΡΩΠΑΪΚΟΥ ΔΙΠΛΩΜΑΤΟΣ(87):**0994102 - 19/03/2003  
**ΑΡΙΘ./ΗΜΕΡ. ΔΗΜΟΣΙΕΥΣΗΣ**  
**ΕΥΡΩΠΑΪΚΗΣ ΑΙΤΗΣΗΣ** (86):99402495.8--12/10/1999  
**ΔΙΚΑΙΟΥΧΟΣ** (73):1)LES LABORATOIRES SERVIER  
22, rue Garnier, 92200 Neuilly sur Seine,  
ΓΑΛΛΙΑ

**ΣΥΜΒ. ΠΡΟΤΕΡΑΙΟΤΗΤΕΣ** (30):9812738-12/10/1998-FR  
**ΕΦΕΥΡΕΤΗΣ** (72):1)Renard, Pierre  
2)Delagrang, Philippe  
3)Bennejean, Caroline  
4)Langlois, Michel  
5)Mathe-Allainmat, Monique  
6)Lefas-Le Gall, Marie

**ΕΙΔΙΚΟΣ ΠΛΗΡΕΞΟΥΣΙΟΣ** (74):ΕΥΑΓΓΕΛΟΥ ΔΕΣΠΟΙΝΑ  
Λεωφ. Συγγρού 45, 11743 ΑΘΗΝΑ

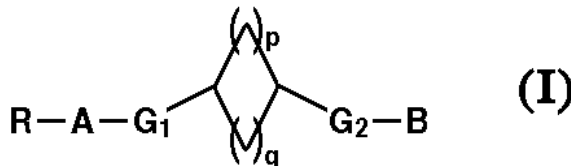
**ΑΝΤΙΚΛΗΤΟΣ** (74):ΕΥΑΓΓΕΛΟΥ ΔΕΣΠΟΙΝΑ  
Λεωφ. Συγγρού 45, 11743 ΑΘΗΝΑ

**ΤΙΤΛΟΣ ΕΦΕΥΡΕΣΗΣ** (54):ΚΥΚΛΙΚΑ ΠΑΡΑΓΩΓΑ ΜΕ ΚΥΚΛΟ-  
ΑΛΚΥΛΕΝΙΚΗ ΑΛΥΣΙΑ, Η ΜΕΘΟΔΟΣ  
ΠΑΡΑΣΚΕΥΗΣ ΤΟΥΣ ΚΑΙ ΟΙ ΦΑΡΜΑ-  
ΚΕΥΤΙΚΕΣ ΣΥΝΘΕΣΕΙΣ ΟΙ ΟΠΟΙΕΣ ΤΑ  
ΠΕΡΙΕΧΟΥΝ

**ΠΕΡΙΛΗΨΗ(57)**

Η εφεύρεση αφορά τις ενώσεις του τύπου (I) : στον οποίο : . το R παριστά μια ομάδα ORa, SRa, Ra ή μια κυκλική ομάδα, . το A είναι μια κυκλική δομή, . τα G1 και G2 παριστούν μια αλυσίδα αλκυλενο ή ένα απλό δεσμό, . το B παριστά μια

ομάδα -NR1aC(Q)R2a, -NR1aC(Q)NR2aR3a ή C(Q)NR1aR2a . τα p και q είναι τέτοια ώστε  $1 ( p + q ) 4$ . Φάρμακα .



**ΑΡΙΘΜΟΣ ΕΥΡ. Δ.Ε.** (11):3044262  
**ΑΡΙΘ. ΕΛΛ. ΚΑΤΑΘΕΣΗΣ** (21):20030402028  
**ΗΜΕΡ. ΕΛΛ. ΚΑΤΑΘΕΣΗΣ** (11):05/06/2003  
**ΑΡΙΘ./ΗΜΕΡ. ΔΗΜΟΣΙΕΥΣΗΣ**  
**ΕΥΡΩΠΑΪΚΟΥ ΔΙΠΛΩΜΑΤΟΣ(87):**1121100 - 16/04/2003  
**ΑΡΙΘ./ΗΜΕΡ. ΔΗΜΟΣΙΕΥΣΗΣ**  
**ΕΥΡΩΠΑΪΚΗΣ ΑΙΤΗΣΗΣ** (86):99947567.6--13/10/1999  
**ΔΙΚΑΙΟΥΧΟΣ** (73):1)LES LABORATOIRES SERVIER  
22, rue Garnier, 92200 Neuilly sur Seine,  
ΓΑΛΛΙΑ

**ΣΥΜΒ. ΠΡΟΤΕΡΑΙΟΤΗΤΕΣ** (30):9812836-14/10/1998-FR  
**ΕΦΕΥΡΕΤΗΣ** (72):1)FONKNECHTEN, Gilles  
2)WUTHRICH, Patrick

**ΕΙΔΙΚΟΣ ΠΛΗΡΕΞΟΥΣΙΟΣ** (74):ΕΥΑΓΓΕΛΟΥ ΔΕΣΠΟΙΝΑ  
Λεωφ. Συγγρού 45, 11743 ΑΘΗΝΑ

**ΑΝΤΙΚΛΗΤΟΣ** (74):ΕΥΑΓΓΕΛΟΥ ΔΕΣΠΟΙΝΑ  
Λεωφ. Συγγρού 45, 11743 ΑΘΗΝΑ

**ΤΙΤΛΟΣ ΕΦΕΥΡΕΣΗΣ** (54):ΜΕΘΟΔΟΣ ΠΑΡΑΣΚΕΥΗΣ ΕΝΟΣ  
ΔΙΑΛΥΜΑΤΟΣ ΔΙΑ ΡΙΝΙΚΟ ΨΕΚΑΣΜΟ  
ΠΟΥ ΠΕΡΙΕΧΕΙ ΜΙΑ Η ΠΕΡΙΣΣΟΤΕΡΕΣ  
ΣΕΞΟΥΑΛΙΚΕΣ ΟΡΜΟΝΕΣ ΚΑΙ ΜΙΑ  
ΚΥΚΛΟΔΕΞΤΡΙΝΗ

**ΠΕΡΙΛΗΨΗ(57)**

Η παρούσα εφεύρεση αφορά μία μέθοδο παρασκευής ενός διαλύματος δια ρινικό ψεκασμό που περιέχει μία ή περισσότερες σεξουαλικές ορμόνες και μία κυκλοδεξτρίνη.

**ΑΡΙΘΜΟΣ ΕΥΡ. Δ.Ε.** (11):3044263  
**ΑΡΙΘ. ΕΛΛ. ΚΑΤΑΘΕΣΗΣ** (21):20030402029  
**ΗΜΕΡ. ΕΛΛ. ΚΑΤΑΘΕΣΗΣ** (11):05/06/2003  
**ΑΡΙΘ./ΗΜΕΡ. ΔΗΜΟΣΙΕΥΣΗΣ**  
**ΕΥΡΩΠΑΪΚΟΥ ΔΙΠΛΩΜΑΤΟΣ(87):**0874551 - 19/03/2003  
**ΑΡΙΘ./ΗΜΕΡ. ΔΗΜΟΣΙΕΥΣΗΣ**  
**ΕΥΡΩΠΑΪΚΗΣ ΑΙΤΗΣΗΣ** (86):96944041.1--19/12/1996  
**ΔΙΚΑΙΟΥΧΟΣ** (73):1)CSM Nederland B.V.  
Nienoord 13, 1112 XE Diemen, ΟΛΛΑΝΔΙΑ  
**ΣΥΜΒ. ΠΡΟΤΕΡΑΙΟΤΗΤΕΣ** (30):96200095-16/01/1996-EP  
**ΕΦΕΥΡΕΤΗΣ** (72):1)VAN DER BEEK, Marius  
2)DE BOER, Hendrikus, Bauke  
3)LEVOIR, Mathias  
4)WEISENBORN, Petronella, Clementia,  
Maria  
**ΕΙΔΙΚΟΣ ΠΛΗΡΕΞΟΥΣΙΟΣ** (74):ΕΥΑΓΓΕΛΟΥ ΒΑΣΩ  
Λ.ΣΥΓΓΡΟΥ 45, 11743 ΑΘΗΝΑ  
**ΑΝΤΙΚΛΗΤΟΣ** (74):ΕΥΑΓΓΕΛΟΥ ΒΑΣΩ  
Λ.ΣΥΓΓΡΟΥ 45,11743 ΑΘΗΝΑ  
**ΤΙΤΛΟΣ ΕΦΕΥΡΕΣΗΣ** (54):**ΖΥΜΕΣ ΕΤΟΙΜΕΣ ΓΙΑ ΨΗΣΙΜΟ ΜΕ-  
ΡΙΚΩΣ ΔΙΟΓΚΩΜΕΝΕΣ ΣΤΡΩΜΑΤΟ-  
ΠΟΙΟΗΜΕΝΕΣ ΣΕ ΦΥΛΛΑ**

**ΠΕΡΙΛΗΨΗ(57)**

Βελτιωμένες, έτοιμες για ψήσιμο, κατεψυγμένες, μερικώς διογκωμένες, στρωματοποιημένες σε φύλλα ζύμες που περιέχουν : αλεύρι και (επί του αλεύρου) : 45-70% κατά βάρος ύδωρ, 5-10% κατά βάρος ζυμομύκητες, 0.1 - 4.0% κατά βάρος γαλακτωματοποιητή, 0,2-5% κατά βάρος πηκτίνη, 0-10% κατά βάρος πρωτεΐνη, 0-0% κατά βάρος στερεοποιημένο άμυλο. Το στρωματοποιημένο σε φύλλα προϊόν έχει μερικώς διογκωθεί, ούτως ώστε ο ειδικός του όγκος προ του

φούρνου να είναι μικρότερος του 1.7 ml/g και να περιέχει 8-128 στρώσεις λίπους και (επί του αλεύρου) 35-85% κατά βάρος λίπος.

**ΑΡΙΘΜΟΣ ΕΥΡ. Δ.Ε.** (11):3044264  
**ΑΡΙΘ. ΕΛΛ. ΚΑΤΑΘΕΣΗΣ** (21):20030402030  
**ΗΜΕΡ. ΕΛΛ. ΚΑΤΑΘΕΣΗΣ** (11):05/06/2003  
**ΑΡΙΘ./ΗΜΕΡ. ΔΗΜΟΣΙΕΥΣΗΣ**  
**ΕΥΡΩΠΑΪΚΟΥ ΔΙΠΛΩΜΑΤΟΣ(87):**0932581 - 02/04/2003  
**ΑΡΙΘ./ΗΜΕΡ. ΔΗΜΟΣΙΕΥΣΗΣ**  
**ΕΥΡΩΠΑΪΚΗΣ ΑΙΤΗΣΗΣ** (86):98937616.5--10/07/1998  
**ΔΙΚΑΙΟΥΧΟΣ** (73):1)CECA S.A.  
4 - 8, Cours Michelet, La Defense 10, 92800  
Puteaux, ΓΑΛΛΙΑ  
**ΣΥΜΒ. ΠΡΟΤΕΡΑΙΟΤΗΤΕΣ** (30):9709283-22/07/1997-FR  
**ΕΦΕΥΡΕΤΗΣ** (72):1)PLEE, Dominique  
**ΕΙΔΙΚΟΣ ΠΛΗΡΕΞΟΥΣΙΟΣ** (74):ΕΥΑΓΓΕΛΟΥ ΔΕΣΠΟΙΝΑ  
Λεωφ.Συγγρού 45, 11743 ΑΘΗΝΑ  
**ΑΝΤΙΚΛΗΤΟΣ** (74):ΕΥΑΓΓΕΛΟΥ ΔΕΣΠΟΙΝΑ  
Λεωφ. Συγγρού 45,11743 ΑΘΗΝΑ  
**ΤΙΤΛΟΣ ΕΦΕΥΡΕΣΗΣ** (54):**ΜΕΘΟΔΟΣ ΠΑΡΑΣΚΕΥΗΣ ΚΟΚΚΩ-  
ΔΩΝ ΣΩΜΑΤΩΝ ΑΠΟ ΖΕΟΛΙΘΟ LSX  
ΜΕ ΜΙΚΡΟ ΠΟΣΟΣΤΟ ΑΔΡΑΝΟΥΣ  
ΚΟΛΛΑΣ**

**ΠΕΡΙΛΗΨΗ(57)**

Περιγράφεται μια μέθοδος παρασκευής συσσωματωμάτων φωγιαζίτου X που περιλαμβάνουν τουλάχιστον 95% φωγιαζίτη LSX, δηλαδή αναλογία Si/ Al ίση προς 1, που αποτελεί το δραστικό ροφητή. Το συσσωμάτωμα σχηματίζεται δι' εκκινήσεως από ζεόλιθο και με ένα συνδετικό μέσο που μπορεί να γίνει ζεόλιθος της οποίας ο μετασχηματισμός σε δραστικό ζεόλιθο επιτυγχάνεται δια ζεολιθοποίησεως σε ένα υγρό νατρίου / καλίου ή νατρίου.

---

**ΑΡΙΘΜΟΣ ΕΥΡ. Δ.Ε.** (11):3044265  
**ΑΡΙΘ. ΕΛΛ. ΚΑΤΑΘΕΣΗΣ** (21):20030402031  
**ΗΜΕΡ. ΕΛΛ. ΚΑΤΑΘΕΣΗΣ** (11):05/06/2003  
**ΑΡΙΘ./ΗΜΕΡ. ΔΗΜΟΣΙΕΥΣΗΣ**  
**ΕΥΡΩΠΑΪΚΟΥ ΔΙΠΛΩΜΑΤΟΣ(87):**0875248 - 05/03/2003  
**ΑΡΙΘ./ΗΜΕΡ. ΔΗΜΟΣΙΕΥΣΗΣ**  
**ΕΥΡΩΠΑΪΚΗΣ ΑΙΤΗΣΗΣ** (86):98107889.2--28/04/1998  
**ΔΙΚΑΙΟΥΧΟΣ** (73):1)TRB CHEMEDICA S.A.  
3, Chemin St. Marc, 1896 Vouvry, ΕΛΒΕΤΙΑ  
**ΣΥΜΒ. ΠΡΟΤΕΡΑΙΟΤΗΤΕΣ** (30):MI971014-30/04/1997-IT  
**ΕΦΕΥΡΕΤΗΣ** (72):1)Di Napoli, Guido  
**ΕΙΔΙΚΟΣ ΠΛΗΡΕΞΟΥΣΙΟΣ** (74):ΣΙΩΤΟΥ ΑΙΚΑΤΕΡΙΝΗ  
Ζαΐμη 28, 10683 ΑΘΗΝΑ  
**ΑΝΤΙΚΛΗΤΟΣ** (74):ΣΙΩΤΟΥ ΑΙΚΑΤΕΡΙΝΗ  
Ζαΐμη 28,10683 ΑΘΗΝΑ  
**ΤΙΤΛΟΣ ΕΦΕΥΡΕΣΗΣ** (54):ΧΡΗΣΗ ΤΟΥ ΥΑΛΟΥΡΟΝΙΚΟΥ ΟΞΕΟΣ  
ΓΙΑ ΤΗΝ ΠΑΡΑΣΚΕΥΗ ΕΝΟΣ ΥΑΛ-  
ΤΙΚΟΥ ΔΙΑΛΥΜΑΤΟΣ ΠΟΥ ΧΡΗΣΙΜΟ-  
ΠΟΙΕΙΤΑΙ ΩΣ ΥΓΡΟ ΕΝΔΟΑΡΘΡΙΚΗΣ  
ΠΛΥΣΗΣ

**ΠΕΡΙΛΗΨΗ(57)**

Περιγράφεται στην παρούσα η χρήση υαλουρονικού οξέος ή κάποιου από τα φαρμακευτικά ανεκτά άλατά του για την παρασκευή μίας τυποποίησης για ενδοαρθρική έκπλυση, με τη μορφή ενός υδατικού διαλύματος, που περιλαμβάνει υαλουρονικό οξύ με μοριακό βάρος μεταξύ 0.5 και 5.0 εκατομμύρια daltons ή ένα από τα φαρμακευτικά ανεκτά άλατά του, σε μία συγκέντρωση μεταξύ περίπου 0.1% και περίπου 0.9% βάρος/όγκο, και κατά προτίμηση ένα ή περισσότερα κατιονικά είδη που επιλέγονται από τα νάτριο, κάλιο, ασβέστιο και μαγνήσιο, και ένα ή περισσότερα ανιονικά είδη που επιλέγονται από ιόντα χλωριούχου άλατος, φωσφορικού άλατος και κιτρικού άλατος.

---

**ΑΡΙΘΜΟΣ ΕΥΡ. Δ.Ε.** (11):3044266  
**ΑΡΙΘ. ΕΛΛ. ΚΑΤΑΘΕΣΗΣ** (21):20030402032  
**ΗΜΕΡ. ΕΛΛ. ΚΑΤΑΘΕΣΗΣ** (11):05/06/2003  
**ΑΡΙΘ./ΗΜΕΡ. ΔΗΜΟΣΙΕΥΣΗΣ**  
**ΕΥΡΩΠΑΪΚΟΥ ΔΙΠΛΩΜΑΤΟΣ(87):**0991415 - 12/03/2003  
**ΑΡΙΘ./ΗΜΕΡ. ΔΗΜΟΣΙΕΥΣΗΣ**  
**ΕΥΡΩΠΑΪΚΗΣ ΑΙΤΗΣΗΣ** (86):98965983.4--21/12/1998  
**ΔΙΚΑΙΟΥΧΟΣ** (73):1)SCHERING CORPORATION  
2000 Galloping Hill Road, Kenilworth, NJ  
07033, ΗΝΩΜΕΝΕΣ ΠΟΛΙΤΕΙΕΣ ΤΗΣ  
ΑΜΕΡΙΚΗΣ  
**ΣΥΜΒ. ΠΡΟΤΕΡΑΙΟΤΗΤΕΣ** (30):997169-22/12/1997-US  
997172-22/12/1997-US  
**ΕΦΕΥΡΕΤΗΣ** (72):1)VADINO, Winston, A.  
2)CHAUDRY, Imtiaz, A.  
3)LIEBOWITZ, Stephen, M.  
4)STUPAK, Elliot, I.  
5)BOWEN, Frank, E.  
**ΕΙΔΙΚΟΣ ΠΛΗΡΕΞΟΥΣΙΟΣ** (74):ΕΥΑΓΓΕΛΟΥ ΒΑΣΩ  
Λ.ΣΥΓΓΡΟΥ 45, 11743 ΑΘΗΝΑ  
**ΑΝΤΙΚΛΗΤΟΣ** (74):ΕΥΑΓΓΕΛΟΥ ΒΑΣΩ  
Λ.ΣΥΓΓΡΟΥ 45,11743 ΑΘΗΝΑ  
**ΤΙΤΛΟΣ ΕΦΕΥΡΕΣΗΣ** (54):ΧΟΡΗΓΟΥΜΕΝΕΣ ΑΠΟ ΤΟΥ ΣΤΟΜΑ-  
ΤΟΣ ΣΤΕΡΕΕΣ ΜΟΡΦΕΣ ΔΟΣΗΜΕ-  
ΤΡΗΣΕΩΣ ΡΙΒΑΒΙΡΙΝΗΣ ΚΑΙ ΜΕΘΟ-  
ΔΟΣ ΓΙΑ ΤΗΝ ΠΑΡΑΣΚΕΥΗ ΑΥΤΩΝ

**ΠΕΡΙΛΗΨΗ(57)**

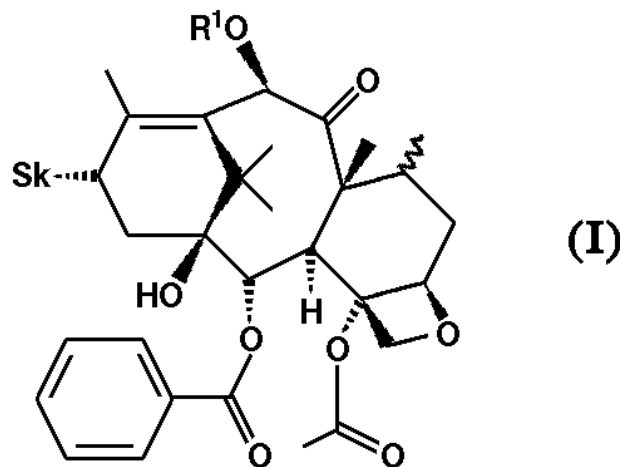
Αποκαλύπτονται μια χορηγούμενη από του στόματος στερεά μορφή δοσιμετρήσεως που περιέχει μια συνεκτικοποιημένη σύνθεση ριβαβιρίνης που έχει το πλεονέκτημα μιας μεγάλης πυκνότητας ελαφρών χτυπημάτων τουλάχιστον 0,6g/mL καθώς επίσης και απροσδοκίως μεγάλες ταχύτητες αποσαθρώσεως και διαλύσεως και όπου η ριβαβιρίνη ουσιαστικά δεν έχει πολυμορφικές μορφές ριβαβιρίνης και μια μέθοδο παρασκευής τέτοιων στερεών μορφών δοσιμετρήσεως.

**ΑΡΙΘΜΟΣ ΕΥΡ. Δ.Ε.** (11):3044267  
**ΑΡΙΘ. ΕΛΛ. ΚΑΤΑΘΕΣΗΣ** (21):20030402033  
**ΗΜΕΡ. ΕΛΛ. ΚΑΤΑΘΕΣΗΣ** (11):05/06/2003  
**ΑΡΙΘ./ΗΜΕΡ. ΔΗΜΟΣΙΕΥΣΗΣ**  
**ΕΥΡΩΠΑΪΚΟΥ ΔΙΠΛΩΜΑΤΟΣ(87):**0896577 - 05/03/2003  
**ΑΡΙΘ./ΗΜΕΡ. ΔΗΜΟΣΙΕΥΣΗΣ**  
**ΕΥΡΩΠΑΪΚΗΣ ΑΙΤΗΣΗΣ** (86):97902286.0--31/01/1997  
**ΔΙΚΑΙΟΥΧΟΣ** (73):1)SCHERING AKTIENGESELLSCHAFT  
Mullerstrasse 178, 13342 Berlin, ΓΕΡΜΑΝΙΑ  
**ΣΥΜΒ. ΠΡΟΤΕΡΑΙΟΤΗΤΕΣ** (30):19605024-31/01/1996-DE  
**ΕΦΕΥΡΕΤΗΣ** (72):1)KLAR, Ulrich  
2)NEEF, Gunter  
3)GRAF, Hermann  
**ΕΙΔΙΚΟΣ ΠΛΗΡΕΞΟΥΣΙΟΣ** (74):ΣΙΩΤΟΥ ΑΙΚΑΤΕΡΙΝΗ  
Ζαΐμη 28, 10683 ΑΘΗΝΑ  
**ΑΝΤΙΚΑΛΗΤΟΣ** (74):ΣΙΩΤΟΥ ΑΙΚΑΤΕΡΙΝΗ  
Ζαΐμη 28,10683 ΑΘΗΝΑ  
**ΤΙΤΛΟΣ ΕΦΕΥΡΕΣΗΣ** (54):ΠΑΡΑΓΩΓΑ ΤΑΞΑΝΙΟΥ ΜΕ ΜΙΑ ΠΛΕΥΡΙΚΗ ΑΛΥΣΙΔΑ C13 ΥΠΟΚΑΤΕΣΤΗΜΕΝΗ ΜΕ ΠΥΡΙΔΑ, ΠΑΡΑΣΚΕΥΗ ΤΟΥΣ ΚΑΙ ΧΡΗΣΗ ΤΟΥΣ ΩΣ ΑΝΤΙΚΑΡΚΙΝΙΚΩΝ ΜΕΣΩΝ

**ΠΕΡΙΛΗΨΗ(57)**

Περιγράφονται ταξάνια του γενικού τύπου (I), όπου το Sk μπορεί να είναι είναι (i), το R1 μπορεί να είναι υδρογόνο ή C1-C10 ακυλ, το R2 μπορεί να είναι α-OH ή β-OH, το R3 μπορεί να είναι C1-C10 αλκυλ, X-υποκατεστημένο φαινυλ, C1-C10 αλκοξυ, το X μπορεί να είναι υδρογόνο, αλογόνο, -N3 ή -CN, και οι ελεύθερες ομάδες υδροξέος στο (I) μπορούν να τροποποιηθούν λειτουργικά περαιτέρω με αιθεροποίηση ή εστεροποίηση, και επίσης οι ενώσεις εγκλεισμού α-, β- και γ-κυκλοδεξτρίνης αυτών, καθώς και οι ενώσεις του γενικού τύπου (I)

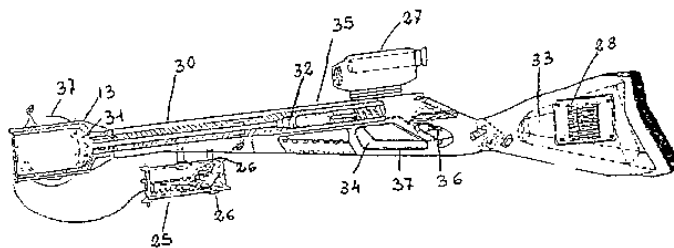
ενσωματωμένες με λιποσώματα. Οι ενώσεις του τύπου (I) σύμφωνα με την εφεύρεση, συγκρινόμενες με την ταξόλη, έχουν ένα ωφέλιμο τροποποιημένο προφίλ δράσης. Πέραν μίας σαφώς βελτιωμένης σταθεροποίησης των μικροσωληναρίων, οι ενώσεις του τύπου (I) παρουσιάζουν μία επιπλέον επίδραση στον πολυμερισμό της τουμπουλίνης.



**ΑΡΙΘΜΟΣ ΕΥΡ. Δ.Ε.** (11):3044268  
**ΑΡΙΘ. ΕΛΛ. ΚΑΤΑΘΕΣΗΣ** (21):20030402034  
**ΗΜΕΡ. ΕΛΛ. ΚΑΤΑΘΕΣΗΣ** (11):05/06/2003  
**ΑΡΙΘ./ΗΜΕΡ. ΔΗΜΟΣΙΕΥΣΗΣ**  
**ΕΥΡΩΠΑΪΚΟΥ ΔΙΠΛΩΜΑΤΟΣ(87):**0873936 - 05/03/2003  
**ΑΡΙΘ./ΗΜΕΡ. ΔΗΜΟΣΙΕΥΣΗΣ**  
**ΕΥΡΩΠΑΪΚΗΣ ΑΙΤΗΣΗΣ** (86):98107394.3--23/04/1998  
**ΔΙΚΑΙΟΥΧΟΣ** (73):1)Soriano Colomina, Rosa maria  
Institut Vicens Vives, Calle Ferrandiz y Belles,  
4 1 -1, 17004 Gerona, ΙΣΠΑΝΙΑ  
2)Bautista Real, Josep Antoni  
Institut Vicens Vives, Calle Ferrandiz y Belles,  
4 1 -1, 17004 Gerona, ΙΣΠΑΝΙΑ  
**ΣΥΜΒ. ΠΡΟΤΕΡΑΙΟΤΗΤΕΣ** (30):9700959-24/04/1997-ES  
9800952-23/04/1998-ES  
**ΕΦΕΥΡΕΤΗΣ** (72):1)Bautista Real, Josep Antoni  
2)Soriano Colomina, Rosa maria  
**ΕΙΔΙΚΟΣ ΠΛΗΡΕΞΟΥΣΙΟΣ** (74):ΣΙΩΤΟΥ ΑΙΚΑΤΕΡΙΝΗ  
Ζαΐμη 28, 10683 ΑΘΗΝΑ  
**ΑΝΤΙΚΑΛΗΤΟΣ** (74):ΣΙΩΤΟΥ ΑΙΚΑΤΕΡΙΝΗ  
Ζαΐμη 28,10683 ΑΘΗΝΑ  
**ΤΙΤΛΟΣ ΕΦΕΥΡΕΣΗΣ** (54):ΔΙΑΤΑΞΗ ΣΩΣΙΒΙΟΥ ΜΕ ΕΚΤΟΞΕΥΤΗΡΑ

**ΠΕΡΙΛΗΨΗ(57)**

Αντικείμενο της παρούσας εφεύρεσης είναι οι βελτιώσεις που γίνονται σε μία διάταξη σωσιβίου εφοδιασμένη μ' έναν εκτοξευτήρα που καθιστά δυνατόν να φουσκωθεί άμεσα ο πλωτήρας, ελέγχοντας την απόσταση στην οποία πρόκειται να εκτοξευτεί αυτός χάρις στο μηχανισμό που είναι προσαρτημένος στον πλωτήρα, αυτός δε ο μηχανισμός είναι ένα διάγραμμα μετρικών ενδείξεων (28) και ένας τηλεμετρικός μετρητής (27), που προσαρτώνται στον πλωτήρα (1) και στον εκτοξευτήρα με τη βοήθεια ενός συστήματος σχοινιών (21) και (23) που καθιστούν δυνατή τη σύνδεση του πλωτήρα με το στήριγμα κύλισης (25) του εκτοξευτήρα, στο εσωτερικό του στομίου (13) από το οποίο εισάγεται ο εν λόγω πλωτήρας.



---

**ΑΡΙΘΜΟΣ ΕΥΡ. Δ.Ε.** (11):3044269  
**ΑΡΙΘ. ΕΛΛ. ΚΑΤΑΘΕΣΗΣ** (21):20030402035  
**ΗΜΕΡ. ΕΛΛ. ΚΑΤΑΘΕΣΗΣ** (11):05/06/2003  
**ΑΡΙΘ./ΗΜΕΡ. ΔΗΜΟΣΙΕΥΣΗΣ**  
**ΕΥΡΩΠΑΪΚΟΥ ΔΙΠΛΩΜΑΤΟΣ(87):**0908184 - 05/03/2003  
**ΑΡΙΘ./ΗΜΕΡ. ΔΗΜΟΣΙΕΥΣΗΣ**  
**ΕΥΡΩΠΑΪΚΗΣ ΑΙΤΗΣΗΣ** (86):98460042.9--06/10/1998  
**ΔΙΚΑΙΟΥΧΟΣ** (73):1)P.N. Gerolymatos S.A.  
13, Asklipiou str., 145 65 Kryoneri Attica,  
ΕΛΛΑΔΑ  
**ΣΥΜΒ. ΠΡΟΤΕΡΑΙΟΤΗΤΕΣ** (30):9712931-10/10/1997-FR  
**ΕΦΕΥΡΕΤΗΣ** (72):1)Maugendre, Renee-Jane  
**ΕΙΔΙΚΟΣ ΠΑΗΡΕΞΟΥΣΙΟΣ** (74):ΣΙΩΤΟΥ ΑΙΚΑΤΕΡΙΝΗ  
Ζαΐμη 28, 10683 ΑΘΗΝΑ  
**ΑΝΤΙΚΛΗΤΟΣ** (74):ΣΙΩΤΟΥ ΑΙΚΑΤΕΡΙΝΗ  
Ζαΐμη 28,10683 ΑΘΗΝΑ  
**ΤΙΤΛΟΣ ΕΦΕΥΡΕΣΗΣ** (54):**ΣΥΝΘΕΣΗ ΜΕ ΒΑΣΗ ΘΑΛΑΣΣΙΝΟ ΝΕΡΟ ΠΟΥ ΠΡΟΟΡΙΖΕΤΑΙ ΓΙΑ ΤΗΝ ΠΛΥΣΗ ΤΩΝ ΡΙΝΙΚΩΝ ΚΟΙΛΟΤΗΤΩΝ**

**ΠΕΡΙΛΗΨΗ(57)**

Η παρούσα εφεύρεση αναφέρεται σε μία σύνθεση με βάση θαλασσίνο νερό που προορίζεται για την πλύση των ρινικών κοιλοτήτων. Μία σύνθεση σύμφωνα με την εφεύρεση αποτελείται από ένα μείγμα θαλασσινού νερού, το οποίο έχει προηγουμένως φιλτραριστεί, καθαριστεί και αποστειρωθεί, και απεσταγμένου νερού. Η εν λόγω σύνθεση είναι τέτοια που το κλάσμα όγκου του θαλασσινού νερού μέσα στο εν λόγω μείγμα είναι ουσιαστικά ίσο με 70 %. Αυτή η σύνθεση προορίζεται κυρίως για την απορρόφηση οιδημάτων του ρινικού βλενογόνου, για τη θεραπεία χρονίων κολπίτιδων, αλλεργικών ρινίτιδων και ρινικών πολυποδιάσεων.

---

**ΑΡΙΘΜΟΣ ΕΥΡ. Δ.Ε.** (11):3044270  
**ΑΡΙΘ. ΕΛΛ. ΚΑΤΑΘΕΣΗΣ** (21):20030402077  
**ΗΜΕΡ. ΕΛΛ. ΚΑΤΑΘΕΣΗΣ** (11):04/06/2003  
**ΑΡΙΘ./ΗΜΕΡ. ΔΗΜΟΣΙΕΥΣΗΣ**  
**ΕΥΡΩΠΑΪΚΟΥ ΔΙΠΛΩΜΑΤΟΣ(87):**1121477 - 09/04/2003  
**ΑΡΙΘ./ΗΜΕΡ. ΔΗΜΟΣΙΕΥΣΗΣ**  
**ΕΥΡΩΠΑΪΚΗΣ ΑΙΤΗΣΗΣ** (86):99944556.2--28/08/1999  
**ΔΙΚΑΙΟΥΧΟΣ** (73):1)Henkel Kommanditgesellschaft auf Aktien  
Henkelstrasse 67, 40589 Dusseldorf-  
Holthausen, ΓΕΡΜΑΝΙΑ  
**ΣΥΜΒ. ΠΡΟΤΕΡΑΙΟΤΗΤΕΣ** (30):19840842-07/09/1998-DE  
**ΕΦΕΥΡΕΤΗΣ** (72):1)HEMPELMANN, Rolf  
2)NATTER, Harald  
**ΕΙΔΙΚΟΣ ΠΑΗΡΕΞΟΥΣΙΟΣ** (74):ΤΣΙΜΙΚΑΛΗΣ ΑΘΑΝΑΣΙΟΣ  
Ν. Βάμβα 1, 10674 ΑΘΗΝΑ  
**ΑΝΤΙΚΛΗΤΟΣ** (74):ΤΣΙΜΙΚΑΛΗΣ ΑΘΑΝΑΣΙΟΣ  
Ν. Βάμβα 1,10674 ΑΘΗΝΑ  
**ΤΙΤΛΟΣ ΕΦΕΥΡΕΣΗΣ** (54):**ΗΛΕΚΤΡΟΧΗΜΙΚΗ ΠΑΡΑΓΩΓΗ ΑΜΟΡΦΩΝ Η ΚΡΥΣΤΑΛΛΙΚΩΝ ΟΞΕΙΔΙΩΝ ΜΕΤΑΛΛΟΥ ΜΕ ΜΕΓΕΘΗ ΣΩΜΑΤΙΔΙΩΝ ΤΗΣ ΤΑΞΗΣ NANOMETΡΩΝ**

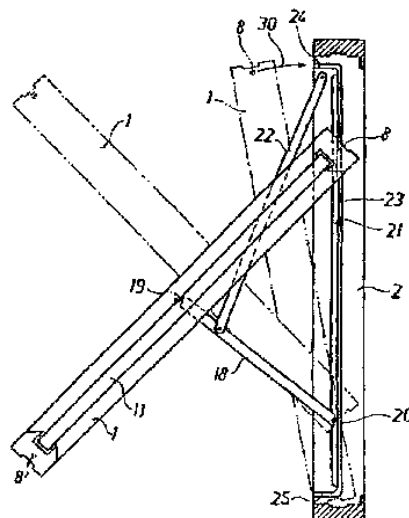
**ΠΕΡΙΛΗΨΗ(57)**

Μέθοδος παραγωγής άμορφων ή/και κρυσταλλικών οξειδίων μετάλλων της τρίτης ως πέμπτης κύριας ομάδας ή των υποομάδων του περιοδικού συστήματος, τα οποία έχουν μέση διάμετρο σωματιδίων κυμαινόμενη από 1 ως 500 nm, η οποία χαρακτηρίζεται από το ότι τα ιόντα αυτών των μετάλλων που διαλύθηκαν εντός οργανικού ηλεκτρολύτη ανάγονται ηλεκτροχημικά επί της καθόδου παρουσία οξειδωτικού και με χρήση μιας καθόδου και μιας ανόδου. Ως οξειδωτικό μέσον χρησιμεύει κατά προτίμηση το οξυγόνο του αέρα. Τα ιόντα μετάλλου μπορούν να εισαχθούν εντός του ηλεκτρολύτη με διαλυτοποίηση μιας ανόδου ή με προσθήκη άλατος.



**ΑΡΙΘΜΟΣ ΕΥΡ. Δ.Ε.** (11):3044271  
**ΑΡΙΘ. ΕΛΛ. ΚΑΤΑΘΕΣΗΣ** (21):20030402078  
**ΗΜΕΡ. ΕΛΛ. ΚΑΤΑΘΕΣΗΣ** (11):04/06/2003  
**ΑΡΙΘ./ΗΜΕΡ. ΔΗΜΟΣΙΕΥΣΗΣ**  
**ΕΥΡΩΠΑΪΚΟΥ ΔΙΠΛΩΜΑΤΟΣ(87):**0795072 - 05/03/2003  
**ΑΡΙΘ./ΗΜΕΡ. ΔΗΜΟΣΙΕΥΣΗΣ**  
**ΕΥΡΩΠΑΪΚΗΣ ΑΙΤΗΣΗΣ** (86):95939464.4--28/11/1995  
**ΔΙΚΑΙΟΥΧΟΣ** (73):1)Ohman Hans  
42655 Vastra Frolunda, ΣΟΥΗΔΙΑ  
**ΣΥΜΒ. ΠΡΟΤΕΡΑΙΟΤΗΤΕΣ** (30):9404098-28/11/1994-SE  
**ΕΦΕΥΡΕΤΗΣ** (72):1)Ohman, Hans  
**ΕΙΔΙΚΟΣ ΠΛΗΡΕΞΟΥΣΙΟΣ** (74):ΤΣΙΜΙΚΑΛΗΣ ΑΘΑΝΑΣΙΟΣ  
Ν. Βάμβα 1, 10674 ΑΘΗΝΑ  
**ΑΝΤΙΚΛΗΤΟΣ** (74):ΤΣΙΜΙΚΑΛΗΣ ΑΘΑΝΑΣΙΟΣ  
Ν. Βάμβα 1,10674 ΑΘΗΝΑ  
**ΤΙΤΛΟΣ ΕΦΕΥΡΕΣΗΣ** (54):ΕΝΑ ΒΕΛΤΙΩΜΕΝΟ ΠΑΡΑΘΥΡΟ  
**ΠΕΡΙΛΗΨΗ(57)**

Η εφεύρεση αναφέρεται σε ένα βελτιωμένο παράθυρο που περιλαμβάνει ένα πλαίσιο παραθύρου (2) και ένα παραθυρόφυλλο (1) όπου το τελευταίο είναι στερεωμένο στο πλαίσιο (2) με τη βοήθεια ενός μηχανισμού με κομματιαστό βραχίονα (18,22). Το παραθυρόφυλλο (1) μπορεί να στρέφεται αρθρωτά από μια κλειστή θέση εντός του πλαισίου (2), κατά μισή στροφή σε μια κλειστή, πλήρως ανεστραμμένη θέση στο πλαίσιο (2). Από την τελευταία αυτή θέση μπορεί να στρέφεται αρθρωτά παραπέρα κατά την ίδια φορά ή προς τα πίσω κατά την αντίθετη φορά.

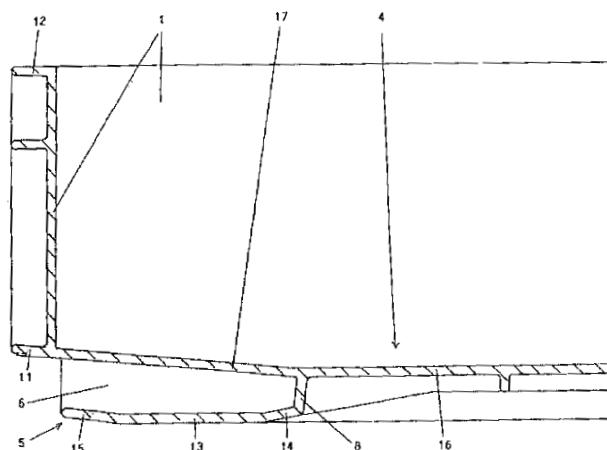


**ΑΡΙΘΜΟΣ ΕΥΡ. Δ.Ε.** (11):3044272  
**ΑΡΙΘ. ΕΛΛ. ΚΑΤΑΘΕΣΗΣ** (21):20030402079  
**ΗΜΕΡ. ΕΛΛ. ΚΑΤΑΘΕΣΗΣ** (11):04/06/2003  
**ΑΡΙΘ./ΗΜΕΡ. ΔΗΜΟΣΙΕΥΣΗΣ**  
**ΕΥΡΩΠΑΪΚΟΥ ΔΙΠΛΩΜΑΤΟΣ(87):**0994035 - 05/03/2003  
**ΑΡΙΘ./ΗΜΕΡ. ΔΗΜΟΣΙΕΥΣΗΣ**  
**ΕΥΡΩΠΑΪΚΗΣ ΑΙΤΗΣΗΣ** (86):99118222.1--14/09/1999  
**ΔΙΚΑΙΟΥΧΟΣ** (73):1)Linpac stucki Kunststoffverarbeitung  
GmbH  
Schotmarsche Strasse 22, 32107 Bad Salz-  
flen, ΓΕΡΜΑΝΙΑ  
**ΣΥΜΒ. ΠΡΟΤΕΡΑΙΟΤΗΤΕΣ** (30):19844014-25/09/1998-DE  
**ΕΦΕΥΡΕΤΗΣ** (72):1)Korte, Klaus  
2)Westerheide, Dirk  
**ΕΙΔΙΚΟΣ ΠΛΗΡΕΞΟΥΣΙΟΣ** (74):ΤΣΙΜΙΚΑΛΗΣ ΑΘΑΝΑΣΙΟΣ  
Ν. Βάμβα 1, 10674 ΑΘΗΝΑ  
**ΑΝΤΙΚΛΗΤΟΣ** (74):ΤΣΙΜΙΚΑΛΗΣ ΑΘΑΝΑΣΙΟΣ  
Ν. Βάμβα 1,10674 ΑΘΗΝΑ  
**ΤΙΤΛΟΣ ΕΦΕΥΡΕΣΗΣ** (54):ΚΑΤΑΣΚΕΥΑΣΜΕΝΟ ΟΛΟΣΩΜΟ ΑΠΟ  
ΠΛΑΣΤΙΚΟ ΥΛΙΚΟ ΜΕΤΑΦΟΡΙΚΟ ΚΙ-  
ΒΩΤΙΟ

#### ΠΕΡΙΛΗΨΗ(57)

Η εφεύρεση αναφέρεται σε ένα κατασκευασμένο ολόσωμο από πλαστικό υλικό μεταφορικό κιβώτιο με ένα επίπεδο πάτο (4) στη μεσαία περιοχή του κιβωτίου, κάτω από τον οποίο βρίσκονται στην ακραία περιοχή του κιβωτίου τουλάχιστο δύο παράλληλα πέλδια (5), τα οποία συνδέονται με τον πάτο (4) με εκτεινόμενες κάθετα προς τα πέλδια (5) νευρώσεις (6), στο οποίο με τα πέλδια (5), τις εγκάρσιες νευρώσεις (6) και τις κάτω επιφάνειες του πάτου σχηματίζονται ανοικτές προς τα έξω και/ή προς τα μέσα κοιλοότητες (7) και στο οποίο τα πέλδια (5) περιλαμβάνουν στην προς το μέρος του μέσου του κιβωτίου πλευρά ένα κατά μήκος εκτεινόμενο τμήμα (15), το οποίο εκτείνεται προς τα πάνω. Η εφεύρεση συνίσταται στο ότι, τα πέλδια (5) στην εξωτερική τους πλευρά φέρουν ένα άλλο κατά μήκος εκτεινόμενο

τμήμα (15), το οποίο εκτείνεται προς τα πάνω και στο ότι, ο πάτος (4) του κιβωτίου στην ακραία περιοχή περιλαμβάνει μια προς τα κάτω κατευθυνόμενη κεκλιμένη επιφάνεια (17), η οποία βρίσκεται πάνω από τα πέλδια (5), η οποία παρουσιάζει την ίδια κλίση με το προς τα έξω εκτεινόμενο κατά μήκος τμήμα (15) του πέλδου (5) και η οποία μεταπίπτει στην κείμενη στο μέσον επίπεδη επιφάνεια του πάτου (16).



**ΑΡΙΘΜΟΣ ΕΥΡ. Δ.Ε.** (11):3044273  
**ΑΡΙΘ. ΕΛΛ. ΚΑΤΑΘΕΣΗΣ** (21):20030402080  
**ΗΜΕΡ. ΕΛΛ. ΚΑΤΑΘΕΣΗΣ** (11):04/06/2003  
**ΑΡΙΘ./ΗΜΕΡ. ΔΗΜΟΣΙΕΥΣΗΣ**  
**ΕΥΡΩΠΑΪΚΟΥ ΔΙΠΛΩΜΑΤΟΣ(87):**0988790 - 21/05/2003  
**ΑΡΙΘ./ΗΜΕΡ. ΔΗΜΟΣΙΕΥΣΗΣ**  
**ΕΥΡΩΠΑΪΚΗΣ ΑΙΤΗΣΗΣ** (86):99307521.7--23/09/1999  
**ΔΙΚΑΙΟΥΧΟΣ** (73):1)BASF AKTIENGESELLSCHAFT  
67056 Ludwigshafen, ΓΕΡΜΑΝΙΑ

**ΣΥΜΒ. ΠΡΟΤΕΡΑΙΟΤΗΤΕΣ** (30):160310-25/09/1998-US  
**ΕΦΕΥΡΕΤΗΣ** (72):1)Sieverding, Ewald  
2)Reichert, Gunter  
3)May, Leslie Francis  
4)Cotter, Henry van Tuyl

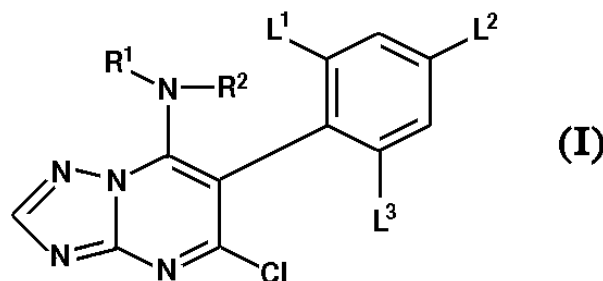
**ΕΙΔΙΚΟΣ ΠΛΗΡΕΞΟΥΣΙΟΣ** (74):ΤΣΙΜΙΚΑΛΗΣ ΑΘΑΝΑΣΙΟΣ  
Ν. Βάμβα 1, 10674 ΑΘΗΝΑ

**ΑΝΤΙΚΛΗΤΟΣ** (74):ΤΣΙΜΙΚΑΛΗΣ ΑΘΑΝΑΣΙΟΣ  
Ν. ΒΑΜΒΑ 1,10674 ΑΘΗΝΑ

**ΤΙΤΛΟΣ ΕΦΕΥΡΕΣΗΣ** (54):ΜΥΚΗΤΟΚΤΟΝΑ ΜΙΓΜΑΤΑ  
**ΠΕΡΙΛΗΨΗ(57)**

Μυκητοκτόνα σκευάσματα τα οποία περιλαμβάνουν έναν αποδεκτό φορέα και/ή έναν επιφανειακό δραστικό παράγοντα και συνδυασμένης ενέργειας αποτελεσματικές ποσότητες από (α) μία τουλάχιστον αζολοπυριμιδίνη του τύπου I όπου τα R1, R2, L1, L2 και L3 έχουν την έννοια που δίνεται στην αξίωση 1• και (β) ένα τουλάχιστον μυκητοκτόνο δραστικό συστατικό που επιλέγεται από τα βενομύλιο, καρβοξίνη, καπτάνιο, χλωροθαλονίλη, οξυχλωρίδιο του χαλκού, κυπροδινίλη, διμεθομόρφιο, διθειανόνη, δοδίνη, φαμοξαδόνη, φενεξαμίδιο, φενπικλονίλη, φενπροπιμόρφιο, φλουαζινάμη, μανκοζέβιο, μεταλαξύλιο, πυρμεθανίλη, κινοξιφένη, θείο, τριφορίνη, βινκλοζολίνη, ένα μυκητοκτόνο παράγωγο του τριαζολίου και ένα συνθετικό παράγωγο της στροβιλουρίνης. Η

ευρεσιτεχνία παρέχει επίσημια μέθοδο για τον έλεγχο της ανάπτυξης φυτοπαθολογικών μυκήτων σε ένα σημείο, με την εφαρμογή στο σημείο αυτό συνδυασμένης ενέργειας αποτελεσματικών ποσοτήτων από μία τουλάχιστον αζολοπυριμιδίνη του τύπου I και ένα τουλάχιστον μυκητοκτόνο δραστικό συστατικό (β).



**ΑΡΙΘΜΟΣ ΕΥΡ. Δ.Ε.** (11):3044274  
**ΑΡΙΘ. ΕΛΛ. ΚΑΤΑΘΕΣΗΣ** (21):20030402081  
**ΗΜΕΡ. ΕΛΛ. ΚΑΤΑΘΕΣΗΣ** (11):04/06/2003  
**ΑΡΙΘ./ΗΜΕΡ. ΔΗΜΟΣΙΕΥΣΗΣ**  
**ΕΥΡΩΠΑΪΚΟΥ ΔΙΠΛΩΜΑΤΟΣ(87):**0577598 - 05/03/2003  
**ΑΡΙΘ./ΗΜΕΡ. ΔΗΜΟΣΙΕΥΣΗΣ**  
**ΕΥΡΩΠΑΪΚΗΣ ΑΙΤΗΣΗΣ** (86):91912391.9--01/07/1991  
**ΔΙΚΑΙΟΥΧΟΣ** (73):1)THE REGENTS OF THE UNIVERSITY  
OF CALIFORNIA

300 Lakeside Drive, 22nd Floor, Oakland, California 94612-3550, ΗΝΩΜΕΝΕΣ ΠΟΛΙΤΕΙΕΣ ΤΗΣ ΑΜΕΡΙΚΗΣ

**ΣΥΜΒ. ΠΡΟΤΕΡΑΙΟΤΗΤΕΣ** (30):555271-19/07/1990-US  
**ΕΦΕΥΡΕΤΗΣ** (72):1)YODER, John, T.

2)LASSNER, Michael, W.

**ΕΙΔΙΚΟΣ ΠΛΗΡΕΞΟΥΣΙΟΣ** (74):ΤΣΙΜΙΚΑΛΗΣ ΑΘΑΝΑΣΙΟΣ  
Ν. Βάμβα 1, 10674 ΑΘΗΝΑ

**ΑΝΤΙΚΛΗΤΟΣ** (74):ΤΣΙΜΙΚΑΛΗΣ ΑΘΑΝΑΣΙΟΣ  
Ν. Βάμβα 1,10674 ΑΘΗΝΑ

**ΤΙΤΛΟΣ ΕΦΕΥΡΕΣΗΣ** (54):ΒΙΟΛΟΓΙΚΑ ΑΣΦΑΛΕΣ ΣΥΣΤΗΜΑ  
**ΜΕΤΑΜΟΡΦΩΣΗΣ ΦΥΤΩΝ**

**ΠΕΡΙΛΗΨΗ(57)**

Η εφεύρεση αυτή σχετίζεται με μεθόδους για παραγωγή τρανς-γονιδιακών φυτών τα οποία περιέχουν ένα γονίδιο ενδιαφέροντος και τα οποία είναι ελεύθερα ξένων βοηθητικών νουκλεϊονικών οξέων. Οι μέθοδοι αυτές επιτρέπουν για την παραγωγή φυτών τα οποία περιέχουν ένα επιθυμητό γονίδιο, αλλά τα οποία είναι ελεύθερα αλληλουχιών φορέα και/ή αλληλουχιών δείκτη που χρησιμοποιήθηκαν για να μεταμορφώσουν το φυτό. Η μέθοδος μεταμόρφωσης τέτοιων φυτών ζητάει τη μεταμόρφωση των φυτών με ένα γονίδιο ενδιαφέροντος δια εισαγωγής του γονιδίου επί ενός κατασκευάσματος DNA που περιλαμβάνει ένα μεταθετόνιο και ξένα βοηθητικά νουκλεϊνικά οξέα. Διασταύρωση του μεταμορφωμένου φυτού μέσω αυτοδιασταύρωσης ή με ένα άλλο φυτό για να ληφθεί F1 ή περισσότεροι απομακρυνθέντες πρόγονοι γενεάς, και χρήση ενός μέσου για επιλογή αυτών των

πρόγόνων οι οποίοι μεταφέρουν το γονίδιο ενδιαφέροντος και είναι εκλύθηροι από τα βοηθητικά νουκλεϊνικά οξέα. Τέτοιοι πρόγονοι μπορούν α ανιχνευθούν βιοχημικά, δια υβριδισμού Southern, μέσω της χρήσης διαδικασιών αλυσωτής αντίδρασης πολυμεράσης και άλλων μεθόδων διαθέσιμων στην επιστήμη.

**ΑΡΙΘΜΟΣ ΕΥΡ. Δ.Ε.** (11):3044275  
**ΑΡΙΘ. ΕΛΛ. ΚΑΤΑΘΕΣΗΣ** (21):20030402082  
**ΗΜΕΡ. ΕΛΛ. ΚΑΤΑΘΕΣΗΣ** (11):04/06/2003  
**ΑΡΙΘ./ΗΜΕΡ. ΔΗΜΟΣΙΕΥΣΗΣ**  
**ΕΥΡΩΠΑΪΚΟΥ ΔΙΠΛΩΜΑΤΟΣ(87):**1202622 - 19/03/2003  
**ΑΡΙΘ./ΗΜΕΡ. ΔΗΜΟΣΙΕΥΣΗΣ**  
**ΕΥΡΩΠΑΪΚΗΣ ΑΙΤΗΣΗΣ** (86):00967365.8--08/08/2000  
**ΔΙΚΑΙΟΥΧΟΣ** (73):1)Monsanto Technology LLC  
800 North Lindbergh Boulevard, St. Louis,  
Missouri 63167, ΗΝΩΜΕΝΕΣ ΠΟΛΙΤΕΙΕΣ  
ΤΗΣ ΑΜΕΡΙΚΗΣ  
**ΣΥΜΒ. ΠΡΟΤΕΡΑΙΟΤΗΤΕΣ** (30):148423 P-11/08/1999-US  
633193-04/08/2000-US  
**ΕΦΕΥΡΕΤΗΣ** (72):1)JIMOH, Ganiyu, A.  
**ΕΙΔΙΚΟΣ ΠΑΗΡΕΞΟΥΣΙΟΣ** (74):ΤΣΙΜΙΚΑΛΗΣ ΑΘΑΝΑΣΙΟΣ  
Ν. Βάμβα 1, 10674 ΑΘΗΝΑ  
**ΑΝΤΙΚΛΗΤΟΣ** (74):ΤΣΙΜΙΚΑΛΗΣ ΑΘΑΝΑΣΙΟΣ  
Ν. Βάμβα 1, 10674 ΑΘΗΝΑ  
**ΤΙΤΛΟΣ ΕΦΕΥΡΕΣΗΣ** (54):ΣΥΝ-ΣΥΝΤΑΓΟΠΟΙΗΣΗ ΜΙΚΡΟΓΑΛΑ-  
ΚΤΩΜΑΤΟΣ ΕΝΟΣ ΑΓΡΩΣΤΩΔΟΚΤΟ-  
ΝΟΥ ΚΑΙ ΕΝΟΣ ΥΔΑΤΟ-ΔΙΑΛΥΤΟΥ ΖΙ-  
ΖΑΝΙΟΚΤΟΝΟΥ

#### ΠΕΡΙΛΗΨΗ(57)

Παρέχεται μια σύνθεση υγρού συμπυκνωμένου ζιζανιοκτονικού μικρο-  
γαλακτώματος που περιλαμβάνει : (i) νερό, (ii) υδατο-διαλυτό ζιζανιοκτόνο, (iii)  
ελαίο-διαλυτό αγρωστοδοκτόνο κυκλοεξενόνης ή αρυλοξυφαινοξυπροπιονικού σε  
αναλογία βάρους προς το υδατο-διαλυτό ζιζανιοκτόνο περίπου 1:50 έως περίπου  
1:1, (iv) ουσιαστικώς μη αναμιξιμο με το νερό οργανικό διαλύτη, που επιλέγεται  
έτσι ώστε το αγρωστοδοκτόνο έχει συντελεστή κλασμάτωσης οργανικού διαλύτη/  
ύδατος που εκφράζεται σαν λογάριθμος, περίπου 4 ή μεγαλύτερο, σε μια αναλογία

βάρους του αγρωστοδοκτόνου περίπου 3:1 έως περίπου 30:1, (v)  
γαλακτωματοποιητικό σύστημα που περιλαμβάνει ένα ή περισσότερα  
επιφανειοδραστικά, που το καθένα έχει μια λειτουργική ομάδα τριτοταγούς  
αμίνης, σε μία ποσότητα που δεν υπερβαίνει περίπου 10% κατά βάρος, αλλά  
επαρκή για να παρέχει αποδεκτή φυσική σταθερότητα του μικρογαλακτώματος,  
(vi) μηδέν έως μια σταθεροποιητική ποσότητα ενός ή περισσότερων υδατο-  
διαλυτών χλωριούχων, που επιλέγονται από υδροχλωρικό οξύ, χλωριούχα αλκαλι  
μετάλλου, χλωριούχο αμμώνιο, χαμηλού μοριακού βάρους χλωριούχα οργανικού  
αμμωνίου και χλωριούχο τεταρτοταγές αμμώνιο επιφανειοδραστικά και (vii)  
σύστημα διασποράς που περιλαμβάνει ένα ή περισσότερα μη ιονικά  
επιφανειοδραστικά σε μία συνολική ποσότητα που δεν υπερβαίνει περίπου 5%  
κατά βάρος, αλλά επαρκή για να παρέχει αποδεκτή διασπορά του  
μικρογαλακτώματος κατά την αραίωση αυτού σε κατάλληλο όγκο ύδατος για  
εφαρμογή σε φυτά και μη αρκετή για να αποσταθεροποιεί το μικρογαλάκτωμα.  
Συνθέσεις της εφεύρεσης, όπου το υδατο- διαλυτό ζιζανιοκτόνο είναι ένα άλας  
glyphosate είναι ιδιαίτερος χρήσιμες για έλεγχο ανεπιθύμητων ανεκτικών σε  
glyphosate φυτών της κατηγορίας χόρτων σε ευρύφυλλες σοδειές ανεκτικές σε  
glyphosate.

**ΑΡΙΘΜΟΣ ΕΥΡ. Δ.Ε.** (11):3044276  
**ΑΡΙΘ. ΕΛΛ. ΚΑΤΑΘΕΣΗΣ** (21):20030402083  
**ΗΜΕΡ. ΕΛΛ. ΚΑΤΑΘΕΣΗΣ** (11):04/06/2003  
**ΑΡΙΘ./ΗΜΕΡ. ΔΗΜΟΣΙΕΥΣΗΣ**  
**ΕΥΡΩΠΑΪΚΟΥ ΔΙΠΛΩΜΑΤΟΣ(87):**1103252 - 12/03/2003  
**ΑΡΙΘ./ΗΜΕΡ. ΔΗΜΟΣΙΕΥΣΗΣ**  
**ΕΥΡΩΠΑΪΚΗΣ ΑΙΤΗΣΗΣ** (86):99931261.4--20/07/1999  
**ΔΙΚΑΙΟΥΧΟΣ** (73):1)Licons, Liberacion Controlada de Sustan-  
cias Activas, S.A.  
Gran Via Carles III, 98 Ed. Trade, 08028 Bar-  
celona, ΙΣΠΑΝΙΑ  
**ΣΥΜΒ. ΠΡΟΤΕΡΑΙΟΤΗΤΕΣ** (30):9801539-21/07/1998-ES  
**ΕΦΕΥΡΕΤΗΣ** (72):1)PICORNELL DARDER, Carlos  
**ΕΙΔΙΚΟΣ ΠΑΗΡΕΞΟΥΣΙΟΣ** (74):ΤΣΙΜΙΚΑΛΗΣ ΑΘΑΝΑΣΙΟΣ  
Ν. Βάμβα 1, 10674 ΑΘΗΝΑ  
**ΑΝΤΙΚΛΗΤΟΣ** (74):ΤΣΙΜΙΚΑΛΗΣ ΑΘΑΝΑΣΙΟΣ  
Ν. Βάμβα 1, 10674 ΑΘΗΝΑ  
**ΤΙΤΛΟΣ ΕΦΕΥΡΕΣΗΣ** (54):ΣΤΟΜΑΤΙΚΟ ΦΑΡΜΑΚΕΥΤΙΚΟ ΠΑΡΑ-  
ΣΚΕΥΑΣΜΑ ΜΙΑΣ ΕΝΩΣΗΣ ΠΟΥ ΕΧΕΙ  
ΑΝΤΙΜΥΚΗΤΙΚΗ ΔΡΑΣΤΙΚΟΤΗΤΑ ΚΑΙ  
ΜΕΘΟΛΟΣ ΠΑΡΑΣΚΕΥΗΣ

#### ΠΕΡΙΛΗΨΗ(57)

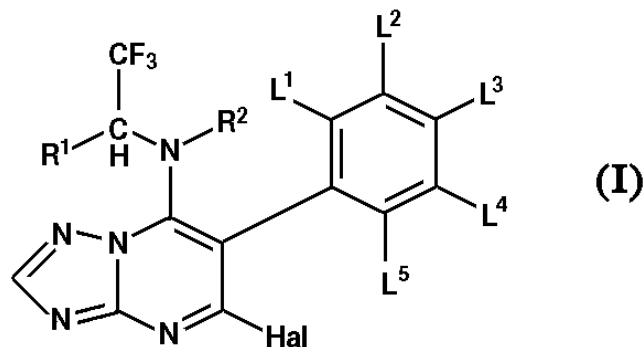
Φαρμακευτικό παρασκεύασμα, το οποίο περιέχει μια ένωση που έχει αντιμυκητική  
δραστικότητα ως δραστικό συστατικό, έναν αδρανή πυρήνα και μια επίστρωση, η  
οποία περιέχει το εν λόγω δραστικό συστατικό και χαρακτηρίζεται από το ότι ο εν  
λόγω αδρανής φορέας έχει μέγεθος σωματιδίων μεταξύ 50 και 600 μm και  
χαρακτηρίζεται επίσης από το ότι η εν λόγω επίστρωση έχει μια μοναδική στιβάδα,  
η οποία παράγεται με ψεκασμό, επί του εν λόγω πυρήνα, ενός διαλύματος που  
περιέχει μια ένωση που έχει αντιμυκητική δραστικότητα, ένα υδρόφιλο πολυμερές  
και ένα μη ιοντικό επιφανειοδραστικό μέσον. Η μέθοδος διεξάγεται μέσω μιας  
επίστρωσης, η οποία περιέχει μια μοναδική στιβάδα του αδρανούς πυρήνα που έχει  
μέγεθος κυμαινόμενο μεταξύ 50 και 600 μm με ψεκασμό ενός διαλύματος που  
αποτελείται από τον αντιμυκητικό παράγοντα, το υδρόφιλο πολυμερές και το μη

ιοντικό επιφανειοδραστικό μέσον με σταθερή ταχύτητα επίστρωσης καθόλη τη  
μέθοδο. Απαιτείται μια μοναδική διαδικασία ξήρανσης της επίστρωσης με τον ίδιο  
εξοπλισμό.

**ΑΡΙΘΜΟΣ ΕΥΡ. Δ.Ε.** (11):3044277  
**ΑΡΙΘ. ΕΛΛ. ΚΑΤΑΘΕΣΗΣ** (21):20030402084  
**ΗΜΕΡ. ΕΛΛ. ΚΑΤΑΘΕΣΗΣ** (11):04/06/2003  
**ΑΡΙΘ./ΗΜΕΡ. ΔΗΜΟΣΙΕΥΣΗΣ**  
**ΕΥΡΩΠΑΪΚΟΥ ΔΙΠΛΩΜΑΤΟΣ(87):**0975635 - 07/05/2003  
**ΑΡΙΘ./ΗΜΕΡ. ΔΗΜΟΣΙΕΥΣΗΣ**  
**ΕΥΡΩΠΑΪΚΗΣ ΑΙΤΗΣΗΣ** (86):98914274.0--23/03/1998  
**ΔΙΚΑΙΟΥΧΟΣ** (73):1)BASIS AKTIENGESELLSCHAFT  
67056 Ludwigshafen, ΓΕΡΜΑΝΙΑ  
**ΣΥΜΒ. ΠΡΟΤΕΡΑΙΟΤΗΤΕΣ** (30):843323-14/04/1997-US  
**ΕΦΕΥΡΕΤΗΣ** (72):1)KRUMMEL, Guenter  
2)REHNIG, Annerose  
3)ALBERT, Guido  
4)MAY, Leslie  
5)PEES, Klaus-Juergen  
6)PFRENGLE, Waldemar  
7)COTTER, Henry, Van, Tuyt  
**ΕΙΔΙΚΟΣ ΠΛΗΡΕΞΟΥΣΙΟΣ** (74):ΤΣΙΜΙΚΑΛΗΣ ΑΘΑΝΑΣΙΟΣ  
Ν. Βάμβα 1, 10674 ΑΘΗΝΑ  
**ΑΝΤΙΚΛΗΤΟΣ** (74):ΤΣΙΜΙΚΑΛΗΣ ΑΘΑΝΑΣΙΟΣ  
Ν. Βάμβα 1,10674 ΑΘΗΝΑ  
**ΤΙΤΛΟΣ ΕΦΕΥΡΕΣΗΣ** (54):**ΜΥΚΗΤΟΚΤΟΝΕΣ ΤΡΙΦΘΟΡΟΜΕΘΥΛΑΛΚΥΛΑΜΙΝΟ-ΤΡΙΑΖΟΛΟΠΥΡΙΜΙΔΙΝΕΣ**

**ΠΕΡΙΛΗΨΗ(57)**

Οι νέες ενώσεις του τύπου (I), όπου τα R1, R2, Hal και L1 έως L5 που ορίζονται στην περιγραφή, παρουσιάζουν εκλεκτική μυκητοκτόνο ενεργότητα. Οι νέες ενώσεις βρίσκονται μαζί με φορείς και επικουρικούς παράγοντες σε μυκητοκτόνα σκευάσματα.



**ΑΡΙΘΜΟΣ ΕΥΡ. Δ.Ε.** (11):3044278  
**ΑΡΙΘ. ΕΛΛ. ΚΑΤΑΘΕΣΗΣ** (21):20030402085  
**ΗΜΕΡ. ΕΛΛ. ΚΑΤΑΘΕΣΗΣ** (11):04/06/2003  
**ΑΡΙΘ./ΗΜΕΡ. ΔΗΜΟΣΙΕΥΣΗΣ**  
**ΕΥΡΩΠΑΪΚΟΥ ΔΙΠΛΩΜΑΤΟΣ(87):**1071456 - 02/05/2003  
**ΑΡΙΘ./ΗΜΕΡ. ΔΗΜΟΣΙΕΥΣΗΣ**  
**ΕΥΡΩΠΑΪΚΗΣ ΑΙΤΗΣΗΣ** (86):98963503.2--24/11/1998  
**ΔΙΚΑΙΟΥΧΟΣ** (73):1)DUPHAR INTERNATIONAL RE-  
SEARCH B.V  
C.J. van Houtenlaan 36, 1381 CP Weesp,  
ΟΛΛΑΝΔΙΑ  
2)Universiteit van Groningen  
Broerstraat 5, 9712 CP Groningen,  
ΟΛΛΑΝΔΙΑ  
**ΣΥΜΒ. ΠΡΟΤΕΡΑΙΟΤΗΤΕΣ** (30):97203671-25/11/1997-EP  
**ΕΦΕΥΡΕΤΗΣ** (72):1)AGSTERIBBE, Etienne  
2)BRANDS, Rudi  
3)DE HAAN, Lolke  
4)VAN SCHARRENBURG, Gustaaf, Johan,  
Marie  
5)VERWEIJ, Willem, Ronald  
6)WILSCHUT, Jan, Christiaan  
**ΕΙΔΙΚΟΣ ΠΛΗΡΕΞΟΥΣΙΟΣ** (74):ΤΣΙΜΙΚΑΛΗΣ ΑΘΑΝΑΣΙΟΣ  
Ν. Βάμβα 1, 10674 ΑΘΗΝΑ  
**ΑΝΤΙΚΛΗΤΟΣ** (74):ΤΣΙΜΙΚΑΛΗΣ ΑΘΑΝΑΣΙΟΣ  
Ν. Βάμβα 1,10674 ΑΘΗΝΑ  
**ΤΙΤΛΟΣ ΕΦΕΥΡΕΣΗΣ** (54):**ΕΜΒΟΛΙΑ ΜΕ ΑΝΟΣΟΕΝΙΣΧΥΤΙΚΟ ΕΚΔΟΧΟ LTB**

**ΠΕΡΙΛΗΨΗ(57)**

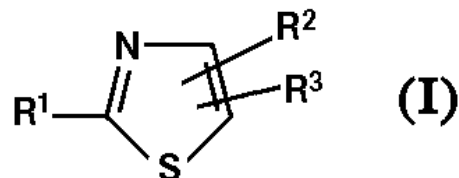
Η παρούσα εφεύρεση αναφέρεται σε εμβόλιο που περιέχει τουλάχιστον ένα σωματιδιακό ανοσογόνο και μια ανοσοενισχυτική ποσότητα υπομονάδων Β θερμοευαίσθητης εντεροτοξίνης χαρακτηριστικής της E. coli. Πιο συγκεκριμένα, η εφεύρεση αυτή αναφέρεται σε εμβόλια στα οποία η ανοσοενισχυτική LTB είναι απαλλαγμένη από μολυσματικές υπομονάδες Α ή ολοτοξίνη. Προς τούτο,

χρησιμοποιείται LTB παρασκευαζόμενη με τεχνικές ανασυνδυασμένου DNA. Τα σωματιδιακά ανοσογόνα μπορούν να σχετίζονται ή μπορούν να παράγονται π.χ. από ιούς, βακτήρια ή μύκητες. Το εμβόλιο αυτό είναι ιδιαίτερος κατάλληλο για την επαγωγή μιας προστατευτικής ανταπόκρισης έναντι του εν λόγω σωματιδιακού ανοσογόνου σε χορήγηση δια του βλεννογόνου (π.χ. ενδορινικός). Βρέθηκε ότι μια τέτοια χορήγηση καταλήγει τόσο στη συστηματική όσο και στη βλεννογονική προστασία έναντι του παθογόνου με το οποίο σχετίζεται το σωματιδιακό ανοσογόνο.

**ΑΡΙΘΜΟΣ ΕΥΡ. Δ.Ε.** (11):3044279  
**ΑΡΙΘ. ΕΛΛ. ΚΑΤΑΘΕΣΗΣ** (21):20030402086  
**ΗΜΕΡ. ΕΛΛ. ΚΑΤΑΘΕΣΗΣ** (11):04/06/2003  
**ΑΡΙΘ./ΗΜΕΡ. ΔΗΜΟΣΙΕΥΣΗΣ**  
**ΕΥΡΩΠΑΪΚΟΥ ΔΙΠΛΩΜΑΤΟΣ(87):**0928790 - 05/03/2003  
**ΑΡΙΘ./ΗΜΕΡ. ΔΗΜΟΣΙΕΥΣΗΣ**  
**ΕΥΡΩΠΑΪΚΗΣ ΑΙΤΗΣΗΣ** (86):98124670.5--24/12/1998  
**ΔΙΚΑΙΟΥΧΟΣ** (73):1)F. HOFFMANN-LA ROCHE AG  
4070 Basel, ΕΛΒΕΤΙΑ  
**ΣΥΜΒ. ΠΡΟΤΕΡΑΙΟΤΗΤΕΣ** (30):98100006-02/01/1998-EP  
**ΕΦΕΥΡΕΤΗΣ** (72):1)Alig, Leo  
2)Edenhofer, Albrecht  
3)Hilpert, Kurt  
4)Weller, Thomas  
**ΕΙΔΙΚΟΣ ΠΑΗΡΕΞΟΥΣΙΟΣ** (74):ΑΡΓΥΡΙΑΔΟΥ ΚΟΡΙΝΝΑ  
Σίνα 14, 10672 ΑΘΗΝΑ  
**ΑΝΤΙΚΛΗΤΟΣ** (74):ΑΡΓΥΡΙΑΔΟΥ ΙΡΙΣ  
Σίνα 14,10672 ΑΘΗΝΑ  
**ΤΙΤΛΟΣ ΕΦΕΥΡΕΣΗΣ** (54):ΠΑΡΑΓΩΓΑ ΘΕΙΑΖΟΛΗΣ  
**ΠΕΡΙΛΗΨΗ(57)**

Ενώσεις του τύπου I Χημικός Τύπος (I) καθώς και φαρμακευτικώς χρησιμοποιήσιμα άλατα και εστέρες αυτών, στις οποίες R1, R2 και R3 έχουν την στην αξίωση 1 δοθείσα σημασία, αναστέλλουν την πρόσδεση συγκολλητικών πρωτεϊνών στην επιφάνεια διαφορετικών τύπων κυττάρων και επηρεάζουν επομένως αλληλεπιδράσεις κυττάρου-κυττάρου και κυττάρου-μήτρας. Αυτές μπορούν να χρησιμοποιηθούν στην μορφή φαρμακευτικών παρασκευασμάτων για τον έλεγχο ή την πρόληψη από νεοπλασμάτα, μετάσταση καρκινικών όγκων, ανάπτυξη όγκων, οστεοπόρωση, την ασθένεια του Paget, διαβητική αμφιβληστροειδοπάθεια, κηλιδώδη εκφυλισμό, επαναστένωση μετά από αγγειακή

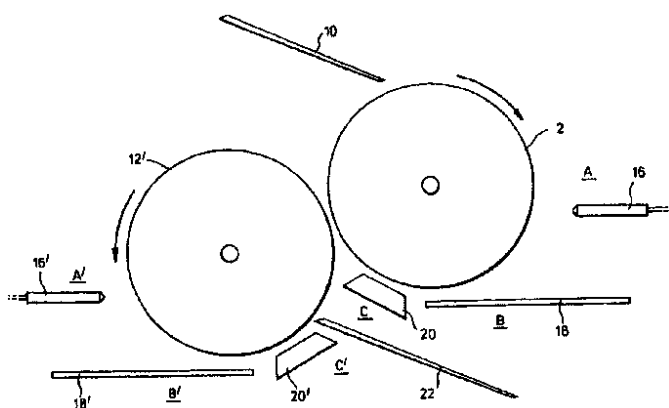
επέμβαση, ψωρίαση, αρθρίτιδα, ινδύωση, νεφρική ανεπάρκεια, καθώς επίσης μολύνσεις που προκαλούνται από ιούς, βακτηρίδια ή μύκητες.



**ΑΡΙΘΜΟΣ ΕΥΡ. Δ.Ε.** (11):3044280  
**ΑΡΙΘ. ΕΛΛ. ΚΑΤΑΘΕΣΗΣ** (21):20030402087  
**ΗΜΕΡ. ΕΛΛ. ΚΑΤΑΘΕΣΗΣ** (11):04/06/2003  
**ΑΡΙΘ./ΗΜΕΡ. ΔΗΜΟΣΙΕΥΣΗΣ**  
**ΕΥΡΩΠΑΪΚΟΥ ΔΙΠΛΩΜΑΤΟΣ(87):**0869847 - 05/03/2003  
**ΑΡΙΘ./ΗΜΕΡ. ΔΗΜΟΣΙΕΥΣΗΣ**  
**ΕΥΡΩΠΑΪΚΗΣ ΑΙΤΗΣΗΣ** (86):96913630.8--08/05/1996  
**ΔΙΚΑΙΟΥΧΟΣ** (73):1)Phoqus Limited  
10 Kings Hill Avenue, Kings Hill,, West  
Malling, Kent ME19 4PQ, ΜΕΓΑΛΗ  
ΒΡΕΤΑΝΝΙΑ  
**ΣΥΜΒ. ΠΡΟΤΕΡΑΙΟΤΗΤΕΣ** (30):9509347-09/05/1995-GB  
9520302-05/10/1995-GB  
**ΕΦΕΥΡΕΤΗΣ** (72):1)HOGAN, John, E.  
2)STANIFORTH, John, Nicholas  
3)REEVES, Linda  
4)PAGE, Trevor  
**ΕΙΔΙΚΟΣ ΠΑΗΡΕΞΟΥΣΙΟΣ** (74):ΒΑΓΕΝΑ ΘΕΟΔΩΡΑ  
Κουμπάρη 2, 10674 ΑΘΗΝΑ  
**ΑΝΤΙΚΛΗΤΟΣ** (74):ΠΑΠΑΚΩΝΣΤΑΝΤΙΝΟΥ ΕΛΕΝΗ  
Κουμπάρη 2,10674 ΑΘΗΝΑ  
**ΤΙΤΛΟΣ ΕΦΕΥΡΕΣΗΣ** (54):ΗΛΕΚΤΡΟΣΤΑΤΙΚΗ ΕΠΙΚΑΛΥΨΗ  
**ΠΕΡΙΛΗΨΗ(57)**

Η εφεύρεση παρέχει μία διάταξη ηλεκτροστατικής επικάλυψης ενός πυρήνα φαρμακευτικού δισκίου με κωνιώδες υλικό επικάλυψης. Η διάταξη περιλαμβάνει ένα πρώτο περιστρεφόμενο τύμπανο (12) επί του οποίου ένας πυρήνας συγκρατείται ηλεκτρικά μονωμένος από τον περίγυρό του αλλά σε μία διαφορά δυναμικού ως προς τη γη από ένα ηλεκτρόδιο το οποίο έρχεται σε επαφή με τον πυρήνα. Ο πυρήνας διέρχεται από ένα σταθμό επικάλυψης Β στον οποίο σωματίδια κόνεως έχοντα αντίθετο δυναμικό ως προς τη γη συγκρατούνται εντός ενός δίσκου (18). Η επιφάνεια του τυμπάνου διατηρείται στην ίδια διαφορά δυναμικού ως προς τη γη με τα σωματίδια κόνεως. Η κόνη έλκεται προς τον πυρήνα και όχι προς το τύμπανο, επικαλύπτοντας την εκτεθειμένη επιφάνεια του πυρήνα. Το τύμπανο μεταφέρει τον επικαλυμμένο πυρήνα δι' ενός σταθμού τήξεως

στον οποίο ένας θερμαντήρας τήκει την κόνη για να σχηματίσει ένα συνεχή υμένα επικάλυψης. Ο πυρήνας εν συνέχεια αναστρέφεται και μεταφέρεται σε ένα δεύτερο τύμπανο (12') όπου η άλλη επιφάνεια επικαλύπτεται με τον ίδιο τρόπο.



**ΑΡΙΘΜΟΣ ΕΥΡ. Δ.Ε.** (11):3044281  
**ΑΡΙΘ. ΕΛΛ. ΚΑΤΑΘΕΣΗΣ** (21):20030402088  
**ΗΜΕΡ. ΕΛΛ. ΚΑΤΑΘΕΣΗΣ** (11):04/06/2003  
**ΑΡΙΘ./ΗΜΕΡ. ΔΗΜΟΣΙΕΥΣΗΣ**  
**ΕΥΡΩΠΑΪΚΟΥ ΔΙΠΛΩΜΑΤΟΣ(87):**1161477 - 19/03/2003  
**ΑΡΙΘ./ΗΜΕΡ. ΔΗΜΟΣΙΕΥΣΗΣ**  
**ΕΥΡΩΠΑΪΚΗΣ ΑΙΤΗΣΗΣ** (86):99967017.7--21/12/1999  
**ΔΙΚΑΙΟΥΧΟΣ** (73):1)Akzo Nobel N.V.  
Velperweg 76, 6824 BM Arnhem,  
ΟΛΛΑΝΔΙΑ  
**ΣΥΜΒ. ΠΡΟΤΕΡΑΙΟΤΗΤΕΣ** (30):98204398-24/12/1998-EP  
**ΕΦΕΥΡΕΤΗΣ** (72):1)VANDEVOORDE, Paul, Marie  
2)BRINKMAN, Egbert  
3)OTTE, Rob, Adriaan  
4)VAN EGMOND, Robert  
**ΕΙΔΙΚΟΣ ΠΛΗΡΕΞΟΥΣΙΟΣ** (74):ΑΘΑΝΑΣΙΑΔΟΥ ΜΑΡΙΑ  
Κουμπάρη 2, 10674 ΑΘΗΝΑ  
**ΑΝΤΙΚΛΗΤΟΣ** (74):ΠΑΠΑΚΩΝΣΤΑΝΤΙΝΟΥ ΕΛΕΝΗ  
Κουμπάρη 2,10674 ΑΘΗΝΑ  
**ΤΙΤΛΟΣ ΕΦΕΥΡΕΣΗΣ** (54):ΥΔΑΤΙΚΗ ΕΠΙΧΡΙΣΤΙΚΗ ΣΥΝΘΕΣΗ  
ΚΑΙ ΠΟΛΥΟΛΗ ΓΙΑ ΜΙΑ ΤΕΤΟΙΑ  
ΣΥΝΘΕΣΗ

#### ΠΕΡΙΛΗΨΗ(57)

Υδατική επιχριστική σύνθεση, π.χ. προς χρήση ως διανυγές πηγμεντοποιημένο άνω επίχρισμα ή αστάρι, περιλαμβάνουσα: α) πολυόλη ή μίγμα πολυολών που έχει: i) περιεκτικότητα σε καρβοξυλικού και/ή καρβοξυλικού οξέος χαρακτηριστικές ομάδες C, και ii) περιεκτικότητα σε σουλφονικού και/ή σουλφονικού οξέος χαρακτηριστικές ομάδες S, όπου η ολική περιεκτικότητα σε C+S είναι μεταξύ 0,09 και 0,6 mmol/g πολυόλης και η αναλογία C/S έχει τιμή μεταξύ 0,5 και 20 β) ένα ή περισσότερους παράγοντες σχηματισμού σταυροειδών δεσμών, όπως

πολυισοκυανικό. Περισσότερο από το 50% των ομάδων σουλφονικού οξέος και των ομάδων καρβοξυλικού οξέος είναι εξουδετερωμένο με αμίνες. Πολυόλη έχουν περιεκτικότητα C σε χαρακτηριστικές ομάδες καρβοξυλικού και/ή καρβοξυλικού οξέος και περιεκτικότητα S σε χαρακτηριστικές ομάδες σουλφονικού και/ή σουλφονικού οξέος, όπου η ολική περιεκτικότητα σε C+S είναι μεταξύ 0,09 και 0,6 mmol/g πολυόλης, και η αναλογία C+S έχει τιμή μεταξύ 0,5 και 20. Μέθοδος παρασκευής ρητίνης πολυόλης περιλαμβάνουσα τα εξής στάδια: πολυμερισμό μίγματος ολεφινικών ακόρεστων μονομερών με χαρακτηριστικές υδροξυλομάδες χωρίς χαρακτηριστικές όξινες ομάδες και χωρίς χαρακτηριστικές ομάδες καρβοξυλικού ή σουλφονικού εντός διαλύματος φέροντος διαλύτη, ώστε να ληφθεί υδρόφοβη πολυόλη προσθήκη στο μίγμα, αφού πολυμερισθεί ένα μέρος του μίγματος μονομερών, μίγματος των εν λόγω μονομερών με ολεφινικών ακόρεστα μονομερή έχοντα υδροξυλομάδες, καρβοξυλικού οξέος και/ή καρβοξυλικού ομάδες και/ή σουλφονικού οξέος και/ή σουλφονικές ομάδες, ώστε να ληφθεί υδρόφιλη πολυόλη εξάτμιση του διαλύτη διασκορπισμό της πολυόλης σε μίγμα νερού και αμινών.

**ΑΡΙΘΜΟΣ ΕΥΡ. Δ.Ε.** (11):3044282  
**ΑΡΙΘ. ΕΛΛ. ΚΑΤΑΘΕΣΗΣ** (21):20030402089  
**ΗΜΕΡ. ΕΛΛ. ΚΑΤΑΘΕΣΗΣ** (11):04/06/2003  
**ΑΡΙΘ./ΗΜΕΡ. ΔΗΜΟΣΙΕΥΣΗΣ**  
**ΕΥΡΩΠΑΪΚΟΥ ΔΙΠΛΩΜΑΤΟΣ(87):**1003477 - 09/04/2003  
**ΑΡΙΘ./ΗΜΕΡ. ΔΗΜΟΣΙΕΥΣΗΣ**  
**ΕΥΡΩΠΑΪΚΗΣ ΑΙΤΗΣΗΣ** (86):98939602.3--02/07/1998  
**ΔΙΚΑΙΟΥΧΟΣ** (73):1)SCHWARZ PHARMA AG  
Alfred-Nobel-Strasse 10, 40789 Monheim,  
ΓΕΡΜΑΝΙΑ  
**ΣΥΜΒ. ΠΡΟΤΕΡΑΙΟΤΗΤΕΣ** (30):19728516-04/07/1997-DE  
**ΕΦΕΥΡΕΤΗΣ** (72):1)WOLFF, Hans-Michael  
2)ARTH, Christoph  
**ΕΙΔΙΚΟΣ ΠΛΗΡΕΞΟΥΣΙΟΣ** (74):ΒΑΓΕΝΑ ΘΕΟΔΩΡΑ  
Κουμπάρη 2, 10674 ΑΘΗΝΑ  
**ΑΝΤΙΚΛΗΤΟΣ** (74):ΠΑΠΑΚΩΝΣΤΑΝΤΙΝΟΥ ΕΛΕΝΗ  
Κουμπάρη 2,10674 ΑΘΗΝΑ  
**ΤΙΤΛΟΣ ΕΦΕΥΡΕΣΗΣ** (54):ΔΙΑΔΕΡΜΙΚΟ ΘΕΡΑΠΕΥΤΙΚΟ ΣΥΣΤΗ-  
ΜΑ (ΔΘΣ) ΠΟΥ ΠΕΡΙΕΧΕΙ ΠΟΛΥΜΕΡΗ  
(ΜΕΘ)ΑΚΡΥΛΙΚΩΝ ΜΕ ΟΜΑΔΕΣ  
ΑΜΜΩΝΙΟΥ ΓΙΑ ΤΗΝ ΧΟΡΗΓΗΣΗ  
ΛΕΒΟΝΟΡΓΕΣΤΡΕΛΗΣ

#### ΠΕΡΙΛΗΨΗ(57)

Η παρούσα εφεύρεση αφορά ένα φυσικός και χημικός σταθερό Διαδερμικό Θεραπευτικό Σύστημα (ΔΘΣ) για τη χορήγηση λεβονοργεστρέλης μόνης ή με άλλες φυλετικές στεροειδείς ορμόνες μέσω του δέρματος επί παρατεταμένο χρονικό διάστημα με καλές ιδιότητες πρόσφυσης, αποτελούμενο από μία συγκολλητική μήτρα βασισμένη σε πολυμεθακρυλικά και περιέχουσα στεροειδή ορμόνη καθώς και μία μέθοδο παραγωγής του συστήματος χωρίς τη χρήση διαλυτών και με προστασία της δραστικής ουσίας. Το σύμφωνο προς την εφεύρεση ΔΘΣ χαρακτηρίζεται από φυσική και χημική σταθερότητα, εμφανίζει καλές ιδιότητες πρόσφυσης για παρατεταμένα χρονικά διαστήματα και απελευθερώνει δραστική ουσία ανά μονάδα επιφάνειας σε υψηλή ταχύτητα στο δέρμα και μέσω

του δέρματος. Η διαδικασία παραγωγής έχει μεταξυ άλλων το πλεονέκτημα ότι οι δραστικές ουσίες καταπονούνται θερμικώς όσο το δυνατόν ελάχιστα, οπότε περιορίζονται στο ελάχιστο οι αντιδράσεις αποικοδόμησης ή αποσύνθεσης αυτών των ουσιών.

**ΑΡΙΘΜΟΣ ΕΥΡ. Δ.Ε.** (11):3044283  
**ΑΡΙΘ. ΕΛΛ. ΚΑΤΑΘΕΣΗΣ** (21):20030402090  
**ΗΜΕΡ. ΕΛΛ. ΚΑΤΑΘΕΣΗΣ** (11):04/06/2003  
**ΑΡΙΘ./ΗΜΕΡ. ΔΗΜΟΣΙΕΥΣΗΣ**  
**ΕΥΡΩΠΑΪΚΟΥ ΔΙΠΛΩΜΑΤΟΣ**(87):0922066 - 26/03/2003  
**ΑΡΙΘ./ΗΜΕΡ. ΔΗΜΟΣΙΕΥΣΗΣ**  
**ΕΥΡΩΠΑΪΚΗΣ ΑΙΤΗΣΗΣ** (86):97939441.8--21/08/1997  
**ΔΙΚΑΙΟΥΧΟΣ** (73):1)Cognis Corporation  
Suite 200, 2500 Renaissance Boulevard, Gulph  
Mills, PA 19406, ΗΝΩΜΕΝΕΣ ΠΟΛΙΤΕΙΕΣ  
ΤΗΣ ΑΜΕΡΙΚΗΣ  
**ΣΥΜΒ. ΠΡΟΤΕΡΑΙΟΤΗΤΕΣ** (30):24101 P-27/08/1996-US  
901579-28/07/1997-US  
**ΕΦΕΥΡΕΤΗΣ** (72):1)SHAH, Dipak  
2)GRINSTEIN, Reuben, H.  
3)WIGGINS, Michael  
**ΕΙΔΙΚΟΣ ΠΑΡΗΡΕΞΟΥΣΙΟΣ** (74):ΒΑΓΕΝΑ ΘΕΟΔΩΡΑ  
Κουμπάρη 2, 10674 ΑΘΗΝΑ  
**ΑΝΤΙΚΑΗΤΟΣ** (74):ΠΑΠΑΚΩΝΣΤΑΝΤΙΝΟΥ ΕΛΕΝΗ  
Κουμπάρη 2,10674 ΑΘΗΝΑ  
**ΤΙΤΛΟΣ ΕΦΕΥΡΕΣΗΣ** (54):**ΠΟΛΥΜΕΡΗ ΠΥΚΝΩΤΙΚΑ ΓΙΑ ΥΔΑΤΙ-  
ΚΕΣ ΣΥΝΘΕΣΕΙΣ**

#### **ΠΕΡΙΛΗΨΗ(57)**

Παρέχεται μία διεργασία παρασκευής ενός συμπυκνώματος το οποίο είναι χρήσιμο ως ένα πυκνωτικό για υδατικές συνθέσεις. Η διεργασία περιλαμβάνει την λήψη ενός διαλύματος μίας ένωσης συνδεσμικού πυκνωτικού σε έναν οργανικό διαλύτη ικανό να σχηματίζει ένα αζεότροπο χαμηλού σημείου βρασμού. Το διάλυμα είναι ουσιαστικά απαλλαγμένο από νερό στο σημείο αυτό και είναι σε θερμοκρασία άνω του σημείου βρασμού του προαναφερθέντος αζεότροπου χαμηλού σημείου βρασμού. Νερό προτίθεται στο προαναφερθέν διάλυμα και

αποστάζει ένα αζεότροπο από νερό και τον προαναφερθέντα οργανικό διαλύτη. Ο ρυθμός πρόσθεσης νερού είναι επαρκής για να αντικαθιστά το προαναφερθέν αζεότροπο με νερό, αλλά είναι ανεπαρκής για να προκαλέσει τον σχηματισμό μίας δεύτερης φάσης στο προκύπτον μίγμα του προαναφερθέντος διαλύματος και του προαναφερθέντος νερού. Η διεργασία αποδίδει ένα συμπύκνωμα ενός συνδεσμικού πυκνωτικού σε νερό, το οποίο συμπύκνωμα είναι ουσιαστικά απαλλαγμένο από πτητικούς οργανικούς διαλύτες.

**ΑΡΙΘΜΟΣ ΕΥΡ. Δ.Ε.** (11):3044284  
**ΑΡΙΘ. ΕΛΛ. ΚΑΤΑΘΕΣΗΣ** (21):20030402091  
**ΗΜΕΡ. ΕΛΛ. ΚΑΤΑΘΕΣΗΣ** (11):04/06/2003  
**ΑΡΙΘ./ΗΜΕΡ. ΔΗΜΟΣΙΕΥΣΗΣ**  
**ΕΥΡΩΠΑΪΚΟΥ ΔΙΠΛΩΜΑΤΟΣ**(87):0502213 - 19/03/2003  
**ΑΡΙΘ./ΗΜΕΡ. ΔΗΜΟΣΙΕΥΣΗΣ**  
**ΕΥΡΩΠΑΪΚΗΣ ΑΙΤΗΣΗΣ** (86):91916945.8--25/09/1991  
**ΔΙΚΑΙΟΥΧΟΣ** (73):1)ASAHI MEDICAL CO., LTD.  
1-1 Uchisaiwaicho 1-chome, Chiyoda-Ku, To-  
kyo 100, ΙΑΠΩΝΙΑ  
**ΣΥΜΒ. ΠΡΟΤΕΡΑΙΟΤΗΤΕΣ** (30):25199890-25/09/1990-JP  
**ΕΦΕΥΡΕΤΗΣ** (72):1)ΟΚΑ, Shin-ichiroh  
2)NISHIMURA, Takao  
**ΕΙΔΙΚΟΣ ΠΑΡΗΡΕΞΟΥΣΙΟΣ** (74):ΒΑΓΕΝΑ ΘΕΟΔΩΡΑ  
Κουμπάρη 2, 10674 ΑΘΗΝΑ  
**ΑΝΤΙΚΑΗΤΟΣ** (74):ΠΑΠΑΚΩΝΣΤΑΝΤΙΝΟΥ ΕΛΕΝΗ  
Κουμπάρη 2,10674 ΑΘΗΝΑ  
**ΤΙΤΛΟΣ ΕΦΕΥΡΕΣΗΣ** (54):**ΜΙΑ ΜΕΘΟΔΟΣ ΓΙΑ ΤΗΝ ΑΦΑΙΡΕΣΗ  
ΛΕΥΚΟΚΥΤΤΑΡΩΝ ΚΑΙ ΕΝΑ ΣΥΣΤΗ-  
ΜΑ ΦΙΛΤΡΟΥ ΓΙΑ ΤΗΝ ΑΦΑΙΡΕΣΗ  
ΑΥΤΩΝ**

#### **ΠΕΡΙΛΗΨΗ(57)**

Μία μέθοδος αφαίρεσης λευκοκυττάρων από ένα περιέχον λευκοκύτταρα παρασκεύασμα αίματος η οποία περιλαμβάνει την παρασκευή ενός πτωχού σε λευκοκύτταρα παρασκεύασμα αίματος υποβάλλοντας το περιέχον λευκοκύτταρα παρασκεύασμα αίματος στην πρώτου-σταδίου κατεργασία αφαίρεσης λευκοκυττάρων ώστε να αφαιρεθούν τουλάχιστον το 60% των λευκοκυττάρων που περιέχονται στο προαναφερθέν παρασκεύασμα και υποβάλλοντας το πτωχό σε λευκοκύτταρα παρασκεύασμα αίματος στην δεύτερου-σταδίου κατεργασία αφαίρεσης λευκοκυττάρων με χρήση ενός στοιχείου μικροφίλτρου κατασκευασμένου από μη-υφαντό ή υφαντό υλικό που έχει μέση διάμετρο ίνας 0,3 έως 1,6 μm. Ένα σύστημα φίλτρου αφαίρεσης λευκοκυττάρων όπου το πρώτου-σταδίου στοιχείο φίλτρου συγκοινωνεί με το δεύτερου-σταδίου

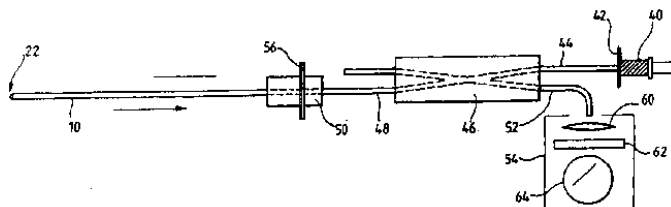
στοιχείο φίλτρου και είναι τοποθετημένο στην πλευρά του ανάρρου του δεύτερου-σταδίου στοιχείου στην κατεύθυνση της ροής του περιέχοντος λευκοκύτταρα παρασκεύασμα αίματος που κατεργάζεται. Η ανωτέρω μέθοδος και σύστημα μπορούν να μειώσουν το περιεχόμενο των λευκοκυττάρων που παραμένουν στο παρασκεύασμα αίματος σε 10-4 ή λιγότερο και επίσης το μέγεθος του φίλτρου.

**ΑΡΙΘΜΟΣ ΕΥΡ. Δ.Ε.** (11):3044285  
**ΑΡΙΘ. ΕΛΛ. ΚΑΤΑΘΕΣΗΣ** (21):20030402092  
**ΗΜΕΡ. ΕΛΛ. ΚΑΤΑΘΕΣΗΣ** (11):04/06/2003  
**ΑΡΙΘ./ΗΜΕΡ. ΔΗΜΟΣΙΕΥΣΗΣ**  
**ΕΥΡΩΠΑΪΚΟΥ ΔΙΠΛΩΜΑΤΟΣ(87):**1029233 - 19/03/2003  
**ΑΡΙΘ./ΗΜΕΡ. ΔΗΜΟΣΙΕΥΣΗΣ**  
**ΕΥΡΩΠΑΪΚΗΣ ΑΙΤΗΣΗΣ** (86):98930909.1--19/06/1998  
**ΔΙΚΑΙΟΥΧΟΣ** (73):1)CANCER RESEARCH CAMPAIGN  
 TECHNOLOGY LIMITED  
 Cambridge House 6-10 Cambridge Terrace  
 Regent's Park, London NW1 4JL, ΜΕΓΑΛΗ  
 ΒΡΕΤΑΝΝΙΑ  
**ΣΥΜΒ. ΠΡΟΤΕΡΑΙΟΤΗΤΕΣ** (30):9723229-03/11/1997-GB  
**ΕΦΕΥΡΕΤΗΣ** (72):1)VOJNOVIC, Borivoj  
 2)YOUNG, William, K.  
 3)WARDMAN, Peter  
**ΕΙΔΙΚΟΣ ΠΑΗΡΕΞΟΥΣΙΟΣ** (74):ΒΑΓΕΝΑ ΘΕΟΔΩΡΑ  
 Κουμπάρη 2, 10674 ΑΘΗΝΑ  
**ΑΝΤΙΚΑΛΗΤΟΣ** (74):ΠΑΠΑΚΩΝΣΤΑΝΤΙΝΟΥ ΕΛΕΝΗ  
 Κουμπάρη 2, 10674 ΑΘΗΝΑ  
**ΤΙΤΛΟΣ ΕΦΕΥΡΕΣΗΣ** (54):**ΜΕΤΡΗΣΗ ΤΗΣ ΣΥΓΚΕΝΤΡΩΣΗΣ  
 ΜΙΑΣ ΟΥΣΙΑΣ**

**ΠΕΡΙΛΗΨΗ(57)**

Η προκείμενη εφεύρεση παρουσιάζει ένα σύστημα για τη μέτρηση της συγκέντρωσης μιας προσδιοριστέας ουσίας. Το σύστημα αυτό αποτελείται από ένα αισθητήρα ο οποίος έχει την οπτική ίνα (10) της οποίας το ένα άκρο καλύπτεται με το σώμα (22). Μέσα στο σώμα (22) διασπείρεται ένα φθορίζον υλικό του οποίου η δραστηριότητα μεταβάλλεται σε συνάρτηση με τη συγκέντρωση της προσδιοριστέας ουσίας. Η οπτική ίνα (10) μεταδίδει το φως που εκπέμπεται από μια πηγή π.χ. από μια διόδο εκπομπής φωτός (LED) (40), προς το σώμα (22). Το

φως, που εκπέμπεται από το φθορίζον υλικό, μεταδίδεται στη μονάδα ανίχνευσης (54) κατά μήκος της οπτικής ίνας (10). Η συγκέντρωση της προσδιοριστέας ουσίας καθορίζεται μετρώντας τα χαρακτηριστικά της αύξησης του εκπεμπόμενου φωτός φθορισμού η οποία ακολουθεί την ενεργοποίηση της LED 40.

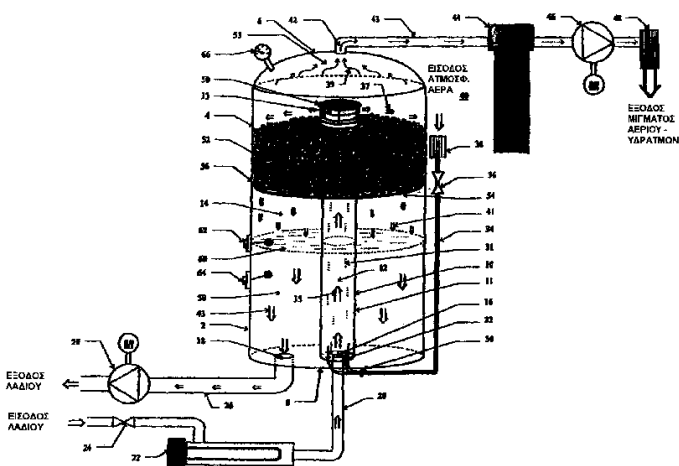


**ΑΡΙΘΜΟΣ ΕΥΡ. Δ.Ε.** (11):3044286  
**ΑΡΙΘ. ΕΛΛ. ΚΑΤΑΘΕΣΗΣ** (21):20030402093  
**ΗΜΕΡ. ΕΛΛ. ΚΑΤΑΘΕΣΗΣ** (11):04/06/2003  
**ΑΡΙΘ./ΗΜΕΡ. ΔΗΜΟΣΙΕΥΣΗΣ**  
**ΕΥΡΩΠΑΪΚΟΥ ΔΙΠΛΩΜΑΤΟΣ(87):**1094875 - 19/03/2003  
**ΑΡΙΘ./ΗΜΕΡ. ΔΗΜΟΣΙΕΥΣΗΣ**  
**ΕΥΡΩΠΑΪΚΗΣ ΑΙΤΗΣΗΣ** (86):99957027.8--27/05/1999  
**ΔΙΚΑΙΟΥΧΟΣ** (73):1)Nor Instruments AS  
 Jerikoveien 26, 1067 Oslo, ΝΟΡΒΗΓΙΑ  
**ΣΥΜΒ. ΠΡΟΤΕΡΑΙΟΤΗΤΕΣ** (30):982432-28/05/1998-NO  
**ΕΦΕΥΡΕΤΗΣ** (72):1)GROTHEIM, Jens  
**ΕΙΔΙΚΟΣ ΠΑΗΡΕΞΟΥΣΙΟΣ** (74):ΑΘΑΝΑΣΙΑΔΟΥ ΜΑΡΙΑ  
 Κουμπάρη 2, 10674 ΑΘΗΝΑ  
**ΑΝΤΙΚΑΛΗΤΟΣ** (74):ΠΑΠΑΚΩΝΣΤΑΝΤΙΝΟΥ ΕΛΕΝΗ  
 Κουμπάρη 2, 10674 ΑΘΗΝΑ  
**ΤΙΤΛΟΣ ΕΦΕΥΡΕΣΗΣ** (54):**ΜΕΘΟΔΟΣ ΚΑΙ ΕΞΟΠΛΙΣΜΟΣ ΓΙΑ  
 ΔΙΑΧΩΡΙΣΜΟ ΤΟΥ ΝΕΡΟΥ ΑΠΟ ΤΟ  
 ΛΑΔΙ**

**ΠΕΡΙΛΗΨΗ(57)**

Το λάδι, από το οποίο πρόκειται να αφαιρεθεί το νερό που περιέχει, εισάγεται μαζί με ένα αέριο, κατά προτίμηση ατμοσφαιρικό αέρα, στον πυθμένα ενός πρώτου τμήματος (12) ενός δοχείου (2) το εσωτερικό του οποίου βρίσκεται υπό αρνητική πίεση (υποπίεση) 0,8 bar περίπου. Το εισερχόμενο αέριο σχηματίζει φυσαλίδες μέσα στο λάδι το οποίο, λόγω της αρνητικής πίεσης (υποπίεσης) που επικρατεί, ανέρχεται μέσα στο πρώτο τμήμα (12) του δοχείου (2). Ο εγκλωβισμένος στις φυσαλίδες αέρας θερμαίνεται γρήγορα από το λάδι και φυσικά διαστέλλεται ενώ η σχετική του υγρασία μειώνεται, με αποτέλεσμα ο αέρας να απορροφά υδατμούς από το λάδι. Ένα έλασμα εκτροπής (50), πάνω από το πρώτο τμήμα (12), διασκορπίζει το λάδι σε ένα δεύτερο τμήμα (14) του δοχείου, από όπου το λάδι καθιζάνει κατά μήκος μιας διάταξης μεγιστοποίησης της εκτεθειμένης επιφάνειας διαπαφής του λαδιού, η οποία διάταξη έχει, κατά προτίμηση, τη μορφή παρεμβλλόμενου υλικού (52) ενώ το λάδι απελευθερώνει πρόσθετους υδατμούς. Οι απελευθερωμένοι υδατμοί εξέρχονται από το δοχείο (2) από ένα

άνοιγμα (42) στην κορυφή του δοχείου ενώ το λάδι μόλις διέλθει μέσα από το παρεμβλλόμενο υλικό (52) αντλείται από τον πυθμένα του δεύτερου τμήματος (14) του δοχείου. Το πρώτο και δεύτερο τμήμα (12, 14) του δοχείου (2) διαχωρίζονται από ένα τοίχωμα το οποίο έχει, κατά προτίμηση, τη μορφή ενός σωλήνα (11).





**ΑΡΙΘΜΟΣ ΕΥΡ. Δ.Ε.** (11):3044287  
**ΑΡΙΘ. ΕΛΛ. ΚΑΤΑΘΕΣΗΣ** (21):20030402094  
**ΗΜΕΡ. ΕΛΛ. ΚΑΤΑΘΕΣΗΣ** (11):04/06/2003  
**ΑΡΙΘ./ΗΜΕΡ. ΔΗΜΟΣΙΕΥΣΗΣ**  
**ΕΥΡΩΠΑΪΚΟΥ ΔΙΠΛΩΜΑΤΟΣ(87):**0957935 - 19/03/2003  
**ΑΡΙΘ./ΗΜΕΡ. ΔΗΜΟΣΙΕΥΣΗΣ**  
**ΕΥΡΩΠΑΪΚΗΣ ΑΙΤΗΣΗΣ** (86):97939910.2--11/09/1997  
**ΔΙΚΑΙΟΥΧΟΣ** (73):1)Aventis Pasteur Limited  
 1755 Steeles Avenue West, Toronto, Ontario  
 M2R 3T4, ΚΑΝΑΔΑΣ

**ΣΥΜΒ. ΠΡΟΤΕΡΑΙΟΤΗΤΕΣ** (30):713236-12/09/1996-US  
**ΕΦΕΥΡΕΤΗΣ** (72):1)MURDIN, Andrew, D.  
 2)UNDERDOWN, Brian, J.

**ΕΙΔΙΚΟΣ ΠΛΗΡΕΞΟΥΣΙΟΣ** (74):ΒΑΓΕΝΑ ΘΕΟΔΩΡΑ  
 Κουμπάρη 2, 10674 ΑΘΗΝΑ

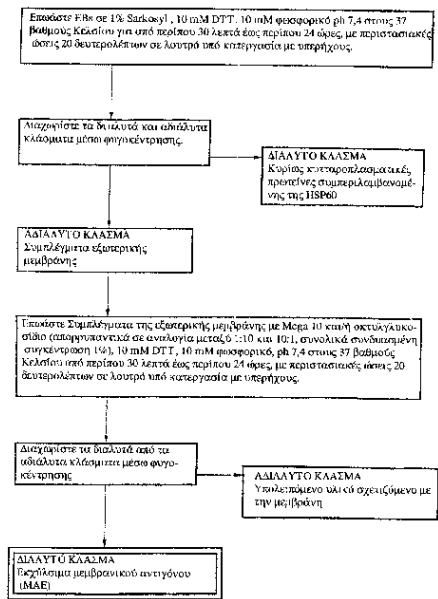
**ΑΝΤΙΚΑΛΗΤΟΣ** (74):ΠΑΠΑΚΩΝΣΤΑΝΤΙΝΟΥ ΕΛΕΝΗ  
 Κουμπάρη 2, 10674 ΑΘΗΝΑ

**ΤΙΤΛΟΣ ΕΦΕΥΡΕΣΗΣ** (54):ΕΜΒΟΛΙΑ ΚΑΤΑ ΤΩΝ ΧΛΑΜΥΔΙΩΝ ΚΑΙ ΑΝΟΣΟΛΟΓΙΚΕΣ ΣΥΝΘΕΣΕΙΣ ΟΙ ΟΠΟΙΕΣ ΠΕΡΙΕΧΟΥΝ ΕΝΑ ΑΝΤΙΓΟΝΟ ΤΗΣ ΕΞΩΤΕΡΙΚΗΣ ΜΕΜΒΡΑΝΗΣ ΚΑΙ ΜΕΘΟΔΟΣ ΠΑΡΑΣΚΕΥΗΣ ΑΥΤΩΝ

**ΠΕΡΙΛΗΨΗ(57)**

Περιγράφονται ανοσολογικές συνθέσεις συμπεριλαμβανομένων των εμβολίων οι οποίες περιλαμβάνουν ένα εκχύλισμα αντιγόνου εξωτερικής μεμβράνης ενός στελέχους Chlamydia και είναι αποτελεσματικές για την προστασία από νοσήματα τα οποία οφείλονται σε λοίμωξη από Chlamydia. Οι ανοσολογικές συνθέσεις μπορεί να περιλαμβάνουν την κύρια πρωτεΐνη της εξωτερικής μεμβράνης των Chlamydia (MOMP) η οποία μπορεί να βρίσκεται σε μορφή ομοολιγομερούς ή σε σύμπλεγμα με τουλάχιστον άλλο έναν αντιγόνο των Chlamydia. Ηανοσολογική

σύνθεση μπορεί να περιλαμβάνει το ανοσοδιεγερτικό σύμπλοκο (ISCOM) και το αντιγόνο της εξωτερικής μεμβράνης μπορεί να είναι ενσωματωμένο σε αυτό. Οι ανοσολογικές συνθέσεις έχουν χρησιμότητα ως εμβόλια κατά των χλαμυδίων και σε διαγνωστικές εφαρμογές.



**ΑΡΙΘΜΟΣ ΕΥΡ. Δ.Ε.** (11):3044288  
**ΑΡΙΘ. ΕΛΛ. ΚΑΤΑΘΕΣΗΣ** (21):20030402095  
**ΗΜΕΡ. ΕΛΛ. ΚΑΤΑΘΕΣΗΣ** (11):04/06/2003  
**ΑΡΙΘ./ΗΜΕΡ. ΔΗΜΟΣΙΕΥΣΗΣ**  
**ΕΥΡΩΠΑΪΚΟΥ ΔΙΠΛΩΜΑΤΟΣ(87):**0871757 - 12/03/2003  
**ΑΡΙΘ./ΗΜΕΡ. ΔΗΜΟΣΙΕΥΣΗΣ**  
**ΕΥΡΩΠΑΪΚΗΣ ΑΙΤΗΣΗΣ** (86):96942083.5--27/11/1996  
**ΔΙΚΑΙΟΥΧΟΣ** (73):1)THE JOHNS HOPKINS UNIVERSITY  
 SCHOOL OF MEDICINE  
 720 Rutland Avenue, Baltimore, MD 21205,  
 ΗΝΩΜΕΝΕΣ ΠΟΛΙΤΕΙΕΣ ΤΗΣ ΑΜΕΡΙΚΗΣ

**ΣΥΜΒ. ΠΡΟΤΕΡΑΙΟΤΗΤΕΣ** (30):563459-28/11/1995-US  
**ΕΦΕΥΡΕΤΗΣ** (72):1)DROPULIC, Boro  
 2)PITHA, Paula, M.

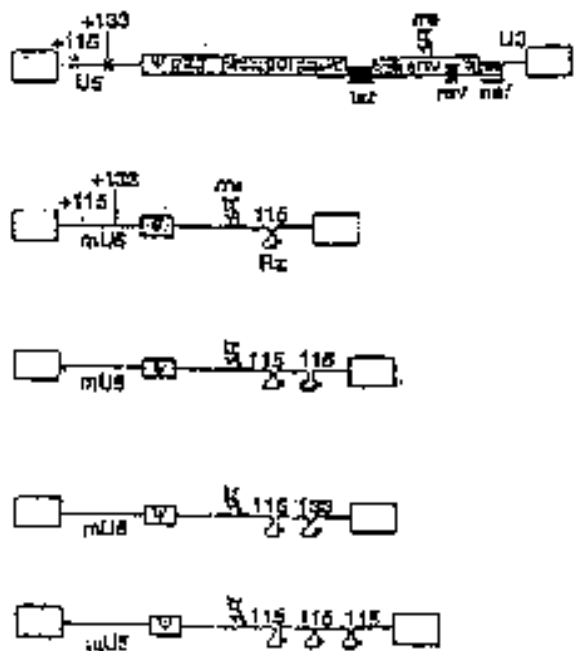
**ΕΙΔΙΚΟΣ ΠΛΗΡΕΞΟΥΣΙΟΣ** (74):ΡΟΥΣΣΟΥ ANNA  
 Κουμπάρη 2, 10674 ΑΘΗΝΑ

**ΑΝΤΙΚΑΛΗΤΟΣ** (74):ΠΑΠΑΚΩΝΣΤΑΝΤΙΝΟΥ ΕΛΕΝΗ  
 Κουμπάρη 2, 10674 ΑΘΗΝΑ

**ΤΙΤΛΟΣ ΕΦΕΥΡΕΣΗΣ** (54):ΠΚΟΙ ΦΟΡΕΙΣ ΠΟΥ ΑΝΑΔΙΠΛΑΣΙΑΖΟΝΤΑΙ ΥΠΟ ΚΑΤΑΛΛΗΛΕΣ ΣΥΝΘΗΚΕΣ ΚΑΙ Η ΧΡΗΣΗ ΤΟΥΣ.

**ΠΕΡΙΛΗΨΗ(57)**

Η παρούσα εφεύρεση παρέχει έναν ικό φορέα που αναδιπλασιάζεται υπό κατάλληλες συνθήκες, μεθόδους για την παραγωγή, τροποποίηση, πολλαπλασιασμό και εκλεκτική συσκευασία και χρήση ενός τέτοιου φορέα, απομονωμένα μόρια καθορισμένης νουκλεοτιδικής αλληλουχίας και αλληλουχίας αμινοξέων σχετικά με τέτοιους φορείς, μία φαρμακευτική σύνθεση και ένα κύτταρο ξενιστή που περιέχει έναν τέτοιου φορέα, τη χρήση ενός τέτοιου κυττάρου ξενιστή για την εξέταση διαλογής φαρμάκων. Οι μέθοδοι περιλαμβάνουν την προληπτική και θεραπευτική αντιμετώπιση ικής λοίμωξης, συγκεκριμένα HIV λοίμωξης και έτσι έχουν επίσης αντικείμενο ικά εμβόλια και την αντιμετώπιση καρκίνου, συγκεκριμένα καρκίνου ικής αιτιολογίας. Άλλες μέθοδοι περιλαμβάνουν τη χρήση τέτοιων ικών φορέων που αναδιπλασιάζονται υπό κατάλληλες συνθήκες στη γονιδιακή θεραπεία και άλλες εφαρμογές.

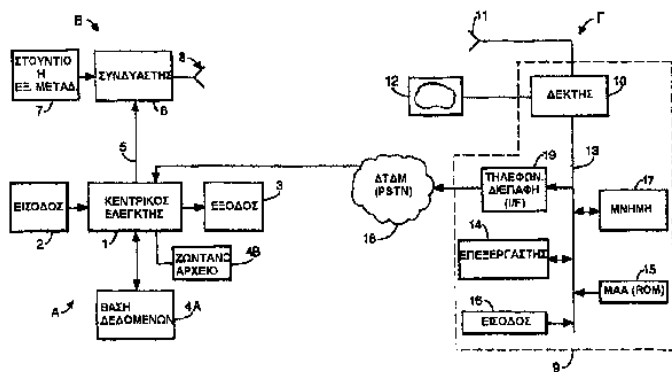


**ΑΡΙΘΜΟΣ ΕΥΡ. Δ.Ε.** (11):3044289  
**ΑΡΙΘ. ΕΛΛ. ΚΑΤΑΘΕΣΗΣ** (21):20030402096  
**ΗΜΕΡ. ΕΛΛ. ΚΑΤΑΘΕΣΗΣ** (11):04/06/2003  
**ΑΡΙΘ./ΗΜΕΡ. ΔΗΜΟΣΙΕΥΣΗΣ**  
**ΕΥΡΩΠΑΪΚΟΥ ΔΙΠΛΩΜΑΤΟΣ(87):**0873772 - 19/03/2003  
**ΑΡΙΘ./ΗΜΕΡ. ΔΗΜΟΣΙΕΥΣΗΣ**  
**ΕΥΡΩΠΑΪΚΗΣ ΑΙΤΗΣΗΣ** (86):98302964.6--16/04/1998  
**ΔΙΚΑΙΟΥΧΟΣ** (73):1)Two Way TV Limited  
 Beaumont House, Kensington Village, Avonmore Road, London W14 8TS, ΜΕΓΑΛΗ ΒΡΕΤΑΝΝΙΑ  
**ΣΥΜΒ. ΠΡΟΤΕΡΑΙΟΤΗΤΕΣ** (30):9708061-22/04/1997-GB  
**ΕΦΕΥΡΕΤΗΣ** (72):1)McKeown, Mark William  
 2)Kanady, Thomas  
 3)Malaure, Jason Robert  
 4)Weston, David Robert  
**ΕΙΔΙΚΟΣ ΠΛΗΡΕΞΟΥΣΙΟΣ** (74):ΑΘΑΝΑΣΙΑΔΟΥ ΜΑΡΙΑ  
 Κουμπάρη 2, 10674 ΑΘΗΝΑ  
**ΑΝΤΙΚΛΗΤΟΣ** (74):ΠΑΠΑΚΩΝΣΤΑΝΤΙΝΟΥ ΕΛΕΝΗ  
 Κουμπάρη 2, 10674 ΑΘΗΝΑ  
**ΤΙΤΛΟΣ ΕΦΕΥΡΕΣΗΣ** (54):ΣΥΣΤΗΜΑ ΕΛΕΓΧΟΥ ΔΙΑΔΡΑΣΤΙΚΟΥ, ΠΡΟΓΝΩΣΤΙΚΟΥ ΠΑΙΧΝΙΔΙΟΥ

**ΠΕΡΙΛΗΨΗ(57)**

Ένα σύστημα ελέγχου διαδραστικού, προγνωστικού παιχνιδιού για χρήση σε συσχέτιση με μία λαμβανόμενη ζωντανή τηλεοπτική εκπομπή από έναν ή περισσότερους απομακρυσμένους παίκτης (Γ). Το σύστημα περιλαμβάνει έναν κεντρικό ελεγκτή (1) για δημιουργία δεδομένων παιχνιδιού για μετάδοση με μία τηλεοπτική εκπομπή προς απόμακρυσμένο(ους) παίκτη(ες) και για λήψη πληροφοριών από τον(τους) απομακρυσμένο(ους) παίκτη(ες). Μία διάταξη εισόδου (2) είναι συνδεδεμένη στον κεντρικό ελεγκτή (1). Μία βάση δεδομένων

(4A) είναι συνδεδεμένη στον κεντρικό ελεγκτή για αποθήκευση δεδομένων σχετιζόμενων με το περιεχόμενο της ζωντανής εκπομπής και γνωστών προκαταβολικά της ζωντανής εκπομπής. Ο κεντρικός ελεγκτής (1) ανταποκρίνεται σε σήματα από την διάταξη εισόδου (2): α) πριν την ζωντανή εκπομπή, ώστε να επιλεγούν δεδομένα από την βάση δεδομένων (4A) για μετάδοση προς τον(τους) απομακρυσμένο(ους) χρήστη(ες) προκαταβολικά και/ή κατά την διάρκεια της ζωντανής εκπομπής και β) κατά την διάρκεια ή κατόπιν της ζωντανής εκπομπής, ώστε να καταγραφεί ο χρόνος πραγματοποίησης ενός ή περισσότερων γεγονότων τα οποία σχετίζονται με την ζωντανή εκπομπή τα οποία πρέπει να προγνωσθούν από τον(τους) απομακρυσμένο(ους) παίκτη(ες), όπως σημειώνεται από έναν χειριστή στον κεντρικό ελεγκτή (1) μέσω της διάταξης εισόδου (2).



**ΑΡΙΘΜΟΣ ΕΥΡ. Δ.Ε.** (11):3044290  
**ΑΡΙΘ. ΕΛΛ. ΚΑΤΑΘΕΣΗΣ** (21):20030402097  
**ΗΜΕΡ. ΕΛΛ. ΚΑΤΑΘΕΣΗΣ** (11):04/06/2003  
**ΑΡΙΘ./ΗΜΕΡ. ΔΗΜΟΣΙΕΥΣΗΣ**  
**ΕΥΡΩΠΑΪΚΟΥ ΔΙΠΛΩΜΑΤΟΣ(87):**0874851 - 05/03/2003  
**ΑΡΙΘ./ΗΜΕΡ. ΔΗΜΟΣΙΕΥΣΗΣ**  
**ΕΥΡΩΠΑΪΚΗΣ ΑΙΤΗΣΗΣ** (86):96944678.0--30/12/1996  
**ΔΙΚΑΙΟΥΧΟΣ** (73):1)Donatur Dr. Kerek GmbH  
 Gardinistrasse 30, 81375 Munich, ΓΕΡΜΑΝΙΑ  
**ΣΥΜΒ. ΠΡΟΤΕΡΑΙΟΤΗΤΕΣ** (30):19600301-05/01/1996-DE  
**ΕΦΕΥΡΕΤΗΣ** (72):1)KEREK, Franz  
**ΕΙΔΙΚΟΣ ΠΛΗΡΕΞΟΥΣΙΟΣ** (74):ΡΟΥΣΣΟΥ ANNA  
 Κουμπάρη 2, 10674 ΑΘΗΝΑ  
**ΑΝΤΙΚΛΗΤΟΣ** (74):ΠΑΠΑΚΩΝΣΤΑΝΤΙΝΟΥ ΕΛΕΝΗ  
 Κουμπάρη 2, 10674 ΑΘΗΝΑ  
**ΤΙΤΛΟΣ ΕΦΕΥΡΕΣΗΣ** (54):ΜΑΚΡΟΚΥΚΛΙΚΕΣ ΕΝΩΣΕΙΣ ΠΟΥ ΓΙΝΟΝΤΑΙ ΑΠΟ ΜΟΝΑΔΕΣ ΥΠΟΞΕΙΔΙΟΥ

**ΠΕΡΙΛΗΨΗ(57)**

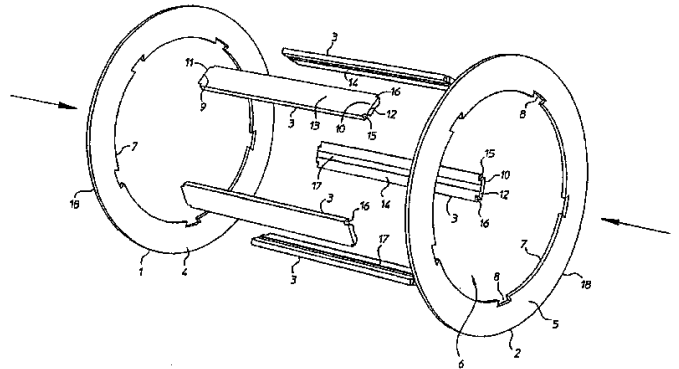
Περιγράφονται ειδικά βιορρυθμιστικές δραστικές ουσίες με μακροκυκλικό δομικό πλαίσιο που συντίθεται από υποξείδιο του άνθρακα με κυκλοολιγομερισμό και επιπλέον σχηματισμό δομών μακροδακτυλίων. Αυτές οι δραστικές ουσίες χρησιμοποιούνται ως έχουν και/ή ως σταθερά προϊόντα προσθήκης με άλλες γνωστές ουσίες. Περιγράφεται ο χαρακτηρισμός αυτών των δραστικών ουσιών όπως επίσης των οργανικών και ανόργανων παραγώγων τους, μέθοδοι για την συνθετική παραγωγή τους, την απομόνωσή τους και τον καθαρισμό τους. Περιγράφονται επίσης η εφαρμογή αυτών των δραστικών ουσιών για ρύθμιση ενζύμων και βιορρύθμιση, φαρμακευτικές συνθέσεις που περιέχουν τέτοιες δραστικές ουσίες όπως επίσης η χρήση τους στην διαγνωστική και την θεραπεία.

**ΑΡΙΘΜΟΣ ΕΥΡ. Δ.Ε.** (11):3044291  
**ΑΡΙΘ. ΕΛΛ. ΚΑΤΑΘΕΣΗΣ** (21):20030402036  
**ΗΜΕΡ. ΕΛΛ. ΚΑΤΑΘΕΣΗΣ** (11):10/06/2003  
**ΑΡΙΘ./ΗΜΕΡ. ΔΗΜΟΣΙΕΥΣΗΣ**  
**ΕΥΡΩΠΑΪΚΟΥ ΔΙΠΛΩΜΑΤΟΣ(87):**0879205 - 02/04/2003  
**ΑΡΙΘ./ΗΜΕΡ. ΔΗΜΟΣΙΕΥΣΗΣ**  
**ΕΥΡΩΠΑΪΚΗΣ ΑΙΤΗΣΗΣ** (86):97901861.1--16/01/1997  
**ΔΙΚΑΙΟΥΧΟΣ** (73):1)Ulvator AB  
Kuskvagen 8, SE-191 62 Sollentuna,  
ΣΟΥΗΔΙΑ  
**ΣΥΜΒ. ΠΡΟΤΕΡΑΙΟΤΗΤΕΣ** (30):9600198-19/01/1996-SE  
**ΕΦΕΥΡΕΤΗΣ** (72):1)FORSNER, Bo  
**ΕΙΔΙΚΟΣ ΠΛΗΡΕΞΟΥΣΙΟΣ** (74):ΠΑΛΑΖΗ ΑΝΑΣΤΑΣΙΑ  
Ευαγγελικής Σχολής 2, 14231 ΝΕΑ ΙΩΝΙΑ  
(ΑΤΤΙΚΗΣ)  
**ΑΝΤΙΚΑΗΤΟΣ** (74):ΠΑΛΑΖΗ ΑΝΑΣΤΑΣΙΑ  
Ευαγγελικής Σχολής 2,14231 ΝΕΑ ΙΩΝΙΑ  
(ΑΤΤΙΚΗΣ)  
**ΤΙΤΛΟΣ ΕΦΕΥΡΕΣΗΣ** (54):**ΜΙΑ ΜΕΘΟΔΟΣ ΓΙΑ ΤΗΝ ΚΑΤΑΣΚΕΥΗ ΜΙΑΣ ΣΠΕΙΡΑΣ ΑΠΟ ΕΛΑΣΤΙΚΟ ΑΝΤΙΚΕΙΜΕΝΟ ΚΑΙ ΠΥΡΗΝΑΣ ΓΙΑ ΤΟ ΣΚΟΠΟ ΑΥΤΟ**

**ΠΕΡΙΛΗΨΗ(57)**

Ενας πυρήνας από περιστρεφόμενη μονάδα για την κατασκευή μιας σπείρας από ελαστικό αντικείμενο και τοποθέτηση της σπείρας σε περίβλημα για να σχηματιστεί ένα πακέτο για διανομή στο χρήστη του αντικειμένου. Σύμφωνα με την εφεύρεση ο πυρήνας περιλαμβάνει έναν αριθμό από επιμήκη στοιχεία υποστήριξης (3) και δύο επίπεδους δακτυλίους (1,2) που ο καθένας έχει ένα κεντρικό άνοιγμα (6) μία εσωτερική κυκλική επιφάνεια υποστήριξης (7) με προκαθορισμένη ακτίνα και εσοχές (8) διευθετημένες σε σύνδεση με την επιφάνεια υποστήριξης (7). Τα ακραία τμήματα (9,10) των στοιχείων υποστήριξης

βρίσκονται σε δέσμευση με τις εσοχές (8) για να στερεώνουν τους ακραίους δακτυλίους και τα στοιχεία υποστήριξης τον ένα με το άλλο. Επιπλέον, οι εσωτερικές πλευρές (14) των στοιχείων υποστήριξης (3) συμπίπτουν με τις επιδάνειες υποστήριξης (7) των ακραίων δακτυλίων και οι ακραίες επιφάνειες (11,12) με τις εξωτερικές πλευρές (5) των ακραίων δακτυλίων. Μια μέθοδος περιγράφεται κατασκευή της παραπάνω σπείρας ξεκινώντας με τη συναρμολόγηση του πασιανω πυρήνα.



**ΑΡΙΘΜΟΣ ΕΥΡ. Δ.Ε.** (11):3044292  
**ΑΡΙΘ. ΕΛΛ. ΚΑΤΑΘΕΣΗΣ** (21):20030402037  
**ΗΜΕΡ. ΕΛΛ. ΚΑΤΑΘΕΣΗΣ** (11):10/06/2003  
**ΑΡΙΘ./ΗΜΕΡ. ΔΗΜΟΣΙΕΥΣΗΣ**  
**ΕΥΡΩΠΑΪΚΟΥ ΔΙΠΛΩΜΑΤΟΣ(87):**0922392 - 26/03/2003  
**ΑΡΙΘ./ΗΜΕΡ. ΔΗΜΟΣΙΕΥΣΗΣ**  
**ΕΥΡΩΠΑΪΚΗΣ ΑΙΤΗΣΗΣ** (86):97203917.6--12/12/1997  
**ΔΙΚΑΙΟΥΧΟΣ** (73):1)SOCIETE DES PRODUITS NESTLE S.A.  
Case postale 353, 1800 Vevey, ΕΛΒΕΤΙΑ  
**ΣΥΜΒ. ΠΡΟΤΕΡΑΙΟΤΗΤΕΣ** (30):  
**ΕΦΕΥΡΕΤΗΣ** (72):1)Braun, Marcel  
2)Schaedeli, Roland  
**ΕΙΔΙΚΟΣ ΠΛΗΡΕΞΟΥΣΙΟΣ** (74):ΒΑΓΕΝΑ ΘΕΟΔΩΡΑ  
Κουμπάρη 2, 10674 ΑΘΗΝΑ  
**ΑΝΤΙΚΑΗΤΟΣ** (74):ΠΑΠΑΚΩΝΣΤΑΝΤΙΝΟΥ ΕΛΕΝΗ  
Κουμπάρη 2,10674 ΑΘΗΝΑ  
**ΤΙΤΛΟΣ ΕΦΕΥΡΕΣΗΣ** (54):**ΜΕΘΟΔΟΣ ΠΑΡΑΣΚΕΥΗΣ ΤΡΟΦΙΜΟΥ ΒΑΣΕΩΣ ΥΔΡΟΛΥΜΑΤΟΣ ΠΡΩΤΕΪΝΩΝ**

**ΠΕΡΙΛΗΨΗ(57)**

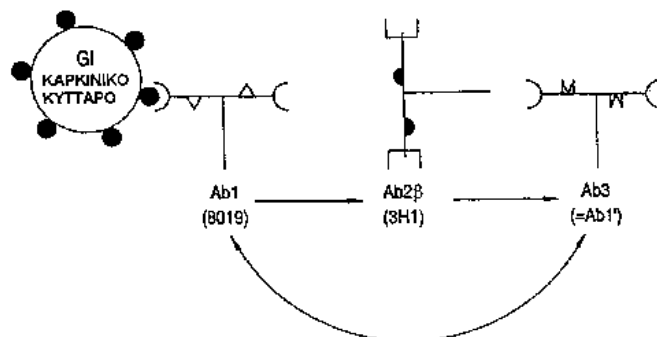
Παρασκευάζεται τρόφιμο βάσεως υδρολύματος πρωτεϊνών σε υγρά μορφή, δι'υδρολύσεως, εντός της συσκευασίας, του τροφίμου το οποίο έχει αποστειρωθεί με UHT, με ασηπτική προσθήκη αποστειρωμένου πρωτεολυτικού ενζύμου σε ποσότητα όση ακριβώς χρειάζεται για να γίνει η υδρόλυση κατά την εναπόθεση εν θερμό μετά την ασηπτική πλήρωση και το ερμητικό κλείσιμο των συσκευασιών.

**ΑΡΙΘΜΟΣ ΕΥΡ. Δ.Ε.** (11):3044293  
**ΑΡΙΘ. ΕΛΛ. ΚΑΤΑΘΕΣΗΣ** (21):20030402038  
**ΗΜΕΡ. ΕΛΛ. ΚΑΤΑΘΕΣΗΣ** (11):10/06/2003  
**ΑΡΙΘ./ΗΜΕΡ. ΔΗΜΟΣΙΕΥΣΗΣ**  
**ΕΥΡΩΠΑΪΚΟΥ ΔΙΠΛΩΜΑΤΟΣ(87):**0796280 - 26/03/2003  
**ΑΡΙΘ./ΗΜΕΡ. ΔΗΜΟΣΙΕΥΣΗΣ**  
**ΕΥΡΩΠΑΪΚΗΣ ΑΙΤΗΣΗΣ** (86):95944582.6--28/12/1995  
**ΔΙΚΑΙΟΥΧΟΣ** (73):1)UNIVERSITY OF KENTUCKY  
 Intellectual Property Development, A144  
 ASTeCC Building, Lexington, KY 40506-  
 0286, ΗΝΩΜΕΝΕΣ ΠΟΛΙΤΕΙΕΣ ΤΗΣ  
 ΑΜΕΡΙΚΗΣ  
**ΣΥΜΒ. ΠΡΟΤΕΡΑΙΟΤΗΤΕΣ** (30):365484-28/12/1994-US  
**ΕΦΕΥΡΕΤΗΣ** (72):1)FOON, Kenneth A.  
 2)CHATTERJEE, Sunil K.  
 3)CHATTERJEE, Malaya  
 4)KOHLER, Heinz  
**ΕΙΔΙΚΟΣ ΠΛΗΡΕΞΟΥΣΙΟΣ** (74):ΡΟΥΣΣΟΥ ANNA  
 Κουμπάρη 2, 10674 ΑΘΗΝΑ  
**ΑΝΤΙΚΛΗΤΟΣ** (74):ΠΑΠΑΚΩΝΣΤΑΝΤΙΝΟΥ ΕΛΕΝΗ  
 Κουμπάρη 2,10674 ΑΘΗΝΑ  
**ΤΙΤΛΟΣ ΕΦΕΥΡΕΣΗΣ** (54):ΜΟΝΟΚΛΩΝΙΚΟ ΑΝΤΙ-ΙΔΙΟΤΥΠΙΚΟ  
 ΑΝΤΙΣΩΜΑ 3Η1 ΠΟΝΤΙΚΟΥ

**ΠΕΡΙΛΗΨΗ(57)**

Η παρούσα εφεύρεση δίδει ένα μονοκλωνικό αντι-ιδιοτυπικό αντίσωμα 3H1 το οποίο διαφεύγει από την άνοσο ανοχή και προκαλεί μία ειδική άνοσο ανταπόκριση εις το CEA σε ποντικούς, κονίκλους, πιθήκους, και ασθενείς με προχωρημένη ασθένεια συνδυασμένου CEA. Η εφεύρεση δίδει επίσης συνθέσεις οι οποίες είναι δυνατόν να χρησιμοποιηθούν δια την ανίχνευση ή θεραπευτική

αγωγή ενός ειδικού επιτόπου απομιμήσεων καρκινωμάτων που συνδυάζονται με CEA επί καρκινοεμβρυονικού αντιγόνου και ένα υβριδίωμα το οποίο παράγει 3H1.

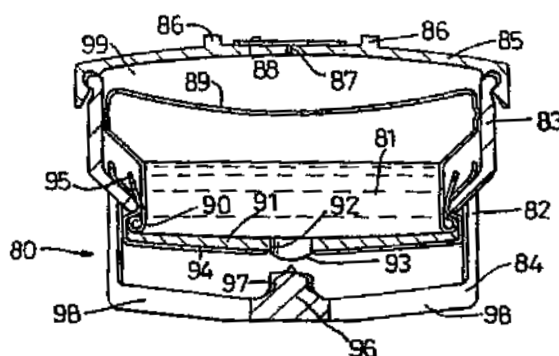


**ΑΡΙΘΜΟΣ ΕΥΡ. Δ.Ε.** (11):3044294  
**ΑΡΙΘ. ΕΛΛ. ΚΑΤΑΘΕΣΗΣ** (21):20030402039  
**ΗΜΕΡ. ΕΛΛ. ΚΑΤΑΘΕΣΗΣ** (11):09/06/2003  
**ΑΡΙΘ./ΗΜΕΡ. ΔΗΜΟΣΙΕΥΣΗΣ**  
**ΕΥΡΩΠΑΪΚΟΥ ΔΙΠΛΩΜΑΤΟΣ(87):**0958187 - 12/03/2003  
**ΑΡΙΘ./ΗΜΕΡ. ΔΗΜΟΣΙΕΥΣΗΣ**  
**ΕΥΡΩΠΑΪΚΗΣ ΑΙΤΗΣΗΣ** (86):96942452.2--13/12/1996  
**ΔΙΚΑΙΟΥΧΟΣ** (73):1)ROCEP LUSOL HOLDINGS LIMITED  
 Roccep Business Park, Kings Inch Road, Dean-  
 park, Renfrew PA4 8XY, ΜΕΓΑΛΗ  
 ΒΡΕΤΑΝΝΙΑ  
**ΣΥΜΒ. ΠΡΟΤΕΡΑΙΟΤΗΤΕΣ** (30):9525414-13/12/1995-GB  
**ΕΦΕΥΡΕΤΗΣ** (72):1)FRUTIN, Bernard, Derek  
**ΕΙΔΙΚΟΣ ΠΛΗΡΕΞΟΥΣΙΟΣ** (74):ΠΑΠΑΔΗΜΗΤΡΙΟΥ ΔΗΜΗΤΡΑ  
 Δήλου 6, 16561 ΓΛΥΦΑΔΑ (ΑΤΤΙΚΗΣ)  
**ΑΝΤΙΚΛΗΤΟΣ** (74):ΜΑΛΑΜΗ ΑΛΚΗΣΤΙΣ-ΕΙΡΗΝΗ  
 Σκουφά 52,10672 ΑΘΗΝΑ  
**ΤΙΤΛΟΣ ΕΦΕΥΡΕΣΗΣ** (54):ΣΥΣΚΕΥΗ ΓΙΑ ΤΗΝ ΑΠΕΛΕΥΘΕΡΩΣΗ  
 ΥΓΡΟΥ ΣΕ ΡΕΥΣΤΟ ΜΕΣΑ ΣΕ ΥΠΟ-  
 ΔΟΧΕΑ

**ΠΕΡΙΛΗΨΗ(57)**

Συσκευή (80) για την απελευθέρωση υγρού σε ρευστό μέσα σε υποδοχέα που διαθέτει δυνάμενο να απελευθερώνεται κλείστρο. Η συσκευή αποτελείται από περίβλημα (82), συσκευή διάτρησης (96) που είναι τοποθετημένη στο περίβλημα (82), θάλαμο υγρού (89) που είναι τοποθετημένος κινητά μέσα στο περίβλημα (82) για κίνηση μεταξύ θέσης αποθήκευσης, στην οποία το υγρό (81) διατηρείται μέσα στον θάλαμο υγρού (89), και θέση απελευθέρωσης, κατά την οποία ο θάλαμος υγρού (89) τρυπάται από την συσκευή διάτρησης (96) και απελευθερώνεται υγρό από τον θάλαμο υγρού (89) για να εξαχθεί από την συσκευή μέσα από στόμιο εξαγωγής υγρού (92) στον αναφερόμενο θάλαμο υγρού. Το περίβλημα αποτελείται από δύο τμήματα: ένα δυνάμενο να συμπιέζεται τμήμα (83) μέσα στο οποίο είναι τοποθετημένος ο θάλαμος υγρού (89) και ένα τμήμα (84) που διαθέτει την συσκευή διάτρησης (96). Μία διάταξη βαλβίδας (88) είναι προσαρμοσμένη στο δυνάμενο να συμπιέζεται τμήμα (83) ώστε να επιτρέπει στην πίεση μέσα στο

δυνάμενο να συμπιέζεται τμήμα(83) να εξισώνεται αργά με την πίεση μέσα στον υποδοχέα. Η διάταξη βαλβίδας (88) ουσιαστικά εμποδίζει την άμεση απελευθέρωση της πίεσης από το δυνάμενο να συμπιέζεται τμήμα (83) όταν το δυνάμενο να απελευθερώνεται κλείστρο αφαιρείται για να ανοιχθεί υποδοχέας, έτσι ώστε η πίεση μέσα στο δυνάμενο να συμπιέζεται τμήμα (83) να ενεργεί για να προκαλέσει μετακίνηση του θαλάμου υγρού (89) στην θέση απελευθέρωσης.



**ΑΡΙΘΜΟΣ ΕΥΡ. Δ.Ε.** (11):3044295  
**ΑΡΙΘ. ΕΛΛ. ΚΑΤΑΘΕΣΗΣ** (21):20030402040  
**ΗΜΕΡ. ΕΛΛ. ΚΑΤΑΘΕΣΗΣ** (11):09/06/2003  
**ΑΡΙΘ./ΗΜΕΡ. ΔΗΜΟΣΙΕΥΣΗΣ**  
**ΕΥΡΩΠΑΪΚΟΥ ΔΙΠΛΩΜΑΤΟΣ(87)**:0998980 - 02/04/2003  
**ΑΡΙΘ./ΗΜΕΡ. ΔΗΜΟΣΙΕΥΣΗΣ**  
**ΕΥΡΩΠΑΪΚΗΣ ΑΙΤΗΣΗΣ** (86):99120794.5--20/10/1999  
**ΔΙΚΑΙΟΥΧΟΣ** (73):1)EuRec Technology GmbH Entsorgungsanlagen  
 Borntalstrasse 9, 36460 Merkers, ΓΕΡΜΑΝΙΑ  
**ΣΥΜΒ. ΠΡΟΤΕΡΑΙΟΤΗΤΕΣ** (30):19847886-21/10/1998-DE  
**ΕΦΕΥΡΕΤΗΣ** (72):1)Kottmann, Norbert  
**ΕΙΔΙΚΟΣ ΠΑΗΡΕΞΟΥΣΙΟΣ** (74):ΣΑΚΕΛΛΑΡΙΔΗ ΒΑΛΗ-ΒΑΣΙΛΙΚΗ  
 Αδριανού 70, 10556 ΑΘΗΝΑ  
**ΑΝΤΙΚΑΗΤΟΣ** (74):ΣΑΚΕΛΛΑΡΙΔΗ ΒΑΛΗ-ΒΑΣΙΛΙΚΗ  
 Αδριανού 70,10556 ΑΘΗΝΑ  
**ΤΙΤΛΟΣ ΕΦΕΥΡΕΣΗΣ** (54):**ΜΗΧΑΝΙΣΜΟΣ ΤΕΜΑΧΙΣΜΟΥ (ΜΥΛΟΣ) ΜΕ ΔΥΟ ΟΥΣΙΑΣΤΙΚΑ ΠΑΡΑΛΛΗΛΟΥΣ ΜΗΧΑΝΙΚΑ ΚΙΝΟΥΜΕΝΟΥΣ ΑΞΟΝΕΣ**

**ΠΕΡΙΛΗΨΗ(57)**

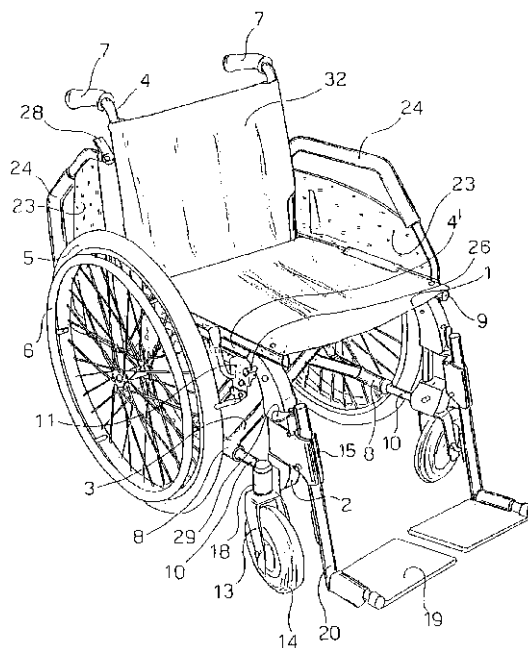
Η εφεύρεση αφορά ένα μηχανισμό τεμαχισμού (μύλο) (1) με δύο άξονες που κινούνται μέσω κινητήρων και που εκτείνονται ουσιαστικά παράλληλα (3, 4), οι οποίοι είναι διαταγμένοι στην περιοχή του πυθμένα ενός χωνιού τροφοδοσίας. Προβλεπόμενοι δυσκοιειδείς φορείς εργαλείων (13) περιλαμβάνουν ακτινικά εκτεινόμενους βραχίονες (14) με ενδιάμεσες αναπηδήσεις, όπου στο ακτινικό εξωτερικό άκρο των βραχιόνων είναι διαταγμένο στην κατεύθυνση περιστροφής του άξονα εκάστοτε ένα ένθεμα φθοράς εμπρόσθιας και αντίστροφης λειτουργίας (17, 19) καθώς και στην κατά μήκος κατεύθυνση του άξονα εκτεινόμενος και

ανάμεσα στα ενθέματα φθοράς εμπρόσθιας και αντίστροφης λειτουργίας είναι διαταγμένοι ένας εκκενωτής (15). Στο εσωτερικό του χωνιού τροφοδοσίας, στην περιοχή του επιπέδου που ορίζεται από τις ευθείες των αξόνων (3, 4) και από τις δύο πλευρές των αξόνων με φορείς εργαλείων (13), σε γειτνίαση μ' αυτούς και εισερχόμενοι στα διαστήματα των φορέων εργαλείων είναι στερεωμένοι οδόντες θραύσης και εκκένωσης (27), όπου μέσω των φορέων εργαλείων και των πλευρικών οδόντων θραύσης και εκκένωσης σχηματίζονται περισσότερες ζώνες τεμαχισμού, οι οποίες είναι ενεργές ακόμα και σε αντίστροφη λειτουργία των αξόνων.

**ΑΡΙΘΜΟΣ ΕΥΡ. Δ.Ε.** (11):3044296  
**ΑΡΙΘ. ΕΛΛ. ΚΑΤΑΘΕΣΗΣ** (21):20030402041  
**ΗΜΕΡ. ΕΛΛ. ΚΑΤΑΘΕΣΗΣ** (11):09/06/2003  
**ΑΡΙΘ./ΗΜΕΡ. ΔΗΜΟΣΙΕΥΣΗΣ**  
**ΕΥΡΩΠΑΪΚΟΥ ΔΙΠΛΩΜΑΤΟΣ(87)**:0807427 - 12/03/2003  
**ΑΡΙΘ./ΗΜΕΡ. ΔΗΜΟΣΙΕΥΣΗΣ**  
**ΕΥΡΩΠΑΪΚΗΣ ΑΙΤΗΣΗΣ** (86):97106524.8--20/04/1997  
**ΔΙΚΑΙΟΥΧΟΣ** (73):1)Vassilli s.r.l.  
 Via Irpinia 1-3 - Z.a.i., 35020 Saonara (Padova), ΙΤΑΛΙΑ  
**ΣΥΜΒ. ΠΡΟΤΕΡΑΙΟΤΗΤΕΣ** (30):PD960124-17/05/1996-IT  
**ΕΦΕΥΡΕΤΗΣ** (72):1)Vassilli, Berto  
**ΕΙΔΙΚΟΣ ΠΑΗΡΕΞΟΥΣΙΟΣ** (74):ΣΑΚΕΛΛΑΡΙΔΗ ΒΑΛΗ-ΒΑΣΙΛΙΚΗ  
 Αδριανού 70, 10556 ΑΘΗΝΑ  
**ΑΝΤΙΚΑΗΤΟΣ** (74):ΣΑΚΕΛΛΑΡΙΔΗ ΒΑΛΗ-ΒΑΣΙΛΙΚΗ  
 Αδριανού 70,10556 ΑΘΗΝΑ  
**ΤΙΤΛΟΣ ΕΦΕΥΡΕΣΗΣ** (54):**ΚΙΝΗΤΗ ΑΝΑΠΗΡΙΚΗ ΚΑΡΕΚΛΑ ΠΕΡΙΛΗΨΗ(57)**

**ΠΕΡΙΛΗΨΗ(57)**

Περιγράφεται ένα καρότσι για άτομα με ειδικές ικανότητες το οποίο είναι κατάλληλο για να μπορεί να διπλώνεται με την ένωση των πλευρών του. Το καρότσι κατασκευάζεται με τη συναρμολόγηση των διαφόρων κομματιών χωρίς να χρειάζεται καμία παρέμβαση συγκόλλησης με ζέσταμα, με τη χρησιμοποίηση βιδών ή πύρων. Η βασική κατασκευή του καροτσιού πραγματοποιείται με τη βοήθεια κινητών στελεχών. Με τη σωστή επιλογή συμπληρωματικών μερών, μπορούν να κατασκευαστούν καρότσια κατάλληλα για διαφορετικές εφαρμογές.

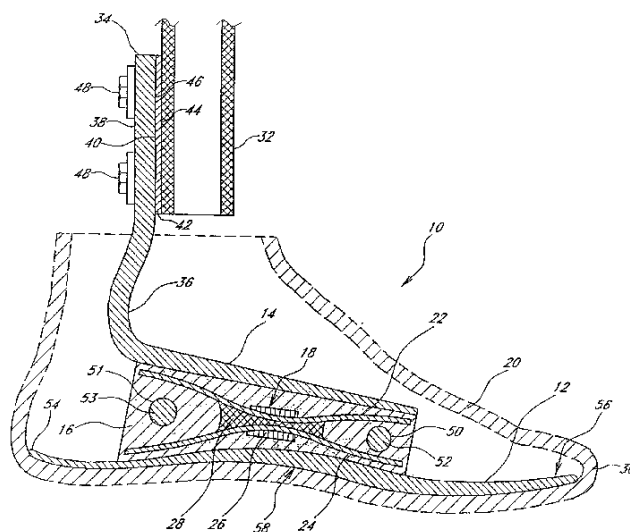


**ΑΡΙΘΜΟΣ ΕΥΡ. Δ.Ε.** (11):3044297  
**ΑΡΙΘ. ΕΛΛ. ΚΑΤΑΘΕΣΗΣ** (21):20030402042  
**ΗΜΕΡ. ΕΛΛ. ΚΑΤΑΘΕΣΗΣ** (11):09/06/2003  
**ΑΡΙΘ./ΗΜΕΡ. ΔΗΜΟΣΙΕΥΣΗΣ**  
**ΕΥΡΩΠΑΪΚΟΥ ΔΙΠΛΩΜΑΤΟΣ(87):**0988004 - 12/03/2003  
**ΑΡΙΘ./ΗΜΕΡ. ΔΗΜΟΣΙΕΥΣΗΣ**  
**ΕΥΡΩΠΑΪΚΗΣ ΑΙΤΗΣΗΣ** (86):99919807.0--09/04/1999  
**ΔΙΚΑΙΟΥΧΟΣ** (73):1)PHILLIPS, Van L.  
5499 Maravillas, P.O. Box 1873, Rancho Santa Fe, CA 92067, ΗΝΩΜΕΝΕΣ ΠΟΛΙΤΕΙΕΣ ΤΗΣ ΑΜΕΡΙΚΗΣ  
**ΣΥΜΒ. ΠΡΟΤΕΡΑΙΟΤΗΤΕΣ** (30):138357-21/08/1998-US  
81472 P-10/04/1998-US  
**ΕΦΕΥΡΕΤΗΣ** (72):1)PHILLIPS, Van L.  
**ΕΙΔΙΚΟΣ ΠΛΗΡΕΞΟΥΣΙΟΣ** (74):ΣΑΚΕΛΛΑΡΙΔΗ ΒΑΛΗ-ΒΑΣΙΛΙΚΗ  
Αδριανού 70, 10556 ΑΘΗΝΑ  
**ΑΝΤΙΚΛΗΤΟΣ** (74):ΣΑΚΕΛΛΑΡΙΔΗ ΒΑΛΗ-ΒΑΣΙΛΙΚΗ  
Αδριανού 70,10556 ΑΘΗΝΑ  
**ΤΙΤΛΟΣ ΕΦΕΥΡΕΣΗΣ** (54):**ΤΕΧΝΗΤΟ ΜΕΛΟΣ ΠΟΔΙΟΥ ΜΕ ΑΣΤΡΑΓΑΛΟ ΜΕ ΜΑΞΙΛΑΡΑΚΙ**

**ΠΕΡΙΛΗΨΗ(57)**

Παρέχεται ένα απλό, οικονομικό τεχνητό μέλος ποδιού (10), το οποίο ενσωματώνει έναν αστράγαλο με μαξιλαράκι, που περιλαμβάνει ένα κομμάτι αστράγαλου (16) που είναι διαμορφωμένο από ένα ανθεκτικό υλικό ή μια κύστη (19) που έχει επιθυμητά χαρακτηριστικά προσαρμογής και επιστροφής ενέργειας. Το κομμάτι αστράγαλου (16) ή η κύστη (19) είναι τοποθετημένα και συμπιεσμένα ανάμεσα σε ένα στοιχείο πλάκας ποδιού (12) και ένα στοιχείο πλάκας αστράγαλου (14). Ένα ή περισσότερα προαιρετικά ελατήρια (18) μπορούν να είναι ενσωματωμένα στο εσωτερικό του κομματιού αστράγαλου (16) ή στην κύστη (19) για να αυξηθεί η ακαμψία του τεχνητού μέλους ποδιού (10) και να βελτιωθεί ο

βαθμός αποθήκευσης και επιστροφής ενέργειας. Το σχήμα των ένθετων ελατηρίων (18) είναι κατά προτίμηση τέτοιο ώστε να υποστηρίζει τη συμπίεση κατά τη σχετική γωνιακή περιστροφή του στοιχείου πλάκας αστράγαλου (14) και του στοιχείου πλάκας ποδιού (12), όπως κατά το γύρισμα των δαχτύλων και της φτέρνας, και επίσης την κάθετη συμπίεση, όπως σε αντίδραση στα κάθετα φορτία δονήσεων.

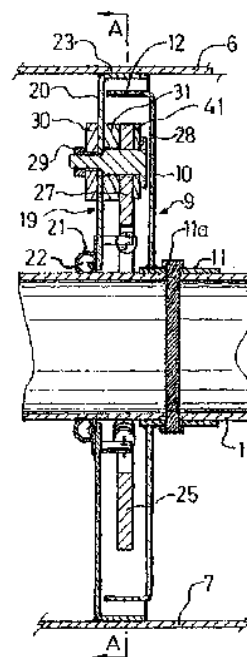


**ΑΡΙΘΜΟΣ ΕΥΡ. Δ.Ε.** (11):3044298  
**ΑΡΙΘ. ΕΛΛ. ΚΑΤΑΘΕΣΗΣ** (21):20030402043  
**ΗΜΕΡ. ΕΛΛ. ΚΑΤΑΘΕΣΗΣ** (11):09/06/2003  
**ΑΡΙΘ./ΗΜΕΡ. ΔΗΜΟΣΙΕΥΣΗΣ**  
**ΕΥΡΩΠΑΪΚΟΥ ΔΙΠΛΩΜΑΤΟΣ(87):**0894936 - 12/03/2003  
**ΑΡΙΘ./ΗΜΕΡ. ΔΗΜΟΣΙΕΥΣΗΣ**  
**ΕΥΡΩΠΑΪΚΗΣ ΑΙΤΗΣΗΣ** (86):98390012.7--27/07/1998  
**ΔΙΚΑΙΟΥΧΟΣ** (73):1)Rohaut, Serge  
13 chemin de Gojousse, 31320 Vieille Toulouse, ΓΑΛΛΙΑ  
**ΣΥΜΒ. ΠΡΟΤΕΡΑΙΟΤΗΤΕΣ** (30):9709756-29/07/1997-FR  
**ΕΦΕΥΡΕΤΗΣ** (72):1)Rohaut, Serge  
**ΕΙΔΙΚΟΣ ΠΛΗΡΕΞΟΥΣΙΟΣ** (74):ΜΠΑΦΑΤΑΚΗ ΙΩΑΝΝΑ  
Πατησίων 59, 10433 ΑΘΗΝΑ  
**ΑΝΤΙΚΛΗΤΟΣ** (74):ΜΠΟΤΗΣ ΔΗΜΗΤΡΙΟΣ  
Πατησίων 59,10433 ΑΘΗΝΑ  
**ΤΙΤΛΟΣ ΕΦΕΥΡΕΣΗΣ** (54):**ΔΙΑΤΑΞΗ ΑΣΦΑΛΕΙΑΣ ΚΑΤΑ ΤΗΣ ΠΤΩΣΗΣ ΓΙΑ ΚΛΕΙΔΑΡΙΑ ΜΕ ΚΑΤΑΚΟΡΥΦΗ ΑΠΑΛΕΙΦΗ ΕΦΟΔΙΑΣΜΕΝΗ ΜΕ ΚΑΛΥΠΤΙΚΗ ΠΟΔΙΑ ΠΡΟΣΑΡΜΟΣΜΕΝΗ ΓΥΡΩ ΑΠΟ ΣΤΑΘΕΡΟ ΣΩΛΗΝΑ**

**ΠΕΡΙΛΗΨΗ(57)**

Η εφεύρεση αναφέρεται σε διάταξη ασφαλείας κλειδαριάς με κατακόρυφη απαλειφή εφοδιασμένη με ποδιά προσαρμοσμένη γύρω από σταθερό σωλήνα (1), που περιέχει μια σταθερή παρειά (10) εφοδιασμένη με ένα τουλάχιστον ακτινικό άνοιγμα (16-17), μια κινητή παρειά (23) που συμπαρασύρεται σε περιστροφή με την ποδιά, ένα τουλάχιστον στοιχείο αποκλεισμού (25-27) αρθρωτό επί της κινητής παρειάς (23) και περιέχον ένα ελεύθερο άκρο (25α) μορφής προσαρμοσμένης ώστε να μπορεί να διεισδύει και να μπλοκάρεται εντός του κάθε ακτινικού ανοίγματος (16-17) της σταθερής παρειάς (10), και συνδεδεμένα σε κάθε στοιχείο αποκλεισμού (25-27), ελαστικά μέσα (32) ικανά να επιτρέπουν μια περιστροφή αυτού του τελευταίου κατά τρόπο ώστε να οδηγεί το ελεύθερο άκρο

του (25α) να έλθει να αποκλειστεί εντός ακτινικού ανοίγματος (16-18) όταν η γυρόκεντρη δύναμη υπερβαίνει μια δεδομένη οριακή τιμή.

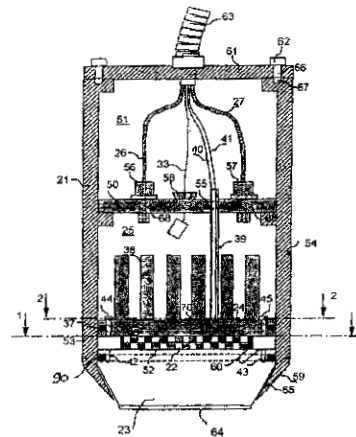


**ΑΡΙΘΜΟΣ ΕΥΡ. Δ.Ε.** (11):3044299  
**ΑΡΙΘ. ΕΛΛ. ΚΑΤΑΘΕΣΗΣ** (21):20030402044  
**ΗΜΕΡ. ΕΛΛ. ΚΑΤΑΘΕΣΗΣ** (11):11/06/2003  
**ΑΡΙΘ./ΗΜΕΡ. ΔΗΜΟΣΙΕΥΣΗΣ**  
**ΕΥΡΩΠΑΪΚΟΥ ΔΙΠΛΩΜΑΤΟΣ(87):**0840078 - 12/03/2003  
**ΑΡΙΘ./ΗΜΕΡ. ΔΗΜΟΣΙΕΥΣΗΣ**  
**ΕΥΡΩΠΑΪΚΗΣ ΑΙΤΗΣΗΣ** (86):97870177.9--04/11/1997  
**ΔΙΚΑΙΟΥΧΟΣ** (73):1)Pira, Luc  
 Vestinglaan, 51, 2640 Mortsel, ΒΕΛΓΙΟ  
**ΣΥΜΒ. ΠΡΟΤΕΡΑΙΟΤΗΤΕΣ** (30):9600928-04/11/1996-BE  
**ΕΦΕΥΡΕΤΗΣ** (72):1)Pira, Luc  
**ΕΙΔΙΚΟΣ ΠΑΗΡΕΞΟΥΣΙΟΣ** (74):ΔΑΚΤΥΛΙΔΗ ΡΟΖΑΝΑ  
 Κάνιγκος 5, 10677 ΑΘΗΝΑ  
**ΑΝΤΙΚΛΗΤΟΣ** (74):ΔΑΚΤΥΛΙΔΗ ΡΟΖΑΝΑ  
 Κάνιγκος 5,10677 ΑΘΗΝΑ  
**ΤΙΤΛΟΣ ΕΦΕΥΡΕΣΗΣ** (54):**ΚΡΥΟΕΡΕΥΝΗΤΗΣ ΒΑΣΙΣΜΕΝΟΣ ΣΤΟ ΔΟΜΟΣΤΟΙΧΕΙΟ PELTIER**

**ΠΕΡΙΛΗΨΗ(57)**

Η παρούσα εφεύρεση ονομάεται κρυοερευνητής ή ερευνητής ψύξης συμπεριλαμβανομένων των χαρακτηριστικών που παρατίθενται στην αξίωση 1. Περισσότερα χαρακτηριστικά παρατίθενται στις αντίστοιχες αξιώσεις. Με την χρήση του δομοστοιχείου Peltier, όπως περιγράψαμε λεπτομερώς, περισσότερη θερμότητα μπορεί να διαχέεται από ότι με ένα στοιχείο Peltier. Στο κείμενο που ακολουθεί το στοιχείο Peltier θα χρησιμοποιούνται εναλλακτικά, θα αναφερόμαστε όμως στο δομοστοιχείο Peltier. Συνίσταται ο σχεδιασμός μιας ψυκτικής κεφαλής έτσι ώστε να λάβει το επιθυμητό σχήμα της επιφάνειας προς ψύξη. Για κρυοθεραπείες των επιφανειών του δέρματος, προτιμάται η ψυκτική κεφαλή να έχει σχήμα κόλουρου κώνου ή να είναι απλώς κωνική. Αυτό το σχήμα βοηθά στην αύξηση της συνεχούς μετάβασης θερμότητας από την βάση του κώνου, όπου βρίσκεται το στοιχείο Peltier μέχρι την κορυφή όπου βρίσκεται η επιφάνεια προς ψύξη. Το άνω τμήμα αυτού του κώνου το οποίο βρίσκεται σε επαφή με το δέρμα, είναι κατά προτίμηση ελαφρα σφαιρικό. Η εξωτερική επιφάνεια του

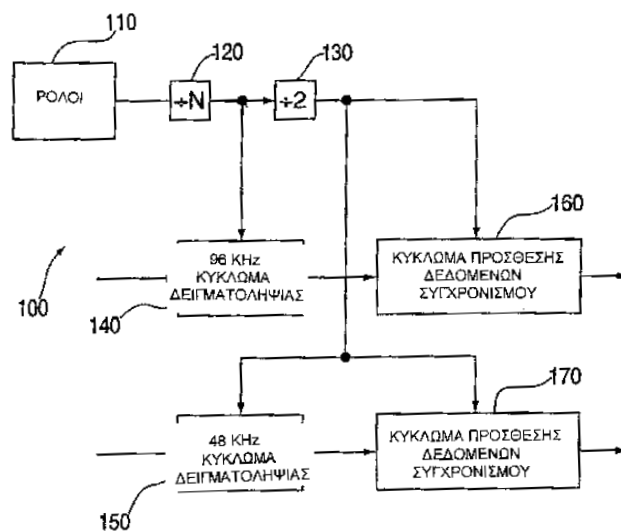
κωνικού σχήματος της ψυκτικής κεφαλής είναι κατά προτίμηση απομονωμένη με ένα μονωτικό συνθετικό περιβλήμα, από την κορυφή μέχρι την βάση. Ένας αισθητήρας θερμοκρασίας στην ψυκτική κεφαλή, εξασφαλίζει τον έλεγχο της θερμοκρασίας της ψυκτικής κεφαλής, μέσω των απαραίτητων ηλεκτρονικών στοιχείων έτσι ώστε οι σωστές ηλεκτρονικές κινήσεις να εκτελούνται όταν η θερμοκρασία φθάσει σε ένα επιθυμητό βαθμό. Ένα στοιχείο έκλυσης θερμότητας ή ένα ψυκτικό νεύρο εξασφαλίζουν την παραγωγή έκλυσης θερμότητας στη θερμή πλευρά του δομοστοιχείου Peltier. Το θερμοαγωγίμο υγρό όταν έρχεται σε επαφή με το στοιχείο έκλυσης θερμότητας, προσφέρει μία καλή έκλυση θερμότητας χωρίς να παράγεται παραμόρφωση. Υψηλής πίεσης αέρα μπορεί να χρησιμοποιηθεί για την έκλυση θερμότητας, αλλά αποδεικνύεται ότι είναι λιγότερο κατάλληλος από τα υγρά με υψηλή θερμοδιαπορρόφηση όπως η αιθυλογλυκόλη με το νερό.



**ΑΡΙΘΜΟΣ ΕΥΡ. Δ.Ε.** (11):3044300  
**ΑΡΙΘ. ΕΛΛ. ΚΑΤΑΘΕΣΗΣ** (21):20030402045  
**ΗΜΕΡ. ΕΛΛ. ΚΑΤΑΘΕΣΗΣ** (11):10/06/2003  
**ΑΡΙΘ./ΗΜΕΡ. ΔΗΜΟΣΙΕΥΣΗΣ**  
**ΕΥΡΩΠΑΪΚΟΥ ΔΙΠΛΩΜΑΤΟΣ(87):**0877370 - 12/03/2003  
**ΑΡΙΘ./ΗΜΕΡ. ΔΗΜΟΣΙΕΥΣΗΣ**  
**ΕΥΡΩΠΑΪΚΗΣ ΑΙΤΗΣΗΣ** (86):98303496.8--05/05/1998  
**ΔΙΚΑΙΟΥΧΟΣ** (73):1)Warner Music Group, Inc.  
 75 Rockefeller Plaza, New York, NY 10019,  
 ΗΝΩΜΕΝΕΣ ΠΟΛΙΤΕΙΕΣ ΤΗΣ ΑΜΕΡΙΚΗΣ  
**ΣΥΜΒ. ΠΡΟΤΕΡΑΙΟΤΗΤΕΣ** (30):45599 P-05/05/1997-US  
 66041-24/04/1998-US  
**ΕΦΕΥΡΕΤΗΣ** (72):1)McPherson, Alan  
 2)Thagard, Gregory  
**ΕΙΔΙΚΟΣ ΠΑΗΡΕΞΟΥΣΙΟΣ** (74):ΠΑΛΑΖΗ ΑΝΑΣΤΑΣΙΑ  
 Ευαγγελικής Σχολής 2, 14231 ΝΕΑ ΙΩΝΙΑ  
 (ΑΤΤΙΚΗΣ)  
**ΑΝΤΙΚΛΗΤΟΣ** (74):ΠΑΛΑΖΗ ΑΝΑΣΤΑΣΙΑ  
 Ευαγγελικής Σχολής 2,14231 ΝΕΑ ΙΩΝΙΑ  
 (ΑΤΤΙΚΗΣ)  
**ΤΙΤΛΟΣ ΕΦΕΥΡΕΣΗΣ** (54):**ΣΥΓΧΡΟΝΙΣΜΟΣ ΔΕΙΓΜΑΤΩΝ ΑΚΟΥΣΤΙΚΟΥ ΣΗΜΑΤΟΣ ΠΟΥ ΛΑΜΒΑΝΟΝΤΑΙ ΣΕ ΔΙΑΦΟΡΕΤΙΚΟΥΣ ΡΥΘΜΟΥΣ ΔΕΙΓΜΑΤΟΛΗΨΙΑΣ**

**ΠΕΡΙΛΗΨΗ(57)**

Δείγματα ακουστικού σήματος που λαμβάνονται σε διαφορετικούς ρυθμούς δειγματοληψίας συγχρονίζονται. Μια πλειάδα από κανάλια ακουστικών δεδομένων υπόκεινται σε δειγματοληψία σε διαφορετικούς ρυθμούς και αναωρίσιμα δεδομένα συγχρονισμού προστίθενται σε επιλεγμένα δείγματα τουλάχιστον ενός καναλιού από την πλειάδα των καναλιών.

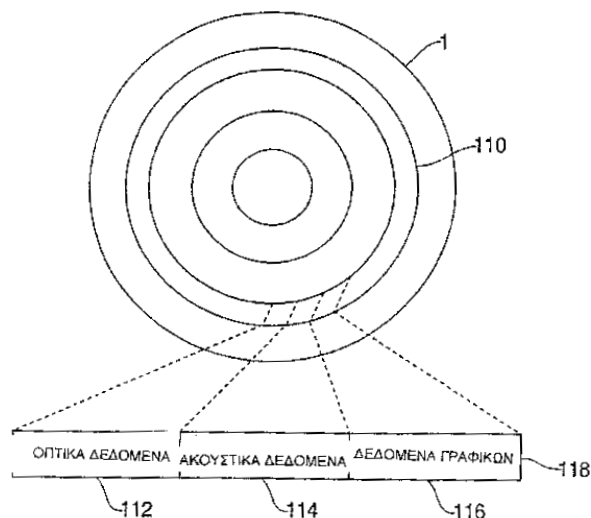


**ΑΡΙΘΜΟΣ ΕΥΡ. Δ.Ε.** (11):3044301  
**ΑΡΙΘ. ΕΛΛ. ΚΑΤΑΘΕΣΗΣ** (21):20030402046  
**ΗΜΕΡ. ΕΛΛ. ΚΑΤΑΘΕΣΗΣ** (11):10/06/2003  
**ΑΡΙΘ./ΗΜΕΡ. ΔΗΜΟΣΙΕΥΣΗΣ**  
**ΕΥΡΩΠΑΪΚΟΥ ΔΙΠΛΩΜΑΤΟΣ(87):**0913822 - 12/03/2003  
**ΑΡΙΘ./ΗΜΕΡ. ΔΗΜΟΣΙΕΥΣΗΣ**  
**ΕΥΡΩΠΑΪΚΗΣ ΑΙΤΗΣΗΣ** (86):98307969.0--01/10/1998  
**ΔΙΚΑΙΟΥΧΟΣ** (73):1)WEA Manufacturing Inc.  
1400 East Lackawanna Avenue, Olyphant  
Pennsylvania 18447, ΗΝΩΜΕΝΕΣ  
ΠΟΛΙΤΕΙΕΣ ΤΗΣ ΑΜΕΡΙΚΗΣ  
**ΣΥΜΒ. ΠΡΟΤΕΡΑΙΟΤΗΤΕΣ** (30):961567-30/10/1997-US  
**ΕΦΕΥΡΕΤΗΣ** (72):1)Glynn, Patrick J.  
2)Babinski, James  
3)Seidel, Robert T.  
4)McDermott, Jeffrey  
5)Shuta, Tressa  
**ΕΙΔΙΚΟΣ ΠΛΗΡΕΞΟΥΣΙΟΣ** (74):ΠΑΛΛΑΖΗ ΑΝΑΣΤΑΣΙΑ  
Ευαγγελικής Σχολής 2, 14231 ΝΕΑ ΙΩΝΙΑ  
(ΑΤΤΙΚΗΣ)  
**ΑΝΤΙΚΛΗΤΟΣ** (74):ΠΑΛΛΑΖΗ ΑΝΑΣΤΑΣΙΑ  
Ευαγγελικής Σχολής 2,14231 ΝΕΑ ΙΩΝΙΑ  
(ΑΤΤΙΚΗΣ)  
**ΤΙΤΛΟΣ ΕΦΕΥΡΕΣΗΣ** (54):**ΜΕΣΟ ΕΓΓΡΑΦΗΣ ΚΑΙ ΜΕΘΟΔΟΣ ΓΙΑ  
ΤΗ ΔΗΜΙΟΥΡΓΙΑ ΤΟΥ**

**ΠΕΡΙΛΗΨΗ(57)**

Η παρούσα εφεύρεση αναφέρεται σε ένα μέσο εγγραφής που περιλαμβάνει πληροφορίες οπτικές (112), ακουστικές (114) και γραφικών (116) αποθηκευμένες σε ξεχωριστές ομάδες πακέτων δεδομένων και σε μια μέθοδο για τη δημιουργία αυτού του μέσου. Οι πληροφορίες γραφικών μπορούν να υπερτίθενται επάνω στις

οπτικές πληροφορίες κατά τη διάρκεια της αναπαραγωγής εγγραφής του μέσου εγγραφής. Οι πληροφορίες γραφικών μπορούν να περιλαμβάνουν κείμενο (210) ή εικόνες (214, 216). Το κείμενο έχει ένα ημιδιαφανές φόντο και οι εικόνες (214, 216) μπορεί να είναι ημιδιαφανές στο σύνολο ή κατά ένα μέρος τους.



**ΑΡΙΘΜΟΣ ΕΥΡ. Δ.Ε.** (11):3044302  
**ΑΡΙΘ. ΕΛΛ. ΚΑΤΑΘΕΣΗΣ** (21):20030402047  
**ΗΜΕΡ. ΕΛΛ. ΚΑΤΑΘΕΣΗΣ** (11):10/06/2003  
**ΑΡΙΘ./ΗΜΕΡ. ΔΗΜΟΣΙΕΥΣΗΣ**  
**ΕΥΡΩΠΑΪΚΟΥ ΔΙΠΛΩΜΑΤΟΣ(87):**1099088 - 02/04/2003  
**ΑΡΙΘ./ΗΜΕΡ. ΔΗΜΟΣΙΕΥΣΗΣ**  
**ΕΥΡΩΠΑΪΚΗΣ ΑΙΤΗΣΗΣ** (86):99936522.4--06/07/1999  
**ΔΙΚΑΙΟΥΧΟΣ** (73):1)Teijin Twaron GmbH  
Kasinostrasse 19-21, 42103 Wuppertal,  
ΓΕΡΜΑΝΙΑ  
**ΣΥΜΒ. ΠΡΟΤΕΡΑΙΟΤΗΤΕΣ** (30):98202659-07/08/1998-EP  
**ΕΦΕΥΡΕΤΗΣ** (72):1)MANTEN, Johannes  
**ΕΙΔΙΚΟΣ ΠΛΗΡΕΞΟΥΣΙΟΣ** (74):ΛΥΜΠΕΡΗΣ ΝΙΚΟΛΑΟΣ  
Στουρνάρη 37, 10682 ΑΘΗΝΑ  
**ΑΝΤΙΚΛΗΤΟΣ** (74):ΛΥΜΠΕΡΗΣ ΝΙΚΟΛΑΟΣ  
Στουρνάρη 37,10682 ΑΘΗΝΑ  
**ΤΙΤΛΟΣ ΕΦΕΥΡΕΣΗΣ** (54):**ΑΝΤΙΚΟΠΤΙΚΑ ΤΕΜΑΧΙΑ ΜΙΚΡΟΝΗ-  
ΜΑΤΩΝ ΑΡΑΜΙΔΙΟΥ**

**ΠΕΡΙΛΗΨΗ(57)**

Η εφεύρεση αφορά αντικοπτικά τεμάχια και ειδικότερα γάντια. Τα τεμάχια αποτελούνται από μικρονημάτια αρωματικών πολυαμιδίων, κατά προτίμηση p-αραμιδίων, όπου ο τίτλος των μικρονηματίων είναι ίσος ή μικρότερος από 1.3dtex (1,3 X 10<sup>-4</sup> g/m). Σύμφωνα με μία συνιστώμενη εκδοχή, το τεμάχιο σχηματίζεται από ασυνεχείς ίνες ύφανσης με μήκος που κυμαίνεται μεταξύ 38 mm.

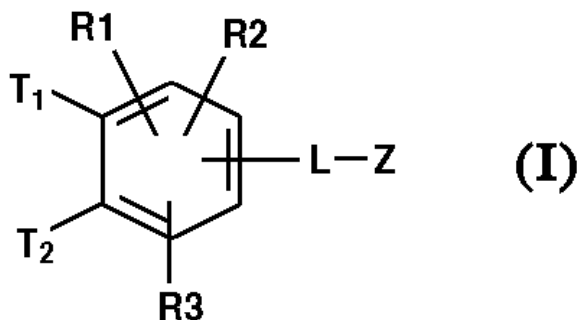


**ΑΡΙΘΜΟΣ ΕΥΡ. Δ.Ε.** (11):3044303  
**ΑΡΙΘ. ΕΛΛ. ΚΑΤΑΘΕΣΗΣ** (21):20030402048  
**ΗΜΕΡ. ΕΛΛ. ΚΑΤΑΘΕΣΗΣ** (11):10/06/2003  
**ΑΡΙΘ./ΗΜΕΡ. ΔΗΜΟΣΙΕΥΣΗΣ**  
**ΕΥΡΩΠΑΪΚΟΥ ΔΙΠΛΩΜΑΤΟΣ**(87):1124841 - 02/04/2003  
**ΑΡΙΘ./ΗΜΕΡ. ΔΗΜΟΣΙΕΥΣΗΣ**  
**ΕΥΡΩΠΑΪΚΗΣ ΑΙΤΗΣΗΣ** (86):99949001.4--15/10/1999  
**ΔΙΚΑΙΟΥΧΟΣ** (73):1)Aventis Pharma Deutschland GmbH  
 Bruningstrasse 50, 65929 Frankfurt am Main,  
 ΓΕΡΜΑΝΙΑ  
**ΣΥΜΒ. ΠΡΟΤΕΡΑΙΟΤΗΤΕΣ** (30):19849722-28/10/1998-DE  
**ΕΦΕΥΡΕΤΗΣ** (72):1)SCHWARK, Jan-Robert  
 2)WEICHERT, Andreas  
 3)JANSEN, Hans-Willi  
 4)ENHSEN, Alfons  
 5)FALK, Eugen  
 6)KRAMER, Werner  
 7)LANG, Hans, Jochen  
**ΕΙΔΙΚΟΣ ΠΑΗΡΕΞΟΥΣΙΟΣ** (74):ΛΥΜΠΕΡΗΣ ΝΙΚΟΛΑΟΣ  
 Στουρνάρη 37, 10682 ΑΘΗΝΑ  
**ΑΝΤΙΚΛΗΤΟΣ** (74):ΛΥΜΠΕΡΗΣ ΝΙΚΟΛΑΟΣ  
 Στουρνάρη 37,10682 ΑΘΗΝΑ  
**ΤΙΤΛΟΣ ΕΦΕΥΡΕΣΗΣ** (54):ΥΠΟΚΑΤΑΣΤΑΤΕΣ ΦΑΙΝΥΛΟ-ΑΛΚΕ-  
 ΝΥΛΟΓΟΥΑΝΙΔΙΝΕΣ, ΜΕΘΟΔΟΣ ΠΑΡΑ-  
 ΣΚΕΥΗΣ ΤΟΥΣ, ΧΡΗΣΗ ΤΟΥΣ ΩΣ  
 ΦΑΡΜΑΚΩΝ Ή ΔΙΑΓΝΩΣΤΙΚΩΝ ΚΑ-  
 ΘΩΣ ΚΑΙ ΦΑΡΜΑΚΑ ΠΟΥ ΤΙΣ  
 ΠΕΡΙΕΧΟΥΝ

**ΠΕΡΙΛΗΨΗ(57)**

Η εφεύρεση αφορά υποκαταστάσεις φαυλο-αλκενυλογουανιδίνες και τα φαρμακευτικά συμβατά άλατα και φυσιολογικά λειτουργικά παράγωγα αυτών.

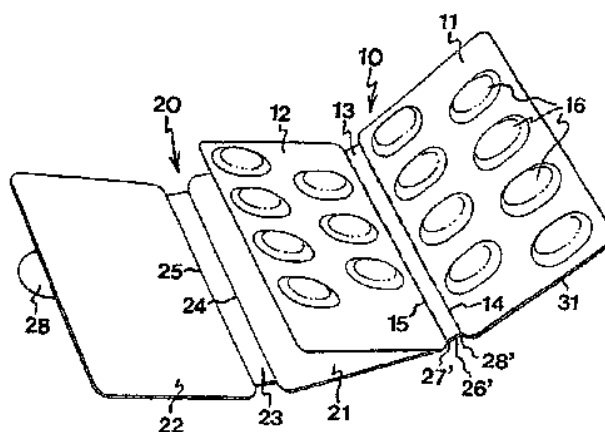
Περιγράφονται ενώσεις του τύπου (I), όπου τα κατάλοιπα έχουν τις σημασίες που έχουν δοθεί, καθώς και για τα φυσιολογικά συμβατά άλατα, τα φυσιολογικά λειτουργικά παράγωγα αυτών και τη μέθοδο για την παρασκευή τους. Οι ενώσεις θεωρούνται κατάλληλες π.χ. ως φάρμακα για την αντιμετώπιση καθώς και τη θεραπεία λίθων στη χολή.



**ΑΡΙΘΜΟΣ ΕΥΡ. Δ.Ε.** (11):3044304  
**ΑΡΙΘ. ΕΛΛ. ΚΑΤΑΘΕΣΗΣ** (21):20030402049  
**ΗΜΕΡ. ΕΛΛ. ΚΑΤΑΘΕΣΗΣ** (11):10/06/2003  
**ΑΡΙΘ./ΗΜΕΡ. ΔΗΜΟΣΙΕΥΣΗΣ**  
**ΕΥΡΩΠΑΪΚΟΥ ΔΙΠΛΩΜΑΤΟΣ**(87):1040051 - 12/03/2003  
**ΑΡΙΘ./ΗΜΕΡ. ΔΗΜΟΣΙΕΥΣΗΣ**  
**ΕΥΡΩΠΑΪΚΗΣ ΑΙΤΗΣΗΣ** (86):97930948.1--24/06/1997  
**ΔΙΚΑΙΟΥΧΟΣ** (73):1)AstraZeneca AB  
 151 85 Sodertalje, ΣΟΥΗΔΙΑ  
**ΣΥΜΒ. ΠΡΟΤΕΡΑΙΟΤΗΤΕΣ** (30):9602605-01/07/1996-SE  
**ΕΦΕΥΡΕΤΗΣ** (72):1)ASSARGREN, Christian  
 2)FRIBERG, Claes  
**ΕΙΔΙΚΟΣ ΠΑΗΡΕΞΟΥΣΙΟΣ** (74):ΣΙΩΤΟΥ ΑΙΚΑΤΕΡΙΝΗ  
 Ζαΐμη 28, 10683 ΑΘΗΝΑ  
**ΑΝΤΙΚΛΗΤΟΣ** (74):ΣΙΩΤΟΥ ΑΙΚΑΤΕΡΙΝΗ  
 Ζαΐμη 28,10683 ΑΘΗΝΑ  
**ΤΙΤΛΟΣ ΕΦΕΥΡΕΣΗΣ** (54):ΣΥΣΚΕΥΑΣΙΑ ΜΕ ΦΥΣΣΑΛΙΔΕΣ  
**ΠΕΡΙΛΗΨΗ(57)**

Μία συσκευασία με φυσσαλίδες περιλαμβάνει ένα σύστημα με φυσσαλίδες (10) που περιλαμβάνει δύο τμήματα με φυσσαλίδες (11, 12) τα οποία είναι αλληλοσυνδεδεμένα και αναδιπλούμενα το ένα προς το άλλο, το δε κάθε τμήμα με φυσσαλίδες (11, 12) έχει ένα σύνολο φυσσαλίδων (16). Οι φυσσαλίδες (16) του ενός τμήματος με φυσσαλίδες (11) είναι σε τέτοια θέση απέναντι σε σχέση με τις φυσσαλίδες (16) του άλλου τμήματος με φυσσαλίδες (12) έτσι ώστε, μετά το δίπλωμα, οι φυσσαλίδες (16) των δύο τμημάτων με φυσσαλίδες (11, 12) να ταιριάζουν η μία με την άλλη. Η συσκευασία με φυσσαλίδες περιλαμβάνει επιπλέον μία προστατευτική μονάδα (20) η οποία περιλαμβάνει δύο τεμάχια κλεισίματος (21, 22) και κατά προτίμηση ένα ενδιάμεσο τεμάχιο (23), το οποίο ορίζεται από δύο γραμμές για δίπλωμα (24, 25). Η συσκευασία με φυσσαλίδες περιλαμβάνει επίσης μία μονάδα στήριξης (30) που περιλαμβάνει τουλάχιστον ένα τεμάχιο βάσης (31) η οποία έχει τουλάχιστον μία οπή (33). Η μονάδα στήριξης (30) είναι συνδεδεμένη με το εν λόγω σύστημα με φυσσαλίδες (10) έτσι ώστε οι φυσσαλίδες (16) του τουλάχιστον ενός τμήματος με φυσσαλίδες (11) να είναι

ευθυγραμμισμένες με την εν λόγω τουλάχιστον μία οπή (33). Η προστατευτική μονάδα (20) περιλαμβάνει μία λωρίδα (26• 26'), η οποία είναι συνδεδεμένη με ένα τεμάχιο κλεισίματος (21) διαμέσου τουλάχιστον μίας γραμμής για δίπλωμα (27• 27'). Η μονάδα στήριξης (30) είναι συνδεδεμένη σταθερά με τη εν λόγω λωρίδα (26• 26'), έτσι ώστε τα τεμάχια κλεισίματος (21, 22) να καλύπτουν τα εν λόγω φύλλα καλύμματος μετά το δίπλωμα του συστήματος με φυσσαλίδες (10) και της προστατευτικής μονάδας (20).

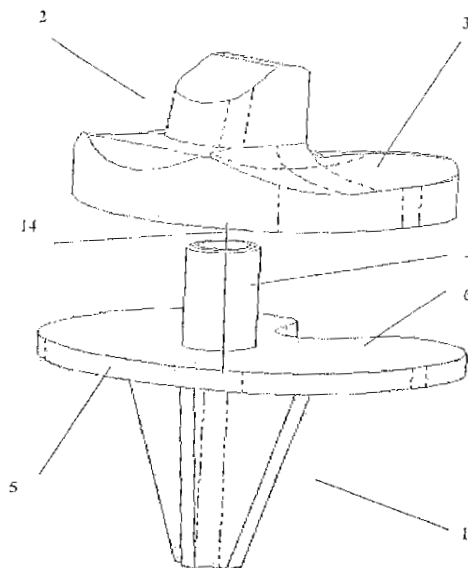


**ΑΡΙΘΜΟΣ ΕΥΡ. Δ.Ε.** (11):3044305  
**ΑΡΙΘ. ΕΛΛ. ΚΑΤΑΘΕΣΗΣ** (21):20030402050  
**ΗΜΕΡ. ΕΛΛ. ΚΑΤΑΘΕΣΗΣ** (11):10/06/2003  
**ΑΡΙΘ./ΗΜΕΡ. ΔΗΜΟΣΙΕΥΣΗΣ**  
**ΕΥΡΩΠΑΪΚΟΥ ΔΙΠΛΩΜΑΤΟΣ(87):**1050283 - 19/03/2003  
**ΑΡΙΘ./ΗΜΕΡ. ΔΗΜΟΣΙΕΥΣΗΣ**  
**ΕΥΡΩΠΑΪΚΗΣ ΑΙΤΗΣΗΣ** (86):99956036.0--18/11/1999  
**ΔΙΚΑΙΟΥΧΟΣ** (73):1)INDUSTRIAS QUIRURGICAS DE LEVANTE, S.L.  
Calle Islas Baleares, 50, P.I. Fuente del Jarro,  
46988 Paterna, ΙΣΠΑΝΙΑ  
**ΣΥΜΒ. ΠΡΟΤΕΡΑΙΟΤΗΤΕΣ** (30):9802429-19/11/1998-ES  
**ΕΦΕΥΡΕΤΗΣ** (72):1)Villar Gonzalez, Jose Luis  
2)De Gracia Castillo De Olivares, Javier  
**ΕΙΔΙΚΟΣ ΠΑΡΗΡΕΞΟΥΣΙΟΣ** (74):ΛΥΜΠΕΡΗΣ ΝΙΚΟΛΑΟΣ  
Στουρνάρη 37, 10682 ΑΘΗΝΑ  
**ΑΝΤΙΚΑΛΗΤΟΣ** (74):ΛΥΜΠΕΡΗΣ ΝΙΚΟΛΑΟΣ  
Στουρνάρη 37,10682 ΑΘΗΝΑ  
**ΤΙΤΛΟΣ ΕΦΕΥΡΕΣΗΣ** (54):**ΠΡΟΘΕΣΗ ΓΟΝΑΤΟΣ ΜΕ ΚΙΝΗΤΗ ΑΡΜΟΣΤΗ ΕΝΘΕΣΗ**

**ΠΕΡΙΛΗΨΗ(57)**

Πρόσθεση γόνατος με κινητή αρμοστή ένθεση η οποία παρουσιάζει τέσσερα σαφώς διαφοροποιημένα μέρη : ένα κνημιαίο μέρος (1), ένα μηριαίο, επιγονατιδικό μέρος (2) και ένα άλλο μέρος το οποίο αντικαθιστά τον μηνίσκο του ανθρώπινου γόνατος. Το μηριαίο και κνημιαίο μέρη είναι κατασκευασμένα από μέταλλο, ενώ το μέρος που καλείται ένθεση και αντικαθιστά την επιγονατίδα και το μηνίσκο είναι κατασκευασμένο από πλαστικό υλικό, ειδικότερα από πολυαιθυλένιο ιδιαίτερα υψηλού μοριακού βάρους, και αναπαράγει στο ανώτερο τμήμα του τη γεωμετρία των μηριαίων κονδύλων ενώ στο χαμηλότερο επίπεδο τμήμα φέρει μία οπή (8) εντός της οποίας προστατεύεται ένας άξονας περιστροφής

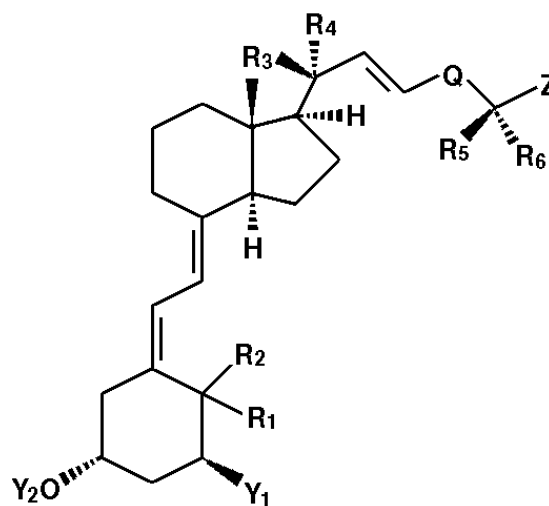
(4, 18) επί του κνημιαίου δίσκου (5, 19). Το κνημιαίο μέρος (1, 17) αποτελείται από μία πλάκα στερέωσης (5, 19) και μία σταυροειδή καρφίδα η οποία αναστέλλει την περιστροφή της πρόσθεσης μετά την εμφύτευση αυτής.



**ΑΡΙΘΜΟΣ ΕΥΡ. Δ.Ε.** (11):3044306  
**ΑΡΙΘ. ΕΛΛ. ΚΑΤΑΘΕΣΗΣ** (21):20030402051  
**ΗΜΕΡ. ΕΛΛ. ΚΑΤΑΘΕΣΗΣ** (11):10/06/2003  
**ΑΡΙΘ./ΗΜΕΡ. ΔΗΜΟΣΙΕΥΣΗΣ**  
**ΕΥΡΩΠΑΪΚΟΥ ΔΙΠΛΩΜΑΤΟΣ(87):**0900198 - 12/03/2003  
**ΑΡΙΘ./ΗΜΕΡ. ΔΗΜΟΣΙΕΥΣΗΣ**  
**ΕΥΡΩΠΑΪΚΗΣ ΑΙΤΗΣΗΣ** (86):97921683.5--21/04/1997  
**ΔΙΚΑΙΟΥΧΟΣ** (73):1)Schering Aktiengesellschaft  
Patente Mullerstrasse 178, Postfach 65 03 11,  
13342 Berlin, ΓΕΡΜΑΝΙΑ  
**ΣΥΜΒ. ΠΡΟΤΕΡΑΙΟΤΗΤΕΣ** (30):19619036-30/04/1996-DE  
**ΕΦΕΥΡΕΤΗΣ** (72):1)STEINMEYER, Andreas, Dr.  
2)KIRSCH, Gerald, Dr.  
3)NEEF, Gunter, Dr.  
4)SCHWARZ, Katia  
5)THIEROFF-EKERDT, Ruth, Dr.  
6)WIESINGER, Herbert, Dr.  
7)HABEREY, Martin, Dr.  
8)FaHNRICH, Marianne, Dr.  
**ΕΙΔΙΚΟΣ ΠΑΡΗΡΕΞΟΥΣΙΟΣ** (74):ΣΙΩΤΟΥ ΑΙΚΑΤΕΡΙΝΗ  
Ζαΐμη 28, 10683 ΑΘΗΝΑ  
**ΑΝΤΙΚΑΛΗΤΟΣ** (74):ΣΙΩΤΟΥ ΑΙΚΑΤΕΡΙΝΗ  
Ζαΐμη 28,10683 ΑΘΗΝΑ  
**ΤΙΤΛΟΣ ΕΦΕΥΡΕΣΗΣ** (54):**ΝΕΑ ΠΑΡΑΓΩΓΑ ΒΙΤΑΜΙΝΗΣ D ΜΕ ΚΑΡΒΟ-Η ΕΤΕΡΟΚΥΚΛΙΚΟΥΣ ΥΠΟΚΑΤΑΣΤΑΤΕΣ ΣΤΟ C-25, ΜΕΘΟΔΟΣ ΓΙΑ ΤΗΝ ΠΑΡΑΓΩΓΗ ΤΟΥΣ, ΕΝΔΙΑΜΕΣΑ ΠΡΟΪΟΝΤΑ ΚΑΙ Η ΧΡΗΣΗ ΓΙΑ ΤΗΝ ΠΑΡΑΓΩΓΗ ΦΑΡΜΑΚΩΝ**

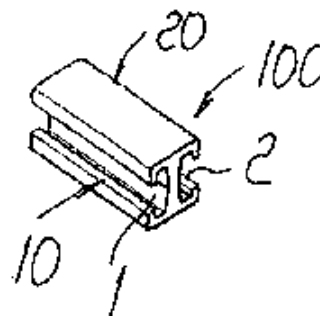
**ΠΕΡΙΛΗΨΗ(57)**

Η εφεύρεση αναφέρεται σε νέα παράγωγα βιταμίνης D του γενικού τύπου (I), σε μία διαδικασία για την παραγωγή τους, τη χρήση τους για την παραγωγή φαρμάκων, και σε ενδιάμεσα προϊόντα που χρησιμοποιούνται στη διαδικασία.



(I)

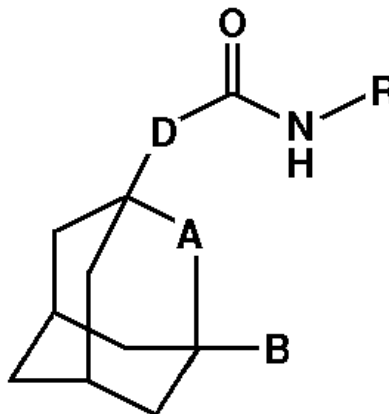
**ΑΡΙΘΜΟΣ ΕΥΡ. Δ.Ε.** (11):3044307  
**ΑΡΙΘ. ΕΛΛ. ΚΑΤΑΘΕΣΗΣ** (21):20030402052  
**ΗΜΕΡ. ΕΛΛ. ΚΑΤΑΘΕΣΗΣ** (11):10/06/2003  
**ΑΡΙΘ./ΗΜΕΡ. ΔΗΜΟΣΙΕΥΣΗΣ**  
**ΕΥΡΩΠΑΪΚΟΥ ΔΙΠΛΩΜΑΤΟΣ(87):**1131868 - 12/03/2003  
**ΑΡΙΘ./ΗΜΕΡ. ΔΗΜΟΣΙΕΥΣΗΣ**  
**ΕΥΡΩΠΑΪΚΗΣ ΑΙΤΗΣΗΣ** (86):99971588.1--25/10/1999  
**ΔΙΚΑΙΟΥΧΟΣ** (73):1)ABB Service Srl  
Via Arconati 1, 20135 Milano, ΙΤΑΛΙΑ  
**ΣΥΜΒ. ΠΡΟΤΕΡΑΙΟΤΗΤΕΣ** (30):MI982347-30/10/1998-IT  
**ΕΦΕΥΡΕΤΗΣ** (72):1)FONTANA, Rodolfo  
2)LEONE, Alessandro  
**ΕΙΛΙΚΟΣ ΠΛΗΡΕΞΟΥΣΙΟΣ** (74):ΛΥΜΠΕΡΗΣ ΝΙΚΟΛΑΟΣ  
Στουρνάρη 37, 10682 ΑΘΗΝΑ  
**ΑΝΤΙΚΛΗΤΟΣ** (74):ΛΥΜΠΕΡΗΣ ΝΙΚΟΛΑΟΣ  
Στουρνάρη 37,10682 ΑΘΗΝΑ  
**ΤΙΤΛΟΣ ΕΦΕΥΡΕΣΗΣ** (54):**ΡΑΒΔΟΣ-ΔΙΑΔΥΛΟΣ ΓΙΑ ΔΙΑΝΟΜΗ ΗΛΕΚΤΡΙΚΗΣ ΙΣΧΥΟΣ**



**ΠΕΡΙΛΗΨΗ(57)**

Ράβδος-διάδυλος για διανομή ηλεκτρικού ρεύματος που αποτελείται από σώμα (100) κατασκευασμένο από αγώγιμο υλικό, όπου το σώμα διαθέτει τουλάχιστον στη μια πλευρά, τουλάχιστον μια σχισμή (1,2) η οποία διαθέτει ημισελινοειδή εγκάρσια τομή, όπου το πίσωτοίχωμα της εν λόγω ημισελινοειδούς σχισμής αποτελείται από δύο ευθεία τμήματα (7,8) τα οποία σχηματίζουν γωνία μικρότερη από 180 μοίρες μεταξύ τους.

**ΑΡΙΘΜΟΣ ΕΥΡ. Δ.Ε.** (11):3044308  
**ΑΡΙΘ. ΕΛΛ. ΚΑΤΑΘΕΣΗΣ** (21):20030402053  
**ΗΜΕΡ. ΕΛΛ. ΚΑΤΑΘΕΣΗΣ** (11):10/06/2003  
**ΑΡΙΘ./ΗΜΕΡ. ΔΗΜΟΣΙΕΥΣΗΣ**  
**ΕΥΡΩΠΑΪΚΟΥ ΔΙΠΛΩΜΑΤΟΣ(87):**1036058 - 12/03/2003  
**ΑΡΙΘ./ΗΜΕΡ. ΔΗΜΟΣΙΕΥΣΗΣ**  
**ΕΥΡΩΠΑΪΚΗΣ ΑΙΤΗΣΗΣ** (86):98962752.6--01/12/1998  
**ΔΙΚΑΙΟΥΧΟΣ** (73):1)AstraZeneca UK Limited  
15 Stanhope Gate, London W1Y 6LN,  
ΜΕΓΑΛΗ ΒΡΕΤΑΝΝΙΑ  
**ΣΥΜΒ. ΠΡΟΤΕΡΑΙΟΤΗΤΕΣ** (30):9704545-05/12/1997-SE  
**ΕΦΕΥΡΕΤΗΣ** (72):1)BAXTER, Andrew  
2)BROUGH, Stephen  
3)MCINALLY, Thomas  
4)MORTIMORE, Michael  
5)CLADINGBOEL, David  
**ΕΙΛΙΚΟΣ ΠΛΗΡΕΞΟΥΣΙΟΣ** (74):ΣΙΩΤΟΥ ΑΙΚΑΤΕΡΙΝΗ  
Ζαΐμη 28, 10683 ΑΘΗΝΑ  
**ΑΝΤΙΚΛΗΤΟΣ** (74):ΣΙΩΤΟΥ ΑΙΚΑΤΕΡΙΝΗ  
Ζαΐμη 28,10683 ΑΘΗΝΑ  
**ΤΙΤΛΟΣ ΕΦΕΥΡΕΣΗΣ** (54):**ΠΑΡΑΓΩΓΑ ΑΔΑΜΑΝΤΑΝΗΣ**



**ΠΕΡΙΛΗΨΗ(57)**

Η εφεύρεση δίδει παράγωγα αδαμαντάνης που αντιπροσωπεύονται από τον τύπο (I), μία διαδικασία για την παρασκευή τους, φαρμακευτικές συνθέσεις που τα περιέχουν, μία διαδικασία για την παρασκευή των φαρμακευτικών συνθέσεων, και τη χρήση τους σε θεραπεία. Στον εν λόγω τύπο (I), το A αντιπροσωπεύει μία ομάδα CH<sub>2</sub> ή ένα άτομο οξυγόνου• το B αντιπροσωπεύει ένα άτομο υδρογόνου ή αλογόνου• το D αντιπροσωπεύει μία ομάδα CH<sub>2</sub>, OCH<sub>2</sub>, NHCH<sub>2</sub> ή CH<sub>2</sub>CH<sub>2</sub>• το R αντιπροσωπεύει μία φαινυλ, βενζοθειαζολυλ, ινδολυλ, ινδαζολυλ, πουρινυλ, πυριδινυλ, πυριμιδινυλ ή θειοφαινυλ ομάδα, καθεμία από τις οποίες μπορεί προαιρετικά να υποκατασταθεί από έναν ή περισσότερους υποκαταστάτες.

**ΑΡΙΘΜΟΣ ΕΥΡ. Δ.Ε.** (11):3044309  
**ΑΡΙΘ. ΕΛΛ. ΚΑΤΑΘΕΣΗΣ** (21):20030402054  
**ΗΜΕΡ. ΕΛΛ. ΚΑΤΑΘΕΣΗΣ** (11):10/06/2003  
**ΑΡΙΘ./ΗΜΕΡ. ΔΗΜΟΣΙΕΥΣΗΣ**  
**ΕΥΡΩΠΑΪΚΟΥ ΔΙΠΛΩΜΑΤΟΣ(87):**0942899 - 12/03/2003  
**ΑΡΙΘ./ΗΜΕΡ. ΔΗΜΟΣΙΕΥΣΗΣ**  
**ΕΥΡΩΠΑΪΚΗΣ ΑΙΤΗΣΗΣ** (86):97913641.3--18/11/1997  
**ΔΙΚΑΙΟΥΧΟΣ** (73):1)AstraZeneca AB  
151 85 Sodertalje, ΣΟΥΗΔΙΑ  
**ΣΥΜΒ. ΠΡΟΤΕΡΑΙΟΤΗΤΕΣ** (30):9604253-20/11/1996-SE  
**ΕΦΕΥΡΕΤΗΣ** (72):1)PALMER, Sven  
2)SIDENQVIST, Michael  
**ΕΙΔΙΚΟΣ ΠΑΡΗΡΕΞΟΥΣΙΟΣ** (74):ΣΙΩΤΟΥ ΑΙΚΑΤΕΡΙΝΗ  
Ζαΐμη 28, 10683 ΑΘΗΝΑ  
**ΑΝΤΙΚΛΗΤΟΣ** (74):ΣΙΩΤΟΥ ΑΙΚΑΤΕΡΙΝΗ  
Ζαΐμη 28,10683 ΑΘΗΝΑ  
**ΤΙΤΛΟΣ ΕΦΕΥΡΕΣΗΣ** (54):**ΝΕΑ ΔΙΑΔΙΚΑΣΙΑ ΠΑΡΑΣΚΕΥΗΣ ΜΕ-  
ΤΟΠΡΟΛΟΗΣ**

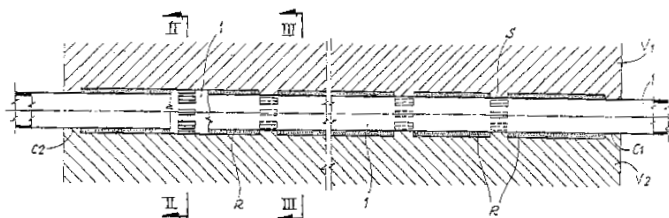
**ΠΕΡΙΛΗΨΗ(57)**

Μία μέθοδος για την παρασκευή μετοπρολόλης όπου η διαδικασία λαμβάνει χώρα σε νερό ως διαλύτη.

**ΑΡΙΘΜΟΣ ΕΥΡ. Δ.Ε.** (11):3044310  
**ΑΡΙΘ. ΕΛΛ. ΚΑΤΑΘΕΣΗΣ** (21):20030402055  
**ΗΜΕΡ. ΕΛΛ. ΚΑΤΑΘΕΣΗΣ** (11):10/06/2003  
**ΑΡΙΘ./ΗΜΕΡ. ΔΗΜΟΣΙΕΥΣΗΣ**  
**ΕΥΡΩΠΑΪΚΟΥ ΔΙΠΛΩΜΑΤΟΣ(87):**0904921 - 16/04/2003  
**ΑΡΙΘ./ΗΜΕΡ. ΔΗΜΟΣΙΕΥΣΗΣ**  
**ΕΥΡΩΠΑΪΚΗΣ ΑΙΤΗΣΗΣ** (86):98830504.1--13/08/1998  
**ΔΙΚΑΙΟΥΧΟΣ** (73):1)Celestino, Niccolai  
Via G. Matteotti 94, 51036 Larciano (Pistoia),  
ΙΤΑΛΙΑ  
**ΣΥΜΒ. ΠΡΟΤΕΡΑΙΟΤΗΤΕΣ** (30):FI970203-22/08/1997-IT  
**ΕΦΕΥΡΕΤΗΣ** (72):1)Celestino, Niccolai  
**ΕΙΔΙΚΟΣ ΠΑΡΗΡΕΞΟΥΣΙΟΣ** (74):ΛΥΜΠΕΡΗΣ ΝΙΚΟΛΑΟΣ  
Στουρνάρη 37, 10682 ΑΘΗΝΑ  
**ΑΝΤΙΚΛΗΤΟΣ** (74):ΛΥΜΠΕΡΗΣ ΝΙΚΟΛΑΟΣ  
Στουρνάρη 37,10682 ΑΘΗΝΑ  
**ΤΙΤΛΟΣ ΕΦΕΥΡΕΣΗΣ** (54):**ΔΙΑΔΙΚΑΣΙΑ ΚΑΙ ΕΞΟΠΛΙΣΜΟΣ ΓΙΑ  
ΤΗ ΔΗΜΙΟΥΡΓΙΑ ΕΠΙΚΑΛΥΨΗΣ ΣΕ  
ΕΝΑΝ ΣΤΥΛΟ Η ΣΕ ΠΑΡΟΜΟΙΟ ΑΝΤΙ-  
ΚΕΙΜΕΝΟ, ΟΠΩΣ ΓΙΑ ΠΑΡΑΔΕΙΓΜΑ  
ΣΤΗΝ ΛΑΒΗ ΜΙΑΣ ΣΚΟΥΠΑΣ**

**ΠΕΡΙΛΗΨΗ(57)**

(1) Ο στύλος ή το παρόμοιο αντικείμενο (1) τοποθετούνται εντός καλουπιού (V1, V2), σχεδιασμένου έτσι ώστε να καθορίζεται ένας χώρος γύρω από το συγκεκριμένο αντικείμενο για την έγχυση του πολυπροπυλενίου ή των παρόμοιων υλικών. Προβολές που έχουν απόσταση μεταξύ τους προεξέχουν από τον τοίχο της κοιλότητας του καλουπιού και έρχονται σε επαφή με το συγκεκριμένο αντικείμενο ώστε να δημιουργήσουν χωρίσματα στήριξης που θα εμποδίσουν τον συγκεκριμένο στύλο ή παρόμοιο υλικό να παραμορφωθεί από τη πίεση του εγχυμένου υλικού.



**ΑΡΙΘΜΟΣ ΕΥΡ. Δ.Ε.** (11):3044311  
**ΑΡΙΘ. ΕΛΛ. ΚΑΤΑΘΕΣΗΣ** (21):20030402056  
**ΗΜΕΡ. ΕΛΛ. ΚΑΤΑΘΕΣΗΣ** (11):10/06/2003  
**ΑΡΙΘ./ΗΜΕΡ. ΔΗΜΟΣΙΕΥΣΗΣ**  
**ΕΥΡΩΠΑΪΚΟΥ ΔΙΠΛΩΜΑΤΟΣ(87):**0822178 - 12/03/2003  
**ΑΡΙΘ./ΗΜΕΡ. ΔΗΜΟΣΙΕΥΣΗΣ**  
**ΕΥΡΩΠΑΪΚΗΣ ΑΙΤΗΣΗΣ** (86):97113143.8--30/07/1997  
**ΔΙΚΑΙΟΥΧΟΣ** (73):1)LABORATOIRE MEDIDOM S.A.  
24 Avenue de Champel, 1211 Geneve 12,  
ΕΛΒΕΤΙΑ  
**ΣΥΜΒ. ΠΡΟΤΕΡΑΙΟΤΗΤΕΣ** (30):MI961655-31/07/1996-IT  
**ΕΦΕΥΡΕΤΗΣ** (72):1)Di Napoli, Guido  
**ΕΙΔΙΚΟΣ ΠΛΗΡΕΞΟΥΣΙΟΣ** (74):ΣΙΩΤΟΥ ΑΙΚΑΤΕΡΙΝΗ  
Ζαΐμη 28, 10683 ΑΘΗΝΑ  
**ΑΝΤΙΚΛΗΤΟΣ** (74):ΣΙΩΤΟΥ ΑΙΚΑΤΕΡΙΝΗ  
Ζαΐμη 28,10683 ΑΘΗΝΑ  
**ΤΙΤΛΟΣ ΕΦΕΥΡΕΣΗΣ** (54):**ΝΕΑ ΠΑΡΑΓΩΓΑ Α RHEIN ΚΑΙ ΝΕΕΣ ΔΙΑΔΙΚΑΣΙΕΣ ΓΙΑ ΤΗΝ ΠΑΡΑΓΩΓΗ ΤΩΝ ΠΑΡΑΓΩΓΩΝ RHEIN**

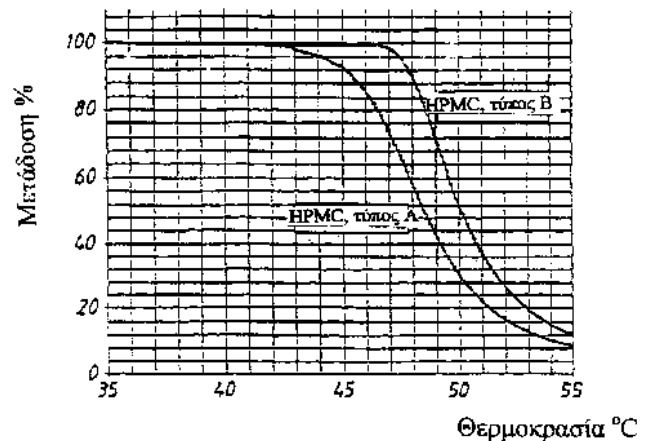
**ΠΕΡΙΛΗΨΗ(57)**

Η παρούσα περιγραφή αναφέρεται σε νέα παράγωγα ανθρακινόνης προικισμένα με ανασταλτική δράση κατά των ενζύμων σερίνο-πρωτεάσης, που είναι χρήσιμα για τη θεραπευτική αντιμετώπιση της ρευματοειδούς αρθρίτιδας, του συνδρόμου οξείας αναπνευστικής ανεπάρκειας ενηλίκων, και του πνευμονικού εμφυσήματος, και σε νέες διαδικασίες για την παρασκευή αυτών των παραγώγων rhein.

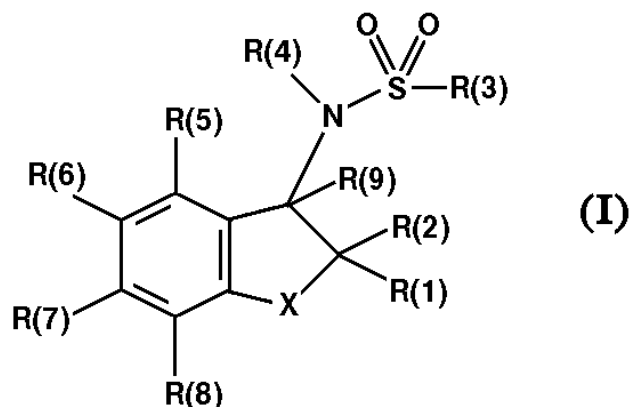
**ΑΡΙΘΜΟΣ ΕΥΡ. Δ.Ε.** (11):3044312  
**ΑΡΙΘ. ΕΛΛ. ΚΑΤΑΘΕΣΗΣ** (21):20030402057  
**ΗΜΕΡ. ΕΛΛ. ΚΑΤΑΘΕΣΗΣ** (11):10/06/2003  
**ΑΡΙΘ./ΗΜΕΡ. ΔΗΜΟΣΙΕΥΣΗΣ**  
**ΕΥΡΩΠΑΪΚΟΥ ΔΙΠΛΩΜΑΤΟΣ(87):**0984773 - 12/03/2003  
**ΑΡΙΘ./ΗΜΕΡ. ΔΗΜΟΣΙΕΥΣΗΣ**  
**ΕΥΡΩΠΑΪΚΗΣ ΑΙΤΗΣΗΣ** (86):98924700.2--18/05/1998  
**ΔΙΚΑΙΟΥΧΟΣ** (73):1)AstraZeneca AB  
151 85 Sodertalje, ΣΟΥΗΔΙΑ  
**ΣΥΜΒ. ΠΡΟΤΕΡΑΙΟΤΗΤΕΣ** (30):9702000-28/05/1997-SE  
**ΕΦΕΥΡΕΤΗΣ** (72):1)ERICKSON, Magnus  
2)JOSEFSSON, Lars  
**ΕΙΔΙΚΟΣ ΠΛΗΡΕΞΟΥΣΙΟΣ** (74):ΣΙΩΤΟΥ ΑΙΚΑΤΕΡΙΝΗ  
Ζαΐμη 28, 10683 ΑΘΗΝΑ  
**ΑΝΤΙΚΛΗΤΟΣ** (74):ΣΙΩΤΟΥ ΑΙΚΑΤΕΡΙΝΗ  
Ζαΐμη 28,10683 ΑΘΗΝΑ  
**ΤΙΤΛΟΣ ΕΦΕΥΡΕΣΗΣ** (54):**ΦΑΡΜΑΚΕΥΤΙΚΗ ΤΥΠΟΠΟΙΗΣΗ ΟΜΕΠΡΑΖΟΛΗΣ**

**ΠΕΡΙΛΗΨΗ(57)**

Μία στοματική φαρμακευτική τυποποίηση με εντερική επικάλυψη, που περιλαμβάνει, ως δραστική ουσία, μία ένωση που επιλέγεται από την ομάδα ομεπραζόλης, ένα αλκαλικό άλας ομεπραζόλης, το (-)-εναντιομερές ομεπραζόλης και ένα αλκαλικό άλας του (-)-εναντιομερούς ομεπραζόλης, όπου η τυποποίηση περιλαμβάνει ένα πυρηνικό υλικό της δραστικής ουσίας και προαιρετικά μία ένωση αλκαλικής αντίδρασης, η δραστική ουσία είναι σε πρόσμιξη με ένα φαρμακευτικώς αποδεκτό έκδοχο, όπως για παράδειγμα ένα συνδετικό παράγοντα, και επί του εν λόγω πυρηνικού υλικού ένα διαχωριστικό στρώμα και ένα στρώμα εντερικής επικάλυψης. Μία υδροξυπροπυλ μεθυλκυτταρίνη (HPMC) χαμηλού ιξώδους με ένα συγκεκριμένο σημείο θόλωσης χρησιμοποιείται στην παρασκευή φαρμακευτικών τυποποιήσεων. Περαιτέρω, η εφαρμογή περιγράφει τις διαδικασίες για την παρασκευή τους και τη χρήση των αξιούμενων τυποποιήσεων στην ιατρική.



**ΑΡΙΘΜΟΣ ΕΥΡ. Δ.Ε.** (11):3044313  
**ΑΡΙΘ. ΕΛΛ. ΚΑΤΑΘΕΣΗΣ** (21):20030402058  
**ΗΜΕΡ. ΕΛΛ. ΚΑΤΑΘΕΣΗΣ** (11):10/06/2003  
**ΑΡΙΘ./ΗΜΕΡ. ΔΗΜΟΣΙΕΥΣΗΣ**  
**ΕΥΡΩΠΑΪΚΟΥ ΔΙΠΛΩΜΑΤΟΣ(87):**0915087 - 02/04/2003  
**ΑΡΙΘ./ΗΜΕΡ. ΔΗΜΟΣΙΕΥΣΗΣ**  
**ΕΥΡΩΠΑΪΚΗΣ ΑΙΤΗΣΗΣ** (86):98120913.3--04/11/1998  
**ΔΙΚΑΙΟΥΧΟΣ** (73):1)Aventis Pharma Deutschland GmbH  
Bruningstrasse 50, 65929 Frankfurt am Main,  
ΓΕΡΜΑΝΙΑ  
**ΣΥΜΒ. ΠΡΟΤΕΡΑΙΟΤΗΤΕΣ** (30):19749453-10/11/1997-DE  
**ΕΦΕΥΡΕΤΗΣ** (72):1)Brendel, Joachim Dr.  
2)Gerlach, Uwe Dr.  
3)Weidmann, Klaus Dr.  
4)Lang, Hans Jochen Dr.  
**ΕΙΔΙΚΟΣ ΠΛΗΡΕΞΟΥΣΙΟΣ** (74):ΛΥΜΠΕΡΗΣ ΝΙΚΟΛΑΟΣ  
Στουρνάρη 37, 10682 ΑΘΗΝΑ  
**ΑΝΤΙΚΛΗΤΟΣ** (74):ΛΥΜΠΕΡΗΣ ΝΙΚΟΛΑΟΣ  
Στουρνάρη 37,10682 ΑΘΗΝΑ  
**ΤΙΤΛΟΣ ΕΦΕΥΡΕΣΗΣ** (54):**ΕΝΩΣΕΙΣ 5 ΔΑΚΤΥΛΙΩΝ ΥΠΟΚΑΤΑΣΤΑΤΗΣ ΣΟΥΛΦΟΝΑΜΙΔΗΣ ΚΛΕΙΣΤΗΣ ΑΛΥΣΙΔΑΣ, Η ΧΡΗΣΗ ΤΟΥΣ ΩΣ ΦΑΡΜΑΚΩΝ ΚΑΘΩΣ ΚΑΙ ΤΑ ΦΑΡΜΑΚΕΥΤΙΚΑ ΠΑΡΑΣΚΕΥΑΣΜΑΤΑ ΠΟΥ ΤΙΣ ΠΕΡΙΕΧΟΥΝ**



**ΠΕΡΙΛΗΨΗ(57)**

Οι ενώσεις του τύπου I θεωρούνται εξαιρετικές δραστικές ουσίες για την παρασκευή φαρμάκων για την αντιμετώπιση και τη θεραπεία καρδιαγγειακών νόσων, συγκεκριμένα για τις αρρυθμίες, για τη θεραπεία του ελκους του γαστρεντερικού χώρου ή για τη θεραπεία ασθενειών που προκαλούν διάρροια.

**ΑΡΙΘΜΟΣ ΕΥΡ. Δ.Ε.** (11):3044314  
**ΑΡΙΘ. ΕΛΛ. ΚΑΤΑΘΕΣΗΣ** (21):20030402059  
**ΗΜΕΡ. ΕΛΛ. ΚΑΤΑΘΕΣΗΣ** (11):10/06/2003  
**ΑΡΙΘ./ΗΜΕΡ. ΔΗΜΟΣΙΕΥΣΗΣ**  
**ΕΥΡΩΠΑΪΚΟΥ ΔΙΠΛΩΜΑΤΟΣ(87):**0742716 - 12/03/2003  
**ΑΡΙΘ./ΗΜΕΡ. ΔΗΜΟΣΙΕΥΣΗΣ**  
**ΕΥΡΩΠΑΪΚΗΣ ΑΙΤΗΣΗΣ** (86):95905121.0--05/01/1995  
**ΔΙΚΑΙΟΥΧΟΣ** (73):1)LTS Lohmann Therapie-Systeme AG  
Lohmannstrasse 2, 56626 Andernach,  
ΓΕΡΜΑΝΙΑ  
**ΣΥΜΒ. ΠΡΟΤΕΡΑΙΟΤΗΤΕΣ** (30):4403709-07/02/1994-DE  
**ΕΦΕΥΡΕΤΗΣ** (72):1)HILLE, Thomas  
2)OTTO, Karlheinz  
**ΕΙΔΙΚΟΣ ΠΛΗΡΕΞΟΥΣΙΟΣ** (74):ΛΥΜΠΕΡΗΣ ΝΙΚΟΛΑΟΣ  
Στουρνάρη 37, 10682 ΑΘΗΝΑ  
**ΑΝΤΙΚΛΗΤΟΣ** (74):ΛΥΜΠΕΡΗΣ ΝΙΚΟΛΑΟΣ  
Στουρνάρη 37,10682 ΑΘΗΝΑ  
**ΤΙΤΛΟΣ ΕΦΕΥΡΕΣΗΣ** (54):**ΦΑΡΜΑΚΕΥΤΙΚΗ ΧΗΜΙΚΗ ΕΝΩΣΗ ΜΕ ΤΗ ΔΡΑΣΤΙΚΗ ΟΥΣΙΑ ΜΟΡΦΙΝΟ-6-ΓΛΥΚΟΥΡΟΝΙΔΙΟ ΓΙΑ ΣΥΣΤΗΜΑΤΙΚΗ ΔΙΑΔΕΡΜΙΚΗ ΧΟΡΗΓΗΣΗ**

**ΠΕΡΙΛΗΨΗ(57)**

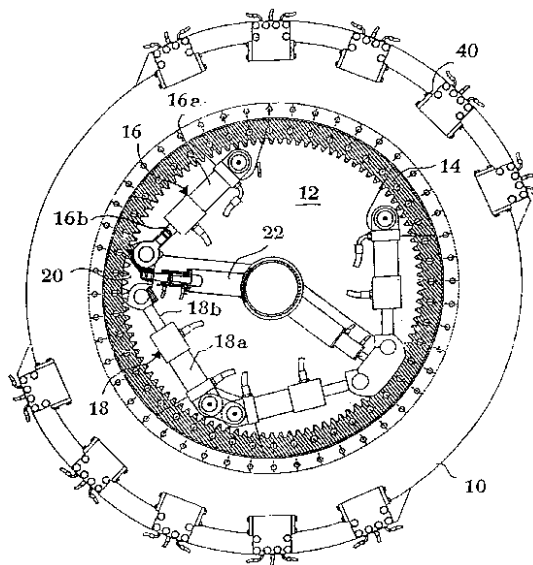
Μια φαρμακευτική χημική ένωση προς συστηματική διαδερμική χορήγηση. Η χημική ένωση περιέχει ως δραστικό μέσο το μορφινο-6-γλυκουρονίδιο ή κάποιο φαρμακευτικό πρόσθετο οξικό άλας αυτού.

**ΑΡΙΘΜΟΣ ΕΥΡ. Δ.Ε.** (11):3044315  
**ΑΡΙΘ. ΕΛΛ. ΚΑΤΑΘΕΣΗΣ** (21):20030402060  
**ΗΜΕΡ. ΕΛΛ. ΚΑΤΑΘΕΣΗΣ** (11):10/06/2003  
**ΑΡΙΘ./ΗΜΕΡ. ΔΗΜΟΣΙΕΥΣΗΣ**  
**ΕΥΡΩΠΑΪΚΟΥ ΔΙΠΛΩΜΑΤΟΣ(87)**:0952337 - 12/03/2003  
**ΑΡΙΘ./ΗΜΕΡ. ΔΗΜΟΣΙΕΥΣΗΣ**  
**ΕΥΡΩΠΑΪΚΗΣ ΑΙΤΗΣΗΣ** (86):99107512.8--15/04/1999  
**ΔΙΚΑΙΟΥΧΟΣ** (73):1aerodyn Engineering GmbH  
Provianthausstrasse 9, 24768 Rendsburg,  
ΓΕΡΜΑΝΙΑ  
**ΣΥΜΒ. ΠΡΟΤΕΡΑΙΟΤΗΤΕΣ** (30):19817256-19/04/1998-DE  
**ΕΦΕΥΡΕΤΗΣ** (72):1)Bohmecke, Georg  
**ΕΙΔΙΚΟΣ ΠΑΡΕΞΟΥΣΙΟΣ** (74):ΣΙΩΤΟΥ ΑΙΚΑΤΕΡΙΝΗ  
Ζαΐμη 28, 10683 ΑΘΗΝΑ  
**ΑΝΤΙΚΛΗΤΟΣ** (74):ΣΙΩΤΟΥ ΑΙΚΑΤΕΡΙΝΗ  
Ζαΐμη 28,10683 ΑΘΗΝΑ  
**ΤΙΤΛΟΣ ΕΦΕΥΡΕΣΗΣ** (54):**ΕΓΚΑΤΑΣΤΑΣΗ ΑΙΟΛΙΚΗΣ ΕΝΕΡΓΕΙΑΣ ΜΕ ΙΧΝΗΛΑΤΗΣΗ ΑΝΕΜΟΥ**

**ΠΕΡΙΛΗΨΗ(57)**

Εγκατάσταση αιολικής ενέργειας με ιχνηλάτηση ανέμου, με έναν πύργο (10), με μία γόνδολα (12), η οποία εδρεύει σε ένα οριζόντιο επίπεδο με δυνατότητα περιστροφής γύρω του και η οποία φέρει ένα δρομέα, και μέσα για τη ρύθμιση της ευθυγράμμισης της γόνδολας (12) γύρω από τον κάθετο άξονα του πύργου (10), όπου τα μέσα για τη ρύθμιση της ευθυγράμμισης της γόνδολας (12) γύρω από τον κάθετο άξονα του πύργου (10) παρουσιάζουν ένα δακτύλιο διαμόρφωσης (14), ο οποίος είναι στερεωμένος στον πύργο (10), και τουλάχιστον ένα ζεύγος από γραμμικούς μηχανισμούς μετάδοσης κίνησης (16, 18), οι οποίοι εντάσσονται σε γωνία μεταξύ τους, όπου τα μεν πρώτα τμήματα (16a, 18a) από καθένα από τους γραμμικούς μηχανισμούς μετάδοσης κίνησης (16, 18) που σχηματίζουν ένα ζεύγος είναι περιστρεφόμενα γύρω από έναν κάθετο άξονα και κατευθυνόμενα προς τη

γόνδολα (12) και τα άλλα τμήματα (16b, 18b) από καθένα από τους γραμμικούς μηχανισμούς μετάδοσης κίνησης (16, 18) που σχηματίζουν ένα ζεύγος είναι περιστρεφόμενα γύρω από ένα κάθετο άξονα και κατευθυνόμενα προς ένα στοιχείο μετάδοσης δύναμης (20), το οποίο εμπλέκεται με απόλυτη εφαρμογή στο δακτύλιο διαμόρφωσης (14).



**ΑΡΙΘΜΟΣ ΕΥΡ. Δ.Ε.** (11):3044316  
**ΑΡΙΘ. ΕΛΛ. ΚΑΤΑΘΕΣΗΣ** (21):20030402061  
**ΗΜΕΡ. ΕΛΛ. ΚΑΤΑΘΕΣΗΣ** (11):10/06/2003  
**ΑΡΙΘ./ΗΜΕΡ. ΔΗΜΟΣΙΕΥΣΗΣ**  
**ΕΥΡΩΠΑΪΚΟΥ ΔΙΠΛΩΜΑΤΟΣ(87)**:0804229 - 26/03/2003  
**ΑΡΙΘ./ΗΜΕΡ. ΔΗΜΟΣΙΕΥΣΗΣ**  
**ΕΥΡΩΠΑΪΚΗΣ ΑΙΤΗΣΗΣ** (86):96901940.5--26/02/1996  
**ΔΙΚΑΙΟΥΧΟΣ** (73):1)PFIZER INC.  
235 East 42nd Street, New York, N.Y. 10017,  
ΗΝΩΜΕΝΕΣ ΠΟΛΙΤΕΙΕΣ ΤΗΣ ΑΜΕΡΙΚΗΣ  
**ΣΥΜΒ. ΠΡΟΤΕΡΑΙΟΤΗΤΕΣ** (30):405108-16/03/1995-US  
**ΕΦΕΥΡΕΤΗΣ** (72):1)CROPP, Anne, B.  
2)KRASKA, Allen, R.  
**ΕΙΔΙΚΟΣ ΠΑΡΕΞΟΥΣΙΟΣ** (74):ΑΘΑΝΑΣΙΑΔΟΥ ΜΑΡΙΑ  
Κουμπάρη 2, 10674 ΑΘΗΝΑ  
**ΑΝΤΙΚΛΗΤΟΣ** (74):ΠΑΠΑΚΩΝΣΤΑΝΤΙΝΟΥ ΕΛΕΝΗ  
Κουμπάρη 2,10674 ΑΘΗΝΑ  
**ΤΙΤΛΟΣ ΕΦΕΥΡΕΣΗΣ** (54):**ΧΡΗΣΗ ΤΗΣ ΑΜΛΟΔΙΠΙΝΗΣ Η ΑΛΑΤΟΣ ΤΗΣ Η ΤΗΣ ΦΕΛΟΔΙΠΙΝΗΣ ΣΕ ΣΥΝΔΥΑΣΜΟ ΜΕ ΕΝΑ ΑΝΑΣΤΟΛΕΑ ACE ΓΙΑ ΤΗΝ ΚΑΤΑΣΚΕΥΗ ΕΝΟΣ ΦΑΡΜΑΚΟΥ ΓΙΑ ΤΗΝ ΘΕΡΑΠΕΙΑ ΜΙΑΣ ΜΗ ΙΣΧΑΙΜΙΚΗΣ ΣΥΜΦΟΡΗΤΙΚΗΣ ΚΑΡΔΙΑΚΗΣ ΑΝΕΠΑΡΚΕΙΑΣ**

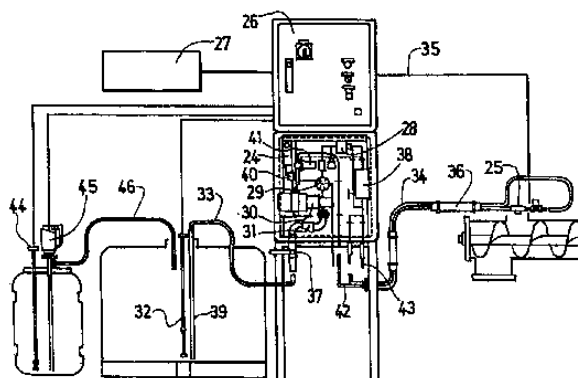
**ΠΕΡΙΛΗΨΗ(57)**

Φαρμακευτικές συνθέσεις που περιλαμβάνουν 1)αμλοδιπίνη, ένα φαρμακευτικό αποδεκτό άλας της αμλοδιπίνης, ή φελοδιπίνη, 2) ένα αναστολέα ACE και κατά επιλογή 3) ένα διουρητικό και/ή 4) διγοξίνη. Χρήση των συνθέσεων που οδηγεί σε βελτίωση της νοσηρότητας και/ή της θνητότητας για την θεραπεία της συμφορητικής καρδιακής ανεπάρκειας. Επίσης, μέθοδοι για την θεραπεία της συμφορητικής καρδιακής ανεπάρκειας σε ένα θηλαστικό, ειδικά σε ένα άνθρωπο, με την ταυτόχρονη χορήγηση 1) αμλοδιπίνης, ενός φαρμακευτικού αποδεκτού άλατος της αμλοδιπίνης ή της φελοδιπίνης, 2) ενός αναστολέα ACE και κατά επιλογή 3) ενός διουρητικού και/ή 4) διγοξίνης.

**ΑΡΙΘΜΟΣ ΕΥΡ. Δ.Ε.** (11):3044317  
**ΑΡΙΘ. ΕΛΛ. ΚΑΤΑΘΕΣΗΣ** (21):20030402062  
**ΗΜΕΡ. ΕΛΛ. ΚΑΤΑΘΕΣΗΣ** (11):10/06/2003  
**ΑΡΙΘ./ΗΜΕΡ. ΔΗΜΟΣΙΕΥΣΗΣ**  
**ΕΥΡΩΠΑΪΚΟΥ ΔΙΠΛΩΜΑΤΟΣ(87):**0789291 - 02/04/2003  
**ΑΡΙΘ./ΗΜΕΡ. ΔΗΜΟΣΙΕΥΣΗΣ**  
**ΕΥΡΩΠΑΪΚΗΣ ΑΙΤΗΣΗΣ** (86):96916178.5--04/06/1996  
**ΔΙΚΑΙΟΥΧΟΣ** (73):1)Mangra S.A.  
Fontcuberta, 1, 08560 Manlleu, ΙΣΠΑΝΙΑ  
**ΣΥΜΒ. ΠΡΟΤΕΡΑΙΟΤΗΤΕΣ** (30):9500111-05/06/1995-ES  
**ΕΦΕΥΡΕΤΗΣ** (72):1)VEGA PLAZAS, Pablo  
**ΕΙΔΙΚΟΣ ΠΛΗΡΕΞΟΥΣΙΟΣ** (74):ΑΘΑΝΑΣΙΑΔΟΥ ΜΑΡΙΑ  
Κουμπάρη 2, 10674 ΑΘΗΝΑ  
**ΑΝΤΙΚΛΗΤΟΣ** (74):ΠΑΠΑΚΩΝΣΤΑΝΤΙΝΟΥ ΕΛΕΝΗ  
Κουμπάρη 2,10674 ΑΘΗΝΑ  
**ΤΙΤΛΟΣ ΕΦΕΥΡΕΣΗΣ** (54):**ΣΥΣΤΗΜΑ ΠΑΡΟΧΗΣ ΔΟΣΕΩΝ ΕΝΖΥ-  
ΜΟΥ ΣΕ ΥΓΡΗ ΜΟΡΦΗ**

**ΠΕΡΙΛΗΨΗ(57)**

Η παρούσα εφεύρεση αφορά ένα σύστημα παροχής δόσεων ενζύμου σε υγρή μορφή χρησιμοποιούμενο για την παροχή ενός ενζύμου σε υγρή μορφή στο τελικό προϊόν. Η παροχή δόσεων πραγματοποιείται με ακρίβεια, και μετράται με τη βοήθεια ενός μετρητή ροής θετικής μετατόπισης συνδεδεμένου σε σωλήνα. Η ρύθμιση της παροχής δόσης πραγματοποιείται με μία τροφοδοτούμενη βαλβίδα μικροελέγχου. Ένας μικροεπεξεργαστής, που ολοκληρώνει όλες τις λειτουργίες του εξοπλισμού, παρέχει τον έλεγχο της παροχής δόσεων.



**ΑΡΙΘΜΟΣ ΕΥΡ. Δ.Ε.** (11):3044318  
**ΑΡΙΘ. ΕΛΛ. ΚΑΤΑΘΕΣΗΣ** (21):20030402063  
**ΗΜΕΡ. ΕΛΛ. ΚΑΤΑΘΕΣΗΣ** (11):10/06/2003  
**ΑΡΙΘ./ΗΜΕΡ. ΔΗΜΟΣΙΕΥΣΗΣ**  
**ΕΥΡΩΠΑΪΚΟΥ ΔΙΠΛΩΜΑΤΟΣ(87):**1237892 - 23/04/2003  
**ΑΡΙΘ./ΗΜΕΡ. ΔΗΜΟΣΙΕΥΣΗΣ**  
**ΕΥΡΩΠΑΪΚΗΣ ΑΙΤΗΣΗΣ** (86):00985110.6--29/11/2000  
**ΔΙΚΑΙΟΥΧΟΣ** (73):1)Boehringer Ingelheim Pharma GmbH &  
Co.KG  
Binger Strasse 173, 55218 Ingelheim am  
Rhein, ΓΕΡΜΑΝΙΑ  
**ΣΥΜΒ. ΠΡΟΤΕΡΑΙΟΤΗΤΕΣ** (30):19958460-03/12/1999-DE  
**ΕΦΕΥΡΕΤΗΣ** (72):1)DACH, Rolf  
**ΕΙΔΙΚΟΣ ΠΛΗΡΕΞΟΥΣΙΟΣ** (74):ΒΑΓΕΝΑ ΘΕΟΔΩΡΑ  
Κουμπάρη 2, 10674 ΑΘΗΝΑ  
**ΑΝΤΙΚΛΗΤΟΣ** (74):ΠΑΠΑΚΩΝΣΤΑΝΤΙΝΟΥ ΕΛΕΝΗ  
Κουμπάρη 2,10674 ΑΘΗΝΑ  
**ΤΙΤΛΟΣ ΕΦΕΥΡΕΣΗΣ** (54):**ΜΕΘΟΔΟΣ ΠΑΡΑΓΩΓΗΣ ΥΔΡΟΧΛΩΡΙ-  
ΚΗΣ ΕΠΙΝΑΣΤΙΝΗΣ ΣΤΗΝ ΚΡΥΣΤΑΛ-  
ΛΙΚΗΣ ΠΑΡΑΛΛΑΓΗ ΥΨΗΛΟΥ ΣΗΜΕΙ-  
ΟΥ ΤΗΞΕΩΣ**

**ΠΕΡΙΛΗΨΗ(57)**

Η εφεύρεση σχετίζεται με μία μέθοδο παραγωγής υδροχλωρικής επιπαστίνης στην κρυσταλλική παραλλαγή υψηλού σημείου τήξεως.



**ΑΡΙΘΜΟΣ ΕΥΡ. Δ.Ε. (11):3044319**  
**ΑΡΙΘ. ΕΛΛ. ΚΑΤΑΘΕΣΗΣ (21):20030402064**  
**ΗΜΕΡ. ΕΛΛ. ΚΑΤΑΘΕΣΗΣ (11):10/06/2003**  
**ΑΡΙΘ./ΗΜΕΡ. ΔΗΜΟΣΙΕΥΣΗΣ**  
**ΕΥΡΩΠΑΪΚΟΥ ΔΙΠΛΩΜΑΤΟΣ(87):1042339 - 26/03/2003**  
**ΑΡΙΘ./ΗΜΕΡ. ΔΗΜΟΣΙΕΥΣΗΣ**  
**ΕΥΡΩΠΑΪΚΗΣ ΑΙΤΗΣΗΣ (86):98965297.9--23/12/1998**  
**ΔΙΚΑΙΟΥΧΟΣ (73):1)Elan Drug Delivery Limited**  
1 Mere Way, Ruddington, Nottingham, NG11  
6JS, ΜΕΓΑΛΗ ΒΡΕΤΑΝΝΙΑ  
**ΣΥΜΒ. ΠΡΟΤΕΡΑΙΟΤΗΤΕΣ (30):68754 P-23/12/1997-US**  
**ΕΦΕΥΡΕΤΗΣ (72):1)BLAIR, Julian, Alexander**  
**ΕΙΔΙΚΟΣ ΠΛΗΡΕΞΟΥΣΙΟΣ (74):ΒΑΓΕΝΑ ΘΕΟΔΩΡΑ**  
Κουμπάρη 2, 10674 ΑΘΗΝΑ  
**ΑΝΤΙΚΛΗΤΟΣ (74):ΠΑΠΑΚΩΝΣΤΑΝΤΙΝΟΥ ΕΛΕΝΗ**  
Κουμπάρη 2,10674 ΑΘΗΝΑ  
**ΤΙΤΛΟΣ ΕΦΕΥΡΕΣΗΣ (54):ΥΛΑΤΑΝΘΡΑΚΕΣ ΧΡΗΣΙΜΟΙ ΣΕ**  
**ΣΤΕΡΕΑ ΣΥΣΤΗΜΑΤΑ ΧΟΡΗΓΗΣΗΣ**

**ΠΕΡΙΛΗΨΗ(57)**

Παρέχονται παραγωγοποιημένοι υδατάνθρακες που δύνανται να χρησιμοποιηθούν για το σχηματισμό μίας ποικιλίας υλικών όπως στερεών συστημάτων χορήγησης. Οι παραγωγοποιημένοι υδατάνθρακες είναι γενικά υδατάνθρακες στους οποίους τουλάχιστον ένα ποσοστό των υδροξυλομάδων στον υδατάνθρακα είναι υποκατεστημένες με μία διακλαδισμένη υδρόφοβη αλυσίδα, όπως μία υδρογονανθρακική αλυσίδα, μέσω, για παράδειγμα, μίας σύνδεσης αιθέρα ή εστέρα. Τα στερεά συστήματα χορήγησης δύνανται να χρησιμοποιηθούν για τη χορήγηση και απελευθέρωση μίας ποικιλίας ουσιών, και είναι, για παράδειγμα, στη μορφή δισκίων για χορήγηση από το στόμα, ή στη μορφή σκόνης, μικροσφαιριδίων ή εμφυτευμάτων για ενδοφλέβια, ενδοδερμική, διαδερμική, πνευμονική ή άλλη πορεία χορήγησης. Οι παραγωγοποιημένοι υδατάνθρακες

δύνανται να υποβληθούν σε επεξεργασία για το σχηματισμό μίας στερεής μήτρας που φέρει ενσωματωμένη μία ουσία, όπως ένα θεραπευτικό παράγοντα. Σε μία πραγμάτωση, η στερεή μήτρα παρέχεται σε μία στερεή μορφή δόσολογίας η οποία δύνανται να απελευθερώσει μία θεραπευτική ουσία in situ σε διάφορες ελεγχόμενες ταχύτητες.

**ΑΡΙΘΜΟΣ ΕΥΡ. Δ.Ε. (11):3044320**  
**ΑΡΙΘ. ΕΛΛ. ΚΑΤΑΘΕΣΗΣ (21):20030402065**  
**ΗΜΕΡ. ΕΛΛ. ΚΑΤΑΘΕΣΗΣ (11):10/06/2003**  
**ΑΡΙΘ./ΗΜΕΡ. ΔΗΜΟΣΙΕΥΣΗΣ**  
**ΕΥΡΩΠΑΪΚΟΥ ΔΙΠΛΩΜΑΤΟΣ(87):0986580 - 09/04/2003**  
**ΑΡΙΘ./ΗΜΕΡ. ΔΗΜΟΣΙΕΥΣΗΣ**  
**ΕΥΡΩΠΑΪΚΗΣ ΑΙΤΗΣΗΣ (86):98929355.0--15/05/1998**  
**ΔΙΚΑΙΟΥΧΟΣ (73):1)LEO PHARMACEUTICAL PRODUCTS**  
LTD. A/S (LOVENS KEMISKE FABRIK  
PRODUKTIONSAKTIESELSKAB)  
Industriparken 55, 2750 Ballerup, ΔΑΝΙΑ  
**ΣΥΜΒ. ΠΡΟΤΕΡΑΙΟΤΗΤΕΣ (30):9711443-03/06/1997-GB**  
**ΕΦΕΥΡΕΤΗΣ (72):1)LUNDQVIST, Mons**  
2)JOHANSEN, Kristian, Betton  
**ΕΙΔΙΚΟΣ ΠΛΗΡΕΞΟΥΣΙΟΣ (74):ΡΟΥΣΣΟΥ ΑΝΝΑ**  
Κουμπάρη 2, 10674 ΑΘΗΝΑ  
**ΑΝΤΙΚΛΗΤΟΣ (74):ΠΑΠΑΚΩΝΣΤΑΝΤΙΝΟΥ ΕΛΕΝΗ**  
Κουμπάρη 2,10674 ΑΘΗΝΑ  
**ΤΙΤΛΟΣ ΕΦΕΥΡΕΣΗΣ (54):ΜΙΓΜΑΤΑ ΟΛΙΓΟΣΑΚΧΑΡΙΤΗ ΠΟΥ**  
**ΕΧΟΥΝ ΑΝΤΙΘΡΟΜΒΩΤΙΚΗ ΔΡΑΣΤΙ-**  
**ΚΟΤΗΤΑ**

**ΠΕΡΙΛΗΨΗ(57)**

Μίγμα γραμμικών ολιγοσακχαριτών που περιέχουν διαφορετικούς αριθμούς επαναλαμβανόμενων μονάδωνθειϊκού δισακχαρίτη που λαμβάνονται από L-ιδουρονικό οξύ (IdoA) και N-ακετύλ-D-γαλακτοζαμίνη (Gal-Nac), και που έχει τα ακόλουθα χαρακτηριστικά: (α) μοριακό βάρος στη περιοχή 1600-20000 για 90% ή και περισσότερο του μίγματος, (β) περιεκτικότητα θείου 6.0-8.0% κατά βάρος, (γ) αναλογία θειϊκού/καρβοξυλικού 1.2-1.6, (δ) περιεκτικότητα διθειωμένου δισακχαρίτη 20-60% κατά βάρος της περιεκτικότητας μονο-θειωμένου δισακχαρίτη και (ε) δραστικότητα αντιθρομβίνης 20-60 Διεθν. Μον./χλστγρ. Το μίγμα μπορεί να χρησιμοποιηθεί σαν αντιθρομβωτικός παράγων και παρασκευάζεται με αποπολυμερισμό θειϊκής δερματάνης με οξείδωση υπεριοξικού, που ακολουθείται από αναγωγή βορο-υδριδίου και όξινη υδρόλυση και στη συνέχεια κλασμάτωση ιονοεναλλαγής.

**ΑΡΙΘΜΟΣ ΕΥΡ. Δ.Ε.** (11):3044321  
**ΑΡΙΘ. ΕΛΛ. ΚΑΤΑΘΕΣΗΣ** (21):20030402066  
**ΗΜΕΡ. ΕΛΛ. ΚΑΤΑΘΕΣΗΣ** (11):10/06/2003  
**ΑΡΙΘ./ΗΜΕΡ. ΔΗΜΟΣΙΕΥΣΗΣ**  
**ΕΥΡΩΠΑΪΚΟΥ ΔΙΠΛΩΜΑΤΟΣ(87):**1028924 - 02/04/2003  
**ΑΡΙΘ./ΗΜΕΡ. ΔΗΜΟΣΙΕΥΣΗΣ**  
**ΕΥΡΩΠΑΪΚΗΣ ΑΙΤΗΣΗΣ** (86):97913270.1--06/11/1997  
**ΔΙΚΑΙΟΥΧΟΣ** (73):1) Lafarge Aluminates  
 28, rue Emile Menier, 75782 Paris Cedex 16,  
 ΓΑΛΛΙΑ

**ΣΥΜΒ. ΠΡΟΤΕΡΑΙΟΤΗΤΕΣ** (30):  
**ΕΦΕΥΡΕΤΗΣ** (72):1) ESPINOSA, Bruno  
 2) BIER, Thomas

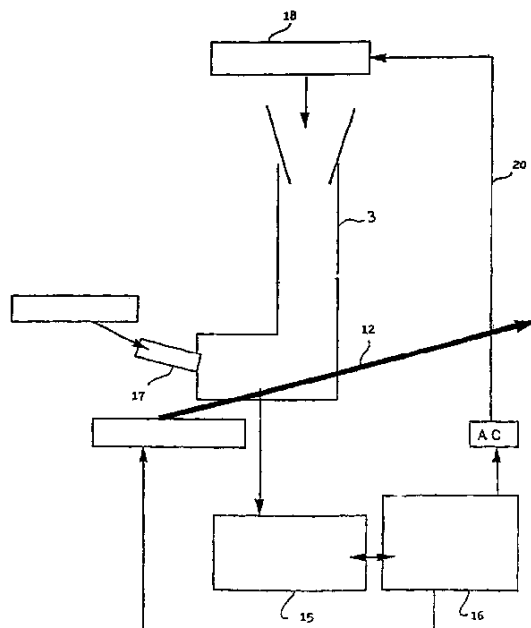
**ΕΙΔΙΚΟΣ ΠΛΗΡΕΞΟΥΣΙΟΣ** (74): ΒΑΓΕΝΑ ΘΕΟΔΩΡΑ  
 Κουμπάρη 2, 10674 ΑΘΗΝΑ

**ΑΝΤΙΚΛΗΤΟΣ** (74): ΠΑΠΑΚΩΝΣΤΑΝΤΙΝΟΥ ΕΛΕΝΗ  
 Κουμπάρη 2, 10674 ΑΘΗΝΑ

**ΤΙΤΛΟΣ ΕΦΕΥΡΕΣΗΣ** (54): **ΜΕΘΟΔΟΣ ΚΑΙ ΕΓΚΑΤΑΣΤΑΣΗ ΔΙΑ ΤΗΝ ΒΙΟΜΗΧΑΝΙΚΗ ΠΑΡΑΓΩΓΗ ΑΛΟΥΜΙΝΟΥΧΟΥ ΤΣΙΜΕΝΤΟΥ ΚΑΙ ΑΛΟΥΜΙΝΟΥΧΑ ΤΣΙΜΕΝΤΑ**

**ΠΕΡΙΛΗΨΗ(57)**

Η εφεύρεση αφορά μία μέθοδο παραγωγής αλουμινούχου τσιμέντου. Η συγκέντρωση d3 σε αλουμίνα Al<sub>2</sub>O<sub>3</sub>, -A-, και η συγκέντρωση d4 σε άσβεστο CaO, -C-, εντός του αρχικού μίγματος είναι τέτοιες ώστε d3/d4 περιλαμβάνεται μεταξύ 1,15 και 1,40, και η άλεσις δίδει ένα τσιμέντο του οποίου η κοκκομετρική σύσταση που παρουσιάζεται εις το διάγραμμα του Rosin Rammler έχει κλίση περιλαμβανομένη μεταξύ 0,75 και 0,90. Η εφεύρεση αφορά επίσης μία εγκατάσταση βιομηχανικής παραγωγής αλουμινούχου τσιμέντου και αλουμινούχων τσιμέντων.



**ΑΡΙΘΜΟΣ ΕΥΡ. Δ.Ε.** (11):3044322  
**ΑΡΙΘ. ΕΛΛ. ΚΑΤΑΘΕΣΗΣ** (21):20030402067  
**ΗΜΕΡ. ΕΛΛ. ΚΑΤΑΘΕΣΗΣ** (11):10/06/2003  
**ΑΡΙΘ./ΗΜΕΡ. ΔΗΜΟΣΙΕΥΣΗΣ**  
**ΕΥΡΩΠΑΪΚΟΥ ΔΙΠΛΩΜΑΤΟΣ(87):**0935764 - 19/03/2003  
**ΑΡΙΘ./ΗΜΕΡ. ΔΗΜΟΣΙΕΥΣΗΣ**  
**ΕΥΡΩΠΑΪΚΗΣ ΑΙΤΗΣΗΣ** (86):97914655.2--01/04/1997  
**ΔΙΚΑΙΟΥΧΟΣ** (73):1) GATSOMETER B.V.  
 Tetterodeweg 8, NL-2051 EE Overveen,  
 ΟΛΛΑΝΔΙΑ

**ΣΥΜΒ. ΠΡΟΤΕΡΑΙΟΤΗΤΕΣ** (30):1002751-01/04/1996-NL  
**ΕΦΕΥΡΕΤΗΣ** (72):1) GATSONIDES, Tom

**ΕΙΔΙΚΟΣ ΠΛΗΡΕΞΟΥΣΙΟΣ** (74): ΑΘΑΝΑΣΙΑΔΟΥ ΜΑΡΙΑ  
 Κουμπάρη 2, 10674 ΑΘΗΝΑ

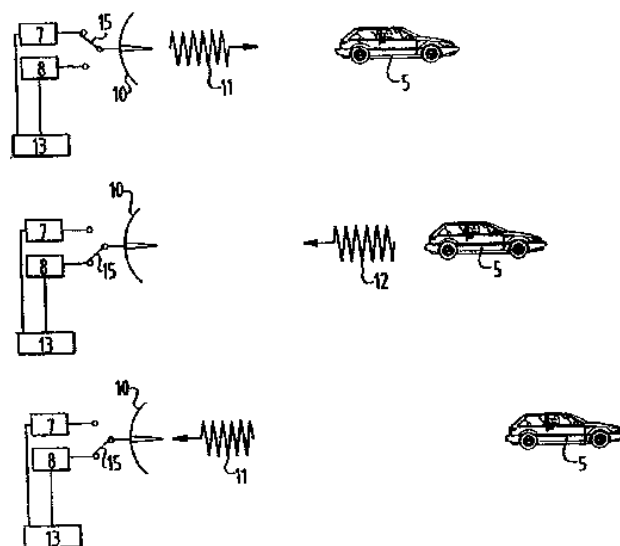
**ΑΝΤΙΚΛΗΤΟΣ** (74): ΠΑΠΑΚΩΝΣΤΑΝΤΙΝΟΥ ΕΛΕΝΗ  
 Κουμπάρη 2, 10674 ΑΘΗΝΑ

**ΤΙΤΛΟΣ ΕΦΕΥΡΕΣΗΣ** (54): **ΜΙΑ ΜΕΘΟΔΟΣ ΚΑΙ ΜΙΑ ΣΥΣΚΕΥΗ ΓΙΑ ΤΟΝ ΚΑΘΟΡΙΣΜΟ ΤΗΣ ΤΑΧΥΤΗΤΑΣ ΚΑΙ ΤΗΣ ΘΕΣΗΣ ΕΝΟΣ ΟΧΗΜΑΤΟΣ**

**ΠΕΡΙΛΗΨΗ(57)**

Η εφεύρεση αναφέρεται σε μία μέθοδο για τη μέτρηση της ταχύτητας ενός οχήματος η οποία αποτελείται από τα επόμενα βήματα: α) Εκπέμπεται μία δέσμη κυμάτων που κατευθύνεται προς το όχημα, β) λαμβάνεται ένα τμήμα της δέσμης κυμάτων το οποίο ανακλάται πάνω στο όχημα, γ) συγκρίνεται το ανακλώμενο τμήμα της δέσμης με την εκπεμπόμενη δέσμη και από τη σύγκριση εξάγεται η ταχύτητα του οχήματος, όπου κατά τον καθορισμό της ταχύτητας, καθορίζεται ταυτόχρονα η θέση του οχήματος. Επομένως, είναι δυνατόν να αναγνωριστεί, χωρίς αμφιβολία, ένα όχημα που παραβιάζει τους νόμους κυκλοφορίας μέσω μιάς καταγραφής η οποία γίνεται μετά την ανίχνευση της παράβασης του ορίου ταχύτητας. Η ταχύτητα του οχήματος, μπορεί να καθοριστεί από τη διαφορά των μηκών κύματος η οποία ανιχνεύεται κατά τη σύγκριση μεταξύ του ανακλώμενου τμήματος της δέσμης και της εκπεμπόμενης δέσμης. Επίσης η θέση του οχήματος

καθορίζεται από τη χρονική καθυστέρηση η οποία ανιχνεύεται συγκρίνοντας μεταξύ της στιγμής που γίνεται η εκπομπή και της στιγμής που λαμβάνεται το ανακλώμενο τμήμα της δέσμης. Η εφεύρεση αναφέρεται, επίσης, σε μία συσκευή που εκτελεί την πιο πάνω μέθοδο.

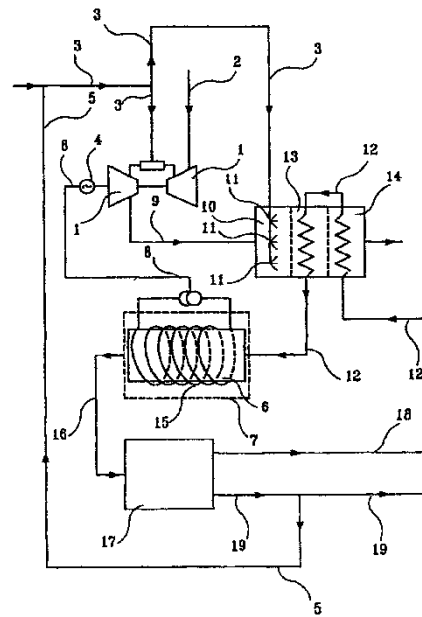


**ΑΡΙΘΜΟΣ ΕΥΡ. Δ.Ε.** (11):3044323  
**ΑΡΙΘ. ΕΛΛ. ΚΑΤΑΘΕΣΗΣ** (21):20030402068  
**ΗΜΕΡ. ΕΛΛ. ΚΑΤΑΘΕΣΗΣ** (11):10/06/2003  
**ΑΡΙΘ./ΗΜΕΡ. ΔΗΜΟΣΙΕΥΣΗΣ**  
**ΕΥΡΩΠΑΪΚΟΥ ΔΙΠΛΩΜΑΤΟΣ**(87):1192236 - 02/04/2003  
**ΑΡΙΘ./ΗΜΕΡ. ΔΗΜΟΣΙΕΥΣΗΣ**  
**ΕΥΡΩΠΑΪΚΗΣ ΑΙΤΗΣΗΣ** (86):00946042.9--30/06/2000  
**ΔΙΚΑΙΟΥΧΟΣ** (73):1)BP Chemicals Limited  
 Britannic House, 1 Finsbury Circus, London  
 EC2M 7BA, ΜΕΓΑΛΗ ΒΡΕΤΑΝΝΙΑ  
 3)Naphachimie SA  
 Parc Saint-Christophe Batiment Newton 1 10  
 Avenue de l'Entreprise, 95866 Cergy Pontoise  
 Cedex, ΓΑΛΛΙΑ  
**ΣΥΜΒ. ΠΡΟΤΕΡΑΙΟΤΗΤΕΣ** (30):9909039-07/07/1999-FR  
**ΕΦΕΥΡΕΤΗΣ** (72):1)BELLET, Serge  
 2)PINON, Jean  
**ΕΙΔΙΚΟΣ ΠΑΡΕΞΟΥΣΙΟΣ** (74):ΑΘΑΝΑΣΙΑΔΟΥ ΜΑΡΙΑ  
 Κουμπάρη 2, 10674 ΑΘΗΝΑ  
**ΑΝΤΙΚΑΗΤΟΣ** (74):ΠΑΠΑΚΩΝΣΤΑΝΤΙΝΟΥ ΕΛΕΝΗ  
 Κουμπάρη 2,10674 ΑΘΗΝΑ  
**ΤΙΤΛΟΣ ΕΦΕΥΡΕΣΗΣ** (54):**ΜΕΘΟΔΟΣ ΚΑΙ ΔΙΑΤΑΞΗ ΑΤΜΟΠΥΡΟ-**  
**ΛΥΣΗΣ ΥΔΡΟΓΟΝΑΝΘΡΑΚΩΝ**

**ΠΕΡΙΛΗΨΗ(57)**

Μέθοδος και διάταξη ατμοπύρξης υδρογονανθράκων που συνίσταται στην θέρμανση ενός μίγματος υδρογονανθράκων και υδρατμών σε μία επιθυμητή και επαρκώς υψηλή θερμοκρασία για την πυρόλυση των υδρογονανθράκων και τη μετατροπή τους σε ολεφίνες, μέθοδος χαρακτηριζόμενη από το ότι η αναγκαία για τη θέρμανση του μίγματος ενεργειακή πηγή, παρέχεται βασικά από ένα σύστημα εκμετάλλευσης θερμικής ενέργειας (συμπαραγωγή) παράγοντας με καύση ενός καυσίμου ταυτόχρονα θερμική ενέργεια και μηχανική ενέργεια που μετατρέπονται

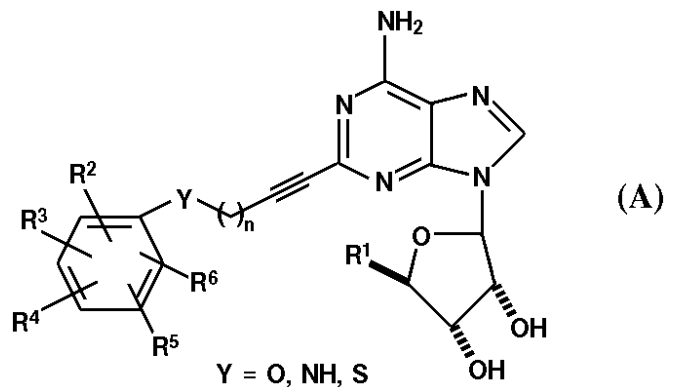
σε ηλεκτρική ενέργεια μ'έναν εναλλάκτη, και από το ότι το μίγμα υπόκειται κατ'αρχήν σε προθέρμανση χάρις στη θερμική ενέργεια που παρέχεται από την συμπαραγωγή και στη συνέχεια θερμαίνεται στην επιθυμητή θερμοκρασία πυρόλυσης με τη βοήθεια ηλεκτρικής θέρμανσης με τη βοήθεια της ηλεκτρικής ενέργειας που παρέχεται από τη συμπαραγωγή.



**ΑΡΙΘΜΟΣ ΕΥΡ. Δ.Ε.** (11):3044324  
**ΑΡΙΘ. ΕΛΛ. ΚΑΤΑΘΕΣΗΣ** (21):20030402069  
**ΗΜΕΡ. ΕΛΛ. ΚΑΤΑΘΕΣΗΣ** (11):10/06/2003  
**ΑΡΙΘ./ΗΜΕΡ. ΔΗΜΟΣΙΕΥΣΗΣ**  
**ΕΥΡΩΠΑΪΚΟΥ ΔΙΠΛΩΜΑΤΟΣ**(87):1192170 - 14/05/2003  
**ΑΡΙΘ./ΗΜΕΡ. ΔΗΜΟΣΙΕΥΣΗΣ**  
**ΕΥΡΩΠΑΪΚΗΣ ΑΙΤΗΣΗΣ** (86):00946831.5--21/06/2000  
**ΔΙΚΑΙΟΥΧΟΣ** (73):1)CV THERAPEUTICS, INC.  
 3172 Porter Drive, Palo Alto, CA 94304,  
 ΗΝΩΜΕΝΕΣ ΠΟΛΙΤΕΙΕΣ ΤΗΣ ΑΜΕΡΙΚΗΣ  
**ΣΥΜΒ. ΠΡΟΤΕΡΑΙΟΤΗΤΕΣ** (30):338183-22/06/1999-US  
**ΕΦΕΥΡΕΤΗΣ** (72):1)ZABLOCKI, Jeff, A.  
 2)ELZEIN, Elfatih, O.  
 3)PALLE, Venkata, P.  
 4)NUDELMAN, Gregory  
**ΕΙΔΙΚΟΣ ΠΑΡΕΞΟΥΣΙΟΣ** (74):ΡΟΥΣΣΟΥ ANNA  
 Κουμπάρη 2, 10674 ΑΘΗΝΑ  
**ΑΝΤΙΚΑΗΤΟΣ** (74):ΠΑΠΑΚΩΝΣΤΑΝΤΙΝΟΥ ΕΛΕΝΗ  
 Κουμπάρη 2,10674 ΑΘΗΝΑ  
**ΤΙΤΛΟΣ ΕΦΕΥΡΕΣΗΣ** (54):**ΑΓΩΝΙΣΤΕΣ Α2Α ΥΠΟΔΟΧΕΑ ΠΟΥ**  
**ΠΕΡΙΕΧΟΥΝ ΠΡΟΠΑΡΓΥΛ ΦΑΙΝΥΛ**  
**ΑΙΘΕΡΑ**

**ΠΕΡΙΛΗΨΗ(57)**

Ενώσεις προπαργυλ φαίνυλ αιθέρα 2-αδενοσίνης που έχουν τον επόμενο τύπο (A) και μέθοδοι για χρήση των ενώσεων ως αγωνιστών Α2Α υποδοχέων προς διέγερση της στεφανιαίας αγγειοδιαστολής των θηλαστικών για θεραπευτικούς σκοπούς και για λόγους απεικόνισης της καρδιάς.

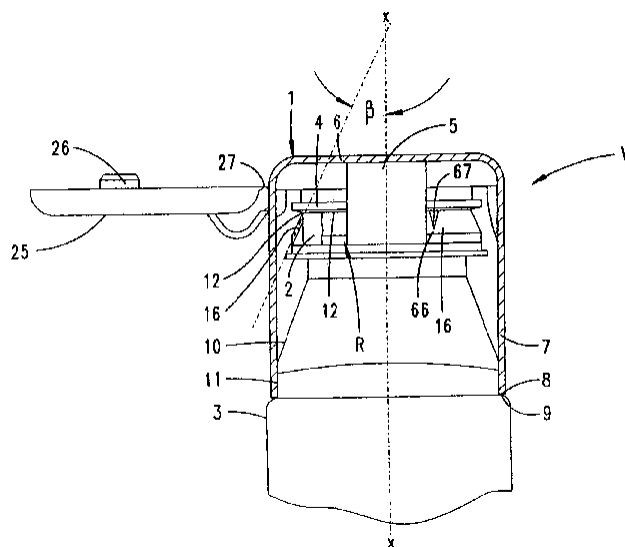


**ΑΡΙΘΜΟΣ ΕΥΡ. Δ.Ε.** (11):3044325  
**ΑΡΙΘ. ΕΛΛ. ΚΑΤΑΘΕΣΗΣ** (21):20030402070  
**ΗΜΕΡ. ΕΛΛ. ΚΑΤΑΘΕΣΗΣ** (11):10/06/2003  
**ΑΡΙΘ./ΗΜΕΡ. ΔΗΜΟΣΙΕΥΣΗΣ**  
**ΕΥΡΩΠΑΪΚΟΥ ΔΙΠΛΩΜΑΤΟΣ(87):**1034116 - 19/03/2003  
**ΑΡΙΘ./ΗΜΕΡ. ΔΗΜΟΣΙΕΥΣΗΣ**  
**ΕΥΡΩΠΑΪΚΗΣ ΑΙΤΗΣΗΣ** (86):98965640.0--26/10/1998  
**ΔΙΚΑΙΟΥΧΟΣ** (73):1)Alpla Werke Alwin Lehner GmbH & CO.  
 KG  
 Allmendstrasse 81, 6971 Hard, ΑΥΣΤΡΙΑ  
**ΣΥΜΒ. ΠΡΟΤΕΡΑΙΟΤΗΤΕΣ** (30):19747426-28/10/1997-DE  
 19804052-03/02/1998-DE  
 19815307-06/04/1998-DE  
 19824714-03/06/1998-DE  
**ΕΦΕΥΡΕΤΗΣ** (72):1)SUFFA, Udo  
**ΕΙΔΙΚΟΣ ΠΛΗΡΕΞΟΥΣΙΟΣ** (74):ΡΟΥΣΣΟΥ ΑΝΝΑ  
 Κουμπάρη 2, 10674 ΑΘΗΝΑ  
**ΑΝΤΙΚΛΗΤΟΣ** (74):ΠΑΠΑΚΩΝΣΤΑΝΤΙΝΟΥ ΕΛΕΝΗ  
 Κουμπάρη 2, 10674 ΑΘΗΝΑ  
**ΤΙΤΛΟΣ ΕΦΕΥΡΕΣΗΣ** (54):ΕΝΑ ΚΑΠΑΚΙ ΣΤΕΓΑΝΟΤΗΤΑΣ ΠΟΥ  
 ΑΛΛΗΛΕΠΙΔΡΑ ΜΕ ΕΝΑ ΔΟΧΕΙΟ

**ΠΕΡΙΛΗΨΗ(57)**

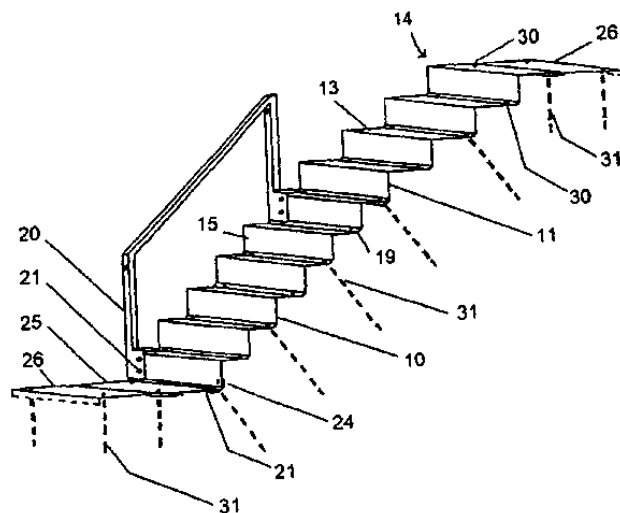
Η εφεύρεση αναφέρεται σε ένα καπάκι στεγανότητας (1) το οποίο αλληλεπιδρά με ένα δοχείο (3), όπου το δοχείο (3) διαθέτει την προεξοχή ασφάλειας (4) και όπου στο καπάκι στεγανότητας (1) έχει διαμορφωθεί ο βραχίονας ασφάλειας (5) ο οποίος περιλαμβάνει μια προεξοχή διασύνδεσης (12) που αλληλεπιδρά με την προεξοχή ασφάλειας (4). Για να εξοικονομείται η μέγιστη ποσότητα υλικού, ενώ ταυτόχρονα υπάρχει αξιόπιστη ασφάλεια, προτείνεται η τοποθέτηση της προεξοχής διασύνδεσης (12) πάνω στο δαχτυλίδι (R), το οποίο εκτείνεται περιφερειακά και το οποίο έχει, στην περιφερειακή διεύθυνση, επαρκές μήκος (L),

ώστε να καλύπτει την προεξοχή ασφάλειας (4) και να έχει δυνατότητα ελαστικής επαναφοράς.



**ΑΡΙΘΜΟΣ ΕΥΡ. Δ.Ε.** (11):3044326  
**ΑΡΙΘ. ΕΛΛ. ΚΑΤΑΘΕΣΗΣ** (21):20030402071  
**ΗΜΕΡ. ΕΛΛ. ΚΑΤΑΘΕΣΗΣ** (11):10/06/2003  
**ΑΡΙΘ./ΗΜΕΡ. ΔΗΜΟΣΙΕΥΣΗΣ**  
**ΕΥΡΩΠΑΪΚΟΥ ΔΙΠΛΩΜΑΤΟΣ(87):**0988431 - 26/03/2003  
**ΑΡΙΘ./ΗΜΕΡ. ΔΗΜΟΣΙΕΥΣΗΣ**  
**ΕΥΡΩΠΑΪΚΗΣ ΑΙΤΗΣΗΣ** (86):98928440.1--10/06/1998  
**ΔΙΚΑΙΟΥΧΟΣ** (73):1)Marshall, Nicholas James  
 Gatcombe Mill House, Flax Bourton, Bristol  
 BS48 3QU, ΜΕΓΑΛΗ ΒΡΕΤΑΝΝΙΑ  
**ΣΥΜΒ. ΠΡΟΤΕΡΑΙΟΤΗΤΕΣ** (30):9711944-10/06/1997-GB  
 9809619-07/05/1998-GB  
**ΕΦΕΥΡΕΤΗΣ** (72):1)Marshall, Nicholas James  
**ΕΙΔΙΚΟΣ ΠΛΗΡΕΞΟΥΣΙΟΣ** (74):ΒΑΓΕΝΑ ΘΕΟΔΩΡΑ  
 Κουμπάρη 2, 10674 ΑΘΗΝΑ  
**ΑΝΤΙΚΛΗΤΟΣ** (74):ΠΑΠΑΚΩΝΣΤΑΝΤΙΝΟΥ ΕΛΕΝΗ  
 Κουμπάρη 2, 10674 ΑΘΗΝΑ  
**ΤΙΤΛΟΣ ΕΦΕΥΡΕΣΗΣ** (54):ΣΥΣΤΗΜΑ ΚΛΙΜΑΚΟΣΤΑΣΙΟΥ  
**ΠΕΡΙΛΗΨΗ(57)**

Ένα προκατασκευασμένο τμήμα κλιμακοστασίου (10, 11) αποτελείται από ένα πρώτο σκαλοπάτι και ένα δεύτερο σκαλοπάτι, με κάθε σκαλοπάτι (14) να έχει ένα πάτημα (13) και ένα ρίχτι (15). Το τμήμα κλιμακοστασίου έχει επιπλέον μέσον σύνδεσης (31) για την σύνδεση του τμήματος με μία επικλινή επιφάνεια πάνω στην οποία είναι τοποθετημένο. Τα σκαλοπάτια σε ένα τμήμα μπορούν να συνδέονται μεταξύ τους με ένα άκαμπτο ή εύκαμπτο μέσον γαφύρωσης (19), και το πάτημα (13) μπορεί να είναι καμπυλωμένο. Διαφορετικοί σχεδιασμοί και διατάξεις προκατασκευασμένων τμημάτων μπορούν να συνδυαστούν σε ένα συναρμολογούμενο κλιμακοστάσιο, του οποίου τα τμήματα μπορούν να επιλεγθούν σύμφωνα με την κλίση της υποκείμενης επιφάνειας πάνω στην οποία το κλιμακοστάσιο θα κατασκευαστεί.

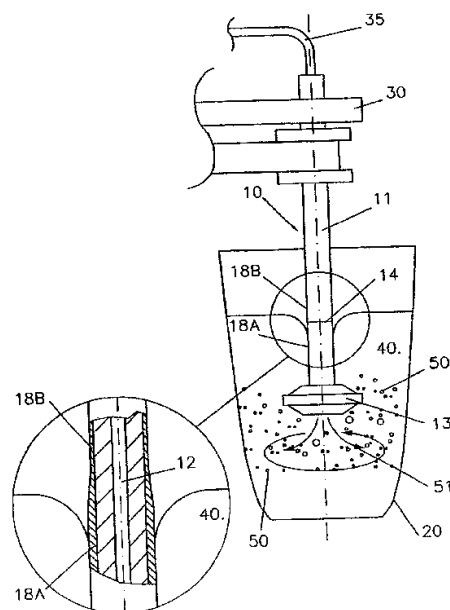


**ΑΡΙΘΜΟΣ ΕΥΡ. Δ.Ε.** (11):3044327  
**ΑΡΙΘ. ΕΛΛ. ΚΑΤΑΘΕΣΗΣ** (21):20030402072  
**ΗΜΕΡ. ΕΛΛ. ΚΑΤΑΘΕΣΗΣ** (11):10/06/2003  
**ΑΡΙΘ./ΗΜΕΡ. ΔΗΜΟΣΙΕΥΣΗΣ**  
**ΕΥΡΩΠΑΪΚΟΥ ΔΙΠΛΩΜΑΤΟΣ(87):**1190203 - 19/03/2003  
**ΑΡΙΘ./ΗΜΕΡ. ΔΗΜΟΣΙΕΥΣΗΣ**  
**ΕΥΡΩΠΑΪΚΗΣ ΑΙΤΗΣΗΣ** (86):00920949.5--17/04/2000  
**ΔΙΚΑΙΟΥΧΟΣ** (73):1)MOLTECH INVENT S.A.  
6 rue Adolphe Fisher, 1520 LUXEMBOURG,  
ΛΟΥΞΕΜΒΟΥΡΓΟ  
**ΣΥΜΒ. ΠΡΟΤΕΡΑΙΟΤΗΤΕΣ** (30):PCT/IB99/00700-16/04/1999-WO  
PCT/IB99/01982-09/12/1999-WO  
**ΕΦΕΥΡΕΤΗΣ** (72):1)DURUZ, Jean-Jacques  
2)HOLZ, K., Jacqueline  
**ΕΙΔΙΚΟΣ ΠΛΗΡΕΞΟΥΣΙΟΣ** (74):ΒΑΓΕΝΑ ΘΕΟΔΩΡΑ  
Κουμπάρη 2, 10674 ΑΘΗΝΑ  
**ΑΝΤΙΚΛΗΤΟΣ** (74):ΠΑΠΑΚΩΝΣΤΑΝΤΙΝΟΥ ΕΛΕΝΗ  
Κουμπάρη 2,10674 ΑΘΗΝΑ  
**ΤΙΤΛΟΣ ΕΦΕΥΡΕΣΗΣ** (54):**ΕΠΙΧΡΙΣΜΑ ΠΡΟΣΤΑΣΙΑΣ ΕΚΤΕΘΕΙ-**  
**ΜΕΝΩΝ ΣΕ ΦΘΟΡΑ ΕΞΑΡΤΗΜΑΤΩΝ**  
**ΧΡΗΣΙΜΟΠΟΙΟΥΜΕΝΩΝ ΓΙΑ ΕΞΕΥ-**  
**ΓΕΝΙΣΜΟ ΛΕΙΩΜΕΝΟΥ ΜΕΤΑΛΛΟΥ**

**ΠΕΡΙΛΗΨΗ(57)**

Ένας εξοπλισμός για επεξεργασία, συγκεκριμένα καθαρισμό ή απαέρωση, λειωμένου μετάλλου (40), ο οποίος περιλαμβάνει ένα εξάρτημα (10) δυνάμενο να εκτίθεται σε λειωμένο μέταλλο προς επεξεργασία και μέσο (13) για εκχώρηση μιας περιστροφικής κίνησης στο λειωμένο μέταλλο (40) περί ένα ουσιαστικά κατακόρυφο άξονα. Ο εξοπλισμός είναι έτσι διατεταγμένος ώστε κατά την διάρκεια χρήσης τουλάχιστον μέρος μιας εκτεθειμένης σε φθορά επιφάνειας του εξαρτήματος (10) είναι προσωρινά ή μόνιμα σε επαφή με λειωμένο μέταλλο (40), με το εφαπτόμενο λειωμένο μέταλλο να είναι σε κίνηση σε σχέση με την

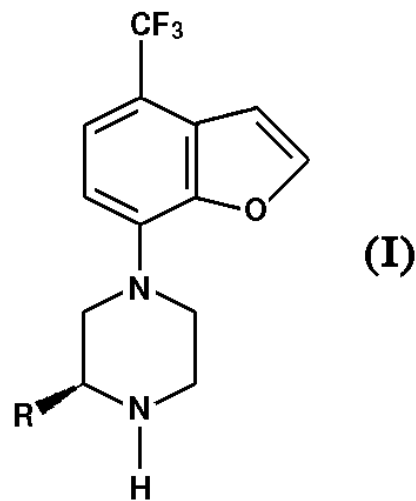
εκτεθειμένη σε φθορά επιφάνεια. Η εκτεθειμένη σε φθορά επιφάνεια επιχρίεται με ένα εφαρμζόμενο με πολύ προστατευτικό επίχρισμα (18Α, 18Β) από πυρίμαχο υλικό σε ένα θερμικά σταθερό συνδετικό, συγκεκριμένα ένα ανόργανο κολλοειδές και/ή πολυμερικό συνδετικό, το οποίο προστατεύει την εκτεθειμένη σε φθορά επιφάνεια ενάντια σε αποσάθρωση, οξείδωση και διάβρωση.



**ΑΡΙΘΜΟΣ ΕΥΡ. Δ.Ε.** (11):3044328  
**ΑΡΙΘ. ΕΛΛ. ΚΑΤΑΘΕΣΗΣ** (21):20030402073  
**ΗΜΕΡ. ΕΛΛ. ΚΑΤΑΘΕΣΗΣ** (11):10/06/2003  
**ΑΡΙΘ./ΗΜΕΡ. ΔΗΜΟΣΙΕΥΣΗΣ**  
**ΕΥΡΩΠΑΪΚΟΥ ΔΙΠΛΩΜΑΤΟΣ(87):**1204658 - 07/05/2003  
**ΑΡΙΘ./ΗΜΕΡ. ΔΗΜΟΣΙΕΥΣΗΣ**  
**ΕΥΡΩΠΑΪΚΗΣ ΑΙΤΗΣΗΣ** (86):00948746.3--21/07/2000  
**ΔΙΚΑΙΟΥΧΟΣ** (73):1)ELI LILLY AND COMPANY  
Lilly Corporate Center, Indianapolis, Indiana  
46285, ΗΝΩΜΕΝΕΣ ΠΟΛΙΤΕΙΕΣ ΤΗΣ  
ΑΜΕΡΙΚΗΣ  
**ΣΥΜΒ. ΠΡΟΤΕΡΑΙΟΤΗΤΕΣ** (30):146287 P-29/07/1999-US  
172169 P-17/12/1999-US  
**ΕΦΕΥΡΕΤΗΣ** (72):1)NELSON, David, Lloyd, Garver  
2)HEIMAN, Mark, Louis  
3)BURKHOLDER, Timothy, Paul  
4)BRINER, Karin  
**ΕΙΔΙΚΟΣ ΠΛΗΡΕΞΟΥΣΙΟΣ** (74):ΒΑΓΕΝΑ ΘΕΟΔΩΡΑ  
Κουμπάρη 2, 10674 ΑΘΗΝΑ  
**ΑΝΤΙΚΛΗΤΟΣ** (74):ΠΑΠΑΚΩΝΣΤΑΝΤΙΝΟΥ ΕΛΕΝΗ  
Κουμπάρη 2,10674 ΑΘΗΝΑ  
**ΤΙΤΛΟΣ ΕΦΕΥΡΕΣΗΣ** (54):**ΒΕΝΖΟΦΟΥΡΥΛΗΠΙΠΕΡΑΖΙΝΗΣ ΑΓΩ-**  
**ΝΙΣΤΕΣ ΣΕΡΟΤΟΝΙΝΗΣ**

**ΠΕΡΙΛΗΨΗ(57)**

Η παρούσα εφεύρεση παρέχει σεροτονεργικά βενζοφουράνια του τύπου (I), όπου το R είναι μεθύλ ή αιθύλ ή φαρμακευτικός αποδεκτός άλατα προσθήκης οξέος αυτών.



**ΑΡΙΘΜΟΣ ΕΥΡ. Δ.Ε.** (11):3044329  
**ΑΡΙΘ. ΕΛΛ. ΚΑΤΑΘΕΣΗΣ** (21):20030402074  
**ΗΜΕΡ. ΕΛΛ. ΚΑΤΑΘΕΣΗΣ** (11):10/06/2003  
**ΑΡΙΘ./ΗΜΕΡ. ΔΗΜΟΣΙΕΥΣΗΣ**  
**ΕΥΡΩΠΑΪΚΟΥ ΔΙΠΛΩΜΑΤΟΣ(87):**1030842 - 02/04/2003  
**ΑΡΙΘ./ΗΜΕΡ. ΔΗΜΟΣΙΕΥΣΗΣ**  
**ΕΥΡΩΠΑΪΚΗΣ ΑΙΤΗΣΗΣ** (86):97912351.0--13/11/1997  
**ΔΙΚΑΙΟΥΧΟΣ** (73):1)BRITISH BIOTECH PHARMACEUTICALS LIMITED  
 Watlington Road, Cowley Oxford, OX4 5LY,  
 ΜΕΓΑΛΗ ΒΡΕΤΑΝΝΙΑ

**ΣΥΜΒ. ΠΡΟΤΕΡΑΙΟΤΗΤΕΣ** (30):  
**ΕΦΕΥΡΕΤΗΣ** (72):1)WHITTAKER, Mark  
 2)MILLER, Andrew  
 3)BECKETT, Raymond, Paul  
 4)MARTIN, Fiona, Mitchell

**ΕΙΔΙΚΟΣ ΠΛΗΡΕΞΟΥΣΙΟΣ** (74):ΑΘΑΝΑΣΙΑΔΟΥ ΜΑΡΙΑ  
 Κουμπάρη 2, 10674 ΑΘΗΝΑ

**ΑΝΤΙΚΛΗΤΟΣ** (74):ΠΑΠΑΚΩΝΣΤΑΝΤΙΝΟΥ ΕΛΕΝΗ  
 Κουμπάρη 2,10674 ΑΘΗΝΑ

**ΤΙΤΛΟΣ ΕΦΕΥΡΕΣΗΣ** (54):ΠΑΡΕΜΠΟΔΙΣΤΑΙ  
 ΜΕΤΑΛΛΟΠΡΩΤΕΪΝΑΣΗΣ

**ΠΕΡΙΛΗΨΗ(57)**

Η ένωση N1-[2,2-διμεθυλ-1S-(πυριδιν-2-υλκαρβαμυλ)-προπυλ]-N4-υδροξυ-2R-ισοβουτυλ-3S-μεθοξυ-ηλεκτραμίδη είναι μία μήτρα παρεμποδιστού μεταλλοπρωτεΐνωσης.

**ΑΡΙΘΜΟΣ ΕΥΡ. Δ.Ε.** (11):3044330  
**ΑΡΙΘ. ΕΛΛ. ΚΑΤΑΘΕΣΗΣ** (21):20030402075  
**ΗΜΕΡ. ΕΛΛ. ΚΑΤΑΘΕΣΗΣ** (11):10/06/2003  
**ΑΡΙΘ./ΗΜΕΡ. ΔΗΜΟΣΙΕΥΣΗΣ**  
**ΕΥΡΩΠΑΪΚΟΥ ΔΙΠΛΩΜΑΤΟΣ(87):**0952822 - 02/04/2003  
**ΑΡΙΘ./ΗΜΕΡ. ΔΗΜΟΣΙΕΥΣΗΣ**  
**ΕΥΡΩΠΑΪΚΗΣ ΑΙΤΗΣΗΣ** (86):98900600.2--14/01/1998  
**ΔΙΚΑΙΟΥΧΟΣ** (73):1)West Pharmaceutical Services Drug Delivery & Clinical Research Centre Limited  
 Albert Einstein Centre, Nottingham Science & Technology Park, University Boulevard, Nottingham NG7 2TN, ΜΕΓΑΛΗ ΒΡΕΤΑΝΝΙΑ

**ΣΥΜΒ. ΠΡΟΤΕΡΑΙΟΤΗΤΕΣ** (30):9700624-14/01/1997-GB  
**ΕΦΕΥΡΕΤΗΣ** (72):1)WATTS, Peter, James  
 2)ILLUM, Lisbeth

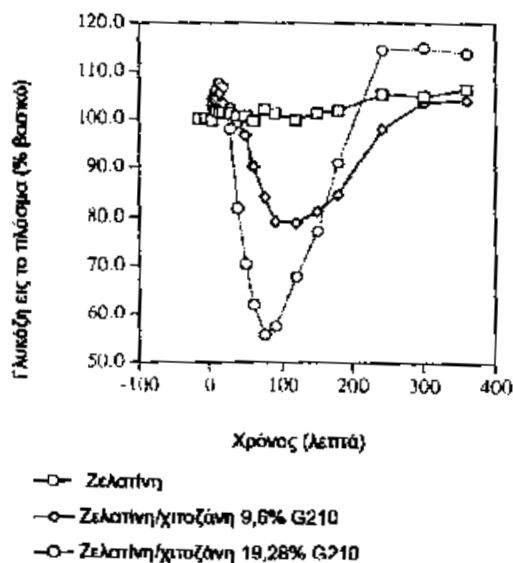
**ΕΙΔΙΚΟΣ ΠΛΗΡΕΞΟΥΣΙΟΣ** (74):ΑΘΑΝΑΣΙΑΔΟΥ ΜΑΡΙΑ  
 Κουμπάρη 2, 10674 ΑΘΗΝΑ

**ΑΝΤΙΚΛΗΤΟΣ** (74):ΠΑΠΑΚΩΝΣΤΑΝΤΙΝΟΥ ΕΛΕΝΗ  
 Κουμπάρη 2,10674 ΑΘΗΝΑ

**ΤΙΤΛΟΣ ΕΦΕΥΡΕΣΗΣ** (54):ΜΙΚΡΟΤΕΜΑΧΙΔΙΑ ΧΙΤΟΖΑΝΗΣ-ΖΕΛΑΤΙΝΗΣ

**ΠΕΡΙΛΗΨΗ(57)**

Παράγεται μία φαρμακευτική σύνθεσις που χρησιμοποιείται εις τη βελτιωμένη πρόσληψη θεραπευτικών παραγόντων κατά μήκος των βλεννογόνων επιφανειών η οποία περιλαμβάνει ένα μίγμα χιτοζάνης και μιας τύπου Α κατιονικής ζελατίνης μαζί με ένα θεραπευτικό παράγοντα. Η σύνθεσις κατά προτίμηση έχει τη μορφή μικροτεμαχιδίων όπως μικροσφαιρίων.

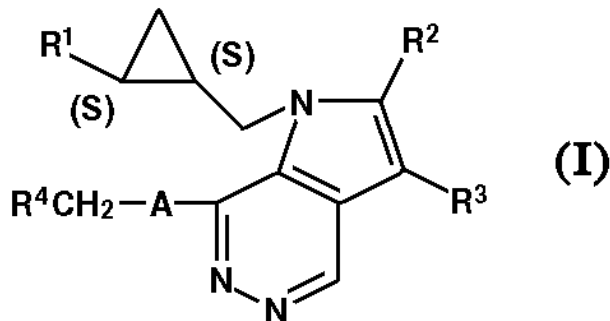


**ΑΡΙΘΜΟΣ ΕΥΡ. Δ.Ε.** (11):3044331  
**ΑΡΙΘ. ΕΛΛ. ΚΑΤΑΘΕΣΗΣ** (21):20030402076  
**ΗΜΕΡ. ΕΛΛ. ΚΑΤΑΘΕΣΗΣ** (11):10/06/2003  
**ΑΡΙΘ./ΗΜΕΡ. ΔΗΜΟΣΙΕΥΣΗΣ**  
**ΕΥΡΩΠΑΪΚΟΥ ΔΙΠΛΩΜΑΤΟΣ(87):**1186607 - 21/05/2003  
**ΑΡΙΘ./ΗΜΕΡ. ΔΗΜΟΣΙΕΥΣΗΣ**  
**ΕΥΡΩΠΑΪΚΗΣ ΑΙΤΗΣΗΣ** (86):00939072.5--15/06/2000  
**ΔΙΚΑΙΟΥΧΟΣ** (73):1)Sankyo Company, Limited  
5-1, Nihonbashi Honcho 3-chome, Chuo-ku,  
Tokyo 103-8426, ΙΑΠΩΝΙΑ  
2)Ube Industries, Ltd.  
12-32, Nishihonmachi 1-chome, Ube-shi,  
Yamaguchi-ken 755-0052, ΙΑΠΩΝΙΑ  
**ΣΥΜΒ. ΠΡΟΤΕΡΑΙΟΤΗΤΕΣ** (30):16767999-15/06/1999-JP  
**ΕΦΕΥΡΕΤΗΣ** (72):1)ΙΤΟ, Keiichi  
2)FUJIWARA, H,  
3)MATSUONOBU, K  
4)HAGIHARA, M.,  
5)SHIBAKAWA, N,  
**ΕΙΔΙΚΟΣ ΠΛΗΡΕΞΟΥΣΙΟΣ** (74):ΑΘΑΝΑΣΙΑΔΟΥ ΜΑΡΙΑ  
Κουμπάρη 2, 10674 ΑΘΗΝΑ  
**ΑΝΤΙΚΑΗΤΟΣ** (74):ΠΑΠΑΚΩΝΣΤΑΝΤΙΝΟΥ ΕΛΕΝΗ  
Κουμπάρη 2,10674 ΑΘΗΝΑ  
**ΤΙΤΛΟΣ ΕΦΕΥΡΕΣΗΣ** (54):ΕΝΩΣΕΙΣ ΟΠΤΙΚΩΣ ΕΝΕΡΓΟΥ ΠΥΡ-  
ΡΟΛΟΠΥΡΙΔΑΖΙΝΗΣ

**ΠΕΡΙΛΗΨΗ(57)**

Οπτικώς ενεργόν παράγωγον πυρρολοπυριδαζίνης του τύπου (I) ή φαρμακευτικός αποδεκτόν άλας αυτής : (εις τον οποίον το R1 είναι αλκύλιον. τα R2 και R3 είναι έκαστον κεχωρισμένως αλκύλιον. το R4 είναι προαιρετικός υποκατεστημένον αρύλιον και το A είναι ιμινο ομάς, οξυγονόν ή θείον). [Χρησιμότης] Τα παράγωγα

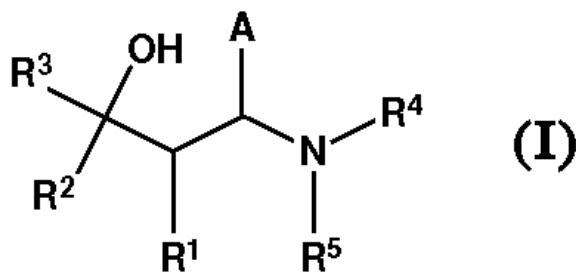
πυρρολοπυριδαζίνης ή φαρμακευτικός αποδεκτά άλατα αυτής της παρούσης εφευρέσεως επιδεικνύουν εξαίρετον δράσιν αναστολής εκκρίσεως γαστρικού οξέος και προστατευτικήν δράσιν βλεννογόνου υμένος, καθώς επίσης και εξαίρετον αντιβακτηριακήν δράσιν έναντι του Helicobacter pylori. Είναι χρήσιμα φάρμακα και ιδιαίτερος χρήσιμα διά θεραπείαν ή πρόληψιν ελκωτικών νόσων.



**ΑΡΙΘΜΟΣ ΕΥΡ. Δ.Ε.** (11):3044332  
**ΑΡΙΘ. ΕΛΛ. ΚΑΤΑΘΕΣΗΣ** (21):20030402112  
**ΗΜΕΡ. ΕΛΛ. ΚΑΤΑΘΕΣΗΣ** (11):12/06/2003  
**ΑΡΙΘ./ΗΜΕΡ. ΔΗΜΟΣΙΕΥΣΗΣ**  
**ΕΥΡΩΠΑΪΚΟΥ ΔΙΠΛΩΜΑΤΟΣ(87):**1043307 - 04/06/2003  
**ΑΡΙΘ./ΗΜΕΡ. ΔΗΜΟΣΙΕΥΣΗΣ**  
**ΕΥΡΩΠΑΪΚΗΣ ΑΙΤΗΣΗΣ** (86):00104477.5--08/03/2000  
**ΔΙΚΑΙΟΥΧΟΣ** (73):1)Grunenthal GmbH  
Zieglerstrasse 6, 52078 Aachen, ΓΕΡΜΑΝΙΑ  
**ΣΥΜΒ. ΠΡΟΤΕΡΑΙΟΤΗΤΕΣ** (30):19915601-07/04/1999-DE  
**ΕΦΕΥΡΕΤΗΣ** (72):1)Sundermann, Bernd, Dr.  
2)Kogel, Babette-Yvonne, Dr.  
3)Hennies, Hagen-Heinrich, Dr.  
4)Buschmann, Helmut, Dr.  
**ΕΙΔΙΚΟΣ ΠΛΗΡΕΞΟΥΣΙΟΣ** (74):ΤΣΙΜΙΚΑΛΗΣ ΑΘΑΝΑΣΙΟΣ  
Ν. Βάμβα 1, 10674 ΑΘΗΝΑ  
**ΑΝΤΙΚΑΗΤΟΣ** (74):ΤΣΙΜΙΚΑΛΗΣ ΑΘΑΝΑΣΙΟΣ  
Ν. Βάμβα 1,10674 ΑΘΗΝΑ  
**ΤΙΤΛΟΣ ΕΦΕΥΡΕΣΗΣ** (54):ΠΑΡΑΓΩΓΑ 3-ΑΜΙΝΟ-3-ΑΡΥΛΟΠΡΟ-  
ΠΑΝ-1ΟΛΗΣ, Η ΠΑΡΑΣΚΕΥΗ ΚΑΙ Η  
ΧΡΗΣΗ ΤΟΥΣ

**ΠΕΡΙΛΗΨΗ(57)**

Η εφεύρεση αφορά υποκατεστημένες 3-αμινο-3-αρυλοπροπαν-1-όλες του γενικού τύπου I, όπου R1 έως R5 και A έχουν την έννοια σύμφωνα με την αξίωση 1 καθώς και η παρασκευή και η χρησιμοποίησή τους σαν φάρμακα.



---

**ΑΡΙΘΜΟΣ ΕΥΡ. Δ.Ε.** (11):3044333  
**ΑΡΙΘ. ΕΛΛ. ΚΑΤΑΘΕΣΗΣ** (21):20030402116  
**ΗΜΕΡ. ΕΛΛ. ΚΑΤΑΘΕΣΗΣ** (11):12/06/2003  
**ΑΡΙΘ./ΗΜΕΡ. ΔΗΜΟΣΙΕΥΣΗΣ**  
**ΕΥΡΩΠΑΪΚΟΥ ΔΙΠΛΩΜΑΤΟΣ(87)**:0942651 - 23/04/2003  
**ΑΡΙΘ./ΗΜΕΡ. ΔΗΜΟΣΙΕΥΣΗΣ**  
**ΕΥΡΩΠΑΪΚΗΣ ΑΙΤΗΣΗΣ** (86):97912544.0--25/11/1997  
**ΔΙΚΑΙΟΥΧΟΣ** (73):1)BASF AKTIENGESELLSCHAFT  
67056 Ludwigshafen, ΓΕΡΜΑΝΙΑ  
**ΣΥΜΒ. ΠΡΟΤΕΡΑΙΟΤΗΤΕΣ** (30):31357196-25/11/1996-JP  
**ΕΦΕΥΡΕΤΗΣ** (72):1)FUKUCHI, Toshiki  
**ΕΙΔΙΚΟΣ ΠΑΗΡΕΞΟΥΣΙΟΣ** (74):ΤΣΙΜΙΚΑΛΗΣ ΑΘΑΝΑΣΙΟΣ  
Ν. Βάμβα 1, 10674 ΑΘΗΝΑ  
**ΑΝΤΙΚΛΗΤΟΣ** (74):ΤΣΙΜΙΚΑΛΗΣ ΑΘΑΝΑΣΙΟΣ  
Ν. Βάμβα 1,10674 ΑΘΗΝΑ  
**ΤΙΤΛΟΣ ΕΦΕΥΡΕΣΗΣ** (54):**ΕΝΤΟΜΟΚΤΟΝΑ ΚΑΙ ΑΚΑΡΙΟΚΤΟΝΑ ΣΚΕΥΑΣΜΑΤΑ.**

**ΠΕΡΙΛΗΨΗ(57)**

Η εφεύρεση σχετίζεται με ένα εντομοκτόνο κι ακαριοκτόνο σκεύασμα που περιέχει ως δραστικά συστατικά 4-βρωμο-2-(4-γλωροφαινυλο)-1-(αιθοξυμεθυλο)-5-(τριφθορομεθυλο)πυρρόλο-3-καρβονιτρίλιο σε συνδυασμό με μια ή περισσότερες ενώσεις που επιλέγονται από την ομάδα που περιλαμβάνει φορμαμιδικού τύπου εντομοκτόνα και ακαριοκτόνα μέσα, οργανοθειικού τύπου εντομοκτόνα και ακαριοκτόνα μέσα, θειοκαρβαμικού τύπου εντομοκτόνα και ακαριοκτόνα μέσα, phenisobromolate, pyrimidifen, milbemectin και δινιτρομεθυλοεπυλοφαινυλο κροτονικό εστέρα. Το εντομοκτόνο και ακαριοκτόνο σκεύασμα της εφεύρεσης είναι αποτελεσματικό έναντι ζιζανίων και ακάρεων που έχουν αντοχή σε εμπορικά εντομοκτόνα κι ακαριοκτόνα μέσα.

---

**ΑΡΙΘΜΟΣ ΕΥΡ. Δ.Ε.** (11):3044334  
**ΑΡΙΘ. ΕΛΛ. ΚΑΤΑΘΕΣΗΣ** (21):20030402118  
**ΗΜΕΡ. ΕΛΛ. ΚΑΤΑΘΕΣΗΣ** (11):12/06/2003  
**ΑΡΙΘ./ΗΜΕΡ. ΔΗΜΟΣΙΕΥΣΗΣ**  
**ΕΥΡΩΠΑΪΚΟΥ ΔΙΠΛΩΜΑΤΟΣ(87)**:1135432 - 26/03/2003  
**ΑΡΙΘ./ΗΜΕΡ. ΔΗΜΟΣΙΕΥΣΗΣ**  
**ΕΥΡΩΠΑΪΚΗΣ ΑΙΤΗΣΗΣ** (86):99958018.6--10/11/1999  
**ΔΙΚΑΙΟΥΧΟΣ** (73):1)Henkel Kommanditgesellschaft auf Aktien  
Henkelstrasse 67, 40589 Dusseldorf-  
Holthausen, ΓΕΡΜΑΝΙΑ  
**ΣΥΜΒ. ΠΡΟΤΕΡΑΙΟΤΗΤΕΣ** (30):19853006-17/11/1998-DE  
**ΕΦΕΥΡΕΤΗΣ** (72):1)KLEIN, Johann  
2)HELLENSTEIN, Klaus  
3)KLAUCK, Wolfgang  
4)SCHILLING, Gaby  
5)MAI, Claudia  
6)LOTH, Helmuth  
7)KOEPNICK, Friedhelm  
8)SIPMANN, Sabine  
9)SCHUETZE, Ralph  
**ΕΙΔΙΚΟΣ ΠΑΗΡΕΞΟΥΣΙΟΣ** (74):ΤΣΙΜΙΚΑΛΗΣ ΑΘΑΝΑΣΙΟΣ  
Ν. Βάμβα 1, 10674 ΑΘΗΝΑ  
**ΑΝΤΙΚΛΗΤΟΣ** (74):ΤΣΙΜΙΚΑΛΗΣ ΑΘΑΝΑΣΙΟΣ  
Ν. Βάμβα 1,10674 ΑΘΗΝΑ  
**ΤΙΤΛΟΣ ΕΦΕΥΡΕΣΗΣ** (54):**ΠΑΡΑΣΚΕΥΑΣΜΑ ΜΕ ΕΝΑ ΠΕΡΙΕ-  
ΧΟΜΕΝΟ ΣΕ ΓΥΨΟ REA, ΜΕΘΟΔΟΙ  
ΓΙΑ ΤΗΝ ΠΑΡΑΣΚΕΥΗ ΤΟΥ ΚΑΙ  
ΧΡΗΣΙΜΟΠΟΙΗΣΗ ΤΟΥ ΠΑΡΑΣΚΕΥΑ-  
ΣΜΑΤΟΣ**

**ΠΕΡΙΛΗΨΗ(57)**

Η εφεύρεση αφορά ένα παρασκεύασμα, το οποίο περιέχει ένα υδατοδιαλυτό πολυμερές ή ένα υδατοδιαχύσιμο πολυμερές, ή ένα μίγμα από δύο ή περισσότερα απ' αυτά, και τουλάχιστον μία ουσία πλήρωσης, όπου σαν ουσία πλήρωσης περιέχονται σωματίδια γύψου από εγκαταστάσεις αποθείωσης καυσαερίων

(σωματίδια γύψου REA) με μία τιμή για την κατανομή των μεγεθών των σωματιδίων X50 από 13 έως 500 μm. Ακόμη η εφεύρεση αφορά μία μέθοδο για την παρασκευή ενός τέτοιου παρασκευάσματος καθώς και τη χρήση του.



**ΑΡΙΘΜΟΣ ΕΥΡ. Δ.Ε.** (11):3044335  
**ΑΡΙΘ. ΕΛΛ. ΚΑΤΑΘΕΣΗΣ** (21):20030402119  
**ΗΜΕΡ. ΕΛΛ. ΚΑΤΑΘΕΣΗΣ** (11):12/06/2003  
**ΑΡΙΘ./ΗΜΕΡ. ΔΗΜΟΣΙΕΥΣΗΣ**  
**ΕΥΡΩΠΑΪΚΟΥ ΔΙΠΛΩΜΑΤΟΣ(87):**1104765 - 19/03/2003  
**ΑΡΙΘ./ΗΜΕΡ. ΔΗΜΟΣΙΕΥΣΗΣ**  
**ΕΥΡΩΠΑΪΚΗΣ ΑΙΤΗΣΗΣ** (86):99938403.5--04/08/1999  
**ΔΙΚΑΙΟΥΧΟΣ** (73):1)Quimica Sintetica, S.A.  
C. de l'Acer, 24, 08004 Barcelona, ΙΣΠΑΝΙΑ  
**ΣΥΜΒ. ΠΡΟΤΕΡΑΙΟΤΗΤΕΣ** (30):9801694-06/08/1998-ES  
**ΕΦΕΥΡΕΤΗΣ** (72):1)LABRIOLA, Rafael  
**ΕΙΔΙΚΟΣ ΠΛΗΡΕΞΟΥΣΙΟΣ** (74):ΤΣΙΜΙΚΑΛΗΣ ΑΘΑΝΑΣΙΟΣ  
N. Βάμβα 1, 10674 ΑΘΗΝΑ  
**ΑΝΤΙΚΛΗΤΟΣ** (74):ΤΣΙΜΙΚΑΛΗΣ ΑΘΑΝΑΣΙΟΣ  
N. Βάμβα 1,10674 ΑΘΗΝΑ  
**ΤΙΤΛΟΣ ΕΦΕΥΡΕΣΗΣ** (54):**ΜΕΘΟΔΟΣ ΠΑΡΑΣΚΕΥΗΣ ΤΟΥ Ν,N,6-ΤΡΙΜΕΘΥΛ-2-(4-ΜΕΘΥΛΦΑΙΝΥΛ)-ΙΜΙΔΑΖΟ-[1,2-Α]-ΠΥΡΙΔΙΝΟ-3-ΑΚΕΤΑΜΙΔΙΟΥ ΚΑΙ ΑΛΑΤΩΝ ΤΟΥ**

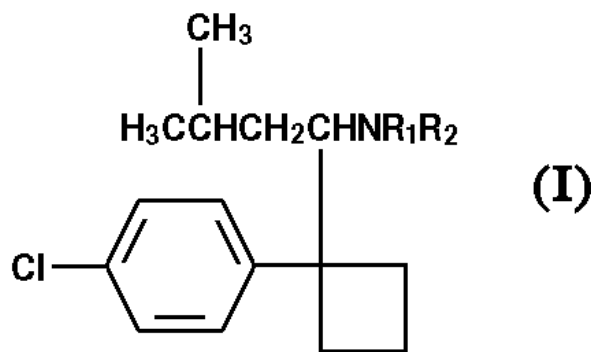
**ΠΕΡΙΛΗΨΗ(57)**

Περιλαμβάνει την αναγωγή του υδροξυεστέρα του τύπου (X) με αντίδρασή του εντός DMF και ακολούθως με άλας ιμινίου του τύπου (XIII) που σχηματίζεται επί τόπου με θειονυλοχλωρίδιο και διμεθυλοφορμαμίδιο και την μεταγενέστερη αναγωγή με κατάλληλο αναγωγικό παράγοντα για να σχηματισθεί ο εστέρας του τύπου (XII), ο οποίος αντιδρά ακολούθως με διμεθυλαμίνη εντός μέσου πολυυδροξυλιωμένου διαλύτη σε κατάλληλη θερμοκρασία.

**ΑΡΙΘΜΟΣ ΕΥΡ. Δ.Ε.** (11):3044336  
**ΑΡΙΘ. ΕΛΛ. ΚΑΤΑΘΕΣΗΣ** (21):20030402121  
**ΗΜΕΡ. ΕΛΛ. ΚΑΤΑΘΕΣΗΣ** (11):12/06/2003  
**ΑΡΙΘ./ΗΜΕΡ. ΔΗΜΟΣΙΕΥΣΗΣ**  
**ΕΥΡΩΠΑΪΚΟΥ ΔΙΠΛΩΜΑΤΟΣ(87):**1007023 - 07/05/2003  
**ΑΡΙΘ./ΗΜΕΡ. ΔΗΜΟΣΙΕΥΣΗΣ**  
**ΕΥΡΩΠΑΪΚΗΣ ΑΙΤΗΣΗΣ** (86):97942030.4--15/09/1997  
**ΔΙΚΑΙΟΥΧΟΣ** (73):1)Abbott GmbH & Co. KG  
Max-Planck-Ring 2, 65205 Wiesbaden,  
ΓΕΡΜΑΝΙΑ  
**ΣΥΜΒ. ΠΡΟΤΕΡΑΙΟΤΗΤΕΣ** (30):9619962-25/09/1996-GB  
**ΕΦΕΥΡΕΤΗΣ** (72):1)KELLY, Peter, Finian  
2)JONES, Stephen, Paul  
**ΕΙΔΙΚΟΣ ΠΛΗΡΕΞΟΥΣΙΟΣ** (74):ΤΣΙΜΙΚΑΛΗΣ ΑΘΑΝΑΣΙΟΣ  
N. Βάμβα 1, 10674 ΑΘΗΝΑ  
**ΑΝΤΙΚΛΗΤΟΣ** (74):ΤΣΙΜΙΚΑΛΗΣ ΑΘΑΝΑΣΙΟΣ  
N. Βάμβα 1,10674 ΑΘΗΝΑ  
**ΤΙΤΛΟΣ ΕΦΕΥΡΕΣΗΣ** (54):**ΠΑΡΑΓΩΓΑ 1-[1-(4-ΧΛΩΡΟΦΑΙΝΥΛΟ)ΚΥΚΛΟΒΟΥΤΥΛΟ]-3-ΜΕΘΥΛΟΒΟΥΤΥΛΑΜΙΝΗΣ ΓΙΑ ΤΗΝ ΕΛΑΤΤΩΣΗ ΤΩΝ ΕΠΙΠΕΔΩΝ ΟΥΡΙΚΟΥ ΟΞΕΟΣ ΣΕ ΑΝΘΡΩΠΟΥΣ.**

**ΠΕΡΙΛΗΨΗ(57)**

Μια ένωση του τύπου (I) ή ένα φαρμακευτικό αποδεκτό άλας αυτής, στην οποία τα R1 και R2 είναι ανεξάρτητα μεταξύ τους H ή μεθύλιο (για παράδειγμα N,N-διμεθυλο-1-[1-(4-χλωροφαινυλο)κυκλοβουτυλο]-3-μεθυλοβουτυλαμίνη υδροχλωρική προαιρετικά σε μονουδατωμένη μορφή) χρησιμοποιείται για την ελάττωση των επιπέδων ουρικού οξέος σε ανθρώπους, για παράδειγμα σε ανθρώπους που πάσχουν από ή έχουν κίνδυνο να εμφανίσουν ουρική αρθρίτιδα, υπερουριχαιμία ή στεφανιαία καρδιακή νόσο.



**ΑΡΙΘΜΟΣ ΕΥΡ. Δ.Ε.** (11):3044337  
**ΑΡΙΘ. ΕΛΛ. ΚΑΤΑΘΕΣΗΣ** (21):20030402123  
**ΗΜΕΡ. ΕΛΛ. ΚΑΤΑΘΕΣΗΣ** (11):12/06/2003  
**ΑΡΙΘ./ΗΜΕΡ. ΔΗΜΟΣΙΕΥΣΗΣ**  
**ΕΥΡΩΠΑΪΚΟΥ ΔΙΠΛΩΜΑΤΟΣ(87):**1214881 - 07/05/2003  
**ΑΡΙΘ./ΗΜΕΡ. ΔΗΜΟΣΙΕΥΣΗΣ**  
**ΕΥΡΩΠΑΪΚΗΣ ΑΙΤΗΣΗΣ** (86):01128597.0--30/11/2001  
**ΔΙΚΑΙΟΥΧΟΣ** (73):1)BASF AKTIENGESELLSCHAFT  
67056 Ludwigshafen, ΓΕΡΜΑΝΙΑ  
**ΣΥΜΒ. ΠΡΟΤΕΡΑΙΟΤΗΤΕΣ** (30):10062327-14/12/2000-DE  
**ΕΦΕΥΡΕΤΗΣ** (72):1)Ammermann, Eberhard, Dr.

2)Strathmann, Siegfried, Dr.  
3)Lorenz, Gisela, Dr.  
4)Hampel, Manfred, Dr.  
5)Schelberger, Klaus  
6)Scherer, Maria  
7)Stierl, Reinhard, Dr.  
8)Eicken, Karl, Dr.

**ΕΙΔΙΚΟΣ ΠΛΗΡΕΞΟΥΣΙΟΣ** (74):ΤΣΙΜΙΚΑΛΗΣ ΑΘΑΝΑΣΙΟΣ  
Ν. Βάμβα 1, 10674 ΑΘΗΝΑ

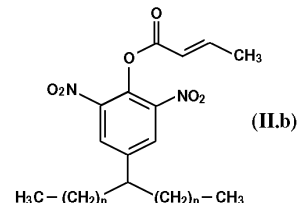
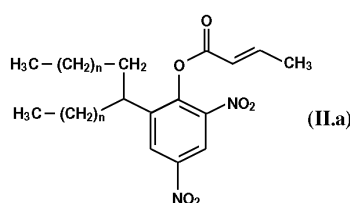
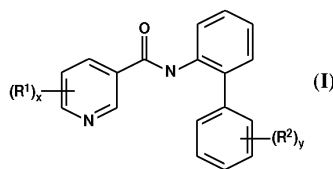
**ΑΝΤΙΚΛΗΤΟΣ** (74):ΤΣΙΜΙΚΑΛΗΣ ΑΘΑΝΑΣΙΟΣ  
Ν. Βάμβα 1, 10674 ΑΘΗΝΑ

**ΤΙΤΛΟΣ ΕΦΕΥΡΕΣΗΣ** (54):**ΜΥΚΗΤΟΚΤΟΝΑ ΜΙΓΜΑΤΑ ΣΤΗ ΒΑΣΗ ΑΜΙΔΙΚΩΝ ΕΝΩΣΕΩΝ**

#### ΠΕΡΙΛΗΨΗ(57)

Μυκητοκτόνα μίγματα, τα οποία περιέχουν Α) μία αμιδική ένωση του τύπου (I) όπου R<sub>1</sub>, R<sub>2</sub> είναι όμοιες ή διαφορετικές και στέκουν για αλογόνο, νιτρο, κυανο, C1-C8-αλκύλιο, C2-C8-αλκενύλιο, C1-C8-αλογοναλκύλιο, C2-C8-αλογοναλκενύλιο, C2-C8-αλογοναλκινύλιο, C1-C8-αλκοξυ, C1-C8-αλογοναλκοξυ, C1-C8-αλογοναλκυλοθειο, C1-C8-αλκυλοσουλφινύλιο ή C1-C8-αλκυλοσουλφονύλιο, x είναι 1, 2, 3 ή 4, y είναι 1, 2, 3, 4 ή 5, και Β) δινιτροφαινολικά παράγωγα II των

τύπων II.a και II.b όπου n στέκει για 0, 1 ή 2, σε μία συνεργιστικά δραστική ποσότητα, μέθοδοι για την καταπολέμηση επιζήμιων μυκήτων με μίγματα των ενώσεων I και II και η χρησιμοποίηση των ενώσεων I και II για την παρασκευή τέτοιων μιγμάτων.



**ΑΡΙΘΜΟΣ ΕΥΡ. Δ.Ε.** (11):3044338  
**ΑΡΙΘ. ΕΛΛ. ΚΑΤΑΘΕΣΗΣ** (21):20030402098  
**ΗΜΕΡ. ΕΛΛ. ΚΑΤΑΘΕΣΗΣ** (11):10/06/2003  
**ΑΡΙΘ./ΗΜΕΡ. ΔΗΜΟΣΙΕΥΣΗΣ**  
**ΕΥΡΩΠΑΪΚΟΥ ΔΙΠΛΩΜΑΤΟΣ(87):**1208102 - 26/03/2003  
**ΑΡΙΘ./ΗΜΕΡ. ΔΗΜΟΣΙΕΥΣΗΣ**  
**ΕΥΡΩΠΑΪΚΗΣ ΑΙΤΗΣΗΣ** (86):00955442.9--10/08/2000  
**ΔΙΚΑΙΟΥΧΟΣ** (73):1)Neurocrine Biosciences, Inc.  
10555 Science Center Drive, San Diego, CA  
92121-1102, ΗΝΩΜΕΝΕΣ ΠΟΛΙΤΕΙΕΣ ΤΗΣ  
ΑΜΕΡΙΚΗΣ

**ΣΥΜΒ. ΠΡΟΤΕΡΑΙΟΤΗΤΕΣ** (30):148313 P-10/08/1999-US  
148314 P-10/08/1999-US

**ΕΦΕΥΡΕΤΗΣ** (72):1)GROSS, Raymond, S.  
2)WILCOXEN, Keith, M.

**ΕΙΔΙΚΟΣ ΠΛΗΡΕΞΟΥΣΙΟΣ** (74):ΑΘΑΝΑΣΙΑΔΟΥ ΜΑΡΙΑ  
Κουμπάρη 2, 10674 ΑΘΗΝΑ

**ΑΝΤΙΚΛΗΤΟΣ** (74):ΠΑΠΑΚΩΝΣΤΑΝΤΙΝΟΥ ΕΛΕΝΗ  
Κουμπάρη 2, 10674 ΑΘΗΝΑ

**ΤΙΤΛΟΣ ΕΦΕΥΡΕΣΗΣ** (54):**ΣΥΝΘΕΣΗ ΥΠΟΚΑΤΕΣΤΗΜΕΝΗΣ ΠΥΡΑΖΟΛΟ-ΠΥΡΙΜΙΔΙΝΗΣ**

#### ΠΕΡΙΛΗΨΗ(57)

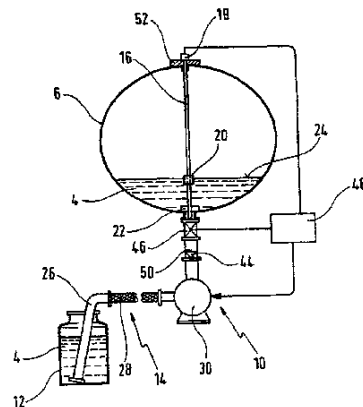
Μέθοδοι παρασκευής υποκατεστημένων πυραζολο-πυριμιδινών εν γένει, και ειδικότερα του Ν-μεθυλο-Ν-(3-(3-(2-θειενυλοκαρβονυλο)-πυραζολο-[1,5-α]-πυριμιδιν-7-υλο)φαινυλο)ακεταμιδίου. Τέτοιες ενώσεις είναι χρήσιμες σε μία ευρεία περιοχή ενδείξεων, συμπεριλαμβανομένης της θεραπείας της αϋπνίας. Στην πράξη της παρούσας ευρεσιτεχνίας, αποκαλύπτονται βελτιωμένες τεχνικές οι οποίες δεν απαιτούν την χρήση και/ή την απομόνωση του ενδιάμεσου πυραζολίου, καθώς και βελτιωμένες τεχνικές για την παρασκευή των ίδιων των ενδιάμεσων της αντιδράσεως. Τέτοιες τεχνικές προσφέρουν σημαντικά πλεονεκτήματα, συμπεριλαμβανομένης και της ενισχυμένης αποτελεσματικότητας, ιδιαίτερα στο πλαίσιο της παρασκευής σε μεγάλη κλίμακα.

**ΑΡΙΘΜΟΣ ΕΥΡ. Δ.Ε.** (11):3044339  
**ΑΡΙΘ. ΕΛΛ. ΚΑΤΑΘΕΣΗΣ** (21):20030402099  
**ΗΜΕΡ. ΕΛΛ. ΚΑΤΑΘΕΣΗΣ** (11):10/06/2003  
**ΑΡΙΘ./ΗΜΕΡ. ΔΗΜΟΣΙΕΥΣΗΣ**  
**ΕΥΡΩΠΑΪΚΟΥ ΔΙΠΛΩΜΑΤΟΣ**(87):1105701 - 19/03/2003  
**ΑΡΙΘ./ΗΜΕΡ. ΔΗΜΟΣΙΕΥΣΗΣ**  
**ΕΥΡΩΠΑΪΚΗΣ ΑΙΤΗΣΗΣ** (86):99936549.7--15/07/1999  
**ΔΙΚΑΙΟΥΧΟΣ** (73):1)BARTEC Logistic Management GmbH  
 Kruppstrasse 2/a, 59227 Ahlen, GERMANIA  
**ΣΥΜΒ. ΠΡΟΤΕΡΑΙΟΤΗΤΕΣ** (30):19839112-27/08/1998-DE  
**ΕΦΕΥΡΕΤΗΣ** (72):1)BARLIAN, Reinhold, A.  
 2)BoHM, Alfred  
 3)BoHM, Gerd  
 4)BRETZENDORFER, Johann  
 5)BRÁGGEMANN, Alfons  
**ΕΙΔΙΚΟΣ ΠΛΗΡΕΞΟΥΣΙΟΣ** (74):ΑΘΑΝΑΣΙΑΔΟΥ ΜΑΡΙΑ  
 Κουμπάρη 2, 10674 ΑΘΗΝΑ  
**ΑΝΤΙΚΛΗΤΟΣ** (74):ΠΑΠΑΚΩΝΣΤΑΝΤΙΝΟΥ ΕΛΕΝΗ  
 Κουμπάρη 2, 10674 ΑΘΗΝΑ  
**ΤΙΤΛΟΣ ΕΦΕΥΡΕΣΗΣ** (54):ΜΙΑ ΣΥΣΚΕΥΗ ΚΑΙ ΜΙΑ ΜΕΘΟΔΟΣ  
 ΓΙΑ ΤΟΝ ΚΑΘΟΡΙΣΜΟ ΤΟΥ ΟΓΚΟΥ

**ΠΕΡΙΛΗΨΗ(57)**

Η προκείμενη εφεύρεση παρουσιάζει μια συσκευή για τη μεταφορά ενός μέσου από ένα δοχείο (4) σε μια δεξαμενή (6) και για τον καθορισμό της ποσότητας του αναφερόμενου μέσου. Η συσκευή της εφεύρεσης αποτελείται από ένα αγωγό (14) ο οποίος είναι τοποθετημένος ανάμεσα στο δοχείο (4) και στη δεξαμενή (6), από μια διάταξη μεταφοράς (10) η οποία συνδέεται με τον αγωγό (14) και από μια διάταξη που διαχωρίζει το αέριο από το μέσο και που αποτελεί μια ενιαία μονάδα με τη δεξαμενή (6). Μια διάταξη (16, 18, 20, 22) για τη μέτρηση της στάθμης

πλήρωσης είναι διατεταγμένη ουσιαστικά μέσα στη δεξαμενή (6), ώστε να καθορίζει τη θέση μιας τουλάχιστον οριακής επιφάνειας (24) του μέσου στη δεξαμενή. Η διάταξη μέτρησης της στάθμης διαθέτει μια τουλάχιστον ράβδοανίχνευσης (διωστήρα) (16). Η εφεύρεση αναφέρεται επίσης, σε μια μέθοδο για τη μεταφορά ενός μέσου από ένα δοχείο σε μια δεξαμενή και για τον καθορισμό της ποσότητας του μέσου, όπου το μέσο μεταφέρεται με μια μεταφορική διάταξη και με ένα αγωγό, ενώ το αέριο που έχει απορροφηθεί από το μέσο διαχωρίζεται. Το αέριο διαχωρίζεται τουλάχιστον εν μέρει μέσα στη δεξαμενή, ενώ η στάθμη πλήρωσης στη δεξαμενή μετρείται με τη μετρητική διάταξη.

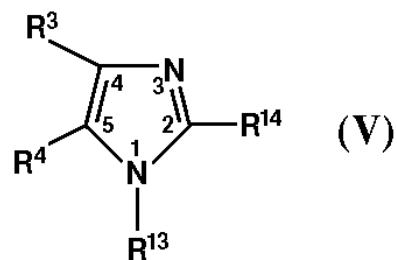


**ΑΡΙΘΜΟΣ ΕΥΡ. Δ.Ε.** (11):3044340  
**ΑΡΙΘ. ΕΛΛ. ΚΑΤΑΘΕΣΗΣ** (21):20030402100  
**ΗΜΕΡ. ΕΛΛ. ΚΑΤΑΘΕΣΗΣ** (11):10/06/2003  
**ΑΡΙΘ./ΗΜΕΡ. ΔΗΜΟΣΙΕΥΣΗΣ**  
**ΕΥΡΩΠΑΪΚΟΥ ΔΙΠΛΩΜΑΤΟΣ**(87):0880504 - 02/04/2003  
**ΑΡΙΘ./ΗΜΕΡ. ΔΗΜΟΣΙΕΥΣΗΣ**  
**ΕΥΡΩΠΑΪΚΗΣ ΑΙΤΗΣΗΣ** (86):97901952.8--24/01/1997  
**ΔΙΚΑΙΟΥΧΟΣ** (73):1)G.D. SEARLE & CO.  
 Corporate Patent Department P.O. Box 5110,  
 Chicago, IL 60680-5110, ΗΝΩΜΕΝΕΣ  
 ΠΟΛΙΤΕΙΕΣ ΤΗΣ ΑΜΕΡΙΚΗΣ  
**ΣΥΜΒ. ΠΡΟΤΕΡΑΙΟΤΗΤΕΣ** (30):592167-26/01/1996-US  
**ΕΦΕΥΡΕΤΗΣ** (72):1)WEIER, Richard, M.  
 2)XU, Xiangdong  
 3)KOSZYK, Francis, J.  
 4)PARTIS, Richard, A.  
 5)KHANNA, Ish, K.  
 6)HUFF, Renee, M.  
 7)COLLINS, Paul, W.  
 8)YU, Ui  
**ΕΙΔΙΚΟΣ ΠΛΗΡΕΞΟΥΣΙΟΣ** (74):ΛΥΜΠΕΡΗΣ ΝΙΚΟΛΑΟΣ  
 Στουρνάρη 37, 10682 ΑΘΗΝΑ  
**ΑΝΤΙΚΛΗΤΟΣ** (74):ΛΥΜΠΕΡΗΣ ΝΙΚΟΛΑΟΣ  
 Στουρνάρη 37, 10682 ΑΘΗΝΑ  
**ΤΙΤΛΟΣ ΕΦΕΥΡΕΣΗΣ** (54):ΕΤΕΡΟΚΥΚΛΟ-ΥΠΟΚΑΤΕΣΤΗΜΕΝΕΣ  
 ΙΜΙΔΑΖΟΛΕΣ ΓΙΑ ΤΗΝ ΑΓΩΓΗ ΦΛΕΓ-  
 ΜΟΝΩΝ

**ΠΕΡΙΛΗΨΗ(57)**

Περιγράφεται μια τάξη ενώσεων για την αγωγή φλεγμονών. Οι ενώσεις με ιδιαίτερο ενδιαφέρον είναι οι ενώσεις του τύπου (V) Χημικός Τύπος (V) όπου το R3 είναι μία ρίζα που επιλέγεται από υδριδική ομάδα, αλκύλιο, αλοαλκύλιο, αραλκύλιο, ετεροκυκλοαλ-κύλιο, ετεροααλκύλιο, ακύλιο, κυανική ομάδα, αλκοξύ, αλκυλοθειική ομάδα, αλκυλοθειοαλκύλιο, αλκυλοσουλφονύλιο, κυκλοαλκυλοθειική ομάδα, κυκλοαλκυλοθειοαλκύλιο, κυκλοαλκυλοσουλφο-

νύλιο, κυκλοαλκυλοσουλφοναλκύλιο, αλοαλκυλοσουλφονύλιο, αρυλο-σουλφονύλιο, αλογόνο, υδροξυαλκύλιο, αλκοξυαλκύλιο, αλκυλοκαρβονύλιο, αρυλοκαρβονύλιο, αραλκυλοκαρβονύλιο, ετεροκυκλοκαρβονύλιο, κυανοαλκύλιο, αμινοαλκύλιο, αλκυλαμινοαλκύλιο, N-αρυλαμινοαλκύλιο, N-αλκυλ-N-αρυλα-μινοαλκύλιο, καρβοξυαλκύλιο, αλκοξυκαρβονυαλκύλιο, αλκοξυκαρβονύλιο, αλοαλκυλοκαρβονύλιο, καρβοξύλιο, αμινοκαρβονύλιο, αλκυλαμινοκαρβονύλιο, αλκυλαμινοκαρβονυαλκύλιο, ετεροαρυλαλκοξυαλκύλιο, ετεροαρυλοξυαλκύλιο, ετεροαρυλοθειοαλκύλιο, αραλκοξύ, αραλκυλοθειική ομάδα, ετεροααλκοξύ, ετεροαλκυλοθειική ομάδα, ετεροααλκυλοθειοαλκύλιο, ετεροαρυλοξύ, ετερο-αρυλοθειική ομάδα, αρυλοθειοαλκύλιο, αρυλοξυαλκύλιο, αρυλοθειική ομάδα, αρυλοξύ, αραλκυλοθειοαλκύλιο, αραλκοξυαλκύλιο, αρύλιο και ετεροαρύλιο, όπου το R4 είναι μία ρίζα που επιλέγεται από υδριδική ομάδα, αλκύλιο και αλογόνο και όπου τα R13 και R14 επιλέγονται ανεξάρτητα από αρύλιο και ετεροκυκλική ομάδα όπου τα R13 και R14 υποκαθίστανται προαιρετικά σε μία υποκαταστήσιμη θέση από μια ή περισσότερες ρίζες, οι οποίες επιλέγονται ανεξάρτητα από αλκυλο-σουλφονύλιο, αμινοσουλφονύλιο, αλογόνο, αλκυλοθειική ομάδα, αλκύλιο, κυανική ομάδα, καρβοξύλιο, αλκοξυκαρβονύλιο, αλοαλκύλιο, υδροξύλιο, αλκοξύ, υδροξυαλκύλιο, αλκοξυαλκύλιο, αλοαλκοξύ, αμινική ομάδα, αλκυλαμινική ομάδα, αρυλαμινική ομάδα και νιτρική ομάδα, αρκεί ένα τουλάχιστον από τα R13 και R14 να είναι αρύλιο υποκατεστημένο από αλκυλοσουλφονύλιο ή αμινοσουλ-φονύλιο ή ένα φαρμακευτικός αποδεκτό τους άλας.



---

**ΑΡΙΘΜΟΣ ΕΥΡ. Δ.Ε.** (11):3044341  
**ΑΡΙΘ. ΕΛΛ. ΚΑΤΑΘΕΣΗΣ** (21):20030402101  
**ΗΜΕΡ. ΕΛΛ. ΚΑΤΑΘΕΣΗΣ** (11):10/06/2003  
**ΑΡΙΘ./ΗΜΕΡ. ΔΗΜΟΣΙΕΥΣΗΣ**  
**ΕΥΡΩΠΑΪΚΟΥ ΔΙΠΛΩΜΑΤΟΣ(87):**1189979 - 23/04/2003  
**ΑΡΙΘ./ΗΜΕΡ. ΔΗΜΟΣΙΕΥΣΗΣ**  
**ΕΥΡΩΠΑΪΚΗΣ ΑΙΤΗΣΗΣ** (86):00949188.7--15/06/2000  
**ΔΙΚΑΙΟΥΧΟΣ** (73):1)Der Grune Punkt-Duales System Deutschland Aktiengesellschaft  
Frankfurter Strasse 720-726, 51145 Koln,  
ΓΕΡΜΑΝΙΑ  
**ΣΥΜΒ. ΠΡΟΤΕΡΑΙΟΤΗΤΕΣ** (30):19927523-16/06/1999-DE  
**ΕΦΕΥΡΕΤΗΣ** (72):1)LINDNER, Wolfgang  
**ΕΙΔΙΚΟΣ ΠΛΗΡΕΞΟΥΣΙΟΣ** (74):ΛΥΜΠΕΡΗΣ ΝΙΚΟΛΑΟΣ  
Στουρνάρη 37, 10682 ΑΘΗΝΑ  
**ΑΝΤΙΚΛΗΤΟΣ** (74):ΛΥΜΠΕΡΗΣ ΝΙΚΟΛΑΟΣ  
Στουρνάρη 37,10682 ΑΘΗΝΑ  
**ΤΙΤΛΟΣ ΕΦΕΥΡΕΣΗΣ** (54):**ΜΕΘΟΔΟΣ ΔΙΑΧΩΡΙΣΜΟΥ ΜΕΙΓΜΑΤΩΝ ΠΟΛΥΟΛΕΦΙΝΩΝ ΠΛΑΣΤΙΚΩΝ**

#### **ΠΕΡΙΛΗΨΗ(57)**

Η εφεύρεση αφορά μία μέθοδο διαχωρισμού μειγμάτων πλαστικών, με ένα κλάσμα πολυολεφινικών πλαστικών ή ένα μείγμα πλαστικών ως πρώτη ύλη, στην οποία η πρώτη ύλη συνδυάζεται με ένα διαλύτη και η θερμοκρασία του μείγματος πλαστικών-διαλύτη ρυθμίζεται έτσι ώστε να σχηματίζεται ένα διάλυμα με τουλάχιστον ένα διαλυμένο τύπο πολυμερούς, όπου ο διαλυμένος τύπος πολυμερούς καταβυθίζεται από το διάλυμα υπό διάτμηση, για το διαχωρισμό του τύπου πολυμερούς από τα άλλα συστατικά του διαλύματος. Η εφεύρεση είναι ακατάλληλη κυρίως για επεξεργασίας μεικτών πλαστικών και πλαστικών απορριμμάτων.

---

**ΑΡΙΘΜΟΣ ΕΥΡ. Δ.Ε.** (11):3044342  
**ΑΡΙΘ. ΕΛΛ. ΚΑΤΑΘΕΣΗΣ** (21):20030402102  
**ΗΜΕΡ. ΕΛΛ. ΚΑΤΑΘΕΣΗΣ** (11):10/06/2003  
**ΑΡΙΘ./ΗΜΕΡ. ΔΗΜΟΣΙΕΥΣΗΣ**  
**ΕΥΡΩΠΑΪΚΟΥ ΔΙΠΛΩΜΑΤΟΣ(87):**0811067 - 12/03/2003  
**ΑΡΙΘ./ΗΜΕΡ. ΔΗΜΟΣΙΕΥΣΗΣ**  
**ΕΥΡΩΠΑΪΚΗΣ ΑΙΤΗΣΗΣ** (86):95905212.7--13/01/1995  
**ΔΙΚΑΙΟΥΧΟΣ** (73):1)MINISTER OF AGRICULTURE FISHERIES AND FOOD IN HER BRITANNIC MAJESTY'S GOV. OF THE U.K. OF GREAT BRITAIN AND NORTHERN IRE  
Whitehall Place, SW1A 2HH LONDON,  
ΜΕΓΑΛΗ ΒΡΕΤΑΝΝΙΑ  
**ΣΥΜΒ. ΠΡΟΤΕΡΑΙΟΤΗΤΕΣ** (30):9400656-14/01/1994-GB  
**ΕΦΕΥΡΕΤΗΣ** (72):1)CHIRNSIDE, Ewan Douglas  
**ΕΙΔΙΚΟΣ ΠΛΗΡΕΞΟΥΣΙΟΣ** (74):ΒΑΓΕΝΑ ΘΕΟΔΩΡΑ  
Κουμπάρη 2, 10674 ΑΘΗΝΑ  
**ΑΝΤΙΚΛΗΤΟΣ** (74):ΠΑΠΑΚΩΝΣΤΑΝΤΙΝΟΥ ΕΛΕΝΗ  
Κουμπάρη 2,10674 ΑΘΗΝΑ  
**ΤΙΤΛΟΣ ΕΦΕΥΡΕΣΗΣ** (54):**ΠΕΠΤΙΔΙΑ ΙΟΥ ΑΡΤΗΡΙΤΙΔΟΣ ΙΠΠΩΝ ΑΝΤΙΣΩΜΑΤΑ ΚΑΙ Η ΧΡΗΣΙΜΟΠΟΙΗΣΗ ΑΥΤΩΝ ΕΙΣ ΜΙΑ ΔΙΑΓΝΩΣΤΙΚΗ ΕΞΕΤΑΣΗ**

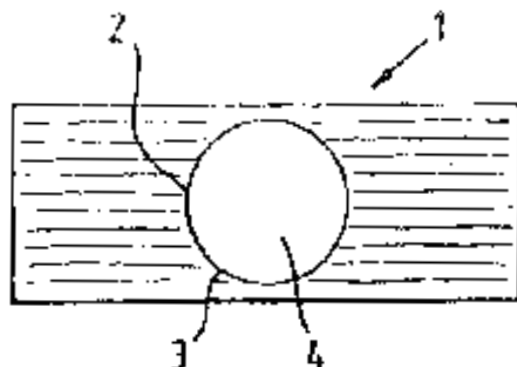
#### **ΠΕΡΙΛΗΨΗ(57)**

Δίδεται ένα πεπτίδιο ή μία πεπτιδική συζυγιακή ένωση που περιέχει ένα ή περισσότερα επίτοπα τα οποία είναι ικανά να παράγουν μία ανοσοανταπόκριση εναντίον του ιού της αρτηρίτιδος των ίππων εις ζώα που χαρακτηρίζεται εκ του ότι τα επίτοπα εκλύονται από εκείνα που ευρίσκονται εις τη σειρά αμινοξέων που αντιστοιχεί εις το αμινοξύ 28 έως 137 του ιού της αρτηρίτιδος ίππων GL πρωτεΐνης (αριθμός ταυτότητος σειράς 2). όπου το πεπτίδιο δεν είναι της πρωτεΐνης GL ιού αρτηρίτιδος ίππων καθαυτήν. Τα πεπτίδια και οι συζυγιακές ενώσεις έχουν εφαρμογή σε εμβόλια που κατευθύνονται εναντίον του ιού της αρτηρίτιδος ίππων και είναι ένας παράγων που εμπλέκεται εις την αποβολή των ίππων και ως συνδετικός παράγων που χρησιμοποιείται σε ποσοτικούς προσδιορισμούς

συνδέσεως, περιλαμβανομένων των ποσοτικών προσδιορισμών ELISA, δια αντισώματα εις αυτό. Περαιτέρω, τα αντισώματα και οι αντιοροί εις τα πεπτίδια και τις πεπτιδικές συζυγιακές ενώσεις είναι δυνατόν να χρησιμοποιηθούν επίσης σαν τέτοιοι συνδετικοί παράγοντες δια ποσοτικούς προσδιορισμούς που αφορούν τον ίδιο τον ιό.

**ΑΡΙΘΜΟΣ ΕΥΡ. Δ.Ε.** (11):3044343  
**ΑΡΙΘ. ΕΛΛ. ΚΑΤΑΘΕΣΗΣ** (21):20030402103  
**ΗΜΕΡ. ΕΛΛ. ΚΑΤΑΘΕΣΗΣ** (11):10/06/2003  
**ΑΡΙΘ./ΗΜΕΡ. ΔΗΜΟΣΙΕΥΣΗΣ**  
**ΕΥΡΩΠΑΪΚΟΥ ΔΙΠΛΩΜΑΤΟΣ(87):**0920816 - 26/03/2003  
**ΑΡΙΘ./ΗΜΕΡ. ΔΗΜΟΣΙΕΥΣΗΣ**  
**ΕΥΡΩΠΑΪΚΗΣ ΑΙΤΗΣΗΣ** (86):98122665.7--26/09/1994  
**ΔΙΚΑΙΟΥΧΟΣ** (73):1)British American Tobacco (Investments) Limited  
 Globe House, 1 Water Street, London WC2R 3LA, ΜΕΓΑΛΗ ΒΡΕΤΑΝΝΙΑ  
**ΣΥΜΒ. ΠΡΟΤΕΡΑΙΟΤΗΤΕΣ** (30):9320130-30/09/1993-GB  
 9320138-30/09/1993-GB  
 9320139-30/09/1993-GB  
**ΕΦΕΥΡΕΤΗΣ** (72):1)McAdam, Kevin Gerard  
 2)O'Reilly, Rosemary Elizabeth  
 3)Warren, Nigel David  
**ΕΙΔΙΚΟΣ ΠΛΗΡΕΞΟΥΣΙΟΣ** (74):ΛΥΜΠΕΡΗΣ ΝΙΚΟΛΑΟΣ  
 Στουρνάρη 37, 10682 ΑΘΗΝΑ  
**ΑΝΤΙΚΛΗΤΟΣ** (74):ΛΥΜΠΕΡΗΣ ΝΙΚΟΛΑΟΣ  
 Στουρνάρη 37, 10682 ΑΘΗΝΑ  
**ΤΙΤΛΟΣ ΕΦΕΥΡΕΣΗΣ** (54):**ΜΕΘΟΔΟΣ ΑΦΑΙΡΕΣΗΣ ΟΣΜΗΣ ΑΠΟ ΦΙΛΤΡΟ ΤΕΜΑΧΙΟΥ ΚΑΠΝΟΥ**

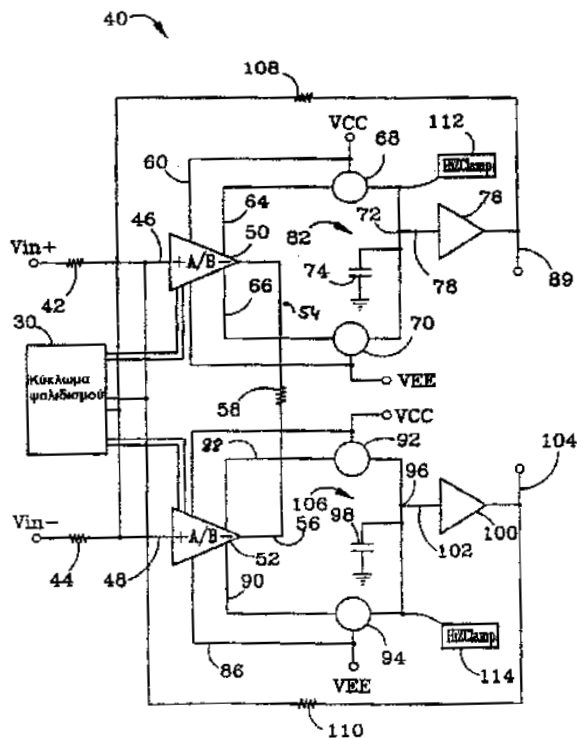
αποσμητική ουσία ενδέχεται να περιλαμβάνει παράγοντες εξουδετέρωσης ή επικάλυψις μίγμα και των δύο.



**ΠΕΡΙΛΗΨΗ(57)**

Η εν λόγω εφεύρεση αφορά μία μέθοδο η οποία παρέχει εντός ενός στοιχείου φίλτρου τσιγάρου μία κάψα που περιέχει αποσμητική ουσία. Η κάψα είναι ανθεκτική στους εκάστοτε χειρισμούς πριν και κατά την διάρκεια του καπνίσματος, και υφίσταται ρήξη προκειμένου να επελευθερωθεί η αποσμητική ουσία μετά το τέλος του καπνίσματος και κατά την απόσβεση του τσιγάρου. Η

**ΑΡΙΘΜΟΣ ΕΥΡ. Δ.Ε.** (11):3044344  
**ΑΡΙΘ. ΕΛΛ. ΚΑΤΑΘΕΣΗΣ** (21):20030402104  
**ΗΜΕΡ. ΕΛΛ. ΚΑΤΑΘΕΣΗΣ** (11):10/06/2003  
**ΑΡΙΘ./ΗΜΕΡ. ΔΗΜΟΣΙΕΥΣΗΣ**  
**ΕΥΡΩΠΑΪΚΟΥ ΔΙΠΛΩΜΑΤΟΣ(87):**0910895 - 26/03/2003  
**ΑΡΙΘ./ΗΜΕΡ. ΔΗΜΟΣΙΕΥΣΗΣ**  
**ΕΥΡΩΠΑΪΚΗΣ ΑΙΤΗΣΗΣ** (86):98918059.1--09/04/1998  
**ΔΙΚΑΙΟΥΧΟΣ** (73):1)TelASIC Communications, Inc.  
 1940 E. Mariposa Avenue, El Segundo, California 90245, ΗΝΩΜΕΝΕΣ ΠΟΛΙΤΕΙΕΣ ΤΗΣ ΑΜΕΡΙΚΗΣ  
**ΣΥΜΒ. ΠΡΟΤΕΡΑΙΟΤΗΤΕΣ** (30):843200-14/04/1997-US  
**ΕΦΕΥΡΕΤΗΣ** (72):1)LINDER, Lloyd, F.  
 2)FELDER, Benjamin  
 3)HIRATA, Erick, M.  
 4)TRAN, Kelvin, T.  
 5)McMULLIN, Donald, G.  
 6)KOSAKA, Roger, N.  
 7)HIEU, M., Le  
**ΕΙΔΙΚΟΣ ΠΛΗΡΕΞΟΥΣΙΟΣ** (74):ΡΟΥΣΣΟΥ ANNA  
 Κουμπάρη 2, 10674 ΑΘΗΝΑ  
**ΑΝΤΙΚΛΗΤΟΣ** (74):ΠΑΠΑΚΩΝΣΤΑΝΤΙΝΟΥ ΕΛΕΝΗ  
 Κουμπάρη 2, 10674 ΑΘΗΝΑ  
**ΤΙΤΛΟΣ ΕΦΕΥΡΕΣΗΣ** (54):**ΕΝΑ ΚΥΚΛΩΜΑ ΨΑΛΙΣΜΟΥ ΓΙΑ ΕΝΑ ΔΙΑΦΟΡΙΚΟ ΕΝΙΣΧΥΤΗ ΜΕ ΑΝΑΔΡΑΣΗ ΡΕΥΜΑΤΟΣ**



**ΠΕΡΙΛΗΨΗ(57)**

Η προκείμενη εφεύρεση, παρουσιάζει ένα κύκλωμα διεύθυνσης του ρεύματος το οποίο εκρέπει το ρεύμα πόλωσης από την είσοδο ενός διαφορικού ενισχυτή άθροισης ρεύματος, όταν η διαφορική είσοδος ξεπερνάει μία ασφαλή στάθμη κατοφλίου. Τοιούτοτρόπως, εμποδίζεται η υπερφόρτωση της στάθμης εξόδου του ενισχυτή. Η εκτροπή των ρευμάτων πόλωσης από την είσοδο προκαλεί, επίσης, το κλείσιμο των κρυσταλλολυχνιών (τρανζίστορ) μέσα στην είσοδο του ενισχυτή και επομένως προστατεύει την είσοδο από ζημία η οποία θα μπορούσε να συμβεί λόγω υπερβολικών σημάτων εισόδου.

**ΑΡΙΘΜΟΣ ΕΥΡ. Δ.Ε.** (11):3044345  
**ΑΡΙΘ. ΕΛΛ. ΚΑΤΑΘΕΣΗΣ** (21):20030402105  
**ΗΜΕΡ. ΕΛΛ. ΚΑΤΑΘΕΣΗΣ** (11):10/06/2003  
**ΑΡΙΘ./ΗΜΕΡ. ΔΗΜΟΣΙΕΥΣΗΣ**  
**ΕΥΡΩΠΑΪΚΟΥ ΔΙΠΛΩΜΑΤΟΣ(87):**0587800 - 02/04/2003  
**ΑΡΙΘ./ΗΜΕΡ. ΔΗΜΟΣΙΕΥΣΗΣ**  
**ΕΥΡΩΠΑΪΚΗΣ ΑΙΤΗΣΗΣ** (86):92914312.1--05/06/1992  
**ΔΙΚΑΙΟΥΧΟΣ** (73):1)ANORMED INC.  
 No 200 20353-64th Avenue Langley, BRIT-  
 ISH COLOUMBIA V2Y 1N5, ΚΑΝΑΔΑΣ

**ΣΥΜΒ. ΠΡΟΤΕΡΑΙΟΤΗΤΕΣ** (30):712325-07/06/1991-US  
**ΕΦΕΥΡΕΤΗΣ** (72):1)SCHWARTZ, David Aaron  
 2)BRIDGER, Gary James  
 3)BADGER, Alison Mary

**ΕΙΔΙΚΟΣ ΠΛΗΡΕΞΟΥΣΙΟΣ** (74):ΡΟΥΣΣΟΥ ANNA  
 Κουμπάρη 2, 10674 ΑΘΗΝΑ

**ΑΝΤΙΚΛΗΤΟΣ** (74):ΠΑΠΑΚΩΝΣΤΑΝΤΙΝΟΥ ΕΛΕΝΗ  
 Κουμπάρη 2, 10674 ΑΘΗΝΑ

**ΤΙΤΛΟΣ ΕΦΕΥΡΕΣΗΣ** (54):ΑΝΟΣΟΡΥΘΜΙΣΤΙΚΑ ΑΖΑΣΠΕΙΡΑΝΙΑ ΠΕΡΙΛΗΨΗ(57)

Έχουν εφευρεθεί ενώσεις υποκατεστημένου αζασπειρανίου, φαρμακευτικές συνθέσεις που περιέχουν αυτές τις ενώσεις και μέθοδοι χρήσης αυτών των ενώσεων για να προκαλούν ανοσοκατασταλτικό αποτέλεσμα σε ένα θηλαστικό που έχει ανάγκη αυτού.

**ΑΡΙΘΜΟΣ ΕΥΡ. Δ.Ε.** (11):3044346  
**ΑΡΙΘ. ΕΛΛ. ΚΑΤΑΘΕΣΗΣ** (21):20030402106  
**ΗΜΕΡ. ΕΛΛ. ΚΑΤΑΘΕΣΗΣ** (11):10/06/2003  
**ΑΡΙΘ./ΗΜΕΡ. ΔΗΜΟΣΙΕΥΣΗΣ**  
**ΕΥΡΩΠΑΪΚΟΥ ΔΙΠΛΩΜΑΤΟΣ(87):**0683956 - 28/05/2003  
**ΑΡΙΘ./ΗΜΕΡ. ΔΗΜΟΣΙΕΥΣΗΣ**  
**ΕΥΡΩΠΑΪΚΗΣ ΑΙΤΗΣΗΣ** (86):94931887.7--13/10/1994  
**ΔΙΚΑΙΟΥΧΟΣ** (73):1)TIME WARNER ENTERTAINMENT CO., L.P.  
 4000 Warner Boulevard, Burbank, CA 91522, ΗΝΩΜΕΝΕΣ ΠΟΛΙΤΕΙΕΣ ΤΗΣ ΑΜΕΡΙΚΗΣ

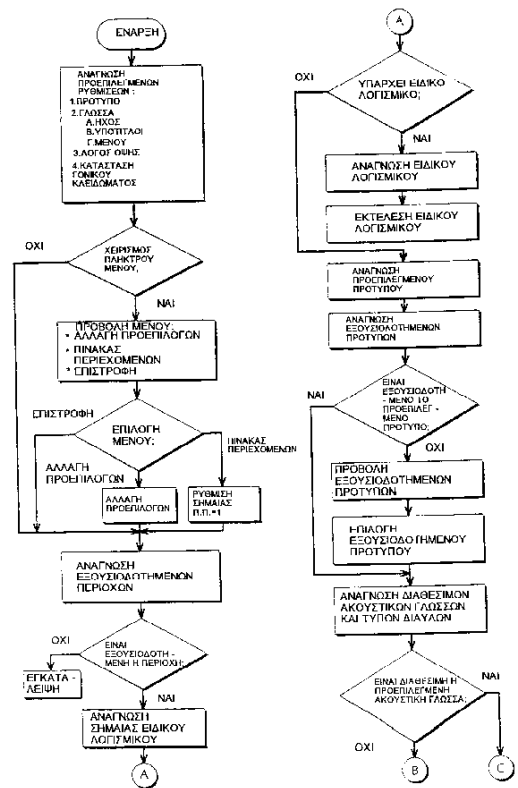
**ΣΥΜΒ. ΠΡΟΤΕΡΑΙΟΤΗΤΕΣ** (30):144792-29/10/1993-US  
**ΕΦΕΥΡΕΤΗΣ** (72):1)COOKSON, Christopher, J.  
 2)LIEBERFARB, Warren, N.  
 3)OSTROVER, Lewis, S.

**ΕΙΔΙΚΟΣ ΠΛΗΡΕΞΟΥΣΙΟΣ** (74):ΡΟΥΣΣΟΥ ANNA  
 Κουμπάρη 2, 10674 ΑΘΗΝΑ

**ΑΝΤΙΚΛΗΤΟΣ** (74):ΠΑΠΑΚΩΝΣΤΑΝΤΙΝΟΥ ΕΛΕΝΗ  
 Κουμπάρη 2, 10674 ΑΘΗΝΑ

**ΤΙΤΛΟΣ ΕΦΕΥΡΕΣΗΣ** (54):ΣΥΣΤΗΜΑ ΓΙΑ ΤΗ ΔΗΜΙΟΥΡΓΙΑ ΣΗΜΑΤΩΝ ΠΟΛΛΑΠΛΩΝ ΛΟΓΩΝ ΟΨΕΩΝ ΑΠΟ ΔΙΣΚΟ ΚΙΝΗΜΑΤΟΓΡΑΦΙΚΗΣ ΤΑΙΝΙΑΣ ΕΓΓΕΓΡΑΜΜΕΝΟ ΣΕ ΕΝΑ ΜΟΝΟ ΛΟΓΟ ΟΨΗΣ

**ΠΕΡΙΛΗΨΗ(57)**  
 Σύστημα για τη δημιουργία σήματος βίντεο σε επιλεγμένο λόγο από πολλαπλούς λόγους όψεων από την αναπαραγωγή ενός δίσκου στον οποίο είναι εγγεγραμμένη μια κινηματογραφική ταινία σε ένα μόνο λόγο όψεως. Ο δίσκος περιλαμβάνει έναν κωδικό ενδεικτικό του εγγεγραμμένου λόγου όψης και η συσκευή αναπαραγωγής έχει προεπιλεγμένη ρύθμιση λόγου όψης, η οποία είναι δυνατό να αλλάξει από το χρήστη. Τυπικά, ο εγγεγραμμένος λόγος όψης είναι 16:9, κεντρική κοπή 4:3, πανοραμική σάρωση 4:3 και λόγος όψης γραμματοκιβωτίου. Η συσκευή αναπαραγωγής δημιουργεί αυτόματα το κατάλληλο σήμα βίντεο σύμφωνα με την προεπιλεγμένη ρύθμιση λόγου όψης και τον κωδικό του δίσκου.



**ΑΡΙΘΜΟΣ ΕΥΡ. Δ.Ε.** (11):3044347  
**ΑΡΙΘ. ΕΛΛ. ΚΑΤΑΘΕΣΗΣ** (21):20030402107  
**ΗΜΕΡ. ΕΛΛ. ΚΑΤΑΘΕΣΗΣ** (11):10/06/2003

**ΑΡΙΘ./ΗΜΕΡ. ΔΗΜΟΣΙΕΥΣΗΣ**  
**ΕΥΡΩΠΑΪΚΟΥ ΔΙΠΛΩΜΑΤΟΣ(87):**0998482 - 02/04/2003  
**ΑΡΙΘ./ΗΜΕΡ. ΔΗΜΟΣΙΕΥΣΗΣ**

**ΕΥΡΩΠΑΪΚΗΣ ΑΙΤΗΣΗΣ** (86):98939087.7--23/07/1998  
**ΔΙΚΑΙΟΥΧΟΣ** (73):1)University of Georgia Research Foundation, Inc.  
623 Boyd Graduate Studies Research Center,  
Athens, GA 30602-7411, ΗΝΩΜΕΝΕΣ ΠΟΛΙΤΕΙΕΣ ΤΗΣ ΑΜΕΡΙΚΗΣ

**ΣΥΜΒ. ΠΡΟΤΕΡΑΙΟΤΗΤΕΣ** (30):53488 P-23/07/1997-US  
**ΕΦΕΥΡΕΤΗΣ** (72):1)CHU, Chung, K.

2)CHOI, Yong S.  
3)DU, Jinfa

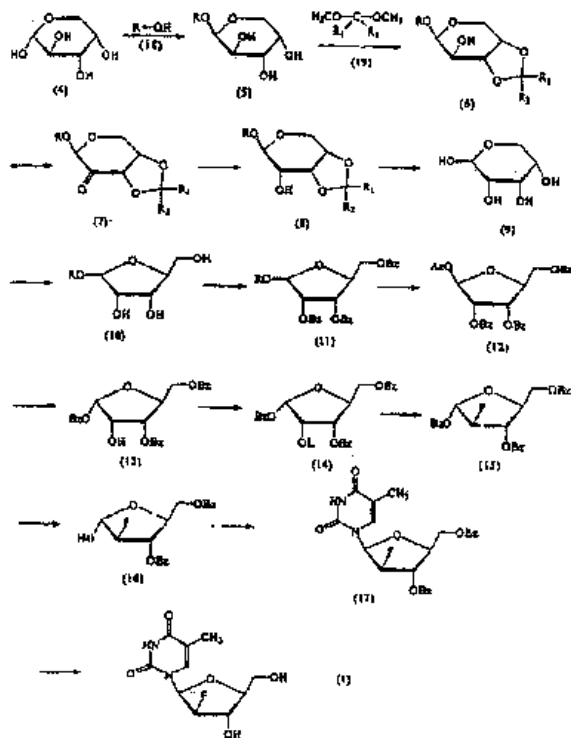
**ΕΙΔΙΚΟΣ ΠΛΗΡΕΞΟΥΣΙΟΣ** (74):ΒΑΓΕΝΑ ΘΕΟΔΩΡΑ  
Κουμπάρη 2, 10674 ΑΘΗΝΑ

**ΑΝΤΙΚΛΗΤΟΣ** (74):ΠΑΠΑΚΩΝΣΤΑΝΤΙΝΟΥ ΕΛΕΝΗ  
Κουμπάρη 2,10674 ΑΘΗΝΑ

**ΤΙΤΛΟΣ ΕΦΕΥΡΕΣΗΣ** (54):**ΜΕΘΟΔΟΣ ΓΙΑ ΤΗΝ ΠΑΡΑΣΚΕΥΗ 2'-ΦΘΟΡΟ-5-ΜΕΘΥΛ-β-L-ΑΡΑΒΙΝΟΦΟΥΡΑΝΟΣΥΛΟΥΡΙΔΙΝΗΣ**

#### ΠΕΡΙΛΗΨΗ(57)

Η παρούσα εφεύρεση αφορά νέα και βελτιωμένη μέθοδο για παρασκευή 2'-φθορο-5-μεθυλ-β-L-αραβινοφουρανοσυλουριδίνης που αντιπροσωπεύεται από τον τύπο (I) ο οποίος δείχνει αντι-ϊική δραστικότητα, ειδικώς ισχυρή αντι-ϊική δραστικότητα έναντι ιού ηπατίτιδας Β και ιού Epstein-Bar.



**ΑΡΙΘΜΟΣ ΕΥΡ. Δ.Ε.** (11):3044348  
**ΑΡΙΘ. ΕΛΛ. ΚΑΤΑΘΕΣΗΣ** (21):20030402108  
**ΗΜΕΡ. ΕΛΛ. ΚΑΤΑΘΕΣΗΣ** (11):10/06/2003

**ΑΡΙΘ./ΗΜΕΡ. ΔΗΜΟΣΙΕΥΣΗΣ**  
**ΕΥΡΩΠΑΪΚΟΥ ΔΙΠΛΩΜΑΤΟΣ(87):**0745094 - 19/03/2003  
**ΑΡΙΘ./ΗΜΕΡ. ΔΗΜΟΣΙΕΥΣΗΣ**

**ΕΥΡΩΠΑΪΚΗΣ ΑΙΤΗΣΗΣ** (86):95940409.6--13/12/1995  
**ΔΙΚΑΙΟΥΧΟΣ** (73):1)SIGMA-TAU Industrie Farmaceutiche Riunite S.p.A.  
Viale Shakespeare, 47, 00144 Roma, ΙΤΑΛΙΑ

**ΣΥΜΒ. ΠΡΟΤΕΡΑΙΟΤΗΤΕΣ** (30):RM940805-14/12/1994-IT  
**ΕΦΕΥΡΕΤΗΣ** (72):1)CILIBERTO, Gennaro

2)SAVINO, Rocco  
3)LAHM, Armin  
4)TONIATTI, Carlo

**ΕΙΔΙΚΟΣ ΠΛΗΡΕΞΟΥΣΙΟΣ** (74):ΒΑΓΕΝΑ ΘΕΟΔΩΡΑ  
Κουμπάρη 2, 10674 ΑΘΗΝΑ

**ΑΝΤΙΚΛΗΤΟΣ** (74):ΠΑΠΑΚΩΝΣΤΑΝΤΙΝΟΥ ΕΛΕΝΗ  
Κουμπάρη 2,10674 ΑΘΗΝΑ

**ΤΙΤΛΟΣ ΕΦΕΥΡΕΣΗΣ** (54):**ΥΠΕΡ-ΑΓΩΝΙΣΤΕΣ ΚΑΙ ΑΝΤΑΓΩΝΙΣΤΕΣ ΑΝΘΡΩΠΙΝΗΣ ΙL-6 ΚΑΙ ΜΕΘΟΔΟΣ ΓΙΑ ΤΗΝ ΕΠΙΛΟΓΗ ΤΟΥΣ**

#### ΠΕΡΙΛΗΨΗ(57)

Είναι γνωστό ότι τα συνδεσμικά της ομάδας κυτοκινών όμοια με την Ιντερλευκίνη 6 (IL-6), δηλαδή η Ογκοστατίνη Μ (OSM), ο Ανασταλτικός Παράγων Λευχαιμίας (LIF), ο Κροσσωτός Νευροτροφικός Παράγων (CNTF), και η Ιντερλευκίνη 11 (IL-11), επάγουν τον σχηματισμό ενός σύμπλοκου δέκτη του οποίου το μόριο μεμβράνης gp 130 είναι ένα μέρος. Η παρούσα εφεύρεση αναφέρεται σε μία μεθοδολογία για την επιλογή υπέρ-αγωνιστών, ανταγωνιστών και υπέρ-ανταγωνιστών της ανθρώπινης ιντερλευκίνης-6 η οποία περιλαμβάνει τους ακόλουθους χειρισμούς: σύγκριση της αλληλουχίας αμινοξέων του παράγοντα ερεθισμού αποικίας βόειου κοκκιοκυττάρου (bG-CSF) με την αλληλουχία της εν λόγω ορμόνης ? και επί της βάσης της παραπάνω σύγκρισης, σχηματισμό ενός τρισδιάστατου μοντέλου της εν λόγω ορμόνης, το οποίο επιτρέπει την αναγνώριση

υπολειμμάτων τα οποία σχηματίζουν την θέση αλληλεπίδρασης με τον ειδικό δέκτη (Θέση 1) και εκείνων τα οποία συνιστούν την θέση αλληλεπίδρασης με gp 130 (Θέση 2) αντίστοιχα. Η εφεύρεση επιτρέπει την αναγνώριση αυτών των θέσεων σε ανθρώπινη ιντερλευκίνη-6 και την απομόνωση παραλλαγών οι οποίες έχουν, αναφορικά με την ορμόνη άγριου τύπου, μία μεγαλύτερη συγγένεια για τον ειδικό δέκτη (υπέρ-αγωνιστές και υπέρ-ανταγωνιστές) ή συγγένεια για gp 130 μειωμένη ή καταργημένη (ανταγωνιστές και υπέρ-ανταγωνιστές). Το σχήμα παρουσιάζει ένα σχέδιο το οποίο διευκρινίζει την μεθοδολογία η οποία εφαρμόζεται για αναγνώριση της θέσης 1 και της θέσης 2 στην περίπτωση της ανθρώπινης ιντερλευκίνης-6. Η εφεύρεση επίσης περιγράφει την απόκτηση ειδικών υπέρ-αγωνιστών και υπέρ-ανταγωνιστών της ιντερλευκίνης-6 και την χρήση υπέρ-ανταγωνιστών σαν αναστολέων χαμηλής δόσης της αύξησης των κυττάρων ανθρώπινου μυελώματος εξαρτώμενης από άγριου τύπου ιντερλευκίνη-6.

---

**ΑΡΙΘΜΟΣ ΕΥΡ. Δ.Ε.** (11):3044349  
**ΑΡΙΘ. ΕΛΛ. ΚΑΤΑΘΕΣΗΣ** (21):20030402109  
**ΗΜΕΡ. ΕΛΛ. ΚΑΤΑΘΕΣΗΣ** (11):10/06/2003  
**ΑΡΙΘ./ΗΜΕΡ. ΔΗΜΟΣΙΕΥΣΗΣ**  
**ΕΥΡΩΠΑΪΚΟΥ ΔΙΠΛΩΜΑΤΟΣ(87):**0762897 - 02/04/2003  
**ΑΡΙΘ./ΗΜΕΡ. ΔΗΜΟΣΙΕΥΣΗΣ**  
**ΕΥΡΩΠΑΪΚΗΣ ΑΙΤΗΣΗΣ** (86):95921031.1--02/06/1995  
**ΔΙΚΑΙΟΥΧΟΣ** (73):1)Elan Drug Delivery Limited  
1 Mere Way, Ruddington, Nottingham, NG11  
6JS, ΜΕΓΑΛΗ ΒΡΕΤΑΝΝΙΑ  
**ΣΥΜΒ. ΠΡΟΤΕΡΑΙΟΤΗΤΕΣ** (30):252967-02/06/1994-US  
**ΕΦΕΥΡΕΤΗΣ** (72):1)ROSER, Bruce, Joseph  
2)COLACO, Camilo  
3)KAMPINGA, Jaap  
4)SMITH, Christopher  
**ΕΙΔΙΚΟΣ ΠΛΗΡΕΞΟΥΣΙΟΣ** (74):ΑΘΑΝΑΣΙΑΔΟΥ ΜΑΡΙΑ  
Κουμπάρη 2, 10674 ΑΘΗΝΑ  
**ΑΝΤΙΚΛΗΤΟΣ** (74):ΠΑΠΑΚΩΝΣΤΑΝΤΙΝΟΥ ΕΛΕΝΗ  
Κουμπάρη 2,10674 ΑΘΗΝΑ  
**ΤΙΤΛΟΣ ΕΦΕΥΡΕΣΗΣ** (54):**ΜΕΘΟΔΟΣ ΑΠΟΤΡΟΠΗΣ ΣΥΣΣΩΜΑ-  
ΤΩΣΗΣ ΠΡΩΤΕΪΝΩΝ/ΠΕΠΤΙΔΙΩΝ ΚΑ-  
ΤΑ ΤΗΝ ΕΠΑΝΑΥΔΑΤΩΣΗ Ή ΤΗΝ  
ΤΗΞΗ**

**ΠΕΡΙΛΗΨΗ(57)**

Αποκαλύπτονται μέθοδοι μείωσης ή αποτροπής της συσσωμάτωσης ευρείας ποικιλίας ουσιών (π.χ. κολλοειδών, ερυθρών αιμοσφαιρίων, φαρμακευτικών ουσιών) κατά την διάρκεια της κατάψυξης / επανατήξης ή αφυδάτωσης / επαναυδάτωσης, με τις οποίες προστίθεται τρεαλόζη σε ένα διάλυμα ή εναίωρημα της ουσίας πριν από την κατάψυξη ή την αφυδάτωση.

---

**ΑΡΙΘΜΟΣ ΕΥΡ. Δ.Ε.** (11):3044350  
**ΑΡΙΘ. ΕΛΛ. ΚΑΤΑΘΕΣΗΣ** (21):20030402110  
**ΗΜΕΡ. ΕΛΛ. ΚΑΤΑΘΕΣΗΣ** (11):10/06/2003  
**ΑΡΙΘ./ΗΜΕΡ. ΔΗΜΟΣΙΕΥΣΗΣ**  
**ΕΥΡΩΠΑΪΚΟΥ ΔΙΠΛΩΜΑΤΟΣ(87):**0657432 - 12/03/2003  
**ΑΡΙΘ./ΗΜΕΡ. ΔΗΜΟΣΙΕΥΣΗΣ**  
**ΕΥΡΩΠΑΪΚΗΣ ΑΙΤΗΣΗΣ** (86):94118677.7--28/11/1994  
**ΔΙΚΑΙΟΥΧΟΣ** (73):1)BAYER AG  
51368 Leverkusen, ΓΕΡΜΑΝΙΑ  
**ΣΥΜΒ. ΠΡΟΤΕΡΑΙΟΤΗΤΕΣ** (30):4342194-10/12/1993-DE  
4342196-10/12/1993-DE  
**ΕΦΕΥΡΕΤΗΣ** (72):1)Schuurman, Teunis Dr.  
2)Meier, Heinrich, Dr.  
3)Hartwig, Wolfgang, Dr.  
4)Junge, Bodo, Dr.  
5)Schohe-Loop, Rudolf, Dr.  
6)Gao, Zhan, Dr.  
7)Schmidt, Bernard, Dr.  
8)de Jonge, Maarten, Dr.  
**ΕΙΔΙΚΟΣ ΠΛΗΡΕΞΟΥΣΙΟΣ** (74):ΡΟΥΣΣΟΥ ANNA  
Κουμπάρη 2, 10674 ΑΘΗΝΑ  
**ΑΝΤΙΚΛΗΤΟΣ** (74):ΠΑΠΑΚΩΝΣΤΑΝΤΙΝΟΥ ΕΛΕΝΗ  
Κουμπάρη 2,10674 ΑΘΗΝΑ  
**ΤΙΤΛΟΣ ΕΦΕΥΡΕΣΗΣ** (54):**ΥΠΟ ΦΑΙΝΥΛΙΟΥ ΥΠΟΚΑΤΕΣΤΗΜΕ-  
ΝΕΣ 1,4-ΔΙΥΔΡΟΠΥΡΙΔΙΝΕΣ ΜΕ  
ΕΓΚΕΦΑΛΙΚΗ ΔΡΑΣΤΙΚΟΤΗΤΑ**

**ΠΕΡΙΛΗΨΗ(57)**

Νέες υπό φαινυλίου υποκατεστημένες 1,4-διυδροπυριδίνες, που παρασκευάζονται διά χημικής αντίδρασης αλογοφαινυλ-αλδεϊδών με β-κετοεστέρες, σε δεδομένη περίπτωση υπό απομόνωση των ενώσεων υλιδενίου και εναμιμών. Οι ουσίες μπορούν να χρησιμοποιηθούν ως δραστικές ουσίες σε φάρμακα, ιδιαίτερα σε εγκεφαλικά δραστικά μέσα.

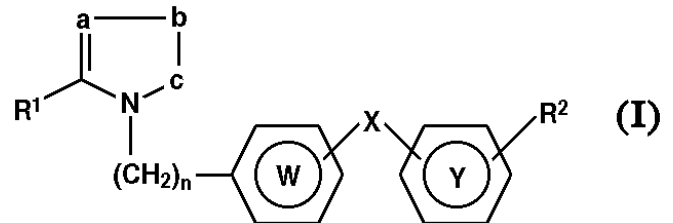


**ΑΡΙΘΜΟΣ ΕΥΡ. Δ.Ε.** (11):3044351  
**ΑΡΙΘ. ΕΛΛ. ΚΑΤΑΘΕΣΗΣ** (21):20030402111  
**ΗΜΕΡ. ΕΛΛ. ΚΑΤΑΘΕΣΗΣ** (11):10/06/2003  
**ΑΡΙΘ./ΗΜΕΡ. ΔΗΜΟΣΙΕΥΣΗΣ**  
**ΕΥΡΩΠΑΪΚΟΥ ΔΙΠΛΩΜΑΤΟΣ**(87):0520423 - 14/05/2003  
**ΑΡΙΘ./ΗΜΕΡ. ΔΗΜΟΣΙΕΥΣΗΣ**  
**ΕΥΡΩΠΑΪΚΗΣ ΑΙΤΗΣΗΣ** (86):92110668.8--25/06/1992  
**ΔΙΚΑΙΟΥΧΟΣ** (73):1)TAKEDA CHEMICAL INDUSTRIES, LTD.  
1-1, Doshomachi 4-chome, Chuo-ku, Osaka 541, ΙΑΠΩΝΙΑ  
**ΣΥΜΒ. ΠΡΟΤΕΡΑΙΟΤΗΤΕΣ** (30):15719491-27/06/1991-JP  
18888291-29/07/1991-JP  
19205491-31/07/1991-JP  
23976491-19/09/1991-JP  
28821791-12/08/1991-JP  
34110791-24/12/1991-JP  
**ΕΦΕΥΡΕΤΗΣ** (72):1)Naka, Takehiko  
2)Inada, Yoshiyuki  
**ΕΙΛΙΚΟΣ ΠΛΗΡΕΞΟΥΣΙΟΣ** (74):ΡΟΥΣΣΟΥ ANNA  
Κουμπάρη 2, 10674 ΑΘΗΝΑ  
**ΑΝΤΙΚΑΗΤΟΣ** (74):ΠΑΠΑΚΩΝΣΤΑΝΤΙΝΟΥ ΕΛΕΝΗ  
Κουμπάρη 2,10674 ΑΘΗΝΑ  
**ΤΙΤΛΟΣ ΕΦΕΥΡΕΣΗΣ** (54):**ΕΤΕΡΟΚΥΚΛΙΚΕΣ ΕΝΩΣΕΙΣ, Η ΠΑΡΑΣΚΕΥΗ ΤΟΥΣ ΚΑΙ Η ΧΡΗΣΗ ΤΟΥΣ ΩΣ ΑΝΤΑΓΩΝΙΣΤΩΝ ΤΗΣ ΑΓΓΕΙΟΤΑΣΙΝΗΣ II**

**ΠΕΡΙΛΗΨΗ(57)**

Οι ενώσεις που παρίστανται από τον ανωτέρω τύπο ή τα άλατά τους εμφανίζουν ισχυρή δράση ανταγωνισμού της αγγειοτασίνης II και υποτασική δράση

στο ΚΝΣ και είναι χρήσιμες ως θεραπευτικοί παράγοντες των παθήσεων του κυκλοφορικού όπως της υπέρτασης και των καρδιακών παθήσεων (π.χ. της υπερκαρδίας, της καρδιακής ανεπάρκειας, του καρδιακού εμφράγματος), της προσβολής της εγκεφαλικής αποπληξίας, της νεφρίτιδος, της αρτηριοσκλήρωσεως, της νόσου του Alzheimer, της γεροντικής ανοίας, κλπ.

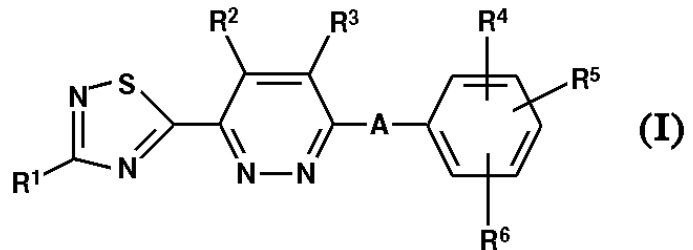


**ΑΡΙΘΜΟΣ ΕΥΡ. Δ.Ε.** (11):3044352  
**ΑΡΙΘ. ΕΛΛ. ΚΑΤΑΘΕΣΗΣ** (21):20030402113  
**ΗΜΕΡ. ΕΛΛ. ΚΑΤΑΘΕΣΗΣ** (11):10/06/2003  
**ΑΡΙΘ./ΗΜΕΡ. ΔΗΜΟΣΙΕΥΣΗΣ**  
**ΕΥΡΩΠΑΪΚΟΥ ΔΙΠΛΩΜΑΤΟΣ**(87):0991649 - 26/03/2003  
**ΑΡΙΘ./ΗΜΕΡ. ΔΗΜΟΣΙΕΥΣΗΣ**  
**ΕΥΡΩΠΑΪΚΗΣ ΑΙΤΗΣΗΣ** (86):98940098.1--22/06/1998  
**ΔΙΚΑΙΟΥΧΟΣ** (73):1)JANSSEN PHARMACEUTICA N.V.  
Turnhoutseweg 30, 2340 Beerse, ΒΕΛΓΙΟ  
**ΣΥΜΒ. ΠΡΟΤΕΡΑΙΟΤΗΤΕΣ** (30):52194 P-10/07/1997-US  
97201930-24/06/1997-EP  
**ΕΦΕΥΡΕΤΗΣ** (72):1)CEUSTERS, Marc, Andre  
2)VAN DER AA, Marcel, Jozef, Maria  
3)LUYCKX, Marcel, Gerebernus, Maria  
4)WILLEMS, Marc  
5)TUMAN, Robert, W.  
6)STOKBROEKX, Raymond, Antoine  
**ΕΙΛΙΚΟΣ ΠΛΗΡΕΞΟΥΣΙΟΣ** (74):ΒΑΓΕΝΑ ΘΕΟΔΩΡΑ  
Κουμπάρη 2, 10674 ΑΘΗΝΑ  
**ΑΝΤΙΚΑΗΤΟΣ** (74):ΠΑΠΑΚΩΝΣΤΑΝΤΙΝΟΥ ΕΛΕΝΗ  
Κουμπάρη 2,10674 ΑΘΗΝΑ  
**ΤΙΤΛΟΣ ΕΦΕΥΡΕΣΗΣ** (54):**ΠΑΡΑΓΩΓΑ ΘΕΙΑΔΙΑΖΟΛΥΛΟ ΠΥΡΙΔΑΖΙΝΗΣ ΠΟΥ ΠΑΡΕΜΠΟΔΙΖΟΥΝ ΤΗΝ ΑΓΓΕΙΟΓΕΝΕΣΗ**

**ΠΕΡΙΛΗΨΗ(57)**

Η εφεύρεση αφορά ενώσεις του τύπου (I), τις μορφές N-οξειδίου, τα φαρμακευτικά αποδεκτά άλατα προσθήκης οξέος και στερεοχημικός ισομερείς μορφές αυτών, όπου R1 είναι υδρογόνο, C1-βαλκύλιο, C1-6αλκυλοξυ ομάδα, C1-6 αλκυλοθειο, αμινομάδα, μονο ή δι(C1-6αλκυλο)αμινο ομάδα, Ar1, Ar1-NH-, C3-6 κυκλοαλκύλιο, υδροξυμεθύλιο ή βενζυλοξυμεθύλιο• R2 και R3 είναι υδρογόνο ή λαμβανόμενες μαζί δύνανται να σχηματίζουν μία δισθενή ρίζα του τύπου -CH=CH-CH=CH• R4, R5 και R6 ανεξαρτήτως επιλέγονται η καθεμία από υδρογόνο, αλογόνο, C1-βαλκύλιο, C1-6αλκυλοξυ ομάδα, τριφθορομεθύλιο, νιτρο

ομάδα, αμινο ομάδα, κυανο ομάδα, αζίδο ομάδα, C1-6αλκυλοξυC1-6αλκύλιο, C1-6αλκυλοθειο ομάδα, C1-6 αλκυλοξυ καρβονύλιο ή Het1• ή όταν R4 και R5 είναι γειτονικές μεταξύ των δύνανται να ληφθούν μαζί για το σχηματισμό μίας ρίζας του τύπου -CH=CH-CH=CH• A είναι μία δισθενής ρίζα του τύπου NR7, NR7-Alk1-X-, NR7-Alk1-X-Alk2-, O-Alk1-X-, O-Alk1-X-Alk2- ή S-Alk1-X• όπου X είναι ένας άμεσος δεσμός, -O-, -S-, C=O, -NR8- ή Het2•R7 είναι υδρογόνο, C1-βαλκύλιο ή Ar2μεθύλιο• R8 είναι υδρογόνο, C1-6αλκύλιο ή Ar2μεθύλιο• Alk1 είναι C1-6αλκανοδιύλιο• Alk2 είναι C1-4αλκανοδιύλιο• Ar1 και Ar2 είναι προαιρετικός υποκατεστημένο φαινύλιο• φαινύλιο• Het1 και Het2 είναι προαιρετικός υποκατεστημένες ετεροκυκλικές ομάδες• που έχουν ενεργότητα παρεμπόδισης αγγειογένεσης• την παρασκευή τους, συνθέσεις που τις περιέχουν και τη χρήση τους ως φάρμακο.

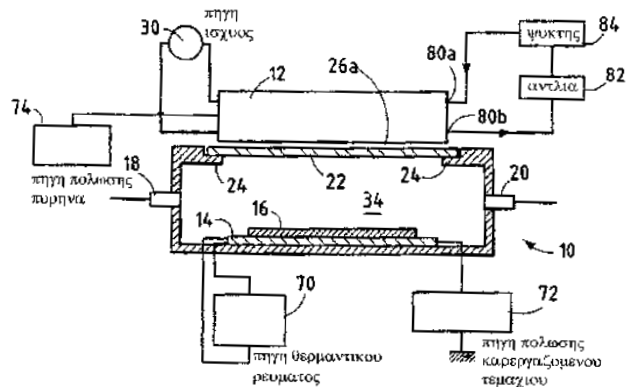


**ΑΡΙΘΜΟΣ ΕΥΡ. Δ.Ε.** (11):3044353  
**ΑΡΙΘ. ΕΛΛ. ΚΑΤΑΘΕΣΗΣ** (21):20030402114  
**ΗΜΕΡ. ΕΛΛ. ΚΑΤΑΘΕΣΗΣ** (11):10/06/2003  
**ΑΡΙΘ./ΗΜΕΡ. ΔΗΜΟΣΙΕΥΣΗΣ**  
**ΕΥΡΩΠΑΪΚΟΥ ΔΙΠΛΩΜΑΤΟΣ(87):**0908923 - 02/04/2003  
**ΑΡΙΘ./ΗΜΕΡ. ΔΗΜΟΣΙΕΥΣΗΣ**  
**ΕΥΡΩΠΑΪΚΗΣ ΑΙΤΗΣΗΣ** (86):98401199.9--19/05/1998  
**ΔΙΚΑΙΟΥΧΟΣ** (73):1)EUROPEAN COMMUNITY  
 EUFO Building, Rue Alcide De Gasperi, 2920  
 Luxembourg, ΛΟΥΞΕΜΒΟΥΡΓΟ  
**ΣΥΜΒ. ΠΡΟΤΕΡΑΙΟΤΗΤΕΣ** (30):97402395-10/10/1997-EP  
 98400888-10/04/1998-EP  
**ΕΦΕΥΡΕΤΗΣ** (72):1)Colpo, Pascal  
 2)Rossi, Francois  
 3)Daviet, Jean  
 4)Ernst, Roland  
**ΕΙΔΙΚΟΣ ΠΛΗΡΕΞΟΥΣΙΟΣ** (74):ΒΑΓΕΝΑ ΘΕΟΔΩΡΑ  
 Κουμπάρη 2, 10674 ΑΘΗΝΑ  
**ΑΝΤΙΚΛΗΤΟΣ** (74):ΠΑΠΑΚΩΝΣΤΑΝΤΙΝΟΥ ΕΛΕΝΗ  
 Κουμπάρη 2, 10674 ΑΘΗΝΑ  
**ΤΙΤΛΟΣ ΕΦΕΥΡΕΣΗΣ** (54):**ΜΕΘΟΔΟΣ ΚΑΙ ΣΥΣΚΕΥΗ ΝΑ ΠΑΡΑΓΕΙ ΠΛΑΣΜΑ ΜΕΓΑΛΗΣ ΕΠΑΓΩΓΗΣ ΓΙΑ ΕΠΕΞΕΡΓΑΣΙΑ ΠΛΑΣΜΑΤΟΣ**

**ΠΕΡΙΛΗΨΗ(57)**

Η συσκευή (12) παράγει ένα χρονο-μεταβαλλόμενο μαγνητικό πεδίο διά μέσου μίας θυρίδας παραδοχής πεδίου (22) θαλάμου επεξεργασίας πλάσματος (10) για να δημιουργήσει ή διατηρήσει ένα πλάσμα εντός του θαλάμου δι' επαγωγικής ζεύξεως. Αυτή αποτελεί: ένανμαγνητικό πυρήνα (26? 260) παρουσιάζων μίαν κατασκευή μονοπολικής όψης πόλου (26a? 260a) προσαρμοσμένο να εφαρμοσθεί ενάντια προς ή σε γειννίαση με την θυρίδα και έχουν μίαν ενεργούσα έκταση

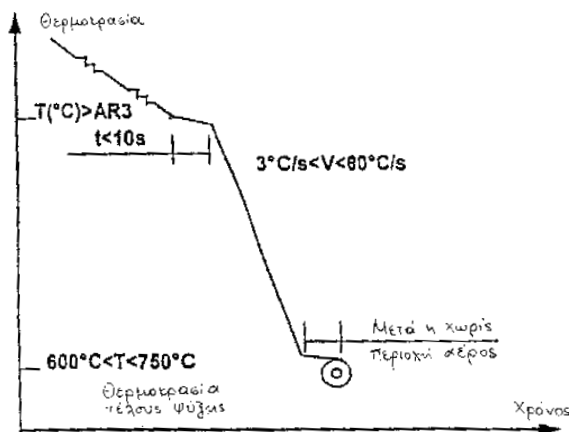
εκπομπής πεδίου της οποίας μέγεθος και σχήμα κατ' ουσίαν ταιριάζει την θυρίδα παραδοχής πεδίου, και ένα επαγωγικό μέσον (28) σχετιζόμενο με τον μαγνητικό πυρήνα, για παραγωγή ενός κατ' ουσίαν ομοιόμορφα διανεμημένου χρονο-μεταβαλλόμενου μαγνητικού πεδίου καθ' όλην την έκταση της κατασκευής μονοπολικής όψης πόλου. Η συσκευή μπορεί να κατασκευασθεί ως ένα ακέραιο τμήμα ενός θαλάμου επεξεργασίας πλάσματος. Η εφεύρεση επίσης σχετίζεται με έναν θάλαμο επεξεργασίας πλάσματος έχων περισσότερες από μίαν θυρίδα παραδοχής πεδίου για συνεργασία π.χ. με αντίστοιχη γεννητριο-συσκευή χρονο-μεταβαλλόμενου μαγνητικού πεδίου.



**ΑΡΙΘΜΟΣ ΕΥΡ. Δ.Ε.** (11):3044354  
**ΑΡΙΘ. ΕΛΛ. ΚΑΤΑΘΕΣΗΣ** (21):20030402115  
**ΗΜΕΡ. ΕΛΛ. ΚΑΤΑΘΕΣΗΣ** (11):11/06/2003  
**ΑΡΙΘ./ΗΜΕΡ. ΔΗΜΟΣΙΕΥΣΗΣ**  
**ΕΥΡΩΠΑΪΚΟΥ ΔΙΠΛΩΜΑΤΟΣ(87):**0835945 - 19/03/2003  
**ΑΡΙΘ./ΗΜΕΡ. ΔΗΜΟΣΙΕΥΣΗΣ**  
**ΕΥΡΩΠΑΪΚΗΣ ΑΙΤΗΣΗΣ** (86):97402089.3--08/09/1997  
**ΔΙΚΑΙΟΥΧΟΣ** (73):1)SOLLAC (Societe Anonyme)  
 Immeuble "La Pacific", 11/13 Cours Valmy,  
 LA DEFENSE 7, 92800 Puteaux, ΓΑΛΛΙΑ  
**ΣΥΜΒ. ΠΡΟΤΕΡΑΙΟΤΗΤΕΣ** (30):9611413-19/09/1996-FR  
**ΕΦΕΥΡΕΤΗΣ** (72):1)Bano, Xavier  
 2)Giraud, Christian  
**ΕΙΔΙΚΟΣ ΠΛΗΡΕΞΟΥΣΙΟΣ** (74):ΜΠΑΝΤΕΚΑ ΙΩΑΝΝΑ  
 Σόλωνος 49, 10672 ΑΘΗΝΑ  
**ΑΝΤΙΚΛΗΤΟΣ** (74):ΜΑΡΟΥΛΗΣ ΠΡΑΞΙΤΕΛΗΣ  
 Εφέσσου 15, 17121 ΝΕΑ ΣΜΥΡΝΗ  
 (ΑΤΤΙΚΗΣ)  
**ΤΙΤΛΟΣ ΕΦΕΥΡΕΣΗΣ** (54):**ΕΛΑΣΜΑ ΕΞΕΛΑΣΜΕΝΟΥ ΕΝ ΘΕΡΜΩ ΧΑΛΥΒΑ ΓΙΑ ΒΑΘΕΙΑ ΔΙΑΜΟΡΦΩΣΗ**

**ΠΕΡΙΛΗΨΗ(57)**

Έλασμα εξελασμένου εν θερμώ χάλυβα για βαθεία διαμόρφωση χαρακτηριζόμενο από το ότι έχει την κάτωθι σύνθεση σε βάρος:0,010 τοις εκατό μικρότερο άνθρακα μικρότερο 0,080 τοις εκατό 0,1 μικρότερο μαγγάνιο μικρότερο 0,5 τοις εκατό 0,02 τοις εκατό αλουμίνιο μικρότερο 0,08 τοις εκατό πυρίτιο μικρότερο 0,1 τοις εκατό φωσφόρο μικρότερο 0,04 τοις εκατό θείο μικρότερο 0,025 τοις εκατό τιτάνιο μικρότερο 0,05 τοις εκατό άζωτο μικρότερο 0,009 τοις εκατό 0,001 τοις εκατό μικρότερο βόριο μικρότερο 0,01 τοις εκατό 0,1 μικρότερο χαλκό μικρότερο 0,8 τοις εκατό 0,05 τοις εκατό μικρότερο νικέλιο μικρότερο 0,6 τοις εκατό.



**ΑΡΙΘΜΟΣ ΕΥΡ. Δ.Ε.** (11):3044355  
**ΑΡΙΘ. ΕΛΛ. ΚΑΤΑΘΕΣΗΣ** (21):20030402117  
**ΗΜΕΡ. ΕΛΛ. ΚΑΤΑΘΕΣΗΣ** (11):11/06/2003  
**ΑΡΙΘ./ΗΜΕΡ. ΔΗΜΟΣΙΕΥΣΗΣ**  
**ΕΥΡΩΠΑΪΚΟΥ ΔΙΠΛΩΜΑΤΟΣ**(87):1114482 - 28/05/2003  
**ΑΡΙΘ./ΗΜΕΡ. ΔΗΜΟΣΙΕΥΣΗΣ**  
**ΕΥΡΩΠΑΪΚΗΣ ΑΙΤΗΣΗΣ** (86):99929701.3--01/07/1999  
**ΔΙΚΑΙΟΥΧΟΣ** (73):1)Squirrel Holdings Ltd.  
The Bank of Nova Scotia Building, P.O. Box  
268, George Town, Grand Cayman, ΝΗΣΟΙ  
ΚΑΪΜΑΝ

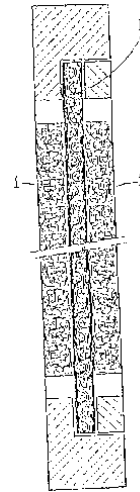
**ΣΥΜΒ. ΠΡΟΤΕΡΑΙΟΤΗΤΕΣ** (30):  
**ΕΦΕΥΡΕΤΗΣ** (72):1)ZOCCHI, Andrea  
2)PELLEGGRI, Alberto  
3)BROMAN, Barry, Michael  
**ΕΙΔΙΚΟΣ ΠΛΗΡΕΞΟΥΣΙΟΣ** (74):ΜΠΑΝΤΕΚΑ ΙΩΑΝΝΑ  
Σόλωνος 49, 10672 ΑΘΗΝΑ  
**ΑΝΤΙΚΛΗΤΟΣ** (74):ΜΑΡΟΥΛΗΣ ΠΡΑΞΙΤΕΛΗΣ  
Εφέσσου 15,17121 ΝΕΑ ΣΜΥΡΝΗ  
(ΑΤΤΙΚΗΣ)

**ΤΙΤΛΟΣ ΕΦΕΥΡΕΣΗΣ** (54):ΔΙΠΛΩΙΚΟ ΗΛΕΚΤΡΟΔΙΟ ΓΙΑ ΗΛΕΚΤΡΟΧΗΜΙΚΕΣ ΑΝΤΙΔΡΑΣΕΙΣ ΟΞΕΙΔΟΑΝΑΓΩΓΗΣ

**ΠΕΡΙΛΗΨΗ(57)**

Ένα διπλο ηλεκτρόδιο με βάση άνθρακα για ηλεκτροχημικές αντιδράσεις οξειδοαναγωγής ηλεκτρολύτη, ενός αδιαπέραστου σε ρευστά και ηλεκτρικά αγωγίμου διαφράγματος, όπου τουλάχιστον μια όψη του αποτελείται τουλάχιστον μερικώς από ένα διαπερατό σε ρευστά υφαντό ή όχι, ενεργώως ηλεκτρόδιο ύφασμα, αποτελούμενο από ίνες άνθρακος ή από κλωστές ινών άνθρακος, έχει ένα ηλεκτρικά αγωγίμο, αδιαπέραστο σε ρευστά διάφραγμα, αποτελούμενο από ένα σύνθετο σώμα ενός υφάσματος μήτρας σε μορφή σφιχτά πλεκτού ή υφαντούύφασματος, από ίνες άνθρακος ή από κλωστές ινών άνθρακος, του οποίου

οι ποροι σφραγίζονται υδραυλικά μέσω ενός ηλεκτρικά αγωγίμου υλικού που περιέχει άνθρακα, το οποίο υλικό γεμίζει τουλάχιστον μερικώς τους πόρους του υφάσματος μήτρας. Το περιέχον άνθρακα και ηλεκτρικά αγωγίμο υλικό μπορεί να είναι άνθρακας σχηματιζόμενος επί τόπου, μέσω θερμικής μετατροπής ενός υλικού με το οποίο προεμποτίζεται το ύφασμα μήτρας ή μία πολυμερισμένη και θερμικά σταθεροποιούμενη ρητίνη φορτιζόμενη με τεμαχίδια άνθρακος και / ή γραφίτη και / ή ίνες, ή ένα θερμικά αναρρόν συσσωμάτωμα μιας θερμοπλαστικής ρητίνης και τεμαχιδίων άνθρακος και / ή γραφίτη και / ή ίνες. Το διαπερατό ύφασμα επί της όψεως του ηλεκτροδίου μπορεί να είναι ένα ανυψωμένο χνοόδι από ίνες άνθρακος.



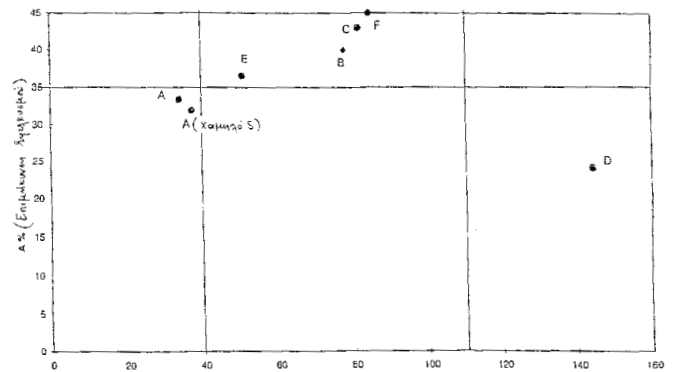
**ΑΡΙΘΜΟΣ ΕΥΡ. Δ.Ε.** (11):3044356  
**ΑΡΙΘ. ΕΛΛ. ΚΑΤΑΘΕΣΗΣ** (21):20030402120  
**ΗΜΕΡ. ΕΛΛ. ΚΑΤΑΘΕΣΗΣ** (11):11/06/2003  
**ΑΡΙΘ./ΗΜΕΡ. ΔΗΜΟΣΙΕΥΣΗΣ**  
**ΕΥΡΩΠΑΪΚΟΥ ΔΙΠΛΩΜΑΤΟΣ**(87):0889145 - 19/03/2003  
**ΑΡΙΘ./ΗΜΕΡ. ΔΗΜΟΣΙΕΥΣΗΣ**  
**ΕΥΡΩΠΑΪΚΗΣ ΑΙΤΗΣΗΣ** (86):98401308.6--02/06/1998  
**ΔΙΚΑΙΟΥΧΟΣ** (73):1)UGINE-SAVOIE IMPHY  
Immeuble Pacific, La Defense 7 11-13 Cours  
Valmy, 92800 PUTEAUX, ΓΑΛΛΙΑ

**ΣΥΜΒ. ΠΡΟΤΕΡΑΙΟΤΗΤΕΣ** (30):9708180-30/06/1997-FR  
**ΕΦΕΥΡΕΤΗΣ** (72):1)Hauser, Jean-Michel  
2)Sassoulas, Herve  
**ΕΙΔΙΚΟΣ ΠΛΗΡΕΞΟΥΣΙΟΣ** (74):ΜΠΑΝΤΕΚΑ ΙΩΑΝΝΑ  
Σόλωνος 49, 10672 ΑΘΗΝΑ  
**ΑΝΤΙΚΛΗΤΟΣ** (74):ΜΑΡΟΥΛΗΣ ΠΡΑΞΙΤΕΛΗΣ  
Εφέσσου 15,17121 ΝΕΑ ΣΜΥΡΝΗ  
(ΑΤΤΙΚΗΣ)

**ΤΙΤΛΟΣ ΕΦΕΥΡΕΣΗΣ** (54):ΑΝΟΞΕΙΔΩΤΟΣ ΩΣΤΕΝΟΦΕΡΡΙΤΙΚΟΣ ΧΑΛΥΒΑΣ ΜΕ ΠΟΛΥ ΧΑΜΗΛΟ ΝΙΚΕΛΙΟ ΚΑΙ ΠΑΡΟΥΣΙΑΣΩΝ ΜΙΑ ΜΕΓΑΛΗ ΕΠΙΜΗΚΥΝΣΗ

**ΠΕΡΙΛΗΨΗ(57)**

Ανοξειδωτός οστενοφερριτικός χάλυβας με πολύ χαμηλό νικέλιο και παρουσιάζων μία μεγάλη επιμήκυνση εφελκυσμού χαρακτηριζόμενος από την ακόλουθη σε βάρος σύνθεση: άνθρακας < 0,04% 0,04%<πυρίτιο<1,2% 2%<μαγγάνιο<4% 0,1%<νικέλιο<1% 18%<χρώμιο<22% 0,05%<χαλκός<4% θείο<0,03% φωσφόρος<0,1% 0,1%<άζωτο<0,3% μολυβδένιο<3% ο χάλυβας παρουσιάζεται διαφαντικός μεταξύ 30 και 70% οστενίτη ως: Crinos= C2%+Μο%+1,5 Si% Nivous= Ni%+0,33 Cu%+0,5 Μu%+30 C%+30 Ν% με Crir /Nior μεταξύ 2,3 και 2,75.



**ΑΡΙΘΜΟΣ ΕΥΡ. Δ.Ε.** (11):3044357  
**ΑΡΙΘ. ΕΛΛ. ΚΑΤΑΘΕΣΗΣ** (21):20030402122  
**ΗΜΕΡ. ΕΛΛ. ΚΑΤΑΘΕΣΗΣ** (11):11/06/2003  
**ΑΡΙΘ./ΗΜΕΡ. ΔΗΜΟΣΙΕΥΣΗΣ**  
**ΕΥΡΩΠΑΪΚΟΥ ΔΙΠΛΩΜΑΤΟΣ(87):**0901851 - 09/04/2003  
**ΑΡΙΘ./ΗΜΕΡ. ΔΗΜΟΣΙΕΥΣΗΣ**  
**ΕΥΡΩΠΑΪΚΗΣ ΑΙΤΗΣΗΣ** (86):98402164.2--02/09/1998  
**ΔΙΚΑΙΟΥΧΟΣ** (73):1)USINOR  
 Immeuble "La Pacific", La Defense 7, 11/13  
 Cours Valmy, 92800 Puteaux, ΓΑΛΛΙΑ  
 2)Thyssen Stahl Aktiengesellschaft  
 Kaiser Wilhelm Strasse 100, 4100 Duisburg,  
 ΓΕΡΜΑΝΙΑ

**ΣΥΜΒ. ΠΡΟΤΕΡΑΙΟΤΗΤΕΣ** (30):9711351-12/09/1997-FR  
**ΕΦΕΥΡΕΤΗΣ** (72):1)Damasse, Jean-Michel  
 2)Ganser, Christophe  
 3)Themines, Dominique  
 4)Simon, Rolf  
 5)Vicente, Patrice  
 6)Stebner, Guido  
 7)Senk, Dieter  
 8)Schmitz, Wilhelm

**ΕΙΔΙΚΟΣ ΠΛΗΡΕΞΟΥΣΙΟΣ** (74):ΜΠΑΝΤΕΚΑ ΙΩΑΝΝΑ  
 Σόλωνος 49, 10672 ΑΘΗΝΑ

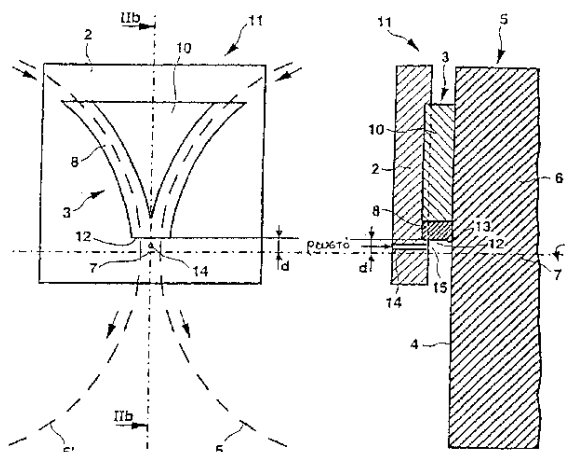
**ΑΝΤΙΚΛΗΤΟΣ** (74):ΜΑΡΟΥΛΗΣ ΠΡΑΞΙΤΕΛΗΣ  
 Εφέσσου 15, 17121 ΝΕΑ ΣΜΥΡΝΗ  
 (ΑΤΤΙΚΗΣ)

**ΤΙΤΛΟΣ ΕΦΕΥΡΕΣΗΣ** (54):ΠΛΕΥΡΙΚΟ ΠΡΟΣΩΠΟ ΦΡΑΓΜΟΥ ΤΟΥ ΧΩΡΟΥ ΧΥΤΕΥΣΗΣ ΜΙΑΣ ΕΓΚΑΤΑΣΤΑΣΗΣ ΣΥΝΕΧΟΥΣ ΧΥΤΕΥΣΗΣ ΜΕΤΑΛΛΙΚΩΝ ΤΑΙΝΙΩΝ ΜΕΤΑΞΥ ΚΥΛΙΝΔΡΩΝ ΚΑΙ ΕΓΚΑΤΑΣΤΑΣΗ ΧΥΤΕΥΣΗΣ ΟΥΤΩ ΕΞΟΠΛΙΣΜΕΝΗ

**ΠΕΡΙΛΗΨΗ(57)**

Η εφεύρεση έχει αντικείμενο ένα πλευρικό πρόσωπο (11) φραγμού του χώρου χύτευσης (6) μίας εγκατάστασης συνεχούς χύτευσης μεταλλικών ταινιών τύπου

περιλαμβάνοντος δύο κυλίνδρων (5,5') αντιστραφόμενους ψυχόμενους εσωτερικά οριζοντίων αξόνων, των οποίων οι πλευρικές κυλινδρικές επιφάνειες ορίζουν ένα χύτευση (6) του οποίου το πλάτος στο λαϊμό (7) ορίζει το πάχος της ταινίας, το εν λόγω πλευρικό πρόσωπο (11) παρουσιάζει ένα ενεργό (3) προοριζόμενο να τρίβεται επί των μικρών πλευρικών (4) των κυλίνδρων (5,5') κατά τη χύτευση και να είναι πρόσωπο με τον εν λόγω χώρο χύτευσης (6), χαρακτηριζόμενο από το ότι οι διαστάσεις του εν λόγω ενεργού μέρους (3) είναι τέτοιες που το κάτω άκρο (12) με ποορισμό να βρίσκεται σε μία απόσταση ίση τουλάχιστον 1 χιλ πάνω από το λαϊμό (7) όταν το πλευρικό πρόσωπο (11) τοποθετηθεί στην εγκατάσταση χύτευσης. Η εφεύρεση έχει επίσης αντικείμενο μίαν εγκατάσταση συνεχούς χύτευσης μεταλλικών ταινιών τύπου περιλαμβάνοντας δύο κυλίνδρους (5,5') αντιστραφόμενους ψυχόμενους εσωτερικά, οριζοντίων αξόνων των οποίων οι πλευρικές κυλινδρικές επιφάνειες ορίζουν ένα χώρο χύτευσης (6) του οποίου το πλάτος του λαϊμου (7) ορίζει, το πάχος της ταινίας και δύο πλευρικά πρόσωπα φραγμού του χώρου του χύτευσης, χαρακτηριζόμενο από το ότι τα εν λόγω πλευρικά πρόσωπα είναι προηγούμενου τύπου.



**ΑΡΙΘΜΟΣ ΕΥΡ. Δ.Ε.** (11):3044358  
**ΑΡΙΘ. ΕΛΛ. ΚΑΤΑΘΕΣΗΣ** (21):20030402124  
**ΗΜΕΡ. ΕΛΛ. ΚΑΤΑΘΕΣΗΣ** (11):11/06/2003  
**ΑΡΙΘ./ΗΜΕΡ. ΔΗΜΟΣΙΕΥΣΗΣ**  
**ΕΥΡΩΠΑΪΚΟΥ ΔΙΠΛΩΜΑΤΟΣ(87):**0895592 - 12/03/2003  
**ΑΡΙΘ./ΗΜΕΡ. ΔΗΜΟΣΙΕΥΣΗΣ**  
**ΕΥΡΩΠΑΪΚΗΣ ΑΙΤΗΣΗΣ** (86):97917194.9--25/04/1997  
**ΔΙΚΑΙΟΥΧΟΣ** (73):1)McGILL UNIVERSITY  
 845 Sherbrooke Street West, Montreal, Quebec H3A 2T5, ΚΑΝΑΔΑΣ  
 2)Pence, Inc.  
 University of Alberta, 750 Heritage Medical  
 Research Centre, Edmonton, Alberta T6G 2S2,  
 ΚΑΝΑΔΑΣ

**ΣΥΜΒ. ΠΡΟΤΕΡΑΙΟΤΗΤΕΣ** (30):16196 P-25/04/1996-US  
 16385 P-25/04/1996-US  
**ΕΦΕΥΡΕΤΗΣ** (72):1)LENNOX, R., Bruce  
 2)HODGES, Robert, S.  
 3)IRVIN, Randall, T.

**ΕΙΔΙΚΟΣ ΠΛΗΡΕΞΟΥΣΙΟΣ** (74):ΑΡΓΥΡΙΑΔΟΥ ΚΟΡΙΝΝΑ  
 Σίνα 14, 10672 ΑΘΗΝΑ

**ΑΝΤΙΚΛΗΤΟΣ** (74):ΑΡΓΥΡΙΑΔΟΥ ΙΡΙΣ  
 Σίνα 14, 10672 ΑΘΗΝΑ

**ΤΙΤΛΟΣ ΕΦΕΥΡΕΣΗΣ** (54):ΔΙΑΤΑΞΗ ΒΙΟΑΙΣΘΗΤΗΡΑ ΚΑΙ ΜΕΘΟΛΟΣ

**ΠΕΡΙΛΗΨΗ(57)**

Μια συσκευή βιοαισθητήρα για την ανίχνευση ενός γεγονότος συνδέσεως μεταξύ ενός ειδικού συνδετικού μορίου και ενός υποδοχέα. Η συσκευή περιλαμβάνει μία

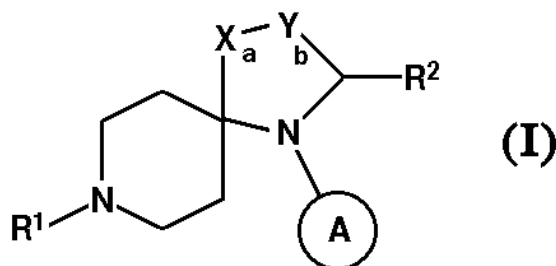
επιφάνεια βιοαισθητήρα και ετεροδιμερή σύμπλοκα εκ δύο υπομονάδων συνδεδεμένα στην επιφάνεια τα οποία αποτελούνται από πρώτα και δεύτερα, κατά προτίμηση αντιθέτου φορτίου, πεπτίδια που σχηματίζουν ένα αελικειδές ετεροδιμερές τυλιγμένης σπείρας. Το πρώτο πεπτίδιο είναι προσαρτημένο στην επιφάνεια του βιοαισθητήρα και το δεύτερο πεπτίδιο φέρει τοειδικό συνδετικό μόριο, προστιτό για σύνδεση με έναν παράγοντα δέσμευσης του ειδικού συνδετικούμορίου. Η σύνδεση παράγοντα δέσμευσης αντι-ειδικούσυνδετικού μορίου με το ειδικό συνδετικό μόριο που είναι προσαρτημένο στην επιφάνεια, ανιχνεύεται με ένα κατάλληλο ανιχνευτή. Μία ειδική για ένα συνδετικό μόριο επιφάνεια βιοαισθητήρα μπορεί να παρασκευαστεί εύκολα από ένα γενικό πρότυπο που το πρώτο φορτισμένο πεπτίδιο, με προσθήκη ενός επιλεγμένου ειδικού συνδετικού μορίου συνδεδεμένου στο δεύτερο πεπτίδιο.

**ΑΡΙΘΜΟΣ ΕΥΡ. Δ.Ε.** (11):3044359  
**ΑΡΙΘ. ΕΛΛ. ΚΑΤΑΘΕΣΗΣ** (21):20030402125  
**ΗΜΕΡ. ΕΛΛ. ΚΑΤΑΘΕΣΗΣ** (11):11/06/2003  
**ΑΡΙΘ./ΗΜΕΡ. ΔΗΜΟΣΙΕΥΣΗΣ**  
**ΕΥΡΩΠΑΪΚΟΥ ΔΙΠΛΩΜΑΤΟΣ**(87):0963985 - 12/03/2003  
**ΑΡΙΘ./ΗΜΕΡ. ΔΗΜΟΣΙΕΥΣΗΣ**  
**ΕΥΡΩΠΑΪΚΗΣ ΑΙΤΗΣΗΣ** (86):99110954.7--07/06/1999  
**ΔΙΚΑΙΟΥΧΟΣ** (73):1)F. HOFFMANN-LA ROCHE AG  
4070 Basel, ΕΛΒΕΤΙΑ  
**ΣΥΜΒ. ΠΡΟΤΕΡΑΙΟΤΗΤΕΣ** (30):98110803-12/06/1998-EP  
**ΕΦΕΥΡΕΤΗΣ** (72):1)Adam, Geo  
2)Jenck, Francois  
3)Wichmann, Jurgен  
4)Kolczewski, Sabine  
5)Roever, Stephan  
6)Cesura, Andrea  
**ΕΙΔΙΚΟΣ ΠΛΗΡΕΞΟΥΣΙΟΣ** (74):ΑΡΓΥΡΙΑΔΟΥ ΚΟΡΙΝΝΑ  
Σίνα 14, 10672 ΑΘΗΝΑ  
**ΑΝΤΙΚΑΗΤΟΣ** (74):ΑΡΓΥΡΙΑΔΟΥ ΙΡΙΣ  
Σίνα 14,10672 ΑΘΗΝΑ  
**ΤΙΤΛΟΣ ΕΦΕΥΡΕΣΗΣ** (54):ΠΑΡΑΓΩΓΑ ΔΙ- Η ΤΡΙΑΖΑ-ΣΠΕΙΡΟ  
[4,5]ΔΕΚΑΝΙΟΥ

**ΠΕΡΙΛΗΨΗ(57)**

Η παρούσα εφεύρεση αναφέρεται σε ενώσεις του γενικού τύπου Χημικός Τύπος (I) στον οποίο R1 είναι C6-10-κυκλοαλκύλιο, προαιρετικά υποκατεστημένο με κατώτερο αλκύλιο ή -C(O)O-κατώτερο αλκύλιο, δεκαϋδρόναφθαλεν-1-ύλιο, δεκαϋδρόναφθαλεν-2-ύλιο, ινδαν-1-ύλιο ή ινδαν-2-ύλιο προαιρετικά υποκατεστημένα με κατώτερο αλκύλιο, δεκαϋδρο-αζουλεν-2-ύλιο, δικυκλο[6.2.0]δεκ-9-ύλιο, ακεναφθεν-1-ύλιο, 2,3-διϋδρο-1Η-φαιναλεν-1-ύλιο, 2,3,3a,4,5,6-εξαϋδρο-1Η-φαιναλεν-1-ύλιο ή οκταϋδρο-ινδεν-2-ύλιο, R2 είναι

υδρογόνο, κατώτερο αλκύλιο, =O ή φαινύλιο, προαιρετικά υποκατεστημένο από κατώτερο αλκύλιο, αλογόνο ή αλκοξυ, Α είναι κυκλοεξύλιο ή φαινύλιο προαιρετικά υποκατεστημένο από κατώτερο αλκύλιο, αλογόνο ή αλκοξυ X είναι -CH(OH)-, -C(O)-, -CHR3-, -CR3-, -O-, -S-, -CH(COOR4)- ή -C(COOR4)= Y είναι -CH2-, -CH=, -CH(COOR4)-, -C(COOR4)= ή C(CN)- R3 είναι υδρογόνο ή κατώτερο αλκοξυ R4 είναι κατώτερο αλκύλιο, κυκλοαλκύλιο, φαινύλιο ή βενζύλιο και είτε a ή b είναι προαιρετικά ένας επιπλέον δεσμός, και σε φαρμακευτικά παραδεκτά άλατα δια προσθήκης οξέος αυτών Οι ενώσεις είναι αγωνιστές και/ή ανταγωνιστές του υποδοχέα ορφανίνης FQ (OFQ) και ως εκ τούτου είναι χρήσιμες στην θεραπευτική αγωγή ασθενειών που σχετίζονται με αυτόν τον υποδοχέα.



**ΑΡΙΘΜΟΣ ΕΥΡ. Δ.Ε.** (11):3044360  
**ΑΡΙΘ. ΕΛΛ. ΚΑΤΑΘΕΣΗΣ** (21):20030402126  
**ΗΜΕΡ. ΕΛΛ. ΚΑΤΑΘΕΣΗΣ** (11):11/06/2003  
**ΑΡΙΘ./ΗΜΕΡ. ΔΗΜΟΣΙΕΥΣΗΣ**  
**ΕΥΡΩΠΑΪΚΟΥ ΔΙΠΛΩΜΑΤΟΣ**(87):0980262 - 19/03/2003  
**ΑΡΙΘ./ΗΜΕΡ. ΔΗΜΟΣΙΕΥΣΗΣ**  
**ΕΥΡΩΠΑΪΚΗΣ ΑΙΤΗΣΗΣ** (86):98918648.1--20/04/1998  
**ΔΙΚΑΙΟΥΧΟΣ** (73):1)Cydex Inc.  
Suite 470, 12980 Metcalf Avenue, Overland  
Park, KS 66213, ΗΝΩΜΕΝΕΣ ΠΟΛΙΤΕΙΕΣ  
ΤΗΣ ΑΜΕΡΙΚΗΣ  
**ΣΥΜΒ. ΠΡΟΤΕΡΑΙΟΤΗΤΕΣ** (30):851006-05/05/1997-US  
**ΕΦΕΥΡΕΤΗΣ** (72):1)STELLA, Valentino, K.  
2)MACGINITY, James  
3)RAJEWSKI, Roger, A.  
**ΕΙΔΙΚΟΣ ΠΛΗΡΕΞΟΥΣΙΟΣ** (74):ΠΑΠΑΧΑΡΑΛΑΜΠΟΥΣ ΑΙΚΑΤΕΡΙΝΗ  
Αναλήψεως 23, 15235 ΒΡΙΑΗΣΙΑ  
(ΑΤΤΙΚΗΣ)  
**ΑΝΤΙΚΑΗΤΟΣ** (74):ΠΑΠΑΧΑΡΑΛΑΜΠΟΥΣ ΠΑΝΑΓΙΩΤΗΣ  
Αναλήψεως 23,15235 ΒΡΙΑΗΣΙΑ  
(ΑΤΤΙΚΗΣ)  
**ΤΙΤΛΟΣ ΕΦΕΥΡΕΣΗΣ** (54):ΣΤΕΡΕΑ ΦΑΡΜΑΚΕΥΤΙΚΑ ΠΑΡΑ-  
ΣΚΕΥΑΣΜΑΤΑ ΕΧΟΝΕΤΑ ΩΣ ΒΑΣΙΝ  
ΕΝΑΝ ΘΕΙΟ-ΑΛΚΥΛΟ ΑΙΘΕΡΑ ΤΗΣΑ  
ΚΥΚΛΟ-ΔΕΞΤΡΙΝΗΣ ΚΑΙ ΑΙ ΧΡΗΣΕΙΣ  
ΤΩΝ

**ΠΕΡΙΛΗΨΗ(57)**

Η παρούσα εφεύρεση παρέχει φαρμακευτικά παρασκευάσματα έχοντα ως βάση θειο-αλκύλο αιθέρας της κυκλο-δεξτρίνης (SAE-CD). Τα παρασκευάσματα αυτά περιέχουν παράγωγα SAE-CD και έναν θεραπευτικόν μέσον, μέγα μέρος του οποίου δεν σχηματίζει σύμπλοκα μετά του SAE-CD. Τα παρόντα παρασκευάσματα έχουν το πλεονέκτημα ότι παράγονται ευκολότερα των άλλων παρασκευασμάτων με βάση τους SAE-CD, παρ' όλον τούτο όμως παρουσιάζουν

παρομοίαν ή και βελτιωμένην αποτελεσματικότητα. Το παράγωγον του SAE-CD δύναται να τροποποιεί την βιολογική διαθεσιμότητα και/ή την βιο-απορρόφησην θεραπευτικών μέσων.

**ΑΡΙΘΜΟΣ ΕΥΡ. Δ.Ε.** (11):3044361  
**ΑΡΙΘ. ΕΛΛ. ΚΑΤΑΘΕΣΗΣ** (21):20030402136  
**ΗΜΕΡ. ΕΛΛ. ΚΑΤΑΘΕΣΗΣ** (11):12/06/2003  
**ΑΡΙΘ./ΗΜΕΡ. ΔΗΜΟΣΙΕΥΣΗΣ**  
**ΕΥΡΩΠΑΪΚΟΥ ΔΙΠΛΩΜΑΤΟΣ(87):**1006800 - 28/05/2003  
**ΑΡΙΘ./ΗΜΕΡ. ΔΗΜΟΣΙΕΥΣΗΣ**  
**ΕΥΡΩΠΑΪΚΗΣ ΑΙΤΗΣΗΣ** (86):98946330.2--13/08/1998  
**ΔΙΚΑΙΟΥΧΟΣ** (73):1)BASF CORPORATION  
3000 Continental Drive North, Mount Olive,  
New Jersey 07828-1234, ΗΝΩΜΕΝΕΣ  
ΠΟΛΙΤΕΙΕΣ ΤΗΣ ΑΜΕΡΙΚΗΣ

**ΣΥΜΒ. ΠΡΟΤΕΡΑΙΟΤΗΤΕΣ** (30):920196-25/08/1997-US  
**ΕΦΕΥΡΕΤΗΣ** (72):1)FERSCH, Kenneth, E.  
2)GIBSON, Scott, W.  
3)HOBBS, David, G.

**ΕΙΔΙΚΟΣ ΠΛΗΡΕΞΟΥΣΙΟΣ** (74):ΤΣΙΜΙΚΑΛΗΣ ΑΘΑΝΑΣΙΟΣ  
Ν. Βάμβα 1, 10674 ΑΘΗΝΑ

**ΑΝΤΙΚΛΗΤΟΣ** (74):ΤΣΙΜΙΚΑΛΗΣ ΑΘΑΝΑΣΙΟΣ  
Ν. Βάμβα 1,10674 ΑΘΗΝΑ

**ΤΙΤΛΟΣ ΕΦΕΥΡΕΣΗΣ** (54):ΔΡΑΣΤΙΚΟΠΟΙΗΜΕΝΕΣ ΣΥΝΘΕΣΕΙΣ  
ΡΥΘΜΙΣΤΗ ΑΝΑΠΤΥΞΗΣ ΦΥΤΟΥ  
ΜΕΡΙΚΟΥΑΤ.

μερίquat στη συνταγοποίηση, παρέχει ποσοστό εφαρμογής μερίquat από περίπου 1,5 γραμ ανά άκρ έως λιγότερο από 45 γραμ ανά άκρ (υπολογισθείσα επί τη βάσει κατιόντος μερίquat).

#### ΠΕΡΙΛΗΨΗ(57)

Η εφεύρεση παρέχει ενισχυμένες συνταγοποιήσεις PRG μερίquat για κατεργασία βάμβακα, που είναι ικανές παροχής αυξημένης αποτελεσματικότητας PGR μερίquat. Οι ενισχυμένες συνθέσεις PGR μερίquat περιλαμβάνουν αγροτικό αποδεκτό άλας μερίquat, κατά προτίμηση χλωριούχο μερίquat σε συνδυασμό με αγροτικώς αποδεκτό υδατοδιαλυτό άλας βορίου. Η ποσότητα του βορίου στη συνταγοποίηση παρέχει ρυθμό εφαρμογής βορίου από περίπου 1,5 γραμ ανά άκρ έως λιγότερο από 45 γραμ ανά άκρ (υπολογισθέν επί τη βάσει στοιχειακού βορίου). Η ποσότητα

**ΑΡΙΘΜΟΣ ΕΥΡ. Δ.Ε.** (11):3044362  
**ΑΡΙΘ. ΕΛΛ. ΚΑΤΑΘΕΣΗΣ** (21):20030402127  
**ΗΜΕΡ. ΕΛΛ. ΚΑΤΑΘΕΣΗΣ** (11):11/06/2003  
**ΑΡΙΘ./ΗΜΕΡ. ΔΗΜΟΣΙΕΥΣΗΣ**  
**ΕΥΡΩΠΑΪΚΟΥ ΔΙΠΛΩΜΑΤΟΣ(87):**0894593 - 12/03/2003  
**ΑΡΙΘ./ΗΜΕΡ. ΔΗΜΟΣΙΕΥΣΗΣ**  
**ΕΥΡΩΠΑΪΚΗΣ ΑΙΤΗΣΗΣ** (86):98112163.5--01/07/1998  
**ΔΙΚΑΙΟΥΧΟΣ** (73):1)Ker. Av. S.r.l.  
Via L. Musso, 3/5, 41053 Maranello (Prov. of  
Modena), ΙΤΑΛΙΑ

**ΣΥΜΒ. ΠΡΟΤΕΡΑΙΟΤΗΤΕΣ** (30):MO970132-17/07/1997-IT  
**ΕΦΕΥΡΕΤΗΣ** (72):1)Marchetti, Francesco

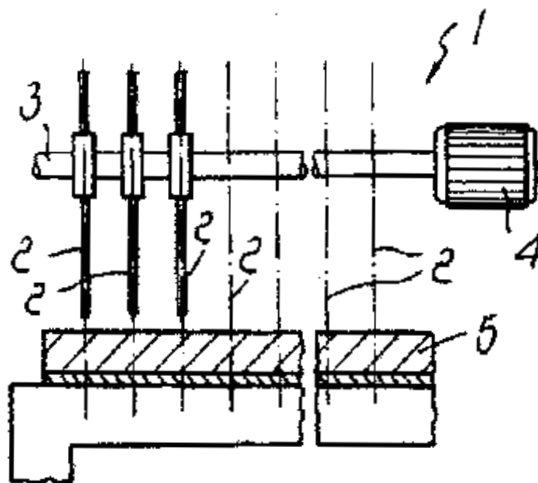
**ΕΙΔΙΚΟΣ ΠΛΗΡΕΞΟΥΣΙΟΣ** (74):ΚΙΛΙΜΙΡΗΣ ΚΩΝΣΤΑΝΤΙΝΟΣ  
Χατζηγιάννη Μέξη 7, 11528 ΑΘΗΝΑ

**ΑΝΤΙΚΛΗΤΟΣ** (74):ΚΙΛΙΜΙΡΗΣ ΑΝΑΣΤΑΣΙΟΣ  
Χατζηγιάννη Μέξη 7,11528 ΑΘΗΝΑ

**ΤΙΤΛΟΣ ΕΦΕΥΡΕΣΗΣ** (54):ΜΕΘΟΔΟΣ ΚΑΤΑΣΚΕΥΗΣ ΨΗΦΙΔΩ-  
ΤΟΥ ΜΕ ΕΜΦΑΝΙΣΗ ΠΑΛΑΙΟΥ ΚΑΙ  
ΟΥΤΩ ΚΑΤΑΣΚΕΥΑΖΟΜΕΝΕΣ ΨΗΦΙ-  
ΔΕΣ

#### ΠΕΡΙΛΗΨΗ(57)

Μέθοδος κατασκευής μωσαϊκού ψηφιδωτού με εμφάνιση παλαιού, που περιλαμβάνει τα στάδια: τοποθέτησης μήτρας τύπου πλάκας 5 κάτω από μια μονάδα κοπής 1 και διάταξης της μήτρας 5 ανάποδα, ώστε η εκτεθειμένη πλευρά να κοιτάζει αντίθετα από τη μονάδα χάραξης της πλευράς υποστηρίξεως κατά μήκος τουλάχιστον δύο διευθύνσεων και σε προκαθορισμένο και ρυθμιζόμενο βάθος με δημιουργία προτιμησιακών γραμμών θραύσεως 6 θραύσης της μήτρας τύπου πλάκας 5 που χαρακθήκε στην πλευρά υποστηρίξεως και ανάδευσης των ψηφιδών που προκύπτουν, ώστε να εξομαλυνθούν τα άκρα τους.

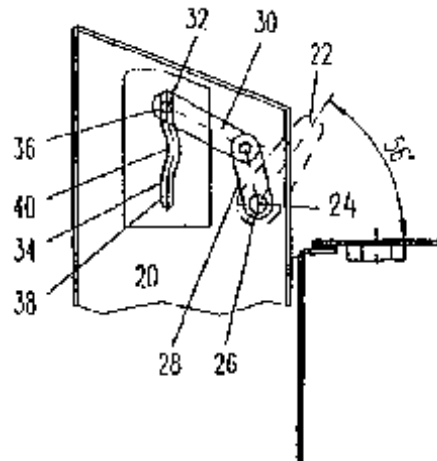


**ΑΡΙΘΜΟΣ ΕΥΡ. Δ.Ε.** (11):3044363  
**ΑΡΙΘ. ΕΛΛ. ΚΑΤΑΘΕΣΗΣ** (21):20030402128  
**ΗΜΕΡ. ΕΛΛ. ΚΑΤΑΘΕΣΗΣ** (11):11/06/2003  
**ΑΡΙΘ./ΗΜΕΡ. ΔΗΜΟΣΙΕΥΣΗΣ**  
**ΕΥΡΩΠΑΪΚΟΥ ΔΙΠΛΩΜΑΤΟΣ(87):**1175361 - 26/03/2003  
**ΑΡΙΘ./ΗΜΕΡ. ΔΗΜΟΣΙΕΥΣΗΣ**  
**ΕΥΡΩΠΑΪΚΗΣ ΑΙΤΗΣΗΣ** (86):00931122.6--05/05/2000  
**ΔΙΚΑΙΟΥΧΟΣ** (73):1)HEUFT SYSTEMTECHNIK GMBH  
 Brohltalstrasse 31-33, 56659 Burgbrohl,  
 ΓΕΡΜΑΝΙΑ  
**ΣΥΜΒ. ΠΡΟΤΕΡΑΙΟΤΗΤΕΣ** (30):29908036 U-05/05/1999-DE  
**ΕΦΕΥΡΕΤΗΣ** (72):1)HEUFT, Bernhard  
 2)KRISTANDT, Gerd  
**ΕΙΔΙΚΟΣ ΠΛΗΡΕΞΟΥΣΙΟΣ** (74):ΒΟΖΕΜΠΕΡΓΚ-ΒΡΕΤΟΣ ΝΙΚΟΛΑΟΣ  
 Αιγαλείας 30,, 151 25 ΠΑΡΑΔΕΙΣΟΣ  
 ΑΜΑΡΟΥΣΙΟΥ  
**ΑΝΤΙΚΛΗΤΟΣ** (74):ΒΟΖΕΜΠΕΡΓΚ-ΒΡΕΤΟΣ ΝΙΚΟΛΑΟΣ  
 Αιγαλείας 30,151 25 ΠΑΡΑΔΕΙΣΟΣ  
 ΑΜΑΡΟΥΣΙΟΥ  
**ΤΙΤΛΟΣ ΕΦΕΥΡΕΣΗΣ** (54):ΔΙΑΤΑΞΙΣ ΞΕΧΩΡΙΣΜΑΤΟΣ ΑΝΤΙΚΕΙ-  
 ΜΕΝΩΝ ΑΠΟ ΕΝΑ ΡΕΥΜΑ ΤΕΤΟΙΩΝ  
 ΑΝΤΙΚΕΙΜΕΝΩΝ

**ΠΕΡΙΛΗΨΗ(57)**

Η διάταξις (20), για το ξεχώρισμα επί μέρους αντικειμένων από ένα ρεύμα αντικειμένων προωθούμενων επί μιας μεταφορικής διατάξεως, έχει ένα στοιχείο ξεχωρίσματος (22) κινούμενο προς τα έξω και προς τα έσω, το οποίο κινητοποιείται μέσω μηχανισμού μεταδόσεως (26,28,30,32,34) από μία παλινδρομικά κινούμενη ή αωρούμενη κινητήρια διάταξη, και είναι επακριβώς χρονικά ρυθμίσιμη ώστε να μεταδίδεται στα ξεχωριζόμενα αντικείμενα μια εγκάρσια ώθησις, οπότε τούτα θα ολισθαίνουν εγκάρσια ως προς την διεύθυνση

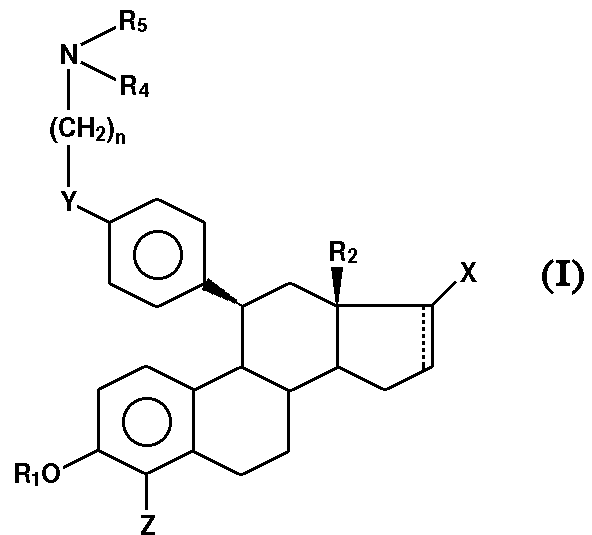
μεταφοράς εκ της μεταφορικής διατάξεως (11). Το στοιχείο ξεχωρίσματος (22) εκτελεί, σε μία μόνο κίνηση κατά την μια ή την άλλη διεύθυνση ή κατά μια αιώρηση της κινητήριας διατάξεως, μια πλήρη κίνηση εξόδου και εισόδου. Η παλινδρομικά κινούμενη κινητήρια διάταξις μπορεί να είναι ένας πνευματικός κύλινδρος (42), και ο μηχανισμός μεταδόσεως που μεταδίδει την κίνηση του εμβόλου στο στοιχείο ξεχωρίσματος (22) μπορεί να είναι ένα μηχανικό σύστημα αγκωνοτού βραχίονος (26,28,30,32,34) ή ένας αρθρωτός σύνδεσμος.



**ΑΡΙΘΜΟΣ ΕΥΡ. Δ.Ε.** (11):3044364  
**ΑΡΙΘ. ΕΛΛ. ΚΑΤΑΘΕΣΗΣ** (21):20030402129  
**ΗΜΕΡ. ΕΛΛ. ΚΑΤΑΘΕΣΗΣ** (11):11/06/2003  
**ΑΡΙΘ./ΗΜΕΡ. ΔΗΜΟΣΙΕΥΣΗΣ**  
**ΕΥΡΩΠΑΪΚΟΥ ΔΙΠΛΩΜΑΤΟΣ(87):**1090027 - 16/04/2003  
**ΑΡΙΘ./ΗΜΕΡ. ΔΗΜΟΣΙΕΥΣΗΣ**  
**ΕΥΡΩΠΑΪΚΗΣ ΑΙΤΗΣΗΣ** (86):99957166.4--22/06/1999  
**ΔΙΚΑΙΟΥΧΟΣ** (73):1)Aventis Pharma S.A.  
 20, avenue Raymond Aron, 92160 Antony,  
 ΓΑΛΛΙΑ  
**ΣΥΜΒ. ΠΡΟΤΕΡΑΙΟΤΗΤΕΣ** (30):9807898-23/06/1998-FR  
**ΕΦΕΥΡΕΤΗΣ** (72):1)NIQUE, François  
 2)VAN DE VELDE, Patrick  
 3)MAUGER, Jacques  
 4)BOUALI, Yasmina  
**ΕΙΔΙΚΟΣ ΠΛΗΡΕΞΟΥΣΙΟΣ** (74):ΚΙΛΙΜΙΡΗΣ ΚΩΝΣΤΑΝΤΙΝΟΣ  
 Χατζηγιάννη Μέξη 7, 11528 ΑΘΗΝΑ  
**ΑΝΤΙΚΛΗΤΟΣ** (74):ΚΙΛΙΜΙΡΗΣ ΑΝΑΣΤΑΣΙΟΣ  
 Χατζηγιάννη Μέξη 7,11528 ΑΘΗΝΑ  
**ΤΙΤΛΟΣ ΕΦΕΥΡΕΣΗΣ** (54):ΝΕΑ 17-ΑΛΟΓΟΝΟΜΕΝΑ 19-NOP-  
 ΣΤΕΡΟΕΙΔΗ, ΜΕΘΟΔΟΣ ΚΑΙ ΕΝΔΙΑ-  
 ΜΕΣΑ ΠΑΡΑΣΚΕΥΗΣ ΑΥΤΩΝ, ΧΡΗΣΗ  
 ΑΥΤΩΝ ΩΣ ΦΑΡΜΑΚΩΝ ΚΑΙ ΦΑΡΜΑ-  
 ΚΕΥΤΙΚΩΝ ΣΥΝΘΕΣΕΩΝ ΟΙ ΟΠΟΙΕΣ  
 ΤΑ ΠΕΡΙΕΧΟΥΝ

**ΠΕΡΙΛΗΨΗ(57)**

Η εφεύρεση αναφέρεται σε συνθέσεις του τύπου(I) στον οποίο, ιδιαίτερα : το X = αλογόνο, το Y = απλός δεσμός, O, NH, S, SO ή SO<sub>2</sub> ; το Z = υδρογόνο ή αλογόνο ; τα n, R<sub>1</sub>, R<sub>2</sub>, R<sub>3</sub> και R<sub>4</sub> είναι όπως ορίζονται στην περιγραφή. Η εφεύρεση αναφέρεται επίσης στη μέθοδο και στα ενδιάμεσα παρασκευής των ενώσεων οι οποίες έχουν προαναφερθεί, στη χρήση αυτών ως φαρμάκων και ως φαρμακευτικών συνθέσεων οι οποίες περιέχουν αυτά.



**ΑΡΙΘΜΟΣ ΕΥΡ. Δ.Ε.** (11):3044365  
**ΑΡΙΘ. ΕΛΛ. ΚΑΤΑΘΕΣΗΣ** (21):20030402130  
**ΗΜΕΡ. ΕΛΛ. ΚΑΤΑΘΕΣΗΣ** (11):11/06/2003  
**ΑΡΙΘ./ΗΜΕΡ. ΔΗΜΟΣΙΕΥΣΗΣ**  
**ΕΥΡΩΠΑΪΚΟΥ ΔΙΠΛΩΜΑΤΟΣ(87):**1104991 - 12/03/2003  
**ΑΡΙΘ./ΗΜΕΡ. ΔΗΜΟΣΙΕΥΣΗΣ**  
**ΕΥΡΩΠΑΪΚΗΣ ΑΙΤΗΣΗΣ** (86):99940987.3--13/08/1999  
**ΔΙΚΑΙΟΥΧΟΣ** (73):1)FMC CORPORATION  
1735 Market Street, Philadelphia, PA 19103,  
ΗΝΩΜΕΝΕΣ ΠΟΛΙΤΕΙΕΣ ΤΗΣ ΑΜΕΡΙΚΗΣ

**ΣΥΜΒ. ΠΡΟΤΕΡΑΙΟΤΗΤΕΣ** (30):96973 P-18/08/1998-US  
**ΕΦΕΥΡΕΤΗΣ** (72):1)SZAMOSI, Janos  
**ΕΙΔΙΚΟΣ ΠΛΗΡΕΞΟΥΣΙΟΣ** (74):ΒΟΖΕΜΠΕΡΓΚ-ΒΡΕΤΟΣ ΝΙΚΟΛΑΟΣ  
Αιγαλιείας 30,, 151 25 ΠΑΡΑΔΕΙΣΟΣ  
ΑΜΑΡΟΥΣΙΟΥ

**ΑΝΤΙΚΛΗΤΟΣ** (74):ΒΟΖΕΜΠΕΡΓΚ-ΒΡΕΤΟΣ ΝΙΚΟΛΑΟΣ  
Αιγαλιείας 30,151 25 ΠΑΡΑΔΕΙΣΟΣ  
ΑΜΑΡΟΥΣΙΟΥ

**ΤΙΤΛΟΣ ΕΦΕΥΡΕΣΗΣ** (54):**ΣΥΝΔΥΑΣΜΟΣ ΔΥΟ Η ΠΕΡΙΣΣΟΤΕΡΩΝ ΔΡΑΣΤΙΚΩΝ ΣΥΣΤΑΤΙΚΩΝ ΧΡΗΣΙΜΟΠΟΙΩΝΤΑΣ ΣΥΝΤΑΓΟΠΟΙΗΣΕΙΣ ΕΓΚΛΕΙΣΜΕΝΕΣ ΣΕ ΜΙΚΡΟΚΑΨΟΥΛΑ**

**ΠΕΡΙΛΗΨΗ(57)**

Παρέχεται μέθοδος εγκλεισμού σε κάψουλα κλομαζόνης και ενός δεύτερου βιολογικού παράγοντα που περιλαμβάνει : (α) ανάμιξη (i) υδατικής φάσεως, (ii) γαλακτωματοποιητού και (iii) μη-αναμιξιμής με το νερό φάσεως που περιέχει κλομαζόνη, το δεύτερο βιολογικό παράγοντα και τουλάχιστον μία πρώτη πολυλειτουργική ένωση, (β) σχηματισμό διασποράς μη-αναμιξιμών με το νερό

σταγονιδίων μέσω της υδατικής φάσης και (γ) προσθήκης τουλάχιστον μίας δεύτερης πολυλειτουργικής ένωσης εντός της διασποράς και αντίδρασης δεύτερης πολυλειτουργικής ένωσης (ενώσεων), με την πρώτη πολυλειτουργική ένωση (ενώσεις), για να σχηματιστεί ένα κέλυφος πολυμερούς γύρω από τα μη αναμιξιμα με το νερό σταγονίδια. Περαιτέρω, παρέχεται μέθοδος παρασκευής μίας αγροτικής σύνθεσης, που περιλαμβάνει εγκλεισμένη σε κάψουλα κλομαζόνη και ένα δεύτερο βιολογικό παράγοντα, η δε μέθοδος περιλαμβάνει : (α) παροχή εναιωρήματος καψουλών κλομαζόνης, που περιλαμβάνουν διαλυτές ουσίες, διαλυτές ή φορείς, (β) παροχή μίας σύνθεσης εναιωρούμενων σωματιδίων του δεύτερου βιολογικού παράγοντα, (γ) ρύθμιση διαλυτών ουσιών, διαλυτών ή φορέων στο εναιώρημα σωματιδίου, έτσι ώστε η ωσμωτικότητα του εναιωρήματος σωματιδίου είναι επαρκώς παρόμοια με εκείνη του εναιωρήματος κάψουλας, έτσι ώστε οι κάψουλες δεν θα διασπώνται όταν τα εναιωρήματα των σταδίων (α) και (β) αναμιγνύονται και (δ) ανάμιξη των εναιωρημάτων των σταδίων (α) και (β).

**ΑΡΙΘΜΟΣ ΕΥΡ. Δ.Ε.** (11):3044366  
**ΑΡΙΘ. ΕΛΛ. ΚΑΤΑΘΕΣΗΣ** (21):20030402131  
**ΗΜΕΡ. ΕΛΛ. ΚΑΤΑΘΕΣΗΣ** (11):11/06/2003  
**ΑΡΙΘ./ΗΜΕΡ. ΔΗΜΟΣΙΕΥΣΗΣ**  
**ΕΥΡΩΠΑΪΚΟΥ ΔΙΠΛΩΜΑΤΟΣ(87):**0942896 - 16/04/2003  
**ΑΡΙΘ./ΗΜΕΡ. ΔΗΜΟΣΙΕΥΣΗΣ**  
**ΕΥΡΩΠΑΪΚΗΣ ΑΙΤΗΣΗΣ** (86):97910819.8--07/10/1997  
**ΔΙΚΑΙΟΥΧΟΣ** (73):1)Aventis Pharmaceuticals Inc.  
Route 202-206, P.O. Box 6800, Bridgewater,  
NJ 08807-0800, ΗΝΩΜΕΝΕΣ ΠΟΛΙΤΕΙΕΣ  
ΤΗΣ ΑΜΕΡΙΚΗΣ

**ΣΥΜΒ. ΠΡΟΤΕΡΑΙΟΤΗΤΕΣ** (30):755528-20/11/1996-US  
**ΕΦΕΥΡΕΤΗΣ** (72):1)WRIGHT, Paul, S.  
2)YATES, Mark, T.  
3)BUSCH, Steven, J.  
4)PARKER, Roger, A.  
5)CHEN, Kim, S.

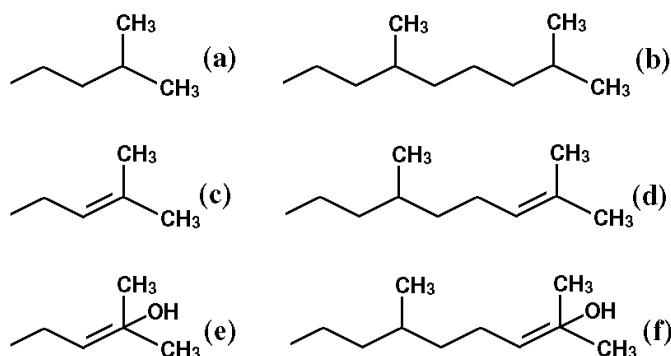
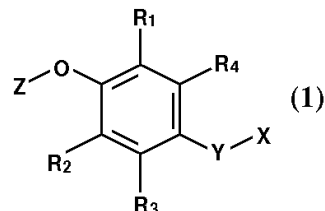
**ΕΙΔΙΚΟΣ ΠΛΗΡΕΞΟΥΣΙΟΣ** (74):ΚΙΛΙΜΙΡΗΣ ΚΩΝΣΤΑΝΤΙΝΟΣ  
Χατζηγιάννη Μέξη 7, 11528 ΑΘΗΝΑ

**ΑΝΤΙΚΛΗΤΟΣ** (74):ΚΙΛΙΜΙΡΗΣ ΑΝΑΣΤΑΣΙΟΣ  
Χατζηγιάννη Μέξη 7,11528 ΑΘΗΝΑ

**ΤΙΤΛΟΣ ΕΦΕΥΡΕΣΗΣ** (54):**ΥΠΟΚΑΤΕΣΤΗΜΕΝΕΣ ΦΑΙΝΟΛΕΣ ΚΑΙ ΘΕΙΟΦΑΙΝΟΛΕΣ ΧΡΗΣΙΜΕΣ ΩΣ ΑΝΤΙΟΞΕΙΔΩΤΙΚΑ ΜΕΣΑ**

**ΠΕΡΙΛΗΨΗ(57)**

Η παρούσα εφεύρεση παρέχει ενώσεις του τύπου (1), όπου το Χ επιλέγεται από την ομάδα που αποτελείται από (a), (b), (c), (d), (e) (f), το Y είναι θειο-, οξυ- ή μεθυλινο- ομάδα, το Z είναι υδρογόνο ή -C(O)-(CH<sub>2</sub>)<sub>m</sub>-Q όπου το Q είναι υδρογόνο ή -COOH και το m είναι ακέραιος αριθμός 1, 2, 3 ή 4, το R<sub>1</sub> είναι (C<sub>1</sub>-C<sub>6</sub>)αλκυλ- ομάδα, και τα R<sub>2</sub>, R<sub>3</sub>, και R<sub>4</sub> είναι το καθένα ανεξάρτητα, υδρογόνο ή (C<sub>1</sub>-C<sub>6</sub>)αλκυλ- ομάδα, ή ένα στερεοϊσομερές της, χρήσιμες στην αγωγή της αθηροσκληρώσεως και των χρόνιων φλεγμονωδών ανωμαλιών, για την αναστολή της προκαλούμενης από κυτταροκίνη εκφράσεως της VCAM-1 και / ή ICAM-1, για την αναστολή της υπεροξειδώσεως του λιπιδίου LDL, για τη μείωση της χοληστερόλης του πλάσματος και ως αντιοξειδωτικά χημικά πρόσθετα, χρήσιμα στην παρεμπόδιση της οξειδωτικής καταστροφής οργανικών υλικών.



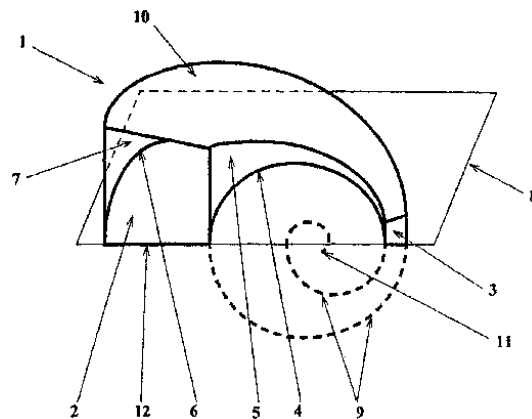


**ΑΡΙΘΜΟΣ ΕΥΡ. Δ.Ε.** (11):3044367  
**ΑΡΙΘ. ΕΛΛ. ΚΑΤΑΘΕΣΗΣ** (21):20030402132  
**ΗΜΕΡ. ΕΛΛ. ΚΑΤΑΘΕΣΗΣ** (11):11/06/2003  
**ΑΡΙΘ./ΗΜΕΡ. ΔΗΜΟΣΙΕΥΣΗΣ**  
**ΕΥΡΩΠΑΪΚΟΥ ΔΙΠΛΩΜΑΤΟΣ**(87):1131586 - 19/03/2003  
**ΑΡΙΘ./ΗΜΕΡ. ΔΗΜΟΣΙΕΥΣΗΣ**  
**ΕΥΡΩΠΑΪΚΗΣ ΑΙΤΗΣΗΣ** (86):99954219.4--11/11/1999  
**ΔΙΚΑΙΟΥΧΟΣ** (73):1)PROMETHEUS TECHNOLOGY INC.  
3076 Sir Franciw Drake's Highway, PO Box  
3463, ROAD TOWN, TORTOLA,  
ΠΑΡΘΕΝΟΙ ΝΗΣΟΙ ΤΗΣ ΜΕΓΑΛΗΣ  
ΒΡΕΤΑΝΙΑΣ  
**ΣΥΜΒ. ΠΡΟΤΕΡΑΙΟΤΗΤΕΣ** (30):9824771-11/11/1998-GB  
**ΕΦΕΥΡΕΤΗΣ** (72):1)ARKAS, Evangelos  
2)ARKAS, Nicholas  
**ΕΙΛΙΚΟΣ ΠΛΗΡΕΞΟΥΣΙΟΣ** (74):ΒΟΖΕΜΠΕΡΓΚ-ΒΡΕΤΟΣ ΝΙΚΟΛΑΟΣ  
Αγιαλείας 30,, 151 25 ΠΑΡΑΔΕΙΣΟΣ  
ΑΜΑΡΟΥΣΙΟΥ  
**ΑΝΤΙΚΑΛΗΤΟΣ** (74):ΒΟΖΕΜΠΕΡΓΚ-ΒΡΕΤΟΣ ΝΙΚΟΛΑΟΣ  
Αγιαλείας 30,151 25 ΠΑΡΑΔΕΙΣΟΣ  
ΑΜΑΡΟΥΣΙΟΥ  
**ΤΙΤΛΟΣ ΕΦΕΥΡΕΣΗΣ** (54):**ΜΗΧΑΝΗΜΑ ΣΥΓΚΕΝΤΡΩΣΕΩΣ ΚΑΙ**  
**ΙΜΕΤΑΤΡΟΠΗΣ ΤΗΣ ΗΛΙΑΚΗΣ ΕΝΕΡ-**  
**ΓΕΙΑΣ**

**ΠΕΡΙΛΗΨΗ(57)**

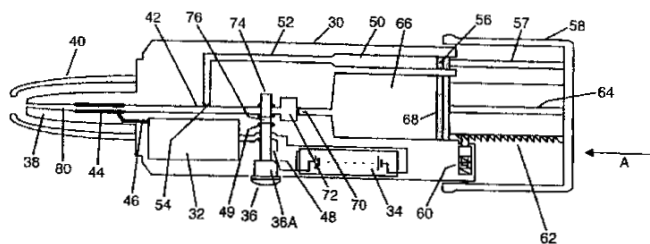
Ενας συγκεντρωτής ηλιακής ενέργειας 1 σχηματίζεται με σχήμα σπειροειδούς κέρατος (χοάνης), έτσι ώστε η προσπίπτουσα ηλιακή ενέργεια σε ένα ευρύ πεδίο γωνιών προσπίπτωσης επί του στομίου 2 του κέρατος να συγκεντρώνεται μέσω πολλών ανακλάσεων εκ των εσωτερικών τοιχωμάτων 5 του κέρατος, για να εξέρχεται από ένα άνοιγμα εξόδου 3 στο κέντρο του κέρατος. Η ηλιακή ενέργεια η

εξερχόμενη από τον συλλέκτη μπορεί να διανέμεται μέσω σωλήνων φωτός 40 για τον φωτισμό ενός κτιρίου, ή μπορεί να μεταδίδεται σε ένα θάλαμο 50 μετατροπής ηλιακής ενέργειας ο οποίος έχει ένα μικρό άνοιγμα εισόδου 51. Το άνοιγμα εισόδου 51 δρα σε μορφή "μέλανος σώματος" που απορροφά όλη την επ' αυτού προσπίπτουσα ηλιακή ενέργεια, και η ηλιακή ενέργεια μπορεί να μετατρέπεται εντός του θαλάμου 50 με την βοήθεια φωτοβολταϊκών στοιχείων και/ή μέσων απορροφήσεως θερμότητας.



**ΑΡΙΘΜΟΣ ΕΥΡ. Δ.Ε.** (11):3044368  
**ΑΡΙΘ. ΕΛΛ. ΚΑΤΑΘΕΣΗΣ** (21):20030402133  
**ΗΜΕΡ. ΕΛΛ. ΚΑΤΑΘΕΣΗΣ** (11):11/06/2003  
**ΑΡΙΘ./ΗΜΕΡ. ΔΗΜΟΣΙΕΥΣΗΣ**  
**ΕΥΡΩΠΑΪΚΟΥ ΔΙΠΛΩΜΑΤΟΣ**(87):0934122 - 07/05/2003  
**ΑΡΙΘ./ΗΜΕΡ. ΔΗΜΟΣΙΕΥΣΗΣ**  
**ΕΥΡΩΠΑΪΚΗΣ ΑΙΤΗΣΗΣ** (86):97944027.8--07/10/1997  
**ΔΙΚΑΙΟΥΧΟΣ** (73):1)THE PROCTER & GAMBLE COMPANY  
One Procter & Gamble Plaza, Cincinnati, Ohio  
45202, ΗΝΩΜΕΝΕΣ ΠΟΛΙΤΕΙΕΣ ΤΗΣ  
ΑΜΕΡΙΚΗΣ  
**ΣΥΜΒ. ΠΡΟΤΕΡΑΙΟΤΗΤΕΣ** (30):9622623-30/10/1996-GB  
**ΕΦΕΥΡΕΤΗΣ** (72):1)PRENDERGAST, Maurice Joseph  
2)GREEN, Michael Leslie  
**ΕΙΛΙΚΟΣ ΠΛΗΡΕΞΟΥΣΙΟΣ** (74):ΚΙΛΙΜΙΡΗΣ ΚΩΝΣΤΑΝΤΙΝΟΣ  
Χατζηγιάννη Μέξη 7, 11528 ΑΘΗΝΑ  
**ΑΝΤΙΚΑΛΗΤΟΣ** (74):ΚΙΛΙΜΙΡΗΣ ΑΝΑΣΤΑΣΙΟΣ  
Χατζηγιάννη Μέξη 7,11528 ΑΘΗΝΑ  
**ΤΙΤΛΟΣ ΕΦΕΥΡΕΣΗΣ** (54):**ΣΥΣΚΕΥΕΣ ΠΑΡΟΧΗΣ**  
**ΠΕΡΙΛΗΨΗ(57)**

Διάταξη για διανομή υλικού, όπως υγρά σκευάσματα, περιλαμβάνει ένα ακροφύσιο (12, Σχ.3), μια δίοδο (42) που οδηγεί στο ακροφύσιο, μέσα (50,56,52,54) για προώθηση μιας μάζας υλικού στη δίοδο (42), μέσα (66,68,72,74) για πνευματική εκτόξευση της μάζας υλικού από το ακροφύσιο σε ανταπόκριση χειρισμού μηχανισμού ενεργοποίησης (36) και μέσα (32,46,44) για εφαρμογή υψηλής τάσης στη μάζα υλικού, έτσι ώστε η μάζα διασπάται μετά την εκτόξευση, το σπρέι περιλαμβάνει ηλεκτρικά φορτισμένα σωματίδια.

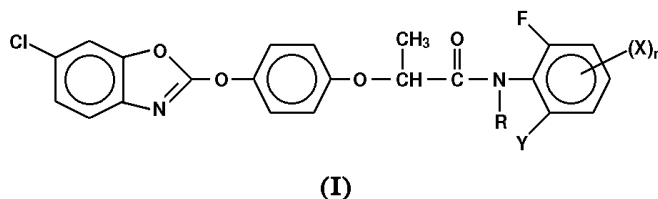


**ΑΡΙΘΜΟΣ ΕΥΡ. Δ.Ε.** (11):3044369  
**ΑΡΙΘ. ΕΛΛ. ΚΑΤΑΘΕΣΗΣ** (21):20030402137  
**ΗΜΕΡ. ΕΛΛ. ΚΑΤΑΘΕΣΗΣ** (11):12/06/2003  
**ΑΡΙΘ./ΗΜΕΡ. ΔΗΜΟΣΙΕΥΣΗΣ**  
**ΕΥΡΩΠΑΪΚΟΥ ΔΙΠΛΩΜΑΤΟΣ(87):**1100332 - 16/04/2003  
**ΑΡΙΘ./ΗΜΕΡ. ΔΗΜΟΣΙΕΥΣΗΣ**  
**ΕΥΡΩΠΑΪΚΗΣ ΑΙΤΗΣΗΣ** (86):99935133.1--24/07/1999  
**ΔΙΚΑΙΟΥΧΟΣ** (73):1)Dongbu Hannong Chemical Co., Ltd.  
14f, Hankook Joongkonup B/D, 838, Yuksam-  
Dong, Kangnam-ku, Seoul 135-080,  
ΔΗΜΟΚΡΑΤΙΑ ΤΗΣ ΚΟΡΕΑΣ (ΝΟΤΙΑ  
ΚΟΡΕΑ)  
**ΣΥΜΒ. ΠΡΟΤΕΡΑΙΟΤΗΤΕΣ** (30):9830015-25/07/1998-KR  
**ΕΦΕΥΡΕΤΗΣ** (72):1)KIM, Dae, Whang  
2)KIM, Jin Seog  
3)KOO, Dong Wan  
4)WOO, Jae Chun  
5)RYU, Jae Wook  
6)CHANG, Hae Sung  
7)KO, Young Kwan  
**ΕΙΛΙΚΟΣ ΠΛΗΡΕΞΟΥΣΙΟΣ** (74):ΤΣΙΜΙΚΑΛΗΣ ΑΘΑΝΑΣΙΟΣ  
Ν. Βάμβα 1, 10674 ΑΘΗΝΑ  
**ΑΝΤΙΚΛΗΤΟΣ** (74):ΤΣΙΜΙΚΑΛΗΣ ΑΘΑΝΑΣΙΟΣ  
Ν. Βάμβα 1,10674 ΑΘΗΝΑ  
**ΤΙΤΛΟΣ ΕΦΕΥΡΕΣΗΣ** (54):**ΖΙΖΑΝΙΟΚΤΟΝΙΚΕΣ  
ΦΑΙΝΟΞΥΠΡΟΠΙΟΝΙΚΟΥ ΟΞΕΟΣ Ν-  
ΑΛΚΥΛ-Ν-2-ΦΘΟΡΟΦΑΙΝΥΛ ΑΜΙΔΟ Ε-  
ΝΩΣΕΙΣ**

**ΠΕΡΙΛΗΨΗ(57)**

Η παρούσα εφεύρεση αφορά νέα ζιζανιοκτονικά Ν-αλκυλ-Ν-2-φθοροφαίνυλ.

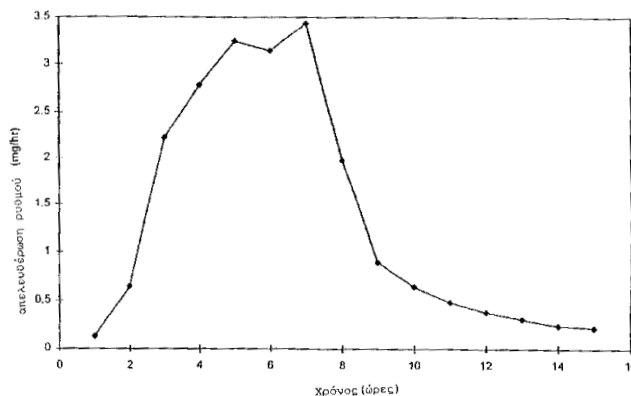
αμιδία φαινοξυπροπιονικού οξέος, που αντιπροσωπεύονται στον τύπο (I), μέθοδο παρασκευής αυτών, τη χρήση τους για να ελέγχουν μουχρίτσα που παράγεται από την όρυζα και σύνθεση σαν κατάλληλα ζιζανιοκτόνα. Στον αναφερθέντα τύπο, το R είναι μεθύλ ή αιθυλ ομάδα, το X είναι υδρογόνο, αλογόνο, κύανο, C1~C6 αλκύλ, C1~C6 αλκοξυ, C1~C3 αλογονοαλκυλ υποκατεστημένο με 1 έως 3 άτομο (άτομα) αλογόνου, C1~C3 αλογονοαλκόξυ υποκατεστημένη με 1 έως 3 άτομα αλογόνου, C2~C4 αλκoxυαλκοξυ, φαινόξυ, βενζυλοξυ, C2~C6 αλκενύλ, C2~C6 αλκινύλ, C2~C6 αλκενυλοξυ, C2~C6 αλκινυλοξυ ή φαινυλ ομάδα, το Y είναι υδρογόνο ή φθόρο, το n είναι ένας ακέραιος από 1 ή 2 και όταν το n είναι 2, το X μπορεί να είναι ένας συνδυασμός άλλων υποκαταστατών.



**ΑΡΙΘΜΟΣ ΕΥΡ. Δ.Ε.** (11):3044370  
**ΑΡΙΘ. ΕΛΛ. ΚΑΤΑΘΕΣΗΣ** (21):20030402134  
**ΗΜΕΡ. ΕΛΛ. ΚΑΤΑΘΕΣΗΣ** (11):11/06/2003  
**ΑΡΙΘ./ΗΜΕΡ. ΔΗΜΟΣΙΕΥΣΗΣ**  
**ΕΥΡΩΠΑΪΚΟΥ ΔΙΠΛΩΜΑΤΟΣ(87):**0957899 - 19/03/2003  
**ΑΡΙΘ./ΗΜΕΡ. ΔΗΜΟΣΙΕΥΣΗΣ**  
**ΕΥΡΩΠΑΪΚΗΣ ΑΙΤΗΣΗΣ** (86):97936421.3--08/08/1997  
**ΔΙΚΑΙΟΥΧΟΣ** (73):1)ALZA Corporation  
1900 Charleston Road, P.O. Box 7210, Moun-  
tain View, CA 94039-7210, ΗΝΩΜΕΝΕΣ  
ΠΟΛΙΤΕΙΕΣ ΤΗΣ ΑΜΕΡΙΚΗΣ  
**ΣΥΜΒ. ΠΡΟΤΕΡΑΙΟΤΗΤΕΣ** (30):23286 P-16/08/1996-US  
**ΕΦΕΥΡΕΤΗΣ** (72):1)WRIGHT, Jeri, D.  
2)LAM, Andrew  
3)HAMEL, Lawrence, G.  
4)AYER, Atul, D.  
5)SHIVANAND, Padmaja  
**ΕΙΛΙΚΟΣ ΠΛΗΡΕΞΟΥΣΙΟΣ** (74):ΚΙΛΙΜΙΡΗΣ ΚΩΝΣΤΑΝΤΙΝΟΣ  
Χατζηγιάννη Μέξη 7, 11528 ΑΘΗΝΑ  
**ΑΝΤΙΚΛΗΤΟΣ** (74):ΚΙΛΙΜΙΡΗΣ ΑΝΑΣΤΑΣΙΟΣ  
Χατζηγιάννη Μέξη 7,11528 ΑΘΗΝΑ  
**ΤΙΤΛΟΣ ΕΦΕΥΡΕΣΗΣ** (54):**ΔΟΣΟΛΟΓΙΚΗ ΜΟΡΦΗ ΓΙΑ ΤΗΝ ΠΑ-  
ΡΟΧΗ ΑΥΞΟΥΣΑΣ ΔΟΣΗΣ ΦΑΡΜΑΚΟΥ**

**ΠΕΡΙΛΗΨΗ(57)**

Περιγράφονται δισκίο δύο και τριών στρωμάτων και δοσολογική μορφή για τη χορήγηση ελεγχόμενης και αυξανόμενης δόσης φαρμάκου με τον χρόνο. Περιγράφεται επίσης μέθοδος για τη χορήγηση αυξανόμενης δόσης φαρμάκου με τον χρόνο.



**ΑΡΙΘΜΟΣ ΕΥΡ. Δ.Ε.** (11):3044371  
**ΑΡΙΘ. ΕΛΛ. ΚΑΤΑΘΕΣΗΣ** (21):20030402138  
**ΗΜΕΡ. ΕΛΛ. ΚΑΤΑΘΕΣΗΣ** (11):12/06/2003  
**ΑΡΙΘ./ΗΜΕΡ. ΔΗΜΟΣΙΕΥΣΗΣ**  
**ΕΥΡΩΠΑΪΚΟΥ ΔΙΠΛΩΜΑΤΟΣ(87)**:1140117 - 09/04/2003  
**ΑΡΙΘ./ΗΜΕΡ. ΔΗΜΟΣΙΕΥΣΗΣ**  
**ΕΥΡΩΠΑΪΚΗΣ ΑΙΤΗΣΗΣ** (86):99965505.3--21/12/1999  
**ΔΙΚΑΙΟΥΧΟΣ** (73):1)GLAXO GROUP LIMITED  
Glaxo Wellcome House Berkeley Avenue,  
Greenford, Middlesex UB6 ONN, ΜΕΓΑΛΗ  
ΒΡΕΤΑΝΝΙΑ  
**ΣΥΜΒ. ΠΡΟΤΕΡΑΙΟΤΗΤΕΣ** (30):9828620-23/12/1998-GB  
**ΕΦΕΥΡΕΤΗΣ** (72):1)CHEEMA, Parbinder Singh  
2)GOWER, David  
3)MOUNTER, Andrew David  
4)SABEY, Timothy Giles  
**ΕΙΔΙΚΟΣ ΠΑΗΡΕΞΟΥΣΙΟΣ** (74):ΤΣΙΜΙΚΑΛΗΣ ΑΘΑΝΑΣΙΟΣ  
Ν. Βάμβα 1, 10674 ΑΘΗΝΑ  
**ΑΝΤΙΚΑΗΤΟΣ** (74):ΤΣΙΜΙΚΑΛΗΣ ΑΘΑΝΑΣΙΟΣ  
Ν. Βάμβα 1,10674 ΑΘΗΝΑ  
**ΤΙΤΛΟΣ ΕΦΕΥΡΕΣΗΣ** (54):**ΣΥΝΘΕΣΕΙΣ ΑΣΥΚΛΟΒΙΡΗΣ ΠΕΡΙΕ-  
ΧΟΥΣΕΣ ΔΙΜΕΘΙΚΟΝΗ.**

**ΠΕΡΙΛΗΨΗ(57)**

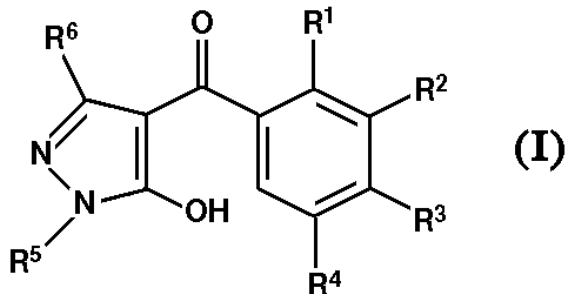
Προσφέρεται μια έλαιο σε νερό τοπική φαρμακευτική τυποποίηση περιλαμβανούσα μια συνεχή υδατική φάση περιλαμβανούσα νερό, διαλυμένη ασκιοβίρη και τουλάχιστον 30% κατά βάρος από μια υδατοαμίξιμη πολυδρική αλκοόλη, με μια διασπαρμένη ελαιούχο φάση και διμεθικόνη.

**ΑΡΙΘΜΟΣ ΕΥΡ. Δ.Ε.** (11):3044372  
**ΑΡΙΘ. ΕΛΛ. ΚΑΤΑΘΕΣΗΣ** (21):20030402139  
**ΗΜΕΡ. ΕΛΛ. ΚΑΤΑΘΕΣΗΣ** (11):12/06/2003  
**ΑΡΙΘ./ΗΜΕΡ. ΔΗΜΟΣΙΕΥΣΗΣ**  
**ΕΥΡΩΠΑΪΚΟΥ ΔΙΠΛΩΜΑΤΟΣ(87)**:1087664 - 28/05/2003  
**ΑΡΙΘ./ΗΜΕΡ. ΔΗΜΟΣΙΕΥΣΗΣ**  
**ΕΥΡΩΠΑΪΚΗΣ ΑΙΤΗΣΗΣ** (86):99929190.9--12/06/1999  
**ΔΙΚΑΙΟΥΧΟΣ** (73):1)BASF AKTIENGESELLSCHAFT  
67056 Ludwigshafen, ΓΕΡΜΑΝΙΑ  
**ΣΥΜΒ. ΠΡΟΤΕΡΑΙΟΤΗΤΕΣ** (30):19826431-16/06/1998-DE  
**ΕΦΕΥΡΕΤΗΣ** (72):1)OTTEN, Martina  
2)WALTER, Helmut  
3)VON DEYN, Wolfgang  
4)WESTPHALEN, Karl-Otto  
5)SIEVERNICH, Bernd  
6)LANDES, Max  
7)KIBLER, Elmar  
8)VANTIEGHEM, Herve  
**ΕΙΔΙΚΟΣ ΠΑΗΡΕΞΟΥΣΙΟΣ** (74):ΤΣΙΜΙΚΑΛΗΣ ΑΘΑΝΑΣΙΟΣ  
Ν. Βάμβα 1, 10674 ΑΘΗΝΑ  
**ΑΝΤΙΚΑΗΤΟΣ** (74):ΤΣΙΜΙΚΑΛΗΣ ΑΘΑΝΑΣΙΟΣ  
Ν. Βάμβα 1,10674 ΑΘΗΝΑ  
**ΤΙΤΛΟΣ ΕΦΕΥΡΕΣΗΣ** (54):**ΠΑΡΑΣΙΤΟΚΤΟΝΑ ΜΙΓΜΑΤΑ ΜΕ  
ΣΥΝΕΡΓΙΣΤΙΚΗ ΔΡΑΣΗ**

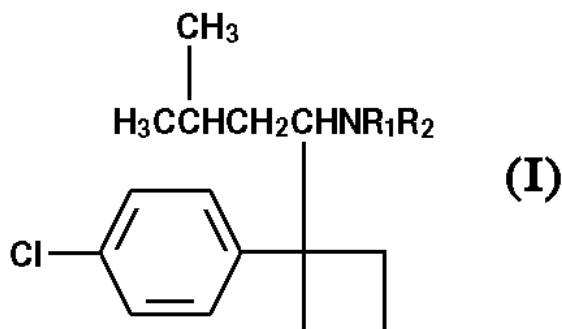
**ΠΕΡΙΛΗΨΗ(57)**

Συνεργιστικό παρασιτοκτόνο μίγμα, το οποίο περιέχει: Α) τουλάχιστον ένα 3-ετεροκυκλικό-υποκατεστημένο βενζο-υλικό παράγωγο του τύπου (I), στον οποίο οι μεταβλητές έχουν την παρακάτω έννοια: R1, R3 υδρογόνο, αλογόνο, αλκύλιο, αλογοναλκύλιο, αλκοξύ, αλογοναλκοξύ, αλκυλοθειο, αλκυλοσουλφινύλιο ή αλκυλοσουλφονύλιο, R2 μία ετεροκυκλική ρίζα, επιλεγμένη από την ομάδα: θειαζολ-2-ύλιο, θειαζολ-4-ύλιο, θειαζολ-5-ύλιο, ισοξαζολ-3-ύλιο, ισοξαζολ-4-ύλιο, ισοξαζολ-5-ύλιο, 4,5-διυδρο-ισοξαζολ-3-ύλιο, 4,5-διυδρο-ισοξαζολ-4-ύλιο και 4,5-διυδρο-ισοξαζολ-5-ύλιο, όπου αυτές ενδεχομένως μπορούν να είναι απλά ή πολλαπλά υποκατεστημένες με αλογόνο, αλκύλιο, αλκοξύ, αλογοναλκύλιο, αλογοναλκοξύ ή αλκυλοθειο, R4 υδρογόνο, αλογόνο ή αλκύλιο, R5 αλκύλιο, R6 υδρογόνο ή αλκύλιο, ή ένα από τα υποφερτά από το περιβάλλον άλατά τους, και

Β) μία συνεργιστικά δραστική ποσότητα τουλάχιστον μιας παρασιτοκτόνα ένωσης από την ομάδα των αναστολέων ακετυλο-CoA-καρβοξυλάσης (ACC), αναστολέων ακετολακτασυνθάσης (ALS), αμιδίων, παρασιτοκτόνων αυξίνης, αναστολέων μεταφοράς αυξίνης, αναστολέων βιοσύνθεσης καροτινοειδών, αναστολέων ενολοπυρουβυλίου-Shikimat-3-φωσφορικού-συνθάσης (ESPS), αναστολέων γλουταμίνης-συνθετάσης, αναστολέων βιοσύνθεσης λιπιδίων, αναστολέων μιτόζης, αναστολέων πρωτοπορφυρινογενό-IX-οξειδάσης, αναστολέων φωτοσύνθεσης, συνεργιστικών, αυξητικών ουσιών, αναστολέων βιοσύνθεσης κυτταρικού τοιχώματος και διάφορων άλλων παρασιτοκτόνων. Μέσα, τα οποία περιέχουν τα μίγματα αυτά καθώς και μέθοδοι για την παρασκευή των μέσων αυτών και η χρησιμοποίησή τους για την καταπολέμηση ανεπιθύμητων φυτών.



**ΑΡΙΘΜΟΣ ΕΥΡ. Δ.Ε.** (11):3044373  
**ΑΡΙΘ. ΕΛΛ. ΚΑΤΑΘΕΣΗΣ** (21):20030402140  
**ΗΜΕΡ. ΕΛΛ. ΚΑΤΑΘΕΣΗΣ** (11):12/06/2003  
**ΑΡΙΘ./ΗΜΕΡ. ΔΗΜΟΣΙΕΥΣΗΣ**  
**ΕΥΡΩΠΑΪΚΟΥ ΔΙΠΛΩΜΑΤΟΣ(87):**0973511 - 07/05/2003  
**ΑΡΙΘ./ΗΜΕΡ. ΔΗΜΟΣΙΕΥΣΗΣ**  
**ΕΥΡΩΠΑΪΚΗΣ ΑΙΤΗΣΗΣ** (86):97910289.4--15/09/1997  
**ΔΙΚΑΙΟΥΧΟΣ** (73):1)Abbott GmbH & Co. KG  
 Max-Planck-Ring 2, 65205 Wiesbaden,  
 ΓΕΡΜΑΝΙΑ  
**ΣΥΜΒ. ΠΡΟΤΕΡΑΙΟΤΗΤΕΣ** (30):9619961-25/09/1996-GB  
**ΕΦΕΥΡΕΤΗΣ** (72):1)JONES, Stephen, Paul  
 2)KELLY, Peter, Finian  
**ΕΙΔΙΚΟΣ ΠΛΗΡΕΞΟΥΣΙΟΣ** (74):ΤΣΙΜΙΚΑΛΗΣ ΑΘΑΝΑΣΙΟΣ  
 Ν. Βάμβα 1, 10674 ΑΘΗΝΑ  
**ΑΝΤΙΚΑΗΤΟΣ** (74):ΤΣΙΜΙΚΑΛΗΣ ΑΘΑΝΑΣΙΟΣ  
 Ν. Βάμβα 1,10674 ΑΘΗΝΑ  
**ΤΙΤΛΟΣ ΕΦΕΥΡΕΣΗΣ** (54):ΧΡΗΣΗ ΑΝΑΛΟΓΩΝ ΣΙΜΠΟΥΤΡΑΜΙ-  
 ΝΗΣ ΓΙΑ ΜΕΙΩΣΗ ΕΠΗΠΕΔΩΝ ΛΙΠΙ-  
 ΔΙΟΥ



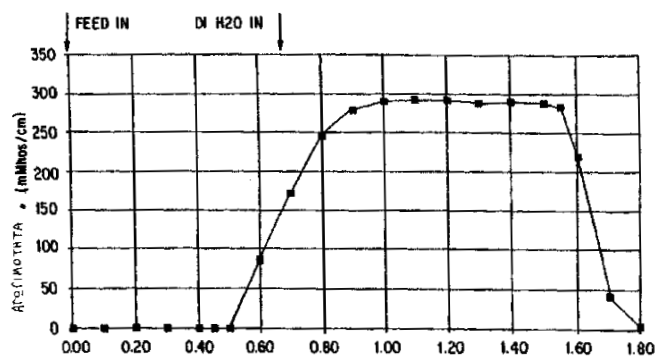
**ΠΕΡΙΛΗΨΗ(57)**

Ένωση του τύπου (I) ή φαρμακευτικός αποδεκτό άλας αυτής στον οποίο τα R1 και R2 ανεξαρτήτως είναι Η ή μεθύλ (για παράδειγμα υδροχλωρική Ν,N-διμεθυλ-1-[1-(4-γλωφοφαινυλ)-κυκλοβουτυλ]-3-μεθυλβουτυλ αμίνη, προαιρετικώς στη μορφή του μονοϋδρίτη αυτής) χρησιμοποιείται για μείωση των επιπέδων λιπιδίου ή / και για αύξηση της αναλογίας HDL : LDL χοληστερόλης στους ανθρώπους, για παράδειγμα, σε ανθρώπους που έχουν υπερλιπιδαιμία, υπερχοληστερολαιμία ή υπεργλυκαιμία.

**ΑΡΙΘΜΟΣ ΕΥΡ. Δ.Ε.** (11):3044374  
**ΑΡΙΘ. ΕΛΛ. ΚΑΤΑΘΕΣΗΣ** (21):20030402141  
**ΗΜΕΡ. ΕΛΛ. ΚΑΤΑΘΕΣΗΣ** (11):12/06/2003  
**ΑΡΙΘ./ΗΜΕΡ. ΔΗΜΟΣΙΕΥΣΗΣ**  
**ΕΥΡΩΠΑΪΚΟΥ ΔΙΠΛΩΜΑΤΟΣ(87):**0958239 - 09/04/2003  
**ΑΡΙΘ./ΗΜΕΡ. ΔΗΜΟΣΙΕΥΣΗΣ**  
**ΕΥΡΩΠΑΪΚΗΣ ΑΙΤΗΣΗΣ** (86):97925418.2--01/05/1997  
**ΔΙΚΑΙΟΥΧΟΣ** (73):1)BASF Aktiengesellschaft  
 67056 Ludwigshafen, ΓΕΡΜΑΝΙΑ  
**ΣΥΜΒ. ΠΡΟΤΕΡΑΙΟΤΗΤΕΣ** (30):642721-03/05/1996-US  
**ΕΦΕΥΡΕΤΗΣ** (72):1)CHANG, Chin-Hsiung, Chang  
 2)STELLA, Albert, S.  
 3)GUALDRON, Miquel, A.  
 4)FISHER, Wende, M.  
 5)POOLE, Mike  
**ΕΙΔΙΚΟΣ ΠΛΗΡΕΞΟΥΣΙΟΣ** (74):ΤΣΙΜΙΚΑΛΗΣ ΑΘΑΝΑΣΙΟΣ  
 Ν. Βάμβα 1, 10674 ΑΘΗΝΑ  
**ΑΝΤΙΚΑΗΤΟΣ** (74):ΤΣΙΜΙΚΑΛΗΣ ΑΘΑΝΑΣΙΟΣ  
 Ν. Βάμβα 1,10674 ΑΘΗΝΑ  
**ΤΙΤΛΟΣ ΕΦΕΥΡΕΣΗΣ** (54):ΜΕΘΟΔΟΣ ΠΑΡΑΣΚΕΥΗΣ ΥΔΡΟΞΥΛΑ-  
 ΜΙΝΗΣ.

**ΠΕΡΙΛΗΨΗ(57)**

Μια βελτιωμένη διαδικασία ιονταλλαγής για τον καθαρισμό και / ή τη συμπίκνωση υδροξυλαμίνης από ένα υδατικό διάλυμα, που περιλαμβάνει υδροξυλαμμωνιακά ιόντα και αντισταθμιστικά ανιόντα, όπου οι συνθήκες της διαδικασίας ιονταλλαγής, που περιλαμβάνουντο pH εκλούσματος, την αγωγιμότητα εκλούσματος και το ύψος του στρώματος ιονταλλαγής μπορούν να παρακολουθηθούν και να χρησιμοποιηθούν για την ταυτοποίηση του σημείου αλλαγής από μια τροφοδοσία βήματος ιονταλλαγής σε μια τροφοδοσία καθαρισμού με νερό, και αλλαγή από ένα βήμα εκρόφησης σε ένα βήμα έκλυσης με νερό.

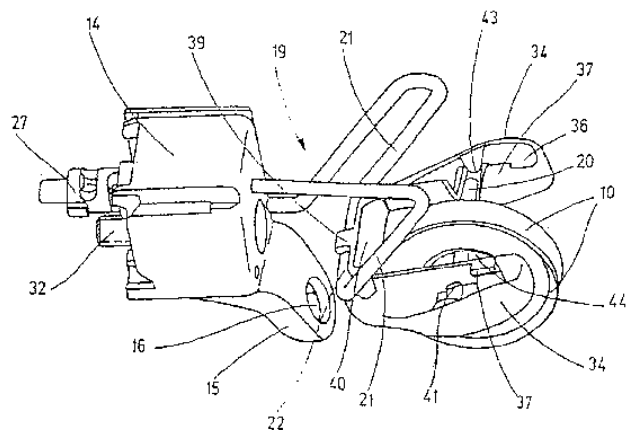


**ΑΡΙΘΜΟΣ ΕΥΡ. Δ.Ε.** (11):3044375  
**ΑΡΙΘ. ΕΛΛ. ΚΑΤΑΘΕΣΗΣ** (21):20030402142  
**ΗΜΕΡ. ΕΛΛ. ΚΑΤΑΘΕΣΗΣ** (11):12/06/2003  
**ΑΡΙΘ./ΗΜΕΡ. ΔΗΜΟΣΙΕΥΣΗΣ**  
**ΕΥΡΩΠΑΪΚΟΥ ΔΙΠΛΩΜΑΤΟΣ(87):**1051156 - 16/04/2003  
**ΑΡΙΘ./ΗΜΕΡ. ΔΗΜΟΣΙΕΥΣΗΣ**  
**ΕΥΡΩΠΑΪΚΗΣ ΑΙΤΗΣΗΣ** (86):99907477.6--04/02/1999  
**ΔΙΚΑΙΟΥΧΟΣ** (73):1)GLAXO GROUP LIMITED  
Glaxo Wellcome House, Berkeley Avenue,  
Greenford, Middlesex UB6 0NN, ΜΕΓΑΛΗ  
ΒΡΕΤΑΝΝΙΑ  
**ΣΥΜΒ. ΠΡΟΤΕΡΑΙΟΤΗΤΕΣ** (30):9802472-06/02/1998-GB  
**ΕΦΕΥΡΕΤΗΣ** (72):1)BROOKS, Nikki, Thoennes  
**ΕΙΛΙΚΟΣ ΠΑΗΡΕΞΟΥΣΙΟΣ** (74):ΤΣΙΜΙΚΑΛΗΣ ΑΘΑΝΑΣΙΟΣ  
Ν. Βάμβα 1, 10674 ΑΘΗΝΑ  
**ΑΝΤΙΚΑΗΤΟΣ** (74):ΤΣΙΜΙΚΑΛΗΣ ΑΘΑΝΑΣΙΟΣ  
Ν. Βάμβα 1,10674 ΑΘΗΝΑ  
**ΤΙΤΛΟΣ ΕΦΕΥΡΕΣΗΣ** (54):ΦΑΡΜΑΚΕΥΤΙΚΕΣ ΣΥΝΘΕΣΕΙΣ  
**ΠΕΡΙΛΗΨΗ(57)**

Η παρούσα ευρεσιτεχνία αφορά φαρμακευτικές συνθέσεις της (1S, 4R)-cis-4- [2-αμινο-6-κυκλοπροπυλαμινο]-9H-πουριν-9-υλ]-2-κυκλοπεντεν-1-μεθανόλης (1592U89).

**ΑΡΙΘΜΟΣ ΕΥΡ. Δ.Ε.** (11):3044376  
**ΑΡΙΘ. ΕΛΛ. ΚΑΤΑΘΕΣΗΣ** (21):20030402143  
**ΗΜΕΡ. ΕΛΛ. ΚΑΤΑΘΕΣΗΣ** (11):12/06/2003  
**ΑΡΙΘ./ΗΜΕΡ. ΔΗΜΟΣΙΕΥΣΗΣ**  
**ΕΥΡΩΠΑΪΚΟΥ ΔΙΠΛΩΜΑΤΟΣ(87):**0906885 - 16/04/2003  
**ΑΡΙΘ./ΗΜΕΡ. ΔΗΜΟΣΙΕΥΣΗΣ**  
**ΕΥΡΩΠΑΪΚΗΣ ΑΙΤΗΣΗΣ** (86):98116792.7--05/09/1998  
**ΔΙΚΑΙΟΥΧΟΣ** (73):1)Memminger-IRO GmbH  
Jakob-Mutz-Strasse 7, 72280 Dornstetten,  
ΓΕΡΜΑΝΙΑ  
**ΣΥΜΒ. ΠΡΟΤΕΡΑΙΟΤΗΤΕΣ** (30):19743573-02/10/1997-DE  
**ΕΦΕΥΡΕΤΗΣ** (72):1)Schmodde, Hermann  
2)Leopold, Gunter  
3)Horvath, Attila  
4)Kaufmann, Richard  
5)Leins, Eberhard  
**ΕΙΛΙΚΟΣ ΠΑΗΡΕΞΟΥΣΙΟΣ** (74):ΤΣΙΜΙΚΑΛΗΣ ΑΘΑΝΑΣΙΟΣ  
Ν. Βάμβα 1, 10674 ΑΘΗΝΑ  
**ΑΝΤΙΚΑΗΤΟΣ** (74):ΤΣΙΜΙΚΑΛΗΣ ΑΘΑΝΑΣΙΟΣ  
Ν. Βάμβα 1,10674 ΑΘΗΝΑ  
**ΤΙΤΛΟΣ ΕΦΕΥΡΕΣΗΣ** (54):ΠΕΔΗ ΝΗΜΑΤΟΣ  
**ΠΕΡΙΛΗΨΗ(57)**

Μια πέδη νήματος με δύο πιεζόμενα ελαστικά το ένα προς το άλλο, μορφής δίσκου ή πιάτου στοιχεία πέδης (10) περιλαμβάνει ένα ουσιαστικά σχήματος U βραχίονα (19) με δύο εκτεινόμενα σε απόσταση στις δύο πλευρές των στοιχείων πέδης σκέλη (21). Στον βραχίονα αυτόν είναι στερεωμένα μορφής περόνης μέσα εδράνου (20) για τα στοιχεία πέδης μέσω ενός τουλάχιστο στοιχείου εδράνου που τα υποδέχεται, το οποίο είναι διαμορφωμένο σε ένα τουλάχιστο από τα σκέλη του βραχίονα ή συνδέεται μ' αυτό. Τουλάχιστο ένα από τα στοιχεία πέδης φέρει ένα κεντρικό άνοιγμα 44, δια μέσου του οποίου εκτείνονται τα μέσα εδράνου.



**ΑΡΙΘΜΟΣ ΕΥΡ. Δ.Ε.** (11):3044377  
**ΑΡΙΘ. ΕΛΛ. ΚΑΤΑΘΕΣΗΣ** (21):20030402144  
**ΗΜΕΡ. ΕΛΛ. ΚΑΤΑΘΕΣΗΣ** (11):12/06/2003  
**ΑΡΙΘ./ΗΜΕΡ. ΔΗΜΟΣΙΕΥΣΗΣ**  
**ΕΥΡΩΠΑΪΚΟΥ ΔΙΠΛΩΜΑΤΟΣ(87):**1028625 - 02/04/2003  
**ΑΡΙΘ./ΗΜΕΡ. ΔΗΜΟΣΙΕΥΣΗΣ**  
**ΕΥΡΩΠΑΪΚΗΣ ΑΙΤΗΣΗΣ** (86):98955463.9--14/10/1998  
**ΔΙΚΑΙΟΥΧΟΣ** (73):1)BASF AKTIENGESELLSCHAFT  
67056 Ludwigshafen, ΓΕΡΜΑΝΙΑ

**ΣΥΜΒ. ΠΡΟΤΕΡΑΙΟΤΗΤΕΣ** (30):63186-20/10/1997-US  
**ΕΦΕΥΡΕΤΗΣ** (72):1)RADEMACHER, Wilhelm  
2)KOBBER, Reiner  
3)SCHNEIDER, Karl-Heinrich  
4)STADLER, Reinhold  
5)ZIEGLER, Hans  
6)GOETTSCHE, Reimer  
7)HOFMEISTER, Peter  
8)KIBLER, Elmar  
9)CALLAN, Mary  
10)FINCH, Charles, W.

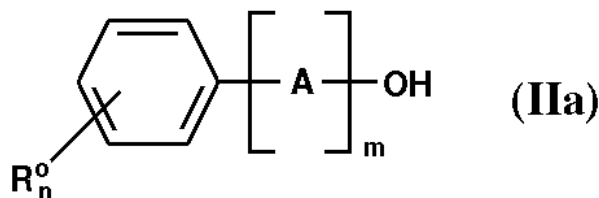
**ΕΙΔΙΚΟΣ ΠΛΗΡΕΞΟΥΣΙΟΣ** (74):ΤΣΙΜΙΚΑΛΗΣ ΑΘΑΝΑΣΙΟΣ  
Ν. Βάμβα 1, 10674 ΑΘΗΝΑ  
**ΑΝΤΙΚΛΗΤΟΣ** (74):ΤΣΙΜΙΚΑΛΗΣ ΑΘΑΝΑΣΙΟΣ  
Ν. Βάμβα 1,10674 ΑΘΗΝΑ

**ΤΙΤΛΟΣ ΕΦΕΥΡΕΣΗΣ** (54):ΣΥΝΘΕΣΗ ΡΥΘΜΙΣΗΣ ΤΗΣ ΑΝΑ-  
ΠΤΥΞΗΣ ΦΥΤΟΥ.

#### ΠΕΡΙΛΗΨΗ(57)

Η εφεύρεση παρέχει νέα μίγματα αλάτων τεταρτοταγούς αμμωνίου, που έχουν ρυθμιστικές ιδιότητες της ανάπτυξης φυτού. Τα άλατα, καθώς επίσης άλλα δραστικά συστατικά που χρησιμοποιούνται για να ρυθμίζουν ανάπτυξη φυτού,

διαλύονται σε διαλύτες που έχουν είτε τον τύπο II(a) είτε II(b) : HO-B-OH, όπου το Ro είναι υδρογόνο ή C1-C18-αλκυλ, το n είναι 0,1, 2 ή 3, το A είναι C1-C6-αλκυλένο ή C1-C6-οξυαλκυλένο, το m είναι 1, 2, 3, 4, ή 5 και το B είναι ευθείας αλύσου ή διακλαδισμένο C2-C8-αλκυλένο.



**ΑΡΙΘΜΟΣ ΕΥΡ. Δ.Ε.** (11):3044378  
**ΑΡΙΘ. ΕΛΛ. ΚΑΤΑΘΕΣΗΣ** (21):20030402145  
**ΗΜΕΡ. ΕΛΛ. ΚΑΤΑΘΕΣΗΣ** (11):12/06/2003  
**ΑΡΙΘ./ΗΜΕΡ. ΔΗΜΟΣΙΕΥΣΗΣ**  
**ΕΥΡΩΠΑΪΚΟΥ ΔΙΠΛΩΜΑΤΟΣ(87):**0967317 - 19/03/2003  
**ΑΡΙΘ./ΗΜΕΡ. ΔΗΜΟΣΙΕΥΣΗΣ**  
**ΕΥΡΩΠΑΪΚΗΣ ΑΙΤΗΣΗΣ** (86):99108303.1--28/04/1999  
**ΔΙΚΑΙΟΥΧΟΣ** (73):1)BTM Textilmaschinen GmbH  
Blumenberger Strasse 143-145, 41061 Man-  
chengladbach, ΓΕΡΜΑΝΙΑ

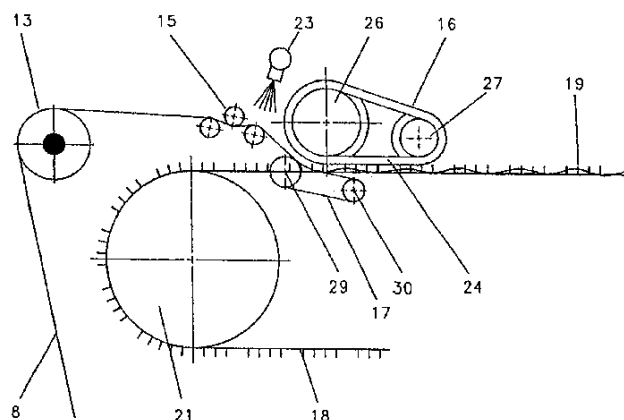
**ΣΥΜΒ. ΠΡΟΤΕΡΑΙΟΤΗΤΕΣ** (30):19827647-22/06/1998-DE  
**ΕΦΕΥΡΕΤΗΣ** (72):1)Stohrmann, Andreas  
2)Voth, Marc-Aurel

**ΕΙΔΙΚΟΣ ΠΛΗΡΕΞΟΥΣΙΟΣ** (74):ΤΣΙΜΙΚΑΛΗΣ ΑΘΑΝΑΣΙΟΣ  
Ν. Βάμβα 1, 10674 ΑΘΗΝΑ  
**ΑΝΤΙΚΛΗΤΟΣ** (74):ΤΣΙΜΙΚΑΛΗΣ ΑΘΑΝΑΣΙΟΣ  
Ν. Βάμβα 1,10674 ΑΘΗΝΑ

**ΤΙΤΛΟΣ ΕΦΕΥΡΕΣΗΣ** (54):ΜΕΘΟΔΟΣ ΓΙΑ ΤΟ ΚΟΛΛΑΡΙΣΜΑ  
ΑΚΡΩΝ ΚΑΙ ΣΥΓΚΡΟΤΗΜΑ ΤΑΣΗΣ ΜΕ  
ΜΙΑ ΔΙΑΤΑΞΗ ΓΙΑ ΤΟ ΚΟΛΛΑΡΙΣΜΑ  
ΑΚΡΩΝ

#### ΠΕΡΙΛΗΨΗ(57)

Είναι γνωστή η επίστροφή κόλλας στα άκρα μια υφασμάτινης λωρίδας με ένα κύλινδρο επίστροφης, όπου η ποσότητα της στρώσης δεν μπορεί να εκλέγεται οσοδήποτε μικρή. Θα αναπτυχθεί μια μέθοδος και ένα συγκρότημα τάσης, που θα χρειάζονται λιγότερη κόλλα. Σε μια μέθοδο σύμφωνα με την εφεύρεση και σε ένα αντίστοιχο συγκρότημα τάσης επιστρώνεται η κόλλα με τη μέθοδο του φυγοκεντρικού ψεκασμού επί των άκρων της υφασμάτινης λωρίδας (8).



**ΑΡΙΘΜΟΣ ΕΥΡ. Δ.Ε.** (11):3044379  
**ΑΡΙΘ. ΕΛΛ. ΚΑΤΑΘΕΣΗΣ** (21):20030402146  
**ΗΜΕΡ. ΕΛΛ. ΚΑΤΑΘΕΣΗΣ** (11):12/06/2003  
**ΑΡΙΘ./ΗΜΕΡ. ΔΗΜΟΣΙΕΥΣΗΣ**  
**ΕΥΡΩΠΑΪΚΟΥ ΔΙΠΛΩΜΑΤΟΣ(87):**0948662 - 12/03/2003  
**ΑΡΙΘ./ΗΜΕΡ. ΔΗΜΟΣΙΕΥΣΗΣ**  
**ΕΥΡΩΠΑΪΚΗΣ ΑΙΤΗΣΗΣ** (86):97941308.5--15/09/1997  
**ΔΙΚΑΙΟΥΧΟΣ** (73):1)SUNSTRIP AB  
 Skaggebyvagen 29, 612 44 Finspang,  
 ΣΟΥΗΔΙΑ

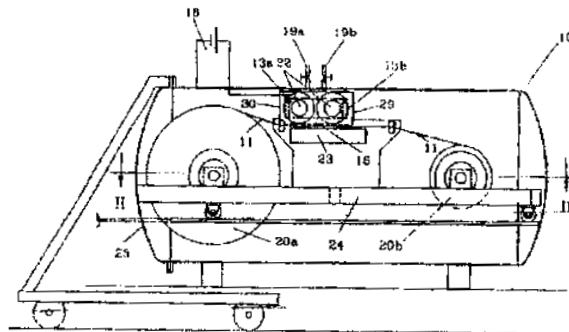
**ΣΥΜΒ. ΠΡΟΤΕΡΑΙΟΤΗΤΕΣ** (30):9603393-16/09/1996-SE  
**ΕΦΕΥΡΕΤΗΣ** (72):1)HULTMARK, Goran  
**ΕΙΔΙΚΟΣ ΠΛΗΡΕΞΟΥΣΙΟΣ** (74):ΚΟΣΜΑ ΔΩΡΟΘΕΑ  
 ΣΙΝΑ 14, 10672 ΑΘΗΝΑ  
**ΑΝΤΙΚΛΗΤΟΣ** (74):ΔΑΛΑΜΑΓΚΑ-ΚΑΛΟΓΗΡΟΥ  
 ΜΑΡΓΑΡΙΤΑ  
 Σίνα 14,10672 ΑΘΗΝΑ

**ΤΙΤΛΟΣ ΕΦΕΥΡΕΣΗΣ** (54):ΜΙΑ ΜΕΘΟΔΟΣ ΠΑΡΑΓΩΓΗΣ ΑΠΟΡΡΟΦΗΤΙΚΗΣ ΣΤΙΒΑΔΑΣ ΓΙΑ ΗΛΙΑΚΟΥΣ ΣΥΛΛΕΚΤΕΣ, ΜΙΑ ΔΙΑΤΑΞΗ ΓΙΑ ΥΛΟΠΟΙΗΣΗ ΤΗΣ ΜΕΘΟΔΟΥ ΚΑΙ ΜΙΑ ΑΠΟΡΡΟΦΗΤΙΚΗ ΣΤΙΒΑΔΑ ΓΙΑ ΗΛΙΑΚΟΥΣ ΣΥΛΛΕΚΤΕΣ

**ΠΕΡΙΛΗΨΗ(57)**

Διεργασία και διάταξη για την παραγωγή μίας φασματικά εκλεκτικής απορροφητικής στιβάδας σε ηλιακούς συλλέκτες που έχει μία υψηλή ικανότητα ηλιακής απορρόφησης και μία χαμηλή ισχύ θερμικής εκπομπής. Η διεργασία λαμβάνει χώρα σε ένα κινητό υλικό-δέκτημε ατομοποίηση μετάλλου σε μία ζώνη επίστρωσης (16) υφιστάμενη σε ένα θάλαμο με χρήση μίας ατμόσφαιρας βομβαρδισμού (sputtering), η οποία περιέχει τουλάχιστον ένα αέριο υποστήριξης

του βομβαρδισμού, κατά προτίμηση αργόν (Ar) και ένα δραστικό αέριο, κατά προτίμηση οξυγόνο (O). Το μέταλλο αποτελεί την κάθοδο και το υλικό-δέκτης (11) αποτελεί την άνοδο, μεταξύ των υφίσταται μία διαφορά δυναμικού και έτσι ένα πλάσμα, οπότε η επιμετάλλωση του υλικού-δέκτη (11) επιτυγχάνεται με βομβαρδισμό. Το δραστικό αέριο και η κατανομή αυτού στη ζώνη επίστρωσης (16) εξασφαλίζει ότι η μεταλλική στιβάδα που αποτίθεται πάνω στο υλικό-δέκτη (11) οξειδώνεται μερικώς κατά την απόθεση. Έτσι λαμβάνεται μία στιβάδα που αποτελείται από ένα κοκκώδες μείγμα μετάλλου και οξειδίου μετάλλου, όπου το μέταλλο είναι ενσωματωμένο στο οξείδιο μετάλλου πολύ κοντά στο υλικό-δέκτη και το οποίο μέταλλο προοδευτικά ελαττώνεται σε περίπου μηδέν στην επιφάνεια της στιβάδας με αύξηση της προσθήκης οξυγόνου στο άκρο της ζώνης επίστρωσης (16). Η εφεύρεση περιλαμβάνει περαιτέρω τη στιβάδα ως έχει.



**ΑΡΙΘΜΟΣ ΕΥΡ. Δ.Ε.** (11):3044380  
**ΑΡΙΘ. ΕΛΛ. ΚΑΤΑΘΕΣΗΣ** (21):20030402169  
**ΗΜΕΡ. ΕΛΛ. ΚΑΤΑΘΕΣΗΣ** (11):12/06/2003  
**ΑΡΙΘ./ΗΜΕΡ. ΔΗΜΟΣΙΕΥΣΗΣ**  
**ΕΥΡΩΠΑΪΚΟΥ ΔΙΠΛΩΜΑΤΟΣ(87):**1218809 - 23/04/2003  
**ΑΡΙΘ./ΗΜΕΡ. ΔΗΜΟΣΙΕΥΣΗΣ**  
**ΕΥΡΩΠΑΪΚΗΣ ΑΙΤΗΣΗΣ** (86):00951411.8--20/07/2000  
**ΔΙΚΑΙΟΥΧΟΣ** (73):1)Locanis Technologies GmbH  
 Munchner Strasse 18, 85774 Unterföhring,  
 ΓΕΡΜΑΝΙΑ

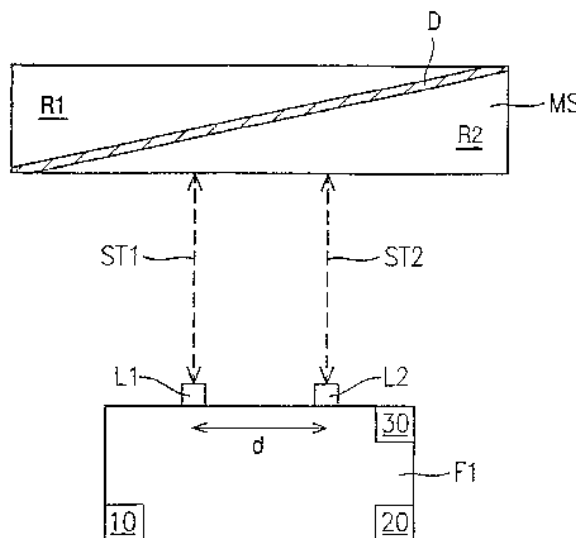
**ΣΥΜΒ. ΠΡΟΤΕΡΑΙΟΤΗΤΕΣ** (30):19938345-13/08/1999-DE  
**ΕΦΕΥΡΕΤΗΣ** (72):1)IRMER, Jochen  
**ΕΙΔΙΚΟΣ ΠΛΗΡΕΞΟΥΣΙΟΣ** (74):ΤΣΙΜΙΚΑΛΗΣ ΑΘΑΝΑΣΙΟΣ  
 Ν. Βάμβα 1, 10674 ΑΘΗΝΑ  
**ΑΝΤΙΚΛΗΤΟΣ** (74):ΤΣΙΜΙΚΑΛΗΣ ΑΘΑΝΑΣΙΟΣ  
 Ν. Βάμβα 1,10674 ΑΘΗΝΑ

**ΤΙΤΛΟΣ ΕΦΕΥΡΕΣΗΣ** (54):ΜΕΘΟΔΟΣ ΚΑΙ ΔΙΑΤΑΞΗ ΓΙΑ ΤΗΝ ΑΝΙΧΝΕΥΣΗ ΤΗΣ ΘΕΣΗΣ ΕΝΟΣ ΟΧΗΜΑΤΟΣ ΣΕ ΜΙΑ ΠΡΟΚΑΘΟΡΙΣΜΕΝΗ ΠΕΡΙΟΧΗ.

**ΠΕΡΙΛΗΨΗ(57)**

Η εφεύρεση αναφέρεται σε μια μέθοδο και μια διάταξη για την ανίχνευση της θέσης ενός οχήματος (F1 - F4) σε μια προκαθορισμένη περιοχή 100, ειδικά σε μια εγκατάσταση αποθήκης. Η σύμφωνα με την εφεύρεση μέθοδος περιλαμβάνει τα παρακάτω βήματα: ανιχνεύεται το μέτρο και η γωνία των ανυσμάτων αυξητικής κίνησης που σχετίζονται με την κίνηση του οχήματος (F-1), προσδιορίζεται αυτομάτως μια αντίστοιχη θέση αναφοράς του οχήματος (F1 -F4) σε προκαθορισμένες θέσεις (O1- O4) εντός της προκαθορισμένης περιοχής (100) κάθε φορά που το όχημα περνά από μια αντίστοιχη θέση (O1 - O4), ανιχνεύεται η παρούσα θέση του οχήματος (F1 - F4) εντός της προκαθορισμένης περιοχής (100) μέσω ανυσματικής άθροισης των ανιχνευόμενων ανυσμάτων αυξητικής κίνησης αναφορικά με το άνυσμα θέσης της προσωρινής θέσης αναφοράς. Αυτόματος προσδιορισμός διεξάγεται από ένα αισθητήρα (L1, L2, MS), ο οποίος είναι

εγκατεστημένος στο όχημα (F1 - F4) και αλληλεπιδρά κατά ένα τρόπο χωρίς επαφή με μια αντίστοιχη σήμανση αναφοράς (MS) στην αντίστοιχη θέση (O1 - O4) που περιλαμβάνει ανακλώσες και μη ανακλώσες περιοχές (R1, R2 και D), οι οποίες σαρώνονται ταυτόχρονα από το όχημα (F1--F4) μέσω τουλάχιστο δύο σημάτων (ST1, ST2). Οι συντεταγμένες (x, y) της θέσης αναφοράς και, προαιρετικά, η γωνία διέλευσης (α) προσδιορίζονται αναλύοντας τη μεταβολή σε χρόνο της ανακλώμενης έντασης των αναφερθέντων σημάτων (ST1, ST2).



---

**ΑΡΙΘΜΟΣ ΕΥΡ. Δ.Ε.** (11):3044381  
**ΑΡΙΘ. ΕΛΛ. ΚΑΤΑΘΕΣΗΣ** (21):20030402177  
**ΗΜΕΡ. ΕΛΛ. ΚΑΤΑΘΕΣΗΣ** (11):12/06/2003  
**ΑΡΙΘ./ΗΜΕΡ. ΔΗΜΟΣΙΕΥΣΗΣ**  
**ΕΥΡΩΠΑΪΚΟΥ ΔΙΠΛΩΜΑΤΟΣ(87):**0804236 - 02/04/2003  
**ΑΡΙΘ./ΗΜΕΡ. ΔΗΜΟΣΙΕΥΣΗΣ**  
**ΕΥΡΩΠΑΪΚΗΣ ΑΙΤΗΣΗΣ** (86):95906353.8--27/01/1995  
**ΔΙΚΑΙΟΥΧΟΣ** (73):1)ABBOTT GmbH & Co. KG  
Max-Planck-Ring 2,65205 Wiesbaden,  
GERMANIA  
**ΣΥΜΒ. ΠΡΟΤΕΡΑΙΟΤΗΤΕΣ** (30):4403669-07/02/1994-DE  
4409513-19/03/1994-DE  
**ΕΦΕΥΡΕΤΗΣ** (72):1)STENZEL, Roswitha  
2)KAUL, Martin  
3)DAUM, Lothar  
4)KEMPENI, Joachim  
5)RAAB, Christa  
6)SCHAEFER, Sibylle  
7)EISELSTEIN, Jurgen  
**ΕΙΔΙΚΟΣ ΠΛΗΡΕΞΟΥΣΙΟΣ** (74):ΑΘΑΝΑΣΙΑΔΟΥ ΜΑΡΙΑ  
Κουμπάρη 2, 10674 ΑΘΗΝΑ  
**ΑΝΤΙΚΛΗΤΟΣ** (74):ΠΑΠΑΚΩΝΣΤΑΝΤΙΝΟΥ ΕΛΕΝΗ  
Κουμπάρη 2,10674 ΑΘΗΝΑ  
**ΤΙΤΛΟΣ ΕΦΕΥΡΕΣΗΣ** (54):ΧΡΗΣΗ ΑΝΤΙ-TNF ΑΝΤΙΣΩΜΑΤΩΝ ΩΣ  
ΦΑΡΜΑΚΕΥΤΙΚΩΝ ΜΕΣΩΝ ΣΤΗΝ  
ΑΝΤΙΜΕΤΩΠΙΣΗ ΑΣΘΕΝΕΙΩΝ ΜΕ  
ΑΥΞΗΜΕΝΑ ΕΠΙΠΕΔΑ ΙΝΤΕΡΛΕΥΚΙ-  
ΝΗΣ-6 ΣΤΟΝ ΟΡΟ

#### **ΠΕΡΙΛΗΨΗ(57)**

Η εφεύρεση αφορά τη χρήση TNF-ανταγωνιστών για την παραγωγή φαρμακευτικών μέσων για την αντιμετώπιση ασθενειών χαρακτηριζόμενων από αυξημένο επίπεδο ιντερλευκίνης-6 στον ορό.

---

**ΑΡΙΘΜΟΣ ΕΥΡ. Δ.Ε.** (11):3044382  
**ΑΡΙΘ. ΕΛΛ. ΚΑΤΑΘΕΣΗΣ** (21):20030402147  
**ΗΜΕΡ. ΕΛΛ. ΚΑΤΑΘΕΣΗΣ** (11):04/06/2003  
**ΑΡΙΘ./ΗΜΕΡ. ΔΗΜΟΣΙΕΥΣΗΣ**  
**ΕΥΡΩΠΑΪΚΟΥ ΔΙΠΛΩΜΑΤΟΣ(87):**0942754 - 07/05/2003  
**ΑΡΙΘ./ΗΜΕΡ. ΔΗΜΟΣΙΕΥΣΗΣ**  
**ΕΥΡΩΠΑΪΚΗΣ ΑΙΤΗΣΗΣ** (86):97946296.7--27/10/1997  
**ΔΙΚΑΙΟΥΧΟΣ** (73):1)MERCCK & CO., INC.  
126 East Lincoln Avenue, Rahway, New Jersey 07065, ΗΝΩΜΕΝΕΣ ΠΟΛΙΤΕΙΕΣ ΤΗΣ ΑΜΕΡΙΚΗΣ  
**ΣΥΜΒ. ΠΡΟΤΕΡΑΙΟΤΗΤΕΣ** (30):29224 P-30/10/1996-US  
42921 P-04/04/1997-US  
9626309-18/12/1996-GB  
9718160-28/08/1997-GB  
**ΕΦΕΥΡΕΤΗΣ** (72):1)DeFEO-JONES, Deborah  
2)FENG, Dong-Mei  
3)GARSKY, Victor, M.  
**ΕΙΔΙΚΟΣ ΠΛΗΡΕΞΟΥΣΙΟΣ** (74):ΚΙΛΙΜΙΡΗΣ ΚΩΝΣΤΑΝΤΙΝΟΣ  
Χατζηγιάννη Μέξη 7, 11528 ΑΘΗΝΑ  
**ΑΝΤΙΚΛΗΤΟΣ** (74):ΚΙΛΙΜΙΡΗΣ ΑΝΑΣΤΑΣΙΟΣ  
Χατζηγιάννη Μέξη 7,11528 ΑΘΗΝΑ  
**ΤΙΤΛΟΣ ΕΦΕΥΡΕΣΗΣ** (54):ΣΥΖΥΓΗ ΧΡΗΣΙΜΗ ΣΤΗ ΘΕΡΑΠΕΙΑ  
ΤΟΥ ΚΑΡΚΙΝΟΥ ΤΟΥ ΠΡΟΣΤΑΤΗ

#### **ΠΕΡΙΛΗΨΗ(57)**

Αποκαλύπτονται χημικά συζυγή, τα οποία περιέχουν ολιγοπεπτίδια που έχουν ακολουθίες αμινοξέων, οι οποίες επιλεκτικώς διασπώνται πρωτεολυτικώς από το ελεύθερο προστατικό ειδικό αντιγόνο (PSA) και γνωστούς κυτταροτοξικούς παράγοντες. Τέτοια συζυγή είναι χρήσιμα στη θεραπεία του καρκίνου του προστάτη και της καλοήθους υπερπλασίας του προστάτη (BPH).

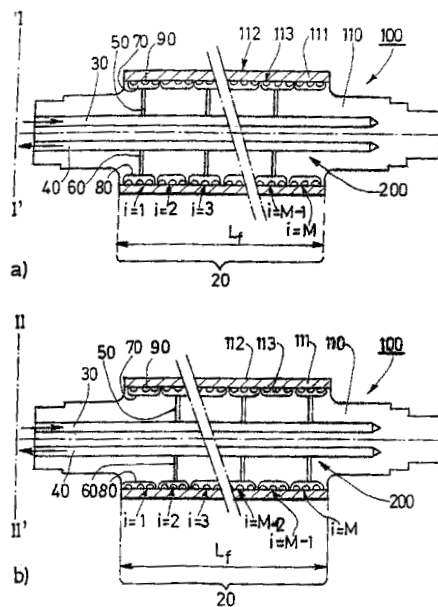


**ΑΡΙΘΜΟΣ ΕΥΡ. Δ.Ε.** (11):3044383  
**ΑΡΙΘ. ΕΛΛ. ΚΑΤΑΘΕΣΗΣ** (21):20030402148  
**ΗΜΕΡ. ΕΛΛ. ΚΑΤΑΘΕΣΗΣ** (11):04/06/2003  
**ΑΡΙΘ./ΗΜΕΡ. ΔΗΜΟΣΙΕΥΣΗΣ**  
**ΕΥΡΩΠΑΪΚΟΥ ΔΙΠΛΩΜΑΤΟΣ(87):**1218128 - 26/03/2003  
**ΑΡΙΘ./ΗΜΕΡ. ΔΗΜΟΣΙΕΥΣΗΣ**  
**ΕΥΡΩΠΑΪΚΗΣ ΑΙΤΗΣΗΣ** (86):00966280.0--04/10/2000  
**ΔΙΚΑΙΟΥΧΟΣ** (73):1)Pechiney Rhenalu  
 7, place de Chancelier Adenauer, 75116 Paris,  
 ΓΑΛΛΙΑ  
**ΣΥΜΒ. ΠΡΟΤΕΡΑΙΟΤΗΤΕΣ** (30):9912655-06/10/1999-FR  
**ΕΦΕΥΡΕΤΗΣ** (72):1)GRIFFON, Jacques  
 2)BREYSSE, Claude  
**ΕΙΔΙΚΟΣ ΠΑΡΕΞΟΥΣΙΟΣ** (74):ΚΙΛΙΜΙΡΗΣ ΚΩΝΣΤΑΝΤΙΝΟΣ  
 Χατζηγιάννη Μέξη 7, 11528 ΑΘΗΝΑ  
**ΑΝΤΙΚΑΗΤΟΣ** (74):ΚΙΛΙΜΙΡΗΣ ΑΝΑΣΤΑΣΙΟΣ  
 Χατζηγιάννη Μέξη 7,11528 ΑΘΗΝΑ  
**ΤΙΤΛΟΣ ΕΦΕΥΡΕΣΗΣ** (54):**ΚΥΛΙΝΔΡΟΣ ΣΥΝΕΧΟΥΣ ΧΥΤΕΥΣΗΣ ΜΕΤΑΛΛΙΚΩΝ ΤΑΙΝΙΩΝ ΠΕΡΙΛΑΜΒΑΝΩΝ ΕΝΑ ΨΥΚΤΙΚΟ ΚΥΚΛΩΜΑ**

**ΠΕΡΙΛΗΨΗ(57)**

Το σώμα (110) του κυλίνδρου της μηχανής συνεχούς χύτευσης της εφεύρεσης είναι ικανό να φέρει στο κεντρικό μέρος του μία κυλινδρική στεφάνη (111) και περιλαμβάνει ένα κύκλωμα ψύξης (200), το εν λόγω κύκλωμα περιλαμβάνει τουλάχιστον ένα αγωγό παροχής ρευστού ψύξης (30) και τουλάχιστον ένα αγωγό απαγωγής του ρευστού ψύξης (40) τουλάχιστον ένα συλλέκτη διανομής (70), τουλάχιστον ένα συλλέκτη αποαγωγής (80), τουλάχιστον ένα σωλήνα διανομής (50,60) συνδεδόντα κάθε συλλέκτη του αντίστοιχου αγωγού, και ένα πλήθος κυκλικών καναλιών (90) συνδεδόντα τους συλλέκτες παροχής και απαγωγής, οι εν λόγω συλλέκτες και κυκλικά κανάλια χρησιμεύουν να θέσουν το ρευστό ψύξης που κυκλοφορεί στο κύκλωμα σε επαφή με την εσωτερική επιφάνεια της στεφάνης (111) ώστε να την ψύξει, και χαρακτηρίζεται από το ότι οι συλλέκτες (70,80)

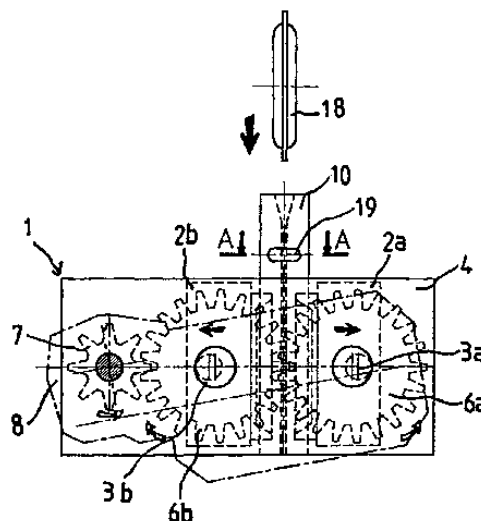
διανομής (70) και οι συλλέκτες απαγωγής (80) διατίθενται κατά τρόπον ώστε να κάνουν μία εναλλαγή, συγχρόνως κατά τη φορά της περιφέρειας και τη διαμήκη φορά, συλλεκτών διανομής (70) και συλλεκτών απαγωγής (80). Η εφεύρεση επιτρέπει τη μείωση της ετερογένειας θερμοκρασίας στην επιφάνεια της στεφάνης και των μεταβολών πάχους των παραγομένων ταινιών με συνεχή χύτευση.



**ΑΡΙΘΜΟΣ ΕΥΡ. Δ.Ε.** (11):3044384  
**ΑΡΙΘ. ΕΛΛ. ΚΑΤΑΘΕΣΗΣ** (21):20030402149  
**ΗΜΕΡ. ΕΛΛ. ΚΑΤΑΘΕΣΗΣ** (11):04/06/2003  
**ΑΡΙΘ./ΗΜΕΡ. ΔΗΜΟΣΙΕΥΣΗΣ**  
**ΕΥΡΩΠΑΪΚΟΥ ΔΙΠΛΩΜΑΤΟΣ(87):**1146807 - 19/03/2003  
**ΑΡΙΘ./ΗΜΕΡ. ΔΗΜΟΣΙΕΥΣΗΣ**  
**ΕΥΡΩΠΑΪΚΗΣ ΑΙΤΗΣΗΣ** (86):00900648.7--24/01/2000  
**ΔΙΚΑΙΟΥΧΟΣ** (73):1)COMPAGNIE MEDITERRANEENNE  
 DES CAFES S.A.  
 Zone Industrielle, 9eme rue, 06510 Carros,  
 ΓΑΛΛΙΑ  
**ΣΥΜΒ. ΠΡΟΤΕΡΑΙΟΤΗΤΕΣ** (30):9900995-28/01/1999-FR  
**ΕΦΕΥΡΕΤΗΣ** (72):1)BLANC, Jean-Pierre,  
 2)FERRIER, Christian,  
**ΕΙΔΙΚΟΣ ΠΑΡΕΞΟΥΣΙΟΣ** (74):ΚΙΛΙΜΙΡΗΣ ΚΩΝΣΤΑΝΤΙΝΟΣ  
 Χατζηγιάννη Μέξη 7, 11528 ΑΘΗΝΑ  
**ΑΝΤΙΚΑΗΤΟΣ** (74):ΚΙΛΙΜΙΡΗΣ ΑΝΑΣΤΑΣΙΟΣ  
 Χατζηγιάννη Μέξη 7,11528 ΑΘΗΝΑ  
**ΤΙΤΛΟΣ ΕΦΕΥΡΕΣΗΣ** (54):**ΣΥΣΚΕΥΗ ΕΞΑΓΩΓΗΣ ΚΑΦΕ ΠΕΡΙΛΗΨΗ(57)**

Συσκευή (1) εξαγωγής καφέ, περιλαμβάνουσα ένα θάλαμο εξαγωγής τύπου με τροφοδότηση δια κατακόρυφης εισαγωγής παστιλιών ή προμετρημένων δόσεων (18) αλεσμένου καφέ, ο εν λόγω θάλαμος εξαγωγής αποτελείται από δύο κινητά μέρη (2α,2β) σε μία οριζόντια κίνηση ώστε να μπορούν να αποκλίνουν ή να πλησιάσουν το ένα με το άλλο το ένα των κινητών μερών περιλαμβάνει μία είσοδο ζεστού νερού το δε άλλο κινητό μέρος έχει μία έξοδο φτιαγμένου καφέ. Η συσκευή (1) περιλαμβάνει κινητά μέρη (2α,2β) τοποθετημένα καθένα σε έναν έκκεντρο άξονα 3α,3β) ικανό να τους μεταδώσει κινήσεις ταλάντωσης αντίστροφης φοράς, και περιλαμβάνει ένα φρεναρισμένο αξονικό σύνδεσμο μεταξύ κάθε έκκεντρου άξονα (3α,3β) και κάθε κινητό μέρος (2α,2β), για να συνδυάσουν μία οριζόντια κίνηση και μία κίνηση ταλάντωσης για την αλυσόδεση των φάσεων ανοίγματος

και κλεισίματος του θαλάμου εξαγωγής. Εφαρμογή στις μηχανές καφέ τύπου εσπρέσο που χρησιμοποιούν παστιλιές ή προετρημένες δόσεις.



---

**ΑΡΙΘΜΟΣ ΕΥΡ. Δ.Ε.** (11):3044385  
**ΑΡΙΘ. ΕΛΛ. ΚΑΤΑΘΕΣΗΣ** (21):20030402150  
**ΗΜΕΡ. ΕΛΛ. ΚΑΤΑΘΕΣΗΣ** (11):04/06/2003  
**ΑΡΙΘ./ΗΜΕΡ. ΔΗΜΟΣΙΕΥΣΗΣ**  
**ΕΥΡΩΠΑΪΚΟΥ ΔΙΠΛΩΜΑΤΟΣ(87):**0903403 - 16/04/2003  
**ΑΡΙΘ./ΗΜΕΡ. ΔΗΜΟΣΙΕΥΣΗΣ**  
**ΕΥΡΩΠΑΪΚΗΣ ΑΙΤΗΣΗΣ** (86):98870035.7--23/02/1998  
**ΔΙΚΑΙΟΥΧΟΣ** (73):1)THE PROCTER & GAMBLE COMPANY  
One Procter & Gamble Plaza, Cincinnati, Ohio  
45202, ΗΝΩΜΕΝΕΣ ΠΟΛΙΤΕΙΕΣ ΤΗΣ  
ΑΜΕΡΙΚΗΣ  
**ΣΥΜΒ. ΠΡΟΤΕΡΑΙΟΤΗΤΕΣ** (30):97870138-19/09/1997-EP  
**ΕΦΕΥΡΕΤΗΣ** (72):1)Moss, Michael Alan John  
2)Todini, Oreste, (NMN)  
**ΕΙΔΙΚΟΣ ΠΛΗΡΕΞΟΥΣΙΟΣ** (74):ΚΙΛΙΜΙΡΗΣ ΚΩΝΣΤΑΝΤΙΝΟΣ  
Χατζηγιάννη Μέξη 7, 11528 ΑΘΗΝΑ  
**ΑΝΤΙΚΛΗΤΟΣ** (74):ΚΙΛΙΜΙΡΗΣ ΑΝΑΣΤΑΣΙΟΣ  
Χατζηγιάννη Μέξη 7,11528 ΑΘΗΝΑ  
**ΤΙΤΛΟΣ ΕΦΕΥΡΕΣΗΣ** (54):**ΣΤΑΘΕΡΕΣ ΛΕΥΚΑΝΤΙΚΕΣ ΣΥΝΘΕ-  
ΣΕΙΣ**

#### **ΠΕΡΙΛΗΨΗ(57)**

Η παρούσα ευρεσιτεχνία αναφέρεται σε υγρά λευκαντική σύνθεση περιλαμβανούσα υποαλογονώδες λευκαντικό και αλκυλο (αλκοξυ)ηθειικό, όπου το η είναι από 0,5 έως 20, χαρακτηριζόμενη εκ του ότι το εν λόγω αλκυλο(αλκοξυ)ηθειικό περιέχει λιγότερο από 10% κ.β. μη-σουλφατωμένο υλικό ως προς το δραστικό αλκυλο (αλκοξυ)ηθειικό και/ή λιγότερο από 0,0015% κ.β. μεταλλικές προσμίξεις ως προς το δραστικό αλκυλο(αλκοξυ)ηθειικό. Οι συνθέσεις αυτές εμφανίζουν εξαιρετική επίδοση στην απομάκρυνση των λεκέδων, ενώ παρέχουν εξαιρετική χημική σταθερότητα κατά τη γήρανση.

---

**ΑΡΙΘΜΟΣ ΕΥΡ. Δ.Ε.** (11):3044386  
**ΑΡΙΘ. ΕΛΛ. ΚΑΤΑΘΕΣΗΣ** (21):20030402151  
**ΗΜΕΡ. ΕΛΛ. ΚΑΤΑΘΕΣΗΣ** (11):04/06/2003  
**ΑΡΙΘ./ΗΜΕΡ. ΔΗΜΟΣΙΕΥΣΗΣ**  
**ΕΥΡΩΠΑΪΚΟΥ ΔΙΠΛΩΜΑΤΟΣ(87):**1075434 - 16/04/2003  
**ΑΡΙΘ./ΗΜΕΡ. ΔΗΜΟΣΙΕΥΣΗΣ**  
**ΕΥΡΩΠΑΪΚΗΣ ΑΙΤΗΣΗΣ** (86):98954648.6--20/11/1998  
**ΔΙΚΑΙΟΥΧΟΣ** (73):1)Biofaran S.A.  
Achaïas & Troizinias Str., 14564 N. Kifissia,  
ΕΛΛΑΔΑ  
**ΣΥΜΒ. ΠΡΟΤΕΡΑΙΟΤΗΤΕΣ** (30):97100459-21/11/1997-GR  
**ΕΦΕΥΡΕΤΗΣ** (72):1)TSAKAS, Spyros  
**ΕΙΔΙΚΟΣ ΠΛΗΡΕΞΟΥΣΙΟΣ** (74):ΚΙΛΙΜΙΡΗΣ ΚΩΝΣΤΑΝΤΙΝΟΣ  
Χατζηγιάννη Μέξη 7, 11528 ΑΘΗΝΑ  
**ΑΝΤΙΚΛΗΤΟΣ** (74):ΚΙΛΙΜΙΡΗΣ ΑΝΑΣΤΑΣΙΟΣ  
Χατζηγιάννη Μέξη 7,11528 ΑΘΗΝΑ  
**ΤΙΤΛΟΣ ΕΦΕΥΡΕΣΗΣ** (54):**ΔΟΧΕΙΟ ΑΝΑΜΙΞΗΣ ΜΕ ΔΙΠΛΟ ΧΩΡΟ  
ΓΙΑ ΜΙΓΜΑΤΑ ΕΝΖΥΜΩΝ ΧΡΗΣΙΜΑ  
ΣΤΗ ΘΕΡΑΠΕΙΑ ΤΗΣ ΑΚΜΗΣ**

#### **ΠΕΡΙΛΗΨΗ(57)**

Σκόνη (ή δισκίο) ενζύμων αποθηκεύεται σε θάλαμο που εμπεριέχεται σε πώμα φιαλιδίου. Η σκόνη περιέχει ένζυμα από τις ενζυματικές κατηγορίες των λιπασών, πεπτιδασών, Κερατινισών. Το φιαλίδιο περιέχει ρυθμιστικό διάλυμα στο οποίο τα ένζυμα θα αναμιχθούν. Πιέζοντας την κορυφή του πώματος, η κάτω πλευρά αυτού θραύεται και η σκόνη (ή το δισκίο) πεφτει στο ρυθμιστικό διάλυμα του φιαλιδίου. Έτσι ένα ενζυματικό καλλυντικό προϊόν ετοιμάζεται ακριβώς πριν την απαιτούμενη εφαρμογή του. Επιλέγοντας αυτές τις κατηγορίες ενζύμων και την εφαρμογή τους πρωτεϊνικά κατάλοιπα λίπους (νεκρά κύτταρα) και κερατινικά μόρια μπορούν να απομακρυνθούν έτσι ώστε να επιτευχθεί βαθύς ενζυματικός καθαρισμός του δέρματος. Επιπλέον αυτά τα μίγματα ενζύμων μπορούν να ανοίξουν φραγμένους υποδόριους αδένες διαλύοντας το σμήγμα, τα νεκρά κύτταρα και τις κερατίνες που τους φράζουν. Με αυτό τον τρόπο τα συμπτώματα της ακμής μειώνονται δραματικά και οι υποδόριοι αδένες επανέρχονται στη

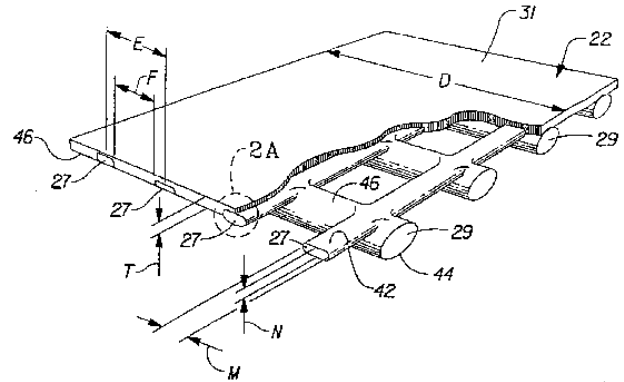
φυσιολογική τους λειτουργία. Το προϊόνμας αποδείχθηκε πολύ βοηθητικό στη θεραπεία της ακμής αφού μπορεί να συνδυασθεί με αντιβιοτική θεραπεία παρεχόμενη από δερματολόγους.

**ΑΡΙΘΜΟΣ ΕΥΡ. Δ.Ε.** (11):3044387  
**ΑΡΙΘ. ΕΛΛ. ΚΑΤΑΘΕΣΗΣ** (21):20030402152  
**ΗΜΕΡ. ΕΛΛ. ΚΑΤΑΘΕΣΗΣ** (11):11/06/2003  
**ΑΡΙΘ./ΗΜΕΡ. ΔΗΜΟΣΙΕΥΣΗΣ**  
**ΕΥΡΩΠΑΪΚΟΥ ΔΙΠΛΩΜΑΤΟΣ(87):**0912334 - 07/05/2003  
**ΑΡΙΘ./ΗΜΕΡ. ΔΗΜΟΣΙΕΥΣΗΣ**  
**ΕΥΡΩΠΑΪΚΗΣ ΑΙΤΗΣΗΣ** (86):97933399.4--14/07/1997  
**ΔΙΚΑΙΟΥΧΟΣ** (73):1)THE PROCTER & GAMBLE COMPANY  
One Procter & Gamble Plaza, Cincinnati, Ohio  
45202, ΗΝΩΜΕΝΕΣ ΠΟΛΙΤΕΙΕΣ ΤΗΣ  
ΑΜΕΡΙΚΗΣ  
**ΣΥΜΒ. ΠΡΟΤΕΡΑΙΟΤΗΤΕΣ** (30):680472-15/07/1996-US  
**ΕΦΕΥΡΕΤΗΣ** (72):1)OUELLETTE, William, Robert  
**ΕΙΔΙΚΟΣ ΠΑΡΕΞΟΥΣΙΟΣ** (74):ΚΙΛΙΜΙΡΗΣ ΚΩΝΣΤΑΝΤΙΝΟΣ  
Χατζηγιάννη Μέξη 7, 11528 ΑΘΗΝΑ  
**ΑΝΤΙΚΑΗΤΟΣ** (74):ΚΙΛΙΜΙΡΗΣ ΑΝΑΣΤΑΣΙΟΣ  
Χατζηγιάννη Μέξη 7, 11528 ΑΘΗΝΑ  
**ΤΙΤΛΟΣ ΕΦΕΥΡΕΣΗΣ** (54):ΔΟΜΗ ΚΑΙ ΜΕΘΟΔΟΣ ΣΧΗΜΑΤΙ-  
ΣΜΟΥ ΠΟΛΥΣΤΡΩΜΑΤΙΚΗΣ ΔΟΜΗΣ

#### ΠΕΡΙΛΗΨΗ(57)

Παρέχεται πολυστρωματική δομή η οποία σχηματίζεται από τουλάχιστον ένα πρώτο υφασματινο στρώμα (22) και ένα ανοιχτής κυψελίδας πλέγμα (24) που περιλαμβάνει έναν αριθμό πρώτων ταινιών (26) και έναν αριθμό δευτέρων ταινιών (28). Η πολυστρωματική δομή σχηματίζεται έτσι ώστε οι πρώτες ταινίες (26) να είναι αναπόσπαστα συνδεδεμένες με το πρώτο υφασματινο στρώμα (22). Οι αναπόσπαστα συνδεδεμένες πρώτες ταινίες (26) διεισδύουν στο πρώτο υφασματινο στρώμα (22) και συνδέονται μηχανικά και/ή χημικά στις ίνες του πρώτου υφασματινού στρώματος (22). Επιπλέον, οι πρώτες ταινίες (26) παραμορφώνονται έτσι ώστε να είναι ουσιαστικά επίπεδες στο σχήμα και ουσιαστικά ομοεπίπεδες με το πρώτο υφασματινο στρώμα (22). Οι ελαστικές

δευτερες ταινίες (28) έχουν ουσιαστικά ελλειπτικό σχήμα. Η αναπόσπαστη σύνδεση των πρώτων ταινιών (26) και το παραμορφωμένο σχήμα των πρώτων (26) και δευτέρων (28) ταινιών παρέχουν ελαστική πολυστρωματική δομή η οποία μπορεί να φορεθεί γύρω από το σώμα χωρίς να προκληθούν ερεθισμοί ή άλλες ενοχλήσεις.



**ΑΡΙΘΜΟΣ ΕΥΡ. Δ.Ε.** (11):3044388  
**ΑΡΙΘ. ΕΛΛ. ΚΑΤΑΘΕΣΗΣ** (21):20030402153  
**ΗΜΕΡ. ΕΛΛ. ΚΑΤΑΘΕΣΗΣ** (11):11/06/2003  
**ΑΡΙΘ./ΗΜΕΡ. ΔΗΜΟΣΙΕΥΣΗΣ**  
**ΕΥΡΩΠΑΪΚΟΥ ΔΙΠΛΩΜΑΤΟΣ(87):**0797629 - 02/04/2003  
**ΑΡΙΘ./ΗΜΕΡ. ΔΗΜΟΣΙΕΥΣΗΣ**  
**ΕΥΡΩΠΑΪΚΗΣ ΑΙΤΗΣΗΣ** (86):96934911.7--15/10/1996  
**ΔΙΚΑΙΟΥΧΟΣ** (73):1)ELF ANTAR FRANCE  
Tour Elf 2, Place de la Coupole, La Defense 6,  
92400 Courbevoie, ΓΑΛΛΙΑ  
**ΣΥΜΒ. ΠΡΟΤΕΡΑΙΟΤΗΤΕΣ** (30):9512086-16/10/1995-FR  
**ΕΦΕΥΡΕΤΗΣ** (72):1)PLANCHE, Jean-Pascal  
2)TURELLO, Patrick  
**ΕΙΔΙΚΟΣ ΠΑΡΕΞΟΥΣΙΟΣ** (74):ΚΙΛΙΜΙΡΗΣ ΚΩΝΣΤΑΝΤΙΝΟΣ  
Χατζηγιάννη Μέξη 7, 11528 ΑΘΗΝΑ  
**ΑΝΤΙΚΑΗΤΟΣ** (74):ΚΙΛΙΜΙΡΗΣ ΑΝΑΣΤΑΣΙΟΣ  
Χατζηγιάννη Μέξη 7, 11528 ΑΘΗΝΑ  
**ΤΙΤΛΟΣ ΕΦΕΥΡΕΣΗΣ** (54):ΜΕΘΟΔΟΣ ΠΑΡΑΣΚΕΥΗΣ ΕΝΣΙΧΥ-  
ΜΕΝΩΝ ΚΑΙ ΠΟΛΛΑΠΛΗΣ ΡΕΥΣΤΟ-  
ΤΗΤΑΣ ΣΥΝΘΕΣΕΩΝ ΑΣΦΑΛΤΟΥ/ΠΟ-  
ΛΥΜΕΡΟΥΣ, ΚΑΙ ΕΦΑΡΜΟΓΗ ΤΩΝ  
ΛΑΜΒΑΝΟΜΕΝΩΝ ΣΥΝΘΕΣΕΩΝ  
ΣΤΗΝ ΠΑΡΑΓΩΓΗ ΑΣΦΑΛΤΟΥ/ΠΟΛΥ-  
ΜΕΡΟΥΣ ΓΙΑ ΕΠΙΧΡΙΣΜΑΤΑ.

#### ΠΕΡΙΛΗΨΗ(57)

Συνθέσεις ασφάλτου/πολυμερούς με διευρυμένη περιοχή πλαστικότητας, παράγονται δι' επαφής, σε θερμοκρασία 100-230oC και υπό ανάδευση, ασφάλτου ή μίγματος ασφάλτου, με ελαστομερές δυνάμενο να σχηματίζει σταυροειδείς δεσμούς με θείο, και παράγοντα συζεύξεως-δότη θείου, ώστε να παραχθεί σύνθεση ασφάλτου/πολυμερούς με σταυροειδείς δεσμούς, κατόπιν δε δι' ενσωματώσεως στην εν λόγω σύνθεση, διατηρούμενη στους 100-230oC και υπό ανάδευση, ενός βοηθητικού πρόσθετου οξέος εκλεγόμενου από τα πολυφωσφορικά οξέα, τα οξέα του τύπου R-(COO)t-SO<sub>3</sub>H όπου t=0 ή 1, και R

είναι μονοθενής ρίζα υδροκαρβυλίου με έως C12, και τα μίγματα των δύο τύπων οξέος μεταξύ τους και/ή μαζί με θειικό οξύ, και διατηρήσεως του λαμβανόμενου μέσου αντιδράσεως σε θερμοκρασία 100-230oC και υπό ανάδευση επί 10 λεπτά τουλάχιστον. Αυτές οι συνθέσεις ασφάλτου/πολυμερούς μπορούν να χρησιμοποιηθούν, απ' ευθείας ή μετά από αραίωση, για την παραγωγή ασφαλτικών συνδετικών για την κατασκευή επιφανειακών οδοστρωμάτων, επιχρισμένων υλικών, ή στεγανοποιητικών επιχρισμάτων.

**ΑΡΙΘΜΟΣ ΕΥΡ. Δ.Ε.** (11):3044389  
**ΑΡΙΘ. ΕΛΛ. ΚΑΤΑΘΕΣΗΣ** (21):20030402154  
**ΗΜΕΡ. ΕΛΛ. ΚΑΤΑΘΕΣΗΣ** (11):11/06/2003  
**ΑΡΙΘ./ΗΜΕΡ. ΔΗΜΟΣΙΕΥΣΗΣ**  
**ΕΥΡΩΠΑΪΚΟΥ ΔΙΠΛΩΜΑΤΟΣ(87):**1032606 - 26/03/2003  
**ΑΡΙΘ./ΗΜΕΡ. ΔΗΜΟΣΙΕΥΣΗΣ**  
**ΕΥΡΩΠΑΪΚΗΣ ΑΙΤΗΣΗΣ** (86):98959525.1--18/11/1998  
**ΔΙΚΑΙΟΥΧΟΣ** (73):1)Solutia Inc.  
575 Maryville Centre Drive, St. Louis, Missouri 63141, ΗΝΩΜΕΝΕΣ ΠΟΛΙΤΕΙΕΣ ΤΗΣ ΑΜΕΡΙΚΗΣ  
**ΣΥΜΒ. ΠΡΟΤΕΡΑΙΟΤΗΤΕΣ** (30):65671 P-18/11/1997-US  
**ΕΦΕΥΡΕΤΗΣ** (72):1)FEAST, Timothy, Paul  
2)ZHANG, Jingen  
3)CHOU, Yueting  
**ΕΙΔΙΚΟΣ ΠΛΗΡΕΞΟΥΣΙΟΣ** (74):BOZEMΠΕΡΙΓΚ-ΒΡΕΤΟΣ ΝΙΚΟΛΑΟΣ  
Αιγαλείας 30,, 151 25 ΠΑΡΑΔΕΙΣΟΣ  
ΑΜΑΡΟΥΣΙΟΥ  
**ΑΝΤΙΚΛΗΤΟΣ** (74):BOZEMΠΕΡΙΓΚ-ΒΡΕΤΟΣ ΝΙΚΟΛΑΟΣ  
Αιγαλείας 30,151 25 ΠΑΡΑΔΕΙΣΟΣ  
ΑΜΑΡΟΥΣΙΟΥ  
**ΤΙΤΛΟΣ ΕΦΕΥΡΕΣΗΣ** (54):ΥΠΕΡΑΠΟΡΡΟΦΗΤΙΚΕΣ ΣΥΝΘΕΣΕΙΣ ΚΑΙ ΜΕΘΟΔΟΙ ΓΙΑ ΠΑΡΑΣΚΕΥΗ ΑΥΤΩΝ

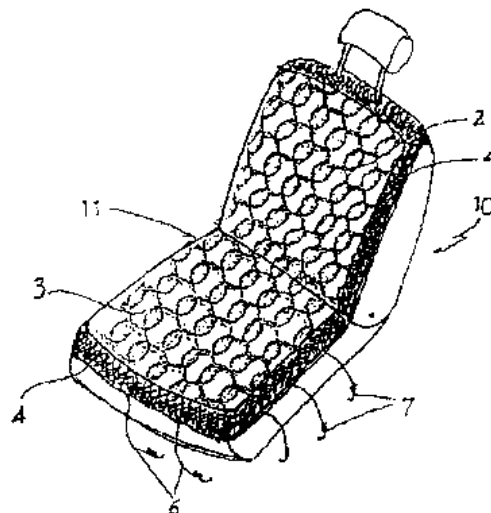
**ΠΕΡΙΛΗΨΗ(57)**

Συνθέσεις υπεραπορροφητικού πολυμερούς που περιλαμβάνουν σύνθεση που περιέχει ίνα λαμβανόμενη από κυτταρινικές ίνες, συνθετικές ίνες ή μίγματα αυτών που είναι μερικώς τουλάχιστον επικαλυμμένες με μερικώς υδρολυμένο, εσωτερικώς πλαστικοποιημένο, εγκάρσια συνδεδεμένο, υπεραπορροφητικό πολυμερές που λαμβάνεται από πολυηλεκτρίμιδιο και μέθοδος παρασκευής αυτών.

**ΑΡΙΘΜΟΣ ΕΥΡ. Δ.Ε.** (11):3044390  
**ΑΡΙΘ. ΕΛΛ. ΚΑΤΑΘΕΣΗΣ** (21):20030402155  
**ΗΜΕΡ. ΕΛΛ. ΚΑΤΑΘΕΣΗΣ** (11):11/06/2003  
**ΑΡΙΘ./ΗΜΕΡ. ΔΗΜΟΣΙΕΥΣΗΣ**  
**ΕΥΡΩΠΑΪΚΟΥ ΔΙΠΛΩΜΑΤΟΣ(87):**1073566 - 12/03/2003  
**ΑΡΙΘ./ΗΜΕΡ. ΔΗΜΟΣΙΕΥΣΗΣ**  
**ΕΥΡΩΠΑΪΚΗΣ ΑΙΤΗΣΗΣ** (86):99919519.1--19/04/1999  
**ΔΙΚΑΙΟΥΧΟΣ** (73):1)Cortellazzi, Giovanni  
Via Milano, 7, I-43052 Colorno, ΙΤΑΛΙΑ  
**ΣΥΜΒ. ΠΡΟΤΕΡΑΙΟΤΗΤΕΣ** (30):PR980023-23/04/1998-IT  
**ΕΦΕΥΡΕΤΗΣ** (72):1)Cortellazzi, Giovanni  
**ΕΙΔΙΚΟΣ ΠΛΗΡΕΞΟΥΣΙΟΣ** (74):ΚΙΛΙΜΙΡΗΣ ΚΩΝΣΤΑΝΤΙΝΟΣ  
Χατζηγιάννη Μέξη 7, 11528 ΑΘΗΝΑ  
**ΑΝΤΙΚΛΗΤΟΣ** (74):ΚΙΛΙΜΙΡΗΣ ΑΝΑΣΤΑΣΙΟΣ  
Χατζηγιάννη Μέξη 7,11528 ΑΘΗΝΑ  
**ΤΙΤΛΟΣ ΕΦΕΥΡΕΣΗΣ** (54):ΚΑΛΥΜΜΑ ΚΑΘΙΣΜΑΤΟΣ ΑΥΤΟΚΙΝΗΤΟΥ

**ΠΕΡΙΛΗΨΗ(57)**

Η εφεύρεση αφορά τον τομέα που ασχολείται με καλύμματα καθισμάτων αυτοκινήτου, το οποίο κάλυμμα αποτελείται από ένα ή δύο φύλλα αποτελούμενα από ένα πλέγμα χωρίς ραφές που σχηματίζονται από ένα ανώτερο τμήμα (2) και ένα κατώτερο τμήμα (3) με διαστάσεις που ουσιαστικά αντιστοιχούν σε αυτές της πλάτης και της έδρας του καθίσματος αντίστοιχα. Τα τμήματα περιβάλλονται από ενισχυμένες πλευρικές ταινίες (4). Μια ενισχυμένη κεντρική ταινία (5) εισάγεται, αν είναι απαραίτητο, μεταξύ των τμημάτων (2) και (3) ή μια ραμμένη ταινία (12) διατάσσεται στη ζώνη όπου η έδρα ενώνεται με την πλάτη του καθίσματος.

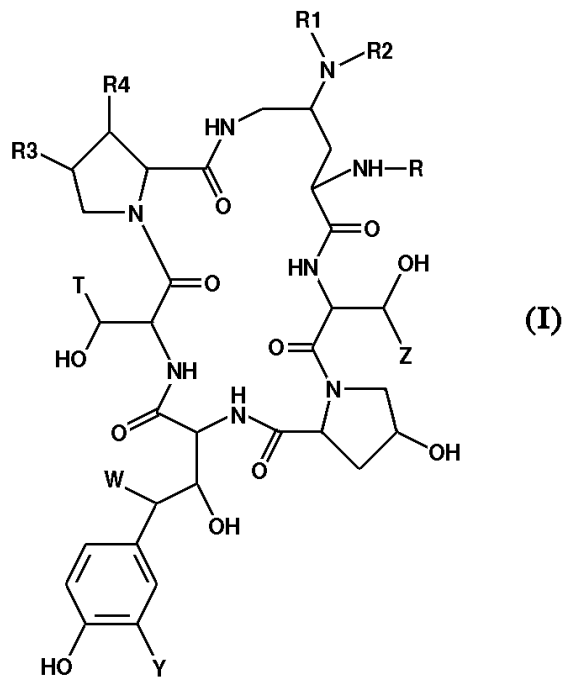


**ΑΡΙΘΜΟΣ ΕΥΡ. Δ.Ε.** (11):3044391  
**ΑΡΙΘ. ΕΛΛ. ΚΑΤΑΘΕΣΗΣ** (21):20030402156  
**ΗΜΕΡ. ΕΛΛ. ΚΑΤΑΘΕΣΗΣ** (11):11/06/2003  
**ΑΡΙΘ./ΗΜΕΡ. ΔΗΜΟΣΙΕΥΣΗΣ**  
**ΕΥΡΩΠΑΪΚΟΥ ΔΙΠΛΩΜΑΤΟΣ(87):**1189933 - 09/04/2003  
**ΑΡΙΘ./ΗΜΕΡ. ΔΗΜΟΣΙΕΥΣΗΣ**  
**ΕΥΡΩΠΑΪΚΗΣ ΑΙΤΗΣΗΣ** (86):00942169.4--08/06/2000  
**ΔΙΚΑΙΟΥΧΟΣ** (73):1)Aventis Pharma S.A.,  
 20, avenue Raymond Aron, 92160 Antony,  
 ΓΑΛΛΙΑ  
**ΣΥΜΒ. ΠΡΟΤΕΡΑΙΟΤΗΤΕΣ** (30):9907251-09/06/1999-FR  
**ΕΦΕΥΡΕΤΗΣ** (72):1)FAUVEAU, Patrick  
 2)HAWSER, Stephen  
 3)LEBOURG, Gilles  
 4)SCHIO, Laurent  
**ΕΙΔΙΚΟΣ ΠΑΡΕΞΟΥΣΙΟΣ** (74):ΚΙΛΙΜΙΡΗΣ ΚΩΝΣΤΑΝΤΙΝΟΣ  
 Χατζηγιάννη Μέξη 7, 11528 ΑΘΗΝΑ  
**ΑΝΤΙΚΛΗΤΟΣ** (74):ΚΙΛΙΜΙΡΗΣ ΑΝΑΣΤΑΣΙΟΣ  
 Χατζηγιάννη Μέξη 7,11528 ΑΘΗΝΑ  
**ΤΙΤΛΟΣ ΕΦΕΥΡΕΣΗΣ** (54):**ΝΕΑ ΠΑΡΑΓΩΓΑ ΤΗΣ ΕΧΙΝΟΚΑΝΔΙΝΗΣ, ΜΕΘΟΔΟΣ ΠΑΡΑΣΚΕΥΗΣ ΤΟΥΣ, ΚΑΙ ΕΦΑΡΜΟΓΗ ΤΟΥΣ ΩΣ ΑΝΤΙ-ΜΥΚΗΤΙΑΚΑ**

**ΠΕΡΙΛΗΨΗ(57)**

Αντικείμενο της ευρεσιτεχνίας είναι οι ενώσεις του τύπου (I) υπό όλες τις δυνατές ισομερείς μορφές, καθώς και τα μίγματά τους: όπου: είτε R1 είναι H ή CH3 και R2 είναι αμινομάδα ή κυκλοεξύλιο υποκαταστημένο με αμινομάδα, ρίζα (CH2)b-C(N είτε R1 και R2 σχηματίζουν, μαζί με το άζωτο με το οποίο είναι ενωμένα, δακτύλιο με 3, 4 ή 5 άτομα άνθρακος, ενδεχομένως υποκαταστημένο με αμινομάδα R3 είναι υδρογόνο, μεθύλιο ή υδροξύλιο R4 είναι υδρογόνο ή υδροξύλιο R παριστάνει αλυσίδα, ευθύγραμμη, διακλαδισμένη ή κυκλική T είναι υδρογόνο, μεθύλιο, CH2CONH2, CH2C(N, ρίζα (CH2)2NH2 ή (CH2)2Nalc+X-, όπου X είναι

αλογόνο και alc είναι αλκύλιο Y είναι υδρογόνο, υδροξύλιο, αλογόνο ή OSO3H W είναι H ή OH Z είναι H, CH3. Οι ενώσεις του τύπου (I) έχουν αντι-μυκητιακές ιδιότητες.

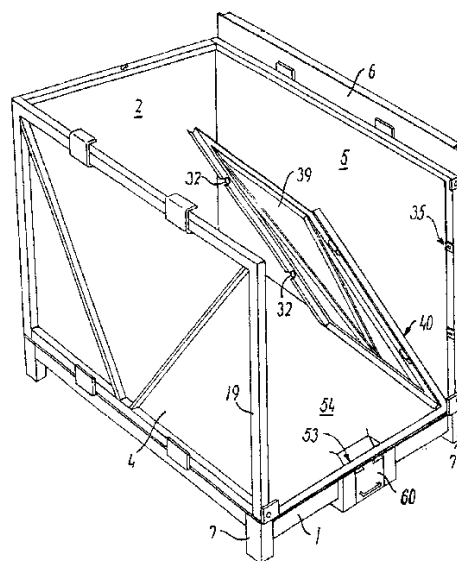


**ΑΡΙΘΜΟΣ ΕΥΡ. Δ.Ε.** (11):3044392  
**ΑΡΙΘ. ΕΛΛ. ΚΑΤΑΘΕΣΗΣ** (21):20030402157  
**ΗΜΕΡ. ΕΛΛ. ΚΑΤΑΘΕΣΗΣ** (11):11/06/2003  
**ΑΡΙΘ./ΗΜΕΡ. ΔΗΜΟΣΙΕΥΣΗΣ**  
**ΕΥΡΩΠΑΪΚΟΥ ΔΙΠΛΩΜΑΤΟΣ(87):**1152955 - 12/03/2003  
**ΑΡΙΘ./ΗΜΕΡ. ΔΗΜΟΣΙΕΥΣΗΣ**  
**ΕΥΡΩΠΑΪΚΗΣ ΑΙΤΗΣΗΣ** (86):99972602.9--25/11/1999  
**ΔΙΚΑΙΟΥΧΟΣ** (73):1)Carrimor  
 Norgesvej 51 T, P.O. Box 207, 6100 Had-  
 erslev, ΔΑΝΙΑ  
**ΣΥΜΒ. ΠΡΟΤΕΡΑΙΟΤΗΤΕΣ** (30):155498-25/11/1998-DK  
**ΕΦΕΥΡΕΤΗΣ** (72):1)Kofod, Bent  
**ΕΙΔΙΚΟΣ ΠΑΡΕΞΟΥΣΙΟΣ** (74):ΚΙΛΙΜΙΡΗΣ ΚΩΝΣΤΑΝΤΙΝΟΣ  
 Χατζηγιάννη Μέξη 7, 11528 ΑΘΗΝΑ  
**ΑΝΤΙΚΛΗΤΟΣ** (74):ΚΙΛΙΜΙΡΗΣ ΑΝΑΣΤΑΣΙΟΣ  
 Χατζηγιάννη Μέξη 7,11528 ΑΘΗΝΑ  
**ΤΙΤΛΟΣ ΕΦΕΥΡΕΣΗΣ** (54):**ΠΤΥΣΣΟΜΕΝΟΣ ΠΕΡΙΕΚΤΗΣ ΓΙΑ ΤΗ ΜΕΤΑΦΟΡΑ ΥΓΡΩΝ**

**ΠΕΡΙΛΗΨΗ(57)**

Πτυσσόμενος περιέκτης για αποθήκευση και μεταφορά υγρού αποτελείται από ένα κατά βάση οριζόντιο ορθογώνιο τμήμα -βάση (1), δύο αντικρινά ακραία τμήματα (2 και 3) και δύο αντικρινά πλευρικά τμήματα (4 και 5) συνδεδεμένα στρεπτός με την αντίστοιχη πλευρά τους από τις τέσσερις πλευρές της βάσης, ένα πάνω τμήμα (6) συνδεδεμένο στρεπτός με ένα πλευρικό τμήμα (4 ή 5) ή ένα ακραίο τμήμα (2 ή 3), και μια επένδυση (51) για την αποθήκευση του υγρού. Τα τμήματα (2, 3, 4, 5, 6) είναι διατεταγμένα έτσι ώστε να μπορούν να στρέφονται περί άξονα σε σχέση το ένα με το άλλο μεταξύ μιας πρώτης θέσης στην οποία εκτείνονται κατά βάση σε σειρά παράλληλα το ένα με το άλλο και μιας δεύτερης θέσης στην οποία ορίζουν από κοινού ένα θάλαμο για την υποδοχή της επένδυσης (51). Ο πτυσσόμενος περιέκτης έχει μέσα κλειδώματος (32, 35) για να κλειδώνουν στη δεύτερη θέση τα ακραία τμήματα (2 και 3) και τα πλευρικά τμήματα (4 και 5) μεταξύ τους έτσι ώστε στη θέση αυτή να μπορούν να στρέφονται περί άξονα μόνον πάνω από τη βάση (1).

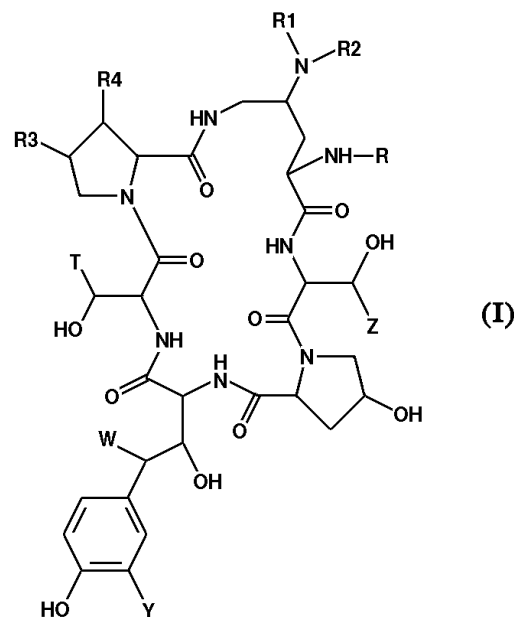
Ένα από τα ακραία τμήματα είναι περαιτέρω κατασκευασμένο σαν τμήμα πόρτας (3) συνιστάμενο εν μέρει από ένα πλαίσιο (40) συνδεδεμένο στρεπτός περί άξονα περιστροφής με τη βάση (1), εν μέρει τουλάχιστον μίας πόρτας (39) συνδεδεμένης στρεπτός περί ένα δεύτερο άξονα περιστροφής με το πλαίσιο (40). Η δομή αυτή είναι ιδιαίτερος κατάλληλη για να αντέχει την ασκούμενη από το υγρό πίεση όταν η επένδυση (51) είναι γεμάτη. Ο χρήστης μπορεί περαιτέρω εύκολα να αποκτήσει πρόσβαση ώστε να τοποθετεί άνετα την επένδυση (51) μέσω της πόρτας (39) που ανοίγει προς τα έξω με τρόπο χαρακτηριστικό της εφευρέσεως.



**ΑΡΙΘΜΟΣ ΕΥΡ. Δ.Ε.** (11):3044393  
**ΑΡΙΘ. ΕΛΛ. ΚΑΤΑΘΕΣΗΣ** (21):20030402158  
**ΗΜΕΡ. ΕΛΛ. ΚΑΤΑΘΕΣΗΣ** (11):11/06/2003  
**ΑΡΙΘ./ΗΜΕΡ. ΔΗΜΟΣΙΕΥΣΗΣ**  
**ΕΥΡΩΠΑΪΚΟΥ ΔΙΠΛΩΜΑΤΟΣ(87):**1189932 - 21/05/2003  
**ΑΡΙΘ./ΗΜΕΡ. ΔΗΜΟΣΙΕΥΣΗΣ**  
**ΕΥΡΩΠΑΪΚΗΣ ΑΙΤΗΣΗΣ** (86):00940456.7--08/06/2000  
**ΔΙΚΑΙΟΥΧΟΣ** (73):1)Aventis Pharma S.A.  
 20, avenue Raymond Aron, 92160 Antony,  
 ΓΑΛΛΙΑ  
**ΣΥΜΒ. ΠΡΟΤΕΡΑΙΟΤΗΤΕΣ** (30):9907252-09/06/1999-FR  
**ΕΦΕΥΡΕΤΗΣ** (72):1)Corbier, Alain  
 2)FAUVEAU, Patrick  
 3)SCHIO, Laurent  
 4)VICAT, Pascale  
 5)PIETRE-DISCHAMP, Nathalie  
**ΕΙΔΙΚΟΣ ΠΑΡΕΞΟΥΣΙΟΣ** (74):ΚΙΛΙΜΙΡΗΣ ΚΩΝΣΤΑΝΤΙΝΟΣ  
 Χατζηγιάννη Μέξη 7, 11528 ΑΘΗΝΑ  
**ΑΝΤΙΚΑΗΤΟΣ** (74):ΚΙΛΙΜΙΡΗΣ ΑΝΑΣΤΑΣΙΟΣ  
 Χατζηγιάννη Μέξη 7,11528 ΑΘΗΝΑ  
**ΤΙΤΛΟΣ ΕΦΕΥΡΕΣΗΣ** (54):**ΝΕΑ ΠΑΡΑΓΩΓΑ ΤΗΣ ΕΧΙΝΟΚΑΝΔΙΝΗΣ, ΜΕΘΟΔΟΣ ΠΑΡΑΣΚΕΥΗΣ ΤΟΥΣ, ΚΑΙ ΕΦΑΡΜΟΓΗ ΤΟΥΣ ΩΣ ΑΝΤΙΜΥΚΗΤΙΑΚΩΝ**

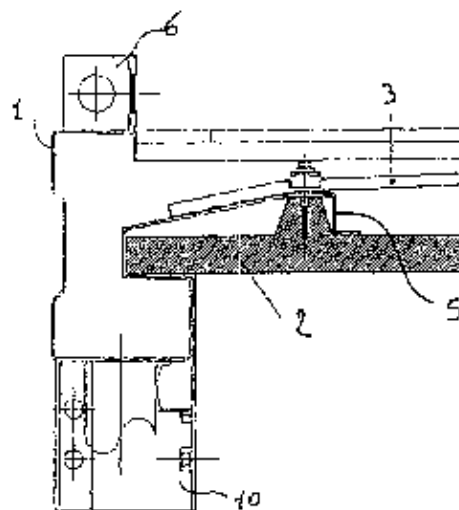
**ΠΕΡΙΛΗΨΗ(57)**  
 Η ευρεσιτεχνία αφορά ενώσεις του τύπου (I), όπου: είτε R1 και R2 = H, OH, αλκύλιο προαιρετικώς υποκατεστημένο, είτε το NR1 σχηματίζει μαζί με τον άνθρακα, ο οποίος φέρει NR1R2, διπλό δεσμό και R2 είναι XRa, όπου X είναι O, NH ή N-αλκύλιο και Ra είναι H, αλκύλιο προαιρετικώς υποκατεστημένο, είτε R2 είναι e-N=C(-N-d-)-N(f)-g. R3=H, OH, CH3. R4=H, OH. R= αλυσίδα με έως 30

άτομα άνθρακος, προαιρετικώς περιέχουσα ένα ή περισσότερους ετεροκυκλικούς δακτυλίους. T=H, CH3, CH2CONH2, CH2C(N, (CH2)2NH2, (CH2)2Nalk+X-. Y=H, OH, αλογόνο, OSO3H. W=H, OH. Z=H ή CH3. Τα προϊόντα έχουν αντιμυκητιακές ιδιότητες.



**ΑΡΙΘΜΟΣ ΕΥΡ. Δ.Ε.** (11):3044394  
**ΑΡΙΘ. ΕΛΛ. ΚΑΤΑΘΕΣΗΣ** (21):20030402159  
**ΗΜΕΡ. ΕΛΛ. ΚΑΤΑΘΕΣΗΣ** (11):11/06/2003  
**ΑΡΙΘ./ΗΜΕΡ. ΔΗΜΟΣΙΕΥΣΗΣ**  
**ΕΥΡΩΠΑΪΚΟΥ ΔΙΠΛΩΜΑΤΟΣ(87):**1137854 - 26/03/2003  
**ΑΡΙΘ./ΗΜΕΡ. ΔΗΜΟΣΙΕΥΣΗΣ**  
**ΕΥΡΩΠΑΪΚΗΣ ΑΙΤΗΣΗΣ** (86):98951674.5--28/10/1998  
**ΔΙΚΑΙΟΥΧΟΣ** (73):1)F.A.E. INDUSTRIA ALLOGGI PREFABBRICATI S.P.A.  
 Localita Molinelle, 05029 Sangemini,  
 ΙΤΑΛΙΑ  
**ΣΥΜΒ. ΠΡΟΤΕΡΑΙΟΤΗΤΕΣ** (30):  
**ΕΦΕΥΡΕΤΗΣ** (72):1)FOGLIANI, Luigi  
**ΕΙΔΙΚΟΣ ΠΑΡΕΞΟΥΣΙΟΣ** (74):ΣΑΚΕΛΛΑΡΙΔΗ ΒΑΛΗ-ΒΑΣΙΛΙΚΗ  
 Αδριανού 70, 10556 ΑΘΗΝΑ  
**ΑΝΤΙΚΑΗΤΟΣ** (74):ΣΑΚΕΛΛΑΡΙΔΗ ΒΑΛΗ-ΒΑΣΙΛΙΚΗ  
 Αδριανού 70,10556 ΑΘΗΝΑ  
**ΤΙΤΛΟΣ ΕΦΕΥΡΕΣΗΣ** (54):**ΒΕΛΤΙΩΣΕΙΣ ΣΕ ΕΝΑ ΠΡΟΚΑΤΑΣΚΕΥΑΣΜΕΝΟ ΤΜΗΜΑΤΙΚΟ ΣΤΟΙΧΕΙΟ ΚΑΤΟΙΚΙΑΣ**

**ΠΕΡΙΛΗΨΗ(57)**  
 Μια βελτιωμένη προκατασκευασμένη τμηματική κατοικία του τύπου που έχει μια φέρουσα δομή η οποία περιλαμβάνει ένα ισόγειο (S), μια οροφή (T), και ράβδους ή κολώνες στήριξης με γωνία (11) που είναι ασφαλισμένες με δυνατότητα αφαίρεσης στο ισόγειο (S) και την οροφή (T), κατάλληλα δε ορθογώνια τεμάχια διαμορφώνουν τα τοιχώματα, τα οποία είναι ασφαλισμένα στη φέρουσα δομή με ράβδους τα οποία μπορούν να αποσυναρμολογούνται από το εξωτερικό, η οποία χαρακτηρίζεται από το γεγονός ότι είναι εφοδιασμένη με ένα σκέπασμα με διπλή κλίση (3) που έχει ένα ύψος και ένα σχήμα τέτοιο ώστε να διατηρούνται αμετάβλητες οι συνολικές διαστάσεις της κατοικίας, η δε αναφερθείσα κατοικία μπορεί να είναι τοποθετημένη και/ή συνδεδεμένη πάνω σε άλλες κατοικίες τοποθετημένες τόσο παράλληλα όσο και κάθετα μεταξύ τους, έτσι ώστε να διαμορφώνονται δωμάτια κατοικιών κάθε μεγέθους και διάταξης.

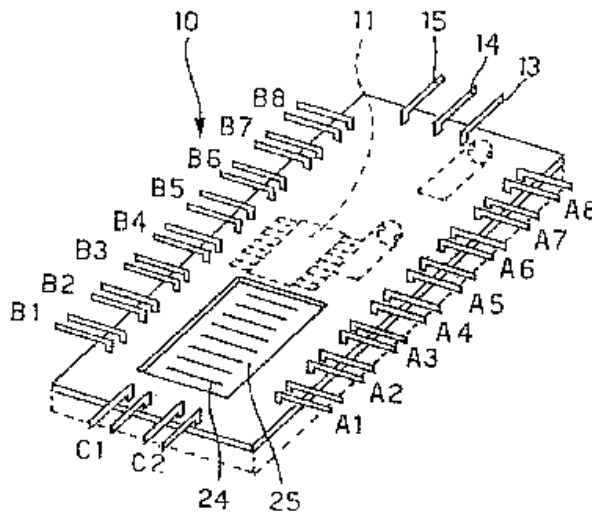


**ΑΡΙΘΜΟΣ ΕΥΡ. Δ.Ε.** (11):3044395  
**ΑΡΙΘ. ΕΛΛ. ΚΑΤΑΘΕΣΗΣ** (21):20030402160  
**ΗΜΕΡ. ΕΛΛ. ΚΑΤΑΘΕΣΗΣ** (11):12/06/2003  
**ΑΡΙΘ./ΗΜΕΡ. ΔΗΜΟΣΙΕΥΣΗΣ**  
**ΕΥΡΩΠΑΪΚΟΥ ΔΙΠΛΩΜΑΤΟΣ(87):**0962979 - 12/03/2003  
**ΑΡΙΘ./ΗΜΕΡ. ΔΗΜΟΣΙΕΥΣΗΣ**  
**ΕΥΡΩΠΑΪΚΗΣ ΑΙΤΗΣΗΣ** (86):99110606.3--02/06/1999  
**ΔΙΚΑΙΟΥΧΟΣ** (73):1)Ancona, Cristiano  
Via Faruffini 3, 20100 Milan, ΙΤΑΛΙΑ  
2)Ancona, Lorenzo  
Via Fiori Chiari, 12, 20100 Milan, ΙΤΑΛΙΑ  
**ΣΥΜΒ. ΠΡΟΤΕΡΑΙΟΤΗΤΕΣ** (30):MI981244-03/06/1998-IT  
**ΕΦΕΥΡΕΤΗΣ** (72):1)Ancona, Lorenzo  
2)Ancona, Cristiano  
**ΕΙΔΙΚΟΣ ΠΛΗΡΕΞΟΥΣΙΟΣ** (74):ΛΥΜΠΕΡΗΣ ΝΙΚΟΛΑΟΣ  
Στουρνάρη 37, 10682 ΑΘΗΝΑ  
**ΑΝΤΙΚΛΗΤΟΣ** (74):ΛΥΜΠΕΡΗΣ ΝΙΚΟΛΑΟΣ  
Στουρνάρη 37,10682 ΑΘΗΝΑ  
**ΤΙΤΛΟΣ ΕΦΕΥΡΕΣΗΣ** (54):**ΠΡΟΓΡΑΜΜΑΤΙΖΟΜΕΝΟ ΗΛΕΚΤΡΟΝΙΚΟ ΚΥΚΛΩΜΑ ΜΕ ΑΡΙΘΜΟ ΑΝΑΓΝΩΡΙΣΗΣ ΚΑΙ ΕΞΩΤΕΡΙΚΕΣ ΣΥΝΔΕΣΕΙΣ ΓΙΑ ΕΛΕΓΧΟ, ΕΝΕΡΓΟΠΟΙΗΣΗ ΚΑΙ ΕΜΦΑΝΙΣΗ ΔΕΔΟΜΕΝΩΝ.**

**ΠΕΡΙΛΗΨΗ(57)**

Ένα υπολογιστικό, μονολιθικό κύκλωμα (CMC) για ηλεκτρικά συστήματα, με λειτουργίες ελέγχου ή ενεργοποίησης, που μπορεί να προγραμματίζεται κατ' επιλογήν και να επαναπρογραμματίζεται και τοπικά και μέσω τηλεχειρισμού. Αποτελείται από ένα αδιάβροχο πλαίσιο το οποίο στεγάζει έναν μικροεπεξεργαστή (11), του οποίου οι εισοδοί / εξοδοί συνδέονται σε μια πληθώρα τερματικών (A1-A8, B1-B8, C1,C2,13,14,15) για σύνδεση σε εξωτερικό κύκλωμα. Αρκετά υπολογιστικά κυκλώματα (CMC) μιας γεννήτριας ρεύματος μπορούν να συνδεθούν παράλληλα, μέσω καλωδίου τριών απολήξεων (AWG26) πολύ χαμηλής τάσης, το οποίο παρέχει ρεύμα και επιτρέπει την λήψη και την μετάδοση δεδομένων μεταξύ δύο ή περισσότερων κυκλωμάτων (CMC). Οι συσκευές για την απεικόνιση της εκτελεσμένης εντολής μπορούν να συνδεθούν στα τερματικά (B1-

B8) του κυκλώματος (CMC), όπως και ένα φωτοκύτταρο (27) για τηλεχειρισμό των συσκευών εντολών, αν είναι ρυθμισμένο για λειτουργίες εντολών (TX) ή για τηλεχειρισμό των ηλεκτρομηχανικών ή στατικών ηλεκτρονικών, αν είναι ρυθμισμένο για λειτουργίες ενεργοποίησης (RX). Ένας αριθμός αναγνώρισης απονέμεται στο CMC, για παράδειγμα μέσω χάραξης μιας ή περισσότερων των αγωγίων ιχνών που συνδέονται στον μικροεπεξεργαστή (11). Το κύκλωμα (CMC) είναι κατάλληλο για αστικά και βιομηχανικά ηλεκτρικά συστήματα και μπορεί να συνδεθεί παράλληλα με έναν απεριόριστο αριθμό άλλων κυκλωμάτων (CMC) ρυθμισμένων για λειτουργίες εντολών, και μέχρι σε 256 υπολογιστικά, μονολιθικά κυκλώματα για λειτουργίες ενεργοποίησης 8 ηλεκτρονικών, για ένα σύνολο της τάξης των 2048 ενεργοποιήσεων και ή λειτουργιών, οι οποίες μπορούν να ανατεθούν στις διάφορες εντολές.



**ΑΡΙΘΜΟΣ ΕΥΡ. Δ.Ε.** (11):3044396  
**ΑΡΙΘ. ΕΛΛ. ΚΑΤΑΘΕΣΗΣ** (21):20030402161  
**ΗΜΕΡ. ΕΛΛ. ΚΑΤΑΘΕΣΗΣ** (11):12/06/2003  
**ΑΡΙΘ./ΗΜΕΡ. ΔΗΜΟΣΙΕΥΣΗΣ**  
**ΕΥΡΩΠΑΪΚΟΥ ΔΙΠΛΩΜΑΤΟΣ(87):**0894528 - 02/04/2003  
**ΑΡΙΘ./ΗΜΕΡ. ΔΗΜΟΣΙΕΥΣΗΣ**  
**ΕΥΡΩΠΑΪΚΗΣ ΑΙΤΗΣΗΣ** (86):98113498.4--20/07/1998  
**ΔΙΚΑΙΟΥΧΟΣ** (73):1)SUD CHIMIE MT S.r.l.  
Via Cornaggia 10, 20123 Milano, ΙΤΑΛΙΑ  
**ΣΥΜΒ. ΠΡΟΤΕΡΑΙΟΤΗΤΕΣ** (30):MI971860-01/08/1997-IT  
**ΕΦΕΥΡΕΤΗΣ** (72):1)Conca, Esterino  
2)Rubini, Carlo  
3)Cavalli, Luigi  
**ΕΙΔΙΚΟΣ ΠΛΗΡΕΞΟΥΣΙΟΣ** (74):ΑΘΑΝΑΣΙΑΔΟΥ ΜΑΡΙΑ  
Κουμπάρη 2, 10674 ΑΘΗΝΑ  
**ΑΝΤΙΚΛΗΤΟΣ** (74):ΠΑΠΑΚΩΝΣΤΑΝΤΙΝΟΥ ΕΛΕΝΗ  
Κουμπάρη 2,10674 ΑΘΗΝΑ  
**ΤΙΤΛΟΣ ΕΦΕΥΡΕΣΗΣ** (54):**ΚΑΤΑΛΥΤΗΣ ΠΕΡΙΧΟΝ ΣΙΔΗΡΙΚΟ ΚΑΛΙΟ ΓΙΑ ΤΗΝ ΑΦΥΔΡΟΓΟΝΩΣΗ ΑΙΘΥΛΟΒΕΝΖΟΛΙΟΥ ΠΡΟΣ ΣΤΥΡΟΛΙΟ.**

καταλύτη.

**ΠΕΡΙΛΗΨΗ(57)**

Καταλύτες αφυδρογόνωσης αιθυλοβενζολίου προς στυρόλιο, περιλαμβάνοντες οξειδίο σιδήρου, οξείδια μετάλλων αλκαλίων και αλκαλικών γαιών, οξείδια της σειράς των λανθανιδών, οξείδια μετάλλων της έκτης ομάδος του Περιοδικού Συστήματος των Στοιχείων, παρασκευαζόμενοι από πολύ οξειδίου σιδήρου εμποτισμένου με υδατικό διάλυμα άλατος δημητρίου, κατεργασμένου με υδατικό ΚΟΗ και πυρωμένου, μετά από ξήρανση, για τον προσχηματισμό σιδηρικού καλίου, στο οποίο προστίθενται, τότε, τα άλλα συστατικά ή πρόδρομοι του

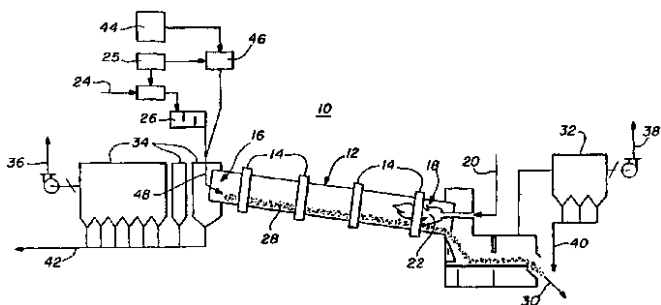
**ΑΡΙΘΜΟΣ ΕΥΡ. Δ.Ε.** (11):3044397  
**ΑΡΙΘ. ΕΛΛ. ΚΑΤΑΘΕΣΗΣ** (21):20030402162  
**ΗΜΕΡ. ΕΛΛ. ΚΑΤΑΘΕΣΗΣ** (11):12/06/2003  
**ΑΡΙΘ./ΗΜΕΡ. ΔΗΜΟΣΙΕΥΣΗΣ**  
**ΕΥΡΩΠΑΪΚΟΥ ΔΙΠΛΩΜΑΤΟΣ(87):**0946146 - 02/04/2003  
**ΑΡΙΘ./ΗΜΕΡ. ΔΗΜΟΣΙΕΥΣΗΣ**  
**ΕΥΡΩΠΑΪΚΗΣ ΑΙΤΗΣΗΣ** (86):97952949.2--16/12/1997  
**ΔΙΚΑΙΟΥΧΟΣ** (73):1)Boehringer Ingelheim Pharma GmbH & Co.KG  
 Binger Strasse 173, 55218 Ingelheim am Rhein, ΓΕΡΜΑΝΙΑ  
**ΣΥΜΒ. ΠΡΟΤΕΡΑΙΟΤΗΤΕΣ** (30):19653969-20/12/1996-DE  
**ΕΦΕΥΡΕΤΗΣ** (72):1)ZIERENBERG, Bernd  
 2)FREUND, Bernhard  
**ΕΙΔΙΚΟΣ ΠΛΗΡΕΞΟΥΣΙΟΣ** (74):ΒΑΓΕΝΑ ΘΕΟΔΩΡΑ  
 Κουμπάρη 2, 10674 ΑΘΗΝΑ  
**ΑΝΤΙΚΛΗΤΟΣ** (74):ΠΑΠΑΚΩΝΣΤΑΝΤΙΝΟΥ ΕΛΕΝΗ  
 Κουμπάρη 2,10674 ΑΘΗΝΑ  
**ΤΙΤΛΟΣ ΕΦΕΥΡΕΣΗΣ** (54):**ΧΡΗΣΗ ΥΔΑΤΙΚΩΝ ΦΑΡΜΑΚΕΥΤΙΚΩΝ ΠΑΡΑΣΚΕΥΑΣΜΑΤΩΝ ΓΙΑ ΤΗΝ ΠΑΡΑΓΩΓΗ ΑΕΡΟΛΥΜΑΤΩΝ ΑΝΕΥ ΠΡΟΩΘΗΤΙΚΟΥ ΑΕΡΙΟΥ**

**ΠΕΡΙΛΗΨΗ(57)**

Η παρούσα εφεύρεση σχετίζεται με φαρμακευτικά παρασκευάσματα στη μορφή υδατικών διαλυμάτων για την παραγωγή αερολυμάτων ελεύθερων προωθητικού αερίου.

**ΑΡΙΘΜΟΣ ΕΥΡ. Δ.Ε.** (11):3044398  
**ΑΡΙΘ. ΕΛΛ. ΚΑΤΑΘΕΣΗΣ** (21):20030402163  
**ΗΜΕΡ. ΕΛΛ. ΚΑΤΑΘΕΣΗΣ** (11):12/06/2003  
**ΑΡΙΘ./ΗΜΕΡ. ΔΗΜΟΣΙΕΥΣΗΣ**  
**ΕΥΡΩΠΑΪΚΟΥ ΔΙΠΛΩΜΑΤΟΣ(87):**0827491 - 02/04/2003  
**ΑΡΙΘ./ΗΜΕΡ. ΔΗΜΟΣΙΕΥΣΗΣ**  
**ΕΥΡΩΠΑΪΚΗΣ ΑΙΤΗΣΗΣ** (86):96903398.4--16/01/1996  
**ΔΙΚΑΙΟΥΧΟΣ** (73):1)TEXAS INDUSTRIES, INC.  
 1341 W. Mockingbird Lane, Dallas, TX 75247, ΗΝΩΜΕΝΕΣ ΠΟΛΙΤΕΙΕΣ ΤΗΣ ΑΜΕΡΙΚΗΣ  
**ΣΥΜΒ. ΠΡΟΤΕΡΑΙΟΤΗΤΕΣ** (30):404902-15/03/1995-US  
**ΕΦΕΥΡΕΤΗΣ** (72):1)YOUNG, Rom, D.  
**ΕΙΔΙΚΟΣ ΠΛΗΡΕΞΟΥΣΙΟΣ** (74):ΒΑΓΕΝΑ ΘΕΟΔΩΡΑ  
 Κουμπάρη 2, 10674 ΑΘΗΝΑ  
**ΑΝΤΙΚΛΗΤΟΣ** (74):ΠΑΠΑΚΩΝΣΤΑΝΤΙΝΟΥ ΕΛΕΝΗ  
 Κουμπάρη 2,10674 ΑΘΗΝΑ  
**ΤΙΤΛΟΣ ΕΦΕΥΡΕΣΗΣ** (54):**ΜΕΘΟΔΟΣ ΚΑΙ ΕΞΟΠΛΙΣΜΟΣ ΓΙΑ ΧΡΗΣΙΜΟΠΟΙΗΣΗ ΣΚΩΡΙΑΣ ΥΨΙΚΑΜΙΝΟΥ ΣΤΗΝ ΠΑΡΑΓΩΓΗ ΚΛΙΝΚΕΡ ΤΣΙΜΕΝΤΟΥ**

κλίβανο και η σκωρία υψικαμίνου (44) μεταφέρεται από μία μεταφορική συσκευή (46) στο υλικό τροφοδοτικού αποθέματος (48) το οποίο τροφοδοτείται διαμέσου του χωνιού σκόνης (56) στο άκρο τροφοδοσίας του κλιβάνου.



**ΠΕΡΙΛΗΨΗ(57)**

Μία διεργασία και ένας εξοπλισμός μέσω των οποίων θρυμματισμένη και κοσκινισμένη σκωρία υψικαμίνου (80) μπορεί να προστεθεί στα υλικά τροφοδοτικού αποθέματος (76) τροφοδοτούμενα μέσα στο άκρο τροφοδοσίας ενός περιστροφικού κλιβάνου τσιμέντου για σχηματισμό κλίνκερ τσιμέντου (82). Η σκωρία υψικαμίνου θρυμματίζεται και κοσκινίζεται για παροχή σωματιδίων σκωρίας υψικαμίνου η οποία έχει σωματίδια με ένα μέγεθος μέχρι μία μέγιστη διάμετρο ουσιαστικά 2" ή μικρότερη. Ο εξοπλισμός (10) περιλαμβάνει ένα περιστροφικό κλίβανο (12) υποστηριζόμενο από φλάντζες (14) οι οποίες περιστρέφονται με τον κλίβανο. Ο κλίβανος έχει ένα άκρο τροφοδοσίας (16) και μία ζώνη καύσης (18). Μία πηγή καυσίμου (20) δημιουργεί μία φλόγα (22) στο άκρο θερμότητας του περιστροφικού κλιβάνου. Μία μεταφορική ταινία μεταβλητής ταχύτητας (24) μεταφέρει το υλικό τροφοδοτικού αποθέματος στον



---

**ΑΡΙΘΜΟΣ ΕΥΡ. Δ.Ε.** (11):3044399  
**ΑΡΙΘ. ΕΛΛ. ΚΑΤΑΘΕΣΗΣ** (21):20030402164  
**ΗΜΕΡ. ΕΛΛ. ΚΑΤΑΘΕΣΗΣ** (11):12/06/2003  
**ΑΡΙΘ./ΗΜΕΡ. ΔΗΜΟΣΙΕΥΣΗΣ**  
**ΕΥΡΩΠΑΪΚΟΥ ΔΙΠΛΩΜΑΤΟΣ(87):**1135145 - 02/04/2003  
**ΑΡΙΘ./ΗΜΕΡ. ΔΗΜΟΣΙΕΥΣΗΣ**  
**ΕΥΡΩΠΑΪΚΗΣ ΑΙΤΗΣΗΣ** (86):99972922.1--01/12/1999  
**ΔΙΚΑΙΟΥΧΟΣ** (73):1)Endocrine Pharmaceuticals Limited  
Wilderness End, Tadley Common Road, Tad-  
ley, Hampshire RG26 3TA, ΜΕΓΑΛΗ  
ΒΡΕΤΑΝΝΙΑ  
**ΣΥΜΒ. ΠΡΟΤΕΡΑΙΟΤΗΤΕΣ** (30):9826186-01/12/1998-GB  
**ΕΦΕΥΡΕΤΗΣ** (72):1)HART, John Ernest  
**ΕΙΔΙΚΟΣ ΠΛΗΡΕΞΟΥΣΙΟΣ** (74):ΒΑΓΕΝΑ ΘΕΟΔΩΡΑ  
Κουμπάρη 2, 10674 ΑΘΗΝΑ  
**ΑΝΤΙΚΛΗΤΟΣ** (74):ΠΑΠΑΚΩΝΣΤΑΝΤΙΝΟΥ ΕΛΕΝΗ  
Κουμπάρη 2,10674 ΑΘΗΝΑ  
**ΤΙΤΛΟΣ ΕΦΕΥΡΕΣΗΣ** (54):**ΑΠΟΜΟΝΩΘΕΝ ΥΛΙΚΟ ΕΧΟΝ ΜΙΑ  
ΑΝΤΙ-ΟΡΓΑΝΟΤΡΟΦΙΚΗ ΔΡΑΣΗ.**

**ΠΕΡΙΛΗΨΗ(57)**

Απομονώθηκε ένα υλικό έχον την ικανότητα να μειώνει τη μάζα οργάνου , συλλέγοντας φλεβικό αίμα ωθηθήκη από θήλυ θηλαστικό •παρασκευάζοντας φλεβικό πλάσμα ωθηθήκη από το αίμα• και τουλάχιστον μερικώς καθαρίζοντας το εν λόγω υλικό από το πλάσμα. Αυτό το υλικό έχει θεραπευτικές και άλλες χρήσεις π.χ. στη θεραπευτική αγωγή υπερτροφίας οργάνου ή ιστού.

---

**ΑΡΙΘΜΟΣ ΕΥΡ. Δ.Ε.** (11):3044400  
**ΑΡΙΘ. ΕΛΛ. ΚΑΤΑΘΕΣΗΣ** (21):20030402165  
**ΗΜΕΡ. ΕΛΛ. ΚΑΤΑΘΕΣΗΣ** (11):12/06/2003  
**ΑΡΙΘ./ΗΜΕΡ. ΔΗΜΟΣΙΕΥΣΗΣ**  
**ΕΥΡΩΠΑΪΚΟΥ ΔΙΠΛΩΜΑΤΟΣ(87):**1088113 - 02/04/2003  
**ΑΡΙΘ./ΗΜΕΡ. ΔΗΜΟΣΙΕΥΣΗΣ**  
**ΕΥΡΩΠΑΪΚΗΣ ΑΙΤΗΣΗΣ** (86):99955507.1--07/06/1999  
**ΔΙΚΑΙΟΥΧΟΣ** (73):1)CAMBRIDGE UNIVERSITY TECHNICAL SERVICES LIMITED  
The Old Schools, Trinity Lane, Cambridge  
CB2 1TS, ΜΕΓΑΛΗ ΒΡΕΤΑΝΝΙΑ  
**ΣΥΜΒ. ΠΡΟΤΕΡΑΙΟΤΗΤΕΣ** (30):9812169-05/06/1998-GB  
**ΕΦΕΥΡΕΤΗΣ** (72):1)FARTHING, Thomas, William  
2)CHEN, Zheng,  
3)FRAY, Derek John  
**ΕΙΔΙΚΟΣ ΠΛΗΡΕΞΟΥΣΙΟΣ** (74):ΑΘΑΝΑΣΙΑΔΟΥ ΜΑΡΙΑ  
Κουμπάρη 2, 10674 ΑΘΗΝΑ  
**ΑΝΤΙΚΛΗΤΟΣ** (74):ΠΑΠΑΚΩΝΣΤΑΝΤΙΝΟΥ ΕΛΕΝΗ  
Κουμπάρη 2,10674 ΑΘΗΝΑ  
**ΤΙΤΛΟΣ ΕΦΕΥΡΕΣΗΣ** (54):**ΗΛΕΚΤΡΟΛΥΤΙΚΗ ΔΙΕΡΓΑΣΙΑ ΓΙΑ  
ΑΠΟΜΑΚΡΥΝΣΗ ΕΝΟΣ ΥΠΟΣΤΡΩ-  
ΜΑΤΟΣ ΑΠΟ ΣΤΕΡΕΕΣ ΕΝΩΣΕΙΣ**

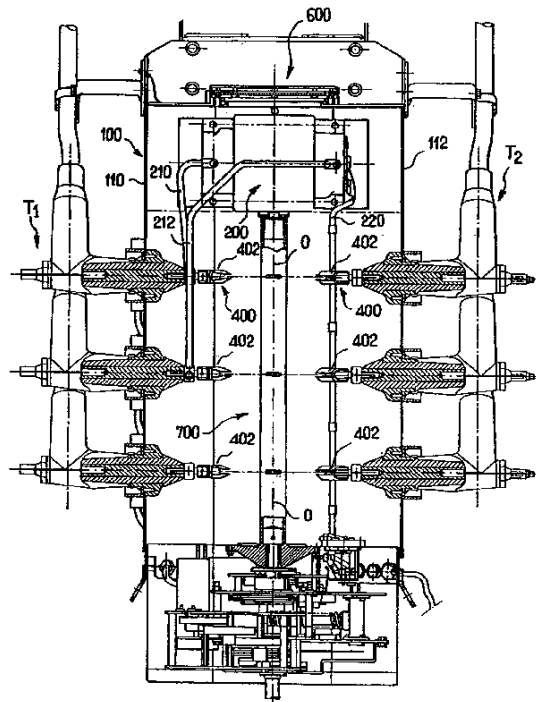
**ΠΕΡΙΛΗΨΗ(57)**

Μία μέθοδος για απομάκρυνση μιας ουσίας (X) από μία στερεή ή ημί-στερεή ένωση (M1X) με ηλεκτρόλυση σε ένα τήγμα της M2Y, περιλαμβάνει την διεξαγωγή της ηλεκτρόλυσης υπό συνθήκες τέτοιες ώστε να συντελείται αντίδραση της X μάλλον παρά εναπόθεση του M2 σε μία επιφάνεια ηλεκτροδίου, και να διαλύεται η X στον ηλεκτρολύτη M2Y. Η ουσία X είτε απομακρύνεται από την επιφάνεια (δηλαδή M1X) είτε μέσω διάχυσης εξάγεται από το υλικό μέριμνας. Η θερμοκρασία του συγχωνευμένου άλατος επιλέγεται κάτω από την θερμοκρασία τήξης του μετάλλου M1. Το δυναμικό επιλέγεται κάτω από το δυναμικό αποσύνθεσης του ηλεκτρολύτη.

**ΑΡΙΘΜΟΣ ΕΥΡ. Δ.Ε.** (11):3044401  
**ΑΡΙΘ. ΕΛΛ. ΚΑΤΑΘΕΣΗΣ** (21):20030402166  
**ΗΜΕΡ. ΕΛΛ. ΚΑΤΑΘΕΣΗΣ** (11):12/06/2003  
**ΑΡΙΘ./ΗΜΕΡ. ΔΗΜΟΣΙΕΥΣΗΣ**  
**ΕΥΡΩΠΑΪΚΟΥ ΔΙΠΛΩΜΑΤΟΣ(87):**1018756 - 26/03/2003  
**ΑΡΙΘ./ΗΜΕΡ. ΔΗΜΟΣΙΕΥΣΗΣ**  
**ΕΥΡΩΠΑΪΚΗΣ ΑΙΤΗΣΗΣ** (86):99403046.8--07/12/1999  
**ΔΙΚΑΙΟΥΧΟΣ** (73):1)SOULE MATERIEL ELECTRIQUE  
 33, avenue du General Leclerc, 65200 Bag-  
 neres-de-Bigorre, ΓΑΛΛΙΑ  
**ΣΥΜΒ. ΠΡΟΤΕΡΑΙΟΤΗΤΕΣ** (30):9815435-07/12/1998-FR  
**ΕΦΕΥΡΕΤΗΣ** (72):1)Teissier, Bernard  
 2)Ricaud, Jean-Francois  
**ΕΙΔΙΚΟΣ ΠΛΗΡΕΞΟΥΣΙΟΣ** (74):ΡΟΥΣΣΟΥ ANNA  
 Κουμπάρη 2, 10674 ΑΘΗΝΑ  
**ΑΝΤΙΚΛΗΤΟΣ** (74):ΠΑΠΑΚΩΝΣΤΑΝΤΙΝΟΥ ΕΛΕΝΗ  
 Κουμπάρη 2,10674 ΑΘΗΝΑ  
**ΤΙΤΛΟΣ ΕΦΕΥΡΕΣΗΣ** (54):ΔΙΑΤΑΞΗ ΗΛΕΚΤΡΙΚΗΣ ΔΙΑΚΟΠΗΣ  
 ΓΙΑ ΜΕΣΗ ΚΑΙ ΥΨΗΛΗ ΤΑΣΗ.

**ΠΕΡΙΛΗΨΗ(57)**

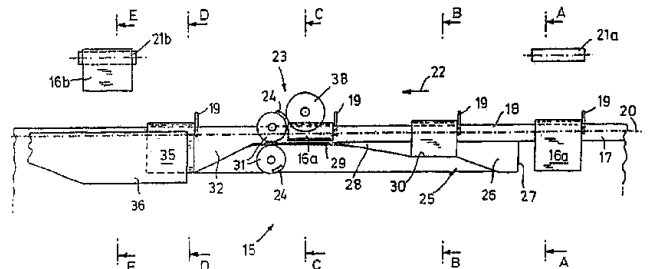
Η παρούσα εφεύρεση αναφέρεται σε μία διάταξη διακοπής ηλεκτρικού ρεύματος για μέση και υψηλή τάση, περιλαμβάνοντας ένα κούτιο (100) εντός του οποίου εγκαθίστανται μέσα ηλεκτρικής διακοπής, χαρακτηριζόμενη από το ότι το κούτιο (100) φέρει, επί του άνω τοιχώματός του, μία βαλβίδα (600), σε θέση ν'ανοίγει αυτόματα όταν η πίεση στο εσωτερικό του κούτιου (100) υπερβαίνει ένα προκαθορισμένο κατώφλι, και έναν μετασχηματιστή τάσης (200), παρεμβαλλόμενο μεταξύ των μέσων ηλεκτρικής διακοπής και της βαλβίδας(600) ώστε ο μετασχηματιστής (200) να σχηματίζει πέτασμα, αποκλείοντας οποιονδήποτε κίνδυνο εκτόξευσης εξαρτημάτων προερχόμενων από τα μέσα ηλεκτρικής διακοπής, προς το εξωτερικό του κούτιου, μέσω της βαλβίδας (600).



**ΑΡΙΘΜΟΣ ΕΥΡ. Δ.Ε.** (11):3044402  
**ΑΡΙΘ. ΕΛΛ. ΚΑΤΑΘΕΣΗΣ** (21):20030402167  
**ΗΜΕΡ. ΕΛΛ. ΚΑΤΑΘΕΣΗΣ** (11):12/06/2003  
**ΑΡΙΘ./ΗΜΕΡ. ΔΗΜΟΣΙΕΥΣΗΣ**  
**ΕΥΡΩΠΑΪΚΟΥ ΔΙΠΛΩΜΑΤΟΣ(87):**1140517 - 26/03/2003  
**ΑΡΙΘ./ΗΜΕΡ. ΔΗΜΟΣΙΕΥΣΗΣ**  
**ΕΥΡΩΠΑΪΚΗΣ ΑΙΤΗΣΗΣ** (86):99969228.8--23/12/1999  
**ΔΙΚΑΙΟΥΧΟΣ** (73):1)HEINRICH BAUER VERLAG  
 Burchardstrasse 11, D-20095 Hamburg,  
 GERMANIA  
**ΣΥΜΒ. ΠΡΟΤΕΡΑΙΟΤΗΤΕΣ** (30):19900149-05/01/1999-DE  
**ΕΦΕΥΡΕΤΗΣ** (72):1)SCHOLTA, Friedrich  
**ΕΙΔΙΚΟΣ ΠΛΗΡΕΞΟΥΣΙΟΣ** (74):ΡΟΥΣΣΟΥ ANNA  
 Κουμπάρη 2, 10674 ΑΘΗΝΑ  
**ΑΝΤΙΚΛΗΤΟΣ** (74):ΠΑΠΑΚΩΝΣΤΑΝΤΙΝΟΥ ΕΛΕΝΗ  
 Κουμπάρη 2,10674 ΑΘΗΝΑ  
**ΤΙΤΛΟΣ ΕΦΕΥΡΕΣΗΣ** (54):ΜΙΑ ΜΗΧΑΝΗ ΒΙΒΛΙΟΔΕΣΙΑΣ ΚΑΙ  
 ΜΙΑ ΜΕΘΟΔΟΣ ΓΙΑ ΤΗΝ ΚΑΤΑΣΚΕΥΗ  
 ΕΝΟΣ ΕΥΡΕΤΗΡΙΟΥ ΣΕ ΕΝΤΥΠΑ Η ΣΕ  
 ΧΑΡΤΙΑ ΤΑ ΟΠΟΙΑ ΔΕΝΟΝΤΑΙ ΜΕ ΤΗ  
 ΜΗΧΑΝΗ ΒΙΒΛΙΟΔΕΣΙΑΣ

**ΠΕΡΙΛΗΨΗ(57)**

Η εφεύρεση αναφέρεται σε μια μηχανή βιβλιοδεσίας (15) η οποία ενώνει και δένει πολλές στοιβές φύλλων (16) ενός περιοδικού (16) και σε μια μέθοδο για την παραγωγή ενός ευρετηρίου για περιοδικά τα οποία δένονται μέσω της μηχανής βιβλιοδεσίας (15). Ο σκοπός της εφεύρεσης είναι να κατασκευάζονται ευρετήρια, με αυτόματο τρόπο, σε περιοδικά τα οποία έχουν δεθεί με τη μηχανή βιβλιοδεσίας. Η μηχανή αυτή διαθέτει μια ακραία διατηρητική διάταξη η οποία είναι διατεταγμένη πίσω από μια διάταξη τοποθέτησης στοιβών στη διεύθυνση στην οποία κινείται η μεταφορική διάταξη (17). Η αναφερόμενη ακραία διατηρητική διάταξη εκτελεί διατηρήσεις στις στοιβές φύλλων (16) και συγκεκριμένα πάνω στα διαμήκη άκρα τους, όταν τα φύλλα έχουν τοποθετηθεί στην κατάλληλη θέση.

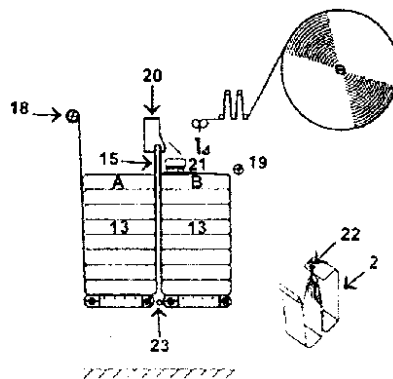


**ΑΡΙΘΜΟΣ ΕΥΡ. Δ.Ε.** (11):3044403  
**ΑΡΙΘ. ΕΛΛ. ΚΑΤΑΘΕΣΗΣ** (21):20030402168  
**ΗΜΕΡ. ΕΛΛ. ΚΑΤΑΘΕΣΗΣ** (11):12/06/2003  
**ΑΡΙΘ./ΗΜΕΡ. ΔΗΜΟΣΙΕΥΣΗΣ**  
**ΕΥΡΩΠΑΪΚΟΥ ΔΙΠΛΩΜΑΤΟΣ**(87):0944520 - 12/03/2003  
**ΑΡΙΘ./ΗΜΕΡ. ΔΗΜΟΣΙΕΥΣΗΣ**  
**ΕΥΡΩΠΑΪΚΗΣ ΑΙΤΗΣΗΣ** (86):97949273.3--18/12/1997  
**ΔΙΚΑΙΟΥΧΟΣ** (73):1)NORSK HYDRO A/S  
Bygdoy Alle 2, 0240 Oslo 2, NORBHΓIA  
**ΣΥΜΒ. ΠΡΟΤΕΡΑΙΟΤΗΤΕΣ** (30):965438-18/12/1996-NO  
**ΕΦΕΥΡΕΤΗΣ** (72):1)KOKKERSVOLD, Tor  
2)OMDAL, Bjame  
3)GUNDERSEN, Geir, Viktor  
4)JENSEN, Jens, Bejlegaard  
5)STERGAARD, Bent  
**ΕΙΔΙΚΟΣ ΠΛΗΡΕΞΟΥΣΙΟΣ** (74):ΡΟΥΣΣΟΥ ANNA  
Κουμπάρη 2, 10674 ΑΘΗΝΑ  
**ΑΝΤΙΚΛΗΤΟΣ** (74):ΠΑΠΑΚΩΝΣΤΑΝΤΙΝΟΥ ΕΛΕΝΗ  
Κουμπάρη 2, 10674 ΑΘΗΝΑ  
**ΤΙΤΛΟΣ ΕΦΕΥΡΕΣΗΣ** (54):ΔΕΜΑΤΑ ΑΠΟΤΕΛΟΥΜΕΝΑ ΑΠΟ ΤΟΥ-  
ΛΑΧΙΣΤΟΝ ΔΥΟ ΣΤΟΙΒΕΣ ΠΡΟ-  
ΙΟΝΤΩΝ, ΤΡΟΠΟΣ, ΜΕΘΟΔΟΣ ΚΑΙ  
ΜΗΧΑΝΗ ΓΙΑ ΤΗΝ ΣΥΣΚΕΥΑΣΙΑ ΤΩΝ  
ΠΡΟΑΝΑΦΕΡΟΜΕΝΩΝ ΔΕΜΑΤΩΝ.

**ΠΕΡΙΛΗΨΗ(57)**

Η παρούσα εφεύρεση αναφέρεται σε δέματα που αποτελούνται από τουλάχιστον δύο στοιβές (A, B) προϊόντων που περιβάλλονται από έναν αναρτήρα φορτίου αυτόματης σύσφιξης, τρόπο και μέθοδο και μηχανήμα για την προετοιμασία τους. Ο αναρτήρας είναι σε μορφή ενός κλειστού βρόχου ζώνης (2) που έχει ένα πλάτος σχεδόν ίσο με το εγκάρσιο πλάτος των προαναφερόμενων στοιβών (A, B) και ένας κεντρικός βρόχος είναι διπλωμένος για να σχηματίσει ένα μάτι ανέγκυσης (15) και εκτείνεται μέσα από ένα κεντρικό άνοιγμα στο πάνω μέρος της ζώνης (2). Τα άκρα της ζώνης επικαλύπτονται και ασφαλιζονται μεταξύ τους με ράψιμο, κόλλημα, θερμή τήξη κτλ. Τα δέματα μπορούν να συσκευαστούν με τον σχηματισμό ενός

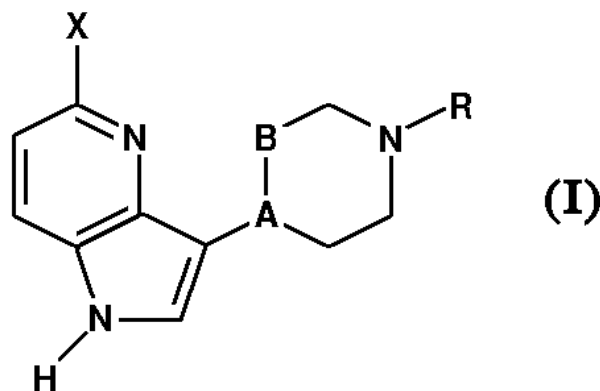
προκαθορισμένου μήκους της ζώνης (2) το οποίο σχηματίζεται τεντώνοντας την ταινία (2) πάνω από ένα ζεύγος αξόνων (4), που βρίσκονται σε απόσταση μεταξύ τους και έχουν έναν κάθετα κινούμενο άξονα (5) τοποθετημένο στο ενδιάμεσο, και από πάνω έναν άξονα (8b) ασφαλισμένο σε μία κάθετα κινούμενη πλάκα (8) και μετά από επάνω ένα δεύτερο ζεύγος αξόνων (6) που έχουν ένα κάθετα κινούμενο άξονα (7) στο ενδιάμεσο. Το άκρο της ζώνης (2) είναι δεμένο εκεί σε μία συσκευή σύσφιξης (3) πάνω από την οποία οι άξονες (5 και 7) κινούνται προς τα κάτω έναντι της ζώνης (2) και η πλάκα (8) κινείται προς τα κάτω έτσι ώστε η ράβδος (8a) να πιέζει την ζώνη (2) προς τα κάτω ενώ οι κυλιόμενοι μηχανισμοί (10a, 10b) κινούνται προς τα επάνω έναντι της ζώνης (2) έως ότου η ζώνη (2) να σταματήσει επ' αυτού και η παροχή ταινίας (1) σταματάει επειδή το προκαθορισμένο μήκος της ταινίας (2) έχει χρησιμοποιηθεί. Η μηχανή μπορεί να περιλαμβάνει μία συσκευή για διπλωμα της ζώνης (2) και τυλίγμα του διπλωμένου τμήματος (27) με ένα μανίκι (22). Το προαναφερόμενο μέσον αποτελείται από μία προκατασκευασμένη ζώνη σε μορφή βρόχου (2) που περιλαμβάνει ένα διπλωμένο τμήμα του οποίου το κεντρικό μέρος (27) είναι τυλιγμένο με ένα μανίκι (22) για να κρατάει τις πτυχές μόνιμα μαζί.



**ΑΡΙΘΜΟΣ ΕΥΡ. Δ.Ε.** (11):3044404  
**ΑΡΙΘ. ΕΛΛ. ΚΑΤΑΘΕΣΗΣ** (21):20030402170  
**ΗΜΕΡ. ΕΛΛ. ΚΑΤΑΘΕΣΗΣ** (11):12/06/2003  
**ΑΡΙΘ./ΗΜΕΡ. ΔΗΜΟΣΙΕΥΣΗΣ**  
**ΕΥΡΩΠΑΪΚΟΥ ΔΙΠΛΩΜΑΤΟΣ**(87):0916670 - 14/05/2003  
**ΑΡΙΘ./ΗΜΕΡ. ΔΗΜΟΣΙΕΥΣΗΣ**  
**ΕΥΡΩΠΑΪΚΗΣ ΑΙΤΗΣΗΣ** (86):98309321.2--13/11/1998  
**ΔΙΚΑΙΟΥΧΟΣ** (73):1)ELI LILLY AND COMPANY  
Lilly Corporate Center, Indianapolis, Indiana  
46285, ΗΝΩΜΕΝΕΣ ΠΟΛΙΤΕΙΕΣ ΤΗΣ  
ΑΜΕΡΙΚΗΣ  
**ΣΥΜΒ. ΠΡΟΤΕΡΑΙΟΤΗΤΕΣ** (30):970637-14/11/1997-US  
**ΕΦΕΥΡΕΤΗΣ** (72):1)Schaus, John Mehnert  
2)Mathes, Brian Michael  
3)Filla, Sandra Ann  
**ΕΙΔΙΚΟΣ ΠΛΗΡΕΞΟΥΣΙΟΣ** (74):ΡΟΥΣΣΟΥ ANNA  
Κουμπάρη 2, 10674 ΑΘΗΝΑ  
**ΑΝΤΙΚΛΗΤΟΣ** (74):ΠΑΠΑΚΩΝΣΤΑΝΤΙΝΟΥ ΕΛΕΝΗ  
Κουμπάρη 2, 10674 ΑΘΗΝΑ  
**ΤΙΤΛΟΣ ΕΦΕΥΡΕΣΗΣ** (54):ΠΥΡΡΟΛΟ-(3,2-B) ΠΥΡΙΔΙΝΕΣ ΚΑΙ  
ΧΡΗΣΙΣ ΤΩΝ ΩΣ ΣΥΝΑΓΩΝΙΣΤΑΙ 5-  
HT1F

**ΠΕΡΙΛΗΨΗ(57)**

Η παρούσα εφεύρεση παρέχει (προμηθεύει) ανταγωνιστάς 5-HT1F του Τύπου(1): εις τον οποίον τα A-B, X, και R είναι ως καθορίζονται εις την περιγραφή. Η εφεύρεση περιλαμβάνει επίσης φαρμακευτικές διαμορφώσεις οι οποίαι χρησιμοποιούν αι ενώσεις της εφευρέσεως καθώς επίσης και μεθόδους νοσηλείας καταστάσεων σχετιζομένων με ενεργοποίηση 5-HT1F δια χρησιμοποίησεως των ενώσεων ή συνθέσεων τούτων.



**ΑΡΙΘΜΟΣ ΕΥΡ. Δ.Ε.** (11):3044405  
**ΑΡΙΘ. ΕΛΛ. ΚΑΤΑΘΕΣΗΣ** (21):20030402171  
**ΗΜΕΡ. ΕΛΛ. ΚΑΤΑΘΕΣΗΣ** (11):12/06/2003  
**ΑΡΙΘ./ΗΜΕΡ. ΔΗΜΟΣΙΕΥΣΗΣ**  
**ΕΥΡΩΠΑΪΚΟΥ ΔΙΠΛΩΜΑΤΟΣ(87):**0805698 - 02/04/2003  
**ΑΡΙΘ./ΗΜΕΡ. ΔΗΜΟΣΙΕΥΣΗΣ**  
**ΕΥΡΩΠΑΪΚΗΣ ΑΙΤΗΣΗΣ** (86):95910124.7--27/01/1995  
**ΔΙΚΑΙΟΥΧΟΣ** (73):1)Abbott Laboratories  
Chad 0377/AP6D-2, 100 Abbott Park Road,  
Abbott Park, Illinois 60064-3500,  
ΗΝΩΜΕΝΕΣ ΠΟΛΙΤΕΙΕΣ ΤΗΣ ΑΜΕΡΙΚΗΣ

**ΣΥΜΒ. ΠΡΟΤΕΡΑΙΟΤΗΤΕΣ** (30):  
**ΕΦΕΥΡΕΤΗΣ** (72):1)GRABENKORT, Richard, W.  
**ΕΙΔΙΚΟΣ ΠΛΗΡΕΞΟΥΣΙΟΣ** (74):ΒΑΓΕΝΑ ΘΕΟΔΩΡΑ

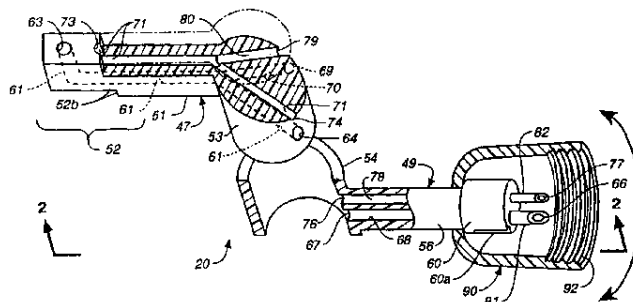
Κουμπάρη 2, 10674 ΑΘΗΝΑ  
**ΑΝΤΙΚΛΗΤΟΣ** (74):ΠΑΠΑΚΩΝΣΤΑΝΤΙΝΟΥ ΕΛΕΝΗ  
Κουμπάρη 2,10674 ΑΘΗΝΑ

**ΤΙΤΛΟΣ ΕΦΕΥΡΕΣΗΣ** (54):**ΣΥΝΔΕΤΗΡΑΣ ΜΕ ΕΝΣΩΜΑΤΩΜΕΝΗ ΒΑΛΒΙΔΑ**

#### ΠΕΡΙΛΗΨΗ(57)

Παρουσιάζεται ένας συνδετήρας (20) για να συναρμολογείται σε έναν ατμιστήρα (22) αναισθητικού για τη σύνδεση της εισόδου του ατμιστήρα (22) με μια πύλη εκκένωσης (42) ενός δοχείου (24) με αναισθητικό υγρό (26). Ο συνδετήρας (22) έχει ένα πρώτο στοιχείο ζεύξης (47) που μπορεί να συνδέεται με τον ατμιστήρα (22) και που σχηματίζει μια πρώτη δίοδο (61) που επικοινωνεί στο ένα άκρο με την είσοδο του ατμιστήρα. Ένα δεύτερο στοιχείο ζεύξης (49) μπορεί να συνδέεται με το δοχείο (24) και σχηματίζει μια δεύτερη δίοδο (68) που επικοινωνεί στο ένα άκρο με τη πύλη (42) εκκένωσης του δοχείου. Μια τρίτη δίοδος (70) σχηματίζεται με το ένα από τα στοιχεία ζεύξης (47, 49) και επικοινωνεί με μια από τη πρώτη και δεύτερη δίοδο (61, 68). Με τη συνεργασία αυτών σχηματίζεται ένας συνδυασμός

βαλβίδας και δομής συναρμολόγησης μέσω των στοιχείων ζεύξης (47, 49) ώστε να διευθετείται η περιστροφή του δεύτερου στοιχείου ζεύξης (49) προς μια κλειστή θέση που φράζει τη πρώτη και τη δεύτερη δίοδο (61, 68), προς μια ανυψωμένη θέση πλήρωσης που εγκαθιστά επικοινωνία μεταξύ της πρώτης και της δεύτερης δίοδου (61, 68), και προς μια κατώτερη θέση αποστράγγισης στην οποία η πρώτη και η δεύτερη δίοδος (61, 68) επικοινωνούν διαμέσου της τρίτης δίοδου (70).



**ΑΡΙΘΜΟΣ ΕΥΡ. Δ.Ε.** (11):3044406  
**ΑΡΙΘ. ΕΛΛ. ΚΑΤΑΘΕΣΗΣ** (21):20030402172  
**ΗΜΕΡ. ΕΛΛ. ΚΑΤΑΘΕΣΗΣ** (11):12/06/2003  
**ΑΡΙΘ./ΗΜΕΡ. ΔΗΜΟΣΙΕΥΣΗΣ**  
**ΕΥΡΩΠΑΪΚΟΥ ΔΙΠΛΩΜΑΤΟΣ(87):**0859795 - 02/04/2003  
**ΑΡΙΘ./ΗΜΕΡ. ΔΗΜΟΣΙΕΥΣΗΣ**  
**ΕΥΡΩΠΑΪΚΗΣ ΑΙΤΗΣΗΣ** (86):96939628.2--08/11/1996  
**ΔΙΚΑΙΟΥΧΟΣ** (73):1)Abbott Laboratories  
Chad 0377/AP6D-2, 100 Abbott Park Road,  
Abbott Park, Illinois 60064-3500,  
ΗΝΩΜΕΝΕΣ ΠΟΛΙΤΕΙΕΣ ΤΗΣ ΑΜΕΡΙΚΗΣ

**ΣΥΜΒ. ΠΡΟΤΕΡΑΙΟΤΗΤΕΣ** (30):6518 P-09/11/1995-US

**ΕΦΕΥΡΕΤΗΣ** (72):1)SCAGGS, Laurie  
2)MONTE, William, T.

**ΕΙΔΙΚΟΣ ΠΛΗΡΕΞΟΥΣΙΟΣ** (74):ΒΑΓΕΝΑ ΘΕΟΔΩΡΑ  
Κουμπάρη 2, 10674 ΑΘΗΝΑ

**ΑΝΤΙΚΛΗΤΟΣ** (74):ΠΑΠΑΚΩΝΣΤΑΝΤΙΝΟΥ ΕΛΕΝΗ  
Κουμπάρη 2,10674 ΑΘΗΝΑ

**ΤΙΤΛΟΣ ΕΦΕΥΡΕΣΗΣ** (54):**ΜΕΘΟΔΟΣ ΠΑΡΑΣΚΕΥΗΣ ΚΡΥΣΤΑΛΛΙΚΟΥ ΣΙΔΗΡΟΥ-ΔΕΞΤΡΑΝΗΣ**

#### ΠΕΡΙΛΗΨΗ(57)

Μέθοδος κρυσταλλώσεως συμπλόκου σιδήρου-δεξτράνης σε ευκόλως διηθησιμη μορφή, περιλαμβάνουσα την προσθήκη, βραδέως και υπό ανάδευση, οξυνισμένου υδατικού διαλύματος σιδήρου-δεξτράνης σε δοχείο περιέχον οργανικό διαλύτη αναμίξιμο με το νερό, όπως μεθανόλη, καθώς και κρυσταλλικά σύμπλοκα σιδήρου-δεξτράνης παρασκευαζόμενα με τον τρόπο αυτόν.

**ΑΡΙΘΜΟΣ ΕΥΡ. Δ.Ε.** (11):3044407  
**ΑΡΙΘ. ΕΛΛ. ΚΑΤΑΘΕΣΗΣ** (21):20030402173  
**ΗΜΕΡ. ΕΛΛ. ΚΑΤΑΘΕΣΗΣ** (11):12/06/2003  
**ΑΡΙΘ./ΗΜΕΡ. ΔΗΜΟΣΙΕΥΣΗΣ**  
**ΕΥΡΩΠΑΪΚΟΥ ΔΙΠΛΩΜΑΤΟΣ(87):**0820225 - 26/03/2003  
**ΑΡΙΘ./ΗΜΕΡ. ΔΗΜΟΣΙΕΥΣΗΣ**  
**ΕΥΡΩΠΑΪΚΗΣ ΑΙΤΗΣΗΣ** (86):96910628.5--28/03/1996  
**ΔΙΚΑΙΟΥΧΟΣ** (73):1)Guthery, B., Eugene  
111 North Lukfata Bow, Broken Bow, OK  
74728, ΗΝΩΜΕΝΕΣ ΠΟΛΙΤΕΙΕΣ ΤΗΣ  
ΑΜΕΡΙΚΗΣ  
**ΣΥΜΒ. ΠΡΟΤΕΡΑΙΟΤΗΤΕΣ** (30):412327-31/03/1995-US  
**ΕΦΕΥΡΕΤΗΣ** (72):1)Guthery, B., Eugene  
**ΕΙΔΙΚΟΣ ΠΛΗΡΕΞΟΥΣΙΟΣ** (74):ΡΟΥΣΣΟΥ ANNA  
Κουμπάρη 2, 10674 ΑΘΗΝΑ  
**ΑΝΤΙΚΑΗΤΟΣ** (74):ΠΑΠΑΚΩΝΣΤΑΝΤΙΝΟΥ ΕΛΕΝΗ  
Κουμπάρη 2,10674 ΑΘΗΝΑ  
**ΤΙΤΛΟΣ ΕΦΕΥΡΕΣΗΣ** (54):**ΤΑΧΕΙΑΣ ΚΑΙ ΔΙΑΤΗΡΟΥΜΕΝΗΣ  
ΔΡΑΣΕΩΣ ΤΟΠΙΚΟ ΑΝΤΙΣΗΠΤΙΚΟ.**

**ΠΕΡΙΛΗΨΗ(57)**

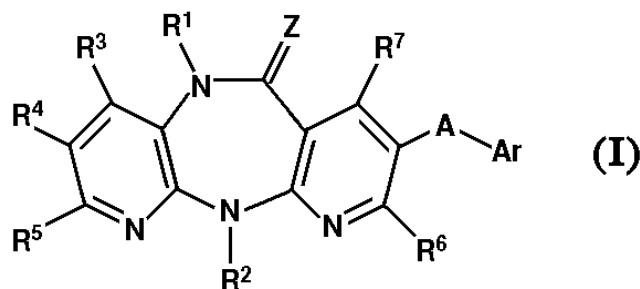
Αποκαλύπτονται σταθερές αντισηπτικές συνθέσεις που έχουν ταχεία εξόντωση μικροοργανισμών με μια σημαντική ελάττωση του αριθμού των και πολύ μόνιμο αποτέλεσμα έναντι ενός ευρέως φάσματος μικροοργανισμών, που περιλαμβάνει, αλλά χωρίς να περιορίζομεθα εις αυτά, βακτήρια, ζύμες, ευροτομήκυτες και ιούς, χωρίς σημαντικό ερεθισμό του ιστού εις τον οποίο αυτά εφαρμόζονται. Το συστατικό ταχείας εξόντωσης της παρούσης εφευρέσεως περιλαμβάνει μια ή περισσότερες αλκοόλες, λιπίδια, συντηρητικά, ή μικροβιοκτόνες αζωτούχες ενώσεις. Το διατηρούμενο συστατικό της παρούσης εφευρέσεως περιλαμβάνει ένα ή περισσότερα λιπίδια, συντηρητικά, ή μικροβιοκτόνες αζωτούχες συνθέσεις οι οποίες κατά προτίμηση δεσμεύονται με το ένα και με τα δύο την επιφάνεια του

δέρματος και τις ενδοκυτταρικές δομές εντός της επιδερμίδος. Πρόσθετα συστατικά περιλαμβάνουν αντιοξειδωτικές ουσίες, αιθοξυλιωμένες κετυλο και στεαρυλο αλκοόλες, χρωστικές ενώσεις και ενώσεις προσδώσεως υφής. Προτιμώμενα διαλύματα περιλαμβάνουν μια αλκοόλη όπως 70% κ-προπανόλη ή αιθανόλη και διςπυριθείονες και περαιτέρω περιλαμβάνουν και λιπαρά οξέα και εστέρες λιπαρών οξέων.

**ΑΡΙΘΜΟΣ ΕΥΡ. Δ.Ε.** (11):3044408  
**ΑΡΙΘ. ΕΛΛ. ΚΑΤΑΘΕΣΗΣ** (21):20030402174  
**ΗΜΕΡ. ΕΛΛ. ΚΑΤΑΘΕΣΗΣ** (11):12/06/2003  
**ΑΡΙΘ./ΗΜΕΡ. ΔΗΜΟΣΙΕΥΣΗΣ**  
**ΕΥΡΩΠΑΪΚΟΥ ΔΙΠΛΩΜΑΤΟΣ(87):**0767172 - 26/03/2003  
**ΑΡΙΘ./ΗΜΕΡ. ΔΗΜΟΣΙΕΥΣΗΣ**  
**ΕΥΡΩΠΑΪΚΗΣ ΑΙΤΗΣΗΣ** (86):96115901.9--04/10/1996  
**ΔΙΚΑΙΟΥΧΟΣ** (73):1)BOEHRINGER INGELHEIM PHARMA-  
CEUTICALS INC.  
900 Ridgebury Road, P.O. Box 368, Ridge-  
field, Connecticut 06877-0368, ΗΝΩΜΕΝΕΣ  
ΠΟΛΙΤΕΙΕΣ ΤΗΣ ΑΜΕΡΙΚΗΣ  
**ΣΥΜΒ. ΠΡΟΤΕΡΑΙΟΤΗΤΕΣ** (30):4806-06/10/1995-US  
8695-15/12/1995-US  
**ΕΦΕΥΡΕΤΗΣ** (72):1)Hoermann, Maryann  
2)Klunder, Janice M.  
3)Cywin, Charles L.  
**ΕΙΔΙΚΟΣ ΠΛΗΡΕΞΟΥΣΙΟΣ** (74):ΡΟΥΣΣΟΥ ANNA  
Κουμπάρη 2, 10674 ΑΘΗΝΑ  
**ΑΝΤΙΚΑΗΤΟΣ** (74):ΠΑΠΑΚΩΝΣΤΑΝΤΙΝΟΥ ΕΛΕΝΗ  
Κουμπάρη 2,10674 ΑΘΗΝΑ  
**ΤΙΤΛΟΣ ΕΦΕΥΡΕΣΗΣ** (54):**8-ΑΡΑΛΚΥΛ-ΚΑΙ 8-ΑΡΥΛΕΤΕΡΟΑΛ-  
ΚΥΛ-5, 11-ΔΙΥΔΡΟ-6Η-ΔΙΠΥΡΙΔΟ-[3,2-  
b:2' 3'-e][1.4]ΔΙΑΖΕΠΙΝΕΣ ΚΑΙ Η ΧΡΗ-  
ΣΗ ΤΟΥΣ ΣΤΗΝ ΠΡΟΛΗΨΗ ΚΑΙ ΤΗΝ  
ΘΕΡΑΠΕΥΤΙΚΗ ΑΓΩΓΗ ΤΗΣ ΛΟΙΜΩ-  
ΝΗΣ HIV**

**ΠΕΡΙΛΗΨΗ(57)**

Η εφεύρση σχετίζεται με νέες 8-αραλκυλ-5,11-δωδρο-6Η-διπυριδο-[3,2-b:2',3'-e][1.4]διαζεπίνες του γενικού τύπου(1): οι οποίες είναι χρήσιμες στην πρόληψη ή την θεραπευτική αγωγή της λοίμωξης HIV.

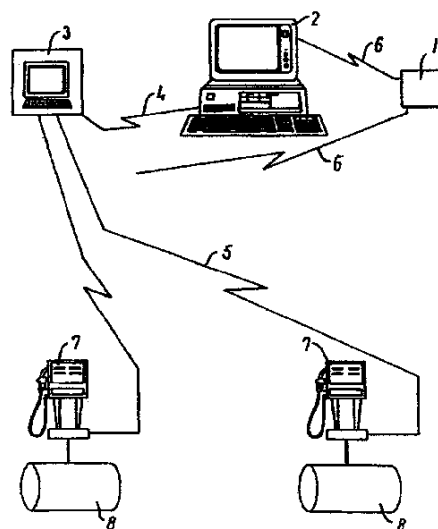


**ΑΡΙΘΜΟΣ ΕΥΡ. Δ.Ε.** (11):3044409  
**ΑΡΙΘ. ΕΛΛ. ΚΑΤΑΘΕΣΗΣ** (21):20030402175  
**ΗΜΕΡ. ΕΛΛ. ΚΑΤΑΘΕΣΗΣ** (11):12/06/2003  
**ΑΡΙΘ./ΗΜΕΡ. ΔΗΜΟΣΙΕΥΣΗΣ**  
**ΕΥΡΩΠΑΪΚΟΥ ΔΙΠΛΩΜΑΤΟΣ(87):**1023702 - 26/03/2003  
**ΑΡΙΘ./ΗΜΕΡ. ΔΗΜΟΣΙΕΥΣΗΣ**  
**ΕΥΡΩΠΑΪΚΗΣ ΑΙΤΗΣΗΣ** (86):98921373.1--22/05/1998  
**ΔΙΚΑΙΟΥΧΟΣ** (73):1)Metax-Olie A/S  
 G1. Havn 1, 9000 Aalborg, ΔΑΝΙΑ  
**ΣΥΜΒ. ΠΡΟΤΕΡΑΙΟΤΗΤΕΣ** (30):59697-26/05/1997-DK  
**ΕΦΕΥΡΕΤΗΣ** (72):1)JENSEN, Anders, Buus  
**ΕΙΔΙΚΟΣ ΠΛΗΡΕΞΟΥΣΙΟΣ** (74):ΑΘΑΝΑΣΙΑΔΟΥ ΜΑΡΙΑ  
 Κουμπάρη 2, 10674 ΑΘΗΝΑ  
**ΑΝΤΙΚΛΗΤΟΣ** (74):ΠΑΠΑΚΩΝΣΤΑΝΤΙΝΟΥ ΕΛΕΝΗ  
 Κουμπάρη 2,10674 ΑΘΗΝΑ  
**ΤΙΤΛΟΣ ΕΦΕΥΡΕΣΗΣ** (54):**ΣΥΣΤΗΜΑ ΓΙΑ ΤΗΝ ΕΠΙΤΕΥΞΗ ΑΥΤΟΜΑΤΗΣ ΠΡΟΣΒΑΣΕΩΣ ΣΕ ΑΝΤΙΕΣ ΚΑΥΣΙΜΩΝ ΚΑΙ ΜΕΘΟΔΟΣ ΠΛΗΡΩΣΕΩΣ ΕΝΟΣ ΟΧΗΜΑΤΟΣ ΜΕ ΚΑΥΣΙΜΟ.**

**ΠΕΡΙΛΗΨΗ(57)**

Σύστημα για την επίτευξη αυτόματης πρόσβασης σε μία αντλία καυσίμου το οποίο περιλαμβάνει τουλάχιστον μία αποκεντρωμένη μονάδα ελέγχου (3), όπου η εν λόγω μονάδα ελέγχου (3) διαθέτει μέσα τα οποία ρυθμίζουν τις αντλίες καυσίμων (7) που συνδυάζονται με ένα πρατήριο καυσίμων, και μία κεντρική μονάδα ελέγχου (2), όπου τουλάχιστον μία από τις μονάδες ελέγχου (2, 3) περιλαμβάνει μέσα τα οποία ενεργοποιούνται από ασύρματα σήματα που μεταδίδονται από ένα κινητό τηλέφωνο, όπου τα εν λόγω μέσα περιλαμβάνουν κεντρικά μέσα για την αμοιβαία σύζευξη ενός πρώτου μοναδικού κωδικού (B) που ανήκει στο κινητό τηλέφωνο (1) με τον αριθμό αναγνώρισης του ίδιου τηλεφώνου, και την αμοιβαία σύζευξη του αριθμού και/ή του κωδικού (B) με τα δεδομένα που ευρίσκονται στη μονάδα, και όπου η αποκεντρωμένη μονάδα

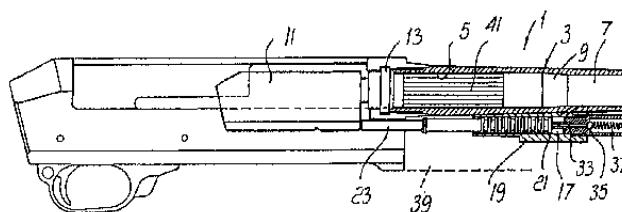
ελέγχου περιλαμβάνει αποκεντρωμένα μέσα για την αμοιβαία σύζευξη ενός δεύτερου κωδικού (C), ο οποίος είναι μοναδικός για την αντλία καυσίμου και ο οποίος εισάγεται διαμέσου του τηλεφώνου, με την κατάσταση που σχετίζεται με την αντλία, και τα οποία ενεργοποιούνται από τα ασύρματα σήματα που μεταδίδονται από το κινητό τηλέφωνο. Με αυτό τον τρόπο επιτυγχάνεται ένα σύστημα με εξαιρετική ασφάλεια, και το σύστημα δεν απαιτεί εγκατάσταση μονάδων αναγνώσεως καρτών σε κάθε επιμέρους πρατήριο. Αποφεύγεται επίσης η παράδοση και η παραγωγή καρτών.



**ΑΡΙΘΜΟΣ ΕΥΡ. Δ.Ε.** (11):3044410  
**ΑΡΙΘ. ΕΛΛ. ΚΑΤΑΘΕΣΗΣ** (21):20030402176  
**ΗΜΕΡ. ΕΛΛ. ΚΑΤΑΘΕΣΗΣ** (11):12/06/2003  
**ΑΡΙΘ./ΗΜΕΡ. ΔΗΜΟΣΙΕΥΣΗΣ**  
**ΕΥΡΩΠΑΪΚΟΥ ΔΙΠΛΩΜΑΤΟΣ(87):**0789217 - 26/03/2003  
**ΑΡΙΘ./ΗΜΕΡ. ΔΗΜΟΣΙΕΥΣΗΣ**  
**ΕΥΡΩΠΑΪΚΗΣ ΑΙΤΗΣΗΣ** (86):97101318.0--29/01/1997  
**ΔΙΚΑΙΟΥΧΟΣ** (73):1)BENELLI ARMI S.p.A.  
 Via della Stazione, 50, I-61029 Urbino(Pesaro), ΙΤΑΛΙΑ  
**ΣΥΜΒ. ΠΡΟΤΕΡΑΙΟΤΗΤΕΣ** (30):MI960229-08/02/1996-IT  
**ΕΦΕΥΡΕΤΗΣ** (72):1)Scaramucci, Sergio  
 2)Caldari, Rolando  
**ΕΙΔΙΚΟΣ ΠΛΗΡΕΞΟΥΣΙΟΣ** (74):ΑΘΑΝΑΣΙΑΔΟΥ ΜΑΡΙΑ  
 Κουμπάρη 2, 10674 ΑΘΗΝΑ  
**ΑΝΤΙΚΛΗΤΟΣ** (74):ΠΑΠΑΚΩΝΣΤΑΝΤΙΝΟΥ ΕΛΕΝΗ  
 Κουμπάρη 2,10674 ΑΘΗΝΑ  
**ΤΙΤΛΟΣ ΕΦΕΥΡΕΣΗΣ** (54):**ΑΥΤΟΜΑΤΟ ΦΟΡΗΤΟ ΠΥΡΟΒΟΛΟ ΟΠΛΟ ΛΕΙΤΟΥΡΓΙΑΣ ΑΕΡΙΩΝ, ΕΙΔΙΚΟΤΕΡΑ ΚΥΝΗΓΕΤΙΚΟ ΟΠΛΟ**

**ΠΕΡΙΛΗΨΗ(57)**

Ένα αυτόματο φορητό πυροβόλο όπλο λειτουργίας αερίου, ειδικότερα ένα κυνηγετικό όπλο (1), περιλαμβάνει μία κάνη (3) η οποία έχει ένα κυλινδρικό τμήμα (7) το οποίο συνδυάζεται με μία θαλάμη φυσιγγίου (5) η οποία μπορεί να κλείσει μέσω ενός κλείστρου (11), το οποίο περιλαμβάνει μία διέξοδο αερίων (15) τοποθετημένη εγγύτητα της θαλάμης φυσιγγίου (5) και είναι κατάλληλη ώστε να ελκύσει ένα κλάσμα των δημιουργούμενων από το φυσιγγίο (41) αερίων ώστε να ενεργοποιηθεί ένα έμβολο το οποίο είναι κατάλληλο ώστε να ανοίξει το κλείστρο (5) για αυτόματη επανόπλιση του όπλου (1).

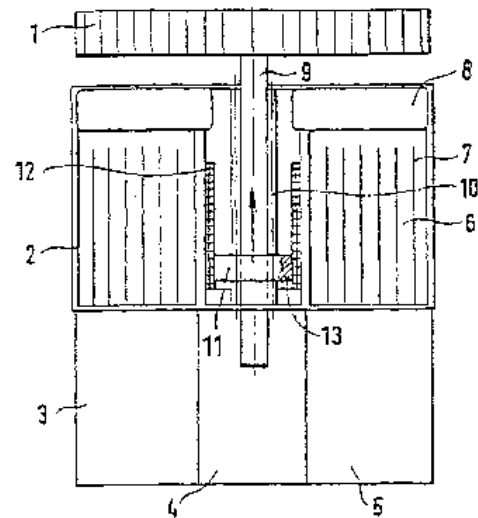


**ΑΡΙΘΜΟΣ ΕΥΡ. Δ.Ε.** (11):3044411  
**ΑΡΙΘ. ΕΛΛ. ΚΑΤΑΘΕΣΗΣ** (21):20030402178  
**ΗΜΕΡ. ΕΛΛ. ΚΑΤΑΘΕΣΗΣ** (11):12/06/2003  
**ΑΡΙΘ./ΗΜΕΡ. ΔΗΜΟΣΙΕΥΣΗΣ**  
**ΕΥΡΩΠΑΪΚΟΥ ΔΙΠΛΩΜΑΤΟΣ(87):**1133670 - 12/03/2003  
**ΑΡΙΘ./ΗΜΕΡ. ΔΗΜΟΣΙΕΥΣΗΣ**  
**ΕΥΡΩΠΑΪΚΗΣ ΑΙΤΗΣΗΣ** (86):99961015.7--26/11/1999  
**ΔΙΚΑΙΟΥΧΟΣ** (73):1)Junghans Feinwerktechnik GmbH & Co.KG  
 Geissshaldenstrasse 49, 78713 Schramberg,  
 ΓΕΡΜΑΝΙΑ  
**ΣΥΜΒ. ΠΡΟΤΕΡΑΙΟΤΗΤΕΣ** (30):19854607-26/11/1998-DE  
**ΕΦΕΥΡΕΤΗΣ** (72):1)HECK, Rainer  
 2)HENNIG, Reiner  
 3)KIENZLER, Frank  
 4)PABST, Detlef  
 5)VOIGT, Jurgen  
 6)ZEHNDER, Wolfgang  
**ΕΙΔΙΚΟΣ ΠΛΗΡΕΞΟΥΣΙΟΣ** (74):ΤΣΙΜΙΚΑΛΗΣ ΑΘΑΝΑΣΙΟΣ  
 Ν. Βάμβα 1, 10674 ΑΘΗΝΑ  
**ΑΝΤΙΚΛΗΤΟΣ** (74):ΤΣΙΜΙΚΑΛΗΣ ΑΘΑΝΑΣΙΟΣ  
 Ν. Βάμβα 1,10674 ΑΘΗΝΑ  
**ΤΙΤΛΟΣ ΕΦΕΥΡΕΣΗΣ** (54):**ΠΥΡΟΣΩΛΗΝΑΣ ΟΛΜΟΥ ΜΕ ΜΙΑ ΦΤΕΡΩΤΗ ΑΝΕΜΟΥ.**

**ΠΕΡΙΛΗΨΗ(57)**

Η εφεύρεση αναφέρεται σε ένα πυροσωλήνα όλμου με μια φτερωτή ανέμου (1), μια γεννήτρια για την ενέργεια πυροδότησης ενός μηχανισμού ασφάλειας (3), ένα μηχανισμό πυροδότησης (5) και ένα διπλό βλήτρο (14) ως στοιχείο ενεργοποίησης για τη φτερωτή ανέμου και τον μηχανισμό ασφάλειας, όπου θα επιτυγχάνεται μια αύξηση της αξιοπιστίας του πυροσωλήνα με το να μην εξαρτάται η τροφοδοσία ενέργειας του πυροσωλήνα από μια συνεχή περιστροφή της φτερωτής ανέμου. Για

τον σκοπό αυτόν προβλέπεται μια ενεργοποιούμενη μπαταρία (2), η οποία μπορεί να ενεργοποιείται από ένα τροχό ενεργοποίησης (11) που κινείται με μια φτερωτή ανέμου. Ο τροχός ενεργοποίησης μπορεί κατά την περιστροφή να μετακινείται κατά μήκος ενός άξονα (9) και ενεργοποιεί σε μια ακραία θέση τη μπαταρία.

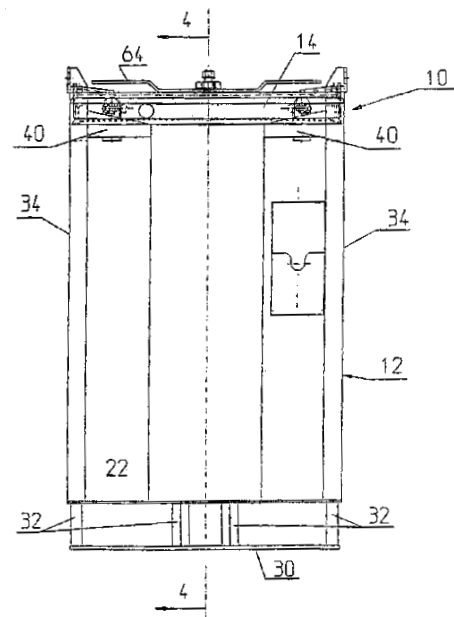


**ΑΡΙΘΜΟΣ ΕΥΡ. Δ.Ε.** (11):3044412  
**ΑΡΙΘ. ΕΛΛ. ΚΑΤΑΘΕΣΗΣ** (21):20030402179  
**ΗΜΕΡ. ΕΛΛ. ΚΑΤΑΘΕΣΗΣ** (11):12/06/2003  
**ΑΡΙΘ./ΗΜΕΡ. ΔΗΜΟΣΙΕΥΣΗΣ**  
**ΕΥΡΩΠΑΪΚΟΥ ΔΙΠΛΩΜΑΤΟΣ(87):**1200324 - 12/03/2003  
**ΑΡΙΘ./ΗΜΕΡ. ΔΗΜΟΣΙΕΥΣΗΣ**  
**ΕΥΡΩΠΑΪΚΗΣ ΑΙΤΗΣΗΣ** (86):00956182.0--13/07/2000  
**ΔΙΚΑΙΟΥΧΟΣ** (73):1)Wunsch, Claus  
 Darmstadter Strasse 69, 64625 Bensheim,  
 ΓΕΡΜΑΝΙΑ  
**ΣΥΜΒ. ΠΡΟΤΕΡΑΙΟΤΗΤΕΣ** (30):10004116-31/01/2000-DE  
 29913537 U-03/08/1999-DE  
**ΕΦΕΥΡΕΤΗΣ** (72):1)Wunsch, Claus  
**ΕΙΔΙΚΟΣ ΠΛΗΡΕΞΟΥΣΙΟΣ** (74):ΤΣΙΜΙΚΑΛΗΣ ΑΘΑΝΑΣΙΟΣ  
 Ν. Βάμβα 1, 10674 ΑΘΗΝΑ  
**ΑΝΤΙΚΛΗΤΟΣ** (74):ΤΣΙΜΙΚΑΛΗΣ ΑΘΑΝΑΣΙΟΣ  
 Ν. Βάμβα 1,10674 ΑΘΗΝΑ  
**ΤΙΤΛΟΣ ΕΦΕΥΡΕΣΗΣ** (54):**ΔΟΧΕΙΟ ΣΥΓΚΕΝΤΡΩΣΗΣ, ΜΕΤΑΦΟΡΑΣ ΚΑΙ ΑΠΟΘΗΚΕΥΣΗΣ**

**ΠΕΡΙΛΗΨΗ(57)**

Δοχείο συγκέντρωσης, μεταφοράς και αποθήκευσης (10) για υγρά και/ή στερεά υλικά, με ένα σώμα δοχείου (12) διαμορφωμένο με διπλό τοίχωμα στην περιοχή του πάτους και του περιφερειακού τοιχώματος με ένα εγκαθιστάμενο στο εξωτερικό δοχείο εσωτερικό δοχείο, το οποίο φέρει στην άνω του πλευρά ένα περιοριζόμενο κυκλικά στην κάτωψη άνοιγμα πλήρωσης, το οποίο μπορεί να κλείεται ερμητικά από ένα εφοδιασμένο με μια δακτυλοειδή τσιμούχα στρεφόμενο καπάκι (14). Το εσωτερικό δοχείο έχει ένα συνεχές από τον πάτο προς το άνοιγμα πλήρωσης κυλινδρικό σχήμα και το καπάκι (14) περιορίζεται σε μια στην κλειστή κατάσταση πλευρική στο δοχείο μερική περιοχή κυκλικά κατά τέτοιο τρόπο, ώστε αυτό με καλή προσαρμογή να μπορεί να στρέφεται προς τα μέσα στο εσωτερικό δοχείο. Η δακτυλοειδής τσιμούχα είναι τοποθετημένη στην μερική περιοχή του καπακιού (14) την κείμενη στην κλειστή κατάσταση του καπακιού εντός του ανοίγματος

πλήρωσης και το καπάκι είναι εφοδιασμένο με μέσα κλειδώματος, τα οποία κατά βούληση μπορούν να ενεργοποιούνται από μια θέση τραβηγμένη πίσω από τις υποδοχές κλειδώματος που προβλέπονται στο σώμα του δοχείου (12) σε μια θέση που εμπλέκονται με προσαρμογή τέρμου στις υποδοχές κλειδώματος.



**ΑΡΙΘΜΟΣ ΕΥΡ. Δ.Ε.** (11):3044413  
**ΑΡΙΘ. ΕΛΛ. ΚΑΤΑΘΕΣΗΣ** (21):20030402180  
**ΗΜΕΡ. ΕΛΛ. ΚΑΤΑΘΕΣΗΣ** (11):12/06/2003  
**ΑΡΙΘ./ΗΜΕΡ. ΔΗΜΟΣΙΕΥΣΗΣ**  
**ΕΥΡΩΠΑΪΚΟΥ ΔΙΠΛΩΜΑΤΟΣ(87):**0705845 - 02/05/2003  
**ΑΡΙΘ./ΗΜΕΡ. ΔΗΜΟΣΙΕΥΣΗΣ**  
**ΕΥΡΩΠΑΪΚΗΣ ΑΙΤΗΣΗΣ** (86):95115650.4--04/10/1995  
**ΔΙΚΑΙΟΥΧΟΣ** (73):1)B. BRAUN MELSUNGEN AG  
Carl-Braun-Strasse 1, 34212 Melsungen,  
ΓΕΡΜΑΝΙΑ  
**ΣΥΜΒ. ΠΡΟΤΕΡΑΙΟΤΗΤΕΣ** (30):4435612-05/10/1994-DE  
**ΕΦΕΥΡΕΤΗΣ** (72):1)Boos, Karl-Siegfried, Prof. Dr.  
2)Seidel, Dietrich, Prof. Dr. med.  
3)Trautwein, Annette  
4)Morsch, Gerold  
**ΕΙΔΙΚΟΣ ΠΛΗΡΕΞΟΥΣΙΟΣ** (74):ΤΣΙΜΙΚΑΛΗΣ ΑΘΑΝΑΣΙΟΣ  
Ν. Βάμβα 1, 10674 ΑΘΗΝΑ  
**ΑΝΤΙΚΛΗΤΟΣ** (74):ΤΣΙΜΙΚΑΛΗΣ ΑΘΑΝΑΣΙΟΣ  
Ν. Βάμβα 1,10674 ΑΘΗΝΑ  
**ΤΙΤΛΟΣ ΕΦΕΥΡΕΣΗΣ** (54):**ΜΕΘΟΔΟΣ ΓΙΑ ΤΗΝ ΤΑΥΤΟΧΡΟΝΗ ΑΠΟΜΑΚΡΥΝΣΗ ΠΑΡΑΓΟΝΤΑ ΝΕΚΡΩΣΗΣ ΟΓΚΟΥ Α ΚΑΙ ΒΑΚΤΗΡΙΑΚΩΝ ΛΙΠΟΠΟΛΥΣΑΚΧΑΡΙΔΙΩΝ ΑΠΟ ΕΝΑ ΥΔΑΤΙΚΟ ΥΓΡΟ.**

**ΠΕΡΙΛΗΨΗ(57)**

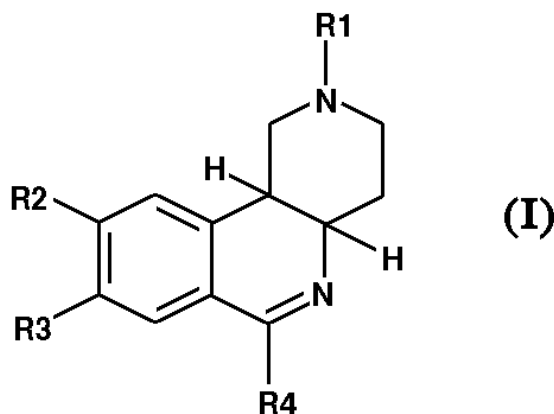
Για την απομάκρυνση παράγοντα νέκρωσης όγκου α (TNFα) ή/και βακτηριακών λιποπολυσακχαριδίων (LPS) από ένα υδατικό υγρό, ειδικότερα αίμα, πλάσμα αίματος ή ορό, σε ένα εξωσωματικό σύστημα έκχυσης ρυθμίζεται μετά από ενδεχομένως αναγκαία απομάκρυνση σωματιδιακών συστατικών αίματος α) η τιμή pH του σωματικού υγρού σε pH < 6, β) προστίθεται ένα αντιδραστήριο

κατακρήμνισης στη μορφή ενός πολυ-ανιόντος, γ) διηθούνται και/ή φυγοκεντρούνται οι κατακρημνισμένες ουσίες, δ) και το παραγόμενο υγρό διοχετεύεται μέσω ενός ανιονανταλλάκτη.

**ΑΡΙΘΜΟΣ ΕΥΡ. Δ.Ε.** (11):3044414  
**ΑΡΙΘ. ΕΛΛ. ΚΑΤΑΘΕΣΗΣ** (21):20030402181  
**ΗΜΕΡ. ΕΛΛ. ΚΑΤΑΘΕΣΗΣ** (11):12/06/2003  
**ΑΡΙΘ./ΗΜΕΡ. ΔΗΜΟΣΙΕΥΣΗΣ**  
**ΕΥΡΩΠΑΪΚΟΥ ΔΙΠΛΩΜΑΤΟΣ(87):**0937074 - 12/03/2003  
**ΑΡΙΘ./ΗΜΕΡ. ΔΗΜΟΣΙΕΥΣΗΣ**  
**ΕΥΡΩΠΑΪΚΗΣ ΑΙΤΗΣΗΣ** (86):97950093.1--05/11/1997  
**ΔΙΚΑΙΟΥΧΟΣ** (73):1)ALTANA Pharma AG  
Byk-Gulden-Str. 2, 78467 Konstanz,  
ΓΕΡΜΑΝΙΑ  
**ΣΥΜΒ. ΠΡΟΤΕΡΑΙΟΤΗΤΕΣ** (30):19646298-11/11/1996-DE  
19739056-05/09/1997-DE  
96118188-13/11/1996-EP  
**ΕΦΕΥΡΕΤΗΣ** (72):1)KLEY, Hans-Peter  
2)FLOCKERZI, Dieter  
3)HATZELMANN, Armin  
4)BEUME, Rolf  
5)BOSS, Hildegard  
6)MARTIN, Thomas  
7)ULRICH, Wolf-Rudiger  
8)SCHMIDT, Beate  
9)HAEFNER, Dietrich  
10)GOEBEL, Karl-Josef  
11)AMSCHLER, Hermann  
12)BAR, Thomas  
13)SANDERS, Karl  
**ΕΙΔΙΚΟΣ ΠΛΗΡΕΞΟΥΣΙΟΣ** (74):ΤΣΙΜΙΚΑΛΗΣ ΑΘΑΝΑΣΙΟΣ  
Ν. Βάμβα 1, 10674 ΑΘΗΝΑ  
**ΑΝΤΙΚΛΗΤΟΣ** (74):ΤΣΙΜΙΚΑΛΗΣ ΑΘΑΝΑΣΙΟΣ  
Ν. Βάμβα 1,10674 ΑΘΗΝΑ  
**ΤΙΤΛΟΣ ΕΦΕΥΡΕΣΗΣ** (54):**ΒΕΝΖΟΝΑΦΘΥΡΙΔΙΝΕΣ ΣΑΝ ΒΡΟΓΧΙΚΑ ΘΕΡΑΠΕΥΤΙΚΑ**

**ΠΕΡΙΛΗΨΗ(57)**

Ενώσεις του τύπου (I) στον οποίο τα R1, R2, R3 και R4 έχουν τις έννοιες που δεικνύονται στην περιγραφή, είναι νέα δραστικά βρογχικά θεραπευτικά.





**ΑΡΙΘΜΟΣ ΕΥΡ. Δ.Ε.** (11):3044415  
**ΑΡΙΘ. ΕΛΛ. ΚΑΤΑΘΕΣΗΣ** (21):20030402183  
**ΗΜΕΡ. ΕΛΛ. ΚΑΤΑΘΕΣΗΣ** (11):12/06/2003  
**ΑΡΙΘ./ΗΜΕΡ. ΔΗΜΟΣΙΕΥΣΗΣ**  
**ΕΥΡΩΠΑΪΚΟΥ ΔΙΠΛΩΜΑΤΟΣ(87)**:0898928 - 02/04/2003  
**ΑΡΙΘ./ΗΜΕΡ. ΔΗΜΟΣΙΕΥΣΗΣ**  
**ΕΥΡΩΠΑΪΚΗΣ ΑΙΤΗΣΗΣ** (86):98114525.3--03/08/1998  
**ΔΙΚΑΙΟΥΧΟΣ** (73):1)WHIRLPOOL CORPORATION  
2000 M-63, Benton Harbor Michigan 49022,  
ΗΝΩΜΕΝΕΣ ΠΟΛΙΤΕΙΕΣ ΤΗΣ ΑΜΕΡΙΚΗΣ  
**ΣΥΜΒ. ΠΡΟΤΕΡΑΙΟΤΗΤΕΣ** (30):19736794-23/08/1997-DE  
**ΕΦΕΥΡΕΤΗΣ** (72):1)Rapke, Harry  
2)Buser, Josef  
**ΕΙΔΙΚΟΣ ΠΛΗΡΕΞΟΥΣΙΟΣ** (74):ΤΣΙΜΙΚΑΛΗΣ ΑΘΑΝΑΣΙΟΣ  
Ν. Βάμβα 1, 10674 ΑΘΗΝΑ  
**ΑΝΤΙΚΛΗΤΟΣ** (74):ΤΣΙΜΙΚΑΛΗΣ ΑΘΑΝΑΣΙΟΣ  
Ν. Βάμβα 1,10674 ΑΘΗΝΑ  
**ΤΙΤΛΟΣ ΕΦΕΥΡΕΣΗΣ** (54):ΠΛΥΝΤΗΡΙΟ ΠΙΑΤΩΝ ΜΕ ΑΝΩ ΚΑΙ  
ΚΑΤΩ ΒΡΑΧΙΟΝΑ ΨΕΚΑΣΜΟΥ ΚΑΙ  
ΜΙΑ ΑΝΤΛΙΑ ΚΥΚΛΟΦΟΡΙΑΣ ΜΕ  
ΥΓΡΟ ΘΕΡΜΑΝΤΙΚΟ ΜΕΣΟ.

#### ΠΕΡΙΛΗΨΗ(57)

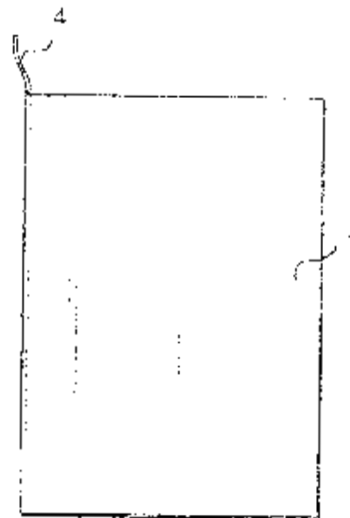
Η εφεύρεση αναφέρεται σε ένα πλυντήριο πιάτων με ένα κάτω και ένα άνω βραχίονα ψεκασμού και μια αντλία κυκλοφορίας, η οποία αναρροφά νερό ξεπλύματος από μια λεκάνη του δοχείου ξεπλύματος και τροφοδοτεί τους βραχίονες ψεκασμού, η φτερωτή της οποίας προεκτείνεται εντός του δοχείου ξεπλύματος και περιβάλλεται από ένα περίβλημα αντλίας το οποίο είναι εφοδιασμένο με ανοίγματα εισόδου. Η εγκατάσταση ενός σωληνωτού θερμαντικού στοιχείου για τη θέρμανση του νερού ξεπλύματος μπορεί έτσι να χρησιμοποιηθεί για τη μείωση του κόστους εξαρτημάτων και συναρμολόγησης και

επίσης για τη βελτίωση της θερμικής απόδοσης με το ότι, το περίβλημα της αντλίας σχηματίζεται από ένα σωληνωτό θερμαντικό στοιχείο, οι συνδέσεις του οποίου κατευθύνονται προς την κάτω πλευρά της βάσης του δοχείου ξεπλύματος, το οποίο είναι σχεδιασμένο ως ένας αγωγός καθόδου και με το ότι το άνω άκρο του σωληνωτού θερμαντικού στοιχείου είναι επίσης στερεωμένο σε ένα φίλτρο καλύπτοντας τον κατακόρυφο σωλήνα εξόδου και/ή σε ένα στοιχείο στήριξης, το οποίο κρατιέται στο φίλτρο και είναι εφοδιασμένο με εξόδους προς τους βραχίονες ψεκασμού.

**ΑΡΙΘΜΟΣ ΕΥΡ. Δ.Ε.** (11):3044416  
**ΑΡΙΘ. ΕΛΛ. ΚΑΤΑΘΕΣΗΣ** (21):20030402182  
**ΗΜΕΡ. ΕΛΛ. ΚΑΤΑΘΕΣΗΣ** (11):18/06/2003  
**ΑΡΙΘ./ΗΜΕΡ. ΔΗΜΟΣΙΕΥΣΗΣ**  
**ΕΥΡΩΠΑΪΚΟΥ ΔΙΠΛΩΜΑΤΟΣ(87)**:0919400 - 26/03/2003  
**ΑΡΙΘ./ΗΜΕΡ. ΔΗΜΟΣΙΕΥΣΗΣ**  
**ΕΥΡΩΠΑΪΚΗΣ ΑΙΤΗΣΗΣ** (86):98830716.1--30/11/1998  
**ΔΙΚΑΙΟΥΧΟΣ** (73):1)Economic Strategies, Inc.  
Akara Bld., 24 De Castro Street, Wickhams  
Cay 1, Road Town, Tortola, ΠΑΡΘΕΝΟΙ  
ΝΗΣΟΙ ΤΗΣ ΜΕΓΑΛΗΣ ΒΡΕΤΑΝΙΑΣ  
**ΣΥΜΒ. ΠΡΟΤΕΡΑΙΟΤΗΤΕΣ** (30):RM970262 U-01/12/1997-IT  
RM970263 U-01/12/1997-IT  
**ΕΦΕΥΡΕΤΗΣ** (72):1)Pacifici, David  
**ΕΙΔΙΚΟΣ ΠΛΗΡΕΞΟΥΣΙΟΣ** (74):ΒΑΓΕΝΑ ΘΕΟΔΩΡΑ  
Κουμπάρη 2, 10674 ΑΘΗΝΑ  
**ΑΝΤΙΚΛΗΤΟΣ** (74):ΠΑΠΑΚΩΝΣΤΑΝΤΙΝΟΥ ΕΛΕΝΗ  
Κουμπάρη 2,10674 ΑΘΗΝΑ  
**ΤΙΤΛΟΣ ΕΦΕΥΡΕΣΗΣ** (54):ΠΡΟΚΑΤΑΣΚΕΥΑΣΜΕΝΟ ΦΥΛΛΟ ΓΙΑ  
ΒΙΒΛΙΟΔΕΣΙΑ ΚΑΙ ΚΟΛΛΗΤΙΚΗ ΤΑΙ-  
ΝΙΑ ΓΙΑ ΒΙΒΛΙΟΔΕΣΙΑ ΑΣΥΝΔΕΤΩΝ  
ΦΥΛΛΩΝ

#### ΠΕΡΙΛΗΨΗ(57)

Η εφεύρεση αναφέρεται σε ένα φύλλο (1, 11, 21, 31) προκατασκευασμένο για την βιβλιοδεσία χαρακτηριζόμενο από το ότι έχει μία κόλλα ή μία αφαιρούμενη κολλητική ταινία (2, 12, 22, 32) κατά μήκος τουλάχιστον μίας άκρης του ή κοντά στην ίδια άκρη, και μία ταινία από σιλκόνη (3, 13, 23, 33), που μπορεί να αφαιρεθεί τοποθετημένη πάνω στην προαναφερόμενη κόλλα ή στις δύο πλευρές της αφαιρούμενης κολλητικής ταινίας (2, 12, 22, 32) και έχει τουλάχιστον ένα μέρος (4, 14, 24, 34) που δεν κολλημένο με τηνπροαναφερόμενη κόλλα ή με τις δύο πλευρές της κολλητικής ταινίας (2, 12, 22, 32) για να πιάνεται ηταινία σιλκόνης (3, 13, 23, 33) κατά την αφαίρεση της και κατά την βιβλιοδεσία. Η εφεύρεση αναφέρεται επιπλέον σε μία κολλητική ταινία για βιβλιοδεσία ασύνδετων φύλλων.



**ΑΡΙΘΜΟΣ ΕΥΡ. Δ.Ε.** (11):3044417  
**ΑΡΙΘ. ΕΛΛ. ΚΑΤΑΘΕΣΗΣ** (21):20030402184  
**ΗΜΕΡ. ΕΛΛ. ΚΑΤΑΘΕΣΗΣ** (11):18/06/2003  
**ΑΡΙΘ./ΗΜΕΡ. ΔΗΜΟΣΙΕΥΣΗΣ**  
**ΕΥΡΩΠΑΪΚΟΥ ΔΙΠΛΩΜΑΤΟΣ(87):**0677112 - 26/03/2003  
**ΑΡΙΘ./ΗΜΕΡ. ΔΗΜΟΣΙΕΥΣΗΣ**  
**ΕΥΡΩΠΑΪΚΗΣ ΑΙΤΗΣΗΣ** (86):94904344.2--28/12/1993  
**ΔΙΚΑΙΟΥΧΟΣ** (73):1)STICHTING SCHEIKUNDIG ONDER-  
ZOEK IN NEDERLAND (SON)  
131 Laan van Nieuw Oost Indie, 2595 BM  
Den Haag, ΟΛΛΑΝΔΙΑ  
**ΣΥΜΒ. ΠΡΟΤΕΡΑΙΟΤΗΤΕΣ** (30):92204098-28/12/1992-EP  
9300646-15/04/1993-NL  
**ΕΦΕΥΡΕΤΗΣ** (72):1)SMEEKENS, Josephus Christianus Maria  
2)WEISBEEK, Petrus Jacobus  
3)EBSKAMP, Michael Johannes Marcus  
**ΕΙΔΙΚΟΣ ΠΛΗΡΕΞΟΥΣΙΟΣ** (74):ΡΟΥΣΣΟΥ ANNA  
Κουμπάρη 2, 10674 ΑΘΗΝΑ  
**ΑΝΤΙΚΛΗΤΟΣ** (74):ΠΑΠΑΚΩΝΣΤΑΝΤΙΝΟΥ ΕΛΕΝΗ  
Κουμπάρη 2,10674 ΑΘΗΝΑ  
**ΤΙΤΛΟΣ ΕΦΕΥΡΕΣΗΣ** (54):**ΜΕΘΟΔΟΣ ΓΙΑ ΤΗΝ ΛΗΨΗ ΔΙΑΓΟ-  
ΝΙΔΙΑΚΩΝ ΦΥΤΩΝ ΠΟΥ ΕΜΦΑ-  
ΝΙΖΟΥΝ ΤΡΟΠΟΠΟΙΗΜΕΝΗ ΔΙΑΤΑΞΗ  
ΦΤΟΥΚΤΑΝΗΣ**

#### **ΠΕΡΙΛΗΨΗ(57)**

Η εφεύρεση σχετίζεται με μία μέθοδο για την λήψη διαγονιδιακών φυτών που εμφανίζουν μία τροποποιημένη διάταξη φρουκτάνης σε σύγκριση με μη-μετασηματισμένα φυτά, η οποία περιλαμβάνει τα στάδια α) της παρασκευής ενός κατασκευάσματος DNA που περιλαμβάνει ένα ή περισσότερα γονίδια φρουκτοσυλοτρανσφεράσης, ή τροποποιημένες παραλλαγές αυτού, το οποίο είναι

λειτουργικά συνδεδεμένο με μία αλληλουχία-προαγωγή δραστική σε φυτά και μία αλληλουχία τερματισμού δραστική σε φυτά ( β) του μετασηματισμού ενός φυτικού κυττάρου με το κατασκευάσμα • και γ) της αναγέννησης ενός διαγονιδιακού φυτού από το μετασηματισμένο φυτικό κύτταρο. Κατά προτίμηση, η 5' μη-μεταφρασμένη περιοχή του γονιδίου φρουκτοσυλοτρανσφεράσης τροποποιείται έτσι που η έκφραση της φρουκτοσυλοτρανσφεράσης δεν επηρεάζεται αρνητικά. Το κατασκευάσμα DNA μπορεί επίσης να περιλαμβάνει μία αλληλουχία σκόπευσης στον ανάρρου από το γονίδιο φρουκτοσυλοτρανσφεράσης για να κατευθύνει την φρουκτοσυλοτρανσφεράση σε έναν συγκεκριμένο φυτικό ιστό ή διαμέρισμα φυτικού κυττάρου. Οι φρουκτοσυλοτρανσφεράσες που παράγονται στα διαγονιδιακά φυτά αλλάζουν την διάταξη φρουκτάνης των φυτών, οδηγώντας έτσι σε διαφορετική φυτική απόδοση λόγω των μεταβληθέντων σχέσεων τόπου απόληξης - πηγής και απόδοσης, αυξημένη αντοχή σε ξηρασία, ψύχος ή άλλες εντάσεις, υψηλότερο περιεχόμενο ξηρής ύλης, καλύτερη γεύση και ικανότητα φύλαξης, βελτιωμένη διατροφική αξία. Τα φυτά μπορούν επίσης κατάλληλα να χρησιμοποιηθούν ως πρώτη ύλη για παραγωγή φρουκτάνης.

**ΑΡΙΘΜΟΣ ΕΥΡ. Δ.Ε.** (11):3044418  
**ΑΡΙΘ. ΕΛΛ. ΚΑΤΑΘΕΣΗΣ** (21):20030402185  
**ΗΜΕΡ. ΕΛΛ. ΚΑΤΑΘΕΣΗΣ** (11):18/06/2003  
**ΑΡΙΘ./ΗΜΕΡ. ΔΗΜΟΣΙΕΥΣΗΣ**  
**ΕΥΡΩΠΑΪΚΟΥ ΔΙΠΛΩΜΑΤΟΣ(87):**0763049 - 02/04/2003  
**ΑΡΙΘ./ΗΜΕΡ. ΔΗΜΟΣΙΕΥΣΗΣ**  
**ΕΥΡΩΠΑΪΚΗΣ ΑΙΤΗΣΗΣ** (86):95920864.6--23/05/1995  
**ΔΙΚΑΙΟΥΧΟΣ** (73):1)Heidelberg Pharma Holding GmbH  
Bothestrasse 54/1, 69126 Heidelberg,  
GERMANIA  
**ΣΥΜΒ. ΠΡΟΤΕΡΑΙΟΤΗΤΕΣ** (30):4418690-28/05/1994-DE  
**ΕΦΕΥΡΕΤΗΣ** (72):1)ZILCH, Harald  
2)HERRMANN, Dieter  
3)OPITZ, Hans-Georg  
4)MERTENS, Alfred  
**ΕΙΔΙΚΟΣ ΠΛΗΡΕΞΟΥΣΙΟΣ** (74):ΑΘΑΝΑΣΙΑΔΟΥ ΜΑΡΙΑ  
Κουμπάρη 2, 10674 ΑΘΗΝΑ  
**ΑΝΤΙΚΛΗΤΟΣ** (74):ΠΑΠΑΚΩΝΣΤΑΝΤΙΝΟΥ ΕΛΕΝΗ  
Κουμπάρη 2,10674 ΑΘΗΝΑ  
**ΤΙΤΛΟΣ ΕΦΕΥΡΕΣΗΣ** (54):**ΝΟΥΚΛΕΟΖΙΤΟ ΜΟΝΟΦΩΣΦΟΡΙΚΑ  
ΠΑΡΑΓΩΓΑ ΜΙΑ ΜΕΘΟΔΟΣ ΔΙΑ ΤΗΝ  
ΠΑΡΑΣΚΕΥΗ ΑΥΤΩΝ ΚΑΙ ΧΡΗΣΙΜΟ-  
ΠΟΙΗΣΗ ΑΥΤΩΝ ΩΣ ΑΝΟΣΟΚΑΤΑ-  
ΣΤΑΛΤΙΚΩΝ ΠΑΡΑΓΟΝΤΩΝ**

#### **ΠΕΡΙΛΗΨΗ(57)**

Η παρούσα εφεύρεση αφορά νέα νουκλεοζίτο μονοφωσφορικά παράγωγα υπολοίπων λιπιδικών εστέρων του γενικού τύπου (I) εις τον οποίον το R1 παριστά μία ενδεχομένως υποκατεστημένη αλκυλ αλυσίδα που έχει 1-20 άτομα άνθρακος το R2 παριστά υδρογόνο, μία ενδεχομένως υποκατεστημένη αλκυλ αλυσίδα που έχει 1-20 άτομα άνθρακος, τα R3, R4 και R5 παριστούν υδρογόνο, υδροξύ, άζιδο, αμινο, κυανο ή αλογόνο το X παριστά μία γραμμή σθένους, οξυγόνο, θείο, μία σουλφινυλ ή σουλφονυλομάδα το Y παριστά μία γραμμή σθένους, ένα άτομο οξυγόνου, ένα άτομο θείου το B παριστά μία βάση πουρίνης και/ή πυριμιδίνης

υπό τον όρο ότι τουλάχιστον ένα από τα υπόλοιπα R3 ή R5 είναι υδρογόνο τα ταυτομερή αυτών και τα φυσιολογικά αποδεκτά άλατα ανοργάνων και οργανικών οξέων και/ή βάσεων, αυτών καθώς επίσης και μεθόδους δια την παρασκευή αυτών και φάρμακα τα οποία περιέχουν τις αναφερθείσες ενώσεις.

---

**ΑΡΙΘΜΟΣ ΕΥΡ. Δ.Ε.** (11):3044419  
**ΑΡΙΘ. ΕΛΛ. ΚΑΤΑΘΕΣΗΣ** (21):20030402186  
**ΗΜΕΡ. ΕΛΛ. ΚΑΤΑΘΕΣΗΣ** (11):18/06/2003  
**ΑΡΙΘ./ΗΜΕΡ. ΔΗΜΟΣΙΕΥΣΗΣ**  
**ΕΥΡΩΠΑΪΚΟΥ ΔΙΠΛΩΜΑΤΟΣ(87):**1001929 - 26/03/2003  
**ΑΡΙΘ./ΗΜΕΡ. ΔΗΜΟΣΙΕΥΣΗΣ**  
**ΕΥΡΩΠΑΪΚΗΣ ΑΙΤΗΣΗΣ** (86):98943740.5--18/07/1998  
**ΔΙΚΑΙΟΥΧΟΣ** (73):1)Bayer Aktiengesellschaft  
51368 Leverkusen, ΓΕΡΜΑΝΙΑ  
**ΣΥΜΒ. ΠΡΟΤΕΡΑΙΟΤΗΤΕΣ** (30):19733243-01/08/1997-DE  
**ΕΦΕΥΡΕΤΗΣ** (72):1)HALLENBACH, Werner  
2)MARHOLD, Albrecht  
**ΕΙΔΙΚΟΣ ΠΛΗΡΕΞΟΥΣΙΟΣ** (74):ΡΟΥΣΣΟΥ ANNA  
Κουμπάρη 2, 10674 ΑΘΗΝΑ  
**ΑΝΤΙΚΑΛΤΟΣ** (74):ΠΑΠΑΚΩΝΣΤΑΝΤΙΝΟΥ ΕΛΕΝΗ  
Κουμπάρη 2, 10674 ΑΘΗΝΑ  
**ΤΙΤΛΟΣ ΕΦΕΥΡΕΣΗΣ** (54):**ΜΕΘΟΔΟΣ ΓΙΑ ΤΗΝ ΠΑΡΑΣΚΕΥΗ 3-ΚΥΑΝΟ-2,4-ΔΙΑΛΟΓΟΝΟ-5-ΦΘΟΡΟ-ΒΕΝΖΟΙΚΩΝ ΟΞΕΩΝ**

**ΠΕΡΙΛΗΨΗ(57)**

Η προκειμένη εφεύρεση αφορά σε μία μέθοδο για την παρασκευή 3-κυανο-2,4-διαλογονο-5-φθορο-βενζοϊκού οξέος, σε ενδιάμεσα προϊόντα για την εκτέλεση της μεθόδου και σε μέθοδο για την παρασκευή αυτών των ενδιάμεσων προϊόντων.

---

**ΑΡΙΘΜΟΣ ΕΥΡ. Δ.Ε.** (11):3044420  
**ΑΡΙΘ. ΕΛΛ. ΚΑΤΑΘΕΣΗΣ** (21):20030402187  
**ΗΜΕΡ. ΕΛΛ. ΚΑΤΑΘΕΣΗΣ** (11):18/06/2003  
**ΑΡΙΘ./ΗΜΕΡ. ΔΗΜΟΣΙΕΥΣΗΣ**  
**ΕΥΡΩΠΑΪΚΟΥ ΔΙΠΛΩΜΑΤΟΣ(87):**1177323 - 09/04/2003  
**ΑΡΙΘ./ΗΜΕΡ. ΔΗΜΟΣΙΕΥΣΗΣ**  
**ΕΥΡΩΠΑΪΚΗΣ ΑΙΤΗΣΗΣ** (86):00931231.5--04/05/2000  
**ΔΙΚΑΙΟΥΧΟΣ** (73):1)Corus Aluminium Walzprodukte GmbH  
Carl-Spaeter-Strasse 10, 56070 Koblenz,  
ΓΕΡΜΑΝΙΑ  
**ΣΥΜΒ. ΠΡΟΤΕΡΑΙΟΤΗΤΕΣ** (30):99201391-04/05/1999-EP  
**ΕΦΕΥΡΕΤΗΣ** (72):1)HASZLER, Alfred, Johann, Peter  
2)SAMPATH, Desikan  
**ΕΙΔΙΚΟΣ ΠΛΗΡΕΞΟΥΣΙΟΣ** (74):ΒΑΓΕΝΑ ΘΕΟΔΩΡΑ  
Κουμπάρη 2, 10674 ΑΘΗΝΑ  
**ΑΝΤΙΚΑΛΤΟΣ** (74):ΠΑΠΑΚΩΝΣΤΑΝΤΙΝΟΥ ΕΛΕΝΗ  
Κουμπάρη 2, 10674 ΑΘΗΝΑ  
**ΤΙΤΛΟΣ ΕΦΕΥΡΕΣΗΣ** (54):**ΑΝΘΕΚΤΙΚΟ ΣΤΗΝ ΑΠΟΛΕΨΗ ΚΡΑΜΑ ΑΛΟΥΜΙΝΙΟΥ-ΜΑΓΝΗΣΙΟΥ**

**ΠΕΡΙΛΗΨΗ(57)**

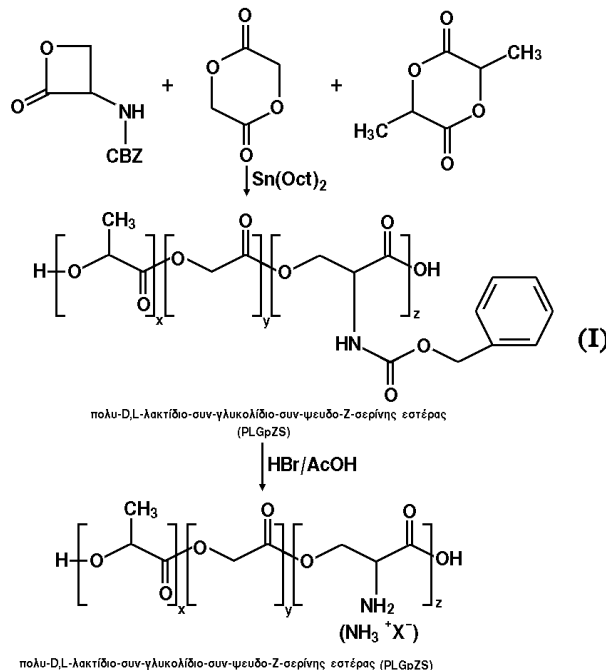
Κράμα αλουμινίου-μαγνησίου για συγκολλημένες μηχανικές κατασκευές, έχουν την ακόλουθη σύσταση, σε ποσοστό κατά βάρος: Mg 3,5-6,0, Mn 0,4-1,2, Zn 0,4-1,5, Zr 0,25 max, Cr 0,3 max, Ti 0,2 max, Fe 0,5 max, Si 0,5 max, Cu 0,4 max, ένα ή περισσότερα επιλεγόμενα από την ομάδα: Bi 0,005-0,1, Pb 0,005-0,1, Sn 0,01-0,1, Ag 0,01-0,5, Sc 0,01-0,5, Li 0,01-0,5, V 0,01-0,3, Ce 0,01-0,3, Y 0,01-0,3, Ni 0,01-0,3, άλλα (έκαστο) 0,05 max, (σύνολο) 0,15 max, το υπόλοιπο αλουμίνιο.

**ΑΡΙΘΜΟΣ ΕΥΡ. Δ.Ε.** (11):3044421  
**ΑΡΙΘ. ΕΛΛ. ΚΑΤΑΘΕΣΗΣ** (21):20030402188  
**ΗΜΕΡ. ΕΛΛ. ΚΑΤΑΘΕΣΗΣ** (11):18/06/2003  
**ΑΡΙΘ./ΗΜΕΡ. ΔΗΜΟΣΙΕΥΣΗΣ**  
**ΕΥΡΩΠΑΪΚΟΥ ΔΙΠΛΩΜΑΤΟΣ(87):**0946624 - 02/04/2003  
**ΑΡΙΘ./ΗΜΕΡ. ΔΗΜΟΣΙΕΥΣΗΣ**  
**ΕΥΡΩΠΑΪΚΗΣ ΑΙΤΗΣΗΣ** (86):97951024.5--19/12/1997  
**ΔΙΚΑΙΟΥΧΟΣ** (73):1)Aventis Pasteur Limited  
 1755 Steeles Avenue West, Toronto, Ontario  
 M2R 3T4, ΚΑΝΑΔΑΣ  
**ΣΥΜΒ. ΠΡΟΤΕΡΑΙΟΤΗΤΕΣ** (30):770850-20/12/1996-US  
**ΕΦΕΥΡΕΤΗΣ** (72):1)KLEIN, Michel, H.  
 2)SOKOLL, Kenneth, K.  
 3)CHONG, Pele  
**ΕΙΔΙΚΟΣ ΠΛΗΡΕΞΟΥΣΙΟΣ** (74):ΡΟΥΣΣΟΥ ANNA  
 Κουμπάρη 2, 10674 ΑΘΗΝΑ  
**ΑΝΤΙΚΛΗΤΟΣ** (74):ΠΑΠΑΚΩΝΣΤΑΝΤΙΝΟΥ ΕΛΕΝΗ  
 Κουμπάρη 2,10674 ΑΘΗΝΑ  
**ΤΙΤΛΟΣ ΕΦΕΥΡΕΣΗΣ** (54):**ΣΥΣΤΗΜΑ ΠΑΡΑΔΟΣΗΣ ΒΙΟΠΟΛΩ-  
 ΜΗΣΙΜΩΝ ΜΙΚΡΟΣΩΜΑΤΙΔΙΩΝ ΠΟΥ  
 ΜΠΟΡΟΥΝ ΝΑ ΚΑΤΕΥΘΥΝΘΟΥΝ  
 ΠΡΟΣ ΣΤΟΧΟ**

**ΠΕΡΙΛΗΨΗ(57)**

Περιγράφονται συμπολυμερή που σχεδιάζονται για χρήση ως σωματιδιακοί φορείς που περιέχουν χαρακτηριστικής λειτουργίας υπομονάδες αμινοξέος για σύζευξη με προσδέματα κατεύθυνσης προς στόχο. Τα συμπολυμερή και πολυεστέρες αποτελούνται από υπομονάδες α-υδροξυ οξέων όπως D,L-λακτίδιο και υπομονάδες α-ψευδο-αμινοξέων που μπορούν να προέλθουν από σερίνη ή τριπολυμερή D,L-λακτιδίου και γλυκολιδίου και υπομονάδων ψευδο-α-αμινοξέος που μπορούν να προέρχονται από σερίνη. Περιγράφονται σταθερά παρασκευάσματα εμβολίων χρήσιμα ως διαμορφώσεις καθυστερούμενης απελευθέρωσης που περιέχουν αντιγόνο ή αντιγόνα και επικουρικά ενθυλακωμένα

μέσα σε ή φυσικά αναμεμιγμένα με πολυμερή μικροσωματίδια. Οι σωματιδιακοί φορείς είναι χρήσιμοι για την παράδοση παραγόντων στο ανοσοποιητικό σύστημα ενός ατόμου από βλεννογόνους ή παρεντερικές οδούς για την παραγωγή άνοσων αποκρίσεων, περιλαμβάνοντας αντισώματος και προστατευτικές αποκρίσεις. (I).

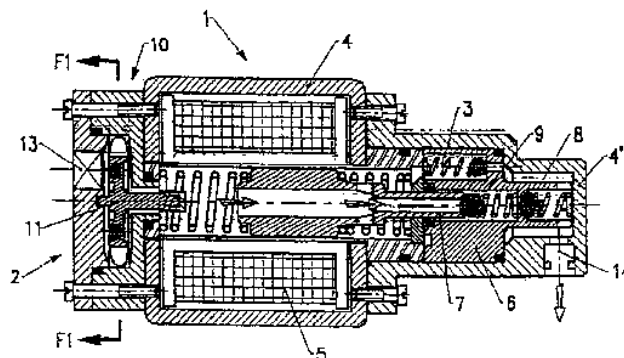


**ΑΡΙΘΜΟΣ ΕΥΡ. Δ.Ε.** (11):3044422  
**ΑΡΙΘ. ΕΛΛ. ΚΑΤΑΘΕΣΗΣ** (21):20030402189  
**ΗΜΕΡ. ΕΛΛ. ΚΑΤΑΘΕΣΗΣ** (11):18/06/2003  
**ΑΡΙΘ./ΗΜΕΡ. ΔΗΜΟΣΙΕΥΣΗΣ**  
**ΕΥΡΩΠΑΪΚΟΥ ΔΙΠΛΩΜΑΤΟΣ(87):**1088164 - 19/03/2003  
**ΑΡΙΘ./ΗΜΕΡ. ΔΗΜΟΣΙΕΥΣΗΣ**  
**ΕΥΡΩΠΑΪΚΗΣ ΑΙΤΗΣΗΣ** (86):99920876.2--14/05/1999  
**ΔΙΚΑΙΟΥΧΟΣ** (73):1)Versini, Rolland  
 Chemin prive de Notre Dame, Villa Symphonie, 13390 Auriol, ΓΑΛΛΙΑ  
**ΣΥΜΒ. ΠΡΟΤΕΡΑΙΟΤΗΤΕΣ** (30):9806431-15/05/1998-FR  
 9810989-15/05/1998-FR  
**ΕΦΕΥΡΕΤΗΣ** (72):1)Versini, Rolland  
**ΕΙΔΙΚΟΣ ΠΛΗΡΕΞΟΥΣΙΟΣ** (74):ΒΑΓΕΝΑ ΘΕΟΔΩΡΑ  
 Κουμπάρη 2, 10674 ΑΘΗΝΑ  
**ΑΝΤΙΚΛΗΤΟΣ** (74):ΠΑΠΑΚΩΝΣΤΑΝΤΙΝΟΥ ΕΛΕΝΗ  
 Κουμπάρη 2,10674 ΑΘΗΝΑ  
**ΤΙΤΛΟΣ ΕΦΕΥΡΕΣΗΣ** (54):**ΜΗΧΑΝΙΚΗ ΑΝΤΛΙΑ ΑΞΟΝΙΚΗΣ  
 ΕΓΚΑΡΣΙΑΣ ΡΟΗΣ ΜΕ ΕΝΣΩΜΑ-  
 ΤΩΜΕΝΟ ΜΕΤΡΗΤΗ ΠΑΡΟΧΗΣ ΚΑΙ  
 ΜΑΝΟΣΤΑΤΗ (ΡΥΘΜΙΣΤΗ ΠΙΕΣΗΣ)**

**ΠΕΡΙΛΗΨΗ(57)**

Η παρούσα εφεύρεση έχει ως αντικείμενο μία μηχανική αντλία εγκάρσιας αξονικής ροής με ενσωματωμένο μετρητή παροχής και μονοστάτη. Συνίσταται από μία μηχανική αντλία (1) εσωτερικής αξονικής ροής, με ηλεκτρομαγνητικό κινητήρα και κοίλο ελεύθερο έμβολο, εξοπλισμένη με ενσωματωμένους μετρητή παροχής και περιοριστή παροχής (3), συνδεδεμένη μ'έναν μονοστάτη προοριζόμενο για τον έλεγχο της τροφοδοσίας της και περιλαμβάνοντας χωριστούς εσωτερικούς διαύλους για τη ροή υγρού που καταλήγει στη μηχανική αντλία και για τη συναρμογή μ'έναν θάλαμο περιέχοντα μία ελαστική μεμβράνη που ενεργοποιεί μία ηλεκτρική επαφή ελέγχου της τροφοδοσίας της μηχανικής αντλίας. Προορίζεται

ειδικότερα για τον εξοπλισμό αυτόματων μηχανών καφέ, αλλά μπορεί να χρησιμοποιηθεί για πολλές άλλες εφαρμογές που απαιτούν την τροφοδοσία σε υγρό υπό πίεση από μία δεξαμενή.



**ΑΡΙΘΜΟΣ ΕΥΡ. Δ.Ε.** (11):3044423  
**ΑΡΙΘ. ΕΛΛ. ΚΑΤΑΘΕΣΗΣ** (21):20030402190  
**ΗΜΕΡ. ΕΛΛ. ΚΑΤΑΘΕΣΗΣ** (11):18/06/2003  
**ΑΡΙΘ./ΗΜΕΡ. ΔΗΜΟΣΙΕΥΣΗΣ**  
**ΕΥΡΩΠΑΪΚΟΥ ΔΙΠΛΩΜΑΤΟΣ(87)**:0772595 - 02/04/2003  
**ΑΡΙΘ./ΗΜΕΡ. ΔΗΜΟΣΙΕΥΣΗΣ**  
**ΕΥΡΩΠΑΪΚΗΣ ΑΙΤΗΣΗΣ** (86):95928091.8--19/07/1995  
**ΔΙΚΑΙΟΥΧΟΣ** (73):1)THE UNITED STATES OF AMERICA, as represented by THE SECRETARY, Department of Health and Human Services National Institutes of Health, Office of Technology Transfer, Box OTT, Bethesda, MD 20892-9902, ΗΝΩΜΕΝΕΣ ΠΟΛΙΤΕΙΕΣ ΤΗΣ ΑΜΕΡΙΚΗΣ  
**ΣΥΜΒ. ΠΡΟΤΕΡΑΙΟΤΗΤΕΣ** (30):279291-22/07/1994-US  
279339-22/07/1994-US  
**ΕΦΕΥΡΕΤΗΣ** (72):1)BRINGMANN, Gerhard  
2)BOYD, Michael, R.  
3)GOTZ, Roland  
4)HARMSSEN, Sven  
**ΕΙΔΙΚΟΣ ΠΛΗΡΕΞΟΥΣΙΟΣ** (74):ΡΟΥΣΣΟΥ ANNA  
Κουμπάρη 2, 10674 ΑΘΗΝΑ  
**ΑΝΤΙΚΛΗΤΟΣ** (74):ΠΑΠΑΚΩΝΣΤΑΝΤΙΝΟΥ ΕΛΕΝΗ  
Κουμπάρη 2, 10674 ΑΘΗΝΑ  
**ΤΙΤΛΟΣ ΕΦΕΥΡΕΣΗΣ** (54):**ΜΟΝΟΜΕΡΕΙΣ ΚΑΙ ΔΙΜΕΡΕΙΣ ΑΛΚΑΛΟΕΙΔΕΙΣ ΝΑΦΘΥΛΙΣΟΚΙΝΟΛΙΝΕΣ ΚΑΙ ΜΕΘΟΔΟΙ ΣΥΝΘΕΣΕΩΣ ΤΟΥΣ**

**ΠΕΡΙΛΗΨΗ(57)**

Η παρούσα εφεύρεση παρέχει μεθόδους παρασκευής μονομερών αλκαλοειδών ναφθυλισοκινολινών, περιλαμβανομένων των αντιπαρασιτικών κορουπενσαμινών και παρόμοιων ενώσεων, καθώς και μη κορουπενσαμινών και άλλων μονομερών

αλκαλοειδών ναφθυλισοκινολινών. Η παρούσα εφεύρεση παρέχει επίσης μεθόδους παρασκευής διμερών αλκαλοειδών ναφθυλισοκινολινών δια συνδέσεως μεταξύ τους δύο μονομερών αλκαλοειδών ναφθυλισοκινολινών, τα οποία μπορούν να είναι όμοια ή διαφορετικά και εκ των οποίων το ένα, αμφότερα ή κανένα μπορούν να διαθέτουν ένα δεσμό ναφθαλενίου/ισοκινολίνης C-8' προς C-5, για το σχηματισμό ομοδιμερών ή ετεροδιμερών, περιλαμβανομένων και των αντι-ικών μιχελαιμινών. Η παρούσα εφεύρεση παρέχει περαιτέρω νέες, ιατρικά χρήσιμες μονομερείς ναφθυλισοκινολίνες και ομοδιμερείς και ετεροδιμερείς ναφθυλισοκινολίνες και παράγωγά τους.

**ΑΡΙΘΜΟΣ ΕΥΡ. Δ.Ε.** (11):3044424  
**ΑΡΙΘ. ΕΛΛ. ΚΑΤΑΘΕΣΗΣ** (21):20030402191  
**ΗΜΕΡ. ΕΛΛ. ΚΑΤΑΘΕΣΗΣ** (11):18/06/2003  
**ΑΡΙΘ./ΗΜΕΡ. ΔΗΜΟΣΙΕΥΣΗΣ**  
**ΕΥΡΩΠΑΪΚΟΥ ΔΙΠΛΩΜΑΤΟΣ(87)**:0595935 - 19/03/2003  
**ΑΡΙΘ./ΗΜΕΡ. ΔΗΜΟΣΙΕΥΣΗΣ**  
**ΕΥΡΩΠΑΪΚΗΣ ΑΙΤΗΣΗΣ** (86):92915973.9--20/07/1992  
**ΔΙΚΑΙΟΥΧΟΣ** (73):1)CSL LIMITED  
45 Poplar Road, Parkville, VIC 3052,  
ΑΥΣΤΡΑΛΙΑ  
2)THE UNIVERSITY OF QUEENSLAND  
St Lucia, QLD 4072, ΑΥΣΤΡΑΛΙΑ  
**ΣΥΜΒ. ΠΡΟΤΕΡΑΙΟΤΗΤΕΣ** (30):732291-19/07/1991-AU  
**ΕΦΕΥΡΕΤΗΣ** (72):1)FRAZER, Ian  
2)ZHOU, Jian  
**ΕΙΔΙΚΟΣ ΠΛΗΡΕΞΟΥΣΙΟΣ** (74):ΡΟΥΣΣΟΥ ANNA  
Κουμπάρη 2, 10674 ΑΘΗΝΑ  
**ΑΝΤΙΚΛΗΤΟΣ** (74):ΠΑΠΑΚΩΝΣΤΑΝΤΙΝΟΥ ΕΛΕΝΗ  
Κουμπάρη 2, 10674 ΑΘΗΝΑ  
**ΤΙΤΛΟΣ ΕΦΕΥΡΕΣΗΣ** (54):**ΕΜΒΟΛΙΟ ΙΟΥ ΘΗΛΩΜΑΤΟΣ**

**ΠΕΡΙΛΗΨΗ(57)**

Μία μέθοδος παροχής σωματιδίων όμοιων με ιό θηλώματος τα οποία μπορούν να χρησιμοποιηθούν για διαγνωστικούς σκοπούς ή για ενσωμάτωση σε ένα εμβόλιο για χρήση σε σχέση με μολύνσεις προκαλούμενες από τον ιό θηλώματος. Η μέθοδος περιλαμβάνει μία αρχική βαθμίδα κατασκευής ενός ή περισσότερων μορίων ανασυνδυαστικού DNA τα οποία κάθε ένα κωδικοποιούν L1 πρωτεΐνη ιού θηλώματος ή ένα συνδυασμό L1 πρωτεΐνης ιού θηλώματος και L2 πρωτεΐνης ιού θηλώματος ακολουθούμενη από μία περαιτέρω βαθμίδα μεταγωγής ενός κατάλληλου κυττάρου ξενιστή με ένα ή περισσότερα από τα μόρια ανασυνδυαστικού DNA έτσι ώστε όμοια με ιό σωματίδια (VLPs) να παράγονται μέσα στο κύτταρο μετά από έκφραση της L1 ή του συνδυασμού των πρωτεϊνών L1 και L2. Τα VLPs επίσης αξιολογούνται από μόνα τους όπως επίσης τα εμβόλια τα οποία ενσωματώνουν τα VLPs.

---

**ΑΡΙΘΜΟΣ ΕΥΡ. Δ.Ε.** (11):3044425  
**ΑΡΙΘ. ΕΛΛ. ΚΑΤΑΘΕΣΗΣ** (21):20030402192  
**ΗΜΕΡ. ΕΛΛ. ΚΑΤΑΘΕΣΗΣ** (11):18/06/2003  
**ΑΡΙΘ./ΗΜΕΡ. ΔΗΜΟΣΙΕΥΣΗΣ**  
**ΕΥΡΩΠΑΪΚΟΥ ΔΙΠΛΩΜΑΤΟΣ(87):**0882229 - 19/03/2003  
**ΑΡΙΘ./ΗΜΕΡ. ΔΗΜΟΣΙΕΥΣΗΣ**  
**ΕΥΡΩΠΑΪΚΗΣ ΑΙΤΗΣΗΣ** (86):96944649.1--23/12/1996  
**ΔΙΚΑΙΟΥΧΟΣ** (73):1)Novartis AG  
Lichtstrasse 35, 4056 Basel, ΕΛΒΕΤΙΑ  
**ΣΥΜΒ. ΠΡΟΤΕΡΑΙΟΤΗΤΕΣ** (30):9526599-28/12/1995-GB  
**ΕΦΕΥΡΕΤΗΣ** (72):1)AUER, Manfred  
2)HAMMERSCHMID, Franz  
3)STINGL, Georg  
**ΕΙΔΙΚΟΣ ΠΛΗΡΕΞΟΥΣΙΟΣ** (74):ΛΥΜΠΕΡΗΣ ΝΙΚΟΛΑΟΣ  
Στουρνάρη 37, 10682 ΑΘΗΝΑ  
**ΑΝΤΙΚΛΗΤΟΣ** (74):ΛΥΜΠΕΡΗΣ ΝΙΚΟΛΑΟΣ  
Στουρνάρη 37,10682 ΑΘΗΝΑ  
**ΤΙΤΛΟΣ ΕΦΕΥΡΕΣΗΣ** (54):**ΣΥΣΤΗΜΑ ΑΝΑΛΥΣΗΣ ELISA ΓΙΑ ΑΝΙΧΝΕΥΣΗ ΟΥΣΙΩΝ ΠΟΥ ΠΑΡΕΜΒΑΙΝΟΥΝ ΣΤΗ ΣΥΝΔΕΣΗ ΜΕΤΑΞΥ ΤΗΣ IGE ΚΑΙ ΤΟΥ ΥΠΟΔΟΧΕΑ ΑΥΤΗΣ.**

**ΠΕΡΙΛΗΨΗ(57)**

Ανάλυση για εξέταση διαλογής υψηλής χωρητικότητας ουσιών που παρεμβαίνουν στην πρόσδεση ανθρώπινης IgE στον υποδοχέα συγγένειας αυτής και/ή ουσιών δυνάμεων να αποσπασουν ήδη δεσμευμένη IgE από αυτόν τον υποδοχέα και για τη διαφορική ανάλυση μεταξύ αυτοάνοσων διαταραχών και κλασσικών αλλεργιών.

---

**ΑΡΙΘΜΟΣ ΕΥΡ. Δ.Ε.** (11):3044426  
**ΑΡΙΘ. ΕΛΛ. ΚΑΤΑΘΕΣΗΣ** (21):20030402193  
**ΗΜΕΡ. ΕΛΛ. ΚΑΤΑΘΕΣΗΣ** (11):18/06/2003  
**ΑΡΙΘ./ΗΜΕΡ. ΔΗΜΟΣΙΕΥΣΗΣ**  
**ΕΥΡΩΠΑΪΚΟΥ ΔΙΠΛΩΜΑΤΟΣ(87):**0912185 - 16/04/2003  
**ΑΡΙΘ./ΗΜΕΡ. ΔΗΜΟΣΙΕΥΣΗΣ**  
**ΕΥΡΩΠΑΪΚΗΣ ΑΙΤΗΣΗΣ** (86):97921224.8--28/04/1997  
**ΔΙΚΑΙΟΥΧΟΣ** (73):1)G.D. SEARLE & CO.  
Corporate Patent Department P.O. Box 5110,  
Chicago, IL 60680-5110, ΗΝΩΜΕΝΕΣ  
ΠΟΛΙΤΕΙΕΣ ΤΗΣ ΑΜΕΡΙΚΗΣ  
**ΣΥΜΒ. ΠΡΟΤΕΡΑΙΟΤΗΤΕΣ** (30):642128-02/05/1996-US  
**ΕΦΕΥΡΕΤΗΣ** (72):1)TJOENG, Foe, S.  
2)CURRIE, Mark, G.  
3)ZUPEC, Mark, E.  
**ΕΙΔΙΚΟΣ ΠΛΗΡΕΞΟΥΣΙΟΣ** (74):ΛΥΜΠΕΡΗΣ ΝΙΚΟΛΑΟΣ  
Στουρνάρη 37, 10682 ΑΘΗΝΑ  
**ΑΝΤΙΚΛΗΤΟΣ** (74):ΛΥΜΠΕΡΗΣ ΝΙΚΟΛΑΟΣ  
Στουρνάρη 37,10682 ΑΘΗΝΑ  
**ΤΙΤΛΟΣ ΕΦΕΥΡΕΣΗΣ** (54):**ΝΕΕΣ ΦΑΡΜΑΚΕΥΤΙΚΕΣ ΣΥΝΘΕΣΕΙΣ ΠΟΥ ΕΧΟΥΝ ΣΤΕΡΟΕΙΔΗ ΠΑΡΑΓΩΓΑ ΝΙΤΡΙΚΟΥ ΕΣΤΕΡΑ, ΧΡΗΣΙΜΕΣ ΩΣ ΑΝΤΙΦΛΕΓΜΟΝΩΔΗ ΦΑΡΜΑΚΑ**

**ΠΕΡΙΛΗΨΗ(57)**

Η παρούσα εφεύρεση δημοσιεύει νέες φαρμακευτικές συνθέσεις που έχουν στεροειδή παράγωγα νιτρικού εστέρα (ONO2) και τη χρησιμοποίησή τους στην θεραπευτική αγωγή των ανεπιθύμητων συσπάσεων των λείων μυώνων και φλεγμονωδών παθήσεων.

---

**ΑΡΙΘΜΟΣ ΕΥΡ. Δ.Ε.** (11):304427  
**ΑΡΙΘ. ΕΛΛ. ΚΑΤΑΘΕΣΗΣ** (21):20030402194  
**ΗΜΕΡ. ΕΛΛ. ΚΑΤΑΘΕΣΗΣ** (11):18/06/2003  
**ΑΡΙΘ./ΗΜΕΡ. ΔΗΜΟΣΙΕΥΣΗΣ**  
**ΕΥΡΩΠΑΪΚΟΥ ΔΙΠΛΩΜΑΤΟΣ(87):**0979339 - 19/03/2003  
**ΑΡΙΘ./ΗΜΕΡ. ΔΗΜΟΣΙΕΥΣΗΣ**  
**ΕΥΡΩΠΑΪΚΗΣ ΑΙΤΗΣΗΣ** (86):97918280.5--01/05/1997  
**ΔΙΚΑΙΟΥΧΟΣ** (73):1)Webb, Stephen Robert  
385 Chepstow Avenue, Hornchurch, Essex  
RM12 6AU, ΜΕΓΑΛΗ ΒΡΕΤΑΝΝΙΑ

**ΣΥΜΒ. ΠΡΟΤΕΡΑΙΟΤΗΤΕΣ** (30):  
**ΕΦΕΥΡΕΤΗΣ** (72):1)Webb, Stephen Robert  
**ΕΙΔΙΚΟΣ ΠΛΗΡΕΞΟΥΣΙΟΣ** (74):ΛΥΜΠΕΡΗΣ ΝΙΚΟΛΑΟΣ  
Στουρνάρη 37, 10682 ΑΘΗΝΑ  
**ΑΝΤΙΚΛΗΤΟΣ** (74):ΛΥΜΠΕΡΗΣ ΝΙΚΟΛΑΟΣ  
Στουρνάρη 37,10682 ΑΘΗΝΑ

**ΤΙΤΛΟΣ ΕΦΕΥΡΕΣΗΣ** (54):**ΣΥΣΚΕΥΗ ΑΣΦΑΛΕΙΑΣ ΠΟΡΤΑΣ.  
ΠΕΡΙΛΗΨΗ(57)**

Συσκευή ασφαλείας πόρτας που περιλαμβάνει ένα κάλυμμα (4) για το κενό στο συνδυασμό της πλάγιας πλευράς της πόρτας (1) και του πλαισίου της πόρτας (3). Το κάλυμμα (4) είναι μια λωρίδα σκληρού υλικού η οποία είναι εύκαμπτη γύρω από τον κύριο άξονά της, η λωρίδα φέρει μέσα προσάρτησης στα μακριά άκρα της, ώστε το κάθε άκρο να προσαρμόζεται στην πόρτα (1) και στο πλαίσιο της πόρτας (3) αντίστοιχα. Η λωρίδα μπορεί να περιλαμβάνει μεντεσέ με επιμήκη κατεύθυνση και τα μέσα προσάρτησης είναι δυνατόν να επιτρέπουν την κατακόρυφη κίνηση μιας πόρτας που φέρει μεντεσέδες ανύψωσης.

---

**ΑΡΙΘΜΟΣ ΕΥΡ. Δ.Ε.** (11):304428  
**ΑΡΙΘ. ΕΛΛ. ΚΑΤΑΘΕΣΗΣ** (21):20030402195  
**ΗΜΕΡ. ΕΛΛ. ΚΑΤΑΘΕΣΗΣ** (11):18/06/2003  
**ΑΡΙΘ./ΗΜΕΡ. ΔΗΜΟΣΙΕΥΣΗΣ**  
**ΕΥΡΩΠΑΪΚΟΥ ΔΙΠΛΩΜΑΤΟΣ(87):**1037587 - 09/04/2003  
**ΑΡΙΘ./ΗΜΕΡ. ΔΗΜΟΣΙΕΥΣΗΣ**  
**ΕΥΡΩΠΑΪΚΗΣ ΑΙΤΗΣΗΣ** (86):98959898.2--01/12/1998  
**ΔΙΚΑΙΟΥΧΟΣ** (73):1)APPLIED RESEARCH SYSTEMS ARS  
HOLDING N.V.  
Pietermaai 15, CURACAO, ΟΛΛΑΝΔΙΚΕΣ  
ΑΝΤΙΛΛΕΣ  
**ΣΥΜΒ. ΠΡΟΤΕΡΑΙΟΤΗΤΕΣ** (30):97121264-03/12/1997-EP  
**ΕΦΕΥΡΕΤΗΣ** (72):1)VERONESE, Francesco, Maria  
2)CALICETTI, Paolo  
3)SCHIAVON, Oddone  
**ΕΙΔΙΚΟΣ ΠΛΗΡΕΞΟΥΣΙΟΣ** (74):ΛΥΜΠΕΡΗΣ ΝΙΚΟΛΑΟΣ  
Στουρνάρη 37, 10682 ΑΘΗΝΑ  
**ΑΝΤΙΚΛΗΤΟΣ** (74):ΛΥΜΠΕΡΗΣ ΝΙΚΟΛΑΟΣ  
Στουρνάρη 37,10682 ΑΘΗΝΑ

**ΤΙΤΛΟΣ ΕΦΕΥΡΕΣΗΣ** (54):**ΠΑΡΑΣΚΕΥΗ ΕΙΔΙΚΗΣ ΘΕΣΗΣ  
ΣΥΖΥΓΩΝ ΓΟΝΑΔΟΤΡΟΠΟΥ ΟΡΜΟ-  
ΝΗΣ ΑΠΕΛΕΥΘΕΡΩΣΕΩΣ (GRF) ΠΟ-  
ΛΥΑΙΘΥΛΕΝΟΓΛΥΚΟΛΗΣ**

**ΠΕΡΙΛΗΨΗ(57)**

Περιγράφεται μέθοδος για την παρασκευή ειδικής θέσης συζυγών HGRF-PEG, που περιέχουν μία ή περισσότερες μονάδες PEG (ανα mole HGRF) ισοσθενώς προσαρτημένες σε LYS12 ή/και LYS21 ή/και Na με χαρακτηριστικό το ότι η αντίδραση σύζευξης μεταξύ του πεπτιδίου hgrf και της ενεργοποιημένης PEG πραγματοποιείται σε διάλυμα και το επιθυμητό συζυγές HGRF-PEG καθαρίζεται με χρωματογραφία. Επίσης αντικείμενο της παρούσας εφεύρεσης είναι τα συζυγή που παρασκευάζονται με τη μέθοδο αυτή, καθώς και η χρήση τους στη θεραπεία πρόληψης ή διάγνωση ανεπάρκειας αυξητικής ορμόνης.

**ΑΡΙΘΜΟΣ ΕΥΡ. Δ.Ε.** (11):3044429  
**ΑΡΙΘ. ΕΛΛ. ΚΑΤΑΘΕΣΗΣ** (21):20030402196  
**ΗΜΕΡ. ΕΛΛ. ΚΑΤΑΘΕΣΗΣ** (11):18/06/2003  
**ΑΡΙΘ./ΗΜΕΡ. ΔΗΜΟΣΙΕΥΣΗΣ**  
**ΕΥΡΩΠΑΪΚΟΥ ΔΙΠΛΩΜΑΤΟΣ(87)**:1104250 - 16/04/2003  
**ΑΡΙΘ./ΗΜΕΡ. ΔΗΜΟΣΙΕΥΣΗΣ**  
**ΕΥΡΩΠΑΪΚΗΣ ΑΙΤΗΣΗΣ** (86):99938443.1--06/08/1999  
**ΔΙΚΑΙΟΥΧΟΣ** (73):1)British American Tobacco (Investments) Limited  
 Globe House, 1 Water Street, London WC2R 3LA, ΜΕΓΑΛΗ ΒΡΕΤΑΝΝΙΑ

**ΣΥΜΒ. ΠΡΟΤΕΡΑΙΟΤΗΤΕΣ** (30):9817605-14/08/1998-GB  
**ΕΦΕΥΡΕΤΗΣ** (72):1)OLIVER, Richard  
**ΕΙΔΙΚΟΣ ΠΛΗΡΕΞΟΥΣΙΟΣ** (74):ΛΥΜΠΕΡΗΣ ΝΙΚΟΛΑΟΣ  
 Στουρνάρη 37, 10682 ΑΘΗΝΑ

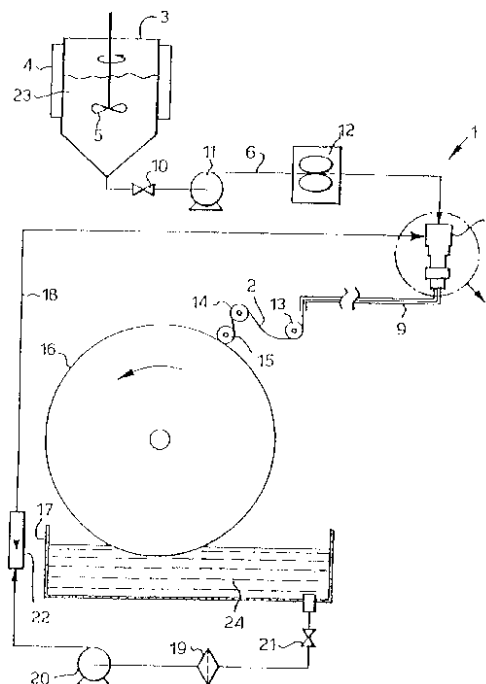
**ΑΝΤΙΚΛΗΤΟΣ** (74):ΛΥΜΠΕΡΗΣ ΝΙΚΟΛΑΟΣ  
 Στουρνάρη 37, 10682 ΑΘΗΝΑ

**ΤΙΤΛΟΣ ΕΦΕΥΡΕΣΗΣ** (54):ΠΑΡΑΓΟΝΤΕΣ ΤΡΟΠΟΠΟΙΗΣΗΣ ΚΑΠΝΟΥ ΚΑΙ ΡΑΒΔΟΙ ΥΑΛΙΝΟΥ ΚΑΠΝΙΣΜΑΤΟΣ ΠΟΥ ΠΕΡΙΛΑΜΒΑΝΕΙ ΠΑΡΑΓΟΝΤΕΣ ΤΡΟΠΟΠΟΙΗΣΗΣ ΚΑΠΝΟΥ

**ΠΕΡΙΛΗΨΗ(57)**

Μία διαδικασία για την κατασκευή ενός ομογενούς ινώδους στοιχείου το οποίο περιλαμβάνει παράγοντα τροποποίησης καπνού. Κατά την διαδικασία ένα μείγμα που συνίσταται από ένα διάλυμα πολυσακχαριτη (ένα αλγινικό άλας παραδείγματος χάριν) και έναν παράγοντα τροποποίησης καπνού (μενθόλη για παράδειγμα) τροφοδοτούνται μέσω ενός μέσου στομίου και ακροφύσιου του καλούμενου μείγματος που εξέρχεται από ένα μέσο στομίου φέρεται σε επαφή με ένα διάλυμα το οποίο περιέχει πολυσθενή κατιόντα (όπως ιόντα ασβεστίου). Κατ' αυτόν τον τρόπο πραγματοποιείται η στερεοποίηση του μείγματος. Σύμφωνα με μία δεύτερη εκδοχή της εφεύρεσης, ένα ινώδες στοιχείο παρασκευάζεται με την διέλευση ενός νήματος μέσα από ένα μείγμα το οποίο συνίσταται από ένα διάλυμα πολυσακχαριτη και έναν παράγοντα τροποποίησης καπνού όπου το νήμα περιβάλλεται από το μείγμα. Το περιβεβλημένο νήμα φέρεται σε επαφή με ένα

διάλυμα το οποίο περιέχει πολυσθενή κατιόντα πραγματοποιώντας έτσι την στερεοποίηση του μείγματος επί του νήματος. Ένα ινώδες στοιχείο όπως παρασκευαστεί από την παρούσα διαδικασία της εφεύρεσης και ένα τεμάχιο καπνού όπως ένα ινώδες στοιχείο επίσης αξιούνται.



**ΑΡΙΘΜΟΣ ΕΥΡ. Δ.Ε.** (11):3044430  
**ΑΡΙΘ. ΕΛΛ. ΚΑΤΑΘΕΣΗΣ** (21):20030402197  
**ΗΜΕΡ. ΕΛΛ. ΚΑΤΑΘΕΣΗΣ** (11):18/06/2003  
**ΑΡΙΘ./ΗΜΕΡ. ΔΗΜΟΣΙΕΥΣΗΣ**  
**ΕΥΡΩΠΑΪΚΟΥ ΔΙΠΛΩΜΑΤΟΣ(87)**:0610446 - 02/04/2003  
**ΑΡΙΘ./ΗΜΕΡ. ΔΗΜΟΣΙΕΥΣΗΣ**  
**ΕΥΡΩΠΑΪΚΗΣ ΑΙΤΗΣΗΣ** (86):93908754.0--15/10/1992  
**ΔΙΚΑΙΟΥΧΟΣ** (73):1)The Governors of the University of Alberta  
 1-3 University Hall, Edmonton, Alberta T6J 2J9, ΚΑΝΑΔΑΣ

**ΣΥΜΒ. ΠΡΟΤΕΡΑΙΟΤΗΤΕΣ** (30):2053799-22/10/1991-CA  
**ΕΦΕΥΡΕΤΗΣ** (72):1)WARREN, Kenneth G.  
 2)CATZ, Ingrid  
**ΕΙΔΙΚΟΣ ΠΛΗΡΕΞΟΥΣΙΟΣ** (74):ΒΑΡΔΙΚΟΣ ΧΡΗΣΤΟΣ  
 Μαυρομιχάλη 3, 10679 ΑΘΗΝΑ

**ΑΝΤΙΚΛΗΤΟΣ** (74):ΒΑΡΔΙΚΟΣ ΧΡΗΣΤΟΣ  
 Μαυρομιχάλη 3, 10679 ΑΘΗΝΑ

**ΤΙΤΛΟΣ ΕΦΕΥΡΕΣΗΣ** (54):ΕΙΔΙΚΟΤΗΤΑ ΣΥΝΘΕΤΙΚΩΝ ΠΕΠΤΙΔΙΩΝ ΤΗΣ ΒΑΣΙΚΗΣ ΠΡΩΤΕΪΝΗΣ ΑΝΤΙΜΥΕΛΙΝΗΣ ΤΟΥ ΕΓΚΕΦΑΛΟΝΩΤΙΑΙΟΥ ΥΓΡΟΥ ΣΕ ΠΕΡΙΠΤΩΣΕΙΣ ΣΚΛΗΡΥΝΣΗΣ ΚΑΤΑ ΠΛΑΚΑΣ

**ΠΕΡΙΛΗΨΗ(57)**

Η παρούσα εφεύρεση παρέχει τη δυνατότητα χρήσης ενός πεπτιδίου μήκους 8 έως 25 αμινοξέων, το οποίο πεπτίδιο είναι ουσιαστικά ομόλογο με την αλληλουχία αμινοξέων μιας ανθρώπινης βασικής πρωτεΐνης της μυελίνης από το αμινοξύ 61 έως το αμινοξύ 106 και μπορεί να αδρανοποιεί την anti-MBP, για την παρασκευή φαρμάκου προς αντιμετώπιση της σκλήρυνσης κατά πλάκας στους ανθρώπους το οποίο περιλαμβάνει το εν λόγω πεπτίδιο ως ενεργό συστατικό. Η παρούσα εφεύρεση παρέχει επίσης μια διαδικασία για την παρασκευή φαρμάκου προς

αντιμετώπιση της σκλήρυνσης κατά πλάκας σε άνθρωπο. Η προαναφερθείσα διαδικασία περιλαμβάνει την πρόσμιξη ενός πεπτιδίου μήκους 8 έως 25 αμινοξέων, το οποίο πεπτίδιο είναι ουσιαστικά ομόλογο με την αλληλουχία αμινοξέων μιας ανθρώπινης βασικής πρωτεΐνης της μυελίνης από το αμινοξύ 61 έως το αμινοξύ 106, και μπορεί να αδρανοποιεί την anti-MBP με χρήση ενός κατάλληλου φαρμακευτικά αποδεκτού φορέα. Η παρούσα εφεύρεση παρέχει τη δυνατότητα χρήσης μιας αλυσίδας ενός πεπτιδίου ανθρώπινης πρωτεΐνης της μυελίνης με μήκος από 8 έως 25 αμινοξέα η αλληλουχία αμινοξέων του οποίου είναι σε σημαντικό βαθμό ομόλογη με την αλληλουχία αμινοξέων μιας ανθρώπινης πρωτεΐνης της μυελίνης, από το αμινοξύ 61 έως το αμινοξύ 106 και μπορεί να αδρανοποιεί την anti-MBP για την παρασκευή φαρμάκου προς αντιμετώπιση της σκλήρυνσης κατά πλάκας στους ανθρώπους το οποίο περιλαμβάνει το εν λόγω πεπτίδιο ως ενεργό συστατικό.



**ΑΡΙΘΜΟΣ ΕΥΡ. Δ.Ε.** (11):3044431  
**ΑΡΙΘ. ΕΛΛ. ΚΑΤΑΘΕΣΗΣ** (21):20030402198  
**ΗΜΕΡ. ΕΛΛ. ΚΑΤΑΘΕΣΗΣ** (11):18/06/2003  
**ΑΡΙΘ./ΗΜΕΡ. ΔΗΜΟΣΙΕΥΣΗΣ**  
**ΕΥΡΩΠΑΪΚΟΥ ΔΙΠΛΩΜΑΤΟΣ**(87):1176655 - 19/03/2003  
**ΑΡΙΘ./ΗΜΕΡ. ΔΗΜΟΣΙΕΥΣΗΣ**  
**ΕΥΡΩΠΑΪΚΗΣ ΑΙΤΗΣΗΣ** (86):98961260.1--22/12/1998  
**ΔΙΚΑΙΟΥΧΟΣ** (73):1)DAVID FUEL CELL COMPONENTS,  
S.L.  
P.I. Nicomedes Garcia, Naves B y C, 40140  
Valverde del Majano (Segovia), ΙΣΠΑΝΙΑ

**ΣΥΜΒ. ΠΡΟΤΕΡΑΙΟΤΗΤΕΣ** (30):  
**ΕΦΕΥΡΕΤΗΣ** (72):1)CADAVAL FERNANDEZ DE LECETA,  
Alfonso Carlos  
2)BLACH VIZOSO, Ricardo

**ΕΙΔΙΚΟΣ ΠΑΡΗΡΕΞΟΥΣΙΟΣ** (74):ΚΩΣΤΟΠΟΥΛΟΥ ΓΕΩΡΓΙΑ  
Δήλου 12, 14562 ΚΗΦΙΣΙΑ (ΑΤΤΙΚΗΣ)

**ΑΝΤΙΚΛΗΤΟΣ** (74):ΚΥΠΡΗΣ ΦΕΙΔΙΑΣ  
Δήλου 12,14562 ΚΗΦΙΣΙΑ (ΑΤΤΙΚΗΣ)

**ΤΙΤΛΟΣ ΕΦΕΥΡΕΣΗΣ** (54):**ΣΥΣΤΗΜΑ ΜΕΜΒΡΑΝΗΣ-ΗΛΕΚΤΡΟ-  
ΔΙΟΥ ΚΑΙ ΜΙΑ ΔΙΑΔΙΚΑΣΙΑ ΠΑΡΑ-  
ΓΩΓΗΣ ΑΥΤΟΥ**

**ΠΕΡΙΛΗΨΗ(57)**

Σύστημα μεμβράνης-ηλεκτροδίου που αποτελείται από μία κατιονταλλακτική μεμβράνη που περιέχει φθόριο (από υδρολυμένο συμπολυμερές τετραφθοροαιθυλένιου και βινυλαιθέρα που περιέχει υπερφθοροθειικό με PE = 900-1300) και πορώδεις στοιβάδες υλικού ηλεκτροδίου (από ηλεκτροκαταλύτη), αδρανές ηλεκτραγώγιο υλικό και φθοροπολυμερές υλικό συσσωμάτωσης που διατάσσεται και στις δύο επιφάνειες της κατιονταλλακτικής μεμβράνης. Η κατιονταλλακτική μεμβράνη που περιέχει φθόριο είναι κατασκευασμένη από

υδρολυμένο συμπολυμερές τετραφθοροαιθυλένιου με βινυλαιθέρα που περιέχει υπερφθοροθειικό, που έχει έναν βαθμό κρυσταλλικότητας μεταξύ 2 και 8%. Λαμβάνονται πορώδεις στοιβάδες του υλικού ηλεκτροδίου, που έχουν πορότητα μεταξύ 40 και 70% και μείωση στην κατεύθυνση της επιφάνειας της κατιονταλλακτικής μεμβράνης με μια διαβάθμιση πορότητας 5 έως 15% ανά 1μ. Το αναφερθέν σύστημα μεμβράνης - ηλεκτροδίου χρησιμοποιείται σε κυψέλες καυσίμου, στην ηλεκτρόλυση νερού και σε άλλες ηλεκτροχημικές διαδικασίες.

**ΑΡΙΘΜΟΣ ΕΥΡ. Δ.Ε.** (11):3044432  
**ΑΡΙΘ. ΕΛΛ. ΚΑΤΑΘΕΣΗΣ** (21):20030402199  
**ΗΜΕΡ. ΕΛΛ. ΚΑΤΑΘΕΣΗΣ** (11):18/06/2003  
**ΑΡΙΘ./ΗΜΕΡ. ΔΗΜΟΣΙΕΥΣΗΣ**  
**ΕΥΡΩΠΑΪΚΟΥ ΔΙΠΛΩΜΑΤΟΣ**(87):0869918 - 26/03/2003  
**ΑΡΙΘ./ΗΜΕΡ. ΔΗΜΟΣΙΕΥΣΗΣ**  
**ΕΥΡΩΠΑΪΚΗΣ ΑΙΤΗΣΗΣ** (86):96941773.2--13/12/1996  
**ΔΙΚΑΙΟΥΧΟΣ** (73):1)Garfield International Investments Limited  
4 Wickhams Cay, Road Town, Tortola,  
ΠΑΡΘΕΝΟΙ ΝΗΣΟΙ ΤΗΣ ΜΕΓΑΛΗΣ  
ΒΡΕΤΑΝΙΑΣ

**ΣΥΜΒ. ΠΡΟΤΕΡΑΙΟΤΗΤΕΣ** (30):9510608-13/12/1995-ZA  
9608693-15/10/1996-ZA

**ΕΦΕΥΡΕΤΗΣ** (72):1)GRAHAM, William

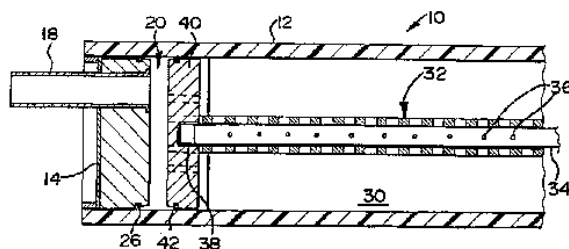
**ΕΙΔΙΚΟΣ ΠΑΡΗΡΕΞΟΥΣΙΟΣ** (74):ΚΩΣΤΟΠΟΥΛΟΥ ΓΕΩΡΓΙΑ  
Δήλου 12, 14562 ΚΗΦΙΣΙΑ (ΑΤΤΙΚΗΣ)

**ΑΝΤΙΚΛΗΤΟΣ** (74):ΚΥΠΡΗΣ ΦΕΙΔΙΑΣ  
Δήλου 12,14562 ΚΗΦΙΣΙΑ (ΑΤΤΙΚΗΣ)

**ΤΙΤΛΟΣ ΕΦΕΥΡΕΣΗΣ** (54):**ΑΦΑΛΑΤΩΣΗ ΝΕΡΟΥ.**

**ΠΕΡΙΛΗΨΗ(57)**

Παρουσιάζεται μια εγκατάσταση αφαλάτωσης (10), που περιλαμβάνει μια αντλία για την άντληση νερού σε μια πίεση μεταξύ 50 και 65 Bar σε ένα γενικά κυλινδρικό στοιχείο φίλτρου (30) που περιλαμβάνει ένα πλήθος μεμβρανών ανάστροφης ώσμωσης που καθορίζουν περάσματα άλατος. Αμέσως ανοδικά του στοιχείου φίλτρου (30) υπάρχει ένας δίσκος (40) με ένα πλήθος οπών (44) σε αυτόν. Ο δίσκος (40) διαμορφώνει ένα εμπόδιο, το οποίο προκαλεί μια πτώση της πίεσης μεταξύ της ανοδικής πλευράς αυτού και της καθοδικής πλευράς. Επίσης διαχωρίζει τη ροή νερού σε μία σειρά διαφορετικών ρευμάτων που έρχονται σε επαφή με το άκρο του στοιχείου φίλτρου και ρέουν μέσα στα περάσματα άλατος. Το νερό καθοδικά του φράγματος δεν είναι μόνο σε χαμηλότερη πίεση από το νερό ανοδικά του φράγματος, αλλά επίσης ρέει με στροβιλώδη τρόπο. Ο δίσκος (40) και το στοιχείο φίλτρου (30) βρίσκονται σε ένα στοιχείο φίλτρου και το οποίο βρίσκεται ακόμα σε μια ουσιαστική πίεση, μπορεί να τροφοδοτηθεί μέσα από ένα σύστημα όπως ένας υδροστρόβιλος Pelton για ανάκτηση από αυτό κάποιας υπόλοιπης ενέργειας.



**ΑΡΙΘΜΟΣ ΕΥΡ. Δ.Ε.** (11):3044433  
**ΑΡΙΘ. ΕΛΛ. ΚΑΤΑΘΕΣΗΣ** (21):20030402200  
**ΗΜΕΡ. ΕΛΛ. ΚΑΤΑΘΕΣΗΣ** (11):18/06/2003  
**ΑΡΙΘ./ΗΜΕΡ. ΔΗΜΟΣΙΕΥΣΗΣ**  
**ΕΥΡΩΠΑΪΚΟΥ ΔΙΠΛΩΜΑΤΟΣ**(87):0912341 - 02/04/2003  
**ΑΡΙΘ./ΗΜΕΡ. ΔΗΜΟΣΙΕΥΣΗΣ**  
**ΕΥΡΩΠΑΪΚΗΣ ΑΙΤΗΣΗΣ** (86):97928420.5--10/06/1997  
**ΔΙΚΑΙΟΥΧΟΣ** (73):1)Valente, Gabriele  
Via Sirtori, 7, 37128 Verona, ΙΤΑΛΙΑ  
**ΣΥΜΒ. ΠΡΟΤΕΡΑΙΟΤΗΤΕΣ** (30):VR960067-19/07/1996-IT  
**ΕΦΕΥΡΕΤΗΣ** (72):1)VALENTE, Gabriele  
2)LAMACCHI, Alberto  
**ΕΙΔΙΚΟΣ ΠΛΗΡΕΞΟΥΣΙΟΣ** (74):ΚΩΣΤΟΠΟΥΛΟΥ ΓΕΩΡΓΙΑ  
Δήλου 12, 14562 ΚΗΦΙΣΙΑ (ΑΤΤΙΚΗΣ)  
**ΑΝΤΙΚΛΗΤΟΣ** (74):ΚΥΠΡΗΣ ΦΕΙΔΙΑΣ  
Δήλου 12,14562 ΚΗΦΙΣΙΑ (ΑΤΤΙΚΗΣ)  
**ΤΙΤΛΟΣ ΕΦΕΥΡΕΣΗΣ** (54):**ΜΕΘΟΔΟΣ ΠΑΡΑΓΩΓΗΣ ΕΝΟΣ ΣΥΝ-ΘΕΤΙΚΟΥ ΥΛΙΚΟΥ ΚΑΙ ΥΛΙΚΟ ΠΟΥ ΑΠΟΚΤΗΘΗΚΕ ΜΕ ΤΗΝ ΕΙΡΗΜΕΝΗ ΜΕΘΟΔΟ.**

#### **ΠΕΡΙΛΗΨΗ(57)**

Υποστηρικτικό υλικό με τη μορφή φύλλου ή ρολό, που συντίθεται από υλικό σελλουλόζης, ή ένα ρολαρισμένο τμήμα σε χαρτί κατεργασμένο με διάλυμα, ή ένα ρολαρισμένο τμήμα σε μελαμινικό χαρτί, ή ένα μίγμα δερμάτινων ανανεωμένων υλικών ή τα παράγωγα αυτών ή χαρτόνι ή φίμπρες χαρτονιού ή υφάσματα βελονιού ή συνθετικό ή φυσικό καουτσούκ ή αφρός από δικτυωτό πολυεθυλένιο με κλειστές κυψέλες ή αφρός από δικτυωτό πολυεθυλένιο, νάϊλον, Lilion, Tyvec, πολυεστέρας ή δικτυωμένο από συνθετικό υλικό ή φελλό ή ξύλο ή πυγμένο υλικό ή τσόχα ή αφρώδη πολυουρεθάνη, αφρώδες πολυεθυλένιο, αφρώδης πολυεστέρας, διάτρητο υλικό ή υλικό σε μορφή πέτρας συνδέεται με ένα

καλυπτικό στρώμα πολυεθυλενίου ή Surlyn όπου χαράσσεται με ανάγλυφο με τρόπο που να μιμείται άλλο υλικό. Το συνθετικό υλικό έχει υψηλή αντίσταση επιφανείας και γι'αυτό είναι ιδιαίτερα κατάλληλο για πολλές εφαρμογές. Επιπλέον, το ειρημένο συνθετικό υλικό δεν είναι τοξικό και γι'αυτό μπορεί να έρχεται σε επαφή με το δέρμα για πολύ καιρό.

**ΑΡΙΘΜΟΣ ΕΥΡ. Δ.Ε.** (11):3044434  
**ΑΡΙΘ. ΕΛΛ. ΚΑΤΑΘΕΣΗΣ** (21):20030402201  
**ΗΜΕΡ. ΕΛΛ. ΚΑΤΑΘΕΣΗΣ** (11):18/06/2003  
**ΑΡΙΘ./ΗΜΕΡ. ΔΗΜΟΣΙΕΥΣΗΣ**  
**ΕΥΡΩΠΑΪΚΟΥ ΔΙΠΛΩΜΑΤΟΣ**(87):0804467 - 19/03/2003  
**ΑΡΙΘ./ΗΜΕΡ. ΔΗΜΟΣΙΕΥΣΗΣ**  
**ΕΥΡΩΠΑΪΚΗΣ ΑΙΤΗΣΗΣ** (86):96905135.8--11/01/1996  
**ΔΙΚΑΙΟΥΧΟΣ** (73):1)LUDWIG INSTITUTE FOR CANCER RE-SEARCH  
605 Third Avenue, 33rd Floor, New York,  
New York 10158, ΗΝΩΜΕΝΕΣ ΠΟΛΙΤΕΙΕΣ  
ΤΗΣ ΑΜΕΡΙΚΗΣ  
**ΣΥΜΒ. ΠΡΟΤΕΡΑΙΟΤΗΤΕΣ** (30):370648-10/01/1995-US  
531662-21/09/1995-US  
**ΕΦΕΥΡΕΤΗΣ** (72):1)VAN DER BRUGGEN, Pierre  
2)VAN DEN EYNDE, Benoit  
3)DeBACKER, Olivier  
4)BOON-FALLEUR, Thierry  
**ΕΙΔΙΚΟΣ ΠΛΗΡΕΞΟΥΣΙΟΣ** (74):ΚΩΣΤΟΠΟΥΛΟΥ ΓΕΩΡΓΙΑ  
Δήλου 12, 14562 ΚΗΦΙΣΙΑ (ΑΤΤΙΚΗΣ)  
**ΑΝΤΙΚΛΗΤΟΣ** (74):ΚΥΠΡΗΣ ΦΕΙΔΙΑΣ  
Δήλου 12,14562 ΚΗΦΙΣΙΑ (ΑΤΤΙΚΗΣ)  
**ΤΙΤΛΟΣ ΕΦΕΥΡΕΣΗΣ** (54):**ΑΠΟΜΟΝΩΜΕΝΑ ΚΑΙ ΕΠΙΜΕΡΙΣΤΙΚΩΣ ΜΕΡΟΠΟΙΗΜΕΝΑ ΜΟΡΙΑ ΤΟΥ ΝΟΥΚΛΕΙΚΟΥ ΟΞΕΟΣ ΤΑ ΟΠΟΙΑ ΔΙΕΝΕΡΓΟΥΝ ΤΗΝ ΚΩΔΙΚΟΠΟΙΗΣΗ ΓΙΑ ΤΟ ΑΝΤΙΓΟΝΟ ΑΠΟΡΡΙΨΗΣ ΝΕΟΠΛΑΣΜΑΤΟΣ GAGE.**

#### **ΠΕΡΙΛΗΨΗ(57)**

Γνωστοποιούνται μία νέα οικογένεια πρόδρομων αντιγόνου απόρριψης νεοπλασματος και των μορίων νουκλεϊκού οξέος τα οποία διενεργούν την κωδικοποίηση των εν λόγω πρόδρομων αντιγόνου. Οι εν λόγω πρόδρομοι αντιγόνου απόρριψης νεοπλασματος αναφέρονται ως πρόδρομοι αντιγόνου

απόρριψης νεοπλασματος GAGE και τα μόρια νουκλεϊκού οξέος τα οποία διενεργούν την κωδικοποίηση των εν λόγω πρόδρομων αντιγόνου αναφέρονται ως μόρια κωδικοποίησης GAGE. Περιγράφονται διάφορες διαγνωστικές και θεραπευτικές χρήσεις των μοναδικών διατάξεων κωδικοποίησης και τα αντιγόνα απόρριψης νεοπλασματος καθώς και τα πρόδρομα μόριά τους. Παρουσιάζονται επίσης και αντιγόνα απόρριψης νεοπλασματος.

**ΑΡΙΘΜΟΣ ΕΥΡ. Δ.Ε.** (11):3044435  
**ΑΡΙΘ. ΕΛΛ. ΚΑΤΑΘΕΣΗΣ** (21):20030402203  
**ΗΜΕΡ. ΕΛΛ. ΚΑΤΑΘΕΣΗΣ** (11):18/06/2003  
**ΑΡΙΘ./ΗΜΕΡ. ΔΗΜΟΣΙΕΥΣΗΣ**  
**ΕΥΡΩΠΑΪΚΟΥ ΔΙΠΛΩΜΑΤΟΣ(87):**1175148 - 19/03/2003  
**ΑΡΙΘ./ΗΜΕΡ. ΔΗΜΟΣΙΕΥΣΗΣ**  
**ΕΥΡΩΠΑΪΚΗΣ ΑΙΤΗΣΗΣ** (86):00925500.1--28/04/2000  
**ΔΙΚΑΙΟΥΧΟΣ** (73):1)Biointeractions Ltd  
University of Reading, Science & Technology  
Centre, Whiteknights Road, Earley Gate,  
Reading RG6 2EF, ΜΕΓΑΛΗ ΒΡΕΤΑΝΝΙΑ  
**ΣΥΜΒ. ΠΡΟΤΕΡΑΙΟΤΗΤΕΣ** (30):9910042-01/05/1999-GB  
**ΕΦΕΥΡΕΤΗΣ** (72):1)LUTHRA, Ajay, Kumar  
2)SANDHU, Shivpal, Singh  
**ΕΙΔΙΚΟΣ ΠΑΡΕΞΟΥΣΙΟΣ** (74):ΚΩΣΤΟΠΟΥΛΟΥ ΓΕΩΡΓΙΑ  
Δήλου 12, 14562 ΚΗΦΙΣΙΑ (ΑΤΤΙΚΗΣ)  
**ΑΝΤΙΚΑΛΗΤΟΣ** (74):ΚΥΠΡΗΣ ΦΕΙΔΙΑΣ  
Δήλου 12,14562 ΚΗΦΙΣΙΑ (ΑΤΤΙΚΗΣ)  
**ΤΙΤΛΟΣ ΕΦΕΥΡΕΣΗΣ** (54):**ΑΝΘΕΚΤΙΚΑ ΣΤΗ ΜΟΛΥΝΣΗ ΠΟΛΥ-  
ΜΕΡΗ, ΠΑΡΑΣΚΕΥΗ ΚΑΙ ΧΡΗΣΕΙΣ  
ΤΟΥΣ.**

#### ΠΕΡΙΛΗΨΗ(57)

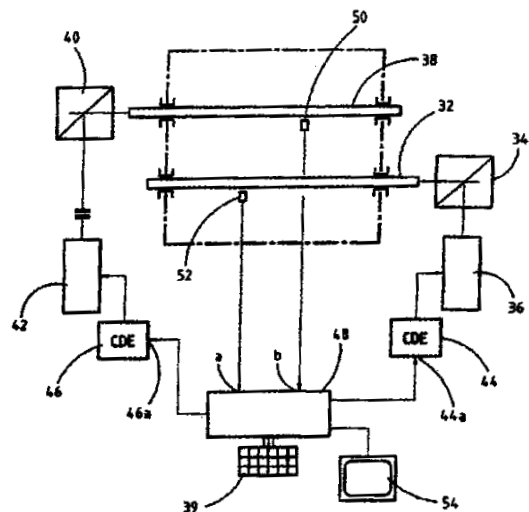
Μια οικογένεια ανθεκτικών στη μόλυνση και βιοκτόνων πολυμερών υλικών περιλαμβάνει μια ανθεκτική στη μόλυνση διγουανιδή, όπως χλωροεξιδίνη ή πολυεξανιδή, σε μια πολυμερική αλυσίδα, συνδεδεμένη χημικά στο πολυμερές με τα δευτεροταγή άτομα αζώτου της ομάδας διγουανιδής. Η παρουσίαση επεκτείνεται στη χρήση αυτών των πολυμερικών υλικών σε αντικείμενα παρασκευής και ιδιαίτερα σε ιατρικές συσκευές και στην παρασκευή των υλικών ως πολυμερείς ρητίνες, από τις οποίες μπορούν να κατασκευαστούν αντικείμενα,

όπως διαλύματα και γαλακτώματα που μπορούν να χρησιμοποιηθούν για την επίστρωση προσχηματισμένων αντικειμένων, και In situ στην επιφάνεια προσχηματισμένων πολυερικών αντικειμένων.

**ΑΡΙΘΜΟΣ ΕΥΡ. Δ.Ε.** (11):3044436  
**ΑΡΙΘ. ΕΛΛ. ΚΑΤΑΘΕΣΗΣ** (21):20030402203  
**ΗΜΕΡ. ΕΛΛ. ΚΑΤΑΘΕΣΗΣ** (11):18/06/2003  
**ΑΡΙΘ./ΗΜΕΡ. ΔΗΜΟΣΙΕΥΣΗΣ**  
**ΕΥΡΩΠΑΪΚΟΥ ΔΙΠΛΩΜΑΤΟΣ(87):**0958059 - 19/03/2003  
**ΑΡΙΘ./ΗΜΕΡ. ΔΗΜΟΣΙΕΥΣΗΣ**  
**ΕΥΡΩΠΑΪΚΗΣ ΑΙΤΗΣΗΣ** (86):97937648.0--21/08/1997  
**ΔΙΚΑΙΟΥΧΟΣ** (73):1)CFF RECYCLING  
119 Avenue du general Michel Bizot, 75012  
PARIS, ΗΝΩΜΕΝΕΣ ΠΟΛΙΤΕΙΕΣ ΤΗΣ  
ΑΜΕΡΙΚΗΣ  
**ΣΥΜΒ. ΠΡΟΤΕΡΑΙΟΤΗΤΕΣ** (30):9610355-22/08/1996-FR  
**ΕΦΕΥΡΕΤΗΣ** (72):1)HUCLIEZ, Philip  
2)DEL VECCHIO, Jean-Marie  
**ΕΙΔΙΚΟΣ ΠΑΡΕΞΟΥΣΙΟΣ** (74):ΚΟΡΔΑΛΗ ΑΙΚΑΤΕΡΙΝΗ  
Σίνα 9, 10680 ΑΘΗΝΑ  
**ΑΝΤΙΚΑΛΗΤΟΣ** (74):ΟΙΚΟΝΟΜΙΔΗΣ ΔΗΜΗΤΡΙΟΣ  
Σίνα 9,10680 ΑΘΗΝΑ  
**ΤΙΤΛΟΣ ΕΦΕΥΡΕΣΗΣ** (54):**ΕΓΚΑΤΑΣΤΑΣΗ ΠΡΟΚΑΤΑΡΚΤΙΚΗΣ  
ΣΥΝΘΛΙΨΗΣ**

#### ΠΕΡΙΛΗΨΗ(57)

Η εφεύρεση αφορά σε μια εγκατάσταση προκαταρκτικής σύνθλιψης αντικειμένων και περιλαμβάνει έναν πρώτο άξονα (32) για την προώθηση των αντικειμένων και έναν δεύτερο άξονα (38) για τον κατατεμαχισμό τους. Η εγκατάσταση περιλαμβάνει : έναν πρώτο κινητήρα (36) συνδεδεμένο με τον πρώτο άξονα και ορισμένα πρώτα μέσα ελέγχου (44) του εν λόγω κινητήρα, έναν δεύτερο κινητήρα (42) διαφορετικό από τον πρώτο, που συνδέεται με το δεύτερο άξονα (38) και δεύτερα μέσα ελέγχου (46) του εν λόγω δεύτερου κινητήρα και μέσα ελέγχου της εγκατάστασης που περιλαμβάνουν μέσα (48) για τη λήψη οδηγιών σχετικά με το χειρισμό της εγκατάστασης, αισθητήρες (50, 52) για τη μετάδοση πληροφοριών που αντιπροσωπεύουν την πραγματική λειτουργία της εγκατάστασης και μέσα για τη μετάδοση οδηγιών ελέγχου σε κάθε μέσο ελέγχου των κινητήρων σε απάντηση των οδηγιών χειρισμού και των πληροφοριών που μεταδίδουν οι εν λόγω αισθητήρες.



**ΑΡΙΘΜΟΣ ΕΥΡ. Δ.Ε.** (11):3044437  
**ΑΡΙΘ. ΕΛΛ. ΚΑΤΑΘΕΣΗΣ** (21):20030402204  
**ΗΜΕΡ. ΕΛΛ. ΚΑΤΑΘΕΣΗΣ** (11):18/06/2003  
**ΑΡΙΘ./ΗΜΕΡ. ΔΗΜΟΣΙΕΥΣΗΣ**  
**ΕΥΡΩΠΑΪΚΟΥ ΔΙΠΛΩΜΑΤΟΣ(87)**:0710124 - 26/03/2003  
**ΑΡΙΘ./ΗΜΕΡ. ΔΗΜΟΣΙΕΥΣΗΣ**  
**ΕΥΡΩΠΑΪΚΗΣ ΑΙΤΗΣΗΣ** (86):94922207.9--22/07/1994  
**ΔΙΚΑΙΟΥΧΟΣ** (73):1)Clearant, Inc.  
11601 Wilshire Boulevard Suite 500, Los Angeles, CA 90025, ΗΝΩΜΕΝΕΣ ΠΟΛΙΤΕΙΕΣ ΤΗΣ ΑΜΕΡΙΚΗΣ

**ΣΥΜΒ. ΠΡΟΤΕΡΑΙΟΤΗΤΕΣ** (30):95698-22/07/1993-US  
**ΕΦΕΥΡΕΤΗΣ** (72):1)KENT, Randall, S.  
**ΕΙΔΙΚΟΣ ΠΛΗΡΕΞΟΥΣΙΟΣ** (74):ΚΙΛΙΜΙΡΗΣ ΚΩΝΣΤΑΝΤΙΝΟΣ  
Χατζηγιάννη Μέξη 7, 11528 ΑΘΗΝΑ

**ΑΝΤΙΚΑΛΗΤΟΣ** (74):ΚΙΛΙΜΙΡΗΣ ΑΝΑΣΤΑΣΙΟΣ  
Χατζηγιάννη Μέξη 7,11528 ΑΘΗΝΑ

**ΤΙΤΛΟΣ ΕΦΕΥΡΕΣΗΣ** (54):**ΜΕΘΟΔΟΣ ΓΙΑ ΑΠΟΣΤΕΙΡΩΣΗ ΠΡΟΪΟΝΤΩΝ**

**ΠΕΡΙΛΗΨΗ(57)**

Αποκαλύπτεται μία μέθοδος για αποστείρωση προϊόντων ώστε να απομακρυνθούν βιολογικά μόλυσματά όπως ιοί, βακτήρια, ζύμες, μούχλα, μυκοπλάσματα και παράσιτα. Η μέθοδος περιλαμβάνει την παροχή του προϊόντος σε μία μορφή που έχει στερεό περιεχόμενο λιγότερο από 20% και ακολούθως ακτινοβολήση του προϊόντος με ακτινοβολία γάμμα για μία εκτεταμένη χρονική περίοδο. Γενικά το προϊόν ακτινοβολείται για μία περίοδο όχι μικρότερη από 10 ώρες. Ο εκτεταμένος χρόνος ακτινοβολήσης σε συνδυασμό με το χαμηλό επίπεδο στερεών στο προϊόν ουσιαστικά μειώνει την βλάβη του προϊόντος. Η μέθοδος είναι χρήσιμη για την αποστείρωση ευαίσθητων υλικών όπως αίμα και συστατικά αίματος.

**ΑΡΙΘΜΟΣ ΕΥΡ. Δ.Ε.** (11):3044438  
**ΑΡΙΘ. ΕΛΛ. ΚΑΤΑΘΕΣΗΣ** (21):20030402205  
**ΗΜΕΡ. ΕΛΛ. ΚΑΤΑΘΕΣΗΣ** (11):18/06/2003  
**ΑΡΙΘ./ΗΜΕΡ. ΔΗΜΟΣΙΕΥΣΗΣ**  
**ΕΥΡΩΠΑΪΚΟΥ ΔΙΠΛΩΜΑΤΟΣ(87)**:1017726 - 16/04/2003  
**ΑΡΙΘ./ΗΜΕΡ. ΔΗΜΟΣΙΕΥΣΗΣ**  
**ΕΥΡΩΠΑΪΚΗΣ ΑΙΤΗΣΗΣ** (86):98948209.6--15/09/1998  
**ΔΙΚΑΙΟΥΧΟΣ** (73):1)THE PROCTER & GAMBLE COMPANY  
One Procter & Gamble Plaza, Cincinnati, Ohio 45202, ΗΝΩΜΕΝΕΣ ΠΟΛΙΤΕΙΕΣ ΤΗΣ ΑΜΕΡΙΚΗΣ

**ΣΥΜΒ. ΠΡΟΤΕΡΑΙΟΤΗΤΕΣ** (30):58892 P-15/09/1997-US  
**ΕΦΕΥΡΕΤΗΣ** (72):1)GOSSELINK, Eugene, Paul  
2)LEUPIN, Jennifer, Ann  
3)BOYER, Stanton, Lane  
4)WANG, Jiping  
5)HUNTER, Kathleen, Brenner  
6)WASHINGTON, Nodie

**ΕΙΔΙΚΟΣ ΠΛΗΡΕΞΟΥΣΙΟΣ** (74):ΚΙΛΙΜΙΡΗΣ ΚΩΝΣΤΑΝΤΙΝΟΣ  
Χατζηγιάννη Μέξη 7, 11528 ΑΘΗΝΑ

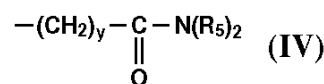
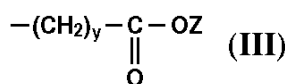
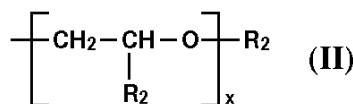
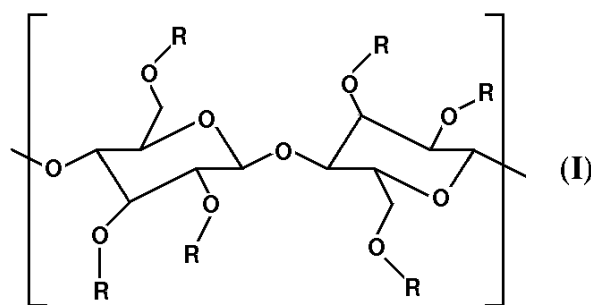
**ΑΝΤΙΚΑΛΗΤΟΣ** (74):ΚΙΛΙΜΙΡΗΣ ΑΝΑΣΤΑΣΙΟΣ  
Χατζηγιάννη Μέξη 7,11528 ΑΘΗΝΑ

**ΤΙΤΛΟΣ ΕΦΕΥΡΕΣΗΣ** (54):**ΑΠΟΡΡΥΠΑΝΤΙΚΕΣ ΣΥΝΘΕΣΕΙΣ ΠΛΥΝΤΗΡΙΩΝ ΜΕ ΚΥΤΤΑΡΙΝΟΥΧΑ ΠΟΛΥΜΕΡΗ ΓΙΑ ΕΥΝΟΪΚΗ ΕΠΙΔΡΑΣΗ ΣΤΗΝ ΕΜΦΑΝΙΣΗ ΚΑΙ ΑΚΕΡΑΙΟΤΗΤΑ ΥΦΑΣΜΑΤΩΝ ΠΛΥΜΕΝΩΝ ΜΕ ΑΥΤΕΣ**

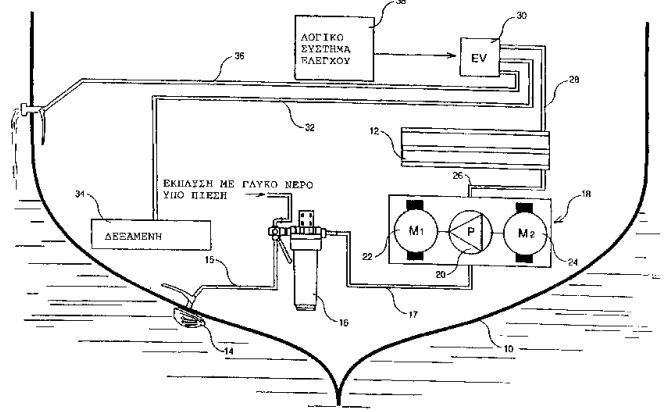
**ΠΕΡΙΛΗΨΗ(57)**

Συνθέσεις και μέθοδοι που χρησιμοποιούν ορισμένα κυτταρινούχα πολυμερή και ολιγομερή υλικά ως παράγοντες επεξεργασίας υφασμάτων τα οποία δύνανται να έχουν ευνοϊκή επίδραση στην εμφάνιση και στην ακεραιότητα υφασμάτων και έτοιμων προϊόντων ύφανσης πλυμένων σε διαλύματα πλύσης που περιέχουν τέτοια υλικά. Τα κυτταρινούχα πολυμερή και ολιγομερή υλικά χαρακτηρίζονται από το γενικό τύπο: (I) όπου κάθε R ανεξαρτήτως επιλέγεται από την ομάδα που

αποτελείται από RC, RH και (II). Κάθε R2 ανεξαρτήτως επιλέγεται από την ομάδα που αποτελείται από H και C1-C4 αλκύλιο. Κάθε RC είναι (III)• και κάθε RH είναι (IV). Ο Βαθμός Υποκατάστασης για την ομάδα RH είναι μεταξύ περίπου 0,001 και 0,3 και ο βαθμός υποκατάστασης για την ομάδα RC όπου Z είναι H ή M είναι μεταξύ περίπου 0,2 και 2,0.



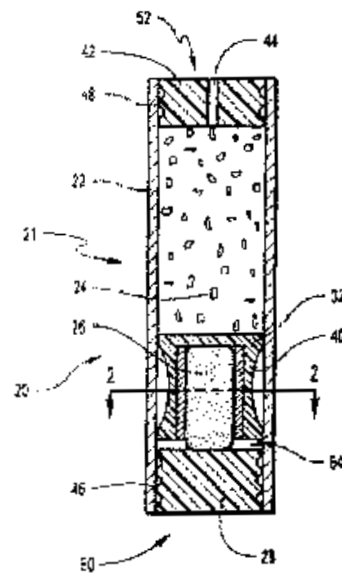
**ΑΡΙΘΜΟΣ ΕΥΡ. Δ.Ε.** (11):3044439  
**ΑΡΙΘ. ΕΛΛ. ΚΑΤΑΘΕΣΗΣ** (21):20030402206  
**ΗΜΕΡ. ΕΛΛ. ΚΑΤΑΘΕΣΗΣ** (11):18/06/2003  
**ΑΡΙΘ./ΗΜΕΡ. ΔΗΜΟΣΙΕΥΣΗΣ**  
**ΕΥΡΩΠΑΪΚΟΥ ΔΙΠΛΩΜΑΤΟΣ(87):**1240076 - 19/03/2003  
**ΑΡΙΘ./ΗΜΕΡ. ΔΗΜΟΣΙΕΥΣΗΣ**  
**ΕΥΡΩΠΑΪΚΗΣ ΑΙΤΗΣΗΣ** (86):00990068.9--19/12/2000  
**ΔΙΚΑΙΟΥΧΟΣ** (73):1)Dessalator S.a.r.l.  
67, avenue des Anemones, 06600 Antibes,  
ΓΑΛΛΙΑ  
**ΣΥΜΒ. ΠΡΟΤΕΡΑΙΟΤΗΤΕΣ** (30):9916088-20/12/1999-FR  
**ΕΦΕΥΡΕΤΗΣ** (72):1)WAGNER, Patrick  
**ΕΙΔΙΚΟΣ ΠΛΗΡΕΞΟΥΣΙΟΣ** (74):ΚΙΛΙΜΙΡΗΣ ΚΩΝΣΤΑΝΤΙΝΟΣ  
Χατζηγιάννη Μέξη 7, 11528 ΑΘΗΝΑ  
**ΑΝΤΙΚΛΗΤΟΣ** (74):ΚΙΛΙΜΙΡΗΣ ΑΝΑΣΤΑΣΙΟΣ  
Χατζηγιάννη Μέξη 7,11528 ΑΘΗΝΑ  
**ΤΙΤΛΟΣ ΕΦΕΥΡΕΣΗΣ** (54):ΣΥΣΤΗΜΑ ΑΦΑΛΑΤΩΣΕΩΣ ΘΑΛΑΣΣΙΟΥ ΥΔΑΤΟΣ ΓΙΑ ΠΛΟΙΑ



**ΠΕΡΙΛΗΨΗ(57)**

Η εφεύρεση αφορά σύστημα αφαλατώσεως θαλάσσιου ύδατος που περιέχει κυψέλη (12) αναστρώφου οσμώσεως περιέχουσα ημι-διαπερατή μεμβράνη για την πραγματοποίηση της αφαλατώσεως του νερού κατόπιν διελεύσεως θαλασσίου νερού υπό πίεση μέσω της μεμβράνης, αντλία (20) για τον εξαναγκασμό του θαλάσσιου νερού υπό πίεση μέσω της αναφερθείσας μεμβράνης και μηχανισμό που κινεί τον άξονα της αντλίας περιλαμβάνοντα κινητήρα συνεχούς ρεύματος (22) και κινητήρα εναλλασσόμενου ρεύματος (24), όπου οι δύο κινητήρες προσαρμόζονται κατά τρόπον ώστε να κινούν τον άξονα της αντλίας με μίαντα, το οποίο σύστημα περιέχει επίσης συμπλέκτη προκειμένου να μην παρυσύρεται ο ένας εκ των κινητήρων σε περιστροφή, όταν ο άλλος είναι ενεργοποιημένος και περιστρέφει τον άξονα της αντλίας.

**ΑΡΙΘΜΟΣ ΕΥΡ. Δ.Ε.** (11):3044440  
**ΑΡΙΘ. ΕΛΛ. ΚΑΤΑΘΕΣΗΣ** (21):20030402207  
**ΗΜΕΡ. ΕΛΛ. ΚΑΤΑΘΕΣΗΣ** (11):18/06/2003  
**ΑΡΙΘ./ΗΜΕΡ. ΔΗΜΟΣΙΕΥΣΗΣ**  
**ΕΥΡΩΠΑΪΚΟΥ ΔΙΠΛΩΜΑΤΟΣ(87):**1140014 - 19/03/2003  
**ΑΡΙΘ./ΗΜΕΡ. ΔΗΜΟΣΙΕΥΣΗΣ**  
**ΕΥΡΩΠΑΪΚΗΣ ΑΙΤΗΣΗΣ** (86):99967575.4--21/12/1999  
**ΔΙΚΑΙΟΥΧΟΣ** (73):1)Alza Corporation  
1900 Charleston Road, P.O. Box 7210, Building M10-3, Mountain View, CA 94039-7210, ΗΝΩΜΕΝΕΣ ΠΟΛΙΤΕΙΕΣ ΤΗΣ ΑΜΕΡΙΚΗΣ  
**ΣΥΜΒ. ΠΡΟΤΕΡΑΙΟΤΗΤΕΣ** (30):114548 P-31/12/1998-US  
**ΕΦΕΥΡΕΤΗΣ** (72):1)ECKENHOFF, Bonnie, J.  
2)THEEUWES, Felix  
3)ECKENHOFF, James, B. DI  
**ΕΙΔΙΚΟΣ ΠΛΗΡΕΞΟΥΣΙΟΣ** (74):ΚΙΛΙΜΙΡΗΣ ΚΩΝΣΤΑΝΤΙΝΟΣ  
Χατζηγιάννη Μέξη 7, 11528 ΑΘΗΝΑ  
**ΑΝΤΙΚΛΗΤΟΣ** (74):ΚΙΛΙΜΙΡΗΣ ΑΝΑΣΤΑΣΙΟΣ  
Χατζηγιάννη Μέξη 7,11528 ΑΘΗΝΑ  
**ΤΙΤΛΟΣ ΕΦΕΥΡΕΣΗΣ** (54):ΣΥΣΤΗΜΑ ΟΣΜΩΤΙΚΗΣ ΧΟΡΗΓΗΣΕΩΣ ΜΕ ΕΜΒΟΛΟ ΕΚΜΕΤΑΛΛΕΥΣΗΣ ΧΩΡΟΥ



**ΠΕΡΙΛΗΨΗ(57)**

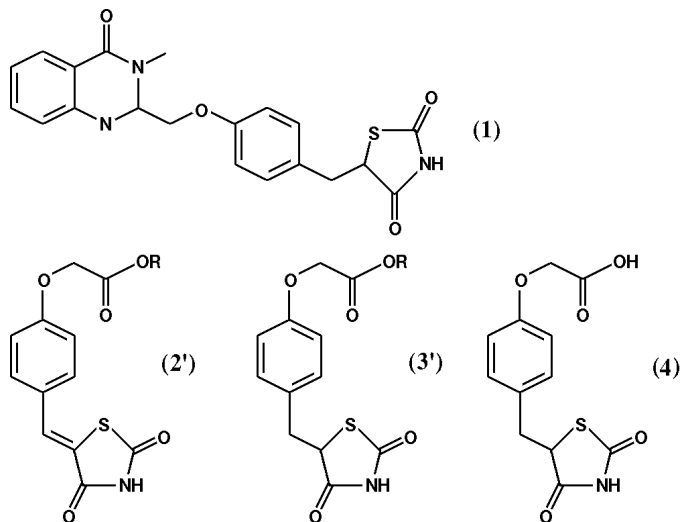
Σύστημα οσμωτικής χορηγήσεως με έμβολο εκμετάλλευσης χώρου. Η κάψουλα διαθέτει εσωτερικό μέρος που συγκρατεί το έμβολο, μια ωφέλιμη ουσία και μια οσμωτική ουσία. Το έμβολο μπορεί να κινείται ως προς την εσωτερική επιφάνεια της κάψουλας και καθορίζεται στην εσωτερική επιφάνεια της κάψουλας. Η κινούμενη σφραγίδα διαχωρίζει την οσμωτική από την ωφέλιμη ουσία. Το έμβολο διαθέτει υποδοχή, στην οποία εισέρχεται τουλάχιστον ένα μέρος της οσμωτικής ουσίας. Η εν λόγω οσμωτική ουσία αναρροφά υγρό από τον περιβάλλοντα χώρο μέσω ενός ημιπερατού σώματος, ώστε να αναγκαστεί το έμβολο να κινηθεί και με τη σειρά του να χορηγήσει η ωφέλιμη ουσία από την κάψουλα.

**ΑΡΙΘΜΟΣ ΕΥΡ. Δ.Ε.** (11):3044441  
**ΑΡΙΘ. ΕΛΛ. ΚΑΤΑΘΕΣΗΣ** (21):20030402208  
**ΗΜΕΡ. ΕΛΛ. ΚΑΤΑΘΕΣΗΣ** (11):18/06/2003  
**ΑΡΙΘ./ΗΜΕΡ. ΔΗΜΟΣΙΕΥΣΗΣ**  
**ΕΥΡΩΠΑΪΚΟΥ ΔΙΠΛΩΜΑΤΟΣ(87):**1114047 - 19/03/2003  
**ΑΡΙΘ./ΗΜΕΡ. ΔΗΜΟΣΙΕΥΣΗΣ**  
**ΕΥΡΩΠΑΪΚΗΣ ΑΙΤΗΣΗΣ** (86):99940422.1--10/09/1999  
**ΔΙΚΑΙΟΥΧΟΣ** (73):1)Dr. Reddy's Laboratories Ltd.  
7-1-27 Ameerpet, Hyderabad 500 016, ΙΝΔΙΑ  
**ΣΥΜΒ. ΠΡΟΤΕΡΑΙΟΤΗΤΕΣ** (30):MA206098-14/09/1998-IN  
**ΕΦΕΥΡΕΤΗΣ** (72):1)CHEBIYYAM, Prabhakar  
2)POTLAPALLY, Rajender, Kumar  
3)GADE, Chinna, Bakki, Reddy  
4)SATISH, Balaram, Mahanti  
5)MAMILLAPALLI, Ramabhadra, Sarma  
6)GADDAM, Om, Reddy  
**ΕΙΔΙΚΟΣ ΠΑΡΗΡΕΞΟΥΣΙΟΣ** (74):ΚΙΛΙΜΙΡΗΣ ΚΩΝΣΤΑΝΤΙΝΟΣ  
Χατζηγιάννη Μέξη 7, 11528 ΑΘΗΝΑ  
**ΑΝΤΙΚΛΗΤΟΣ** (74):ΚΙΛΙΜΙΡΗΣ ΑΝΑΣΤΑΣΙΟΣ  
Χατζηγιάννη Μέξη 7, 11528 ΑΘΗΝΑ  
**ΤΙΤΛΟΣ ΕΦΕΥΡΕΣΗΣ** (54):**ΒΕΛΤΙΩΜΕΝΗ ΔΙΕΡΓΑΣΙΑ ΠΑΡΑΣΚΕΥΗΣ ΠΑΡΑΓΩΓΩΝ ΘΕΙΑΖΟΛΙΔΙ-ΝΟ-2, 4-ΔΙΟΝΩΝ**

**ΠΕΡΙΛΗΨΗ(57)**

Μία βελτιωμένη διεργασία παρασκευής 5-[4-[[3-μεθυλο-4-οξο-3,4-δινδροκιναζολιν-2-υλο]μεθοξυ]βενζυλο]θειαζολιδινο-2,4-διόνης του τύπου (1) η οποία περιλαμβάνει: αναγωγή της ένωσης του τύπου (2/) όπου R αντιπροσωπεύει μία (C1-C4) αλκυλο ομάδα με χρήση κελίου Raney ή μαγνησίου σε αλκοόλη που έχει 1 έως 4 άτομα άνθρακα ή μείγματα αυτών, εάν είναι επιθυμητό επαναστεροποίηση με χρήση θεικού οξέος σε μία θερμοκρασία στο εύρος 0 (C έως 60 (C για τη λήψη

μίας ένωσης του τύπου (3/) όπου R είναι όπως ορίζεται παραπάνω, υδρόλυση της ένωσης του τύπου (3/) όπου R είναι όπως ορίζεται παραπάνω, με συμβατικές μεθόδους για τη λήψη του οξέος του τύπου (4), συμπίκνωση του οξέος του τύπου (4) με N-μεθυλο ανθρανιλαμίδιο απευθείας χωρίς οποιαδήποτε προενεργοποίηση του οξέος για την παραγωγή της ένωσης του τύπου (1) και εάν είναι επιθυμητό, μετατροπή της ένωσης του τύπου (1) σε φαρμακευτικά αποδεκτά άλατα αυτής με συμβατικές μεθόδους.



**ΑΡΙΘΜΟΣ ΕΥΡ. Δ.Ε.** (11):3044442  
**ΑΡΙΘ. ΕΛΛ. ΚΑΤΑΘΕΣΗΣ** (21):20030402209  
**ΗΜΕΡ. ΕΛΛ. ΚΑΤΑΘΕΣΗΣ** (11):18/06/2003  
**ΑΡΙΘ./ΗΜΕΡ. ΔΗΜΟΣΙΕΥΣΗΣ**  
**ΕΥΡΩΠΑΪΚΟΥ ΔΙΠΛΩΜΑΤΟΣ(87):**0756483 - 09/04/2003  
**ΑΡΙΘ./ΗΜΕΡ. ΔΗΜΟΣΙΕΥΣΗΣ**  
**ΕΥΡΩΠΑΪΚΗΣ ΑΙΤΗΣΗΣ** (86):95916335.3--17/04/1995  
**ΔΙΚΑΙΟΥΧΟΣ** (73):1)Merck & Co., Inc.  
126, East Lincoln Avenue P.O. Box 2000,  
Rahway New Jersey 07065-0900,  
ΗΝΩΜΕΝΕΣ ΠΟΛΙΤΕΙΕΣ ΤΗΣ ΑΜΕΡΙΚΗΣ  
**ΣΥΜΒ. ΠΡΟΤΕΡΑΙΟΤΗΤΕΣ** (30):230670-21/04/1994-US  
**ΕΦΕΥΡΕΤΗΣ** (72):1)YATES, Ashley J.  
**ΕΙΔΙΚΟΣ ΠΑΡΗΡΕΞΟΥΣΙΟΣ** (74):ΚΙΛΙΜΙΡΗΣ ΚΩΝΣΤΑΝΤΙΝΟΣ  
Χατζηγιάννη Μέξη 7, 11528 ΑΘΗΝΑ  
**ΑΝΤΙΚΛΗΤΟΣ** (74):ΚΙΛΙΜΙΡΗΣ ΑΝΑΣΤΑΣΙΟΣ  
Χατζηγιάννη Μέξη 7, 11528 ΑΘΗΝΑ  
**ΤΙΤΛΟΣ ΕΦΕΥΡΕΣΗΣ** (54):**ΧΡΗΣΗ ΤΩΝ ΔΙΦΩΣΦΟΝΙΚΩΝ ΓΙΑ ΤΗΝ ΑΝΑΣΤΟΛΗ ΤΗΣ ΠΡΟΣΡΟΦΗΣ ΤΩΝ ΟΣΤΩΝ ΜΕΤΑ ΑΠΟ ΜΕΤΑΜΟΣΧΕΥΣΗ ΟΡΘΟΠΕΔΙΚΗΣ ΠΡΟΣΘΕΣΗΣ**

**ΠΕΡΙΛΗΨΗ(57)**

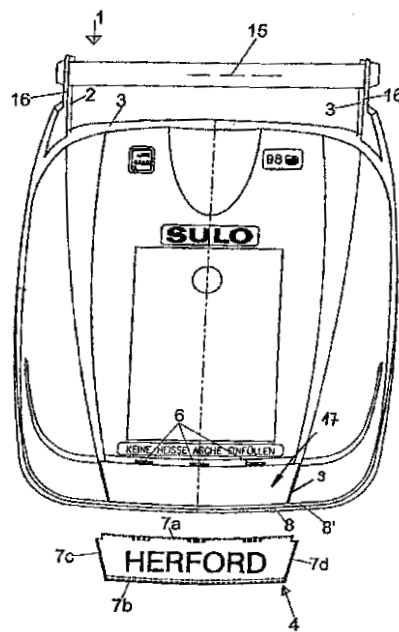
Παρουσιάζεται μία θεραπεία για την αγωγή και για την πρόληψη της περιπροσθητικής απώλειας των οστών με την χορήγηση ενός διφωσφονικού αναστολέα της προσρόφησης των οστών π.χ. αλενδρονάτη, σε ασθενείς που έχουν μία ορθοπεδική συσκευή εμφυτεύματος.

**ΑΡΙΘΜΟΣ ΕΥΡ. Δ.Ε.** (11):3044443  
**ΑΡΙΘ. ΕΛΛ. ΚΑΤΑΘΕΣΗΣ** (21):20030402210  
**ΗΜΕΡ. ΕΛΛ. ΚΑΤΑΘΕΣΗΣ** (11):18/06/2003  
**ΑΡΙΘ./ΗΜΕΡ. ΔΗΜΟΣΙΕΥΣΗΣ**  
**ΕΥΡΩΠΑΪΚΟΥ ΔΙΠΛΩΜΑΤΟΣ(87):**0955250 - 19/03/2003  
**ΑΡΙΘ./ΗΜΕΡ. ΔΗΜΟΣΙΕΥΣΗΣ**  
**ΕΥΡΩΠΑΪΚΗΣ ΑΙΤΗΣΗΣ** (86):99109108.3--07/05/1999  
**ΔΙΚΑΙΟΥΧΟΣ** (73):1)Sulo Eisenwerk Streuber & Lohmann GmbH  
 Bunder Strasse 85, 32051 Herford,  
 ΓΕΡΜΑΝΙΑ  
**ΣΥΜΒ. ΠΡΟΤΕΡΑΙΟΤΗΤΕΣ** (30):19820487-07/05/1998-DE  
**ΕΦΕΥΡΕΤΗΣ** (72):1)Amon, Michael  
 2)Dietz, Torsten  
**ΕΙΔΙΚΟΣ ΠΛΗΡΕΞΟΥΣΙΟΣ** (74):ΕΥΑΓΓΕΛΟΥ ΒΑΣΩ  
 Α.ΣΥΓΓΡΟΥ 45, 11743 ΑΘΗΝΑ  
**ΑΝΤΙΚΛΗΤΟΣ** (74):ΕΥΑΓΓΕΛΟΥ ΒΑΣΩ  
 Α.ΣΥΓΓΡΟΥ 45,11743 ΑΘΗΝΑ  
**ΤΙΤΛΟΣ ΕΦΕΥΡΕΣΗΣ** (54):**ΣΤΕΡΕΩΜΕΝΗ ΔΙΑ ΣΥΣΦΙΞΕΩΣ ΠΛΑΚΕΤΑ ΧΑΡΑΚΤΗΡΙΣΜΟΥ.**

**ΠΕΡΙΛΗΨΗ(57)**

Η εφεύρεση αφορά έναν οπτικά διακρινόμενο υποδοχέα (1) ο οποίος μπορεί να κατασκευάζεται κατά απλό και φτηνό τρόπο κατά την επιθυμητή παραλλαγή, καθώς και μια μέθοδο δια την κατασκευή του δια την χαρακτηρισμό του, καθώς και μια μέθοδο δια εφοδιασμένων θέσεων συλλογής μιας περιοχής απορρίψεως απορριμμάτων με τοιούτου είδους υποδοχείς. Η συμφώνως προς την εφεύρεση μέθοδος δια την κατασκευή ενός υποδοχέως χαρακτηρίζεται από την κατασκευή ενός οπτικά ουδετέρου λειτουργικού υποδοχέως με δυνατότητα αποσυνδέσεως τουλάχιστον ενός οπτικά διακρινόμενου μορφοποιημένου τεμαχίου (4) επί της εξωτερικής πλευράς του υποδοχέως χωρίς προετοιμασία του ουδετέρου

υποδοχέως δια την τοποθέτηση και χωρίς μεταβολή του ουδετέρου υποδοχέως δια τη διαδικασία τοποθέτησεως.

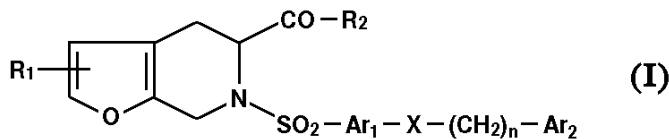


**ΑΡΙΘΜΟΣ ΕΥΡ. Δ.Ε.** (11):3044444  
**ΑΡΙΘ. ΕΛΛ. ΚΑΤΑΘΕΣΗΣ** (21):20030402211  
**ΗΜΕΡ. ΕΛΛ. ΚΑΤΑΘΕΣΗΣ** (11):18/06/2003  
**ΑΡΙΘ./ΗΜΕΡ. ΔΗΜΟΣΙΕΥΣΗΣ**  
**ΕΥΡΩΠΑΪΚΟΥ ΔΙΠΛΩΜΑΤΟΣ(87):**1065209 - 02/05/2003  
**ΑΡΙΘ./ΗΜΕΡ. ΔΗΜΟΣΙΕΥΣΗΣ**  
**ΕΥΡΩΠΑΪΚΗΣ ΑΙΤΗΣΗΣ** (86):00401864.4--30/06/2000  
**ΔΙΚΑΙΟΥΧΟΣ** (73):1)LES LABORATOIRES SERVIER  
 22, rue Garnier, 92200 Neuilly sur Seine,  
 ΓΑΛΛΙΑ  
**ΣΥΜΒ. ΠΡΟΤΕΡΑΙΟΤΗΤΕΣ** (30):9908448-01/07/1999-FR  
**ΕΦΕΥΡΕΤΗΣ** (72):1)De Nanteuil, Guillaume  
 2)Pierre, Alain  
 3)Bonnet, Jacqueline  
 4)Sabatini, Massimo  
 5)Atassi, Ghanem  
 6)Benoist, Alain  
**ΕΙΔΙΚΟΣ ΠΛΗΡΕΞΟΥΣΙΟΣ** (74):ΕΥΑΓΓΕΛΟΥ ΔΕΣΠΟΙΝΑ  
 Λεωφ. Συγγρού 45, 11743 ΑΘΗΝΑ  
**ΑΝΤΙΚΛΗΤΟΣ** (74):ΕΥΑΓΓΕΛΟΥ ΔΕΣΠΟΙΝΑ  
 Λεωφ. Συγγρού 45,11743 ΑΘΗΝΑ  
**ΤΙΤΛΟΣ ΕΦΕΥΡΕΣΗΣ** (54):**ΝΕΟΙ ΠΑΡΕΜΠΟΔΙΣΤΕΣ ΜΕΤΑΛΛΟΠΡΤΕΑΣΩΝ, Η ΜΕΘΟΔΟΣ ΠΑΡΑΣΚΕΥΗΣ ΑΥΤΩΝ ΚΑΙ ΦΑΡΜΑΚΕΥΤΙΚΕΣ ΣΥΝΘΕΣΕΙΣ ΟΙ ΟΠΟΙΕΣ ΤΑ ΠΕΡΙΕΧΟΥΝ**

**ΠΕΡΙΛΗΨΗ(57)**

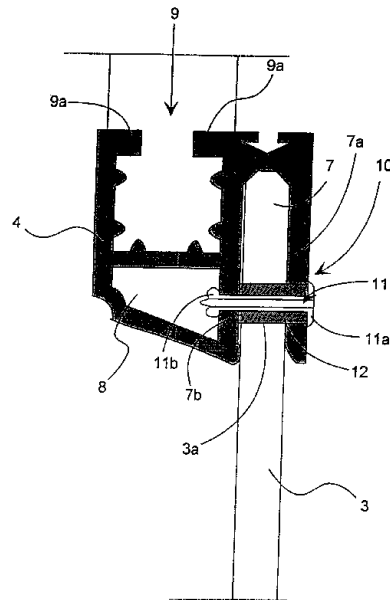
Ενώσεις του τύπου (I): στον οποίο: το R1 παριστά ένα άτομο υδρογόνου, αλογόνου, μια αλκυλ ή αλκοξύ ομάδα το R2 παριστά μια υδροξύ, αλκοξύ, ή -NHOH ομάδα, το Ar1 παριστά μια φαινυλενο ή διφαινυλενο ομάδα, το X παριστά ένα άτομο οξυγόνου, θείου, μια ομάδα NR, μια ομάδα -CO (C- ή ένα δεσμό, το R παριστά ένα άτομο υδρογόνου ή μια αλκυλ ομάδα, το n παριστά έναν ακέραιο αριθμό που περιλαμβάνεται μεταξύ 0 και 6 συμπεριλαμβανομένου, το Ar2

παριστά μια οποιαδήποτε από τις ομάδες όπως περιγράφονται στην περιγραφή, τα ισομερή αυτών καθώς και τα άλατα αυτών δια προσθήκης ενός φαρμακευτικής αποδεκτού οξέος ή βάσεως. Φάρμακα.



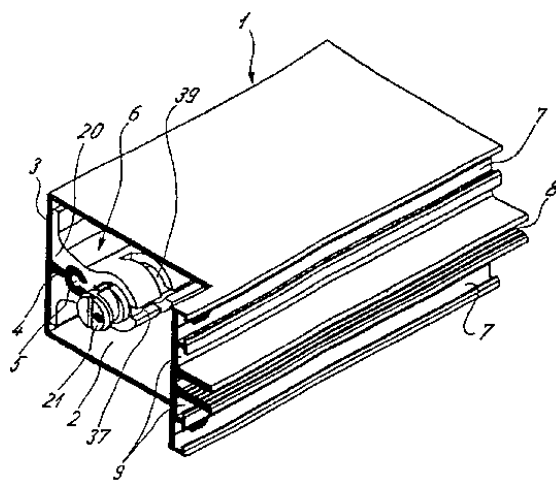
**ΑΡΙΘΜΟΣ ΕΥΡ. Δ.Ε.** (11):3044445  
**ΑΡΙΘ. ΕΛΛ. ΚΑΤΑΘΕΣΗΣ** (21):20030402212  
**ΗΜΕΡ. ΕΛΛ. ΚΑΤΑΘΕΣΗΣ** (11):18/06/2003  
**ΑΡΙΘ./ΗΜΕΡ. ΔΗΜΟΣΙΕΥΣΗΣ**  
**ΕΥΡΩΠΑΪΚΟΥ ΔΙΠΛΩΜΑΤΟΣ(87):**0808405 - 02/04/2003  
**ΑΡΙΘ./ΗΜΕΡ. ΔΗΜΟΣΙΕΥΣΗΣ**  
**ΕΥΡΩΠΑΪΚΗΣ ΑΙΤΗΣΗΣ** (86):96938252.2--19/11/1996  
**ΔΙΚΑΙΟΥΧΟΣ** (73):1)Ikkunanikkarit OY  
 Kaitilantie 7, 45130 Kouvola, ΦΙΝΛΑΝΔΙΑ  
**ΣΥΜΒ. ΠΡΟΤΕΡΑΙΟΤΗΤΕΣ** (30):955693-27/11/1995-FI  
**ΕΦΕΥΡΕΤΗΣ** (72):1)KINNUNEN, Tapani  
**ΕΙΔΙΚΟΣ ΠΛΗΡΕΞΟΥΣΙΟΣ** (74):ΕΥΑΓΓΕΛΟΥ ΒΑΣΩ  
 Λ.ΣΥΓΓΡΟΥ 45, 11743 ΑΘΗΝΑ  
**ΑΝΤΙΚΛΗΤΟΣ** (74):ΕΥΑΓΓΕΛΟΥ ΒΑΣΩ  
 Λ.ΣΥΓΓΡΟΥ 45,11743 ΑΘΗΝΑ  
**ΤΙΤΛΟΣ ΕΦΕΥΡΕΣΗΣ** (54):ΣΥΣΤΗΜΑ ΥΑΛΟΠΙΝΑΚΩΝ.  
**ΠΕΡΙΛΗΨΗ(57)**

Η εφεύρεση αναφέρεται σε σύστημα υαλοπινάκων για την πραγματοποίηση περιστρεφόμενων υαλοπινάκων για κάλυψη ανοιγμάτων που σχηματίζονται σε μια κατασκευή, π.χ. την επικάλυψη σε ένα κτίριο, όπου το σύστημα υαλοπινάκων περιλαμβάνει τουλάχιστον δύο κινητά τζάμια (3) τοποθετημένα το ένα μετά το άλλο και διαταγμένα ώστε να στρέφονται και να ασφαλίζουν κατά επιθυμητή γωνία έναντι του επιπέδου του υαλοπινάκα. Τα τζάμια (3) είναι τοποθετημένα σε οδηγητική διάταξη (J) που περιέχει επωφελώς έναν άνω οδηγό(1) και ένα κάτω οδηγό (2), ουσιαστικώς στηριζόμενους από στοιχεία περιστροφής και οδήγησης (S) διαταγμένα εντός της οδηγητικής διάταξης (J). Το περιστροφικό και οδηγητικό στοιχείο (S) εφοδιάζεται με άξονα μεντεσέ (6), με τον οποίο συνδέεται το τζάμι (3) με διαμόρφωση εγκατάστασης (4) και το οποίο δημιουργείται περαιτέρω από μια εγκοπή στερέωσης (7) ή παρόμοιο, μια θήκη (8) ή παρόμοιο και μια διάταξη στερέωσης (9) για τον άξονα μεντεσέ (6). Τα εν λόγω μέσα της διαμόρφωσης εγκατάστασης (4) διατάσσονται κατά τρόπο ώστε το τζάμι (3) να τοποθετείται εν μέρει στη συνέχεια του άξονα μεντεσέ (6) εκτός του ίδιου εν σχέσει προς την επίστρωση της θήκης, και η θήκη (8) ή παρόμοιο καλύπτει τα μέσα στερέωσης (10)



**ΑΡΙΘΜΟΣ ΕΥΡ. Δ.Ε.** (11):3044446  
**ΑΡΙΘ. ΕΛΛ. ΚΑΤΑΘΕΣΗΣ** (21):20030402213  
**ΗΜΕΡ. ΕΛΛ. ΚΑΤΑΘΕΣΗΣ** (11):18/06/2003  
**ΑΡΙΘ./ΗΜΕΡ. ΔΗΜΟΣΙΕΥΣΗΣ**  
**ΕΥΡΩΠΑΪΚΟΥ ΔΙΠΛΩΜΑΤΟΣ(87):**1020575 - 09/04/2003  
**ΑΡΙΘ./ΗΜΕΡ. ΔΗΜΟΣΙΕΥΣΗΣ**  
**ΕΥΡΩΠΑΪΚΗΣ ΑΙΤΗΣΗΣ** (86):00100304.5--07/01/2000  
**ΔΙΚΑΙΟΥΧΟΣ** (73):1)SCHUCO International KG  
 Karolinenstrasse 1-15, 33609 Bielefeld,  
 ΓΕΡΜΑΝΙΑ  
**ΣΥΜΒ. ΠΡΟΤΕΡΑΙΟΤΗΤΕΣ** (30):19901775-18/01/1999-DE  
**ΕΦΕΥΡΕΤΗΣ** (72):1)Steege, Dieter  
**ΕΙΔΙΚΟΣ ΠΛΗΡΕΞΟΥΣΙΟΣ** (74):ΕΥΑΓΓΕΛΟΥ ΔΕΣΠΟΙΝΑ  
 Λεωφ. Συγγρού 45, 11743 ΑΘΗΝΑ  
**ΑΝΤΙΚΛΗΤΟΣ** (74):ΕΥΑΓΓΕΛΟΥ ΔΕΣΠΟΙΝΑ  
 Λεωφ. Συγγρού 45,11743 ΑΘΗΝΑ  
**ΤΙΤΛΟΣ ΕΦΕΥΡΕΣΗΣ** (54):Τ- ΣΥΝΔΕΣΗ ΜΕΤΑΞΥ ΕΝΟΣ ΠΡΟΦΙΛ  
 ΜΙΚΡΟΥ ΠΑΧΟΥΣ ΚΑΙ ΕΝΟΣ ΠΡΟΦΙΛ  
 ΣΤΥΛΟΥ ΜΙΑΣ ΠΡΟΣΩΨΕΩΣ Η ΜΙΑΣ  
 ΣΤΕΓΗΣ ΦΩΤΙΣΜΟΥ

**ΠΕΡΙΛΗΨΗ(57)**  
 Η Τ-σύνδεση πρέπει να διαμορφωθεί ούτως ώστε ο συνδετήρας (6) για την στερέωση του στον εσωτερικό θάλαμο του προφίλ μικρού πάχους (2) και στην κατασκευαστική του διαμόρφωση να είναι ανεξάρτητος από την διατομή του εσωτερικού θαλάμου (2). Ο συνδετήρας (6) εκτείνεται μόνο άνωθεν ενός μέρους της διατομής του εσωτερικού θαλάμου (2). Αποτελείται από ένα μορφοποιημένο σώμα (20) με ένθετο ή αποτελούντα ενιαίο σύνολο συνδετικό βλήτρο (21). Το μορφοποιημένο σώμα (20) είναι ανηρτημένο σε ένα προφίλ αγκυρώσεως (4,5) τοποθετημένο επί του τοιχώματος (3) του προφίλ μικρού πάχους που εκτείνεται έξωθεν και παραλλήλως προς τα επίπεδα δίσκου ή πληρώσεως.





**ΑΡΙΘΜΟΣ ΕΥΡ. Δ.Ε.** (11):3044447  
**ΑΡΙΘ. ΕΛΛ. ΚΑΤΑΘΕΣΗΣ** (21):20030402214  
**ΗΜΕΡ. ΕΛΛ. ΚΑΤΑΘΕΣΗΣ** (11):18/06/2003  
**ΑΡΙΘ./ΗΜΕΡ. ΔΗΜΟΣΙΕΥΣΗΣ**  
**ΕΥΡΩΠΑΪΚΟΥ ΔΙΠΛΩΜΑΤΟΣ(87)**:0956022 - 23/04/2003  
**ΑΡΙΘ./ΗΜΕΡ. ΔΗΜΟΣΙΕΥΣΗΣ**  
**ΕΥΡΩΠΑΪΚΗΣ ΑΙΤΗΣΗΣ** (86):97944940.2--08/10/1997  
**ΔΙΚΑΙΟΥΧΟΣ** (73):1)LABORATOIRE THERAMEX  
Immeuble des Industries, 6, Avenue du Prince  
Hereditaire Albert, 98000 Monaco, MONAKO  
**ΣΥΜΒ. ΠΡΟΤΕΡΑΙΟΤΗΤΕΣ** (30):9612239-08/10/1996-FR  
**ΕΦΕΥΡΕΤΗΣ** (72):1)LANQUETIN, Michel  
2)PARIS, Jacques, Le Clos de Cimiez  
3)THOMAS, Jean-Louis  
**ΕΙΔΙΚΟΣ ΠΛΗΡΕΞΟΥΣΙΟΣ** (74):ΕΥΑΓΓΕΛΟΥ ΒΑΣΩ  
Λ.ΣΥΓΓΡΟΥ 45, 11743 ΑΘΗΝΑ  
**ΑΝΤΙΚΛΗΤΟΣ** (74):ΕΥΑΓΓΕΛΟΥ ΒΑΣΩ  
Λ.ΣΥΓΓΡΟΥ 45,11743 ΑΘΗΝΑ  
**ΤΙΤΛΟΣ ΕΦΕΥΡΕΣΗΣ** (54):**ΟΡΜΟΝΙΚΗ ΣΥΝΘΕΣΗ ΑΠΟΤΕΛΟΥ-  
ΜΕΝΗ ΑΠΟ ΕΝΩΣΗ ΟΙΣΤΡΟΓΟΝΟΥ  
ΚΑΙ ΠΡΟΚΥΗΜΑΤΙΚΗ ΕΝΩΣΗ.**

**ΠΕΡΙΛΗΨΗ(57)**

Η παρούσα εφεύρεση αναφέρεται στον τομέα της θεραπευτικής χημείας και πιο συγκεκριμένα στον τομέα της φαρμακευτικής ορμονικής τεχνικής. Ακριβέστερα, έχει ως αντικείμενο νέες ορμονικές φαρμακευτικές συνθέσεις, οι οποίες χαρακτηρίζονται από το ότι σχηματίζονται από ένα οιστροπροκυηματικό συνδυασμό μιας ένωσης οιστρογόνου και μιας προκυηματικής ένωσης, εν συνδυασμό ή εν αναμίξει με ένα ή περισσότερα μη τοξικά, αδρανή, φαρμακευτικά αποδεκτά έκδοχα, τα οποία προορίζονται για χορήγηση από το στόμα. Η παρούσα εφεύρεση αναφέρεται επίσης στη χρήση του

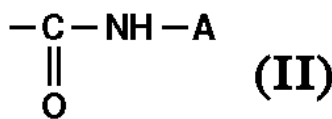
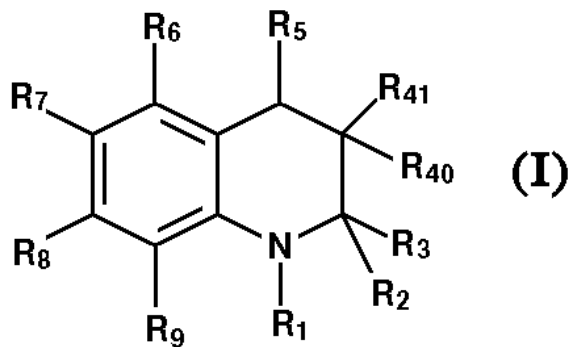
οιστροπροκυηματικού μίγματος στο οποίο η οιστρογονική συνιστώσα και η προκυηματική συνιστώσα χορηγούνται συνδυασμένα. Ο σύνθετος συνδυασμός μπορεί να αναγράφεται κατά συνεχή ή διακεκομμένο τρόπο, εν όψει της δημιουργίας μιας σύνθεσης που προορίζεται για τη θεραπεία των ελλειμμάτων οιστρογόνων, την πρόληψη της οστεοπόρωσης και των καρδιαγγειακών νοσημάτων στη γυναίκα μετά την εμμηνόπαυση, ή ακόμη για τον αποκλεισμό της ωορρηξίας στη γυναίκα με περίοδο δραστηριότητας των ωοθηκών. Η εφεύρεση έχει ακόμη ως αντικείμενο μια μέθοδο παρασκευής αυτών των νέων φαρμακευτικών οιστροπροκυηματικών συνθέσεων.

**ΑΡΙΘΜΟΣ ΕΥΡ. Δ.Ε.** (11):3044448  
**ΑΡΙΘ. ΕΛΛ. ΚΑΤΑΘΕΣΗΣ** (21):20030402215  
**ΗΜΕΡ. ΕΛΛ. ΚΑΤΑΘΕΣΗΣ** (11):18/06/2003  
**ΑΡΙΘ./ΗΜΕΡ. ΔΗΜΟΣΙΕΥΣΗΣ**  
**ΕΥΡΩΠΑΪΚΟΥ ΔΙΠΛΩΜΑΤΟΣ**(87):0995743 - 02/04/2003  
**ΑΡΙΘ./ΗΜΕΡ. ΔΗΜΟΣΙΕΥΣΗΣ**  
**ΕΥΡΩΠΑΪΚΗΣ ΑΙΤΗΣΗΣ** (86):99402624.3--22/10/1999  
**ΔΙΚΑΙΟΥΧΟΣ** (73):1)LES LABORATOIRES SERVIER  
22, rue Garnier, 92200 Neuilly sur Seine,  
ΓΑΛΛΙΑ  
**ΣΥΜΒ. ΠΡΟΤΕΡΑΙΟΤΗΤΕΣ** (30):9813306-23/10/1998-FR  
**ΕΦΕΥΡΕΤΗΣ** (72):1)Casara, Patrick  
2)Dorey, Gilbert  
3)Lestage, Pierre  
4)Lockhart, Brian  
**ΕΙΔΙΚΟΣ ΠΛΗΡΕΞΟΥΣΙΟΣ** (74):ΕΥΑΓΓΕΛΟΥ ΔΕΣΠΟΙΝΑ  
Λεωφ. Συγγρού 45, 11743 ΑΘΗΝΑ  
**ΑΝΤΙΚΛΗΤΟΣ** (74):ΕΥΑΓΓΕΛΟΥ ΔΕΣΠΟΙΝΑ  
Λεωφ. Συγγρού 45,11743 ΑΘΗΝΑ  
**ΤΙΤΛΟΣ ΕΦΕΥΡΕΣΗΣ** (54):**ΠΑΡΑΓΩΓΑ ΔΙΪΔΡΟ- ΚΑΙ ΤΕΤΡΑΪΔΡΟ-  
ΚΙΝΟΛΕΪΝΗΣ ΩΣ ΑΝΤΙΟΞΕΙΑΩΤΙΚΟ  
ΦΑΡΜΑΚΟ**

**ΠΕΡΙΛΗΨΗ(57)**

Ενώσεις του γενικού τύπου (I) \* εις τον οποίο το R1 παριστά ένα υδρογόνο (II) ή (III) εις τον οποίο το A είναι όπως ορίζεται εις την περιγραφή. \* τα R2 και R3 παριστούν ανεξαρτήτως ένα αλκυλ, κυκλοαλκυλ, ετεροκυκλοαλκυλ, αρυλ ενδεχομένως υποκατεστημένο, ετεροαρυλ ενδεχομένως υποκατεστημένο, κυκλοαλκυλαλκυλ, ετεροκυκλοαλκυλαλκυλ, αρυλαλκυλ ενδεχομένως υποκατεστημένο, ετεροαρυλαλκυλ ενδεχομένως υποκατεστημένο, αμινοαλκυλ ενδεχομένως υποκατεστημένο, ή ακόμη τα R2 και R3 σχηματίζουν μαζί με το άτομο άνθρακος το οποίο τα υποβαστάζει ένα κυκλοαλκυλ ή ένα ετεροκυκλοαλκυλ μονοκυκλικό υποκατεστημένο ή μη, \* το R40 παριστά ένα υδρογόνο ή μια ομάδα που εκλέγεται από αλκυλ ενδεχομένως υποκατεστημένο, αλκενυλ ενδεχομένως υποκατεστημένο, αλκυνυλ ενδεχομένως υποκατεστημένο ή

μια ομάδα Q ή V-Q εις τις οποίες το V παριστά ένα αλκυλενο, αλκενυλενο ή αλκυνυλενο, και το Q παριστά ένα κυκλοαλκυλ ενδεχομένως υποκατεστημένο, αρυλ ενδεχομένως υποκατεστημένο, ετεροκυκλοαλκυλ ενδεχομένως υποκατεστημένο ή ετεροαρυλ ενδεχομένως υποκατεστημένο, \* τα R41 και R5 σχηματίζουν μαζί ένα δεσμό, ή παριστούν έκαστο ένα υδρογόνο, τα R6,R7,R8 και R9 παριστούν ανεξαρτήτως ένα υδρογόνο ένα αλογόνο, ένα αλκυλ, κυκλοαλκυλ (C3-C8) ή -OW εις το οποίο το W είναι όπως ορίζεται εις την περιγραφή.

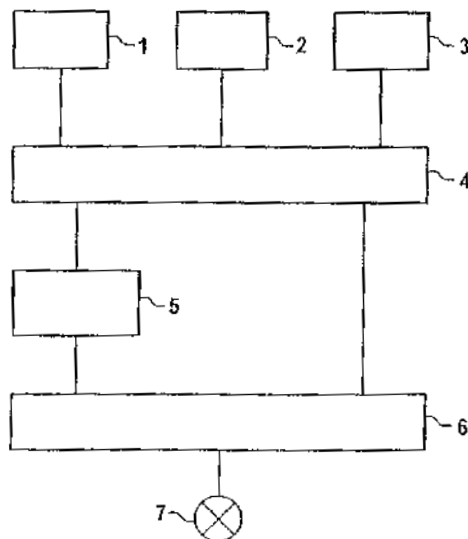


**ΑΡΙΘΜΟΣ ΕΥΡ. Δ.Ε.** (11):3044449  
**ΑΡΙΘ. ΕΛΛ. ΚΑΤΑΘΕΣΗΣ** (21):20030402216  
**ΗΜΕΡ. ΕΛΛ. ΚΑΤΑΘΕΣΗΣ** (11):18/06/2003  
**ΑΡΙΘ./ΗΜΕΡ. ΔΗΜΟΣΙΕΥΣΗΣ**  
**ΕΥΡΩΠΑΪΚΟΥ ΔΙΠΛΩΜΑΤΟΣ(87)**:1165355 - 02/05/2003  
**ΑΡΙΘ./ΗΜΕΡ. ΔΗΜΟΣΙΕΥΣΗΣ**  
**ΕΥΡΩΠΑΪΚΗΣ ΑΙΤΗΣΗΣ** (86):00916761.0--24/02/2000  
**ΔΙΚΑΙΟΥΧΟΣ** (73):1)SIEMENS AKTIENGESELLSCHAFT  
Wittelsbacherplatz 2, 80333 Munchen,  
ΓΕΡΜΑΝΙΑ  
**ΣΥΜΒ. ΠΡΟΤΕΡΑΙΟΤΗΤΕΣ** (30):19908850-01/03/1999-DE  
**ΕΦΕΥΡΕΤΗΣ** (72):1)EINZMANN, Klaus  
**ΕΙΔΙΚΟΣ ΠΛΗΡΕΞΟΥΣΙΟΣ** (74):ΛΥΜΠΕΡΗΣ ΝΙΚΟΛΑΟΣ  
Στουρνάρη 37, 10682 ΑΘΗΝΑ  
**ΑΝΤΙΚΛΗΤΟΣ** (74):ΛΥΜΠΕΡΗΣ ΝΙΚΟΛΑΟΣ  
Στουρνάρη 37,10682 ΑΘΗΝΑ  
**ΤΙΤΛΟΣ ΕΦΕΥΡΕΣΗΣ** (54):ΔΙΑΔΙΚΑΣΙΑ ΚΑΙ ΜΗΧΑΝΙΣΜΟΣ ΓΙΑ  
ΤΗΝ ΕΠΙΤΗΡΗΣΗ ΤΗΣ ΛΕΙΤΟΥΡΓΙΑΣ  
ΕΝΟΣ ΟΧΗΜΑΤΟΣ ΜΕ ΚΙΝΗΤΗΡΑ.

**ΠΕΡΙΛΗΨΗ(57)**

Η εφεύρεση αφορά μία διαδικασία και έναν μηχανισμό για την επιτήρηση της λειτουργίας ενός οχήματος με κινητήρα η κατάσταση της πορείας του οποίου εξαρτάται από την επιφάνεια επάνω στην οποία αυτό πορεύεται. Στην προκειμένη περίπτωση πρόκειται ειδικότερα για ένα όχημα με κινητήρα με δεσμευμένη επί συγκεκριμένης διαμόρφωσης επιφάνειας πορείας λειτουργία. Προβλέπεται ότι προκειμένου για την απόκτηση μίας πρώτης χαρακτηριστικής τιμής (1) θα μετρώνται ένα ή περισσότερα του ενός εξαρτώμενα από την εκάστοτε καταπόνηση μεγέθη, π.χ. οι επιμηκύνσεις ή διαστολές που λαμβάνουν χώρα στο όχημα. Προκειμένου για την απόκτηση μίας δεύτερης χαρακτηριστικής τιμής (2) προσδιορίζεται η κατάσταση της πορείας του οχήματος, π.χ. η επιτάχυνσή του. Προκειμένου για την απόκτηση μίας τρίτης χαρακτηριστικής τιμής (3) προσδιορίζεται η θέση στην οποία βρίσκεται το όχημα με κινητήρα. Από τις τρεις

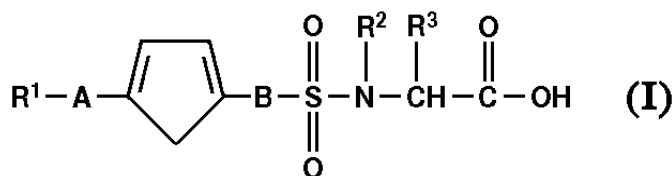
προαναφερθείσες χαρακτηριστικές τιμές υπολογίζεται μία τρέχουσα χαρακτηριστική τιμή (4), η οποία και συγκρίνεται με μία αντιπροσωπευτική χαρακτηριστική τιμή (5) και (6). Η εν λόγω αντιπροσωπευτική χαρακτηριστική τιμή έχει υπολογιστεί σε ένα καινούργιο όχημα με κινητήρα με γνωστή την κατάσταση της πορείας και σε μία γνωστή θέση. Στην περίπτωση εκείνη κατά την οποία η τρέχουσα χαρακτηριστική τιμή αποκλίνει από την αντιπροσωπευτική τιμή σε μία μεγαλύτερη από μία οριακή τιμή, τότε σηματοδοτείται στον οδηγό (7) το ότι υφίσταται μία μη επιτρεπόμενη κατάσταση λειτουργίας του οχήματος.



**ΑΡΙΘΜΟΣ ΕΥΡ. Δ.Ε.** (11):3044450  
**ΑΡΙΘ. ΕΛΛ. ΚΑΤΑΘΕΣΗΣ** (21):20030402217  
**ΗΜΕΡ. ΕΛΛ. ΚΑΤΑΘΕΣΗΣ** (11):18/06/2003  
**ΑΡΙΘ./ΗΜΕΡ. ΔΗΜΟΣΙΕΥΣΗΣ**  
**ΕΥΡΩΠΑΪΚΟΥ ΔΙΠΛΩΜΑΤΟΣ(87)**:0877018 - 02/05/2003  
**ΑΡΙΘ./ΗΜΕΡ. ΔΗΜΟΣΙΕΥΣΗΣ**  
**ΕΥΡΩΠΑΪΚΗΣ ΑΙΤΗΣΗΣ** (86):98108038.5--02/05/1998  
**ΔΙΚΑΙΟΥΧΟΣ** (73):1)Aventis Pharma Deutschland GmbH  
Bruningstrasse 50, 65929 Frankfurt am Main,  
ΓΕΡΜΑΝΙΑ  
**ΣΥΜΒ. ΠΡΟΤΕΡΑΙΟΤΗΤΕΣ** (30):19719621-09/05/1997-DE  
**ΕΦΕΥΡΕΤΗΣ** (72):1)Haase, Burkhard, Dr.  
2)Schudok, Manfred, Dr.  
3)Schwab, Wilfried, Dr.  
4)Thorwart, Werner, Dr.  
**ΕΙΔΙΚΟΣ ΠΛΗΡΕΞΟΥΣΙΟΣ** (74):ΛΥΜΠΕΡΗΣ ΝΙΚΟΛΑΟΣ  
Στουρνάρη 37, 10682 ΑΘΗΝΑ  
**ΑΝΤΙΚΛΗΤΟΣ** (74):ΛΥΜΠΕΡΗΣ ΝΙΚΟΛΑΟΣ  
Στουρνάρη 37,10682 ΑΘΗΝΑ  
**ΤΙΤΛΟΣ ΕΦΕΥΡΕΣΗΣ** (54):ΣΟΥΛΦΟΝΥΛΑΜΙΝΟΚΑΡΒΟΞΥΛΙΚΑ  
ΟΞΕΑ

**ΠΕΡΙΛΗΨΗ(57)**

Οι ενώσεις του τύπου I ενδείκνυνται για την παρασκευή φαρμάκων για την προφύλαξη και θεραπευτική αντιμετώπιση νόσων στων οποίων την εξέλιξη συμμετέχει μια ενισχυμένη δράση των αποικοδομούντων θεμέλια ούσια μεταλλοπρωτεϊνικών.



**ΑΡΙΘΜΟΣ ΕΥΡ. Δ.Ε.** (11):3044451  
**ΑΡΙΘ. ΕΛΛ. ΚΑΤΑΘΕΣΗΣ** (21):20030402218  
**ΗΜΕΡ. ΕΛΛ. ΚΑΤΑΘΕΣΗΣ** (11):18/06/2003  
**ΑΡΙΘ./ΗΜΕΡ. ΔΗΜΟΣΙΕΥΣΗΣ**  
**ΕΥΡΩΠΑΪΚΟΥ ΔΙΠΛΩΜΑΤΟΣ**(87):0804552 - 09/04/2003  
**ΑΡΙΘ./ΗΜΕΡ. ΔΗΜΟΣΙΕΥΣΗΣ**  
**ΕΥΡΩΠΑΪΚΗΣ ΑΙΤΗΣΗΣ** (86):94923200.3--14/06/1994  
**ΔΙΚΑΙΟΥΧΟΣ** (73):1)THE GENERAL HOSPITAL CORPORATION  
55 Fruit Street, Boston, MA 02114,  
ΗΝΩΜΕΝΕΣ ΠΟΛΙΤΕΙΕΣ ΤΗΣ ΑΜΕΡΙΚΗΣ  
**ΣΥΜΒ. ΠΡΟΤΕΡΑΙΟΤΗΤΕΣ** (30):93210-16/07/1993-US  
**ΕΦΕΥΡΕΤΗΣ** (72):1)ROMEO, Charles  
2)KOLANUS, Waldemar  
3)SEED, Brian  
**ΕΙΔΙΚΟΣ ΠΛΗΡΕΞΟΥΣΙΟΣ** (74):ΛΥΜΠΕΡΗΣ ΝΙΚΟΛΑΟΣ  
Στουρνάρη 37, 10682 ΑΘΗΝΑ  
**ΑΝΤΙΚΛΗΤΟΣ** (74):ΛΥΜΠΕΡΗΣ ΝΙΚΟΛΑΟΣ  
Στουρνάρη 37,10682 ΑΘΗΝΑ  
**ΤΙΤΛΟΣ ΕΦΕΥΡΕΣΗΣ** (54):**ΕΠΑΝΑΚΑΤΕΥΘΥΝΣΗ ΤΗΣ ΚΥΤΤΑΡΙΚΗΣ ΑΝΟΣΙΑΣ ΑΠΟ ΧΙΜΑΙΡΙΚΟΥΣ ΥΠΟΔΟΧΕΙΣ.**

#### ΠΕΡΙΛΗΨΗ(57)

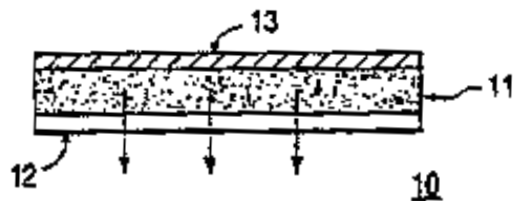
Αυτό που αποκαλύπτεται είναι μία μέθοδος για να κατευθυνθεί η κυτταρική απάντηση σε ένα θηλαστικό με την έκφραση σε ένα κύτταρο του θηλαστικού έναν χιμαιρικό υποδοχέα, ο οποίος επιτρέπει στα κύτταρα να αναγνωρίσουν ειδικά και να καταστρέψουν έναν μολυσματικό παράγοντα, ένα κύτταρο που έχει προσβληθεί από έναν μολυσματικό παράγοντα ένα νεοπλασματικό ή καρκινικό κύτταρο ή ένα κύτταρο που έχει προκύψει με αυτοάνοσες διαδικασίες. Ο χιμαιρικός υποδοχέας

περιλαμβάνει ένα εξωκυτταρικό τμήμα το οποίο είναι ικανό να αναγνωρίσει ειδικά και να συνδέεται με το κύτταρο στόχο ή τον μολυσματικό παράγοντα στόχο και (β) ένα ενδοκυτταρικό τμήμα μια πρωτεϊνικής κινάσης της τυροσίνης, η οποία είναι ικανή να μεταβιβάζει το σήμα στο θεραπευτικό κύτταρο έτσι ώστε να καταστρέψει ένα κύτταρο στόχο που είναι προσκολλημένο στον υποδοχέα ή έναν μολυσματικό παράγοντα στόχο που είναι προσκολλημένος στον υποδοχέα. Επίσης αποκαλύπτονται κύτταρα τα οποία εκφράζουν τους χιμαιρικούς υποδοχείς και το DNA που κωδικοποιεί τους χιμαιρικούς υποδοχείς.

**ΑΡΙΘΜΟΣ ΕΥΡ. Δ.Ε.** (11):3044452  
**ΑΡΙΘ. ΕΛΛ. ΚΑΤΑΘΕΣΗΣ** (21):20030402219  
**ΗΜΕΡ. ΕΛΛ. ΚΑΤΑΘΕΣΗΣ** (11):12/06/2003  
**ΑΡΙΘ./ΗΜΕΡ. ΔΗΜΟΣΙΕΥΣΗΣ**  
**ΕΥΡΩΠΑΪΚΟΥ ΔΙΠΛΩΜΑΤΟΣ**(87):0737066 - 02/04/2003  
**ΑΡΙΘ./ΗΜΕΡ. ΔΗΜΟΣΙΕΥΣΗΣ**  
**ΕΥΡΩΠΑΪΚΗΣ ΑΙΤΗΣΗΣ** (86):95906742.2--09/01/1995  
**ΔΙΚΑΙΟΥΧΟΣ** (73):1)NOVEN PHARMACEUTICALS, INC.  
11960 S.W. 144th Street, Miami, FL 33186,  
ΗΝΩΜΕΝΕΣ ΠΟΛΙΤΕΙΕΣ ΤΗΣ ΑΜΕΡΙΚΗΣ  
**ΣΥΜΒ. ΠΡΟΤΕΡΑΙΟΤΗΤΕΣ** (30):178558-07/01/1994-US  
**ΕΦΕΥΡΕΤΗΣ** (72):1)MIRANDA, Jesus  
2)SABLOTSKY, Steven  
**ΕΙΔΙΚΟΣ ΠΛΗΡΕΞΟΥΣΙΟΣ** (74):ΤΣΙΜΙΚΑΛΗΣ ΑΘΑΝΑΣΙΟΣ  
Ν. Βάμβα 1, 10674 ΑΘΗΝΑ  
**ΑΝΤΙΚΛΗΤΟΣ** (74):ΤΣΙΜΙΚΑΛΗΣ ΑΘΑΝΑΣΙΟΣ  
Ν. Βάμβα 1,10674 ΑΘΗΝΑ  
**ΤΙΤΛΟΣ ΕΦΕΥΡΕΣΗΣ** (54):**ΔΙΑΔΕΡΜΙΚΗ ΣΥΣΚΕΥΗ ΠΟΥ ΠΕΡΙΕΧΕΙ ΠΟΛΥΒΙΝΥΛΟΠΥΡΡΟΛΙΔΟΝΗ ΣΑΝ ΠΑΡΑΓΟΝΤΑ ΑΥΞΗΣΗΣ ΤΗΣ ΔΙΑΛΥΤΟΤΗΤΑΣ**

#### ΠΕΡΙΛΗΨΗ(57)

Μίγμα τουλάχιστον τριών πολυμερών, που συμπεριλαμβάνουν διαλυτή πολυβινυλοπυρρολιδόνη, σε συνδυασμό με ένα φάρμακο, παρέχει πιεζο-ευαίσθητη συγκολλητική σύνθεση για ένα διαθερμικό σύστημα απελευθέρωσης φαρμάκου, στο οποίο το φάρμακο απελευθερώνεται από την πιεζο-ευαίσθητη συγκολλητική σύνθεση και μέσω της επιδερμίδας, όταν η πιεζο-ευαίσθητη συγκολλητική σύνθεση είναι σε επαφή με το ανθρώπινο δέρμα. Διαλυτή πολυβινυλοπυρρολιδόνη αυξάνει την διαλυτότητα φαρμάκου, χωρίς να επηρεάζει αρνητικά την συγκολλητικότητα της σύνθεσης ή τον ρυθμό απελευθέρωσης φαρμάκου από την πιεζο-ευαίσθητη συγκολλητική σύνθεση.

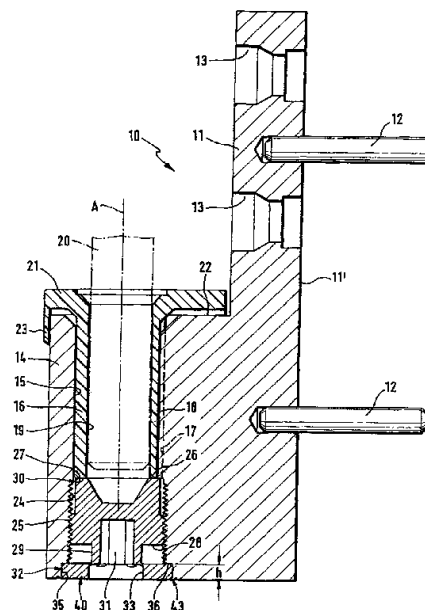


**ΑΡΙΘΜΟΣ ΕΥΡ. Δ.Ε.** (11):3044453  
**ΑΡΙΘ. ΕΛΛ. ΚΑΤΑΘΕΣΗΣ** (21):20030402220  
**ΗΜΕΡ. ΕΛΛ. ΚΑΤΑΘΕΣΗΣ** (11):12/06/2003  
**ΑΡΙΘ./ΗΜΕΡ. ΔΗΜΟΣΙΕΥΣΗΣ**  
**ΕΥΡΩΠΑΪΚΟΥ ΔΙΠΛΩΜΑΤΟΣ(87):**0940540 - 02/04/2003  
**ΑΡΙΘ./ΗΜΕΡ. ΔΗΜΟΣΙΕΥΣΗΣ**  
**ΕΥΡΩΠΑΪΚΗΣ ΑΙΤΗΣΗΣ** (86):99102957.0--13/02/1999  
**ΔΙΚΑΙΟΥΧΟΣ** (73):1)Dr. Hahn GmbH & Co. KG  
Trompeterallee 162-170, D-41189 Monchengladbach, ΓΕΡΜΑΝΙΑ  
**ΣΥΜΒ. ΠΡΟΤΕΡΑΙΟΤΗΤΕΣ** (30):29803886 U-05/03/1998-DE  
**ΕΦΕΥΡΕΤΗΣ** (72):1)Palmowsky, Hans-Jurgen  
**ΕΙΔΙΚΟΣ ΠΛΗΡΕΞΟΥΣΙΟΣ** (74):ΤΣΙΜΙΚΑΛΗΣ ΑΘΑΝΑΣΙΟΣ  
Ν. Βάμβα 1, 10674 ΑΘΗΝΑ  
**ΑΝΤΙΚΛΗΤΟΣ** (74):ΤΣΙΜΙΚΑΛΗΣ ΑΘΑΝΑΣΙΟΣ  
Ν. Βάμβα 1,10674 ΑΘΗΝΑ  
**ΤΙΤΛΟΣ ΕΦΕΥΡΕΣΗΣ** (54):**ΜΕΝΤΕΣΕΣ ΓΙΑ ΠΟΡΤΕΣ, ΠΑΡΑΘΥΡΑ  
Η ΠΑΡΟΜΟΙΕΣ ΚΑΤΑΣΚΕΥΕΣ**

**ΠΕΡΙΛΗΨΗ(57)**

Σε ένα μεντεσέ για πόρτες, παράθυρα ή παρόμοιες κατασκευές, με ένα στοιχείο μεντεσέ για το πλαίσιο (10) που στερεώνεται στην εμπρόσθια επιφάνεια του σταθερού πλαισίου της πόρτας, του παράθυρου ή της παρόμοιας κατασκευής, περιλαμβάνει τούτο ένα τοποθετημένο σε μια κοιλότητα (15) του στοιχείου μεντεσέ για το πλαίσιο (10) κουτί υποδοχής του πείρου του μεντεσέ (16), το οποίο υποδέχεται το κάτω τμήμα του πείρου του μεντεσέ (20) και επί του άνω χείλους (21) του οποίου επικαθίζει το στοιχείο μεντεσέ για το φύλλο και ένα βιδωτό στοιχείο (30) που βιδώνει στο διαμορφωμένο ως οπή με σπείρωμα (24) κάτω άκρο της κοιλότητας (15), το οποίο ακουμπά από κάτω στο κουτί υποδοχής του πείρου του μεντεσέ (16) και μέσω του οποίου μπορεί να μεταβάλλεται η καθ' ύψος θέση του στοιχείου μεντεσέ για το φύλλο πάνω από το στοιχείο μεντεσέ για το πλαίσιο (10). Κάτω από το βιδωτό στοιχείο (30) προβλέπεται ένα

απομακρυνόμενο στοπ π.χ. με τη μορφή ενός κυκλικού δίσκου (40), το οποίο με βίδωμα του βιδωτού στοιχείου (30) στην οπή με σπείρωμα (24) μπορεί να φέρεται σε επαφή με ένα αντιστήριγμα που υπάρχει στην κάτω περιοχή του στοιχείου του μεντεσέ για το πλαίσιο (10).



**ΑΡΙΘΜΟΣ ΕΥΡ. Δ.Ε.** (11):3044454  
**ΑΡΙΘ. ΕΛΛ. ΚΑΤΑΘΕΣΗΣ** (21):20030402221  
**ΗΜΕΡ. ΕΛΛ. ΚΑΤΑΘΕΣΗΣ** (11):12/06/2003  
**ΑΡΙΘ./ΗΜΕΡ. ΔΗΜΟΣΙΕΥΣΗΣ**  
**ΕΥΡΩΠΑΪΚΟΥ ΔΙΠΛΩΜΑΤΟΣ(87):**0973790 - 04/06/2003  
**ΑΡΙΘ./ΗΜΕΡ. ΔΗΜΟΣΙΕΥΣΗΣ**  
**ΕΥΡΩΠΑΪΚΗΣ ΑΙΤΗΣΗΣ** (86):98915224.4--02/04/1998  
**ΔΙΚΑΙΟΥΧΟΣ** (73):1)Wyeth  
Five Giralda Farms, Madison, New Jersey  
07940-0874, ΗΝΩΜΕΝΕΣ ΠΟΛΙΤΕΙΕΣ ΤΗΣ  
ΑΜΕΡΙΚΗΣ  
**ΣΥΜΒ. ΠΡΟΤΕΡΑΙΟΤΗΤΕΣ** (30):835336-07/04/1997-US  
850570-02/05/1997-US  
**ΕΦΕΥΡΕΤΗΣ** (72):1)KAGAN, Michael, Z.  
2)SHAH, Syed, Muzafar  
3)RAVEENDRANATH, Panolil  
4)McDONALD, Leonard, Alexander  
5)COLLINS, Mark, Andrew  
6)KONG, Fangming  
**ΕΙΔΙΚΟΣ ΠΛΗΡΕΞΟΥΣΙΟΣ** (74):ΤΣΙΜΙΚΑΛΗΣ ΑΘΑΝΑΣΙΟΣ  
Ν. Βάμβα 1, 10674 ΑΘΗΝΑ  
**ΑΝΤΙΚΛΗΤΟΣ** (74):ΤΣΙΜΙΚΑΛΗΣ ΑΘΑΝΑΣΙΟΣ  
Ν. Βάμβα 1,10674 ΑΘΗΝΑ  
**ΤΙΤΛΟΣ ΕΦΕΥΡΕΣΗΣ** (54):**ΟΙΣΤΡΑ-5(10),7-ΔΙΕΝΙΑ ΜΕ ΟΙΣΤΡΟ-  
ΓΟΝΙΚΗ ΔΡΑΣΤΙΚΟΤΗΤΑ.**

**ΠΕΡΙΛΗΨΗ(57)**

Η εφεύρεση αυτή προσφέρει οιστρα-5(10),7-διεν-3β-ολ-17-όνη ή ένα φαρμακευτικά αποδεκτό άλας του 3-θειικού εστέρα της, οιστρα-5(10),7-διεν-3β-ολ-17-όνη 3- γλυκουρονίδιο ή ένα φαρμακευτικά αποδεκτό άλας αυτής, οιστρα-5(10),7-διεν-3α-ολ-17-όνη ή ένα φαρμακευτικά αποδεκτό άλας του 3-θειικού εστέρα της, οιστρα-5(10),7-διεν-3β-ολ-17-όνη 3 γλυκουρονίδιο ή ένα φαρμακευτικά αποδεκτό άλας αυτής, οιστρα-5(10),7-διεν-3β-ολ-17-όνη 3- άλας

αλκαλικού μετάλλου και οιστρα-5(10),7-διεν-3α-ολ-17-όνη 3 -άλας αλκαλικού μετάλλου οι οποίες είναι χρήσιμες σαν οιστρογονικοί παράγοντες.

---

**ΑΡΙΘΜΟΣ ΕΥΡ. Δ.Ε.** (11):3044455  
**ΑΡΙΘ. ΕΛΛ. ΚΑΤΑΘΕΣΗΣ** (21):20030402222  
**ΗΜΕΡ. ΕΛΛ. ΚΑΤΑΘΕΣΗΣ** (11):12/06/2003  
**ΑΡΙΘ./ΗΜΕΡ. ΔΗΜΟΣΙΕΥΣΗΣ**  
**ΕΥΡΩΠΑΪΚΟΥ ΔΙΠΛΩΜΑΤΟΣ(87):**0986955 - 02/04/2003  
**ΑΡΙΘ./ΗΜΕΡ. ΔΗΜΟΣΙΕΥΣΗΣ**  
**ΕΥΡΩΠΑΪΚΗΣ ΑΙΤΗΣΗΣ** (86):99115029.3--03/08/1999  
**ΔΙΚΑΙΟΥΧΟΣ** (73):1)GSF-Forschungszentrum für Umwelt und  
Gesundheit GmbH  
Ingolstadter Landstrasse 1, 85764 Obersch-  
leissheim, ΓΕΡΜΑΝΙΑ  
**ΣΥΜΒ. ΠΡΟΤΕΡΑΙΟΤΗΤΕΣ** (30):19842663-17/09/1998-DE  
19849045-23/10/1998-DE  
**ΕΦΕΥΡΕΤΗΣ** (72):1)Schroder, Peter, Dr.  
2)Stampfl, Andreas, Dr.  
**ΕΙΔΙΚΟΣ ΠΛΗΡΕΞΟΥΣΙΟΣ** (74):ΤΣΙΜΙΚΑΛΗΣ ΑΘΑΝΑΣΙΟΣ  
Ν. Βάμβα 1, 10674 ΑΘΗΝΑ  
**ΑΝΤΙΚΛΗΤΟΣ** (74):ΤΣΙΜΙΚΑΛΗΣ ΑΘΑΝΑΣΙΟΣ  
Ν. Βάμβα 1,10674 ΑΘΗΝΑ  
**ΤΙΤΛΟΣ ΕΦΕΥΡΕΣΗΣ** (54):**ΣΥΖΥΓΗ ΓΛΟΥΤΑΘΕΙΟΝΗΣ ΩΣ ΜΟΡΙΑ  
ΣΗΜΑΤΟΣ**

**ΠΕΡΙΛΗΨΗ(57)**

Η παρούσα ευρεσιτεχνία αφορά μια μέθοδο για την αύξηση της ικανότητας αποτοξίνωσης των φυτών από τις οργανικές βλαβερές ουσίες και / ή τις αγροχημικές ενώσεις, η οποία χαρακτηρίζεται από το ότι τα φυτά που είναι μολυσμένα με βλαβερές ουσίες και / ή αγροχημικές ουσίες φέρονται σε επαφή με μια δραστική ποσότητα ενός συζυγούς γλουταθειόνης, τα συζυγή μεταφέρονται στο πυρήνα του κυττάρου και εκεί συσσωρεύονται, όπου δρουν ως μόρια σήματος, για να επιφέρουν έτσι μια επαγωγή και / ή αύξηση της δράσης των φυτικών ενζύμων αποτοξίνωσης στα κύτταρα των φυτών.

---

**ΑΡΙΘΜΟΣ ΕΥΡ. Δ.Ε.** (11):3044456  
**ΑΡΙΘ. ΕΛΛ. ΚΑΤΑΘΕΣΗΣ** (21):20030402223  
**ΗΜΕΡ. ΕΛΛ. ΚΑΤΑΘΕΣΗΣ** (11):13/06/2003  
**ΑΡΙΘ./ΗΜΕΡ. ΔΗΜΟΣΙΕΥΣΗΣ**  
**ΕΥΡΩΠΑΪΚΟΥ ΔΙΠΛΩΜΑΤΟΣ(87):**0861885 - 16/04/2003  
**ΑΡΙΘ./ΗΜΕΡ. ΔΗΜΟΣΙΕΥΣΗΣ**  
**ΕΥΡΩΠΑΪΚΗΣ ΑΙΤΗΣΗΣ** (86):97870027.6--27/02/1997  
**ΔΙΚΑΙΟΥΧΟΣ** (73):1)THE PROCTER & GAMBLE COMPANY  
One Procter & Gamble Plaza, Cincinnati, Ohio  
45202, ΗΝΩΜΕΝΕΣ ΠΟΛΙΤΕΙΕΣ ΤΗΣ  
ΑΜΕΡΙΚΗΣ  
**ΣΥΜΒ. ΠΡΟΤΕΡΑΙΟΤΗΤΕΣ** (30):  
**ΕΦΕΥΡΕΤΗΣ** (72):1)Ardia, Gabriella (NMN)  
2)Scialla, Stefano (NMN)  
**ΕΙΔΙΚΟΣ ΠΛΗΡΕΞΟΥΣΙΟΣ** (74):ΚΙΛΙΜΙΡΗΣ ΚΩΝΣΤΑΝΤΙΝΟΣ  
Χατζηγιάννη Μέξη 7, 11528 ΑΘΗΝΑ  
**ΑΝΤΙΚΛΗΤΟΣ** (74):ΚΙΛΙΜΙΡΗΣ ΑΝΑΣΤΑΣΙΟΣ  
Χατζηγιάννη Μέξη 7,11528 ΑΘΗΝΑ  
**ΤΙΤΛΟΣ ΕΦΕΥΡΕΣΗΣ** (54):**ΣΥΝΘΕΣΕΙΣ ΕΜΠΟΤΙΣΜΟΥ  
ΠΕΡΙΛΗΨΗ(57)**

Αποκαλύπτονται συνθέσεις εμποτισμού οι οποίες περιλαμβάνουν οξυγονούχο λευκαντικό, και εστέρα σορβιτάνης σε συνδυασμό με αλκυλο-σουλφονικό τασιενεργό. Οι εν λόγω συνθέσεις αραιώνονται με νερό για να σχηματίσουν υγρά εμποτισμού. Η ευρεσιτεχνία είναι ιδιαιτέρως αποτελεσματική στην απομάκρυνση σωματιδιακών ρύπων, όπως η λάσπη, από υφάσματα, καθώς και ενζυματικούς και λευκαινόμενους λεκέδες.

**ΑΡΙΘΜΟΣ ΕΥΡ. Δ.Ε.** (11):3044457  
**ΑΡΙΘ. ΕΛΛ. ΚΑΤΑΘΕΣΗΣ** (21):20030402224  
**ΗΜΕΡ. ΕΛΛ. ΚΑΤΑΘΕΣΗΣ** (11):13/06/2003  
**ΑΡΙΘ./ΗΜΕΡ. ΔΗΜΟΣΙΕΥΣΗΣ**  
**ΕΥΡΩΠΑΪΚΟΥ ΔΙΠΛΩΜΑΤΟΣ(87):**0904451 - 21/05/2003  
**ΑΡΙΘ./ΗΜΕΡ. ΔΗΜΟΣΙΕΥΣΗΣ**  
**ΕΥΡΩΠΑΪΚΗΣ ΑΙΤΗΣΗΣ** (86):98914380.5--31/03/1998  
**ΔΙΚΑΙΟΥΧΟΣ** (73):1)Fort James Corporation

133 Peachtree Street, N.E., Atlanta, Georgia  
30303, ΗΝΩΜΕΝΕΣ ΠΟΛΙΤΕΙΕΣ ΤΗΣ  
ΑΜΕΡΙΚΗΣ

**ΣΥΜΒ. ΠΡΟΤΕΡΑΙΟΤΗΤΕΣ** (30):42903 P-31/03/1997-US  
49071-27/03/1998-US

**ΕΦΕΥΡΕΤΗΣ** (72):1)ORIAN, T., Philips  
2)HARPER, Frank  
3)DWIGGINS, John, H.  
4)SCHULZ, Galyn, A.

**ΕΙΔΙΚΟΣ ΠΛΗΡΕΞΟΥΣΙΟΣ** (74):ΚΙΛΙΜΙΡΗΣ ΚΩΝΣΤΑΝΤΙΝΟΣ  
Χατζηγιάννη Μέξη 7, 11528 ΑΘΗΝΑ

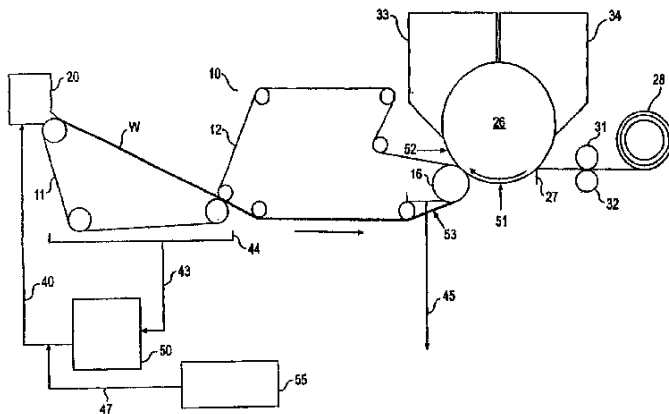
**ΑΝΤΙΚΛΗΤΟΣ** (74):ΚΙΛΙΜΙΡΗΣ ΑΝΑΣΤΑΣΙΟΣ  
Χατζηγιάννη Μέξη 7, 11528 ΑΘΗΝΑ

**ΤΙΤΛΟΣ ΕΦΕΥΡΕΣΗΣ** (54):ΜΑΛΑΚΟ ΟΓΚΩΔΕΣ ΜΟΝΟΦΥΛΛΟ  
ΛΕΠΤΟ ΦΥΛΛΟ ΧΑΡΤΟΥ

#### ΠΕΡΙΛΗΨΗ(57)

Η παρούσα εφεύρεση αφορά μαλακό, παχύ, μονόφυλλο λεπτό φύλλο χάρτου και μέθοδο για την βιομηχανική κατασκευή τέτοιου προϊόντος λεπτού φύλλου χάρτου που έχει βάρος βάσης τουλάχιστον περίπου 15 λίβρες/ 3000 τετρ. πόδια δεσμίδα και που έχει χαμηλή πλευρικότητα, το αναφερθέν δε λεπτό φύλλο δεικνύει ειδική ολική αντοχή επιμήκυνσης μεταξύ 40 και 75 γραμ. ανά 3 ίντσες ανά λίβρα ανά δεσμίδα 3000 τετρ.ποδών, κατά την εγκάρσια κατεύθυνση ειδική γρήνη αντοχή

επιμήκυνσης μεταξύ 2,75 και 7,5 γραμ. ανά 3 ίντσες ανά δεσμίδα 3000 τετρ. ποδών, αντοχή MD προς αντοχή CD μεταξύ 1,00 και 2,75, ειδική γεωμετρική μέση σκληρότητα επιμήκυνσης μεταξύ 0,5 και 1,2 γραμ. ανά ίντσα ανά τοις εκατό τάννυση ανά λίβρα ανά δεσμίδα 3000 τετρ. ποδών, αναλογία τάννυσης προϊόντος κατά την εγκάρσια κατεύθυνση προς την τάννυση βασικού φύλλου κατά την εγκάρσια κατεύθυνση τουλάχιστον περίπου 1,4, απόκλιση τριβής μικρότερη από 0,225 και παράμετρο πλευρικότητας μικρότερη από 0,275.



**ΑΡΙΘΜΟΣ ΕΥΡ. Δ.Ε.** (11):3044458  
**ΑΡΙΘ. ΕΛΛ. ΚΑΤΑΘΕΣΗΣ** (21):20030402225  
**ΗΜΕΡ. ΕΛΛ. ΚΑΤΑΘΕΣΗΣ** (11):13/06/2003

**ΑΡΙΘ./ΗΜΕΡ. ΔΗΜΟΣΙΕΥΣΗΣ**  
**ΕΥΡΩΠΑΪΚΟΥ ΔΙΠΛΩΜΑΤΟΣ(87):**1012405 - 12/03/2003

**ΑΡΙΘ./ΗΜΕΡ. ΔΗΜΟΣΙΕΥΣΗΣ**  
**ΕΥΡΩΠΑΪΚΗΣ ΑΙΤΗΣΗΣ** (86):97944206.8--09/10/1997  
**ΔΙΚΑΙΟΥΧΟΣ** (73):1)van Halteren, Tijmen

Dorpsstraat 142, NL-3751 ET Bunschoten,  
ΟΛΛΑΝΔΙΑ

**ΣΥΜΒ. ΠΡΟΤΕΡΑΙΟΤΗΤΕΣ** (30):1004237-10/10/1996-NL

**ΕΦΕΥΡΕΤΗΣ** (72):1)van Halteren, Tijmen

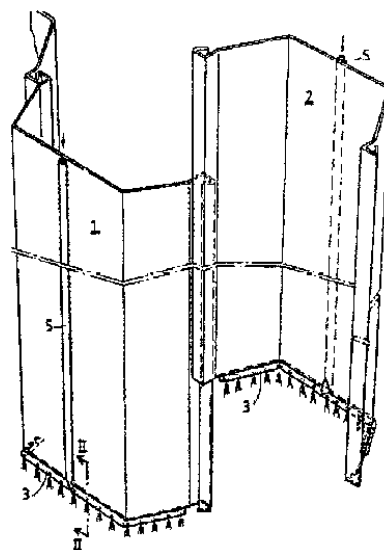
**ΕΙΔΙΚΟΣ ΠΛΗΡΕΞΟΥΣΙΟΣ** (74):ΚΙΛΙΜΙΡΗΣ ΚΩΝΣΤΑΝΤΙΝΟΣ  
Χατζηγιάννη Μέξη 7, 11528 ΑΘΗΝΑ

**ΑΝΤΙΚΛΗΤΟΣ** (74):ΚΙΛΙΜΙΡΗΣ ΑΝΑΣΤΑΣΙΟΣ  
Χατζηγιάννη Μέξη 7, 11528 ΑΘΗΝΑ

**ΤΙΤΛΟΣ ΕΦΕΥΡΕΣΗΣ** (54):ΧΑΛΥΒΑΙΝΗ ΣΤΗΛΗ, ΠΡΟΣΑΡΜΟ-  
ΣΜΕΝΗ ΝΑ ΕΙΣΕΡΧΕΤΑΙ ΣΤΟ ΕΔΑΦΟΣ

#### ΠΕΡΙΛΗΨΗ(57)

Χαλύβδινη στήλη, προσαρμοσμένη να εισέρχεται, π.χ. με δόνηση, μέσα στο έδαφος. Μία διόδος συλλογής και διανομής υγρού 3 εκτείνεται κατά μήκος και κάτω από τουλάχιστον το χαμηλότερο άκρο(α) του σώματος της στήλης. Στη διόδο διοχετεύεται υγρό μέσω οδηγού παροχής 5, ο οποίος εκτείνεται προς τα πάνω κατά μήκος του σώματος της στήλης. Όταν η στήλη εισέρχεται στο έδαφος, υγρό απελευθερώνεται από τη διόδο μέσω ανοιγμάτων που βλέπουν προς τα κάτω, έτσι ώστε το χώμα ακριβώς κάτω από το χαμηλότερο άκρο να υγραίνεται και να παραμένει υγρό.



**ΑΡΙΘΜΟΣ ΕΥΡ. Δ.Ε.** (11):3044459  
**ΑΡΙΘ. ΕΛΛ. ΚΑΤΑΘΕΣΗΣ** (21):20030402226  
**ΗΜΕΡ. ΕΛΛ. ΚΑΤΑΘΕΣΗΣ** (11):13/06/2003  
**ΑΡΙΘ./ΗΜΕΡ. ΔΗΜΟΣΙΕΥΣΗΣ**  
**ΕΥΡΩΠΑΪΚΟΥ ΔΙΠΛΩΜΑΤΟΣ**(87):0831987 - 12/03/2003  
**ΑΡΙΘ./ΗΜΕΡ. ΔΗΜΟΣΙΕΥΣΗΣ**  
**ΕΥΡΩΠΑΪΚΗΣ ΑΙΤΗΣΗΣ** (86):96921312.3--04/06/1996  
**ΔΙΚΑΙΟΥΧΟΣ** (73):1)Hardcore Du Pont Composites, L.L.C.  
42 Lukens Drive, New Castle, DE 19720,  
ΗΝΩΜΕΝΕΣ ΠΟΛΙΤΕΙΕΣ ΤΗΣ ΑΜΕΡΙΚΗΣ  
2)SCRIMP SYSTEMS, L.L.C.  
373 Market Street, Warren, RI 02885,  
ΗΝΩΜΕΝΕΣ ΠΟΛΙΤΕΙΕΣ ΤΗΣ ΑΜΕΡΙΚΗΣ

**ΣΥΜΒ. ΠΡΟΤΕΡΑΙΟΤΗΤΕΣ** (30):475849-07/06/1995-US  
612251-07/03/1996-US

**ΕΦΕΥΡΕΤΗΣ** (72):1)TUNIS, George, C., III  
2)SEEMANN, William, H., III  
3)PERRELLA, Andrew, P.  
4)HARALDSSON, Rikard, K.  
5)EVERITT, William, E.  
6)PEARSON, Everett, A.

**ΕΙΔΙΚΟΣ ΠΛΗΡΕΞΟΥΣΙΟΣ** (74):ΚΙΛΙΜΙΡΗΣ ΚΩΝΣΤΑΝΤΙΝΟΣ  
Χατζηγιάννη Μέξη 7, 11528 ΑΘΗΝΑ

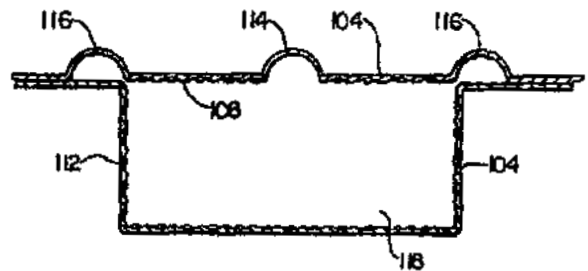
**ΑΝΤΙΚΛΗΤΟΣ** (74):ΚΙΛΙΜΙΡΗΣ ΑΝΑΣΤΑΣΙΟΣ  
Χατζηγιάννη Μέξη 7, 11528 ΑΘΗΝΑ

**ΤΙΤΛΟΣ ΕΦΕΥΡΕΣΗΣ** (54):ΠΑΡΑΓΩΓΗ ΜΕΓΑΛΩΝ ΣΥΝΘΕΤΩΝ ΚΑΤΑΣΚΕΥΩΝ

**ΠΕΡΙΛΗΨΗ(57)**

Μεγάλες σύνθετες κατασκευές παράγονται χρησιμοποιώντας μία διαδικασία χυτεύσεως μεταφοράς ρητίνης επιβοηθούμενης από δημιουργία υποπίεσεως η

οποία περιλαμβάνει ένα δίκτυο διανομής ρητίνης. Το δίκτυο διανομής ρητίνης παρέχεται από ένα φύλλο (104) χαρακτηριστικής τραχιάς επιφανειακής υφής, κατασκευασμένο από μέταλλο και το οποίο έχει διαμορφωθεί ταυτοχρόνως ως ένας ακέραιος σάκος δημιουργίας υποπίεσεως και μήτρα. Το φύλλο χαρακτηριστικής τραχιάς επιφανειακής υφής σχηματίζεται από ανυψωμένα τμήματα (108) επί της μίας πλευράς του φύλλου, τα οποία αντιστοιχούν με συμπιεσμένες περιοχές επί της άλλης πλευράς. Κοιλιάδες μεταξύ των ανυψωμένων τμημάτων σχηματίζουν το δίκτυο διανομής ρητίνης. Μία επίστρωση ινών τοποθετείται πάνω στο φύλλο χαρακτηριστικής τραχιάς επιφανειακής υφής (104) με τα ανυψωμένα τμήματα να κοιτούν προς την επίστρωση. Κύριες εγκοπές τροφοδοσίας (114) σχηματίζονται επίσης κατ'ευθείαν επί του φύλλου (104). Στη συνέχεια παρέχεται ρητίνη υπό υποπίεση προς τις κύριες εγκοπές τροφοδοσίας, από όπου αυτή κινείται διαμέσου των σχηματισμένων κοιλάδων του φύλλου χαρακτηριστικής τραχιάς επιφανειακής υφής (104) έτσι ώστε να διαποτίσει την επίστρωση.



**ΑΡΙΘΜΟΣ ΕΥΡ. Δ.Ε.** (11):3044460  
**ΑΡΙΘ. ΕΛΛ. ΚΑΤΑΘΕΣΗΣ** (21):20030402229  
**ΗΜΕΡ. ΕΛΛ. ΚΑΤΑΘΕΣΗΣ** (11):13/06/2003  
**ΑΡΙΘ./ΗΜΕΡ. ΔΗΜΟΣΙΕΥΣΗΣ**  
**ΕΥΡΩΠΑΪΚΟΥ ΔΙΠΛΩΜΑΤΟΣ**(87):1092719 - 28/05/2003  
**ΑΡΙΘ./ΗΜΕΡ. ΔΗΜΟΣΙΕΥΣΗΣ**  
**ΕΥΡΩΠΑΪΚΗΣ ΑΙΤΗΣΗΣ** (86):00308914.1--10/10/2000  
**ΔΙΚΑΙΟΥΧΟΣ** (73):1)PFIZER INC.  
235 East 42nd Street, New York, N.Y. 10017,  
ΗΝΩΜΕΝΕΣ ΠΟΛΙΤΕΙΕΣ ΤΗΣ ΑΜΕΡΙΚΗΣ  
2)Pfizer Limited  
Ramsgate Road, Sandwich, Kent CT13 9NJ,  
ΜΕΓΑΛΗ ΒΡΕΤΑΝΝΙΑ

**ΣΥΜΒ. ΠΡΟΤΕΡΑΙΟΤΗΤΕΣ** (30):0007345-28/03/2000-GB  
9924028-11/10/1999-GB

**ΕΦΕΥΡΕΤΗΣ** (72):1)Maw, Graham Nigel

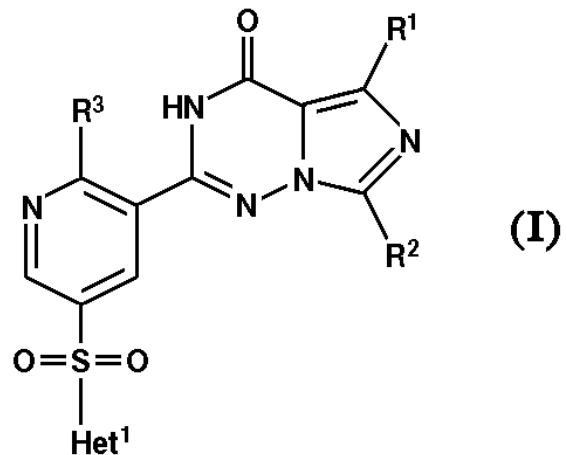
**ΕΙΔΙΚΟΣ ΠΛΗΡΕΞΟΥΣΙΟΣ** (74):ΚΙΛΙΜΙΡΗΣ ΚΩΝΣΤΑΝΤΙΝΟΣ  
Χατζηγιάννη Μέξη 7, 11528 ΑΘΗΝΑ

**ΑΝΤΙΚΛΗΤΟΣ** (74):ΚΙΛΙΜΙΡΗΣ ΑΝΑΣΤΑΣΙΟΣ  
Χατζηγιάννη Μέξη 7, 11528 ΑΘΗΝΑ

**ΤΙΤΛΟΣ ΕΦΕΥΡΕΣΗΣ** (54):ΠΑΡΑΓΩΓΑ ΤΗΣ [5,1F] [1,2,4] ΤΡΙΑΖΙΝΗΣ

**ΠΕΡΙΛΗΨΗ(57)**

Παρέχονται ενώσεις του τύπου I, Όπου τα R1, R2, R3 και Het1 έχουν τις σημασίες που δίνονται στην περιγραφή, οι οποίες είναι χρήσιμες στην θεραπευτική και προφυλακτική αγωγή ιατρικών καταστάσεων, για τις οποίες είναι επιθυμητή η αναστολή μίας κυκλικής γουανόσινο- 3',5'- μονοφωσφορικής φωσφοδιεστεράσης (π.χ. cGMP PDE5).

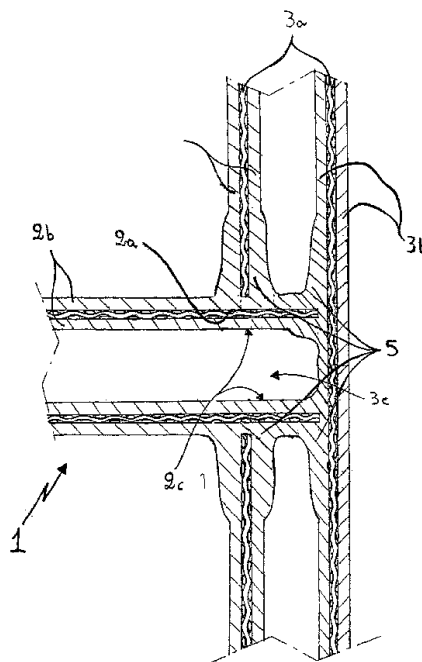


**ΑΡΙΘΜΟΣ ΕΥΡ. Δ.Ε.** (11):3044461  
**ΑΡΙΘ. ΕΛΛ. ΚΑΤΑΘΕΣΗΣ** (21):20030402231  
**ΗΜΕΡ. ΕΛΛ. ΚΑΤΑΘΕΣΗΣ** (11):13/06/2003  
**ΑΡΙΘ./ΗΜΕΡ. ΔΗΜΟΣΙΕΥΣΗΣ**  
**ΕΥΡΩΠΑΪΚΟΥ ΔΙΠΛΩΜΑΤΟΣ(87)**:1172197 - 19/03/2003  
**ΑΡΙΘ./ΗΜΕΡ. ΔΗΜΟΣΙΕΥΣΗΣ**  
**ΕΥΡΩΠΑΪΚΗΣ ΑΙΤΗΣΗΣ** (86):00830483.4--10/07/2000  
**ΔΙΚΑΙΟΥΧΟΣ** (73):1)Top Glass S.p.A.  
Via Bergamo, 15, 20096 Pioltello, Milano,  
ΙΤΑΛΙΑ  
**ΣΥΜΒ. ΠΡΟΤΕΡΑΙΟΤΗΤΕΣ** (30):  
**ΕΦΕΥΡΕΤΗΣ** (72):1)Branca, Alfonso  
**ΕΙΔΙΚΟΣ ΠΑΡΗΡΕΞΟΥΣΙΟΣ** (74):ΚΙΛΙΜΙΡΗΣ ΚΩΝΣΤΑΝΤΙΝΟΣ  
Χατζηγιάννη Μέξη 7, 11528 ΑΘΗΝΑ  
**ΑΝΤΙΚΛΗΤΟΣ** (74):ΚΙΛΙΜΙΡΗΣ ΑΝΑΣΤΑΣΙΟΣ  
Χατζηγιάννη Μέξη 7,11528 ΑΘΗΝΑ  
**ΤΙΤΛΟΣ ΕΦΕΥΡΕΣΗΣ** (54):**ΔΙΑΔΙΚΑΣΙΑ ΓΙΑ ΤΗΝ ΚΑΤΑΣΚΕΥΗ ΣΚΑΛΑΣ ΑΠΟ ΣΥΝΘΕΤΟ ΥΛΙΚΟ ΚΑΙ ΣΚΑΛΑ ΠΟΥ ΠΡΟΚΥΠΤΕΙ ΑΠΟ ΤΗ ΔΙΑΔΙΚΑΣΙΑ ΑΥΤΗ**

#### ΠΕΡΙΛΗΨΗ(57)

Διαδικασία για την κατασκευή σκαλών περιλαμβάνει τα ακόλουθα στάδια : διάταξη μεγάλου αριθμού σκαλοπατιών (2) από υλικό που περιέχει μεγάλο αριθμό ενισχυτικών (2a), οι οποίες συνδέονται με συνδετική ρητίνη (2b) και κάθε ένα διαθέτει τουλάχιστον ένα τμήμα σύζευξης (2c) διάταξη τουλάχιστον ενός πρωτεύοντος κάθετου σκέλους (3), κατά προτίμηση από υλικό που περιέχει μεγάλο αριθμό ενισχυτικών ινών (3a), οι οποίες συνδέονται με συνδετική ρητίνη (3b) μηχανική σύνδεση των τμημάτων σύζευξης (2c) των σκαλοπατιών (2) σε αντίστοιχες περιοχές σύμπλεξης (3c) του πρωτεύοντος κάθετου σκέλους (3). Το στάδιο σύνδεσης περιλαμβάνει τη μετάβαση τουλάχιστον μίας από τις συνδετικές ρητίνες (2b, 3b) σε ρευστή φάση τουλάχιστον κοντά στις περιοχές σύμπλεξης (3c) και/ή στα τμήματα σύζευξης (2c). Οι συνδετικές ρητίνες (2b, 3b) είναι

θερμοπλαστικά πολυμερή υλικά και το στάδιο της μετάβασης των συνδετικών ρητινών (2b, 3b) στη ρευστή φάση πραγματοποιείται με την τήξη των συνδετικών ρητινών (2b, 3b). Οι συνδετικές ρητίνες (2b, 3b) είναι χημικά παρόμοιες μεταξύ τους και κατά προτίμηση είναι όμοιες μεταξύ τους.



**ΑΡΙΘΜΟΣ ΕΥΡ. Δ.Ε.** (11):3044462  
**ΑΡΙΘ. ΕΛΛ. ΚΑΤΑΘΕΣΗΣ** (21):20030402232  
**ΗΜΕΡ. ΕΛΛ. ΚΑΤΑΘΕΣΗΣ** (11):13/06/2003  
**ΑΡΙΘ./ΗΜΕΡ. ΔΗΜΟΣΙΕΥΣΗΣ**  
**ΕΥΡΩΠΑΪΚΟΥ ΔΙΠΛΩΜΑΤΟΣ(87)**:1312355 - 11/06/2003  
**ΑΡΙΘ./ΗΜΕΡ. ΔΗΜΟΣΙΕΥΣΗΣ**  
**ΕΥΡΩΠΑΪΚΗΣ ΑΙΤΗΣΗΣ** (86):01204432.7--20/11/2001  
**ΔΙΚΑΙΟΥΧΟΣ** (73):1)APR APPLIED PHARMA RESEARCH  
S.A.  
Via Corti 5, 6828 Balerna, ΕΛΒΕΤΙΑ  
**ΣΥΜΒ. ΠΡΟΤΕΡΑΙΟΤΗΤΕΣ** (30):  
**ΕΦΕΥΡΕΤΗΣ** (72):1)Reiner, Alberto  
2)Reiner, Giorgio  
**ΕΙΔΙΚΟΣ ΠΑΡΗΡΕΞΟΥΣΙΟΣ** (74):ΚΙΛΙΜΙΡΗΣ ΚΩΝΣΤΑΝΤΙΝΟΣ  
Χατζηγιάννη Μέξη 7, 11528 ΑΘΗΝΑ  
**ΑΝΤΙΚΛΗΤΟΣ** (74):ΚΙΛΙΜΙΡΗΣ ΑΝΑΣΤΑΣΙΟΣ  
Χατζηγιάννη Μέξη 7,11528 ΑΘΗΝΑ  
**ΤΙΤΛΟΣ ΕΦΕΥΡΕΣΗΣ** (54):**ΥΔΑΤΟ - ΔΙΑΛΥΤΕΣ ΜΗ ΑΝΑΒΡΑΖΟΥΣΕΣ ΦΑΡΜΑΚΕΥΤΙΚΕΣ ΣΥΝΘΕΣΕΙΣ ΠΟΥ ΠΕΡΙΛΑΜΒΑΝΟΥΝ ΜΗ ΣΤΕΡΟΕΙΔΗ ΑΝΤΙ-ΦΛΕΓΜΟΝΩΔΗ ΦΑΡΜΑΚΑ**

#### ΠΕΡΙΛΗΨΗ(57)

Περιγράφονται υδατοδιαλυτές, μη-αναβράζουσες φαρμακευτικές συνθέσεις που περιλαμβάνουν υδατοδιαλυτό άλας ενός NSAID που έχει αρυλπροπιονική ή αρυλοξική σύνταξη και ένα μίγμα τουλάχιστον δύο φαρμακευτικών αποδεκτών πλήρως αλατοποιημένων δι- ή τρικαρβοξυλικών οργανικών οξέων, σε ποσότητες και αναλογίες έτσι ώστε να καλύπτουν τη γεύση του άλατος NSAID σε υδατικό διάλυμα. Οι συνθέσεις σύμφωνα με τη παρούσα εφεύρεση, ακόμη και χωρίς αρώματα, παρέχουν απολύτως πόσιμα υδατικά διαλύματα, τα οποία μετά τη κατάποση δεν δίνουν τη δυσάρεστη ερεθιστική αίσθηση που είναι τυπική της γνωστής συνταγοποίησης.

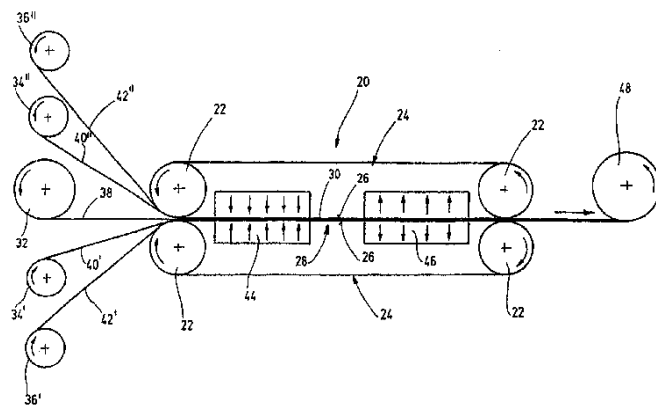


**ΑΡΙΘΜΟΣ ΕΥΡ. Δ.Ε.** (11):3044463  
**ΑΡΙΘ. ΕΛΛ. ΚΑΤΑΘΕΣΗΣ** (21):20030402233  
**ΗΜΕΡ. ΕΛΛ. ΚΑΤΑΘΕΣΗΣ** (11):17/06/2003  
**ΑΡΙΘ./ΗΜΕΡ. ΔΗΜΟΣΙΕΥΣΗΣ**  
**ΕΥΡΩΠΑΪΚΟΥ ΔΙΠΛΩΜΑΤΟΣ(87):**1149215 - 19/03/2003  
**ΑΡΙΘ./ΗΜΕΡ. ΔΗΜΟΣΙΕΥΣΗΣ**  
**ΕΥΡΩΠΑΪΚΗΣ ΑΙΤΗΣΗΣ** (86):99959383.3--06/12/1999  
**ΔΙΚΑΙΟΥΧΟΣ** (73):1)Sika Schweiz AG  
Tuffenwies 16-22, 8048 Zurich, ΕΛΒΕΤΙΑ  
**ΣΥΜΒ. ΠΡΟΤΕΡΑΙΟΤΗΤΕΣ** (30):19904185-02/02/1999-DE  
**ΕΦΕΥΡΕΤΗΣ** (72):1)BLEIBLER, Alexander  
**ΕΙΔΙΚΟΣ ΠΑΡΕΞΟΥΣΙΟΣ** (74):ΗΤΑ ΒΑΣΙΛΙΚΗ  
Πανεπιστημίου 42, 10679 ΑΘΗΝΑ  
**ΑΝΤΙΚΑΗΤΟΣ** (74):ΦΡΥΔΑ-ΛΑΔΑ ΕΛΛΗ  
Πανεπιστημίου 42,10679 ΑΘΗΝΑ  
**ΤΙΤΛΟΣ ΕΦΕΥΡΕΣΗΣ** (54):**ΜΕΘΟΔΟΣ ΚΑΤΑΣΚΕΥΗΣ ΕΠΙΠΕΔΗΣ**  
**ΤΑΙΝΙΑΣ**

**ΠΕΡΙΛΗΨΗ(57)**

Η εφεύρεση αναφέρεται σε μέθοδο κατασκευής επίπεδης ταινίας, όπου στηρικτικός ινώδης ιστός αποτελούμενος από μεγάλο αριθμό παράλληλα προσανατολισμένων ενισχυτικών ινών με διασταυρούμενες εγκάρσιες ίνες, ενσωματώνεται σε συνδετική μάζα από πλαστικό υλικό. Σύμφωνα με την εφεύρεση, ο στηρικτικός ινώδης ιστός (38) σκληρύνεται με μια συνδετική μάζα από θερμοπλαστικό υλικό και μονώνεται έναντι εμποτισμού από υγρά. Προκειμένου να δημιουργηθεί η συνδετική μάζα, ο στηρικτικός ινώδης ιστός (38) μπορεί να πιεστεί, να τακεί και να ψυχθεί με ένα λεπτό φύλλο (40', 40'') από θερμοπλαστικό υλικό. Εναλλακτικά, ο στηρικτικός ινώδης ιστός (38) μπορεί αρχικά να εμποτιστεί κατά προτίμηση με ένα υδατικό θερμοπλαστικό εναιώρημα (52) και στη συνέχεια να θερμανθεί με εξάτμιση του νερού και τήξη του

θερμοπλαστικού υλικού και να ψυχθεί πάλι δημιουργούμενης μιας σκληρυμένης συνδετικής μάζας.λίγη σκέψη, από πού και ως πού είναι μέταλλινα φύλλα

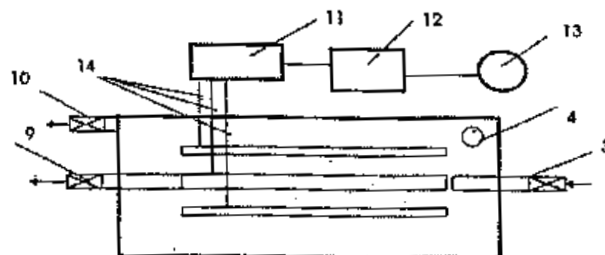


**ΑΡΙΘΜΟΣ ΕΥΡ. Δ.Ε.** (11):3044464  
**ΑΡΙΘ. ΕΛΛ. ΚΑΤΑΘΕΣΗΣ** (21):20030402234  
**ΗΜΕΡ. ΕΛΛ. ΚΑΤΑΘΕΣΗΣ** (11):17/06/2003  
**ΑΡΙΘ./ΗΜΕΡ. ΔΗΜΟΣΙΕΥΣΗΣ**  
**ΕΥΡΩΠΑΪΚΟΥ ΔΙΠΛΩΜΑΤΟΣ(87):**1196352 - 19/03/2003  
**ΑΡΙΘ./ΗΜΕΡ. ΔΗΜΟΣΙΕΥΣΗΣ**  
**ΕΥΡΩΠΑΪΚΗΣ ΑΙΤΗΣΗΣ** (86):00936664.2--28/04/2000  
**ΔΙΚΑΙΟΥΧΟΣ** (73):1)Heppe GmbH Biologische Systeme und  
Materialien  
Max-Planck-Ring 45, 06188 Queis,  
GERMANIA  
**ΣΥΜΒ. ΠΡΟΤΕΡΑΙΟΤΗΤΕΣ** (30):19920240-03/05/1999-DE  
19936194-31/07/1999-DE  
**ΕΦΕΥΡΕΤΗΣ** (72):1)HEPPE, Birgit  
**ΕΙΔΙΚΟΣ ΠΑΡΕΞΟΥΣΙΟΣ** (74):ΠΑΠΑΔΗΜΗΤΡΙΟΥ ΔΗΜΗΤΡΑ  
Δήλου 6, 16561 ΓΛΥΦΑΔΑ (ΑΤΤΙΚΗΣ)  
**ΑΝΤΙΚΑΗΤΟΣ** (74):ΜΑΛΑΜΗ ΑΛΚΗΣΤΙΣ-ΕΙΡΗΝΗ  
Σκουφά 52,10672 ΑΘΗΝΑ  
**ΤΙΤΛΟΣ ΕΦΕΥΡΕΣΗΣ** (54):**ΜΕΘΟΔΟΣ ΚΑΙ ΔΙΑΤΑΞΗ ΚΑΘΑΡΙ-**  
**ΣΜΟΥ ΑΠΟΒΑΗΤΩΝ ΥΔΑΤΩΝ ΜΕ**  
**ΧΡΗΣΗ ΤΡΟΠΟΠΟΙΗΜΕΝΗΣ ΔΙΗΘ-**  
**ΣΗΣ ΜΕΣΩ ΜΕΜΒΡΑΝΗΣ**

**ΠΕΡΙΛΗΨΗ(57)**

Η εφεύρεση σχετίζεται με μία μέθοδο καθαρισμού αποβλήτων υδάτων η οποία συνδυάζει διήθηση μέσω μεμβράνης και ηλεκτρόλυση και με αυτόν τον τρόπο επιτρέπει έναν υψηλό καθαρισμό ουσιαστικά χωρίς οπισθοέκπλυση. Ο καθαρισμός παρέχει απόβλητο ύδωρ υψηλής ποιότητας το οποίο είναι κατάλληλο, για παράδειγμα, ως ύδωρ επεξεργασίας σε οικιακή χρήση. Η αντίστοιχη εγκατάσταση είναι συμπλεγμένη και δύναται να χρησιμοποιηθεί ως οικιακή προσαρμογή, σε υπαίθριο χώρο ή για προσαρμογή σε υφιστάμενες διατάξεις επεξεργασίας ύδατος. Σύμφωνα με την εφεύρεση το απόβλητο ύδωρ τροφοδοτείται σε μία δεξαμενή που περιλαμβάνει μία καθοδική μεμβράνη και μία άνοδο. Το απόβλητο ύδωρ περνά μέσω της μεμβράνης η οποία απωθεί αρνητικώς ιοντισμένα σωματίδια τα οποία ακολούθως αποτίθενται στην άνοδο. Με κυκλική

αντιστροφή της πολικότητας άνοδου τα σωματίδια αποθώνονται ξανά από την άνοδο και καθιζάνουν στον κεκλιμένο πυθμένα του περιέκτη. Το ίζημα απομακρύνεται μέσω μίας γραμμής απόρριψης υλός. Η καθοδική μεμβράνη οπισθοεκπλένεται κατά την αντιστροφή της πολικότητας άνοδου.



---

**ΑΡΙΘΜΟΣ ΕΥΡ. Δ.Ε.** (11):3044465  
**ΑΡΙΘ. ΕΛΛ. ΚΑΤΑΘΕΣΗΣ** (21):20030402247  
**ΗΜΕΡ. ΕΛΛ. ΚΑΤΑΘΕΣΗΣ** (11):19/06/2003  
**ΑΡΙΘ./ΗΜΕΡ. ΔΗΜΟΣΙΕΥΣΗΣ**  
**ΕΥΡΩΠΑΪΚΟΥ ΔΙΠΛΩΜΑΤΟΣ(87):**1194039 - 21/05/2003  
**ΑΡΙΘ./ΗΜΕΡ. ΔΗΜΟΣΙΕΥΣΗΣ**  
**ΕΥΡΩΠΑΪΚΗΣ ΑΙΤΗΣΗΣ** (86):00946350.6--14/07/2000  
**ΔΙΚΑΙΟΥΧΟΣ** (73):1)ISHIHARA SANGYO KAISHA, LTD.  
3-15, Edobori 1-chome, Nishi-ku, Osaka-shi,  
Osaka 550-0002, ΙΑΠΩΝΙΑ  
**ΣΥΜΒ. ΠΡΟΤΕΡΑΙΟΤΗΤΕΣ** (30):20287499-16/07/1999-JP  
**ΕΦΕΥΡΕΤΗΣ** (72):1)OGAWA, Munekazu  
2)NISHIMURA, Akihiro  
**ΕΙΔΙΚΟΣ ΠΛΗΡΕΞΟΥΣΙΟΣ** (74):ΒΟΖΕΜΠΕΡΓΚ-ΒΡΕΤΟΣ ΝΙΚΟΛΑΟΣ  
Αγιαλαίας 30,, 151 25 ΠΑΡΑΔΕΙΣΟΣ  
ΑΜΑΡΟΥΣΙΟΥ  
**ΑΝΤΙΚΛΗΤΟΣ** (74):ΒΟΖΕΜΠΕΡΓΚ-ΒΡΕΤΟΣ ΝΙΚΟΛΑΟΣ  
Αγιαλαίας 30,151 25 ΠΑΡΑΔΕΙΣΟΣ  
ΑΜΑΡΟΥΣΙΟΥ  
**ΤΙΤΛΟΣ ΕΦΕΥΡΕΣΗΣ** (54):**ΖΙΖΑΝΙΟΚΤΟΝΙΚΗ ΣΥΝΘΕΣΗ ΚΑΙ  
ΜΕΘΟΔΟΣ ΕΛΕΓΧΟΥ ΖΙΖΑΝΙΩΝ**

**ΠΕΡΙΛΗΨΗ(57)**

Ζιζανιοκτονική σύνθεση που περιλαμβάνει τουλάχιστον μία ειδική ένωση μιδαζολίου και τουλάχιστον ένα μυκητοκτόνο που επιλέγεται από την ομάδα που αποτελείται (S)-5-μεθύλ-2-μεθύλ-2-μεθύλθιο-5-φαινύλ-3-φαινυλάμινο-3,5-δουδροϊμαδάζολο-4-όνη, 2-μεθύλ-1-[(1-π-τολυλαιθύλ)καρβαμοϋλ]-(S)-προπυλ καρβαμικό ισοπροπυλεστέρα, 3,5-διγλωρο-N-(3-γλώρο-1-αιθύλ-1-μεθύλ-2-οξοπροπύλ)-4-μεθύλ-βενζαμίδιο και N(α-κύανο-2-θειενύλ)-4-αιθύλ-2-(αιθυλάμινο)-5-θειάζολο καρβοξυαμίδιο, σαν δραστικά συστατικά.

---

**ΑΡΙΘΜΟΣ ΕΥΡ. Δ.Ε.** (11):3044466  
**ΑΡΙΘ. ΕΛΛ. ΚΑΤΑΘΕΣΗΣ** (21):20030402227  
**ΗΜΕΡ. ΕΛΛ. ΚΑΤΑΘΕΣΗΣ** (11):19/06/2003  
**ΑΡΙΘ./ΗΜΕΡ. ΔΗΜΟΣΙΕΥΣΗΣ**  
**ΕΥΡΩΠΑΪΚΟΥ ΔΙΠΛΩΜΑΤΟΣ(87):**1112096 - 26/03/2003  
**ΑΡΙΘ./ΗΜΕΡ. ΔΗΜΟΣΙΕΥΣΗΣ**  
**ΕΥΡΩΠΑΪΚΗΣ ΑΙΤΗΣΗΣ** (86):99946309.4--10/09/1999  
**ΔΙΚΑΙΟΥΧΟΣ** (73):1)Tissue Science Laboratories plc  
Victoria House, Victoria Road, Aldershot,  
Hampshire GU11 1EJ, ΜΕΓΑΛΗ  
ΒΡΕΤΑΝΝΙΑ  
**ΣΥΜΒ. ΠΡΟΤΕΡΑΙΟΤΗΤΕΣ** (30):9819882-11/09/1998-GB  
**ΕΦΕΥΡΕΤΗΣ** (72):1)GRANT, Roy, Arthur  
2)OLIVER, Roy, Frederick  
**ΕΙΔΙΚΟΣ ΠΛΗΡΕΞΟΥΣΙΟΣ** (74):ΣΙΩΤΟΥ ΑΙΚΑΤΕΡΙΝΗ  
Ζαΐμη 28, 10683 ΑΘΗΝΑ  
**ΑΝΤΙΚΛΗΤΟΣ** (74):ΣΙΩΤΟΥ ΑΙΚΑΤΕΡΙΝΗ  
Ζαΐμη 28,10683 ΑΘΗΝΑ  
**ΤΙΤΛΟΣ ΕΦΕΥΡΕΣΗΣ** (54):**ΣΥΝΘΕΣΕΙΣ ΚΟΛΛΑΓΟΝΟΥΧΩΝ  
ΙΣΤΩΝ**

**ΠΕΡΙΛΗΨΗ(57)**

Αποκαλύπτονται συνθέσεις εμφυτευμάτων που αποτελούνται από ένα βιοσυμβατό μέσο φορέα, όπως ένα αλατούχο διάλυμα ή διάλυμα δεξτράνης, και σωματίδια κολλαγονούχου υλικού διασπαρμένα μέσα σ' αυτό. Το κολλαγονούχο υλικό προέρχεται από ιστό, ο οποίος έχει αλεστεί για τη δημιουργία θραυσμάτων ινών κολλαγόνου, που διατηρούν την αρχιτεκτονική των αρχικών ινών και τη μοριακή δομή τους. Το κολλαγονούχο υλικό είναι ουσιαστικά ελεύθερο από μη-ινώδεις πρωτεΐνες ιστών, γλυκοπρωτεΐνες, κυτταρικά στοιχεία και λιπίδια ή υπολείμματα λιπιδίων, και δεν είναι κυτταροτοξικό. Με κατάλληλη επιλογή του μεγέθους και της συγκέντρωσης του σωματιδίου, η σύνθεση μπορεί να εμφανίζεται σε ενέσιμη μορφή ή ως πολτός. Οι συνθέσεις είναι κατάλληλες για εφαρμογή στην κοσμητική και επανορθωτική χειρουργική.

**ΑΡΙΘΜΟΣ ΕΥΡ. Δ.Ε.** (11):3044467  
**ΑΡΙΘ. ΕΛΛ. ΚΑΤΑΘΕΣΗΣ** (21):20030402228  
**ΗΜΕΡ. ΕΛΛ. ΚΑΤΑΘΕΣΗΣ** (11):19/06/2003  
**ΑΡΙΘ./ΗΜΕΡ. ΔΗΜΟΣΙΕΥΣΗΣ**  
**ΕΥΡΩΠΑΪΚΟΥ ΔΙΠΛΩΜΑΤΟΣ(87):**0885857 - 19/03/2003  
**ΑΡΙΘ./ΗΜΕΡ. ΔΗΜΟΣΙΕΥΣΗΣ**  
**ΕΥΡΩΠΑΪΚΗΣ ΑΙΤΗΣΗΣ** (86):98111125.5--17/06/1998  
**ΔΙΚΑΙΟΥΧΟΣ** (73):1)Italcementi S.p.A.  
Via G. Camozzi, 124, 24121 Bergamo,  
ΙΤΑΛΙΑ  
**ΣΥΜΒ. ΠΡΟΤΕΡΑΙΟΤΗΤΕΣ** (30):MI971441-19/06/1997-IT  
**ΕΦΕΥΡΕΤΗΣ** (72):1)Cassar, Luigi  
2)Pepe, Carmine  
**ΕΙΔΙΚΟΣ ΠΛΗΡΕΞΟΥΣΙΟΣ** (74):ΣΙΩΤΟΥ ΑΙΚΑΤΕΡΙΝΗ  
Ζαίμη 28, 10683 ΑΘΗΝΑ  
**ΑΝΤΙΚΛΗΤΟΣ** (74):ΣΙΩΤΟΥ ΑΙΚΑΤΕΡΙΝΗ  
Ζαίμη 28,10683 ΑΘΗΝΑ  
**ΤΙΤΛΟΣ ΕΦΕΥΡΕΣΗΣ** (54):**ΧΡΗΣΗ ΟΡΓΑΝΙΚΩΝ ΠΡΟΣΘΕΤΩΝ ΓΙΑ ΤΗΝ ΠΑΡΑΣΚΕΥΗ ΣΥΝΘΕΣΕΩΝ ΤΣΙΜΕΝΤΟΥ ΜΕ ΒΕΛΤΙΩΜΕΝΕΣ ΙΔΙΟΤΗΤΕΣ ΣΤΑΘΕΡΟΤΗΤΑΣ ΧΡΩΜΑΤΟΣ**

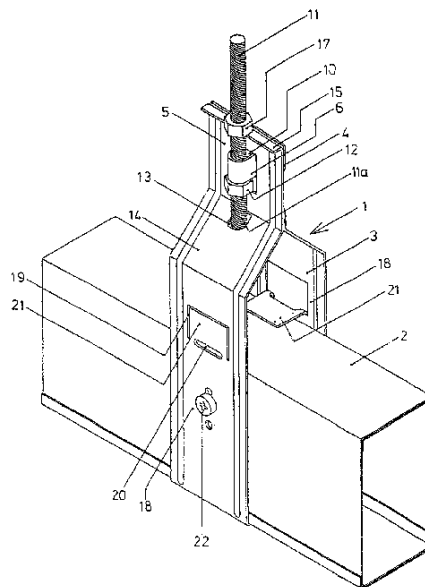
#### ΠΕΡΙΛΗΨΗ(57)

Στην παρούσα περιγράφεται η χρήση ενός συνδυασμού οργανικών πρόσθετων που είναι ιδιαίτερα ωφέλιμος για την παρασκευή συνθέσεων τσιμέντου με υψηλή διατήρηση του βαθμού του λευκού, που περιέχουν στη μάζα τους ένα φωτοκαταλύτη με ικανότητα οξειδωσης, υπό την παρουσία φωτός, αέρα και περιβαλλοντικής υγρασίας, μολυσματικές ουσίες που υπάρχουν στο περιβάλλον, αυτός δε ο φωτοκαταλύτης, ειδικότερα, είναι διοξειδίο τιτανίου κυρίως με τη μορφή ανατάσης. Ο παραπάνω συνδυασμός πρόσθετων περιλαμβάνει τα εξής: μία ρητίνη μελαμίνης• έναν κυτταρινικό αιθέρα• ένα πολυμερές που επιλέγεται από ένα πολυμερές αιθυλενίου, και ένα τριπολυμερές που περιλαμβάνει ως συν-

μονομερή τουλάχιστον έναν εστέρα ακρυλικού οξέος με μία αλκοόλη και τουλάχιστον έναν εστέρα βινυλ αλκοόλης μ' ένα καρβοξυλικό οξύ, ή εναλλακτικά, ένα ακρυλικό λάτεξ, λάτεξ στυρολίου ή βουταδιενίου• και ένα χημικά τροποποιημένο άμυλο.

**ΑΡΙΘΜΟΣ ΕΥΡ. Δ.Ε.** (11):3044468  
**ΑΡΙΘ. ΕΛΛ. ΚΑΤΑΘΕΣΗΣ** (21):20030402230  
**ΗΜΕΡ. ΕΛΛ. ΚΑΤΑΘΕΣΗΣ** (11):19/06/2003  
**ΑΡΙΘ./ΗΜΕΡ. ΔΗΜΟΣΙΕΥΣΗΣ**  
**ΕΥΡΩΠΑΪΚΟΥ ΔΙΠΛΩΜΑΤΟΣ(87):**0921248 - 26/03/2003  
**ΑΡΙΘ./ΗΜΕΡ. ΔΗΜΟΣΙΕΥΣΗΣ**  
**ΕΥΡΩΠΑΪΚΗΣ ΑΙΤΗΣΗΣ** (86):98121672.4--13/11/1998  
**ΔΙΚΑΙΟΥΧΟΣ** (73):1)Richter-System GmbH & Co. KG  
Flughafenstrasse 10, 64343 Griesheim,  
ΓΕΡΜΑΝΙΑ  
**ΣΥΜΒ. ΠΡΟΤΕΡΑΙΟΤΗΤΕΣ** (30):29721485 U-05/12/1997-DE  
**ΕΦΕΥΡΕΤΗΣ** (72):1)Knauf, Alfons Jean  
**ΕΙΔΙΚΟΣ ΠΛΗΡΕΞΟΥΣΙΟΣ** (74):ΣΙΩΤΟΥ ΑΙΚΑΤΕΡΙΝΗ  
Ζαίμη 28, 10683 ΑΘΗΝΑ  
**ΑΝΤΙΚΛΗΤΟΣ** (74):ΣΙΩΤΟΥ ΑΙΚΑΤΕΡΙΝΗ  
Ζαίμη 28,10683 ΑΘΗΝΑ  
**ΤΙΤΛΟΣ ΕΦΕΥΡΕΣΗΣ** (54):**ΑΝΑΡΤΗΡΑΣ ΤΥΠΟΥ ΑΜΦΙΔΕΤΗ ΠΕΡΙΛΗΨΗ(57)**

Ένας αναρτήρας τύπου αμφιδέτη (1) για την ανάρτηση φερουσών δοκών (2) αποτελείται από έναν μεταλλικό αμφιδέτη (3) που περιβάλλει τη φέρουσα δοκό (2), του οποίου αμφιδέτη τα άκρα (4,5) είναι ενωμένα μεταξύ τους και μία ράβδο ανάρτησης (11) ενωμένη μετα άκρα του αμφιδέτη (4,5). Από το ένα άκρο του αμφιδέτη (4) διανοίγεται και μορφοποιείται ένα μεταλλικό κολάρο (6), το οποίο περνά μέσω ενός ανοίγματος (10) του άλλου άκρου αμφιδέτη (5). Η ράβδος ανάρτησης είναι μία σπειρωματική ράβδος (11), η οποία περνά μέσω του μεταλλικού κολάρου (6) και φέρει κάτω από το μεταλλικό κολάρο (6) ένα περικόχλιο (12).



**ΑΡΙΘΜΟΣ ΕΥΡ. Δ.Ε.** (11):3044469  
**ΑΡΙΘ. ΕΛΛ. ΚΑΤΑΘΕΣΗΣ** (21):20030402235  
**ΗΜΕΡ. ΕΛΛ. ΚΑΤΑΘΕΣΗΣ** (11):19/06/2003  
**ΑΡΙΘ./ΗΜΕΡ. ΔΗΜΟΣΙΕΥΣΗΣ**  
**ΕΥΡΩΠΑΪΚΟΥ ΔΙΠΛΩΜΑΤΟΣ(87):**0772459 - 19/03/2003  
**ΑΡΙΘ./ΗΜΕΡ. ΔΗΜΟΣΙΕΥΣΗΣ**  
**ΕΥΡΩΠΑΪΚΗΣ ΑΙΤΗΣΗΣ** (86):95918875.6--01/05/1995  
**ΔΙΚΑΙΟΥΧΟΣ** (73):1)Diatide, Inc.  
9 Delta Drive, Londonderry, NH 03053,  
ΗΝΩΜΕΝΕΣ ΠΟΛΙΤΕΙΕΣ ΤΗΣ ΑΜΕΡΙΚΗΣ  
**ΣΥΜΒ. ΠΡΟΤΕΡΑΙΟΤΗΤΕΣ** (30):236402-02/05/1994-US  
**ΕΦΕΥΡΕΤΗΣ** (72):1)LISTER-JAMES, John  
2)McBRIDE, William  
3)DEAN, Richard, T.  
**ΕΙΔΙΚΟΣ ΠΛΗΡΕΞΟΥΣΙΟΣ** (74):ΣΙΩΤΟΥ ΑΙΚΑΤΕΡΙΝΗ  
Ζαΐμη 28, 10683 ΑΘΗΝΑ  
**ΑΝΤΙΚΛΗΤΟΣ** (74):ΣΙΩΤΟΥ ΑΙΚΑΤΕΡΙΝΗ  
Ζαΐμη 28,10683 ΑΘΗΝΑ  
**ΤΙΤΛΟΣ ΕΦΕΥΡΕΣΗΣ** (54):**ΜΕΣΑ ΑΠΕΙΚΟΝΙΣΗΣ ΤΙΤΛΟΦΟΡΗ-  
ΜΕΝΑ ΜΕ ΤΕΧΝΗΤΟ-99Μ**

**ΠΕΡΙΛΗΨΗ(57)**

Αυτή η εφεύρεση αναφέρεται σε ραδιοτιτλοφορημένα μέσα σπινθηρογραφικής απεικόνισης και αντιδραστήρια για την παρασκευή τέτοιων μέσων απεικόνισης και σε μεθόδους παραγωγής και χρήσης αυτών των αντιδραστηρίων. Ειδικά, η εφεύρεση αναφέρεται σε αντιδραστήρια για την παρασκευή μέσων σπινθηρογραφικής απεικόνισης για την απεικόνιση σημείων στο σώμα ενός θηλαστικού που περιλαμβάνουν μία ένωση εξειδικευμένης σύνδεσης συμπεριλαμβανομένων των εφαρμογών πεπτιδίου εξειδικευμένης σύνδεσης αυτής, ομοιοπολικά συνδεδεμένης με μία μερίδα συμπλοκοποίησης με ραδιοτιτλοφόρηση. Δίδονται τα αντιδραστήρια, οι μέθοδοι και τα κιτ για την

παρασκευή αυτών των αντιδραστηρίων, καθώς και οι μέθοδοι για τη χρήση αυτών των αντιδραστηρίων που είναι τιτλοφορημένα με τεχνήτιο-99m (Tc-99m) μέσω μερίδων συμπλοκοποίησης με Tc-99m που περιλαμβάνουν τα εν λόγω αντιδραστήρια.

**ΑΡΙΘΜΟΣ ΕΥΡ. Δ.Ε.** (11):3044470  
**ΑΡΙΘ. ΕΛΛ. ΚΑΤΑΘΕΣΗΣ** (21):20030402236  
**ΗΜΕΡ. ΕΛΛ. ΚΑΤΑΘΕΣΗΣ** (11):19/06/2003  
**ΑΡΙΘ./ΗΜΕΡ. ΔΗΜΟΣΙΕΥΣΗΣ**  
**ΕΥΡΩΠΑΪΚΟΥ ΔΙΠΛΩΜΑΤΟΣ(87):**1121108 - 02/04/2003  
**ΑΡΙΘ./ΗΜΕΡ. ΔΗΜΟΣΙΕΥΣΗΣ**  
**ΕΥΡΩΠΑΪΚΗΣ ΑΙΤΗΣΗΣ** (86):99946255.9--29/09/1999  
**ΔΙΚΑΙΟΥΧΟΣ** (73):1)SANOFI-SYNTHELABO  
174, Avenue de France, 75013 Paris, ΓΑΛΛΙΑ  
**ΣΥΜΒ. ΠΡΟΤΕΡΑΙΟΤΗΤΕΣ** (30):9812877-14/10/1998-FR  
**ΕΦΕΥΡΕΤΗΣ** (72):1)ADVENIER, Charles, Fac. de Medec. de  
Paris Ouest  
2)MANARA, Luciano  
**ΕΙΔΙΚΟΣ ΠΛΗΡΕΞΟΥΣΙΟΣ** (74):ΑΘΑΝΑΣΙΑΔΟΥ ΜΑΡΙΑ  
Κουμπάρη 2, 10674 ΑΘΗΝΑ  
**ΑΝΤΙΚΛΗΤΟΣ** (74):ΠΑΠΑΚΩΝΣΤΑΝΤΙΝΟΥ ΕΛΕΝΗ  
Κουμπάρη 2,10674 ΑΘΗΝΑ  
**ΤΙΤΛΟΣ ΕΦΕΥΡΕΣΗΣ** (54):**ΝΕΑ ΘΕΡΑΠΕΥΤΙΚΗ ΧΡΗΣΙΜΟΠΟΙΗ-  
ΣΗ ΕΝΩΣΕΩΝ ΜΕ ΔΡΑΣΤΙΚΟΤΗΤΑ Β-3-  
ΑΓΩΝΙΣΤΗ**

**ΠΕΡΙΛΗΨΗ(57)**

Η εφεύρεση αναφέρεται στην χρησιμοποίηση μιάς ένωσης με δράση β3-αγωνιστή για την παρασκευή ενός φαρμάκου που προορίζεται για την αναστολή των συσπάσεων της μήτρας, για χρήση ως τοκολυτικού ή στην αγωγή και/ή την προφύλαξη δυσεμμηνόρροιας.

**ΑΡΙΘΜΟΣ ΕΥΡ. Δ.Ε.** (11):3044471  
**ΑΡΙΘ. ΕΛΛ. ΚΑΤΑΘΕΣΗΣ** (21):20030402237  
**ΗΜΕΡ. ΕΛΛ. ΚΑΤΑΘΕΣΗΣ** (11):19/06/2003  
**ΑΡΙΘ./ΗΜΕΡ. ΔΗΜΟΣΙΕΥΣΗΣ**  
**ΕΥΡΩΠΑΪΚΟΥ ΔΙΠΛΩΜΑΤΟΣ**(87):1040798 - 26/03/2003  
**ΑΡΙΘ./ΗΜΕΡ. ΔΗΜΟΣΙΕΥΣΗΣ**  
**ΕΥΡΩΠΑΪΚΗΣ ΑΙΤΗΣΗΣ** (86):00202151.7--14/06/1996  
**ΔΙΚΑΙΟΥΧΟΣ** (73):1)JOHNSON & JOHNSON INC.  
2155 Boulevard Pie IX, Montreal, Quebec  
H1V 2E4, ΚΑΝΑΔΑΣ

**ΣΥΜΒ. ΠΡΟΤΕΡΑΙΟΤΗΤΕΣ** (30):490970-15/06/1995-US  
**ΕΦΕΥΡΕΤΗΣ** (72):1)LeFebvre, Paul

2)Alary, Marc  
3)Brisebois, Henri  
4)Dupressoir, Anita  
5)Barr, James P.

**ΕΙΔΙΚΟΣ ΠΑΗΡΕΞΟΥΣΙΟΣ** (74):ΑΘΑΝΑΣΙΑΔΟΥ ΜΑΡΙΑ  
Κουμπάρη 2, 10674 ΑΘΗΝΑ

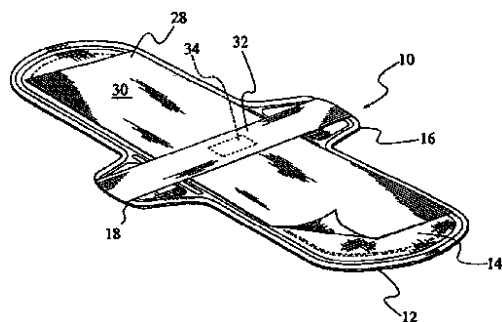
**ΑΝΤΙΚΛΗΤΟΣ** (74):ΠΑΠΑΚΩΝΣΤΑΝΤΙΝΟΥ ΕΛΕΝΗ  
Κουμπάρη 2, 10674 ΑΘΗΝΑ

**ΤΙΤΛΟΣ ΕΦΕΥΡΕΣΗΣ** (54):ΑΠΟΡΡΟΦΗΤΙΚΟ ΠΡΟΪΟΝ ΥΓΙΕΙΝΗΣ  
ΜΕ ΣΥΓΚΟΛΛΗΤΙΚΟ ΣΥΣΤΗΜΑ ΤΟ-  
ΠΟΘΕΤΗΣΕΩΣ ΠΟΥ ΚΑΛΥΠΤΕΤΑΙ  
ΑΠΟ ΑΦΑΙΡΟΥΜΕΝΕΣ ΤΑΙΝΙΕΣ  
ΣΥΝΔΕΔΕΜΕΝΕΣ ΜΕΤΑΞΥ ΤΟΥΣ

#### ΠΕΡΙΛΗΨΗ(57)

Μία σερβιέτα με πλευρικά προεκτεινόμενες ωτίδες τοποθετήσεως. Το συγκολλητικό σύστημα στερεώσεως της σερβιέτας περιλαμβάνει τρεις συγκολλητικές ζώνες σε απέχουσα μεταξύ τους σχέση, συγκεκριμένα μία ζώνη επί του κυρίως σώματος της σερβιέτας και μία ζώνη επί της στραμμένης προς το εσώρουχο επιφάνειας κάθε ωτίδος τοποθετήσεως. Ένα προστατευτικό στρώμα ταχείας αφαιρέσεως που αφαιρείται με αποφλοίωση καλύπτει τις συγκολλητικές

ζώνες όταν δεν χρησιμοποιείται η σερβιέτα. Το προστατευτικό στρώμα περιλαμβάνει μία κύρια αφαιρούμενη ταινία που εκτείνεται διαμήκως επί της σερβιέτας ώστε να καλύπτει τη συγκολλητική ζώνη επί του κυρίως σώματος και μία εγκάρσια δευτερεύουσα αφαιρούμενη ταινία που επικαλύπτει τις συγκολλητικές ζώνες επί των ωτίδων τοποθετήσεως. Αυτή η διαρρυθμισμένη επιτρέπει να αφαιρείται το προστατευτικό στρώμα με μία μοναδική διαδρομή αποφλοίωσης. Η εφεύρεση αναφέρεται επίσης σε μία μέθοδο και συσκευή για τη διπλωση μίας ωτίδος τοποθετήσεως επί της σερβιέτας επί του κυρίως της σώματος κατά τη διάρκεια μίας εργασίας συσκευασίας που εισάγει τη σερβιέτα μέσα σε έναν απορριπτόμενο θύλακα. Η μέθοδος περιλαμβάνει τις φάσεις της δημιουργίας μίας πτυχώσεως στην εγκάρσια αφαιρούμενη ταινία του προστατευτικού στρώματος, κοντά στη σύνδεση μεταξύ της ωτίδος τοποθετήσεως και του κυρίως σώματος της σερβιέτας. Η εγκάρσια αφαιρούμενη ταινία κατασκευάζεται από επαρκώς άκαμπτο χάρτινο υλικό έτσι ώστε να διατηρεί η πτύχωση την ωτίδα τοποθετήσεως σε διπλωμένη κατάσταση κατά τη φάση συσκευασίας.



**ΑΡΙΘΜΟΣ ΕΥΡ. Δ.Ε.** (11):3044472  
**ΑΡΙΘ. ΕΛΛ. ΚΑΤΑΘΕΣΗΣ** (21):20030402238  
**ΗΜΕΡ. ΕΛΛ. ΚΑΤΑΘΕΣΗΣ** (11):19/06/2003  
**ΑΡΙΘ./ΗΜΕΡ. ΔΗΜΟΣΙΕΥΣΗΣ**  
**ΕΥΡΩΠΑΪΚΟΥ ΔΙΠΛΩΜΑΤΟΣ**(87):1070089 - 19/03/2003  
**ΑΡΙΘ./ΗΜΕΡ. ΔΗΜΟΣΙΕΥΣΗΣ**  
**ΕΥΡΩΠΑΪΚΗΣ ΑΙΤΗΣΗΣ** (86):99919214.9--08/04/1999  
**ΔΙΚΑΙΟΥΧΟΣ** (73):1)Rieger, Bernhard, Prof. Dr.  
Buchenweg 19, 89275 Oberelchingen,  
GERMANIA

**ΣΥΜΒ. ΠΡΟΤΕΡΑΙΟΤΗΤΕΣ** (30):19816154-09/04/1998-DE

**ΕΦΕΥΡΕΤΗΣ** (72):1)Rieger, Bernhard, Prof. Dr.

**ΕΙΔΙΚΟΣ ΠΑΗΡΕΞΟΥΣΙΟΣ** (74):ΒΑΓΕΝΑ ΘΕΟΔΩΡΑ

Κουμπάρη 2, 10674 ΑΘΗΝΑ

**ΑΝΤΙΚΛΗΤΟΣ** (74):ΠΑΠΑΚΩΝΣΤΑΝΤΙΝΟΥ ΕΛΕΝΗ  
Κουμπάρη 2, 10674 ΑΘΗΝΑ

**ΤΙΤΛΟΣ ΕΦΕΥΡΕΣΗΣ** (54):ΓΡΑΜΜΙΚΑ, ΙΣΟΤΑΚΤΙΚΑ ΠΟΛΥΜΕ-  
ΡΗ, ΜΕΘΟΔΟΣ ΠΑΡΑΣΚΕΥΗΣ ΤΟΥΣ  
ΚΑΙ ΧΡΗΣΗ ΤΟΥΣ

#### ΠΕΡΙΛΗΨΗ(57)

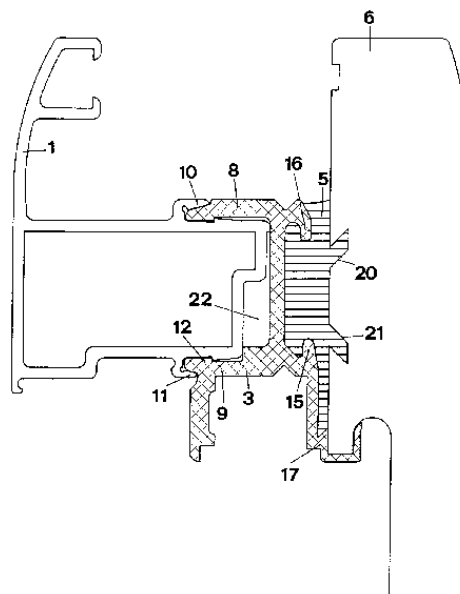
Γραμμικό, ισοτακτικό πολυμερές το οποίο έχει τη δομή μίας ή περισσότερων ολεφινών με C2 έως C20 και του οποίου η ισοταξία ευρίσκεται στην περιοχή από 25 έως 60% συγκεντρώσεως πεντάδων [mmmm], το οποίο πολυμερές έχει μέσο μοριακό βάρος Mw στην περιοχή από 100.000 έως 800.000 g/mole και TG από -50 έως +30°C.

**ΑΡΙΘΜΟΣ ΕΥΡ. Δ.Ε.** (11):3044473  
**ΑΡΙΘ. ΕΛΛ. ΚΑΤΑΘΕΣΗΣ** (21):20030402239  
**ΗΜΕΡ. ΕΛΛ. ΚΑΤΑΘΕΣΗΣ** (11):19/06/2003  
**ΑΡΙΘ./ΗΜΕΡ. ΔΗΜΟΣΙΕΥΣΗΣ**  
**ΕΥΡΩΠΑΪΚΟΥ ΔΙΠΛΩΜΑΤΟΣ(87):**1080293 - 26/03/2003  
**ΑΡΙΘ./ΗΜΕΡ. ΔΗΜΟΣΙΕΥΣΗΣ**  
**ΕΥΡΩΠΑΪΚΗΣ ΑΙΤΗΣΗΣ** (86):99921148.5--18/05/1999  
**ΔΙΚΑΙΟΥΧΟΣ** (73):1)STRATO S.R.L.  
 Via degli Schiavetti, 2, 34074 Monfalcone,  
 ΙΤΑΛΙΑ  
**ΣΥΜΒ. ΠΡΟΤΕΡΑΙΟΤΗΤΕΣ** (30):TS980006-19/05/1998-IT  
**ΕΦΕΥΡΕΤΗΣ** (72):1)CANDUSSO, Bruno  
**ΕΙΔΙΚΟΣ ΠΛΗΡΕΞΟΥΣΙΟΣ** (74):ΤΣΙΜΙΚΑΛΗΣ ΑΘΑΝΑΣΙΟΣ  
 Ν. Βάμβα 1, 10674 ΑΘΗΝΑ  
**ΑΝΤΙΚΛΗΤΟΣ** (74):ΤΣΙΜΙΚΑΛΗΣ ΑΘΑΝΑΣΙΟΣ  
 Ν. Βάμβα 1,10674 ΑΘΗΝΑ  
**ΤΙΤΛΟΣ ΕΦΕΥΡΕΣΗΣ** (54):**ΠΛΑΙΣΙΟ ΠΟΛΛΑΠΛΗΣ ΔΟΜΗΣ ΓΙΑ ΤΗΝ ΚΑΤΑΣΚΕΥΗ ΚΟΥΦΩΜΑΤΩΝ ΓΙΑ ΠΑΡΑΘΥΡΑ ΚΑΙ ΠΟΡΤΕΣ.**

**ΠΕΡΙΛΗΨΗ(57)**

Πλαίσιο για την κατασκευή κουφωμάτων για παράθυρα και πόρτες, το οποίο κατασκευάζεται από ένα εξωτερικό μεταλλικό πλαίσιο (1, 2), ένα πλαίσιο από πλαστικό υλικό (3, 4), ένα στρώμα ρητίνης (5) και από μια εσωτερική ξύλινη επιφάνεια (6, 7), το πλαίσιο από πλαστικό υλικό (3, 4) συνδέεται με το μεταλλικό πλαίσιο (1, 2) μέσω δυο πλάγιων τμημάτων από πλαστικό υλικό (8, 9) και μέσω δυο μεταλλικών πλάγιων τμημάτων (10, 11), δυο επιπρόσθετα πλάγια τμήματα (15, 16) του πλαισίου από πλαστικό υλικό έχουν άκρα σε σχήμα άγκιστρου έτσι ώστε να σχηματίζουν κανάλια, στο κανάλι που σχηματίζεται μεταξύ του πλαισίου από πλαστικό υλικό (3, 4) και της ξύλινης επιφάνειας (6, 7) εισάγεται η ρητίνη (5) και αυτή η ρητίνη (5) προσαρμόζεται στην ξύλινη επιφάνεια (6,7) επίσης καλύπτει

την επιφάνεια του πλαστικού πλαισίου (3, 4) και εισάγεται στα κανάλια που έχουν σχηματιστεί από τα πλάγια τμήματα (15, 16), η ρητίνη (5) δεν προσαρμόζεται στο τελευταίο αναφερόμενο πλαίσιο αλλά αποτρέπει αυτό να αποσυνδεθεί από την ξύλινη επιφάνεια (6, 7).



**ΑΡΙΘΜΟΣ ΕΥΡ. Δ.Ε.** (11):3044474  
**ΑΡΙΘ. ΕΛΛ. ΚΑΤΑΘΕΣΗΣ** (21):20030402240  
**ΗΜΕΡ. ΕΛΛ. ΚΑΤΑΘΕΣΗΣ** (11):19/06/2003  
**ΑΡΙΘ./ΗΜΕΡ. ΔΗΜΟΣΙΕΥΣΗΣ**  
**ΕΥΡΩΠΑΪΚΟΥ ΔΙΠΛΩΜΑΤΟΣ(87):**1107787 - 14/05/2003  
**ΑΡΙΘ./ΗΜΕΡ. ΔΗΜΟΣΙΕΥΣΗΣ**  
**ΕΥΡΩΠΑΪΚΗΣ ΑΙΤΗΣΗΣ** (86):99944497.9--24/08/1999  
**ΔΙΚΑΙΟΥΧΟΣ** (73):1)GlaxoSmithKline Biologicals S.A.  
 Rue de l'Institut 89, 1330 Rixensart, ΒΕΛΓΙΟ  
**ΣΥΜΒ. ΠΡΟΤΕΡΑΙΟΤΗΤΕΣ** (30):9818910-28/08/1998-GB  
 9909080-20/04/1999-GB  
**ΕΦΕΥΡΕΤΗΣ** (72):1)DEMIL, Pascale  
 2)D'HONDT, Erik  
 3)VAN HOECKE, Christian,  
**ΕΙΔΙΚΟΣ ΠΛΗΡΕΞΟΥΣΙΟΣ** (74):ΤΣΙΜΙΚΑΛΗΣ ΑΘΑΝΑΣΙΟΣ  
 Ν. Βάμβα 1, 10674 ΑΘΗΝΑ  
**ΑΝΤΙΚΛΗΤΟΣ** (74):ΤΣΙΜΙΚΑΛΗΣ ΑΘΑΝΑΣΙΟΣ  
 Ν. Βάμβα 1,10674 ΑΘΗΝΑ  
**ΤΙΤΛΟΣ ΕΦΕΥΡΕΣΗΣ** (54):**ΣΥΝΘΕΣΕΙΣ ΕΜΒΟΛΙΟΥ SALMONELLA ΤΥΡΗΙ.**

**ΠΕΡΙΛΗΨΗ(57)**

Παρέχεται μια νέα σύνθεση εμβολίου που περιλαμβάνει : (α) Salmonella typhi καθαρισμένο Vi πολυσακχαρίτη και (β) τουλάχιστον ένα άλλο αντιγόνο, όπου τα συστατικά εμβολίου είναι σταθερά και δεν αλληλεπιδρούν το ένα με το άλλο. Η σύνθεση εμβολίου καθιστά έτσι δυνατό ένα απλό εμβολιασμό, για προστασία έναντι τυφοειδούς και άλλων ασθνεϊών όπως ηπατίτιδας Α, που οι ταξιδιώτες είναι επιρρεπείς να κολλήσουν. Επίσης περιγράφεται μέθοδος βιομηχανικής κατασκευής Vi πολυσακχαρίτη S. typhi όπου η εκχύλιση και ο καθαρισμός του Vi πολυσακχαρίτη διεξάγεται απουσία φαινόλης.

**ΑΡΙΘΜΟΣ ΕΥΡ. Δ.Ε.** (11):3044475  
**ΑΡΙΘ. ΕΛΛ. ΚΑΤΑΘΕΣΗΣ** (21):20030402241  
**ΗΜΕΡ. ΕΛΛ. ΚΑΤΑΘΕΣΗΣ** (11):19/06/2003  
**ΑΡΙΘ./ΗΜΕΡ. ΔΗΜΟΣΙΕΥΣΗΣ**  
**ΕΥΡΩΠΑΪΚΟΥ ΔΙΠΛΩΜΑΤΟΣ(87):**1173431 - 16/04/2003  
**ΑΡΙΘ./ΗΜΕΡ. ΔΗΜΟΣΙΕΥΣΗΣ**  
**ΕΥΡΩΠΑΪΚΗΣ ΑΙΤΗΣΗΣ** (86):99913120.4--14/04/1999  
**ΔΙΚΑΙΟΥΧΟΣ** (73):1)H. LUNDBECK A/S  
9, Ottiliavej, 2500 Copenhagen, ΔΑΝΙΑ  
**ΣΥΜΒ. ΠΡΟΤΕΡΑΙΟΤΗΤΕΣ** (30):  
**ΕΦΕΥΡΕΤΗΣ** (72):1)PETERSEN, Hans  
**ΕΙΛΙΚΟΣ ΠΛΗΡΕΞΟΥΣΙΟΣ** (74):ΒΑΓΕΝΑ ΘΕΟΔΩΡΑ  
Κουμπάρη 2, 10674 ΑΘΗΝΑ  
**ΑΝΤΙΚΛΗΤΟΣ** (74):ΠΑΠΑΚΩΝΣΤΑΝΤΙΝΟΥ ΕΛΕΝΗ  
Κουμπάρη 2,10674 ΑΘΗΝΑ  
**ΤΙΤΛΟΣ ΕΦΕΥΡΕΣΗΣ** (54):**ΜΕΘΟΔΟΣ ΓΙΑ ΤΗΝ ΠΑΡΑΣΚΕΥΗ ΚΙΤΑΛΟΠΡΑΜΗΣ.**

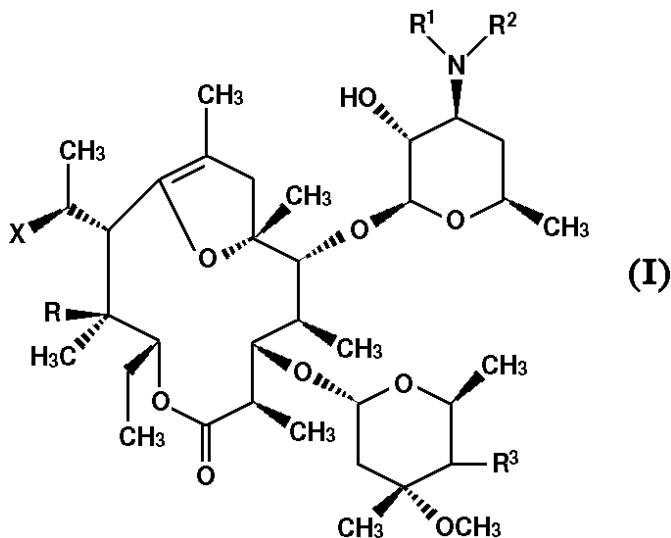
**ΠΕΡΙΛΗΨΗ(57)**

Μία μέθοδος για την παρασκευή κιταλοπράμης η οποία περιλαμβάνει αναγωγική υδρόλυση μιας ένωσης του Τύπου (IV) στον οποίο το R είναι μία ομάδα N,N-διυποκατεστημένης αμιδης ή μία προαιρετικά υποκατεστημένη ομάδα 4,5-διϋδρο-1,3-οξαζολ-2-υλίου, και μετατροπή της ένωσης 5-φορμυλίου η οποία προκύπτει σε κιταλοπράμη.

**ΑΡΙΘΜΟΣ ΕΥΡ. Δ.Ε.** (11):3044476  
**ΑΡΙΘ. ΕΛΛ. ΚΑΤΑΘΕΣΗΣ** (21):20030402242  
**ΗΜΕΡ. ΕΛΛ. ΚΑΤΑΘΕΣΗΣ** (11):19/06/2003  
**ΑΡΙΘ./ΗΜΕΡ. ΔΗΜΟΣΙΕΥΣΗΣ**  
**ΕΥΡΩΠΑΪΚΟΥ ΔΙΠΛΩΜΑΤΟΣ(87):**1021456 - 02/04/2003  
**ΑΡΙΘ./ΗΜΕΡ. ΔΗΜΟΣΙΕΥΣΗΣ**  
**ΕΥΡΩΠΑΪΚΗΣ ΑΙΤΗΣΗΣ** (86):97922483.9--25/04/1997  
**ΔΙΚΑΙΟΥΧΟΣ** (73):1)Abbott Laboratories  
Chad 0377/AP6D-2, 100 Abbott Park Road,  
Abbott Park, Illinois 60064-3500,  
ΗΝΩΜΕΝΕΣ ΠΟΛΙΤΕΙΕΣ ΤΗΣ ΑΜΕΡΙΚΗΣ  
**ΣΥΜΒ. ΠΡΟΤΕΡΑΙΟΤΗΤΕΣ** (30):668050-18/06/1996-US  
**ΕΦΕΥΡΕΤΗΣ** (72):1)CURTY, Cynthia, Brunell  
2)PETERSEN, Albert, Christian  
3)FAGHIIH, Ramin  
4)LARTEY, Paul, A.  
5)NELLANS, Hugh, Nerby  
**ΕΙΛΙΚΟΣ ΠΛΗΡΕΞΟΥΣΙΟΣ** (74):ΒΑΓΕΝΑ ΘΕΟΔΩΡΑ  
Κουμπάρη 2, 10674 ΑΘΗΝΑ  
**ΑΝΤΙΚΛΗΤΟΣ** (74):ΠΑΠΑΚΩΝΣΤΑΝΤΙΝΟΥ ΕΛΕΝΗ  
Κουμπάρη 2,10674 ΑΘΗΝΑ  
**ΤΙΤΛΟΣ ΕΦΕΥΡΕΣΗΣ** (54):**ΜΑΚΡΟΚΥΚΛΙΚΑ 13/ΜΕΛΗ ΔΑΚΤΥΛΙΩΜΕΝΑ ΠΑΡΑΓΩΓΑ ΤΩΝ ΕΡΥΘΡΟΜΥΚΙΝΩΝ Α ΚΑΙ Β.**

**ΠΕΡΙΛΗΨΗ(57)**

Νέες μακροκυκλικές 13/μελείς δακτύλιο συστελλόμενες ενώσεις προερχόμενες από ερυθρομυκίνες Α και Β που έχουν τον τύπο (I) και φαρμακευτικά αποδεκτά άλατα τους, όπου R, R1, R2, R3 και X ορίζονται ιδιαίτερος, χηρσιμεύοντας στην αγωγή γαστροεντερικών ανωμαλιών συδυασμένων με υπερμοτιλιεμία με τις εν λόγω φαρμακευτικές συνθέσεις και διεργασίες για τη παρασκευή της.

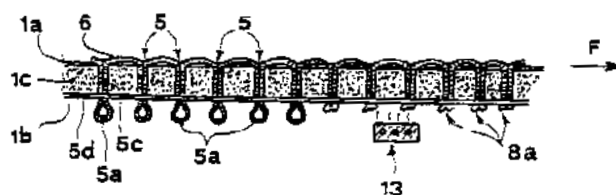


**ΑΡΙΘΜΟΣ ΕΥΡ. Δ.Ε.** (11):3044477  
**ΑΡΙΘ. ΕΛΛ. ΚΑΤΑΘΕΣΗΣ** (21):20030402243  
**ΗΜΕΡ. ΕΛΛ. ΚΑΤΑΘΕΣΗΣ** (11):19/06/2003  
**ΑΡΙΘ./ΗΜΕΡ. ΔΗΜΟΣΙΕΥΣΗΣ**  
**ΕΥΡΩΠΑΪΚΟΥ ΔΙΠΛΩΜΑΤΟΣ**(87):0724674 - 26/03/2003  
**ΑΡΙΘ./ΗΜΕΡ. ΔΗΜΟΣΙΕΥΣΗΣ**  
**ΕΥΡΩΠΑΪΚΗΣ ΑΙΤΗΣΗΣ** (86):95926487.0--24/07/1995  
**ΔΙΚΑΙΟΥΧΟΣ** (73):1) LAVIOSA CHIMICA MINERARIA S.P.A.  
 Scali D'Azeglio 6, I-57123 Livorno, ΙΤΑΛΙΑ  
**ΣΥΜΒ. ΠΡΟΤΕΡΑΙΟΤΗΤΕΣ** (30):94830409-29/08/1994-EP  
**ΕΦΕΥΡΕΤΗΣ** (72):1) STARITA, Pietro  
 2) PAOLI, Maurizio  
**ΕΙΔΙΚΟΣ ΠΛΗΡΕΞΟΥΣΙΟΣ** (74): ΒΑΓΕΝΑ ΘΕΟΔΩΡΑ  
 Κουμπάρη 2, 10674 ΑΘΗΝΑ  
**ΑΝΤΙΚΛΗΤΟΣ** (74): ΠΑΠΑΚΩΝΣΤΑΝΤΙΝΟΥ ΕΛΕΝΗ  
 Κουμπάρη 2, 10674 ΑΘΗΝΑ  
**ΤΙΤΛΟΣ ΕΦΕΥΡΕΣΗΣ** (54): ΜΕΘΟΔΟΣ ΚΑΙ ΕΞΟΠΛΙΣΜΟΣ ΓΙΑ  
 ΤΗΝ ΚΑΤΑΣΚΕΥΗ ΑΡΓΙΛΙΚΗΣ ΕΠΕΝ-  
 ΔΥΣΗΣ ΥΨΗΛΗΣ ΑΝΤΟΧΗΣ ΣΕ  
 ΔΙΑΤΜΗΣΗ.

**ΠΕΡΙΛΗΨΗ(57)**

Αργιλική επένδυση υψηλής αντοχής σε διάτμηση η οποία συγκροτείται από δύο συνθετικά γεωφύσματα (1a, 1b) και μία ημι-ενυδατωμένη στρώση (1c) διογκούμενου αργίλου ανάμεσά τους, και από συνδεδεμένα μέσα (5) που αποτελούνται από νήματα συνδεδεμένα κατά τέτοιο τρόπο ώστε να σχηματίζονται θύλακες (7) μέσα στη μάζα της αργιλικής στρώσης. Το μοτίβο περιλαμβάνει σειρές ανεξάρτητων συνδεδειμένων διατάξεων (5) διατεταγμένων σε δύο διασταυρούμενες διευθύνσεις. Οι συνδεδεμένες διατάξεις έχουν στα άκρα τους κόμπους (8) οι οποίοι προεξέχουν από την επιφάνεια της επένδυσης. Η εφεύρεση περιλαμβάνει επίσης μία μέθοδο και ένα μηχάνημα για τη δημιουργία των ανεξάρτητων αυτών

συνδεδειμένων διατάξεων με τη βοήθεια δύο παράλληλων ράβδων (104a, b) που παλινδρομούν σε αντίθετες κατευθύνσεις, διαθέτουν εκάστη μία σειρά από βελόνες (105) και συνεργάζονται με μία παλινδρομούσα πλάκα (109) η οποία διαθέτει ένα πλήθος παράλληλων δοντιών-προεξοχών (110), καθώς και μία ράβδο (117) η οποία διαθέτει ένα πλήθος παράλληλων ελασμάτων-αγκίστρων (118), τα οποία ταλαντεύονται περί τον άξονά της δημιουργώντας θηλιές (5a, 5b) οι οποίες είναι δυνατό, θερμαινόμενες τοπικά, να τηχθούν (λειώσουν) και να μετατραπούν σε προεξέχοντες κόμπους (8). Οι ανεξάρτητες συνδεδεμένες διατάξεις αναλαμβάνουν το μεγαλύτερο μέρος των διατμητικών δυνάμεων που ασκούνται στην επένδυση προστατεύοντας τα υφάσματα από τις φθορές, παρέχοντας ταυτόχρονα πολύ μεγαλύτερη διεπιφανειακή αντοχή σε διάτμηση και μεγάλη εσωτερική γωνία τριβής.



**ΑΡΙΘΜΟΣ ΕΥΡ. Δ.Ε.** (11):3044478  
**ΑΡΙΘ. ΕΛΛ. ΚΑΤΑΘΕΣΗΣ** (21):20030402244  
**ΗΜΕΡ. ΕΛΛ. ΚΑΤΑΘΕΣΗΣ** (11):19/06/2003  
**ΑΡΙΘ./ΗΜΕΡ. ΔΗΜΟΣΙΕΥΣΗΣ**  
**ΕΥΡΩΠΑΪΚΟΥ ΔΙΠΛΩΜΑΤΟΣ**(87):1161485 - 09/04/2003  
**ΑΡΙΘ./ΗΜΕΡ. ΔΗΜΟΣΙΕΥΣΗΣ**  
**ΕΥΡΩΠΑΪΚΗΣ ΑΙΤΗΣΗΣ** (86):99971435.5--29/10/1999  
**ΔΙΚΑΙΟΥΧΟΣ** (73):1) Closure Medical Corporation  
 5250 Greens Dairy Road, Raleigh, North Carolina 27616, ΗΝΩΜΕΝΕΣ ΠΟΛΙΤΕΙΕΣ ΤΗΣ ΑΜΕΡΙΚΗΣ  
**ΣΥΜΒ. ΠΡΟΤΕΡΑΙΟΤΗΤΕΣ** (30):106093 P-29/10/1998-US  
 147259 P-05/08/1999-US  
**ΕΦΕΥΡΕΤΗΣ** (72):1) D'ALESSIO, Keith, R.  
 2) RIVERA, Andres  
 3) COTTER, William, M.  
 4) BADEJO, Ibraheem  
**ΕΙΔΙΚΟΣ ΠΛΗΡΕΞΟΥΣΙΟΣ** (74): ΡΟΥΣΣΟΥ ΑΝΝΑ  
 Κουμπάρη 2, 10674 ΑΘΗΝΑ  
**ΑΝΤΙΚΛΗΤΟΣ** (74): ΠΑΠΑΚΩΝΣΤΑΝΤΙΝΟΥ ΕΛΕΝΗ  
 Κουμπάρη 2, 10674 ΑΘΗΝΑ  
**ΤΙΤΛΟΣ ΕΦΕΥΡΕΣΗΣ** (54): ΠΟΛΥΜΕΡΙΚΟΙ ΠΕΡΙΕΚΤΕΣ ΓΙΑ ΣΥΝ-  
 ΘΕΣΕΙΣ 1,1-ΔΙΥΠΟΚΑΤΕΣΤΗΜΕΝΟΥ  
 ΑΙΘΥΛΑΕΝΟ ΜΟΝΟΜΕΡΟΥΣ.

**ΠΕΡΙΛΗΨΗ(57)**

Περιέκτης που κατασκευάζεται από μετα-αλογονωμένο ή λειτουργοποιημένο πολυμερικό υλικό παρέχει παρατεταμένη ζωή στο ράφι για συνθέσεις συγκολλητικού μονομερούς 1,1-διυποκατεστημένου αιθυλενίου.



**ΑΡΙΘΜΟΣ ΕΥΡ. Δ.Ε.** (11):3044479  
**ΑΡΙΘ. ΕΛΛ. ΚΑΤΑΘΕΣΗΣ** (21):20030402245  
**ΗΜΕΡ. ΕΛΛ. ΚΑΤΑΘΕΣΗΣ** (11):20/06/2003  
**ΑΡΙΘ./ΗΜΕΡ. ΔΗΜΟΣΙΕΥΣΗΣ**  
**ΕΥΡΩΠΑΪΚΟΥ ΔΙΠΛΩΜΑΤΟΣ(87):**0556333 - 19/03/2003  
**ΑΡΙΘ./ΗΜΕΡ. ΔΗΜΟΣΙΕΥΣΗΣ**  
**ΕΥΡΩΠΑΪΚΗΣ ΑΙΤΗΣΗΣ** (86):92901722.6--08/11/1991  
**ΔΙΚΑΙΟΥΧΟΣ** (73):1)WASHINGTON UNIVERSITY  
1 Brookings Drive, St. Louis, MO 63130,  
ΗΝΩΜΕΝΕΣ ΠΟΛΙΤΕΙΕΣ ΤΗΣ ΑΜΕΡΙΚΗΣ

**ΣΥΜΒ. ΠΡΟΤΕΡΑΙΟΤΗΤΕΣ** (30):612001-09/11/1990-US  
**ΕΦΕΥΡΕΤΗΣ** (72):1)CURTISS, Roy, III  
2)KELLY, Sandra, M.

**ΕΙΔΙΚΟΣ ΠΛΗΡΕΞΟΥΣΙΟΣ** (74):ΒΟΖΕΜΠΕΡΓΚ-ΒΡΕΤΟΣ ΝΙΚΟΛΑΟΣ  
Αιγαλείας 30,, 151 25 ΠΑΡΑΔΕΙΣΟΣ  
ΑΜΑΡΟΥΣΙΟΥ

**ΑΝΤΙΚΑΗΤΟΣ** (74):ΒΟΖΕΜΠΕΡΓΚ-ΒΡΕΤΟΣ ΝΙΚΟΛΑΟΣ  
Αιγαλείας 30,151 25 ΠΑΡΑΔΕΙΣΟΣ  
ΑΜΑΡΟΥΣΙΟΥ

**ΤΙΤΛΟΣ ΕΦΕΥΡΕΣΗΣ** (54):ΜΗ ΛΟΙΜΟΓΟΝΑ ΜΙΚΡΟΒΙΑ ΚΑΙ  
ΧΡΗΣΕΙΣ ΑΥΤΩΝ, SALMONELLA  
ΤΥΡΗΗ

#### ΠΕΡΙΛΗΨΗ(57)

Η παρούσα εφεύρεση παρέχει ανοσογόνους συνθέσεις για την ανοσοποίηση σπονδυλωτών ή ασπονδύλων που περιλαμβάνουν ένα μη λοιμογόνο παράγωγο S. typhi με μια μετάλλαξη των γονιδίων *ega* και/ή *ctr* και/ή *cdt*. Η εφεύρεση παρέχει επίσης ανοσογόνους συνθέσεις για την ανοσοποίηση σπονδυλωτών ή ασπονδύλων που περιλαμβάνουν ένα μη λοιμογόνο παράγωγο του ανωτέρω τύπου που μπορεί να εκφράζει ένα ανασυνδυασμένο γονίδιο προερχόμενο από κάποιο παθογόνο των εν λόγω σπονδυλωτών ή ασπονδύλων ατόμων για την παραγωγή αντιγόνου ικανού

να επαγάγει ανοσοαπόκριση κατά του εν λόγω παθογόνου. Άλλα υποδείγματα της εφεύρεσης είναι μέθοδοι παρασκευής ανοσογόνων συνθέσεων από τα στελέχη αυτά, και στελέχη χρήσιμα στην παρασκευή των ανοσογόνων συνθέσεων καθώς επίσης και μέθοδοι διέγερσης του ανοσοποιητικού συστήματος προς απόκριση σε ανοσογόνο αντιγόνο S.typhi δια χορηγήσεως της ανοσογόνου συνθέσεως.

**ΑΡΙΘΜΟΣ ΕΥΡ. Δ.Ε.** (11):3044480  
**ΑΡΙΘ. ΕΛΛ. ΚΑΤΑΘΕΣΗΣ** (21):20030402246  
**ΗΜΕΡ. ΕΛΛ. ΚΑΤΑΘΕΣΗΣ** (11):23/06/2003  
**ΑΡΙΘ./ΗΜΕΡ. ΔΗΜΟΣΙΕΥΣΗΣ**  
**ΕΥΡΩΠΑΪΚΟΥ ΔΙΠΛΩΜΑΤΟΣ(87):**1135154 - 07/05/2003  
**ΑΡΙΘ./ΗΜΕΡ. ΔΗΜΟΣΙΕΥΣΗΣ**  
**ΕΥΡΩΠΑΪΚΗΣ ΑΙΤΗΣΗΣ** (86):99961017.3--25/11/1999  
**ΔΙΚΑΙΟΥΧΟΣ** (73):1)Akzo Nobel N.V.  
Velperweg 76, 6824 BM Arnhem,  
ΟΛΛΑΝΔΙΑ

**ΣΥΜΒ. ΠΡΟΤΕΡΑΙΟΤΗΤΕΣ** (30):98204048-01/12/1998-EP  
**ΕΦΕΥΡΕΤΗΣ** (72):1)VAN DUIN, Marcel  
2)ROSE, Ursula, Maria

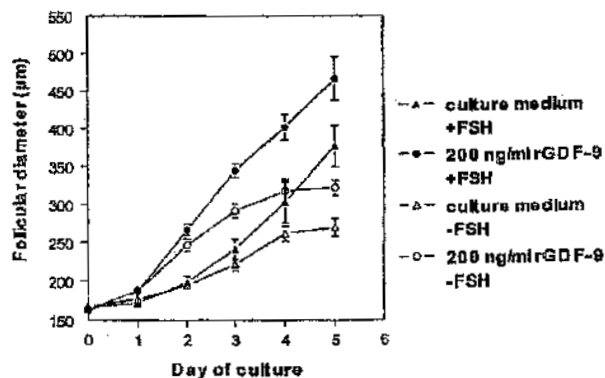
**ΕΙΔΙΚΟΣ ΠΛΗΡΕΞΟΥΣΙΟΣ** (74):ΜΑΣΟΥΛΑ-ΔΗΜΗΤΡΑΚΟΠΟΥΛΟΥ  
ΑΘΗΝΑ  
Σίνα 11, 10680 ΑΘΗΝΑ

**ΑΝΤΙΚΑΗΤΟΣ** (74):ΜΑΣΟΥΛΑΣ ΑΘΑΝΑΣΙΟΣ  
Σίνα 11,10680 ΑΘΗΝΑ

**ΤΙΤΛΟΣ ΕΦΕΥΡΕΣΗΣ** (54):ΒΕΛΤΙΩΣΗ ΘΥΛΑΚΙΟΓΕΝΕΣΕΩΣ

#### ΠΕΡΙΛΗΨΗ(57)

Η παρούσα εφεύρεση σχετίζεται με τη χρησιμοποίηση GDF-9 στην υποβοηθούμενη αναπαραγωγή και με συγκροτήματα (Kits) τα οποία περιλαμβάνουν GDF-9. Παρέχεται μία μέθοδος για τη διέγερση της αναπτύξεως και της ωριμάνσεως θυλακίων και ωοκυττάρων. Η μέθοδος περιλαμβάνει την παροχή GDF-9 σε συνδυασμό με γοναδοτροπίνες.



---

**ΑΡΙΘΜΟΣ ΕΥΡ. Δ.Ε.** (11):3044481  
**ΑΡΙΘ. ΕΛΛ. ΚΑΤΑΘΕΣΗΣ** (21):20030402248  
**ΗΜΕΡ. ΕΛΛ. ΚΑΤΑΘΕΣΗΣ** (11):23/06/2003  
**ΑΡΙΘ./ΗΜΕΡ. ΔΗΜΟΣΙΕΥΣΗΣ**  
**ΕΥΡΩΠΑΪΚΟΥ ΔΙΠΛΩΜΑΤΟΣ(87):**1022944 - 07/05/2003  
**ΑΡΙΘ./ΗΜΕΡ. ΔΗΜΟΣΙΕΥΣΗΣ**  
**ΕΥΡΩΠΑΪΚΗΣ ΑΙΤΗΣΗΣ** (86):98937504.3--16/06/1998  
**ΔΙΚΑΙΟΥΧΟΣ** (73):1)Akzo Nobel N.V.  
Velperweg 76, 6824 BM Arnhem,  
ΟΛΛΑΝΔΙΑ  
**ΣΥΜΒ. ΠΡΟΤΕΡΑΙΟΤΗΤΕΣ** (30):97401390-18/06/1997-EP  
**ΕΦΕΥΡΕΤΗΣ** (72):1)PUECH, Marie-Pierre  
2)KILLICK-KENDRICK, Robert  
3)KILLICK-KENDRICK, Mireille  
4)FOCHEUX, Catherine  
**ΕΙΔΙΚΟΣ ΠΛΗΡΕΞΟΥΣΙΟΣ** (74):ΜΑΣΟΥΛΑ-ΔΗΜΗΤΡΑΚΟΠΟΥΛΟΥ  
ΑΘΗΝΑ  
Σίνα 11, 10680 ΑΘΗΝΑ  
**ΑΝΤΙΚΛΗΤΟΣ** (74):ΜΑΣΟΥΛΑΣ ΑΘΑΝΑΣΙΟΣ  
Σίνα 11,10680 ΑΘΗΝΑ  
**ΤΙΤΛΟΣ ΕΦΕΥΡΕΣΗΣ** (54):**ΑΠΩΘΗΤΙΚΟ ΣΥΣΤΗΜΑ ΕΛΕΓΧΟΥ**  
**ΕΠΙΒΛΑΒΩΝ ΖΩΥΦΙΩΝ**

**ΠΕΡΙΛΗΨΗ(57)**

Ένα αποθηκικό στερεό σύστημα ελέγχου επιβλαβών ζωυφίων το οποίο περιλαμβάνει μία πολυμερή μήτρα, ένα υγρό πλαστικοποιητή, ένα ενεργό συστατικό ελέγχου επιβλαβών ζωυφίων και φωσφορικό τριφαινύλιο ως φορέα για το ενεργό συστατικό. Προστασία σκυλιών από δαγκώματα φλεβοτόμων sandflies (είδος σκνίπας) με τη χρησιμοποίηση συστημάτων σύμφωνα με την εφεύρεση για τον έλεγχο της λείσμανίασης σκύλων.

---

**ΑΡΙΘΜΟΣ ΕΥΡ. Δ.Ε.** (11):3044482  
**ΑΡΙΘ. ΕΛΛ. ΚΑΤΑΘΕΣΗΣ** (21):20030402249  
**ΗΜΕΡ. ΕΛΛ. ΚΑΤΑΘΕΣΗΣ** (11):23/06/2003  
**ΑΡΙΘ./ΗΜΕΡ. ΔΗΜΟΣΙΕΥΣΗΣ**  
**ΕΥΡΩΠΑΪΚΟΥ ΔΙΠΛΩΜΑΤΟΣ(87):**1121375 - 02/05/2003  
**ΑΡΙΘ./ΗΜΕΡ. ΔΗΜΟΣΙΕΥΣΗΣ**  
**ΕΥΡΩΠΑΪΚΗΣ ΑΙΤΗΣΗΣ** (86):99948994.1--11/10/1999  
**ΔΙΚΑΙΟΥΧΟΣ** (73):1)Akzo Nobel N.V.  
Velperweg 76, 6824 BM Arnhem,  
ΟΛΛΑΝΔΙΑ  
**ΣΥΜΒ. ΠΡΟΤΕΡΑΙΟΤΗΤΕΣ** (30):98203460-16/10/1998-EP  
**ΕΦΕΥΡΕΤΗΣ** (72):1)KIRCHHOLTES, Peter, Huub, Gerard,  
Maria  
2)SAS, Gerard, Arnoud, Jozef, Maria, Theresa  
**ΕΙΔΙΚΟΣ ΠΛΗΡΕΞΟΥΣΙΟΣ** (74):ΜΑΣΟΥΛΑ-ΔΗΜΗΤΡΑΚΟΠΟΥΛΟΥ  
ΑΘΗΝΑ  
Σίνα 11, 10680 ΑΘΗΝΑ  
**ΑΝΤΙΚΛΗΤΟΣ** (74):ΜΑΣΟΥΛΑΣ ΑΘΑΝΑΣΙΟΣ  
Σίνα 11,10680 ΑΘΗΝΑ  
**ΤΙΤΛΟΣ ΕΦΕΥΡΕΣΗΣ** (54):**ΣΥΝΘΕΣΗ ΜΕΓΑΛΗΣ ΚΑΘΑΡΟΤΗΤΑΣ**  
**ΠΟΥ ΠΕΡΙΛΑΜΒΑΝΕΙ (7Α, 17Α)-17-**  
**ΥΔΡΟΞΥ-7-ΜΕΘΥΛΟ-19-NOP-17-**  
**ΠΡΕΓ'N-5(10)-EN-20-IN-3-ΟΝΗ**

**ΠΕΡΙΛΗΨΗ(57)**

Η εφεύρεση αφορά μέθοδο για την παρασκευή της σύνθεσης μεγάλης καθαρότητας (7α, 17α)-17-υδροξυ-7-μεθυλο-19-νορ-17-πρεγν-5(10)-εν-20-ιν-3-όνη. Η μέθοδος παρέχει σύνθεση με ποσοστό μικρότερο του 0,5% της (7α,17α)-17-υδροξυ-7-μεθυλο-19-νορ-17-πρεγν-4-εν-20-ιν-3-όνης. Η σύνθεση μπορεί να χρησιμοποιηθεί ως πηγή για την παρασκευή σταθερών φαρμακευτικών δοσολογικών μονάδων.

**ΑΡΙΘΜΟΣ ΕΥΡ. Δ.Ε.** (11):3044483  
**ΑΡΙΘ. ΕΛΛ. ΚΑΤΑΘΕΣΗΣ** (21):20030402250  
**ΗΜΕΡ. ΕΛΛ. ΚΑΤΑΘΕΣΗΣ** (11):23/06/2003  
**ΑΡΙΘ./ΗΜΕΡ. ΔΗΜΟΣΙΕΥΣΗΣ**  
**ΕΥΡΩΠΑΪΚΟΥ ΔΙΠΛΩΜΑΤΟΣ(87):**1220700 - 09/04/2003  
**ΑΡΙΘ./ΗΜΕΡ. ΔΗΜΟΣΙΕΥΣΗΣ**  
**ΕΥΡΩΠΑΪΚΗΣ ΑΙΤΗΣΗΣ** (86):00982968.0--06/10/2000  
**ΔΙΚΑΙΟΥΧΟΣ** (73):1)Goldemann, Raul  
 Yeshayahv Hanavi 39/1, 71700 Modlin,  
 ΙΣΡΑΗΛ  
 2)Frydling, Ofer  
 Cunnersdorfer Strasse 12 d, 01189 Dresden,  
 ΓΕΡΜΑΝΙΑ  
 3)Eckardt, Angela  
 Krenkelstrasse 3, 01309 Dresden, ΓΕΡΜΑΝΙΑ

**ΣΥΜΒ. ΠΡΟΤΕΡΑΙΟΤΗΤΕΣ** (30):10027631-06/06/2000-DE  
 19948289-06/10/1999-DE

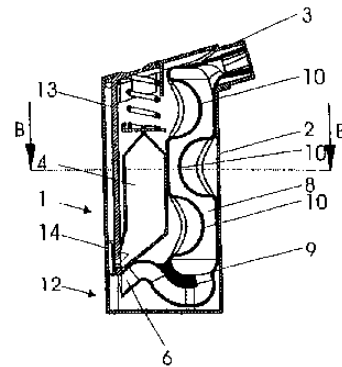
**ΕΦΕΥΡΕΤΗΣ** (72):1)GOLDEMANN, Raul  
**ΕΙΔΙΚΟΣ ΠΛΗΡΕΞΟΥΣΙΟΣ** (74):ΣΑΚΕΛΛΑΡΙΔΗ ΒΑΛΗ-ΒΑΣΙΛΙΚΗ  
 Αδριανού 70, 10556 ΑΘΗΝΑ  
**ΑΝΤΙΚΛΗΤΟΣ** (74):ΣΑΚΕΛΛΑΡΙΔΗ ΒΑΛΗ-ΒΑΣΙΛΙΚΗ  
 Αδριανού 70,10556 ΑΘΗΝΑ

**ΤΙΤΛΟΣ ΕΦΕΥΡΕΣΗΣ** (54):ΣΥΣΚΕΥΗ ΕΙΣΠΝΟΩΝ ΓΙΑ ΞΗΡΑ ΣΚΟ-  
 ΝΗ ΕΛΕΓΧΟΜΕΝΗ ΜΕ ΤΗΝ ΑΝΑΠΝΟΗ  
 ΚΑΙ ΔΙΑΔΙΚΑΣΙΑ ΓΙΑ ΤΗΝ ΟΜΟΙΟ-  
 ΓΕΝΗ ΔΙΑΣΠΟΡΑ ΤΗΣ ΞΗΡΗΣ ΣΚΟΝΗΣ  
 ΣΤΟΝ ΑΕΡΑ

**ΠΕΡΙΛΗΨΗ(57)**

Σκοπός της εφεύρεσης, που αφορά μία συσκευή εισπνοών για ξηρά σκόνη, ελεγχόμενη με την αναπνοή, είναι να δημιουργήσει μία τέτοια συσκευή, η οποία να χαρακτηρίζεται από μία απλή δομή, ένα μικρό κατασκευαστικό μέγεθος και από μικρό κόστος κατασκευής, να είναι εφοδιασμένη με μία διπλή προστασία δοσομέτρησης και η οποία να διασφαλίζει μία ολοκληρωμένη και ομοιόμορφη

κατανομή της ξηράς σκόνης κατά την διάρκεια της διαδικασίας εισπνοής. Περαιτέρω αποσκοπείται η δημιουργία μίας διαδικασίας, η οποία επιτρέπει μία ομοιόμορφη και ολοκληρωμένη κατανομή της εισπνεόμενης ξηρής σκόνης στον αναπνεόμενο αέρα και διά μέσου αυτού στους πνεύμονες. Ο σκοπός αυτός σύμφωνα με την εφεύρεση επιτυγχάνεται διά του γεγονότος, ότι η κάμαρα αποθέματος είναι συζευγμένη με έναν δοσομετρικό μεταφορέα, ο οποίος εισέρχεται στην περιοχή παράδοσης κατά τέτοιον τρόπο, ώστε να μπορεί να τοποθετηθεί άμεσα στην αρχή της μονάδας μεταφοράς αέρα μία προκαθορισμένη ποσότητα ξηράς σκόνης και ώστε ο αέρας που ρέει διά μέσου της επόμενης μονάδας μεταφοράς αέρα να παρουσιάζει ένα τριδιάστατο σχήμα μαιάνδρου. Περαιτέρω επιτυγχάνεται ο σκοπός της εφεύρεσης δια του γεγονότος, ότι ο λόγω της εισπνοής αναρροφηθείς αέρας οδηγείται κατά τέτοιον τρόπο διά μέσου της μονάδας μεταφοράς αέρα, ώστε να πραγματοποιούνται αλληπαλάλληλα μία επιτάχυνση και μία επιβράδυνση του ρεύματος αέρα με ταυτόχρονη περιδίνηση και αλλαγή της κατεύθυνσης ροής (σχήμα 3).



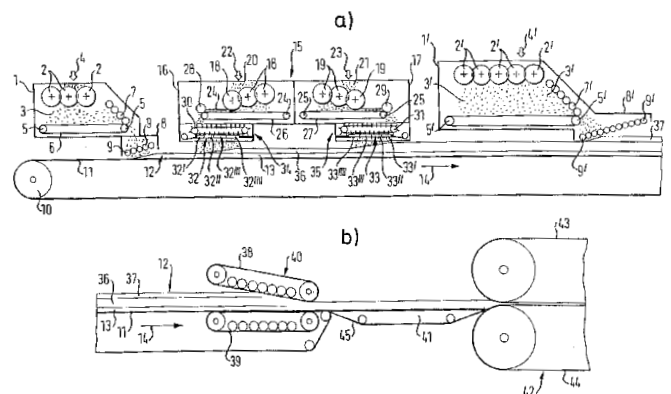
**ΑΡΙΘΜΟΣ ΕΥΡ. Δ.Ε.** (11):3044484  
**ΑΡΙΘ. ΕΛΛ. ΚΑΤΑΘΕΣΗΣ** (21):20030402251  
**ΗΜΕΡ. ΕΛΛ. ΚΑΤΑΘΕΣΗΣ** (11):23/06/2003  
**ΑΡΙΘ./ΗΜΕΡ. ΔΗΜΟΣΙΕΥΣΗΣ**  
**ΕΥΡΩΠΑΪΚΟΥ ΔΙΠΛΩΜΑΤΟΣ(87):**1140447 - 26/03/2003  
**ΑΡΙΘ./ΗΜΕΡ. ΔΗΜΟΣΙΕΥΣΗΣ**  
**ΕΥΡΩΠΑΪΚΗΣ ΑΙΤΗΣΗΣ** (86):99966972.4--15/12/1999  
**ΔΙΚΑΙΟΥΧΟΣ** (73):1)Timberex-Timber Exports, Ltd.  
 54 Bath Street, St. Helier, Jersey JE48 YD,  
 ΜΕΓΑΛΗ ΒΡΕΤΑΝΝΙΑ

**ΣΥΜΒ. ΠΡΟΤΕΡΑΙΟΤΗΤΕΣ** (30):19858096-16/12/1998-DE  
**ΕΦΕΥΡΕΤΗΣ** (72):1)KLAUSTERKA, Stanislav  
**ΕΙΔΙΚΟΣ ΠΛΗΡΕΞΟΥΣΙΟΣ** (74):ΣΑΚΕΛΛΑΡΙΔΗ ΒΑΛΗ-ΒΑΣΙΛΙΚΗ  
 Αδριανού 70, 10556 ΑΘΗΝΑ  
**ΑΝΤΙΚΛΗΤΟΣ** (74):ΣΑΚΕΛΛΑΡΙΔΗ ΒΑΛΗ-ΒΑΣΙΛΙΚΗ  
 Αδριανού 70,10556 ΑΘΗΝΑ

**ΤΙΤΛΟΣ ΕΦΕΥΡΕΣΗΣ** (54):ΜΗΧΑΝΙΣΜΟΣ ΚΑΙ ΔΙΑΔΙΚΑΣΙΑ ΓΙΑ  
 ΤΗΝ ΔΙΑΣΠΟΡΑ ΣΩΜΑΤΙΔΙΩΝ ΓΙΑ ΤΗ  
 ΔΗΜΙΟΥΡΓΙΑ ΕΝΟΣ ΨΗΦΙΔΩΤΟΥ

**ΠΕΡΙΛΗΨΗ(57)**

Η εφεύρεση αφορά σε ένα μηχανισμό καθώς και σε μία διαδικασία για την διασπορά σωματιδίων που είναι ειδικότερα αναμεμγμένα με τουλάχιστον ένα συνδετικό μέσο, όπως παραδείγματος χάριν λιγνινοκυτταρινικές και/ή κυτταρινικές ίνες, ρινίσματα (γρέζια) ή παρόμοια σωματίδια, σε ένα ψηφιδωτό (μοσαϊκό), ειδικότερα με στόχο την κατασκευή διαμορφωμένων αντικειμένων, κυρίως με την μορφή πλακών. Με τον περιγραφόμενο μηχανισμό και την διαδικασία μπορούν αφ' ενός να παραχθούν πλάκες συνδυασμού ινών-ρινισμάτων κατά οικονομικά ευνοϊκό τρόπο. Περαιτέρω μπορούν να παραχθούν πλάκες με κυμαινόμενο πλάτος, χωρίς να χρειασθεί μία δαπανηρή ανακατασκευή του μηχανισμού.



---

**ΑΡΙΘΜΟΣ ΕΥΡ. Δ.Ε.** (11):3044485  
**ΑΡΙΘ. ΕΛΛ. ΚΑΤΑΘΕΣΗΣ** (21):20030402252  
**ΗΜΕΡ. ΕΛΛ. ΚΑΤΑΘΕΣΗΣ** (11):19/06/2003  
**ΑΡΙΘ./ΗΜΕΡ. ΔΗΜΟΣΙΕΥΣΗΣ**  
**ΕΥΡΩΠΑΪΚΟΥ ΔΙΠΛΩΜΑΤΟΣ(87):**1100674 - 02/04/2003  
**ΑΡΙΘ./ΗΜΕΡ. ΔΗΜΟΣΙΕΥΣΗΣ**  
**ΕΥΡΩΠΑΪΚΗΣ ΑΙΤΗΣΗΣ** (86):99936805.3--29/07/1999  
**ΔΙΚΑΙΟΥΧΟΣ** (73):1)CYTEC TECHNOLOGY CORP.  
1105 North Market Street, Suite 1300, Wilmington, Delaware 19801, ΗΝΩΜΕΝΕΣ ΠΟΛΙΤΕΙΕΣ ΤΗΣ ΑΜΕΡΙΚΗΣ  
**ΣΥΜΒ. ΠΡΟΤΕΡΑΙΟΤΗΤΕΣ** (30):9816794-31/07/1998-GB  
**ΕΦΕΥΡΕΤΗΣ** (72):1)MORTIMER, Stephen  
2)COPROCK, Vincent  
**ΕΙΔΙΚΟΣ ΠΛΗΡΕΞΟΥΣΙΟΣ** (74):ΒΟΖΕΜΠΕΡΓΚ-ΒΡΕΤΟΣ ΝΙΚΟΛΑΟΣ  
Αγταλείας 30,, 151 25 ΠΑΡΑΔΕΙΣΟΣ  
ΑΜΑΡΟΥΣΙΟΥ  
**ΑΝΤΙΚΛΗΤΟΣ** (74):ΒΟΖΕΜΠΕΡΓΚ-ΒΡΕΤΟΣ ΝΙΚΟΛΑΟΣ  
Αγταλείας 30,151 25 ΠΑΡΑΔΕΙΣΟΣ  
ΑΜΑΡΟΥΣΙΟΥ  
**ΤΙΤΛΟΣ ΕΦΕΥΡΕΣΗΣ** (54):**ΜΟΡΦΟΠΟΙΗΣΗ ΜΕΤΑΦΟΡΑΣ ΡΗΤΙΝΗΣ**

**ΠΕΡΙΛΗΨΗ(57)**

Μέθοδος μορφοποίησης μεταφοράς ρητίνης στην οποία η ρητινική μήτρα είναι φουρανική ρητίνη υποβάλλεται σε επεξεργασία με καταλύτη οξύ κατά Lewis.

---

**ΑΡΙΘΜΟΣ ΕΥΡ. Δ.Ε.** (11):3044486  
**ΑΡΙΘ. ΕΛΛ. ΚΑΤΑΘΕΣΗΣ** (21):20030402253  
**ΗΜΕΡ. ΕΛΛ. ΚΑΤΑΘΕΣΗΣ** (11):19/06/2003  
**ΑΡΙΘ./ΗΜΕΡ. ΔΗΜΟΣΙΕΥΣΗΣ**  
**ΕΥΡΩΠΑΪΚΟΥ ΔΙΠΛΩΜΑΤΟΣ(87):**0993492 - 16/04/2003  
**ΑΡΙΘ./ΗΜΕΡ. ΔΗΜΟΣΙΕΥΣΗΣ**  
**ΕΥΡΩΠΑΪΚΗΣ ΑΙΤΗΣΗΣ** (86):98931540.3--24/06/1998  
**ΔΙΚΑΙΟΥΧΟΣ** (73):1)JohnsonDiversey, Inc.  
8310 16th Street, Sturtevant, Wisconsin 53177-0902, ΗΝΩΜΕΝΕΣ ΠΟΛΙΤΕΙΕΣ ΤΗΣ ΑΜΕΡΙΚΗΣ  
**ΣΥΜΒ. ΠΡΟΤΕΡΑΙΟΤΗΤΕΣ** (30):882902-26/06/1997-US  
**ΕΦΕΥΡΕΤΗΣ** (72):1)MAUER, David, H.  
**ΕΙΔΙΚΟΣ ΠΛΗΡΕΞΟΥΣΙΟΣ** (74):ΒΟΖΕΜΠΕΡΓΚ-ΒΡΕΤΟΣ ΝΙΚΟΛΑΟΣ  
Αγταλείας 30,, 151 25 ΠΑΡΑΔΕΙΣΟΣ  
ΑΜΑΡΟΥΣΙΟΥ  
**ΑΝΤΙΚΛΗΤΟΣ** (74):ΒΟΖΕΜΠΕΡΓΚ-ΒΡΕΤΟΣ ΝΙΚΟΛΑΟΣ  
Αγταλείας 30,151 25 ΠΑΡΑΔΕΙΣΟΣ  
ΑΜΑΡΟΥΣΙΟΥ  
**ΤΙΤΛΟΣ ΕΦΕΥΡΕΣΗΣ** (54):**ΒΕΛΤΙΩΜΕΝΕΣ ΠΛΑΣΤΙΚΟΠΟΙΗΜΕΝΕΣ ΥΔΑΤΙΚΕΣ ΣΥΝΘΕΣΕΙΣ ΕΠΙΚΑΛΥΨΗΣ**

ανάπτυξη στιλπνότητας με πολλαπλή επικάλυψη, βελτιωμένη αντοχή σε φθορά, σημάδεμα από μαύρα τακούνια και φθορά από ξύσιμο με τα πόδια.

**ΠΕΡΙΛΗΨΗ(57)**

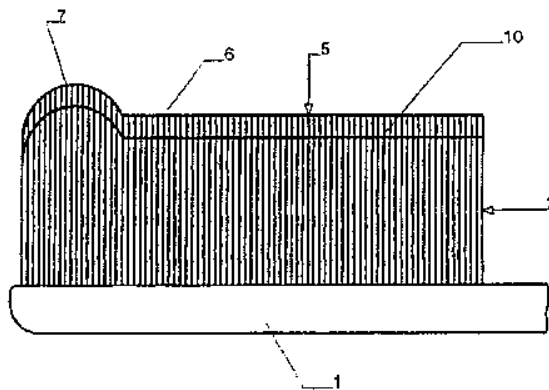
Η εφεύρεση αυτή παρέχει υδατική σύνθεση επικάλυψης, ειδικότερα μία υδατική σύνθεση για τελική επεξεργασία πατώματος, που περιλαμβάνει νερό, τουλάχιστον έναν πολυμερικό παράγοντα σχηματισμού φιλμ και έναν παράγοντα πλαστικοποίησης, όπου η βελτίωση περιλαμβάνει τουλάχιστον ένα τμήμα του πλαστικοποιητικού παράγοντα να είναι τουλάχιστον ένα τριτοταγές αλκύλ μονοκαρβοξυλικό οξύ που έχει μέση τιμή από 6 έως 30 άτομα άνθρακα ανά μόριο. Τέτοιες συνθέσεις έχουν μία ή περισσότερες βελτιωμένες ιδιότητες, όπως αυξημένη σκληρότητα σε σύγκριση με τις ίδιες συνθέσεις χρησιμοποιώντας μόνο συνηθισμένους πλαστικοποιητές, όπως φωσφορικό τριβουτόξυ αιθυλεστέρα, βελτιωμένη διαβροχή του υποστρώματος από τη σύνθεση κατά τη διάρκεια της εφαρμογής, βελτιωμένη επιπεδοποίηση του φιλμ επικάλυψης, βελτιωμένη

**ΑΡΙΘΜΟΣ ΕΥΡ. Δ.Ε.** (11):3044487  
**ΑΡΙΘ. ΕΛΛ. ΚΑΤΑΘΕΣΗΣ** (21):20030402254  
**ΗΜΕΡ. ΕΛΛ. ΚΑΤΑΘΕΣΗΣ** (11):19/06/2003  
**ΑΡΙΘ./ΗΜΕΡ. ΔΗΜΟΣΙΕΥΣΗΣ**  
**ΕΥΡΩΠΑΪΚΟΥ ΔΙΠΛΩΜΑΤΟΣ(87):**1094733 - 09/04/2003  
**ΑΡΙΘ./ΗΜΕΡ. ΔΗΜΟΣΙΕΥΣΗΣ**  
**ΕΥΡΩΠΑΪΚΗΣ ΑΙΤΗΣΗΣ** (86):99929312.9--24/06/1999  
**ΔΙΚΑΙΟΥΧΟΣ** (73):1)CORONET-WERKE GmbH  
Neustadt 2, 69483 Wald-Michelbach,  
GERMANIA  
**ΣΥΜΒ. ΠΡΟΤΕΡΑΙΟΤΗΤΕΣ** (30):19829943-04/07/1998-DE  
**ΕΦΕΥΡΕΤΗΣ** (72):1)WEIHRAUCH, Georg  
**ΕΙΔΙΚΟΣ ΠΑΡΕΞΟΥΣΙΟΣ** (74):BOZEMΠΕΡΓΚ-ΒΡΕΤΟΣ ΝΙΚΟΛΑΟΣ  
Αιγαλείας 30,, 151 25 ΠΑΡΑΔΕΙΣΟΣ  
ΑΜΑΡΟΥΣΙΟΥ  
**ΑΝΤΙΚΑΛΗΤΟΣ** (74):BOZEMΠΕΡΓΚ-ΒΡΕΤΟΣ ΝΙΚΟΛΑΟΣ  
Αιγαλείας 30,151 25 ΠΑΡΑΔΕΙΣΟΣ  
ΑΜΑΡΟΥΣΙΟΥ  
**ΤΙΤΛΟΣ ΕΦΕΥΡΕΣΗΣ** (54):**ΜΕΘΟΔΟΣ ΚΑΤΑΣΚΕΥΗΣ ΒΟΥΡΤΣΩΝ ΚΑΙ ΒΟΥΡΤΣΕΣ ΠΟΥ ΠΑΡΑΓΟΝΤΑΙ ΜΕ ΤΗ ΜΕΘΟΔΟ ΑΥΤΗ**

**ΠΕΡΙΛΗΨΗ(57)**

Η εφεύρεση αναφέρεται σε μέθοδο κατασκευής διαφόρων βουρτσών με συνθετικές τρίχες, σύμφωνα με την οποία οι τρίχες (3) παράγονται με συνεχή εξώθηση ως μονοκλωνικό νήμα, κόβονται στο επιθυμητό μήκος και στερεώνονται σε ένα φορέα-βούρτσα μεμονωμένα ή σε ομάδες για να χρησιμεύσουν ως τρίχινο επίθεμα (2). Σύμφωνα με την εφεύρεση, το μονοκλωνικό νήμα που σχηματίζεται με την εξώθηση ή οι τρίχες (3) που παράγονται απ' αυτό, φέρουν τουλάχιστον μια ουσιαστικώς γραμμική οριοθέτηση, που μπορεί να γίνεται αντιληπτή στο τρίχινο επίθεμα (2) του τελικού προϊόντος ως έγχρωμη σήμανση (9) και βρίσκεται σε

απόσταση από το χρηστικό άκρο των τριχών (3), όπου η προαναφερθείσα απόσταση δείχνει την κατάσταση χρήσης. Στη βούρτσα που κατασκευάζεται σύμφωνα με την παρούσα μέθοδο, τουλάχιστον ένα μέρος των τριχών που βρίσκονται εξωτερικώς του τρίχινου επιθέματος (2), περιλαμβάνει τουλάχιστον μια ουσιαστικώς γραμμική οριοθέτηση υπό μορφή έγχρωμης σήμανσης, η οποία βρίσκεται σε απόσταση από το χρηστικό άκρο των τριχών (3), όπου η προαναφερθείσα απόσταση παριστάνει την κατάσταση χρήσης αυτών.

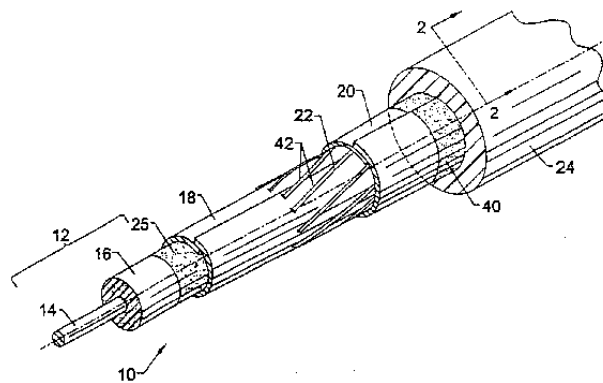


**ΑΡΙΘΜΟΣ ΕΥΡ. Δ.Ε.** (11):3044488  
**ΑΡΙΘ. ΕΛΛ. ΚΑΤΑΘΕΣΗΣ** (21):20030402255  
**ΗΜΕΡ. ΕΛΛ. ΚΑΤΑΘΕΣΗΣ** (11):11/06/2003  
**ΑΡΙΘ./ΗΜΕΡ. ΔΗΜΟΣΙΕΥΣΗΣ**  
**ΕΥΡΩΠΑΪΚΟΥ ΔΙΠΛΩΜΑΤΟΣ(87):**1075698 - 19/03/2003  
**ΑΡΙΘ./ΗΜΕΡ. ΔΗΜΟΣΙΕΥΣΗΣ**  
**ΕΥΡΩΠΑΪΚΗΣ ΑΙΤΗΣΗΣ** (86):99918642.2--22/04/1999  
**ΔΙΚΑΙΟΥΧΟΣ** (73):1)COMMSCOPE, INC. NORTH CAROLINA  
1100 COMMSCOPE PLACE,SE, 28602  
HICKORY NC, ΗΝΩΜΕΝΕΣ ΠΟΛΙΤΕΙΕΣ  
ΤΗΣ ΑΜΕΡΙΚΗΣ  
**ΣΥΜΒ. ΠΡΟΤΕΡΑΙΟΤΗΤΕΣ** (30):70789-01/05/1998-US  
**ΕΦΕΥΡΕΤΗΣ** (72):1)HARDIN, Stanley, D.  
2)STORY, Christopher, A.  
3)WESSELS, Robert, A.  
**ΕΙΔΙΚΟΣ ΠΑΡΕΞΟΥΣΙΟΣ** (74):ΚΙΛΙΜΙΡΗΣ ΚΩΝΣΤΑΝΤΙΝΟΣ  
Χατζηγιάννη Μέξη 7, 11528 ΑΘΗΝΑ  
**ΑΝΤΙΚΑΛΗΤΟΣ** (74):ΚΙΛΙΜΙΡΗΣ ΑΝΑΣΤΑΣΙΟΣ  
Χατζηγιάννη Μέξη 7,11528 ΑΘΗΝΑ  
**ΤΙΤΛΟΣ ΕΦΕΥΡΕΣΗΣ** (54):**ΘΩΡΑΚΙΣΜΕΝΟ ΚΑΛΩΔΙΟ ΚΑΙ ΜΕΘΟΔΟΣ ΚΑΤΑΣΚΕΥΗΣ ΤΟΥ**

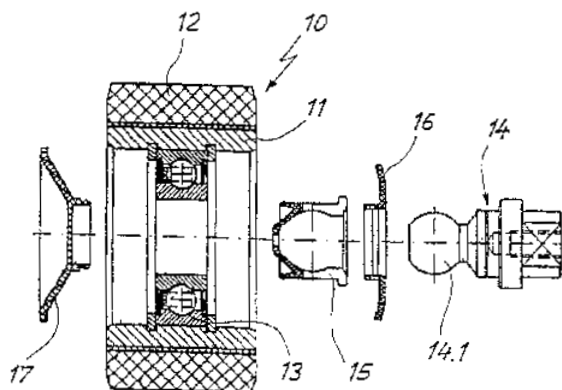
**ΠΕΡΙΛΗΨΗ(57)**

Η παρούσα εφεύρεση παρέχει ένα μη πεπλεγμένο θωρακισμένο ακραίο καλώδιο, το οποίο μπορεί να συνδεθεί σε έναν κοινό σύνδεσμο. Το καλώδιο συμπεριλαμβάνει έναν πυρήνα καλωδίου με έναν κεντρικό αγωγό και ένα στρώμα διηλεκτρικού που περιβάλλει τον κεντρικό αγωγό, μια πρώτη ηλεκτρικά αγώγιμη θωράκιση που περιβάλλει τον πυρήνα καλωδίου και στον οποίο είναι προσκολλημένη, μια δεύτερη ηλεκτρικά αγώγιμη θωράκιση που περιβάλλει την πρώτη θωράκιση και έναν χιτώνα καλωδίου που περιβάλλει τη δεύτερη θωράκιση και στον οποίο είναι προσκολλημένη. Ένα διάμεσο στρώμα βρίσκεται μεταξύ της πρώτης και δεύτερης θωράκισης και περιλαμβάνει αξονικά μετατοπίσιμους επιμήκεις κλώνους και συνήθως περιλαμβάνει ελικοειδή

τοποθετημένα νήματα ή μεταλλικά σύρματα. Η παρούσα εφεύρεση περιλαμβάνει επίσης μια μέθοδο κατασκευής ενός θωρακισμένου καλωδίου.



**ΑΡΙΘΜΟΣ ΕΥΡ. Δ.Ε.** (11):3044489  
**ΑΡΙΘ. ΕΛΛ. ΚΑΤΑΘΕΣΗΣ** (21):20030402256  
**ΗΜΕΡ. ΕΛΛ. ΚΑΤΑΘΕΣΗΣ** (11):24/06/2003  
**ΑΡΙΘ./ΗΜΕΡ. ΔΗΜΟΣΙΕΥΣΗΣ**  
**ΕΥΡΩΠΑΪΚΟΥ ΔΙΠΛΩΜΑΤΟΣ(87):**0990063 - 02/05/2003  
**ΑΡΙΘ./ΗΜΕΡ. ΔΗΜΟΣΙΕΥΣΗΣ**  
**ΕΥΡΩΠΑΪΚΗΣ ΑΙΤΗΣΗΣ** (86):99917897.3--27/03/1999  
**ΔΙΚΑΙΟΥΧΟΣ** (73):1)TEXPARTS GMBH  
 MARIA-MERIAN-STRASSE 8, 70736  
 FELLBACH, GERMANIA  
**ΣΥΜΒ. ΠΡΟΤΕΡΑΙΟΤΗΤΕΣ** (30):19817741-21/04/1998-DE  
**ΕΦΕΥΡΕΤΗΣ** (72):1)HEITMANN, Uwe  
**ΕΙΔΙΚΟΣ ΠΛΗΡΕΞΟΥΣΙΟΣ** (74):ΛΥΜΠΕΡΗΣ ΝΙΚΟΛΑΟΣ  
 Στουρνάρη 37, 10682 ΑΘΗΝΑ  
**ΑΝΤΙΚΛΗΤΟΣ** (74):ΛΥΜΠΕΡΗΣ ΝΙΚΟΛΑΟΣ  
 Στουρνάρη 37,10682 ΑΘΗΝΑ  
**ΤΙΤΛΟΣ ΕΦΕΥΡΕΣΗΣ** (54):ΕΛΑΣΜΕΝΟΣ ΣΕ ΤΡΙΒΕΑ ΚΥΛΙΣΗΣ  
 ΜΕ ΚΥΛΙΔΡΙΣΚΟΥΣ ΚΥΛΙΝΔΡΟΣ ΠΙΕΣΗΣ  
 ΓΙΑ ΜΗΧΑΝΗΜΑΤΑ ΥΦΑΝΤΟΥΡΓΙΑΣ  
 ΚΑΙ ΕΙΔΙΚΟΤΓΕΡΑ ΓΙΑ ΜΗΧΑΝΗΜΑΤΑ  
 ΥΦΑΝΣΗΣ



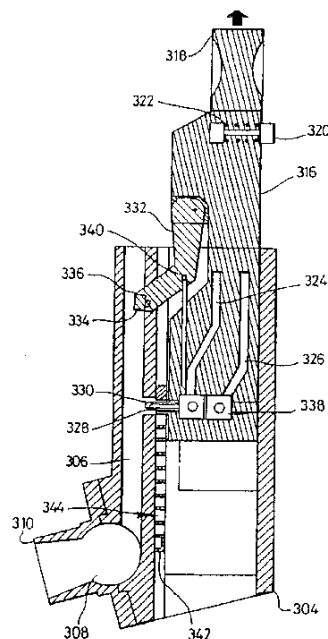
**ΠΕΡΙΛΗΨΗ(57)**

Ένας εδρασμένος σε τριβέα κύλισης με κυλινδρικούς κύλινδρος πίεσης (10) με ένα επίστρομα (12), το οποίο τοποθετείται επάνω σε ένα εξωτερικό δακτύλιο (11) του εν λόγω κυλίνδρου πίεσης (10) κατά περίπτωση κατά την οποία ο εν λόγω εξωτερικός δακτύλιος(11) θα βρίσκεται στερεωμένος επάνω στον άξονα (14) του κυλίνδρου πίεσης (10) και μάλιστα κατά τρόπο ώστε να παρέχεται συνέχεια στην όλη σχηματική διαμόρφωση με τη βοήθεια μίας διάταξης ταχείας σφράγισης που θα μπορεί να λύνεται χωρίς τη βοήθεια εργαλείων.

**ΑΡΙΘΜΟΣ ΕΥΡ. Δ.Ε.** (11):3044490  
**ΑΡΙΘ. ΕΛΛ. ΚΑΤΑΘΕΣΗΣ** (21):20030402257  
**ΗΜΕΡ. ΕΛΛ. ΚΑΤΑΘΕΣΗΣ** (11):24/06/2003  
**ΑΡΙΘ./ΗΜΕΡ. ΔΗΜΟΣΙΕΥΣΗΣ**  
**ΕΥΡΩΠΑΪΚΟΥ ΔΙΠΛΩΜΑΤΟΣ(87):**0760694 - 26/03/2003  
**ΑΡΙΘ./ΗΜΕΡ. ΔΗΜΟΣΙΕΥΣΗΣ**  
**ΕΥΡΩΠΑΪΚΗΣ ΑΙΤΗΣΗΣ** (86):95918687.5--16/05/1995  
**ΔΙΚΑΙΟΥΧΟΣ** (73):1)Merck Patent GmbH  
 Frankfurter Strasse 250, 64293 Darmstadt,  
 GERMANIA  
**ΣΥΜΒ. ΠΡΟΤΕΡΑΙΟΤΗΤΕΣ** (30):9409852-17/05/1994-GB  
**ΕΦΕΥΡΕΤΗΣ** (72):1)EASON, Stephen, William  
 2)CATTERALL, Clive, Patrick, Ashley  
 3)CLARKE, Roger, William  
**ΕΙΔΙΚΟΣ ΠΛΗΡΕΞΟΥΣΙΟΣ** (74):ΛΥΜΠΕΡΗΣ ΝΙΚΟΛΑΟΣ  
 Στουρνάρη 37, 10682 ΑΘΗΝΑ  
**ΑΝΤΙΚΛΗΤΟΣ** (74):ΛΥΜΠΕΡΗΣ ΝΙΚΟΛΑΟΣ  
 Στουρνάρη 37,10682 ΑΘΗΝΑ  
**ΤΙΤΛΟΣ ΕΦΕΥΡΕΣΗΣ** (54):ΣΥΣΚΕΥΗ ΓΙΑ ΤΗ ΧΟΡΗΓΗΣΗ ΜΟ-  
 ΝΑΔΙΑΙΩΝ ΔΟΣΕΩΝ ΕΝΟΣ ΦΑΡΜΑ-  
 ΚΟΥ.

**ΠΕΡΙΛΗΨΗ(57)**

Μία συσκευασία για την χορήγηση μοναδιαίων δόσεων ενός φαρμάκου υπό μορφή κονιάματος έχει ένα περίβλημα (304) προοριζόμενο να δέχεται έναν περιέκτη (342) ο οποίος έχει ένα πλήθος σφραγισμένων ανοιγμάτων (344) τα οποία περιέχουν επί μέρους ενθυλακωμένες δόσεις φαρμάκου. Ο περιέκτης (342) μπορεί να κινηθεί σε σχέση με το περίβλημα (304) ούτως ώστε να επιτρέψει κάθε διαδοχικό άνοιγμα (344) να έρθει σε αντιστοιχία με μία δίοδο αέρα η οποία επικοινωνεί με ένα στοιχείο στομίου (310). Η συσκευή περιλαμβάνει ένα στοιχείο διάτρησης, όπως για παράδειγμα έναν πείρο (328) που μπορεί να εισαχθεί στο επιλεγμένο άνοιγμα για να διαρρήξει τις αντίστοιχες σφραγίσεις του. Η διαμόρφωση και η κίνηση του πείρου (320) είναι τέτοιες ώστε η ενέργεια αυτή να μην εξωθεί, ουσιαστικά, καμία ποσότητα κονιάματος από το άνοιγμα.



**ΑΡΙΘΜΟΣ ΕΥΡ. Δ.Ε.** (11):3044491  
**ΑΡΙΘ. ΕΛΛ. ΚΑΤΑΘΕΣΗΣ** (21):20030402258  
**ΗΜΕΡ. ΕΛΛ. ΚΑΤΑΘΕΣΗΣ** (11):24/06/2003  
**ΑΡΙΘ./ΗΜΕΡ. ΔΗΜΟΣΙΕΥΣΗΣ**  
**ΕΥΡΩΠΑΪΚΟΥ ΔΙΠΛΩΜΑΤΟΣ(87)**:1217898 - 02/04/2003  
**ΑΡΙΘ./ΗΜΕΡ. ΔΗΜΟΣΙΕΥΣΗΣ**  
**ΕΥΡΩΠΑΪΚΗΣ ΑΙΤΗΣΗΣ** (86):00962462.8--09/09/2000  
**ΔΙΚΑΙΟΥΧΟΣ** (73):1)SUDZUCKER AKTIENGESELLSCHAFT  
MANNHEIM/OCHSENFURT  
Maximilianstrasse 10, 68165 Mannheim,  
ΓΕΡΜΑΝΙΑ  
**ΣΥΜΒ. ΠΡΟΤΕΡΑΙΟΤΗΤΕΣ** (30):19945481-22/09/1999-DE  
**ΕΦΕΥΡΕΤΗΣ** (72):1)KUNZ, Markwart  
2)BERNARD, Jorg  
3)DEGELMANN, Hanspeter  
4)JANSSEN, Holger  
5)KOWALCZYK, Jorg  
**ΕΙΔΙΚΟΣ ΠΛΗΡΕΞΟΥΣΙΟΣ** (74):ΒΑΓΕΝΑ ΘΕΟΔΩΡΑ  
Κουμπάρη 2, 10674 ΑΘΗΝΑ  
**ΑΝΤΙΚΛΗΤΟΣ** (74):ΠΑΠΑΚΩΝΣΤΑΝΤΙΝΟΥ ΕΛΕΝΗ  
Κουμπάρη 2,10674 ΑΘΗΝΑ  
**ΤΙΤΛΟΣ ΕΦΕΥΡΕΣΗΣ** (54):**ΣΚΛΗΡΕΣ ΚΑΡΑΜΕΛΕΣ ΜΕ ΒΕΛΤΙΩ-  
ΜΕΝΗ ΣΤΑΘΕΡΟΤΗΤΑ ΑΠΟΘΗΚΕΥ-  
ΣΗΣ.**

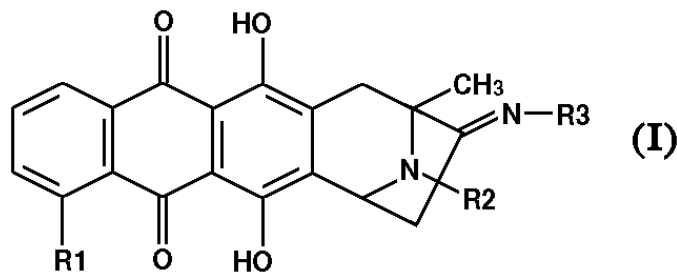
**ΠΕΡΙΛΗΨΗ(57)**

Η παρούσα εφεύρεση σχετίζεται με σκληρές καραμέλες με μία βελτιωμένη συμπεριφορά αποθήκευσης και που περιέχουν 1,1-ΓΠΜ (1-Ο-αλφα-D-γλυκοκυρανοσυλο-D-μαννιτόλη) και σορβιτόλη.

**ΑΡΙΘΜΟΣ ΕΥΡ. Δ.Ε.** (11):3044492  
**ΑΡΙΘ. ΕΛΛ. ΚΑΤΑΘΕΣΗΣ** (21):20030402259  
**ΗΜΕΡ. ΕΛΛ. ΚΑΤΑΘΕΣΗΣ** (11):24/06/2003  
**ΑΡΙΘ./ΗΜΕΡ. ΔΗΜΟΣΙΕΥΣΗΣ**  
**ΕΥΡΩΠΑΪΚΟΥ ΔΙΠΛΩΜΑΤΟΣ(87)**:0970080 - 26/03/2003  
**ΑΡΙΘ./ΗΜΕΡ. ΔΗΜΟΣΙΕΥΣΗΣ**  
**ΕΥΡΩΠΑΪΚΗΣ ΑΙΤΗΣΗΣ** (86):98901964.1--09/01/1998  
**ΔΙΚΑΙΟΥΧΟΣ** (73):1)Pharmacia Italia S.p.A.  
Via Robert Koch 1.2, 20152 Milano, ΙΤΑΛΙΑ  
**ΣΥΜΒ. ΠΡΟΤΕΡΑΙΟΤΗΤΕΣ** (30):9701628-27/01/1997-GB  
**ΕΦΕΥΡΕΤΗΣ** (72):1)SUARATO, Antonino  
2)LANSEN, Jacqueline  
3)BANDIERA, Tiziano  
4)CARUSO, Michele  
5)FAIARDI, Daniela  
**ΕΙΔΙΚΟΣ ΠΛΗΡΕΞΟΥΣΙΟΣ** (74):ΒΑΓΕΝΑ ΘΕΟΔΩΡΑ  
Κουμπάρη 2, 10674 ΑΘΗΝΑ  
**ΑΝΤΙΚΛΗΤΟΣ** (74):ΠΑΠΑΚΩΝΣΤΑΝΤΙΝΟΥ ΕΛΕΝΗ  
Κουμπάρη 2,10674 ΑΘΗΝΑ  
**ΤΙΤΛΟΣ ΕΦΕΥΡΕΣΗΣ** (54):**ΠΑΡΑΓΩΓΑ ΙΜΙΝΟ-ΑΖΑ-ΑΝΘΡΑΚΥ-  
ΚΛΙΝΟΝΗΣ ΓΙΑ ΤΗΝ ΑΓΩΓΗ ΑΜΥ-  
ΛΟΕΙΔΩΣΕΩΣ**

**ΠΕΡΙΛΗΨΗ(57)**

Μια ένωση του τύπου (1), όπου R1 και R2 επιλέγονται ανεξάρτητα από υδρογόνο και ένα οργανικό υπόλειμμα, και R3 είναι μια ομάδα του τύπου OR6 ή NR7R8, ή ένα φαρμακευτικά αποδεκτό άλας της, είναι χρήσιμη στην αγωγή αμυλοειδώσεως.



---

**ΑΡΙΘΜΟΣ ΕΥΡ. Δ.Ε.** (11):3044493  
**ΑΡΙΘ. ΕΛΛ. ΚΑΤΑΘΕΣΗΣ** (21):20030402260  
**ΗΜΕΡ. ΕΛΛ. ΚΑΤΑΘΕΣΗΣ** (11):24/06/2003  
**ΑΡΙΘ./ΗΜΕΡ. ΔΗΜΟΣΙΕΥΣΗΣ**  
**ΕΥΡΩΠΑΪΚΟΥ ΔΙΠΛΩΜΑΤΟΣ(87):**0681574 - 02/04/2003  
**ΑΡΙΘ./ΗΜΕΡ. ΔΗΜΟΣΙΕΥΣΗΣ**  
**ΕΥΡΩΠΑΪΚΗΣ ΑΙΤΗΣΗΣ** (86):94909514.5--28/01/1994  
**ΔΙΚΑΙΟΥΧΟΣ** (73):1)FLORIDA STATE UNIVERSITY  
2035 East Paul Dirac Drive, 109 Herb Morgan  
Building, Tallahassee, Florida 32310,  
ΗΝΩΜΕΝΕΣ ΠΟΛΙΤΕΙΕΣ ΤΗΣ ΑΜΕΡΙΚΗΣ  
**ΣΥΜΒ. ΠΡΟΤΕΡΑΙΟΤΗΤΕΣ** (30):10798-29/01/1993-US  
34852-22/03/1993-US  
95160-20/07/1993-US  
**ΕΦΕΥΡΕΤΗΣ** (72):1)CHAI, Ki-byung  
2)HOLTON, Robert A.,  
**ΕΙΔΙΚΟΣ ΠΑΗΡΕΞΟΥΣΙΟΣ** (74):ΡΟΥΣΣΟΥ ANNA  
Κουμπάρη 2, 10674 ΑΘΗΝΑ  
**ΑΝΤΙΚΛΗΤΟΣ** (74):ΠΑΠΑΚΩΝΣΤΑΝΤΙΝΟΥ ΕΛΕΝΗ  
Κουμπάρη 2,10674 ΑΘΗΝΑ  
**ΤΙΤΛΟΣ ΕΦΕΥΡΕΣΗΣ** (54):**ΠΑΡΑΓΩΓΑ C7 ΚΑΙ ΦΑΡΜΑΚΕΥΤΙΚΕΣ  
ΣΥΝΘΕΣΕΙΣ ΠΟΥ ΠΕΡΙΕΧΟΥΝ ΑΥΤΑ.**

**ΠΕΡΙΛΗΨΗ(57)**

Παράγωγα ταξάνης που έχουν εναλλακτικούς C7 υποκαταστάτες όπου οι υποκαταστάτες εκλέγονται ανεξαρτήτως από την ομάδα που αποτελείται από υδρογόνο και ακυλοξυ. Τα παράγωγα είναι πολύτιμοι αντιλευκαϊμικοί και αντικαρκινικοί παράγοντες.

---

**ΑΡΙΘΜΟΣ ΕΥΡ. Δ.Ε.** (11):3044494  
**ΑΡΙΘ. ΕΛΛ. ΚΑΤΑΘΕΣΗΣ** (21):20030402261  
**ΗΜΕΡ. ΕΛΛ. ΚΑΤΑΘΕΣΗΣ** (11):24/06/2003  
**ΑΡΙΘ./ΗΜΕΡ. ΔΗΜΟΣΙΕΥΣΗΣ**  
**ΕΥΡΩΠΑΪΚΟΥ ΔΙΠΛΩΜΑΤΟΣ(87):**0769558 - 02/04/2003  
**ΑΡΙΘ./ΗΜΕΡ. ΔΗΜΟΣΙΕΥΣΗΣ**  
**ΕΥΡΩΠΑΪΚΗΣ ΑΙΤΗΣΗΣ** (86):96307522.1--16/10/1996  
**ΔΙΚΑΙΟΥΧΟΣ** (73):1)LIFESCAN, INC.  
1000 Gibraltar Drive, Milpitas, California  
95035, ΗΝΩΜΕΝΕΣ ΠΟΛΙΤΕΙΕΣ ΤΗΣ  
ΑΜΕΡΙΚΗΣ  
**ΣΥΜΒ. ΠΡΟΤΕΡΑΙΟΤΗΤΕΣ** (30):544083-17/10/1995-US  
**ΕΦΕΥΡΕΤΗΣ** (72):1)Yu, Yeung S.  
**ΕΙΔΙΚΟΣ ΠΑΗΡΕΞΟΥΣΙΟΣ** (74):ΒΑΓΕΝΑ ΘΕΟΔΩΡΑ  
Κουμπάρη 2, 10674 ΑΘΗΝΑ  
**ΑΝΤΙΚΛΗΤΟΣ** (74):ΠΑΠΑΚΩΝΣΤΑΝΤΙΝΟΥ ΕΛΕΝΗ  
Κουμπάρη 2,10674 ΑΘΗΝΑ  
**ΤΙΤΛΟΣ ΕΦΕΥΡΕΣΗΣ** (54):**ΤΑΙΝΙΑ ΓΛΥΚΟΖΗΣ ΤΟΥ ΑΙΜΑΤΟΣ  
ΠΟΥ ΕΧΕΙ ΜΕΙΩΜΕΝΗ ΕΥΑΙΣΘΗΣΙΑ  
ΣΤΟΝ ΑΙΜΑΤΟΚΡΙΤΗ**

**ΠΕΡΙΛΗΨΗ(57)**

Μια ταινία αντιδραστήριο για την μέτρηση της συγκέντρωσης γλυκόζης σε όλο το αίμα έχει μειωμένη συμβολή του αιματοκρίτη με την μέτρηση της γλυκόζης. Όταν ένα βιολογικό υγρό εφάπτεται την ταινία, προκαλεί σε ένα αντιδραστήριο εμποτισμένο στην ταινία, μια αλλαγή χρώματος που είναι το μέτρο της συγκέντρωσης της γλυκόζης στο υγρό. Εντούτοις η αλλαγή του χρώματος προσβάλλεται επίσης από τη συγκέντρωση των ερυθρών κυττάρων του αίματος (τον αιματοκρίτη) έτσι μειώνοντας την ακρίβεια της μέτρησης της γλυκόζης. Η επίδραση του αιματοκρίτη μειώνεται με την προσθήκη στο αντιδραστήριο ενός πολυμερούς ακρυλικού οξέως.



**ΑΡΙΘΜΟΣ ΕΥΡ. Δ.Ε.** (11):3044495  
**ΑΡΙΘ. ΕΛΛ. ΚΑΤΑΘΕΣΗΣ** (21):20030402262  
**ΗΜΕΡ. ΕΛΛ. ΚΑΤΑΘΕΣΗΣ** (11):24/06/2003  
**ΑΡΙΘ./ΗΜΕΡ. ΔΗΜΟΣΙΕΥΣΗΣ**  
**ΕΥΡΩΠΑΪΚΟΥ ΔΙΠΛΩΜΑΤΟΣ(87):**1132393 - 09/04/2003  
**ΑΡΙΘ./ΗΜΕΡ. ΔΗΜΟΣΙΕΥΣΗΣ**  
**ΕΥΡΩΠΑΪΚΗΣ ΑΙΤΗΣΗΣ** (86):01108303.7--15/10/1997  
**ΔΙΚΑΙΟΥΧΟΣ** (73):1)RIBAPHARM INC.  
3300 HYLAND AVENUE, 92626 COSTA  
MESA CA, ΗΝΩΜΕΝΕΣ ΠΟΛΙΤΕΙΕΣ ΤΗΣ  
ΑΜΕΡΙΚΗΣ  
**ΣΥΜΒ. ΠΡΟΤΕΡΑΙΟΤΗΤΕΣ** (30):28585 P-16/10/1996-US  
**ΕΦΕΥΡΕΤΗΣ** (72):1)Ramasamy, Kandasamy  
2)Averett, Devron  
3)Tam, Robert  
**ΕΙΔΙΚΟΣ ΠΛΗΡΕΞΟΥΣΙΟΣ** (74):ΡΟΥΣΣΟΥ ANNA  
Κουμπάρη 2, 10674 ΑΘΗΝΑ  
**ΑΝΤΙΚΛΗΤΟΣ** (74):ΠΑΠΑΚΩΝΣΤΑΝΤΙΝΟΥ ΕΛΕΝΗ  
Κουμπάρη 2,10674 ΑΘΗΝΑ  
**ΤΙΤΛΟΣ ΕΦΕΥΡΕΣΗΣ** (54):**L-RIBABIPINΗ ΚΑΙ ΧΡΗΣΕΙΣ ΤΗΣ.**

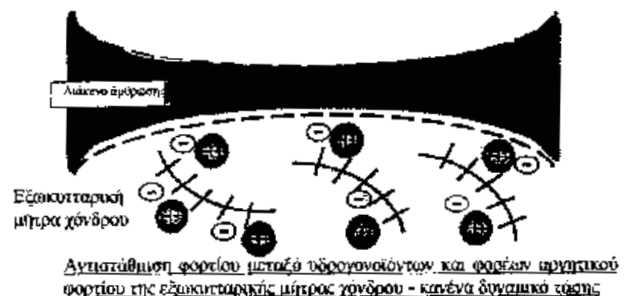
**ΠΕΡΙΛΗΨΗ(57)**

Περιγράφεται μία νέα μονοκυκλική L-νουκλεοσίδη, η L-ριβαβιρίνη, έχουσα το γενικό τύπο (I). Θεωρείται ότι η ένωση αυτή είναι χρήσιμη στην αγωγή μίας μεγάλης ποικιλίας παθήσεων περιλαμβανομένων λοιμώξεων, μολύνσεων, νεοπλασιών και αυτοάνοσων παθήσεων. Από την άποψη του μηχανισμού, αυτή η νέα ένωση εμφανίζει ανοσορρυθμιστική δράση και αναμένεται ότι θα είναι χρήσιμη στη ρύθμιση της κατανομής των κυτοκινών, περιλαμβανομένης της ρυθμίσεως της αποκρίσεως των Th1 και Th2.

**ΑΡΙΘΜΟΣ ΕΥΡ. Δ.Ε.** (11):3044496  
**ΑΡΙΘ. ΕΛΛ. ΚΑΤΑΘΕΣΗΣ** (21):20030402263  
**ΗΜΕΡ. ΕΛΛ. ΚΑΤΑΘΕΣΗΣ** (11):24/06/2003  
**ΑΡΙΘ./ΗΜΕΡ. ΔΗΜΟΣΙΕΥΣΗΣ**  
**ΕΥΡΩΠΑΪΚΟΥ ΔΙΠΛΩΜΑΤΟΣ(87):**1119393 - 23/04/2003  
**ΑΡΙΘ./ΗΜΕΡ. ΔΗΜΟΣΙΕΥΣΗΣ**  
**ΕΥΡΩΠΑΪΚΗΣ ΑΙΤΗΣΗΣ** (86):99952746.8--08/10/1999  
**ΔΙΚΑΙΟΥΧΟΣ** (73):1)Markoll, Richard  
Denningerstrasse 104, 81925 Munchen,  
GERMANIA  
**ΣΥΜΒ. ΠΡΟΤΕΡΑΙΟΤΗΤΕΣ** (30):19846685-09/10/1998-DE  
**ΕΦΕΥΡΕΤΗΣ** (72):1)Markoll, Richard  
**ΕΙΔΙΚΟΣ ΠΛΗΡΕΞΟΥΣΙΟΣ** (74):ΡΟΥΣΣΟΥ ANNA  
Κουμπάρη 2, 10674 ΑΘΗΝΑ  
**ΑΝΤΙΚΛΗΤΟΣ** (74):ΠΑΠΑΚΩΝΣΤΑΝΤΙΝΟΥ ΕΛΕΝΗ  
Κουμπάρη 2,10674 ΑΘΗΝΑ  
**ΤΙΤΛΟΣ ΕΦΕΥΡΕΣΗΣ** (54):**ΗΛΕΚΤΡΟΜΑΓΝΗΤΙΚΗ ΔΙΕΓΕΡΣΗ**  
**ΙΣΤΟΥ ΧΟΝΔΡΟΥ ΜΕ ΧΡΗΣΗ FGF**

**ΠΕΡΙΛΗΨΗ(57)**

Η εφεύρεση σχετίζεται με τη χρήση παλμικών ηλεκτρομαγνητικών σημάτων για σχηματισμό χόνδρου. Η εφεύρεση σχετίζεται ειδικά με τη χρήση FGF (Fibroblast Growth Factor - αυξητικός παράγοντας ινοβλαστών) μαζί με παλμικά ηλεκτρομαγνητικά σήματα για διέγερση χόνδρου και χονδρογένεση.



---

**ΑΡΙΘΜΟΣ ΕΥΡ. Δ.Ε.** (11):3044497  
**ΑΡΙΘ. ΕΛΛ. ΚΑΤΑΘΕΣΗΣ** (21):20030402264  
**ΗΜΕΡ. ΕΛΛ. ΚΑΤΑΘΕΣΗΣ** (11):24/06/2003  
**ΑΡΙΘ./ΗΜΕΡ. ΔΗΜΟΣΙΕΥΣΗΣ**  
**ΕΥΡΩΠΑΪΚΟΥ ΔΙΠΛΩΜΑΤΟΣ(87):**0648838 - 02/05/2003  
**ΑΡΙΘ./ΗΜΕΡ. ΔΗΜΟΣΙΕΥΣΗΣ**  
**ΕΥΡΩΠΑΪΚΗΣ ΑΙΤΗΣΗΣ** (86):94115578.0--04/10/1994  
**ΔΙΚΑΙΟΥΧΟΣ** (73):1)Amgen Inc.,  
One Amgen Center Drive, Thousand Oaks,  
California 91320-1799, ΗΝΩΜΕΝΕΣ  
ΠΟΛΙΤΕΙΕΣ ΤΗΣ ΑΜΕΡΙΚΗΣ

**ΣΥΜΒ. ΠΡΟΤΕΡΑΙΟΤΗΤΕΣ** (30):134231-06/10/1993-US  
**ΕΦΕΥΡΕΤΗΣ** (72):1)Silbiger, Scott M  
2)Koski, Raymond A.

**ΕΙΔΙΚΟΣ ΠΑΗΡΕΞΟΥΣΙΟΣ** (74):ΡΟΥΣΣΟΥ ΑΝΝΑ  
Κουμπάρη 2, 10674 ΑΘΗΝΑ

**ΑΝΤΙΚΛΗΤΟΣ** (74):ΠΑΠΑΚΩΝΣΤΑΝΤΙΝΟΥ ΕΛΕΝΗ  
Κουμπάρη 2,10674 ΑΘΗΝΑ

**ΤΙΤΛΟΣ ΕΦΕΥΡΕΣΗΣ** (54):ΑΝΑΣΤΟΛΕΑΣ ΙΣΤΟΥ ΜΕΤΑΛΛΟΠΡΩ-  
ΤΕΪΝΑΣΗΣ ΤΥΠΟΥ ΤΡΙΑ (TIMP-3)

**ΠΕΡΙΛΗΨΗ(57)**

Παρέχονται εδώ αναστολείς μεταλλοπρωτεϊνάσης και πολυνουκλεοτίδια που κωδικοποιούν τέτοιους παράγοντες. Συγκεκριμένα, παρέχονται εδώ νέοι αναστολείς μεταλλοπρωτεϊνάσης ιστού θηλαστικού (που ορίζεται ως τύπου τρία ή "TIMP-3"), θραύσματα, παράγωγα και ανάλογα αυτών, πολυνουκλεοτίδια που κωδικοποιούν τα ίδια και μέθοδοι παρασκευής ανασυνδυαστικών TIMP-3. Σε περαιτέρω άποψη, παρέχονται εδώ φαρμακευτικές συνθέσεις και κιτ που περιέχουν TIMP-3 και χρήση αυτών για θεραπεία διαταραχών. Σε ακόμη άλλη άποψη παρέχονται αντισώματα εκλεκτικώς συνδέοντα.

---

**ΑΡΙΘΜΟΣ ΕΥΡ. Δ.Ε.** (11):3044498  
**ΑΡΙΘ. ΕΛΛ. ΚΑΤΑΘΕΣΗΣ** (21):20030402265  
**ΗΜΕΡ. ΕΛΛ. ΚΑΤΑΘΕΣΗΣ** (11):24/06/2003  
**ΑΡΙΘ./ΗΜΕΡ. ΔΗΜΟΣΙΕΥΣΗΣ**  
**ΕΥΡΩΠΑΪΚΟΥ ΔΙΠΛΩΜΑΤΟΣ(87):**0715851 - 02/04/2003  
**ΑΡΙΘ./ΗΜΕΡ. ΔΗΜΟΣΙΕΥΣΗΣ**  
**ΕΥΡΩΠΑΪΚΗΣ ΑΙΤΗΣΗΣ** (86):95120491.6--06/12/1989  
**ΔΙΚΑΙΟΥΧΟΣ** (73):1)THE WELLCOME FOUNDATION LIM-  
ITED  
Glaxo Wellcome House, Berkeley Avenue,  
Greenford, Middlesex UB6 0NN, ΜΕΓΑΛΗ  
ΒΡΕΤΑΝΝΙΑ

**ΣΥΜΒ. ΠΡΟΤΕΡΑΙΟΤΗΤΕΣ** (30):8828620-07/12/1988-GB  
8908561-14/04/1989-GB  
8918893-18/08/1989-GB

**ΕΦΕΥΡΕΤΗΣ** (72):1)Leach, Michael J.  
2)Hyde, Richard M.  
3)Miller, Alistair A.  
4)Nobbs, Malcolm S.

**ΕΙΔΙΚΟΣ ΠΑΗΡΕΞΟΥΣΙΟΣ** (74):ΒΑΓΕΝΑ ΘΕΟΔΩΡΑ  
Κουμπάρη 2, 10674 ΑΘΗΝΑ

**ΑΝΤΙΚΛΗΤΟΣ** (74):ΠΑΠΑΚΩΝΣΤΑΝΤΙΝΟΥ ΕΛΕΝΗ  
Κουμπάρη 2,10674 ΑΘΗΝΑ

**ΤΙΤΛΟΣ ΕΦΕΥΡΕΣΗΣ** (54):ΥΠΟΚΑΤΕΣΤΗΜΕΝΑ ΠΑΡΑΓΩΓΑ ΦΑΙ-  
ΝΥΛΟΠΥΡΙΜΙΔΙΝΗΣ, ΧΡΗΣΙΜΑ ΣΤΗΝ  
ΘΕΡΑΠΕΙΑ Η ΠΡΟΛΗΨΗ ΑΝΩΜΑΛΙΩΝ  
ΤΟΥ ΚΝΣ

**ΠΕΡΙΛΗΨΗ(57)**

Φανερόνεται μία τάξη υποκατεστημένων ενώσεων φαινυλοπυριμιδίνης που είναι ικανοί αναστολείς του διεγείροντος αμινοξέος, γλουταμικού. Αυτές οι ενώσεις είναι χρήσιμες στην θεραπεία ή πρόληψη ενός εύρους ανωμαλιών του ΚΝΣ περιλαμβάνοντος εγκεφαλική ισχαιμική βλάβη και επιληψία.

**ΑΡΙΘΜΟΣ ΕΥΡ. Δ.Ε.** (11):3044499  
**ΑΡΙΘ. ΕΛΛ. ΚΑΤΑΘΕΣΗΣ** (21):20030402266  
**ΗΜΕΡ. ΕΛΛ. ΚΑΤΑΘΕΣΗΣ** (11):25/06/2003  
**ΑΡΙΘ./ΗΜΕΡ. ΔΗΜΟΣΙΕΥΣΗΣ**  
**ΕΥΡΩΠΑΪΚΟΥ ΔΙΠΛΩΜΑΤΟΣ(87):**1126848 - 26/03/2003  
**ΑΡΙΘ./ΗΜΕΡ. ΔΗΜΟΣΙΕΥΣΗΣ**  
**ΕΥΡΩΠΑΪΚΗΣ ΑΙΤΗΣΗΣ** (86):99954139.4--02/11/1999  
**ΔΙΚΑΙΟΥΧΟΣ** (73):1)Darwin Discovery Limited  
216 Bath Road, Slough, Berks SL1 4EN,  
ΜΕΓΑΛΗ ΒΡΕΤΑΝΝΙΑ  
**ΣΥΜΒ. ΠΡΟΤΕΡΑΙΟΤΗΤΕΣ** (30):9824161-04/11/1998-GB  
**ΕΦΕΥΡΕΤΗΣ** (72):1)BROWN, Stephen  
**ΕΙΔΙΚΟΣ ΠΛΗΡΕΞΟΥΣΙΟΣ** (74):ΒΑΓΕΝΑ ΘΕΟΔΩΡΑ  
Κουμπάρη 2, 10674 ΑΘΗΝΑ  
**ΑΝΤΙΚΛΗΤΟΣ** (74):ΠΑΠΑΚΩΝΣΤΑΝΤΙΝΟΥ ΕΛΕΝΗ  
Κουμπάρη 2,10674 ΑΘΗΝΑ  
**ΤΙΤΛΟΣ ΕΦΕΥΡΕΣΗΣ** (54):ΠΛΑΣΤΙΚΟ ΔΟΧΕΙΟ ΠΕΡΙΕΧΟΝ ΣΤΑ-  
ΘΕΡΟΠΟΙΗΜΕΝΕΣ ΣΥΝΘΕΣΕΙΣ ΦΑΡ-  
ΜΑΚΩΝ

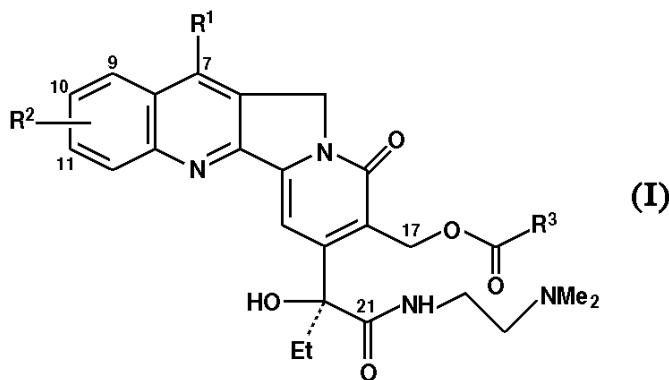
**ΠΕΡΙΛΗΨΗ(57)**

Πλαστικό δοχείο περιέχον ένα άσηπτο υδατικό διάλυμα ενός άλατος προσθήκης οξέως ενός 1-ακυλ-Ν-(2,6-διμεθυλφαινυλ)-2-πιπεριдиноκαρβοξαμιδίου, όπου το διάλυμα είναι ρυθμισμένο.

**ΑΡΙΘΜΟΣ ΕΥΡ. Δ.Ε.** (11):3044500  
**ΑΡΙΘ. ΕΛΛ. ΚΑΤΑΘΕΣΗΣ** (21):20030402267  
**ΗΜΕΡ. ΕΛΛ. ΚΑΤΑΘΕΣΗΣ** (11):25/06/2003  
**ΑΡΙΘ./ΗΜΕΡ. ΔΗΜΟΣΙΕΥΣΗΣ**  
**ΕΥΡΩΠΑΪΚΟΥ ΔΙΠΛΩΜΑΤΟΣ(87):**1029863 - 14/05/2003  
**ΑΡΙΘ./ΗΜΕΡ. ΔΗΜΟΣΙΕΥΣΗΣ**  
**ΕΥΡΩΠΑΪΚΗΣ ΑΙΤΗΣΗΣ** (86):98951712.3--06/11/1998  
**ΔΙΚΑΙΟΥΧΟΣ** (73):1)Kabushiki Kaisha Yakult Honsha  
1-19, Higashi-shinbashi 1-chome, Minato-ku,  
Tokyo 105-0021, ΙΑΠΩΝΙΑ  
**ΣΥΜΒ. ΠΡΟΤΕΡΑΙΟΤΗΤΕΣ** (30):31918297-06/11/1997-JP  
**ΕΦΕΥΡΕΤΗΣ** (72):1)FURUTA, Tomio  
2)OGAWA, Takanori  
3)YAEGASHI, Takashi  
4)SAWADA, Seigo  
**ΕΙΔΙΚΟΣ ΠΛΗΡΕΞΟΥΣΙΟΣ** (74):ΒΑΓΕΝΑ ΘΕΟΔΩΡΑ  
Κουμπάρη 2, 10674 ΑΘΗΝΑ  
**ΑΝΤΙΚΛΗΤΟΣ** (74):ΠΑΠΑΚΩΝΣΤΑΝΤΙΝΟΥ ΕΛΕΝΗ  
Κουμπάρη 2,10674 ΑΘΗΝΑ  
**ΤΙΤΛΟΣ ΕΦΕΥΡΕΣΗΣ** (54):ΠΑΡΑΓΩΓΑ ΚΑΜΠΤΟΘΕΣΙΝΗΣ

**ΠΕΡΙΛΗΨΗ(57)**

Η παρούσα εφεύρεση αναφέρεται σε νέα παράγωγα καμπτοθεσίνης παρουσιαζόμενα από τον παρακάτω τύπο, τα οποία είναι υδατοδιαλυτά και εξαιρετικά σε μία αντί-όγκου δραστηριότητα, και σε άλατά τους. Στον τύπο, το R1 αντιπροσωπεύει ένα άτομο υδρογόνου ή μία ομάδα αλκυλίου με 1-6 άτομα άνθρακα, το R2 αντιπροσωπεύει τις ίδιες ή διαφορετικές 0-4 ομάδες αλκυλίου με 1-6 άτομα άνθρακα, ένα άτομο αλογόνου, μία ομάδα αλκοξυλίου ή υδροξυλίου, το R3 αντιπροσωπεύει μία κατώτερου αλκυλάμινο, δι-κατώτερου αλκυλάμινο, αρυλάμινο, κυκλικού άμινο, ή κατώτερου αλκοξυλίου ομάδα, και άλατά τους.



**ΑΡΙΘΜΟΣ ΕΥΡ. Δ.Ε.** (11):3044501  
**ΑΡΙΘ. ΕΛΛ. ΚΑΤΑΘΕΣΗΣ** (21):20030402268  
**ΗΜΕΡ. ΕΛΛ. ΚΑΤΑΘΕΣΗΣ** (11):24/06/2003  
**ΑΡΙΘ./ΗΜΕΡ. ΔΗΜΟΣΙΕΥΣΗΣ**  
**ΕΥΡΩΠΑΪΚΟΥ ΔΙΠΛΩΜΑΤΟΣ(87)**:0974571 - 23/04/2003  
**ΑΡΙΘ./ΗΜΕΡ. ΔΗΜΟΣΙΕΥΣΗΣ**  
**ΕΥΡΩΠΑΪΚΗΣ ΑΙΤΗΣΗΣ** (86):99305781.9--21/07/1999  
**ΔΙΚΑΙΟΥΧΟΣ** (73):1)ATOFINA CHEMICALS, INC.  
2000 Market Street, Philadelphia PA 19102-  
3222, ΗΝΩΜΕΝΕΣ ΠΟΛΙΤΕΙΕΣ ΤΗΣ  
ΑΜΕΡΙΚΗΣ  
**ΣΥΜΒ. ΠΡΟΤΕΡΑΙΟΤΗΤΕΣ** (30):119560-21/07/1998-US  
**ΕΦΕΥΡΕΤΗΣ** (72):1)Fellenger, Paul David  
2)Elsheikh, Maher Yousef  
**ΕΙΔΙΚΟΣ ΠΛΗΡΕΞΟΥΣΙΟΣ** (74):ΒΟΥΡΟΥ ΤΡΙΑΝΤΑΦΥΛΛΙΑ  
Πανεπιστημίου 64, 10677 ΑΘΗΝΑ  
**ΑΝΤΙΚΛΗΤΟΣ** (74):ΒΟΥΡΟΥ ΤΡΙΑΝΤΑΦΥΛΛΙΑ  
Πανεπιστημίου 64,10677 ΑΘΗΝΑ  
**ΤΙΤΛΟΣ ΕΦΕΥΡΕΣΗΣ** (54):ΠΑΡΑΣΚΕΥΗ ΤΟΥ 1,1,1,3-ΤΕΤΡΑΦΘΟ-  
ΡΟΠΡΟΠΕΝΙΟΥ (1234ZE)

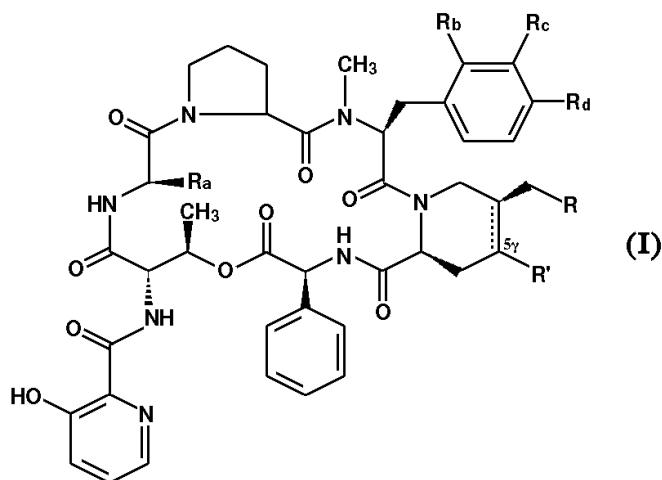
**ΠΕΡΙΛΗΨΗ(57)**

Αποκαλύπτεται μια μέθοδος για την παρασκευή του cis/trans 1,1,1,3-τετραφθορο-2-προπενίου (1234ze) η οποία περιλαμβάνει (α) επαφή του 1,1,1,3,3-πενταφθοροπροπανίου (245fa) με ένα αλκαλικό διάλυμα, κατά προτίμηση ένα υδατικό ή αλκοολικό διάλυμα μιας βάσης όπως KOH, NaOH, Ca(OH)<sub>2</sub> ή Mg(OH)<sub>2</sub> ή με έναν καταλύτη με βάση το χρώμιο όπως φθοριούχο Cr<sub>2</sub>O<sub>3</sub> ή φθοριούχο Cr/Ni/AlF<sub>3</sub> και (β) παραλαβή του cis/trans 1,1,1,3-τετραφθορο-2-προπενίου από το μείγμα της αντίδρασης.

**ΑΡΙΘΜΟΣ ΕΥΡ. Δ.Ε.** (11):3044502  
**ΑΡΙΘ. ΕΛΛ. ΚΑΤΑΘΕΣΗΣ** (21):20030402269  
**ΗΜΕΡ. ΕΛΛ. ΚΑΤΑΘΕΣΗΣ** (11):24/06/2003  
**ΑΡΙΘ./ΗΜΕΡ. ΔΗΜΟΣΙΕΥΣΗΣ**  
**ΕΥΡΩΠΑΪΚΟΥ ΔΙΠΛΩΜΑΤΟΣ(87)**:1204675 - 21/05/2003  
**ΑΡΙΘ./ΗΜΕΡ. ΔΗΜΟΣΙΕΥΣΗΣ**  
**ΕΥΡΩΠΑΪΚΗΣ ΑΙΤΗΣΗΣ** (86):00958620.7--26/07/2000  
**ΔΙΚΑΙΟΥΧΟΣ** (73):1)Aventis Pharma S.A.  
20, avenue Raymond Aron, 92160 Antony,  
ΓΑΛΛΙΑ  
**ΣΥΜΒ. ΠΡΟΤΕΡΑΙΟΤΗΤΕΣ** (30):9909708-27/07/1999-FR  
**ΕΦΕΥΡΕΤΗΣ** (72):1)DUTRUC-ROSSET, Gilles  
2)PANTEL, Guy  
3)DOERFLINGER, Gilles  
4)BARRIERE, Jean-Claude  
5)BACQUE, Eric  
**ΕΙΔΙΚΟΣ ΠΛΗΡΕΞΟΥΣΙΟΣ** (74):ΒΟΥΡΟΥ ΤΡΙΑΝΤΑΦΥΛΛΙΑ  
Πανεπιστημίου 64, 10677 ΑΘΗΝΑ  
**ΑΝΤΙΚΛΗΤΟΣ** (74):ΒΟΥΡΟΥ ΤΡΙΑΝΤΑΦΥΛΛΙΑ  
Πανεπιστημίου 64,10677 ΑΘΗΝΑ  
**ΤΙΤΛΟΣ ΕΦΕΥΡΕΣΗΣ** (54):ΠΑΡΑΓΩΓΑ ΣΤΡΕΠΤΟΓΡΑΜΙΝΩΝ, Η  
ΠΑΡΑΣΚΕΥΗ ΤΟΥΣ ΚΑΙ ΟΙ  
ΣΥΝΘΕΣΕΙΣ ΠΟΥ ΤΑ ΠΕΡΙΕΧΟΥΝ

**ΠΕΡΙΛΗΨΗ(57)**

Παράγωγα της ομάδας Β των στρεπτογραμινών του γενικού τύπου (I) στον οποίο τα R, R', Ra, Rb, Rc και Rd ορίζονται όπως περιγράφεται στην περιγραφή. Τα παράγωγα αυτά παρουσιάζουν ιδιαίτερο ενδιαφέρον ως αντιμικροβιακοί παράγοντες, ενδεχομένως συνδυαζόμενοι με ένα τουλάχιστον παράγωγο στρεπτογραμίνης της ομάδας Α.

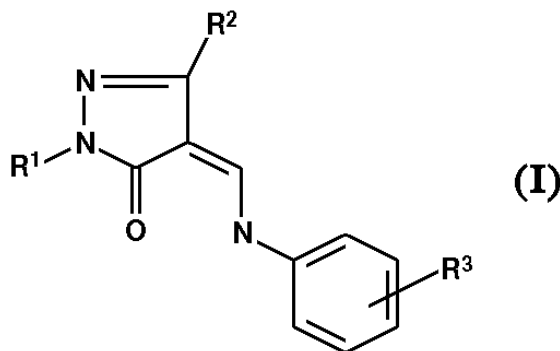


**ΑΡΙΘΜΟΣ ΕΥΡ. Δ.Ε.** (11):3044503  
**ΑΡΙΘ. ΕΛΛ. ΚΑΤΑΘΕΣΗΣ** (21):20030402270  
**ΗΜΕΡ. ΕΛΛ. ΚΑΤΑΘΕΣΗΣ** (11):24/06/2003  
**ΑΡΙΘ./ΗΜΕΡ. ΔΗΜΟΣΙΕΥΣΗΣ**  
**ΕΥΡΩΠΑΪΚΟΥ ΔΙΠΛΩΜΑΤΟΣ**(87):0743304 - 26/03/2003  
**ΑΡΙΘ./ΗΜΕΡ. ΔΗΜΟΣΙΕΥΣΗΣ**  
**ΕΥΡΩΠΑΪΚΗΣ ΑΙΤΗΣΗΣ** (86):96107518.1--10/05/1996  
**ΔΙΚΑΙΟΥΧΟΣ** (73):1)MERCCK PATENT GmbH  
Frankfurter Strasse 250, 64293 Darmstadt,  
GERMANIA  
**ΣΥΜΒ. ΠΡΟΤΕΡΑΙΟΤΗΤΕΣ** (30):19518082-17/05/1995-DE  
**ΕΦΕΥΡΕΤΗΣ** (72):1)Arlt, Michael, Dr.  
2)Klockow, Michael, Dr.  
3)Schneider, Gunter  
4)Jonas, Rochus, Dr.  
5)Christadler, Maria  
**ΕΙΔΙΚΟΣ ΠΑΗΡΕΞΟΥΣΙΟΣ** (74):ΛΥΜΠΕΡΗΣ ΝΙΚΟΛΑΟΣ  
Στουρνάρη 37, 10682 ΑΘΗΝΑ  
**ΑΝΤΙΚΛΗΤΟΣ** (74):ΛΥΜΠΕΡΗΣ ΝΙΚΟΛΑΟΣ  
Στουρνάρη 37,10682 ΑΘΗΝΑ  
**ΤΙΤΛΟΣ ΕΦΕΥΡΕΣΗΣ** (54):4-(ΑΡΥΛΑΜΙΝΟΜΕΘΥΛΕΝΟ)-2, 4-ΔΙΥ-  
ΔΡΟ-ΠΥΡΑΖΟΛΟ-3-ΟΝΗ

**ΠΕΡΙΛΗΨΗ(57)**

Η εφεύρεση αφορά Δ2 πυραζολιν-5 παράγωγα του γενικού τύπου I: Χημικός Τύπος (I) στα οποία το R1 σημαίνει βενζύλιο, αλκοξεβενζύλιο με 1 - 3 άτομα C στο αλκυλικό τμήμα, φαινύλιο, φαινύλιο υποκαταστηθέν μία έως τρεις φορές από αμινική ομάδα, ακύλιο, αλογόνο, νιτρική ομάδα, CN, ΑΟ-, καρβοξύλιο, σουλφονύλιο, Α-Ο-СО-, Α-СО-NH-, Α-СО-NA-, καρβαμούλιο, N-αλκυλο-καρβαμούλιο, N,N-διαλκυλοκαρβαμούλιο (με 1 - 6 άτομα C στο αλκυλικό τμήμα), Α-Ο-СО-NH-, Α-Ο-СО-NA-, Α-SO2-, SO2NR4R5 (όπου τα R4 και R5 είναι Η ή αλκύλιο με 1 - 6 άτομα C ή το NR4R5 είναι ένας 5- ή 6-μελής δακτύλιος, κατά

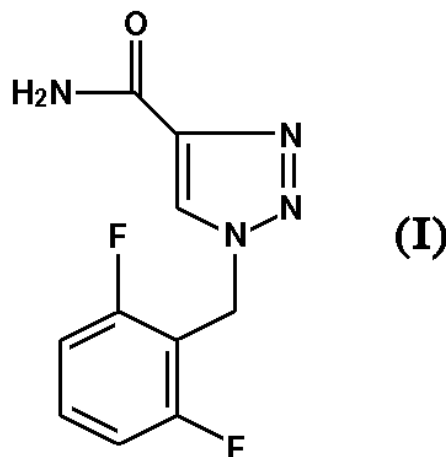
προτίμηση με άλλα ετεροάτομα όπως N, S, O, που μπορεί να αντικατασταθεί από Α), Α-СО-NH-SO2-, Α-СО-NA-SO2-, Α-SO2-NH-, Α-SO2-NA-, (Α-SO2-)2N-, φαινύλιο υποκαταστηθέν από τετραζούλιο ή φωσφονύλιο ή πυριδύλιο, το R2 σημαίνει αλκύλιο με 1 - 5 άτομα C, αλκοξυκαρβονυλαλκύλιο, υδροξυαλκύλιο, υδροξυκαρβονυλαλκύλιο, το R3 σημαίνει μονής αλυσίδας ή διακλαδισμένο αλκύλιο με 1 - 5 άτομα C, μονής αλυσίδας ή διακλαδισμένο αλκοξύ με 1 - 5 άτομα C, αλκύλιο υποκαταστηθέν από φθόριο ή χλώριο, το Α σημαίνει μονής αλυσίδας ή διακλαδισμένο αλκύλιο με 1 - 6 άτομα C, μονής αλυσίδας ή διακλαδισμένο αλκύλιο με 1 - 6 άτομα C υποκαταστηθέν από φθόριο ή χλώριο, καθώς και ταφυσιολογικός αποδεκτά άλατα αυτών. Μέρος της εφεύρεσης αποτελούν επίσης οι μέθοδοι για την παρασκευή των χημικών αυτών ενώσεων, ιδιαιτέρως εκείνες εφαρμογές τους ως επιλεκτικοί αναστολείς της cGMP εξειδικευμένης φωσφοδιεστεράσης (cGMP PDE) και ως εκ τούτου ως φαρμακευτικές αποτελεσματικές χημικές ενώσεις.



**ΑΡΙΘΜΟΣ ΕΥΡ. Δ.Ε.** (11):3044504  
**ΑΡΙΘ. ΕΛΛ. ΚΑΤΑΘΕΣΗΣ** (21):20030402271  
**ΗΜΕΡ. ΕΛΛ. ΚΑΤΑΘΕΣΗΣ** (11):24/06/2003  
**ΑΡΙΘ./ΗΜΕΡ. ΔΗΜΟΣΙΕΥΣΗΣ**  
**ΕΥΡΩΠΑΪΚΟΥ ΔΙΠΛΩΜΑΤΟΣ**(87):0994864 - 16/04/2003  
**ΑΡΙΘ./ΗΜΕΡ. ΔΗΜΟΣΙΕΥΣΗΣ**  
**ΕΥΡΩΠΑΪΚΗΣ ΑΙΤΗΣΗΣ** (86):98934930.3--08/06/1998  
**ΔΙΚΑΙΟΥΧΟΣ** (73):1)Novartis AG  
Lichtstrasse 35, 4056 Basel, ΕΛΒΕΤΙΑ  
**ΣΥΜΒ. ΠΡΟΤΕΡΑΙΟΤΗΤΕΣ** (30):140497-10/06/1997-CH  
**ΕΦΕΥΡΕΤΗΣ** (72):1)PORTMANN, Robert  
2)HOFMEIER, Urs, Christoph  
3)BURKHARD, Andreas  
4)SCHERRER, Walter  
5)SZELAGIEWICZ, Martin  
**ΕΙΔΙΚΟΣ ΠΑΗΡΕΞΟΥΣΙΟΣ** (74):ΛΥΜΠΕΡΗΣ ΝΙΚΟΛΑΟΣ  
Στουρνάρη 37, 10682 ΑΘΗΝΑ  
**ΑΝΤΙΚΛΗΤΟΣ** (74):ΛΥΜΠΕΡΗΣ ΝΙΚΟΛΑΟΣ  
Στουρνάρη 37,10682 ΑΘΗΝΑ  
**ΤΙΤΛΟΣ ΕΦΕΥΡΕΣΗΣ** (54):ΚΡΥΣΤΑΛΛΙΚΗ ΤΡΟΠΟΠΟΙΗΣΗ ΤΟΥ  
1-(2, 6-ΔΙΦΘΟΡΟΒΕΝΖΥΛ)-1Η-1,2,3-ΤΡΙΑΖΟΛΙΟ -4-ΚΑΡΒΟΞΑΜΙΔΙΟΥ ΚΑΙ Η ΧΡΗΣΗ ΤΟΥ ΩΣ ΑΝΤΙΕΠΙΛΗΠΤΙΚΟΥ

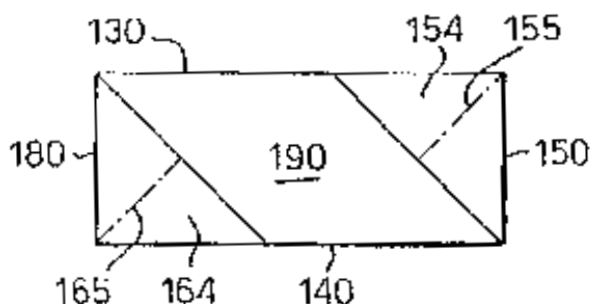
**ΠΕΡΙΛΗΨΗ(57)**

Η παρούσα αφορά στις κρυσταλλικές τροποποιήσεις Β και Γ της ένωσης 1-(2,6-διφθοροβενζυλ)-1Η-1,2,3-τριαζόλιο-4-καρβοξαμίδιο του τύπου (I), τη χρήση της για τη θεραπεία της επιληψίας και φαρμακευτικές συνθέσεις που περιέχουν αυτές τις κρυσταλλικές τροποποιήσεις.



**ΑΡΙΘΜΟΣ ΕΥΡ. Δ.Ε.** (11):3044505  
**ΑΡΙΘ. ΕΛΛ. ΚΑΤΑΘΕΣΗΣ** (21):20030402272  
**ΗΜΕΡ. ΕΛΛ. ΚΑΤΑΘΕΣΗΣ** (11):24/06/2003  
**ΑΡΙΘ./ΗΜΕΡ. ΔΗΜΟΣΙΕΥΣΗΣ**  
**ΕΥΡΩΠΑΪΚΟΥ ΔΙΠΛΩΜΑΤΟΣ(87):**1105313 - 16/04/2003  
**ΑΡΙΘ./ΗΜΕΡ. ΔΗΜΟΣΙΕΥΣΗΣ**  
**ΕΥΡΩΠΑΪΚΗΣ ΑΙΤΗΣΗΣ** (86):99940360.3--18/08/1999  
**ΔΙΚΑΙΟΥΧΟΣ** (73):1)British American Tobacco (Investments) Limited  
Globe House, 1 Water Street, London WC2R 3LA, ΜΕΓΑΛΗ ΒΡΕΤΑΝΝΙΑ  
**ΣΥΜΒ. ΠΡΟΤΕΡΑΙΟΤΗΤΕΣ** (30):9818357-21/08/1998-GB  
**ΕΦΕΥΡΕΤΗΣ** (72):1)GRIFFITH, Colin  
**ΕΙΔΙΚΟΣ ΠΑΗΡΕΞΟΥΣΙΟΣ** (74):ΛΥΜΠΕΡΗΣ ΝΙΚΟΛΑΟΣ  
Στουρνάρη 37, 10682 ΑΘΗΝΑ  
**ΑΝΤΙΚΛΗΤΟΣ** (74):ΛΥΜΠΕΡΗΣ ΝΙΚΟΛΑΟΣ  
Στουρνάρη 37, 10682 ΑΘΗΝΑ  
**ΤΙΤΛΟΣ ΕΦΕΥΡΕΣΗΣ** (54):ΣΥΣΚΕΥΑΣΙΑ ΤΕΜΑΧΙΩΝ ΚΑΠΝΟΥ ΠΕΡΙΛΗΨΗ(57)

Ένα κυβοειδές πακέτο για τεμάχια καπνού αποτελεί μία κατασκευή η οποία περιλαμβάνει ένα περιβλήμα και ένα ολισθαίνον τμήμα. Το ολισθαίνον τμήμα (2) φέρει ένα καπάκι (4) προσαρτημένο επί μίας δευτερεύουσας πλευράς. Κατά την κίνηση του ολισθαίνοντος τμήματος εντός του περιβλήματος σε μία εκτεθειμένη θέση, τα άγκιστρα (159), (79) επί του περιβλήματος και του ολισθαίνοντος τμήματος συνδέονται κατάλληλα για να ανοίξει το καπάκι (4) μέσω ενός πτερυγίου (76) το οποίο αποτελείται εν μέρει από ένα εξωτερικό επίστρωμα (122) διπλού επιστρώματος πλευρικής ραφής του ολισθαίνοντος τμήματος.



**ΑΡΙΘΜΟΣ ΕΥΡ. Δ.Ε.** (11):3044506  
**ΑΡΙΘ. ΕΛΛ. ΚΑΤΑΘΕΣΗΣ** (21):20030402273  
**ΗΜΕΡ. ΕΛΛ. ΚΑΤΑΘΕΣΗΣ** (11):24/06/2003  
**ΑΡΙΘ./ΗΜΕΡ. ΔΗΜΟΣΙΕΥΣΗΣ**  
**ΕΥΡΩΠΑΪΚΟΥ ΔΙΠΛΩΜΑΤΟΣ(87):**1170997 - 26/03/2003  
**ΑΡΙΘ./ΗΜΕΡ. ΔΗΜΟΣΙΕΥΣΗΣ**  
**ΕΥΡΩΠΑΪΚΗΣ ΑΙΤΗΣΗΣ** (86):00917080.4--13/04/2000  
**ΔΙΚΑΙΟΥΧΟΣ** (73):1)Syngenta Participations AG  
Schwarzwaldallee 215, 4058 Basel, ΕΛΒΕΤΙΑ  
2)DAI-ICHI KOGYO SEIYAKU CO., LTD.  
55 Higashi-kubocho, Nishi-shichijo, Shimogyo-ku Kyoto 600-8873, ΙΑΠΩΝΙΑ  
**ΣΥΜΒ. ΠΡΟΤΕΡΑΙΟΤΗΤΕΣ** (30):10844599-15/04/1999-JP  
**ΕΦΕΥΡΕΤΗΣ** (72):1)KITAGAKI, Kenichi  
2)ΚΑΤΑΟΚΑ, Hironori  
**ΕΙΔΙΚΟΣ ΠΑΗΡΕΞΟΥΣΙΟΣ** (74):ΛΥΜΠΕΡΗΣ ΝΙΚΟΛΑΟΣ  
Στουρνάρη 37, 10682 ΑΘΗΝΑ  
**ΑΝΤΙΚΛΗΤΟΣ** (74):ΛΥΜΠΕΡΗΣ ΝΙΚΟΛΑΟΣ  
Στουρνάρη 37, 10682 ΑΘΗΝΑ  
**ΤΙΤΛΟΣ ΕΦΕΥΡΕΣΗΣ** (54):ΕΝΣΩΜΑΤΩΜΕΝΑ ΣΕ ΜΙΚΡΟ-ΚΑΨΟΥΛΕΣ ΣΤΕΡΕΑ ΕΝΤΟΜΟΚΤΟΝΑ ΠΕΡΙΛΗΨΗ(57)

Περιγράφονται μια μικρό-κάψουλα που χαρακτηρίζεται από το ότι περιλαμβάνει ένα στέρεο παρασιτοκτόνο ως ένα υλικό πυρήνα που επικαλύπτεται με ένα υλικό περιβλήματος που είναι μία ρητίνη που σχηματίζεται από την υποβολή σε μία αντίδραση πολύ-συμπύκνωσης ενός προ-πολυμερούς τύπου ρητίνης μελαμίνης-φορμαλδεΐδης που επιδεικνύει μια φειδωλή ιδιότητα διάλυσης (το εν λόγω προ-πολυμερές τύπου ρητίνης μελαμίνης-φορμαλδεΐδης διαλύει 2000g ή λιγότερο νερό ανά 100g στερεού συστατικού του εν λόγω προ-πολυμερούς στους +25 βαθμούς C) παρουσία μιας ουσίας διασποράς που είναι ένα προϊόν συμπύκνωσης του ναφθαλενοσουλφονικού οξέως ή/και αλκυλοναφθαλενοσουλφονικού οξέως και της φορμαλδεΐδης ή ένα άλας αυτού, μια μέθοδο για την παραγωγή της εν λόγω μικρό-κάψουλας και μια μέθοδο για την εφαρμογή της εν λόγω μικρό-κάψουλας.

**ΑΡΙΘΜΟΣ ΕΥΡ. Δ.Ε.** (11):3044507  
**ΑΡΙΘ. ΕΛΛ. ΚΑΤΑΘΕΣΗΣ** (21):20030402274  
**ΗΜΕΡ. ΕΛΛ. ΚΑΤΑΘΕΣΗΣ** (11):24/06/2003  
**ΑΡΙΘ./ΗΜΕΡ. ΔΗΜΟΣΙΕΥΣΗΣ**  
**ΕΥΡΩΠΑΪΚΟΥ ΔΙΠΛΩΜΑΤΟΣ(87):**0804418 - 26/03/2003  
**ΑΡΙΘ./ΗΜΕΡ. ΔΗΜΟΣΙΕΥΣΗΣ**  
**ΕΥΡΩΠΑΪΚΗΣ ΑΙΤΗΣΗΣ** (86):95944838.2--15/12/1995  
**ΔΙΚΑΙΟΥΧΟΣ** (73):1)G.D. SEARLE & CO.  
 Corporate Patent Department P.O. Box 5110,  
 Chicago, IL 60680-5110, ΗΝΩΜΕΝΕΣ  
 ΠΟΛΙΤΕΙΕΣ ΤΗΣ ΑΜΕΡΙΚΗΣ

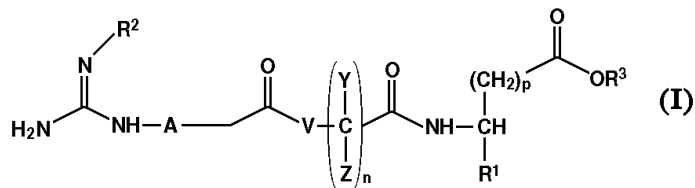
**ΣΥΜΒ. ΠΡΟΤΕΡΑΙΟΤΗΤΕΣ** (30):375338-17/01/1995-US  
**ΕΦΕΥΡΕΤΗΣ** (72):1)RUMINSKI, Peter, Gerrard  
**ΕΙΔΙΚΟΣ ΠΛΗΡΕΞΟΥΣΙΟΣ** (74):ΛΥΜΠΕΡΗΣ ΝΙΚΟΛΑΟΣ  
 Στουρνάρη 37, 10682 ΑΘΗΝΑ

**ΑΝΤΙΚΛΗΤΟΣ** (74):ΛΥΜΠΕΡΗΣ ΝΙΚΟΛΑΟΣ  
 Στουρνάρη 37,10682 ΑΘΗΝΑ

**ΤΙΤΛΟΣ ΕΦΕΥΡΕΣΗΣ** (54):ΠΑΡΕΜΠΟΔΙΣΤΕΣ ΣΥΣΣΩΜΑΤΩΣΗΣ ΑΙΜΟΠΕΤΑΛΙΩΝ.

**ΠΕΡΙΛΗΨΗ(57)**

Η εφεύρεση σχετίζεται με ενώσεις του τύπου (I) ή ένα φαρμακευτικός αποδεκτό άλας αυτών οι οποίες είναι χρήσιμες στην παρεμπόδιση συσσωμάτωσης αιμοπεταλίων, με φαρμακευτικές συνθέσεις που περιέχουν την ένωση και με μία μέθοδο παρεμπόδισης συσσωμάτωσης αιμοπεταλίων σε θηλαστικά με χορήγηση τέτοιων ενώσεων και συνθέσεων.



**ΑΡΙΘΜΟΣ ΕΥΡ. Δ.Ε.** (11):3044508  
**ΑΡΙΘ. ΕΛΛ. ΚΑΤΑΘΕΣΗΣ** (21):20030402275  
**ΗΜΕΡ. ΕΛΛ. ΚΑΤΑΘΕΣΗΣ** (11):24/06/2003  
**ΑΡΙΘ./ΗΜΕΡ. ΔΗΜΟΣΙΕΥΣΗΣ**  
**ΕΥΡΩΠΑΪΚΟΥ ΔΙΠΛΩΜΑΤΟΣ(87):**0906303 - 09/04/2003  
**ΑΡΙΘ./ΗΜΕΡ. ΔΗΜΟΣΙΕΥΣΗΣ**  
**ΕΥΡΩΠΑΪΚΗΣ ΑΙΤΗΣΗΣ** (86):97928221.7--18/06/1997  
**ΔΙΚΑΙΟΥΧΟΣ** (73):1)HOECHST AKTIENGESELLSCHAFT  
 Bruningstrasse 50, 65929 Frankfurt am Main,  
 ΓΕΡΜΑΝΙΑ

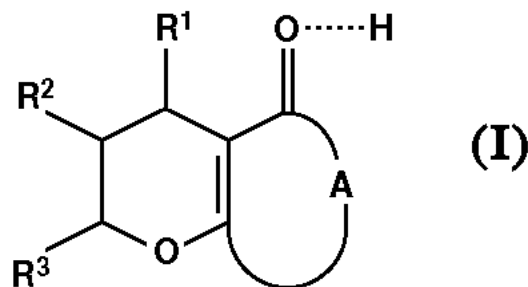
**ΣΥΜΒ. ΠΡΟΤΕΡΑΙΟΤΗΤΕΣ** (30):19624154-18/06/1996-DE  
**ΕΦΕΥΡΕΤΗΣ** (72):1)HENKE, Stephan  
**ΕΙΔΙΚΟΣ ΠΛΗΡΕΞΟΥΣΙΟΣ** (74):ΛΥΜΠΕΡΗΣ ΝΙΚΟΛΑΟΣ  
 Στουρνάρη 37, 10682 ΑΘΗΝΑ

**ΑΝΤΙΚΛΗΤΟΣ** (74):ΛΥΜΠΕΡΗΣ ΝΙΚΟΛΑΟΣ  
 Στουρνάρη 37,10682 ΑΘΗΝΑ

**ΤΙΤΛΟΣ ΕΦΕΥΡΕΣΗΣ** (54):ΔΙΎΔΡΟΠΥΡΑΝΕΣ ΣΥΝΔΕΔΕΜΕΝΩΝ ΔΑΚΤΥΛΙΩΝ, ΜΕΘΟΔΟΣ ΠΑΡΑΣΚΕΥΗΣ ΤΟΥΣ ΚΑΘΩΣ ΚΑΙ Η ΧΡΗΣΗ ΤΟΥΣ

**ΠΕΡΙΛΗΨΗ(57)**

Αντικείμενο της εφεύρεσης είναι ενώσεις του τύπου (I), στις οποίες οι ρίζες R1, R2, R3 και A έχουν τις σημασίες που έχουν δοθεί στην Περιγραφή. Η εφεύρεση αφορά περαιτέρω μέθοδο για την παρασκευή των ενώσεων του τύπου (I) μέσω σύνθεσης στερεής φάσηςκαθώς και τη χρήση τους ως φαρμάκων.



**ΑΡΙΘΜΟΣ ΕΥΡ. Δ.Ε.** (11):3044509  
**ΑΡΙΘ. ΕΛΛ. ΚΑΤΑΘΕΣΗΣ** (21):20030402277  
**ΗΜΕΡ. ΕΛΛ. ΚΑΤΑΘΕΣΗΣ** (11):11/06/2003  
**ΑΡΙΘ./ΗΜΕΡ. ΔΗΜΟΣΙΕΥΣΗΣ**  
**ΕΥΡΩΠΑΪΚΟΥ ΔΙΠΛΩΜΑΤΟΣ(87):**1156786 - 26/03/2003  
**ΑΡΙΘ./ΗΜΕΡ. ΔΗΜΟΣΙΕΥΣΗΣ**  
**ΕΥΡΩΠΑΪΚΗΣ ΑΙΤΗΣΗΣ** (86):00907743.9--29/02/2000  
**ΔΙΚΑΙΟΥΧΟΣ** (73):1)ETHYRHARM  
21, rue Saint-Mathieu, 78550 Houdan,  
ΓΑΛΛΙΑ  
**ΣΥΜΒ. ΠΡΟΤΕΡΑΙΟΤΗΤΕΣ** (30):9902516-01/03/1999-FR  
**ΕΦΕΥΡΕΤΗΣ** (72):1)DI COSTANZO, Laurent  
2)CHAUVEAU, Charles, Andre  
3)GENDROT, Edouard, Andre  
4)DI COSTANZO, Mathieu, Ernest, Jean-  
Baptiste  
**ΕΙΔΙΚΟΣ ΠΑΗΡΕΞΟΥΣΙΟΣ** (74):ΚΙΛΙΜΙΡΗΣ ΚΩΝΣΤΑΝΤΙΝΟΣ  
Χατζηγιάλλη Μέξη 7, 11528 ΑΘΗΝΑ  
**ΑΝΤΙΚΛΗΤΟΣ** (74):ΚΙΛΙΜΙΡΗΣ ΑΝΑΣΤΑΣΙΟΣ  
Χατζηγιάλλη Μέξη 7,11528 ΑΘΗΝΑ  
**ΤΙΤΛΟΣ ΕΦΕΥΡΕΣΗΣ** (54):**ΔΙΣΚΙΟ ΔΙΑΣΚΟΡΗΣΙΜΟ ΣΤΟ ΣΤΟ-  
ΜΑ, ΜΙΚΡΗΣ ΕΥΘΡΗΠΤΟΤΗΤΑΣ, ΚΑΙ  
ΜΕΘΟΔΟΣ ΠΑΡΑΣΚΕΥΗΣ ΑΥΤΟΥ**

**ΠΕΡΙΛΗΨΗ(57)**

Η ευρεσιτεχνία αφορά δισκίο θρυμματιζόμενο ταχέως, του είδους εκείνων που προορίζονται για να διαλύονται στο στόμα κατά την επαφή με τον σιέλο σε λιγότερο από 30 δευτερόλεπτα σχηματίζοντας αώρημα εύκολης κατάποσης και βάσει δραστικής ουσίας υπό τη μορφή επιχρισμένων μικροκρυστάλλων ή μικρόκοκκων και μίγματος εκδόχων που περιλαμβάνει τουλάχιστον ένα

παράγωγα θρυμματισμού, ένα διαλυτό παράγωγα και ένα λιπαντικό παράγωγα, χαρακτηριζόμενο εκ του ότι ο λιπαντικός παράγοντας είναι υπό μορφή κόκκων και ευρίσκεται κατανεμημένος, τουλάχιστον κατά το μεγαλύτερο μέρος αυτού, στην επιφάνεια του δισκίου, και εκ του ότι η ευθριπτότητά του, μετρούμενη όπως δεικνύεται στη Γαλλική Φαρμακοποιία (10η έκδοση, "V.5.1-friabilite des comprimés", Ιανουάριος 1993), είναι μικρότερη του 1%, κατά προτίμηση μικρότερη του 0,5%, οπότε το εν λόγω δισκίο μπορεί να συσκευασθεί με στάνταρντ διαδικασία και παρουσιάζει την αναγκαία και επαρκή σκληρότητα που να επιτρέπει την εύκολη έξοδό του από τη φούσκα όπου είναι συσκευασμένο, δια διατήρησης του σφραγίσματός της υπό την ώθηση του δισκίου, με σημαντικώς μειωμένο τον κίνδυνο θραύσεως κατά την έξοδό του. Η ευρεσιτεχνία αφορά επίσης τη μέθοδο παρασκευής του δισκίου.

**ΑΡΙΘΜΟΣ ΕΥΡ. Δ.Ε.** (11):3044510  
**ΑΡΙΘ. ΕΛΛ. ΚΑΤΑΘΕΣΗΣ** (21):20030402278  
**ΗΜΕΡ. ΕΛΛ. ΚΑΤΑΘΕΣΗΣ** (11):19/06/2003  
**ΑΡΙΘ./ΗΜΕΡ. ΔΗΜΟΣΙΕΥΣΗΣ**  
**ΕΥΡΩΠΑΪΚΟΥ ΔΙΠΛΩΜΑΤΟΣ(87):**0874847 - 19/03/2003  
**ΑΡΙΘ./ΗΜΕΡ. ΔΗΜΟΣΙΕΥΣΗΣ**  
**ΕΥΡΩΠΑΪΚΗΣ ΑΙΤΗΣΗΣ** (86):96941088.5--29/11/1996  
**ΔΙΚΑΙΟΥΧΟΣ** (73):1)CENTRE NATIONAL DE LA RECHER-  
CHE SCIENTIFIQUE  
3, rue Michel Ange, 75016 Paris Cedex,  
ΓΑΛΛΙΑ  
2)Institut de Botanique Experimentale  
Academie des Sciences de la Republique Tch-  
eque, Rozvojova 135, 165 02 Praha 6,  
ΤΣΕΧΙΑ  
**ΣΥΜΒ. ΠΡΟΤΕΡΑΙΟΤΗΤΕΣ** (30):9514237-01/12/1995-FR  
**ΕΦΕΥΡΕΤΗΣ** (72):1)MEIJER, Laurent  
2)BISAGNI, Emile  
3)LEGRAVEREND, Michel  
4)STRNAD, Miroslav  
**ΕΙΔΙΚΟΣ ΠΑΗΡΕΞΟΥΣΙΟΣ** (74):ΒΑΓΕΝΑ ΘΕΟΔΩΡΑ  
Κουμπάρη 2, 10674 ΑΘΗΝΑ  
**ΑΝΤΙΚΛΗΤΟΣ** (74):ΠΑΠΑΚΩΝΣΤΑΝΤΙΝΟΥ ΕΛΕΝΗ  
Κουμπάρη 2,10674 ΑΘΗΝΑ  
**ΤΙΤΛΟΣ ΕΦΕΥΡΕΣΗΣ** (54):**ΝΕΑ ΠΑΡΑΓΩΓΑ ΠΥΡΙΝΗΣ ΠΟΥ ΚΑ-  
ΤΕΧΟΥΝ ΣΥΓΚΕΚΡΙΜΕΝΑ ΑΝΤΙΠΟΛ-  
ΛΑΠΛΑΣΙΑΣΤΙΚΕΣ ΙΔΙΟΤΗΤΕΣ, ΚΑΙ  
ΒΙΟΛΟΓΙΚΕΣ ΤΟΥΣ ΕΦΑΡΜΟΓΕΣ**

**ΠΕΡΙΛΗΨΗ(57)**

Τα παράγωγα της εφεύρεσης είναι παράγωγα πουρινών υποκαταστημένων στις θέσεις 2-, 6 και 9. Πρόκειται συγκεκριμένα για την 2-(1-R-υδροξυμεθυλπροπιλαμινο)-6-βενζυλαμινο-9-ισοπροπιλοπυρίνη. Τα παράγωγα αυτά παρουσιάζουν συγκεκριμένα αντι-πολλαπλασιαστικές ιδιότητες και μπορούν να χρησιμοποιηθούν ως φάρμακα και ως ζιζανιοκτόνα.

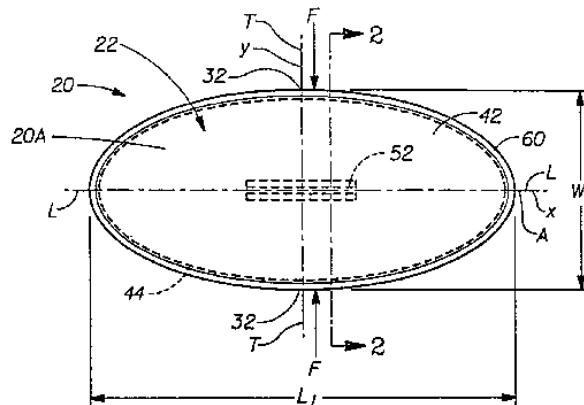


**ΑΡΙΘΜΟΣ ΕΥΡ. Δ.Ε.** (11):3044511  
**ΑΡΙΘ. ΕΛΛ. ΚΑΤΑΘΕΣΗΣ** (21):20030402279  
**ΗΜΕΡ. ΕΛΛ. ΚΑΤΑΘΕΣΗΣ** (11):26/06/2003  
**ΑΡΙΘ./ΗΜΕΡ. ΔΗΜΟΣΙΕΥΣΗΣ**  
**ΕΥΡΩΠΑΪΚΟΥ ΔΙΠΛΩΜΑΤΟΣ**(87):1075246 - 02/04/2003  
**ΑΡΙΘ./ΗΜΕΡ. ΔΗΜΟΣΙΕΥΣΗΣ**  
**ΕΥΡΩΠΑΪΚΗΣ ΑΙΤΗΣΗΣ** (86):99921606.2--30/04/1999  
**ΔΙΚΑΙΟΥΧΟΣ** (73):1)THE PROCTER & GAMBLE COMPANY  
One Procter & Gamble Plaza, Cincinnati, Ohio  
45202, ΗΝΩΜΕΝΕΣ ΠΟΛΙΤΕΙΕΣ ΤΗΣ  
ΑΜΕΡΙΚΗΣ  
**ΣΥΜΒ. ΠΡΟΤΕΡΑΙΟΤΗΤΕΣ** (30):71425-01/05/1998-US  
71444-01/05/1998-US  
**ΕΦΕΥΡΕΤΗΣ** (72):1)OSBORN, Thomas, Ward, III  
2)BROWN, Pamela, Jean  
3)KLOFFA, Thomas, James  
**ΕΙΔΙΚΟΣ ΠΛΗΡΕΞΟΥΣΙΟΣ** (74):ΚΙΛΙΜΙΡΗΣ ΚΩΝΣΤΑΝΤΙΝΟΣ  
Χατζηγιάννη Μέξη 7, 11528 ΑΘΗΝΑ  
**ΑΝΤΙΚΛΗΤΟΣ** (74):ΚΙΛΙΜΙΡΗΣ ΑΝΑΣΤΑΣΙΟΣ  
Χατζηγιάννη Μέξη 7,11528 ΑΘΗΝΑ  
**ΤΙΤΛΟΣ ΕΦΕΥΡΕΣΗΣ** (54):ΑΠΟΡΡΟΦΗΤΙΚΗ ΔΙΑΧΕΙΛΑΙΚΗ ΔΙΑ-  
ΤΑΞΗ ΜΕ ΟΥΣΙΑ ΕΠ' ΑΥΤΗΣ ΓΙΑ  
ΔΙΑΤΗΡΗΣΗ ΤΗΣ ΔΙΑΤΑΞΗΣ ΣΤΗ  
ΘΕΣΗ ΤΗΣ.

**ΠΕΡΙΛΗΨΗ(57)**

Περιγράφεται απορροφητική διαχειλική διάταξη που φοριέται από γυναίκες για τα έμμηνα, για προστασία για την ακράτεια ή για αμφοτέρω. Η απορροφητική διαχειλική διάταξη έχει μια τουλάχιστον επιφάνεια που εφάπτεται με το σώμα που περιλαμβάνει ουσία που έρχεται σε επαφή με το σώμα της φέρουσας για να βοηθάει τη διαχειλική διάταξη να διατηρείται στη θέση της στην επιθυμητή θέση

μέσα στο διαχειλικό χώρο. Η ουσία μπορεί να είναι είτε συγκολλητική ύλη ή μη συγκολλητική ύλη. Σε υποδείγματα στα οποία η ουσία είναι μη συγκολλητική, μπορεί να μην έχει καμία αρχική σύνδεση έτσι ώστε να μην κολλάει σε λάθος σημεία του σώματος της φέρουσας όταν τοποθετείται η διάταξη ανάμεσα στα χείλη. Στις μη συγκολλητικές ουσίες συμπεριλαμβάνονται ουσίες ενεργοποιούμενες με υγρασία που καθίστανται παχύρρευστες και δημιουργούν σύνδεση όταν έρχονται σε επαφή με σχετικά μικρές ποσότητες υγρασίας.

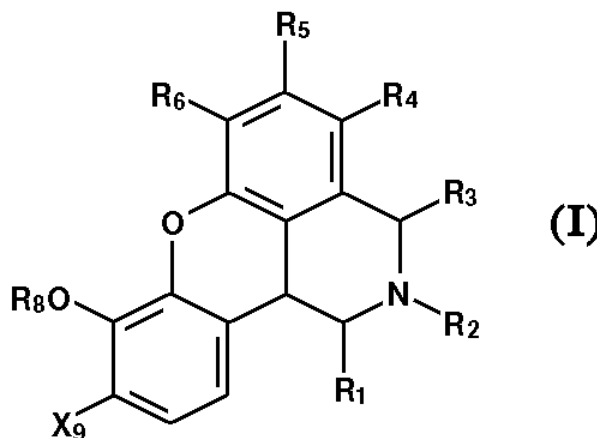


**ΑΡΙΘΜΟΣ ΕΥΡ. Δ.Ε.** (11):3044512  
**ΑΡΙΘ. ΕΛΛ. ΚΑΤΑΘΕΣΗΣ** (21):20030402280  
**ΗΜΕΡ. ΕΛΛ. ΚΑΤΑΘΕΣΗΣ** (11):26/06/2003  
**ΑΡΙΘ./ΗΜΕΡ. ΔΗΜΟΣΙΕΥΣΗΣ**  
**ΕΥΡΩΠΑΪΚΟΥ ΔΙΠΛΩΜΑΤΟΣ**(87):1192161 - 21/05/2003  
**ΑΡΙΘ./ΗΜΕΡ. ΔΗΜΟΣΙΕΥΣΗΣ**  
**ΕΥΡΩΠΑΪΚΗΣ ΑΙΤΗΣΗΣ** (86):00942943.2--20/06/2000  
**ΔΙΚΑΙΟΥΧΟΣ** (73):1)UNIVERSITY OF NORTH CAROLINA  
AT CHAPEL HILL  
308 Bynum Hall, Campus Box 4105, Chapel  
Hill, NC 27599-4105, ΗΝΩΜΕΝΕΣ  
ΠΟΛΙΤΕΙΕΣ ΤΗΣ ΑΜΕΡΙΚΗΣ  
2)Purdue Research Foundation  
1291 Cumberland Avenue, West Lafayette, IN  
47906, ΗΝΩΜΕΝΕΣ ΠΟΛΙΤΕΙΕΣ ΤΗΣ  
ΑΜΕΡΙΚΗΣ  
**ΣΥΜΒ. ΠΡΟΤΕΡΑΙΟΤΗΤΕΣ** (30):140166 P-21/06/1999-US  
**ΕΦΕΥΡΕΤΗΣ** (72):1)NICHOLS, David, E.  
2)GRUBBS, Russell, A.  
3)MAILMAN, Richard, B.  
**ΕΙΔΙΚΟΣ ΠΛΗΡΕΞΟΥΣΙΟΣ** (74):ΚΙΛΙΜΙΡΗΣ ΚΩΝΣΤΑΝΤΙΝΟΣ  
Χατζηγιάννη Μέξη 7, 11528 ΑΘΗΝΑ  
**ΑΝΤΙΚΛΗΤΟΣ** (74):ΚΙΛΙΜΙΡΗΣ ΑΝΑΣΤΑΣΙΟΣ  
Χατζηγιάννη Μέξη 7,11528 ΑΘΗΝΑ  
**ΤΙΤΛΟΣ ΕΦΕΥΡΕΣΗΣ** (54):ΧΡΩΜΑΝΟ (4.3.2-DE) ΙΣΟΚΙΝΟΛΙΝΕΣ  
ΩΣ ΙΣΧΥΡΑ ΠΡΟΣΔΕΜΑΤΑ ΤΩΝ  
ΥΠΟΔΟΧΕΩΝ ΤΗΣ ΝΤΟΠΑΜΙΝΗΣ

**ΠΕΡΙΛΗΨΗ(57)**

Περιγράφονται νέα προσδέματα των υποδοχέων της ντοπαμίνης του τύπου (I), φαρμακευτικές συνθέσεις τέτοιων ενώσεων και μία μέθοδος χρήσεως τέτοιων ενώσεων για την αγωγή ασθενών που πάσχουν από δυσλειτουργίες του κεντρικού ή περιφερειακού νευρικού συστήματος σχετιζόμενες με ντοπαμίνη. Αναμένεται ότι οι ενώσεις θα είναι χρήσιμες στην αγωγή της νόσου του Parkinson, να βελτιώνουν τη νόσηση, να βελτιώνουν τη μνήμη, να βελτιώνουν τα αρνητικά

συμπτώματα της σχιζοφρένειας, να βελτιώνουν την ανωμαλία υπερδραστικότητας μειωμένης προσοχής και συναφείς αναπτυξιακές ανωμαλίες, ανωμαλίες καταχρήσεως ουσιών αγωγής, και στην αγωγή διαφόρων περιφερειακών καταστάσεων, όπου μεταβολές στην κατάληψη των υποδοχέων της ντοπαμίνης, επηρεάζουν τη φυσιολογική λειτουργία, περιλαμβανομένης της διαποτίσεως οργάνων, της καρδιαγγειακής λειτουργίας και επιλεγμένων ενδοκρινολογικών και ανοσολογικών συστημικών λειτουργιών.



**ΑΡΙΘΜΟΣ ΕΥΡ. Δ.Ε.** (11):3044513  
**ΑΡΙΘ. ΕΛΛ. ΚΑΤΑΘΕΣΗΣ** (21):20030402281  
**ΗΜΕΡ. ΕΛΛ. ΚΑΤΑΘΕΣΗΣ** (11):26/06/2003  
**ΑΡΙΘ./ΗΜΕΡ. ΔΗΜΟΣΙΕΥΣΗΣ**  
**ΕΥΡΩΠΑΪΚΟΥ ΔΙΠΛΩΜΑΤΟΣ(87):**0877599 - 26/03/2003  
**ΑΡΙΘ./ΗΜΕΡ. ΔΗΜΟΣΙΕΥΣΗΣ**  
**ΕΥΡΩΠΑΪΚΗΣ ΑΙΤΗΣΗΣ** (86):97902971.7--15/01/1997  
**ΔΙΚΑΙΟΥΧΟΣ** (73):1)ALZA CORPORATION  
950 Page Mill Road P.O. Box 10950, Palo Alto  
California 94303-0802, ΗΝΩΜΕΝΕΣ  
ΠΟΛΙΤΕΙΕΣ ΤΗΣ ΑΜΕΡΙΚΗΣ

**ΣΥΜΒ. ΠΡΟΤΕΡΑΙΟΤΗΤΕΣ** (30):595761-02/02/1996-US  
**ΕΦΕΥΡΕΤΗΣ** (72):1)MAGRUDER, Judy, A.  
2)LAUTENBACH, Scott, D.  
3)LANDRAU, Felix, A.  
4)DIONNE, Keith, E.  
5)PEERY, John, R.  
6)ECKENHOFF, James, B.  
7)WRIGHT, Jeremy, C.

**ΕΙΔΙΚΟΣ ΠΑΗΡΕΞΟΥΣΙΟΣ** (74):ΚΙΛΙΜΙΡΗΣ ΚΩΝΣΤΑΝΤΙΝΟΣ  
Χατζηγιάννη Μέξη 7, 11528 ΑΘΗΝΑ

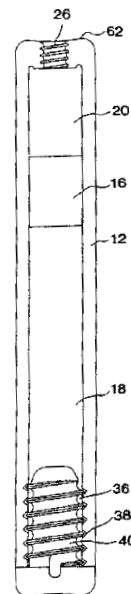
**ΑΝΤΙΚΛΗΤΟΣ** (74):ΚΙΛΙΜΙΡΗΣ ΑΝΑΣΤΑΣΙΟΣ  
Χατζηγιάννη Μέξη 7,11528 ΑΘΗΝΑ

**ΤΙΤΛΟΣ ΕΦΕΥΡΕΣΗΣ** (54):ΠΑΡΑΤΕΤΑΜΕΝΗ ΧΟΡΗΓΗΣΗ ΕΝΕΡΓΟΥ ΠΑΡΑΓΟΝΤΑ ΜΕ ΤΗ ΧΡΗΣΙΜΟΠΟΙΗΣΗ ΕΜΦΥΤΕΥΣΙΜΟΥ ΣΥΣΤΗΜΑΤΟΣ

**ΠΕΡΙΛΗΨΗ(57)**

Η εφεύρεση αναφέρεται σε συσκευή χορήγησης ενεργού παράγοντα για προκαθορισμένη περίοδο χορήγησης. Μια αδιαπέρατη δεξαμενή χωρίζεται σε έναν θάλαμο διογκώσιμου από νερό παράγοντα και έναν θάλαμο σύνθεσης

ενεργού παράγοντα. Υγρό από το περιβάλλον απορροφάται διαμέσου ημιπερατού πώματος μέσα στο θάλαμο διογκώσιμου από νερό παράγοντα και η σύνθεση ενεργού παράγοντα αποδεσμεύεται μέσω της εξόδου ρύθμισης οπισθο-διάχυσης. Επιτυγχάνονται χρόνοι χορήγησης μέχρι και 2 χρόνων.



**ΑΡΙΘΜΟΣ ΕΥΡ. Δ.Ε.** (11):3044514  
**ΑΡΙΘ. ΕΛΛ. ΚΑΤΑΘΕΣΗΣ** (21):20030402282  
**ΗΜΕΡ. ΕΛΛ. ΚΑΤΑΘΕΣΗΣ** (11):26/06/2003  
**ΑΡΙΘ./ΗΜΕΡ. ΔΗΜΟΣΙΕΥΣΗΣ**  
**ΕΥΡΩΠΑΪΚΟΥ ΔΙΠΛΩΜΑΤΟΣ(87):**0872180 - 07/05/2003  
**ΑΡΙΘ./ΗΜΕΡ. ΔΗΜΟΣΙΕΥΣΗΣ**  
**ΕΥΡΩΠΑΪΚΗΣ ΑΙΤΗΣΗΣ** (86):96929521.1--04/09/1996  
**ΔΙΚΑΙΟΥΧΟΣ** (73):1)FUSO PHARMACEUTICAL INDUSTRIES LTD.  
7-10, Doshomachi 1-chome, Chuo-ku, Osaka-shi, Osaka 541-0045, ΙΑΠΩΝΙΑ

**ΣΥΜΒ. ΠΡΟΤΕΡΑΙΟΤΗΤΕΣ** (30):22633395-04/09/1995-JP  
**ΕΦΕΥΡΕΤΗΣ** (72):1)NAKAZAWA, Teruki  
2)ARAKI, Hiromasa  
3)KISHI, Yuichiro  
4)SHINODA, Sanji  
5)YAMADA, Moriyuki  
6)OHASHI, Kazutomo

**ΕΙΔΙΚΟΣ ΠΑΗΡΕΞΟΥΣΙΟΣ** (74):ΚΙΛΙΜΙΡΗΣ ΚΩΝΣΤΑΝΤΙΝΟΣ  
Χατζηγιάννη Μέξη 7, 11528 ΑΘΗΝΑ

**ΑΝΤΙΚΛΗΤΟΣ** (74):ΚΙΛΙΜΙΡΗΣ ΑΝΑΣΤΑΣΙΟΣ  
Χατζηγιάννη Μέξη 7,11528 ΑΘΗΝΑ

**ΤΙΤΛΟΣ ΕΦΕΥΡΕΣΗΣ** (54):ΣΥΝΘΕΣΗ ΜΕΣΟΥ ΓΙΑ ΕΞΩΤΕΡΙΚΗ ΓΟΝΙΜΟΠΟΙΗΣΗ

**ΠΕΡΙΛΗΨΗ(57)**

Η παρούσα εφεύρεση έχει στόχο να δώσει μία σύνθεση μέσου για εν ύαλο γονιμοποίηση και ιδιαίτερα μία σύνθεση χρησιμοποιήσιμη στην καλλιέργεια ωαρίων ή εμβρύων σε πρώιμο στάδιο που είναι γονιμοποιημένα ωάρια, την παραγωγή της καλλιέργειας του σπέρματος και την προ-κατεργασία ωαρίων ή σπέρματος. Η σύνθεση περιλαμβάνει ως απαραίτητα συστατικά L-φαινολαλάνη, L-θρυπτοφάνη, L-λυσίνη, L-θρεονίνη, L-βαλίνη, L-μεθειονίνη, L-ισολευκίνη, L-λευκίνη, L-πρόλίνη, γλυκίνη, L-αλανίνη, L-τυροσίνη, L-ιστιδίνη, L-αργινίνη, L-

ταυρίνη, L-ασπαρτικό οξύ, L-σερίνη, L-ασπαραγίνη, L-γλουταμικό οξύ, και L-κυστίνη, με την προϋπόθεση ότι τουλάχιστον ένα μέρος της L-κυστίνης, μπορεί να αντικατασταθεί από L-κυστεΐνη.

**ΑΡΙΘΜΟΣ ΕΥΡ. Δ.Ε.** (11):3044515  
**ΑΡΙΘ. ΕΛΛ. ΚΑΤΑΘΕΣΗΣ** (21):20030402283  
**ΗΜΕΡ. ΕΛΛ. ΚΑΤΑΘΕΣΗΣ** (11):26/06/2003  
**ΑΡΙΘ./ΗΜΕΡ. ΔΗΜΟΣΙΕΥΣΗΣ**  
**ΕΥΡΩΠΑΪΚΟΥ ΔΙΠΛΩΜΑΤΟΣ(87):**0864818 - 23/04/2003  
**ΑΡΙΘ./ΗΜΕΡ. ΔΗΜΟΣΙΕΥΣΗΣ**  
**ΕΥΡΩΠΑΪΚΗΣ ΑΙΤΗΣΗΣ** (86):98400505.8--03/03/1998  
**ΔΙΚΑΙΟΥΧΟΣ** (73):1)AIR LIQUIDE SANTE (INTERNATIONAL)  
10 rue Cognacq-Jay, 75007 Paris, ΓΑΛΛΙΑ  
**ΣΥΜΒ. ΠΡΟΤΕΡΑΙΟΤΗΤΕΣ** (30):9702853-11/03/1997-FR  
**ΕΦΕΥΡΕΤΗΣ** (72):1)Montausier, Robert  
**ΕΙΛΙΚΟΣ ΠΛΗΡΕΞΟΥΣΙΟΣ** (74):ΚΙΛΙΜΙΡΗΣ ΚΩΝΣΤΑΝΤΙΝΟΣ  
Χατζηγιάννη Μέξη 7, 11528 ΑΘΗΝΑ  
**ΑΝΤΙΚΛΗΤΟΣ** (74):ΚΙΛΙΜΙΡΗΣ ΑΝΑΣΤΑΣΙΟΣ  
Χατζηγιάννη Μέξη 7,11528 ΑΘΗΝΑ  
**ΤΙΤΛΟΣ ΕΦΕΥΡΕΣΗΣ** (54):ΔΙΕΡΓΑΣΙΑ ΚΑΙ ΕΓΚΑΤΑΣΤΑΣΗ ΠΑΡΑΓΩΓΗΣ ΑΕΡΑ ΙΑΤΡΙΚΗΣ ΠΟΙΟΤΗΤΑΣ.

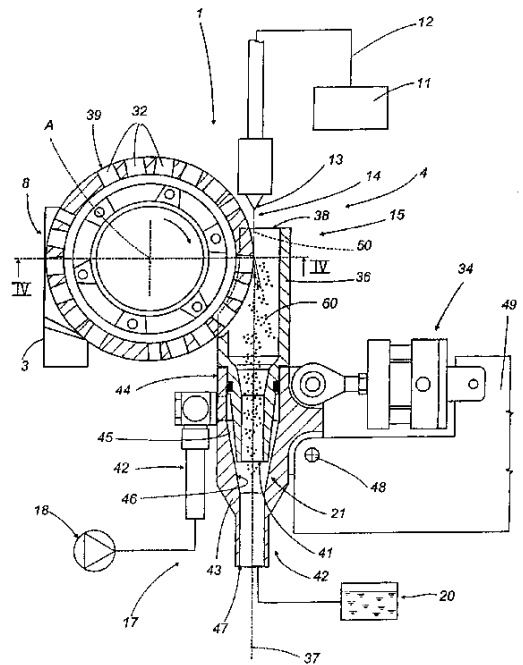
**ΠΕΡΙΛΗΨΗ(57)**

Εγκατάσταση και διεργασία παραγωγής ιατρικού αέρα μέσω κύκλου παραγωγής, όπου κάθε κύκλος παραγωγής περιέχει τουλάχιστον ένα βήμα συμπίεσης του ατμοσφαιρικού αέρα σε πίεση μεγαλύτερη των 105 Pa μέσω μιας τουλάχιστον πηγής συμπίεσης του αέρα και ενός τουλάχιστον βήματος καθαρισμού του πεπιεσμένου ατμοσφαιρικού αέρα μέσω ενός τουλάχιστον βήματος προσροφήσεως, όπου ο κατά τον τρόπο αυτό παραγόμενος καθαρισμένος, πεπιεσμένος ιατρικός αέρας αποθηκεύεται σε μέσα αποθηκεύσεως/ομογενοποιήσεως, στα οποία: - μετράται η πίεση P του ιατρικού αέρα στο εσωτερικό των μέσων αποθηκεύσεως/ομογενοποιήσεως - η μετρούμενη πίεση P συγκρίνεται προς προκαθορισμένα κατώφλιο πιέσεως P0 και μέγιστη πίεση Pm και - η πίεση P ρυθμίζεται σε τιμή, ώστε  $P_m > P > P_0$ .

**ΑΡΙΘΜΟΣ ΕΥΡ. Δ.Ε.** (11):3044516  
**ΑΡΙΘ. ΕΛΛ. ΚΑΤΑΘΕΣΗΣ** (21):20030402284  
**ΗΜΕΡ. ΕΛΛ. ΚΑΤΑΘΕΣΗΣ** (11):26/06/2003  
**ΑΡΙΘ./ΗΜΕΡ. ΔΗΜΟΣΙΕΥΣΗΣ**  
**ΕΥΡΩΠΑΪΚΟΥ ΔΙΠΛΩΜΑΤΟΣ(87):**1109626 - 26/03/2003  
**ΑΡΙΘ./ΗΜΕΡ. ΔΗΜΟΣΙΕΥΣΗΣ**  
**ΕΥΡΩΠΑΪΚΗΣ ΑΙΤΗΣΗΣ** (86):00937139.4--29/06/2000  
**ΔΙΚΑΙΟΥΧΟΣ** (73):1)G.D S.p.A.  
Via Battindarno, 91, 40133 Bologna, ΙΤΑΛΙΑ  
**ΣΥΜΒ. ΠΡΟΤΕΡΑΙΟΤΗΤΕΣ** (30):BO990364-02/07/1999-IT  
**ΕΦΕΥΡΕΤΗΣ** (72):1)SPATAFORA, Mario  
**ΕΙΛΙΚΟΣ ΠΛΗΡΕΞΟΥΣΙΟΣ** (74):ΚΙΛΙΜΙΡΗΣ ΚΩΝΣΤΑΝΤΙΝΟΣ  
Χατζηγιάννη Μέξη 7, 11528 ΑΘΗΝΑ  
**ΑΝΤΙΚΛΗΤΟΣ** (74):ΚΙΛΙΜΙΡΗΣ ΑΝΑΣΤΑΣΙΟΣ  
Χατζηγιάννη Μέξη 7,11528 ΑΘΗΝΑ  
**ΤΙΤΛΟΣ ΕΦΕΥΡΕΣΗΣ** (54):ΣΥΣΚΕΥΗ ΓΙΑ ΚΑΘΑΡΙΣΜΟ ΕΝΟΣ ΕΡΓΑΛΕΙΟΥ ΕΦΑΡΜΟΓΗΣ ΚΟΛΛΗΤΙΚΗΣ ΟΥΣΙΑΣ

**ΠΕΡΙΛΗΨΗ(57)**

Η παρούσα εφεύρεση σχετίζεται με μία συσκευή για τον καθαρισμό μίας συσκευής εφαρμογής κολλητικής ουσίας. Η εφεύρεση βρίσκει εφαρμογή με πολλά πλεονεκτήματα σε συνδυασμό με μηχανισμούς μέσω των οποίων διάφορες κολλητικές ουσίες εφαρμόζονται πάνω σελεπτά υλικά σχήματος φύλλου, όπως αυτά που χρησιμοποιούνται στις συσκευές κατασκευής και συσκευασίας της βιομηχανίας προϊόντων καπνού, που αποτελούν το τεχνικό πεδίο στο οποίο γίνεται λεπτομερής αναφορά μέσα από την ακόλουθη προδιαγραφή, αν και δεν θα πρέπει να εννοηθεί ότι αυτή η λεπτομερής αναφορά αποτελεί περιορισμό στο πνεύμα και στις πρακτικές εφαρμογές της παρούσης εφευρέσεως.

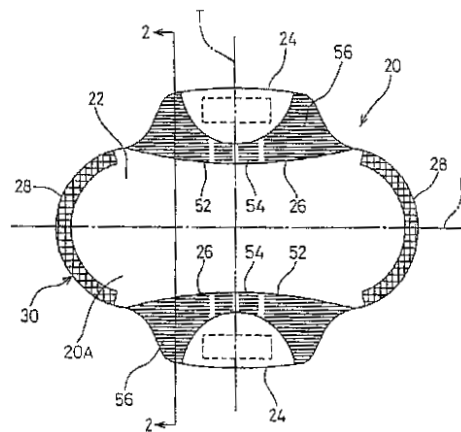


**ΑΡΙΘΜΟΣ ΕΥΡ. Δ.Ε.** (11):3044517  
**ΑΡΙΘ. ΕΛΛ. ΚΑΤΑΘΕΣΗΣ** (21):20030402285  
**ΗΜΕΡ. ΕΛΛ. ΚΑΤΑΘΕΣΗΣ** (11):26/06/2003  
**ΑΡΙΘ./ΗΜΕΡ. ΔΗΜΟΣΙΕΥΣΗΣ**  
**ΕΥΡΩΠΑΪΚΟΥ ΔΙΠΛΩΜΑΤΟΣ(87):**1061879 - 26/03/2003  
**ΑΡΙΘ./ΗΜΕΡ. ΔΗΜΟΣΙΕΥΣΗΣ**  
**ΕΥΡΩΠΑΪΚΗΣ ΑΙΤΗΣΗΣ** (86):98955201.3--29/10/1998  
**ΔΙΚΑΙΟΥΧΟΣ** (73):1)THE PROCTER & GAMBLE COMPANY  
 One Procter & Gamble Plaza, Cincinnati, Ohio  
 45202, ΗΝΩΜΕΝΕΣ ΠΟΛΙΤΕΙΕΣ ΤΗΣ  
 ΑΜΕΡΙΚΗΣ  
**ΣΥΜΒ. ΠΡΟΤΕΡΑΙΟΤΗΤΕΣ** (30):PCT/US98/04650-10/03/1998-WO  
 PCT/US98/04651-10/03/1998-WO  
 PCT/US98/04673-10/03/1998-WO  
**ΕΦΕΥΡΕΤΗΣ** (72):1)BURNS, John, Glasgow, Jr.  
 2)CHANG, Chiun-hsien  
 3)KISHIDA, Kazushige  
 4)BONELLI, Guido  
 5)MIURA, Tsunetoshi,  
**ΕΙΛΙΚΟΣ ΠΛΗΡΕΞΟΥΣΙΟΣ** (74):ΚΙΛΙΜΙΡΗΣ ΚΩΝΣΤΑΝΤΙΝΟΣ  
 Χατζηγιάννη Μέξη 7, 11528 ΑΘΗΝΑ  
**ΑΝΤΙΚΛΗΤΟΣ** (74):ΚΙΛΙΜΙΡΗΣ ΑΝΑΣΤΑΣΙΟΣ  
 Χατζηγιάννη Μέξη 7,11528 ΑΘΗΝΑ  
**ΤΙΤΛΟΣ ΕΦΕΥΡΕΣΗΣ** (54):ΑΠΟΡΡΟΦΗΤΙΚΟ ΕΙΔΟΣ ΠΟΥ ΠΕ-  
 ΡΙΑΛΜΒΑΝΕΙ ΕΝΑ ΜΙΚΡΟΠΟΡΩΔΕΣ  
 ΦΙΑΜ

**ΠΕΡΙΛΗΨΗ(57)**

Ένα απορροφητικό είδος το οποίο διαπνεόν μικροπορώδες φιλμ παρουσιάζεται. Το διαπνεόν μικροπορώδες φιλμ είναι κατασκευασμένο από τον εφελκυσμό θερμοπλαστικής ρητίνης και ανόργανων προσθέτων τουλάχιστον προς μία

κατεύθυνση. Τουλάχιστον ένα μέρος από το διαπνεόν μικροπορώδες φιλμ είναι παραμορφωμένο έτσι ώστε η τιμή Z προσδιορίζεται από την εξίσωση (1) είναι 3,0 ή άνω, όπου MS: μέση παραμόρφωση θραύσης υλικού του διαπνεόντος μικροπορώδους φιλμ, AS: μέση εφαρμοζόμενη ελαστική παραμόρφωση για επίτευξη παραμόρφωσης, N: συντελεστής αποτροπής της μεταβολής του πλάτους του υλικού λόγω εφελκυσμού, σMS: σταθερή απόκλιση από την παραμόρφωση θραύσης υλικού, σAS: σε σταθερή απόκλιση εφαρμοζόμενης ελαστικής παραμόρφωσης.

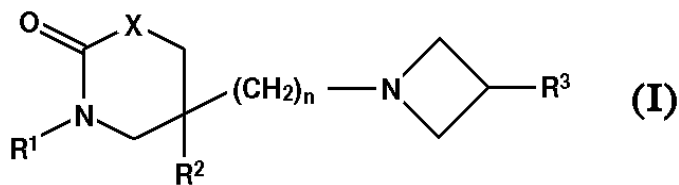


**ΑΡΙΘΜΟΣ ΕΥΡ. Δ.Ε.** (11):3044518  
**ΑΡΙΘ. ΕΛΛ. ΚΑΤΑΘΕΣΗΣ** (21):20030402286  
**ΗΜΕΡ. ΕΛΛ. ΚΑΤΑΘΕΣΗΣ** (11):26/06/2003  
**ΑΡΙΘ./ΗΜΕΡ. ΔΗΜΟΣΙΕΥΣΗΣ**  
**ΕΥΡΩΠΑΪΚΟΥ ΔΙΠΛΩΜΑΤΟΣ**(87):0790248 - 28/05/2003  
**ΑΡΙΘ./ΗΜΕΡ. ΔΗΜΟΣΙΕΥΣΗΣ**  
**ΕΥΡΩΠΑΪΚΗΣ ΑΙΤΗΣΗΣ** (86):97200156.4--20/01/1997  
**ΔΙΚΑΙΟΥΧΟΣ** (73):2)Pfizer Research and Development Compa-  
 ny, N.V./S.A.  
 La Touche House, International Financial  
 Services Centre, Dublin 1, ΙΡΑΛΑΝΔΙΑ  
**ΣΥΜΒ. ΠΡΟΤΕΡΑΙΟΤΗΤΕΣ** (30):9601680-27/01/1996-GB  
**ΕΦΕΥΡΕΤΗΣ** (72):1)Mackenzie, Alexander Roderick  
 2)Marchington, Allan Patrick  
 3)Meadows, Sandra Dora  
 4)Middleton, Donald Stuart  
**ΕΙΛΙΚΟΣ ΠΛΗΡΕΞΟΥΣΙΟΣ** (74):ΚΙΛΙΜΙΡΗΣ ΚΩΝΣΤΑΝΤΙΝΟΣ  
 Χατζηγιάννη Μέξη 7, 11528 ΑΘΗΝΑ  
**ΑΝΤΙΚΛΗΤΟΣ** (74):ΚΙΛΙΜΙΡΗΣ ΑΝΑΣΤΑΣΙΟΣ  
 Χατζηγιάννη Μέξη 7,11528 ΑΘΗΝΑ  
**ΤΙΤΛΟΣ ΕΦΕΥΡΕΣΗΣ** (54):ΠΑΡΑΓΩΓΑ 3-ΑΖΑ-ΠΗΠΕΡΙΔΟΝΟ-(ΤΕ-  
 ΤΡΑΥΔΡΟΠΥΡΙΜΙΔΙΝ-2-ΟΝΗΣ) ΚΑΙ 3-  
 ΟΞΑ-ΠΗΠΕΡΙΔΟΝΟ (1,3 ΟΞΑΖΙΝ-2-  
 ΟΝΗΣ), ΠΑΡΑΣΚΕΥΗ ΑΥΤΩΝ ΚΑΙ  
 ΧΡΗΣΗ ΑΥΤΩΝ ΣΑΝ ΑΝΤΑΓΩΝΙΣΤΕΣ  
 ΤΑΧΥΚΙΝΙΝΗΣ/ΝΕΥΡΟΚΙΝΙΝΗΣ

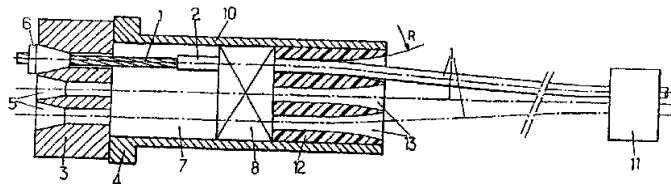
**ΠΕΡΙΛΗΨΗ(57)**

Ενώσεις του τύπου (I):όπου: το X είναι O, NH ή NR1, το R1 είναι C1-C6 αλκύλ, C3-C7 κυκλοαλκύλ, C3-C7 κυκλοαλκύλ(C1-C4)αλκύλ, αρύλ ή αρύλ (C1-C4)αλκύλ, όπου η C1-C6 αλκύλ ομάδα προαιρετικώς είναι υποκατεστημένη από φθόριο και η C3-C7 κυκλοαλκύλ ή C3-C7 κυκλοαλκύλ(C1-C4) αλκύλ ομάδα προαιρετικώς είναι υποκατεστημένη στον κυκλοαλκύλ δακτύλιο με μέχρι δύο υποκαταστάτες, που ο καθένας ανεξαρτήτως επιλέγεται από αλογόνο, C1-C4 αλκόξυ ή αλογόνο(C1-C4)αλκόξυ, το R2 είναι φαινύλ προαιρετικώς

υποκατεστημένο με έναν ή δύο αλογόνο υποκαταστάτες, ινδολύλ ή θειενύλ, το R3 είναι NH2, -NR4 SO2(C1 -C6 αλκύλ), -NR4SO2 αρύλ, -NR4CO(C1-C6 αλκύλ), -NR4CO αρύλ ή 5 έως 7-μελής N-συνδεδεμένη κυκλική ομάδα που ενσωματώνει W στο δακτύλιο, όπου το W είναι O, NR5, CH(OH), CHCO2H, CHN(R4)2, CHF, CF2, C = O ή CH2, το R4 είναι H ή C1-C6 αλκύλ, το R5 είναι H, C1-C6 αλκύλ, C3-C7 κυκλοαλκύλ, C3-C7 κυκλοαλκύλ(C1-C6)αλκύλ, C2-C6 αλκανούλ, C4-C8 κυκλοαλκανούλ, C3-C7 κυκλοαλκύλ(C2-C6)αλκανούλ, αρύλ CO-, C1-C6 αλκύλ SO2-, C3-C7 κυκλοαλκύλ SO2-, C3-C7 κυκλοαλκύλ(C1-C6)αλκύλ SO2-, αρύλ-SO2- ή (R6)2NSO2-, όπου έκαστο R6 είναι ανεξαρτήτως H ή C1-C4 αλκύλ ή οι δύο ομάδες μπορεί να συνδέονται για να σχηματίσουν μετά τον ατόμου αζώτου προς το οποίο συνδέονται, πυρρολιδινύλ, πιπεριδινύλ, μορφολινύλ ή πιπεραζινύλ ομάδα, το m είναι O, 1 ή 2, υπό τον όρο ότι το m δεν είναι O όταν το W είναι NR5, C=O, ή O και το n είναι ένας ακέραιος από 1 έως 4, είναι ανταγωνιστές υποδοχέα νευροκινίνης, χρησιμότητας στη θεραπεία ποικιλίας ιατρικών καταστάσεων που συμπεριλαμβάνουν ουρική ακράτεια, άσθμα και συναφείς καταστάσεις.



**ΑΡΙΘΜΟΣ ΕΥΡ. Δ.Ε.** (11):3044519  
**ΑΡΙΘ. ΕΛΛ. ΚΑΤΑΘΕΣΗΣ** (21):20030402287  
**ΗΜΕΡ. ΕΛΛ. ΚΑΤΑΘΕΣΗΣ** (11):26/06/2003  
**ΑΡΙΘ./ΗΜΕΡ. ΔΗΜΟΣΙΕΥΣΗΣ**  
**ΕΥΡΩΠΑΪΚΟΥ ΔΙΠΛΩΜΑΤΟΣ(87):**1181422 - 02/04/2003  
**ΑΡΙΘ./ΗΜΕΡ. ΔΗΜΟΣΙΕΥΣΗΣ**  
**ΕΥΡΩΠΑΪΚΗΣ ΑΙΤΗΣΗΣ** (86):00936978.6--30/05/2000  
**ΔΙΚΑΙΟΥΧΟΣ** (73):1)FREYSSINET INTERNATIONAL STUP  
 1bis, rue du Petit Clamart, 78140 Velizy Ce-  
 dex, ΓΑΛΛΙΑ  
**ΣΥΜΒ. ΠΡΟΤΕΡΑΙΟΤΗΤΕΣ** (30):9907016-03/06/1999-FR  
**ΕΦΕΥΡΕΤΗΣ** (72):1)FUZIER, Jean-Philippe  
 2)STUBLER, Jerome  
**ΕΙΔΙΚΟΣ ΠΛΗΡΕΞΟΥΣΙΟΣ** (74):ΚΙΛΙΜΙΡΗΣ ΚΩΝΣΤΑΝΤΙΝΟΣ  
 Χατζηγιάννη Μέξη 7, 11528 ΑΘΗΝΑ  
**ΑΝΤΙΚΛΗΤΟΣ** (74):ΚΙΛΙΜΙΡΗΣ ΑΝΑΣΤΑΣΙΟΣ  
 Χατζηγιάννη Μέξη 7,11528 ΑΘΗΝΑ  
**ΤΙΤΛΟΣ ΕΦΕΥΡΕΣΗΣ** (54):**ΟΡΓΑΝΟ ΑΓΚΥΡΩΣΗΣ ΕΝΟΣ ΚΑΛΩ-  
 ΔΙΟΥ ΚΑΤΑΣΚΕΥΗΣ.**



**ΠΕΡΙΛΗΨΗ(57)**

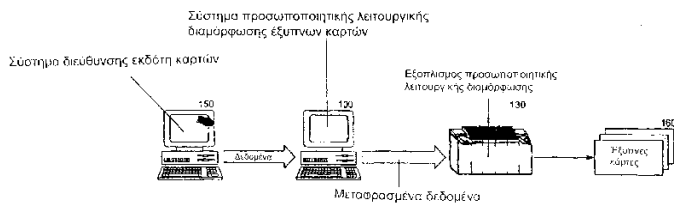
Το όργανο περιλαμβάνει ένα σύνολο αγκύρωσης (3), διασχιζόμενο από στόμα (5) δεχόμενα καθένα ένα κλώνο (1) του καλωδίου και ένα μέσον (6) ακινητοποίησης του εν λόγω κλώνου, ένα τεμάχιο στήριξης (4) και το συγκρότημα αγκύρωσης, και μέσα (12) οδήγησετου κλώνου μεταξύ του συνόλου αγκύρωσης και ενός τρέχοντος μέρους του καλωδίου συνδεδεμένα με το στήριγμα και περιλαμβάνονται για κάθε κλώνο έναν αγωγό ατομικό (13) κατευθύνοντα την απόκλιση γωνίας. Κάθε αγωγός οδήγησης στενεύει με διεύθυνση το τρέχον μέρος του καλωδίου. Οι αγωγοί οδήγησης παορυσιάζουν με διεύθυνση το σύνολο αγκύρωσης μια εγκάρσια κατανομή ευθυγραμμισμένη με εκείνη των στομιών του συνόλου αγκύρωσης.

**ΑΡΙΘΜΟΣ ΕΥΡ. Δ.Ε.** (11):3044520  
**ΑΡΙΘ. ΕΛΛ. ΚΑΤΑΘΕΣΗΣ** (21):20030402288  
**ΗΜΕΡ. ΕΛΛ. ΚΑΤΑΘΕΣΗΣ** (11):26/06/2003  
**ΑΡΙΘ./ΗΜΕΡ. ΔΗΜΟΣΙΕΥΣΗΣ**  
**ΕΥΡΩΠΑΪΚΟΥ ΔΙΠΛΩΜΑΤΟΣ(87):**0894312 - 26/03/2003  
**ΑΡΙΘ./ΗΜΕΡ. ΔΗΜΟΣΙΕΥΣΗΣ**  
**ΕΥΡΩΠΑΪΚΗΣ ΑΙΤΗΣΗΣ** (86):97921189.3--14/04/1997  
**ΔΙΚΑΙΟΥΧΟΣ** (73):1)Ubiq Incorporated  
 Suite 580, 5909 Baker Road, Minneapolis, MN  
 55345, ΗΝΩΜΕΝΕΣ ΠΟΛΙΤΕΙΕΣ ΤΗΣ  
 ΑΜΕΡΙΚΗΣ  
**ΣΥΜΒ. ΠΡΟΤΕΡΑΙΟΤΗΤΕΣ** (30):15743 P-15/04/1996-US  
 755459-22/11/1996-US  
**ΕΦΕΥΡΕΤΗΣ** (72):1)HAEUSER, William, W.  
 2)TUSHIE, David, R.  
**ΕΙΔΙΚΟΣ ΠΛΗΡΕΞΟΥΣΙΟΣ** (74):ΚΩΣΤΟΠΟΥΛΟΥ ΓΕΩΡΓΙΑ  
 Δήλου 12, 14562 ΚΗΦΙΣΙΑ (ΑΤΤΙΚΗΣ)  
**ΑΝΤΙΚΛΗΤΟΣ** (74):ΚΥΠΡΗΣ ΦΕΙΔΙΑΣ  
 Δήλου 12,14562 ΚΗΦΙΣΙΑ (ΑΤΤΙΚΗΣ)  
**ΤΙΤΛΟΣ ΕΦΕΥΡΕΣΗΣ** (54):**ΣΥΣΤΗΜΑ ΚΑΙ ΣΥΣΚΕΥΗ - ΜΗΧΑΝΙ-  
 ΣΜΟΣ ΓΙΑ ΤΗΝ ΕΠΙ ΣΥΓΚΕΚΡΙΜΕΝΟΥ  
 ΑΤΟΜΟΥ - ΚΑΤΟΧΟΥ ΠΡΟΣΩΠΟ-  
 ΠΟΙΗΤΙΚΗ ΛΕΙΤΟΥΡΓΙΚΗ ΔΙΑΜΟΡ-  
 ΦΩΣΗ ΕΞΥΠΝΩΝ ΚΑΡΤΩΝ**

**ΠΕΡΙΛΗΨΗ(57)**

Ένα σύστημα για την επί συγκεκριμένου ατόμου - κατόχου προσωποποιητική λειτουργική διαμόρφωση έξυπνων καρτών διαθέτει μία βάση δεδομένων η οποία εμπεριέχει τα πρότυπα της μορφής των ηλεκτρονικών δεδομένων του εκδότη της κάρτας, τις εφαρμογές της κάρτας, τις εντολές του λειτουργικού συστήματος της κάρτας και τις προδιαγραφές του εξοπλισμού για την επί συγκεκριμένου ατόμου - κατόχου προσωποποιητική λειτουργική διαμόρφωση των έξυπνων καρτών και παρέχει ένα κεντρικό προσαρμοστικό για τις εισαγωγές και εξαγωγές ηλεκτρονικών δεδομένων προκειμένου για μία διαδικασία έκδοσης της κάρτας οι οποίες ρυθμίζουν με δυναμικό τρόπο τις αλλαγές στη διαδικασία έκδοσης κατά τρόπο ώστε να επιτρέπεται στον εκδότη της κάρτας να αλλάζει με ευκολία τις

μορφές, τις εφαρμογές της κάρτας, τα λειτουργικά συστήματα της κάρτας και/ή τον εξοπλισμό (130) για την επί συγκεκριμένου ατόμου - κατόχου λειτουργική διαμόρφωση της κάρτας κατά την διάρκεια μίας διαδικασίας έκδοσης της κάρτας. Το σύστημα προσαρμόζεται προς οποιοδήποτε σύστημα (150) διεύθυνσης και διαχείρισης της όλης διαδικασίας που χρησιμοποιεί ο εκδότης της κάρτας, διευθύνει και διαχειρίζεται τα σχετικά με τη μεταφορά των δεδομένων του ιδιοκτήτη της κάρτας και τις εφαρμογές της κάρτας προς το συγκεκριμένο εξοπλισμό για την επί συγκεκριμένου ατόμου - κατόχου προσωποποιητική λειτουργική διαμόρφωση των έξυπνων καρτών και τηρεί στατιστικές σχετικά με αιτήματα που τίθενται σε πραγματικό χρόνο και σε κατάσταση εκτός γραμμής σύνδεσης προκειμένου να μπορούν να υποστηρίξονται ο κριτικός τρόπος διεύθυνσης και διαχείρισης καθώς και οι λειτουργίες της επίδοσης αναφορών σχετικά με την τρέχουσα κατάσταση. Περαιτέρω, το εν λόγω σύστημα μπορεί να εργάζεται με μία ποικιλία μεθοδολογιών ασφαλείας κατά τρόπο ώστε να προλαμβάνεται το ενδεχόμενο των μη σύννομων ενεργειών για τον σκοπό της εξαπάτησης κατά τη χρήση των έξυπνων καρτών.



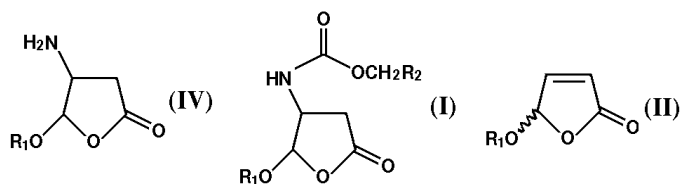
**ΑΡΙΘΜΟΣ ΕΥΡ. Δ.Ε.** (11):3044521  
**ΑΡΙΘ. ΕΛΛ. ΚΑΤΑΘΕΣΗΣ** (21):20030402289  
**ΗΜΕΡ. ΕΛΛ. ΚΑΤΑΘΕΣΗΣ** (11):26/06/2003  
**ΑΡΙΘ./ΗΜΕΡ. ΔΗΜΟΣΙΕΥΣΗΣ**  
**ΕΥΡΩΠΑΪΚΟΥ ΔΙΠΛΩΜΑΤΟΣ(87):**1222243 - 28/05/2003  
**ΑΡΙΘ./ΗΜΕΡ. ΔΗΜΟΣΙΕΥΣΗΣ**  
**ΕΥΡΩΠΑΪΚΗΣ ΑΙΤΗΣΗΣ** (86):00973635.6--18/10/2000  
**ΔΙΚΑΙΟΥΧΟΣ** (73):1)THE PROCTER & GAMBLE COMPANY  
 One Procter & Gamble Plaza, Cincinnati, Ohio  
 45202, ΗΝΩΜΕΝΕΣ ΠΟΛΙΤΕΙΕΣ ΤΗΣ  
 ΑΜΕΡΙΚΗΣ  
**ΣΥΜΒ. ΠΡΟΤΕΡΑΙΟΤΗΤΕΣ** (30):99870217-19/10/1999-EP  
**ΕΦΕΥΡΕΤΗΣ** (72):1)INGROSSO, Giovanni  
 2)SCIALLA, Stefano  
 3)PINZINO, Calogero,  
 4)CICOONA, Francesca,  
 5)CHIARADONNA, Giuseppina  
 6)DEL DUCA, Valerio  
**ΕΙΔΙΚΟΣ ΠΛΗΡΕΞΟΥΣΙΟΣ** (74):ΚΙΛΙΜΙΡΗΣ ΚΩΝΣΤΑΝΤΙΝΟΣ  
 Χατζηγιάννη Μέξη 7, 11528 ΑΘΗΝΑ  
**ΑΝΤΙΚΛΗΤΟΣ** (74):ΚΙΛΙΜΙΡΗΣ ΑΝΑΣΤΑΣΙΟΣ  
 Χατζηγιάννη Μέξη 7,11528 ΑΘΗΝΑ  
**ΤΙΤΛΟΣ ΕΦΕΥΡΕΣΗΣ** (54):**ΣΥΝΘΕΣΗ ΚΑΘΑΡΙΣΜΟΥ**  
**ΠΕΡΙΛΗΨΗ(57)**

Η παρούσα εφεύρεση αφορά λευκαντική σύνθεση που περιλαμβάνει λευκαντικό παράγοντα και μία ένωση που δεσμεύει χρωμοτροπική ρίζα. Σε μία εναλλακτική πραγματοποίηση, η παρούσα εφεύρεση αφορά μέθοδο εξέτασης για πιστοποίηση της παρουσίας ελευθέρων ριζών.

**ΑΡΙΘΜΟΣ ΕΥΡ. Δ.Ε.** (11):3044522  
**ΑΡΙΘ. ΕΛΛ. ΚΑΤΑΘΕΣΗΣ** (21):20030402290  
**ΗΜΕΡ. ΕΛΛ. ΚΑΤΑΘΕΣΗΣ** (11):26/06/2003  
**ΑΡΙΘ./ΗΜΕΡ. ΔΗΜΟΣΙΕΥΣΗΣ**  
**ΕΥΡΩΠΑΪΚΟΥ ΔΙΠΛΩΜΑΤΟΣ(87):**0998470 - 07/05/2003  
**ΑΡΙΘ./ΗΜΕΡ. ΔΗΜΟΣΙΕΥΣΗΣ**  
**ΕΥΡΩΠΑΪΚΗΣ ΑΙΤΗΣΗΣ** (86):98937591.0--09/07/1998  
**ΔΙΚΑΙΟΥΧΟΣ** (73):1)Aventis Pharma S.A.  
 20, avenue Raymond Aron, 92160 Antony,  
 ΓΑΛΛΙΑ  
**ΣΥΜΒ. ΠΡΟΤΕΡΑΙΟΤΗΤΕΣ** (30):9708932-15/07/1997-FR  
**ΕΦΕΥΡΕΤΗΣ** (72):1)LAGOUARDAT, Jacques  
 2)BOUCHET, Raphael  
 3)BRION, Francis  
 4)COLLADANT, Colette  
**ΕΙΔΙΚΟΣ ΠΛΗΡΕΞΟΥΣΙΟΣ** (74):ΚΙΛΙΜΙΡΗΣ ΚΩΝΣΤΑΝΤΙΝΟΣ  
 Χατζηγιάννη Μέξη 7, 11528 ΑΘΗΝΑ  
**ΑΝΤΙΚΛΗΤΟΣ** (74):ΚΙΛΙΜΙΡΗΣ ΑΝΑΣΤΑΣΙΟΣ  
 Χατζηγιάννη Μέξη 7,11528 ΑΘΗΝΑ  
**ΤΙΤΛΟΣ ΕΦΕΥΡΕΣΗΣ** (54):**ΜΕΘΟΔΟΣ ΠΑΡΑΣΚΕΥΗΣ ΑΜΙΝΟ-**  
**ΜΕΝΩΝ ΠΑΡΑΓΩΓΩΝ ΑΛΚΥΛΟΞΥ**  
**ΦΟΥΡΑΝΟΝΗΣ, ΕΝΩΣΕΙΣ ΠΟΥ ΛΑΜ-**  
**ΒΑΝΟΝΤΑΙ ΜΕ ΑΥΤΗ ΤΗ ΜΕΘΟΔΟΣ**  
**ΚΑΙ ΧΡΗΣΙΜΟΠΟΙΗΣΗ ΑΥΤΩΝ ΤΩΝ**  
**ΕΝΩΣΕΩΝ**

**ΠΕΡΙΛΗΨΗ(57)**

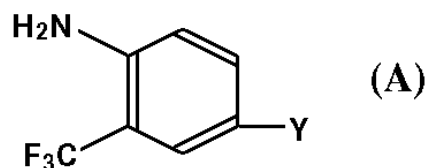
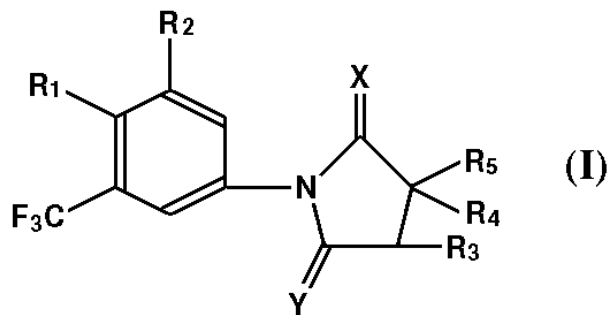
Η εφεύρεση έχει για αντικείμενο μία νέα μέθοδο παρασκευής ενώσεων του τύπου (IV) ή (I) από ρακεμική αλκοξυ-φουρανόνη του τύπου (II), τα δε R1 και R2 είναι ως ορίζονται στη περιγραφή, τις νέες ενώσεις του τύπου (IV) καθώς επίσης τις ενδιάμεσες ενώσεις αυτής της μεθόδου και τη χρησιμοποίηση ενώσεων του τύπου (IV) ή (I) στη μέθοδο σύνθεσης ανασταλτικών ενώσεων του ενζύμου μετατροπής της βήτα ιντερλευκίνης-1.



**ΑΡΙΘΜΟΣ ΕΥΡ. Δ.Ε.** (11):3044523  
**ΑΡΙΘ. ΕΛΛ. ΚΑΤΑΘΕΣΗΣ** (21):20030402291  
**ΗΜΕΡ. ΕΛΛ. ΚΑΤΑΘΕΣΗΣ** (11):26/06/2003  
**ΑΡΙΘ./ΗΜΕΡ. ΔΗΜΟΣΙΕΥΣΗΣ**  
**ΕΥΡΩΠΑΪΚΟΥ ΔΙΠΛΩΜΑΤΟΣ(87):**0877738 - 14/05/2003  
**ΑΡΙΘ./ΗΜΕΡ. ΔΗΜΟΣΙΕΥΣΗΣ**  
**ΕΥΡΩΠΑΪΚΗΣ ΑΙΤΗΣΗΣ** (86):96938306.6--14/11/1996  
**ΔΙΚΑΙΟΥΧΟΣ** (73):1)Aventis Pharma S.A.  
20, avenue Raymond Aron, 92160 Antony,  
ΓΑΛΛΙΑ  
**ΣΥΜΒ. ΠΡΟΤΕΡΑΙΟΤΗΤΕΣ** (30):9513589-16/11/1995-FR  
**ΕΦΕΥΡΕΤΗΣ** (72):1)GUILMARD, Daniel  
2)BOUCHET, Raphael  
3)DELTHIL, Michel  
4)MACKIEWICZ, Philippe  
**ΕΙΔΙΚΟΣ ΠΛΗΡΕΞΟΥΣΙΟΣ** (74):ΚΙΛΙΜΙΡΗΣ ΚΩΝΣΤΑΝΤΙΝΟΣ  
Χατζηγιάννη Μέξη 7, 11528 ΑΘΗΝΑ  
**ΑΝΤΙΚΛΗΤΟΣ** (74):ΚΙΛΙΜΙΡΗΣ ΑΝΑΣΤΑΣΙΟΣ  
Χατζηγιάννη Μέξη 7,11528 ΑΘΗΝΑ  
**ΤΙΤΛΟΣ ΕΦΕΥΡΕΣΗΣ** (54):**ΝΕΑ ΜΕΘΟΔΟΣ ΓΙΑ ΤΗΝ ΠΑΡΑΣΚΕΥΗ ΠΑΡΑΓΩΓΩΝ ΦΑΙΝΥΛΟ ΙΜΙΔΑΖΟΛΙΔΙΝΗΣ**

**ΠΕΡΙΛΗΨΗ(57)**

Η εφεύρεση αναφέρεται σε μία μέθοδο για την παρασκευή προϊόντων που έχουν τον τύπο (I) όπου R1 και R2 αντιπροσωπεύουν ειδικότερα υδρογόνο, κυανο, αλογόνο ή αμινο, R3 είναι ειδικότερα υδρογόνο ή υδροξυ αλκυλο, R4 και R5 ειδικότερα προαιρετικά υποκατεστημένο αλκυλο, X και Y είναι οξυγόνο ή θείο, που χαρακτηρίζεται κατά το ότι παρασκευάζεται ένα προϊόν του τύπου (A). Στο τύπο (A), W είναι άτομο αλογόνου ή ένα παράγωγο υδαντοίνης που υποβάλλεται σε διάφορες αντιδράσεις ώστε να ληφθούν τα προϊόντα του τύπου (I), όλα τα ισομερή και άλατα αυτών.



**ΑΡΙΘΜΟΣ ΕΥΡ. Δ.Ε.** (11):3044524  
**ΑΡΙΘ. ΕΛΛ. ΚΑΤΑΘΕΣΗΣ** (21):20030402292  
**ΗΜΕΡ. ΕΛΛ. ΚΑΤΑΘΕΣΗΣ** (11):26/06/2003  
**ΑΡΙΘ./ΗΜΕΡ. ΔΗΜΟΣΙΕΥΣΗΣ**  
**ΕΥΡΩΠΑΪΚΟΥ ΔΙΠΛΩΜΑΤΟΣ(87):**1000027 - 02/04/2003  
**ΑΡΙΘ./ΗΜΕΡ. ΔΗΜΟΣΙΕΥΣΗΣ**  
**ΕΥΡΩΠΑΪΚΗΣ ΑΙΤΗΣΗΣ** (86):98937576.1--18/07/1998  
**ΔΙΚΑΙΟΥΧΟΣ** (73):1)Roche Diagnostics GmbH  
68298 Mannheim, ΓΕΡΜΑΝΙΑ  
**ΣΥΜΒ. ΠΡΟΤΕΡΑΙΟΤΗΤΕΣ** (30):97112491-22/07/1997-EP  
**ΕΦΕΥΡΕΤΗΣ** (72):1)REINHOLZ, Erhard  
2)BEYER, Peter  
**ΕΙΔΙΚΟΣ ΠΛΗΡΕΞΟΥΣΙΟΣ** (74):ΑΡΓΥΡΙΑΔΟΥ ΙΡΙΣ  
Σίνα 14, 10672 ΑΘΗΝΑ  
**ΑΝΤΙΚΛΗΤΟΣ** (74):ΑΡΓΥΡΙΑΔΟΥ ΚΟΡΙΝΝΑ  
Σίνα 14,10672 ΑΘΗΝΑ  
**ΤΙΤΛΟΣ ΕΦΕΥΡΕΣΗΣ** (54):**ΘΕΡΜΟΔΥΝΑΜΙΚΩΣ ΣΤΑΘΕΡΗ ΤΡΟΠΟΠΟΙΗΣΗ ΤΗΣ 1-(4-ΚΑΡΒΑΖΟΛΥΛΟΞΥ)-3-[2-(2-ΜΕΘΟΞΥΦΑΙΝΟΞΥ)ΑΙΘΥΛ-ΑΜΙΝΟ]-2-ΠΡΟΠΑΝΟΛΗΣ, ΜΕΘΟΔΟΣ ΓΙΑ ΤΗΝ ΠΑΡΑΣΚΕΥΗ ΤΗΣ ΚΑΙ ΦΑΡΜΑΚΕΥΤΙΚΕΣ ΣΥΝΘΕΣΕΙΣ ΠΟΥ ΤΗΝ ΠΕΡΙΕΧΟΥΝ**

**ΠΕΡΙΛΗΨΗ(57)**

Η παρούσα εφεύρεση αναφέρεται σε μία νέα θερμοδυναμικώς σταθερή τροποποίηση της 1-(4-καρβαζολυλοξυ)-3-[2-(2-μεθοξυ-φαινοξυ)αιθυλαμινο]-2-προπανόλης (Carvedilol), φαρμακολογικώς παραδεκτά άλατα ή οπτικές δραστηκές μορφές αυτής, μεθόδους για την παρασκευή και φαρμακευτικές συνθέσεις που της περιέχουν.

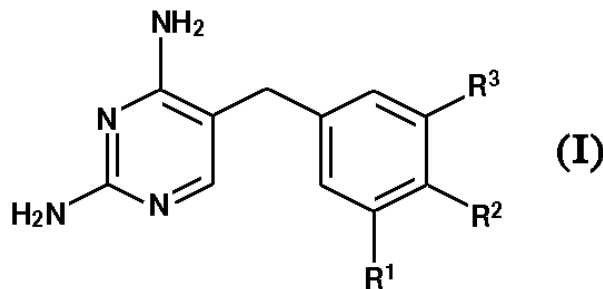
**ΑΡΙΘΜΟΣ ΕΥΡ. Δ.Ε.** (11):3044525  
**ΑΡΙΘ. ΕΛΛ. ΚΑΤΑΘΕΣΗΣ** (21):20030402293  
**ΗΜΕΡ. ΕΛΛ. ΚΑΤΑΘΕΣΗΣ** (11):26/06/2003  
**ΑΡΙΘ./ΗΜΕΡ. ΔΗΜΟΣΙΕΥΣΗΣ**  
**ΕΥΡΩΠΑΪΚΟΥ ΔΙΠΛΩΜΑΤΟΣ(87):**1060749 - 26/03/2003  
**ΑΡΙΘ./ΗΜΕΡ. ΔΗΜΟΣΙΕΥΣΗΣ**  
**ΕΥΡΩΠΑΪΚΗΣ ΑΙΤΗΣΗΣ** (86):00110425.6--16/05/2000  
**ΔΙΚΑΙΟΥΧΟΣ** (73):1)Actelion Pharmaceuticals Ltd.  
Gewerbstrasse 16, 4123 Allschwil,  
ΕΛΒΕΤΙΑ  
**ΣΥΜΒ. ΠΡΟΤΕΡΑΙΟΤΗΤΕΣ** (30):PCT/EP99/03532-22/05/1999-WO  
**ΕΦΕΥΡΕΤΗΣ** (72):1)Loeliger, Peter, Dr.,  
**ΕΙΔΙΚΟΣ ΠΛΗΡΕΞΟΥΣΙΟΣ** (74):ΑΡΓΥΡΙΑΔΟΥ ΙΡΙΣ  
Σίνα 14, 10672 ΑΘΗΝΑ  
**ΑΝΤΙΚΛΗΤΟΣ** (74):ΑΡΓΥΡΙΑΔΟΥ ΚΟΡΙΝΝΑ  
Σίνα 14,10672 ΑΘΗΝΑ  
**ΤΙΤΛΟΣ ΕΦΕΥΡΕΣΗΣ** (54):**ΥΔΑΤΙΚΗ ΦΑΡΜΑΚΕΥΤΙΚΗ ΣΥΝΘΕΣΗ ΠΕΡΙΕΧΟΥΣΑ ΤΕΖΟΣΕΝΤΑΝ**

**ΠΕΡΙΛΗΨΗ(57)**

Κατά την παρασκευή μίας σταθερής φαρμακευτικής σύνθεσης, που περιέχει 6-(2-υδροξυ-αιθοξυ)-5(2-μεθοξυ-φινόξυ) 2-(2-1 Η-τετραζολ-5-υλ-πυριδιν-4υλ)-πυριμιδιν-4-υλαμίδιο 5-ισοπροπυλ-πυριδινό-2-σουλφονικού οξέος σε μορφή του υδατοδιαλυτού άλατος δινατρίου, μία ρυθμιστική του pH ουσία και κατά προτίμηση ένα μέσον σχηματισμού συμπλόκου μετάλλου, συναντήθηκαν δυσκολίες. Βρέθηκε απροσδόκητα ότι αυτές οι δυσκολίες μπορούν να υπερβληθούν με προσαρμογή του PH των διαλυμάτων με ένα οξύ σε μία τιμή άνω του 8,2 κατά προτίμηση σε 9,0 αλλά όχι ανώτερη από 10.

**ΑΡΙΘΜΟΣ ΕΥΡ. Δ.Ε.** (11):3044526  
**ΑΡΙΘ. ΕΛΛ. ΚΑΤΑΘΕΣΗΣ** (21):20030402294  
**ΗΜΕΡ. ΕΛΛ. ΚΑΤΑΘΕΣΗΣ** (11):26/06/2003  
**ΑΡΙΘ./ΗΜΕΡ. ΔΗΜΟΣΙΕΥΣΗΣ**  
**ΕΥΡΩΠΑΪΚΟΥ ΔΙΠΛΩΜΑΤΟΣ(87):**0793656 - 26/03/2003  
**ΑΡΙΘ./ΗΜΕΡ. ΔΗΜΟΣΙΕΥΣΗΣ**  
**ΕΥΡΩΠΑΪΚΗΣ ΑΙΤΗΣΗΣ** (86):95939267.1--13/11/1995  
**ΔΙΚΑΙΟΥΧΟΣ** (73):1)Basilea Pharmaceutica AG  
c/o Rudolf Maag, Neuhofweg 11, 4102 Bin-  
ningen, ΕΛΒΕΤΙΑ  
**ΣΥΜΒ. ΠΡΟΤΕΡΑΙΟΤΗΤΕΣ** (30):270495-25/09/1995-CH  
353694-24/11/1994-CH  
**ΕΦΕΥΡΕΤΗΣ** (72):1)GUERRY, Philippe  
2)JOLIDON, Synese  
3)MASCIADRI, Raffaello  
4)STALDER, Henri  
5)THEN, Rudolf  
**ΕΙΔΙΚΟΣ ΠΛΗΡΕΞΟΥΣΙΟΣ** (74):ΑΡΓΥΡΙΑΔΟΥ ΙΡΙΣ  
Σίνα 14, 10672 ΑΘΗΝΑ  
**ΑΝΤΙΚΛΗΤΟΣ** (74):ΑΡΓΥΡΙΑΔΟΥ ΚΟΡΙΝΝΑ  
Σίνα 14,10672 ΑΘΗΝΑ  
**ΤΙΤΛΟΣ ΕΦΕΥΡΕΣΗΣ** (54):**ΝΕΕΣ ΒΕΝΖΥΛΠΥΡΙΜΙΔΙΝΕΣ ΠΕΡΙΛΗΨΗ(57)**

Υποκατεστημένες 5-βενζυλ-2,4-διαμινοπυριμιδίνες του γενικού τύπου (I), στον οποίο R1 παριστάνει κατώτερο αλκοξύ, R2 παριστάνει βρώμιο ή κατώτερο αλκοξύ και R3 παριστάνει αρύλιο, ετεροαρύλιο ή μία ομάδα Q-R30, όπου Q σημαίνει αιθυλένιο, βινυλένιο ή αιθυνυλένιο και R30 σημαίνει αρύλιο, ετεροαρύλιο, κατώτερο αλκοξυ-καρβονύλιο ή καρβαμούλιο, καθώς και εύκολα υδρολύσιμοι εστέρες καρβοξυλικών οξέων του τύπου I και φαρμακευτικώς παραδεκτά άλατα αυτών των ενώσεων μπορούν να χρησιμοποιηθούν για τον έλεγχο ή την πρόληψη μολυσματικών ασθενειών.





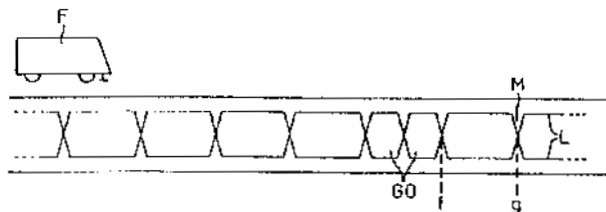
**ΑΡΙΘΜΟΣ ΕΥΡ. Δ.Ε.** (11):3044527  
**ΑΡΙΘ. ΕΛΛ. ΚΑΤΑΘΕΣΗΣ** (21):20030402295  
**ΗΜΕΡ. ΕΛΛ. ΚΑΤΑΘΕΣΗΣ** (11):24/06/2003  
**ΑΡΙΘ./ΗΜΕΡ. ΔΗΜΟΣΙΕΥΣΗΣ**  
**ΕΥΡΩΠΑΪΚΟΥ ΔΙΠΛΩΜΑΤΟΣ(87):**0655497 - 26/03/2003  
**ΑΡΙΘ./ΗΜΕΡ. ΔΗΜΟΣΙΕΥΣΗΣ**  
**ΕΥΡΩΠΑΪΚΗΣ ΑΙΤΗΣΗΣ** (86):94810616.6--25/10/1994  
**ΔΙΚΑΙΟΥΧΟΣ** (73):1)Novartis AG  
Lichtstrasse 35, 4056 Basel, ΕΛΒΕΤΙΑ  
**ΣΥΜΒ. ΠΡΟΤΕΡΑΙΟΤΗΤΕΣ** (30):93810764-03/11/1993-EP  
**ΕΦΕΥΡΕΤΗΣ** (72):1)Visser, Jacob, Prof.Dr.  
2)Buxton, Frank, Dr.  
3)Jarai, Gabor, Dr.  
**ΕΙΔΙΚΟΣ ΠΛΗΡΕΞΟΥΣΙΟΣ** (74):ΛΥΜΠΕΡΗΣ ΝΙΚΟΛΑΟΣ  
Στουρνάρη 37, 10682 ΑΘΗΝΑ  
**ΑΝΤΙΚΛΗΤΟΣ** (74):ΛΥΜΠΕΡΗΣ ΝΙΚΟΛΑΟΣ  
Στουρνάρη 37,10682 ΑΘΗΝΑ  
**ΤΙΤΛΟΣ ΕΦΕΥΡΕΣΗΣ** (54):ΠΡΩΤΕΑΣΗ ΜΥΚΗΤΩΝ.  
**ΠΕΡΙΛΗΨΗ(57)**

Η παρούσα εφεύρεση αφορά σε μία νέα αλληλουχία DNA η οποία κωδικοποιεί μία ασπαρτική πρωτεάση *Aspergillus*, μία ασπαρτική πρωτεάση *Aspergillus* αυτή καθαυτή και σε μία μέθοδο για την παρασκευή της. Η εφεύρεση περαιτέρω αφορά σε ένα νέο γενετικά τροποποιημένο στέλεχος *Aspergillus* πλημμελές σε μία ασπαρτική πρωτεάση του τύπου της ασπαρτικής πρωτεϊνάσης, το οποίο είναι χρήσιμο για την έκφραση ετερόλογων πρωτεϊνών και σε μία μέθοδο για την παρασκευή αυτού του γενετικά τροποποιημένου στελέχους.

**ΑΡΙΘΜΟΣ ΕΥΡ. Δ.Ε.** (11):3044528  
**ΑΡΙΘ. ΕΛΛ. ΚΑΤΑΘΕΣΗΣ** (21):20030402296  
**ΗΜΕΡ. ΕΛΛ. ΚΑΤΑΘΕΣΗΣ** (11):24/06/2003  
**ΑΡΙΘ./ΗΜΕΡ. ΔΗΜΟΣΙΕΥΣΗΣ**  
**ΕΥΡΩΠΑΪΚΟΥ ΔΙΠΛΩΜΑΤΟΣ(87):**0816201 - 21/05/2003  
**ΑΡΙΘ./ΗΜΕΡ. ΔΗΜΟΣΙΕΥΣΗΣ**  
**ΕΥΡΩΠΑΪΚΗΣ ΑΙΤΗΣΗΣ** (86):97250203.3--04/07/1997  
**ΔΙΚΑΙΟΥΧΟΣ** (73):1)SIEMENS AKTIENGESELLSCHAFT  
Wittelsbacherplatz 2, 80333 Munchen,  
ΓΕΡΜΑΝΙΑ  
**ΣΥΜΒ. ΠΡΟΤΕΡΑΙΟΤΗΤΕΣ** (30):19628513-05/07/1996-DE  
**ΕΦΕΥΡΕΤΗΣ** (72):1)Paulsburg, Axel  
**ΕΙΔΙΚΟΣ ΠΛΗΡΕΞΟΥΣΙΟΣ** (74):ΛΥΜΠΕΡΗΣ ΝΙΚΟΛΑΟΣ  
Στουρνάρη 37, 10682 ΑΘΗΝΑ  
**ΑΝΤΙΚΛΗΤΟΣ** (74):ΛΥΜΠΕΡΗΣ ΝΙΚΟΛΑΟΣ  
Στουρνάρη 37,10682 ΑΘΗΝΑ  
**ΤΙΤΛΟΣ ΕΦΕΥΡΕΣΗΣ** (54):ΣΥΣΚΕΥΗ ΕΝΤΟΠΙΣΜΟΥ ΣΙΑΗΡΟ-  
ΔΡΟΜΙΚΟΥ ΟΧΗΜΑΤΟΣ

#### ΠΕΡΙΛΗΨΗ(57)

Κατά την είσοδο ενός οχήματος (F) σε ένα τμήμα της διαδρομής του αγωγού γραμμής και κατά την ενεργοποίηση της λειτουργίας εντοπισμού κατά τη διάρκεια της κάλυψης ενός τμήματος της διαδρομής του αγωγού γραμμής, το όχημα συχνά δε μπορεί να "αναγνωρίσει" το σημείο διέλευσής τους. Η εφεύρεση προβλέπει, ότι ο αγωγός γραμμής (L) θα πρέπει να εφοδιαστεί με πιο έντονα σημεία σήμανση (M) με ένα σημείο χοντρικού εντοπισμού (GO), το οποίο θα αναγνωρίζεται καθαρά από το όχημα. Οι θέσεις των σημείων σήμανσης που ακολουθούν στη συνέχεια μπορούν να διαπιστωθούν από το όχημα κατά τρόπο αξιόπιστο και να υποβληθούν σε επεξεργασία στη σχετική, ή την απόλυτη θέση, σε ό,τι αφορά το χοντρικό εντοπισμό.



**ΑΡΙΘΜΟΣ ΕΥΡ. Δ.Ε.** (11):3044529  
**ΑΡΙΘ. ΕΛΛ. ΚΑΤΑΘΕΣΗΣ** (21):20030402297  
**ΗΜΕΡ. ΕΛΛ. ΚΑΤΑΘΕΣΗΣ** (11):24/06/2003  
**ΑΡΙΘ./ΗΜΕΡ. ΔΗΜΟΣΙΕΥΣΗΣ**  
**ΕΥΡΩΠΑΪΚΟΥ ΔΙΠΛΩΜΑΤΟΣ(87):**1185158 - 26/03/2003  
**ΑΡΙΘ./ΗΜΕΡ. ΔΗΜΟΣΙΕΥΣΗΣ**  
**ΕΥΡΩΠΑΪΚΗΣ ΑΙΤΗΣΗΣ** (86):00931205.9--12/05/2000  
**ΔΙΚΑΙΟΥΧΟΣ** (73):1)Dr. August Wolff GmbH & Co. Arzneimit-  
 tel  
 Sudbrackstrasse 56, 33611 Bielefeld,  
 ΓΕΡΜΑΝΙΑ  
**ΣΥΜΒ. ΠΡΟΤΕΡΑΙΟΤΗΤΕΣ** (30):348799-19/05/1999-GE  
**ΕΦΕΥΡΕΤΗΣ** (72):1)JALIAHVILI, Tengiz  
 2)JALIAHVILI, Nata  
**ΕΙΔΙΚΟΣ ΠΛΗΡΕΞΟΥΣΙΟΣ** (74):ΛΥΜΠΕΡΗΣ ΝΙΚΟΛΑΟΣ  
 Στουρνάρη 37, 10682 ΑΘΗΝΑ  
**ΑΝΤΙΚΛΗΤΟΣ** (74):ΛΥΜΠΕΡΗΣ ΝΙΚΟΛΑΟΣ  
 Στουρνάρη 37,10682 ΑΘΗΝΑ  
**ΤΙΤΛΟΣ ΕΦΕΥΡΕΣΗΣ** (54):**ΜΕΘΟΔΟΣ ΠΑΡΑΣΚΕΥΗΣ ΣΤΡΕ-  
 ΣΙΚΩΝ ΠΡΩΤΕΙΝΩΝ ΑΠΟ ΦΥΤΙΚΕΣ  
 ΠΡΩΤΕΣ ΥΛΕΣ ΚΑΙ ΘΕΡΙΣΤΙΚΗ  
 ΜΗΧΑΝΗ ΓΙΑ ΤΗΝ ΕΦΑΡΜΟΓΗ ΤΗΣ  
 ΜΕΘΟΔΟΥ.**

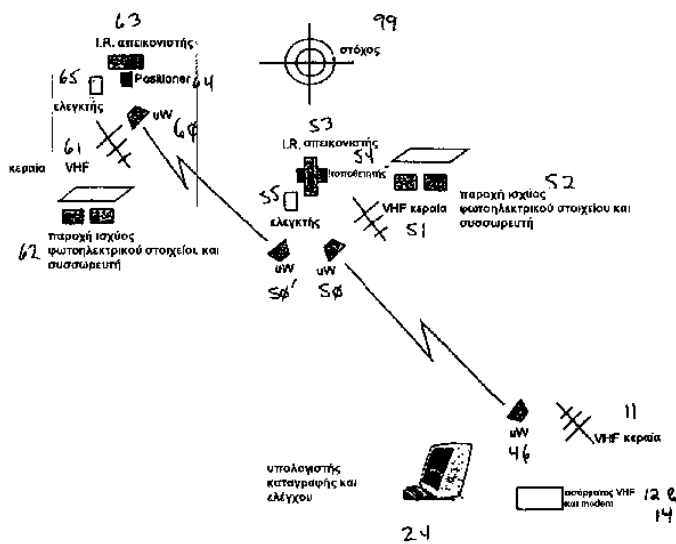
**ΠΕΡΙΛΗΨΗ(57)**

Η μέθοδος αφορά μια μέθοδο παρασκευής στρεστικών πρωτεϊνών από φυτικές πρώτες ύλες και μια θεριστική μηχανή για την εφαρμογή της μεθόδου.

**ΑΡΙΘΜΟΣ ΕΥΡ. Δ.Ε.** (11):3044530  
**ΑΡΙΘ. ΕΛΛ. ΚΑΤΑΘΕΣΗΣ** (21):20030402298  
**ΗΜΕΡ. ΕΛΛ. ΚΑΤΑΘΕΣΗΣ** (11):24/06/2003  
**ΑΡΙΘ./ΗΜΕΡ. ΔΗΜΟΣΙΕΥΣΗΣ**  
**ΕΥΡΩΠΑΪΚΟΥ ΔΙΠΛΩΜΑΤΟΣ(87):**0908054 - 26/03/2003  
**ΑΡΙΘ./ΗΜΕΡ. ΔΗΜΟΣΙΕΥΣΗΣ**  
**ΕΥΡΩΠΑΪΚΗΣ ΑΙΤΗΣΗΣ** (86):97944284.5--30/05/1997  
**ΔΙΚΑΙΟΥΧΟΣ** (73):1)Proteus Corporation  
 10010 Indian School Road, Northeast, Albu-  
 querque, NM 87125-3175, ΗΝΩΜΕΝΕΣ  
 ΠΟΛΙΤΕΙΕΣ ΤΗΣ ΑΜΕΡΙΚΗΣ  
**ΣΥΜΒ. ΠΡΟΤΕΡΑΙΟΤΗΤΕΣ** (30):18489 P-30/05/1996-US  
 864851-29/05/1997-US  
**ΕΦΕΥΡΕΤΗΣ** (72):1)NEMIROFF, Robert, V.  
 2)HUTSON, Henry, R.,III  
 3)McGOOHAN, Kevin, P.  
 4)SIEBOLD, Pete, A.  
**ΕΙΔΙΚΟΣ ΠΛΗΡΕΞΟΥΣΙΟΣ** (74):ΡΟΥΣΣΟΥ ANNA  
 Κουμπάρη 2, 10674 ΑΘΗΝΑ  
**ΑΝΤΙΚΛΗΤΟΣ** (74):ΠΑΠΑΚΩΝΣΤΑΝΤΙΝΟΥ ΕΛΕΝΗ  
 Κουμπάρη 2,10674 ΑΘΗΝΑ  
**ΤΙΤΛΟΣ ΕΦΕΥΡΕΣΗΣ** (54):**ΣΤΡΑΤΙΩΤΙΚΟ ΣΥΣΤΗΜΑ ΚΑΤΑΓΡΑ-  
 ΦΗΣ**

**ΠΕΡΙΛΗΨΗ(57)**

Στρατιωτικό σύστημα καταγραφής με μία πληθώρα απεικονιστών (53, 63), κατάλληλο να απεικονίζει σημεία αναφοράς και σημεία πρόσκρουσης για πυροβόλο που σκοπεύει τα σημεία αναφοράς, ελεγκτές απεικόνισης θέσης (54, 64) και επεξεργαστές δεδομένων (98) και ελεγκτές εικόνας (82) για την επεξεργασία και οπτικοποίηση δεδομένων που λαμβάνονται από τους εν λόγω απεικονιστές, και ζεύξης επικοινωνίας (12,14,11,46,60,61,51) μεταξύ των στοιχείων. Οι απεικονιστές λειτουργούν κατά προτίμηση στο υπέρυθρο ή πλησίον αυτού και το σύστημα χειροκίνητα και/ή αυτόματα καταγράφει τις προσκρούσεις με επεξεργασία ψηφιακού σήματος των δεδομένων απεικονιστή.



**ΑΡΙΘΜΟΣ ΕΥΡ. Δ.Ε.** (11):3044531  
**ΑΡΙΘ. ΕΛΛ. ΚΑΤΑΘΕΣΗΣ** (21):20030402299  
**ΗΜΕΡ. ΕΛΛ. ΚΑΤΑΘΕΣΗΣ** (11):24/06/2003  
**ΑΡΙΘ./ΗΜΕΡ. ΔΗΜΟΣΙΕΥΣΗΣ**  
**ΕΥΡΩΠΑΪΚΟΥ ΔΙΠΛΩΜΑΤΟΣ(87):**0748330 - 02/04/2003  
**ΑΡΙΘ./ΗΜΕΡ. ΔΗΜΟΣΙΕΥΣΗΣ**  
**ΕΥΡΩΠΑΪΚΗΣ ΑΙΤΗΣΗΣ** (86):95909404.6--30/01/1995  
**ΔΙΚΑΙΟΥΧΟΣ** (73):1)THE UNIVERSITY OF GEORGIA RESEARCH FOUNDATION, INC.  
The University of Georgia, 612 Boyd Graduate Studies Research Center, Athens, Georgia 30602, ΗΝΩΜΕΝΕΣ ΠΟΛΙΤΕΙΕΣ ΤΗΣ ΑΜΕΡΙΚΗΣ  
2)YALE UNIVERSITY  
451 College Street, New Haven, CT 06511, ΗΝΩΜΕΝΕΣ ΠΟΛΙΤΕΙΕΣ ΤΗΣ ΑΜΕΡΙΚΗΣ

**ΣΥΜΒ. ΠΡΟΤΕΡΑΙΟΤΗΤΕΣ** (30):189070-28/01/1994-US  
**ΕΦΕΥΡΕΤΗΣ** (72):1)CHU, Chung, K.  
2)CHENG, Yung-Chi  
3)PAI, Balakrishna S.  
4)YAO, Gang-Qing

**ΕΙΔΙΚΟΣ ΠΛΗΡΕΞΟΥΣΙΟΣ** (74):ΡΟΥΣΣΟΥ ANNA  
Κουμπάρη 2, 10674 ΑΘΗΝΑ

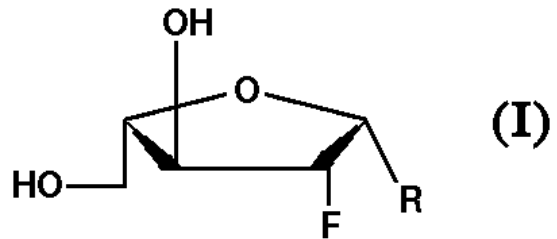
**ΑΝΤΙΚΛΗΤΟΣ** (74):ΠΑΠΑΚΩΝΣΤΑΝΤΙΝΟΥ ΕΛΕΝΗ  
Κουμπάρη 2, 10674 ΑΘΗΝΑ

**ΤΙΤΛΟΣ ΕΦΕΥΡΕΣΗΣ** (54):**L-ΝΟΥΚΛΕΟΣΙΔΙΑ ΓΙΑ ΤΗΝ ΑΓΩΓΗ ΤΟΥ ΙΟΥ ΗΠΑΤΙΤΙΔΑΣ Β ΚΑΙ ΤΟΥ ΙΟΥ ΕΡΣΤΕΙΝ-BARR**

**ΠΕΡΙΛΗΨΗ(57)**

Εδώ παρέχεται μια μέθοδος για την αγωγή ενός ξενιστή, και ειδικότερα ενός

ανθρώπου, μολυσμένου από HBV ή EBV η οποία περιλαμβάνει τη χορήγηση μιας ποσότητας αγωγής του HBV ή EBV από ένα L-νουκλεοσίδιο του τύπου (I) όπου το R είναι μια βάση πουρίνης ή πυριμιδίνης. Σε μια προτιμώμενη ενσωμάτωση, η δραστική ένωση είναι 2?-φθορο-5-μεθυλ-β-L-αραβινοφουρανοσυλουριδίνη (επίσης αναφερόμενη ως L-FMAU). Αυτή η ένωση είναι ένα ισχυρό αντι-ικό μέσο κατά του HBV και EBV και εμφανίζει χαμηλή κυτταροτοξικότητα. Άλλα ειδικά παραδείγματα δραστικών ενώσεων περιλαμβάνουν N1-(2?-δεοξυ-2?-φθορο-β-L-αραβινοφουρανοσυλ)-5-αθυλουρακίλη, N1-(2?-δεοξυ-2?-φθορο-β-L-αραβινοφουρανοσυλ)-5-ιωδοκυτοσίνη, και N1-(2?-δεοξυ-2?-φθορο-β-L-αραβινοφουρανοσυλ)-5-ιωδοουρακίλη.



**ΑΡΙΘΜΟΣ ΕΥΡ. Δ.Ε.** (11):3044532  
**ΑΡΙΘ. ΕΛΛ. ΚΑΤΑΘΕΣΗΣ** (21):20030402300  
**ΗΜΕΡ. ΕΛΛ. ΚΑΤΑΘΕΣΗΣ** (11):24/06/2003  
**ΑΡΙΘ./ΗΜΕΡ. ΔΗΜΟΣΙΕΥΣΗΣ**  
**ΕΥΡΩΠΑΪΚΟΥ ΔΙΠΛΩΜΑΤΟΣ(87):**1178881 - 02/04/2003  
**ΑΡΙΘ./ΗΜΕΡ. ΔΗΜΟΣΙΕΥΣΗΣ**  
**ΕΥΡΩΠΑΪΚΗΣ ΑΙΤΗΣΗΣ** (86):00935064.6--18/05/2000  
**ΔΙΚΑΙΟΥΧΟΣ** (73):1)Thermoplay S.p.A.  
Via Carlo Viola 74, 11026 Pont Saint Martin (Aosta), ΙΤΑΛΙΑ

**ΣΥΜΒ. ΠΡΟΤΕΡΑΙΟΤΗΤΕΣ** (30):TO990426-21/05/1999-IT  
**ΕΦΕΥΡΕΤΗΣ** (72):1)ENRIETTI, Piero

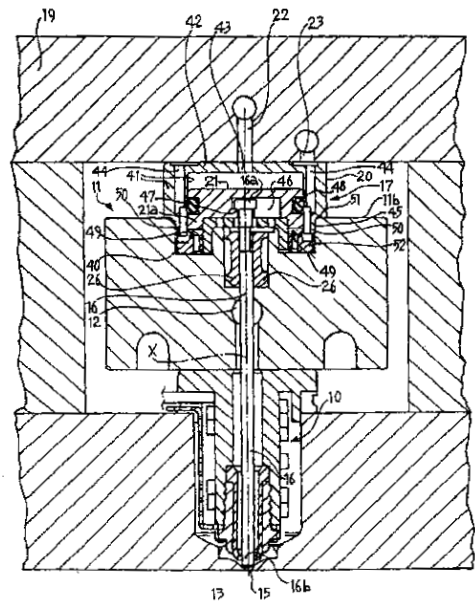
**ΕΙΔΙΚΟΣ ΠΛΗΡΕΞΟΥΣΙΟΣ** (74):ΒΑΓΕΝΑ ΘΕΟΔΩΡΑ  
Κουμπάρη 2, 10674 ΑΘΗΝΑ

**ΑΝΤΙΚΛΗΤΟΣ** (74):ΠΑΠΑΚΩΝΣΤΑΝΤΙΝΟΥ ΕΛΕΝΗ  
Κουμπάρη 2, 10674 ΑΘΗΝΑ

**ΤΙΤΛΟΣ ΕΦΕΥΡΕΣΗΣ** (54):**ΜΟΝΑΔΑ ΚΙΝΗΣΕΩΣ ΤΟΥ ΒΑΚΤΡΟΥ ΕΝΟΣ ΣΤΟΙΧΕΙΟΥ ΚΛΕΙΣΜΑΤΟΣ ΕΝΟΣ ΤΥΠΟΥ ΠΟΥ ΧΡΗΣΙΜΟΠΟΙΕΙΤΑΙ ΓΙΑ ΤΗ ΧΥΤΕΥΣΗ ΜΕ ΕΓΧΥΣΗ ΜΕ ΕΓΧΥΣΗ ΠΛΑΣΤΙΚΩΝ ΥΛΙΚΩΝ.**

**ΠΕΡΙΛΗΨΗ(57)**

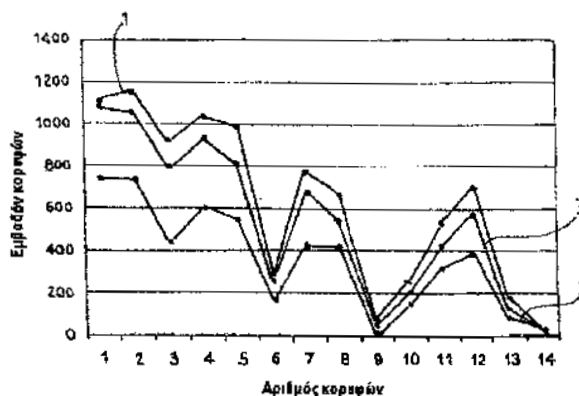
Η μονάδα κινήσεως περιλαμβάνει ένα στοιχείο εμβόλου (21) που μπορεί να ολισθαίνει σε ένα στοιχείο κυλίνδρου (20) και μπορεί να συνδέεται σε ένα βάκτρο κλεισίματος (16) το οποίο μπορεί να ολισθαίνει μέσα σε έναν αγωγό εγχύσεως (14) μεταξύ μίας εκτεταμένης θέσεως στην οποία εμφράσσει μία οπή εγχύσεως (15) και μίας θέσεως εγχύσεως στην οποία οπισθοχωρεί μέσα στον αγωγό εγχύσεως. Το στοιχείο εμβόλου (21) έχει μία έδρα εμπλοκής (46, 47) η οποία μπορεί να εδράζει ένα ακραίο τμήμα κεφαλής (16a) του βάκτρου (16). Η έδρα εμπλοκής έχει τέτοιο σχήμα ώστε να επιτρέπει στο στοιχείο εμβόλου (21) να μεταφέρεται εγκάρσια ως προς την αξονική διεύθυνση κινήσεως του βάκτρου (16) προκειμένου να απελευθερωθεί το στοιχείο εμβόλου (21) από το βάκτρο.



**ΑΡΙΘΜΟΣ ΕΥΡ. Δ.Ε.** (11):3044533  
**ΑΡΙΘ. ΕΛΛ. ΚΑΤΑΘΕΣΗΣ** (21):20030402301  
**ΗΜΕΡ. ΕΛΛ. ΚΑΤΑΘΕΣΗΣ** (11):24/06/2003  
**ΑΡΙΘ./ΗΜΕΡ. ΔΗΜΟΣΙΕΥΣΗΣ**  
**ΕΥΡΩΠΑΪΚΟΥ ΔΙΠΛΩΜΑΤΟΣ(87):**1153033 - 02/04/2003  
**ΑΡΙΘ./ΗΜΕΡ. ΔΗΜΟΣΙΕΥΣΗΣ**  
**ΕΥΡΩΠΑΪΚΗΣ ΑΙΤΗΣΗΣ** (86):00902710.3--07/02/2000  
**ΔΙΚΑΙΟΥΧΟΣ** (73):1)Ferlux (Societe Anonyme)  
24, avenue d'Aubiere, 63800 Courmon d'Auvergne, ΓΑΛΛΙΑ  
**ΣΥΜΒ. ΠΡΟΤΕΡΑΙΟΤΗΤΕΣ** (30):9901959-15/02/1999-FR  
**ΕΦΕΥΡΕΤΗΣ** (72):1)SOULIER, Chrysteel  
2)DUFOUR, Dominique  
**ΕΙΔΙΚΟΣ ΠΛΗΡΕΞΟΥΣΙΟΣ** (74):ΡΟΥΣΣΟΥ ANNA  
Κουμπάρη 2, 10674 ΑΘΗΝΑ  
**ΑΝΤΙΚΛΗΤΟΣ** (74):ΠΑΠΑΚΩΝΣΤΑΝΤΙΝΟΥ ΕΛΕΝΗ  
Κουμπάρη 2,10674 ΑΘΗΝΑ  
**ΤΙΤΛΟΣ ΕΦΕΥΡΕΣΗΣ** (54):ΔΙΑΔΙΚΑΣΙΑ ΚΑΘΑΡΙΣΜΟΥ ΕΝΟΣ ΕΚΧΥΛΙΣΜΑΤΟΣ ΚΟΚΚΙΝΟΥ ΦΡΟΥΤΟΥ ΠΟΥ ΠΕΡΙΕΧΕΙ ΑΝΘΟΚΥΑΝΟΖΙΤΕΣ

**ΠΕΡΙΛΗΨΗ(57)**

Διαδικασία καθαρισμού ενός εκχυλίσματος κόκκινου φρούτου που περιέχει ανθοκυανοζίτες σύμφωνα με την οποία: ανακτάται το αναφερόμενο εκχύλισμα σε ένα υδατικό διάλυμα ψύχεται στην συνέχεια το υδατικό εκχύλισμα μέχρις ότου να φθάσει σε μια ομοιογενή θερμοκρασία κάτω από 15°C μετά από διήθηση του υδατικού εκχυλίσματος, ανακτάται το λαμβανόμενο προϊόν της διαπέρασης που τοποθετείται σε μια μακροπολυμερισμένη πολυμερή ρητίνη ξηλώνεται στην συνέχεια η ρητίνη με νερό χωρίς μεταλλικά ιόντα μετά εκλούεται η λαμβανόμενη ρητίνη με ένα αλκοολικό διάλυμα έκλουσης τέλος συμπυκνώνεται και μετά ξηραίνεται το λαμβανόμενο έκλουσμα.



**ΑΡΙΘΜΟΣ ΕΥΡ. Δ.Ε.** (11):3044534  
**ΑΡΙΘ. ΕΛΛ. ΚΑΤΑΘΕΣΗΣ** (21):20030402302  
**ΗΜΕΡ. ΕΛΛ. ΚΑΤΑΘΕΣΗΣ** (11):24/06/2003  
**ΑΡΙΘ./ΗΜΕΡ. ΔΗΜΟΣΙΕΥΣΗΣ**  
**ΕΥΡΩΠΑΪΚΟΥ ΔΙΠΛΩΜΑΤΟΣ(87):**1140243 - 09/04/2003  
**ΑΡΙΘ./ΗΜΕΡ. ΔΗΜΟΣΙΕΥΣΗΣ**  
**ΕΥΡΩΠΑΪΚΗΣ ΑΙΤΗΣΗΣ** (86):99962015.6--30/12/1999  
**ΔΙΚΑΙΟΥΧΟΣ** (73):1)UNIVERSITY OF BRITISH COLUMBIA  
IRC 331, 2194 Health Sciences Mall, Vancouver, British Columbia V6T 1Z3, ΚΑΝΑΔΑΣ  
2)Angiotech Pharmaceuticals, Inc.  
6660 N.W. Marine Drive, Vancouver, British Columbia V6T 1Z4, ΚΑΝΑΔΑΣ  
**ΣΥΜΒ. ΠΡΟΤΕΡΑΙΟΤΗΤΕΣ** (30):114731 P-31/12/1998-US  
116726 P-20/01/1999-US  
**ΕΦΕΥΡΕΤΗΣ** (72):1)MACHAN, Lindsay, S.  
2)JACKSON, John, K.  
3)HUNTER, William, L.  
**ΕΙΔΙΚΟΣ ΠΛΗΡΕΞΟΥΣΙΟΣ** (74):ΡΟΥΣΣΟΥ ANNA  
Κουμπάρη 2, 10674 ΑΘΗΝΑ  
**ΑΝΤΙΚΛΗΤΟΣ** (74):ΠΑΠΑΚΩΝΣΤΑΝΤΙΝΟΥ ΕΛΕΝΗ  
Κουμπάρη 2,10674 ΑΘΗΝΑ  
**ΤΙΤΛΟΣ ΕΦΕΥΡΕΣΗΣ** (54):ΜΟΣΧΕΥΜΑΤΑ ΣΤΕΝΤ ΜΕ ΒΙΟΔΡΑΣΤΙΚΕΣ ΕΠΙΚΑΛΥΨΕΙΣ

**ΠΕΡΙΛΗΨΗ(57)**

Παρέχονται μοσχεύματα στέντ που περιλαμβάνουν ενδοαυλικό στέντ και ένα μόσχευμα, όπου το μόσχευμα στέντ απελευθερώνει έναν παράγοντα ο οποίος διεγείρει την in vivo συγκόλληση του μοσχεύματος στέντ σε τοιχώματα αγγείου ή κατά τα άλλα διεγείρει ή επιταχύνει μια in vivo ινωτική αντίδραση κάνοντας το αναφερθέν μόσχευμα στέντ να προσκολλάται στο τοίχωμα του αγγείου. Παρέχονται επίσης μέθοδοι για κατασκευή και χρήση τέτοιων μοσχευμάτων στέντ.

**ΑΡΙΘΜΟΣ ΕΥΡ. Δ.Ε.** (11):3044535  
**ΑΡΙΘ. ΕΛΛ. ΚΑΤΑΘΕΣΗΣ** (21):20030402303  
**ΗΜΕΡ. ΕΛΛ. ΚΑΤΑΘΕΣΗΣ** (11):24/06/2003  
**ΑΡΙΘ./ΗΜΕΡ. ΔΗΜΟΣΙΕΥΣΗΣ**  
**ΕΥΡΩΠΑΪΚΟΥ ΔΙΠΛΩΜΑΤΟΣ**(87):0954524 - 09/04/2003  
**ΑΡΙΘ./ΗΜΕΡ. ΔΗΜΟΣΙΕΥΣΗΣ**  
**ΕΥΡΩΠΑΪΚΗΣ ΑΙΤΗΣΗΣ** (86):97939315.4--08/09/1997  
**ΔΙΚΑΙΟΥΧΟΣ** (73):1)Pharmacia Aktiebolag  
112 87 Stockholm, ΣΟΥΗΔΙΑ  
**ΣΥΜΒ. ΠΡΟΤΕΡΑΙΟΤΗΤΕΣ** (30):26739 P-26/09/1996-US  
9603304-11/09/1996-SE  
**ΕΦΕΥΡΕΤΗΣ** (72):1)AGELAND, Hans  
2)NYSTRoM, LENA  
3)PERSSON, Josefine  
4)TJERNELD, Folke  
**ΕΙΔΙΚΟΣ ΠΛΗΡΕΞΟΥΣΙΟΣ** (74):ΒΑΓΕΝΑ ΘΕΟΔΩΡΑ  
Κουμπάρη 2, 10674 ΑΘΗΝΑ  
**ΑΝΤΙΚΛΗΤΟΣ** (74):ΠΑΠΑΚΩΝΣΤΑΝΤΙΝΟΥ ΕΛΕΝΗ  
Κουμπάρη 2,10674 ΑΘΗΝΑ  
**ΤΙΤΛΟΣ ΕΦΕΥΡΕΣΗΣ** (54):ΔΙΑΔΙΚΑΣΙΑ ΓΙΑ ΤΟΝ ΚΑΘΟΡΙΣΜΟ  
ΑΠΟΛΙΠΟΠΡΩΤΕΪΝΩΝ.

#### **ΠΕΡΙΛΗΨΗ(57)**

Η παρούσα εφεύρεση αναφέρεται σε μια διαδικασία για τον καθαρισμό μιάς υδρόφοβης ή αμφίφιλης ένωσης, με ανάμιξη πρώτα ενός υλικού εκκίνησης που περιέχει την υδρόφιλη ή αμφίφιλη ένωση με ένα πρώτο πολυμερές υλικό, νερό και τουλάχιστον ένα από ένα δεύτερο πολυμερές υλικό και ένα επιφανειοδραστικό παράγοντα, όπου το πρώτο πολυμερές υλικό και το δεύτερο πολυμερές υλικό και/ή ο επιφανειοδραστικός παράγοντας δεν αναμιγνύονται στο προκύπτον πρωταρχικό υδατικό διάλυμα. Η διαδικασία περαιτέρω περιλαμβάνει διατήρηση του πρωταρχικού υδατικού διαλύματος για μια χρονική περίοδο ικανή για

ουσιαστικό διαχωρισμό των σχηματιζόμενων φάσεων, και μετά απομάκρυνση της φάσεως που περιέχει το κύριο μέρος της υδρόφοβης ή αμφίφιλης ένωσης και το δεύτερο πολυμερές υλικό και επιφανειοδραστικό παράγοντα. Το δεύτερο πολυμερές υλικό και/ή ο επιφανειοδραστικός παράγοντας διαχωρίζονται από την υδρόφοβη ή αμφίφιλη ένωση, και στην συνέχεια ανακυκλώνονται προς το αρχικό στάδιο ανάμιξης. Η παρούσα εφεύρεση περαιτέρω αναφέρεται σε μια σύνθεση για χρήση στον καθαρισμό απολιποπρωτεΐνης Α (ApoA) ή απολιποπρωτεΐνης Ε (ApoE), όπου η αναφερόμενη σύνθεση περιλαμβάνει ένα πρώτο πολυμερές υλικό και ένα επιφανειοδραστικό παράγοντα, όπου το αναφερόμενο πρώτο πολυμερές υλικό και ο επιφανειοδραστικός παράγοντας είναι μη αναμίξιμοι μέσα στο πρωταρχικό υδατικό διάλυμα που λαμβάνεται μετά την ανάμιξη με το νερό. ApoA ή ApoE που παράγονται από την επινοημένη διαδικασία μπορούν να χρησιμοποιηθούν για την παρασκευή ενός φαρμάκου για την αγωγή της αρτηριοσκληρώσεως και καρδιαγγειακών νόσων, σήψης ή περιφερικής αρτηριοσκληρώσεως όπως επίσης σε μια μέθοδο για την αγωγή αρτηριοσκληρώσεως και καρδιαγγειακών νόσων, σήψης ή περιφερικής αρτηριοσκληρώσεως όταν χορηγείται σε μια θεραπευτικά δραστική ποσότητα.

**ΑΡΙΘΜΟΣ ΕΥΡ. Δ.Ε.** (11):3044536  
**ΑΡΙΘ. ΕΛΛ. ΚΑΤΑΘΕΣΗΣ** (21):20030402304  
**ΗΜΕΡ. ΕΛΛ. ΚΑΤΑΘΕΣΗΣ** (11):24/06/2003  
**ΑΡΙΘ./ΗΜΕΡ. ΔΗΜΟΣΙΕΥΣΗΣ**  
**ΕΥΡΩΠΑΪΚΟΥ ΔΙΠΛΩΜΑΤΟΣ**(87):0561890 - 02/04/2003  
**ΑΡΙΘ./ΗΜΕΡ. ΔΗΜΟΣΙΕΥΣΗΣ**  
**ΕΥΡΩΠΑΪΚΗΣ ΑΙΤΗΣΗΣ** (86):92900560.1--12/12/1991  
**ΔΙΚΑΙΟΥΧΟΣ** (73):1)BIOPTION AB  
Hasthagsvagen 30A, 191 63 Sollentuna,  
ΣΟΥΗΔΙΑ  
**ΣΥΜΒ. ΠΡΟΤΕΡΑΙΟΤΗΤΕΣ** (30):9003978-13/12/1990-SE  
**ΕΦΕΥΡΕΤΗΣ** (72):1)GAROFF, Henrik  
2)LILJESTRoM, Peter  
**ΕΙΔΙΚΟΣ ΠΛΗΡΕΞΟΥΣΙΟΣ** (74):ΡΟΥΣΣΟΥ ANNA  
Κουμπάρη 2, 10674 ΑΘΗΝΑ  
**ΑΝΤΙΚΛΗΤΟΣ** (74):ΠΑΠΑΚΩΝΣΤΑΝΤΙΝΟΥ ΕΛΕΝΗ  
Κουμπάρη 2,10674 ΑΘΗΝΑ  
**ΤΙΤΛΟΣ ΕΦΕΥΡΕΣΗΣ** (54):ΣΥΣΤΗΜΑΤΑ ΑΠΟΚΩΔΙΚΟΠΟΙΗ-  
ΣΕΩΣ DNA ΒΑΣΙΖΟΜΕΝΑ ΣΕ ΑΛ-  
ΦΑΙΟΥΣ

#### **ΠΕΡΙΛΗΨΗ(57)**

Η αποδοτική παραγωγή πρωτεϊνών από κλωνοποιημένο DNA σε ζωικά κύτταρα παρεμποδίζεται από την έλλειψη κατάλληλων συστημάτων αποκωδικοποίησης. Οι απαιτήσεις ενός τέτοιου συστήματος είναι (1) να παράγει λειτουργικές ή ανοσογόνες μορφές μορίων πρωτεΐνης σε μία μεγάλη ποικιλία ζωικών κυττάρων, (2) υψηλή απόδοση και (3) τεχνική απλότητα. Η παρούσα εφεύρεση αναφέρεται σε μία τεχνική λύση αυτού του προβλήματος. Ένα μόριο DNA το οποίο κωδικοποιεί πρωτεϊνικές αλληλουχίες εισάγεται εντός κατασκευασμένων παραλλαγών του cDNA ενός θετικού κλάδου RNA γονιδιώματος ιού από έναν αλφαϊό το οποίο έπειτα, μέσω μεταγραφής του RNA και διαμόλυνσεως σε καλλιέργουμένα σε καλλιέργειες ιστού κύτταρα, χρησιμοποιείται για την παραγωγή είτε χημικών σωματιδίων ιού για ανοσοποίηση είτε ανασυνδυασμένου ιού για την παραγωγή πρωτεΐνης. Λόγω των βελτιστο-

ποιημένων συνθηκών διαμόλυνσεως και της φύσεως του αυτοδιπλασιασμού του ιού, το παρόν σύστημα συνδυάζει απλότητα και ασφάλεια από την άποψη του χειρισμού, απόδοση από την άποψη της ποσότητας της παραγωγής πρωτεΐνης και RNA καθώς και ευρύ φάσμα ξενιστών.

---

**ΑΡΙΘΜΟΣ ΕΥΡ. Δ.Ε.** (11):3044537  
**ΑΡΙΘ. ΕΛΛ. ΚΑΤΑΘΕΣΗΣ** (21):20030402305  
**ΗΜΕΡ. ΕΛΛ. ΚΑΤΑΘΕΣΗΣ** (11):24/06/2003  
**ΑΡΙΘ./ΗΜΕΡ. ΔΗΜΟΣΙΕΥΣΗΣ**  
**ΕΥΡΩΠΑΪΚΟΥ ΔΙΠΛΩΜΑΤΟΣ(87):**0965040 - 09/04/2003  
**ΑΡΙΘ./ΗΜΕΡ. ΔΗΜΟΣΙΕΥΣΗΣ**  
**ΕΥΡΩΠΑΪΚΗΣ ΑΙΤΗΣΗΣ** (86):98900593.9--13/01/1998  
**ΔΙΚΑΙΟΥΧΟΣ** (73):1)Kudos Pharmaceuticals Limited  
327-329 Cambridge Science Park, Cambridge  
CB4 4GW, ΜΕΓΑΛΗ ΒΡΕΤΑΝΝΙΑ  
**ΣΥΜΒ. ΠΡΟΤΕΡΑΙΟΤΗΤΕΣ** (30):9700574-13/01/1997-GB  
**ΕΦΕΥΡΕΤΗΣ** (72):1)JACKSON, Stephen, Philip  
2)DOWNS, Jessica, Anne  
**ΕΙΔΙΚΟΣ ΠΛΗΡΕΞΟΥΣΙΟΣ** (74):ΒΑΓΕΝΑ ΘΕΟΔΩΡΑ  
Κουμπάρη 2, 10674 ΑΘΗΝΑ  
**ΑΝΤΙΚΛΗΤΟΣ** (74):ΠΑΠΑΚΩΝΣΤΑΝΤΙΝΟΥ ΕΛΕΝΗ  
Κουμπάρη 2,10674 ΑΘΗΝΑ  
**ΤΙΤΛΟΣ ΕΦΕΥΡΕΣΗΣ** (54):**ΜΕΘΟΔΟΙ ΚΑΙ ΜΕΣΑ ΣΥΝΑΦΗ ΜΕ  
ΕΝΣΩΜΑΤΩΣΗ ΡΕΤΡΟΜΕΤΑΘΕΤΟ-  
ΝΙΟΥ ΚΑΙ ΡΕΤΡΟΙΩΝ.**

**ΠΕΡΙΛΗΨΗ(57)**

Η πρωτεΐνη ku (ku70 και ku80) κυττάρων μυκήτων και θηλαστικών και άλλα συστατικά της οδού επιδιόρθωσης DNA που συνδέεται με ku συμμετέχουν σε ενσωμάτωση ρετρομεταθετών και ρετροϊών σε κυτταρικό νουκλεϊκό οξύ. Παράγοντες που αναστέλλουν την δραστηριότητα της οδού είναι χρήσιμοι για αναστολή ρετροϊών. Αυτοί οι παράγοντες αποκτώνται χρησιμοποιώντας προσδιορισμούς που ενέχουν την οδό επιδιόρθωσης DNA που συνδέεται με ku και ένα ή περισσότερα από τα συστατικά της.

---

**ΑΡΙΘΜΟΣ ΕΥΡ. Δ.Ε.** (11):3044538  
**ΑΡΙΘ. ΕΛΛ. ΚΑΤΑΘΕΣΗΣ** (21):20030402306  
**ΗΜΕΡ. ΕΛΛ. ΚΑΤΑΘΕΣΗΣ** (11):24/06/2003  
**ΑΡΙΘ./ΗΜΕΡ. ΔΗΜΟΣΙΕΥΣΗΣ**  
**ΕΥΡΩΠΑΪΚΟΥ ΔΙΠΛΩΜΑΤΟΣ(87):**0758385 - 02/04/2003  
**ΑΡΙΘ./ΗΜΕΡ. ΔΗΜΟΣΙΕΥΣΗΣ**  
**ΕΥΡΩΠΑΪΚΗΣ ΑΙΤΗΣΗΣ** (86):95918907.7--05/05/1995  
**ΔΙΚΑΙΟΥΧΟΣ** (73):1)MYCOGEN CORPORATION  
5501 Oberlin Drive, San Diego, CA 92121,  
ΗΝΩΜΕΝΕΣ ΠΟΛΙΤΕΙΕΣ ΤΗΣ ΑΜΕΡΙΚΗΣ  
**ΣΥΜΒ. ΠΡΟΤΕΡΑΙΟΤΗΤΕΣ** (30):239476-06/05/1994-US  
**ΕΦΕΥΡΕΤΗΣ** (72):1)SCHWAB, George, E.  
2)THOMPSON, Mark  
**ΕΙΔΙΚΟΣ ΠΛΗΡΕΞΟΥΣΙΟΣ** (74):ΡΟΥΣΣΟΥ ANNA  
Κουμπάρη 2, 10674 ΑΘΗΝΑ  
**ΑΝΤΙΚΛΗΤΟΣ** (74):ΠΑΠΑΚΩΝΣΤΑΝΤΙΝΟΥ ΕΛΕΝΗ  
Κουμπάρη 2,10674 ΑΘΗΝΑ  
**ΤΙΤΛΟΣ ΕΦΕΥΡΕΣΗΣ** (54):**ΕΚΦΡΑΣΗ ΤΗΣ ΧΙΜΑΙΡΙΚΗΣ ΔΕΛΤΑ-  
ΕΝΔΟΤΟΞΙΝΗΣ ΣΤΟ PSEUDOMONAS  
FLUORESCENS**

**ΠΕΡΙΛΗΨΗ(57)**

Η έκφραση της ενδοτοξίνης του *Bacillus thuringiensis* στην Ψευδομονάδα μπορεί να βελτιωθεί με τροποποίηση του γονιδίου που κωδικοποιεί την ενδοτοξίνη του *Bacillus thuringiensis*. Τα χιμαιρικά γονίδια δημιουργούνται με αντικατάσταση του τμήματος του γονιδίου του *Bacillus thuringiensis* που κωδικοποιεί μία γηγενή πρωτοξίνη, με ένα τμήμα το οποίο κωδικοποιεί μία διαφορετική πρωτοξίνη. Ως παράδειγμα εδώ αναφέρεται η χίμαιρα *cryIF/cryI(b)* όπου το τμήμα της γηγενούς *cryIF* πρωτοξίνης έχει αντικατασταθεί από το τμήμα της *cryIA(b)* πρωτοξίνης, προκειμένου να αποδώσει βελτιωμένη έκφραση της *cryIF* τοξίνης στην Ψευδομονάδα. Η ευρεσιτεχνία αφορά επίσης σε νέα γονίδια και πλασμίδια.

**ΑΡΙΘΜΟΣ ΕΥΡ. Δ.Ε.** (11):3044539  
**ΑΡΙΘ. ΕΛΛ. ΚΑΤΑΘΕΣΗΣ** (21):20030402307  
**ΗΜΕΡ. ΕΛΛ. ΚΑΤΑΘΕΣΗΣ** (11):24/06/2003  
**ΑΡΙΘ./ΗΜΕΡ. ΔΗΜΟΣΙΕΥΣΗΣ**  
**ΕΥΡΩΠΑΪΚΟΥ ΔΙΠΛΩΜΑΤΟΣ(87):**1141069 - 09/04/2003  
**ΑΡΙΘ./ΗΜΕΡ. ΔΗΜΟΣΙΕΥΣΗΣ**  
**ΕΥΡΩΠΑΪΚΗΣ ΑΙΤΗΣΗΣ** (86):99962456.2--23/12/1999  
**ΔΙΚΑΙΟΥΧΟΣ** (73):1)PPG Industries Ohio, Inc.  
3800 West 143rd Street, Cleveland, OH 44111,  
ΗΝΩΜΕΝΕΣ ΠΟΛΙΤΕΙΕΣ ΤΗΣ ΑΜΕΡΙΚΗΣ

**ΣΥΜΒ. ΠΡΟΤΕΡΑΙΟΤΗΤΕΣ** (30):9828446-24/12/1998-GB  
**ΕΦΕΥΡΕΤΗΣ** (72):1)FENN, David, Robert  
**ΕΙΛΙΚΟΣ ΠΛΗΡΕΞΟΥΣΙΟΣ** (74):ΡΟΥΣΣΟΥ ANNA  
Κουμπάρη 2, 10674 ΑΘΗΝΑ

**ΑΝΤΙΚΛΗΤΟΣ** (74):ΠΑΠΑΚΩΝΣΤΑΝΤΙΝΟΥ ΕΛΕΝΗ  
Κουμπάρη 2,10674 ΑΘΗΝΑ

**ΤΙΤΛΟΣ ΕΦΕΥΡΕΣΗΣ** (54):**ΣΚΕΥΑΣΜΑ ΕΠΙΚΑΛΥΨΗΣ ΠΕΡΙΛΗΨΗ(57)**

Ένα σκεύασμα επικάλυψης που περιέχει: i) ένα πολυμερές που έχει ουρετδιοτικές ομάδες, και ii) μια πολυαμινική ομάδα σχηματισμού σταυροδεσμών.

**ΑΡΙΘΜΟΣ ΕΥΡ. Δ.Ε.** (11):3044540  
**ΑΡΙΘ. ΕΛΛ. ΚΑΤΑΘΕΣΗΣ** (21):20030402308  
**ΗΜΕΡ. ΕΛΛ. ΚΑΤΑΘΕΣΗΣ** (11):24/06/2003  
**ΑΡΙΘ./ΗΜΕΡ. ΔΗΜΟΣΙΕΥΣΗΣ**  
**ΕΥΡΩΠΑΪΚΟΥ ΔΙΠΛΩΜΑΤΟΣ(87):**0906774 - 07/05/2003  
**ΑΡΙΘ./ΗΜΕΡ. ΔΗΜΟΣΙΕΥΣΗΣ**  
**ΕΥΡΩΠΑΪΚΗΣ ΑΙΤΗΣΗΣ** (86):98890273.0--29/09/1998  
**ΔΙΚΑΙΟΥΧΟΣ** (73):1)Egger, Norbert, Dr.  
Eschenbachgasse 4a, 5020 Salzburg,  
ΑΥΣΤΡΙΑ

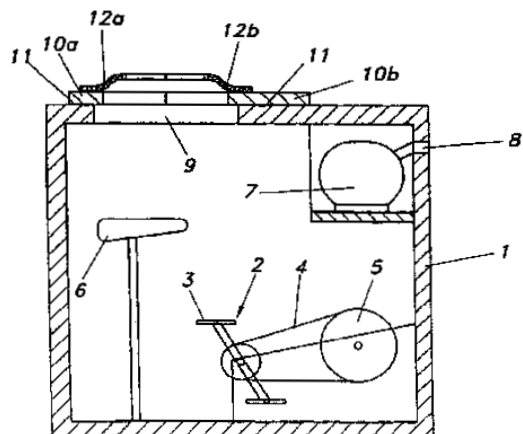
**ΣΥΜΒ. ΠΡΟΤΕΡΑΙΟΤΗΤΕΣ** (30):167097-02/10/1997-AT  
**ΕΦΕΥΡΕΤΗΣ** (72):1)Egger, Norbert, Dr.  
**ΕΙΛΙΚΟΣ ΠΛΗΡΕΞΟΥΣΙΟΣ** (74):ΒΑΓΕΝΑ ΘΕΟΔΩΡΑ  
Κουμπάρη 2, 10674 ΑΘΗΝΑ

**ΑΝΤΙΚΛΗΤΟΣ** (74):ΠΑΠΑΚΩΝΣΤΑΝΤΙΝΟΥ ΕΛΕΝΗ  
Κουμπάρη 2,10674 ΑΘΗΝΑ

**ΤΙΤΛΟΣ ΕΦΕΥΡΕΣΗΣ** (54):**ΜΙΑ ΣΥΣΚΕΥΗ ΓΙΑ ΤΗ ΣΩΜΑΤΙΚΗ ΕΝΔΥΝΑΜΩΣΗ ΕΝΟΣ ΑΤΟΜΟΥ.**

**ΠΕΡΙΛΗΨΗ(57)**

Η εφεύρεση αναφέρεται σε μία συσκευή η οποία ενδυναμώνει το σώμα των ατόμων και η οποία αποτελείται από μία διάταξη έργου (2) την οποία το ασκούμενο άτομο μπορεί να χειρίζεται με τα πόδια του. Αν η διάταξη έργου (2) περιβάλλεται από ένα αεροστεγές κλειστό περίβλημα, τότε επιτυγχάνεται βελτιωμένο αποτέλεσμα κατά την άσκηση (προπόνηση), όπου το κλειστό περίβλημα (1) έχει ένα άνοιγμα (9) το οποίο έχει διαμορφωθεί έτσι, ώστε να περιβάλλει, με στεγανό τρόπο, τη μέση του ατόμου. Επίσης, βελτιωμένο αποτέλεσμα κατά την άσκηση επιτυγχάνεται, αν το κλειστό περίβλημα (1) συνδέεται με μία διάταξη (7) η οποία δημιουργεί διαφορά πίεσης μέσα στο κλειστό περίβλημα (1).



**ΑΡΙΘΜΟΣ ΕΥΡ. Δ.Ε.** (11):3044541  
**ΑΡΙΘ. ΕΛΛ. ΚΑΤΑΘΕΣΗΣ** (21):20030402309  
**ΗΜΕΡ. ΕΛΛ. ΚΑΤΑΘΕΣΗΣ** (11):24/06/2003  
**ΑΡΙΘ./ΗΜΕΡ. ΔΗΜΟΣΙΕΥΣΗΣ**  
**ΕΥΡΩΠΑΪΚΟΥ ΔΙΠΛΩΜΑΤΟΣ(87):**0809080 - 26/03/2003  
**ΑΡΙΘ./ΗΜΕΡ. ΔΗΜΟΣΙΕΥΣΗΣ**  
**ΕΥΡΩΠΑΪΚΗΣ ΑΙΤΗΣΗΣ** (86):97303333.5--16/05/1997  
**ΔΙΚΑΙΟΥΧΟΣ** (73):1)FUJITSU GENERAL LIMITED

1116, Suenaga, Takatsu-ku, Kawasaki-shi,  
Kanagawa-ken, ΙΑΠΩΝΙΑ

**ΣΥΜΒ. ΠΡΟΤΕΡΑΙΟΤΗΤΕΣ** (30):12423596-20/05/1996-JP  
12425996-20/05/1996-JP  
26812696-09/10/1996-JP

**ΕΦΕΥΡΕΤΗΣ** (72):1)Mori, Nobuyuki  
2)Kawai, Yoshimi

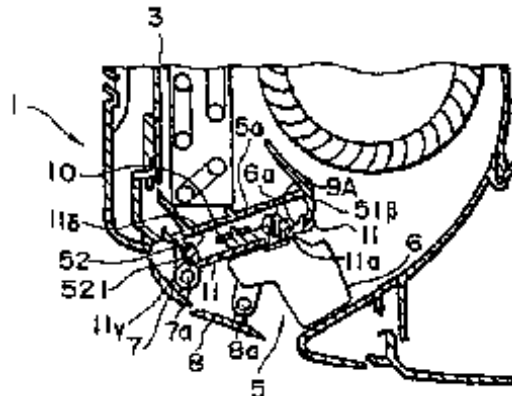
**ΕΙΔΙΚΟΣ ΠΛΗΡΕΞΟΥΣΙΟΣ** (74):ΑΘΑΝΑΣΙΑΔΟΥ ΜΑΡΙΑ  
Κουμπάρη 2, 10674 ΑΘΗΝΑ

**ΑΝΤΙΚΛΗΤΟΣ** (74):ΠΑΠΑΚΩΝΣΤΑΝΤΙΝΟΥ ΕΛΕΝΗ  
Κουμπάρη 2,10674 ΑΘΗΝΑ

**ΤΙΤΛΟΣ ΕΦΕΥΡΕΣΗΣ** (54):ΚΛΙΜΑΤΙΣΤΙΚΟ.  
**ΠΕΡΙΛΗΨΗ(57)**

Σε ένα κλιματιστικό διατίθεται τουλάχιστον μία διαμήκης γρίλια (7, 8) η οποία περιστρέφεται κατά μία διαμήκη διεύθυνση με έναν σχεδόν οριζόντιο άξονα περιστροφής ως κέντρο και με έναν αριθμό πλευρικών γριλιών (6) περιστρεφόμενων κατά μία πλευρική διεύθυνση με έναν άξονα περιστροφής σχεδόν κάθετο προς την ευθεία του άξονα περιστροφής της ανωτέρω περιγραφείσας διαμήκου γρίλιας (7, 8), διατίθεται ένα έλασμα καλύμματος σε ένα ανώτερο τμήμα τοιχώματος (5α) της ανωτέρω περιγραφείσας εξόδου αέρα (5) έτσι ώστε να προκύπτει ένας καθορισμένος χώρος μεταξύ του ελάσματος καλύμματος και του ανώτερου τμήματος τοιχώματος (5α) και κάθε μία από τις

πλευρικές γρίλιες (6) είναι προσαρτημένη στο έλασμα του καλύμματος με όργανο έναν δακτύλιο περιστροφής (9α) με έναν βραχίονα (92) και ένα συνδετικό έλασμα για σύνδεση των πλευρικών γριλιών (6) οι οποίες έχουν σχηματιστεί στον δακτύλιο περιστροφής ώστε να εμποδίσει την αποτελεσματική πνοή του αέρα, την παραγωγή θορύβου και συμπύκνωση σε μία θυρίδα εξαγωγής αέρα.



**ΑΡΙΘΜΟΣ ΕΥΡ. Δ.Ε.** (11):3044542  
**ΑΡΙΘ. ΕΛΛ. ΚΑΤΑΘΕΣΗΣ** (21):20030402310  
**ΗΜΕΡ. ΕΛΛ. ΚΑΤΑΘΕΣΗΣ** (11):24/06/2003  
**ΑΡΙΘ./ΗΜΕΡ. ΔΗΜΟΣΙΕΥΣΗΣ**  
**ΕΥΡΩΠΑΪΚΟΥ ΔΙΠΛΩΜΑΤΟΣ(87):**0806941 - 26/03/2003  
**ΑΡΙΘ./ΗΜΕΡ. ΔΗΜΟΣΙΕΥΣΗΣ**  
**ΕΥΡΩΠΑΪΚΗΣ ΑΙΤΗΣΗΣ** (86):95940928.5--22/12/1995  
**ΔΙΚΑΙΟΥΧΟΣ** (73):1)UNIVERSITE DE MONTREAL

2900 Edouard-Montpetit, Montreal, Quebec  
H3C 3J7, ΚΑΝΑΔΑΣ

**ΣΥΜΒ. ΠΡΟΤΕΡΑΙΟΤΗΤΕΣ** (30):363416-23/12/1994-US  
**ΕΦΕΥΡΕΤΗΣ** (72):1)LAGACE, Jacqueline

2)BEAULAC, Christian  
3)CLEMENT-MAJOR, Sebastien

**ΕΙΔΙΚΟΣ ΠΛΗΡΕΞΟΥΣΙΟΣ** (74):ΑΘΑΝΑΣΙΑΔΟΥ ΜΑΡΙΑ  
Κουμπάρη 2, 10674 ΑΘΗΝΑ

**ΑΝΤΙΚΛΗΤΟΣ** (74):ΠΑΠΑΚΩΝΣΤΑΝΤΙΝΟΥ ΕΛΕΝΗ  
Κουμπάρη 2,10674 ΑΘΗΝΑ

**ΤΙΤΛΟΣ ΕΦΕΥΡΕΣΗΣ** (54):ΛΙΠΟΣΩΜΙΚΗ ΑΝΤΙΒΑΚΤΗΡΙΑΚΗ  
ΣΥΝΘΕΣΗ ΧΑΜΗΛΗΣ ΔΥΣΚΑΜΨΙΑΣ.

**ΠΕΡΙΛΗΨΗ(57)**

Η εφεύρεση αφορά σε ένα λιποσωμικό σκεύασμα που περιέχει τουλάχιστον ένα θεραπευτικό παράγοντα όπως ένα αντιβιοτικό και σε μία μέθοδο για την θεραπεία βακτηριακής λοίμωξης μέσω της χορήγησης ενός τέτοιου τύπου σκευάσματος. Παρέχεται ένα πολυελασματικό λιποσωμικό σκεύασμα χαμηλής δυσκαμψίας, ελεύθερο χοληστερόλης, που περιλαμβάνει ένα ουδέτερο λιπίδιο, ένα ανιονικό λιπίδιο και τουλάχιστον ένα θεραπευτικό παράγοντα, όπου το λιποσωμικό σκεύασμα ενισχύει την διείσδυση του θεραπευτικού παράγοντα στο εσωτερικό του βακτηριακού κυττάρου. Ένας συνδυασμός λιπιδίων που προτιμάται είναι διπαλμιτοϋλφωσφατιδυλγολίνη (DPPC):διμυριστοϋλφωσφατιδυλγλυκερόλη (DMPG) σε μία αναλογία από 10:1 ως 15:1, με συνολική συγκέντρωση λιπιδίων που κυμαίνεται από 5 ως 85mM.

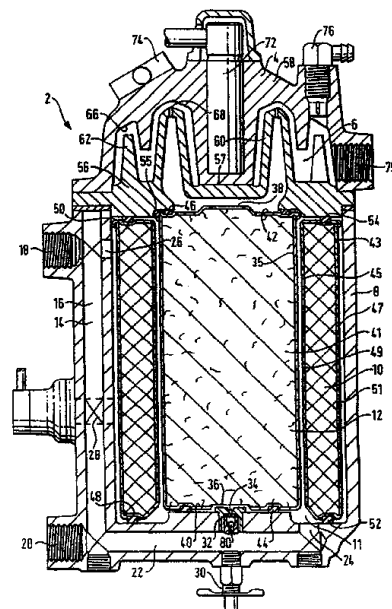


**ΑΡΙΘΜΟΣ ΕΥΡ. Δ.Ε.** (11):3044543  
**ΑΡΙΘ. ΕΛΛ. ΚΑΤΑΘΕΣΗΣ** (21):20030402311  
**ΗΜΕΡ. ΕΛΛ. ΚΑΤΑΘΕΣΗΣ** (11):24/06/2003  
**ΑΡΙΘ./ΗΜΕΡ. ΔΗΜΟΣΙΕΥΣΗΣ**  
**ΕΥΡΩΠΑΪΚΟΥ ΔΙΠΛΩΜΑΤΟΣ**(87):0956136 - 02/04/2003  
**ΑΡΙΘ./ΗΜΕΡ. ΔΗΜΟΣΙΕΥΣΗΣ**  
**ΕΥΡΩΠΑΪΚΗΣ ΑΙΤΗΣΗΣ** (86):97900699.6--21/01/1997  
**ΔΙΚΑΙΟΥΧΟΣ** (73):1)Puradyn Filter Technologies Inc.  
3020 High Ridge Road, Suite 100, Boynton  
Beach, Florida 33426, ΗΝΩΜΕΝΕΣ  
ΠΟΛΙΤΕΙΕΣ ΤΗΣ ΑΜΕΡΙΚΗΣ  
**ΣΥΜΒ. ΠΡΟΤΕΡΑΙΟΤΗΤΕΣ** (30):9601220-22/01/1996-GB  
**ΕΦΕΥΡΕΤΗΣ** (72):1)BARR, Richard, Henry, Howard  
2)DAVIES, Albert, Neal  
**ΕΙΔΙΚΟΣ ΠΛΗΡΕΞΟΥΣΙΟΣ** (74):ΑΘΑΝΑΣΙΑΔΟΥ ΜΑΡΙΑ  
Κουμπάρη 2, 10674 ΑΘΗΝΑ  
**ΑΝΤΙΚΛΗΤΟΣ** (74):ΠΑΠΑΚΩΝΣΤΑΝΤΙΝΟΥ ΕΛΕΝΗ  
Κουμπάρη 2, 10674 ΑΘΗΝΑ  
**ΤΙΤΛΟΣ ΕΦΕΥΡΕΣΗΣ** (54):ΣΥΣΚΕΥΗ ΑΝΑΚΤΗΣΗΣ ΛΑΔΙΟΥ  
ΔΙΨΑΝΣΗΣ.

**ΠΕΡΙΛΗΨΗ(57)**

Συσκευή ανάκτησης λαδιού λίπανσης (2) η οποία περιλαμβάνει ένα φίλτρο πλήρους ροής (10), ένα παρακαμπτήριο φίλτρο (12) και ένα θάλαμο εξάτμισης (6), όλα συγκεντρωμένα σε μία μονάδα. Το φίλτρο πλήρους ροής (10) κατακρατεί στερεά κατάλοιπα των οποίων τα σωματίδια έχουν μέγεθος τουλάχιστον 15 μικρά και το παρακαμπτήριο φίλτρο (12) κατακρατεί στερεά κατάλοιπα με μέγεθος σωματιδίων τουλάχιστον 1 μικρό. Τα τυχόν υγρά που περιέχει το λάδι απομακρύνονται στο θάλαμο εξάτμισης (6). Αν το φίλτρο πλήρους ροής (10) και το παρακαμπτήριο φίλτρο (12) προσαρμοστούν κατευθείαν στο περιβλήμα της κεφαλής (4) του θαλάμου εξάτμισης (6), η συσκευή ανάκτησης του λαδιού (2) μπορεί να γίνει εξαιρετικά συμπαγής αλλά και να απλοποιηθεί το σέρβις. Το περίβλημα του θαλάμου εξάτμισης (6) είναι εφοδιασμένο με μία θερμαντική μονάδα (72) που χρησιμεύει για τη θέρμανση της κεφαλής (4) ενώ, επιπλέον,

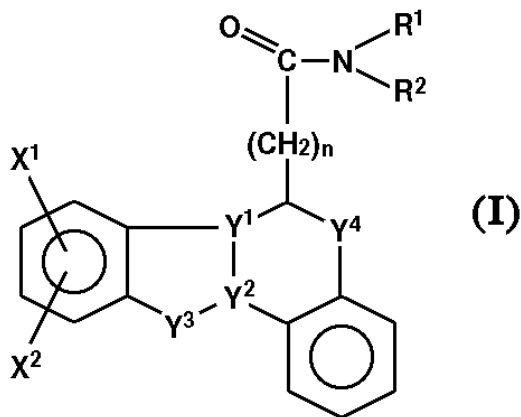
μπορεί να εφοδιαστεί με ένα μέσο παρακολούθησης της θερμοκρασίας του περιβλήματος, όπως είναι π.χ. ένα θερμοστοιχείο (74). Το θερμοστοιχείο (74) μπορεί να χρησιμοποιηθεί για έλεγχο της ισχύος της θερμαντικής μονάδας (72) ανάλογα με την μετρηθείσα θερμοκρασία της κεφαλής (4). Με αυτόν τον τρόπο, το περίβλημα της κεφαλής (4) διατηρείται σε αποδεκτά όρια από απόψεως θερμοκρασίας ώστε να επιτυγχάνεται, μέσα στο θάλαμο εξάτμισης (6), η εξάτμιση των διαφόρων υγρών που περιέχει το λάδι λίπανσης.



**ΑΡΙΘΜΟΣ ΕΥΡ. Δ.Ε.** (11):3044544  
**ΑΡΙΘ. ΕΛΛ. ΚΑΤΑΘΕΣΗΣ** (21):20030402315  
**ΗΜΕΡ. ΕΛΛ. ΚΑΤΑΘΕΣΗΣ** (11):19/06/2003  
**ΑΡΙΘ./ΗΜΕΡ. ΔΗΜΟΣΙΕΥΣΗΣ**  
**ΕΥΡΩΠΑΪΚΟΥ ΔΙΠΛΩΜΑΤΟΣ**(87):1048651 - 14/05/2003  
**ΑΡΙΘ./ΗΜΕΡ. ΔΗΜΟΣΙΕΥΣΗΣ**  
**ΕΥΡΩΠΑΪΚΗΣ ΑΙΤΗΣΗΣ** (86):98957146.8--03/12/1998  
**ΔΙΚΑΙΟΥΧΟΣ** (73):1)TAISHO PHARMACEUTICAL CO., LTD  
24-1 Takata 3-chome, Toshima-ku, Tokyo  
170-8633, ΙΑΠΩΝΙΑ  
2)Nihon Nohyaku Co., Ltd.  
2-5, Nihonbashi 1-chome, Chuo-ku, Tokyo  
103-8236, ΙΑΠΩΝΙΑ  
**ΣΥΜΒ. ΠΡΟΤΕΡΑΙΟΤΗΤΕΣ** (30):33253897-03/12/1997-JP  
**ΕΦΕΥΡΕΤΗΣ** (72):1)NAGAMINE, Masashi  
2)KONDOH, Kuniaki  
3)OKUBO, Taketoshi  
4)GOTOH, Makoto  
5)YOSHIDA, Masanori  
6)KUMAGAI, Toshihito  
7)NAKAZATO, Atsuro  
8)CHAKI, Shigeyuki  
9)TOMISAWA, Kazuyuki  
**ΕΙΔΙΚΟΣ ΠΛΗΡΕΞΟΥΣΙΟΣ** (74):ΒΟΖΕΜΠΕΡΓΚ-ΒΡΕΤΟΣ ΝΙΚΟΛΑΟΣ  
Αιγαλείας 30,, 151 25 ΠΑΡΑΔΕΙΣΟΣ  
ΑΜΑΡΟΥΣΙΟΥ  
**ΑΝΤΙΚΛΗΤΟΣ** (74):ΒΟΖΕΜΠΕΡΓΚ-ΒΡΕΤΟΣ ΝΙΚΟΛΑΟΣ  
Αιγαλείας 30,151 25 ΠΑΡΑΔΕΙΣΟΣ  
ΑΜΑΡΟΥΣΙΟΥ  
**ΤΙΤΛΟΣ ΕΦΕΥΡΕΣΗΣ** (54):ΤΕΤΡΑΚΥΚΛΙΚΕΣ ΕΝΩΣΕΙΣ ΠΟΥ  
ΠΕΡΙΕΧΟΥΝ ΑΖΩΤΟ

**ΠΕΡΙΛΗΨΗ(57)**

Τετρακυκλικές ενώσεις που περιέχουν άζωτο που αντιπροσωπεύονται από τον γενικό τύπο (I) ή φαρμακευτικώς αποδεκτά άλατα αυτών, όπου τα Y1-Y2-Y3 αντιπροσωπεύουν N-C=N ή OC-NR3 (όπου το R3 αντιπροσωπεύει υδρογόνο, C1-5 αλκύλ ή C2-10 αλκύλ που περιέχει άζωτο), το Y4 αντιπροσωπεύει S, SO, SO2, CH2 ή NR4 (όπου το R4 αντιπροσωπεύει C1-5 αλκανοϋλ ή C1-5 αλκύλ), τα R1 και R2 είναι τα ίδια ή διαφορετικά και έναστρο αντιπροσωπεύει υδρογόνο, C1-10 αλκύλ, C3-15 αλκοξυαλκύλ ή C3-15 αλκυλαμινοαλκύλ ή τα R1 και R2 σχηματίζουν μαζί με το γειτονικό άτομο αζώτου κυκλικό άμινο, τα X1 και X2 είναι τα ίδια ή διαφορετικά και έναστρο αντιπροσωπεύει υδρογόνο, C1-5 αλκύλ, C1-5 αλκύλ, C1-5 αλκόξυ ή αλογόνο και το η είναι 0, 1 ή 2.



---

**ΑΡΙΘΜΟΣ ΕΥΡ. Δ.Ε.** (11):3044545  
**ΑΡΙΘ. ΕΛΛ. ΚΑΤΑΘΕΣΗΣ** (21):20030402317  
**ΗΜΕΡ. ΕΛΛ. ΚΑΤΑΘΕΣΗΣ** (11):19/06/2003  
**ΑΡΙΘ./ΗΜΕΡ. ΔΗΜΟΣΙΕΥΣΗΣ**  
**ΕΥΡΩΠΑΪΚΟΥ ΔΙΠΛΩΜΑΤΟΣ(87):**0740554 - 02/04/2003  
**ΑΡΙΘ./ΗΜΕΡ. ΔΗΜΟΣΙΕΥΣΗΣ**  
**ΕΥΡΩΠΑΪΚΗΣ ΑΙΤΗΣΗΣ** (86):95908310.6--20/01/1995  
**ΔΙΚΑΙΟΥΧΟΣ** (73):1)Bristol-Myers Squibb Company  
345 Park Avenue, New York, N.Y. 10154,  
ΗΝΩΜΕΝΕΣ ΠΟΛΙΤΕΙΕΣ ΤΗΣ ΑΜΕΡΙΚΗΣ  
**ΣΥΜΒ. ΠΡΟΤΕΡΑΙΟΤΗΤΕΣ** (30):9400994-20/01/1994-GB  
**ΕΦΕΥΡΕΤΗΣ** (72):1)LYDON, Michael, James  
2)QUEEN, Douglas  
**ΕΙΔΙΚΟΣ ΠΛΗΡΕΞΟΥΣΙΟΣ** (74):ΒΟΖΕΜΠΕΡΓΚ-ΒΡΕΤΟΣ ΝΙΚΟΛΑΟΣ  
Αιγαλείας 30,, 151 25 ΠΑΡΑΔΕΙΣΟΣ  
ΑΜΑΡΟΥΣΙΟΥ  
**ΑΝΤΙΚΛΗΤΟΣ** (74):ΒΟΖΕΜΠΕΡΓΚ-ΒΡΕΤΟΣ ΝΙΚΟΛΑΟΣ  
Αιγαλείας 30,151 25 ΠΑΡΑΔΕΙΣΟΣ  
ΑΜΑΡΟΥΣΙΟΥ

**ΤΙΤΛΟΣ ΕΦΕΥΡΕΣΗΣ (54):ΕΠΙΔΕΣΜΟΣ ΤΡΑΥΜΑΤΟΣ ΠΕΡΙΛΗΨΗ(57)**

Η εφεύρεση παρέχει επίδεσμο τραύματος που περιλαμβάνει, σε μορφή φύλλου, μίγμα ινών υφάσματος και ινών που σχηματίζουν πηκτή. Ο επίδεσμος τραύματος σύμφωνα με την εφεύρεση μπορεί να έχει τα πλεονεκτήματα ότι δεν προσκολλάται στον ιστό του τραύματος, ενώ είναι απορροφητικός και σχετικός φθηνός.

---

**ΑΡΙΘΜΟΣ ΕΥΡ. Δ.Ε.** (11):3044546  
**ΑΡΙΘ. ΕΛΛ. ΚΑΤΑΘΕΣΗΣ** (21):20030402321  
**ΗΜΕΡ. ΕΛΛ. ΚΑΤΑΘΕΣΗΣ** (11):19/06/2003  
**ΑΡΙΘ./ΗΜΕΡ. ΔΗΜΟΣΙΕΥΣΗΣ**  
**ΕΥΡΩΠΑΪΚΟΥ ΔΙΠΛΩΜΑΤΟΣ(87):**1105004 - 19/03/2003  
**ΑΡΙΘ./ΗΜΕΡ. ΔΗΜΟΣΙΕΥΣΗΣ**  
**ΕΥΡΩΠΑΪΚΗΣ ΑΙΤΗΣΗΣ** (86):99967812.1--17/08/1999  
**ΔΙΚΑΙΟΥΧΟΣ** (73):1)University of Saskatchewan  
Campus Drive, Saskatoon, Saskatchewan S7N  
5B5, ΚΑΝΑΔΑΣ  
**ΣΥΜΒ. ΠΡΟΤΕΡΑΙΟΤΗΤΕΣ** (30):9818126-19/08/1998-GB  
**ΕΦΕΥΡΕΤΗΣ** (72):1)MAENZ, David Daniel  
2)CLASSEN, Henry Leonard  
3)NEWKIRK, Rex Wayne  
**ΕΙΔΙΚΟΣ ΠΛΗΡΕΞΟΥΣΙΟΣ** (74):ΒΟΖΕΜΠΕΡΓΚ-ΒΡΕΤΟΣ ΝΙΚΟΛΑΟΣ  
Αιγαλείας 30,, 151 25 ΠΑΡΑΔΕΙΣΟΣ  
ΑΜΑΡΟΥΣΙΟΥ  
**ΑΝΤΙΚΛΗΤΟΣ** (74):ΒΟΖΕΜΠΕΡΓΚ-ΒΡΕΤΟΣ ΝΙΚΟΛΑΟΣ  
Αιγαλείας 30,151 25 ΠΑΡΑΔΕΙΣΟΣ  
ΑΜΑΡΟΥΣΙΟΥ

**ΤΙΤΛΟΣ ΕΦΕΥΡΕΣΗΣ (54):ΜΕΘΟΔΟΣ ΜΕΤΑΤΡΟΠΗΣ ΦΥΤΙΚΟΥ ΣΕ ΑΝΟΡΓΑΝΟ ΦΩΣΦΟΡΙΚΟ.**

**ΠΕΡΙΛΗΨΗ(57)**

Παρέχεται μέθοδος για μετατροπή φυτικού σε ένα τρόφιμο σε ανόργανο φωσφορικό. Η μέθοδος περιλαμβάνει τα στάδια: (i) μηχανικής ανάμιξης εναωρήματος που περιλαμβάνει: (α) 100 μέρη βάρους του τροφίμου που περιέχει το φυτικό, (β) 60-1000 μερών βάρους μίγματος διαλύτη που περιλαμβάνει νερό και μη-αναμίξιμο με το νερό οργανικό διαλύτη που έχει σημείο ζέσεως από 20-100 βαθμούς Κελσίου, ο δε υδατο-αναμίξιμος οργανικός διαλύτης αποτελεί το 20-85 τοις εκατό κατά βάρος του μίγματος του διαλύτη, και (γ) μία φυτάση, και (ii) ξήρανση του τροφίμου για να απομακρυνθεί ο οργανικός διαλύτης. Η μέθοδος έχει το πλεονέκτημα του να επιτρέπει υψηλό ρυθμό μετατροπής φυτικού σε ανόργανο φωσφορικό με οικονομικό τρόπο.

---

**ΑΡΙΘΜΟΣ ΕΥΡ. Δ.Ε.** (11):3044547  
**ΑΡΙΘ. ΕΛΛ. ΚΑΤΑΘΕΣΗΣ** (21):20030402328  
**ΗΜΕΡ. ΕΛΛ. ΚΑΤΑΘΕΣΗΣ** (11):19/06/2003  
**ΑΡΙΘ./ΗΜΕΡ. ΔΗΜΟΣΙΕΥΣΗΣ**  
**ΕΥΡΩΠΑΪΚΟΥ ΔΙΠΛΩΜΑΤΟΣ(87):**1114051 - 02/04/2003  
**ΑΡΙΘ./ΗΜΕΡ. ΔΗΜΟΣΙΕΥΣΗΣ**  
**ΕΥΡΩΠΑΪΚΗΣ ΑΙΤΗΣΗΣ** (86):99948314.2--16/09/1999  
**ΔΙΚΑΙΟΥΧΟΣ** (73):1)VERTEX PHARMACEUTICALS INCORPORATED  
130 Waverly Street, Cambridge, MA 02139-4242, ΗΝΩΜΕΝΕΣ ΠΟΛΙΤΕΙΕΣ ΤΗΣ ΑΜΕΡΙΚΗΣ  
**ΣΥΜΒ. ΠΡΟΤΕΡΑΙΟΤΗΤΕΣ** (30):101013 P-18/09/1998-US  
**ΕΦΕΥΡΕΤΗΣ** (72):1)SALITURO, Francesco  
2)BEMIS, Guy  
3)GAO, Huai  
**ΕΙΔΙΚΟΣ ΠΑΗΡΕΞΟΥΣΙΟΣ** (74):ΒΟΖΕΜΠΕΡΓΚ-ΒΡΕΤΟΣ ΝΙΚΟΛΑΟΣ  
Αγιαλειάς 30,, 151 25 ΠΑΡΑΔΕΙΣΟΣ  
ΑΜΑΡΟΥΣΙΟΥ  
**ΑΝΤΙΚΛΗΤΟΣ** (74):ΒΟΖΕΜΠΕΡΓΚ-ΒΡΕΤΟΣ ΝΙΚΟΛΑΟΣ  
Αγιαλειάς 30,151 25 ΠΑΡΑΔΕΙΣΟΣ  
ΑΜΑΡΟΥΣΙΟΥ  
**ΤΙΤΛΟΣ ΕΦΕΥΡΕΣΗΣ** (54):ΑΝΑΣΤΟΛΕΙΣ ΤΗΣ P38.  
**ΠΕΡΙΛΗΨΗ(57)**

χρησιμοποίησης αυτών των συνθέσεων στη θεραπεία και πρόληψη διαφόρων διαταραχών.

Η παρούσα εφεύρεση αφορά αναστολείς της p38, μία κινάση πρωτεΐνης θηλαστικού που ενέχεται στον πολλαπλασιασμό κυττάρου, θάνατο κυττάρου και απόκριση προς εξωκυτταρικούς διεγέρτες. Η εφεύρεση επίσης αφορά μεθόδους παρασκευής αυτών των αναστολέων. Η εφεύρεση επίσης παρέχει φαρμακευτικές συνθέσεις που περιλαμβάνουν τους αναστολείς της εφεύρεσης και μεθόδους

---

**ΑΡΙΘΜΟΣ ΕΥΡ. Δ.Ε.** (11):3044548  
**ΑΡΙΘ. ΕΛΛ. ΚΑΤΑΘΕΣΗΣ** (21):20030402336  
**ΗΜΕΡ. ΕΛΛ. ΚΑΤΑΘΕΣΗΣ** (11):19/06/2003  
**ΑΡΙΘ./ΗΜΕΡ. ΔΗΜΟΣΙΕΥΣΗΣ**  
**ΕΥΡΩΠΑΪΚΟΥ ΔΙΠΛΩΜΑΤΟΣ(87):**0946090 - 09/04/2003  
**ΑΡΙΘ./ΗΜΕΡ. ΔΗΜΟΣΙΕΥΣΗΣ**  
**ΕΥΡΩΠΑΪΚΗΣ ΑΙΤΗΣΗΣ** (86):97954605.8--18/12/1997  
**ΔΙΚΑΙΟΥΧΟΣ** (73):1)S.C. JOHNSON & SON, INC.  
1525 Howe Street, Racine, Wisconsin 53403, ΗΝΩΜΕΝΕΣ ΠΟΛΙΤΕΙΕΣ ΤΗΣ ΑΜΕΡΙΚΗΣ  
**ΣΥΜΒ. ΠΡΟΤΕΡΑΙΟΤΗΤΕΣ** (30):768547-18/12/1996-US  
**ΕΦΕΥΡΕΤΗΣ** (72):1)HAGARTY, John, D.  
**ΕΙΔΙΚΟΣ ΠΑΗΡΕΞΟΥΣΙΟΣ** (74):ΒΟΖΕΜΠΕΡΓΚ-ΒΡΕΤΟΣ ΝΙΚΟΛΑΟΣ  
Αγιαλειάς 30,, 151 25 ΠΑΡΑΔΕΙΣΟΣ  
ΑΜΑΡΟΥΣΙΟΥ  
**ΑΝΤΙΚΛΗΤΟΣ** (74):ΒΟΖΕΜΠΕΡΓΚ-ΒΡΕΤΟΣ ΝΙΚΟΛΑΟΣ  
Αγιαλειάς 30,151 25 ΠΑΡΑΔΕΙΣΟΣ  
ΑΜΑΡΟΥΣΙΟΥ  
**ΤΙΤΛΟΣ ΕΦΕΥΡΕΣΗΣ** (54):ΣΥΝΘΕΣΕΙΣ ΕΛΕΓΧΟΥ ΕΝΤΟΜΟΥ ΣΕ ΜΙΚΡΟΓΑΛΑΚΤΩΜΑΤΑ

**ΠΕΡΙΛΗΨΗ(57)**

Αποκαλύπτονται εδώ εντομοκτόνα σε μικρογαλάκτωμα τα οποία δεν περιέχουν συνηθισμένα δραστικά. Η μορφή μικρογαλακτώματος επιτρέπει να φονεύονται έντομα με ένα συνδυασμό ελαίου/επιφανειοδραστικού.

**ΑΡΙΘΜΟΣ ΕΥΡ. Δ.Ε.** (11):3044549  
**ΑΡΙΘ. ΕΛΛ. ΚΑΤΑΘΕΣΗΣ** (21):20030402337  
**ΗΜΕΡ. ΕΛΛ. ΚΑΤΑΘΕΣΗΣ** (11):19/06/2003  
**ΑΡΙΘ./ΗΜΕΡ. ΔΗΜΟΣΙΕΥΣΗΣ**  
**ΕΥΡΩΠΑΪΚΟΥ ΔΙΠΛΩΜΑΤΟΣ(87):**0994108 - 14/05/2003  
**ΑΡΙΘ./ΗΜΕΡ. ΔΗΜΟΣΙΕΥΣΗΣ**  
**ΕΥΡΩΠΑΪΚΗΣ ΑΙΤΗΣΗΣ** (86):98928606.7--22/06/1998  
**ΔΙΚΑΙΟΥΧΟΣ** (73):1)ZERIA PHARMACEUTICAL CO., LTD.  
10-11, Nihonbashi Kobuna-cho, Chuo-ku, Tokyo 103-0024, ΙΑΠΩΝΙΑ  
**ΣΥΜΒ. ΠΡΟΤΕΡΑΙΟΤΗΤΕΣ** (30):18184497-24/06/1997-JP  
25010697-01/09/1997-JP  
**ΕΦΕΥΡΕΤΗΣ** (72):1)NISHIOKA, Hiroyasu  
2)SUZUKI, Takanori  
3)NAGANO, Eiichi  
4)ISHII, Katsuyuki  
5)NAKAO, Ryu  
6)NAGASAWA, Masaaki  
**ΕΙΔΙΚΟΣ ΠΛΗΡΕΞΟΥΣΙΟΣ** (74):ΒΟΖΕΜΠΕΡΓΚ-ΒΡΕΤΟΣ ΝΙΚΟΛΑΟΣ  
Αγιαλείας 30,, 151 25 ΠΑΡΑΔΕΙΣΟΣ  
ΑΜΑΡΟΥΣΙΟΥ  
**ΑΝΤΙΚΛΗΤΟΣ** (74):ΒΟΖΕΜΠΕΡΓΚ-ΒΡΕΤΟΣ ΝΙΚΟΛΑΟΣ  
Αγιαλείας 30,151 25 ΠΑΡΑΔΕΙΣΟΣ  
ΑΜΑΡΟΥΣΙΟΥ  
**ΤΙΤΛΟΣ ΕΦΕΥΡΕΣΗΣ** (54):**ΜΕΘΟΔΟΣ ΠΑΡΑΣΚΕΥΗΣ ΠΑΡΑΓΩ-ΓΩΝ 2-ΥΔΡΟΞΥΒΕΝΖΑΜΙΔΙΟΥ**

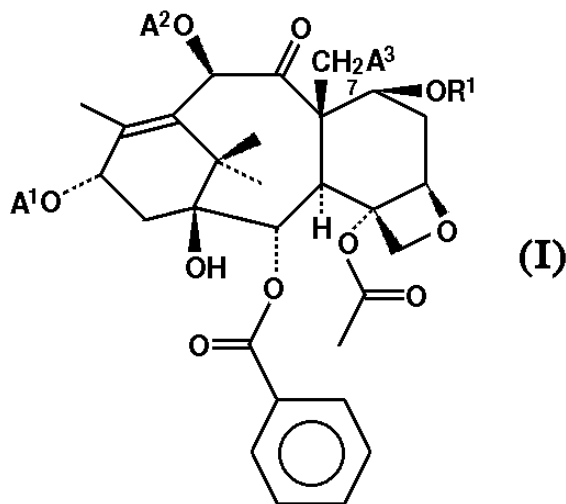
**ΠΕΡΙΛΗΨΗ(57)**

Η παρούσα εφεύρεση κατευθύνεται σε μέθοδο για παρασκευή παραγώγων 2-υδροξυβενζαμιδίου (2) ή (5) σύμφωνα με κάθε ένα από τα ακόλουθα σχήματα αντίδρασης.

**ΑΡΙΘΜΟΣ ΕΥΡ. Δ.Ε.** (11):3044550  
**ΑΡΙΘ. ΕΛΛ. ΚΑΤΑΘΕΣΗΣ** (21):20030402338  
**ΗΜΕΡ. ΕΛΛ. ΚΑΤΑΘΕΣΗΣ** (11):19/06/2003  
**ΑΡΙΘ./ΗΜΕΡ. ΔΗΜΟΣΙΕΥΣΗΣ**  
**ΕΥΡΩΠΑΪΚΟΥ ΔΙΠΛΩΜΑΤΟΣ(87):**1063234 - 23/04/2003  
**ΑΡΙΘ./ΗΜΕΡ. ΔΗΜΟΣΙΕΥΣΗΣ**  
**ΕΥΡΩΠΑΪΚΗΣ ΑΙΤΗΣΗΣ** (86):00121129.1--11/01/1996  
**ΔΙΚΑΙΟΥΧΟΣ** (73):1)THE LIPOSOME COMPANY, INC.  
One Research Way Princeton Forrestal Center,  
Princeton, NJ 08540, ΗΝΩΜΕΝΕΣ  
ΠΟΛΙΤΕΙΕΣ ΤΗΣ ΑΜΕΡΙΚΗΣ  
**ΣΥΜΒ. ΠΡΟΤΕΡΑΙΟΤΗΤΕΣ** (30):369817-09/01/1995-US  
474888-07/06/1995-US  
**ΕΦΕΥΡΕΤΗΣ** (72):1)Harmon, Paul A.  
2)Mayhew, Eric  
3)Janoff, Andrew S.  
4)Bhatia, Suresh  
5)Franklin, J. Craig  
**ΕΙΔΙΚΟΣ ΠΛΗΡΕΞΟΥΣΙΟΣ** (74):ΒΟΖΕΜΠΕΡΓΚ-ΒΡΕΤΟΣ ΝΙΚΟΛΑΟΣ  
Αγιαλείας 30,, 151 25 ΠΑΡΑΔΕΙΣΟΣ  
ΑΜΑΡΟΥΣΙΟΥ  
**ΑΝΤΙΚΛΗΤΟΣ** (74):ΒΟΖΕΜΠΕΡΓΚ-ΒΡΕΤΟΣ ΝΙΚΟΛΑΟΣ  
Αγιαλείας 30,151 25 ΠΑΡΑΔΕΙΣΟΣ  
ΑΜΑΡΟΥΣΙΟΥ  
**ΤΙΤΛΟΣ ΕΦΕΥΡΕΣΗΣ** (54):**ΥΔΡΟΦΟΒΑ ΠΑΡΑΓΩΓΑ ΤΑΞΑΝΙΟΥ ΠΕΡΙΛΗΨΗ(57)**

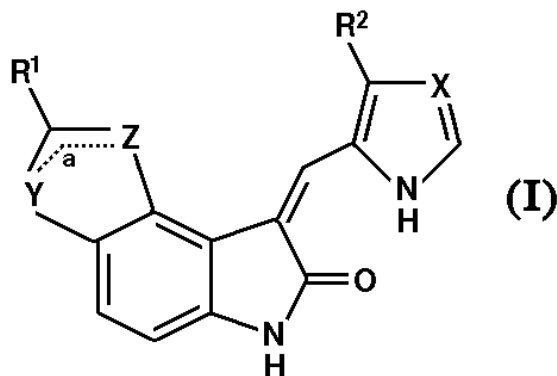
Η εφεύρεση αυτή παρέχει παράγωγο ταξανίου του τύπου (I), όπου μία υδρόφιλη οργανική χαρακτηριστική ομάδα είναι συνδεδεμένη προς ένα ταξάνιο. Τα R και R1 το καθένα ανεξαρτήτως είναι H ή υδρόφοβη οργανική χαρακτηριστική ομάδα, εφόσον τουλάχιστον ένα των R και R1 δεν είναι H. Σύνδεση μιας υδρόφοβης χαρακτηριστικής ομάδας συνδεδεμένης προς το ταξάνιο έτσι ώστε, να ληφθεί παράγωγο ταξανίου, γενικώς σταθεροποιεί το συνδυασμό του παραγώγου με ένα λιπίδιο, συμπεριλαμβανομένου ενός λιπιδωματικού λιπιδίου φορέα στο πλάσμα

ζώων, στο οποίο χορηγείται ο συνδυασμός παραγώγου-φορέα. Επίσης, παρέχεται εδώ μία ένωση που περιέχει το παράγωγο ταξανίου και φαρμακευτικώς αποδεκτό μέσο. Επιθυμητώς, το μέσο επίσης περιέχει λιπίδιο φορέα και το παράγωγο συνδυάζεται με το φορέα. Περαιτέρω, παρέχεται εδώ μια μέθοδος χορήγησης παραγώγων ταξανίου σε ζώα, για παράδειγμα, ζώα προσβεβλημένα με καρκίνους.



**ΑΡΙΘΜΟΣ ΕΥΡ. Δ.Ε.** (11):3044551  
**ΑΡΙΘ. ΕΛΛ. ΚΑΤΑΘΕΣΗΣ** (21):20030402339  
**ΗΜΕΡ. ΕΛΛ. ΚΑΤΑΘΕΣΗΣ** (11):19/06/2003  
**ΑΡΙΘ./ΗΜΕΡ. ΔΗΜΟΣΙΕΥΣΗΣ**  
**ΕΥΡΩΠΑΪΚΟΥ ΔΙΠΛΩΜΑΤΟΣ(87):**1149106 - 19/03/2003  
**ΑΡΙΘ./ΗΜΕΡ. ΔΗΜΟΣΙΕΥΣΗΣ**  
**ΕΥΡΩΠΑΪΚΗΣ ΑΙΤΗΣΗΣ** (86):99964543.5--10/12/1999  
**ΔΙΚΑΙΟΥΧΟΣ** (73):1)F. HOFFMANN-LA ROCHE AG  
124 Grenzacherstrasse, 4070 Basel, ΕΛΒΕΤΙΑ  
**ΣΥΜΒ. ΠΡΟΤΕΡΑΙΟΤΗΤΕΣ** (30):112611 P-17/12/1998-US  
**ΕΦΕΥΡΕΤΗΣ** (72):1)LUK, Kin-Chun  
2)MICHOU, Christophe  
3)MISCHKE, Steven Gregory  
**ΕΙΔΙΚΟΣ ΠΛΗΡΕΞΟΥΣΙΟΣ** (74):ΑΡΓΥΡΙΑΔΟΥ ΚΟΡΙΝΝΑ  
Σίνα 14, 10672 ΑΘΗΝΑ  
**ΑΝΤΙΚΛΗΤΟΣ** (74):ΑΡΓΥΡΙΑΔΟΥ ΙΡΙΣ  
Σίνα 14,10672 ΑΘΗΝΑ  
**ΤΙΤΛΟΣ ΕΦΕΥΡΕΣΗΣ** (54):**3,4-ΑΖΟΛΟ-ΟΞΙΝΔΟΛΕΣ**  
**ΠΕΡΙΛΗΨΗ(57)**

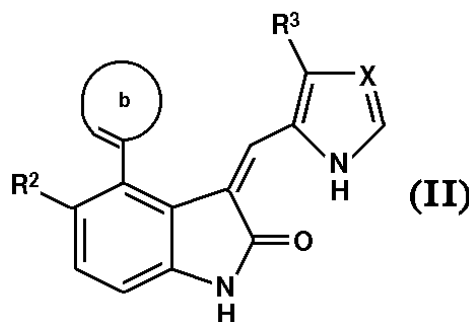
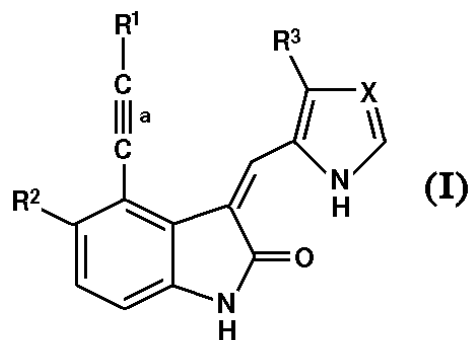
Νέες 4,5-αζολο-οξινδόλες που έχουν τον τύπο (I) στον οποίο τα R1, R2, Y, Z και a έχουν την σημασία που δηλώνεται στην περιγραφή, αναστέλλουν κυκλινη-εξαρτώμενες κινάσες (CDKs), ειδικότερα CDK2 και είναι χρήσιμες στην θεραπευτική αγωγή ή στον έλεγχο διαταραχών του πολλαπλασιασμού κυττάρων, ειδικότερα του καρκίνου.



**ΑΡΙΘΜΟΣ ΕΥΡ. Δ.Ε.** (11):3044552  
**ΑΡΙΘ. ΕΛΛ. ΚΑΤΑΘΕΣΗΣ** (21):20030402340  
**ΗΜΕΡ. ΕΛΛ. ΚΑΤΑΘΕΣΗΣ** (11):19/06/2003  
**ΑΡΙΘ./ΗΜΕΡ. ΔΗΜΟΣΙΕΥΣΗΣ**  
**ΕΥΡΩΠΑΪΚΟΥ ΔΙΠΛΩΜΑΤΟΣ(87):**1157019 - 19/03/2003  
**ΑΡΙΘ./ΗΜΕΡ. ΔΗΜΟΣΙΕΥΣΗΣ**  
**ΕΥΡΩΠΑΪΚΗΣ ΑΙΤΗΣΗΣ** (86):99963422.3--08/12/1999  
**ΔΙΚΑΙΟΥΧΟΣ** (73):1)F. HOFFMANN-LA ROCHE AG  
124 Grenzacherstrasse, 4070 Basel, ΕΛΒΕΤΙΑ  
**ΣΥΜΒ. ΠΡΟΤΕΡΑΙΟΤΗΤΕΣ** (30):112591 P-17/12/1998-US  
149073 P-16/08/1999-US  
**ΕΦΕΥΡΕΤΗΣ** (72):1)LUK, Kin-Chun  
2)CHEN, Yi  
3)CORBETT, Wendy, Lea  
4)DERMATAKIS, Apostolos  
5)LIU, Jin-Jun  
6)MAHANEY, Paige E.  
7)MISCHKE, Steven Gregory  
**ΕΙΔΙΚΟΣ ΠΛΗΡΕΞΟΥΣΙΟΣ** (74):ΑΡΓΥΡΙΑΔΟΥ ΙΡΙΣ  
Σίνα 14, 10672 ΑΘΗΝΑ  
**ΑΝΤΙΚΛΗΤΟΣ** (74):ΑΡΓΥΡΙΑΔΟΥ ΚΟΡΙΝΝΑ  
Σίνα 14,10672 ΑΘΗΝΑ  
**ΤΙΤΛΟΣ ΕΦΕΥΡΕΣΗΣ** (54):**4-ΑΛΚΕΝΥΛ (ΚΑΙ ΑΛΚΥΝΥΛ) ΟΞΙΝΔΟΛΕΣ ΩΣ ΑΝΑΣΤΟΛΕΙΣ ΚΥΚΛΙΝΗ-ΕΞΑΡΤΩΜΕΝΩΝ ΚΙΝΑΣΕΩΝ, ΙΔΙΑΙΤΕΡΑ CDK2.**

**ΠΕΡΙΛΗΨΗ(57)**

Νέες 4-αλκενυλο- και 4-αλκυνυλοοξινδόλες του τύπου (I) και (II) και τα φαρμακευτικά παραδεκτά άλατα αυτών, στις οποίες R1, R2, R3, a, b και X είναι όπως ορίζεται στο παρόν, αναστέλλουν κυκλινη-εξαρτώμενες κινάσες (CDKs), ιδιαίτερα CDK2, και είναι χρήσιμες ως αντι-πολλαπλασιαστικά μέσα στην θεραπευτική αγωγή ή στον έλεγχο διαταραχών πολλαπλασιασμού κυττάρων, ιδιαίτερα όγκων μαστού και κόλου.



**ΑΡΙΘΜΟΣ ΕΥΡ. Δ.Ε.** (11):3044553  
**ΑΡΙΘ. ΕΛΛ. ΚΑΤΑΘΕΣΗΣ** (21):20030402341  
**ΗΜΕΡ. ΕΛΛ. ΚΑΤΑΘΕΣΗΣ** (11):19/06/2003  
**ΑΡΙΘ./ΗΜΕΡ. ΔΗΜΟΣΙΕΥΣΗΣ**  
**ΕΥΡΩΠΑΪΚΟΥ ΔΙΠΛΩΜΑΤΟΣ**(87):0967898 - 19/03/2003  
**ΑΡΙΘ./ΗΜΕΡ. ΔΗΜΟΣΙΕΥΣΗΣ**  
**ΕΥΡΩΠΑΪΚΗΣ ΑΙΤΗΣΗΣ** (86):97938069.8--05/08/1997  
**ΔΙΚΑΙΟΥΧΟΣ** (73):1)Williams, Jonnie R.  
No.1 Starwood Lane, Manakin-Sabot, VA  
23103, ΗΝΩΜΕΝΕΣ ΠΟΛΙΤΕΙΕΣ ΤΗΣ  
ΑΜΕΡΙΚΗΣ  
**ΣΥΜΒ. ΠΡΟΤΕΡΑΙΟΤΗΤΕΣ** (30):23205 P-05/08/1996-US  
725691-23/09/1996-US  
739942-30/10/1996-US  
757104-02/12/1996-US  
879905-20/06/1997-US  
**ΕΦΕΥΡΕΤΗΣ** (72):1)Williams, Jonnie R.  
**ΕΙΔΙΚΟΣ ΠΛΗΡΕΞΟΥΣΙΟΣ** (74):ΤΣΙΜΙΚΑΛΗΣ ΑΘΑΝΑΣΙΟΣ  
Ν. Βάμβα 1, 10674 ΑΘΗΝΑ  
**ΑΝΤΙΚΛΗΤΟΣ** (74):ΤΣΙΜΙΚΑΛΗΣ ΑΘΑΝΑΣΙΟΣ  
Ν. Βάμβα 1,10674 ΑΘΗΝΑ  
**ΤΙΤΛΟΣ ΕΦΕΥΡΕΣΗΣ** (54):**ΜΕΘΟΔΟΣ ΚΑΤΕΡΓΑΣΙΑΣ ΤΟΥ ΚΑ-  
ΠΝΟΥ ΓΙΑ ΤΗ ΜΕΙΩΣΗ ΤΗΣ ΠΕ-  
ΡΙΕΚΤΙΚΟΤΗΤΑΣ ΣΕ ΝΙΤΡΟΖΑΜΙΝΗ  
ΚΑΙ ΠΡΟΪΟΝΤΑ ΠΟΥ ΠΑΡΑΓΟΝΤΑΙ ΜΕ  
ΑΥΤΗΝ**

#### **ΠΕΡΙΛΗΨΗ(57)**

Αποκαλύπτονται μέθοδοι ελάττωσης της περιεκτικότητας και παρεμπόδισης του σχηματισμού καρκινογόνων νιτροζαμινών σε συλλεγόμενα φυλλώδη φυτά όπως ο καπνός και η μαριχουάνα. Οι μέθοδοι κατευθύνονται στην υποβολή του φυτού σε

ακτινοβολία μικροκυμάτων, σε κατάλληλους χρόνους στον κύκλο επεξεργασίας. Με τον καπνό, μπορούν να παραχθούν προϊόντα κατάλληλα για κατανάλωση από τον άνθρωπο, όπως τσιγάρα, πούρα, κλπ. σύμφωνα με την παρούσα εφεύρεση, που έχουν περιεκτικότητες σε ειδικές προς τον καπνό νιτροζαμίνες ίσες με εκείνες του φρεσκοκομμένου πράσινου καπνού. Σε προτιμώμενες πραγματοποιήσεις, τα προκύπτοντα προϊόντα καπνού ξηραίνονται σε χρυσοκίτρινα φύλλα που έχουν σχεδόν αμελητέες ποσότητες εκ των γνωστών καρκινογόνων NNN και NNK, σε σύγκριση με τον συμβατικώς επεξεργασμένο καπνό.

**ΑΡΙΘΜΟΣ ΕΥΡ. Δ.Ε.** (11):3044554  
**ΑΡΙΘ. ΕΛΛ. ΚΑΤΑΘΕΣΗΣ** (21):20030402342  
**ΗΜΕΡ. ΕΛΛ. ΚΑΤΑΘΕΣΗΣ** (11):19/06/2003  
**ΑΡΙΘ./ΗΜΕΡ. ΔΗΜΟΣΙΕΥΣΗΣ**  
**ΕΥΡΩΠΑΪΚΟΥ ΔΙΠΛΩΜΑΤΟΣ**(87):0993510 - 19/03/2003  
**ΑΡΙΘ./ΗΜΕΡ. ΔΗΜΟΣΙΕΥΣΗΣ**  
**ΕΥΡΩΠΑΪΚΗΣ ΑΙΤΗΣΗΣ** (86):97931061.2--20/06/1997  
**ΔΙΚΑΙΟΥΧΟΣ** (73):1)THE UNIVERSITY OF SHEFFIELD  
Western Bank, Sheffield, South Yorkshire S10  
2TN, ΜΕΓΑΛΗ ΒΡΕΤΑΝΝΙΑ  
2)UNIVERSITY OF MARYLAND COL-  
LEGE PARK  
Office of Technology Liason, 4312 Knox  
Road, College Park, MD 20742, ΗΝΩΜΕΝΕΣ  
ΠΟΛΙΤΕΙΕΣ ΤΗΣ ΑΜΕΡΙΚΗΣ  
**ΣΥΜΒ. ΠΡΟΤΕΡΑΙΟΤΗΤΕΣ** (30):  
**ΕΦΕΥΡΕΤΗΣ** (72):1)Chaney, Rufus L.  
2)Angle, Jay Scott  
3)Baker, Alan J.M.  
4)Li, Yin-Ming  
**ΕΙΔΙΚΟΣ ΠΛΗΡΕΞΟΥΣΙΟΣ** (74):ΤΣΙΜΙΚΑΛΗΣ ΑΘΑΝΑΣΙΟΣ  
Ν. Βάμβα 1, 10674 ΑΘΗΝΑ  
**ΑΝΤΙΚΛΗΤΟΣ** (74):ΤΣΙΜΙΚΑΛΗΣ ΑΘΑΝΑΣΙΟΣ  
Ν. Βάμβα 1,10674 ΑΘΗΝΑ  
**ΤΙΤΛΟΣ ΕΦΕΥΡΕΣΗΣ** (54):**ΜΕΘΟΔΟΣ ΓΙΑ ΦΥΤΟ-ΕΞΟΡΥΞΗ  
ΝΙΚΕΛΙΟΥ, ΚΟΒΑΛΤΙΟΥ ΚΑΙ ΑΛΛΩΝ  
ΜΕΤΑΛΛΩΝ ΑΠΟ ΤΟ ΕΔΑΦΟΣ**

#### **ΠΕΡΙΛΗΨΗ(57)**

Νικέλιο/κοβάλτιο, όπως επίσης μέλη της οικογενείας μετάλλων πλατίνης και παλλαδίου ανακτώνται από το έδαφος δια ανάπτυξης φυτών Brassicaceae ειδικά Alyssum σε έδαφος περιέχον νικέλιο/κοβάλτιο όπως επίσης άλλα μέταλλα. Το έδαφος επεξεργάζεται δια διατήρησης ενός χαμηλού pH χαμηλής συγκέντρωσης ασβεστίου και της προσθήκης λιπάσματος αμμωνίου και χηλικών παραγόντων σε

αυτό. Συσσώρευση νικελίου της τάξης του 2.5 τοις εκατό ή καλλίτερης στους άνωθεν του εδάφους ιστούς επιτυγχάνεται, η οποία επιτρέπει ανάκτηση του μετάλλου δια θερισμού των άνωθεν του εδάφους υλικών του φυτού, ξήρανση και ακολούθως καύση των ιδίων για να οξειδωθούν ή να εξατμιστούν τα οργανικά υλικά και να ανακτηθούν τα μέταλλα τα συγκεντρωμένα εκεί, σε 10-20 φορές μεγαλύτερες συγκεντρώσεις απ' ότι στο έδαφος, σε μια μορφή η οποία μπορεί να χρησιμοποιηθεί σε συμβατικό ραφινάρισμα Ni ή λειτουργίες λιωσίματος.

---

**ΑΡΙΘΜΟΣ ΕΥΡ. Δ.Ε.** (11):3044555  
**ΑΡΙΘ. ΕΛΛ. ΚΑΤΑΘΕΣΗΣ** (21):20030402343  
**ΗΜΕΡ. ΕΛΛ. ΚΑΤΑΘΕΣΗΣ** (11):19/06/2003  
**ΑΡΙΘ./ΗΜΕΡ. ΔΗΜΟΣΙΕΥΣΗΣ**  
**ΕΥΡΩΠΑΪΚΟΥ ΔΙΠΛΩΜΑΤΟΣ(87):**0846089 - 02/04/2003  
**ΑΡΙΘ./ΗΜΕΡ. ΔΗΜΟΣΙΕΥΣΗΣ**  
**ΕΥΡΩΠΑΪΚΗΣ ΑΙΤΗΣΗΣ** (86):96929254.9--14/08/1996  
**ΔΙΚΑΙΟΥΧΟΣ** (73):1)Henkel Kommanditgesellschaft auf Aktien  
Henkelstrasse 67, 40589 Dusseldorf-  
Holthausen, ΓΕΡΜΑΝΙΑ  
**ΣΥΜΒ. ΠΡΟΤΕΡΑΙΟΤΗΤΕΣ** (30):19530819-23/08/1995-DE  
**ΕΦΕΥΡΕΤΗΣ** (72):1)KLEIN, Johann  
2)KLAUCK, Wolfgang  
3)LEPSIUS, Tilwin  
**ΕΙΔΙΚΟΣ ΠΛΗΡΕΞΟΥΣΙΟΣ** (74):ΤΣΙΜΙΚΑΛΗΣ ΑΘΑΝΑΣΙΟΣ  
Ν. Βάμβα 1, 10674 ΑΘΗΝΑ  
**ΑΝΤΙΚΛΗΤΟΣ** (74):ΤΣΙΜΙΚΑΛΗΣ ΑΘΑΝΑΣΙΟΣ  
Ν. Βάμβα 1,10674 ΑΘΗΝΑ  
**ΤΙΤΛΟΣ ΕΦΕΥΡΕΣΗΣ** (54):**ΧΡΗΣΙΜΟΠΟΙΗΣΗ ΤΟΥΛΑΧΙΣΤΟΝ  
ΕΝΟΣ ΛΙΠΑΡΟΧΗΜΙΚΟΥ ΠΡΟΣΘΕ-  
ΤΟΥ ΓΙΑ ΜΙΑ ΣΥΝΘΕΣΗ ΠΟΥ ΠΕΡΙΕ-  
ΧΕΙ ΓΥΨΟ**

**ΠΕΡΙΛΗΨΗ(57)**

Δημοσιεύεται μία σύνθεση που περιέχει γύψο, η οποία χαρακτηρίζεται από το ότι περιέχει 0,1 έως 30%, σε σχέση με το ξηρό συνολικό μίγμα, ενός ειδικού λιπαροχημικού προσθέτου, καθώς και η χρησιμοποίηση αυτών των συνθέσεων για την παρασκευή προϊόντων γύψου, γύψου επιχρίσματος, γύψινου δαπέδου, μαζών σπάτουλας, κολλών προκατασκευασμένων στοιχείων και μαζών πρόπλασης.

---

**ΑΡΙΘΜΟΣ ΕΥΡ. Δ.Ε.** (11):3044556  
**ΑΡΙΘ. ΕΛΛ. ΚΑΤΑΘΕΣΗΣ** (21):20030402344  
**ΗΜΕΡ. ΕΛΛ. ΚΑΤΑΘΕΣΗΣ** (11):19/06/2003  
**ΑΡΙΘ./ΗΜΕΡ. ΔΗΜΟΣΙΕΥΣΗΣ**  
**ΕΥΡΩΠΑΪΚΟΥ ΔΙΠΛΩΜΑΤΟΣ(87):**0941300 - 21/05/2003  
**ΑΡΙΘ./ΗΜΕΡ. ΔΗΜΟΣΙΕΥΣΗΣ**  
**ΕΥΡΩΠΑΪΚΗΣ ΑΙΤΗΣΗΣ** (86):97951961.8--24/11/1997  
**ΔΙΚΑΙΟΥΧΟΣ** (73):1)Henkel Kommanditgesellschaft auf Aktien  
Henkelstrasse 67, 40589 Dusseldorf,  
ΓΕΡΜΑΝΙΑ  
**ΣΥΜΒ. ΠΡΟΤΕΡΑΙΟΤΗΤΕΣ** (30):19649896-02/12/1996-DE  
**ΕΦΕΥΡΕΤΗΣ** (72):1)SCHOLZ, Wolfhard  
2)SCHNEIDER, Werner  
3)HENNEN, Udo  
**ΕΙΔΙΚΟΣ ΠΛΗΡΕΞΟΥΣΙΟΣ** (74):ΤΣΙΜΙΚΑΛΗΣ ΑΘΑΝΑΣΙΟΣ  
Ν. Βάμβα 1, 10674 ΑΘΗΝΑ  
**ΑΝΤΙΚΛΗΤΟΣ** (74):ΤΣΙΜΙΚΑΛΗΣ ΑΘΑΝΑΣΙΟΣ  
Ν. Βάμβα 1,10674 ΑΘΗΝΑ  
**ΤΙΤΛΟΣ ΕΦΕΥΡΕΣΗΣ** (54):**ΜΟΡΦΩΜΕΝΑ ΠΡΟΪΟΝΤΑ ΣΑΠΟΥ-  
ΝΙΩΝ**

**ΠΕΡΙΛΗΨΗ(57)**

Μορφωμένα προϊόντα σαπουνιών, π.χ. τεμάχια σαπουνιών, με βελτιωμένη λάμψη και αυξημένη δυνατότητα διασποράς σαπουνιών ασβεστίου λαμβάνονται, εάν σε ένα απόθεμα σαπουνιών, το οποίο περιέχει 60 έως 85% κ.β. λιπαρά οξέα με 12 έως 22 άτομα άνθρακα στη μορφή των αλκαλικών των σαπουνιών και 1 έως 10% κ.β. αλκυλο-C12-C16-(ολιγο)-γλυκοζίτες με έναν βαθμό ολιγομερισμού από 1 έως 2, προστίθενται 5 έως 20% κ.β. σκόνης τάλκη. Κατά προτίμηση τα προϊόντα σαπουνιών περιέχουν ακόμη 1 έως 10% κ.β. ελεύθερα λιπαρά οξέα και έως και 15% κ.β. συνθετικά, ανιονικά, διπλοϊονικά ή αμφολυτικά τασιενεργά και έως και 15% κ.β. νερό.

**ΑΡΙΘΜΟΣ ΕΥΡ. Δ.Ε.** (11):3044557  
**ΑΡΙΘ. ΕΛΛ. ΚΑΤΑΘΕΣΗΣ** (21):20030402345  
**ΗΜΕΡ. ΕΛΛ. ΚΑΤΑΘΕΣΗΣ** (11):19/06/2003  
**ΑΡΙΘ./ΗΜΕΡ. ΔΗΜΟΣΙΕΥΣΗΣ**  
**ΕΥΡΩΠΑΪΚΟΥ ΔΙΠΛΩΜΑΤΟΣ(87):**0930875 - 07/05/2003  
**ΑΡΙΘ./ΗΜΕΡ. ΔΗΜΟΣΙΕΥΣΗΣ**  
**ΕΥΡΩΠΑΪΚΗΣ ΑΙΤΗΣΗΣ** (86):97942022.1--11/09/1997  
**ΔΙΚΑΙΟΥΧΟΣ** (73):1)BASF AKTIENGESELLSCHAFT  
67056 Ludwigshafen, ΓΕΡΜΑΝΙΑ  
**ΣΥΜΒ. ΠΡΟΤΕΡΑΙΟΤΗΤΕΣ** (30):19637479-13/09/1996-DE  
19734011-06/08/1997-DE  
**ΕΦΕΥΡΕΤΗΣ** (72):1)ROSENBERG, Joerg  
2)KOTHRADÉ, Stephan  
3)BREITENBACH, Jorg  
4)KLEINKE, Andreas  
**ΕΙΔΙΚΟΣ ΠΛΗΡΕΞΟΥΣΙΟΣ** (74):ΤΣΙΜΙΚΑΛΗΣ ΑΘΑΝΑΣΙΟΣ  
Ν. Βάμβα 1, 10674 ΑΘΗΝΑ  
**ΑΝΤΙΚΛΗΤΟΣ** (74):ΤΣΙΜΙΚΑΛΗΣ ΑΘΑΝΑΣΙΟΣ  
Ν. Βάμβα 1,10674 ΑΘΗΝΑ  
**ΤΙΤΛΟΣ ΕΦΕΥΡΕΣΗΣ** (54):**ΜΕΘΟΔΟΣ ΓΙΑ ΤΗΝ ΠΑΡΑΣΚΕΥΗ**  
**ΣΤΕΡΕΩΝ ΦΑΡΜΑΚΕΥΤΙΚΩΝ ΜΟΡ-**  
**ΦΩΝ ΜΕ ΕΞΩΘΗΣΗ**

**ΠΕΡΙΛΗΨΗ(57)**

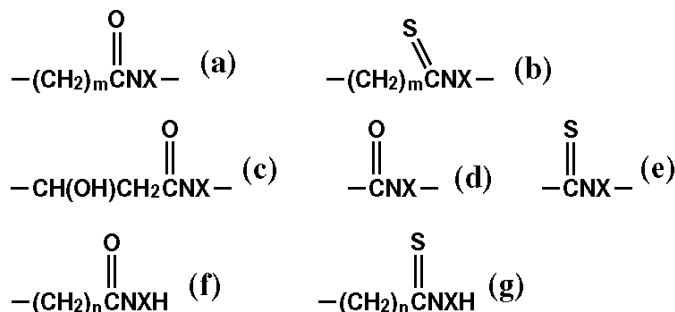
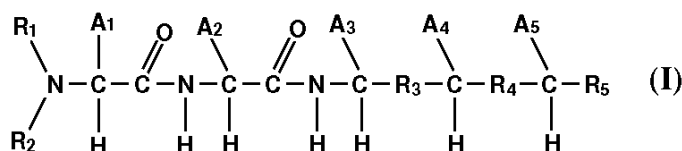
Η παρούσα εφεύρεση αφορά μία μέθοδο για την παρασκευή στερεών μορφών δοσολόγησης με ανάμιξη τουλάχιστον ενός πολυμερούς συγκολλητικού μέσου, ενδεχομένως τουλάχιστον μιας δραστικής ουσίας και ενδεχομένως συνηθισμένων προσθέτων, και μόρφωση του μίγματος, όπου τουλάχιστον ένα από τα συστατικά χρησιμοποιείται σε υγρή μορφή.

**ΑΡΙΘΜΟΣ ΕΥΡ. Δ.Ε.** (11):3044558  
**ΑΡΙΘ. ΕΛΛ. ΚΑΤΑΘΕΣΗΣ** (21):20030402346  
**ΗΜΕΡ. ΕΛΛ. ΚΑΤΑΘΕΣΗΣ** (11):19/06/2003  
**ΑΡΙΘ./ΗΜΕΡ. ΔΗΜΟΣΙΕΥΣΗΣ**  
**ΕΥΡΩΠΑΪΚΟΥ ΔΙΠΛΩΜΑΤΟΣ(87):**0644772 - 02/04/2003  
**ΑΡΙΘ./ΗΜΕΡ. ΔΗΜΟΣΙΕΥΣΗΣ**  
**ΕΥΡΩΠΑΪΚΗΣ ΑΙΤΗΣΗΣ** (86):94901304.9--04/11/1993  
**ΔΙΚΑΙΟΥΧΟΣ** (73):1)SOCIETE DE CONSEILS DE RECHER-  
CHES ET D'APPLICATIONS SCIENTI-  
FIQUES S.A.S.  
51-53 rue du Docteur Blanche, 75016 Paris,  
ΓΑΛΛΙΑ  
**ΣΥΜΒ. ΠΡΟΤΕΡΑΙΟΤΗΤΕΣ** (30):974943-12/11/1992-US  
**ΕΦΕΥΡΕΤΗΣ** (72):1)MOREAU, Jacques-Pierre  
2)TAYLOR, John, E.  
3)KIM, Sun, Hyuk  
**ΕΙΔΙΚΟΣ ΠΛΗΡΕΞΟΥΣΙΟΣ** (74):ΑΘΑΝΑΣΙΑΔΟΥ ΜΑΡΙΑ  
Κουμπάρη 2, 10674 ΑΘΗΝΑ  
**ΑΝΤΙΚΛΗΤΟΣ** (74):ΠΑΠΑΚΩΝΣΤΑΝΤΙΝΟΥ ΕΛΕΝΗ  
Κουμπάρη 2,10674 ΑΘΗΝΑ  
**ΤΙΤΛΟΣ ΕΦΕΥΡΕΣΗΣ** (54):**ΟΠΙΟΕΙΔΗ ΠΕΠΤΙΔΙΑ**

**ΠΕΡΙΛΗΨΗ(57)**

Οποιοδήποτε πεπτίδια που συμπεριλαμβάνουν αυτά του τύπου (I), όπου το A1 είναι η πιστοποιητική ομάδα ενός αμινοξέος που επιλέγεται από 3,4-διϋδροξυφαινυλαλανίνη, 3,4-διμεθοξυ-φαινυλαλανίνη, αζατυροσίνη και 2,6-διμεθυλτυροσίνη, το A2 είναι η πιστοποιητική ομάδα ενός αμινοξέος που επιλέγεται από D-Ala και D-Arg, το A3 είναι H ή η πιστοποιητική ομάδα ενός αμινοξέος που επιλέγεται από 3,4-διϋδροξυφαινυλαλανίνη και 3,4-διμεθοξυφαινυλαλανίνη, το A4 είναι H, κυκλοεξυλμεθυλ, η πιστοποιητική ομάδα ενός αμινοξέος που επιλέγεται από 3,4-διϋδροξυφαινυλαλανίνη, 3,4-διμεθοξυφαινυλαλανίνη, Phe και υποκατεστημένο Phe με τον δακτύλιο βενζολίου αυτού υποκατεστημένο από αλογόνο, NO<sub>2</sub>, OH ή CH<sub>3</sub>, το A5 είναι η πιστοποιητική ομάδα ενός D- ή L-αμινοξέος που επιλέγεται από Leu, Nle, Lys,

Met και Met(O) ή απαλείφεται μαζί με R4-CH που συνδέεται προς αυτή, έκαστο R1 και R2 είναι -H, -(C(NH<sub>2</sub>) = NH, ή C1-12 αλκυλ, το R3 είναι -(a) ή (b), το R4 είναι (c), (d) ή (e) και το R5 είναι -(CH<sub>2</sub>)<sub>n</sub>+1OH, (f) ή (g), όπου το m είναι 0-6, το n είναι 0-6 και το X είναι H, C1-12 αλκυλ, C6-12 αρυλ, C7-18 αραλκυλ, C7-18 αλκαρυλ, C7-18 αλκαρυλ, C6-17 πυριδυλαλκυλ ή C6-17 αλκυλπυριδύλ, υπό τον όρο ότι όταν ένα των R1 και R2 είναι -(C(NH<sub>2</sub>) = NH, το άλλο πρέπει να είναι H ή φαρμακευτικός αποδεκτό άλας αυτών.

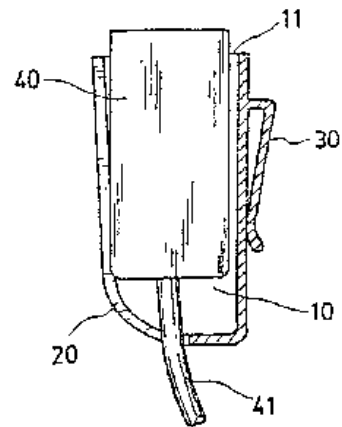




**ΑΡΙΘΜΟΣ ΕΥΡ. Δ.Ε.** (11):3044559  
**ΑΡΙΘ. ΕΛΛ. ΚΑΤΑΘΕΣΗΣ** (21):20030402347  
**ΗΜΕΡ. ΕΛΛ. ΚΑΤΑΘΕΣΗΣ** (11):19/06/2003  
**ΑΡΙΘ./ΗΜΕΡ. ΔΗΜΟΣΙΕΥΣΗΣ**  
**ΕΥΡΩΠΑΪΚΟΥ ΔΙΠΛΩΜΑΤΟΣ(87):**1068818 - 02/04/2003  
**ΑΡΙΘ./ΗΜΕΡ. ΔΗΜΟΣΙΕΥΣΗΣ**  
**ΕΥΡΩΠΑΪΚΗΣ ΑΙΤΗΣΗΣ** (86):99113421.4--12/07/1999  
**ΔΙΚΑΙΟΥΧΟΣ** (73):1)All-Line Inc.  
9th Fl., 102 Kuang-Fu S.Rd., Taipei, TAIWAN  
**ΣΥΜΒ. ΠΡΟΤΕΡΑΙΟΤΗΤΕΣ** (30):  
**ΕΦΕΥΡΕΤΗΣ** (72):1)Stekelenburg, Albert  
**ΕΙΔΙΚΟΣ ΠΛΗΡΕΞΟΥΣΙΟΣ** (74):ΤΣΙΜΙΚΑΛΗΣ ΑΘΑΝΑΣΙΟΣ  
Ν. Βάμβα 1, 10674 ΑΘΗΝΑ  
**ΑΝΤΙΚΛΗΤΟΣ** (74):ΤΣΙΜΙΚΑΛΗΣ ΑΘΑΝΑΣΙΟΣ  
Ν. Βάμβα 1,10674 ΑΘΗΝΑ  
**ΤΙΤΛΟΣ ΕΦΕΥΡΕΣΗΣ** (54):**ΦΟΡΕΑΣ ΗΛΕΚΤΡΙΚΗΣ ΥΠΟΔΟΧΗΣ/  
ΒΥΣΜΑΤΟΣ ΠΟΥ ΕΠΙΤΡΕΠΕΙ ΜΕ-  
ΤΑΦΟΡΑ ΜΕ ΕΛΕΥΘΕΡΑ ΧΕΡΙΑ**

**ΠΕΡΙΛΗΨΗ(57)**

Παρουσιάζεται ένας φορέας για να υποδέχεται και να μεταφέρει μια κεφαλή ηλεκτρικού συνδετήρα, όπως ένα βύσμα ή μια υποδοχή, ο οποίος μπορεί να προσαρμόζεται σε ένα εργατή, όπως π.χ. προσαρμόζοντάς τον σε ρούχα, σε ένα ζωστήρα, ή σε ένα ζωστήρα εργατή, όπου ο φορέας υποδέχεται και μεταφέρει την κεφαλή του ηλεκτρικού συνδετήρα του ηλεκτρικού καλωδίου. Ο φορέας έχει ένα πλευρικό τοίχωμα που σχηματίζει ένα κοίλο σώμα που έχει ένα ανοικτό και ένα κλειστό άκρο, με το ανοικτό άκρο να έχει μια μεγαλύτερη εγκάρσια διάσταση από το κλειστό άκρο και μια διόδο εισαγωγής εκτεινόμενη κατά ένα μέρος εγκάρσια στο κλειστό άκρο. Ένας σφικτήρας εκτείνεται από το εξωτερικό του πλευρικού τοιχώματος για να συνδέει τον φορέα στον εργατή ή σε ένα αντικείμενο που φέρεται εύκολα από τον εργατή, όπως ένα κιβώτιο εργαλείων ή κάτι παρόμοιο.



**ΑΡΙΘΜΟΣ ΕΥΡ. Δ.Ε.** (11):3044560  
**ΑΡΙΘ. ΕΛΛ. ΚΑΤΑΘΕΣΗΣ** (21):20030402349  
**ΗΜΕΡ. ΕΛΛ. ΚΑΤΑΘΕΣΗΣ** (11):26/06/2003  
**ΑΡΙΘ./ΗΜΕΡ. ΔΗΜΟΣΙΕΥΣΗΣ**  
**ΕΥΡΩΠΑΪΚΟΥ ΔΙΠΛΩΜΑΤΟΣ(87):**1149090 - 09/04/2003  
**ΑΡΙΘ./ΗΜΕΡ. ΔΗΜΟΣΙΕΥΣΗΣ**  
**ΕΥΡΩΠΑΪΚΗΣ ΑΙΤΗΣΗΣ** (86):00903058.6--18/01/2000  
**ΔΙΚΑΙΟΥΧΟΣ** (73):1)AstraZeneca AB  
151 85 Sodertalje, ΣΟΥΗΔΙΑ  
**ΣΥΜΒ. ΠΡΟΤΕΡΑΙΟΤΗΤΕΣ** (30):9900274-28/01/1999-SE  
**ΕΦΕΥΡΕΤΗΣ** (72):1)NILSSON, Maths  
**ΕΙΔΙΚΟΣ ΠΛΗΡΕΞΟΥΣΙΟΣ** (74):ΣΙΩΤΟΥ ΑΙΚΑΤΕΡΙΝΗ  
Ζαΐμη 28, 10683 ΑΘΗΝΑ  
**ΑΝΤΙΚΛΗΤΟΣ** (74):ΣΙΩΤΟΥ ΑΙΚΑΤΕΡΙΝΗ  
Ζαΐμη 28,10683 ΑΘΗΝΑ  
**ΤΙΤΛΟΣ ΕΦΕΥΡΕΣΗΣ** (54):**ΑΛΑΣ ΚΑΛΙΟΥ ΤΗΣ (S)-ΟΜΕΠΡΑ-  
ΖΟΛΗΣ**

**ΠΕΡΙΛΗΨΗ(57)**

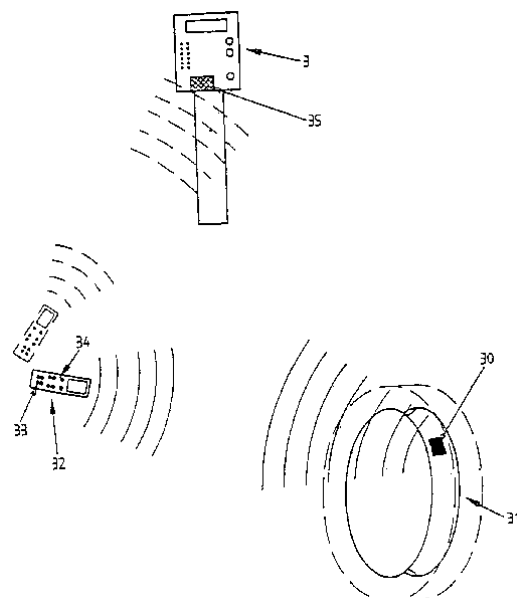
Αυτή η εφεύρεση αναφέρεται σε μία νέα μορφή της 5-μεθοξυ-2-[[[(4-μεθοξυ-3,5-διμεθυλ-2-πυριδινυλ)μεθυλ]σουλφινυλ]-1H-βενζιμιδαζόλης, που είναι γνωστή υπό τη γενόσημη ονομασία άλας νατρίου ομεπραζόλης. Ειδικότερα, αναφέρεται σε μία νέα κρυσταλλική μορφή του άλας καλίου του (S)-εναντιομερούς της 5-μεθοξυ-2-[[[(4-μεθοξυ-3,5-διμεθυλ-2-πυριδινυλ)μεθυλ]σουλφινυλ]-1H-βενζιμιδαζόλης. Η παρούσα εφεύρεση αναφέρεται επίσης σε διαδικασίες για την παρασκευή μίας τέτοιας μορφής του άλατος καλίου της (S)-ομεπραζόλης και σε φαρμακευτικές συνθέσεις που το περιέχουν.

**ΑΡΙΘΜΟΣ ΕΥΡ. Δ.Ε.** (11):3044561  
**ΑΡΙΘ. ΕΛΛ. ΚΑΤΑΘΕΣΗΣ** (21):20030402351  
**ΗΜΕΡ. ΕΛΛ. ΚΑΤΑΘΕΣΗΣ** (11):26/06/2003  
**ΑΡΙΘ./ΗΜΕΡ. ΔΗΜΟΣΙΕΥΣΗΣ**  
**ΕΥΡΩΠΑΪΚΟΥ ΔΙΠΛΩΜΑΤΟΣ**(87):0791488 - 26/03/2003  
**ΑΡΙΘ./ΗΜΕΡ. ΔΗΜΟΣΙΕΥΣΗΣ**  
**ΕΥΡΩΠΑΪΚΗΣ ΑΙΤΗΣΗΣ** (86):95932024.3--01/09/1995  
**ΔΙΚΑΙΟΥΧΟΣ** (73):1)FAST AIR, S.L.  
Puerto Rico 6A, Bajo, 28016 Madrid,  
ΙΣΠΑΝΙΑ  
**ΣΥΜΒ. ΠΡΟΤΕΡΑΙΟΤΗΤΕΣ** (30):  
**ΕΦΕΥΡΕΤΗΣ** (72):1)LOUREIRO BENIMELI, Fermin, Jaime  
**ΕΙΔΙΚΟΣ ΠΛΗΡΕΞΟΥΣΙΟΣ** (74):ΣΙΩΤΟΥ ΑΙΚΑΤΕΡΙΝΗ  
Ζαΐμη 28, 10683 ΑΘΗΝΑ  
**ΑΝΤΙΚΛΗΤΟΣ** (74):ΣΙΩΤΟΥ ΑΙΚΑΤΕΡΙΝΗ  
Ζαΐμη 28,10683 ΑΘΗΝΑ  
**ΤΙΤΛΟΣ ΕΦΕΥΡΕΣΗΣ** (54):**ΜΕΘΟΔΟΣ ΚΑΙ ΣΥΣΤΗΜΑ ΓΙΑ ΤΗ ΜΕΤΡΗΣΗ ΚΑΙ ΡΥΘΜΙΣΗ ΤΗΣ ΠΙΕΣΗΣ ΤΩΝ ΕΛΑΣΤΙΚΩΝ**

**ΠΕΡΙΛΗΨΗ(57)**

Μέθοδος και σύστημα για τη μέτρηση και ρύθμιση των ελαστικών οχημάτων, προκειμένου να τίθεται η κατάλληλη πίεση σε ελαστικό, όταν η τελευταία είναι σε συνθήκες θερμοκρασίας και πίεσης διαφορετικές από τις ονομαστικές συνθήκες, όπου η μέθοδος και το σύστημα περιλαμβάνουν τα στάδια της μέτρησης της πίεσης εντός του ελαστικού, της μέτρησης της θερμοκρασίας εντός του ελαστικού, του υπολογισμού μίας τιμής πίεσης ισοδύναμης με την ονομαστική τιμή ως μία λειτουργία των εν λόγω μετρηθεισών τιμών, οπτικοποιώντας τις μετρηθείσες τιμές εισάγοντας τις εν λόγω τιμές σε μηχανή παροχής αέρα και παρέχοντας την εν λόγω υπολογισμένη πίεση στο ελαστικό. Το σύστημα για την υλοποίηση της εν λόγω μεθόδου περιλαμβάνει ένα θερμοηλεκτρικό ζεύγος, ένα δοκιμαστή πίεσης που είναι εξοπλισμένος με μέσα που βρίσκονται σε επαφή με το θερμοηλεκτρικό

ζεύγος, και μία μηχανή παροχής αέρα και ένα σύνδεσμο που είναι εξοπλισμένος με μέσα που βρίσκονται σε επαφή με το θερμοηλεκτρικό ζεύγος; ή εναλλακτικά, το σύστημα περιλαμβάνει μία διάταξη αισθητήρα και πομπού τοποθετημένη στην επιφάνεια της ζάντας εντός του ελαστικού, μία συσκευή τηλεχειρισμού που λειτουργεί με σήματα ραδιοσυχνοτήτων και μία μηχανή παροχής αέρα.



**ΑΡΙΘΜΟΣ ΕΥΡ. Δ.Ε.** (11):3044562  
**ΑΡΙΘ. ΕΛΛ. ΚΑΤΑΘΕΣΗΣ** (21):20030402355  
**ΗΜΕΡ. ΕΛΛ. ΚΑΤΑΘΕΣΗΣ** (11):26/06/2003  
**ΑΡΙΘ./ΗΜΕΡ. ΔΗΜΟΣΙΕΥΣΗΣ**  
**ΕΥΡΩΠΑΪΚΟΥ ΔΙΠΛΩΜΑΤΟΣ**(87):0946547 - 09/04/2003  
**ΑΡΙΘ./ΗΜΕΡ. ΔΗΜΟΣΙΕΥΣΗΣ**  
**ΕΥΡΩΠΑΪΚΗΣ ΑΙΤΗΣΗΣ** (86):97951367.8--16/12/1997  
**ΔΙΚΑΙΟΥΧΟΣ** (73):1)AstraZeneca AB  
151 85 Sodertalje, ΣΟΥΗΔΙΑ  
**ΣΥΜΒ. ΠΡΟΤΕΡΑΙΟΤΗΤΕΣ** (30):9604793-20/12/1996-SE  
**ΕΦΕΥΡΕΤΗΣ** (72):1)Von UNGE, Sverker  
2)BOHLIN, Martin  
3)HORVATH, Karol  
**ΕΙΔΙΚΟΣ ΠΛΗΡΕΞΟΥΣΙΟΣ** (74):ΣΙΩΤΟΥ ΑΙΚΑΤΕΡΙΝΗ  
Ζαΐμη 28, 10683 ΑΘΗΝΑ  
**ΑΝΤΙΚΛΗΤΟΣ** (74):ΣΙΩΤΟΥ ΑΙΚΑΤΕΡΙΝΗ  
Ζαΐμη 28,10683 ΑΘΗΝΑ  
**ΤΙΤΛΟΣ ΕΦΕΥΡΕΣΗΣ** (54):**ΜΙΑ ΝΕΑ ΜΟΡΦΗ ΕΝΩΣΗΣ ΠΕΡΙΛΗΨΗ(57)**

Η εφεύρεση παρέχει S-ομπεραζόλη σε ουδέτερη μορφή που χαρακτηρίζεται από το ότι βρίσκεται σε στερεά κατάσταση, κατά προτίμηση σε εν μέρει κρυσταλλική ή ουσιαστικά κρυσταλλική κατάσταση, όπως η μορφή Α ή η μορφή Β. Επιπλέον, η εφεύρεση παρέχει διαδικασίες για την παρασκευή S-ομπεραζόλης και τη χρήση της στην ιατρική.

**ΑΡΙΘΜΟΣ ΕΥΡ. Δ.Ε.** (11):3044563  
**ΑΡΙΘ. ΕΛΛ. ΚΑΤΑΘΕΣΗΣ** (21):20030402357  
**ΗΜΕΡ. ΕΛΛ. ΚΑΤΑΘΕΣΗΣ** (11):26/06/2003  
**ΑΡΙΘ./ΗΜΕΡ. ΔΗΜΟΣΙΕΥΣΗΣ**  
**ΕΥΡΩΠΑΪΚΟΥ ΔΙΠΛΩΜΑΤΟΣ(87):**1039297 - 04/06/2003  
**ΑΡΙΘ./ΗΜΕΡ. ΔΗΜΟΣΙΕΥΣΗΣ**  
**ΕΥΡΩΠΑΪΚΗΣ ΑΙΤΗΣΗΣ** (86):00400670.6--10/03/2000  
**ΔΙΚΑΙΟΥΧΟΣ** (73):1)ABX  
 Parc Euromedecine, Rue du Caducee, BP  
 7290, 34184 Montpellier Cedex 4, ΓΑΛΛΙΑ  
**ΣΥΜΒ. ΠΡΟΤΕΡΑΙΟΤΗΤΕΣ** (30):9903467-19/03/1999-FR  
**ΕΦΕΥΡΕΤΗΣ** (72):1)Champseix, Henri  
 2)Veriac, Sylvie  
**ΕΙΔΙΚΟΣ ΠΛΗΡΕΞΟΥΣΙΟΣ** (74):ΜΠΑΝΤΕΚΑ ΙΩΑΝΝΑ  
 Σόλωνος 49, 10672 ΑΘΗΝΑ  
**ΑΝΤΙΚΛΗΤΟΣ** (74):ΜΑΡΟΥΛΗΣ ΠΡΑΞΙΤΕΛΗΣ  
 Εφέσσου 15,17121 ΝΕΑ ΣΜΥΡΝΗ  
 (ΑΤΤΙΚΗΣ)  
**ΤΙΤΛΟΣ ΕΦΕΥΡΕΣΗΣ** (54):ΑΝΤΙΔΡΑΣΤΗΡΙΟ ΓΙΑ ΤΟΝ ΠΡΟΣΔΙΟ-  
 ΡΙΣΜΟ ΤΩΝ ΛΕΥΚΩΝ ΑΙΜΟΣΦΑΙΡΙΩΝ  
 ΚΑΙ ΤΗ ΜΕΤΡΗΣΗ ΤΗΣ ΑΙΜΟΣΦΑΙ-  
 ΡΙΝΗΣ ΣΕ ΕΝΑ ΔΕΙΓΜΑ ΑΙΜΑΤΟΣ.

**ΠΕΡΙΛΗΨΗ(57)**

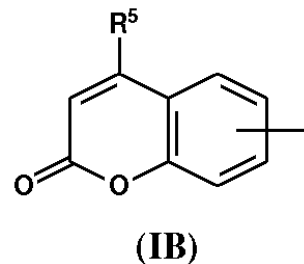
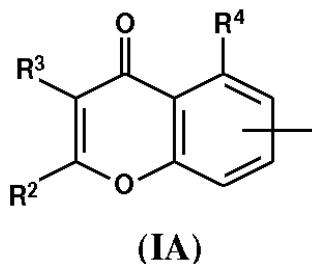
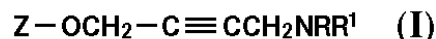
Η εφεύρεση αφορά ένα αντιδραστήριο για τον προσδιορισμό των λευκών αιμοσφαιρίων και τη μέτρηση της αιμοσφαιρίνης σε ένα δείγμα αίματος. Αυτό το αντιδραστήριο περιλαμβάνει ένα πωματικό σύστημα κατάλληλο να διορθώσει επιλεκτικά το pH του αντιδραστηρίου σε μία όξινη τιμή, τουλάχιστον ένα απορροπαντικό, μια νιτρογενής σύνθεση και προαιρετικά τουλάχιστον ένα ανόργανο άλας. Αυτό το αντιδραστήριο χρησιμοποιείται σε μία αιματολογική

ανάλυση στη σύγχρονη ιατρική και επιτρέπει επίσης την αναγνώριση ενός υποπληθυσμού λευκοκυττάρων, ιδιαίτερα πολυπυρηνικών βασεοφίλων.

**ΑΡΙΘΜΟΣ ΕΥΡ. Δ.Ε.** (11):3044564  
**ΑΡΙΘ. ΕΛΛ. ΚΑΤΑΘΕΣΗΣ** (21):20030402360  
**ΗΜΕΡ. ΕΛΛ. ΚΑΤΑΘΕΣΗΣ** (11):26/06/2003  
**ΑΡΙΘ./ΗΜΕΡ. ΔΗΜΟΣΙΕΥΣΗΣ**  
**ΕΥΡΩΠΑΪΚΟΥ ΔΙΠΛΩΜΑΤΟΣ(87):**1212312 - 02/04/2003  
**ΑΡΙΘ./ΗΜΕΡ. ΔΗΜΟΣΙΕΥΣΗΣ**  
**ΕΥΡΩΠΑΪΚΗΣ ΑΙΤΗΣΗΣ** (86):00958505.0--28/08/2000  
**ΔΙΚΑΙΟΥΧΟΣ** (73):1)INDENA S.p.A.  
 Viale Ortles, 12, 20139 Milano, ΙΤΑΛΙΑ  
**ΣΥΜΒ. ΠΡΟΤΕΡΑΙΟΤΗΤΕΣ** (30):9920912-03/09/1999-GB  
**ΕΦΕΥΡΕΤΗΣ** (72):1)BOMBARDELLI, Ezio  
 2)VALENTI, Piero  
**ΕΙΔΙΚΟΣ ΠΛΗΡΕΞΟΥΣΙΟΣ** (74):ΜΠΑΝΤΕΚΑ ΙΩΑΝΝΑ  
 Σόλωνος 49, 10672 ΑΘΗΝΑ  
**ΑΝΤΙΚΛΗΤΟΣ** (74):ΜΑΡΟΥΛΗΣ ΠΡΑΞΙΤΕΛΗΣ  
 Εφέσσου 15,17121 ΝΕΑ ΣΜΥΡΝΗ  
 (ΑΤΤΙΚΗΣ)  
**ΤΙΤΛΟΣ ΕΦΕΥΡΕΣΗΣ** (54):ΝΕΑ ΠΑΡΑΓΩΓΑ ΦΛΑΒΟΝΩΝ, ΞΑΝΘΟ-  
 ΝΩΝ ΚΑΙ ΚΟΥΜΑΡΙΝΩΝ.

**ΠΕΡΙΛΗΨΗ(57)**

Αποκαλύπτονται νέες ενώσεις με τον Τύπο (I) : Z-OCH<sub>2</sub>-C=CCH<sub>2</sub>NRR<sup>1</sup> ή ένα φαρμακευτικός αποδεκτό άλας αυτών ή μια ένωση από αυτές ενωμένη χημικά με διαλύτη όπου το Z μπορεί να παριστά τους τύπους (IA) ή (IB). Οι ενώσεις διαθέτουν αντιπολλαπλασιαστική δραστηριότητα, και είναι χρήσιμες ως ρυθμιστές πολλαπλής ανθεκτικότητας σε φάρμακα σε χημειοθεραπεία καρκίνου. Οι ενώσεις δύνανται να είναι χρήσιμες στην παραγωγή ενός φαρμάκου για την θεραπευτική αγωγή ή την πρόληψη νεοπλασμάτων, διαταραχών εμμηνόπαυσης και οστεοπόρωσης.

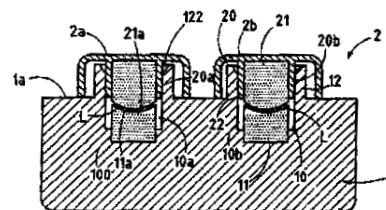
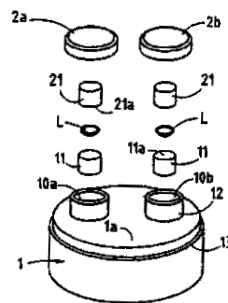


**ΑΡΙΘΜΟΣ ΕΥΡ. Δ.Ε.** (11):3044565  
**ΑΡΙΘ. ΕΛΛ. ΚΑΤΑΘΕΣΗΣ** (21):20030402361  
**ΗΜΕΡ. ΕΛΛ. ΚΑΤΑΘΕΣΗΣ** (11):26/06/2003  
**ΑΡΙΘ./ΗΜΕΡ. ΔΗΜΟΣΙΕΥΣΗΣ**  
**ΕΥΡΩΠΑΪΚΟΥ ΔΙΠΛΩΜΑΤΟΣ(87):**1071477 - 26/03/2003  
**ΑΡΙΘ./ΗΜΕΡ. ΔΗΜΟΣΙΕΥΣΗΣ**  
**ΕΥΡΩΠΑΪΚΗΣ ΑΙΤΗΣΗΣ** (86):99913395.2--13/04/1999  
**ΔΙΚΑΙΟΥΧΟΣ** (73):1)Rexam Dispensing Systems  
15 bis, route Nationale, 76470 Le Treport,  
ΓΑΛΛΙΑ  
**ΣΥΜΒ. ΠΡΟΤΕΡΑΙΟΤΗΤΕΣ** (30):9804612-14/04/1998-FR  
**ΕΦΕΥΡΕΤΗΣ** (72):1)BOUGAMONT, Jean-Louis  
2)HENNEMANN, Pascal  
3)LEULIET, David  
**ΕΙΔΙΚΟΣ ΠΛΗΡΕΞΟΥΣΙΟΣ** (74):ΚΟΡΔΑΛΗ ΑΙΚΑΤΕΡΙΝΗ  
Σίνα 9, 10680 ΑΘΗΝΑ  
**ΑΝΤΙΚΛΗΤΟΣ** (74):ΟΙΚΟΝΟΜΙΔΗΣ ΔΗΜΗΤΡΙΟΣ  
Σίνα 9, 10680 ΑΘΗΝΑ  
**ΤΙΤΛΟΣ ΕΦΕΥΡΕΣΗΣ** (54):**ΔΙΑΤΑΞΗ ΣΥΣΚΕΥΑΣΙΑΣ ΚΑΙ ΒΑΚΤΗΡΙΑΚΗΣ ΑΠΟΛΥΜΑΝΣΗΣ ΓΙΑ ΦΑΚΟΥΣ ΕΠΑΦΗΣ**

**ΠΕΡΙΛΗΨΗ(57)**

Η εφεύρεση αφορά σε μια διάταξη για τη συσκευασία και τη βακτηριακή απολύμανση φακών επαφής (L) και χαρακτηρίζεται από το ότι περιλαμβάνει αφ' ενός ένα περίβλημα (1) με τουλάχιστον μία κοιλότητα (10), μέσα στην οποία τοποθετείται ένα στοιχείο στήριξης (11) με βακτηριοκτόνο δράση, η εξωτερική πλευρά του οποίου (11a) έχει καμπυλότητα προσαρμοσμένη σε αυτήν των φακών επαφής και αφ' ετέρου, τουλάχιστον ένα πώμα (2), που σκοπό έχει να καλύπτει την εν λόγω κοιλότητα (10), και του οποίου η εσωτερική πλευρά φέρει τουλάχιστον μία προεξοχή (20), που μπορεί να σταθεροποιηθεί όταν καθοδηγηθεί στην εν λόγω

κοιλότητα (10) και στην οποία είναι τοποθετημένο ένα σφηνοειδές στοιχείο (21) με βακτηριοκτόνο δράση, η εξωτερική πλευρά του οποίου (21a) έχει καμπυλότητα συμπληρωματική αυτής του στοιχείου στήριξης (11), έτσι ώστε να προστατεύει ή/και να απολυμαίνει έναν φακό (L), ακινητοποιώντας τον στην εν λόγω κοιλότητα (10) ανάμεσα στο εν λόγω στοιχείο στήριξης (11) και στο σφηνοειδές στοιχείο (21).

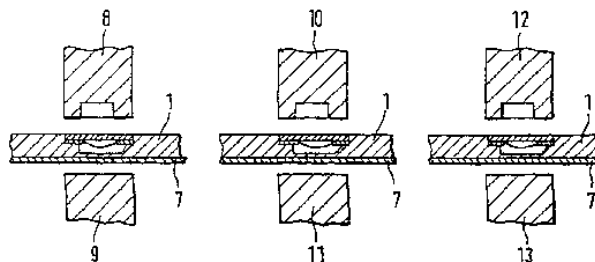


**ΑΡΙΘΜΟΣ ΕΥΡ. Δ.Ε.** (11):3044566  
**ΑΡΙΘ. ΕΛΛ. ΚΑΤΑΘΕΣΗΣ** (21):20030402362  
**ΗΜΕΡ. ΕΛΛ. ΚΑΤΑΘΕΣΗΣ** (11):26/06/2003  
**ΑΡΙΘ./ΗΜΕΡ. ΔΗΜΟΣΙΕΥΣΗΣ**  
**ΕΥΡΩΠΑΪΚΟΥ ΔΙΠΛΩΜΑΤΟΣ(87):**0696326 - 02/04/2003  
**ΑΡΙΘ./ΗΜΕΡ. ΔΗΜΟΣΙΕΥΣΗΣ**  
**ΕΥΡΩΠΑΪΚΗΣ ΑΙΤΗΣΗΣ** (86):94916604.5--29/04/1994  
**ΔΙΚΑΙΟΥΧΟΣ** (73):1)Wellstat Biologics Corporation  
930 Clopper Road, Gaithersburg, MD 20878,  
ΗΝΩΜΕΝΕΣ ΠΟΛΙΤΕΙΕΣ ΤΗΣ ΑΜΕΡΙΚΗΣ  
**ΣΥΜΒ. ΠΡΟΤΕΡΑΙΟΤΗΤΕΣ** (30):55519-30/04/1993-US  
**ΕΦΕΥΡΕΤΗΣ** (72):1)Lorence, Robert M.  
2)Reichard, Kirk W.  
**ΕΙΔΙΚΟΣ ΠΛΗΡΕΞΟΥΣΙΟΣ** (74):ΜΠΑΝΤΕΚΑ ΙΩΑΝΝΑ  
Σόλωνος 49, 10672 ΑΘΗΝΑ  
**ΑΝΤΙΚΛΗΤΟΣ** (74):ΜΑΡΟΥΛΗΣ ΠΡΑΞΙΤΕΛΗΣ  
Εφέσσου 15, 17121 ΝΕΑ ΣΜΥΡΝΗ  
(ΑΤΤΙΚΗΣ)  
**ΤΙΤΛΟΣ ΕΦΕΥΡΕΣΗΣ** (54):**ΜΕΘΟΔΟΙ ΑΝΙΧΝΕΥΣΕΩΣ ΚΑΙ ΘΕΡΑΠΕΙΑΣ ΚΑΡΚΙΝΟΥ ΜΕ ΤΗΝ ΧΡΗΣΙΜΟΠΟΙΗΣΗ ΙΩΝ.**

**ΠΕΡΙΛΗΨΗ(57)**

Η εφεύρεση παρέχει μία μέθοδο θεραπείας καρκίνου σε ένα θηλαστικό, περιλαμβάνοντας την παροχή στο θηλαστικό τούτο μιας αποτελεσματικής ποσότητας ιού, ιδίως δε ιού ασθνεϊάς του Newcastle ή ενός άλλου παραμυξοϊού. Η εφεύρεση παρέχει επίσης μία μεθοδοθεραπείας καρκίνου σε ένα θηλαστικό, περιλαμβάνοντας την παροχή τέτοιων ιών στο θηλαστικό τούτο σε συνδυασμό με ένα άλλο παράγοντα, όπως με μια χημειοθεραπευτική ένωση, ένα ανοσοβοηθητικό υλικό, μια κυτοκίνη, ή ένα παράγοντα καταπνίξεως ανοσίας. Η εφεύρεση παρέχει περαιτέρω μία μέθοδο ανιχνεύσεως καρκινικών κυττάρων σε ένα θηλαστικό με την χρησιμοποίηση ενός παραμυξοϊού ως ενός παράγοντος απεικονίσεως και ως δείκτη αναπτύξεως καρκινικών κυττάρων στο θηλαστικό.

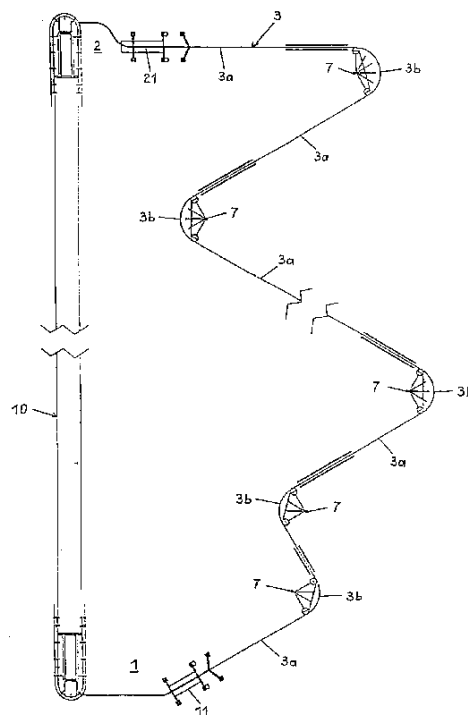
**ΑΡΙΘΜΟΣ ΕΥΡ. Δ.Ε.** (11):3044567  
**ΑΡΙΘ. ΕΛΛ. ΚΑΤΑΘΕΣΗΣ** (21):20030402312  
**ΗΜΕΡ. ΕΛΛ. ΚΑΤΑΘΕΣΗΣ** (11):25/06/2003  
**ΑΡΙΘ./ΗΜΕΡ. ΔΗΜΟΣΙΕΥΣΗΣ**  
**ΕΥΡΩΠΑΪΚΟΥ ΔΙΠΛΩΜΑΤΟΣ(87):**0724228 - 09/04/2003  
**ΑΡΙΘ./ΗΜΕΡ. ΔΗΜΟΣΙΕΥΣΗΣ**  
**ΕΥΡΩΠΑΪΚΗΣ ΑΙΤΗΣΗΣ** (86):96101004.8--24/01/1996  
**ΔΙΚΑΙΟΥΧΟΣ** (73):1)Giesecke & Devrient GmbH  
 Prinzregentenstrasse 159, 81677 Munchen,  
 ΓΕΡΜΑΝΙΑ  
**ΣΥΜΒ. ΠΡΟΤΕΡΑΙΟΤΗΤΕΣ** (30):19502398-26/01/1995-DE  
**ΕΦΕΥΡΕΤΗΣ** (72):1)Tarantino, Thomas  
**ΕΙΔΙΚΟΣ ΠΑΡΕΞΟΥΣΙΟΣ** (74):ΠΑΠΑΔΗΜΗΤΡΙΟΥ ΔΗΜΗΤΡΑ  
 Δήλου 6, 16561 ΓΛΥΦΑΔΑ (ΑΤΤΙΚΗΣ)  
**ΑΝΤΙΚΑΗΤΟΣ** (74):ΜΑΛΑΜΗ ΑΛΚΗΣΤΙΣ-ΕΙΡΗΝΗ  
 Σκουφά 52,10672 ΑΘΗΝΑ  
**ΤΙΤΛΟΣ ΕΦΕΥΡΕΣΗΣ** (54):**ΜΕΘΟΔΟΣ ΤΟΠΟΘΕΤΗΣΗΣ ΗΛΕΚΤΡΟΝΙΚΟΥ ΣΤΟΙΧΕΙΟΥ ΣΕ ΣΩΜΑ ΚΑΡΤΑΣ**



**ΠΕΡΙΛΗΨΗ(57)**

Περιγράφεται μια μέθοδος για την τοποθέτηση ενός ηλεκτρονικού στοιχείου στο κενό ενός σώματος κάρτας με τη χρήση θερμότητας και πίεσης. Για την αποφυγή του θερμικού φορτίου επί του ηλεκτρονικού στοιχείου και του σώματος κάρτας κατά τη σχετικά σύντομη φάση θέρμανσης σε μια παραγωγική διαδικασία σταθερού κύκλου, η μέθοδος διαιρείται σε επιμέρους βήματα, όπου είτε η θέρμανση του ηλεκτρονικού στοιχείου και του σώματος κάρτας και προαιρετικά ενός θερμικός ενεργοποιούμενου συγκολλητικού λαμβάνει χώρασε διάφορα βήματα της μεθόδου, είτε ένα θερμικός ενεργοποιούμενο συγκολλητικό θερμαίνεται επιλεκτικά σε ένα πρώτο βήμα της μεθόδου και η τοποθέτηση του ηλεκτρονικού στοιχείου λαμβάνει χώρα υπό πίεση ή υπό πίεση και θερμότητα σε ένα δεύτερο βήμα της μεθόδου.

**ΑΡΙΘΜΟΣ ΕΥΡ. Δ.Ε.** (11):3044568  
**ΑΡΙΘ. ΕΛΛ. ΚΑΤΑΘΕΣΗΣ** (21):20030402313  
**ΗΜΕΡ. ΕΛΛ. ΚΑΤΑΘΕΣΗΣ** (11):25/06/2003  
**ΑΡΙΘ./ΗΜΕΡ. ΔΗΜΟΣΙΕΥΣΗΣ**  
**ΕΥΡΩΠΑΪΚΟΥ ΔΙΠΛΩΜΑΤΟΣ(87):**1026061 - 28/05/2003  
**ΑΡΙΘ./ΗΜΕΡ. ΔΗΜΟΣΙΕΥΣΗΣ**  
**ΕΥΡΩΠΑΪΚΗΣ ΑΙΤΗΣΗΣ** (86):99890330.6--21/10/1999  
**ΔΙΚΑΙΟΥΧΟΣ** (73):1)Innova Patent GmbH  
 Rickenbacherstrasse 8-10, 6960 Wolfurt,  
 ΑΥΣΤΡΙΑ  
**ΣΥΜΒ. ΠΡΟΤΕΡΑΙΟΤΗΤΕΣ** (30):14599-04/02/1999-AT  
**ΕΦΕΥΡΕΤΗΣ** (72):1)Albrich, Reinhard  
**ΕΙΔΙΚΟΣ ΠΑΡΕΞΟΥΣΙΟΣ** (74):ΠΑΠΑΔΗΜΗΤΡΙΟΥ ΔΗΜΗΤΡΑ  
 Δήλου 6, 16561 ΓΛΥΦΑΔΑ (ΑΤΤΙΚΗΣ)  
**ΑΝΤΙΚΑΗΤΟΣ** (74):ΜΑΛΑΜΗ ΑΛΚΗΣΤΙΣ-ΕΙΡΗΝΗ  
 Σκουφά 52,10672 ΑΘΗΝΑ  
**ΤΙΤΛΟΣ ΕΦΕΥΡΕΣΗΣ** (54):**ΕΓΚΑΤΑΣΤΑΣΙΣ ΔΙΑ ΤΗΝ ΜΕΤΑΚΙΝΗΣΗ ΠΡΟΣΩΠΩΝ ΑΠΟ ΕΝΑ ΣΤΑΘΜΟ ΒΟΥΝΟΥ ΣΕ ΕΝΑ ΣΤΑΘΜΟ ΚΟΙΛΑΔΟΣ**



**ΠΕΡΙΛΗΨΗ(57)**

Μία εγκατάσταση δια την μετακίνηση προσώπων από ένα σταθμό βουνού (2) εις ένα σταθμό κοιλάδος (1) με ένα φέρον συρματόσκοινο, το οποίο είναι τοποθετημένο επί φερδόντων στύλων (7) ή παρομοίων και με ένα βαγόνι που μπορεί να κινείται ειδικότερα κατά μήκος του φέροντος συρματόσκοινου, επί του οποίου είναι στερεωμένη μία διάταξις δια την παραλαβή τουλάχιστον ενός ατόμου όπως μία καμπίνα, ένα κάθισμα, μία φέρουσα ζώνη ή παρόμοια. Προς τούτο είναι στερεωμένη επί του φέροντος συρματόσκοινου μία φέρουσα ή αντιστοίχως οδηγητήρια σιδηροτροχιά (3) κατά μήκος της οποίας μπορούν να κινούνται τα βαγόνια από τον σταθμό του βουνού (2) εις τον σταθμό της κοιλάδος (1).

**ΑΡΙΘΜΟΣ ΕΥΡ. Δ.Ε.** (11):3044569  
**ΑΡΙΘ. ΕΛΛ. ΚΑΤΑΘΕΣΗΣ** (21):20030402314  
**ΗΜΕΡ. ΕΛΛ. ΚΑΤΑΘΕΣΗΣ** (11):25/06/2003  
**ΑΡΙΘ./ΗΜΕΡ. ΔΗΜΟΣΙΕΥΣΗΣ**  
**ΕΥΡΩΠΑΪΚΟΥ ΔΙΠΛΩΜΑΤΟΣ(87):**0673427 - 02/04/2003  
**ΑΡΙΘ./ΗΜΕΡ. ΔΗΜΟΣΙΕΥΣΗΣ**  
**ΕΥΡΩΠΑΪΚΗΣ ΑΙΤΗΣΗΣ** (86):93915827.5--07/07/1993  
**ΔΙΚΑΙΟΥΧΟΣ** (73):2)UNILEVER N.V.  
Weena 455, 3013 AL Rotterdam,  
ΟΛΛΑΝΔΙΑ  
**ΣΥΜΒ. ΠΡΟΤΕΡΑΙΟΤΗΤΕΣ** (30):92202080-08/07/1992-EP  
92203899-14/12/1992-EP  
**ΕΦΕΥΡΕΤΗΣ** (72):1)KLIS, Franciscus, Maria  
2)SCHREUDER, Maarten, Pleun  
3)TOSCHKA, Holger, York  
4)VERRIPS, Cornelis, Theodorus  
**ΕΙΔΙΚΟΣ ΠΑΡΗΡΕΞΟΥΣΙΟΣ** (74):ΤΣΙΜΙΚΑΛΗΣ ΑΘΑΝΑΣΙΟΣ  
Ν. Βάμβα 1, 10674 ΑΘΗΝΑ  
**ΑΝΤΙΚΛΗΤΟΣ** (74):ΤΣΙΜΙΚΑΛΗΣ ΑΘΑΝΑΣΙΟΣ  
Ν. Βάμβα 1,10674 ΑΘΗΝΑ  
**ΤΙΤΛΟΣ ΕΦΕΥΡΕΣΗΣ** (54):ENZYMΑΤΙΚΗ ΜΕΘΟΔΟΣ ΧΡΗΣΙΜΟ-  
ΠΟΙΟΥΣΑ ENZYMA ΑΚΙΝΗΤΟΠΟΙΗ-  
ΜΕΝΑ ΣΤΟ ΚΥΤΤΑΡΙΚΟ ΤΟΙΧΩΜΑ  
ΕΝΟΣ ΕΥΚΑΡΥΩΤΙΚΟΥ ΜΙΚΡΟΒΙΑ-  
ΚΟΥ ΚΥΤΤΑΡΟΥ ΜΕ ΠΑΡΑΓΩΓΗ ΠΡΩ-  
ΤΕΙΝΗΣ ΣΥΝΤΗΞΗΣ

#### **ΠΕΡΙΛΗΨΗ(57)**

Παρέχεται μια μέθοδος ακινητοποίησης ενζύμου, που περιλαμβάνει την ακινητοποίηση του ενζύμου ή ενός λειτουργικού μέρους του στο κυτταρικό τοίχωμα μικροβιακού κυττάρου με χρήση τεχνικών ανασυνδυασμένου DNA. Το

ένζυμο ακινητοποιείται με σύνδεση με το C-τερματικό μέρος μιας πρωτεΐνης που εξασφαλίζει την πρόσφυση στο κυτταρικό τοίχωμα. Παρέχεται επίσης ένα ανασυνδυασμένο πολυνουκλεοτίδιο που περιέχει ένα δομικό γονίδιο που κωδικοποιεί μια ενζυματική πρωτεΐνη, ένα μέρος γονιδίου που κωδικοποιεί το C-τερματικό μέρος μιας πρωτεΐνης ικανό να προσφύεται στο κυτταρικό τοίχωμα ευκαρυωτικού ή προκαρυωτικού οργανισμού, καθώς και μια σηματοδοτική ακολουθία, επιπροσθέτως προς μια χειμερική πρωτεΐνη κωδικοποιημένη από το ανασυνδυασμένο πολυνουκλεοτίδιο και ένα μικροοργανισμό που περιέχει το πολυνουκλεοτίδιο. Ο μικροοργανισμός είναι κατάλληλος για την διεξαγωγή ενζυματικών μεθόδων επί βιομηχανικής κλίμακας.

**ΑΡΙΘΜΟΣ ΕΥΡ. Δ.Ε.** (11):3044570  
**ΑΡΙΘ. ΕΛΛ. ΚΑΤΑΘΕΣΗΣ** (21):20030402316  
**ΗΜΕΡ. ΕΛΛ. ΚΑΤΑΘΕΣΗΣ** (11):25/06/2003  
**ΑΡΙΘ./ΗΜΕΡ. ΔΗΜΟΣΙΕΥΣΗΣ**  
**ΕΥΡΩΠΑΪΚΟΥ ΔΙΠΛΩΜΑΤΟΣ(87):**1112003 - 16/04/2003  
**ΑΡΙΘ./ΗΜΕΡ. ΔΗΜΟΣΙΕΥΣΗΣ**  
**ΕΥΡΩΠΑΪΚΗΣ ΑΙΤΗΣΗΣ** (86):99946084.3--31/08/1999  
**ΔΙΚΑΙΟΥΧΟΣ** (73):1)SmithKline Beecham plc  
980 Great West Road, Brentford, Middlesex  
TW8 9GS, ΜΕΓΑΛΗ ΒΡΕΤΑΝΝΙΑ  
**ΣΥΜΒ. ΠΡΟΤΕΡΑΙΟΤΗΤΕΣ** (30):9819530-09/09/1998-GB  
**ΕΦΕΥΡΕΤΗΣ** (72):1)BAKER, Nicola  
2)PARKER, David  
**ΕΙΔΙΚΟΣ ΠΑΡΗΡΕΞΟΥΣΙΟΣ** (74):ΤΣΙΜΙΚΑΛΗΣ ΑΘΑΝΑΣΙΟΣ  
Ν. Βάμβα 1, 10674 ΑΘΗΝΑ  
**ΑΝΤΙΚΛΗΤΟΣ** (74):ΤΣΙΜΙΚΑΛΗΣ ΑΘΑΝΑΣΙΟΣ  
Ν. Βάμβα 1,10674 ΑΘΗΝΑ  
**ΤΙΤΛΟΣ ΕΦΕΥΡΕΣΗΣ** (54):ΧΡΗΣΗ ΕΝΟΣ ΠΟΛΥΜΕΡΟΥΣ ΥΛΙΚΟΥ  
ΤΡΟΠΟΠΟΙΗΣΗΣ ΤΟΥ ΙΞΩΔΟΥΣ ΓΙΑ  
ΤΗ ΜΕΙΩΣΗ ΔΙΑΒΡΩΣΗΣ ΟΔΟΝΤΩΝ

#### **ΠΕΡΙΛΗΨΗ(57)**

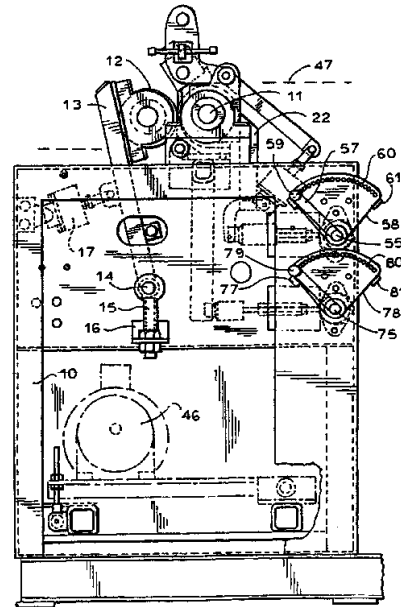
Η χρήση πολυμερών υλικών τροποποίησης του ιξώδους, που κοινώς χρησιμοποιούνται σαν σταθεροποιητές, πυκνωτικά και γαλακτωματοποιητές, σαν αναστολείς της διάβρωσης οδόντων σε όξινες συνθέσεις για χορήγηση από του στόματος, ειδικώς σε όξινα αναψυκτικά όπως χυμούς φρούτων και από του στόματος προϊόντα φροντίδας υγείας όπως στοματικά εκπλύματα, όπου το αποτελεσματικό pH της σύνθεσης είναι μικρότερο από 4.5 ή ισοδύναμο προς 4.5.

**ΑΡΙΘΜΟΣ ΕΥΡ. Δ.Ε.** (11):3044571  
**ΑΡΙΘ. ΕΛΛ. ΚΑΤΑΘΕΣΗΣ** (21):20030402318  
**ΗΜΕΡ. ΕΛΛ. ΚΑΤΑΘΕΣΗΣ** (11):25/06/2003  
**ΑΡΙΘ./ΗΜΕΡ. ΔΗΜΟΣΙΕΥΣΗΣ**  
**ΕΥΡΩΠΑΪΚΟΥ ΔΙΠΛΩΜΑΤΟΣ**(87):0851947 - 26/03/2003  
**ΑΡΙΘ./ΗΜΕΡ. ΔΗΜΟΣΙΕΥΣΗΣ**  
**ΕΥΡΩΠΑΪΚΗΣ ΑΙΤΗΣΗΣ** (86):96933811.0--13/09/1996  
**ΔΙΚΑΙΟΥΧΟΣ** (73):1)Tubular Textile LLC  
303 Peachtree Street NE, Suite 4100, Atlanta,  
Georgia 30308, ΗΝΩΜΕΝΕΣ ΠΟΛΙΤΕΙΕΣ  
ΤΗΣ ΑΜΕΡΙΚΗΣ  
**ΣΥΜΒ. ΠΡΟΤΕΡΑΙΟΤΗΤΕΣ** (30):604030-20/09/1995-US  
**ΕΦΕΥΡΕΤΗΣ** (72):1)ALLISON, Earl, Scott  
2)HUGHES, Robert, J.  
3)MILLER, Barry, Defoy  
**ΕΙΔΙΚΟΣ ΠΛΗΡΕΞΟΥΣΙΟΣ** (74):ΤΣΙΜΙΚΑΛΗΣ ΑΘΑΝΑΣΙΟΣ  
Ν. Βάμβα 1, 10674 ΑΘΗΝΑ  
**ΑΝΤΙΚΛΗΤΟΣ** (74):ΤΣΙΜΙΚΑΛΗΣ ΑΘΑΝΑΣΙΟΣ  
Ν. Βάμβα 1,10674 ΑΘΗΝΑ  
**ΤΙΤΛΟΣ ΕΦΕΥΡΕΣΗΣ** (54):**ΜΗΧΑΝΙΣΜΟΙ ΡΥΘΜΙΣΗΣ ΚΑΙ ΚΑΘΑ-  
ΡΙΣΜΟΥ ΓΙΑ ΜΗΧΑΝΗ ΣΥΜΠΙΕ-  
ΣΤΙΚΟΥ ΜΑΖΕΜΑΤΟΣ**

**ΠΕΡΙΛΗΨΗ(57)**

Μια μηχανή μηχανικού συμπιεστικού μαζέματος, ειδικά για πλεκτά υφάσματα σωληνωτά και ανοικτού πλάτους και του τύπου που περιλαμβάνει κυλίνδρους τροφοδοσίας (11) και κυλίνδρους επιβράδυνσης (12) που συνεργάζονται με πτερύγια της πλευράς εισόδου (18) και πτερύγια της πλευράς εξόδου (35) που σχηματίζουν μια συμπιεστική ζώνη μαζέματος μεταξύ των κυλίνδρων, εφοδιάζεται με νέους και βελτιωμένους μηχανισμούς ρύθμισης. Για το κάθε πτερύγιο υπάρχει ένας χωριστός μηχανισμός ρύθμισης, που ο καθένας περιλαμβάνει στην κάθε πλευρά της μηχανής ένα σε σειρά κύλινδρο υγρού (50, 70), μια προστιθέ στον τεχνικό ανεξάρτητη ρύθμιση και ένα περιστρεφόμενο μηχανισμό εκκέντρων (54, 74). Οι περιστρεφόμενοι μηχανισμοί εκκέντρων στην κάθε πλευρά φέρονται σε μια κοινή άτρακτο (55, 75), η οποία είναι προστιθέ

εξωτερικά και αποτελεί ένα ελεγχόμενο από τον χειριστή μέσο ρύθμισης. Τα όρια ελέγχου του χειριστή παραγωγής είναι τέτοια, με σχεδίαση των εκκεντρων τμημάτων της άτρακτου, ώστε να είναι εντός μιας ασφαλούς περιοχής, για να αποφεύγονται βλάβες του εξοπλισμού από απρόσεκτη ενέργεια του χειριστή. Οι σε σειρά ενεργοποιητές υγρού, ενσωματωμένοι στον σύνδεσμο ρύθμισης επιτρέπουν ταχεία, μεγάλη κίνηση των στοιχείων με σκοπό την αναδιαμόρφωση της μηχανής σε μια πολύ ανοικτή κατάσταση για γενικό καθαρισμό.



**ΑΡΙΘΜΟΣ ΕΥΡ. Δ.Ε.** (11):3044572  
**ΑΡΙΘ. ΕΛΛ. ΚΑΤΑΘΕΣΗΣ** (21):20030402319  
**ΗΜΕΡ. ΕΛΛ. ΚΑΤΑΘΕΣΗΣ** (11):25/06/2003  
**ΑΡΙΘ./ΗΜΕΡ. ΔΗΜΟΣΙΕΥΣΗΣ**  
**ΕΥΡΩΠΑΪΚΟΥ ΔΙΠΛΩΜΑΤΟΣ**(87):1137445 - 09/04/2003  
**ΑΡΙΘ./ΗΜΕΡ. ΔΗΜΟΣΙΕΥΣΗΣ**  
**ΕΥΡΩΠΑΪΚΗΣ ΑΙΤΗΣΗΣ** (86):99964508.8--23/11/1999  
**ΔΙΚΑΙΟΥΧΟΣ** (73):1)Quay Technologies Ltd.  
7/8 Woodlands Farm, Cookham Dean, Berks  
SL6 9PN, ΜΕΓΑΛΗ ΒΡΕΤΑΝΝΙΑ  
**ΣΥΜΒ. ΠΡΟΤΕΡΑΙΟΤΗΤΕΣ** (30):9826033-28/11/1998-GB  
9917661-29/07/1999-GB  
**ΕΦΕΥΡΕΤΗΣ** (72):1)LUCAS, James  
2)MORUZZI, James Lodovico  
**ΕΙΔΙΚΟΣ ΠΛΗΡΕΞΟΥΣΙΟΣ** (74):ΤΣΙΜΙΚΑΛΗΣ ΑΘΑΝΑΣΙΟΣ  
Ν. Βάμβα 1, 10674 ΑΘΗΝΑ  
**ΑΝΤΙΚΛΗΤΟΣ** (74):ΤΣΙΜΙΚΑΛΗΣ ΑΘΑΝΑΣΙΟΣ  
Ν. Βάμβα 1,10674 ΑΘΗΝΑ  
**ΤΙΤΛΟΣ ΕΦΕΥΡΕΣΗΣ** (54):**ΕΝΕΡΓΟΠΟΙΟΥΜΕΝΗ ΜΕ ΜΙΚΡΟΚΥ-  
ΜΑΤΑ ΠΗΓΗ ΥΠΕΡΙΩΔΟΥΣ ΑΚΤΙ-  
ΝΟΒΟΛΙΑΣ**

**ΠΕΡΙΛΗΨΗ(57)**

Περιγράφεται ένας αποστειρωτής που περιλαμβάνει ένα λαμπτήρα υπεριώδους φωτός, μια πηγή ενέργειας μικροκυμάτων για τη διέγερση του εν λόγω λαμπτήρα υπεριώδους φωτός και ένα περίβλημα για τον εγκλωβισμό του λαμπτήρα υπεριώδους φωτός, όπου το περίβλημα περιλαμβάνει ένα διαφανή σε υπεριώδες φως κυματοδηγό. Ο αποστειρωτής είναι ιδιαίτερα κατάλληλος προς χρήση στον καθαρισμό νερού.

**ΑΡΙΘΜΟΣ ΕΥΡ. Δ.Ε.** (11):3044573  
**ΑΡΙΘ. ΕΛΛ. ΚΑΤΑΘΕΣΗΣ** (21):20030402320  
**ΗΜΕΡ. ΕΛΛ. ΚΑΤΑΘΕΣΗΣ** (11):25/06/2003  
**ΑΡΙΘ./ΗΜΕΡ. ΔΗΜΟΣΙΕΥΣΗΣ**  
**ΕΥΡΩΠΑΪΚΟΥ ΔΙΠΛΩΜΑΤΟΣ(87):**0884054 - 09/04/2003  
**ΑΡΙΘ./ΗΜΕΡ. ΔΗΜΟΣΙΕΥΣΗΣ**  
**ΕΥΡΩΠΑΪΚΗΣ ΑΙΤΗΣΗΣ** (86):98500119.7--12/05/1998  
**ΔΙΚΑΙΟΥΧΟΣ** (73):1)LABORATORIOS VITA S.A  
 Avda. de Barcelona 69,, 08970 SANR JOAN  
 DESPI (BARCELONA), ΙΣΠΑΝΙΑ  
**ΣΥΜΒ. ΠΡΟΤΕΡΑΙΟΤΗΤΕΣ** (30):9701017-13/05/1997-ES  
**ΕΦΕΥΡΕΤΗΣ** (72):1)Micheto Escude, Luis Manuel  
 2)Delgadillo Duarte, Joaquin Antonio  
 3)Canovas, Pedro  
**ΕΙΔΙΚΟΣ ΠΛΗΡΕΞΟΥΣΙΟΣ** (74):ΤΣΙΜΙΚΑΛΗΣ ΑΘΑΝΑΣΙΟΣ  
 Ν. Βάμβα 1, 10674 ΑΘΗΝΑ  
**ΑΝΤΙΚΛΗΤΟΣ** (74):ΤΣΙΜΙΚΑΛΗΣ ΑΘΑΝΑΣΙΟΣ  
 Ν. Βάμβα 1,10674 ΑΘΗΝΑ  
**ΤΙΤΛΟΣ ΕΦΕΥΡΕΣΗΣ** (54):**Ο ΣΥΝΔΥΑΣΜΟΣ ΚΑΘΟΡΙΣΜΕΝΗΣ ΔΟΣΗΣ ΕΝΟΣ ΑΝΑΣΤΟΛΕΑ ΤΟΥ ΜΕΤΑΤΡΕΠΤΙΚΟΥ ΕΝΖΥΜΟΥ ΤΗΣ ΑΓΓΕΙΟΤΕΝΣΙΝΗΣ ΚΑΙ ΕΝΟΣ ΑΝΤΑΓΩΝΙΣΤΗ ΤΩΝ ΚΑΝΑΛΙΩΝ ΑΣΒΕΣΤΙΟΥ ΓΙΑ ΤΗ ΘΕΡΑΠΕΙΑ ΚΑΡΔΙΑΓΓΕΙΑΚΩΝ ΑΣΘΕΝΕΙΩΝ.**

**ΠΕΡΙΛΗΨΗ(57)**

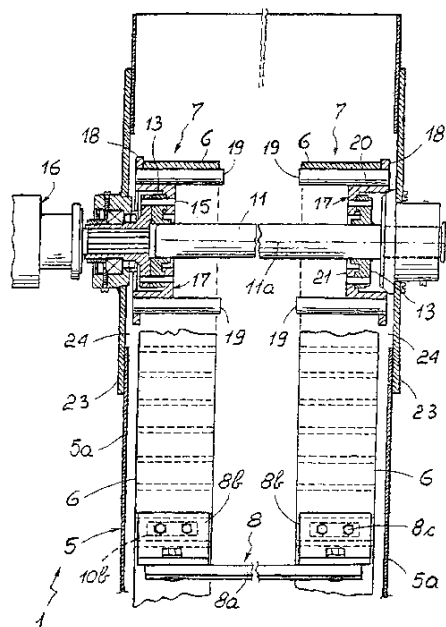
Περιλαμβάνει μία δόση (α) εναλαπρίλης ή ενός φαρμακευτικός αποδεκτού άλατος αυτής και μία άλλη δόση (β) νιτρενδιπίνης ή ενός φαρμακευτικός αποδεκτού άλατος αυτής και το ότι χορηγείται σε μία γαληνική μορφή μίας δόσης. Η μέθοδος περιλαμβάνει: (α) τη διαλυτοποίηση της μηλεϊνικής εναλαπρίλης σε νερό με ένα

ανόργανο άλας• (β) την ανάμιξη της μικρονιομένης νιτρενδιπίνης με ένα κλάσμα των εκδόχων αποσάθρωσης, του παράγοντα διύγρυνσης, του συντριμματικού παράγοντα αραίωσης, του παράγοντα συγκόλλησης και του πλαστικού παράγοντα αραίωσης, που είχαν προηγούμενα κοσκινιστεί• (γ) την κοκκιοποίηση των προϊόντων που ομογενοποιήθηκαν στο τμήμα (β) με το διάλυμα που λήφθηκε στο τμήμα (α)• (δ) την ξήρανση της κοκκοποιημένης μάζας• (ε) την ενσωμάτωση του λιπαντικού παράγοντα, και του υπόλοιπου κλάσματος των εκδόχων αποσάθρωσης και ομογενοποίηση του βαθμονομημένου κοκκιοποιημένου• (στ) τη συμπίεση του κοκκιοποιημένου. Η χρήση του αναφερόμενου συνδυασμού για την κατασκευή ενός φαρμάκου για τη θεραπεία ασθενειών του καρδιαγγειακού συστήματος.

**ΑΡΙΘΜΟΣ ΕΥΡ. Δ.Ε.** (11):3044574  
**ΑΡΙΘ. ΕΛΛ. ΚΑΤΑΘΕΣΗΣ** (21):20030402322  
**ΗΜΕΡ. ΕΛΛ. ΚΑΤΑΘΕΣΗΣ** (11):25/06/2003  
**ΑΡΙΘ./ΗΜΕΡ. ΔΗΜΟΣΙΕΥΣΗΣ**  
**ΕΥΡΩΠΑΪΚΟΥ ΔΙΠΛΩΜΑΤΟΣ(87):**0922809 - 02/04/2003  
**ΑΡΙΘ./ΗΜΕΡ. ΔΗΜΟΣΙΕΥΣΗΣ**  
**ΕΥΡΩΠΑΪΚΗΣ ΑΙΤΗΣΗΣ** (86):98110285.8--05/06/1998  
**ΔΙΚΑΙΟΥΧΟΣ** (73):1)DULEVO INTERNATIONAL S.p.A.  
 Via al Duomo, 7, I-43100 Parma, ΙΤΑΛΙΑ  
**ΣΥΜΒ. ΠΡΟΤΕΡΑΙΟΤΗΤΕΣ** (30):MI970875 U-05/12/1997-IT  
**ΕΦΕΥΡΕΤΗΣ** (72):1)Tagliaferri, Fabrizio  
**ΕΙΔΙΚΟΣ ΠΛΗΡΕΞΟΥΣΙΟΣ** (74):ΤΣΙΜΙΚΑΛΗΣ ΑΘΑΝΑΣΙΟΣ  
 Ν. Βάμβα 1, 10674 ΑΘΗΝΑ  
**ΑΝΤΙΚΛΗΤΟΣ** (74):ΤΣΙΜΙΚΑΛΗΣ ΑΘΑΝΑΣΙΟΣ  
 Ν. Βάμβα 1,10674 ΑΘΗΝΑ  
**ΤΙΤΛΟΣ ΕΦΕΥΡΕΣΗΣ** (54):**ΜΕΤΑΦΟΡΙΚΗ ΔΙΑΤΑΞΗ ΓΙΑ ΤΟΝ ΧΕΙΡΙΣΜΟ ΑΠΟΡΡΙΜΜΑΤΩΝ ΣΕ ΜΙΑ ΜΗΧΑΝΗ ΣΚΟΥΠΙΣΜΑΤΟΣ ΟΔΟΥ**

**ΠΕΡΙΛΗΨΗ(57)**

Παρουσιάζεται μια μεταφορική διάταξη για τον χειρισμό απορριμμάτων σε μια μηχανή σκουπίσματος οδού, που περιλαμβάνει ένα κινητήρα (16), στοιχεία ελεύθερης περιστροφής παρασυρόμενα σε κίνηση από τον κινητήρα (16) και οριζόντια αντίστοιχους άξονες περιστροφής (11a), εύκαμπτα στοιχεία συνδεδεμένα στα στοιχεία ελεύθερης περιστροφής και έχοντα μια ατέρμονα έκταση και πτερύγια (8) σε εμπλοκή με τα εύκαμπτα στοιχεία, όπου τα εύκαμπτα στοιχεία είναι μιάνες (6) που έχουν μια οδοντωτή πρόσοψη (6a) και ταστοίχια ελεύθερης περιστροφής είναι σώματα σχήματος κουδουνιού (7) που το καθένα περιλαμβάνει ένα διαμορφωμένο στήριγμα (17) παράλληλο προς τον αντίστοιχο άξονα περιστροφής (11a), ένα δακτυλιοειδές χείλος (18) που εκτείνεται ακτινικά από το διαμορφωμένο στήριγμα (17) και ένα πλήθος από περόνες (19) για να εμπλέκονται με την οδοντωτή πρόσοψη (6a) και ενσωματωμένες με το δακτυλιοειδές χείλος (18) και επιπλέον υπερκείμενες εφαπτομενικά στο διαμορφωμένο στήριγμα (17) στηρίζοντας ένα τμήμα των περονών (19) σε μια συνθήκη στήριξης.





**ΑΡΙΘΜΟΣ ΕΥΡ. Δ.Ε.** (11):3044575  
**ΑΡΙΘ. ΕΛΛ. ΚΑΤΑΘΕΣΗΣ** (21):20030402323  
**ΗΜΕΡ. ΕΛΛ. ΚΑΤΑΘΕΣΗΣ** (11):25/06/2003  
**ΑΡΙΘ./ΗΜΕΡ. ΔΗΜΟΣΙΕΥΣΗΣ**  
**ΕΥΡΩΠΑΪΚΟΥ ΔΙΠΛΩΜΑΤΟΣ(87):**0853923 - 26/03/2003  
**ΑΡΙΘ./ΗΜΕΡ. ΔΗΜΟΣΙΕΥΣΗΣ**  
**ΕΥΡΩΠΑΪΚΗΣ ΑΙΤΗΣΗΣ** (86):97122921.6--28/12/1997  
**ΔΙΚΑΙΟΥΧΟΣ** (73):1)ORTHOFIX S.r.l.

Via Delle Nazioni, 9, 37012 Bussolengo (VR),  
ΙΤΑΛΙΑ

**ΣΥΜΒ. ΠΡΟΤΕΡΑΙΟΤΗΤΕΣ** (30):VR970003-21/01/1997-IT  
**ΕΦΕΥΡΕΤΗΣ** (72):1)Venturini, Daniele

2)Ten Veldhuys, Sander  
3)Faccioli, Giovanni  
4)Lavini, Franco  
5)Renzi, Brivio Lodovico

**ΕΙΔΙΚΟΣ ΠΑΡΕΞΟΥΣΙΟΣ** (74):ΣΑΚΕΛΛΑΡΙΔΗ ΒΑΛΗ-ΒΑΣΙΛΙΚΗ  
Αδριανού 70, 10556 ΑΘΗΝΑ

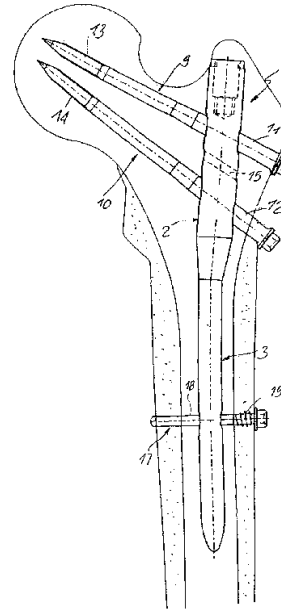
**ΑΝΤΙΚΑΗΤΟΣ** (74):ΣΑΚΕΛΛΑΡΙΔΗ ΒΑΛΗ-ΒΑΣΙΛΙΚΗ  
Αδριανού 70,10556 ΑΘΗΝΑ

**ΤΙΤΛΟΣ ΕΦΕΥΡΕΣΗΣ** (54):**ΕΝΔΟΜΥΕΛΙΚΟΣ ΙΑΟΣ ΚΟΙΛΟΤΗΤΑΣ  
ΓΙΑ ΤΗΝ ΑΝΤΙΜΕΤΩΠΙΣΗ ΚΑΤΑΓΜΑ-  
ΤΩΝ ΤΟΥ ΓΟΦΟΥ**

#### **ΠΕΡΙΛΗΨΗ(57)**

Ένας ενδομυελικός ίλος κοιλότητας για την αντιμετώπιση εγγύς καταγμάτων του μηριαίου, ο οποίος περιλαμβάνει ένα συμπαγές επίμηκες σώμα το οποίο έχει ένα εγγύς τμήμα (2) με τουλάχιστον μια οπή για την προσαρμογή αντίστοιχων βιδών (9, 10) για τη σταθεροποίηση του αυχένα του μηριαίου, συνδεδεμένο με ένα άπω τμήμα (3) με τουλάχιστον μια άπω οπή (16) για την προσαρμογή τουλάχιστον μιας βίδας της διαφύσεως για τη σταθεροποίηση του άπω μέρους του οστού του μηριαίου. Το εγγύς τμήμα (2) έχει μια ουσιαστικά σταθερή διάμετρο (Op) που είναι προσαρμοσμένη να είναι σταθερά στερεωμένη σε μια οπή με σχετικά περιορισμένο μήκος του οστού του μηριαίου για να μειώνεται η απώλεια αίματος, ενώ το αναφερθέν άπω τμήμα (3) έχει μια ουσιαστικά σταθερή διάμετρο (Od), η

οποία είναι μικρότερη από εκείνη του αναφερθέντος εγγύς τμήματος για να μπορεί να εισάγεται εύκολα στη μυελική κοιλότητα του οστού του μηριαίου χωρίς καμία τρύπα με τρυπάνι. Το εγγύς και το άπω τμήμα (2, 3) είναι ουσιαστικά ευθύγραμμα και διαμορφώνουν ανάμεσά τους μια προκαθορισμένη γωνία απόκλισης ( $\beta$ ) σε ένα πλευρικό επίπεδο. Το εγγύς τμήμα (2) έχει ένα ζεύγος οπών με κλίση (7, 8) που είναι προσαρμοσμένες για να δέχονται αντίστοιχες βίδες που κοιτάνε προς τα άνω (9, 10) για τη στερέωση της κεφαλής του μηριαίου.



**ΑΡΙΘΜΟΣ ΕΥΡ. Δ.Ε.** (11):3044576  
**ΑΡΙΘ. ΕΛΛ. ΚΑΤΑΘΕΣΗΣ** (21):20030402324  
**ΗΜΕΡ. ΕΛΛ. ΚΑΤΑΘΕΣΗΣ** (11):25/06/2003  
**ΑΡΙΘ./ΗΜΕΡ. ΔΗΜΟΣΙΕΥΣΗΣ**  
**ΕΥΡΩΠΑΪΚΟΥ ΔΙΠΛΩΜΑΤΟΣ(87):**0917458 - 02/04/2003  
**ΑΡΙΘ./ΗΜΕΡ. ΔΗΜΟΣΙΕΥΣΗΣ**  
**ΕΥΡΩΠΑΪΚΗΣ ΑΙΤΗΣΗΣ** (86):96929491.7--12/09/1996  
**ΔΙΚΑΙΟΥΧΟΣ** (73):1)Sanofi-Synthelabo, Inc.

90 Park Avenue, New York, NY 10016,  
ΗΝΩΜΕΝΕΣ ΠΟΛΙΤΕΙΕΣ ΤΗΣ ΑΜΕΡΙΚΗΣ

**ΣΥΜΒ. ΠΡΟΤΕΡΑΙΟΤΗΤΕΣ** (30):529934-18/09/1995-US

**ΕΦΕΥΡΕΤΗΣ** (72):1)BROWN, Stephen  
2)SANDHU, Gurdial, Singh

**ΕΙΔΙΚΟΣ ΠΑΡΕΞΟΥΣΙΟΣ** (74):ΡΟΥΣΣΟΥ ANNA  
Κουμπάρη 2, 10674 ΑΘΗΝΑ

**ΑΝΤΙΚΑΗΤΟΣ** (74):ΠΑΠΑΚΩΝΣΤΑΝΤΙΝΟΥ ΕΛΕΝΗ  
Κουμπάρη 2,10674 ΑΘΗΝΑ

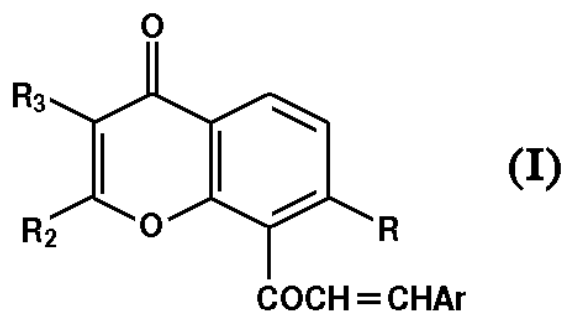
**ΤΙΤΛΟΣ ΕΦΕΥΡΕΣΗΣ** (54):**ΛΥΟΦΙΛΟΠΟΙΗΜΕΝΟΙ  
ΑΝΤΙΚΑΡΚΙΝΙΚΟΙ ΠΑΡΑΓΟΝΤΕΣ  
ΘΕΙΟΞΑΝΘΕΝΟΝΗΣ**

#### **ΠΕΡΙΛΗΨΗ(57)**

Αποκαλύπτονται αποκατεστημένα λυοφιλοποιημένα σκευάσματα δια την θεραπευτική αγωγή καρκινωμάτων σε θηλαστικά που περιλαμβάνουν ένα αντικαρκινικό παράγοντα θειοξανθενόνης σε συνδυασμό με αμανιτόλη ή σακχαρόζη ως σταθεροποιητή εντός ενός γαλακτικού ρυθμιστικού του pH διαλύματος.

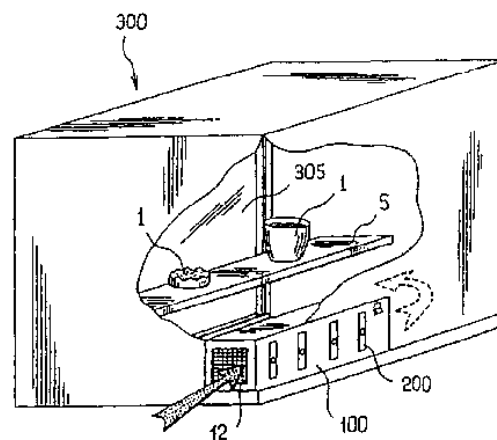
**ΑΡΙΘΜΟΣ ΕΥΡ. Δ.Ε.** (11):3044577  
**ΑΡΙΘ. ΕΛΛ. ΚΑΤΑΘΕΣΗΣ** (21):20030402363  
**ΗΜΕΡ. ΕΛΛ. ΚΑΤΑΘΕΣΗΣ** (11):26/06/2003  
**ΑΡΙΘ./ΗΜΕΡ. ΔΗΜΟΣΙΕΥΣΗΣ**  
**ΕΥΡΩΠΑΪΚΟΥ ΔΙΠΛΩΜΑΤΟΣ(87):**1212315 - 26/03/2003  
**ΑΡΙΘ./ΗΜΕΡ. ΔΗΜΟΣΙΕΥΣΗΣ**  
**ΕΥΡΩΠΑΪΚΗΣ ΑΙΤΗΣΗΣ** (86):00964042.6--28/08/2000  
**ΔΙΚΑΙΟΥΧΟΣ** (73):1)INDENA S.p.A.  
 Viale Ortles, 12, 20139 Milano, ΙΤΑΛΙΑ  
**ΣΥΜΒ. ΠΡΟΤΕΡΑΙΟΤΗΤΕΣ** (30):9920910-03/09/1999-GB  
**ΕΦΕΥΡΕΤΗΣ** (72):1)BOMBARDELLI, Ezio  
 2)VALENTI, Piero  
**ΕΙΔΙΚΟΣ ΠΑΗΡΕΞΟΥΣΙΟΣ** (74):ΜΠΑΝΤΕΚΑ ΙΩΑΝΝΑ  
 Σόλωνος 49, 10672 ΑΘΗΝΑ  
**ΑΝΤΙΚΛΗΤΟΣ** (74):ΜΑΡΟΥΛΗΣ ΠΡΑΞΙΤΕΛΗΣ  
 Εφέσσου 15,17121 ΝΕΑ ΣΜΥΡΝΗ  
 (ΑΤΤΙΚΗΣ)  
**ΤΙΤΛΟΣ ΕΦΕΥΡΕΣΗΣ** (54):ΝΕΕΣ ΧΑΛΚΟΝΕΣ  
**ΠΕΡΙΛΗΨΗ(57)**

Αποκαλύπτονται νέα παράγωγα χαλκόνης που έχουν τον τύπο (I). Οι ενώσεις διαθέτουν αντιπολλαπλασιαστική δραστηριότητα, και είναι χρήσιμες στην παραγωγή ενός φαρμάκου για την θεραπευτική αγωγή ή την πρόληψη νεοπλασμάτων, ιδιαίτερος εκείνων που εντοπίζονται στην μήτρα, τις ωθήκες ή το στήθος. Οι ενώσεις της εφεύρεσης δύνανται επίσης να είναι χρήσιμες στην παραγωγή ενός φαρμάκου για την θεραπευτική αγωγή ή την πρόληψη διαταραχών της εμμηνοπαύσεως και της οστεοπόρωσης.



**ΑΡΙΘΜΟΣ ΕΥΡ. Δ.Ε.** (11):3044578  
**ΑΡΙΘ. ΕΛΛ. ΚΑΤΑΘΕΣΗΣ** (21):20030402325  
**ΗΜΕΡ. ΕΛΛ. ΚΑΤΑΘΕΣΗΣ** (11):25/06/2003  
**ΑΡΙΘ./ΗΜΕΡ. ΔΗΜΟΣΙΕΥΣΗΣ**  
**ΕΥΡΩΠΑΪΚΟΥ ΔΙΠΛΩΜΑΤΟΣ(87):**1054721 - 09/04/2003  
**ΑΡΙΘ./ΗΜΕΡ. ΔΗΜΟΣΙΕΥΣΗΣ**  
**ΕΥΡΩΠΑΪΚΗΣ ΑΙΤΗΣΗΣ** (86):99900931.9--15/01/1999  
**ΔΙΚΑΙΟΥΧΟΣ** (73):1)ELECTRICITE DE FRANCE  
 Service National, 2, rue Louis Murat, 75008  
 Paris, ΓΑΛΛΙΑ  
**ΣΥΜΒ. ΠΡΟΤΕΡΑΙΟΤΗΤΕΣ** (30):9800420-16/01/1998-FR  
**ΕΦΕΥΡΕΤΗΣ** (72):1)LACOUDRE, No[  
 2)BELDJOURI, Teyeb  
**ΕΙΔΙΚΟΣ ΠΑΗΡΕΞΟΥΣΙΟΣ** (74):ΡΟΥΣΣΟΥ ANNA  
 Κουμπάρη 2, 10674 ΑΘΗΝΑ  
**ΑΝΤΙΚΛΗΤΟΣ** (74):ΠΑΠΑΚΩΝΣΤΑΝΤΙΝΟΥ ΕΛΕΝΗ  
 Κουμπάρη 2,10674 ΑΘΗΝΑ  
**ΤΙΤΛΟΣ ΕΦΕΥΡΕΣΗΣ** (54):ΜΕΘΟΔΟΣ ΣΥΝΤΗΡΗΣΗΣ ΕΠΑΡΓΥ-  
 ΡΩΝ ΑΝΤΙΚΕΙΜΕΝΩΝ ΚΑΙ ΣΥΣΚΕΥΗ  
 ΚΑΘΑΡΙΣΜΟΥ ΓΙΑ ΤΗΝ ΕΦΑΡΜΟΓΗ  
 ΤΗΣ

**ΠΕΡΙΛΗΨΗ(57)**  
 Μέθοδος προστασίας και συντήρησης επάργυρων αντικειμένων (1) περιλαμβάνοντας το στάδιο συντήρησης των αντικειμένων (1) σε ατμοσφαιρικό περιβάλλον ενός αποθειωμένου αερίου, χαρακτηριζόμενη από το ότι αποθειώνεται το άεριο κατά την επαφή του με ενεργοποιημένο καθοδικά μεταλλικό άργυρο.



**ΑΡΙΘΜΟΣ ΕΥΡ. Δ.Ε.** (11):3044579  
**ΑΡΙΘ. ΕΛΛ. ΚΑΤΑΘΕΣΗΣ** (21):20030402326  
**ΗΜΕΡ. ΕΛΛ. ΚΑΤΑΘΕΣΗΣ** (11):25/06/2003  
**ΑΡΙΘ./ΗΜΕΡ. ΔΗΜΟΣΙΕΥΣΗΣ**  
**ΕΥΡΩΠΑΪΚΟΥ ΔΙΠΛΩΜΑΤΟΣ(87):**0968985 - 09/04/2003  
**ΑΡΙΘ./ΗΜΕΡ. ΔΗΜΟΣΙΕΥΣΗΣ**  
**ΕΥΡΩΠΑΪΚΗΣ ΑΙΤΗΣΗΣ** (86):99401491.8--17/06/1999  
**ΔΙΚΑΙΟΥΧΟΣ** (73):1)Nobel Explosifs France  
Tour Aurore, 18, Place des Reflets, 92400  
Courbevoie, ΓΑΛΛΙΑ  
**ΣΥΜΒ. ΠΡΟΤΕΡΑΙΟΤΗΤΕΣ** (30):9808498-03/07/1998-FR  
**ΕΦΕΥΡΕΤΗΣ** (72):1)Chaloyard, Gerard  
**ΕΙΔΙΚΟΣ ΠΛΗΡΕΞΟΥΣΙΟΣ** (74):ΒΑΓΕΝΑ ΘΕΟΔΩΡΑ  
Κουμπάρη 2, 10674 ΑΘΗΝΑ  
**ΑΝΤΙΚΛΗΤΟΣ** (74):ΠΑΠΑΚΩΝΣΤΑΝΤΙΝΟΥ ΕΛΕΝΗ  
Κουμπάρη 2,10674 ΑΘΗΝΑ  
**ΤΙΤΛΟΣ ΕΦΕΥΡΕΣΗΣ** (54):ΕΝΕΡΓΗΤΙΚΑ ΕΚΡΗΚΤΙΚΑ ΓΑΛΑΚΤΩΜΑΤΑ ΣΕ ΦΥΣΙΓΓΙΟ

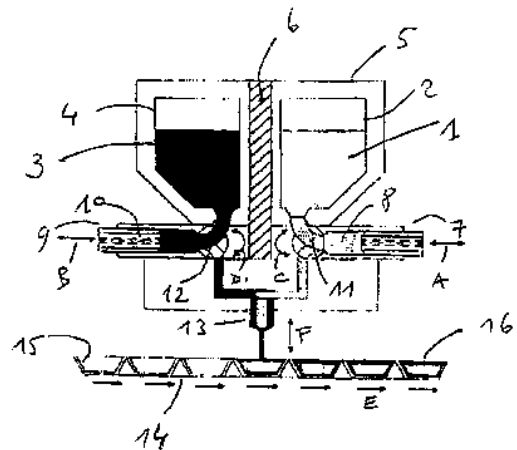
**ΠΕΡΙΛΗΨΗ(57)**

Η παρούσα εφεύρεση αφορά νέα εκρηκτικά γαλακτώματα σε φυσίγγιο για πολιτική χρήση, του τύπου ύδωρ σε έλαιο, τα οποία ευαισθητοποιούνται από διασπειρόμενο αέριο που περιλαμβάνει κατά βάρος : 60 έως 70% νιτρικού αμμωνίου, 8 έως 14% νιτρικού νατρίου, 4έως 7% ύδατος, 0,5 έως 5 καύσιμιο υδρογονάνθρακα, 0,5 έως 5 γαλακτωματοποιητή, 12 έως 18 αργίλιο. Το άθροισμα των περιεκτικότητων σε νιτρικό αμμώνιο και νιτρικό νάτριο περιλαμβάνεται μεταξύ 70 και 80% και το άθροισμα των περιεκτικότητων σε νιτρικό αμμώνιο, νιτρικό νάτριο, ύδωρ, καύσιμο υδρογονάνθρακα, γαλακτωματοποιητή και αργίλιο περιλαμβάνεται μεταξύ 95 και 100%. Αυτά τα εκρηκτικά γαλακτώματα, τα οποία παρουσιάζουν ταυτόχρονα μια εξαιρετική ασφάλεια χρήσης και κατασκευής, καθώς και την ενέργεια και την ισχύ των δυναμιτών, είναι ιδιαίτερα κατάλληλα για κρούση σκληρών βράχων.

**ΑΡΙΘΜΟΣ ΕΥΡ. Δ.Ε.** (11):3044580  
**ΑΡΙΘ. ΕΛΛ. ΚΑΤΑΘΕΣΗΣ** (21):20030402327  
**ΗΜΕΡ. ΕΛΛ. ΚΑΤΑΘΕΣΗΣ** (11):25/06/2003  
**ΑΡΙΘ./ΗΜΕΡ. ΔΗΜΟΣΙΕΥΣΗΣ**  
**ΕΥΡΩΠΑΪΚΟΥ ΔΙΠΛΩΜΑΤΟΣ(87):**0931462 - 02/04/2003  
**ΑΡΙΘ./ΗΜΕΡ. ΔΗΜΟΣΙΕΥΣΗΣ**  
**ΕΥΡΩΠΑΪΚΗΣ ΑΙΤΗΣΗΣ** (86):99101280.8--25/01/1999  
**ΔΙΚΑΙΟΥΧΟΣ** (73):1)SOCIETE DES PRODUITS NESTLE S.A.  
Case postale 353, 1800 Vevey, ΕΛΒΕΤΙΑ  
**ΣΥΜΒ. ΠΡΟΤΕΡΑΙΟΤΗΤΕΣ** (30):98200220-27/01/1998-EP  
**ΕΦΕΥΡΕΤΗΣ** (72):1)Graham, Judith Anne  
2)Koller, Claudia  
3)Redel, Martin  
4)Weinlaeder, Arnd  
**ΕΙΔΙΚΟΣ ΠΛΗΡΕΞΟΥΣΙΟΣ** (74):ΒΑΓΕΝΑ ΘΕΟΔΩΡΑ  
Κουμπάρη 2, 10674 ΑΘΗΝΑ  
**ΑΝΤΙΚΛΗΤΟΣ** (74):ΠΑΠΑΚΩΝΣΤΑΝΤΙΝΟΥ ΕΛΕΝΗ  
Κουμπάρη 2,10674 ΑΘΗΝΑ  
**ΤΙΤΛΟΣ ΕΦΕΥΡΕΣΗΣ** (54):ΜΙΑ ΜΕΘΟΔΟΣ ΓΙΑ ΤΗΝ ΠΑΡΑΣΚΕΥΗ ΕΝΟΣ ΚΑΤΕΨΥΓΜΕΝΟΥ ΠΡΟΙΟΝΤΟΣ

**ΠΕΡΙΛΗΨΗ(57)**

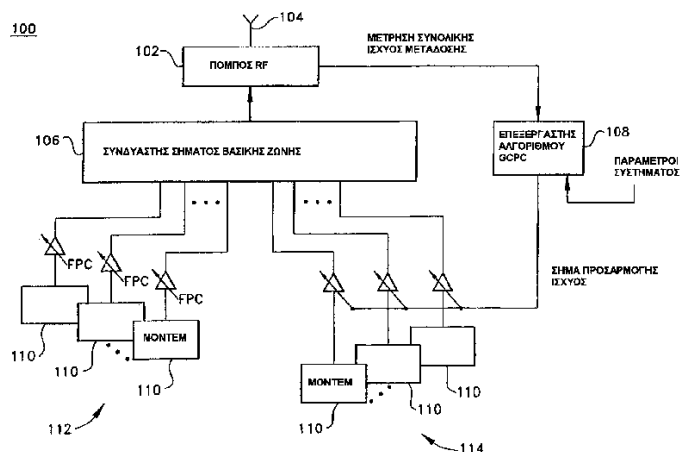
Η εφεύρεση αφορά σε μία μέθοδο για την παρασκευή ενός κατεψυγμένου προϊόντος το οποίο έχει μία γέμιση και μία επικάλυψη, η μέθοδος περιλαμβάνει: 1) την τοποθέτηση της γέμισης και της επικάλυψης κάθεμιας μέσα σε ένα ξεχωριστό χωρί τροφοδοσίας, 2) τον υπολογισμό δόσης ξεχωριστά της γέμισης και της επικάλυψης κάθεμιας μέσα σε ένα ξεχωριστό θάλαμο εμβόλου, 3) την τροφοδότηση ταυτόχρονα της επικάλυψης από το θάλαμο της σε ένα εξωτερικό σωλήνα ενός ομόκεντρου ακροφυσίου, και της γέμισης από το θάλαμο της στο κεντρικό σωλήνα του ακροφυσίου, 4) τον υπολογισμό δόσης της επικάλυψης, και μετά της επικάλυψης και της γέμισης μαζί και τελικά της επικάλυψης μέσα σε ένα καλούπι, και 5) την επανάληψη της μεθόδου για ένα άλλο κατεψυγμένο προϊόν.



**ΑΡΙΘΜΟΣ ΕΥΡ. Δ.Ε.** (11):3044581  
**ΑΡΙΘ. ΕΛΛ. ΚΑΤΑΘΕΣΗΣ** (21):20030402329  
**ΗΜΕΡ. ΕΛΛ. ΚΑΤΑΘΕΣΗΣ** (11):25/06/2003  
**ΑΡΙΘ./ΗΜΕΡ. ΔΗΜΟΣΙΕΥΣΗΣ**  
**ΕΥΡΩΠΑΪΚΟΥ ΔΙΠΛΩΜΑΤΟΣ(87):**0966802 - 16/04/2003  
**ΑΡΙΘ./ΗΜΕΡ. ΔΗΜΟΣΙΕΥΣΗΣ**  
**ΕΥΡΩΠΑΪΚΗΣ ΑΙΤΗΣΗΣ** (86):98910006.0--11/02/1998  
**ΔΙΚΑΙΟΥΧΟΣ** (73):1)INTERDIGITAL TECHNOLOGY CORPORATION  
Suite 525, 300 Delaware Avenue, Wilmington, DE 19801, ΗΝΩΜΕΝΕΣ ΠΟΛΙΤΕΙΕΣ ΤΗΣ ΑΜΕΡΙΚΗΣ  
**ΣΥΜΒ. ΠΡΟΤΕΡΑΙΟΤΗΤΕΣ** (30):797989-12/02/1997-US  
**ΕΦΕΥΡΕΤΗΣ** (72):1)OZLUTURK, Fatih, M.  
**ΕΙΔΙΚΟΣ ΠΑΡΕΞΟΥΣΙΟΣ** (74):ΒΑΓΕΝΑ ΘΕΟΔΩΡΑ  
Κουμπάρη 2, 10674 ΑΘΗΝΑ  
**ΑΝΤΙΚΛΗΤΟΣ** (74):ΠΑΠΑΚΩΝΣΤΑΝΤΙΝΟΥ ΕΛΕΝΗ  
Κουμπάρη 2,10674 ΑΘΗΝΑ  
**ΤΙΤΛΟΣ ΕΦΕΥΡΕΣΗΣ** (54):ΕΛΕΓΧΟΣ ΙΣΧΥΟΣ ΣΦΑΙΡΙΚΟΥ ΔΙΑΥΛΟΥ ΓΙΑ ΕΛΑΧΙΣΤΟΠΟΙΗΣΗ ΤΟΥ ΔΙΑΣΚΟΡΠΙΣΜΟΥ ΣΕ ΕΝΑ ΠΕΡΙΒΑΛΛΟΝ ΑΣΥΡΜΑΤΗΣ ΕΠΙΚΟΙΝΩΝΙΑΣ

**ΠΕΡΙΛΗΨΗ(57)**

Ένα σύστημα το οποίο δυναμικά προσαρμόζει την ισχύ των σημάτων που μεταδίδονται από ένα ασύρματο σταθμό βάσης επάνω σε σφαιρικούς διαύλους ώστε να ελαχιστοποιείται ο διασκορπισμός προς άλλες κυψέλες επικοινωνιών που παρακολουθεί τη συνολική μεταδιδόμενη ισχύ του σταθμού βάσης και δυναμικά προσαρμόζει τη μεταδιδόμενη ισχύ από τον σφαιρικό διάυλο σε συνάρτηση της συνολικής μεταδιδόμενης ισχύος από το σταθμό βάσης όπως αυτή μετράται στο σταθμό βάσης.



**ΑΡΙΘΜΟΣ ΕΥΡ. Δ.Ε.** (11):3044582  
**ΑΡΙΘ. ΕΛΛ. ΚΑΤΑΘΕΣΗΣ** (21):20030402330  
**ΗΜΕΡ. ΕΛΛ. ΚΑΤΑΘΕΣΗΣ** (11):25/06/2003  
**ΑΡΙΘ./ΗΜΕΡ. ΔΗΜΟΣΙΕΥΣΗΣ**  
**ΕΥΡΩΠΑΪΚΟΥ ΔΙΠΛΩΜΑΤΟΣ(87):**0979032 - 18/06/2003  
**ΑΡΙΘ./ΗΜΕΡ. ΔΗΜΟΣΙΕΥΣΗΣ**  
**ΕΥΡΩΠΑΪΚΗΣ ΑΙΤΗΣΗΣ** (86):97936499.9--13/08/1997  
**ΔΙΚΑΙΟΥΧΟΣ** (73):1)BATTELLE MEMORIAL INSTITUTE  
Pacific Northwest Laboratories, 902 Battelle Boulevard, P.O. Box 999, Richland, WA 99352, ΗΝΩΜΕΝΕΣ ΠΟΛΙΤΕΙΕΣ ΤΗΣ ΑΜΕΡΙΚΗΣ  
**ΣΥΜΒ. ΠΡΟΤΕΡΑΙΟΤΗΤΕΣ** (30):699464-19/08/1996-US  
**ΕΦΕΥΡΕΤΗΣ** (72):1)CATALDO, Dominic, C.  
2)VAN VORIS, Peter  
**ΕΙΔΙΚΟΣ ΠΑΡΕΞΟΥΣΙΟΣ** (74):ΡΟΥΣΣΟΥ ANNA  
Κουμπάρη 2, 10674 ΑΘΗΝΑ  
**ΑΝΤΙΚΛΗΤΟΣ** (74):ΠΑΠΑΚΩΝΣΤΑΝΤΙΝΟΥ ΕΛΕΝΗ  
Κουμπάρη 2,10674 ΑΘΗΝΑ  
**ΤΙΤΛΟΣ ΕΦΕΥΡΕΣΗΣ** (54):ΜΕΘΟΔΟΣ ΚΑΤΑΣΚΕΥΗΣ ΣΥΣΚΕΥΩΝ ΕΛΕΓΧΟΜΕΝΗΣ ΑΠΕΛΕΥΘΕΡΩΣΗΣ

**ΠΕΡΙΛΗΨΗ(57)**

Η εφεύρεση είναι μία μέθοδος κατασκευής μιας συσκευής ελεγχόμενης απελευθέρωσης η οποία είναι χωρίς ελαττώματα. Σύμφωνα με μία άποψη της παρούσας εφεύρεσης, μία μέθοδος έχει τις βαθμίδες πρώτα συνδυασμού ενός δραστικού χημικού με ένα στεγνό φορέα μέσα σε ένα δεσμευμένο εύθρυπτο μείγμα ακολουθούμενου από συνδυασμό του δεσμευμένου εύθρυπτο μείγματος με μία πολυμερή προφόρμα πριν τον σχηματισμό της συσκευής. Σύμφωνα με μία άλλη άποψη της παρούσας εφεύρεσης, μία μέθοδος έχει τις βαθμίδες θέρμανσης και μείξης μιας ουρεθάνης χύτευσης με ένα δραστικό χημικό σε ένα πρώτο διάλυμα, θέρμανσης και μείξης μιας τριαλκανολαμίνης με ένα μαλακού τομέα παράγοντα σταρωτής σύνδεσης σε ένα δεύτερο διάλυμα, και μείξης των

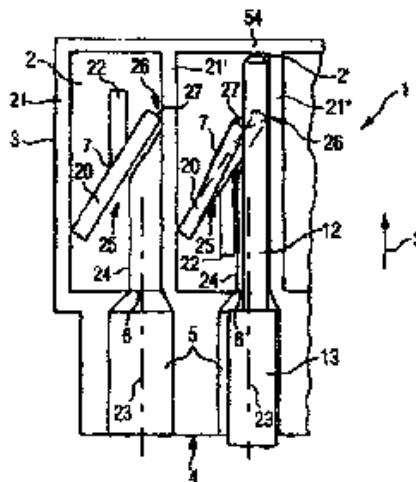
δύο διαλυμάτων. Μια περαιτέρω άποψη της παρούσας εφεύρεσης είναι μια σύνθεση μιας ουρεθάνης χύτευσης.

**ΑΡΙΘΜΟΣ ΕΥΡ. Δ.Ε.** (11):3044583  
**ΑΡΙΘ. ΕΛΛ. ΚΑΤΑΘΕΣΗΣ** (21):20030402331  
**ΗΜΕΡ. ΕΛΛ. ΚΑΤΑΘΕΣΗΣ** (11):25/06/2003  
**ΑΡΙΘ./ΗΜΕΡ. ΔΗΜΟΣΙΕΥΣΗΣ**  
**ΕΥΡΩΠΑΪΚΟΥ ΔΙΠΛΩΜΑΤΟΣ(87):**0966063 - 09/04/2003  
**ΑΡΙΘ./ΗΜΕΡ. ΔΗΜΟΣΙΕΥΣΗΣ**  
**ΕΥΡΩΠΑΪΚΗΣ ΑΙΤΗΣΗΣ** (86):99111539.5--15/06/1999  
**ΔΙΚΑΙΟΥΧΟΣ** (73):1)Wieland Electric GmbH  
 Brennerstrasse 10-14, 96045 Bamberg,  
 ΓΕΡΜΑΝΙΑ  
**ΣΥΜΒ. ΠΡΟΤΕΡΑΙΟΤΗΤΕΣ** (30):19826806-16/06/1998-DE  
**ΕΦΕΥΡΕΤΗΣ** (72):1)Strack, Holger  
 2)Tluczykont, Stefan  
**ΕΙΔΙΚΟΣ ΠΑΗΡΕΞΟΥΣΙΟΣ** (74):ΡΟΥΣΣΟΥ ANNA  
 Κουμπάρη 2, 10674 ΑΘΗΝΑ  
**ΑΝΤΙΚΑΗΤΟΣ** (74):ΠΑΠΑΚΩΝΣΤΑΝΤΙΝΟΥ ΕΛΕΝΗ  
 Κουμπάρη 2,10674 ΑΘΗΝΑ  
**ΤΙΤΛΟΣ ΕΦΕΥΡΕΣΗΣ** (54):ΜΗ ΒΙΔΩΤΟΣ ΣΥΝΑΕΤΙΚΟΣ ΑΚΡΟ-  
 ΔΕΚΤΗΣ ΓΙΑ ΗΛΕΚΤΡΙΚΟΥΣ ΑΓΩ-  
 ΓΟΥΣ.

**ΠΕΡΙΛΗΨΗ(57)**

Για την απλοποίηση μίας ηλεκτρικής διάταξης συνδετικού ακροδέκτη με ένα περιβλήμα (3) που εμφανίζει μία οπή εισαγωγής (6) για έναν προς επαφή αγωγό (12) και με ένα στοιχείο επαφής (7) διατηρούμενο εντός του περιβλήματος (3) προβλέπεται ένα διαγώνιο ως προς τον άξονα οπής (23) της οπής εισαγωγής (6) σε ένα θάλαμο (2, 2') του περιβλήματος (3) διευθετημένο στοιχείο επαφής (7). Στη συγκεκριμένη περίπτωση το στοιχείο επαφής (7) διαμορφώνει με ένα πλευρικό τοίχωμα (21, 21') του θαλάμου (2, 2') ένα εκτεινόμενο σε σχήμα V τμήμα σύνδεσης (25), στο οποίο καταλήγει η οπή εισαγωγής (6). Για τη σύνδεση ενός αγωγού (12) αυτός μετατοπίζεται στην κορυφή (26) του τμήματος σύνδεσης (25),

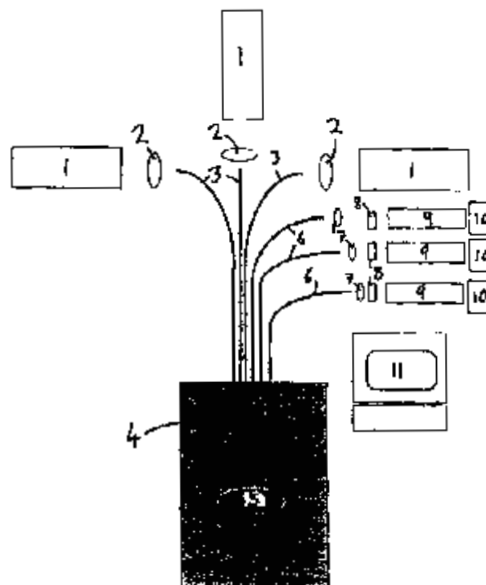
όπου το στοιχείο επαφής (7) κάμπτεται ελαστικά από την κορυφή (25). Ο αγωγός (12) έτσι συσφίγγεται με επαφή μεταξύ του καμφοθέντος στοιχείου επαφής (7) και του πλευρικού τοιχώματος (21').



**ΑΡΙΘΜΟΣ ΕΥΡ. Δ.Ε.** (11):3044584  
**ΑΡΙΘ. ΕΛΛ. ΚΑΤΑΘΕΣΗΣ** (21):20030402332  
**ΗΜΕΡ. ΕΛΛ. ΚΑΤΑΘΕΣΗΣ** (11):25/06/2003  
**ΑΡΙΘ./ΗΜΕΡ. ΔΗΜΟΣΙΕΥΣΗΣ**  
**ΕΥΡΩΠΑΪΚΟΥ ΔΙΠΛΩΜΑΤΟΣ(87):**0956496 - 14/05/2003  
**ΑΡΙΘ./ΗΜΕΡ. ΔΗΜΟΣΙΕΥΣΗΣ**  
**ΕΥΡΩΠΑΪΚΗΣ ΑΙΤΗΣΗΣ** (86):98955772.3--25/11/1998  
**ΔΙΚΑΙΟΥΧΟΣ** (73):1)THE VICTORIA UNIVERSITY OF MAN-  
 CHESTER  
 Oxford Road, Manchester M13 9PL,  
 ΜΕΓΑΛΗ ΒΡΕΤΑΝΝΙΑ  
**ΣΥΜΒ. ΠΡΟΤΕΡΑΙΟΤΗΤΕΣ** (30):9724835-25/11/1997-GB  
**ΕΦΕΥΡΕΤΗΣ** (72):1)LLOYD, Christopher, James  
 2)CLARKE, David John  
**ΕΙΔΙΚΟΣ ΠΑΗΡΕΞΟΥΣΙΟΣ** (74):ΡΟΥΣΣΟΥ ANNA  
 Κουμπάρη 2, 10674 ΑΘΗΝΑ  
**ΑΝΤΙΚΑΗΤΟΣ** (74):ΠΑΠΑΚΩΝΣΤΑΝΤΙΝΟΥ ΕΛΕΝΗ  
 Κουμπάρη 2,10674 ΑΘΗΝΑ  
**ΤΙΤΛΟΣ ΕΦΕΥΡΕΣΗΣ** (54):ΜΕΘΟΔΟΣ ΚΑΙ ΣΥΣΚΕΥΗ ΓΙΑ ΤΗΝ  
 ΑΝΙΧΝΕΥΣΗ ΕΝΟΣ ΑΝΤΙΚΕΙΜΕΝΟΥ

**ΠΕΡΙΛΗΨΗ(57)**

Μια μέθοδος για την ανίχνευση ενός αντικειμένου που βρίσκεται μέσα σε ένα δυναμικό μέσο σκέδασης, με την μέθοδο να περιλαμβάνει: α) κατεύθυνση ενός συνεχούς σύμφωνου οπτικού κύματος προκαθορισμένου μήκους κύματος μέσα στο μέσο, β) δυναμική ανίχνευση του σκεδασμένου φωτός που εμφανίζεται από το μέσο, γ) συσχέτισμό των φωτονίων του αιχνευμένου φωτός στο πεδίο του χρόνου ή συχνότητας, δ) προσδιορισμό της παρουσίας ενός αντικειμένου από την ανάλυση των διαφορών μεταξύ του προαναφερόμενου συσχετισμού και του συσχετισμού που θα προκύψει από τα σκεδασμένα φωτόνια μόνο από το μέσο, και ε) προσδιορισμό της κατά προσέγγιση θέσης του αντικειμένου μέσα στο μέσο από την προαναφερόμενη ανάλυση του συσχετισμού και γνώση της μέσης διαδρομής μεταφοράς του οπτικού κύματος προκαθορισμένου μήκους κύματος μέσα στο μέσο.



**ΑΡΙΘΜΟΣ ΕΥΡ. Δ.Ε.** (11):3044585  
**ΑΡΙΘ. ΕΛΛ. ΚΑΤΑΘΕΣΗΣ** (21):20030402333  
**ΗΜΕΡ. ΕΛΛ. ΚΑΤΑΘΕΣΗΣ** (11):25/06/2003  
**ΑΡΙΘ./ΗΜΕΡ. ΔΗΜΟΣΙΕΥΣΗΣ**  
**ΕΥΡΩΠΑΪΚΟΥ ΔΙΠΛΩΜΑΤΟΣ(87):**1209976 - 25/06/2003  
**ΑΡΙΘ./ΗΜΕΡ. ΔΗΜΟΣΙΕΥΣΗΣ**  
**ΕΥΡΩΠΑΪΚΗΣ ΑΙΤΗΣΗΣ** (86):00960812.6--07/09/2000  
**ΔΙΚΑΙΟΥΧΟΣ** (73):1)Bayer CropScience S.A.  
55, avenue Rene Cassin, 69009 Lyon,  
ΓΑΛΛΙΑ  
**ΣΥΜΒ. ΠΡΟΤΕΡΑΙΟΤΗΤΕΣ** (30):9911312-07/09/1999-FR  
**ΕΦΕΥΡΕΤΗΣ** (72):1)GAULLIARD, Jean-Michel  
2)SEGAUD, Christian  
**ΕΙΔΙΚΟΣ ΠΛΗΡΕΞΟΥΣΙΟΣ** (74):ΡΟΥΣΣΟΥ ANNA  
Κουμπάρη 2, 10674 ΑΘΗΝΑ  
**ΑΝΤΙΚΛΗΤΟΣ** (74):ΠΑΠΑΚΩΝΣΤΑΝΤΙΝΟΥ ΕΛΕΝΗ  
Κουμπάρη 2,10674 ΑΘΗΝΑ  
**ΤΙΤΛΟΣ ΕΦΕΥΡΕΣΗΣ** (54):**ΜΕΛΟΔΟΣ ΚΑΤΑΠΟΛΕΜΗΣΗΣ ΤΩΝ  
ΕΝΤΟΜΩΝ ΕΛΑΦΟΥΣ ΜΕ ΦΑΙΝΥΛΟ-  
ΠΥΡΑΖΟΛΙΑ.**

#### ΠΕΡΙΛΗΨΗ(57)

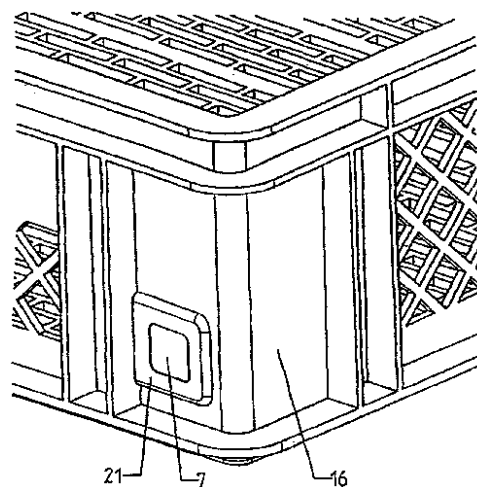
Συνθέσεις εντομοκτόνων περιέχουσες : α) 0,001% έως 5% κατά προτίμηση 0,05-1% ένωση του τύπου 1-φαινυλο-πυραζολίου, ιδίως 1-[2,6-Cl<sub>2</sub>-CF<sub>3</sub>φαινυλο]3-CN4-[SO-CF<sub>3</sub>]5-NH<sub>2</sub> πυραζόλιο και β) 0,05% έως 10% κατά προτίμηση 0,1-5% από ένα (ή περισσότερους) παράγοντες κατακράτησης υγρασίας του οργανικού τύπου και γ) 40% έως 99%, κατά προτίμηση 50-98% (ακόμη προτιμώτερον 70-97%) φυτικό άλευρο. Μέθοδος καταπολέμησης των εντόμων, με την χρησιμοποίηση της συνθέσεως αυτής, ειδικότερα του σαλταμπίκου (ελατήρ).

**ΑΡΙΘΜΟΣ ΕΥΡ. Δ.Ε.** (11):3044586  
**ΑΡΙΘ. ΕΛΛ. ΚΑΤΑΘΕΣΗΣ** (21):20030402334  
**ΗΜΕΡ. ΕΛΛ. ΚΑΤΑΘΕΣΗΣ** (11):25/06/2003  
**ΑΡΙΘ./ΗΜΕΡ. ΔΗΜΟΣΙΕΥΣΗΣ**  
**ΕΥΡΩΠΑΪΚΟΥ ΔΙΠΛΩΜΑΤΟΣ(87):**1228482 - 09/04/2003  
**ΑΡΙΘ./ΗΜΕΡ. ΔΗΜΟΣΙΕΥΣΗΣ**  
**ΕΥΡΩΠΑΪΚΗΣ ΑΙΤΗΣΗΣ** (86):00972838.7--20/10/2000  
**ΔΙΚΑΙΟΥΧΟΣ** (73):1)IFCO Systems GmbH  
Zugspitzstrasse 15, 82049 Pullach,  
ΓΕΡΜΑΝΙΑ  
**ΣΥΜΒ. ΠΡΟΤΕΡΑΙΟΤΗΤΕΣ** (30):19950532-20/10/1999-DE  
670815-28/09/2000-US  
**ΕΦΕΥΡΕΤΗΣ** (72):1)HANS, Umiker  
**ΕΙΔΙΚΟΣ ΠΛΗΡΕΞΟΥΣΙΟΣ** (74):ΒΑΓΕΝΑ ΘΕΟΔΩΡΑ  
Κουμπάρη 2, 10674 ΑΘΗΝΑ  
**ΑΝΤΙΚΛΗΤΟΣ** (74):ΠΑΠΑΚΩΝΣΤΑΝΤΙΝΟΥ ΕΛΕΝΗ  
Κουμπάρη 2,10674 ΑΘΗΝΑ  
**ΤΙΤΛΟΣ ΕΦΕΥΡΕΣΗΣ** (54):**ΣΥΣΤΗΜΑ ΠΑΡΑΚΟΛΟΥΘΗΣΕΩΣ  
ΕΜΠΟΡΕΥΜΑΤΟΚΙΒΩΤΙΩΝ ΚΑΙ ΕΠΑ-  
ΝΑΧΡΗΣΙΜΟΠΟΙΗΣΗΜΟ ΕΜΠΟΡΕΥ-  
ΜΑΤΟΚΙΒΩΤΙΟ ΠΟΥ ΠΕΡΙΛΑΜΒΑΝΕΙ  
ΕΝΑΝ ΠΟΜΠΟΔΕΚΤΗ.**

#### ΠΕΡΙΛΗΨΗ(57)

Η εφεύρεση αναφέρεται σε ένα σύστημα παρακολούθησης εμπορευματοκιβωτίων. Για το σκοπό της εύκολης παρακολούθησης κάθε επιμέρους εμπορευματοκιβωτίου (16) ή φορέα, τοποθετείται ένας πομποδέκτης επί του σώματος του εμπορευματοκιβωτίου ή φορέα, λ.χ. εισάγεται ο πομποδέκτης εντός του σώματος του φορέα κατά προστατευόμενο και ασφαλή τρόπο. Ο πομποδέκτης έχει μια μνήμη σχεδιασμένη για να μεταδίδει και να δέχεται ηλεκτρονικά δεδομένα, όπως κωδικούς αναγνώρισης, κωδικούς θέσεως κλπ. Το σύστημα παρακολούθησης εμπορευματοκιβωτίων περιλαμβάνει επιπλέον ένα σύστημα υπολογιστού για να παρακολουθεί μία πλειάδα εμπορευματοκιβωτίων ή φορέων. Ο πομποδέκτης, ειδικότερα η μνήμη του πομποδέκτη (πρώτη

ηλεκτρονική στάθμη) ανταλλάσσει δεδομένα με μονάδες αναγνώσεως/εγγραφής (δεύτερη ηλεκτρονική στάθμη). Μια πλειάδα τέτοιων μονάδων αναγνώσεως/εγγραφής τοποθετείται επί μιας διαδρομής ή τροχιάς των εμπορευματοκιβωτίων, δηλαδή τοποθετείται σχετικά πλησίον μιας διαδρομής του πομποδέκτη. Το σύστημα υπολογιστού του συστήματος παρακολούθησης εμπορευματοκιβωτίων συμπληρώνεται με μια μονάδα επεξεργασίας που τοποθετείται απομακρυσμένη από τα εμπορευματοκιβώτια (τρίτη ηλεκτρονική στάθμη). Η απομακρυσμένη μονάδα επεξεργασίας δέχεται δεδομένα από τις μονάδες αναγνώσεως/εγγραφής επιτρέποντας έτσι την παρακολούθηση όλων των δεδομένων που έχουν απομνημονευθεί στους πομποδέκτες.

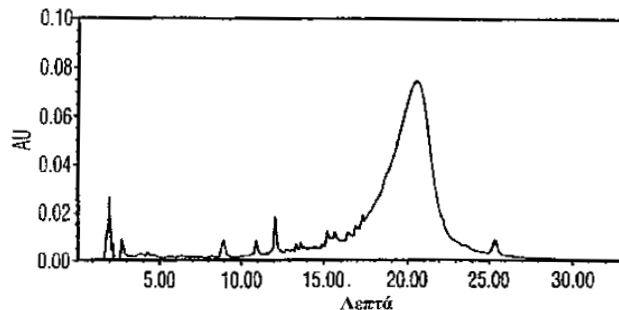


**ΑΡΙΘΜΟΣ ΕΥΡ. Δ.Ε.** (11):3044587  
**ΑΡΙΘ. ΕΛΛ. ΚΑΤΑΘΕΣΗΣ** (21):20030402335  
**ΗΜΕΡ. ΕΛΛ. ΚΑΤΑΘΕΣΗΣ** (11):25/06/2003  
**ΑΡΙΘ./ΗΜΕΡ. ΔΗΜΟΣΙΕΥΣΗΣ**  
**ΕΥΡΩΠΑΪΚΟΥ ΔΙΠΛΩΜΑΤΟΣ(87):**1192167 - 09/04/2003  
**ΑΡΙΘ./ΗΜΕΡ. ΔΗΜΟΣΙΕΥΣΗΣ**  
**ΕΥΡΩΠΑΪΚΗΣ ΑΙΤΗΣΗΣ** (86):00941821.1--20/06/2000  
**ΔΙΚΑΙΟΥΧΟΣ** (73):1)Her Majesty The Queen in Right of Canada,  
as represented by The Minister of Agriculture  
and Agri-Food Canada  
Saskatchewan Research Centre, 107 Science  
Place, Saskatoon, Saskatchewan S7N 0X2,  
ΚΑΝΑΔΑΣ  
**ΣΥΜΒ. ΠΡΟΤΕΡΑΙΟΤΗΤΕΣ** (30):334557-21/06/1999-US  
**ΕΦΕΥΡΕΤΗΣ** (72):1)WESTCOTT, Neil, D.  
2)PATON, David  
**ΕΙΔΙΚΟΣ ΠΛΗΡΕΞΟΥΣΙΟΣ** (74):ΒΑΓΕΝΑ ΘΕΟΔΩΡΑ  
Κουμπάρη 2, 10674 ΑΘΗΝΑ  
**ΑΝΤΙΚΛΗΤΟΣ** (74):ΠΑΠΑΚΩΝΣΤΑΝΤΙΝΟΥ ΕΛΕΝΗ  
Κουμπάρη 2, 10674 ΑΘΗΝΑ  
**ΤΙΤΛΟΣ ΕΦΕΥΡΕΣΗΣ** (54):ΕΝΑ ΣΥΜΠΛΟΚΟ ΠΕΡΙΕΧΟΝ ΛΙΓΝΑΝΗ  
ΦΑΙΝΟΛΙΚΕΣ ΚΑΙ ΑΛΕΙΦΑΤΙΚΕΣ  
ΟΥΣΙΕΣ ΑΠΟ ΛΙΝΑΡΙ ΚΑΙ ΜΕΘΟΛΟΣ  
ΠΑΡΑΣΚΕΥΗΣ ΤΟΥ.

**ΠΕΡΙΛΗΨΗ(57)**

Ένα ουσιαστικά καθαρά σύμπλοκο λαμβάνεται από λιναρόσπορο περιέχοντα διγλυκοζίτη σεκοϊσολαρικρεσινόλης, γλυκοζίτες κινναμωμικού οξέος και υδροξυμεθυλογλουταρικό οξύ. Το σύμπλοκο παράγεται λαμβάνοντας ένα υδατικό αλειφατικό αλκοολικό εκχύλισμα από λιναρόσπορο ή άλευρο λιναρόσπορου και υποβάλλοντας αυτό το υδατικό εκχύλισμα σε υπερδιήθηση δια της οποίας τα

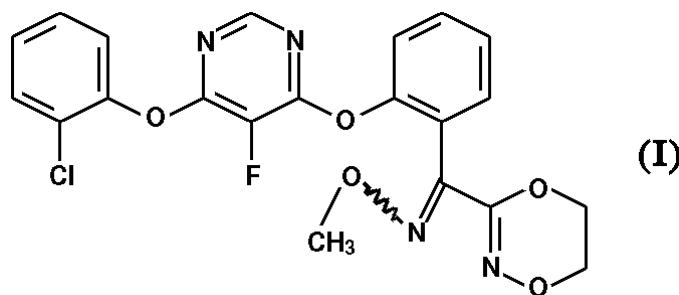
μικρού μοριακού βάρους είδη παραμένουν στο διήθημα και τα μεγάλου μοριακού βάρους είδη που περιλαμβάνουν το διαχωρισθέν σύμπλοκο συγκρατούνται. Αυτό σύμπλοκο είναι ένα πολύτιμο θρεπτικό μέσο το οποίο μπορεί να ενσωματωθεί σε τρόφιμα ή να αναλωθεί με τη μορφή δισκίων ή καψουλών.



**ΑΡΙΘΜΟΣ ΕΥΡ. Δ.Ε.** (11):3044588  
**ΑΡΙΘ. ΕΛΛ. ΚΑΤΑΘΕΣΗΣ** (21):20030402348  
**ΗΜΕΡ. ΕΛΛ. ΚΑΤΑΘΕΣΗΣ** (11):25/06/2003  
**ΑΡΙΘ./ΗΜΕΡ. ΔΗΜΟΣΙΕΥΣΗΣ**  
**ΕΥΡΩΠΑΪΚΟΥ ΔΙΠΛΩΜΑΤΟΣ(87):**0944318 - 09/04/2003  
**ΑΡΙΘ./ΗΜΕΡ. ΔΗΜΟΣΙΕΥΣΗΣ**  
**ΕΥΡΩΠΑΪΚΗΣ ΑΙΤΗΣΗΣ** (86):97952813.0--27/11/1997  
**ΔΙΚΑΙΟΥΧΟΣ** (73):1)Bayer CropScience AG  
Alfred-Nobel-Strasse 50, 40789 Monheim,  
ΓΕΡΜΑΝΙΑ  
**ΣΥΜΒ. ΠΡΟΤΕΡΑΙΟΤΗΤΕΣ** (30):19651217-10/12/1996-DE  
19705159-11/02/1997-DE  
19739982-11/09/1997-DE  
**ΕΦΕΥΡΕΤΗΣ** (72):1)STENZEL, Klaus  
2)DUTZMANN, Stefan  
3)HEINEMANN, Ulrich  
**ΕΙΔΙΚΟΣ ΠΛΗΡΕΞΟΥΣΙΟΣ** (74):ΒΑΓΕΝΑ ΘΕΟΔΩΡΑ  
Κουμπάρη 2, 10674 ΑΘΗΝΑ  
**ΑΝΤΙΚΛΗΤΟΣ** (74):ΠΑΠΑΚΩΝΣΤΑΝΤΙΝΟΥ ΕΛΕΝΗ  
Κουμπάρη 2, 10674 ΑΘΗΝΑ  
**ΤΙΤΛΟΣ ΕΦΕΥΡΕΣΗΣ** (54):ΜΥΚΗΤΟΚΤΟΝΟΙ ΣΥΝΔΙΑΣΜΟΙ ΔΡΑ-  
ΤΙΚΩΝ ΟΥΣΙΩΝ.

**ΠΕΡΙΛΗΨΗ(57)**

Η εφεύρεση αφορά πρωτότυπους συνδυασμούς δραστικών ουσιών που αποτελούνται από μία ένωση του τύπου (I) με γνωστές μυκητοκτόνες δραστικές ουσίες. Η εφεύρεση επίσης αφορά τη χρήση τους στην καταπολέμηση φυτοπαθογόνων μυκήτων.



**ΑΡΙΘΜΟΣ ΕΥΡ. Δ.Ε.** (11):3044589  
**ΑΡΙΘ. ΕΛΛ. ΚΑΤΑΘΕΣΗΣ** (21):20030402350  
**ΗΜΕΡ. ΕΛΛ. ΚΑΤΑΘΕΣΗΣ** (11):25/06/2003  
**ΑΡΙΘ./ΗΜΕΡ. ΔΗΜΟΣΙΕΥΣΗΣ**  
**ΕΥΡΩΠΑΪΚΟΥ ΔΙΠΛΩΜΑΤΟΣ(87)**:1088480 - 09/04/2003  
**ΑΡΙΘ./ΗΜΕΡ. ΔΗΜΟΣΙΕΥΣΗΣ**  
**ΕΥΡΩΠΑΪΚΗΣ ΑΙΤΗΣΗΣ** (86):99906259.9--03/03/1999  
**ΔΙΚΑΙΟΥΧΟΣ** (73):1)Koipesol Semillas, S.A.  
Edificio Sevilla No 1-7 planta, Avenida San Francisco Javier, 24, 41018 Sevilla, ΙΣΠΑΝΙΑ  
**ΣΥΜΒ. ΠΡΟΤΕΡΑΙΟΤΗΤΕΣ** (30):9801280-17/06/1998-ES  
**ΕΦΕΥΡΕΤΗΣ** (72):1)LOPEZ RUIZ-CALERO, German  
2)REFOYO PIRIZ, Antonio  
3)RODRIGUEZ OJEDA, M Isabel  
4)SALLAGO BERNAL, Francisco Jose  
5)ALONSO ARNEDO, Luis Carlos  
6)FERNANDEZ ESCOBAR, Juan  
**ΕΙΔΙΚΟΣ ΠΛΗΡΕΞΟΥΣΙΟΣ** (74):ΒΑΓΕΝΑ ΘΕΟΔΩΡΑ  
Κουμπάρη 2, 10674 ΑΘΗΝΑ  
**ΑΝΤΙΚΛΗΤΟΣ** (74):ΠΑΠΑΚΩΝΣΤΑΝΤΙΝΟΥ ΕΛΕΝΗ  
Κουμπάρη 2,10674 ΑΘΗΝΑ  
**ΤΙΤΛΟΣ ΕΦΕΥΡΕΣΗΣ** (54):ΔΙΕΡΓΑΣΙΑ ΓΙΑ ΤΗΝ ΕΚΛΕΚΤΙΚΗ ΧΡΗΣΗ ΤΟΥ ΖΙΖΑΝΙΟΚΤΟΝΟΥ ΙΜΑΖΕΤΑΡΙΡ ΣΕ ΠΟΙΚΙΛΙΕΣ ΗΛΙΑΝΘΩΝ ΜΕΤΑ ΤΗΝ ΑΝΑΛΥΣΗ ΚΑΙ ΣΕ ΚΑΛΔΙΕΡΓΗΤΙΚΕΣ ΠΟΙΚΙΛΙΕΣ ΟΙ ΟΠΟΙΕΣ ΕΙΝΑΙ ΑΝΘΕΚΤΙΚΕΣ Η ΑΝΕΚΤΙΚΕΣ ΣΤΟ ΕΝ ΛΟΓΩ ΖΙΖΑΝΙΟΚΤΟΝΟ ΚΑΙ ΕΦΑΡΜΟΓΗ ΓΙΑ ΤΟΝ ΕΛΕΓΧΟ ΤΩΝ ΠΑΡΑΣΙΤΩΝ ΖΙΖΑΝΙΩΝ ΑΛΩΠΕΚΟΥΡΩΝ (OROBANCHE CERNUALOEFL./

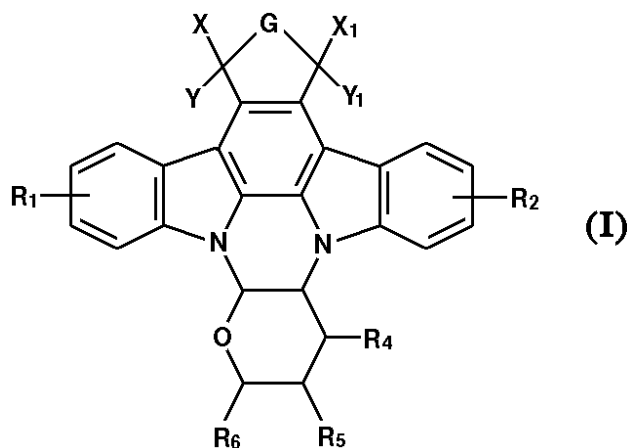
O.CUMANA WALLER)

**ΠΕΡΙΛΗΨΗ(57)**

Η διεργασία περιλαμβάνει ένα διάλυμα του imazetapir στη φάση μετά την ανάδυση της εν λόγω καλλιέργειας ηλιάνθου απλά ή επανειλημμένα μέσω μιας συμβατικής συσκευής εφαρμογής, ενώ ρυθμίζεται η πίεση και ο όγκος του διαλύματος που θα εφαρμοστεί ανά μονάδα επιφανείας. Η διεργασία είναι δυνατό να εφαρμοστεί ουσιαστικά για τον έλεγχο του παρασίτου ζιζανίου αλωπέκουρου σε αναδυθείσες καλλιέργειες ηλιάνθου.

**ΑΡΙΘΜΟΣ ΕΥΡ. Δ.Ε.** (11):3044590  
**ΑΡΙΘ. ΕΛΛ. ΚΑΤΑΘΕΣΗΣ** (21):20030402352  
**ΗΜΕΡ. ΕΛΛ. ΚΑΤΑΘΕΣΗΣ** (11):26/06/2003  
**ΑΡΙΘ./ΗΜΕΡ. ΔΗΜΟΣΙΕΥΣΗΣ**  
**ΕΥΡΩΠΑΪΚΟΥ ΔΙΠΛΩΜΑΤΟΣ(87)**:1101770 - 16/04/2003  
**ΑΡΙΘ./ΗΜΕΡ. ΔΗΜΟΣΙΕΥΣΗΣ**  
**ΕΥΡΩΠΑΪΚΗΣ ΑΙΤΗΣΗΣ** (86):00403107.6--09/11/2000  
**ΔΙΚΑΙΟΥΧΟΣ** (73):1)LES LABORATOIRES SERVIER  
22, rue Garnier, 92200 Neuilly sur Seine, ΓΑΛΛΙΑ  
**ΣΥΜΒ. ΠΡΟΤΕΡΑΙΟΤΗΤΕΣ** (30):9914433-17/11/1999-FR  
**ΕΦΕΥΡΕΤΗΣ** (72):1)Pierre, Alain  
2)Renard, Pierre  
3)Atassi, Ghanem  
4)Pfeiffer, Bruno  
5)Marminon, Christelle  
6)Anizon, Fabrice  
7)Moreau, Pascale  
8)Prudhomme, Michelle  
**ΕΙΔΙΚΟΣ ΠΛΗΡΕΞΟΥΣΙΟΣ** (74):ΕΥΑΓΓΕΛΟΥ ΔΕΣΠΟΙΝΑ  
Λεωφ. Συγγρού 45, 11743 ΑΘΗΝΑ  
**ΑΝΤΙΚΛΗΤΟΣ** (74):ΕΥΑΓΓΕΛΟΥ ΔΕΣΠΟΙΝΑ  
Λεωφ. Συγγρού 45,11743 ΑΘΗΝΑ  
**ΤΙΤΛΟΣ ΕΦΕΥΡΕΣΗΣ** (54):ΝΕΑ ΠΑΡΑΓΩΓΑ 12,13-(ΠΥΡΑΝΟΣΥΛ)-ΙΝΔΟΛΟ(2,3-Α) ΠΥΡΡΟΛΟ (3,4-Σ) ΚΑΡΒΑΖΟΛΗΣ ΚΑΙ 12,13-(ΠΥΡΑΝΟΣΥΛ)-ΦΟΥΡΟ(3,4-Σ)ΙΝΔΟΛΟ(2,3,-Α) ΚΑΡΒΑΖΟΛΗΣ, Η ΜΕΘΟΔΟΣ ΠΑΡΑΣΚΕΥΗΣ ΑΥΤΩΝ ΚΑΙ ΦΑΡΜΑΚΕΥΤΙΚΕΣ ΣΥΝΘΕΣΕΙΣ ΟΙ ΟΠΟΙΕΣ ΤΑΠΕΡΙΕΧΟΥΝ.

αλκυλενο άλυσιο ενδεχομένως υποκατεστημένη και/ή ακόρεστο και το V είναι όπως ορίζεται στην περιγραφή, \* το G παριστά ένα άτομο οξυγόνου ή μία ομάδα NR3 όπου το R3 είναι όπως ορίζεται στην περιγραφή, \* το X παριστά ένα άτομο υδρογόνου, μία ομάδα υδροξυ, αλκοξυ, μερκαπτο, αλκυλοθειο. Το Y παριστά ένα άτομο υδρογόνου, ή τα X+Y παριστούν μία καρβονυλ ομάδα, \* το X1 παριστά ένα άτομο υδρογόνου, μία ομάδα υδροξυ, αλκοξυ, μερκαπτο, αλκυλοθειο, το Y1 παριστά ένα άτομο υδρογόνου, ή τα X1+Y1 παριστούν μία καρβονυλ ομάδα. \* τα R4,R5 και R6 είναι όπως ορίστησαν στην περιγραφή, Τα ισομερή αυτών, καθώς και τα άλατα αυτών δια προσθήκης ενός φαρμακευτικού αποδεκτού οξέος ή βάσεως.Φάρμακα



**ΠΕΡΙΛΗΨΗ(57)**

Ενώσεις του τύπου (I): στον οποίον: \* τα R1,R2 όμοια ή διαφορετικά παριστούν μία ομάδα του τύπου U-V στην οποία το U παριστά ένα απλό δεσμό ή μία



**ΑΡΙΘΜΟΣ ΕΥΡ. Δ.Ε.** (11):3044591  
**ΑΡΙΘ. ΕΛΛ. ΚΑΤΑΘΕΣΗΣ** (21):20030402353  
**ΗΜΕΡ. ΕΛΛ. ΚΑΤΑΘΕΣΗΣ** (11):26/06/2003  
**ΑΡΙΘ./ΗΜΕΡ. ΔΗΜΟΣΙΕΥΣΗΣ**  
**ΕΥΡΩΠΑΪΚΟΥ ΔΙΠΛΩΜΑΤΟΣ(87):**0681176 - 21/05/2003  
**ΑΡΙΘ./ΗΜΕΡ. ΔΗΜΟΣΙΕΥΣΗΣ**  
**ΕΥΡΩΠΑΪΚΗΣ ΑΙΤΗΣΗΣ** (86):95201114.6--28/04/1995  
**ΔΙΚΑΙΟΥΧΟΣ** (73):1) VAF Instruments B.V.  
P.O. Box 40, NL-3300 AA Dordrecht,  
ΟΛΛΑΝΔΙΑ

**ΣΥΜΒ. ΠΡΟΤΕΡΑΙΟΤΗΤΕΣ** (30):9400723-02/05/1994-NL  
**ΕΦΕΥΡΕΤΗΣ** (72):1) van der Werf, Kornelis Oebele  
2) Blom, Cornelis

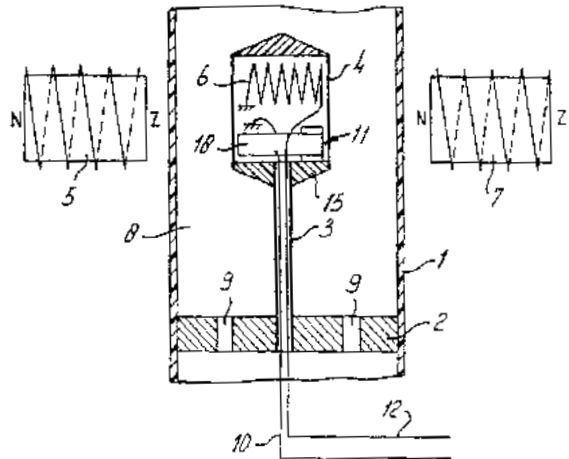
**ΕΙΔΙΚΟΣ ΠΛΗΡΕΞΟΥΣΙΟΣ** (74):ΕΥΑΓΓΕΛΟΥ ΒΑΣΩ  
Λ.ΣΥΓΓΡΟΥ 45, 11743 ΑΘΗΝΑ

**ΑΝΤΙΚΛΗΤΟΣ** (74):ΕΥΑΓΓΕΛΟΥ ΒΑΣΩ  
Λ.ΣΥΓΓΡΟΥ 45,11743 ΑΘΗΝΑ

**ΤΙΤΛΟΣ ΕΦΕΥΡΕΣΗΣ** (54):**ΙΞΩΔΟΜΕΤΡΟ**  
**ΠΕΡΙΛΗΨΗ(57)**

Ένα ιξώδομετρο εφοδιασμένο με έναν μορφοτροπέα μετατροπής μιας παραμέτρου ιξώδους ενός ρευστού(8) σε ένα ηλεκτρικό σήμα. Ο μορφοτροπέας περιλαμβάνει ένα υποδοχέα (1), εφοδιασμένο με μια κοιλότητα δια το προς μέτρηση ρευστό, ένα στοιχείο υποστήριξης (2) σφικτά συνδεδεμένο με αυτόν και μια διάταξη ταλαντώσεως (3,4) η οποία στο ένα άκρο (3) είναι σφικτά συνδεδεμένη με το στοιχείο υποστήριξης (2) και στο άλλο άκρο έχει ένα σώμα ταλαντώσεως (4). Ένα πηνίο ενεργοποίησης ταλαντώσεως (6) που λαμβάνει ισχύ από ένα εναλλασσόμενο ρεύμα και μια διάταξη σταθερού μαγνητικού πεδίου (5,7) δια τη δημιουργία σταθερού μαγνητικού πεδίου προβλέπονται για την πρόσδοση και διατήρηση ταλαντώσεως στο ταλαντούμενο σώμα (4). Ο μορφοτροπέας είναι εφοδιασμένος με μια διάταξη ανιχνεύσεως (11) δια την ανίχνευση της

ταλαντώσεως του ταλαντουμένου σώματος (4). Η διάταξη σταθερού μαγνητικού πεδίου (5,7) είναι διατεταγμένη ούτως ώστε να μην μπορεί να έρθει σε επαφή με το ρευστό (8) που πρόκειται να μετρηθεί και με τις γραμμές σταθερού μαγνητικού πεδίου που παράγονται από την αναφερθείσα διάταξη και διευθύνονται προς το ταλαντούμενο σώμα (4). Το πηνίο (6) ενεργοποίησης ταλαντώσεως είναι τοποθετημένο εντός του σώματος ταλαντώσεως (4) με την κεντρική του γραμμή να σχηματίζει μια μικρή γωνία σε σχέση προς τις γραμμές του σταθερού μαγνητικού πεδίου.



**ΑΡΙΘΜΟΣ ΕΥΡ. Δ.Ε.** (11):3044592  
**ΑΡΙΘ. ΕΛΛ. ΚΑΤΑΘΕΣΗΣ** (21):20030402354  
**ΗΜΕΡ. ΕΛΛ. ΚΑΤΑΘΕΣΗΣ** (11):26/06/2003  
**ΑΡΙΘ./ΗΜΕΡ. ΔΗΜΟΣΙΕΥΣΗΣ**  
**ΕΥΡΩΠΑΪΚΟΥ ΔΙΠΛΩΜΑΤΟΣ(87):**0931028 - 26/03/2003  
**ΑΡΙΘ./ΗΜΕΡ. ΔΗΜΟΣΙΕΥΣΗΣ**  
**ΕΥΡΩΠΑΪΚΗΣ ΑΙΤΗΣΗΣ** (86):98941477.6--29/07/1998  
**ΔΙΚΑΙΟΥΧΟΣ** (73):1)Eurokera S.N.C.  
1, avenue du General de Gaulle, Chierry,  
02405 Chateau-Thierry Cedex, ΓΑΛΛΙΑ

**ΣΥΜΒ. ΠΡΟΤΕΡΑΙΟΤΗΤΕΣ** (30):9709912-01/08/1997-FR  
**ΕΦΕΥΡΕΤΗΣ** (72):1) VILATO, Pablo  
2) BOURRAT Catherine  
3) Grandpierre Gilles  
4) Peschiera Sophie

**ΕΙΔΙΚΟΣ ΠΛΗΡΕΞΟΥΣΙΟΣ** (74):ΕΥΑΓΓΕΛΟΥ ΒΑΣΩ  
Λ.ΣΥΓΓΡΟΥ 45, 11743 ΑΘΗΝΑ

**ΑΝΤΙΚΛΗΤΟΣ** (74):ΕΥΑΓΓΕΛΟΥ ΒΑΣΩ  
Λ.ΣΥΓΓΡΟΥ 45,11743 ΑΘΗΝΑ

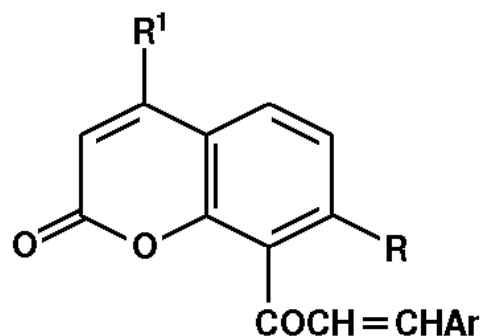
**ΤΙΤΛΟΣ ΕΦΕΥΡΕΣΗΣ** (54):**ΥΑΛΟΚΕΡΑΜΙΚΗ ΠΛΑΚΑ ΚΑΙ Η ΜΕ-**  
**ΘΟΛΟΣ ΠΑΡΑΓΩΓΗΣ ΤΗΣ**

**ΠΕΡΙΛΗΨΗ(57)**

Η εφεύρεση αναφέρεται σε υαλοκεραμική πλάκα με βάση το οξειδίο του πυριτίου, αργιλίου, λιθίου, που προορίζεται ιδιαίτερος να καλύπτει θερμαντικά στοιχεία. Σύμφωνα με την εφεύρεση, η εν λόγω πλάκα εμφανίζει μια συγκεχυμένη εικόνα τουλάχιστον στο 50%. Η εφεύρεση αναφέρεται επίσης σε μια μέθοδο παραγωγής μιας τέτοιας πλάκας.

**ΑΡΙΘΜΟΣ ΕΥΡ. Δ.Ε.** (11):3044593  
**ΑΡΙΘ. ΕΛΛ. ΚΑΤΑΘΕΣΗΣ** (21):20030402364  
**ΗΜΕΡ. ΕΛΛ. ΚΑΤΑΘΕΣΗΣ** (11):26/06/2003  
**ΑΡΙΘ./ΗΜΕΡ. ΔΗΜΟΣΙΕΥΣΗΣ**  
**ΕΥΡΩΠΑΪΚΟΥ ΔΙΠΛΩΜΑΤΟΣ(87):**1212311 - 26/03/2003  
**ΑΡΙΘ./ΗΜΕΡ. ΔΗΜΟΣΙΕΥΣΗΣ**  
**ΕΥΡΩΠΑΪΚΗΣ ΑΙΤΗΣΗΣ** (86):00965902.0--28/08/2000  
**ΔΙΚΑΙΟΥΧΟΣ** (73):1)INDENA S.p.A.  
 Viale Ortles, 12, 20139 Milano, ΙΤΑΛΙΑ  
**ΣΥΜΒ. ΠΡΟΤΕΡΑΙΟΤΗΤΕΣ** (30):9920908-03/09/1999-GB  
**ΕΦΕΥΡΕΤΗΣ** (72):1)BOMBARDELLI, Ezio  
 2)VALENTI, Piero  
**ΕΙΔΙΚΟΣ ΠΛΗΡΕΞΟΥΣΙΟΣ** (74):ΜΠΑΝΤΕΚΑ ΙΩΑΝΝΑ  
 Σόλωνος 49, 10672 ΑΘΗΝΑ  
**ΑΝΤΙΚΛΗΤΟΣ** (74):ΜΑΡΟΥΛΗΣ ΠΡΑΞΙΤΕΛΗΣ  
 Εφέσσου 15,17121 ΝΕΑ ΣΜΥΡΝΗ  
 (ΑΤΤΙΚΗΣ)  
**ΤΙΤΛΟΣ ΕΦΕΥΡΕΣΗΣ** (54):ΚΟΥΜΑΡΙΝΕΣ ΧΑΛΚΟΝΗΣ  
**ΠΕΡΙΛΗΨΗ(57)**

Αποκαλύπτονται νέα παράγωγα χαλκόνης που έχουν τον τύπο (I). Οι ενώσεις διαθέτουν αντιπολλαπλασιαστική δραστηριότητα και είναι χρήσιμες στην παραγωγή ενός φαρμάκου για την θεραπευτική αγωγή ή την πρόληψη νεοπλασμάτων, ιδιαιτέρως εκείνων που εντοπίζονται στη μήτρα, τις ωοθήκες ή το στήθος. Οι ενώσεις της εφεύρεσης δύνανται επίσης να είναι χρήσιμες στην παραγωγή ενός φαρμάκου για την θεραπευτική αγωγή ή την πρόληψη διαταραχών της εμμηνόπαυσης και της οστεοπόρωσης.

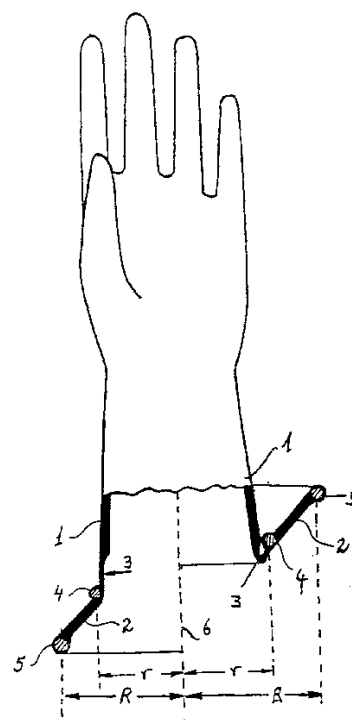


**ΑΡΙΘΜΟΣ ΕΥΡ. Δ.Ε.** (11):3044594  
**ΑΡΙΘ. ΕΛΛ. ΚΑΤΑΘΕΣΗΣ** (21):20030402356  
**ΗΜΕΡ. ΕΛΛ. ΚΑΤΑΘΕΣΗΣ** (11):26/06/2003  
**ΑΡΙΘ./ΗΜΕΡ. ΔΗΜΟΣΙΕΥΣΗΣ**  
**ΕΥΡΩΠΑΪΚΟΥ ΔΙΠΛΩΜΑΤΟΣ(87):**1002469 - 07/05/2003  
**ΑΡΙΘ./ΗΜΕΡ. ΔΗΜΟΣΙΕΥΣΗΣ**  
**ΕΥΡΩΠΑΪΚΗΣ ΑΙΤΗΣΗΣ** (86):99122059.1--17/11/1999  
**ΔΙΚΑΙΟΥΧΟΣ** (73):1)Ananiadou, Anastasia  
 18, Papaflessa Street, Nea Erythrea 146 71, Attica, ΕΛΛΑΔΑ  
 2)Vrissimdjis, Constantine Solon  
 18, Papaflessa Street, Nea Erythrea 146 71, Attica, ΕΛΛΑΔΑ  
**ΣΥΜΒ. ΠΡΟΤΕΡΑΙΟΤΗΤΕΣ** (30):98100425-19/11/1998-GR  
**ΕΦΕΥΡΕΤΗΣ** (72):1)Ananiadou, Anastasia  
 2)Vrissimdjis, Constantine Solon  
**ΕΙΔΙΚΟΣ ΠΛΗΡΕΞΟΥΣΙΟΣ** (74):ΠΑΠΑΔΟΠΟΥΛΟΥ ΣΤΑΜΑΤΙΝΑ  
 Καλλιρρόης 13, 11743 ΑΘΗΝΑ  
**ΑΝΤΙΚΛΗΤΟΣ** (74):ΓΕΩΡΓΑΚΑΚΗ ΚΑΡΑΜΗΤΣΑΝΗ  
 ΑΦΡΟΔΙΤΗ  
 Καλλιρρόης 13,11743 ΑΘΗΝΑ  
**ΤΙΤΛΟΣ ΕΦΕΥΡΕΣΗΣ** (54):ΓΑΝΤΙΑ ΑΠΟ ΛΑΣΤΙΧΟ Ή ΠΑΡΟΜΟΙ  
 ΥΛΙΚΟ

**ΠΕΡΙΛΗΨΗ(57)**

Γάντια από λάστιχο ή άλλο ελαστικό υλικό που περιλαμβάνει ένα ουσιαστικά σωληνωτό τμήμα μανικιού (1) και ένα τμήμα μανικετιού (2) το οποίο εκτείνεται κωνικά προς τα έξω σε προέκταση από το τμήμα μανικιού και ημπορεί να αναδιπλώνεται προς τα πίσω ούτως ώστε το ελεύθερο άκρο του κωνικά προς τα έξω εκτινομένου τμήματος μανικετιού (2) να έχει μία ακτινική απόσταση από την εξωτερική περιφέρεια του τμήματος μανικιού (1) χαρακτηριστικό εκ του ότι ένα τμήμα λεπτότερου τοιχώματος μικρότερο του πάχους τοιχώματος τουλάχιστον του τμήματος μανικιού (1) προβλέπεται μεταξύ του τμήματος μανικιού (1) και του τμήματος μανικετιού (2) ενώ το λεπτότερο τμήμα τοιχώματος (3) ή είναι μία λεπτομέρεια προέκταση του τμήματος μανικιού (1) ή έχει το σχήμα μιας κυματοειδούς διαμορφώσεως που κατευθύνεται προς τα μέσα το τμήμα μανικετιού

(2) αναδιπλώνεται προς τα πίσω πέριξ του αναφερθέντος τμήματος λεπτότερου τοιχώματος (3).

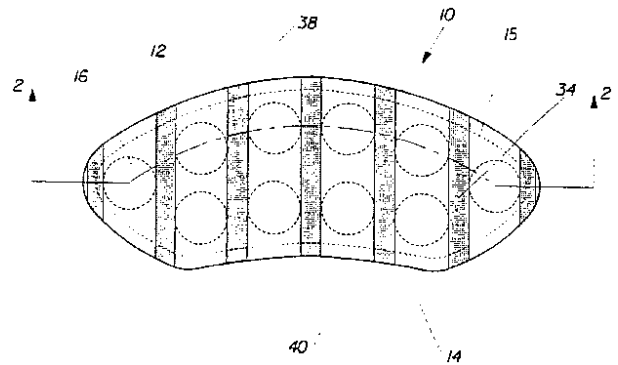


**ΑΡΙΘΜΟΣ ΕΥΡ. Δ.Ε.** (11):3044595  
**ΑΡΙΘ. ΕΛΛ. ΚΑΤΑΘΕΣΗΣ** (21):20030402365  
**ΗΜΕΡ. ΕΛΛ. ΚΑΤΑΘΕΣΗΣ** (11):26/06/2003  
**ΑΡΙΘ./ΗΜΕΡ. ΔΗΜΟΣΙΕΥΣΗΣ**  
**ΕΥΡΩΠΑΪΚΟΥ ΔΙΠΛΩΜΑΤΟΣ(87):**0967944 - 26/03/2003  
**ΑΡΙΘ./ΗΜΕΡ. ΔΗΜΟΣΙΕΥΣΗΣ**  
**ΕΥΡΩΠΑΪΚΗΣ ΑΙΤΗΣΗΣ** (86):97953304.9--17/12/1997  
**ΔΙΚΑΙΟΥΧΟΣ** (73):1)THE PROCTER & GAMBLE COMPANY  
One Procter & Gamble Plaza, Cincinnati, Ohio  
45202, ΗΝΩΜΕΝΕΣ ΠΟΛΙΤΕΙΕΣ ΤΗΣ  
ΑΜΕΡΙΚΗΣ  
**ΣΥΜΒ. ΠΡΟΤΕΡΑΙΟΤΗΤΕΣ** (30):777856-31/12/1996-US  
984367-03/12/1997-US  
**ΕΦΕΥΡΕΤΗΣ** (72):1)CRAMER, Ronald, Dean  
2)OUELLETTE, William, Robert  
3)DAVIS, Leane, Kristine  
4)KIMBLE, Dawn, Michele  
**ΕΙΛΙΚΟΣ ΠΛΗΡΕΞΟΥΣΙΟΣ** (74):ΚΙΛΙΜΙΡΗΣ ΚΩΝΣΤΑΝΤΙΝΟΣ  
Χατζηγιάννη Μέξη 7, 11528 ΑΘΗΝΑ  
**ΑΝΤΙΚΛΗΤΟΣ** (74):ΚΙΛΙΜΙΡΗΣ ΑΝΑΣΤΑΣΙΟΣ  
Χατζηγιάννη Μέξη 7,11528 ΑΘΗΝΑ  
**ΤΙΤΛΟΣ ΕΦΕΥΡΕΣΗΣ** (54):**ΘΕΡΜΙΚΑ ΣΩΜΑΤΙΚΑ ΕΠΙΘΕΜΑΤΑ ΜΙΑΣ ΧΡΗΣΕΩΣ**

**ΠΕΡΙΛΗΨΗ(57)**

Η παρούσα εφεύρεση αναφέρεται σε θερμικά σωματικά επιθέματα μιας χρήσεως που περιλαμβάνουν μια ή περισσότερες θερμικές δέσμες με ενιαία δομή από ένα τουλάχιστον συνεχές στρώμα από ημιάκαμπτο υλικό που μαλακώνει όταν θερμαίνεται και έναν αριθμό μεμονωμένων θερμικών μονάδων σε μια απόσταση μεταξύ τους και προσαρμοσμένες εντός ή στην ενιαία δομή της θερμικής δέσμης. Τα θερμικά σωματικά επιθέματα μιας χρήσεως προορίζονται να προσκολλώνται

από τη μια πλευρά στα ρούχα του χρήστη και από την άλλη να συγκρατούνται απευθείας στο δέρμα του χρήστη. Ειδικότερα η παρούσα εφεύρεση αναφέρεται σε θερμικά σωματικά επιθέματα μιας χρήσεως που προσφέρουν συνεπή, βολική και άνετη εφαρμογή θερμότητας. Ειδικότερα η παρούσα εφεύρεση αναφέρεται σε τέτοια θερμικά σωματικά επιθέματα μιας χρήσεως που προορίζονται για ανακούφιση από τους πόνους των εμμηνών.



**ΑΡΙΘΜΟΣ ΕΥΡ. Δ.Ε.** (11):3044596  
**ΑΡΙΘ. ΕΛΛ. ΚΑΤΑΘΕΣΗΣ** (21):20030402366  
**ΗΜΕΡ. ΕΛΛ. ΚΑΤΑΘΕΣΗΣ** (11):26/06/2003  
**ΑΡΙΘ./ΗΜΕΡ. ΔΗΜΟΣΙΕΥΣΗΣ**  
**ΕΥΡΩΠΑΪΚΟΥ ΔΙΠΛΩΜΑΤΟΣ(87):**1062358 - 04/06/2003  
**ΑΡΙΘ./ΗΜΕΡ. ΔΗΜΟΣΙΕΥΣΗΣ**  
**ΕΥΡΩΠΑΪΚΗΣ ΑΙΤΗΣΗΣ** (86):99909036.8--18/03/1999  
**ΔΙΚΑΙΟΥΧΟΣ** (73):1)Aventis Pharma S.A.  
20, avenue Raymond Aron, 92160 Antony,  
ΓΑΛΛΙΑ  
**ΣΥΜΒ. ΠΡΟΤΕΡΑΙΟΤΗΤΕΣ** (30):9803349-19/03/1998-FR  
**ΕΦΕΥΡΕΤΗΣ** (72):1)AZERAD, Robert  
2)BITON, Jacques  
3)LACROIX, Isabelle  
**ΕΙΛΙΚΟΣ ΠΛΗΡΕΞΟΥΣΙΟΣ** (74):ΚΙΛΙΜΙΡΗΣ ΚΩΝΣΤΑΝΤΙΝΟΣ  
Χατζηγιάννη Μέξη 7, 11528 ΑΘΗΝΑ  
**ΑΝΤΙΚΛΗΤΟΣ** (74):ΚΙΛΙΜΙΡΗΣ ΑΝΑΣΤΑΣΙΟΣ  
Χατζηγιάννη Μέξη 7,11528 ΑΘΗΝΑ  
**ΤΙΤΛΟΣ ΕΦΕΥΡΕΣΗΣ** (54):**ΝΕΑ ΜΕΘΟΔΟΣ ΓΙΑ ΤΗΝ ΠΑΡΑΣΚΕΥΗ ΦΕΞΟΦΕΝΑΔΙΝΗΣ**

**ΠΕΡΙΛΗΨΗ(57)**

Η εφεύρεση αναφέρεται σε μία μέθοδο για την παρασκευή Φεξοφεναδίνης (Fexofenadine) από Τερφεναδίνη (Terfenadine) με μία μέθοδο διπλής μετατροπής χρησιμοποιώντας το στέλεχος Absidia carymbifera LCP 63-1800 ή Steptomycetes platensis NRRL 2364.



**ΑΡΙΘΜΟΣ ΕΥΡ. Δ.Ε.** (11):3044599  
**ΑΡΙΘ. ΕΛΛ. ΚΑΤΑΘΕΣΗΣ** (21):20030402369  
**ΗΜΕΡ. ΕΛΛ. ΚΑΤΑΘΕΣΗΣ** (11):26/06/2003  
**ΑΡΙΘ./ΗΜΕΡ. ΔΗΜΟΣΙΕΥΣΗΣ**  
**ΕΥΡΩΠΑΪΚΟΥ ΔΙΠΛΩΜΑΤΟΣ(87):**0771817 - 26/03/2003  
**ΑΡΙΘ./ΗΜΕΡ. ΔΗΜΟΣΙΕΥΣΗΣ**  
**ΕΥΡΩΠΑΪΚΗΣ ΑΙΤΗΣΗΣ** (86):96500140.7--28/10/1996  
**ΔΙΚΑΙΟΥΧΟΣ** (73):1)Oleoyl-Estrone Developments, S.I.  
calle Samitier, 1-5, 08028 Barcelona,  
ΙΣΠΑΝΙΑ

**ΣΥΜΒ. ΠΡΟΤΕΡΑΙΟΤΗΤΕΣ** (30):9502101-30/10/1995-ES  
**ΕΦΕΥΡΕΤΗΣ** (72):1)Alemany, Maria  
**ΕΙΔΙΚΟΣ ΠΑΡΕΞΟΥΣΙΟΣ** (74):ΚΙΛΙΜΙΡΗΣ ΚΩΝΣΤΑΝΤΙΝΟΣ  
Χατζηγιάννη Μέξη 7, 11528 ΑΘΗΝΑ

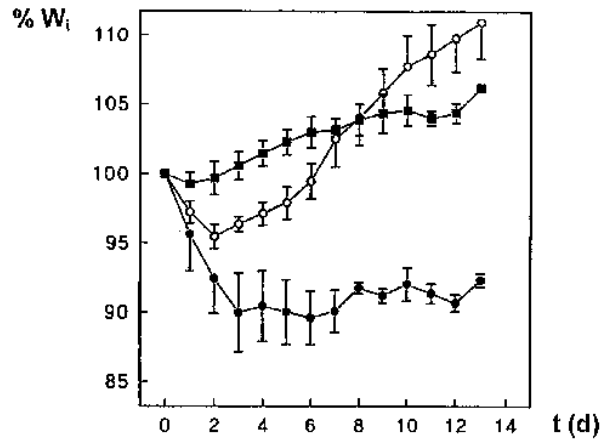
**ΑΝΤΙΚΑΛΤΟΣ** (74):ΚΙΛΙΜΙΡΗΣ ΑΝΑΣΤΑΣΙΟΣ  
Χατζηγιάννη Μέξη 7,11528 ΑΘΗΝΑ

**ΤΙΤΛΟΣ ΕΦΕΥΡΕΣΗΣ** (54):**ΜΟΝΟΕΣΤΕΡΕΣ ΟΙΣΤΡΟΓΟΝΩΝ ΜΕ ΔΙΠΑΡΑ ΟΞΕΑ ΓΙΑ ΤΗΝ ΑΝΤΙΜΕΤΩΠΙΣΗ ΠΑΧΥΣΑΡΚΙΑΣ ΚΑΙ/Η ΥΠΕΡΒΟΛΙΚΟΥ ΒΑΡΟΥΣ.**

#### ΠΕΡΙΛΗΨΗ(57)

Το οιστρογόνο επιλέγεται από την ομάδα που αποτελείται από οιστρόνη, διαιθυλοστιλβετρόλη, οιστριόλη, και αιθινυλο οιστραδιόλη το λιπαρό οξύ επιλέγεται από την ομάδα που αποτελείται από ελαϊκό οξύ, λινολενικό οξύ, παλμιτικό οξύ, παλμιτελαϊκό οξύ και αραχιδνικό οξύ. Μιμούνται τη λειτουργία της μονοελαϊκής οιστρόνης, ως σήμα που πληροφορεί τον εγκέφαλο για το μέγεθος της μάζας, λιπώδους ιστού. Προτιμώμενες συνθέσεις για ενδοφλέβια έγχυση περιλαμβάνουν τον μονοεστέρα ενσωματωμένο σε ένα λιπιδικό αιώρημα παρασκευασμένο από λιποπρωτεΐνες ή από συστατικά λιποσωμάτων όπως σογιέλαιο και φωσφολιπιδία αυγού. Όταν χορηγούνται σε αρουραίους με ένα 15%

ολικού ιστού, προκαλούν ελάττωση βάρους περίπου 10% με έναν νέο και μη αναμενόμενο μηχανισμό. Οι εστέρες είναι χρήσιμοι για την αντιμετώπιση παχυσαρκίας και/ή υπερβολικού βάρους σε θηλαστικά, με τα πλεονεκτήματα της υψηλής αποτελεσματικότητας και χαμηλής τοξικότητας.



**ΑΡΙΘΜΟΣ ΕΥΡ. Δ.Ε.** (11):3044600  
**ΑΡΙΘ. ΕΛΛ. ΚΑΤΑΘΕΣΗΣ** (21):20030402370  
**ΗΜΕΡ. ΕΛΛ. ΚΑΤΑΘΕΣΗΣ** (11):26/06/2003  
**ΑΡΙΘ./ΗΜΕΡ. ΔΗΜΟΣΙΕΥΣΗΣ**  
**ΕΥΡΩΠΑΪΚΟΥ ΔΙΠΛΩΜΑΤΟΣ(87):**0880898 - 26/03/2003  
**ΑΡΙΘ./ΗΜΕΡ. ΔΗΜΟΣΙΕΥΣΗΣ**  
**ΕΥΡΩΠΑΪΚΗΣ ΑΙΤΗΣΗΣ** (86):98850086.4--20/05/1998  
**ΔΙΚΑΙΟΥΧΟΣ** (73):1)SWEDISH MATCH ARENCO AB  
BOX 915,391 29 KALMAR, ΣΟΥΗΔΙΑ

**ΣΥΜΒ. ΠΡΟΤΕΡΑΙΟΤΗΤΕΣ** (30):9701944-26/05/1997-SE  
**ΕΦΕΥΡΕΤΗΣ** (72):1)Hogstedt, Ragnar

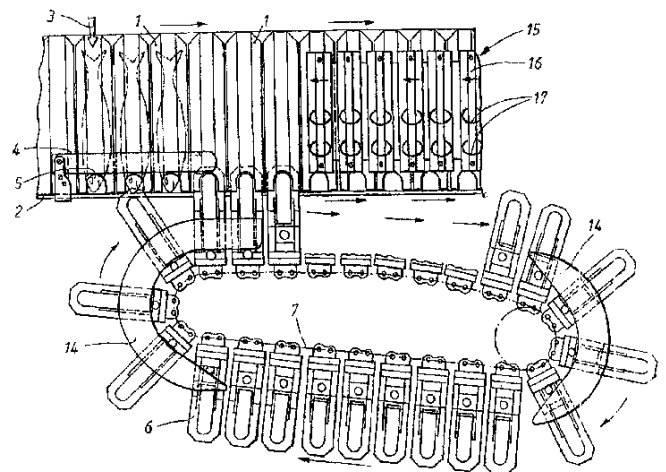
**ΕΙΔΙΚΟΣ ΠΑΡΕΞΟΥΣΙΟΣ** (74):ΚΙΛΙΜΙΡΗΣ ΚΩΝΣΤΑΝΤΙΝΟΣ  
Χατζηγιάννη Μέξη 7, 11528 ΑΘΗΝΑ

**ΑΝΤΙΚΑΛΤΟΣ** (74):ΚΙΛΙΜΙΡΗΣ ΑΝΑΣΤΑΣΙΟΣ  
Χατζηγιάννη Μέξη 7,11528 ΑΘΗΝΑ

**ΤΙΤΛΟΣ ΕΦΕΥΡΕΣΗΣ** (54):**ΜΕΣΑ ΜΗΧΑΝΙΚΗΣ ΑΦΑΙΡΕΣΗΣ ΤΟΥ ΚΕΦΑΛΙΟΥ ΚΑΙ ΣΤΟΜΑΧΙΟΥ ΨΑΡΙΩΝ, ΜΕ ΤΑ ΟΠΟΙΑ ΤΟ ΚΕΦΑΛΙ ΚΟΒΕΤΑΙ ΜΕΡΙΚΩΣ**

#### ΠΕΡΙΛΗΨΗ(57)

Η εφεύρεση αφορά μέσα μηχανικής αφαίρεσης του κεφαλιού και στομαχιού ψαριών. Τα μέσα χαρακτηρίζονται από το ότι αρχικά κόβεται μερικώς το κεφάλι με μια διάταξη κοπής (6) και ότι αυτή η διάταξη κοπής μετέπειτα αποκόπτεται το κεφάλι με το προσωαρημένο άκοπο στομάχι κατά την ταυτόχρονη συγκράτηση του σώματος του ψαριού.



**ΑΡΙΘΜΟΣ ΕΥΡ. Δ.Ε.** (11):3044601  
**ΑΡΙΘ. ΕΛΛ. ΚΑΤΑΘΕΣΗΣ** (21):20030402371  
**ΗΜΕΡ. ΕΛΛ. ΚΑΤΑΘΕΣΗΣ** (11):26/06/2003  
**ΑΡΙΘ./ΗΜΕΡ. ΔΗΜΟΣΙΕΥΣΗΣ**  
**ΕΥΡΩΠΑΪΚΟΥ ΔΙΠΛΩΜΑΤΟΣ(87):**1027325 - 26/03/2003  
**ΑΡΙΘ./ΗΜΕΡ. ΔΗΜΟΣΙΕΥΣΗΣ**  
**ΕΥΡΩΠΑΪΚΗΣ ΑΙΤΗΣΗΣ** (86):98946694.1--27/09/1998  
**ΔΙΚΑΙΟΥΧΟΣ** (73):1)D-Pharm Limited  
Kiryat Weizmann Science Park, Rehovot  
76326, ΙΣΡΑΗΛ  
**ΣΥΜΒ. ΠΡΟΤΕΡΑΙΟΤΗΤΕΣ** (30):12184497-28/09/1997-IL  
**ΕΦΕΥΡΕΤΗΣ** (72):1)ΚΟΖΑΚ, Alexander  
2)SHAPIRO, Israel  
**ΕΙΔΙΚΟΣ ΠΛΗΡΕΞΟΥΣΙΟΣ** (74):ΚΙΛΙΜΙΡΗΣ ΚΩΝΣΤΑΝΤΙΝΟΣ  
Χατζηγιάλλη Μέξη 7, 11528 ΑΘΗΝΑ  
**ΑΝΤΙΚΑΛΗΤΟΣ** (74):ΚΙΛΙΜΙΡΗΣ ΑΝΑΣΤΑΣΙΟΣ  
Χατζηγιάλλη Μέξη 7, 11528 ΑΘΗΝΑ  
**ΤΙΤΛΟΣ ΕΦΕΥΡΕΣΗΣ** (54):**ΛΙΠΟΦΙΛΙΚΟΙ ΔΙΕΣΤΕΡΕΣ ΤΩΝ ΧΗΛΙΚΩΝ (ΣΥΜΠΛΕΚΤΙΚΩΝ) ΠΑΡΑΓΟΝΤΩΝ**

#### ΠΕΡΙΛΗΨΗ(57)

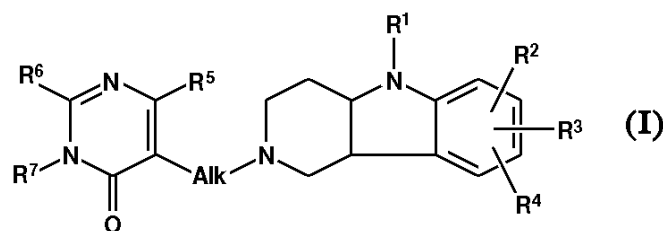
Η εφεύρεση αναφέρεται [περιγράφει] σε σταθερούς διεστέρες των χηλικών παραγόντων των ιόντων των δισθενών μετάλλων, στις μεθόδους για την παρασκευή αυτών και των φαρμακευτικών ενώσεων αυτών. Οι περισσότεροι προτιμώμενες ενώσεις σύμφωνα με την παρούσα εφεύρεση είναι σταθεροί λιποφιλικό διεστέρες οι οποίοι περιλαμβάνουν μια ομοιοπολική συζυγή ενός ΒΑΡΤΑ και μιάς φαρμακευτικής αποδεκτής αλκοόλης. Οι διεστέρες χρησιμεύουν σε μία μέθοδο χειρισμού - αντιμετώπισης μιάς καταστάσεως ή μιάς ασθένειας που σχετίζεται με τα υψηλά επίπεδα των ενδοκυττάρων ιόντων ασβεστίου, όπως την

εγκεφαλική ή καρδιακή ισχαιμία, το εγκεφαλικό επεισόδιο - συμφόρηση, την επιληψία, την ασθένεια του Alzheimer ή την καρδιακή αρρυθμία και στις εγχειρήσεις ανοικτή καρδιάς.

**ΑΡΙΘΜΟΣ ΕΥΡ. Δ.Ε.** (11):3044602  
**ΑΡΙΘ. ΕΛΛ. ΚΑΤΑΘΕΣΗΣ** (21):20030402372  
**ΗΜΕΡ. ΕΛΛ. ΚΑΤΑΘΕΣΗΣ** (11):27/06/2003  
**ΑΡΙΘ./ΗΜΕΡ. ΔΗΜΟΣΙΕΥΣΗΣ**  
**ΕΥΡΩΠΑΪΚΟΥ ΔΙΠΛΩΜΑΤΟΣ(87):**0902684 - 09/04/2003  
**ΑΡΙΘ./ΗΜΕΡ. ΔΗΜΟΣΙΕΥΣΗΣ**  
**ΕΥΡΩΠΑΪΚΗΣ ΑΙΤΗΣΗΣ** (86):97924014.0--15/05/1997  
**ΔΙΚΑΙΟΥΧΟΣ** (73):1)JANSSEN PHARMACEUTICA N.V.  
Turnhoutseweg 30, 2340 Beerse, ΒΕΛΓΙΟ  
**ΣΥΜΒ. ΠΡΟΤΕΡΑΙΟΤΗΤΕΣ** (30):96201450-23/05/1996-EP  
**ΕΦΕΥΡΕΤΗΣ** (72):1)KENNIS, Ludo, Edmond, Josephine  
2)MERTENS, Josephus, Carolus  
**ΕΙΔΙΚΟΣ ΠΛΗΡΕΞΟΥΣΙΟΣ** (74):ΒΑΓΕΝΑ ΘΕΟΔΩΡΑ  
Κουμπάρη 2, 10674 ΑΘΗΝΑ  
**ΑΝΤΙΚΑΛΗΤΟΣ** (74):ΠΑΠΑΚΩΝΣΤΑΝΤΙΝΟΥ ΕΛΕΝΗ  
Κουμπάρη 2,10674 ΑΘΗΝΑ  
**ΤΙΤΛΟΣ ΕΦΕΥΡΕΣΗΣ** (54):**ΠΑΡΑΓΩΓΑ ΕΞΑΥΑΡΟ-ΠΥΡΙΔΟ(4,3-Β) ΙΝΔΟΛΙΟΥ ΣΑΝ ΑΝΤΙΨΥΧΩΤΙΚΑ ΦΑΡΜΑΚΑ**

#### ΠΕΡΙΛΗΨΗ(57)

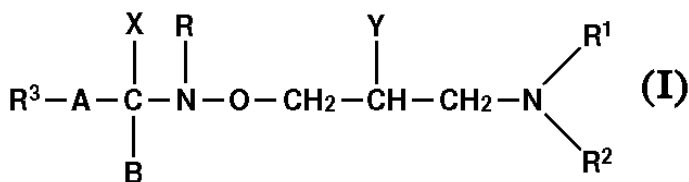
Η εφεύρεση αυτή αφορά τις ενώσεις του τύπου (I), τα φαρμακευτικώς αποδεκτά άλατα προσθήκης και τις στερεο-χημικές ισομερικές μορφές αυτών, όπου το Alk είναι C1-βαλκα-νοδιύλ, το R1 είναι υδρογόνο, C1-βαλκύλ, αρύλ ή αρύλC1-βαλκύλ, τα R2, R3 και R4 έκαστο ανεξαρτήτως επιλέγεται από υδρογόνο, αλογόνο, υδρόξυ, νίτρο, κύανο, C1-βαλκύλ, C1-βαλκυλόξυ, τριφθορομεθύλ, C1-βαλκύλθειο, μέρκαπτο, άμινο, μόνο- και δι(C1-6 αλκύλ)άμινο, καρβοξύλ, C1-βαλκυλοξυκαρβονύλ ή C1-βαλκυλ-καρβονύλ, το R5 είναι υδρογόνο, C1-βαλκύλ, φαινύλ ή φαινύλC1-6 αλκύλ, το R6 είναι υδρογόνο, C1-βαλκύλ, C1-βαλκυλόξυ, C1-6 αλκύλθειο ή μία ρίζα του τύπου -NR8R9, όπου τα R8 και R9 έκαστο ανεξαρτήτως επιλέγεται από υδρογόνο, C1-βαλκύλ, φαινύλ ή φαινύλC1-6αλκύλ, το R7 είναι υδρογόνο ήC1-6αλκύλ ή τα R6 και R7 λαμβανόμενα μαζί μπορεί να σχηματίσουν δισθενή ρίζα του τύπου -R6-R7-, που έχουν κεντρική ανταγωνιστική δραστηριότητα ντοπαμίνης και σεροτονίνης, παρασκευή αυτών, συνθέσεις που τις περιέχουν και χρήση αυτών σαν φάρμακο.



**ΑΡΙΘΜΟΣ ΕΥΡ. Δ.Ε.** (11):3044603  
**ΑΡΙΘ. ΕΛΛ. ΚΑΤΑΘΕΣΗΣ** (21):20030402373  
**ΗΜΕΡ. ΕΛΛ. ΚΑΤΑΘΕΣΗΣ** (11):27/06/2003  
**ΑΡΙΘ./ΗΜΕΡ. ΔΗΜΟΣΙΕΥΣΗΣ**  
**ΕΥΡΩΠΑΪΚΟΥ ΔΙΠΛΩΜΑΤΟΣ(87):**0993304 - 02/04/2003  
**ΑΡΙΘ./ΗΜΕΡ. ΔΗΜΟΣΙΕΥΣΗΣ**  
**ΕΥΡΩΠΑΪΚΗΣ ΑΙΤΗΣΗΣ** (86):98925873.6--22/06/1998  
**ΔΙΚΑΙΟΥΧΟΣ** (73):1)N-Gene Research Laboratories Inc.  
10th floor, 575 Madison Avenue, New York,  
NY 10022, ΗΝΩΜΕΝΕΣ ΠΟΛΙΤΕΙΕΣ ΤΗΣ  
ΑΜΕΡΙΚΗΣ  
**ΣΥΜΒ. ΠΡΟΤΕΡΑΙΟΤΗΤΕΣ** (30):9701081-23/06/1997-HU  
**ΕΦΕΥΡΕΤΗΣ** (72):1)SUMEGI, Balazs  
**ΕΙΔΙΚΟΣ ΠΑΗΡΕΞΟΥΣΙΟΣ** (74):ΒΑΓΕΝΑ ΘΕΟΔΩΡΑ  
Κουμπάρη 2, 10674 ΑΘΗΝΑ  
**ΑΝΤΙΚΑΗΤΟΣ** (74):ΠΑΠΑΚΩΝΣΤΑΝΤΙΝΟΥ ΕΛΕΝΗ  
Κουμπάρη 2,10674 ΑΘΗΝΑ  
**ΤΙΤΛΟΣ ΕΦΕΥΡΕΣΗΣ** (54):**ΦΑΡΜΑΚΕΥΤΙΚΗ ΣΥΝΘΕΣΗ ΕΧΟΥΣΑ**  
**ΕΝΙΣΧΥΜΕΝΗ ΑΝΤΙΝΕΟΠΛΑΣΜΑΤΙ-**  
**ΚΗ ΔΡΑΣΗ Η/ΚΑΙ ΜΕΙΩΜΕΝΕΣ ΠΑΡΕ-**  
**ΝΕΡΓΕΙΕΣ, ΠΕΡΙΕΧΟΥΣΑ ΕΝΑ ΑΝΤΙ-**  
**ΝΕΟΠΛΑΣΜΑΤΙΚΟ ΜΕΣΟ ΚΑΙ ΕΝΑ**  
**ΠΑΡΑΓΩΓΟ ΥΔΡΟΞΑΜΙΚΟΥ ΟΞΕΟΣ**

**ΠΕΡΙΛΗΨΗ(57)**

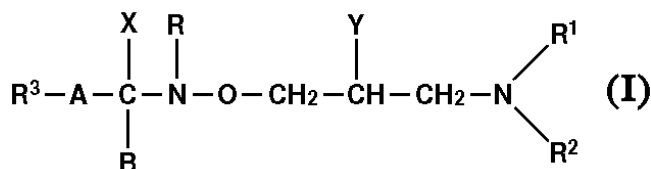
Η εφεύρεση αναφέρεται σε φαρμακευτικές συνθέσεις οι οποίες έχουν αντινεοπλασματική δράση ή μειωμένη παρενέργεια (-ες) περιλαμβάνουσες μια γνωστή δραστική ουσία έχουσα αντινεοπλασματικό αποτέλεσμα ή ένα φαρμακευτικώς αποδεκτό άλας αυτής και ένα παράγωγο υδροξυμικού οξέος του τύπου (I) ή ένα θεραπευτικώς ωφέλιμο άλας οξυπροσθήκης αυτού.



**ΑΡΙΘΜΟΣ ΕΥΡ. Δ.Ε.** (11):3044604  
**ΑΡΙΘ. ΕΛΛ. ΚΑΤΑΘΕΣΗΣ** (21):20030402374  
**ΗΜΕΡ. ΕΛΛ. ΚΑΤΑΘΕΣΗΣ** (11):27/06/2003  
**ΑΡΙΘ./ΗΜΕΡ. ΔΗΜΟΣΙΕΥΣΗΣ**  
**ΕΥΡΩΠΑΪΚΟΥ ΔΙΠΛΩΜΑΤΟΣ(87):**1025838 - 16/04/2003  
**ΑΡΙΘ./ΗΜΕΡ. ΔΗΜΟΣΙΕΥΣΗΣ**  
**ΕΥΡΩΠΑΪΚΗΣ ΑΙΤΗΣΗΣ** (86):99123365.1--20/12/1996  
**ΔΙΚΑΙΟΥΧΟΣ** (73):1)N-Gene Research Laboratories Inc.  
10th floor, 575 Madison Avenue, New York,  
NY 10022, ΗΝΩΜΕΝΕΣ ΠΟΛΙΤΕΙΕΣ ΤΗΣ  
ΑΜΕΡΙΚΗΣ  
**ΣΥΜΒ. ΠΡΟΤΕΡΑΙΟΤΗΤΕΣ** (30):9503728-22/12/1995-HU  
**ΕΦΕΥΡΕΤΗΣ** (72):1)Vadasz, Agnes  
2)Literati Nagi, Peter  
3)Farkas, Bea  
**ΕΙΔΙΚΟΣ ΠΑΗΡΕΞΟΥΣΙΟΣ** (74):ΒΑΓΕΝΑ ΘΕΟΔΩΡΑ  
Κουμπάρη 2, 10674 ΑΘΗΝΑ  
**ΑΝΤΙΚΑΗΤΟΣ** (74):ΠΑΠΑΚΩΝΣΤΑΝΤΙΝΟΥ ΕΛΕΝΗ  
Κουμπάρη 2,10674 ΑΘΗΝΑ  
**ΤΙΤΛΟΣ ΕΦΕΥΡΕΣΗΣ** (54):**ΚΑΛΛΥΝΤΙΚΗ ΣΥΝΘΕΣΗ ΚΑΙ ΜΕ-**  
**ΘΟΔΟΣ ΓΙΑ ΜΕΙΩΣΗ ΤΩΝ ΔΙΕΡΓΑΣΙΩΝ**  
**ΓΗΡΑΝΣΗΣ ΤΟΥ ΔΕΡΜΑΤΟΣ**

**ΠΕΡΙΛΗΨΗ(57)**

Η εφεύρεση αφορά τη χρήση μιας σύνθεσης που περιλαμβάνει παράγωγο υδροξυμικού οξέος του τύπου ή άλας προσθήκης οξέος αυτού, σε ανάμιξη με έναν ή περισσότερους συνηθισμένο καλλυντικό φορέα (φορείς) στην καλλυντική αγωγή για μείωση των διεργασιών γήρανσης του δέρματος.



**ΑΡΙΘΜΟΣ ΕΥΡ. Δ.Ε.** (11):3044605  
**ΑΡΙΘ. ΕΛΛ. ΚΑΤΑΘΕΣΗΣ** (21):20030402375  
**ΗΜΕΡ. ΕΛΛ. ΚΑΤΑΘΕΣΗΣ** (11):27/06/2003  
**ΑΡΙΘ./ΗΜΕΡ. ΔΗΜΟΣΙΕΥΣΗΣ**  
**ΕΥΡΩΠΑΪΚΟΥ ΔΙΠΛΩΜΑΤΟΣ(87):**0874808 - 09/04/2003  
**ΑΡΙΘ./ΗΜΕΡ. ΔΗΜΟΣΙΕΥΣΗΣ**  
**ΕΥΡΩΠΑΪΚΗΣ ΑΙΤΗΣΗΣ** (86):96940406.0--13/11/1996  
**ΔΙΚΑΙΟΥΧΟΣ** (73):1)Abbott Laboratories  
Chad 0377/AP6D-2, 100 Abbott Park Road,  
Abbott Park, Illinois 60064-3500,  
ΗΝΩΜΕΝΕΣ ΠΟΛΙΤΕΙΕΣ ΤΗΣ ΑΜΕΡΙΚΗΣ

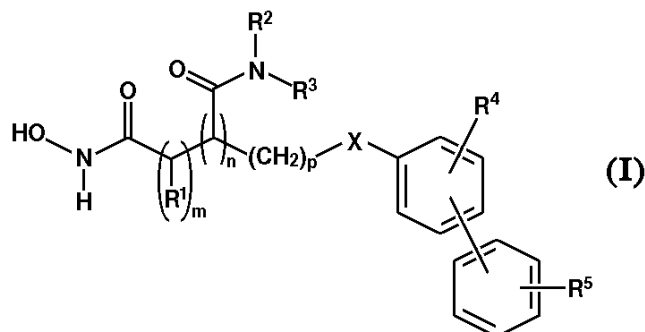
**ΣΥΜΒ. ΠΡΟΤΕΡΑΙΟΤΗΤΕΣ** (30):555690-14/11/1995-US  
**ΕΦΕΥΡΕΤΗΣ** (72):1)SUMMERS, James, B., Jr.  
2)SHEPPARD, George, S.  
3)DAVIDSEN, Steven, K.  
4)STEINMAN, Douglas, H.  
5)HOLMS, James, H.  
6)CARRERA, George, M., Jr.  
7)FLORJANCIC, Alan  
8)FESIK, Stephen, W.

**ΕΙΔΙΚΟΣ ΠΛΗΡΕΞΟΥΣΙΟΣ** (74):ΡΟΥΣΣΟΥ ANNA  
Κουμπάρη 2, 10674 ΑΘΗΝΑ

**ΑΝΤΙΚΛΗΤΟΣ** (74):ΠΑΠΑΚΩΝΣΤΑΝΤΙΝΟΥ ΕΛΕΝΗ  
Κουμπάρη 2,10674 ΑΘΗΝΑ

**ΤΙΤΛΟΣ ΕΦΕΥΡΕΣΗΣ** (54):ΥΔΡΟΞΑΜΙΚΟΥ ΔΙΦΑΙΝΥΛΕΣΤΕΡΑ  
ΑΝΑΣΤΟΛΕΙΣ ΜΕΤΑΛΛΟΠΡΩΤΕΪΝΑ-  
ΣΩΝ ΜΗΤΡΑΣ

καταστάσεων φλεγμονώδους ασθένειας. Επίσης, αποκαλύπτονται συνθέσεις που αναστέλλουν μεταλλοπρωτεϊνάσες μήτρας και έκκριση TNFα και μέθοδο για αναστολή μεταλλοπρωτεϊνάσων μήτρας και έκκρισης TNFα.



#### ΠΕΡΙΛΗΨΗ(57)

Οι ενώσεις του τύπου (I) ή φαρμακευτικός αποδεκτό άλας αυτών αναστέλλουν μεταλλοπρωτεϊνάσες μήτρας και έκκριση TNFα και είναι χρήσιμες στη θεραπεία

**ΑΡΙΘΜΟΣ ΕΥΡ. Δ.Ε.** (11):3044606  
**ΑΡΙΘ. ΕΛΛ. ΚΑΤΑΘΕΣΗΣ** (21):20030402376  
**ΗΜΕΡ. ΕΛΛ. ΚΑΤΑΘΕΣΗΣ** (11):27/06/2003  
**ΑΡΙΘ./ΗΜΕΡ. ΔΗΜΟΣΙΕΥΣΗΣ**  
**ΕΥΡΩΠΑΪΚΟΥ ΔΙΠΛΩΜΑΤΟΣ(87):**0938302 - 09/04/2003  
**ΑΡΙΘ./ΗΜΕΡ. ΔΗΜΟΣΙΕΥΣΗΣ**  
**ΕΥΡΩΠΑΪΚΗΣ ΑΙΤΗΣΗΣ** (86):97936470.0--07/08/1997  
**ΔΙΚΑΙΟΥΧΟΣ** (73):1)ASCENT PEDIATRICS, INC.  
8125 N. HAYDEN DOAD, 85258 SCOTTS-  
DALE, ARIZONA, ΗΝΩΜΕΝΕΣ  
ΠΟΛΙΤΕΙΕΣ ΤΗΣ ΑΜΕΡΙΚΗΣ

**ΣΥΜΒ. ΠΡΟΤΕΡΑΙΟΤΗΤΕΣ** (30):692081-07/08/1996-US  
**ΕΦΕΥΡΕΤΗΣ** (72):1)ΑΝΑΕΒΟΝΑΜ, Aloysius, O.  
2)CLEMENTE, Emmett  
3)FAWZY, Abdel, A.

**ΕΙΔΙΚΟΣ ΠΛΗΡΕΞΟΥΣΙΟΣ** (74):ΒΑΓΕΝΑ ΘΕΟΔΩΡΑ  
Κουμπάρη 2, 10674 ΑΘΗΝΑ

**ΑΝΤΙΚΛΗΤΟΣ** (74):ΠΑΠΑΚΩΝΣΤΑΝΤΙΝΟΥ ΕΛΕΝΗ  
Κουμπάρη 2,10674 ΑΘΗΝΑ

**ΤΙΤΛΟΣ ΕΦΕΥΡΕΣΗΣ** (54):ΕΥΧΑΡΙΣΤΗΣ-ΓΕΥΣΗΣ ΥΔΑΤΙΚΗ  
ΥΓΡΗ ΣΥΝΘΕΣΗ ΕΝΟΣ ΦΑΡΜΑΚΟΥ  
ΠΙΚΡΗΣ-ΓΕΥΣΗΣ

#### ΠΕΡΙΛΗΨΗ(57)

Αντιμετωπίζεται μία υγρή φαρμακευτική σύνθεση, ή οποία περιλαμβάνει φαρμακευτικός αποτελεσματική ποσότητα ενός φαρμάκου πικρίας γεύσεως, διαλελυμένο ή διασπασμένο σε ένα υδατικό μέσο το οποίο είναι ελεύθερο αιθανόλης. Αυτό το υδατικό μέσο συνίσταται βασικά από νερό, περίπου 5 έως περίπου 30% κατά βάρος πολυβίνυλο πυρρολιδόνη, περίπου 35 έως περίπου 55% κατά βάρος C3-C6 πολυόλη, περίπου 0.5% κατά βάρος γλυκισιζινικό αμμώνιο και ενός ή περισσότερων αρωματιστικών. Η υγρή σύνθεση είναι διαυγής και έχει ευχάριστη γεύση.



**ΑΡΙΘΜΟΣ ΕΥΡ. Δ.Ε.** (11):3044607  
**ΑΡΙΘ. ΕΛΛ. ΚΑΤΑΘΕΣΗΣ** (21):20030402377  
**ΗΜΕΡ. ΕΛΛ. ΚΑΤΑΘΕΣΗΣ** (11):27/06/2003  
**ΑΡΙΘ./ΗΜΕΡ. ΔΗΜΟΣΙΕΥΣΗΣ**  
**ΕΥΡΩΠΑΪΚΟΥ ΔΙΠΛΩΜΑΤΟΣ(87)**:0873514 - 09/04/2003  
**ΑΡΙΘ./ΗΜΕΡ. ΔΗΜΟΣΙΕΥΣΗΣ**  
**ΕΥΡΩΠΑΪΚΗΣ ΑΙΤΗΣΗΣ** (86):96917287.3--19/06/1996  
**ΔΙΚΑΙΟΥΧΟΣ** (73):1)Lifescan, Inc.  
1000 Gibraltar Drive, Milpitas, California  
95035-6312, ΗΝΩΜΕΝΕΣ ΠΟΛΙΤΕΙΕΣ ΤΗΣ  
ΑΜΕΡΙΚΗΣ  
**ΣΥΜΒ. ΠΡΟΤΕΡΑΙΟΤΗΤΕΣ** (30):PN363995-19/06/1995-AU  
**ΕΦΕΥΡΕΤΗΣ** (72):1)HODGES, Alastair, McIndoe  
2)BECK, Thomas, William  
3)JOHANSEN, Oddvar  
**ΕΙΔΙΚΟΣ ΠΑΡΕΞΟΥΣΙΟΣ** (74):ΡΟΥΣΣΟΥ ANNA  
Κουμπάρη 2, 10674 ΑΘΗΝΑ  
**ΑΝΤΙΚΛΗΤΟΣ** (74):ΠΑΠΑΚΩΝΣΤΑΝΤΙΝΟΥ ΕΛΕΝΗ  
Κουμπάρη 2,10674 ΑΘΗΝΑ  
**ΤΙΤΛΟΣ ΕΦΕΥΡΕΣΗΣ** (54):**ΜΕΘΟΔΟΣ ΠΡΟΣΔΙΟΡΙΣΜΟΥ ΜΙΑΣ**  
**ΑΝΑΛΥΟΜΕΝΗΣ ΟΥΣΙΑΣ ΧΡΗΣΙΜΟ-**  
**ΠΟΙΩΝΤΑΣ ΗΛΕΚΤΡΟΧΗΜΙΚΟ ΣΤΟΙ-**  
**ΧΕΙΟ**

#### **ΠΕΡΙΛΗΨΗ(57)**

Μέθοδος προσδιορισμού της συγκέντρωσης μίας ανηγμένης (ή οξειδωμένης) μορφής ενός είδους οξειδοαναγωγής σε ένα ηλεκτροχημικό στοιχείο του είδους που περιλαμβάνει ηλεκτρόδιο εργασίας και ένα αντίθετο ηλεκτρόδιο, τοποθετημένο σε απόσταση από το ηλεκτρόδιο εργασίας, κατά μία προσδιορισμένη εκ των προτέρων απόσταση, η αναφερθείσα δε μέθοδος περιλαμβάνει τα στάδια: (1) εφαρμογής διαφοράς ηλεκτρικού δυναμικού μεταξύ των ηλεκτροδίων, (2) επιλογής του δυναμικού του ηλεκτροδίου εργασίας, έτσι ώστε ο ρυθμός ηλεκρο-οξείδωσης της ανηγμένης μορφής (ή ηλεκρο-αναγωγής) της

οξειδωμένης μορφής) του είδους σε διάχυση να είναι ελεγχόμενος, (3) επιλογής της απόστασης μεταξύ του ηλεκτροδίου εργασίας και του αντίθετου ηλεκτροδίου, έτσι ώστε τα προϊόντα αντίδρασης από το αντίθετο ηλεκτρόδιο να φτάνουν στο ηλεκτόδιο εργασίας, (4) προσδιορισμού ρεύματος σαν συνάρτηση του χρόνου, μετά την εφαρμογή του δυναμικού και πριν από την επίτευξη μίας σταθερής κατάστασης, (5) εκτίμησης της τάξεως της σταθερής κατάστασης του ρεύματος και (6) λήψης από τη μεταβολή στο ρεύμα συναρτήσεως του χρόνου και του συντελεστού διάχυσης και/ή της συγκέντρωσης της ανηγμένης μορφής (ή της οξειδωμένης μορφής) του είδους. Επίσης αποκαλύπτεται μία συσκευή για προσδιορισμό της συγκέντρωσης ενός είδους οξειδοαναγωγής σε ένα ηλεκτροχημικό στοιχείο που περιλαμβάνει: ένα ηλεκτροχημικό στοιχείο που έχει ηλεκτρόδιο εργασίας και ένα αντίθετο ηλεκτρόδιο (ή αντίθετο/αναφοράς), μέσα για εφαρμογή και διαφορά ηλεκτρικού δυναμικού των αναφερθέντων ηλεκτροδίων, μέσα για μέτρηση της μεταβολής στο ρεύμα συναρτήσεως του χρόνου και που χαρακτηρίζεται από το ότι το ηλεκτρόδιο εργασίας είναι τοποθετημένο από το αντίθετο ηλεκτρόδιο σε απόσταση λιγότερη 500 μμ.

**ΑΡΙΘΜΟΣ ΕΥΡ. Δ.Ε.** (11):3044608  
**ΑΡΙΘ. ΕΛΛ. ΚΑΤΑΘΕΣΗΣ** (21):20030402378  
**ΗΜΕΡ. ΕΛΛ. ΚΑΤΑΘΕΣΗΣ** (11):27/06/2003  
**ΑΡΙΘ./ΗΜΕΡ. ΔΗΜΟΣΙΕΥΣΗΣ**  
**ΕΥΡΩΠΑΪΚΟΥ ΔΙΠΛΩΜΑΤΟΣ(87)**:0758384 - 09/04/2003  
**ΑΡΙΘ./ΗΜΕΡ. ΔΗΜΟΣΙΕΥΣΗΣ**  
**ΕΥΡΩΠΑΪΚΗΣ ΑΙΤΗΣΗΣ** (86):95918044.9--21/04/1995  
**ΔΙΚΑΙΟΥΧΟΣ** (73):1)CENTRE NATIONAL DE LA RECHER-  
CHE SCIENTIFIQUE  
3, rue Michel Ange, 75016 Paris Cedex,  
ΓΑΛΛΙΑ  
**ΣΥΜΒ. ΠΡΟΤΕΡΑΙΟΤΗΤΕΣ** (30):9405313-02/05/1994-FR  
**ΕΦΕΥΡΕΤΗΣ** (72):1)ALTARE, Frederic  
2)CALBO, Sebastien  
3)MOUGNEAU, Evelyne  
4)GLAICHENHAUS, Nicolas  
5)SOLDERA, Sylvie  
**ΕΙΔΙΚΟΣ ΠΑΡΕΞΟΥΣΙΟΣ** (74):ΡΟΥΣΣΟΥ ANNA  
Κουμπάρη 2, 10674 ΑΘΗΝΑ  
**ΑΝΤΙΚΛΗΤΟΣ** (74):ΠΑΠΑΚΩΝΣΤΑΝΤΙΝΟΥ ΕΛΕΝΗ  
Κουμπάρη 2,10674 ΑΘΗΝΑ  
**ΤΙΤΛΟΣ ΕΦΕΥΡΕΣΗΣ** (54):**ΚΥΡΙΑ ΠΡΩΤΕΙΝΗ ΤΗΣ LEISHMANIA,**  
**ΤΟ ΝΟΥΚΛΕΙΝΙΚΟ ΟΞΥ ΠΟΥ ΚΩ-**  
**ΔΙΚΟΠΟΙΕΙ ΓΙΑ ΤΗΝ ΠΡΩΤΕΙΝΗ ΑΥΤΗ**  
**ΚΑΙ ΟΙ ΕΦΑΡΜΟΓΕΣ ΤΟΥΣ**

#### **ΠΕΡΙΛΗΨΗ(57)**

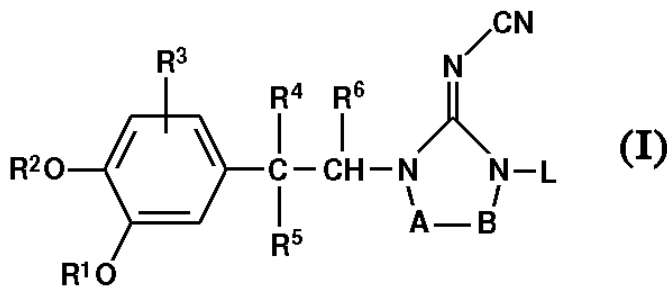
Η παρούσα εφεύρεση έχει σαν αντικείμενο μία κύρια πρωτεΐνη των λεισημανίων καθώς επίσης και την αλληλουχία του νουκλεϊνικού οξέος που κωδικοποιεί για την πρωτεΐνη αυτή, και την χρήση της για την παρασκευή ενός εμβολίου έναντι της λεισημανίας στα θηλαστικά και στον άνθρωπο και στον σκύλο.

**ΑΡΙΘΜΟΣ ΕΥΡ. Δ.Ε.** (11):3044609  
**ΑΡΙΘ. ΕΛΛ. ΚΑΤΑΘΕΣΗΣ** (21):20030402379  
**ΗΜΕΡ. ΕΛΛ. ΚΑΤΑΘΕΣΗΣ** (11):27/06/2003  
**ΑΡΙΘ./ΗΜΕΡ. ΔΗΜΟΣΙΕΥΣΗΣ**  
**ΕΥΡΩΠΑΪΚΟΥ ΔΙΠΛΩΜΑΤΟΣ(87):**0934280 - 09/04/2003  
**ΑΡΙΘ./ΗΜΕΡ. ΔΗΜΟΣΙΕΥΣΗΣ**  
**ΕΥΡΩΠΑΪΚΗΣ ΑΙΤΗΣΗΣ** (86):97910380.1--24/09/1997  
**ΔΙΚΑΙΟΥΧΟΣ** (73):1)JANSSEN PHARMACEUTICA N.V.  
Turnhoutsebaan 30, 2340 Beerse, ΒΕΛΓΙΟ  
**ΣΥΜΒ. ΠΡΟΤΕΡΑΙΟΤΗΤΕΣ** (30):96202749-02/10/1996-EP  
**ΕΦΕΥΡΕΤΗΣ** (72):1)FREYNE, Eddy, Jean, Edgard  
2)FERNANDEZ-GADEA, Francisco Javier  
3)ANDRES-GIL, Jose Ignacio  
**ΕΙΔΙΚΟΣ ΠΛΗΡΕΞΟΥΣΙΟΣ** (74):ΡΟΥΣΣΟΥ ANNA  
Κουμπάρη 2, 10674 ΑΘΗΝΑ  
**ΑΝΤΙΚΛΗΤΟΣ** (74):ΠΑΠΑΚΩΝΣΤΑΝΤΙΝΟΥ ΕΛΕΝΗ  
Κουμπάρη 2,10674 ΑΘΗΝΑ  
**ΤΙΤΛΟΣ ΕΦΕΥΡΕΣΗΣ** (54):ΠΑΡΑΓΩΓΑ 2-ΚΥΑΝΟΙΜΙΝΟΙΜΙΔΑΖΟ-  
ΛΙΟΥ ΠΟΥ ΑΝΑΣΤΕΛΛΟΥΝ ΡDΕ IV

**ΠΕΡΙΛΗΨΗ(57)**

Η παρούσα εφεύρεση αφορά παράγωγα 2-κυανοϊμινοϊμιδαζολίου που έχουν τον τύπο (I), τις μορφές N-οξειδίου, τα φαρμακευτικούς αποδεκτά άλατα προσθήκης και τις στερεοχημικές ισομερικές μορφές αυτών, όπου τα R1 και R2 έκαστο ανεξαρτήτως είναι υδρογόνο, C1-6αλκύλ, διφθορομεθύλ, τριφθορομεθύλ, C3-6-κυκλοαλκύλ, κεκορεσμένος 5-, 6- ή 7-μελής ετερόκυκλος που περιέχει ένα ή δύο ετεροάτομα που επιλέγονται από οξυγόνο, θείο ή άζωτο, ινδανύλ, 6,7-διϋδρο-5H-κυκλοπενταπυριδινύλ, δικύκλο[2.2.1]-2-επτενύλ, δικύκλο[2.2.1]-επτανύλ, C1-6αλκυλσουλφονύλ, αρυλσουλφονύλ ή υποκατεστημένο C1-10αλκύλ, το R3 είναι υδρογόνο, αλογόνο ή C1-6 αλκυλόξυ, το R4 είναι υδρογόνο, αλογόνο, C1-6αλκύλ, τριφθορομεθύλ, C3-6κυκλοαλκύλ, καρβοξύλ, C1-4αλκυλοξυκαρβονύλ, C3-

6κυκλοαλκυλαμινοκαρβονύλ, αρύλ, Het 1 ή υποκατεστημένο C1-6αλκύλ ή το R4 είναι -O-R7 ή -NH-R8, το R5 είναι υδρογόνο, αλογόνο, υδροξύ, C1-6αλκύλ ή C1-6αλκυλόξυ, το R6 είναι υδρογόνο ή C1-4αλκύλ ή τα R4 και R6 ή τα R4 και R5 λαμβανόμενα μαζί σχηματίζουν μία δισθενήριζα, το -A-B- είναι CR10=CR11- ή -CHR10-CHR11-, το L είναι υδρογόνο, C1-6-αλκύλ, C1-6αλκυλκαρβονύλ, C1-6αλκυλοξυκαρβονύλ, υποκατεστημένο C1-6 αλκύλ, C3-6αλκενύλ, υποκατεστημένο C3-6 αλκενύλ, πιπεριδινύλ, υποκατεστημένο πιπεριδινύλ, C1-6αλκυλσουλφονύλ ή αρυλ- σουλφονύλ, που έχουν ανασταλτική δραστικότητα ΡDΕ IV και κυτοκίνης. Η εφεύρεση επίσης αφορά μεθόδους παρασκευής των ενώσεων του τύπου (I)και φαρμακευτικών συνθέσεων αυτών.



**ΑΡΙΘΜΟΣ ΕΥΡ. Δ.Ε.** (11):3044610  
**ΑΡΙΘ. ΕΛΛ. ΚΑΤΑΘΕΣΗΣ** (21):20030402380  
**ΗΜΕΡ. ΕΛΛ. ΚΑΤΑΘΕΣΗΣ** (11):27/06/2003  
**ΑΡΙΘ./ΗΜΕΡ. ΔΗΜΟΣΙΕΥΣΗΣ**  
**ΕΥΡΩΠΑΪΚΟΥ ΔΙΠΛΩΜΑΤΟΣ(87):**0779933 - 09/04/2003  
**ΑΡΙΘ./ΗΜΕΡ. ΔΗΜΟΣΙΕΥΣΗΣ**  
**ΕΥΡΩΠΑΪΚΗΣ ΑΙΤΗΣΗΣ** (86):95931709.0--01/09/1995  
**ΔΙΚΑΙΟΥΧΟΣ** (73):1)THE SCRIPPS RESEARCH INSTITUTE  
10666 North Torrey Pines Road, La Jolla, CA  
92037, ΗΝΩΜΕΝΕΣ ΠΟΛΙΤΕΙΕΣ ΤΗΣ  
ΑΜΕΡΙΚΗΣ  
**ΣΥΜΒ. ΠΡΟΤΕΡΑΙΟΤΗΤΕΣ** (30):300386-02/09/1994-US  
**ΕΦΕΥΡΕΤΗΣ** (72):1)BURTON, Dennis, R.  
2)BARBAS, Carlos, F.  
3)LERNER, Richard, A.  
**ΕΙΔΙΚΟΣ ΠΛΗΡΕΞΟΥΣΙΟΣ** (74):ΡΟΥΣΣΟΥ ANNA  
Κουμπάρη 2, 10674 ΑΘΗΝΑ  
**ΑΝΤΙΚΛΗΤΟΣ** (74):ΠΑΠΑΚΩΝΣΤΑΝΤΙΝΟΥ ΕΛΕΝΗ  
Κουμπάρη 2,10674 ΑΘΗΝΑ  
**ΤΙΤΛΟΣ ΕΦΕΥΡΕΣΗΣ** (54):ΜΕΘΟΔΟΙ ΠΑΡΑΓΩΓΗΣ ΒΙΒΛΙΟΘΗ-  
ΚΩΝ ΑΝΤΙΣΩΜΑΤΩΝ ΧΡΗΣΙΜΟΠΟΙ-  
ΩΝΤΑΣ ΟΙΚΟΥΜΕΝΙΚΕΣ Η ΤΥΧΑΙΟ-  
ΠΟΙΗΜΕΝΕΣ ΕΛΑΦΡΕΣ ΑΛΥΣΙΔΕΣ  
ΑΝΟΣΟΣΦΑΙΡΙΝΗΣ

**ΠΕΡΙΛΗΨΗ(57)**

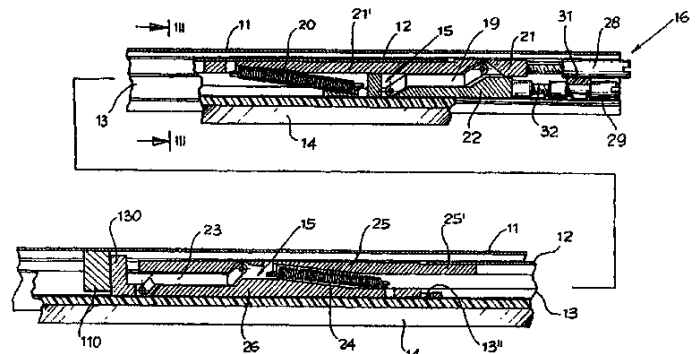
Η παρούσα εφεύρεση περιγράφει μεθόδους παραγωγής βιβλιοθηκών αντισωμάτων, κυρίως για αύξηση ποικιλομορφίας βιβλιοθήκης αντισωμάτων προκαλώντας μεταλλάξογένεση στις περιοχές CDR (complementarity deterringg regions) περιοχές καθορισμούσυμπληρωματικότητας) των βαρέων και ελαφρών αλυσίδων ανασοσφαιρίνης που εκτίθενταιστην επιφάνεια νηματοειδών σωματιδίων φάγων που αποτελούν την βιβλιοθήκη. Η εφεύρεση περιγράφει επίσης ολογονουκλεοτίδια χρήσιμα στην αύξηση της ποικιλομορφίας της βιβλιοθήκης, και οικομενικές ελαφρές αλυσίδες χρήσιμες στις μεθόδους παραγωγής της βιβλιοθήκης.

**ΑΡΙΘΜΟΣ ΕΥΡ. Δ.Ε.** (11):3044611  
**ΑΡΙΘ. ΕΛΛ. ΚΑΤΑΘΕΣΗΣ** (21):20030402381  
**ΗΜΕΡ. ΕΛΛ. ΚΑΤΑΘΕΣΗΣ** (11):27/06/2003  
**ΑΡΙΘ./ΗΜΕΡ. ΔΗΜΟΣΙΕΥΣΗΣ**  
**ΕΥΡΩΠΑΪΚΟΥ ΔΙΠΛΩΜΑΤΟΣ(87):**0844359 - 02/04/2003  
**ΑΡΙΘ./ΗΜΕΡ. ΔΗΜΟΣΙΕΥΣΗΣ**  
**ΕΥΡΩΠΑΪΚΗΣ ΑΙΤΗΣΗΣ** (86):97830523.3--17/10/1997  
**ΔΙΚΑΙΟΥΧΟΣ** (73):1)COMAGLIO S.R.L.  
4/B Via Industriale, 25080 MUSCOLINE  
(BRESCIA), ΙΤΑΛΙΑ  
**ΣΥΜΒ. ΠΡΟΤΕΡΑΙΟΤΗΤΕΣ** (30):BS960084-23/10/1996-IT  
**ΕΦΕΥΡΕΤΗΣ** (72):1)Comaglio, Aldo  
2)Vezzola, Caterina  
**ΕΙΛΙΚΟΣ ΠΛΗΡΕΞΟΥΣΙΟΣ** (74):ΚΙΟΡΤΣΗ ΧΡΙΣΤΙΝΑ  
Μαυροκορδάτου 7, 10678 ΑΘΗΝΑ  
**ΑΝΤΙΚΑΛΗΤΟΣ** (74):ΚΙΟΡΤΣΗ ΧΡΙΣΤΙΝΑ  
Μαυροκορδάτου 7,10678 ΑΘΗΝΑ  
**ΤΙΤΛΟΣ ΕΦΕΥΡΕΣΗΣ** (54):ΔΙΑΤΑΞΗ ΕΛΞΕΩΣ ΣΤΕΓΑΝΩΤΙΚΗΣ  
ΛΩΡΙΔΟΣ ΔΙΑ ΠΟΡΤΕΣ

**ΠΕΡΙΛΗΨΗ(57)**

Μια διάταξη τραβήγματος λωρίδων δια θύρες, που περιλαμβάνει ένα τμήμα υποφαστάξεως (11) που στερεώνεται εις την βάση του φύλλου μιας θύρας, ένα κινητό μέρος (13) συναρμολογούμενο εις το σταθερό τμήμα (11) το οποίον μπορεί να κινείται καθ' υψος προς το δάπεδο και από το δάπεδο κάτωθεν της θύρας, τουλάχιστον μία λωρίδα αποφράξεως από του κενού διαπέδου θύρας (14) που προορίζεται να παραμένει επί του εδάφους όταν το κινητό μέρος κατέρχεται, και ένα στοιχείο ωθήσεως (28) εις το ένα άκρο του κινητού μέρους. Το κινητό μέρος (13) είναι αρθρωμένο με το τμήμα υποφαστάξεως (11) με δύο άκαμπους ή ενεργοποιούμενους δια ελατήρια βραχίονες (19,20) οι οποίοι είναι παραλληλοι μεταξύ των και είναι στραμμένοι κατά την διεύθυνση της δυνάμεως ελέγχου του

τμήματος αποθήσεως (28) από την σύνδεσή των (21,25) με το στερεοποιημένο υποστήριγμα εις την σύνδεση των με το κινητό μέρος.



**ΑΡΙΘΜΟΣ ΕΥΡ. Δ.Ε.** (11):3044612  
**ΑΡΙΘ. ΕΛΛ. ΚΑΤΑΘΕΣΗΣ** (21):20030402382  
**ΗΜΕΡ. ΕΛΛ. ΚΑΤΑΘΕΣΗΣ** (11):27/06/2003  
**ΑΡΙΘ./ΗΜΕΡ. ΔΗΜΟΣΙΕΥΣΗΣ**  
**ΕΥΡΩΠΑΪΚΟΥ ΔΙΠΛΩΜΑΤΟΣ(87):**0826373 - 28/05/2003  
**ΑΡΙΘ./ΗΜΕΡ. ΔΗΜΟΣΙΕΥΣΗΣ**  
**ΕΥΡΩΠΑΪΚΗΣ ΑΙΤΗΣΗΣ** (86):96910225.0--23/04/1996  
**ΔΙΚΑΙΟΥΧΟΣ** (73):1)SANTEN PHARMACEUTICAL CO.,  
LTD  
9-19, Shimoshinjo, 3-chome Higashi-Yodog-  
awa-ku, Osaka-shi, Osaka-fu 533, ΙΑΠΩΝΙΑ  
**ΣΥΜΒ. ΠΡΟΤΕΡΑΙΟΤΗΤΕΣ** (30):10923995-08/05/1995-JP  
**ΕΦΕΥΡΕΤΗΣ** (72):1)HAYASHI, Masaaki,  
2)HIKIDA, Mitsushi  
**ΕΙΛΙΚΟΣ ΠΛΗΡΕΞΟΥΣΙΟΣ** (74):ΚΙΟΡΤΣΗ ΧΡΙΣΤΙΝΑ  
Μαυροκορδάτου 7, 10678 ΑΘΗΝΑ  
**ΑΝΤΙΚΑΛΗΤΟΣ** (74):ΚΙΟΡΤΣΗ ΧΡΙΣΤΙΝΑ  
Μαυροκορδάτου 7,10678 ΑΘΗΝΑ  
**ΤΙΤΛΟΣ ΕΦΕΥΡΕΣΗΣ** (54):ΠΡΟΛΗΠΤΙΚΟΣ ΠΑΡΑΓΟΝΤΑΣ ΓΙΑ  
ΜΕΤΕΓΧΕΙΡΗΤΙΚΟ ΑΣΤΙΓΜΑΤΙΣΜΟ

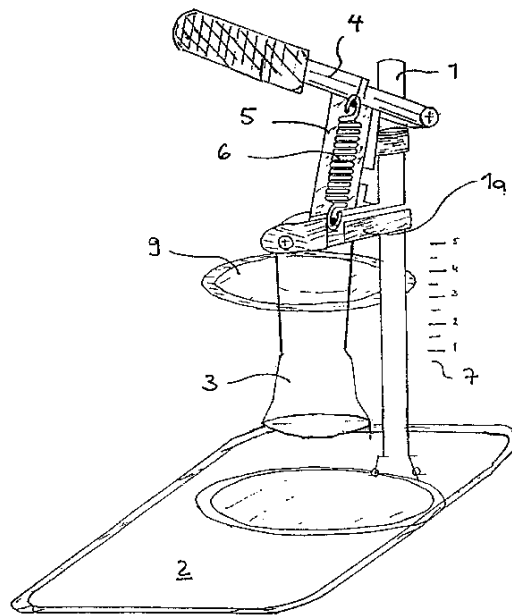
**ΠΕΡΙΛΗΨΗ(57)**

'Ένα αντικείμενο της παρούσης εφευρέσεως είναι να δώσει ένα φάρμακο το οποίο είναι χρήσιμο δια την πρόληψη μετεγχειρητικού αστιγματισμού. Η παρούσα εφεύρεση δίδει ένα προληπτικό φάρμακο για μετεγχειρητικό αστιγματισμό το οποίο περιλαμβάνει λακτοφερίνη ως δραστικό συστατικό. Μια προτιμωμένη μορφή δοσιμετρήσεως δια την πρόληψη μετεγχειρητικού είναι ένα οφθαλμικό διάλυμα και μια πριτιμωμενη συγκέντρωση της λακτοφερίνης είναι μεταξύ 0.1 και 1.0% (β/ο).

**ΑΡΙΘΜΟΣ ΕΥΡ. Δ.Ε.** (11):3044613  
**ΑΡΙΘ. ΕΛΛ. ΚΑΤΑΘΕΣΗΣ** (21):20030402383  
**ΗΜΕΡ. ΕΛΛ. ΚΑΤΑΘΕΣΗΣ** (11):27/06/2003  
**ΑΡΙΘ./ΗΜΕΡ. ΔΗΜΟΣΙΕΥΣΗΣ**  
**ΕΥΡΩΠΑΪΚΟΥ ΔΙΠΛΩΜΑΤΟΣ(87):**1046704 - 25/06/2003  
**ΑΡΙΘ./ΗΜΕΡ. ΔΗΜΟΣΙΕΥΣΗΣ**  
**ΕΥΡΩΠΑΪΚΗΣ ΑΙΤΗΣΗΣ** (86):99122550.9--12/11/1999  
**ΔΙΚΑΙΟΥΧΟΣ** (73):1)Anton Riemerschmid, Weinbrennerei und  
Likorfabrik GmbH & Co.KG  
Justus-von-Liebig-Strasse 12, 84635 Erding,  
ΓΕΡΜΑΝΙΑ  
**ΣΥΜΒ. ΠΡΟΤΕΡΑΙΟΤΗΤΕΣ** (30):19918197-22/04/1999-DE  
**ΕΦΕΥΡΕΤΗΣ** (72):1)Noever, Norbert  
**ΕΙΔΙΚΟΣ ΠΛΗΡΕΞΟΥΣΙΟΣ** (74):ΚΙΟΡΤΣΗ ΧΡΙΣΤΙΝΑ  
Μαυροκορδάτου 7, 10678 ΑΘΗΝΑ  
**ΑΝΤΙΚΛΗΤΟΣ** (74):ΚΙΟΡΤΣΗ ΧΡΙΣΤΙΝΑ  
Μαυροκορδάτου 7,10678 ΑΘΗΝΑ  
**ΤΙΤΛΟΣ ΕΦΕΥΡΕΣΗΣ** (54):**ΜΕΘΟΔΟΣ ΔΙΑ ΤΗΝ ΠΑΡΑΣΚΕΥΗ ΠΟΤΩΝ ΒΑΤΙΔΑ ΚΑΙ ΣΥΣΚΕΥΗ ΔΙΕΞΑΓΩΓΗΣ ΤΗΣ ΜΕΘΟΔΟΥ**

**ΠΕΡΙΛΗΨΗ(57)**

Εικονίζεται και περιγράφεται μία μέθοδος δια την παρασκευή ποτών Batida και ειδικότερα Cairirinha κατα την οποία κατατεμαχίζονται φρούτα με φλούδα μαζί με τις φλούδες και συμπιέζονται σε ένα δοχείο με ένα ύπερο (3) με έκθλιψη του χυμού του φρούτου και το μίγμα του χυμού του φρούτου και των εκθλιφέντων φρούτων συμπληρώνεται με πάγο και αλκοολούχα ποτά η οποία χαρακτηρίζεται εκ του ότι δια την έκθλιψη των φρούτων χρησιμοποιείται ένας ύπερος (3) ο οποίος συγκρατείται σε ένα στατώ (1) και μπορεί να κινείται προς τα πάνω τα κάτω δι' ενός μηχανισμού μοχλών που χειριζόμεθα με το χέρι.



**ΑΡΙΘΜΟΣ ΕΥΡ. Δ.Ε.** (11):3044614  
**ΑΡΙΘ. ΕΛΛ. ΚΑΤΑΘΕΣΗΣ** (21):20030402384  
**ΗΜΕΡ. ΕΛΛ. ΚΑΤΑΘΕΣΗΣ** (11):27/06/2003  
**ΑΡΙΘ./ΗΜΕΡ. ΔΗΜΟΣΙΕΥΣΗΣ**  
**ΕΥΡΩΠΑΪΚΟΥ ΔΙΠΛΩΜΑΤΟΣ(87):**1035778 - 02/05/2003  
**ΑΡΙΘ./ΗΜΕΡ. ΔΗΜΟΣΙΕΥΣΗΣ**  
**ΕΥΡΩΠΑΪΚΗΣ ΑΙΤΗΣΗΣ** (86):98958868.6--24/10/1998  
**ΔΙΚΑΙΟΥΧΟΣ** (73):1)Demus S.p.A.  
Via G. & S. Caboto, 31, 34147 Trieste,  
ΙΤΑΛΙΑ  
**ΣΥΜΒ. ΠΡΟΤΕΡΑΙΟΤΗΤΕΣ** (30):MI972496-07/11/1997-IT  
**ΕΦΕΥΡΕΤΗΣ** (72):1)FABIAN, Massimiliano  
**ΕΙΔΙΚΟΣ ΠΛΗΡΕΞΟΥΣΙΟΣ** (74):ΚΙΟΡΤΣΗ ΧΡΙΣΤΙΝΑ  
Μαυροκορδάτου 7, 10678 ΑΘΗΝΑ  
**ΑΝΤΙΚΛΗΤΟΣ** (74):ΚΙΟΡΤΣΗ ΧΡΙΣΤΙΝΑ  
Μαυροκορδάτου 7,10678 ΑΘΗΝΑ  
**ΤΙΤΛΟΣ ΕΦΕΥΡΕΣΗΣ** (54):**ΜΕΘΟΔΟΣ ΔΙΑ ΤΗΝ ΑΠΟΜΑΚΡΥΝΣΗ ΜΥΚΟΤΟΞΙΝΩΝ ΑΠΟ ΕΝΑ ΦΟΡΤΙΟ ΠΡΑΣΙΝΟΥ ΚΑΦΕ**

**ΠΕΡΙΛΗΨΗ(57)**

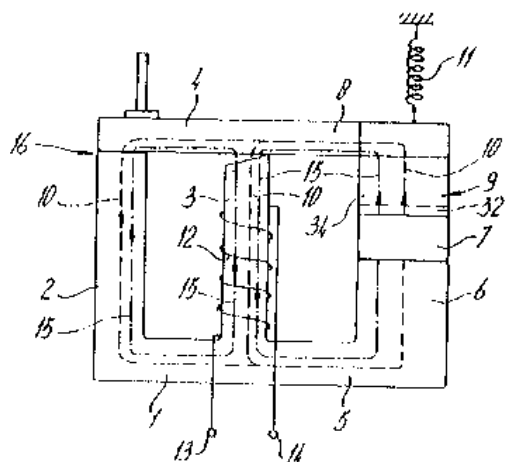
Ο πράσινος καφές εισάγεται εις ένα υποδοχέα εις τον οποίο υποβάλλεται σε συνεχή ανάμιξη υπό συνθήκης θερμοκρασίας που κυμαίνονται μεταξύ θερμοκρασίας περιβάλλοντος και τιμών πλησίον 120C και εισάγεται ατμός εντός του αναφερθέντος υποδοχέως έως ότου τα σπέρματα του καφέ γίνουν πορώδη και διαπερατά οι μυκοτοξίνες αφαιρούνται δια εκχυλίσεως με διαλυτή σε ένα όξινο περιβάλλον που δημιουργείται με ένα δεδομένο οξύ ή με ένα ρυθμιστικό διάλυμα του PH με ένα δεδομένο όξινο PH.

**ΑΡΙΘΜΟΣ ΕΥΡ. Δ.Ε.** (11):3044615  
**ΑΡΙΘ. ΕΛΛ. ΚΑΤΑΘΕΣΗΣ** (21):20030402385  
**ΗΜΕΡ. ΕΛΛ. ΚΑΤΑΘΕΣΗΣ** (11):30/06/2003  
**ΑΡΙΘ./ΗΜΕΡ. ΔΗΜΟΣΙΕΥΣΗΣ**  
**ΕΥΡΩΠΑΪΚΟΥ ΔΙΠΛΩΜΑΤΟΣ**(87):1147533 - 02/04/2003  
**ΑΡΙΘ./ΗΜΕΡ. ΔΗΜΟΣΙΕΥΣΗΣ**  
**ΕΥΡΩΠΑΪΚΗΣ ΑΙΤΗΣΗΣ** (86):00900966.3--06/01/2000  
**ΔΙΚΑΙΟΥΧΟΣ** (73):1)Holec Holland N.V.  
 Europalaan 202, Postbus 23, 7550 AA Hengelo, ΟΛΛΑΝΔΙΑ  
**ΣΥΜΒ. ΠΡΟΤΕΡΑΙΟΤΗΤΕΣ** (30):1010974-06/01/1999-NL  
**ΕΦΕΥΡΕΤΗΣ** (72):1)HEMMER, Aloysius, Gerardus, Majella  
**ΕΙΔΙΚΟΣ ΠΑΡΕΞΟΥΣΙΟΣ** (74):ΛΥΜΠΕΡΗΣ ΝΙΚΟΛΑΟΣ  
 Στουρνάρη 37, 10682 ΑΘΗΝΑ  
**ΑΝΤΙΚΑΛΗΤΟΣ** (74):ΛΥΜΠΕΡΗΣ ΝΙΚΟΛΑΟΣ  
 Στουρνάρη 37,10682 ΑΘΗΝΑ  
**ΤΙΤΛΟΣ ΕΦΕΥΡΕΣΗΣ** (54):**ΣΥΣΤΗΜΑ ΕΚΤΑΚΤΟΥ ΔΙΑΚΟΠΗΣ ΛΕΙΤΟΥΡΓΙΑΣ ΓΙΑ ΗΛΕΚΤΡΙΚΟ ΔΙΑΚΟΠΤΗ ΜΕ ΚΑΛΟ ΧΑΡΑΚΤΗΡΙΣΤΙΚΟ ΔΙΑΔΡΟΜΗΣ ΔΥΝΑΜΗΣ**

**ΠΕΡΙΛΗΨΗ(57)**

Σύστημα εκτάκτου διακοπής λειτουργίας για έναν ηλεκτρικό διακόπτη, το οποίο περιλαμβάνει ένα ζεύγος πηνίων μαγνητικού υλικού, αποτελούμενο από ένα τμήμα βάσης πηνίου, ένα πρώτο σκέλος πηνίου και ένα δεύτερο σκέλος στήριξης πηνίου, όπου το ως άνω πρώτο και το δεύτερο σκέλος στήριξης πηνίου εκτείνονται σε αμοιβαία μεταξύ τους απόσταση και κατά την ίδια φορά το τμήμα βάσης πηνίου, έναν οπλισμό από παιδαγωγικό υλικό που γεφυρώνει τα ελεύθερα άκρα των σκελών πηνίου και στηρίζει με δυνατότητα περιστοφής από το σκέλος στήριξης πηνίου έναν μόνιμο μαγνήτη που διατάσσεται κατά τρόπον ώστε οι γραμμές του μαγνητικού του πεδίου να εκτείνονται διαμεσου του ζεύγους πηνίων και του οπλισμού ένα σπείρωμα που προσαρμόζεται στο ζεύγος πηνίων και ελατηρίου που δεσμεύουν τον οπλισμό. Ο οπλισμός διατηρείται σε μία πρώτη θέση υπό την επίδραση ενός μαγνητικού πεδίου του μόνιμου μαγνήτη σε αντίθετη

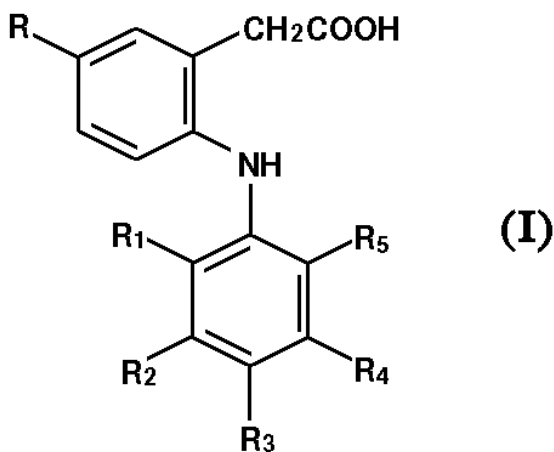
φορά σε σχέση με την δύναμη ελατηρίου των μέσων ελατηρίου, όπου ο οπλισμός δεσμεύει το ελεύθερο άκρο του πρώτου σκέλους πηνίου. Ο οπλισμός μπορεί να καταλάβει μία δεύτερη θέση υπό την επίδραση του μαγνητικού πεδίου το οποίο αναπτύσσεται από ένα ρεύμα που ρέει διαμέσου του σπείρωματος και υπερβαίνει μία προκαθορισμένη οριακή τιμή, στην οποία θέση οι αντικείμενες επιφάνειες του οπλισμού και του ελεύθερου άκρου του πρώτου σκέλους πηνίου έχουν μεταξύ τους απόσταση κατά ένα κενό αέρος. Ο μαγνήτης περιέχεται σε ένα δεύτερο μαγνητικό κύκλωμα που σχηματίζεται από ένα ζεύγος πηνίων και τον οπλισμό και στην πρώτη θέση του οπλισμού μαγνητική αντίσταση μεγαλύτερη από την μαγνητική αντίσταση του πρώτου μαγνητικού κυκλώματος και η οποία αυξάνει όταν ο οπλισμός κινείται από την πρώτη προς την δεύτερη θέση.



**ΑΡΙΘΜΟΣ ΕΥΡ. Δ.Ε.** (11):3044616  
**ΑΡΙΘ. ΕΛΛ. ΚΑΤΑΘΕΣΗΣ** (21):20030402386  
**ΗΜΕΡ. ΕΛΛ. ΚΑΤΑΘΕΣΗΣ** (11):30/06/2003  
**ΑΡΙΘ./ΗΜΕΡ. ΔΗΜΟΣΙΕΥΣΗΣ**  
**ΕΥΡΩΠΑΪΚΟΥ ΔΙΠΛΩΜΑΤΟΣ**(87):1007505 - 16/04/2003  
**ΑΡΙΘ./ΗΜΕΡ. ΔΗΜΟΣΙΕΥΣΗΣ**  
**ΕΥΡΩΠΑΪΚΗΣ ΑΙΤΗΣΗΣ** (86):98948872.1--26/08/1998  
**ΔΙΚΑΙΟΥΧΟΣ** (73):1)Novartis AG  
 Lichtstrasse 35, 4056 Basel, ΕΛΒΕΤΙΑ  
**ΣΥΜΒ. ΠΡΟΤΕΡΑΙΟΤΗΤΕΣ** (30):57803 P-28/08/1997-US  
 69837 P-28/08/1997-US  
**ΕΦΕΥΡΕΤΗΣ** (72):1)MUGRAGE, Benjamin, Biro  
 2)VAN DUZER, John, Henry  
 3)MCQUIRE, Leslie, Wighton  
 4)FUJIMOTO, Roger, Aki  
 5)XU, Daqiang  
**ΕΙΔΙΚΟΣ ΠΑΡΕΞΟΥΣΙΟΣ** (74):ΛΥΜΠΕΡΗΣ ΝΙΚΟΛΑΟΣ  
 Στουρνάρη 37, 10682 ΑΘΗΝΑ  
**ΑΝΤΙΚΑΛΗΤΟΣ** (74):ΛΥΜΠΕΡΗΣ ΝΙΚΟΛΑΟΣ  
 Στουρνάρη 37,10682 ΑΘΗΝΑ  
**ΤΙΤΛΟΣ ΕΦΕΥΡΕΣΗΣ** (54):**ΟΡΙΣΜΕΝΑ 5-ΑΛΚΥΛΟ-2-ΑΡΥΛΑΜΙΝΟΦΑΙΝΥΛΟΞΙΚΑ ΟΞΕΑ ΚΑΙ ΠΑΡΑΓΩΓΑ**

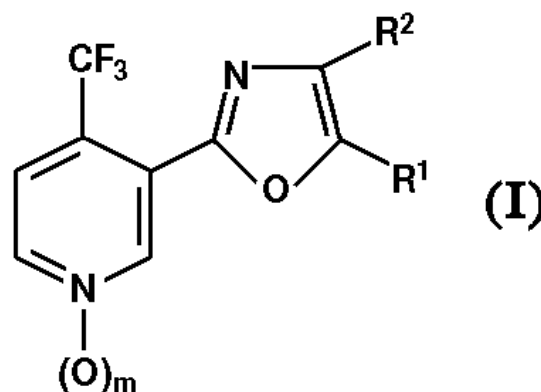
**ΠΕΡΙΛΗΨΗ(57)**

Περιγράφονται ενώσεις του τύπου (I), όπου R είναι μεθύλιο ή αιθύλιο, R1 είναι χλώρο ή φθόρο ομάδα, R2 είναι υδρογόνο ή φθόρο ομάδα, R3 είναι υδρογόνο, φθορο ομάδα, χλώρο ομάδα, μεθύλιο, αιθύλιο, μεθοξυ ομάδα, αιθοξυ ομάδα ή υδροξυ ομάδα, R4 είναι υδρογόνο ή φθορο ομάδα, και R5 είναι χλώρο ομάδα, φθόρο ομάδα, τριφθορομεθύλιο ή μεθύλιο, φαρμακευτικός αποδεκτά άλατα αυτών, και φαρμακευτικός αποδεκτοί εστέρες-προφάρμακα αυτών, ως εκλεκτικοί παρεμποδιστές COX-2 κυκλοοξυγονάσης.



**ΑΡΙΘΜΟΣ ΕΥΡ. Δ.Ε.** (11):3044617  
**ΑΡΙΘ. ΕΛΛ. ΚΑΤΑΘΕΣΗΣ** (21):20030402387  
**ΗΜΕΡ. ΕΛΛ. ΚΑΤΑΘΕΣΗΣ** (11):30/06/2003  
**ΑΡΙΘ./ΗΜΕΡ. ΔΗΜΟΣΙΕΥΣΗΣ**  
**ΕΥΡΩΠΑΪΚΟΥ ΔΙΠΛΩΜΑΤΟΣ(87):**1140921 - 02/04/2003  
**ΑΡΙΘ./ΗΜΕΡ. ΔΗΜΟΣΙΕΥΣΗΣ**  
**ΕΥΡΩΠΑΪΚΗΣ ΑΙΤΗΣΗΣ** (86):99959375.9--03/12/1999  
**ΔΙΚΑΙΟΥΧΟΣ** (73):1)Bayer CropScience GmbH  
Bruningstrasse 50, 65929 Frankfurt/Main,  
ΓΕΡΜΑΝΙΑ  
**ΣΥΜΒ. ΠΡΟΤΕΡΑΙΟΤΗΤΕΣ** (30):19858192-17/12/1998-DE  
**ΕΦΕΥΡΕΤΗΣ** (72):1)BASTIAANS, Henricus, Maria, Martinus  
2)TIEBES, Jorg  
3)JANS, Daniela  
4)HEMPEL, Waltraud  
5)SANFT, Ulrich  
6)THoNESSEN, Maria-Theresia  
**ΕΙΔΙΚΟΣ ΠΑΡΕΞΟΥΣΙΟΣ** (74):ΛΥΜΠΕΡΗΣ ΝΙΚΟΛΑΟΣ  
Στουρνάρη 37, 10682 ΑΘΗΝΑ  
**ΑΝΤΙΚΑΗΤΟΣ** (74):ΛΥΜΠΕΡΗΣ ΝΙΚΟΛΑΟΣ  
Στουρνάρη 37,10682 ΑΘΗΝΑ  
**ΤΙΤΛΟΣ ΕΦΕΥΡΕΣΗΣ** (54):4-ΤΡΙΦΘΟΡΟΡΜΕΘΥΛΟ-3-  
**ΟΞΑΖΟΛΥΛΟΠΥΡΙΔΙΝΕΣ, ΜΕΘΟΛΟΣ**  
**ΠΑΡΑΓΩΓΗΣ ΑΥΤΩΝ ΤΩΝ ΕΝΩΣΕΩΝ,**  
**ΜΕΣΑ ΠΟΥ ΠΕΡΙΕΧΟΥΝ ΑΥΤΕΣ ΤΙΣ**  
**ΕΝΩΣΕΙΣ ΚΑΙ Η ΧΡΗΣΗ ΤΟΥΣ ΩΣ**  
**ΕΝΤΟΜΟΚΤΟΝΑ**

οργανισμών, κυρίως εντόμων, αραχνοειδών, εκτοπαρασίτων και ελμινθών. R1 και R2 έχουν τη σημασία που δίδεται στην περιγραφή και m είναι 0 ή 1.



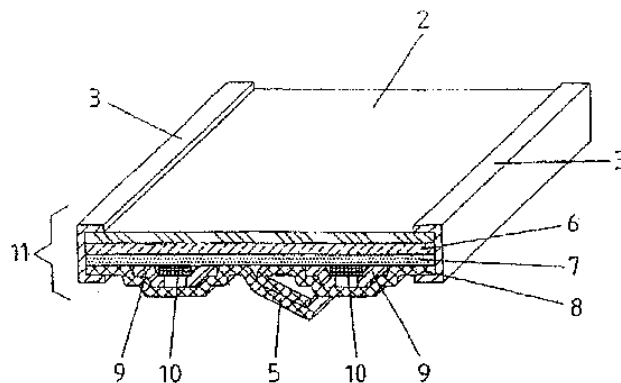
**ΠΕΡΙΛΗΨΗ(57)**

4-Τριφθορομεθυλο-3-οξαζολυλοπυριδίνες του γενικού τύπου (I) και τα μέσα που τις περιέχουν είναι κατάλληλα για την καταπολέμηση ζωικών προσβαλλόντων

**ΑΡΙΘΜΟΣ ΕΥΡ. Δ.Ε.** (11):3044618  
**ΑΡΙΘ. ΕΛΛ. ΚΑΤΑΘΕΣΗΣ** (21):20030402388  
**ΗΜΕΡ. ΕΛΛ. ΚΑΤΑΘΕΣΗΣ** (11):30/06/2003  
**ΑΡΙΘ./ΗΜΕΡ. ΔΗΜΟΣΙΕΥΣΗΣ**  
**ΕΥΡΩΠΑΪΚΟΥ ΔΙΠΛΩΜΑΤΟΣ(87):**0951236 - 02/04/2003  
**ΑΡΙΘ./ΗΜΕΡ. ΔΗΜΟΣΙΕΥΣΗΣ**  
**ΕΥΡΩΠΑΪΚΗΣ ΑΙΤΗΣΗΣ** (86):97951946.9--21/11/1997  
**ΔΙΚΑΙΟΥΧΟΣ** (73):1)Lohmann GmbH & Co. KG  
Irlicher Strasse 55, 56567 Neuwied,  
ΓΕΡΜΑΝΙΑ  
**ΣΥΜΒ. ΠΡΟΤΕΡΑΙΟΤΗΤΕΣ** (30):29621365 U-11/12/1996-DE  
**ΕΦΕΥΡΕΤΗΣ** (72):1)ECKER, Jurgen  
2)SCHENTEK, Heike  
3)ANHaUSER, Dieter  
**ΕΙΔΙΚΟΣ ΠΑΡΕΞΟΥΣΙΟΣ** (74):ΛΥΜΠΕΡΗΣ ΝΙΚΟΛΑΟΣ  
Στουρνάρη 37, 10682 ΑΘΗΝΑ  
**ΑΝΤΙΚΑΗΤΟΣ** (74):ΛΥΜΠΕΡΗΣ ΝΙΚΟΛΑΟΣ  
Στουρνάρη 37,10682 ΑΘΗΝΑ  
**ΤΙΤΛΟΣ ΕΦΕΥΡΕΣΗΣ** (54):ΕΠΙΔΕΡΜΙΚΟ ΕΜΠΛΑΣΤΡΟ ΕΞΕΤΑ-  
**ΣΗΣ**

**ΠΕΡΙΛΗΨΗ(57)**

Η ευρεσιτεχνία αφορά επιδερμικό έμπλαστρο εξέτασης (1) το οποίο διαθέτει τουλάχιστον μια ενεργή διάταξη απορρόφησης ουσιών (2:9,10) που έχει εναποθεθεί σε μια ιδιαίτερα ελαστικήφέρουσα μεμβράνη (6) η οποία αποτελείται από πολυμερές υλικό. Η φέρουσα μεμβράνη (6) είναι στηγανή σε υγρό νερό και διαπερατή σε αέριο νερό και στην εμπρόσθια επιφάνεια, την αντίθετη προς την πλευρά του δέρματος, συνδέεται σε μεμβράνη υποστήριξης (2) και στην εμπρόσθια επιφάνεια που πρόκειται προς την πλευρά του δέρματοςδιαθέτε στρώση (7) σνδετικού υλικού, η οποία εν συνεχεία, πριν εφαρμοστεί το έμπλαστρο (1), καλύπτεται από τουλάχιστον μια αφαιρετέα προστατευτική στρώση (8). Η ευρεσιτεχνία χαρακτηρίζεται από το γεγονός ότι η προστατευτική στρώση (8) συνδέεται σε δύο αντίθετες πλευρές στην μεμβράνη υποστήριξης (2) υπό μορφή άρθρωσης.



**ΑΡΙΘΜΟΣ ΕΥΡ. Δ.Ε.** (11):3044619  
**ΑΡΙΘ. ΕΛΛ. ΚΑΤΑΘΕΣΗΣ** (21):20030402389  
**ΗΜΕΡ. ΕΛΛ. ΚΑΤΑΘΕΣΗΣ** (11):30/06/2003  
**ΑΡΙΘ./ΗΜΕΡ. ΔΗΜΟΣΙΕΥΣΗΣ**  
**ΕΥΡΩΠΑΪΚΟΥ ΔΙΠΛΩΜΑΤΟΣ(87):**0630270 - 04/06/2003  
**ΑΡΙΘ./ΗΜΕΡ. ΔΗΜΟΣΙΕΥΣΗΣ**  
**ΕΥΡΩΠΑΪΚΗΣ ΑΙΤΗΣΗΣ** (86):93908422.4--08/03/1993  
**ΔΙΚΑΙΟΥΧΟΣ** (73):1)THE GENERAL HOSPITAL CORPORATION  
 55 Fruit Street, Boston, MA 02110,  
 ΗΝΩΜΕΝΕΣ ΠΟΛΙΤΕΙΕΣ ΤΗΣ ΑΜΕΡΙΚΗΣ

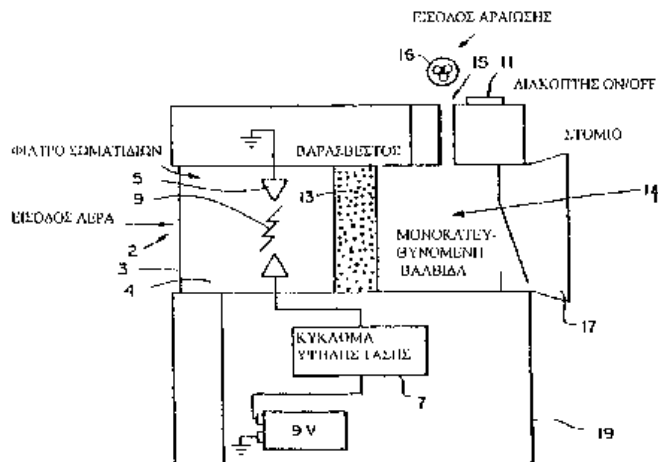
**ΣΥΜΒ. ΠΡΟΤΕΡΑΙΟΤΗΤΕΣ** (30):850383-11/03/1992-US  
**ΕΦΕΥΡΕΤΗΣ** (72):1)ZAPOL, Warren, M.  
**ΕΙΔΙΚΟΣ ΠΑΡΕΞΟΥΣΙΟΣ** (74):ΛΥΜΠΕΡΗΣ ΝΙΚΟΛΑΟΣ  
 Στουρνάρη 37, 10682 ΑΘΗΝΑ  
**ΑΝΤΙΚΑΗΤΟΣ** (74):ΛΥΜΠΕΡΗΣ ΝΙΚΟΛΑΟΣ  
 Στουρνάρη 37,10682 ΑΘΗΝΑ

**ΤΙΤΛΟΣ ΕΦΕΥΡΕΣΗΣ** (54):**ΜΟΝΟΞΕΙΔΙΟ ΑΖΩΤΟΥ ΑΠΟ ΑΕΡΑ ΓΙΑ ΙΑΤΡΙΚΕΣ ΧΡΗΣΕΙΣ**

**ΠΕΡΙΛΗΨΗ(57)**

Ένα σύστημα παραγωγής ενός μείγματος που περιέχει μονοξειδίο αζώτου και αέρα για θεραπεία ιατρικών καταστάσεων. Η εφεύρεση επιτρέπει την απεριόριστη παραγωγή μονοξειδίου αζώτου σε οποιαδήποτε θέση με χρήση μόνο αέρα και μίας πηγής ηλεκτρισμού. Ένας θάλαμος εκκένωσης (4) παρέχεται με ηλεκτρόδια (5) διαχωριζόμενα από ένα διάκενο αέρα (9). ένα ηλεκτρικό κύκλωμα (7) παρέχει ένα υψηλό δυναμικό τάσης στα ηλεκτρόδια (5) και προκαλεί μία εκκένωση ηλεκτρικού τόξου εγκαρσίως των ηλεκτροδίων (5). Η εκκένωση ηλεκτρικού τόξου παράγει μονοξειδίο αζώτου αναμειγμένο με αέρα. Το μείγμα μονοξειδίου αζώτου και αέρα καθαρίζεται περαιτέρω και αναμειγνύεται με άλλα αέρια και/ή πνευμονικούς

θεραπευτικούς παράγοντες, και το θεραπευτικό αποτελεσματικό αέριο μείγμα χορηγείται σε διάφορα όργανα ενό ανθρωπίνου σώματος με χρήση προσδέσεων ειδικών ως προς τα όργανα.



**ΑΡΙΘΜΟΣ ΕΥΡ. Δ.Ε.** (11):3044620  
**ΑΡΙΘ. ΕΛΛ. ΚΑΤΑΘΕΣΗΣ** (21):20030402390  
**ΗΜΕΡ. ΕΛΛ. ΚΑΤΑΘΕΣΗΣ** (11):30/06/2003  
**ΑΡΙΘ./ΗΜΕΡ. ΔΗΜΟΣΙΕΥΣΗΣ**  
**ΕΥΡΩΠΑΪΚΟΥ ΔΙΠΛΩΜΑΤΟΣ(87):**0931456 - 02/04/2003  
**ΑΡΙΘ./ΗΜΕΡ. ΔΗΜΟΣΙΕΥΣΗΣ**  
**ΕΥΡΩΠΑΪΚΗΣ ΑΙΤΗΣΗΣ** (86):99100891.3--19/01/1999  
**ΔΙΚΑΙΟΥΧΟΣ** (73):1)Syngenta Participations AG  
 Schwarzwaldallee 215, 4058 Basel, ΕΛΒΕΤΙΑ

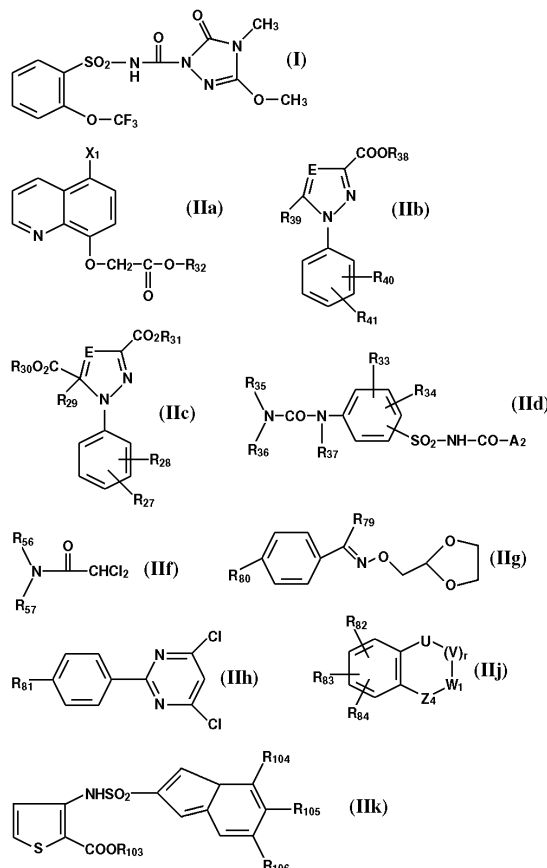
**ΣΥΜΒ. ΠΡΟΤΕΡΑΙΟΤΗΤΕΣ** (30):13598-21/01/1998-CH  
**ΕΦΕΥΡΕΤΗΣ** (72):1)Cornes, Derek  
 2)Glock, Jutta

**ΕΙΔΙΚΟΣ ΠΑΡΕΞΟΥΣΙΟΣ** (74):ΛΥΜΠΕΡΗΣ ΝΙΚΟΛΑΟΣ  
 Στουρνάρη 37, 10682 ΑΘΗΝΑ  
**ΑΝΤΙΚΑΗΤΟΣ** (74):ΛΥΜΠΕΡΗΣ ΝΙΚΟΛΑΟΣ  
 Στουρνάρη 37,10682 ΑΘΗΝΑ

**ΤΙΤΛΟΣ ΕΦΕΥΡΕΣΗΣ** (54):**ΖΙΖΑΝΙΟΚΤΟΝΟ ΜΕΣΟ**

**ΠΕΡΙΛΗΨΗ(57)**

Επιλεκτικό ζιζανιοκτόνο μέσο για την καταπολέμηση των χορταριών και των ζιζανίων σε καλλιέργειες χρησίμων φυτών περιέχοντας α) μια ζιζανιοκτόνο δραστική ποσότητα του ζιζανιοκτόνου του χημικού τύπου (I) και β) μια ζιζανιοκτόνο ανταγωνιστική δραστική ποσότητα ενός προστατευτικού αντιδότη του χημικού τύπου (IIa).

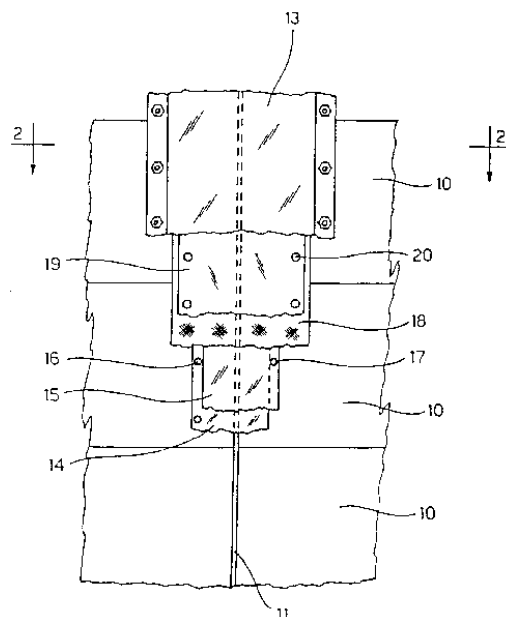


**ΑΡΙΘΜΟΣ ΕΥΡ. Δ.Ε.** (11):3044621  
**ΑΡΙΘ. ΕΛΛ. ΚΑΤΑΘΕΣΗΣ** (21):20030402391  
**ΗΜΕΡ. ΕΛΛ. ΚΑΤΑΘΕΣΗΣ** (11):30/06/2003  
**ΑΡΙΘ./ΗΜΕΡ. ΔΗΜΟΣΙΕΥΣΗΣ**  
**ΕΥΡΩΠΑΪΚΟΥ ΔΙΠΛΩΜΑΤΟΣ(87):**1157168 - 07/05/2003  
**ΑΡΙΘ./ΗΜΕΡ. ΔΗΜΟΣΙΕΥΣΗΣ**  
**ΕΥΡΩΠΑΪΚΗΣ ΑΙΤΗΣΗΣ** (86):99963397.7--06/12/1999  
**ΔΙΚΑΙΟΥΧΟΣ** (73):1)Carpi Tech Italia S.R.L.  
 Via Monte Bianco, 5, 28041 Arona, ΙΤΑΛΙΑ  
**ΣΥΜΒ. ΠΡΟΤΕΡΑΙΟΤΗΤΕΣ** (30):MI982657-10/12/1998-IT  
**ΕΦΕΥΡΕΤΗΣ** (72):1)SCUERO, Alberto  
**ΕΙΔΙΚΟΣ ΠΛΗΡΕΞΟΥΣΙΟΣ** (74):ΛΥΜΠΕΡΗΣ ΝΙΚΟΛΑΟΣ  
 Στουρνάρη 37, 10682 ΑΘΗΝΑ  
**ΑΝΤΙΚΛΗΤΟΣ** (74):ΛΥΜΠΕΡΗΣ ΝΙΚΟΛΑΟΣ  
 Στουρνάρη 37,10682 ΑΘΗΝΑ  
**ΤΙΤΛΟΣ ΕΦΕΥΡΕΣΗΣ** (54):**ΜΕΘΟΔΟΣ ΚΑΙ ΣΥΣΚΕΥΗ ΓΙΑ ΤΗΝ ΣΤΕΓΑΝΟΠΟΙΗΣΗ ΑΡΜΩΝ ΚΑΙ ΡΩΓΜΩΝ ΣΕ ΥΔΡΑΥΛΙΚΑ ΕΡΓΑ, ΚΑΤΑΣΚΕΥΕΣ ΣΚΥΡΟΔΕΜΑΤΟΣ ΚΑΙ ΛΙΘΟΔΟΜΩΝ.**

**ΠΕΡΙΛΗΨΗ(57)**

Μία μέθοδος για την στεγανοποίηση αρμών και / ή ρωγμών (11) επί του ανάντη μετώπου (10) φραγμάτων, άλλων υδραυλικών έργων και δομές σκυροδέματος ή λιθοδομές. Μία μεμβράνη στεγανοποίησης (13), η οποία περιλαμβάνει μία ταινία ελαστικού συνθετικού υλικού, στερεώνεται επί της επιφάνειας (10) για την προστασία αυτής κατά μήκος του συνολικού αρμού και / ή της ρωγμής (11) κατόπιν προηγουμένης τοποθέτησης στοιχείων ολίσθησης (14,15) επί της επιφάνειας (10) για την υποστήριξη της μεμβράνης (13), καθώς και νέα προστατευτικό και ολισθαίνον υποστρώμα (18,19) κατάλληλα στερεωμένο ανεξάρτητα από την μεμβράνη στεγανοποίησης (13), κατά τρόπο ώστε η

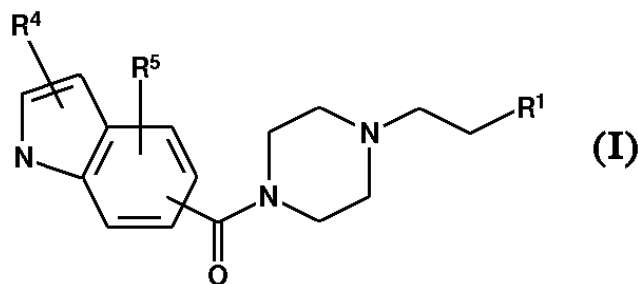
μεμβράνη στεγανοποίησης (13) να έχει την δυνατότητα ελεύθερης επιμήκυνσης και εκτέλεση των κινήσεων του αρμού και / ή της ρωγμής (11) ενώ διατηρείται κατάσσει στεγανότητας.



**ΑΡΙΘΜΟΣ ΕΥΡ. Δ.Ε.** (11):3044622  
**ΑΡΙΘ. ΕΛΛ. ΚΑΤΑΘΕΣΗΣ** (21):20030402392  
**ΗΜΕΡ. ΕΛΛ. ΚΑΤΑΘΕΣΗΣ** (11):30/06/2003  
**ΑΡΙΘ./ΗΜΕΡ. ΔΗΜΟΣΙΕΥΣΗΣ**  
**ΕΥΡΩΠΑΪΚΟΥ ΔΙΠΛΩΜΑΤΟΣ(87):**1198453 - 09/04/2003  
**ΑΡΙΘ./ΗΜΕΡ. ΔΗΜΟΣΙΕΥΣΗΣ**  
**ΕΥΡΩΠΑΪΚΗΣ ΑΙΤΗΣΗΣ** (86):00949288.5--07/07/2000  
**ΔΙΚΑΙΟΥΧΟΣ** (73):1)MERCCK PATENT GmbH  
 Frankfurter Strasse 250, 64293 Darmstadt,  
 ΓΕΡΜΑΝΙΑ  
**ΣΥΜΒ. ΠΡΟΤΕΡΑΙΟΤΗΤΕΣ** (30):19934433-22/07/1999-DE  
**ΕΦΕΥΡΕΤΗΣ** (72):1)Bartoszyk, Gerd  
 2)SEYFRIED, Christoph  
 3)BoTTCHER, Henning  
 4)GREINER, Hartmut  
 5)HARTING, Jurgен  
 6)VAN AMSTERDAM, Christoph  
**ΕΙΔΙΚΟΣ ΠΛΗΡΕΞΟΥΣΙΟΣ** (74):ΛΥΜΠΕΡΗΣ ΝΙΚΟΛΑΟΣ  
 Στουρνάρη 37, 10682 ΑΘΗΝΑ  
**ΑΝΤΙΚΛΗΤΟΣ** (74):ΛΥΜΠΕΡΗΣ ΝΙΚΟΛΑΟΣ  
 Στουρνάρη 37,10682 ΑΘΗΝΑ  
**ΤΙΤΛΟΣ ΕΦΕΥΡΕΣΗΣ** (54):**ΠΑΡΑΓΩΓΑ Ν-(ΙΝΔΟΛΟΚΑΡΒΟΝΥΛΟ) ΠΙΠΕΡΑΖΙΝΗΣ ΩΣ ΥΠΟΚΑΤΑΣΤΑΤΕΣ 5-HT2A ΥΠΟΔΟΧΕΑ**

**ΠΕΡΙΛΗΨΗ(57)**

Ενώσεις του τύπου (I), όπου R1, R2, R4 και R5 έχουν τις σημασίες που δίδονται στην αζΐωση 1, είναι ισχυροί 5-HT2A-ανταγωνιστές και είναι κατάλληλες για την αντιμετώπιση ψύχωσης, σχιζοφρένειας, κατάθλιψης, νευρολογικών διαταραχών μνήμης, νόσου Parkinson, αμυοτροφικής πλαγίας σκλήρυνσης, της νόσου Alzheimer, της ασθένειας Huntington, διαταραχών διατροφής όπως βουλιμίας, νευρικής ανορεξίας, του προεμμηνορρϊκού συνδρόμου και/ή για θετική ρύθμιση ψυχαναγκαστικών συμπεριφορών (ιδεοψυχαναγκαστική διαταραχή, obsessive-compulsive disorder OCD).

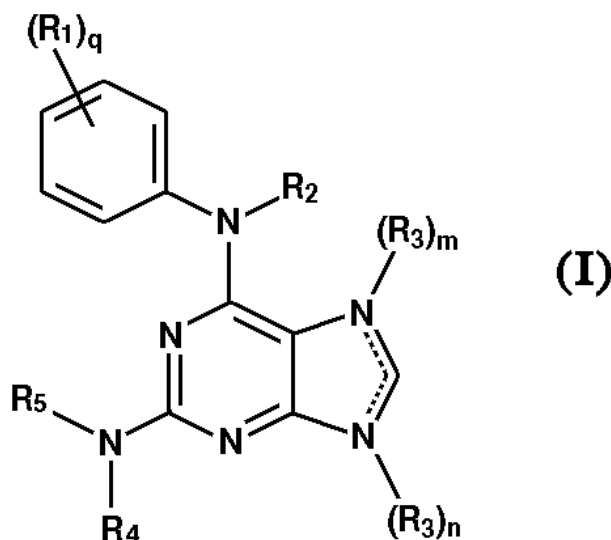




**ΑΡΙΘΜΟΣ ΕΥΡ. Δ.Ε.** (11):3044623  
**ΑΡΙΘ. ΕΛΛ. ΚΑΤΑΘΕΣΗΣ** (21):20030402393  
**ΗΜΕΡ. ΕΛΛ. ΚΑΤΑΘΕΣΗΣ** (11):30/06/2003  
**ΑΡΙΘ./ΗΜΕΡ. ΔΗΜΟΣΙΕΥΣΗΣ**  
**ΕΥΡΩΠΑΪΚΟΥ ΔΙΠΛΩΜΑΤΟΣ(87):**0874846 - 02/04/2003  
**ΑΡΙΘ./ΗΜΕΡ. ΔΗΜΟΣΙΕΥΣΗΣ**  
**ΕΥΡΩΠΑΪΚΗΣ ΑΙΤΗΣΗΣ** (86):96934774.9--22/10/1996  
**ΔΙΚΑΙΟΥΧΟΣ** (73):1)Novartis AG  
Lichtstrasse 35, 4056 Basel, ΕΛΒΕΤΙΑ  
**ΣΥΜΒ. ΠΡΟΤΕΡΑΙΟΤΗΤΕΣ** (30):221396-10/09/1996-CH  
309495-01/11/1995-CH  
**ΕΦΕΥΡΕΤΗΣ** (72):1)ZIMMERMANN, Jurg  
2)CAPRARO, Hans-Georg  
3)IMBACH, Patricia  
4)FURET, Pascal  
**ΕΙΔΙΚΟΣ ΠΛΗΡΕΞΟΥΣΙΟΣ** (74):ΛΥΜΠΕΡΗΣ ΝΙΚΟΛΑΟΣ  
Στουρνάρη 37, 10682 ΑΘΗΝΑ  
**ΑΝΤΙΚΛΗΤΟΣ** (74):ΛΥΜΠΕΡΗΣ ΝΙΚΟΛΑΟΣ  
Στουρνάρη 37,10682 ΑΘΗΝΑ  
**ΤΙΤΛΟΣ ΕΦΕΥΡΕΣΗΣ** (54):ΠΑΡΑΓΩΓΑ ΠΟΥΡΙΝΗΣ ΚΑΙ ΔΙΑΔΙΚΑΣΙΕΣ ΓΙΑ ΤΗΝ ΠΑΡΑΣΚΕΥΗ ΤΟΥΣ

**ΠΕΡΙΛΗΨΗ(57)**

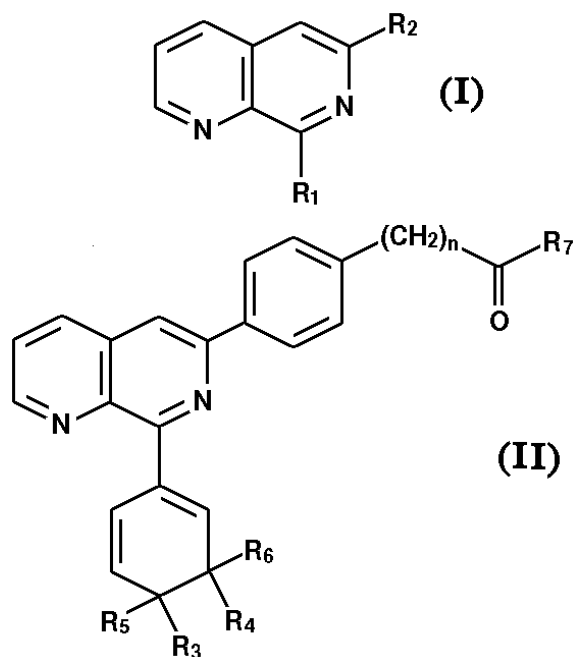
Περιγράφονται παράγωγα του 2-άμινο-6-ανίλινο-πουρίνης της φόρμουλας (I) της φόρμουλας V στην οποία τα σύμβολα είναι όπως ορίζονται στην αξίωση 1. Οι ενώσεις αυτές αναστέλλουν τη p34cdc2/κυκλίνη Bcdc13κινάση και μπορούν να χρησιμοποιηθούν για τη θεραπεία των υπερβλαστικών νόσων, για παράδειγμα για νόσους όγκων.



**ΑΡΙΘΜΟΣ ΕΥΡ. Δ.Ε.** (11):3044624  
**ΑΡΙΘ. ΕΛΛ. ΚΑΤΑΘΕΣΗΣ** (21):20030402394  
**ΗΜΕΡ. ΕΛΛ. ΚΑΤΑΘΕΣΗΣ** (11):30/06/2003  
**ΑΡΙΘ./ΗΜΕΡ. ΔΗΜΟΣΙΕΥΣΗΣ**  
**ΕΥΡΩΠΑΪΚΟΥ ΔΙΠΛΩΜΑΤΟΣ(87):**0934320 - 02/04/2003  
**ΑΡΙΘ./ΗΜΕΡ. ΔΗΜΟΣΙΕΥΣΗΣ**  
**ΕΥΡΩΠΑΪΚΗΣ ΑΙΤΗΣΗΣ** (86):97948803.8--24/10/1997  
**ΔΙΚΑΙΟΥΧΟΣ** (73):1)Novartis AG  
Lichtstrasse 35, 4056 Basel, ΕΛΒΕΤΙΑ  
**ΣΥΜΒ. ΠΡΟΤΕΡΑΙΟΤΗΤΕΣ** (30):9622386-28/10/1996-GB  
**ΕΦΕΥΡΕΤΗΣ** (72):1)HERSPERGER, Rene  
**ΕΙΔΙΚΟΣ ΠΛΗΡΕΞΟΥΣΙΟΣ** (74):ΛΥΜΠΕΡΗΣ ΝΙΚΟΛΑΟΣ  
Στουρνάρη 37, 10682 ΑΘΗΝΑ  
**ΑΝΤΙΚΛΗΤΟΣ** (74):ΛΥΜΠΕΡΗΣ ΝΙΚΟΛΑΟΣ  
Στουρνάρη 37,10682 ΑΘΗΝΑ  
**ΤΙΤΛΟΣ ΕΦΕΥΡΕΣΗΣ** (54):ΠΑΡΑΓΩΓΑ ΝΑΦΘΟΥΡΙΔΙΝΗΣ

**ΠΕΡΙΛΗΨΗ(57)**

Νέες 8-αρυλο-1,7-ναφθυριδίνες, σε ελεύθερη μορφή ή σε μορφή άλατος, είναι αναστολείς της PDE IV και είναι έτσι χρήσιμες ως φαρμακευτικά μέσα, π.χ. για τη θεραπεία του άσθματος. Προτιμώμενες ενώσεις περιλαμβάνουν ενώσεις των τύπων (I και II, όπου οι ομάδες R είναι όπως ορίζονται). Αποκαλύπτονται φαρμακευτικές συνθέσεις που περιέχουν τις ενώσεις, μέθοδοι για την παρασκευή των ενώσεων και νέα ενδιάμεσα προϊόντα για χρήση στις μεθόδους.



---

**ΑΡΙΘΜΟΣ ΕΥΡ. Δ.Ε.** (11):3044642  
**ΑΡΙΘ. ΕΛΛ. ΚΑΤΑΘΕΣΗΣ** (21):20030402417  
**ΗΜΕΡ. ΕΛΛ. ΚΑΤΑΘΕΣΗΣ** (11):30/04/2003  
**ΑΡΙΘ./ΗΜΕΡ. ΔΗΜΟΣΙΕΥΣΗΣ**  
**ΕΥΡΩΠΑΪΚΟΥ ΔΙΠΛΩΜΑΤΟΣ(87):**0973955 - 12/02/2003  
**ΑΡΙΘ./ΗΜΕΡ. ΔΗΜΟΣΙΕΥΣΗΣ**  
**ΕΥΡΩΠΑΪΚΗΣ ΑΙΤΗΣΗΣ** (86):98919140.8--24/03/1998  
**ΔΙΚΑΙΟΥΧΟΣ** (73):1)SGL Carbon AG  
Rheingastrasse 182,D-65203 Wiesbaden,  
GERMANY  
**ΣΥΜΒ. ΠΡΟΤΕΡΑΙΟΤΗΤΕΣ** (30):19714433-08/04/1997-DE  
**ΕΦΕΥΡΕΤΗΣ** (72):1)SUSSBRICH, Stephan  
2)HORNUNG, Michael  
3)KUHN, Heinrich  
4)HILTMANN, Frank  
5)SEITZ, Katharina  
**ΕΙΔΙΚΟΣ ΠΛΗΡΕΞΟΥΣΙΟΣ** (74):ΛΥΜΠΕΡΗΣ ΝΙΚΟΛΑΟΣ  
Στουρνάρη 37, 10682 ΑΘΗΝΑ  
**ΑΝΤΙΚΛΗΤΟΣ** (74):ΛΥΜΠΕΡΗΣ ΝΙΚΟΛΑΟΣ  
Στουρνάρη 37,10682 ΑΘΗΝΑ  
**ΤΙΤΛΟΣ ΕΦΕΥΡΕΣΗΣ** (54):**ΜΕΘΟΔΟΣ ΠΑΡΑΣΚΕΥΗΣ ΕΠΙΣΤΡΩ-**  
**ΣΗΣ ΑΠΟ ΒΟΡΙΔΙΟ ΤΟΥ ΤΙΤΑΝΙΟΥ**

από την οποία απουσιάζει κατά το μεγαλύτερο μέρος ή εξ ολοκλήρου το οξυγόνο, όπου στη σκόνη ψεκασμού δεν προστίθεται μεταλλική σκόνη.

**ΠΕΡΙΛΗΨΗ(57)**

Η εφεύρεση αφορά μέθοδο για την παραγωγή επίστρωσης με περιεκτικότητα σε βορίδιο του τιτανίου τουλάχιστον 80% του βάρους, κατά την οποία μια επίστρωση, πάχους 0,1 mm έως 1 mm, με ποσοστό πόρωσης το πολύ 10% του όγκου και με περιεκτικότητα σε οξυγόνο μικρότερη από το 1% του βάρους, τίθεται επί της επιφάνειας του φέροντος σώματος δια ψεκασμού πλάσματος σε μια ατμόσφαιρα,

---

2.2 ΕΥΡΕΤΗΡΙΟ ΕΥΡΩΠΑΪΚΩΝ Δ.Ε. ΣΥΜΦΩΝΑ ΜΕ ΤΟΝ ΑΡΙΘΜΟ ΔΗΜΟΣΙΕΥΣΗΣ

| ΑΡ./ΗΜ.ΔΗΜ.Ε.Δ.<br>(87) | ΔΙΚΑΙΟΥΧΟΣ<br>(73)   | ΤΙΤΛΟΣ ΕΦΕΥΡΕΣΗΣ<br>(54)   | ΑΡ.ΕΥΡ.Δ.Ε.<br>(11) |
|-------------------------|--|--|---------------------|
| 0502213 - 19/03/2003    | ASAHI MEDICAL CO., LTD.  | ΜΙΑ ΜΕΘΟΔΟΣ ΓΙΑ ΤΗΝ ΑΦΑΙΡΕΣΗ ΛΕΥΚΟΚΥΤΤΑΡΩΝ ΚΑΙ ΕΝΑ ΣΥΣΤΗΜΑ ΦΙΛΤΡΟΥ ΓΙΑ ΤΗΝ ΑΦΑΙΡΕΣΗ ΑΥΤΩΝ  | 3044284             |
| 0520423 - 14/05/2003    | TAKEDA CHEMICAL INDUSTRIES, LTD.   | ΕΤΕΡΟΚΥΚΛΙΚΕΣ ΕΝΩΣΕΙΣ, Η ΠΑΡΑΣΚΕΥΗ ΤΟΥΣ ΚΑΙ Η ΧΡΗΣΗ ΤΟΥΣ ΩΣ ΑΝΤΑΓΩΝΙΣΤΩΝ ΤΗΣ ΑΓΓΕΙΟΤΑΣΙΝΗΣ ΙΙ  | 3044351             |
| 0556333 - 19/03/2003    | WASHINGTON UNIVERSITY  | ΜΗ ΛΟΙΜΟΓΟΝΑ ΜΙΚΡΟΒΙΑ ΚΑΙ ΧΡΗΣΕΙΣ ΑΥΤΩΝ, SAL-MONELLA ΤΥΡΗΙ   | 3044479             |
| 0561890 - 02/04/2003    | BIOPTION AB  | ΣΥΣΤΗΜΑΤΑ ΑΠΟΚΩΔΙΚΟΠΟΙΗΣΕΩΣ DNA ΒΑΣΙΖΟΜΕΝΑ ΣΕ ΑΛΦΑΙΟΥΣ   | 3044536             |
| 0577598 - 05/03/2003    | THE REGENTS OF THE UNIVERSITY OF CALIFORNIA                              | ΒΙΟΛΟΓΙΚΑ ΑΣΦΑΛΕΣ ΣΥΣΤΗΜΑ ΜΕΤΑΜΟΡΦΩΣΗΣ ΦΥΤΩΝ   | 3044274             |
| 0587800 - 02/04/2003    | ANORMED INC.   | ΑΝΟΣΟΡΥΘΜΙΣΤΙΚΑ ΑΖΑΣΠΕΙΡΑΝΙΑ   | 3044345             |
| 0595935 - 19/03/2003    | CSL LIMITED<br>THE UNIVERSITY OF QUEENSLAND                              | ΕΜΒΟΛΙΟ ΙΟΥ ΘΗΛΩΜΑΤΟΣ  | 3044424             |
| 0610446 - 02/04/2003    | THE GOVERNORS OF THE UNIVERSITY OF ALBERTA                               | ΕΙΔΙΚΟΤΗΤΑ ΣΥΝΘΕΤΙΚΩΝ ΠΕΠΤΙΔΙΩΝ ΤΗΣ ΒΑΣΙΚΗΣ ΠΡΩΤΕΪΝΗΣ ΑΝΤΙΜΥΕΛΙΝΗΣ ΤΟΥ ΕΓΚΕΦΑΛΟΝΩΤΙΑΙΟΥ ΥΓΡΟΥ ΣΕ ΠΕΡΙΠΤΩΣΕΙΣ ΣΚΛΗΡΥΝΣΗΣ ΚΑΤΑ ΠΛΑΚΑΣ                  | 3044430             |
| 0630270 - 04/06/2003    | THE GENERAL HOSPITAL CORPORATION   | ΜΟΝΟΞΕΙΔΙΟ ΑΖΩΤΟΥ ΑΠΟ ΑΕΡΑ ΓΙΑ ΙΑΤΡΙΚΕΣ ΧΡΗΣΕΙΣ  | 3044619             |
| 0644772 - 02/04/2003    | SOCIETE DE CONSEILS DE RECHERCHES ET D'APPLICATIONS SCIENTIFIQUES S.A.S. | ΟΠΙΟΕΙΔΗ ΠΕΠΤΙΔΙΑ  | 3044558             |
| 0648838 - 02/05/2003    | AMGEN INC.,  | ΑΝΑΣΤΟΛΕΑΣ ΙΣΤΟΥ ΜΕΤΑΛΛΟΠΡΩΤΕΪΝΑΣΗΣ ΤΥΠΟΥ ΤΡΙΑ (TIMP-3)  | 3044497             |
| 0655497 - 26/03/2003    | NOVARTIS AG  | ΠΡΩΤΕΑΣΗ ΜΥΚΗΤΩΝ.  | 3044527             |
| 0657432 - 12/03/2003    | BAYER AG   | ΥΠΟ ΦΑΙΝΥΛΙΟΥ ΥΠΟΚΑΤΕΣΤΗΜΕΝΕΣ 1,4-ΔΙΥΔΡΟΠΥΡΙΔΙΝΕΣ ΜΕ ΕΓΚΕΦΑΛΙΚΗ ΔΡΑΣΤΙΚΟΤΗΤΑ   | 3044350             |
| 0673427 - 02/04/2003    | UNILEVER N.V.  | ΕΝΖΥΜΑΤΙΚΗ ΜΕΘΟΔΟΣ ΧΡΗΣΙΜΟΠΟΙΟΥΣΑ ΕΝΖΥΜΑ ΑΚΙΝΗΤΟΠΟΙΗΜΕΝΑ ΣΤΟ ΚΥΤΤΑΡΙΚΟ ΤΟΙΧΩΜΑ ΕΝΟΣ ΕΥΚΑΡΥΩΤΙΚΟΥ ΜΙΚΡΟΒΙΑΚΟΥ ΚΥΤΤΑΡΟΥ ΜΕ ΠΑΡΑΓΩΓΗ ΠΡΩΤΕΪΝΗΣ ΣΥΝΤΗΞΗΣ | 3044569             |
| 0677112 - 26/03/2003    | STICHTING SCHEIKUNDIG ONDERZOEK IN NEDERLAND (SON)                       | ΜΕΘΟΔΟΣ ΓΙΑ ΤΗΝ ΛΗΨΗ ΔΙΑΓΟΝΙΔΙΑΚΩΝ ΦΥΤΩΝ ΠΟΥ ΕΜΦΑΝΙΖΟΥΝ ΤΡΟΠΟΠΟΙΗΜΕΝΗ ΔΙΑΤΑΞΗ ΦΤΟΥΚΤΑΝΗΣ   | 3044417             |
| 0681176 - 21/05/2003    | VAF INSTRUMENTS B.V.   | ΙΞΩΔΟΜΕΤΡΟ   | 3044591             |
| 0681574 - 02/04/2003    | FLORIDA STATE UNIVERSITY   | ΠΑΡΑΓΩΓΑ C7 ΚΑΙ ΦΑΡΜΑΚΕΥΤΙΚΕΣ ΣΥΝΘΕΣΕΙΣ ΠΟΥ ΠΕΡΙΕΧΟΥΝ ΑΥΤΑ.  | 3044493             |
| 0683956 - 28/05/2003    | TIME WARNER ENTERTAINMENT CO., L.P.                                      | ΣΥΣΤΗΜΑ ΓΙΑ ΤΗ ΔΗΜΙΟΥΡΓΙΑ ΣΗΜΑΤΩΝ ΠΟΛΛΑΠΛΩΝ ΛΟΓΩΝ ΟΨΕΩΝ ΑΠΟ ΔΙΣΚΟ ΚΙΝΗΜΑΤΟΓΡΑΦΙΚΗΣ ΤΑΙΝΙΑΣ ΕΓΓΕΓΡΑΜΜΕΝΟ ΣΕ ΕΝΑ ΜΟΝΟ ΛΟΓΟ ΟΨΗΣ                        | 3044346             |
| 0696326 - 02/04/2003    | WELLSTAT BIOLOGICS CORPORATION   | ΜΕΘΟΔΟΙ ΑΝΙΧΝΕΥΣΕΩΣ ΚΑΙ ΘΕΡΑΠΕΙΑΣ ΚΑΡΚΙΝΟΥ ΜΕ ΤΗΝ ΧΡΗΣΙΜΟΠΟΙΗΣΗ ΙΩΝ.   | 3044566             |
| 0705845 - 02/05/2003    | B. BRAUN MELSUNGEN AG  | ΜΕΘΟΔΟΣ ΓΙΑ ΤΗΝ ΤΑΥΤΟΧΡΟΝΗ ΑΠΟΜΑΚΡΥΝΣΗ ΠΑΡΑΓΟΝΤΑ ΝΕΚΡΩΣΗΣ ΟΓΚΟΥ Α ΚΑΙ ΒΑΚΤΗΡΙΑΚΩΝ ΛΙΠΟΠΟΛΥΣΑΚΧΑΡΙΔΙΩΝ ΑΠΟ ΕΝΑ ΥΔΑΤΙΚΟ ΥΓΡΟ.                          | 3044413             |
| 0710124 - 26/03/2003    | CLEARANT, INC.   | ΜΕΘΟΔΟΣ ΓΙΑ ΑΠΟΣΤΕΙΡΩΣΗ ΠΡΟΪΟΝΤΩΝ  | 3044437             |
| 0715851 - 02/04/2003    | THE WELLCOME FOUNDATION LIMITED  | ΥΠΟΚΑΤΕΣΤΗΜΕΝΑ ΠΑΡΑΓΩΓΑ ΦΑΙΝΥΛΟΠΥΡΙΜΙΔΙΝΗΣ, ΧΡΗΣΙΜΑ ΣΤΗΝ ΘΕΡΑΠΕΙΑ Η ΠΡΟΛΗΨΗ ΑΝΩΜΑΛΙΩΝ ΤΟΥ ΚΝΣ  | 3044498             |

| ΑΡ./ΗΜ.ΔΗΜ.Ε.Α.<br>(87) | ΔΙΚΑΙΟΥΧΟΣ<br>(73)   | ΤΙΤΛΟΣ ΕΦΕΥΡΕΣΗΣ<br>(54)  | ΑΡ.ΕΥΡ.Α.Ε.<br>(11) |
|-------------------------|--|---|---------------------|
| 0724228 - 09/04/2003    | GIESECKE & DEVRIENT GMBH   | ΜΕΘΟΔΟΣ ΤΟΠΟΘΕΤΗΣΗΣ ΗΛΕΚΤΡΟΝΙΚΟΥ ΣΤΟΙΧΕΙΟΥ ΣΕ ΣΩΜΑ ΚΑΡΤΑΣ   | 3044567             |
| 0724674 - 26/03/2003    | LAVIOSA CHIMICA MINERARIA S.P.A.                                       | ΜΕΘΟΔΟΣ ΚΑΙ ΕΞΟΠΛΙΣΜΟΣ ΓΙΑ ΤΗΝ ΚΑΤΑΣΚΕΥΗ ΑΡΓΙΛΙΚΗΣ ΕΠΕΝΔΥΣΗΣ ΥΨΗΛΗΣ ΑΝΤΟΧΗΣ ΣΕ ΔΙΑΤΜΗΣΗ.  | 3044477             |
| 0737066 - 02/04/2003    | NOVEN PHARMACEUTICALS, INC.  | ΔΙΑΔΕΡΜΙΚΗ ΣΥΣΚΕΥΗ ΠΟΥ ΠΕΡΙΕΧΕΙ ΠΟΛΥΒΙΝΥΛΟ-ΠΥΡΡΟΛΙΔΟΝΗ ΣΑΝ ΠΑΡΑΓΟΝΤΑ ΑΥΞΗΣΗΣ ΤΗΣ ΔΙΑΛΥΤΟΤΗΤΑΣ   | 3044452             |
| 0737132 - 12/03/2003    | LANITZ, SIEGFRIED  | ΠΟΛΥΣΤΡΩΜΑΤΙΚΟ ΥΛΙΚΟ ΜΕ ΕΠΙΧΡΙΣΜΑ ΠΟΛΥΜΕΡΩΝ ΚΑΙ ΔΙΑΔΙΚΑΣΙΑ ΠΑΡΑΣΚΕΥΗΣ ΤΩΝ   | 3044250             |
| 0740554 - 02/04/2003    | BRISTOL-MYERS SQUIBB COMPANY   | ΕΠΙΔΕΣΜΟΣ ΤΡΑΥΜΑΤΟΣ   | 3044545             |
| 0740564 - 09/04/2003    | GENETRONICS, INC.  | ΕΞΟΠΛΙΣΜΟΣ ΗΛΕΚΤΡΟΠΟΡΩΣΗΣ ΚΑΙ ΙΟΝΤΟΦΟΡΗΣΗΣ ΓΙΑ ΤΗΝ ΕΙΣΑΓΩΓΗ ΦΑΡΜΑΚΩΝ ΚΑΙ ΓΟΝΙΔΙΩΝ ΣΕ ΚΥΤΤΑΡΑ  | 3044230             |
| 0742716 - 12/03/2003    | LTS LOHMANN THERAPIE-SYSTEME AG  | ΦΑΡΜΑΚΕΥΤΙΚΗ ΧΗΜΙΚΗ ΕΝΩΣΗ ΜΕ ΤΗ ΔΡΑΣΤΙΚΗ ΟΥΣΙΑ ΜΟΡΦΙΝΟ-6-ΓΛΥΚΟΥΡΟΝΙΔΙΟ ΓΙΑ ΣΥΣΤΗΜΑΤΙΚΗ ΔΙΑΔΕΡΜΙΚΗ ΧΟΡΗΓΗΣΗ  | 3044314             |
| 0743304 - 26/03/2003    | MERCK PATENT GMBH  | 4-(ΑΡΥΛΑΜΙΝΟΜΕΘΥΛΕΝΟ)-2, 4-ΔΙΥΔΡΟ-ΠΥΡΑΖΟΛΟ-3-ΟΝΗ  | 3044503             |
| 0745094 - 19/03/2003    | SIGMA-TAU INDUSTRIE FARMACEUTICHE RIUNITE S.P.A.                       | ΥΠΕΡ-ΑΓΩΝΙΣΤΕΣ ΚΑΙ ΑΝΤΑΓΩΝΙΣΤΕΣ ΑΝΘΡΩΠΙΝΗΣ IL-6 ΚΑΙ ΜΕΘΟΔΟΣ ΓΙΑ ΤΗΝ ΕΠΙΛΟΓΗ ΤΟΥΣ  | 3044348             |
| 0748330 - 02/04/2003    | THE UNIVERSITY OF GEORGIA RESEARCH FOUNDATION, INC.<br>YALE UNIVERSITY | L-ΝΟΥΚΛΕΟΣΙΔΙΑ ΓΙΑ ΤΗΝ ΑΓΩΓΗ ΤΟΥ ΙΟΥ ΗΠΑΤΙΤΙΔΑΣ Β ΚΑΙ ΤΟΥ ΙΟΥ ΕΡΣΤΕΙΝ-BARR  | 3044531             |
| 0754060 - 05/03/2003    | ASTRAZENECA AB   | ΝΕΟΣ ΣΥΝΔΥΑΣΜΟΣ ΕΝΟΣ ΑΝΑΣΤΟΛΕΑ Β-ΥΠΟΔΟΧΕΑ ΚΑΙ ΕΝΟΣ ΤΟΠΙΚΟΥ ΑΝΑΙΣΘΗΤΙΚΟΥ   | 3044242             |
| 0756483 - 09/04/2003    | MERCK & CO., INC.  | ΧΡΗΣΗ ΤΩΝ ΔΙΦΩΣΦΟΝΙΚΩΝ ΓΙΑ ΤΗΝ ΑΝΑΣΤΟΛΗ ΤΗΣ ΠΡΟΣΡΟΦΗΣ ΤΩΝ ΟΣΤΩΝ ΜΕΤΑ ΑΠΟ ΜΕΤΑΜΟΣΧΕΥΣΗ ΟΡΘΟΠΕΔΙΚΗΣ ΠΡΟΣΘΕΣΗΣ   | 3044442             |
| 0758384 - 09/04/2003    | CENTRE NATIONAL DE LA RECHERCHE SCIENTIFIQUE                           | ΚΥΡΙΑ ΠΡΩΤΕΙΝΗ ΤΗΣ LEISHMANIA, ΤΟ ΝΟΥΚΛΕΙΝΙΚΟ ΟΞΥ ΠΟΥ ΚΩΔΙΚΟΠΟΙΕΙ ΓΙΑ ΤΗΝ ΠΡΩΤΕΙΝΗ ΑΥΤΗ ΚΑΙ ΟΙ ΕΦΑΡΜΟΓΕΣ ΤΟΥΣ   | 3044608             |
| 0758385 - 02/04/2003    | MYCOGEN CORPORATION  | ΕΚΦΡΑΣΗ ΤΗΣ ΧΙΜΑΙΡΙΚΗΣ ΔΕΛΤΑ-ΕΝΔΟΤΟΞΙΝΗΣ ΣΤΟ PSEUDOMONAS FLUORESCENS  | 3044538             |
| 0760694 - 26/03/2003    | MERCK PATENT GMBH  | ΣΥΣΚΕΥΗ ΓΙΑ ΤΗ ΧΟΡΗΓΗΣΗ ΜΟΝΑΔΙΑΙΩΝ ΔΟΣΕΩΝ ΕΝΟΣ ΦΑΡΜΑΚΟΥ.  | 3044490             |
| 0762897 - 02/04/2003    | ELAN DRUG DELIVERY LIMITED   | ΜΕΘΟΔΟΣ ΑΠΟΤΡΟΠΗΣ ΣΥΣΣΩΜΑΤΩΣΗΣ ΠΡΩΤΕΙΝΩΝ/ ΠΕΠΤΙΔΙΩΝ ΚΑΤΑ ΤΗΝ ΕΠΑΝΑΥΔΑΤΩΣΗ Ή ΤΗΝ ΤΗΞΗ  | 3044349             |
| 0763049 - 02/04/2003    | HEIDELBERG PHARMA HOLDING GMBH   | ΝΟΥΚΛΕΟΖΙΤΟ ΜΟΝΟΦΩΣΦΟΡΙΚΑ ΠΑΡΑΓΩΓΑ ΜΙΑ ΜΕΘΟΔΟΣ ΔΙΑ ΤΗΝ ΠΑΡΑΣΚΕΥΗ ΑΥΤΩΝ ΚΑΙ ΧΡΗΣΙΜΟΠΟΙΗΣΗ ΑΥΤΩΝ ΩΣ ΑΝΟΣΟΚΑΤΑΣΤΑΤΙΚΩΝ ΠΑΡΑΓΟΝΤΩΝ                                  | 3044418             |
| 0767172 - 26/03/2003    | BOEHRINGER INGELHEIM PHARMACEUTICALS INC.                              | 8-ΑΡΑΛΚΥΛ-ΚΑΙ 8-ΑΡΥΛΕΤΕΡΟΑΛΚΥΛ-5, 11-ΔΙΥΔΡΟ-6Η-ΔΙΠΥΡΙΔΟ-[3,2-Β:2' 3'-Ε][1,4]ΔΙΑΖΕΠΙΝΕΣ ΚΑΙ Η ΧΡΗΣΗ ΤΟΥΣ ΣΤΗΝ ΠΡΟΛΗΨΗ ΚΑΙ ΤΗΝ ΘΕΡΑΠΕΥΤΙΚΗ ΑΓΩΓΗ ΤΗΣ ΛΟΙΜΩΝΗΣ HIV | 3044408             |
| 0769558 - 02/04/2003    | LIFESCAN, INC.   | ΤΑΙΝΙΑ ΓΛΥΚΟΖΗΣ ΤΟΥ ΑΙΜΑΤΟΣ ΠΟΥ ΕΧΕΙ ΜΕΙΩΜΕΝΗ ΕΥΑΙΣΘΗΣΙΑ ΣΤΟΝ ΑΙΜΑΤΟΚΡΙΤΗ   | 3044494             |
| 0769962 - 26/03/2003    | WASHINGTON UNIVERSITY  | ΜΕΘΟΔΟΣ ΓΙΑ ΤΟΝ ΠΕΡΙΟΡΙΣΜΟ ΤΗΣ ΣΤΕΝΩΣΗΣ ΑΟΡΤΗΣ  | 3044235             |

| ΑΡ./ΗΜ.ΔΗΜ.Ε.Α.<br>(87) | ΔΙΚΑΙΟΥΧΟΣ<br>(73)   | ΤΙΤΛΟΣ ΕΦΕΥΡΕΣΗΣ<br>(54)  | ΑΡ.ΕΥΡ.Α.Ε.<br>(11) |
|-------------------------|--|---|---------------------|
| 0771817 - 26/03/2003    | OLEOYL-ESTRONE DEVELOPMENTS, S.I.  | ΜΟΝΟΕΣΤΕΡΕΣ ΟΙΣΤΡΟΓΟΝΩΝ ΜΕ ΛΙΠΑΡΑ ΟΞΕΑ ΓΙΑ ΤΗΝ ΑΝΤΙΜΕΤΩΠΙΣΗ ΠΑΧΥΣΑΡΚΙΑΣ ΚΑΙ/Η ΥΠΕΡΒΟΛΙΚΟΥ ΒΑΡΟΥΣ.   | 3044599             |
| 0772459 - 19/03/2003    | DIATIDE, INC.  | ΜΕΣΑ ΑΠΕΙΚΟΝΙΣΗΣ ΤΙΤΛΟΦΟΡΗΜΕΝΑ ΜΕ ΤΕΧΝΗΤΟ-99Μ   | 3044469             |
| 0772595 - 02/04/2003    | THE UNITED STATES OF AMERICA, AS REPRESENTED BY THE SECRETARY, DEPARTMENT OF HEALTH AND HUMAN SERVICES | ΜΟΝΟΜΕΡΕΙΣ ΚΑΙ ΔΙΜΕΡΕΙΣ ΑΛΚΑΛΟΕΙΔΕΙΣ ΝΑΦΘΥΛΙΣΟΚΙΝΟΛΙΝΕΣ ΚΑΙ ΜΕΘΟΔΟΙ ΣΥΝΘΕΣΕΩΣ ΤΟΥΣ  | 3044423             |
| 0779933 - 09/04/2003    | THE SCRIPPS RESEARCH INSTITUTE   | ΜΕΘΟΔΟΙ ΠΑΡΑΓΩΓΗΣ ΒΙΒΛΙΟΘΗΚΩΝ ΑΝΤΙΣΩΜΑΤΩΝ ΧΡΗΣΙΜΟΠΟΙΩΝΤΑΣ ΟΙΚΟΥΜΕΝΙΚΕΣ Η ΤΥΧΑΙΟΠΟΙΗΜΕΝΕΣ ΕΛΛΑΦΡΕΣ ΑΛΥΣΙΔΕΣ ΑΝΟΣΟΣΦΑΙΡΙΝΗΣ   | 3044610             |
| 0784468 - 19/03/2003    | RIJKSUNIVERSITEIT LEIDEN   | ΥΔΑΤΩΔΗΣ ΣΥΝΘΕΣΗ ΑΝΕΥ ΦΩΣΦΟΛΙΠΙΔΙΟΥ ΚΑΙ ΧΟΛΗΣΤΕΡΟΛΗΣ ΠΡΟΣ ΤΟΠΙΚΗ ΕΦΑΡΜΟΓΗ ΕΠΑΝΩ ΣΤΟ ΔΕΡΜΑ   | 3044258             |
| 0789217 - 26/03/2003    | BENELLI ARMI S.P.A.  | ΑΥΤΟΜΑΤΟ ΦΟΡΗΤΟ ΠΥΡΟΒΟΛΟ ΟΠΛΟ ΛΕΙΤΟΥΡΓΙΑΣ ΑΕΡΙΩΝ, ΕΙΔΙΚΟΤΕΡΑ ΚΥΝΗΓΗΤΙΚΟ ΟΠΛΟ  | 3044410             |
| 0789291 - 02/04/2003    | MANGRA S.A.  | ΣΥΣΤΗΜΑ ΠΑΡΟΧΗΣ ΔΟΣΕΩΝ ΕΝΖΥΜΟΥ ΣΕ ΥΓΡΗ ΜΟΡΦΗ  | 3044317             |
| 0790248 - 28/05/2003    | PFIZER RESEARCH AND DEVELOPMENT COMPANY, N.V./S.A.   | ΠΑΡΑΓΩΓΑ 3-ΑΖΑ-ΠΙΠΕΡΙΔΟΝΟ-(ΤΕΤΡΑΥΔΡΟΠΥΡΙΜΙΔΙΝ-2-ΟΝΗΣ) ΚΑΙ 3-ΟΞΑ-ΠΙΠΕΡΙΔΟΝΟ (1,3 ΟΞΑΖΙΝ-2-ΟΝΗΣ), ΠΑΡΑΣΚΕΥΗ ΑΥΤΩΝ ΚΑΙ ΧΡΗΣΗ ΑΥΤΩΝ ΣΑΝ ΑΝΤΑΓΩΝΙΣΤΕΣ ΤΑΧΥΚΙΝΙΝΗΣ/ΝΕΥΡΟΚΙΝΙΝΗΣ                     | 3044518             |
| 0791488 - 26/03/2003    | FAST AIR, S.L.   | ΜΕΘΟΔΟΣ ΚΑΙ ΣΥΣΤΗΜΑ ΓΙΑ ΤΗ ΜΕΤΡΗΣΗ ΚΑΙ ΡΥΘΜΙΣΗ ΤΗΣ ΠΙΕΣΗΣ ΤΩΝ ΕΛΑΣΤΙΚΩΝ   | 3044561             |
| 0793656 - 26/03/2003    | BASILEA PHARMACEUTICA AG   | ΝΕΕΣ ΒΕΝΖΥΛΠΥΡΙΜΙΔΙΝΕΣ  | 3044526             |
| 0795072 - 05/03/2003    | OHMAN HANS   | ΕΝΑ ΒΕΛΤΙΩΜΕΝΟ ΠΑΡΑΘΥΡΟ   | 3044271             |
| 0796280 - 26/03/2003    | UNIVERSITY OF KENTUCKY   | ΜΟΝΟΚΛΩΝΙΚΟ ΑΝΤΙ-ΙΔΙΟΤΥΠΙΚΟ ΑΝΤΙΣΩΜΑ 3Η1 ΠΟΝΤΙΚΟΥ   | 3044293             |
| 0797629 - 02/04/2003    | ELF ANTAR FRANCE   | ΜΕΘΟΔΟΣ ΠΑΡΑΣΚΕΥΗΣ ΕΝΣΙΧΥΜΕΝΩΝ ΚΑΙ ΠΟΛΛΑΠΛΗΣ ΡΕΥΣΤΟΤΗΤΑΣ ΣΥΝΘΕΣΕΩΝ ΑΣΦΑΛΤΟΥ/ΠΟΛΥΜΕΡΟΥΣ, ΚΑΙ ΕΦΑΡΜΟΓΗ ΤΩΝ ΛΑΜΒΑΝΟΜΕΝΩΝ ΣΥΝΘΕΣΕΩΝ ΣΤΗΝ ΠΑΡΑΓΩΓΗ ΑΣΦΑΛΤΟΥ/ΠΟΛΥΜΕΡΟΥΣ ΓΙΑ ΕΠΙΧΡΙΣΜΑΤΑ.            | 3044388             |
| 0797682 - 05/03/2003    | AVENTIS PHARMA S.A.  | ΚΑΘΑΡΙΣΜΟΣ ΔΟΜΗΣ ΤΡΙΠΛΗΣ ΕΛΙΚΑΣ ΜΕ ΕΝΑ ΜΟΝΙΜΟΠΟΙΗΜΕΝΟ ΟΛΙΓΟΝΟΥΚΛΕΟΤΙΔΙΟ   | 3044252             |
| 0804229 - 26/03/2003    | PFIZER INC.  | ΧΡΗΣΗ ΤΗΣ ΑΜΛΟΔΙΠΙΝΗΣ Η ΑΛΑΤΟΣ ΤΗΣ Η ΤΗΣ ΦΕΛΟΔΙΠΙΝΗΣ ΣΕ ΣΥΝΔΥΑΣΜΟ ΜΕ ΕΝΑ ΑΝΑΣΤΟΛΕΑ ACE ΓΙΑ ΤΗΝ ΚΑΤΑΣΚΕΥΗ ΕΝΟΣ ΦΑΡΜΑΚΟΥ ΓΙΑ ΤΗΝ ΘΕΡΑΠΕΙΑ ΜΙΑΣ ΜΗ ΙΣΧΑΙΜΙΚΗΣ ΣΥΜΦΟΡΗΤΙΚΗΣ ΚΑΡΔΙΑΚΗΣ ΑΝΕΠΑΡΚΕΙΑΣ | 3044316             |
| 0804236 - 02/04/2003    | ABBOTT GMBH & CO. KG   | ΧΡΗΣΗ ΑΝΤΙ-TNF ΑΝΤΙΣΩΜΑΤΩΝ ΩΣ ΦΑΡΜΑΚΕΥΤΙΚΩΝ ΜΕΣΩΝ ΣΤΗΝ ΑΝΤΙΜΕΤΩΠΙΣΗ ΑΣΘΕΝΕΙΩΝ ΜΕ ΑΥΞΗΜΕΝΑ ΕΠΙΠΕΔΑ ΙΝΤΕΡΛΕΥΚΙΝΗΣ-6 ΣΤΟΝ ΟΡΟ  | 3044381             |
| 0804418 - 26/03/2003    | G.D. SEARLE & CO.  | ΠΑΡΕΜΠΟΔΙΣΤΕΣ ΣΥΣΣΩΜΑΤΩΣΗΣ ΑΙΜΟΠΕΤΑΛΙΩΝ.  | 3044507             |
| 0804467 - 19/03/2003    | LUDWIG INSTITUTE FOR CANCER RESEARCH   | ΑΠΟΜΟΝΩΜΕΝΑ ΚΑΙ ΕΠΙΜΕΡΙΣΤΙΚΩΣ ΜΕΡΟΠΟΙΗΜΕΝΑ ΜΟΡΙΑ ΤΟΥ ΝΟΥΚΛΕΙΚΟΥ ΟΞΕΟΣ ΤΑ ΟΠΟΙΑ ΔΙΕΝΕΡΓΟΥΝ ΤΗΝ ΚΩΔΙΚΟΠΟΙΗΣΗ ΓΙΑ ΤΟ ΑΝΤΙΓΟΝΟ ΑΠΟΡΡΙΨΗΣ ΝΕΟΠΛΑΣΜΑΤΟΣ GAGE.                                       | 3044434             |
| 0804552 - 09/04/2003    | THE GENERAL HOSPITAL CORPORATION   | ΕΠΑΝΑΚΑΤΕΥΘΥΝΣΗ ΤΗΣ ΚΥΤΤΑΡΙΚΗΣ ΑΝΟΣΙΑΣ ΑΠΟ ΧΙΜΑΙΡΙΚΟΥΣ ΥΠΟΔΟΧΕΙΣ.   | 3044451             |
| 0805698 - 02/04/2003    | ABBOTT LABORATORIES  | ΣΥΝΔΕΤΗΡΑΣ ΜΕ ΕΝΣΩΜΑΤΩΜΕΝΗ ΒΑΛΒΙΔΑ  | 3044405             |

| ΑΡ./ΗΜ.ΔΗΜ.Ε.Α.<br>(87) | ΔΙΚΑΙΟΥΧΟΣ<br>(73)   | ΤΙΤΛΟΣ ΕΦΕΥΡΕΣΗΣ<br>(54)  | ΑΡ.ΕΥΡ.Α.Ε.<br>(11) |
|-------------------------|--|---|---------------------|
| 0806941 - 26/03/2003    | UNIVERSITE DE MONTREAL   | ΛΙΠΟΣΩΜΙΚΗ ΑΝΤΙΒΑΚΤΗΡΙΑΚΗ ΣΥΝΘΕΣΗ ΧΑΜΗΛΗΣ ΔΥΣΚΑΜΨΙΑΣ.   | 3044542             |
| 0807427 - 12/03/2003    | VASSILLI S.R.L.  | ΚΙΝΗΤΗ ΑΝΑΠΗΡΙΚΗ ΚΑΡΕΚΛΑ  | 3044296             |
| 0808405 - 02/04/2003    | IKKUNANIKKARIT OY  | ΣΥΣΤΗΜΑ ΥΑΛΟΠΙΝΑΚΩΝ.  | 3044445             |
| 0809080 - 26/03/2003    | FUJITSU GENERAL LIMITED  | ΚΛΙΜΑΤΙΣΤΙΚΟ.   | 3044541             |
| 0811067 - 12/03/2003    | MINISTER OF AGRICULTURE FISHERIES AND FOOD IN HER BRITANNIC MAJESTY'S GOV. OF THE U.K. OF GREAT BRITAIN AND NORTHERN IRE | ΠΕΠΤΙΔΙΑ ΙΟΥ ΑΡΤΗΡΙΤΙΔΟΣ ΙΠΠΩΝ ΑΝΤΙΣΩΜΑΤΑ ΚΑΙ Η ΧΡΗΣΙΜΟΠΟΙΗΣΗ ΑΥΤΩΝ ΕΙΣ ΜΙΑ ΔΙΑΓΝΩΣΤΙΚΗ ΕΞΕΤΑΣΗ   | 3044342             |
| 0816201 - 21/05/2003    | SIEMENS AKTIENGESELLSCHAFT   | ΣΥΣΚΕΥΗ ΕΝΤΟΠΙΣΜΟΥ ΣΙΔΗΡΟΔΡΟΜΙΚΟΥ ΟΧΗΜΑΤΟΣ  | 3044528             |
| 0820225 - 26/03/2003    | GUTHERY, B., EUGENE  | ΤΑΧΕΙΑΣ ΚΑΙ ΔΙΑΤΗΡΟΥΜΕΝΗΣ ΔΡΑΣΕΩΣ ΤΟΠΙΚΟ ΑΝΤΙ-ΣΗΠΤΙΚΟ.  | 3044407             |
| 0821960 - 09/04/2003    | HOECHST AKTIENGESELLSCHAFT   | ΧΡΗΣΙΜΟΠΟΙΗΣΗ ΠΑΡΑΓΩΓΩΝ ΞΑΝΘΙΝΗΣ ΣΕ ΣΥΝΔΥΑΣΜΟ ΜΕ ΕΝΑ ΠΑΡΑΓΩΓΟ ΑΜΙΔΙΟΥ 5-ΙΣΟΞΑΖΟΛΟ-4-ΑΝΘΡΑΚΙΚΟΥ ΟΞΕΟΣ ΚΑΙ/Η ΕΝΟΣ ΠΑΡΑΓΩΓΟΥ ΑΜΙΔΙΟΥ 2-ΚΥΑΝΟ-3-ΥΔΡΟΞΥ-ΚΡΟΤΩΝΙΚΟΥ ΟΞΕΟΣ ΓΙΑ ΤΗ ΡΥΘΜΙΣΗ ΤΗ ΑΠΟΠΤΩΣΗΣ | 3044238             |
| 0822178 - 12/03/2003    | LABORATOIRE MEDIDOM S.A.   | ΝΕΑ ΠΑΡΑΓΩΓΑ Α RHEIN ΚΑΙ ΝΕΕΣ ΔΙΑΔΙΚΑΣΙΕΣ ΓΙΑ ΤΗΝ ΠΑΡΑΓΩΓΗ ΤΩΝ ΠΑΡΑΓΩΓΩΝ RHEIN  | 3044311             |
| 0826373 - 28/05/2003    | SANTEN PHARMACEUTICAL CO., LTD   | ΠΡΟΛΗΠΤΙΚΟΣ ΠΑΡΑΓΟΝΤΑΣ ΓΙΑ ΜΕΤΕΓΧΕΙΡΗΤΙΚΟ ΑΣΤΙΓΜΑΤΙΣΜΟ  | 3044612             |
| 0827491 - 02/04/2003    | TEXAS INDUSTRIES, INC.   | ΜΕΘΟΔΟΣ ΚΑΙ ΕΞΟΠΛΙΣΜΟΣ ΓΙΑ ΧΡΗΣΙΜΟΠΟΙΗΣΗ ΣΚΩΡΙΑΣ ΥΨΙΚΑΜΙΝΟΥ ΣΤΗΝ ΠΑΡΑΓΩΓΗ ΚΛΙΝΚΕΡ ΤΣΙΜΕΝΤΟΥ   | 3044398             |
| 0831987 - 12/03/2003    | HARDCORE DU PONT COMPOSITES, L.L.C. SCRIMP SYSTEMS, L.L.C.   | ΠΑΡΑΓΩΓΗ ΜΕΓΑΛΩΝ ΣΥΝΘΕΤΩΝ ΚΑΤΑΣΚΕΥΩΝ  | 3044459             |
| 0835262 - 05/03/2003    | SYNTEX (U.S.A.) LLC  | ΜΕΘΟΔΟΣ ΓΙΑ ΤΗΝ ΘΕΡΑΠΕΙΑ ΤΗΣ ΕΠΑΓΟΜΕΝΗΣ ΑΠΟ ΚΟΡΤΙΚΟΣΤΕΡΟΕΙΔΗ ΟΣΤΕΟΠΕΝΙΑΣ  | 3044253             |
| 0835945 - 19/03/2003    | SOLLAC (SOCIETE ANONYME)   | ΕΛΑΣΜΑ ΕΞΕΛΑΣΜΕΝΟΥ ΕΝ ΘΕΡΜΩ ΧΑΛΥΒΑ ΓΙΑ ΒΑΘΕΙΑ ΔΙΑΜΟΡΦΩΣΗ  | 3044354             |
| 0840078 - 12/03/2003    | PIRA, LUC  | ΚΡΥΟΕΡΕΥΝΗΤΗΣ ΒΑΣΙΣΜΕΝΟΣ ΣΤΟ ΔΟΜΟΣΤΟΙΧΕΙΟ PELTIER   | 3044299             |
| 0844359 - 02/04/2003    | COMAGLIO S.R.L.  | ΔΙΑΤΑΞΗ ΕΛΞΕΩΣ ΣΤΕΓΑΝΩΤΙΚΗΣ ΛΩΡΙΔΟΣ ΔΙΑ ΠΟΡΤΕΣ  | 3044611             |
| 0846089 - 02/04/2003    | HENKEL KOMMANDITGESELLSCHAFT AUF AKTIEN  | ΧΡΗΣΙΜΟΠΟΙΗΣΗ ΤΟΥΛΑΧΙΣΤΟΝ ΕΝΟΣ ΛΙΠΑΡΟΧΗΜΙΚΟΥ ΠΡΟΣΘΕΤΟΥ ΓΙΑ ΜΙΑ ΣΥΝΘΕΣΗ ΠΟΥ ΠΕΡΙΕΧΕΙ ΓΥΨΟ  | 3044555             |
| 0847996 - 19/03/2003    | HOECHST AKTIENGESELLSCHAFT   | ΕΝΩΣΕΙΣ ΥΠΟΚΑΤΕΣΤΗΜΕΝΕΣ ΜΕ ΣΟΥΛΦΟΝΑΜΙΔΙΑ ΩΣ ΠΑΡΕΜΠΟΔΙΣΤΕΣ ΤΟΥ ΔΙΑΥΛΟΥ Κ   | 3044240             |
| 0851947 - 26/03/2003    | TUBULAR TEXTILE LLC  | ΜΗΧΑΝΙΣΜΟΙ ΡΥΘΜΙΣΗΣ ΚΑΙ ΚΑΘΑΡΙΣΜΟΥ ΓΙΑ ΜΗΧΑΝΗ ΣΥΜΠΙΕΣΤΙΚΟΥ ΜΑΖΕΜΑΤΟΣ  | 3044571             |
| 0852014 - 05/03/2003    | NEW SYSTEM S.R.L.  | ΜΕΘΟΔΟΣ ΚΑΙ ΣΥΣΚΕΥΗ ΓΙΑ ΤΟΝ ΕΛΕΓΧΟ ΤΥΠΩΜΕΝΩΝ ΚΥΚΛΩΜΑΤΩΝ   | 3044224             |
| 0853923 - 26/03/2003    | ORTHOFIX S.R.L.  | ΕΝΔΟΜΥΕΛΙΚΟΣ ΙΛΟΣ ΚΟΙΛΟΤΗΤΑΣ ΓΙΑ ΤΗΝ ΑΝΤΙΜΕΤΩΠΙΣΗ ΚΑΤΑΓΜΑΤΩΝ ΤΟΥ ΓΟΦΟΥ  | 3044575             |
| 0859795 - 02/04/2003    | ABBOTT LABORATORIES  | ΜΕΘΟΔΟΣ ΠΑΡΑΣΚΕΥΗΣ ΚΡΥΣΤΑΛΛΙΚΟΥ ΣΙΔΗΡΟΥ-ΔΕΞΤΡΑΝΗΣ   | 3044406             |
| 0861885 - 16/04/2003    | THE PROCTER & GAMBLE COMPANY   | ΣΥΝΘΕΣΕΙΣ ΕΜΠΟΤΙΣΜΟΥ  | 3044456             |
| 0864818 - 23/04/2003    | AIR LIQUIDE SANTE (INTERNATIONAL)  | ΔΙΕΡΓΑΣΙΑ ΚΑΙ ΕΓΚΑΤΑΣΤΑΣΗ ΠΑΡΑΓΩΓΗΣ ΑΕΡΑ ΙΑΤΡΙΚΗΣ ΠΟΙΟΤΗΤΑΣ.  | 3044515             |

| ΑΡ./ΗΜ.ΔΗΜ.Ε.Α.<br>(87) | ΔΙΚΑΙΟΥΧΟΣ<br>(73)  | ΤΙΤΛΟΣ ΕΦΕΥΡΕΣΗΣ<br>(54)  | ΑΡ.ΕΥΡ.Α.Ε.<br>(11) |
|-------------------------|---|---|---------------------|
| 0865609 - 19/03/2003    | BOEHRINGER INGELHEIM INTERNATIONAL GMBH<br>FORSCHUNGSZENTRUM KARLSRUHE GMBH         | ΜΕΘΟΔΟΙ ΓΙΑ ΤΗΝ ΔΙΑΓΝΩΣΗ ΚΑΙ ΤΗΝ ΘΕΡΑΠΕΙΑ ΚΑΡΚΙΝΩΜΑΤΩΝ ΠΛΑΚΩΔΟΥΣ ΕΠΙΘΗΛΙΟΥ  | 3044247             |
| 0869079 - 02/04/2003    | PLURICHEMIE ANSTALT   | ΣΥΣΚΕΥΗ ΓΙΑ ΠΡΟΣΑΝΑΤΟΛΙΣΜΟ ΚΑΙ ΤΟΠΟΘΕΤΗΣΗ ΕΝΟΣ ΕΠΙΜΗΚΟΥΣ ΑΝΤΙΚΕΙΜΕΝΟΥ ΓΙΑ ΑΠΟΝΟΜΗ                                       | 3044251             |
| 0869847 - 05/03/2003    | PHOQUS LIMITED  | ΗΛΕΚΤΡΟΣΤΑΤΙΚΗ ΕΠΙΚΑΛΥΨΗ  | 3044280             |
| 0869918 - 26/03/2003    | GARFIELD INTERNATIONAL INVESTMENTS LIMITED  | ΑΦΑΛΑΤΩΣΗ ΝΕΡΟΥ.  | 3044432             |
| 0871757 - 12/03/2003    | THE JOHNS HOPKINS UNIVERSITY SCHOOL OF MEDICINE                                     | ΗΚΟΙ ΦΟΡΕΙΣ ΠΟΥ ΑΝΑΔΙΠΛΑΣΙΑΖΟΝΤΑΙ ΥΠΟ ΚΑΤΑΛΗΛΕΣ ΣΥΝΘΗΚΕΣ ΚΑΙ Η ΧΡΗΣΗ ΤΟΥΣ.  | 3044288             |
| 0872180 - 07/05/2003    | FUSO PHARMACEUTICAL INDUSTRIES LTD.   | ΣΥΝΘΕΣΗ ΜΕΣΟΥ ΓΙΑ ΕΞΩΤΕΡΙΚΗ ΓΟΝΙΜΟΠΟΙΗΣΗ  | 3044514             |
| 0873514 - 09/04/2003    | LIFESCAN, INC.  | ΜΕΘΟΔΟΣ ΠΡΟΣΔΙΟΡΙΣΜΟΥ ΜΙΑΣ ΑΝΑΛΥΟΜΕΝΗΣ ΟΥΣΙΑΣ ΧΡΗΣΙΜΟΠΟΙΩΝΤΑΣ ΗΛΕΚΤΡΟΧΗΜΙΚΟ ΣΤΟΙΧΕΙΟ                                    | 3044607             |
| 0873772 - 19/03/2003    | TWO WAY TV LIMITED  | ΣΥΣΤΗΜΑ ΕΛΕΓΧΟΥ ΔΙΑΔΡΑΣΤΙΚΟΥ, ΠΡΟΓΝΩΣΤΙΚΟΥ ΠΑΙΧΝΙΔΙΟΥ   | 3044289             |
| 0873936 - 05/03/2003    | SORIANO COLOMINA, ROSA MARIA BAUTISTA REAL, JOSEP ANTONI                            | ΔΙΑΤΑΞΗ ΣΩΣΙΒΙΟΥ ΜΕ ΕΚΤΟΞΕΥΤΗΡΑ   | 3044268             |
| 0874551 - 19/03/2003    | CSM NEDERLAND B.V.  | ΖΥΜΕΣ ΕΤΟΙΜΕΣ ΓΙΑ ΨΗΣΙΜΟ ΜΕΡΙΚΩΣ ΔΙΟΓΚΩΜΕΝΕΣ ΣΤΡΩΜΑΤΟΠΟΙΟΜΕΝΕΣ ΣΕ ΦΥΛΛΑ   | 3044263             |
| 0874808 - 09/04/2003    | ABBOTT LABORATORIES   | ΥΔΡΟΞΑΜΙΚΟΥ ΔΙΦΑΙΝΥΛΕΣΤΕΡΑ ΑΝΑΣΤΟΛΕΙΣ ΜΕΤΑΛΛΟΠΡΩΤΕΪΝΑΣΩΝ ΜΗΤΡΑΣ   | 3044605             |
| 0874846 - 02/04/2003    | NOVARTIS AG   | ΠΑΡΑΓΩΓΑ ΠΟΥΡΙΝΗΣ ΚΑΙ ΔΙΑΔΙΚΑΣΙΕΣ ΓΙΑ ΤΗΝ ΠΑΡΑΣΚΕΥΗ ΤΟΥΣ  | 3044623             |
| 0874847 - 19/03/2003    | CENTRE NATIONAL DE LA RECHERCHE SCIENTIFIQUE<br>INSTITUT DE BOTANIQUE EXPERIMENTALE | ΝΕΑ ΠΑΡΑΓΩΓΑ ΠΥΡΙΝΗΣ ΠΟΥ ΚΑΤΕΧΟΥΝ ΣΥΓΚΕΚΡΙΜΕΝΑ ΑΝΤΙΠΟΛΛΑΠΛΑΣΙΑΣΤΙΚΕΣ ΙΔΙΟΤΗΤΕΣ, ΚΑΙ ΒΙΟΛΟΓΙΚΕΣ ΤΟΥΣ ΕΦΑΡΜΟΓΕΣ           | 3044510             |
| 0874851 - 05/03/2003    | DONATUR DR. KEREK GMBH  | ΜΑΚΡΟΚΥΚΛΙΚΕΣ ΕΝΩΣΕΙΣ ΠΟΥ ΓΙΝΟΝΤΑΙ ΑΠΟ ΜΟΝΑΔΕΣ ΥΠΟΞΕΙΔΙΟΥ   | 3044290             |
| 0875248 - 05/03/2003    | TRB CHEMEDICA S.A.  | ΧΡΗΣΗ ΤΟΥ ΥΑΛΟΥΡΟΝΙΚΟΥ ΟΞΕΟΣ ΓΙΑ ΤΗΝ ΠΑΡΑΣΚΕΥΗ ΕΝΟΣ ΥΔΑΤΙΚΟΥ ΔΙΑΛΥΜΑΤΟΣ ΠΟΥ ΧΡΗΣΙΜΟΠΟΙΕΙΤΑΙ ΩΣ ΥΓΡΟ ΕΝΔΟΑΡΘΡΙΚΗΣ ΠΛΥΣΗΣ | 3044265             |
| 0876482 - 19/03/2003    | SANOFI-SYNTHELABO   | ΠΟΛΥΠΕΠΤΙΔΙΟ ΥΠΟΔΟΧΕΑΣ ΤΗΣ IL-13.   | 3044248             |
| 0877018 - 02/05/2003    | AVENTIS PHARMA DEUTSCHLAND GMBH   | ΣΟΥΛΦΟΝΥΛΑΜΙΝΟΚΑΡΒΟΞΥΛΙΚΑ ΟΞΕΑ  | 3044450             |
| 0877370 - 12/03/2003    | WARNER MUSIC GROUP, INC.  | ΣΥΓΧΡΟΝΙΣΜΟΣ ΔΕΙΓΜΑΤΩΝ ΑΚΟΥΣΤΙΚΟΥ ΣΗΜΑΤΟΣ ΠΟΥ ΛΑΜΒΑΝΟΝΤΑΙ ΣΕ ΔΙΑΦΟΡΕΤΙΚΟΥΣ ΡΥΘΜΟΥΣ ΔΕΙΓΜΑΤΟΛΗΨΙΑΣ                       | 3044300             |
| 0877599 - 26/03/2003    | ALZA CORPORATION  | ΠΑΡΑΤΕΤΑΜΕΝΗ ΧΟΡΗΓΗΣΗ ΕΝΕΡΓΟΥ ΠΑΡΑΓΟΝΤΑ ΜΕ ΤΗ ΧΡΗΣΙΜΟΠΟΙΗΣΗ ΕΜΦΥΤΕΥΣΙΜΟΥ ΣΥΣΤΗΜΑΤΟΣ                                     | 3044513             |
| 0877738 - 14/05/2003    | AVENTIS PHARMA S.A.   | ΝΕΑ ΜΕΘΟΔΟΣ ΓΙΑ ΤΗΝ ΠΑΡΑΣΚΕΥΗ ΠΑΡΑΓΩΓΩΝ ΦΑΙΝΥΛΟ ΙΜΙΔΑΖΟΛΙΔΙΝΗΣ  | 3044523             |
| 0879205 - 02/04/2003    | ULVATOR AB  | ΜΙΑ ΜΕΘΟΔΟΣ ΓΙΑ ΤΗΝ ΚΑΤΑΣΚΕΥΗ ΜΙΑΣ ΣΠΕΙΡΑΣ ΑΠΟ ΕΛΑΣΤΙΚΟ ΑΝΤΙΚΕΙΜΕΝΟ ΚΑΙ ΠΥΡΗΝΑΣ ΓΙΑ ΤΟ ΣΚΟΠΟ ΑΥΤΟ                       | 3044291             |
| 0880504 - 02/04/2003    | G.D. SEARLE & CO.   | ΕΤΕΡΟΚΥΚΛΟ-ΥΠΟΚΑΤΕΣΤΗΜΕΝΕΣ ΙΜΙΔΑΖΟΛΕΣ ΓΙΑ ΤΗΝ ΑΓΩΓΗ ΦΛΕΓΜΟΝΩΝ   | 3044340             |
| 0880898 - 26/03/2003    | SWEDISH MATCH ARENCO AB   | ΜΕΣΑ ΜΗΧΑΝΙΚΗΣ ΑΦΑΙΡΕΣΗΣ ΤΟΥ ΚΕΦΑΛΙΟΥ ΚΑΙ ΣΤΟΜΑΧΙΟΥ ΨΑΡΙΩΝ, ΜΕ ΤΑ ΟΠΟΙΑ ΤΟ ΚΕΦΑΛΙ ΚΟΒΕΤΑΙ ΜΕΡΙΚΩΣ                       | 3044600             |

| ΑΡ./ΗΜ.ΔΗΜ.Ε.Α.<br>(87) | ΔΙΚΑΙΟΥΧΟΣ<br>(73)                         | ΤΙΤΛΟΣ ΕΦΕΥΡΕΣΗΣ<br>(54)  | ΑΡ.ΕΥΡ.Δ.Ε.<br>(11) |
|-------------------------|--|---|---------------------|
| 0882229 - 19/03/2003    | NOVARTIS AG                                | ΣΥΣΤΗΜΑ ΑΝΑΛΥΣΗΣ ELISA ΓΙΑ ΑΝΙΧΝΕΥΣΗ ΟΥΣΙΩΝ ΠΟΥ ΠΑΡΕΜΒΑΙΝΟΥΝ ΣΤΗ ΣΥΝΔΕΣΗ ΜΕΤΑΞΥ ΤΗΣ IGE ΚΑΙ ΤΟΥ ΥΠΟΔΟΧΕΑ ΑΥΤΗΣ.   | 3044425             |
| 0884054 - 09/04/2003    | LABORATORIOS VITA S.A                      | Ο ΣΥΝΔΥΑΣΜΟΣ ΚΑΘΟΡΙΣΜΕΝΗΣ ΔΟΣΗΣ ΕΝΟΣ ΑΝΑΣΤΟΛΕΑ ΤΟΥ ΜΕΤΑΤΡΕΠΤΙΚΟΥ ΕΝΖΥΜΟΥ ΤΗΣ ΑΓΓΕΙΟΤΕΝΣΙΝΗΣ ΚΑΙ ΕΝΟΣ ΑΝΤΑΓΩΝΙΣΤΗ ΤΩΝ ΚΑΝΑΛΙΩΝ ΑΣΒΕΣΤΙΟΥ ΓΙΑ ΤΗ ΘΕΡΑΠΕΙΑ ΚΑΡΔΙΑΓΓΕΙΑΚΩΝ ΑΣΘΕΝΕΙΩΝ. | 3044573             |
| 0885857 - 19/03/2003    | ITALCEMENTI S.P.A.                         | ΧΡΗΣΗ ΟΡΓΑΝΙΚΩΝ ΠΡΟΣΘΕΤΩΝ ΓΙΑ ΤΗΝ ΠΑΡΑΣΚΕΥΗ ΣΥΝΘΕΣΕΩΝ ΤΣΙΜΕΝΤΟΥ ΜΕ ΒΕΛΤΙΩΜΕΝΕΣ ΙΔΙΟΤΗΤΕΣ ΣΤΑΘΕΡΟΤΗΤΑΣ ΧΡΩΜΑΤΟΣ  | 3044467             |
| 0889145 - 19/03/2003    | UGINE-SAVOIE IMPHY                         | ΑΝΟΞΕΙΔΩΤΟΣ ΩΣΤΕΝΟΦΕΡΡΙΤΙΚΟΣ ΧΑΛΥΒΑΣ ΜΕ ΠΟΛΥ ΧΑΜΗΛΟ ΝΙΚΕΛΙΟ ΚΑΙ ΠΑΡΟΥΣΙΑΖΩΝ ΜΙΑ ΜΕΓΑΛΗ ΕΠΙΜΗΚΥΝΣΗ   | 3044356             |
| 0890775 - 04/06/2003    | SAINT-GOBAIN PAM                           | ΟΡΓΑΝΟ ΜΑΝΔΑΛΩΣΗΣ ΜΙΑ ΣΥΝΑΡΜΟΓΗΣ ΔΥΟ ΣΤΟΙΧΕΙΩΝ ΣΩΛΗΝΩΣΗΣ, ΚΑΙ ΣΥΝΑΡΜΟΓΗ ΣΤΟΙΧΕΙΩΝ ΣΩΛΗΝΩΣΗΣ ΠΕΡΙΛΑΜΒΑΝΟΥΣΑ ΤΗΝ ΕΦΑΡΜΟΓΗ   | 3044192             |
| 0894312 - 26/03/2003    | UBIQ INCORPORATED                          | ΣΥΣΤΗΜΑ ΚΑΙ ΣΥΣΚΕΥΗ - ΜΗΧΑΝΙΣΜΟΣ ΓΙΑ ΤΗΝ ΕΠΙΣΥΓΚΕΚΡΙΜΕΝΟΥ ΑΤΟΜΟΥ - ΚΑΤΟΧΟΥ ΠΡΟΣΩΠΟΠΟΙΗΤΙΚΗ ΛΕΙΤΟΥΡΓΙΚΗ ΔΙΑΜΟΡΦΩΣΗ ΕΞΥΠΝΩΝ ΚΑΡΤΩΝ  | 3044520             |
| 0894528 - 02/04/2003    | SUD CHEMIE MT S.R.L.                       | ΚΑΤΑΛΥΤΗΣ ΠΕΡΙΕΧΟΝ ΣΙΔΗΡΙΚΟ ΚΑΛΙΟ ΓΙΑ ΤΗΝ ΑΦΥΔΡΟΓΟΝΩΣΗ ΑΙΘΥΛΟΒΕΝΖΟΛΙΟΥ ΠΡΟΣ ΣΤΥΡΟΛΙΟ.   | 3044396             |
| 0894593 - 12/03/2003    | KER.AV. S.R.L.                             | ΜΕΘΟΔΟΣ ΚΑΤΑΣΚΕΥΗΣ ΨΗΦΙΔΙΟΥ ΜΕ ΕΜΦΑΝΙΣΗ ΠΑΛΛΙΟΥ ΚΑΙ ΟΥΤΩ ΚΑΤΑΣΚΕΥΑΖΟΜΕΝΕΣ ΨΗΦΙΔΕΣ   | 3044362             |
| 0894936 - 12/03/2003    | ROHAUT, SERGE                              | ΔΙΑΤΑΞΗ ΑΣΦΑΛΕΙΑΣ ΚΑΤΑ ΤΗΣ ΠΤΩΣΗΣ ΓΙΑ ΚΛΕΙΔΑΡΙΑ ΜΕ ΚΑΤΑΚΟΡΥΦΗ ΑΠΑΛΕΙΦΗ ΕΦΟΔΙΑΣΜΕΝΗ ΜΕ ΚΑΛΥΠΤΙΚΗ ΠΟΔΙΑ ΠΡΟΣΑΡΜΟΣΜΕΝΗ ΓΥΡΩ ΑΠΟ ΣΤΑΘΕΡΟ ΣΩΛΗΝΑ                                       | 3044298             |
| 0895592 - 12/03/2003    | MCGILL UNIVERSITY<br>PENCE, INC.           | ΔΙΑΤΑΞΗ ΒΙΟΑΙΣΘΗΤΗΡΑ ΚΑΙ ΜΕΘΟΔΟΣ  | 3044358             |
| 0896577 - 05/03/2003    | SCHERING AKTIENGESELLSCHAFT                | ΠΑΡΑΓΩΓΑ ΤΑΞΑΝΙΟΥ ΜΕ ΜΙΑ ΠΛΕΥΡΙΚΗ ΑΛΥΣΙΔΑ C13 ΥΠΟΚΑΤΕΣΤΗΜΕΝΗ ΜΕ ΠΥΡΙΔΥΛ, ΠΑΡΑΣΚΕΥΗ ΤΟΥΣ ΚΑΙ ΧΡΗΣΗ ΤΟΥΣ ΩΣ ΑΝΤΙΚΑΡΚΙΝΙΚΩΝ ΜΕΣΩΝ  | 3044267             |
| 0898928 - 02/04/2003    | WHIRLPOOL CORPORATION                      | ΠΛΥΝΤΗΡΙΟ ΠΙΑΤΩΝ ΜΕ ΑΝΩ ΚΑΙ ΚΑΤΩ ΒΡΑΧΙΟΝΑ ΨΕΚΑΣΜΟΥ ΚΑΙ ΜΙΑ ΑΝΤΛΙΑ ΚΥΚΛΟΦΟΡΙΑΣ ΜΕ ΥΓΡΟ ΘΕΡΜΑΝΤΙΚΟ ΜΕΣΟ.  | 3044415             |
| 0900198 - 12/03/2003    | SCHERING AKTIENGESELLSCHAFT                | ΝΕΑ ΠΑΡΑΓΩΓΑ ΒΙΤΑΜΙΝΗΣ D ΜΕ ΚΑΡΒΟ-Η ΕΤΕΡΟΚΥΚΛΙΚΟΥΣ ΥΠΟΚΑΤΑΣΤΑΤΕΣ ΣΤΟ C-25, ΜΕΘΟΔΟΣ ΓΙΑ ΤΗΝ ΠΑΡΑΓΩΓΗ ΤΟΥΣ, ΕΝΔΙΑΜΕΣΑ ΠΡΟΙΟΝΤΑ ΚΑΙ Η ΧΡΗΣΗ ΓΙΑ ΤΗΝ ΠΑΡΑΓΩΓΗ ΦΑΡΜΑΚΩΝ                | 3044306             |
| 0901749 - 26/03/2003    | CLABER S.P.A.                              | ΗΛΕΚΤΡΟΝΙΚΗ ΔΙΕΠΙΦΗ ΣΥΝΕΡΓΑΖΟΜΕΝΗ ΜΕ ΗΛΕΚΤΡΟΝΙΚΗ ΜΟΝΑΔΑ ΕΛΕΓΧΟΥ ΓΙΑ ΑΥΤΟΜΑΤΟ ΣΥΣΤΗΜΑ ΠΟΤΙΣΜΑΤΟΣ ΜΕ ΣΚΟΠΟ ΤΗΝ ΕΞ ΑΠΟΣΤΑΣΕΩΣ ΕΛΕΓΧΟΜΕΝΗ ΔΙΑΧΕΙΡΙΣΗ ΤΟΥ ΣΥΣΤΗΜΑΤΟΣ                   | 3044598             |
| 0901851 - 09/04/2003    | USINOR<br>THYSSEN STAHL AKTIENGESELLSCHAFT | ΠΛΕΥΡΙΚΟ ΠΡΟΣΩΠΟ ΦΡΑΓΜΟΥ ΤΟΥ ΧΩΡΟΥ ΧΥΤΕΥΣΗΣ ΜΙΑΣ ΕΓΚΑΤΑΣΤΑΣΗΣ ΣΥΝΕΧΟΥΣ ΧΥΤΕΥΣΗΣ ΜΕΤΑΛΛΙΚΩΝ ΤΑΙΝΙΩΝ ΜΕΤΑΞΥ ΚΥΛΙΝΔΡΩΝ ΚΑΙ ΕΓΚΑΤΑΣΤΑΣΗ ΧΥΤΕΥΣΗΣ ΟΥΤΩ ΕΞΟΠΛΙΣΜΕΝΗ                     | 3044357             |
| 0902684 - 09/04/2003    | JANSSEN PHARMACEUTICA N.V.                 | ΠΑΡΑΓΩΓΑ ΕΞΑΥΔΡΟ-ΠΥΡΙΔΟ(4,3-B)ΙΝΔΟΛΙΟΥ ΣΑΝ ΑΝΤΙΨΥΧΩΤΙΚΑ ΦΑΡΜΑΚΑ   | 3044602             |
| 0903403 - 16/04/2003    | THE PROCTER & GAMBLE COMPANY               | ΣΤΑΘΕΡΕΣ ΛΕΥΚΑΝΤΙΚΕΣ ΣΥΝΘΕΣΕΙΣ  | 3044385             |
| 0904041 - 05/03/2003    | TEGLBJARG, CASPAR                          | ΜΠΙΜΠΕΡΟ  | 3044260             |



| ΑΡ./ΗΜ.ΔΗΜ.Ε.Α.<br>(87) | ΔΙΚΑΙΟΥΧΟΣ<br>(73)                             | ΤΙΤΛΟΣ ΕΦΕΥΡΕΣΗΣ<br>(54)   | ΑΡ.ΕΥΡ.Α.Ε.<br>(11) |
|-------------------------|--|--|---------------------|
| 0904451 - 21/05/2003    | FORT JAMES CORPORATION                         | ΜΑΛΑΚΟ ΟΓΚΩΔΕΣ ΜΟΝΟΦΥΛΛΟ ΛΕΠΤΟ ΦΥΛΛΟ ΧΑΡΤΟΥ  | 3044457             |
| 0904921 - 16/04/2003    | CELESTINO, NICCOLAI                            | ΔΙΑΔΙΚΑΣΙΑ ΚΑΙ ΕΞΟΠΛΙΣΜΟΣ ΓΙΑ ΤΗ ΔΗΜΙΟΥΡΓΙΑ ΕΠΙΚΑΛΥΨΗΣ ΣΕ ΕΝΑΝ ΣΤΥΛΟ Η ΣΕ ΠΑΡΟΜΟΙΟ ΑΝΤΙΚΕΙΜΕΝΟ, ΟΠΩΣ ΓΙΑ ΠΑΡΑΔΕΙΓΜΑ ΣΤΗΝ ΛΑΒΗ ΜΙΑΣ ΣΚΟΥΠΙΑΣ            | 3044310             |
| 0906303 - 09/04/2003    | HOECHST AKTIENGESELLSCHAFT                     | ΔΙΪΔΡΟΠΥΡΑΝΕΣ ΣΥΝΔΕΔΕΜΕΝΩΝ ΔΑΚΤΥΛΙΩΝ, ΜΕΘΟΔΟΣ ΠΑΡΑΣΚΕΥΗΣ ΤΟΥΣ ΚΑΘΩΣ ΚΑΙ Η ΧΡΗΣΗ ΤΟΥΣ   | 3044508             |
| 0906774 - 07/05/2003    | EGGER, NORBERT, DR.                            | ΜΙΑ ΣΥΣΚΕΥΗ ΓΙΑ ΤΗ ΣΩΜΑΤΙΚΗ ΕΝΔΥΝΑΜΩΣΗ ΕΝΟΣ ΑΤΟΜΟΥ.  | 3044540             |
| 0906885 - 16/04/2003    | MEMMINGER-IRO GMBH                             | ΠΕΔΗ ΝΗΜΑΤΟΣ   | 3044376             |
| 0908054 - 26/03/2003    | PROTEUS CORPORATION                            | ΣΤΡΑΤΙΩΤΙΚΟ ΣΥΣΤΗΜΑ ΚΑΤΑΓΡΑΦΗΣ   | 3044530             |
| 0908184 - 05/03/2003    | P.N. GEROLYMATOS S.A.                          | ΣΥΝΘΕΣΗ ΜΕ ΒΑΣΗ ΘΑΛΑΣΣΙΝΟ ΝΕΡΟ ΠΟΥ ΠΡΟΟΡΙΖΕΤΑΙ ΓΙΑ ΤΗΝ ΠΛΥΣΗ ΤΩΝ ΡΙΝΙΚΩΝ ΚΟΙΛΟΤΗΤΩΝ  | 3044269             |
| 0908654 - 05/03/2003    | BLAIN, ROY W.                                  | ΣΩΛΗΝΟΕΙΔΗΣ ΒΑΛΒΙΔΑ ΜΕΤΡΗΣΕΩΣ ΡΟΗΣ   | 3044254             |
| 0908923 - 02/04/2003    | EUROPEAN COMMUNITY                             | ΜΕΘΟΔΟΣ ΚΑΙ ΣΥΣΚΕΥΗ ΝΑ ΠΑΡΑΓΕΙ ΠΛΑΣΜΑ ΜΕΓΑΛΗΣ ΕΠΑΓΩΓΗΣ ΓΙΑ ΕΠΕΞΕΡΓΑΣΙΑ ΠΛΑΣΜΑΤΟΣ   | 3044353             |
| 0910895 - 26/03/2003    | TELASIC COMMUNICATIONS, INC.                   | ΕΝΑ ΚΥΚΛΩΜΑ ΨΑΛΙΔΙΣΜΟΥ ΓΙΑ ΕΝΑ ΔΙΑΦΟΡΙΚΟ ΕΝΙΣΧΥΤΗ ΜΕ ΑΝΑΔΡΑΣΗ ΡΕΥΜΑΤΟΣ   | 3044344             |
| 0912185 - 16/04/2003    | G.D. SEARLE & CO.                              | ΝΕΕΣ ΦΑΡΜΑΚΕΥΤΙΚΕΣ ΣΥΝΘΕΣΕΙΣ ΠΟΥ ΕΧΟΥΝ ΣΤΕΡΟΕΙΔΗ ΠΑΡΑΓΩΓΑ ΝΙΤΡΙΚΟΥ ΕΣΤΕΡΑ, ΧΡΗΣΙΜΕΣ ΩΣ ΑΝΤΙΦΛΕΓΜΟΝΩΔΗ ΦΑΡΜΑΚΑ  | 3044426             |
| 0912334 - 07/05/2003    | THE PROCTER & GAMBLE COMPANY                   | ΔΟΜΗ ΚΑΙ ΜΕΘΟΔΟΣ ΣΧΗΜΑΤΙΣΜΟΥ ΠΟΛΥΣΤΡΩΜΑΤΙΚΗΣ ΔΟΜΗΣ   | 3044387             |
| 0912341 - 02/04/2003    | VALENTE, GABRIELE                              | ΜΕΘΟΔΟΣ ΠΑΡΑΓΩΓΗΣ ΕΝΟΣ ΣΥΝΘΕΤΙΚΟΥ ΥΛΙΚΟΥ ΚΑΙ ΥΛΙΚΟ ΠΟΥ ΑΠΟΚΤΗΘΗΚΕ ΜΕ ΤΗΝ ΕΙΡΗΜΕΝΗ ΜΕΘΟΔΟ.  | 3044433             |
| 0913822 - 12/03/2003    | WEA MANUFACTURING INC.                         | ΜΕΣΟ ΕΓΓΡΑΦΗΣ ΚΑΙ ΜΕΘΟΔΟΣ ΓΙΑ ΤΗ ΔΗΜΙΟΥΡΓΙΑ ΤΟΥ  | 3044301             |
| 0915087 - 02/04/2003    | AVENTIS PHARMA DEUTSCHLAND GMBH                | ΕΝΩΣΕΙΣ 5 ΔΑΚΤΥΛΙΩΝ ΥΠΟΚΑΤΑΣΤΑΤΗΣ ΣΟΥΛΦΟΝΑΜΙΔΗΣ ΚΛΕΙΣΤΗΣ ΑΛΥΣΙΔΑΣ, Η ΧΡΗΣΗ ΤΟΥΣ ΩΣ ΦΑΡΜΑΚΩΝ ΚΑΘΩΣ ΚΑΙ ΤΑ ΦΑΡΜΑΚΕΥΤΙΚΑ ΠΑΡΑΣΚΕΥΑΣΜΑΤΑ ΠΟΥ ΤΙΣ ΠΕΡΙΕΧΟΥΝ | 3044313             |
| 0916670 - 14/05/2003    | ELI LILLY AND COMPANY                          | ΠΥΡΡΟΛΟ-(3,2-Β) ΠΥΡΙΔΙΝΕΣ ΚΑΙ ΧΡΗΣΙΣ ΤΩΝ ΩΣ ΣΥΝΑΓΩΝΙΣΤΑΙ 5-ΗΤΙΦ  | 3044404             |
| 0917458 - 02/04/2003    | SANOFI-SYNTHELABO, INC.                        | ΛΥΟΦΙΛΟΠΟΙΗΜΕΝΟΙ ΑΝΤΙΚΑΡΚΙΝΙΚΟΙ ΠΑΡΑΓΟΝΤΕΣ ΘΕΙΟΞΑΝΘΕΝΟΝΗΣ  | 3044576             |
| 0918095 - 26/03/2003    | ALCAN TECHNOLOGY & MANAGEMENT AG               | ΔΟΜΙΚΟ ΣΤΟΙΧΕΙΟ ΑΠΟ ΚΡΑΜΑ ΑΡΓΙΛΙΟΥ ΠΑΡΑΓΟΜΕΝΟ ΜΕ ΧΥΤΕΥΣΗ ΕΓΧΥΣΗΣ.  | 3044597             |
| 0919400 - 26/03/2003    | ECONOMIC STRATEGIES, INC.                      | ΠΡΟΚΑΤΑΣΚΕΥΑΣΜΕΝΟ ΦΥΛΛΟ ΓΙΑ ΒΙΒΛΙΟΔΕΣΙΑ ΚΑΙ ΚΟΛΛΗΤΙΚΗ ΤΑΙΝΙΑ ΓΙΑ ΒΙΒΛΙΟΔΕΣΙΑ ΑΣΥΝΔΕΤΩΝ ΦΥΛΛΩΝ  | 3044416             |
| 0920816 - 26/03/2003    | BRITISH AMERICAN TOBACCO (INVESTMENTS) LIMITED | ΜΕΘΟΔΟΣ ΑΦΑΙΡΕΣΗΣ ΟΣΜΗΣ ΑΠΟ ΦΙΛΤΡΟ ΤΕΜΑΧΙΟΥ ΚΑΠΝΟΥ   | 3044343             |
| 0921248 - 26/03/2003    | RICHTER-SYSTEM GMBH & CO. KG                   | ΑΝΑΡΤΗΡΑΣ ΤΥΠΟΥ ΑΜΦΙΔΕΤΗ   | 3044468             |
| 0922066 - 26/03/2003    | COGNIS CORPORATION                             | ΠΟΛΥΜΕΡΗ ΠΥΚΝΩΤΙΚΑ ΓΙΑ ΥΔΑΤΙΚΕΣ ΣΥΝΘΕΣΕΙΣ  | 3044283             |
| 0922392 - 26/03/2003    | SOCIETE DES PRODUITS NESTLE S.A.               | ΜΕΘΟΔΟΣ ΠΑΡΑΣΚΕΥΗΣ ΤΡΟΦΙΜΟΥ ΒΑΣΕΩΣ ΥΔΡΟΛΥΜΑΤΟΣ ΠΡΩΤΕΪΝΩΝ   | 3044292             |
| 0922809 - 02/04/2003    | DULEVO INTERNATIONAL S.P.A.                    | ΜΕΤΑΦΟΡΙΚΗ ΔΙΑΤΑΞΗ ΓΙΑ ΤΟΝ ΧΕΙΡΙΣΜΟ ΑΠΟΡΡΙΜΜΑΤΩΝ ΣΕ ΜΙΑ ΜΗΧΑΝΗ ΣΚΟΥΠΙΣΜΑΤΟΣ ΟΔΟΥ   | 3044574             |

| ΑΡ./ΗΜ.ΔΗΜ.Ε.Α.<br>(87) | ΔΙΚΑΙΟΥΧΟΣ<br>(73)                       | ΤΙΤΛΟΣ ΕΦΕΥΡΕΣΗΣ<br>(54)  | ΑΡ.ΕΥΡ.Δ.Ε.<br>(11) |
|-------------------------|--|---|---------------------|
| 0924059 - 19/03/2003    | SCANILEC B.V.                            | ΜΕΘΟΔΟΣ ΣΧΗΜΑΤΙΣΜΟΥ ΜΙΑΣ ΑΥΛΑΚΩΣΕΩΣ ΣΕ ΜΙΑ ΛΩΡΙΔΑ ΠΟΛΥΣΤΡΩΜΑΤΙΚΟΥ ΥΛΙΚΟΥ, ΚΑΘΩΣ ΚΑΙ ΕΝΟΣ ΑΡΘΡΩΤΟΣ ΓΩΝΙΑΚΟΥ ΤΟΜΕΩΣ                     | 3044257             |
| 0928790 - 05/03/2003    | F. HOFFMANN-LA ROCHE AG                  | ΠΑΡΑΓΩΓΑ ΘΕΙΑΖΟΛΗΣ  | 3044279             |
| 0930875 - 07/05/2003    | BASF AKTIENGESELLSCHAFT                  | ΜΕΘΟΔΟΣ ΓΙΑ ΤΗΝ ΠΑΡΑΣΚΕΥΗ ΣΤΕΡΕΩΝ ΦΑΡΜΑΚΕΥΤΙΚΩΝ ΜΟΡΦΩΝ ΜΕ ΕΞΩΘΗΣΗ   | 3044557             |
| 0931028 - 26/03/2003    | EUROKERA S.N.C.                          | ΥΑΛΟΚΕΡΑΜΙΚΗ ΠΛΑΚΑ ΚΑΙ Η ΜΕΘΟΔΟΣ ΠΑΡΑΓΩΓΗΣ ΤΗΣ  | 3044592             |
| 0931456 - 02/04/2003    | SYNGENTA PARTICIPATIONS AG               | ZIZANIOΚΤΟΝΟ ΜΕΣΟ   | 3044620             |
| 0931462 - 02/04/2003    | SOCIETE DES PRODUITS NESTLE S.A.         | ΜΙΑ ΜΕΘΟΔΟΣ ΓΙΑ ΤΗΝ ΠΑΡΑΣΚΕΥΗ ΕΝΟΣ ΚΑΤΕΨΥΓΜΕΝΟΥ ΠΡΟΙΟΝΤΟΣ   | 3044580             |
| 0932581 - 02/04/2003    | CECA S.A.                                | ΜΕΘΟΔΟΣ ΠΑΡΑΣΚΕΥΗΣ ΚΟΚΚΩΔΩΝ ΣΩΜΑΤΩΝ ΑΠΟ ΖΕΛΑΙΘΟ LSX ΜΕ ΜΙΚΡΟ ΠΟΣΟΣΤΟ ΑΔΡΑΝΟΥΣ ΚΟΛΛΑΣ  | 3044264             |
| 0934122 - 07/05/2003    | THE PROCTER & GAMBLE COMPANY             | ΣΥΣΚΕΥΕΣ ΠΑΡΟΧΗΣ  | 3044368             |
| 0934280 - 09/04/2003    | JANSSEN PHARMACEUTICA N.V.               | ΠΑΡΑΓΩΓΑ 2-ΚΥΑΝΟΙΜΙΝΟΙΜΙΔΑΖΟΛΙΟΥ ΠΟΥ ΑΝΑΣΤΕΛΛΟΥΝ PDE IV   | 3044609             |
| 0934320 - 02/04/2003    | NOVARTIS AG                              | ΠΑΡΑΓΩΓΑ ΝΑΦΘΥΡΙΔΙΝΗΣ   | 3044624             |
| 0935764 - 19/03/2003    | GATSOMETER B.V.                          | ΜΙΑ ΜΕΘΟΔΟΣ ΚΑΙ ΜΙΑ ΣΥΣΚΕΥΗ ΓΙΑ ΤΟΝ ΚΑΘΟΡΙΣΜΟ ΤΗΣ ΤΑΧΥΤΗΤΑΣ ΚΑΙ ΤΗΣ ΘΕΣΗΣ ΕΝΟΣ ΟΧΗΜΑΤΟΣ   | 3044322             |
| 0937074 - 12/03/2003    | ALTANA PHARMA AG                         | BENZONAΦΘΥΡΙΔΙΝΕΣ ΣΑΝ ΒΡΟΓΧΙΚΑ ΘΕΡΑΠΕΥΤΙΚΑ  | 3044414             |
| 0938302 - 09/04/2003    | ASCENT PEDIATRICS, INC.                  | ΕΥΧΑΡΙΣΤΗΣ-ΓΕΥΣΗΣ ΥΔΑΤΙΚΗ ΥΓΡΗ ΣΥΝΘΕΣΗ ΕΝΟΣ ΦΑΡΜΑΚΟΥ ΠΙΚΡΗΣ-ΓΕΥΣΗΣ  | 3044606             |
| 0940540 - 02/04/2003    | DR. HAHN GMBH & CO. KG                   | ΜΕΝΤΕΣΕΣ ΓΙΑ ΠΟΡΤΕΣ, ΠΑΡΑΘΥΡΑ Η ΠΑΡΟΜΟΙΕΣ ΚΑΤΑΣΚΕΥΕΣ  | 3044453             |
| 0941300 - 21/05/2003    | HENKEL KOMMANDITGESELLSCHAFT AUF AKTIEN  | ΜΟΡΦΩΜΕΝΑ ΠΡΟΪΟΝΤΑ ΣΑΠΟΥΝΙΩΝ  | 3044556             |
| 0942651 - 23/04/2003    | BASF AKTIENGESELLSCHAFT                  | ΕΝΤΟΜΟΚΤΟΝΑ ΚΑΙ ΑΚΑΡΙΟΚΤΟΝΑ ΣΚΕΥΑΣΜΑΤΑ.   | 3044333             |
| 0942754 - 07/05/2003    | MERCK & CO., INC.                        | ΣΥΖΥΓΗ ΧΡΗΣΙΜΗ ΣΤΗ ΘΕΡΑΠΕΙΑ ΤΟΥ ΚΑΡΚΙΝΟΥ ΤΟΥ ΠΡΟΣΤΑΤΗ   | 3044382             |
| 0942896 - 16/04/2003    | AVENTIS PHARMACEUTICALS INC.             | ΥΠΟΚΑΤΕΣΤΗΜΕΝΕΣ ΦΑΙΝΟΛΕΣ ΚΑΙ ΘΕΙΟΦΑΙΝΟΛΕΣ ΧΡΗΣΙΜΕΣ ΩΣ ΑΝΤΙΟΞΕΙΔΩΤΙΚΑ ΜΕΣΑ   | 3044366             |
| 0942899 - 12/03/2003    | ASTRAZENECA AB                           | ΝΕΑ ΔΙΑΔΙΚΑΣΙΑ ΠΑΡΑΣΚΕΥΗΣ ΜΕΤΟΠΡΟΛΟΛΗΣ  | 3044309             |
| 0944318 - 09/04/2003    | BAYER CROPSCIENCE AG                     | ΜΥΚΗΤΟΚΤΟΝΟΙ ΣΥΝΔΙΑΣΜΟΙ ΔΡΑΤΙΚΩΝ ΟΥΣΙΩΝ.  | 3044588             |
| 0944520 - 12/03/2003    | NORSK HYDRO A/S                          | ΔΕΜΑΤΑ ΑΠΟΤΕΛΟΥΜΕΝΑ ΑΠΟ ΤΟΥΛΑΧΙΣΤΟΝ ΔΥΟ ΣΤΟΙΒΕΣ ΠΡΟΙΟΝΤΩΝ, ΤΡΟΠΟΣ, ΜΕΘΟΔΟΣ ΚΑΙ ΜΗΧΑΝΗ ΓΙΑ ΤΗΝ ΣΥΣΚΕΥΑΣΙΑ ΤΩΝ ΠΡΟΑΝΑΦΕΡΟΜΕΝΩΝ ΔΕΜΑΤΩΝ. | 3044403             |
| 0946090 - 09/04/2003    | S.C. JOHNSON & SON, INC.                 | ΣΥΝΘΕΣΕΙΣ ΕΛΕΓΧΟΥ ΕΝΤΟΜΟΥ ΣΕ ΜΙΚΡΟΓΑΛΑΚΤΩΜΑΤΑ   | 3044548             |
| 0946146 - 02/04/2003    | BOEHRINGER INGELHEIM PHARMA GMBH & CO.KG | ΧΡΗΣΗ ΥΔΑΤΙΚΩΝ ΦΑΡΜΑΚΕΥΤΙΚΩΝ ΠΑΡΑΣΚΕΥΑΣΜΑΤΩΝ ΓΙΑ ΤΗΝ ΠΑΡΑΓΩΓΗ ΑΕΡΟΛΥΜΑΤΩΝ ΑΝΕΥ ΠΡΩΘΗΤΙΚΟΥ ΑΕΡΙΟΥ                                      | 3044397             |
| 0946547 - 09/04/2003    | ASTRAZENECA AB                           | ΜΙΑ ΝΕΑ ΜΟΡΦΗ ΕΝΩΣΗΣ  | 3044562             |
| 0946624 - 02/04/2003    | AVENTIS PASTEUR LIMITED                  | ΣΥΣΤΗΜΑ ΠΑΡΑΔΟΣΗΣ ΒΙΟΑΠΟΔΟΜΗΣΙΜΩΝ ΜΙΚΡΟΣΩΜΑΤΙΔΙΩΝ ΠΟΥ ΜΠΟΡΟΥΝ ΝΑ ΚΑΤΕΥΘΥΝΘΟΥΝ ΠΡΟΣ ΣΤΟΧΟ  | 3044421             |

| ΑΡ./ΗΜ.ΔΗΜ.Ε.Α.<br>(87) | ΔΙΚΑΙΟΥΧΟΣ<br>(73)  | ΤΙΤΛΟΣ ΕΦΕΥΡΕΣΗΣ<br>(54)   | ΑΡ.ΕΥΡ.Α.Ε.<br>(11) |
|-------------------------|---|--|---------------------|
| 0948662 - 12/03/2003    | SUNSTRIP AB   | ΜΙΑ ΜΕΘΟΔΟΣ ΠΑΡΑΓΩΓΗΣ ΑΠΟΡΡΟΦΗΤΙΚΗΣ ΣΤΙΒΑΔΑΣ ΓΙΑ ΗΛΙΑΚΟΥΣ ΣΥΛΛΕΚΤΕΣ, ΜΙΑ ΔΙΑΤΑΞΗ ΓΙΑ ΥΛΟΠΟΙΗΣΗ ΤΗΣ ΜΕΘΟΔΟΥ ΚΑΙ ΜΙΑ ΑΠΟΡΡΟΦΗΤΙΚΗ ΣΤΙΒΑΔΑ ΓΙΑ ΗΛΙΑΚΟΥΣ ΣΥΛΛΕΚΤΕΣ | 3044379             |
| 0951236 - 02/04/2003    | LOHMANN GMBH & CO. KG   | ΕΠΙΔΕΡΜΙΚΟ ΕΜΠΛΑΣΤΡΟ ΕΞΕΤΑΣΗΣ  | 3044618             |
| 0952337 - 12/03/2003    | AERODYN ENGINEERING GMBH  | ΕΓΚΑΤΑΣΤΑΣΗ ΑΙΟΛΙΚΗΣ ΕΝΕΡΓΕΙΑΣ ΜΕ ΙΧΝΗΛΑΤΗΣΗ ΑΝΕΜΟΥ  | 3044315             |
| 0952822 - 02/04/2003    | WEST PHARMACEUTICAL SERVICES DRUG DELIVERY & CLINICAL RESEARCH CENTRE LIMITED | ΜΙΚΡΟΤΕΜΑΧΙΔΙΑ ΧΙΤΟΖΑΝΗΣ-ΖΕΛΑΤΙΝΗΣ   | 3044330             |
| 0954524 - 09/04/2003    | PHARMACIA AKTIEBOLAG  | ΔΙΑΔΙΚΑΣΙΑ ΓΙΑ ΤΟΝ ΚΑΘΟΡΙΣΜΟ ΑΠΟΛΙΠΟΠΟΙΩΤΕΙΝΩΝ.  | 3044535             |
| 0955250 - 19/03/2003    | SULO EISENWERK STREUBER & LOHMANN GMBH  | ΣΤΕΡΕΩΜΕΝΗ ΔΙΑ ΣΥΣΦΙΞΕΩΣ ΠΛΑΚΕΤΑ ΧΑΡΑΚΤΗΡΙΣΜΟΥ.  | 3044443             |
| 0956022 - 23/04/2003    | LABORATOIRE THERAMEX  | ΟΡΜΟΝΙΚΗ ΣΥΝΘΕΣΗ ΑΠΟΤΕΛΟΥΜΕΝΗ ΑΠΟ ΕΝΩΣΗ ΟΙΣΤΡΟΓΟΝΟΥ ΚΑΙ ΠΡΟΚΥΗΜΑΤΙΚΗ ΕΝΩΣΗ.  | 3044447             |
| 0956136 - 02/04/2003    | PURADYN FILTER TECHNOLOGIES INC.  | ΣΥΣΚΕΥΗ ΑΝΑΚΤΗΣΗΣ ΛΑΔΙΟΥ ΛΙΠΑΝΣΗΣ.   | 3044543             |
| 0956496 - 14/05/2003    | THE VICTORIA UNIVERSITY OF MANCHESTER   | ΜΕΘΟΔΟΣ ΚΑΙ ΣΥΣΚΕΥΗ ΓΙΑ ΤΗΝ ΑΝΙΧΝΕΥΣΗ ΕΝΟΣ ΑΝΤΙΚΕΙΜΕΝΟΥ  | 3044584             |
| 0957899 - 19/03/2003    | ALZA CORPORATION  | ΔΟΣΟΛΟΓΙΚΗ ΜΟΡΦΗ ΓΙΑ ΤΗΝ ΠΑΡΟΧΗ ΑΥΞΟΥΣΑΣ ΔΟΣΗΣ ΦΑΡΜΑΚΟΥ  | 3044370             |
| 0957935 - 19/03/2003    | AVENTIS PASTEUR LIMITED   | ΕΜΒΟΛΙΑ ΚΑΤΑ ΤΩΝ ΧΛΑΜΥΔΙΩΝ ΚΑΙ ΑΝΟΣΟΛΟΓΙΚΕΣ ΣΥΝΘΕΣΕΙΣ ΟΙ ΟΠΟΙΕΣ ΠΕΡΙΕΧΟΥΝ ΕΝΑ ΑΝΤΙΓΟΝΟ ΤΗΣ ΕΞΩΤΕΡΙΚΗΣ ΜΕΜΒΡΑΝΗΣ ΚΑΙ ΜΕΘΟΔΟΣ ΠΑΡΑΣΚΕΥΗΣ ΑΥΤΩΝ                   | 3044287             |
| 0958059 - 19/03/2003    | CFF RECYCLING   | ΕΓΚΑΤΑΣΤΑΣΗ ΠΡΟΚΑΤΑΡΚΤΙΚΗΣ ΣΥΝΘΛΙΨΗΣ   | 3044436             |
| 0958187 - 12/03/2003    | ROCEP LUSOL HOLDINGS LIMITED  | ΣΥΣΚΕΥΗ ΓΙΑ ΤΗΝ ΑΠΕΛΕΥΘΕΡΩΣΗ ΥΓΡΟΥ ΣΕ ΡΕΥΣΤΟ ΜΕΣΑ ΣΕ ΥΠΟΔΟΧΕΑ  | 3044294             |
| 0958239 - 09/04/2003    | BASF AKTIENGESELLSCHAFT   | ΜΕΘΟΔΟΣ ΠΑΡΑΣΚΕΥΗΣ ΥΔΡΟΞΥΛΑΜΙΝΗΣ.  | 3044374             |
| 0962979 - 12/03/2003    | ANCONA, CRISTIANO ANCONA, LORENZO   | ΠΡΟΓΡΑΜΜΑΤΙΖΟΜΕΝΟ ΗΛΕΚΤΡΟΝΙΚΟ ΚΥΚΛΩΜΑ ΜΕ ΑΡΙΘΜΟ ΑΝΑΓΝΩΡΙΣΗΣ ΚΑΙ ΕΞΩΤΕΡΙΚΕΣ ΣΥΝΔΕΣΕΙΣ ΓΙΑ ΕΛΕΓΧΟ, ΕΝΕΡΓΟΠΟΙΗΣΗ ΚΑΙ ΕΜΦΑΝΙΣΗ ΔΕΔΟΜΕΝΩΝ.                          | 3044395             |
| 0963985 - 12/03/2003    | F. HOFFMANN-LA ROCHE AG   | ΠΑΡΑΓΩΓΑ ΔΙ- Η ΤΡΙΑΖΑ-ΣΠΕΙΡΟ [4,5]ΔΕΚΑΝΙΟΥ   | 3044359             |
| 0965040 - 09/04/2003    | KUDOS PHARMACEUTICALS LIMITED   | ΜΕΘΟΔΟΙ ΚΑΙ ΜΕΣΑ ΣΥΝΑΦΗ ΜΕ ΕΝΣΩΜΑΤΩΣΗ ΡΕΤΡΟΜΕΤΑΘΕΤΟΝΙΟΥ ΚΑΙ ΡΕΤΡΟΙΩΝ.  | 3044537             |
| 0966063 - 09/04/2003    | WIELAND ELECTRIC GMBH   | ΜΗ ΒΙΔΩΤΟΣ ΣΥΝΔΕΤΙΚΟΣ ΑΚΡΟΔΕΚΤΗΣ ΓΙΑ ΗΛΕΚΤΡΙΚΟΥΣ ΑΓΩΓΟΥΣ.  | 3044583             |
| 0966802 - 16/04/2003    | INTERDIGITAL TECHNOLOGY CORPORATION   | ΕΛΕΓΧΟΣ ΙΣΧΥΟΣ ΣΦΑΙΡΙΚΟΥ ΔΙΑΥΛΟΥ ΓΙΑ ΕΛΑΧΙΣΤΟΠΟΙΗΣΗ ΤΟΥ ΔΙΑΣΚΟΡΠΙΣΜΟΥ ΣΕ ΕΝΑ ΠΕΡΙΒΑΛΛΟΝ ΑΣΥΡΜΑΤΗΣ ΕΠΙΚΟΙΝΩΝΙΑΣ   | 3044581             |
| 0967317 - 19/03/2003    | BTM TEXTILMASCHINEN GMBH  | ΜΕΘΟΔΟΣ ΓΙΑ ΤΟ ΚΟΛΛΑΡΙΣΜΑ ΑΚΡΩΝ ΚΑΙ ΣΥΓΚΡΟΤΗΜΑ ΤΑΣΗΣ ΜΕ ΜΙΑ ΔΙΑΤΑΞΗ ΓΙΑ ΤΟ ΚΟΛΛΑΡΙΣΜΑ ΑΚΡΩΝ  | 3044378             |
| 0967898 - 19/03/2003    | WILLIAMS, JONNIE R.   | ΜΕΘΟΔΟΣ ΚΑΤΕΡΓΑΣΙΑΣ ΤΟΥ ΚΑΠΝΟΥ ΓΙΑ ΤΗ ΜΕΙΩΣΗ ΤΗΣ ΠΕΡΙΕΚΤΙΚΟΤΗΤΑΣ ΣΕ ΝΙΤΡΟΖΑΜΙΝΗ ΚΑΙ ΠΡΟΪΟΝΤΑ ΠΟΥ ΠΑΡΑΓΟΝΤΑΙ ΜΕ ΑΥΤΗΝ   | 3044553             |
| 0967944 - 26/03/2003    | THE PROCTER & GAMBLE COMPANY  | ΘΕΡΜΙΚΑ ΣΩΜΑΤΙΚΑ ΕΠΙΘΕΜΑΤΑ ΜΙΑΣ ΧΡΗΣΕΩΣ  | 3044595             |
| 0968985 - 09/04/2003    | NOBEL EXPLOSIFS FRANCE  | ΕΝΕΡΓΗΤΙΚΑ ΕΚΡΗΚΤΙΚΑ ΓΑΛΑΚΤΩΜΑΤΑ ΣΕ ΦΥΣΙΓΓΙΟ   | 3044579             |
| 0969819 - 05/03/2003    | ASTRAZENECA AB  | ΝΕΑ ΚΡΥΣΤΑΛΛΙΚΗ ΜΟΡΦΗ ΟΜΕΠΡΑΖΟΛΗΣ  | 3044243             |

| ΑΡ./ΗΜ.ΔΗΜ.Ε.Α.<br>(87) | ΔΙΚΑΙΟΥΧΟΣ<br>(73)  | ΤΙΤΛΟΣ ΕΦΕΥΡΕΣΗΣ<br>(54)  | ΑΡ.ΕΥΡ.Δ.Ε.<br>(11) |
|-------------------------|---|---|---------------------|
| 0970080 - 26/03/2003    | PHARMACIA ITALIA S.P.A.   | ΠΑΡΑΓΩΓΑ ΙΜΙΝΟ-ΑΖΑ-ΑΝΘΡΑΚΥΚΛΙΝΟΝΗΣ ΓΙΑ ΤΗΝ ΑΓΩΓΗ ΑΜΥΛΟΕΙΔΩΣΕΩΣ  | 3044492             |
| 0973511 - 07/05/2003    | ABBOTT GMBH & CO. KG  | ΧΡΗΣΗ ΑΝΑΛΟΓΩΝ ΣΙΜΠΟΥΤΡΑΜΙΝΗΣ ΓΙΑ ΜΕΙΩΣΗ ΕΠΙΠΕΔΩΝ ΛΙΠΙΔΙΟΥ  | 3044373             |
| 0973790 - 04/06/2003    | WYETH   | ΟΙΣΤΡΑ-5(10),7-ΔΙΕΝΙΑ ΜΕ ΟΙΣΤΡΟΓΟΝΙΚΗ ΔΡΑΣΤΙΚΟΤΗΤΑ.   | 3044454             |
| 0973955 - 12/02/2003    | SGL CARBON AG   | ΜΕΘΟΔΟΣ ΠΑΡΑΣΚΕΥΗΣ ΕΠΙΣΤΡΩΣΗΣ ΑΠΟ ΒΟΡΙΔΙΟ ΤΟΥ ΤΙΤΑΝΙΟΥ  | 3044642             |
| 0974571 - 23/04/2003    | ATOFINA CHEMICALS, INC.   | ΠΑΡΑΣΚΕΥΗ ΤΟΥ 1,1,1,3-ΤΕΤΡΑΦΘΟΡΟΠΡΟΠΕΝΙΟΥ (1234ZE)  | 3044501             |
| 0975635 - 07/05/2003    | BASF AKTIENGESELLSCHAFT   | ΜΥΚΗΤΟΚΤΟΝΕΣ ΤΡΙΦΘΟΡΟΜΕΘΥΛΑΛΚΥΛΑΜΙΝΟ-ΤΡΙΑΖΟΛΟΠΥΡΙΜΙΔΙΝΕΣ  | 3044277             |
| 0976329 - 19/03/2003    | BAYER CROPSCIENCE GMBH  | ΥΔΑΤΙΚΟ ΣΥΜΠΥΚΝΩΜΑ ΣΕ ΕΝΑΙΩΡΗΣΗ, ΠΕΡΙΕΧΟΝ ΤΗΙΔΙΑΖΥΡΟΝ ΚΑΙ ΕΤΗΡΗΟΝ   | 3044236             |
| 0977557 - 04/06/2003    | DR. FALK PHARMA GMBH  | ΣΚΕΥΑΣΜΑ ΣΦΑΙΡΙΩΝ ΓΙΑ ΤΗΝ ΑΓΩΓΗ ΤΗΣ ΕΝΤΕΡΙΚΗΣ ΟΔΟΥ  | 3044191             |
| 0979032 - 18/06/2003    | BATTELLE MEMORIAL INSTITUTE   | ΜΕΘΟΔΟΣ ΚΑΤΑΣΚΕΥΗΣ ΣΥΣΚΕΥΩΝ ΕΛΕΓΧΟΜΕΝΗΣ ΑΠΕΛΕΥΘΕΡΩΣΗΣ   | 3044582             |
| 0979339 - 19/03/2003    | WEBB, STEPHEN ROBERT  | ΣΥΣΚΕΥΗ ΑΣΦΑΛΕΙΑΣ ΠΟΡΤΑΣ.   | 3044427             |
| 0980262 - 19/03/2003    | CYDEX INC.  | ΣΤΕΡΕΑ ΦΑΡΜΑΚΕΥΤΙΚΑ ΠΑΡΑΣΚΕΥΑΣΜΑΤΑ ΕΧΟΝΤΑ ΩΣ ΒΑΣΙΝ ΕΝΑΝ ΘΕΙΟ-ΑΛΚΥΛΟ ΑΙΘΕΡΑ ΤΗΣ ΚΥΚΛΟΔΕΕΤΡΙΝΗΣ ΚΑΙ ΑΙ ΧΡΗΣΕΙΣ ΤΩΝ                  | 3044360             |
| 0982314 - 07/05/2003    | CELANESE CHEMICALS EUROPE GMBH  | ΒΑΛΕΡΑΛΔΕΪΔΗ ΚΑΙ ΜΕΘΟΔΟΣ ΠΑΡΑΣΚΕΥΗΣ ΤΗΣ   | 3044239             |
| 0984773 - 12/03/2003    | ASTRAZENECA AB  | ΦΑΡΜΑΚΕΥΤΙΚΗ ΤΥΠΟΠΟΙΗΣΗ ΟΜΕΠΡΑΖΟΛΗΣ   | 3044312             |
| 0986580 - 09/04/2003    | LEO PHARMACEUTICAL PRODUCTS LTD. A/S (LOVENS KEMISKE FABRIK PRODUKTIONS AKTIESELSKAB) | ΜΙΓΜΑΤΑ ΟΛΙΓΟΣΑΚΧΑΡΙΤΗ ΠΟΥ ΕΧΟΥΝ ΑΝΤΙΘΡΟΜΒΩΤΙΚΗ ΔΡΑΣΤΙΚΟΤΗΤΑ  | 3044320             |
| 0986955 - 02/04/2003    | GSF-FORSCHUNGSZENTRUM FUR UMWELT UND GESUNDHEIT GMBH                                  | ΣΥΖΥΓΗ ΓΛΟΥΤΑΘΕΙΟΝΗΣ ΩΣ ΜΟΡΙΑ ΣΗΜΑΤΟΣ   | 3044455             |
| 0988004 - 12/03/2003    | PHILLIPS, VAN L.  | ΤΕΧΝΗΤΟ ΜΕΛΟΣ ΠΟΔΙΟΥ ΜΕ ΑΣΤΡΑΓΑΛΟ ΜΕ ΜΑΞΙΛΑΡΑΚΙ   | 3044297             |
| 0988431 - 26/03/2003    | MARSHALL, NICHOLAS JAMES  | ΣΥΣΤΗΜΑ ΚΛΙΜΑΚΟΣΤΑΣΙΟΥ  | 3044326             |
| 0988533 - 05/03/2003    | COVENTRY UNIVERSITY   | ΒΙΟΑΝΙΧΝΕΥΤΗΣ ΠΟΥ ΠΕΡΙΛΑΜΒΑΝΕΙ ΛΙΠΙΔΙΚΗ ΜΕΜΒΡΑΝΗ Η ΟΠΟΙΑ ΠΕΡΙΕΧΕΙ ΠΥΛΩΤΟΥΣ ΔΙΑΥΛΟΥΣ ΙΟΝΤΩΝ  | 3044227             |
| 0988662 - 05/03/2003    | RAYTHEON COMPANY  | ΚΕΝΤΡΙΚΗ ΔΙΑΜΗΚΗΣ ΠΑΡΑΛΛΗΛΙΣΜΕΝΗ ΣΧΙΣΜΗ ΤΡΟΦΟΔΟΤΟΥΜΕΝΗ ΑΠΟ ΣΥΝΤΟΝΙΖΟΜΕΝΟ ΜΕΤΑΤΟΠΙΣΜΕΝΟ ΠΤΥΧΩΤΟ ΔΙΑΦΡΑΓΜΑ                          | 3044223             |
| 0988790 - 21/05/2003    | BASF AKTIENGESELLSCHAFT   | ΜΥΚΗΤΟΚΤΟΝΑ ΜΙΓΜΑΤΑ   | 3044273             |
| 0990063 - 02/05/2003    | TEXPARTS GMBH   | ΕΔΡΑΣΜΕΝΟΣ ΣΕ ΤΡΙΒΕΑ ΚΥΛΙΣΗΣ ΜΕ ΚΥΛΙΔΡΙΣΚΟΛΥΣ ΚΥΛΙΝΔΡΟΣ ΠΙΕΣΗΣ ΓΙΑ ΜΗΧΑΝΗΜΑΤΑ ΥΦΑΝΤΟΥΡΓΙΑΣ ΚΑΙ ΕΙΔΙΚΟΤΤΕΡΑ ΓΙΑ ΜΗΧΑΝΗΜΑΤΑ ΥΦΑΝΣΗΣ | 3044489             |
| 0991415 - 12/03/2003    | SCHERING CORPORATION  | ΧΟΡΗΓΟΥΜΕΝΕΣ ΑΠΟ ΤΟΥ ΣΤΟΜΑΤΟΣ ΣΤΕΡΕΕΣ ΜΟΡΦΕΣ ΔΟΣΗΜΕΤΡΗΣΕΩΣ ΡΙΒΑΒΙΡΙΝΗΣ ΚΑΙ ΜΕΘΟΔΟΣ ΓΙΑ ΤΗΝ ΠΑΡΑΣΚΕΥΗ ΑΥΤΩΝ                        | 3044266             |
| 0991641 - 05/03/2003    | ASTRAZENECA AB  | ΑΛΑΣ ΝΑΤΡΙΟΥ ΟΜΕΠΡΑΖΟΛΗΣ  | 3044244             |
| 0991649 - 26/03/2003    | JANSSEN PHARMACEUTICA N.V.  | ΠΑΡΑΓΩΓΑ ΘΕΙΑΔΙΑΖΟΛΥΛΟ ΠΥΡΙΔΑΖΙΝΗΣ ΠΟΥ ΠΑΡΕΜΠΟΔΙΖΟΥΝ ΤΗΝ ΑΓΓΕΙΟΓΕΝΕΣΗ   | 3044352             |

| ΑΡ./ΗΜ.ΔΗΜ.Ε.Α.<br>(87) | ΔΙΚΑΙΟΥΧΟΣ<br>(73)  | ΤΙΤΛΟΣ ΕΦΕΥΡΕΣΗΣ<br>(54)  | ΑΡ.ΕΥΡ.Α.Ε.<br>(11) |
|-------------------------|---|---|---------------------|
| 0993304 - 02/04/2003    | N-GENE RESEARCH LABORATORIES INC.                                     | ΦΑΡΜΑΚΕΥΤΙΚΗ ΣΥΝΘΕΣΗ ΕΧΟΥΣΑ ΕΝΙΣΧΥΜΕΝΗ ΑΝΤΙΝΕΟΠΛΑΣΜΑΤΙΚΗ ΔΡΑΣΗ Η/ΚΑΙ ΜΕΙΩΜΕΝΕΣ ΠΑΡΕΝΕΡΓΕΙΕΣ, ΠΕΡΙΕΧΟΥΣΑ ΕΝΑ ΑΝΤΙΝΕΟΠΛΑΣΜΑΤΙΚΟ ΜΕΣΟ ΚΑΙ ΕΝΑ ΠΑΡΑΓΩΓΟ ΥΔΡΟΞΑΜΙΚΟΥ ΟΞΕΟΣ                   | 3044603             |
| 0993492 - 16/04/2003    | JOHNSONDIIVERSEY, INC.  | ΒΕΛΤΙΩΜΕΝΕΣ ΠΛΑΣΤΙΚΟΠΟΙΗΜΕΝΕΣ ΥΔΑΤΙΚΕΣ ΣΥΝΘΕΣΕΙΣ ΕΠΙΚΑΛΥΨΗΣ   | 3044486             |
| 0993510 - 19/03/2003    | THE UNIVERSITY OF SHEFFIELD<br>UNIVERSITY OF MARYLAND COLLEGE<br>PARK | ΜΕΘΟΔΟΣ ΓΙΑ ΦΥΤΟ-ΕΞΟΡΥΞΗ ΝΙΚΕΛΙΟΥ, ΚΟΒΑΛΤΙΟΥ ΚΑΙ ΑΛΛΩΝ ΜΕΤΑΛΛΩΝ ΑΠΟ ΤΟ ΕΔΑΦΟΣ   | 3044554             |
| 0994035 - 05/03/2003    | LINPAC STUCKI KUNSTSTOFFVERARBEITUNG GMBH                             | ΚΑΤΑΣΚΕΥΑΣΜΕΝΟ ΟΛΟΣΩΜΟ ΑΠΟ ΠΛΑΣΤΙΚΟ ΥΛΙΚΟ ΜΕΤΑΦΟΡΙΚΟ ΚΙΒΩΤΙΟ  | 3044272             |
| 0994102 - 19/03/2003    | LES LABORATOIRES SERVIER  | ΚΥΚΛΙΚΑ ΠΑΡΑΓΩΓΑ ΜΕ ΚΥΚΛΟΑΛΚΥΛΕΝΙΚΗ ΑΛΥΣΙΔΑ, Η ΜΕΘΟΔΟΣ ΠΑΡΑΣΚΕΥΗΣ ΤΟΥΣ ΚΑΙ ΟΙ ΦΑΡΜΑΚΕΥΤΙΚΕΣ ΣΥΝΘΕΣΕΙΣ ΟΙ ΟΠΟΙΕΣ ΤΑ ΠΕΡΙΕΧΟΥΝ  | 3044261             |
| 0994108 - 14/05/2003    | ZERIA PHARMACEUTICAL CO., LTD.  | ΜΕΘΟΔΟΣ ΠΑΡΑΣΚΕΥΗΣ ΠΑΡΑΓΩΓΩΝ 2-ΥΔΡΟΞΥΒΕΝΖΑΜΙΔΙΟΥ  | 3044549             |
| 0994864 - 16/04/2003    | NOVARTIS AG   | ΚΡΥΣΤΑΛΛΙΚΗ ΤΡΟΠΟΠΟΙΗΣΗ ΤΟΥ 1-(2, 6-ΔΙΦΟΡΟΒΕΝΖΥΛ)-1Η-1,2,3-ΤΡΙΑΖΟΛΙΟ -4-ΚΑΡΒΟΞΑΜΙΔΙΟΥ ΚΑΙ Η ΧΡΗΣΗ ΤΟΥ ΩΣ ΑΝΤΙΕΠΙΛΗΠΤΙΚΟΥ  | 3044504             |
| 0995743 - 02/04/2003    | LES LABORATOIRES SERVIER  | ΠΑΡΑΓΩΓΑ ΔΙΪΔΡΟ- ΚΑΙ ΤΕΤΡΑΪΔΡΟΚΙΝΟΛΕΪΝΗΣ ΩΣ ΑΝΤΙΟΞΕΙΔΩΤΙΚΟ ΦΑΡΜΑΚΟ  | 3044448             |
| 0997389 - 02/04/2003    | ILLINOIS TOOL WORKS INC.  | ΦΟΡΕΑΣ  | 3044255             |
| 0998470 - 07/05/2003    | AVENTIS PHARMA S.A.   | ΜΕΘΟΔΟΣ ΠΑΡΑΣΚΕΥΗΣ ΑΜΙΝΟΜΕΝΩΝ ΠΑΡΑΓΩΓΩΝ ΑΛΚΥΛΟΞΥ ΦΟΥΡΑΝΟΝΗΣ, ΕΝΩΣΕΙΣ ΠΟΥ ΛΑΜΒΑΝΟΝΤΑΙ ΜΕ ΑΥΤΗ ΤΗ ΜΕΘΟΔΟΣ ΚΑΙ ΧΡΗΣΙΜΟΠΟΙΗΣΗ ΑΥΤΩΝ ΤΩΝ ΕΝΩΣΕΩΝ   | 3044522             |
| 0998482 - 02/04/2003    | UNIVERSITY OF GEORGIA RESEARCH FOUNDATION, INC.                       | ΜΕΘΟΔΟΣ ΓΙΑ ΤΗΝ ΠΑΡΑΣΚΕΥΗ 2'-ΦΘΟΡΟ-5-ΜΕΘΥΛ-Β-Λ-ΑΡΑΒΙΝΟΦΟΥΡΑΝΟΣΥΛΟΥΡΙΔΙΝΗΣ   | 3044347             |
| 0998980 - 02/04/2003    | EUREC TECHNOLOGY GMBH<br>ENTSORGUNGSANLAGEN                           | ΜΗΧΑΝΙΣΜΟΣ ΤΕΜΑΧΙΣΜΟΥ (ΜΥΛΟΣ) ΜΕ ΔΥΟ ΟΥΣΙΑΣΤΙΚΑ ΠΑΡΑΛΛΗΛΟΥΣ ΜΗΧΑΝΙΚΑ ΚΙΝΟΥΜΕΝΟΥΣ ΑΞΟΝΕΣ   | 3044295             |
| 0999764 - 07/05/2003    | NEGORT AG   | ΥΠΟΔΗΜΑ   | 3044259             |
| 1000027 - 02/04/2003    | ROCHE DIAGNOSTICS GMBH  | ΘΕΡΜΟΔΥΝΑΜΙΚΩΣ ΣΤΑΘΕΡΗ ΤΡΟΠΟΠΟΙΗΣΗ ΤΗΣ 1-(4-ΚΑΡΒΑΖΟΛΥΛΟΞΥ)-3-[2-(2-ΜΕΘΟΞΥΦΑΙΝΟΞΥ)ΑΙΘΥΛ-ΑΜΙΝΟ]-2-ΠΡΟΠΑΝΟΛΗΣ, ΜΕΘΟΔΟΣ ΓΙΑ ΤΗΝ ΠΑΡΑΣΚΕΥΗ ΤΗΣ ΚΑΙ ΦΑΡΜΑΚΕΥΤΙΚΕΣ ΣΥΝΘΕΣΕΙΣ ΠΟΥ ΤΗΝ ΠΕΡΙΕΧΟΥΝ | 3044524             |
| 1000571 - 09/04/2003    | JANE S.A.   | ΦΟΡΗΤΟ ΒΡΕΦΙΚΟ ΚΑΛΑΘΑΚΙ   | 3044256             |
| 1001929 - 26/03/2003    | BAYER AKTIENGESELLSCHAFT  | ΜΕΘΟΔΟΣ ΓΙΑ ΤΗΝ ΠΑΡΑΣΚΕΥΗ 3-ΚΥΑΝΟ-2,4-ΔΙΑΛΟΓΟΝΟ-5-ΦΘΟΡΟ-ΒΕΝΖΟΙΚΩΝ ΟΞΕΩΝ   | 3044419             |
| 1002469 - 07/05/2003    | ANANIADOU, ANASTASIA<br>VRISSIMDJIS, CONSTANTINE SOLON                | ΓΑΝΤΙΑ ΑΠΟ ΛΑΣΤΙΧΟ Ή ΠΑΡΟΜΟΙ ΥΛΙΚΟ  | 3044594             |
| 1003477 - 09/04/2003    | SCHWARZ PHARMA AG   | ΔΙΑΔΕΡΜΙΚΟ ΘΕΡΑΠΕΥΤΙΚΟ ΣΥΣΤΗΜΑ (ΔΘΣ) ΠΟΥ ΠΕΡΙΕΧΕΙ ΠΟΛΥΜΕΡΗ (ΜΕΘ)ΑΚΡΥΛΙΚΩΝ ΜΕ ΟΜΑΔΕΣ ΑΜΜΩΝΙΟΥ ΓΙΑ ΤΗΝ ΧΟΡΗΓΗΣΗ ΛΕΒΟΝΟΡΓΕΣΤΡΕΛΗΣ  | 3044282             |
| 1006800 - 28/05/2003    | BASF CORPORATION  | ΔΡΑΣΤΙΚΟΠΟΙΗΜΕΝΕΣ ΣΥΝΘΕΣΕΙΣ ΡΥΘΜΙΣΤΗ ΑΝΑΠΤΥΞΗΣ ΦΥΤΟΥ ΜΕΡΙΚΥΑΤ.  | 3044361             |
| 1007023 - 07/05/2003    | ABBOTT GMBH & CO. KG  | ΠΑΡΑΓΩΓΑ 1-[1-(4-ΧΛΩΡΟΦΑΙΝΥΛΟ)ΚΥΚΛΟΒΟΥΤΥΛΟ]-3-ΜΕΘΥΛΟΒΟΥΤΥΛΑΜΙΝΗΣ ΓΙΑ ΤΗΝ ΕΛΑΤΤΩΣΗ ΤΩΝ ΕΠΙΠΕΔΩΝ ΟΥΡΙΚΟΥ ΟΞΕΟΣ ΣΕ ΑΝΘΡΩΠΟΥΣ.  | 3044336             |
| 1007505 - 16/04/2003    | NOVARTIS AG   | ΟΡΙΣΜΕΝΑ 5-ΑΛΚΥΛΟ-2-ΑΡΥΛΑΜΙΝΟΦΑΙΝΥΛΟΞΙΚΑ ΟΞΕΑ ΚΑΙ ΠΑΡΑΓΩΓΑ  | 3044616             |

| ΑΡ./ΗΜ.ΔΗΜ.Ε.Α.<br>(87) | ΔΙΚΑΙΟΥΧΟΣ<br>(73)                          | ΤΙΤΛΟΣ ΕΦΕΥΡΕΣΗΣ<br>(54)  | ΑΡ.ΕΥΡ.Α.Ε.<br>(11) |
|-------------------------|---|---|---------------------|
| 1012405 - 12/03/2003    | VAN HALTEREN, TIJMEN                        | ΧΑΛΥΒΑΙΝΗ ΣΤΗΛΗ, ΠΡΟΣΑΡΜΟΣΜΕΝΗ ΝΑ ΕΙΣΕΡΧΕΤΑΙ ΣΤΟ ΕΔΑΦΟΣ   | 3044458             |
| 1015466 - 07/05/2003    | ABBOTT LABORATORIES                         | ΠΑΡΑΓΩΓΑ 9-ΥΔΡΑΖΟΝΗΣ ΚΑΙ 9-ΑΖΙΝΗΣ-ΕΡΥΘΡΟΜΥΚΙΝΗΣ ΚΑΙ ΜΕΘΟΔΟΣ ΠΑΡΑΣΚΕΥΗΣ ΤΩΝ  | 3044228             |
| 1017726 - 16/04/2003    | THE PROCTER & GAMBLE COMPANY                | ΑΠΟΡΡΥΠΑΝΤΙΚΕΣ ΣΥΝΘΕΣΕΙΣ ΠΛΥΝΤΗΡΙΩΝ ΜΕ ΚΥΤΤΑΡΙΝΟΥΧΑ ΠΟΛΥΜΕΡΗ ΓΙΑ ΕΥΝΟΪΚΗ ΕΠΙΔΡΑΣΗ ΣΤΗΝ ΕΜΦΑΝΙΣΗ ΚΑΙ ΑΚΕΡΑΙΟΤΗΤΑ ΥΦΑΣΜΑΤΩΝ ΠΛΥΜΕΝΩΝ ΜΕ ΑΥΤΕΣ | 3044438             |
| 1018756 - 26/03/2003    | SOULE MATERIEL ELECTRIQUE                   | ΔΙΑΤΑΞΗ ΗΛΕΚΤΡΙΚΗΣ ΔΙΑΚΟΠΗΣ ΓΙΑ ΜΕΣΗ ΚΑΙ ΥΨΗΛΗ ΤΑΣΗ.  | 3044401             |
| 1019368 - 05/03/2003    | BAYER CROPSCIENCE GMBH                      | ΑΚΥΛΟΣΟΥΛΦΑΜΟΥΛΟΒΕΝΖΟΪΚΑ ΑΜΙΔΙΑ, ΜΕΣΑ ΠΡΟΣΤΑΣΙΑΣ ΩΦΕΛΙΜΩΝ ΦΥΤΩΝ ΠΟΥ ΤΑ ΠΕΡΙΕΧΟΥΝ ΚΑΙ ΜΕΘΟΔΟΣ ΓΙΑ ΤΗΝ ΠΑΡΑΣΚΕΥΗ ΤΟΥΣ                         | 3044233             |
| 1020240 - 12/03/2003    | ALSTOM                                      | ΜΕΘΟΔΟΣ ΡΥΘΜΙΣΗΣ ΤΩΝ ΕΛΞΕΩΝ/ΣΥΜΠΙΕΣΕΩΝ ΕΝΤΟΣ ΕΝΟΣ ΠΟΛΥΚΥΨΕΛΙΚΟΥ ΕΝ ΘΕΡΜΩ ΕΛΑΣΤΡΟΥ ΚΑΙ ΑΝΤΙΣΤΟΙΧΟ ΣΥΣΤΗΜΑ ΕΛΕΓΧΟΥ                            | 3044245             |
| 1020575 - 09/04/2003    | SCHUCO INTERNATIONAL KG                     | Τ- ΣΥΝΔΕΣΗ ΜΕΤΑΞΥ ΕΝΟΣ ΠΡΟΦΙΛ ΜΙΚΡΟΥ ΠΑΧΟΥΣ ΚΑΙ ΕΝΟΣ ΠΡΟΦΙΛ ΣΤΥΛΟΥ ΜΙΑΣ ΠΡΟΣΟΨΕΩΣ Η ΜΙΑΣ ΣΤΕΓΗΣ ΦΩΤΙΣΜΟΥ                                    | 3044446             |
| 1021456 - 02/04/2003    | ABBOTT LABORATORIES                         | ΜΑΚΡΟΚΥΚΛΙΚΑ 13/ΜΕΛΗ ΔΑΚΤΥΛΙΩΜΕΝΑ ΠΑΡΑΓΩΓΑ ΤΩΝ ΕΡΥΘΡΟΜΥΚΙΝΩΝ Α ΚΑΙ Β.   | 3044476             |
| 1022944 - 07/05/2003    | AKZO NOBEL N.V.                             | ΑΠΩΘΗΤΙΚΟ ΣΥΣΤΗΜΑ ΕΛΕΓΧΟΥ ΕΠΙΒΛΑΒΩΝ ΖΩΥΦΙΩΝ   | 3044481             |
| 1023702 - 26/03/2003    | METAX-OLIE A/S                              | ΣΥΣΤΗΜΑ ΓΙΑ ΤΗΝ ΕΠΙΤΕΥΞΗ ΑΥΤΟΜΑΤΗΣ ΠΡΟΣΒΑΣΕΩΣ ΣΕ ΑΝΤΛΙΕΣ ΚΑΥΣΙΜΩΝ ΚΑΙ ΜΕΘΟΔΟΣ ΠΛΗΡΩΣΕΩΣ ΕΝΟΣ ΟΧΗΜΑΤΟΣ ΜΕ ΚΑΥΣΙΜΟ.                           | 3044409             |
| 1025838 - 16/04/2003    | N-GENE RESEARCH LABORATORIES INC.           | ΚΑΛΛΥΝΤΙΚΗ ΣΥΝΘΕΣΗ ΚΑΙ ΜΕΘΟΔΟΣ ΓΙΑ ΜΕΙΩΣΗ ΤΩΝ ΔΙΕΡΓΑΣΙΩΝ ΓΗΡΑΝΣΗΣ ΤΟΥ ΔΕΡΜΑΤΟΣ  | 3044604             |
| 1026061 - 28/05/2003    | INNOVA PATENT GMBH                          | ΕΓΚΑΤΑΣΤΑΣΙΣ ΔΙΑ ΤΗΝ ΜΕΤΑΚΙΝΗΣΗ ΠΡΟΣΩΠΩΝ ΑΠΟ ΕΝΑ ΣΤΑΘΜΟ ΒΟΥΝΟΥ ΣΕ ΕΝΑ ΣΤΑΘΜΟ ΚΟΙΛΑΔΟΣ   | 3044568             |
| 1027325 - 26/03/2003    | D-PHARM LIMITED                             | ΛΙΠΟΦΙΛΙΚΟΙ ΔΙΕΣΤΕΡΕΣ ΤΩΝ ΧΗΛΙΚΩΝ (ΣΥΜΠΛΕΚΤΙΚΩΝ) ΠΑΡΑΓΟΝΤΩΝ   | 3044601             |
| 1028625 - 02/04/2003    | BASF AKTIENGESELLSCHAFT                     | ΣΥΝΘΕΣΗ ΡΥΘΜΙΣΗΣ ΤΗΣ ΑΝΑΠΤΥΞΗΣ ΦΥΤΟΥ.   | 3044377             |
| 1028924 - 02/04/2003    | LAFARGE ALUMINATES                          | ΜΕΘΟΔΟΣ ΚΑΙ ΕΓΚΑΤΑΣΤΑΣΗ ΔΙΑ ΤΗΝ ΒΙΟΜΗΧΑΝΙΚΗ ΠΑΡΑΓΩΓΗ ΑΛΟΥΜΙΝΟΥΧΟΥ ΤΣΙΜΕΝΤΟΥ ΚΑΙ ΑΛΟΥΜΙΝΟΥΧΑ ΤΣΙΜΕΝΤΑ  | 3044321             |
| 1029233 - 19/03/2003    | CANCER RESEARCH CAMPAIGN TECHNOLOGY LIMITED | ΜΕΤΡΗΣΗ ΤΗΣ ΣΥΓΚΕΝΤΡΩΣΗΣ ΜΙΑΣ ΟΥΣΙΑΣ  | 3044285             |
| 1029863 - 14/05/2003    | KABUSHIKI KAISHA YAKULT HONSHA              | ΠΑΡΑΓΩΓΑ ΚΑΜΠΙΤΟΘΕΣΙΝΗΣ   | 3044500             |
| 1030842 - 02/04/2003    | BRITISH BIOTECH PHARMACEUTICALS LIMITED     | ΠΑΡΕΜΠΟΔΙΣΤΑΙ ΜΕΤΑΛΛΟΠΡΩΤΕΪΝΑΣΗΣ  | 3044329             |
| 1032606 - 26/03/2003    | SOLUTIA INC.                                | ΥΠΕΡΑΠΟΡΡΟΦΗΤΙΚΕΣ ΣΥΝΘΕΣΕΙΣ ΚΑΙ ΜΕΘΟΔΟΙ ΓΙΑ ΠΑΡΑΣΚΕΥΗ ΑΥΤΩΝ   | 3044389             |
| 1033987 - 07/05/2003    | JANSSEN PHARMACEUTICA N.V.                  | ΥΔΑΤΙΚΑ ΕΝΑΙΩΡΗΜΑΤΑ ΥΠΟΜΙΚΡΟΝ ΕΣΤΕΡΩΝ ΛΙΠΑΡΟΥ ΟΞΕΟΣ 9-ΥΔΡΟΞΥΡΙΣΠΕΡΙΔΟΝΗΣ  | 3044229             |
| 1034116 - 19/03/2003    | ALPLA WERKE ALWIN LEHNER GMBH & CO. KG      | ΕΝΑ ΚΑΠΑΚΙ ΣΤΕΓΑΝΟΤΗΤΑΣ ΠΟΥ ΑΛΛΗΛΕΠΙΔΡΑ ΜΕ ΕΝΑ ΔΟΧΕΙΟ   | 3044325             |
| 1035778 - 02/05/2003    | DEMUS S.P.A.                                | ΜΕΘΟΔΟΣ ΔΙΑ ΤΗΝ ΑΠΟΜΑΚΡΥΝΣΗ ΜΥΚΟΤΟΞΙΝΩΝ ΑΠΟ ΕΝΑ ΦΟΡΤΙΟ ΠΡΑΣΙΝΟΥ ΚΑΦΕ  | 3044614             |
| 1036058 - 12/03/2003    | ASTRAZENECA UK LIMITED                      | ΠΑΡΑΓΩΓΑ ΑΔΑΜΑΝΤΑΝΗΣ  | 3044308             |

| ΑΡ./ΗΜ.ΔΗΜ.Ε.Α.<br>(87) | ΔΙΚΑΙΟΥΧΟΣ<br>(73)  | ΤΙΤΛΟΣ ΕΦΕΥΡΕΣΗΣ<br>(54)  | ΑΡ.ΕΥΡ.Α.Ε.<br>(11) |
|-------------------------|---|---|---------------------|
| 1037544 - 05/03/2003    | LOHMANN GMBH & CO. KG   | ΑΝΤΙΑΛΛΕΡΓΙΚΟ ΠΕΡΙΒΛΗΜΑ ΠΡΟΣΤΑΣΙΑΣ ΓΙΑ ΤΗΝ ΥΠΟΔΟΧΗ ΜΟΛΥΣΜΕΝΩΝ ΑΝΤΙΚΕΙΜΕΝΩΝ ΑΠΟ ΑΛΛΕΡΓΙΟΓΟΝΑ ΚΑΙ/Η ΣΩΜΑΤΙΔΙΑ ΛΕΠΤΗΣ ΣΚΟΝΗΣ ΠΟΥ ΔΥΝΑΝΤΑΙ ΝΑ ΕΙΣΧΩΡΗΣΟΥΝ ΣΤΟΥΣ ΠΝΕΥΜΟΝΕΣ | 3044231             |
| 1037587 - 09/04/2003    | APPLIED RESEARCH SYSTEMS ARS HOLDING N.V.                       | ΠΑΡΑΣΚΕΥΗ ΕΙΔΙΚΗΣ ΘΕΣΗΣ ΣΥΖΥΓΩΝ ΓΟΝΑΔΟΤΡΟΠΟΥ ΟΡΜΟΝΗΣ ΑΠΕΛΕΥΘΕΡΩΣΕΩΣ (GRF) ΠΟΛΥΑΙΘΥΛΕΝΟ-ΓΛΥΚΟΛΗΣ   | 3044428             |
| 1039297 - 04/06/2003    | ABX   | ΑΝΤΙΔΡΑΣΤΗΡΙΟ ΓΙΑ ΤΟΝ ΠΡΟΣΔΙΟΡΙΣΜΟ ΤΩΝ ΛΕΥΚΩΝ ΑΙΜΟΣΦΑΙΡΙΩΝ ΚΑΙ ΤΗ ΜΕΤΡΗΣΗ ΤΗΣ ΑΙΜΟΣΦΑΙΡΙΝΗΣ ΣΕ ΕΝΑ ΔΕΙΓΜΑ ΑΙΜΑΤΟΣ.  | 3044563             |
| 1040051 - 12/03/2003    | ASTRAZENECA AB  | ΣΥΣΚΕΥΑΣΙΑ ΜΕ ΦΥΣΣΑΛΙΔΕΣ  | 3044304             |
| 1040798 - 26/03/2003    | JOHNSON & JOHNSON INC.  | ΑΠΟΡΡΟΦΗΤΙΚΟ ΠΡΟΪΟΝ ΥΓΙΕΙΝΗΣ ΜΕ ΣΥΓΚΟΛΛΗΤΙΚΟ ΣΥΣΤΗΜΑ ΤΟΠΟΘΕΤΗΣΕΩΣ ΠΟΥ ΚΑΛΥΠΤΕΤΑΙ ΑΠΟ ΑΦΑΙΡΟΥΜΕΝΕΣ ΤΑΙΝΙΕΣ ΣΥΝΔΕΔΕΜΕΝΕΣ ΜΕΤΑΞΥ ΤΟΥΣ                                    | 3044471             |
| 1042278 - 05/03/2003    | SLOVAKOFARMA, A.S.  | 1, 3-ΔΙΣΥΠΟΚΑΤΕΣΤΗΘΕΙΣΕΣ ΟΥΡΙΕΣ ΩΣ ΑΝΑΣΤΟΛΕΙΣ ΤΗΣ ΑΚΥΛΟΤΡΑΝΣΦΕΡΑΣΗΣ ΑΚΥΛΟ-COA : ΧΟΛΗΣΤΕΡΟΛΗΣ ΚΑΙ ΜΕΘΟΔΟΣ ΠΑΡΑΣΚΕΥΗΣ ΤΟΥΣ  | 3044232             |
| 1042339 - 26/03/2003    | ELAN DRUG DELIVERY LIMITED                                      | ΥΔΑΤΑΝΘΡΑΚΕΣ ΧΡΗΣΙΜΟΙ ΣΕ ΣΤΕΡΕΑ ΣΥΣΤΗΜΑΤΑ ΧΟΡΗΓΗΣΗΣ   | 3044319             |
| 1043307 - 04/06/2003    | GRUNENTHAL GMBH   | ΠΑΡΑΓΩΓΑ 3-ΑΜΙΝΟ-3-ΑΡΥΛΟΠΡΟΠΙΛ-10ΛΗΣ, Η ΠΑΡΑΣΚΕΥΗ ΚΑΙ Η ΧΡΗΣΗ ΤΟΥΣ  | 3044332             |
| 1045686 - 16/04/2003    | ABBOTT LABORATORIES   | ΥΠΟΔΟΧΕΥΣ ΓΙΑ ΕΝΑ ΕΙΣΠΝΕΟΜΕΝΟ ΑΝΑΙΣΘΗΤΙΚΟ   | 3044249             |
| 1046704 - 25/06/2003    | ANTON RIEMERSCHMID, WEINBRENNEREI UND LIKORFABRIK GMBH & CO.KG  | ΜΕΘΟΔΟΣ ΔΙΑ ΤΗΝ ΠΑΡΑΣΚΕΥΗ ΠΟΤΩΝ ΒΑΤΙΔΑ ΚΑΙ ΣΥΣΚΕΥΗ ΔΙΕΞΑΓΩΓΗΣ ΤΗΣ ΜΕΘΟΔΟΥ   | 3044613             |
| 1048651 - 14/05/2003    | TAISHO PHARMACEUTICAL CO., LTD<br>NIHON NOHYAKU CO., LTD.       | ΤΕΤΡΑΚΥΚΛΙΚΕΣ ΕΝΩΣΕΙΣ ΠΟΥ ΠΕΡΙΕΧΟΥΝ ΑΖΩΤΟ   | 3044544             |
| 1050283 - 19/03/2003    | INDUSTRIAS QUIRURGICAS DE LEVANTE, S.L.                         | ΠΡΟΘΕΣΗ ΓΟΝΑΤΟΣ ΜΕ ΚΙΝΗΤΗ ΑΡΜΟΣΤΗ ΕΝΘΕΣΗ  | 3044305             |
| 1051156 - 16/04/2003    | GLAXO GROUP LIMITED   | ΦΑΡΜΑΚΕΥΤΙΚΕΣ ΣΥΝΘΕΣΕΙΣ   | 3044375             |
| 1054721 - 09/04/2003    | ELECTRICITE DE FRANCE   | ΜΕΘΟΔΟΣ ΣΥΝΤΗΡΗΣΗΣ ΕΠΑΡΓΥΡΩΝ ΑΝΤΙΚΕΙΜΕΝΩΝ ΚΑΙ ΣΥΣΚΕΥΗ ΚΑΘΑΡΙΣΜΟΥ ΓΙΑ ΤΗΝ ΕΦΑΡΜΟΓΗ ΤΗΣ   | 3044578             |
| 1060749 - 26/03/2003    | ACTELION PHARMACEUTICALS LTD.                                   | ΥΔΑΤΙΚΗ ΦΑΡΜΑΚΕΥΤΙΚΗ ΣΥΝΘΕΣΗ ΠΕΡΙΕΧΟΥΣΑ ΤΕΖΟΣΕΝΤΑΝ  | 3044525             |
| 1061879 - 26/03/2003    | THE PROCTER & GAMBLE COMPANY                                    | ΑΠΟΡΡΟΦΗΤΙΚΟ ΕΙΔΟΣ ΠΟΥ ΠΕΡΙΛΑΜΒΑΝΕΙ ΕΝΑ ΜΙΚΡΟΠΟΡΩΔΕΣ ΦΙΛΜ   | 3044517             |
| 1062358 - 04/06/2003    | AVENTIS PHARMA S.A.   | ΝΕΑ ΜΕΘΟΔΟΣ ΓΙΑ ΤΗΝ ΠΑΡΑΣΚΕΥΗ ΦΕΞΟΦΕΝΑΔΙΝΗΣ   | 3044596             |
| 1063234 - 23/04/2003    | THE LIPOSOME COMPANY, INC.                                      | ΥΔΡΟΦΟΒΑ ΠΑΡΑΓΩΓΑ ΤΑΞΑΝΙΟΥ  | 3044550             |
| 1065209 - 02/05/2003    | LES LABORATOIRES SERVIER  | ΝΕΟΙ ΠΑΡΕΜΠΟΔΙΣΤΕΣ ΜΕΤΑΛΛΟΠΡΩΤΕΑΣΩΝ, Η ΜΕΘΟΔΟΣ ΠΑΡΑΣΚΕΥΗΣ ΑΥΤΩΝ ΚΑΙ ΦΑΡΜΑΚΕΥΤΙΚΕΣ ΣΥΝΘΕΣΕΙΣ ΟΙ ΟΠΟΙΕΣ ΤΑ ΠΕΡΙΕΧΟΥΝ  | 3044444             |
| 1068818 - 02/04/2003    | ALL-LINE INC.   | ΦΟΡΕΑΣ ΗΛΕΚΤΡΙΚΗΣ ΥΠΟΔΟΧΗΣ/ΒΥΣΜΑΤΟΣ ΠΟΥ ΕΠΙΤΡΕΠΕΙ ΜΕΤΑΦΟΡΑ ΜΕ ΕΛΕΥΘΕΡΑ ΧΕΡΙΑ  | 3044559             |
| 1070089 - 19/03/2003    | RIEGER, BERNHARD, PROF. DR.                                     | ΓΡΑΜΜΙΚΑ, ΙΣΟΤΑΚΤΙΚΑ ΠΟΛΥΜΕΡΗ, ΜΕΘΟΔΟΣ ΠΑΡΑΣΚΕΥΗΣ ΤΟΥΣ ΚΑΙ ΧΡΗΣΗ ΤΟΥΣ   | 3044472             |
| 1071456 - 02/05/2003    | DUPHAR INTERNATIONAL RESEARCH B.V<br>UNIVERSITEIT VAN GRONINGEN | ΕΜΒΟΛΙΑ ΜΕ ΑΝΟΣΟΕΝΙΣΧΥΤΙΚΟ ΕΚΔΟΧΟ LTB   | 3044278             |
| 1071477 - 26/03/2003    | REXAM DISPENSING SYSTEMS  | ΔΙΑΤΑΞΗ ΣΥΣΚΕΥΑΣΙΑΣ ΚΑΙ ΒΑΚΤΗΡΙΑΚΗΣ ΑΠΟΛΥΜΑΝΣΗΣ ΓΙΑ ΦΑΚΟΥΣ ΕΠΑΦΗΣ   | 3044565             |
| 1073566 - 12/03/2003    | CORTELLAZZI, GIOVANNI   | ΚΑΛΥΜΜΑ ΚΑΘΙΣΜΑΤΟΣ ΑΥΤΟΚΙΝΗΤΟΥ  | 3044390             |

| ΑΡ./ΗΜ.ΔΗΜ.Ε.Α.<br>(87) | ΔΙΚΑΙΟΥΧΟΣ<br>(73)   | ΤΙΤΛΟΣ ΕΦΕΥΡΕΣΗΣ<br>(54)  | ΑΡ.ΕΥΡ.Δ.Ε.<br>(11) |
|-------------------------|--|---|---------------------|
| 1075246 - 02/04/2003    | THE PROCTER & GAMBLE COMPANY                               | ΑΠΟΡΡΟΦΗΤΙΚΗ ΔΙΑΧΕΙΛΙΜΗ ΔΙΑΤΑΞΗ ΜΕ ΟΥΣΙΑ ΕΠ' ΑΥΤΗΣ ΓΙΑ ΔΙΑΤΗΡΗΣΗ ΤΗΣ ΔΙΑΤΑΞΗΣ ΣΤΗ ΘΕΣΗ ΤΗΣ.   | 3044511             |
| 1075434 - 16/04/2003    | BIOFARAN S.A.  | ΔΟΧΕΙΟ ΑΝΑΜΙΞΗΣ ΜΕ ΔΙΠΛΟ ΧΩΡΟ ΓΙΑ ΜΙΓΜΑΤΑ ΕΝΖΥΜΩΝ ΧΡΗΣΙΜΑ ΣΤΗ ΘΕΡΑΠΕΙΑ ΤΗΣ ΑΚΜΗΣ  | 3044386             |
| 1075698 - 19/03/2003    | COMMSCOPE, INC. NORTH CAROLINA                             | ΘΩΡΑΚΙΣΜΕΝΟ ΚΑΛΩΔΙΟ ΚΑΙ ΜΕΘΟΔΟΣ ΚΑΤΑΣΚΕΥΗΣ ΤΟΥ  | 3044488             |
| 1080293 - 26/03/2003    | STRATO S.R.L.  | ΠΛΑΙΣΙΟ ΠΟΛΛΑΠΛΗΣ ΔΟΜΗΣ ΓΙΑ ΤΗΝ ΚΑΤΑΣΚΕΥΗ ΚΟΥΦΩΜΑΤΩΝ ΓΙΑ ΠΑΡΑΘΥΡΑ ΚΑΙ ΠΟΡΤΕΣ.   | 3044473             |
| 1084569 - 05/03/2003    | JENAPHARM GMBH & CO. KG                                    | ΦΑΡΜΑΚΕΥΤΙΚΟΙ ΣΥΝΔΥΑΣΜΟΙ ΓΙΑ ΤΗΝ ΑΝΙΣΤΑΘΜΙΣΗ ΜΙΑΣ ΕΛΛΕΙΨΗΣ ΤΕΣΤΟΣΤΕΡΟΝΗΣ ΣΤΟΝ ΑΝΔΡΑ ΜΕ ΤΑΥΤΟΧΡΟΝΗ ΠΡΟΣΤΑΣΙΑ ΤΟΥ ΠΡΟΣΤΑΤΗ  | 3044241             |
| 1087664 - 28/05/2003    | BASF AKTIENGESELLSCHAFT                                    | ΠΑΡΑΣΙΤΟΚΤΟΝΑ ΜΙΓΜΑΤΑ ΜΕ ΣΥΝΕΡΓΙΣΤΙΚΗ ΔΡΑΣΗ   | 3044372             |
| 1088113 - 02/04/2003    | CAMBRIDGE UNIVERSITY TECHNICAL SERVICES LIMITED            | ΗΛΕΚΤΡΟΛΥΤΙΚΗ ΔΙΕΡΓΑΣΙΑ ΓΙΑ ΑΠΟΜΑΚΡΥΝΣΗ ΕΝΟΣ ΥΠΟΣΤΡΩΜΑΤΟΣ ΑΠΟ ΣΤΕΡΕΕΣ ΕΝΩΣΕΙΣ   | 3044400             |
| 1088164 - 19/03/2003    | VERSINI, ROLLAND   | ΜΗΧΑΝΙΚΗ ΑΝΤΛΙΑ ΑΞΟΝΙΚΗΣ ΕΓΚΑΡΣΙΑΣ ΡΟΗΣ ΜΕ ΕΝΣΩΜΑΤΩΜΕΝΟ ΜΕΤΡΗΤΗ ΠΑΡΟΧΗΣ ΚΑΙ ΜΑΝΟΣΤΑΤΗ (ΡΥΘΜΙΣΤΗ ΠΙΕΣΗΣ)   | 3044422             |
| 1088480 - 09/04/2003    | KOIPESOL SEMILLAS, S.A.                                    | ΔΙΕΡΓΑΣΙΑ ΓΙΑ ΤΗΝ ΕΚΛΕΚΤΙΚΗ ΧΡΗΣΗ ΤΟΥ ΖΙΖΑΝΙΟΚΤΟΝΟΥ ΙΜΑΖΕΤΑΡΙΡ ΣΕ ΠΟΙΚΙΛΙΕΣ ΗΛΙΑΝΘΩΝ ΜΕΤΑ ΤΗΝ ΑΝΑΔΥΣΗ ΚΑΙ ΣΕ ΚΑΛΛΙΕΡΓΗΤΙΚΕΣ ΠΟΙΚΙΛΙΕΣ ΟΙ ΟΠΟΙΕΣ ΕΙΝΑΙ ΑΝΘΕΚΤΙΚΕΣ Η ΑΝΕΚΤΙΚΕΣ ΣΤΟ ΕΝ ΛΟΓΩ ΖΙΖΑΝΙΟΚΤΟΝΟ ΚΑΙ ΕΦΑΡΜΟΓΗ ΓΙΑ ΤΟΝ ΕΛΕΓΧΟ ΤΩΝ ΠΑΡΑΣΙΤΩΝ ΖΙΖΑΝΙΩΝ ΑΛΩΠΕΚΟΥΡΩΝ (OROBANCHE CERNUALOEFL./O.CUMANA WALLER) | 3044589             |
| 1090027 - 16/04/2003    | AVENTIS PHARMA S.A.  | ΝΕΑ 17-ΑΛΟΓΟΝΟΜΕΝΑ 19-NOP-ΣΤΕΡΟΕΙΔΗ, ΜΕΘΟΔΟΣ ΚΑΙ ΕΝΔΙΑΜΕΣΑ ΠΑΡΑΣΚΕΥΗΣ ΑΥΤΩΝ, ΧΡΗΣΗ ΑΥΤΩΝ ΩΣ ΦΑΡΜΑΚΩΝ ΚΑΙ ΦΑΡΜΑΚΕΥΤΙΚΩΝ ΣΥΝΘΕΣΕΩΝ ΟΙ ΟΠΟΙΕΣ ΤΑ ΠΕΡΙΕΧΟΥΝ   | 3044364             |
| 1092719 - 28/05/2003    | PFIZER INC.<br>PFIZER LIMITED                              | ΠΑΡΑΓΩΓΑ ΤΗΣ [5,1F] [1,2,4] ΤΡΙΑΖΙΝΗΣ   | 3044460             |
| 1094733 - 09/04/2003    | CORONET-WERKE GMBH   | ΜΕΘΟΔΟΣ ΚΑΤΑΣΚΕΥΗΣ ΒΟΥΡΤΣΩΝ ΚΑΙ ΒΟΥΡΤΣΕΣ ΠΟΥ ΠΑΡΑΓΟΝΤΑΙ ΜΕ ΤΗ ΜΕΘΟΔΟ ΑΥΤΗ   | 3044487             |
| 1094875 - 19/03/2003    | NOR INSTRUMENTS AS   | ΜΕΘΟΔΟΣ ΚΑΙ ΕΞΟΠΛΙΣΜΟΣ ΓΙΑ ΔΙΑΧΩΡΙΣΜΟ ΤΟΥ ΝΕΡΟΥ ΑΠΟ ΤΟ ΛΑΔΙ   | 3044286             |
| 1099088 - 02/04/2003    | TEIJIN TWARON GMBH   | ΑΝΤΙΚΟΠΤΙΚΑ ΤΕΜΑΧΙΑ ΜΙΚΡΟΝΗΜΑΤΩΝ ΑΡΑΜΙΔΙΟΥ  | 3044302             |
| 1100332 - 16/04/2003    | DONGBU HANNONG CHEMICAL CO., LTD.                          | ΖΙΖΑΝΙΟΚΤΟΝΙΚΕΣ ΦΑΙΝΟΞΥΠΡΟΠΙΟΝΙΚΟΥ ΟΞΕΟΣ Ν-ΑΛΚΥΛ-Ν-2-ΦΘΟΡΟΦΑΙΝΥΛ ΑΜΙΔΟ ΕΝΩΣΕΙΣ  | 3044369             |
| 1100674 - 02/04/2003    | CYTEC TECHNOLOGY CORP.                                     | ΜΟΡΦΟΠΟΙΗΣΗ ΜΕΤΑΦΟΡΑΣ ΡΗΤΙΝΗΣ   | 3044485             |
| 1100999 - 26/03/2003    | PRUSATE FOUNDATION   | ΜΕΘΟΔΟΣ ΤΟΠΟΘΕΤΗΣΕΩΣ ΚΑΛΩΔΙΩΝ ΜΕΤΑΦΟΡΑΣ ΔΕΔΟΜΕΝΩΝ   | 3044225             |
| 1101770 - 16/04/2003    | LES LABORATOIRES SERVIER                                   | ΝΕΑ ΠΑΡΑΓΩΓΑ 12,13-(ΠΥΡΑΝΟΣΥΛ)-ΙΝΔΟΛΟ(2,3-Α) ΠΥΡΡΟΛΟ (3,4-Σ) ΚΑΡΒΑΖΟΛΗΣ ΚΑΙ 12,13-(ΠΥΡΑΝΟΣΥΛ)-ΦΟΥΡΟ(3,4-Σ)ΙΝΔΟΛΟ(2,3,-Α) ΚΑΡΒΑΖΟΛΗΣ, Η ΜΕΘΟΔΟΣ ΠΑΡΑΣΚΕΥΗΣ ΑΥΤΩΝ ΚΑΙ ΦΑΡΜΑΚΕΥΤΙΚΕΣ ΣΥΝΘΕΣΕΙΣ ΟΙ ΟΠΟΙΕΣ ΤΑ ΠΕΡΙΕΧΟΥΝ.   | 3044590             |
| 1103252 - 12/03/2003    | LICONSA, LIBERACION CONTROLADA DE SUSTANCIAS ACTIVAS, S.A. | ΣΤΟΜΑΤΙΚΟ ΦΑΡΜΑΚΕΥΤΙΚΟ ΠΑΡΑΣΚΕΥΑΣΜΑ ΜΙΑΣ ΕΝΩΣΗΣ ΠΟΥ ΕΧΕΙ ΑΝΤΙΜΥΚΗΤΙΚΗ ΔΡΑΣΤΙΚΟΤΗΤΑ ΚΑΙ ΜΕΘΟΔΟΣ ΠΑΡΑΣΚΕΥΗΣ   | 3044276             |
| 1104250 - 16/04/2003    | BRITISH AMERICAN TOBACCO (INVESTMENTS) LIMITED             | ΠΑΡΑΓΟΝΤΕΣ ΤΡΟΠΟΠΟΙΗΣΗΣ ΚΑΠΝΟΥ ΚΑΙ ΡΑΒΔΟΙ ΥΛΙΚΟΥ ΚΑΠΝΙΣΜΑΤΟΣ ΠΟΥ ΠΕΡΙΛΑΜΒΑΝΕΙ ΠΑΡΑΓΟΝΤΕΣ ΤΡΟΠΟΠΟΙΗΣΗΣ ΚΑΠΝΟΥ  | 3044429             |



| ΑΡ./ΗΜ.ΔΗΜ.Ε.Α.<br>(87) | ΔΙΚΑΙΟΥΧΟΣ<br>(73)                             | ΤΙΤΛΟΣ ΕΦΕΥΡΕΣΗΣ<br>(54)  | ΑΡ.ΕΥΡ.Α.Ε.<br>(11) |
|-------------------------|--|---|---------------------|
| 1104765 - 19/03/2003    | QUIMICA SINTETICA, S.A.                        | ΜΕΘΟΔΟΣ ΠΑΡΑΣΚΕΥΗΣ ΤΟΥ Ν,Ν,6-ΤΡΙΜΕΘΥΛ-2-(4-ΜΕΘΥΛΦΑΙΝΥΛ)-ΙΜΙΔΑΖΟ-[1,2-Α]-ΠΥΡΙΔΙΝΟ-3-ΑΚΕΤΑΜΙΔΙΟΥ ΚΑΙ ΑΛΛΑΤΩΝ ΤΟΥ                                | 3044335             |
| 1104991 - 12/03/2003    | FMC CORPORATION                                | ΣΥΝΔΥΑΣΜΟΣ ΔΥΟ Η ΠΕΡΙΣΣΟΤΕΡΩΝ ΔΡΑΣΤΙΚΩΝ ΣΥΣΤΑΤΙΚΩΝ ΧΡΗΣΙΜΟΠΟΙΩΝΤΑΣ ΣΥΝΤΑΓΟΠΟΙΗΣΕΙΣ ΕΓΚΛΕΙΣΜΕΝΕΣ ΣΕ ΜΙΚΡΟΚΑΨΟΥΛΑ                               | 3044365             |
| 1105004 - 19/03/2003    | UNIVERSITY OF SASKATCHEWAN                     | ΜΕΘΟΔΟΣ ΜΕΤΑΤΡΟΠΗΣ ΦΥΤΙΚΟΥ ΣΕ ΑΝΟΡΓΑΝΟ ΦΩΣΦΟΡΙΚΟ.   | 3044546             |
| 1105313 - 16/04/2003    | BRITISH AMERICAN TOBACCO (INVESTMENTS) LIMITED | ΣΥΣΚΕΥΑΣΙΑ ΤΕΜΑΧΙΩΝ ΚΑΠΝΟΥ  | 3044505             |
| 1105701 - 19/03/2003    | BARTEC LOGISTIC MANAGEMENT GMBH                | ΜΙΑ ΣΥΣΚΕΥΗ ΚΑΙ ΜΙΑ ΜΕΘΟΔΟΣ ΓΙΑ ΤΟΝ ΚΑΘΟΡΙΣΜΟ ΤΟΥ ΟΓΚΟΥ   | 3044339             |
| 1107787 - 14/05/2003    | GLAXOSMITHKLINE BIOLOGICALS S.A.               | ΣΥΝΘΕΣΕΙΣ ΕΜΒΟΛΙΟΥ SALMONELLA ΤΥΡΗΙ.  | 3044474             |
| 1109626 - 26/03/2003    | G.D S.P.A.                                     | ΣΥΣΚΕΥΗ ΓΙΑ ΚΑΘΑΡΙΣΜΟ ΕΝΟΣ ΕΡΓΑΛΕΙΟΥ ΕΦΑΡΜΟΓΗΣ ΚΟΛΛΗΤΙΚΗΣ ΟΥΣΙΑΣ  | 3044516             |
| 1112003 - 16/04/2003    | SMITHKLINE BEECHAM PLC                         | ΧΡΗΣΗ ΕΝΟΣ ΠΟΛΥΜΕΡΟΥΣ ΥΛΙΚΟΥ ΤΡΟΠΟΠΟΙΗΣΗΣ ΤΟΥ ΙΞΩΔΟΥΣ ΓΙΑ ΤΗ ΜΕΙΩΣΗ ΔΙΑΒΡΩΣΗΣ ΟΔΟΝΤΩΝ   | 3044570             |
| 1112096 - 26/03/2003    | TISSUE SCIENCE LABORATORIES PLC                | ΣΥΝΘΕΣΕΙΣ ΚΟΛΛΑΓΟΝΟΥΧΩΝ ΙΣΤΩΝ   | 3044466             |
| 1114047 - 19/03/2003    | DR. REDDY'S LABORATORIES LTD.                  | ΒΕΛΤΙΩΜΕΝΗ ΔΙΕΡΓΑΣΙΑ ΠΑΡΑΣΚΕΥΗΣ ΠΑΡΑΓΩΓΩΝ ΘΕΙΑΖΟΛΙΔΙΝΟ-2, 4-ΔΙΟΝΩΝ  | 3044441             |
| 1114051 - 02/04/2003    | VERTEX PHARMACEUTICALS INCORPORATED            | ΑΝΑΣΤΟΛΕΙΣ ΤΗΣ P38.   | 3044547             |
| 1114482 - 28/05/2003    | SQUIRREL HOLDINGS LTD.                         | ΔΙΠΟΛΙΚΟ ΗΛΕΚΤΡΟΔΙΟ ΓΙΑ ΗΛΕΚΤΡΟΧΗΜΙΚΕΣ ΑΝΤΙΔΡΑΣΕΙΣ ΟΞΕΙΔΟΑΝΑΓΩΓΗΣ   | 3044355             |
| 1119393 - 23/04/2003    | MARKOLL, RICHARD                               | ΗΛΕΚΤΡΟΜΑΓΝΗΤΙΚΗ ΔΙΕΓΕΡΣΗ ΙΣΤΟΥ ΧΟΝΔΡΟΥ ΜΕ ΧΡΗΣΗ FGF  | 3044496             |
| 1121100 - 16/04/2003    | LES LABORATOIRES SERVIER                       | ΜΕΘΟΔΟΣ ΠΑΡΑΣΚΕΥΗΣ ΕΝΟΣ ΔΙΑΛΥΜΑΤΟΣ ΔΙΑ ΡΙΝΙΚΟ ΨΕΚΑΣΜΟ ΠΟΥ ΠΕΡΙΕΧΕΙ ΜΙΑ Η ΠΕΡΙΣΣΟΤΕΡΕΣ ΣΞΞΟΥΑΛΙΚΕΣ ΟΡΜΟΝΕΣ ΚΑΙ ΜΙΑ ΚΥΚΛΟΔΕΞΤΡΙΝΗ               | 3044262             |
| 1121108 - 02/04/2003    | SANOFI-SYNTHELABO                              | ΝΕΑ ΘΕΡΑΠΕΥΤΙΚΗ ΧΡΗΣΙΜΟΠΟΙΗΣΗ ΕΝΩΣΕΩΝ ΜΕ ΔΡΑΣΤΙΚΟΤΗΤΑ Β-3-ΑΓΩΝΙΣΤΗ  | 3044470             |
| 1121375 - 02/05/2003    | AKZO NOBEL N.V.                                | ΣΥΝΘΕΣΗ ΜΕΓΑΛΗΣ ΚΑΘΑΡΟΤΗΤΑΣ ΠΟΥ ΠΕΡΙΛΑΜΒΑΝΕΙ (7Α, 17Α)-17-ΥΔΡΟΞΥ-7-ΜΕΘΥΛΟ-19-NOP-17-ΠΙΡΕΓΝ-5(10)-ΕΝ-20-IN-3-ΟΝΗ                               | 3044482             |
| 1121477 - 09/04/2003    | HENKEL KOMMANDITGESELLSCHAFT AUF AKTIEN        | ΗΛΕΚΤΡΟΧΗΜΙΚΗ ΠΑΡΑΓΩΓΗ ΑΜΟΡΦΩΝ Η ΚΡΥΣΤΑΛΛΙΚΩΝ ΟΞΕΙΔΙΩΝ ΜΕΤΑΛΛΟΥ ΜΕ ΜΕΓΕΘΗ ΣΩΜΑΤΙΔΙΩΝ ΤΗΣ ΤΑΞΗΣ ΝΑΝΟΜΕΤΡΩΝ                                     | 3044270             |
| 1124841 - 02/04/2003    | AVENTIS PHARMA DEUTSCHLAND GMBH                | ΥΠΟΚΑΤΑΣΤΑΤΕΣ ΦΑΙΝΥΛΟ-ΑΛΚΕΝΥΛΟΓΟΥΑΝΙΔΙΝΕΣ, ΜΕΘΟΔΟΣ ΠΑΡΑΣΚΕΥΗΣ ΤΟΥΣ, ΧΡΗΣΗ ΤΟΥΣ ΩΣ ΦΑΡΜΑΚΩΝ Ή ΔΙΑΓΝΩΣΤΙΚΩΝ ΚΑΘΩΣ ΚΑΙ ΦΑΡΜΑΚΑ ΠΟΥ ΤΙΣ ΠΕΡΙΕΧΟΥΝ | 3044303             |
| 1126848 - 26/03/2003    | DARWIN DISCOVERY LIMITED                       | ΠΛΑΣΤΙΚΟ ΔΟΧΕΙΟ ΠΕΡΙΕΧΟΝ ΣΤΑΘΕΡΟΠΟΙΗΜΕΝΕΣ ΣΥΝΘΕΣΕΙΣ ΦΑΡΜΑΚΩΝ  | 3044499             |
| 1131586 - 19/03/2003    | PROMETHEUS TECHNOLOGY INC.                     | ΜΗΧΑΝΗΜΑ ΣΥΓΚΕΝΤΡΩΣΕΩΣ ΚΑΙ ΙΜΕΤΑΤΡΟΠΗΣ ΤΗΣ ΗΛΙΑΚΗΣ ΕΝΕΡΓΕΙΑΣ  | 3044367             |
| 1131868 - 12/03/2003    | ABB SERVICE SRL                                | ΡΑΒΔΟΣ-ΔΙΑΥΛΟΣ ΓΙΑ ΔΙΑΝΟΜΗ ΗΛΕΚΤΡΙΚΗΣ ΙΣΧΥΟΣ  | 3044307             |
| 1132393 - 09/04/2003    | RIBAPHARM INC.                                 | L-ΡΙΒΑΒΙΡΙΝΗ ΚΑΙ ΧΡΗΣΕΙΣ ΤΗΣ.   | 3044495             |
| 1133670 - 12/03/2003    | JUNGHANS FEINWERKTECHNIK GMBH & CO.KG          | ΠΥΡΟΣΩΛΗΝΑΣ ΟΛΜΟΥ ΜΕ ΜΙΑ ΦΤΕΡΩΤΗ ΑΝΕΜΟΥ.  | 3044411             |

| ΑΡ./ΗΜ.ΔΗΜ.Ε.Α.<br>(87) | ΔΙΚΑΙΟΥΧΟΣ<br>(73)   | ΤΙΤΛΟΣ ΕΦΕΥΡΕΣΗΣ<br>(54)  | ΑΡ.ΕΥΡ.Δ.Ε.<br>(11) |
|-------------------------|--|---|---------------------|
| 1135145 - 02/04/2003    | ENDOCRINE PHARMACEUTICALS LIMITED                              | ΑΠΟΜΟΝΩΘΕΝ ΥΛΙΚΟ ΕΧΟΝ ΜΙΑ ΑΝΤΙ-ΟΡΓΑΝΟΤΡΟΦΙΚΗ ΔΡΑΣΗ.   | 3044399             |
| 1135154 - 07/05/2003    | AKZO NOBEL N.V.  | ΒΕΛΤΙΩΣΗ ΘΥΛΑΚΙΟΓΕΝΕΣΕΩΣ  | 3044480             |
| 1135432 - 26/03/2003    | HENKEL KOMMANDITGESELLSCHAFT AUF AKTIEN                        | ΠΑΡΑΣΚΕΥΑΣΜΑ ΜΕ ΕΝΑ ΠΕΡΙΕΧΟΜΕΝΟ ΣΕ ΓΥΨΟ REA, ΜΕΘΟΔΟΙ ΓΙΑ ΤΗΝ ΠΑΡΑΣΚΕΥΗ ΤΟΥ ΚΑΙ ΧΡΗΣΙΜΟΠΟΙΗΣΗ ΤΟΥ ΠΑΡΑΣΚΕΥΑΣΜΑΤΟΣ                                  | 3044334             |
| 1137445 - 09/04/2003    | QUAY TECHNOLOGIES LTD.   | ΕΝΕΡΓΟΠΟΙΟΥΜΕΝΗ ΜΕ ΜΙΚΡΟΚΥΜΑΤΑ ΠΗΓΗ ΥΠΕΡΙΩΔΟΥΣ ΑΚΤΙΝΟΒΟΛΙΑΣ   | 3044572             |
| 1137854 - 26/03/2003    | F.A.E. INDUSTRIA ALLOGGI PREFABBRICATI S.P.A.                  | ΒΕΛΤΙΩΣΕΙΣ ΣΕ ΕΝΑ ΠΡΟΚΑΤΑΣΚΕΥΑΣΜΕΝΟ ΤΜΗΜΑΤΙΚΟ ΣΤΟΙΧΕΙΟ ΚΑΤΟΙΚΙΑΣ  | 3044394             |
| 1140014 - 19/03/2003    | ALZA CORPORATION   | ΣΥΣΤΗΜΑ ΟΣΜΩΤΙΚΗΣ ΧΟΡΗΓΗΣΕΩΣ ΜΕ ΕΜΒΟΛΟ ΕΚΜΕΤΑΛΛΕΥΣΗΣ ΧΩΡΟΥ  | 3044440             |
| 1140117 - 09/04/2003    | GLAXO GROUP LIMITED  | ΣΥΝΘΕΣΕΙΣ ΑΣΥΚΛΟΒΙΡΗΣ ΠΕΡΙΕΧΟΥΣΕΣ ΔΙΜΕΘΙΚΟΝΗ.   | 3044371             |
| 1140243 - 09/04/2003    | UNIVERSITY OF BRITISH COLUMBIA ANGIOTECH PHARMACEUTICALS, INC. | ΜΟΣΧΕΥΜΑΤΑ ΣΤΕΝΤ ΜΕ ΒΙΟΔΡΑΣΤΙΚΕΣ ΕΠΙΚΑΛΥΨΕΙΣ  | 3044534             |
| 1140447 - 26/03/2003    | TIMBEREX-TIMBER EXPORTS, LTD.                                  | ΜΗΧΑΝΙΣΜΟΣ ΚΑΙ ΔΙΑΔΙΚΑΣΙΑ ΓΙΑ ΤΗΝ ΔΙΑΣΠΟΡΑ ΣΩΜΑΤΙΔΙΩΝ ΓΙΑ ΤΗ ΔΗΜΙΟΥΡΓΙΑ ΕΝΟΣ ΨΗΦΙΔΩΤΟΥ  | 3044484             |
| 1140517 - 26/03/2003    | HEINRICH BAUER VERLAG  | ΜΙΑ ΜΗΧΑΝΗ ΒΙΒΛΙΟΔΕΣΙΑΣ ΚΑΙ ΜΙΑ ΜΕΘΟΔΟΣ ΓΙΑ ΤΗΝ ΚΑΤΑΣΚΕΥΗ ΕΝΟΣ ΕΥΡΕΤΗΡΙΟΥ ΣΕ ΕΝΤΥΠΙΑ Η ΣΕ ΧΑΡΤΙΑ ΤΑ ΟΠΟΙΑ ΔΕΝΟΝΤΑΙ ΜΕ ΤΗ ΜΗΧΑΝΗ ΒΙΒΛΙΟΔΕΣΙΑΣ      | 3044402             |
| 1140921 - 02/04/2003    | BAYER CROPSCIENCE GMBH   | 4-ΤΡΙΦΘΟΡΟΡΜΕΘΥΛΟ-3-ΟΞΑΖΟΛΥΛΟΠΥΡΙΔΙΝΕΣ, ΜΕΘΟΔΟΣ ΠΑΡΑΓΩΓΗΣ ΑΥΤΩΝ ΤΩΝ ΕΝΩΣΕΩΝ, ΜΕΣΑ ΠΟΥ ΠΕΡΙΕΧΟΥΝ ΑΥΤΕΣ ΤΙΣ ΕΝΩΣΕΙΣ ΚΑΙ Η ΧΡΗΣΗ ΤΟΥΣ ΩΣ ΕΝΤΟΜΟΚΤΟΝΑ | 3044617             |
| 1141069 - 09/04/2003    | PPG INDUSTRIES OHIO, INC.                                      | ΣΚΕΥΑΣΜΑ ΕΠΙΚΑΛΥΨΗΣ   | 3044539             |
| 1146807 - 19/03/2003    | COMPAGNIE MEDITERRANEENNE DES CAFES S.A.                       | ΣΥΣΚΕΥΗ ΕΞΑΓΩΓΗΣ ΚΑΦΕ   | 3044384             |
| 1147110 - 07/05/2003    | VERNALIS RESEARCH LIMITED                                      | ΠΑΡΑΓΩΓΑ ΠΥΡΑΖΙΝΟ(ΑΖΑ)ΙΝΔΟΛΙΟΥ  | 3044246             |
| 1147533 - 02/04/2003    | HOLEC HOLLAND N.V.   | ΣΥΣΤΗΜΑ ΕΚΤΑΚΤΟΥ ΔΙΑΚΟΠΗΣ ΛΕΙΤΟΥΡΓΙΑΣ ΓΙΑ ΗΛΕΚΤΡΙΚΟ ΔΙΑΚΟΠΤΗ ΜΕ ΚΑΛΟ ΧΑΡΑΚΤΗΡΙΣΤΙΚΟ ΔΙΑΔΡΟΜΗΣ ΔΥΝΑΜΗΣ   | 3044615             |
| 1149090 - 09/04/2003    | ASTRAZENECA AB   | ΑΛΑΣ ΚΑΛΙΟΥ ΤΗΣ (S)-ΟΜΕΠΡΑΖΟΛΗΣ   | 3044560             |
| 1149106 - 19/03/2003    | F. HOFFMANN-LA ROCHE AG  | 3,4-ΑΖΟΛΟ-ΟΞΙΝΔΟΛΕΣ   | 3044551             |
| 1149215 - 19/03/2003    | SIKA SCHWEIZ AG  | ΜΕΘΟΔΟΣ ΚΑΤΑΣΚΕΥΗΣ ΕΠΙΠΕΔΗΣ ΤΑΙΝΙΑΣ   | 3044463             |
| 1150883 - 23/04/2003    | SIEMENS AKTIENGESELLSCHAFT                                     | ΗΛΕΚΤΡΙΚΟΣ ΜΗΧΑΝΙΣΜΟΣ ΜΕΤΑΔΟΣΗΣ ΤΗΣ ΚΙΝΗΣΗΣ ΠΛΟΙΟΥ  | 3044234             |
| 1151746 - 19/03/2003    | LIPOTEC, S.A.  | ΜΙΚΡΟΚΑΨΟΥΛΑΙ ΕΠΙΒΡΑΔΥΝΟΜΕΝΗΣ ΕΚΛΥΣΕΩΣ ΦΑΡΜΑΚΩΝ   | 3044226             |
| 1152955 - 12/03/2003    | CARRIMOR   | ΠΤΥΣΣΟΜΕΝΟΣ ΠΕΡΙΕΚΤΗΣ ΓΙΑ ΤΗ ΜΕΤΑΦΟΡΑ ΥΓΡΩΝ   | 3044392             |
| 1153033 - 02/04/2003    | FERLUX (SOCIETE ANONYME)                                       | ΔΙΑΔΙΚΑΣΙΑ ΚΑΘΑΡΙΣΜΟΥ ΕΝΟΣ ΕΚΧΥΛΙΣΜΑΤΟΣ ΚΟΚΚΙΝΟΥ ΦΡΟΥΤΟΥ ΠΟΥ ΠΕΡΙΕΧΕΙ ΑΝΘΟΚΥΑΝΟΖΙΤΕΣ  | 3044533             |
| 1156786 - 26/03/2003    | ETHYPHARM  | ΔΙΣΚΙΟ ΔΙΑΣΚΟΡΠΙΣΙΜΟ ΣΤΟ ΣΤΟΜΑ, ΜΙΚΡΗΣ ΕΥΘΡΗΠΤΟΤΗΤΑΣ, ΚΑΙ ΜΕΘΟΔΟΣ ΠΑΡΑΣΚΕΥΗΣ ΑΥΤΟΥ  | 3044509             |
| 1157019 - 19/03/2003    | F. HOFFMANN-LA ROCHE AG  | 4-ΑΛΚΕΝΥΛ (ΚΑΙ ΑΛΚΥΝΥΛ) ΟΞΙΝΔΟΛΕΣ ΩΣ ΑΝΑΣΤΟΛΕΙΣ ΚΥΚΛΙΝΗ-ΕΞΑΡΤΩΜΕΝΩΝ ΚΙΝΑΣΕΩΝ, ΙΔΙΑΙΤΕΡΑ CDK2.   | 3044552             |

| ΑΡ./ΗΜ.ΔΗΜ.Ε.Α.<br>(87) | ΔΙΚΑΙΟΥΧΟΣ<br>(73)  | ΤΙΤΛΟΣ ΕΦΕΥΡΕΣΗΣ<br>(54)  | ΑΡ.ΕΥΡ.Α.Ε.<br>(11) |
|-------------------------|---|---|---------------------|
| 1157168 - 07/05/2003    | CARPI TECH ITALIA S.R.L.  | ΜΕΘΟΔΟΣ ΚΑΙ ΣΥΣΚΕΥΗ ΓΙΑ ΤΗΝ ΣΤΕΓΑΝΟΠΟΙΗΣΗ ΑΡΜΩΝ ΚΑΙ ΡΩΓΜΩΝ ΣΕ ΥΔΡΑΥΛΙΚΑ ΕΡΓΑ, ΚΑΤΑΣΚΕΥΕΣ ΣΚΥΡΟΔΕΜΑΤΟΣ ΚΑΙ ΛΙΘΟΔΟΜΩΝ.                      | 3044621             |
| 1161477 - 19/03/2003    | AKZO NOBEL N.V.   | ΥΔΑΤΙΚΗ ΕΠΙΧΡΙΣΤΙΚΗ ΣΥΝΘΕΣΗ ΚΑΙ ΠΟΛΥΟΛΗ ΓΙΑ ΜΙΑ ΤΕΤΟΙΑ ΣΥΝΘΕΣΗ  | 3044281             |
| 1161485 - 09/04/2003    | CLOSURE MEDICAL CORPORATION   | ΠΟΛΥΜΕΡΙΚΟΙ ΠΕΡΙΕΚΤΕΣ ΓΙΑ ΣΥΝΘΕΣΕΙΣ 1,1-ΔΙΥΠΟ-ΚΑΤΕΣΤΗΜΕΝΟΥ ΑΙΘΥΛΕΝΟ ΜΟΝΟΜΕΡΟΥΣ.   | 3044478             |
| 1165355 - 02/05/2003    | SIEMENS AKTIENGESELLSCHAFT  | ΔΙΑΔΙΚΑΣΙΑ ΚΑΙ ΜΗΧΑΝΙΣΜΟΣ ΓΙΑ ΤΗΝ ΕΠΙΤΗΡΗΣΗ ΤΗΣ ΛΕΙΤΟΥΡΓΙΑΣ ΕΝΟΣ ΟΧΗΜΑΤΟΣ ΜΕ ΚΙΝΗΤΗΡΑ.  | 3044449             |
| 1170997 - 26/03/2003    | SYNGENTA PARTICIPATIONS AG<br>DAI-ICHI KOGYO SEIYAKU CO., LTD.  | ΕΝΣΩΜΑΤΩΜΕΝΑ ΣΕ ΜΙΚΡΟ-ΚΑΨΟΥΛΕΣ ΣΤΕΡΕΑ ΕΝΤΟ-ΜΟΚΤΟΝΑ  | 3044506             |
| 1172197 - 19/03/2003    | TOP GLASS S.P.A.  | ΔΙΑΔΙΚΑΣΙΑ ΓΙΑ ΤΗΝ ΚΑΤΑΣΚΕΥΗ ΣΚΑΛΑΣ ΑΠΟ ΣΥΝ-ΘΕΤΟ ΥΛΙΚΟ ΚΑΙ ΣΚΑΛΑ ΠΟΥ ΠΡΟΚΥΠΤΕΙ ΑΠΟ ΤΗ ΔΙΑΔΙΚΑΣΙΑ ΑΥΤΗ                                     | 3044461             |
| 1173431 - 16/04/2003    | H. LUNDBECK A/S   | ΜΕΘΟΔΟΣ ΤΙΑ ΤΗΝ ΠΑΡΑΣΚΕΥΗ ΚΙΤΑΛΟΠΡΑΜΗΣ.   | 3044475             |
| 1175148 - 19/03/2003    | BIOINTERACTIONS LTD   | ΑΝΘΕΚΤΙΚΑ ΣΤΗ ΜΟΛΥΝΣΗ ΠΟΛΥΜΕΡΗ, ΠΑΡΑΣΚΕΥΗ ΚΑΙ ΧΡΗΣΕΙΣ ΤΟΥΣ.   | 3044435             |
| 1175361 - 26/03/2003    | HEUFT SYSTEMTECHNIK GMBH  | ΔΙΑΤΑΞΙΣ ΞΕΧΩΡΙΣΜΑΤΟΣ ΑΝΤΙΚΕΙΜΕΝΩΝ ΑΠΟ ΕΝΑ ΡΕΥΜΑ ΤΕΤΟΙΩΝ ΑΝΤΙΚΕΙΜΕΝΩΝ   | 3044363             |
| 1176655 - 19/03/2003    | DAVID FUEL CELL COMPONENTS, S.L.  | ΣΥΣΤΗΜΑ ΜΕΜΒΡΑΝΗΣ-ΗΛΕΚΤΡΟΔΙΟΥ ΚΑΙ ΜΙΑ ΔΙΑΔΙΚΑΣΙΑ ΠΑΡΑΓΩΓΗΣ ΑΥΤΟΥ  | 3044431             |
| 1177323 - 09/04/2003    | CORUS ALUMINIUM WALZPRODUKTE<br>GMBH  | ΑΝΘΕΚΤΙΚΟ ΣΤΗΝ ΑΠΟΛΕΨΗ ΚΡΑΜΑ ΑΛΟΥΜΙΝΙΟΥ-ΜΑΓΝΗΣΙΟΥ   | 3044420             |
| 1178881 - 02/04/2003    | THERMOPLAY S.P.A.   | ΜΟΝΑΔΑ ΚΙΝΗΣΕΩΣ ΤΟΥ ΒΑΚΤΡΟΥ ΕΝΟΣ ΣΤΟΙΧΕΙΟΥ ΚΛΕΙΣΜΑΤΟΣ ΕΝΟΣ ΤΥΠΟΥ ΠΟΥ ΧΡΗΣΙΜΟΠΟΙΕΙΤΑΙ ΓΙΑ ΤΗ ΧΥΤΕΥΣΗ ΜΕ ΕΓΧΥΣΗ ΜΕ ΕΓΧΥΣΗ ΠΛΑΣΤΙΚΩΝ ΥΛΙΚΩΝ. | 3044532             |
| 1181422 - 02/04/2003    | FREYSSINET INTERNATIONAL STUP   | ΟΡΓΑΝΟ ΑΓΚΥΡΩΣΗΣ ΕΝΟΣ ΚΑΛΩΔΙΟΥ ΚΑΤΑΣΚΕΥΗΣ.  | 3044519             |
| 1185158 - 26/03/2003    | DR. AUGUST WOLFF GMBH & CO. ARZNE-<br>IMITTEL   | ΜΕΘΟΔΟΣ ΠΑΡΑΣΚΕΥΗΣ ΣΤΡΕΣΙΚΩΝ ΠΡΩΤΕΙΝΩΝ ΑΠΟ ΦΥΤΙΚΕΣ ΠΡΩΤΕΣ ΥΛΕΣ ΚΑΙ ΘΕΡΙΣΤΙΚΗ ΜΗΧΑΝΗ ΓΙΑ ΤΗΝ ΕΦΑΡΜΟΓΗ ΤΗΣ ΜΕΘΟΔΟΥ.                         | 3044529             |
| 1186607 - 21/05/2003    | SANKYO COMPANY, LIMITED<br>UBE INDUSTRIES, LTD.   | ΕΝΩΣΕΙΣ ΟΠΤΙΚΩΣ ΕΝΕΡΓΟΥ ΠΥΡΡΟΛΟΠΥΡΙΑΖΙΝΗΣ   | 3044331             |
| 1189932 - 21/05/2003    | AVENTIS PHARMA S.A.   | ΝΕΑ ΠΑΡΑΓΩΓΑ ΤΗΣ ΕΧΙΝΟΚΑΝΔΙΝΗΣ, ΜΕΘΟΔΟΣ ΠΑ-ΡΑΣΚΕΥΗΣ ΤΟΥΣ, ΚΑΙ ΕΦΑΡΜΟΓΗ ΤΟΥΣ ΩΣ ΑΝΤΙ-ΜΥΚΗΤΙΑΚΩΝ  | 3044393             |
| 1189933 - 09/04/2003    | AVENTIS PHARMA S.A.   | ΝΕΑ ΠΑΡΑΓΩΓΑ ΤΗΣ ΕΧΙΝΟΚΑΝΔΙΝΗΣ, ΜΕΘΟΔΟΣ ΠΑΡΑ-ΣΚΕΥΗΣ ΤΟΥΣ, ΚΑΙ ΕΦΑΡΜΟΓΗ ΤΟΥΣ ΩΣ ΑΝΤΙ-ΜΥΚΗ-ΤΙΑΚΑ  | 3044391             |
| 1189979 - 23/04/2003    | DER GRUNE PUNKT-DUALES SYSTEM<br>DEUTSCHLAND AKTIENGESELLSCHAFT   | ΜΕΘΟΔΟΣ ΔΙΑΧΩΡΙΣΜΟΥ ΜΕΙΓΜΑΤΩΝ ΠΟΛΥΟΛΕΦΙΝΩΝ ΠΛΑΣΤΙΚΩΝ  | 3044341             |
| 1190203 - 19/03/2003    | MOLTECH INVENT S.A.   | ΕΠΙΧΡΙΣΜΑ ΠΡΟΣΤΑΣΙΑΣ ΕΚΤΕΘΕΙΜΕΝΩΝ ΣΕ ΦΘΟΡΑ ΕΞΑΡΤΗΜΑΤΩΝ ΧΡΗΣΙΜΟΠΟΙΟΥΜΕΝΩΝ ΓΙΑ ΕΞΕΥΓΕ-ΝΙΣΜΟ ΛΕΙΩΜΕΝΟΥ ΜΕΤΑΛΛΟΥ                              | 3044327             |
| 1192161 - 21/05/2003    | UNIVERSITY OF NORTH CAROLINA AT<br>CHAPEL HILL<br>PURDUE RESEARCH FOUNDATION  | ΧΡΩΜΑΝΟ (4.3.2-DE) ΙΣΟΚΙΝΟΛΙΝΕΣ ΩΣ ΙΣΧΥΡΑ ΠΡΟΣΔΕΜΑΤΑ ΤΩΝ ΥΠΟΔΟΧΕΩΝ ΤΗΣ ΝΤΟΠΑΜΙΝΗΣ   | 3044512             |
| 1192167 - 09/04/2003    | HER MAJESTY THE QUEEN IN RIGHT OF<br>CANADA, AS REPRESENTED BY THE MIN-<br>ISTER OF AGRICULTURE AND AGRI-FOOD<br>CANADA | ΕΝΑ ΣΥΠΛΟΚΟ ΠΕΡΙΕΧΟΝ ΛΙΓΝΑΝΗ ΦΑΙΝΟΛΙΚΕΣ ΚΑΙ ΑΛΕΙΦΑΤΙΚΕΣ ΟΥΣΙΕΣ ΑΠΟ ΛΙΝΑΡΙ ΚΑΙ ΜΕΘΟΔΟΣ ΠΑΡΑΣΚΕΥΗΣ ΤΟΥ.                                     | 3044587             |

| ΑΡ./ΗΜ.ΔΗΜ.Ε.Α.<br>(87) | ΔΙΚΑΙΟΥΧΟΣ<br>(73)                                   | ΤΙΤΛΟΣ ΕΦΕΥΡΕΣΗΣ<br>(54)   | ΑΡ.ΕΥΡ.Δ.Ε.<br>(11) |
|-------------------------|--|--|---------------------|
| 1192170 - 14/05/2003    | CV THERAPEUTICS, INC.                                | ΑΓΩΝΙΣΤΕΣ Α2Α ΥΠΟΔΟΧΕΑ ΠΟΥ ΠΕΡΙΕΧΟΥΝ ΠΡΟΠΑΡ-<br>ΓΥΛ ΦΑΙΝΥΛ ΑΙΘΕΡΑ  | 3044324             |
| 1192236 - 02/04/2003    | BP CHEMICALS LIMITED<br>NAPHTACHIMIE SA              | ΜΕΘΟΔΟΣ ΚΑΙ ΔΙΑΤΑΞΗ ΑΤΜΟΠΥΡΟΛΥΣΗΣ ΥΔΡΟΓΟ-<br>ΝΑΝΘΡΑΚΩΝ   | 3044323             |
| 1194039 - 21/05/2003    | ISHIHARA SANGYO KAISHA, LTD.                         | ΖΙΖΑΝΙΟΚΤΟΝΙΚΗ ΣΥΝΘΕΣΗ ΚΑΙ ΜΕΘΟΔΟΣ ΕΛΕΓΧΟΥ<br>ΖΙΖΑΝΙΩΝ   | 3044465             |
| 1196352 - 19/03/2003    | HEPPE GMBH BIOLOGISCHE SYSTEME<br>UND MATERIALIEN    | ΜΕΘΟΔΟΣ ΚΑΙ ΔΙΑΤΑΞΗ ΚΑΘΑΡΙΣΜΟΥ ΑΠΟΒΛΗΤΩΝ<br>ΥΔΑΤΩΝ ΜΕ ΧΡΗΣΗ ΤΡΟΠΟΠΟΙΗΜΕΝΗΣ ΔΙΗΘΗΣΗΣ<br>ΜΕΣΩ ΜΕΜΒΡΑΝΗΣ                                  | 3044464             |
| 1198453 - 09/04/2003    | MERCK PATENT GMBH                                    | ΠΑΡΑΓΩΓΑ Ν-(ΙΝΔΟΛΟΚΑΡΒΟΝΥΛΟ)ΠΙΠΕΡΑΖΙΝΗΣ ΩΣ<br>ΥΠΟΚΑΤΑΣΤΑΤΕΣ 5-ΗΤ2Α ΥΠΟΔΟΧΕΑ  | 3044622             |
| 1200324 - 12/03/2003    | WUNSCH, CLAUS  | ΔΟΧΕΙΟ ΣΥΓΚΕΝΤΡΩΣΗΣ, ΜΕΤΑΦΟΡΑΣ ΚΑΙ ΑΠΟΘΗ-<br>ΚΕΥΣΗΣ  | 3044412             |
| 1202622 - 19/03/2003    | MONSANTO TECHNOLOGY LLC                              | ΣΥΝ-ΣΥΝΤΑΓΟΠΟΙΗΣΗ ΜΙΚΡΟΓΑΛΑΚΤΩΜΑΤΟΣ ΕΝΟΣ<br>ΑΓΡΩΣΤΩΔΟΚΤΟΝΟΥ ΚΑΙ ΕΝΟΣ ΥΔΑΤΟ-ΔΙΑΛΥΤΟΥ ΖΙΖΑ-<br>ΝΙΟΚΤΟΝΟΥ                                 | 3044275             |
| 1204658 - 07/05/2003    | ELI LILLY AND COMPANY                                | BENZOΦΟΥΡΥΛΠΙΠΕΡΑΖΙΝΗΣ ΑΓΩΝΙΣΤΕΣ ΣΕΡΟΤΟΝΙΝΗΣ   | 3044328             |
| 1204675 - 21/05/2003    | AVENTIS PHARMA S.A.                                  | ΠΑΡΑΓΩΓΑ ΣΤΡΕΠΤΟΓΡΑΜΙΝΩΝ, Η ΠΑΡΑΣΚΕΥΗ ΤΟΥΣ<br>ΚΑΙ ΟΙ ΣΥΝΘΕΣΕΙΣ ΠΟΥ ΤΑ ΠΕΡΙΕΧΟΥΝ  | 3044502             |
| 1208102 - 26/03/2003    | NEUROCRINE BIOSCIENCES, INC.                         | ΣΥΝΘΕΣΗ ΥΠΟΚΑΤΕΣΤΗΜΕΝΗΣ ΠΥΡΑΖΟΛΟ-ΠΥΡΙΜΙ-<br>ΔΙΝΗΣ  | 3044338             |
| 1209976 - 25/06/2003    | BAYER CROPSCIENCE S.A.                               | ΜΕΘΟΔΟΣ ΚΑΤΑΠΟΛΕΜΗΣΗΣ ΤΩΝ ΕΝΤΟΜΩΝ ΕΔΑΦΟΥΣ<br>ΜΕ ΦΑΙΝΥΛΟ-ΠΥΡΑΖΟΛΙΑ.   | 3044585             |
| 1212311 - 26/03/2003    | INDENA S.P.A.  | ΚΟΥΜΑΡΙΝΕΣ ΧΑΛΚΟΝΗΣ  | 3044593             |
| 1212312 - 02/04/2003    | INDENA S.P.A.  | ΝΕΑ ΠΑΡΑΓΩΓΑ ΦΛΑΒΟΝΩΝ, ΞΑΝΘΟΝΩΝ ΚΑΙ ΚΟΥΜΑ-<br>ΡΙΝΩΝ.   | 3044564             |
| 1212315 - 26/03/2003    | INDENA S.P.A.  | ΝΕΕΣ ΧΑΛΚΟΝΕΣ  | 3044577             |
| 1214881 - 07/05/2003    | BASF AKTIENGESELLSCHAFT                              | ΜΥΚΗΤΟΚΤΟΝΑ ΜΙΓΜΑΤΑ ΣΤΗ ΒΑΣΗ ΑΜΙΔΙΚΩΝ<br>ΕΝΩΣΕΩΝ   | 3044337             |
| 1217898 - 02/04/2003    | SUDZUCKER AKTIENGESELLSCHAFT<br>MANNHEIM/OCHSENFURT  | ΣΚΛΗΡΕΣ ΚΑΡΑΜΕΛΕΣ ΜΕ ΒΕΛΤΙΩΜΕΝΗ ΣΤΑΘΕΡΟΤΗΤΑ<br>ΑΠΟΘΗΚΕΥΣΗΣ.  | 3044491             |
| 1218128 - 26/03/2003    | PECHINEY RHENALU                                     | ΚΥΛΙΝΔΡΟΣ ΣΥΝΕΧΟΥΣ ΧΥΤΕΥΣΗΣ ΜΕΤΑΛΛΙΚΩΝ ΤΑΙ-<br>ΝΙΩΝ ΠΕΡΙΛΑΜΒΑΝΩΝ ΕΝΑ ΨΥΚΤΙΚΟ ΚΥΚΛΩΜΑ   | 3044383             |
| 1218809 - 23/04/2003    | LOCANIS TECHNOLOGIES GMBH                            | ΜΕΘΟΔΟΣ ΚΑΙ ΔΙΑΤΑΞΗ ΓΙΑ ΤΗΝ ΑΝΙΧΝΕΥΣΗ ΤΗΣ<br>ΘΕΣΗΣ ΕΝΟΣ ΟΧΗΜΑΤΟΣ ΣΕ ΜΙΑ ΠΡΟΚΑΘΟΡΙΣΜΕΝΗ<br>ΠΕΡΙΟΧΗ.                                     | 3044380             |
| 1220700 - 09/04/2003    | GOLDEMANN, RAUL<br>FRYDLING, OFER<br>ECKARDT, ANGELA | ΣΥΣΚΕΥΗ ΕΙΣΠΝΟΩΝ ΓΙΑ ΞΗΡΗ ΣΚΟΝΗ ΕΛΕΓΧΟΜΕΝΗ<br>ΜΕ ΤΗΝ ΑΝΑΠΝΟΗ ΚΑΙ ΔΙΑΔΙΚΑΣΙΑ ΓΙΑ ΤΗΝ ΟΜΟΙΟ-<br>ΓΕΝΗ ΔΙΑΣΠΟΡΑ ΤΗΣ ΞΗΡΗΣ ΣΚΟΝΗΣ ΣΤΟΝ ΑΕΡΑ | 3044483             |
| 1222243 - 28/05/2003    | THE PROCTER & GAMBLE COMPANY                         | ΣΥΝΘΕΣΗ ΚΑΘΑΡΙΣΜΟΥ   | 3044521             |
| 1226143 - 02/04/2003    | MERCK PATENT GMBH                                    | ΠΑΡΑΓΩΓΑ ΙΜΙΔΑΖΟΠΥΡΙΔΙΝΗΣ ΩΣ ΠΑΡΕΜΠΟΔΙΣΤΕΣ<br>ΦΩΣΦΟΔΙΕΣΤΕΡΑΣΗΣ VII   | 3044237             |
| 1228482 - 09/04/2003    | IFCO SYSTEMS GMBH                                    | ΣΥΣΤΗΜΑ ΠΑΡΑΚΟΛΟΥΘΗΣΕΩΣ ΕΜΠΟΡΕΥΜΑΤΟΚΙΒΩ-<br>ΤΙΩΝ ΚΑΙ ΕΠΑΝΑΧΡΗΣΙΜΟΠΟΙΗΣΗΜΟ ΕΜΠΟΡΕΥΜΑΤΟ-<br>ΚΙΒΩΤΙΟ ΠΟΥ ΠΕΡΙΛΑΜΒΑΝΕΙ ΕΝΑΝ ΠΟΜΠΟΔΕΚΤΗ.    | 3044586             |
| 1237892 - 23/04/2003    | BOEHRINGER INGELHEIM PHARMA<br>GMBH & CO.KG          | ΜΕΘΟΔΟΣ ΠΑΡΑΓΩΓΗΣ ΥΔΡΟΧΛΩΡΙΚΗΣ ΕΠΙΝΑΣΤΙΝΗΣ<br>ΣΤΗΝ ΚΡΥΣΤΑΛΛΙΚΗΣ ΠΑΡΑΛΛΑΓΗ ΥΨΗΛΟΥ ΣΗΜΕΙΟΥ<br>ΤΗΞΕΩΣ                                     | 3044318             |

| <b>ΑΡ./ΗΜ.ΔΗΜ.Ε.Δ.<br/>(87)</b> | <b>ΔΙΚΑΙΟΥΧΟΣ<br/>(73)</b>       | <b>ΤΙΤΛΟΣ ΕΦΕΥΡΕΣΗΣ<br/>(54)</b>  | <b>ΑΡ.ΕΥΡ.Δ.Ε.<br/>(11)</b> |
|---------------------------------|----------------------------------|---|-----------------------------|
| <i>1240076 - 19/03/2003</i>     | DESSALATOR S.A.R.L.              | ΣΥΣΤΗΜΑ ΑΦΑΛΑΤΩΣΕΩΣ ΘΑΛΑΣΣΙΟΥ ΥΔΑΤΟΣ ΓΙΑ ΠΛΟΙΑ  | 3044439                     |
| <i>1312355 - 11/06/2003</i>     | APR APPLIED PHARMA RESEARCH S.A. | ΥΔΑΤΟ - ΔΙΑΥΛΤΕΣ ΜΗ ΑΝΑΒΡΑΖΟΥΣΕΣ ΦΑΡΜΑΚΕΥΤΙΚΕΣ ΣΥΝΘΕΣΕΙΣ ΠΟΥ ΠΕΡΙΛΑΜΒΑΝΟΥΝ ΜΗ ΣΤΕΡΟΕΙΔΗ ΑΝΤΙ-ΦΛΕΓΜΟΝΩΔΗ ΦΑΡΜΑΚΑ | 3044462                     |

2.3 ΕΥΡΕΤΗΡΙΟ ΕΥΡΩΠΑΪΚΩΝ Δ.Ε. ΣΥΜΦΩΝΑ ΜΕ ΤΗΝ ΑΛΦΑΒΗΤΙΚΗ ΣΕΙΡΑ ΤΩΝ ΔΙΚΑΙΟΥΧΩΝ

| ΔΙΚΑΙΟΥΧΟΣ<br>(73)                                | ΤΙΤΛΟΣ ΕΦΕΥΡΕΣΗΣ<br>(54)   | ΑΡ./ΗΜ.ΔΗΜ.Ε.Δ.<br>(87) | ΑΡ.ΕΥΡ.Δ.Ε.<br>(11) |
|---|--|-------------------------|---------------------|
| <i>ABB SERVICE SRL</i>                            | ΡΑΒΔΟΣ-ΔΙΑΥΛΟΣ ΓΙΑ ΔΙΑΝΟΜΗ ΗΛΕΚΤΡΙΚΗΣ ΙΣΧΥΟΣ   | 1131868 - 12/03/2003    | 3044307             |
| <i>ABBOTT GMBH &amp; CO. KG</i>                   | ΠΑΡΑΓΩΓΑ 1-[1-(4-ΧΛΩΡΟΦΑΙΝΥΛΟ)ΚΥΚΛΟΒΟΥΤΥΛΟ]-3-ΜΕΘΥΛΟΒΟΥΤΥΛΑΜΙΝΗΣ ΓΙΑ ΤΗΝ ΕΛΑΤΤΩΣΗ ΤΩΝ ΕΠΙΠΕΔΩΝ ΟΥΡΙΚΟΥ ΟΞΕΟΣ ΣΕ ΑΝΘΡΩΠΟΥΣ. | 1007023 - 07/05/2003    | 3044336             |
| <i>ABBOTT GMBH &amp; CO. KG</i>                   | ΧΡΗΣΗ ΑΝΑΛΟΓΩΝ ΣΙΜΠΟΥΤΡΑΜΙΝΗΣ ΓΙΑ ΜΕΙΩΣΗ ΕΠΙΠΕΔΩΝ ΛΙΠΙΔΙΟΥ   | 0973511 - 07/05/2003    | 3044373             |
| <i>ABBOTT GMBH &amp; CO. KG</i>                   | ΧΡΗΣΗ ΑΝΤΙ-TNF ΑΝΤΙΣΩΜΑΤΩΝ ΩΣ ΦΑΡΜΑΚΕΥΤΙΚΩΝ ΜΕΣΩΝ ΣΤΗΝ ΑΝΤΙΜΕΤΩΠΙΣΗ ΑΣΘΕΝΕΙΩΝ ΜΕ ΑΥΞΗΜΕΝΑ ΕΠΙΠΕΔΑ ΙΝΤΕΡΛΕΥΚΙΝΗΣ-6 ΣΤΟΝ ΟΡΟ | 0804236 - 02/04/2003    | 3044381             |
| <i>ABBOTT LABORATORIES</i>                        | ΠΑΡΑΓΩΓΑ 9-ΥΔΡΑΖΟΝΗΣ ΚΑΙ 9-ΑΖΙΝΗΣ-ΕΡΥΘΡΟΜΥΚΙΝΗΣ ΚΑΙ ΜΕΘΟΔΟΣ ΠΑΡΑΣΚΕΥΗΣ ΤΩΝ   | 1015466 - 07/05/2003    | 3044228             |
| <i>ABBOTT LABORATORIES</i>                        | ΥΠΟΔΟΧΕΥΣ ΓΙΑ ΕΝΑ ΕΙΣΠΝΕΟΜΕΝΟ ΑΝΑΙΣΘΗΤΙΚΟ  | 1045686 - 16/04/2003    | 3044249             |
| <i>ABBOTT LABORATORIES</i>                        | ΣΥΝΔΕΤΗΡΑΣ ΜΕ ΕΝΣΩΜΑΤΩΜΕΝΗ ΒΑΛΒΙΔΑ   | 0805698 - 02/04/2003    | 3044405             |
| <i>ABBOTT LABORATORIES</i>                        | ΜΕΘΟΔΟΣ ΠΑΡΑΣΚΕΥΗΣ ΚΡΥΣΤΑΛΛΙΚΟΥ ΣΙΔΗΡΟΥ-ΔΕΞΤΡΑΝΗΣ  | 0859795 - 02/04/2003    | 3044406             |
| <i>ABBOTT LABORATORIES</i>                        | ΜΑΚΡΟΚΥΚΛΙΚΑ 13/ΜΕΛΗ ΔΑΚΤΥΛΙΩΜΕΝΑ ΠΑΡΑΓΩΓΑ ΤΩΝ ΕΡΥΘΡΟΜΥΚΙΝΩΝ Α ΚΑΙ Β.  | 1021456 - 02/04/2003    | 3044476             |
| <i>ABBOTT LABORATORIES</i>                        | ΥΔΡΟΞΑΜΙΚΟΥ ΔΙΦΑΙΝΥΛΕΣΤΕΡΑ ΑΝΑΣΤΟΛΕΙΣ ΜΕΤΑΛΛΟΠΡΩΤΕΪΝΑΣΩΝ ΜΗΤΡΑΣ  | 0874808 - 09/04/2003    | 3044605             |
| <i>ABX</i>  | ΑΝΤΙΔΡΑΣΤΗΡΙΟ ΓΙΑ ΤΟΝ ΠΡΟΣΔΙΟΡΙΣΜΟ ΤΩΝ ΛΕΥΚΩΝ ΑΙΜΟΣΦΑΙΡΙΩΝ ΚΑΙ ΤΗ ΜΕΤΡΗΣΗ ΤΗΣ ΑΙΜΟΣΦΑΙΡΙΝΗΣ ΣΕ ΕΝΑ ΔΕΙΓΜΑ ΑΙΜΑΤΟΣ.         | 1039297 - 04/06/2003    | 3044563             |
| <i>ACTELION PHARMACEUTICALS LTD.</i>              | ΥΔΑΤΙΚΗ ΦΑΡΜΑΚΕΥΤΙΚΗ ΣΥΝΘΕΣΗ ΠΕΡΙΕΧΟΥΣΑ ΤΕΖΟΣΕΝΤΑΝ   | 1060749 - 26/03/2003    | 3044525             |
| <i>AERODYN ENGINEERING GMBH</i>                   | ΕΓΚΑΤΑΣΤΑΣΗ ΑΙΟΛΙΚΗΣ ΕΝΕΡΓΕΙΑΣ ΜΕ ΙΧΝΗΛΑΤΗΣΗ ΑΝΕΜΟΥ  | 0952337 - 12/03/2003    | 3044315             |
| <i>AIR LIQUIDE SANTE (INTERNATIONAL)</i>          | ΔΙΕΡΓΑΣΙΑ ΚΑΙ ΕΓΚΑΤΑΣΤΑΣΗ ΠΑΡΑΓΩΓΗΣ ΑΕΡΑ ΙΑΤΡΙΚΗΣ ΠΟΙΟΤΗΤΑΣ.   | 0864818 - 23/04/2003    | 3044515             |
| <i>AKZO NOBEL N.V.</i>                            | ΥΔΑΤΙΚΗ ΕΠΙΧΡΙΣΤΙΚΗ ΣΥΝΘΕΣΗ ΚΑΙ ΠΟΛΥΟΛΗ ΓΙΑ ΜΙΑ ΤΕΤΟΙΑ ΣΥΝΘΕΣΗ   | 1161477 - 19/03/2003    | 3044281             |
| <i>AKZO NOBEL N.V.</i>                            | ΒΕΛΤΙΩΣΗ ΘΥΛΑΚΙΟΓΕΝΕΣΕΩΣ   | 1135154 - 07/05/2003    | 3044480             |
| <i>AKZO NOBEL N.V.</i>                            | ΑΠΩΘΗΤΙΚΟ ΣΥΣΤΗΜΑ ΕΛΕΓΧΟΥ ΕΠΙΒΛΑΒΩΝ ΖΩΥΦΙΩΝ  | 1022944 - 07/05/2003    | 3044481             |
| <i>AKZO NOBEL N.V.</i>                            | ΣΥΝΘΕΣΗ ΜΕΓΑΛΗΣ ΚΑΘΑΡΟΤΗΤΑΣ ΠΟΥ ΠΕΡΙΛΑΜΒΑΝΕΙ (7Α, 17Α)-17-ΥΔΡΟΞΥ-7-ΜΕΘΥΛΟ-19-NOP-17-ΠΡΕΓΝ-5(10)-EN-20-IN-3-ΟΝΗ             | 1121375 - 02/05/2003    | 3044482             |
| <i>ALCAN TECHNOLOGY &amp; MANAGEMENT AG</i>       | ΔΟΜΙΚΟ ΣΤΟΙΧΕΙΟ ΑΠΟ ΚΡΑΜΑ ΑΡΓΙΛΙΟΥ ΠΑΡΑΓΟΜΕΝΟ ΜΕ ΧΥΤΕΥΣΗ ΕΓΧΥΣΗΣ.  | 0918095 - 26/03/2003    | 3044597             |
| <i>ALL-LINE INC.</i>                              | ΦΟΡΕΑΣ ΗΛΕΚΤΡΙΚΗΣ ΥΠΟΔΟΧΗΣ/ΒΥΣΜΑΤΟΣ ΠΟΥ ΕΠΙΤΡΕΠΕΙ ΜΕΤΑΦΟΡΑ ΜΕ ΕΛΕΥΘΕΡΑ ΧΕΡΙΑ   | 1068818 - 02/04/2003    | 3044559             |
| <i>ALPLA WERKE ALWIN LEHNER GMBH &amp; CO. KG</i> | ΕΝΑ ΚΑΠΙΑΚΙ ΣΤΕΓΑΝΟΤΗΤΑΣ ΠΟΥ ΑΛΛΗΛΕΠΙΔΡΑ ΜΕ ΕΝΑ ΔΟΧΕΙΟ   | 1034116 - 19/03/2003    | 3044325             |
| <i>ALSTOM</i>                                     | ΜΕΘΟΔΟΣ ΡΥΘΜΙΣΗΣ ΤΩΝ ΕΛΞΕΩΝ/ΣΥΜΠΙΕΣΕΩΝ ΕΝΤΟΣ ΕΝΟΣ ΠΟΛΥΚΥΨΕΛΙΚΟΥ ΕΝ ΘΕΡΜΩ ΕΛΑΣΤΡΟΥ ΚΑΙ ΑΝΤΙΣΤΟΙΧΟ ΣΥΣΤΗΜΑ ΕΛΕΓΧΟΥ           | 1020240 - 12/03/2003    | 3044245             |
| <i>ALTANA PHARMA AG</i>                           | BENZONAΦΘΥΡΙΔΙΝΕΣ ΣΑΝ ΒΡΟΓΧΙΚΑ ΘΕΡΑΠΕΥΤΙΚΑ   | 0937074 - 12/03/2003    | 3044414             |
| <i>ALZA CORPORATION</i>                           | ΔΟΣΟΛΟΓΙΚΗ ΜΟΡΦΗ ΓΙΑ ΤΗΝ ΠΑΡΟΧΗ ΑΥΞΟΥΣΑΣ ΔΟΣΗΣ ΦΑΡΜΑΚΟΥ  | 0957899 - 19/03/2003    | 3044370             |

| ΔΙΚΑΙΟΥΧΟΣ<br>(73)  | ΤΙΤΛΟΣ ΕΦΕΥΡΕΣΗΣ<br>(54)   | ΑΡ./ΗΜ.ΛΗΜ.Ε.Δ.<br>(87) | ΑΡ.ΕΥΡ.Δ.Ε.<br>(11) |
|---|--|-------------------------|---------------------|
| <i>ALZA CORPORATION</i>   | ΣΥΣΤΗΜΑ ΟΣΜΩΤΙΚΗΣ ΧΟΡΗΓΗΣΕΩΣ ΜΕ ΕΜΒΟΛΟ ΕΚΜΕΤΑΛΛΕΥΣΗΣ ΧΩΡΟΥ   | 1140014 - 19/03/2003    | 3044440             |
| <i>ALZA CORPORATION</i>   | ΠΑΡΑΤΕΤΑΜΕΝΗ ΧΟΡΗΓΗΣΗ ΕΝΕΡΓΟΥ ΠΑΡΑΓΟΝΤΑ ΜΕ ΤΗ ΧΡΗΣΙΜΟΠΟΙΗΣΗ ΕΜΦΥΤΕΥΣΙΜΟΥ ΣΥΣΤΗΜΑΤΟΣ  | 0877599 - 26/03/2003    | 3044513             |
| <i>AMGEN INC.,</i>  | ΑΝΑΣΤΟΛΕΑΣ ΙΣΤΟΥ ΜΕΤΑΛΛΟΠΡΩΤΕΪΝΑΣΗΣ ΤΥΠΟΥ ΤΡΙΑ (TIMP-3)  | 0648838 - 02/05/2003    | 3044497             |
| <i>ANANIADOU, ANASTASIA</i>   | ΓΑΝΤΙΑ ΑΠΟ ΛΑΣΤΙΧΟ Ή ΠΑΡΟΜΟΙ ΥΛΙΚΟ   | 1002469 - 07/05/2003    | 3044594             |
| <i>ANCONA, CRISTIANO</i>  | ΠΡΟΓΡΑΜΜΑΤΙΖΟΜΕΝΟ ΗΛΕΚΤΡΟΝΙΚΟ ΚΥΚΛΩΜΑ ΜΕ ΑΡΙΘΜΟ ΑΝΑΓΝΩΡΙΣΗΣ ΚΑΙ ΕΞΩΤΕΡΙΚΕΣ ΣΥΝΔΕΣΕΙΣ ΓΙΑ ΕΛΕΓΧΟ, ΕΝΕΡΓΟΠΟΙΗΣΗ ΚΑΙ ΕΜΦΑΝΙΣΗ ΔΕΔΟΜΕΝΩΝ.        | 0962979 - 12/03/2003    | 3044395             |
| <i>ANCONA, LORENZO</i>  | ΠΡΟΓΡΑΜΜΑΤΙΖΟΜΕΝΟ ΗΛΕΚΤΡΟΝΙΚΟ ΚΥΚΛΩΜΑ ΜΕ ΑΡΙΘΜΟ ΑΝΑΓΝΩΡΙΣΗΣ ΚΑΙ ΕΞΩΤΕΡΙΚΕΣ ΣΥΝΔΕΣΕΙΣ ΓΙΑ ΕΛΕΓΧΟ, ΕΝΕΡΓΟΠΟΙΗΣΗ ΚΑΙ ΕΜΦΑΝΙΣΗ ΔΕΔΟΜΕΝΩΝ.        | 0962979 - 12/03/2003    | 3044395             |
| <i>ANGIOTECH PHARMACEUTICALS, INC.</i>                                    | ΜΟΣΧΕΥΜΑΤΑ ΣΤΕΝΤ ΜΕ ΒΙΟΔΡΑΣΤΙΚΕΣ ΕΠΙΚΑΛΥΨΕΙΣ   | 1140243 - 09/04/2003    | 3044534             |
| <i>ANORMED INC.</i>   | ΑΝΟΣΟΡΥΘΜΙΣΤΙΚΑ ΑΖΑΣΠΕΙΡΑΝΙΑ   | 0587800 - 02/04/2003    | 3044345             |
| <i>ANTON RIEMERSCHMID, WEINBRENNEREI UND LIKORFABRIK GMBH &amp; CO.KG</i> | ΜΕΘΟΔΟΣ ΔΙΑ ΤΗΝ ΠΑΡΑΣΚΕΥΗ ΠΟΤΩΝ ΒΑΤΙΔΑ ΚΑΙ ΣΥΣΚΕΥΗ ΔΙΕΞΑΓΩΓΗΣ ΤΗΣ ΜΕΘΟΔΟΥ  | 1046704 - 25/06/2003    | 3044613             |
| <i>APPLIED RESEARCH SYSTEMS ARS HOLDING N.V.</i>                          | ΠΑΡΑΣΚΕΥΗ ΕΙΔΙΚΗΣ ΘΕΣΗΣ ΣΥΖΥΓΩΝ ΓΟΝΑΔΟΤΡΟΠΟΥ ΟΡΜΟΝΗΣ ΑΠΕΛΕΥΘΕΡΩΣΕΩΣ (GRF) ΠΟΛΥΑΙΘΥΛΕΝΟΓΛΥΚΟΛΗΣ   | 1037587 - 09/04/2003    | 3044428             |
| <i>APR APPLIED PHARMA RESEARCH S.A.</i>                                   | ΥΔΑΤΟ - ΔΙΑΥΛΥΤΕΣ ΜΗ ΑΝΑΒΡΑΖΟΥΣΕΣ ΦΑΡΜΑΚΕΥΤΙΚΕΣ ΣΥΝΘΕΣΕΙΣ ΠΟΥ ΠΕΡΙΛΑΜΒΑΝΟΥΝ ΜΗ ΣΤΕΡΟΕΙΔΗ ΑΝΤΙ-ΦΛΕΓΜΟΝΩΔΗ ΦΑΡΜΑΚΑ                             | 1312355 - 11/06/2003    | 3044462             |
| <i>ASAHI MEDICAL CO., LTD.</i>  | ΜΙΑ ΜΕΘΟΔΟΣ ΓΙΑ ΤΗΝ ΑΦΑΙΡΕΣΗ ΛΕΥΚΟΚΥΤΤΑΡΩΝ ΚΑΙ ΕΝΑ ΣΥΣΤΗΜΑ ΦΙΛΤΡΟΥ ΓΙΑ ΤΗΝ ΑΦΑΙΡΕΣΗ ΑΥΤΩΝ  | 0502213 - 19/03/2003    | 3044284             |
| <i>ASCENT PEDIATRICS, INC.</i>  | ΕΥΧΑΡΙΣΤΗΣ-ΓΕΥΣΗΣ ΥΔΑΤΙΚΗ ΥΓΡΗ ΣΥΝΘΕΣΗ ΕΝΟΣ ΦΑΡΜΑΚΟΥ ΠΙΚΡΗΣ-ΓΕΥΣΗΣ   | 0938302 - 09/04/2003    | 3044606             |
| <i>ASTRAZENECA AB</i>   | ΝΕΟΣ ΣΥΝΔΥΑΣΜΟΣ ΕΝΟΣ ΑΝΑΣΤΟΛΕΑ Β-ΥΠΟΔΟΧΕΑ ΚΑΙ ΕΝΟΣ ΤΟΠΙΚΟΥ ΑΝΑΙΣΘΗΤΙΚΟΥ  | 0754060 - 05/03/2003    | 3044242             |
| <i>ASTRAZENECA AB</i>   | ΝΕΑ ΚΡΥΣΤΑΛΛΙΚΗ ΜΟΡΦΗ ΟΜΕΠΡΑΖΟΛΗΣ  | 0969819 - 05/03/2003    | 3044243             |
| <i>ASTRAZENECA AB</i>   | ΑΛΑΣ ΝΑΤΡΙΟΥ ΟΜΕΠΡΑΖΟΛΗΣ   | 0991641 - 05/03/2003    | 3044244             |
| <i>ASTRAZENECA AB</i>   | ΣΥΣΚΕΥΑΣΙΑ ΜΕ ΦΥΣΣΑΛΙΔΕΣ   | 1040051 - 12/03/2003    | 3044304             |
| <i>ASTRAZENECA AB</i>   | ΝΕΑ ΔΙΑΔΙΚΑΣΙΑ ΠΑΡΑΣΚΕΥΗΣ ΜΕΤΟΠΡΟΛΟΛΗΣ   | 0942899 - 12/03/2003    | 3044309             |
| <i>ASTRAZENECA AB</i>   | ΦΑΡΜΑΚΕΥΤΙΚΗ ΤΥΠΟΠΟΙΗΣΗ ΟΜΕΠΡΑΖΟΛΗΣ  | 0984773 - 12/03/2003    | 3044312             |
| <i>ASTRAZENECA AB</i>   | ΑΛΑΣ ΚΑΛΙΟΥ ΤΗΣ (S)-ΟΜΕΠΡΑΖΟΛΗΣ  | 1149090 - 09/04/2003    | 3044560             |
| <i>ASTRAZENECA AB</i>   | ΜΙΑ ΝΕΑ ΜΟΡΦΗ ΕΝΩΣΗΣ   | 0946547 - 09/04/2003    | 3044562             |
| <i>ASTRAZENECA UK LIMITED</i>   | ΠΑΡΑΓΩΓΑ ΑΔΑΜΑΝΤΑΝΗΣ   | 1036058 - 12/03/2003    | 3044308             |
| <i>ATOFINA CHEMICALS, INC.</i>  | ΠΑΡΑΣΚΕΥΗ ΤΟΥ 1,1,1,3-ΤΕΤΡΑΦΘΟΡΟΠΡΟΠΕΝΙΟΥ (1234ZE)   | 0974571 - 23/04/2003    | 3044501             |
| <i>AVENTIS PASTEUR LIMITED</i>  | ΕΜΒΟΛΙΑ ΚΑΤΑ ΤΩΝ ΧΛΑΜΥΔΙΩΝ ΚΑΙ ΑΝΟΣΟΛΟΓΙΚΕΣ ΣΥΝΘΕΣΕΙΣ ΟΙ ΟΠΟΙΕΣ ΠΕΡΙΕΧΟΥΝ ΕΝΑ ΑΝΤΙΓΟΝΟ ΤΗΣ ΕΞΩΤΕΡΙΚΗΣ ΜΕΜΒΡΑΝΗΣ ΚΑΙ ΜΕΘΟΔΟΣ ΠΑΡΑΣΚΕΥΗΣ ΑΥΤΩΝ | 0957935 - 19/03/2003    | 3044287             |

| ΔΙΚΑΙΟΥΧΟΣ<br>(73)                     | ΤΙΤΛΟΣ ΕΦΕΥΡΕΣΗΣ<br>(54)  | ΑΡ./ΗΜ.ΔΗΜ.Ε.Δ.<br>(87) | ΑΡ.ΕΥΡ.Δ.Ε.<br>(11) |
|--|---|-------------------------|---------------------|
| <i>AVENTIS PASTEUR LIMITED</i>         | ΣΥΣΤΗΜΑ ΠΑΡΑΔΟΣΗΣ ΒΙΟΑΠΟΔΟΜΗΣΙΜΩΝ ΜΙΚΡΟΣΩΜΑΤΙΔΙΩΝ ΠΟΥ ΜΠΟΡΟΥΝ ΝΑ ΚΑΤΕΥΘΥΝΘΟΥΝ ΠΡΟΣ ΣΤΟΧΟ  | 0946624 - 02/04/2003    | 3044421             |
| <i>AVENTIS PHARMA DEUTSCHLAND GMBH</i> | ΥΠΟΚΑΤΑΣΤΑΤΕΣ ΦΑΙΝΥΛΟ-ΑΛΚΕΝΥΛΟΓΟΥΑΝΙΔΙΝΕΣ, ΜΕΘΟΔΟΣ ΠΑΡΑΣΚΕΥΗΣ ΤΟΥΣ, ΧΡΗΣΗ ΤΟΥΣ ΩΣ ΦΑΡΜΑΚΩΝ Ή ΔΙΑΓΝΩΣΤΙΚΩΝ ΚΑΘΩΣ ΚΑΙ ΦΑΡΜΑΚΑ ΠΟΥ ΤΙΣ ΠΕΡΙΕΧΟΥΝ           | 1124841 - 02/04/2003    | 3044303             |
| <i>AVENTIS PHARMA DEUTSCHLAND GMBH</i> | ΕΝΩΣΕΙΣ 5 ΔΑΚΤΥΛΙΩΝ ΥΠΟΚΑΤΑΣΤΑΤΗΣ ΣΟΥΛΦΟΝΑΜΙΔΗΣ ΚΛΕΙΣΤΗΣ ΑΛΥΣΙΔΑΣ, Η ΧΡΗΣΗ ΤΟΥΣ ΩΣ ΦΑΡΜΑΚΩΝ ΚΑΘΩΣ ΚΑΙ ΤΑ ΦΑΡΜΑΚΕΥΤΙΚΑ ΠΑΡΑΣΚΕΥΑΣΜΑΤΑ ΠΟΥ ΤΙΣ ΠΕΡΙΕΧΟΥΝ  | 0915087 - 02/04/2003    | 3044313             |
| <i>AVENTIS PHARMA DEUTSCHLAND GMBH</i> | ΣΟΥΛΦΟΝΥΛΑΜΙΝΟΚΑΡΒΟΞΥΛΙΚΑ ΟΞΕΑ  | 0877018 - 02/05/2003    | 3044450             |
| <i>AVENTIS PHARMA S.A.</i>             | ΚΑΘΑΡΙΣΜΟΣ ΔΟΜΗΣ ΤΡΙΠΛΗΣ ΕΛΙΚΑΣ ΜΕ ΕΝΑ ΜΟΝΙΜΟΠΟΙΗΜΕΝΟ ΟΛΙΓΟΝΟΥΚΛΕΟΤΙΔΙΟ   | 0797682 - 05/03/2003    | 3044252             |
| <i>AVENTIS PHARMA S.A.</i>             | ΝΕΑ 17-ΑΛΟΓΟΝΟΜΕΝΑ 19-NOR-ΣΤΕΡΟΕΙΔΗ, ΜΕΘΟΔΟΣ ΚΑΙ ΕΝΔΙΑΜΕΣΑ ΠΑΡΑΣΚΕΥΗΣ ΑΥΤΩΝ, ΧΡΗΣΗ ΑΥΤΩΝ ΩΣ ΦΑΡΜΑΚΩΝ ΚΑΙ ΦΑΡΜΑΚΕΥΤΙΚΩΝ ΣΥΝΘΕΣΕΩΝ ΟΙ ΟΠΟΙΕΣ ΤΑ ΠΕΡΙΕΧΟΥΝ | 1090027 - 16/04/2003    | 3044364             |
| <i>AVENTIS PHARMA S.A.</i>             | ΝΕΑ ΠΑΡΑΓΩΓΑ ΤΗΣ ΕΧΙΝΟΚΑΝΔΙΝΗΣ, ΜΕΘΟΔΟΣ ΠΑΡΑΣΚΕΥΗΣ ΤΟΥΣ, ΚΑΙ ΕΦΑΡΜΟΓΗ ΤΟΥΣ ΩΣ ΑΝΤΙ-ΜΥΚΗΤΙΑΚΑ  | 1189933 - 09/04/2003    | 3044391             |
| <i>AVENTIS PHARMA S.A.</i>             | ΝΕΑ ΠΑΡΑΓΩΓΑ ΤΗΣ ΕΧΙΝΟΚΑΝΔΙΝΗΣ, ΜΕΘΟΔΟΣ ΠΑΡΑΣΚΕΥΗΣ ΤΟΥΣ, ΚΑΙ ΕΦΑΡΜΟΓΗ ΤΟΥΣ ΩΣ ΑΝΤΙΜΥΚΗΤΙΑΚΩΝ  | 1189932 - 21/05/2003    | 3044393             |
| <i>AVENTIS PHARMA S.A.</i>             | ΠΑΡΑΓΩΓΑ ΣΤΡΕΠΤΟΓΡΑΜΙΝΩΝ, Η ΠΑΡΑΣΚΕΥΗ ΤΟΥΣ ΚΑΙ ΟΙ ΣΥΝΘΕΣΕΙΣ ΠΟΥ ΤΑ ΠΕΡΙΕΧΟΥΝ  | 1204675 - 21/05/2003    | 3044502             |
| <i>AVENTIS PHARMA S.A.</i>             | ΜΕΘΟΔΟΣ ΠΑΡΑΣΚΕΥΗΣ ΑΜΙΝΟΜΕΝΩΝ ΠΑΡΑΓΩΓΩΝ ΑΛΚΥΛΟΞΥ ΦΟΥΡΑΝΟΝΗΣ, ΕΝΩΣΕΙΣ ΠΟΥ ΛΑΜΒΑΝΟΝΤΑΙ ΜΕ ΑΥΤΗ ΤΗ ΜΕΘΟΔΟΣ ΚΑΙ ΧΡΗΣΙΜΟΠΟΙΗΣΗ ΑΥΤΩΝ ΤΩΝ ΕΝΩΣΕΩΝ             | 0998470 - 07/05/2003    | 3044522             |
| <i>AVENTIS PHARMA S.A.</i>             | ΝΕΑ ΜΕΘΟΔΟΣ ΓΙΑ ΤΗΝ ΠΑΡΑΣΚΕΥΗ ΠΑΡΑΓΩΓΩΝ ΦΑΙΝΥΛΟ ΙΜΙΔΑΖΟΛΙΔΙΝΗΣ  | 0877738 - 14/05/2003    | 3044523             |
| <i>AVENTIS PHARMA S.A.</i>             | ΝΕΑ ΜΕΘΟΔΟΣ ΓΙΑ ΤΗΝ ΠΑΡΑΣΚΕΥΗ ΦΕΞΟΦΕΝΑΔΙΝΗΣ   | 1062358 - 04/06/2003    | 3044596             |
| <i>AVENTIS PHARMACEUTICALS INC.</i>    | ΥΠΟΚΑΤΕΣΤΗΜΕΝΕΣ ΦΑΙΝΟΛΕΣ ΚΑΙ ΘΕΙΟΦΑΙΝΟΛΕΣ ΧΡΗΣΙΜΕΣ ΩΣ ΑΝΤΙΘΕΞΙΔΩΤΙΚΑ ΜΕΣΑ   | 0942896 - 16/04/2003    | 3044366             |
| <i>B. BRAUN MELSUNGEN AG</i>           | ΜΕΘΟΔΟΣ ΓΙΑ ΤΗΝ ΤΑΥΤΟΧΡΟΝΗ ΑΠΟΜΑΚΡΥΝΣΗ ΠΑΡΑΓΟΝΤΑ ΝΕΚΡΩΣΗΣ ΟΓΚΟΥ Α ΚΑΙ ΒΑΚΤΗΡΙΑΚΩΝ ΛΙΠΟΠΟΛΥΣΑΚΧΑΡΙΔΙΩΝ ΑΠΟ ΕΝΑ ΥΔΑΤΙΚΟ ΥΓΡΟ.                             | 0705845 - 02/05/2003    | 3044413             |
| <i>BARTEC LOGISTIC MANAGEMENT GMBH</i> | ΜΙΑ ΣΥΣΚΕΥΗ ΚΑΙ ΜΙΑ ΜΕΘΟΔΟΣ ΓΙΑ ΤΟΝ ΚΑΘΟΡΙΣΜΟ ΤΟΥ ΟΓΚΟΥ   | 1105701 - 19/03/2003    | 3044339             |
| <i>BASF AKTIENGESELLSCHAFT</i>         | ΜΥΚΗΤΟΚΤΟΝΑ ΜΙΓΜΑΤΑ   | 0988790 - 21/05/2003    | 3044273             |
| <i>BASF AKTIENGESELLSCHAFT</i>         | ΜΥΚΗΤΟΚΤΟΝΕΣ ΤΡΙΦΘΟΡΟΜΕΘΥΛΛΑΚΥΛΑΜΙΝΟ-ΤΡΙΑΖΟΛΟΠΥΡΙΜΙΔΙΝΕΣ  | 0975635 - 07/05/2003    | 3044277             |
| <i>BASF AKTIENGESELLSCHAFT</i>         | ΕΝΤΟΜΟΚΤΟΝΑ ΚΑΙ ΑΚΑΡΙΟΚΤΟΝΑ ΣΚΕΥΑΣΜΑΤΑ.   | 0942651 - 23/04/2003    | 3044333             |
| <i>BASF AKTIENGESELLSCHAFT</i>         | ΜΥΚΗΤΟΚΤΟΝΑ ΜΙΓΜΑΤΑ ΣΤΗ ΒΑΣΗ ΑΜΙΔΙΚΩΝ ΕΝΩΣΕΩΝ   | 1214881 - 07/05/2003    | 3044337             |
| <i>BASF AKTIENGESELLSCHAFT</i>         | ΠΑΡΑΣΙΤΟΚΤΟΝΑ ΜΙΓΜΑΤΑ ΜΕ ΣΥΝΕΡΓΙΣΤΙΚΗ ΔΡΑΣΗ   | 1087664 - 28/05/2003    | 3044372             |
| <i>BASF AKTIENGESELLSCHAFT</i>         | ΜΕΘΟΔΟΣ ΠΑΡΑΣΚΕΥΗΣ ΥΔΡΟΞΥΛΑΜΙΝΗΣ.   | 0958239 - 09/04/2003    | 3044374             |



| ΔΙΚΑΙΟΥΧΟΣ<br>(73)                                  | ΤΙΤΛΟΣ ΕΦΕΥΡΕΣΗΣ<br>(54)  | ΑΡ./ΗΜ.ΛΗΜ.Ε.Δ.<br>(87) | ΑΡ.ΕΥΡ.Δ.Ε.<br>(11) |
|---|---|-------------------------|---------------------|
| <i>BASF AKTIENGESELLSCHAFT</i>                      | ΣΥΝΘΕΣΗ ΡΥΘΜΙΣΗΣ ΤΗΣ ΑΝΑΠΤΥΞΗΣ ΦΥΤΟΥ.   | 1028625 - 02/04/2003    | 3044377             |
| <i>BASF AKTIENGESELLSCHAFT</i>                      | ΜΕΘΟΔΟΣ ΓΙΑ ΤΗΝ ΠΑΡΑΣΚΕΥΗ ΣΤΕΡΕΩΝ ΦΑΡΜΑΚΕΥΤΙΚΩΝ ΜΟΡΦΩΝ ΜΕ ΕΞΩΘΗΣΗ   | 0930875 - 07/05/2003    | 3044557             |
| <i>BASF CORPORATION</i>                             | ΔΡΑΣΤΙΚΟΠΟΙΗΜΕΝΕΣ ΣΥΝΘΕΣΕΙΣ ΡΥΘΜΙΣΤΗ ΑΝΑΠΤΥΞΗΣ ΦΥΤΟΥ ΜΕΡΙΚΟΥΑΤ.   | 1006800 - 28/05/2003    | 3044361             |
| <i>BASILEA PHARMACEUTICA AG</i>                     | ΝΕΕΣ ΒΕΝΖΥΛΠΥΡΙΜΙΔΙΝΕΣ  | 0793656 - 26/03/2003    | 3044526             |
| <i>BATTELLE MEMORIAL INSTITUTE</i>                  | ΜΕΘΟΔΟΣ ΚΑΤΑΣΚΕΥΗΣ ΣΥΣΚΕΥΩΝ ΕΛΕΓΧΟΜΕΝΗΣ ΑΠΕΛΕΥΘΕΡΩΣΗΣ   | 0979032 - 18/06/2003    | 3044582             |
| <i>BAUTISTA REAL, JOSEP ANTONI</i>                  | ΔΙΑΤΑΞΗ ΣΩΣΙΒΙΟΥ ΜΕ ΕΚΤΟΞΕΥΤΗΡΑ   | 0873936 - 05/03/2003    | 3044268             |
| <i>BAYER AG</i>                                     | ΥΠΟ ΦΑΙΝΥΛΙΟΥ ΥΠΟΚΑΤΕΣΤΗΜΕΝΕΣ 1,4-ΔΙΥΔΡΟΠΥΡΙΔΙΝΕΣ ΜΕ ΕΓΚΕΦΑΛΙΚΗ ΔΡΑΣΤΙΚΟΤΗΤΑ  | 0657432 - 12/03/2003    | 3044350             |
| <i>BAYER AKTIENGESELLSCHAFT</i>                     | ΜΕΘΟΔΟΣ ΓΙΑ ΤΗΝ ΠΑΡΑΣΚΕΥΗ 3-ΚΥΑΝΟ-2,4-ΔΙΑΛΟΓΟΝΟ-5-ΦΘΟΡΟ-ΒΕΝΖΟΙΚΩΝ ΟΞΕΩΝ   | 1001929 - 26/03/2003    | 3044419             |
| <i>BAYER CROPSCIENCE AG</i>                         | ΜΥΚΗΤΟΚΤΟΝΟΙ ΣΥΝΔΙΑΣΜΟΙ ΔΡΑΤΙΚΩΝ ΟΥΣΙΩΝ.  | 0944318 - 09/04/2003    | 3044588             |
| <i>BAYER CROPSCIENCE GMBH</i>                       | ΑΚΥΛΟΣΟΥΛΦΑΜΟΪΛΟΒΕΝΖΟΪΚΑ ΑΜΙΔΙΑ, ΜΕΣΑ ΠΡΟΣΤΑΣΙΑΣ ΩΦΕΛΙΜΩΝ ΦΥΤΩΝ ΠΟΥ ΤΑ ΠΕΡΙΕΧΟΥΝ ΚΑΙ ΜΕΘΟΔΟΣ ΓΙΑ ΤΗΝ ΠΑΡΑΣΚΕΥΗ ΤΟΥΣ   | 1019368 - 05/03/2003    | 3044233             |
| <i>BAYER CROPSCIENCE GMBH</i>                       | ΥΔΑΤΙΚΟ ΣΥΜΠΥΚΝΩΜΑ ΣΕ ΕΝΑΙΩΡΗΣΗ, ΠΕΡΙΕΧΟΝ ΤΗΔΙΑΖΥΡΟΝ ΚΑΙ ΕΤΗΡΗΟΝ  | 0976329 - 19/03/2003    | 3044236             |
| <i>BAYER CROPSCIENCE GMBH</i>                       | 4-ΤΡΙΦΘΟΡΟΡΜΕΘΥΛΟ-3-ΟΞΑΖΟΛΥΛΟΠΥΡΙΔΙΝΕΣ, ΜΕΘΟΔΟΣ ΠΑΡΑΓΩΓΗΣ ΑΥΤΩΝ ΤΩΝ ΕΝΩΣΕΩΝ, ΜΕΣΑ ΠΟΥ ΠΕΡΙΕΧΟΥΝ ΑΥΤΕΣ ΤΙΣ ΕΝΩΣΕΙΣ ΚΑΙ Η ΧΡΗΣΗ ΤΟΥΣ ΩΣ ΕΝΤΟΜΟΚΤΟΝΑ                 | 1140921 - 02/04/2003    | 3044617             |
| <i>BAYER CROPSCIENCE S.A.</i>                       | ΜΕΘΟΔΟΣ ΚΑΤΑΠΟΛΕΜΗΣΗΣ ΤΩΝ ΕΝΤΟΜΩΝ ΕΔΑΦΟΥΣ ΜΕ ΦΑΙΝΥΛΟ-ΠΥΡΑΖΟΛΙΑ.   | 1209976 - 25/06/2003    | 3044585             |
| <i>BENELLI ARMI S.P.A.</i>                          | ΑΥΤΟΜΑΤΟ ΦΟΡΗΤΟ ΠΥΡΟΒΟΛΟ ΟΠΛΟ ΛΕΙΤΟΥΡΓΙΑΣ ΑΕΡΙΩΝ, ΕΙΔΙΚΟΤΕΡΑ ΚΥΝΗΓΗΤΙΚΟ ΟΠΛΟ  | 0789217 - 26/03/2003    | 3044410             |
| <i>BIOFARAN S.A.</i>                                | ΔΟΧΕΙΟ ΑΝΑΜΙΞΗΣ ΜΕ ΔΙΠΛΟ ΧΩΡΟ ΓΙΑ ΜΙΓΜΑΤΑ ΕΝΖΥΜΩΝ ΧΡΗΣΙΜΑ ΣΤΗ ΘΕΡΑΠΕΙΑ ΤΗΣ ΑΚΜΗΣ  | 1075434 - 16/04/2003    | 3044386             |
| <i>BIOINTERACTIONS LTD</i>                          | ΑΝΘΕΚΤΙΚΑ ΣΤΗ ΜΟΛΥΝΣΗ ΠΟΛΥΜΕΡΗ, ΠΑΡΑΣΚΕΥΗ ΚΑΙ ΧΡΗΣΕΙΣ ΤΟΥΣ.   | 1175148 - 19/03/2003    | 3044435             |
| <i>BIOPTION AB</i>                                  | ΣΥΣΤΗΜΑΤΑ ΑΠΟΚΩΔΙΚΟΠΟΙΗΣΕΩΣ DNA ΒΑΣΙΖΟΜΕΝΑ ΣΕ ΑΛΦΑΙΟΥΣ  | 0561890 - 02/04/2003    | 3044536             |
| <i>BLAIN, ROY W.</i>                                | ΣΩΛΗΝΟΕΙΔΗΣ ΒΑΛΒΙΔΑ ΜΕΤΡΗΣΕΩΣ ΡΟΗΣ  | 0908654 - 05/03/2003    | 3044254             |
| <i>BOEHRINGER INGELHEIM INTERNATIONAL GMBH</i>      | ΜΕΘΟΔΟΙ ΓΙΑ ΤΗΝ ΔΙΑΓΝΩΣΗ ΚΑΙ ΤΗΝ ΘΕΡΑΠΕΙΑ ΚΑΡΚΙΝΩΜΑΤΩΝ ΠΛΑΚΩΔΟΥΣ ΕΠΙΘΗΛΙΟΥ  | 0865609 - 19/03/2003    | 3044247             |
| <i>BOEHRINGER INGELHEIM PHARMA GMBH &amp; CO.KG</i> | ΜΕΘΟΔΟΣ ΠΑΡΑΓΩΓΗΣ ΥΔΡΟΧΛΩΡΙΚΗΣ ΕΠΙΝΑΣΤΙΝΗΣ ΣΤΗΝ ΚΡΥΣΤΑΛΛΙΚΗΣ ΠΑΡΑΛΛΑΓΗ ΥΨΗΛΟΥ ΣΗΜΕΙΟΥ ΤΗΞΕΩΣ  | 1237892 - 23/04/2003    | 3044318             |
| <i>BOEHRINGER INGELHEIM PHARMA GMBH &amp; CO.KG</i> | ΧΡΗΣΗ ΥΔΑΤΙΚΩΝ ΦΑΡΜΑΚΕΥΤΙΚΩΝ ΠΑΡΑΣΚΕΥΑΣΜΑΤΩΝ ΓΙΑ ΤΗΝ ΠΑΡΑΓΩΓΗ ΑΕΡΟΛΥΜΑΤΩΝ ΑΝΕΥ ΠΡΟΩΘΗΤΙΚΟΥ ΑΕΡΙΟΥ   | 0946146 - 02/04/2003    | 3044397             |
| <i>BOEHRINGER INGELHEIM PHARMACEUTICALS INC.</i>    | 8-ΑΡΑΛΚΥΛΑ-ΚΑΙ 8-ΑΡΥΛΕΤΕΡΟΑΛΚΥΛΑ-5, 11-ΔΙΥΔΡΟ-6Η-ΔΙΠΥΡΙΔΟ-[3,2-B:2' 3'-E][1,4]ΔΙΑΖΕΠΙΝΕΣ ΚΑΙ Η ΧΡΗΣΗ ΤΟΥΣ ΣΤΗΝ ΠΡΟΛΗΨΗ ΚΑΙ ΤΗΝ ΘΕΡΑΠΕΥΤΙΚΗ ΑΓΩΓΗ ΤΗΣ ΛΟΙΜΩΝΗΣ HIV | 0767172 - 26/03/2003    | 3044408             |
| <i>BP CHEMICALS LIMITED</i>                         | ΜΕΘΟΔΟΣ ΚΑΙ ΔΙΑΤΑΞΗ ΑΤΜΟΠΥΡΟΛΥΣΗΣ ΥΔΡΟΓΟΝΑΝΘΡΑΚΩΝ   | 1192236 - 02/04/2003    | 3044323             |
| <i>BRISTOL-MYERS SQUIBB COMPANY</i>                 | ΕΠΙΔΕΣΜΟΣ ΤΡΑΥΜΑΤΟΣ   | 0740554 - 02/04/2003    | 3044545             |

| ΔΙΚΑΙΟΥΧΟΣ<br>(73)                                     | ΤΙΤΛΟΣ ΕΦΕΥΡΕΣΗΣ<br>(54)   | ΑΡ./ΗΜ.ΔΗΜ.Ε.Δ.<br>(87) | ΑΡ.ΕΥΡ.Δ.Ε.<br>(11) |
|--|--|-------------------------|---------------------|
| <b>BRITISH AMERICAN TOBACCO (INVESTMENTS) LIMITED</b>  | ΜΕΘΟΔΟΣ ΑΦΑΙΡΕΣΗΣ ΟΣΜΗΣ ΑΠΟ ΦΙΛΤΡΟ ΤΕΜΑΧΙΟΥ ΚΑΠΝΟΥ   | 0920816 - 26/03/2003    | 3044343             |
| <b>BRITISH AMERICAN TOBACCO (INVESTMENTS) LIMITED</b>  | ΠΑΡΑΓΟΝΤΕΣ ΤΡΟΠΟΠΟΙΗΣΗΣ ΚΑΠΝΟΥ ΚΑΙ ΡΑΒΔΟΙ ΥΛΙΚΟΥ ΚΑΠΝΙΣΜΑΤΟΣ ΠΟΥ ΠΕΡΙΛΑΜΒΑΝΕΙ ΠΑΡΑΓΟΝΤΕΣ ΤΡΟΠΟΠΟΙΗΣΗΣ ΚΑΠΝΟΥ   | 1104250 - 16/04/2003    | 3044429             |
| <b>BRITISH AMERICAN TOBACCO (INVESTMENTS) LIMITED</b>  | ΣΥΣΚΕΥΑΣΙΑ ΤΕΜΑΧΙΩΝ ΚΑΠΝΟΥ   | 1105313 - 16/04/2003    | 3044505             |
| <b>BRITISH BIOTECH PHARMACEUTICALS LIMITED</b>         | ΠΑΡΕΜΠΟΔΙΣΤΑΙ ΜΕΤΑΛΛΟΠΡΩΤΕΪΝΑΣΗΣ   | 1030842 - 02/04/2003    | 3044329             |
| <b>BTM TEXTILMASCHINEN GMBH</b>                        | ΜΕΘΟΔΟΣ ΓΙΑ ΤΟ ΚΟΛΛΑΡΙΣΜΑ ΑΚΡΩΝ ΚΑΙ ΣΥΓΚΡΟΤΗΜΑ ΤΑΣΗΣ ΜΕ ΜΙΑ ΔΙΑΤΑΞΗ ΓΙΑ ΤΟ ΚΟΛΛΑΡΙΣΜΑ ΑΚΡΩΝ  | 0967317 - 19/03/2003    | 3044378             |
| <b>CAMBRIDGE UNIVERSITY TECHNICAL SERVICES LIMITED</b> | ΗΛΕΚΤΡΟΛΥΤΙΚΗ ΔΙΕΡΓΑΣΙΑ ΓΙΑ ΑΠΟΜΑΚΡΥΝΣΗ ΕΝΟΣ ΥΠΟΣΤΡΩΜΑΤΟΣ ΑΠΟ ΣΤΕΡΕΕΣ ΕΝΩΣΕΙΣ  | 1088113 - 02/04/2003    | 3044400             |
| <b>CANCER RESEARCH CAMPAIGN TECHNOLOGY LIMITED</b>     | ΜΕΤΡΗΣΗ ΤΗΣ ΣΥΓΚΕΝΤΡΩΣΗΣ ΜΙΑΣ ΟΥΣΙΑΣ   | 1029233 - 19/03/2003    | 3044285             |
| <b>CARPI TECH ITALIA S.R.L.</b>                        | ΜΕΘΟΔΟΣ ΚΑΙ ΣΥΣΚΕΥΗ ΓΙΑ ΤΗΝ ΣΤΕΓΑΝΟΠΟΙΗΣΗ ΑΡΜΩΝ ΚΑΙ ΡΩΓΜΩΝ ΣΕ ΥΔΡΑΥΛΙΚΑ ΕΡΓΑ, ΚΑΤΑΣΚΕΥΕΣ ΣΚΥΡΟΔΕΜΑΤΟΣ ΚΑΙ ΛΙΘΟΔΟΜΩΝ.   | 1157168 - 07/05/2003    | 3044621             |
| <b>CARRIMOR</b>  | ΠΤΥΣΣΟΜΕΝΟΣ ΠΕΡΙΕΚΤΗΣ ΓΙΑ ΤΗ ΜΕΤΑΦΟΡΑ ΥΓΡΩΝ  | 1152955 - 12/03/2003    | 3044392             |
| <b>CECA S.A.</b>                                       | ΜΕΘΟΔΟΣ ΠΑΡΑΣΚΕΥΗΣ ΚΟΚΚΩΔΩΝ ΣΩΜΑΤΩΝ ΑΠΟ ΖΕΟΛΙΘΟ LSX ΜΕ ΜΙΚΡΟ ΠΟΣΟΣΤΟ ΑΔΡΑΝΟΥΣ ΚΟΛΛΑΣ   | 0932581 - 02/04/2003    | 3044264             |
| <b>CELANESE CHEMICALS EUROPE GMBH</b>                  | ΒΑΛΕΡΑΛΔΕΪΔΗ ΚΑΙ ΜΕΘΟΔΟΣ ΠΑΡΑΣΚΕΥΗΣ ΤΗΣ  | 0982314 - 07/05/2003    | 3044239             |
| <b>CELESTINO, NICCOLAI</b>                             | ΔΙΑΔΙΚΑΣΙΑ ΚΑΙ ΕΞΟΠΛΙΣΜΟΣ ΓΙΑ ΤΗ ΔΗΜΙΟΥΡΓΙΑ ΕΠΙΚΑΛΥΨΗΣ ΣΕ ΕΝΑΝ ΣΤΥΛΟ Η ΣΕ ΠΑΡΟΜΟΙΟ ΑΝΤΙΚΕΙΜΕΝΟ, ΟΠΩΣ ΓΙΑ ΠΑΡΑΔΕΙΓΜΑ ΣΤΗΝ ΛΑΒΗ ΜΙΑΣ ΣΚΟΥΠΑΣ                       | 0904921 - 16/04/2003    | 3044310             |
| <b>CENTRE NATIONAL DE LA RECHERCHE SCIENTIFIQUE</b>    | ΝΕΑ ΠΑΡΑΓΩΓΑ ΠΥΡΙΝΗΣ ΠΟΥ ΚΑΤΕΧΟΥΝ ΣΥΓΚΕΚΡΙΜΕΝΑ ΑΝΤΙΠΟΛΛΑΠΛΑΣΙΑΣΤΙΚΕΣ ΙΔΙΟΤΗΤΕΣ, ΚΑΙ ΒΙΟΛΟΓΙΚΕΣ ΤΟΥΣ ΕΦΑΡΜΟΓΕΣ  | 0874847 - 19/03/2003    | 3044510             |
| <b>CENTRE NATIONAL DE LA RECHERCHE SCIENTIFIQUE</b>    | ΚΥΡΙΑ ΠΡΩΤΕΪΝΗ ΤΗΣ LEISHMANIA, ΤΟ ΝΟΥΚΛΕΪΝΙΚΟ ΟΞΥ ΠΟΥ ΚΩΔΙΚΟΠΟΙΕΙ ΓΙΑ ΤΗΝ ΠΡΩΤΕΪΝΗ ΑΥΤΗ ΚΑΙ ΟΙ ΕΦΑΡΜΟΓΕΣ ΤΟΥΣ  | 0758384 - 09/04/2003    | 3044608             |
| <b>CFR RECYCLING</b>                                   | ΕΓΚΑΤΑΣΤΑΣΗ ΠΡΟΚΑΤΑΡΚΤΙΚΗΣ ΣΥΝΘΛΙΨΗΣ   | 0958059 - 19/03/2003    | 3044436             |
| <b>CLABER S.P.A.</b>                                   | ΗΛΕΚΤΡΟΝΙΚΗ ΔΙΕΠΛΗΦΗ ΣΥΝΕΡΓΑΖΟΜΕΝΗ ΜΕ ΗΛΕΚΤΡΟΝΙΚΗ ΜΟΝΑΔΑ ΕΛΕΓΧΟΥ ΓΙΑ ΑΥΤΟΜΑΤΟ ΣΥΣΤΗΜΑ ΠΟΤΙΣΜΑΤΟΣ ΜΕ ΣΚΟΠΟ ΤΗΝ ΕΞ ΑΠΟΣΤΑΣΕΩΣ ΕΛΕΓΧΟΜΕΝΗ ΔΙΑΧΕΙΡΙΣΗ ΤΟΥ ΣΥΣΤΗΜΑΤΟΣ | 0901749 - 26/03/2003    | 3044598             |
| <b>CLEARANT, INC.</b>                                  | ΜΕΘΟΔΟΣ ΓΙΑ ΑΠΟΣΤΕΙΡΩΣΗ ΠΡΟΪΟΝΤΩΝ  | 0710124 - 26/03/2003    | 3044437             |
| <b>CLOSURE MEDICAL CORPORATION</b>                     | ΠΟΛΥΜΕΡΙΚΟΙ ΠΕΡΙΕΚΤΕΣ ΓΙΑ ΣΥΝΘΕΣΕΙΣ 1,1-ΔΙΥΠΟΚΑΤΕΣΤΗΜΕΝΟΥ ΑΙΘΥΛΕΝΟ ΜΟΝΟΜΕΡΟΥΣ.   | 1161485 - 09/04/2003    | 3044478             |
| <b>COGNIS CORPORATION</b>                              | ΠΟΛΥΜΕΡΗ ΠΥΚΝΩΤΙΚΑ ΓΙΑ ΥΔΑΤΙΚΕΣ ΣΥΝΘΕΣΕΙΣ  | 0922066 - 26/03/2003    | 3044283             |
| <b>COMAGLIO S.R.L.</b>                                 | ΔΙΑΤΑΞΗ ΕΛΞΕΩΣ ΣΤΕΓΑΝΩΤΙΚΗΣ ΛΩΡΙΔΟΣ ΔΙΑ ΠΟΡΤΕΣ   | 0844359 - 02/04/2003    | 3044611             |
| <b>COMMSCOPE, INC. NORTH CAROLINA</b>                  | ΘΩΡΑΚΙΣΜΕΝΟ ΚΑΛΩΔΙΟ ΚΑΙ ΜΕΘΟΔΟΣ ΚΑΤΑΣΚΕΥΗΣ ΤΟΥ   | 1075698 - 19/03/2003    | 3044488             |
| <b>COMPAGNIE MEDITERRANEEENNE DES CAFES S.A.</b>       | ΣΥΣΚΕΥΗ ΕΞΑΓΩΓΗΣ ΚΑΦΕ  | 1146807 - 19/03/2003    | 3044384             |

| ΔΙΚΑΙΟΥΧΟΣ<br>(73)  | ΤΙΤΛΟΣ ΕΦΕΥΡΕΣΗΣ<br>(54)   | ΑΡ./ΗΜ.ΛΗΜ.Ε.Δ.<br>(87) | ΑΡ.ΕΥΡ.Δ.Ε.<br>(11) |
|---|--|-------------------------|---------------------|
| <i>CORONET-WERKE GMBH</i>   | ΜΕΘΟΔΟΣ ΚΑΤΑΣΚΕΥΗΣ ΒΟΥΡΤΣΩΝ ΚΑΙ ΒΟΥΡΤΣΕΣ ΠΟΥ ΠΑΡΑΓΟΝΤΑΙ ΜΕ ΤΗ ΜΕΘΟΔΟ ΑΥΤΗ  | 1094733 - 09/04/2003    | 3044487             |
| <i>CORTELLAZZI, GIOVANNI</i>  | ΚΑΛΥΜΜΑ ΚΑΘΙΣΜΑΤΟΣ ΑΥΤΟΚΙΝΗΤΟΥ   | 1073566 - 12/03/2003    | 3044390             |
| <i>CORUS ALUMINIUM WALZPRODUKTE GMBH</i>                            | ΑΝΘΕΚΤΙΚΟ ΣΤΗΝ ΑΠΟΛΕΪΣΗ ΚΡΑΜΑ ΑΛΟΥΜΙΝΙΟΥ-ΜΑΓΝΗΣΙΟΥ   | 1177323 - 09/04/2003    | 3044420             |
| <i>COVENTRY UNIVERSITY</i>  | ΒΙΟΑΝΙΧΝΕΥΤΗΣ ΠΟΥ ΠΕΡΙΛΑΜΒΑΝΕΙ ΛΙΠΙΔΙΚΗ ΜΕΜΒΡΑΝΗ Η ΟΠΟΙΑ ΠΕΡΙΕΧΕΙ ΠΥΛΩΤΟΥΣ ΔΙΑΥΛΟΥΣ ΙΟΝΤΩΝ                         | 0988533 - 05/03/2003    | 3044227             |
| <i>CSL LIMITED</i>  | ΕΜΒΟΛΙΟ ΙΟΥ ΘΗΛΩΜΑΤΟΣ  | 0595935 - 19/03/2003    | 3044424             |
| <i>CSM NEDERLAND B.V.</i>   | ΖΥΜΕΣ ΕΤΟΙΜΕΣ ΓΙΑ ΨΗΣΙΜΟ ΜΕΡΙΚΩΣ ΔΙΟΓΚΩΜΕΝΕΣ ΣΤΡΩΜΑΤΟΠΟΙΟΗΜΕΝΕΣ ΣΕ ΦΥΛΛΑ   | 0874551 - 19/03/2003    | 3044263             |
| <i>CV THERAPEUTICS, INC.</i>  | ΑΓΩΝΙΣΤΕΣ Α2Α ΥΠΟΔΟΧΕΑ ΠΟΥ ΠΕΡΙΕΧΟΥΝ ΠΡΟΠΑΡΓΥΛ ΦΑΙΝΥΛ ΑΙΘΕΡΑ   | 1192170 - 14/05/2003    | 3044324             |
| <i>CYDEX INC.</i>   | ΣΤΕΡΕΑ ΦΑΡΜΑΚΕΥΤΙΚΑ ΠΑΡΑΣΚΕΥΑΣΜΑΤΑ ΕΧΟΝΕΤΑ ΩΣ ΒΑΣΙΝ ΕΝΑΝ ΘΕΙΟ-ΑΛΚΥΛΟ ΑΙΘΕΡΑ ΤΗΣΑ ΚΥΚΛΟΔΕΞΤΡΙΝΗΣ ΚΑΙ ΑΙ ΧΡΗΣΕΙΣ ΤΩΝ | 0980262 - 19/03/2003    | 3044360             |
| <i>CYTEC TECHNOLOGY CORP.</i>                                       | ΜΟΡΦΟΠΟΙΗΣΗ ΜΕΤΑΦΟΡΑΣ ΡΗΤΙΝΗΣ  | 1100674 - 02/04/2003    | 3044485             |
| <i>DAI-ICHI KOGYO SEIYAKU CO., LTD.</i>                             | ΕΝΣΩΜΑΤΩΜΕΝΑ ΣΕ ΜΙΚΡΟ-ΚΑΨΟΥΛΕΣ ΣΤΕΡΕΑ ΕΝΤΟΜΟΚΤΟΝΑ  | 1170997 - 26/03/2003    | 3044506             |
| <i>DARWIN DISCOVERY LIMITED</i>                                     | ΠΛΑΣΤΙΚΟ ΔΟΧΕΙΟ ΠΕΡΙΕΧΟΝ ΣΤΑΘΕΡΟΠΟΙΗΜΕΝΕΣ ΣΥΝΘΕΣΕΙΣ ΦΑΡΜΑΚΩΝ   | 1126848 - 26/03/2003    | 3044499             |
| <i>DAVID FUEL CELL COMPONENTS, S.L.</i>                             | ΣΥΣΤΗΜΑ ΜΕΜΒΡΑΝΗΣ-ΗΛΕΚΤΡΟΔΙΟΥ ΚΑΙ ΜΙΑ ΔΙΑΔΙΚΑΣΙΑ ΠΑΡΑΓΩΓΗΣ ΑΥΤΟΥ   | 1176655 - 19/03/2003    | 3044431             |
| <i>DEMUS S.P.A.</i>   | ΜΕΘΟΔΟΣ ΔΙΑ ΤΗΝ ΑΠΟΜΑΚΡΥΝΣΗ ΜΥΚΟΤΟΞΙΝΩΝ ΑΠΟ ΕΝΑ ΦΟΡΤΙΟ ΠΡΑΣΙΝΟΥ ΚΑΦΕ   | 1035778 - 02/05/2003    | 3044614             |
| <i>DER GRUNE PUNKT-DUALES SYSTEM DEUTSCHLAND AKTIENGESELLSCHAFT</i> | ΜΕΘΟΔΟΣ ΔΙΑΧΩΡΙΣΜΟΥ ΜΕΙΓΜΑΤΩΝ ΠΟΛΥΟΛΕΦΙΝΩΝ ΠΛΑΣΤΙΚΩΝ   | 1189979 - 23/04/2003    | 3044341             |
| <i>DESSALATOR S.A.R.L.</i>  | ΣΥΣΤΗΜΑ ΑΦΑΛΑΤΩΣΕΩΣ ΘΑΛΑΣΣΙΟΥ ΥΔΑΤΟΣ ΓΙΑ ΠΛΟΙΑ   | 1240076 - 19/03/2003    | 3044439             |
| <i>DIATIDE, INC.</i>  | ΜΕΣΑ ΑΠΕΙΚΟΝΙΣΗΣ ΤΙΤΛΟΦΟΡΗΜΕΝΑ ΜΕ ΤΕΧΝΗΤΟ-99M  | 0772459 - 19/03/2003    | 3044469             |
| <i>DONATUR DR. KEREK GMBH</i>                                       | ΜΑΚΡΟΚΥΚΛΙΚΕΣ ΕΝΩΣΕΙΣ ΠΟΥ ΓΙΝΟΝΤΑΙ ΑΠΟ ΜΟΝΑΔΕΣ ΥΠΟΞΕΙΔΙΟΥ  | 0874851 - 05/03/2003    | 3044290             |
| <i>DONGBU HANNONG CHEMICAL CO., LTD.</i>                            | ΖΙΖΑΝΙΟΚΤΟΝΙΚΕΣ ΦΑΙΝΟΞΥΠΡΟΠΙΟΝΙΚΟΥ ΟΞΕΟΣ Ν-ΑΛΚΥΛ-Ν-2-ΦΘΟΡΟΦΑΙΝΥΛ ΑΜΙΔΟ ΕΝΩΣΕΙΣ                                     | 1100332 - 16/04/2003    | 3044369             |
| <i>D-PHARM LIMITED</i>  | ΛΙΠΟΦΙΛΙΚΟΙ ΔΙΕΣΤΕΡΕΣ ΤΩΝ ΧΗΛΙΚΩΝ (ΣΥΜΠΛΕΚΤΙΚΩΝ) ΠΑΡΑΓΟΝΤΩΝ  | 1027325 - 26/03/2003    | 3044601             |
| <i>DR. AUGUST WOLFF GMBH &amp; CO. ARZNEIMITTEL</i>                 | ΜΕΘΟΔΟΣ ΠΑΡΑΣΚΕΥΗΣ ΣΤΡΕΣΙΚΩΝ ΠΡΩΤΕΪΝΩΝ ΑΠΟ ΦΥΤΙΚΕΣ ΠΡΩΤΕΣ ΥΛΕΣ ΚΑΙ ΘΕΡΙΣΤΙΚΗ ΜΗΧΑΝΗ ΓΙΑ ΤΗΝ ΕΦΑΡΜΟΓΗ ΤΗΣ ΜΕΘΟΔΟΥ.  | 1185158 - 26/03/2003    | 3044529             |
| <i>DR. FALK PHARMA GMBH</i>   | ΣΚΕΥΑΣΜΑ ΣΦΑΙΡΙΩΝ ΓΙΑ ΤΗΝ ΑΓΩΓΗ ΤΗΣ ΕΝΤΕΡΙΚΗΣ ΟΔΟΥ   | 0977557 - 04/06/2003    | 3044191             |
| <i>DR. HAHN GMBH &amp; CO. KG</i>                                   | ΜΕΝΤΕΣΣΕΣ ΓΙΑ ΠΟΡΤΕΣ, ΠΑΡΑΘΥΡΑ Η ΠΑΡΟΜΟΙΕΣ ΚΑΤΑΣΚΕΥΕΣ  | 0940540 - 02/04/2003    | 3044453             |
| <i>DR. REDDY'S LABORATORIES LTD.</i>                                | ΒΕΛΤΙΩΜΕΝΗ ΔΙΕΡΓΑΣΙΑ ΠΑΡΑΣΚΕΥΗΣ ΠΑΡΑΓΩΓΩΝ ΘΕΙΑΖΟΛΙΔΙΝΟ-2, 4-ΔΙΟΝΩΝ   | 1114047 - 19/03/2003    | 3044441             |
| <i>DUPHAR INTERNATIONAL RESEARCH B.V.</i>                           | ΕΜΒΟΛΙΑ ΜΕ ΑΝΟΣΟΕΝΙΣΧΥΤΙΚΟ ΕΚΔΟΧΟ LTB  | 1071456 - 02/05/2003    | 3044278             |

| ΔΙΚΑΙΟΥΧΟΣ<br>(73)                                   | ΤΙΤΛΟΣ ΕΦΕΥΡΕΣΗΣ<br>(54)   | ΑΡ./ΗΜ.ΔΗΜ.Ε.Δ.<br>(87) | ΑΡ.ΕΥΡ.Δ.Ε.<br>(11) |
|--|--|-------------------------|---------------------|
| <i>ECKARDT, ANGELA</i>                               | ΣΥΣΚΕΥΗ ΕΙΣΠΝΟΩΝ ΓΙΑ ΞΗΡΗ ΣΚΟΝΗ ΕΛΕΓΧΟΜΕΝΗ ΜΕ ΤΗΝ ΑΝΑΠΝΟΗ ΚΑΙ ΔΙΑΔΙΚΑΣΙΑ ΓΙΑ ΤΗΝ ΟΜΟΙΟΓΕΝΗ ΔΙΑΣΠΟΡΑ ΤΗΣ ΞΗΡΗΣ ΣΚΟΝΗΣ ΣΤΟΝ ΑΕΡΑ   | 1220700 - 09/04/2003    | 3044483             |
| <i>ECONOMIC STRATEGIES, INC.</i>                     | ΠΡΟΚΑΤΑΣΚΕΥΑΣΜΕΝΟ ΦΥΛΛΟ ΓΙΑ ΒΙΒΛΙΟΔΕΣΙΑ ΚΑΙ ΚΟΛΛΗΤΙΚΗ ΤΑΙΝΙΑ ΓΙΑ ΒΙΒΛΙΟΔΕΣΙΑ ΑΣΥΝΔΕΤΩΝ ΦΥΛΛΩΝ  | 0919400 - 26/03/2003    | 3044416             |
| <i>EGGER, NORBERT, DR.</i>                           | ΜΙΑ ΣΥΣΚΕΥΗ ΓΙΑ ΤΗ ΣΩΜΑΤΙΚΗ ΕΝΔΥΝΑΜΩΣΗ ΕΝΟΣ ΑΤΟΜΟΥ.  | 0906774 - 07/05/2003    | 3044540             |
| <i>ELAN DRUG DELIVERY LIMITED</i>                    | ΥΔΑΤΑΝΘΡΑΚΕΣ ΧΡΗΣΙΜΟΙ ΣΕ ΣΤΕΡΕΑ ΣΥΣΤΗΜΑΤΑ ΧΟΡΗΓΗΣΗΣ  | 1042339 - 26/03/2003    | 3044319             |
| <i>ELAN DRUG DELIVERY LIMITED</i>                    | ΜΕΘΟΔΟΣ ΑΠΟΤΡΟΠΗΣ ΣΥΣΣΩΜΑΤΩΣΗΣ ΠΡΩΤΕΙΝΩΝ/ ΠΕΠΤΙΔΙΩΝ ΚΑΤΑ ΤΗΝ ΕΠΑΝΑΥΔΑΤΩΣΗ Ή ΤΗΝ ΤΗΞΗ   | 0762897 - 02/04/2003    | 3044349             |
| <i>ELECTRICITE DE FRANCE</i>                         | ΜΕΘΟΔΟΣ ΣΥΝΤΗΡΗΣΗΣ ΕΠΑΡΓΥΡΩΝ ΑΝΤΙΚΕΙΜΕΝΩΝ ΚΑΙ ΣΥΣΚΕΥΗ ΚΑΘΑΡΙΣΜΟΥ ΓΙΑ ΤΗΝ ΕΦΑΡΜΟΓΗ ΤΗΣ  | 1054721 - 09/04/2003    | 3044578             |
| <i>ELF ANTAR FRANCE</i>                              | ΜΕΘΟΔΟΣ ΠΑΡΑΣΚΕΥΗΣ ΕΝΣΙΧΥΜΕΝΩΝ ΚΑΙ ΠΟΛΛΑΠΛΗΣ ΡΕΥΣΤΟΤΗΤΑΣ ΣΥΝΘΕΣΕΩΝ ΑΣΦΑΛΤΟΥ/ΠΟΛΥΜΕΡΟΥΣ, ΚΑΙ ΕΦΑΡΜΟΓΗ ΤΩΝ ΛΑΜΒΑΝΟΜΕΝΩΝ ΣΥΝΘΕΣΕΩΝ ΣΤΗΝ ΠΑΡΑΓΩΓΗ ΑΣΦΑΛΤΟΥ/ΠΟΛΥΜΕΡΟΥΣ ΓΙΑ ΕΠΙΧΡΙΣΜΑΤΑ. | 0797629 - 02/04/2003    | 3044388             |
| <i>ELI LILLY AND COMPANY</i>                         | BENZOΦΟΥΡΥΛΠΠΙΠΕΡΑΖΙΝΗΣ ΑΓΩΝΙΣΤΕΣ ΣΕΡΟΤΟΝΙΝΗΣ  | 1204658 - 07/05/2003    | 3044328             |
| <i>ELI LILLY AND COMPANY</i>                         | ΠΥΡΡΟΛΟ-(3,2-B) ΠΥΡΙΔΙΝΕΣ ΚΑΙ ΧΡΗΣΙΣ ΤΩΝ ΩΣ ΣΥΝΑΓΩΝΙΣΤΑΙ 5-HT1F  | 0916670 - 14/05/2003    | 3044404             |
| <i>ENDOCRINE PHARMACEUTICALS LIMITED</i>             | ΑΠΟΜΟΝΩΘΕΝ ΥΛΙΚΟ ΕΧΟΝ ΜΙΑ ΑΝΤΙ-ΟΡΓΑΝΟΤΡΟΦΙΚΗ ΔΡΑΣΗ.  | 1135145 - 02/04/2003    | 3044399             |
| <i>ETHYPHARM</i>                                     | ΔΙΣΚΙΟ ΔΙΑΣΚΟΡΠΙΣΙΜΟ ΣΤΟ ΣΤΟΜΑ, ΜΙΚΡΗΣ ΕΥΘΡΙΠΤΟΤΗΤΑΣ, ΚΑΙ ΜΕΘΟΔΟΣ ΠΑΡΑΣΚΕΥΗΣ ΑΥΤΟΥ   | 1156786 - 26/03/2003    | 3044509             |
| <i>EUREC TECHNOLOGY GMBH<br/>ENTSORGUNGSANLAGEN</i>  | ΜΗΧΑΝΙΣΜΟΣ ΤΕΜΑΧΙΣΜΟΥ (ΜΥΛΟΣ) ΜΕ ΔΥΟ ΟΥΣΙΑΣΤΙΚΑ ΠΑΡΑΛΛΗΛΟΥΣ ΜΗΧΑΝΙΚΑ ΚΙΝΟΥΜΕΝΟΥΣ ΑΞΟΝΕΣ  | 0998980 - 02/04/2003    | 3044295             |
| <i>EUROKERA S.N.C.</i>                               | ΥΑΛΟΚΕΡΑΜΙΚΗ ΠΛΑΚΑ ΚΑΙ Η ΜΕΘΟΔΟΣ ΠΑΡΑΓΩΓΗΣ ΤΗΣ   | 0931028 - 26/03/2003    | 3044592             |
| <i>EUROPEAN COMMUNITY</i>                            | ΜΕΘΟΔΟΣ ΚΑΙ ΣΥΣΚΕΥΗ ΝΑ ΠΑΡΑΓΕΙ ΠΛΑΣΜΑ ΜΕΓΑΛΗΣ ΕΠΑΓΩΓΗΣ ΓΙΑ ΕΠΕΞΕΡΓΑΣΙΑ ΠΛΑΣΜΑΤΟΣ   | 0908923 - 02/04/2003    | 3044353             |
| <i>F. HOFFMANN-LA ROCHE AG</i>                       | ΠΑΡΑΓΩΓΑ ΘΕΙΑΖΟΛΗΣ   | 0928790 - 05/03/2003    | 3044279             |
| <i>F. HOFFMANN-LA ROCHE AG</i>                       | ΠΑΡΑΓΩΓΑ ΔΙ- Η ΤΡΙΑΖΑ-ΣΠΕΙΡΟ [4,5]ΔΕΚΑΝΙΟΥ   | 0963985 - 12/03/2003    | 3044359             |
| <i>F. HOFFMANN-LA ROCHE AG</i>                       | 3,4-ΑΖΟΛΟ-ΟΞΙΝΔΟΛΕΣ  | 1149106 - 19/03/2003    | 3044551             |
| <i>F. HOFFMANN-LA ROCHE AG</i>                       | 4-ΑΛΚΕΝΥΛ (ΚΑΙ ΑΛΚΥΝΥΛ) ΟΞΙΝΔΟΛΕΣ ΩΣ ΑΝΑΣΤΟΛΕΙΣ ΚΥΚΛΙΝΗ-ΕΞΑΡΤΩΜΕΝΩΝ ΚΙΝΑΣΕΩΝ, ΙΔΙΑΙΤΕΡΑ CDK2.  | 1157019 - 19/03/2003    | 3044552             |
| <i>F.A.E. INDUSTRIA ALLOGGI PREFABBRICATI S.P.A.</i> | ΒΕΛΤΙΩΣΕΙΣ ΣΕ ΕΝΑ ΠΡΟΚΑΤΑΣΚΕΥΑΣΜΕΝΟ ΤΜΗΜΑΤΙΚΟ ΣΤΟΙΧΕΙΟ ΚΑΤΟΙΚΙΑΣ   | 1137854 - 26/03/2003    | 3044394             |
| <i>FAST AIR, S.L.</i>                                | ΜΕΘΟΔΟΣ ΚΑΙ ΣΥΣΤΗΜΑ ΓΙΑ ΤΗ ΜΕΤΡΗΣΗ ΚΑΙ ΡΥΘΜΙΣΗ ΤΗΣ ΠΙΕΣΗΣ ΤΩΝ ΕΛΑΣΤΙΚΩΝ  | 0791488 - 26/03/2003    | 3044561             |
| <i>FERLUX (SOCIETE ANONYME)</i>                      | ΔΙΑΔΙΚΑΣΙΑ ΚΑΘΑΡΙΣΜΟΥ ΕΝΟΣ ΕΚΧΥΛΙΣΜΑΤΟΣ ΚΟΚΚΙΝΟΥ ΦΡΟΥΤΟΥ ΠΟΥ ΠΕΡΙΕΧΕΙ ΑΝΘΟΚΥΑΝΟΖΙΤΕΣ   | 1153033 - 02/04/2003    | 3044533             |
| <i>FLORIDA STATE UNIVERSITY</i>                      | ΠΑΡΑΓΩΓΑ C7 ΚΑΙ ΦΑΡΜΑΚΕΥΤΙΚΕΣ ΣΥΝΘΕΣΕΙΣ ΠΟΥ ΠΕΡΙΕΧΟΥΝ ΑΥΤΑ.  | 0681574 - 02/04/2003    | 3044493             |

| ΔΙΚΑΙΟΥΧΟΣ<br>(73)  | ΤΙΤΛΟΣ ΕΦΕΥΡΕΣΗΣ<br>(54)   | ΑΡ./ΗΜ.ΔΗΜ.Ε.Δ.<br>(87) | ΑΡ.ΕΥΡ.Δ.Ε.<br>(11) |
|---|--|-------------------------|---------------------|
| <i>FMC CORPORATION</i>                                      | ΣΥΝΔΥΑΣΜΟΣ ΔΥΟ Η ΠΕΡΙΣΣΟΤΕΡΩΝ ΔΡΑΣΤΙΚΩΝ ΣΥΣΤΑΤΙΚΩΝ ΧΡΗΣΙΜΟΠΟΙΩΝΤΑΣ ΣΥΝΤΑΓΟΠΟΙΗΣΕΙΣ ΕΓΚΛΕΙΣΜΕΝΕΣ ΣΕ ΜΙΚΡΟΚΑΨΟΥΛΑ                | 1104991 - 12/03/2003    | 3044365             |
| <i>FORSCHUNGSZENTRUM KARL-SRUHE GMBH</i>                    | ΜΕΘΟΔΟΙ ΓΙΑ ΤΗΝ ΔΙΑΓΝΩΣΗ ΚΑΙ ΤΗΝ ΘΕΡΑΠΕΙΑ ΚΑΡΚΙΝΩΜΑΤΩΝ ΠΛΑΚΩΔΟΥΣ ΕΠΙΘΗΛΙΟΥ   | 0865609 - 19/03/2003    | 3044247             |
| <i>FORT JAMES CORPORATION</i>                               | ΜΑΛΑΚΟ ΟΓΚΩΔΕΣ ΜΟΝΟΦΥΛΛΟ ΛΕΠΤΟ ΦΥΛΛΟ ΧΑΡΤΟΥ  | 0904451 - 21/05/2003    | 3044457             |
| <i>FREYSSINET INTERNATIONAL STUP</i>                        | ΟΡΓΑΝΟ ΑΓΚΥΡΩΣΗΣ ΕΝΟΣ ΚΑΛΩΔΙΟΥ ΚΑΤΑΣΚΕΥΗΣ.   | 1181422 - 02/04/2003    | 3044519             |
| <i>FRYDLING, OFER</i>                                       | ΣΥΣΚΕΥΗ ΕΙΣΠΝΟΩΝ ΓΙΑ ΞΗΡΗ ΣΚΟΝΗ ΕΛΕΓΧΟΜΕΝΗ ΜΕ ΤΗΝ ΑΝΑΠΝΟΗ ΚΑΙ ΔΙΑΔΙΚΑΣΙΑ ΓΙΑ ΤΗΝ ΟΜΟΙΟΓΕΝΗ ΔΙΑΣΠΟΡΑ ΤΗΣ ΞΗΡΗΣ ΣΚΟΝΗΣ ΣΤΟΝ ΑΕΡΑ | 1220700 - 09/04/2003    | 3044483             |
| <i>FUJITSU GENERAL LIMITED</i>                              | ΚΛΙΜΑΤΙΣΤΙΚΟ.  | 0809080 - 26/03/2003    | 3044541             |
| <i>FUSO PHARMACEUTICAL INDUSTRIES LTD.</i>                  | ΣΥΝΘΕΣΗ ΜΕΣΟΥ ΓΙΑ ΕΞΩΤΕΡΙΚΗ ΓΟΝΙΜΟΠΟΙΗΣΗ   | 0872180 - 07/05/2003    | 3044514             |
| <i>G.D.S.P.A.</i>   | ΣΥΣΚΕΥΗ ΓΙΑ ΚΑΘΑΡΙΣΜΟ ΕΝΟΣ ΕΡΓΑΛΕΙΟΥ ΕΦΑΡΜΟΓΗΣ ΚΟΛΛΗΤΙΚΗΣ ΟΥΣΙΑΣ   | 1109626 - 26/03/2003    | 3044516             |
| <i>G.D. SEARLE &amp; CO.</i>                                | ΕΤΕΡΟΚΥΚΛΟ-ΥΠΟΚΑΤΕΣΤΗΜΕΝΕΣ ΙΜΙΔΑΖΟΛΕΣ ΓΙΑ ΤΗΝ ΑΓΩΓΗ ΦΛΕΓΜΟΝΩΝ  | 0880504 - 02/04/2003    | 3044340             |
| <i>G.D. SEARLE &amp; CO.</i>                                | ΝΕΕΣ ΦΑΡΜΑΚΕΥΤΙΚΕΣ ΣΥΝΘΕΣΕΙΣ ΠΟΥ ΕΧΟΥΝ ΣΤΕΡΟΕΙΔΗ ΠΑΡΑΓΩΓΑ ΝΙΤΡΙΚΟΥ ΕΣΤΕΡΑ, ΧΡΗΣΙΜΕΣ ΩΣ ΑΝΤΙΦΛΕΓΜΟΝΩΔΗ ΦΑΡΜΑΚΑ                  | 0912185 - 16/04/2003    | 3044426             |
| <i>G.D. SEARLE &amp; CO.</i>                                | ΠΑΡΕΜΠΟΔΙΣΤΕΣ ΣΥΣΣΩΜΑΤΩΣΗΣ ΑΙΜΟΠΕΤΑΛΙΩΝ.   | 0804418 - 26/03/2003    | 3044507             |
| <i>GARFIELD INTERNATIONAL INVESTMENTS LIMITED</i>           | ΑΦΑΛΑΤΩΣΗ ΝΕΡΟΥ.   | 0869918 - 26/03/2003    | 3044432             |
| <i>GATSOMETER B.V.</i>                                      | ΜΙΑ ΜΕΘΟΔΟΣ ΚΑΙ ΜΙΑ ΣΥΣΚΕΥΗ ΓΙΑ ΤΟΝ ΚΑΘΟΡΙΣΜΟ ΤΗΣ ΤΑΧΥΤΗΤΑΣ ΚΑΙ ΤΗΣ ΘΕΣΗΣ ΕΝΟΣ ΟΧΗΜΑΤΟΣ  | 0935764 - 19/03/2003    | 3044322             |
| <i>GENETRONICS, INC.</i>                                    | ΕΞΟΠΛΙΣΜΟΣ ΗΛΕΚΤΡΟΠΟΡΩΣΗΣ ΚΑΙ ΙΟΝΤΟΦΟΡΗΣΗΣ ΓΙΑ ΤΗΝ ΕΙΣΑΓΩΓΗ ΦΑΡΜΑΚΩΝ ΚΑΙ ΓΟΝΙΔΙΩΝ ΣΕ ΚΥΤΤΑΡΑ                                   | 0740564 - 09/04/2003    | 3044230             |
| <i>GIESECKE &amp; DEVRIENT GMBH</i>                         | ΜΕΘΟΔΟΣ ΤΟΠΟΘΕΤΗΣΗΣ ΗΛΕΚΤΡΟΝΙΚΟΥ ΣΤΟΙΧΕΙΟΥ ΣΕ ΣΩΜΑ ΚΑΡΤΑΣ  | 0724228 - 09/04/2003    | 3044567             |
| <i>GLAXO GROUP LIMITED</i>                                  | ΣΥΝΘΕΣΕΙΣ ΔΕΥΚΛΟΒΙΡΗΣ ΠΕΡΙΕΧΟΥΣΕΣ ΔΙΜΕΘΙΚΟΝΗ.  | 1140117 - 09/04/2003    | 3044371             |
| <i>GLAXO GROUP LIMITED</i>                                  | ΦΑΡΜΑΚΕΥΤΙΚΕΣ ΣΥΝΘΕΣΕΙΣ  | 1051156 - 16/04/2003    | 3044375             |
| <i>GLAXOSMITHKLINE BIOLOGICALS S.A.</i>                     | ΣΥΝΘΕΣΕΙΣ ΕΜΒΟΛΙΟΥ SALMONELLA ΤΥΡΗΙ.   | 1107787 - 14/05/2003    | 3044474             |
| <i>GOLDEMANN, RAUL</i>                                      | ΣΥΣΚΕΥΗ ΕΙΣΠΝΟΩΝ ΓΙΑ ΞΗΡΗ ΣΚΟΝΗ ΕΛΕΓΧΟΜΕΝΗ ΜΕ ΤΗΝ ΑΝΑΠΝΟΗ ΚΑΙ ΔΙΑΔΙΚΑΣΙΑ ΓΙΑ ΤΗΝ ΟΜΟΙΟΓΕΝΗ ΔΙΑΣΠΟΡΑ ΤΗΣ ΞΗΡΗΣ ΣΚΟΝΗΣ ΣΤΟΝ ΑΕΡΑ | 1220700 - 09/04/2003    | 3044483             |
| <i>GRUNENTHAL GMBH</i>                                      | ΠΑΡΑΓΩΓΑ 3-ΑΜΙΝΟ-3-ΑΡΥΛΟΠΡΟΠΑΝ-ΙΟΛΗΣ, Η ΠΑΡΑΣΚΕΥΗ ΚΑΙ Η ΧΡΗΣΗ ΤΟΥΣ   | 1043307 - 04/06/2003    | 3044332             |
| <i>GSF-FORSCHUNGSZENTRUM FUR UMWELT UND GESUNDHEIT GMBH</i> | ΣΥΖΥΓΤΗ ΓΛΟΥΤΑΘΕΙΟΝΗΣ ΩΣ ΜΟΡΙΑ ΣΗΜΑΤΟΣ   | 0986955 - 02/04/2003    | 3044455             |
| <i>GUTHERY, B., EUGENE</i>                                  | ΤΑΧΕΙΑΣ ΚΑΙ ΔΙΑΤΗΡΟΥΜΕΝΗΣ ΔΡΑΣΕΩΣ ΤΟΠΙΚΟ ΑΝΤΙΣΗΠΤΙΚΟ.  | 0820225 - 26/03/2003    | 3044407             |
| <i>H. LUNDBECK A/S</i>                                      | ΜΕΘΟΔΟΣ ΓΙΑ ΤΗΝ ΠΑΡΑΣΚΕΥΗ ΚΙΤΑΛΟΠΡΑΜΗΣ.  | 1173431 - 16/04/2003    | 3044475             |
| <i>HARDCORE DU PONT COMPOSITES, L.L.C.</i>                  | ΠΑΡΑΓΩΓΗ ΜΕΓΑΛΩΝ ΣΥΝΘΕΤΩΝ ΚΑΤΑΣΚΕΥΩΝ   | 0831987 - 12/03/2003    | 3044459             |

| ΔΙΚΑΙΟΥΧΟΣ<br>(73)  | ΤΙΤΛΟΣ ΕΦΕΥΡΕΣΗΣ<br>(54)  | ΑΡ./ΗΜ.ΔΗΜ.Ε.Δ.<br>(87) | ΑΡ.ΕΥΡ.Δ.Ε.<br>(11) |
|---|---|-------------------------|---------------------|
| <b>HEIDELBERG PHARMA HOLDING GMBH</b>   | ΝΟΥΚΛΕΟΖΙΤΟ ΜΟΝΟΦΩΣΦΟΡΙΚΑ ΠΑΡΑΓΩΓΑ ΜΙΑ ΜΕΘΟΔΟΣ ΔΙΑ ΤΗΝ ΠΑΡΑΣΚΕΥΗ ΑΥΤΩΝ ΚΑΙ ΧΡΗΣΙΜΟΠΟΙΗΣΗ ΑΥΤΩΝ ΩΣ ΑΝΟΣΟΚΑΤΑΣΤΑΛΤΙΚΩΝ ΠΑΡΑΓΟΝΤΩΝ   | 0763049 - 02/04/2003    | 3044418             |
| <b>HEINRICH BAUER VERLAG</b>  | ΜΙΑ ΜΗΧΑΝΗ ΒΙΒΛΙΟΔΕΣΙΑΣ ΚΑΙ ΜΙΑ ΜΕΘΟΔΟΣ ΓΙΑ ΤΗΝ ΚΑΤΑΣΚΕΥΗ ΕΝΟΣ ΕΥΡΕΤΗΡΙΟΥ ΣΕ ΕΝΤΥΠΙΑ Η ΣΕ ΧΑΡΤΙΑ ΤΑ ΟΠΟΙΑ ΔΕΝΟΝΤΑΙ ΜΕ ΤΗ ΜΗΧΑΝΗ ΒΙΒΛΙΟΔΕΣΙΑΣ  | 1140517 - 26/03/2003    | 3044402             |
| <b>HENKEL KOMMANDITGESELLSCHAFT AUF AKTIEN</b>  | ΗΛΕΚΤΡΟΧΗΜΙΚΗ ΠΑΡΑΓΩΓΗ ΑΜΟΡΦΩΝ Η ΚΡΥΣΤΑΛΛΙΚΩΝ ΟΞΕΙΔΙΩΝ ΜΕΤΑΛΛΟΥ ΜΕ ΜΕΓΕΘΗ ΣΩΜΑΤΙΔΙΩΝ ΤΗΣ ΤΑΞΗΣ ΝΑΝΟΜΕΤΡΩΝ   | 1121477 - 09/04/2003    | 3044270             |
| <b>HENKEL KOMMANDITGESELLSCHAFT AUF AKTIEN</b>  | ΠΑΡΑΣΚΕΥΑΣΜΑ ΜΕ ΕΝΑ ΠΕΡΙΕΧΟΜΕΝΟ ΣΕ ΓΥΨΟ REA, ΜΕΘΟΔΟΙ ΓΙΑ ΤΗΝ ΠΑΡΑΣΚΕΥΗ ΤΟΥ ΚΑΙ ΧΡΗΣΙΜΟΠΟΙΗΣΗ ΤΟΥ ΠΑΡΑΣΚΕΥΑΣΜΑΤΟΣ  | 1135432 - 26/03/2003    | 3044334             |
| <b>HENKEL KOMMANDITGESELLSCHAFT AUF AKTIEN</b>  | ΧΡΗΣΙΜΟΠΟΙΗΣΗ ΤΟΥΛΑΧΙΣΤΟΝ ΕΝΟΣ ΛΙΠΑΡΟΧΗΜΙΚΟΥ ΠΡΟΣΘΕΤΟΥ ΓΙΑ ΜΙΑ ΣΥΝΘΕΣΗ ΠΟΥ ΠΕΡΙΕΧΕΙ ΓΥΨΟ  | 0846089 - 02/04/2003    | 3044555             |
| <b>HENKEL KOMMANDITGESELLSCHAFT AUF AKTIEN</b>  | ΜΟΡΦΩΜΕΝΑ ΠΡΟΪΟΝΤΑ ΣΑΠΟΥΝΙΩΝ  | 0941300 - 21/05/2003    | 3044556             |
| <b>HEPPE GMBH BIOLOGISCHE SYSTEME UND MATERIALIEN</b>   | ΜΕΘΟΔΟΣ ΚΑΙ ΔΙΑΤΑΞΗ ΚΑΘΑΡΙΣΜΟΥ ΑΠΟΒΛΗΤΩΝ ΥΔΑΤΩΝ ΜΕ ΧΡΗΣΗ ΤΡΟΠΟΠΟΙΗΜΕΝΗΣ ΔΙΗΘΗΣΗΣ ΜΕΣΩ ΜΕΜΒΡΑΝΗΣ   | 1196352 - 19/03/2003    | 3044464             |
| <b>HER MAJESTY THE QUEEN IN RIGHT OF CANADA, AS REPRESENTED BY THE MINISTER OF AGRICULTURE AND AGRI-FOOD CANADA</b> | ΕΝΑ ΣΥΠΛΟΚΟ ΠΕΡΙΕΧΟΝ ΛΙΓΝΑΝΗ ΦΑΙΝΟΛΙΚΕΣ ΚΑΙ ΑΛΕΙΦΑΤΙΚΕΣ ΟΥΣΙΕΣ ΑΠΟ ΛΙΝΑΡΙ ΚΑΙ ΜΕΘΟΔΟΣ ΠΑΡΑΣΚΕΥΗΣ ΤΟΥ.   | 1192167 - 09/04/2003    | 3044587             |
| <b>HEUFT SYSTEMTECHNIK GMBH</b>   | ΔΙΑΤΑΞΙΣ ΞΕΧΩΡΙΣΜΑΤΟΣ ΑΝΤΙΚΕΙΜΕΝΩΝ ΑΠΟ ΕΝΑ ΡΕΥΜΑ ΤΕΤΟΙΩΝ ΑΝΤΙΚΕΙΜΕΝΩΝ   | 1175361 - 26/03/2003    | 3044363             |
| <b>HOECHST AKTIENGESELLSCHAFT</b>   | ΧΡΗΣΙΜΟΠΟΙΗΣΗ ΠΑΡΑΓΩΓΩΝ ΞΑΝΘΙΝΗΣ ΣΕ ΣΥΝΔΥΑΣΜΟ ΜΕ ΕΝΑ ΠΑΡΑΓΩΓΟ ΑΜΙΔΙΟΥ 5-ΙΣΟΞΑΖΟΛΟ-4-ΑΝΘΡΑΚΙΚΟΥ ΟΞΕΟΣ ΚΑΙ/Η ΕΝΟΣ ΠΑΡΑΓΩΓΟΥ ΑΜΙΔΙΟΥ 2-ΚΥΑΝΟ-3-ΥΔΡΟΞΥ-ΚΡΟΤΩΝΙΚΟΥ ΟΞΕΟΣ ΓΙΑ ΤΗ ΡΥΘΜΙΣΗ ΤΗ ΑΠΟΠΤΩΣΗΣ | 0821960 - 09/04/2003    | 3044238             |
| <b>HOECHST AKTIENGESELLSCHAFT</b>   | ΕΝΩΣΕΙΣ ΥΠΟΚΑΤΕΣΤΗΜΕΝΕΣ ΜΕ ΣΟΥΛΦΟΝΑΜΙΔΙΑ ΩΣ ΠΑΡΕΜΠΟΔΙΣΤΕΣ ΤΟΥ ΔΙΑΥΛΟΥ Κ   | 0847996 - 19/03/2003    | 3044240             |
| <b>HOECHST AKTIENGESELLSCHAFT</b>   | ΔΙΪΔΡΟΠΥΡΑΝΕΣ ΣΥΝΔΕΔΕΜΕΝΩΝ ΔΑΚΤΥΛΙΩΝ, ΜΕΘΟΔΟΣ ΠΑΡΑΣΚΕΥΗΣ ΤΟΥΣ ΚΑΘΩΣ ΚΑΙ Η ΧΡΗΣΗ ΤΟΥΣ  | 0906303 - 09/04/2003    | 3044508             |
| <b>HOLEC HOLLAND N.V.</b>   | ΣΥΣΤΗΜΑ ΕΚΤΑΚΤΟΥ ΔΙΑΚΟΠΗΣ ΛΕΙΤΟΥΡΓΙΑΣ ΓΙΑ ΗΛΕΚΤΡΙΚΟ ΔΙΑΚΟΠΤΗ ΜΕ ΚΑΛΟ ΧΑΡΑΚΤΗΡΙΣΤΙΚΟ ΔΙΑΔΡΟΜΗΣ ΔΥΝΑΜΗΣ   | 1147533 - 02/04/2003    | 3044615             |
| <b>IFCO SYSTEMS GMBH</b>  | ΣΥΣΤΗΜΑ ΠΑΡΑΚΟΛΟΥΘΗΣΕΩΣ ΕΜΠΟΡΕΥΜΑΤΟΚΙΒΩΤΙΩΝ ΚΑΙ ΕΠΑΝΑΧΡΗΣΙΜΟΠΟΙΗΣΗΜΟ ΕΜΠΟΡΕΥΜΑΤΟΚΙΒΩΤΙΟ ΠΟΥ ΠΕΡΙΛΑΜΒΑΝΕΙ ΕΝΑΝ ΠΟΜΠΟΔΕΚΤΗ.   | 1228482 - 09/04/2003    | 3044586             |
| <b>IKKUNANIKKARIT OY</b>  | ΣΥΣΤΗΜΑ ΥΑΛΟΠΙΝΑΚΩΝ.  | 0808405 - 02/04/2003    | 3044445             |
| <b>ILLINOIS TOOL WORKS INC.</b>   | ΦΟΡΕΑΣ  | 0997389 - 02/04/2003    | 3044255             |
| <b>INDENA S.P.A.</b>  | ΝΕΑ ΠΑΡΑΓΩΓΑ ΦΛΑΒΟΝΩΝ, ΞΑΝΘΟΝΩΝ ΚΑΙ ΚΟΥΜΑΡΙΝΩΝ.   | 1212312 - 02/04/2003    | 3044564             |
| <b>INDENA S.P.A.</b>  | ΝΕΕΣ ΧΑΛΚΟΝΕΣ   | 1212315 - 26/03/2003    | 3044577             |
| <b>INDENA S.P.A.</b>  | ΚΟΥΜΑΡΙΝΕΣ ΧΑΛΚΟΝΗΣ   | 1212311 - 26/03/2003    | 3044593             |
| <b>INDUSTRIAS QUIRURGICAS DE LEVANTE, S.L.</b>  | ΠΡΟΘΕΣΗ ΓΟΝΑΤΟΣ ΜΕ ΚΙΝΗΤΗ ΑΡΜΟΣΤΗ ΕΝΘΕΣΗ  | 1050283 - 19/03/2003    | 3044305             |

| ΔΙΚΑΙΟΥΧΟΣ<br>(73)                               | ΤΙΤΛΟΣ ΕΦΕΥΡΕΣΗΣ<br>(54)   | ΑΡ./ΗΜ.ΛΗΜ.Ε.Δ.<br>(87) | ΑΡ.ΕΥΡ.Δ.Ε.<br>(11) |
|--|--|-------------------------|---------------------|
| <i>INNOVA PATENT GMBH</i>                        | ΕΓΚΑΤΑΣΤΑΣΙΣ ΔΙΑ ΤΗΝ ΜΕΤΑΚΙΝΗΣΗ ΠΡΟΣΩΠΩΝ ΑΠΟ ΕΝΑ ΣΤΑΘΜΟ ΒΟΥΝΟΥ ΣΕ ΕΝΑ ΣΤΑΘΜΟ ΚΟΙΛΑΔΟΣ  | 1026061 - 28/05/2003    | 3044568             |
| <i>INSTITUT DE BOTANIQUE EXPERIMENTALE</i>       | ΝΕΑ ΠΑΡΑΓΩΓΑ ΠΥΡΙΝΗΣ ΠΟΥ ΚΑΤΕΧΟΥΝ ΣΥΓΚΕΚΡΙΜΕΝΑ ΑΝΤΙΠΟΛΛΑΠΛΑΣΙΑΣΤΙΚΕΣ ΙΔΙΟΤΗΤΕΣ, ΚΑΙ ΒΙΟΛΟΓΙΚΕΣ ΤΟΥΣ ΕΦΑΡΜΟΓΕΣ  | 0874847 - 19/03/2003    | 3044510             |
| <i>INTERDIGITAL TECHNOLOGY CORPORATION</i>       | ΕΛΕΓΧΟΣ ΙΣΧΥΟΣ ΣΦΑΙΡΙΚΟΥ ΔΙΑΥΛΟΥ ΓΙΑ ΕΛΑΧΙΣΤΟΠΟΙΗΣΗ ΤΟΥ ΔΙΑΣΚΟΡΙΠΣΜΟΥ ΣΕ ΕΝΑ ΠΕΡΙΒΑΛΛΟΝ ΑΣΥΡΜΑΤΗΣ ΕΠΙΚΟΙΝΩΝΙΑΣ   | 0966802 - 16/04/2003    | 3044581             |
| <i>ISHIHARA SANGYO KAISHA, LTD.</i>              | ΖΙΖΑΝΙΟΚΤΟΝΙΚΗ ΣΥΝΘΕΣΗ ΚΑΙ ΜΕΘΟΔΟΣ ΕΛΕΓΧΟΥ ΖΙΖΑΝΙΩΝ  | 1194039 - 21/05/2003    | 3044465             |
| <i>ITALCEMENTI S.P.A.</i>                        | ΧΡΗΣΗ ΟΡΓΑΝΙΚΩΝ ΠΡΟΣΘΕΤΩΝ ΓΙΑ ΤΗΝ ΠΑΡΑΣΚΕΥΗ ΣΥΝΘΕΣΕΩΝ ΤΣΙΜΕΝΤΟΥ ΜΕ ΒΕΛΤΙΩΜΕΝΕΣ ΙΔΙΟΤΗΤΕΣ ΣΤΑΘΕΡΟΤΗΤΑΣ ΧΡΩΜΑΤΟΣ   | 0885857 - 19/03/2003    | 3044467             |
| <i>JANE S.A.</i>                                 | ΦΟΡΗΤΟ ΒΡΕΦΙΚΟ ΚΑΛΑΘΑΚΙ  | 1000571 - 09/04/2003    | 3044256             |
| <i>JANSSEN PHARMACEUTICA N.V.</i>                | ΥΔΑΤΙΚΑ ΕΝΑΙΩΡΗΜΑΤΑ ΥΠΟΜΙΚΡΟΝ ΕΣΤΕΡΩΝ ΛΙΠΑΡΟΥ ΟΞΕΟΣ 9-ΥΔΡΟΞΥΡΙΣΠΕΡΙΔΟΝΗΣ   | 1033987 - 07/05/2003    | 3044229             |
| <i>JANSSEN PHARMACEUTICA N.V.</i>                | ΠΑΡΑΓΩΓΑ ΘΕΙΑΔΙΑΖΟΛΥΛΟ ΠΥΡΙΔΑΖΙΝΗΣ ΠΟΥ ΠΑΡΕΜΠΟΔΙΖΟΥΝ ΤΗΝ ΑΓΤΕΙΟΓΕΝΕΣΗ  | 0991649 - 26/03/2003    | 3044352             |
| <i>JANSSEN PHARMACEUTICA N.V.</i>                | ΠΑΡΑΓΩΓΑ ΕΞΑΥΔΡΟ-ΠΥΡΙΔΟ(4,3-Β)ΙΝΔΟΛΙΟΥ ΣΑΝ ΑΝΤΙΨΥΧΩΤΙΚΑ ΦΑΡΜΑΚΑ  | 0902684 - 09/04/2003    | 3044602             |
| <i>JANSSEN PHARMACEUTICA N.V.</i>                | ΠΑΡΑΓΩΓΑ 2-ΚΥΑΝΟΙΜΙΝΟΙΜΙΔΑΖΟΛΙΟΥ ΠΟΥ ΑΝΑΣΤΕΛΛΟΥΝ PDE IV  | 0934280 - 09/04/2003    | 3044609             |
| <i>JENAPHARM GMBH &amp; CO. KG</i>               | ΦΑΡΜΑΚΕΥΤΙΚΟΙ ΣΥΝΔΥΑΣΜΟΙ ΓΙΑ ΤΗΝ ΑΝΙΣΤΑΘΜΙΣΗ ΜΙΑΣ ΕΛΛΕΙΨΗΣ ΤΕΣΤΟΣΤΕΡΟΝΗΣ ΣΤΟΝ ΑΝΔΡΑ ΜΕ ΤΑΥΤΟΧΡΟΝΗ ΠΡΟΣΤΑΣΙΑ ΤΟΥ ΠΡΟΣΤΑΤΗ   | 1084569 - 05/03/2003    | 3044241             |
| <i>JOHNSON &amp; JOHNSON INC.</i>                | ΑΠΟΡΡΟΦΗΤΙΚΟ ΠΡΟΪΟΝ ΥΓΙΕΙΝΗΣ ΜΕ ΣΥΓΚΟΛΛΗΤΙΚΟ ΣΥΣΤΗΜΑ ΤΟΠΟΘΕΤΗΣΕΩΣ ΠΟΥ ΚΑΛΥΠΤΕΤΑΙ ΑΠΟ ΑΦΑΙΡΟΥΜΕΝΕΣ ΤΑΙΝΙΕΣ ΣΥΝΔΕΔΕΜΕΝΕΣ ΜΕΤΑΞΥ ΤΟΥΣ   | 1040798 - 26/03/2003    | 3044471             |
| <i>JOHNSON DIVERSEY, INC.</i>                    | ΒΕΛΤΙΩΜΕΝΕΣ ΠΛΑΣΤΙΚΟΠΟΙΗΜΕΝΕΣ ΥΔΑΤΙΚΕΣ ΣΥΝΘΕΣΕΙΣ ΕΠΙΚΑΛΥΨΗΣ  | 0993492 - 16/04/2003    | 3044486             |
| <i>JUNGHANS FEINWERKTECHNIK GMBH &amp; CO.KG</i> | ΠΥΡΟΣΩΛΗΝΑΣ ΟΛΜΟΥ ΜΕ ΜΙΑ ΦΤΕΡΩΤΗ ΑΝΕΜΟΥ.   | 1133670 - 12/03/2003    | 3044411             |
| <i>KABUSHIKI KAISHA YAKULT HONSHA</i>            | ΠΑΡΑΓΩΓΑ ΚΑΜΠΤΟΘΕΣΙΝΗΣ   | 1029863 - 14/05/2003    | 3044500             |
| <i>KER.AV. S.R.L.</i>                            | ΜΕΘΟΔΟΣ ΚΑΤΑΣΚΕΥΗΣ ΨΗΦΙΔΩΤΟΥ ΜΕ ΕΜΦΑΝΙΣΗ ΠΑΛΑΙΟΥ ΚΑΙ ΟΥΤΩ ΚΑΤΑΣΚΕΥΑΖΟΜΕΝΕΣ ΨΗΦΙΔΕΣ   | 0894593 - 12/03/2003    | 3044362             |
| <i>KOIPESOL SEMILLAS, S.A.</i>                   | ΔΙΕΡΓΑΣΙΑ ΓΙΑ ΤΗΝ ΕΚΛΕΚΤΙΚΗ ΧΡΗΣΗΣ ΤΟΥ ΖΙΖΑΝΙΟΚΤΟΝΟΥ ΙΜΑΖΕΤΑΡΙΡ ΣΕ ΠΟΙΚΙΛΙΕΣ ΗΛΙΑΝΘΩΝ ΜΕΤΑ ΤΗΝ ΑΝΑΔΥΣΗ ΚΑΙ ΣΕ ΚΑΛΛΙΕΡΓΗΤΙΚΕΣ ΠΟΙΚΙΛΙΕΣ ΟΙ ΟΠΟΙΕΣ ΕΙΝΑΙ ΑΝΘΕΚΤΙΚΕΣ Η ΑΝΕΚΤΙΚΕΣ ΣΤΟ ΕΝ ΛΟΓΩ ΖΙΖΑΝΙΟΚΤΟΝΟ ΚΑΙ ΕΦΑΡΜΟΓΗ ΓΙΑ ΤΟΝ ΕΛΕΓΧΟ ΤΩΝ ΠΑΡΑΣΙΤΩΝ ΖΙΖΑΝΙΩΝ ΑΛΩΠΕΚΟΥΡΩΝ (OROBANCHE CERNUALOEFL./O.CUMANA WALLER) | 1088480 - 09/04/2003    | 3044589             |
| <i>KUDOS PHARMACEUTICALS LIMITED</i>             | ΜΕΘΟΔΟΙ ΚΑΙ ΜΕΣΑ ΣΥΝΑΦΗ ΜΕ ΕΝΣΩΜΑΤΩΣΗ ΡΕΤΡΟΜΕΤΑΘΕΤΟΝΙΟΥ ΚΑΙ ΡΕΤΡΟΙΩΝ.  | 0965040 - 09/04/2003    | 3044537             |
| <i>LABORATOIRE MEDIDOM S.A.</i>                  | ΝΕΑ ΠΑΡΑΓΩΓΑ Α RHEIN ΚΑΙ ΝΕΕΣ ΔΙΑΙΔΙΚΑΣΙΕΣ ΓΙΑ ΤΗΝ ΠΑΡΑΓΩΓΗ ΤΩΝ ΠΑΡΑΓΩΓΩΝ RHEIN  | 0822178 - 12/03/2003    | 3044311             |
| <i>LABORATOIRE THERAMEX</i>                      | ΟΡΜΟΝΙΚΗ ΣΥΝΘΕΣΗ ΑΠΟΤΕΛΟΥΜΕΝΗ ΑΠΟ ΕΝΩΣΗ ΟΙΣΤΡΟΓΟΝΟΥ ΚΑΙ ΠΡΟΚΥΗΜΑΤΙΚΗ ΕΝΩΣΗ.  | 0956022 - 23/04/2003    | 3044447             |

| ΔΙΚΑΙΟΥΧΟΣ<br>(73)  | ΤΙΤΛΟΣ ΕΦΕΥΡΕΣΗΣ<br>(54)  | ΑΡ./ΗΜ.ΔΗΜ.Ε.Δ.<br>(87) | ΑΡ.ΕΥΡ.Δ.Ε.<br>(11) |
|---|---|-------------------------|---------------------|
| <b>LABORATORIOS VITA S.A</b>  | Ο ΣΥΝΔΥΑΣΜΟΣ ΚΑΘΟΡΙΣΜΕΝΗΣ ΔΟΣΗΣ ΕΝΟΣ ΑΝΑΣΤΟΛΕΑ ΤΟΥ ΜΕΤΑΤΡΕΠΤΙΚΟΥ ΕΝΖΥΜΟΥ ΤΗΣ ΑΓΓΕΙΟΤΕΝΣΙΝΗΣ ΚΑΙ ΕΝΟΣ ΑΝΤΑΓΩΝΙΣΤΗ ΤΩΝ ΚΑΝΑΛΙΩΝ ΑΣΒΕΣΤΙΟΥ ΓΙΑ ΤΗ ΘΕΡΑΠΕΙΑ ΚΑΡΔΙΑΓΓΕΙΑΚΩΝ ΑΣΘΕΝΕΙΩΝ.                                   | 0884054 - 09/04/2003    | 3044573             |
| <b>LAFARGE ALUMINATES</b>   | ΜΕΘΟΔΟΣ ΚΑΙ ΕΓΚΑΤΑΣΤΑΣΗ ΔΙΑ ΤΗΝ ΒΙΟΜΗΧΑΝΙΚΗ ΠΑΡΑΓΩΓΗ ΑΛΟΥΜΙΝΟΥΧΟΥ ΤΣΙΜΕΝΤΟΥ ΚΑΙ ΑΛΟΥΜΙΝΟΥΧΑ ΤΣΙΜΕΝΤΑ  | 1028924 - 02/04/2003    | 3044321             |
| <b>LANITZ, SIEGFRIED</b>  | ΠΟΛΥΣΤΡΩΜΑΤΙΚΟ ΥΛΙΚΟ ΜΕ ΕΠΙΧΡΙΣΜΑ ΠΟΛΥΜΕΡΩΝ ΚΑΙ ΔΙΑΔΙΚΑΣΙΑ ΠΑΡΑΣΚΕΥΗΣ ΤΩΝ   | 0737132 - 12/03/2003    | 3044250             |
| <b>LAVIOSA CHIMICA MINERARIA S.P.A.</b>   | ΜΕΘΟΔΟΣ ΚΑΙ ΕΞΟΠΛΙΣΜΟΣ ΓΙΑ ΤΗΝ ΚΑΤΑΣΚΕΥΗ ΑΡΓΙΛΙΚΗΣ ΕΠΕΝΔΥΣΗΣ ΥΨΗΛΗΣ ΑΝΤΟΧΗΣ ΣΕ ΔΙΑΤΜΗΣΗ.  | 0724674 - 26/03/2003    | 3044477             |
| <b>LEO PHARMACEUTICAL PRODUCTS LTD. A/S (LOVENS KEMISKE FABRIK PRODUKTIONSAKTIESELSKAB)</b> | ΜΙΓΜΑΤΑ ΟΛΙΓΟΣΑΚΧΑΡΙΤΗ ΠΟΥ ΕΧΟΥΝ ΑΝΤΙΘΡΟΜΒΩΤΙΚΗ ΔΡΑΣΤΙΚΟΤΗΤΑ  | 0986580 - 09/04/2003    | 3044320             |
| <b>LES LABORATOIRES SERVIER</b>   | ΚΥΚΛΙΚΑ ΠΑΡΑΓΩΓΑ ΜΕ ΚΥΚΛΟΑΛΚΥΛΕΝΙΚΗ ΑΛΥΣΙΔΑ, Η ΜΕΘΟΔΟΣ ΠΑΡΑΣΚΕΥΗΣ ΤΟΥΣ ΚΑΙ ΟΙ ΦΑΡΜΑΚΕΥΤΙΚΕΣ ΣΥΝΘΕΣΕΙΣ ΟΙ ΟΠΟΙΕΣ ΤΑ ΠΕΡΙΕΧΟΥΝ  | 0994102 - 19/03/2003    | 3044261             |
| <b>LES LABORATOIRES SERVIER</b>   | ΜΕΘΟΔΟΣ ΠΑΡΑΣΚΕΥΗΣ ΕΝΟΣ ΔΙΑΛΥΜΑΤΟΣ ΔΙΑ ΡΙΝΙΚΟ ΨΕΚΑΣΜΟ ΠΟΥ ΠΕΡΙΕΧΕΙ ΜΙΑ Η ΠΕΡΙΣΣΟΤΕΡΕΣ ΣΤΕΡΟΙΔΙΚΕΣ ΟΡΜΟΝΕΣ ΚΑΙ ΜΙΑ ΚΥΚΛΟΔΕΕΤΡΙΝΗ   | 1121100 - 16/04/2003    | 3044262             |
| <b>LES LABORATOIRES SERVIER</b>   | ΝΕΟΙ ΠΑΡΕΜΠΟΔΙΣΤΕΣ ΜΕΤΑΛΛΟΠΡΩΤΕΑΣΩΝ, Η ΜΕΘΟΔΟΣ ΠΑΡΑΣΚΕΥΗΣ ΑΥΤΩΝ ΚΑΙ ΦΑΡΜΑΚΕΥΤΙΚΕΣ ΣΥΝΘΕΣΕΙΣ ΟΙ ΟΠΟΙΕΣ ΤΑ ΠΕΡΙΕΧΟΥΝ  | 1065209 - 02/05/2003    | 3044444             |
| <b>LES LABORATOIRES SERVIER</b>   | ΠΑΡΑΓΩΓΑ ΔΙΎΔΡΟ- ΚΑΙ ΤΕΤΡΑΎΔΡΟΚΙΝΟΛΕΪΝΗΣ ΩΣ ΑΝΤΙΟΞΕΙΔΩΤΙΚΟ ΦΑΡΜΑΚΟ  | 0995743 - 02/04/2003    | 3044448             |
| <b>LES LABORATOIRES SERVIER</b>   | ΝΕΑ ΠΑΡΑΓΩΓΑ 12,13-(ΠΥΡΑΝΟΣΥΛ)-ΙΝΔΟΛΟ(2,3-Α) ΠΥΡΡΟΛΟ (3,4-Σ) ΚΑΡΒΑΖΟΛΗΣ ΚΑΙ 12,13-(ΠΥΡΑΝΟΣΥΛ)-ΦΟΥΡΟ(3,4-Σ)ΙΝΔΟΛΟ(2,3,-Α) ΚΑΡΒΑΖΟΛΗΣ, Η ΜΕΘΟΔΟΣ ΠΑΡΑΣΚΕΥΗΣ ΑΥΤΩΝ ΚΑΙ ΦΑΡΜΑΚΕΥΤΙΚΕΣ ΣΥΝΘΕΣΕΙΣ ΟΙ ΟΠΟΙΕΣ ΤΑ ΠΕΡΙΕΧΟΥΝ. | 1101770 - 16/04/2003    | 3044590             |
| <b>LICONSA, LIBERACION CONTROLADA DE SUSTANCIAS ACTIVAS, S.A.</b>                           | ΣΤΟΜΑΤΙΚΟ ΦΑΡΜΑΚΕΥΤΙΚΟ ΠΑΡΑΣΚΕΥΑΣΜΑ ΜΙΑΣ ΕΝΩΣΗΣ ΠΟΥ ΕΧΕΙ ΑΝΤΙΜΥΚΗΤΙΚΗ ΔΡΑΣΤΙΚΟΤΗΤΑ ΚΑΙ ΜΕΘΟΔΟΣ ΠΑΡΑΣΚΕΥΗΣ   | 1103252 - 12/03/2003    | 3044276             |
| <b>LIFESCAN, INC.</b>   | ΤΑΙΝΙΑ ΓΛΥΚΟΖΗΣ ΤΟΥ ΑΙΜΑΤΟΣ ΠΟΥ ΕΧΕΙ ΜΕΙΩΜΕΝΗ ΕΥΑΙΣΘΗΣΙΑ ΣΤΟΝ ΑΙΜΑΤΟΚΡΙΤΗ   | 0769558 - 02/04/2003    | 3044494             |
| <b>LIFESCAN, INC.</b>   | ΜΕΘΟΔΟΣ ΠΡΟΣΔΙΟΡΙΣΜΟΥ ΜΙΑΣ ΑΝΑΛΥΟΜΕΝΗΣ ΟΥΣΙΑΣ ΧΡΗΣΙΜΟΠΟΙΩΝΤΑΣ ΗΛΕΚΤΡΟΧΗΜΙΚΟ ΣΤΟΙΧΕΙΟ  | 0873514 - 09/04/2003    | 3044607             |
| <b>LINPAC STUCKI KUNSTSTOFFVERARBEITUNG GMBH</b>  | ΚΑΤΑΣΚΕΥΑΣΜΕΝΟ ΟΛΟΣΩΜΟ ΑΠΟ ΠΛΑΣΤΙΚΟ ΥΛΙΚΟ ΜΕΤΑΦΟΡΙΚΟ ΚΙΒΩΤΙΟ  | 0994035 - 05/03/2003    | 3044272             |
| <b>LIPOTEC, S.A.</b>  | ΜΙΚΡΟΚΑΨΟΥΛΑΙ ΕΠΙΒΡΑΔΥΝΟΜΕΝΗΣ ΕΚΔΥΣΕΩΣ ΦΑΡΜΑΚΩΝ   | 1151746 - 19/03/2003    | 3044226             |
| <b>LOCANIS TECHNOLOGIES GMBH</b>  | ΜΕΘΟΔΟΣ ΚΑΙ ΔΙΑΤΑΞΗ ΓΙΑ ΤΗΝ ΑΝΙΧΝΕΥΣΗ ΤΗΣ ΘΕΣΗΣ ΕΝΟΣ ΟΧΗΜΑΤΟΣ ΣΕ ΜΙΑ ΠΡΟΚΑΘΟΡΙΣΜΕΝΗ ΠΕΡΙΟΧΗ.  | 1218809 - 23/04/2003    | 3044380             |
| <b>LOHMANN GMBH &amp; CO. KG</b>  | ΑΝΤΙΑΛΛΕΡΓΙΚΟ ΠΕΡΙΒΛΗΜΑ ΠΡΟΣΤΑΣΙΑΣ ΓΙΑ ΤΗΝ ΥΠΟΔΟΧΗ ΜΟΛΥΣΜΕΝΩΝ ΑΝΤΙΚΕΙΜΕΝΩΝ ΑΠΟ ΑΛΛΕΡΓΙΟΓΟΝΑ ΚΑΙ/Η ΣΩΜΑΤΙΔΙΑ ΛΕΠΤΗΣ ΣΚΟΝΗΣ ΠΟΥ ΔΥΝΑΝΤΑΙ ΝΑ ΕΙΣΧΩΡΗΣΟΥΝ ΣΤΟΥΣ ΠΝΕΥΜΟΝΕΣ   | 1037544 - 05/03/2003    | 3044231             |
| <b>LOHMANN GMBH &amp; CO. KG</b>  | ΕΠΙΔΕΡΜΙΚΟ ΕΜΠΛΑΣΤΡΟ ΕΞΕΤΑΣΗΣ   | 0951236 - 02/04/2003    | 3044618             |



| ΔΙΚΑΙΟΥΧΟΣ<br>(73)  | ΤΙΤΛΟΣ ΕΦΕΥΡΕΣΗΣ<br>(54)  | ΑΡ./ΗΜ.ΛΗΜ.Ε.Δ.<br>(87) | ΑΡ.ΕΥΡ.Δ.Ε.<br>(11) |
|---|---|-------------------------|---------------------|
| <i>LTS LOHMANN THERAPIE-SYSTEME AG</i>  | ΦΑΡΜΑΚΕΥΤΙΚΗ ΧΗΜΙΚΗ ΕΝΩΣΗ ΜΕ ΤΗ ΔΡΑΣΤΙΚΗ ΟΥΣΙΑ ΜΟΡΦΙΝΟ-6-ΓΛΥΚΟΥΡΟΝΙΔΙΟ ΓΙΑ ΣΥΣΤΗΜΑΤΙΚΗ ΔΙΑΔΕΡΜΙΚΗ ΧΟΡΗΓΗΣΗ  | 0742716 - 12/03/2003    | 3044314             |
| <i>LUDWIG INSTITUTE FOR CANCER RE-SEARCH</i>  | ΑΠΟΜΟΝΩΜΕΝΑ ΚΑΙ ΕΠΙΜΕΡΙΣΤΙΚΩΣ ΜΕΡΟΠΟΙΗΜΕΝΑ ΜΟΡΙΑ ΤΟΥ ΝΟΥΚΛΕΙΚΟΥ ΟΞΕΟΣ ΤΑ ΟΠΟΙΑ ΔΙΕΝΕΡΓΟΥΝ ΤΗΝ ΚΩΔΙΚΟΠΟΙΗΣΗ ΓΙΑ ΤΟ ΑΝΤΙΓΟΝΟ ΑΠΟΡΡΙΨΗΣ ΝΕΟΠΛΑΣΜΑΤΟΣ GAGE. | 0804467 - 19/03/2003    | 3044434             |
| <i>MANGRA S.A.</i>  | ΣΥΣΤΗΜΑ ΠΑΡΟΧΗΣ ΔΟΣΕΩΝ ΕΝΖΥΜΟΥ ΣΕ ΥΓΡΗ ΜΟΡΦΗ  | 0789291 - 02/04/2003    | 3044317             |
| <i>MARKOLL, RICHARD</i>   | ΗΛΕΚΤΡΟΜΑΓΝΗΤΙΚΗ ΔΙΕΓΕΡΣΗ ΙΣΤΟΥ ΧΟΝΔΡΟΥ ΜΕ ΧΡΗΣΗ FGF  | 1119393 - 23/04/2003    | 3044496             |
| <i>MARSHALL, NICHOLAS JAMES</i>   | ΣΥΣΤΗΜΑ ΚΛΙΜΑΚΟΣΤΑΣΙΟΥ  | 0988431 - 26/03/2003    | 3044326             |
| <i>MCGILL UNIVERSITY</i>  | ΔΙΑΤΑΞΗ ΒΙΟΑΙΣΘΗΤΗΡΑ ΚΑΙ ΜΕΘΟΔΟΣ  | 0895592 - 12/03/2003    | 3044358             |
| <i>MEMMINGER-IRO GMBH</i>   | ΠΕΔΗ ΝΗΜΑΤΟΣ  | 0906885 - 16/04/2003    | 3044376             |
| <i>MERCK &amp; CO., INC.</i>  | ΣΥΖΥΓΗ ΧΡΗΣΙΜΗ ΣΤΗ ΘΕΡΑΠΕΙΑ ΤΟΥ ΚΑΡΚΙΝΟΥ ΤΟΥ ΠΡΟΣΤΑΤΗ   | 0942754 - 07/05/2003    | 3044382             |
| <i>MERCK &amp; CO., INC.</i>  | ΧΡΗΣΗ ΤΩΝ ΔΙΦΩΣΦΟΝΙΚΩΝ ΓΙΑ ΤΗΝ ΑΝΑΣΤΟΛΗ ΤΗΣ ΠΡΟΣΡΟΦΗΣ ΤΩΝ ΟΣΤΩΝ ΜΕΤΑ ΑΠΟ ΜΕΤΑΜΟΣΧΕΥΣΗ ΟΡΘΟΠΕΔΙΚΗΣ ΠΡΟΣΘΕΣΗΣ   | 0756483 - 09/04/2003    | 3044442             |
| <i>MERCK PATENT GMBH</i>  | ΠΑΡΑΓΩΓΑ ΙΜΙΔΑΖΟΠΥΡΙΔΙΝΗΣ ΩΣ ΠΑΡΕΜΠΟΔΙΣΤΕΣ ΦΩΣΦΟΔΙΕΣΤΕΡΑΣΗΣ VII   | 1226143 - 02/04/2003    | 3044237             |
| <i>MERCK PATENT GMBH</i>  | ΣΥΣΚΕΥΗ ΓΙΑ ΤΗ ΧΟΡΗΓΗΣΗ ΜΟΝΑΔΙΑΙΩΝ ΔΟΣΕΩΝ ΕΝΟΣ ΦΑΡΜΑΚΟΥ.  | 0760694 - 26/03/2003    | 3044490             |
| <i>MERCK PATENT GMBH</i>  | 4(-ΑΡΥΛΑΜΙΝΟΜΕΘΥΛΕΝΟ)-2, 4-ΔΙΥΔΡΟ-ΠΥΡΑΖΟΛΟ-3-ΟΝΗ  | 0743304 - 26/03/2003    | 3044503             |
| <i>MERCK PATENT GMBH</i>  | ΠΑΡΑΓΩΓΑ Ν-(ΙΝΔΟΛΟΚΑΡΒΟΝΥΛΟ)ΠΙΠΕΡΑΖΙΝΗΣ ΩΣ ΥΠΟΚΑΤΑΣΤΑΤΕΣ 5-HT <sub>2A</sub> ΥΠΟΔΟΧΕΑ  | 1198453 - 09/04/2003    | 3044622             |
| <i>METAX-OLIE A/S</i>   | ΣΥΣΤΗΜΑ ΓΙΑ ΤΗΝ ΕΠΙΤΕΥΞΗ ΑΥΤΟΜΑΤΗΣ ΠΡΟΣΒΑΣΕΩΣ ΣΕ ΑΝΤΛΙΕΣ ΚΑΥΣΙΜΩΝ ΚΑΙ ΜΕΘΟΔΟΣ ΠΛΗΡΩΣΕΩΣ ΕΝΟΣ ΟΧΗΜΑΤΟΣ ΜΕ ΚΑΥΣΙΜΟ.                                       | 1023702 - 26/03/2003    | 3044409             |
| <i>MINISTER OF AGRICULTURE FISHERIES AND FOOD IN HER BRITANNIC MAJESTY'S GOV. OF THE U.K. OF GREAT BRITAIN AND NORTHERN IRE</i> | ΠΕΠΤΙΔΙΑ ΙΟΥ ΑΡΘΡΗΡΙΤΙΔΟΣ ΠΙΠΩΝ ΑΝΤΙΣΩΜΑΤΑ ΚΑΙ Η ΧΡΗΣΙΜΟΠΟΙΗΣΗ ΑΥΤΩΝ ΕΙΣ ΜΙΑ ΔΙΑΓΝΩΣΤΙΚΗ ΕΞΕΤΑΣΗ  | 0811067 - 12/03/2003    | 3044342             |
| <i>MOLTECH INVENT S.A.</i>  | ΕΠΙΧΡΙΣΜΑ ΠΡΟΣΤΑΣΙΑΣ ΕΚΤΕΘΕΙΜΕΝΩΝ ΣΕ ΦΘΟΡΑ ΕΞΑΡΤΗΜΑΤΩΝ ΧΡΗΣΙΜΟΠΟΙΟΥΜΕΝΩΝ ΓΙΑ ΕΞΕΥΓΕΝΙΣΜΟ ΛΕΙΩΜΕΝΟΥ ΜΕΤΑΛΛΟΥ   | 1190203 - 19/03/2003    | 3044327             |
| <i>MONSANTO TECHNOLOGY LLC</i>  | ΣΥΝ-ΣΥΝΤΑΓΟΠΟΙΗΣΗ ΜΙΚΡΟΓΑΛΑΚΤΩΜΑΤΟΣ ΕΝΟΣ ΑΓΡΩΣΤΩΔΟΚΤΟΝΟΥ ΚΑΙ ΕΝΟΣ ΥΔΑΤΟ-ΔΙΑΛΥΤΟΥ ΖΙΖΑΝΙΟΚΤΟΝΟΥ  | 1202622 - 19/03/2003    | 3044275             |
| <i>MYCOGEN CORPORATION</i>  | ΕΚΦΡΑΣΗ ΤΗΣ ΧΙΜΑΙΡΙΚΗΣ ΔΕΛΤΑ-ΕΝΔΟΤΟΞΙΝΗΣ ΣΤΟ PSEUDOMONAS FLUORESCENS  | 0758385 - 02/04/2003    | 3044538             |
| <i>NAPHTACHIMIE SA</i>  | ΜΕΘΟΔΟΣ ΚΑΙ ΔΙΑΤΑΞΗ ΑΤΜΟΠΥΡΟΛΥΣΗΣ ΥΔΡΟΓΟΝΑΝΘΡΑΚΩΝ   | 1192236 - 02/04/2003    | 3044323             |
| <i>NEGORT AG</i>  | ΥΠΟΔΗΜΑ   | 0999764 - 07/05/2003    | 3044259             |
| <i>NEUROCRINE BIOSCIENCES, INC.</i>   | ΣΥΝΘΕΣΗ ΥΠΟΚΑΤΕΣΤΗΜΕΝΗΣ ΠΥΡΑΖΟΛΟ-ΠΥΡΙΜΙΔΙΝΗΣ  | 1208102 - 26/03/2003    | 3044338             |
| <i>NEW SYSTEM S.R.L.</i>  | ΜΕΘΟΔΟΣ ΚΑΙ ΣΥΣΚΕΥΗ ΓΙΑ ΤΟΝ ΕΛΕΓΧΟ ΤΥΠΩΜΕΝΩΝ ΚΥΚΛΩΜΑΤΩΝ   | 0852014 - 05/03/2003    | 3044224             |

| ΔΙΚΑΙΟΥΧΟΣ<br>(73)                       | ΤΙΤΛΟΣ ΕΦΕΥΡΕΣΗΣ<br>(54)  | ΑΡ./ΗΜ.ΔΗΜ.Ε.Δ.<br>(87) | ΑΡ.ΕΥΡ.Δ.Ε.<br>(11) |
|--|---|-------------------------|---------------------|
| <i>N-GENE RESEARCH LABORATORIES INC.</i> | ΦΑΡΜΑΚΕΥΤΙΚΗ ΣΥΝΘΕΣΗ ΕΧΟΥΣΑ ΕΝΙΣΧΥΜΕΝΗ ΑΝΤΙΝΕΟΠΛΑΣΜΑΤΙΚΗ ΔΡΑΣΗ Η/ΚΑΙ ΜΕΙΩΜΕΝΕΣ ΠΑΡΕΝΕΡΓΕΙΕΣ, ΠΕΡΙΕΧΟΥΣΑ ΕΝΑ ΑΝΤΙΝΕΟΠΛΑΣΜΑΤΙΚΟ ΜΕΣΟ ΚΑΙ ΕΝΑ ΠΑΡΑΓΩΓΟ ΥΔΡΟΞΑΜΙΚΟΥ ΟΞΕΟΣ                         | 0993304 - 02/04/2003    | 3044603             |
| <i>N-GENE RESEARCH LABORATORIES INC.</i> | ΚΑΛΛΥΝΤΙΚΗ ΣΥΝΘΕΣΗ ΚΑΙ ΜΕΘΟΔΟΣ ΓΙΑ ΜΕΙΩΣΗ ΤΩΝ ΔΙΕΡΓΑΣΙΩΝ ΓΗΡΑΝΣΗΣ ΤΟΥ ΔΕΡΜΑΤΟΣ  | 1025838 - 16/04/2003    | 3044604             |
| <i>NIHON NOHYAKU CO., LTD.</i>           | ΤΕΤΡΑΚΥΚΛΙΚΕΣ ΕΝΩΣΕΙΣ ΠΟΥ ΠΕΡΙΕΧΟΥΝ ΑΖΩΤΟ   | 1048651 - 14/05/2003    | 3044544             |
| <i>NOBEL EXPLOSIFS FRANCE</i>            | ΕΝΕΡΓΗΤΙΚΑ ΕΚΡΗΚΤΙΚΑ ΓΑΛΑΚΤΩΜΑΤΑ ΣΕ ΦΥΣΙΓΓΙΟ  | 0968985 - 09/04/2003    | 3044579             |
| <i>NOR INSTRUMENTS AS</i>                | ΜΕΘΟΔΟΣ ΚΑΙ ΕΞΟΠΛΙΣΜΟΣ ΓΙΑ ΔΙΑΧΩΡΙΣΜΟ ΤΟΥ ΝΕΡΟΥ ΑΠΟ ΤΟ ΛΑΔΙ   | 1094875 - 19/03/2003    | 3044286             |
| <i>NORSK HYDRO AS</i>                    | ΔΕΜΑΤΑ ΑΠΟΤΕΛΟΥΜΕΝΑ ΑΠΟ ΤΟΥΛΑΧΙΣΤΟΝ ΔΥΟ ΣΤΟΙΒΕΣ ΠΡΟΙΟΝΤΩΝ, ΤΡΟΠΟΣ, ΜΕΘΟΔΟΣ ΚΑΙ ΜΗΧΑΝΗ ΓΙΑ ΤΗΝ ΣΥΣΚΕΥΑΣΙΑ ΤΩΝ ΠΡΟΑΝΑΦΕΡΟΜΕΝΩΝ ΔΕΜΑΤΩΝ.   | 0944520 - 12/03/2003    | 3044403             |
| <i>NOVARTIS AG</i>                       | ΣΥΣΤΗΜΑ ΑΝΑΛΥΣΗΣ ELISA ΓΙΑ ΑΝΙΧΝΕΥΣΗ ΟΥΣΙΩΝ ΠΟΥ ΠΑΡΕΜΒΑΙΝΟΥΝ ΣΤΗ ΣΥΝΔΕΣΗ ΜΕΤΑΞΥ ΤΗΣ IGE ΚΑΙ ΤΟΥ ΥΠΟΔΟΧΕΑ ΑΥΤΗΣ.   | 0882229 - 19/03/2003    | 3044425             |
| <i>NOVARTIS AG</i>                       | ΚΡΥΣΤΑΛΛΙΚΗ ΤΡΟΠΟΠΟΙΗΣΗ ΤΟΥ 1-(2, 6-ΔΙΦΟΡΟΒΕΝΖΥΛ)-1Η-1,2,3-ΤΡΙΑΖΟΛΙΟ -4-ΚΑΡΒΟΞΑΜΙΔΙΟΥ ΚΑΙ Η ΧΡΗΣΗ ΤΟΥ ΩΣ ΑΝΤΙΕΠΙΛΗΠΤΙΚΟΥ  | 0994864 - 16/04/2003    | 3044504             |
| <i>NOVARTIS AG</i>                       | ΠΡΩΤΕΑΣΗ ΜΥΚΗΤΩΝ.   | 0655497 - 26/03/2003    | 3044527             |
| <i>NOVARTIS AG</i>                       | ΟΡΙΣΜΕΝΑ 5-ΑΛΚΥΛΟ-2-ΑΡΥΛΑΜΙΝΟΦΑΙΝΥΛΟΞΙΚΑ ΟΞΕΑ ΚΑΙ ΠΑΡΑΓΩΓΑ  | 1007505 - 16/04/2003    | 3044616             |
| <i>NOVARTIS AG</i>                       | ΠΑΡΑΓΩΓΑ ΠΟΥΡΙΝΗΣ ΚΑΙ ΔΙΑΔΙΚΑΣΙΕΣ ΓΙΑ ΤΗΝ ΠΑΡΑΣΚΕΥΗ ΤΟΥΣ  | 0874846 - 02/04/2003    | 3044623             |
| <i>NOVARTIS AG</i>                       | ΠΑΡΑΓΩΓΑ ΝΑΦΘΥΡΙΔΙΝΗΣ   | 0934320 - 02/04/2003    | 3044624             |
| <i>NOVEN PHARMACEUTICALS, INC.</i>       | ΔΙΑΔΕΡΜΙΚΗ ΣΥΣΚΕΥΗ ΠΟΥ ΠΕΡΙΕΧΕΙ ΠΟΛΥΒΙΝΥΛΟ-ΠΥΡΡΟΛΙΔΟΝΗ ΣΑΝ ΠΑΡΑΓΟΝΤΑ ΑΥΞΗΣΗΣ ΤΗΣ ΔΙΑΛΥΤΟΤΗΤΑΣ   | 0737066 - 02/04/2003    | 3044452             |
| <i>OHMAN HANS</i>                        | ΕΝΑ ΒΕΛΤΙΩΜΕΝΟ ΠΑΡΑΘΥΡΟ   | 0795072 - 05/03/2003    | 3044271             |
| <i>OLEOYL-ESTRONE DEVELOPMENTS, S.I.</i> | ΜΟΝΟΕΣΤΕΡΕΣ ΟΙΣΤΡΟΓΟΝΩΝ ΜΕ ΛΙΠΑΡΑ ΟΞΕΑ ΓΙΑ ΤΗΝ ΑΝΤΙΜΕΤΩΠΙΣΗ ΠΑΧΥΣΑΡΚΙΑΣ ΚΑΙ/Η ΥΠΕΡΒΟΛΙΚΟΥ ΒΑΡΟΥΣ.   | 0771817 - 26/03/2003    | 3044599             |
| <i>ORTHOFIX S.R.L.</i>                   | ΕΝΔΟΜΥΕΛΙΚΟΣ ΙΛΟΣ ΚΟΙΛΟΤΗΤΑΣ ΓΙΑ ΤΗΝ ΑΝΤΙΜΕΤΩΠΙΣΗ ΚΑΤΑΓΜΑΤΩΝ ΤΟΥ ΓΟΦΟΥ  | 0853923 - 26/03/2003    | 3044575             |
| <i>P.N. GEROLYMATOS S.A.</i>             | ΣΥΝΘΕΣΗ ΜΕ ΒΑΣΗ ΘΑΛΑΣΣΙΝΟ ΝΕΡΟ ΠΟΥ ΠΡΟΟΡΙΖΕΤΑΙ ΓΙΑ ΤΗΝ ΠΛΥΣΗ ΤΩΝ ΡΙΝΙΚΩΝ ΚΟΙΛΟΤΗΤΩΝ   | 0908184 - 05/03/2003    | 3044269             |
| <i>PECHINEY RHENALU</i>                  | ΚΥΛΙΝΔΡΟΣ ΣΥΝΕΧΟΥΣ ΧΥΤΕΥΣΗΣ ΜΕΤΑΛΛΙΚΩΝ ΤΑΙΝΙΩΝ ΠΕΡΙΛΑΜΒΑΝΩΝ ΕΝΑ ΨΥΚΤΙΚΟ ΚΥΚΛΩΜΑ   | 1218128 - 26/03/2003    | 3044383             |
| <i>PENCE, INC.</i>                       | ΔΙΑΤΑΞΗ ΒΙΟΑΙΣΘΗΤΗΡΑ ΚΑΙ ΜΕΘΟΔΟΣ  | 0895592 - 12/03/2003    | 3044358             |
| <i>PFIZER INC.</i>                       | ΧΡΗΣΗ ΤΗΣ ΑΜΛΟΔΙΠΙΝΗΣ Η ΑΛΑΤΟΣ ΤΗΣ Η ΤΗΣ ΦΕΛΟΔΙΠΙΝΗΣ ΣΕ ΣΥΝΔΥΑΣΜΟ ΜΕ ΕΝΑ ΑΝΑΣΤΟΛΕΑ ACE ΓΙΑ ΤΗΝ ΚΑΤΑΣΚΕΥΗ ΕΝΟΣ ΦΑΡΜΑΚΟΥ ΓΙΑ ΤΗΝ ΘΕΡΑΠΕΙΑ ΜΙΑΣ ΜΗ ΙΣΧΑΙΜΙΚΗΣ ΣΥΜΦΟΡΗΤΙΚΗΣ ΚΑΡΔΙΑΚΗΣ ΑΝΕΠΑΡΚΕΙΑΣ | 0804229 - 26/03/2003    | 3044316             |
| <i>PFIZER INC.</i>                       | ΠΑΡΑΓΩΓΑ ΤΗΣ [5,1F] [1,2,4] ΤΡΙΑΖΙΝΗΣ   | 1092719 - 28/05/2003    | 3044460             |
| <i>PFIZER LIMITED</i>                    | ΠΑΡΑΓΩΓΑ ΤΗΣ [5,1F] [1,2,4] ΤΡΙΑΖΙΝΗΣ   | 1092719 - 28/05/2003    | 3044460             |

| ΔΙΚΑΙΟΥΧΟΣ<br>(73)  | ΤΙΤΛΟΣ ΕΦΕΥΡΕΣΗΣ<br>(54)  | ΑΡ./ΗΜ.ΛΗΜ.Ε.Δ.<br>(87) | ΑΡ.ΕΥΡ.Δ.Ε.<br>(11) |
|---|---|-------------------------|---------------------|
| <b>PFIZER RESEARCH AND DEVELOPMENT COMPANY, N.V./S.A.</b> | ΠΑΡΑΓΩΓΑ 3-ΑΖΑ-ΠΙΠΕΡΙΔΟΝΟ-(ΤΕΤΡΑΥΔΡΟΠΥΡΙΜΙΔΙΝ-2-ΟΝΗΣ) ΚΑΙ 3-ΟΞΑ-ΠΙΠΕΡΙΔΟΝΟ (1,3 ΟΞΑΖΙΝ-2-ΟΝΗΣ), ΠΑΡΑΣΚΕΥΗ ΑΥΤΩΝ ΚΑΙ ΧΡΗΣΗ ΑΥΤΩΝ ΣΑΝ ΑΝΤΑΓΩΝΙΣΤΕΣ ΤΑΧΥΚΙΝΙΝΗΣ/ΝΕΥΡΟΚΙΝΙΝΗΣ               | 0790248 - 28/05/2003    | 3044518             |
| <b>PHARMACIA AKTIEBOLAG</b>                               | ΔΙΑΔΙΚΑΣΙΑ ΓΙΑ ΤΟΝ ΚΑΘΟΡΙΣΜΟ ΑΠΟΛΙΠΟΠΟΙΩΤΕΙΝΩΝ.   | 0954524 - 09/04/2003    | 3044535             |
| <b>PHARMACIA ITALIA S.P.A.</b>                            | ΠΑΡΑΓΩΓΑ ΙΜΙΝΟ-ΑΖΑ-ΑΝΘΡΑΚΥΚΛΙΝΟΝΗΣ ΓΙΑ ΤΗΝ ΑΓΩΓΗ ΑΜΥΛΟΕΙΔΩΣΕΩΣ  | 0970080 - 26/03/2003    | 3044492             |
| <b>PHILLIPS, VAN L.</b>                                   | ΤΕΧΝΗΤΟ ΜΕΛΟΣ ΠΟΔΙΟΥ ΜΕ ΑΣΤΡΑΓΑΛΟ ΜΕ ΜΑΞΙΛΑΡΑΚΙ   | 0988004 - 12/03/2003    | 3044297             |
| <b>PHOQUS LIMITED</b>                                     | ΗΛΕΚΤΡΟΣΤΑΤΙΚΗ ΕΠΙΚΑΛΥΨΗ  | 0869847 - 05/03/2003    | 3044280             |
| <b>PIRA, LUC</b>  | ΚΡΥΟΕΡΕΥΝΗΤΗΣ ΒΑΣΙΣΜΕΝΟΣ ΣΤΟ ΔΟΜΟΣΤΟΙΧΕΙΟ PELTIER   | 0840078 - 12/03/2003    | 3044299             |
| <b>PLURICHEMIE ANSTALT</b>                                | ΣΥΣΚΕΥΗ ΓΙΑ ΠΡΟΣΑΝΑΤΟΛΙΣΜΟ ΚΑΙ ΤΟΠΟΘΕΤΗΣΗ ΕΝΟΣ ΕΠΙΜΗΚΟΥΣ ΑΝΤΙΚΕΙΜΕΝΟΥ ΓΙΑ ΑΠΟΝΟΜΗ   | 0869079 - 02/04/2003    | 3044251             |
| <b>PPG INDUSTRIES OHIO, INC.</b>                          | ΣΚΕΥΑΣΜΑ ΕΠΙΚΑΛΥΨΗΣ   | 1141069 - 09/04/2003    | 3044539             |
| <b>PROMETHEUS TECHNOLOGY INC.</b>                         | ΜΗΧΑΝΗΜΑ ΣΥΓΚΕΝΤΡΩΣΕΩΣ ΚΑΙ ΙΜΕΤΑΤΡΟΠΗΣ ΤΗΣ ΗΛΙΑΚΗΣ ΕΝΕΡΓΕΙΑΣ  | 1131586 - 19/03/2003    | 3044367             |
| <b>PROTEUS CORPORATION</b>                                | ΣΤΡΑΤΙΩΤΙΚΟ ΣΥΣΤΗΜΑ ΚΑΤΑΓΡΑΦΗΣ  | 0908054 - 26/03/2003    | 3044530             |
| <b>PRUSATE FOUNDATION</b>                                 | ΜΕΘΟΔΟΣ ΤΟΠΟΘΕΤΗΣΕΩΣ ΚΑΛΩΔΙΩΝ ΜΕΤΑΦΟΡΑΣ ΔΕΔΟΜΕΝΩΝ   | 1100999 - 26/03/2003    | 3044225             |
| <b>PURADYN FILTER TECHNOLOGIES INC.</b>                   | ΣΥΣΚΕΥΗ ΑΝΑΚΤΗΣΗΣ ΛΑΔΙΟΥ ΛΙΠΑΝΣΗΣ.  | 0956136 - 02/04/2003    | 3044543             |
| <b>PURDUE RESEARCH FOUNDATION</b>                         | ΧΡΩΜΑΝΟ (4.3.2-DE) ΙΣΟΚΙΝΟΛΙΝΕΣ ΩΣ ΙΣΧΥΡΑ ΠΡΟΣΔΕΜΑΤΑ ΤΩΝ ΥΠΟΔΟΧΕΩΝ ΤΗΣ ΝΤΟΠΑΜΙΝΗΣ   | 1192161 - 21/05/2003    | 3044512             |
| <b>QUAY TECHNOLOGIES LTD.</b>                             | ΕΝΕΡΓΟΠΟΙΟΥΜΕΝΗ ΜΕ ΜΙΚΡΟΚΥΜΑΤΑ ΠΗΓΗ ΥΠΕΡΙΩΔΟΥΣ ΑΚΤΙΝΟΒΟΛΙΑΣ   | 1137445 - 09/04/2003    | 3044572             |
| <b>QUIMICA SINTETICA, S.A.</b>                            | ΜΕΘΟΔΟΣ ΠΑΡΑΣΚΕΥΗΣ ΤΟΥ Ν,Ν,6-ΤΡΙΜΕΘΥΛ-2-(4-ΜΕΘΥΛΦΑΙΝΥΛ)-ΙΜΙΔΑΖΟ-[1,2-Α]-ΠΥΡΙΔΙΝΟ-3-ΑΚΕΤΑΜΙΔΙΟΥ ΚΑΙ ΑΛΑΤΩΝ ΤΟΥ   | 1104765 - 19/03/2003    | 3044335             |
| <b>RAYTHEON COMPANY</b>                                   | ΚΕΝΤΡΙΚΗ ΔΙΑΜΗΚΗΣ ΠΑΡΑΛΛΗΛΙΣΜΕΝΗ ΣΧΙΣΜΗ ΤΡΟΦΟΔΟΤΟΥΜΕΝΗ ΑΠΟ ΣΥΝΤΟΝΙΖΟΜΕΝΟ ΜΕΤΑΤΟΠΙΣΜΕΝΟ ΠΤΥΧΩΤΟ ΔΙΑΦΡΑΓΜΑ  | 0988662 - 05/03/2003    | 3044223             |
| <b>REXAM DISPENSING SYSTEMS</b>                           | ΔΙΑΤΑΞΗ ΣΥΣΚΕΥΑΣΙΑΣ ΚΑΙ ΒΑΚΤΗΡΙΑΚΗΣ ΑΠΟΛΥΜΑΝΣΗΣ ΓΙΑ ΦΑΚΟΥΣ ΕΠΑΦΗΣ   | 1071477 - 26/03/2003    | 3044565             |
| <b>RIBAPHARM INC.</b>                                     | L-ΡΙΒΑΒΙΡΙΝΗ ΚΑΙ ΧΡΗΣΕΙΣ ΤΗΣ.   | 1132393 - 09/04/2003    | 3044495             |
| <b>RICHTER-SYSTEM GMBH &amp; CO. KG</b>                   | ΑΝΑΡΤΗΡΑΣ ΤΥΠΟΥ ΑΜΦΙΔΕΤΗ  | 0921248 - 26/03/2003    | 3044468             |
| <b>RIEGER, BERNHARD, PROF. DR.</b>                        | ΓΡΑΜΜΙΚΑ, ΙΣΟΤΑΚΤΙΚΑ ΠΟΛΥΜΕΡΗ, ΜΕΘΟΔΟΣ ΠΑΡΑΣΚΕΥΗΣ ΤΟΥΣ ΚΑΙ ΧΡΗΣΗ ΤΟΥΣ   | 1070089 - 19/03/2003    | 3044472             |
| <b>RIJKSUNIVERSITEIT LEIDEN</b>                           | ΥΔΑΤΩΔΗΣ ΣΥΝΘΕΣΗ ΑΝΕΥ ΦΩΣΦΟΛΙΠΙΔΙΟΥ ΚΑΙ ΧΟΛΗΣΤΕΡΟΛΗΣ ΠΡΟΣ ΤΟΠΙΚΗ ΕΦΑΡΜΟΓΗ ΕΠΑΝΩ ΣΤΟ ΔΕΡΜΑ   | 0784468 - 19/03/2003    | 3044258             |
| <b>ROCEP LUSOL HOLDINGS LIMITED</b>                       | ΣΥΣΚΕΥΗ ΓΙΑ ΤΗΝ ΑΠΕΛΕΥΘΕΡΩΣΗ ΥΓΡΟΥ ΣΕ ΡΕΥΣΤΟ ΜΕΣΑ ΣΕ ΥΠΟΔΟΧΕΑ   | 0958187 - 12/03/2003    | 3044294             |
| <b>ROCHE DIAGNOSTICS GMBH</b>                             | ΘΕΡΜΟΔΥΝΑΜΙΚΩΣ ΣΤΑΘΕΡΗ ΤΡΟΠΟΠΟΙΗΣΗ ΤΗΣ 1-(4-ΚΑΡΒΑΖΟΛΥΛΟΞΥ)-3-[2-(2-ΜΕΘΟΞΥΦΑΙΝΟΞΥ)ΑΙΘΥΛ-ΑΜΙΝΟ]-2-ΠΡΟΠΑΝΟΛΗΣ, ΜΕΘΟΔΟΣ ΓΙΑ ΤΗΝ ΠΑΡΑΣΚΕΥΗ ΤΗΣ ΚΑΙ ΦΑΡΜΑΚΕΥΤΙΚΕΣ ΣΥΝΘΕΣΕΙΣ ΠΟΥ ΤΗΝ ΠΕΡΙΕΧΟΥΝ | 1000027 - 02/04/2003    | 3044524             |

| ΔΙΚΑΙΟΥΧΟΣ<br>(73)                                      | ΤΙΤΛΟΣ ΕΦΕΥΡΕΣΗΣ<br>(54)   | ΑΡ./ΗΜ.ΔΗΜ.Ε.Δ.<br>(87) | ΑΡ.ΕΥΡ.Δ.Ε.<br>(11) |
|---|--|-------------------------|---------------------|
| <b>ROHAUT, SERGE</b>                                    | ΔΙΑΤΑΞΗ ΑΣΦΑΛΕΙΑΣ ΚΑΤΑ ΤΗΣ ΠΤΩΣΗΣ ΓΙΑ ΚΛΕΙΔΑΡΙΑ ΜΕ ΚΑΤΑΚΟΡΥΦΗ ΑΠΑΛΕΙΦΗ ΕΦΟΔΙΑΣΜΕΝΗ ΜΕ ΚΑΛΥΠΤΙΚΗ ΠΟΔΙΑ ΠΡΟΣΑΡΜΟΣΜΕΝΗ ΓΥΡΩ ΑΠΟ ΣΤΑΘΕΡΟ ΣΩΛΗΝΑ                        | 0894936 - 12/03/2003    | 3044298             |
| <b>S.C. JOHNSON &amp; SON, INC.</b>                     | ΣΥΝΘΕΣΕΙΣ ΕΛΕΓΧΟΥ ΕΝΤΟΜΟΥ ΣΕ ΜΙΚΡΟΓΑΛΑΚΤΩΜΑΤΑ  | 0946090 - 09/04/2003    | 3044548             |
| <b>SAINT-GOBAIN PAM</b>                                 | ΟΡΓΑΝΟ ΜΑΝΔΑΛΩΣΗΣ ΜΙΑ ΣΥΝΑΡΜΟΓΗΣ ΔΥΟ ΣΤΟΙΧΕΙΩΝ ΣΩΛΗΝΩΣΗΣ, ΚΑΙ ΣΥΝΑΡΜΟΓΗ ΣΤΟΙΧΕΙΩΝ ΣΩΛΗΝΩΣΗΣ ΠΕΡΙΛΑΜΒΑΝΟΥΣΑ ΤΗΝ ΕΦΑΡΜΟΓΗ  | 0890775 - 04/06/2003    | 3044192             |
| <b>SANKYO COMPANY, LIMITED</b>                          | ΕΝΩΣΕΙΣ ΟΠΤΙΚΩΣ ΕΝΕΡΓΟΥ ΠΥΡΡΟΛΟΠΥΡΙΔΑΖΙΝΗΣ   | 1186607 - 21/05/2003    | 3044331             |
| <b>SANOFI-SYNTHELABO</b>                                | ΠΟΛΥΠΕΠΤΙΔΙΟ ΥΠΟΔΟΧΕΑΣ ΤΗΣ IL-13.  | 0876482 - 19/03/2003    | 3044248             |
| <b>SANOFI-SYNTHELABO</b>                                | ΝΕΑ ΘΕΡΑΠΕΥΤΙΚΗ ΧΡΗΣΙΜΟΠΟΙΗΣΗ ΕΝΩΣΕΩΝ ΜΕ ΔΡΑΣΤΙΚΟΤΗΤΑ Β-3-ΑΓΩΝΙΣΤΗ   | 1121108 - 02/04/2003    | 3044470             |
| <b>SANOFI-SYNTHELABO, INC.</b>                          | ΛΥΟΦΙΛΟΠΟΙΗΜΕΝΟΙ ΑΝΤΙΚΑΡΚΙΝΙΚΟΙ ΠΑΡΑΓΟΝΤΕΣ ΘΕΙΟΞΑΝΘΕΝΟΝΗΣ  | 0917458 - 02/04/2003    | 3044576             |
| <b>SANTEN PHARMACEUTICAL CO., LTD</b>                   | ΠΡΟΛΗΠΤΙΚΟΣ ΠΑΡΑΓΟΝΤΑΣ ΓΙΑ ΜΕΤΕΓΧΕΙΡΗΤΙΚΟ ΑΣΤΙΓΜΑΤΙΣΜΟ   | 0826373 - 28/05/2003    | 3044612             |
| <b>SCANILEC B.V.</b>                                    | ΜΕΘΟΔΟΣ ΣΧΗΜΑΤΙΣΜΟΥ ΜΙΑΣ ΑΥΛΑΚΩΣΕΩΣ ΣΕ ΜΙΑ ΛΩΡΙΔΑ ΠΟΛΥΣΤΡΩΜΑΤΙΚΟΥ ΥΛΙΚΟΥ, ΚΑΘΩΣ ΚΑΙ ΕΝΟΣ ΑΡΘΡΩΤΟΣ ΓΩΝΙΑΚΟΥ ΤΟΜΕΩΣ  | 0924059 - 19/03/2003    | 3044257             |
| <b>SCHERING AKTIENGESELLSCHAFT</b>                      | ΠΑΡΑΓΩΓΑ ΤΑΞΑΝΙΟΥ ΜΕ ΜΙΑ ΠΛΕΥΡΙΚΗ ΑΛΥΣΙΔΑ C13 ΥΠΟΚΑΤΕΣΤΗΜΕΝΗ ΜΕ ΠΥΡΙΔΥΛ, ΠΑΡΑΣΚΕΥΗ ΤΟΥΣ ΚΑΙ ΧΡΗΣΗ ΤΟΥΣ ΩΣ ΑΝΤΙΚΑΡΚΙΝΙΚΩΝ ΜΕΣΩΝ                                     | 0896577 - 05/03/2003    | 3044267             |
| <b>SCHERING AKTIENGESELLSCHAFT</b>                      | ΝΕΑ ΠΑΡΑΓΩΓΑ ΒΙΤΑΜΙΝΗΣ D ΜΕ ΚΑΡΒΟ-Η ΕΤΕΡΟΚΥΚΛΙΚΟΥΣ ΥΠΟΚΑΤΑΣΤΑΤΕΣ ΣΤΟ C-25, ΜΕΘΟΔΟΣ ΓΙΑ ΤΗΝ ΠΑΡΑΓΩΓΗ ΤΟΥΣ, ΕΝΔΙΑΜΕΣΑ ΠΡΟΪΟΝΤΑ ΚΑΙ Η ΧΡΗΣΗ ΓΙΑ ΤΗΝ ΠΑΡΑΓΩΓΗ ΦΑΡΜΑΚΩΝ | 0900198 - 12/03/2003    | 3044306             |
| <b>SCHERING CORPORATION</b>                             | ΧΟΡΗΓΟΥΜΕΝΕΣ ΑΠΟ ΤΟΥ ΣΤΟΜΑΤΟΣ ΣΤΕΡΕΕΣ ΜΟΡΦΕΣ ΔΟΣΗΜΕΤΡΗΣΕΩΣ ΡΙΒΑΒΙΡΙΝΗΣ ΚΑΙ ΜΕΘΟΔΟΣ ΓΙΑ ΤΗΝ ΠΑΡΑΣΚΕΥΗ ΑΥΤΩΝ   | 0991415 - 12/03/2003    | 3044266             |
| <b>SCHUCO INTERNATIONAL KG</b>                          | Τ- ΣΥΝΔΕΣΗ ΜΕΤΑΞΥ ΕΝΟΣ ΠΡΟΦΙΛ ΜΙΚΡΟΥ ΠΑΧΟΥΣ ΚΑΙ ΕΝΟΣ ΠΡΟΦΙΛ ΣΤΥΛΟΥ ΜΙΑΣ ΠΡΟΣΟΨΕΩΣ Η ΜΙΑΣ ΣΤΕΓΗΣ ΦΩΤΙΣΜΟΥ   | 1020575 - 09/04/2003    | 3044446             |
| <b>SCHWARZ PHARMA AG</b>                                | ΔΙΑΔΕΡΜΙΚΟ ΘΕΡΑΠΕΥΤΙΚΟ ΣΥΣΤΗΜΑ (ΔΘΣ) ΠΟΥ ΠΕΡΙΕΧΕΙ ΠΟΛΥΜΕΡΗ (ΜΕΘ)ΑΚΡΥΛΙΚΩΝ ΜΕ ΟΜΑΔΕΣ ΑΜΜΩΝΙΟΥ ΓΙΑ ΤΗΝ ΧΟΡΗΓΗΣΗ ΛΕΒΟΝΟΡΓΕΣΤΡΕΛΗΣ                                     | 1003477 - 09/04/2003    | 3044282             |
| <b>SCRIMP SYSTEMS, L.L.C.</b>                           | ΠΑΡΑΓΩΓΗ ΜΕΓΑΛΩΝ ΣΥΝΘΕΤΩΝ ΚΑΤΑΣΚΕΥΩΝ   | 0831987 - 12/03/2003    | 3044459             |
| <b>SGL CARBON AG</b>                                    | ΜΕΘΟΔΟΣ ΠΑΡΑΣΚΕΥΗΣ ΕΠΙΣΤΡΩΣΗΣ ΑΠΟ ΒΟΡΙΔΙΟ ΤΟΥ ΤΙΤΑΝΙΟΥ   | 0973955 - 12/02/2003    | 3044642             |
| <b>SIEMENS AKTIENGESELLSCHAFT</b>                       | ΗΛΕΚΤΡΙΚΟΣ ΜΗΧΑΝΙΣΜΟΣ ΜΕΤΑΔΟΣΗΣ ΤΗΣ ΚΙΝΗΣΗΣ ΠΛΟΙΟΥ   | 1150883 - 23/04/2003    | 3044234             |
| <b>SIEMENS AKTIENGESELLSCHAFT</b>                       | ΔΙΑΔΙΚΑΣΙΑ ΚΑΙ ΜΗΧΑΝΙΣΜΟΣ ΓΙΑ ΤΗΝ ΕΠΙΤΗΡΗΣΗ ΤΗΣ ΛΕΙΤΟΥΡΓΙΑΣ ΕΝΟΣ ΟΧΗΜΑΤΟΣ ΜΕ ΚΙΝΗΤΗΡΑ.   | 1165355 - 02/05/2003    | 3044449             |
| <b>SIEMENS AKTIENGESELLSCHAFT</b>                       | ΣΥΣΚΕΥΗ ΕΝΤΟΠΙΣΜΟΥ ΣΙΔΗΡΟΔΡΟΜΙΚΟΥ ΟΧΗΜΑΤΟΣ   | 0816201 - 21/05/2003    | 3044528             |
| <b>SIGMA-TAU INDUSTRIE FARMACEUTICHE RIUNITE S.P.A.</b> | ΥΠΕΡ-ΑΓΩΝΙΣΤΕΣ ΚΑΙ ΑΝΤΑΓΩΝΙΣΤΕΣ ΑΝΘΡΩΠΙΝΗΣ IL-6 ΚΑΙ ΜΕΘΟΔΟΣ ΓΙΑ ΤΗΝ ΕΠΙΛΟΓΗ ΤΟΥΣ   | 0745094 - 19/03/2003    | 3044348             |
| <b>SIKA SCHWEIZ AG</b>                                  | ΜΕΘΟΔΟΣ ΚΑΤΑΣΚΕΥΗΣ ΕΠΙΠΕΔΗΣ ΤΑΙΝΙΑΣ  | 1149215 - 19/03/2003    | 3044463             |

| ΔΙΚΑΙΟΥΧΟΣ<br>(73)  | ΤΙΤΛΟΣ ΕΦΕΥΡΕΣΗΣ<br>(54)   | ΑΡ./ΗΜ.ΛΗΜ.Ε.Δ.<br>(87) | ΑΡ.ΕΥΡ.Δ.Ε.<br>(11) |
|---|--|-------------------------|---------------------|
| <i>SLOVAKOFARMA, A.S.</i>   | 1, 3-ΔΙΣΥΠΟΚΑΤΕΣΤΗΘΕΙΣΕΣ ΟΥΡΙΕΣ ΩΣ ΑΝΑΣΤΟΛΕΙΣ ΤΗΣ ΑΚΥΛΟΤΡΑΝΣΦΕΡΑΣΗΣ ΑΚΥΛΟ-COΑ : ΧΟΛΗΣΤΕΡΟΛΗΣ ΚΑΙ ΜΕΘΟΔΟΣ ΠΑΡΑΣΚΕΥΗΣ ΤΟΥΣ                                       | 1042278 - 05/03/2003    | 3044232             |
| <i>SOCIETE DE CONSEILS DE RECHERCHES ET D'APPLICATIONS SCIENTIFIQUES S.A.S.</i> | ΟΠΙΟΕΙΔΗ ΠΕΠΤΙΔΙΑ  | 0644772 - 02/04/2003    | 3044558             |
| <i>SOCIETE DES PRODUITS NESTLE S.A.</i>   | ΜΕΘΟΔΟΣ ΠΑΡΑΣΚΕΥΗΣ ΤΡΟΦΙΜΟΥ ΒΑΣΕΩΣ ΥΔΡΟΛΥΜΑΤΟΣ ΠΡΩΤΕΙΝΩΝ   | 0922392 - 26/03/2003    | 3044292             |
| <i>SOCIETE DES PRODUITS NESTLE S.A.</i>   | ΜΙΑ ΜΕΘΟΔΟΣ ΓΙΑ ΤΗΝ ΠΑΡΑΣΚΕΥΗ ΕΝΟΣ ΚΑΤΕΨΥΓΜΕΝΟΥ ΠΡΟΙΟΝΤΟΣ  | 0931462 - 02/04/2003    | 3044580             |
| <i>SOLLAC (SOCIETE ANONYME)</i>   | ΕΛΑΣΜΑ ΕΞΕΛΑΣΜΕΝΟΥ ΕΝ ΘΕΡΜΩ ΧΑΛΥΒΑ ΓΙΑ ΒΑΘΕΙΑ ΔΙΑΜΟΡΦΩΣΗ   | 0835945 - 19/03/2003    | 3044354             |
| <i>SOLUTIA INC.</i>   | ΥΠΕΡΑΠΟΡΡΟΦΗΤΙΚΕΣ ΣΥΝΘΕΣΕΙΣ ΚΑΙ ΜΕΘΟΔΟΙ ΓΙΑ ΠΑΡΑΣΚΕΥΗ ΑΥΤΩΝ  | 1032606 - 26/03/2003    | 3044389             |
| <i>SORIANO COLOMINA, ROSA MARIA</i>   | ΔΙΑΤΑΞΗ ΣΩΣΙΒΙΟΥ ΜΕ ΕΚΤΟΞΕΥΤΗΡΑ  | 0873936 - 05/03/2003    | 3044268             |
| <i>SOULE MATERIEL ELECTRIQUE</i>  | ΔΙΑΤΑΞΗ ΗΛΕΚΤΡΙΚΗΣ ΔΙΑΚΟΠΗΣ ΓΙΑ ΜΕΣΗ ΚΑΙ ΥΨΗΛΗ ΤΑΣΗ.   | 1018756 - 26/03/2003    | 3044401             |
| <i>SQUIRREL HOLDINGS LTD.</i>   | ΔΙΠΟΛΙΚΟ ΗΛΕΚΤΡΟΔΙΟ ΓΙΑ ΗΛΕΚΤΡΟΧΗΜΙΚΕΣ ΑΝΤΙΔΡΑΣΕΙΣ ΟΞΕΙΔΟΑΝΑΓΩΓΗΣ  | 1114482 - 28/05/2003    | 3044355             |
| <i>STICHTING SCHEIKUNDIG ONDERZOEK IN NEDERLAND (SON)</i>                       | ΜΕΘΟΔΟΣ ΓΙΑ ΤΗΝ ΛΗΨΗ ΔΙΑΓΟΝΙΔΙΑΚΩΝ ΦΥΤΩΝ ΠΟΥ ΕΜΦΑΝΙΖΟΥΝ ΤΡΟΠΟΠΟΙΗΜΕΝΗ ΔΙΑΤΑΞΗ ΦΤΟΥΚΤΑΝΗΣ   | 0677112 - 26/03/2003    | 3044417             |
| <i>STRATO S.R.L.</i>  | ΠΛΑΙΣΙΟ ΠΟΛΛΑΠΛΗΣ ΔΟΜΗΣ ΓΙΑ ΤΗΝ ΚΑΤΑΣΚΕΥΗ ΚΟΥΦΩΜΑΤΩΝ ΓΙΑ ΠΑΡΑΟΥΡΑ ΚΑΙ ΠΟΡΤΕΣ.  | 1080293 - 26/03/2003    | 3044473             |
| <i>SUD CHEMIE MT S.R.L.</i>   | ΚΑΤΑΛΥΤΗΣ ΠΕΡΙΕΧΟΝ ΣΙΔΗΡΙΚΟ ΚΑΛΙΟ ΓΙΑ ΤΗΝ ΑΦΥΔΡΟΓΟΝΩΣΗ ΑΙΘΥΛΟΒΕΝΖΟΛΙΟΥ ΠΡΟΣ ΣΤΥΡΟΛΙΟ.  | 0894528 - 02/04/2003    | 3044396             |
| <i>SUDZUCKER AKTIENGESELLSCHAFT MANNHEIM/OCHSENFURT</i>                         | ΣΚΛΗΡΕΣ ΚΑΡΑΜΕΛΕΣ ΜΕ ΒΕΛΤΙΩΜΕΝΗ ΣΤΑΘΕΡΟΤΗΤΑ ΑΠΟΘΗΚΕΥΣΗΣ.   | 1217898 - 02/04/2003    | 3044491             |
| <i>SULO EISENWERK STREUBER &amp; LOHMANN GMBH</i>                               | ΣΤΕΡΕΩΜΕΝΗ ΔΙΑ ΣΥΣΦΙΞΕΩΣ ΠΛΑΚΕΤΑ ΧΑΡΑΚΤΗΡΙΣΜΟΥ.  | 0955250 - 19/03/2003    | 3044443             |
| <i>SUNSTRIP AB</i>  | ΜΙΑ ΜΕΘΟΔΟΣ ΠΑΡΑΓΩΓΗΣ ΑΠΟΡΡΟΦΗΤΙΚΗΣ ΣΤΙΒΑΔΑΣ ΓΙΑ ΗΛΙΑΚΟΥΣ ΣΥΛΛΕΚΤΕΣ, ΜΙΑ ΔΙΑΤΑΞΗ ΓΙΑ ΥΛΟΠΟΙΗΣΗ ΤΗΣ ΜΕΘΟΔΟΥ ΚΑΙ ΜΙΑ ΑΠΟΡΡΟΦΗΤΙΚΗ ΣΤΙΒΑΔΑ ΓΙΑ ΗΛΙΑΚΟΥΣ ΣΥΛΛΕΚΤΕΣ | 0948662 - 12/03/2003    | 3044379             |
| <i>SWEDISH MATCH ARENCO AB</i>  | ΜΕΣΑ ΜΗΧΑΝΙΚΗΣ ΑΦΑΙΡΕΣΗΣ ΤΟΥ ΚΕΦΑΛΙΟΥ ΚΑΙ ΣΤΟΜΑΧΙΟΥ ΨΑΡΙΩΝ, ΜΕ ΤΑ ΟΠΟΙΑ ΤΟ ΚΕΦΑΛΙ ΚΟΒΕΤΑΙ ΜΕΡΙΚΩΣ  | 0880898 - 26/03/2003    | 3044600             |
| <i>SYNGENTA PARTICIPATIONS AG</i>   | ΕΝΣΩΜΑΤΩΜΕΝΑ ΣΕ ΜΙΚΡΟ-ΚΑΨΟΥΛΕΣ ΣΤΕΡΕΑ ΕΝΤΟΜΟΚΤΟΝΑ  | 1170997 - 26/03/2003    | 3044506             |
| <i>SYNGENTA PARTICIPATIONS AG</i>   | ΖΙΖΑΝΙΟΚΤΟΝΟ ΜΕΣΟ  | 0931456 - 02/04/2003    | 3044620             |
| <i>SYNTEX (U.S.A.) LLC</i>  | ΜΕΘΟΔΟΣ ΓΙΑ ΤΗΝ ΘΕΡΑΠΕΙΑ ΤΗΣ ΕΠΑΓΟΜΕΝΗΣ ΑΠΟ ΚΟΡΤΙΚΟΣΤΕΡΟΕΙΔΗ ΟΣΤΕΟΠΕΝΙΑΣ   | 0835262 - 05/03/2003    | 3044253             |
| <i>TAISHO PHARMACEUTICAL CO., LTD</i>   | ΤΕΤΡΑΚΥΚΛΙΚΕΣ ΕΝΩΣΕΙΣ ΠΟΥ ΠΕΡΙΕΧΟΥΝ ΑΖΩΤΟ  | 1048651 - 14/05/2003    | 3044544             |
| <i>TAKEDA CHEMICAL INDUSTRIES, LTD.</i>   | ΕΤΕΡΟΚΥΚΛΙΚΕΣ ΕΝΩΣΕΙΣ, Η ΠΑΡΑΣΚΕΥΗ ΤΟΥΣ ΚΑΙ Η ΧΡΗΣΗ ΤΟΥΣ ΩΣ ΑΝΤΑΓΩΝΙΣΤΩΝ ΤΗΣ ΑΓΓΕΙΟΤΑΣΙΝΗΣ ΙΙ  | 0520423 - 14/05/2003    | 3044351             |
| <i>TEGLBJARG, CASPAR</i>  | ΜΠΙΜΠΕΡΟ   | 0904041 - 05/03/2003    | 3044260             |
| <i>TEIJIN TWARON GMBH</i>   | ΑΝΤΙΚΟΠΤΙΚΑ ΤΕΜΑΧΙΑ ΜΙΚΡΟΝΗΜΑΤΩΝ ΑΡΑΜΙΔΙΟΥ   | 1099088 - 02/04/2003    | 3044302             |
| <i>TELASIC COMMUNICATIONS, INC.</i>   | ΕΝΑ ΚΥΚΛΩΜΑ ΨΑΛΙΔΙΣΜΟΥ ΓΙΑ ΕΝΑ ΔΙΑΦΟΡΙΚΟ ΕΝΙΣΧΥΤΗ ΜΕ ΑΝΑΔΡΑΣΗ ΡΕΥΜΑΤΟΣ   | 0910895 - 26/03/2003    | 3044344             |

| ΔΙΚΑΙΟΥΧΟΣ<br>(73)  | ΤΙΤΛΟΣ ΕΦΕΥΡΕΣΗΣ<br>(54)  | ΑΡ./ΗΜ.ΔΗΜ.Ε.Δ.<br>(87) | ΑΡ.ΕΥΡ.Δ.Ε.<br>(11) |
|---|---|-------------------------|---------------------|
| <i>TEXAS INDUSTRIES, INC.</i>   | ΜΕΘΟΔΟΣ ΚΑΙ ΕΞΟΠΛΙΣΜΟΣ ΓΙΑ ΧΡΗΣΙΜΟΠΟΙΗΣΗ ΣΚΩΡΙΑΣ ΥΨΙΚΑΜΙΝΟΥ ΣΤΗΝ ΠΑΡΑΓΩΓΗ ΚΛΙΝΚΕΡ ΤΣΙΜΕΝΤΟΥ   | 0827491 - 02/04/2003    | 3044398             |
| <i>TEXPARTS GMBH</i>  | ΕΔΡΑΣΜΕΝΟΣ ΣΕ ΤΡΙΒΕΛΑ ΚΥΛΙΣΗΣ ΜΕ ΚΥΛΙΔΡΙΣΚΟΛΥΣ ΚΥΛΙΝΔΡΟΣ ΠΙΕΣΗΣ ΓΙΑ ΜΗΧΑΝΗΜΑΤΑ ΥΦΑΝΤΟΥΡΓΙΑΣ ΚΑΙ ΕΙΔΙΚΟΤΤΕΡΑ ΓΙΑ ΜΗΧΑΝΗΜΑΤΑ ΥΦΑΝΣΗΣ          | 0990063 - 02/05/2003    | 3044489             |
| <i>THE GENERAL HOSPITAL CORPORATION</i>   | ΕΠΑΝΑΚΑΤΕΥΘΥΝΣΗ ΤΗΣ ΚΥΤΤΑΡΙΚΗΣ ΑΝΟΣΙΑΣ ΑΠΟ ΧΙΜΑΙΡΙΚΟΥΣ ΥΠΟΔΟΧΕΙΣ.   | 0804552 - 09/04/2003    | 3044451             |
| <i>THE GENERAL HOSPITAL CORPORATION</i>   | ΜΟΝΟΞΕΙΔΙΟ ΑΖΩΤΟΥ ΑΠΟ ΑΕΡΑ ΓΙΑ ΙΑΤΡΙΚΕΣ ΧΡΗΣΕΙΣ   | 0630270 - 04/06/2003    | 3044619             |
| <i>THE GOVERNORS OF THE UNIVERSITY OF ALBERTA</i>   | ΕΙΔΙΚΟΤΗΤΑ ΣΥΝΘΕΤΙΚΩΝ ΠΕΠΤΙΔΙΩΝ ΤΗΣ ΒΑΣΙΚΗΣ ΠΡΩΤΕΙΝΗΣ ΑΝΤΙΜΥΕΛΙΝΗΣ ΤΟΥ ΕΓΚΕΦΑΛΟΝΩΤΙΑΙΟΥ ΥΓΡΟΥ ΣΕ ΠΕΡΙΠΤΩΣΕΙΣ ΣΚΛΗΡΥΝΣΗΣ ΚΑΤΑ ΠΛΑΚΑΣ         | 0610446 - 02/04/2003    | 3044430             |
| <i>THE JOHNS HOPKINS UNIVERSITY SCHOOL OF MEDICINE</i>  | ΠΚΟΙ ΦΟΡΕΙΣ ΠΟΥ ΑΝΑΔΙΠΛΑΣΙΑΖΟΝΤΑΙ ΥΠΟ ΚΑΤΑΛΛΗΛΕΣ ΣΥΝΘΗΚΕΣ ΚΑΙ Η ΧΡΗΣΗ ΤΟΥΣ.   | 0871757 - 12/03/2003    | 3044288             |
| <i>THE LIPOSOME COMPANY, INC.</i>   | ΥΔΡΟΦΟΒΑ ΠΑΡΑΓΩΓΑ ΤΑΞΑΝΙΟΥ  | 1063234 - 23/04/2003    | 3044550             |
| <i>THE PROCTER &amp; GAMBLE COMPANY</i>   | ΣΥΣΚΕΥΕΣ ΠΑΡΟΧΗΣ  | 0934122 - 07/05/2003    | 3044368             |
| <i>THE PROCTER &amp; GAMBLE COMPANY</i>   | ΣΤΑΘΕΡΕΣ ΛΕΥΚΑΝΤΙΚΕΣ ΣΥΝΘΕΣΕΙΣ  | 0903403 - 16/04/2003    | 3044385             |
| <i>THE PROCTER &amp; GAMBLE COMPANY</i>   | ΔΟΜΗ ΚΑΙ ΜΕΘΟΔΟΣ ΣΧΗΜΑΤΙΣΜΟΥ ΠΟΛΥΣΤΡΩΜΑΤΙΚΗΣ ΔΟΜΗΣ  | 0912334 - 07/05/2003    | 3044387             |
| <i>THE PROCTER &amp; GAMBLE COMPANY</i>   | ΑΠΟΡΡΥΠΑΝΤΙΚΕΣ ΣΥΝΘΕΣΕΙΣ ΠΛΥΝΤΗΡΙΩΝ ΜΕ ΚΥΤΤΑΡΙΝΟΥΧΑ ΠΟΛΥΜΕΡΗ ΓΙΑ ΕΥΝΟΪΚΗ ΕΠΙΔΡΑΣΗ ΣΤΗΝ ΕΜΦΑΝΙΣΗ ΚΑΙ ΑΚΕΡΑΙΟΤΗΤΑ ΥΦΑΣΜΑΤΩΝ ΠΛΥΜΕΝΩΝ ΜΕ ΑΥΤΕΣ | 1017726 - 16/04/2003    | 3044438             |
| <i>THE PROCTER &amp; GAMBLE COMPANY</i>   | ΣΥΝΘΕΣΕΙΣ ΕΜΠΟΤΙΣΜΟΥ  | 0861885 - 16/04/2003    | 3044456             |
| <i>THE PROCTER &amp; GAMBLE COMPANY</i>   | ΑΠΟΡΡΟΦΗΤΙΚΗ ΔΙΑΧΕΙΛΙΚΗ ΔΙΑΤΑΞΗ ΜΕ ΟΥΣΙΑ ΕΠ' ΑΥΤΗΣ ΓΙΑ ΔΙΑΤΗΡΗΣΗ ΤΗΣ ΔΙΑΤΑΞΗΣ ΣΤΗ ΘΕΣΗ ΤΗΣ.   | 1075246 - 02/04/2003    | 3044511             |
| <i>THE PROCTER &amp; GAMBLE COMPANY</i>   | ΑΠΟΡΡΟΦΗΤΙΚΟ ΕΙΔΟΣ ΠΟΥ ΠΕΡΙΛΑΜΒΑΝΕΙ ΕΝΑ ΜΙΚΡΟΠΟΡΩΔΕΣ ΦΙΛΜ   | 1061879 - 26/03/2003    | 3044517             |
| <i>THE PROCTER &amp; GAMBLE COMPANY</i>   | ΣΥΝΘΕΣΗ ΚΑΘΑΡΙΣΜΟΥ  | 1222243 - 28/05/2003    | 3044521             |
| <i>THE PROCTER &amp; GAMBLE COMPANY</i>   | ΘΕΡΜΙΚΑ ΣΩΜΑΤΙΚΑ ΕΠΙΘΕΜΑΤΑ ΜΙΑΣ ΧΡΗΣΕΩΣ   | 0967944 - 26/03/2003    | 3044595             |
| <i>THE REGENTS OF THE UNIVERSITY OF CALIFORNIA</i>  | ΒΙΟΛΟΓΙΚΑ ΑΣΦΑΛΕΣ ΣΥΣΤΗΜΑ ΜΕΤΑΜΟΡΦΩΣΗΣ ΦΥΤΩΝ  | 0577598 - 05/03/2003    | 3044274             |
| <i>THE SCRIPPS RESEARCH INSTITUTE</i>   | ΜΕΘΟΔΟΙ ΠΑΡΑΓΩΓΗΣ ΒΙΒΛΙΟΘΗΚΩΝ ΑΝΤΙΣΩΜΑΤΩΝ ΧΡΗΣΙΜΟΠΟΙΩΝΤΑΣ ΟΙΚΟΥΜΕΝΙΚΕΣ Η ΤΥΧΑΙΟΠΟΙΗΜΕΝΕΣ ΕΛΑΦΡΕΣ ΑΛΥΣΙΔΕΣ ΑΝΟΣΟΣΦΑΙΡΙΝΗΣ                    | 0779933 - 09/04/2003    | 3044610             |
| <i>THE UNITED STATES OF AMERICA, AS REPRESENTED BY THE SECRETARY, DEPARTMENT OF HEALTH AND HUMAN SERVICES</i> | ΜΟΝΟΜΕΡΕΙΣ ΚΑΙ ΔΙΜΕΡΕΙΣ ΑΛΚΑΛΟΕΙΔΕΙΣ ΝΑΦΘΥΛΙΣΟΚΙΝΟΛΙΝΕΣ ΚΑΙ ΜΕΘΟΔΟΙ ΣΥΝΘΕΣΕΩΣ ΤΟΥΣ  | 0772595 - 02/04/2003    | 3044423             |
| <i>THE UNIVERSITY OF QUEENSLAND</i>   | ΕΜΒΟΛΙΟ ΙΟΥ ΘΗΛΩΜΑΤΟΣ   | 0595935 - 19/03/2003    | 3044424             |
| <i>THE UNIVERSITY OF SHEFFIELD</i>  | ΜΕΘΟΔΟΣ ΓΙΑ ΦΥΤΟ-ΕΞΟΡΥΞΗ ΝΙΚΕΛΙΟΥ, ΚΟΒΑΛΤΙΟΥ ΚΑΙ ΑΛΛΩΝ ΜΕΤΑΛΛΩΝ ΑΠΟ ΤΟ ΕΔΑΦΟΣ   | 0993510 - 19/03/2003    | 3044554             |
| <i>THE VICTORIA UNIVERSITY OF MANCHESTER</i>  | ΜΕΘΟΔΟΣ ΚΑΙ ΣΥΣΚΕΥΗ ΓΙΑ ΤΗΝ ΑΝΙΧΝΕΥΣΗ ΕΝΟΣ ΑΝΤΙΚΕΙΜΕΝΟΥ   | 0956496 - 14/05/2003    | 3044584             |
| <i>THE WELLCOME FOUNDATION LIMITED</i>  | ΥΠΟΚΑΤΕΣΤΗΜΕΝΑ ΠΑΡΑΓΩΓΑ ΦΑΙΝΥΛΟΠΥΡΙΜΙΔΙΝΗΣ, ΧΡΗΣΙΜΑ ΣΤΗΝ ΘΕΡΑΠΕΙΑ Η ΠΡΟΛΗΨΗ ΑΝΩΜΑΛΙΩΝ ΤΟΥ ΚΝΣ   | 0715851 - 02/04/2003    | 3044498             |

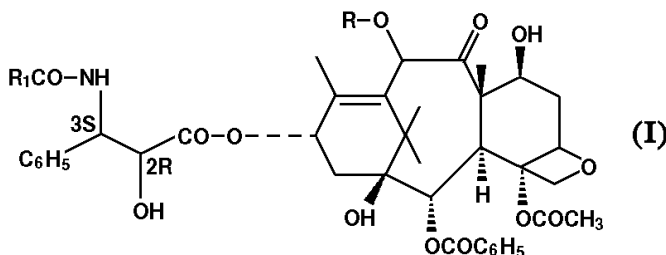
| ΔΙΚΑΙΟΥΧΟΣ<br>(73)                                     | ΤΙΤΛΟΣ ΕΦΕΥΡΕΣΗΣ<br>(54)  | ΑΡ./ΗΜ.ΔΗΜ.Ε.Δ.<br>(87) | ΑΡ.ΕΥΡ.Δ.Ε.<br>(11) |
|--|---|-------------------------|---------------------|
| <b>THERMOPLAY S.P.A.</b>                               | ΜΟΝΑΔΑ ΚΙΝΗΣΕΩΣ ΤΟΥ ΒΑΚΤΡΟΥ ΕΝΟΣ ΣΤΟΙΧΕΙΟΥ ΚΛΕΙΣΜΑΤΟΣ ΕΝΟΣ ΤΥΠΟΥ ΠΟΥ ΧΡΗΣΙΜΟΠΟΙΕΙΤΑΙ ΓΙΑ ΤΗ ΧΥΤΕΥΣΗ ΜΕ ΕΓΧΥΣΗ ΜΕ ΕΓΧΥΣΗ ΠΛΑΣΤΙΚΩΝ ΥΛΙΚΩΝ.                     | 1178881 - 02/04/2003    | 3044532             |
| <b>THYSSEN STAHL AKTIENGESELLSCHAFT</b>                | ΠΛΕΥΡΙΚΟ ΠΡΟΣΩΠΟ ΦΡΑΓΜΟΥ ΤΟΥ ΧΩΡΟΥ ΧΥΤΕΥΣΗΣ ΜΙΑΣ ΕΓΚΑΤΑΣΤΑΣΗΣ ΣΥΝΕΧΟΥΣ ΧΥΤΕΥΣΗΣ ΜΕΤΑΛΛΙΚΩΝ ΤΑΙΝΙΩΝ ΜΕΤΑΞΥ ΚΥΛΙΝΔΡΩΝ ΚΑΙ ΕΓΚΑΤΑΣΤΑΣΗ ΧΥΤΕΥΣΗΣ ΟΥΤΩ ΕΞΟΠΛΙΣΜΕΝΗ | 0901851 - 09/04/2003    | 3044357             |
| <b>TIMBEREX-TIMBER EXPORTS, LTD.</b>                   | ΜΗΧΑΝΙΣΜΟΣ ΚΑΙ ΔΙΑΔΙΚΑΣΙΑ ΓΙΑ ΤΗΝ ΔΙΑΣΠΟΡΑ ΣΩΜΑΤΙΔΙΩΝ ΓΙΑ ΤΗ ΔΗΜΙΟΥΡΓΙΑ ΕΝΟΣ ΨΗΦΙΔΩΤΟΥ  | 1140447 - 26/03/2003    | 3044484             |
| <b>TIME WARNER ENTERTAINMENT CO., L.P.</b>             | ΣΥΣΤΗΜΑ ΓΙΑ ΤΗ ΔΗΜΙΟΥΡΓΙΑ ΣΗΜΑΤΩΝ ΠΟΛΛΑΠΛΩΝ ΛΟΓΩΝ ΟΨΕΩΝ ΑΠΟ ΔΙΣΚΟ ΚΙΝΗΜΑΤΟΓΡΑΦΙΚΗΣ ΤΑΙΝΙΑΣ ΕΓΓΕΓΡΑΜΜΕΝΟ ΣΕ ΕΝΑ ΜΟΝΟ ΛΟΓΟ ΟΨΗΣ                                 | 0683956 - 28/05/2003    | 3044346             |
| <b>TISSUE SCIENCE LABORATORIES PLC</b>                 | ΣΥΝΘΕΣΕΙΣ ΚΟΛΛΑΓΟΝΟΥΧΩΝ ΙΣΤΩΝ   | 1112096 - 26/03/2003    | 3044466             |
| <b>TOP GLASS S.P.A.</b>                                | ΔΙΑΔΙΚΑΣΙΑ ΓΙΑ ΤΗΝ ΚΑΤΑΣΚΕΥΗ ΣΚΑΛΑΣ ΑΠΟ ΣΥΝΘΕΤΟ ΥΛΙΚΟ ΚΑΙ ΣΚΑΛΑ ΠΟΥ ΠΡΟΚΥΠΤΕΙ ΑΠΟ ΤΗ ΔΙΑΔΙΚΑΣΙΑ ΑΥΤΗ  | 1172197 - 19/03/2003    | 3044461             |
| <b>TRB CHEMEDICA S.A.</b>                              | ΧΡΗΣΗ ΤΟΥ ΥΑΛΟΥΡΟΝΙΚΟΥ ΟΞΕΟΣ ΓΙΑ ΤΗΝ ΠΑΡΑΣΚΕΥΗ ΕΝΟΣ ΥΔΑΤΙΚΟΥ ΔΙΑΛΥΜΑΤΟΣ ΠΟΥ ΧΡΗΣΙΜΟΠΟΙΕΙΤΑΙ ΩΣ ΥΓΡΟ ΕΝΔΟΑΡΘΡΙΚΗΣ ΠΛΥΣΗΣ                                       | 0875248 - 05/03/2003    | 3044265             |
| <b>TUBULAR TEXTILE LLC</b>                             | ΜΗΧΑΝΙΣΜΟΙ ΡΥΘΜΙΣΗΣ ΚΑΙ ΚΑΘΑΡΙΣΜΟΥ ΓΙΑ ΜΗΧΑΝΗ ΣΥΜΠΙΕΣΤΙΚΟΥ ΜΑΖΕΜΑΤΟΣ  | 0851947 - 26/03/2003    | 3044571             |
| <b>TWO WAY TV LIMITED</b>                              | ΣΥΣΤΗΜΑ ΕΛΕΓΧΟΥ ΔΙΑΔΡΑΣΤΙΚΟΥ, ΠΡΟΓΝΩΣΤΙΚΟΥ ΠΑΙΧΝΙΔΙΟΥ   | 0873772 - 19/03/2003    | 3044289             |
| <b>UBE INDUSTRIES, LTD.</b>                            | ΕΝΩΣΕΙΣ ΟΠΤΙΚΩΣ ΕΝΕΡΓΟΥ ΠΥΡΡΟΛΟΠΥΡΙΔΑΖΙΝΗΣ  | 1186607 - 21/05/2003    | 3044331             |
| <b>UBIQ INCORPORATED</b>                               | ΣΥΣΤΗΜΑ ΚΑΙ ΣΥΣΚΕΥΗ - ΜΗΧΑΝΙΣΜΟΣ ΓΙΑ ΤΗΝ ΕΠΙΣΥΓΚΕΚΡΙΜΕΝΟΥ ΑΤΟΜΟΥ - ΚΑΤΟΧΟΥ ΠΡΟΣΩΠΟΠΟΙΗΤΙΚΗ ΛΕΙΤΟΥΡΓΙΚΗ ΔΙΑΜΟΡΦΩΣΗ ΕΞΥΠΝΩΝ ΚΑΡΤΩΝ                              | 0894312 - 26/03/2003    | 3044520             |
| <b>UGINE-SAVOIE IMPHY</b>                              | ΑΝΟΞΕΙΔΩΤΟΣ ΩΣΤΕΝΟΦΕΡΡΙΤΙΚΟΣ ΧΑΛΥΒΑΣ ΜΕ ΠΟΛΥ ΧΑΜΗΛΟ ΝΙΚΕΛΙΟ ΚΑΙ ΠΑΡΟΥΣΙΑΣΩΝ ΜΙΑ ΜΕΓΑΛΗ ΕΠΙΜΗΚΥΝΣΗ   | 0889145 - 19/03/2003    | 3044356             |
| <b>ULVATOR AB</b>                                      | ΜΙΑ ΜΕΘΟΔΟΣ ΓΙΑ ΤΗΝ ΚΑΤΑΣΚΕΥΗ ΜΙΑΣ ΣΠΕΙΡΑΣ ΑΠΟ ΕΛΑΣΤΙΚΟ ΑΝΤΙΚΕΙΜΕΝΟ ΚΑΙ ΠΥΡΗΝΑΣ ΓΙΑ ΤΟ ΣΚΟΠΟ ΑΥΤΟ   | 0879205 - 02/04/2003    | 3044291             |
| <b>UNILEVER N.V.</b>                                   | ΕΝΖΥΜΑΤΙΚΗ ΜΕΘΟΔΟΣ ΧΡΗΣΙΜΟΠΟΙΟΥΣΑ ΕΝΖΥΜΑ ΑΚΙΝΗΤΟΠΟΙΗΜΕΝΑ ΣΤΟ ΚΥΤΤΑΡΙΚΟ ΤΟΙΧΩΜΑ ΕΝΟΣ ΕΥΚΑΡΥΩΤΙΚΟΥ ΜΙΚΡΟΒΙΑΚΟΥ ΚΥΤΤΑΡΟΥ ΜΕ ΠΑΡΑΓΩΓΗ ΠΡΩΤΕΪΝΗΣ ΣΥΝΤΗΣΗΣ          | 0673427 - 02/04/2003    | 3044569             |
| <b>UNIVERSITE DE MONTREAL</b>                          | ΛΙΠΟΣΩΜΙΚΗ ΑΝΤΙΒΑΚΤΗΡΙΑΚΗ ΣΥΝΘΕΣΗ ΧΑΜΗΛΗΣ ΔΥΣΚΑΜΨΙΑΣ.   | 0806941 - 26/03/2003    | 3044542             |
| <b>UNIVERSITEIT VAN GRONINGEN</b>                      | ΕΜΒΟΛΙΑ ΜΕ ΑΝΟΣΟΕΝΙΣΧΥΤΙΚΟ ΕΚΔΟΧΟ LTB   | 1071456 - 02/05/2003    | 3044278             |
| <b>UNIVERSITY OF BRITISH COLUMBIA</b>                  | ΜΟΣΧΕΥΜΑΤΑ ΣΤΕΝΤ ΜΕ ΒΙΟΔΡΑΣΤΙΚΕΣ ΕΠΙΚΑΛΥΨΕΙΣ  | 1140243 - 09/04/2003    | 3044534             |
| <b>UNIVERSITY OF GEORGIA RESEARCH FOUNDATION, INC.</b> | ΜΕΘΟΔΟΣ ΓΙΑ ΤΗΝ ΠΑΡΑΣΚΕΥΗ 2'-ΦΘΟΡΟ-5-ΜΕΘΥΛ-Β-Λ-ΑΡΑΒΙΝΟΦΟΥΡΑΝΟΣΥΛΟΥΡΙΔΙΝΗΣ   | 0998482 - 02/04/2003    | 3044347             |
| <b>UNIVERSITY OF KENTUCKY</b>                          | ΜΟΝΟΚΛΩΝΙΚΟ ΑΝΤΙ-ΙΔΙΟΤΥΠΙΚΟ ΑΝΤΙΣΩΜΑ 3Η1 ΠΟΝΤΙΚΟΥ   | 0796280 - 26/03/2003    | 3044293             |
| <b>UNIVERSITY OF MARYLAND COLLEGE PARK</b>             | ΜΕΘΟΔΟΣ ΓΙΑ ΦΥΤΟ-ΕΞΟΡΥΞΗ ΝΙΚΕΛΙΟΥ, ΚΟΒΑΛΤΙΟΥ ΚΑΙ ΑΛΛΩΝ ΜΕΤΑΛΛΩΝ ΑΠΟ ΤΟ ΕΔΑΦΟΣ   | 0993510 - 19/03/2003    | 3044554             |
| <b>UNIVERSITY OF NORTH CAROLINA AT CHAPEL HILL</b>     | ΧΡΩΜΑΝΟ (4.3.2-DE) ΙΣΟΚΙΝΟΛΙΝΕΣ ΩΣ ΙΣΧΥΡΑ ΠΡΟΣΔΕΜΑΤΑ ΤΩΝ ΥΠΟΔΟΧΕΩΝ ΤΗΣ ΝΤΟΠΑΜΙΝΗΣ   | 1192161 - 21/05/2003    | 3044512             |

| ΔΙΚΑΙΟΥΧΟΣ<br>(73)   | ΤΙΤΛΟΣ ΕΦΕΥΡΕΣΗΣ<br>(54)  | ΑΡ./ΗΜ.ΔΗΜ.Ε.Δ.<br>(87) | ΑΡ.ΕΥΡ.Δ.Ε.<br>(11) |
|--|---|-------------------------|---------------------|
| <i>UNIVERSITY OF SASKATCHEWAN</i>  | ΜΕΘΟΔΟΣ ΜΕΤΑΤΡΟΠΗΣ ΦΥΤΙΚΟΥ ΣΕ ΑΝΟΡΓΑΝΟ ΦΩΣΦΟΡΙΚΟ.   | 1105004 - 19/03/2003    | 3044546             |
| <i>USINOR</i>  | ΠΛΕΥΡΙΚΟ ΠΡΟΣΩΠΟ ΦΡΑΓΜΟΥ ΤΟΥ ΧΩΡΟΥ ΧΥΤΕΥΣΗΣ ΜΙΑΣ ΕΓΚΑΤΑΣΤΑΣΗΣ ΣΥΝΕΧΟΥΣ ΧΥΤΕΥΣΗΣ ΜΕΤΑΛΛΙΚΩΝ ΤΑΙΝΙΩΝ ΜΕΤΑΞΥ ΚΥΛΙΝΔΡΩΝ ΚΑΙ ΕΓΚΑΤΑΣΤΑΣΗ ΧΥΤΕΥΣΗΣ ΟΥΤΩ ΕΞΟΠΛΙΣΜΕΝΗ | 0901851 - 09/04/2003    | 3044357             |
| <i>VAF INSTRUMENTS B.V.</i>  | ΙΞΩΔΟΜΕΤΡΟ  | 0681176 - 21/05/2003    | 3044591             |
| <i>VALENTE, GABRIELE</i>   | ΜΕΘΟΔΟΣ ΠΑΡΑΓΩΓΗΣ ΕΝΟΣ ΣΥΝΘΕΤΙΚΟΥ ΥΛΙΚΟΥ ΚΑΙ ΥΛΙΚΟ ΠΟΥ ΑΠΟΚΤΗΘΗΚΕ ΜΕ ΤΗΝ ΕΙΡΗΜΕΝΗ ΜΕΘΟΔΟ.   | 0912341 - 02/04/2003    | 3044433             |
| <i>VAN HALTEREN, TIJMEN</i>  | ΧΑΛΥΒΔΙΝΗ ΣΤΗΛΗ, ΠΡΟΣΑΡΜΟΣΜΕΝΗ ΝΑ ΕΙΣΕΡΧΕΤΑΙ ΣΤΟ ΕΔΑΦΟΣ   | 1012405 - 12/03/2003    | 3044458             |
| <i>VASSILLI S.R.L.</i>   | ΚΙΝΗΤΗ ΑΝΑΠΗΡΙΚΗ ΚΑΡΕΚΛΑ  | 0807427 - 12/03/2003    | 3044296             |
| <i>VERNALIS RESEARCH LIMITED</i>   | ΠΑΡΑΓΩΓΑ ΠΥΡΑΖΙΝΟ(ΑΖΑ)ΙΝΔΟΛΙΟΥ  | 1147110 - 07/05/2003    | 3044246             |
| <i>VERSINI, ROLLAND</i>  | ΜΗΧΑΝΙΚΗ ΑΝΤΛΙΑ ΑΞΟΝΙΚΗΣ ΕΓΚΑΡΣΙΑΣ ΡΟΗΣ ΜΕ ΕΝΣΩΜΑΤΩΜΕΝΟ ΜΕΤΡΗΤΗ ΠΑΡΟΧΗΣ ΚΑΙ ΜΑΝΟΣΤΑΤΗ (ΡΥΘΜΙΣΤΗ ΠΙΕΣΗΣ)   | 1088164 - 19/03/2003    | 3044422             |
| <i>VERTEX PHARMACEUTICALS INCORPORATED</i>   | ΑΝΑΣΤΟΛΕΙΣ ΤΗΣ P38.   | 1114051 - 02/04/2003    | 3044547             |
| <i>VRISSIMDJIS, CONSTANTINE SOLON</i>  | ΓΑΝΤΙΑ ΑΠΟ ΛΑΣΤΙΧΟ Ή ΠΑΡΟΜΟΙ ΥΛΙΚΟ  | 1002469 - 07/05/2003    | 3044594             |
| <i>WARNER MUSIC GROUP, INC.</i>  | ΣΥΓΧΡΟΝΙΣΜΟΣ ΔΕΙΓΜΑΤΩΝ ΑΚΟΥΣΤΙΚΟΥ ΣΗΜΑΤΟΣ ΠΟΥ ΛΑΜΒΑΝΟΝΤΑΙ ΣΕ ΔΙΑΦΟΡΕΤΙΚΟΥΣ ΡΥΘΜΟΥΣ ΔΕΙΓΜΑΤΟΛΗΨΙΑΣ   | 0877370 - 12/03/2003    | 3044300             |
| <i>WASHINGTON UNIVERSITY</i>   | ΜΕΘΟΔΟΣ ΓΙΑ ΤΟΝ ΠΕΡΙΟΡΙΣΜΟ ΤΗΣ ΣΤΕΝΩΣΗΣ ΑΟΡΤΗΣ  | 0769962 - 26/03/2003    | 3044235             |
| <i>WASHINGTON UNIVERSITY</i>   | ΜΗ ΛΟΙΜΟΓΟΝΑ ΜΙΚΡΟΒΙΑ ΚΑΙ ΧΡΗΣΕΙΣ ΑΥΤΩΝ, SALMONELLA ΤΥΡΗΙ   | 0556333 - 19/03/2003    | 3044479             |
| <i>WEA MANUFACTURING INC.</i>  | ΜΕΣΟ ΕΓΓΡΑΦΗΣ ΚΑΙ ΜΕΘΟΔΟΣ ΓΙΑ ΤΗ ΔΗΜΙΟΥΡΓΙΑ ΤΟΥ   | 0913822 - 12/03/2003    | 3044301             |
| <i>WEBB, STEPHEN ROBERT</i>  | ΣΥΣΚΕΥΗ ΑΣΦΑΛΕΙΑΣ ΠΟΡΤΑΣ.   | 0979339 - 19/03/2003    | 3044427             |
| <i>WELLSTAT BIOLOGICS CORPORATION</i>  | ΜΕΘΟΔΟΙ ΑΝΙΧΝΕΥΣΕΩΣ ΚΑΙ ΘΕΡΑΠΕΙΑΣ ΚΑΡΚΙΝΟΥ ΜΕ ΤΗΝ ΧΡΗΣΙΜΟΠΟΙΗΣΗ ΙΩΝ.  | 0696326 - 02/04/2003    | 3044566             |
| <i>WEST PHARMACEUTICAL SERVICES DRUG DELIVERY &amp; CLINICAL RESEARCH CENTRE LIMITED</i> | ΜΙΚΡΟΤΕΜΑΧΙΔΙΑ ΧΙΤΟΖΑΝΗΣ-ΖΕΛΑΤΙΝΗΣ  | 0952822 - 02/04/2003    | 3044330             |
| <i>WHIRLPOOL CORPORATION</i>   | ΠΛΥΝΤΗΡΙΟ ΠΙΑΤΩΝ ΜΕ ΑΝΩ ΚΑΙ ΚΑΤΩ ΒΡΑΧΙΟΝΑ ΨΕΚΑΣΜΟΥ ΚΑΙ ΜΙΑ ΑΝΤΛΙΑ ΚΥΚΛΟΦΟΡΙΑΣ ΜΕ ΥΓΡΟ ΘΕΡΜΑΝΤΙΚΟ ΜΕΣΟ.  | 0898928 - 02/04/2003    | 3044415             |
| <i>WIELAND ELECTRIC GMBH</i>   | ΜΗ ΒΙΔΩΤΟΣ ΣΥΝΔΕΤΙΚΟΣ ΑΚΡΟΔΕΚΤΗΣ ΓΙΑ ΗΛΕΚΤΡΙΚΟΥΣ ΑΓΩΓΟΥΣ.   | 0966063 - 09/04/2003    | 3044583             |
| <i>WILLIAMS, JONNIE R.</i>   | ΜΕΘΟΔΟΣ ΚΑΤΕΡΓΑΣΙΑΣ ΤΟΥ ΚΑΠΝΟΥ ΓΙΑ ΤΗ ΜΕΙΩΣΗ ΤΗΣ ΠΕΡΙΕΚΤΙΚΟΤΗΤΑΣ ΣΕ ΝΙΤΡΟΖΑΜΙΝΗ ΚΑΙ ΠΡΟΪΟΝΤΑ ΠΟΥ ΠΑΡΑΓΟΝΤΑΙ ΜΕ ΑΥΤΗΝ  | 0967898 - 19/03/2003    | 3044553             |
| <i>WUNSCH, CLAUS</i>   | ΔΟΧΕΙΟ ΣΥΓΚΕΝΤΡΩΣΗΣ, ΜΕΤΑΦΟΡΑΣ ΚΑΙ ΑΠΟΘΗΚΕΥΣΗΣ  | 1200324 - 12/03/2003    | 3044412             |
| <i>WYETH</i>   | ΟΙΣΤΡΑ-5(10),7-ΔΙΕΝΙΑ ΜΕ ΟΙΣΤΡΟΓΟΝΙΚΗ ΔΡΑΣΤΙΚΟΤΗΤΑ.   | 0973790 - 04/06/2003    | 3044454             |
| <i>ZERIA PHARMACEUTICAL CO., LTD.</i>  | ΜΕΘΟΔΟΣ ΠΑΡΑΣΚΕΥΗΣ ΠΑΡΑΓΩΓΩΝ 2-ΥΔΡΟΞΥΒΕΝΖΑΜΙΔΙΟΥ  | 0994108 - 14/05/2003    | 3044549             |



**3.1 ΑΝΑΚΟΙΝΩΣΗ ΓΙΑ ΚΑΤΑΘΕΣΗ ΜΕΤΑΦΡΑΣΗΣ ΤΡΟΠΟΠΟΙΗΜΕΝΩΝ ΕΥΡΩΠΑΪΚΩΝ Δ.Ε.**

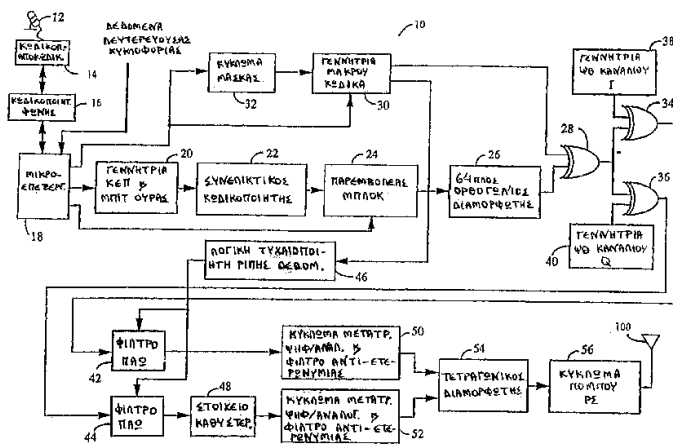
**ΑΡΙΘΜΟΣ ΕΥΡ. Δ.Ε.** (11):3024533.B2  
**ΑΡΙΘ. ΕΛΛ. ΚΑΤΑΘΕΣΗΣ** (21):20030402276  
**ΗΜΕΡ. ΕΛΛ. ΚΑΤΑΘΕΣΗΣ** (11):24/06/2003  
**ΑΡΙΘ./ΗΜΕΡ. ΔΗΜΟΣΙΕΥΣΗΣ**  
**ΕΥΡΩΠΑΪΚΟΥ ΔΙΠΛΩΜΑΤΟΣ(87):**0603176 - 18/06/2003  
**ΑΡΙΘ./ΗΜΕΡ. ΔΗΜΟΣΙΕΥΣΗΣ**  
**ΕΥΡΩΠΑΪΚΗΣ ΑΙΤΗΣΗΣ** (86):92904034.3--16/01/1992  
**ΔΙΚΑΙΟΥΧΟΣ** (73):1)AVENTIS PHARMA S.A.  
 20, Avenue Raymond Aron,F-92160 Antony,  
 ΓΑΛΛΙΑ  
**ΣΥΜΒ. ΠΡΟΤΕΡΑΙΟΤΗΤΕΣ** (30):9100491-17/01/1991-FR  
**ΕΦΕΥΡΕΤΗΣ** (72):1)DUCHESNE JEAN-PIERRE  
 2)FERRARO MAX  
**ΕΙΔΙΚΟΣ ΠΛΗΡΕΞΟΥΣΙΟΣ** (74):ΒΟΥΡΟΥ ΤΡΙΑΝΤΑΦΥΛΛΙΑ  
 Πανεπιστημίου 64, 10677 ΑΘΗΝΑ  
 (ΑΤΤΙΚΗΣ)  
**ΑΝΤΙΚΛΗΤΟΣ** (74):ΒΟΥΡΟΥ ΤΡΙΑΝΤΑΦΥΛΛΙΑ,  
 Πανεπιστημίου 64,106 77 ΑΘΗΝΑ  
**ΤΙΤΛΟΣ ΕΦΕΥΡΕΣΗΣ** (54):**Β-ΦΑΙΝΥΛΟ-ΙΣΟΣΕΡΙΝΗ-(2R,3S),**  
**ΑΛΑΤΑ ΤΗΣ, ΠΑΡΑΣΚΕΥΗ ΚΑΙ ΧΡΗΣΗ**  
**ΤΗΣ**



**ΠΕΡΙΛΗΨΗ(57)**

Η β-φαινυλο-ισοσερίνη-(2R,3S), άλατά της και η παρασκευή της με επίδραση αμμωνίας επί του β-φαινυλο-γλυκιδικού-(2R,3R) οξέος και η χρήση της για την παρασκευή παραγώγων του ταξανίου του γενικού τύπου (I): [R=H, COCH<sub>3</sub>, R1=C6H<sub>5</sub>, (CH<sub>3</sub>)<sub>3</sub> C-O-].

**ΑΡΙΘΜΟΣ ΕΥΡ. Δ.Ε.** (11):3025048.B2  
**ΑΡΙΘ. ΕΛΛ. ΚΑΤΑΘΕΣΗΣ** (21):20030402135  
**ΗΜΕΡ. ΕΛΛ. ΚΑΤΑΘΕΣΗΣ** (11):10/06/2003  
**ΑΡΙΘ./ΗΜΕΡ. ΔΗΜΟΣΙΕΥΣΗΣ**  
**ΕΥΡΩΠΑΪΚΟΥ ΔΙΠΛΩΜΑΤΟΣ(87):**0621998 - 23/04/2003  
**ΑΡΙΘ./ΗΜΕΡ. ΔΗΜΟΣΙΕΥΣΗΣ**  
**ΕΥΡΩΠΑΪΚΗΣ ΑΙΤΗΣΗΣ** (86):93903541.6--19/01/1993  
**ΔΙΚΑΙΟΥΧΟΣ** (73):1)QUALCOMM INCORPORATED  
 SAN DIEGO,92121 CALIFORNIA,  
 ΗΝΩΜΕΝΕΣ ΠΟΛΙΤΕΙΕΣ ΤΗΣ ΑΜΕΡΙΚΗΣ  
**ΣΥΜΒ. ΠΡΟΤΕΡΑΙΟΤΗΤΕΣ** (30):822164-16/01/1992-US  
**ΕΦΕΥΡΕΤΗΣ** (72):1)BUTLER BRIAN K.  
 2)PADOVANI ROBERTO  
 3)TIEDEMANN EDWARD G., JR.  
 4)WEAVER LINDSAY A., JR.  
**ΕΙΔΙΚΟΣ ΠΛΗΡΕΞΟΥΣΙΟΣ** (74):ΡΟΥΣΣΟΥ ANNA  
 Κουμπάρη 2, 10674 ΑΘΗΝΑ  
**ΑΝΤΙΚΛΗΤΟΣ** (74):ΠΑΠΑΚΩΝΣΤΑΝΤΙΝΟΥ ΕΛΕΝΗ  
 Κουμπάρη 2,10674 ΑΘΗΝΑ  
**ΤΙΤΛΟΣ ΕΦΕΥΡΕΣΗΣ** (54):**ΜΕΘΟΔΟΣ ΚΑΙ ΣΥΣΚΕΥΗ ΓΙΑ ΤΗ**  
**ΜΟΡΦΟΠΟΙΗΣΗ ΔΕΛΟΜΕΝΩΝ ΓΙΑ**  
**ΕΚΠΟΜΠΗ**



**ΠΕΡΙΛΗΨΗ(57)**

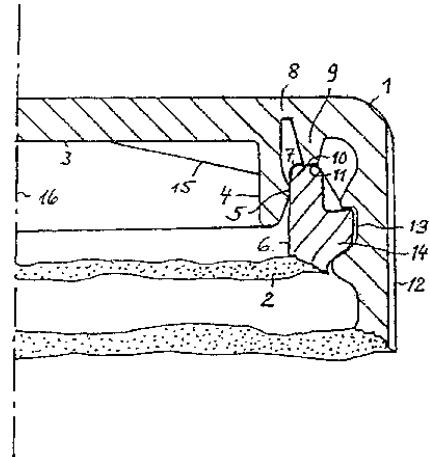
Σε ένα κυψελωτό επικοινωνιακό σύστημα ΠΠΔΚ, ένα κανάλι προώθησης ΠΠΔΚ χρησιμοποιείται για τη μετάδοση πληροφορίας από βάση κυψέλης στον κινητό σταθμό. Αντίστροφα, ένα ανάστροφο κανάλι ΠΠΔΚ χρησιμοποιείται για τη μετάδοση πληροφορίας από τον κινητόσταθμό στο σταθμό βάσης κυψέλης. Το τμήμα μετάδοσης του κινητού πομποδέκτη περιλαμβάνει μικρόφωνο (12), κωδικοποιητή-αποκωδικοποιητή (16), κωδικοποιητή φωνής (14), κύκλωμα μάσκας (32), συνελκτικό κωδικοποιητή (22), παρεμβολέα μπλοκ (24), 64-πλό ορθογώνιο διαμορφωτή, εντός φάσης γεννήτρια ΨΘ (38), τετραγωνική γεννήτρια ΨΘ (40), κυκλώματα φιλτραρίσματος (42, 44, 50, 52), τετραγωνικό διαμορφωτή (54) και πομπό (56).

**ΑΡΙΘΜΟΣ ΕΥΡ. Δ.Ε.** (11):3031694.B2  
**ΑΡΙΘ. ΕΛΛ. ΚΑΤΑΘΕΣΗΣ** (21):20030402359  
**ΗΜΕΡ. ΕΛΛ. ΚΑΤΑΘΕΣΗΣ** (11):26/06/2003  
**ΑΡΙΘ./ΗΜΕΡ. ΔΗΜΟΣΙΕΥΣΗΣ**  
**ΕΥΡΩΠΑΪΚΟΥ ΔΙΠΛΩΜΑΤΟΣ**(87):0858416 - 09/04/2003  
**ΑΡΙΘ./ΗΜΕΡ. ΔΗΜΟΣΙΕΥΣΗΣ**  
**ΕΥΡΩΠΑΪΚΗΣ ΑΙΤΗΣΗΣ** (86):96937235.8--25/10/1996  
**ΔΙΚΑΙΟΥΧΟΣ** (73):1)SAFETY CAP SYSTEM AG  
Salismattenweg 71/1, 4105 Biel-Benken,  
ΕΛΒΕΤΙΑ  
**ΣΥΜΒ. ΠΡΟΤΕΡΑΙΟΤΗΤΕΣ** (30):19540560-31/10/1995-DE  
19613830-06/04/1996-DE  
**ΕΦΕΥΡΕΤΗΣ** (72):1)HERTRAMPF, Michael  
**ΕΙΔΙΚΟΣ ΠΛΗΡΕΞΟΥΣΙΟΣ** (74):ΔΗΜΟΠΟΥΛΟΥ ΑΘΗΝΑ  
Κοραή 3, 10564 ΑΘΗΝΑ  
**ΑΝΤΙΚΛΗΤΟΣ** (74):ΔΗΜΟΠΟΥΛΟΥ ΑΘΗΝΑ  
Κοραή 3, 10564 ΑΘΗΝΑ  
**ΤΙΤΛΟΣ ΕΦΕΥΡΕΣΗΣ** (54):**ΚΛΕΙΣΤΙΚΟ ΠΩΜΑ ΓΙΑ ΜΙΑ ΦΙΑΛΗ Η ΠΑΡΟΜΟΙΑ**

**ΠΕΡΙΛΗΨΗ(57)**

Πώμα φιάλης ή παρόμοιου σκεύους με ένα κλειστικό τμήμα μορφής κυαθίου, με μία από το άκρο του κλειστικού τμήματος προς τα μέσα τείνουσα εσοχή, προς συμπλοκή με μία προεξοχή στον λαιμό της φιάλης ή παρόμοιου σκεύους, με ένα κυλινδρικό στεγανωτικό τμήμα στο εσωτερικό του πώματος τείνον από τον πυθμένα του αξονικώς και με μία ακτινική προεξοχή σχηματιζόμενη επί της εξωτερικής πλευράς του στεγανωτικού τμήματος και απέχουσα του πυθμένα του κλειστικού τμήματος, η οποία έχει διάμετρο μεγαλύτερη της εσωτερικής διαμέτρου του λαιμού της κλειόμενης με το πώμα φιάλης, κατά τέτοιο τρόπο, ώστε η σχηματιζόμενη από την προεξοχή επιφάνεια ή ακμή επαφής να εφάπτεται στην εσωτερική επιφάνεια του λαιμού, όταν το πώμα είναι κλειστό. Ο πυθμένας (3), αμέσως έξωακτινικά από το κυλινδρικό στεγανωτικό τμήμα (4), διαθέτει μια

στένωση διατομής (8), λειτουργούσα ως περιστροφική άρθρωση. Η ακτινική προεξοχή (5) είναι αξονικώς έτσι διατεταγμένη, ώστε σε κάθε φούσκωμα του πυθμένα, προκαλούμενο από υπερπίεση, να εφάπτεται στην βασικώς κυλινδρική εσωτερική επιφάνεια (6) του λαιμού (2) της φιάλης. Σε περίπτωση υπερπίεσεως φουσκώνει ο πυθμένας (3) και στρέφεται έτσι προς τα μέσα το στεγανωτικό τμήμα γύρω από την στένωση διατομής (8), ούτως ώστε να μπορεί να ανασηκωθεί η προεξοχή (5) από την εσωτερική επιφάνεια (6) του λαιμού (2) και να διαφύγει υπερπίεση. Η στεγανωτική δράση είναι συνεχής, ενώ η αποσυμπίεση επιτυγχάνεται ασφαλώς με προκαθορισμένη υπερπίεση.



**ΑΡΙΘΜΟΣ ΕΥΡ. Δ.Ε.** (11):3032374.B2  
**ΑΡΙΘ. ΕΛΛ. ΚΑΤΑΘΕΣΗΣ** (21):20030402358  
**ΗΜΕΡ. ΕΛΛ. ΚΑΤΑΘΕΣΗΣ** (11):25/06/2003  
**ΑΡΙΘ./ΗΜΕΡ. ΔΗΜΟΣΙΕΥΣΗΣ**  
**ΕΥΡΩΠΑΪΚΟΥ ΔΙΠΛΩΜΑΤΟΣ**(87):0613683 - 04/06/2003  
**ΑΡΙΘ./ΗΜΕΡ. ΔΗΜΟΣΙΕΥΣΗΣ**  
**ΕΥΡΩΠΑΪΚΗΣ ΑΙΤΗΣΗΣ** (86):94101461.5--02/02/1994  
**ΔΙΚΑΙΟΥΧΟΣ** (73):1)Amgen Inc.,  
One Amgen Center Drive, Thousand Oaks,  
California 91320-1799, ΗΝΩΜΕΝΕΣ  
ΠΟΛΙΤΕΙΕΣ ΤΗΣ ΑΜΕΡΙΚΗΣ  
**ΣΥΜΒ. ΠΡΟΤΕΡΑΙΟΤΗΤΕΣ** (30):13514-04/02/1993-US  
**ΕΦΕΥΡΕΤΗΣ** (72):1)Pitt, Colin G.  
2)Platz, Robert M.  
**ΕΙΔΙΚΟΣ ΠΛΗΡΕΞΟΥΣΙΟΣ** (74):ΡΟΥΣΣΟΥ ANNA  
Κουμπάρη 2, 10674 ΑΘΗΝΑ (ΑΤΤΙΚΗΣ)  
**ΑΝΤΙΚΛΗΤΟΣ** (74):ΠΑΠΑΚΩΝΣΤΑΝΤΙΝΟΥ ΕΛΕΝΗ  
Κουμπάρη 2, 10674 ΑΘΗΝΑ (ΑΤΤΙΚΗΣ)  
**ΤΙΤΛΟΣ ΕΦΕΥΡΕΣΗΣ** (54):**ΧΡΗΣΗ ΕΡΥΘΡΟΠΟΙΗΤΙΝΗΣ ΓΙΑ ΤΗΝ ΠΑΡΑΣΚΕΥΗ ΜΙΑΣ ΦΑΡΜΑΚΕΥΤΙΚΗΣ ΣΥΝΘΕΣΗΣ ΓΙΑ ΠΝΕΥΜΟΝΙΚΗ ΧΟΡΗΓΗΣΗ Ή ΕΙΣΠΝΟΗ.**

**ΠΕΡΙΛΗΨΗ(57)**

Περιγραφόμενη είναι η χρήση ερυθροποιητίνης (EPO) για την παρασκευή μιας φαρμακευτικής σύνθεσης για πνευμονική χορήγηση ή εισπνοή. Χορήγηση EPO σαν αεροζόλ σε συμφωνία με αυτήν την εφεύρεση καταλήγει σε σημαντική ανύψωση επιπέδων ερυθρών κυττάρων αίματος. EPO μπορεί να χορηγείται με αυτόν τον τρόπο για θεραπευτική αντιμετώπιση ή πρόληψη ιατρικά αναίμιας, όπως επίσης για θεραπευτική αντιμετώπιση ή πρόληψη άλλων ασθενειών συγγενών με ερυθροποίηση.

**3.2 ΕΥΡΕΤΗΡΙΟ ΤΡΟΠΟΠΟΙΗΜΕΝΩΝ ΕΥΡΩΠΑΪΚΩΝ Δ.Ε. ΣΥΜΦΩΝΑ ΜΕ ΤΟΝ ΑΡΙΘΜΟ ΔΗΜΟΣΙΕΥΣΗΣ**

| <b>ΑΡ./ΗΜ.ΔΗΜ.Ε.Δ.<br/>(87)</b> | <b>ΔΙΚΑΙΟΥΧΟΣ<br/>(73)</b> | <b>ΤΙΤΛΟΣ ΕΦΕΥΡΕΣΗΣ<br/>(54)</b>   | <b>ΑΡ.ΕΥΡ.Δ.Ε.<br/>(11)</b> |
|---------------------------------|----------------------------|--|-----------------------------|
| <b>0603176 - 18/06/2003</b>     | AVENTIS PHARMA S.A.        | B-ΦΑΙΝΥΛΟ-ΙΣΟΣΕΡΙΝΗ-(2R,3S), ΑΛΑΤΑ ΤΗΣ, ΠΑΡΑΣΚΕΥΗ ΚΑΙ ΧΡΗΣΗ ΤΗΣ  | 3024533.B2                  |
| <b>0613683 - 04/06/2003</b>     | AMGEN INC.,                | ΧΡΗΣΗ ΕΡΥΘΡΟΠΟΙΗΤΙΝΗΣ ΓΙΑ ΤΗΝ ΠΑΡΑΣΚΕΥΗ ΜΙΑΣ ΦΑΡΜΑΚΕΥΤΙΚΗΣ ΣΥΝΘΕΣΗΣ ΓΙΑ ΠΝΕΥΜΟΝΙΚΗ ΧΟΡΗΓΗΣΗ Ή ΕΙΣΠΝΟΗ. | 3032374.B2                  |
| <b>0621998 - 23/04/2003</b>     | QUALCOMM INCORPORATED      | ΜΕΘΟΔΟΣ ΚΑΙ ΣΥΣΚΕΥΗ ΓΙΑ ΤΗ ΜΟΡΦΟΠΟΙΗΣΗ ΔΕΔΟΜΕΝΩΝ ΓΙΑ ΕΚΠΟΜΠΗ   | 3025048.B2                  |
| <b>0858416 - 09/04/2003</b>     | SAFETY CAP SYSTEM AG       | ΚΛΕΙΣΤΙΚΟ ΠΩΜΑ ΓΙΑ ΜΙΑ ΦΙΑΛΗ Η ΠΑΡΟΜΟΙΑ  | 3031694.B2                  |

**3.3 ΕΥΡΕΤΗΡΙΟ ΤΡΟΠΟΠΟΙΗΜΕΝΩΝ ΕΥΡΩΠΑΪΚΩΝ Δ.Ε. ΣΥΜΦΩΝΑ ΜΕ ΤΗΝ  
ΑΛΦΑΒΗΤΙΚΗ ΣΕΙΡΑ ΤΩΝ ΔΙΚΑΙΟΥΧΩΝ**

| ΔΙΚΑΙΟΥΧΟΣ<br>(73)           | ΤΙΤΛΟΣ ΕΦΕΥΡΕΣΗΣ<br>(54)   | ΑΡ./ΗΜ.ΔΗΜ.Ε.Δ.<br>(87) | ΑΡ.ΕΥΡ.Δ.Ε.<br>(11) |
|------------------------------|--|-------------------------|---------------------|
| <i>AMGEN INC.,</i>           | ΧΡΗΣΗ ΕΡΥΘΡΟΠΟΙΗΤΙΝΗΣ ΓΙΑ ΤΗΝ ΠΑΡΑΣΚΕΥΗ ΜΙΑΣ ΦΑΡΜΑΚΕΥΤΙΚΗΣ ΣΥΝΘΕΣΗΣ ΓΙΑ ΠΝΕΥΜΟΝΙΚΗ ΧΟΡΗΓΗΣΗ Ή ΕΙΣΠΝΟΗ. | 0613683 - 04/06/2003    | 3032374.B2          |
| <i>AVENTIS PHARMA S.A.</i>   | Β-ΦΑΙΝΥΛΟ-ΙΣΟΣΕΡΙΝΗ-(2R,3S), ΑΛΑΤΑ ΤΗΣ, ΠΑΡΑΣΚΕΥΗ ΚΑΙ ΧΡΗΣΗ ΤΗΣ  | 0603176 - 18/06/2003    | 3024533.B2          |
| <i>QUALCOMM INCORPORATED</i> | ΜΕΘΟΔΟΣ ΚΑΙ ΣΥΣΚΕΥΗ ΓΙΑ ΤΗ ΜΟΡΦΟΠΟΙΗΣΗ ΔΕΔΟΜΕΝΩΝ ΓΙΑ ΕΚΠΟΜΠΗ   | 0621998 - 23/04/2003    | 3025048.B2          |
| <i>SAFETY CAP SYSTEM AG</i>  | ΚΛΕΙΣΤΙΚΟ ΠΩΜΑ ΓΙΑ ΜΙΑ ΦΙΑΛΗ Η ΠΑΡΟΜΟΙΑ  | 0858416 - 09/04/2003    | 3031694.B2          |

---

# **ΜΕΡΟΣ Γ΄**

**ΜΕΤΑΒΟΛΕΣ - ΕΚΠΤΩΣΕΙΣ  
ΑΝΑΚΛΗΣΕΙΣ ΕΚΠΤΩΣΕΩΝ**

---



# Κ Ε Φ Α Λ Α Ι Ο 1

## ΜΕΤΑΒΟΛΕΣ

### ΑΙΤΗΣΕΙΣ ΔΙΠΛΩΜΑΤΩΝ ΕΥΡΕΣΙΤΕΧΝΙΑΣ

| <i>ΑΡ. ΑΙΤ. Δ.Ε.</i> | <i>ΔΗΛΩΣΗ ΣΥΝΑΙΝΕΣΗΣ ΓΙΑ ΠΑΡΑΧΩΡΗΣΗ ΑΔΕΙΑΣ ΕΚΜΕΤΑΛΛΕΥΣΗΣ</i>   |
|----------------------|--|
| 980100221            | Ο κ. Φωτόπουλος Αναστάσιος, κάτοικος Αθηνών, δικαιούχος της υπ' αριθμ. 980100221 αίτησης Διπλώματος Ευρεσιτεχνίας δήλωσε ότι, με βάση το άρθρο 12 παρ. 5, 6 του Ν. 1733/1987 συναινεί στην παραχώρηση άδειας εκμετάλλευσης με ή χωρίς αποκλειστικότητα έναντι αποζημίωσης. |

### ΔΙΠΛΩΜΑΤΑ ΕΥΡΕΣΙΤΕΧΝΙΑΣ

| <i>ΑΡ. Δ.Ε.</i> | <i>ΜΕΤΑΒΙΒΑΣΗ ΛΟΓΩ ΚΛΗΡΟΝΟΜΙΚΗΣ ΔΙΑΔΟΧΗΣ</i>   |
|-----------------|--|
| 1003032         | Λόγω θανάτου του κ. Πρωτογήρου Κωνσταντίνου δικαιούχου του υπ' αριθμ. 1003032 Διπλώματος Ευρεσιτεχνίας και ύστερα από την υποβολή των νομίμων δικαιολογητικών προκύπτει ότι δυνάμει της υπ' αριθμ. 1416/2003 αποφάσεως του Μονομελούς Πρωτοδικείου Αθηνών τα δικαιώματα του ως άνω διπλώματος ευρεσιτεχνίας μεταβιβάστηκαν στους κατωτέρω μοναδικούς εξ' αδιαθέτου κληρονόμους ολόκληρης της περιουσίας του Πρωτογήρου Κωνσταντίνου, στην κα Αικατερίνη χήρα Κωνσταντίνου Πρωτογήρου (κατά ποσοστό 2/8 εξ' αδιαθέτου) που κατοικεί στην οδό Εθνικής Αντιστάσεως 55, Χαλάνδρι Αττικής και στα δύο τέκνα Ιωάννα-Ελισάβετ, θυγ. Κωνσταντίνου Πρωτογήρου, που κατοικεί στην οδό Κορυτσά 39, Παπάγου Αττικής και Καλλιόπη θυγ. Κωνσταντίνου Πρωτογήρου, που κατοικεί στην οδό Εθνικής Αντιστάσεως 55, Χαλάνδρι Αττικής (κατά ποσοστό 3/8 εξ' αδιαθέτου το καθένα, σ' όλη την κληρονομιά). |

### ΠΙΣΤΟΠΟΙΗΤΙΚΑ ΥΠΟΔΕΙΓΜΑΤΟΣ ΧΡΗΣΙΜΟΤΗΤΑΣ

| <i>ΑΡ. Π.ΥΧ.</i> | <i>ΑΛΛΑΓΗ ΔΙΕΥΘΥΝΣΗΣ</i>   |
|------------------|--|
| 2002453          | Ο κ. Τζώρας Απόστολος δικαιούχος του υπ' αριθμ. 2002453 Πιστοποιητικού Υποδείγματος Χρησιμότητας άλλαξε την διεύθυνσή του από : Προέκταση Μακρυγιάννη, 564 31 Σταυρούπολη Θεσσαλονίκης σε : Αγ. Τριάδος 44, Κοινότητα Πευκών, 570 10 Θεσσαλονίκη.    |
| <i>ΑΡ. Π.ΥΧ.</i> | <i>ΑΠΟΚΛΕΙΣΤΙΚΗ ΑΔΕΙΑ ΕΚΜΕΤΑΛΛΕΥΣΗΣ</i>  |
| 2002453          | Ο κ. Τζώρας Απόστολος δικαιούχος του υπ' αριθμ. 2002453 Πιστοποιητικού Υποδείγματος Χρησιμότητας παραχώρησε αποκλειστική άδεια εκμετάλλευσης στην εταιρεία «Τζημοπούλου Μαρία & ΣΙΑ Ο.Ε.» που εδρεύει εις Προέκταση Μακρυγιάννη, 546 31 Θεσσαλονίκη. |

### ΕΥΡΩΠΑΪΚΑ ΔΙΠΛΩΜΑΤΑ ΕΥΡΕΣΙΤΕΧΝΙΑΣ

| <i>ΑΡ. Ε.Δ.Ε.</i> | <i>ΜΕΤΑΒΙΒΑΣΕΙΣ</i>   |
|-------------------|---|
| 3002245           | Η εταιρεία "Suntory Limited" μεταβίβασε όλα τα δικαιώματά της που απορρέουν από το υπ' αριθμ. 3002245 πιστοποιητικό κατάθεσης μετάφρασης Ευρωπαϊκού Δ.Ε. στην εταιρεία "Daiichi Suntory Pharma Co., Ltd." που εδρεύει εις 7-2, Kojimachi 5-chome, Chiyoda-ku, Tokyo, Ιαπωνία. |

- 3006173 Η εταιρεία “Amrad Corporation Limited” μεταβίβασε όλα τα δικαιώματά της που απορρέουν από το υπ’ αριθμ. 3006173 πιστοποιητικό κατάθεσης μετάφρασης Ευρωπαϊκού Δ.Ε. στην εταιρεία “Chemicon International Inc.” που εδρεύει εις 28820 Single Oak Drive, Temecula, California, Η.Π.Α.
- 3012399 Η εταιρεία “Nottingham Holding B.V.” μεταβίβασε όλα τα δικαιώματά της που απορρέουν από το υπ’ αριθμ. 3012399 πιστοποιητικό κατάθεσης μετάφρασης Ευρωπαϊκού Δ.Ε. στην εταιρεία “Geox S.p.A.” που εδρεύει εις Via Feltrina Centro 16, 31044 Montebelluna (Treviso), Frazione Biadene, Ιταλία.
- 3013151 Η εταιρεία “B & J Manufacturing Company” μεταβίβασε όλα τα δικαιώματά της που απορρέουν από το υπ’ αριθμ. 3013151 πιστοποιητικό κατάθεσης μετάφρασης Ευρωπαϊκού Δ.Ε. στην εταιρεία “B & J Rocket Sales Ag” που εδρεύει εις Ruessenstr. 5b, CH-6340 Baar, Ελβετία.
- 3015328 Η εταιρεία “Suntory Limited” μεταβίβασε όλα τα δικαιώματά της που απορρέουν από το υπ’ αριθμ. 3015328 πιστοποιητικό κατάθεσης μετάφρασης Ευρωπαϊκού Δ.Ε. στην εταιρεία “Daiichi Suntory Pharma Co., Ltd.” που εδρεύει εις 7-2, Kojimachi 5-chome, Chiyoda-ku, Tokyo, Ιαπωνία.
- 3015963 Ο κ. Yutaka Mizushima (συνδικαιούχος με τις εταιρείες “Mitsubishi Pharma Corporation”, “Asahi Glass Company Ltd.”) μεταβίβασε τα εξ’αδιαίρετου δικαιώματά του που απορρέουν από το υπ’ αριθμ. 3015963 πιστοποιητικό κατάθεσης μετάφρασης Ευρωπαϊκού Δ.Ε. στην εταιρεία “LTT Bio-Pharma Co., Ltd.” που εδρεύει εις 5-1, Atago 2-chome, Minato-ku, Tokyo, Ιαπωνία.
- 3016917 Η εταιρεία “Suntory Limited” (συνδικαιούχος με την εταιρεία Matsuo Hisayuki) μεταβίβασε τα εξ’αδιαίρετου δικαιώματά της που απορρέουν από το υπ’ αριθμ. 3016917 πιστοποιητικό κατάθεσης μετάφρασης Ευρωπαϊκού Δ.Ε. στην εταιρεία “Dai-ichi Suntory Pharma Co., Ltd.” που εδρεύει εις 7-2, Kojimachi 5-chome, Chiyoda-ku, Tokyo, Ιαπωνία, η οποία αποτελεί την νέα συνδικαιούχο.
- 3018650 Η εταιρεία “Suntory Limited” (συνδικαιούχος με την εταιρεία Matsuo Hisayuki) μεταβίβασε τα εξ’αδιαίρετου δικαιώματά της που απορρέουν από το υπ’ αριθμ. 3018650 πιστοποιητικό κατάθεσης μετάφρασης Ευρωπαϊκού Δ.Ε. στην εταιρεία “Dai-ichi Suntory Pharma Co., Ltd.” που εδρεύει εις 7-2, Kojimachi 5-chome, Chiyoda-ku, Tokyo, Ιαπωνία, η οποία αποτελεί την νέα συνδικαιούχο.
- 3024285 Η εταιρεία “Takeda Chemical Industries, Ltd.” μεταβίβασε όλα τα δικαιώματά της που απορρέουν από το υπ’ αριθμ. 3024285 πιστοποιητικό κατάθεσης μετάφρασης Ευρωπαϊκού Δ.Ε. στην εταιρεία “Sumitomo Chemical Takeda Agro Company, Limited” που εδρεύει εις 13-10, Nishomachi 2-chome, Chuo-ku, Tokyo, Ιαπωνία.
- 3024580 Η εταιρεία “Suntory Limited” (συνδικαιούχος με την εταιρεία Matsuo Hisayuki) μεταβίβασε τα εξ’αδιαίρετου δικαιώματά της που απορρέουν από το υπ’ αριθμ. 3024580 πιστοποιητικό κατάθεσης μετάφρασης Ευρωπαϊκού Δ.Ε. στην εταιρεία “Dai-ichi Suntory Pharma Co., Ltd.” που εδρεύει εις 7-2, Kojimachi 5-chome, Chiyoda-ku, Tokyo, Ιαπωνία, η οποία αποτελεί την νέα συνδικαιούχο.
- 3024751 Η εταιρεία “Orthofix S.r.L.” μεταβίβασε όλα τα δικαιώματά της που απορρέουν από το υπ’ αριθμ. 3024751 πιστοποιητικό κατάθεσης μετάφρασης Ευρωπαϊκού Δ.Ε. στην εταιρεία “Orthofix International B.V.” που εδρεύει εις Amsterdam, Johannes Vermeerplein 11, 1071 DV, The Netherlands.
- 3024756 Η εταιρεία “Takeda Chemical Industries, Ltd.” μεταβίβασε όλα τα δικαιώματά της που απορρέουν από το υπ’ αριθμ. 3024756 πιστοποιητικό κατάθεσης μετάφρασης Ευρωπαϊκού Δ.Ε. στην εταιρεία “Sumitomo Chemical Takeda Agro Company, Limited” που εδρεύει εις 13-10, Nishomachi 2-chome, Chuo-ku, Tokyo, Ιαπωνία.
- 3026553 Η εταιρεία “Suntory Limited” (συνδικαιούχος με την εταιρεία Matsuo Hisayuki) μεταβίβασε τα εξ’αδιαίρετου δικαιώματά της που απορρέουν από το υπ’ αριθμ. 3026553 πιστοποιητικό κατάθεσης μετάφρασης Ευρωπαϊκού Δ.Ε. στην εταιρεία “Dai-ichi Suntory Pharma Co., Ltd.” που εδρεύει εις 7-2, Kojimachi 5-chome, Chiyoda-ku, Tokyo, Ιαπωνία, η οποία αποτελεί την νέα συνδικαιούχο.
- 3026554 Η εταιρεία “Suntory Limited” (συνδικαιούχος με την εταιρεία Matsuo Hisayuki) μεταβίβασε τα εξ’αδιαίρετου δικαιώματά της που απορρέουν από το υπ’ αριθμ. 3026554 πιστοποιητικό κατάθεσης μετάφρασης Ευρωπαϊκού Δ.Ε. στην εταιρεία “Dai-ichi Suntory Pharma Co., Ltd.” που εδρεύει εις 7-2, Kojimachi 5-chome, Chiyoda-ku, Tokyo, Ιαπωνία, η οποία αποτελεί την νέα συνδικαιούχο.
- 3027423 Η εταιρεία “Nottingham Holding B.V.” μεταβίβασε όλα τα δικαιώματά της που απορρέουν από το υπ’ αριθμ. 3027423 πιστοποιητικό κατάθεσης μετάφρασης Ευρωπαϊκού Δ.Ε. στην εταιρεία “Geox S.p.A.” που εδρεύει εις Via Feltrina Centro 16, 31044 Montebelluna (Treviso), Frazione Biadene, Ιταλία.
- 3028460 Η εταιρεία “Orthofix S.r.L.” μεταβίβασε όλα τα δικαιώματά της που απορρέουν από το υπ’ αριθμ. 3028460 πιστοποιητικό κατάθεσης μετάφρασης Ευρωπαϊκού Δ.Ε. στην εταιρεία “Orthofix International B.V.” που εδρεύει εις Amsterdam, Johannes Vermeerplein 11, 1071 DV, The Netherlands.



|                   |  |
|-------------------|--|
| 3029872           | Η εταιρεία “Biovitrum AB” μεταβίβασε όλα τα δικαιώματά της που απορρέουν από το υπ’ αριθμ. 3029872 πιστοποιητικό κατάθεσης μετάφρασης Ευρωπαϊκού Δ.Ε. στην εταιρεία “Octapharma Ag” που εδρεύει εις Seidenstrasse 2, CH-8853 Lachen, Ελβετία.  |
| 3030718           | Ο κ. Yutaka Mizushima (συνδικαιούχος με τις εταιρείες “Mitsubishi Pharma Corporation”, “Asahi Glass Company Ltd.”) μεταβίβασε τα εξ’αδιαίρετου δικαιώματά του που απορρέουν από το υπ’ αριθμ. 3030718 πιστοποιητικό κατάθεσης μετάφρασης Ευρωπαϊκού Δ.Ε. στην εταιρεία “LTT Bio-Pharma Co., Ltd.” που εδρεύει εις 5-1, Atago 2-chome, Minato-ku, Tokyo, Ιαπωνία.   |
| 3031426           | Η εταιρεία “Orthofix S.r.L.” μεταβίβασε όλα τα δικαιώματά της που απορρέουν από το υπ’ αριθμ. 3031426 πιστοποιητικό κατάθεσης μετάφρασης Ευρωπαϊκού Δ.Ε. στην εταιρεία “Orthofix International B.V.” που εδρεύει εις Amsterdam, Johannes Vermeerplein 11, 1071 DV, The Netherlands.  |
| 3032372           | Η εταιρεία “Suntory Limited” μεταβίβασε όλα τα δικαιώματά της που απορρέουν από το υπ’ αριθμ. 3032372 πιστοποιητικό κατάθεσης μετάφρασης Ευρωπαϊκού Δ.Ε. στην εταιρεία “Daiichi Suntory Pharma Co., Ltd.” που εδρεύει εις 7-2, Kojimachi 5-chome, Chiyoda-ku, Tokyo, Ιαπωνία.  |
| 3032442           | Η εταιρεία “Suntory Limited” μεταβίβασε όλα τα δικαιώματά της που απορρέουν από το υπ’ αριθμ. 3032442 πιστοποιητικό κατάθεσης μετάφρασης Ευρωπαϊκού Δ.Ε. στην εταιρεία “Daiichi Suntory Pharma Co., Ltd.” που εδρεύει εις 7-2, Kojimachi 5-chome, Chiyoda-ku, Tokyo, Ιαπωνία.  |
| 3033025           | Η εταιρεία “Nottingham Holding B.V.” μεταβίβασε όλα τα δικαιώματά της που απορρέουν από το υπ’ αριθμ. 3033025 πιστοποιητικό κατάθεσης μετάφρασης Ευρωπαϊκού Δ.Ε. στην εταιρεία “Geox S.p.A.” που εδρεύει εις Via Feltrina Centro 16, 31044 Montebelluna (Treviso), Frazione Biadene, Ιταλία.   |
| 3033161           | Η εταιρεία “B & J Manufacturing Company” μεταβίβασε όλα τα δικαιώματά της που απορρέουν από το υπ’ αριθμ. 3033161 πιστοποιητικό κατάθεσης μετάφρασης Ευρωπαϊκού Δ.Ε. στην εταιρεία “B & J Rocket Sales Ag” που εδρεύει εις Ruessenstr. 5b, CH-6340 Baar, Ελβετία.  |
| 3033162           | Η εταιρεία “B & J Manufacturing Company” μεταβίβασε όλα τα δικαιώματά της που απορρέουν από το υπ’ αριθμ. 3033162 πιστοποιητικό κατάθεσης μετάφρασης Ευρωπαϊκού Δ.Ε. στην εταιρεία “B & J Rocket Sales Ag” που εδρεύει εις Ruessenstr. 5b, CH-6340 Baar, Ελβετία.  |
| 3034273           | Η εταιρεία “Orthofix S.r.L.” μεταβίβασε όλα τα δικαιώματά της που απορρέουν από το υπ’ αριθμ. 3034273 πιστοποιητικό κατάθεσης μετάφρασης Ευρωπαϊκού Δ.Ε. στην εταιρεία “Orthofix International B.V.” που εδρεύει εις Amsterdam, Johannes Vermeerplein 11, 1071 DV, The Netherlands.  |
| 3034323           | Η εταιρεία “F. Hoffmann-La Roche Ag” μεταβίβασε όλα τα δικαιώματά της που απορρέουν από το υπ’ αριθμ. 3034323 πιστοποιητικό κατάθεσης μετάφρασης Ευρωπαϊκού Δ.Ε. στην εταιρεία “Basilea Pharmaceutica Ag” που εδρεύει εις c/o Rudolf Maag, 11 Neuhofweg, CH-4102 Binningen, Ελβετία.   |
| 3035238           | Η εταιρεία “Orthofix S.r.L.” μεταβίβασε όλα τα δικαιώματά της που απορρέουν από το υπ’ αριθμ. 3035238 πιστοποιητικό κατάθεσης μετάφρασης Ευρωπαϊκού Δ.Ε. στην εταιρεία “Orthofix International B.V.” που εδρεύει εις Amsterdam, Johannes Vermeerplein 11, 1071 DV, The Netherlands.  |
| 3036776           | Η εταιρεία “Max-Planck-Gesellschaft Zur Forderung Der Wissenschaften E.V.” (συνδικαιούχος με την εταιρεία Regeneron Pharmaceuticals, Inc.) μεταβίβασε τα εξ’αδιαίρετου δικαιώματά της που απορρέουν από το υπ’ αριθμ. 3036776 πιστοποιητικό κατάθεσης μετάφρασης Ευρωπαϊκού Δ.Ε. στην εταιρεία “Regeneron Pharmaceuticals, Inc.” που εδρεύει εις 777 Old Saw Mill River Road, Tarrytown, New York 10591, Η.Π.Α. και αποτελεί την μοναδική δικαιούχο. |
| 3039029           | Η εταιρεία “Orthofix S.r.L.” μεταβίβασε όλα τα δικαιώματά της που απορρέουν από το υπ’ αριθμ. 3039029 πιστοποιητικό κατάθεσης μετάφρασης Ευρωπαϊκού Δ.Ε. στην εταιρεία “Orthofix International B.V.” που εδρεύει εις Amsterdam, Johannes Vermeerplein 11, 1071 DV, The Netherlands.  |
| 3041553           | Η εταιρεία “Orthofix S.r.L.” μεταβίβασε όλα τα δικαιώματά της που απορρέουν από το υπ’ αριθμ. 3041553 πιστοποιητικό κατάθεσης μετάφρασης Ευρωπαϊκού Δ.Ε. στην εταιρεία “Orthofix International B.V.” που εδρεύει εις Amsterdam, Johannes Vermeerplein 11, 1071 DV, The Netherlands.  |
| 3042290           | Η εταιρεία “Orthofix S.r.L.” μεταβίβασε όλα τα δικαιώματά της που απορρέουν από το υπ’ αριθμ. 3042290 πιστοποιητικό κατάθεσης μετάφρασης Ευρωπαϊκού Δ.Ε. στην εταιρεία “Orthofix International B.V.” που εδρεύει εις Amsterdam, Johannes Vermeerplein 11, 1071 DV, The Netherlands.  |
| <b>ΑΡ. Ε.Δ.Ε.</b> | <b>ΑΛΛΑΓΗ ΕΠΩΝΥΜΙΑΣ</b>  |
| 3009912           | Η εταιρεία “Ferrosud S.p.A.” δικαιούχος του υπ’ αριθμ. 3009912 πιστοποιητικού κατάθεσης μετάφρασης Ευρωπαϊκού Δ.Ε. μετέβαλε την επωνυμία της σε: “Ansaldobreda S.p.A.”   |



|         |  |
|---------|--|
| 3030222 | Η εταιρεία “Degussa Aktiengesellschaft” δικαιούχος του υπ’ αριθμ. 3030222 πιστοποιητικού κατάθεσης μετάφρασης Ευρωπαϊκού Δ.Ε. συγχωνεύθηκε στην εταιρεία “Degussa Huls Aktiengesellschaft” που εδρεύει εις 45764 Marl, Γερμανία.   |
| 3030222 | Η εταιρεία “Degussa Huls Aktiengesellschaft” (μετά από συγχώνευση στην εταιρεία Degussa Aktiengesellschaft ) δικαιούχος του υπ’ αριθμ. 3030222 πιστοποιητικού κατάθεσης μετάφρασης Ευρωπαϊκού Δ.Ε. συγχωνεύθηκε στην εταιρεία “Degussa Ag” που εδρεύει εις Dusseldorf, Γερμανία, η οποία αποτελεί την νέα δικαιούχο. |
| 3031948 | Η εταιρεία “Degussa Huls Aktiengesellschaft” δικαιούχος του υπ’ αριθμ. 3031948 πιστοποιητικού κατάθεσης μετάφρασης Ευρωπαϊκού Δ.Ε. συγχωνεύθηκε στην εταιρεία “Degussa Ag” που εδρεύει εις Dusseldorf, Γερμανία.   |

|                   |                          |
|-------------------|--------------------------|
| <b>ΑΡ. Ε.Δ.Ε.</b> | <b>ΑΛΛΑΓΗ ΔΙΕΥΘΥΝΣΗΣ</b> |
|-------------------|--------------------------|

|         |  |
|---------|--|
| 3006173 | Η εταιρεία “Amrad Corporation Limited” δικαιούχος του υπ’ αριθμ. 3006173 πιστοποιητικού κατάθεσης μετάφρασης Ευρωπαϊκού Δ.Ε. άλλαξε την διεύθυνσή της από: 17-27 Cotham Road Kew Vic 3101, Αυστραλία σε : 576 Swan Street, Richmond, Victoria 3121, Αυστραλία.   |
| 3009912 | Η εταιρεία “Ansaldobreda S.p.A.” (μετά από αλλαγή επωνυμίας από την εταιρεία Ferrosud S.p.A.) δικαιούχος του υπ’ αριθμ. 3009912 πιστοποιητικού κατάθεσης μετάφρασης Ευρωπαϊκού Δ.Ε. άλλαξε την διεύθυνσή της από: Via Appia Antica Km.13.000, P.O.Box 94, I-75100 Matera, Ιταλία, σε : Via Argine No. 425, Naples, Ιταλία. |
| 3011263 | Η εταιρεία “Ansaldobreda S.p.A.” (μετά από αλλαγή επωνυμίας από την εταιρεία Breda Costruzioni Ferroviare S.p.A.) δικαιούχος του υπ’ αριθμ. 3011263 πιστοποιητικού κατάθεσης μετάφρασης Ευρωπαϊκού Δ.Ε. άλλαξε την διεύθυνσή της από: Via Ciliegiole No. 110/B, Pistoia, Ιταλία, σε : Via Argine No. 425, Naples, Ιταλία.  |
| 3012399 | Η εταιρεία “Nottingham Holding B.V.” δικαιούχος του υπ’ αριθμ. 3012399 πιστοποιητικού κατάθεσης μετάφρασης Ευρωπαϊκού Δ.Ε. άλλαξε την διεύθυνσή της από: Hoekenrode 6-8, 1102 BR Amsterdam, Ολλανδία σε : Strawinskylaan 3105, 7 <sup>th</sup> Floor, 1077 ZX Amsterdam, Ολλανδία.   |
| 3020651 | Η εταιρεία “Ansaldobreda S.p.A.” (μετά από αλλαγή επωνυμίας από την εταιρεία Breda Costruzioni Ferroviare S.p.A.) δικαιούχος του υπ’ αριθμ. 3020651 πιστοποιητικού κατάθεσης μετάφρασης Ευρωπαϊκού Δ.Ε. άλλαξε την διεύθυνσή της από: Via Ciliegiole No. 110/B, Pistoia, Ιταλία, σε : Via Argine No. 425, Naples, Ιταλία.  |
| 3027423 | Η εταιρεία “Nottingham Holding B.V.” δικαιούχος του υπ’ αριθμ. 3027423 πιστοποιητικού κατάθεσης μετάφρασης Ευρωπαϊκού Δ.Ε. άλλαξε την διεύθυνσή της από: Hoekenrode 6-8, 1102 BR Amsterdam, Ολλανδία σε : Strawinskylaan 3105, 7 <sup>th</sup> Floor, 1077 ZX Amsterdam, Ολλανδία.   |
| 3033025 | Η εταιρεία “Nottingham Holding B.V.” δικαιούχος του υπ’ αριθμ. 3033025 πιστοποιητικού κατάθεσης μετάφρασης Ευρωπαϊκού Δ.Ε. άλλαξε την διεύθυνσή της από: Hoekenrode 6-8, 1102 BR Amsterdam, Ολλανδία σε : Strawinskylaan 3105, 7 <sup>th</sup> Floor, 1077 ZX Amsterdam, Ολλανδία.   |

|                   |                     |
|-------------------|---------------------|
| <b>ΑΡ. Ε.Δ.Ε.</b> | <b>ΑΛΛΑΓΗ ΕΔΡΑΣ</b> |
|-------------------|---------------------|

|         |   |
|---------|---|
| 3003652 | Η εταιρεία “Degussa Huls Aktiengesellschaft” (μετά από συγχώνευση στην εταιρεία Degussa Aktiengesellschaft) δικαιούχος του υπ’ αριθμ. 3003652 πιστοποιητικού κατάθεσης μετάφρασης Ευρωπαϊκού Δ.Ε. άλλαξε την έδρά της από: 45764 Marl, Γερμανία σε : 60287 Frankfurt am Main, Γερμανία. |
| 3005283 | Η εταιρεία “Degussa Huls Aktiengesellschaft” (μετά από συγχώνευση στην εταιρεία Degussa Aktiengesellschaft) δικαιούχος του υπ’ αριθμ. 3005283 πιστοποιητικού κατάθεσης μετάφρασης Ευρωπαϊκού Δ.Ε. άλλαξε την έδρά της από: 45764 Marl, Γερμανία σε : 60287 Frankfurt am Main, Γερμανία. |
| 3008349 | Η εταιρεία “Degussa Huls Aktiengesellschaft” (μετά από συγχώνευση στην εταιρεία Degussa Aktiengesellschaft) δικαιούχος του υπ’ αριθμ. 3008349 πιστοποιητικού κατάθεσης μετάφρασης Ευρωπαϊκού Δ.Ε. άλλαξε την έδρά της από: 45764 Marl, Γερμανία σε : 60287 Frankfurt am Main, Γερμανία. |
| 3016510 | Η εταιρεία “Degussa Huls Aktiengesellschaft” (μετά από συγχώνευση στην εταιρεία Degussa Aktiengesellschaft) δικαιούχος του υπ’ αριθμ. 3016510 πιστοποιητικού κατάθεσης μετάφρασης Ευρωπαϊκού Δ.Ε. άλλαξε την έδρά της από: 45764 Marl, Γερμανία σε : 60287 Frankfurt am Main, Γερμανία. |
| 3020061 | Η εταιρεία “Degussa Huls Aktiengesellschaft” (μετά από συγχώνευση στην εταιρεία Degussa Aktiengesellschaft) δικαιούχος του υπ’ αριθμ. 3020061 πιστοποιητικού κατάθεσης μετάφρασης Ευρωπαϊκού Δ.Ε. άλλαξε την έδρά της από: 45764 Marl, Γερμανία σε : 60287 Frankfurt am Main, Γερμανία. |

|         |   |
|---------|---|
| 3023364 | Η εταιρεία “Degussa Huls Aktiengesellschaft” (μετά από συγχώνευση στην εταιρεία Degussa Aktiengesellschaft) δικαιούχος του υπ’ αριθμ. 3023364 πιστοποιητικού κατάθεσης μετάφρασης Ευρωπαϊκού Δ.Ε. άλλαξε την έδρά της από: 45764 Marl, Γερμανία σε : 60287 Frankfurt am Main, Γερμανία. |
| 3025570 | Η εταιρεία “Degussa Huls Aktiengesellschaft” (μετά από συγχώνευση στην εταιρεία Degussa Aktiengesellschaft) δικαιούχος του υπ’ αριθμ. 3025570 πιστοποιητικού κατάθεσης μετάφρασης Ευρωπαϊκού Δ.Ε. άλλαξε την έδρά της από: 45764 Marl, Γερμανία σε : 60287 Frankfurt am Main, Γερμανία. |
| 3030222 | Η εταιρεία “Degussa Huls Aktiengesellschaft” (μετά από συγχώνευση στην εταιρεία Degussa Aktiengesellschaft) δικαιούχος του υπ’ αριθμ. 3030222 πιστοποιητικού κατάθεσης μετάφρασης Ευρωπαϊκού Δ.Ε. άλλαξε την έδρά της από: 45764 Marl, Γερμανία σε : 60287 Frankfurt am Main, Γερμανία. |

## Κ Ο Ι Ν Ο Π Ο Ι Η Σ Η

Επίσης κοινοποιήθηκαν στον Ο.Β.Ι. οι παρακάτω μεταβολές που συντελέστηκαν κατά την Ευρωπαϊκή φάση ενώπιον του ΕΓΔΕ :

| <i><b>ΑΡ. Ε.Δ.Ε.</b></i> | <i><b>ΜΕΤΑΒΙΒΑΣΗ</b></i>   |
|--------------------------|--|
| 3041002                  | Η εταιρεία “Pirelli Cavi E Sistemi S.p.A.” μεταβίβασε όλα τα δικαιώματά της που απορρέουν από το υπ’ αριθμ. 3041002 πιστοποιητικό κατάθεσης μετάφρασης Ευρωπαϊκού Δ.Ε. στην εταιρεία “Pirelli S.p.A.” που εδρεύει εις Viale Sarca, 222, 20126 Milano, Ιταλία.  |
| 3042306                  | Η εταιρεία “Imperial Cancer Research Technology Limited” μεταβίβασε όλα τα δικαιώματά της που απορρέουν από το υπ’ αριθμ. 3042306 πιστοποιητικό κατάθεσης μετάφρασης Ευρωπαϊκού Δ.Ε. στην εταιρεία “Cancer Research Technology Limited” που εδρεύει εις 61 Lincoln’s Inn Fields, London WC2A 3PX, Μεγάλη Βρετανία. |
| 3042831                  | Η εταιρεία “Renault Sport” μεταβίβασε όλα τα δικαιώματά της που απορρέουν από το υπ’ αριθμ. 3042831 πιστοποιητικό κατάθεσης μετάφρασης Ευρωπαϊκού Δ.Ε. στην εταιρεία “Renault Sport Technologies” που εδρεύει εις 14 avenue des Tropiques ZA Courtaboeuf, 91955 Les Ulis, Γαλλία.                                  |
| 3043657                  | Η εταιρεία “AstaCarotene AB” μεταβίβασε όλα τα δικαιώματά της που απορρέουν από το υπ’ αριθμ. 3043657 πιστοποιητικό κατάθεσης μετάφρασης Ευρωπαϊκού Δ.Ε. στην εταιρεία “BioProcess Sweden AB” που εδρεύει εις Idrottsvagen 4, SE-134 40 Gustavsberg, Σουηδία.  |
| 3043758                  | Οι συνδικαιούχοι Lopez-Perea Lloveres, Vicente και Gomez Portela, Cesar μεταβίβασαν τα εξ’ αδιαίρετου δικαιώματά τους που απορρέουν από το υπ’ αριθμ. 3043758 πιστοποιητικό κατάθεσης μετάφρασης Ευρωπαϊκού Δ.Ε. στην εταιρεία “Kafloat, S.L.” που εδρεύει εις Rey Abdullah 6-8, 1 Dcha. 15004 A Coruna, Ισπανία.  |
| <i><b>ΑΡ. Ε.Δ.Ε.</b></i> | <i><b>ΑΛΛΑΓΗ ΔΙΕΥΘΥΝΣΗΣ</b></i>  |
| 3043749                  | Η εταιρεία “Stuart Energy Systems Corporation” δικαιούχος του υπ’ αριθμ. 3043749 πιστοποιητικού κατάθεσης μετάφρασης Ευρωπαϊκού Δ.Ε. άλλαξε την διεύθυνσή της από: 122 The West Mall Toronto, Ontario M9C 1B9, Καναδά σε : 5101 Orbitor Drive Mississauga, Ontario L4W 4V1, Καναδά.                                |

## ***ΔΙΟΡΘΩΣΕΙΣ***

Στο Ε.Δ.Β.Ι. Μαρτίου 2003 τεύχος Α΄ στη σελίδα 33 δημοσιεύθηκε εκ παραδρομής λανθασμένο το όνομα του δικαιούχου του Διπλώματος Ευρεσιτεχνίας με αριθμό 1004194.  
Το σωστό όνομα είναι ΧΑΡΑΤΣΗΣ ΒΑΣΙΛΕΙΟΥ ΓΕΩΡΓΙΟΣ και όχι ΧΑΡΑΤΣΗΣ ΒΑΣΙΛΕΙΟΣ ΓΕΩΡΓΙΟΣ.

## Κ Ε Φ Α Λ Α Ι Ο 2

### ΕΚΠΤΩΣΕΙΣ - ΑΝΑΚΛΗΣΕΙΣ ΕΚΠΤΩΣΕΩΝ

#### ΕΠΑΝΑΛΗΨΗ ΔΗΜΟΣΙΕΥΣΗΣ

Κατ' εφαρμογή των άρθρων 16 § 1,2 και 24 του Ν. 1733/1987 "Μεταφορά τεχνολογίας, εφευρέσεις και τεχνολογική καινοτομία" (ΦΕΚ 171, Α), οι κάτωθι πράξεις εκπτώσεων και ανακλήσεων δημοσιεύτηκαν και γνωστοποιήθηκαν στο κοινό με το Ε.Δ.Β.Ι. "Τεύχος ΕΚΠΤΩΣΕΩΝ ΚΑΙ ΑΝΑΚΛΗΣΕΩΝ" στις 7 Ιουλίου 2003.

Η παρούσα δημοσίευση είναι επανάληψη της προαναφερόμενης δημοσίευσης προς διευκόλυνση του κοινού.

#### Ε Κ Π Τ Ω Σ Ε Ι Σ

Α.Π. : 11221  
ΗΜΕΡΟΜΗΝΙΑ : 07/07/2003

Έχοντας υπόψη τις διατάξεις :

α. των άρθρων 16 παρ. 1, 2 και 24 του Ν.1733/1987 " Μεταφορά τεχνολογίας, εφευρέσεις και τεχνολογική καινοτομία " (ΦΕΚ 171, Α' της 22.09.1987) και

β. του άρθρου 17 του Π.Δ. 77/1988 "Διατάξεις εφαρμογής της σύμβασης για την χορήγηση ευρωπαϊκών διπλωμάτων ευρεσιτεχνίας που κυρώθηκε με τον νόμο 1607/1986" (ΦΕΚ 33, Α' της 25.02.1988 και

γ. τη διαπίστωση μη καταβολής των ετησίων τελών εντός των νομίμων προθεσμιών

#### Α Π Ο Φ Α Σ Ι Ζ Ο Υ Μ Ε

Εκπίπτουν από τα δικαιώματα που απορρέουν α) από τις αιτήσεις για χορήγηση Διπλωμάτων Ευρεσιτεχνίας και Πιστοποιητικών Υποδείγματος Χρησιμότητας, β) από τα χορηγηθέντα Διπλώματα Ευρεσιτεχνίας και Πιστοποιητικά Υποδείγματος Χρησιμότητας καθώς και γ) από τα Πιστοποιητικά Κατάθεσης Μετάφρασης Ευρωπαϊκού Διπλώματος Ευρεσιτεχνίας για την Ελλάδα., οι παρακάτω δικαιούχοι:

#### ΑΙΤΗΣΕΙΣ ΔΙΠΛΩΜΑΤΩΝ ΕΥΡΕΣΙΤΕΧΝΙΑΣ

| ΑΡ. ΑΙΤ. Δ.Ε. | ΔΙΚΑΙΟΥΧΟΙ                     |
|---------------|--------------------------------|
| 920100583     | ΤΗΡΑΚΟΣ ΙΝΚ.                   |
| 960200304     | ΜΠΙΛΗΣ ΕΥΑΓΓΕΛΟΣ               |
| 970100484     | ΣΤΑΥΡΟΥΛΑΚΗΣ ΣΤΥΛ. ΙΩΣΗΦ       |
| 990100439     | ΝΑΣΙΚΑΣ ΑΝΔΡΕΑ ΑΘΑΝΑΣΙΟΣ       |
| 20000100422   | ΝΙΚΟΛΑΙΔΗΣ ΔΗΜΗΤΡΙΟΥ ΙΩΑΝΝΗΣ   |
| 20000100426   | ΔΟΥΚΑΣ ΧΡΙΣΤΟΣ                 |
| 20000100442   | ΠΑΠΑΓΓΕΛΟΥ Λ. ΧΡΗΣΤΟΣ          |
| 20000100443   | ΣΑΒΒΙΔΗΣ ΚΩΝ/ΝΟΥ ΜΕΛΕΤΙΟΣ      |
| 20000100456   | ΔΙΑΜΑΝΤΟΠΟΥΛΟΣ ΦΩΤΙΟΣ          |
| 20000100460   | CELANESE CHEMICALS EUROPE GMBH |

**ΔΙΠΛΩΜΑΤΑ ΕΥΡΕΣΙΤΕΧΝΙΑΣ**

| <i>ΑΠ. Δ.Ε.</i> | <i>ΔΙΚΑΙΟΥΧΟΙ</i>   |
|-----------------|---|
| 73285           | ΝΑΥΠΑΚΤΙΤΗΣ ΜΕΛΙΣΣΑΡΗΣ  |
| 78789           | SPANSET INTER AG  |
| 79112           | VOEST-ALPINE INDUSTRIEANLAQENBAU GESELLSCHAFT MBH<br>KORF ENGINEERING GMBH              |
| 79145           | SOCIETE DES PRODUITS NESTLE S.A.  |
| 79485           | ELI LILLY AND COMPANY   |
| 81194           | PFIZER INC.   |
| 81356           | NOVARTIS AG   |
| 82457           | SOCIETE DES PRODUITS NESTLE S.A   |
| 82479           | ITW MIMA FILMS LLC  |
| 853012          | MULTICLIP CO., LTD.   |
| 853018          | SOCIETA CAVI PIRELLI S.P.A  |
| 853019          | SOCIETA CAVI PIRELLI SPA  |
| 853025          | A. NATTERMANN & CIE GMBH  |
| 871872          | PWT PARTNERS, L.P.  |
| 871933          | ΔΑΜΚΟ ΕΛΛΑΣ Ε.Π.Ε.  |
| 871937          | E.R. SQUIBB & SONS INC.   |
| 872070          | S.C.R.A.S "SOCIETE DE CONSEILS DE RECHERCHES ET D' APPLICATIONS SCIENTIFIQUES"          |
| 1000187         | ΠΑΠΑΡΟΥΝΤΑΣ ΛΟΥΚΑΣ  |
| 1000700         | WENTZELL RESEARCH INC.  |
| 1001522         | COLGATE-PALMOLIVE COMPANY   |
| 1001602         | MIRALFIN S.R.L.   |
| 1001674         | INNOVAL MANAGEMENT LIMITED  |
| 1001825         | MIRALFIN S.R.L.   |
| 1001858         | THERAKOS INC.   |
| 1001957         | GOLDSTAR COMPANY LTD.   |
| 1002446         | ΠΟΥΛΑΚΗΣ ΙΩΑΝΝΗΣ<br>ΠΑΠΑΣΠΥΡΙΔΗΣ ΚΩΝΣΤΑΝΤΙΝΟΣ   |
| 1002482         | ΝΤΑΜΠΙΟΥ ΞΑΝΘΗ<br>ΚΑΠΑΝΤΑΙΔΑΚΗΣ ΓΕΩΡΓΙΟΣ<br>ΚΑΛΔΗΣ ΣΩΤΗΡΙΟΣ<br>ΣΑΚΕΛΛΑΡΟΠΟΥΛΟΣ ΓΕΩΡΓΙΟΣ |
| 1002547         | MCNEIL-PPC INC.   |
| 1003100         | ΣΠΗΛΙΩΤΗ ΜΑΡΙΑ  |

|         |  |
|---------|--|
| 1003297 | VALENTIN SERGEEVICH PEREGUDOV<br>SERGEI LUBSANOVICH BUYANTUEV<br>VLADIMIR EFREMOVICH MESSERLE<br>EVGENY IVANOVICH KARPENKO |
| 1003485 | KARAJ THELLEZA SKENDER   |
| 1003490 | SMITHKLINE BEECHAM P.L.C.  |
| 1003540 | ΚΕΣΚΙΝΗΣ ΘΕΟΦΙΛΟΥ ΔΗΜΗΤΡΙΟΣ<br>ΜΙΧΟΠΟΥΛΟΣ ΧΡΗΣΤΟΥ ΖΗΣΗΣ  |
| 1003678 | ΜΗΝΤΣΙΔΟΥ ΕΥΔΟΞΙΑ-ΝΤΟΤΣΗ   |
| 1003704 | ΓΕΩΡΓΑΚΗΣ ΗΛΙΑΣ  |
| 1003724 | ΑΝΩΝΥΜΟΣ ΕΤΑΙΡΕΙΑ ΒΙΟΜΗΧΑΝΙΚΩΝ-ΕΜΠΟΡΙΚΩΝ ΚΑΙ ΤΟΥΡΙΣΤΙΚΩΝ ΕΠΙΧΕΙΡΗΣΕΩΝ<br>ΑΚΕΚ ΑΕ   |
| 1003736 | ΠΗΓΗΣ ΔΗΜΟΣΘΕΝΗ ΧΡΙΣΤΟΦΟΡΟΣ  |
| 1003833 | ΚΑΡΑΘΑΝΟΣ ΓΕΩΡΓΙΟΣ   |

**ΑΙΤΗΣΕΙΣ ΠΙΣΤΟΠΟΙΗΤΙΚΩΝ ΥΠΟΔΕΙΓΜΑΤΟΣ ΧΡΗΣΙΜΟΤΗΤΑΣ**

| <i>ΑΡ. ΑΙΤ. Π.Υ.Χ.</i> | <i>ΔΙΚΑΙΟΥΧΟΙ</i>                     |
|------------------------|---------------------------------------|
| 20000200153            | ΚΑΠΠΑ Α.Ε. ΕΜΠΟΡΙΑΣ ΕΙΔΩΝ ΑΥΤΟΚΙΝΗΤΟΥ |
| 20000200175            | ΑΝΑΣΤΑΣΑΚΗΣ ΕΜΜΑΝΟΥΗΛ                 |
| 20000200177            | ΚΑΛΦΟΠΟΥΛΟΣ ΑΝΤΩΝΙΟΣ                  |
| 20000200180            | ΧΡΙΣΤΟΦΙΛΟΠΟΥΛΟΣ ΒΑΣΙΛΕΙΟΣ            |
| 20010200039            | ΠΑΝΤΑΖΟΠΟΥΛΟΣ ΑΝΔΡΕΑ ΒΑΣΙΛΕΙΟΣ        |
| 20010200062            | ΜΑΝΕΣΗΣ ΣΠΥΡΙΔΩΝΟΣ ΔΗΜΗΤΡΙΟΣ          |
| 20010200068            | ΚΡΗΤΙΚΟΣ ΙΩΑΝΝΗΣ                      |
| 20010200069            | ΔΑΒΙΟΣ ΙΩΑΝΝΗ ΑΡΓΥΡΗΣ                 |
| 20010200076            | ΠΑΠΑΔΟΠΟΥΛΟΣ ΠΑΝΑΓΙΩΤΗ ΓΕΩΡΓΙΟΣ       |
| 20010200087            | ΘΕΟΔΩΡΕΛΟΥ ΣΤΕΦΑΝΟΥ ΑΙΚΑΤΕΡΙΝΗ        |
| 20010200088            | ΤΑΧΥΔΡΟΜΙΔΗΣ ΖΑΧΑΡΙΑΣ                 |

**ΠΙΣΤΟΠΟΙΗΤΙΚΑ ΥΠΟΔΕΙΓΜΑΤΟΣ ΧΡΗΣΙΜΟΤΗΤΑΣ**

| <i>ΑΡ. Π.Υ.Χ.</i> | <i>ΔΙΚΑΙΟΥΧΟΙ</i>            |
|-------------------|------------------------------|
| 2002028           | ΤΟΒΣΤΙΑΔΗΣ ΧΑΡΙΛΑΟΥ ΓΕΩΡΓΙΟΣ |
| 2002172           | ΓΕΛΑΔΑΡΗΣ ΣΩΤΗΡΙΟΥ ΛΕΩΝΙΔΑΣ  |



## ΕΥΡΩΠΑΪΚΑ ΔΙΠΛΩΜΑΤΑ ΕΥΡΕΣΙΤΕΧΝΙΑΣ

| <i>ΑΡ. Ε.Δ.Ε.</i> | <i>ΔΙΚΑΙΟΥΧΟΙ</i>  |
|-------------------|--|
| 3000724           | INSTITUT FRANCAIS DU PETROLE   |
| 3001641           | TOL-O-MATIC INC.   |
| 3001911           | MENKE WILHELM  |
| 3002729           | MITSUI CHEMICALS INC.  |
| 3002990           | VAN DEN MUNCKHOF MATHIJS RENE MARIA JOSE<br>VAN DEN MUNCKHOF PETER JOSEF MARIE |
| 3003730           | CONSIGLIO NAZIONALE DELLE RICERCHE   |
| 3004946           | THE COCA-COLA COMPANY  |
| 3004972           | MITSUI CHEMICALS INC.  |
| 3005587           | HENKEL KGAA  |
| 3005599           | UOP  |
| 3005751           | LA MECCANICA COSTRUZIONE MACCHIME TESSILI SPA                                  |
| 3006449           | JOHN LABATT LTD  |
| 3006460           | DR. HAHN GMBH & CO KG.   |
| 3006699           | HOECHST AG   |
| 3006777           | ICI PLC  |
| 3007388           | SYNTEX (U.S.A.) LLC  |
| 3007542           | ASTRA LAKEMEDEL AB   |
| 3007568           | ONO PHARMACEUTICAL CO LTD  |
| 3007733           | BAROID DRILLING FLUIDS INC.<br>HENKEL KGAA                                     |
| 3007815           | BRITISH TELECOMMUNICATIONS PLC   |
| 3007889           | THE WELLCOME FOUNDATION LTD  |
| 3008166           | METALLURGICA METRA TRAFILATI ALLUMINIO   |
| 3008743           | THE BOOTS COMPANY PLC  |
| 3009041           | NOVEON IP HOLDINGS CORP.   |
| 3009297           | STEIN INDUSTRIE S.A.   |
| 3009412           | FESTO KG   |
| 3010147           | SCHERING AG  |
| 3010237           | STEIN INDUSTRIE S.A.   |

|         |  |
|---------|--|
| 3010240 | AEROSPATIALE SOCIETE NATIONALE IND. S.A.   |
| 3010255 | ELI LILLY AND COMPANY  |
| 3010962 | MEDMARK PHARMA GMBH  |
| 3010969 | MEDMARK PHARMA GMBH  |
| 3011096 | HOECHST AG   |
| 3011302 | UNILEVER NV<br>UNILEVER PLC  |
| 3011494 | N.V. KEMA  |
| 3011582 | THE UPJOHN COMPANY   |
| 3011602 | AMERICAN HOME PRODUCTS CORPORATION   |
| 3011972 | CPC INTERNATIONAL INC.   |
| 3013290 | GARTNER FRANZ  |
| 3013646 | NALCO CHEMICAL COMPANY   |
| 3013922 | MAYER & CO.  |
| 3013982 | LEO PHARMACEUTICAL PRODUCTS LTD. A/S (LOVENS KEMISKE FABRIK PRODUKTIONSA-<br>KTIESELSKAB)                            |
| 3014067 | PIONEER HI-BRED INTERNATIONAL INC.   |
| 3014120 | SCHERING CORPORATION   |
| 3014286 | TAKEDA CHEMICAL INDUSTRIES LTD.  |
| 3014289 | SANDOZ-PATENT-GMBH<br>SANDOZ-ERFINDUNGEN VERWALTUNGSGESELLSCHAFT m.b.H.<br>NOVARTIS AG (NOVARTIS SA) (NOVARTIS INC.) |
| 3014340 | MOTALA VERKSTAD AB   |
| 3015465 | TETRA LAVAL HOLDINGS & FINANCE S.A.  |
| 3015587 | CPC INTERNATIONAL INC.   |
| 3015685 | MERRELL DOW PHARMACEUTICALS INC.   |
| 3015705 | ROQUETTE FRERES  |
| 3015972 | BOEHRINGER MANNHEIM GMBH   |
| 3015993 | SOCIETE PROLABO  |
| 3016288 | CHARLOTTENBURGER MOTOREN - UND GERATEBAU KG H.W. PAUL  |
| 3016318 | CLARIANT FINANCE (BVI) LIMITED   |
| 3016481 | SOLUTIA INC.   |
| 3016930 | NOVO NORDISK A/S   |
| 3017295 | SOLUTIA INC.   |
| 3017358 | MERRELL DOW PHARMACEUTICALS INC.   |
| 3017603 | CECA S.A.  |

|         |  |
|---------|--|
| 3017621 | STEIN INDUSTRIE, Societe Anonyme                                   |
| 3017649 | ENGELHARD CORPORATION  |
| 3017896 | IMPERIAL CHEMICAL INDUSTRIES PLC                                   |
| 3017918 | NAUE-FASERTECHNIK GMBH & CO KG                                     |
| 3017991 | ABBOTT LABORATORIES  |
| 3017993 | STEIN INDUSTRIE SOCIETE ANONYME                                    |
| 3018398 | AUSTRALIAN POSTAL CORPORATION                                      |
| 3018474 | SCHERING CORPORATION   |
| 3019023 | KEERAN CORPORATION N.V.  |
| 3019070 | RUDLAND CHRISTOPHER NOEL   |
| 3019078 | SCHWERT SIEGFRIED  |
| 3019202 | ALCATEL MOBILE COMMUNICATION FRANCE                                |
| 3019564 | HOECHST AKTIENGESELLSCHAFT   |
| 3019667 | NOVARTIS AG  |
| 3019704 | ELF ATOCHEM S.A.   |
| 3019733 | BOEHRINGER INGELHEIM INTERNATIONAL GMBH<br>BOEHRINGER INGELHEIM KG |
| 3019894 | HAGGLUNDS MOELV A.S.   |
| 3019942 | PLIVA FARMACEUTSKA KEMIJSKA PREHRAMBENA I KOZMETICKA INDUSTRIJA S  |
| 3020325 | SCHERING CORPORATION   |
| 3020520 | AMERICAN NATIONAL CAN COMPANY                                      |
| 3020529 | THROMB-X N.V.  |
| 3020533 | SOLUTIA INC.   |
| 3020594 | DANISCO A/S  |
| 3020897 | TRELLEBORG RUBORE AKTIEBOLAG                                       |
| 3020912 | ROKICKI STANLEY  |
| 3020949 | HOFMANN HOFMANN SONDGEN PAULY GDBR                                 |
| 3021195 | SCHERING CORPORATION   |
| 3021241 | WOOLTECH LIMITED   |
| 3021464 | SCHERING CORPORATION   |
| 3021572 | HOECHST AKTIENGESELLSCHAFT   |
| 3021678 | TORAY INDUSTRIES, INC.   |
| 3021693 | SMITHKLINE BEECHAM PLC   |
| 3021766 | LES LABORATOIRES SERVIER   |
| 3022809 | KEERAN CORPORATION N.V.  |

|         |   |
|---------|---|
| 3023209 | C.R.E.C.A.  |
| 3023301 | BEGHELLI S.R.L.   |
| 3023309 | MITSUI PETROCHEMICAL INDUSTRIES, LTD.   |
| 3023347 | MARLEY MOULDINGS INC.   |
| 3023520 | SCRIPTORIA N.V.   |
| 3023568 | KNOLL AG  |
| 3023635 | HOECHST AG  |
| 3023677 | HENKEL-ECOLAB GMBH & CO. OHG  |
| 3023805 | B.T.S. BIOINGEGNERIA TECNOLOGIA E SISTEMI S.R.L.  |
| 3024090 | MOBIL OIL CORPORATION   |
| 3024882 | HAKKERT ROELOF MARTINUS   |
| 3025128 | L'OREAL   |
| 3025284 | KONINKLIJKE KPN N.V.  |
| 3025400 | AVENTIS PHARMA S.A.   |
| 3025413 | CONSEJO SUPERIOR DE INVESTIGACIONES CIENTIFICAS<br>UNIVERSIDAD COMPLUTENSE<br>UNIVERSIDAD POLITECNICA DE VALENCIA |
| 3025442 | HENKEL KOMMANDITGESELLSCHAFT AUF AKTIEN   |
| 3025469 | KONINKLIJKE KPN N.V.  |
| 3025510 | M L LABORATORIES PLC  |
| 3025556 | THE DOW CHEMICAL COMPANY  |
| 3025567 | A.K. TECHNICAL LABORATORY, INC.   |
| 3025579 | EXCEL SWITCHING CORPORATION   |
| 3025706 | UNILEVER N.V.<br>UNILEVER PLC   |
| 3025765 | AVENTIS PHARMA DEUTSCHLAND GMBH   |
| 3025940 | SANOFI-SYNTHELABO   |
| 3025968 | LUCKY LTD.  |
| 3026060 | FOUNTAIN HOLDINGS LTD   |
| 3026551 | FINA RESEARCH S.A.  |
| 3026601 | HYDAC TECHNOLOGY GMBH   |
| 3026620 | SOCIETE DES PRODUITS NESTLE S.A.  |
| 3026661 | RHONE-POULENC RORER LIMITED   |
| 3026682 | TOTAL RAFFINAGE DISTRIBUTION S.A.   |
| 3026851 | EASTMAN KODAK COMPANY   |
| 3027082 | BASF CORPORATION  |

|         |   |
|---------|---|
| 3027220 | THE JOHNS HOPKINS UNIVERSITY                                    |
| 3027336 | ROBINSON BROTHERS LIMITED                                       |
| 3027552 | E.I.F.  |
| 3027682 | CEMORC LTD.   |
| 3027972 | MARCOLIN F M AKTIEBOLAG   |
| 3028109 | AGRITOPE, INC.  |
| 3028226 | MULTI PULSE SWEEP SYSTEMS AS                                    |
| 3028270 | VORWERK & CO. INTERHOLDING GMBH                                 |
| 3028364 | INTERBREW LICENSING AND ENGINEERING B.V.                        |
| 3028389 | BASF CORPORATION  |
| 3028405 | PHASE REMEDIATION INCORPORATED                                  |
| 3028446 | EMERSON ENERGY SYSTEMS AB                                       |
| 3028532 | BG PLC  |
| 3028553 | ERBER ANDREAS   |
| 3028587 | UNGER HEINZ-DIETER  |
| 3028617 | VANDAMME PAUL   |
| 3028672 | BASF AG   |
| 3028734 | ROHM AND HAAS COMPANY   |
| 3028812 | BIO HOLDING   |
| 3029298 | BASF CORPORATION  |
| 3029299 | BASF CORPORATION  |
| 3029413 | INSTITUT FRANCAIS DU PETROLE                                    |
| 3029888 | SHOWA DENKO KABUSHIKI KAISHA                                    |
| 3029943 | AMBI INC.   |
| 3030010 | SEB S.A.  |
| 3030059 | NANOSYSTEMS L.L.C.  |
| 3030102 | ELI LILLY AND COMPANY<br>LILLY S.A.<br>UNIVERSITE LOUIS PASTEUR |
| 3030159 | THE PROCTER & GAMBLE COMPANY                                    |
| 3030372 | NESTE OY  |
| 3030481 | IMARX PHARMACEUTICAL CORP.                                      |
| 3030629 | SPURCOURT LIMITED   |
| 3030633 | PHARMACIA & UPJOHN S.P.A.                                       |
| 3030824 | ISO DEVELOPMENTS LIMITED  |
| 3030960 | STOCKHAUSEN GMBH & CO. KG                                       |

|         |  |
|---------|--|
| 3030994 | NOVARTIS-ERFINDUNGEN VERWALTUNGSGESELLSCHAFT M.B.H.<br>NOVARTIS AG |
| 3031015 | BASF AG  |
| 3031459 | MAGAININ PHARMACEUTICALS, INC.                                     |
| 3031501 | COSTRUZIONI MECCANICHE CONTE S.RL.                                 |
| 3031545 | ROCHE DIAGNOSTICS GMBH   |
| 3031565 | ARCMET TECHNOLOGIE GMBH  |
| 3031700 | VERWALTUNGS LOHSE GMBH & CO. KG                                    |
| 3031926 | VIANELLO TULLIO  |
| 3031996 | NOVARTIS AG  |
| 3032199 | CALLAWAY CORPORATION   |
| 3032210 | NOVARTIS-ERFINDUNGEN VERWALTUNGSGESELLSCHAFT M.B.H.<br>NOVARTIS AG |
| 3032314 | KNUTSEN STIAN VALENTIN   |
| 3032387 | SIEMENS AG   |
| 3032447 | SHELL INTERNATIONALE RESEARCH MAATSCHAPPIJ B.V.                    |
| 3032707 | ROHM AND HAAS COMPANY  |
| 3032778 | SOCIETE DES PRODUITS NESTLE S.A.                                   |
| 3033222 | SIEMENS AG   |
| 3033309 | AKZO NOBEL N.V.  |
| 3033395 | HABASIT AG   |
| 3033413 | EXPRO NORTH SEA LIMITED  |
| 3033484 | SOCIETE DES PRODUITS NESTLE S.A.                                   |
| 3033487 | TAKEDA CHEMICAL INDUSTRIES, LTD.                                   |
| 3033503 | SHIONOGI & CO., LTD.   |
| 3033577 | EDELHOFF M.S.T.S. GMBH   |
| 3033587 | ELFGLADE LTD.  |
| 3033714 | NOVARTIS-ERFINDUNGEN VERWALTUNGSGESELLSCHAFT M.B.H.                |
| 3034125 | NOVEON IP HOLDINGS CORP.   |
| 3034126 | BALSELLS VENTURA, ANGEL  |
| 3034168 | VETROVEX FRANCE S.A.   |
| 3034283 | RICOH MICROELECTRONICS CO., LTD.                                   |
| 3034327 | LANG APPARATEBAU GMBH  |
| 3034431 | SCA MOLNLYCKE AB   |
| 3034497 | THE PROCTER & GAMBLE COMPANY                                       |
| 3034732 | ALBRIGHT & WILSON UK LIMITED                                       |

|         |   |
|---------|---|
| 3034937 | AVENTIS PHARMA S.A.   |
| 3035305 | ROCH OLIVER<br>ROCH MATHIAS   |
| 3035691 | SASOL TECHNOLOGY (PROPRIETARY) LIMITED                                      |
| 3036045 | TELEFONAKTIEBOLAGET LM ERICSSON   |
| 3036160 | BESTFOODS   |
| 3036186 | KYOWA HAKKO KOGYO CO., LTD.   |
| 3036475 | RHODIA INC.   |
| 3036576 | RASSELSTEIN HOESCH GMBH   |
| 3036616 | RECOT INC.  |
| 3036757 | TAKEDA CHEMICAL INDUSTRIES, LTD.  |
| 3036967 | VORWERK & CO. INTERHOLDING GMBH   |
| 3036976 | ATI Medical, Inc.   |
| 3036977 | ELI LILLY AND COMPANY   |
| 3036982 | ABBOTT LABORATORIES   |
| 3036983 | ELI LILLY AND COMPANY   |
| 3036988 | ELI LILLY AND COMPANY   |
| 3037162 | ELI LILLY AND COMPANY   |
| 3037220 | JURGENS CHRISTIAN DR. MED.  |
| 3037231 | THE TRUSTEES OF THE UNIVERSITY OF PENNSYLVANIA                              |
| 3037252 | SANOFI-SYNTHELABO   |
| 3037367 | BHP STEEL (JLA) PTY. LTD.<br>ISHIKAWAJIMA-HARIMA HEAVY INDUSTRIES CO., LTD. |
| 3037399 | THE PROCTER & GAMBLE COMPANY  |
| 3037432 | URRIOLA, HUMBERTO   |
| 3037435 | ELI LILLY AND COMPANY   |
| 3037437 | NIMBUS TECHNOLOGY & ENGINEERING LIMITED                                     |
| 3037488 | SEB S.A.  |
| 3037630 | SMITHS GROUP PLC  |
| 3037633 | RK ROSE + KRIEGER GMBH & CO. KG VERBINDUNGS- UND POSITIONIERSYSYTE          |
| 3037804 | AMERICAN CYANAMID COMPANY<br>WHITEHEAD INSTITUTE FOR BIOMEDICAL RESEARCH    |
| 3037866 | ELI LILLY AND COMPANY   |
| 3037869 | ALSTOM ENERGY SYSTEMS S.A.  |
| 3037882 | BIOREX KUTATO ES FEJLESZTO RT.  |
| 3037944 | LESSER, CRAIG   |

3037998

ELI LILLY AND COMPANY

Η απόφαση αυτή να δημοσιευτεί στο Ειδικό Δελτίο Βιομηχανικής Ιδιοκτησίας (Ε.Δ.Β.Ι.)

Μαρούσι, 7 Ιουλίου 2003  
Με εντολή Γενικού Διευθυντή  
Ο ΑΝΑΠΛΗΡΩΤΗΣ ΓΕΝΙΚΟΣ ΔΙΕΥΘΥΝΤΗΣ  
ΔΗΜΗΤΡΗΣ ΜΠΟΥΚΟΥΒΑΛΑΣ





# **ΜΕΡΟΣ Δ΄**

## **ΕΚΤΑΚΤΕΣ ΑΝΑΚΟΙΝΩΣΕΙΣ**







ΥΠΟΥΡΓΕΙΟ  
ΑΝΑΠΤΥΞΗΣ



ΟΡΓΑΝΙΣΜΟΣ  
ΒΙΟΜΗΧΑΝΙΚΗΣ  
ΙΔΙΟΚΤΗΣΙΑΣ (ΟΒΙ)

## ΑΠΟΝΟΜΗ ΒΡΑΒΕΙΩΝ ΚΑΙ ΕΠΑΙΝΩΝ ΣΕ ΕΦΕΥΡΕΣΕΙΣ

### ΠΡΟΣΚΛΗΣΗ ΣΥΜΜΕΤΟΧΗΣ

Η Επιτροπή Αξιολόγησης Εφευρέσεων, που έχει συσταθεί σύμφωνα με τις διατάξεις του Νόμου 1733/1987 και της Υπουργικής Απόφασης 14113/ΕΦΑ/3850/2003, προκηρύσσει το δεύτερο διαγωνισμό για την απονομή βραβείων και επαίνων σε εφευρέτες.

Δικαίωμα συμμετοχής έχουν όσοι αναφέρονται ως εφευρέτες σε εθνικές, ευρωπαϊκές ή διεθνείς αιτήσεις για χορήγηση διπλώματος ευρεσιτεχνίας ή σε εθνικά και ευρωπαϊκά διπλώματα ευρεσιτεχνίας (στις περιπτώσεις μη εθνικών αιτήσεων/διπλωμάτων πρέπει απαραίτητα να έχει ορισθεί η Ελλάδα ως κράτος προσδιορισμού). Για τη συμμετοχή πρέπει επιπλέον να συντρέχουν σωρευτικά οι εξής προϋποθέσεις:

- ♦ κατά τη στιγμή της κατάθεσης της αίτησης για χορήγηση διπλώματος ευρεσιτεχνίας ο εφευρέτης είχε μόνιμη κατοικία στην Ελλάδα.
- ♦ η ημερομηνία προτεραιότητας της αίτησης (εφόσον υπάρχει) ή η ημερομηνία κατάθεσης (εφόσον δεν υπάρχει ημερομηνία προτεραιότητας) είναι μεταγενέστερη της 10ης Ιουνίου 1998.
- ♦ η αίτηση έχει δημοσιευθεί ή το δίπλωμα έχει χορηγηθεί μέχρι και την 9η Ιουνίου 2003.

Οι ενδιαφερόμενοι εφευρέτες θα πρέπει μέχρι την 15η Σεπτεμβρίου 2003 να καταθέσουν στον ΟΒΙ αίτηση, η οποία θα περιέχει υποχρεωτικά:

- ♦ αίτημα του ενδιαφερομένου για συμμετοχή.
- ♦ ονοματεπώνυμο και διεύθυνση αλληλογραφίας.
- ♦ τον αριθμό της αίτησης χορήγησης ή του διπλώματος ευρεσιτεχνίας, καθώς και τον τίτλο της εφεύρεσης, όπως αυτός αναφέρεται στην αίτηση για χορήγηση διπλώματος ευρεσιτεχνίας.
- ♦ αντίγραφο της δημοσιευμένης αίτησης για χορήγηση διπλώματος ευρεσιτεχνίας.

Αιτήσεις που δε θα περιέχουν ένα από τα παραπάνω στοιχεία δεν θα εισέρχονται στη διαδικασία αξιολόγησης.

Στις αιτήσεις, οι ενδιαφερόμενοι μπορούν να επισυνάψουν οποιαδήποτε στοιχεία, τα οποία επιθυμούν να ληφθούν υπόψη κατά την αξιολόγηση της εφεύρεσής τους, όπως

στοιχεία που αφορούν την εκμετάλλευση της εφεύρεσης και τα πλεονεκτήματά της, καθώς και στοιχεία που αφορούν την προστασία της εφεύρεσης διεθνώς (π.χ. χορηγηθέντα διπλώματα ευρεσιτεχνίας, εκθέσεις έρευνας κ.λπ.), σε χαρτί ή οπτικοακουστικό υλικό, προκειμένου να υποστηρίξουν την υποψηφιότητά τους.

Σε περίπτωση εφεύρεσης που πραγματοποιήθηκε από κοινού, από περισσότερους του ενός εφευρέτες, υποβάλλεται στον ΟΒΙ κοινή αίτηση των ενδιαφερομένων συνεφευρετών, ενώ τυχόν έπαινος ή βραβείο θα απονεμηθεί μόνο στους έχοντες υποβάλει αίτηση για συμμετοχή στο διαγωνισμό. Κάθε επικοινωνία/αλληλογραφία με την Επιτροπή Αξιολόγησης θα γίνεται με τον εφευρέτη που είναι εξουσιοδοτημένος για το σκοπό αυτό.

Η αξιολόγηση των εφευρέσεων θα γίνει με τα παρακάτω κριτήρια:

- ♦ ότι εμπεριέχουν ιδιαίτερη εφευρετική δραστηριότητα και
- ♦ ότι έχουν σημαντικές προοπτικές για να συμβάλουν στην τεχνολογική και βιομηχανική ανάπτυξη της χώρας.

Τα βραβεία και οι έπαινοι θα απονεμηθούν από τον Υπουργό Ανάπτυξης σε τελετή απονομής. Σημειώνεται ότι χρηματικά βραβεία θα δοθούν το πολύ σε οκτώ εφευρέσεις, και βαρύνουν τον προϋπολογισμό του Οργανισμού Βιομηχανικής Ιδιοκτησίας.

Οι ενδιαφερόμενοι προμηθεύονται το ειδικό έντυπο αίτησης συμμετοχής από τα γραφεία του ΟΒΙ καθημερινά από της 08.30.-13.30 ή από την ιστοσελίδα του ΟΒΙ. Η κατάθεση των συμπληρωμένων αιτήσεων γίνεται στα γραφεία του Οργανισμού, ή με φαξ ή ταχυδρομικά. Μετά την παρέλευση της προθεσμίας υποβολής των αιτήσεων καμία αίτηση δε θα γίνεται δεκτή. Στην περίπτωση κατά την οποία η αίτηση αποστέλλεται με συστημένη επιστολή, ως ημερομηνία παραλαβής της νοείται η ημερομηνία αποστολής της, ενώ όταν η αποστολή είναι μη συστημένη, ως ημερομηνία παραλαβής νοείται η ημερομηνία παραλαβής της.

Τα έντυπα και περισσότερες πληροφορίες βρίσκονται στην ιστοσελίδα του Οργανισμού και στη διεύθυνση [www.obι.gr/prize](http://www.obι.gr/prize).

Διεύθυνση ΟΒΙ: Παντανάσσης 5, 15 125 Παράδεισος Αμαρουσίου,  
Αρμόδιοι υπάλληλοι: Ερη Μανούσου (τηλ.: 2106183541), Χρυσούλα Τσαρουχά (τηλ.: 2106183538)

## ΣΥΝΔΡΟΜΕΣ ΓΙΑ ΤΟ ΕΔΒΙ

|   |      |       |
|---|------|-------|
| — Τέλος αγοράς του Ειδικού Δελτίου Βιομηχανικής Ιδιοκτησίας ανά τεύχος..... | EYPΩ | 4.00  |
| — Συνδρομές εσωτερικού (για ένα έτος) .....                                 | EYPΩ | 44.00 |
| — Συνδρομές εξωτερικού (για ένα έτος) .....                                 | EYPΩ | 88.00 |

(άρθρο 4, παρ. 3, ν. 1733/1987)

ΣΗΜΕΙΩΣΗ: Σε περίπτωση ετήσιας συνδρομής και στα δύο τεύχη Α' και Β' του Ειδικού Δελτίου Βιομηχανικής Ιδιοκτησίας, παρέχεται έκπτωση 25% επί του συνόλου των οφειλόμενων τελών.

Κάθε ενδιαφερόμενος μπορεί να προμηθεύεται το ΕΔΒΙ ή να ζητήσει να γίνει συνδρομητής από τον:

Οργανισμό Βιομηχανικής Ιδιοκτησίας (ΟΒΙ)

Παντανάσσης 5

151 25 Παράδεισος Αμαρουσίου

τηλ.: 2106828231

## SUBSCRIPTIONS FOR THE INDUSTRIAL PROPERTY BULLETIN

|   |      |       |
|---|------|-------|
| — Purchase fee per issue.....             | EURO | 4.00  |
| — Subscription: domestic (one year) ..... | EURO | 44.00 |
| — Subscription: foreign (one year) .....  | EURO | 88.00 |

(art. 4, par. 3, law 1733/1987)

NOTE: Subscribers to both volumes A and B of the Industrial Property Bulletin on an annual basis are entitled to a 25% discount on the total amount of annual subscription.

For bulletin purchasing or subscription information, please contact:

5 Pandanassis Str.

151 25 Paradissos Amaraousiou

Athens - Greece

tel.: (0030210) 6828231