

ΕΙΣΑΓΩΓΙΚΟ ΣΗΜΕΙΩΜΑ

Το Ειδικό Δελτίο Βιομηχανικής Ιδιοκτησίας τηρείται από τον Οργανισμό Βιομηχανικής Ιδιοκτησίας (Ο.Β.Ι.) κατ' εφαρμογή του άρθρου 4 του νόμου 1733/1987 (ΦΕΚ 171,Α') και αποτελείται δύο τεύχη:

Στο **ΤΕΥΧΟΣ Α'** δημοσιεύονται σε μηνιαία βάση τα εξής :

- Αιτήσεις και χορηγήσεις Διπλωμάτων Ευρεσιτεχνίας (Δ.Ε.)
- Αιτήσεις και χορηγήσεις Πιστοποιητικών Υποδείγματος Χρησιμότητας (Π.Υ.Χ.)
- Αιτήσεις και χορηγήσεις Συμπληρωματικών Πιστοποιητικών Προστασίας για Φυτοπροστατευτικά προϊόντα (Σ.Π.Π.Φ.Π.)
- Αιτήσεις και χορηγήσεις Συμπληρωματικών Πιστοποιητικών Προστασίας για Φάρμακα (Σ.Π.Π.Φ.)
- Αιτήσεις Μετάφρασης Αξιώσεων Ευρωπαϊκών Διπλωμάτων Ευρεσιτεχνίας
- Βεβαιώσεις Μεταφράσεων Ευρωπαϊκών Διπλωμάτων Ευρεσιτεχνίας
- Μεταβολές - Διορθώσεις αιτήσεων και χορηγήσεων τίτλων βιομηχανικής ιδιοκτησίας
- Εκπτώσεις - Ανακλήσεις Εκπτώσεων αιτήσεων και χορηγήσεων τίτλων βιομηχανικής ιδιοκτησίας

Στο **ΤΕΥΧΟΣ Β'** δημοσιεύονται σε μηνιαία βάση οι αιτήσεις και τα καταχωρημένα Σχέδια ή Υποδείγματα.

Τα παραπάνω τεύχη διατίθενται ξεχωριστά.

ΝΟΕΜΒΡΙΟΣ 2003
ΠΕΡΙΕΧΟΜΕΝΑ

	Σελ.
Ανάλυση κωδικών αρθμών.....	5
Συντμήσεις.....	5

ΜΕΡΟΣ Α΄
ΕΘΝΙΚΟΙ ΤΙΤΛΟΙ ΠΡΟΣΤΑΣΙΑΣ

ΚΕΦΑΛΑΙΟ 1
ΑΙΤΗΣΕΙΣ :

- ΔΙΠΛΩΜΑΤΩΝ ΕΥΡΕΣΙΤΕΧΝΙΑΣ
- ΠΙΣΤΟΠΟΙΗΤΙΚΩΝ ΥΠΟΔΕΙΓΜΑΤΟΣ ΧΡΗΣΙΜΟΤΗΤΑΣ
- ΣΥΜΠΛΗΡΩΜΑΤΙΚΩΝ ΠΙΣΤΟΠΟΙΗΤΙΚΩΝ ΠΡΟΣΤΑΣΙΑΣ

1.1 Αιτήσεις Διπλωμάτων Ευρεσιτεχνίας.....	9
1.2 Ευρετήριο αιτήσεων Δ.Ε. σύμφωνα με την ημερομηνία κατάθεσης	14
1.3 Ευρετήριο αιτήσεων Δ.Ε. σύμφωνα με την αλφαβητική σειρά των καταθετών	15
1.4 Αιτήσεις Πιστοποιητικών Υποδείγματος Χρησιμότητας	16
1.5 Ευρετήριο αιτήσεων Π.Υ.Χ. σύμφωνα με την ημερομηνία κατάθεσης	23
1.6 Ευρετήριο αιτήσεων Π.Υ.Χ. σύμφωνα με την αλφαβητική σειρά των καταθετών	24
1.7 Αιτήσεις για Συμπληρωματικά Πιστοποιητικά Προστασίας για Φάρμακα.....	25
1.8 Ευρετήριο αιτήσεων για Συμπληρωματικά Πιστοποιητικά Προστασίας για Φάρμακα σύμφωνα με την ημερομηνία κατάθεσης	26
1.9 Ευρετήριο αιτήσεων για Συμπληρωματικά Πιστοποιητικά Προστασίας για Φάρμακα σύμφωνα με αλφαβητική σειρά των αιτούντων	27
1.10 Αιτήσεις για Συμπληρωματικά Πιστοποιητικά Προστασίας για Φυτοπροστατευτικά Προϊόντα.....	28
1.11 Ευρετήριο αιτήσεων για Συμπληρωματικά Πιστοποιητικά Προστασίας για Φυτοπροστατευτικά Προϊόντα σύμφωνα με την ημερομηνία κατάθεσης.....	29
1.12 Ευρετήριο αιτήσεων για Συμπληρωματικά Πιστοποιητικά Προστασίας για Φυτοπροστατευτικά Προϊόντα σύμφωνα με αλφαβητική σειρά των αιτούντων.....	30

ΚΕΦΑΛΑΙΟ 2
ΔΙΠΛΩΜΑΤΑ ΕΥΡΕΣΙΤΕΧΝΙΑΣ ΚΑΙ ΠΙΣΤΟΠΟΙΗΤΙΚΑ ΥΠΟΔΕΙΓΜΑΤΟΣ ΧΡΗΣΙΜΟΤΗΤΑΣ

2.1 Διπλώματα Ευρεσιτεχνίας	31
2.2 Ευρετήριο Δ.Ε. σύμφωνα με την ημερομηνία κατάθεσης	41
2.3 Ευρετήριο Δ.Ε. σύμφωνα με την αλφαβητική σειρά των δικαιούχων	42
2.4 Πιστοποιητικά Υποδείγματος Χρησιμότητας	43
2.5 Ευρετήριο Π.Υ.Χ. σύμφωνα με την ημερομηνία κατάθεσης	57
2.6 Ευρετήριο Π.Υ.Χ. σύμφωνα με την αλφαβητική σειρά των δικαιούχων	59
2.7 Συμπληρωματικά Πιστοποιητικά Προστασίας για Φάρμακα	61

NOVEMBER 2003
CONTENTS

	Page
INID Codes.....	5
Abbreviations	5

PART A΄
NATIONAL PROTECTION TITLES

CHAPTER 1
APPLICATIONS:

- PATENT
- UTILITY MODEL APPLICATIONS
- SUPPLEMENTARY PROTECTION CERTIFICATES

1.1 Patent Applications	9
1.2 Patent Application Index by filing date	14
1.3 Patent Application Index in alphabetical order of the patentee	15
1.4 Utility Model Applications	16
1.5 Utility Model Application Index by filing date	23
1.6 Utility Model Application Index in alphabetical order of the applicants	24
1.7 Applications for Supplementary Protection Certificates for plant protection medicines	25
1.8 Applications Index for Supplementary Protection Certificates for plant protection medicines by filing date.....	26
1.9 Applications Index for Supplementary Protection Certificates for plant protection medicines in alphabetical order of the applicants.....	27
1.10 Applications for Supplementary Protection Certificates for plant protection products.....	28
1.11 Applications Index for Supplementary Protection Certificates for plant protection products by filing date	29
1.12 Applications Index for Supplementary Protection Certificates for plant protection products in alphabetical order of the applicants.....	30

CHAPTER 2
PATENTS AND UTILITY MODELS

2.1 Patents	31
2.2 Patent Index by filing date	41
2.3 Patent Index in alphabetical order of the patentee	42
2.4 Utility Models	43
2.5 Utility Model Index by filing date	57
2.6 Utility Model Index in alphabetical order of the patentee	59
2.7 Supplementary Protection Certificates for medicines products	60

2.8	Ευρετήριο Συμπληρωματικών Πιστοποιητικών Προστασίας για Φάρμακα σύμφωνα με την ημερομηνία κατάθεσης	62
2.9	Ευρετήριο Συμπληρωματικών Πιστοποιητικών Προστασίας για Φάρμακα σύμφωνα με την αλφαβητική σειρά των δικαιούχων	63
2.10	Συμπληρωματικά Πιστοποιητικά Προστασίας για Φυτοπροστατευτικά Προϊόντα	64
2.11	Ευρετήριο Συμπληρωματικών Πιστοποιητικών Προστασίας για Φυτοπροστατευτικά Προϊόντα σύμφωνα με την ημερομηνία κατάθεσης	65
2.12	Ευρετήριο Συμπληρωματικών Πιστοποιητικών Προστασίας για Φυτοπροστατευτικά Προϊόντα σύμφωνα με αλφαβητική σειρά των δικαιούχων	66

ΜΕΡΟΣ Β'
ΕΥΡΩΠΑΪΚΟΙ ΤΙΤΛΟΙ ΠΡΟΣΤΑΣΙΑΣ

ΚΕΦΑΛΑΙΟ 1
ΜΕΤΑΦΡΑΣΕΙΣ ΕΥΡΩΠΑΪΚΩΝ ΑΙΤΗΣΕΩΝ

1.1	Ανακοίνωση για κατάθεση μετάφρασης των αξιώσεων Ευρωπαϊκών αιτήσεων Δ.Ε.	69
1.2	Ευρετήριο Ευρωπαϊκών αιτήσεων σύμφωνα με τον αριθμό δημοσίευσης	70
1.3	Ευρετήριο Ευρωπαϊκών αιτήσεων σύμφωνα με την αλφαβητική σειρά των καταθετών	71

ΚΕΦΑΛΑΙΟ 2
ΕΥΡΩΠΑΪΚΑ ΔΙΠΛΩΜΑΤΑ ΕΥΡΕΣΙΤΕΧΝΙΑΣ

2.1	Ανακοίνωση για κατάθεση μετάφρασης στα Ελληνικά Ευρωπαϊκών Δ.Ε.	72
2.2	Ευρετήριο σύμφωνα με τον αριθμό δημοσίευσης μεταφρασμένων στα Ελληνικά Ευρωπαϊκών Δ.Ε.	297
2.3	Ευρετήριο σύμφωνα με την αλφαβητική σειρά των δικαιούχων μεταφρασμένων στα Ελληνικά Ευρωπαϊκών Δ.Ε.	317

ΚΕΦΑΛΑΙΟ 3
ΤΡΟΠΟΠΟΙΗΜΕΝΑ ΕΥΡΩΠΑΪΚΑ ΔΙΠΛΩΜΑΤΑ ΕΥΡΕΣΙΤΕΧΝΙΑΣ

3.1	Ανακοίνωση για κατάθεση μετάφρασης στα Ελληνικά Τροποποιημένων Ευρωπαϊκών Δ.Ε.	339
3.2	Ευρετήριο σύμφωνα με τον αριθμό δημοσίευσης μεταφρασμένων στα Ελληνικά Τροποποιημένων Ευρωπαϊκών Δ.Ε.	344
3.3	Ευρετήριο σύμφωνα με την αλφαβητική σειρά των δικαιούχων μεταφρασμένων στα Ελληνικά Τροποποιημένων Ευρωπαϊκών Δ.Ε.	345

ΜΕΡΟΣ Γ'
ΜΕΤΑΒΟΛΕΣ - ΕΚΠΤΩΣΕΙΣ

ΜΕΤΑΒΟΛΕΣ - ΔΙΟΡΘΩΣΕΙΣ	349
ΕΚΠΤΩΣΕΙΣ -ΑΝΑΚΛΗΣΕΙΣ ΕΚΠΤΩΣΕΩΝ.....	354

ΜΕΡΟΣ Δ'
ΕΚΤΑΚΤΕΣ ΑΝΑΚΟΙΝΩΣΕΙΣ

Συνδρομές για το ΕΔΒΙ	372
-----------------------------	-----

2.8	Intex to Supplementary Protection Certificates for medicines products by filing date	61
2.9	Intex to Supplementary Protection Certificates for medicines products in alphabetical order of the owner	62
2.10	Supplementary Protection Certificates for plant protection products.....	64
2.11	Intex to Supplementary Protection Certificates for plant protection products by filing date	65
2.12	Intex to Supplementary Protection Certificates for plant protection product in alphabetical order of the owner.....	66

PART B'
EUROPEAN PROTECTION TITLES

CHAPTER 1
TRANSLATIONS OF EUROPEAN PATENT APPLICATIONS

1.1	Notification concerning the translation of the European patents applications claims	69
1.2	Index by publication number of the European applications patents	70
1.3	Index in alphabetical order of the patentee	71

CHAPTER 2
EUROPEAN PATENTS

2.1	Notification concerning the translation into Greek of the European patents.....	72
2.2	Index by publication number of the European patents translated into Greek.....	297
2.3	Index in alphabetical order of the patentee of the European patents translated into Greek	317

CHAPTER 3
AMENDED EUROPEAN PATENTS

3.1	Notification concerning the translation into Greek of the Amended European patents	339
3.2	Index by publication number of the Amended European patents translated into Greek	344
3.3	Index in alphabetical order of the patentee of the Amended European patents translated into Greek.....	345

PART C'
MODIFICATIONS - ANNULMENTS

MODIFICATIONS - CORRECTIONS	349
ANNULMENTS-REVOCATIONS OF ANNULMENTS	354

PART D'
SPECIAL COMMUNICATIONS

Subscription of the Industrial Property Bulletin	372
--	-----

ΚΩΔΙΚΟΙ ΑΡΙΘΜΟΙ
ΤΕΥΧΟΣ Α'
ΕΘΝΙΚΟ

- (11) Αριθμός Δ.Ε.
- (11) Αριθμός Π.Υ.Χ.
- (21) Αριθμός Αίτησης Δ.Ε.
- (21) Αριθμός Αίτησης Π.Υ.Χ.
- (22) Ημερομηνία κατάθεσης
- (30) Συμβατικές Προτεραιότητες
- (47) Ημερομηνία απονομής
- (51) Διεθνής ταξινόμηση
- (54) Τίτλος εφεύρεσης
- (57) Περίληψη
- (61) Τροποποίηση στο κύριο Δ.Ε.
- (71) Καταθέτης
- (72) Εφευρέτης
- (73) Δικαιούχος
- (74) Ειδικός Πληρεξούσιος
- (74) Αντίκλητος

ΤΕΥΧΟΣ Β'
ΕΥΡΩΠΑΪΚΟ

- (11) Αριθμός Ευρωπαϊκού Δ.Ε.
- (21) Αριθμός Ελληνικής κατάθεσης
- (22) Ημερομηνία Ελληνικής κατάθεσης
- (30) Προτεραιότητα
- (54) Τίτλος εφεύρεσης
- (57) Περίληψη
- (71) Καταθέτης
- (72) Εφευρέτης
- (73) Δικαιούχος
- (74) Ειδικός Πληρεξούσιος
- (74) Αντίκλητος
- (86) Αριθμ./ημερ. κατάθεσης Ευρωπαϊκής αίτησης
- (87) Αριθμ./ημερ. δημοσίευσης Ευρωπαϊκής αίτησης
- (68) Αριθμ./ημερ. κυρίου Δ.Ε.
- (92) Αριθμ./ημερ. ισχύουσας άδειας κυκλοφορίας στην Ελλάδα
- (93) Αριθμ./ημερ. 1ης άδειας κυκλοφορίας στην Ε.Κ.
- (95) Προσδιορισμός προϊόντος

INID CODES
PART A'
NATIONAL PROTECTION TITLES

- (11) Patent No
- (11) Utility Model No
- (21) Patent application No
- (21) Utility Model application No
- (22) Filing date
- (30) Priority
- (47) Date of grant
- (51) International Patent Classification
- (54) Invention title
- (57) Abstract
- (61) Addition to the patent
- (71) Applicant
- (72) Inventor
- (73) Patentee
- (74) Attorney
- (74) Representative

PART B'
EUROPEAN PATENTS

- (11) European Patent No
- (21) Greek application No
- (22) Greek application filing date
- (30) Priority
- (54) Invention title
- (57) Abstract
- (71) Applicant
- (72) Inventor
- (73) Patentee
- (74) Attorney
- (74) Representative
- (86) European application No/European application filing date
- (87) EP Publication No/Date
- (68) Number/publication number of the basic patent
- (92) Number/date of the first marketing authorization in Greece
- (93) Number/date of the first marketing authorization in the EU
- (95) Name of the product

ΣΥΝΤΜΗΣΕΙΣ

OBI: Οργανισμός Βιομηχανικής Ιδιοκτησίας

ΕΔΒΙ: Ειδικό Δελτίο Βιομηχανικής Ιδιοκτησίας

ΔΕΒΙ: Δελτίο Εμπορικής και Βιομηχανικής Ιδιοκτησίας

Δ.Ε.: Δίπλωμα Ευρεσιτεχνίας

ΠΥΧ: Πιστοποιητικό Υποδείγματος Χρησιμότητας

Δ.Σ.: Διοικητικό Συμβούλιο

ΑΠ./ΗΜ.ΔΗΜ.Ε.Α. (87): Αριθμός/ημερομηνία δημοσίευσης ευρωπαϊκής αίτησης

ΑΡ.ΕΛΛ.ΚΑΤ. (21): Αριθμός Ελληνικής Κατάθεσης

ΑΡ.ΑΙΤ.ΠΥΧ.: Αριθμός αίτησης πιστοποιητικού υποδείγματος χρησιμότητας

ΕΓΔΕ: Ευρωπαϊκό Γραφείο Διπλωμάτων Ευρεσιτεχνίας

ΕΡΟ: European Patent Office

ΣΠΠΦΠ: Συμπληρωματικό Πιστοποιητικό Προστασίας για Φυτοπροστατευτικά Προϊόντα

ΣΠΠΦ: Συμπληρωματικό Πιστοποιητικό Προστασίας για Φάρμακα



ΜΕΡΟΣ Α΄

ΕΘΝΙΚΟΙ ΤΙΤΛΟΙ ΠΡΟΣΤΑΣΙΑΣ



Κ Ε Φ Α Λ Α Ι Ο 1

ΑΙΤΗΣΕΙΣ ΔΙΠΛΩΜΑΤΩΝ ΕΥΡΕΣΙΤΕΧΝΙΑΣ, ΠΙΣΤΟΠΟΙΗΤΙΚΩΝ ΥΠΟΔΕΙΓΜΑΤΟΣ ΧΡΗΣΙΜΟΤΗΤΑΣ ΚΑΙ ΣΥΜΠΛΗΡΩΜΑΤΙΚΩΝ ΠΙΣΤΟΠΟΙΗΤΙΚΩΝ ΠΡΟΣΤΑΣΙΑΣ

1.1 ΑΙΤΗΣΕΙΣ ΔΙΠΛΩΜΑΤΩΝ ΕΥΡΕΣΙΤΕΧΝΙΑΣ

ΑΡΙΘΜΟΣ ΑΙΤΗΣΗΣ Δ.Ε. (21):20020100164
ΔΙΕΘΝΗΣ ΤΑΞΙΝΟΜΗΣΗ (51):IPC7: A61H 23/04
IPC7: A61H 1/00
ΚΑΤΑΘΕΤΗΣ (71):1)ΚΑΡΑΓΙΩΡΓΗΣ ΠΑΝ. ΔΗΜΗΤΡΙΟΣ
ΕΛ. ΒΕΝΙΖΕΛΟΥ 77, 12132 ΠΕΡΙΣΤΕΡΙ
(ΑΤΤΙΚΗΣ), ΕΛΛΑΔΑ
ΗΜΕΡΟΜ. ΚΑΤΑΘΕΣΗΣ (22):02/04/2002
ΣΥΜΒ. ΠΡΟΤΕΡΑΙΟΤΗΤΕΣ (30):
ΤΡΟΠΟΠ. ΚΥΡΙΟΥ Δ.Ε. (61):
ΕΦΕΥΡΕΤΗΣ (72):1)ΚΑΡΑΓΙΩΡΓΗΣ ΠΑΝ. ΔΗΜΗΤΡΙΟΣ
ΕΙΔΙΚΟΣ ΠΑΡΗΡΕΞΟΥΣΙΟΣ (74):
ΑΝΤΙΚΛΗΤΟΣ (74):ΚΑΡΑΓΙΩΡΓΗΣ ΠΑΝΑΓΙΩΤΗΣ
Ελευθερίου Βενιζέλου 77,12132 ΠΕΡΙΣΤΕΡΙ
(ΑΤΤΙΚΗΣ)
ΤΙΤΛΟΣ ΕΦΕΥΡΕΣΗΣ (54):**ΜΕΘΟΔΟΣ ΜΑΣΑΖ ΚΑΙ ΜΗΧΑΝΙΣΜΟΣ ΥΛΟΠΟΙΗΣΗΣ ΤΗΣ**

ΠΕΡΙΛΗΨΗ(57)

Μέθοδος μασάζ δια περιοδικής εκ περιτροπής και διαδοχική σειρά αυξομείωση όγκου υγρού ή αερίου που βρίσκεται εντός γειτονικών ελαστικών θυλάκων οι οποίοι παρεμβάλλονται μεταξύ ανθρώπινου σώματος και σημείων που έρχεται αυτό σε επαφή, κατά την καθιστική ή τη θέση κατάκλισης, με σκοπό να πιέζουν περιοδικά εκ περιτροπής και με διαδοχική σειρά τα σημεία του σώματος που εφάπτονται κατά την εφαρμογή της. Μηχανισμός υλοποίησης της μεθόδου μασάζ (σχ. 1) ο οποίος με ηλεκτροκινητήρα (1) μέσω άξονα (7) φλάντζας (6) άξονα (8)

βάκτρο (9) ρουλεμάν ή κουζινέτου (12) κινεί εμβολέα (10) εμβόλου (2) διπλής ενέργειας που φέρει άρθρωση (11), ο οποίος εμβολέας (10) όταν έλθει στη μέση του θαλάμου (5) δημιουργεί από τη μία και από την άλλη πλευρά του κλειστά κυκλώματα δύο χώρων αποτελούμενα το κάθε ένα από αυτά από τον μισό χώρο του θαλάμου (5) την αντίστοιχη μ αυτόν σωλήνωση (4) και (4') και τους αντίστοιχους με αυτήν ελαστικούς θύλακες (3) και (3') και ο οποίος εμβολέας μεταφέρει εκ περιτροπής σε κάθε στροφή της φλάντζας (6) τον όγκο υγρού ή αερίου που υπάρχει στο μίσο θάλαμο (5) προς τους ελαστικούς θύλακες (3) μέσω της σωλήνωσης (4) και τους διογκώνει ενώ ταυτόχρονα λόγω υποπίεσεως που δημιουργεί στον θάλαμο (5) τους άλλους ελαστικούς θύλακες (3') μέσω σωλήνωσης (4') τους συρρικνώνει.

ΑΡΙΘΜΟΣ ΑΙΤΗΣΗΣ Δ.Ε. (21):20020100173
ΔΙΕΘΝΗΣ ΤΑΞΙΝΟΜΗΣΗ (51):IPC7: E06C 1/56
IPC7: E06C 1/34
ΚΑΤΑΘΕΤΗΣ (71):1)ΡΙΖΟΣ ΠΑΝΑΓΙΩΤΗ ΘΕΟΔΩΡΟΣ
Ατρείδων 9, 11631 ΑΘΗΝΑ, ΕΛΛΑΔΑ
ΗΜΕΡΟΜ. ΚΑΤΑΘΕΣΗΣ (22):09/04/2002
ΣΥΜΒ. ΠΡΟΤΕΡΑΙΟΤΗΤΕΣ (30):
ΤΡΟΠΟΠ. ΚΥΡΙΟΥ Δ.Ε. (61):
ΕΦΕΥΡΕΤΗΣ (72):1)ΡΙΖΟΣ ΠΑΝΑΓΙΩΤΗ ΘΕΟΔΩΡΟΣ
ΕΙΔΙΚΟΣ ΠΑΡΗΡΕΞΟΥΣΙΟΣ (74):
ΑΝΤΙΚΛΗΤΟΣ (74):ΡΙΖΟΣ ΠΑΝΑΓΙΩΤΗΣ
Ατρείδων 9,11631 ΑΘΗΝΑ
ΤΙΤΛΟΣ ΕΦΕΥΡΕΣΗΣ (54):**ΠΕΡΙΣΤΡΕΦΟΜΕΝΗ ΣΚΑΛΑ**
ΠΕΡΙΛΗΨΗ(57)

Η ανεμόσκαλα δύο σημείων στήριξης αποτελείται από αντιολισθητικά σκαλοπάτια (3) που στηρίζονται σε δύο συρματόσχοινα (1) ενωμένα μεταξύ του στις άκρες με δύο στριφτάρια (2) περιστροφής 360 μοιρών. Στο κάτω μέρος η σκάλα τεντώνεται με έναν εντατήρα (4). Η σκάλα στηρίζεται σε γωνία 45 μοιρών σε μια λυόμενη μεταλλική κατασκευή. Το πλεονέκτημα αυτής της σκάλας είναι ότι έχοντας δύο περιστρεφόμενα σημεία στήριξης αντί για τέσσερα σταθερά κάνει την ανάβαση δύσκολη και διασκεδαστική απαιτώντας άσκηση και ισορροπία. Η σκάλα αυτή μπορεί να χρησιμοποιηθεί σε λούνα-πάρκ - παιδότοπους - γυμναστήρια για άσκηση και ψυχαγωγία.

ΑΡΙΘΜΟΣ ΑΙΤΗΣΗΣ Δ.Ε. (21):20020100175

ΔΙΕΘΝΗΣ ΤΑΞΙΝΟΜΗΣΗ (51):IPC7: E06B 3/58

IPC7: E06B 1/08

IPC7: E06B 1/18

IPC7: E06B 1/30

ΚΑΤΑΘΕΤΗΣ

(71):1)ΜΗΤΣΙΟΣ ΑΡΙΣΤΟΤΕΛΗ ΑΘΑΝΑΣΙΟΣ
9ο χλμ. Αργοστολίου - Πόρου, 28100
ΑΡΓΟΣΤΟΛΙ (ΚΕΦΑΛΛΗΝΙΑΣ), ΕΛΛΑΔΑ
2)ΜΗΤΣΙΟΥ ΑΘΑΝΑΣΙΟΥ ΔΗΜΗΤΡΑ
Κορίνθου 133, 26223 ΠΑΤΡΑ (ΑΧΑΪΑΣ),
ΕΛΛΑΔΑ

ΗΜΕΡΟΜ. ΚΑΤΑΘΕΣΗΣ (22):10/04/2002

ΣΥΜΒ. ΠΡΟΤΕΡΑΙΟΤΗΤΕΣ (30):

ΤΡΟΠΟΠ. ΚΥΡΙΟΥ Δ.Ε. (61):1003826

**ΕΦΕΥΡΕΤΗΣ (72):1)ΜΗΤΣΙΟΣ ΑΡΙΣΤΟΤΕΛΗ ΑΘΑΝΑΣΙΟΣ
2)ΜΗΤΣΙΟΥ ΑΘΑΝΑΣΙΟΥ ΔΗΜΗΤΡΑ**

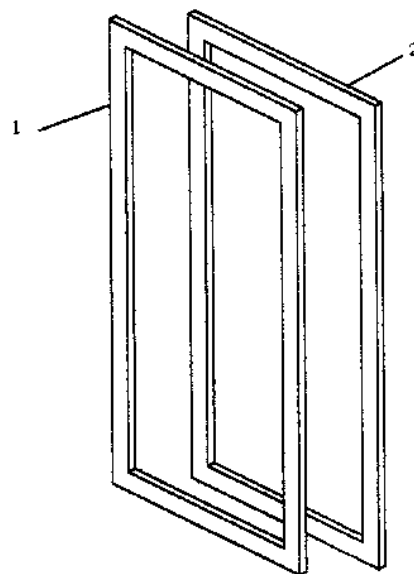
ΕΙΔΙΚΟΣ ΠΛΗΡΕΞΟΥΣΙΟΣ (74):

ΑΝΤΙΚΛΗΤΟΣ (74):

**ΤΙΤΛΟΣ ΕΦΕΥΡΕΣΗΣ (54):ΚΟΥΦΩΜΑΤΑ ΚΑΤΑΣΚΕΥΑΣΜΕΝΑ
ΑΠΟ ΔΙΑΙΡΟΥΜΕΝΑ ΠΛΑΪΣΙΑ**

ΠΕΡΙΛΗΨΗ(57)

Η εφεύρεση μας είναι τα διαιρούμενα πλαίσια των κουφωμάτων σε δύο πλαίσια, τα οποία όταν ενώνονται σχηματίζουν ένα πλαίσιο και ενδιάμεσα τα τζάμια των παραθύρων ή τις περσίδες των παντζουριών ή τα πάνελ των εισόδων. Λόγω του ότι τα πλαίσια των κουφωμάτων αποτελούνται από δύο πλαίσια, έχουν σταθερές πλευρές, καλύτερες εφαρμογές, είναι πιο ισχυρά, γίνονται με μεγαλύτερη ταχύτητα και χωρίς κόπο αλλάζει εύκολα το περιεχόμενο που υπάρχει μεταξύ των πλαισίων. Τα πλαίσια των κουφωμάτων μπορούν να κατασκευαστούν από οποιοδήποτε υλικό να έχουν οποιοδήποτε σχεδιασμό και να συνδέονται και να αποσυνδέονται με οποιοδήποτε τρόπο.



ΑΡΙΘΜΟΣ ΑΙΤΗΣΗΣ Δ.Ε. (21):20020100182

ΔΙΕΘΝΗΣ ΤΑΞΙΝΟΜΗΣΗ (51):IPC7: H04M 1/2745

IPC7: H04M 1/00

IPC7: H04M 1/66

IPC7: H04M 3/42

ΚΑΤΑΘΕΤΗΣ

(71):1)ΑΓΓΕΛΙΔΗΣ ΠΡΑΞΙΤΕΛΗ ΘΕΟΔΩΡΟΣ
ΕΜΜ. ΠΑΠΠΑ 7, 59100 ΒΕΡΟΙΑ
(ΗΜΑΘΙΑΣ), ΕΛΛΑΔΑ

ΗΜΕΡΟΜ. ΚΑΤΑΘΕΣΗΣ (22):12/04/2002

ΣΥΜΒ. ΠΡΟΤΕΡΑΙΟΤΗΤΕΣ (30):

ΤΡΟΠΟΠ. ΚΥΡΙΟΥ Δ.Ε. (61):

ΕΦΕΥΡΕΤΗΣ (72):2)ΑΓΓΕΛΙΔΗΣ ΠΡΑΞΙΤΕΛΗ ΘΕΟΔΩΡΟΣ

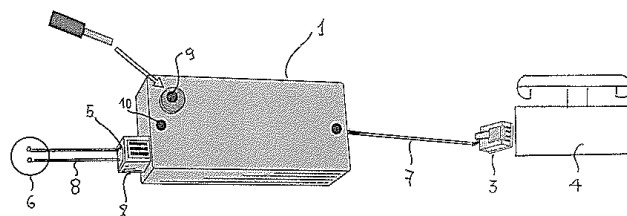
**ΕΙΔΙΚΟΣ ΠΛΗΡΕΞΟΥΣΙΟΣ (74):ΣΑΚΕΛΛΑΡΙΔΗΣ ΙΩΑΝΝΗΣ
Ηρακλείτου 6, 10673 ΑΘΗΝΑ**

**ΑΝΤΙΚΛΗΤΟΣ (74):ΣΑΚΕΛΛΑΡΙΔΗΣ ΙΩΑΝΝΗΣ
Ηρακλείτου 6,10673 ΑΘΗΝΑ**

**ΤΙΤΛΟΣ ΕΦΕΥΡΕΣΗΣ (54):ΣΥΣΚΕΥΗ ΑΥΤΟΜΑΤΗΣ ΕΠΙΛΟΓΗΣ
ΤΗΛΕΦΩΝΙΚΟΥ ΚΩΔΙΚΟΥ ΠΟΛΕΩΣ
ΚΑΙ ΦΡΑΓΗ ΥΠΕΡΑΣΤΙΚΩΝ ΚΛΗΣΕΩΝ**

ΠΕΡΙΛΗΨΗ(57)

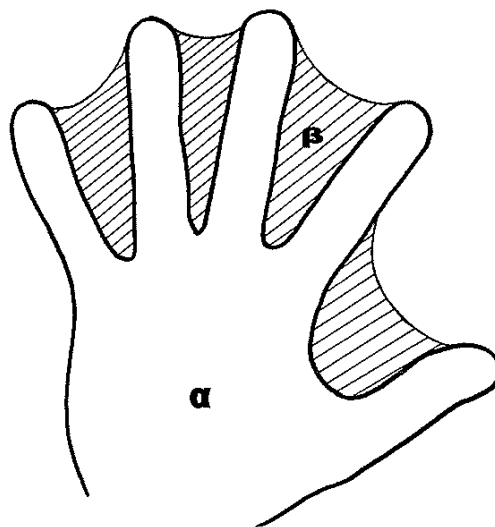
Μία συσκευή 1 που συναρμολογείται στην παροχή τηλεφώνου 6 με το καλώδιο 8 και τον ακροδέκτη 5, και με το καλώδιο 7 και τον ακροδέκτη 3 συνδέεται με την τηλεφωνική συσκευή 4. Με το σήκωμα του ακουστικού ενεργοποιείται η συσκευή 1 και με τη λειτουργία του ηλεκτρονικού κυκλώματος της πλακέτας (σχ. 2) γίνεται η κλήση του κωδικού της πόλεως χωρίς πληκτρολόγησή του. Ο χρήστης πληκτρολογεί μόνο τον υπόλοιπο αριθμό του τηλεφώνου με τον οποίο θέλει να επικοινωνήσει.



ΑΡΙΘΜΟΣ ΑΙΤΗΣΗΣ Δ.Ε. (21):20020100183
ΔΙΕΘΝΗΣ ΤΑΞΙΝΟΜΗΣΗ (51):IPC7: A63B 31/04
ΚΑΤΑΘΕΤΗΣ (71):1)ΠΑΠΑΧΡΙΣΤΟΥ ΒΑΣΙΛΕΙΟΥ ΑΝΔΡΕΑΣ
ΠΕΡΙΑΝΔΡΟΥ 17, 14576 ΔΙΟΝΥΣΟΣ
(ΑΤΤΙΚΗΣ), ΕΛΛΑΔΑ
ΗΜΕΡΟΜ. ΚΑΤΑΘΕΣΗΣ (22):12/04/2002
ΣΥΜΒ. ΠΡΟΤΕΡΑΙΟΤΗΤΕΣ (30):
ΤΡΟΠΟΠ. ΚΥΡΙΟΥ Δ.Ε. (61):
ΕΦΕΥΡΕΤΗΣ (72):1)ΠΑΠΑΧΡΙΣΤΟΥ ΒΑΣΙΛΕΙΟΥ ΑΝΔΡΕΑΣ
ΕΙΔΙΚΟΣ ΠΛΗΡΕΞΟΥΣΙΟΣ (74):
ΑΝΤΙΚΛΗΤΟΣ (74):
ΤΙΤΛΟΣ ΕΦΕΥΡΕΣΗΣ (54):**ΚΑΤΑΔΥΤΙΚΟ ΓΑΝΤΙ ΜΕ ΜΕΜΒΡΑΝΕΣ**
ΑΝΑΜΕΣΑ ΣΤΑ ΔΑΚΤΥΛΑ

ΠΕΡΙΛΗΨΗ(57)

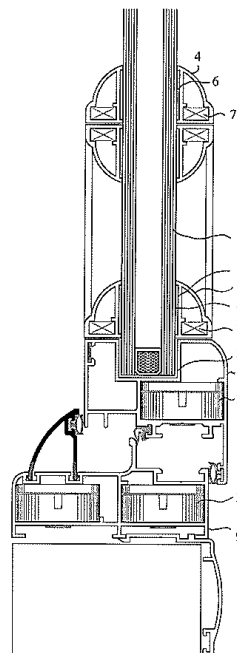
Το καταδυτικό γάντι με μεμβράνες ανάμεσα στα δάχτυλα αποτελείται από ανθεκτικό και εφαρμοστό γάντι (σχ. 1,α) το οποίο φέρει ελαστικές μεμβράνες (σχήμα 1,β) ανάμεσα στα δάχτυλα. Κατά το άνοιγμα των δαχτύλων οι μεμβράνες τεντώνονται αυξάνοντας την επιφάνεια της παλάμης (σχ. 1), επομένως και τον εκτοπιζόμενο όγκο νερού κατά τη διάρκεια δεδομένης υποβρύχιας κίνησης. Έτσι είναι εφικτή η ταχύτερη και ακριβέστερη κίνηση του ανθρώπου στο νερό (στην επιφάνεια ή σε βάθος). Κατά το κλείσιμο των δαχτύλων (όταν δηλαδή δεν είναι επιθυμητή η αύξηση επιφάνειας της παλάμης, π.χ. όταν ένας κολυμβητής εκτελών πρόσθια κολύμβηση φέρει τα χέρια μπροστά) η μεμβράνη επανέρχεται σε όσο το δυνατό μικρότερη επιφάνεια (σχ. 2). Τα καταδυτικά γάντια μπορούν να χρησιμοποιηθούν για άθληση, φυσιοθεραπεία, κάθε είδους κολύμβηση, κατάδυση, υποβρύχιο κυνήγι ή για στρατιωτικούς σκοπούς. Η βασική μορφή των καταδυτικών γαντιών τροποποιείται ανάλογα με την επιθυμητή χρήση.



ΑΡΙΘΜΟΣ ΑΙΤΗΣΗΣ Δ.Ε. (21):20020100185
ΔΙΕΘΝΗΣ ΤΑΞΙΝΟΜΗΣΗ (51):IPC7: E06B 3/68
ΚΑΤΑΘΕΤΗΣ (71):1)COBRA ALUMINIUM SYSTEMS S.A.
Τατοίου 185 και Σπύρου Βρεττού 12, 14452
ΜΕΤΑΜΟΡΦΩΣΗ (ΑΤΤΙΚΗΣ), ΕΛΛΑΔΑ
ΗΜΕΡΟΜ. ΚΑΤΑΘΕΣΗΣ (22):12/04/2002
ΣΥΜΒ. ΠΡΟΤΕΡΑΙΟΤΗΤΕΣ (30):
ΤΡΟΠΟΠ. ΚΥΡΙΟΥ Δ.Ε. (61):
ΕΦΕΥΡΕΤΗΣ (72):1)ΜΑΣΤΡΟΓΙΑΝΝΗΣ ΣΠΥΡΟΣ
ΕΙΔΙΚΟΣ ΠΛΗΡΕΞΟΥΣΙΟΣ (74):
ΑΝΤΙΚΛΗΤΟΣ (74):
ΤΙΤΛΟΣ ΕΦΕΥΡΕΣΗΣ (54):**ΜΕΘΟΔΟΣ ΚΑΤΑΣΚΕΥΗΣ ΚΑΪΤΙΩΝ**
ΣΤΟ ΕΣΩΤΕΡΙΚΟ ΠΛΑΙΣΙΟ ΚΟΥΦΩ-
ΜΑΤΩΝ ΑΜΦΙΠΛΕΥΡΑ ΣΤΟΝ ΥΑΛΟΠΙ-
ΝΑΚΑ ΤΟΥ ΚΟΥΦΩΜΑΤΟΣ

ΠΕΡΙΛΗΨΗ(57)

Στο βασικό πλαίσιο του κουφώματος και αμφίπλευρα στον υαλοπίνακα (8), συγκολούνται μικρότερα πλαίσια αποτελούμενα είτε από προφίλ (4), είτε από εννιαί στοιχεία (10), τα οποία φέρουν κολητική ταινία διπλής όψεως (6) με αντικολητική προστατευτική μεμβράνη στη μία πλευρά, είτε με ανάλογη κόλλα. Με το σύστημα αυτό, και μόνο με χρήση πριονιού κατασκευάζονται ταχύτατα κουφώματα αλουμινίου με πλήθος γεωμετρικών συνθέσεων στο εσωτερικό του βασικού πλαισίου επί του υαλοπίνακα με άριστο αισθητικό αποτέλεσμα, όπως φαίνεται στο σχήμα 4.



ΑΡΙΘΜΟΣ ΑΙΤΗΣΗΣ Δ.Ε. (21):20020100189
ΔΙΕΘΝΗΣ ΤΑΞΙΝΟΜΗΣΗ (51):IPC7: A61K 47/48
ΚΑΤΑΘΕΤΗΣ (71):1)ΖΕΙΝCRO ΕΛΛΑΣ ΑΝΩΝΥΜΗ
ΕΤΑΙΡΕΙΑ ΣΥΜΒΟΥΛΩΝ
ΦΑΡΜΑΚΕΥΤΙΚΩΝ ΕΠΙΧΕΙΡΗΣΕΩΝ
ΚΑΛΛΕΡΓΗ 27, 15127 ΜΕΛΙΣΣΙΑ
(ΑΤΤΙΚΗΣ), ΕΛΛΑΔΑ
ΗΜΕΡΟΜ. ΚΑΤΑΘΕΣΗΣ (22):17/04/2002
ΣΥΜΒ. ΠΡΟΤΕΡΑΙΟΤΗΤΕΣ (30):
ΤΡΟΠΟΠ. ΚΥΡΙΟΥ Δ.Ε. (61):
ΕΦΕΥΡΕΤΗΣ (72):1)ΕΠΑΙΝΕΤΟΣ ΑΓΑΜΕΜΝΩΝ
2)ΣΙΒΟΛΑΠΕΝΚΟ ΓΡΗΓΟΡΗΣ
3)ΣΑΓΝΟΥ ΜΑΡΙΝΑ
ΕΙΔΙΚΟΣ ΠΛΗΡΕΞΟΥΣΙΟΣ (74):ΚΟΥΤΗΦΑΡΗ ΑΙΚΑΤΕΡΙΝΗ
Υψηλάντου 2, 10675 ΑΘΗΝΑ
ΑΝΤΙΚΛΗΤΟΣ (74):ΚΟΥΤΗΦΑΡΗ ΑΙΚΑΤΕΡΙΝΗ
Υψηλάντου 2,10675 ΑΘΗΝΑ
ΤΙΤΛΟΣ ΕΦΕΥΡΕΣΗΣ (54):**ΠΡΟΦΑΡΜΑΚΑ ΑΝΤΙΓΟΝΩΝ ΕΙΔΙΚΩΝ
ΤΗΣ ΠΡΟΣΤΑΤΙΚΗΣ ΜΕΜΒΡΑΝΗΣ**

ΠΕΡΙΛΗΨΗ(57)

Αυτή η εφεύρεση παρέχει "στοχευόμενη" ενεργοποίηση βιολογικών δραστικών ουσιών. Ένα προφάρμακο αποτελείται από ένα θεραπευτικό παράγοντα και γλουταμικό οξύ, το οποίο είναι συνδεδεμένο με τον θεραπευτικό παράγοντα μέσω μιας καρβοξυλομάδας, σχηματίζοντας έναν αμιδικό δεσμό. Αυτή η σύνδεση διασπάται ειδικά από την πρωτεολυτική δραστηριότητα του ειδικού της προστατικής μεμβράνης αντιγόνου (PSMA) ή ενζυμικών προσχών παρόμοιων του PSMA ώστε να απελευθερώνεται ο θεραπευτικός παράγων. Ο απελευθερούμενος θεραπευτικός παράγων είναι πιο δραστικός σε σχέση με το προφάρμακο και σχηματίζεται μόνο όπου είναι παρόν το PSMA ή ενζυμικές περιοχές παρόμοιες του PSMA. Σε μερικές εφαρμογές αυτής της εφεύρεσης ο θεραπευτικός παράγων

είναι συνδεδεμένος με το πολυγλουταμικό. Σε άλλες εφαρμογές ο σύνδεσμος μπορεί να βρίσκεται μεταξύ του γλουταμικού και του θεραπευτικού παράγοντα.

ΑΡΙΘΜΟΣ ΑΙΤΗΣΗΣ Δ.Ε. (21):20020100196
ΔΙΕΘΝΗΣ ΤΑΞΙΝΟΜΗΣΗ (51):IPC7: G01N 33/68
IPC7: C12Q 1/28
ΚΑΤΑΘΕΤΗΣ (71):1)ΓΚΟΝΟΣ ΕΥΣΤΑΘΙΟΣ
Βάκχου 16, 15342 ΑΓΙΑ ΠΑΡΑΣΚΕΥΗ
(ΑΤΤΙΚΗΣ), ΕΛΛΑΔΑ
2)ΤΡΟΥΓΚΑΚΟΣ ΙΩΑΝΝΗΣ
Γλαύκωνος 34, 11632 ΑΘΗΝΑ, ΕΛΛΑΔΑ
ΗΜΕΡΟΜ. ΚΑΤΑΘΕΣΗΣ (22):23/04/2002
ΣΥΜΒ. ΠΡΟΤΕΡΑΙΟΤΗΤΕΣ (30):
ΤΡΟΠΟΠ. ΚΥΡΙΟΥ Δ.Ε. (61):
ΕΦΕΥΡΕΤΗΣ (72):1)ΓΚΟΝΟΣ ΕΥΣΤΑΘΙΟΣ
2)ΤΡΟΥΓΚΑΚΟΣ ΙΩΑΝΝΗΣ
ΕΙΔΙΚΟΣ ΠΛΗΡΕΞΟΥΣΙΟΣ (74):ΚΙΛΙΜΙΡΗΣ ΚΩΝΣΤΑΝΤΙΝΟΣ
Χατζηγιάνη Μέξη 7, 11528 ΑΘΗΝΑ
ΑΝΤΙΚΛΗΤΟΣ (74):ΚΙΛΙΜΙΡΗΣ ΑΝΑΣΤΑΣΙΟΣ
Χατζηγιάνη Μέξη 7,11528 ΑΘΗΝΑ
ΤΙΤΛΟΣ ΕΦΕΥΡΕΣΗΣ (54):**ΜΕΘΟΔΟΣ ΚΑΙ ΚΙΤ ΠΟΣΟΤΙΚΗΣ ΜΕ-
ΤΡΗΣΗΣ ΤΗΣ ΑΠΟΛΩΠΟΠΡΩΤΕΙΝΗΣ
J/CLUSTERIN ΣΤΟΝ ΟΡΟ ΤΟΥ ΑΙΜΑ-
ΤΟΣ**

ΠΕΡΙΛΗΨΗ(57)

Η εφεύρεση αυτή αποτελεί συνδυασμό διαφόρων τεχνολογιών και καθιστά δυνατή τη σχετική ποσοτική μέτρηση των επιπέδων της πρωτεΐνης Απολιποπρωτεΐνη J/ clusterin (ApoJ) στον ορό του αίματος. Αποτελεί προσαρμογή - παραλλαγή της μεθοδολογίας ELISA, χρησιμοποιώντας δύο αντισώματα από τα οποία στο δεύτερο είναι προσδεμένο με χημικό τρόπο το ένζυμο υπεροξειδάση του ραπανακίου (HRP, ένζυμο ιχθυήτης) μέσω του οποίου με χρωματική αντίδραση ανιχνεύονται εμμέσως τα επίπεδα της ApoJ στον ορό του αίματος. Εναλλακτικά είναι δυνατόν το δεύτερο αντίσωμα να μην είναι σηματοδοτούμενο με το ένζυμο HRP οπότε στην περίπτωση αυτή χρησιμοποιείται τρίτο αντίσωμα έναντι στις σταθερής περιοχής (Fc region) του είδους στο οποίο αναπτύχθηκε το δεύτερο

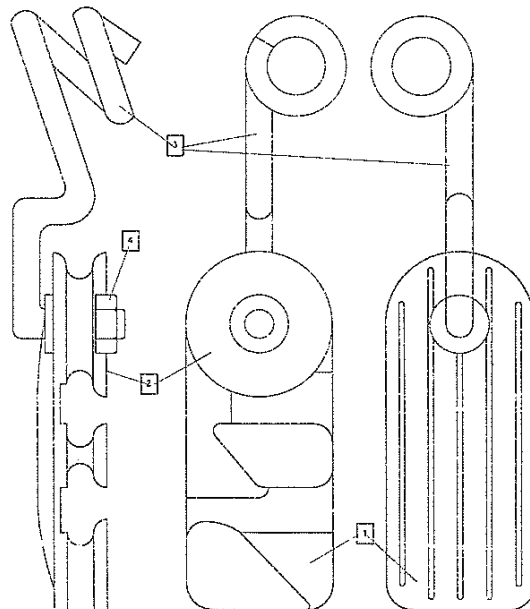
αντίσωμα έναντι του ApoJ, το οποίο είναι σηματοδοτούμενο με το ένζυμο HRP. Το kit μπορεί να χρησιμοποιηθεί προγνωστικά σε ασθενείς με σακχαρώδη διαβήτη τύπου II, ή στεφανιαία νόσο για τη διαπίστωση πιθανής αγγειακής βλάβης.

ΑΡΙΘΜΟΣ ΑΙΤΗΣΗΣ Δ.Ε. (21):20020100202
ΔΙΕΘΝΗΣ ΤΑΞΙΝΟΜΗΣΗ (51):IPC7: H02G 1/02
IPC7: H02G 1/04
IPC7: H02G 7/02
IPC7: H02G 7/05
ΚΑΤΑΘΕΤΗΣ (71):1)ΓΕΝΙΚΗ ΚΑΛΩΔΙΩΝ-ΑΦΟΙ ΟΡΦΑΝΙΔΗ
Α.Β.Ε.Ε.
Αντιγόνης 197, ΛΟΦΟΣ ΣΚΟΥΖΕ, 10443
ΑΘΗΝΑ, ΕΛΛΑΔΑ
ΗΜΕΡΟΜ. ΚΑΤΑΘΕΣΗΣ (22):29/04/2002
ΣΥΜΒ. ΠΡΟΤΕΡΑΙΟΤΗΤΕΣ (30):
ΕΦΕΥΡΕΤΗΣ (72):1)ΝΤΟΥΝΙΑΣ ΑΝΔΡΕΑ ΧΡΗΣΤΟΣ
ΕΙΔΙΚΟΣ ΠΑΡΕΞΟΥΣΙΟΣ (74):ΛΙΟΥΛΙΟΣ ΧΡΗΣΤΟΣ
ΠΕΙΡΑΙΩΣ 1, 10552 ΑΘΗΝΑ
ΑΝΤΙΚΛΗΤΟΣ (74):
ΤΙΤΛΟΣ ΕΦΕΥΡΕΣΗΣ (54):**ΤΕΡΜΑΤΙΚΟ ΚΑΙ ΕΝΔΙΑΜΕΣΟ ΣΥΣΤΗΜΑ ΑΥΤΟΜΑΤΗΣ ΠΡΟΣΔΕΣΗΣ ΑΥΤΟΣΤΗΡΙΚΤΩΝ ΤΗΛΕΦΩΝΙΚΩΝ ΚΑΛΩΔΙΩΝ ΣΥΝΔΡΟΜΗΤΙΚΟΥ ΔΙΚΤΥΟΥ**

ΠΕΡΙΛΗΨΗ(57)

Το τερματικό ή ενδιάμεσο σύστημα αυτόματης πρόσδεσης αυτοστήρικτων τηλεφωνικών καλωδίων συνδρομητικού δικτύου αποτελείται από το πολυεστερικό κύριο σώμα (1) με κατάλληλες διαμορφώσεις μελετημένες σε θέσεις, διαστάσεις και καμπυλώσεις τέτοιες ώστε να εκπληρώνουν τον σκοπό της κατασκευής για τα τρία είδη των χρησιμοποιούμενων αυτοστήρικτων τηλεφωνικών καλωδίων, από την πολυεστερική τροχαλία (2) συγκεκριμένης μορφής και διαστάσεων η οποία περιστρέφεται σταθερά και χωρίς ταλαντώσεις έτσι ώστε να επιτυγχάνεται η προβληματίστη τάνυση του προς στήριξη καλωδίου και όταν αυτό επιτευχθεί, μέσω της σύσφιξης του ειδικού μεταλλικού περικοχλίου και της ροδέλας (4) αυτή γίνεται φορέας στήριξης και πέδησης του στηριχθέντος καλωδίου και τέλος από τον διαμορφωμένο μεταλλικό άξονα (3) ο οποίος με τη χαρακτηριστική του διαμόρφωση εξασφαλίζει την πολύ απλή ανάρτηση σε μία θηλειά, γάντζο ή στεφάνη επί τοίχου ή στύλου καθώς και την πλήρη συναρμογή και λειτουργικότητα του όλου συστήματος. Τα μεγάλα πλεονεκτήματα αυτής της εφεύρεσης σε σχέση με τη μέχρι σήμερα ακολουθούμενη μέθοδο πρόσδεσης είναι ότι υπάρχει απλότητα και τυποποίηση στην εγκατάσταση, υπάρχει

ελαχιστοποίηση του χρόνου πρόσδεσης των αυτοστήρικτων καλωδίων, υπάρχει μεγάλη ευχέρεια στην τάνυση των καλωδίων λόγω της ύπαρξης των ειδικών διαμορφώσεων - τροχαλιών του συστήματος, μειώνονται πάρα πολύ οι απαιτούμενες εργατοώρες, ελαχιστοποιείται το κόστος κατασκευής των συγκεκριμένων συνδρομητικών δικτύων, χρησιμοποιείται όχι ιδιαίτερα εξειδικευμένο εργατικό δυναμικό, υπάρχει τυποποιημένη και ενιαία παρουσία των εναέριων δικτύων με έντονα αναβαθμισμένη αισθητική και τέλος εξασφαλίζεται η διαχρονική ποιοτική λειτουργία των καλωδίων χωρίς να παρουσιάζονται στις διάφορες συνδέσεις βλάβες και προβλήματα.



1.2 ΕΥΡΕΤΗΡΙΟ ΑΙΤΗΣΕΩΝ Δ.Ε. ΣΥΜΦΩΝΑ ΜΕ ΤΗΝ ΗΜΕΡΟΜΗΝΙΑ ΚΑΤΑΘΕΣΗΣ

ΚΑΤΑΘΕΣΗ (22)	ΚΑΤΑΘΕΤΗΣ (71)	ΤΙΤΛΟΣ ΕΦΕΥΡΕΣΗΣ (54)	ΑΡ. ΑΙΤ. (21)
02/04/2002	ΚΑΡΑΓΙΩΡΓΗΣ ΔΗΜΗΤΡΙΟΣ	ΜΕΘΟΔΟΣ ΜΑΣΑΖ ΚΑΙ ΜΗΧΑΝΙΣΜΟΣ ΥΛΟΠΟΙΗΣΗΣ ΤΗΣ	20020100164
09/04/2002	ΡΙΖΟΣ ΘΕΟΔΩΡΟΣ	ΠΕΡΙΣΤΡΕΦΟΜΕΝΗ ΣΚΑΛΑ	20020100173
10/04/2002	ΜΗΤΣΙΟΥ ΔΗΜΗΤΡΑ ΜΗΤΣΙΟΣ ΑΘΑΝΑΣΙΟΣ	ΚΟΥΦΩΜΑΤΑ ΚΑΤΑΣΚΕΥΑΣΜΕΝΑ ΑΠΟ ΔΙΑΙΡΟΥΜΕΝΑ ΠΛΑΙΣΙΑ	20020100175
12/04/2002	ΑΓΓΕΛΙΔΗΣ ΘΕΟΔΩΡΟΣ	ΣΥΣΚΕΥΗ ΑΥΤΟΜΑΤΗΣ ΕΠΙΛΟΓΗΣ ΤΗΛΕΦΩΝΙΚΟΥ ΚΩΔΙΚΟΥ ΠΟΛΕΩΣ ΚΑΙ ΦΡΑΓΗ ΥΠΕΡΑΣΤΙΚΩΝ ΚΛΗΣΕΩΝ	20020100182
12/04/2002	ΠΑΠΑΧΡΙΣΤΟΥ ΑΝΔΡΕΑΣ	ΚΑΤΑΔΥΤΙΚΟ ΓΑΝΤΙ ΜΕ ΜΕΜΒΡΑΝΕΣ ΑΝΑΜΕΣΑ ΣΤΑ ΔΑΚΤΥΛΑ	20020100183
12/04/2002	COBRA ALUMINIUM SYSTEMS S.A.	ΜΕΘΟΔΟΣ ΚΑΤΑΣΚΕΥΗΣ ΚΑΪΤΙΩΝ ΣΤΟ ΕΣΩΤΕΡΙΚΟ ΠΛΑΙΣΙΟ ΚΟΥΦΩΜΑΤΩΝ ΑΜΦΙΠΛΕΥΡΑ ΣΤΟΝ ΥΑΛΟΠΙΝΑΚΑ ΤΟΥ ΚΟΥΦΩΜΑΤΟΣ	20020100185
17/04/2002	ΖΕINCRO ΕΛΛΑΣ ΑΝΩΝΥΜΗ ΕΤΑΙΡΕΙΑ ΣΥΜΒΟΥΛΩΝ ΦΑΡΜΑΚΕΥΤΙΚΩΝ ΕΠΙΧΕΙΡΗΣΕΩΝ	ΠΡΟΦΑΡΜΑΚΑ ΑΝΤΙΓΟΝΩΝ ΕΙΔΙΚΩΝ ΤΗΣ ΠΡΟΣΤΑΤΙΚΗΣ ΜΕΜΒΡΑΝΗΣ	20020100189
23/04/2002	ΤΡΟΥΓΚΑΚΟΣ ΙΩΑΝΝΗΣ ΓΚΟΝΟΣ ΕΥΣΤΑΘΙΟΣ	ΜΕΘΟΔΟΣ ΚΑΙ ΚΙΤ ΠΟΣΟΤΙΚΗΣ ΜΕΤΡΗΣΗΣ ΤΗΣ ΑΠΟΛΘΟΠΩΡΩΤΕΙΝΗΣ J/CLUSTERIN ΣΤΟΝ ΟΡΟ ΤΟΥ ΑΙΜΑΤΟΣ	20020100196
29/04/2002	ΓΕΝΙΚΗ ΚΑΛΩΔΙΩΝ-ΑΦΟΙ ΟΡΦΑΝΙΔΗ Α.Β.Ε.Ε.	ΤΕΡΜΑΤΙΚΟ ΚΑΙ ΕΝΔΙΑΜΕΣΟ ΣΥΣΤΗΜΑ ΑΥΤΟΜΑΤΗΣ ΠΡΟΣΔΕΣΗΣ ΑΥΤΟΣΤΗΡΙΚΤΩΝ ΤΗΛΕΦΩΝΙΚΩΝ ΚΑΛΩΔΙΩΝ ΣΥΝΔΡΟΜΗΤΙΚΟΥ ΔΙΚΤΥΟΥ	20020100202

1.3 ΕΥΡΕΤΗΡΙΟ ΑΙΤΗΣΕΩΝ Δ.Ε. ΣΥΜΦΩΝΑ ΜΕ ΤΗΝ ΑΛΦΑΒΗΤΙΚΗ ΣΕΙΡΑ ΤΩΝ ΚΑΤΑΘΕΤΩΝ

ΚΑΤΑΘΕΤΗΣ (71)	ΤΙΤΛΟΣ ΕΦΕΥΡΕΣΗΣ (54)	ΚΑΤΑΘΕΣΗ (22)	ΑΡ. ΑΙΤ. (21)
COBRA ALUMINIUM SYSTEMS S.A.	ΜΕΘΟΔΟΣ ΚΑΤΑΣΚΕΥΗΣ ΚΑΪΤΙΩΝ ΣΤΟ ΕΣΩΤΕΡΙΚΟ ΠΛΑΙΣΙΟ ΚΟΥΦΩΜΑΤΩΝ ΑΜΦΙΠΛΕΥΡΑ ΣΤΟΝ ΥΑΛΟΠΙΝΑΚΑ ΤΟΥ ΚΟΥΦΩΜΑΤΟΣ	12/04/2002	20020100185
ZEINCRO ΕΛΛΑΣ ΑΝΩΝΥΜΗ ΕΤΑΙΡΕΙΑ ΣΥΜΒΟΥΛΩΝ ΦΑΡΜΑΚΕΥΤΙΚΩΝ ΕΠΙΧΕΙΡΗΣΕΩΝ	ΠΡΟΦΑΡΜΑΚΑ ΑΝΤΙΓΟΝΩΝ ΕΙΔΙΚΩΝ ΤΗΣ ΠΡΟΣΤΑΤΙΚΗΣ ΜΕΜΒΡΑΝΗΣ	17/04/2002	20020100189
ΑΓΓΕΛΙΑΔΗΣ ΘΕΟΔΩΡΟΣ	ΣΥΣΚΕΥΗ ΑΥΤΟΜΑΤΗΣ ΕΠΙΛΟΓΗΣ ΤΗΛΕΦΩΝΙΚΟΥ ΚΩΔΙΚΟΥ ΠΟΛΕΩΣ ΚΑΙ ΦΡΑΓΗ ΥΠΕΡΑΣΤΙΚΩΝ ΚΛΗΣΕΩΝ	12/04/2002	20020100182
ΓΕΝΙΚΗ ΚΑΛΩΔΙΩΝ-ΑΦΟΙ ΟΡΦΑΝΙΔΗ Α.Β.Ε.Ε.	ΤΕΡΜΑΤΙΚΟ ΚΑΙ ΕΝΔΙΑΜΕΣΟ ΣΥΣΤΗΜΑ ΑΥΤΟΜΑΤΗΣ ΠΡΟΣΔΕΣΗΣ ΑΥΤΟΣΤΗΡΙΚΤΩΝ ΤΗΛΕΦΩΝΙΚΩΝ ΚΑΛΩΔΙΩΝ ΣΥΝΔΡΟΜΗΤΙΚΟΥ ΔΙΚΤΥΟΥ	29/04/2002	20020100202
ΓΚΟΝΟΣ ΕΥΣΤΑΘΙΟΣ	ΜΕΘΟΔΟΣ ΚΑΙ ΚΙΤ ΠΟΣΟΤΙΚΗΣ ΜΕΤΡΗΣΗΣ ΤΗΣ ΑΠΟΛΘΠΟΠΡΩΤΕΙΝΗΣ J/CLUSTERIN ΣΤΟΝ ΟΡΟ ΤΟΥ ΑΙΜΑΤΟΣ	23/04/2002	20020100196
ΚΑΡΑΓΙΩΡΓΗΣ ΔΗΜΗΤΡΙΟΣ	ΜΕΘΟΔΟΣ ΜΑΣΑΖ ΚΑΙ ΜΗΧΑΝΙΣΜΟΣ ΥΛΟΠΟΙΗΣΗΣ ΤΗΣ	02/04/2002	20020100164
ΜΗΤΣΙΟΣ ΑΘΑΝΑΣΙΟΣ	ΚΟΥΦΩΜΑΤΑ ΚΑΤΑΣΚΕΥΑΣΜΕΝΑ ΑΠΟ ΔΙΑΙΡΟΥΜΕΝΑ ΠΛΑΙΣΙΑ	10/04/2002	20020100175
ΜΗΤΣΙΟΥ ΔΗΜΗΤΡΑ	ΚΟΥΦΩΜΑΤΑ ΚΑΤΑΣΚΕΥΑΣΜΕΝΑ ΑΠΟ ΔΙΑΙΡΟΥΜΕΝΑ ΠΛΑΙΣΙΑ	10/04/2002	20020100175
ΠΑΠΑΧΡΙΣΤΟΥ ΑΝΔΡΕΑΣ	ΚΑΤΑΔΥΤΙΚΟ ΓΑΝΤΙ ΜΕ ΜΕΜΒΡΑΝΕΣ ΑΝΑΜΕΣΑ ΣΤΑ ΔΑΚΤΥΛΑ	12/04/2002	20020100183
ΡΙΖΟΣ ΘΕΟΔΩΡΟΣ	ΠΕΡΙΣΤΡΕΦΟΜΕΝΗ ΣΚΑΛΑ	09/04/2002	20020100173
ΤΡΟΥΓΚΑΚΟΣ ΙΩΑΝΝΗΣ	ΜΕΘΟΔΟΣ ΚΑΙ ΚΙΤ ΠΟΣΟΤΙΚΗΣ ΜΕΤΡΗΣΗΣ ΤΗΣ ΑΠΟΛΘΠΟΠΡΩΤΕΙΝΗΣ J/CLUSTERIN ΣΤΟΝ ΟΡΟ ΤΟΥ ΑΙΜΑΤΟΣ	23/04/2002	20020100196

1.4 ΑΙΤΗΣΕΙΣ ΠΙΣΤΟΠΟΙΗΤΙΚΩΝ ΥΠΟΔΕΙΓΜΑΤΟΣ ΧΡΗΣΙΜΟΤΗΤΑΣ

ΑΡΙΘΜΟΣ ΑΙΤΗΣΗΣ Π.Υ.Χ.(21):20020200067

ΚΑΤΑΘΕΤΗΣ (71):1)ΠΟΛΥΦΟΡΜΑ ΔΙΟΓΚΩΜΕΝΗ
ΠΟΛΥΣΤΕΡΙΝΗ ΑΝΩΝΥΜΟΣ
ΒΙΟΜΗΧΑΝΙΚΗ-ΕΜΠΟΡΙΚΗ ΕΤΑΙΡΙΑ
ΘΕΣΗ ΚΕΣΣΕΡΗ, 32011 ΟΙΝΟΦΥΤΑ
(ΒΟΙΩΤΙΑΣ), ΕΛΛΑΔΑ

ΗΜΕΡΟΜ. ΚΑΤΑΘΕΣΗΣ (22):10/04/2002

ΣΥΜΒ. ΠΡΟΤΕΡΑΙΟΤΗΤΕΣ (30):

ΕΦΕΥΡΕΤΗΣ (72):1)ΑΛΕΒΙΖΟΣ ΙΩΑΝΝΗΣ
2)ΔΙΑΚΙΟΓΛΟΥ ΚΥΡΙΑΚΟΣ

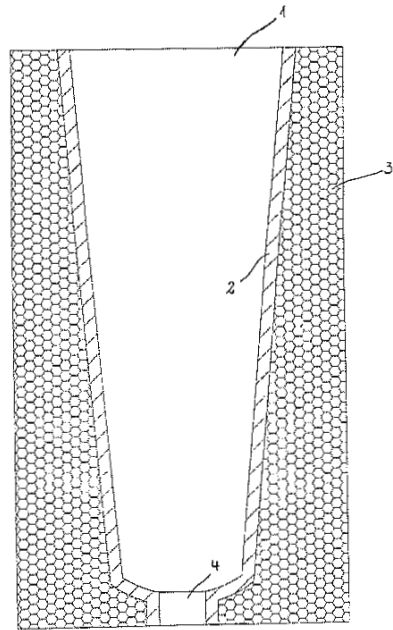
ΕΙΔΙΚΟΣ ΠΛΗΡΕΞΟΥΣΙΟΣ (74):

ΑΝΤΙΚΛΗΤΟΣ (74):ΜΑΡΟΥΛΗΣ ΠΡΑΞΙΤΕΛΗΣ
Εφέσσου 15,17121 ΝΕΑ ΣΜΥΡΝΗ
(ΑΤΤΙΚΗΣ)

ΤΙΤΛΟΣ ΕΦΕΥΡΕΣΗΣ (54):**ΣΠΟΡΕΙΟ ΔΙΟΓΚΩΜΕΝΗΣ ΠΟΛΥΣΤΕΡΙΝΗΣ ΜΕ ΠΛΑΣΤΙΚΟΠΟΙΗΜΕΝΟ ΤΟ ΕΣΩΤΕΡΙΚΟ ΤΟΙΧΩΜΑ ΤΟΥ ΟΒΕΛΙΣΚΟΥ ΦΥΤΕΥΣΗΣ**

ΠΕΡΙΛΗΨΗ(57)

Η επινόηση αναφέρεται σε σπορείο από διογκωμένη πολυστερίνη, εις το οποίο το εσωτερικό τοίχωμα του οβελίσκου φύτευσης, καθώς και της τρύπας αποχέτευσης γίνεται σκληρό και λείο μετά από ειδική κατεργασία, με πλαστικοποίηση του εσωτερικού τοιχώματος δημιουργώντας μια λεπτή κρούστα. Με την νέα αυτή κατασκευή δεν είναι πλέον δυνατή η εισχώρηση των ριζών του φυτού εντός του υλικού της διογκωμένης πολυστερίνης με συνέπεια το φυτό να μην καταπονείται κατά την μεταφύτευση από το σπορείο στο χωράφι.



ΑΡΙΘΜΟΣ ΑΙΤΗΣΗΣ Π.Υ.Χ.(21):20020200072

ΚΑΤΑΘΕΤΗΣ (71):1)ΤΟΝΤΗΣ ΚΩΝΣΤΑΝΤΙΝΟΣ
Καλαμπάκας 64, 51100 ΓΡΕΒΕΝΑ
(ΓΡΕΒΕΝΩΝ), ΕΛΛΑΔΑ

ΗΜΕΡΟΜ. ΚΑΤΑΘΕΣΗΣ (22):09/04/2002

ΣΥΜΒ. ΠΡΟΤΕΡΑΙΟΤΗΤΕΣ (30):

ΕΦΕΥΡΕΤΗΣ (72):1)ΤΟΝΤΗΣ ΚΩΝΣΤΑΝΤΙΝΟΣ

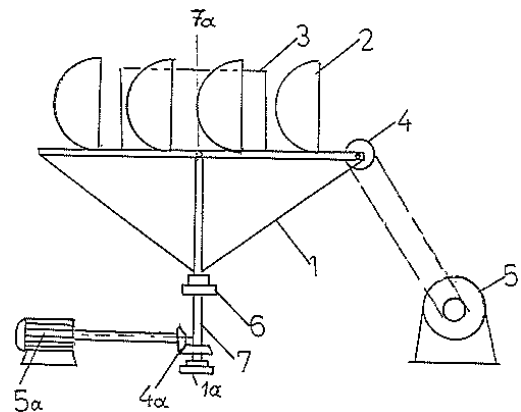
ΕΙΔΙΚΟΣ ΠΛΗΡΕΞΟΥΣΙΟΣ (74):

ΑΝΤΙΚΛΗΤΟΣ (74):

ΤΙΤΛΟΣ ΕΦΕΥΡΕΣΗΣ (54):**ΑΝΕΜΟΓΕΝΗΤΡΙΑ ΠΑΡΑΓΩΓΗΣ ΡΕΥΜΑΤΟΣ**

ΠΕΡΙΛΗΨΗ(57)

Είναι μία ανεμογενήτρια που με την βοήθεια 2 αξόνων (7), (7α) και μέσω αλυστροχών (4) και κωνικών τροχών (4α) μεταδίδεται η κίνηση σε μηχανές παραγωγής ρεύματος (5) (5α).



ΑΡΙΘΜΟΣ ΑΙΤΗΣΗΣ Π.Υ.Χ.(21):20020200074

ΚΑΤΑΘΕΤΗΣ (71):1)ΜΕΛΛΙΟΠΟΥΛΟΣ ΝΙΚΟΛΑΟΥ
ΓΕΩΡΓΙΟΣ
Σόρου 4, 18122 ΚΟΡΥΔΑΛΛΟΣ (ΑΤΤΙΚΗΣ),
ΕΛΛΑΔΑ

ΗΜΕΡΟΜ. ΚΑΤΑΘΕΣΗΣ (22):19/04/2002

ΣΥΜΒ. ΠΡΟΤΕΡΑΙΟΤΗΤΕΣ (30):

ΕΦΕΥΡΕΤΗΣ (72):1)ΜΕΛΛΙΟΠΟΥΛΟΣ ΝΙΚΟΛΑΟΥ
ΓΕΩΡΓΙΟΣ

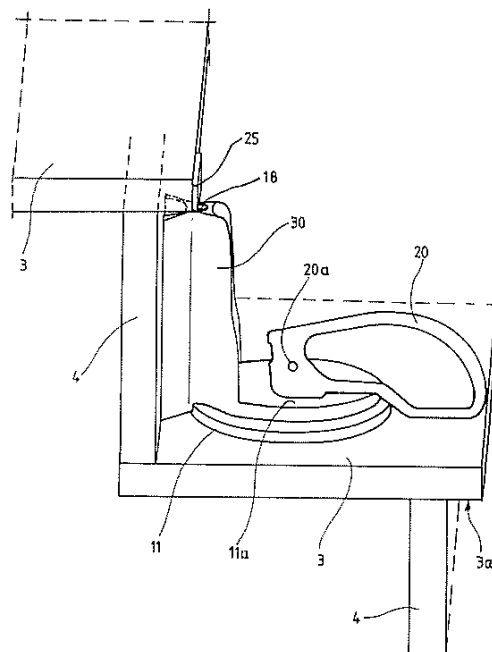
ΕΙΔΙΚΟΣ ΠΛΗΡΕΞΟΥΣΙΟΣ (74):

ΑΝΤΙΚΛΗΤΟΣ (74):

ΤΙΤΛΟΣ ΕΦΕΥΡΕΣΗΣ (54):**ΕΡΓΑΛΕΙΟ ΤΟΠΟΘΕΤΗΣΗΣ ΣΤΟΙ-
ΧΕΙΩΝ ΕΠΕΝΔΥΣΕΩΣ ΚΛΙΜΑΚΟΣΤΑ-
ΣΙΟΥ**

ΠΕΡΙΛΗΨΗ(57)

Περιγράφεται εργαλείο το οποίο χρησιμοποιείται κατά την επένδυση κλιμακοστασίου με προγενέστερα κομμένες πλάκες μαρμάρου, γρανίτη ή άλλου επιυμητού φυσικού ή συνθετικού υλικού, το οποίο, όπως εικονίζεται και στο σχήμα 8, περιλαμβάνει μία πρώτη επιφάνεια βεντούζας 16 προσφυσόμενη στο οριζόντια εκτεινόμενο σκαλοπάτι 3 κατά τρόπο τέτοιο ώστε μία έτερη δεύτερη συναρμολογημένη κάθετα στην ρηθείσα πρώτη επιφάνεια βεντούζας 16 κατακόρυφα εκτεινόμενη επιφάνεια 30 να εφάπτεται της προτιθέμενης να τοποθετηθεί κατά την κατακόρυφο επιφάνειας πλάκας ρυχτιού 3 και να παρέχει σταθερά στήριξη της πλάκας ρυχτιού 3 στην πορεία τοποθέτησής της και έτσι ώστε μία τρίτη επιφάνεια πλακιδίου ρυθμίσεως κρέμασης 25 που συναρμολογείται στην κορυφή κοχλία 18 που βαίνει εντός σωλήνος με σπείρωμα 17 της δεύτερης επιφάνειας 30, εφαπτόμενο στην προβάλλουσα ακμή του υπερκείμενου σκαλοπατιού 3 να ορίζει την κρέμαση αυτού, ήτοι την έκταση προεξοχής του από την υποκείμενη κατακόρυφα εκτεινόμενη πλάκα-ρύχτι 3.



ΑΡΙΘΜΟΣ ΑΙΤΗΣΗΣ Π.Υ.Χ.(21):20020200160

ΚΑΤΑΘΕΤΗΣ (71):1)ΑΣΗΜΑΚΟΠΟΥΛΟΣ ΧΡΗΣΤΟΥ
ΒΑΣΙΛΕΙΟΣ
ΑΝΔΡΕΑ ΚΑΛΒΟΥ 7, 13341 ΑΝΩ ΛΙΟΣΙΑ
(ΑΤΤΙΚΗΣ), ΕΛΛΑΔΑ

ΗΜΕΡΟΜ. ΚΑΤΑΘΕΣΗΣ (22):10/04/2002

ΣΥΜΒ. ΠΡΟΤΕΡΑΙΟΤΗΤΕΣ (30):

ΕΦΕΥΡΕΤΗΣ (72):1)ΑΣΗΜΑΚΟΠΟΥΛΟΣ ΧΡΗΣΤΟΥ
ΒΑΣΙΛΕΙΟΣ

ΕΙΔΙΚΟΣ ΠΛΗΡΕΞΟΥΣΙΟΣ (74):

ΑΝΤΙΚΛΗΤΟΣ (74):

ΤΙΤΛΟΣ ΕΦΕΥΡΕΣΗΣ (54):**ΞΥΡΑΦΑΚΙ ΞΥΡΙΣΜΑΤΟΣ**

ΠΕΡΙΛΗΨΗ(57)

Ξυραφάκι ξυρίσματος με κεφαλή που αποτελείται από λεπίδες και που στο κάτω μέρος της έχει ενσωματωμένα δόντια που αποτελούν ένα είδος κτένας. Τα δόντια κτενίζουν τις τρίχες, ιδιαίτερα αυτές που έχουν μεγάλο μήκος και επιτρέπουν στις λεπίδες να κάνουν ένα βαθύ ξύρισμα χωρίς το φόβο ότι θα στομάσει αμέσως ή ότι δεν θα καταφέρει να κόψει τις τρίχες από τη ρίζα τους.

ΑΡΙΘΜΟΣ ΑΙΤΗΣΗΣ Π.Υ.Χ.(21):20020200166

ΚΑΤΑΘΕΤΗΣ (71):1)ΜΠΙΜΠΙΑΣ ΧΡΗΣΤΟΥ ΑΝΑΡΓΥΡΟΣ
ΗΛΙΟΚΑΣΤΡΟ, 21051 ΕΡΜΙΟΝΗ
(ΑΡΓΟΛΙΔΑΣ), ΕΛΛΑΔΑ

ΗΜΕΡΟΜ. ΚΑΤΑΘΕΣΗΣ (22):22/04/2002

ΣΥΜΒ. ΠΡΟΤΕΡΑΙΟΤΗΤΕΣ (30):

ΕΦΕΥΡΕΤΗΣ (72):1)ΜΠΙΜΠΙΑΣ ΧΡΗΣΤΟΥ ΑΝΑΡΓΥΡΟΣ

ΕΙΔΙΚΟΣ ΠΛΗΡΕΞΟΥΣΙΟΣ (74):ΣΑΚΕΛΛΑΡΙΔΗΣ ΙΩΑΝΝΗΣ

Ηρακλείου 6, 10673 ΑΘΗΝΑ

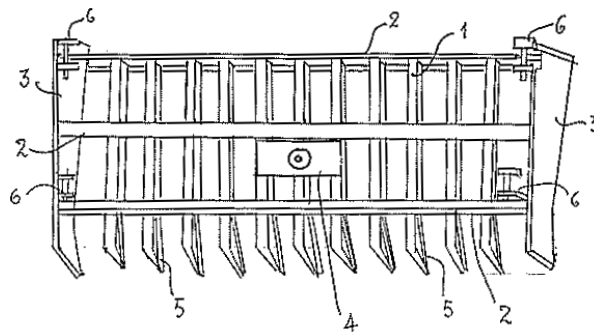
ΑΝΤΙΚΛΗΤΟΣ (74):ΣΑΚΕΛΛΑΡΙΔΗΣ ΙΩΑΝΝΗΣ

Ηρακλείου 6,10673 ΑΘΗΝΑ

ΤΙΤΛΟΣ ΕΦΕΥΡΕΣΗΣ (54):**ΕΞΑΡΤΗΜΑ ΕΛΚΥΣΤΗΡΟΣ ΓΙΑ ΤΟΝ ΚΑΘΑΡΙΣΜΟ ΤΟΥ ΕΛΑΦΟΥΣ ΑΠΟ ΠΕΤΡΕΣ ΚΑΙ ΚΛΑΡΙΑ**

ΠΕΡΙΛΗΨΗ(57)

Το εξάρτημα καθαριστής εδάφους συναρμολογείται σε ελκυστήρα με τον πύρρο 4 και τη βάση 6 και φέρει κάθετα στελέχη 1 τα οποία ακουμπούν επί του εδάφους ή και εισέρχονται εντός αυτού και παρασύρουν τις πέτρες και τα οποία ωθούν μέχρι την άκρη του αγρού.

**ΑΡΙΘΜΟΣ ΑΙΤΗΣΗΣ Π.Υ.Χ.(21):20020200167**

ΚΑΤΑΘΕΤΗΣ (71):1)ΚΡΗΤΙΚΟΣ ΙΩΑΝΝΗΣ
Καραολή και Δημητρίου 17Α, 15232
ΧΑΛΑΝΔΡΙ (ΑΤΤΙΚΗΣ), ΕΛΛΑΔΑ

ΗΜΕΡΟΜ. ΚΑΤΑΘΕΣΗΣ (22):29/04/2002

ΣΥΜΒ. ΠΡΟΤΕΡΑΙΟΤΗΤΕΣ (30):

ΕΦΕΥΡΕΤΗΣ (72):1)ΚΡΗΤΙΚΟΣ ΙΩΑΝΝΗΣ

ΕΙΔΙΚΟΣ ΠΛΗΡΕΞΟΥΣΙΟΣ (74):

ΑΝΤΙΚΛΗΤΟΣ (74):ΖΟΥΠΑΝΟΥ ΜΑΡΙΑ
Χρ.Σμύρνης 43,15562 ΧΟΛΑΡΓΟΣ
(ΑΤΤΙΚΗΣ)

ΤΙΤΛΟΣ ΕΦΕΥΡΕΣΗΣ (54):**ΗΛΕΚΤΡΟΝΙΚΟΣ ΜΗΧΑΝΙΣΜΟΣ ΣΥΣΚΕΥΗ ΑΥΤΟΜΑΤΩΝ ΤΗΛΕΦΩΝΙΚΩΝ ΚΛΗΣΕΩΝ**

ΠΕΡΙΛΗΨΗ(57)

Η εφεύρεση αναφέρεται σε συσκευή ή ηλεκτρικό κύκλωμα που τοποθετείται στην τηλεφωνική γραμμή. Μετά την τοποθέτηση, όταν σηκώνουμε το ακουστικό (μικροτηλέφωνο) της κάθε τηλεφωνικής συσκευής που έχουμε συνδέσει στην τηλεφωνική αυτή γραμμή ή κάνοντας κάποιον απλό χειρισμό, ο "ηλεκτρονικός μηχανισμός - συσκευή αυτόματων τηλεφωνικών κλήσεων" παίρνει (καλεί) έναν αριθμό τηλεφώνου που είναι προτοποθετημένος μέσα στο ηλεκτρονικό κύκλωμα του μηχανισμού. Η προτοποθέτηση αυτού του αριθμού έχει γίνει από τον κατασκευαστή του μηχανισμού ή σε άλλη παραλλαγή της συσκευής μπορεί να γίνεται και από άλλον όπως μπορεί να είναι και ο χρήστης της συσκευής.

ΑΡΙΘΜΟΣ ΑΙΤΗΣΗΣ Π.Υ.Χ.(21):20020200168

ΚΑΤΑΘΕΤΗΣ (71):1)ΛΟΥΚΑΙΔΗΣ ΧΑΡΑΛΑΜΠΟΣ
ΕΚΑΒΗΣ 6, 17455 ΑΛΙΜΟΣ (ΑΤΤΙΚΗΣ),
ΕΛΛΑΔΑ

ΗΜΕΡΟΜ. ΚΑΤΑΘΕΣΗΣ (22):30/04/2002

ΣΥΜΒ. ΠΡΟΤΕΡΑΙΟΤΗΤΕΣ (30):

ΕΦΕΥΡΕΤΗΣ (72):1)ΛΟΥΚΑΙΔΗΣ ΧΑΡΑΛΑΜΠΟΣ

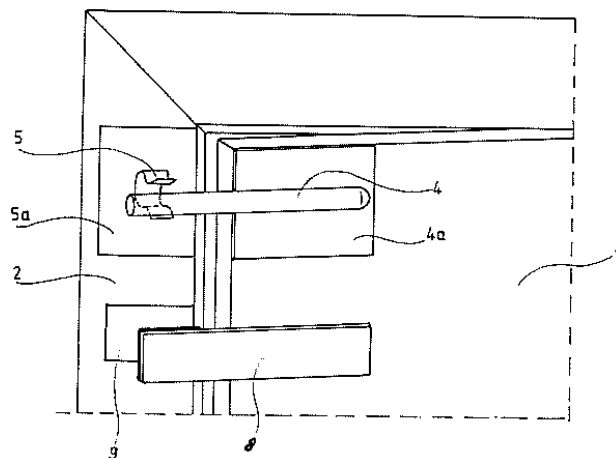
ΕΙΔΙΚΟΣ ΠΛΗΡΕΞΟΥΣΙΟΣ (74):

ΑΝΤΙΚΛΗΤΟΣ (74):

ΤΙΤΛΟΣ ΕΦΕΥΡΕΣΗΣ (54):**ΕΦΕΔΡΙΚΟ ΚΛΕΙΘΡΟ ΑΣΦΑΛΕΙΑΣ ΑΥΤΟΜΑΤΗΣ ΜΑΝΔΑΛΩΣΕΩΣ**

ΠΕΡΙΛΗΨΗ(57)

Περιγράφεται εφεδρικό κλείθρο ασφαλείας αυτομάτου μανδαλώσεως αποτελούμενο από ένα τμήμα εγκαθιστάμενο στην επιφάνεια θύρας/παραθύρου 1 και ένα τμήμα εγκαθιστάμενο στην επιφάνεια του περιβάλλοντος κασώματος 2. Το κλείθρο αυτό λειτουργεί συμπληρωματικά με τον μηχανισμό κλείθρου και μανδάλου της θύρας ή και παραθύρου 1, ενεργοποιούμενο έτσι ώστε να κλείνει αυτόματα με το κλείσιμο της θύρας ή παραθύρου 1 και ασκώντας προϋπολογισμένη και προκαθορισμένη αντίσταση στο δια μέσω του προαναφερθέντος μηχανισμού κλείθρου και μανδάλου άνοιγμα της θύρας ή παραθύρου, η οποία προαναφερθείσα προϋπολογισμένη και προκαθορισμένη αντίσταση είναι τέτοια ώστε να αποτρέπεται το άνοιγμα της θύρας ή παραθύρου 1 από μικρά παιδιά που δεν διαθέτουν επαρκή δύναμη δυνάμην να υπερικήσει την προαναφερθείσα προϋπολογισμένη και προκαθορισμένη αντίσταση του ρηθέντος εφεδρικού κλείθρου ασφαλείας αυτομάτου μανδαλώσεως. Περιγράφονται διάφορες παραλλαγές υλοποίησης του κλείθρου, όπως βύσμα που βαίνει εντός διγαλωτού ελατηριωτού ελάσματος, συνεργαζόμενες αλληλοσυγκολλούμενες δια της απλής επαφής επιφάνειες πλακιδίων, κλείθρο που λειτουργεί με μαγνητική έλξη, κοκ.



ΑΡΙΘΜΟΣ ΑΙΤΗΣΗΣ Π.Υ.Χ.(21):20020200173

ΚΑΤΑΘΕΤΗΣ (71):1)ΚΟΣΜΙΔΗΣ ΔΗΜΗΤΡΙΟΥ ΜΙΛΤΙΑΔΗΣ
Κοντακέικα, 83200 ΚΑΡΛΟΒΑΣΙ (ΣΑΜΟΥ),
ΕΛΛΑΔΑ

ΗΜΕΡΟΜ. ΚΑΤΑΘΕΣΗΣ (22):08/04/2002

ΣΥΜΒ. ΠΡΟΤΕΡΑΙΟΤΗΤΕΣ (30):

ΕΦΕΥΡΕΤΗΣ (72):1)ΚΟΣΜΙΔΗΣ ΔΗΜΗΤΡΙΟΥ ΜΙΛΤΙΑΔΗΣ

ΕΙΔΙΚΟΣ ΠΛΗΡΕΞΟΥΣΙΟΣ (74):ΣΑΚΕΛΛΑΡΙΔΗΣ ΙΩΑΝΝΗΣ

Ηρακλείου 6, 10673 ΑΘΗΝΑ

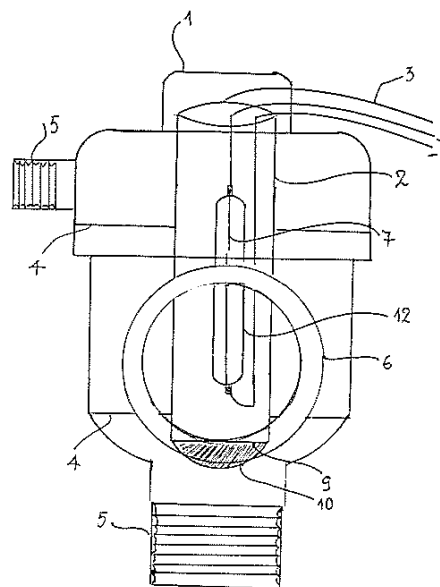
ΑΝΤΙΚΛΗΤΟΣ (74):ΣΑΚΕΛΛΑΡΙΔΗΣ ΙΩΑΝΝΗΣ

Ηρακλείου 6,10673 ΑΘΗΝΑ

ΤΙΤΛΟΣ ΕΦΕΥΡΕΣΗΣ (54):**ΔΙΑΚΟΠΤΗΣ ΠΑΡΟΧΗΣ ΗΛΕΚΤΡΙΚΟΥ ΡΕΥΜΑΤΟΣ ΠΟΥ ΛΕΙΤΟΥΡΓΕΙ ΜΕ ΤΗ ΡΟΗ ΤΟΥ ΝΕΡΟΥ**

ΠΕΡΙΛΗΨΗ(57)

Ενας διακόπτης ηλεκτρικού ρεύματος χαρακτηριζόμενος εκ του ότι λειτουργεί με την ροή του νερού υπό πίεση, χαρακτηριζόμενος εκ του ότι γίνεται ροή κλείνει το κύκλωμα με την ώθηση που δίνει το διερχόμενο νερό σε μία ροδέλα 9 η οποία συνδεδεμένη με τονμαγνήτη 6 ο οποίος μετακινούμενος από τη ροδέλα ανοιγοκλείνει τις επαφές 7 ούτως ώστε να παρέχεται ή να διακόπτεται το ηλεκτρικό ρεύμα.



ΑΡΙΘΜΟΣ ΑΙΤΗΣΗΣ Π.Υ.Χ.(21):20020200174

ΚΑΤΑΘΕΤΗΣ (71):1)ΤΣΟΠΑΝΙΔΗΣ ΒΑΣΙΛΕΙΟΥ
ΠΑΣΧΑΛΗΣ
Εσπερίδων 73, 17672 ΚΑΛΛΙΘΕΑ
(ΑΤΤΙΚΗΣ), ΕΛΛΑΔΑ

ΗΜΕΡΟΜ. ΚΑΤΑΘΕΣΗΣ (22):15/04/2002

ΣΥΜΒ. ΠΡΟΤΕΡΑΙΟΤΗΤΕΣ (30):

ΕΦΕΥΡΕΤΗΣ (72):1)ΤΣΟΠΑΝΙΔΗΣ ΒΑΣΙΛΕΙΟΥ
ΠΑΣΧΑΛΗΣ

ΕΙΔΙΚΟΣ ΠΛΗΡΕΞΟΥΣΙΟΣ (74):

ΑΝΤΙΚΛΗΤΟΣ (74):ΦΑΤΟΥΡΟΣ ΑΣΗΜΑΚΗΣ
ΣΚΟΥΦΑ 32,10673 ΑΘΗΝΑ

ΤΙΤΛΟΣ ΕΦΕΥΡΕΣΗΣ (54):**ΠΡΟΣΚΛΗΤΗΡΙΟ ΓΑΜΟΥ ΠΕΡΙΛΗΨΗ(57)**

Προσκλητήριο με χαρτί (1) και καμβά (2) που είναι κολλημένος στο χαρτί. Ο καμβάς απεικονίζει ζωγραφικές παραστάσεις που έχουν γίνει σε τυπογραφείο ή σε εργαστήριο Μεταξοτυπίας είτε με το χέρι.

ΑΡΙΘΜΟΣ ΑΙΤΗΣΗΣ Π.Υ.Χ.(21):20020200175

ΚΑΤΑΘΕΤΗΣ (71):1)ΜΑΝΤΖΟΥΡΑΝΗΣ ΔΗΜΗΤΡΙΟΥ
ΕΥΑΓΓΕΛΟΣ
17ΗΣ ΝΟΕΜΒΡΙΟΥ 122, 15562 ΧΟΛΑΡΓΟΣ
(ΑΤΤΙΚΗΣ), ΕΛΛΑΔΑ
2)ΓΙΑΝΝΑΚΟΠΟΥΛΟΣ ΙΩΑΝΝΗ
ΣΠΗΛΙΟΣ
ΑΣΤΥΠΑΛΛΙΑΣ 4, 15562 ΧΟΛΑΡΓΟΣ
(ΑΤΤΙΚΗΣ), ΕΛΛΑΔΑ

ΗΜΕΡΟΜ. ΚΑΤΑΘΕΣΗΣ (22):19/04/2002

ΣΥΜΒ. ΠΡΟΤΕΡΑΙΟΤΗΤΕΣ (30):

ΕΦΕΥΡΕΤΗΣ (72):1)ΜΑΝΤΖΟΥΡΑΝΗΣ ΔΗΜΗΤΡΙΟΥ
ΕΥΑΓΓΕΛΟΣ
2)ΜΑΝΤΖΟΥΡΑΝΗΣ ΔΗΜΗΤΡΙΟΥ
ΕΥΑΓΓΕΛΟΣ

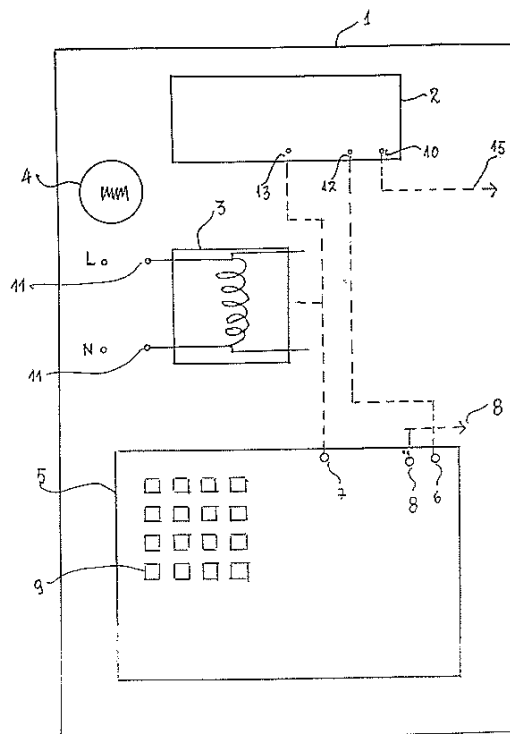
ΕΙΔΙΚΟΣ ΠΛΗΡΕΞΟΥΣΙΟΣ (74):ΣΑΚΕΛΛΑΡΙΔΗΣ ΙΩΑΝΝΗΣ
Ηρακλείτου 6, 10673 ΑΘΗΝΑ

ΑΝΤΙΚΛΗΤΟΣ (74):ΣΑΚΕΛΛΑΡΙΔΗΣ ΙΩΑΝΝΗΣ
Ηρακλείτου 6,10673 ΑΘΗΝΑ

ΤΙΤΛΟΣ ΕΦΕΥΡΕΣΗΣ (54):**ΣΥΣΚΕΥΗ ΕΛΕΓΧΟΥ ΛΕΙΤΟΥΡΓΙΑΣ ΨΥΚΤΙΚΩΝ ΘΑΛΑΜΩΝ ΚΑΙ ΤΗΛΕΦΩΝΙΚΗΣ ΕΙΔΟΠΟΙΗΣΕΩΣ ΣΕ ΠΕΡΙΠΤΩΣΗ ΥΠΕΡΒΑΣΗΣ ΤΩΝ ΟΡΙΩΝ ΘΕΡΜΟΚΡΑΣΙΑΣ**

ΠΕΡΙΛΗΨΗ(57)

Η συσκευή 1 τοποθετείται εξωτερικά του ψυγείου 14 και συνδέεται με το εσωτερικό του με το αισθητήριο 1 μέσω του αγωγού 15. μόλις το αισθητήριο σημειώσει θερμοκρασία που υπερβαίνει τα καθορισμένα όρια προς τα άνω ή προς τα κάτω, τότε θερμαίνεται η τηλεφωνική σύνδεση με τους καθορισμένους αριθμούς τηλεφώνων και ειδοποιείται ο χρήστης για την υπέρβαση της θερμοκρασίας του ψυκτικού θαλάμου.



ΑΡΙΘΜΟΣ ΑΙΤΗΣΗΣ Π.Υ.Χ.(21):20020200176

ΚΑΤΑΘΕΤΗΣ (71):1)ΧΑΛΛΔΑΙΟΣ ΕΥΑΓΓΕΛΟΣ
ΒΑΓΙΑ - ΜΕΣΑΓΡΟΣ, 18010 ΑΙΓΙΝΑ
(ΑΤΤΙΚΗΣ), ΕΛΛΑΔΑ

ΗΜΕΡΟΜ. ΚΑΤΑΘΕΣΗΣ (22):30/04/2002

ΣΥΜΒ. ΠΡΟΤΕΡΑΙΟΤΗΤΕΣ (30):

ΕΦΕΥΡΕΤΗΣ (72):1)ΧΑΛΛΔΑΙΟΣ ΕΥΑΓΓΕΛΟΣ

ΕΙΛΙΚΟΣ ΠΛΗΡΕΞΟΥΣΙΟΣ (74):ΣΑΚΕΛΛΑΡΙΔΗΣ ΙΩΑΝΝΗΣ

Ηρακλείτου 6, 10673 ΑΘΗΝΑ

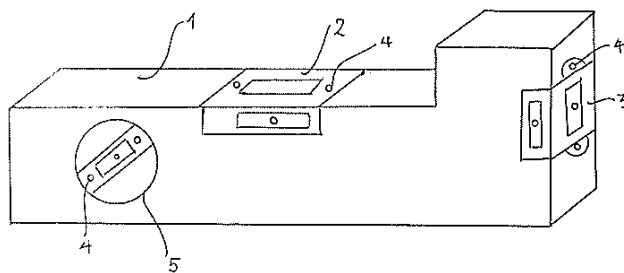
ΑΝΤΙΚΛΗΤΟΣ (74):ΣΑΚΕΛΛΑΡΙΔΗΣ ΙΩΑΝΝΗΣ

Ηρακλείτου 6,10673 ΑΘΗΝΑ

ΤΙΤΛΟΣ ΕΦΕΥΡΕΣΗΣ (54):**ΡΥΘΜΙΖΟΜΕΝΟ ΑΛΦΑΔΙ ΟΡΙΖΟΝΤΙΟΥ, ΚΑΘΕΤΟΥ ΚΑΙ ΔΙΑΓΩΝΙΟΥ ΕΥΘΕΙΑΣ**

ΠΕΡΙΛΗΨΗ(57)

Το επινοηθέν αλφάδι επιτυγχάνει τη ρύθμιση και απόλυτης ακρίβειας των τριών θέσεων, οριζοντίου, καθέτου και διαγωνίου.



ΑΡΙΘΜΟΣ ΑΙΤΗΣΗΣ Π.Υ.Χ.(21):20020200177

ΚΑΤΑΘΕΤΗΣ (71):1)ΧΑΛΛΔΑΙΟΣ ΕΥΑΓΓΕΛΟΣ
ΒΑΓΙΑ - ΜΕΣΑΓΡΟΣ, 18010 ΑΙΓΙΝΑ
(ΑΤΤΙΚΗΣ), ΕΛΛΑΔΑ

ΗΜΕΡΟΜ. ΚΑΤΑΘΕΣΗΣ (22):30/04/2002

ΣΥΜΒ. ΠΡΟΤΕΡΑΙΟΤΗΤΕΣ (30):

ΕΦΕΥΡΕΤΗΣ (72):1)ΧΑΛΛΔΑΙΟΣ ΕΥΑΓΓΕΛΟΣ

ΕΙΛΙΚΟΣ ΠΛΗΡΕΞΟΥΣΙΟΣ (74):ΣΑΚΕΛΛΑΡΙΔΗΣ ΙΩΑΝΝΗΣ

Ηρακλείτου 6, 10673 ΑΘΗΝΑ

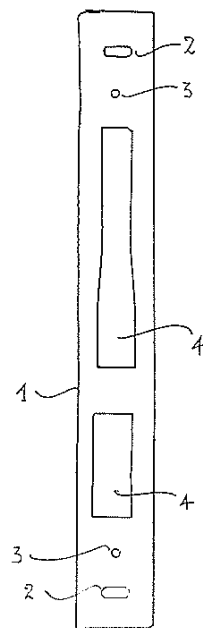
ΑΝΤΙΚΛΗΤΟΣ (74):ΣΑΚΕΛΛΑΡΙΔΗΣ ΙΩΑΝΝΗΣ

Ηρακλείτου 6,10673 ΑΘΗΝΑ

ΤΙΤΛΟΣ ΕΦΕΥΡΕΣΗΣ (54):**ΑΝΤΙΚΡΙΣΜΑ ΚΛΕΙΔΑΡΙΑΣ ΜΕ ΠΡΟΣΘΕΤΗ ΣΤΑΘΕΡΗ ΚΑΙ ΡΥΘΜΙΖΟΜΕΝΗ ΣΤΗΡΙΞΗ**

ΠΕΡΙΛΗΨΗ(57)

Αντίκρουσμα κλειδαριάς που φέρει δύο οπές ρύθμισης 2 και δύο οπές σταθεροποίησης 3.



ΑΡΙΘΜΟΣ ΑΙΤΗΣΗΣ Π.Υ.Χ.(21):20020200178

ΚΑΤΑΘΕΤΗΣ (71):1)ΑΛΜΠΙΑΝΗΣ ΓΕΩΡΓΙΟΥ ΠΕΡΙΚΛΗΣ
ΔΡΥΟΠΙΔΟΣ 6, 11147 ΓΑΛΛΑΤΣΙ (ΑΤΤΙΚΗΣ),
ΕΛΛΑΔΑ

ΗΜΕΡΟΜ. ΚΑΤΑΘΕΣΗΣ (22):30/04/2002

ΣΥΜΒ. ΠΡΟΤΕΡΑΙΟΤΗΤΕΣ (30):

ΕΦΕΥΡΕΤΗΣ (72):1)ΑΛΜΠΙΑΝΗΣ ΓΕΩΡΓΙΟΥ ΠΕΡΙΚΛΗΣ

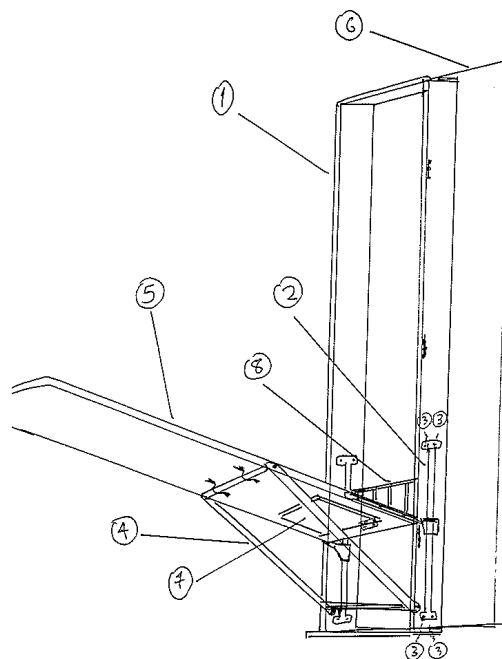
ΕΙΔΙΚΟΣ ΠΛΗΡΕΞΟΥΣΙΟΣ (74):

ΑΝΤΙΚΛΗΤΟΣ (74):

ΤΙΤΛΟΣ ΕΦΕΥΡΕΣΗΣ (54):**ΝΤΟΥΛΑΠΙ ΤΟΙΧΟΥ ΑΝΟΙΓΟΚΛΕΙΟ-
ΜΕΝΗΣ ΣΙΔΕΡΩΣΤΡΑΣ ΜΕ ΜΗΧΑ-
ΝΙΣΜΟ**

ΠΕΡΙΛΗΨΗ(57)

Το ντουλάπι τοίχου ανοιγοκλειώμενης σιδερώστρας με μηχανισμό αποτελείται από ένα ντουλάπι (1), μία πόρτα (6). Μέσα στο ντουλάπι (1) υπάρχουν δύο μηχανισμοί οδηγί (2) και δύο μηχανισμοί - βραχίονες (4), οι οποίοι συνδέονται με την σιδερώστρα (5) μεβίδες (3). Επίσης υπάρχει αναδιπλούμενο μεταλλικό στήριγμα (7) και μεταλλική αναδιπλούμενη σχάρα (8). Οι μηχανισμοί (2) και (4) βοηθούν τη σιδερώστρα (5) να αναδιπλώνεται και να αποθηκεύεται στο ντουλάπι τοίχου (1), όταν δεν χρησιμοποιείται και το αντίθετο όταν χρησιμοποιείται.



1.5 ΕΥΡΕΤΗΡΙΟ ΑΙΤΗΣΕΩΝ Π.Υ.Χ. ΣΥΜΦΩΝΑ ΜΕ ΤΗΝ ΗΜΕΡΟΜΗΝΙΑ ΚΑΤΑΘΕΣΗΣ

ΚΑΤΑΘΕΣΗ (22)	ΚΑΤΑΘΕΤΗΣ (71)	ΤΙΤΛΟΣ ΕΦΕΥΡΕΣΗΣ (54)	ΑΡ. ΑΙΤ. (21)
08/04/2002	ΚΟΣΜΙΔΗΣ ΜΙΛΤΙΑΔΗΣ	ΔΙΑΚΟΠΤΗΣ ΠΑΡΟΧΗΣ ΗΛΕΚΤΡΙΚΟΥ ΡΕΥΜΑΤΟΣ ΠΟΥ ΛΕΙΤΟΥΡΓΕΙ ΜΕ ΤΗ ΡΟΗ ΤΟΥ ΝΕΡΟΥ	20020200173
09/04/2002	ΤΟΝΤΗΣ ΚΩΝΣΤΑΝΤΙΝΟΣ	ΑΝΕΜΟΓΕΝΗΤΡΙΑ ΠΑΡΑΓΩΓΗΣ ΡΕΥΜΑΤΟΣ	20020200072
10/04/2002	ΠΟΛΥΦΟΡΜΑ ΔΙΟΓΚΩΜΕΝΗ ΠΟΛΥΣΤΕΡΙΝΗ ΑΝΩΝΥΜΟΣ ΒΙΟΜΗΧΑΝΙΚΗ-ΕΜΠΟΡΙΚΗ ΕΤΑΙΡΙΑ	ΣΠΟΡΕΙΟ ΔΙΟΓΚΩΜΕΝΗΣ ΠΟΛΥΣΤΕΡΙΝΗΣ ΜΕ ΠΛΑΣΤΙΚΟ-ΠΟΙΗΜΕΝΟ ΤΟ ΕΣΩΤΕΡΙΚΟ ΤΟΙΧΩΜΑ ΤΟΥ ΟΒΕΛΙΣΚΟΥ ΦΥΤΕΥΣΗΣ	20020200067
10/04/2002	ΑΣΗΜΑΚΟΠΟΥΛΟΣ ΒΑΣΙΛΕΙΟΣ	ΞΥΡΑΦΑΚΙ ΞΥΡΙΣΜΑΤΟΣ	20020200160
15/04/2002	ΤΣΟΠΑΝΙΔΗΣ ΠΑΣΧΑΛΗΣ	ΠΡΟΣΚΛΗΤΗΡΙΟ ΓΑΜΟΥ	20020200174
19/04/2002	ΜΕΛΛΙΟΠΟΥΛΟΣ ΓΕΩΡΓΙΟΣ	ΕΡΓΑΛΕΙΟ ΤΟΠΟΘΕΤΗΣΗΣ ΣΤΟΙΧΕΙΩΝ ΕΠΕΝΔΥΣΕΩΣ ΚΛΙΜΑΚΟΣΤΑΣΙΟΥ	20020200074
19/04/2002	ΜΑΝΤΖΟΥΡΑΝΗΣ ΕΥΑΓΓΕΛΟΣ ΓΙΑΝΝΑΚΟΠΟΥΛΟΣ ΣΠΗΛΙΟΣ	ΣΥΣΚΕΥΗ ΕΛΕΓΧΟΥ ΛΕΙΤΟΥΡΓΙΑΣ ΨΥΚΤΙΚΩΝ ΘΑΛΑΜΩΝ ΚΑΙ ΤΗΛΕΦΩΝΙΚΗΣ ΕΙΔΟΠΟΙΗΣΕΩΣ ΣΕ ΠΕΡΙΠΤΩΣΗ ΥΠΕΡΒΑΣΗΣ ΤΩΝ ΟΡΙΩΝ ΘΕΡΜΟΚΡΑΣΙΑΣ	20020200175
22/04/2002	ΜΠΙΜΠΙΑΣ ΑΝΑΡΓΥΡΟΣ	ΕΞΑΡΤΗΜΑ ΕΛΚΥΣΤΗΡΟΣ ΓΙΑ ΤΟΝ ΚΑΘΑΡΙΣΜΟ ΤΟΥ ΕΔΑΦΟΥΣ ΑΠΟ ΠΕΤΡΕΣ ΚΑΙ ΚΛΑΡΙΑ	20020200166
29/04/2002	ΚΡΗΤΙΚΟΣ ΙΩΑΝΝΗΣ	ΗΛΕΚΤΡΟΝΙΚΟΣ ΜΗΧΑΝΙΣΜΟΣ ΣΥΣΚΕΥΗ ΑΥΤΟΜΑΤΩΝ ΤΗΛΕΦΩΝΙΚΩΝ ΚΛΗΣΕΩΝ	20020200167
30/04/2002	ΑΛΜΠΙΑΝΗΣ ΠΕΡΙΚΛΗΣ	ΝΤΟΥΛΑΠΙ ΤΟΙΧΟΥ ΑΝΟΙΓΟΚΛΕΙΟΜΕΝΗΣ ΣΙΔΕΡΩΣΤΡΑΣ ΜΕ ΜΗΧΑΝΙΣΜΟ	20020200178
30/04/2002	ΛΟΥΚΑΙΔΗΣ ΧΑΡΑΛΑΜΠΟΣ	ΕΦΕΔΡΙΚΟ ΚΛΕΙΘΡΟ ΑΣΦΑΛΕΙΑΣ ΑΥΤΟΜΑΤΗΣ ΜΑΝΔΑΛΩΣΕΩΣ	20020200168
30/04/2002	ΧΑΛΔΑΙΟΣ ΕΥΑΓΓΕΛΟΣ	ΡΥΘΜΙΖΟΜΕΝΟ ΑΛΦΑΔΙ ΟΡΙΖΟΝΤΙΟΥ, ΚΑΘΕΤΟΥ ΚΑΙ ΔΙΑΓΩΝΙΟΥ ΕΥΘΕΙΑΣ	20020200176
30/04/2002	ΧΑΛΔΑΙΟΣ ΕΥΑΓΓΕΛΟΣ	ΑΝΤΙΚΡΙΣΜΑ ΚΛΕΙΔΑΡΙΑΣ ΜΕ ΠΡΟΣΘΕΤΗ ΣΤΑΘΕΡΗ ΚΑΙ ΡΥΘΜΙΖΟΜΕΝΗ ΣΤΗΡΙΞΗ	20020200177

1.6 ΕΥΡΕΤΗΡΙΟ ΑΙΤΗΣΕΩΝ Π.Υ.Χ. ΣΥΜΦΩΝΑ ΜΕ ΤΗΝ ΑΛΦΑΒΗΤΙΚΗ ΣΕΙΡΑ ΤΩΝ ΚΑΤΑΘΕΤΩΝ

ΚΑΤΑΘΕΤΗΣ (71)	ΤΙΤΛΟΣ ΕΦΕΥΡΕΣΗΣ (54)	ΚΑΤΑΘΕΣΗ (22)	ΑΡ. ΑΙΤ. (21)
<i>ΑΛΜΠΑΝΗΣ ΠΕΡΙΚΛΗΣ</i>	ΝΤΟΥΛΑΠΙ ΤΟΙΧΟΥ ΑΝΟΙΓΟΚΛΕΙΟΜΕΝΗΣ ΣΙΔΕΡΩΣΤΡΑΣ ΜΕ ΜΗΧΑΝΙΣΜΟ	30/04/2002	20020200178
<i>ΑΣΗΜΑΚΟΠΟΥΛΟΣ ΒΑΣΙΛΕΙΟΣ</i>	ΞΥΡΑΦΑΚΙ ΞΥΡΙΣΜΑΤΟΣ	10/04/2002	20020200160
<i>ΓΙΑΝΝΑΚΟΠΟΥΛΟΣ ΣΠΗΛΙΟΣ</i>	ΣΥΣΚΕΥΗ ΕΛΕΓΧΟΥ ΛΕΙΤΟΥΡΓΙΑΣ ΨΥΚΤΙΚΩΝ ΘΑΛΑΜΩΝ ΚΑΙ ΤΗΛΕΦΩΝΙΚΗΣ ΕΙΔΟΠΟΙΗΣΕΩΣ ΣΕ ΠΕΡΙΠΤΩΣΗ ΥΠΕΡΒΑΣΗΣ ΤΩΝ ΟΡΙΩΝ ΘΕΡΜΟΚΡΑΣΙΑΣ	19/04/2002	20020200175
<i>ΚΟΣΜΙΔΗΣ ΜΙΛΤΙΑΔΗΣ</i>	ΔΙΑΚΟΠΤΗΣ ΠΑΡΟΧΗΣ ΗΛΕΚΤΡΙΚΟΥ ΡΕΥΜΑΤΟΣ ΠΟΥ ΛΕΙΤΟΥΡΓΕΙ ΜΕ ΤΗ ΡΟΗ ΤΟΥ ΝΕΡΟΥ	08/04/2002	20020200173
<i>ΚΡΗΤΙΚΟΣ ΙΩΑΝΝΗΣ</i>	ΗΛΕΚΤΡΟΝΙΚΟΣ ΜΗΧΑΝΙΣΜΟΣ ΣΥΣΚΕΥΗ ΑΥΤΟΜΑΤΩΝ ΤΗΛΕΦΩΝΙΚΩΝ ΚΛΗΣΕΩΝ	29/04/2002	20020200167
<i>ΛΟΥΚΑΙΔΗΣ ΧΑΡΑΛΑΜΠΟΣ</i>	ΕΦΕΔΡΙΚΟ ΚΛΕΙΘΡΟ ΑΣΦΑΛΕΙΑΣ ΑΥΤΟΜΑΤΗΣ ΜΑΝΔΑΛΩΣΕΩΣ	30/04/2002	20020200168
<i>ΜΑΝΤΖΟΥΡΑΝΗΣ ΕΥΑΓΓΕΛΟΣ</i>	ΣΥΣΚΕΥΗ ΕΛΕΓΧΟΥ ΛΕΙΤΟΥΡΓΙΑΣ ΨΥΚΤΙΚΩΝ ΘΑΛΑΜΩΝ ΚΑΙ ΤΗΛΕΦΩΝΙΚΗΣ ΕΙΔΟΠΟΙΗΣΕΩΣ ΣΕ ΠΕΡΙΠΤΩΣΗ ΥΠΕΡΒΑΣΗΣ ΤΩΝ ΟΡΙΩΝ ΘΕΡΜΟΚΡΑΣΙΑΣ	19/04/2002	20020200175
<i>ΜΕΛΛΙΟΠΟΥΛΟΣ ΓΕΩΡΓΙΟΣ</i>	ΕΡΓΑΛΕΙΟ ΤΟΠΟΘΕΤΗΣΗΣ ΣΤΟΙΧΕΙΩΝ ΕΠΕΝΔΥΣΕΩΣ ΚΛΙΜΑΚΟΣΤΑΣΙΟΥ	19/04/2002	20020200074
<i>ΜΠΙΜΠΑΣ ΑΝΑΡΓΥΡΟΣ</i>	ΕΞΑΡΤΗΜΑ ΕΛΚΥΣΤΗΡΟΣ ΓΙΑ ΤΟΝ ΚΑΘΑΡΙΣΜΟ ΤΟΥ ΕΔΑΦΟΥΣ ΑΠΟ ΠΕΤΡΕΣ ΚΑΙ ΚΛΑΡΙΑ	22/04/2002	20020200166
<i>ΠΟΛΥΦΟΡΜΑ ΔΙΟΓΚΩΜΕΝΗ ΠΟΛΥΣΤΕΡΙΝΗ ΑΝΩΝΥΜΟΣ ΒΙΟΜΗΧΑΝΙΚΗ-ΕΜΠΟΡΙΚΗ ΕΤΑΙΡΙΑ</i>	ΣΠΟΡΕΙΟ ΔΙΟΓΚΩΜΕΝΗΣ ΠΟΛΥΣΤΕΡΙΝΗΣ ΜΕ ΠΛΑΣΤΙΚΟΠΟΙΗΜΕΝΟ ΤΟ ΕΣΩΤΕΡΙΚΟ ΤΟΙΧΩΜΑ ΤΟΥ ΟΒΕΛΙΣΚΟΥ ΦΥΤΕΥΣΗΣ	10/04/2002	20020200067
<i>ΤΟΝΤΗΣ ΚΩΝΣΤΑΝΤΙΝΟΣ</i>	ΑΝΕΜΟΓΕΝΗΤΡΙΑ ΠΑΡΑΓΩΓΗΣ ΡΕΥΜΑΤΟΣ	09/04/2002	20020200072
<i>ΤΣΟΠΑΝΙΔΗΣ ΠΑΣΧΑΛΗΣ</i>	ΠΡΟΣΚΛΗΤΗΡΙΟ ΓΑΜΟΥ	15/04/2002	20020200174
<i>ΧΑΛΔΑΙΟΣ ΕΥΑΓΓΕΛΟΣ</i>	ΡΥΘΜΙΖΟΜΕΝΟ ΑΛΦΑΔΙ ΟΡΙΖΟΝΤΙΟΥ, ΚΑΘΕΤΟΥ ΚΑΙ ΔΙΑΓΩΝΙΟΥ ΕΥΘΕΙΑΣ	30/04/2002	20020200176
<i>ΧΑΛΔΑΙΟΣ ΕΥΑΓΓΕΛΟΣ</i>	ΑΝΤΙΚΡΙΣΜΑ ΚΛΕΙΔΑΡΙΑΣ ΜΕ ΠΡΟΣΘΕΤΗ ΣΤΑΘΕΡΗ ΚΑΙ ΡΥΘΜΙΖΟΜΕΝΗ ΣΤΗΡΙΞΗ	30/04/2002	20020200177

1.7 ΑΙΤΗΣΕΙΣ ΣΥΜΠΛΗΡΩΜΑΤΙΚΩΝ ΠΙΣΤΟΠΟΙΗΤΙΚΩΝ ΠΡΟΣΤΑΣΙΑΣ ΓΙΑ ΦΑΡΜΑΚΑ

ΟΥΔΕΜΙΑ

ΔΕΝ ΥΠΑΡΧΕΙ ΔΗΜΟΣΙΕΥΣΗ

ΔΕΝ ΥΠΑΡΧΕΙ ΔΗΜΟΣΙΕΥΣΗ

**1.10 ΑΙΤΗΣΕΙΣ ΣΥΜΠΛΗΡΩΜΑΤΙΚΩΝ ΠΙΣΤΟΠΟΙΗΤΙΚΩΝ ΠΡΟΣΤΑΣΙΑΣ ΓΙΑ
ΦΥΤΟΠΡΟΣΤΑΤΕΥΤΙΚΑ ΠΡΟΪΟΝΤΑ**

ΟΥΔΕΜΙΑ

ΔΕΝ ΥΠΑΡΧΕΙ ΔΗΜΟΣΙΕΥΣΗ

ΔΕΝ ΥΠΑΡΧΕΙ ΔΗΜΟΣΙΕΥΣΗ

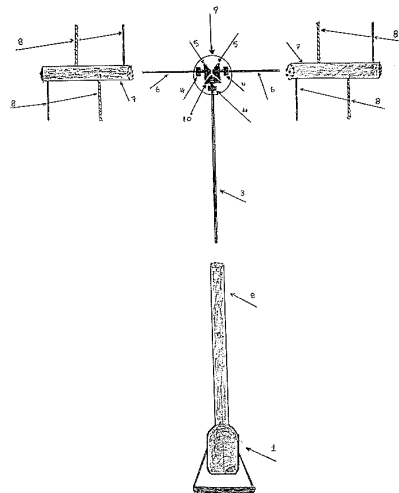
Κ Ε Φ Α Λ Α Ι Ο 2

ΔΙΠΛΩΜΑΤΑ ΕΥΡΕΣΙΤΕΧΝΙΑΣ, ΠΙΣΤΟΠΟΙΗΤΙΚΑ ΥΠΟΔΕΙΓΜΑΤΟΣ ΧΡΗΣΙΜΟΤΗΤΑΣ ΚΑΙ ΣΥΜΠΛΗΡΩΜΑΤΙΚΑ ΠΙΣΤΟΠΟΙΗΤΙΚΑ ΠΡΟΣΤΑΣΙΑΣ

2.1 ΔΙΠΛΩΜΑΤΑ ΕΥΡΕΣΙΤΕΧΝΙΑΣ

ΑΡΙΘΜΟΣ Δ.Ε. (11):1004377
ΑΡΙΘΜΟΣ ΑΙΤΗΣΗΣ Δ.Ε. (21):20020100411
ΔΙΕΘΝΗΣ ΤΑΞΙΝΟΜΗΣΗ (51):IPC7: A01D 46/24
 IPC7: A01D 46/26
ΔΙΚΑΙΟΥΧΟΣ (73):1)ΠΛΟΥΣΑΚΗΣ ΑΠΟΣΤΟΛΟΥ
 ΚΩΝΣΤΑΝΤΙΝΟΣ
 ΑΡΚΟΒΟΥΝΙΑ, ΣΙΣΣΙΟΥ,72400 ΝΕΑΠΟΛΗ
 ΚΡΗΤΗΣ (ΛΑΣΙΘΙΟΥ), ΕΛΛΑΔΑ
ΗΜΕΡΟΜ. ΚΑΤΑΘΕΣΗΣ (22):13/09/2002
ΗΜΕΡΟΜ. ΑΠΟΝΟΜΗΣ (47):04/11/2003
ΣΥΜΒ. ΠΡΟΤΕΡΑΙΟΤΗΤΕΣ (30):
ΤΡΟΠΟΠ. ΚΥΡΙΟΥ Δ.Ε. (61):
ΕΦΕΥΡΕΤΗΣ (72):1)ΠΛΟΥΣΑΚΗΣ ΑΠΟΣΤΟΛΟΥ
 ΚΩΝΣΤΑΝΤΙΝΟΣ
ΕΙΔΙΚΟΣ ΠΛΗΡΕΞΟΥΣΙΟΣ (74):
ΑΝΤΙΚΛΗΤΟΣ (74):ΠΛΟΥΣΑΚΗ ΜΑΡΙΑ
 ΑΡΚΟΒΟΥΝΙΑ, ΣΙΣΣΙΟΥ,72400
 ΝΕΑΠΟΛΗ ΚΡΗΤΗΣ (ΛΑΣΙΘΙΟΥ)
ΤΙΤΛΟΣ ΕΦΕΥΡΕΣΗΣ (54):ΠΕΡΙΣΤΡΕΦΟΜΕΝΟ ΕΛΑΙΟΡΑΒΔΙΣΤΙΚΟ

το άλλο ήμισυ δεξιά. Η κεφαλή του ελαιοραβδιστικού μπορεί να είναι κυλινδρική ή σφαιρική ή να έχει οποιοδήποτε άλλο σχήμα κεφαλής.

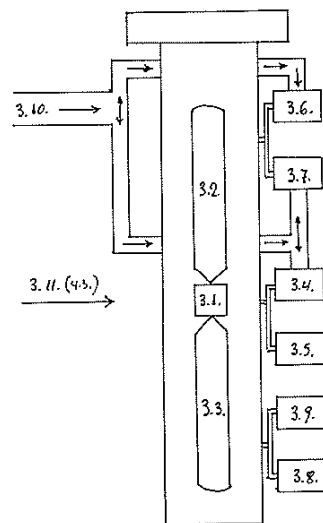


ΠΕΡΙΛΗΨΗ(57)

Περιστρεφόμενο ελαιοραβδιστικό που αποτελείται από τη διάταξη του γραναζιού περιστροφής (5) και από του άξονος (6) περιστρέφει με τη σειρά του την κεφαλή (7) και έχει σαν αποτέλεσμα το ήμισυ της κεφαλής να περιστρέφεται αριστερά και

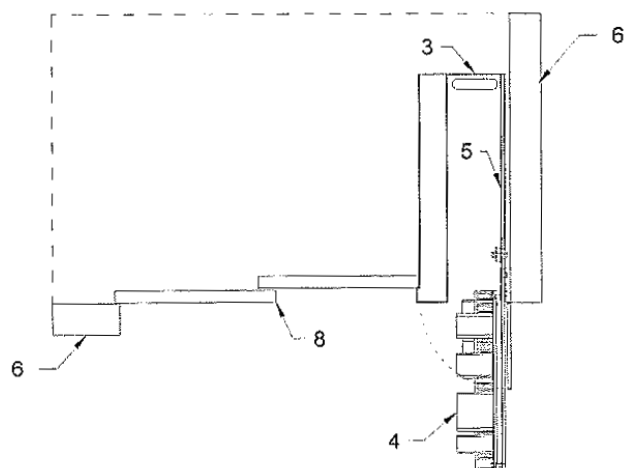
ΑΡΙΘΜΟΣ Δ.Ε. (11):1004378
ΑΡΙΘΜΟΣ ΑΙΤΗΣΗΣ Δ.Ε. (21):20020100456
ΔΙΕΘΝΗΣ ΤΑΞΙΝΟΜΗΣΗ (51):IPC7: B60G 17/015
 IPC7: B60G 23/00
ΔΙΚΑΙΟΥΧΟΣ (73):1)ΧΟΥΝΤΗΣ ΠΑΝΑΓΙΩΤΟΥ
 ΧΑΡΑΛΑΜΠΟΣ
 Ομήρου 5,17121 ΝΕΑ ΣΜΥΡΝΗ
 (ΑΤΤΙΚΗΣ), ΕΛΛΑΔΑ
ΗΜΕΡΟΜ. ΚΑΤΑΘΕΣΗΣ (22):24/10/2002
ΗΜΕΡΟΜ. ΑΠΟΝΟΜΗΣ (47):04/11/2003
ΣΥΜΒ. ΠΡΟΤΕΡΑΙΟΤΗΤΕΣ (30):
ΤΡΟΠΟΠ. ΚΥΡΙΟΥ Δ.Ε. (61):
ΕΦΕΥΡΕΤΗΣ (72):1)ΧΟΥΝΤΗΣ ΠΑΝΑΓΙΩΤΟΥ
 ΧΑΡΑΛΑΜΠΟΣ
ΕΙΔΙΚΟΣ ΠΛΗΡΕΞΟΥΣΙΟΣ (74):
ΑΝΤΙΚΛΗΤΟΣ (74):
ΤΙΤΛΟΣ ΕΦΕΥΡΕΣΗΣ (54):AMORTIS-AIR
ΠΕΡΙΛΗΨΗ(57)

τα μέρη είναι ενωμένα μεταξύ τους με σωλήνες εισόδου και εξόδου του αέρα από τους κυλίνδρους, και, καθώς η κατεύθυνση του πομπού είναι πάντα κατακόρυφη, κάθε μεταβολή του επιπέδου της καρότσας ή του ύψους του τροχού (από το κανονικό), έχει σαν συνέπεια, οι ακτίνες να στοχεύουν κάθε φορά διαφορετικό φωτοκύτταρα, το οποίο ανοίγει αυτομάτως την βαλβίδα που ελέγχει, επιτρέποντας την είσοδο ή την έξοδο του αέρα στον κύλινδρο, με αποτέλεσμα την πρόληψη των κραδασμών και την διατήρηση της καρότσας σε οριζόντιο επίπεδο. Το ίδιο συμβαίνει στην ανηφόρα ή κατηφόρα. Διαφορά υπάρχει στην περίπτωση των στροφών όπου το σύστημα επιτρέπει την είσοδο αέρα στους εξωτερικούς κυλίνδρους και την έξοδο από τους εσωτερικούς, δίνοντας στην καρότσα την δέουσα κλίση προς τα μέσα.



Το Amortis-Air είναι ένα σύστημα το οποίο έχει σαν αποστολή να προλαμβάνει τους κραδασμούς που προκαλούνται στο αυτοκίνητο από τις ανωμαλίες του οδοστρώματος και να διατηρεί την καρότσα σε οριζόντιο επίπεδο, παρά τις κλίσεις του δρόμου. Για την ικανοποίηση αυτού του σκοπού, το σύστημα διαθέτει: - ένα μοτέρ παραγωγής πεπιεσμένου αέρα, - ένα θάλαμο πεπιεσμένου αέρα, εν είδει αποθήκης, στον οποίο διαβιβάζεται ο αέρας από το μοτέρ, - από ένα αμορτισέρ σε κάθε τροχό, το οποίο αποτελείται από τον κύλινδρο και το έμβολο, τα οποία εφαρμόζουν αεροστεγώς και λειτουργούν με τον πεπιεσμένο αέρα, - από μία συσκευή φωτοκύτταρων καρότσας, στερεωμένη καθέτως στην καρότσα κοντά σε κάθε αμορτισέρ και διαθέτει τρία φωτοκύτταρα, καθένα των οποίων ελέγχει διάφορες ηλεκτρικές βαλβίδες εισόδου ή εξόδου του αέρα από και προς τους κυλίνδρους, - από μία συσκευή φωτοκύτταρων άξονα, στερεωμένη σε κάθε άξονα, και διαθέτει φωτοκύτταρα που ελέγχουν επίσης ηλεκτρικές βαλβίδες, - ένα πομπό που κρέμεται από την τομή των διαγωνίων του επιπέδου της καρότσας, εντός πυκνόρρευστου υγρού, και εκπέμπει ανά μία ακτίνα προς κάθε συσκευή φωτοκύτταρων καρότσας, και ανά μία ακτίνα προς τις άλλες συσκευές. Όλα αυτά

ΑΡΙΘΜΟΣ Δ.Ε. (11):1004379
ΑΡΙΘΜΟΣ ΑΙΤΗΣΗΣ Δ.Ε. (21):20020100069
ΔΙΕΘΝΗΣ ΤΑΞΙΝΟΜΗΣΗ (51):IPC7: B66B 11/00
IPC7: B66B 13/30
ΔΙΚΑΙΟΥΧΟΣ (73):1)ΚΛΕΕΜΑΝΝ HELLAS ΑΒΕΕ
ΒΙ.Π.Ε. ΚΙΑΚΙΣ,61100 ΚΙΑΚΙΣ (ΚΙΑΚΙΣ),
ΕΛΛΑΔΑ
ΗΜΕΡΟΜ. ΚΑΤΑΘΕΣΗΣ (22):08/02/2002
ΗΜΕΡΟΜ. ΑΠΟΝΟΜΗΣ (47):07/11/2003
ΣΥΜΒ. ΠΡΟΤΕΡΑΙΟΤΗΤΕΣ (30):
ΤΡΟΠΟΠ. ΚΥΡΙΟΥ Δ.Ε. (61):
ΕΦΕΥΡΕΤΗΣ (72):1)ΑΣΒΕΣΤΟΠΟΥΛΟΣ ΛΑΖΑΡΟΣ
2)ΜΑΥΡΟΜΑΤΙΔΗΣ ΑΘΑΝΑΣΙΟΣ
ΕΙΔΙΚΟΣ ΠΛΗΡΕΞΟΥΣΙΟΣ (74):
ΑΝΤΙΚΛΗΤΟΣ (74):ΑΣΒΕΣΤΟΠΟΥΛΟΣ ΛΑΖΑΡΟΣ
ΒΙ.Π.Ε. ΚΙΑΚΙΣ,61100 ΚΙΑΚΙΣ (ΚΙΑΚΙΣ)
ΤΙΤΛΟΣ ΕΦΕΥΡΕΣΗΣ (54):ΠΙΝΑΚΑΣ ΑΥΤΟΜΑΤΙΣΜΟΥ ΑΝΕΛΚΥ-
ΣΤΗΡΑ ΔΥΝΑΜΕΝΟΣ ΝΑ ΜΕΤΑΤΟ-
ΠΙΣΘΕΙ



ΠΕΡΙΛΗΨΗ(57)

Ο πίνακας αυτοματισμού του ανελκυστήρα (4) τοποθετείται εντός του φρεατίου (6) και είναι συνδεδεμένος με ένα μηχανισμό μετατόπισης (5), ο οποίος βρίσκεται πίσω από την κάσα της πόρτας ορόφου (2) του ανελκυστήρα, εσωτερικά του φρεατίου. Με επενέργεια εξωτερικά του φρεατίου ο πίνακας αυτοματισμού (4) μετατοπίζεται από την θέση του εντός του φρεατίου (6) στην θέση ελέγχου και συντήρησης εξωτερικά του φρεατίου.

ΑΡΙΘΜΟΣ Δ.Ε. (11):1004380
ΑΡΙΘΜΟΣ ΑΙΤΗΣΗΣ Δ.Ε. (21):20020100551
ΔΙΕΘΝΗΣ ΤΑΞΙΝΟΜΗΣΗ (51):IPC7: H04M 1/64
IPC7: H04M 11/02
ΔΙΚΑΙΟΥΧΟΣ (73):1)ΕΓΓΛΕΖΟΣ ΔΗΜΗΤΡΙΟΥ ΑΘΑΝΑΣΙΟΣ
Ρενιέρη 20-22,11143 ΑΘΗΝΑ, ΕΛΛΑΔΑ
ΗΜΕΡΟΜ. ΚΑΤΑΘΕΣΗΣ (22):20/12/2002
ΗΜΕΡΟΜ. ΑΠΟΝΟΜΗΣ (47):07/11/2003
ΣΥΜΒ. ΠΡΟΤΕΡΑΙΟΤΗΤΕΣ (30):
ΤΡΟΠΟΠ. ΚΥΡΙΟΥ Δ.Ε. (61):
ΕΦΕΥΡΕΤΗΣ (72):1)ΕΓΓΛΕΖΟΣ ΔΗΜΗΤΡΙΟΥ ΑΘΑΝΑΣΙΟΣ
ΕΙΔΙΚΟΣ ΠΛΗΡΕΞΟΥΣΙΟΣ (74):
ΑΝΤΙΚΛΗΤΟΣ (74):ΜΠΟΛΙΚΑ ΑΜΑΛΙΑ
Ρενιέρη 20-22,11143 ΑΘΗΝΑ
ΤΙΤΛΟΣ ΕΦΕΥΡΕΣΗΣ (54):ΑΥΤΟΜΑΤΟΣ ΑΠΑΝΤΗΤΗΣ ΠΟΡΤΑΣ
ΠΕΡΙΛΗΨΗ(57)

Ο αυτόματος απαντητής πόρτας για χρήση σε εξωτερική πόρτα σπιτιού ή γραφείου, λειτουργεί με βάση τη φιλοσοφία του αυτόματου τηλεφωνητή. Είναι συσκευή με δυνατότητα σύνδεσης σε υφιστάμενη εγκατάσταση θυροτηλεφώνου ή σε καινούργια στην οποία ενσωματώνεται. Η χρησιμότητα της συσκευής αυτής, προκύπτει από τη δυνατότητα επικοινωνίας που μας προσφέρει με τους επισκέπτες μας, κατά τη διάρκεια της απουσίας μας από το σπίτι ή το γραφείο. Η χρήση του στηρίζεται στο εξερχόμενο φωνητικό μήνυμα που καταγράφουμε και ακούν οι επισκέπτες μας, και στα εισερχόμενα φωνητικά μηνύματα που μας αφήνουν οι επισκέπτες μας και ηχογραφούνται από τη συσκευή. Η κατά βούληση αναπαραγωγή των μηνυμάτων αυτών, είναι δυνατή οποιαδήποτε στιγμή, καθώς και η αποθήκευση ή διαγραφή τους. Υπάρχει επίσης η δυνατότητα προσωρινής απενεργοποίησης του αυτόματου απαντητή πόρτας, ούτως ώστε να διακόπτονται οι λειτουργίες του.

ΑΡΙΘΜΟΣ Δ.Ε. (11):1004381
ΑΡΙΘΜΟΣ ΑΙΤΗΣΗΣ Δ.Ε. (21):20020100382
ΔΙΕΘΝΗΣ ΤΑΞΙΝΟΜΗΣΗ (51):IPC7: B65D 51/20
IPC7: B65D 43/02
IPC7: B65D 41/16
IPC7: B65D 41/18
IPC7: B65D 41/22
IPC7: G09F 3/00
IPC7: G09F 3/02

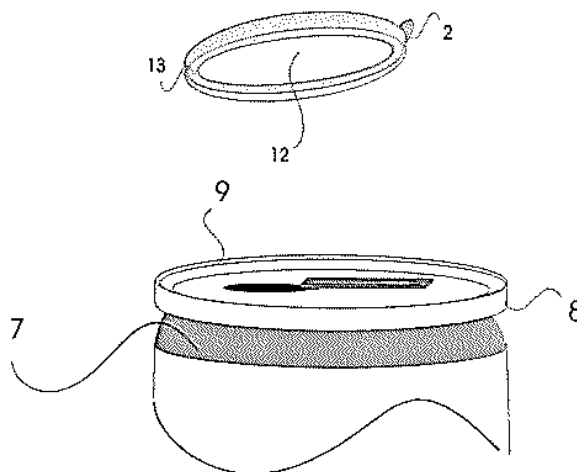
ΔΙΚΑΙΟΥΧΟΣ (73):1)ΑΪΒΑΖΟΓΛΟΥ ΙΩΑΝΝΗ ΑΧΙΛΛΕΑΣ
Λόρδου Βύρωνος 131,38333 ΒΟΛΟΣ
(ΜΑΓΝΗΣΙΑΣ), ΕΛΛΑΔΑ

ΗΜΕΡΟΜ. ΚΑΤΑΘΕΣΗΣ (22):19/08/2002
ΗΜΕΡΟΜ. ΑΠΟΝΟΜΗΣ (47):07/11/2003
ΣΥΜΒ. ΠΡΟΤΕΡΑΙΟΤΗΤΕΣ (30):
ΤΡΟΠΟΠ. ΚΥΡΙΟΥ Δ.Ε. (61):
ΕΦΕΥΡΕΤΗΣ (72):1)ΑΪΒΑΖΟΓΛΟΥ ΙΩΑΝΝΗ ΑΧΙΛΛΕΑΣ
ΕΙΔΙΚΟΣ ΠΛΗΡΕΞΟΥΣΙΟΣ (74):
ΑΝΤΙΚΛΗΤΟΣ (74):
ΤΙΤΛΟΣ ΕΦΕΥΡΕΣΗΣ (54):ΚΑΠΑΚΙ ΓΙΑ ΑΛΟΥΜΙΝΕΝΙΟ ΠΕΡΙΕΚΤΙΡΙΟ

ΠΕΡΙΛΗΨΗ(57)

Η παρούσα εφεύρεση αναφέρεται στο καπάκι για το αλουμινένιο περιεκτίριο στο οποίο εμφανίζονται χυμοί, αναψυκτικά, μπίρα, αλκοολούχα ποτά, που περιγράφονται ως υγρά τρόφιμα. Το καπάκι για τα αλουμινένια περιεκτίρια είναι ένα νέο τελικό προϊόν βιομηχανικά εφαρμόσιμο. Έχει σαν στόχο να καλύψει το άνω μέρος του αλουμινένιου περιεκτιρίου. Σκοπός του είναι να εμποδίσει την εξάτμιση του περιεχόμενου μεταβάλλοντας τον χρόνο συντήρησης από ανύπαρκτο σε υπαρκτό και να προστατεύσει από τυχόν ακαθαρσίες τοαπροστάτευτο άνω μέρος του αλουμινένιου περιεκτιρίου. Κατασκευάζεται από όλα τα γνωστά υλικά

που απευθύνονται στην συσκευασία τροφίμων και έχει τεχνικά χαρακτηριστικά που εξασφαλίζουν από το ερμητικό κλείσιμο έως και την προσανατολισμένη εκτύπωση λογότυπων.



ΑΡΙΘΜΟΣ Δ.Ε. (11):1004382
ΑΡΙΘΜΟΣ ΑΙΤΗΣΗΣ Δ.Ε. (21):20020100490
ΔΙΕΘΝΗΣ ΤΑΞΙΝΟΜΗΣΗ (51):IPC7: A41C 3/14
IPC7: A41C 3/10

ΔΙΚΑΙΟΥΧΟΣ (73):1)ΣΙΟΥΤΗΣ ΕΥΑΓΓΕΛΟΥ ΝΙΚΟΛΑΟΣ
Ολύμπου 9-11,15235 ΒΡΙΑΝΗΣΙΑ
(ΑΤΤΙΚΗΣ), ΕΛΛΑΔΑ

ΗΜΕΡΟΜ. ΚΑΤΑΘΕΣΗΣ (22):08/11/2002
ΗΜΕΡΟΜ. ΑΠΟΝΟΜΗΣ (47):07/11/2003
ΣΥΜΒ. ΠΡΟΤΕΡΑΙΟΤΗΤΕΣ (30):
ΤΡΟΠΟΠ. ΚΥΡΙΟΥ Δ.Ε. (61):
ΕΦΕΥΡΕΤΗΣ (72):1)ΣΙΟΥΤΗΣ ΕΥΑΓΓΕΛΟΥ ΝΙΚΟΛΑΟΣ
ΕΙΔΙΚΟΣ ΠΛΗΡΕΞΟΥΣΙΟΣ (74):
ΑΝΤΙΚΛΗΤΟΣ (74):ΣΙΟΥΤΗ ΠΕΤΡΟΥΛΑ
Ολύμπου 9-11,15235 ΒΡΙΑΝΗΣΙΑ (ΑΤΤΙΚΗΣ)

ΤΙΤΛΟΣ ΕΦΕΥΡΕΣΗΣ (54):ΣΥΡΜΑΤΙΝΑ ΜΟΡΦΩΜΑΤΑ ΣΤΗΘΟΔΕΣΜΟΥ

ΠΕΡΙΛΗΨΗ(57)

Τα μορφώματα στηθόδεσμου κατασκευάζονται από σύρμα ενιαίο έτσι ώστε να μην έχουν ενδόσεις ή κολλήσεις, να μην εφάπτονται και να μην διασταυρώνονται τα σύρματα στην διαμόρφωσή τους, να είναι διαμορφωμένα ημισφαιρικά στο σχήμα του μαστού. Τα σύρματα των μορφωμάτων έχουν ειδική επεξεργασία, και η κυματοειδής διαμόρφωσή τους, τους δίνει την ιδιότητα των ελατηρίων να σουτάρουν. Τα πλεονεκτήματα αυτής της εφεύρεσης αυτών των μορφωμάτων είναι, το ότι δίνουν στο μόρφωμα ομαλή επιφάνεια, απόλυτη (φόρμα στήθους), έχουν τις απαιτούμενες ανοχές που πρέπει να έχει ένας στηθόδεσμος (σουστάρισμα), ωθούν το στήθος προς τα επάνω και προς το κέντρο, υποστηρίζουν και κρατούν το στήθος σταθερό.

ΑΡΙΘΜΟΣ Δ.Ε. (11):1004383
ΑΡΙΘΜΟΣ ΑΙΤΗΣΗΣ Δ.Ε. (21):20010100140
ΔΙΕΘΝΗΣ ΤΑΞΙΝΟΜΗΣΗ ΔΙΚΑΙΟΥΧΟΣ (51):IPC7: B05B 11/04
 (73):1)SAINT-GOBAIN CALMAR INC.
 333 South Turnbull, Canyon Road,91745-
 1203 CITY OF INDUSTRY, CA,
 ΗΝΩΜΕΝΕΣ ΠΟΛΙΤΕΙΕΣ ΤΗΣ ΑΜΕΡΙΚΗΣ

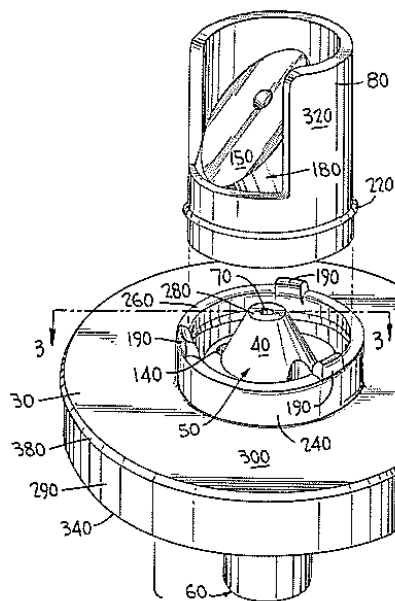
ΗΜΕΡΟΜ. ΚΑΤΑΘΕΣΗΣ (22):19/03/2001
ΗΜΕΡΟΜ. ΑΠΟΝΟΜΗΣ (47):07/11/2003
ΣΥΜΒ. ΠΡΟΤΕΡΑΙΟΤΗΤΕΣ (30):09-533166-22/03/2000-US
ΤΡΟΠΟΠ. ΚΥΡΙΟΥ Δ.Ε. (61):
ΕΦΕΥΡΕΤΗΣ (72):1)PRUETER M. DAVID
ΕΙΔΙΚΟΣ ΠΛΗΡΕΞΟΥΣΙΟΣ (74):ΚΙΛΙΜΙΡΗΣ ΚΩΝΣΤΑΝΤΙΝΟΣ
 Χατζηγιάννη Μέξη 7, 11528 ΑΘΗΝΑ
ΑΝΤΙΚΑΛΗΤΟΣ (74):ΚΙΛΙΜΙΡΗΣ ΑΝΑΣΤΑΣΙΟΣ
 Χατζηγιάννη Μέξη 7,11528 ΑΘΗΝΑ

ΤΙΤΛΟΣ ΕΦΕΥΡΕΣΗΣ (54):ΑΝΑΡΡΟΦΗΤΗΡΑΣ ΠΙΕΖΟΜΕΝΗΣ ΦΙΑΛΗΣ

ΠΕΡΙΛΗΨΗ(57)

Αναρροφητήρας πιεζόμενης φιάλης αποτελούμενος από υποδοχή σωλήνα με θυρίδα εξόδου προϊόντος σε κεντρική στήλη κωνικού σχήματος, μέσω της οποίας μπορεί να αποβάλλεται υγρό από το εσωτερικό του δοχείου. Ένα πλήθος θυρίδων εισόδου αέρα ευρίσκεται πλησίον της κεντρικής στήλης και επιτρέπει την εξαναγκασμένη εισροή και αναρρόφηση αέρα εκτός του δοχείου, όταν αυτό πιέζεται, καθώς και την επιστροφή και αναρρόφηση εντός του εσωτερικού του δοχείου, όταν αυτό απελευθερώνεται. Το κυπελλοειδές στόμιο έχει δακτυλιοειδή θάλαμο αναμίξεως ή θάλαμο τύρβης, όπου αναμιγνύονται ο αέρας και το υγρό από το εσωτερικό του δοχείου προ της αποβολής των από το κυπελλοειδές στόμιο μέσω στομίου εκροής. Ο άξονας της θυρίδας εξόδου του προϊόντος συμπίπτει με

τον άξονα του στομίου εκροής. Ένας εμβαπτιζόμενος σωλήνας κατέρχεται από την υποδοχή σωλήνα και καθορίζει διαδρομή του υγρού από τον πυθμένα του δοχείου προς το δακτυλιοειδή θάλαμο αναμίξεως.

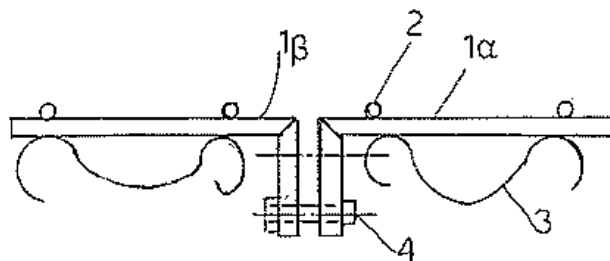


ΑΡΙΘΜΟΣ Δ.Ε. (11):1004384
ΑΡΙΘΜΟΣ ΑΙΤΗΣΗΣ Δ.Ε. (21):20010100354
ΔΙΕΘΝΗΣ ΤΑΞΙΝΟΜΗΣΗ ΔΙΚΑΙΟΥΧΟΣ (51):IPC7: F21V 21/00
 IPC7: F21S 4/00
 IPC7: F21W121:00
 (73):1)ΠΑΛΛΑΙΟΧΩΡΙΝΟΣ ΙΩΑΝΝΗΣ
 Οδός Α7, Κτίριο 24, ΟΤ 18,57022 ΒΙ.ΠΕ.Θ.
 (ΘΕΣΣΑΛΟΝΙΚΗΣ), ΕΛΛΑΔΑ

ΗΜΕΡΟΜ. ΚΑΤΑΘΕΣΗΣ (22):23/07/2001
ΗΜΕΡΟΜ. ΑΠΟΝΟΜΗΣ (47):12/11/2003
ΣΥΜΒ. ΠΡΟΤΕΡΑΙΟΤΗΤΕΣ (30):
ΤΡΟΠΟΠ. ΚΥΡΙΟΥ Δ.Ε. (61):
ΕΦΕΥΡΕΤΗΣ (72):1)ΠΑΛΛΑΙΟΧΩΡΙΝΟΣ ΙΩΑΝΝΗΣ
ΕΙΔΙΚΟΣ ΠΛΗΡΕΞΟΥΣΙΟΣ (74):
ΑΝΤΙΚΑΛΗΤΟΣ (74):
ΤΙΤΛΟΣ ΕΦΕΥΡΕΣΗΣ (54):ΣΤΗΡΙΞΗ ΔΙΑΚΟΣΜΗΤΙΚΩΝ ΦΩΤΕΙΝΩΝ ΓΙΡΑΝΤΩΝ

ΠΕΡΙΛΗΨΗ(57)

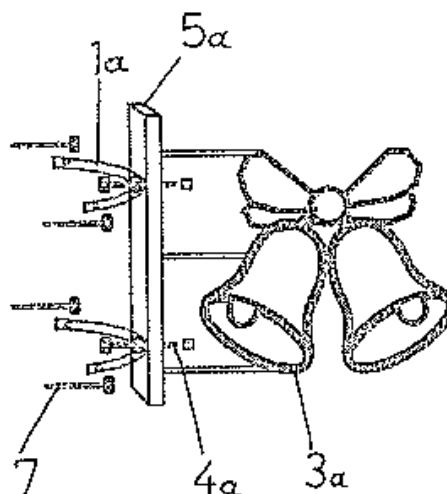
Είναι μια κατασκευή στηριγμάτων που μας εξασφαλίζουν την ακόμη περισσότερη στερεά ή ανάρτηση διακοσμητικών φωτεινών γιρλαντών στους δρόμους και τις πλατείες. Η στήριξη αυτή γίνεται με την χρήση μορφοσωλήνων ή γωνιών-1α-1β-σε σχήμα Τ ή με σωλήνες 1γ-1δ- με αξονίσκο. -5-Οι σωλήνες έχουν κρίκους-2-2α-μέσα από τους οποίους περνάει το συρματόσχοινο-6-6α-.



ΑΡΙΘΜΟΣ Δ.Ε. (11):1004385
ΑΡΙΘΜΟΣ ΑΙΤΗΣΗΣ Δ.Ε. (21):20010100524
ΔΙΕΘΝΗΣ ΤΑΞΙΝΟΜΗΣΗ (51):IPC7: F21V 21/10
IPC7: F21W121:00
ΔΙΚΑΙΟΥΧΟΣ (73):1)ΠΑΛΑΙΟΧΩΡΙΝΟΣ ΙΩΑΝΝΗΣ
Οδός Α7 Κτίριο 24 ΟΤ 18 ΚΤ,57022 ΒΙ.ΠΕ.Θ.
(ΘΕΣΣΑΛΟΝΙΚΗΣ), ΕΛΛΑΔΑ
ΗΜΕΡΟΜ. ΚΑΤΑΘΕΣΗΣ (22):15/11/2001
ΗΜΕΡΟΜ. ΑΠΟΝΟΜΗΣ (47):12/11/2003
ΣΥΜΒ. ΠΡΟΤΕΡΑΙΟΤΗΤΕΣ (30):
ΤΡΟΠΟΠ. ΚΥΡΙΟΥ Δ.Ε. (61):
ΕΦΕΥΡΕΤΗΣ (72):1)ΠΑΛΑΙΟΧΩΡΙΝΟΣ ΙΩΑΝΝΗΣ
ΕΙΔΙΚΟΣ ΠΛΗΡΕΞΟΥΣΙΟΣ (74):
ΑΝΤΙΚΛΗΤΟΣ (74):
ΤΙΤΛΟΣ ΕΦΕΥΡΕΣΗΣ (54):ΑΝΑΡΤΗΣΗ ΔΙΑΚΟΣΜΗΤΙΚΩΝ ΠΑΡΑΣΤΑΣΕΩΝ

ΠΕΡΙΛΗΨΗ(57)

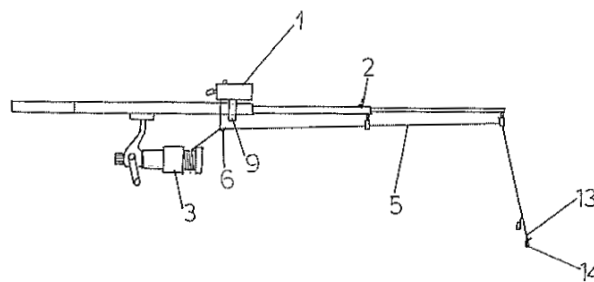
Είναι μια ανάρτηση που χρησιμοποιείται για την στερατή συγκράτηση των επίσητων διακοσμητικών στοιχείων ή παραστάσεις από γιρλάντες φωτεινού σωλήνα-3-3α-3β. Αυτή γίνεται με την χρήση σφιγκτήρων τύπου ΩΜΕΓΑ -1- ή με απλούς σφιγκτήρες-1α-με καρφιά-ήλους-7-απ' ευθείας πάνω στους ξήλινους στήλους ή και με σφιγκτήρες-1β-πολλαπλών οπών.



ΑΡΙΘΜΟΣ Δ.Ε. (11):1004386
ΑΡΙΘΜΟΣ ΑΙΤΗΣΗΣ Δ.Ε. (21):20010100535
ΔΙΕΘΝΗΣ ΤΑΞΙΝΟΜΗΣΗ (51):IPC7: A01K 97/12
IPC7: A01K 87/00
ΔΙΚΑΙΟΥΧΟΣ (73):1)ΒΑΚΟΥΛΗΣ ΓΕΩΡΓΙΟΣ
62051 ΑΓΙΟ ΠΝΕΥΜΑ (ΣΕΡΡΩΝ),
ΕΛΛΑΔΑ
ΗΜΕΡΟΜ. ΚΑΤΑΘΕΣΗΣ (22):23/11/2001
ΗΜΕΡΟΜ. ΑΠΟΝΟΜΗΣ (47):18/11/2003
ΣΥΜΒ. ΠΡΟΤΕΡΑΙΟΤΗΤΕΣ (30):
ΤΡΟΠΟΠ. ΚΥΡΙΟΥ Δ.Ε. (61):
ΕΦΕΥΡΕΤΗΣ (72):1)ΒΑΚΟΥΛΗΣ ΓΕΩΡΓΙΟΣ
ΕΙΔΙΚΟΣ ΠΛΗΡΕΞΟΥΣΙΟΣ (74):
ΑΝΤΙΚΛΗΤΟΣ (74):
ΤΙΤΛΟΣ ΕΦΕΥΡΕΣΗΣ (54):ΗΛΕΚΤΡΟΝΙΚΗ ΠΡΟΕΙΔΟΠΟΙΗΣΗ ΓΙΑ ΤΟ ΨΑΡΕΜΑ

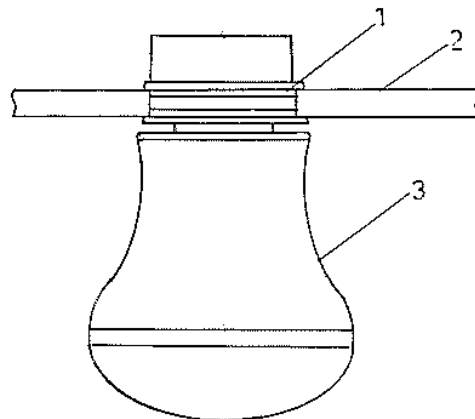
ΠΕΡΙΛΗΨΗ(57)

Είναι μια ηλεκτρονική συσκευή που προσαρμόζεται πάνω στο καλάμι ψαρέματος η οποία με την βοήθεια μεταλλική ακίδας-6-ενεργοποιείται και δίνει σήμα ηχητικό με βομβιτή-10- ή με φωτάκι-LED-8-στον ψαρά μόλις τσμππίσει το δόλωμα-14-το ψάρι, εξασφαλίζοντας έτσι την ενεργοποίηση του ψαρά για ένα πετυχημένο ψάρεμα.



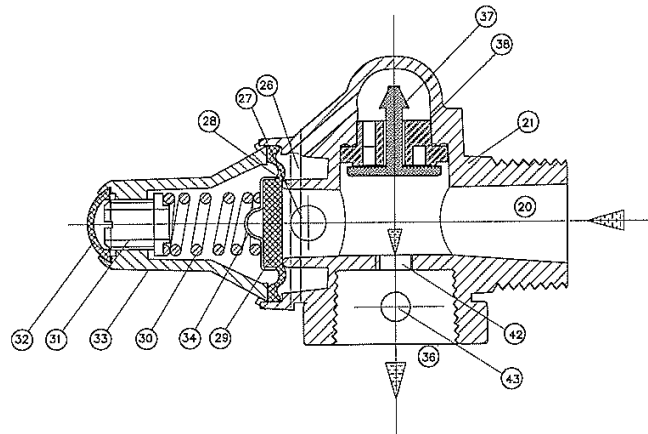
ΑΡΙΘΜΟΣ Δ.Ε. (11):1004387
ΑΡΙΘΜΟΣ ΑΙΤΗΣΗΣ Δ.Ε. (21):20030100038
ΔΙΕΘΝΗΣ ΤΑΞΙΝΟΜΗΣΗ (51):IPC7: H01R 4/24
IPC7: H01R 33/22
IPC7: F21V 19/00
ΔΙΚΑΙΟΥΧΟΣ (73):1)ΠΑΛΛΑΙΟΧΩΡΙΝΟΣ ΙΩΑΝΝΗΣ
Οδός Α7, Κτίριο 24, ΟΤ 18,57022 ΒΙ.ΠΕ.Θ.
(ΘΕΣΣΑΛΟΝΙΚΗΣ), ΕΛΛΑΔΑ
ΗΜΕΡΟΜ. ΚΑΤΑΘΕΣΗΣ (22):28/01/2003
ΗΜΕΡΟΜ. ΑΠΟΝΟΜΗΣ (47):18/11/2003
ΣΥΜΒ. ΠΡΟΤΕΡΑΙΟΤΗΤΕΣ (30):
ΤΡΟΠΟΠ. ΚΥΡΙΟΥ Δ.Ε. (61):
ΕΦΕΥΡΕΤΗΣ (72):1)ΠΑΛΛΑΙΟΧΩΡΙΝΟΣ ΙΩΑΝΝΗΣ
ΕΙΔΙΚΟΣ ΠΛΗΡΕΞΟΥΣΙΟΣ (74):
ΑΝΤΙΚΛΗΤΟΣ (74):
ΤΙΤΛΟΣ ΕΦΕΥΡΕΣΗΣ (54):ΝΤΟΥΙ ΛΑΜΠΤΗΡΩΝ
ΠΕΡΙΛΗΨΗ(57)

Είναι ένα ντουί λαμπτήρων τύπου E14 που προσφέρεται για την υποδοχή λαμπτήρων για τους εξωτερικούς και εσωτερικούς διάκοσμους με φωτιστικά διαφόρων σχημάτων (αστέρια, καμπάνες, πρισματική μπάλα). Το ντουί αφού περάσουμε το καλώδιο (2) και τρυπηθεί με τις ορειχάλκινες επαφές (καρφάκια) (5) δίνει ρεύμα στην λάμπα (3). Το ντουί ασφαλίζει με ένα καπάκι (10) που φέρει εσωτερικά 2 πτερύγια (14). Μέσα στο ντουί τοποθετείται ειδικό φλαντζάκι (15) με εσωτερική διαμόρφωση (16) που μας εξασφαλίζει την απόλυτη στεγανότητα.



ΑΡΙΘΜΟΣ Δ.Ε. (11):1004388
ΑΡΙΘΜΟΣ ΑΙΤΗΣΗΣ Δ.Ε. (21):20020100457
ΔΙΕΘΝΗΣ ΤΑΞΙΝΟΜΗΣΗ (51):IPC7: F24H 9/12
ΔΙΚΑΙΟΥΧΟΣ (73):1)ΘΕΟΧΑΡΗΣ ΑΝΤΩΝΙΟΣ
25ης Μαρτίου 8,32012 ΑΝΤΙΚΥΡΑ
(ΒΟΙΩΤΙΑΣ), ΕΛΛΑΔΑ
ΗΜΕΡΟΜ. ΚΑΤΑΘΕΣΗΣ (22):24/10/2002
ΗΜΕΡΟΜ. ΑΠΟΝΟΜΗΣ (47):18/11/2003
ΣΥΜΒ. ΠΡΟΤΕΡΑΙΟΤΗΤΕΣ (30):
ΤΡΟΠΟΠ. ΚΥΡΙΟΥ Δ.Ε. (61):
ΕΦΕΥΡΕΤΗΣ (72):1)ΘΕΟΧΑΡΗΣ ΑΝΤΩΝΙΟΣ
ΕΙΔΙΚΟΣ ΠΛΗΡΕΞΟΥΣΙΟΣ (74):
ΑΝΤΙΚΛΗΤΟΣ (74):
ΤΙΤΛΟΣ ΕΦΕΥΡΕΣΗΣ (54):ΜΕΘΟΔΟΣ ΚΑΙ ΒΑΛΒΙΔΑ ΠΟΛΛΑ-
ΠΛΗΣ ΠΡΟΣΤΑΣΙΑΣ ΘΕΡΜΟΣΙΦΩΝΑ
ΚΑΙ ΥΔΡΑΥΛΙΚΟΥ ΣΥΣΤΗΜΑΤΟΣ

ΠΕΡΙΛΗΨΗ(57)
Μέθοδος προστασίας θερμοσίφωνα και υδραυλικού συστήματος όπου η σωλήνα (11) εισόδου του κρύου νερού τοποθετείται πάνω από την στάθμη νερού του θερμοσίφωνα (14) και στο σημείο αυτό τοποθετείται βαλβίδα πολλαπλής προστασίας (17) η οποία κάνει εισαγωγή ατμοσφαιρικού αέρος σε περίπτωση που η πίεση στο δίκτυο πέσει κάτω της ατμοσφαιρικής, διατηρώντας έτσι την πληρότητα με νερό του θερμοσίφωνα, και ταυτόχρονα επιτρέπει την εκτόνωση της υπερπίεσης του θερμοσίφωνα όταν υποεργεί κάποια όρια. Στη συνέχεια η παροχή του νερού οδηγείται στο κάτω μέρος του θερμοσίφωνα. Η βαλβίδα πολλαπλής προστασίας τοποθετείται σε σημείο του δικτύου εισόδου του νερού, ευρισκόμενο επάνω από την ανώτερη στάθμη του νερού (14) στο θερμοσίφωνα. Η βαλβίδα μεμβράνης (1) ανοίγει όταν η πίεση ξεπεράσει την πίεση ασφαλείας και ανακουφίζει το σύστημα. Η βαλβίδα εισαγωγής αέρα (8) ανοίγει όταν πέσει η πίεση στο δίκτυο και αποτρέπει το άδειασμα του θερμοσίφωνα. Το πλεονέκτημα αυτής της εφεύρεσης αφορά την παρεχόμενη προστασία από υπερπίεση του θερμοσίφωνα και την αποτροπή του αδειάσματος του θερμοσίφωνα, που μπορεί να έχει ανεξέλεγκτες έως και καταστρεπτικές συνέπειες.



ΑΡΙΘΜΟΣ Δ.Ε. (11):1004389
ΑΡΙΘΜΟΣ ΑΙΤΗΣΗΣ Δ.Ε. (21):20020100283
ΔΙΕΘΝΗΣ ΤΑΞΙΝΟΜΗΣΗ ΔΙΚΑΙΟΥΧΟΣ (51):IPC7: B62J 9/00
(73):1)HONDA GIKEN KOGYO KABUSHIKI KAISHA
1-1, Minami-Aoyama 2-Chome, Minato-Ku, TOKYO, ΙΑΠΩΝΙΑ

ΗΜΕΡΟΜ. ΚΑΤΑΘΕΣΗΣ (22):13/06/2002
ΗΜΕΡΟΜ. ΑΠΟΝΟΜΗΣ (47):18/11/2003
ΣΥΜΒ. ΠΡΟΤΕΡΑΙΟΤΗΤΕΣ (30):PCT/JP01/05372-22/06/2001-JP
ΤΡΟΠΟΠ. ΚΥΡΙΟΥ Δ.Ε. (61):
ΕΦΕΥΡΕΤΗΣ (72):1)YAMAGUCHI MASAACKI
2)HIROSE YOSHIHISA

ΕΙΔΙΚΟΣ ΠΑΗΡΕΞΟΥΣΙΟΣ (74):ΔΗΜΟΥ ΧΡΙΣΤΙΝΑ
Κουμπάρη 2, 10674 ΑΘΗΝΑ

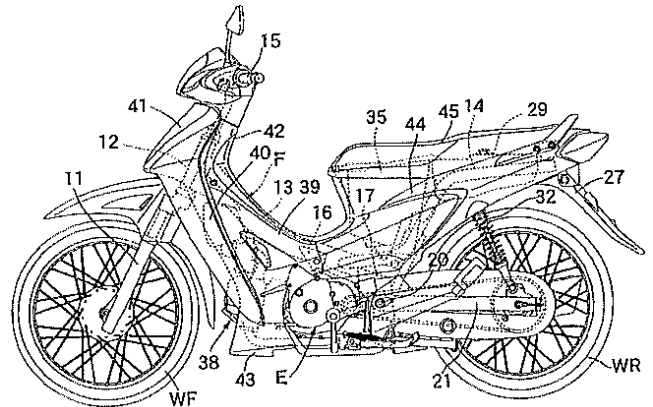
ΑΝΤΙΚΛΗΤΟΣ (74):ΠΑΠΑΚΩΝΣΤΑΝΤΙΝΟΥ ΕΛΕΝΗ
Κουμπάρη 2,10674 ΑΘΗΝΑ

ΤΙΤΛΟΣ ΕΦΕΥΡΕΣΗΣ (54):ΧΩΡΟΣ ΑΠΟΣΚΕΥΩΝ ΣΕ ΜΟΤΟΣΥΚΛΕΤΑ

ΠΕΡΙΛΗΨΗ(57)

Σε μία μοτοσυκλέτα που περιλαμβάνει ένα πλαίσιο σώματος οχήματος το οποίο έχει ένα κύριο πλαίσιο που εκτείνεται προς τα κάτω και προς τα πίσω από ένα σωλήνα κορυφής, και ένα αριστερό-δεξιό ζεύγος πίσω πλαισίων που συνδέονται σε ένα πίσω τμήμα του κυρίου πλαισίου και εκτείνονται προς τα άνω και προς τα πίσω, μία μονάδα μηχανής που τοποθετείται στην κάτω πλευρά του κύριου πλαισίου και αναρτάται από το πλαίσιο σώματος οχήματος, ένα κιβώτιο αποσκευών που τοποθετείται μεταξύ των εμπρόσθιων τμημάτων των πίσω πλαισίων και στηρίζεται από το πλαίσιο του σώματος οχήματος, και ένα ανοιγόμενο άνω άκρο του κιβωτίου αποσκευών που καλύπτεται από ένα ανοιγόμενο κάθισμα, αποκαλύπτεται ένας χώρος αποσκευών έτσι ώστε να

εξασφαλίζεται χώρος ο οποίος θα περιέχει μία μπαταρία και μικρά αντικείμενα ενώ παράλληλα θα επιτρέπεται να δημιουργείται συγκριτικά μεγάλος όγκος των συνιστώντων τμημάτων της μοτοσυκλέτας που τοποθετούνται στην πίσω πλευρά του κιβωτίου αποσκευών. Για το σκοπό αυτό, σχηματίζονται στο κιβώτιο αποσκευών (35), ένα κύριο διαμέρισμα (56), ένα διαμέρισμα μπαταρίας (57) τοποθετημένο στην κάτω πλευρά ενός πίσω τμήματος του κύριου διαμερίσματος (56), και ένα διαμέρισμα μικρών αντικειμένων (67) που τοποθετείται κομμά στην πίσω πλευρά του κύριου διαμερίσματος (56) έτσι ώστε να επικοινωνεί με ένα πίσω άνω τμήμα του κύριου διαμερίσματος (56).



ΑΡΙΘΜΟΣ Δ.Ε. (11):1004390
ΑΡΙΘΜΟΣ ΑΙΤΗΣΗΣ Δ.Ε. (21):20030100001
ΔΙΕΘΝΗΣ ΤΑΞΙΝΟΜΗΣΗ ΔΙΚΑΙΟΥΧΟΣ (51):IPC7: A47C 17/16
(73):1)ΚΩΣΤΟΠΟΥΛΟΣ ΔΗΜΗΤΡΙΟΣ
Περιφερειακή Οδός Λαρίσης Τρικάλων, ΤΘ 1387,41100 ΛΑΡΙΣΑ, ΕΛΛΑΔΑ

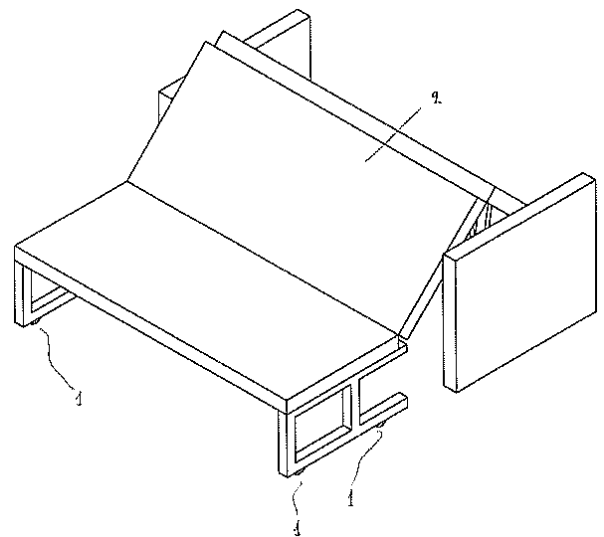
ΗΜΕΡΟΜ. ΚΑΤΑΘΕΣΗΣ (22):03/01/2003
ΗΜΕΡΟΜ. ΑΠΟΝΟΜΗΣ (47):18/11/2003
ΣΥΜΒ. ΠΡΟΤΕΡΑΙΟΤΗΤΕΣ (30):
ΤΡΟΠΟΠ. ΚΥΡΙΟΥ Δ.Ε. (61):
ΕΦΕΥΡΕΤΗΣ (72):1)ΚΩΣΤΟΠΟΥΛΟΣ ΔΗΜΗΤΡΙΟΣ
ΕΙΔΙΚΟΣ ΠΑΗΡΕΞΟΥΣΙΟΣ (74):ΠΑΠΑΝΙΚΟΛΑΟΥ ΚΩΝΣΤΑΝΤΙΝΟΣ
Βενιζέλου 3, 51100 ΓΡΕΒΕΝΑ (ΓΡΕΒΕΝΩΝ)

ΑΝΤΙΚΛΗΤΟΣ (74):ΝΤΑΛΟΣ ΓΕΩΡΓΙΟΣ
ΤΕΙ Καρδίτσας Τμ. Σχεδίου και Τεχν. Ξύλου και Επίπλου, Τέρμα Μαυρομαγάλη,43100 ΚΑΡΔΙΤΣΑ (ΚΑΡΔΙΤΣΑΣ)

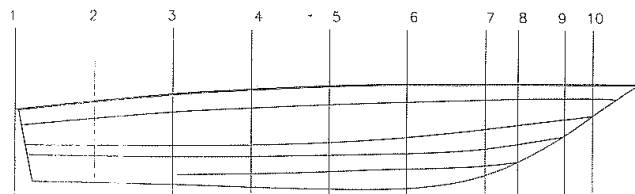
ΤΙΤΛΟΣ ΕΦΕΥΡΕΣΗΣ (54):ΜΗΧΑΝΙΣΜΟΣ ΠΟΥ ΒΟΗΘΑ ΤΗΝ ΠΟΛΥΘΡΟΝΑ Η ΤΟΝ ΚΑΝΑΠΕ ΝΑ ΜΕΤΑΤΡΕΠΟΝΤΑΙ ΣΕ ΚΡΕΒΑΤΙ ΜΕ ΜΙΚΡΗ ΔΥΝΑΜΗ

ΠΕΡΙΛΗΨΗ(57)

Η πολυθρόνα ή καναπές που μετατρέπονται σε κρεβάτι με την βοήθεια του συγκεκριμένου μηχανισμού χρειάζονται ελάχιστη μυϊκή δύναμη για την μετατροπή τους από την μία κατάσταση στην άλλη. Ο μηχανισμός αποτελείται από ένα κινητό πλαίσιο που στηρίζεται σε ρόδες ώστε να γίνεται εύκολα η μετακίνηση του καθίσματος, από δύο ξύλινα εξαρτήματα που αγκιστρώνουν και διατηρούν το μηχανισμό κλειστό και ένα κορδόνι που μας βοηθά να απασφαλίζουμε αλλά και να ανασηκόνουμε το κρεβάτι στην αρχική του θέση.



ΑΡΙΘΜΟΣ Δ.Ε. (11):1004391
ΑΡΙΘΜΟΣ ΑΙΤΗΣΗΣ Δ.Ε. (21):20020100294
ΔΙΕΘΝΗΣ ΤΑΞΙΝΟΜΗΣΗ (51):IPC7: B63B 1/32
 IPC7: B63B 1/34
 IPC7: B63B 1/04
ΔΙΚΑΙΟΥΧΟΣ (73):1)ΒΕΡΝΙΚΟΣ ΤΑΧΥΠΛΟΑ ΑΒΕΕ
 ΣΚΑΦΩΝ ΑΝΑΨΥΧΗΣ
 Αλίμου 91,16452 ΑΡΓΥΡΟΥΠΟΛΗ
 (ΑΤΤΙΚΗΣ), ΕΛΛΑΔΑ
ΗΜΕΡΟΜ. ΚΑΤΑΘΕΣΗΣ (22):20/06/2002
ΗΜΕΡΟΜ. ΑΠΟΝΟΜΗΣ (47):28/11/2003
ΣΥΜΒ. ΠΡΟΤΕΡΑΙΟΤΗΤΕΣ (30):
ΤΡΟΠΟΠ. ΚΥΡΙΟΥ Δ.Ε. (61):
ΕΦΕΥΡΕΤΗΣ (72):1)ΟΤΙΜΟΣ ΧΑΡΙΛΑΟΥ ΑΝΔΡΕΑΣ
ΕΙΔΙΚΟΣ ΠΑΗΡΕΞΟΥΣΙΟΣ (74):ΣΑΚΕΛΛΑΡΙΔΗΣ ΙΩΑΝΝΗΣ
 Ηρακλείτου 6, 10673 ΑΘΗΝΑ
ΑΝΤΙΚΛΗΤΟΣ (74):ΣΑΚΕΛΛΑΡΙΔΗΣ ΙΩΑΝΝΗΣ
 Ηρακλείτου 6,10673 ΑΘΗΝΑ
ΤΙΤΛΟΣ ΕΦΕΥΡΕΣΗΣ (54):**ΝΑΥΠΗΓΙΚΕΣ ΓΡΑΜΜΕΣ ΤΡΙΩΝ ΕΞΩ-
 ΛΕΜΒΙΩΝ ΜΗΧΑΝΟΚΙΝΗΤΩΝ ΣΚΑ-
 ΦΩΝ**



ΠΕΡΙΛΗΨΗ(57)

Η επινόηση αναφέρεται στις ναυπηγικές γραμμές τριών σκαφών αναψυχής και αλιείας, κινουμένων με εξωλέμβιες μηχανές, που επιτυγχάνουν την μέγιστη δυνατή απόδοση των μηχανών, με την μείωση των τριβών της θάλασσας, στο ελάχιστο επί των υφάλων του κάθε σκάφους, και οι οποίες χαρακτηρίζουν και την όλη εξωτερική μορφή των τριών σκαφών.

ΑΡΙΘΜΟΣ Δ.Ε. (11):1004392
ΑΡΙΘΜΟΣ ΑΙΤΗΣΗΣ Δ.Ε. (21):20020100515
ΔΙΕΘΝΗΣ ΤΑΞΙΝΟΜΗΣΗ (51):IPC7: E04B 1/74
 IPC7: C04B 16/08
 IPC7: C08J 9/224
ΔΙΚΑΙΟΥΧΟΣ (73):1)ΑΡΧΙΤΕΚΤΟΝΙΔΗΣ ΜΟΝΩΤΙΚΑ
 Α.Β.Ε.Ε. ΤΕΚΤΟΕΛΛΑΣ - ΒΙΟΤΕΧΝΙΚΗ &
 ΕΙΣΑΓΩΓΙΚΗ ΕΤΑΙΡΕΙΑ ΜΟΝΩΣΕΩΝ
 Ζάκκα 1-3 και Λαγκαδά,56727 ΝΕΑΠΟΛΗ
 (ΘΕΣΣΑΛΟΝΙΚΗΣ), ΕΛΛΑΔΑ
ΗΜΕΡΟΜ. ΚΑΤΑΘΕΣΗΣ (22):26/11/2002
ΗΜΕΡΟΜ. ΑΠΟΝΟΜΗΣ (47):28/11/2003
ΣΥΜΒ. ΠΡΟΤΕΡΑΙΟΤΗΤΕΣ (30):
ΤΡΟΠΟΠ. ΚΥΡΙΟΥ Δ.Ε. (61):1003923
ΕΦΕΥΡΕΤΗΣ (72):1)ΑΡΧΙΤΕΚΤΟΝΙΔΗΣ ΓΕΩΡΓΙΟΣ
ΕΙΔΙΚΟΣ ΠΑΗΡΕΞΟΥΣΙΟΣ (74):ΛΑΖΑΡΑΚΗ ANNA
 Οδυσσεώς 1, 54627 ΘΕΣΣΑΛΟΝΙΚΗ
 (ΘΕΣΣΑΛΟΝΙΚΗΣ)
ΑΝΤΙΚΛΗΤΟΣ (74):ΑΡΧΙΤΕΚΤΟΝΙΔΗΣ ΓΕΩΡΓΙΟΣ
 Μεσογείων και Αγ.Τριάδος 3,15343 ΑΓΙΑ
 ΠΑΡΑΣΚΕΥΗ (ΑΤΤΙΚΗΣ)
ΤΙΤΛΟΣ ΕΦΕΥΡΕΣΗΣ (54):**ΕΛΑΦΡΟΣΚΥΡΟΔΕΜΑ ΘΕΡΜΟΗΧΟ-
 ΜΟΝΩΤΙΚΟ - ΕΤΟΙΜΟ ΠΡΟΣ ΧΡΗΣΗ**

συγκολλητικές ρητίνες χωρίζομας τσιμέντο και άμμο, υλικά τα οποία θα προσθέτει κατά την εφαρμογή του υλικού ο καταναλωτής δ) περιλαμβάνοντας σε κάθε συσκευασία τσιμέντο και υδρασβέστιο ώστε να χρησιμοποιηθεί ως έτοιμος θερμομονωτικός σοβάς ε) περιλαμβάνοντας σε κάθε συσκευασία πυρίμαχο τσιμέντο και υδρασβέστιο ώστε να χρησιμοποιηθεί ως έτοιμος πυρίμαχος θερμομονωτικός σοβάς. Κατά τα λοιπά το υλικό έχει τις εφαρμογές και ιδιότητες που έχει και το υλικό που περιγράφεται στο υπ'αριθμό 1003923 δίπλωμα ευρεσιτεχνίας.

ΠΕΡΙΛΗΨΗ(57)

Η κύρια εφεύρεση αναφέρεται σε ένα ειδικό δομικό υλικό το οποίο τυγχάνει ομοιογενές μίγμα και αποτελείται από πέρλες παρθένας διογκωμένης πολυστερίνης με πρόσθετες συγκολλητικές ρητίνες και τσιμέντο. Έχει μάλιστα ήδη χορηγηθεί σχετικά το με αριθμό 1003923 δίπλωμα ευρεσιτεχνίας. Η παρούσα τροποποίηση συνίσταται στις παρακάτω, κατόπιν ειδικής επεξεργασίας, επιμέρους μορφές με τις οποίες το προϊόν παράγεται και θα κυκλοφορεί στο εμπόριο : α) περιλαμβάνοντας σε κάθε συσκευασία και άμμο, ώστε κατά την εφαρμογή του να προστίθεται μόνο νερό από τον καταναλωτή, β) περιλαμβάνοντας σε κάθε συσκευασία τσιμέντο ταχείας πήξεως γ) περιλαμβάνοντας σε κάθε συσκευασία μόνο τις πέρλες παρθένας διογκωμένης πολυστερίνης με πρόσθετες

ΑΡΙΘΜΟΣ Δ.Ε. (11):1004393
ΑΡΙΘΜΟΣ ΑΙΤΗΣΗΣ Δ.Ε. (21):20020100485
ΔΙΕΘΝΗΣ ΤΑΞΙΝΟΜΗΣΗ ΔΙΚΑΙΟΥΧΟΣ (51):IPC7: C12Q 1/68
(73):1)ΑΥΤΟΜΑΤΟΙ ΑΝΑΛΥΤΕΣ ΚΑΙ ΔΙΑΓΝΩΣΤΙΚΑ ΑΝΤΙΔΡΑΣΤΗΡΙΑ MEDICON HELLAS ΑΝΩΝΥΜΗ ΕΤΑΙΡΕΙΑ δ.τ. MEDICON HELLAS S.A.
Μελίτων 5,15344 ΓΕΡΑΚΑΣ (ΑΤΤΙΚΗΣ), ΕΛΛΑΔΑ

ΗΜΕΡΟΜ. ΚΑΤΑΘΕΣΗΣ (22):07/11/2002
ΗΜΕΡΟΜ. ΑΠΟΝΟΜΗΣ (47):28/11/2003
ΣΥΜΒ. ΠΡΟΤΕΡΑΙΟΤΗΤΕΣ (30):
ΤΡΟΠΟΠ. ΚΥΡΙΟΥ Δ.Ε. (61):
ΕΦΕΥΡΕΤΗΣ (72):1)ΧΡΙΣΤΟΠΟΥΛΟΣ ΘΕΟΔΩΡΟΣ
2)ΙΩΑΝΝΟΥ-ΑΜΑΡΑΝΤΙΔΟΥ ΠΗΝΕΛΟΠΗ

ΕΙΔΙΚΟΣ ΠΑΡΗΡΕΞΟΥΣΙΟΣ (74):ΧΑΡΩΝΗΣ ΚΩΝΣΤΑΝΤΙΝΟΣ
Δημοκρίτου 5, 10671 ΑΘΗΝΑ

ΑΝΤΙΚΛΗΤΟΣ (74):ΧΑΡΩΝΗΣ ΚΩΝΣΤΑΝΤΙΝΟΣ
Δημοκρίτου 5,10671 ΑΘΗΝΑ

ΤΙΤΛΟΣ ΕΦΕΥΡΕΣΗΣ (54):**ΜΕΘΟΔΟΣ ΑΝΙΧΝΕΥΣΗΣ ΕΙΔΙΚΩΝ ΑΛΛΗΛΟΥΧΙΩΝ ΝΟΥΚΛΕΙΚΩΝ ΟΞΕΩΝ ΣΕ ΤΑΙΝΙΑ ΞΗΡΩΝ ΑΝΤΙΔΡΑΣΤΗΡΙΩΝ**

ΠΕΡΙΛΗΨΗ(57)

Η εφεύρεση αναφέρεται σε ταινία ξηρών αντιδραστηρίων τύπου εμβαπτιζόμενου χάρτη (dipstick) και μέθοδο παρασκευής της για την ανίχνευση και ποσοτικό προσδιορισμό νουκλεϊκών οξέων με τη χρήση σφαιριδίων χρυσού συζευγμένων με ολιγονουκλεοτίδια, που αποτελούν τμήμα της ταινίας ξηρών αντιδραστηρίων. Το

προϊόν σύζευξης των σφαιριδίων χρυσού με τα ολιγονουκλεοτίδια είναι σταθερό σε ξηρή μορφή και με την επανόγρυσή του αποκτά όλες τις ιδιότητες που είναι απαραίτητες για την επιτέλεση των αντιδράσεων στην ταινία εν ροή (κινητικότητα, ικανότητα υβριδοποίησης και διατήρηση κολλοειδούς κατάστασης). Η παρουσία νουκλεϊκού οξέος στο δείγμα επιβεβαιώνεται από την εμφάνιση δύο ερυθρών ζωνών στη ζώνη δοκιμασίας και στη ζώνη ελέγχου που είναι αποτέλεσμα συσσώρευσης σφαιριδίων χρυσού λόγω αλληλεπίδρασης τόσο με τη δεσμευτική πρωτεΐνη στρεπταβιδίνη, όσο και με το ειδικό ολιγονουκλεοτίδιο τόσο με τη δεσμευτική πρωτεΐνη στρεπταβιδίνη, όσο και με το ειδικό ολιγονουκλεοτίδιο που είναι συμπληρωματικό της αλληλουχίας του ολιγονουκλεοτιδίου σύζευξης με τα σφαιρίδια χρυσού. Η παρούσα εφεύρεση αποτελεί ένα ιδιαίτερα ευαίσθητο και ταχύ σύστημα ανίχνευσης και ποσοτικού προσδιορισμού DNA, εύκολο στη χρήση, χωρίς ανάγκη ειδικού εξοπλισμού. Επίσης, η παρούσα εφεύρεση έχει σχεδιαστεί έτσι ώστε να μπορεί να χρησιμοποιηθεί για την ανίχνευση οποιουδήποτε νουκλεϊκού οξέος. Η εξειδίκευση καθορίζεται αποκλειστικά και μόνο από το ολιγονουκλεοτίδιο-ανίχνευτή-1.

ΑΡΙΘΜΟΣ Δ.Ε. (11):1004394
ΑΡΙΘΜΟΣ ΑΙΤΗΣΗΣ Δ.Ε. (21):20020100443
ΔΙΕΘΝΗΣ ΤΑΞΙΝΟΜΗΣΗ ΔΙΚΑΙΟΥΧΟΣ (51):IPC7: H04M 3/487
(73):1)TIMEAPPLY LTD
1 Mentmore View, Tring, Hertfordshire.,HP23 4HR LONDON,ΜΕΓΑΛΗ ΒΡΕΤΑΝΝΙΑ

ΗΜΕΡΟΜ. ΚΑΤΑΘΕΣΗΣ (22):14/10/2002
ΗΜΕΡΟΜ. ΑΠΟΝΟΜΗΣ (47):28/11/2003
ΣΥΜΒ. ΠΡΟΤΕΡΑΙΟΤΗΤΕΣ (30):
ΤΡΟΠΟΠ. ΚΥΡΙΟΥ Δ.Ε. (61):
ΕΦΕΥΡΕΤΗΣ (72):1)ΓΚΙΖΕΛΗΣ ΔΗΜΗΤΡΙΟΣ
2)ΠΕΤΡΑΤΟΣ ΔΙΟΝΥΣΙΟΣ

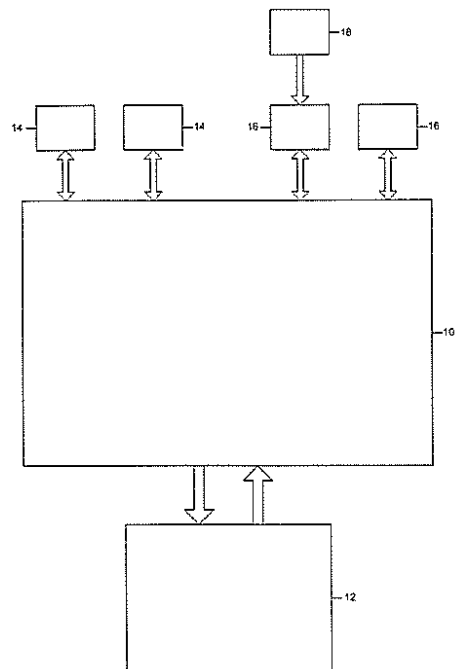
ΕΙΔΙΚΟΣ ΠΑΡΗΡΕΞΟΥΣΙΟΣ (74):ΔΗΜΟΥ ΧΡΙΣΤΙΝΑ
Κουμπάρη 2, 10674 ΑΘΗΝΑ

ΑΝΤΙΚΛΗΤΟΣ (74):ΠΑΠΑΚΩΝΣΤΑΝΤΙΝΟΥ ΕΛΕΝΗ
Κουμπάρη 2,10674 ΑΘΗΝΑ

ΤΙΤΛΟΣ ΕΦΕΥΡΕΣΗΣ (54):**ΜΕΘΟΔΟΣ ΚΑΙ ΔΙΑΤΑΞΗ ΓΙΑ ΤΗΝ ΠΡΟΒΟΛΗ ΔΙΑΦΗΜΙΣΤΙΚΩΝ ΚΑΙ ΑΛΛΩΝ ΜΗΝΥΜΑΤΩΝ, ΜΕΣΩ ΤΗΛΕΦΩΝΙΚΩΝ ΥΠΗΡΕΣΙΩΝ, ΟΠΤΙΚΩΝ ΚΑΙ ΗΧΗΤΙΚΩΝ ΜΗΝΥΜΑΤΩΝ, ΜΕ ΧΡΗΣΗ ΚΑΡΤΑΣ Ε-ΚΑΡΤΑΣ Η ΑΚΟΜΗ ΚΑΙ ΚΑΡΤΑ ΣΕ ΣΥΣΚΕΥΑΣΙΑ ΠΡΟΪΟΝΤΩΝ**

ΠΕΡΙΛΗΨΗ(57)

Η εφεύρεση αναφέρεται σε μία μέθοδο και διάταξη για την προβολή, μέσω τηλεφωνικών υπηρεσιών, οπτικών και ηχητικών μηνυμάτων. Η διάταξη περιλαμβάνει ένα κέντρο λήψεως, επεξεργασίας και οδεύσεως κλήσεων και η πρόσβαση στο κέντρο λήψεων δύναται να επιτευχθεί με μία πλειάδα μέσων επικοινωνίας. Τα μέσα επικοινωνίας επιτρέπουν την επικοινωνία με το κέντρο λήψεως, επεξεργασίας και οδεύσεως κλήσεων, δια της οποίας εξασφαλίζεται η προβολή του μηνύματος, ενώ ταυτόχρονα παρέχονται στους χρήστες ορισμένα προνόμια , π.χ. ελεύθερος χρόνος τηλεφωνικής ομιλίας. Επίσης η εφεύρεση επιτρέπει, στην χρονική λήξη των υπηρεσιών, την παροχή στατιστικών στοιχείων δημιουργώντας μ'αυτόν τον τρόπο εστίαση σε υποσύνολα της αγοράς.



ΑΡΙΘΜΟΣ Δ.Ε.	(11):1004395
ΑΡΙΘΜΟΣ ΑΙΤΗΣΗΣ Δ.Ε.	(21):20020100524
ΔΙΕΘΝΗΣ ΤΑΞΙΝΟΜΗΣΗ	(51):IPC7: A23K 1/16 IPC7: A23K 1/18 IPC7: A23L 1/32
ΔΙΚΑΙΟΥΧΟΣ	(73):1)ΓΙΑΝΝΑΚΟΠΟΥΛΟΣ Λ. ΑΘΑΝΑΣΙΟΣ ΣΠ. ΛΟΥΗ 23,54352 ΘΕΣΣΑΛΟΝΙΚΗ (ΘΕΣΣΑΛΟΝΙΚΗΣ), ΕΛΛΑΔΑ 2)ΤΣΕΡΒΕΝΗ-ΓΟΥΣΗ ΑΓΓΕΛΙΚΗ ΑΓΙΟΥ ΔΗΜΗΤΡΙΟΥ 118,54631 ΘΕΣΣΑΛΟΝΙΚΗ (ΘΕΣΣΑΛΟΝΙΚΗΣ), ΕΛΛΑΔΑ
ΗΜΕΡΟΜ. ΚΑΤΑΘΕΣΗΣ	(22):03/12/2002
ΗΜΕΡΟΜ. ΑΠΟΝΟΜΗΣ	(47):28/11/2003
ΣΥΜΒ. ΠΡΟΤΕΡΑΙΟΤΗΤΕΣ	(30):
ΤΡΟΠΟΠ. ΚΥΡΙΟΥ Δ.Ε.	(61):1002989
ΕΦΕΥΡΕΤΗΣ	(72):1)ΓΙΑΝΝΑΚΟΠΟΥΛΟΣ Λ. ΑΘΑΝΑΣΙΟΣ 2)ΤΣΕΡΒΕΝΗ - ΓΟΥΣΗ ΑΓΓΕΛΙΚΗ
ΕΙΔΙΚΟΣ ΠΑΗΡΕΞΟΥΣΙΟΣ	(74):
ΑΝΤΙΚΛΗΤΟΣ	(74):ΓΙΑΝΝΑΚΟΠΟΥΛΟΣ ΑΘΑΝΑΣΙΟΣ ΣΠ. ΛΟΥΗ 23,54352 ΘΕΣΣΑΛΟΝΙΚΗ (ΘΕΣΣΑΛΟΝΙΚΗΣ)
ΤΙΤΛΟΣ ΕΦΕΥΡΕΣΗΣ	(54):ΜΕΘΟΔΟΣ ΚΑΙ ΣΥΣΤΑΣΗ ΕΙΔΙΚΟΥ ΠΡΟΣΜΕΙΓΜΑΤΟΣ ΖΩΟΤΡΟΦΩΝ ΓΙΑ ΤΗΝ ΠΑΡΑΓΩΓΗ ΑΥΓΩΝ ΩΜΕΓΑ Η Ω-3 ΑΥΓΩΝ ΒΕΛΤΙΩΜΕΝΗΣ ΣΥΝΘΕΣΗΣ, ΤΩΝ ΒΙΟ-ΩΜΕΓΑ 3 ΑΥΓΩΝ

ΠΕΡΙΛΗΨΗ(57)

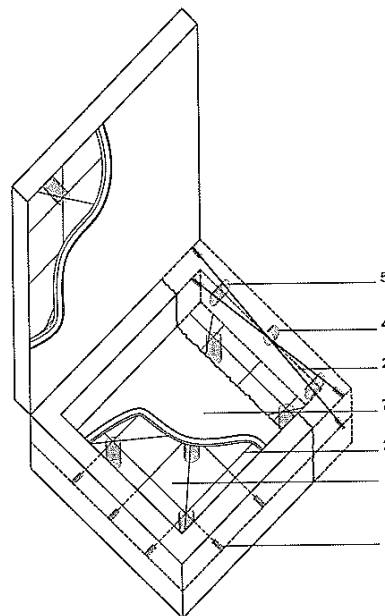
Μία μέθοδος και σύσταση ειδικού προσμίγματος ζωοτροφών για την παραγωγή αυγών ωμέγα ή ω-3 βελτιωμένης σύνθεσης, των βιομέγα 3 αυγών. Το πρόσμειγμα

αποτελείται από λιναρόσπορο, ιχθυάλευρο, γλουτένη, μηδικάλευρο, μείγμα αρωματικών φυτών (θυμάρι, ρίγανη, δυόσμο), καθώς και από φυσικό ζεόλιθο. Επίσης, συμμετέχουν εκ προσθήκης, βιταμίνη Ε, βιταμίνη D3, β-καροτίνη (βιταμίνη Α), φολικό οξύ, ιώδιο, σελήνιο, ασκορβικό οξύ. Το πρόσμειγμα αυτό προστίθεται και αναμειγνύεται με άλλες ζωοτροφές (σογιάλευρο, καλαμποκάλευρο κτλ.) στο σιτηρέσιο των ορνιθίων. Τα αυγά που παράγονται από τις όρνιθες που κατανάλωσαν με την τροφή τους το πρόσμειγμα το οποίο παρασκευάζεται σύμφωνα με την παρούσα εφεύρεση είναι εμπλουτισμένα με ω-3 λιπαρά οξέα, βιταμίνη Ε, βιταμίνη D-3, β-καροτίνη, αντιοξειωτικές ουσίες, σελήνιο, φολικό οξύ, ιώδιο, φυσικές χρωστικές ουσίες και έχουν, μετά το μαγείρεμα, διακριτική γεύση.

ΑΡΙΘΜΟΣ Δ.Ε.	(11):1004396
ΑΡΙΘΜΟΣ ΑΙΤΗΣΗΣ Δ.Ε.	(21):20020100528
ΔΙΕΘΝΗΣ ΤΑΞΙΝΟΜΗΣΗ	(51):IPC7: A45C 3/02 IPC7: A45C 13/36 IPC7: B65D 85/30 IPC7: G06F 1/16
ΔΙΚΑΙΟΥΧΟΣ	(73):1)ΠΡΕΝΤΖΑ ΘΩΜΑ ΕΥΑΓΓΕΛΙΑ Κέδρων 14,14578 ΕΚΑΛΗ (ΑΤΤΙΚΗΣ), ΕΛΛΑΔΑ
ΗΜΕΡΟΜ. ΚΑΤΑΘΕΣΗΣ	(22):09/12/2002
ΗΜΕΡΟΜ. ΑΠΟΝΟΜΗΣ	(47):28/11/2003
ΣΥΜΒ. ΠΡΟΤΕΡΑΙΟΤΗΤΕΣ	(30):
ΤΡΟΠΟΠ. ΚΥΡΙΟΥ Δ.Ε.	(61):
ΕΦΕΥΡΕΤΗΣ	(72):1)ΠΡΕΝΤΖΑ ΘΩΜΑ ΕΥΑΓΓΕΛΙΑ
ΕΙΔΙΚΟΣ ΠΑΗΡΕΞΟΥΣΙΟΣ	(74):
ΑΝΤΙΚΛΗΤΟΣ	(74):
ΤΙΤΛΟΣ ΕΦΕΥΡΕΣΗΣ	(54):ΠΡΟΣΤΑΤΕΥΤΙΚΗ ΤΣΑΝΤΑ ΧΑΡΤΟ- ΦΥΛΑΚΑΣ ΜΕ ΕΛΑΤΗΡΙΑ ΦΟΡΗΤΟΥ ΗΛΕΚΤΡΟΝΙΚΟΥ ΥΠΟΛΟΓΙΣΤΗ

ΠΕΡΙΛΗΨΗ(57)

Η προστατευτική τσάντα χαρτοφύλακας με ελατήρια για φορητό ηλεκτρονικό υπολογιστή, που περιέχει στα εσωτερικά τοιχώματα ελατήρια - ελάσματα και εύκαμπτη εσωτερική θήκη, παρέχει στον κάτοχο την ασφαλή μεταφορά του ηλεκτρονικού υπολογιστή.



2.2 ΕΥΡΕΤΗΡΙΟ Δ.Ε. ΣΥΜΦΩΝΑ ΜΕ ΤΗΝ ΗΜΕΡΟΜΗΝΙΑ ΚΑΤΑΘΕΣΗΣ

ΚΑΤΑΘΕΣΗ (22)	ΔΙΚΑΙΟΥΧΟΣ (73)	ΤΙΤΛΟΣ ΕΦΕΥΡΕΣΗΣ (54)	ΑΡ. Δ.Ε. (11)
19/03/2001	SAINT-GOBAIN CALMAR INC.	ΑΝΑΡΡΟΦΗΤΗΡΑΣ ΠΙΕΖΟΜΕΝΗΣ ΦΙΑΛΗΣ	1004383
23/07/2001	ΠΑΛΑΙΟΧΩΡΙΝΟΣ ΙΩΑΝΝΗΣ	ΣΤΗΡΙΞΗ ΔΙΑΚΟΣΜΗΤΙΚΩΝ ΦΩΤΕΙΝΩΝ ΓΙΡΛΑΝΤΩΝ	1004384
15/11/2001	ΠΑΛΑΙΟΧΩΡΙΝΟΣ ΙΩΑΝΝΗΣ	ΑΝΑΡΤΗΣΗ ΔΙΑΚΟΣΜΗΤΙΚΩΝ ΠΑΡΑΣΤΑΣΕΩΝ	1004385
23/11/2001	ΒΑΚΟΥΛΗΣ ΓΕΩΡΓΙΟΣ	ΗΛΕΚΤΡΟΝΙΚΗ ΠΡΟΕΙΔΟΠΟΙΗΣΗ ΓΙΑ ΤΟ ΨΑΡΕΜΑ	1004386
08/02/2002	KLEEMANN HELLAS ABEE	ΠΙΝΑΚΑΣ ΑΥΤΟΜΑΤΙΣΜΟΥ ΑΝΕΛΚΥΣΤΗΡΑ ΔΥΝΑΜΕΝΟΣ ΝΑ ΜΕΤΑΤΟΠΙΣΘΕΙ	1004379
13/06/2002	HONDA GIKEN KOGYO KABUSHIKI KAI-SHA	ΧΩΡΟΣ ΑΠΟΣΚΕΥΩΝ ΣΕ ΜΟΤΟΣΥΚΛΕΤΑ	1004389
20/06/2002	ΒΕΡΝΙΚΟΣ ΤΑΧΥΠΛΟΑ ΑΒΕΕ ΣΚΑΦΩΝ ΑΝΑΨΥΧΗΣ	ΝΑΥΠΗΓΙΚΕΣ ΓΡΑΜΜΕΣ ΤΡΙΩΝ ΕΞΩΛΕΜΒΙΩΝ ΜΗΧΑΝΟΚΙΝΗΤΩΝ ΣΚΑΦΩΝ	1004391
19/08/2002	ΑΪΒΑΖΟΓΛΟΥ ΑΧΙΛΛΕΑΣ	ΚΑΠΑΚΙ ΓΙΑ ΑΛΟΥΜΙΝΕΝΙΟ ΠΕΡΙΕΚΤΙΡΙΟ	1004381
13/09/2002	ΠΛΟΥΣΑΚΗΣ ΚΩΝΣΤΑΝΤΙΝΟΣ	ΠΕΡΙΣΤΡΕΦΟΜΕΝΟ ΕΛΑΙΟΡΑΒΔΙΣΤΙΚΟ	1004377
14/10/2002	TIMEAPPLY LTD	ΜΕΘΟΔΟΣ ΚΑΙ ΔΙΑΤΑΞΗ ΓΙΑ ΤΗΝ ΠΡΟΒΟΛΗ ΔΙΑΦΗΜΙΣΤΙΚΩΝ ΚΑΙ ΑΛΛΩΝ ΜΗΝΥΜΑΤΩΝ, ΜΕΣΩ ΤΗΛΕΦΩΝΙΚΩΝ ΥΠΗΡΕΣΙΩΝ, ΟΠΤΙΚΩΝ ΚΑΙ ΗΧΗΤΙΚΩΝ ΜΗΝΥΜΑΤΩΝ, ΜΕ ΧΡΗΣΗ ΚΑΡΤΑΣ Ε-ΚΑΡΤΑΣ Η ΑΚΟΜΗ ΚΑΙ ΚΑΡΤΑ ΣΕ ΣΥΣΚΕΥΑΣΙΑ ΠΡΟΪΟΝΤΩΝ	1004394
24/10/2002	ΧΟΥΝΤΗΣ ΧΑΡΑΛΑΜΠΟΣ	AMORTIS-AIR	1004378
24/10/2002	ΘΕΟΧΑΡΗΣ ΑΝΤΩΝΙΟΣ	ΜΕΘΟΔΟΣ ΚΑΙ ΒΑΛΒΙΔΑ ΠΟΛΛΑΠΛΗΣ ΠΡΟΣΤΑΣΙΑΣ ΘΕΡΜΟΣΙΦΩΝΑ ΚΑΙ ΥΔΡΑΥΛΙΚΟΥ ΣΥΣΤΗΜΑΤΟΣ	1004388
07/11/2002	ΑΥΤΟΜΑΤΟΙ ΑΝΑΛΥΤΕΣ ΚΑΙ ΔΙΑΓΝΩΣΤΙΚΑ ΑΝΤΙΔΡΑΣΤΗΡΙΑ MEDICON HELLAS ΑΝΩΝΥΜΗ ΕΤΑΙΡΕΙΑ δ.τ. MEDICON HELLAS S.A.	ΜΕΘΟΔΟΣ ΑΝΙΧΝΕΥΣΗΣ ΕΙΔΙΚΩΝ ΑΛΛΗΛΟΥΧΙΩΝ ΝΟΥΚΛΕΙΚΩΝ ΟΞΕΩΝ ΣΕ ΤΑΙΝΙΑ ΞΗΡΩΝ ΑΝΤΙΔΡΑΣΤΗΡΙΩΝ	1004393
08/11/2002	ΣΙΟΥΤΗΣ ΝΙΚΟΛΑΟΣ	ΣΥΡΜΑΤΙΝΑ ΜΟΡΦΩΜΑΤΑ ΣΤΗΘΟΔΕΣΜΟΥ	1004382
26/11/2002	ΑΡΧΙΤΕΚΤΟΝΙΔΗΣ ΜΟΝΩΤΙΚΑ Α.Β.Ε.Ε. ΤΕΚΤΟ ΕΛΛΑΣ - ΒΙΟΤΕΧΝΙΚΗ & ΕΙΣΑΓΩΓΙΚΗ ΕΤΑΙΡΕΙΑ ΜΟΝΩΣΕΩΝ	ΕΛΑΦΡΟΣΚΥΡΟΔΕΜΑ ΘΕΡΜΟΗΧΟΜΟΝΩΤΙΚΟ - ΕΤΟΙΜΟ ΠΡΟΣ ΧΡΗΣΗ	1004392
03/12/2002	ΓΙΑΝΝΑΚΟΠΟΥΛΟΣ ΑΘΑΝΑΣΙΟΣ ΤΣΕΡΒΕΝΗ-ΓΟΥΣΗ ΑΓΓΕΛΙΚΗ	ΜΕΘΟΔΟΣ ΚΑΙ ΣΥΣΤΑΣΗ ΕΙΔΙΚΟΥ ΠΡΟΣΜΕΙΓΜΑΤΟΣ ΖΩΟΤΡΟΦΩΝ ΓΙΑ ΤΗΝ ΠΑΡΑΓΩΓΗ ΑΥΓΩΝ ΩΜΕΓΑ Η Ω-3 ΑΥΓΩΝ ΒΕΛΤΙΩΜΕΝΗΣ ΣΥΝΘΕΣΗΣ, ΤΩΝ ΒΙΟ-ΩΜΕΓΑ 3 ΑΥΓΩΝ	1004395
09/12/2002	ΠΡΕΝΤΖΑ ΕΥΑΓΓΕΛΙΑ	ΠΡΟΣΤΑΤΕΥΤΙΚΗ ΤΣΑΝΤΑ ΧΑΡΤΟΦΥΛΑΚΑΣ ΜΕ ΕΛΑΤΗΡΙΑ ΦΟΡΗΤΟΥ ΗΛΕΚΤΡΟΝΙΚΟΥ ΥΠΟΛΟΓΙΣΤΗ	1004396
20/12/2002	ΕΓΓΛΕΖΟΣ ΑΘΑΝΑΣΙΟΣ	ΑΥΤΟΜΑΤΟΣ ΑΠΑΝΤΗΤΗΣ ΠΟΡΤΑΣ	1004380
03/01/2003	ΚΩΣΤΟΠΟΥΛΟΣ ΔΗΜΗΤΡΙΟΣ	ΜΗΧΑΝΙΣΜΟΣ ΠΟΥ ΒΟΗΘΑ ΤΗΝ ΠΟΛΥΘΡΟΝΑ Η ΤΟΝ ΚΑΝΑΠΕ ΝΑ ΜΕΤΑΤΡΕΠΟΝΤΑΙ ΣΕ ΚΡΕΒΑΤΙ ΜΕ ΜΙΚΡΗ ΔΥΝΑΜΗ	1004390
28/01/2003	ΠΑΛΑΙΟΧΩΡΙΝΟΣ ΙΩΑΝΝΗΣ	ΝΤΟΥΥΙ ΛΑΜΠΗΡΩΝ	1004387

2.3 ΕΥΡΕΤΗΡΙΟ Δ.Ε. ΣΥΜΦΩΝΑ ΜΕ ΤΗΝ ΑΛΦΑΒΗΤΙΚΗ ΣΕΙΡΑ ΤΩΝ ΔΙΚΑΙΟΥΧΩΝ

ΔΙΚΑΙΟΥΧΟΣ (73)	ΤΙΤΛΟΣ ΕΦΕΥΡΕΣΗΣ (54)	ΚΑΤΑΘΕΣΗ (22)	ΑΡ. Δ.Ε. (21)
<i>HONDA GIKEN KOGYO KABUSHIKI KAI-SHA</i>	ΧΩΡΟΣ ΑΠΟΣΚΕΥΩΝ ΣΕ ΜΟΤΟΣΥΚΛΕΤΑ	13/06/2002	1004389
<i>KLEEMANN HELLAS ABEE</i>	ΠΙΝΑΚΑΣ ΑΥΤΟΜΑΤΙΣΜΟΥ ΑΝΕΛΚΥΣΤΗΡΑ ΔΥΝΑΜΕΝΟΣ ΝΑ ΜΕΤΑΤΟΠΙΣΘΕΙ	08/02/2002	1004379
<i>SAINT-GOBAIN CALMAR INC.</i>	ΑΝΑΡΡΟΦΗΤΗΡΑΣ ΠΙΕΖΟΜΕΝΗΣ ΦΙΑΛΗΣ	19/03/2001	1004383
<i>TIMEAPPLY LTD</i>	ΜΕΘΟΔΟΣ ΚΑΙ ΔΙΑΤΑΞΗ ΓΙΑ ΤΗΝ ΠΡΟΒΟΛΗ ΔΙΑΦΗΜΙΣΤΙΚΩΝ ΚΑΙ ΑΛΛΩΝ ΜΗΝΥΜΑΤΩΝ, ΜΕΣΩ ΤΗΛΕΦΩΝΙΚΩΝ ΥΠΗΡΕΣΙΩΝ, ΟΠΤΙΚΩΝ ΚΑΙ ΗΧΗΤΙΚΩΝ ΜΗΝΥΜΑΤΩΝ, ΜΕ ΧΡΗΣΗ ΚΑΡΤΑΣ Ε-ΚΑΡΤΑΣ Η ΑΚΟΜΗ ΚΑΙ ΚΑΡΤΑ ΣΕ ΣΥΣΚΕΥΑΣΙΑ ΠΡΟΪΟΝΤΩΝ	14/10/2002	1004394
<i>ΑΪΒΑΖΟΓΛΟΥ ΑΧΙΛΛΕΑΣ</i>	ΚΑΠΑΚΙ ΓΙΑ ΑΛΟΥΜΙΝΕΝΙΟ ΠΕΡΙΕΚΤΙΡΙΟ	19/08/2002	1004381
<i>ΑΡΧΙΤΕΚΤΟΝΙΑΣ ΜΟΝΩΤΙΚΑ Α.Β.Ε.Ε. ΤΕΚΤΟ ΕΛΛΑΣ - ΒΙΟΤΕΧΝΙΚΗ & ΕΙΣΑΓΩΓΙΚΗ ΕΤΑΙΡΕΙΑ ΜΟΝΩΣΕΩΝ</i>	ΕΛΑΦΡΟΣΚΥΡΟΔΕΜΑ ΘΕΡΜΟΗΧΟΜΟΝΩΤΙΚΟ - ΕΤΟΙΜΟ ΠΡΟΣ ΧΡΗΣΗ	26/11/2002	1004392
<i>ΑΥΤΟΜΑΤΟΙ ΑΝΑΛΥΤΕΣ ΚΑΙ ΔΙΑΓΝΩΣΤΙΚΑ ΑΝΤΙΔΡΑΣΤΗΡΙΑ MEDICON HELLAS ΑΝΩΝΥΜΗ ΕΤΑΙΡΕΙΑ δ.τ. MEDICON HELLAS S.A.</i>	ΜΕΘΟΔΟΣ ΑΝΙΧΝΕΥΣΗΣ ΕΙΔΙΚΩΝ ΑΛΛΗΛΟΥΧΙΩΝ ΝΟΥΚΛΕΪΚΩΝ ΟΞΕΩΝ ΣΕ ΤΑΙΝΙΑ ΞΗΡΩΝ ΑΝΤΙΔΡΑΣΤΗΡΙΩΝ	07/11/2002	1004393
<i>ΒΑΚΟΥΛΗΣ ΓΕΩΡΓΙΟΣ</i>	ΗΛΕΚΤΡΟΝΙΚΗ ΠΡΟΕΙΔΟΠΟΙΗΣΗ ΓΙΑ ΤΟ ΨΑΡΕΜΑ	23/11/2001	1004386
<i>ΒΕΡΝΙΚΟΣ ΤΑΧΥΠΛΟΑ ΑΒΕΕ ΣΚΑΦΩΝ ΑΝΑΨΥΧΗΣ</i>	ΝΑΥΠΗΓΙΚΕΣ ΓΡΑΜΜΕΣ ΤΡΙΩΝ ΕΞΩΛΕΜΒΙΩΝ ΜΗΧΑΝΟΚΙΝΗΤΩΝ ΣΚΑΦΩΝ	20/06/2002	1004391
<i>ΓΙΑΝΝΑΚΟΠΟΥΛΟΣ ΑΘΑΝΑΣΙΟΣ</i>	ΜΕΘΟΔΟΣ ΚΑΙ ΣΥΣΤΑΣΗ ΕΙΔΙΚΟΥ ΠΡΟΣΜΕΙΓΜΑΤΟΣ ΖΩΟΤΡΟΦΩΝ ΓΙΑ ΤΗΝ ΠΑΡΑΓΩΓΗ ΑΥΓΩΝ ΩΜΕΓΑ Η Ω-3 ΑΥΓΩΝ ΒΕΛΤΙΩΜΕΝΗΣ ΣΥΝΘΕΣΗΣ, ΤΩΝ ΒΙΟ-ΩΜΕΓΑ 3 ΑΥΓΩΝ	03/12/2002	1004395
<i>ΕΓΓΛΕΖΟΣ ΑΘΑΝΑΣΙΟΣ</i>	ΑΥΤΟΜΑΤΟΣ ΑΠΑΝΤΗΤΗΣ ΠΟΡΤΑΣ	20/12/2002	1004380
<i>ΘΕΟΧΑΡΗΣ ΑΝΤΩΝΙΟΣ</i>	ΜΕΘΟΔΟΣ ΚΑΙ ΒΑΛΒΙΔΑ ΠΟΛΛΑΠΛΗΣ ΠΡΟΣΤΑΣΙΑΣ ΘΕΡΜΟΣΙΦΩΝΑ ΚΑΙ ΥΔΡΑΥΛΙΚΟΥ ΣΥΣΤΗΜΑΤΟΣ	24/10/2002	1004388
<i>ΚΩΣΤΟΠΟΥΛΟΣ ΔΗΜΗΤΡΙΟΣ</i>	ΜΗΧΑΝΙΣΜΟΣ ΠΟΥ ΒΟΗΘΑ ΤΗΝ ΠΟΛΥΘΡΟΝΑ Η ΤΟΝ ΚΑΝΑΠΕ ΝΑ ΜΕΤΑΤΡΕΠΟΝΤΑΙ ΣΕ ΚΡΕΒΑΤΙ ΜΕ ΜΙΚΡΗ ΔΥΝΑΜΗ	03/01/2003	1004390
<i>ΠΑΛΑΙΟΧΩΡΙΝΟΣ ΙΩΑΝΝΗΣ</i>	ΣΤΗΡΙΞΗ ΔΙΑΚΟΣΜΗΤΙΚΩΝ ΦΩΤΕΙΝΩΝ ΓΙΡΛΑΝΤΩΝ	23/07/2001	1004384
<i>ΠΑΛΑΙΟΧΩΡΙΝΟΣ ΙΩΑΝΝΗΣ</i>	ΑΝΑΡΤΗΣΗ ΔΙΑΚΟΣΜΗΤΙΚΩΝ ΠΑΡΑΣΤΑΣΕΩΝ	15/11/2001	1004385
<i>ΠΑΛΑΙΟΧΩΡΙΝΟΣ ΙΩΑΝΝΗΣ</i>	ΝΤΟΥΙ ΛΑΜΠΗΤΡΩΝ	28/01/2003	1004387
<i>ΠΛΟΥΣΑΚΗΣ ΚΩΝΣΤΑΝΤΙΝΟΣ</i>	ΠΕΡΙΣΤΡΕΦΟΜΕΝΟ ΕΛΑΙΟΡΑΒΔΙΣΤΙΚΟ	13/09/2002	1004377
<i>ΠΡΕΝΤΖΑ ΕΥΑΓΓΕΛΙΑ</i>	ΠΡΟΣΤΑΤΕΥΤΙΚΗ ΤΣΑΝΤΑ ΧΑΡΤΟΦΥΛΑΚΑΣ ΜΕ ΕΛΑΤΗΡΙΑ ΦΟΡΗΤΟΥ ΗΛΕΚΤΡΟΝΙΚΟΥ ΥΠΟΛΟΓΙΣΤΗ	09/12/2002	1004396
<i>ΣΙΟΥΤΗΣ ΝΙΚΟΛΑΟΣ</i>	ΣΥΡΜΑΤΙΝΑ ΜΟΡΦΩΜΑΤΑ ΣΤΗΘΟΔΕΣΜΟΥ	08/11/2002	1004382
<i>ΤΣΕΡΒΕΝΗ-ΓΟΥΣΗ ΑΓΓΕΛΙΚΗ</i>	ΜΕΘΟΔΟΣ ΚΑΙ ΣΥΣΤΑΣΗ ΕΙΔΙΚΟΥ ΠΡΟΣΜΕΙΓΜΑΤΟΣ ΖΩΟΤΡΟΦΩΝ ΓΙΑ ΤΗΝ ΠΑΡΑΓΩΓΗ ΑΥΓΩΝ ΩΜΕΓΑ Η Ω-3 ΑΥΓΩΝ ΒΕΛΤΙΩΜΕΝΗΣ ΣΥΝΘΕΣΗΣ, ΤΩΝ ΒΙΟ-ΩΜΕΓΑ 3 ΑΥΓΩΝ	03/12/2002	1004395
<i>ΧΟΥΝΤΗΣ ΧΑΡΑΛΑΜΠΟΣ</i>	AMORTIS-AIR	24/10/2002	1004378

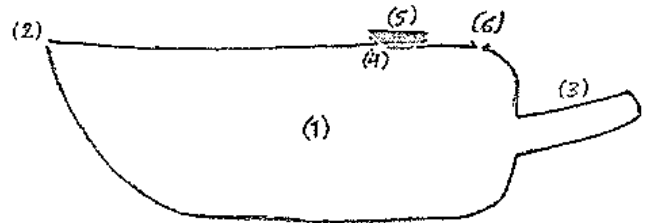
2.4 ΠΙΣΤΟΠΟΙΗΤΙΚΑ ΥΠΟΔΕΙΓΜΑΤΟΣ ΧΡΗΣΙΜΟΤΗΤΑΣ

ΑΡΙΘΜΟΣ Π.Υ.Χ. (11):2002487
ΑΡΙΘΜΟΣ ΑΙΤΗΣΗΣ Π.Υ.Χ. (21):20030200098
ΔΙΚΑΙΟΥΧΟΣ (73):1)ΒΟΥΛΓΑΡΗΣ ΝΙΚΟΛΑΟΣ
Τσαγκαράδος 3,38222 ΒΟΛΟΣ
(ΜΑΓΝΗΣΙΑΣ), ΕΛΛΑΔΑ
ΗΜΕΡΟΜ. ΚΑΤΑΘΕΣΗΣ (22):11/03/2003
ΗΜΕΡΟΜ. ΑΠΟΝΟΜΗΣ (47):07/11/2003
ΣΥΜΒ. ΠΡΟΤΕΡΑΙΟΤΗΤΕΣ (30):
ΕΦΕΥΡΕΤΗΣ (72):1)ΒΟΥΛΓΑΡΗΣ ΝΙΚΟΛΑΟΣ
ΕΙΔΙΚΟΣ ΠΛΗΡΕΞΟΥΣΙΟΣ (74):
ΑΝΤΙΚΛΗΤΟΣ (74):
ΤΙΤΛΟΣ ΕΦΕΥΡΕΣΗΣ (54):ΥΠΑΙΘΡΙΟ ΠΑΙΧΝΙΑΙ
ΠΕΡΙΛΗΨΗ(57)

Το υπαίθριο παιχνίδι αποτελείται από μία εστία μία απόχη θαλάσσης και 5 μπαλάκια του τένις. Οι παίκτες που είναι 1 έως 5 προσπαθούν να βάλουνε το μπαλάκι στην εστία που την φυλάει ο φύλακας με την απόχη. Το πλεονέκτημα αυτού του παιχνιδιού είναι ότι παίζεται από όλες τις ηλικίες σε όλους τους υπαίθριους χώρους και από λίγα 2 (2) έως πολλά άτομα (6) έξι.

ΑΡΙΘΜΟΣ Π.Υ.Χ. (11):2002488
ΑΡΙΘΜΟΣ ΑΙΤΗΣΗΣ Π.Υ.Χ. (21):20030200067
ΔΙΚΑΙΟΥΧΟΣ (73):1)ΡΟΥΣΣΑΚΗΣ ΕΜΜΑΝΟΥΗΛ
Σάββα Σαββάκη 7,71305 ΗΡΑΚΛΕΙΟ
(ΗΡΑΚΛΕΙΟΥ), ΕΛΛΑΔΑ
ΗΜΕΡΟΜ. ΚΑΤΑΘΕΣΗΣ (22):12/06/2003
ΗΜΕΡΟΜ. ΑΠΟΝΟΜΗΣ (47):12/11/2003
ΣΥΜΒ. ΠΡΟΤΕΡΑΙΟΤΗΤΕΣ (30):
ΕΦΕΥΡΕΤΗΣ (72):1)ΡΟΥΣΣΑΚΗΣ ΕΜΜΑΝΟΥΗΛ
ΕΙΔΙΚΟΣ ΠΛΗΡΕΞΟΥΣΙΟΣ (74):
ΑΝΤΙΚΛΗΤΟΣ (74):
ΤΙΤΛΟΣ ΕΦΕΥΡΕΣΗΣ (54):ΔΟΧΕΙΟ ΕΛΑΙΟΛΑΔΟΥ
ΠΕΡΙΛΗΨΗ(57)

Δοχείο ελαιολάδου σε σχήμα το ήμισυ του μολυβιού σφαίρας οριζοντίως τετμημένο, που αποτελείται από το κυρίως δοχείο (1), το στόμιο (2) μπροστά, την λαβή (3) πίσω, το άνοιγμα (4) πίσω επάνω, το καπάκι (5) του ανοίγματος (4) και την εγκοπή (6) πίσω επάνω. Γεμίζοντας με ελαιόλαδο το δοχείο μας και γέροντας το προς το στόμιο (2) το ελαιόλαδο βγαίνει με ευκολία από το εσωτερικό του και υπάρχει και ένας έλεγχος της ροής όταν βουλώσουμε με το δάκτυλό μας την εγκοπή (6). Πλεονέκτημα αυτής της εφεύρεσης, είναι η εξοικονόμηση όγκου που έχουμε και η άνετη και ελεγχόμενη ροή του ελαιολάδου.

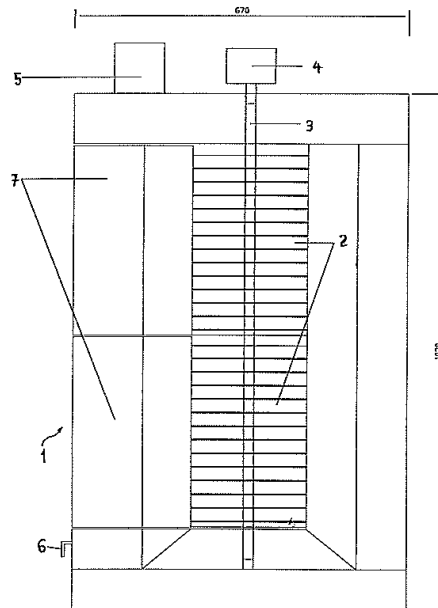


ΑΡΙΘΜΟΣ Π.Υ.Χ. (11):2002489
ΑΡΙΘΜΟΣ ΑΙΤΗΣΗΣ Π.Υ.Χ. (21):20020200048
ΔΙΚΑΙΟΥΧΟΣ (73):1)ΣΤΑΘΑΚΙΔΗΣ ΑΝΤΩΝΙΟΣ
 Κανάφη 26,68200 ΟΡΕΣΤΙΑΔΑ (ΕΒΡΟΥ),
 ΕΛΛΑΔΑ
ΗΜΕΡΟΜ. ΚΑΤΑΘΕΣΗΣ (22):12/09/2001
ΗΜΕΡΟΜ. ΑΠΟΝΟΜΗΣ (47):24/11/2003
ΣΥΜΒ. ΠΡΟΤΕΡΑΙΟΤΗΤΕΣ (30):
ΕΦΕΥΡΕΤΗΣ (72):1)ΣΤΑΘΑΚΙΔΗΣ ΑΝΤΩΝΙΟΣ
ΕΙΔΙΚΟΣ ΠΑΗΡΕΞΟΥΣΙΟΣ (74):
ΑΝΤΙΚΛΗΤΟΣ (74):
ΤΙΤΛΟΣ ΕΦΕΥΡΕΣΗΣ (54):**ΜΗΧΑΝΗΜΑ ΕΨΗΣΕΩΣ ΓΥΡΟΥ ΣΤΑ ΚΑΡΒΟΥΝΑ**

ΠΕΡΙΛΗΨΗ(57)

Μηχάνημα εψήσεως γύρου το οποίο αποτελείται από ένα άνω πλαίσιο 11 και ένα κάτω πλαίσιο 12 μεταξύ των οποίων και μέσω παραλλήλων άνω και κάτω δοκών εδράσεως 3α, 3β εγκαθίσταται περιστρεφίμο η φέρουσα περιτυλιγμένο επ' αυτής γύρο ράβδος 3, η οποία τίθεται σε περιστροφή κατά βούληση από εγκατεστημένο στην οροφή του μηχανήματος ηλεκτρικό κινητήρα 4. Το μηχανήμα χαρακτηρίζεται εκ του ότι η εστία θερμάνσεως και εψήσεως του περιστρεφίμου με την ράβδο 3 γύρου υλοποιείται με εστίες καύσεως κάρβουνων που εκτείνονται σε όλη την επιφάνεια μήκους και πλάτους του προς έψησιν γύρου. Συγκεκριμένα οι εστίες καύσεως κάρβουνων προς έψησιν του γύρου είναι διάταξις δοχείων 2 πληρούμενα με αναγκαία ποσότητα καιομένων κάρβουνων που εκτείνονται σε όλη την επιφάνεια μήκους και πλάτους του προς έψησιν γύρου και φέρουν στην εμπρόσθια, την αντιμετώπιση της στρεφομένης φέρουσας τον γύρο ράβδου 3, επιφανεία τους, διάταξη παραλλήλων περσίδων 10 μέσω των οποίων εξέρχεται η εκ του εσωτερικού χώρου του δοχείου 2 εκπεμπομένη θερμότητα. Στον πυθμένα της διατάξεως δοχείων 2 παρέχεται διάταξη περσίδων μέσω των οποίων γίνεται η εξαγωγή των στερεών καταλοίπων της καύσεως των κάρβουνων (στάχτης).

Έκαστο δοχείο με εστία καύσεως κάρβουνων 2 εγκαθίσταται έτσι ώστε να δύναται να ολισθαίνει παλινδρομικά κινούμενο σε ράβδο 8 και γωνίες 9 στηρίξεως και πληρούται με τα αναγκαία για την καύση κάρβουνα όταν εξέρχεται πλευρικά δια μέσω ανοιγομένων πλευρικών φύλλων 7.

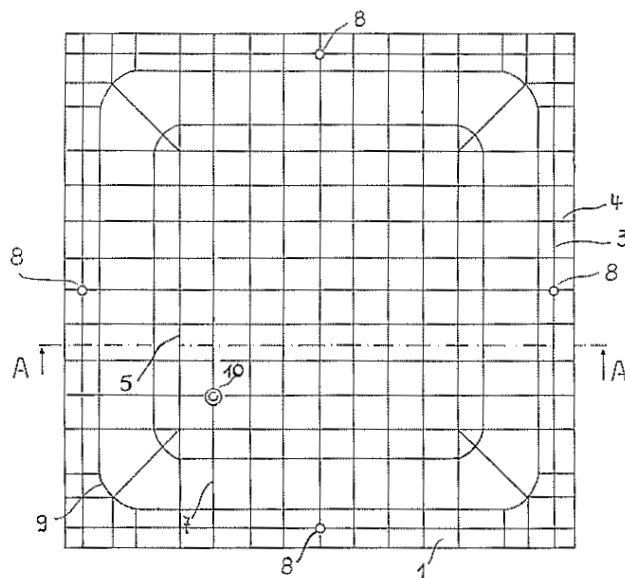


ΑΡΙΘΜΟΣ Π.Υ.Χ. (11):2002490
ΑΡΙΘΜΟΣ ΑΙΤΗΣΗΣ Π.Υ.Χ. (21):20020200097
ΔΙΚΑΙΟΥΧΟΣ (73):1)ΘΕΟΔΩΡΑΚΑΤΟΣ ΔΗΜΗΤΡΙΟΥ
 ΓΕΩΡΓΙΟΣ-ΓΕΡΑΣΙΜΟΣ
 Μοναστηρίου 145,10442, ΕΛΛΑΔΑ
 2)ΚΟΥΝΤΟΥΡΗΣ ΣΩΤΗΡΙΟΥ
 ΠΑΝΑΓΙΩΤΗΣ
 Μοναστηρίου 145,10442, ΕΛΛΑΔΑ
ΗΜΕΡΟΜ. ΚΑΤΑΘΕΣΗΣ (22):11/06/2002
ΗΜΕΡΟΜ. ΑΠΟΝΟΜΗΣ (47):24/11/2003
ΣΥΜΒ. ΠΡΟΤΕΡΑΙΟΤΗΤΕΣ (30):
ΕΦΕΥΡΕΤΗΣ (72):1)ΘΕΟΔΩΡΑΚΑΤΟΣ ΔΗΜΗΤΡΙΟΥ
 ΓΕΩΡΓΙΟΣ-ΓΕΡΑΣΙΜΟΣ
 2)ΚΟΥΝΤΟΥΡΗΣ ΣΩΤΗΡΙΟΥ
 ΠΑΝΑΓΙΩΤΗΣ
ΕΙΔΙΚΟΣ ΠΑΗΡΕΞΟΥΣΙΟΣ (74):
ΑΝΤΙΚΛΗΤΟΣ (74):ΜΑΡΟΥΛΗΣ ΠΡΑΞΙΤΕΛΗΣ
 Εφέσσου 15,17121 ΝΕΑ ΣΜΥΡΝΗ
 (ΑΤΤΙΚΗΣ)
ΤΙΤΛΟΣ ΕΦΕΥΡΕΣΗΣ (54):**ΠΛΑΣΤΙΚΟΤΥΠΟΙ ΜΕ Η ΧΩΡΙΣ ΝΕΥΡΩΣΕΙΣ ΓΙΑ ΤΗΝ ΚΑΤΑΣΚΕΥΗ ΠΛΑΚΩΝ ΜΕ ΝΕΥΡΩΣΕΙΣ ΑΠΟ ΟΠΑΙΣΜΕΝΟ ΣΚΥΡΟΔΕΜΑ**

ΠΕΡΙΛΗΨΗ(57)

Η παρούσα επινοηση αναφέρεται σε πλαστικότυπους μορφής καλουπιών από πολυπροπυλένιο ή άλλο κατάλληλο υλικό που τοποθετούνται επί του ξυλοτύπου της οροφής των οικοδομών και δημιουργούν και δημιουργούν μετά την αφαίρεση των διακοσμητικά φατνώματα στην πλάκα. Οι πλαστικότυποι έχουν σχήμα ελαφρώς κωνικό και κατασκευάζονται με ή χωρίς νευρώσεις. Οι πλαστικότυποι με νευρώσεις έχουν λεία την εξωτερική τους επιφάνεια και φέρουν νευρώσεις διασταυρούμενες (5), στην βάση (6), που προκύπτουν από τις προεκτάσεις των νευρώσεων (7) της παραπλεύρου επιφάνειας (2). Νευρώσεις διασταυρούμενες (3) και (4) έχει και η περιμετρική πατούρα (1). Οι πλαστικότυποι χωρίς νευρώσεις

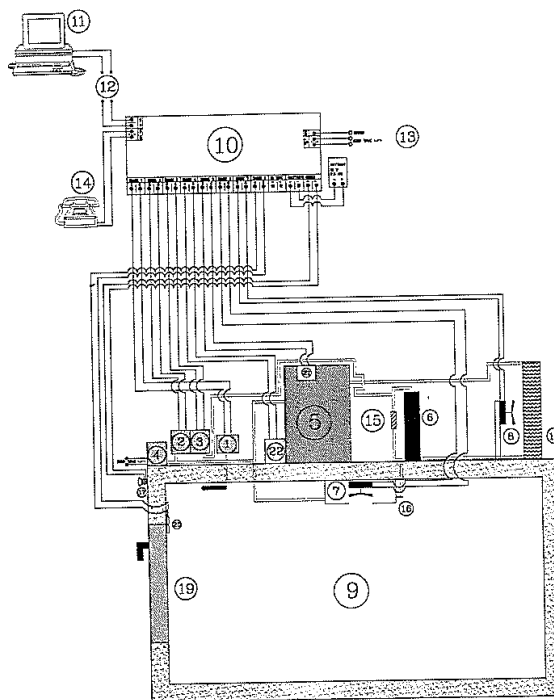
έχουν λεία την εξωτερική επιφάνεια καθώς επίσης και την εσωτερική επιφάνεια της βάσεως (13), της παραπλεύρου επιφάνειας (12) και της περιμετρικής πατούρας (11). Οι γωνίες και για τους δύο τύπους των πλαστικότύπων είναι στρογγυλεμένες. Οι πλαστικότυποι μετά νευρώσεων φέρουν ειδική εγκοπή (10), που δέχεται εξάρτημα μορφής περικοχλίου μειωτική λαβή για την εύκολη εξαγωγή του πλαστικότύπου από την πλάκα.



ΑΡΙΘΜΟΣ Π.Υ.Χ. (11):2002491
ΑΡΙΘΜΟΣ ΑΙΤΗΣΗΣ Π.Υ.Χ. (21):20020200135
ΔΙΚΑΙΟΥΧΟΣ (73):1)ΠΑΤΡΩΝΗΣ ΚΩΝΣΤΑΝΤΙΝΟΥ
ΑΝΔΡΕΑΣ
ΦΑΡΑΙ,25008 ΠΑΤΡΑ, ΕΛΛΑΔΑ
2)ΜΑΚΡΗΣ ΒΑΣΙΛΕΙΟΥ ΧΡΗΣΤΟΣ
ΠΕΛΟΠΟΣ 106,26335 ΠΑΤΡΑ (ΑΧΑΪΑΣ),
ΕΛΛΑΔΑ
ΗΜΕΡΟΜ. ΚΑΤΑΘΕΣΗΣ (22):21/02/2002
ΗΜΕΡΟΜ. ΑΠΟΝΟΜΗΣ (47):24/11/2003
ΣΥΜΒ. ΠΡΟΤΕΡΑΙΟΤΗΤΕΣ (30):
ΕΦΕΥΡΕΤΗΣ (72):1)ΠΑΤΡΩΝΗΣ ΚΩΝΣΤΑΝΤΙΝΟΥ
ΑΝΔΡΕΑΣ
2)ΜΑΚΡΗΣ ΒΑΣΙΛΕΙΟΥ ΧΡΗΣΤΟΣ
ΕΙΔΙΚΟΣ ΠΛΗΡΕΞΟΥΣΙΟΣ (74):
ΑΝΤΙΚΛΗΤΟΣ (74):
ΤΙΤΛΟΣ ΕΦΕΥΡΕΣΗΣ (54):**ΣΥΣΤΗΜΑ ΑΣΦΑΛΕΙΑΣ ΕΠΑΓΓΕΛΜΑ-
ΤΙΚΩΝ ΨΥΓΕΙΩΝ**

ΠΕΡΙΛΗΨΗ(57)

Το σύστημα ασφαλείας των επαγγελματικών ψυγείων είναι ένα ηλεκτρομηχανικό σύστημα. Πρόκειται για ένα σύστημα ασφαλείας που χρησιμοποιείται για την έγκυρη και έγκαιρη αντιμετώπιση των βλαβών που παρουσιάζονται στα επαγγελματικά ψυγεία. Η βασική ιδέα αυτού του συστήματος είναι να χρησιμοποιούνται τα υπάρχοντα συστήματα ασφαλείας όπου μέσω του Κέντρου Λήψεως θα λαμβάνονται κωδικοποιημένα σήματα και θα εντοπίζεται ανάλογα με την ζώνη που ενεργοποιείται η βλάβη που έχει παρουσιαστεί στο επαγγελματικό ψυγείο μέσα σε ελάχιστα δευτερόλεπτα.



ΑΡΙΘΜΟΣ Π.Υ.Χ. (11):2002492
ΑΡΙΘΜΟΣ ΑΙΤΗΣΗΣ Π.Υ.Χ. (21):20020200132
ΔΙΚΑΙΟΥΧΟΣ (73):1)ΜΑΝΙΑΤΗΣ ΑΝΔΡΕΑ ΘΕΟΦΑΝΗΣ
Γράμμον 7,14561 ΚΗΦΙΣΙΑ (ΑΤΤΙΚΗΣ),
ΕΛΛΑΔΑ
2)ΑΓΟΥΡΙΔΗΣ ΕΥΘΥΜΙΟΥ ΔΗΜΗΤΡΙΟΣ
Δωδεκανήσου 14,25100 ΑΙΓΙΟ (ΑΧΑΪΑΣ),
ΕΛΛΑΔΑ
ΗΜΕΡΟΜ. ΚΑΤΑΘΕΣΗΣ (22):01/08/2002
ΗΜΕΡΟΜ. ΑΠΟΝΟΜΗΣ (47):24/11/2003
ΣΥΜΒ. ΠΡΟΤΕΡΑΙΟΤΗΤΕΣ (30):
ΕΦΕΥΡΕΤΗΣ (72):1)ΜΑΝΙΑΤΗΣ ΑΝΔΡΕΑ ΘΕΟΦΑΝΗΣ
2)ΑΓΟΥΡΙΔΗΣ ΕΥΘΥΜΙΟΥ ΔΗΜΗΤΡΙΟΣ
ΕΙΔΙΚΟΣ ΠΛΗΡΕΞΟΥΣΙΟΣ (74):
ΑΝΤΙΚΛΗΤΟΣ (74):ΜΑΝΙΑΤΗΣ ΑΝΔΡΕΑΣ
Γράμμον 7,14561 ΚΗΦΙΣΙΑ (ΑΤΤΙΚΗΣ)
ΤΙΤΛΟΣ ΕΦΕΥΡΕΣΗΣ (54):**ΘΑΛΑΜΟΣ ΠΥΡΑΣΦΑΛΕΙΑΣ**

ΠΕΡΙΛΗΨΗ(57)

Ο θάλαμος πυρασφάλειας χρησιμοποιείται για την αποθήκευση εύφλεκτων υλικών όπως φιάλες και φιαλίδια νιτρωμένου, κ.α. και προστατεύει τα εύφλεκτα υλικά σε περίπτωση πυρκαγιάς. Επίσης, ο προτεινόμενος θάλαμος πυρασφάλειας αποτελείται από θάλαμο τοποθέτησης εύγυκτων αντικειμένων, δίπλα τοιχώματα εντός των οποίων κυκλοφορεί νερό, επένδυση φύλων αμιάντου, δεξαμενές νερού, και σύστημα βρόχου από νάilon νήμα και βαρίδι. Σε περίπτωση πυρκαγιάς ο βρόχος του νάilon νήματος κόβεται και το βαρίδι ανοίγει την παροχή νερού το οποίο κυκλοφορεί στα εσωτερικά τοιχώματα του θαλάμου αλλά και στο εξωτερικό του. Με τον τρόπο αυτό το κρύο νερό του δικτύου ύδρευσης ψύχει το θάλαμο και προστατεύει τα εύφλεκτα υλικά σε περίπτωση πυρκαγιάς.

ΑΡΙΘΜΟΣ Π.Υ.Χ. (11):2002493
ΑΡΙΘΜΟΣ ΑΙΤΗΣΗΣ Π.Υ.Χ. (21):20030200002
ΔΙΚΑΙΟΥΧΟΣ (73):1)ΠΑΝΑΓΙΩΤΑΚΗΣ ΕΜΜΑΝΟΥΗΛ
ΚΩΝΣΤΑΝΤΙΝΟΣ
Μεσσήνης 11,71309 ΗΡΑΚΛΕΙΟ
(ΗΡΑΚΛΕΙΟΥ), ΕΛΛΑΔΑ

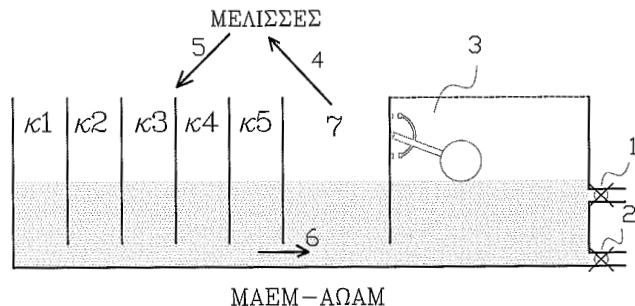
ΗΜΕΡΟΜ. ΚΑΤΑΘΕΣΗΣ (22):26/07/2002
ΗΜΕΡΟΜ. ΑΠΟΝΟΜΗΣ (47):24/11/2003
ΣΥΜΒ. ΠΡΟΤΕΡΑΙΟΤΗΤΕΣ (30):
ΕΦΕΥΡΕΤΗΣ (72):1)ΠΑΝΑΓΙΩΤΑΚΗΣ ΕΜΜΑΝΟΥΗΛ
ΚΩΝΣΤΑΝΤΙΝΟΣ

ΕΙΔΙΚΟΣ ΠΑΗΡΕΞΟΥΣΙΟΣ (74):
ΑΝΤΙΚΛΗΤΟΣ (74):
ΤΙΤΛΟΣ ΕΦΕΥΡΕΣΗΣ (54):**ΜΗΧΑΝΙΣΜΟΣ ΑΥΤΟΜΑΤΗΣ ΕΞΑΓΩ-
ΓΗΣ ΜΕΛΙΟΥ ΑΥΞΗΜΕΝΗΣ ΩΡΙΜΑΝ-
ΣΗΣ ΑΣΦΑΛΟΥΣ ΜΕΤΑΦΟΡΑΣ**

ΠΕΡΙΛΗΨΗ(57)

Γενικά. Για να διευκολύνουμε την ανάγνωση του κειμένου θα αναφέρουμε το όνομα της εφεύρεσης με τη συντομογραφία: (ΜΑΕΜ- ΑΩΑΜ). Σχετικές εφευρέσεις. Η εφεύρεση (ΜΑΕΜ- ΑΩΑΜ) αναφέρεται στη μελισσοτροφική πρακτική και σχετίζεται με τις εξής δύο κατατεθειμένες εφευρέσεις μου: α) Την από 27/11/01 κατάθεση αίτηση ευρεσιτεχνίας με αριθμό κατάθεσης (20010100537) και τίτλο "Μελισσοτροφικό Σύστημα Ανάπτυξης Υπερμεγεθών Μελισσοσμηνών" β) Την από 14/01/02 κατάθεση αίτηση ευρεσιτεχνίας με αριθμό κατάθεσης (20020100010) και τίτλο "Μηχανισμός Αυτόματης Εξαγωγής Μελιού μηχανισμοί αυτόματης εξαγωγής μελιού που περιγράφονται από τα σχήματα (188), (189), (190) της υπο αριθμό (20010100537) αίτησής μου και από το σχήμα (1) της υπό αριθμό (20020100010) αίτησής μου. Ο ΜΑΕΜ-ΑΩΑΜ είναι ένας βελτιωμένος τύπος ΜΑΕΜο οποίος εξάγει καλύτερης ποιότητας μέλι από άποψη ωριμότητας του μελιού και από άποψη περιεκτικότητας αυτού σε υγρασία. Παράλληλα ο

ΜΑΕΜ-ΑΩΑΜ έχει τη δυνατότητα να αποβάλει πλήρως το μέλι από το εσωτερικό του, πράγμα που ασφαρίζει στο μελισσοσμήνος ευρωστία σε κάθε περίπτωση μεταφοράς αυτού.



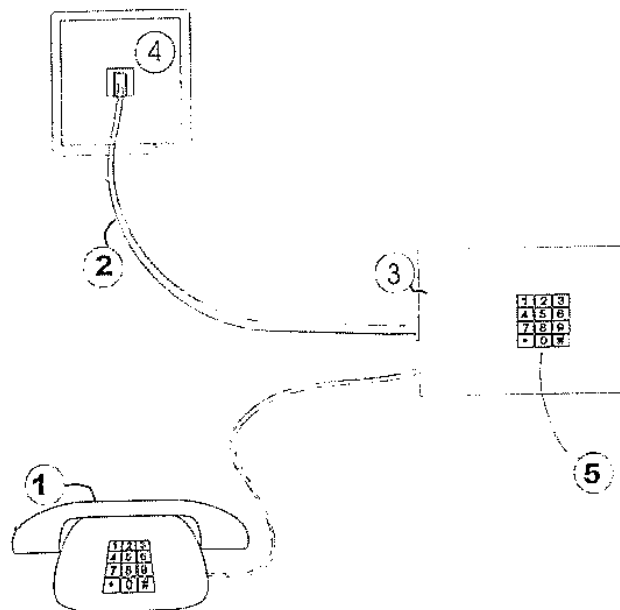
ΑΡΙΘΜΟΣ Π.Υ.Χ. (11):2002494
ΑΡΙΘΜΟΣ ΑΙΤΗΣΗΣ Π.Υ.Χ. (21):20030200011
ΔΙΚΑΙΟΥΧΟΣ (73):1)ΒΛΑΧΟΣ ΔΗΜΟΣΘΕΝΟΥΣ ΟΜΗΡΟΣ
Αριστοτέλους 3,15562 ΧΟΛΑΡΓΟΣ
(ΑΤΤΙΚΗΣ), ΕΛΛΑΔΑ

ΗΜΕΡΟΜ. ΚΑΤΑΘΕΣΗΣ (22):17/07/2002
ΗΜΕΡΟΜ. ΑΠΟΝΟΜΗΣ (47):24/11/2003
ΣΥΜΒ. ΠΡΟΤΕΡΑΙΟΤΗΤΕΣ (30):
ΕΦΕΥΡΕΤΗΣ (72):1)ΒΛΑΧΟΣ ΔΗΜΟΣΘΕΝΟΥΣ ΟΜΗΡΟΣ
ΕΙΔΙΚΟΣ ΠΑΗΡΕΞΟΥΣΙΟΣ (74):ΣΑΚΕΛΛΑΡΙΔΗΣ ΙΩΑΝΝΗΣ
Ηρακλείτου 6, 10673

ΑΝΤΙΚΛΗΤΟΣ (74):ΣΑΚΕΛΛΑΡΙΔΗΣ ΙΩΑΝΝΗΣ
Ηρακλείτου 6,10673
ΤΙΤΛΟΣ ΕΦΕΥΡΕΣΗΣ (54):**ΣΥΣΚΕΥΗ ΠΕΡΙΟΡΙΣΜΟΥ ΧΡΟΝΙΚΗΣ
ΔΙΑΡΚΕΙΑΣ ΤΗΛΕΦΩΝΙΚΩΝ ΚΛΗ-
ΣΕΩΝ**

ΠΕΡΙΛΗΨΗ(57)

Η επινοηθείσα συσκευή (3) συνδέεται μεταξύ τηλεφωνικής συσκευής (1) και ακροδέκτου τηλεφωνικής παροχής (4) ή ενσωματώνεται μέσα στην συσκευή (1) και επιτυγχάνει τον χρονικό περιορισμό των τηλεφωνικών κλήσεων κατά την επιθυμία του ιδιοκτήτη της συσκευής.



ΑΡΙΘΜΟΣ Π.Υ.Χ. (11):2002495
ΑΡΙΘΜΟΣ ΑΙΤΗΣΗΣ Π.Υ.Χ. (21):20030200015
ΔΙΚΑΙΟΥΧΟΣ (73):1)ΧΑΤΖΗΣ ΧΡΗΣΤΟΣ
Σαλαμίνος 27,13562 ΑΓΙΟΙ ΑΝΑΓΥΡΟΙ
(ΑΤΤΙΚΗΣ), ΕΛΛΑΔΑ
ΗΜΕΡΟΜ. ΚΑΤΑΘΕΣΗΣ (22):05/09/2002
ΗΜΕΡΟΜ. ΑΠΟΝΟΜΗΣ (47):24/11/2003
ΣΥΜΒ. ΠΡΟΤΕΡΑΙΟΤΗΤΕΣ (30):
ΕΦΕΥΡΕΤΗΣ (72):1)ΧΑΤΖΗΣ ΧΡΗΣΤΟΣ
ΕΙΔΙΚΟΣ ΠΛΗΡΕΞΟΥΣΙΟΣ (74):
ΑΝΤΙΚΛΗΤΟΣ (74):
ΤΙΤΛΟΣ ΕΦΕΥΡΕΣΗΣ (54):ΠΛΑΙΣΙΟ ΠΟΛΛΑΠΛΩΝ ΘΗΚΩΝ
ΤΟΠΟΘΕΤΗΣΗΣ ΓΡΑΜΜΑΤΩΝ ΚΑΙ
ΑΡΙΘΜΩΝ ΓΙΑ ΤΗΝ ΕΠΙΣΗΜΑΝΣΗ
ΣΥΓΚΕΚΡΙΜΕΝΟΥ ΛΕΩΦΟΡΕΙΟΥ ΚΑΙ
ΤΡΟΛΕΥ ΓΙΑ ΑΝΘΡΩΠΟΥΣ ΠΟΥ ΔΕΝ
ΒΛΕΠΟΥΝ

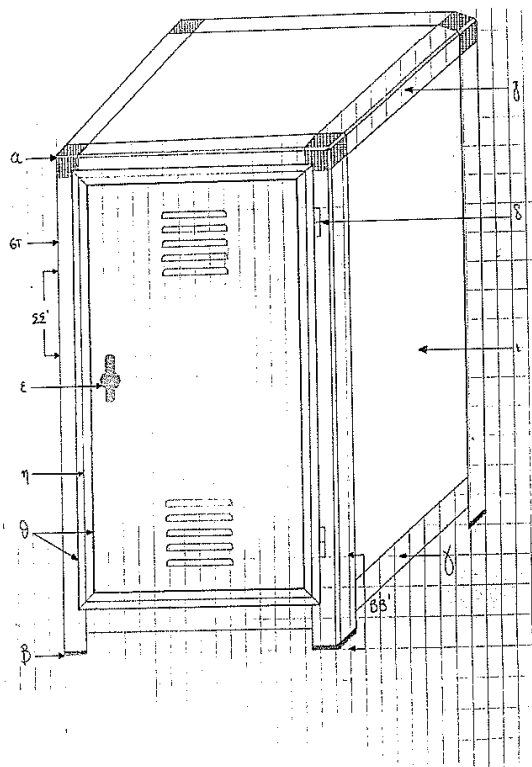
ΠΕΡΙΛΗΨΗ(57)

Η εφεύρεση αναφέρεται σε ένα πλαίσιο το οποίο αποτελείται από μία ή και περισσότερες διαφανείς θήκες χωρίσματα εντός των οποίων τοποθετούνται γράμματα ή και αριθμοί ανάλογα με τα στοιχεία του κάθε συγκεκριμένου μέσου της κάθε αναζητούμενης γραμμής και οι οποίες θήκες χωρίσματα είναι διατεταγμένες εν σειρά, έτσι ώστε κάθε φορά να επιδεικνύεται μόνο μία συγκεκριμένη πλευρά ώστε να καθίσταται εφικτή ή οπτική επαφή από τον οδηγό του λεωφορείου ή τρόλευ. Για την χρήση του πλαισίου κατά τις βραδυνές ώρες συνίσταται η χρήση φωσφορίζοντων γραμμάτων και αριθμών.

ΑΡΙΘΜΟΣ Π.Υ.Χ. (11):2002496
ΑΡΙΘΜΟΣ ΑΙΤΗΣΗΣ Π.Υ.Χ. (21):20030200037
ΔΙΚΑΙΟΥΧΟΣ (73):1)ΙΩΑΝΝΙΔΗΣ ΒΑΣΙΛΕΙΟΣ
Πειραιώς και Δωδεκανήσου 2,18541
ΠΕΙΡΑΙΑΣ (ΑΤΤΙΚΗΣ), ΕΛΛΑΔΑ
ΗΜΕΡΟΜ. ΚΑΤΑΘΕΣΗΣ (22):13/03/2003
ΗΜΕΡΟΜ. ΑΠΟΝΟΜΗΣ (47):24/11/2003
ΣΥΜΒ. ΠΡΟΤΕΡΑΙΟΤΗΤΕΣ (30):
ΕΦΕΥΡΕΤΗΣ (72):1)ΙΩΑΝΝΙΔΗΣ ΒΑΣΙΛΕΙΟΣ
ΕΙΔΙΚΟΣ ΠΛΗΡΕΞΟΥΣΙΟΣ (74):
ΑΝΤΙΚΛΗΤΟΣ (74):
ΤΙΤΛΟΣ ΕΦΕΥΡΕΣΗΣ (54):ΣΥΓΚΟΛΛΗΤΗ ΝΤΟΥΛΑΠΑ ΓΑΛΒΑ-
ΛΟΥΜΙΝΙΟΥ

ΠΕΡΙΛΗΨΗ(57)

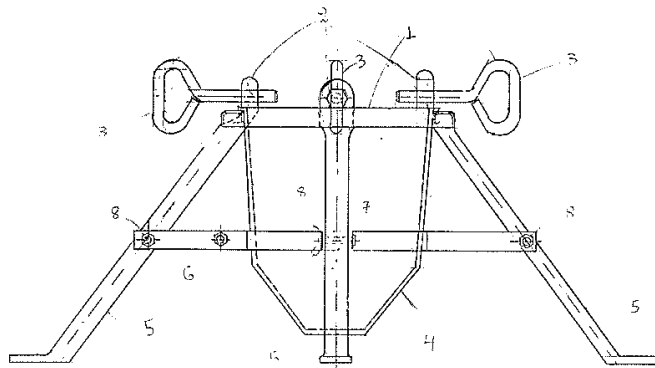
Η συγκολλητή ντουλάπα γαλβαλουμινίου αποτελείται από το προφίλ αλουμινίου του σκελετού - σώματος (ζ), το προφίλ αλουμινίου του σκελετού- πλαισίου της πόρτας (η), το ειδικό προφίλ αλουμινίου (τραβέρσα) του πλαισίου του πάτου (γ), το μεντεσέ αλουμινίου (δ), την πλαστική τριπλή γωνία σύνδεσης πολυαμιδίου 6(α), το πλαστικό πέλμα πολυαμιδίου 6(β) καθώς και τη λαμαρίνα γαλβανιζέ ή ανοξείδωτη (inox) (ι) στα πλευρικά καλύμματα, στην οροφή, στην πόρτα, στο δάπεδο και στην εσωτερική διαρρύθμιση (χωρίσματα, ράφια). Ο συνδυασμός τόσο των υλικών κατασκευής της ντουλάπας όσο και ο τρόπος διαμόρφωσης και συγκόλλησης τους, της προσδίδουν ύψιστη σταθερότητα, μέγιστη αντοχή στην οξείδωση καθώς και σύγχρονη αισθητική αντίληψη, σε σχέση με τις κλασσικές μεταλλικές ντουλάπες.



ΑΡΙΘΜΟΣ Π.Υ.Χ. (11):2002497
ΑΡΙΘΜΟΣ ΑΙΤΗΣΗΣ Π.Υ.Χ. (21):20020200064
ΔΙΚΑΙΟΥΧΟΣ (73):1)ΣΙΜΩΝΗΣ ΑΡΓΥΡΙΟΣ
 ΓΑΛΑΤΙΣΤΑ,63073 ΓΑΛΑΤΙΣΤΑ
 (ΧΑΛΚΙΔΙΚΗΣ), ΕΛΛΑΔΑ
ΗΜΕΡΟΜ. ΚΑΤΑΘΕΣΗΣ (22):28/11/2001
ΗΜΕΡΟΜ. ΑΠΟΝΟΜΗΣ (47):24/11/2003
ΣΥΜΒ. ΠΡΟΤΕΡΑΙΟΤΗΤΕΣ (30):
ΕΦΕΥΡΕΤΗΣ (72):1)ΣΙΜΩΝΗΣ ΑΡΓΥΡΙΟΣ
ΕΙΔΙΚΟΣ ΠΛΗΡΕΞΟΥΣΙΟΣ (74):
ΑΝΤΙΚΛΗΤΟΣ (74):
ΤΙΤΛΟΣ ΕΦΕΥΡΕΣΗΣ (54):**ΒΑΣΗ ΕΛΑΤΩΝ ΚΑΙ ΧΡΙΣΤΟΥΓΕΝ-
 ΝΙΑΚΩΝ ΔΕΝΤΡΩΝ**

ΠΕΡΙΛΗΨΗ(57)

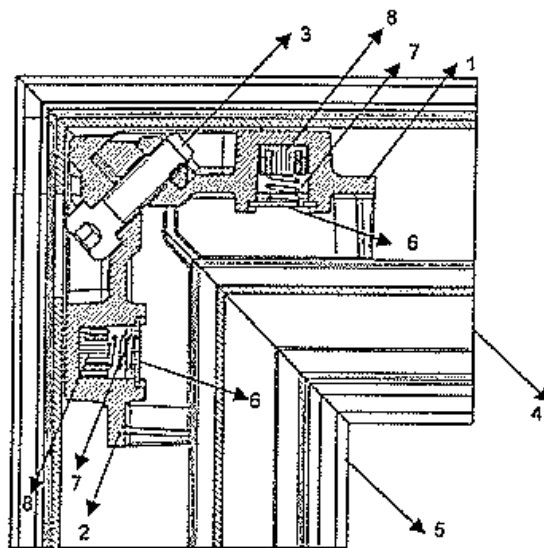
Βάση ελατών και χριστουγεννιάτικων δέντρων που αποτελείται από στεφάνη (1) που φέρει κοχλίες (3) και περικόχλια (2) σύσφιξης και στήριξης του κορμού του δέντρου, πόδια (5) στήριξης της στεφάνης, συνδέσμους (6) ποδιών, κοχλίες (7) και περικόχλια (8) συναρμογής ποδιών με συνδέσμους. Τα πλεονεκτήματα αυτής της εφεύρεσης είναι ότι με αυτήν τη βάση το δέντρο μπορεί να διατηρηθεί πράσινο για πολλές ημέρες χωρίς να ρίξει τα φύλλα του, μπορεί να στηριχτεί και μικρά και μεγάλα δέντρα καθώς επίσης και να μεταφερθεί και να συσκευαστεί γιατί συναρμολογείται και αποσυναρμολογείται πολύ εύκολα.



ΑΡΙΘΜΟΣ Π.Υ.Χ. (11):2002498
ΑΡΙΘΜΟΣ ΑΙΤΗΣΗΣ Π.Υ.Χ. (21):20030200076
ΔΙΚΑΙΟΥΧΟΣ (73):1)ΜΥΛΩΝΑΣ ΑΛΕΞΑΝΔΡΟΥ ΓΕΩΡΓΙΟΣ
 Πλατεία Δημοκρατίας 1,54629
 ΘΕΣΣΑΛΟΝΙΚΗ (ΘΕΣΣΑΛΟΝΙΚΗΣ),
 ΕΛΛΑΔΑ
ΗΜΕΡΟΜ. ΚΑΤΑΘΕΣΗΣ (22):26/06/2003
ΗΜΕΡΟΜ. ΑΠΟΝΟΜΗΣ (47):24/11/2003
ΣΥΜΒ. ΠΡΟΤΕΡΑΙΟΤΗΤΕΣ (30):
ΕΦΕΥΡΕΤΗΣ (72):1)ΜΥΛΩΝΑΣ ΑΛΕΞΑΝΔΡΟΥ ΓΕΩΡΓΙΟΣ
ΕΙΔΙΚΟΣ ΠΛΗΡΕΞΟΥΣΙΟΣ (74):ΚΟΥΒΟΥΚΛΙΑΝΟΣ ΝΙΚΟΛΑΟΣ
 Αλεξάνδρου Σούτσου 15, 10671
ΑΝΤΙΚΛΗΤΟΣ (74):ΚΟΥΒΟΥΚΛΙΑΝΟΣ ΝΙΚΟΛΑΟΣ
 Αλεξάνδρου Σούτσου 15,10671
ΤΙΤΛΟΣ ΕΦΕΥΡΕΣΗΣ (54):**ΜΕΤΑΛΛΙΚΗ ΓΩΝΙΑ ΣΤΗΡΙΞΗΣ ΚΑΙ
 ΣΥΝΔΕΣΗΣ ΠΛΑΙΣΙΩΝ ΔΙΑΤΟΜΩΝ
 ΑΛΟΥΜΙΝΙΟΥ**

ΠΕΡΙΛΗΨΗ(57)

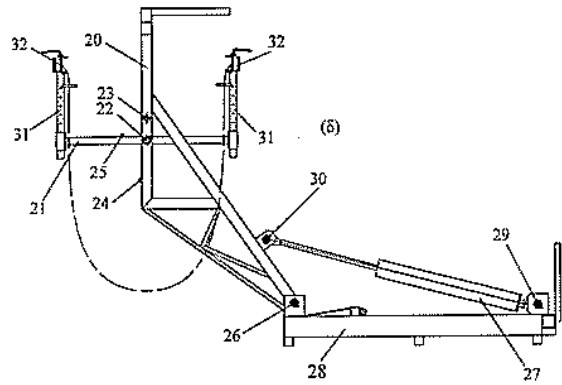
Μεταλλικός μηχανισμός (γωνία) ο οποίος επιτυγχάνει τη σύνδεση οριζοντίων και καθέτων στοιχείων διατομών αλουμινίου, αποτελούμενος από δύο εξαρτήματα από χυτό αλουμίνιο, που συνάπτονται υπό γωνία 90 μοιρών και συνδέονται μεταξύ τους με κοχλία που εφαρμόζεται στο κάθε ένα αυτά υπό γωνία 45 μοιρών. Κάθε ένα από τα εξαρτήματα φέρει δύο οπές, από όπου διέρχονται και προεξέχουν ισάριθμα εξαρτήματα από χυτό αλουμίνιο, συνδεόμενα μεταξύ τους και αποτελούντα ενιαίο εξάρτημα σε σχήμα διπλού πι (Π) στη βάση του οποίου προσαρμόζεται ελατήριο, η άλλη άκρη του οποίου εφάπτεται σε κυκλική πλάκα χάλυβα μικρού πάχους, η οποία στερεώνεται σε ειδική εγκοπή των αρχικώς αναφερθέντων εξαρτημάτων από χυτό αλουμίνιο.



ΑΡΙΘΜΟΣ Π.Υ.Χ. (11):2002499
ΑΡΙΘΜΟΣ ΑΙΤΗΣΗΣ Π.Υ.Χ. (21):20030200079
ΔΙΚΑΙΟΥΧΟΣ (73):1)ΜΟΧΩΡΙΔΗΣ ΙΩΑΝΝΗΣ
 ΠΕΡΙΘΩΡΙ,66033 ΚΑΤΩ ΝΕΥΡΟΚΟΠΗ
 (ΔΡΑΜΑΣ), ΕΛΛΑΔΑ
ΗΜΕΡΟΜ. ΚΑΤΑΘΕΣΗΣ (22):30/06/2003
ΗΜΕΡΟΜ. ΑΠΟΝΟΜΗΣ (47):24/11/2003
ΣΥΜΒ. ΠΡΟΤΕΡΑΙΟΤΗΤΕΣ (30):
ΕΦΕΥΡΕΤΗΣ (72):1)ΜΟΧΩΡΙΔΗΣ ΙΩΑΝΝΗΣ
ΕΙΔΙΚΟΣ ΠΛΗΡΕΞΟΥΣΙΟΣ (74):
ΑΝΤΙΚΛΗΤΟΣ (74):ΡΟΤΣΚΟΣ ΑΘΑΝΑΣΙΟΣ
 Βούλγαρη 40,54249 ΘΕΣΣΑΛΟΝΙΚΗ
 (ΘΕΣΣΑΛΟΝΙΚΗΣ)
ΤΙΤΛΟΣ ΕΦΕΥΡΕΣΗΣ (54):ΑΝΑΚΛΙΝΟΜΕΝΟΣ ΜΗΧΑΝΙΣΜΟΣ
 ΕΞΑΓΩΓΗΣ ΠΑΤΑΤΑΣ ΣΕ ΣΑΚΙ
 ΠΑΤΑΤΟΕΞΑΓΩΓΕΑ ΜΙΑΣ ΣΕΙΡΑΣ.

ΠΕΡΙΛΗΨΗ(57)

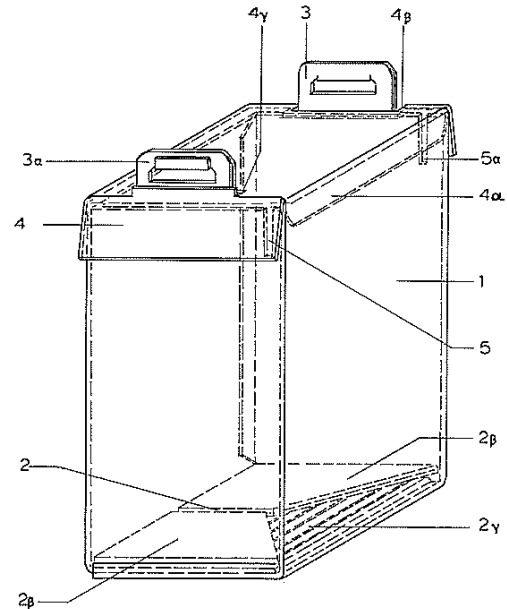
Ανακλινόμενος μηχανισμός εξαγωγής (11) πατάτας σε σακί παταοεξαγωγή μίας σειράς ο οποίος περιλαμβάνει βάση (28) η οποία συγκολλάται πάνω στο σκελετό του πατατοεξαγωγέα, κύριο πλαίσιο (20) το οποίο αρθρώνεται πάνω στη βάση και είναι ανακλινόμενο κινούμενο από δύο υδραυλικά έμβολα (27) καθώς και υποπλάισιο (21) ανάρτησης και πρόσδεσης του σακιού. Στο υποπλάισιο (21) του μηχανισμού επιτρέπεται η ανάρτηση και πρόσδεση ποικίλων μεγεθών σακιών στους πείρους πρόσδεσης (32) που δίνουν την δυνατότητα της συσκευασίας της πατάτας πριν αυτή εξέλθει από τον πατατοεξαγωγέα. Κατά το γέμισμα το υποπλάισιο (21) ασφαλίζεται έναντι περιστροφής γύρω από τους δύο πείρους περιστροφής (22) και σε σχέση με το κύριο πλαίσιο (20) με πείρους (24,25). Το κύριο πλαίσιο (20) μέσω δύο υδραυλικών εμβόλων (27) έχει τη δυνατότητα ανάκλισης και εξαγωγής του γεμάτου σακιού από τον πατατοεξαγωγέα. Η περιστροφή του κύριου πλαισίου (20) γίνεται γύρω από δύο πείρους περιστροφής (26).



ΑΡΙΘΜΟΣ Π.Υ.Χ. (11):2002500
ΑΡΙΘΜΟΣ ΑΙΤΗΣΗΣ Π.Υ.Χ. (21):20030200093
ΔΙΚΑΙΟΥΧΟΣ (73):1)ΠΡΟΒΑΤΑΣ ΑΔΑΜ
 Οδός Ξάνθου 31Α,15451 ΝΕΟ ΨΥΧΙΚΟ
 (ΑΤΤΙΚΗΣ), ΕΛΛΑΔΑ
ΗΜΕΡΟΜ. ΚΑΤΑΘΕΣΗΣ (22):14/07/2003
ΗΜΕΡΟΜ. ΑΠΟΝΟΜΗΣ (47):24/11/2003
ΣΥΜΒ. ΠΡΟΤΕΡΑΙΟΤΗΤΕΣ (30):
ΕΦΕΥΡΕΤΗΣ (72):1)ΠΡΟΒΑΤΑΣ ΑΔΑΜ
ΕΙΔΙΚΟΣ ΠΛΗΡΕΞΟΥΣΙΟΣ (74):ΜΙΚΡΟΥ ΞΑΝΘΟΠΠΗ
 Λ. Αλεξάνδρας 49, 11257
ΑΝΤΙΚΛΗΤΟΣ (74):
ΤΙΤΛΟΣ ΕΦΕΥΡΕΣΗΣ (54):ΔΟΧΕΙΟ ΣΥΓΚΕΝΤΡΩΣΗΣ ΜΟΛΥΣΜΑ-
 ΤΙΚΩΝ ΥΛΙΚΩΝ

ΠΕΡΙΛΗΨΗ(57)

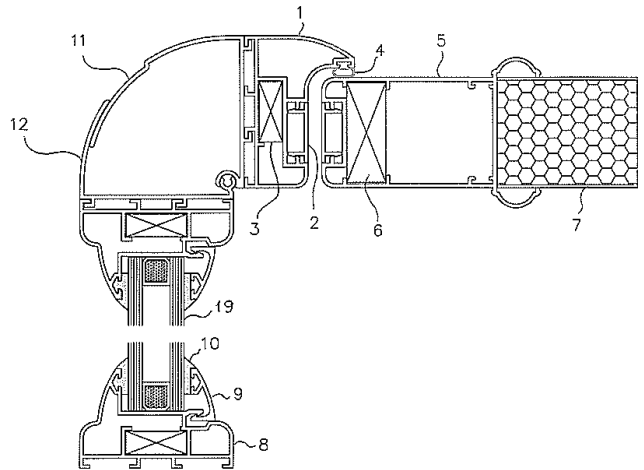
Δοχείο συγκέντρωσης μολυσματικών υλικών αποτελούμενο από το κυρίως σώμα (1), μία βάση (2) ενισχυμένη αποτελούμενη από τρία επάλληλα στρώματα (2α,2β, 2γ), δύο χερούλια (3 και 3α), ενσωματωμένο διπλό καπάκι (4 και 4α) και δύο οπές συγκράτησης της σακούλας (5 και 5α), το οποίο είναι αναδιπλούμενο, κατασκευάζεται από εύκαμπτο ελαφρύ υλικό, δύναται λόγω της ενισχυμένης βάσης να δεχθεί και μεταφέρει μεγάλο φορτίο, ενώ ταυτόχρονα δύναται να κλείνει με ασφάλεια ακόμα και κατά την διάρκεια της χρήσης όταν η σακούλα απορριμμάτων συγκρατείται στις οπές (5 και 5α) και γύρω από τα χείλη του κυρίως σώματος.



ΑΡΙΘΜΟΣ Π.Υ.Χ. (11):2002501
ΑΡΙΘΜΟΣ ΑΙΤΗΣΗΣ Π.Υ.Χ. (21):20020200210
ΔΙΚΑΙΟΥΧΟΣ (73):1)ΚΑΡΟΥΜΠΙΑΣ ΚΩΝΣΤΑΝΤΙΝΟΥ
 ΓΕΩΡΓΙΟΣ
 Καπαδοκίας 3,15236 ΝΕΑ ΠΕΝΤΕΛΗ
 (ΑΤΤΙΚΗΣ), ΕΛΛΑΔΑ
ΗΜΕΡΟΜ. ΚΑΤΑΘΕΣΗΣ (22):06/06/2002
ΗΜΕΡΟΜ. ΑΠΟΝΟΜΗΣ (47):26/11/2003
ΣΥΜΒ. ΠΡΟΤΕΡΑΙΟΤΗΤΕΣ (30):
ΕΦΕΥΡΕΤΗΣ (72):1)ΚΑΡΟΥΜΠΙΑΣ ΚΩΝΣΤΑΝΤΙΝΟΥ
 ΓΕΩΡΓΙΟΣ
ΕΙΔΙΚΟΣ ΠΛΗΡΕΞΟΥΣΙΟΣ (74):
ΑΝΤΙΚΛΗΤΟΣ (74):
ΤΙΤΛΟΣ ΕΦΕΥΡΕΣΗΣ (54):ΣΥΣΤΗΜΑ ΧΩΡΙΣΜΑΤΩΝ ΕΣΩΤΕΡΙ-
 ΚΟΥ ΧΩΡΟΥ ΑΠΟ ΠΡΟΦΙΛ ΑΛΟΥΜΙ-
 ΝΙΟΥ

ΠΕΡΙΛΗΨΗ(57)

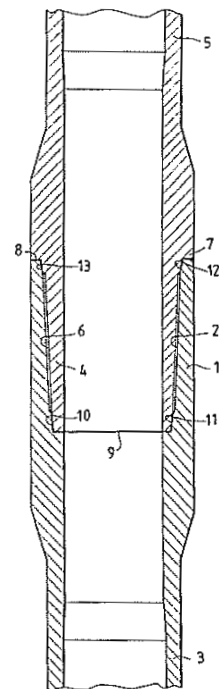
Το σύστημα αυτό αποτελείται από ρυθμιζόμενη και σταθερή γωνιακή κολόνα (11) και (13) και προφίλ (8), (14) και (16) τα οποία γίνονται πλαίσια επιθυμητών διαστάσεων συνδέονται μεταξύ τους με προφίλ (18) και στο εσωτερικό τους δύνανται να τοποθετηθούν υαλοπίνακες πάνελς και να στηριχτούν με πηχάκια (15) και (9). Επίσης η κάσα (1) στηρίξης πόρτας δύνανται αν προσανατολιστεί αναλόγως και να ανοίγουν πόρτες ή παράθυρα προς τα μέσα ή προς τα έξω.



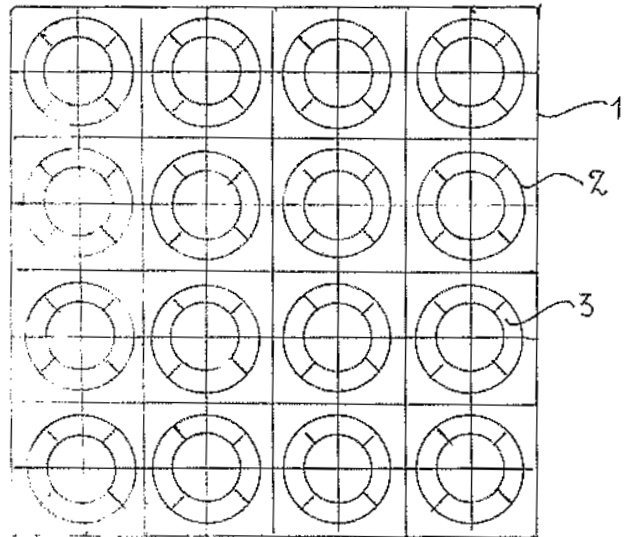
ΑΡΙΘΜΟΣ Π.Υ.Χ. (11):2002502
ΑΡΙΘΜΟΣ ΑΙΤΗΣΗΣ Π.Υ.Χ. (21):990200138
ΔΙΚΑΙΟΥΧΟΣ (73):1)ENI SPA
 Piazzale Enrico Mattei 1,00144 ROMA,
 ΙΤΑΛΙΑ
ΗΜΕΡΟΜ. ΚΑΤΑΘΕΣΗΣ (22):30/08/1999
ΗΜΕΡΟΜ. ΑΠΟΝΟΜΗΣ (47):26/11/2003
ΣΥΜΒ. ΠΡΟΤΕΡΑΙΟΤΗΤΕΣ (30):
ΕΦΕΥΡΕΤΗΣ (72):1)CERRUTI SERGIO
ΕΙΔΙΚΟΣ ΠΛΗΡΕΞΟΥΣΙΟΣ (74):ΚΙΟΡΤΣΗΣ ΒΑΣΙΛΕΙΟΣ
 Μαυροκορδάτου 7, 10678
ΑΝΤΙΚΛΗΤΟΣ (74):ΚΙΟΡΤΣΗΣ ΒΑΣΙΛΕΙΟΣ
 Μαυροκορδάτου 7,10678
ΤΙΤΛΟΣ ΕΦΕΥΡΕΣΗΣ (54):ΒΕΛΤΙΩΜΕΝΟΣ ΕΝΙΑΙΟΣ ΣΥΝΔΕ-
 ΣΜΟΣ ΓΙΑ ΤΗΝ ΣΥΝΔΕΣΗ ΔΥΟ ΣΩΛΗ-
 ΝΩΝ

ΠΕΡΙΛΗΨΗ(57)

Βελτιωμένος αναπόσπαστος σύνδεσμος δια την σύνδεση δύο σωλήνων. Ενας αναπόσπαστος σύνδεσμος δια την σύνδεση δύο σωλήνων (3,5), εις τον οποίον από την δακτυλοειδή ακμή του θηλυκού σωλήνος (3) εκτείνεται μία εσωτερική διαπλάτυνση με ελαττωμένη διατομή, η οποία εμπλέκεται, με την επίδραση, μιας αντιστοίχου εξωτερικής αντιθέτου διευρύνσεως που προβλέπεται επί του ακραίου τμήματος του αρσενικού (5) σωλήνος πλησίον του προεξέχοντος οπισθίου αυχένος του τελευταίου ώστε να δημιουργεί μια άλλη στεγανήεξολοκλήρου μεταλλική στεγάνωση (12-13) με την επίδραση, επιπλέον της άλλης στεγανής διατάξεως στεγανώσεως (10-11) που υπάρχει ήδη στο εμπρόσθιο άκρο του αναφερθέντος ακραίου τμήματος του αρσενικού σωλήνος (10).



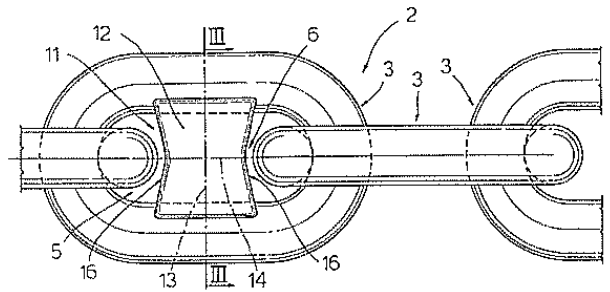
ΑΡΙΘΜΟΣ Π.Υ.Χ. (11):2002503
ΑΡΙΘΜΟΣ ΑΙΤΗΣΗΣ Π.Υ.Χ. (21):20020200018
ΔΙΚΑΙΟΥΧΟΣ (73):1)ΠΟΛΙΤΗΣ ΔΗΜΗΤΡΙΟΥ ΓΕΩΡΓΙΟΣ
 ΛΑΡΥΜΝΑ ΛΟΚΡΙΔΟΣ,35012 ΛΑΡΥΜΝΑ
 (ΦΘΙΩΤΙΔΑΣ), ΕΛΛΑΔΑ
ΗΜΕΡΟΜ. ΚΑΤΑΘΕΣΗΣ (22):25/07/2001
ΗΜΕΡΟΜ. ΑΠΟΝΟΜΗΣ (47):26/11/2003
ΣΥΜΒ. ΠΡΟΤΕΡΑΙΟΤΗΤΕΣ (30):
ΕΦΕΥΡΕΤΗΣ (72):1)ΠΟΛΙΤΗΣ ΔΗΜΗΤΡΙΟΥ ΓΕΩΡΓΙΟΣ
ΕΙΔΙΚΟΣ ΠΑΗΡΕΞΟΥΣΙΟΣ (74):ΣΑΚΕΛΛΑΡΙΔΗΣ ΙΩΑΝΝΗΣ
 Ηρακλείτου 6, 10673
ΑΝΤΙΚΛΗΤΟΣ (74):ΣΑΚΕΛΛΑΡΙΔΗΣ ΙΩΑΝΝΗΣ
 Ηρακλείτου 6,10673
ΤΙΤΛΟΣ ΕΦΕΥΡΕΣΗΣ (54):**ΔΕΞΑΜΕΝΗ ΚΑΙ ΚΛΟΥΒΙΑ ΓΙΑ ΑΤΟ-
 ΜΙΚΗ ΕΚΤΡΟΦΗ ΜΑΛΑΚΙΩΝ ΚΑΙ
 ΜΑΛΑΚΟΣΤΡΑΚΩΝ ΚΑΙ ΠΑΡΕΜΦΕ-
 ΡΩΝ ΠΡΟΣ ΑΠΟΦΥΓΗ ΤΟΥ ΦΑΙΝΟΜΕ-
 ΝΟΥ ΤΟΥ ΚΑΝΙΒΑΛΙΣΜΟΥ**



ΠΕΡΙΛΗΨΗ(57)

Μια μεταλλική ή πλαστική δεξαμενή 4, μέσα στην οποία τοποθετούνται κλουβιά 1 που έχουν ατομικά διαμερίσματα 2 μέσα στα οποία τοποθετούνται προς εκτροφή μαλάκια και μαλακόστρακα.

ΑΡΙΘΜΟΣ Π.Υ.Χ. (11):2002504
ΑΡΙΘΜΟΣ ΑΙΤΗΣΗΣ Π.Υ.Χ. (21):20000200163
ΔΙΚΑΙΟΥΧΟΣ (73):1)OSCOLATI & C. S.P.A. FORNITURE
 NAUTICHE
 55060 Capannori Frazione Guamo, Zona In-
 dustriale, ,, ΙΤΑΛΙΑ
ΗΜΕΡΟΜ. ΚΑΤΑΘΕΣΗΣ (22):10/11/2000
ΗΜΕΡΟΜ. ΑΠΟΝΟΜΗΣ (47):26/11/2003
ΣΥΜΒ. ΠΡΟΤΕΡΑΙΟΤΗΤΕΣ (30):ΤΟ99Α-00980-12/11/1999-IT
ΕΦΕΥΡΕΤΗΣ (72):1)CAMBOGI ALESSANDRO
ΕΙΔΙΚΟΣ ΠΑΗΡΕΞΟΥΣΙΟΣ (74):ΣΑΚΕΛΛΑΡΙΔΗΣ ΙΩΑΝΝΗΣ
 Ηρακλείτου 6, 10673
ΑΝΤΙΚΛΗΤΟΣ (74):ΣΑΚΕΛΛΑΡΙΔΗΣ ΙΩΑΝΝΗΣ
 Ηρακλείτου 6,10673
ΤΙΤΛΟΣ ΕΦΕΥΡΕΣΗΣ (54):**ΔΕΙΚΤΗΣ ΑΛΥΣΙΔΑΣ, ΙΔΙΑΙΤΕΡΑ ΓΙΑ
 ΑΛΥΣΙΔΕΣ ΑΓΚΥΡΑΣ**



ΠΕΡΙΛΗΨΗ(57)

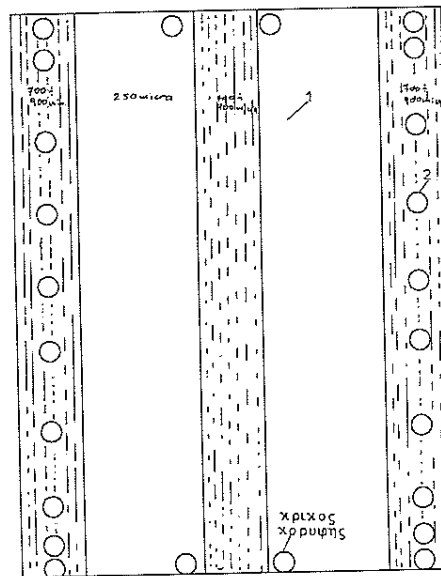
Ενας δείκτης (11) για αλυσίδες (2),ιδιαίτερος για αλυσίδες άγκυρας, που καθορίζεται απο μία αλληλουχία αλληλοσυνδεόμενων δακτυλοειδών συνδετικών κρίκων (3), και όπου ο κάθε συνδετικός κρίκος (3) καθορίζει μια τουλάχιστον μερικώς ελεύθερη τρύπα (5),ο δε δείκτης (11) καθορίζεται απο ένα κυρίως σώμα κατασκευασμένο απο ελαστικά παραμορφώσιμο υλικό και το οποίο μπορεί να εισαχθεί και να προσαρμοστεί στο εσωτερικό της τρύπας (5) ενός αντίστοιχου συνδετικού κρίκου (3) για να σημαδέψει τον συνδετικό κρίκο. (Σχέδιο 2)

ΑΡΙΘΜΟΣ Π.Υ.Χ. (11):2002505
ΑΡΙΘΜΟΣ ΑΙΤΗΣΗΣ Π.Υ.Χ. (21):20010200125
ΔΙΚΑΙΟΥΧΟΣ (73):1)ΑΦΟΙ ΧΑΤΖΗΚΩΣΤΗ Ο.Ε. ΜΕ Δ.Τ. ΑΓΡΟPLAST ΑΘΥΡΑ,58005 ΠΕΛΛΑ (ΠΕΛΛΗΣ), ΕΛΛΑΔΑ
ΗΜΕΡΟΜ. ΚΑΤΑΘΕΣΗΣ (22):12/03/2001
ΗΜΕΡΟΜ. ΑΠΟΝΟΜΗΣ (47):26/11/2003
ΣΥΜΒ. ΠΡΟΤΕΡΑΙΟΤΗΤΕΣ (30):
ΕΦΕΥΡΕΤΗΣ (72):1)ΧΑΤΖΗΚΩΣΤΗΣ ΧΡΗΣΤΟΣ
ΕΙΔΙΚΟΣ ΠΑΡΕΞΟΥΣΙΟΣ (74):
ΑΝΤΙΚΛΗΤΟΣ (74):ΑΝΑΣΤΑΣΟΠΟΥΛΟΣ ΕΥΑΓΓΕΛΟΣ ΑΓΙΑ ΠΑΡΑΣΚΕΥΗ,50100 ΚΟΖΑΝΗ (ΚΟΖΑΝΗΣ)
ΤΙΤΛΟΣ ΕΦΕΥΡΕΣΗΣ (54):ΚΑΠΝΟΠΑΝΟ, ΑΜΠΕΛΟΠΑΝΟ, ΣΤΑΦΙΔΟΠΑΝΟ

ΠΕΡΙΛΗΨΗ(57)

Καπνόπανο, αμπελόπανο, σταφιδόπανο που αποτελείται από πλαστικό φύλλο πολυαιθυλενίου, χαμηλής πυκνότητας (LDPE), με ειδικό μηχάνημα φυσητού φιλμ (BLOW FILM), με την μέθοδο της εξώθησης, προσθέτοντας ποσοστό UV για πολυετή αντηλιακή προστασία, τα οποία φέρουν στις δύο εκατέρωθεν πλευρές τους και στην κορυφή κατά μήκος, μεγάλη ενίσχυση από το ίδιο το πλαστικό πάχους από 700 έως 900 micra και σε διαστήματα ανά 50 cm κατασκευάζονται ειδικοί κρίκοι, δια της μεθόδου της ενισχύσεως με ειδική πρέσα, για να είναι δυνατή η πρόδεση τους στις κατασκευές των παραγωγών για την φύλαξη, ξήρανση, των προϊόντων καπνού, σταφίδων, αμπελιών. Η κατανομή του πάχους του κρίκου δεν είναι ομοιόμορφη. Έχει 3 mm πάχος στην περιφέρεια και 6 mm πάχος στο κέντρο, στο σημείο πρόσδεσης όπου εφαρμόζεται η δύναμη τάνυσης έχει 10 mm πάχος. Το χρώμα του πλαστικού φύλλου είναι ανάλογο του χρώματος

UV. Έχουν διάφορες διαστάσεις. Το πλεονέκτημα της εφεύρεσης αυτής είναι η αύξηση της ανθεκτικότητας του α) λόγω ομαλής μείωσης του πάχους στην επιφάνεια του πλαστικού φύλλου από τις άκρες προς το κέντρο και β) λόγω της διπλάσιας ενίσχυσης του κρίκου στο σημείο πρόσδεσης.

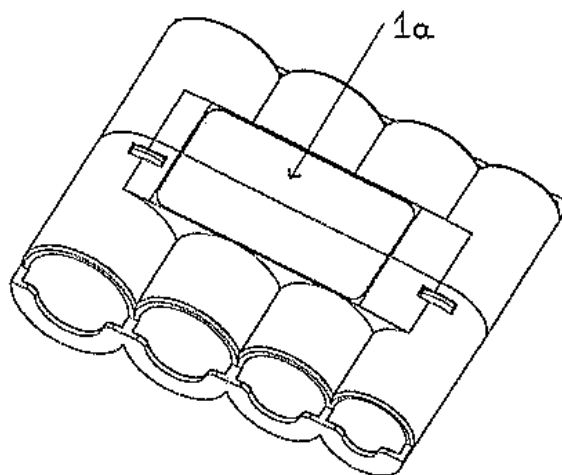


ΑΡΙΘΜΟΣ Π.Υ.Χ. (11):2002506
ΑΡΙΘΜΟΣ ΑΙΤΗΣΗΣ Π.Υ.Χ. (21):20020200120
ΔΙΚΑΙΟΥΧΟΣ (73):1)ΚΟΝΙΑΡΗΣ ΑΓΓΕΛΟΣ ΟΥΛΩΦ ΠΑΛΜΕ 12,56430 ΣΤΑΥΡΟΥΠΟΛΗ (ΘΕΣΣΑΛΟΝΙΚΗΣ), ΕΛΛΑΔΑ 2)ΣΑΜΑΡΑΣ ΓΕΩΡΓΙΟΣ Πλάτωνος 6,54630 ΘΕΣΣΑΛΟΝΙΚΗ (ΘΕΣΣΑΛΟΝΙΚΗΣ), ΕΛΛΑΔΑ
ΗΜΕΡΟΜ. ΚΑΤΑΘΕΣΗΣ (22):22/02/2002
ΗΜΕΡΟΜ. ΑΠΟΝΟΜΗΣ (47):26/11/2003
ΣΥΜΒ. ΠΡΟΤΕΡΑΙΟΤΗΤΕΣ (30):
ΕΦΕΥΡΕΤΗΣ (72):1)ΚΟΝΙΑΡΗΣ ΑΓΓΕΛΟΣ 2)ΣΑΜΑΡΑΣ ΓΕΩΡΓΙΟΣ
ΕΙΔΙΚΟΣ ΠΑΡΕΞΟΥΣΙΟΣ (74):ΜΑΙΛΙΑΝΗ ΣΟΦΙΑ Πολυτεχνείου 45, 54625 ΘΕΣΣΑΛΟΝΙΚΗ (ΘΕΣΣΑΛΟΝΙΚΗΣ)
ΑΝΤΙΚΛΗΤΟΣ (74):ΜΑΙΛΙΑΝΗ ΣΟΦΙΑ ΠΟΛΥΤΕΧΝΕΙΟΥ 45,54625 ΘΕΣΣΑΛΟΝΙΚΗ (ΘΕΣΣΑΛΟΝΙΚΗΣ)
ΤΙΤΛΟΣ ΕΦΕΥΡΕΣΗΣ (54):ΚΕΡΜΑΤΟΘΗΚΗ - ΝΟΜΙΣΜΑΤΟΘΗΚΗ ΚΕΡΜΑΤΩΝ ΕΥΡΩ

ΠΕΡΙΛΗΨΗ(57)

Κερματοθήκη - νομισματοθήκη Ευρώ από πλαστικό με δύο όψεις και δύο μέρη, αποτελούμενο το καθένα από τέσσερις κυλίνδρους (1,2), κενούς στο εσωτερικό, που περιέχουν ελατήρια (5α) και καταλήγουν σ' έμβολα (3α). Στο πάνω μέρος τοποθετούνται κέρματα των 2Ευρώ, 1 Ευρώ, 5 λεπτών και 1 λεπτού (6) και στο κάτω κέρματα των 50, 20, 10 και 2 λεπτών (10). Στο έμβολο κάθε κυλίνδρου είναι τυπωμένο ανάγλυφα το είδος των δεχομένων κερμάτων. Όταν τοποθετείται ένα κέρμα, το ελατήριο πιέζεται κι υποχωρεί κι όταν αφαιρείται, το ελατήριο ελευθερώνεται κι επανέρχεται. Στο πάνω και στο κάτω μέρος υπάρχουν ακίδες (9α) και οπές (13α) συναρμογής. Στην πρόσοψη υπάρχουν επίπεδες πλάκες (9β, 13β) για πιάσιμο με το χέρι, όπου επικολλάται αυτοκόλλητο. Κατασκευάζεται από

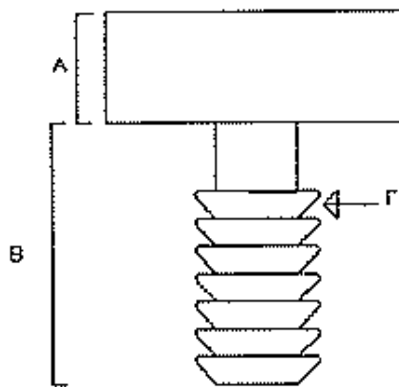
πλαστικό. Έχει το πλεονέκτημα ότι εξασφαλίζει τη συγκεντρωτική τοποθέτηση όλων των διαφορετικών κερμάτων Ευρώ, το καθένα σε διαφορετική θήκη, είναι ελαφρύ, φτηνό και διευκολύνει τις συναλλαγές.



ΑΡΙΘΜΟΣ Π.Υ.Χ. (11):2002507
ΑΡΙΘΜΟΣ ΑΙΤΗΣΗΣ Π.Υ.Χ. (21):20020200161
ΔΙΚΑΙΟΥΧΟΣ (73):1)ΧΑΛΚΙΔΗΣ ΛΑΜΠΡΟΥ ΝΙΚΟΛΑΟΣ
 Τ. Σινοπούλου 54,41335 ΛΑΡΙΣΑ
 (ΛΑΡΙΣΑΣ), ΕΛΛΑΔΑ
ΗΜΕΡΟΜ. ΚΑΤΑΘΕΣΗΣ (22):16/04/2002
ΗΜΕΡΟΜ. ΑΠΟΝΟΜΗΣ (47):26/11/2003
ΣΥΜΒ. ΠΡΟΤΕΡΑΙΟΤΗΤΕΣ (30):
ΕΦΕΥΡΕΤΗΣ (72):1)ΧΑΛΚΙΔΗΣ ΛΑΜΠΡΟΥ ΝΙΚΟΛΑΟΣ
ΕΙΔΙΚΟΣ ΠΛΗΡΕΞΟΥΣΙΟΣ (74):
ΑΝΤΙΚΛΗΤΟΣ (74):ΧΑΛΚΙΔΗΣ ΛΑΜΠΡΟΣ
 Σινοπούλου 54,41335 ΛΑΡΙΣΑ (ΛΑΡΙΣΑΣ)
ΤΙΤΛΟΣ ΕΦΕΥΡΕΣΗΣ (54):**ΕΞΑΡΤΗΜΑ ΚΑΘΑΡΙΣΜΟΥ ΖΩΙΚΩΝ**
ΕΝΤΕΡΩΝ

ΠΕΡΙΛΗΨΗ(57)

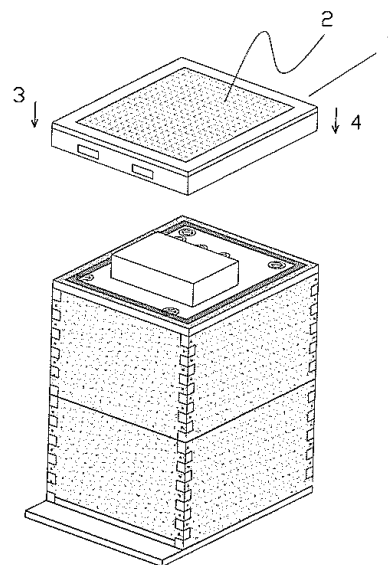
Η εφεύρεση αναφέρεται στην χρησιμοποίηση ενός μικρού εξαρτήματος το οποίο συνδέεται σε κοινή βρύση βεράντας, με το οποίο καθαρίζουμε το εσωτερικό των ζωικών εντέρων χωρίς να τα περιστρέψουμε. Το ένα άκρο του εντέρου προσαρμόζεται στο εν λόγω εξάρτημα και ανοίγοντας την βρύση περνά νερό μέσα από το έντερο και καθαρίζει το εσωτερικό του γρήγορα και εύκολα.



ΑΡΙΘΜΟΣ Π.Υ.Χ. (11):2002508
ΑΡΙΘΜΟΣ ΑΙΤΗΣΗΣ Π.Υ.Χ. (21):20020200230
ΔΙΚΑΙΟΥΧΟΣ (73):1)ΠΑΝΑΓΙΩΤΑΚΗΣ ΕΜΜΑΝΟΥΗΛ
 ΚΩΝΣΤΑΝΤΙΝΟΣ
 Μεσσήνης 11,71309 ΗΡΑΚΛΕΙΟ
 (ΗΡΑΚΛΕΙΟΥ), ΕΛΛΑΔΑ
ΗΜΕΡΟΜ. ΚΑΤΑΘΕΣΗΣ (22):26/07/2002
ΗΜΕΡΟΜ. ΑΠΟΝΟΜΗΣ (47):26/11/2003
ΣΥΜΒ. ΠΡΟΤΕΡΑΙΟΤΗΤΕΣ (30):
ΕΦΕΥΡΕΤΗΣ (72):1)ΠΑΝΑΓΙΩΤΑΚΗΣ ΕΜΜΑΝΟΥΗΛ
 ΚΩΝΣΤΑΝΤΙΝΟΣ
ΕΙΔΙΚΟΣ ΠΛΗΡΕΞΟΥΣΙΟΣ (74):
ΑΝΤΙΚΛΗΤΟΣ (74):
ΤΙΤΛΟΣ ΕΦΕΥΡΕΣΗΣ (54):**ΣΩΜΑ ΑΥΤΟΜΑΤΗΣ ΕΞΑΓΩΓΗΣ**
ΜΕΛΙΟΥ ΕΥΡΩΠΑΪΚΗΣ ΚΥΨΕΛΗΣ

ΠΕΡΙΛΗΨΗ(57)

Το ΣΑΕΜΕΚ είναι ένα σώμα το οποίο προσαρμόζεται σε όροφο ή εμβρυοθάλαμο ευρωπαϊκής κυψέλης και έχει τη δυνατότητα να εξάγει αυτόματα το μέλι το οποίο συλλέγεται από το μελισσοσμήνος της αυτής κυψέλης. Το ΣΑΕΜΕΚ αποτελείται από ΜΑΕΜ ή από ΜΑΕΜ-ΑΩΑΜ οι οποίοι είναι συμπαραταταγμένοι ο ένας πάνω στον άλλον και οι οποίοι συλλειτουργούν συνδεδεμένοι στις δεξαμενές υποστήριξης (δεξαμενή συλλογής, δεξαμενή πλήρωσεως).

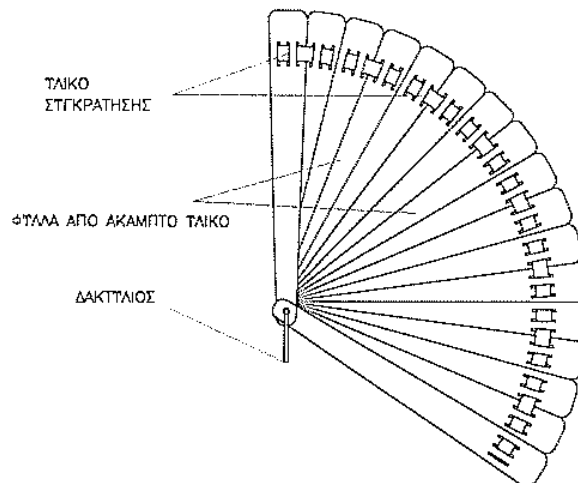


ΑΡΙΘΜΟΣ Π.Υ.Χ. (11):2002509
ΑΡΙΘΜΟΣ ΑΙΤΗΣΗΣ Π.Υ.Χ. (21):20020200125
ΔΙΚΑΙΟΥΧΟΣ (73):1)ΜΑΡΚΑΚΗΣ ΙΩΑΝΝΟΥ ΙΩΑΝΝΗΣ
Σπιναλόγκας 17, ΞΗΡΟΠΟΤΑΜΟΣ, 71414
ΓΑΖΙ (ΗΡΑΚΛΕΙΟΥ), ΕΛΛΑΔΑ
ΗΜΕΡΟΜ. ΚΑΤΑΘΕΣΗΣ (22):08/02/2002
ΗΜΕΡΟΜ. ΑΠΟΝΟΜΗΣ (47):26/11/2003
ΣΥΜΒ. ΠΡΟΤΕΡΑΙΟΤΗΤΕΣ (30):
ΕΦΕΥΡΕΤΗΣ (72):1)ΜΑΡΚΑΚΗΣ ΙΩΑΝΝΟΥ ΙΩΑΝΝΗΣ
ΕΙΔΙΚΟΣ ΠΛΗΡΕΞΟΥΣΙΟΣ (74):
ΑΝΤΙΚΛΗΤΟΣ (74):
ΤΙΤΛΟΣ ΕΦΕΥΡΕΣΗΣ (54):ΜΠΑΣΤΟΥΝΙ ΑΠΟ ΑΡΤΥΚΑ
ΠΕΡΙΛΗΨΗ(57)

Μπαστούνι από άρτυκα, ένα υλικό πολύ ελαφρύ, σε κανονικό μέγεθος για χρήση καθημερινή από οποιοδήποτε χρειάζεται βοήθεια στήριξης στο περπάτημα σε ομαλό και ανώμαλο έδαφος. Πλεονέκτημα του συγκεκριμένου εργαλείου είναι ότι είναι πολύ ελαφρύ και αρκετά ανθεκτικό και δεν κουράζει καθόλου αυτόν που το χρησιμοποιεί.

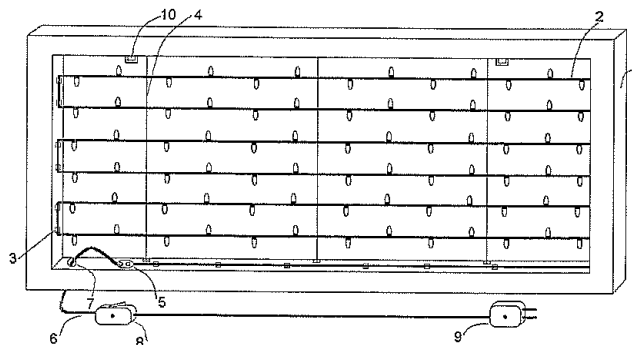
ΑΡΙΘΜΟΣ Π.Υ.Χ. (11):2002510
ΑΡΙΘΜΟΣ ΑΙΤΗΣΗΣ Π.Υ.Χ. (21):20030200040
ΔΙΚΑΙΟΥΧΟΣ (73):1)ΚΑΣΝΑΚΙΔΗΣ ΙΩΑΝΝΗΣ
Σέκερη 6,10674 , ΕΛΛΑΔΑ
ΗΜΕΡΟΜ. ΚΑΤΑΘΕΣΗΣ (22):28/03/2003
ΗΜΕΡΟΜ. ΑΠΟΝΟΜΗΣ (47):26/11/2003
ΣΥΜΒ. ΠΡΟΤΕΡΑΙΟΤΗΤΕΣ (30):
ΕΦΕΥΡΕΤΗΣ (72):1)ΚΑΣΝΑΚΙΔΗΣ ΙΩΑΝΝΗΣ
ΕΙΔΙΚΟΣ ΠΛΗΡΕΞΟΥΣΙΟΣ (74):ΑΛΕΞΑΝΔΡΑΚΗ ΙΣΑΒΕΛΛΑ
Ακαδημίας 74, 10678
ΑΝΤΙΚΛΗΤΟΣ (74):ΛΕΝΤΖΑΣ ΦΙΛΙΠΠΟΣ
Ακαδημίας 74,10678
ΤΙΤΛΟΣ ΕΦΕΥΡΕΣΗΣ (54):ΠΡΩΤΟΤΥΠΗ ΒΕΝΤΑΛΙΑ
ΠΕΡΙΛΗΨΗ(57)

Πρωτότυπη βεντάλια που αποτελείται από φύλλα 16-32 σε αριθμό, τραπεζοειδούς σχήματος με στρογγυλεμένες άκρες κατασκευασμένα από άκαμπτο υλικό (ανοξείδωτο ή ορείχαλκο ή plexiglass ή ξύλο ή ασήμια ή χρυσό) που φέρουν 3-6 το αριθμό οπές, σε κάθε φύλλο, ενώνονται σταθερά με δακτύλιο κυκλικό ή πλακέ και "ανοιγοκλείνουν" μέσω του υλικού συγκράτησης (κορδέλα ή μεταλλικό νήμα ή αλυσίδα από ασήμι και χρυσό) που διαπερνά τις οπές τους. Το άκαμπτο υλικό των φύλλων δίνει μεγάλη αντίσταση στον αέρα και την ίδια στιγμή το υλικό συγκράτησης των φύλλων τα "ανοιγοκλείνει" εύκολα. Το πλεονέκτημα αυτής της εφεύρεσης είναι ότι με αυτή την πρωτότυπη βεντάλια μπορεί κανείς να δροσίζεται συχνά χωρίς να καταστρέφεται ή να σκίζεται και ταυτόχρονα δίνει άρτιο αισθητικό αποτέλεσμα.



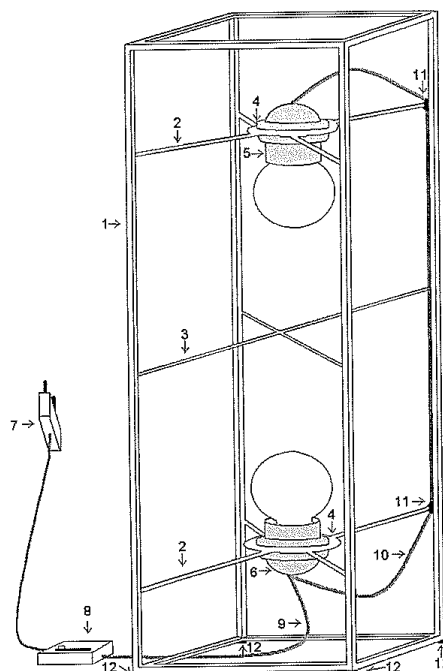
ΑΡΙΘΜΟΣ Π.Υ.Χ. (11):2002511
ΑΡΙΘΜΟΣ ΑΙΤΗΣΗΣ Π.Υ.Χ. (21):20030200052
ΔΙΚΑΙΟΥΧΟΣ (73):1)ΜΠΑΜΠΑΛΟΥΚΑΣ ΑΓΓΕΛΟΣ
 Α. Σικελιανού 15,16122 ΚΑΙΣΑΡΙΑΝΗ
 (ΑΤΤΙΚΗΣ), ΕΛΛΑΔΑ
ΗΜΕΡΟΜ. ΚΑΤΑΘΕΣΗΣ (22):07/05/2003
ΗΜΕΡΟΜ. ΑΠΟΝΟΜΗΣ (47):27/11/2003
ΣΥΜΒ. ΠΡΟΤΕΡΑΙΟΤΗΤΕΣ (30):
ΕΦΕΥΡΕΤΗΣ (72):1)ΜΠΑΜΠΑΛΟΥΚΑΣ ΑΓΓΕΛΟΣ
ΕΙΔΙΚΟΣ ΠΛΗΡΕΞΟΥΣΙΟΣ (74):
ΑΝΤΙΚΛΗΤΟΣ (74):
ΤΙΤΛΟΣ ΕΦΕΥΡΕΣΗΣ (54):**ΦΩΤΙΣΤΙΚΟ ΤΟΙΧΟΥ**
ΠΕΡΙΛΗΨΗ(57)

Φωτιστικό τοίχου που αποτελείται από ξύλινο πλαίσιο (1), μία ηλεκτρική καλωδίωση με λαμπτήρες μικρού μεγέθους (2,5,6,8,9) και επένδυση από ύφασμα (11), χαρτί (13) και αποξηραμένα φύλλα και άνθη (12). Το φωτιστικό αυτό με τη βοήθεια των λαμπτήρων που με ειδική διάταξη είναι τοποθετημένοι στο εσωτερικό του πλαισίου του, έχει την όψη πίνακα και ταυτόχρονα φωτιστικού τοίχου. Η εξωτερική του επιφάνεια είναι καλυμμένη με ύφασμα που το κάνει ανθεκτικό και η διακόσμηση του περιλαμβάνει συνθέσεις από άνθη και φύλλα, τα οποία έχουν καλυφθεί από φύλλα χαρτιού.



ΑΡΙΘΜΟΣ Π.Υ.Χ. (11):2002512
ΑΡΙΘΜΟΣ ΑΙΤΗΣΗΣ Π.Υ.Χ. (21):20030200051
ΔΙΚΑΙΟΥΧΟΣ (73):1)ΜΠΑΜΠΑΛΟΥΚΑΣ ΑΓΓΕΛΟΣ
 Α. Σικελιανού 15,16122 ΚΑΙΣΑΡΙΑΝΗ
 (ΑΤΤΙΚΗΣ), ΕΛΛΑΔΑ
ΗΜΕΡΟΜ. ΚΑΤΑΘΕΣΗΣ (22):07/05/2003
ΗΜΕΡΟΜ. ΑΠΟΝΟΜΗΣ (47):27/11/2003
ΣΥΜΒ. ΠΡΟΤΕΡΑΙΟΤΗΤΕΣ (30):
ΕΦΕΥΡΕΤΗΣ (72):1)ΜΠΑΜΠΑΛΟΥΚΑΣ ΑΓΓΕΛΟΣ
ΕΙΔΙΚΟΣ ΠΛΗΡΕΞΟΥΣΙΟΣ (74):
ΑΝΤΙΚΛΗΤΟΣ (74):
ΤΙΤΛΟΣ ΕΦΕΥΡΕΣΗΣ (54):**ΦΩΤΙΣΤΙΚΟ ΕΣΩΤΕΡΙΚΟΥ ΧΩΡΟΥ**
ΠΕΡΙΛΗΨΗ(57)

Φωτιστικό εσωτερικού χώρου που αποτελείται από ένα μεταλλικό πλαίσιο (1), μια ηλεκτρική καλωδίωση τροφοδοσίας ρεύματος (5,6,7,8,9,10) ύφασμα (13), χαρτί (15) και αποξηραμένα άνθη και φύλλα (14). Χρησιμοποιείται ως φωτιστικό και διακοσμητικό αντικείμενο και το πλεονέκτημά του είναι η τοποθέτηση του στολισμού του με αποξηραμένα άνθη και φύλλα ανάμεσα στην επιφάνεια του υφάσματος και του χαρτιού που το περιβάλλουν, ταυτόχρονα με την αυξημένη του ανθεκτικότητα και τη δυνατότητα αυξομειώσεως της έντασης του φωτισμού που παρέχει.



ΑΡΙΘΜΟΣ Π.Υ.Χ. (11):2002513
ΑΡΙΘΜΟΣ ΑΙΤΗΣΗΣ Π.Υ.Χ. (21):20030200078
ΔΙΚΑΙΟΥΧΟΣ (73):1)ΥΕΗ CHIA-CHING
3F, No. 2, Ln. 155, Pa-Te Rd., Sec.3, ΤΑΙΠΕΙ,
ΤΑΙΩΑΝ R.O.C., ΤΑΪΒΑΝ

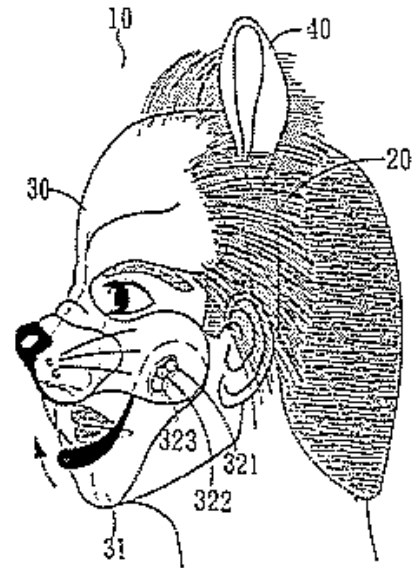
ΗΜΕΡΟΜ. ΚΑΤΑΘΕΣΗΣ (22):27/06/2003
ΗΜΕΡΟΜ. ΑΠΟΝΟΜΗΣ (47):27/11/2003
ΣΥΜΒ. ΠΡΟΤΕΡΑΙΟΤΗΤΕΣ (30):
ΕΦΕΥΡΕΤΗΣ (72):1)ΥΕΗ CHIA-CHING
ΕΙΔΙΚΟΣ ΠΑΗΡΕΞΟΥΣΙΟΣ (74):ΠΑΛΑΖΗ ΑΝΑΣΤΑΣΙΑ
Ευαγγελικής Σχολής 2, 14231 ΝΕΑ ΙΩΝΙΑ
(ΑΤΤΙΚΗΣ)

ΑΝΤΙΚΛΗΤΟΣ (74):ΠΑΛΑΖΗ ΑΝΑΣΤΑΣΙΑ
Ευαγγελικής Σχολής 2,14231 ΝΕΑ ΙΩΝΙΑ
(ΑΤΤΙΚΗΣ)

ΤΙΤΛΟΣ ΕΦΕΥΡΕΣΗΣ (54):ΜΑΣΚΑ ΚΟΥΚΛΑΣ ΓΙΑ ΤΟ ΚΕΦΑΛΙ
ΠΕΡΙΛΗΨΗ(57)

Μια μάσκα κούκλας για το κεφάλι (10) περιλαμβάνει ένα δακτύλιο για τα μαλλιά (20), ο δε δακτύλιος για τα μαλλιά (20) είναι ένας κυρτωμένος λαστιχένιος δακτύλιος, και μια μάσκα κούκλας (30) για την προστασία του προσώπου ενός χρήστη που φορά τη μάσκα κούκλας και είναι συνδεδεμένη σε ένα δακτύλιο για τα μαλλιά (20). Αφού η μάσκα κούκλας (30) προσαρμοστεί στο δακτύλιο για τα μαλλιά (20), ο δακτύλιος για τα μαλλιά (20) μπορεί να φορηθεί πάνω από το κεφάλι του χρήστη για την κάλυψη του προσώπου του χρήστη. Δύο πλευρές της μάσκας κούκλας (30) εκτείνονται με αντίστοιχα συνδετικά κομμάτια, και ένα ακραίο άκρο του κάθε συνδετικού κομματιού συνδέεται περιστροφικά στο δακτύλιο για τα μαλλιά. Το κατώτερο τμήμα της μάσκας κούκλας είναι ένα μετακινούμενο σαγόνι (31). Το μετακινούμενο σαγόνι (31) έχει δύο περιστροφικούς άξονες (321, 322), ένας από τους περιστροφικούς άξονες (321) συνδέεται στη μάσκα κούκλας (30)

και ο άλλος (322) σφηνώνεται μέσα σε μια κυρτωμένη εγκοπή 323 στη μάσκα κούκλας. Επιπλέον, η μάσκα κούκλας (30) σχηματίζεται από μια πλειάδα από μικρά στοιχεία (301 έως 305).



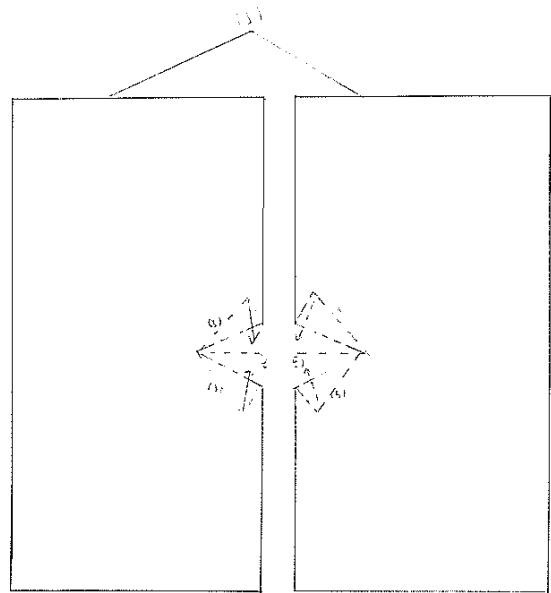
ΑΡΙΘΜΟΣ Π.Υ.Χ. (11):2002514
ΑΡΙΘΜΟΣ ΑΙΤΗΣΗΣ Π.Υ.Χ. (21):20030200116
ΔΙΚΑΙΟΥΧΟΣ (73):1)ΚΑΖΑΝΑΣ ΔΗΜΗΤΡΙΟΣ
Ιερολοχιτών 135,71305 ΗΡΑΚΛΕΙΟ
(ΗΡΑΚΛΕΙΟΥ), ΕΛΛΑΔΑ

ΗΜΕΡΟΜ. ΚΑΤΑΘΕΣΗΣ (22):24/03/2003
ΗΜΕΡΟΜ. ΑΠΟΝΟΜΗΣ (47):27/11/2003
ΣΥΜΒ. ΠΡΟΤΕΡΑΙΟΤΗΤΕΣ (30):
ΕΦΕΥΡΕΤΗΣ (72):1)ΚΑΖΑΝΑΣ ΔΗΜΗΤΡΙΟΣ
ΕΙΔΙΚΟΣ ΠΑΗΡΕΞΟΥΣΙΟΣ (74):
ΑΝΤΙΚΛΗΤΟΣ (74):ΚΑΖΑΝΑΣ ΝΙΚΟΛΑΟΣ
Ιερολοχιτών 135,71305 ΗΡΑΚΛΕΙΟ
(ΗΡΑΚΛΕΙΟΥ)

ΤΙΤΛΟΣ ΕΦΕΥΡΕΣΗΣ (54):ΖΕΥΓΑΡΙ ΔΙΧΤΥ ΜΕ ΕΣΩΤΕΡΙΚΗ
ΕΓΚΟΠΗ

ΠΕΡΙΛΗΨΗ(57)

Το ζευγάρι δίχτυ (1) αποτελείται από δύο επιμέρους δίχτυα που στην εσωτερική τους πλευρά και στην μέση αυτής στο σημείο (2) έχουν εγκοπή που δημιουργεί επιπλέον κομματάκια (3). Οι εγκοπές αυτές είναι απέναντι η μια από την άλλη. Οι εγκοπές αυτές έχουν σαν αποτέλεσμα να <<αγκαλιάζουν>> τον κορμό αποτελεσματικά με συνέπεια τα δίχτυα να στρώνονται ομοιόμορφα γύρω από το δένδρο. Έτσι δεν πέφτουν καρποί εκτός του δίχτυ γύρω από τον κορμό και επειδή έχουμε ομοιόμορφη στρώση στο δίχτυ δεν δημιουργούνται πτυχές <ζάρες> και δεν σκοντάφτει ο παραγωγός.



2.5 ΕΥΡΕΤΗΡΙΟ Π.Υ.Χ. ΣΥΜΦΩΝΑ ΜΕ ΤΗΝ ΗΜΕΡΟΜΗΝΙΑ ΚΑΤΑΘΕΣΗΣ

ΚΑΤΑΘΕΣΗ (22)	ΔΙΚΑΙΟΥΧΟΣ (73)	ΤΙΤΛΟΣ ΕΦΕΥΡΕΣΗΣ (54)	ΑΡ. Π.Υ.Χ. (11)
30/08/1999	ENI SPA	ΒΕΛΤΙΩΜΕΝΟΣ ΕΝΙΑΙΟΣ ΣΥΝΔΕΣΜΟΣ ΓΙΑ ΤΗΝ ΣΥΝΔΕΣΗ ΔΥΟ ΣΩΛΗΝΩΝ	2002502
10/11/2000	OSCULATI & C. S.P.A. FORNITURE NAUTICHE	ΔΕΙΚΤΗΣ ΑΛΥΣΙΔΑΣ, ΙΔΙΑΙΤΕΡΑ ΓΙΑ ΑΛΥΣΙΔΕΣ ΑΓΚΥΡΑΣ	2002504
12/03/2001	ΑΦΟΙ ΧΑΤΖΗΚΩΣΤΗ Ο.Ε. ΜΕ Δ.Τ. AGRO-PLAST	ΚΑΠΝΟΠΑΝΟ, ΑΜΠΕΛΟΠΑΝΟ, ΣΤΑΦΙΔΟΠΑΝΟ	2002505
25/07/2001	ΠΟΛΙΤΗΣ ΓΕΩΡΓΙΟΣ	ΔΕΞΑΜΕΝΗ ΚΑΙ ΚΛΟΥΒΙΑ ΓΙΑ ΑΤΟΜΙΚΗ ΕΚΤΡΟΦΗ ΜΑΛΑΚΙΩΝ ΚΑΙ ΜΑΛΑΚΟΣΤΡΑΚΩΝ ΚΑΙ ΠΑΡΕΜΦΕΡΩΝ ΠΡΟΣ ΑΠΟΦΥΓΗ ΤΟΥ ΦΑΙΝΟΜΕΝΟΥ ΤΟΥ ΚΑΝΙΒΑΛΙΣΜΟΥ	2002503
12/09/2001	ΣΤΑΘΑΚΙΔΗΣ ΑΝΤΩΝΙΟΣ	ΜΗΧΑΝΗΜΑ ΕΨΗΣΕΩΣ ΓΥΡΟΥ ΣΤΑ ΚΑΡΒΟΥΝΑ	2002489
28/11/2001	ΣΙΜΩΝΗΣ ΑΡΓΥΡΙΟΣ	ΒΑΣΗ ΕΛΑΤΩΝ ΚΑΙ ΧΡΙΣΤΟΥΓΕΝΝΙΑΚΩΝ ΔΕΝΤΡΩΝ	2002497
08/02/2002	ΜΑΡΚΑΚΗΣ ΙΩΑΝΝΗΣ	ΜΠΑΣΤΟΥΝΙ ΑΠΟ ΑΡΤΥΚΑ	2002509
21/02/2002	ΠΑΤΡΩΝΗΣ ΑΝΔΡΕΑΣ ΜΑΚΡΗΣ ΧΡΗΣΤΟΣ	ΣΥΣΤΗΜΑ ΑΣΦΑΛΕΙΑΣ ΕΠΑΓΓΕΛΜΑΤΙΚΩΝ ΨΥΓΕΙΩΝ	2002491
22/02/2002	ΚΟΝΙΑΡΗΣ ΑΓΓΕΛΟΣ ΣΑΜΑΡΑΣ ΓΕΩΡΓΙΟΣ	ΚΕΡΜΑΤΟΘΗΚΗ - ΝΟΜΙΣΜΑΤΟΘΗΚΗ ΚΕΡΜΑΤΩΝ ΕΥΡΩ	2002506
16/04/2002	ΧΑΛΚΙΔΗΣ ΝΙΚΟΛΑΟΣ	ΕΞΑΡΤΗΜΑ ΚΑΘΑΡΙΣΜΟΥ ΖΩΙΚΩΝ ΕΝΤΕΡΩΝ	2002507
06/06/2002	ΚΑΡΟΥΜΠΑΣ ΓΕΩΡΓΙΟΣ	ΣΥΣΤΗΜΑ ΧΩΡΙΣΜΑΤΩΝ ΕΣΩΤΕΡΙΚΟΥ ΧΩΡΟΥ ΑΠΟ ΠΡΟΦΙΛ ΑΛΟΥΜΙΝΙΟΥ	2002501
11/06/2002	ΘΕΟΔΩΡΑΚΑΤΟΣ ΓΕΩΡΓΙΟΣ-ΓΕΡΑΣΙΜΟΣ ΚΟΥΝΤΟΥΡΗΣ ΠΑΝΑΓΙΩΤΗΣ	ΠΛΑΣΤΙΚΟΤΥΠΟΙ ΜΕ Η ΧΩΡΙΣ ΝΕΥΡΩΣΕΙΣ ΓΙΑ ΤΗΝ ΚΑΤΑΣΚΕΥΗ ΠΛΑΚΩΝ ΜΕ ΝΕΥΡΩΣΕΙΣ ΑΠΟ ΟΠΛΙΣΜΕΝΟ ΣΚΥΡΟΔΕΜΑ	2002490
17/07/2002	ΒΛΑΧΟΣ ΟΜΗΡΟΣ	ΣΥΣΚΕΥΗ ΠΕΡΙΟΡΙΣΜΟΥ ΧΡΟΝΙΚΗΣ ΔΙΑΡΚΕΙΑΣ ΤΗΛΕΦΩΝΙΚΩΝ ΚΛΗΣΕΩΝ	2002494
26/07/2002	ΠΑΝΑΓΙΩΤΑΚΗΣ ΚΩΝΣΤΑΝΤΙΝΟΣ	ΜΗΧΑΝΙΣΜΟΣ ΑΥΤΟΜΑΤΗΣ ΕΞΑΓΩΓΗΣ ΜΕΛΙΟΥ ΑΥΞΗΜΕΝΗΣ ΩΡΙΜΑΝΣΗΣ ΑΣΦΑΛΟΥΣ ΜΕΤΑΦΟΡΑΣ	2002493
26/07/2002	ΠΑΝΑΓΙΩΤΑΚΗΣ ΚΩΝΣΤΑΝΤΙΝΟΣ	ΣΩΜΑ ΑΥΤΟΜΑΤΗΣ ΕΞΑΓΩΓΗΣ ΜΕΛΙΟΥ ΕΥΡΩΠΑΪΚΗΣ ΚΥΨΕΛΗΣ	2002508
01/08/2002	ΜΑΝΙΑΤΗΣ ΘΕΟΦΑΝΗΣ ΑΓΟΥΡΙΔΗΣ ΔΗΜΗΤΡΙΟΣ	ΘΑΛΑΜΟΣ ΠΥΡΑΣΦΑΛΕΙΑΣ	2002492
05/09/2002	ΧΑΤΖΗΣ ΧΡΗΣΤΟΣ	ΠΛΑΙΣΙΟ ΠΟΛΛΑΠΛΩΝ ΘΗΚΩΝ ΤΟΠΟΘΕΤΗΣΗΣ ΓΡΑΜΜΑΤΩΝ ΚΑΙ ΑΡΙΘΜΩΝ ΓΙΑ ΤΗΝ ΕΠΙΣΗΜΑΝΣΗ ΣΥΓΚΕΚΡΙΜΕΝΟΥ ΛΕΩΦΟΡΕΙΟΥ ΚΑΙ ΤΡΟΛΕΥ ΓΙΑ ΑΝΘΡΩΠΟΥΣ ΠΟΥ ΔΕΝ ΒΛΕΠΟΥΝ	2002495
11/03/2003	ΒΟΥΛΓΑΡΗΣ ΝΙΚΟΛΑΟΣ	ΥΠΑΙΘΡΙΟ ΠΑΙΧΝΙΔΙ	2002487
13/03/2003	ΙΩΑΝΝΙΔΗΣ ΒΑΣΙΛΕΙΟΣ	ΣΥΓΚΟΛΛΗΤΗ ΝΤΟΥΛΑΠΑ ΓΑΛΒΑΛΟΥΜΙΝΙΟΥ	2002496
24/03/2003	ΚΑΖΑΝΑΣ ΔΗΜΗΤΡΙΟΣ	ΖΕΥΓΑΡΙ ΔΙΧΤΥ ΜΕ ΕΣΩΤΕΡΙΚΗ ΕΓΚΟΠΗ	2002514
28/03/2003	ΚΑΣΝΑΚΙΔΗΣ ΙΩΑΝΝΗΣ	ΠΡΩΤΟΤΥΠΗ ΒΕΝΤΑΛΙΑ	2002510
07/05/2003	ΜΠΑΜΠΑΛΟΥΚΑΣ ΑΓΓΕΛΟΣ	ΦΩΤΙΣΤΙΚΟ ΤΟΙΧΟΥ	2002511
07/05/2003	ΜΠΑΜΠΑΛΟΥΚΑΣ ΑΓΓΕΛΟΣ	ΦΩΤΙΣΤΙΚΟ ΕΣΩΤΕΡΙΚΟΥ ΧΩΡΟΥ	2002512
12/06/2003	ΡΟΥΣΣΑΚΗΣ ΕΜΜΑΝΟΥΗΛ	ΔΟΧΕΙΟ ΕΛΑΙΟΛΑΔΟΥ	2002488
26/06/2003	ΜΥΛΩΝΑΣ ΓΕΩΡΓΙΟΣ	ΜΕΤΑΛΛΙΚΗ ΓΩΝΙΑ ΣΤΗΡΙΞΗΣ ΚΑΙ ΣΥΝΔΕΣΗΣ ΠΛΑΙΣΙΩΝ ΔΙΑΤΟΜΩΝ ΑΛΟΥΜΙΝΙΟΥ	2002498
27/06/2003	ΥΕΗ CHIA-CHING	ΜΑΣΚΑ ΚΟΥΚΛΑΣ ΓΙΑ ΤΟ ΚΕΦΑΛΙ	2002513

ΚΑΤΑΘΕΣΗ (22)	ΔΙΚΑΙΟΥΧΟΣ (73)	ΤΙΤΛΟΣ ΕΦΕΥΡΕΣΗΣ (54)	ΑΡ. Π.Υ.Χ. (11)
30/06/2003	ΜΟΧΩΡΙΔΗΣ ΙΩΑΝΝΗΣ	ΑΝΑΚΛΙΝΟΜΕΝΟΣ ΜΗΧΑΝΙΣΜΟΣ ΕΞΑΓΩΓΗΣ ΠΑΤΑΤΑΣ ΣΕ ΣΑΚΙ ΠΑΤΑΤΟΕΞΑΓΩΓΕΑ ΜΙΑΣ ΣΕΙΡΑΣ.	2002499
14/07/2003	ΠΡΟΒΑΤΑΣ ΑΔΑΜ	ΔΟΧΕΙΟ ΣΥΓΚΕΝΤΡΩΣΗΣ ΜΟΛΥΣΜΑΤΙΚΩΝ ΥΛΙΚΩΝ	2002500

2.6 ΕΥΡΕΤΗΡΙΟ Π.Υ.Χ. ΣΥΜΦΩΝΑ ΜΕ ΤΗΝ ΑΛΦΑΒΗΤΙΚΗ ΣΕΙΡΑ ΤΩΝ ΔΙΚΑΙΟΥΧΩΝ

ΔΙΚΑΙΟΥΧΟΣ (73)	ΤΙΤΛΟΣ ΕΦΕΥΡΕΣΗΣ (54)	ΚΑΤΑΘΕΣΗ (22)	ΑΡ. Π.Υ.Χ. (21)
<i>ENI SPA</i>	ΒΕΛΤΙΩΜΕΝΟΣ ΕΝΙΑΙΟΣ ΣΥΝΔΕΣΜΟΣ ΓΙΑ ΤΗΝ ΣΥΝΔΕΣΗ ΔΥΟ ΣΩΛΗΝΩΝ	30/08/1999	2002502
<i>OSCULATI & C. S.P.A. FORNITURE NAUTICHE</i>	ΔΕΙΚΤΗΣ ΑΛΥΣΙΔΑΣ, ΙΔΙΑΙΤΕΡΑ ΓΙΑ ΑΛΥΣΙΔΕΣ ΑΓΚΥΡΑΣ	10/11/2000	2002504
<i>YEH CHIA-CHING</i>	ΜΑΣΚΑ ΚΟΥΚΛΑΣ ΓΙΑ ΤΟ ΚΕΦΑΛΙ	27/06/2003	2002513
<i>ΑΓΟΥΡΙΔΗΣ ΔΗΜΗΤΡΙΟΣ</i>	ΘΑΛΑΜΟΣ ΠΥΡΑΣΦΑΛΕΙΑΣ	01/08/2002	2002492
<i>ΑΦΟΙ ΧΑΤΖΗΚΩΣΤΗ Ο.Ε. ΜΕ Δ.Τ. ΑΓΡΟ-PLAST</i>	ΚΑΠΝΟΠΑΝΟ, ΑΜΠΕΛΟΠΑΝΟ, ΣΤΑΦΙΔΟΠΑΝΟ	12/03/2001	2002505
<i>ΒΛΑΧΟΣ ΟΜΗΡΟΣ</i>	ΣΥΣΚΕΥΗ ΠΕΡΙΟΡΙΣΜΟΥ ΧΡΟΝΙΚΗΣ ΔΙΑΡΚΕΙΑΣ ΤΗΛΕΦΩΝΙΚΩΝ ΚΛΗΣΕΩΝ	17/07/2002	2002494
<i>ΒΟΥΓΑΡΗΣ ΝΙΚΟΛΑΟΣ</i>	ΥΠΑΙΘΡΙΟ ΠΑΙΧΝΙΔΙ	11/03/2003	2002487
<i>ΘΕΟΔΩΡΑΚΑΤΟΣ ΓΕΩΡΓΙΟΣ-ΓΕΡΑΣΙΜΟΣ</i>	ΠΛΑΣΤΙΚΟΤΥΠΟΙ ΜΕ Η ΧΩΡΙΣ ΝΕΥΡΩΣΕΙΣ ΓΙΑ ΤΗΝ ΚΑΤΑΣΚΕΥΗ ΠΛΑΚΩΝ ΜΕ ΝΕΥΡΩΣΕΙΣ ΑΠΟ ΟΠΛΙΣΜΕΝΟ ΣΚΥΡΟΔΕΜΑ	11/06/2002	2002490
<i>ΙΩΑΝΝΙΔΗΣ ΒΑΣΙΛΕΙΟΣ</i>	ΣΥΓΚΟΛΛΗΤΗ ΝΤΟΥΛΑΠΑ ΓΑΛΒΑΛΟΥΜΙΝΙΟΥ	13/03/2003	2002496
<i>ΚΑΖΑΝΑΣ ΔΗΜΗΤΡΙΟΣ</i>	ΖΕΥΓΑΡΙ ΔΙΧΤΥ ΜΕ ΕΣΩΤΕΡΙΚΗ ΕΓΚΟΠΗ	24/03/2003	2002514
<i>ΚΑΡΟΥΜΠΑΣ ΓΕΩΡΓΙΟΣ</i>	ΣΥΣΤΗΜΑ ΧΩΡΙΣΜΑΤΩΝ ΕΣΩΤΕΡΙΚΟΥ ΧΩΡΟΥ ΑΠΟ ΠΡΟΦΙΛ ΑΛΟΥΜΙΝΙΟΥ	06/06/2002	2002501
<i>ΚΑΣΝΑΚΙΔΗΣ ΙΩΑΝΝΗΣ</i>	ΠΡΩΤΟΤΥΠΗ ΒΕΝΤΑΛΙΑ	28/03/2003	2002510
<i>ΚΟΝΙΑΡΗΣ ΑΓΓΕΛΟΣ</i>	ΚΕΡΜΑΤΟΘΗΚΗ - ΝΟΜΙΣΜΑΤΟΘΗΚΗ ΚΕΡΜΑΤΩΝ ΕΥΡΩ	22/02/2002	2002506
<i>ΚΟΥΝΤΟΥΡΗΣ ΠΑΝΑΓΙΩΤΗΣ</i>	ΠΛΑΣΤΙΚΟΤΥΠΟΙ ΜΕ Η ΧΩΡΙΣ ΝΕΥΡΩΣΕΙΣ ΓΙΑ ΤΗΝ ΚΑΤΑΣΚΕΥΗ ΠΛΑΚΩΝ ΜΕ ΝΕΥΡΩΣΕΙΣ ΑΠΟ ΟΠΛΙΣΜΕΝΟ ΣΚΥΡΟΔΕΜΑ	11/06/2002	2002490
<i>ΜΑΚΡΗΣ ΧΡΗΣΤΟΣ</i>	ΣΥΣΤΗΜΑ ΑΣΦΑΛΕΙΑΣ ΕΠΑΓΓΕΛΜΑΤΙΚΩΝ ΨΥΓΕΙΩΝ	21/02/2002	2002491
<i>ΜΑΝΙΑΤΗΣ ΘΕΟΦΑΝΗΣ</i>	ΘΑΛΑΜΟΣ ΠΥΡΑΣΦΑΛΕΙΑΣ	01/08/2002	2002492
<i>ΜΑΡΚΑΚΗΣ ΙΩΑΝΝΗΣ</i>	ΜΠΑΣΤΟΥΝΙ ΑΠΟ ΑΡΤΥΚΑ	08/02/2002	2002509
<i>ΜΟΧΩΡΙΔΗΣ ΙΩΑΝΝΗΣ</i>	ΑΝΑΚΛΙΝΟΜΕΝΟΣ ΜΗΧΑΝΙΣΜΟΣ ΕΞΑΓΩΓΗΣ ΠΑΤΑΤΑΣ ΣΕ ΣΑΚΙ ΠΑΤΑΤΟΕΞΑΓΩΓΕΑ ΜΙΑΣ ΣΕΙΡΑΣ.	30/06/2003	2002499
<i>ΜΠΑΜΠΑΛΟΥΚΑΣ ΑΓΓΕΛΟΣ</i>	ΦΩΤΙΣΤΙΚΟ ΤΟΙΧΟΥ	07/05/2003	2002511
<i>ΜΠΑΜΠΑΛΟΥΚΑΣ ΑΓΓΕΛΟΣ</i>	ΦΩΤΙΣΤΙΚΟ ΕΣΩΤΕΡΙΚΟΥ ΧΩΡΟΥ	07/05/2003	2002512
<i>ΜΥΛΩΝΑΣ ΓΕΩΡΓΙΟΣ</i>	ΜΕΤΑΛΛΙΚΗ ΓΩΝΙΑ ΣΤΗΡΙΞΗΣ ΚΑΙ ΣΥΝΔΕΣΗΣ ΠΛΑΙΣΙΩΝ ΔΙΑΤΟΜΩΝ ΑΛΟΥΜΙΝΙΟΥ	26/06/2003	2002498
<i>ΠΑΝΑΓΙΩΤΑΚΗΣ ΚΩΝΣΤΑΝΤΙΝΟΣ</i>	ΜΗΧΑΝΙΣΜΟΣ ΑΥΤΟΜΑΤΗΣ ΕΞΑΓΩΓΗΣ ΜΕΛΙΟΥ ΑΥΞΗΜΕΝΗΣ ΩΡΙΜΑΝΣΗΣ ΑΣΦΑΛΟΥΣ ΜΕΤΑΦΟΡΑΣ	26/07/2002	2002493
<i>ΠΑΝΑΓΙΩΤΑΚΗΣ ΚΩΝΣΤΑΝΤΙΝΟΣ</i>	ΣΩΜΑ ΑΥΤΟΜΑΤΗΣ ΕΞΑΓΩΓΗΣ ΜΕΛΙΟΥ ΕΥΡΩΠΑΪΚΗΣ ΚΥΨΕΛΗΣ	26/07/2002	2002508
<i>ΠΑΤΡΩΝΗΣ ΑΝΔΡΕΑΣ</i>	ΣΥΣΤΗΜΑ ΑΣΦΑΛΕΙΑΣ ΕΠΑΓΓΕΛΜΑΤΙΚΩΝ ΨΥΓΕΙΩΝ	21/02/2002	2002491
<i>ΠΟΛΙΤΗΣ ΓΕΩΡΓΙΟΣ</i>	ΔΕΞΑΜΕΝΗ ΚΑΙ ΚΛΟΥΒΙΑ ΓΙΑ ΑΤΟΜΙΚΗ ΕΚΤΡΟΦΗ ΜΑΛΛΑΚΙΩΝ ΚΑΙ ΜΑΛΛΑΚΟΣΤΡΑΚΩΝ ΚΑΙ ΠΑΡΕΜΦΕΡΩΝ ΠΡΟΣ ΑΠΟΦΥΓΗ ΤΟΥ ΦΑΙΝΟΜΕΝΟΥ ΤΟΥ ΚΑΝΙΒΑΛΙΣΜΟΥ	25/07/2001	2002503
<i>ΠΡΟΒΑΤΑΣ ΑΔΑΜ</i>	ΔΟΧΕΙΟ ΣΥΓΚΕΝΤΡΩΣΗΣ ΜΟΛΥΣΜΑΤΙΚΩΝ ΥΛΙΚΩΝ	14/07/2003	2002500
<i>ΡΟΥΣΣΑΚΗΣ ΕΜΜΑΝΟΥΗΛ</i>	ΔΟΧΕΙΟ ΕΛΑΙΟΛΑΔΟΥ	12/06/2003	2002488
<i>ΣΑΜΑΡΑΣ ΓΕΩΡΓΙΟΣ</i>	ΚΕΡΜΑΤΟΘΗΚΗ - ΝΟΜΙΣΜΑΤΟΘΗΚΗ ΚΕΡΜΑΤΩΝ ΕΥΡΩ	22/02/2002	2002506

ΔΙΚΑΙΟΥΧΟΣ (73)	ΤΙΤΛΟΣ ΕΦΕΥΡΕΣΗΣ (54)	ΚΑΤΑΘΕΣΗ (22)	ΑΡ. Π.Υ.Χ. (21)
<i>ΣΙΜΩΝΗΣ ΑΡΓΥΡΙΟΣ</i>	ΒΑΣΗ ΕΛΑΤΩΝ ΚΑΙ ΧΡΙΣΤΟΥΓΕΝΝΙΑΚΩΝ ΔΕΝΤΡΩΝ	28/11/2001	2002497
<i>ΣΤΑΘΑΚΙΔΗΣ ΑΝΤΩΝΙΟΣ</i>	ΜΗΧΑΝΗΜΑ ΕΨΗΣΕΩΣ ΓΥΡΟΥ ΣΤΑ ΚΑΡΒΟΥΝΑ	12/09/2001	2002489
<i>ΧΑΛΚΙΑΔΗΣ ΝΙΚΟΛΑΟΣ</i>	ΕΞΑΡΤΗΜΑ ΚΑΘΑΡΙΣΜΟΥ ΖΩΙΚΩΝ ΕΝΤΕΡΩΝ	16/04/2002	2002507
<i>ΧΑΤΖΗΣ ΧΡΗΣΤΟΣ</i>	ΠΛΑΙΣΙΟ ΠΟΛΛΑΠΛΩΝ ΘΗΚΩΝ ΤΟΠΟΘΕΤΗΣΗΣ ΓΡΑΜΜΑΤΩΝ ΚΑΙ ΑΡΙΘΜΩΝ ΓΙΑ ΤΗΝ ΕΠΙΣΗΜΑΝΣΗ ΣΥΓΚΕΚΡΙΜΕΝΟΥ ΛΕΩΦΟΡΕΙΟΥ ΚΑΙ ΤΡΟΛΕΥ ΓΙΑ ΑΝΘΡΩΠΟΥΣ ΠΟΥ ΔΕΝ ΒΛΕΠΟΥΝ	05/09/2002	2002495

2.7 ΣΥΜΠΛΗΡΩΜΑΤΙΚΑ ΠΙΣΤΟΠΟΙΗΤΙΚΑ ΠΡΟΣΤΑΣΙΑΣ ΓΙΑ ΦΑΡΜΑΚΑ

ΟΥΔΕΝ

ΔΕΝ ΥΠΑΡΧΕΙ ΔΗΜΟΣΙΕΥΣΗ

ΔΕΝ ΥΠΑΡΧΕΙ ΔΗΜΟΣΙΕΥΣΗ

**2.10 ΣΥΜΠΛΗΡΩΜΑΤΙΚΑ ΠΙΣΤΟΠΟΙΗΤΙΚΑ ΠΡΟΣΤΑΣΙΑΣ ΓΙΑ
ΦΥΤΟΠΡΟΣΤΑΤΕΥΤΙΚΑ ΠΡΟΪΟΝΤΑ**

Ο Υ Δ Ε Ν

ΔΕΝ ΥΠΑΡΧΕΙ ΔΗΜΟΣΙΕΥΣΗ

ΔΕΝ ΥΠΑΡΧΕΙ ΔΗΜΟΣΙΕΥΣΗ



ΜΕΡΟΣ Β΄
ΕΥΡΩΠΑΪΚΟΙ ΤΙΤΛΟΙ ΠΡΟΣΤΑΣΙΑΣ



Κ Ε Φ Α Λ Α Ι Ο 1
ΜΕΤΑΦΡΑΣΕΙΣ ΕΥΡΩΠΑΪΚΩΝ ΑΙΤΗΣΕΩΝ

1.1 ΑΝΑΚΟΙΝΩΣΗ ΓΙΑ ΚΑΤΑΘΕΣΗ ΜΕΤΑΦΡΑΣΗΣ ΤΩΝ ΑΞΙΩΣΕΩΝ ΕΥΡΩΠΑΪΚΩΝ ΑΙΤΗΣΕΩΝ Δ.Ε.

<p>ΑΡΙΘ. ΕΛΛ. ΚΑΤΑΘΕΣΗΣ (21):20030300026 ΗΜΕΡ. ΕΛΛ. ΚΑΤΑΘΕΣΗΣ (22):22/12/2003 ΑΡΙΘ./ΗΜΕΡ. ΔΗΜΟΣΙΕΥΣΗΣ ΕΥΡΩΠΑΪΚΗΣ ΑΙΤΗΣΗΣ (87):1346157 - 24/09/2003 ΑΡΙΘ./ΗΜΕΡ. ΚΑΤΑΘΕΣΗΣ ΕΥΡΩΠΑΪΚΗΣ ΑΙΤΗΣΗΣ (86):01995711.7--21/12/2001 ΚΑΤΑΘΕΤΗΣ (71):1)SCHWING GMBH Heerstrasse 11, D-44 647 HERNE, GERMANIA ΣΥΜΒ. ΠΡΟΤΕΡΑΙΟΤΗΤΕΣ (30):10064365.5-22/12/2000-DE PCT/US01/10188-30/03/2001-US</p>	<p>ΕΙΔΙΚΟΣ ΠΛΗΡΕΞΟΥΣΙΟΣ (74):ΤΣΙΜΙΚΑΛΗΣ ΑΘΑΝΑΣΙΟΣ N. Βάμβα 1, 10674 ΑΘΗΝΑ ΑΝΤΙΚΛΗΤΟΣ (74):ΤΣΙΜΙΚΑΛΗΣ ΑΘΑΝΑΣΙΟΣ N. Βάμβα 1,10674 ΑΘΗΝΑ ΤΙΤΛΟΣ ΕΦΕΥΡΕΣΗΣ (54):ΔΙΑΤΑΞΗ ΜΕ ΕΝΑ ΤΟΥΛΑΧΙΣΤΟΝ ΒΡΑΧΙΟΝΑ ΠΡΟΕΚΤΑΣΗΣ Η ΣΤΗ- ΡΙΞΗΣ ΓΙΑ ΒΡΑΧΙΟΝΕΣ ΠΡΟΕΚΤΑΣΗΣ ΜΟΡΦΗΣ ΓΕΡΑΝΟΥ ΠΟΛΛΑΠΛΩΝ ΜΕΛΩΝ, ΓΙΑ ΙΣΤΟΥΣ ΔΙΑΝΟΜΗΣ ΜΠΕΤΟΝ ΚΑΙ ΠΑΡΟΜΟΙΟΥΣ.</p>
--	--

<p>ΑΡΙΘ. ΕΛΛ. ΚΑΤΑΘΕΣΗΣ (21):20030300027 ΗΜΕΡ. ΕΛΛ. ΚΑΤΑΘΕΣΗΣ (22):22/12/2003 ΑΡΙΘ./ΗΜΕΡ. ΔΗΜΟΣΙΕΥΣΗΣ ΕΥΡΩΠΑΪΚΗΣ ΑΙΤΗΣΗΣ (87):0950044 - 20/10/1999 ΑΡΙΘ./ΗΜΕΡ. ΚΑΤΑΘΕΣΗΣ ΕΥΡΩΠΑΪΚΗΣ ΑΙΤΗΣΗΣ (86):97954134.9--24/12/1997 ΚΑΤΑΘΕΤΗΣ (71):1)TEVA PHARMACEUTICAL INDUS- TRIES LTD Basel Street 5, P.O. Box 3190, ΠΕΤΑΗ ΤΙΟΒΑ 49131, ΙΣΡΑΗΛ</p>	<p>ΣΥΜΒ. ΠΡΟΤΕΡΑΙΟΤΗΤΕΣ (30):119890-24/12/1996-IL ΕΙΔΙΚΟΣ ΠΛΗΡΕΞΟΥΣΙΟΣ (74):ΜΠΑΝΤΕΚΑ ΙΩΑΝΝΑ Σόλωνος 49, 10672 ΑΘΗΝΑ ΑΝΤΙΚΛΗΤΟΣ (74):ΜΑΡΟΥΛΗΣ ΠΡΑΞΙΠΕΛΗΣ Εφέσσου 15,17121 ΝΕΑ ΣΜΥΡΝΗ (ΑΤΤΙΚΗΣ) ΤΙΤΛΟΣ ΕΦΕΥΡΕΣΗΣ (54):ΠΡΟΕΤΟΙΜΑΣΙΑ ΤΟΥ GABAPENTIN.</p>
---	--

<p>ΑΡΙΘ. ΕΛΛ. ΚΑΤΑΘΕΣΗΣ (21):20030300028 ΗΜΕΡ. ΕΛΛ. ΚΑΤΑΘΕΣΗΣ (22):22/12/2003 ΑΡΙΘ./ΗΜΕΡ. ΔΗΜΟΣΙΕΥΣΗΣ ΕΥΡΩΠΑΪΚΗΣ ΑΙΤΗΣΗΣ (87):1365996 - 03/12/2003 ΑΡΙΘ./ΗΜΕΡ. ΚΑΤΑΘΕΣΗΣ ΕΥΡΩΠΑΪΚΗΣ ΑΙΤΗΣΗΣ (86):02706863.4--15/02/2002 ΚΑΤΑΘΕΤΗΣ (71):1)ONDEO DEGREMONT 183 Avenue du 18 Juin, 1940, 92508 RUEIL MALMAISON, ΓΑΛΛΙΑ</p>	<p>ΣΥΜΒ. ΠΡΟΤΕΡΑΙΟΤΗΤΕΣ (30):01/02657-27/02/2001-FR ΕΙΔΙΚΟΣ ΠΛΗΡΕΞΟΥΣΙΟΣ (74):ΡΟΥΣΣΟΥ ΑΝΝΑ Κουμπάρη 2, 10674 ΑΘΗΝΑ ΑΝΤΙΚΛΗΤΟΣ (74):ΠΑΠΑΚΩΝΣΤΑΝΤΙΝΟΥ ΕΛΕΝΗ Κουμπάρη 2,10674 ΑΘΗΝΑ ΤΙΤΛΟΣ ΕΦΕΥΡΕΣΗΣ (54):ΜΕΘΟΔΟΣ ΒΙΟΛΟΓΙΚΟΥ ΚΑΘΑΡΙ- ΣΜΟΥ ΑΠΟΒΑΗΤΩΝ ΥΔΑΤΩΝ ΠΟΥ ΧΡΗΣΙΜΟΠΟΙΕΙ ΦΕΡΟΝΤΑ ΤΕΜΑΧΙ- ΔΙΑ ΒΙΟΜΕΜΒΡΑΝΗΣ.</p>
--	---

1.2 ΕΥΡΕΤΗΡΙΟ ΕΥΡΩΠΑΪΚΩΝ ΑΙΤΗΣΕΩΝ ΣΥΜΦΩΝΑ ΜΕ ΤΟΝ ΑΡΙΘΜΟ ΔΗΜΟΣΙΕΥΣΗΣ ΤΗΣ ΕΥΡΩΠΑΪΚΗΣ ΑΙΤΗΣΗΣ

ΑΡ./ΗΜ.ΔΗΜ.Ε.Α. (87)	ΚΑΤΑΘΕΤΗΣ (71)	ΤΙΤΛΟΣ ΕΦΕΥΡΕΣΗΣ (54)	ΑΡ.ΕΛ.ΚΑΤ. (21)
<i>0950044 - 20/10/1999</i>	TEVA PHARMACEUTICAL INDUSTRIES LTD	ΠΡΟΕΤΟΙΜΑΣΙΑ ΤΟΥ GABAPENTIN.	20030300027
<i>1346157 - 24/09/2003</i>	SCHWING GMBH	ΔΙΑΤΑΞΗ ΜΕ ΕΝΑ ΤΟΥΛΑΧΙΣΤΟΝ ΒΡΑΧΙΟΝΑ ΠΡΟΕΚΤΑΣΗΣ Η ΣΤΗΡΙΞΗΣ ΓΙΑ ΒΡΑΧΙΟΝΕΣ ΠΡΟΕΚΤΑΣΗΣ ΜΟΡΦΗΣ ΓΕΡΑΝΟΥ ΠΟΛΛΑΠΛΩΝ ΜΕΛΩΝ, ΓΙΑ ΙΣΤΟΥΣ ΔΙΑΝΟΜΗΣ ΜΠΙΕΤΟΝ ΚΑΙ ΠΑΡΟΜΟΙΟΥΣ.	20030300026
<i>1365996 - 03/12/2003</i>	ONDEO DEGREMONT	ΜΕΘΟΔΟΣ ΒΙΟΛΟΓΙΚΟΥ ΚΑΘΑΡΙΣΜΟΥ ΑΠΟΒΛΗΤΩΝ ΥΔΑΤΩΝ ΠΟΥ ΧΡΗΣΙΜΟΠΟΙΕΙ ΦΕΡΟΝΤΑ ΤΕΜΑΧΙΔΙΑ ΒΙΟΜΕΜΒΡΑΝΗΣ.	20030300028

1.3 ΕΥΡΕΤΗΡΙΟ ΕΥΡΩΠΑΪΚΩΝ ΑΙΤΗΣΕΩΝ ΣΥΜΦΩΝΑ ΜΕ ΤΗΝ ΑΛΦΑΒΗΤΙΚΗ ΣΕΙΡΑ ΤΩΝ ΚΑΤΑΘΕΤΩΝ

ΚΑΤΑΘΕΤΗΣ (71)	ΤΙΤΛΟΣ ΕΦΕΥΡΕΣΗΣ (54)	ΑΡ./ΗΜ.ΔΗΜ.Ε.Α. (87)	ΑΡ.ΕΛΛ.ΚΑΤ. (21)
<i>ONDEO DEGREMONT</i>	ΜΕΘΟΔΟΣ ΒΙΟΛΟΓΙΚΟΥ ΚΑΘΑΡΙΣΜΟΥ ΑΠΟΒΑΗΤΩΝ ΥΔΑΤΩΝ ΠΟΥ ΧΡΗΣΙΜΟΠΟΙΕΙ ΦΕΡΟΝΤΑ ΤΕΜΑΧΙΔΙΑ ΒΙΟΜΕΜΒΡΑΝΗΣ.	22/12/2003	20030300028
<i>SCHWING GMBH</i>	ΔΙΑΤΑΞΗ ΜΕ ΕΝΑ ΤΟΥΛΑΧΙΣΤΟΝ ΒΡΑΧΙΟΝΑ ΠΡΟΕΚΤΑΣΗΣ Η ΣΤΗΡΙΞΗΣ ΓΙΑ ΒΡΑΧΙΟΝΕΣ ΠΡΟΕΚΤΑΣΗΣ ΜΟΡΦΗΣ ΓΕΡΑΝΟΥ ΠΟΛΛΑΠΛΩΝ ΜΕΛΩΝ, ΓΙΑ ΙΣΤΟΥΣ ΔΙΑΝΟΜΗΣ ΜΠΕΤΟΝ ΚΑΙ ΠΑΡΟΜΟΙΟΥΣ.	22/12/2003	20030300026
<i>TEVA PHARMACEUTICAL INDUSTRIES LTD</i>	ΠΡΟΕΤΟΙΜΑΣΙΑ ΤΟΥ GABARENTIN.	22/12/2003	20030300027

2.1 ΑΝΑΚΟΙΝΩΣΗ ΓΙΑ ΚΑΤΑΘΕΣΗ ΜΕΤΑΦΡΑΣΗΣ ΕΥΡΩΠΑΪΚΩΝ Δ.Ε.

ΑΡΙΘΜΟΣ ΕΥΡ. Δ.Ε. (11):3046344
ΑΡΙΘ. ΕΛΛ. ΚΑΤΑΘΕΣΗΣ (21):20030404167
ΗΜΕΡ. ΕΛΛ. ΚΑΤΑΘΕΣΗΣ (11):13/11/2003
ΑΡΙΘ./ΗΜΕΡ. ΔΗΜΟΣΙΕΥΣΗΣ
ΕΥΡΩΠΑΪΚΟΥ ΔΙΠΛΩΜΑΤΟΣ(87):0741515 - 12/11/2003
ΑΡΙΘ./ΗΜΕΡ. ΔΗΜΟΣΙΕΥΣΗΣ
ΕΥΡΩΠΑΪΚΗΣ ΑΙΤΗΣΗΣ (86):95906691.1--20/12/1994
ΔΙΚΑΙΟΥΧΟΣ (73):1)GTC BIOTHERAPEUTICS, INC.
175 Crossing Boulevard, MA 01702 FRAM-
INGHAM, ΗΝΩΜΕΝΕΣ ΠΟΛΙΤΕΙΕΣ ΤΗΣ
ΑΜΕΡΙΚΗΣ
ΣΥΜΒ. ΠΡΟΤΕΡΑΙΟΤΗΤΕΣ (30):170579-20/12/1993-US
ΕΦΕΥΡΕΤΗΣ (72):1)MEADE HARRY
2)DITULLIO PAUL
3)POLLOCK DANIEL
ΕΙΔΙΚΟΣ ΠΛΗΡΕΞΟΥΣΙΟΣ (74):ΚΙΛΙΜΙΡΗΣ ΚΩΝΣΤΑΝΤΙΝΟΣ
Χατζηγιάννη Μέξη 7, 11528 ΑΘΗΝΑ
ΑΝΤΙΚΛΗΤΟΣ (74):ΚΙΛΙΜΙΡΗΣ ΑΝΑΣΤΑΣΙΟΣ
Χατζηγιάννη Μέξη 7, 11528 ΑΘΗΝΑ
ΤΙΤΛΟΣ ΕΦΕΥΡΕΣΗΣ (54):ΔΙΑΓΟΝΙΔΙΑΚΗ ΠΑΡΑΓΩΓΗ ΑΝΤΙ-
ΣΩΜΑΤΩΝ ΣΤΟ ΓΑΛΛ.

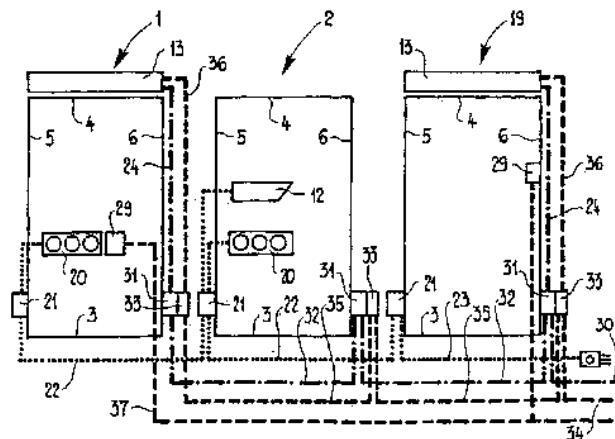
ΠΕΡΙΛΗΨΗ(57)

Μέθοδος για τη παρασκευή μονοκλωνικών αντισωμάτων σε γάλα θηλαστικού μέσω της δημιουργίας διαγονιδιακών ζώων που εκλεκτικώς εκφράζουν ξένα γονίδια αντισώματος σε επιθηλιακά κύτταρα θηλαστικού.

ΑΡΙΘΜΟΣ ΕΥΡ. Δ.Ε. (11):3046635
ΑΡΙΘ. ΕΛΛ. ΚΑΤΑΘΕΣΗΣ (21):20030404431
ΗΜΕΡ. ΕΛΛ. ΚΑΤΑΘΕΣΗΣ (11):09/10/2003
ΑΡΙΘ./ΗΜΕΡ. ΔΗΜΟΣΙΕΥΣΗΣ
ΕΥΡΩΠΑΪΚΟΥ ΔΙΠΛΩΜΑΤΟΣ(87):1156569 - 09/07/2003
ΑΡΙΘ./ΗΜΕΡ. ΔΗΜΟΣΙΕΥΣΗΣ
ΕΥΡΩΠΑΪΚΗΣ ΑΙΤΗΣΗΣ (86):00810434.1--19/05/2000
ΔΙΚΑΙΟΥΧΟΣ (73):1)USM Holding AG
Schlossgutweg 39, 3073 Gumligen,
ΕΛΒΕΤΙΑ
ΣΥΜΒ. ΠΡΟΤΕΡΑΙΟΤΗΤΕΣ (30):
ΕΦΕΥΡΕΤΗΣ (72):1)Gerber, Andre
2)Cassani, Antonio
3)Scharer, Alexander
ΕΙΔΙΚΟΣ ΠΛΗΡΕΞΟΥΣΙΟΣ (74):ΣΙΩΤΟΥ ΑΙΚΑΤΕΡΙΝΗ
Πατησίων 122, 11257 ΑΘΗΝΑ
ΑΝΤΙΚΛΗΤΟΣ (74):ΣΙΩΤΟΥ ΑΙΚΑΤΕΡΙΝΗ
Πατησίων 122, 11257 ΑΘΗΝΑ
ΤΙΤΛΟΣ ΕΦΕΥΡΕΣΗΣ (54):ΚΑΛΩΔΙΩΣΗ ΕΝΟΣ ΔΙΑΜΟΡΦΩΣΙ-
ΜΟΥ ΣΥΣΤΗΜΑΤΟΣ ΕΠΙΠΛΩΝ.

ΠΕΡΙΛΗΨΗ(57)

Η τροφοδοσία ηλεκτρικού ρεύματος σε ένα σύστημα επίπλων, το οποίο περιλαμβάνει διάφορα στοιχεία δόμησης κατασκευασμένα για την υποδοχή λειτουργικών μονάδων επίπλων, περιλαμβάνει σε ένα τμήμα του στοιχείου δόμησης στερεώσιμα πολλαπλά βύσματα (21 ή 31) και σε ένα τμήμα του στοιχείου κατασκευής φερόμενα καλώδια (22 ή 32). Τα καλώδια (22 ή 32) έχουν προκαθορισμένο μήκος και λειτουργούν ως ηλεκτρική σύνδεση μεταξύ πολλαπλών βυσμάτων (21 ή 31) δύο γειτονικών στοιχείων δόμησης. Κατά προτίμηση τα στοιχεία δόμησης είναι κλειστά πλαίσια (1, 2 ή 19), τα οποία σχηματίζονται από τουλάχιστον δύο κάθετους διαμήκεις δοκούς (5 ή 6) και τουλάχιστον δύο οριζοντίως ενωμένες πλάκες (3 ή 4). Τα πολλαπλά βύσματα (21 ή 31) μανδαλώνουν στις διαμήκεις δοκούς (5 ή 6) σε διαμήκεις σχισμές (7) διαμορφωμένες σε αυτές με τρόπο ώστε αυτά να δύναται να μετατοπιστούν κατά μήκος των διαμηκών σχισμών (7). Δύναται να προβλεφθεί και μία διάτρηση ή μία δυνατότητα στερέωσης στις διαμήκεις δοκούς (5 ή 6).



ΑΡΙΘΜΟΣ ΕΥΡ. Δ.Ε. (11):3046636
ΑΡΙΘ. ΕΛΛ. ΚΑΤΑΘΕΣΗΣ (21):20030404432
ΗΜΕΡ. ΕΛΛ. ΚΑΤΑΘΕΣΗΣ (11):04/11/2003
ΑΡΙΘ./ΗΜΕΡ. ΔΗΜΟΣΙΕΥΣΗΣ
ΕΥΡΩΠΑΪΚΟΥ ΔΙΠΛΩΜΑΤΟΣ(87):1127013 - 13/08/2003
ΑΡΙΘ./ΗΜΕΡ. ΔΗΜΟΣΙΕΥΣΗΣ
ΕΥΡΩΠΑΪΚΗΣ ΑΙΤΗΣΗΣ (86):99970070.1--05/10/1999
ΔΙΚΑΙΟΥΧΟΣ (73):1)Rexam Dispensing Systems
15 bis, route Nationale, 76470 Le Treport,
ΓΑΛΛΙΑ

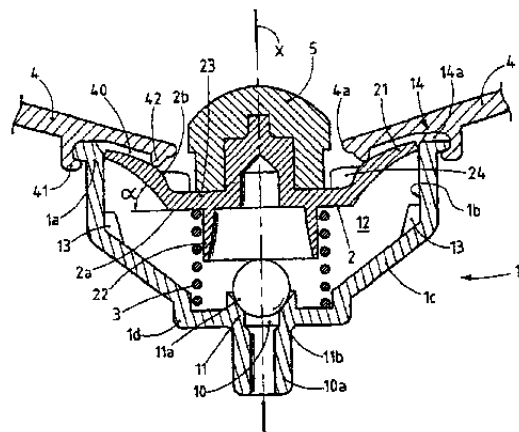
ΣΥΜΒ. ΠΡΟΤΕΡΑΙΟΤΗΤΕΣ (30):9812556-07/10/1998-FR
ΕΦΕΥΡΕΤΗΣ (72):1)BOUGAMONT, Jean-Louis

2)ROY, Christophe
ΕΙΔΙΚΟΣ ΠΛΗΡΕΞΟΥΣΙΟΣ (74):ΓΟΥΛΑΝΔΡΗ ΕΥΑΓΓΕΛΙΑ
Σίνα 9, 10680 ΑΘΗΝΑ

ΑΝΤΙΚΛΗΤΟΣ (74):ΟΙΚΟΝΟΜΙΔΗΣ ΔΗΜΗΤΡΙΟΣ
Σίνα 9,10680 ΑΘΗΝΑ

ΤΙΤΛΟΣ ΕΦΕΥΡΕΣΗΣ (54):ΔΙΑΤΑΞΗ ΠΕΡΙΦΕΡΙΚΗΣ ΔΙΑΝΟΜΗΣ.
ΠΕΡΙΛΗΨΗ(57)

Η εφεύρεση αφορά σε μια διάταξη διανομής παχύρρευστου υγρού προϊόντος που έχει σχεδιαστεί να τοποθετείται σε ένα δοχείο, χαρακτηριζόμενο από το ότι περιλαμβάνει ένα κύπελλο (1) που, στο κατώτερο μέρος του, φέρει μια οπή εισροής (10) με βαλβίδα (11) και στο ανώτερο μέρος του, ένα έμβολο (2), το οποίο επανέρχεται επάνω με ένα ελατήριο (3) και που καθορίζει μαζί με το εσωτερικό τοίχωμα του κυπέλλου έναν θάλαμο δοσιμετρίας (12). Το τοίχωμα του εν λόγω θαλάμου περιλαμβάνει μια δακτυλιοειδή ζώνη, εξ ολοκλήρου ή εν μέρει ελαστική, που υπό την πίεση που ασκείται στο θάλαμο (12) δημιουργεί μία δίοδο εκκένωσης (P) του προϊόντος που ωθείται περιφερικά προς τα έξω.



ΑΡΙΘΜΟΣ ΕΥΡ. Δ.Ε. (11):3046637
ΑΡΙΘ. ΕΛΛ. ΚΑΤΑΘΕΣΗΣ (21):20030404433
ΗΜΕΡ. ΕΛΛ. ΚΑΤΑΘΕΣΗΣ (11):04/11/2003
ΑΡΙΘ./ΗΜΕΡ. ΔΗΜΟΣΙΕΥΣΗΣ
ΕΥΡΩΠΑΪΚΟΥ ΔΙΠΛΩΜΑΤΟΣ(87):1027265 - 06/08/2003
ΑΡΙΘ./ΗΜΕΡ. ΔΗΜΟΣΙΕΥΣΗΣ
ΕΥΡΩΠΑΪΚΗΣ ΑΙΤΗΣΗΣ (86):98949052.9--13/10/1998
ΔΙΚΑΙΟΥΧΟΣ (73):1)Rexam Dispensing Systems
15 bis, route Nationale, 76470 Le Treport,
ΓΑΛΛΙΑ

ΣΥΜΒ. ΠΡΟΤΕΡΑΙΟΤΗΤΕΣ (30):9712961-16/10/1997-FR
ΕΦΕΥΡΕΤΗΣ (72):1)BOUGAMONT, Jean-Louis

2)HENNEMANN, Pascal
ΕΙΔΙΚΟΣ ΠΛΗΡΕΞΟΥΣΙΟΣ (74):ΓΟΥΛΑΝΔΡΗ ΕΥΑΓΓΕΛΙΑ
Σίνα 9, 10680 ΑΘΗΝΑ

ΑΝΤΙΚΛΗΤΟΣ (74):ΟΙΚΟΝΟΜΙΔΗΣ ΔΗΜΗΤΡΙΟΣ
Σίνα 9,10680 ΑΘΗΝΑ

ΤΙΤΛΟΣ ΕΦΕΥΡΕΣΗΣ (54):ΣΥΣΤΗΜΑ ΓΙΑ ΤΗΝ ΔΙΑΤΗΡΗΣΗ
ΥΓΡΗΣ ΟΥΣΙΑΣ ΣΕ ΕΥΚΑΜΠΤΟ
ΔΟΧΕΙΟ.

ΠΕΡΙΛΗΨΗ(57)

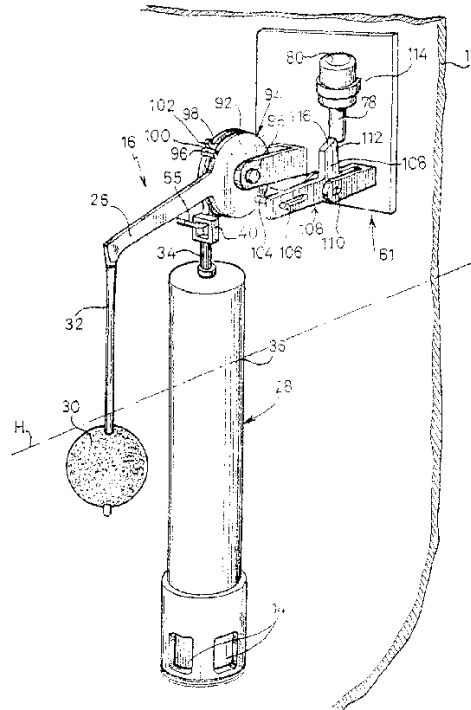
Η εφεύρεση αφορά σ' ένα σύστημα για τη διατήρηση υγρής ουσίας (L) σε ένα εύκαμπτο δοχείο (1), καθώς η εν λόγω ουσία μπορεί να αλλοιωθεί ή/και να μολυνθεί όταν έρθει σε επαφή με τον αέρα του περιβάλλοντος, χαρακτηριζόμενη από το ότι περιλαμβάνει μία στερεά προεξοχή (3), η οποία εμβαπτίζεται τουλάχιστον εν μέρει στο υγρό (L) μέσα στο δοχείο (1) και η οποία, ερχόμενη σε επαφή με την εν λόγω ουσία (L), εξασφαλίζει προστατευτική επεξεργασία σε μια μεγάλη επιφάνεια ανταλλαγής.

ΑΡΙΘΜΟΣ ΕΥΡ. Δ.Ε. (11):3046638
ΑΡΙΘ. ΕΛΛ. ΚΑΤΑΘΕΣΗΣ (21):20030404434
ΗΜΕΡ. ΕΛΛ. ΚΑΤΑΘΕΣΗΣ (11):04/11/2003
ΑΡΙΘ./ΗΜΕΡ. ΔΗΜΟΣΙΕΥΣΗΣ
ΕΥΡΩΠΑΪΚΟΥ ΔΙΠΛΩΜΑΤΟΣ(87):0959186 - 03/09/2003
ΑΡΙΘ./ΗΜΕΡ. ΔΗΜΟΣΙΕΥΣΗΣ
ΕΥΡΩΠΑΪΚΗΣ ΑΙΤΗΣΗΣ (86):99401163.3--11/05/1999
ΔΙΚΑΙΟΥΧΟΣ (73):1)Celec Conception Electronique
6, rue Ste Radegonde, 76270 Neufchatel-en-
Bray, ΓΑΛΛΙΑ

ΣΥΜΒ. ΠΡΟΤΕΡΑΙΟΤΗΤΕΣ (30):9806249-18/05/1998-FR
ΕΦΕΥΡΕΤΗΣ (72):1)Leblond, Jean-Marie
ΕΙΔΙΚΟΣ ΠΑΡΕΞΟΥΣΙΟΣ (74):ΚΩΣΤΟΠΟΥΛΟΥ ΓΕΩΡΓΙΑ
Δήλου 12, 14562 ΚΗΦΙΣΙΑ (ΑΤΤΙΚΗΣ)
ΑΝΤΙΚΛΗΤΟΣ (74):ΚΥΠΡΗΣ ΦΕΙΔΙΑΣ
Δήλου 12,14562 ΚΗΦΙΣΙΑ (ΑΤΤΙΚΗΣ)

ΤΙΤΛΟΣ ΕΦΕΥΡΕΣΗΣ (54):ΑΥΤΟΜΑΤΟ ΚΑΖΑΝΑΚΙ.
ΠΕΡΙΛΗΨΗ(57)

Η εφεύρεση αναφέρεται σε διάταξη 10 λειτουργίας αυτόματου μηχανισμού τουαλέτας η οποία περιλαμβάνει τμήμα αποθήκευσης νερού 12 που τροφοδοτείται από βρύση ικανή να παραμένει ανοικτή για να γεμίζει το τμήμα αποθήκευσης 12 όταν το επίπεδο του νερού κατεβαίνει κάτω από το καθορισμένο κατώτατο όριο B και φέρει στόμιο εκκένωσης 14 και βαλβίδα εκκένωσης 38 αυτού του στομίου, το οποίο μπορεί να κλείνει για να συγκρατεί το νερό στο εσωτερικό του τμήματος αποθήκευσης 12 ή κλειστό για να εκκενώνει το νερό προς τη λεκάνη τουαλέτας. Φέρει δε χαρακτηριστικά ένα φλότερ 30, το οποίο με γεμάτο τμήμα αποθήκευσης, βυθίζεται για να στηρίζει τη βαλβίδα 38 σε ανοικτή θέση. Μέσω ενός μηχανισμού μεταφοράς 16 που περιλαμβάνει δάκτυλο 78 παρεμπόδισης ώστε να καταλαμβάνει θέση παρεμπόδισης για να συγκρατεί τη βαλβίδα 38 κλειστή ή να καταλαμβάνει κατάλληλη θέση ώστε το φλότερ να εφελκύει τη βαλβίδα 38 από την κλειστή θέση προς την ανοικτή θέση.



ΑΡΙΘΜΟΣ ΕΥΡ. Δ.Ε. (11):3046639
ΑΡΙΘ. ΕΛΛ. ΚΑΤΑΘΕΣΗΣ (21):20030404435
ΗΜΕΡ. ΕΛΛ. ΚΑΤΑΘΕΣΗΣ (11):04/11/2003
ΑΡΙΘ./ΗΜΕΡ. ΔΗΜΟΣΙΕΥΣΗΣ
ΕΥΡΩΠΑΪΚΟΥ ΔΙΠΛΩΜΑΤΟΣ(87):1088114 - 06/08/2003
ΑΡΙΘ./ΗΜΕΡ. ΔΗΜΟΣΙΕΥΣΗΣ
ΕΥΡΩΠΑΪΚΗΣ ΑΙΤΗΣΗΣ (86):99914807.5--15/04/1999
ΔΙΚΑΙΟΥΧΟΣ (73):1)DSM N.V.
Het Overloon 1, 6411 TE Heerlen,
ΟΛΛΑΝΔΙΑ
ΣΥΜΒ. ΠΡΟΤΕΡΑΙΟΤΗΤΕΣ (30):1009405-15/06/1998-NL
ΕΦΕΥΡΕΤΗΣ (72):1)AAGAARD, Olav, Marcus
2)RAEMAEEKERS, Karel, Gerardus, Hubertus
3)HOUBEN, Jan, Maria
4)JAHROMI, Shahab
ΕΙΔΙΚΟΣ ΠΑΡΕΞΟΥΣΙΟΣ (74):ΚΩΣΤΟΠΟΥΛΟΥ ΓΕΩΡΓΙΑ
Δήλου 12, 14562 ΚΗΦΙΣΙΑ (ΑΤΤΙΚΗΣ)
ΑΝΤΙΚΛΗΤΟΣ (74):ΚΥΠΡΗΣ ΦΕΙΔΙΑΣ
Δήλου 12,14562 ΚΗΦΙΣΙΑ (ΑΤΤΙΚΗΣ)
ΤΙΤΛΟΣ ΕΦΕΥΡΕΣΗΣ (54):ΣΥΝΘΕΤΟ ΥΛΙΚΟ, ΑΠΟΤΕΛΟΥΜΕΝΟ
ΑΠΟ ΕΝΑ ΥΠΟΣΤΡΩΜΑ ΚΑΙ ΜΙΑ
ΜΟΝΩΤΙΚΗ ΕΠΙΣΤΡΩΣΗ.

ΠΕΡΙΛΗΨΗ(57)

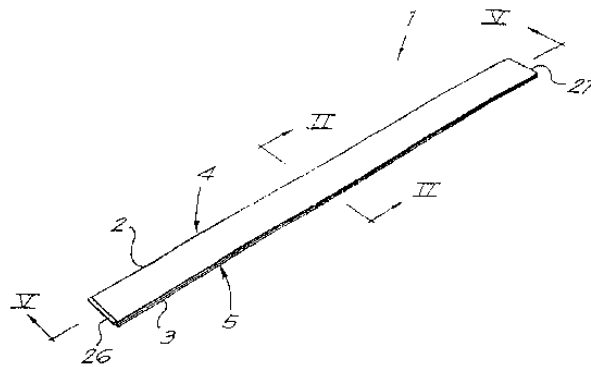
Η εφεύρεση αφορά ένα σύνθετο υλικό και μια διαδικασία κατασκευής σύνθετου υλικού με την τοποθέτηση μιας τουλάχιστον οργανικής μονωτικής επίστρωσης, για την μείωση της διαπερατότητας του υποστρώματος από το οξυγόνο. Ανάλογα με την σκοπούμενη χρήση, το σύνθετο υλικό μπορεί ακόμα να συμπεριλαμβάνει ένα εξωτερικό στρώμα για τη βελτίωση της ανθεκτικότητας στην υγρασία. Τα προτιμώμενα υλικά είναι οι τριαζίνες, ειδικότερα η μελαμίνη, που εναποτίθενται με εξαέρωση στο υπόστρωμα ώστε να δημιουργηθεί ένα λεπτό, ανθεκτικό, διαφανές μονωτικό στρώμα.

ΑΡΙΘΜΟΣ ΕΥΡ. Δ.Ε. (11):3046640
ΑΡΙΘ. ΕΛΛ. ΚΑΤΑΘΕΣΗΣ (21):20030404436
ΗΜΕΡ. ΕΛΛ. ΚΑΤΑΘΕΣΗΣ (11):04/11/2003
ΑΡΙΘ./ΗΜΕΡ. ΔΗΜΟΣΙΕΥΣΗΣ
ΕΥΡΩΠΑΪΚΟΥ ΔΙΠΛΩΜΑΤΟΣ(87):1026341 - 06/08/2003
ΑΡΙΘ./ΗΜΕΡ. ΔΗΜΟΣΙΕΥΣΗΣ
ΕΥΡΩΠΑΪΚΗΣ ΑΙΤΗΣΗΣ (86):00201514.7--07/06/1997
ΔΙΚΑΙΟΥΧΟΣ (73):1)Unilin Beheer B.V.
 Hoogeveenweg 28, 2913 LV Nieuwerkerk
 aan de IJssel, ΟΛΛΑΝΔΙΑ
ΣΥΜΒ. ΠΡΟΤΕΡΑΙΟΤΗΤΕΣ (30):9600527-11/06/1996-BE
 9700344-15/04/1997-BE
ΕΦΕΥΡΕΤΗΣ (72):1)Moriau, Stefan Simon Gustaaf
 2)Capelle, Mark Gaston Mauritz
 3)Thiers, Bernard Paul Joseph
ΕΙΛΙΚΟΣ ΠΑΗΡΕΞΟΥΣΙΟΣ (74):ΚΩΣΤΟΠΟΥΛΟΥ ΓΕΩΡΓΙΑ
 Δήλου 12, 14562 ΚΗΦΙΣΙΑ (ΑΤΤΙΚΗΣ)
ΑΝΤΙΚΑΗΤΟΣ (74):ΚΥΠΡΗΣ ΦΕΙΔΙΑΣ
 Δήλου 12,14562 ΚΗΦΙΣΙΑ (ΑΤΤΙΚΗΣ)
ΤΙΤΛΟΣ ΕΦΕΥΡΕΣΗΣ (54):**ΕΠΕΝΔΥΣΗ ΔΑΠΕΔΟΥ, ΠΟΥ ΑΠΟ-
 ΤΕΛΕΙΤΑΙ ΑΠΟ ΣΚΛΗΡΕΣ ΠΛΑΚΕΣ
 ΔΑΠΕΔΟΥ ΚΑΙ ΜΕΘΟΔΟΣ ΠΑΡΑ-
 ΣΚΕΥΗΣ ΤΕΤΟΙΩΝ ΠΛΑΚΩΝ ΔΑ-
 ΠΕΔΟΥ.**

ΠΕΡΙΛΗΨΗ(57)

Επένδυση δαπέδου, που αποτελείται από σκληρές πλάκες δαπέδου (1) οι οποίες, τουλάχιστον στα άκρα των δύο απέναντι πλευρών (2-3, 26-27) διαθέτουν μέρη σύζευξης (4-5, 28-29), που συνενώνονται μεταξύ τους, ουσιαστικά με τη μορφή μιας γλωσσίδας (9-31), και μιας σχισμής (10-32), όπου τα τμήματα σύζευξης διαθέτουν ενσωματωμένα μηχανικά μέσα εξασφάλισης (6) που είναι

κατασκευασμένα σε ένα κομμάτι με τις πλάκες (1), που παρεμποδίζουν την απομάκρυνση δύο συζευγμένων πλακών δαπέδου (4) προς μια κατεύθυνση (R) κάθετα προς τα σχετικά άκρα (2-3, 26-27) και παράλληλα προς την κάτω πλευρά (7) των συζευγμένων πλακών δαπέδου (1), η οποία χαρακτηρίζεται από το ότι τα μέρη σύζευξης (4-5, 28-29) διαθέτουν μέσα τα οποία, στη δεσμευμένη κατάσταση δύο ή περισσότερων τέτοιων πλακών δαπέδου (1), ασκούν μια δύναμη τάσης το ένα επάνω στο άλλο, η οποία αναγκάζει τις πλάκες δαπέδου (1) να μένουν ενωμένες η μία με την άλλη, όπου το αναφερθέν μέσο περιλαμβάνει ένα ελαστικά στρέψιμο τμήμα, που, στη δεσμευμένη κατάσταση, είναι τουλάχιστον εν μέρει λυγισμένο ή με αυτόν τον τρόπο παρέχει την άνοθεν αναφερθείσα δύναμη τάσης.

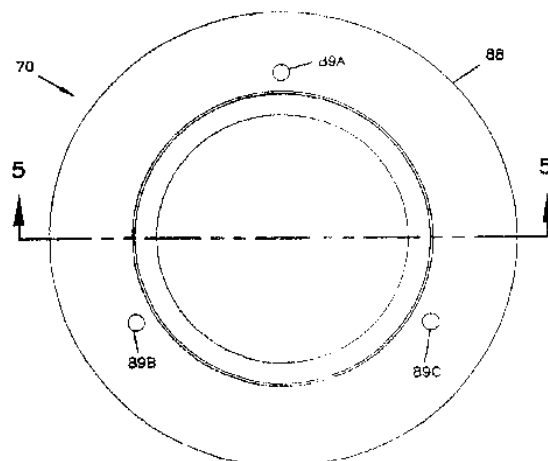


ΑΡΙΘΜΟΣ ΕΥΡ. Δ.Ε. (11):3046641
ΑΡΙΘ. ΕΛΛ. ΚΑΤΑΘΕΣΗΣ (21):20030404437
ΗΜΕΡ. ΕΛΛ. ΚΑΤΑΘΕΣΗΣ (11):04/11/2003
ΑΡΙΘ./ΗΜΕΡ. ΔΗΜΟΣΙΕΥΣΗΣ
ΕΥΡΩΠΑΪΚΟΥ ΔΙΠΛΩΜΑΤΟΣ(87):1100608 - 06/08/2003
ΑΡΙΘ./ΗΜΕΡ. ΔΗΜΟΣΙΕΥΣΗΣ
ΕΥΡΩΠΑΪΚΗΣ ΑΙΤΗΣΗΣ (86):99928680.0--15/06/1999
ΔΙΚΑΙΟΥΧΟΣ (73):1)DONALDSON COMPANY, INC.
 1400 West 94th Street, Minneapolis, MN
 55440-1299, ΗΝΩΜΕΝΕΣ ΠΟΛΙΤΕΙΕΣ ΤΗΣ
 ΑΜΕΡΙΚΗΣ
ΣΥΜΒ. ΠΡΟΤΕΡΑΙΟΤΗΤΕΣ (30):130596-07/08/1998-US
ΕΦΕΥΡΕΤΗΣ (72):1)JOHNSON, Steven, A.
 2)RAETHER, Thomas, D.
 3)BERKHOEL, James, L.
ΕΙΛΙΚΟΣ ΠΑΗΡΕΞΟΥΣΙΟΣ (74):ΚΩΣΤΟΠΟΥΛΟΥ ΓΕΩΡΓΙΑ
 Δήλου 12, 14562 ΚΗΦΙΣΙΑ (ΑΤΤΙΚΗΣ)
ΑΝΤΙΚΑΗΤΟΣ (74):ΚΥΠΡΗΣ ΦΕΙΔΙΑΣ
 Δήλου 12,14562 ΚΗΦΙΣΙΑ (ΑΤΤΙΚΗΣ)
ΤΙΤΛΟΣ ΕΦΕΥΡΕΣΗΣ (54):**ΔΙΑΤΑΞΗ-ΦΙΛΤΡΟ ΑΕΡΑ ΓΙΑ ΤΟ ΦΙΛ-
 ΤΡΑΡΙΣΜΑ ΑΕΡΑ ΕΠΙΒΑΡΥΜΕΝΟΥ ΜΕ
 ΥΛΗ ΜΙΚΡΟΣΩΜΑΤΙΔΙΑΚΗΣ ΜΟΡ-
 ΦΗΣ.**

ΠΕΡΙΛΗΨΗ(57)

Μία μέθοδος καθαρισμού ενός στοιχείου φιλτραρίσματος περιλαμβάνει την εκφόρτωση μιας ποσότητας πεπιεσμένου αέρα από έναν σωλήνα εκφόρτισης μέσα σε ένα δοχείο Venturi και σε επικοινωνία ως προς το ρεύμα ροής του αέρα με ένα στοιχείο φιλτραρίσματος κατά τρόπο ώστε να παρασχεθεί μία θετική διαφορά πιέσεων καθαρισμού σε ποσοστό μεγαλύτερο του 95 τοις εκατό του μήκους του στοιχείου φιλτραρίσματος. Σε μία διατακτική διευθέτηση, μία διάταξη φιλτραρίσματος αέρα που προορίζεται να χρησιμοποιείται προς υλοποίηση της μεθόδου αυτής περιλαμβάνει ένα περίβλημα, μία πρώτη κατασκευή φιλτραρίσματος, ένα πρώτο στοιχείο Venturi και ένα σύστημα παλμικής εκτόξευσης δεσμών πεπιεσμένου αέρα που περιλαμβάνει στη δομική του σύσταση

έναν σωλήνα εκφόρτισης. Ο σωλήνας εκφόρτισης και το στοιχείο Venturi είναι κατασκευασμένα και διευθετημένα κατά τρόπο ώστε να παρέχεται μία θετική διαφορά πιέσεων καθαρισμού σε ποσοστό μεγαλύτερο το 75 τοις εκατό του μήκους του όλου μέσου φιλτραρίσματος και στο εσωτερικό του στοιχείουφιλτραρίσματος. Σε μία εκτελεστική διαμόρφωση, το στοιχείο Venturi περιγράφεται ως ένα στοιχείο Venturi που περιλαμβάνει στη δομική του σύσταση έναν ειδικά διαμορφωμένο περιγεγραμμένο τομέα και μάλιστα στο σωληνοειδές τμήμα του στοιχείου.

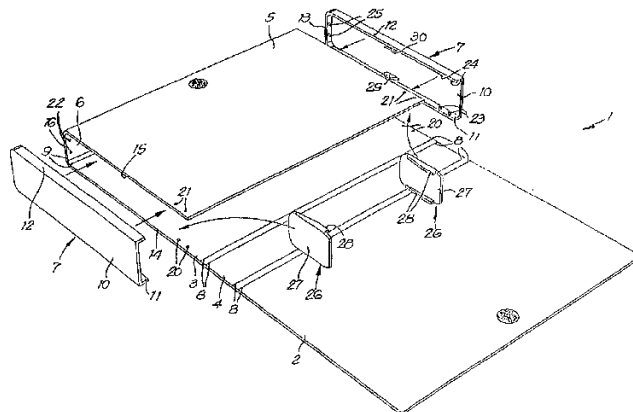


ΑΡΙΘΜΟΣ ΕΥΡ. Δ.Ε. (11):3046642
ΑΡΙΘ. ΕΛΛ. ΚΑΤΑΘΕΣΗΣ (21):20030404438
ΗΜΕΡ. ΕΛΛ. ΚΑΤΑΘΕΣΗΣ (11):04/11/2003
ΑΡΙΘ./ΗΜΕΡ. ΔΗΜΟΣΙΕΥΣΗΣ
ΕΥΡΩΠΑΪΚΟΥ ΔΙΠΛΩΜΑΤΟΣ(87):1074400 - 27/08/2003
ΑΡΙΘ./ΗΜΕΡ. ΔΗΜΟΣΙΕΥΣΗΣ
ΕΥΡΩΠΑΪΚΗΣ ΑΙΤΗΣΗΣ (86):00202560.9--17/07/2000
ΔΙΚΑΙΟΥΧΟΣ (73):1)UNIBIND (CYPRUS) LIMITED
Margarita House 15, Them. Dervis Street, Nicosia 136, ΚΥΠΡΟΣ
ΣΥΜΒ. ΠΡΟΤΕΡΑΙΟΤΗΤΕΣ (30):366045-02/08/1999-US
ΕΦΕΥΡΕΤΗΣ (72):1)Peleman, Guido
ΕΙΔΙΚΟΣ ΠΑΗΡΕΞΟΥΣΙΟΣ (74):ΚΩΣΤΟΠΟΥΛΟΥ ΓΕΩΡΓΙΑ
Δήλου 12, 14562 ΚΗΦΙΣΙΑ (ΑΤΤΙΚΗΣ)
ΑΝΤΙΚΑΛΗΤΟΣ (74):ΚΥΠΡΗΣ ΦΕΙΔΙΑΣ
Δήλου 12,14562 ΚΗΦΙΣΙΑ (ΑΤΤΙΚΗΣ)
ΤΙΤΛΟΣ ΕΦΕΥΡΕΣΗΣ (54):**ΦΑΚΕΛΟΣ ΑΡΧΕΙΟΘΕΤΗΣΗΣ ΕΓΓΡΑΦΩΝ ΜΕ ΣΥΝΔΕΤΙΚΑ ΠΛΕΥΡΙΚΑ ΤΕΜΑΧΙΑ.**

ΠΕΡΙΛΗΨΗ(57)

Φάκελος αρχειοθέτησης εγγράφων ο οποίος περιλαμβάνει στη δομική του σύσταση ένα πρώτο φύλλο (2) κατασκευασμένο από ένα σκληρό και άκαμπτο υλικό και το οποίο διαθέτει μία πρώτη απόληξη, μία δεύτερη απόληξη και δύο πλευρικές απολήξεις (14), περιλαμβάνει επίσης ένα δεύτερο φύλλο (3) κατασκευασμένο από ένα σκληρό και άκαμπτο υλικό και το οποίο διαθέτει μία πρώτη απόληξη, μία δεύτερη απόληξη και δύο πλευρικές απολήξεις (15), περιλαμβάνει επιπλέον έναν πίσω τομέα (4) που διασυνδέει με ελαστικό και εύκαμπτο τρόπο το προαναφερθέν πρώτο φύλλο (2) και το προαναφερθέν δεύτερο φύλλο (3) το ένα με το άλλο στις προαναφερθείσες πρώτες απολήξεις, περιλαμβάνει επίσης μία προς τα μέσα διευθυνομένη επιγλωττίδα (5) κατασκευασμένη από ένα σκληρό και άκαμπτο υλικό και η οποία είναι προσδετικά συνδεδεμένη στο τουλάχιστον ένα από τα προαναφερθέντα φύλλα (2-3) και μάλιστα στη δεύτερη απόληξή του και περιλαμβάνει ακόμα και συνδετικά πλευρικά τεμάχια (7) τα οποία συνδέουν την προαναφερθείσα επιγλωττίδα (5) στο

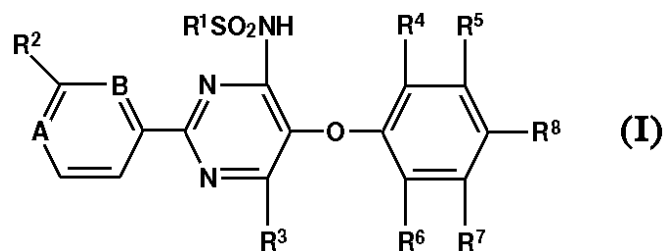
τουλάχιστον ένα από τα προαναφερθέντα φύλλα (2-3) και μάλιστα στις πλευρικές απολήξεις του (14-15), πράγμα που γίνεται κατά τέτοιο τρόπο, ώστε η προαναφερθείσα επιγλωττίδα (5) να κρατείται χωροθετικά διαχωρισμένη σε μία απόσταση από το προαναφερθέν τουλάχιστον ένα από τα προαναφερθέντα φύλλα (2-3), περίπτωση κατά την οποία τα προαναφερθέντα συνδετικά πλευρικά τεμάχια (7) θα είναι συναρμολογημένα στην προαναφερθείσα επιγλωττίδα (5) και στο προαναφερθέν τουλάχιστον ένα από τα προαναφερθέντα φύλλα (2-3) μέσω μηχανικών συνδέσεων και παρέχονται επίσης και στοιχεία μανδάλωσης τα οποία θα μπορούν να εισάγονται ανάμεσα στην επιγλωττίδα (5) και στο προαναφερθέν τουλάχιστον ένα από τα προαναφερθέντα φύλλα (2-3) και μάλιστα στις προαναφερθείσες πλευρικές απολήξεις (14-15), όπου τα εν λόγω στοιχεία θα προλαμβάνουν τις μηχανικές συνδέσεις (17-18-19) από το να λυθούν από τη θέση τους ενώ θα αποτελούνται από ξεχωριστά στοιχεία τα οποία θα είναι χωροθετικά διαχωρισμένα από τα προαναφερθέντα συνδετικά πλευρ



ΑΡΙΘΜΟΣ ΕΥΡ. Δ.Ε. (11):3046643
ΑΡΙΘ. ΕΛΛ. ΚΑΤΑΘΕΣΗΣ (21):20030404439
ΗΜΕΡ. ΕΛΛ. ΚΑΤΑΘΕΣΗΣ (11):04/11/2003
ΑΡΙΘ./ΗΜΕΡ. ΔΗΜΟΣΙΕΥΣΗΣ
ΕΥΡΩΠΑΪΚΟΥ ΔΙΠΛΩΜΑΤΟΣ(87):0799209 - 06/08/2003
ΑΡΙΘ./ΗΜΕΡ. ΔΗΜΟΣΙΕΥΣΗΣ
ΕΥΡΩΠΑΪΚΗΣ ΑΙΤΗΣΗΣ (86):95941706.4--08/12/1995
ΔΙΚΑΙΟΥΧΟΣ (73):1)F. HOFFMANN-LA ROCHE AG
124 Grenzacherstrasse, 4070 Basel, ΕΛΒΕΤΙΑ
ΣΥΜΒ. ΠΡΟΤΕΡΑΙΟΤΗΤΕΣ (30):241995-24/08/1995-CH
383794-20/12/1994-CH
ΕΦΕΥΡΕΤΗΣ (72):1)LoFFLER, Bernd-Michael
2)HIRTH, Georges
3)RAMUZ, Henri
4)CASSAL, Jean-Marie
5)BURRI, Kaspar
6)BREU, Volker
7)NEIDHART, Werner
8)CLOZEL, Martine
9)MÁLLER, Marcel
ΕΙΔΙΚΟΣ ΠΑΗΡΕΞΟΥΣΙΟΣ (74):ΑΡΓΥΡΙΑΔΟΥ ΙΡΙΣ
Σίνα 14, 10672 ΑΘΗΝΑ
ΑΝΤΙΚΑΛΗΤΟΣ (74):ΑΡΓΥΡΙΑΔΟΥ ΚΟΡΙΝΝΑ
Σίνα 14,10672 ΑΘΗΝΑ
ΤΙΤΛΟΣ ΕΦΕΥΡΕΣΗΣ (54):**ΣΟΥΛΦΟΝΑΜΙΔΙΑ.**

ΠΕΡΙΛΗΨΗ(57)

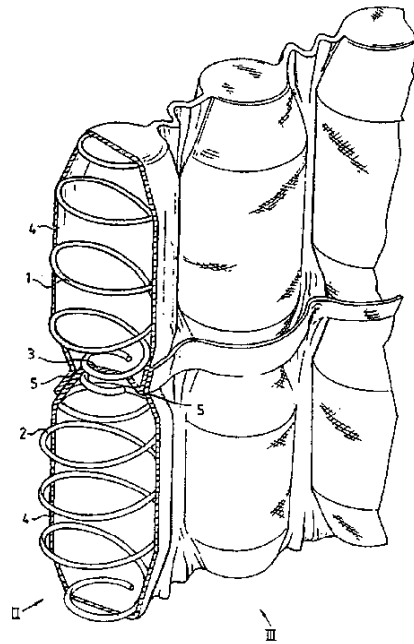
Ενώσεις του τύπου (I) στον οποίο R1-R8, A και B έχουν την σημασία που δίνεται στην περιγραφή, είναι αναστολείς της ενδοθηλίνης και μπορούν να χρησιμοποιηθούν για την θεραπευτική αγωγή διαταραχών που σχετίζονται με δραστηριότητες της ενδοθηλίνης, όπως υψηλή πίεση του αίματος.



ΑΡΙΘΜΟΣ ΕΥΡ. Δ.Ε. (11):3046644
ΑΡΙΘ. ΕΛΛ. ΚΑΤΑΘΕΣΗΣ (21):20030404440
ΗΜΕΡ. ΕΛΛ. ΚΑΤΑΘΕΣΗΣ (11):05/11/2003
ΑΡΙΘ./ΗΜΕΡ. ΔΗΜΟΣΙΕΥΣΗΣ
ΕΥΡΩΠΑΪΚΟΥ ΔΙΠΛΩΜΑΤΟΣ(87):1047628 - 06/08/2003
ΑΡΙΘ./ΗΜΕΡ. ΔΗΜΟΣΙΕΥΣΗΣ
ΕΥΡΩΠΑΪΚΗΣ ΑΙΤΗΣΗΣ (86):98964591.6--10/12/1998
ΔΙΚΑΙΟΥΧΟΣ (73):1)Stjernfjadrar AB
P.O. Box 44, 524 21 Herrljunga, ΣΟΥΗΔΙΑ
ΣΥΜΒ. ΠΡΟΤΕΡΑΙΟΤΗΤΕΣ (30):9704746-19/12/1997-SE
ΕΦΕΥΡΕΤΗΣ (72):1)STJERNA, NilsEric
ΕΙΛΙΚΟΣ ΠΑΗΡΕΞΟΥΣΙΟΣ (74):ΔΗΜΟΥ ΧΡΙΣΤΙΝΑ
Κουμπάρη 2, 10674 ΑΘΗΝΑ
ΑΝΤΙΚΛΗΤΟΣ (74):ΠΑΠΑΚΩΝΣΤΑΝΤΙΝΟΥ ΕΛΕΝΗ
Κουμπάρη 2,10674 ΑΘΗΝΑ
ΤΙΤΛΟΣ ΕΦΕΥΡΕΣΗΣ (54):**ΣΤΡΩΜΑ ΜΕ ΔΙΠΛΑ ΕΛΑΤΗΡΙΑ ΚΑΙ ΜΕΘΟΛΟΣ ΚΑΤΑΣΚΕΥΗΣ.**

ΠΕΡΙΛΗΨΗ(57)

Η παρούσα εφεύρεση αναφέρεται σε ένα στρώμα με ελατήρια το οποίο έχει δύο υπερτιθέμενες στρώσεις ελατηρίων, οι οποίες εγκλείονται σε καλύμματα (4), και σε μία μέθοδο κατασκευής ενός στρώματος αυτού του είδους. Χαρακτηριστικά γνωρίσματα της εφευρέσεως είναι ότι τα ελατήρια της άνω στρώσεως τοποθετούνται βασικά ακριβώς πάνω από τα αντίστοιχα ελατήρια της κάτω στρώσεως, και ότι τα καλύμματα συνδέονται μεταξύ τους κατά τέτοιο τρόπο ώστε τα ελατήρια της κάτω στρώσεως να επηρεάζονται τουλάχιστον σε κάποιο βαθμό από το πάνω ελατήριο, στην άνω στρώση, ανεξάρτητα από τα παρακείμενα ελατήρια.



ΑΡΙΘΜΟΣ ΕΥΡ. Δ.Ε. (11):3046645
ΑΡΙΘ. ΕΛΛ. ΚΑΤΑΘΕΣΗΣ (21):20030404441
ΗΜΕΡ. ΕΛΛ. ΚΑΤΑΘΕΣΗΣ (11):05/11/2003
ΑΡΙΘ./ΗΜΕΡ. ΔΗΜΟΣΙΕΥΣΗΣ
ΕΥΡΩΠΑΪΚΟΥ ΔΙΠΛΩΜΑΤΟΣ(87):0859959 - 06/08/2003
ΑΡΙΘ./ΗΜΕΡ. ΔΗΜΟΣΙΕΥΣΗΣ
ΕΥΡΩΠΑΪΚΗΣ ΑΙΤΗΣΗΣ (86):96938439.5--11/11/1996
ΔΙΚΑΙΟΥΧΟΣ (73):1)ELAN CORPORATION, Plc
Lincoln House, Lincoln Place, Dublin 2,
ΙΡΛΑΝΔΙΑ
ΣΥΜΒ. ΠΡΟΤΕΡΑΙΟΤΗΤΕΣ (30):6461 P-13/11/1995-US
950864-10/11/1995-IE
ΕΦΕΥΡΕΤΗΣ (72):1)Ο' MAHONY, Daniel, Joseph
ΕΙΛΙΚΟΣ ΠΑΗΡΕΞΟΥΣΙΟΣ (74):ΒΑΓΕΝΑ ΘΕΟΔΩΡΑ
Κουμπάρη 2, 10674 ΑΘΗΝΑ
ΑΝΤΙΚΛΗΤΟΣ (74):ΠΑΠΑΚΩΝΣΤΑΝΤΙΝΟΥ ΕΛΕΝΗ
Κουμπάρη 2,10674 ΑΘΗΝΑ
ΤΙΤΛΟΣ ΕΦΕΥΡΕΣΗΣ (54):**ΠΕΠΤΙΔΙΑ ΤΑ ΟΠΟΙΑ ΔΥΞΑΝΟΥΝ ΤΗ ΜΕΤΑΦΟΡΑ ΔΙΑΜΕΣΟΥ ΙΣΤΩΝ ΚΑΙ ΜΕΘΟΔΟΙ ΓΙΑ ΤΗΝ ΤΑΥΤΟΠΟΙΗΣΗ ΚΑΙ ΤΗ ΧΡΗΣΗ ΑΥΤΩΝ.**

ΠΕΡΙΛΗΨΗ(57)

Μία μέθοδος για την ταυτοποίηση ενός πεπτιδίου το οποίο επιτρέπει ή διευκολύνει τη μεταφορά ενός δραστικού παράγοντα διαμέσου ενός ανθρώπινου ή ζωικού ιστού. Μία προκαθορισμένη ποσότητα φάγου από μία βιβλιοθήκη τυχαίων φάγων ή από μία βιβλιοθήκη προεπιλεγμένων φάγων τοποθετείται επάνω ή έρχεται σε επαφή με μία πρώτη πλευρά, κατά προτίμηση την κορυφαία πλευρά, ενός δείγματος ιστού ή μίας πολωμένης καλλιέργειας ιστικών κυττάρων. Σε έναν προκαθορισμένο χρόνο, ο φάγος ο οποίος μεταφέρεται σε μία δεύτερη πλευρά του ιστού αντίθετη από την πρώτη θέση, κατά προτίμηση στην βασηοπλευρική πλευρά, συλλέγεται ώστε να επιλεγεί ο μεταφερόμενος φάγος. Αυτός ο τροποποιημένος φάγος ενισχύεται σε έναν ξενιστή. Αυτός ο κύκλος γεγονότων επαναλαμβάνεται (χρησιμοποιώντας τον μεταφερόμενο φάγο που παράγεται στον πιο πρόσφατο

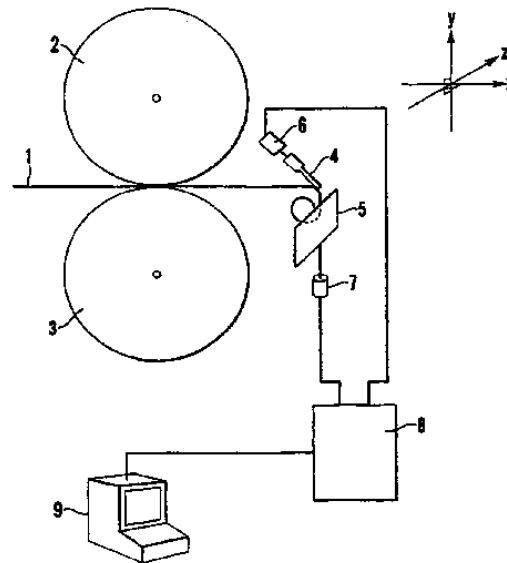
κύκλο) για έναν προκαθορισμένο αριθμό φορών ώστε να ληφθεί μία βιβλιοθήκη επιλεγμένου φάγου που περιέχει τον φάγο ο οποίος μπορεί να μεταφερθεί από την πρώτη πλευρά στην δεύτερη πλευρά. Τέλος, η ταυτότητα ενός τουλάχιστον πεπτιδίου που κωδικοποιείται από τον φάγο στην βιβλιοθήκη του επιλεγμένου φάγου καθορίζεται ώστε να ταυτοποιηθεί ένα πεπτιδίο το οποίο επιτρέπει ή διευκολύνει τη μεταφορά ενός δραστικού παράγοντα διαμέσου ενός ανθρώπινου ή ζωικού ιστού.

ΑΡΙΘΜΟΣ ΕΥΡ. Δ.Ε. (11):3046646
ΑΡΙΘ. ΕΛΛ. ΚΑΤΑΘΕΣΗΣ (21):20030404442
ΗΜΕΡ. ΕΛΛ. ΚΑΤΑΘΕΣΗΣ (11):05/11/2003
ΑΡΙΘ./ΗΜΕΡ. ΔΗΜΟΣΙΕΥΣΗΣ
ΕΥΡΩΠΑΪΚΟΥ ΔΙΠΛΩΜΑΤΟΣ(87):1068147 - 20/08/2003
ΑΡΙΘ./ΗΜΕΡ. ΔΗΜΟΣΙΕΥΣΗΣ
ΕΥΡΩΠΑΪΚΗΣ ΑΙΤΗΣΗΣ (86):99913475.2--29/03/1999
ΔΙΚΑΙΟΥΧΟΣ (73):1)Springform Technology Limited
Wellington Street, Long Eaton, Nottingham
NG10 4HT, ΜΕΓΑΛΗ ΒΡΕΤΑΝΝΙΑ
ΣΥΜΒ. ΠΡΟΤΕΡΑΙΟΤΗΤΕΣ (30):9806778-31/03/1998-GB
ΕΦΕΥΡΕΤΗΣ (72):1)WHITWORTH, Ian James
ΕΙΔΙΚΟΣ ΠΛΗΡΕΞΟΥΣΙΟΣ (74):ΑΘΑΝΑΣΙΑΔΟΥ ΜΑΡΙΑ
Κουμπάρη 2, 10674 ΑΘΗΝΑ
ΑΝΤΙΚΛΗΤΟΣ (74):ΠΑΠΑΚΩΝΣΤΑΝΤΙΝΟΥ ΕΛΕΝΗ
Κουμπάρη 2,10674 ΑΘΗΝΑ
ΤΙΤΛΟΣ ΕΦΕΥΡΕΣΗΣ (54):ΜΙΑ ΣΥΣΚΕΥΗ ΓΙΑ ΤΗΝ ΠΑΡΑΓΩΓΗ
ΣΠΕΙΡΟΕΙΔΩΝ ΕΛΑΤΗΡΙΩΝ ΠΟΥ
ΕΙΝΑΙ ΕΓΚΛΩΒΙΣΜΕΝΑ ΜΕΣΑ ΣΕ
ΘΥΛΑΚΕΣ

ΠΕΡΙΛΗΨΗ(57)

Περιγράφεται μία συσκευή η οποία παράγει σπειροειδή ελατήρια που είναι εγκλωβισμένα μέσα σε θύλακες (ενθυλακωμένα). Η συσκευή αποτελείται από ένα τμήμα περιέλιξης στο οποίο διαμορφώνονται τα σπειροειδή ελατήρια από ένα αρχικό σύρμα (1) το οποίο τροφοδοτεί το τμήμα περιέλιξης, όπου το τμήμα περιέλιξης περιλαμβάνει τα στοιχεία περιέλιξης (2, 3, 4, 5) των οποίων η θέση ή/και ο προσανατολισμός καθορίζουν τη μορφή του αναφερόμενου σπειροειδούς ελατηρίου. Επίσης, η συσκευή περιλαμβάνει το τμήμα ενθυλάκωσης στο οποίο το σπειροειδές ελατήριο εισάγεται ανάμεσα σε δύο απέναντι φύλλα υλικού και στο οποίο τα εν λόγω φύλλα ενώνονται μεταξύ τους, ώστε να σχηματίσουν ένα θύλακα ο οποίος περικλείει μέσα του το σπειροειδές ελατήριο. Η αναφερόμενη

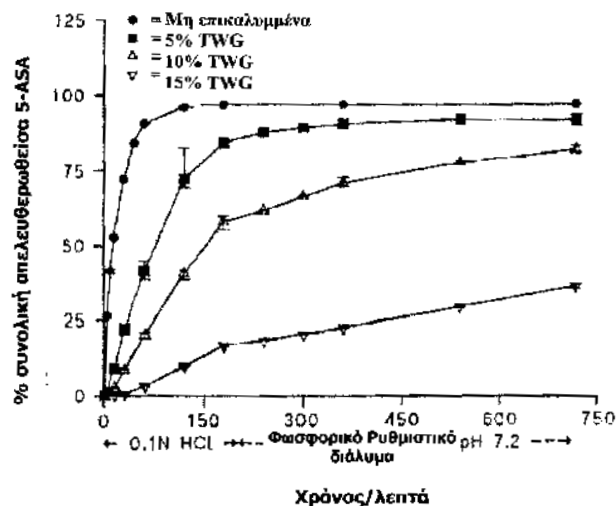
συσκευή περιλαμβάνει περαιτέρω το προγραμματιζόμενο μέσο ελέγχου (8) το οποίο είναι συζευγμένο λειτουργικά με τα στοιχεία περιέλιξης (2, 3, 4, 5) με τρόπο τέτοιο, ώστε να ελέγχει τη θέση ή/και τον προσανατολισμό των αναφερόμενων στοιχείων.



ΑΡΙΘΜΟΣ ΕΥΡ. Δ.Ε. (11):3046647
ΑΡΙΘ. ΕΛΛ. ΚΑΤΑΘΕΣΗΣ (21):20030404443
ΗΜΕΡ. ΕΛΛ. ΚΑΤΑΘΕΣΗΣ (11):05/11/2003
ΑΡΙΘ./ΗΜΕΡ. ΔΗΜΟΣΙΕΥΣΗΣ
ΕΥΡΩΠΑΪΚΟΥ ΔΙΠΛΩΜΑΤΟΣ(87):1030655 - 06/08/2003
ΑΡΙΘ./ΗΜΕΡ. ΔΗΜΟΣΙΕΥΣΗΣ
ΕΥΡΩΠΑΪΚΗΣ ΑΙΤΗΣΗΣ (86):98954591.8--13/11/1998
ΔΙΚΑΙΟΥΧΟΣ (73):1)BTG INTERNATIONAL LIMITED
10 Fleet Place, Limeburner Lane, London
EC4M 7SB, ΜΕΓΑΛΗ ΒΡΕΤΑΝΝΙΑ
ΣΥΜΒ. ΠΡΟΤΕΡΑΙΟΤΗΤΕΣ (30):9724186-14/11/1997-GB
ΕΦΕΥΡΕΤΗΣ (72):1)NEWTON, John Michael
2)LEONG, Chuei Wuei
ΕΙΔΙΚΟΣ ΠΛΗΡΕΞΟΥΣΙΟΣ (74):ΒΑΓΕΝΑ ΘΕΟΔΩΡΑ
Κουμπάρη 2, 10674 ΑΘΗΝΑ
ΑΝΤΙΚΛΗΤΟΣ (74):ΠΑΠΑΚΩΝΣΤΑΝΤΙΝΟΥ ΕΛΕΝΗ
Κουμπάρη 2,10674 ΑΘΗΝΑ
ΤΙΤΛΟΣ ΕΦΕΥΡΕΣΗΣ (54):ΕΠΙΚΑΛΥΜΜΑΤΑ ΧΑΜΗΛΗΣ ΘΕΡΜΟ-
ΚΡΑΣΙΑΣ.

ΠΕΡΙΛΗΨΗ(57)

Παρέχεται μία μέθοδος επικάλυψης ενός δραστικού συστατικού. Η μέθοδος αποτελείται από την επαφή ενός δραστικού συστατικού με μία σύνθεση επικάλυψης υμενίου, που αποτελείται από μία υδατική διασπορά μίας σύμπλοκης ένωσης αμυλόζης-αλκοόλης, ενός πολυμερούς που σχηματίζει αδιάλυτο υμένιο και έναν πλαστικοποιητή σε θερμοκρασία χαμηλότερη από 60 βαθμούς C. Η μέθοδος βρίσκει ιδιαίτερη εφαρμογή στην Παρασκευή δοσολογικών μορφών που αποτελούνται από δραστικά συστατικά που είναι ασταθή σε θερμοκρασίες υψηλότερες από 60 βαθμούς C. Οι συνθέσεις που παρασκευάζονται σύμφωνα με τη μέθοδο μπορούν να χρησιμοποιηθούν για την απόδοση ενός δραστικού συστατικού στο ορθό.

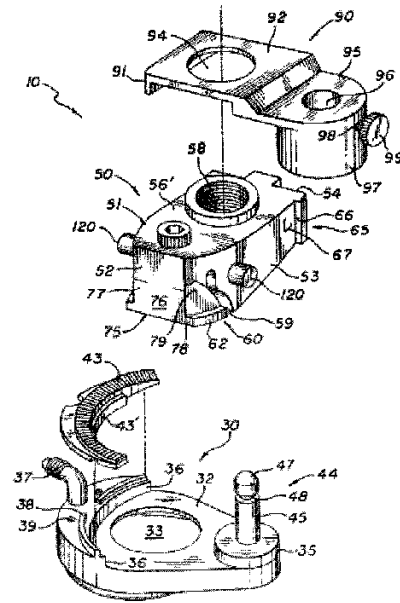


ΑΡΙΘΜΟΣ ΕΥΡ. Δ.Ε. (11):3046648
ΑΡΙΘ. ΕΛΛ. ΚΑΤΑΘΕΣΗΣ (21):20030404445
ΗΜΕΡ. ΕΛΛ. ΚΑΤΑΘΕΣΗΣ (11):05/11/2003
ΑΡΙΘ./ΗΜΕΡ. ΔΗΜΟΣΙΕΥΣΗΣ
ΕΥΡΩΠΑΪΚΟΥ ΔΙΠΛΩΜΑΤΟΣ(87):0977532 - 03/09/2003
ΑΡΙΘ./ΗΜΕΡ. ΔΗΜΟΣΙΕΥΣΗΣ
ΕΥΡΩΠΑΪΚΗΣ ΑΙΤΗΣΗΣ (86):98918721.6--24/04/1998
ΔΙΚΑΙΟΥΧΟΣ (73):1)Hellenkamp, Johann F.
10060 S.W. 89th Court, Miami, Florida 33176,
ΗΝΩΜΕΝΕΣ ΠΟΛΙΤΕΙΕΣ ΤΗΣ ΑΜΕΡΙΚΗΣ
ΣΥΜΒ. ΠΡΟΤΕΡΑΙΟΤΗΤΕΣ (30):845171-25/04/1997-US
ΕΦΕΥΡΕΤΗΣ (72):1)Hellenkamp, Johann F.
ΕΙΔΙΚΟΣ ΠΛΗΡΕΞΟΥΣΙΟΣ (74):ΡΟΥΣΣΟΥ ANNA
Κουμπάρη 2, 10674 ΑΘΗΝΑ
ΑΝΤΙΚΛΗΤΟΣ (74):ΠΑΠΑΚΩΝΣΤΑΝΤΙΝΟΥ ΕΛΕΝΗ
Κουμπάρη 2,10674 ΑΘΗΝΑ
ΤΙΤΛΟΣ ΕΦΕΥΡΕΣΗΣ (54):**ΚΟΠΤΙΚΟ ΕΡΓΑΛΕΙΟ ΚΑΙ ΙΑΤΡΙΚΗ ΣΥΣΚΕΥΗ.**

ΠΕΡΙΛΗΨΗ(57)

Μία χειρουργική συσκευή, για σημαντικές τομές στον κερατοειδή χιτώνα του ασθενούς, η συσκευή περιλαμβάνει ένα δακτύλιο θέσης φτιαγμένο έτσι ώστε να προσαρμόζεται προσωρινά στο τμήμα του ματιού που περιβάλλει τον κερατοειδή στον οποίο θα γίνει η τομή, να οριοθετεί το άνοιγμα και να αποκαλύπτει το τμήμα του κερατοειδούς που θα κοπεί. Η χειρουργική συσκευή περιλαμβάνει επιπλέον, μία κοπτική κεφαλή φτιαγμένη έτσι ώστε να μπορεί να οδηγηθεί στην πάνω επιφάνεια του δακτυλίου θέσης διαγράφοντας μία τοξοειδή διαδρομή και τοποθετώντας το κοπτικό στέλεχος στην επιφάνεια, το οποίο είναι κατασκευασμένο έτσι ώστε να ταλαντώνεται εγκάρσια διευκολύνοντας την ομαλή και αποτελεσματική τομή του κερατοειδούς. Η κοπτική κεφαλή είναι φτιαγμένη έτσι ώστε να είναι αποσπώμενη από το δακτύλιο θέσης με τη χρήση ενός

συνδέσμου, ο οποίος επιτρέπει την κίνηση της κοπτικής κεφαλής σε σχέση με το δακτύλιο θέσης κατά μήκος της τοξοειδούς διαδρομής, αλλά παράλληλα διατηρεί ικανοποιητική συγκράτηση ώστε να διασφαλίζει ομαλή και σταθερή κίνηση.



ΑΡΙΘΜΟΣ ΕΥΡ. Δ.Ε. (11):3046649
ΑΡΙΘ. ΕΛΛ. ΚΑΤΑΘΕΣΗΣ (21):20030404447
ΗΜΕΡ. ΕΛΛ. ΚΑΤΑΘΕΣΗΣ (11):05/11/2003
ΑΡΙΘ./ΗΜΕΡ. ΔΗΜΟΣΙΕΥΣΗΣ
ΕΥΡΩΠΑΪΚΟΥ ΔΙΠΛΩΜΑΤΟΣ(87):1117440 - 06/08/2003
ΑΡΙΘ./ΗΜΕΡ. ΔΗΜΟΣΙΕΥΣΗΣ
ΕΥΡΩΠΑΪΚΗΣ ΑΙΤΗΣΗΣ (86):99945661.9--14/09/1999
ΔΙΚΑΙΟΥΧΟΣ (73):1)ABBOTT LABORATORIES
CHAD 0377/AP6D-2, 100 Abbott Park Road,
Abbott Park, IL 60064-6050, ΗΝΩΜΕΝΕΣ
ΠΟΛΙΤΕΙΕΣ ΤΗΣ ΑΜΕΡΙΚΗΣ
ΣΥΜΒ. ΠΡΟΤΕΡΑΙΟΤΗΤΕΣ (30):165930-02/10/1998-US
ΕΦΕΥΡΕΤΗΣ (72):1)RAGHAVAN, Rajagopalan
2)SPEICHER, Earl, R.
3)FRAGALE, Cynthia A.
4)BURCHETT, Mark, K.
ΕΙΔΙΚΟΣ ΠΛΗΡΕΞΟΥΣΙΟΣ (74):ΑΘΑΝΑΣΙΑΔΟΥ ΜΑΡΙΑ
Κουμπάρη 2, 10674 ΑΘΗΝΑ
ΑΝΤΙΚΛΗΤΟΣ (74):ΠΑΠΑΚΩΝΣΤΑΝΤΙΝΟΥ ΕΛΕΝΗ
Κουμπάρη 2,10674 ΑΘΗΝΑ
ΤΙΤΛΟΣ ΕΦΕΥΡΕΣΗΣ (54):**ΦΑΡΜΑΚΕΥΤΙΚΕΣ ΣΥΝΘΕΣΕΙΣ ΠΕΡΙ- ΕΧΟΥΣΕΣ ΠΑΚΛΙΤΑΞΕΛ.**

ΠΕΡΙΛΗΨΗ(57)

Η παρούσα εφεύρεση παρέχει νέους σχηματισμούς πακλιταξέλ οι οποίοι μπορούν να αποστειρωθούν τερματικά και να παρουσιάσουν μακροχρόνια σταθερότητα σε περιέχουσες νερό αναμειξεις.

ΑΡΙΘΜΟΣ ΕΥΡ. Δ.Ε. (11):3046650
ΑΡΙΘ. ΕΛΛ. ΚΑΤΑΘΕΣΗΣ (21):20030404448
ΗΜΕΡ. ΕΛΛ. ΚΑΤΑΘΕΣΗΣ (11):05/11/2003
ΑΡΙΘ./ΗΜΕΡ. ΔΗΜΟΣΙΕΥΣΗΣ
ΕΥΡΩΠΑΪΚΟΥ ΔΙΠΛΩΜΑΤΟΣ(87):0828844 - 03/09/2003
ΑΡΙΘ./ΗΜΕΡ. ΔΗΜΟΣΙΕΥΣΗΣ
ΕΥΡΩΠΑΪΚΗΣ ΑΙΤΗΣΗΣ (86):96912181.3--16/05/1996
ΔΙΚΑΙΟΥΧΟΣ (73):1)NPS Allelix Corp.
6850 Goreway Drive, Mississauga Ontario,
L4V 1V7, ΚΑΝΑΔΑΣ
ΣΥΜΒ. ΠΡΟΤΕΡΑΙΟΤΗΤΕΣ (30):445133-19/05/1995-US
ΕΦΕΥΡΕΤΗΣ (72):1)LAGOSKY, Peter, A.
ΕΙΔΙΚΟΣ ΠΑΗΡΕΞΟΥΣΙΟΣ (74):ΒΑΓΕΝΑ ΘΕΟΔΩΡΑ
Κουμπάρη 2, 10674 ΑΘΗΝΑ
ΑΝΤΙΚΛΗΤΟΣ (74):ΠΑΠΑΚΩΝΣΤΑΝΤΙΝΟΥ ΕΛΕΝΗ
Κουμπάρη 2,10674 ΑΘΗΝΑ
ΤΙΤΛΟΣ ΕΦΕΥΡΕΣΗΣ (54):**ΠΡΟΑΓΩΓΕΙΣ ΓΙΑ ΤΗΝ ΓΟΝΙΔΙΑΚΗ ΕΚΦΡΑΣΗ.**

ΠΕΡΙΛΗΨΗ(57)

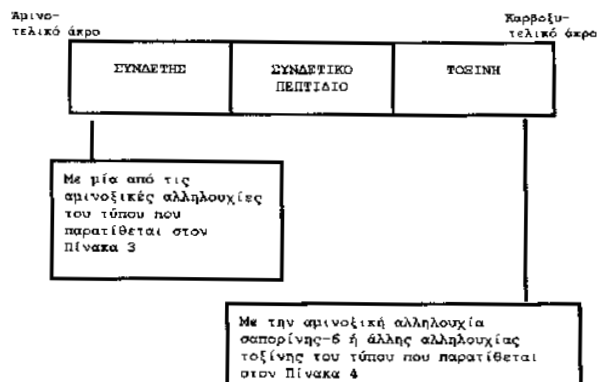
Η παρούσα ευρεσιτεχνία παρέχει ένα νέο σύστημα έκφρασης για την παραγωγή πρωτεΐνης σε βακτηριακό ξενιστή. Το σύστημα χρησιμοποιεί νέους προαγωγείς οι οποίοι είναι ιδιαίτερα αποτελεσματικοί στην ενεργοποίηση της μεταγραφής και ως εκ τούτου στην αύξηση της απόδοσης σε πρωτεΐνη. Οι προαγωγείς περιλαμβάνουν την -35 περιοχή του consensus E. coli προαγωγέα, την -10 περιοχή του IppP-5 προαγωγέα και μία ομάδα διαχωρισμού ανάμεσα σε αυτές τις δύο περιοχές που προέρχεται από κάθε έναν από τους Ipp ή IacUV5 προαγωγείς.

ΑΡΙΘΜΟΣ ΕΥΡ. Δ.Ε. (11):3046651
ΑΡΙΘ. ΕΛΛ. ΚΑΤΑΘΕΣΗΣ (21):20030404449
ΗΜΕΡ. ΕΛΛ. ΚΑΤΑΘΕΣΗΣ (11):05/11/2003
ΑΡΙΘ./ΗΜΕΡ. ΔΗΜΟΣΙΕΥΣΗΣ
ΕΥΡΩΠΑΪΚΟΥ ΔΙΠΛΩΜΑΤΟΣ(87):1098664 - 06/08/2003
ΑΡΙΘ./ΗΜΕΡ. ΔΗΜΟΣΙΕΥΣΗΣ
ΕΥΡΩΠΑΪΚΗΣ ΑΙΤΗΣΗΣ (86):99932572.3--21/07/1999
ΔΙΚΑΙΟΥΧΟΣ (73):1)Osprey Pharmaceuticals Limited
3400 Petro-Canada Centre, 150-6th Avenue
SW, Calgary, Alberta T2P 3Y7, ΚΑΝΑΔΑΣ
ΣΥΜΒ. ΠΡΟΤΕΡΑΙΟΤΗΤΕΣ (30):120523-22/07/1998-US
ΕΦΕΥΡΕΤΗΣ (72):1)MCDONALD, John, R.
2)COGGINS, Philip, J.
ΕΙΔΙΚΟΣ ΠΑΗΡΕΞΟΥΣΙΟΣ (74):ΡΟΥΣΣΟΥ ANNA
Κουμπάρη 2, 10674 ΑΘΗΝΑ
ΑΝΤΙΚΛΗΤΟΣ (74):ΠΑΠΑΚΩΝΣΤΑΝΤΙΝΟΥ ΕΛΕΝΗ
Κουμπάρη 2,10674 ΑΘΗΝΑ
ΤΙΤΛΟΣ ΕΦΕΥΡΕΣΗΣ (54):**ΣΥΖΕΥΚΤΕΣ ΓΙΑ ΤΗ ΘΕΡΑΠΕΙΑ ΦΛΕΓΜΟΝΩΔΩΝ ΔΙΑΤΑΡΑΧΩΝ ΚΑΙ ΣΧΕΤΙΚΩΝ ΜΕ ΑΥΤΩΝ ΒΛΑΒΩΝ ΙΣΤΟΥ.**

ΠΕΡΙΛΗΨΗ(57)

Εδώ παρέχονται συζεύκτες που περιέχουν σαν συνδέτη ένα παράγοντα στόχο ενός υποδοχέα χημειοκίνης, όπως χημειοκίνης, και ένα παράγοντα στόχο, όπως μία τοξίνη. Αυτοί οι συζεύκτες χρησιμοποιούνται για να θεραπεύσουν φλεγμονώδεις αποκρίσεις που σχετίζονται με την ενεργοποίηση, κυτταρικό πολλαπλασιασμό και μετανάστευση των ανοσοδραστικών κυττάρων συμπεριλαμβανομένων κυτταρικών τύπων λευκοκυττάρων, ουδετερόφιλων, μακροφάγων και ηωσινόφιλων. Οι συζεύκτες που παρέχονται εδώ χρησιμοποιούνται για να μειώσουν ή αναστείλουν αυτές τις λειτουργίες, να προλάβουν ή τουλάχιστον να μειώσουν τα απορρέοντα δευτερογενή αποτελέσματα. Ειδικότερα, οι συζεύκτες χρησιμοποιούνται για να στοχεύσουν τοξίνες σε υποδοχείς που βρίσκονται σε κύτταρα που παρακινούν δευτερογενή βλάβη ιστού. Το τμήμα του συνδέτη μπορεί να επιλεγεί για να παραδώσει τη κυτταρική τοξίνη στα κύτταρα που προάγουν

δευτερογενή βλάβη ιστού όπως τα μονοπύρηννα φαγοκύτταρα, λευκοκύτταρα, φυσικά κυτταροκτόνα κύτταρα, καθώς T και B λεμφοκύτταρα καταστέλλοντας το πολλαπλασιασμό, τη μετανάστευση ή τη φυσιολογική ενεργότητα τέτοιων κυττάρων. Μεταξύ των προτιμητέων συζευκτών συγκαταλέγονται πρωτεΐνες σύντηξης έχοντας μία χημειοκίνη, ή ένα βιολογικά ενεργό θραύσμα της σαν το τμήμα του συνδέτη προσδεμένο με μια κυτταρική τοξίνη μέσω ενός συνδετικού πεπτιδίου από 2 έως περίπου 60 κατάλοιπα αμινοξέων.

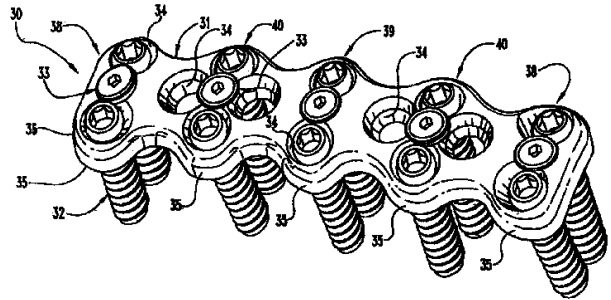


ΑΡΙΘΜΟΣ ΕΥΡ. Δ.Ε. (11):3046652
ΑΡΙΘ. ΕΛΛ. ΚΑΤΑΘΕΣΗΣ (21):20030404450
ΗΜΕΡ. ΕΛΛ. ΚΑΤΑΘΕΣΗΣ (11):05/11/2003
ΑΡΙΘ./ΗΜΕΡ. ΔΗΜΟΣΙΕΥΣΗΣ
ΕΥΡΩΠΑΪΚΟΥ ΔΙΠΛΩΜΑΤΟΣ(87):0984728 - 20/08/2003
ΑΡΙΘ./ΗΜΕΡ. ΔΗΜΟΣΙΕΥΣΗΣ
ΕΥΡΩΠΑΪΚΗΣ ΑΙΤΗΣΗΣ (86):98921137.0--12/05/1998
ΔΙΚΑΙΟΥΧΟΣ (73):1)SDGI Holdings, Inc.
300 Delaware Avenue, Suite 508, Wilmington,
DE 19801, ΗΝΩΜΕΝΕΣ ΠΟΛΙΤΕΙΕΣ ΤΗΣ
ΑΜΕΡΙΚΗΣ
ΣΥΜΒ. ΠΡΟΤΕΡΑΙΟΤΗΤΕΣ (30):856902-15/05/1997-US
ΕΦΕΥΡΕΤΗΣ (72):1)HAID, Regis, W., Jr.
2)FARRIS, Robert, A.
3)PAPADOPOULOS, Stephen, M.
4)SONNTAG, Volker, K., H.
5)POYNER, Jeffrey, Wade
ΕΙΛΙΚΟΣ ΠΛΗΡΕΞΟΥΣΙΟΣ (74):ΡΟΥΣΣΟΥ ANNA
Κουμπάρη 2, 10674 ΑΘΗΝΑ
ΑΝΤΙΚΛΗΤΟΣ (74):ΠΑΠΑΚΩΝΣΤΑΝΤΙΝΟΥ ΕΛΕΝΗ
Κουμπάρη 2,10674 ΑΘΗΝΑ
ΤΙΤΛΟΣ ΕΦΕΥΡΕΣΗΣ (54):ΣΥΣΤΗΜΑ ΑΥΧΕΝΙΚΗΣ ΕΜΠΡΟΣΘΙΑΣ
ΕΠΙΘΩΡΑΚΗΣΗΣ.

ΠΕΡΙΛΗΨΗ(57)

Σε έναν σχεδιασμό της εφεύρεσης, ένα εμπρόσθιο σύστημα στερέωσης (30) περιλαμβάνει μία πλάκα (31α-31ζ) που καθορίζει μία πληθώρα οπών βιδών (34), έναν αριθμό βιδών (32) και έναν αριθμό μηχανισμών ασφάλισης (33) για την στερέωση των βιδών (32) επάνω στην πλάκα (31α-31ζ). Το σύστημα (30) περιλαμβάνει δύο βίδες οστών (32), μία βίδα σταθερής γωνίας (50) και μία βίδα μεταβλητής γωνίας (60). Είτε η βίδα σταθερής γωνίας είτε η βίδα μεταβλητής

γωνίας (50, 60) μπορούν να εμφυτευτούν με μία μοναδική πλάκα (31α-31ζ), και οποιοσδήποτε τύπος βίδας (50, 60) μπορεί να τοποθετηθεί μέσα σε οποιαδήποτε από τις οπές βιδών (34) κατά μήκος της πλάκας (31α-31ζ). Οι επί μέρους οπές βιδών (34) μπορούν να είναι σε διάφορες διατάξεις (38, 39, 40, 41, 42, 43, 44). Ηεφεύρεση επιπλέον μελετάει έναν μηχανισμό ασφάλισης (33) για την ασφάλιση μίας ή περισσοτέρων βιδών οστών (32) μέσα σε μία αντίστοιχη οπή βίδας (34). Σε έναν σχεδιασμό, ο μηχανισμός ασφάλισης (33) περιλαμβάνει ένα παρέμβασμα (90) που επικαλύπτει μιάη περισσότερες οπές βιδών (34), και μία βίδα ασφάλισης (85). Σε έναν άλλο σχεδιασμό, ένα παρέμβασμα ασφάλισης (120) περιλαμβάνει εγκοπές (128) που αντιστοιχούν στις υποδοχές των βιδών (105), μαζί με μία διάταξη μίας εγκοπής (110) και μίας σφήνας (129).



ΑΡΙΘΜΟΣ ΕΥΡ. Δ.Ε. (11):3046653
ΑΡΙΘ. ΕΛΛ. ΚΑΤΑΘΕΣΗΣ (21):20030404451
ΗΜΕΡ. ΕΛΛ. ΚΑΤΑΘΕΣΗΣ (11):05/11/2003
ΑΡΙΘ./ΗΜΕΡ. ΔΗΜΟΣΙΕΥΣΗΣ
ΕΥΡΩΠΑΪΚΟΥ ΔΙΠΛΩΜΑΤΟΣ(87):1126846 - 06/08/2003
ΑΡΙΘ./ΗΜΕΡ. ΔΗΜΟΣΙΕΥΣΗΣ
ΕΥΡΩΠΑΪΚΗΣ ΑΙΤΗΣΗΣ (86):99957446.0--29/10/1999
ΔΙΚΑΙΟΥΧΟΣ (73):1)A Carlsson Research AB
Torild Wulffsgatan 50, 413 19 Goteborg,
ΣΟΥΗΔΙΑ
ΣΥΜΒ. ΠΡΟΤΕΡΑΙΟΤΗΤΕΣ (30):9803732-02/11/1998-SE
ΕΦΕΥΡΕΤΗΣ (72):1)CARLSSON, Maria
2)CARLSSON, Arvid
ΕΙΛΙΚΟΣ ΠΛΗΡΕΞΟΥΣΙΟΣ (74):ΑΘΑΝΑΣΙΑΔΟΥ ΜΑΡΙΑ
Κουμπάρη 2, 10674 ΑΘΗΝΑ
ΑΝΤΙΚΛΗΤΟΣ (74):ΠΑΠΑΚΩΝΣΤΑΝΤΙΝΟΥ ΕΛΕΝΗ
Κουμπάρη 2,10674 ΑΘΗΝΑ
ΤΙΤΛΟΣ ΕΦΕΥΡΕΣΗΣ (54):ΧΡΗΣΗ ΕΝΟΣ ΑΓΩΝΙΣΤΗ ΥΠΟΔΟΧΕΑ
ΝΙΚΟΤΙΝΗΣ ΓΙΑ ΤΗΝ ΒΙΟΜΗΧΑΝΙΚΗ
ΚΑΤΑΣΚΕΥΗ ΕΝΟΣ ΙΑΤΡΙΚΟΥ ΣΧΗ-
ΜΑΤΟΣ ΜΕ ΣΚΟΠΟ ΤΗΝ ΘΕΡΑΠΕΥ-
ΤΙΚΗ ΠΡΟΣΕΓΓΙΣΗ ΤΗΣ ΙΔΕΟΨΥ-
ΧΑΝΑΓΚΑΣΤΙΚΗΣ ΔΙΑΤΑΡΑΧΗΣ.

ΠΕΡΙΛΗΨΗ(57)

Η χρήση ενός αγωνιστή υποδοχέα νικοτίνης, ή ενός φαρμακευτικά αποδεκτού άλατος αυτού, για την παραγωγή ενός φαρμακευτικού παρασκευάσματος με σκοπό την θεραπευτική προσέγγιση ιδεοψυχαναγκαστικής διαταραχής φέρεται στο προσκήνιο, ως επίσης και ως μέθοδος για την θεραπευτική προσέγγιση ασθενούς η οποία υποφέρει από ιδεοψυχαναγκαστική διαταραχή, περιλαμβάνουσα την χορήγηση ενός αγωνιστή υποδοχέα νικοτίνης, ή ενός φαρμακευτικά αποδεκτού άλατος αυτού, κατά μία ποσότητα επιδρούσα στο να απαλυνθεί, μειωθεί, ή, καταργηθεί ένα ή αρκετά από τα συμπτώματα της ιδεοψυχαναγκαστικής διαταραχής.

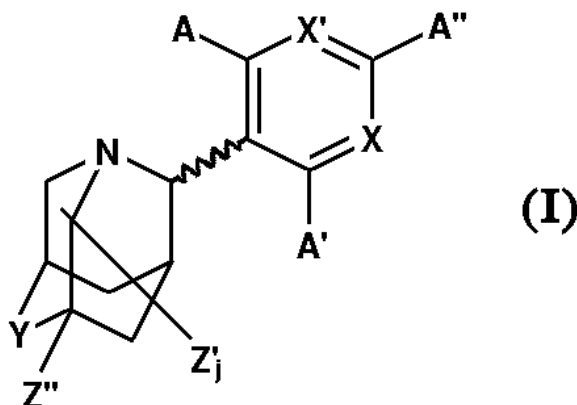
ΑΡΙΘΜΟΣ ΕΥΡ. Δ.Ε. (11):3046654
ΑΡΙΘ. ΕΛΛ. ΚΑΤΑΘΕΣΗΣ (21):20030404452
ΗΜΕΡ. ΕΛΛ. ΚΑΤΑΘΕΣΗΣ (11):05/11/2003
ΑΡΙΘ./ΗΜΕΡ. ΔΗΜΟΣΙΕΥΣΗΣ
ΕΥΡΩΠΑΪΚΟΥ ΔΙΠΛΩΜΑΤΟΣ(87):1066287 - 03/09/2003
ΑΡΙΘ./ΗΜΕΡ. ΔΗΜΟΣΙΕΥΣΗΣ
ΕΥΡΩΠΑΪΚΗΣ ΑΙΤΗΣΗΣ (86):99908541.8--26/02/1999
ΔΙΚΑΙΟΥΧΟΣ (73):1)Targacept, Inc.

200 East First Street, Winston-Salem, NC
27101, ΗΝΩΜΕΝΕΣ ΠΟΛΙΤΕΙΕΣ ΤΗΣ
ΑΜΕΡΙΚΗΣ
ΣΥΜΒ. ΠΡΟΤΕΡΑΙΟΤΗΤΕΣ (30):54179-02/04/1998-US
ΕΦΕΥΡΕΤΗΣ (72):1)CROOKS, Peter, Anthony
2)DEO, Niranjan, Madhukar
ΕΙΔΙΚΟΣ ΠΛΗΡΕΞΟΥΣΙΟΣ (74):ΡΟΥΣΣΟΥ ΑΝΝΑ
Κουμπάρη 2, 10674 ΑΘΗΝΑ
ΑΝΤΙΚΛΗΤΟΣ (74):ΠΑΠΑΚΩΝΣΤΑΝΤΙΝΟΥ ΕΛΕΝΗ
Κουμπάρη 2,10674 ΑΘΗΝΑ

ΤΙΤΛΟΣ ΕΦΕΥΡΕΣΗΣ (54):ΑΖΑΤΡΙΚΥΚΛΙΚΕΣ ΕΝΩΣΕΙΣ.
ΠΕΡΙΛΗΨΗ(57)

Εδώ παρέχεται μια ένωση του τύπου (I), όπου το X' είναι άζωτο ή άνθρακας δεσμευμένος με ένα είδος υποκαταστάτη χαρακτηριζόμενο ως έχουν μια σίγμα τιμή m μεγαλύτερη από 0, μικρότερη από 0 ή 0. το X είναι άζωτο ή άνθρακας δεσμευμένος με ένα είδος υποκαταστάτη χαρακτηριζόμενο ως έχουν μια σίγμα τιμή m ίση με 0. τα A, A' και A'' είναι μεμονωμένα είδη υποκαταστάτη χαρακτηριζόμενα ως έχοντα μια σίγμα τιμή m μεγαλύτερη από 0, μικρότερη από 0 ή 0. το Z' είναι ένας υποκαταστάτης διαφορετικός από υδρογόνο. το j είναι ένας ακέραιος από 0 έως 5. και η κυματοειδής γραμμή στη δομή υποδεικνύει ότι η ένωση μπορεί να υπάρχει με τη μορφή ενός εναντιομερούς ή ενός διαστερομερούς. το Z'' είναι υδρογόνο ή ένας υποκαταστάτης διαφορετικός από

υδρογόνο. το Y είναι C=O, C(OH)R' ή C-A, όπου το R' είναι υδρογόνο ή κατώτερο αλκύλιο.



ΑΡΙΘΜΟΣ ΕΥΡ. Δ.Ε. (11):3046655
ΑΡΙΘ. ΕΛΛ. ΚΑΤΑΘΕΣΗΣ (21):20030404453
ΗΜΕΡ. ΕΛΛ. ΚΑΤΑΘΕΣΗΣ (11):05/11/2003
ΑΡΙΘ./ΗΜΕΡ. ΔΗΜΟΣΙΕΥΣΗΣ
ΕΥΡΩΠΑΪΚΟΥ ΔΙΠΛΩΜΑΤΟΣ(87):0612248 - 20/08/2003
ΑΡΙΘ./ΗΜΕΡ. ΔΗΜΟΣΙΕΥΣΗΣ
ΕΥΡΩΠΑΪΚΗΣ ΑΙΤΗΣΗΣ (86):92925253.4--13/11/1992
ΔΙΚΑΙΟΥΧΟΣ (73):1)SMITHKLINE BEECHAM CORPORA-
TION

One Franklin Plaza, P.O. Box 7929, Philadel-
phia Pennsylvania 19101, ΗΝΩΜΕΝΕΣ
ΠΟΛΙΤΕΙΕΣ ΤΗΣ ΑΜΕΡΙΚΗΣ
ΣΥΜΒ. ΠΡΟΤΕΡΑΙΟΤΗΤΕΣ (30):793041-15/11/1991-US
ΕΦΕΥΡΕΤΗΣ (72):1)JOHNSON, Randall Keith
ΕΙΔΙΚΟΣ ΠΛΗΡΕΞΟΥΣΙΟΣ (74):ΑΘΑΝΑΣΙΑΔΟΥ ΜΑΡΙΑ
Κουμπάρη 2, 10674 ΑΘΗΝΑ
ΑΝΤΙΚΛΗΤΟΣ (74):ΠΑΠΑΚΩΝΣΤΑΝΤΙΝΟΥ ΕΛΕΝΗ
Κουμπάρη 2,10674 ΑΘΗΝΑ

ΤΙΤΛΟΣ ΕΦΕΥΡΕΣΗΣ (54):ΣΥΝΘΕΣΗ ΠΕΡΙΕΧΟΥΣΑ CISPLATIN
ΚΑΙ TOROTECAN ΩΣ ΑΝΤΙΝΕΟΠΛΑ-
ΣΜΑΤΙΚΟ ΜΕΣΟ.

ΠΕΡΙΛΗΨΗ(57)

Μια φαρμακευτική σύνθεση που περιέχει μια ένωση της κατηγορίας των αναλόγων της καμπτοθικίνης και μια ένωση μοριακής σύνταξης λευκοχρύσου και ένα φαρμακευτικό φορέα ή αραιωτικό• μια μέθοδος αναστολής της ανάπτυξης νεοπλασματικών κυττάρων σε άνθρωπο που προσβλήθηκε από αυτά η οποία περιλαμβάνει χορήγηση σε έναν τέτοιο άνθρωπο μιας αποτελεσματικής, για την αναστολή της ανάπτυξης νεοπλασματικών κυττάρων, ποσότητας μιας τέτοιας σύνθεσης• και μια μέθοδος αναστολής της ανάπτυξης νεοπλασματικών κυττάρων σε άνθρωπο που προσβλήθηκε από αυτά η οποία περιλαμβάνει χορήγηση σε έναν τέτοιο άνθρωπο μιας αποτελεσματικής, για την αναστολή της ανάπτυξης νεοπλασματικών κυττάρων, ποσότητας της σύνθεσης μιας ένωσης της κατηγορίας των αναλόγων της καμπτοθικίνης και μιας ένωσης μοριακής σύνταξης λευκοχρύσου.

ΑΡΙΘΜΟΣ ΕΥΡ. Δ.Ε. (11):3046656
ΑΡΙΘ. ΕΛΛ. ΚΑΤΑΘΕΣΗΣ (21):20030404454
ΗΜΕΡ. ΕΛΛ. ΚΑΤΑΘΕΣΗΣ (11):05/11/2003
ΑΡΙΘ./ΗΜΕΡ. ΔΗΜΟΣΙΕΥΣΗΣ
ΕΥΡΩΠΑΪΚΟΥ ΔΙΠΛΩΜΑΤΟΣ(87):0782411 - 06/08/2003
ΑΡΙΘ./ΗΜΕΡ. ΔΗΜΟΣΙΕΥΣΗΣ
ΕΥΡΩΠΑΪΚΗΣ ΑΙΤΗΣΗΣ (86):95912704.4--06/03/1995
ΔΙΚΑΙΟΥΧΟΣ (73):1)ABBOTT LABORATORIES
 Dept. 377/AP6D, 200 Abbott Park Road, Abbot
 Park, IL 60064-3537, ΗΝΩΜΕΝΕΣ
 ΠΟΛΙΤΕΙΕΣ ΤΗΣ ΑΜΕΡΙΚΗΣ

ΣΥΜΒ. ΠΡΟΤΕΡΑΙΟΤΗΤΕΣ (30):308242-19/09/1994-US
ΕΦΕΥΡΕΤΗΣ (72):1)GOLDHARDT, Donald, Jay
 2)TOMBA, Todd, Charles
 3)MANOSALVA, Edgar, Gilberto
 4)MORROW, James, David

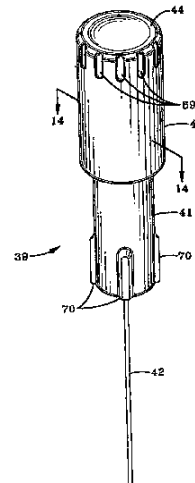
ΕΙΛΙΚΟΣ ΠΛΗΡΕΞΟΥΣΙΟΣ (74):ΒΑΓΕΝΑ ΘΕΟΔΩΡΑ
 Κουμπάρη 2, 10674 ΑΘΗΝΑ

ΑΝΤΙΚΛΗΤΟΣ (74):ΠΑΠΑΚΩΝΣΤΑΝΤΙΝΟΥ ΕΛΕΝΗ
 Κουμπάρη 2, 10674 ΑΘΗΝΑ

ΤΙΤΛΟΣ ΕΦΕΥΡΕΣΗΣ (54):**ΦΟΡΕΑΣ ΠΑΛΙΝΔΡΟΜΙΚΗΣ ΒΕΛΟ-**
ΝΗΣ (STYLET) (ΣΤΥΛΕΟΣ) ΟΠΛΙΖΟ-
ΜΕΝΗΣ ΜΕΣΩ ΕΛΑΤΗΡΙΟΥ.

ΠΕΡΙΛΗΨΗ(57)

Μία συγκρότηση (39) φορέα παλινδρομικής βελόνης (stylet) οπλιζόμενης μέσω ελατηρίου περιλαμβάνει μία κεφαλή (40) (ένα στοιχείο (41) κοίλου σώματος φιλοξενούμενο μερικά και παλινδρομούν κατά το μεγαλύτερο μέρος του μήκους του εντός της κεφαλής(ένα ελατήριο (54) να ωθεί του στοιχείο σώματος έξω της κεφαλής(και μία βελόνη (stylet) (42) υπο-στηριζόμενη στο ένα άκρο από την κεφαλή και εκτεινόμενη διαμέσου και πέρα του στοιχείου σώματος. Το απομακρυσμένο άκρο του στοιχείου σώματος (41) έχει μία μικρή επι-μήκη οπή (45) διαμέσου της οποίας εκτείνεται η βελόνη (stylet) (42). Το απομακρυσμένο άκρο



ΑΡΙΘΜΟΣ ΕΥΡ. Δ.Ε. (11):3046657
ΑΡΙΘ. ΕΛΛ. ΚΑΤΑΘΕΣΗΣ (21):20030404455
ΗΜΕΡ. ΕΛΛ. ΚΑΤΑΘΕΣΗΣ (11):05/11/2003
ΑΡΙΘ./ΗΜΕΡ. ΔΗΜΟΣΙΕΥΣΗΣ
ΕΥΡΩΠΑΪΚΟΥ ΔΙΠΛΩΜΑΤΟΣ(87):0871415 - 06/08/2003
ΑΡΙΘ./ΗΜΕΡ. ΔΗΜΟΣΙΕΥΣΗΣ
ΕΥΡΩΠΑΪΚΗΣ ΑΙΤΗΣΗΣ (86):95944529.7--28/12/1995
ΔΙΚΑΙΟΥΧΟΣ (73):1)3F Therapeutics, Inc
 20412 James Bay Circle, Lake Forest, CA
 92630, ΗΝΩΜΕΝΕΣ ΠΟΛΙΤΕΙΕΣ ΤΗΣ
 ΑΜΕΡΙΚΗΣ

ΣΥΜΒ. ΠΡΟΤΕΡΑΙΟΤΗΤΕΣ (30):
ΕΦΕΥΡΕΤΗΣ (72):1)Cox, James L.
ΕΙΛΙΚΟΣ ΠΛΗΡΕΞΟΥΣΙΟΣ (74):ΑΘΑΝΑΣΙΑΔΟΥ ΜΑΡΙΑ
 Κουμπάρη 2, 10674 ΑΘΗΝΑ

ΑΝΤΙΚΛΗΤΟΣ (74):ΠΑΠΑΚΩΝΣΤΑΝΤΙΝΟΥ ΕΛΕΝΗ
 Κουμπάρη 2, 10674 ΑΘΗΝΑ

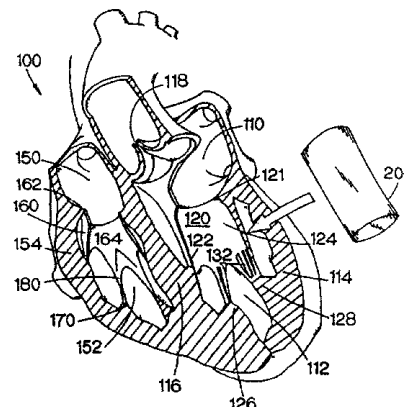
ΤΙΤΛΟΣ ΕΦΕΥΡΕΣΗΣ (54):**ΑΝΤΙΚΑΤΑΣΤΑΣΗ ΒΑΛΒΙΔΑΣ ΚΑΡΔΙ-**
ΑΣ ΜΕ ΤΗΝ ΧΡΗΣΗ ΕΥΚΑΜΠΤΩΝ
ΣΩΛΗΝΩΝ.

ΠΕΡΙΛΗΨΗ(57)

Η εφεύρεση περιλαμβάνει μία μέθοδο χρησιμοποίησης σωληνοειδούς υλικού (200), για να αντικαταστήσει μία βαλβίδα καρδιάς (118,120, 162), κατά την διάρκεια καρδιοχειρουργικής επέμβασης. Για να δημιουργηθεί μία κολποκοιλιακή (μυτροειδής ή τριγλώχιν) βαλβίδα αντικατάστασης (120, 160), η είσοδος της βαλβίδας συρράπτεται σε ένα δακτύλιο βαλβίδας (121, 162), από τον οποίο έχουν αφαιρεθεί τα φυσικά φύλλα και η έξοδος της βαλβίδας συρράπτεται σε θηλοειδής μύες (126, 128, 170) στην κοιλία (112, 152). Για να δημιουργηθεί μία μηννοειδής (αορτική πνευμονική) βαλβίδα (118), η είσοδος της βαλβίδας συρράπτεται σε ένα δακτύλιο, από τον οποίο έχουν αφαιρεθεί οι φυσικές γλωχίνες και ο σωλήνας, είτε "καρφώνεται" σε τρία σημεία απομακρυσμένα μέσα στην αρτηρία, ή υποβάλλεται σε διαμήκη συρραφή κατά μήκος τριών γραμμών• αυτό επιτρέπει στους κρημνούς

είναι επίσης εφοδια-σμένο με μέσο πρόσδεσης μίας υποδερμικής βελόνης (47) με άκρο σχισμής (51) για τοποθέτηση T-προσδετήρα (48), με την βελόνη να περιβάλλει τηλεσκοπικά το όλο μήκος της βελόνης (stylet). Σε μία χρήσιμη τροποποίηση της διάταξης και του προσαρμογέα εμφύσησης (90) ο οποίος έχει μία πλευρική θυρίδα (94) προκειμένου να γίνει πρόσδεση μίας υποδερμικής σύριγγας τοποθετείται σε ευθεία μεταξύ του στοιχείου σώματος και της υποδερμικής βαλβίδας. Η συγκρότηση (39) φορέα βελόνης (stylet) μαζί με μία υπο-δερμική (47) βελόνη σχισμής προσδεμένη εκεί είναι δυνατόν να χρησιμοποιηθεί για τοποθέτηση ενός T-προσδετήρα (48) σε ένα κοίλο όργανο ενός ατόμου, όπως ο στόμαχος.

του ιστού μεταξύ των τριών σημείων στερέωσης στην έξοδο της βαλβίδας να λειτουργήσουν σαν κινούμενες γλωχίνες. Αυτές οι προσεγγίσεις παράγουν σχέδια ροής, που αναπαράγουν πιστά τα σχέδια ροής φυσικών βαλβίδων. Ένα προτιμώμενο σωληνοειδές υλικό (200) περιλαμβάνει υποβλεννογόνο ιστό από το λεπτό έντερο• αυτό μπορεί να ληφθεί από τον ίδιο ασθενή, ο οποίος υποβάλλεται σε εγχείρηση καρδιάς, για να μειωθεί η αντιγονικότητα. Εντερικός ιστός ζώου ή πτόματος μπορεί, επίσης, να χρησιμοποιηθεί, εάν είναι, κατάλληλα, επεξεργασμένος, ή μπορεί να χρησιμοποιηθεί ένα βιοσυμβατό, συνθετικό, σωληνοειδές υλικό. Αυτή η εφεύρεση, επίσης, αποκαλύπτει ένα, κατάλληλα, επεξεργασμένο τμήμα εντερικού ιστού ή συνθετικό, σωληνοειδές τμήμα (500), κατάλληλο για εμφύτευση, σαν μία καρδιακή βαλβίδα αντικατάστασης, που εσωκλείεται σε μία σφραγισμένη, αποστειρωμένη συσκευασία (510).



ΑΡΙΘΜΟΣ ΕΥΡ. Δ.Ε. (11):3046658
ΑΡΙΘ. ΕΛΛ. ΚΑΤΑΘΕΣΗΣ (21):20030404456
ΗΜΕΡ. ΕΛΛ. ΚΑΤΑΘΕΣΗΣ (11):05/11/2003
ΑΡΙΘ./ΗΜΕΡ. ΔΗΜΟΣΙΕΥΣΗΣ
ΕΥΡΩΠΑΪΚΟΥ ΔΙΠΛΩΜΑΤΟΣ(87):1066027 - 06/08/2003
ΑΡΙΘ./ΗΜΕΡ. ΔΗΜΟΣΙΕΥΣΗΣ
ΕΥΡΩΠΑΪΚΗΣ ΑΙΤΗΣΗΣ (86):99908594.7--01/03/1999
ΔΙΚΑΙΟΥΧΟΣ (73):1)Ortho-McNeil Pharmaceutical, Inc.
U.S. Route No.202, Raritan, NJ 08869-0602,
ΗΝΩΜΕΝΕΣ ΠΟΛΙΤΕΙΕΣ ΤΗΣ ΑΜΕΡΙΚΗΣ
ΣΥΜΒ. ΠΡΟΤΕΡΑΙΟΤΗΤΕΣ (30):76770 P-04/03/1998-US
ΕΦΕΥΡΕΤΗΣ (72):1)THAKUR, Madhav, S.
2)KOTWAL, Pramod, M.
3)GIBBS, Irwin, S.
ΕΙΔΙΚΟΣ ΠΛΗΡΕΞΟΥΣΙΟΣ (74):ΔΗΜΟΥ ΧΡΙΣΤΙΝΑ
Κουμπάρη 2, 10674 ΑΘΗΝΑ
ΑΝΤΙΚΛΗΤΟΣ (74):ΠΑΠΑΚΩΝΣΤΑΝΤΙΝΟΥ ΕΛΕΝΗ
Κουμπάρη 2,10674 ΑΘΗΝΑ
ΤΙΤΛΟΣ ΕΦΕΥΡΕΣΗΣ (54):**ΦΑΡΜΑΚΕΥΤΙΚΗ ΣΥΝΘΕΣΗ ΤΗΣ ΤΟΠΙΡΑΜΑΤΗΣ.**

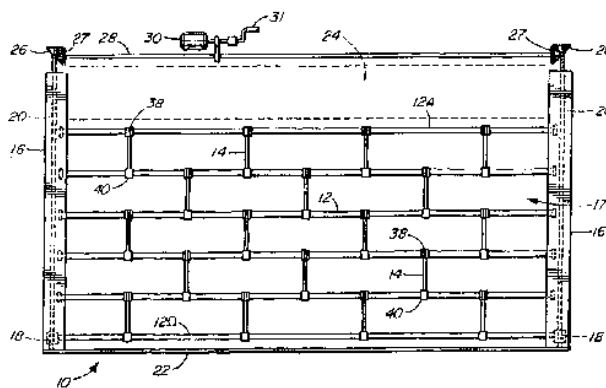
ΠΕΡΙΛΗΨΗ(57)

Η εφεύρεση απευθύνεται σε μια φαρμακευτική σύνθεση της τοπιραμάτης, ενός αντισπασμωδικού το οποίο είναι χρήσιμο για την θεραπεία της επιληψίας. Περισσότερο δε ειδικότερα, η παρούσα εφεύρεση παρέχει ένα στερεό τυποποιημένο παρασκεύασμα δοσολογίας τοπιραμάτης που αποσκοπεί κυρίως για χρήση από παιδιατρικούς ασθενείς ή για ασθενείς οι οποίοι έχουν δυσκολία στην κατάποση των δισκίων. Περιγράφονται επίσης και οι διεργασίες για την παρασκευή της φαρμακευτικής σύνθεσης.

ΑΡΙΘΜΟΣ ΕΥΡ. Δ.Ε. (11):3046659
ΑΡΙΘ. ΕΛΛ. ΚΑΤΑΘΕΣΗΣ (21):20030404457
ΗΜΕΡ. ΕΛΛ. ΚΑΤΑΘΕΣΗΣ (11):05/11/2003
ΑΡΙΘ./ΗΜΕΡ. ΔΗΜΟΣΙΕΥΣΗΣ
ΕΥΡΩΠΑΪΚΟΥ ΔΙΠΛΩΜΑΤΟΣ(87):0970289 - 06/08/2003
ΑΡΙΘ./ΗΜΕΡ. ΔΗΜΟΣΙΕΥΣΗΣ
ΕΥΡΩΠΑΪΚΗΣ ΑΙΤΗΣΗΣ (86):98912171.0--18/03/1998
ΔΙΚΑΙΟΥΧΟΣ (73):1)Ravco Innovations Inc.
202-2270 West 5th Avenue, Vancouver, British Columbia V6K 1S3, ΚΑΝΑΔΑΣ
ΣΥΜΒ. ΠΡΟΤΕΡΑΙΟΤΗΤΕΣ (30):820847-20/03/1997-US
959396-28/10/1997-US
ΕΦΕΥΡΕΤΗΣ (72):1)COHEN-RAVID, Moshe
2)McILWRAITH, Lon, W.
ΕΙΔΙΚΟΣ ΠΛΗΡΕΞΟΥΣΙΟΣ (74):ΡΟΥΣΣΟΥ ANNA
Κουμπάρη 2, 10674 ΑΘΗΝΑ
ΑΝΤΙΚΛΗΤΟΣ (74):ΠΑΠΑΚΩΝΣΤΑΝΤΙΝΟΥ ΕΛΕΝΗ
Κουμπάρη 2,10674 ΑΘΗΝΑ
ΤΙΤΛΟΣ ΕΦΕΥΡΕΣΗΣ (54):**ΣΥΓΚΡΟΤΗΣΗ ΡΑΒΔΩΝ ΑΣΦΑΛΕΙΑΣ.**

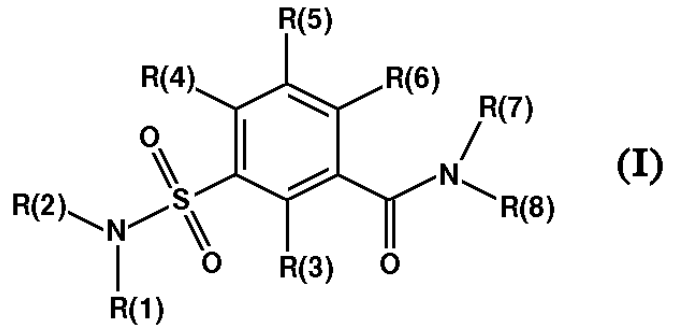
ΠΕΡΙΛΗΨΗ(57)

Μία αναπτύξιμη συγκρότηση (10) ράβδων ασφαλείας. Η συγκρότηση (10) προορίζεται για τοποθέτηση υπεράνω ή εντός ανοίγματος (17) και έχει μία πλειάδα ράβδων (12) οι οποίες εκτείνονται μεταξύ δύο διαύλων (16) τοποθετημένων επί απέναντι όψεων του ανοίγματος (17) με τις ράβδους (12) να έχουν την δυνατότητα ολίσθησης εντός των διαύλων (16). Οι ράβδοι (12) συνδέονται σε κάθε άκρο εντός των διαύλων (16) σε ένα μηχανισμό μεταφοράς (20) σε κάθε διαύλο (16) διατεταγμένο ώστε να ολισθαίνει τις ράβδους (12) κατά μήκος των ανοιγμάτων (17). Διατίθεται ένα οδηγό σύστημα για τον μηχανισμό μεταφοράς (30) και οδηγοί (44, 46) στα άκρα των διαύλων οδήγησης (16) και συγκράτησης των ράβδων (12) εντός μία περιοχής φύλαξης (24) ουσιαστικά συνεχόμενη του ανοίγματος (17).



ΑΡΙΘΜΟΣ ΕΥΡ. Δ.Ε. (11):3046660
ΑΡΙΘ. ΕΛΛ. ΚΑΤΑΘΕΣΗΣ (21):20030404458
ΗΜΕΡ. ΕΛΛ. ΚΑΤΑΘΕΣΗΣ (11):05/11/2003
ΑΡΙΘ./ΗΜΕΡ. ΔΗΜΟΣΙΕΥΣΗΣ
ΕΥΡΩΠΑΪΚΟΥ ΔΙΠΛΩΜΑΤΟΣ(87):1194403 - 03/09/2003
ΑΡΙΘ./ΗΜΕΡ. ΔΗΜΟΣΙΕΥΣΗΣ
ΕΥΡΩΠΑΪΚΗΣ ΑΙΤΗΣΗΣ (86):00940359.3--10/06/2000
ΔΙΚΑΙΟΥΧΟΣ (73):1)Aventis Pharma Deutschland GmbH
 Bruningstrasse 50, 65929 Frankfurt am Main,
 ΓΕΡΜΑΝΙΑ
ΣΥΜΒ. ΠΡΟΤΕΡΑΙΟΤΗΤΕΣ (30):19929076-25/06/1999-DE
ΕΦΕΥΡΕΤΗΣ (72):1)LANG, Hans-Jochen
 2)BRENDEL, Joachim
 3)GERLACH, Uwe
 4)STILZ, Hans, Ulrich
ΕΙΔΙΚΟΣ ΠΛΗΡΕΞΟΥΣΙΟΣ (74):ΛΥΜΠΕΡΗΣ ΝΙΚΟΛΑΟΣ
 Στουρνάρη 37, 10682 ΑΘΗΝΑ
ΑΝΤΙΚΛΗΤΟΣ (74):ΛΥΜΠΕΡΗΣ ΝΙΚΟΛΑΟΣ
 Στουρνάρη 37, 10682 ΑΘΗΝΑ
ΤΙΤΛΟΣ ΕΦΕΥΡΕΣΗΣ (54):ΥΠΟ ΙΝΔΟΝΥΛΙΟΥ ΥΠΟΚΑΤΕΣΤΗ-
 ΜΕΝΑ ΒΕΝΖΟΛΟΚΑΡΒΟΝΑΜΙΔΙΑ, ΜΕ-
 ΘΟΔΟΣ ΓΙΑ ΤΗΝ ΠΑΡΑΣΚΕΥΗ ΤΟΥΣ, Η
 ΧΡΗΣΗ ΤΟΥΣ ΩΣ ΦΑΡΜΑΚΟ ΚΑΙ
 ΦΑΡΜΑΚΕΥΤΙΚΑ ΣΚΕΥΑΣΜΑΤΑ ΠΟΥ
 ΤΑ ΠΕΡΙΕΧΟΥΝ.

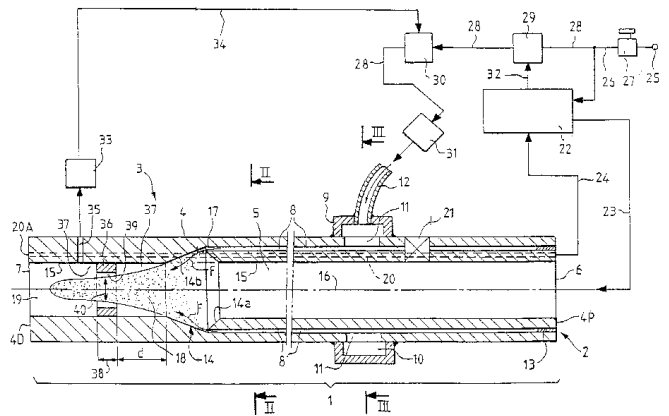
είδους αντιαρρυθμικές δραστικές ουσίες, ιδιαίτερες για την αγωγή και την προφύλαξη από κολπικές αρρυθμίες, π.χ. κολπική μαρμαρυγή (AF) ή κολπικό φτερουόγισμα.



ΠΕΡΙΛΗΨΗ(57)

Ενώσεις του τύπου (I), στον οποίο τα R(1) έως R(8) έχουν τις αναφερθείσες στις αξιώσεις σημασίες, επιδρούν επί του διαύλου καλίου Kv1,5 και αναστέλλουν μία χαρακτηριστική ως "ultra-rapidly activating delayed rectifier" ροή καλίου στον ανθρώπινο καρδιακό κόλπο. Έτσι είναι εντελώς ιδιαίτερες κατάλληλες ως νέου

ΑΡΙΘΜΟΣ ΕΥΡ. Δ.Ε. (11):3046661
ΑΡΙΘ. ΕΛΛ. ΚΑΤΑΘΕΣΗΣ (21):20030404459
ΗΜΕΡ. ΕΛΛ. ΚΑΤΑΘΕΣΗΣ (11):05/11/2003
ΑΡΙΘ./ΗΜΕΡ. ΔΗΜΟΣΙΕΥΣΗΣ
ΕΥΡΩΠΑΪΚΟΥ ΔΙΠΛΩΜΑΤΟΣ(87):0983772 - 01/10/2003
ΑΡΙΘ./ΗΜΕΡ. ΔΗΜΟΣΙΕΥΣΗΣ
ΕΥΡΩΠΑΪΚΗΣ ΑΙΤΗΣΗΣ (86):99401891.9--26/07/1999
ΔΙΚΑΙΟΥΧΟΣ (73):1)Boussignac, Georges
 1, avenue de Provence, 92160 Antony,
 ΓΑΛΛΙΑ
ΣΥΜΒ. ΠΡΟΤΕΡΑΙΟΤΗΤΕΣ (30):9811027-03/09/1998-FR
ΕΦΕΥΡΕΤΗΣ (72):1)Boussignac, Georges
ΕΙΔΙΚΟΣ ΠΛΗΡΕΞΟΥΣΙΟΣ (74):ΛΥΜΠΕΡΗΣ ΝΙΚΟΛΑΟΣ
 Στουρνάρη 37, 10682 ΑΘΗΝΑ
ΑΝΤΙΚΛΗΤΟΣ (74):ΛΥΜΠΕΡΗΣ ΝΙΚΟΛΑΟΣ
 Στουρνάρη 37, 10682 ΑΘΗΝΑ
ΤΙΤΛΟΣ ΕΦΕΥΡΕΣΗΣ (54):ΣΥΣΚΕΥΗ ΥΠΟΒΟΗΘΗΣΗΣ ΤΗΣ
 ΑΝΑΠΝΟΗΣ.



ΠΕΡΙΛΗΨΗ(57)

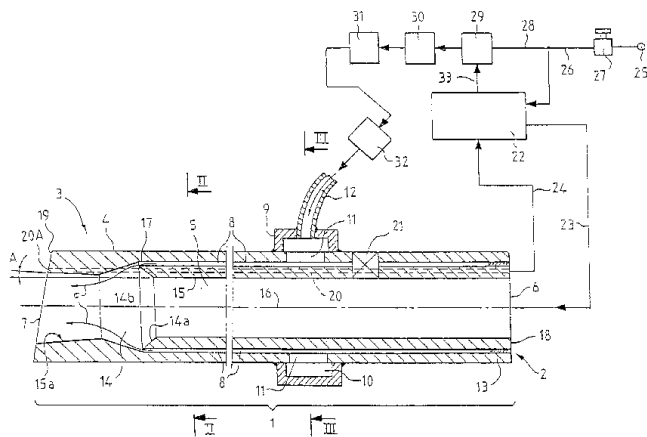
Η παρούσα εφεύρεση αφορά σε μία διάταξη υποβοήθησης της αναπνοής, η οποία περιέχει έναν σωλήνα (4) εξοπλισμένο με έναν τουλάχιστον βοηθητικό αγωγό (8) ο οποίος μπορεί να εμψύσει ένα ψέκασμα αναπνεύσιμου αερίου στο αναπνευστικό σύστημα ενός ασθενούς, καθώς επίσης και μέσα (14b) εκτροπής του ως άνω ψεκάσματος αερίου κατά τη διεύθυνση του εσωτερικού του κεντρικού αγωγού (5) του ως άνω σωλήνα (4). Σύμφωνα με την εφεύρεση, η διάταξη περιλαμβάνει έναν δακτύλιο (36) διατεταγμένο εντός του κεντρικούαγωγού (5) στα κατάντη των ως άνω μέσων εκτροπής (14b) και ο ως άνω δακτύλιος (36) περιβάλλει την επιμήκη ζώνη πίεσης (18) περιορίζοντας τουλάχιστον εν μέρει τον περιφερειακό χώρο (37) του ως άνω κεντρικού αγωγού που περιβάλλεται μεταξύ του εσωτερικού τοιχώματος (15) του τελευταίου και της ως άνω επιμήκουσ ζώνης πίεσης (18).

ΑΡΙΘΜΟΣ ΕΥΡ. Δ.Ε. (11):3046662
ΑΡΙΘ. ΕΛΛ. ΚΑΤΑΘΕΣΗΣ (21):20030404460
ΗΜΕΡ. ΕΛΛ. ΚΑΤΑΘΕΣΗΣ (11):05/11/2003
ΑΡΙΘ./ΗΜΕΡ. ΔΗΜΟΣΙΕΥΣΗΣ
ΕΥΡΩΠΑΪΚΟΥ ΔΙΠΛΩΜΑΤΟΣ(87):0978291 - 01/10/2003
ΑΡΙΘ./ΗΜΕΡ. ΔΗΜΟΣΙΕΥΣΗΣ
ΕΥΡΩΠΑΪΚΗΣ ΑΙΤΗΣΗΣ (86):99401804.2--19/07/1999
ΔΙΚΑΙΟΥΧΟΣ (73):1)Boussignac, Georges
 1, avenue de Provence, 92160 Antony,
 ΓΑΛΛΙΑ
ΣΥΜΒ. ΠΡΟΤΕΡΑΙΟΤΗΤΣ (30):9810044-05/08/1998-FR
ΕΦΕΥΡΕΤΗΣ (72):1)Boussignac, Georges
ΕΙΔΙΚΟΣ ΠΛΗΡΕΞΟΥΣΙΟΣ (74):ΛΥΜΠΕΡΗΣ ΝΙΚΟΛΑΟΣ
 Στουρνάρη 37, 10682 ΑΘΗΝΑ
ΑΝΤΙΚΛΗΤΟΣ (74):ΛΥΜΠΕΡΗΣ ΝΙΚΟΛΑΟΣ
 Στουρνάρη 37,10682 ΑΘΗΝΑ
ΤΙΤΛΟΣ ΕΦΕΥΡΕΣΗΣ (54):ΣΥΣΚΕΥΗ ΥΠΟΒΟΗΘΗΣΗΣ ΤΗΣ

θέτει τον ως άνω αγωγό (28) σε επικοινωνία με την ατμόσφαιρα, εφ' όσον η πίεση στον ως άνω αγωγό (28) υπερβαίνει την ως άνω προκαθορισμένη τιμή πίεσης.

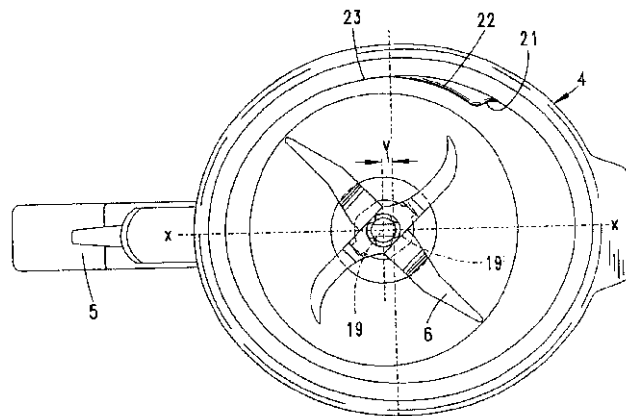
ΠΕΡΙΛΗΨΗ(57)

Η παρούσα εφεύρεση αφορά σε μία διάταξη υποβοήθησης της αναπνοής, η οποία περιέχει έναν σωλήνα (4) εξοπλισμένο με έναν τουλάχιστον βοηθητικό αγωγό (8) συνδεδεμένο σε μία πηγή αναπνεύσιμου αερίου. Σύμφωνα με την εφεύρεση, στον αγωγό (28) που συνδέει την ως άνω πηγή αναπνεύσιμου αερίου (25) με τον ως άνω βοηθητικό αγωγό (8), η εν λόγω διάταξη περιέχει : α) στην πλευρά της ως άνω πηγής (25), μία διάταξη με πτώση πίεσης (30) προσαρμοσμένη ώστε να επιβάλει στο ως άνω ψέκασμα αναπνεύσιμου αερίου μία προκαθορισμένη τιμή παροχής και μία προκαθορισμένη τιμή πίεσης, και β) στην πλευρά του ως άνω βοηθητικού αγωγού (8), μια ρυθμιζόμενη βαλβίδα εξαγωγής (32) προσαρμοσμένη ώστε να



ΑΡΙΘΜΟΣ ΕΥΡ. Δ.Ε. (11):3046663
ΑΡΙΘ. ΕΛΛ. ΚΑΤΑΘΕΣΗΣ (21):20030404461
ΗΜΕΡ. ΕΛΛ. ΚΑΤΑΘΕΣΗΣ (11):05/11/2003
ΑΡΙΘ./ΗΜΕΡ. ΔΗΜΟΣΙΕΥΣΗΣ
ΕΥΡΩΠΑΪΚΟΥ ΔΙΠΛΩΜΑΤΟΣ(87):0979629 - 13/08/2003
ΑΡΙΘ./ΗΜΕΡ. ΔΗΜΟΣΙΕΥΣΗΣ
ΕΥΡΩΠΑΪΚΗΣ ΑΙΤΗΣΗΣ (86):99120854.7--28/04/1995
ΔΙΚΑΙΟΥΧΟΣ (73):1)Vorwerk & Co. Interholding GmbH
 Muhlenweg 17-37, 42275 Wuppertal,
 ΓΕΡΜΑΝΙΑ
ΣΥΜΒ. ΠΡΟΤΕΡΑΙΟΤΗΤΣ (30):4414822-28/04/1994-DE
ΕΦΕΥΡΕΤΗΣ (72):1)Kemker, Uwe
 2)Dorner, Stefan
ΕΙΔΙΚΟΣ ΠΛΗΡΕΞΟΥΣΙΟΣ (74):ΡΟΥΣΣΟΥ ΑΝΝΑ
 Κουμπάρη 2, 10674 ΑΘΗΝΑ
ΑΝΤΙΚΛΗΤΟΣ (74):ΠΑΠΑΚΩΝΣΤΑΝΤΙΝΟΥ ΕΛΕΝΗ
 Κουμπάρη 2,10674 ΑΘΗΝΑ
ΤΙΤΛΟΣ ΕΦΕΥΡΕΣΗΣ (54):ΜΑΓΕΙΡΙΚΗ ΜΗΧΑΝΗ.
ΠΕΡΙΛΗΨΗ(57)

Η εφεύρεση αφορά σε μια μαγειρική μηχανή μ' ένα αναμικτικό δοχείο (4) και μια διάταξη κίνησης για τον αναδεκτικό μηχανισμό μέσα στο αναδευτικό δοχείο (4), όπου το αναδευτικό δοχείο (4) στην κατώτερη περιοχή του παρουσιάζει μια ουσιαστικά κυκλική διατομή ανοίγματος. Για να διαμορφωθεί μια τέτοιου είδους μαγειρική μηχανή ευνοϊκότερη στη χρήση προτείνεται το να είναι η ανώτερη διατομή ανοίγματος ελλειπτικής μορφής και το να είναι μετατοπισμένο ένα γεωμετρικό κέντρο (19') της ανώτερης διατομής ανοίγματος έναντι ενός κέντρου (19) της κατώτερης διατομής ανοίγματος.



ΑΡΙΘΜΟΣ ΕΥΡ. Δ.Ε. (11):3046664
ΑΡΙΘ. ΕΛΛ. ΚΑΤΑΘΕΣΗΣ (21):20030404462
ΗΜΕΡ. ΕΛΛ. ΚΑΤΑΘΕΣΗΣ (11):05/11/2003
ΑΡΙΘ./ΗΜΕΡ. ΔΗΜΟΣΙΕΥΣΗΣ
ΕΥΡΩΠΑΪΚΟΥ ΔΙΠΛΩΜΑΤΟΣ(87):0914148 - 06/08/2003
ΑΡΙΘ./ΗΜΕΡ. ΔΗΜΟΣΙΕΥΣΗΣ
ΕΥΡΩΠΑΪΚΗΣ ΑΙΤΗΣΗΣ (86):97921307.1--18/04/1997
ΔΙΚΑΙΟΥΧΟΣ (73):1)Genentech, Inc.
1 DNA Way, South San Francisco, CA 94080-4990, ΗΝΩΜΕΝΕΣ ΠΟΛΙΤΕΙΕΣ ΤΗΣ ΑΜΕΡΙΚΗΣ

ΣΥΜΒ. ΠΡΟΤΕΡΑΙΟΤΗΤΕΣ (30):643212-03/05/1996-US
ΕΦΕΥΡΕΤΗΣ (72):1)ATTIE, Kenneth, M.
2)CARLSSON, Lena, M., S.
3)GESUNDHEIT, Neil
4)GODDARD, Audrey

ΕΙΛΙΚΟΣ ΠΑΗΡΕΞΟΥΣΙΟΣ (74):ΑΘΑΝΑΣΙΑΔΟΥ ΜΑΡΙΑ
Κουμπάρη 2, 10674 ΑΘΗΝΑ

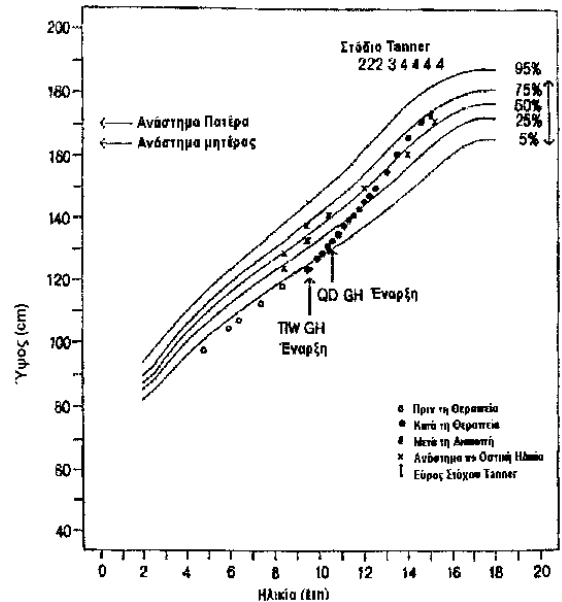
ΑΝΤΙΚΛΗΤΟΣ (74):ΠΑΠΑΚΩΝΣΤΑΝΤΙΝΟΥ ΕΛΕΝΗ
Κουμπάρη 2, 10674 ΑΘΗΝΑ

ΤΙΤΛΟΣ ΕΦΕΥΡΕΣΗΣ (54):ΘΕΡΑΠΕΙΑ ΤΟΥ ΣΥΝΔΡΟΜΟΥ ΜΕΡΙΚΗΣ ΑΝΟΧΗΣ ΑΥΞΗΤΙΚΗΣ ΟΡΜΟΝΗΣ.

ΠΕΡΙΛΗΨΗ(57)

Περιγράφονται μέθοδοι αύξησης του ρυθμού ανάπτυξης ανθρώπου- ασθενούς με σύνδρομο μερικής ανοχής στην αυξητική ορμόνη, αλλά όχι με σύνδρομο του Larson. Μία τέτοια μέθοδος περιέχει τη χορήγηση μίας αποτελεσματικής δόσης αυξητικής ορμόνης, προτιμότερα αυξητικής ορμόνης με ενδογενή ανθρώπινη αλληλουχία, με ή χωρίς N-τερματική μεθειονίνη, στον ασθενή. Ο ασθενής χαρακτηρίζεται ως έχων σωματικό ύψος (ανάστημα) μικρότερο από περίπου -2 σταθερές αποκλίσεις κάτωθεν του φυσιολογικού για την ηλικία και το φύλο, ένα επίπεδο ορού, πρωτεΐνης δεσμεύουσας την αυξητική ορμόνη με υψηλή συγγένεια

τουλάχιστον κατά 2 σταθερές αποκλίσεις χαμηλότερο του φυσιολογικού, επίπεδο IGF-1 ορού κάτωθεν των μέσων φυσιολογικών επιπέδων και επίπεδο αυξητικής ορμόνης ορού το οποίο είναι τουλάχιστον φυσιολογικό. Σε μία άλλη τέτοια μέθοδο ο ίδιος πληθυσμός ασθενών αντιμετωπίζεται με αποτελεσματική ποσότητα IGF-I, χορηγούμενη ως μονοθεραπεία ή σε συνδυασμό με ποσότητα αυξητικής ορμόνης η οποία είναι αποτελεσματική σε συνδυασμό με την IGF-I.



ΑΡΙΘΜΟΣ ΕΥΡ. Δ.Ε. (11):3046665
ΑΡΙΘ. ΕΛΛ. ΚΑΤΑΘΕΣΗΣ (21):20030404463
ΗΜΕΡ. ΕΛΛ. ΚΑΤΑΘΕΣΗΣ (11):05/11/2003
ΑΡΙΘ./ΗΜΕΡ. ΔΗΜΟΣΙΕΥΣΗΣ
ΕΥΡΩΠΑΪΚΟΥ ΔΙΠΛΩΜΑΤΟΣ(87):1077684 - 06/08/2003
ΑΡΙΘ./ΗΜΕΡ. ΔΗΜΟΣΙΕΥΣΗΣ
ΕΥΡΩΠΑΪΚΗΣ ΑΙΤΗΣΗΣ (86):99922151.8--03/05/1999
ΔΙΚΑΙΟΥΧΟΣ (73):1)Bayer Aktiengesellschaft
51368 Leverkusen, ΓΕΡΜΑΝΙΑ

ΣΥΜΒ. ΠΡΟΤΕΡΑΙΟΤΗΤΕΣ (30):19822036-15/05/1998-DE
ΕΦΕΥΡΕΤΗΣ (72):1)WALTER, Reinhard
2)OHAGE-SPITZLEI, Petra

ΕΙΛΙΚΟΣ ΠΑΗΡΕΞΟΥΣΙΟΣ (74):ΔΗΜΟΥ ΧΡΙΣΤΙΝΑ
Κουμπάρη 2, 10674 ΑΘΗΝΑ

ΑΝΤΙΚΛΗΤΟΣ (74):ΠΑΠΑΚΩΝΣΤΑΝΤΙΝΟΥ ΕΛΕΝΗ
Κουμπάρη 2, 10674 ΑΘΗΝΑ

ΤΙΤΛΟΣ ΕΦΕΥΡΕΣΗΣ (54):ΑΝΑΒΡΑΖΟΝΤΑ ΠΑΡΑΣΚΕΥΑΣΜΑΤΑ

ΠΕΡΙΛΗΨΗ(57)

Αναβράζοντα παρασκευάσματα που περιέχουν φάρμακο είναι ιδιαίτερος σταθερά κατά την αποθήκευση, εάν περιέχουν δυνάμενο να λειώσει σάκχαρο, αλκοόλη σακχάρου και/ή υποκατάστατο σακχάρου.

ΑΡΙΘΜΟΣ ΕΥΡ. Δ.Ε. (11):3046666
ΑΡΙΘ. ΕΛΛ. ΚΑΤΑΘΕΣΗΣ (21):20030404464
ΗΜΕΡ. ΕΛΛ. ΚΑΤΑΘΕΣΗΣ (11):05/11/2003
ΑΡΙΘ./ΗΜΕΡ. ΔΗΜΟΣΙΕΥΣΗΣ
ΕΥΡΩΠΑΪΚΟΥ ΔΙΠΛΩΜΑΤΟΣ(87):0975334 - 22/10/2003
ΑΡΙΘ./ΗΜΕΡ. ΔΗΜΟΣΙΕΥΣΗΣ
ΕΥΡΩΠΑΪΚΗΣ ΑΙΤΗΣΗΣ (86):98918424.7--17/04/1998
ΔΙΚΑΙΟΥΧΟΣ (73):1)Amgen Inc.,
 One Amgen Center Drive, Thousand Oaks,
 California 91320-1799, ΗΝΩΜΕΝΕΣ
 ΠΟΛΙΤΕΙΕΣ ΤΗΣ ΑΜΕΡΙΚΗΣ

ΣΥΜΒ. ΠΡΟΤΕΡΑΙΟΤΗΤΕΣ (30):61665-16/04/1998-US
 843975-17/04/1997-US

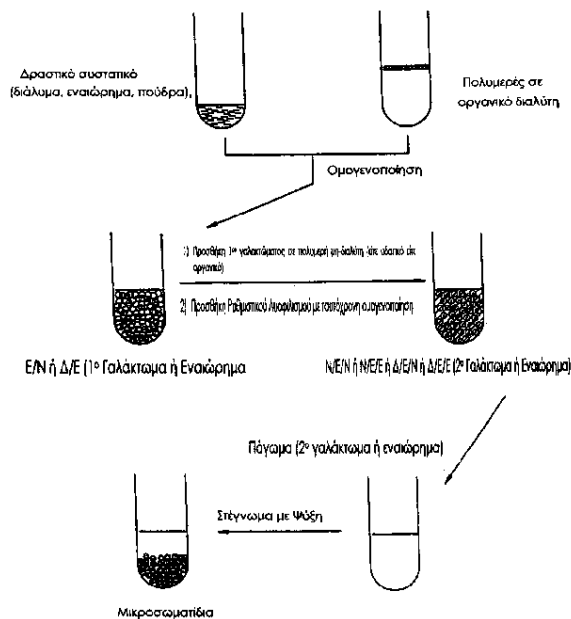
ΕΦΕΥΡΕΤΗΣ (72):1)SHAH, Subodh
ΕΙΔΙΚΟΣ ΠΑΗΡΕΞΟΥΣΙΟΣ (74):ΑΘΑΝΑΣΙΑΔΟΥ ΜΑΡΙΑ
 Κουμπάρη 2, 10674 ΑΘΗΝΑ

ΑΝΤΙΚΛΗΤΟΣ (74):ΠΑΠΑΚΩΝΣΤΑΝΤΙΝΟΥ ΕΛΕΝΗ
 Κουμπάρη 2,10674 ΑΘΗΝΑ

ΤΙΤΛΟΣ ΕΦΕΥΡΕΣΗΣ (54):**ΒΙΟ-ΑΠΟΙΚΟΔΟΜΗΣΙΜΑ ΜΙΚΡΟΣΩ-
 ΜΑΤΙΑΔΙΑ ΓΙΑ ΤΗΝ ΣΥΝΤΗΡΟΥΜΕΝΗ
 ΠΑΡΟΧΗ ΘΕΡΑΠΕΥΤΙΚΩΝ ΦΑΡΜΑ-
 ΚΩΝ.**

ΠΕΡΙΛΗΨΗ(57)

Η παρούσα εφεύρεση αναφέρεται σε βελτιωμένες μεθόδους κατασκευής πολυμερικών μικροσωματιδίων τα οποία περιέχουν μία ποικιλία δραστικών συστατικών, π.χ. φάρμακα πρωτεΐνης. Επιπλέον, η παρούσα εφεύρεση αναφέρεται στην χρήση των παραπάνω περιεχόντων δραστική πρωτεΐνη πολυμερικών μικροσωματιδίων για παρασκευή συνθέσεων για την συντηρούμενη παροχή των θεραπευτικών.



ΑΡΙΘΜΟΣ ΕΥΡ. Δ.Ε. (11):3046667
ΑΡΙΘ. ΕΛΛ. ΚΑΤΑΘΕΣΗΣ (21):20030404465
ΗΜΕΡ. ΕΛΛ. ΚΑΤΑΘΕΣΗΣ (11):06/11/2003
ΑΡΙΘ./ΗΜΕΡ. ΔΗΜΟΣΙΕΥΣΗΣ
ΕΥΡΩΠΑΪΚΟΥ ΔΙΠΛΩΜΑΤΟΣ(87):0998634 - 05/11/2003
ΑΡΙΘ./ΗΜΕΡ. ΔΗΜΟΣΙΕΥΣΗΣ
ΕΥΡΩΠΑΪΚΗΣ ΑΙΤΗΣΗΣ (86):98937523.3--20/06/1998
ΔΙΚΑΙΟΥΧΟΣ (73):1)Wobben, Aloys
 Argenstrasse 19, 26607 Aurich, ΓΕΡΜΑΝΙΑ

ΣΥΜΒ. ΠΡΟΤΕΡΑΙΟΤΗΤΕΣ (30):19731918-25/07/1997-DE

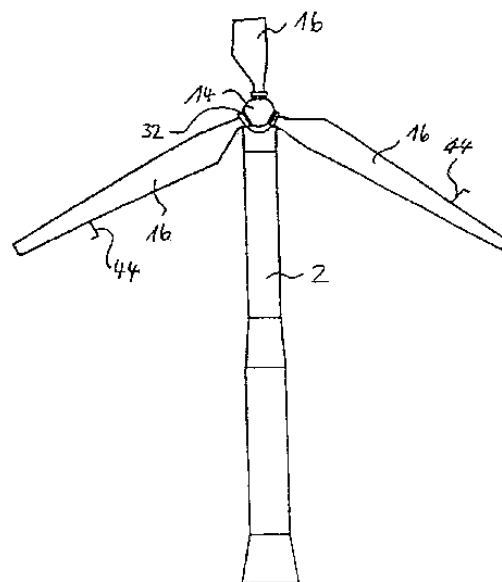
ΕΦΕΥΡΕΤΗΣ (72):1)Wobben, Aloys
ΕΙΔΙΚΟΣ ΠΑΗΡΕΞΟΥΣΙΟΣ (74):ΒΑΓΕΝΑ ΘΕΟΔΩΡΑ
 Κουμπάρη 2, 10674 ΑΘΗΝΑ

ΑΝΤΙΚΛΗΤΟΣ (74):ΠΑΠΑΚΩΝΣΤΑΝΤΙΝΟΥ ΕΛΕΝΗ
 Κουμπάρη 2,10674 ΑΘΗΝΑ

ΤΙΤΛΟΣ ΕΦΕΥΡΕΣΗΣ (54):**ΓΕΝΝΗΤΡΙΑ ΑΙΟΛΙΚΗΣ ΕΝΕΡΓΕΙΑΣ.
 ΠΕΡΙΛΗΨΗ(57)**

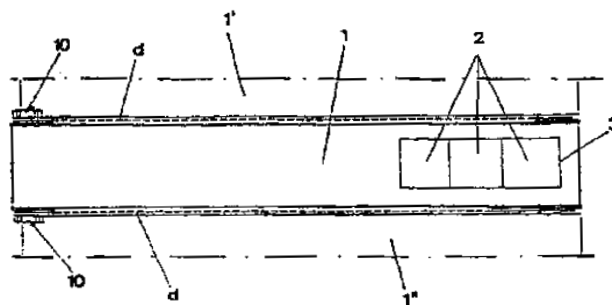
Η εφεύρεση αφορά μια γεννήτρια αιολικής ενέργειας (ανεμογεννήτρια) με έναν ρότορα (δρομέα) με ένα τουλάχιστον πτερύγιο, για τη μετατροπή της αιολικής ενέργειας σε μηχανική ενέργεια. Η ανεμογεννήτρια περιλαμβάνει επίσης έναν μηχανισμό ρύθμισης της θέσης για την εξατομικευμένη ρύθμιση τουλάχιστον ενός πτερυγίου του ρότορα, μια γεννήτρια για τη μετατροπή της μηχανικής ενέργειας του δρομέα σε ηλεκτρική ενέργεια και μία ενεργή σύνδεση μεταξύ του ρότορα και της γεννήτριας για τη μετάδοση της μηχανικής ενέργειας του ρότορα στη γεννήτρια. Σκοπός αυτής της εφεύρεσης είναι η αποφυγή όλων των άνωθεν αναφερόμενων προβλημάτων, καθώς και το να τεθεί προς διάθεση μια γεννήτρια αιολικής ενέργειας με την οποία μειώνονται τα φορτία και οι βλάβες από τις καταπονήσεις που είναι δυνατόν να παρουσιαστούν επάνω σε επιμέρους τμήματα της επιφάνειας του ρότορα, εξαιτίας τοπικών και πρόσκαιρων κορυφώσεων της ταχύτητας του ανέμου. Αυτό το ζήτημα λύνεται με την παρούσα εφεύρεση με το ότι σε μια γεννήτρια αιολικής ενέργειας του άνωθεν αναφερόμενου τύπου προβλέπονται όργανα μέτρησης - επί παραδείγματι ανεμόμετρα (44) - επάνω στο πτερύγιο του ρότορα, τα οποία υπολογίζουν το στιγμιαίο φορτίο που ασκείται επάνω σε κάποιο τμήμα της γεννήτριας αιολικής ενέργειας. Επιπλέον

προβλέπονται και μέσα ελέγχου, τα οποία υπολογίζουν για το στιγμιαίο αυτό φορτίο μια επιθυμητή θέση για ένα τουλάχιστον πτερύγιο του ρότορα, ενώ παράλληλα ρυθμίζουν ανάλογα το πτερύγιο του ρότορα με τη βοήθεια του μηχανισμού ρύθμισης (της θέσης). Ομοίως προβλέπονται μέσα σύνδεσης, τα οποία συνδέουν το μηχανισμό ρύθμισης (της θέσης) καθώς και τα μέσα μέτρησης με τα προαναφερθέντα μέσα ελέγχου.



ΑΡΙΘΜΟΣ ΕΥΡ. Δ.Ε. (11):3046668
ΑΡΙΘ. ΕΛΛ. ΚΑΤΑΘΕΣΗΣ (21):20030404466
ΗΜΕΡ. ΕΛΛ. ΚΑΤΑΘΕΣΗΣ (11):05/11/2003
ΑΡΙΘ./ΗΜΕΡ. ΔΗΜΟΣΙΕΥΣΗΣ
ΕΥΡΩΠΑΪΚΟΥ ΔΙΠΛΩΜΑΤΟΣ(87):1056373 - 06/08/2003
ΑΡΙΘ./ΗΜΕΡ. ΔΗΜΟΣΙΕΥΣΗΣ
ΕΥΡΩΠΑΪΚΗΣ ΑΙΤΗΣΗΣ (86):99906665.7--15/02/1999
ΔΙΚΑΙΟΥΧΟΣ (73):1)FRONTMATIC NORDIC AB
 Industrigatan 2a, 11285 STOCKHOLM,
 ΣΟΥΗΔΙΑ
ΣΥΜΒ. ΠΡΟΤΕΡΑΙΟΤΗΤΕΣ (30):9800438-16/02/1998-SE
ΕΦΕΥΡΕΤΗΣ (72):1)Brodin, Sebastian
ΕΙΔΙΚΟΣ ΠΛΗΡΕΞΟΥΣΙΟΣ (74):ΑΘΑΝΑΣΙΑΔΟΥ ΜΑΡΙΑ
 Κουμπάρη 2, 10674 ΑΘΗΝΑ
ΑΝΤΙΚΛΗΤΟΣ (74):ΠΑΠΑΚΩΝΣΤΑΝΤΙΝΟΥ ΕΛΕΝΗ
 Κουμπάρη 2,10674 ΑΘΗΝΑ
ΤΙΤΛΟΣ ΕΦΕΥΡΕΣΗΣ (54):ΣΥΣΚΕΥΗ ΜΕ ΡΑΦΙ ΜΕ ΔΙΑΤΑΞΗ
 ΤΡΟΦΟΔΟΣΙΑΣ.

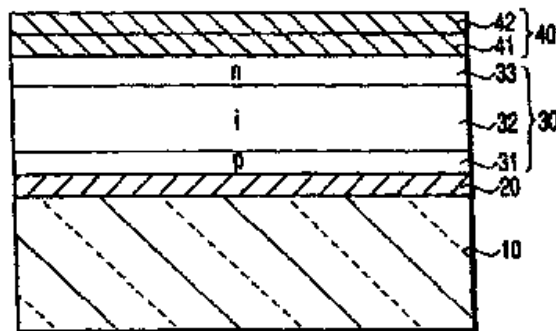
αντικειμένου (2) προς την εν λόγω θέση (3). Επιπλέον, αυτό το μέσον διευθετείται ούτως ώστε να εκκινεί την εν λόγω τροφοδοσία με μία χρονική καθυστέρηση μετά την αφαίρεση ενός αντικειμένου (2) από την εν λόγω θέση (3).



ΠΕΡΙΛΗΨΗ(57)

Η εφεύρεση αναφέρεται σε μία συσκευή με ράφι, που κατά προτίμηση διατάσσεται ούτως ώστε να χρησιμοποιείται σε καταστήματα ή αποθηκευτικούς χώρους. Η συσκευή με ράφι διατάσσεται ούτως ώστε να δέχεται μία πλειάδα αντικειμένων (2) κατά τέτοιο τρόπο ώστε αυτά να παρέχονται ουσιαστικά το ένα μετά το άλλο σε μία σειρά όπου ένα πρώτο από αυτά τα αντικείμενα (2) είναι σε μία εμπρός θέση (3) της συσκευής με ράφι. Το πρώτο αντικείμενο (2) τοποθετείται σ'αυτή τη θέση έτσι ώστε να μπορεί να αφαιρείται από τη συσκευή με ράφι, για παράδειγμα, από έναν πελάτη. Η συσκευή με ράφι περιλαμβάνει μέσα διατεταγμένα προκειμένου να ανιχνεύουν τότε αφαιρείται ένα αντικείμενο (2) από την εν λόγω θέση (3) και κατόπιν να εκκινούν την τροφοδότηση ενός νέου

ΑΡΙΘΜΟΣ ΕΥΡ. Δ.Ε. (11):3046669
ΑΡΙΘ. ΕΛΛ. ΚΑΤΑΘΕΣΗΣ (21):20030404467
ΗΜΕΡ. ΕΛΛ. ΚΑΤΑΘΕΣΗΣ (11):06/11/2003
ΑΡΙΘ./ΗΜΕΡ. ΔΗΜΟΣΙΕΥΣΗΣ
ΕΥΡΩΠΑΪΚΟΥ ΔΙΠΛΩΜΑΤΟΣ(87):1069623 - 05/11/2003
ΑΡΙΘ./ΗΜΕΡ. ΔΗΜΟΣΙΕΥΣΗΣ
ΕΥΡΩΠΑΪΚΗΣ ΑΙΤΗΣΗΣ (86):00104571.5--14/03/2000
ΔΙΚΑΙΟΥΧΟΣ (73):1)KANEKA CORPORATION
 2-4, Nakanoshima 3-chome, Kita-ku, Osaka-shi, Osaka 530-8288, ΙΑΠΩΝΙΑ
ΣΥΜΒ. ΠΡΟΤΕΡΑΙΟΤΗΤΕΣ (30):20179199-15/07/1999-JP
ΕΦΕΥΡΕΤΗΣ (72):1)Nishio, Hitoshi
ΕΙΔΙΚΟΣ ΠΛΗΡΕΞΟΥΣΙΟΣ (74):ΔΗΜΟΥ ΧΡΙΣΤΙΝΑ
 Κουμπάρη 2, 10674 ΑΘΗΝΑ
ΑΝΤΙΚΛΗΤΟΣ (74):ΠΑΠΑΚΩΝΣΤΑΝΤΙΝΟΥ ΕΛΕΝΗ
 Κουμπάρη 2,10674 ΑΘΗΝΑ
ΤΙΤΛΟΣ ΕΦΕΥΡΕΣΗΣ (54):ΜΙΑ ΦΩΤΟΒΟΛΤΑΙΚΗ ΣΥΣΚΕΥΗ
 ΑΜΟΡΦΗΣ ΛΕΠΤΗΣ ΜΕΜΒΡΑΝΗΣ
 ΒΑΣΙΣΜΕΝΗΣ ΣΤΟ ΠΥΡΙΤΙΟ.



ΠΕΡΙΛΗΨΗ(57)

Μια φωτοβολταϊκή συσκευή άμορφης λεπτής μεμβράνης βασισμένης στο πυρίτιο που έχει ένα γυάλινο υπόστρωμα (10) και μια κατασκευή από μεταλλικό φύλλο σχηματισμένη στο γυάλινο υπόστρωμα και αποτελείται από ένα διάφανο ηλεκτρόδιο (20), μια στοιβάδα ημιαγωγού (30) που περιέχει έναν άμορφο βασισμένο σε πυρίτιο ημιαγωγό και ένα βοηθητικό ηλεκτρόδιο (40), όπου το γυάλινο υπόστρωμα (10) έχει μια εκπομπή 88-90 τοις εκατό για φως με μήκος κύματος 700 nm και 84-87 τοις εκατό για φως με μήκος κύματος 800 nm.

ΑΡΙΘΜΟΣ ΕΥΡ. Δ.Ε. (11):3046670
ΑΡΙΘ. ΕΛΛ. ΚΑΤΑΘΕΣΗΣ (21):20030404444
ΗΜΕΡ. ΕΛΛ. ΚΑΤΑΘΕΣΗΣ (11):06/11/2003
ΑΡΙΘ./ΗΜΕΡ. ΔΗΜΟΣΙΕΥΣΗΣ
ΕΥΡΩΠΑΪΚΟΥ ΔΙΠΛΩΜΑΤΟΣ(87):0973527 - 05/11/2003
ΑΡΙΘ./ΗΜΕΡ. ΔΗΜΟΣΙΕΥΣΗΣ
ΕΥΡΩΠΑΪΚΗΣ ΑΙΤΗΣΗΣ (86):98907722.7-06/03/1998
ΔΙΚΑΙΟΥΧΟΣ (73):1)Abbott Laboratories
 Chad 0377/AP6D-2, 100 Abbott Park Road,
 Abbott Park, Illinois 60064-3500,
 ΗΝΩΜΕΝΕΣ ΠΟΛΙΤΕΙΕΣ ΤΗΣ ΑΜΕΡΙΚΗΣ

ΣΥΜΒ. ΠΡΟΤΕΡΑΙΟΤΗΤΕΣ (30):838900-11/04/1997-US
ΕΦΕΥΡΕΤΗΣ (72):1)AL-RAZZAK, Laman, A.
 2)HUI, Ho-Wah
 3)MILMAN, Nelly
 4)CRAMPTON, Sheri, L.
 5)SEMLA, Susan, J.
 6)GUSTAVSON, Linda, E.

ΕΙΔΙΚΟΣ ΠΛΗΡΕΞΟΥΣΙΟΣ (74):ΔΗΜΟΥ ΧΡΙΣΤΙΝΑ
 Κουμπάρη 2, 10674 ΑΘΗΝΑ

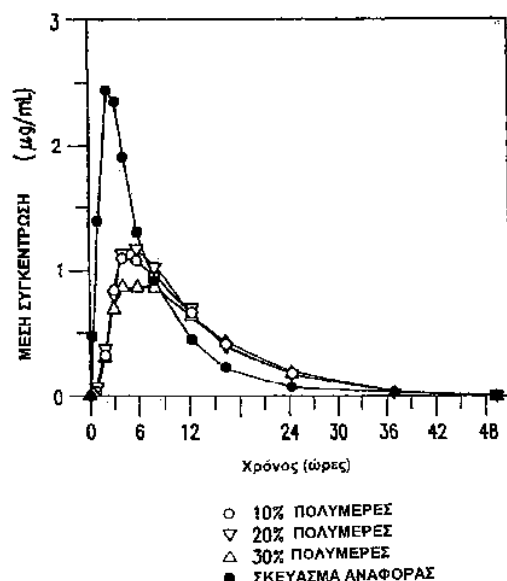
ΑΝΤΙΚΛΗΤΟΣ (74):ΠΑΠΑΚΩΝΣΤΑΝΤΙΝΟΥ ΕΛΕΝΗ
 Κουμπάρη 2, 10674 ΑΘΗΝΑ

ΤΙΤΛΟΣ ΕΦΕΥΡΕΣΗΣ (54):ΣΚΕΥΑΣΜΑΤΑ ΓΙΑ ΤΗΝ ΠΑΡΑΤΕΤΑ-
 ΜΕΝΗ ΑΠΟΔΕΣΜΕΥΣΗ ΚΛΑΡΙΘΡΟ-
 ΜΥΚΙΝΗΣ.

ΠΕΡΙΛΗΨΗ(57)

Αποκαλύπτεται μια φαρμακευτική σύνθεση για την παρατεταμένη αποδέσμευση ενός παραγώγου της ερυθρομυκίνης στο γαστρεντερικό περιβάλλον. Η σύνθεση περιλαμβάνει ένα παράγωγο της ερυθρομυκίνης και ένα φαρμακευτικά αποδεκτό πολυμερές, έτσι ώστε όταν λαμβάνεται από το στόμα, η σύνθεση παράγει στατιστικά σημαντικά πιο χαμηλή μέγιστη συγκέντρωση στο πλάσμα (Cmax) σε

σχέση με μια σύνθεση άμεσης αποδέσμευσης του παραγώγου της ερυθρομυκίνης, ενώ η βιοδιαθεσιμότητα και η ελάχιστη συγκέντρωση διατηρούνται ουσιαστικά ισοδύναμες με εκείνες της σύνθεσης άμεσης αποδέσμευσης του παραγώγου της ερυθρομυκίνης κατά την χορήγηση πολλαπλών δόσεων. Οι συνθέσεις της εφεύρεσης έχουν βελτιωμένο προφίλ γεύσης και μειωμένες γαστρεντε-ρικές παρενέργειες σε σύγκριση με εκείνες της σύνθεσης άμεσης αποδέσμευσης.



ΑΡΙΘΜΟΣ ΕΥΡ. Δ.Ε. (11):3046671
ΑΡΙΘ. ΕΛΛ. ΚΑΤΑΘΕΣΗΣ (21):20030404468
ΗΜΕΡ. ΕΛΛ. ΚΑΤΑΘΕΣΗΣ (11):05/11/2003
ΑΡΙΘ./ΗΜΕΡ. ΔΗΜΟΣΙΕΥΣΗΣ
ΕΥΡΩΠΑΪΚΟΥ ΔΙΠΛΩΜΑΤΟΣ(87):1194673 - 29/10/2003
ΑΡΙΘ./ΗΜΕΡ. ΔΗΜΟΣΙΕΥΣΗΣ
ΕΥΡΩΠΑΪΚΗΣ ΑΙΤΗΣΗΣ (86):00938441.3-03/07/2000
ΔΙΚΑΙΟΥΧΟΣ (73):1)Vetrotech Saint-Gobain (International) AG
 Stauffacherstrasse 128, 3000 Bern 22,
 ΕΛΒΕΤΙΑ

ΣΥΜΒ. ΠΡΟΤΕΡΑΙΟΤΗΤΕΣ (30):127099-10/07/1999-CH
ΕΦΕΥΡΕΤΗΣ (72):1)SEIDEL, Horst
 2)FROMMELT, Simon
 3)STREJCEK, Jan
 4)WILDENHAIN, Klaus

ΕΙΔΙΚΟΣ ΠΛΗΡΕΞΟΥΣΙΟΣ (74):ΛΥΜΠΕΡΗΣ ΝΙΚΟΛΑΟΣ
 Στουρνάρη 37, 10682 ΑΘΗΝΑ

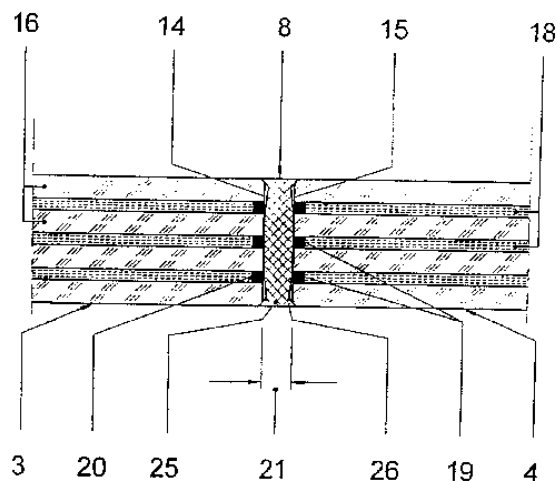
ΑΝΤΙΚΛΗΤΟΣ (74):ΛΥΜΠΕΡΗΣ ΝΙΚΟΛΑΟΣ
 Στουρνάρη 37, 10682 ΑΘΗΝΑ

ΤΙΤΛΟΣ ΕΦΕΥΡΕΣΗΣ (54):ΠΥΡΙΜΑΧΟ ΕΠΙΦΑΝΕΙΑΚΟ ΣΤΟΙΧΕΙΟ
 ΜΕ ΤΟΥΛΑΧΙΣΤΟΝ ΔΥΟ ΦΩΤΟΔΙΑΠΕ-
 ΡΑΤΕΣ, ΠΥΡΙΜΑΧΕΣ, ΓΥΑΛΙΝΕΣ ΕΠΙ-
 ΦΑΝΕΙΕΣ (ΥΑΛΟΠΛΑΚΕΣ).

ΠΕΡΙΛΗΨΗ(57)

Τα πυρίμαχα επιφανειακά στοιχεία μπορούν να αποτελούνται από πολλές πυρίμαχες γυάλινες επιφάνειες (2, 3). Για τον σκοπό αυτό έχουν συνδεθεί μεταξύ τους πλευρικές ακμές (9, 10) γυάλινων επιφανειών (2, 3). Μια διάταξη στεγανοποίησης (7) είναι διατεταγμένη στο ενδιάμεσο διάστημα (26) που βρίσκεται μεταξύ των πλευρικών ακμών (9, 10). Η εν λόγω κατασκευή συνδυάζει ένα πρόσθετο στοιχείο (22) και ελαστικά στοιχεία στεγανοποίησης (23, 24). Οι γυάλινες επιφάνειες (2, 3) αποτελούνται από πολλούς γυάλινους πλάκες (16) και στρώματα πυροπροστασίας (18), που έχουν τοποθετηθεί μεταξύ αυτών. Αυτά τα

στρώματα πυροπροστασίας (18), δεν εκτείνονται έως τις ακμές (9, 10) και έχουν στεγανοποιηθεί στις πλευρικές ακμές μέσω υλικού φραγής (20). Δεν απαιτούνται επιπρόσθετα στοιχεία πλαίσιων για την κάλυψη του ενδιάμεσου διαστήματος (26) και για την στεγανοποίηση.



ΑΡΙΘΜΟΣ ΕΥΡ. Δ.Ε. (11):3046672
ΑΡΙΘ. ΕΛΛ. ΚΑΤΑΘΕΣΗΣ (21):20030404469
ΗΜΕΡ. ΕΛΛ. ΚΑΤΑΘΕΣΗΣ (11):05/11/2003
ΑΡΙΘ./ΗΜΕΡ. ΔΗΜΟΣΙΕΥΣΗΣ
ΕΥΡΩΠΑΪΚΟΥ ΔΙΠΛΩΜΑΤΟΣ(87):0701449 - 06/08/2003
ΑΡΙΘ./ΗΜΕΡ. ΔΗΜΟΣΙΕΥΣΗΣ
ΕΥΡΩΠΑΪΚΗΣ ΑΙΤΗΣΗΣ (86):94918361.0--24/05/1994
ΔΙΚΑΙΟΥΧΟΣ (73):1)Novartis AG
Lichtstrasse 35, 4056 Basel, ΕΛΒΕΤΙΑ
ΣΥΜΒ. ΠΡΟΤΕΡΑΙΟΤΗΤΕΣ (30):171193-08/06/1993-CH
ΕΦΕΥΡΕΤΗΣ (72):1)GAMBONI, Claudio
2)STAHL, Peter, Heinrich
ΕΙΔΙΚΟΣ ΠΛΗΡΕΞΟΥΣΙΟΣ (74):ΛΥΜΠΕΡΗΣ ΝΙΚΟΛΑΟΣ
Στουρνάρη 37, 10682 ΑΘΗΝΑ
ΑΝΤΙΚΛΗΤΟΣ (74):ΛΥΜΠΕΡΗΣ ΝΙΚΟΛΑΟΣ
Στουρνάρη 37,10682 ΑΘΗΝΑ
ΤΙΤΛΟΣ ΕΦΕΥΡΕΣΗΣ (54):**ΜΕΘΟΔΟΣ ΓΙΑ ΤΗΝ ΠΑΡΑΣΚΕΥΗ ΜΙΑΣ ΜΟΡΦΗΣ ΔΟΣΗΣ ΦΑΡΜΑΚΟΥ ΣΕ ΣΤΕΡΕΑ ΜΟΡΦΗ ΓΙΑ ΣΤΟΜΑΤΙΚΗ ΛΗΨΗ ΠΟΥ ΠΕΡΙΕΧΕΙ DICLOFENAC.**

ΠΕΡΙΛΗΨΗ(57)

Η εφεύρεση αφορά νέα πλεονεκτική διαδικασία για την παρασκευή στοματικής συμπιεσμένης μορφής δόσης, που περιέχει diclofenac ή φαρμακευτικώς αποδεκτό άλας αυτής. Η μορφή δόσολογίας αποκτάται με απ' ευθείας συμπίεση της ένωσης συμπερίληψης που περιέχει diclofenac, ή άλας αυτής, με γ-κυκλοδεξτρίνη. Η ένωση συμπερίληψης είναι και η ίδια νέα και αποτελεί εξίσου αντικείμενο της παρούσας εφεύρεσης.

ΑΡΙΘΜΟΣ ΕΥΡ. Δ.Ε. (11):3046673
ΑΡΙΘ. ΕΛΛ. ΚΑΤΑΘΕΣΗΣ (21):20030404470
ΗΜΕΡ. ΕΛΛ. ΚΑΤΑΘΕΣΗΣ (11):20/11/2003
ΑΡΙΘ./ΗΜΕΡ. ΔΗΜΟΣΙΕΥΣΗΣ
ΕΥΡΩΠΑΪΚΟΥ ΔΙΠΛΩΜΑΤΟΣ(87):1196153 - 19/11/2003
ΑΡΙΘ./ΗΜΕΡ. ΔΗΜΟΣΙΕΥΣΗΣ
ΕΥΡΩΠΑΪΚΗΣ ΑΙΤΗΣΗΣ (86):00947995.7--25/07/2000
ΔΙΚΑΙΟΥΧΟΣ (73):1)Applied Research Systems ARS Holding
N.V.
Pietermaai 15, Curacao, ΟΛΛΑΝΔΙΚΕΣ
ΑΝΤΙΛΛΕΣ
ΣΥΜΒ. ΠΡΟΤΕΡΑΙΟΤΗΤΕΣ (30):FI990171-26/07/1999-IT
ΕΦΕΥΡΕΤΗΣ (72):1)LUCONI, Michaela
2)BALDI, Elisabetta
3)FORTI, Gianni
ΕΙΔΙΚΟΣ ΠΛΗΡΕΞΟΥΣΙΟΣ (74):ΛΥΜΠΕΡΗΣ ΝΙΚΟΛΑΟΣ
Στουρνάρη 37, 10682 ΑΘΗΝΑ
ΑΝΤΙΚΛΗΤΟΣ (74):ΛΥΜΠΕΡΗΣ ΝΙΚΟΛΑΟΣ
Στουρνάρη 37,10682 ΑΘΗΝΑ
ΤΙΤΛΟΣ ΕΦΕΥΡΕΣΗΣ (54):**ΜΕΘΟΔΟΣ ΓΙΑ ΤΗ ΒΕΛΤΙΩΣΗ ΤΗΣ ΑΝΑΠΑΡΑΓΩΓΙΚΗΣ ΔΡΑΣΤΗΡΙΟΤΗΤΑΣ ΤΩΝ ΣΠΕΡΜΑΤΟΖΩΑΡΙΩΝ**

ΠΕΡΙΛΗΨΗ(57)

Η εφεύρεση αφορά σε μία μέθοδο για την βελτίωση της δραστηριότητας γονιμοποίησης των σπερματοζωαρίων, ειδικότερα για την αύξηση της κινητικότητας των σπερματοζωαρίων με αναστολή του ενζύμου φωσφατιδυλινοσιτολ-3-κινάση (PI3K). Η εφεύρεση αφορά περαιτέρω στις χρήσεις και τις μεθόδους των αναστολέων της PI3K σε τεχνικές υποβοηθούμενης αναπαραγωγής (ART) και στειρότητας καθώς επίσης και σε ένα μέσον για την αποθήκευση ή και μεταφορά των σπερματοζωαρίων που περιλαμβάνουν αναστολείς της PI3K. Οι αναστολείς της PI3K επιλέγονται από την ομάδα που αποτελείται από την 2- (4- μορφολινυλ)- 8- φαινυλ- 4H -1- βενζοπυραν- 4- όνη (LY294002) και τα παράγωγα και ανάλογα αυτής.

ΑΡΙΘΜΟΣ ΕΥΡ. Δ.Ε. (11):3046674
ΑΡΙΘ. ΕΛΛ. ΚΑΤΑΘΕΣΗΣ (21):20030404471
ΗΜΕΡ. ΕΛΛ. ΚΑΤΑΘΕΣΗΣ (11):05/11/2003
ΑΡΙΘ./ΗΜΕΡ. ΔΗΜΟΣΙΕΥΣΗΣ
ΕΥΡΩΠΑΪΚΟΥ ΔΙΠΛΩΜΑΤΟΣ(87):0531472 - 13/08/2003
ΑΡΙΘ./ΗΜΕΡ. ΔΗΜΟΣΙΕΥΣΗΣ
ΕΥΡΩΠΑΪΚΗΣ ΑΙΤΗΣΗΣ (86):92905860.0--04/03/1992
ΔΙΚΑΙΟΥΧΟΣ (73):1)MERCCK PATENT GmbH
Frankfurter Strasse 250, 64293 Darmstadt,
GERMANY
ΣΥΜΒ. ΠΡΟΤΕΡΑΙΟΤΗΤΕΣ (30):91103389-06/03/1991-EP
ΕΦΕΥΡΕΤΗΣ (72):1)BENDIG, Mary, M.
2)KETTLEBOROUGH, Catherine A.
3)SALDANHA, Jose
ΕΙΔΙΚΟΣ ΠΛΗΡΕΞΟΥΣΙΟΣ (74):ΛΥΜΠΕΡΗΣ ΝΙΚΟΛΑΟΣ
Στουρνάρη 37, 10682 ΑΘΗΝΑ
ΑΝΤΙΚΛΗΤΟΣ (74):ΛΥΜΠΕΡΗΣ ΝΙΚΟΛΑΟΣ
Στουρνάρη 37,10682 ΑΘΗΝΑ
ΤΙΤΛΟΣ ΕΦΕΥΡΕΣΗΣ (54):**ΑΝΘΡΩΠΙΝΑ ΜΟΝΟΚΛΩΝΙΚΑ ΑΝΤΙ-
ΣΩΜΑΤΑ.**

ΠΕΡΙΛΗΨΗ(57)

Η εφεύρεση αφορά ένα νέο ανθρώπινο μονόκλωνο αντίσωμα που περιλαμβάνει μια τεχνητά τροποποιημένη ακολουθία consensus τουλάχιστον των FRs της μεταβλητής περιοχής βαριάς αλυσίδας μιας ανθρώπινης ανοσοσφαιρίνης. Η εφεύρεση αφορά, επιπροσθέτως, αντίστοιχα ανθρώπινα και χιμαϊρικά μονόκλινα αντισώματα που συνδέονται σε επίτοπα του Παράγοντα Επιδερμικής Ανάπτυξης όπου οι υπεύθυνες υπερμεταβλητές περιοχές έχουν την ακόλουθη ακολουθία αμινοξέως : ελαφρά αλυσίδα: CDR-1: -Ser-Ala-Ser-Ser-Ser-Val-Thr-Tyr-Met-Tyr-; CDR-2: -Asp-Thr-Ser-Asn-Leu-Ala-Ser; CDR-3: -Gln-Gln-Trp-Ser-Ser-His-Ile-Phe-Thr-; βαριά αλυσίδα : CDR-1: -Ser-His-Trp-Met-His-; CDR-2: -Glu-Phe-Asn-

Pro-Ser-Asn-Gly-Arg-Thr-Asn-Glu-Lys-Phe-Lys-Ser; CDR-3: -Arg-Asp-Tyr-Asp-Tyr-Asp-Gly-Arg-Tyr-Phe-Asp-Tyr-. Τα αντισώματα μπορεί να χρησιμοποιηθούν για θεραπευτικούς και διαγνωστικούς σκοπούς.

ΑΡΙΘΜΟΣ ΕΥΡ. Δ.Ε. (11):3046675
ΑΡΙΘ. ΕΛΛ. ΚΑΤΑΘΕΣΗΣ (21):20030404472
ΗΜΕΡ. ΕΛΛ. ΚΑΤΑΘΕΣΗΣ (11):05/11/2003
ΑΡΙΘ./ΗΜΕΡ. ΔΗΜΟΣΙΕΥΣΗΣ
ΕΥΡΩΠΑΪΚΟΥ ΔΙΠΛΩΜΑΤΟΣ(87):1023838 - 10/09/2003
ΑΡΙΘ./ΗΜΕΡ. ΔΗΜΟΣΙΕΥΣΗΣ
ΕΥΡΩΠΑΪΚΗΣ ΑΙΤΗΣΗΣ (86):00101764.9--17/05/1995
ΔΙΚΑΙΟΥΧΟΣ (73):1)Syngenta Participations AG
Schwarzwaldallee 215, 4058 Basel, ΕΛΒΕΤΙΑ
ΣΥΜΒ. ΠΡΟΤΕΡΑΙΟΤΗΤΕΣ (30):157694-20/05/1994-CH
ΕΦΕΥΡΕΤΗΣ (72):1)Zeun, Ronald
2)Knauf-Beiter, Gertrude
ΕΙΔΙΚΟΣ ΠΛΗΡΕΞΟΥΣΙΟΣ (74):ΛΥΜΠΕΡΗΣ ΝΙΚΟΛΑΟΣ
Στουρνάρη 37, 10682 ΑΘΗΝΑ
ΑΝΤΙΚΛΗΤΟΣ (74):ΛΥΜΠΕΡΗΣ ΝΙΚΟΛΑΟΣ
Στουρνάρη 37,10682 ΑΘΗΝΑ
ΤΙΤΛΟΣ ΕΦΕΥΡΕΣΗΣ (54):**ΜΙΚΡΟΒΙΟΚΤΟΝΑ.**

ΠΕΡΙΛΗΨΗ(57)

Μικροβιοκτόνο μέσο φυτών με συνεργιστική δράση, περιλαμβάνοντας τουλάχιστον δύο συστατικά δραστικής ουσίας, χαρακτηρίζεται από το γεγονός, ότι το συστατικό I είναι μια ένωση επιλεγμένη από την ομάδα (IC) 5-(4-χλωροβενζυλο)-2,2-διμεθυλο-1-(1H-1,2,4-τριαζολ-1-υλομεθυλο)-κυκλοπεντανόλη ("Metconazol"), (ID) 2-(2,4-διχλωροφαινυλο)-3-(1H-1,2,4 -τριαζολ-1-υλο)προπυλο-1,1,2,2-τετραφθοροαιθυλαιθέρας ("Tetraconazol"), (IF) 1-[4-βρωμο-2-(2,4-διχλωροφαινυλο)τετραυδροφουρφυρυλ]-1H-1,2,4-τριαζόλη, ("Bromiconazol"), ή εκάστοτε ενός αλάτος του ή σύμπλοκα μετάλλου, και ότι το συστατικό II είναι (IIB) 4-κυκλοπροπυλο-6-μεθυλο-N-φαινυλο-2-πυριμιδιναμίνη ("Cyprodinil") ή εκάστοτε ενός αλάτος του ή σύμπλοκα μετάλλου.

ΑΡΙΘΜΟΣ ΕΥΡ. Δ.Ε. (11):3046676
ΑΡΙΘ. ΕΛΛ. ΚΑΤΑΘΕΣΗΣ (21):20030404473
ΗΜΕΡ. ΕΛΛ. ΚΑΤΑΘΕΣΗΣ (11):05/11/2003
ΑΡΙΘ./ΗΜΕΡ. ΔΗΜΟΣΙΕΥΣΗΣ
ΕΥΡΩΠΑΪΚΟΥ ΔΙΠΛΩΜΑΤΟΣ(87):0960645 - 27/08/2003
ΑΡΙΘ./ΗΜΕΡ. ΔΗΜΟΣΙΕΥΣΗΣ
ΕΥΡΩΠΑΪΚΗΣ ΑΙΤΗΣΗΣ (86):99401164.1--11/05/1999
ΔΙΚΑΙΟΥΧΟΣ (73):1)Airflo Europe N.V.
Gaston Eyskenslaan 2, Postbus 56, 3900 Overpelt, ΒΕΛΓΙΟ
ΣΥΜΒ. ΠΡΟΤΕΡΑΙΟΤΗΤΕΣ (30):106143 P-29/10/1998-US
306880-07/05/1999-US
306883-07/05/1999-US
85032 P-11/05/1998-US
96039 P-11/08/1998-US
ΕΦΕΥΡΕΤΗΣ (72):1)Schultink, Bas
2)Schultink, Jan
ΕΙΔΙΚΟΣ ΠΛΗΡΕΞΟΥΣΙΟΣ (74):ΛΥΜΠΕΡΗΣ ΝΙΚΟΛΑΟΣ
Στουρνάρη 37, 10682 ΑΘΗΝΑ
ΑΝΤΙΚΛΗΤΟΣ (74):ΛΥΜΠΕΡΗΣ ΝΙΚΟΛΑΟΣ
Στουρνάρη 37,10682 ΑΘΗΝΑ
ΤΙΤΛΟΣ ΕΦΕΥΡΕΣΗΣ (54):**ΣΑΚΟΥΛΑ ΗΛΕΚΤΡΙΚΗΣ ΣΚΟΥΠΑΣ Η ΦΙΑΤΡΟ ΚΑΙ ΜΕΘΟΔΟΣ ΓΙΑ ΤΟ ΦΙΑΤΡΑΡΙΣΜΑ ΕΝΟΣ ΑΕΡΙΟΥ.**

ΠΕΡΙΛΗΨΗ(57)

Ένα νέο αναλώσιμο φίλτρο σακούλας ηλεκτρικής σκούπας κατασκευάζεται από στρώματα που περιλαμβάνουν ένα πρώτο στρώμα υψηλής διαπερατότητας αέρα (10) που τοποθετείται προς τα πάνω στην κατεύθυνση της ροής αέρα ενός δεύτερου στρώματος φίλτραρίσματος (11). Το δεύτερο στρώμα φίλτραρίσματος 11 μπορεί να είναι ένα meltblown ύφασμα, ένα φίλτρο χαρτιού υγρής

διαστρωμάτωσης, ένα φίλτρο χαρτιού στεγνής διαστρωμάτωσης, ή ένα spunbond μη υφασμένο. Το πρώτο στρώμα (10) μπορεί να είναι φτιαγμένο από ένα υψηλού όγκου meltblown μη υφασμένο, χαρτί υψηλής ικανότητας σκόνης υγρής ή στεγνής διαστρωμάτωσης, spunbond modular μη υφασμένο ή μικρότιτλο spunbond μη υφασμένο. Περιγράφονται επίσης ένα φίλτρο και μια μέθοδος για την απομάκρυνση σωματιδίων που υπάρχουν σε ένα αέριο όπου το φίλτρο έχει τον ίδιο τύπο κατασκευαστικών χαρακτηριστικών με το αναλώσιμο φίλτρο σακούλας ηλεκτρικής σκούπας.

ΑΡΙΘΜΟΣ ΕΥΡ. Δ.Ε. (11):3046677
ΑΡΙΘ. ΕΛΛ. ΚΑΤΑΘΕΣΗΣ (21):20030404474
ΗΜΕΡ. ΕΛΛ. ΚΑΤΑΘΕΣΗΣ (11):05/11/2003
ΑΡΙΘ./ΗΜΕΡ. ΔΗΜΟΣΙΕΥΣΗΣ
ΕΥΡΩΠΑΪΚΟΥ ΔΙΠΛΩΜΑΤΟΣ(87):0735139 - 01/10/2003
ΑΡΙΘ./ΗΜΕΡ. ΔΗΜΟΣΙΕΥΣΗΣ
ΕΥΡΩΠΑΪΚΗΣ ΑΙΤΗΣΗΣ (86):96102098.9--20/06/1990
ΔΙΚΑΙΟΥΧΟΣ (73):1)Applied Research Systems ARS Holding
N.V.
Pietermaai 15, Curacao, ΟΛΛΑΝΔΙΚΕΣ
ΑΝΤΙΛΛΕΣ
ΣΥΜΒ. ΠΡΟΤΕΡΑΙΟΤΗΤΕΣ (30):368628-20/06/1989-US
ΕΦΕΥΡΕΤΗΣ (72):1)Kelton, Christie A.
2)Chappel, Scott C.
3)Nugent, Noreen P.
ΕΙΔΙΚΟΣ ΠΛΗΡΕΞΟΥΣΙΟΣ (74):ΛΥΜΠΕΡΗΣ ΝΙΚΟΛΑΟΣ
Στουρνάρη 37, 10682 ΑΘΗΝΑ
ΑΝΤΙΚΛΗΤΟΣ (74):ΛΥΜΠΕΡΗΣ ΝΙΚΟΛΑΟΣ
Στουρνάρη 37,10682 ΑΘΗΝΑ
ΤΙΤΛΟΣ ΕΦΕΥΡΕΣΗΣ (54):**ΠΑΡΑΓΩΓΗ ΕΤΕΡΟΠΟΛΥΜΕΡΟΥΣ ΠΡΩΤΕΪΝΗΣ.**

ΠΕΡΙΛΗΨΗ(57)

Καλλιεργημένα κύτταρα θηλαστικών επιμολυσμένα με νέους φορείς που περιλαμβάνουν πλήρους μήκους ή μερικές γενομικές αλληλουχίες α και β υπομονάδων DNA παράγουν σημαντικά υψηλότερα επίπεδα διμερούς γλυκοπρωτεϊνικής ορμόνης από ότι παράγουν κύτταρα επιμολυσμένα με αλληλουχίες α και β υπομονάδων cDNA. Σε περιπτώσεις όπου μόνο οι κλώνοι cDNA είναι διαθέσιμοι, οι αλληλουχίες cDNA μπορούν να χρησιμοποιηθούν σε νέους φορείς έκφρασης που περιλαμβάνουν ιντρόνια ή άλλες σημαντικές γενομικές περιοχές από ομόλογη ή ετερόλογη πηγή.

ΑΡΙΘΜΟΣ ΕΥΡ. Δ.Ε. (11):3046678
ΑΡΙΘ. ΕΛΛ. ΚΑΤΑΘΕΣΗΣ (21):20030404475
ΗΜΕΡ. ΕΛΛ. ΚΑΤΑΘΕΣΗΣ (11):05/11/2003
ΑΡΙΘ./ΗΜΕΡ. ΔΗΜΟΣΙΕΥΣΗΣ
ΕΥΡΩΠΑΪΚΟΥ ΔΙΠΛΩΜΑΤΟΣ(87):1261593 - 27/08/2003
ΑΡΙΘ./ΗΜΕΡ. ΔΗΜΟΣΙΕΥΣΗΣ
ΕΥΡΩΠΑΪΚΗΣ ΑΙΤΗΣΗΣ (86):01916989.5--13/02/2001
ΔΙΚΑΙΟΥΧΟΣ (73):1)Aventis Pharma Deutschland GmbH
Bruningstrasse 50, 65929 Frankfurt am Main,
ΓΕΡΜΑΝΙΑ
ΣΥΜΒ. ΠΡΟΤΕΡΑΙΟΤΗΤΕΣ (30):10009311-26/02/2000-DE
ΕΦΕΥΡΕΤΗΣ (72):1)BICKEL, Martin
2)JAEHNE, Gerhard
3)LANG, Hans-Jochen
4)GOSSEL, Matthias
ΕΙΔΙΚΟΣ ΠΛΗΡΕΞΟΥΣΙΟΣ (74):ΛΥΜΠΙΕΡΗΣ ΝΙΚΟΛΑΟΣ
Στουρνάρη 37, 10682 ΑΘΗΝΑ
ΑΝΤΙΚΛΗΤΟΣ (74):ΛΥΜΠΙΕΡΗΣ ΝΙΚΟΛΑΟΣ
Στουρνάρη 37,10682 ΑΘΗΝΑ
ΤΙΤΛΟΣ ΕΦΕΥΡΕΣΗΣ (54):**ΠΑΡΑΓΩΓΑ 8,8Α-ΔΙΥΔΡΟ-ΙΝΔΕΝΟ[1,2-D]ΘΕΙΑΖΟΛΙΟΥ, ΤΑ ΟΠΟΙΑ ΣΤΗ ΘΕΣΗ 2 ΦΕΡΟΥΝ ΕΝΑΝ ΥΠΟΚΑΤΑΣΤΑΤΗ ΜΕ ΔΟΜΗ ΣΟΥΛΦΟΝΑΜΙΔΙΟΥ Η ΣΟΥΛΦΟΝΗΣ, ΜΕΘΟΔΟΣ ΓΙΑ ΤΗΝ ΠΑΡΑΓΩΓΗ ΤΟΥΣ ΚΑΙ Η ΧΡΗΣΗ ΤΟΥΣ ΩΣ ΦΑΡΜΑΚΕΥΤΙΚΑ ΜΕΣΑ.**

ΠΕΡΙΛΗΨΗ(57)

Η εφεύρεση αφορά πολυκυκλικά διυδροθειαζόλια καθώς και τα φυσιολογικά συμβατά άλατα και φυσιολογικά δραστικά παράγωγα αυτών. Περιγράφονται

ενώσεις του τύπου (I), όπου οι ρίζες έχουν τις αναφερόμενες σημασίες, καθώς και τα φυσιολογικά συμβατά άλατα αυτών και μέθοδος παραγωγής αυτών. Οι ενώσεις είναι κατάλληλες π.χ. ως παράγοντες ανορεξίας.

ΑΡΙΘΜΟΣ ΕΥΡ. Δ.Ε. (11):3046679
ΑΡΙΘ. ΕΛΛ. ΚΑΤΑΘΕΣΗΣ (21):20030404476
ΗΜΕΡ. ΕΛΛ. ΚΑΤΑΘΕΣΗΣ (11):05/11/2003
ΑΡΙΘ./ΗΜΕΡ. ΔΗΜΟΣΙΕΥΣΗΣ
ΕΥΡΩΠΑΪΚΟΥ ΔΙΠΛΩΜΑΤΟΣ(87):1019420 - 06/08/2003
ΑΡΙΘ./ΗΜΕΡ. ΔΗΜΟΣΙΕΥΣΗΣ
ΕΥΡΩΠΑΪΚΗΣ ΑΙΤΗΣΗΣ (86):96915218.0--08/05/1996
ΔΙΚΑΙΟΥΧΟΣ (73):1)Kreatech Biotechnology B.V.
Vlierweg 20, 1032 LG Amsterdam,
ΟΛΛΑΝΔΙΑ
ΣΥΜΒ. ΠΡΟΤΕΡΑΙΟΤΗΤΕΣ (30):95201197-09/05/1995-EP
ΕΦΕΥΡΕΤΗΣ (72):1)HOUTHOFF, Hendrik, Jan
2)REEDIJK, Jan
3)BLOEMINK, Marieke, Johanna
4)JELSMA, Tinka
5)VAN ES, Remco, Maria
6)VAN DEN BERG, Franciscus, Michiel
7)LEMPERS, Edwin, Leo, Mario
ΕΙΔΙΚΟΣ ΠΛΗΡΕΞΟΥΣΙΟΣ (74):ΚΙΛΙΜΙΡΗΣ ΚΩΝΣΤΑΝΤΙΝΟΣ
Χατζηγιάννη Μέξη 7, 11528 ΑΘΗΝΑ
ΑΝΤΙΚΛΗΤΟΣ (74):ΚΙΛΙΜΙΡΗΣ ΑΝΑΣΤΑΣΙΟΣ
Χατζηγιάννη Μέξη 7,11528 ΑΘΗΝΑ
ΤΙΤΛΟΣ ΕΦΕΥΡΕΣΗΣ (54):**ΜΕΘΟΔΟΙ ΓΙΑ ΤΗΝ ΠΑΡΑΓΩΓΗ ΒΑΣΙΖΟΜΕΝΩΝ-ΣΕ-ΛΕΥΚΟΧΡΥΣΟ ΣΥΝΔΕΤΩΝ ΑΝΑΜΕΣΑ ΣΕ ΣΗΜΑΝΣΕΙΣ ΚΑΙ ΒΙΟ-ΟΡΓΑΝΙΚΑ ΜΟΡΙΑ, ΓΙΑ ΣΗΜΑΝΣΗ ΒΙΟ-ΟΡΓΑΝΙΚΩΝ ΜΟΡΙΩΝ, ΓΙΑ ΑΝΙΧΝΕΥΣΗ ΤΩΝ ΕΝ ΛΟΓΩ ΒΙΟΛΟΓΙΚΩΝ ΟΥΣΙΩΝ ΚΑΙ ΚΙΤΣ ΓΙΑ ΔΙΑΓΝΩΣΤΙΚΑ ΤΕΣΤ.**

ΠΕΡΙΛΗΨΗ(57)

Η παρούσα εφεύρεση παρέχει βελτιωμένες μεθόδους παραγωγής ενώσεων λευκόχρυσου, οι οποίες είναι πολύ κατάλληλες για παραγωγή σημασμένων ουσιών, που μπορούν να χρησιμοποιηθούν για την ανίχνευση ειδικών μορίων που

ενδιαφέρουν. Οι συζευγμένες ενώσεις λευκόχρυσου έχουν δύο δραστικές ομάδες από τις οποίες η μία αντικαθίσταται από μία σήμανση και η άλλη μπορεί να αντικατασταθεί από μία ουσία που θα σημανθεί. Η παραγωγή σημασμένων ουσιών βελτιώνεται πολύ με την επιλογή του σωστού αρχικού υλικού και την παραγωγή των σωστών ενδιάμεσων. Η αποτελεσματικότητα της σήμανσης βελτιώνεται κατά πολύ επιτρέποντας έτσι την παραγωγή κίτς για σήμανση τα οποία επίσης αποτελούν μέρος της παρούσας εφεύρεσης.

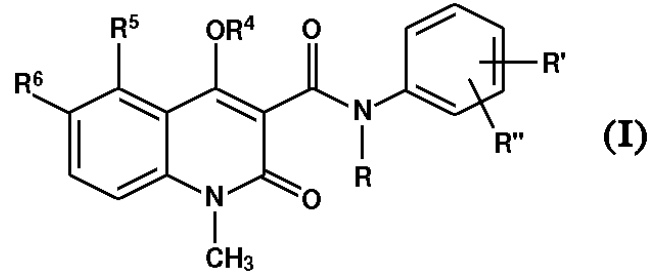
ΑΡΙΘΜΟΣ ΕΥΡ. Δ.Ε. (11):3046680
ΑΡΙΘ. ΕΛΛ. ΚΑΤΑΘΕΣΗΣ (21):20030404477
ΗΜΕΡ. ΕΛΛ. ΚΑΤΑΘΕΣΗΣ (11):05/11/2003
ΑΡΙΘ./ΗΜΕΡ. ΔΗΜΟΣΙΕΥΣΗΣ
ΕΥΡΩΠΑΪΚΟΥ ΔΙΠΛΩΜΑΤΟΣ(87):1095021 - 17/09/2003
ΑΡΙΘ./ΗΜΕΡ. ΔΗΜΟΣΙΕΥΣΗΣ
ΕΥΡΩΠΑΪΚΗΣ ΑΙΤΗΣΗΣ (86):99933452.7--14/07/1999
ΔΙΚΑΙΟΥΧΟΣ (73):1)Active Biotech AB
Box 724, 220 07 Lund, ΣΟΥΗΔΙΑ

ΣΥΜΒ. ΠΡΟΤΕΡΑΙΟΤΗΤΕΣ (30):9802549-15/07/1998-SE
ΕΦΕΥΡΕΤΗΣ (72):1)BJoRK, Anders
2)JoNSSON, Stig
3)FEX, Tomas
4)HEDLUND, Gunnar
ΕΙΔΙΚΟΣ ΠΛΗΡΕΞΟΥΣΙΟΣ (74):ΚΙΛΙΜΙΡΗΣ ΚΩΝΣΤΑΝΤΙΝΟΣ
Χατζηγιάννη Μέξη 7, 11528 ΑΘΗΝΑ
ΑΝΤΙΚΛΗΤΟΣ (74):ΚΙΛΙΜΙΡΗΣ ΑΝΑΣΤΑΣΙΟΣ
Χατζηγιάννη Μέξη 7,11528 ΑΘΗΝΑ
ΤΙΤΛΟΣ ΕΦΕΥΡΕΣΗΣ (54):**ΚΙΝΟΛΙΝΙΚΑ ΠΑΡΑΓΩΓΑ.**

ΠΕΡΙΛΗΨΗ(57)

Η εφεύρεση αναφέρεται σε ενώσεις του γενικού τύπου I, όπου R είναι μεθυλο-, αιθυλο-, κ-προπυλο-, ισοπροπυλο-, κ-βουτυλο ή αλλυλο-ομάδα, το R' είναι μεθυλο-, μεθοξυ-, φθορο-, χλωρο-, βρώμο-, τριφθορομεθυλο- ή OCHxFy όπου x = 0-2, y = 1-3, με την προϋπόθεση ότι x+y = 3, το R'' είναι υδρογόνο, φθορο- ή χλωρο-, με την προϋπόθεση ότι το R'' είναι χλωρο- ή φθορο μόνον όταν το R' είναι φθορο-, το R4 είναι υδρογόνο ή φαρμακευτικά αποδεκτά ανόργανα ή οργανικά κατιόντα, το R5 είναι αιθυλο-, κ-προπυλο-, ισοπροπυλο-, μεθοξυ-, αιθοξυ-, χλωρο-, βρώμο-, τριφθορομεθυλο-, OCHxFy ή OCH2CxFy όπου x=0-2, y=1-3 με την προϋπόθεση ότι x+y = 3, το R6 είναι υδρογόνο ή τα R5 και R6 μαζί, είναι μεθυλενοδιωξυ-ομάδα, ή οποιοδήποτε ταυτομέρές τους. Η εφεύρεση αφορά και σε

φαρμακευτικές συνθέσεις, που περιέχουν μία ένωση του γενικού τύπου I, με ένα φαρμακευτικά αποδεκτό φορέα. Επίσης περιλαμβάνονται διεργασίες παρασκευής των ενώσεων τύπου I, καθώς και μέθοδοι αγωγής θηλαστικών πασχόντων από νόσους οφειλόμενες σε αυτοανοσία, και παθολογική φλεγμονή με χορήγηση στο θηλαστικό μίας ενώσεως τύπου I.



ΑΡΙΘΜΟΣ ΕΥΡ. Δ.Ε. (11):3046681
ΑΡΙΘ. ΕΛΛ. ΚΑΤΑΘΕΣΗΣ (21):20030404478
ΗΜΕΡ. ΕΛΛ. ΚΑΤΑΘΕΣΗΣ (11):05/11/2003
ΑΡΙΘ./ΗΜΕΡ. ΔΗΜΟΣΙΕΥΣΗΣ
ΕΥΡΩΠΑΪΚΟΥ ΔΙΠΛΩΜΑΤΟΣ(87):0806949 - 06/08/2003
ΑΡΙΘ./ΗΜΕΡ. ΔΗΜΟΣΙΕΥΣΗΣ
ΕΥΡΩΠΑΪΚΗΣ ΑΙΤΗΣΗΣ (86):96903042.8--02/02/1996
ΔΙΚΑΙΟΥΧΟΣ (73):1)Pfizer Holding France
23-25, avenue du Docteur Lannelongue, 75014
Paris, ΓΑΛΛΙΑ
ΣΥΜΒ. ΠΡΟΤΕΡΑΙΟΤΗΤΕΣ (30):9501289-03/02/1995-FR
ΕΦΕΥΡΕΤΗΣ (72):1)DOAT, Bernard
ΕΙΔΙΚΟΣ ΠΛΗΡΕΞΟΥΣΙΟΣ (74):ΚΙΛΙΜΙΡΗΣ ΚΩΝΣΤΑΝΤΙΝΟΣ
Χατζηγιάννη Μέξη 7, 11528 ΑΘΗΝΑ
ΑΝΤΙΚΛΗΤΟΣ (74):ΚΙΛΙΜΙΡΗΣ ΑΝΑΣΤΑΣΙΟΣ
Χατζηγιάννη Μέξη 7,11528 ΑΘΗΝΑ
ΤΙΤΛΟΣ ΕΦΕΥΡΕΣΗΣ (54):**ΝΕΑ ΦΑΡΜΑΚΕΥΤΙΚΗ ΣΥΝΘΕΣΗ ΠΕΡΙΕΧΟΥΣΑ ΤΡΙΜΕΒΟΥΤΙΝΗ ΚΑΙ ΜΕΘΟΛΟΣ ΠΑΡΑΣΚΕΥΗΣ ΤΗΣ.**

ΠΕΡΙΛΗΨΗ(57)

Φαρμακευτική σύνθεση προοριζόμενη για την παρασκευή κόνεων και κόκκων, δυνάμενων να χορηγούνται από του στόματος, χαρακτηριζόμενη εκ του ότι περιέχει μίγμα τριμεβουτίνης με κατάλληλα έκδοχα.

ΑΡΙΘΜΟΣ ΕΥΡ. Δ.Ε.	(11):3046682
ΑΡΙΘ. ΕΛΛ. ΚΑΤΑΘΕΣΗΣ	(21):20030404479
ΗΜΕΡ. ΕΛΛ. ΚΑΤΑΘΕΣΗΣ	(11):05/11/2003
ΑΡΙΘ./ΗΜΕΡ. ΔΗΜΟΣΙΕΥΣΗΣ	
ΕΥΡΩΠΑΪΚΟΥ ΔΙΠΛΩΜΑΤΟΣ(87):0795604 - 06/08/2003	
ΑΡΙΘ./ΗΜΕΡ. ΔΗΜΟΣΙΕΥΣΗΣ	
ΕΥΡΩΠΑΪΚΗΣ ΑΙΤΗΣΗΣ	(86):97830040.8--05/02/1997
ΔΙΚΑΙΟΥΧΟΣ	(73):1)Vesely, Marina Eva Via Luigi Anelli, 13, Milano, ΙΤΑΛΙΑ 2)Vesely, Sara Via S. Orsola, 11, Milano, ΙΤΑΛΙΑ 3)Vesely, Alessandro Via Luigi Anelli, 13, Milano, ΙΤΑΛΙΑ 4)De Simone, Claudio Via Nuoro 10, 00040 Ardea (Roma), ΙΤΑΛΙΑ 5)Vesely, Leonardo Via Luigi Anelli, 7, Milano, ΙΤΑΛΙΑ 6)Vesely, Marco Emilio Via Bordighera, 45, Milano, ΙΤΑΛΙΑ
ΣΥΜΒ. ΠΡΟΤΕΡΑΙΟΤΗΤΕΣ	(30):MI960468-11/03/1996-IT
ΕΦΕΥΡΕΤΗΣ	(72):1)De Simone, Claudio 2)Cavaliere Vesely, Renata Maria Anna
ΕΙΛΙΚΟΣ ΠΛΗΡΕΞΟΥΣΙΟΣ	(74):ΚΙΛΙΜΙΡΗΣ ΚΩΝΣΤΑΝΤΙΝΟΣ Χατζηγιάννη Μέξη 7, 11528 ΑΘΗΝΑ
ΑΝΤΙΚΛΗΤΟΣ	(74):ΚΙΛΙΜΙΡΗΣ ΑΝΑΣΤΑΣΙΟΣ Χατζηγιάννη Μέξη 7,11528 ΑΘΗΝΑ
ΤΙΤΛΟΣ ΕΦΕΥΡΕΣΗΣ	(54):ΣΤΕΛΕΧΗ ΒΑΚΤΗΡΙΩΝ ΜΕ ΑΛΛΟΙΩ- ΜΕΝΟ ΜΕΤΑΒΟΛΙΣΜΟ ΤΩΝ ΧΟΛΙΚΩΝ ΟΞΕΩΝ ΚΑΙ ΧΡΗΣΗ ΑΥΤΩΝ.

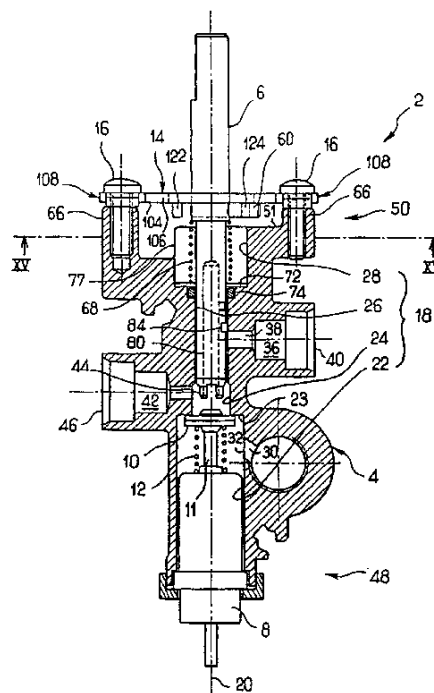
ΠΕΡΙΛΗΨΗ(57)

Τα στελέχη των βακτηρίων χαρακτηρίζονται από το ότι επιδεικνύουν: (α) μία δραστηριότητα 7α-δεϋδροξυλάσης μικρότερη από 50 τοις εκατό και (β) μία δραστηριότητα διαχωρισμού ενός χολικού οξέως μικρότερη από 50 τοις εκατό, και οι απόγονοι τους, τα μεταλλαγμένα στελέχη από αυτά και τα παράγωγα τους διατηρούν τις δραστηριότητες (α) και (β), και μία φαρμακευτική σύνθεση που περιέχει ένα ή περισσότερα από αυτού του τύπου τα στελέχη και είναι χρήσιμη για την πρόληψη και την θεραπεία νοσημάτων που συνδέονται με ή που προκαλούνται από ένα αλλοιωμένο μεταβολισμό των χολικών οξέων.

ΑΡΙΘΜΟΣ ΕΥΡ. Δ.Ε.	(11):3046683
ΑΡΙΘ. ΕΛΛ. ΚΑΤΑΘΕΣΗΣ	(21):20030404480
ΗΜΕΡ. ΕΛΛ. ΚΑΤΑΘΕΣΗΣ	(11):05/11/2003
ΑΡΙΘ./ΗΜΕΡ. ΔΗΜΟΣΙΕΥΣΗΣ	
ΕΥΡΩΠΑΪΚΟΥ ΔΙΠΛΩΜΑΤΟΣ(87):0993583 - 06/08/2003	
ΑΡΙΘ./ΗΜΕΡ. ΔΗΜΟΣΙΕΥΣΗΣ	
ΕΥΡΩΠΑΪΚΗΣ ΑΙΤΗΣΗΣ	(86):98935061.6--30/06/1998
ΔΙΚΑΙΟΥΧΟΣ	(73):1)BURNER SYSTEMS INTERNATIONAL (BSI) 8 Allee de la Robinetterie, 37250 VEIGNE, ΓΑΛΛΙΑ
ΣΥΜΒ. ΠΡΟΤΕΡΑΙΟΤΗΤΕΣ	(30):9708534-04/07/1997-FR
ΕΦΕΥΡΕΤΗΣ	(72):1)MOREAU, Andre
ΕΙΛΙΚΟΣ ΠΛΗΡΕΞΟΥΣΙΟΣ	(74):ΚΙΛΙΜΙΡΗΣ ΚΩΝΣΤΑΝΤΙΝΟΣ Χατζηγιάννη Μέξη 7, 11528 ΑΘΗΝΑ
ΑΝΤΙΚΛΗΤΟΣ	(74):ΚΙΛΙΜΙΡΗΣ ΑΝΑΣΤΑΣΙΟΣ Χατζηγιάννη Μέξη 7,11528 ΑΘΗΝΑ
ΤΙΤΛΟΣ ΕΦΕΥΡΕΣΗΣ	(54):ΚΡΟΥΝΟΣ ΓΙΑ ΣΥΣΚΕΥΗ ΑΕΡΙΟΥ ΚΑΙ ΔΙΕΡΓΑΣΙΑ ΒΑΘΜΟΝΟΜΗΣΕΩΣ ΑΥ- ΤΟΥ.

ΠΕΡΙΛΗΨΗ(57)

Μια ρυθμιστική ράβδος (6) της παροχής αερίου που τοποθετείται αξονικά στο εσωτερικό οπής (18) του σώματος (4) κρουνού περιέχει κοιλότητα (80) που επικοινωνεί αξονικά με μια πρώτη διαδρομή αερίου (30) και πλευρικά με στόμιο (38) που σχηματίζεται μέσω του πλευρικού τοιχώματος της οπής στο άκρο μιας δεύτερης διαδρομής αερίου (36). Η περιοχή επικάλυψης μεταξύ του στομίου (38) και πλευρικού ανοίγματος (84) της ράβδου μεταβάλλεται κατά συνεχή και προοδευτικό τρόπο κατά την περιστροφή της ράβδου στο εσωτερικό της οπής. Ένα ωστικό έδρανο (14) με δυνατότητα αξονικής ρυθμίσεως χάρη σε κάποια συμπίεσιμότητα των πεδίων στερεώσεως αυτού (108) επιτρέπει τη βαθμονόμηση του κρουνού κατά την κατασκευή. Εφαρμογή σε κρουνοί για συσκευές αερίου.



ΑΡΙΘΜΟΣ ΕΥΡ. Δ.Ε. (11):3046684
ΑΡΙΘ. ΕΛΛ. ΚΑΤΑΘΕΣΗΣ (21):20030404481
ΗΜΕΡ. ΕΛΛ. ΚΑΤΑΘΕΣΗΣ (11):05/11/2003
ΑΡΙΘ./ΗΜΕΡ. ΔΗΜΟΣΙΕΥΣΗΣ
ΕΥΡΩΠΑΪΚΟΥ ΔΙΠΛΩΜΑΤΟΣ(87):0763032 - 15/10/2003
ΑΡΙΘ./ΗΜΕΡ. ΔΗΜΟΣΙΕΥΣΗΣ
ΕΥΡΩΠΑΪΚΗΣ ΑΙΤΗΣΗΣ (86):95918939.0--19/05/1995
ΔΙΚΑΙΟΥΧΟΣ (73):1)Merck & Co., Inc.
126, East Lincoln Avenue P.O. Box 2000,
Rahway New Jersey 07065-0900,
ΗΝΩΜΕΝΕΣ ΠΟΛΙΤΕΙΕΣ ΤΗΣ ΑΜΕΡΙΚΗΣ

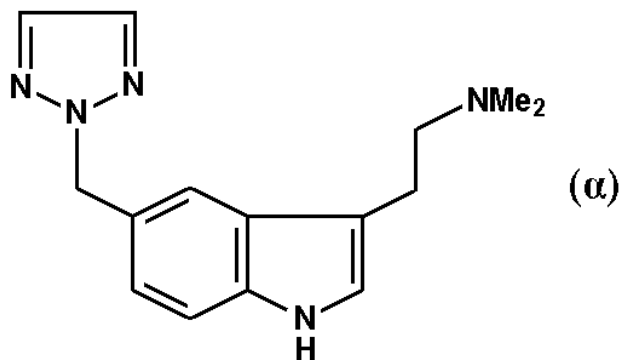
ΣΥΜΒ. ΠΡΟΤΕΡΑΙΟΤΗΤΕΣ (30):248288-24/05/1994-US
ΕΦΕΥΡΕΤΗΣ (72):1)LARSEN, Robert, D.
2)CHEN, Cheng, Y.
3)VERHOEVEN, Thomas, R.

ΕΙΔΙΚΟΣ ΠΛΗΡΕΞΟΥΣΙΟΣ (74):ΚΙΛΙΜΙΡΗΣ ΚΩΝΣΤΑΝΤΙΝΟΣ
Χατζηγιάννη Μέξη 7, 11528 ΑΘΗΝΑ

ΑΝΤΙΚΛΗΤΟΣ (74):ΚΙΛΙΜΙΡΗΣ ΑΝΑΣΤΑΣΙΟΣ
Χατζηγιάννη Μέξη 7,11528 ΑΘΗΝΑ

ΤΙΤΛΟΣ ΕΦΕΥΡΕΣΗΣ (54):**ΚΛΕΙΣΙΜΟ ΔΑΚΤΥΛΙΟΥ ΤΡΙΑΖΟΛΥΛΟ-ΘΡΥΠΤΑΜΙΝΗΣ ΜΕ ΚΑΤΑΛΥΣΗ ΠΑΛΛΑΔΙΟΥ.**

καθώς και τα άλατα της, προσθήκης οξέως, είναι αγωνιστής στους υποδοχείς HT1D με ιδιότητες κατά της ημικρανίας.



ΠΕΡΙΛΗΨΗ(57)

Περιγράφεται μία νέα διεργασία συνθέσεως τριαζολυλο-θρυπταμίνης (α) και συναφών ενώσεων. Η διεργασία περιλαμβάνει ένα κλείσιμο δακτυλίου με κατάλυση παλλαδίου, μεταξύ μίας υποκατεστημένης ο-ιωδανιλίνης και μίας προστατευμένης 1-αλκυνόλης. Η διεργασία εκτελείται σε υψηλή θερμοκρασία, π.χ. 100 βαθμών Κελσίου, σε ξηρό αδρανή διαλύτη, π.χ. ΔΜΦ παρουσία ενός δέκτη πρωτονίων, π.χ. Na₂CO₃ ή τριαλκυλαμίνης. Η τριαζολυλο-θρυπταμίνη

ΑΡΙΘΜΟΣ ΕΥΡ. Δ.Ε. (11):3046685
ΑΡΙΘ. ΕΛΛ. ΚΑΤΑΘΕΣΗΣ (21):20030404482
ΗΜΕΡ. ΕΛΛ. ΚΑΤΑΘΕΣΗΣ (11):05/11/2003
ΑΡΙΘ./ΗΜΕΡ. ΔΗΜΟΣΙΕΥΣΗΣ
ΕΥΡΩΠΑΪΚΟΥ ΔΙΠΛΩΜΑΤΟΣ(87):0863901 - 22/10/2003
ΑΡΙΘ./ΗΜΕΡ. ΔΗΜΟΣΙΕΥΣΗΣ
ΕΥΡΩΠΑΪΚΗΣ ΑΙΤΗΣΗΣ (86):97925725.0--23/05/1997
ΔΙΚΑΙΟΥΧΟΣ (73):1)MERCCK & CO., INC.
126 East Lincoln Avenue, Rahway, New Jersey 07065, ΗΝΩΜΕΝΕΣ ΠΟΛΙΤΕΙΕΣ ΤΗΣ ΑΜΕΡΙΚΗΣ

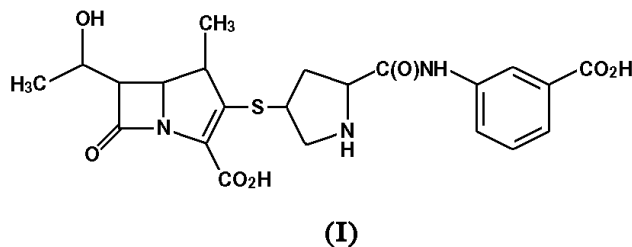
ΣΥΜΒ. ΠΡΟΤΕΡΑΙΟΤΗΤΕΣ (30):18518 P-28/05/1996-US
9612668-18/06/1996-GB

ΕΦΕΥΡΕΤΗΣ (72):1)WILLIAMS, John, M.
2)HUNKE, William, A.
3)KAUFMAN, Michael, J.
4)SIDLER, Daniel, R.
5)DuBOST, David, C.
6)BERGQUIST, Paul, A.
7)ZIMMERMAN, Jeffrey, A.
8)DiMICHELE, Lisa, M.

ΕΙΔΙΚΟΣ ΠΛΗΡΕΞΟΥΣΙΟΣ (74):ΚΙΛΙΜΙΡΗΣ ΚΩΝΣΤΑΝΤΙΝΟΣ
Χατζηγιάννη Μέξη 7, 11528 ΑΘΗΝΑ

ΑΝΤΙΚΛΗΤΟΣ (74):ΚΙΛΙΜΙΡΗΣ ΑΝΑΣΤΑΣΙΟΣ
Χατζηγιάννη Μέξη 7,11528 ΑΘΗΝΑ

ΤΙΤΛΟΣ ΕΦΕΥΡΕΣΗΣ (54):**ΑΝΤΙΒΙΟΤΙΚΟ CARBAPENEM, ΣΥΝΘΕΣΗ ΚΑΙ ΜΕΘΟΔΟΣ ΠΑΡΑΣΚΕΥΗΣ.**



ΠΕΡΙΛΗΨΗ(57)

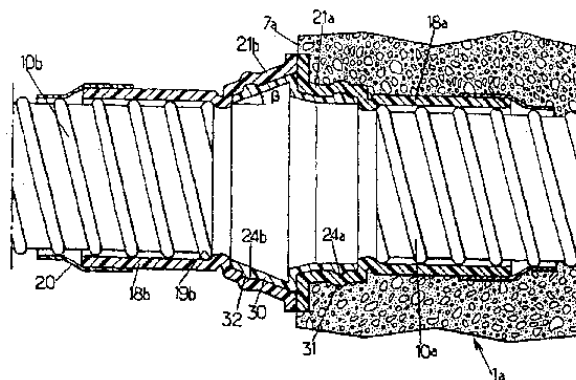
Αποκαλύπτεται φαρμακευτική σύνθεση, η οποία περιέχει μια ένωση του τύπου (I) ή φαρμακευτικώς αποδεκτό άλας προ φάρμακο ή υδρίτη αυτής, στη σταθεροποιημένη μορφή ή/και σε συνδυασμό με μια πηγή διοξειδίου του άνθρακα.

ΑΡΙΘΜΟΣ ΕΥΡ. Δ.Ε. (11):3046686
ΑΡΙΘ. ΕΛΛ. ΚΑΤΑΘΕΣΗΣ (21):20030404483
ΗΜΕΡ. ΕΛΛ. ΚΑΤΑΘΕΣΗΣ (11):05/11/2003
ΑΡΙΘ./ΗΜΕΡ. ΔΗΜΟΣΙΕΥΣΗΣ
ΕΥΡΩΠΑΪΚΟΥ ΔΙΠΛΩΜΑΤΟΣ(87):0979332 - 06/08/2003
ΑΡΙΘ./ΗΜΕΡ. ΔΗΜΟΣΙΕΥΣΗΣ
ΕΥΡΩΠΑΪΚΗΣ ΑΙΤΗΣΗΣ (86):99904942.2--24/02/1999
ΔΙΚΑΙΟΥΧΟΣ (73):1)FREYSSINET INTERNATIONAL STUP
 1bis, rue du Petit Clamart, 78140 Velizy Ce-
 dex, ΓΑΛΛΙΑ
ΣΥΜΒ. ΠΡΟΤΕΡΑΙΟΤΗΤΕΣ (30):9802406-27/02/1998-FR
ΕΦΕΥΡΕΤΗΣ (72):1)STUBLER, Jerome
 2)NIETO, Jean-Francois
ΕΙΔΙΚΟΣ ΠΛΗΡΕΞΟΥΣΙΟΣ (74):ΚΙΛΙΜΙΡΗΣ ΚΩΝΣΤΑΝΤΙΝΟΣ
 Χατζηγιάννη Μέξη 7, 11528 ΑΘΗΝΑ
ΑΝΤΙΚΛΗΤΟΣ (74):ΚΙΛΙΜΙΡΗΣ ΑΝΑΣΤΑΣΙΟΣ
 Χατζηγιάννη Μέξη 7,11528 ΑΘΗΝΑ
ΤΙΤΛΟΣ ΕΦΕΥΡΕΣΗΣ (54):ΔΙΕΡΓΑΣΙΑ ΠΑΡΑΓΩΓΗΣ ΠΡΟΚΑΤΑ-
 ΣΚΕΥΑΣΜΕΝΩΝ ΚΑΤΑΣΚΕΥΑΣΤΙΚΩΝ
 ΣΤΟΙΧΕΙΩΝ ΚΑΙ ΠΡΟΕΝΤΕΤΑΜΕΝΗ
 ΚΑΤΑΣΚΕΥΗ ΠΑΡΑΓΟΜΕΝΗ ΜΕ ΤΑ
 ΑΝΑΦΕΡΘΕΝΤΑ ΣΤΟΙΧΕΙΑ.

ΠΕΡΙΛΗΨΗ(57)

Η εφεύρεση αφορά δύο συνεχόμενα προκατασκευασμένα στοιχεία από σκυρόδεμα (1a, 1b), με αντίστοιχα δύο επιφάνειες επαφής (7a, 7b) συμπληρωματικού σχήματος και περιέχουσες ένα τουλάχιστον ζεύγος προεντεταμένων τμημάτων θηκών (10a, 10b), οι οποίες πρέπει να εντοπίζονται ή μια στην προέκταση της άλλης όταν οι επιφάνειες επαφής (7a, 7b) των στοιχείων πιέζονται ή μια επί της άλλης. Κάθε ένα εκ των αναφερθέντων τμημάτων θηκών (10a, 10b) συνδέεται προς την επιφάνεια επαφής του στοιχείου που περιέχει το αναφερθέν τμήμα προς

αντίστοιχο χιτώνιο (18a, 18b) ενσωματωμένο μαζί με αυτό εντός του στοιχείου από σκυρόδεμα. Τουλάχιστον ένα εκ των χιτωνίων (18a, 18b), προς το οποίο συνδέονται τα δύο τμήματα της θήκης (10a, 10b) του ενός ζεύγους έχει προς την επιφάνεια επαφής του στοιχείου εσωτερικό σχήμα κατάλληλο να παραλαμβάνει και να συγκρατεί σύνδεσμο (30) που επιφέρει στεγανή σύνδεση των δύο τμημάτων του ζεύγους (10a, 10b).

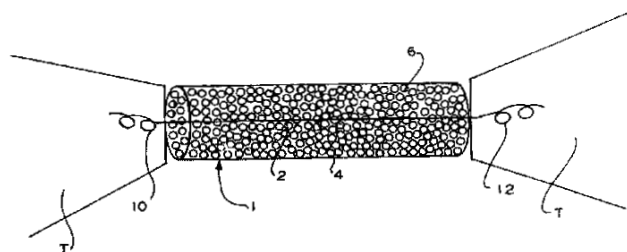


ΑΡΙΘΜΟΣ ΕΥΡ. Δ.Ε. (11):3046687
ΑΡΙΘ. ΕΛΛ. ΚΑΤΑΘΕΣΗΣ (21):20030404484
ΗΜΕΡ. ΕΛΛ. ΚΑΤΑΘΕΣΗΣ (11):05/11/2003
ΑΡΙΘ./ΗΜΕΡ. ΔΗΜΟΣΙΕΥΣΗΣ
ΕΥΡΩΠΑΪΚΟΥ ΔΙΠΛΩΜΑΤΟΣ(87):0952792 - 27/08/2003
ΑΡΙΘ./ΗΜΕΡ. ΔΗΜΟΣΙΕΥΣΗΣ
ΕΥΡΩΠΑΪΚΗΣ ΑΙΤΗΣΗΣ (86):95922199.5--05/06/1995
ΔΙΚΑΙΟΥΧΟΣ (73):1)Osiris Therapeutics, Inc.
 2001 Aliceanna Street, Baltimore, MD 21231-
 2001, ΗΝΩΜΕΝΕΣ ΠΟΛΙΤΕΙΕΣ ΤΗΣ
 ΑΜΕΡΙΚΗΣ
 2)CASE WESTERN RESERVE UNIVERSI-
 TY
 10900 Euclid Avenue, Cleveland, OH 44106-
 7080, ΗΝΩΜΕΝΕΣ ΠΟΛΙΤΕΙΕΣ ΤΗΣ
 ΑΜΕΡΙΚΗΣ
ΣΥΜΒ. ΠΡΟΤΕΡΑΙΟΤΗΤΕΣ (30):254125-06/06/1994-US
ΕΦΕΥΡΕΤΗΣ (72):1)Young, Randell, G.
 2)Caplan, Arnold, I.
 3)Fink, David, J.
ΕΙΔΙΚΟΣ ΠΛΗΡΕΞΟΥΣΙΟΣ (74):ΤΣΙΜΙΚΑΛΗΣ ΑΘΑΝΑΣΙΟΣ
 Ν. Βάμβα 1, 10674 ΑΘΗΝΑ
ΑΝΤΙΚΛΗΤΟΣ (74):ΤΣΙΜΙΚΑΛΗΣ ΑΘΑΝΑΣΙΟΣ
 Ν. Βάμβα 1,10674 ΑΘΗΝΑ
ΤΙΤΛΟΣ ΕΦΕΥΡΕΣΗΣ (54):ΒΙΟΜΗΤΡΑ ΓΙΑ ΤΗΝ ΑΝΑΓΕΝΝΗΣΗ
 ΙΣΤΩΝ.

ΠΕΡΙΛΗΨΗ(57)

Η εφεύρεση είναι ένα εμφύτευμα (1) για επανόρθωση ενός ιστικού ελλείμματος το οποίο εμφύτευμα (1) περιλαμβάνει μια άλυσο ή υλικό ράμματος (2) και μια μήτρα γέλης (4) περιέχουσα επανορθωτικά κύτταρα (6) τα οποία έχουν συσταθεί γύρω από τη κεντρική περιοχή (8) του ράμματος (2). Το ράμμα (2) έχει ελεύθερα πέρατα (10 και 12) τα οποία χρησιμοποιούνται για να επανενώσουν τον ιστό γειτονικά στο έλλειμμα. Τα ελεύθερα πέρατα (10 και 12) μπορούν να συρραφτούν στο σώμα του

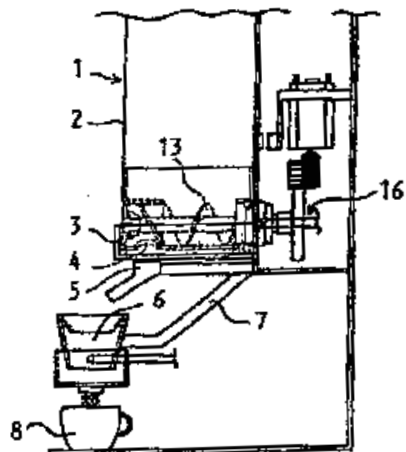
ιστού κατά ταύτα κρατώντας τα πέρατα του τένοντα στη θέση και επίσης κρατώντας την μήτρα γέλης (4) στη θέση του ελλείμματος.



ΑΡΙΘΜΟΣ ΕΥΡ. Δ.Ε. (11):3046688
ΑΡΙΘ. ΕΛΛ. ΚΑΤΑΘΕΣΗΣ (21):20030404485
ΗΜΕΡ. ΕΛΛ. ΚΑΤΑΘΕΣΗΣ (11):05/11/2003
ΑΡΙΘ./ΗΜΕΡ. ΔΗΜΟΣΙΕΥΣΗΣ
ΕΥΡΩΠΑΪΚΟΥ ΔΙΠΛΩΜΑΤΟΣ(87):1191865 - 03/09/2003
ΑΡΙΘ./ΗΜΕΡ. ΔΗΜΟΣΙΕΥΣΗΣ
ΕΥΡΩΠΑΪΚΗΣ ΑΙΤΗΣΗΣ (86):00938350.6--20/06/2000
ΔΙΚΑΙΟΥΧΟΣ (73):1)Fountain Industries Europe S.A.
Avenue de L'Artisanat 17, 1420 Braine-l'Alleud, ΒΕΛΓΙΟ
ΣΥΜΒ. ΠΡΟΤΕΡΑΙΟΤΗΤΕΣ (30):9900440-23/06/1999-BE
ΕΦΕΥΡΕΤΗΣ (72):1)d'ALAYER de COSTEMORE d'ARC,
Stephane Marie Andre
ΕΙΛΙΚΟΣ ΠΑΗΡΕΞΟΥΣΙΟΣ (74):ΤΣΙΜΙΚΑΛΗΣ ΑΘΑΝΑΣΙΟΣ
Ν. Βάμβα 1, 10674 ΑΘΗΝΑ
ΑΝΤΙΚΛΗΤΟΣ (74):ΤΣΙΜΙΚΑΛΗΣ ΑΘΑΝΑΣΙΟΣ
Ν. Βάμβα 1,10674 ΑΘΗΝΑ
ΤΙΤΛΟΣ ΕΦΕΥΡΕΣΗΣ (54):ΦΥΣΙΓΓΙΟ ΠΡΟΪΟΝΤΟΣ ΤΡΟΦΗΣ.

ΠΕΡΙΛΗΨΗ(57)

Ένα φυσίγγιο προϊόντος τροφής που περιλαμβάνει ένα στοιχείο παράδοσης και δοσομέτρησης, όπου το φυσίγγιο αυτό έχει ένα στοιχείο βάσης στο οποίο είναι εγκατεστημένα ένας ατέρμων κοχλίας και ένα άνοιγμα παράδοσης, χαρακτηριζόμενο από το ότι, ο ατέρμων κοχλίας είναι διαμορφωμένος για να λειτουργεί ένα κλείστρο για το άνοιγμα και το κλείσιμο του ανοίγματος παράδοσης.



ΑΡΙΘΜΟΣ ΕΥΡ. Δ.Ε. (11):3046689
ΑΡΙΘ. ΕΛΛ. ΚΑΤΑΘΕΣΗΣ (21):20030404486
ΗΜΕΡ. ΕΛΛ. ΚΑΤΑΘΕΣΗΣ (11):05/11/2003
ΑΡΙΘ./ΗΜΕΡ. ΔΗΜΟΣΙΕΥΣΗΣ
ΕΥΡΩΠΑΪΚΟΥ ΔΙΠΛΩΜΑΤΟΣ(87):0860117 - 03/09/2003
ΑΡΙΘ./ΗΜΕΡ. ΔΗΜΟΣΙΕΥΣΗΣ
ΕΥΡΩΠΑΪΚΗΣ ΑΙΤΗΣΗΣ (86):98490008.4--13/02/1998
ΔΙΚΑΙΟΥΧΟΣ (73):1)LABORATOIRES ANIOS, Societe
Anonyme
Rue Pave du Moulin, 59260 Lille-Hellemmes
(Nord), ΓΑΛΛΙΑ
ΣΥΜΒ. ΠΡΟΤΕΡΑΙΟΤΗΤΕΣ (30):9701906-13/02/1997-FR
ΕΦΕΥΡΕΤΗΣ (72):1)Letartre, Bertrand
ΕΙΛΙΚΟΣ ΠΑΗΡΕΞΟΥΣΙΟΣ (74):ΤΣΙΜΙΚΑΛΗΣ ΑΘΑΝΑΣΙΟΣ
Ν. Βάμβα 1, 10674 ΑΘΗΝΑ
ΑΝΤΙΚΛΗΤΟΣ (74):ΤΣΙΜΙΚΑΛΗΣ ΑΘΑΝΑΣΙΟΣ
Ν. Βάμβα 1,10674 ΑΘΗΝΑ
ΤΙΤΛΟΣ ΕΦΕΥΡΕΣΗΣ (54):ΑΠΟΡΡΥΠΑΝΤΙΚΗ Η/ΚΑΙ ΑΠΟΛΥ-
ΜΑΝΤΙΚΗ ΣΥΝΘΕΣΗ.

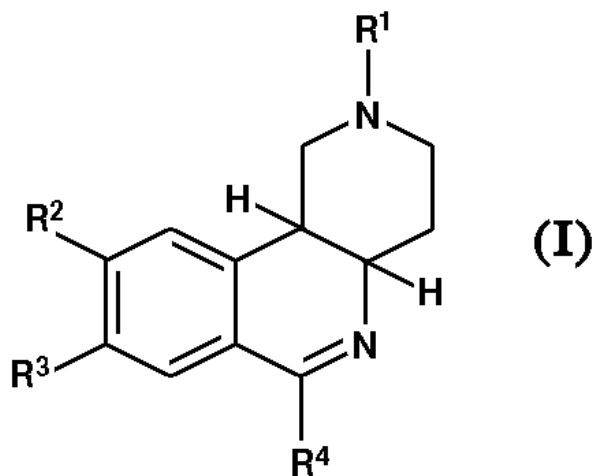
ΠΕΡΙΛΗΨΗ(57)

Η παρούσα εφεύρεση αναφέρεται σε απορρυπαντική ή/και απολυμαντική σύνθεση που προορίζεται για την κατεργασία ιατρικών ή/και χειρουργικών οργάνων από ανοξείδωτο χάλυβα, η οποία περιέχει τουλάχιστον ένα ή περισσότερα οργανικά άλατα τεταρτοταγούς αμμωνίου.

ΑΡΙΘΜΟΣ ΕΥΡ. Δ.Ε. (11):3046690
ΑΡΙΘ. ΕΛΛ. ΚΑΤΑΘΕΣΗΣ (21):20030404487
ΗΜΕΡ. ΕΛΛ. ΚΑΤΑΘΕΣΗΣ (11):05/11/2003
ΑΡΙΘ./ΗΜΕΡ. ΔΗΜΟΣΙΕΥΣΗΣ
ΕΥΡΩΠΑΪΚΟΥ ΔΙΠΛΩΜΑΤΟΣ(87):0968211 - 27/08/2003
ΑΡΙΘ./ΗΜΕΡ. ΔΗΜΟΣΙΕΥΣΗΣ
ΕΥΡΩΠΑΪΚΗΣ ΑΙΤΗΣΗΣ (86):98913621.3--03/03/1998
ΔΙΚΑΙΟΥΧΟΣ (73):1)ALTANA Pharma AG
 Byk-Gulden-Strasse 2, 78467 Konstanz,
 ΓΕΡΜΑΝΙΑ
ΣΥΜΒ. ΠΡΟΤΕΡΑΙΟΤΗΤΕΣ (30):19709293-07/03/1997-DE
 97103924-08/03/1997-EP
ΕΦΕΥΡΕΤΗΣ (72):1)KLEY, Hans-Peter
 2)FLOCKERZI, Dieter
 3)HATZELMANN, Armin
 4)BEUME, Rolf
 5)BOSS, Hildegard
 6)BaR, Thomas
 7)SCHMIDT, Beate
 8)AMSCHLER, Hermann
 9)GOEBEL, Karl-Josef
 10)ULRICH, Wolf-Rudiger
 11)MARTIN, Thomas
 12)HaFNER, Dietrich
 13)HUMMEL, Rolf-Peter
ΕΙΔΙΚΟΣ ΠΑΡΕΞΟΥΣΙΟΣ (74):ΤΣΙΜΙΚΑΛΗΣ ΑΘΑΝΑΣΙΟΣ
 Ν. Βάμβα 1, 10674 ΑΘΗΝΑ
ΑΝΤΙΚΛΗΤΟΣ (74):ΤΣΙΜΙΚΑΛΗΣ ΑΘΑΝΑΣΙΟΣ
 Ν. Βάμβα 1,10674 ΑΘΗΝΑ
ΤΙΤΛΟΣ ΕΦΕΥΡΕΣΗΣ (54):ΠΑΡΑΓΩΓΑ ΤΕΤΡΑΖΟΛΙΟΥ.

ΠΕΡΙΛΗΨΗ(57)

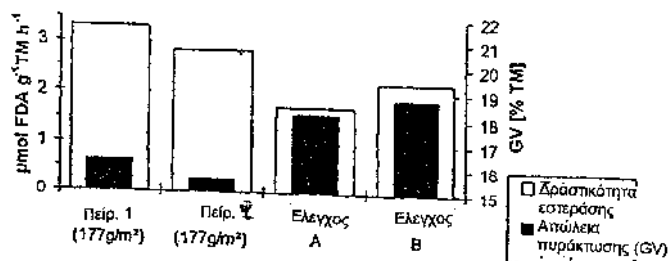
Οι ενώσεις του τύπου (I) στον οποίο το R4 είναι ρίζα φαινυλίου υποκατεστημένη με R5, όπου το R5 είναι ρίζα τετραζολ-5-υλίου προαιρετικώς υποκατεστημένη με ρίζα R6, είναι νέοι αποτελεσματικοί παρεμποδιστές της PDE3/4.



ΑΡΙΘΜΟΣ ΕΥΡ. Δ.Ε. (11):3046691
ΑΡΙΘ. ΕΛΛ. ΚΑΤΑΘΕΣΗΣ (21):20030404488
ΗΜΕΡ. ΕΛΛ. ΚΑΤΑΘΕΣΗΣ (11):05/11/2003
ΑΡΙΘ./ΗΜΕΡ. ΔΗΜΟΣΙΕΥΣΗΣ
ΕΥΡΩΠΑΪΚΟΥ ΔΙΠΛΩΜΑΤΟΣ(87):1080042 - 06/08/2003
ΑΡΙΘ./ΗΜΕΡ. ΔΗΜΟΣΙΕΥΣΗΣ
ΕΥΡΩΠΑΪΚΗΣ ΑΙΤΗΣΗΣ (86):99950341.0--12/05/1999
ΔΙΚΑΙΟΥΧΟΣ (73):1)Soll GmbH
 Schleizer Strasse 105, 95028 Hof,
 ΓΕΡΜΑΝΙΑ
ΣΥΜΒ. ΠΡΟΤΕΡΑΙΟΤΗΤΕΣ (30):19821609-14/05/1998-DE
 19851345-06/11/1998-DE
ΕΦΕΥΡΕΤΗΣ (72):1)WILLUWEIT, Thomas
 2)NOWICKI, Stefan
 3)ULRICH, Kai-Uwe
 4)JAKOBSON, Gerald
ΕΙΔΙΚΟΣ ΠΑΡΕΞΟΥΣΙΟΣ (74):ΤΣΙΜΙΚΑΛΗΣ ΑΘΑΝΑΣΙΟΣ
 Ν. Βάμβα 1, 10674 ΑΘΗΝΑ
ΑΝΤΙΚΛΗΤΟΣ (74):ΤΣΙΜΙΚΑΛΗΣ ΑΘΑΝΑΣΙΟΣ
 Ν. Βάμβα 1,10674 ΑΘΗΝΑ
ΤΙΤΛΟΣ ΕΦΕΥΡΕΣΗΣ (54):ΜΕΘΟΔΟΣ ΓΙΑ ΤΗΝ ΚΑΤΕΡΓΑΣΙΑ
 ΝΕΡΩΝ, ΕΛΑΦΩΝ, ΙΖΗΜΑΤΩΝ ΚΑΙ/Η
 ΙΛΥΩΝ

ΠΕΡΙΛΗΨΗ(57)

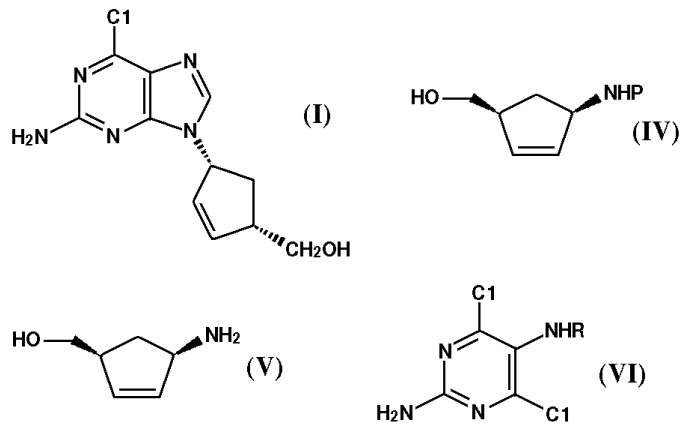
Προτείνεται μία μέθοδος για την κατεργασία υδάτων, όπως στάσιμων και ρεόντων νερών και λυμάτων, εδαφών, ιζημάτων και/ή υλών, χαρακτηριζόμενη από το ότι τα νερά ή τα ιζήματα υποβάλλονται σε επεξεργασία με υπεροξειδία αλκαλικών γαιών.



ΑΡΙΘΜΟΣ ΕΥΡ. Δ.Ε. (11):3046692
ΑΡΙΘ. ΕΛΛ. ΚΑΤΑΘΕΣΗΣ (21):20030404489
ΗΜΕΡ. ΕΛΛ. ΚΑΤΑΘΕΣΗΣ (11):05/11/2003
ΑΡΙΘ./ΗΜΕΡ. ΔΗΜΟΣΙΕΥΣΗΣ
ΕΥΡΩΠΑΪΚΟΥ ΔΙΠΛΩΜΑΤΟΣ(87):1023292 - 10/09/2003
ΑΡΙΘ./ΗΜΕΡ. ΔΗΜΟΣΙΕΥΣΗΣ
ΕΥΡΩΠΑΪΚΗΣ ΑΙΤΗΣΗΣ (86):98949093.3--14/10/1998
ΔΙΚΑΙΟΥΧΟΣ (73):1)GLAXO GROUP LIMITED
Glaxo Wellcome House Berkeley Avenue,
Greenford, Middlesex UB6 0NN, ΜΕΓΑΛΗ
ΒΡΕΤΑΝΝΙΑ
ΣΥΜΒ. ΠΡΟΤΕΡΑΙΟΤΗΤΕΣ (30):9721780-14/10/1997-GB
ΕΦΕΥΡΕΤΗΣ (72):1)JONES, Martin Francis
2)WALLIS, Christopher John
ΕΙΔΙΚΟΣ ΠΛΗΡΕΞΟΥΣΙΟΣ (74):ΤΣΙΜΙΚΑΛΗΣ ΑΘΑΝΑΣΙΟΣ
Ν. Βάμβα 1, 10674 ΑΘΗΝΑ
ΑΝΤΙΚΑΛΗΤΟΣ (74):ΤΣΙΜΙΚΑΛΗΣ ΑΘΑΝΑΣΙΟΣ
Ν. Βάμβα 1,10674 ΑΘΗΝΑ
ΤΙΤΛΟΣ ΕΦΕΥΡΕΣΗΣ (54):ΔΙΑΔΙΚΑΣΙΑ ΓΙΑ ΤΗ ΣΥΝΘΕΣΗ
ΕΝΔΙΑΜΕΣΩΝ ΧΛΩΡΟΠΟΥΡΙΝΗΣ.

ΠΕΡΙΛΗΨΗ(57)

Η παρούσα εφεύρεση σχετίζεται με μια διαδικασία για τη παρασκευή ενός νουκλεοσιδικού αναλόγου καρβοκυκλικής πουρίνης του τύπου (I), τα άλατά του και φαρμακευτικά αποδεκτά παράγωγα αυτού η οποία περιλαμβάνει υδρόλυση μιας ένωσης του τύπου (IV) όπου Ρείναι μια προστατευτική ομάδα, επί της παρουσίας ενός οξέος, συμύκνωση του προϊόντος του τύπου (V) που σχηματίστηκε in situ επί της παρουσίας μιας βάσης με μια ένωση του τύπου (VI) ακολουθούμενη από την in situ σύγκλιση του δακτυλίου του προκύπτοντος ενδιάμεσου.



ΑΡΙΘΜΟΣ ΕΥΡ. Δ.Ε. (11):3046693
ΑΡΙΘ. ΕΛΛ. ΚΑΤΑΘΕΣΗΣ (21):20030404490
ΗΜΕΡ. ΕΛΛ. ΚΑΤΑΘΕΣΗΣ (11):05/11/2003
ΑΡΙΘ./ΗΜΕΡ. ΔΗΜΟΣΙΕΥΣΗΣ
ΕΥΡΩΠΑΪΚΟΥ ΔΙΠΛΩΜΑΤΟΣ(87):1172416 - 13/08/2003
ΑΡΙΘ./ΗΜΕΡ. ΔΗΜΟΣΙΕΥΣΗΣ
ΕΥΡΩΠΑΪΚΗΣ ΑΙΤΗΣΗΣ (86):01890166.0--31/05/2001
ΔΙΚΑΙΟΥΧΟΣ (73):1)Swietelsky Bauges.m.b.H.
Styriastrasse 40a, 4050 Traun, ΑΥΣΤΡΙΑ
ΣΥΜΒ. ΠΡΟΤΕΡΑΙΟΤΗΤΕΣ (30):11982000-12/07/2000-AT
ΕΦΕΥΡΕΤΗΣ (72):1)Kostjak, Michael, Dipl. Ing. Dr.
ΕΙΔΙΚΟΣ ΠΛΗΡΕΞΟΥΣΙΟΣ (74):ΤΣΙΜΙΚΑΛΗΣ ΑΘΑΝΑΣΙΟΣ
Ν. Βάμβα 1, 10674 ΑΘΗΝΑ
ΑΝΤΙΚΑΛΗΤΟΣ (74):ΤΣΙΜΙΚΑΛΗΣ ΑΘΑΝΑΣΙΟΣ
Ν. Βάμβα 1,10674 ΑΘΗΝΑ
ΤΙΤΛΟΣ ΕΦΕΥΡΕΣΗΣ (54):ΜΕΘΟΔΟΣ ΓΙΑ ΤΗΝ ΕΠΑΝΑΧΡΗΣΙ-
ΜΟΠΟΙΗΣΗ ΜΟΛΥΣΜΕΝΟΥ ΜΕ ΠΕ-
ΤΡΕΛΑΙΟ ΥΛΙΚΟΥ ΠΕΤΡΩΜΑΤΟΣ.

ΠΕΡΙΛΗΨΗ(57)

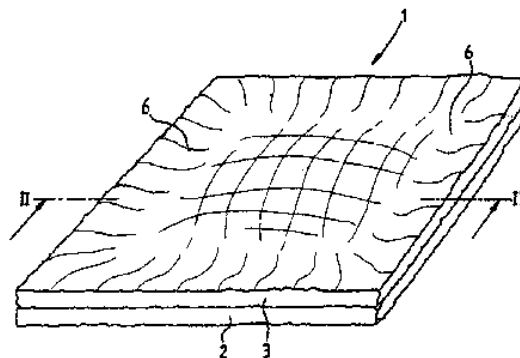
Για τον ορθολογική και φιλική προς το περιβάλλον επαναχρησιμοποίηση μολυσμένου με πετρέλαιο υλικού πετρώματος απελευθερώνεται το υλικό πετρώματος από το προσκολλημένο επιφανειακό νερό και χρησιμοποιείται κάτω από σύνδεση του παραμείνοντος πετρελαίου με ένα βιτουμινούχο συγκολλητικό μέσο στις επιφάνειες του υλικού για την παραγωγή ασφάλτου.

ΑΡΙΘΜΟΣ ΕΥΡ. Δ.Ε. (11):3046694
ΑΡΙΘ. ΕΛΛ. ΚΑΤΑΘΕΣΗΣ (21):20030404491
ΗΜΕΡ. ΕΛΛ. ΚΑΤΑΘΕΣΗΣ (11):05/11/2003
ΑΡΙΘ./ΗΜΕΡ. ΔΗΜΟΣΙΕΥΣΗΣ
ΕΥΡΩΠΑΪΚΟΥ ΔΙΠΛΩΜΑΤΟΣ(87):1130971 - 27/08/2003
ΑΡΙΘ./ΗΜΕΡ. ΔΗΜΟΣΙΕΥΣΗΣ
ΕΥΡΩΠΑΪΚΗΣ ΑΙΤΗΣΗΣ (86):99963251.6--16/11/1999
ΔΙΚΑΙΟΥΧΟΣ (73):1)Ferstl, Marion
Schulgasse 2, 88214 Ravensburg, ΓΕΡΜΑΝΙΑ
2)Steinbach, Ortwin
Schulgasse 2, 88214 Ravensburg, ΓΕΡΜΑΝΙΑ
ΣΥΜΒ. ΠΡΟΤΕΡΑΙΟΤΗΤΕΣ (30):19853032-18/11/1998-DE
19943506-10/09/1999-DE
ΕΦΕΥΡΕΤΗΣ (72):1)Steinbach, Ortwin
2)Ferstl, Marion
ΕΙΔΙΚΟΣ ΠΛΗΡΕΞΟΥΣΙΟΣ (74):ΤΣΙΜΙΚΑΛΗΣ ΑΘΑΝΑΣΙΟΣ
Ν. Βάμβα 1, 10674 ΑΘΗΝΑ
ΑΝΤΙΚΛΗΤΟΣ (74):ΤΣΙΜΙΚΑΛΗΣ ΑΘΑΝΑΣΙΟΣ
Ν. Βάμβα 1,10674 ΑΘΗΝΑ
ΤΙΤΛΟΣ ΕΦΕΥΡΕΣΗΣ (54):**ΜΕΘΟΔΟΣ ΚΑΙ ΔΙΑΤΑΞΗ ΓΙΑ ΤΗΝ ΠΑΡΑΣΚΕΥΗ ΕΝΟΣ ΣΑΝΤΟΥΙΤΣ**

ΠΕΡΙΛΗΨΗ(57)

Η εφεύρεση αναφέρεται σε ένα σάντουιτς που αποτελείται από δύο ψημένες φέτες ψωμιού και μια φαγώσιμη γέμιση τοποθετημένη μεταξύ των φετών αυτών. Σύμφωνα με την εφεύρεση, η γέμιση είναι ουσιαστικά τοποθετημένη στην εσωτερική περιοχή των επιφανειών των φετών ψωμιού και οι φέτες ψωμιού (2, 3) είναι πιεσμένες η μια προς την άλλη σε μια περιφερειακή ακραία περιοχή (5, 6) με μεγαλύτερη δύναμη από ότι στη εσωτερική περιοχή, έτσι ώστε οι φέτες ψωμιού (2, 3) να κολλούν η μια στην άλλη και να σχηματίζουν μια συνεκτική διάταξη σάντουιτς, όπου η γέμιση (4) είναι εγκλωβισμένη μεταξύ των φετών ψωμιού. Η

εφεύρεση αναφέρεται επίσης σε μια μέθοδο για την παρασκευή ενός ψημένου σάντουιτς, το οποίο αποτελείται από δύο φέτες ψωμιού και μια φαγώσιμη γέμιση τοποθετημένη μεταξύ των φετών αυτών. Σύμφωνα με την εφεύρεση, η γέμιση είναι αρχικά και ουσιαστικά τοποθετημένη στην εσωτερική περιοχή της επιφάνειας μιας πρώτης κείμενης από κάτω φέτας ψωμιού (3). Μια δεύτερη φέτα ψωμιού (2) τοποθετείται εν συνεχεία πάνω απ' αυτήν. Η διάταξη του σάντουιτς συμπιέζεται σε μια ακραία περιοχή με μεγαλύτερη δύναμη από ότι στην εσωτερική περιοχή υπό την επίδραση θέρμανσης, όπου οι φέτες ψωμιού (2, 3) και η γέμιση (4) που είναι τοποθετημένη μεταξύ αυτών σχηματίζουν μια συνεκτική διάταξη σάντουιτς της οποίας οι περιφερειακές περιοχές άκρων είναι κλειστές. Η εφεύρεση αναφέρεται επιπλέον και σε μια συσκευή για την παρασκευή ενός σάντουιτς σύμφωνα με την εφεύρεση.

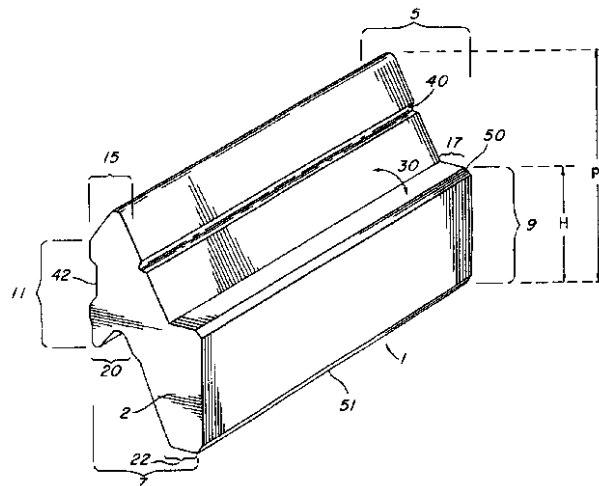


ΑΡΙΘΜΟΣ ΕΥΡ. Δ.Ε. (11):3046695
ΑΡΙΘ. ΕΛΛ. ΚΑΤΑΘΕΣΗΣ (21):20030404492
ΗΜΕΡ. ΕΛΛ. ΚΑΤΑΘΕΣΗΣ (11):05/11/2003
ΑΡΙΘ./ΗΜΕΡ. ΔΗΜΟΣΙΕΥΣΗΣ
ΕΥΡΩΠΑΪΚΟΥ ΔΙΠΛΩΜΑΤΟΣ(87):0964064 - 27/08/2003
ΑΡΙΘ./ΗΜΕΡ. ΔΗΜΟΣΙΕΥΣΗΣ
ΕΥΡΩΠΑΪΚΗΣ ΑΙΤΗΣΗΣ (86):99109996.1--21/05/1999
ΔΙΚΑΙΟΥΧΟΣ (73):1)SMS Demag AG
Eduard-Schloemann-Strasse 4, 40237 Dusseldorf, ΓΕΡΜΑΝΙΑ
ΣΥΜΒ. ΠΡΟΤΕΡΑΙΟΤΗΤΕΣ (30):19822984-25/05/1998-DE
ΕΦΕΥΡΕΤΗΣ (72):1)Stamma, Franz, Dipl.-Ing.
2)Fobbe, Martin, Dipl.-Ing.
ΕΙΔΙΚΟΣ ΠΛΗΡΕΞΟΥΣΙΟΣ (74):ΤΣΙΜΙΚΑΛΗΣ ΑΘΑΝΑΣΙΟΣ
Ν. Βάμβα 1, 10674 ΑΘΗΝΑ
ΑΝΤΙΚΛΗΤΟΣ (74):ΤΣΙΜΙΚΑΛΗΣ ΑΘΑΝΑΣΙΟΣ
Ν. Βάμβα 1,10674 ΑΘΗΝΑ
ΤΙΤΛΟΣ ΕΦΕΥΡΕΣΗΣ (54):**ΙΚΡΙΩΜΑ ΓΙΑ ΜΙΑ ΥΨΙΚΑΜΙΝΟ.**

ΠΕΡΙΛΗΨΗ(57)

Η εφεύρεση αναφέρεται σε ένα ικριώμα για μια υψικάμινο, αποτελούμενο από μια βάση ικριώματος, ένα μεσαίο τμήμα ικριώματος καθώς και μια κατασκευή πάνω από το στόμιο του κλιβάνου, όπου τουλάχιστο η βάση του ικριώματος περιορίζεται από τέσσερα πλευρικά επίπεδα. Για να φτιαχτεί με συγκρίσιμη ικανότητα στήριξης μια ελαφρύτερη και επομένως οικονομικότερη κατασκευή ενός τέτοιου ικριώματος για μια υψικάμινο, το οποίο παρά ταύτα να προσφέρει μια μεγαλύτερη ασφάλεια έναντι εξωτερικών επιδράσεων, οι οποίες οδηγούν σε σχετικές κινήσεις μεταξύ θώρακα του κλιβάνου και ικριώματος, προτείνεται σύμφωνα με την εφεύρεση, να συγκλίνουν σε ένα σημείο ποδιού στο θεμέλιο, συγκλίνοντα το ένα προς το άλλο στηρίγματα σε κάθε ένα από τα τέσσερα πλευρικά επίπεδα της βάσης του ικριώματος. Με τη διάταξη μέσω σύζευξης μεταξύ ικριώματος και υψικαμίνου βελτιώνονται αυτά τα αποτελέσματα ακόμη μια φορά.

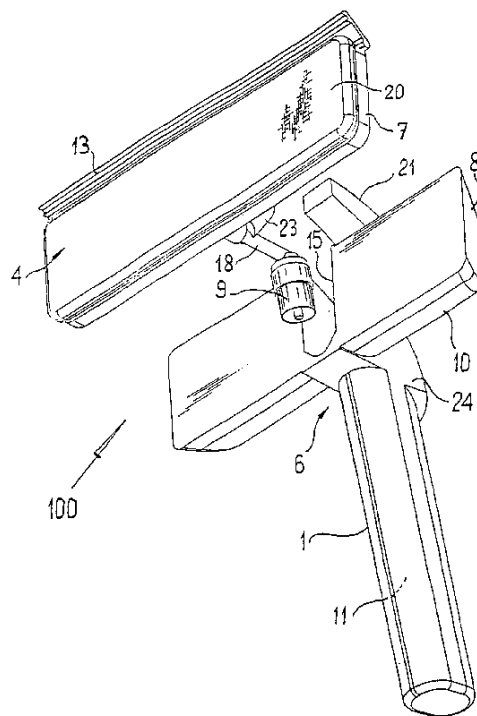
ΑΡΙΘΜΟΣ ΕΥΡ. Δ.Ε. (11):3046696
ΑΡΙΘ. ΕΛΛ. ΚΑΤΑΘΕΣΗΣ (21):20030404493
ΗΜΕΡ. ΕΛΛ. ΚΑΤΑΘΕΣΗΣ (11):05/11/2003
ΑΡΙΘ./ΗΜΕΡ. ΔΗΜΟΣΙΕΥΣΗΣ
ΕΥΡΩΠΑΪΚΟΥ ΔΙΠΛΩΜΑΤΟΣ(87):0828899 - 06/08/2003
ΑΡΙΘ./ΗΜΕΡ. ΔΗΜΟΣΙΕΥΣΗΣ
ΕΥΡΩΠΑΪΚΗΣ ΑΙΤΗΣΗΣ (86):96919501.5--31/05/1996
ΔΙΚΑΙΟΥΧΟΣ (73):1)Novabrick International Inc.
8138 Boulevard Metropolitain Est, Ville d'Anjou, Quebec H1K 1A1, ΚΑΝΑΔΑΣ
ΣΥΜΒ. ΠΡΟΤΕΡΑΙΟΤΗΤΕΣ (30):458563-02/06/1995-US
607238-26/02/1996-US
ΕΦΕΥΡΕΤΗΣ (72):1)BOUCHARD, Michel
2)LAMBERT, Paul-Emile
3)FORTIN, Marc
ΕΙΔΙΚΟΣ ΠΛΗΡΕΞΟΥΣΙΟΣ (74):ΤΣΙΜΙΚΑΛΗΣ ΑΘΑΝΑΣΙΟΣ
Ν. Βάμβα 1, 10674 ΑΘΗΝΑ
ΑΝΤΙΚΛΗΤΟΣ (74):ΤΣΙΜΙΚΑΛΗΣ ΑΘΑΝΑΣΙΟΣ
Ν. Βάμβα 1,10674 ΑΘΗΝΑ
ΤΙΤΛΟΣ ΕΦΕΥΡΕΣΗΣ (54):**ΚΥΒΟΛΙΘΟΣ ΓΙΑ ΤΗΝ ΚΑΤΑΣΚΕΥΗ ΤΟΙΧΟΥ ΧΩΡΙΣ ΚΟΝΙΑΣΜΑ.**



ΠΕΡΙΛΗΨΗ(57)

Ένας τοίχος χωρίς κονίαμα μιας κτιριακής δομής έχει ένα πλήθος κυβόλιθων (1) που διατάσσονται σε συνεχείς επικαλυπτόμενες σειρές. Κάθε ένας από τους κυβόλιθους (1) έχει μια επάνω (5) μια κάτω (7) μια πρόσθια (9) και μια πίσω (11) επιφάνεια που διατίθενται μεταξύ των απέναντι πλευρικών άκρων (2, 3). Οι κυβόλιθοι (1) μπορούν να συνδεθούν σαν κροκάλες, χωρίς κονίαμα.

ΑΡΙΘΜΟΣ ΕΥΡ. Δ.Ε. (11):3046697
ΑΡΙΘ. ΕΛΛ. ΚΑΤΑΘΕΣΗΣ (21):20030404494
ΗΜΕΡ. ΕΛΛ. ΚΑΤΑΘΕΣΗΣ (11):05/11/2003
ΑΡΙΘ./ΗΜΕΡ. ΔΗΜΟΣΙΕΥΣΗΣ
ΕΥΡΩΠΑΪΚΟΥ ΔΙΠΛΩΜΑΤΟΣ(87):1191873 - 17/09/2003
ΑΡΙΘ./ΗΜΕΡ. ΔΗΜΟΣΙΕΥΣΗΣ
ΕΥΡΩΠΑΪΚΗΣ ΑΙΤΗΣΗΣ (86):00947941.1--06/07/2000
ΔΙΚΑΙΟΥΧΟΣ (73):1)Tien, Dieter
Hakenstrasse 51g, 48150 Nordhorn, GERMANIA
ΣΥΜΒ. ΠΡΟΤΕΡΑΙΟΤΗΤΕΣ (30):29911772 U-06/07/1999-DE
ΕΦΕΥΡΕΤΗΣ (72):1)Tien, Dieter
ΕΙΔΙΚΟΣ ΠΛΗΡΕΞΟΥΣΙΟΣ (74):ΤΣΙΜΙΚΑΛΗΣ ΑΘΑΝΑΣΙΟΣ
Ν. Βάμβα 1, 10674 ΑΘΗΝΑ
ΑΝΤΙΚΛΗΤΟΣ (74):ΤΣΙΜΙΚΑΛΗΣ ΑΘΑΝΑΣΙΟΣ
Ν. Βάμβα 1,10674 ΑΘΗΝΑ
ΤΙΤΛΟΣ ΕΦΕΥΡΕΣΗΣ (54):**ΣΥΣΚΕΥΗ ΚΑΘΑΡΙΣΜΟΥ ΓΙΑ ΛΕΙΕΣ ΕΠΙΦΑΝΕΙΕΣ, ΕΙΔΙΚΑ ΓΙΑ ΤΟ ΚΑΘΑΡΙΣΜΑ ΠΑΡΑΘΥΡΩΝ.**



ΠΕΡΙΛΗΨΗ(57)

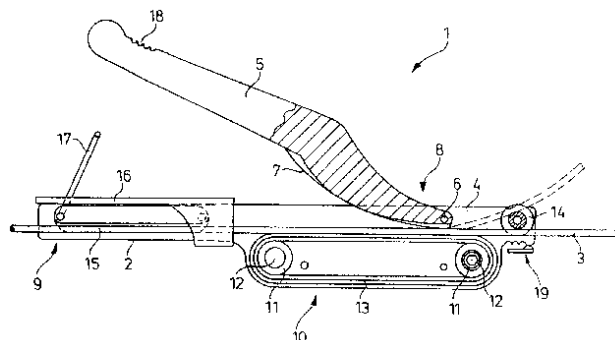
Η εφεύρεση αναφέρεται σε μια συσκευή καθαρισμού (100) για λείες επιφάνειες, ειδικά για τον καθαρισμό παραθύρων, με τα εξής επί μέρους στοιχεία: μια χειρολαβή (1), ένα σώμα επαφής (10) προσαρμοσμένο σε ένα άκρο (6) της χειρολαβής (1), το οποίο εκτείνεται ουσιαστικά κάθετα προς τη χειρολαβή (1) και το οποίο τουλάχιστο στην εμπρόσθια πλευρά του, με την οποία έρχεται σε επαφή με την προς καθαρισμό επιφάνεια, φέρει ένα στοιχείο επιφανειών καθαρισμού (4), το οποίο βρέχεται κατά δοσομετρούμενο τρόπο με ένα υγρό καθαρισμού, πίσω από το οποίο βρίσκεται μια περιοχή (5) για τη διανομή και την ενδιάμεση αποθήκευση του υγρού καθαρισμού. Η χειρολαβή (1) συνδέεται με ένα σώμα πτερυγίου (8) που σχηματίζει ένα τμήμα του σώματος επαφής, το οποίο στην εμπρόσθια πλευρά του συνδέεται λυόμενο με ένα στοιχείο απομάκρυνσης ακαθαρσίας (7) που φέρει το στοιχείο επιφανειών καθαρισμού (4).

ΑΡΙΘΜΟΣ ΕΥΡ. Δ.Ε. (11):3046698
ΑΡΙΘ. ΕΛΛ. ΚΑΤΑΘΕΣΗΣ (21):20030404495
ΗΜΕΡ. ΕΛΛ. ΚΑΤΑΘΕΣΗΣ (11):05/11/2003
ΑΡΙΘ./ΗΜΕΡ. ΔΗΜΟΣΙΕΥΣΗΣ
ΕΥΡΩΠΑΪΚΟΥ ΔΙΠΛΩΜΑΤΟΣ(87):0990289 - 13/08/2003
ΑΡΙΘ./ΗΜΕΡ. ΔΗΜΟΣΙΕΥΣΗΣ
ΕΥΡΩΠΑΪΚΗΣ ΑΙΤΗΣΗΣ (86):98925544.3--06/05/1998
ΔΙΚΑΙΟΥΧΟΣ (73):1)Katimex Cielker GmbH
Bahnhofstrasse 50, 54584 Junkerath,
ΓΕΡΜΑΝΙΑ
ΣΥΜΒ. ΠΡΟΤΕΡΑΙΟΤΗΤΕΣ (30):19725364-16/06/1997-DE
ΕΦΕΥΡΕΤΗΣ (72):1)HASBERG, Josef
ΕΙΔΙΚΟΣ ΠΛΗΡΕΞΟΥΣΙΟΣ (74):ΤΣΙΜΙΚΑΛΗΣ ΑΘΑΝΑΣΙΟΣ
Ν. Βάμβα 1, 10674 ΑΘΗΝΑ
ΑΝΤΙΚΛΗΤΟΣ (74):ΤΣΙΜΙΚΑΛΗΣ ΑΘΑΝΑΣΙΟΣ
Ν. Βάμβα 1,10674 ΑΘΗΝΑ
ΤΙΤΛΟΣ ΕΦΕΥΡΕΣΗΣ (54):**ΛΑΒΙΔΑ ΓΙΑ ΤΗ ΜΕΤΑΚΙΝΗΣΗ**
ΕΥΚΑΜΠΤΟΥ ΣΧΟΙΝΟΕΙΔΟΥΣ ΥΛΙ-
ΚΟΥ.

ΠΕΡΙΛΗΨΗ(57)

Η εφεύρεση αναφέρεται σε μια λαβίδα (1) για τη μετακίνηση εύκαμπτου σχοινοειδούς υλικού (3), ειδικά εύκαμπτων ράβδων για την εισαγωγή καλωδίων σε σωλήνες προστασίας καλωδίων. Η σύμφωνα με την εφεύρεση λαβίδα περιλαμβάνει ένα σώμα λαβίδας (2) με ένα κατά μήκος άνοιγμα για να υποδέχεται ένα τμήμα του σχοινοειδούς υλικού (3) και μια χειρολαβή (5), η οποία είναι στερεωμένη κατά τέτοιο τρόπο, ώστε να μπορεί να στρέφεται. Η παραπάνω χειρολαβή (5) είναι επίσης τοποθετημένη στο σώμα της λαβίδας (2) κατά τέτοιο τρόπο, ώστε να εμπλέκεται τουλάχιστο κατά ένα μέρος στο κατά μήκος άνοιγμα του παραπάνω σώματος λαβίδας (2) όταν λειτουργεί. Ο σκοπός της εφεύρεσης είναι να παρουσιάσει λαβίδες αυτού του τύπου, οι οποίες να μπορούν να

χρησιμοποιούνται και να λειτουργούν ευκολότερα. Προς τούτο είναι διαμορφωμένος στο σώμα της λαβίδας (2) απέναντι από τη λαβή (5) ένας κινούμενος μεταφορικός μηχανισμός (10).



ΑΡΙΘΜΟΣ ΕΥΡ. Δ.Ε. (11):3046699
ΑΡΙΘ. ΕΛΛ. ΚΑΤΑΘΕΣΗΣ (21):20030404496
ΗΜΕΡ. ΕΛΛ. ΚΑΤΑΘΕΣΗΣ (11):05/11/2003
ΑΡΙΘ./ΗΜΕΡ. ΔΗΜΟΣΙΕΥΣΗΣ
ΕΥΡΩΠΑΪΚΟΥ ΔΙΠΛΩΜΑΤΟΣ(87):1227826 - 24/09/2003
ΑΡΙΘ./ΗΜΕΡ. ΔΗΜΟΣΙΕΥΣΗΣ
ΕΥΡΩΠΑΪΚΗΣ ΑΙΤΗΣΗΣ (86):00960126.1--06/07/2000
ΔΙΚΑΙΟΥΧΟΣ (73):1)Foodscience Corporation
20 New England Drive, Essex Junction, VT
05453, ΗΝΩΜΕΝΕΣ ΠΟΛΙΤΕΙΕΣ ΤΗΣ
ΑΜΕΡΙΚΗΣ
ΣΥΜΒ. ΠΡΟΤΕΡΑΙΟΤΗΤΕΣ (30):142392 P-06/07/1999-US
ΕΦΕΥΡΕΤΗΣ (72):1)KENDALL, Roger, V.
ΕΙΔΙΚΟΣ ΠΛΗΡΕΞΟΥΣΙΟΣ (74):ΤΣΙΜΙΚΑΛΗΣ ΑΘΑΝΑΣΙΟΣ
Ν. Βάμβα 1, 10674 ΑΘΗΝΑ
ΑΝΤΙΚΛΗΤΟΣ (74):ΤΣΙΜΙΚΑΛΗΣ ΑΘΑΝΑΣΙΟΣ
Ν. Βάμβα 1,10674 ΑΘΗΝΑ
ΤΙΤΛΟΣ ΕΦΕΥΡΕΣΗΣ (54):**ΣΥΝΘΕΣΗ ΠΕΡΙΛΑΜΒΑΝΟΥΣΑ ΕΝΑ**
ΕΚΧΥΛΙΣΜΑ Perna canaliculus,
ΜΕΘΥΛΣΟΥΛΦΟΝΥΑΜΕΘΑΝΙΟ ΚΑΙ
ΓΛΥΚΟΖΑΜΙΝΗ

ΠΕΡΙΛΗΨΗ(57)

Μέθοδος και συνθέσεις για θεραπεία καταστάσεων αρθρώσεων και συνδετικού ιστού όπως ορίζονται ενταύθα, όπου ένας συνδυασμός από ένα συστατικό Perna canaliculus/ γλυκοζαμίνη/μεθυλσουλφονυλμεθάνιο χορηγούνται σε ένα άτομο.

ΑΡΙΘΜΟΣ ΕΥΡ. Δ.Ε. (11):3046700
ΑΡΙΘ. ΕΛΛ. ΚΑΤΑΘΕΣΗΣ (21):20030404497
ΗΜΕΡ. ΕΛΛ. ΚΑΤΑΘΕΣΗΣ (11):05/11/2003
ΑΡΙΘ./ΗΜΕΡ. ΔΗΜΟΣΙΕΥΣΗΣ
ΕΥΡΩΠΑΪΚΟΥ ΔΙΠΛΩΜΑΤΟΣ(87):1156727 - 24/09/2003
ΑΡΙΘ./ΗΜΕΡ. ΔΗΜΟΣΙΕΥΣΗΣ
ΕΥΡΩΠΑΪΚΗΣ ΑΙΤΗΣΗΣ (86):00916848.5--18/02/2000
ΔΙΚΑΙΟΥΧΟΣ (73):1)REUSS Patente AG
Stadtturmstr. 19, 5400 Baden, ΕΛΒΕΤΙΑ
ΣΥΜΒ. ΠΡΟΤΕΡΑΙΟΤΗΤΕΣ (30):29902996 U-19/02/1999-DE
29907200 U-23/04/1999-DE
ΕΦΕΥΡΕΤΗΣ (72):1)ULRICH, Peter
ΕΙΔΙΚΟΣ ΠΛΗΡΕΞΟΥΣΙΟΣ (74):ΤΣΙΜΙΚΑΛΗΣ ΑΘΑΝΑΣΙΟΣ
Ν. Βάμβα 1, 10674 ΑΘΗΝΑ
ΑΝΤΙΚΛΗΤΟΣ (74):ΤΣΙΜΙΚΑΛΗΣ ΑΘΑΝΑΣΙΟΣ
Ν. Βάμβα 1,10674 ΑΘΗΝΑ
ΤΙΤΛΟΣ ΕΦΕΥΡΕΣΗΣ (54):**ΣΥΣΚΕΥΗ ΥΓΙΕΙΝΗΣ ΣΤΟΜΑΤΙΚΟΥ ΧΩΡΟΥ, ΕΙΔΙΚΑ ΟΔΟΝΤΟΒΟΥΡΤΣΑ**

ΠΕΡΙΛΗΨΗ(57)

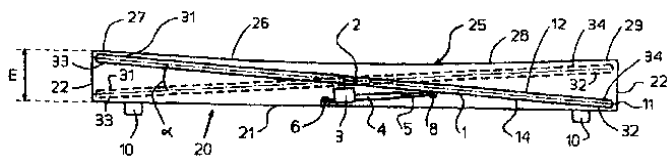
Η εφεύρεση αναφέρεται σε μια συσκευή υγιεινής στοματικού χώρου, ειδικά σε μια οδοντόβουρτσα, αποτελούμενη από μια λαβή και μια προβλεπόμενη στο άκρο της λαβής κεφαλή καθαρισμού, η οποία φέρει ένα ουσιαστικά εύκαμπτο υλικό που χρησιμεύει στην υγιεινότητος στοματικού χώρου ή των δοντιών, το οποίο είναι στερεωμένο κυρίως λυόμενο στην κεφαλή καθαρισμού.

ΑΡΙΘΜΟΣ ΕΥΡ. Δ.Ε. (11):3046701
ΑΡΙΘ. ΕΛΛ. ΚΑΤΑΘΕΣΗΣ (21):20030404498
ΗΜΕΡ. ΕΛΛ. ΚΑΤΑΘΕΣΗΣ (11):05/11/2003
ΑΡΙΘ./ΗΜΕΡ. ΔΗΜΟΣΙΕΥΣΗΣ
ΕΥΡΩΠΑΪΚΟΥ ΔΙΠΛΩΜΑΤΟΣ(87):1187532 - 06/08/2003
ΑΡΙΘ./ΗΜΕΡ. ΔΗΜΟΣΙΕΥΣΗΣ
ΕΥΡΩΠΑΪΚΗΣ ΑΙΤΗΣΗΣ (86):00941576.1--20/06/2000
ΔΙΚΑΙΟΥΧΟΣ (73):1)BASF AKTIENGESELLSCHAFT
67056 Ludwigshafen, ΓΕΡΜΑΝΙΑ
ΣΥΜΒ. ΠΡΟΤΕΡΑΙΟΤΗΤΕΣ (30):337911-22/06/1999-US
ΕΦΕΥΡΕΤΗΣ (72):1)BAKER, Ivor, Philip
ΕΙΔΙΚΟΣ ΠΛΗΡΕΞΟΥΣΙΟΣ (74):ΤΣΙΜΙΚΑΛΗΣ ΑΘΑΝΑΣΙΟΣ
Ν. Βάμβα 1, 10674 ΑΘΗΝΑ
ΑΝΤΙΚΛΗΤΟΣ (74):ΤΣΙΜΙΚΑΛΗΣ ΑΘΑΝΑΣΙΟΣ
Ν. Βάμβα 1,10674 ΑΘΗΝΑ
ΤΙΤΛΟΣ ΕΦΕΥΡΕΣΗΣ (54):**ΖΙΖΑΝΙΟΚΤΟΝΕΣ ΓΑΛΑΚΤΩΜΑΤΟΠΟΙΗΣΙΜΕΣ ΣΥΜΠΥΚΝΩΜΕΝΕΣ ΣΥΝΘΕΣΕΙΣ ΖΙΖΑΝΙΟΚΤΟΝΩΝ ΔΙΝΙΤΡΟΑΝΙΛΙΝΗΣ ΚΑΙ ΟΞΥΑΚΕΤΑΜΙΔΗΣ**

ΠΕΡΙΛΗΨΗ(57)

Η παρούσα εφεύρεση προσφέρει ζιζανιοκτόνες γαλακτωματοποιήσιμες συμπεκνωμένες συνθέσεις ζιζανιοκτόνων δινιτροανιλίνης και ζιζανιοκτόνων οξυακεταμίδης. Οι ενώσεις χρησιμοποιούν φωσφορικό οξύ σαν ένα σταθεροποιητικό παράγοντα για να παρεμποδίσει την αποδόμηση του ζιζανιοκτόνου συστατικού οξυακεταμίδης κατά τη διάρκεια της αποθήκευσης.

ΑΡΙΘΜΟΣ ΕΥΡ. Δ.Ε. (11):3046702
ΑΡΙΘ. ΕΛΛ. ΚΑΤΑΘΕΣΗΣ (21):20030404499
ΗΜΕΡ. ΕΛΛ. ΚΑΤΑΘΕΣΗΣ (11):05/11/2003
ΑΡΙΘ./ΗΜΕΡ. ΔΗΜΟΣΙΕΥΣΗΣ
ΕΥΡΩΠΑΪΚΟΥ ΔΙΠΛΩΜΑΤΟΣ(87):0838876 - 03/09/2003
ΑΡΙΘ./ΗΜΕΡ. ΔΗΜΟΣΙΕΥΣΗΣ
ΕΥΡΩΠΑΪΚΗΣ ΑΙΤΗΣΗΣ (86):97402471.3--20/10/1997
ΔΙΚΑΙΟΥΧΟΣ (73):1)AGENCE SPATIALE EUROPEENNE
8-10, rue Mario Nikis, F-75738 Paris Cedex
15, ΓΑΛΛΙΑ
ΣΥΜΒ. ΠΡΟΤΕΡΑΙΟΤΗΤΕΣ (30):9612808-22/10/1996-FR
ΕΦΕΥΡΕΤΗΣ (72):1)Ramos, Emmanuel
ΕΙΔΙΚΟΣ ΠΛΗΡΕΞΟΥΣΙΟΣ (74):ΤΣΙΜΙΚΑΛΗΣ ΑΘΑΝΑΣΙΟΣ
Ν. Βάμβα 1, 10674 ΑΘΗΝΑ
ΑΝΤΙΚΛΗΤΟΣ (74):ΤΣΙΜΙΚΑΛΗΣ ΑΘΑΝΑΣΙΟΣ
Ν. Βάμβα 1,10674 ΑΘΗΝΑ
ΤΙΤΛΟΣ ΕΦΕΥΡΕΣΗΣ (54):**ΔΙΑΤΑΞΗ ΔΟΡΥΦΟΡΙΚΗΣ ΛΗΨΗΣ
ΠΟΥ ΠΕΡΙΛΑΜΒΑΝΕΙ ΕΠΙΠΕΔΗ
ΚΕΡΑΙΑ.**



ΠΕΡΙΛΗΨΗ(57)

Η εφεύρεση αναφέρεται σε διάταξη δορυφορικής λήψης που περιλαμβάνει μια επίπεδη κεραία (1). Περιλαμβάνει ένα υποστήριγμα στερέωσης (10), η επίπεδη κεραία (1) εμφανίζει έναν άξονα περιστροφής (2) διαταγμένο σε ένα επίπεδο συμμετρίας της κεραίας (1) και μια διάταξη γυρίσματος συνδεδεμένη λειτουργικά με το υποστήριγμα στερέωσης (10) και την κεραία (1) για να περιστρέφεται η τελευταία πέριξ του άξονα περιστροφής της (2).

ΑΡΙΘΜΟΣ ΕΥΡ. Δ.Ε. (11):3046703
ΑΡΙΘ. ΕΛΛ. ΚΑΤΑΘΕΣΗΣ (21):20030404511
ΗΜΕΡ. ΕΛΛ. ΚΑΤΑΘΕΣΗΣ (11):06/11/2003
ΑΡΙΘ./ΗΜΕΡ. ΔΗΜΟΣΙΕΥΣΗΣ
ΕΥΡΩΠΑΪΚΟΥ ΔΙΠΛΩΜΑΤΟΣ(87):1218099 - 06/08/2003
ΑΡΙΘ./ΗΜΕΡ. ΔΗΜΟΣΙΕΥΣΗΣ
ΕΥΡΩΠΑΪΚΗΣ ΑΙΤΗΣΗΣ (86):00966265.1--03/10/2000
ΔΙΚΑΙΟΥΧΟΣ (73):1)CECA S.A.
4/8, cours Michelet, 92800 Puteaux, ΓΑΛΛΙΑ
ΣΥΜΒ. ΠΡΟΤΕΡΑΙΟΤΗΤΕΣ (30):9912389-05/10/1999-FR
ΕΦΕΥΡΕΤΗΣ (72):1)GRANDMOUGIN, Marie-Therese
2)MAYOLET, Francis
3)ROUET, Jacques
ΕΙΔΙΚΟΣ ΠΛΗΡΕΞΟΥΣΙΟΣ (74):ΣΙΩΤΟΥ ΑΙΚΑΤΕΡΙΝΗ
Πατησίων 122, 11257 ΑΘΗΝΑ
ΑΝΤΙΚΛΗΤΟΣ (74):ΣΙΩΤΟΥ ΑΙΚΑΤΕΡΙΝΗ
Πατησίων 122,11257 ΑΘΗΝΑ
ΤΙΤΛΟΣ ΕΦΕΥΡΕΣΗΣ (54):**ΖΕΟΛΙΘΙΚΕΣ ΠΡΟΣΡΟΦΗΤΙΚΕΣ ΟΥ-
ΣΙΕΣ, ΔΙΑΔΙΚΑΣΙΑ ΓΙΑ ΤΗ ΔΗΜΙΟΥΡ-
ΓΙΑ ΤΟΥΣ ΚΑΙ Η ΧΡΗΣΗ ΤΟΥΣ ΓΙΑ
ΤΗΝ ΑΠΑΝΘΡΑΚΩΣΗ ΑΕΡΙΟΥΧΟΥ
ΡΕΥΜΑΤΟΣ**

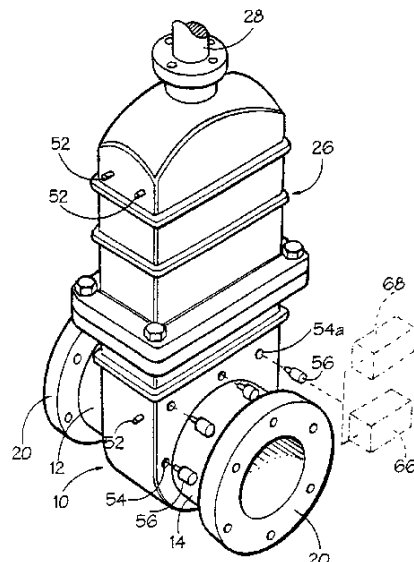
ΠΕΡΙΛΗΨΗ(57)

Η παρούσα εφεύρεση αναφέρεται σε μία νέα οικογένεια ζεολιθικών προσροφητικών ουσιών που περιέχουν ένα μείγμα ζεόλιθων X και LSX, στο μεγαλύτερο μέρος τους ανταλλαγμένοι σε νάτριο ή στρόντιο. Αυτές οι προσροφητικές ουσίες είναι ιδιαίτερα προσαρμοσμένες για την απανθράκωση μολυσμένων αεριούχων ρευμάτων CO₂.

ΑΡΙΘΜΟΣ ΕΥΡ. Δ.Ε. (11):3046704
ΑΡΙΘ. ΕΛΛ. ΚΑΤΑΘΕΣΗΣ (21):20030404512
ΗΜΕΡ. ΕΛΛ. ΚΑΤΑΘΕΣΗΣ (11):06/11/2003
ΑΡΙΘ./ΗΜΕΡ. ΔΗΜΟΣΙΕΥΣΗΣ
ΕΥΡΩΠΑΪΚΟΥ ΔΙΠΛΩΜΑΤΟΣ(87):1181113 - 06/08/2003
ΑΡΙΘ./ΗΜΕΡ. ΔΗΜΟΣΙΕΥΣΗΣ
ΕΥΡΩΠΑΪΚΗΣ ΑΙΤΗΣΗΣ (86):00935302.0--22/05/2000
ΔΙΚΑΙΟΥΧΟΣ (73):1)Enston, Robert Peter
26 Dr. Garrett's Drive, Conway LL32 8GZ,
ΜΕΓΑΛΗ ΒΡΕΤΑΝΝΙΑ
ΣΥΜΒ. ΠΡΟΤΕΡΑΙΟΤΗΤΕΣ (30):9911894-22/05/1999-GB
ΕΦΕΥΡΕΤΗΣ (72):1)Enston, Robert Peter
ΕΙΔΙΚΟΣ ΠΛΗΡΕΞΟΥΣΙΟΣ (74):ΣΙΩΤΟΥ ΑΙΚΑΤΕΡΙΝΗ
Πατησίων 122, 11257 ΑΘΗΝΑ
ΑΝΤΙΚΛΗΤΟΣ (74):ΣΙΩΤΟΥ ΑΙΚΑΤΕΡΙΝΗ
Πατησίων 122,11257 ΑΘΗΝΑ
ΤΙΤΛΟΣ ΕΦΕΥΡΕΣΗΣ (54):**ΕΛΕΥΘΕΡΩΣΗ ΜΠΛΟΚΑΡΙΣΜΕΝΩΝ ΒΑΛΒΙΔΩΝ**

ΠΕΡΙΛΗΨΗ(57)

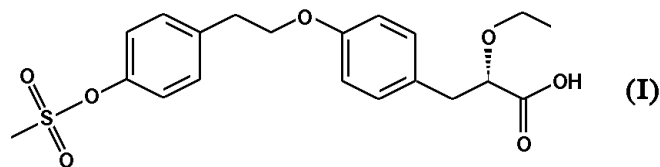
Προκειμένου να ελευθερώνεται μία μπλοκαρισμένη μία βαλβίδα, σχηματίζεται μία θυρίδα παρατήρησης (52) σ' ένα τοίχωμα του κορμού της βαλβίδας και προσδιορίζονται οι περιοχές εμπλοκής της βαλβίδας. Μία ή περισσότερες θυρίδες έγχυσης (54) σχηματίζονται στον κορμό της βαλβίδας δίπλα στα μπλοκαρισμένα τμήματα της βαλβίδας, ένα υγρό υπό πίεση (κατά προτίμηση ένα αδιάλυτο λιπαντικό με πολύ υψηλή διεισδυτικότητα σε κώνο) εγχύεται διαμέσου της μίας ή καθεμίας θυρίδας έγχυσης και οι θυρίδες έγχυσης κατόπιν κλείνονται.



ΑΡΙΘΜΟΣ ΕΥΡ. Δ.Ε. (11):3046705
ΑΡΙΘ. ΕΛΛ. ΚΑΤΑΘΕΣΗΣ (21):20030404514
ΗΜΕΡ. ΕΛΛ. ΚΑΤΑΘΕΣΗΣ (11):06/11/2003
ΑΡΙΘ./ΗΜΕΡ. ΔΗΜΟΣΙΕΥΣΗΣ
ΕΥΡΩΠΑΪΚΟΥ ΔΙΠΛΩΜΑΤΟΣ(87):1084103 - 06/08/2003
ΑΡΙΘ./ΗΜΕΡ. ΔΗΜΟΣΙΕΥΣΗΣ
ΕΥΡΩΠΑΪΚΗΣ ΑΙΤΗΣΗΣ (86):99930059.3--31/05/1999
ΔΙΚΑΙΟΥΧΟΣ (73):1)AstraZeneca AB
151 85 Sodertalje, ΣΟΥΗΔΙΑ
ΣΥΜΒ. ΠΡΟΤΕΡΑΙΟΤΗΤΕΣ (30):9801992-04/06/1998-SE
ΕΦΕΥΡΕΤΗΣ (72):1)ANDERSSON, Kjell
ΕΙΔΙΚΟΣ ΠΛΗΡΕΞΟΥΣΙΟΣ (74):ΣΙΩΤΟΥ ΑΙΚΑΤΕΡΙΝΗ
Πατησίων 122, 11257 ΑΘΗΝΑ
ΑΝΤΙΚΛΗΤΟΣ (74):ΣΙΩΤΟΥ ΑΙΚΑΤΕΡΙΝΗ
Πατησίων 122,11257 ΑΘΗΝΑ
ΤΙΤΛΟΣ ΕΦΕΥΡΕΣΗΣ (54):**ΝΕΟ ΠΑΡΑΓΩΓΟ (I) ΤΟΥ 3-ΑΡΥΛ-2-ΥΔΡΟΞΥΠΡΟΠΙΟΝΙΚΟΥ ΟΞΕΟΣ**

ΠΕΡΙΛΗΨΗ(57)

Ένα νέο παράγωγο του 3-αρυλ-2-υδροξυπροπιονικού οξέος, με τον τύπο (I) και φαρμακευτικώς ανεκτά, επιδιωλυτώμενα σύμπλοκα, και κρυσταλλικές μορφές αυτού, μία διαδικασία και η ενδιάμεση ένωση για την παρασκευή τους, φαρμακευτικά σκευάσματα που το περιέχουν και η χρήση της ένωσης σε κλινικές καταστάσεις που σχετίζονται με την αντίσταση στην ινσουλίνη.



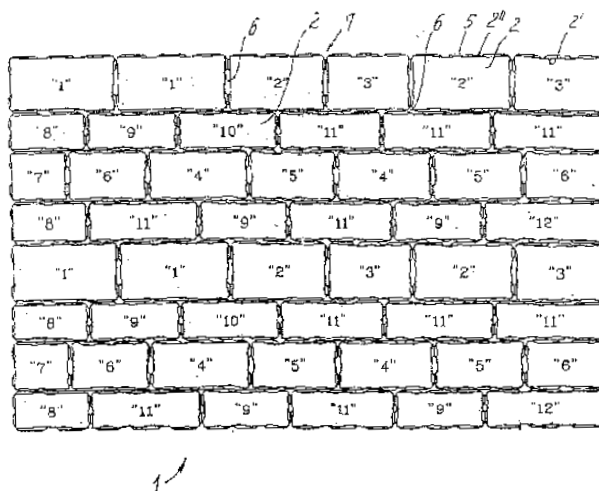
ΑΡΙΘΜΟΣ ΕΥΡ. Δ.Ε. (11):3046706
ΑΡΙΘ. ΕΛΛ. ΚΑΤΑΘΕΣΗΣ (21):20030404515
ΗΜΕΡ. ΕΛΛ. ΚΑΤΑΘΕΣΗΣ (11):06/11/2003
ΑΡΙΘ./ΗΜΕΡ. ΔΗΜΟΣΙΕΥΣΗΣ
ΕΥΡΩΠΑΪΚΟΥ ΔΙΠΛΩΜΑΤΟΣ(87):0990072 - 06/08/2003
ΑΡΙΘ./ΗΜΕΡ. ΔΗΜΟΣΙΕΥΣΗΣ
ΕΥΡΩΠΑΪΚΗΣ ΑΙΤΗΣΗΣ (86):98922763.2--22/04/1998
ΔΙΚΑΙΟΥΧΟΣ (73):1)Geiger, Peter
Regensburger Strasse 160, 92318 Neumarkt,
GERMANIA

ΣΥΜΒ. ΠΡΟΤΕΡΑΙΟΤΗΤΕΣ (30):
ΕΦΕΥΡΕΤΗΣ (72):1)Geiger, Peter
ΕΙΔΙΚΟΣ ΠΛΗΡΕΞΟΥΣΙΟΣ (74):ΣΙΩΤΟΥ ΑΙΚΑΤΕΡΙΝΗ
Πατησίων 122, 11257 ΑΘΗΝΑ
ΑΝΤΙΚΛΗΤΟΣ (74):ΣΙΩΤΟΥ ΑΙΚΑΤΕΡΙΝΗ
Πατησίων 122,11257 ΑΘΗΝΑ
ΤΙΤΛΟΣ ΕΦΕΥΡΕΣΗΣ (54):**ΚΙΤ ΚΑΤΑΣΚΕΥΗΣ ΜΕ ΛΙΘΟΥΣ ΠΕΖΟΔΡΟΜΙΟΥ ΑΠΟ ΤΣΙΜΕΝΤΟ**

ΠΕΡΙΛΗΨΗ(57)

Η εφεύρεση σχετίζεται με ένα κιτ κατασκευής φτιαγμένο από τσιμεντένιους λίθους πεζοδρομίου που συνίστανται από ουσιαστικά πρισματικά λίθινα σώματα ομοιόμορφου ύψους και ευθέων πλευρικών επιφανειών. Ένας αριθμός λίθων πεζοδρομίου (2) διευθετημένων σε σειρές και που έχουν το ίδιο πλάτος σε συνδυασμό με ίδια ή διαφορετικά μήκη δύνανται να τοποθετηθούν χειρονακτικά ή με μία μηχανή με συνεχείς ή αντισταθμιστικούς αρμούς στις αναφερόμενες περιοχές αρμών. Ένας αριθμός σειρών λίθων πεζοδρομίου που είναι διευθετημένες γειτονικά μεταξύ των σε παράλληλη θέση χρησιμοποιείται για τη δημιουργία ενός ορθογώνιου ή τετράγωνου συνόλου που δύναται να τοποθετηθεί με χρήση μίας μηχανής. Οι λίθοι πεζοδρομίου (2) έχουν πλευρικές επιφάνειες (4) που έχουν τμήματακορυφής (2') που ορίζονται από μία κυματοειδή γραμμή κατά μήκος μέρους του ύψους τους και τμήματα βάσης (2'') σε τμήματα, που περιλαμβάνουν

κυρτές περιοχές (5) ή προεξοχές που προεκβάλλουν πλευρικά σε σχέση με τα τμήματα κεφαλής (2') που εκτείνονται κατά μήκος ενός άλλου τμήματος του ύψους τους. Όταν τα σύνολα συναρμολογούνται για τοποθέτηση στο περιβάλλον των ακραίων λίθων ώστε να σχηματίσουν μία σειρά λίθων πεζοδρομίου, αυτά σχηματίζουν μία γραμμική συνεχών αρμών ή παρέχουν βασικά αρμούς μαιανδρικού σχήματος (7) εάν είναι έτσι επιθυμητό με αντικατάσταση ακραίων λίθων διαφορετικού σχήματος από γειτονικά σύνολα που έχουν μετακινηθεί το ένα ως προς το άλλο.

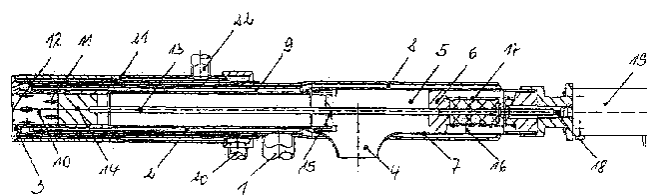


ΑΡΙΘΜΟΣ ΕΥΡ. Δ.Ε. (11):3046707
ΑΡΙΘ. ΕΛΛ. ΚΑΤΑΘΕΣΗΣ (21):20030404517
ΗΜΕΡ. ΕΛΛ. ΚΑΤΑΘΕΣΗΣ (11):06/11/2003
ΑΡΙΘ./ΗΜΕΡ. ΔΗΜΟΣΙΕΥΣΗΣ
ΕΥΡΩΠΑΪΚΟΥ ΔΙΠΛΩΜΑΤΟΣ(87):1204769 - 06/08/2003
ΑΡΙΘ./ΗΜΕΡ. ΔΗΜΟΣΙΕΥΣΗΣ
ΕΥΡΩΠΑΪΚΗΣ ΑΙΤΗΣΗΣ (86):00927175.0--10/05/2000
ΔΙΚΑΙΟΥΧΟΣ (73):1)Messer Griesheim GmbH
Fritz-Klatte-Strasse 6, 65933 Frankfurt am
Main, GERMANIA
ΣΥΜΒ. ΠΡΟΤΕΡΑΙΟΤΗΤΕΣ (30):19922509-15/05/1999-DE
ΕΦΕΥΡΕΤΗΣ (72):1)GRETER, Heinz
2)FRANKE, Heinz
ΕΙΔΙΚΟΣ ΠΛΗΡΕΞΟΥΣΙΟΣ (74):ΛΥΜΠΕΡΗΣ ΝΙΚΟΛΑΟΣ
Στουρνάρη 37, 10682 ΑΘΗΝΑ
ΑΝΤΙΚΛΗΤΟΣ (74):ΛΥΜΠΕΡΗΣ ΝΙΚΟΛΑΟΣ
Στουρνάρη 37,10682 ΑΘΗΝΑ
ΤΙΤΛΟΣ ΕΦΕΥΡΕΣΗΣ (54):**ΔΙΑΤΑΞΗ ΚΑΙ ΜΕΘΟΔΟΛΟΓΙΑ ΔΙΟΧΕΤΕΥΣΗΣ ΦΥΣΙΚΟΥ ΑΕΡΙΟΥ ΚΑΙ / Ή ΟΞΥΓΟΝΟΥ**

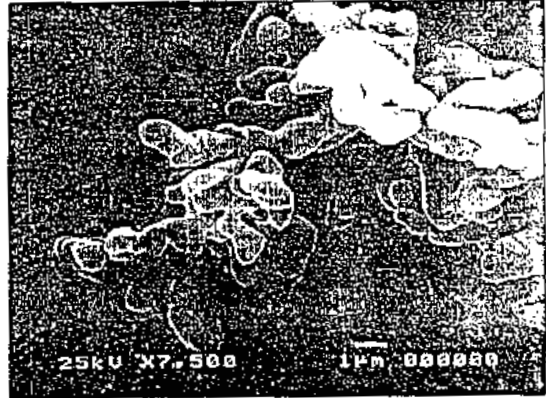
ΠΕΡΙΛΗΨΗ(57)

Διάταξη διοχέτευσης καυσίμου και/ή οξυγόνου σε μεταλλουργικό κλίβανο τήξης, ιδιαίτερα σε κλίβανο με βολταϊκό τόξο. Αυτή η διάταξη περιλαμβάνει εκτός από τους αγωγούς τροφοδοσίας καυσίμου (2), οξυγόνου (4) και νερού ψύξης (20), μία κεκλιμένη οπή για την εκροή του καυσίμου (3) και ένα ακροφύσιο εκροής (12) με κεκλιμένες οπές για το οξυγόνο (11). Το οξυγόνο που διοχτεύεται διαμέσου του αγωγού τροφοδοσίας ανοίγει το ακροφύσιο εκροής ασκώντας πίεση σε ένα έμβολο και μετακινώντας ένα αξονικό βάκτρο εμβόλου με εξάρτημα έμφραξης προς την κατεύθυνση της οπής εκκένωσης. Με αυτόν τον τρόπο αποφράσσονται η οπή και το κεκλιμένο άνοιγμα. Σύμφωνα με την εφεύρεση περιγράφεται περαιτέρω μία μεθοδολογία μετάκαυσης των προϊόντων που προκύπτουν από την ατελήκαύση σε ένα μεταλλουργικό κλίβανο, όπου ρυθμίζεται στην εγκατάσταση καυσίμου/

οξυγόνου ωστικό ρεύμα μικρότερο από 45 N/MW και/ή στην εγκατάσταση καθαρού οξυγόνου ωστικό ρεύμα μικρότερο από 90 N/MW.



ΑΡΙΘΜΟΣ ΕΥΡ. Δ.Ε. (11):3046708
ΑΡΙΘ. ΕΛΛ. ΚΑΤΑΘΕΣΗΣ (21):20030404518
ΗΜΕΡ. ΕΛΛ. ΚΑΤΑΘΕΣΗΣ (11):06/11/2003
ΑΡΙΘ./ΗΜΕΡ. ΔΗΜΟΣΙΕΥΣΗΣ
ΕΥΡΩΠΑΪΚΟΥ ΔΙΠΛΩΜΑΤΟΣ(87):1005328 - 06/08/2003
ΑΡΙΘ./ΗΜΕΡ. ΔΗΜΟΣΙΕΥΣΗΣ
ΕΥΡΩΠΑΪΚΗΣ ΑΙΤΗΣΗΣ (86):98924697.0--15/05/1998
ΔΙΚΑΙΟΥΧΟΣ (73):1)AstraZeneca AB
151 85 Sodertalje, ΣΟΥΗΔΙΑ
ΣΥΜΒ. ΠΡΟΤΕΡΑΙΟΤΗΤΕΣ (30):9701956-23/05/1997-SE
ΕΦΕΥΡΕΤΗΣ (72):1)MOSHASHAEE, Saeed
2)BISRAT, Mikael
ΕΙΔΙΚΟΣ ΠΑΡΕΞΟΥΣΙΟΣ (74):ΣΙΩΤΟΥ ΑΙΚΑΤΕΡΙΝΗ
Πατησίων 122, 11257 ΑΘΗΝΑ
ΑΝΤΙΚΑΛΤΟΣ (74):ΣΙΩΤΟΥ ΑΙΚΑΤΕΡΙΝΗ
Πατησίων 122,11257 ΑΘΗΝΑ
ΤΙΤΛΟΣ ΕΦΕΥΡΕΣΗΣ (54):ΣΥΝΘΕΣΗ ΠΟΥ ΠΕΡΙΛΑΜΒΑΝΕΙ ΛΕ-
ΠΤΩΣ ΔΙΑΧΩΡΙΣΜΕΝΑ, ΚΡΥΣΤΑΛΛΙ-
ΚΑ ΣΩΜΑΤΙΑΙΑ ΒΟΥΔΕΣΟΝΙΔΗΣ



ΠΕΡΙΛΗΨΗ(57)

Ιαστικά, κρυστάλλικα σωματίδια βουδεσονίδης που χαρακτηρίζονται από το ότι είναι ουσιαστικά λεία και έχουν μία τιμή BET από 1 έως 4.5 m²/g, διαδικασία για την παρασκευή τους, μία φαρμακευτική σύνθεση που περιλαμβάνει τα εν λόγω σωματίδια, τη χρήση των εν λόγω σωματιδίων στη θεραπεία και την παρασκευή ενός φαρμάκου για χρήση στη θεραπεία αναπνευστικής διαταραχής, και μία μέθοδο για τη θεραπεία αναπνευστικών διαταραχών με χορήγηση, σ' έναν ξενιστή που έχει ανάγκη από τέτοια θεραπεία, των εν λόγω σωματιδίων.

ΑΡΙΘΜΟΣ ΕΥΡ. Δ.Ε. (11):3046709
ΑΡΙΘ. ΕΛΛ. ΚΑΤΑΘΕΣΗΣ (21):20030404520
ΗΜΕΡ. ΕΛΛ. ΚΑΤΑΘΕΣΗΣ (11):06/11/2003
ΑΡΙΘ./ΗΜΕΡ. ΔΗΜΟΣΙΕΥΣΗΣ
ΕΥΡΩΠΑΪΚΟΥ ΔΙΠΛΩΜΑΤΟΣ(87):1194500 - 06/08/2003
ΑΡΙΘ./ΗΜΕΡ. ΔΗΜΟΣΙΕΥΣΗΣ
ΕΥΡΩΠΑΪΚΗΣ ΑΙΤΗΣΗΣ (86):00940364.3--08/06/2000
ΔΙΚΑΙΟΥΧΟΣ (73):1)ATOFINA Research
Zone Industrielle C, 7181 Seneffe (Feluy),
ΒΕΛΓΙΟ
ΣΥΜΒ. ΠΡΟΤΕΡΑΙΟΤΗΤΕΣ (30):99111726-17/06/1999-EP
ΕΦΕΥΡΕΤΗΣ (72):1)DATH, Jean-Pierre
2)VERMEIREN, Walter
ΕΙΔΙΚΟΣ ΠΑΡΕΞΟΥΣΙΟΣ (74):ΣΙΩΤΟΥ ΑΙΚΑΤΕΡΙΝΗ
Πατησίων 122, 11257 ΑΘΗΝΑ
ΑΝΤΙΚΑΛΤΟΣ (74):ΣΙΩΤΟΥ ΑΙΚΑΤΕΡΙΝΗ
Πατησίων 122,11257 ΑΘΗΝΑ
ΤΙΤΛΟΣ ΕΦΕΥΡΕΣΗΣ (54):ΠΑΡΑΓΩΓΗ ΟΛΕΦΙΝΩΝ

ΠΕΡΙΛΗΨΗ(57)

Μία διαδικασία για την καταλυτική διάσπαση ενός αποθέματος πλούσιου σε ολεφίνες, το οποίο είναι επιλεκτικό προς ελαφριές ολεφίνες κατά την εκροή, όπου η διαδικασία περιλαμβάνει την επαφή ενός αποθέματος υδρογονάνθρακα που περιέχει μία ή περισσότερες ολεφίνες, με έναν καταλύτη κρυσταλλικού πυριτικού άλατος του τύπου MEL, ο οποίος έχει υποστεί ένα στάδιο ατμοποίησης και έχει μία ατομική αναλογία πυριτίου/αργιλίου από 150 έως 800, σε θερμοκρασία εισόδου από 500 έως 600 βαθμούς Κελσίου, σε μία μερική πίεση ολεφίνης από 0.1 έως 2 bars και όπου το απόθεμα διέρχεται πάνω από τον καταλύτη σε μία LHSV από 10 έως 30h⁻¹, για την παραγωγή μίας εκροής με ένα ολεφινικό περιεχόμενο χαμηλότερου μοριακού βάρους από εκείνο του αποθέματος.

ΑΡΙΘΜΟΣ ΕΥΡ. Δ.Ε. (11):3046710
ΑΡΙΘ. ΕΛΛ. ΚΑΤΑΘΕΣΗΣ (21):20030404521
ΗΜΕΡ. ΕΛΛ. ΚΑΤΑΘΕΣΗΣ (11):06/11/2003
ΑΡΙΘ./ΗΜΕΡ. ΔΗΜΟΣΙΕΥΣΗΣ
ΕΥΡΩΠΑΪΚΟΥ ΔΙΠΛΩΜΑΤΟΣ(87):0844772 - 13/08/2003
ΑΡΙΘ./ΗΜΕΡ. ΔΗΜΟΣΙΕΥΣΗΣ
ΕΥΡΩΠΑΪΚΗΣ ΑΙΤΗΣΗΣ (86):97923103.2--28/05/1997
ΔΙΚΑΙΟΥΧΟΣ (73):1)Fernandez Martinez, Jose Ignacio
Churruga, 8, 03003 Alicante, ΙΣΠΑΝΙΑ
ΣΥΜΒ. ΠΡΟΤΕΡΑΙΟΤΗΤΕΣ (30):9601563 U-07/06/1996-ES
ΕΦΕΥΡΕΤΗΣ (72):1)Fernandez Martinez, Jose Ignacio
ΕΙΔΙΚΟΣ ΠΑΡΗΡΕΞΟΥΣΙΟΣ (74):ΠΑΠΑΧΑΡΑΛΑΜΠΟΥΣ ΑΙΚΑΤΕΡΙΝΗ
Αναλήψεως 23, 15235 ΒΡΙΑΝΣΙΑ
(ΑΤΤΙΚΗΣ)
ΑΝΤΙΚΛΗΤΟΣ (74):ΠΑΠΑΧΑΡΑΛΑΜΠΟΥΣ ΠΑΝΑΓΙΩΤΗΣ
Αναλήψεως 23,15235 ΒΡΙΑΝΣΙΑ
(ΑΤΤΙΚΗΣ)
ΤΙΤΛΟΣ ΕΦΕΥΡΕΣΗΣ (54):**ΤΗΛΕΦΩΝΙΚΗ ΣΥΣΚΕΥΗ ΜΟΡΦΗΣ ΒΡΑΧΙΟΛΙΟΥ**

ΠΕΡΙΛΗΨΗ(57)

Μία τηλεφωνική συσκευή μορφής βραχιολιού περιλαμβάνει ένα τερματικό ασύρματο τηλέφωνο ή ένα κινητό τηλέφωνο 1 εγκατεστημένο σε ένα στοιχείο περιπτώσεως (καρπού) 3 μορφής βραχιολιού, που ενσωματώνει μία ηλεκτρονική συνδετική γραμμή 14, όπου το κινητότηλέφωνο 1 έχει δύο τμήματα αφαιρετά συνδεδεμένα μεταξύ τους και που μπορεί να διαχωρίζονται το ένα από το άλλο, περιλαμβανομένου ενός πλήρους διαχωρισμού, αλλά ενώ τούτα θα παραμένουν ηλεκτρικά συνδεδεμένα μέσω ενός εκτατού καλωδίου 9, και όπου θα υπάρχουν επίσης αφαιρετές μπαταρίες παροχής ισχύος. Επιπροσθέτως, άλλα σώματα ή στοιχεία 5, όπως ένα ωρολόγιο, ένας υπολογιστής ή παρόμοιο εγκαθίστανται επίσης αφαιρετά επί του βραχιολιού 3 στην πλευρά απέναντι από το κινητό

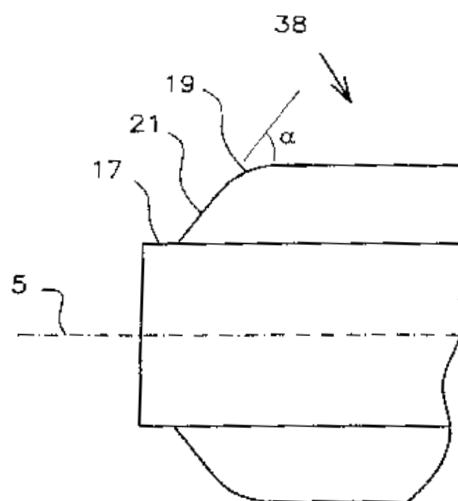
τηλέφωνο 1, και τούτα συνδέονται επίσης στις πολλές γραμμές 14. Σε μία προτιμώμενη εφαρμογή, το πληκτρολόγιο 12 του κινητού τηλεφώνου 1 ενσωματώνει χαραγμένα σύμβολα του αλφαβήτου Braille για τυφλούς χρήστες.

ΑΡΙΘΜΟΣ ΕΥΡ. Δ.Ε. (11):3046711
ΑΡΙΘ. ΕΛΛ. ΚΑΤΑΘΕΣΗΣ (21):20030404523
ΗΜΕΡ. ΕΛΛ. ΚΑΤΑΘΕΣΗΣ (11):06/11/2003
ΑΡΙΘ./ΗΜΕΡ. ΔΗΜΟΣΙΕΥΣΗΣ
ΕΥΡΩΠΑΪΚΟΥ ΔΙΠΛΩΜΑΤΟΣ(87):0878425 - 20/08/2003
ΑΡΙΘ./ΗΜΕΡ. ΔΗΜΟΣΙΕΥΣΗΣ
ΕΥΡΩΠΑΪΚΗΣ ΑΙΤΗΣΗΣ (86):98401058.7--30/04/1998
ΔΙΚΑΙΟΥΧΟΣ (73):1)ITW Mima Systems
"Les Plonges", Boulevard Lepic, 73100 Aix-les-Bains, ΓΑΛΛΙΑ
ΣΥΜΒ. ΠΡΟΤΕΡΑΙΟΤΗΤΕΣ (30):9705857-13/05/1997-FR
ΕΦΕΥΡΕΤΗΣ (72):1)Martin-Cocher, Jean-Paul
2)Jaconelli, Georges
ΕΙΔΙΚΟΣ ΠΑΡΗΡΕΞΟΥΣΙΟΣ (74):ΠΑΠΑΧΑΡΑΛΑΜΠΟΥΣ ΑΙΚΑΤΕΡΙΝΗ
Αναλήψεως 23, 15235 ΒΡΙΑΝΣΙΑ
(ΑΤΤΙΚΗΣ)
ΑΝΤΙΚΛΗΤΟΣ (74):ΠΑΠΑΧΑΡΑΛΑΜΠΟΥΣ ΠΑΝΑΓΙΩΤΗΣ
Αναλήψεως 23,15235 ΒΡΙΑΝΣΙΑ
(ΑΤΤΙΚΗΣ)
ΤΙΤΛΟΣ ΕΦΕΥΡΕΣΗΣ (54):**ΜΗΧΑΝΗ ΠΕΡΙΓΥΛΙΞΕΩΣ ΤΑΙΝΙΩΝ, ΜΕΘΟΔΟΣ ΚΑΤΑΣΚΕΥΗΣ ΠΗΝΙΩΝ ΠΡΟΔΙΑΤΕΙΝΟΜΕΝΩΝ ΤΑΙΝΙΩΝ, ΚΑΙ ΠΗΝΙΑ ΠΡΟΔΙΑΤΕΙΝΟΜΕΝΩΝ ΤΑΙΝΙΩΝ ΠΟΥ ΑΠΟΚΤΩΝΤΑΙ ΜΕ ΤΗΝ ΜΕΘΟΔΟ ΑΥΤΗΝ**

ΠΕΡΙΛΗΨΗ(57)

Η παρούσα εφεύρεσις αναφέρεται κυρίως σε μία μηχανή περιελίξεως ταινιών, σε μία μέθοδο κατασκευής πηνίων από προδιατείνόμενες (προτεντωμένες) ταινίες, και σε πηνία προδιατείνόμενων ταινιών που έχουν αποκτηθεί με την μέθοδο αυτήν. Η μέθοδος περιελίξεως των ταινιών 38 από προδιατείνόμενες ταινίας 36 που έχουν προτεντωθεί, σύμφωνα με την παρούσα εφεύρεση, εξασφαλίζει μία ταλάντωση της ταινίας που παρουσιάζει πλεονεκτικά μία συνιστώσα κάθετη προς τον άξονα της ταινίας. Πραγματοποιείται για παράδειγμα, κατά την προδιάταξη ή κατά την

περιέλιξη της ταινίας επί των εμβολαίων παραλαβής, μία ταλάντωση του πηνίου τροφοδοτήσεως, δηλαδή του πηνίου εκ του οποίου λαμβάνεται η διατείνόμενη ταινία που πρόκειται να υποστεί διάταξη και/ή του εμβολαίου παραλαβής 17. Εξασφαλίζεται τοιουτοτρόπως μία απόκλιση των διαδοχικών στρώσεων των ταινιών, ιδίως κατά την στάθμη των παρυφών 21 της ούγας (της ταινίας). Τα πηνία των ταινιών που έχουν αποκτηθεί τοιουτοτρόπως παρουσιάζουν μία ταινία χωρίς υπερβάσεις πάχους και που έχει ολιγότερο τενωθεί στην στάθμη των παρυφών 21 της ούγας από ότι οι προδιατείνόμενες ταινίες γνωστού τύπου. Η παρούσα εφεύρεσις εφαρμόζεται κυρίως σε περιπτώσεις συσκευασίας με υπερτιθέμενη ταινία μέσω χειρωνακτικής εκτυλίξεως.

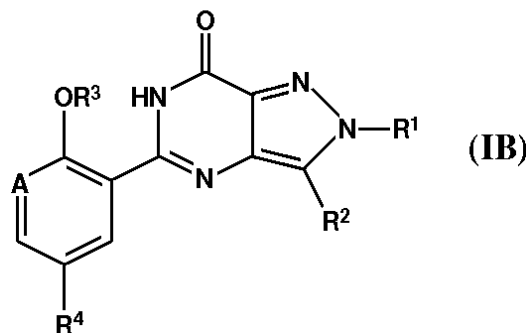
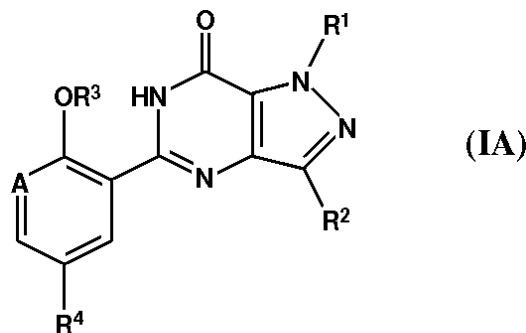


ΑΡΙΘΜΟΣ ΕΥΡ. Δ.Ε. (11):3046712
ΑΡΙΘ. ΕΛΛ. ΚΑΤΑΘΕΣΗΣ (21):20030404525
ΗΜΕΡ. ΕΛΛ. ΚΑΤΑΘΕΣΗΣ (11):06/11/2003
ΑΡΙΘ./ΗΜΕΡ. ΔΗΜΟΣΙΕΥΣΗΣ
ΕΥΡΩΠΑΪΚΟΥ ΔΙΠΛΩΜΑΤΟΣ(87):1123296 - 17/09/2003
ΑΡΙΘ./ΗΜΕΡ. ΔΗΜΟΣΙΕΥΣΗΣ
ΕΥΡΩΠΑΪΚΗΣ ΑΙΤΗΣΗΣ (86):99970992.6--19/10/1999
ΔΙΚΑΙΟΥΧΟΣ (73):1)PFIZER INC.
 235 East 42nd Street, New York, N.Y. 10017,
 ΗΝΩΜΕΝΕΣ ΠΟΛΙΤΕΙΕΣ ΤΗΣ ΑΜΕΡΙΚΗΣ
 2)Pfizer Limited
 Ramsgate Road, Sandwich, Kent CT13 9NJ,
 ΜΕΓΑΛΗ ΒΡΕΤΑΝΝΙΑ
ΣΥΜΒ. ΠΡΟΤΕΡΑΙΟΤΗΤΕΣ (30):9823101-23/10/1998-GB
 9823102-23/10/1998-GB
ΕΦΕΥΡΕΤΗΣ (72):1)BUNNAGE, Mark, Edward
 2)STREET, Stephen, Derek, A.
 3)MATHIAS, John, Paul
 4)WOOD, Anthony
 5)MAW, Graham, Nigel
 6)RAWSON, David, James
ΕΙΔΙΚΟΣ ΠΛΗΡΕΞΟΥΣΙΟΣ (74):ΡΟΥΣΣΟΥ ANNA
 Κουμπάρη 2, 10674 ΑΘΗΝΑ
ΑΝΤΙΚΛΗΤΟΣ (74):ΠΑΠΑΚΩΝΣΤΑΝΤΙΝΟΥ ΕΛΕΝΗ
 Κουμπάρη 2,10674 ΑΘΗΝΑ
ΤΙΤΛΟΣ ΕΦΕΥΡΕΣΗΣ (54):ΑΝΑΣΤΟΛΕΙΣ PDE5 CGMP ΤΥΠΟΥ
 ΠΥΡΑΖΟΛΟΠΥΡΙΜΙΔΙΝΟΝΗΣ ΓΙΑ ΤΗΝ
 ΑΓΩΓΗ ΤΗΣ ΓΕΝΕΤΗΣΙΑΣ ΔΥΣΛΕΙ-
 ΤΟΥΡΓΙΑΣ

ΠΕΡΙΛΗΨΗ(57)

Παρέχονται ενώσεις τύπου (IA) ή τύπου (IB), στους οποίους τα R1, R2, R3, R4 και A έχουν τις έννοιες που δίδονται στην περιγραφή, οι οποίες είναι χρήσιμες στη

θεραπευτική και προληπτική αγωγή ιατρικών καταστάσεων για τις οποίες επιθυμείται η αναστολήμιας φωσφοδιεστεράσης κυκλικής 3',5'-μονοφωσφορικής γουανοσίνης (π.χ. της PDE5 cGMP).



ΑΡΙΘΜΟΣ ΕΥΡ. Δ.Ε. (11):3046713
ΑΡΙΘ. ΕΛΛ. ΚΑΤΑΘΕΣΗΣ (21):20030404527
ΗΜΕΡ. ΕΛΛ. ΚΑΤΑΘΕΣΗΣ (11):06/11/2003
ΑΡΙΘ./ΗΜΕΡ. ΔΗΜΟΣΙΕΥΣΗΣ
ΕΥΡΩΠΑΪΚΟΥ ΔΙΠΛΩΜΑΤΟΣ(87):1193266 - 27/08/2003
ΑΡΙΘ./ΗΜΕΡ. ΔΗΜΟΣΙΕΥΣΗΣ
ΕΥΡΩΠΑΪΚΗΣ ΑΙΤΗΣΗΣ (86):00940804.8--22/06/2000
ΔΙΚΑΙΟΥΧΟΣ (73):1)WAKUNAGA PHARMACEUTICAL CO.,
 LTD.
 5-36, Miyahara 4-chome, Yodogawa-ku, Osa-
 ka-shi, Osaka 532-0003, ΙΑΠΩΝΙΑ
ΣΥΜΒ. ΠΡΟΤΕΡΑΙΟΤΗΤΕΣ (30):18749299-01/07/1999-JP
ΕΦΕΥΡΕΤΗΣ (72):1)HIRAO, Yuzo
 2)AMANO, Hirotaka
 3)OHSHITA, Yoshihiro
 4)NIINO, Yoshiko
 5)YAZAKI, Akira
 6)KURAMOTO, Yasuhiro
 7)HAYASHI, Norihiro
ΕΙΔΙΚΟΣ ΠΛΗΡΕΞΟΥΣΙΟΣ (74):ΒΟΖΕΜΠΕΡΓΚ-ΒΡΕΤΟΥ ΙΛΕΑΝΑ
 Αιγαλείας 30, 15125 ΜΑΡΟΥΣΙ (ΑΤΤΙΚΗΣ)
ΑΝΤΙΚΛΗΤΟΣ (74):ΒΟΖΕΜΠΕΡΓΚ-ΒΡΕΤΟΥ ΙΛΕΑΝΑ
 Αιγαλείας 30,15125 ΜΑΡΟΥΣΙ (ΑΤΤΙΚΗΣ)
ΤΙΤΛΟΣ ΕΦΕΥΡΕΣΗΣ (54):ΠΑΡΑΓΩΓΟ ΤΟΥ ΚΙΝΟΛΙΝΟ-ΚΑΡΒΟ-
 ΞΥΛΙΚΟΥ ΟΞΕΟΣ Η ΑΛΑΤΑ ΑΥΤΟΥ

ΠΕΡΙΛΗΨΗ(57)

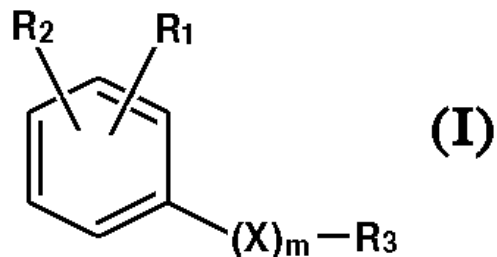
Η εφεύρεση αναφέρεται στο 1-(6-αμινο-3,5-διφθοροπυριδιν-2-υλο)-8-βρωμο-7-(3-αιθανολαμινοαζετιδιν-1-υλο)-6-φθορο-4-οξο-1,4-διυδροκινολινο-3-καρβοξυλικό οξύ ή σε άλας αυτού και επίσης σε φαρμακευτικό σκεύασμα το οποίο περιέχει την εν λόγω χημική ένωση. Η συγκεκριμένη ένωση έχει ως χαρακτηριστικά γνωρίσματα ότι, όταν χορηγηθεί από το στόμα, έχει υψηλό χρόνο

ημίσειας ζωής εντός του αίματος και βιοδιαθεσιμότητα ενώ διατηρεί ιδιότητες που της προσδίδουν εξαιρετικά υψηλή αντιμικροβιακή δράση και έχει παράλληλα χαμηλή τοξικότητα. Μπορεί να χρησιμοποιηθεί ευρέως στην πρόληψη και την θεραπεία και άλλες δραστηριότητες για ποικίλες μολυσματικές ασθένειες του ανθρώπου και των ζώων.

ΑΡΙΘΜΟΣ ΕΥΡ. Δ.Ε. (11):3046714
ΑΡΙΘ. ΕΛΛ. ΚΑΤΑΘΕΣΗΣ (21):20030404531
ΗΜΕΡ. ΕΛΛ. ΚΑΤΑΘΕΣΗΣ (11):06/11/2003
ΑΡΙΘ./ΗΜΕΡ. ΔΗΜΟΣΙΕΥΣΗΣ
ΕΥΡΩΠΑΪΚΟΥ ΔΙΠΛΩΜΑΤΟΣ(87):0574174 - 13/08/2003
ΑΡΙΘ./ΗΜΕΡ. ΔΗΜΟΣΙΕΥΣΗΣ
ΕΥΡΩΠΑΪΚΗΣ ΑΙΤΗΣΗΣ (86):93304266.5--02/06/1993
ΔΙΚΑΙΟΥΧΟΣ (73):1)ELI LILLY AND COMPANY
Lilly Corporate Center, Indianapolis, Indiana
46285, ΗΝΩΜΕΝΕΣ ΠΟΛΙΤΕΙΕΣ ΤΗΣ
ΑΜΕΡΙΚΗΣ
ΣΥΜΒ. ΠΡΟΤΕΡΑΙΟΤΗΤΕΣ (30):49916-20/04/1993-US
892854-03/06/1992-US
ΕΦΕΥΡΕΤΗΣ (72):1)Simon, Richard Lee
2)Reel, Jon Kevin
3)Whitesitt, Celia Ann
4)Vasudevan, Venkatraghavan
5)Steinberg, Mitchell Irvin
6)Boyd, Donald Bradford
7)Palkowitz, Alan David
8)Marshall, Winston Stanley
9)Lifer, Sherryl Lynn
10)Pfeifer, William
11)Thrasher, Kenneth Jeff
ΕΙΔΙΚΟΣ ΠΛΗΡΕΞΟΥΣΙΟΣ (74):ΡΟΥΣΣΟΥ ANNA
Κουμπάρη 2, 10674 ΑΘΗΝΑ
ΑΝΤΙΚΛΗΤΟΣ (74):ΠΑΠΑΚΩΝΣΤΑΝΤΙΝΟΥ ΕΛΕΝΗ
Κουμπάρη 2,10674 ΑΘΗΝΑ
ΤΙΤΛΟΣ ΕΦΕΥΡΕΣΗΣ (54):ΑΝΤΑΓΩΝΙΣΤΕΣ ΑΓΓΕΙΟΤΕΝΣΙΝΗΣ II

ΠΕΡΙΛΗΨΗ(57)

Αυτή η εφεύρεση παρέχει φαρμακευτικά ετεροκυκλικά παράγωγα του τύπου(I): όπου το R3 είναι προσδιορισμένοι συντηγμένοι δακτύλιοι που περιέχουν άζωτο. Αυτά ανταγωνίζονται υποδοχείς αγγειοτενσίνης II σε θηλαστικά.

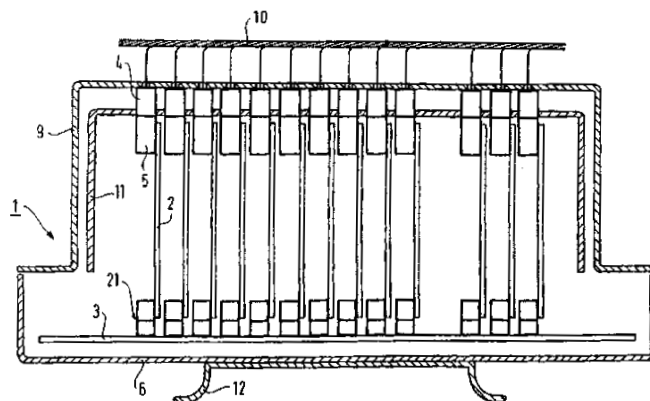


ΑΡΙΘΜΟΣ ΕΥΡ. Δ.Ε. (11):3046715
ΑΡΙΘ. ΕΛΛ. ΚΑΤΑΘΕΣΗΣ (21):20030404533
ΗΜΕΡ. ΕΛΛ. ΚΑΤΑΘΕΣΗΣ (11):06/11/2003
ΑΡΙΘ./ΗΜΕΡ. ΔΗΜΟΣΙΕΥΣΗΣ
ΕΥΡΩΠΑΪΚΟΥ ΔΙΠΛΩΜΑΤΟΣ(87):0785706 - 20/08/2003
ΑΡΙΘ./ΗΜΕΡ. ΔΗΜΟΣΙΕΥΣΗΣ
ΕΥΡΩΠΑΪΚΗΣ ΑΙΤΗΣΗΣ (86):97400051.5--13/01/1997
ΔΙΚΑΙΟΥΧΟΣ (73):1)ALSTOM TRANSPORT S.A.
38 Avenue Kleber,75116 Paris, ΓΑΛΛΙΑ
ΣΥΜΒ. ΠΡΟΤΕΡΑΙΟΤΗΤΕΣ (30):9600587-19/01/1996-FR
ΕΦΕΥΡΕΤΗΣ (72):1)Ruque, Christian
ΕΙΔΙΚΟΣ ΠΛΗΡΕΞΟΥΣΙΟΣ (74):ΑΘΑΝΑΣΙΑΔΟΥ ΜΑΡΙΑ
Κουμπάρη 2, 10674 ΑΘΗΝΑ
ΑΝΤΙΚΛΗΤΟΣ (74):ΠΑΠΑΚΩΝΣΤΑΝΤΙΝΟΥ ΕΛΕΝΗ
Κουμπάρη 2,10674 ΑΘΗΝΑ
ΤΙΤΛΟΣ ΕΦΕΥΡΕΣΗΣ (54):ΣΥΡΤΑΡΙ ΓΙΑ ΗΛΕΚΤΡΟΝΙΚΕΣ ΚΑΡΤΕΣ ΜΕ ΑΥΤΟΜΑΤΗ ΒΥΣΜΑΤΩΣΗ ΚΑΙ ΑΥΤΟΜΑΤΗ ΑΠΟΒΥΣΜΑΤΩΣΗ ΚΑΙ ΣΥΡΤΑΡΙ ΚΑΙ ΤΟ ΚΙΒΩΤΙΟ ΤΟΥ ΚΑΘΩΣ ΚΑΙ ΜΕΘΟΔΟΣ ΑΠΟΣΥΝΑΡΜΟΛΟΓΗΣΗΣ ΗΛΕΚΤΡΟΝΙΚΩΝ ΚΑΡΤΩΝ

ΠΕΡΙΛΗΨΗ(57)

Η παρούσα εφεύρεση έχει σαν αντικείμενο ένα συρτάρι (1) για ηλεκτρονικές κάρτες (2), οι προαναφερόμενες ηλεκτρονικές κάρτες (2) όντας συνδεδεμένες πάνω σε μια μητρική κάρτα (3) μέσω συνδέσμων καρτών (21) και οι προαναφερόμενες ηλεκτρονικές κάρτες (2) όντας συνδεδεμένες σε συνδέσμους εξόδου (5), η οποία χαρακτηρίζεται από το γεγονός ότι το προαναφερόμενο συρτάρι (1) είναι με αυτόματη βυσμάτωση και αυτόματη αποβυσμάτωση και από το γεγονός ότι είναι τοποθετημένοι διαδοχικά από πίσω προς τα εμπρός του προαναφερόμενου συρταριού (1): οι προαναφερόμενοι σύνδεσμοι πίσω εξόδου (5), οι οποίοι είναι τοποθετημένοι στο εσωτερικό μιας βάσης (11) συρταριού (1) και συνενωμένοι με τη πίσω πλευρά της προαναφερομένης βάσης (11) συρταριού (1), οι προαναφερόμενες ηλεκτρονικές κάρτες (2), οι οποίες είναι τοποθετημένες

μεταξύ των προαναφερομένων συνδέσμων πίσω εξόδου (5) και οι προαναφερόμενοι μπροστινοί σύνδεσμοι καρτών (21), και η προαναφερόμενη μητρική κάρτα (3), η οποία είναι τοποθετημένη κοντά στη μπροστινή πλευρά (6) του προαναφερόμενου συρταριού (1).



ΑΡΙΘΜΟΣ ΕΥΡ. Δ.Ε. (11):3046716
ΑΡΙΘ. ΕΛΛ. ΚΑΤΑΘΕΣΗΣ (21):20030404535
ΗΜΕΡ. ΕΛΛ. ΚΑΤΑΘΕΣΗΣ (11):06/11/2003
ΑΡΙΘ./ΗΜΕΡ. ΔΗΜΟΣΙΕΥΣΗΣ
ΕΥΡΩΠΑΪΚΟΥ ΔΙΠΛΩΜΑΤΟΣ(87):1146892 - 20/08/2003
ΑΡΙΘ./ΗΜΕΡ. ΔΗΜΟΣΙΕΥΣΗΣ
ΕΥΡΩΠΑΪΚΗΣ ΑΙΤΗΣΗΣ (86):00909970.6--25/01/2000
ΔΙΚΑΙΟΥΧΟΣ (73):1)BIOGEN, INC.
14 Cambridge Center, Cambridge Massachusetts 02142, ΗΝΩΜΕΝΕΣ ΠΟΛΙΤΕΙΕΣ ΤΗΣ ΑΜΕΡΙΚΗΣ
2)Apoxis SA
22, chemin des Croisettes, 1066 Epalinges, ΕΛΒΕΤΙΑ

ΣΥΜΒ. ΠΡΟΤΕΡΑΙΟΤΗΤΕΣ (30):117169 P-25/01/1999-US
143228 P-09/07/1999-US

ΕΦΕΥΡΕΤΗΣ (72):1)BROWNING, Jeffrey
2)AMBROSE, Christine
3)MACKAY, Fabienne
4)TSCHOPP, Jurg
5)SCHNEIDER, Pascal

ΕΙΔΙΚΟΣ ΠΑΗΡΕΞΟΥΣΙΟΣ (74):BOZEMΠΕΡΓΚ-ΒΡΕΤΟΥ ΙΛΕΑΝΑ
Αγιαλειάς 30, 15125 ΜΑΡΟΥΣΙ (ΑΤΤΙΚΗΣ)

ΑΝΤΙΚΛΗΤΟΣ (74):BOZEMΠΕΡΓΚ-ΒΡΕΤΟΥ ΙΛΕΑΝΑ
Αγιαλειάς 30, 15125 ΜΑΡΟΥΣΙ (ΑΤΤΙΚΗΣ)

ΤΙΤΛΟΣ ΕΦΕΥΡΕΣΗΣ (54):**BAFF, ΣΧΕΤΙΚΟΙ ΔΕΣΜΕΥΤΙΚΟΙ ΠΑΡΑΓΟΝΤΕΣ ΚΑΙ ΧΡΗΣΗ ΑΥΤΩΝ ΣΤΗ ΔΙΕΓΕΡΣΗ ΚΑΙ ΑΝΑΣΤΟΛΗ Β- ΚΥΤΤΑΡΩΝ ΚΑΙ ΑΝΟΣΟΣΦΑΙΡΙΝΩΝ ΣΕ ΑΝΟΣΟ ΑΠΟΚΡΙΣΕΙΣ**

ΠΕΡΙΛΗΨΗ(57)

Η εφεύρεση παρέχει μεθόδους για θεραπεία ή πρόληψη διαταραχών που σχετίζονται με έκφραση BAFF που περιλαμβάνει BAFF και θραύσματα αυτού, αντισώματα, αγωνιστές και ανταγωνιστές.

ΑΡΙΘΜΟΣ ΕΥΡ. Δ.Ε. (11):3046717
ΑΡΙΘ. ΕΛΛ. ΚΑΤΑΘΕΣΗΣ (21):20030404536
ΗΜΕΡ. ΕΛΛ. ΚΑΤΑΘΕΣΗΣ (11):06/11/2003
ΑΡΙΘ./ΗΜΕΡ. ΔΗΜΟΣΙΕΥΣΗΣ
ΕΥΡΩΠΑΪΚΟΥ ΔΙΠΛΩΜΑΤΟΣ(87):1150944 - 20/08/2003
ΑΡΙΘ./ΗΜΕΡ. ΔΗΜΟΣΙΕΥΣΗΣ
ΕΥΡΩΠΑΪΚΗΣ ΑΙΤΗΣΗΣ (86):00901791.4--04/02/2000
ΔΙΚΑΙΟΥΧΟΣ (73):1)Bayer CropScience GmbH
Bruningstrasse 50, 65929 Frankfurt/Main, ΓΕΡΜΑΝΙΑ

ΣΥΜΒ. ΠΡΟΤΕΡΑΙΟΤΗΤΕΣ (30):9902592-06/02/1999-GB

ΕΦΕΥΡΕΤΗΣ (72):1)HOUGH, Thomas, Lawley
2)ATHERALL, John, F.
3)MITCHELL, Dale, Robert
4)GREEN, David, Eric
5)FRANKE, Wilfried
6)CHARLES, Mark, David
7)SIMPSON, Donald, James

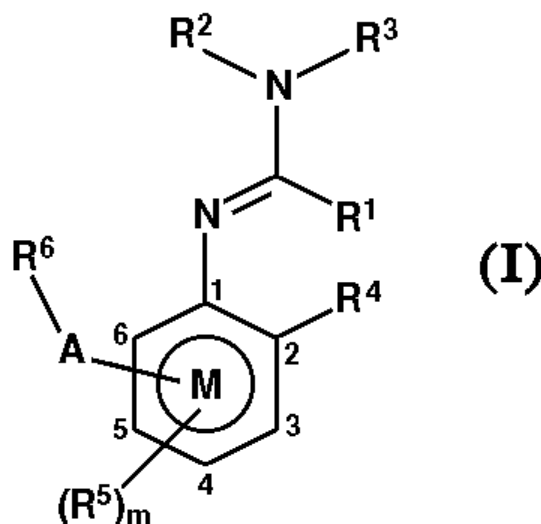
ΕΙΔΙΚΟΣ ΠΑΗΡΕΞΟΥΣΙΟΣ (74):ΡΟΥΣΣΟΥ ANNA
Κουμπάρη 2, 10674 ΑΘΗΝΑ

ΑΝΤΙΚΛΗΤΟΣ (74):ΠΑΠΑΚΩΝΣΤΑΝΤΙΝΟΥ ΕΛΕΝΗ
Κουμπάρη 2, 10674 ΑΘΗΝΑ

ΤΙΤΛΟΣ ΕΦΕΥΡΕΣΗΣ (54):**ΠΑΡΑΓΩΓΑ Ν2-ΦΑΙΝΥΛΑΜΙΔΙΝΗΣ ΠΕΡΙΛΗΨΗ(57)**

Η εφεύρεση παρέχει μυκητοκτόνες ενώσεις του τύπου (I) και άλατα αυτών όπου: το R1 είναι αλκύλιο, αλκενύλιο, αλκινύλιο, καρβοκυκλυλο ή ετεροκυκλυλο, καθένα από τα οποία μπορεί να είναι υποκατεστημένο, ή υδρογόνο, τα R2 και R3, που μπορεί να είναι ίδια ή διαφορετικά, είναι οποιαδήποτε ομάδα που ορίζεται για το R1, κυανο, ακυλο, -ORa ή -SRa, όπου το Ra είναι αλκύλιο, αλκενύλιο, αλκινύλιο, καρβοκυκλυλο ή ετεροκυκλυλο, καθένα από τα οποία μπορεί να είναι υποκατεστημένο, ή τα R2 και R3, ή R2 και R1, μαζί με τα άτομα που τα συνδέουν μπορεί να σχηματίζουν δακτύλιο, που μπορεί να είναι υποκατεστημένος, το R4 είναι αλκύλιο, αλκενύλιο, αλκινύλιο, καρβοκυκλυλο ή ετεροκυκλυλο, καθένα από τα οποία μπορεί να είναι υποκατεστημένο, υδροξύλιο, μερκαπτο, αζίδο, νιτρο,

αλογονο, κυανο, ακυλο, προαιρετικώς υποκατεστημένο αμινο, κυανοατο, θειοκυανοατο, -SF5, -ORa, -SRa, ή -Si(Ra)3, το m είναι 0 ως 3, όταν είναι παρόν το R5, που μπορεί να είναι ίδιο ή διαφορετικό με οποιαδήποτε άλλο R5, είναι οποιαδήποτε ομάδα που ορίζεται για το R4, το R6 είναι προαιρετικώς υποκατεστημένο καρβο-ή ετεροκυκλυλο, το A είναι μια οριζόμενη συνδετική ομάδα, ή τα -A-R6 και R5 μαζί με τον βενζολικό δακτύλιο M σχηματίζουν ένα προαιρετικώς υποκατεστημένο σύστημα συμπυκνωμένων δακτυλίων.



ΑΡΙΘΜΟΣ ΕΥΡ. Δ.Ε. (11):3046718
ΑΡΙΘ. ΕΛΛ. ΚΑΤΑΘΕΣΗΣ (21):20030404537
ΗΜΕΡ. ΕΛΛ. ΚΑΤΑΘΕΣΗΣ (11):06/11/2003
ΑΡΙΘ./ΗΜΕΡ. ΔΗΜΟΣΙΕΥΣΗΣ
ΕΥΡΩΠΑΪΚΟΥ ΔΙΠΛΩΜΑΤΟΣ(87):0672067 - 20/08/2003
ΑΡΙΘ./ΗΜΕΡ. ΔΗΜΟΣΙΕΥΣΗΣ
ΕΥΡΩΠΑΪΚΗΣ ΑΙΤΗΣΗΣ (86):93922119.8--01/10/1993
ΔΙΚΑΙΟΥΧΟΣ (73):1)Pharmacia AB
112 87 Stockholm, ΣΟΥΗΔΙΑ
ΣΥΜΒ. ΠΡΟΤΕΡΑΙΟΤΗΤΕΣ (30):9202892-02/10/1992-SE
ΕΦΕΥΡΕΤΗΣ (72):1)LAKE, Staffan
2)STJERNSCHANTZ, Johan
ΕΙΔΙΚΟΣ ΠΛΗΡΕΞΟΥΣΙΟΣ (74):ΔΗΜΟΥ ΧΡΙΣΤΙΝΑ
Κουμπάρη 2, 10674 ΑΘΗΝΑ
ΑΝΤΙΚΛΗΤΟΣ (74):ΠΑΠΑΚΩΝΣΤΑΝΤΙΝΟΥ ΕΛΕΝΗ
Κουμπάρη 2, 10674 ΑΘΗΝΑ
ΤΙΤΛΟΣ ΕΦΕΥΡΕΣΗΣ (54):**ΔΝΑ ΚΩΔΙΚΕΥΟΝ ΕΝΑΝ ΥΠΟΔΟΧΕΑ ΠΡΟΣΤΑΓΛΑΝΔΙΝΗΣ, ΕΝΑ ΚΥΤΤΑΡΟ-ΞΕΝΙΣΤΗΣ ΠΟΥ ΜΕΤΑΣΧΗΜΑΤΙΖΕΤΑΙ ΜΕ ΑΥΤΟ ΚΑΙ ΕΝΑ ΠΡΟΪΟΝ ΕΚΦΡΑΣΗΣ ΑΥΤΟΥ**

ΠΕΡΙΛΗΨΗ(57)

Εδώ περιγράφεται η μοριακή κλωνοποίηση και έκφραση ενός υποδοχέα F2a προσταγλανδίνης ο οποίος συνδέεται με τις οδούς μεταγωγής σήματος μέσω προσδετικών ρυθμιστικών (G) πρωτεϊνών νουκλεοτιδίου γουανίνης και μετράται, για παράδειγμα, με cAMP, IP3 ή ενδοκυττάριο ασβέστιο. Κατασκευάζοντας κυτταρικές σειρές που εκφράζουν έναν υποδοχέα F2a προσταγλανδίνης, μπορούν να υπολογιστούν οι συγγένειες και δραστηριότητες φαρμάκων αγωνιστή και ανταγωνιστή με τον υποδοχέα. Μια κατασκευή ανασυνδυασμένου DNA

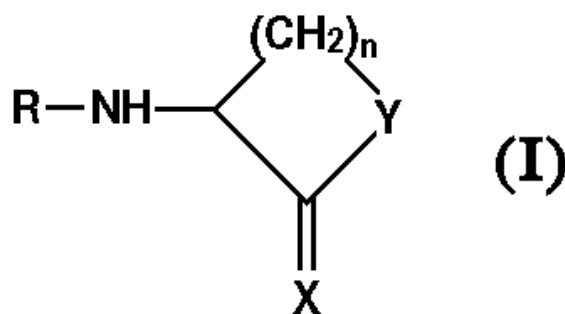
περιλαμβάνει έναν φορέα και ένα θραύσμα DNA που κωδικεύει έναν υποδοχέα F2a προσταγλανδίνης. Ένα κύτταρο-ξενιστής μετασχηματίζεται με μια κατασκευή ανασυνδυασμένου DNA, έτσι ώστε το θραύσμα DNA να εκφράζεται και να παράγεται ένας υποδοχέας F2a προσταγλανδίνης. Ένα κατάλληλο σύστημα ξενιστή περιλαμβάνει ευκαρυωτικά και προκαρυωτικά κύτταρα, ειδικότερα κύτταρα θηλαστικού όπως αρουραίου ή ανθρώπου. Επιπροσθέτως, για διαγνωστικούς σκοπούς, μπορούν να παρασκευαστούν αντισώματα προς έναν υποδοχέα F2a προσταγλανδίνης παράγοντας ολόκληρη ή ένα μέρος της πρωτεΐνης υποδοχέα και ενίοντας αυτά σε διάφορους τύπους θηλαστικών. Χρησιμοποιώντας τα προκύπτοντα αντισώματα, μπορεί να μετρηθεί η έκφραση ενός cDNA υποδοχέα F2a, δηλ. της πρωτεΐνης υποδοχέα σε ιστό και κύτταρα.

ΑΡΙΘΜΟΣ ΕΥΡ. Δ.Ε. (11):3046719
ΑΡΙΘ. ΕΛΛ. ΚΑΤΑΘΕΣΗΣ (21):20030404538
ΗΜΕΡ. ΕΛΛ. ΚΑΤΑΘΕΣΗΣ (11):06/11/2003
ΑΡΙΘ./ΗΜΕΡ. ΔΗΜΟΣΙΕΥΣΗΣ
ΕΥΡΩΠΑΪΚΟΥ ΔΙΠΛΩΜΑΤΟΣ(87):0580692 - 13/08/2003
ΑΡΙΘ./ΗΜΕΡ. ΔΗΜΟΣΙΕΥΣΗΣ
ΕΥΡΩΠΑΪΚΗΣ ΑΙΤΗΣΗΣ (86):92908821.9--16/04/1992
ΔΙΚΑΙΟΥΧΟΣ (73):1)THE UNIVERSITY OF NOTTINGHAM
University Park, Nottingham NG7 2RD,
ΜΕΓΑΛΗ ΒΡΕΤΑΝΙΑ
ΣΥΜΒ. ΠΡΟΤΕΡΑΙΟΤΗΤΕΣ (30):9108307-18/04/1991-GB
ΕΦΕΥΡΕΤΗΣ (72):1)WINSON, Michael Kenneth
2)STEAD, Paul
3)BAINTON, Nigel John
4)REES, Catherine Elizabeth Dunn
5)CHHABRA, Siri Ram
6)BYCROFT, Barrie Walsham
7)STEWART, Gordon Sidney Anderson
Birnle
8)WILLIAMS, Paul
9)HILL, Philip John
ΕΙΔΙΚΟΣ ΠΛΗΡΕΞΟΥΣΙΟΣ (74):BOZEMΠΕΡΓ-ΒΡΕΤΟΥ ΙΛΕΑΝΑ
Αιγαλείας 30, 15125 ΜΑΡΟΥΣΙ (ΑΤΤΙΚΗΣ)
ΑΝΤΙΚΛΗΤΟΣ (74):BOZEMΠΕΡΓ-ΒΡΕΤΟΥ ΙΛΕΑΝΑ
Αιγαλείας 30, 15125 ΜΑΡΟΥΣΙ (ΑΤΤΙΚΗΣ)
ΤΙΤΛΟΣ ΕΦΕΥΡΕΣΗΣ (54):**ΑΥΤΟΔΙΕΓΕΡΤΗΣ**

ΠΕΡΙΛΗΨΗ(57)

Η ένωση λακτόνη της N-(β-κετοκαπροϋλ)-L-ομοσερίνης δείχνεται να είναι ένας αυτοδιεγέρτης που αυξάνει έκφραση γονιδίου σε ευρεία ποικιλία μικροοργανισμών. Χρήση μπορεί να γίνει αυτής της ιδιότητας για διαγνωστικούς σκοπούς, π.χ. όταν η έκφραση γονιδίου προκαλεί βιοφωταύγεια ή παραγωγή αντιβιοτικού ή για να προάγει βακτηριακή ανάπτυξη. Η εφεύρεση αξιώνει χρήση γι' αυτούς τους σκοπούς της ένωσης και αναλόγων του τύπου (1) όπου το n είναι 2 ή 3, έκαστο των X και Y είναι O, S ή NH και το R είναι προαιρετικώς

υποκατεστημένο C1-C12 αλκυλ ή ακυλ. Μερικές από αυτές επίσης αξιούνται ως νέες ενώσεις.



ΑΡΙΘΜΟΣ ΕΥΡ. Δ.Ε. (11):3046720
ΑΡΙΘ. ΕΛΛ. ΚΑΤΑΘΕΣΗΣ (21):20030404539
ΗΜΕΡ. ΕΛΛ. ΚΑΤΑΘΕΣΗΣ (11):06/11/2003
ΑΡΙΘ./ΗΜΕΡ. ΔΗΜΟΣΙΕΥΣΗΣ
ΕΥΡΩΠΑΪΚΟΥ ΔΙΠΛΩΜΑΤΟΣ(87):1022950 - 20/08/2003
ΑΡΙΘ./ΗΜΕΡ. ΔΗΜΟΣΙΕΥΣΗΣ
ΕΥΡΩΠΑΪΚΗΣ ΑΙΤΗΣΗΣ (86):99930578.2--18/06/1999
ΔΙΚΑΙΟΥΧΟΣ (73):1)LONZA INC.
17-17 Route 208, Fair Lawn New Jersey
07410, ΗΝΩΜΕΝΕΣ ΠΟΛΙΤΕΙΕΣ ΤΗΣ
ΑΜΕΡΙΚΗΣ
ΣΥΜΒ. ΠΡΟΤΕΡΑΙΟΤΗΤΕΣ (30):99726-19/06/1998-US
ΕΦΕΥΡΕΤΗΣ (72):1)LUTZ, Patrick, J.
2)BAN, Susan Alcorn
3)FARINA, Thomas, E.
ΕΙΔΙΚΟΣ ΠΑΗΡΕΞΟΥΣΙΟΣ (74):ΔΗΜΟΥ ΧΡΙΣΤΙΝΑ
Κουμπάρη 2, 10674 ΑΘΗΝΑ
ΑΝΤΙΚΛΗΤΟΣ (74):ΠΑΠΑΚΩΝΣΤΑΝΤΙΝΟΥ ΕΛΕΝΗ
Κουμπάρη 2,10674 ΑΘΗΝΑ
ΤΙΤΛΟΣ ΕΦΕΥΡΕΣΗΣ (54):**ΣΤΑΘΕΡΟΠΟΙΜΕΝΑ ΜΕΙΓΜΑΤΑ ΜΙΑΣ
ΕΝΩΣΗΣ ΙΩΔΟΠΡΟΠΑΡΓΥΛΙΟΥ ΚΑΙ
ΕΝΟΣ ΛΟΤΟΥ ΦΟΡΜΑΛΔΕΥΔΗΣ**

ΠΕΡΙΛΗΨΗ(57)

Ένα πάρα πολύ σταθερό υγρό τυποποιημένο παρασκεύασμα το οποίο έχει συντηρητικές ιδιότητες ευρέως φάσματος το οποίο απαρτίζεται από μια πρόσμιξη μιας διαλκανολ-υποκατεστημένης DMH (διμεθυλυδαντοΐνη-Σ.τ.Μ.) μιας ένωσης ιωδοπροπυλίου, ενός σταθεροποιητή υδαντοΐνης, ουρίας ή παράγωγου εξ' αυτής και ενός διαλύτη υδροξυλίου. Κατά προτίμηση τα συστατικά είναι η διμεθυλολδιμεθυλυδαντοΐνη, το καρβαμικό 3-ιωδο-2-προπυλβουτύλιο, η διμεθυλυδαντοΐνη και ένας διαλύτης γλυκόλης. Το συντηρητικό έχει κατά

προτίμηση ένα συνολικό περιεχόμενο φορμαλδεΐδης της τάξης του 5 τοις εκατό και λιγότερο από 0.2 τοις εκατό ελεύθερη φορμαλδεΐδη. Η σύνθεση παρασκευάζεται μέσω διαδοχικής πρόσμιξης της διαλκανολ-υποκατεστημένης διμεθυλυδαντοΐνης και του σταθεροποιητή, του διαλύτη υδροξυλίου και της ένωσης ιωδοπροπυλίου. Επίσης αυτό που περιγράφεται είναι μια σταθεροποιημένη ένωση ιωδοπροπυλίου που κατά προτίμηση περιέχει διμεθυλυδαντοΐνη ως σταθεροποιητή.

ΑΡΙΘΜΟΣ ΕΥΡ. Δ.Ε. (11):3046721
ΑΡΙΘ. ΕΛΛ. ΚΑΤΑΘΕΣΗΣ (21):20030404540
ΗΜΕΡ. ΕΛΛ. ΚΑΤΑΘΕΣΗΣ (11):06/11/2003
ΑΡΙΘ./ΗΜΕΡ. ΔΗΜΟΣΙΕΥΣΗΣ
ΕΥΡΩΠΑΪΚΟΥ ΔΙΠΛΩΜΑΤΟΣ(87):0821711 - 13/08/2003
ΑΡΙΘ./ΗΜΕΡ. ΔΗΜΟΣΙΕΥΣΗΣ
ΕΥΡΩΠΑΪΚΗΣ ΑΙΤΗΣΗΣ (86):96912926.1--19/04/1996
ΔΙΚΑΙΟΥΧΟΣ (73):1)Ameron International Corporation
245 South Los Robles Avenue, Pasadena, CA
91107, ΗΝΩΜΕΝΕΣ ΠΟΛΙΤΕΙΕΣ ΤΗΣ
ΑΜΕΡΙΚΗΣ
ΣΥΜΒ. ΠΡΟΤΕΡΑΙΟΤΗΤΕΣ (30):426245-21/04/1995-US
ΕΦΕΥΡΕΤΗΣ (72):1)KANE, John, F.
2)MOWRER, Norman, R.
ΕΙΔΙΚΟΣ ΠΑΗΡΕΞΟΥΣΙΟΣ (74):ΡΟΥΣΣΟΥ ANNA
Κουμπάρη 2, 10674 ΑΘΗΝΑ
ΑΝΤΙΚΛΗΤΟΣ (74):ΠΑΠΑΚΩΝΣΤΑΝΤΙΝΟΥ ΕΛΕΝΗ
Κουμπάρη 2,10674 ΑΘΗΝΑ
ΤΙΤΛΟΣ ΕΦΕΥΡΕΣΗΣ (54):**ΣΥΝΘΕΣΕΙΣ ΦΑΙΝΟΛΙΚΗΣ ΡΗΤΙΝΗΣ
ΜΕ ΒΕΛΤΙΩΜΕΝΗ ΑΝΤΟΧΗ ΣΕ
ΚΡΟΥΣΗ**

ΠΕΡΙΛΗΨΗ(57)

Παρασκευάζονται φαινολικές συνθέσεις σιλοξάνης δια 1) συνδυασμού φαινόλης με μια αλδεΐδη και μια ενδιάμεσο αλκόξυ σιλανολο δραστική σιλικόνη 2) συνδυασμού μιας φαινολικής ρητίνης novolac με μια φορμαλδεΐδη δότη και μια ενδιάμεσο αλκόξυ ή σιλανολοδραστική σιλικόνη ή 3) συνδυασμού μιας φαινολικής ρητίνης ρεζόλης με μια αλκόξυ ή σιλανολοδραστική ενδιάμεσο σιλικόνη. Καταλύται προς διευκόλυνση του σχηματισμού μιας φαινολικής ρητίνης, της συμπυκνώσεως της φαινολικής ρητίνης και της υδρολύσεως και/ή συμπυκνώσεως της ενδιάμεσου σιλικόνης είναι δυνατόν ενδεχομένως να προστεθούν. Η προκύπτουσα σύνθεση περιέχει μια IPN πολυμερών σιλοξάνης και φαινολικών πολυμερών και έχει αντίσταση σε φλόγα, σε θερμότητα και χημική αντίσταση ή και ανωτέρα των συμβατικών φαινολικών ρητινών και βελτιωμένη αντοχή σε κρούση, αντοχή σε εφελκυσμό, μέτρο ελαστικότητας και πυκνότητα.

ΑΡΙΘΜΟΣ ΕΥΡ. Δ.Ε. (11):3046722
ΑΡΙΘ. ΕΛΛ. ΚΑΤΑΘΕΣΗΣ (21):20030404541
ΗΜΕΡ. ΕΛΛ. ΚΑΤΑΘΕΣΗΣ (11):06/11/2003
ΑΡΙΘ./ΗΜΕΡ. ΔΗΜΟΣΙΕΥΣΗΣ
ΕΥΡΩΠΑΪΚΟΥ ΔΙΠΛΩΜΑΤΟΣ(87):0657545 - 06/08/2003
ΑΡΙΘ./ΗΜΕΡ. ΔΗΜΟΣΙΕΥΣΗΣ
ΕΥΡΩΠΑΪΚΗΣ ΑΙΤΗΣΗΣ (86):94119247.8--06/12/1994
ΔΙΚΑΙΟΥΧΟΣ (73):1)DAIICHI PURE CHEMICALS CO. LTD.
13-5, Nihonbashi 3-chome, Chuo-ku Tokyo,
ΙΑΠΩΝΙΑ
ΣΥΜΒ. ΠΡΟΤΕΡΑΙΟΤΗΤΕΣ (30):31012693-10/12/1993-JP
ΕΦΕΥΡΕΤΗΣ (72):1)Abe, Toshikatsu
2)Hosoi, Kenji
3)Kawahara, Sumi
ΕΙΔΙΚΟΣ ΠΛΗΡΕΞΟΥΣΙΟΣ (74):ΒΟΖΕΜΠΕΡΓΚ-ΒΡΕΤΟΥ ΙΛΕΑΝΑ
Αγιαλείας 30, 15125 ΜΑΡΟΥΣΙ (ΑΤΤΙΚΗΣ)
ΑΝΤΙΚΛΗΤΟΣ (74):ΒΟΖΕΜΠΕΡΓΚ-ΒΡΕΤΟΥ ΙΛΕΑΝΑ
Αγιαλείας 30,15125 ΜΑΡΟΥΣΙ (ΑΤΤΙΚΗΣ)
ΤΙΤΛΟΣ ΕΦΕΥΡΕΣΗΣ (54):**ΜΕΘΟΔΟΣ ΠΡΟΣΔΙΟΡΙΣΜΟΥ ΓΙΑ ΒΙΟΛΟΓΙΚΑ ΣΥΣΤΑΤΙΚΑ**

ΠΕΡΙΛΗΨΗ(57)

Μέθοδος προσδιορισμού για βιολογικά συστατικά όπου υπεροξειδίο υδρογόνου που δημιουργείται από ενζυματική αντίδραση ανιχνεύεται με περοξειδάση και αντιδραστήριο ανάπτυξης χρώματος ικανό να οξειδώνεται, παρουσία ενός αμφοτερικού επιφανειοδραστικού και ένα σιδηροκυανούχου. Ακόμη και όταν το βιολογικό συστατικό που θα ανιχνευθεί υπάρχει σε πολύ μικρή ποσότητα, η αλληλεπίδραση μυλκρουμπίνης μπορεί να μειώνεται στους προσδιορισμούς βιολογικών συστατικών, όπου η περοξειδάση που δημιουργείται από ενζυματική αντίδραση ανιχνεύεται χρησιμοποιώντας υπεροξειδάση και αντιδραστήριο ανάπτυξης χρώματος ικανό να οξειδώνεται.

ΑΡΙΘΜΟΣ ΕΥΡ. Δ.Ε. (11):3046723
ΑΡΙΘ. ΕΛΛ. ΚΑΤΑΘΕΣΗΣ (21):20030404542
ΗΜΕΡ. ΕΛΛ. ΚΑΤΑΘΕΣΗΣ (11):06/11/2003
ΑΡΙΘ./ΗΜΕΡ. ΔΗΜΟΣΙΕΥΣΗΣ
ΕΥΡΩΠΑΪΚΟΥ ΔΙΠΛΩΜΑΤΟΣ(87):1085856 - 24/09/2003
ΑΡΙΘ./ΗΜΕΡ. ΔΗΜΟΣΙΕΥΣΗΣ
ΕΥΡΩΠΑΪΚΗΣ ΑΙΤΗΣΗΣ (86):99931837.1--18/06/1999
ΔΙΚΑΙΟΥΧΟΣ (73):1)Ivax Research, Inc.
4400 Biscayne Boulevard, Miami, FL 33137,
ΗΝΩΜΕΝΕΣ ΠΟΛΙΤΕΙΕΣ ΤΗΣ ΑΜΕΡΙΚΗΣ
ΣΥΜΒ. ΠΡΟΤΕΡΑΙΟΤΗΤΕΣ (30):99779-19/06/1998-US
ΕΦΕΥΡΕΤΗΣ (72):1)BLONDINO, Frank, E.
2)BRUCATO, Michael
3)BUENAFE, Maria, W.
ΕΙΔΙΚΟΣ ΠΛΗΡΕΞΟΥΣΙΟΣ (74):ΑΘΑΝΑΣΙΑΔΟΥ ΜΑΡΙΑ
Κουμπάρη 2, 10674 ΑΘΗΝΑ
ΑΝΤΙΚΛΗΤΟΣ (74):ΠΑΠΑΚΩΝΣΤΑΝΤΙΝΟΥ ΕΛΕΝΗ
Κουμπάρη 2,10674 ΑΘΗΝΑ
ΤΙΤΛΟΣ ΕΦΕΥΡΕΣΗΣ (54):**ΔΟΣΙΜΕΤΡΙΚΕΣ ΣΥΣΚΕΥΕΣ ΕΙΣΠΝΟ-ΩΝ ΥΠΟ ΠΙΕΣΗ ΚΑΙ ΣΚΕΥΑΣΜΑΤΑ ΑΕΡΟΛΥΜΑΤΩΝ**

ΠΕΡΙΛΗΨΗ(57)

Παρέχονται δοσιμετρικές συσκευές εισπνοής οι οποίες περιέχουν σκευάσματα β-διεγερτών σε εναιώρημα ή σε διάλυμα. Επίσης παρέχονται σκευάσματα αερολυμάτων τα οποία είναι κατάλληλα για θεραπεία με εισπνοές και που περιέχουν ένα β-διεγέρτη σε εναιώρημα ή σε διάλυμα.

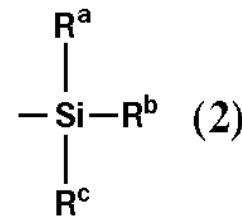
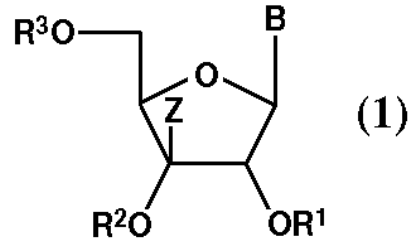
ΑΡΙΘΜΟΣ ΕΥΡ. Δ.Ε. (11):3046724
ΑΡΙΘ. ΕΛΛ. ΚΑΤΑΘΕΣΗΣ (21):20030404543
ΗΜΕΡ. ΕΛΛ. ΚΑΤΑΘΕΣΗΣ (11):06/11/2003
ΑΡΙΘ./ΗΜΕΡ. ΔΗΜΟΣΙΕΥΣΗΣ
ΕΥΡΩΠΑΪΚΟΥ ΔΙΠΛΩΜΑΤΟΣ(87):0747389 - 10/09/2003
ΑΡΙΘ./ΗΜΕΡ. ΔΗΜΟΣΙΕΥΣΗΣ
ΕΥΡΩΠΑΪΚΗΣ ΑΙΤΗΣΗΣ (86):95940427.8--13/12/1995
ΔΙΚΑΙΟΥΧΟΣ (73):1)ΤΑΙΗΟ PHARMACEUTICAL CO., LTD.
 1-27, Kandanshiki-cho, Chiyoda-ku, Tokyo
 101-0054, ΙΑΠΩΝΙΑ
 2)Sasaki, Takuma
 4-12-5-401 Izuminomachi, Kanazawa-shi,
 Isikawa 921-8034, ΙΑΠΩΝΙΑ
 3)Matsuda, Akira
 12-1-7-501, Kita-24-Jo-Nishi, Kita-ku, Sappo-
 ro-shi, Hokkaido 001-0024, ΙΑΠΩΝΙΑ

ΣΥΜΒ. ΠΡΟΤΕΡΑΙΟΤΗΤΕΣ (30):20864595-16/08/1995-JP
 30891294-13/12/1994-JP
ΕΦΕΥΡΕΤΗΣ (72):1)MATSUDA, Akira
 2)SASAKI, Takuma
ΕΙΔΙΚΟΣ ΠΛΗΡΕΞΟΥΣΙΟΣ (74):ΒΟΖΕΜΠΕΡΓΚ-ΒΡΕΤΟΣ ΝΙΚΟΛΑΟΣ
 Αιγυπτίας 30,, 151 25 ΠΑΡΑΔΕΙΣΟΣ
 ΑΜΑΡΟΥΣΙΟΥ
ΑΝΤΙΚΛΗΤΟΣ (74):ΒΟΖΕΜΠΕΡΓΚ ΝΙΚΟΛΑΟΣ,ΔΙΚΗΓΟΡΟΣ
 Αιγυπτίας 30,151 25 ΠΑΡΑΔΕΙΣΟΣ
 ΑΜΑΡΟΥΣΙΟΥ
ΤΙΤΛΟΣ ΕΦΕΥΡΕΣΗΣ (54):ΠΑΡΑΓΩΓΑ 3' -ΥΠΟΚΑΤΕΣΤΗΜΕΝΟΥ
 ΝΟΥΚΛΕΟΣΙΔΙΟΥ

ΠΕΡΙΛΗΨΗ(57)

Η εφεύρεση αφορά παράγωγο 3'-υποκατεστημένου νουκλεοσιδίου που αντιπροσωπεύεται από τον ακόλουθο γενικό τύπο (1): όπου το Β σημαίνει βάση νουκλεϊνικού οξέος που μπορεί να έχει έναν υποκαταστάτη, το Ζ αντιπροσωπεύει κατώτερη αλκυνυλ ή κατώτερη αλκενυλ ομάδα, που μπορεί να είναι υποκατεστημένη από μία ομάδα που αντιπροσωπεύεται από τον τύπο (2) όπου τα

Ra, Rb και Rc είναι ανεξαρτήτως κατώτερη αλκυλ ομάδα ή φαινυλ ομάδα, ή μία οξυρανυλ ομάδα που μπορεί να έχει τουλάχιστον μία κατώτερη αλκυλ ομάδα που μπορεί να έχει τουλάχιστον μία κατώτερη αλκυλ ομάδα, τα R1 και R2 ανεξαρτήτως αντιπροσωπεύουν H ή ένα υπόλειμμα σχηματισμού εστέρα, ικανό εύκολα να αφήνεται σε ένα ζωντανό σώμα και το R3 είναι H, μονο- ή πολυφωσφορικού οξέος υπόλειμμα ή ένα υπόλειμμα σχηματισμού εστέρα ικανό εύκολα να αφήνεται σε ένα ζωντανό σώμα, υπό τον όρον ότι η χαρακτηριστική ομάδα σακχάρου είναι ριβόζη ή φαρμακευτικός αποδεκτό άλας αυτού. Το παράγωγο 3'-υποκατεστημένου νουκλεοσιδίου σύμφωνα με την εφεύρεση έχει εξαιρετική δραστηριότητα κατά του όγκου και συνεπώς είναι χρήσιμο για θεραπεία και πρόληψη καρκίνων.



ΑΡΙΘΜΟΣ ΕΥΡ. Δ.Ε. (11):3046725
ΑΡΙΘ. ΕΛΛ. ΚΑΤΑΘΕΣΗΣ (21):20030404544
ΗΜΕΡ. ΕΛΛ. ΚΑΤΑΘΕΣΗΣ (11):06/11/2003
ΑΡΙΘ./ΗΜΕΡ. ΔΗΜΟΣΙΕΥΣΗΣ
ΕΥΡΩΠΑΪΚΟΥ ΔΙΠΛΩΜΑΤΟΣ(87):1005970 - 20/08/2003
ΑΡΙΘ./ΗΜΕΡ. ΔΗΜΟΣΙΕΥΣΗΣ
ΕΥΡΩΠΑΪΚΗΣ ΑΙΤΗΣΗΣ (86):99123466.7--25/11/1999
ΔΙΚΑΙΟΥΧΟΣ (73):1)BEHA Innovation GmbH
 In den Engematten 14, 79286 Glottteral,
 ΓΕΡΜΑΝΙΑ
ΣΥΜΒ. ΠΡΟΤΕΡΑΙΟΤΗΤΕΣ (30):19855548-02/12/1998-DE
 19900551-09/01/1999-DE
ΕΦΕΥΡΕΤΗΣ (72):1)Beha, Bernhard
ΕΙΔΙΚΟΣ ΠΛΗΡΕΞΟΥΣΙΟΣ (74):ΤΣΙΜΙΚΑΛΗΣ ΑΘΑΝΑΣΙΟΣ
 Ν. Βάμβα 1, 10674 ΑΘΗΝΑ
ΑΝΤΙΚΛΗΤΟΣ (74):ΤΣΙΜΙΚΑΛΗΣ ΑΘΑΝΑΣΙΟΣ
 Ν. Βάμβα 1,10674 ΑΘΗΝΑ
ΤΙΤΛΟΣ ΕΦΕΥΡΕΣΗΣ (54):ΜΕΘΟΔΟΣ ΓΙΑ ΤΗΝ ΚΑΤΑΣΚΕΥΗ
 ΕΝΟΣ ΙΜΑΝΤΑ ΜΕ ΑΤΕΛΕΙΩΤΟ ΜΗ-
 ΚΟΣ ΓΙΑΤΗ ΜΕΤΑΦΟΡΑ ΠΡΟΙΟΝΤΩΝ
 Η ΜΕΤΑΔΟΣΗ ΚΙΝΗΣΗΣ

ΠΕΡΙΛΗΨΗ(57)

Πρόκειται για ένα εξωθούμενο προφίλ από θερμοπλαστική συνθετική ύλη για τη μεταφορά προϊόντων ή τη μετάδοση κίνησης. Το εξωθούμενο προφίλ είναι μ'αυτό το τρόπο ενισχυμένο ώστε ένα ποσοστό από περίπου 0,5 έως 40 κατά βάρος επί τοις εκατό της συνθετικής ύλης είναι αναμεμιγμένο με τις ενισχυτικές ίνες από γυαλί, από Aramid ή άνθρακα. Το εξωθούμενο προφίλ είναι δυνατόν να συγκολληθεί με ή χωρίς επένδυση συνθετικής ύλης σε έναν ατελείωτο ιμάντα.

ΑΡΙΘΜΟΣ ΕΥΡ. Δ.Ε. (11):3046726
ΑΡΙΘ. ΕΛΛ. ΚΑΤΑΘΕΣΗΣ (21):20030404545
ΗΜΕΡ. ΕΛΛ. ΚΑΤΑΘΕΣΗΣ (11):06/11/2003
ΑΡΙΘ./ΗΜΕΡ. ΔΗΜΟΣΙΕΥΣΗΣ
ΕΥΡΩΠΑΪΚΟΥ ΔΙΠΛΩΜΑΤΟΣ(87):0826353 - 06/08/2003
ΑΡΙΘ./ΗΜΕΡ. ΔΗΜΟΣΙΕΥΣΗΣ
ΕΥΡΩΠΑΪΚΗΣ ΑΙΤΗΣΗΣ (86):97306724.2--01/09/1997
ΔΙΚΑΙΟΥΧΟΣ (73):1)JOHNSON & JOHNSON INDUSTRIAL
LTDA

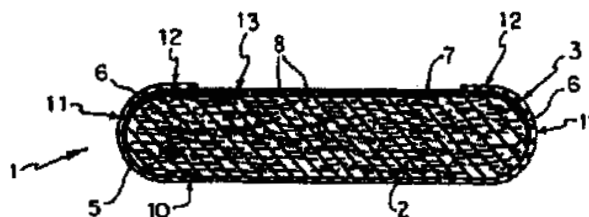
Roadway President Dutra W/O No., KM 154,
Sao Jose Dos Campos, SP, ΒΡΑΖΙΛΙΑ

ΣΥΜΒ. ΠΡΟΤΕΡΑΙΟΤΗΤΕΣ (30):9603634-02/09/1996-BR
ΕΦΕΥΡΕΤΗΣ (72):1)De Carvalho, Antonio Carlos Ribeiro
2)Serra, Paulo Roberto Amaral

ΕΙΔΙΚΟΣ ΠΑΗΡΕΞΟΥΣΙΟΣ (74):ΔΗΜΟΥ ΧΡΙΣΤΙΝΑ
Κουμπάρη 2, 10674 ΑΘΗΝΑ
ΑΝΤΙΚΛΗΤΟΣ (74):ΠΑΠΑΚΩΝΣΤΑΝΤΙΝΟΥ ΕΛΕΝΗ
Κουμπάρη 2,10674 ΑΘΗΝΑ

ΤΙΤΛΟΣ ΕΦΕΥΡΕΣΗΣ (54):ΕΝΑ ΑΠΟΡΡΟΦΗΤΙΚΟ ΠΡΟΪΟΝ
ΠΕΡΙΛΗΨΗ(57)

Η παρούσα εφεύρεση αναφέρεται σε ένα απορροφητικό προϊόν και ιδιαίτερα σε μία σερβιέτα (1), η οποία περιλαμβάνει το απορροφητικό σώμα (2), που έχει το χαρακτηριστικό, ότι διαθέτει το πρώτο τμήμα (5) το οποίο αποτελείται από ένα διάτρητο, λεπτό, πλαστικό φύλλο (6). Ακόμα το απορροφητικό σώμα (2) διαθέτει ένα διαμήκες στρώμα το οποίο περιλαμβάνει το δεύτερο κεντρικό τμήμα (7) από μη υφαντό υλικό και το οποίο είναι τοποθετημένο στην επιφάνεια (13) η οποία είναι προσαρμοσμένη έτσι, ώστε να έρχεται σε επαφή με το σώμα του χρήστη. Το πρώτο τμήμα (5) βρίσκεται τουλάχιστον κοντά στα πλευρικά άκρα (11) του απορροφητικού σώματος (2) στην επιφάνεια επαφής και έχει το πάχος του απορροφητικού σώματος (2).



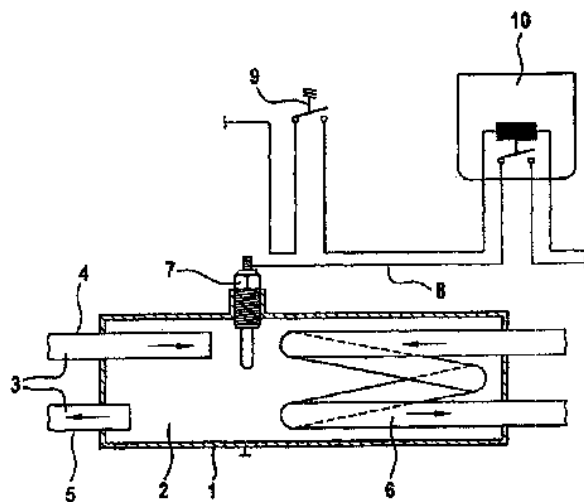
ΑΡΙΘΜΟΣ ΕΥΡ. Δ.Ε. (11):3046727
ΑΡΙΘ. ΕΛΛ. ΚΑΤΑΘΕΣΗΣ (21):20030404546
ΗΜΕΡ. ΕΛΛ. ΚΑΤΑΘΕΣΗΣ (11):06/11/2003
ΑΡΙΘ./ΗΜΕΡ. ΔΗΜΟΣΙΕΥΣΗΣ
ΕΥΡΩΠΑΪΚΟΥ ΔΙΠΛΩΜΑΤΟΣ(87):1233171 - 06/08/2003
ΑΡΙΘ./ΗΜΕΡ. ΔΗΜΟΣΙΕΥΣΗΣ
ΕΥΡΩΠΑΪΚΗΣ ΑΙΤΗΣΗΣ (86):01103353.7--13/02/2001
ΔΙΚΑΙΟΥΧΟΣ (73):1)Valero, Juan
General Serrano Bedoya, 14, 23480 Quesada
(Jaen), ΙΣΠΑΝΙΑ
2)Herzog, Siegfried
Amselweg 2 a, 21376 Salzhausen,
ΓΕΡΜΑΝΙΑ

ΣΥΜΒ. ΠΡΟΤΕΡΑΙΟΤΗΤΕΣ (30):
ΕΦΕΥΡΕΤΗΣ (72):1)Herzog, Siegfried
2)Valero, Juan
ΕΙΔΙΚΟΣ ΠΑΗΡΕΞΟΥΣΙΟΣ (74):ΤΣΙΜΙΚΑΛΗΣ ΑΘΑΝΑΣΙΟΣ
Ν. Βάμβα 1, 10674 ΑΘΗΝΑ
ΑΝΤΙΚΛΗΤΟΣ (74):ΤΣΙΜΙΚΑΛΗΣ ΑΘΑΝΑΣΙΟΣ
Ν. Βάμβα 1,10674 ΑΘΗΝΑ

ΤΙΤΛΟΣ ΕΦΕΥΡΕΣΗΣ (54):ΔΙΑΤΑΞΗ ΓΙΑ ΤΗ ΘΕΡΜΙΚΗ ΕΠΕ-
ΞΕΡΓΑΣΙΑ ΠΑΧΥΡΡΕΥΣΤΩΝ ΚΑΥΣΙ-
ΜΩΝ ΓΙΑ ΚΙΝΗΤΗΡΕΣ ΕΣΩΤΕΡΙΚΗΣ
ΚΑΥΣΗΣ

ΠΕΡΙΛΗΨΗ(57)

Η διάταξη για την επεξεργασία παχύρρευστων καυσίμων, κυρίως φυτικού λαδιού, για κινητήρες εσωτερικής καύσης, οι οποίοι ψύχονται με ένα υγρό ψύξης, διακρίνεται από το ότι, αυτή περιλαμβάνει ένα κοίλο χώρο (2), τοποθετημένο στον αγωγό τροφοδοσίας καυσίμου (3, 4, 5) προς τον κινητήρα, διαρρεόμενο από καύσιμο, ο οποίος συνδέεται θερμικώς με το κύκλωμα υγρού ψύξης μέσω μιας επιφάνειας εναλλάκτη θερμότητας (6) και στον οποίο είναι τοποθετημένο ένα ηλεκτρικό θερμαντικό στοιχείο (7).

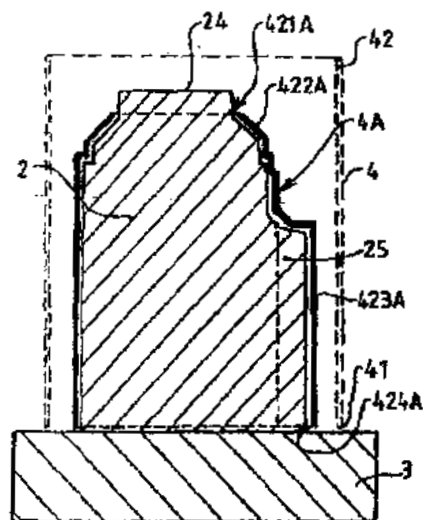


ΑΡΙΘΜΟΣ ΕΥΡ. Δ.Ε. (11):3046728
ΑΡΙΘ. ΕΛΛ. ΚΑΤΑΘΕΣΗΣ (21):20030404548
ΗΜΕΡ. ΕΛΛ. ΚΑΤΑΘΕΣΗΣ (11):06/11/2003
ΑΡΙΘ./ΗΜΕΡ. ΔΗΜΟΣΙΕΥΣΗΣ
ΕΥΡΩΠΑΪΚΟΥ ΔΙΠΛΩΜΑΤΟΣ(87):1066202 - 13/08/2003
ΑΡΙΘ./ΗΜΕΡ. ΔΗΜΟΣΙΕΥΣΗΣ
ΕΥΡΩΠΑΪΚΗΣ ΑΙΤΗΣΗΣ (86):99909082.2--24/03/1999
ΔΙΚΑΙΟΥΧΟΣ (73):1)Breger Emballages S.A.
9, rue Pasquier, 75008 Paris, ΓΑΛΛΙΑ
ΣΥΜΒ. ΠΡΟΤΕΡΑΙΟΤΗΤΕΣ (30):9803755-26/03/1998-FR
ΕΦΕΥΡΕΤΗΣ (72):1)BREGER, Alain, Charles, Marcel, Jacques
2)BREGER, Guy, Marcel, Charles, Claude
ΕΙΔΙΚΟΣ ΠΛΗΡΕΞΟΥΣΙΟΣ (74):ΑΘΑΝΑΣΙΑΔΟΥ ΜΑΡΙΑ
Κουμπάρη 2, 10674 ΑΘΗΝΑ
ΑΝΤΙΚΛΗΤΟΣ (74):ΠΑΠΑΚΩΝΣΤΑΝΤΙΝΟΥ ΕΛΕΝΗ
Κουμπάρη 2,10674 ΑΘΗΝΑ
ΤΙΤΛΟΣ ΕΦΕΥΡΕΣΗΣ (54):**ΑΦΑΙΡΕΤΟ ΣΤΟΙΧΕΙΟ ΠΡΟΣΤΑΣΙΑΣ**
ΕΝΟΣ ΠΡΟΞΕΧΟΝΤΟΣ ΤΜΗΜΑΤΟΣ
ΕΝΟΣ ΠΡΟΪΟΝΤΟΣ ΚΑΙ ΜΕΘΟΔΟΣ
ΚΑΤΑΣΚΕΥΗΣ ΕΝΟΣ ΤΕΤΟΙΟΥ ΣΤΟΙ-
ΧΕΙΟΥ

ΠΕΡΙΛΗΨΗ(57)

Αφαιρετό στοιχείο προστασίας ενός προεξέχοντος τμήματος ενός προϊόντος όπως για παράδειγμα η βρύση μιας δεξαμενής ή φιάλης, σε σχήμα κυλινδρικού καλύμματος, το οποίο προορίζεται να περαστεί πάνω από το προεξέχον τμήμα για να θερμοσυρρικνωθεί πάνω στο προαναφερόμενο τμήμα. Το κυλινδρικό κάλυμμα (4) είναι προσηματισμένο σύμφωνα με το γενικό σχήμα του προεξέχοντος τμήματος (μαντρέν 2) πριν να περαστεί πάνω από το προαναφερόμενο προεξέχον τμήμα. Ένα άκρο (41 424A) του κυλινδρικού καλύμματος (4, 4A) και ένα κάποιο τμήμα (423A) του προαναφερόμενου κυλινδρικού καλύμματος, τμήμα το οποίο

ξεκινά από το προαναφερόμενο άκρο, έχουν μια εγκάρσια διατομή ελαφρά μεγαλύτερη από την μεγαλύτερη εγκάρσια διατομή του προεξέχοντος τμήματος (2). Το άλλο άκρο του κυλινδρικού καλύμματος παρουσιάζει ένα χείλος το οποίο συγκλίνει προς τα μέσα (422A) με ελεύθερο άνοιγμα (421A) μικρότερο της εγκάρσιας διατομής του ελεύθερου άκρου του προεξέχοντος τμήματος.



ΑΡΙΘΜΟΣ ΕΥΡ. Δ.Ε. (11):3046729
ΑΡΙΘ. ΕΛΛ. ΚΑΤΑΘΕΣΗΣ (21):20030404549
ΗΜΕΡ. ΕΛΛ. ΚΑΤΑΘΕΣΗΣ (11):06/11/2003
ΑΡΙΘ./ΗΜΕΡ. ΔΗΜΟΣΙΕΥΣΗΣ
ΕΥΡΩΠΑΪΚΟΥ ΔΙΠΛΩΜΑΤΟΣ(87):0481791 - 27/08/2003
ΑΡΙΘ./ΗΜΕΡ. ΔΗΜΟΣΙΕΥΣΗΣ
ΕΥΡΩΠΑΪΚΗΣ ΑΙΤΗΣΗΣ (86):91309596.4--17/10/1991
ΔΙΚΑΙΟΥΧΟΣ (73):1)THE WELLCOME FOUNDATION LIM-
ITED
Glaxo Wellcome House, Berkeley Avenue,
Greenford, Middlesex UB6 0NN, ΜΕΓΑΛΗ
ΒΡΕΤΑΝΝΙΑ
ΣΥΜΒ. ΠΡΟΤΕΡΑΙΟΤΗΤΕΣ (30):9022545-17/10/1990-GB
ΕΦΕΥΡΕΤΗΣ (72):1)Keen, Michael John
2)Rapson, Nicholas Timothy
ΕΙΔΙΚΟΣ ΠΛΗΡΕΞΟΥΣΙΟΣ (74):ΒΑΓΕΝΑ ΘΕΟΔΩΡΑ
Κουμπάρη 2, 10674 ΑΘΗΝΑ
ΑΝΤΙΚΛΗΤΟΣ (74):ΠΑΠΑΚΩΝΣΤΑΝΤΙΝΟΥ ΕΛΕΝΗ
Κουμπάρη 2,10674 ΑΘΗΝΑ
ΤΙΤΛΟΣ ΕΦΕΥΡΕΣΗΣ (54):**ΜΕΣΟΝ ΚΑΛΛΙΕΡΓΕΙΑΣ CHO ΚΥΤΤΑ-**
ΡΩΝ ΚΑΙ ΠΡΟΣΑΡΜΟΣΜΕΝΩΝ CHO
ΚΥΤΤΑΡΩΝ

ΠΕΡΙΛΗΨΗ(57)

Ένα βιοχημικά προσδιορισμένο μέσον καλλιέργειας για την καλλιέργεια επεξεργασμένων κυτταρικών σειρών από ωοθήκες Κινεζικών ινδικών χοιριδίων [κρητικών] (Chinese hamster ovary - CHO), το οποίο είναι ουσιαστικά ελεύθερο πρωτεΐνης, λιπιδίων και υδατανθράκων απομονωθέντων από μία ζωική πηγή, με ύδωρ, έναν παράγοντα ελέγχου οσμωτικής πίεσης, ένα ρυθμιστικό διάλυμα, μία πηγή ενεργείας, αμινοξέα περιλαμβανομένης της L-γλουταμίνης, μία ανόργανη ή ανασυνδυασμένη πηγή σιδήρου, και έναν συνθετικό ή ανασυνδυασμένο αυξητικό παράγοντα, και προαιρετικά Βιταμίνες με μη σιδηρούχα μεταλλικά ιόντα και συμπάργοντες. Επίσης κύτταρα προσαρμοσμένα ώστε να πολλαπλασιάζονται σε ένα τέτοιο μέσον καλλιέργειας.

ΑΡΙΘΜΟΣ ΕΥΡ. Δ.Ε. (11):3046730
ΑΡΙΘ. ΕΛΛ. ΚΑΤΑΘΕΣΗΣ (21):20030404502
ΗΜΕΡ. ΕΛΛ. ΚΑΤΑΘΕΣΗΣ (11):06/11/2003
ΑΡΙΘ./ΗΜΕΡ. ΔΗΜΟΣΙΕΥΣΗΣ
ΕΥΡΩΠΑΪΚΟΥ ΔΙΠΛΩΜΑΤΟΣ(87):0888385 - 20/08/2003
ΑΡΙΘ./ΗΜΕΡ. ΔΗΜΟΣΙΕΥΣΗΣ
ΕΥΡΩΠΑΪΚΗΣ ΑΙΤΗΣΗΣ (86):97915160.2--13/03/1997
ΔΙΚΑΙΟΥΧΟΣ (73):1)Genentech, Inc.
1 DNA Way, South San Francisco, CA 94080-4990, ΗΝΩΜΕΝΕΣ ΠΟΛΙΤΕΙΕΣ ΤΗΣ ΑΜΕΡΙΚΗΣ
ΣΥΜΒ. ΠΡΟΤΕΡΑΙΟΤΗΤΕΣ (30):615902-14/03/1996-US
618236-14/03/1996-US
ΕΦΕΥΡΕΤΗΣ (72):1)KLEIN, Robert, D.
2)RYAN, Anne, M.
3)ROSENTHAL, Armon
4)MOORE, Mark, W.
ΕΙΛΙΚΟΣ ΠΛΗΡΕΞΟΥΣΙΟΣ (74):ΒΑΓΕΝΑ ΘΕΟΔΩΡΑ
Κουμπάρη 2, 10674 ΑΘΗΝΑ
ΑΝΤΙΚΛΗΤΟΣ (74):ΠΑΠΑΚΩΝΣΤΑΝΤΙΝΟΥ ΕΛΕΝΗ
Κουμπάρη 2,10674 ΑΘΗΝΑ
ΤΙΤΛΟΣ ΕΦΕΥΡΕΣΗΣ (54):ΥΠΟΔΟΧΕΑΣ GDNF ΚΑΙ ΧΡΗΣΕΙΣ ΤΟΥ.

ΠΕΡΙΛΗΨΗ(57)

Αποκαλύπτονται ο GDNFRα, ο εξωκυτταρικός τομέας (ECD) του GDNFRα, παραλλαγές του GDNFRα, χμιαϊκοί GDNFRα (π.χ. ανοσοπροσφυσίνες GDNFRα) και αντισώματα τα οποία συνδέονται με αυτούς (περιλαμβανομένων συναγωνιστικών και εξουδετερωτικών αντισωμάτων).Περιγράφονται διάφορες χρήσεις για τα μόρια αυτά, περιλαμβανομένων και μεθόδων για τη ρύθμιση της κυτταρικής δραστηριότητας και επιβίωσης δι' αποκρίσεως σε δεσμευτές του GD-

NFRα, για παράδειγμα στο GDNF, δια της παροχής GDNFRα στο κύτταρο. Παρέχονται επίσης μέθοδοι χρήσεως του GDNFRα, του GDNF ή συναγωνιστών του, μεμονωμένα ή σε σύμπλοκο, για την αγωγή παθήσεων του νεφρού.

ΑΡΙΘΜΟΣ ΕΥΡ. Δ.Ε. (11):3046731
ΑΡΙΘ. ΕΛΛ. ΚΑΤΑΘΕΣΗΣ (21):20030404503
ΗΜΕΡ. ΕΛΛ. ΚΑΤΑΘΕΣΗΣ (11):06/11/2003
ΑΡΙΘ./ΗΜΕΡ. ΔΗΜΟΣΙΕΥΣΗΣ
ΕΥΡΩΠΑΪΚΟΥ ΔΙΠΛΩΜΑΤΟΣ(87):0813417 - 20/08/2003
ΑΡΙΘ./ΗΜΕΡ. ΔΗΜΟΣΙΕΥΣΗΣ
ΕΥΡΩΠΑΪΚΗΣ ΑΙΤΗΣΗΣ (86):96901681.5--14/02/1996
ΔΙΚΑΙΟΥΧΟΣ (73):1)BIONICHE LIFE SCIENCES INC.
231 Dundas street, Belleville, K8N 5J2 ON-TARIO, ΚΑΝΑΔΑΣ
ΣΥΜΒ. ΠΡΟΤΕΡΑΙΟΤΗΤΕΣ (30):388038-14/02/1995-US
591015-08/02/1996-US
ΕΦΕΥΡΕΤΗΣ (72):1)MORALES, Alvaro
2)ALKEMADE, Stanley, J.
ΕΙΛΙΚΟΣ ΠΛΗΡΕΞΟΥΣΙΟΣ (74):ΑΘΑΝΑΣΙΑΔΟΥ ΜΑΡΙΑ
Κουμπάρη 2, 10674 ΑΘΗΝΑ
ΑΝΤΙΚΛΗΤΟΣ (74):ΠΑΠΑΚΩΝΣΤΑΝΤΙΝΟΥ ΕΛΕΝΗ
Κουμπάρη 2,10674 ΑΘΗΝΑ
ΤΙΤΛΟΣ ΕΦΕΥΡΕΣΗΣ (54):ΧΡΗΣΗ ΤΟΥ ΥΑΛΟΥΡΟΝΙΚΟΥ ΟΞΕΟΣ ΓΙΑ ΤΗ ΘΕΡΑΠΕΙΑ ΤΗΣ ΔΙΑΜΕΣΗΣ ΚΥΣΤΙΤΙΔΑΣ.

ΠΕΡΙΛΗΨΗ(57)

Μέθοδος για τη θεραπεία της διάμεσης κυστίτιδας, που συνίσταται στην επαφή της ουροδόχου κύστης και των συνδεδεμένων με αυτή δομών, στα θηλαστικά που πάσχουν από αυτή, με ένα διάλυμα που περιέχει υαλουρονικό οξύ (HA) με μέσο μοριακό βάρος μεγαλύτερο από 2 X 105 Daltons και συγκέντρωση ικανή να θεραπεύει την διάμεση κυστίτιδα.

ΑΡΙΘΜΟΣ ΕΥΡ. Δ.Ε. (11):3046732
ΑΡΙΘ. ΕΛΛ. ΚΑΤΑΘΕΣΗΣ (21):20030404504
ΗΜΕΡ. ΕΛΛ. ΚΑΤΑΘΕΣΗΣ (11):06/11/2003
ΑΡΙΘ./ΗΜΕΡ. ΔΗΜΟΣΙΕΥΣΗΣ
ΕΥΡΩΠΑΪΚΟΥ ΔΙΠΛΩΜΑΤΟΣ(87):1173434 - 20/08/2003
ΑΡΙΘ./ΗΜΕΡ. ΔΗΜΟΣΙΕΥΣΗΣ
ΕΥΡΩΠΑΪΚΗΣ ΑΙΤΗΣΗΣ (86):00920889.3--19/04/2000
ΔΙΚΑΙΟΥΧΟΣ (73):1)SmithKline Beecham plc
980 Great West Road, Brentford, Middlesex
TW8 9GS, ΜΕΓΑΛΗ ΒΡΕΤΑΝΝΙΑ
ΣΥΜΒ. ΠΡΟΤΕΡΑΙΟΤΗΤΕΣ (30):9909472-23/04/1999-GB
9912197-25/05/1999-GB
ΕΦΕΥΡΕΤΗΣ (72):1)SASSE, Michael John
2)BLACKLER, Paul D. J.
3)GILES, Robert Gordon
ΕΙΔΙΚΟΣ ΠΛΗΡΕΞΟΥΣΙΟΣ (74):ΔΗΜΟΥ ΧΡΙΣΤΙΝΑ
Κουμπάρη 2, 10674 ΑΘΗΝΑ
ΑΝΤΙΚΛΗΤΟΣ (74):ΠΑΠΑΚΩΝΣΤΑΝΤΙΝΟΥ ΕΛΕΝΗ
Κουμπάρη 2,10674 ΑΘΗΝΑ
ΤΙΤΛΟΣ ΕΦΕΥΡΕΣΗΣ (54):ΠΑΡΑΓΩΓΟ ΘΕΙΑΖΟΛΙΔΙΜΟΔΙΟΝΗΣ
ΚΑΙ Η ΧΡΗΣΗ ΤΟΥ ΩΣ ΑΝΤΙΔΙΑΒΗ-
ΤΙΚΟ.

ΠΕΡΙΛΗΨΗ(57)

Μια πολυμορφική μορφή της 5-[4-[2-(N-μυθλο-N-(2-πυριδυλο)αμινο)αιθοξυ]βενζυλο]θειαζολιδινο-2,4-διόνης, άλας του μηλεϊνικού οξέος (το "Πολύμορφο") χαρακτηρίστηκε στο ότι: (i) παρέχει ένα υπέρυθρο φάσμα που περιέχει κορυφές στα 1360, 1326, 1241, 714 και 669 cm⁻¹? και/ή (ii) παρέχει ένα φάσμα Raman που περιέχει κορυφές στα 1581, 768, 670, 271 και 226 cm⁻¹? και/ή (iii) παρέχει ένα φάσμα πυρηνικού μαγνητικού συντονισμού στερεάς κατάστασης που περιέχει κορυφές σε χημικές μετατοπίσεις ουσιαστικά όπως

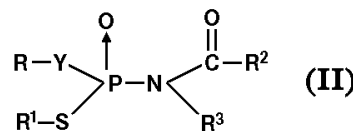
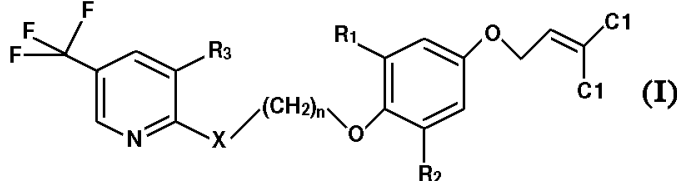
παράτιθενται στον Πίνακα I? και/ή (iv) παρέχει ένα διάγραμμα περιθλασης σκόνης ακτίνων X (XRPD) που περιέχει κορυφές ουσιαστικά όπως παρατίθενται στον Πίνακα II? μια διαδικασία για την παρασκευή μιας τέτοιας ένωσης, ενός φαρμακευτικού σκευάσματος που περιέχει μια τέτοια ένωση και την χρήση μιας τέτοιας ένωσης στην ιατρική.

ΑΡΙΘΜΟΣ ΕΥΡ. Δ.Ε. (11):3046733
ΑΡΙΘ. ΕΛΛ. ΚΑΤΑΘΕΣΗΣ (21):20030404505
ΗΜΕΡ. ΕΛΛ. ΚΑΤΑΘΕΣΗΣ (11):06/11/2003
ΑΡΙΘ./ΗΜΕΡ. ΔΗΜΟΣΙΕΥΣΗΣ
ΕΥΡΩΠΑΪΚΟΥ ΔΙΠΛΩΜΑΤΟΣ(87):1100331 - 06/08/2003
ΑΡΙΘ./ΗΜΕΡ. ΔΗΜΟΣΙΕΥΣΗΣ
ΕΥΡΩΠΑΪΚΗΣ ΑΙΤΗΣΗΣ (86):00930096.3--19/05/2000
ΔΙΚΑΙΟΥΧΟΣ (73):1)VALENT U.S.A. CORPORATION
Suite 600, 1333 North California Boulevard,
Walnut Creek, CA 94596, ΗΝΩΜΕΝΕΣ
ΠΟΛΙΤΕΙΕΣ ΤΗΣ ΑΜΕΡΙΚΗΣ
ΣΥΜΒ. ΠΡΟΤΕΡΑΙΟΤΗΤΕΣ (30):321737-28/05/1999-US
ΕΦΕΥΡΕΤΗΣ (72):1)KINCADE, Robert, T.
2)EAST, David
ΕΙΔΙΚΟΣ ΠΛΗΡΕΞΟΥΣΙΟΣ (74):ΔΗΜΟΥ ΧΡΙΣΤΙΝΑ
Κουμπάρη 2, 10674 ΑΘΗΝΑ
ΑΝΤΙΚΛΗΤΟΣ (74):ΠΑΠΑΚΩΝΣΤΑΝΤΙΝΟΥ ΕΛΕΝΗ
Κουμπάρη 2,10674 ΑΘΗΝΑ
ΤΙΤΛΟΣ ΕΦΕΥΡΕΣΗΣ (54):ΣΥΝΘΕΣΗ ΕΝΤΟΜΟΚΤΟΝΟΥ ΚΑΙ
ΜΕΘΟΛΟΣ ΓΙΑ ΤΗ ΧΡΗΣΗ ΤΗΣ.

ΠΕΡΙΛΗΨΗ(57)

Μία σύνθεση εντομοκτόνου περιλαμβάνει (1) τουλάχιστον ένα στοιχείο του χημικού τύπου (I) όπου R1 είναι βρώμιο, χλώριο, μεθύλιο ή αιθύλιο, R2 είναι βρώμιο, χλώριο ή αιθύλιο, R3 είναι υδρογόνο, αλογόνο ή τριφθοριομεθύλιο, X είναι -O-, -S-, ή -NH- και n είναι 2, 3, ή 4 και (2) τουλάχιστον ένα στοιχείο του χημικού τύπου (II) όπου R και R1 ανεξάρτητα είναι ένα μια ομάδα αλκυλίου, αλκενιλίου ή αλκυνιλίου που περιέχει μέχρι 6 άτομα άνθρακα, R2 είναι υδρογόνο, μία ομάδα αλκυλίου που περιέχει 1 έως 18 άτομα άνθρακα, μια ομάδα κυκλοαλκυλίου που περιέχει 3 έως 8 άτομα άνθρακα, μια ομάδα αλκενιλίου που περιέχει 2 έως 18 άτομα άνθρακα ή μια ομάδα αλκυνιλίου που περιέχει 3 έως 18 άτομα άνθρακα, R3 είναι υδρογόνο ή μία ομάδα αλκυλίου που περιέχει 1 έως 6 άτομα άνθρακα και Y είναι -O- ή -S-. Μία μέθοδος για να σκοτώνει έντομα όπως ο σκόληκας του μπουμπουκιού του καπνού και άλλα λεπιδόπτερα παράσιτα του

βάμβακα περιλαμβάνει την εφαρμογή μιας αποτελεσματικής ποσότητας εντομοκτόνου αυτής της σύνθεσης στη περιοχή που χρήζει θεραπείας.



ΑΡΙΘΜΟΣ ΕΥΡ. Δ.Ε. (11):3046734
ΑΡΙΘ. ΕΛΛ. ΚΑΤΑΘΕΣΗΣ (21):20030404506
ΗΜΕΡ. ΕΛΛ. ΚΑΤΑΘΕΣΗΣ (11):06/11/2003
ΑΡΙΘ./ΗΜΕΡ. ΔΗΜΟΣΙΕΥΣΗΣ
ΕΥΡΩΠΑΪΚΟΥ ΔΙΠΛΩΜΑΤΟΣ(87):1125284 - 06/08/2003
ΑΡΙΘ./ΗΜΕΡ. ΔΗΜΟΣΙΕΥΣΗΣ
ΕΥΡΩΠΑΪΚΗΣ ΑΙΤΗΣΗΣ (86):99952183.4--27/10/1999
ΔΙΚΑΙΟΥΧΟΣ (73):1)Voiceage Corporation
Suite 200, 750, chemin Lucerne, Ville Mont-Royal, Quebec H3R 2H6, ΚΑΝΑΔΑΣ

ΣΥΜΒ. ΠΡΟΤΕΡΑΙΟΤΗΤΕΣ (30):2252170-27/10/1998-CA
ΕΦΕΥΡΕΤΗΣ (72):1)SALAMI, Redwan
2)BESSETTE, Bruno
3)LEFEBVRE, Roch

ΕΙΔΙΚΟΣ ΠΛΗΡΕΞΟΥΣΙΟΣ (74):ΒΑΓΕΝΑ ΘΕΟΔΩΡΑ
Κουμπάρη 2, 10674 ΑΘΗΝΑ

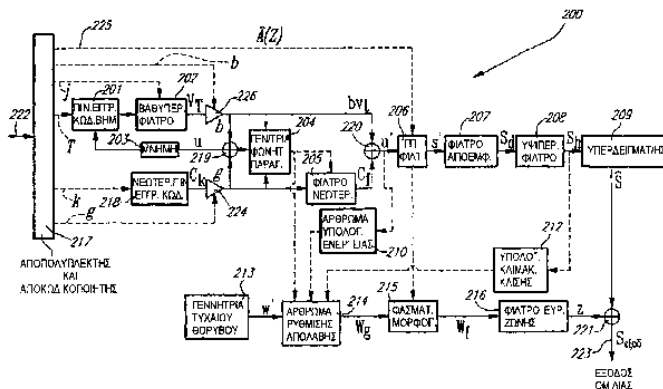
ΑΝΤΙΚΛΗΤΟΣ (74):ΠΑΠΑΚΩΝΣΤΑΝΤΙΝΟΥ ΕΛΕΝΗ
Κουμπάρη 2,10674 ΑΘΗΝΑ

ΤΙΤΛΟΣ ΕΦΕΥΡΕΣΗΣ (54):ΜΕΘΟΔΟΣ ΑΝΑΚΤΗΣΗΣ ΠΕΡΙΕΧΟΜΕΝΟΥ ΥΨΗΛΩΝ ΣΥΧΝΟΤΗΤΩΝ ΚΑΙ ΔΙΑΤΑΞΗ ΓΙΑ ΥΠΕΡΔΕΙΓΜΑΤΟΛΗΠΤΙΚΗ ΣΥΝΘΕΣΗ ΣΗΜΑΤΟΣ ΕΥΡΕΙΑΣ ΖΩΝΗΣ.

ΠΕΡΙΛΗΨΗ(57)

Σε μία μέθοδο και διάταξη για ανάκτηση του υψηλής συχνότητας περιεχομένου σήματος ευρείας ζώνης το οποίο έχει προηγουμένως υπο-δειγματοληφθεί κατά την διάρκεια της κωδικοποίησης και για εισαγωγή κατά την αποκωδικοποίηση αυτού του υψηλής συχνότητας περιεχομένου σε μία έκδοση υπερδειγματοληψίας ευρείας ζώνης σήματος ώστε να παράξει μία πλήρους φάσματος σύνθεση σήματος ευρείας ζώνης με, μία γεννήτρια λευκού θορύβου να παράγει μία ακολουθία λευκού

θορύβου. Μία μονάδα ρύθμισης ενίσχυσης σειριακά συνδεδεμένη, ένας φασματικός μορφοποιητής και ένα φίλτρο διόδου-ζώνης μορφοποιούν φασματικά την ακολουθία λευκού θορύβου σε σχέση με το σύνολο των παραμέτρων μορφοποίησης των αντιπροσωπευτικών του ευρείας ζώνης σήματος υποδειγματοληψίας καθώς και ένας φωνητικός παράγοντας, ένας παράγοντας κλιμάκωσης ενέργειας, ένας παράγοντας κλιμάκωσης κλίσης και συντελεστές φίλτρου γραμμικής πρόβλεψης. Ένα κύκλωμα εισαγωγής σήματος τελικά εισάγει την φασματικά μορφοποιημένη ακολουθία λευκού θορύβου σε μία έκδοση σύνθεσης σήματος υπερδειγματοληψίας ώστε διαμέσου αυτής να παραχθεί η πλήρους φάσματος σύνθεση σήματος ευρείας ζώνης.



ΑΡΙΘΜΟΣ ΕΥΡ. Δ.Ε. (11):3046735
ΑΡΙΘ. ΕΛΛ. ΚΑΤΑΘΕΣΗΣ (21):20030404507
ΗΜΕΡ. ΕΛΛ. ΚΑΤΑΘΕΣΗΣ (11):06/11/2003
ΑΡΙΘ./ΗΜΕΡ. ΔΗΜΟΣΙΕΥΣΗΣ
ΕΥΡΩΠΑΪΚΟΥ ΔΙΠΛΩΜΑΤΟΣ(87):0894227 - 20/08/2003
ΑΡΙΘ./ΗΜΕΡ. ΔΗΜΟΣΙΕΥΣΗΣ
ΕΥΡΩΠΑΪΚΗΣ ΑΙΤΗΣΗΣ (86):98902678.6--20/01/1998
ΔΙΚΑΙΟΥΧΟΣ (73):1)CARRIER CORPORATION
Carrier Parkway P.O. Box 4800, Syracuse New York 13221, ΗΝΩΜΕΝΕΣ ΠΟΛΙΤΕΙΕΣ ΤΗΣ ΑΜΕΡΙΚΗΣ

ΣΥΜΒ. ΠΡΟΤΕΡΑΙΟΤΗΤΕΣ (30):800480-14/02/1997-US
ΕΦΕΥΡΕΤΗΣ (72):1)GUO, Zhichao
2)DOLAN, Robert, P.
3)DUDLEY, Kevin, F.
4)PHILLIPS, Thomas, R.
5)KIMBERLY, Kevin, A.

ΕΙΔΙΚΟΣ ΠΛΗΡΕΞΟΥΣΙΟΣ (74):ΒΑΓΕΝΑ ΘΕΟΔΩΡΑ
Κουμπάρη 2, 10674 ΑΘΗΝΑ

ΑΝΤΙΚΛΗΤΟΣ (74):ΠΑΠΑΚΩΝΣΤΑΝΤΙΝΟΥ ΕΛΕΝΗ
Κουμπάρη 2,10674 ΑΘΗΝΑ

ΤΙΤΛΟΣ ΕΦΕΥΡΕΣΗΣ (54):ΕΛΕΓΧΟΣ ΑΠΟΨΥΞΗΣ ΓΙΑ ΘΕΡΜΙΚΗ ΑΝΤΛΙΑ.

ΠΕΡΙΛΗΨΗ(57)

Έλεγχος απόψυξης για σύστημα θερμικής αντλίας, ο οποίος ενεργοποιεί την απόψυξη κατά την υπέρβαση ορισμένων υπολογισμένων συνθηκών. Οι συνθήκες περιλαμβάνουν ένα όριο σχετικά με την επιτρεπόμενη διαφορά μεταξύ της μέγιστης διαφοράς θερμοκρασίας δύο μετρημένων θερμοκρασιών και της τρέχουσας διαφοράς αυτών των μετρημένων θερμοκρασιών. Οι δύο μετρημένες θερμοκρασίες είναι η θερμοκρασία του εσωτερικού πηνίου της θερμικής αντλίας και η θερμοκρασία εσωτερικού αέρα του προς θέρμανση αέρα του εσωτερικού πηνίου.

ΑΡΙΘΜΟΣ ΕΥΡ. Δ.Ε. (11):3046736
ΑΡΙΘ. ΕΛΛ. ΚΑΤΑΘΕΣΗΣ (21):20030404508
ΗΜΕΡ. ΕΛΛ. ΚΑΤΑΘΕΣΗΣ (11):06/11/2003
ΑΡΙΘ./ΗΜΕΡ. ΔΗΜΟΣΙΕΥΣΗΣ
ΕΥΡΩΠΑΪΚΟΥ ΔΙΠΛΩΜΑΤΟΣ(87):0998304 - 20/08/2003
ΑΡΙΘ./ΗΜΕΡ. ΔΗΜΟΣΙΕΥΣΗΣ
ΕΥΡΩΠΑΪΚΗΣ ΑΙΤΗΣΗΣ (86):98930755.8--27/05/1998
ΔΙΚΑΙΟΥΧΟΣ (73):1)JANSSEN PHARMACEUTICA N.V.
Turnhoutseweg 30, 2340 Beerse, ΒΕΛΓΙΟ
ΣΥΜΒ. ΠΡΟΤΕΡΑΙΟΤΗΤΕΣ (30):9711643-05/06/1997-GB
ΕΦΕΥΡΕΤΗΣ (72):1)VANDECRUYS, Roger, Petrus, Gerebern
ΕΙΛΙΚΟΣ ΠΛΗΡΕΞΟΥΣΙΟΣ (74):ΒΑΓΕΝΑ ΘΕΟΔΩΡΑ
Κουμπάρη 2, 10674 ΑΘΗΝΑ
ΑΝΤΙΚΛΗΤΟΣ (74):ΠΑΠΑΚΩΝΣΤΑΝΤΙΝΟΥ ΕΛΕΝΗ
Κουμπάρη 2,10674 ΑΘΗΝΑ
ΤΙΤΛΟΣ ΕΦΕΥΡΕΣΗΣ (54):**ΦΑΡΜΑΚΕΥΤΙΚΕΣ ΣΥΝΘΕΣΕΙΣ ΑΠΟ-
ΤΕΛΟΥΜΕΝΕΣ ΑΠΟ ΕΝΑ ΒΑΣΙΚΟ
ΦΑΡΜΑΚΟ, ΚΥΚΛΟΔΕΞΤΡΙΝΗ, ΕΝΑ
ΠΟΛΥΜΕΡΕΣ ΚΑΙ ΕΝΑ ΟΞΥ.**

ΠΕΡΙΛΗΨΗ(57)

Η εφεύρεση αυτή αφορά σε μια νέα φαρμακευτική σύνθεση αποτελούμενη από μια μέτρια υδατοδιαλυτή φαρμακευτική ένωση, κυκλοδεξτρίνη, ένα φυσιολογικώς ανεκτό υδατοδιαλυτό οξύ, και ένα φυσιολογικώς ανεκτό, υδατοδιαλυτό οργανικό πολυμερές.

ΑΡΙΘΜΟΣ ΕΥΡ. Δ.Ε. (11):3046737
ΑΡΙΘ. ΕΛΛ. ΚΑΤΑΘΕΣΗΣ (21):20030404509
ΗΜΕΡ. ΕΛΛ. ΚΑΤΑΘΕΣΗΣ (11):06/11/2003
ΑΡΙΘ./ΗΜΕΡ. ΔΗΜΟΣΙΕΥΣΗΣ
ΕΥΡΩΠΑΪΚΟΥ ΔΙΠΛΩΜΑΤΟΣ(87):1248867 - 20/08/2003
ΑΡΙΘ./ΗΜΕΡ. ΔΗΜΟΣΙΕΥΣΗΣ
ΕΥΡΩΠΑΪΚΗΣ ΑΙΤΗΣΗΣ (86):01942388.8--12/01/2001
ΔΙΚΑΙΟΥΧΟΣ (73):1)Dow AgroSciences LLC
9330 Zionsville Road, Indianapolis, Indiana
46268, ΗΝΩΜΕΝΕΣ ΠΟΛΙΤΕΙΕΣ ΤΗΣ
ΑΜΕΡΙΚΗΣ
ΣΥΜΒ. ΠΡΟΤΕΡΑΙΟΤΗΤΕΣ (30):176719 P-14/01/2000-US
ΕΦΕΥΡΕΤΗΣ (72):1)KRUMEL, Karl, Leopold
2)SCORTICHINI, Carey, Lee
3)HULL, John, Wesley, Jr.
4)BOTT, Craig, Joseph
5)GULLO, Michael, Frederick
ΕΙΛΙΚΟΣ ΠΛΗΡΕΞΟΥΣΙΟΣ (74):ΑΘΑΝΑΣΙΑΔΟΥ ΜΑΡΙΑ
Κουμπάρη 2, 10674 ΑΘΗΝΑ
ΑΝΤΙΚΛΗΤΟΣ (74):ΠΑΠΑΚΩΝΣΤΑΝΤΙΝΟΥ ΕΛΕΝΗ
Κουμπάρη 2,10674 ΑΘΗΝΑ
ΤΙΤΛΟΣ ΕΦΕΥΡΕΣΗΣ (54):**ΕΚΛΕΚΤΙΚΗ ΗΛΕΚΤΡΟΧΗΜΙΚΗ
ΑΝΑΓΩΓΗ ΤΩΝ ΑΛΟΓΟΝΟΜΕΝΩΝ 4-
ΑΜΙΝΟΠΙΚΟΛΙΝΙΚΩΝ ΟΞΕΩΝ.**

ΠΕΡΙΛΗΨΗ(57)

Τα υποκατάστατα αλογόνου στην θέση -5 των 4-αμινοπικολινικών οξέων ανάγονται εκλεκτικά μέσω ηλεκτρόλυσης επί τη παρουσία υποκατάστατων αλογόνου στις θέσεις -3 και -6.

ΑΡΙΘΜΟΣ ΕΥΡ. Δ.Ε. (11):3046738
ΑΡΙΘ. ΕΛΛ. ΚΑΤΑΘΕΣΗΣ (21):20030404510
ΗΜΕΡ. ΕΛΛ. ΚΑΤΑΘΕΣΗΣ (11):06/11/2003
ΑΡΙΘ./ΗΜΕΡ. ΔΗΜΟΣΙΕΥΣΗΣ
ΕΥΡΩΠΑΪΚΟΥ ΔΙΠΛΩΜΑΤΟΣ(87):1003567 - 06/08/2003
ΑΡΙΘ./ΗΜΕΡ. ΔΗΜΟΣΙΕΥΣΗΣ
ΕΥΡΩΠΑΪΚΗΣ ΑΙΤΗΣΗΣ (86):98914751.7--06/04/1998
ΔΙΚΑΙΟΥΧΟΣ (73):1)BIO SYNTTECH CANADA INC.
475, boulevard Armand-Frappier, Park Scientific et de Haute Technologie, Laval, Quebec H7V 4A7, ΚΑΝΑΔΑΣ
ΣΥΜΒ. ΠΡΟΤΕΡΑΙΟΤΗΤΕΣ (30):2212300-04/08/1997-CA
ΕΦΕΥΡΕΤΗΣ (72):1)JALAL, Fayrouz
2)SELMANI, Amine
3)COMBES, Christele
4)CHARUT, Cyril
5)CHENITE, Abdellatif
ΕΙΔΙΚΟΣ ΠΑΗΡΕΞΟΥΣΙΟΣ (74):ΡΟΥΣΣΟΥ ANNA
Κουμπάρη 2, 10674 ΑΘΗΝΑ
ΑΝΤΙΚΛΗΤΟΣ (74):ΠΑΠΑΚΩΝΣΤΑΝΤΙΝΟΥ ΕΛΕΝΗ
Κουμπάρη 2,10674 ΑΘΗΝΑ
ΤΙΤΛΟΣ ΕΦΕΥΡΕΣΗΣ (54):**ΕΛΕΓΧΟΜΕΝΟΣ ΘΕΡΜΟΚΡΑΣΙΑΚΑ, ΕΞΑΡΤΩΜΕΝΟΣ ΑΠΟ ΤΟ ΡΗ ΣΧΗΜΑΤΙΣΜΟΣ ΠΗΚΤΩΜΑΤΩΝ ΙΟΝΤΙΚΩΝ ΠΟΛΥΣΑΚΧΑΡΙΤΩΝ.**

ΠΕΡΙΛΗΨΗ(57)

Η παρούσα εφεύρεση σχετίζεται με την διευκόλυνση της αποτοξικοποίησης και την θεραπεία του εθισμού από ουσίες. Επομένως, η παρούσα εφεύρεση απευθύνεται ευρέως σε μια μέθοδο για την θεραπεία ασθενούς εθισμένου από

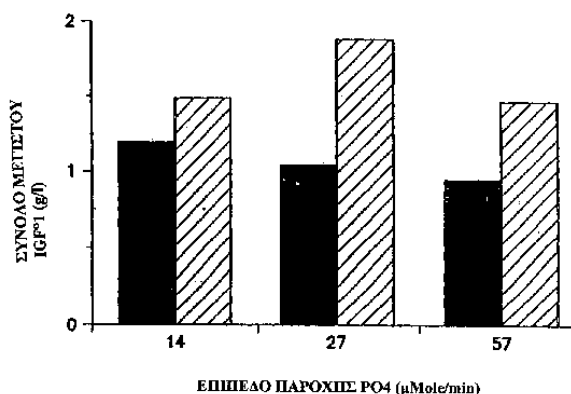
ουσίες και περιλαμβάνει την χορήγησηκεταμίνης σύμφωνα με μια αποτελεσματική ποσότητα εις το να διευκολύνει την αποτοξικοποίηση ή να υποβοηθήσει εις την εξουδετέρωση του εθισμού από ουσίες ή και τα δύο. Η παρούσα εφεύρεση απευθύνεται ευρέως στην διαβληνογονία χορήγηση της κεταμίνης. Σύμφωνα με μια επιπλέον ενσωμάτωση, η παρούσα εφεύρεση προβλέπει την παρεντερική χορήγηση της κεταμίνης. Η θεραπεία με την κεταμίνη επιτρέπει, κατά πλεονεκτικό τρόπο, στον ασθενή την αυτοχορήγηση του φαρμάκου, γεγονός το οποίο προβλέπει την αντιμετώπιση ή την θεραπεία του εθισμού από ουσίες επί περιπατητικής βάσης. Περισσότερο δε, η χορήγηση κεταμίνης με την βοήθεια ρινικών ψεκαστήρων και εισπνευστήρων είναι γενικά και κοινωνικά αποδεκτή. Σύμφωνα με ένα εξειδικευμένο παράδειγμα, μια αφοσιωμένη καπνίστρια ήταν σε θέση να μειώσει τον διακαή της πόθο από τρία πακέτα τσιγάρα την ημέρα.

ΑΡΙΘΜΟΣ ΕΥΡ. Δ.Ε. (11):3046739
ΑΡΙΘ. ΕΛΛ. ΚΑΤΑΘΕΣΗΣ (21):20030404513
ΗΜΕΡ. ΕΛΛ. ΚΑΤΑΘΕΣΗΣ (11):06/11/2003
ΑΡΙΘ./ΗΜΕΡ. ΔΗΜΟΣΙΕΥΣΗΣ
ΕΥΡΩΠΑΪΚΟΥ ΔΙΠΛΩΜΑΤΟΣ(87):0669980 - 13/08/2003
ΑΡΙΘ./ΗΜΕΡ. ΔΗΜΟΣΙΕΥΣΗΣ
ΕΥΡΩΠΑΪΚΗΣ ΑΙΤΗΣΗΣ (86):94901629.9--19/11/1993
ΔΙΚΑΙΟΥΧΟΣ (73):1)Genentech, Inc.
1 DNA Way, South San Francisco, CA 94080-4990, ΗΝΩΜΕΝΕΣ ΠΟΛΙΤΕΙΕΣ ΤΗΣ ΑΜΕΡΙΚΗΣ
ΣΥΜΒ. ΠΡΟΤΕΡΑΙΟΤΗΤΕΣ (30):989845-20/11/1992-US
ΕΦΕΥΡΕΤΗΣ (72):1)SWARTZ, James, R.
2)BASS, Steven
ΕΙΔΙΚΟΣ ΠΑΗΡΕΞΟΥΣΙΟΣ (74):ΒΑΓΕΝΑ ΘΕΟΔΩΡΑ
Κουμπάρη 2, 10674 ΑΘΗΝΑ
ΑΝΤΙΚΛΗΤΟΣ (74):ΠΑΠΑΚΩΝΣΤΑΝΤΙΝΟΥ ΕΛΕΝΗ
Κουμπάρη 2,10674 ΑΘΗΝΑ
ΤΙΤΛΟΣ ΕΦΕΥΡΕΣΗΣ (54):**ΜΕΘΟΔΟΣ ΕΛΕΓΧΟΥ ΤΗΣ ΠΑΡΑΓΩΓΗΣ ΠΟΛΥΠΕΠΤΙΔΙΩΝ ΣΕ ΒΑΚΤΗΡΙΑ.**

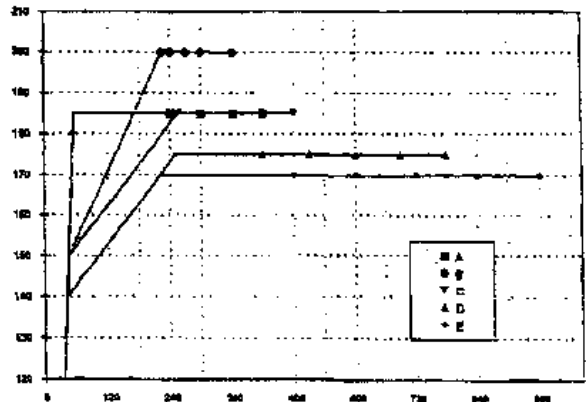
ΠΕΡΙΛΗΨΗ(57)

Παρέχεται ένα νουκλεϊνικό οξύ που κωδικοποιεί ένα μόριο μέσα στην περιοχή πρόσδεσης του φωσφορικού του ενδογενούς E.coli pstS. Επίσης παρέχονται βακτηριακά κύτταρα που περιέχουν το νουκλεϊνικό οξύ υπό τον έλεγχο του παρακινητή του ενδογενούς γονιδίου pstS και που περιέχει κατά επιλογή επιπλέον ένα νουκλεϊνικό οξύ που κωδικοποιεί για ένα πολυπεπτίδιο που ενδιαφέρει υπό τον έλεγχο του παρακινητή της αλκαλικής φωσφατάσης (AP). Τα βακτηριακά κύτταρα που περιέχουν την παραλλαγή pstS του νουκλεϊνικού οξέως και το νουκλεϊνικό οξύ του πολυπεπτιδίου καλλιεργούνται σε ένα υλικό σε μία συγκέντρωση ανόργανου φωσφορικού που σε όλες τις φάσεις ανάπτυξης είναι πάνω από το επίπεδο στο οποίο τα κύτταρα έχουν έλλειψη για το φωσφορικό. Εναλλακτικά, τα κύτταρα καλλιεργούνται υπό συνθήκες όπου η συγκέντρωση του ανόργανου φωσφορικού στο υλικό της καλλιέργειας ελέγχεται κατά την διάρκεια

της περιόδου παραγωγής ώστε το πολυπεπτίδιο να παράγεται υπό τον έλεγχο του παρακινητή AP μετά από μερική επαγωγή.



ΑΡΙΘΜΟΣ ΕΥΡ. Δ.Ε. (11):3046740
ΑΡΙΘ. ΕΛΛ. ΚΑΤΑΘΕΣΗΣ (21):20030404516
ΗΜΕΡ. ΕΛΛ. ΚΑΤΑΘΕΣΗΣ (11):06/11/2003
ΑΡΙΘ./ΗΜΕΡ. ΔΗΜΟΣΙΕΥΣΗΣ
ΕΥΡΩΠΑΪΚΟΥ ΔΙΠΛΩΜΑΤΟΣ(87):1155161 - 13/08/2003
ΑΡΙΘ./ΗΜΕΡ. ΔΗΜΟΣΙΕΥΣΗΣ
ΕΥΡΩΠΑΪΚΗΣ ΑΙΤΗΣΗΣ (86):99908887.5--12/02/1999
ΔΙΚΑΙΟΥΧΟΣ (73):1)NORSK HYDRO ASA
Bygdoy Alle 2, 0240 Oslo, NORΒΗΓΙΑ
ΣΥΜΒ. ΠΡΟΤΕΡΑΙΟΤΗΤΕΣ (30):
ΕΦΕΥΡΕΤΗΣ (72):1)TUNDAL, Ulf
2)ODDVIN, Reiso
ΕΙΔΙΚΟΣ ΠΛΗΡΕΞΟΥΣΙΟΣ (74):ΒΑΓΕΝΑ ΘΕΟΔΩΡΑ
Κουμπάρη 2, 10674 ΑΘΗΝΑ
ΑΝΤΙΚΛΗΤΟΣ (74):ΠΑΠΑΚΩΝΣΤΑΝΤΙΝΟΥ ΕΛΕΝΗ
Κουμπάρη 2, 10674 ΑΘΗΝΑ
ΤΙΤΛΟΣ ΕΦΕΥΡΕΣΗΣ (54):ΔΙΑΔΙΚΑΣΙΑ ΠΑΡΑΓΩΓΗΣ ΕΝΟΣ ΚΡΑΜΑΤΟΣ ΑΡΓΙΛΙΟΥ ΠΟΥ ΠΕΡΙΕΧΕΙ ΜΑΓΝΗΣΙΟ ΚΑΙ ΠΥΡΙΤΙΟ.

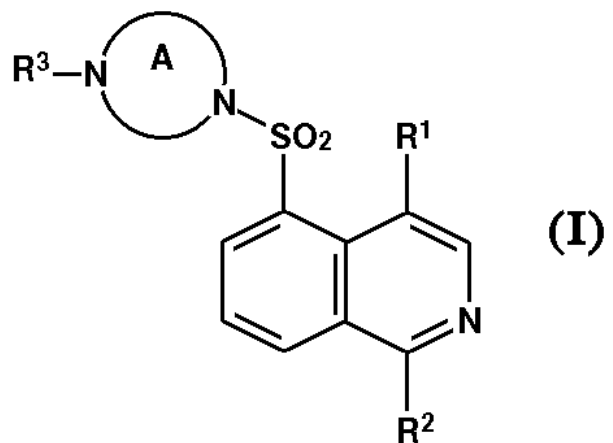


ΠΕΡΙΛΗΨΗ(57)

Η εφεύρεση αναφέρεται σε ένα κράμα αργιλίου Al-Mg-Si που μπορεί να υποβάλλεται σε θερμική κατεργασία, το οποίο μετά τη διαμόρφωση έχει υποβληθεί σε μία διαδικασία ωρίμανσης, όπου η ωρίμανση μετά την ψύξη του εξωθημένου προϊόντος πραγματοποιείται σε ένα πρώτο στάδιο στο οποίο η εξώθηση θερμαίνεται με ένα ρυθμό θέρμανσης πάνω από 30 βαθμούς Κελσίου/ώρα σε μία θερμοκρασία ανάμεσα σε 100-170 βαθμούς Κελσίου, ένα δεύτερο στάδιο στο οποίο η εξώθηση θερμαίνεται με ένα ρυθμό θέρμανσης ανάμεσα σε 5 και 50 βαθμούς Κελσίου/ώρα στην τελική θερμοκρασία συγκράτησης ανάμεσα σε 160-220 βαθμούς Κελσίου και όπου ο συνολικός κύκλος ωρίμανσης πραγματοποιείται σε ένα χρονικό διάστημα ανάμεσα σε 3 και 24 ώρες.

ΑΡΙΘΜΟΣ ΕΥΡ. Δ.Ε. (11):3046741
ΑΡΙΘ. ΕΛΛ. ΚΑΤΑΘΕΣΗΣ (21):20030404519
ΗΜΕΡ. ΕΛΛ. ΚΑΤΑΘΕΣΗΣ (11):10/11/2003
ΑΡΙΘ./ΗΜΕΡ. ΔΗΜΟΣΙΕΥΣΗΣ
ΕΥΡΩΠΑΪΚΟΥ ΔΙΠΛΩΜΑΤΟΣ(87):0885888 - 13/08/2003
ΑΡΙΘ./ΗΜΕΡ. ΔΗΜΟΣΙΕΥΣΗΣ
ΕΥΡΩΠΑΪΚΗΣ ΑΙΤΗΣΗΣ (86):97901806.6--31/01/1997
ΔΙΚΑΙΟΥΧΟΣ (73):1)D. WESTERN THERAPEUTICS INSTITUTE
2C 100-32, Yagotohonmachi, Showa -ku, Nagoya-shi, 466-0225 AICHI, ΙΑΠΩΝΙΑ
2)KOWA CO. LTD.
6-29 Nishiki 30chome, Nake-ku, Nagoya-shi, 460-8625 AICHI, ΙΑΠΩΝΙΑ
ΣΥΜΒ. ΠΡΟΤΕΡΑΙΟΤΗΤΕΣ (30):1794696-02/02/1996-JP
27588696-18/10/1996-JP
ΕΦΕΥΡΕΤΗΣ (72):1)MATSUURA, Akira
2)MATSUZAKI, Takushi
3)HIDAKA, Hiroyoshi
ΕΙΔΙΚΟΣ ΠΛΗΡΕΞΟΥΣΙΟΣ (74):ΕΥΑΓΓΕΛΟΥ ΒΑΣΩ
Λ.ΣΥΓΓΡΟΥ 45, 11743 ΑΘΗΝΑ
ΑΝΤΙΚΛΗΤΟΣ (74):ΕΥΑΓΓΕΛΟΥ ΒΑΣΩ
Λ.ΣΥΓΓΡΟΥ 45,11743 ΑΘΗΝΑ
ΤΙΤΛΟΣ ΕΦΕΥΡΕΣΗΣ (54):ΠΑΡΑΓΩΓΑ ΙΣΟΚΙΝΟΛΙΝΗΣ ΚΑΙ ΦΑΡΜΑΚΑ.

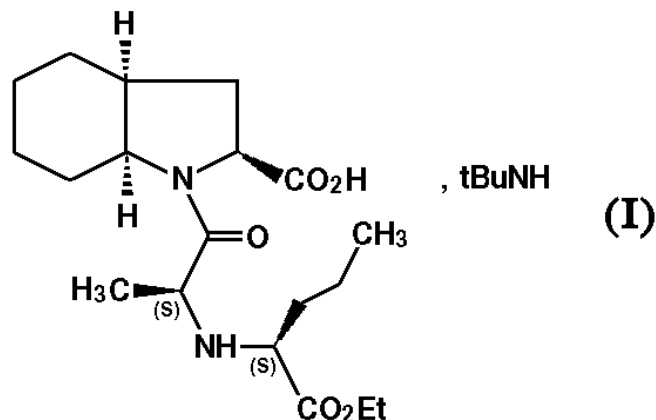
εφευρέσεως αυτής είναι χρήσιμη δια την πρόληψη ή δια τη θεραπευτική αγωγή χειροτερέυσεως του εγκεφαλικού ιστού λόγω αγγειοσπασμού μετά από εγκεφαλική αιμορραγία.



ΠΕΡΙΛΗΨΗ(57)

Η εφεύρεση αφορά μια ένωση του επομένου γενικού τύπου [I] ή ένα ιατρικό αποδεκτό άλας αυτής, ή μια ένωση διαλυτώσεως αυτής: όπου το R1 παριστά αλκυλ, αλκενυλ, αλκυνυλ, αλκόξυ, υδροξύ, κυανό ή αλογόνο. Το R2 παριστά υδρογόνο, υδροξύ, ή αλογόνο. Το R3 παριστά υδρογόνο, αλκυλ ή αμιδινό. Ο δακτύλιος Α παριστά μια 5 έως 11-μέλη κυκλική αμινομάδα η οποία μπορεί να είναι υποκατεστημένη με μια κυκλική αμινομάδα η οποία μπορεί να είναι γεφυρωμένη μεταξύ δυο απόμων άνθρακος στις ενδεχόμενες θέσεις. Η ένωση της

ΑΡΙΘΜΟΣ ΕΥΡ. Δ.Ε. (11):3046742
ΑΡΙΘ. ΕΛΛ. ΚΑΤΑΘΕΣΗΣ (21):20030404522
ΗΜΕΡ. ΕΛΛ. ΚΑΤΑΘΕΣΗΣ (11):10/11/2003
ΑΡΙΘ./ΗΜΕΡ. ΔΗΜΟΣΙΕΥΣΗΣ
ΕΥΡΩΠΑΪΚΟΥ ΔΙΠΛΩΜΑΤΟΣ(87):1296948 - 10/09/2003
ΑΡΙΘ./ΗΜΕΡ. ΔΗΜΟΣΙΕΥΣΗΣ
ΕΥΡΩΠΑΪΚΗΣ ΑΙΤΗΣΗΣ (86):01954060.8--06/07/2001
ΔΙΚΑΙΟΥΧΟΣ (73):1)Les Laboratoires Servier
 1, rue Carle Hebert, 92415 Courbevoine Cedex,
 ΓΑΛΛΙΑ
ΣΥΜΒ. ΠΡΟΤΕΡΑΙΟΤΗΤΕΣ (30):0008791-06/07/2000-FR
ΕΦΕΥΡΕΤΗΣ (72):1)PFEIFFER, Bruno
 2)GINOT, Yves-Michel
 3)COQUEREL, Gerard
 4)BEILLES, Stephane
ΕΙΔΙΚΟΣ ΠΛΗΡΕΞΟΥΣΙΟΣ (74):ΕΥΑΓΓΕΛΟΥ ΔΕΣΠΟΙΝΑ
 Λεωφ. Συγγρού 45, 11743 ΑΘΗΝΑ
ΑΝΤΙΚΛΗΤΟΣ (74):ΕΥΑΓΓΕΛΟΥ ΔΕΣΠΟΙΝΑ
 Λεωφ. Συγγρού 45,11743 ΑΘΗΝΑ
ΤΙΤΛΟΣ ΕΦΕΥΡΕΣΗΣ (54):**ΝΕΑ ΚΡΥΣΤΑΛΛΙΚΗ ΜΟΡΦΗ Γ ΤΟΥ ΑΛΑΤΟΣ ΤΡΙΤ-ΒΟΥΤΥΛΑΜΙΝΗΣ ΠΕΡΙΝΑΡΟΠΡΙΑΝΗΣ, Η ΜΕΘΟΔΟΣ ΠΑΡΑΣΚΕΥΗΣ ΤΗΣ ΚΑΙ ΟΙ ΦΑΡΜΑΚΕΥΤΙΚΕΣ ΣΥΝΘΕΣΕΙΣ ΠΟΥ ΤΗΝ ΠΕΡΙΕΧΟΥΝ.**

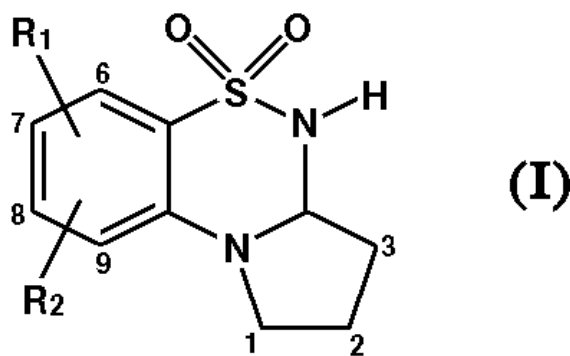


ΠΕΡΙΛΗΨΗ(57)

Κρυσταλλική μορφή γ της ένωσης του τύπου (I), η οποία χαρακτηρίζεται από το διάγραμμα της περίθλασης X σε σκόνη.Φάρμακα.

ΑΡΙΘΜΟΣ ΕΥΡ. Δ.Ε. (11):3046743
ΑΡΙΘ. ΕΛΛ. ΚΑΤΑΘΕΣΗΣ (21):20030404524
ΗΜΕΡ. ΕΛΛ. ΚΑΤΑΘΕΣΗΣ (11):10/11/2003
ΑΡΙΘ./ΗΜΕΡ. ΔΗΜΟΣΙΕΥΣΗΣ
ΕΥΡΩΠΑΪΚΟΥ ΔΙΠΛΩΜΑΤΟΣ(87):1176148 - 03/09/2003
ΑΡΙΘ./ΗΜΕΡ. ΔΗΜΟΣΙΕΥΣΗΣ
ΕΥΡΩΠΑΪΚΗΣ ΑΙΤΗΣΗΣ (86):01401839.4--10/07/2001
ΔΙΚΑΙΟΥΧΟΣ (73):1)LES LABORATOIRES SERVIER
 22, rue Garnier, 92200 Neuilly sur Seine,
 ΓΑΛΛΙΑ
ΣΥΜΒ. ΠΡΟΤΕΡΑΙΟΤΗΤΕΣ (30):0009916-28/07/2000-FR
ΕΦΕΥΡΕΤΗΣ (72):1)Cordi, Alex
 2)Desos, Patrice
 3)Lestage, Pierre
 4)Lefoulon, Françoise
ΕΙΔΙΚΟΣ ΠΛΗΡΕΞΟΥΣΙΟΣ (74):ΕΥΑΓΓΕΛΟΥ ΔΕΣΠΟΙΝΑ
 Λεωφ. Συγγρού 45, 11743 ΑΘΗΝΑ
ΑΝΤΙΚΛΗΤΟΣ (74):ΕΥΑΓΓΕΛΟΥ ΔΕΣΠΟΙΝΑ
 Λεωφ. Συγγρού 45,11743 ΑΘΗΝΑ
ΤΙΤΛΟΣ ΕΦΕΥΡΕΣΗΣ (54):**ΝΕΑ ΠΑΡΑΓΩΓΑ ΒΕΝΖΟΘΕΙΑΔΙΑΖΙΝΗΣ, Η ΜΕΘΟΔΟΣ ΠΑΡΑΣΚΕΥΗΣ ΤΟΥΣ ΚΑΙ ΦΑΡΜΑΚΕΥΤΙΚΕΣ ΣΥΝΘΕΣΕΙΣ ΠΟΥ ΤΑ ΠΕΡΙΕΧΟΥΝ.**

ακυλίου (C1-C6), αρυλίου ή ετεροαρυλίου, τα ισομερή τους καθώς και τα άλατά τους προσθήκης με φαρμακευτικός αποδέκτη οξύ ή βάση. Φάρμακα.



ΠΕΡΙΛΗΨΗ(57)

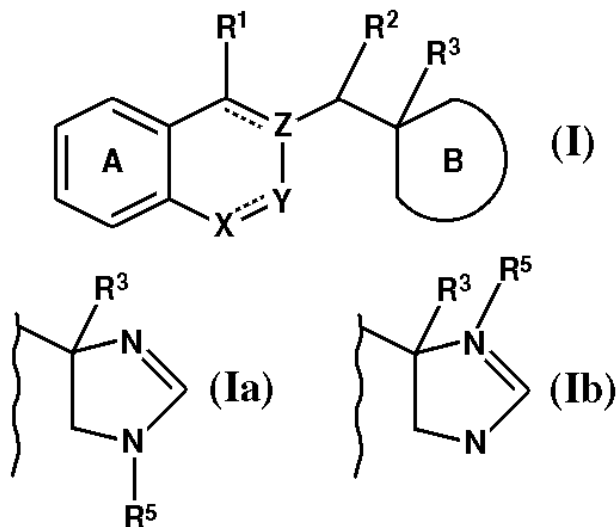
Ειδικότερα, η παρούσα εφεύρεση αναφέρεται στις ενώσεις του τύπου (I): στον οποίο: το R1 παριστάνει υδροξυομάδα, RCO-O ή RCO-NR_a-, το R2 παριστάνει άτομο υδρογόνου, αλογόνου, υδροξυομάδα, R'CO-O ή R'CO-NR'_a-, τα R, R', ίδια ή διαφορετικά, παριστάνουν ευθεία ή διακλαδισμένη ομάδα αλκυλίου (C1-C6) ενδεχομένως υποκατεστημένη με ομάδα αρυλίου, ευθύ ή διακλαδισμένο αλκένυλιο (C2-C6) ενδεχομένως υποκατεστημένο με ομάδα αρυλίου, ευθύ ή διακλαδισμένο υπεραλογονοαλκύλιο (C1-C6), κυκλοαλκύλιο (C3-C7), αδαμαντύλιο, αρύλιο ή ετεροαρύλιο, τα R_a, R'_a, ίδια ή διαφορετικά, παριστάνουν άτομο υδρογόνου ή ομάδα ευθέος ή διακλαδισμένου αλκυλίου (C1-C6), ευθέος ή διακλαδισμένου υπεραλογονοαλκυλίου (C1-C6), ευθέος ή διακλαδισμένου

ΑΡΙΘΜΟΣ ΕΥΡ. Δ.Ε. (11):3046744
ΑΡΙΘ. ΕΛΛ. ΚΑΤΑΘΕΣΗΣ (21):20030404526
ΗΜΕΡ. ΕΛΛ. ΚΑΤΑΘΕΣΗΣ (11):10/11/2003
ΑΡΙΘ./ΗΜΕΡ. ΔΗΜΟΣΙΕΥΣΗΣ
ΕΥΡΩΠΑΪΚΟΥ ΔΙΠΛΩΜΑΤΟΣ(87):1010693 - 24/09/2003
ΑΡΙΘ./ΗΜΕΡ. ΔΗΜΟΣΙΕΥΣΗΣ
ΕΥΡΩΠΑΪΚΗΣ ΑΙΤΗΣΗΣ (86):99403190.4--17/12/1999
ΔΙΚΑΙΟΥΧΟΣ (73):1)LES LABORATOIRES SERVIER
 22, rue Garnier, 92200 Neuilly sur Seine,
 ΓΑΛΛΙΑ
ΣΥΜΒ. ΠΡΟΤΕΡΑΙΟΤΗΤΕΣ (30):9815999-18/12/1998-FR
ΕΦΕΥΡΕΤΗΣ (72):1)Millan, Mark
 2)Newman-Tancredi, Adrian
 3)Cordi, Alex
 4)Lacoste, Jean-Michel
 5)Gobert, Alain
ΕΙΔΙΚΟΣ ΠΑΗΡΕΞΟΥΣΙΟΣ (74):ΕΥΑΓΓΕΛΟΥ ΔΕΣΠΟΙΝΑ
 Λεωφ. Συγγρού 45, 11743 ΑΘΗΝΑ
ΑΝΤΙΚΛΗΤΟΣ (74):ΕΥΑΓΓΕΛΟΥ ΔΕΣΠΟΙΝΑ
 Λεωφ. Συγγρού 45,11743 ΑΘΗΝΑ
ΤΙΤΛΟΣ ΕΦΕΥΡΕΣΗΣ (54):**ΝΕΕΣ ΙΜΙΔΑΖΟΛΙΝΙΚΕΣ ΕΝΩΣΕΙΣ Η ΜΕΘΟΔΟΣ ΠΑΡΑΣΚΕΥΗΣ ΤΟΥΣ ΚΑΙ ΟΙ ΦΑΡΜΑΚΕΥΤΙΚΕΣ ΣΥΝΘΕΣΕΙΣ ΠΟΥ ΤΙΣ ΠΕΡΙΕΧΟΥΝ.**

ΠΕΡΙΛΗΨΗ(57)

Η εφεύρεση αναφέρεται στις ενώσεις του τύπου (I): στον οποίο: - το Α παριστάνει βενζολικό πυρήνα ενδεχομένως υποκατεστημένο, - το Β παριστάνει ιμιδαζολινικό δακτύλιο του τύπου (Ia) ή (Ib): - το Χ παριστάνει ομάδα CR6, CR6R7, NR8, SO ή SO2, ή άτομο οξυγόνου, αζώτου ή θείου, το Υ παριστάνει απλό δεσμό, ή ομάδα CH

ή CH2, - το Z παριστάνει άτομο άνθρακα ή ομάδα CR4, - τα R1, R2, R3, ίδια ή διαφορετικά, παριστάνουν άτομο υδρογόνου ή ομάδα αλκυλίου, όπου τα (R1 και R4) ή (R2 και R4) μπορούν να σχηματίζουν κυκλοπροπάνιο, το R5 παριστάνει άτομο υδρογόνου, ομάδα αλκυλίου ή βενζυλίου. Φάρμακα.

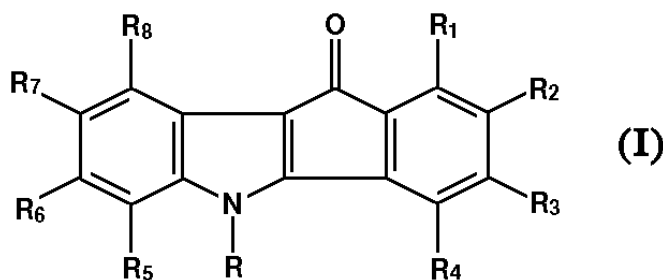


ΑΡΙΘΜΟΣ ΕΥΡ. Δ.Ε. (11):3046745
ΑΡΙΘ. ΕΛΛ. ΚΑΤΑΘΕΣΗΣ (21):20030404528
ΗΜΕΡ. ΕΛΛ. ΚΑΤΑΘΕΣΗΣ (11):10/11/2003
ΑΡΙΘ./ΗΜΕΡ. ΔΗΜΟΣΙΕΥΣΗΣ
ΕΥΡΩΠΑΪΚΟΥ ΔΙΠΛΩΜΑΤΟΣ(87):1245565 - 24/09/2003
ΑΡΙΘ./ΗΜΕΡ. ΔΗΜΟΣΙΕΥΣΗΣ
ΕΥΡΩΠΑΪΚΗΣ ΑΙΤΗΣΗΣ (86):02290668.9--18/03/2002
ΔΙΚΑΙΟΥΧΟΣ (73):1)Les Laboratoires Servier
 22, rue Garnier, 92200 Neuilly-sur-Seine,
 ΓΑΛΛΙΑ
ΣΥΜΒ. ΠΡΟΤΕΡΑΙΟΤΗΤΕΣ (30):0103667-19/03/2001-FR
ΕΦΕΥΡΕΤΗΣ (72):1)Delagrange, Philippe
 2)Wierzbicki, Michel
 3)Boussard, Marie-Francoise
 4)Rousseau, Anne
 5)Boutin, Jean-Albert
ΕΙΔΙΚΟΣ ΠΑΗΡΕΞΟΥΣΙΟΣ (74):ΕΥΑΓΓΕΛΟΥ ΔΕΣΠΟΙΝΑ
 Λεωφ. Συγγρού 45, 11743 ΑΘΗΝΑ
ΑΝΤΙΚΛΗΤΟΣ (74):ΕΥΑΓΓΕΛΟΥ ΔΕΣΠΟΙΝΑ
 Λεωφ. Συγγρού 45,11743 ΑΘΗΝΑ
ΤΙΤΛΟΣ ΕΦΕΥΡΕΣΗΣ (54):**ΠΑΡΑΓΩΓΑ ΙΝΔΕΝΟΙΝΔΟΛΟΝΩΝ, Η ΜΕΘΟΔΟΣ ΠΑΡΑΣΚΕΥΗΣ ΤΟΥΣ ΚΑΙ ΟΙ ΦΑΡΜΑΚΕΥΤΙΚΕΣ ΣΥΝΘΕΣΕΙΣ ΠΟΥ ΤΑ ΠΕΡΙΕΧΟΥΝ.**

ΠΕΡΙΛΗΨΗ(57)

Ένωση του τύπου (I): στον οποίο: το R παριστάνει άτομο υδρογόνου ή ομάδα αλκενυλίου ή αλκυλίου ενδεχομένως υποκατεστημένη, τα R1 ως R8, ίδια ή διαφορετικά, παριστάνουν το καθένα ένα άτομο υδρογόνου ή ομάδα αλκυλίου, αλκενυλίου, υδροξυ, αλκοξυ, αλκενυλοξυ, αρυλαλκυλίου, αρυλαλκοξυ, καρβοξυ, ακυλοξυ ή αρυλκαρβονυλοξυ, ή μια από τις ομάδες R1 ως R8 σχηματίζει με μια άλλη παρακείμενη ομάδα R1 ως R8 μια ομάδα αλκυλενοδιοξυ, τα οπτικά ισομερή της όταν υπάρχουν, καθώς και τα άλατά τους προσθήκης με φαρμακευτικός αποδεκτό οξύ ή βάση, υπό τον όρον ότι: όταν το R δεν παριστάνει άτομο υδρογόνου, τότε μια τουλάχιστον από τις ομάδες R1 ως R8 παριστάνει ομάδα

υδροξυ ή ακυλοξυ, και οι ενώσεις του τύπου (I) είναι διαφορετικές της ινδενολ[1,2-b]ινδολ-10(5H)-όνης. Φάρμακα.

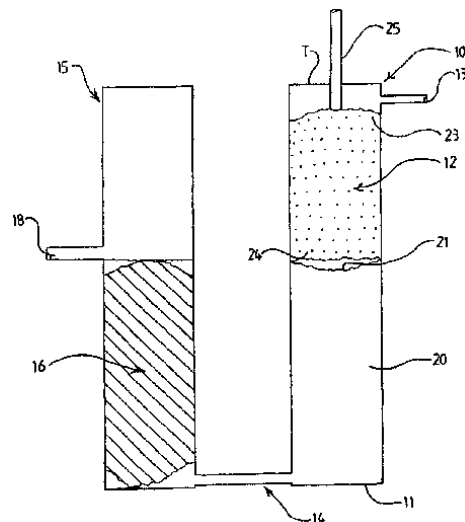


ΑΡΙΘΜΟΣ ΕΥΡ. Δ.Ε. (11):3046746
ΑΡΙΘ. ΕΛΛ. ΚΑΤΑΘΕΣΗΣ (21):20030404529
ΗΜΕΡ. ΕΛΛ. ΚΑΤΑΘΕΣΗΣ (11):12/11/2003
ΑΡΙΘ./ΗΜΕΡ. ΔΗΜΟΣΙΕΥΣΗΣ
ΕΥΡΩΠΑΪΚΟΥ ΔΙΠΛΩΜΑΤΟΣ(87):1185347 - 13/08/2003
ΑΡΙΘ./ΗΜΕΡ. ΔΗΜΟΣΙΕΥΣΗΣ
ΕΥΡΩΠΑΪΚΗΣ ΑΙΤΗΣΗΣ (86):00937051.1--05/06/2000
ΔΙΚΑΙΟΥΧΟΣ (73):1)Timmins, John
140 High Hill, Essington, Wolverhampton,
West Midlands WV11 2DW, ΜΕΓΑΛΗ
ΒΡΕΤΑΝΝΙΑ
2)Timmins, John Andrew
140 High Hill, Essington, Wolverhampton,
West Midlands WV11 2DW, ΜΕΓΑΛΗ
ΒΡΕΤΑΝΝΙΑ
ΣΥΜΒ. ΠΡΟΤΕΡΑΙΟΤΗΤΕΣ (30):0007601-30/03/2000-GB
9913000-05/06/1999-GB
9919741-21/08/1999-GB
ΕΦΕΥΡΕΤΗΣ (72):1)Timmins, John Andrew
2)Timmins, John
ΕΙΔΙΚΟΣ ΠΛΗΡΕΞΟΥΣΙΟΣ (74):ΜΑΛΑΜΗ ΑΛΚΗΣΤΙΣ-ΕΙΡΗΝΗ
Σκουφά 52, 10672 ΑΘΗΝΑ
ΑΝΤΙΚΛΗΤΟΣ (74):ΜΑΛΑΜΗ ΑΛΚΗΣΤΙΣ-ΕΙΡΗΝΗ
Σκουφά 52,10672 ΑΘΗΝΑ
ΤΙΤΛΟΣ ΕΦΕΥΡΕΣΗΣ (54):**ΣΥΣΚΕΥΗ ΔΙΑΧΩΡΙΣΜΟΥ ΚΑΙ ΜΕΘΟΔΟΣ ΔΙΑΧΩΡΙΣΜΟΥ.**

ΠΕΡΙΛΗΨΗ(57)

Συσκευή διαχωρισμού από υγρό μίγμα, πρώτου και δευτέρου συστατικού όπως ελαίου και ύδατος όπου το πρώτο υγρό έχει μεγαλύτερη πυκνότητα από το δεύτερο υγρό, η οποία περιλαμβάνει δοχείο (10) που έχει εισαγωγή (13) δια της οποίας εισάγεται το μίγμα εις το δοχείο (10) και εξαγωγή (14) δια της οποίας εξάγεται το

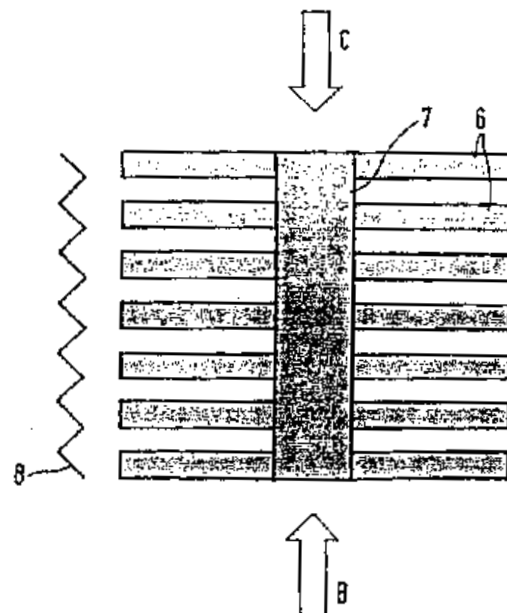
διαχωρισθέν πρώτο υγρό ενώ υπάρχει εξάρτημα διαχωρισμού (12) εντός του δοχείου (10), το μίγμα περιορίζεται δια να έρθει σε επαφή με το εξάρτημα διαχωρισμού (12), όπου το εξάρτημα διαχωρισμού(12) περιλαμβάνει υλικό το οποίο απορροφά το δεύτερο υγρό συστατικό που χαρακτηρίζεται εκ του ότι το διαχωρισθέν εξάρτημα (12) είναι προσαρμοσμένο δια να κινείται εντός του δοχείου (10) προς τα κάτω ανταποκρινόμενα εις μία αύξηση του βάρους αυτού όσον απορροφάται το δεύτερο υγρό συστατικό.



ΑΡΙΘΜΟΣ ΕΥΡ. Δ.Ε. (11):3046747
ΑΡΙΘ. ΕΛΛ. ΚΑΤΑΘΕΣΗΣ (21):20030404530
ΗΜΕΡ. ΕΛΛ. ΚΑΤΑΘΕΣΗΣ (11):11/11/2003
ΑΡΙΘ./ΗΜΕΡ. ΔΗΜΟΣΙΕΥΣΗΣ
ΕΥΡΩΠΑΪΚΟΥ ΔΙΠΛΩΜΑΤΟΣ(87):0801604 - 24/09/2003
ΑΡΙΘ./ΗΜΕΡ. ΔΗΜΟΣΙΕΥΣΗΣ
ΕΥΡΩΠΑΪΚΗΣ ΑΙΤΗΣΗΣ (86):96938044.3--02/11/1996
ΔΙΚΑΙΟΥΧΟΣ (73):1)Giesecke & Devrient GmbH
Prinzregentenstrasse 159, 81677 Munchen,
ΓΕΡΜΑΝΙΑ
ΣΥΜΒ. ΠΡΟΤΕΡΑΙΟΤΗΤΕΣ (30):19541064-03/11/1995-DE
ΕΦΕΥΡΕΤΗΣ (72):1)MUELLER, Johann
2)BRAUN, Eckhard
3)PLASCHKA, Reinhard
4)DANIEL, Franz
ΕΙΔΙΚΟΣ ΠΛΗΡΕΞΟΥΣΙΟΣ (74):ΜΑΛΑΜΗ ΑΛΚΗΣΤΙΣ-ΕΙΡΗΝΗ
Σκουφά 52, 10672 ΑΘΗΝΑ
ΑΝΤΙΚΛΗΤΟΣ (74):ΜΑΛΑΜΗ ΑΛΚΗΣΤΙΣ-ΕΙΡΗΝΗ
Σκουφά 52,10672 ΑΘΗΝΑ
ΤΙΤΛΟΣ ΕΦΕΥΡΕΣΗΣ (54):**ΦΟΡΕΑΣ ΔΕΔΟΜΕΝΩΝ ΜΕ ΟΠΤΙΚΑ ΜΕΤΑΒΛΗΤΟ ΣΤΟΙΧΕΙΟ.**

ΠΕΡΙΛΗΨΗ(57)

Περιγράφεται ένας φορέας δεδομένων (1) με μία οπτικά μεταβλητή δομή (3) με ένα τυπωμένο υπόδειγμα σχάρας (raster), ο οποίος συνδυάζεται με μία επένδυση εις την επιφάνεια του φορέως δεδομένων (1) παρουσιάζουσα αντίθετη επίστρωση, ούτως ώστε υπό διαφορετικές γωνίες να παρουσιάζονται διαφορετικά οπτικά μεταβλητά εφέ (αποτελέσματα). Το εκτυπωμένο raster και/ή η επίστρωση έχουν κατασκευασθεί εις τρόπον ώστε να παρουσιάζονται ιδιαίτερος χαρακτηριστικά ή πρόσθετα αποτελέσματα τα οποία είναι κατάλληλα για τον προσδιορισμό της γνησιότητας του φορέως δεδομένων (1), τα οποία όμως με την βοήθεια συσκευών αντιγράφων δεν μπορούν να αναπαράγονται ή δεν μπορούν να αναπαράγονται κατά πιστό προς το πρωτότυπο τρόπον.



ΑΡΙΘΜΟΣ ΕΥΡ. Δ.Ε. (11):3046748
ΑΡΙΘ. ΕΛΛ. ΚΑΤΑΘΕΣΗΣ (21):20030404532
ΗΜΕΡ. ΕΛΛ. ΚΑΤΑΘΕΣΗΣ (11):11/11/2003
ΑΡΙΘ./ΗΜΕΡ. ΔΗΜΟΣΙΕΥΣΗΣ
ΕΥΡΩΠΑΪΚΟΥ ΔΙΠΛΩΜΑΤΟΣ(87):0768886 - 13/08/2003
ΑΡΙΘ./ΗΜΕΡ. ΔΗΜΟΣΙΕΥΣΗΣ
ΕΥΡΩΠΑΪΚΗΣ ΑΙΤΗΣΗΣ (86):96911890.0--03/05/1996
ΔΙΚΑΙΟΥΧΟΣ (73):1)Vasogen Ireland Limited
Shannon Airport House, Shannon, County
Clare, ΙΡΛΑΝΔΙΑ
ΣΥΜΒ. ΠΡΟΤΕΡΑΙΟΤΗΤΕΣ (30):9509197-05/05/1995-GB
9522475-02/11/1995-GB
ΕΦΕΥΡΕΤΗΣ (72):1)BOLTON, Anthony Ernest
2)COOKE, Ernest Davidson
ΕΙΔΙΚΟΣ ΠΛΗΡΕΞΟΥΣΙΟΣ (74):ΜΑΛΑΜΗ ΑΛΚΗΣΤΙΣ-ΕΙΡΗΝΗ
Σκουφά 52, 10672 ΑΘΗΝΑ
ΑΝΤΙΚΑΛΗΤΟΣ (74):ΜΑΛΑΜΗ ΑΛΚΗΣΤΙΣ-ΕΙΡΗΝΗ
Σκουφά 52,10672 ΑΘΗΝΑ
ΤΙΤΛΟΣ ΕΦΕΥΡΕΣΗΣ (54):**ΕΠΙΔΡΑΣΕΙΣ ΕΝΔΟΘΗΛΙΑΚΗΣ ΕΠΕΝ-
ΔΥΣΗΣ ΚΑΙ ΘΕΡΑΠΕΙΑ ΑΓΓΕΙΟΠΛΑ-
ΣΤΙΚΩΝ ΔΙΑΤΑΡΑΧΩΝ.**

ΠΕΡΙΛΗΨΗ(57)

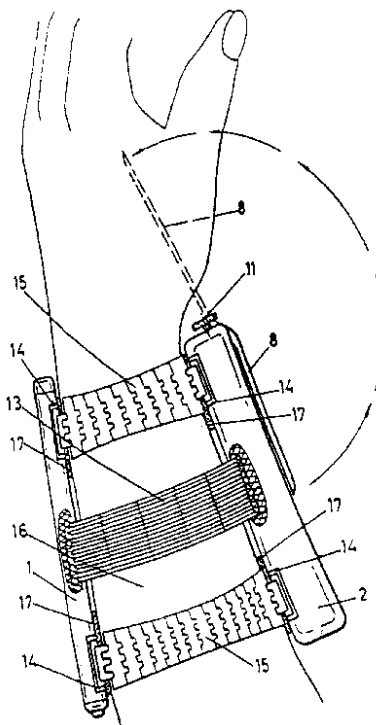
Αγγειοσπαστικές διαταραχές όπως το φαινόμενο του Raynaud αντιμετωπίζονται με χορήγηση στον ασθενή δείγματος αυτόλογου αίματος το οποίο έχει εκτεθεί ταυτόχρονα σε θερμότητα, υπεριώδη ακτινοβολία και οξειδωτικό περιβάλλον έτσι ώστε το δείγμα αίματος να δύναται να δημιουργήσει στο κυκλοφορικό σύστημα του ασθενούς μετά τη χορήγηση έναν πληθυσμό διεγερμένων λευκοκυττάρων που εμφανίζουν έκφραση των CD25 δεικτών κυτταρικής

επιφάνειας με αυξημένη ένταση απόκρισης, και ταυτόχρονα μία ενίσχυση της ενδοθηλιακής λειτουργίας στον ασθενή.

ΑΡΙΘΜΟΣ ΕΥΡ. Δ.Ε. (11):3046749
ΑΡΙΘ. ΕΛΛ. ΚΑΤΑΘΕΣΗΣ (21):20030404534
ΗΜΕΡ. ΕΛΛ. ΚΑΤΑΘΕΣΗΣ (11):11/11/2003
ΑΡΙΘ./ΗΜΕΡ. ΔΗΜΟΣΙΕΥΣΗΣ
ΕΥΡΩΠΑΪΚΟΥ ΔΙΠΛΩΜΑΤΟΣ(87):0782308 - 13/08/2003
ΑΡΙΘ./ΗΜΕΡ. ΔΗΜΟΣΙΕΥΣΗΣ
ΕΥΡΩΠΑΪΚΗΣ ΑΙΤΗΣΗΣ (86):96909180.0--12/04/1996
ΔΙΚΑΙΟΥΧΟΣ (73):1)Fernandez Martinez, Jose Ignacio
Churruca, 8, 03003 Alicante, ΙΣΠΑΝΙΑ
ΣΥΜΒ. ΠΡΟΤΕΡΑΙΟΤΗΤΕΣ (30):9501069 U-20/04/1995-ES
ΕΦΕΥΡΕΤΗΣ (72):1)Fernandez Martinez, Jose Ignacio
ΕΙΔΙΚΟΣ ΠΛΗΡΕΞΟΥΣΙΟΣ (74):ΠΑΠΑΧΑΡΑΛΑΜΠΟΥΣ ΑΙΚΑΤΕΡΙΝΗ
Αναλήψεως 23, 15235 ΒΡΙΑΝΣΙΑ
(ΑΤΤΙΚΗΣ)
ΑΝΤΙΚΑΛΗΤΟΣ (74):ΠΑΠΑΧΑΡΑΛΑΜΠΟΥΣ ΠΑΝΑΓΙΩΤΗΣ
Αναλήψεως 23,15235 ΒΡΙΑΝΣΙΑ
(ΑΤΤΙΚΗΣ)
ΤΙΤΛΟΣ ΕΦΕΥΡΕΣΗΣ (54):**ΠΡΟΣΩΠΙΚΗ ΣΥΣΚΕΥΗ ΦΕΡΟΜΕΝΗ
ΣΤΟΝ ΚΑΡΠΟ ΓΙΑ ΠΟΛΛΕΣ ΛΕΙΤΟΥΡ-
ΓΙΕΣ.**

ΠΕΡΙΛΗΨΗ(57)

Η εφεύρεσις περιγράφει μία συσκευή φερόμενη στον καρπό, η οποία περιλαμβάνει ένα πρώτο δομοστοιχείο (μοντούλ) 1, όπως ένα προσωπικό υπολογιστή, και ένα δεύτερον δομοστοιχείο 2 αποτελούμενο από ένα κινητό τηλέφωνο ή από ένα τερματικό ασύρματο τηλέφωνο, τα οποία (δομοστοιχεία) συζευγνύονται μέσω στοιχείων 15 σε διαμόρφωση βραχιολιού, έτσι ώστε να συγκρατείται η συσκευή στον αντιβραχίονα του χρήστη, και όπου παρέχονται θυρίδες 12 στα εν λόγω δομοστοιχεία για την διόδο ηλεκτρονικών γραμμών συνδέσεως 13 μεταξύ των δομοστοιχείων 1 και 2.



ΑΡΙΘΜΟΣ ΕΥΡ. Δ.Ε. (11):3046750
ΑΡΙΘ. ΕΛΛ. ΚΑΤΑΘΕΣΗΣ (21):20030404547
ΗΜΕΡ. ΕΛΛ. ΚΑΤΑΘΕΣΗΣ (11):11/11/2003
ΑΡΙΘ./ΗΜΕΡ. ΔΗΜΟΣΙΕΥΣΗΣ
ΕΥΡΩΠΑΪΚΟΥ ΔΙΠΛΩΜΑΤΟΣ(87):0614374 - 13/08/2003
ΑΡΙΘ./ΗΜΕΡ. ΔΗΜΟΣΙΕΥΣΗΣ
ΕΥΡΩΠΑΪΚΗΣ ΑΙΤΗΣΗΣ (86):92925316.9--16/11/1992
ΔΙΚΑΙΟΥΧΟΣ (73):1)The Trustees of Columbia University in the City of New York
 Broadway and West 116th Street, New York, NY 10027-6699, ΗΝΩΜΕΝΕΣ ΠΟΛΙΤΕΙΕΣ ΤΗΣ ΑΜΕΡΙΚΗΣ
ΣΥΜΒ. ΠΡΟΤΕΡΑΙΟΤΗΤΕΣ (30):792728-15/11/1991-US
ΕΦΕΥΡΕΤΗΣ (72):1)CHESS, Leonard
 2)YELLIN, Michael, J.
 3)LEDERMAN, Seth
ΕΙΔΙΚΟΣ ΠΛΗΡΕΞΟΥΣΙΟΣ (74):ΠΑΠΑΧΑΡΑΛΑΜΠΟΥΣ ΑΙΚΑΤΕΡΙΝΗ
 Αναλήψεως 23, 15235 ΒΡΙΑΛΗΣΙΑ (ΑΤΤΙΚΗΣ)
ΑΝΤΙΚΛΗΤΟΣ (74):ΠΑΠΑΧΑΡΑΛΑΜΠΟΥΣ ΠΑΝΑΓΙΩΤΗΣ
 Αναλήψεως 23,15235 ΒΡΙΑΛΗΣΙΑ (ΑΤΤΙΚΗΣ)
ΤΙΤΛΟΣ ΕΦΕΥΡΕΣΗΣ (54):**ΜΟΝΟΚΛΩΝΙΚΟΝ ΑΝΤΙΣΩΜΑ ΜΥΟΣ (5C8) ΑΝΑΓΝΩΡΙΖΕΙ ΜΙΑ ΑΝΘΡΩΠΙΝΗ ΓΛΥΚΟΠΡΩΤΕΪΝΗ ΕΠΙ ΤΗΣ ΕΠΙΦΑΝΕΙΑΣ ΛΕΜΦΟΚΥΤΤΑΡΩΝ-Τ.**

ΠΕΡΙΛΗΨΗ(57)

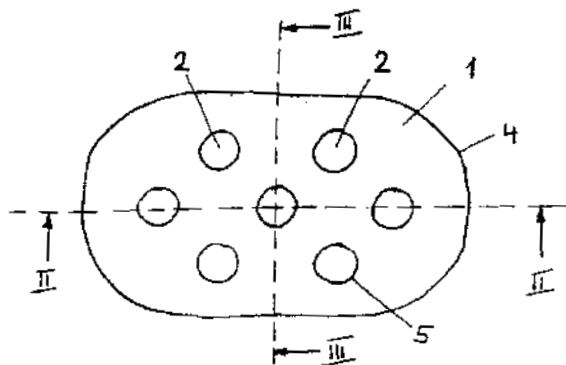
Η παρούσα εφεύρεσις παρέχει ένα μονοκλωνικόν αντισώμα έχον την ικανότητα να δεσμεύεται προς μία πρωτεΐνη επιλεκτικώς αναγνωριζομένη υπό του μονοκλωνικού αντισώματος 5c8 παραγόμενου υπό του έχοντος τον κωδικόν

αριθμόν ΑΤCC ΗΒ 10916. Η παρούσα εφεύρεσις παρέχει επίσης μίαν απομονωθείσαν πρωτεΐνην η οποία αναγνωρίζεται επιλεκτικώς υπό του μονοκλωνικού αντισώματος 5c8 παραγόμενου υπό του έχοντος κωδικόν αριθμόν ΑΤCC ΗΒ 10916, υβριδώματος. Η παρούσα εφεύρεσις παρέχει περαιτέρω ένα απομονωθέν μόριον νουκλεϊκού οξέος το οποίον κωδικοποιεί μίαν πρωτεΐνην η οποία αναγνωρίζεται επιλεκτικώς υπό του παραγόμενου υπό του έχοντος τον κωδικόν αριθμόν ΑΤCC ΗΒ 10916 υβριδώματος μονοκλωνικού αντισώματος 5c8. Η παρούσα εφεύρεσις παρέχει επίσης μίαν κυτταρικήν γραμμήν λευκαϊας ανθρώπινων κυττάρων CD4-T καλουμένων D1.1 και έχόντων των κωδικόν αριθμόν ΑΤCC 10915 και δυναμένων να παράσχουν συστηματικώς εξηρητημένη εκ της επαφής βοηθητικήν δραστηκότητα εις κύτταρα Β.

ΑΡΙΘΜΟΣ ΕΥΡ. Δ.Ε. (11):3046751
ΑΡΙΘ. ΕΛΛ. ΚΑΤΑΘΕΣΗΣ (21):20030404550
ΗΜΕΡ. ΕΛΛ. ΚΑΤΑΘΕΣΗΣ (11):11/11/2003
ΑΡΙΘ./ΗΜΕΡ. ΔΗΜΟΣΙΕΥΣΗΣ
ΕΥΡΩΠΑΪΚΟΥ ΔΙΠΛΩΜΑΤΟΣ(87):1077652 - 20/08/2003
ΑΡΙΘ./ΗΜΕΡ. ΔΗΜΟΣΙΕΥΣΗΣ
ΕΥΡΩΠΑΪΚΗΣ ΑΙΤΗΣΗΣ (86):98930681.6--12/05/1998
ΔΙΚΑΙΟΥΧΟΣ (73):1)SYNTHESES AG CHUR
 Grabenstrasse 15, 7002 Chur, ΕΛΒΕΤΙΑ
ΣΥΜΒ. ΠΡΟΤΕΡΑΙΟΤΗΤΕΣ (30):
ΕΦΕΥΡΕΤΗΣ (72):1)HEHLI, Markus
 2)CURTIS, Raymond
ΕΙΔΙΚΟΣ ΠΛΗΡΕΞΟΥΣΙΟΣ (74):ΠΑΠΑΧΑΡΑΛΑΜΠΟΥΣ ΑΙΚΑΤΕΡΙΝΗ
 Αναλήψεως 23, 15235 ΒΡΙΑΛΗΣΙΑ (ΑΤΤΙΚΗΣ)
ΑΝΤΙΚΛΗΤΟΣ (74):ΠΑΠΑΧΑΡΑΛΑΜΠΟΥΣ ΠΑΝΑΓΙΩΤΗΣ
 Αναλήψεως 23,15235 ΒΡΙΑΛΗΣΙΑ (ΑΤΤΙΚΗΣ)
ΤΙΤΛΟΣ ΕΦΕΥΡΕΣΗΣ (54):**ΣΥΣΤΗΜΑ ΣΤΑΘΕΡΟΠΟΙΗΣΕΩΣ ΟΣΤΩΝ.**

ΠΕΡΙΛΗΨΗ(57)

Το σύστημα σταθεροποίησης οστών χρησιμοποιείται δια τη σύνδεσιν μαλακών ιστών προς οστόν τη βοηθεία ραφών. Περιλαμβάνει μίαν καμπυλωτήν πλάκα οστού (1) μετά αριθμού διαμερών οπών (2). Η πλαξ οστού (1) κείται επί καμπύλου επιπέδου (3) έχουσαν καμπυλότητα RPL της τάξεως των 25 έως 100 χιλ. Αι ακμαί (4) της πλακός (1) είναι στρογγυλευμένα με καμπυλότητα REP της τάξεως των 0,2 έως 0,7 χιλ. και αι ακμαί (5) των διαμερών οπών (2) είναι στρογγυλευμένα με καμπυλότητα REH της τάξεως των 0,2 έως 0,8 χιλ. Το κατά την εφεύρεσιν σύστημα παρεμποδίζει την κοπήν του οστού υπό των ραφών ως και την δημιουργίαν διάκενων μεταξύ των μαλακών ιστών (τενόντων) και του οστού με αποτέλεσμα την κακήν ίασιν. Η συνέπεια είναι ότι μία σταθερά επισκευή διευκολύνεται η ίασιν.



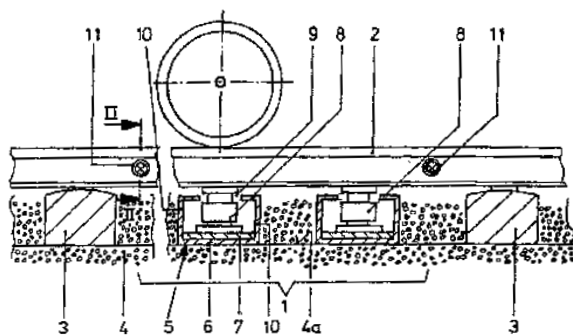
ΑΡΙΘΜΟΣ ΕΥΡ. Δ.Ε. (11):3046752
ΑΡΙΘ. ΕΛΛ. ΚΑΤΑΘΕΣΗΣ (21):20030404551
ΗΜΕΡ. ΕΛΛ. ΚΑΤΑΘΕΣΗΣ (11):11/11/2003
ΑΡΙΘ./ΗΜΕΡ. ΔΗΜΟΣΙΕΥΣΗΣ
ΕΥΡΩΠΑΪΚΟΥ ΔΙΠΛΩΜΑΤΟΣ(87):1119529 - 17/09/2003
ΑΡΙΘ./ΗΜΕΡ. ΔΗΜΟΣΙΕΥΣΗΣ
ΕΥΡΩΠΑΪΚΗΣ ΑΙΤΗΣΗΣ (86):99947750.8--05/10/1999
ΔΙΚΑΙΟΥΧΟΣ (73):1)GLAXO GROUP LIMITED
 Glaxo Wellcome House Berkeley Avenue,
 Greenford, Middlesex UB6 ONN, ΜΕΓΑΛΗ
 ΒΡΕΤΑΝΝΙΑ
ΣΥΜΒ. ΠΡΟΤΕΡΑΙΟΤΗΤΕΣ (30):9821655-05/10/1998-GB
ΕΦΕΥΡΕΤΗΣ (72):1)GEHANNE, Sylvie
 2)SCICINSKI, Jan
 3)ZARAMELLA, Alessio
 4)WILLIAMS, G.
 5)WATSON, Stephen, Paul
 6)ΡΑΙΟ, Alfredo
 7)MURRAY, Peter, John
 8)KAY, Corinne
 9)CARR, Robin, Arthur, Ellis
 10)McKEOWN, Stephen, Carl
ΕΙΔΙΚΟΣ ΠΛΗΡΕΞΟΥΣΙΟΣ (74):ΤΣΙΜΙΚΑΛΗΣ ΑΘΑΝΑΣΙΟΣ
 Ν. Βάμβα 1, 10674 ΑΘΗΝΑ
ΑΝΤΙΚΛΗΤΟΣ (74):ΤΣΙΜΙΚΑΛΗΣ ΑΘΑΝΑΣΙΟΣ
 Ν. Βάμβα 1,10674 ΑΘΗΝΑ
ΤΙΤΛΟΣ ΕΦΕΥΡΕΣΗΣ (54):ΧΗΜΙΚΑ ΚΑΤΑΣΚΕΥΑΣΜΑΤΑ.
ΠΕΡΙΛΗΨΗ(57)

Η ευρεσιτεχνία παρέχει ένα χημικό κατασκευάσμα για χρήση στη σύνθεση στερεάς φάσης που περιλαμβάνει ένα στερεό υλικό στήριξης Q που έχει

συνδεδεμένο επάνω σε αυτό διαμέσου μίας ομάδας σύνδεσης Y ένα υπόστρωμα R•η ομάδα σύνδεσης Y έχει πρώτη και δεύτερη θέσεις δέσμευσης οι οποίες είναι ορθογωνικά και εκλεκτικά διασπώμενες•η δεύτερη θέση διάσπασης είναι εκλεκτικά διασπώμενη ώστε να απελευθερώσει το υπόστρωμα•και η πρώτη θέση διάσπασης βρίσκεται σε μία θέση ανάμεσα στη δεύτερη θέση διάσπασης και το στερεό υπόστρωμα και διασπάται εκλεκτικά ώστε να απελευθερώσει το κλάσμα Fr που περιλαμβάνει το υπόστρωμα και ένα τουλάχιστον τμήμα της ομάδας σύνδεσης Y• που χαρακτηρίζεται από το ότι η διάσπαση στην πρώτη θέση διάσπασης σχηματίζει ή εισάγει στο χημικό κλάσμα Fr στην πρώτη θέση διάσπασης μία ομάδα η οποία περιλαμβάνει μία ομάδα ευαισθητοποίησης G (όπως μία αμινομάδα) η οποία ευαισθητοποιεί το χημικό κλάσμα Fr στην ενόργανη, π.χ. φασματοσκοπία μάζας, ανάλυση. Επίσης παρέχονται μέθοδοι ανάλυσης που χρησιμοποιούν τα κατασκευάσματα, καθώς επίσης ενδιάμεσα κατασκευάσματα.

ΑΡΙΘΜΟΣ ΕΥΡ. Δ.Ε. (11):3046753
ΑΡΙΘ. ΕΛΛ. ΚΑΤΑΘΕΣΗΣ (21):20030404552
ΗΜΕΡ. ΕΛΛ. ΚΑΤΑΘΕΣΗΣ (11):11/11/2003
ΑΡΙΘ./ΗΜΕΡ. ΔΗΜΟΣΙΕΥΣΗΣ
ΕΥΡΩΠΑΪΚΟΥ ΔΙΠΛΩΜΑΤΟΣ(87):1121573 - 13/08/2003
ΑΡΙΘ./ΗΜΕΡ. ΔΗΜΟΣΙΕΥΣΗΣ
ΕΥΡΩΠΑΪΚΗΣ ΑΙΤΗΣΗΣ (86):99952619.7--20/10/1999
ΔΙΚΑΙΟΥΧΟΣ (73):1)PRISTER WAAGEN BILANCIARI GMBH
 Staetzlinger Strasse 70, 86165 AUGSBURG,
 ΓΕΡΜΑΝΙΑ
ΣΥΜΒ. ΠΡΟΤΕΡΑΙΟΤΗΤΕΣ (30):19848119-20/10/1998-DE
ΕΦΕΥΡΕΤΗΣ (72):1)GASSMANN, Helmut
 2)HOSE VON WOLFFRAMSDORFF,
 Joachim
ΕΙΔΙΚΟΣ ΠΛΗΡΕΞΟΥΣΙΟΣ (74):ΤΣΙΜΙΚΑΛΗΣ ΑΘΑΝΑΣΙΟΣ
 Ν. Βάμβα 1, 10674 ΑΘΗΝΑ
ΑΝΤΙΚΛΗΤΟΣ (74):ΤΣΙΜΙΚΑΛΗΣ ΑΘΑΝΑΣΙΟΣ
 Ν. Βάμβα 1,10674 ΑΘΗΝΑ
ΤΙΤΛΟΣ ΕΦΕΥΡΕΣΗΣ (54):ΖΥΓΑΡΙΑ ΣΙΑΗΡΟΔΡΟΜΙΚΗΣ ΓΡΑΜ-
 ΜΗΣ.
ΠΕΡΙΛΗΨΗ(57)

Η ζυγαριά σύμφωνα με την εφεύρεση είναι διαμορφωμένη με μη διακοπτόμενες, συνεχείς σιδηροτροχιές (2), οι οποίες στηρίζονται σε μια διαδρομή ζύγισης (1) της σιδηροδρομικής γραμμής επί μερικών τραβερσών ζύγισης (5). Αναφορικά με το 5 ύψος και το πλάτος τους οι παραπάνω τραβέρσες (5) αντιστοιχούν στις κανονικές τραβέρσες (3) που αντικαθίστανται στη διαδρομή ζύγισης (1) της γραμμής και η κάθε μια έχει δύο προκατασκευασμένα στοιχεία ζύγισης (8), τα οποία στηρίζουν τις δύο σιδηροτροχιές (2). Αισθητήρες εγκάρσιας δύναμης (11), τοποθετημένοι στα άκρα της διαδρομής ζύγισης (1) της γραμμής είναι προκατασκευασμένα 10 στοιχεία μέτρησης, τα οποία έχουν εισαχθεί σε μια εγκάρσια κυλινδρική οπή της νεύρωσης της σιδηροτροχιάς (13).

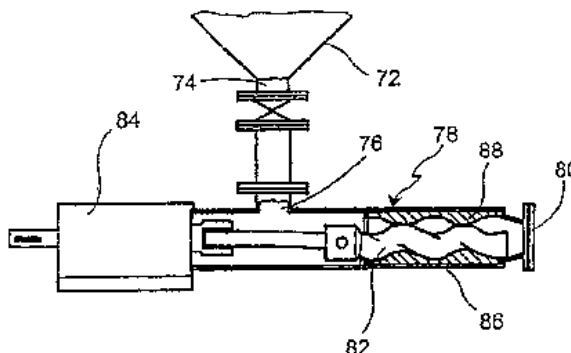


ΑΡΙΘΜΟΣ ΕΥΡ. Δ.Ε. (11):3046754
ΑΡΙΘ. ΕΛΛ. ΚΑΤΑΘΕΣΗΣ (21):20030404553
ΗΜΕΡ. ΕΛΛ. ΚΑΤΑΘΕΣΗΣ (11):11/11/2003
ΑΡΙΘ./ΗΜΕΡ. ΔΗΜΟΣΙΕΥΣΗΣ
ΕΥΡΩΠΑΪΚΟΥ ΔΙΠΛΩΜΑΤΟΣ(87):1225019 - 20/08/2003
ΑΡΙΘ./ΗΜΕΡ. ΔΗΜΟΣΙΕΥΣΗΣ
ΕΥΡΩΠΑΪΚΗΣ ΑΙΤΗΣΗΣ (86):00905075.8--18/02/2000
ΔΙΚΑΙΟΥΧΟΣ (73):1)Peruga Cases, Josep
Ronda del Canigo, Agrupacio 6, Casa 9, 08950
Esplugues de Llobregat (Barcelona),
ΙΣΠΑΝΙΑ
ΣΥΜΒ. ΠΡΟΤΕΡΑΙΟΤΗΤΕΣ (30):9900568-22/03/1999-ES
ΕΦΕΥΡΕΤΗΣ (72):1)Peruga Cases, Josep
ΕΙΔΙΚΟΣ ΠΑΗΡΕΞΟΥΣΙΟΣ (74):ΤΣΙΜΙΚΑΛΗΣ ΑΘΑΝΑΣΙΟΣ
Ν. Βάμβα 1, 10674 ΑΘΗΝΑ
ΑΝΤΙΚΛΗΤΟΣ (74):ΤΣΙΜΙΚΑΛΗΣ ΑΘΑΝΑΣΙΟΣ
Ν. Βάμβα 1,10674 ΑΘΗΝΑ
ΤΙΤΛΟΣ ΕΦΕΥΡΕΣΗΣ (54):**ΕΓΚΑΤΑΣΤΑΣΗ ΑΝΑΚΥΚΛΩΣΗΣ ΠΟ-
ΛΥΟΛΕΦΙΝΙΚΟΥ ΠΛΑΣΤΙΚΟΥ ΥΛΙΚΟΥ
ΣΕ ΜΟΡΦΗ ΛΕΠΤΩΝ ΦΥΛΛΩΝ.**

ΠΕΡΙΛΗΨΗ(57)

Εξοπλισμός για την ανακύκλωση πολυολεφινικού πλαστικού υλικού σε μορφή λεπτών φύλλων, ο οποίος περιλαμβάνει: θραυστήρες (6) για πλαστικό υλικό, διατάξεις διαχωρισμού (10) για τον διαχωρισμό υλικού μεγαλύτερης πυκνότητας, μύλους θρυμματισμού (26) και δεξαμενές διαχωρισμού νερού (62, 68), με μια κάτω έξοδο και με μια διάταξη τροφοδοσίας, η οποία μεταφέρει το υλικό στον πάτο (72) της δεξαμενής (62, 68). Ο εξοπλισμός περιλαμβάνει επίσης μια αντλία (78) που συνδέεται στην έξοδο (74) και είναι εφοδιασμένη με μια έξοδο (80), μερικές κινούμενες διατάξεις (82), κατάλληλες να υποβοηθούν ροή αναρρόφησης του νερού αυτού και υλικών δια μέσου της εισόδου (76) και μια ροή προώθησης δια

μέσου της εξόδου (80) και ένα κινητήρα (84) μεταβαλλόμενης ταχύτητας, κατάλληλο για την κίνηση των κινούμενων διατάξεων (82), έτσι ώστε μια μεταβολή στην ταχύτητα να προκαλεί μια μεταβολή στην παροχή των παραπάνω ροών.



ΑΡΙΘΜΟΣ ΕΥΡ. Δ.Ε. (11):3046755
ΑΡΙΘ. ΕΛΛ. ΚΑΤΑΘΕΣΗΣ (21):20030404554
ΗΜΕΡ. ΕΛΛ. ΚΑΤΑΘΕΣΗΣ (11):13/11/2003
ΑΡΙΘ./ΗΜΕΡ. ΔΗΜΟΣΙΕΥΣΗΣ
ΕΥΡΩΠΑΪΚΟΥ ΔΙΠΛΩΜΑΤΟΣ(87):0965801 - 03/09/2003
ΑΡΙΘ./ΗΜΕΡ. ΔΗΜΟΣΙΕΥΣΗΣ
ΕΥΡΩΠΑΪΚΗΣ ΑΙΤΗΣΗΣ (86):99109425.1--11/05/1999
ΔΙΚΑΙΟΥΧΟΣ (73):1)DE' LONGHI S.p.A.
Via L. Seitz 47, 31100 Treviso, ΙΤΑΛΙΑ
ΣΥΜΒ. ΠΡΟΤΕΡΑΙΟΤΗΤΕΣ (30):MI981314-10/06/1998-IT
ΕΦΕΥΡΕΤΗΣ (72):1)De' Longhi, Giuseppe
ΕΙΔΙΚΟΣ ΠΑΗΡΕΞΟΥΣΙΟΣ (74):ΒΟΥΡΟΥ ΤΡΙΑΝΤΑΦΥΛΛΙΑ
Ξενοκράτους 38 & Μαρασλή, 10676 ΑΘΗΝΑ
ΑΝΤΙΚΛΗΤΟΣ (74):ΒΟΥΡΟΥ ΤΡΙΑΝΤΑΦΥΛΛΙΑ
Ξενοκράτους 38,10676 ΑΘΗΝΑ
ΤΙΤΛΟΣ ΕΦΕΥΡΕΣΗΣ (54):**ΑΝΕΞΑΡΤΗΤΟ, ΦΟΡΗΤΟ ΚΑΛΟΡΙΦΕΡ
ΚΑΙ Η ΔΙΑΔΙΚΑΣΙΑ ΚΑΤΑΣΚΕΥΗΣ
ΑΥΤΟΥ.**

ΠΕΡΙΛΗΨΗ(57)

Το ανεξάρτητης λειτουργίας φορητό καλοριφέρ, αποτελούμενο από ένα σώμα (2) με ένα πλήθος ακτινοβολούντων στοιχείων κάθε ένα από τα οποία αποτελείται από μια πρώτη μεταλλική πλάκα (3) και μια δεύτερη μεταλλική πλάκα (4) κοινά συνδεδεμένες και από ένα τουλάχιστον κεντρικό τμήμα (5) όπου κυκλοφορεί υγρό θερμασμένο σε θερμοκρασία που προκαθορίζεται από θερμαντικά μέσα (6), τα ακτινοβολούντα στοιχεία συνδέονται μεταξύ τους μέσω κόμβων διέλευσης (7) ώστε να είναι δυνατή η κυκλοφορία του υγρού μέσα στο σώμα, χαρακτηριζόμενο από το ότι σε κάθε ακτινοβολούν στοιχείο ένα τουλάχιστον τμήμα της επιφάνειάς του, εξωτερικά από το κεντρικό τμήμα όπου κυκλοφορεί το θερμασμένο υγρό, έχει πάχος τοιχώματος (S) ίσο με το πάχος της πρώτης ή της δεύτερης μεταλλικής πλάκας.



ΑΡΙΘΜΟΣ ΕΥΡ. Δ.Ε. (11):3046756
ΑΡΙΘ. ΕΛΛ. ΚΑΤΑΘΕΣΗΣ (21):20030404555
ΗΜΕΡ. ΕΛΛ. ΚΑΤΑΘΕΣΗΣ (11):13/11/2003
ΑΡΙΘ./ΗΜΕΡ. ΔΗΜΟΣΙΕΥΣΗΣ
ΕΥΡΩΠΑΪΚΟΥ ΔΙΠΛΩΜΑΤΟΣ(87):1247245 - 15/10/2003
ΑΡΙΘ./ΗΜΕΡ. ΔΗΜΟΣΙΕΥΣΗΣ
ΕΥΡΩΠΑΪΚΗΣ ΑΙΤΗΣΗΣ (86):00987429.8--21/12/2000
ΔΙΚΑΙΟΥΧΟΣ (73):1)SICPA HOLDING S.A.
Avenue de Florissant 41, 1008 Prilly,
ΕΛΒΕΤΙΑ
ΣΥΜΒ. ΠΡΟΤΕΡΑΙΟΤΗΤΕΣ (30):00810018-10/01/2000-EP
ΕΦΕΥΡΕΤΗΣ (72):1)EGGER, Philipp
2)MULLER, Edgar
ΕΙΔΙΚΟΣ ΠΛΗΡΕΞΟΥΣΙΟΣ (74):ΒΟΥΡΟΥ ΤΡΙΑΝΤΑΦΥΛΛΙΑ
Ξενοκράτους 38 & Μαρασλή, 10676 ΑΘΗΝΑ
ΑΝΤΙΚΛΗΤΟΣ (74):ΒΟΥΡΟΥ ΤΡΙΑΝΤΑΦΥΛΛΙΑ
Ξενοκράτους 38,10676 ΑΘΗΝΑ
ΤΙΤΛΟΣ ΕΦΕΥΡΕΣΗΣ (54):**ΕΞΑΚΡΙΒΩΣΗ ΓΝΗΣΙΟΤΗΤΑΣ ΑΝΤΙ-ΚΕΙΜΕΝΟΥ.**

ΠΕΡΙΛΗΨΗ(57)

Η παρούσα εφεύρεση σχετίζεται με ένα εξελιγμένο σύστημα ασφαλείας προϊόντος που περιλαμβάνει τουλάχιστον ένα υλικό ανιούσας μετατροπής ως επισήμανση ασφαλείας και τουλάχιστον έναν εξοπλισμό εξακρίβωσης γνησιότητας, συγκεκριμένα ένα σύστημα ανάγνωσης. Ο εξοπλισμός εξακρίβωσης γνησιότητας περιλαμβάνει τουλάχιστον μία πρώτη πηγή ηλεκτρομαγνητικής ακτινοβολίας τουλάχιστον ενός πρώτου προεπιλεγμένου μήκους κύματος και τουλάχιστον μία δεύτερη πηγή τουλάχιστον ενός δεύτερου προεπιλεγμένου μήκους κύματος τα οποία διαφέρουν μεταξύ των. Η ακτινοβολία του πρώτου και του δεύτερου μήκους κύματος επιλέγονται έτσι ώστε να αναγκάσουν το υλικό ανιούσας μετατροπής να

απελευθερώσει ένα φάσμα εκπομπής κατά τη συνδυασμένη ακτινοβολία με το αναφερόμενο πρώτο και δεύτερο μήκος κύματος. Το ηλεκτρομαγνητικό φάσμα εκπομπής του αναφερόμενου υλικού ανιούσας μετατροπής συνίσταται από ακτινοβολία τουλάχιστον ενός μήκους κύματος το οποίο είναι ειδικό για την επαναφορά τουλάχιστον ενός ηλεκτρονίου από μία στάθμη ενέργειας στην οποία διεγείρεται το ηλεκτρόνιο από τη συνδυασμένη ακτινοβολία τουλάχιστον του αναφερόμενου πρώτου και αναφερόμενου δεύτερου μήκους κύματος.

ΑΡΙΘΜΟΣ ΕΥΡ. Δ.Ε. (11):3046757
ΑΡΙΘ. ΕΛΛ. ΚΑΤΑΘΕΣΗΣ (21):20030404556
ΗΜΕΡ. ΕΛΛ. ΚΑΤΑΘΕΣΗΣ (11):13/11/2003
ΑΡΙΘ./ΗΜΕΡ. ΔΗΜΟΣΙΕΥΣΗΣ
ΕΥΡΩΠΑΪΚΟΥ ΔΙΠΛΩΜΑΤΟΣ(87):0804252 - 13/08/2003
ΑΡΙΘ./ΗΜΕΡ. ΔΗΜΟΣΙΕΥΣΗΣ
ΕΥΡΩΠΑΪΚΗΣ ΑΙΤΗΣΗΣ (86):95922159.9--01/06/1995
ΔΙΚΑΙΟΥΧΟΣ (73):1)Diatide, Inc.
9 Delta Drive, Londonderry, NH 03053,
ΗΝΩΜΕΝΕΣ ΠΟΛΙΤΕΙΕΣ ΤΗΣ ΑΜΕΡΙΚΗΣ
ΣΥΜΒ. ΠΡΟΤΕΡΑΙΟΤΗΤΕΣ (30):253973-03/06/1994-US
ΕΦΕΥΡΕΤΗΣ (72):1)McBRIDE, William
2)DEAN, Richard, T.
ΕΙΔΙΚΟΣ ΠΛΗΡΕΞΟΥΣΙΟΣ (74):ΣΙΩΤΟΥ ΑΙΚΑΤΕΡΙΝΗ
Πατησίων 122, 11257 ΑΘΗΝΑ
ΑΝΤΙΚΛΗΤΟΣ (74):ΣΙΩΤΟΥ ΑΙΚΑΤΕΡΙΝΗ
Πατησίων 122,11257 ΑΘΗΝΑ
ΤΙΤΛΟΣ ΕΦΕΥΡΕΣΗΣ (54):**ΧΗΛΙΚΟΙ ΠΑΡΑΓΟΝΤΕΣ ΠΟΥ ΠΕΡΙΕ-
ΧΟΥΝ ΜΟΝΟΑΜΙΝΕΣ, ΔΙΑΜΙΔΙΑ,
ΘΕΙΟΛΕΣ.**

ΠΕΡΙΛΗΨΗ(57)

Η εφεύρεση αναφέρεται σε ραδιοφάρμακα και μεθόδους παρασκευής τους καθώς και στη χρήση αυτών των ραδιοφαρμάκων. Η εφεύρεση ιδιαίτερα αναφέρεται σε αντιδραστήρια και μεθόδους στόχευσης των ραδιοφαρμάκων σε θέσεις μέσα στο σώμα ενός θηλαστικού για την απεικόνιση αυτών των θέσεων και για την επίτευξη μίας θεραπευτικής δράσης σ' αυτές τις θέσεις, χρησιμοποιώντας ραδιοεπισημασμένα μέσα απεικόνισης και ραδιοθεραπευτικά μέσα, αντίστοιχα. Η εφεύρεση δίδει αντιδραστήρια για την παρασκευή αυτών των ραδιοεπισημασμένων ραδιοδιαγνωστικών και ραδιοθεραπευτικών παραγόντων και των ραδιοεπισημασμένων αντιδραστηρίων per se ως ραδιοφαρμάκων. Η εφεύρεση συγκεκριμένα δίδει τέτοια αντιδραστήρια που περιλαμβάνουν μόρια στόχευσης ομοιοπολικά συνδεδεμένα με χηλικούς παράγοντες που περιέχουν μονοαμίνες, διαμίδια, θειόλες. Δίδονται επίσης μέθοδοι παρασκευής αυτών των αντιδραστηρίων, και μέθοδοι χρήσης των ραδιοφαρμάκων που παράγονται από αυτά.

ΑΡΙΘΜΟΣ ΕΥΡ. Δ.Ε. (11):3046758
ΑΡΙΘ. ΕΛΛ. ΚΑΤΑΘΕΣΗΣ (21):20030404557
ΗΜΕΡ. ΕΛΛ. ΚΑΤΑΘΕΣΗΣ (11):13/11/2003
ΑΡΙΘ./ΗΜΕΡ. ΔΗΜΟΣΙΕΥΣΗΣ
ΕΥΡΩΠΑΪΚΟΥ ΔΙΠΛΩΜΑΤΟΣ(87):0796609 - 03/09/2003
ΑΡΙΘ./ΗΜΕΡ. ΔΗΜΟΣΙΕΥΣΗΣ
ΕΥΡΩΠΑΪΚΗΣ ΑΙΤΗΣΗΣ (86):97104606.5--18/03/1997
ΔΙΚΑΙΟΥΧΟΣ (73):1)SUNTORY LIMITED
1-40, Dojimahama 2-chome, Kita-ku, Osaka-shi, Osaka, ΙΑΠΩΝΙΑ
ΣΥΜΒ. ΠΡΟΤΕΡΑΙΟΤΗΤΕΣ (30):5949497-13/03/1997-JP
6118696-18/03/1996-JP
ΕΦΕΥΡΕΤΗΣ (72):1)Matsui, Yokichi
2)Takahata, Kyoya
ΕΙΔΙΚΟΣ ΠΛΗΡΕΞΟΥΣΙΟΣ (74):BOZEMΠΕΡΓΚ-ΒΡΕΤΟΥ ΙΛΕΑΝΑ
Αιγαλείας 30, 15125 ΜΑΡΟΥΣΙ (ΑΤΤΙΚΗΣ)
ΑΝΤΙΚΛΗΤΟΣ (74):BOZEMΠΕΡΓΚ-ΒΡΕΤΟΥ ΙΛΕΑΝΑ
Αιγαλείας 30,15125 ΜΑΡΟΥΣΙ (ΑΤΤΙΚΗΣ)
ΤΙΤΛΟΣ ΕΦΕΥΡΕΣΗΣ (54):"ΠΑΡΑΓΩΝ ΚΑΤΑ ΤΗΣ ΑΛΩΠΕΚΙΑΣ".
ΠΕΡΙΛΗΨΗ(57)

Η παρούσα εφεύρεση παρέχει ένα παράγοντα κατά της αλωπεκίας που είναι ένα φάρμακο για προστασία, μείωση ή αποτροπή αλωπεκίας που συχνά προκύπτει σαν την παρενέργεια αντικαρκινικών παραγόντων, που δεν επιβάλλει οποιοδήποτε πόνο ούτε δυσανεξία σε ασθενείς υπό θεραπεία με αντικαρκινικούς παράγοντες και έχει υψηλή ασφάλεια και τρόφιμα ή ποτά που περιέχουν αυτό το παράγοντα κατά της αλωπεκίας. Ο παράγων κατά της αλωπεκίας της παρούσας εφεύρεσης, χαρακτηρίζεται από το ότι περιέχει εκχύλισμα τσαγιούoolong σαν το δραστικό συστατικό.

ΑΡΙΘΜΟΣ ΕΥΡ. Δ.Ε. (11):3046759
ΑΡΙΘ. ΕΛΛ. ΚΑΤΑΘΕΣΗΣ (21):20030404558
ΗΜΕΡ. ΕΛΛ. ΚΑΤΑΘΕΣΗΣ (11):13/11/2003
ΑΡΙΘ./ΗΜΕΡ. ΔΗΜΟΣΙΕΥΣΗΣ
ΕΥΡΩΠΑΪΚΟΥ ΔΙΠΛΩΜΑΤΟΣ(87):1180931 - 13/08/2003
ΑΡΙΘ./ΗΜΕΡ. ΔΗΜΟΣΙΕΥΣΗΣ
ΕΥΡΩΠΑΪΚΗΣ ΑΙΤΗΣΗΣ (86):00931101.0--03/05/2000
ΔΙΚΑΙΟΥΧΟΣ (73):1)S.C.Johnson & Son, Inc.
1525 Howe Street, Racine, WI 53403-2236,
ΗΝΩΜΕΝΕΣ ΠΟΛΙΤΕΙΕΣ ΤΗΣ ΑΜΕΡΙΚΗΣ
ΣΥΜΒ. ΠΡΟΤΕΡΑΙΟΤΗΤΕΣ (30):19922406-14/05/1999-DE
ΕΦΕΥΡΕΤΗΣ (72):1)HAMPRECHT, Rainer
2)BUBLITZ, Mike-Dirk
3)KISTERS, Dietmar
ΕΙΔΙΚΟΣ ΠΛΗΡΕΞΟΥΣΙΟΣ (74):BOZEMΠΕΡΓΚ-ΒΡΕΤΟΥ ΙΛΕΑΝΑ
Αιγαλείας 30, 15125 ΜΑΡΟΥΣΙ (ΑΤΤΙΚΗΣ)
ΑΝΤΙΚΛΗΤΟΣ (74):BOZEMΠΕΡΓΚ-ΒΡΕΤΟΥ ΙΛΕΑΝΑ
Αιγαλείας 30,15125 ΜΑΡΟΥΣΙ (ΑΤΤΙΚΗΣ)
ΤΙΤΛΟΣ ΕΦΕΥΡΕΣΗΣ (54):"ΧΡΩΜΑΤΙΣΜΕΝΕΣ ΣΥΝΘΕΣΕΙΣ ΠΟΥ ΠΕΡΙΕΧΟΥΝ ΕΝΤΟΜΟΚΤΟΝΑ".

ΠΕΡΙΛΗΨΗ(57)

Η εφεύρεση αναφέρεται σε συνθέσεις που περιέχουν εντομοκτόνα με βάση πολυμερή, οι οποίες για να γίνεται αντιληπτό το χρονικό διάστημα λήξης του εντομοκτόνου, περιλαμβάνουν τουλάχιστον μια χρωστική ουσία, η οποία αλλάζει χρώμα μετά την εξάτμιση του εντομοκτόνου.

ΑΡΙΘΜΟΣ ΕΥΡ. Δ.Ε. (11):3046760
ΑΡΙΘ. ΕΛΛ. ΚΑΤΑΘΕΣΗΣ (21):20030404559
ΗΜΕΡ. ΕΛΛ. ΚΑΤΑΘΕΣΗΣ (11):13/11/2003
ΑΡΙΘ./ΗΜΕΡ. ΔΗΜΟΣΙΕΥΣΗΣ
ΕΥΡΩΠΑΪΚΟΥ ΔΙΠΛΩΜΑΤΟΣ(87):0975359 - 24/09/2003
ΑΡΙΘ./ΗΜΕΡ. ΔΗΜΟΣΙΕΥΣΗΣ
ΕΥΡΩΠΑΪΚΗΣ ΑΙΤΗΣΗΣ (86):98920101.7--30/04/1998
ΔΙΚΑΙΟΥΧΟΣ (73):1)TRUSTEES OF TUFTS COLLEGE
4th Floor, Ballou Hall, Medford, MA 02155,
ΗΝΩΜΕΝΕΣ ΠΟΛΙΤΕΙΕΣ ΤΗΣ ΑΜΕΡΙΚΗΣ
ΣΥΜΒ. ΠΡΟΤΕΡΑΙΟΤΗΤΕΣ (30):852395-07/05/1997-US
ΕΦΕΥΡΕΤΗΣ (72):1)HUBER, Brigitte, T.
2)SCHMITZ, Tracy
3)UNDERWOOD, Robert
ΕΙΔΙΚΟΣ ΠΑΗΡΕΞΟΥΣΙΟΣ (74):ΜΠΑΝΤΕΚΑ ΙΩΑΝΝΑ
Σόλωνος 49, 10672 ΑΘΗΝΑ
ΑΝΤΙΚΛΗΤΟΣ (74):ΜΑΡΟΥΛΗΣ ΠΡΑΞΙΤΕΛΗΣ
Εφέσσου 15,17121 ΝΕΑ ΣΜΥΡΝΗ
(ΑΤΤΙΚΗΣ)
ΤΙΤΛΟΣ ΕΦΕΥΡΕΣΗΣ (54):ΔΥΝΑΜΙΚΟΠΟΙΗΣΙΣ ΤΗΣ ΑΝΟΣΗΣ
ΑΝΤΑΠΟΚΡΙΣΕΩΣ ΜΕΣΩ ΠΑΡΟΧΗΣ
ΣΥΝΘΕΣΕΩΝ ΠΟΥ ΔΕΣΜΕΥΟΥΝ ΕΝΑ
ΚΥΤΤΑΡΟΠΛΑΣΜΑΤΙΚΟ ΔΙΠΕΠΤΙΔΙΟ.

κυτόπλασμα, (β) δεσμεύεται με την δράση διπεπτιδάσης υπό συγκέντρωση μικρότερη από 10⁻⁸ Μ, και τοιουτοτρόπως (γ) διεγείρει τον πολλαπλασιασμό των Τ-κυττάρων κατά την συγκέντρωσή αυτήν.

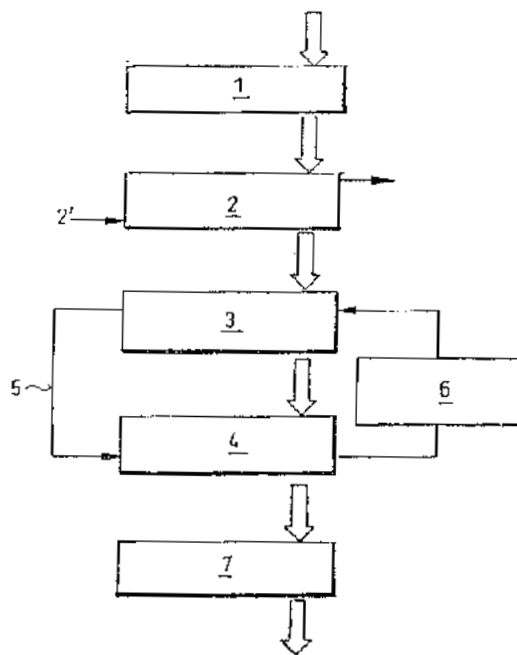
ΠΕΡΙΛΗΨΗ(57)

Μία μέθοδος διεγέρσεως του πολλαπλασιασμού Τ-κυττάρων, που περιέχει μια κυτταροπλασματική μετα-προλυλική δράση διπεπτιδάσης. Η μέθοδος αυτή, σε μια όψη της, αφορά την επαφή των Τ-κυττάρων με μια οργανική σύνθεση υπό συγκέντρωση μικρότερη από 10⁻⁸ Μ, όπου η σύνθεσις χαρακτηρίζεται από το ότι : (α) είναι ικανή να διαπερνά την μεμβράνη Τ-κυττάρων ώστε να εισέρχεται στο

ΑΡΙΘΜΟΣ ΕΥΡ. Δ.Ε. (11):3046761
ΑΡΙΘ. ΕΛΛ. ΚΑΤΑΘΕΣΗΣ (21):20030404560
ΗΜΕΡ. ΕΛΛ. ΚΑΤΑΘΕΣΗΣ (11):13/11/2003
ΑΡΙΘ./ΗΜΕΡ. ΔΗΜΟΣΙΕΥΣΗΣ
ΕΥΡΩΠΑΪΚΟΥ ΔΙΠΛΩΜΑΤΟΣ(87):1144169 - 13/08/2003
ΑΡΙΘ./ΗΜΕΡ. ΔΗΜΟΣΙΕΥΣΗΣ
ΕΥΡΩΠΑΪΚΗΣ ΑΙΤΗΣΗΣ (86):00900015.9--04/01/2000
ΔΙΚΑΙΟΥΧΟΣ (73):1)BUHLER AG
9240 Uzwil, ΕΛΒΕΤΙΑ
ΣΥΜΒ. ΠΡΟΤΕΡΑΙΟΤΗΤΕΣ (30):19902458-22/01/1999-DE
ΕΦΕΥΡΕΤΗΣ (72):1)BORER, Camille
2)MULLER, Martin
3)TERRASI, Filippo
4)GEISSBÄHLER, Hans
ΕΙΔΙΚΟΣ ΠΑΗΡΕΞΟΥΣΙΟΣ (74):ΜΠΑΝΤΕΚΑ ΙΩΑΝΝΑ
Σόλωνος 49, 10672 ΑΘΗΝΑ
ΑΝΤΙΚΛΗΤΟΣ (74):ΜΑΡΟΥΛΗΣ ΠΡΑΞΙΤΕΛΗΣ
Εφέσσου 15,17121 ΝΕΑ ΣΜΥΡΝΗ
(ΑΤΤΙΚΗΣ)
ΤΙΤΛΟΣ ΕΦΕΥΡΕΣΗΣ (54):ΔΙΑΤΑΞΙΣ ΚΑΙ ΜΕΘΟΔΟΣ ΚΑΤΕΡΓΑΣΙΑΣ ΠΛΑΣΤΙΚΟΥ ΥΛΙΚΟΥ.

ΠΕΡΙΛΗΨΗ(57)

Σε μία μέθοδο κατεργασίας πλαστικού υλικού, ιδίως δε τερεφθαλικού πολυαιθυλενίου, το υλικό κρυσταλλώνεται σε σχετικά μικρότερη θερμοκρασία, αρχικά υπό θέρμανση, προτού το υλικό τούτο προσαχθεί για θέρμανση ή συμπίκνωση στην στερεά φάση του. Το υλικόφέρεται επί τουλάχιστον 10 λεπτά σε δύο τουλάχιστον χώρους 2 ενός μηχανήματος εκτεθειμένο σε ένα θερμό αέριο κατεργασίας, και τοιουτοτρόπως φέρεται σε κρυστάλλωση σε θερμοκρασία μεγαλύτερη από 135 βαθμούς Κελσίου, π.χ. σε 140-180 βαθμούς Κελσίου, και κατόπιν φέρεται σε ένα χώρο προθερμάνσεως 3 που παρουσιάζει 1 έως 8 βαθμίδες σε θερμοκρασία τουλάχιστον 185 βαθμούς Κελσίου, κατά προτίμηση δε τουλάχιστον 200 βαθμούς Κελσίου, και ιδίως στους περίπου 220 βαθμούς Κελσίου.



ΑΡΙΘΜΟΣ ΕΥΡ. Δ.Ε. (11):3046762
ΑΡΙΘ. ΕΛΛ. ΚΑΤΑΘΕΣΗΣ (21):20030404561
ΗΜΕΡ. ΕΛΛ. ΚΑΤΑΘΕΣΗΣ (11):13/11/2003
ΑΡΙΘ./ΗΜΕΡ. ΔΗΜΟΣΙΕΥΣΗΣ
ΕΥΡΩΠΑΪΚΟΥ ΔΙΠΛΩΜΑΤΟΣ(87):1016670 - 03/09/2003
ΑΡΙΘ./ΗΜΕΡ. ΔΗΜΟΣΙΕΥΣΗΣ
ΕΥΡΩΠΑΪΚΗΣ ΑΙΤΗΣΗΣ (86):00200988.4--25/01/1995
ΔΙΚΑΙΟΥΧΟΣ (73):1)ELI LILLY AND COMPANY
Lilly Corporate Center, Indianapolis, Indiana
46285, ΗΝΩΜΕΝΕΣ ΠΟΛΙΤΕΙΕΣ ΤΗΣ
ΑΜΕΡΙΚΗΣ
ΣΥΜΒ. ΠΡΟΤΕΡΑΙΟΤΗΤΕΣ (30):189393-28/01/1994-US
356413-15/12/1994-US
ΕΦΕΥΡΕΤΗΣ (72):1)Cooper, Robin David Grey
2)Huff, Bret Eugene
3)Wilkie, Stephen Charles
4)Thompson, Richard Craig
5)Staszak, Michael Alexander
6)Snyder, Nancy June
7)Rodriguez, Michael John
8)Nicas, Thalia Ioanna
9)Zweifel, Mark James
10)Quatroche, John Thomas
ΕΙΛΙΚΟΣ ΠΛΗΡΕΞΟΥΣΙΟΣ (74):ΑΘΑΝΑΣΙΑΔΟΥ ΜΑΡΙΑ
Κουμπάρη 2, 10674 ΑΘΗΝΑ
ΑΝΤΙΚΛΗΤΟΣ (74):ΠΑΠΑΚΩΝΣΤΑΝΤΙΝΟΥ ΕΛΕΝΗ
Κουμπάρη 2,10674 ΑΘΗΝΑ
ΤΙΤΛΟΣ ΕΦΕΥΡΕΣΗΣ (54):**ΠΑΡΑΓΩΓΑ ΓΛΥΚΟΠΕΠΤΙΑΚΩΝ
ΑΝΤΙΒΙΟΤΙΚΩΝ.**

ΠΕΡΙΛΗΨΗ(57)

Η παρούσα εφεύρεση δίδει ενώσεις που είναι παράγωγα γλυκοπεπτιδικών αντιβιοτικών. Οι ενώσεις αυτές παράγωγα έχουν αντιβακτηριακή δραστικότητα εναντίον μιας μεγάλης ποικιλίας βακτηριδίων συμπεριλαμβανομένης της δραστικότητος εναντίον ανθεκτικών σεβακομυκίνη προϊόντων απομονώσεως. Επίσης δίδονται μέθοδοι δια την παραγωγή των παραγώγων αυτών ενώσεων γλυκοπεπτιδικού αντιβιοτικού.

ΑΡΙΘΜΟΣ ΕΥΡ. Δ.Ε. (11):3046763
ΑΡΙΘ. ΕΛΛ. ΚΑΤΑΘΕΣΗΣ (21):20030404562
ΗΜΕΡ. ΕΛΛ. ΚΑΤΑΘΕΣΗΣ (11):13/11/2003
ΑΡΙΘ./ΗΜΕΡ. ΔΗΜΟΣΙΕΥΣΗΣ
ΕΥΡΩΠΑΪΚΟΥ ΔΙΠΛΩΜΑΤΟΣ(87):1146155 - 03/09/2003
ΑΡΙΘ./ΗΜΕΡ. ΔΗΜΟΣΙΕΥΣΗΣ
ΕΥΡΩΠΑΪΚΗΣ ΑΙΤΗΣΗΣ (86):01108540.4--05/04/2001
ΔΙΚΑΙΟΥΧΟΣ (73):1)Schmitz-Werke GmbH & Co.
Hansestrasse 87, 48282 Emsdetten,
GERMANIA
ΣΥΜΒ. ΠΡΟΤΕΡΑΙΟΤΗΤΕΣ (30):10018484-14/04/2000-DE
ΕΦΕΥΡΕΤΗΣ (72):1)Schulz, Wolfgang, Dr.
ΕΙΛΙΚΟΣ ΠΛΗΡΕΞΟΥΣΙΟΣ (74):ΑΘΑΝΑΣΙΑΔΟΥ ΜΑΡΙΑ
Κουμπάρη 2, 10674 ΑΘΗΝΑ
ΑΝΤΙΚΛΗΤΟΣ (74):ΠΑΠΑΚΩΝΣΤΑΝΤΙΝΟΥ ΕΛΕΝΗ
Κουμπάρη 2,10674 ΑΘΗΝΑ
ΤΙΤΛΟΣ ΕΦΕΥΡΕΣΗΣ (54):**ΥΛΙΚΟ ΤΕΝΤΑΣ ΚΑΙ ΜΕΘΟΛΟΣ
ΠΑΡΑΓΩΓΗΣ ΤΗΣ.**

ΠΕΡΙΛΗΨΗ(57)

Υλικό τέντας, παραγόμενο από ιωδονήματα πολυεστέρα (ΠΕΣ) (ατελείωτα νήματα) και/ή μονοϊωδονήματα.

ΑΡΙΘΜΟΣ ΕΥΡ. Δ.Ε. (11):3046764
ΑΡΙΘ. ΕΛΛ. ΚΑΤΑΘΕΣΗΣ (21):20030404563
ΗΜΕΡ. ΕΛΛ. ΚΑΤΑΘΕΣΗΣ (11):13/11/2003
ΑΡΙΘ./ΗΜΕΡ. ΔΗΜΟΣΙΕΥΣΗΣ
ΕΥΡΩΠΑΪΚΟΥ ΔΙΠΛΩΜΑΤΟΣ(87):1159338 - 03/09/2003
ΑΡΙΘ./ΗΜΕΡ. ΔΗΜΟΣΙΕΥΣΗΣ
ΕΥΡΩΠΑΪΚΗΣ ΑΙΤΗΣΗΣ (86):00900453.2--20/01/2000
ΔΙΚΑΙΟΥΧΟΣ (73):1)Sunpor Kunststoff GmbH
Stattersdorfer Hauptstrasse 48, 3100 St.
Polten, ΑΥΣΤΡΙΑ
ΣΥΜΒ. ΠΡΟΤΕΡΑΙΟΤΗΤΕΣ (30):9999-25/01/1999-ΑΤ
ΕΦΕΥΡΕΤΗΣ (72):1)ARDUINI-SCHUSTER, Mariacarla
2)KUHN, Joachim
3)EBERSTALLER, Roman
ΕΙΔΙΚΟΣ ΠΛΗΡΕΞΟΥΣΙΟΣ (74):ΑΘΑΝΑΣΙΑΔΟΥ ΜΑΡΙΑ
Κουμπάρη 2, 10674 ΑΘΗΝΑ
ΑΝΤΙΚΛΗΤΟΣ (74):ΠΑΠΑΚΩΝΣΤΑΝΤΙΝΟΥ ΕΛΕΝΗ
Κουμπάρη 2,10674 ΑΘΗΝΑ
ΤΙΤΛΟΣ ΕΦΕΥΡΕΣΗΣ (54):**ΣΩΜΑΤΙΑΚΑ, ΔΙΟΓΚΩΣΙΜΑ ΠΟΛΥ-
ΜΕΡΗ ΣΤΡΥΡΟΛΙΟΥ ΚΑΙ ΜΕΘΟΔΟΣ
ΠΑΡΑΓΩΓΗ ΤΩΝ.**

ΠΕΡΙΛΗΨΗ(57)

Σωματιδιακά, διογκώσιμα πολυμερή στυρολίου, τα οποία δύνανται να υποστούν επεξεργασία προς σχηματισμό σκληρών αφρών χαμηλής πυκνότητας και που περιέχουν γι'αυτό το σκοπό τουλάχιστον ένα μέσο αφρισμού, φέρουν τουλάχιστον αργίλιο σε σωματιδιακή μορφή για τη βελτίωση της θερμομονωτικών ιδιοτήτων τους. Τα σωματίδια του στυρολοπολυμερούς έχουν μετά τη διόγκωση μία λεπτή κυψελιδική δομή και περιέχουν τα σωματίδια αργιλίου ενσωματωμένα σε ομογενή κατανομή ως υλικό ανάκλασης υπερύθρων ακτινών. Τα μεγαλύτερο ποσοστό αυτών των σωματιδίων αργιλίου εμφανίζει πλακοειδές σχήμα με διαστάσεις

μεταξύ 1 και 15 μm. Τα έτσι παραγόμενα σωματίδια πολυμερούς προϊόντος στυρολίου υπόκεινται σε αφρισμό προς σχηματισμό αφρών σωματιδίων πολυστυρολίου, τα οποία έχουν μία πυκνότητα το πολύ 30 γραμ/λίτρο και έχουν βελτιωμένες ιδιότητες θερμομόνωσης.

ΑΡΙΘΜΟΣ ΕΥΡ. Δ.Ε. (11):3046765
ΑΡΙΘ. ΕΛΛ. ΚΑΤΑΘΕΣΗΣ (21):20030404564
ΗΜΕΡ. ΕΛΛ. ΚΑΤΑΘΕΣΗΣ (11):13/11/2003
ΑΡΙΘ./ΗΜΕΡ. ΔΗΜΟΣΙΕΥΣΗΣ
ΕΥΡΩΠΑΪΚΟΥ ΔΙΠΛΩΜΑΤΟΣ(87):0795612 - 03/09/2003
ΑΡΙΘ./ΗΜΕΡ. ΔΗΜΟΣΙΕΥΣΗΣ
ΕΥΡΩΠΑΪΚΗΣ ΑΙΤΗΣΗΣ (86):97301591.0--11/03/1997
ΔΙΚΑΙΟΥΧΟΣ (73):1)Ortho-Clinical Diagnostics, Inc.
100 Indigo Creek Drive, Rochester, NY
14626-5101, ΗΝΩΜΕΝΕΣ ΠΟΛΙΤΕΙΕΣ ΤΗΣ
ΑΜΕΡΙΚΗΣ
ΣΥΜΒ. ΠΡΟΤΕΡΑΙΟΤΗΤΕΣ (30):613571-11/03/1996-US
ΕΦΕΥΡΕΤΗΣ (72):1)Backus, John Wesley
2)Kramer, Marcia Lynn
3)Falvo, Joseph
ΕΙΔΙΚΟΣ ΠΛΗΡΕΞΟΥΣΙΟΣ (74):ΔΗΜΟΥ ΧΡΙΣΤΙΝΑ
Κουμπάρη 2, 10674 ΑΘΗΝΑ
ΑΝΤΙΚΛΗΤΟΣ (74):ΠΑΠΑΚΩΝΣΤΑΝΤΙΝΟΥ ΕΛΕΝΗ
Κουμπάρη 2,10674 ΑΘΗΝΑ
ΤΙΤΛΟΣ ΕΦΕΥΡΕΣΗΣ (54):**ΕΝΙΣΧΥΣΗ ΚΑΙ ΑΝΙΧΝΕΥΣΗ ΝΟΥ-
ΚΛΕΙΚΩΝ ΟΞΕΩΝ-ΣΤΟΧΩΝ ΧΡΗΣΙ-
ΜΟΠΟΙΩΝΤΑΣ ΣΤΑΔΙΟ ΕΠΩΑΣΗΣ
ΜΕΤΑ ΤΗΝ ΕΝΙΣΧΥΣΗ.**

ΠΕΡΙΛΗΨΗ(57)

Η παρούσα εφεύρεση σχετίζεται με μέθοδο ενίσχυσης και ανίχνευσης νουκλεϊκού οξέος-στόχου. Η μέθοδος περιλαμβάνει την επαφή δείγματος για το οποίο υπάρχει υποψία ότι περιέχει το νουκλεϊκό οξύ-στόχο με θερμοσταθερή πολυμεράση DNA και με δύο εναύσματα που είναι σε μεγάλο βαθμό συμπληρωματικά με το νουκλεϊκό οξύ-στόχο, υπό συνθήκες όπου πραγματοποιείται ενίσχυση του νουκλεϊκού οξέος-στόχου. Τα ενισχυμένα νουκλεϊκά οξέα-στόχοι μετά αποδιατάσσονται για να σχηματίσουν μονόκλινα νουκλεϊκά οξέα. Μετά την ενίσχυση, το δείγμα υποβάλλεται σε προ-ανιχνευτικό στάδιο επώασης. Το δείγμα επωάζεται για 1 δευτερόλεπτο έως 30 λεπτά σε 95 βαθμούς C έως 120 βαθμούς C

για να αδρανοποιηθεί αυτός ο παράγοντας πολυμερισμού. Τελικά, καθορίζεται η παρουσία ή απουσία των ενισχυμένων νουκλεϊκών οξέων-στόχων.

ΑΡΙΘΜΟΣ ΕΥΡ. Δ.Ε. (11):3046766
ΑΡΙΘ. ΕΛΛ. ΚΑΤΑΘΕΣΗΣ (21):20030404565
ΗΜΕΡ. ΕΛΛ. ΚΑΤΑΘΕΣΗΣ (11):13/11/2003
ΑΡΙΘ./ΗΜΕΡ. ΔΗΜΟΣΙΕΥΣΗΣ
ΕΥΡΩΠΑΪΚΟΥ ΔΙΠΛΩΜΑΤΟΣ(87):0797435 - 03/09/2003
ΑΡΙΘ./ΗΜΕΡ. ΔΗΜΟΣΙΕΥΣΗΣ
ΕΥΡΩΠΑΪΚΗΣ ΑΙΤΗΣΗΣ (86):96932782.4--01/10/1996
ΔΙΚΑΙΟΥΧΟΣ (73):1)Euro-Celtique S.A.
122 Boulevard de la Petrusse, Luxemburg,
ΛΟΥΞΕΜΒΟΥΡΓΟ
ΣΥΜΒ. ΠΡΟΤΕΡΑΙΟΤΗΤΕΣ (30):537392-02/10/1995-US
ΕΦΕΥΡΕΤΗΣ (72):1)KRISHNAMURTHY, Thinnayam Naga-
nathan
ΕΙΔΙΚΟΣ ΠΑΗΡΕΞΟΥΣΙΟΣ (74):ΡΟΥΣΣΟΥ ANNA
Κουμπάρη 2, 10674 ΑΘΗΝΑ
ΑΝΤΙΚΑΛΗΤΟΣ (74):ΠΑΠΑΚΩΝΣΤΑΝΤΙΝΟΥ ΕΛΕΝΗ
Κουμπάρη 2,10674 ΑΘΗΝΑ
ΤΙΤΛΟΣ ΕΦΕΥΡΕΣΗΣ (54):**ΜΗΤΡΑ ΕΛΕΓΧΟΜΕΝΗΣ ΑΠΕΛΕΥΘΕ-
ΡΩΣΗΣ ΓΙΑ ΦΑΡΜΑΚΕΥΤΙΚΕΣ ΟΥ-
ΣΙΕΣ.**

ΠΕΡΙΛΗΨΗ(57)

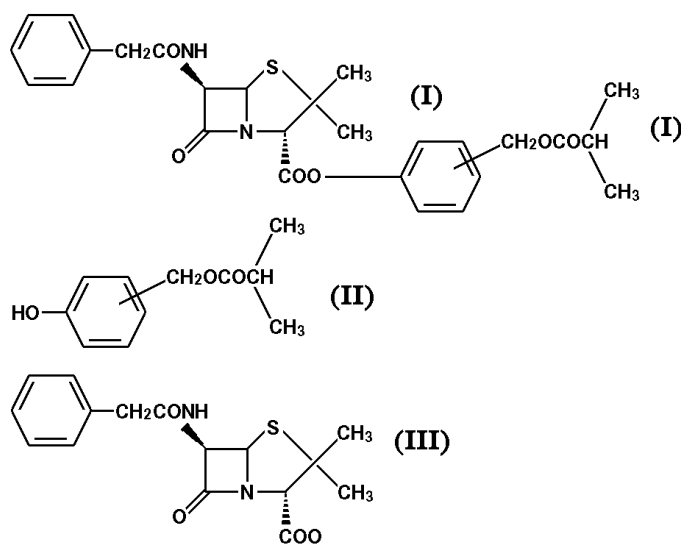
Εδώ περιγράφεται μια φαρμακευτική σύνθεση ελεγχόμενης απελευθέρωσης για από του στόματος χορήγηση σε ανθρώπους ή ζώα, περιλαμβάνουσα μια μήτρα ελεγχόμενης απελευθέρωσης περιλαμ-βάνουσα ένα φαρμακευτικώς αποδεκτό αλγινικό νάτριο, ένα φαρμακευτικώς αποδεκτό υδατο-διογκώσιμο πολυμερές, ένα φαρμακευτικώς αποδεκτό παράγωγο εδώδιμου υδρογονάνθρακα C2-C50 έχουν ένα σημείο τήξεως κυμαινόμενο από τους 25 έως τους 90 βαθμούς C και ένα φαρμακευτικώς αποδεκτό δισθενές άλας επιλεγμένο από την ομάδα που περιλαμβάνει ένα άλας σιδήρου, ένα άλας ψευδαργύρου, ένα άλας μαγνησίου, ένα άλας αργιλίου και ένα άλας ασβεστίου και μίγματα από οποιαδήποτε από τα

προηγούμενα και ένα προς χορήγηση θεραπευτικώς δραστικό μέσο και ένα γλισχραντικό ή γλισχραντικά κατάλληλα για το σχηματισμό της σύνθεσης σε δισκία ή κάψουλες και μέθοδο παρασκευής και χρησιμοποίησης αυτής.

ΑΡΙΘΜΟΣ ΕΥΡ. Δ.Ε. (11):3046767
ΑΡΙΘ. ΕΛΛ. ΚΑΤΑΘΕΣΗΣ (21):20030404566
ΗΜΕΡ. ΕΛΛ. ΚΑΤΑΘΕΣΗΣ (11):13/11/2003
ΑΡΙΘ./ΗΜΕΡ. ΔΗΜΟΣΙΕΥΣΗΣ
ΕΥΡΩΠΑΪΚΟΥ ΔΙΠΛΩΜΑΤΟΣ(87):0837066 - 03/09/2003
ΑΡΙΘ./ΗΜΕΡ. ΔΗΜΟΣΙΕΥΣΗΣ
ΕΥΡΩΠΑΪΚΗΣ ΑΙΤΗΣΗΣ (86):96917662.7--13/06/1996
ΔΙΚΑΙΟΥΧΟΣ (73):1)TAKEDA SCHERING-PLOUGH ANI-
MAL HEALTH K.K.
3-7, Hiranomachi 2-chome, Chuo-ku, Osaka
541-0046, ΙΑΠΩΝΙΑ
ΣΥΜΒ. ΠΡΟΤΕΡΑΙΟΤΗΤΕΣ (30):14752895-14/06/1995-JP
8078296-07/03/1996-JP
ΕΦΕΥΡΕΤΗΣ (72):1)TAKAHASHI, Satoru
2)YAMAMURA, Atsushi
3)HAYASHIDA, Hisashi
ΕΙΔΙΚΟΣ ΠΑΗΡΕΞΟΥΣΙΟΣ (74):ΔΗΜΟΥ ΧΡΙΣΤΙΝΑ
Κουμπάρη 2, 10674 ΑΘΗΝΑ
ΑΝΤΙΚΑΛΗΤΟΣ (74):ΠΑΠΑΚΩΝΣΤΑΝΤΙΝΟΥ ΕΛΕΝΗ
Κουμπάρη 2,10674 ΑΘΗΝΑ
ΤΙΤΛΟΣ ΕΦΕΥΡΕΣΗΣ (54):**ΒΕΛΤΙΩΜΕΝΗ ΔΙΕΡΓΑΣΙΑ ΓΙΑ ΤΗΝ
ΠΑΡΑΓΩΓΗ ΤΟΥ ΦΑΙΝΥΛΕΣΤΕΡΑ ΤΗΣ
ΠΕΝΙΚΙΛΙΝΗΣ G.**

ΠΕΡΙΛΗΨΗ(57)

Μια νέα διεργασία για την παραγωγή του φαινυλεστέρα της πενικιλίνης G του χημικού τύπου (I): ή ενός άλατος εξ' αυτού η οποία περιλαμβάνει την αντίδραση μιας ένωσης του χημικού τύπου (II): ή ενός άλατος εξ' αυτής με μια ένωση του χημικού τύπου (III):ή ενός άλατος εξ' αυτής.



ΑΡΙΘΜΟΣ ΕΥΡ. Δ.Ε. (11):3046768
ΑΡΙΘ. ΕΛΛ. ΚΑΤΑΘΕΣΗΣ (21):20030404567
ΗΜΕΡ. ΕΛΛ. ΚΑΤΑΘΕΣΗΣ (11):13/11/2003
ΑΡΙΘ./ΗΜΕΡ. ΔΗΜΟΣΙΕΥΣΗΣ
ΕΥΡΩΠΑΪΚΟΥ ΔΙΠΛΩΜΑΤΟΣ(87):1095055 - 03/09/2003
ΑΡΙΘ./ΗΜΕΡ. ΔΗΜΟΣΙΕΥΣΗΣ
ΕΥΡΩΠΑΪΚΗΣ ΑΙΤΗΣΗΣ (86):99933442.8--05/07/1999
ΔΙΚΑΙΟΥΧΟΣ (73):1)Pharmacia Aktiebolag
112 87 Stockholm, ΣΟΥΗΔΙΑ
ΣΥΜΒ. ΠΡΟΤΕΡΑΙΟΤΗΤΕΣ (30):9802454-08/07/1998-SE
ΕΦΕΥΡΕΤΗΣ (72):1)HEMMENDORFF, Barbro
2)CASTAN, Andreas
3)PERSSON, Anders
ΕΙΔΙΚΟΣ ΠΛΗΡΕΞΟΥΣΙΟΣ (74):ΒΑΓΕΝΑ ΘΕΟΔΩΡΑ
Κουμπάρη 2, 10674 ΑΘΗΝΑ
ΑΝΤΙΚΛΗΤΟΣ (74):ΠΑΠΑΚΩΝΣΤΑΝΤΙΝΟΥ ΕΛΕΝΗ
Κουμπάρη 2,10674 ΑΘΗΝΑ
ΤΙΤΛΟΣ ΕΦΕΥΡΕΣΗΣ (54):**ΜΕΘΟΔΟΣ ΠΑΡΑΓΩΓΗΣ ΑΝΑΣΥΝΔΥΑΣΤΙΚΩΝ ΠΕΠΤΙΔΙΩΝ ΜΕ ΜΙΑ ΧΑΜΗΛΗ ΠΟΣΟΤΗΤΑ ΤΡΙΣΟΥΛΦΙΔΙΩΝ.**

ΠΕΡΙΛΗΨΗ(57)

Η εφεύρεση αναφέρεται σε μία μέθοδο για την παραγωγή ανασυνδυαστικών πεπτιδίων με μία χαμηλή ποσότητα τρισουλφιδίων η οποία χαρακτηρίζεται από την προσθήκη ενός άλατος μετάλλου κατά την διάρκεια της ή μετά την βαθμίδα ζύμωσης και σε μία μέθοδο για μείωση της ποσότητας τρισουλφιδίων στην παραγωγή ανασυνδυαστικών πεπτιδίων, χαρακτηριζόμενη από την προσθήκη ενός άλατος μετάλλου κατά την διάρκεια της ή μετά την ζύμωση. Το πεπτιδιο κατά προτίμηση είναι ανθρώπινη αυξητική ορμόνη και το άλας κατά προτίμηση είναι ένα φωσφορικό κάλιο ή νάτριο.

ΑΡΙΘΜΟΣ ΕΥΡ. Δ.Ε. (11):3046769
ΑΡΙΘ. ΕΛΛ. ΚΑΤΑΘΕΣΗΣ (21):20030404568
ΗΜΕΡ. ΕΛΛ. ΚΑΤΑΘΕΣΗΣ (11):13/11/2003
ΑΡΙΘ./ΗΜΕΡ. ΔΗΜΟΣΙΕΥΣΗΣ
ΕΥΡΩΠΑΪΚΟΥ ΔΙΠΛΩΜΑΤΟΣ(87):1246729 - 13/08/2003
ΑΡΙΘ./ΗΜΕΡ. ΔΗΜΟΣΙΕΥΣΗΣ
ΕΥΡΩΠΑΪΚΗΣ ΑΙΤΗΣΗΣ (86):00985531.3--12/12/2000
ΔΙΚΑΙΟΥΧΟΣ (73):1)Arjo Wiggins Fine Papers Limited
Fine Papers House, P.O. Box 88, Lime Tree
Way, Chineham, Basingstoke, Hampshire
RG24 8BA, ΜΕΓΑΛΗ ΒΡΕΤΑΝΙΑ
ΣΥΜΒ. ΠΡΟΤΕΡΑΙΟΤΗΤΕΣ (30):9930127-22/12/1999-GB
ΕΦΕΥΡΕΤΗΣ (72):1)WESTWOOD, Gary, Paul
2)WATSON, Mark, Victor
ΕΙΔΙΚΟΣ ΠΛΗΡΕΞΟΥΣΙΟΣ (74):ΑΘΑΝΑΣΙΑΔΟΥ ΜΑΡΙΑ
Κουμπάρη 2, 10674 ΑΘΗΝΑ
ΑΝΤΙΚΛΗΤΟΣ (74):ΠΑΠΑΚΩΝΣΤΑΝΤΙΝΟΥ ΕΛΕΝΗ
Κουμπάρη 2,10674 ΑΘΗΝΑ
ΤΙΤΛΟΣ ΕΦΕΥΡΕΣΗΣ (54):**ΧΑΡΤΙ ΕΚΤΥΠΩΣΗΣ ΕΚΤΟΞΕΥΣΗΣ ΜΕΛΑΝΗΣ.**

ΠΕΡΙΛΗΨΗ(57)

Χαρτί εκτύπωσης εκτόξευσης μελάνης φέρει ένα επίχρισμα χρωστικής ουσίας το οποίο περιλαμβάνει (α) μία μεγάλη αναλογία ενός λεπτά διαιρεμένου ιζηματοποιημένου ανθρακικού ασβεστίου (PCC) το οποίο έχει ένα εμβαδόν επιφάνειας τουλάχιστον 60 m²g⁻¹, κατά προτίμηση 80 έως 90 m²g⁻¹ (β) μία μικρή αναλογία μιας τύπου-γέλης σίλικα και (γ) συνδετικό. Η σίλικα είναι κατά προτίμηση παρούσα σε μία ποσότητα από 15 έως 30 τοις εκατό κατά βάρος του συνολικού στεγνού βάρους σίλικα και PCC. Το επίχρισμα χρωστικής ουσίας κατά προτίμηση συντίθεται σαν μία υδατική σύνθεση η οποία έχει ένα περιεχόμενο στερεών από 25 έως 35 τοις εκατό και ένα ιξώδες Brookfield από 150 έως 2000 mPas και εφαρμόζεται με μία τεχνική επίστρωσης λεπίδας.

ΑΡΙΘΜΟΣ ΕΥΡ. Δ.Ε. (11):3046770
ΑΡΙΘ. ΕΛΛ. ΚΑΤΑΘΕΣΗΣ (21):20030404569
ΗΜΕΡ. ΕΛΛ. ΚΑΤΑΘΕΣΗΣ (11):13/11/2003
ΑΡΙΘ./ΗΜΕΡ. ΔΗΜΟΣΙΕΥΣΗΣ
ΕΥΡΩΠΑΪΚΟΥ ΔΙΠΛΩΜΑΤΟΣ(87):1042663 - 20/08/2003
ΑΡΙΘ./ΗΜΕΡ. ΔΗΜΟΣΙΕΥΣΗΣ
ΕΥΡΩΠΑΪΚΗΣ ΑΙΤΗΣΗΣ (86):98958962.7--07/12/1998
ΔΙΚΑΙΟΥΧΟΣ (73):1)Stago International
5, rue des Freres Chausson, 92600 Asnieres,
ΓΑΛΛΙΑ

ΣΥΜΒ. ΠΡΟΤΕΡΑΙΟΤΗΤΕΣ (30):9716787-31/12/1997-FR
ΕΦΕΥΡΕΤΗΣ (72):1)CANTON, Michel

2)ROUSSEAU, Alain

ΕΙΛΙΚΟΣ ΠΛΗΡΕΞΟΥΣΙΟΣ (74):ΡΟΥΣΣΟΥ ANNA

Κουμπάρη 2, 10674 ΑΘΗΝΑ

ΑΝΤΙΚΛΗΤΟΣ (74):ΠΑΠΑΚΩΝΣΤΑΝΤΙΝΟΥ ΕΛΕΝΗ

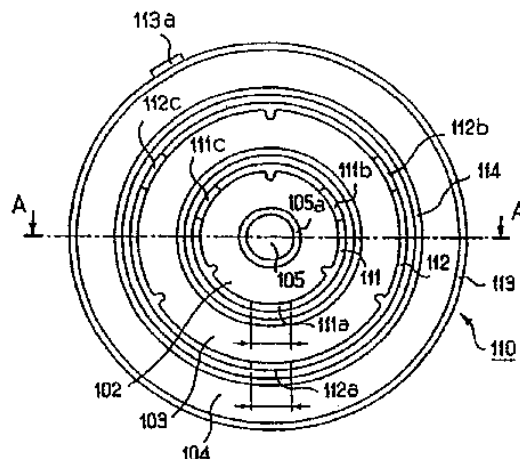
Κουμπάρη 2,10674 ΑΘΗΝΑ

ΤΙΤΛΟΣ ΕΦΕΥΡΕΣΗΣ (54):ΔΙΑΤΑΞΗ, ΜΕΘΟΔΟΣ ΚΑΙ ΣΥΣΚΕΥΗ ΕΦΑΡΜΟΓΗΣ ΤΗΣ ΜΕΘΟΔΟΥ, ΓΙΑ ΤΗΝ ΕΚΤΕΛΕΣΗ ΤΟΥ ΠΡΟΣΔΙΟΡΙΣΜΟΥ ΕΝΟΣ ΤΟΥΛΑΧΙΣΤΟΝ ΣΥΓΚΕΚΡΙΜΕΝΟΥ ΣΥΣΤΑΤΙΚΟΥ ΣΕ ΕΝΑ ΔΕΙΓΜΑ ΠΡΟΙΟΝΤΟΣ.

ΠΕΡΙΛΗΨΗ(57)

Η εφεύρεση αφορά μία διάταξη για την εκτέλεση ενός προσδιορισμού ενός τουλάχιστον συστατικού σε ένα δείγμα προϊόντος, που περιλαμβάνει ένα δοχείο (110) και ένα κάλυμμα (120) συναρμολογημένα προκειμένου να σχηματίσουν ένα κλειστό σκεύος. Σύμφωνα με την εφεύρεση, το εν λόγω σκεύος παρουσιάζει έναν κατακόρυφο άξονα (101), το δοχείο και το κάλυμμα φέρουν ομοαξονικά κυλινδρικά τοιχώματα (111, 112, 113) τα οποία οριοθετούν ομόκεντρους δακτυλιοειδείς θαλάμους (102, 103, 104) στο εσωτερικό του σκεύους, όπου τα

τοιχώματα που διαχωρίζουν τους θαλάμους περιλαμβάνουν έκαστο ένα άνοιγμα (111a, 112a), το κάλυμμα και το δοχείο μπορεί να στρέφονται το ένα ως προς το άλλο περί τον κατακόρυφο άξονα και τα εν λόγω ανοίγματα τοποθετούνται με προκαθορισμένο τρόπο, ώστε με σχετική μετατόπιση των τοιχωμάτων, να τοποθετούνται τα ανοίγματα έναντι μεταξύ τους ή κατά μετατοπισμένο τρόπο προκειμένου να τίθενται σε επικοινωνία ή να απομονώνονται οι εν λόγω διαδοχικοί θάλαμοι. Η εφεύρεση αφορά επίσης μία μέθοδο που χρησιμοποιεί μία τέτοια διάταξη και μία συσκευή εφαρμογής της μεθόδου.



ΑΡΙΘΜΟΣ ΕΥΡ. Δ.Ε. (11):3046771
ΑΡΙΘ. ΕΛΛ. ΚΑΤΑΘΕΣΗΣ (21):20030404570
ΗΜΕΡ. ΕΛΛ. ΚΑΤΑΘΕΣΗΣ (11):13/11/2003
ΑΡΙΘ./ΗΜΕΡ. ΔΗΜΟΣΙΕΥΣΗΣ
ΕΥΡΩΠΑΪΚΟΥ ΔΙΠΛΩΜΑΤΟΣ(87):0981377 - 10/09/2003
ΑΡΙΘ./ΗΜΕΡ. ΔΗΜΟΣΙΕΥΣΗΣ
ΕΥΡΩΠΑΪΚΗΣ ΑΙΤΗΣΗΣ (86):98914877.0--11/03/1998
ΔΙΚΑΙΟΥΧΟΣ (73):1)ZENTARIS GMBH
Weismullerstrasse 45, 60314 FRANKFURT,
GERMANY

ΣΥΜΒ. ΠΡΟΤΕΡΑΙΟΤΗΤΕΣ (30):19712718-26/03/1997-DE

ΕΦΕΥΡΕΤΗΣ (72):1)ENGEL, Jurgen

2)DEGER, Wolfgang

3)MURGAS, Sandra

4)NAUMANN, Wolfgang

5)LOSSE, Gunter

6)REISSMANN, Thomas

ΕΙΛΙΚΟΣ ΠΛΗΡΕΞΟΥΣΙΟΣ (74):ΑΘΑΝΑΣΙΑΔΟΥ ΜΑΡΙΑ

Κουμπάρη 2, 10674 ΑΘΗΝΑ

ΑΝΤΙΚΛΗΤΟΣ (74):ΠΑΠΑΚΩΝΣΤΑΝΤΙΝΟΥ ΕΛΕΝΗ

Κουμπάρη 2,10674 ΑΘΗΝΑ

ΤΙΤΛΟΣ ΕΦΕΥΡΕΣΗΣ (54):ΣΥΜΠΛΟΚΑ ΤΟΥ LHRH ΑΝΤΑΓΩΝΙΣΤΗ CETRORELIX ΜΕ ΠΟΛΥΑΜΙΝΟΞΕΑ ΚΑΙ ΜΕΘΟΔΟΣ ΠΑΡΑΓΩΓΗΣ ΤΩΝ.

ΠΕΡΙΛΗΨΗ(57)

Στα πλαίσια αυτής της εφεύρεσης αναπτύσσεται ένα σύστημα επιβράδυνσης για LHRH-ανταγωνιστές, κυρίως το Cetrorelix, με συμπλοκοποίηση με κατάλληλους βιόφιλους φορείς, έτσι ώστε να επιτυγχάνεται η απελευθέρωση της δραστικής ουσίας επί εβδομάδες. Επιλέχθηκαν τα όξινα πολυαμινοξέα πολυγλουταμικό οξύ και πολυασπαραγινικό οξύ για τη συμπλοκοποίηση με Cetrorelix. Τα συμπλοκα Cetrorelix-πολυαμινοξέος παράγονται από υδατικά διαλύματα με συνένωση των διαλυμάτων και καταβύθιση των συμπλόκων, τα οποία ακολούθως διαχωρίζονται με φυγοκέντρηση και ξηραίνονται σε κενό δια Ρ2Ο5. Εάν πρέπει να ληφθούν

σύμπλοκα με καθορισμένη σύνθεση, τότε η λυοφιλίωση αποδεικνύεται κατάλληλη μέθοδος. Τα συμπλοκα Cetrorelix-καρβοξυλικού οξέος παράχθηκαν ομοίως από τα υδατικά διαλύματα. Τα όξινα πολυαμινοξέα πολυ-Glu και πολυ-Asp εμφάνισαν στο στατικό σύστημα απελευθέρωσης καλές ιδιότητες καθυστέρησης ανάλογα με την υδροφοβικότητα και το μοριακό βάρος του πολυαμινοξέος. Σε πειράματα με ζώα αποδείχθηκε η βασική δραστηριότητα των συμπλόκων Cetrorelix-πολυαμινοξέος ως συστήματος απελευθέρωσης φαρμάκου. Έτσι επιτεύχθηκε η καταστολή τεστοστερόνης σε αρσενικούς αρουραίους για πάνω από 600 ώρες μέσω συμπλοκοποίησης του Cetrorelix με πολυαμινοξέα. Στην προκειμένη περίπτωση η απελευθέρωση της δραστικής ουσίας δύναται να ρυθμιστεί μέσω του τύπου και του μοριακού βάρους των πολυμερών.

ΑΡΙΘΜΟΣ ΕΥΡ. Δ.Ε. (11):3046772
ΑΡΙΘ. ΕΛΛ. ΚΑΤΑΘΕΣΗΣ (21):20030404571
ΗΜΕΡ. ΕΛΛ. ΚΑΤΑΘΕΣΗΣ (11):13/11/2003
ΑΡΙΘ./ΗΜΕΡ. ΔΗΜΟΣΙΕΥΣΗΣ
ΕΥΡΩΠΑΪΚΟΥ ΔΙΠΛΩΜΑΤΟΣ(87):1148793 - 13/08/2003
ΑΡΙΘ./ΗΜΕΡ. ΔΗΜΟΣΙΕΥΣΗΣ
ΕΥΡΩΠΑΪΚΗΣ ΑΙΤΗΣΗΣ (86):00902518.0--03/02/2000
ΔΙΚΑΙΟΥΧΟΣ (73):1)Forbes Medi-Tech Inc.
200-750 West Pender Street, Vancouver, British Columbia V6C 2T8, ΚΑΝΑΔΑΣ
ΣΥΜΒ. ΠΡΟΤΕΡΑΙΟΤΗΤΕΣ (30):243877-03/02/1999-US
ΕΦΕΥΡΕΤΗΣ (72):1)ZAWISTOWSKI, Jerzy
ΕΙΔΙΚΟΣ ΠΛΗΡΕΞΟΥΣΙΟΣ (74):ΑΘΑΝΑΣΙΑΔΟΥ ΜΑΡΙΑ
Κουμπάρη 2, 10674 ΑΘΗΝΑ
ΑΝΤΙΚΛΗΤΟΣ (74):ΠΑΠΑΚΩΝΣΤΑΝΤΙΝΟΥ ΕΛΕΝΗ
Κουμπάρη 2, 10674 ΑΘΗΝΑ
ΤΙΤΛΟΣ ΕΦΕΥΡΕΣΗΣ (54):**ΜΕΘΟΔΟΣ ΠΑΡΑΣΚΕΥΗΣ ΜΙΚΡΟΣΩΜΑΤΙΔΙΩΝ ΦΥΤΟΣΤΕΡΟΛΩΝ Η ΦΥΤΟΣΤΑΝΟΛΩΝ.**

ΠΕΡΙΛΗΨΗ(57)

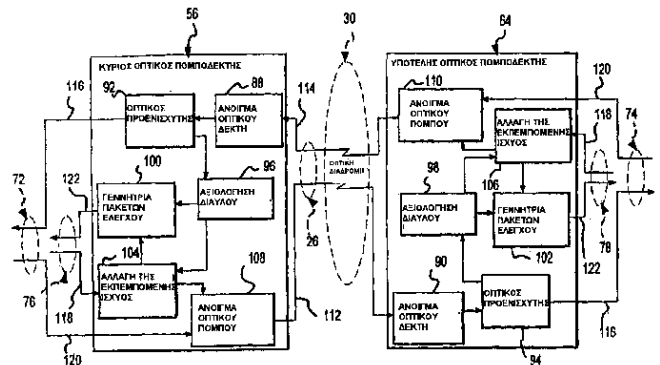
Μία μέθοδος παρασκευής μικροσωματιδίων από μία ή περισσότερες φυτοστερόλες, φυτοστανόλες ή μείγματα από αμφοτέρες περιλαμβάνει: διασπορά ή εναίωρηση των φυτοστερολών ή φυτοστανολών ή μειγμάτων αμφοτέρων σε ένα ημί-ρευστό, ρευστό ή ιξώδες όχημα ? καιέκθεση του οχήματος έτσι σχηματισμένου σε δυνάμεις κρούσης.

ΑΡΙΘΜΟΣ ΕΥΡ. Δ.Ε. (11):3046773
ΑΡΙΘ. ΕΛΛ. ΚΑΤΑΘΕΣΗΣ (21):20030404572
ΗΜΕΡ. ΕΛΛ. ΚΑΤΑΘΕΣΗΣ (11):13/11/2003
ΑΡΙΘ./ΗΜΕΡ. ΔΗΜΟΣΙΕΥΣΗΣ
ΕΥΡΩΠΑΪΚΟΥ ΔΙΠΛΩΜΑΤΟΣ(87):1249084 - 10/09/2003
ΑΡΙΘ./ΗΜΕΡ. ΔΗΜΟΣΙΕΥΣΗΣ
ΕΥΡΩΠΑΪΚΗΣ ΑΙΤΗΣΗΣ (86):00993147.8--26/12/2000
ΔΙΚΑΙΟΥΧΟΣ (73):1)Lightpointe Communications, Inc.
10140 Barnes Canyon Road, San Diego, CA 92121, ΗΝΩΜΕΝΕΣ ΠΟΛΙΤΕΙΕΣ ΤΗΣ ΑΜΕΡΙΚΗΣ
ΣΥΜΒ. ΠΡΟΤΕΡΑΙΟΤΗΤΕΣ (30):482782-13/01/2000-US
ΕΦΕΥΡΕΤΗΣ (72):1)WILLEBRAND, Heinz
2)ACHOUR, Maha
ΕΙΔΙΚΟΣ ΠΛΗΡΕΞΟΥΣΙΟΣ (74):ΒΑΓΕΝΑ ΘΕΟΔΩΡΑ
Κουμπάρη 2, 10674 ΑΘΗΝΑ
ΑΝΤΙΚΛΗΤΟΣ (74):ΠΑΠΑΚΩΝΣΤΑΝΤΙΝΟΥ ΕΛΕΝΗ
Κουμπάρη 2, 10674 ΑΘΗΝΑ
ΤΙΤΛΟΣ ΕΦΕΥΡΕΣΗΣ (54):**ΜΙΑ ΥΒΡΙΔΙΚΗ ΑΣΥΡΜΑΤΗ ΖΕΥΞΗ ΟΠΤΙΚΗΣ ΕΠΙΚΟΙΝΩΝΙΑΣ ΚΑΙ ΕΠΙΚΟΙΝΩΝΙΑΣ ΜΕΣΩ ΡΑΔΙΟΣΥΧΝΟΤΗΤΩΝ.**

ΠΕΡΙΛΗΨΗ(57)

Η ασύρματη υβριδική ζεύξη οπτικής επικοινωνίας και επικοινωνίας μέσω ραδιοσυχνότητων (RF) χρησιμοποιεί παράλληλες οπτικές διαδρομές και διαδρομές RF για τη μετάδοση δεδομένων και πληροφοριών ελέγχου και κατάστασης. Η οπτική ζεύξη αποτελεί την κύρια διαδρομή, ενώ η ζεύξη ραδιοσυχνότητων παρέχει μία συντρέχουσα διαδρομή ή διαδρομή ασφάλειας για τα δεδομένα του δικτύου καθώς και μια αξιόπιστη και κύρια διαδρομή για τις πληροφορίες ελέγχου και κατάστασης. Όταν οι ατμοσφαιρικές συνθήκες υποβαθμίζουντην οπτική ζεύξη με το σημείο στο οποίο μεταδίδονται τα οπτικά δεδομένα, τότε η υβριδική ζεύξη επικοινωνίας μεταγεται σε ζεύξη ραδιοσυχνότητων, ώστε να διατηρήσει τη διαθεσιμότητα της επικοινωνίας

δεδομένων. Η αναφερόμενη μεταγωγή μπορεί να πραγματοποιείται αυτόματα με βάση την αξιολόγηση της ποιότητας του οπτικού σήματος το οποίο μεταδίδεται στην οπτική διαδρομή.



ΑΡΙΘΜΟΣ ΕΥΡ. Δ.Ε. (11):3046774
ΑΡΙΘ. ΕΛΛ. ΚΑΤΑΘΕΣΗΣ (21):20030404573
ΗΜΕΡ. ΕΛΛ. ΚΑΤΑΘΕΣΗΣ (11):13/11/2003
ΑΡΙΘ./ΗΜΕΡ. ΔΗΜΟΣΙΕΥΣΗΣ
ΕΥΡΩΠΑΪΚΟΥ ΔΙΠΛΩΜΑΤΟΣ(87):1019029 - 03/09/2003
ΑΡΙΘ./ΗΜΕΡ. ΔΗΜΟΣΙΕΥΣΗΣ
ΕΥΡΩΠΑΪΚΗΣ ΑΙΤΗΣΗΣ (86):98950099.6--01/10/1998
ΔΙΚΑΙΟΥΧΟΣ (73):1)CHIESI FARMACEUTICI S.p.A.
Via Palermo, 26/A, I-43100 Parma, ΙΤΑΛΙΑ
ΣΥΜΒ. ΠΡΟΤΕΡΑΙΟΤΗΤΕΣ (30):MI972254-03/10/1997-IT
ΕΦΕΥΡΕΤΗΣ (72):1)CHIESI, Paolo
2)VENTURA, Paolo
3)ACERBI, Daniela
4)CAPONETTI, Giovanni
5)CATELLANI, Pier, Luigi
6)BETTINI, Ruggero
7)MUSA, Rossela
ΕΙΔΙΚΟΣ ΠΛΗΡΕΞΟΥΣΙΟΣ (74):ΑΘΑΝΑΣΙΑΔΟΥ ΜΑΡΙΑ
Κουμπάρη 2, 10674 ΑΘΗΝΑ
ΑΝΤΙΚΛΗΤΟΣ (74):ΠΑΠΑΚΩΝΣΤΑΝΤΙΝΟΥ ΕΛΕΝΗ
Κουμπάρη 2,10674 ΑΘΗΝΑ
ΤΙΤΛΟΣ ΕΦΕΥΡΕΣΗΣ (54):**ΜΟΝΟΛΙΘΙΚΟ ΣΥΣΤΗΜΑ ΤΟ ΟΠΟΙΟ ΠΕΡΙΕΧΕΙ ΕΝΑ Η ΠΕΡΙΣΣΟΤΕΡΑ ΦΑΡΜΑΚΑ ΠΟΥ ΑΠΟΤΕΛΕΙΤΑΙ ΑΠΟ ΤΡΕΙΣ ΣΤΟΙΒΑΔΕΣ ΜΕ ΔΙΑΦΟΡΕΤΙΚΟΥΣ ΜΗΧΑΝΙΣΜΟΥΣ ΑΠΟΔΕΣΜΕΥΣΗΣ.**

ΠΕΡΙΛΗΨΗ(57)

Περιγράφεται ένα μονολιθικό σύστημα ελεγχόμενης αποδέσμευσης για χορήγηση από το στόμα, που περιλαμβάνει μια διαλυόμενη στοιβάδα, μια διαβρώσιμη στοιβάδα και μια διογκούμενη στοιβάδα, εκ των οποίων οι δυο είναι εξωτερικές

ΑΡΙΘΜΟΣ ΕΥΡ. Δ.Ε. (11):3046775
ΑΡΙΘ. ΕΛΛ. ΚΑΤΑΘΕΣΗΣ (21):20030404574
ΗΜΕΡ. ΕΛΛ. ΚΑΤΑΘΕΣΗΣ (11):13/11/2003
ΑΡΙΘ./ΗΜΕΡ. ΔΗΜΟΣΙΕΥΣΗΣ
ΕΥΡΩΠΑΪΚΟΥ ΔΙΠΛΩΜΑΤΟΣ(87):1256280 - 03/09/2003
ΑΡΙΘ./ΗΜΕΡ. ΔΗΜΟΣΙΕΥΣΗΣ
ΕΥΡΩΠΑΪΚΗΣ ΑΙΤΗΣΗΣ (86):01111353.7--09/05/2001
ΔΙΚΑΙΟΥΧΟΣ (73):1)Kraft Foods R, Inc.
Unterbiburger Strasse 15, 81737 Munich,
GERMANIA
ΣΥΜΒ. ΠΡΟΤΕΡΑΙΟΤΗΤΕΣ (30):
ΕΦΕΥΡΕΤΗΣ (72):1)Kortum, Olaf
ΕΙΔΙΚΟΣ ΠΛΗΡΕΞΟΥΣΙΟΣ (74):ΡΟΥΣΣΟΥ ANNA
Κουμπάρη 2, 10674 ΑΘΗΝΑ
ΑΝΤΙΚΛΗΤΟΣ (74):ΠΑΠΑΚΩΝΣΤΑΝΤΙΝΟΥ ΕΛΕΝΗ
Κουμπάρη 2,10674 ΑΘΗΝΑ
ΤΙΤΛΟΣ ΕΦΕΥΡΕΣΗΣ (54):**ΜΕΘΟΔΟΣ ΓΙΑ ΤΗΝ ΠΑΡΑΣΚΕΥΗ ΜΙΑΣ ΠΟΙΚΙΛΙΑΣ ΓΕΜΙΣΜΕΝΩΝ ΣΝΑΚ ΨΩΜΙΟΥ ΜΕ ΜΕΓΑΛΟ ΟΡΙΟ ΣΥΝΤΗΡΗΣΗΣ.**

ΠΕΡΙΛΗΨΗ(57)

Η εφεύρεση προσφέρει μια μέθοδο για την παρασκευή σνακ ψωμιού με γέμιση υψηλής περιεκτικότητας σε νερό και όρια συντήρησης σε θερμοκρασίες κατάψυξης ή περιβάλλοντος περισσότερο από έξι εβδομάδες, ενώ χρησιμοποιείται σαν πρώτη ύλη ψημένο ψωμί, και (προσφέρει επίσης) τα σνακ ψωμιού που μπορούν να ληφθούν από τη μέθοδο αυτή.

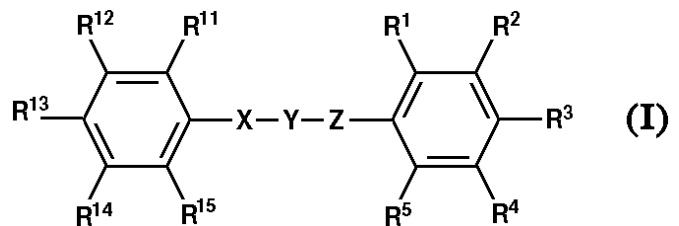
και η μια είναι ενδιάμεση, ενώ κάθε στοιβάδα περιέχει ένα ή περισσότερα φάρμακα. Περιγράφονται επίσης οι αποδεσμευτικές ιδιότητές του και η μέθοδος παρασκευής.

ΑΡΙΘΜΟΣ ΕΥΡ. Δ.Ε. (11):3046776
ΑΡΙΘ. ΕΛΛ. ΚΑΤΑΘΕΣΗΣ (21):20030404575
ΗΜΕΡ. ΕΛΛ. ΚΑΤΑΘΕΣΗΣ (11):13/11/2003
ΑΡΙΘ./ΗΜΕΡ. ΔΗΜΟΣΙΕΥΣΗΣ
ΕΥΡΩΠΑΪΚΟΥ ΔΙΠΛΩΜΑΤΟΣ(87):0977741 - 03/09/2003
ΑΡΙΘ./ΗΜΕΡ. ΔΗΜΟΣΙΕΥΣΗΣ
ΕΥΡΩΠΑΪΚΗΣ ΑΙΤΗΣΗΣ (86):98914851.5--21/04/1998
ΔΙΚΑΙΟΥΧΟΣ (73):1)NEUROSEARCH A/S
Pederstrupvej 93, 2750 Ballerup, ΔΑΝΙΑ
ΣΥΜΒ. ΠΡΟΤΕΡΑΙΟΤΗΤΕΣ (30):45297-22/04/1997-DK
ΕΦΕΥΡΕΤΗΣ (72):1)CHRISTOPHERSEN, Palle
2)PEDERSEN, Ove
ΕΙΔΙΚΟΣ ΠΛΗΡΕΞΟΥΣΙΟΣ (74):ΡΟΥΣΣΟΥ ANNA
Κουμπάρη 2, 10674 ΑΘΗΝΑ
ΑΝΤΙΚΛΗΤΟΣ (74):ΠΑΠΑΚΩΝΣΤΑΝΤΙΝΟΥ ΕΛΕΝΗ
Κουμπάρη 2, 10674 ΑΘΗΝΑ
ΤΙΤΛΟΣ ΕΦΕΥΡΕΣΗΣ (54):ΥΠΟΚΑΤΕΣΤΗΜΕΝΑ ΠΑΡΑΓΩΓΑ ΦΑΙ-
ΝΥΛΙΟΥ, Η ΠΑΡΑΣΚΕΥΗ ΚΑΙ Η ΧΡΗΣΗ
ΤΟΥΣ.

ΠΕΡΙΛΗΨΗ(57)

Όπου ένα από τα R1, R2 και R3 είναι μία κυκλική ή ετεροκυκλική όξινη λειτουργική ομάδα που έχει μία τιμή pKa κάτω από 8 ή μία ομάδα που μπορεί να μετατραπεί in vivo σε μία τέτοιου τύπου ομάδα. Τα R4, R5 και οι άλλοι δύο υποκαταστάτες R1, R2 και R3 το καθένα ανεξάρτητα επιλέγεται μεταξύ του υδρογόνου, αλκυλίου, αλκοξυ, υδρόξυ, αλογόνου, τριφθορομεθυλίου, κυανο, νιτρο, αμινο, αλκυλαμινο, --COOR7 ; --NHSO2 -alkyl; --SO2 N(R7)2 ; --SO2 OR7 ; --CO--R7 ; αρυλίου, διφαινυλίου, φαινυλαμινο, φαινοξυ, ή ετεροαρυλίου όπου το αρυλίου, το διφαινυλίου, το φαινυλαμινο, το φαινοξυ, ή το ετεροαρυλίου μπορούν να είναι υποκαταστημένα μία ή δύο φορές με υποκαταστάτες που επιλέγονται μεταξύ του αλκυλίου, του υδροξυλίου, του αλκοξυλίου, του αλογόνου,

του τριφθορομεθυλίου, του κυανο, νιτρο, αμινο, και αλκυλαμινο, αρυλίου και ετεροαρυλίου, ή R3 και R4 ή R4 και R5 μαζί σχηματίζουν μία κυκλική δομή και οι άλλοι υποκαταστάτες R1, R2, R3, R4 και R5 όπως ορίζεται προηγουμένως, και το R7 είναι το υδρογόνο, το αλκύλιο, αμινο ή φαινύλιο. Το Y είναι --CO--, --CS--, --SO2 --, ή --C(=N--R8)--, όπου το R8 είναι υδρογόνο, αλκύλιο, ή κυανο, Το X είναι --NH--, --CH2 --NH--, ή --SO2 --NH--; Το Z είναι NR6, O, --CH=CH--, --N=CH--, ή --CH=N--R6 είναι υδρογόνο, ή αλκύλιο. Τα R11, R12, R13, R14 και R15 το καθένα ανεξάρτητα επιλέγεται μεταξύ του υδρογόνου, του αλκυλίου, του αλκοξυλίου, του υδροξυλίου, του αλογόνου, τριφθορομεθυλίου, του κυανο, νιτρο, αμινο, αλκυλαμινο, --COOR7 ; --NHSO2 --alkyl; --SO2 N(R7)2 ; --SO2 OR7 ; --CO--R7 , αρυλίου, διφαινυλίου, φαινυλαμινο, φαινοξυ, ή ετεροαρυλικής ομάδας μπορούν να υποκατασταθούν μία ή δύο φορές με υποκαταστάτες που επιλέγονται μεταξύ του αλκυλίου, υδρόξυ, αλκοξυ, αλογόνου, τριφθορομεθυλίου, κυανο, νιτρο, αμινο και αλκυλαμινο, αρυλίου και ετεροαρυλίου ή ενός από τα R11 και R12, R12 και R13, R13 και R14 και R14 και R15 μαζί σχηματίζουν μία κυκλική δομή και οι άλλοι υποκαταστάτες R11, R12, R13, R14 και R15 ορίζονται προηγουμένως και το R7 ορίζεται προηγουμένως. O

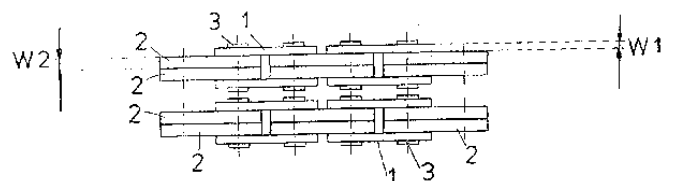


ΑΡΙΘΜΟΣ ΕΥΡ. Δ.Ε. (11):3046777
ΑΡΙΘ. ΕΛΛ. ΚΑΤΑΘΕΣΗΣ (21):20030404576
ΗΜΕΡ. ΕΛΛ. ΚΑΤΑΘΕΣΗΣ (11):13/11/2003
ΑΡΙΘ./ΗΜΕΡ. ΔΗΜΟΣΙΕΥΣΗΣ
ΕΥΡΩΠΑΪΚΟΥ ΔΙΠΛΩΜΑΤΟΣ(87):1144298 - 17/09/2003
ΑΡΙΘ./ΗΜΕΡ. ΔΗΜΟΣΙΕΥΣΗΣ
ΕΥΡΩΠΑΪΚΗΣ ΑΙΤΗΣΗΣ (86):99929546.2--02/07/1999
ΔΙΚΑΙΟΥΧΟΣ (73):1)RENOLD PLC
Renold House Styal Road, Wythenshawe
Manchester M22 5WL, ΜΕΓΑΛΗ
ΒΡΕΤΑΝΝΙΑ
ΣΥΜΒ. ΠΡΟΤΕΡΑΙΟΤΗΤΕΣ (30):9814434-04/07/1998-GB
9906219-19/03/1999-GB
ΕΦΕΥΡΕΤΗΣ (72):1)VARNAM, Steven, M.
2)RAGNITZ, Detlef
3)CHRISTMAS, Michael, Charles
ΕΙΔΙΚΟΣ ΠΛΗΡΕΞΟΥΣΙΟΣ (74):ΔΗΜΟΥ ΧΡΙΣΤΙΝΑ
Κουμπάρη 2, 10674 ΑΘΗΝΑ
ΑΝΤΙΚΛΗΤΟΣ (74):ΠΑΠΑΚΩΝΣΤΑΝΤΙΝΟΥ ΕΛΕΝΗ
Κουμπάρη 2, 10674 ΑΘΗΝΑ
ΤΙΤΛΟΣ ΕΦΕΥΡΕΣΗΣ (54):ΑΛΥΣΙΔΑ.

ΠΕΡΙΛΗΨΗ(57)

Μία αλυσίδα όπως αυτή που χρησιμοποιείται στον ανυψωτικό μηχανισμό ενός περνοφόρου οχήματος, έχει ένα αριθμό παρεμβλλόμενων συνδετικών στοιχείων, κάθε ένα από τα οποία έχει ένα ζεύγος εξωτερικών συνδετικών ελασμάτων (1) και ένα αριθμό ενδιάμεσων συνδετικών ελασμάτων (2). Το εξωτερικό συνδετικό ελασμα έχει μικρότερη αντοχή το ενδιάμεσο συνδετικό ελασμα, όταν η μέτρηση γίνει πριν από τη συναρμολόγηση. Η μειωμένη αντοχή επιτυγχάνεται με τη μείωση του πάχους ή της μετωπικής επιφάνειας του ελάσματος. Τα εξωτερικά συνδετικά ελάσματα παρουσιάζουν ακαμψία 60 με 90 τοις εκατό της μέσης ακαμψίας της αλυσίδας και μία πρώτη ομάδα ενδιάμεσων συνδετικών ελασμάτων, κάποιων αλυσίδων, παρουσιάζει ακαμψία από 70 έως 90 τοις εκατό της μέσης ακαμψίας της αλυσίδας. Η εφεύρεση προβλέπει μία αλυσίδα,

στην οποία το φορτίο κατανέμεται πιο ομοιόμορφα στα συνδετικά ελάσματα και επιτρέπει την αντικατάσταση μιας σύνθετης αλυσίδας από δύο άλλες μικρότερες, χωρίς μείωση της ικανότητας φορτίου.



ΑΡΙΘΜΟΣ ΕΥΡ. Δ.Ε. (11):3046778
ΑΡΙΘ. ΕΛΛ. ΚΑΤΑΘΕΣΗΣ (21):20030404577
ΗΜΕΡ. ΕΛΛ. ΚΑΤΑΘΕΣΗΣ (11):13/11/2003
ΑΡΙΘ./ΗΜΕΡ. ΔΗΜΟΣΙΕΥΣΗΣ
ΕΥΡΩΠΑΪΚΟΥ ΔΙΠΛΩΜΑΤΟΣ(87):1227088 - 17/09/2003
ΑΡΙΘ./ΗΜΕΡ. ΔΗΜΟΣΙΕΥΣΗΣ
ΕΥΡΩΠΑΪΚΗΣ ΑΙΤΗΣΗΣ (86):02009350.6--28/02/2001
ΔΙΚΑΙΟΥΧΟΣ (73):1)H.Lundbeck A/S
Ottiliavej 9, 2500 Valby-Copenhagen, ΔΑΝΙΑ
ΣΥΜΒ. ΠΡΟΤΕΡΑΙΟΤΗΤΕΣ (30):20000402-13/03/2000-DK
PCT/DK00/00183-13/04/2000-WO
ΕΦΕΥΡΕΤΗΣ (72):1)Petersen, Hans
2)Bogeso, Klaus Peter
3)Holm, Per
ΕΙΔΙΚΟΣ ΠΛΗΡΕΞΟΥΣΙΟΣ (74):ΔΗΜΟΥ ΧΡΙΣΤΙΝΑ
Κουμπάρη 2, 10674 ΑΘΗΝΑ
ΑΝΤΙΚΛΗΤΟΣ (74):ΠΑΠΑΚΩΝΣΤΑΝΤΙΝΟΥ ΕΛΕΝΗ
Κουμπάρη 2,10674 ΑΘΗΝΑ
ΤΙΤΛΟΣ ΕΦΕΥΡΕΣΗΣ (54):**ΚΡΥΣΤΑΛΛΙΚΗ ΒΑΣΗ ΚΙΤΑΛΟΠΡΑ-
ΜΗΣ ΚΑΙ ΑΛΑΣ ΥΔΡΟΧΛΩΡΙΟΥ ΚΑΙ
ΥΔΡΟΒΡΩΜΙΔΙΟΥ.**

ΠΕΡΙΛΗΨΗ(57)

Η παρούσα εφεύρεση αναφέρεται στην κρυσταλλική βάση του καλά γνωστού αντικαταθλιπτικού φαρμάκου κιταλοπράμη, 1-[3-(διμεθυλαμινο)προπυλο]-1-(4-φθοροφαινυλο)-1,3-διϋδρο-5-ισοβενζοφουρανοκαρβονιτρίλιο, σε σχηματισμούς της εν λόγω βάσης, μία διεργασία για την παρασκευή καθαρισμένων αλάτων κιταλοπράμης, όπως είναι το υδροβρωμίδιο, χρησιμοποιώντας την βάση, στα άλατα αποκτούμενα με την εν λόγω διεργασία και σε σχηματισμούς οι οποίοι περιέχουν τέτοια άλατα.

ΑΡΙΘΜΟΣ ΕΥΡ. Δ.Ε. (11):3046779
ΑΡΙΘ. ΕΛΛ. ΚΑΤΑΘΕΣΗΣ (21):20030404578
ΗΜΕΡ. ΕΛΛ. ΚΑΤΑΘΕΣΗΣ (11):13/11/2003
ΑΡΙΘ./ΗΜΕΡ. ΔΗΜΟΣΙΕΥΣΗΣ
ΕΥΡΩΠΑΪΚΟΥ ΔΙΠΛΩΜΑΤΟΣ(87):0735092 - 03/09/2003
ΑΡΙΘ./ΗΜΕΡ. ΔΗΜΟΣΙΕΥΣΗΣ
ΕΥΡΩΠΑΪΚΗΣ ΑΙΤΗΣΗΣ (86):96302224.9--29/03/1996
ΔΙΚΑΙΟΥΧΟΣ (73):1)Johnson & Johnson Vision Care, Inc.
7500 Centurion Parkway, Suite 100, Jackson-
ville, FL 32256, ΗΝΩΜΕΝΕΣ ΠΟΛΙΤΕΙΕΣ
ΤΗΣ ΑΜΕΡΙΚΗΣ
ΣΥΜΒ. ΠΡΟΤΕΡΑΙΟΤΗΤΕΣ (30):414999-31/03/1995-US
ΕΦΕΥΡΕΤΗΣ (72):1)Kindt-Larsen, Ture
2)O'Brien, Keith
3)Longo, Jeffrey
ΕΙΔΙΚΟΣ ΠΛΗΡΕΞΟΥΣΙΟΣ (74):ΑΘΑΝΑΣΙΑΔΟΥ ΜΑΡΙΑ
Κουμπάρη 2, 10674 ΑΘΗΝΑ
ΑΝΤΙΚΛΗΤΟΣ (74):ΠΑΠΑΚΩΝΣΤΑΝΤΙΝΟΥ ΕΛΕΝΗ
Κουμπάρη 2,10674 ΑΘΗΝΑ
ΤΙΤΛΟΣ ΕΦΕΥΡΕΣΗΣ (54):**ΥΛΙΚΟ ΜΗΤΡΑΣ ΜΕ ΠΡΟΣΘΕΤΙΚΑ.**

ΠΕΡΙΛΗΨΗ(57)

Η παρούσα εφεύρεση κατευθύνεται σε μία σύνθεση, που περιλαμβάνει πολυστυρόλιο με, τουλάχιστον, 0,1 τοις εκατό (w/w) ενός προσθετικού, στο αντικείμενο κατασκευής, που αποτελείται από αυτό, όπως μία μήτρα για κατασκευή φακών επαφής και το συγκρότημα της μήτρας, που περιέχει αυτήν την μήτρα, και στην χρήση μίας τέτοιας μήτρας, ώστε να διευκολύνεται η αφαίρεση τύπου από ένα συγκρότημα δύο τύπων κατά την διαδικασία κατασκευής φακών επαφής.

ΑΡΙΘΜΟΣ ΕΥΡ. Δ.Ε. (11):3046780
ΑΡΙΘ. ΕΛΛ. ΚΑΤΑΘΕΣΗΣ (21):20030404579
ΗΜΕΡ. ΕΛΛ. ΚΑΤΑΘΕΣΗΣ (11):13/11/2003
ΑΡΙΘ./ΗΜΕΡ. ΔΗΜΟΣΙΕΥΣΗΣ
ΕΥΡΩΠΑΪΚΟΥ ΔΙΠΛΩΜΑΤΟΣ(87):1211947 - 03/09/2003
ΑΡΙΘ./ΗΜΕΡ. ΔΗΜΟΣΙΕΥΣΗΣ
ΕΥΡΩΠΑΪΚΗΣ ΑΙΤΗΣΗΣ (86):00964307.3--15/09/2000
ΔΙΚΑΙΟΥΧΟΣ (73):1)INSTITUT NATIONAL DE LA RECHERCHE AGRONOMIQUE (INRA)
147, rue de l'Universite, 75338 Paris Cedex 07, ΓΑΛΛΙΑ
2)Societe TEXEL
Zone d'activites de Buxieres, F-86220 Dange Saint Romain, ΓΑΛΛΙΑ
ΣΥΜΒ. ΠΡΟΤΕΡΑΙΟΤΗΤΕΣ (30):9911677-17/09/1999-FR
ΕΦΕΥΡΕΤΗΣ (72):1)SEPULCHRE, Anne-Marie
2)MONNET, Christophe
3)CORRIEU, Georges
ΕΙΔΙΚΟΣ ΠΛΗΡΕΞΟΥΣΙΟΣ (74):ΑΘΑΝΑΣΙΑΔΟΥ ΜΑΡΙΑ
Κουμπάρη 2, 10674 ΑΘΗΝΑ
ΑΝΤΙΚΛΗΤΟΣ (74):ΠΑΠΑΚΩΝΣΤΑΝΤΙΝΟΥ ΕΛΕΝΗ
Κουμπάρη 2,10674 ΑΘΗΝΑ
ΤΙΤΛΟΣ ΕΦΕΥΡΕΣΗΣ (54):ΧΡΗΣΙΜΟΠΟΙΗΣΗ ΓΕΝΩΝ ΤΟΥ ΣΤΡΕΠΤΟΚΟΚΚΟΥ ΤΟΥ ΘΕΡΜΟΦΙΛΟΥ ΑΝΙΚΑΝΩΝ ΝΑ ΥΔΡΟΛΟΥΝ ΤΗΝ ΟΥΡΙΑ ΜΕΣΑ ΣΕ ΓΑΛΑΚΤΟΚΟΜΙΚΑ ΠΡΟΙΟΝΤΑ.

ΠΕΡΙΛΗΨΗ(57)

Αυτή η ανακάλυψη αφορά τη χρησιμοποίηση τουλάχιστον ενός γένους του στρεπτοκόκκου του θερμοφίλου τουλάχιστον μερικώς, κατά προτίμηση ολικώς,

ανικάνου να υδρολύει τη ουρία κατά το χρόνο της κατασκευής τυριών ή ζυμωμένων γαλακτοκομικών προϊόντων τέτοιων όπως τα γιαούρτια, ώστε να λάβουμε μια κινητική οξίνισης ουσιαστικά ανεξάρτητη από την περιεκτικότητα επί διαφόρων συστατικών του γάλακτος.

ΑΡΙΘΜΟΣ ΕΥΡ. Δ.Ε. (11):3046781
ΑΡΙΘ. ΕΛΛ. ΚΑΤΑΘΕΣΗΣ (21):20030404580
ΗΜΕΡ. ΕΛΛ. ΚΑΤΑΘΕΣΗΣ (11):13/11/2003
ΑΡΙΘ./ΗΜΕΡ. ΔΗΜΟΣΙΕΥΣΗΣ
ΕΥΡΩΠΑΪΚΟΥ ΔΙΠΛΩΜΑΤΟΣ(87):0878561 - 03/09/2003
ΑΡΙΘ./ΗΜΕΡ. ΔΗΜΟΣΙΕΥΣΗΣ
ΕΥΡΩΠΑΪΚΗΣ ΑΙΤΗΣΗΣ (86):98107584.9--25/04/1998
ΔΙΚΑΙΟΥΧΟΣ (73):1)KM Europa Metal Aktiengesellschaft
Postfach 3320, D-49023 Osnabruck, ΓΕΡΜΑΝΙΑ
ΣΥΜΒ. ΠΡΟΤΕΡΑΙΟΤΗΤΕΣ (30):19719020-07/05/1997-DE
ΕΦΕΥΡΕΤΗΣ (72):1)Reiter, Ulrich, Dr.-Ing.
2)Harnischmacher, Werner, Dr. rer. nat.
3)Fischwasser, Klaus, Prof. rer. nat.
4)Lieber, Hans-Wilhelm, Prof. Dr.-Ing.
5)Blittersdorf, Ralph, Dr. rer. nat.
6)Heuss, Annette, Dipl.-Ing. (FH)
ΕΙΔΙΚΟΣ ΠΛΗΡΕΞΟΥΣΙΟΣ (74):ΑΘΑΝΑΣΙΑΔΟΥ ΜΑΡΙΑ
Κουμπάρη 2, 10674 ΑΘΗΝΑ
ΑΝΤΙΚΛΗΤΟΣ (74):ΠΑΠΑΚΩΝΣΤΑΝΤΙΝΟΥ ΕΛΕΝΗ
Κουμπάρη 2,10674 ΑΘΗΝΑ
ΤΙΤΛΟΣ ΕΦΕΥΡΕΣΗΣ (54):ΔΙΑΔΙΚΑΣΙΑ ΚΑΙ ΜΗΧΑΝΙΣΜΟΣ ΓΙΑ ΤΗΝ ΑΝΑΓΕΝΝΗΣΗ ΔΙΑΛΥΜΑΤΩΝ ΕΠΙΚΑΣΣΙΤΕΡΩΣΗΣ.

ΠΕΡΙΛΗΨΗ(57)

Η εφεύρεση αφορά μια διαδικασία και έναν μηχανισμό για την αναγέννηση/διύλιση των χρησιμοποιημένων (αποβλήτων) διαλυμάτων επικασσιτέρωσης, τα οποία περιλαμβάνουν κασσίτερο και ιόντα χαλκού, ελεύθερα καθώς και δεσμευμένα στα ιόντα χαλκού μέσα συμπλοκοποίησης, καθώς επίσης και χρησιμοποιημένα και μη χρησιμοποιημένα αναγωγικά μέσα. Μέσα από μια αντίστοιχη τεχνική εκπύσεως συμπυκνώνεται το νερό εκπύσεως της διαδικασίας επικασσιτέρωσης σε μία αραίωση 10 έως 15 τοις εκατό του επεξεργασμένου διαλύματος. Το με αυτόν τον τρόπο παραγόμενο διάλυμα αναγέννησης εισάγεται

σε μια κυψέλη ηλεκτρόλυσης (2), η οποία περιλαμβάνει έναν θάλαμο καθόδου (3), έναν μεσαίο θάλαμο (4) και έναν θάλαμο ανόδου (5). Ο θάλαμος καθόδου (3) διαχωρίζεται από τον μεσαίο θάλαμο (4) με μία μεμβράνη ανταλλαγής ανιόντων (8), ενώ ο θάλαμος ανόδου με μια μεμβράνη ανταλλαγής κατιόντων (9). Το διάλυμα αναγέννησης οδηγείται αρχικά στο θάλαμο καθόδου (3). Εδώ εναποτίθεται καθοδικά η συνιστώσα παραμόρφωσης - χαλκός (Storkomponente Kupfer). Έπειτα από τον κατάλληλο χρόνο παραμονής, διοχετεύεται το (επαν)επεξεργασμένο/ εξαντλημένο (abgereichert) με χαλκό διάλυμα αναγέννησης στον μεσαίο θάλαμο (4), όπου πραγματοποιείται ο εμπλουτισμός επικασσιτέρωσης των διαχεόμενων/ διαπερνόντων ιόντων κασσιτέρου από τον θάλαμο ανόδου (5) μέσα από τη μεμβράνη ανταλλαγής κατιόντων (9). Το αναγεννημένο διάλυμα οδηγείται στη συνέχεια στη διαδικασία επικασσιτέρωσης.

ΑΡΙΘΜΟΣ ΕΥΡ. Δ.Ε. (11):3046782
ΑΡΙΘ. ΕΛΛ. ΚΑΤΑΘΕΣΗΣ (21):20030404581
ΗΜΕΡ. ΕΛΛ. ΚΑΤΑΘΕΣΗΣ (11):13/11/2003
ΑΡΙΘ./ΗΜΕΡ. ΔΗΜΟΣΙΕΥΣΗΣ
ΕΥΡΩΠΑΪΚΟΥ ΔΙΠΛΩΜΑΤΟΣ(87):0720491 - 20/08/2003
ΑΡΙΘ./ΗΜΕΡ. ΔΗΜΟΣΙΕΥΣΗΣ
ΕΥΡΩΠΑΪΚΗΣ ΑΙΤΗΣΗΣ (86):94929174.4--07/09/1994
ΔΙΚΑΙΟΥΧΟΣ (73):1)SHAW, Thomas J.
 1510 Hillcrest, Little Elm, TX 75068,
 ΗΝΩΜΕΝΕΣ ΠΟΛΙΤΕΙΕΣ ΤΗΣ ΑΜΕΡΙΚΗΣ

ΣΥΜΒ. ΠΡΟΤΕΡΑΙΟΤΗΤΕΣ (30):125292-22/09/1993-US
ΕΦΕΥΡΕΤΗΣ (72):1)SHAW, Thomas J.
ΕΙΔΙΚΟΣ ΠΛΗΡΕΞΟΥΣΙΟΣ (74):
ΑΝΤΙΚΛΗΤΟΣ (74):ΠΑΠΑΚΩΝΣΤΑΝΤΙΝΟΥ ΕΛΕΝΗ
 Κουμπάρη 2,10674 ΑΘΗΝΑ

ΤΙΤΛΟΣ ΕΦΕΥΡΕΣΗΣ (54):**ΜΗ ΕΠΑΝΑΧΡΗΣΙΜΟΠΟΙΗΣΙΜΗ ΙΑ-
 ΤΡΙΚΗ ΔΙΑΤΑΞΗ ΜΕ ΑΠΟΣΥΡΣΗ ΤΟΥ
 ΕΜΠΡΟΣΘΙΟΥ ΜΕΡΟΥΣ.**

ΠΕΡΙΛΗΨΗ(57)

Μία μη επαναχρησιμοποίησιμη ιατρική διάταξη έχει μία βελόνη (34) για να εγχύει ή να συλλέγει ρευστό που μπορεί να αποσυρθεί με την πίεση ενός εμβολέα (54) συναρμολογημένου με ολίσθηση στην ιατρική διάταξη. Ένας μηχανισμός αποσύρσεως (22) συναρμολογημένος στο εμπρόσθιο μέρος έχει ένα συγκρατητήρα βελόνης συνδεδεμένο στη βελόνη. Ο συγκρατητήρας βελόνης υποστηρίζεται κατά μήκος του άξονα της διατάξεως μέσω ενός στελέχους δακτυλίου συγκρατήσεως (102) που εμπλέκεται με τριβή το οποίο συνδέεται στο συγκρατητήρα βελόνης κατά μήκος μίας αξονικά ευθυγραμμισμένης ολισθαίνουσας διασυνδέσεως. Ο συγκρατητήρας βελόνης και ο δακτύλιος συγκρατήσεως τοποθετούνται στο εμπρόσθιο τμήμα ενός κοίλου σώματος. Το εμπρόσθιο μέρος ενός κινητού στελέχους ή εμβολέα πιέζει επί του στοιχείου συγκρατήσεως που διέρχεται περί το

συγκρατητήρα βελόνης που δεν μπορεί να μετακινηθεί προς τα εμπρός, διαχωρίζοντας έτσι το στοιχείο συγκρατήσεως από το συγκρατητήρα βελόνης. Ο διαχωρισμός λαμβάνει χώρα με τη βαθμιαία μείωση της εκτάσεως του εμβολέου της ολισθαίνουσας διασυνδέσεως έως ότου το στοιχείο συγκρατήσεως αναπηδήσει χαλαρό από το συγκρατητήρα βελόνης κατόπιν του οποίου ο συγκρατητήρας βελόνης και η βελόνη οπισθοχωρούν μέσα σε μία κοιλότητα στον εμβολέα σε απόκριση σεμιά δύναμη αποσύρσεως που εφαρμόζεται στο συγκρατητήρα βελόνης από ένα προηγουμένως συμπιεσμένο ελατήριο.

ΑΡΙΘΜΟΣ ΕΥΡ. Δ.Ε. (11):3046783
ΑΡΙΘ. ΕΛΛ. ΚΑΤΑΘΕΣΗΣ (21):20030404582
ΗΜΕΡ. ΕΛΛ. ΚΑΤΑΘΕΣΗΣ (11):13/11/2003
ΑΡΙΘ./ΗΜΕΡ. ΔΗΜΟΣΙΕΥΣΗΣ
ΕΥΡΩΠΑΪΚΟΥ ΔΙΠΛΩΜΑΤΟΣ(87):1137644 - 10/09/2003
ΑΡΙΘ./ΗΜΕΡ. ΔΗΜΟΣΙΕΥΣΗΣ
ΕΥΡΩΠΑΪΚΗΣ ΑΙΤΗΣΗΣ (86):99957263.9--03/12/1999
ΔΙΚΑΙΟΥΧΟΣ (73):1)H. Lundbeck A/S
 Ottiliavej 9, 2500 Valby-Copenhagen, ΔΑΝΙΑ

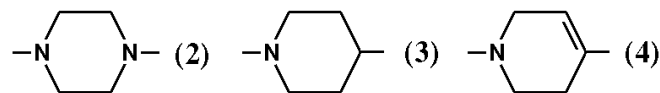
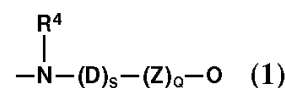
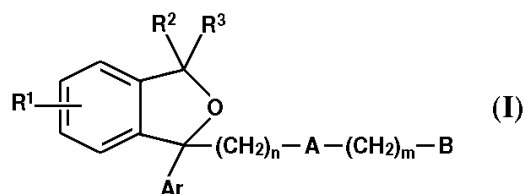
ΣΥΜΒ. ΠΡΟΤΕΡΑΙΟΤΗΤΕΣ (30):111360 P-08/12/1998-US
 163198-09/12/1998-DK
ΕΦΕΥΡΕΤΗΣ (72):1)BOGESO, Klaus, Peter
 2)PEDERSEN, Henrik
 3)ANDERSEN, Kim
 4)ROTTLaNDER, Mario
 5)DANCER, Robert
 6)RUHLAND, Thomas

ΕΙΔΙΚΟΣ ΠΛΗΡΕΞΟΥΣΙΟΣ (74):ΡΟΥΣΣΟΥ ANNA
 Κουμπάρη 2, 10674 ΑΘΗΝΑ
ΑΝΤΙΚΛΗΤΟΣ (74):ΠΑΠΑΚΩΝΣΤΑΝΤΙΝΟΥ ΕΛΕΝΗ
 Κουμπάρη 2,10674 ΑΘΗΝΑ

ΤΙΤΛΟΣ ΕΦΕΥΡΕΣΗΣ (54):**ΠΑΡΑΓΩΓΑ ΒΕΝΖΟΦΟΥΡΑΝΙΟΥ, Η
 ΠΑΡΑΣΚΕΥΗ ΑΥΤΩΝ ΚΑΙ ΧΡΗΣΗ.**

ΠΕΡΙΛΗΨΗ(57)

Η εφεύρεση σχετίζεται με ανάλογα βενζοφουρανίου τα οποία έχουν γενικό Τύπο (I). Το A είναι επιλεγμένο από (1), (2), (3), (4) όπου: Z είναι O ή S ? s είναι 0 ή 1? q είναι 0 ή 1 ? R4 είναι H, C1-6-αλκύλιο, C2-6-αλκενύλιο, C2-6-αλκυνύλιο, C1-6-αλκύλιο-Αρύλιο και C1-6-αλκύλιο-O-Αρύλιο? D είναι μία διαχωριστική ομάδα, επιλεγμένη από ευθεία ή διακλαδισμένη αλυσίδα C1-6-αλκυλενίου, C2-6-αλκενυλενίου και C2-6-αλκυνυλενίου ? με εναντιομερή αυτού, και με φαρμακευτικά αποδεκτά άλατα όξινης προσθήκης. Οι ενώσεις δυνητικά δεσμεύονται στον 5-ΗΤ1Α υποδοχέα.



ΑΡΙΘΜΟΣ ΕΥΡ. Δ.Ε. (11):3046784
ΑΡΙΘ. ΕΛΛ. ΚΑΤΑΘΕΣΗΣ (21):20030404583
ΗΜΕΡ. ΕΛΛ. ΚΑΤΑΘΕΣΗΣ (11):13/11/2003
ΑΡΙΘ./ΗΜΕΡ. ΔΗΜΟΣΙΕΥΣΗΣ
ΕΥΡΩΠΑΪΚΟΥ ΔΙΠΛΩΜΑΤΟΣ(87):1261318 - 03/09/2003
ΑΡΙΘ./ΗΜΕΡ. ΔΗΜΟΣΙΕΥΣΗΣ
ΕΥΡΩΠΑΪΚΗΣ ΑΙΤΗΣΗΣ (86):01908695.8--26/01/2001
ΔΙΚΑΙΟΥΧΟΣ (73):1)The University of Arkansas
2404 North University Avenue, Little Rock,
AR 72207-3608, ΗΝΩΜΕΝΕΣ ΠΟΛΙΤΕΙΕΣ
ΤΗΣ ΑΜΕΡΙΚΗΣ
ΣΥΜΒ. ΠΡΟΤΕΡΑΙΟΤΗΤΕΣ (30):494374-31/01/2000-US
ΕΦΕΥΡΕΤΗΣ (72):1)LI, Yanbin
2)WALDROUP, Amy, L.
3)BREEN, Philip
4)O'BRIEN, Timothy
5)BERG, Thomas, F.
6)LATTIN, Danny, L.
7)SALARI, Hamid
8)COMPADRE, Cesar
9)FIFER, E., Kim
10)SLAVIK, Michael
ΕΙΔΙΚΟΣ ΠΛΗΡΕΞΟΥΣΙΟΣ (74):ΒΑΓΕΝΑ ΘΕΟΔΩΡΑ
Κουμπάρη 2, 10674 ΑΘΗΝΑ
ΑΝΤΙΚΛΗΤΟΣ (74):ΠΑΠΑΚΩΝΣΤΑΝΤΙΝΟΥ ΕΛΕΝΗ
Κουμπάρη 2,10674 ΑΘΗΝΑ
ΤΙΤΛΟΣ ΕΦΕΥΡΕΣΗΣ (54):ΕΝΑ ΣΥΜΠΗΚΝΩΜΕΝΟ, ΜΗ ΑΦΡΩ-
ΔΕΣ ΔΙΑΛΥΜΑ ΤΕΤΑΡΤΟΤΑΓΩΝ ΕΝΩ-
ΣΕΩΝ ΑΜΜΩΝΙΟΥ ΚΑΙ ΜΕΘΟΔΟΙ
ΧΡΗΣΗΣ.

ΠΕΡΙΛΗΨΗ(57)

Αποκαλύπτεται ένα συμπυκνωμένο διάλυμα τεταρτοταγούς ένωσης αμμωνίου (QAC), το οποίο περιλαμβάνει ένα QAC με μια συγκέντρωση μεγαλύτερη από 10 τοις εκατό περίπου κατά βάρος και τουλάχιστον ένα παράγοντα ενίσχυσης της διαλυτότητας, όπως μια αλκοόλη. Ένα αραιωμένο διάλυμα QAC χρησιμοποιείται για να έρχεται κανείς σε επαφή με προϊόντα τροφίμων προκειμένου να αποφευχθεί μικροβιακή ανάπτυξη σε προϊόντα τροφίμων από ένα ευρύ φάσμα μικροβιακής μόλυνσης που προκαλείται από τρόφιμα. Αποκαλύπτεται μια μέθοδος ώστε να έρχονται τα προϊόντα τροφίμων σε επαφή με το αραιωμένο QAC για ένα χρόνο εφαρμογής τουλάχιστον 0.1 δευτερολέπτου. Τα τρόφιμα που μπορούν να υποβληθούν σε επεξεργασία με τη μέθοδο αυτή είναι κρέας και προϊόντα κρέατος, ψαρικά, λαχανικά, φρούτα, γαλακτοκομικά προϊόντα, τρόφιμα για κατοικίδια ζώα και ελαφρά γεύματα, και οποιαδήποτε άλλα τρόφιμα, τα οποία μπορούν να υποβάλλονται σε επεξεργασία και να εξακολουθούν να διατηρούν την εμφάνιση και υφή τους. Μια από τις μεθόδους επεξεργασίας είναι ο ψεκασμός και η εκνέφωση των διαλυμάτων QAC σε προϊόντα τροφίμων για ένα χρόνο εφαρμογής τουλάχιστον 0.1 δευτερολέπτου προκειμένου να αποφευχθεί μια μικροβιακή μόλυνση ευρέως φάσματος που προκαλείται από τρόφιμα.

ΑΡΙΘΜΟΣ ΕΥΡ. Δ.Ε. (11):3046785
ΑΡΙΘ. ΕΛΛ. ΚΑΤΑΘΕΣΗΣ (21):20030404584
ΗΜΕΡ. ΕΛΛ. ΚΑΤΑΘΕΣΗΣ (11):13/11/2003
ΑΡΙΘ./ΗΜΕΡ. ΔΗΜΟΣΙΕΥΣΗΣ
ΕΥΡΩΠΑΪΚΟΥ ΔΙΠΛΩΜΑΤΟΣ(87):1128968 - 03/09/2003
ΑΡΙΘ./ΗΜΕΡ. ΔΗΜΟΣΙΕΥΣΗΣ
ΕΥΡΩΠΑΪΚΗΣ ΑΙΤΗΣΗΣ (86):99971764.8--09/11/1999
ΔΙΚΑΙΟΥΧΟΣ (73):1)Societe Bic
8, impasse des Cailloux, 92110 Clichy,
ΓΑΛΛΙΑ
ΣΥΜΒ. ΠΡΟΤΕΡΑΙΟΤΗΤΕΣ (30):9814059-09/11/1998-FR
ΕΦΕΥΡΕΤΗΣ (72):1)LERCH, Jean-Philippe
2)DUEZ, Jose
3)BOCQUENET, Frederic
ΕΙΔΙΚΟΣ ΠΛΗΡΕΞΟΥΣΙΟΣ (74):ΑΘΑΝΑΣΙΑΔΟΥ ΜΑΡΙΑ
Κουμπάρη 2, 10674 ΑΘΗΝΑ
ΑΝΤΙΚΛΗΤΟΣ (74):ΠΑΠΑΚΩΝΣΤΑΝΤΙΝΟΥ ΕΛΕΝΗ
Κουμπάρη 2,10674 ΑΘΗΝΑ
ΤΙΤΛΟΣ ΕΦΕΥΡΕΣΗΣ (54):ΕΜΒΟΛΟ ΠΑΡΑΚΟΛΟΥΘΗΣΕΩΣ ΜΕ-
ΛΑΝΗΣ ΓΙΑ ΣΤΥΛΟ ΜΕ ΣΦΑΙΡΑ ΚΑΙ Η
ΜΕΘΟΔΟΣ ΚΑΤΑΣΚΕΥΗΣ ΤΟΥ.

ΠΕΡΙΛΗΨΗ(57)

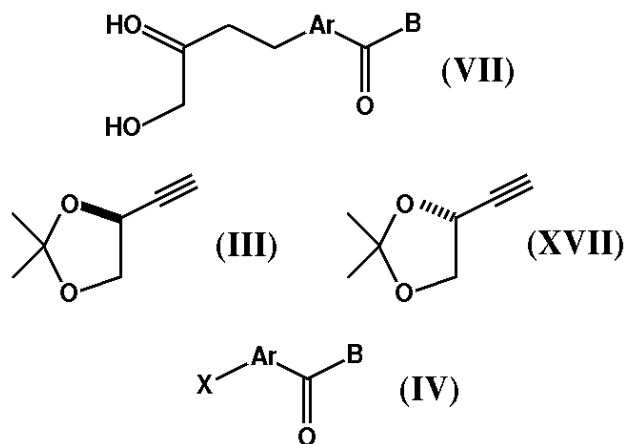
Η εφεύρεση αφορά ένα έμβολο παρακολούθησης μελάνης δια ένα στυλό με σφαίρα που περιλαμβάνει ειδικότερα ένα στοιχείο υπό μορφήν σταθερού πήγματος του οποίου ο βαθμός σκληρότητας μετρούμενος δια εισχωρήσεως κώνου κυμαίνεται μεταξύ 100.10 -1 mm και 400.10 -1 mm και την μέθοδο παρασκευής αυτού επί τόπου.

ΑΡΙΘΜΟΣ ΕΥΡ. Δ.Ε. (11):3046786
ΑΡΙΘ. ΕΛΛ. ΚΑΤΑΘΕΣΗΣ (21):20030404585
ΗΜΕΡ. ΕΛΛ. ΚΑΤΑΘΕΣΗΣ (11):13/11/2003
ΑΡΙΘ./ΗΜΕΡ. ΔΗΜΟΣΙΕΥΣΗΣ
ΕΥΡΩΠΑΪΚΟΥ ΔΙΠΛΩΜΑΤΟΣ(87):0846111 - 27/08/2003
ΑΡΙΘ./ΗΜΕΡ. ΔΗΜΟΣΙΕΥΣΗΣ
ΕΥΡΩΠΑΪΚΗΣ ΑΙΤΗΣΗΣ (86):96919095.8--07/06/1996
ΔΙΚΑΙΟΥΧΟΣ (73):1)AGOURON PHARMACEUTICALS, INC.
10350 North Torrey Pines Road, Suite 100, La
Jolla, CA 92037, ΗΝΩΜΕΝΕΣ ΠΟΛΙΤΕΙΕΣ
ΤΗΣ ΑΜΕΡΙΚΗΣ
ΣΥΜΒ. ΠΡΟΤΕΡΑΙΟΤΗΤΕΣ (30):472233-07/06/1995-US
ΕΦΕΥΡΕΤΗΣ (72):1)VARNEY, Michael, D.
2)ROMINES, William, H.
3)PALMER, Cynthia, L.
ΕΙΔΙΚΟΣ ΠΛΗΡΕΞΟΥΣΙΟΣ (74):
ΑΝΤΙΚΛΗΤΟΣ (74):ΠΑΠΑΚΩΝΣΤΑΝΤΙΝΟΥ ΕΛΕΝΗ
Κουμπάρη 2,10674 ΑΘΗΝΑ
ΤΙΤΛΟΣ ΕΦΕΥΡΕΣΗΣ (54):ΣΥΝΘΕΣΕΙΣ ΟΠΤΙΚΩΝ ΑΜΙΓΩΝ ΕΝΩ-
ΣΕΩΝ ΧΡΗΣΙΜΩΝ ΩΣ ΑΝΑΣΤΟΛΕΩΝ
GRAFT ΚΑΙ ΕΝΔΙΑΜΕΣΟΙ ΤΩΝ .

ΠΕΡΙΛΗΨΗ(57)

Η εφεύρεσης αναφέρεται εις μεθόδους παρασκευής ενώσεων του τύπου (VII) και εναντιομερών των, ένθα το Ar είναι υποκατεστημένη ή μη-υποκατεστημένη πεντα-μελής ή εξα-μελής αρωματική ομάς και το B είναι είτε αμιν-οξύ συνδεδεμένο μέσω του αμινο τμήματος προς σχηματισμό αμιδίου είτε αλκοόλη C1-6 συνδεδεμένη μέσω του τμήματος αλκοόλης προς σχηματισμό εστέρος. Αι ενώσεις αυτά χρησιμοποιούνται επωφελώς ως ενδιάμεσοι προς παρασκευήν οπτικών αμιγών ενώσεων αι οποίαι είναι δραστικοί αναστολείς GARFT. Κατάμειαν

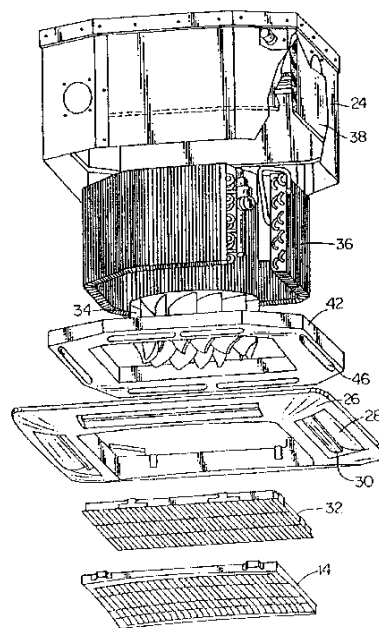
μέθοδο, ενώσεως του τύπου (III) ή (XVII) υποβάλλεται εις αντίδρασιν μεθ'ενώσεως του τύπου (IV), ένθα το X είναι αλογόνον.



ΑΡΙΘΜΟΣ ΕΥΡ. Δ.Ε. (11):3046787
ΑΡΙΘ. ΕΛΛ. ΚΑΤΑΘΕΣΗΣ (21):20030404586
ΗΜΕΡ. ΕΛΛ. ΚΑΤΑΘΕΣΗΣ (11):13/11/2003
ΑΡΙΘ./ΗΜΕΡ. ΔΗΜΟΣΙΕΥΣΗΣ
ΕΥΡΩΠΑΪΚΟΥ ΔΙΠΛΩΜΑΤΟΣ(87):0926451 - 03/09/2003
ΑΡΙΘ./ΗΜΕΡ. ΔΗΜΟΣΙΕΥΣΗΣ
ΕΥΡΩΠΑΪΚΗΣ ΑΙΤΗΣΗΣ (86):97830721.3--24/12/1997
ΔΙΚΑΙΟΥΧΟΣ (73):1)Carrier Corporation
Carrier World Headquarters Building, One
Carrier Place, Farmington, Connecticut 06034-
4015, ΗΝΩΜΕΝΕΣ ΠΟΛΙΤΕΙΕΣ ΤΗΣ
ΑΜΕΡΙΚΗΣ
ΣΥΜΒ. ΠΡΟΤΕΡΑΙΟΤΗΤΕΣ (30):
ΕΦΕΥΡΕΤΗΣ (72):1)Tetu, Lee G.
2)Vecchi, Gianluca
3)Rusignuolo, Giorgio
4)Rabito, Maurizio
ΕΙΔΙΚΟΣ ΠΛΗΡΕΞΟΥΣΙΟΣ (74):ΒΑΓΕΝΑ ΘΕΟΔΩΡΑ
Κουμπάρη 2, 10674 ΑΘΗΝΑ
ΑΝΤΙΚΛΗΤΟΣ (74):ΠΑΠΑΚΩΝΣΤΑΝΤΙΝΟΥ ΕΛΕΝΗ
Κουμπάρη 2,10674 ΑΘΗΝΑ
ΤΙΤΛΟΣ ΕΦΕΥΡΕΣΗΣ (54):ΣΥΣΚΕΥΗ ΘΕΡΜΑΝΣΗΣ ΚΑΙ ΨΥΞΗΣ
ΠΟΥ ΠΡΟΣΑΡΤΑΤΑΙ ΣΤΗΝ ΟΡΟΦΗ.

ΠΕΡΙΛΗΨΗ(57)

Μια συσκευή τοποθετημένη στην οροφή (10) μεταφέρει τον αέρα προς τα άνω μέσω μιας εισόδου και επεξεργάζεται τον αέρα μέσω στοιχείων εναλλαγής της θερμότητας (36) πριν από τη διανομή του προς τα κάτω. Ο αέρας κατά προτίμηση διανέμεται προς τα κάτω μέσω μιας κατασκευής εκβολής αέρος που περιβάλλει τα στοιχεία εναλλαγής της θερμοκρασίας. (36). Ο αέρας τελικά απελευθερώνεται μέσω μιας είτε περισσοτέρων αεραγωγών (28) τοποθετημένων σχετικά κοντά προς την είσοδο αέρος. Κάθε αγωγός απελευθέρωσης του αέρα περιλαμβάνει έναν αεραγωγό με δυνατότητα περιστροφής (30) τοποθετημένο μέσα σε αυτόν ώστε σε συνδυασμό με τα τοιχώματα του αγωγού να οριοθετούνται συγκεκριμένοι διάδρομοι για τον κλιματιζόμενο θερμό έναντι του ψυχρού αέρα.



ΑΡΙΘΜΟΣ ΕΥΡ. Δ.Ε. (11):3046788
ΑΡΙΘ. ΕΛΛ. ΚΑΤΑΘΕΣΗΣ (21):20030404587
ΗΜΕΡ. ΕΛΛ. ΚΑΤΑΘΕΣΗΣ (11):13/11/2003
ΑΡΙΘ./ΗΜΕΡ. ΔΗΜΟΣΙΕΥΣΗΣ
ΕΥΡΩΠΑΪΚΟΥ ΔΙΠΛΩΜΑΤΟΣ(87):1083907 - 10/09/2003
ΑΡΙΘ./ΗΜΕΡ. ΔΗΜΟΣΙΕΥΣΗΣ
ΕΥΡΩΠΑΪΚΗΣ ΑΙΤΗΣΗΣ (86):99921041.2--31/05/1999
ΔΙΚΑΙΟΥΧΟΣ (73):1)Alpharma AS
Aquatic Animal Health Division, Harbitzalleen 3, P.O. Box 158 Skoyen, 0212 Oslo, ΝΟΡΒΗΓΙΑ
ΣΥΜΒ. ΠΡΟΤΕΡΑΙΟΤΗΤΕΣ (30):982650-09/06/1998-NO
ΕΦΕΥΡΕΤΗΣ (72):1)ALEXANDERSEN, Svein
2)EVENSEN, ystein
3)SYVERTSEN, Christian
4)MARTINSEN, Bernt
ΕΙΛΙΚΟΣ ΠΛΗΡΕΞΟΥΣΙΟΣ (74):ΒΑΓΕΝΑ ΘΕΟΔΩΡΑ
Κουμπάρη 2, 10674 ΑΘΗΝΑ
ΑΝΤΙΚΛΗΤΟΣ (74):ΠΑΠΑΚΩΝΣΤΑΝΤΙΝΟΥ ΕΛΕΝΗ
Κουμπάρη 2,10674 ΑΘΗΝΑ
ΤΙΤΛΟΣ ΕΦΕΥΡΕΣΗΣ (54):**ΕΛΕΓΧΟΣ ΠΑΡΑΣΙΤΙΚΩΝ ΛΟΙΜΩΞΕΩΝ ΣΕ ΙΧΘΥΟΚΑΛΛΙΕΡΓΕΙΕΣ ΚΑΙ ΣΕ ΨΑΡΙΑ ΑΓΡΙΟΥ ΤΥΠΟΥ.**

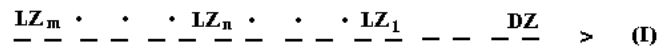
θεραπευτικό και προφυλακτικό έλεγχο των παρασίτων σε ιχθυοκαλλιέργειες και σε ψάρια άγριου τύπου, η οποία περιλαμβάνει hexaflumuron ή άλλους αναστολείς σύνθεσης χιτίνης ως δραστικές ουσίες. Το hexaflumuron μπορεί να χορηγηθεί ως θεραπεία λουτρού εμβάπτισης, από του στόματος μέσω του φαγητού ή ως ξεχωριστές ενέσεις. Η σύνθεση έχει θεραπευτική δράση κατά παρασίτων τα οποία υπάρχουν ήδη στα ψάρια και συμβάλλει στην προστασία από νέες παρασιτικές λοιμώξεις για εκτεταμένη χρονική περίοδο χρόνου μετά την θεραπεία.

ΠΕΡΙΛΗΨΗ(57)

Μία μέθοδος για τον έλεγχο των παρασιτικών λοιμώξεων συμπεριλαμβανομένων των παρασιτώσεων από θαλάσσια ψείρα και είδη ισόποδων σε ιχθυοκαλλιέργειες στην οποία αντιπαρασιτικά δραστικές ουσίες παρασκευάζονται ως ενέσιμη σύνθεση, προαιρετικά σε ένα εμβόλιο για ψάρια και στην οποία οι αντιπαρασιτικά δραστικές ουσίες επίσης προστατεύουν το ψάρι από παράσιτα για μία αρκετά μεγάλη περίοδο χρόνου μετά την ένεση. Περιγράφεται επίσης, μία σύνθεση για

ΑΡΙΘΜΟΣ ΕΥΡ. Δ.Ε. (11):3046789
ΑΡΙΘ. ΕΛΛ. ΚΑΤΑΘΕΣΗΣ (21):20030404588
ΗΜΕΡ. ΕΛΛ. ΚΑΤΑΘΕΣΗΣ (11):13/11/2003
ΑΡΙΘ./ΗΜΕΡ. ΔΗΜΟΣΙΕΥΣΗΣ
ΕΥΡΩΠΑΪΚΟΥ ΔΙΠΛΩΜΑΤΟΣ(87):1044372 - 03/09/2003
ΑΡΙΘ./ΗΜΕΡ. ΔΗΜΟΣΙΕΥΣΗΣ
ΕΥΡΩΠΑΪΚΗΣ ΑΙΤΗΣΗΣ (86):98965359.7--30/12/1998
ΔΙΚΑΙΟΥΧΟΣ (73):1)PHARMACIA DIAGNOSTICS AB
751 82 Uppsala, ΣΟΥΗΔΙΑ
ΣΥΜΒ. ΠΡΟΤΕΡΑΙΟΤΗΤΕΣ (30):9704934-30/12/1997-SE
ΕΦΕΥΡΕΤΗΣ (72):1)RUNDSTROM, Gerd
2)ZELIKMAN, Ilya
3)MENDEL-HARTVIG, Ib
ΕΙΛΙΚΟΣ ΠΛΗΡΕΞΟΥΣΙΟΣ (74):ΒΑΓΕΝΑ ΘΕΟΔΩΡΑ
Κουμπάρη 2, 10674 ΑΘΗΝΑ
ΑΝΤΙΚΛΗΤΟΣ (74):ΠΑΠΑΚΩΝΣΤΑΝΤΙΝΟΥ ΕΛΕΝΗ
Κουμπάρη 2,10674 ΑΘΗΝΑ
ΤΙΤΛΟΣ ΕΦΕΥΡΕΣΗΣ (54):**ΜΕΘΟΔΟΣ ΓΙΑ ΤΟΝ ΠΡΟΣΔΙΟΡΙΣΜΟ ΕΝΟΣ ΑΝΑΛΥΤΗ ΣΕ ΕΝΑ ΔΕΙΓΜΑ ΧΡΗΣΙΜΟΠΟΙΩΝΤΑΣ ΕΝΑΝ ΠΙΝΑΚΑ ΡΟΗΣ Ο ΟΠΟΙΟΣ ΠΕΡΙΛΑΜΒΑΝΕΙ ΠΡΟΣΘΗΚΕΣ ΑΝΤΙΔΡΑΣΤΗΡΙΩΝ ΣΕ ΔΥΟ Η ΠΕΡΙΣΣΟΤΕΡΕΣ ΘΕΣΕΙΣ ΤΟΥ ΠΙΝΑΚΑ.**

LZn είναι μια ζώνη εφαρμογής για το δείγμα (LZn'S) και μια LZn είναι για το Αντιδρών* (LZn"R*") με n" μεγαλύτερο/ίσο n', δ) ----> είναι η διεύθυνση της ροής, ε) DZ είναι η ζώνη ανίχνευσης, και B. η ροή ενεργοποιείται με την προσθήκη υγρού σε κάθε ζώνη LZm ..LZn.. LZ1 με τέτοιο τρόπο ώστε το υγρόn+1 που προστίθεται στη ζώνη εφαρμογής LZn+1 μεταφέρεται δια μέσου του πίνακα αμέσως μετά από το υγρόn, που προστίθεται στην πλησιέστερη ζώνη εφαρμογής LZn προς την κατεύθυνση της ροής.



ΠΕΡΙΛΗΨΗ(57)

Μια μέθοδος και μια συσκευή και ένα συγκρότημα δοκιμών, για τον προσδιορισμό ενός αναλύτη σε ένα δείγμα σε έναν πίνακα ροής με τη βοήθεια μιας ροής μεταφοράς ενός ή περισσότερων αντιδρώντων βιοειδικής συγγένειας, εκ των οποίων τουλάχιστον ένα είναι προσδιορισίμο με αναλυτικές μεθόδους (Αντιδρών*) και ένα είναι σταθερά αγκυρωμένο στον πίνακα (Αντιδρών I), έχοντας τα χαρακτηριστικά γνωρίσματα: Α. ο πίνακας ροής έχει τουλάχιστον δύο ζώνες εφαρμογής για υγρό (I) όπου α) LZn είναι μια ζώνη εφαρμογής για υγρό, και n είναι η θέση της ζώνης εφαρμογής LZn, β) m είναι ο συνολικός αριθμός των ζωνών εφαρμογής στις οποίες ενεργοποιείται η ροή (m μεγαλύτερο/ίσο 2), γ) μια

ΑΡΙΘΜΟΣ ΕΥΡ. Δ.Ε. (11):3046790
ΑΡΙΘ. ΕΛΛ. ΚΑΤΑΘΕΣΗΣ (21):20030404589
ΗΜΕΡ. ΕΛΛ. ΚΑΤΑΘΕΣΗΣ (11):13/11/2003
ΑΡΙΘ./ΗΜΕΡ. ΔΗΜΟΣΙΕΥΣΗΣ
ΕΥΡΩΠΑΪΚΟΥ ΔΙΠΛΩΜΑΤΟΣ(87):1023303 - 03/09/2003
ΑΡΙΘ./ΗΜΕΡ. ΔΗΜΟΣΙΕΥΣΗΣ
ΕΥΡΩΠΑΪΚΗΣ ΑΙΤΗΣΗΣ (86):98946623.0--09/10/1998
ΔΙΚΑΙΟΥΧΟΣ (73):1)OMG UK LIMITED
400 Capability Green., LU1 3LU BEDFORD-
SHIRE, ΜΕΓΑΛΗ ΒΡΕΤΑΝΝΙΑ
ΣΥΜΒ. ΠΡΟΤΕΡΑΙΟΤΗΤΕΣ (30):9721583-10/10/1997-GB
9722513-24/10/1997-GB
ΕΦΕΥΡΕΤΗΣ (72):1)WILSON, Jonathan, Colin
2)HILTON, John, Michael
3)HAWKINS, Ian, Michael
ΕΙΔΙΚΟΣ ΠΛΗΡΕΞΟΥΣΙΟΣ (74):ΒΑΓΕΝΑ ΘΕΟΔΩΡΑ
Κουμπάρη 2, 10674 ΑΘΗΝΑ
ΑΝΤΙΚΛΗΤΟΣ (74):ΠΑΠΑΚΩΝΣΤΑΝΤΙΝΟΥ ΕΛΕΝΗ
Κουμπάρη 2,10674 ΑΘΗΝΑ
ΤΙΤΛΟΣ ΕΦΕΥΡΕΣΗΣ (54):**ΠΡΟΩΘΗΤΕΣ ΠΡΟΣΚΟΛΛΗΣΗΣ ΤΟΥ ΚΑΟΥΤΣΟΥΚ.**

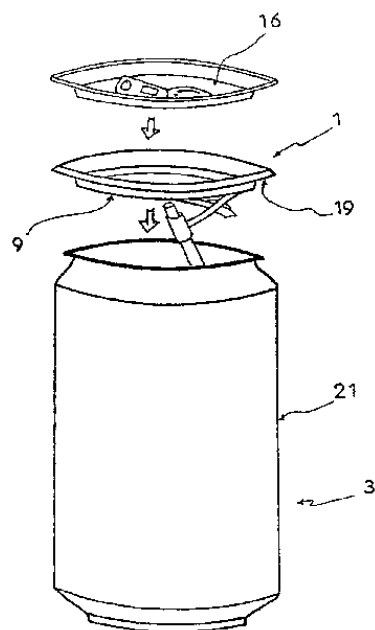
ΠΕΡΙΛΗΨΗ(57)

Οι οργανομεταλλικές ενώσεις που περιλαμβάνουν τρία ή τέσσερα άτομα κοβαλτίου ή νικελίου, που το κάθε ένα είναι συνδεδεμένο μέσω ατόμων οξυγόνου με το αργίλιο, το πυρίτιο ή το τιτάνιο και οι οποίες περιλαμβάνουν έναν συνδυασμό καταλοίπων αλειφατικών και αρωματικών καρβοξυλικών οξέων είναι χρήσιμες ως προωθητές προσκόλλησης για την παραγωγή της προσκόλλησης του επικαλυμμένου με μπρούντζο (κράμα Cu-Zn-Σ.τ.Μ.) χάλυβα με το βουλκανισμένο καουτσούκ.

ΑΡΙΘΜΟΣ ΕΥΡ. Δ.Ε. (11):3046791
ΑΡΙΘ. ΕΛΛ. ΚΑΤΑΘΕΣΗΣ (21):20030404590
ΗΜΕΡ. ΕΛΛ. ΚΑΤΑΘΕΣΗΣ (11):13/11/2003
ΑΡΙΘ./ΗΜΕΡ. ΔΗΜΟΣΙΕΥΣΗΣ
ΕΥΡΩΠΑΪΚΟΥ ΔΙΠΛΩΜΑΤΟΣ(87):1114782 - 13/08/2003
ΑΡΙΘ./ΗΜΕΡ. ΔΗΜΟΣΙΕΥΣΗΣ
ΕΥΡΩΠΑΪΚΗΣ ΑΙΤΗΣΗΣ (86):01105977.1--16/12/1998
ΔΙΚΑΙΟΥΧΟΣ (73):1)Prieto, Dany
5, rue des Tanneurs, 2900 Porrentruy,
ΕΛΒΕΤΙΑ
ΣΥΜΒ. ΠΡΟΤΕΡΑΙΟΤΗΤΕΣ (30):9716421-16/12/1997-FR
ΕΦΕΥΡΕΤΗΣ (72):1)Prieto, Dany
ΕΙΔΙΚΟΣ ΠΛΗΡΕΞΟΥΣΙΟΣ (74):ΚΩΣΤΟΠΟΥΛΟΥ ΓΕΩΡΓΙΑ
Δήλου 12, 14562 ΚΗΦΙΣΙΑ (ΑΤΤΙΚΗΣ)
ΑΝΤΙΚΛΗΤΟΣ (74):ΚΥΠΡΗΣ ΦΕΙΔΙΑΣ
Δήλου 12,14562 ΚΗΦΙΣΙΑ (ΑΤΤΙΚΗΣ)
ΤΙΤΛΟΣ ΕΦΕΥΡΕΣΗΣ (54):**ΣΚΕΥΟΣ ΠΟΥ ΔΙΑΘΕΤΕΙ ΔΙΑΤΑΞΗ ΑΥΤΟΜΑΤΗΣ ΑΠΟΣΠΑΣΗΣ ΠΟΥ ΑΦΟΡΑ ΚΑΛΑΜΑΚΙ.**

ΠΕΡΙΛΗΨΗ(57)

Διάταξη απόσπασης που αφορά καλαμάκι στο εσωτερικό σκεύος 3 που φέρει μέσα για να ανοίγει τύπου κυλινδρικού κουτιού μπίρας για παράδειγμα, το οποίο φέρει : ένα όργανο στήριξης που κινείται μεταξύ μίας ελεύθερης θέσης Α όπου το καλαμάκι παρουσιάζει το άκρο του 2 στο στόμιο 5 των μέσων ανοίγματος ΜΟ του σκεύους 3 και μία θέση που συγκρατεί το εν λόγω άκρο στο εσωτερικό του σκεύους 3.



ΑΡΙΘΜΟΣ ΕΥΡ. Δ.Ε. (11):3046792
ΑΡΙΘ. ΕΛΛ. ΚΑΤΑΘΕΣΗΣ (21):20030404591
ΗΜΕΡ. ΕΛΛ. ΚΑΤΑΘΕΣΗΣ (11):13/11/2003
ΑΡΙΘ./ΗΜΕΡ. ΔΗΜΟΣΙΕΥΣΗΣ
ΕΥΡΩΠΑΪΚΟΥ ΔΙΠΛΩΜΑΤΟΣ(87):0830193 - 27/08/2003
ΑΡΙΘ./ΗΜΕΡ. ΔΗΜΟΣΙΕΥΣΗΣ
ΕΥΡΩΠΑΪΚΗΣ ΑΙΤΗΣΗΣ (86):96917183.4--04/06/1996
ΔΙΚΑΙΟΥΧΟΣ (73):1)ELECTRIC POWER RESEARCH INSTI-
TUTE, INC
3412 Hillview Avenue, Palo Alto California
94303, ΗΝΩΜΕΝΕΣ ΠΟΛΙΤΕΙΕΣ ΤΗΣ
ΑΜΕΡΙΚΗΣ
ΣΥΜΒ. ΠΡΟΤΕΡΑΙΟΤΗΤΕΣ (30):482258-07/06/1995-US
ΕΦΕΥΡΕΤΗΣ (72):1)PURTA, David, A.
2)GUZMAN, Alberto, M.
ΕΙΔΙΚΟΣ ΠΛΗΡΕΞΟΥΣΙΟΣ (74):ΚΩΣΤΟΠΟΥΛΟΥ ΓΕΩΡΓΙΑ
Δήλου 12, 14562 ΚΗΦΙΣΙΑ (ΑΤΤΙΚΗΣ)
ΑΝΤΙΚΛΗΤΟΣ (74):ΚΥΠΡΗΣ ΦΕΙΔΙΑΣ
Δήλου 12,14562 ΚΗΦΙΣΙΑ (ΑΤΤΙΚΗΣ)
ΤΙΤΛΟΣ ΕΦΕΥΡΕΣΗΣ (54):**ΚΑΘΑΡΙΣΜΟΣ ΚΑΙ ΑΝΑΚΤΗΣΗ ΒΙΟ-
ΜΗΧΑΝΙΚΩΝ ΑΠΟΒΛΗΤΩΝ ΜΕ ΤΗ
ΒΟΗΘΕΙΑ ΜΙΚΡΟΚΥΜΑΤΩΝ.**

ΠΕΡΙΛΗΨΗ(57)

Η παρούσα ευρεσιτεχνία παρουσιάζει μια διαδικασία και μια συσκευή για τον καθαρισμό και την ανάκτηση βιομηχανικών αποβλήτων που περιέχουν ελαιώδη μεταλλικά στερεά (22) με μαγνητική συγκέντρωση των ελαιωδών μαγνητικών στερεών με έναν μαγνητικό συγκεντρωτή (76), ανάμιξη των συμπυκνωμένων στερεών με ένα αντιδραστήριο χημικής απελευθέρωσης σε έναν διαυγαστή (70), εφαρμόζοντας ακτινοβολία μικροκυμάτων στο μίγμα, σε μια αίθουσα επεξεργασίας μικροκυμάτων (72), και ξεχωριστή συγκέντρωση των καθαρών

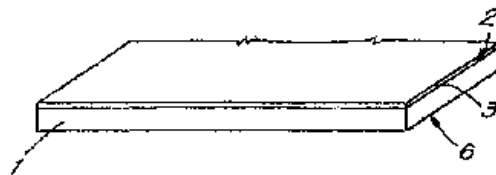
μεταλλικών στερεών (91) με ένα φίλτρο τυμπάνου (92) και αφαίρεση της κρούστας του ανακτημένου ελαίου (85) από τον διαυγαστή με ένα ξαφριστή.

ΑΡΙΘΜΟΣ ΕΥΡ. Δ.Ε. (11):3046793
ΑΡΙΘ. ΕΛΛ. ΚΑΤΑΘΕΣΗΣ (21):20030404592
ΗΜΕΡ. ΕΛΛ. ΚΑΤΑΘΕΣΗΣ (11):13/11/2003
ΑΡΙΘ./ΗΜΕΡ. ΔΗΜΟΣΙΕΥΣΗΣ
ΕΥΡΩΠΑΪΚΟΥ ΔΙΠΛΩΜΑΤΟΣ(87):1178819 - 12/11/2003
ΑΡΙΘ./ΗΜΕΡ. ΔΗΜΟΣΙΕΥΣΗΣ
ΕΥΡΩΠΑΪΚΗΣ ΑΙΤΗΣΗΣ (86):00920596.4--28/03/2000
ΔΙΚΑΙΟΥΧΟΣ (73):1)Ansovini, Raffaele
Via dei Narcisi, 61/Q, 06100 Perugia, ΙΤΑΛΙΑ
ΣΥΜΒ. ΠΡΟΤΕΡΑΙΟΤΗΤΕΣ (30):MI991122-21/05/1999-IT
ΕΦΕΥΡΕΤΗΣ (72):1)Ansovini, Raffaele
ΕΙΔΙΚΟΣ ΠΛΗΡΕΞΟΥΣΙΟΣ (74):ΚΩΣΤΟΠΟΥΛΟΥ ΓΕΩΡΓΙΑ
Δήλου 12, 14562 ΚΗΦΙΣΙΑ (ΑΤΤΙΚΗΣ)
ΑΝΤΙΚΛΗΤΟΣ (74):ΚΥΠΡΗΣ ΦΕΙΔΙΑΣ
Δήλου 12,14562 ΚΗΦΙΣΙΑ (ΑΤΤΙΚΗΣ)
ΤΙΤΛΟΣ ΕΦΕΥΡΕΣΗΣ (54):**ΡΕΔΟΥΚΤΑΣΗ ΓΛΟΥΤΑΘΕΙΟΝΗΣ ΓΙΑ
ΤΗ ΘΕΡΑΠΕΙΑ ΚΑΙ ΤΗΝ ΠΡΟΛΗΨΗ
ΑΠΟ ΤΟ AIDS.**

ΠΕΡΙΛΗΨΗ(57)

Η παρούσα ευρεσιτεχνία αφορά τη χρήση της ρεδουκτάσης γλουταθειόνης (GSSG ρεδουκτάση) για την παρασκευή ενός φαρμάκου για τη θεραπεία ασθενών που έχουν μολυνθεί με HIV, οροθετικούς ή ήδη προσβεβλημένους με AIDS, τόσο για προληπτική όσο και για θεραπευτική χρήση.

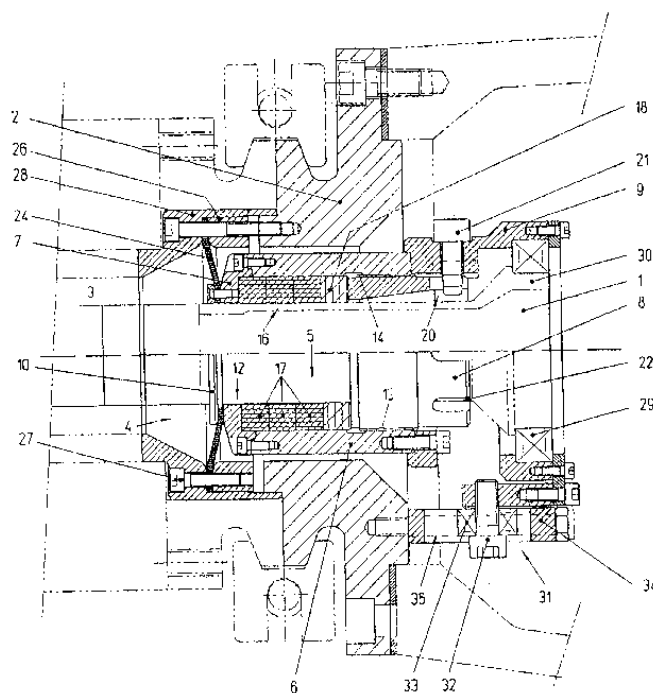
ΑΡΙΘΜΟΣ ΕΥΡ. Δ.Ε. (11):3046794
ΑΡΙΘ. ΕΛΛ. ΚΑΤΑΘΕΣΗΣ (21):20030404593
ΗΜΕΡ. ΕΛΛ. ΚΑΤΑΘΕΣΗΣ (11):13/11/2003
ΑΡΙΘ./ΗΜΕΡ. ΔΗΜΟΣΙΕΥΣΗΣ
ΕΥΡΩΠΑΪΚΟΥ ΔΙΠΛΩΜΑΤΟΣ(87):1252029 - 24/09/2003
ΑΡΙΘ./ΗΜΕΡ. ΔΗΜΟΣΙΕΥΣΗΣ
ΕΥΡΩΠΑΪΚΗΣ ΑΙΤΗΣΗΣ (86):00979275.5--29/11/2000
ΔΙΚΑΙΟΥΧΟΣ (73):1)Techni-Coat International Naamloze Ven-
nootschap
Fransweg 31, 2920 Kalmthout, ΒΕΛΓΙΟ
ΣΥΜΒ. ΠΡΟΤΕΡΑΙΟΤΗΤΕΣ (30):9900782-01/12/1999-BE
ΕΦΕΥΡΕΤΗΣ (72):1)CLAEYS, Roeland, M.
ΕΙΔΙΚΟΣ ΠΛΗΡΕΞΟΥΣΙΟΣ (74):ΚΩΣΤΟΠΟΥΛΟΥ ΓΕΩΡΓΙΑ
Δήλου 12, 14562 ΚΗΦΙΣΙΑ (ΑΤΤΙΚΗΣ)
ΑΝΤΙΚΛΗΤΟΣ (74):ΚΥΠΡΗΣ ΦΕΙΔΙΑΣ
Δήλου 12,14562 ΚΗΦΙΣΙΑ (ΑΤΤΙΚΗΣ)
ΤΙΤΛΟΣ ΕΦΕΥΡΕΣΗΣ (54):**ΜΕΘΟΔΟΣ ΔΙΑΚΟΣΜΗΤΙΚΗΣ ΕΠΕ-
ΞΕΡΓΑΣΙΑΣ ΑΝΤΙΚΕΙΜΕΝΩΝ.**



ΠΕΡΙΛΗΨΗ(57)

Μέθοδος για την διακοσμητική επεξεργασία αντικειμένων, που χαρακτηρίζεται από τη χρήση ενός διαφανούς στρώματος (1) ως βάση και στο οποίο τοποθετείται ένα πρώτο στρώμα χρώματος, δηλαδή ένα βασικό στρώμα (3). Στη συνέχεια αφαιρούνται κομμάτια (4) από το βασικό στρώμα και στρώνεται ένα δεύτερο στρώμα χρώματος (5) στην επιφάνεια που έχει προκύψει.

ΑΡΙΘΜΟΣ ΕΥΡ. Δ.Ε. (11):3046795
ΑΡΙΘ. ΕΛΛ. ΚΑΤΑΘΕΣΗΣ (21):20030404594
ΗΜΕΡ. ΕΛΛ. ΚΑΤΑΘΕΣΗΣ (11):13/11/2003
ΑΡΙΘ./ΗΜΕΡ. ΔΗΜΟΣΙΕΥΣΗΣ
ΕΥΡΩΠΑΪΚΟΥ ΔΙΠΛΩΜΑΤΟΣ(87):0970743 - 20/08/2003
ΑΡΙΘ./ΗΜΕΡ. ΔΗΜΟΣΙΕΥΣΗΣ
ΕΥΡΩΠΑΪΚΗΣ ΑΙΤΗΣΗΣ (86):99810494.7--07/06/1999
ΔΙΚΑΙΟΥΧΟΣ (73):1)Coperion Buss AG
Hohenrainstrasse 10, 4133 Pratteln 1,
ΕΛΒΕΤΙΑ
ΣΥΜΒ. ΠΡΟΤΕΡΑΙΟΤΗΤΕΣ (30):148198-10/07/1998-CH
ΕΦΕΥΡΕΤΗΣ (72):1)Tschopp, Patrick
ΕΙΔΙΚΟΣ ΠΛΗΡΕΞΟΥΣΙΟΣ (74):ΚΩΣΤΟΠΟΥΛΟΥ ΓΕΩΡΓΙΑ
Δήλου 12, 14562 ΚΗΦΙΣΙΑ (ΑΤΤΙΚΗΣ)
ΑΝΤΙΚΛΗΤΟΣ (74):ΚΥΠΡΗΣ ΦΕΙΔΙΑΣ
Δήλου 12,14562 ΚΗΦΙΣΙΑ (ΑΤΤΙΚΗΣ)
ΤΙΤΛΟΣ ΕΦΕΥΡΕΣΗΣ (54):**ΜΗΧΑΝΗΜΑ ΑΝΑΜΙΞΗΣ ΚΑΙ ΖΥΜΩ-
ΣΗΣ.**



ΠΕΡΙΛΗΨΗ(57)

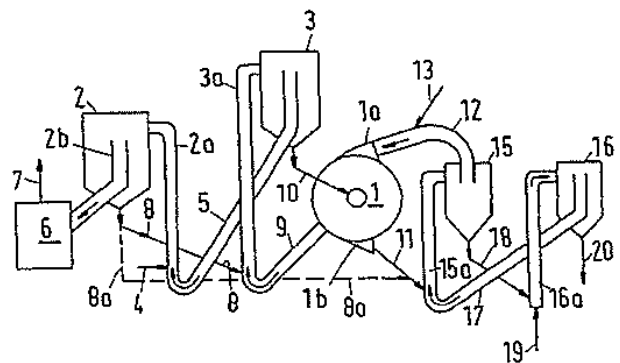
Ένα μηχάνημα ανάμιξης και ζύμωσης παρουσιάζει ένα όργανο εργασίας (1), το οποίο περιστρέφεται μέσα σε ένα περιβλήμα (2) και κινείται μεταφορικά. Για τη στεγανοποίηση του οργάνου εργασίας (1) προβλέπεται μια διάταξη στεγανοποίησης (4) μεταξύ του οργάνου εργασίας (1) και του περιβλήματος (2). Αυτή η διάταξη στεγανοποίησης (4) περιβάλλει μια διάταξη στήριξης (5), που διατάσσεται μεταξύ του περιβλήματος (2) και του οργάνου εργασίας (1) για την υποδοχή του πρώτου και του δεύτερου μέσου στεγανοποίησης (16, 24). Η διάταξη στήριξης (5) διατάσσεται σταθερά ως προς την περιστροφή, όμως συζεύγνεται με το όργανο εργασίας (1). Τα πρώτα μέσα στεγανοποίησης (16) εξυπηρετούν την περιστροφική στεγανοποίηση του οργάνου εργασίας (1), και διατάσσονται μεταξύ του οργάνου εργασίας (1) και της διάταξης στήριξης (5). Τα δεύτερα μέσα στεγανοποίησης (24) εξυπηρετούν τη μεταβατική στεγανοποίηση του οργάνου εργασίας (1) και διατάσσονται μεταξύ της διάταξης στήριξης (5) και του περιβλήματος (2).

ΑΡΙΘΜΟΣ ΕΥΡ. Δ.Ε. (11):3046796
ΑΡΙΘ. ΕΛΛ. ΚΑΤΑΘΕΣΗΣ (21):20030404609
ΗΜΕΡ. ΕΛΛ. ΚΑΤΑΘΕΣΗΣ (11):12/11/2003
ΑΡΙΘ./ΗΜΕΡ. ΔΗΜΟΣΙΕΥΣΗΣ
ΕΥΡΩΠΑΪΚΟΥ ΔΙΠΛΩΜΑΤΟΣ(87):1212260 - 03/09/2003
ΑΡΙΘ./ΗΜΕΡ. ΔΗΜΟΣΙΕΥΣΗΣ
ΕΥΡΩΠΑΪΚΗΣ ΑΙΤΗΣΗΣ (86):00947911.4-03/07/2000
ΔΙΚΑΙΟΥΧΟΣ (73):1)Outokumpu Oyj
Riihitontuntie 7, 02200 Espoo, ΦΙΝΛΑΝΔΙΑ
ΣΥΜΒ. ΠΡΟΤΕΡΑΙΟΤΗΤΕΣ (30):19944778-17/09/1999-DE
ΕΦΕΥΡΕΤΗΣ (72):1)HIRSCH, Martin
2)STOCKHAUSEN, Werner
3)SCHMIDT, Hans-Werner
4)STOLARSKI, Eberhard DI
5)ORTH, Dr. Andreas
ΕΙΛΙΚΟΣ ΠΛΗΡΕΞΟΥΣΙΟΣ (74):ΒΑΓΕΝΑ ΘΕΟΔΩΡΑ
Κουμπάρη 2, 10674 ΑΘΗΝΑ
ΑΝΤΙΚΛΗΤΟΣ (74):ΠΑΠΑΚΩΝΣΤΑΝΤΙΝΟΥ ΕΛΕΝΗ
Κουμπάρη 2, 10674 ΑΘΗΝΑ
ΤΙΤΛΟΣ ΕΦΕΥΡΕΣΗΣ (54):**ΣΥΣΤΗΜΑ ΘΕΡΜΙΚΗΣ ΕΠΕΞΕΡΓΑΣΙΑΣ ΓΙΑ ΚΟΚΚΩΔΕΙΣ ΣΤΕΡΕΕΣ ΟΥΣΙΕΣ.**

ΠΕΡΙΛΗΨΗ(57)

Σε ένα σύστημα για τη θερμική επεξεργασία κοκκωδών στερεών ουσιών για την διεξαγωγή θερμικών αντιδράσεων, διασπάται σε αντιδραστήρα, από τις στερεές ουσίες CO₂ και / ή νερό, όπου κανείς καιει καύσιμη ύλη, για την παραγωγή αερίου καύσης στον αντιδραστήρα, φέρνει εκεί τις στερεές ουσίες σε στροβιλιζόμενη επαφή με τα αέρια καύσης, χρησιμοποιεί καυτό νερό από τον αντιδραστήρα για την προθέρμανση των στερεών ουσιών και βγάζει από αυτόν στερεές ουσίες. Ο αντιδραστήρας έχει την μορφή σχεδόν κυλινδρικού, οριζόντιου φυγοκεντρικού

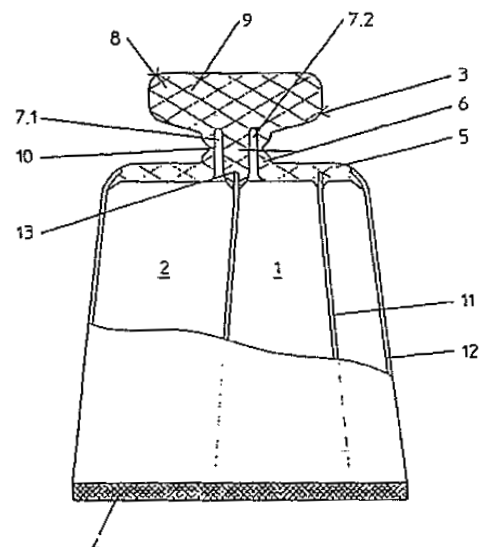
διαχωριστήρα-Στροβίλου, με έναν σχεδόν οριζόντιο άξονα συμμετρίας και στροβίλου, όπου κανείς οδηγεί σε μία περιοχή εισόδου του αντιδραστήρα καύσιμη ύλη, στερεές ουσίες και αέρια, με σχηματισμό ρεύματος στροβίλου στην περιοχή εισόδου μέσα στον αντιδραστήρα, και βγάζει από μία περιοχή εξόδου στερεές ουσίες και καυτό νερό.



ΑΡΙΘΜΟΣ ΕΥΡ. Δ.Ε. (11):3046797
ΑΡΙΘ. ΕΛΛ. ΚΑΤΑΘΕΣΗΣ (21):20030404625
ΗΜΕΡ. ΕΛΛ. ΚΑΤΑΘΕΣΗΣ (11):12/11/2003
ΑΡΙΘ./ΗΜΕΡ. ΔΗΜΟΣΙΕΥΣΗΣ
ΕΥΡΩΠΑΪΚΟΥ ΔΙΠΛΩΜΑΤΟΣ(87):1237794 - 27/08/2003
ΑΡΙΘ./ΗΜΕΡ. ΔΗΜΟΣΙΕΥΣΗΣ
ΕΥΡΩΠΑΪΚΗΣ ΑΙΤΗΣΗΣ (86):00991144.7-05/12/2000
ΔΙΚΑΙΟΥΧΟΣ (73):1)AISA AUTOMATION INDUSTRIELLE
SA
Route de Savoie, 1896 Vouvry, ΕΛΒΕΤΙΑ
ΣΥΜΒ. ΠΡΟΤΕΡΑΙΟΤΗΤΕΣ (30):19958920-07/12/1999-DE
ΕΦΕΥΡΕΤΗΣ (72):1)KELLER, Gerhard
ΕΙΛΙΚΟΣ ΠΛΗΡΕΞΟΥΣΙΟΣ (74):ΔΗΜΟΥ ΧΡΙΣΤΙΝΑ
Κουμπάρη 2, 10674 ΑΘΗΝΑ
ΑΝΤΙΚΛΗΤΟΣ (74):ΠΑΠΑΚΩΝΣΤΑΝΤΙΝΟΥ ΕΛΕΝΗ
Κουμπάρη 2, 10674 ΑΘΗΝΑ
ΤΙΤΛΟΣ ΕΦΕΥΡΕΣΗΣ (54):**ΜΙΑ ΣΥΣΚΕΥΗ ΓΙΑ ΤΗΝ ΠΑΡΑΓΩΓΗ ΔΟΧΕΙΩΝ ΜΕ ΔΥΟ ΘΑΛΑΜΟΥΣ.**

ΠΕΡΙΛΗΨΗ(57)

Η εφεύρεση αναφέρεται σε ένα δοχείο με δύο θαλάμους που συγκεκριμένα δεν μπορεί να στεγανοποιηθεί εκ νέου και αποτελεί συνεπώς, συσκευασία μιας χρήσης. Το προαναφερόμενο δοχείο περιλαμβάνει τον εσωτερικό θάλαμο (1), τον εξωτερικό θάλαμο (2) που περιβάλλει τον εσωτερικό θάλαμο (1), καθώς και την κεφαλή (3) η οποία παράγεται με συμπίεση πλαστικού υλικού και στην οποία είναι σταθερά στερεωμένες οι άνω ακμές του τοιχώματος του εσωτερικού (10 και του εξωτερικού θαλάμου (2). Η κεφαλή (3) περιλαμβάνει δύο ξεχωριστά κανάλια (71, 72) και ο εσωτερικός θάλαμος (1) είναι διατεταγμένος ασύμμετρα μέσα στον εξωτερικό θάλαμο (2) έτσι, ώστε ένα τμήμα του τοιχώματος των δύο θαλάμων να στερεώνεται στην κεφαλή (3) και μάλιστα ανάμεσα στα κανάλια (71, 72) με τρόπο τέτοιο, ώστε κάθε κανάλι να συνδέεται με ένα από τους θαλάμους (1 ή 2).



ΑΡΙΘΜΟΣ ΕΥΡ. Δ.Ε. (11):3046798
ΑΡΙΘ. ΕΛΛ. ΚΑΤΑΘΕΣΗΣ (21):20030404595
ΗΜΕΡ. ΕΛΛ. ΚΑΤΑΘΕΣΗΣ (11):17/11/2003
ΑΡΙΘ./ΗΜΕΡ. ΔΗΜΟΣΙΕΥΣΗΣ
ΕΥΡΩΠΑΪΚΟΥ ΔΙΠΛΩΜΑΤΟΣ(87):1062005 - 03/09/2003
ΑΡΙΘ./ΗΜΕΡ. ΔΗΜΟΣΙΕΥΣΗΣ
ΕΥΡΩΠΑΪΚΗΣ ΑΙΤΗΣΗΣ (86):99907555.9--17/02/1999
ΔΙΚΑΙΟΥΧΟΣ (73):1)Wagner Alarm- und Sicherungssysteme GmbH
 Schleswigstrasse 5, 30853 Langenhagen,
 ΓΕΡΜΑΝΙΑ

ΣΥΜΒ. ΠΡΟΤΕΡΑΙΟΤΗΤΕΣ (30):19811851-18/03/1998-DE
ΕΦΕΥΡΕΤΗΣ (72):1)WAGNER, Ernst, Werner
 2)Schutte, Volker Dr.

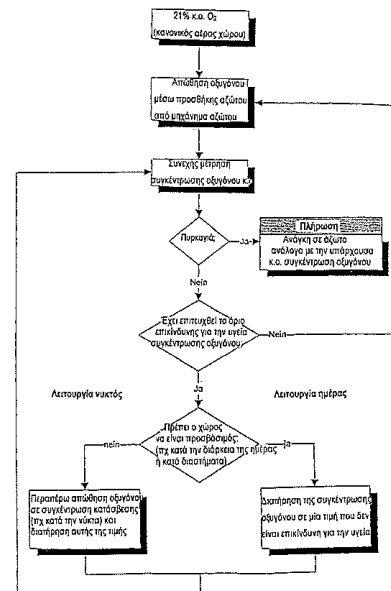
ΕΙΔΙΚΟΣ ΠΛΗΡΕΞΟΥΣΙΟΣ (74):ΣΑΚΕΛΛΑΡΙΔΗ ΒΑΛΗ-ΒΑΣΙΛΙΚΗ
 Αδριανού 70, 10556 ΑΘΗΝΑ
ΑΝΤΙΚΑΛΗΤΟΣ (74):ΣΑΚΕΛΛΑΡΙΔΗ ΒΑΛΗ-ΒΑΣΙΛΙΚΗ
 Αδριανού 70,10556 ΑΘΗΝΑ

ΤΙΤΛΟΣ ΕΦΕΥΡΕΣΗΣ (54):ΔΙΑΔΙΚΑΣΙΑ ΑΔΡΑΝΟΠΟΙΗΣΗΣ ΓΙΑ ΤΗΝ ΠΡΟΛΗΨΗ ΠΥΡΚΑΪΑΣ ΚΑΙ ΤΗΝ ΚΑΤΑΣΒΕΣΗ ΦΩΤΙΑΣ ΣΕ ΚΛΕΙΣΤΟΥΣ ΧΩΡΟΥΣ.

ΠΕΡΙΛΗΨΗ(57)

Η παρούσα εφεύρεση αφορά μία διαδικασία αδρανοποίησης για την μείωση του κινδύνου πυρκαϊάς και για την κατάσβεση φωτιάς σε κλειστούς χώρους καθώς και έναν μηχανισμό για την πραγματοποίηση της διαδικασίας. Ο σκοπός της εφεύρεσης είναι να εξασφαλίσει ότι μια φωτιά μπορεί να σβυστεί αποτελεσματικά ενώ παράλληλα διατηρούνται οι απαιτήσεις αποθήκευσης για τους κυλίνδρους αδρανοποιημένου αερίου στο ελάχιστο. Για το σκοπό αυτό, το περιεχόμενο σε οξυγόνο του κλειστού χώρου μειώνεται σε ένα ορισμένο βασικό επίπεδο αδρανοποίησης και στην περίπτωση μιας φωτιάς, μειώνεται γρήγορα περισσότερο σε ένα ορισμένο επίπεδο πλήρους αδρανοποίησης. Η συσκευή για την πραγματοποίηση της μεθόδου είναι εξοπλισμένη με μια συσκευή μέτρησης του οξυγόνου στον χώρο που παρακολουθείται, με ένα πρώτο σύστημα για την παραγωγή αερίου που αποβάλλει το οξυγόνο ή για την εξαγωγή του οξυγόνου από

τον χώρο ο οποίος παρακολουθείται, ένα δεύτερο σύστημα για την γρήγορη τροφοδότηση ενός αερίου που αποβάλλει το οξυγόνο μέσα στον χώρο ο οποίος παρακολουθείται και μια συσκευή ανίχνευσης πυρκαϊάς για την ανίχνευση ενός χαρακτηριστικού πυρκαϊάς στον αέρα μέσα στον κλειστό χώρο. Παρέχεται επίσης μια μονάδα ελέγχου. Αυτή η μονάδα ελέγχου στέλνει ένα βασικό σήμα αδρανοποίησης στο πρώτο σύστημα ανάλογα με την περιεκτικότητα του αέρα σε οξυγόνο μέσα στον κλειστό χώρο ο οποίος παρακολουθείται και ένα πλήρες σήμα αδρανοποίησης στο δεύτερο σύστημα ανάλογα με ένα σήμα ανίχνευσης από την συσκευή ανίχνευσης πυρκαϊάς.



ΑΡΙΘΜΟΣ ΕΥΡ. Δ.Ε. (11):3046799
ΑΡΙΘ. ΕΛΛ. ΚΑΤΑΘΕΣΗΣ (21):20030404596
ΗΜΕΡ. ΕΛΛ. ΚΑΤΑΘΕΣΗΣ (11):17/11/2003
ΑΡΙΘ./ΗΜΕΡ. ΔΗΜΟΣΙΕΥΣΗΣ
ΕΥΡΩΠΑΪΚΟΥ ΔΙΠΛΩΜΑΤΟΣ(87):1151847 - 15/10/2003
ΑΡΙΘ./ΗΜΕΡ. ΔΗΜΟΣΙΕΥΣΗΣ
ΕΥΡΩΠΑΪΚΗΣ ΑΙΤΗΣΗΣ (86):01201420.5--19/04/2001
ΔΙΚΑΙΟΥΧΟΣ (73):1)Fuji Seal Europe B.V.
 Jacob Marisstraat 2, 5753 DB Deurne,
 ΟΛΛΑΝΔΙΑ

ΣΥΜΒ. ΠΡΟΤΕΡΑΙΟΤΗΤΕΣ (30):1015124-04/05/2000-NL
ΕΦΕΥΡΕΤΗΣ (72):1)Frankfort, Petrus Wilhelmus Maria

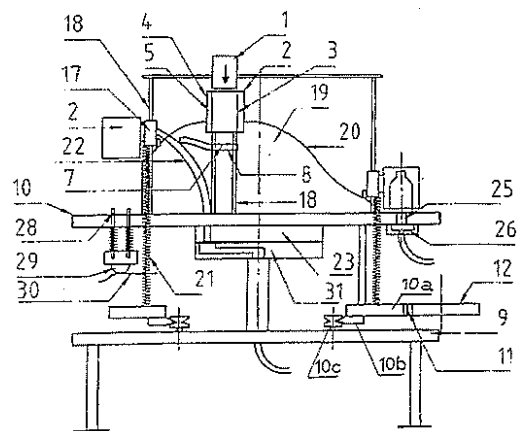
ΕΙΔΙΚΟΣ ΠΛΗΡΕΞΟΥΣΙΟΣ (74):ΣΑΚΕΛΛΑΡΙΔΗ ΒΑΛΗ-ΒΑΣΙΛΙΚΗ
 Αδριανού 70, 10556 ΑΘΗΝΑ
ΑΝΤΙΚΑΛΗΤΟΣ (74):ΣΑΚΕΛΛΑΡΙΔΗ ΒΑΛΗ-ΒΑΣΙΛΙΚΗ
 Αδριανού 70,10556 ΑΘΗΝΑ

ΤΙΤΛΟΣ ΕΦΕΥΡΕΣΗΣ (54):ΜΙΑ ΣΥΣΚΕΥΗ ΓΙΑ ΤΗΝ ΠΡΟΣΑΡΜΟΓΗ ΕΝΟΣ ΣΩΛΗΝΑ ΣΥΝΔΕΣΕΩΣ ΣΕ ΕΝΑ ΔΟΧΕΙΟ ΚΑΙ ΜΙΑ ΜΕΘΟΔΟΣ ΕΦΑΡΜΟΓΗΣ ΤΗΣ ΣΥΣΚΕΥΗΣ.

ΠΕΡΙΛΗΨΗ(57)

Μια συσκευή για την προσαρμογή ενός σωλήνα συνδέσεως (1) πάνω σε ένα δοχείο (14) όπως μια φιάλη ή ένα παρόμοιο αντικείμενο, μέσα δε παρέχονται ώστε να τραβά έναν πλαστικό σωλήνα από έναν κύλινδρο παροχής από τον οποίο έχει αποκοπεί ένας σωλήνας συνδέσεως (1). Η συσκευή περιλαμβάνει έναν αριθμό αντιτριβικών δακτυλίων με διπλό τοίχωμα (2), κάθε ένας δε είναι εφοδιασμένος με ένα στέλεχος κατευθύνσεως (17) και αποτελείται από ένα διάτρητο εσωτερικό τοίχωμα (3) και ένα εξωτερικό τοίχωμα (4) που εκτείνεται γύρω από το αναφερθέν

εσωτερικό τοίχωμα έτσι ώστε να διαμορφώνεται ένας δακτυλιοειδής χώρος (5), στον οποίο μπορεί να δημιουργείται υποπίεση μέσω μιας γραμμής κενού (22). Υπάρχουν μέσα καθορισμού θέσης (19, 20) για τους αντιτριβικούς δακτυλίους, έτσι ώστε ένας σωλήνας συνδέσεως (1) να μπορεί να ολισθαίνει μέσα σε αυτόν και να μπορεί να συμπλέκεται με το εσωτερικό τοίχωμα (3) του αντιτριβικού δακτυλίου, οπότε ο αντιτριβικός δακτύλιος ολισθαίνει κατά μήκος ενός δοχείου (14) και καταργείται η σύνδεση με τη γραμμή κενού (22). Στη συνέχεια ο αντιτριβικός δακτύλιος οδηγείται προς τα άνω και το δοχείο μπορεί να απομακρυνθεί από τη συσκευή.

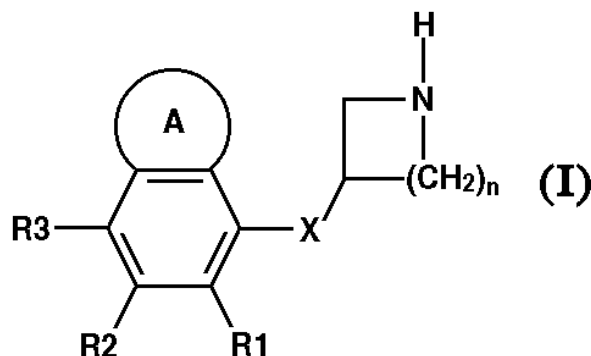


ΑΡΙΘΜΟΣ ΕΥΡ. Δ.Ε. (11):3046800
ΑΡΙΘ. ΕΛΛ. ΚΑΤΑΘΕΣΗΣ (21):20030404597
ΗΜΕΡ. ΕΛΛ. ΚΑΤΑΘΕΣΗΣ (11):18/11/2003
ΑΡΙΘ./ΗΜΕΡ. ΔΗΜΟΣΙΕΥΣΗΣ
ΕΥΡΩΠΑΪΚΟΥ ΔΙΠΛΩΜΑΤΟΣ(87):0863136 - 24/09/2003
ΑΡΙΘ./ΗΜΕΡ. ΔΗΜΟΣΙΕΥΣΗΣ
ΕΥΡΩΠΑΪΚΗΣ ΑΙΤΗΣΗΣ (86):97200536.7--25/02/1997
ΔΙΚΑΙΟΥΧΟΣ (73):1)Akzo Nobel N.V.
 Velperweg 76, 6824 BM Arnhem,
 ΟΛΛΑΝΔΙΑ
ΣΥΜΒ. ΠΡΟΤΕΡΑΙΟΤΗΤΕΣ (30):
ΕΦΕΥΡΕΤΗΣ (72):1)Leysen, Dirk
 2)Wieringa, Johannus H.
 3)Broekkamp, Cristophorus L. E.
ΕΙΔΙΚΟΣ ΠΛΗΡΕΞΟΥΣΙΟΣ (74):ΜΑΣΟΥΛΑ-ΔΗΜΗΤΡΑΚΟΠΟΥΛΟΥ
 ΑΘΗΝΑ
 Σίνα 11, 10680 ΑΘΗΝΑ
ΑΝΤΙΚΛΗΤΟΣ (74):ΜΑΣΟΥΛΑΣ ΑΘΑΝΑΣΙΟΣ
 Σίνα 11,10680 ΑΘΗΝΑ
ΤΙΤΛΟΣ ΕΦΕΥΡΕΣΗΣ (54):ΠΑΡΑΓΩΓΑ ΑΖΕΤΙΔΙΝΗΣ ΚΑΙ ΠΥΡΡΟ-
 ΛΙΔΙΝΗΣ.

ΠΕΡΙΛΗΨΗ(57)

Η εφεύρεση αναφέρεται σε ένωση του τύπου I όπου Α είναι κατά περίπτωση ακόρεστος 5- ή 6-μελής δακτύλιος, ο οποίος μπορεί να περιλαμβάνει ετεροάτομο επιλεγμένο από N, O και S και μπορεί να είναι υποκατεστημένος με οξομάδα ή C1-C6 αλκύλιο, R1, R2 και R3 είναι H, C1-C6 αλκύλιο, C1-C6 αλκοξείδιο, C1-C6 αλκοξυ-C1-C6 αλκύλιο, καρβο(C1-C6 αλκοξείδιο) ή αλογόνο, X είναι O ή S, και n είναι 1, ή 2, ή φαρμακευτικώς αποδεκτό άλας τους, με την εξαίρεση της 3-(ναφθ-1-υλ-οξυ)-πυρρολιδίνης και 3-(5,6,7,8-τετραϋδρο-ναφθ-1-υλ-οξυ)-πυρρολιδίνης.

Οι ενώσεις της εφευρέσεως παρουσιάζουν αντικαταθλιπτική δράση και μπορούν να χρησιμοποιηθούν στη θεραπεία ή πρόληψη ασθενειών σχετιζομένων με τη σεροτονίνη.



ΑΡΙΘΜΟΣ ΕΥΡ. Δ.Ε. (11):3046801
ΑΡΙΘ. ΕΛΛ. ΚΑΤΑΘΕΣΗΣ (21):20030404598
ΗΜΕΡ. ΕΛΛ. ΚΑΤΑΘΕΣΗΣ (11):18/11/2003
ΑΡΙΘ./ΗΜΕΡ. ΔΗΜΟΣΙΕΥΣΗΣ
ΕΥΡΩΠΑΪΚΟΥ ΔΙΠΛΩΜΑΤΟΣ(87):1116821 - 20/08/2003
ΑΡΙΘ./ΗΜΕΡ. ΔΗΜΟΣΙΕΥΣΗΣ
ΕΥΡΩΠΑΪΚΗΣ ΑΙΤΗΣΗΣ (86):00121520.1--30/09/2000
ΔΙΚΑΙΟΥΧΟΣ (73):1)Schafer KG
 Brenzstrasse 40, 71272 Renningen,
 ΓΕΡΜΑΝΙΑ
ΣΥΜΒ. ΠΡΟΤΕΡΑΙΟΤΗΤΕΣ (30):19956352-24/11/1999-DE
ΕΦΕΥΡΕΤΗΣ (72):1)Schafer, Karl-Ulrich
ΕΙΔΙΚΟΣ ΠΛΗΡΕΞΟΥΣΙΟΣ (74):ΜΑΣΟΥΛΑ-ΔΗΜΗΤΡΑΚΟΠΟΥΛΟΥ
 ΑΘΗΝΑ
 Σίνα 11, 10680 ΑΘΗΝΑ
ΑΝΤΙΚΛΗΤΟΣ (74):ΜΑΣΟΥΛΑΣ ΑΘΑΝΑΣΙΟΣ
 Σίνα 11,10680 ΑΘΗΝΑ
ΤΙΤΛΟΣ ΕΦΕΥΡΕΣΗΣ (54):ΚΑΛΥΜΜΑ ΠΙΕΣΕΩΣ, ΤΑΙΝΙΑ ΠΙΕ-
 ΣΕΩΣ Η ΕΠΕΝΔΥΣΗ ΕΞΕΛΑΣΕΩΣ.

ΠΕΡΙΛΗΨΗ(57)

Ένα κάλυμμα πίεσεως, μία ταινία πίεσεως ή μία επένδυση εξελάσεως για τη βιομηχανία χαρτιού, κυτταρίνης, υφασμάτων, εκτυπώσεων ή για την υφαντουργία που αποτελούνται από ένα πολυμερές καουτσούκ (1) συντιθέμενο από ένα μίγμα διαφόρων υλικών καουτσούκ, στο οποίο για την αύξηση του μέτρου ελαστικότητας ενσωματώνονται 3 έως 20 τοις εκατό φυσικές και/ή συνθετικές ίνες (2) επί 100 μερών βάρους του πολυμερούς καουτσούκ, έτσι ώστε να επιτυγχάνεται μία ευθυγράμμιση των διαμήκων αξόνων τους κατά τη διεύθυνση διαδρομής του καλύμματος, της ταινίας (4) ή της επένδυσεως.

ΑΡΙΘΜΟΣ ΕΥΡ. Δ.Ε. (11):3046802
ΑΡΙΘ. ΕΛΛ. ΚΑΤΑΘΕΣΗΣ (21):20030404599
ΗΜΕΡ. ΕΛΛ. ΚΑΤΑΘΕΣΗΣ (11):18/11/2003
ΑΡΙΘ./ΗΜΕΡ. ΔΗΜΟΣΙΕΥΣΗΣ
ΕΥΡΩΠΑΪΚΟΥ ΔΙΠΛΩΜΑΤΟΣ(87):0991619 - 10/09/2003
ΑΡΙΘ./ΗΜΕΡ. ΔΗΜΟΣΙΕΥΣΗΣ
ΕΥΡΩΠΑΪΚΗΣ ΑΙΤΗΣΗΣ (86):98931521.3--23/06/1998
ΔΙΚΑΙΟΥΧΟΣ (73):1)PHARMACIA & UPJOHN COMPANY
301 Henrietta Street, Kalamazoo, Michigan
49001, ΗΝΩΜΕΝΕΣ ΠΟΛΙΤΕΙΕΣ ΤΗΣ
ΑΜΕΡΙΚΗΣ
2)TANABE SEIYAKU CO., LTD.
2-10, Dosho-machi 3-chome, Chuo-ku, Osaka-
shi, Osaka 541-8505, ΙΑΠΩΝΙΑ

ΣΥΜΒ. ΠΡΟΤΕΡΑΙΟΤΗΤΕΣ (30):50515 P-23/06/1997-US
ΕΦΕΥΡΕΤΗΣ (72):1)TEEGARDEN, Bradley
2)CHRUSCIEL, Robert, A.
3)THOMAS, Edward, W.
4)FISHER, Jed, F.
5)POLINSKY, Alex
6)LOBL, Thomas J.,
7)RISHTON, Gil
8)TANIS, Steven, P.
9)YAMAGISHI, Masafumi

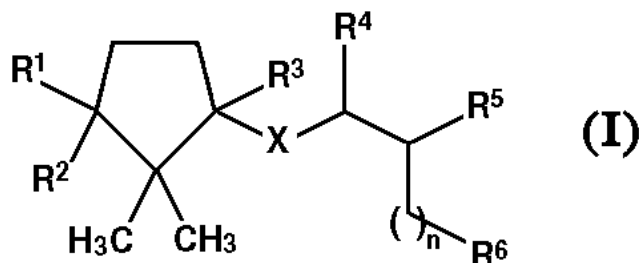
ΕΙΛΙΚΟΣ ΠΛΗΡΕΞΟΥΣΙΟΣ (74):ΚΙΛΙΜΙΡΗΣ ΚΩΝΣΤΑΝΤΙΝΟΣ
Χατζηγιάννη Μέξη 7, 11528 ΑΘΗΝΑ

ΑΝΤΙΚΛΗΤΟΣ (74):ΚΙΛΙΜΙΡΗΣ ΑΝΑΣΤΑΣΙΟΣ
Χατζηγιάννη Μέξη 7,11528 ΑΘΗΝΑ

ΤΙΤΛΟΣ ΕΦΕΥΡΕΣΗΣ (54):ΑΝΑΣΤΟΛΕΙΣ ΣΥΓΚΟΛΛΗΣΗΣ ΚΥΤ-
ΤΑΡΟΥ ΠΟΥ ΠΡΟΚΑΛΕΙΤΑΙ ΑΠΟ Α4Β1.

ΠΕΡΙΛΗΨΗ(57)

Η παρούσα εφεύρεση αφορά μικρά μόρια σύμφωνα με τον τύπο (I), τα οποία είναι ισχυροί αναστολείς της προκαλούμενης από α4β1 συγκόλλησης είτε προς VCAM είτε προς CS-1 και που μπορεί να χρησιμοποιηθούν για θεραπεία ή αποτροπή καταστάσεων, που προκαλούνται από α4β1 συγκόλληση σε θηλαστικό, όπως άνθρωπο.



ΑΡΙΘΜΟΣ ΕΥΡ. Δ.Ε. (11):3046803
ΑΡΙΘ. ΕΛΛ. ΚΑΤΑΘΕΣΗΣ (21):20030404600
ΗΜΕΡ. ΕΛΛ. ΚΑΤΑΘΕΣΗΣ (11):18/11/2003
ΑΡΙΘ./ΗΜΕΡ. ΔΗΜΟΣΙΕΥΣΗΣ
ΕΥΡΩΠΑΪΚΟΥ ΔΙΠΛΩΜΑΤΟΣ(87):0791290 - 03/09/2003
ΑΡΙΘ./ΗΜΕΡ. ΔΗΜΟΣΙΕΥΣΗΣ
ΕΥΡΩΠΑΪΚΗΣ ΑΙΤΗΣΗΣ (86):97630013.7--28/02/1997
ΔΙΚΑΙΟΥΧΟΣ (73):1)Cohen, Amir
Yuvalim, 20 142 Doar Na Gush Segev,
ΙΣΡΑΗΛ

ΣΥΜΒ. ΠΡΟΤΕΡΑΙΟΤΗΤΕΣ (30):11732696-01/03/1996-IL
ΕΦΕΥΡΕΤΗΣ (72):1)Cohen, Amir

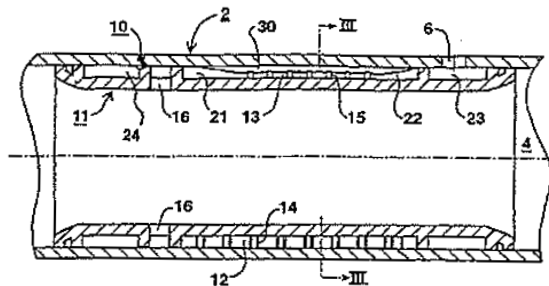
ΕΙΛΙΚΟΣ ΠΛΗΡΕΞΟΥΣΙΟΣ (74):ΚΙΛΙΜΙΡΗΣ ΚΩΝΣΤΑΝΤΙΝΟΣ
Χατζηγιάννη Μέξη 7, 11528 ΑΘΗΝΑ

ΑΝΤΙΚΛΗΤΟΣ (74):ΚΙΛΙΜΙΡΗΣ ΑΝΑΣΤΑΣΙΟΣ
Χατζηγιάννη Μέξη 7,11528 ΑΘΗΝΑ

ΤΙΤΛΟΣ ΕΦΕΥΡΕΣΗΣ (54):ΔΙΑΤΑΞΗ ΡΥΘΜΙΖΟΜΕΝΟΥ ΠΕΡΙΟ-
ΡΙΣΜΟΥ ΤΗΣ ΡΟΗΣ ΓΙΑ ΤΗΝ
ΑΡΑΕΥΣΗ ΣΤΑΞΗΣ.

ΠΕΡΙΛΗΨΗ(57)

Μία διάταξη ρυθμιζόμενου περιορισμού της ροής ιδιαίτερα χρήσιμη ως εκπομπός άρδευσης στάξης περιλαμβάνει ένα ελαστομερές στοιχείο (31, 32, 33) το οποίο είναι κατασκευασμένο και ενισχύεται με τέτοιο τρόπο ώστε να είναι ανομοιογενώς παραμορφώσιμο κατά το μήκος του, ανταποκρινόμενο στην αύξηση της πίεσης του υγρού, έτσι ώστε να πραγματοποιήσει σειριακό κλείσιμο των διάκενων (30) στην δίοδο μείωσης της ροής (13).

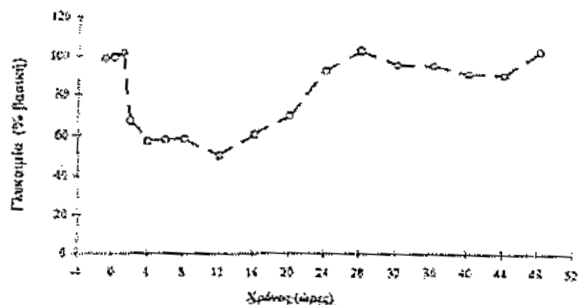


ΑΡΙΘΜΟΣ ΕΥΡ. Δ.Ε. (11):3046804
ΑΡΙΘ. ΕΛΛ. ΚΑΤΑΘΕΣΗΣ (21):20030404601
ΗΜΕΡ. ΕΛΛ. ΚΑΤΑΘΕΣΗΣ (11):18/11/2003
ΑΡΙΘ./ΗΜΕΡ. ΔΗΜΟΣΙΕΥΣΗΣ
ΕΥΡΩΠΑΪΚΟΥ ΔΙΠΛΩΜΑΤΟΣ(87):1239836 - 20/08/2003
ΑΡΙΘ./ΗΜΕΡ. ΔΗΜΟΣΙΕΥΣΗΣ
ΕΥΡΩΠΑΪΚΗΣ ΑΙΤΗΣΗΣ (86):00968011.7--11/10/2000
ΔΙΚΑΙΟΥΧΟΣ (73):1)FLAMEL TECHNOLOGIES
 Parc Club du Moulin a Vent 33, avenue du
 Docteur Georges Levy, 69693 Venissieux Ce-
 dex, ΓΑΛΛΙΑ
ΣΥΜΒ. ΠΡΟΤΕΡΑΙΟΤΗΤΕΣ (30):9914751-23/11/1999-FR
ΕΦΕΥΡΕΤΗΣ (72):1)TOURAUD, Franck
 2)BRYSON, Nathan
ΕΙΔΙΚΟΣ ΠΛΗΡΕΞΟΥΣΙΟΣ (74):ΚΙΛΙΜΙΡΗΣ ΚΩΝΣΤΑΝΤΙΝΟΣ
 Χατζηγιάννη Μέξη 7, 11528 ΑΘΗΝΑ
ΑΝΤΙΚΛΗΤΟΣ (74):ΚΙΛΙΜΙΡΗΣ ΑΝΑΣΤΑΣΙΟΣ
 Χατζηγιάννη Μέξη 7,11528 ΑΘΗΝΑ
ΤΙΤΛΟΣ ΕΦΕΥΡΕΣΗΣ (54):**ΚΟΛΛΟΕΙΔΕΣ ΕΝΑΙΩΡΗΜΑ ΥΠΟΜΙ-
 ΚΡΟΝΙΚΩΝ ΣΩΜΑΤΙΔΙΩΝ ΦΟΡΕΩΝ
 ΔΡΑΣΤΙΚΩΝ ΣΥΣΤΑΤΙΚΩΝ ΚΑΙ
 ΜΕΘΟΔΟΣ ΠΑΡΑΣΚΕΥΗΣ ΑΥΤΩΝ.**

ΠΕΡΙΛΗΨΗ(57)

Η εφεύρεση αφορά ένα εναιώρημα σωματιδίων φορέων (PV) δραστικών συστατικών (ΡΑ). Αυτά τα (PV) είναι η βάση πολυαμινοξέων (ΡΑΑ). Έχουν μέση υδροδυναμική διάμετρο Dh που περιλαμβάνεται μεταξύ 30 και 120 nm και εμφανίζουν παράγοντα φορτίου (Ta) ινσουλίνης που περιλαμβάνεται μεταξύ 5 και 25 τοις εκατό συνδυσασμένης μάζας ινσουλίνης σε σχέση με τη μάζα του ΡΑΑ που αποτελεί τα PV. Τα ΡΑΑ είναι διπλά μπλοκ συμπολυμερή που περιλαμβάνουν υδρόφιλα μονομερή ΑΑΙ και υδρόφοβα ΑΑΟ. Η εφεύρεση αφορά επίσης, μία

στερεή σε σκόνη ουσία, από την οποία λαμβάνονται τα PV, καθώς επίσης την παρασκευή του αναφερθέντος στερεού και αυτού του εναιωρήματος του PV. Αυτή η παρασκευή συνίσταται από τον συμπολυμερισμό Ν-καρβοξυανυδριτών των ΑΑΟ και των προδρόμων ΑΑΙ, παρουσία Ν-μεθυλπυρρολιδόνης και μεθανόλης. Μετασχηματίζονται στη συνέχεια οι πρόδρομοι ΑΑΙ σε ΑΑΙ με όξινη υδρόλυση. Ενδεχομένως εξουδετερώνεται, υφίσταται διάλυση ή συμπυκνώνεται και απομακρύνεται το νερό. Παράγεται έτσι μία στερεή σε σκόνη ουσία ή PV σε εναιώρημα. Συνδυάζονται ΡΑ (όπως ινσουλίνη ή εμβόλια) με αυτά τα PV και παρασκευάζονται ειδικά φαρμακευτικά προϊόντα.



ΑΡΙΘΜΟΣ ΕΥΡ. Δ.Ε. (11):3046805
ΑΡΙΘ. ΕΛΛ. ΚΑΤΑΘΕΣΗΣ (21):20030404602
ΗΜΕΡ. ΕΛΛ. ΚΑΤΑΘΕΣΗΣ (11):18/11/2003
ΑΡΙΘ./ΗΜΕΡ. ΔΗΜΟΣΙΕΥΣΗΣ
ΕΥΡΩΠΑΪΚΟΥ ΔΙΠΛΩΜΑΤΟΣ(87):1202724 - 01/10/2003
ΑΡΙΘ./ΗΜΕΡ. ΔΗΜΟΣΙΕΥΣΗΣ
ΕΥΡΩΠΑΪΚΗΣ ΑΙΤΗΣΗΣ (86):00945140.2--05/07/2000
ΔΙΚΑΙΟΥΧΟΣ (73):1)WARNER-LAMBERT COMPANY LLC
 201 Tabor road, 07950 MORRIS PLAINS NJ,
 ΗΝΩΜΕΝΕΣ ΠΟΛΙΤΕΙΕΣ ΤΗΣ ΑΜΕΡΙΚΗΣ
ΣΥΜΒ. ΠΡΟΤΕΡΑΙΟΤΗΤΕΣ (30):144280 P-16/07/1999-US
 144320 P-16/07/1999-US
 144419 P-16/07/1999-US
 144655 P-16/07/1999-US
 144658 P-16/07/1999-US
 144659 P-16/07/1999-US
ΕΦΕΥΡΕΤΗΣ (72):1)BRIDGES, Alexander, James
 2)BARRETT, Stephen, Douglas
 3)KAUFMAN, Michael
 4)DIXON, Alistair
 5)PINNOCK, Robert, Denham
 6)TECLE, Haile
 7)BOOTH, Richard, John
 8)LEE, Kevin
 9)SCAGGS, Yvonne
ΕΙΔΙΚΟΣ ΠΛΗΡΕΞΟΥΣΙΟΣ (74):ΚΙΛΙΜΙΡΗΣ ΚΩΝΣΤΑΝΤΙΝΟΣ
 Χατζηγιάννη Μέξη 7, 11528 ΑΘΗΝΑ
ΑΝΤΙΚΛΗΤΟΣ (74):ΚΙΛΙΜΙΡΗΣ ΑΝΑΣΤΑΣΙΟΣ
 Χατζηγιάννη Μέξη 7,11528 ΑΘΗΝΑ
ΤΙΤΛΟΣ ΕΦΕΥΡΕΣΗΣ (54):**ΜΕΘΟΔΟΣ ΘΕΡΑΠΕΙΑΣ ΤΟΥ ΧΡΟ-
 ΝΙΟΥ ΠΟΝΟΥ ΜΕ ΧΡΗΣΗ ΑΝΑΣΤΟ-
 ΛΕΩΝ ΜΕΚ.**

ΠΕΡΙΛΗΨΗ(57)

Η εφεύρεση παρουσιάζει μια μέθοδο για τη θεραπεία του χρόνιου πόνου με χρήση μιας ένωσης που επιλέγεται από τους τύπους (I), (II)A και (I)C.

ΑΡΙΘΜΟΣ ΕΥΡ. Δ.Ε. (11):3046806
ΑΡΙΘ. ΕΛΛ. ΚΑΤΑΘΕΣΗΣ (21):20030404603
ΗΜΕΡ. ΕΛΛ. ΚΑΤΑΘΕΣΗΣ (11):18/11/2003
ΑΡΙΘ./ΗΜΕΡ. ΔΗΜΟΣΙΕΥΣΗΣ
ΕΥΡΩΠΑΪΚΟΥ ΔΙΠΛΩΜΑΤΟΣ(87):1083792 - 24/09/2003
ΑΡΙΘ./ΗΜΕΡ. ΔΗΜΟΣΙΕΥΣΗΣ
ΕΥΡΩΠΑΪΚΗΣ ΑΙΤΗΣΗΣ (86):99920748.3--23/04/1999
ΔΙΚΑΙΟΥΧΟΣ (73):1)BASF AKTIENGESELLSCHAFT
67056 Ludwigshafen, ΓΕΡΜΑΝΙΑ

ΣΥΜΒ. ΠΡΟΤΕΡΑΙΟΤΗΤΕΣ (30):19819628-04/05/1998-DE
ΕΦΕΥΡΕΤΗΣ (72):1)AMMERMANN, Eberhard

2)STRATHMANN, Siegfried
3)SCHELBERGER, Klaus
4)SCHERER, Maria
5)LORENZ, Gisela
6)SAUR, Reinhold
7)EICKEN, Karl
8)GROTE, Thomas
9)SAUTER, Hubert

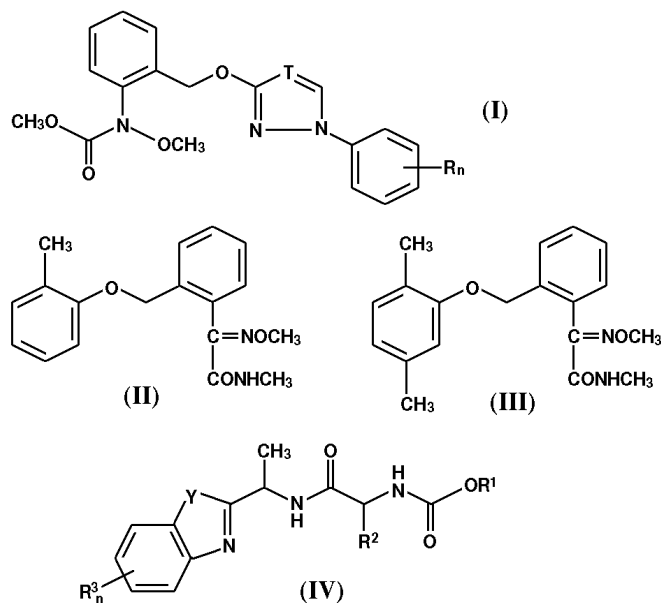
ΕΙΔΙΚΟΣ ΠΑΗΡΕΞΟΥΣΙΟΣ (74):ΤΣΙΜΙΚΑΛΗΣ ΑΘΑΝΑΣΙΟΣ
Ν. Βάμβα 1, 10674 ΑΘΗΝΑ

ΑΝΤΙΚΑΛΗΤΟΣ (74):ΤΣΙΜΙΚΑΛΗΣ ΑΘΑΝΑΣΙΟΣ
Ν. Βάμβα 1,10674 ΑΘΗΝΑ

ΤΙΤΛΟΣ ΕΦΕΥΡΕΣΗΣ (54):ΜΥΚΗΤΟΚΤΟΝΑ ΜΙΓΜΑΤΑ.
ΠΕΡΙΛΗΨΗ(57)

Μυκητοκτόνο μίγμα, το οποίο περιέχει τουλάχιστον μία ένωση, επιλεγμένη από α1) καρβαμικά του τύπου (I), στον οποίο T σημαίνει CH ή N, η στέκει για 0, 1 ή 2 και R σημαίνει αλογόνο, C1-C4-αλκύλιο ή C1-C4-αλογοναλκύλιο, όπου οι ρίζες R μπορούν να είναι διαφορετικές, εάν η στέκει για 2, και α2) τον εστέρα αιθεροκαρβονικού οξέος οξίμης του τύπου (II), ή α3) το αμίδιο αιθεροκαρβονικού οξέος οξίμης του τύπου (III), και β) μία ένωση του τύπου (IV), όπου οι υποκαταστάτες R1 έως R3 έχουν την ακόλουθη έννοια: R1 σημαίνει C1-C4-αλκύλιο, C2-C4-αλκινύλιο, C2-C4-αλκινύλιο, C1-C4-αλκυλο-C2-C7-κυκλοαλκύλιο, όπου οι ρίζες αυτές μπορούν να φέρουν υποκαταστάτες

επιλεγμένους από αλογόνο, κυανο, και C1-C4-αλκοξυ, R2 σημαίνει C1-C4-αλκύλιο ή C1-C4-αλογοναλκύλιο, R3 σημαίνει υδρογόνο, αλογόνο, C1-C4-αλκύλιο, C1-C4-αλκοξυ, C1-C4-αλκυλοθειο, N-C1-C4-αλκυλαμινο, C1-C4-αλογοναλκύλιο ή C1-C4-αλογοναλκοξυ, Y σημαίνει O, S, CHR4 ή NR5, όπου R4 και R5 μπορεί να έχει την αναφερόμενη για R2 έννοια, η έχει την τιμή 0, 1, 2 ή 3, σε μία συνεργιστικά δραστηκή ποσότητα και μέθοδοι για την καταπολέμηση επιζήμιων μυκήτων με τα μίγματα αυτά.



ΑΡΙΘΜΟΣ ΕΥΡ. Δ.Ε. (11):3046807
ΑΡΙΘ. ΕΛΛ. ΚΑΤΑΘΕΣΗΣ (21):20030404604
ΗΜΕΡ. ΕΛΛ. ΚΑΤΑΘΕΣΗΣ (11):18/11/2003
ΑΡΙΘ./ΗΜΕΡ. ΔΗΜΟΣΙΕΥΣΗΣ
ΕΥΡΩΠΑΪΚΟΥ ΔΙΠΛΩΜΑΤΟΣ(87):0842431 - 24/09/2003
ΑΡΙΘ./ΗΜΕΡ. ΔΗΜΟΣΙΕΥΣΗΣ
ΕΥΡΩΠΑΪΚΗΣ ΑΙΤΗΣΗΣ (86):97924995.0--27/05/1997
ΔΙΚΑΙΟΥΧΟΣ (73):1)Gerlach, Gerald-F.
Bredenbecker Strasse 4, 30449 Hannover,
ΓΕΡΜΑΝΙΑ

ΣΥΜΒ. ΠΡΟΤΕΡΑΙΟΤΗΤΕΣ (30):19621488-29/05/1996-DE

ΕΦΕΥΡΕΤΗΣ (72):1)Gerlach, Gerald-F.

ΕΙΔΙΚΟΣ ΠΑΗΡΕΞΟΥΣΙΟΣ (74):ΤΣΙΜΙΚΑΛΗΣ ΑΘΑΝΑΣΙΟΣ
Ν. Βάμβα 1, 10674 ΑΘΗΝΑ

ΑΝΤΙΚΑΛΗΤΟΣ (74):ΤΣΙΜΙΚΑΛΗΣ ΑΘΑΝΑΣΙΟΣ
Ν. Βάμβα 1,10674 ΑΘΗΝΑ

ΤΙΤΛΟΣ ΕΦΕΥΡΕΣΗΣ (54):ΔΙΑΓΝΩΣΤΙΚΗ ΜΕΘΟΔΟΣ ΓΙΑ ΤΗΝ
ΑΝΑΓΝΩΡΙΣΗ ΥΠΟΚΛΙΝΙΚΑ ΝΟΣΟΥ-
ΝΤΩΝ ΣΕ ΠΑΡΑΦΥΜΑΤΙΩΣΗ ΘΗΛΑ-
ΣΤΙΚΩΝ.

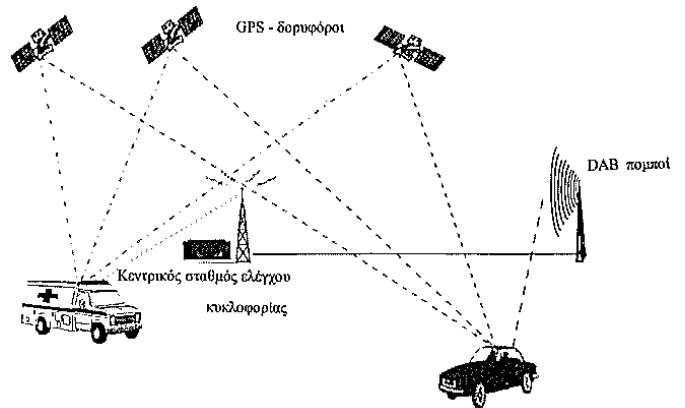
ΠΕΡΙΛΗΨΗ(57)

Η εφεύρεση αφορά μία ανοσολογική συσκευή τεστ για την ανίχνευση της παραφυματίωσης νοσούντων θηλαστικών, η οποία περιέχει συνθετικές πλάκες ή συνθετικά δοχεία με μία υδρόφοβη επιφάνεια, πάνω στην επιφάνεια των οποίων διαμορφώνεται μία στρώση ενός λαμβανόμενου από Mycobacterium paratuberculosis λιποπολυσακχαριδικού ή πολυσακχαριδικού αντιγόνου ενός μοριακού βάρους από 30 έως 50 kDa.

ΑΡΙΘΜΟΣ ΕΥΡ. Δ.Ε. (11):3046808
ΑΡΙΘ. ΕΛΛ. ΚΑΤΑΘΕΣΗΣ (21):20030404605
ΗΜΕΡ. ΕΛΛ. ΚΑΤΑΘΕΣΗΣ (11):18/11/2003
ΑΡΙΘ./ΗΜΕΡ. ΔΗΜΟΣΙΕΥΣΗΣ
ΕΥΡΩΠΑΪΚΟΥ ΔΙΠΛΩΜΑΤΟΣ(87):0773524 - 17/09/2003
ΑΡΙΘ./ΗΜΕΡ. ΔΗΜΟΣΙΕΥΣΗΣ
ΕΥΡΩΠΑΪΚΗΣ ΑΙΤΗΣΗΣ (86):96103318.0--04/03/1996
ΔΙΚΑΙΟΥΧΟΣ (73):1)Deutsche Telekom AG
Friedrich-Ebert-Allee 140, 53113 Bonn,
ΓΕΡΜΑΝΙΑ
ΣΥΜΒ. ΠΡΟΤΕΡΑΙΟΤΗΤΕΣ (30):19541364-07/11/1995-DE
ΕΦΕΥΡΕΤΗΣ (72):1)Naumann, Michael, Dipl.-Ing.
2)Kiefer, Horst, Dipl.-Ing.
ΕΙΔΙΚΟΣ ΠΛΗΡΕΞΟΥΣΙΟΣ (74):ΤΣΙΜΙΚΑΛΗΣ ΑΘΑΝΑΣΙΟΣ
Ν. Βάμβα 1, 10674 ΑΘΗΝΑ
ΑΝΤΙΚΑΗΤΟΣ (74):ΤΣΙΜΙΚΑΛΗΣ ΑΘΑΝΑΣΙΟΣ
Ν. Βάμβα 1,10674 ΑΘΗΝΑ
ΤΙΤΛΟΣ ΕΦΕΥΡΕΣΗΣ (54):**ΜΕΘΟΔΟΣ ΜΕΤΑΔΟΣΗΣ ΕΙΔΙΚΩΝ ΣΗ-
ΜΑΤΩΝ ΣΤΗΝ ΟΔΙΚΗ ΚΥΚΛΟΦΟΡΙΑ.**

ΠΕΡΙΛΗΨΗ(57)

Η σύμφωνα με την εφεύρεση μέθοδος χρησιμεύει στην καλύτερη και στη γρηγορότερη αναγνώριση οχημάτων με ειδικά σήματα από άλλα οχήματα που συμμετέχουν στην οδική κυκλοφορία. Σύμφωνα με την εφεύρεση μετά την ενεργοποίηση του ειδικού σήματος γίνεται μέσω ενός τηλεματικού συστήματος κυκλοφορίας ένας εντοπισμός και προσδιορισμός θέσης του σχετικού οχήματος, καθώς και ένας μόνιμος προσδιορισμός της ακτίνας δράσης του. Αυτά τα στοιχεία συνοψίζονται σε ένα μήνυμα, το οποίο μεταδίδεται αναγκαστικά στους δέκτες των ευρισκόμενων εντός της ακτίνας δράσης οχημάτων. Με τη μέθοδο σύμφωνα με την εφεύρεση μπορεί να διευρύνεται το περιεχόμενο πληροφοριών κυκλοφορίας σημαντικά και να αυξάνει η ασφάλεια κυκλοφορίας.



ΑΡΙΘΜΟΣ ΕΥΡ. Δ.Ε. (11):3046809
ΑΡΙΘ. ΕΛΛ. ΚΑΤΑΘΕΣΗΣ (21):20030404606
ΗΜΕΡ. ΕΛΛ. ΚΑΤΑΘΕΣΗΣ (11):18/11/2003
ΑΡΙΘ./ΗΜΕΡ. ΔΗΜΟΣΙΕΥΣΗΣ
ΕΥΡΩΠΑΪΚΟΥ ΔΙΠΛΩΜΑΤΟΣ(87):1133468 - 20/08/2003
ΑΡΙΘ./ΗΜΕΡ. ΔΗΜΟΣΙΕΥΣΗΣ
ΕΥΡΩΠΑΪΚΗΣ ΑΙΤΗΣΗΣ (86):99959338.7--25/11/1999
ΔΙΚΑΙΟΥΧΟΣ (73):1)Dynamit Nobel GmbH Explosivstoff- und
Systemtechnik
Kaiserstrasse 1, 53840 Troisdorf, ΓΕΡΜΑΝΙΑ
ΣΥΜΒ. ΠΡΟΤΕΡΑΙΟΤΗΤΕΣ (30):19854511-25/11/1998-DE
19946321-29/09/1999-DE
ΕΦΕΥΡΕΤΗΣ (72):1)SCHIRRA, Rainer
2)PABST, Winfried
ΕΙΔΙΚΟΣ ΠΛΗΡΕΞΟΥΣΙΟΣ (74):ΤΣΙΜΙΚΑΛΗΣ ΑΘΑΝΑΣΙΟΣ
Ν. Βάμβα 1, 10674 ΑΘΗΝΑ
ΑΝΤΙΚΑΗΤΟΣ (74):ΤΣΙΜΙΚΑΛΗΣ ΑΘΑΝΑΣΙΟΣ
Ν. Βάμβα 1,10674 ΑΘΗΝΑ
ΤΙΤΛΟΣ ΕΦΕΥΡΕΣΗΣ (54):**ΜΕΘΟΔΟΣ ΓΙΑ ΤΗΝ ΠΑΡΑΣΚΕΥΗ Ν-
ΑΛΚΥΛΟ-Ν'-ΝΙΤΡΟΓΟΥΑΝΙΔΙΝΗΣ**

ΠΕΡΙΛΗΨΗ(57)

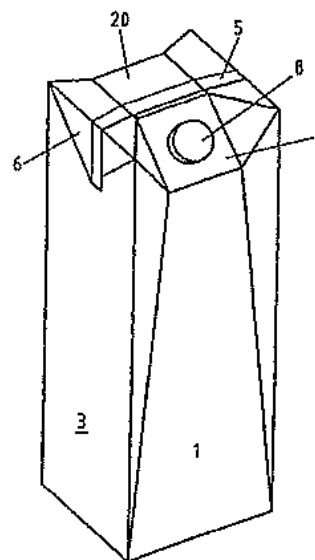
Η παρούσα εφεύρεση αφορά μία μέθοδο για την παρασκευή Ν-αλκυλο-Ν'-νιτρογουανιδίνης, στην οποία σε ένα αιώρημα από νιτρογουανιδίνη ή νιτρικό άλας νιτρογουανιδίνης σε θερμοκρασία μεγαλύτερη 60 βαθμών C δοσολογείται διάλυμα αλκυλαμίνης και απομακρύνεται η παραγόμενη αμμωνία.

ΑΡΙΘΜΟΣ ΕΥΡ. Δ.Ε. (11):3046810
ΑΡΙΘ. ΕΛΛ. ΚΑΤΑΘΕΣΗΣ (21):20030404607
ΗΜΕΡ. ΕΛΛ. ΚΑΤΑΘΕΣΗΣ (11):18/11/2003
ΑΡΙΘ./ΗΜΕΡ. ΔΗΜΟΣΙΕΥΣΗΣ
ΕΥΡΩΠΑΪΚΟΥ ΔΙΠΛΩΜΑΤΟΣ(87):1216192 - 20/08/2003
ΑΡΙΘ./ΗΜΕΡ. ΔΗΜΟΣΙΕΥΣΗΣ
ΕΥΡΩΠΑΪΚΗΣ ΑΙΤΗΣΗΣ (86):00969352.4--29/09/2000
ΔΙΚΑΙΟΥΧΟΣ (73):1)SIG Combibloc Systems GmbH
Rurstrasse 58, 52441 Linnich, ΓΕΡΜΑΝΙΑ
ΣΥΜΒ. ΠΡΟΤΕΡΑΙΟΤΗΤΕΣ (30):10017735-11/04/2000-DE
19947014-30/09/1999-DE
ΕΦΕΥΡΕΤΗΣ (72):1)THIERSCH, Georg
ΕΙΔΙΚΟΣ ΠΑΗΡΕΞΟΥΣΙΟΣ (74):ΤΣΙΜΙΚΑΛΗΣ ΑΘΑΝΑΣΙΟΣ
Ν. Βάμβα 1, 10674 ΑΘΗΝΑ
ΑΝΤΙΚΛΗΤΟΣ (74):ΤΣΙΜΙΚΑΛΗΣ ΑΘΑΝΑΣΙΟΣ
Ν. Βάμβα 1,10674 ΑΘΗΝΑ
ΤΙΤΛΟΣ ΕΦΕΥΡΕΣΗΣ (54):**ΣΤΟΙΒΑΖΟΜΕΝΑ ΤΟ ΕΝΑ ΜΕΣΑ ΣΤΟ
ΑΛΛΟ ΔΟΧΕΙΑ ΠΟΥ ΔΙΑΜΟΡΦΩΝΟ-
ΝΤΑΙ ΜΕ ΔΙΠΛΩΣΗ ΜΕ ΔΙΑΤΑΞΗ ΡΟΗΣ**

ΠΕΡΙΛΗΨΗ(57)

Παρίσταται και περιγράφεται ένα δοχείο που ξανακλείεται μετά το άνοιγμα, με μια ορθογωνική επιφάνεια βάσης, τέσσερις τοποθετημένες ουσιαστικά υπό ορθή γωνία η μια προς την άλλη πλευρικές επιφάνειες (επιφάνειες σώματος (1, 3)), μια περιοχή κεφαλής που σφραγίζεται με μια ραφή νεύρωσης (5) μετά την πλήρωση του δοχείου και ένα στοιχείο κλεισίματος (8) τοποθετημένο επί μιας λοξής επιφάνειας (7) στην περιοχή κεφαλής, στο οποίο μπορεί να γίνεται βέλτιστη εκμετάλλευση του όγκου του δοχείου, χωρίς να χάνονται τα πλεονεκτήματα των γνωστών δοχείων από την άποψη της κατασκευής, της πλήρωσης και του σφραγίσματος. Το δοχείο είναι στην προκειμένη περίπτωση διπλωμένο έτσι, ώστε η λοξή επιφάνεια (7) που φέρει το στοιχείο κλεισίματος (8) να προεξέχει προς τα

έξω τουλάχιστο κατά ένα μέρος από το προκαθοριζόμενο από την επιφάνεια βάσης ορθογωνικό προφίλ, έτσι ώστε η ευρισκόμενη κάτω από το στοιχείο κλεισίματος επιφάνεια σώματος (1) να παρουσιάζει μια προεκβολή και από το ότι, η επιφάνεια σώματος που βρίσκεται απέναντι από την προεξέχουσα επιφάνεια σώματος (1) φέρει τουλάχιστο στην περιοχή κεφαλής μια αντίστοιχη εσοχή.

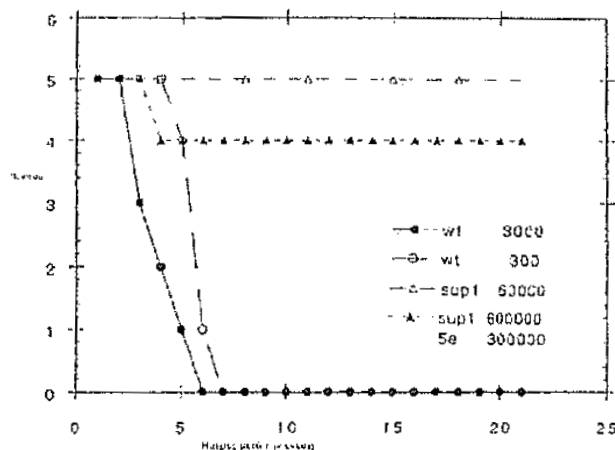


ΑΡΙΘΜΟΣ ΕΥΡ. Δ.Ε. (11):3046811
ΑΡΙΘ. ΕΛΛ. ΚΑΤΑΘΕΣΗΣ (21):20030404608
ΗΜΕΡ. ΕΛΛ. ΚΑΤΑΘΕΣΗΣ (11):18/11/2003
ΑΡΙΘ./ΗΜΕΡ. ΔΗΜΟΣΙΕΥΣΗΣ
ΕΥΡΩΠΑΪΚΟΥ ΔΙΠΛΩΜΑΤΟΣ(87):0841943 - 03/09/2003
ΑΡΙΘ./ΗΜΕΡ. ΔΗΜΟΣΙΕΥΣΗΣ
ΕΥΡΩΠΑΪΚΗΣ ΑΙΤΗΣΗΣ (86):96927257.4--25/07/1996
ΔΙΚΑΙΟΥΧΟΣ (73):1)Wyeth Holdings Corporation
Five Giralda Farms, Madison, NJ 07940,
ΗΝΩΜΕΝΕΣ ΠΟΛΙΤΕΙΕΣ ΤΗΣ ΑΜΕΡΙΚΗΣ
ΣΥΜΒ. ΠΡΟΤΕΡΑΙΟΤΗΤΕΣ (30):601602-27/07/1995-US
ΕΦΕΥΡΕΤΗΣ (72):1)GLUZMAN, Yakov
2)MOHR, Ian J.
ΕΙΔΙΚΟΣ ΠΑΗΡΕΞΟΥΣΙΟΣ (74):ΤΣΙΜΙΚΑΛΗΣ ΑΘΑΝΑΣΙΟΣ
Ν. Βάμβα 1, 10674 ΑΘΗΝΑ
ΑΝΤΙΚΛΗΤΟΣ (74):ΤΣΙΜΙΚΑΛΗΣ ΑΘΑΝΑΣΙΟΣ
Ν. Βάμβα 1,10674 ΑΘΗΝΑ
ΤΙΤΛΟΣ ΕΦΕΥΡΕΣΗΣ (54):**ΜΗ ΛΙΜΟΓΟΝΟΙ ΙΟΙ ΕΡΠΗΤΑ ΧΡΗ-
ΣΙΜΟΙ ΣΑΝ ΟΓΚΟΚΤΟΝΟΙ ΠΑΡΑ-
ΓΟΝΤΕΣ ΚΑΙ ΕΜΒΟΛΙΑ.**

ΠΕΡΙΛΗΨΗ(57)

Απομονωμένοι ογκοκτόνοι ιοί έρπητα, συγκεκριμένα νευροτροφικοί ιοί έρπητα, Τ-λεμφοτροφικοί ιοί, και Β-λεμφοτροφικοί ιοί οι οποίοι είναι μη λοιμογόνοι και ικανοί εκλεκτικής αναπαραγωγής εντός και καταστροφής νεοπλασματικών κυττάρων, και φαρμακευτικές συνθέσεις, εμβόλια και μέθοδοι καταστροφής νεοπλασματικών κυττάρων που εφαρμόζουν τους απομονωμένους ογκοκτόνους ερπητοϊούς περιγράφονται. Μια μέθοδος για απομόνωση ογκοκτόνων ερπητοϊών δια διαδοχικού περάσματος, εξασθενημένων, μη λοιμογόνων ερπητοϊών επί νεοπλασματικών κυττάρων τα οποία αδυνατούν να υποστηρίξουν αναπαραγωγή των ερπητοϊών και απομόνωση των ιών οι οποίοι αναπτύσσονται επί των νεοπλασματικών κυττάρων περιγράφεται επίσης. Μεταλλακτικά στελέχη του ιού του απλού έρπητα που έχουν έναγονιδίωμα από το οποίο τα γονίδια έχουν απαλειφθεί και τα οποία απαιτούν τουλάχιστον μια επιπλέον μετάλλαξη για να παράγουν ένα μη νευρολοιμογόνο ιό απλού έρπητα ο οποίος εκλεκτικά

αναπαράγεται εντός και καταστρέφει νεοπλασματικά κύτταρα περιγράφεται επίσης.



ΑΡΙΘΜΟΣ ΕΥΡ. Δ.Ε. (11):3046812
ΑΡΙΘ. ΕΛΛ. ΚΑΤΑΘΕΣΗΣ (21):20030404610
ΗΜΕΡ. ΕΛΛ. ΚΑΤΑΘΕΣΗΣ (11):18/11/2003
ΑΡΙΘ./ΗΜΕΡ. ΔΗΜΟΣΙΕΥΣΗΣ
ΕΥΡΩΠΑΪΚΟΥ ΔΙΠΛΩΜΑΤΟΣ(87):0909156 - 03/09/2003
ΑΡΙΘ./ΗΜΕΡ. ΔΗΜΟΣΙΕΥΣΗΣ
ΕΥΡΩΠΑΪΚΗΣ ΑΙΤΗΣΗΣ (86):97929307.3--30/06/1997
ΔΙΚΑΙΟΥΧΟΣ (73):1)Hans Schwarzkopf & Henkel GmbH & Co.
KG
Hohenzollernring 127, 22763 Hamburg,
GERMANIA
ΣΥΜΒ. ΠΡΟΤΕΡΑΙΟΤΗΤΕΣ (30):19626141-01/07/1996-DE
ΕΦΕΥΡΕΤΗΣ (72):1)MULLER, Rainer, H.
2)HERBERT, Jens
3)HOFFGEN, Elisabeth
4)KRÁGER, Marcus
ΕΙΔΙΚΟΣ ΠΛΗΡΕΞΟΥΣΙΟΣ (74):ΤΣΙΜΙΚΑΛΗΣ ΑΘΑΝΑΣΙΟΣ
Ν. Βάμβα 1, 10674 ΑΘΗΝΑ
ΑΝΤΙΚΛΗΤΟΣ (74):ΤΣΙΜΙΚΑΛΗΣ ΑΘΑΝΑΣΙΟΣ
Ν. Βάμβα 1,10674 ΑΘΗΝΑ
ΤΙΤΛΟΣ ΕΦΕΥΡΕΣΗΣ (54):ΧΡΗΣΙΜΟΠΟΙΗΣΗ ΟΥΣΙΩΝ ΣΧΗΜΑΤΙΣΜΟΥ ΥΔΡΟΠΗΚΤΗΣ ΚΑΙ ΜΕΣΩΝ ΓΙΑ ΤΗΝ ΕΠΕΞΕΡΓΑΣΙΑ ΚΕΡΑΤΙΝΙΚΩΝ ΙΝΩΝ.

ΠΕΡΙΛΗΨΗ(57)

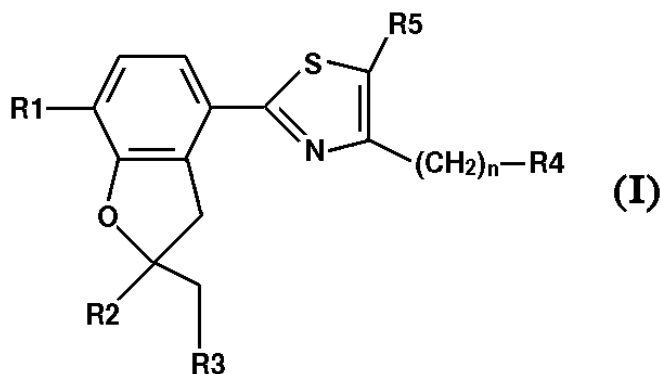
Με χρησιμοποίηση ουσιών σχηματισμού υδροπηκτής σε υδατικά μέσα με λιποσωματικές δομές λαμβάνονται μέσα για την επεξεργασία κερατινικών ινών, ειδικότερα ανθρώπινων μαλλιών, με ιδιαίτερα μεγάλα αποτελέσματα περιποίησης και μεγάλη σταθερότητα αποθήκευσης. Αντίστοιχα μέσα περιέχουν κατά

προτίμηση λιποσώματα, τα οποία συντίθενται από φωσφολιπίδια, σφινγολιπίδια και/ή κεραμίδια.

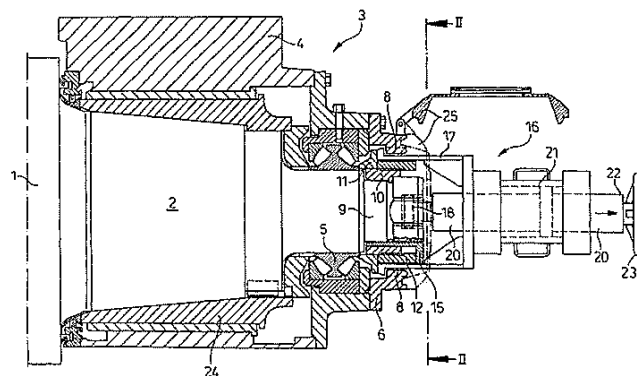
ΑΡΙΘΜΟΣ ΕΥΡ. Δ.Ε. (11):3046813
ΑΡΙΘ. ΕΛΛ. ΚΑΤΑΘΕΣΗΣ (21):20030404611
ΗΜΕΡ. ΕΛΛ. ΚΑΤΑΘΕΣΗΣ (11):18/11/2003
ΑΡΙΘ./ΗΜΕΡ. ΔΗΜΟΣΙΕΥΣΗΣ
ΕΥΡΩΠΑΪΚΟΥ ΔΙΠΛΩΜΑΤΟΣ(87):0920426 - 01/10/2003
ΑΡΙΘ./ΗΜΕΡ. ΔΗΜΟΣΙΕΥΣΗΣ
ΕΥΡΩΠΑΪΚΗΣ ΑΙΤΗΣΗΣ (86):97940080.1--13/08/1997
ΔΙΚΑΙΟΥΧΟΣ (73):1)ALTANA Pharma AG
Byk-Gulden-Strasse 2, 78467 Konstanz,
GERMANIA
ΣΥΜΒ. ΠΡΟΤΕΡΑΙΟΤΗΤΕΣ (30):19634411-26/08/1996-DE
96113737-28/08/1996-EP
ΕΦΕΥΡΕΤΗΣ (72):1)KLEY, Hans-Peter
2)FLOCKERZI, Dieter
3)HATZELMANN, Armin
4)BEUME, Rolf
5)BOSS, Hildegard
6)MARTIN, Thomas
7)ULRICH, Wolf-Rudiger
8)BaR, Thomas
9)SCHMIDT, Beate
10)AMSCHLER, Hermann
11)THIBAUT, Ulrich
12)HaFNER, Dietrich
ΕΙΔΙΚΟΣ ΠΛΗΡΕΞΟΥΣΙΟΣ (74):ΤΣΙΜΙΚΑΛΗΣ ΑΘΑΝΑΣΙΟΣ
Ν. Βάμβα 1, 10674 ΑΘΗΝΑ
ΑΝΤΙΚΛΗΤΟΣ (74):ΤΣΙΜΙΚΑΛΗΣ ΑΘΑΝΑΣΙΟΣ
Ν. Βάμβα 1,10674 ΑΘΗΝΑ
ΤΙΤΛΟΣ ΕΦΕΥΡΕΣΗΣ (54):ΝΕΑ ΠΑΡΑΓΩΓΑ ΘΕΙΑΖΟΛΙΟΥ ΜΕ ΑΝΑΣΤΑΛΤΙΚΗ ΓΙΑ ΦΩΣΦΟΔΙΕΣΤΕΡΑΣΗ ΔΡΑΣΗ.

ΠΕΡΙΛΗΨΗ(57)

Οι ενώσεις του τύπου (I), όπου R1, R2, R3, R4, R5 και n έχουν τις αναφερόμενες στην περιγραφή έννοιες, είναι νέα δραστικά βρογχικά θεραπευτικά (αναστολείς της φωσφοδιεστεράσης IV).



ΑΡΙΘΜΟΣ ΕΥΡ. Δ.Ε. (11):3046814
ΑΡΙΘ. ΕΛΛ. ΚΑΤΑΘΕΣΗΣ (21):20030404612
ΗΜΕΡ. ΕΛΛ. ΚΑΤΑΘΕΣΗΣ (11):18/11/2003
ΑΡΙΘ./ΗΜΕΡ. ΔΗΜΟΣΙΕΥΣΗΣ
ΕΥΡΩΠΑΪΚΟΥ ΔΙΠΛΩΜΑΤΟΣ(87):1214158 - 22/10/2003
ΑΡΙΘ./ΗΜΕΡ. ΔΗΜΟΣΙΕΥΣΗΣ
ΕΥΡΩΠΑΪΚΗΣ ΑΙΤΗΣΗΣ (86):00962495.8--16/09/2000
ΔΙΚΑΙΟΥΧΟΣ (73):1)SMS Demag AG
Eduard-Schloemann-Strasse 4, 40237 Dusseldorf, ΓΕΡΜΑΝΙΑ
ΣΥΜΒ. ΠΡΟΤΕΡΑΙΟΤΗΤΕΣ (30):19945070-20/09/1999-DE
ΕΦΕΥΡΕΤΗΣ (72):1)MULLER, Karl-Friedrich
2)KUNZE, Volker
ΕΙΛΙΚΟΣ ΠΛΗΡΕΞΟΥΣΙΟΣ (74):ΤΣΙΜΙΚΑΛΗΣ ΑΘΑΝΑΣΙΟΣ
Ν. Βάμβα 1, 10674 ΑΘΗΝΑ
ΑΝΤΙΚΛΗΤΟΣ (74):ΤΣΙΜΙΚΑΛΗΣ ΑΘΑΝΑΣΙΟΣ
Ν. Βάμβα 1,10674 ΑΘΗΝΑ
ΤΙΤΛΟΣ ΕΦΕΥΡΕΣΗΣ (54):ΔΙΑΤΑΞΗ ΓΙΑ ΤΗΝ ΤΟΠΟΘΕΤΗΣΗ ΚΑΙ ΤΗΝ ΑΠΟΣΥΡΣΗ ΜΕ ΕΛΞΗ ΜΙΑΣ ΜΟΝΑΔΑΣ ΕΔΡΑΝΟΥ ΚΥΛΙΝΔΡΟΥ ΣΤΗΡΙΞΗΣ.



ΠΕΡΙΛΗΨΗ(57)

Σε μια διάταξη για την τοποθέτηση και την απόσυρση με έλξη μιας μονάδας εδράνου, αποτελούμενης από ένα στοιχείο εγκατάστασης με ένα τοποθετημένο εντός αυτού έδρανο στροφέα κυλίνδρου, ενός κυλίνδρου στήριξης ενός κυλιόμενου ικριώματος μπορεί να συμπλέκεται προσωρινά ένας μηχανισμός αλλαγής με τη μονάδα εδράνου και είναι διαμορφωμένος κατάλληλα για την παραγωγή μιας αξονικής κίνησης κατά τη φορά προς τον κύλινδρο στήριξης και κατά την αντίθετη φορά απομάκρυνσης απ' αυτόν.

ΑΡΙΘΜΟΣ ΕΥΡ. Δ.Ε. (11):3046815
ΑΡΙΘ. ΕΛΛ. ΚΑΤΑΘΕΣΗΣ (21):20030404613
ΗΜΕΡ. ΕΛΛ. ΚΑΤΑΘΕΣΗΣ (11):19/11/2003
ΑΡΙΘ./ΗΜΕΡ. ΔΗΜΟΣΙΕΥΣΗΣ
ΕΥΡΩΠΑΪΚΟΥ ΔΙΠΛΩΜΑΤΟΣ(87):0754761 - 10/09/2003
ΑΡΙΘ./ΗΜΕΡ. ΔΗΜΟΣΙΕΥΣΗΣ
ΕΥΡΩΠΑΪΚΗΣ ΑΙΤΗΣΗΣ (86):96305212.1--16/07/1996
ΔΙΚΑΙΟΥΧΟΣ (73):1)ORTHO-CLINICAL DIAGNOSTICS, INC
100 Indigo Creek drive, 14626-5101 ROCHESTER NEW YORK, ΗΝΩΜΕΝΕΣ ΠΟΛΙΤΕΙΕΣ ΤΗΣ ΑΜΕΡΙΚΗΣ
ΣΥΜΒ. ΠΡΟΤΕΡΑΙΟΤΗΤΕΣ (30):9514594-17/07/1995-GB
ΕΦΕΥΡΕΤΗΣ (72):1)Summers, Malcolm Robert
2)Yearwood, Graham DeLisle
3)Booth, Tracey Michelle
ΕΙΛΙΚΟΣ ΠΛΗΡΕΞΟΥΣΙΟΣ (74):ΑΘΑΝΑΣΙΑΔΟΥ ΜΑΡΙΑ
Κουμπάρη 2, 10674 ΑΘΗΝΑ
ΑΝΤΙΚΛΗΤΟΣ (74):ΠΑΠΑΚΩΝΣΤΑΝΤΙΝΟΥ ΕΛΕΝΗ
Κουμπάρη 2,10674 ΑΘΗΝΑ
ΤΙΤΛΟΣ ΕΦΕΥΡΕΣΗΣ (54):ΑΝΑΛΥΤΙΚΗ ΜΕΘΟΔΟΣ ΧΗΜΕΙΟΦΩΤΑΥΓΕΙΑΣ.

ΠΕΡΙΛΗΨΗ(57)

Εδώ περιγράφεται μια αναλυτική μέθοδος χημειοφωταύγειας η οποία περιλαμβάνει τη χρησιμοποίηση ενός κατάλληλου καταλύτη σε μια αντίδραση με λουμινόλη ή μια υποκατεστημένη λουμινόλη και ένα υπερβωρικό εντός ενός υδατικού διαλύτη και την ανίχνευση και μέτρηση της φωταύγειας που παράγεται από την αντίδραση. Κατά τη μέθοδο, ο υδατικός διαλύτης περιλαμβάνει ένα μη φωταυγές μέσο χηλικοποίησης προς χηλικοποίηση ενός ελλειπούς σε ηλεκτρόνια ατόμου βορίου εντός του υπερβωρικού.

ΑΡΙΘΜΟΣ ΕΥΡ. Δ.Ε. (11):3046816
ΑΡΙΘ. ΕΛΛ. ΚΑΤΑΘΕΣΗΣ (21):20030404614
ΗΜΕΡ. ΕΛΛ. ΚΑΤΑΘΕΣΗΣ (11):19/11/2003
ΑΡΙΘ./ΗΜΕΡ. ΔΗΜΟΣΙΕΥΣΗΣ
ΕΥΡΩΠΑΪΚΟΥ ΔΙΠΛΩΜΑΤΟΣ(87):0769951 - 10/09/2003
ΑΡΙΘ./ΗΜΕΡ. ΔΗΜΟΣΙΕΥΣΗΣ
ΕΥΡΩΠΑΪΚΗΣ ΑΙΤΗΣΗΣ (86):95923502.9--05/07/1995
ΔΙΚΑΙΟΥΧΟΣ (73):1)NORBROOK LABORATORIES LIMIT-
ED
Station Works, Camlough Road, Newry BT35
6JP, ΜΕΓΑΛΗ ΒΡΕΤΑΝΝΙΑ
ΣΥΜΒ. ΠΡΟΤΕΡΑΙΟΤΗΤΕΣ (30):9413873-09/07/1994-GB
ΕΦΕΥΡΕΤΗΣ (72):1)PATTERSON, Alan
2)HOLMES, Drew
ΕΙΔΙΚΟΣ ΠΛΗΡΕΞΟΥΣΙΟΣ (74):ΑΘΑΝΑΣΙΑΔΟΥ ΜΑΡΙΑ
Κουμπάρη 2, 10674 ΑΘΗΝΑ
ΑΝΤΙΚΛΗΤΟΣ (74):ΠΑΠΑΚΩΝΣΤΑΝΤΙΝΟΥ ΕΛΕΝΗ
Κουμπάρη 2,10674 ΑΘΗΝΑ
ΤΙΤΛΟΣ ΕΦΕΥΡΕΣΗΣ (54):**ΣΥΝΘΕΣΗ ΟΞΥΤΕΤΡΑΚΥΚΛΙΝΗΣ ΜΑ-
ΚΡΑΣ-ΔΡΑΣΗΣ.**

ΠΕΡΙΛΗΨΗ(57)

Μια ενέσιμη σύνθεση υψηλότερης υπολειμματικής δράσης με μειωμένες βλαπτικές δράσεις όπως ο πόνος στο σημείο της ένεσης, το οίδημα, η ερεθιστικότητα ή η νέκρωση του ιστού και η οποία περιέχει ως δραστική αρχή μια ένωση τετρακυκλίνης, είτε ως ελεύθερη βάση είτε ως άλας εξ' αυτής με την βοήθεια ενός φυσιολογικά αποδεκτού οξέως, η οποία συμπλέκεται με την βοήθεια μιας ουσιαστικά ισογραμμομοριακής ποσότητας μιας ένωσης μαγνησίου, διαλυτοποιείται μέσα σε ένα αναμίξιμο με ύδωρ σύστημα διαλύτη το οποίο περιλαμβάνει, είτε (i) α) φορμαλική γλυκερόλη (γλυκερόλη του διμεθοξυμεθανίου-Σ.τ.Μ.) σύμφωνα με μια ποσότητα της τάξης από περίπου 10

έως περίπου 50 τοις εκατό v/v, με β) πολυαιθυλενγλυκόλη σύμφωνα με μια ποσότητα της τάξης από περίπου 1 έως 15 τοις εκατό v/v είτε (ii) από περίπου 25 έως περίπου 75 τοις εκατό v/v N-μεθυλπυρολιδόνη, η δε εν λόγω σύνθεση περιέχει προαιρετικά έναν τροποποιητή του pH σύμφωνα με μια ποσότητα που είναι επαρκής για την διατήρηση ενός φυσικοχημικά αποδεκτού pH, το δε ισοζύγιο καλύφθηκε με την βοήθεια ύδατος q.s. (όσον επαρκεί-Σ.τ.Μ.).

ΑΡΙΘΜΟΣ ΕΥΡ. Δ.Ε. (11):3046817
ΑΡΙΘ. ΕΛΛ. ΚΑΤΑΘΕΣΗΣ (21):20030404615
ΗΜΕΡ. ΕΛΛ. ΚΑΤΑΘΕΣΗΣ (11):19/11/2003
ΑΡΙΘ./ΗΜΕΡ. ΔΗΜΟΣΙΕΥΣΗΣ
ΕΥΡΩΠΑΪΚΟΥ ΔΙΠΛΩΜΑΤΟΣ(87):1140105 - 22/10/2003
ΑΡΙΘ./ΗΜΕΡ. ΔΗΜΟΣΙΕΥΣΗΣ
ΕΥΡΩΠΑΪΚΗΣ ΑΙΤΗΣΗΣ (86):99965527.7--20/12/1999
ΔΙΚΑΙΟΥΧΟΣ (73):1)Janssen Pharmaceutica N.V.
Turnhoutseweg 30, 2340 Beerse, ΒΕΛΓΙΟ
ΣΥΜΒ. ΠΡΟΤΕΡΑΙΟΤΗΤΕΣ (30):98204447-24/12/1998-EP
ΕΦΕΥΡΕΤΗΣ (72):1)VAN DYCKE, Frederic A.,
2)DE BRUIJN, Herman J.
3)DE CONDE, Valentin F.
4)DE WEER, Marc M. G.,
5)MCGEE, John Paul
6)GILIS, Paul Marie V.
ΕΙΔΙΚΟΣ ΠΛΗΡΕΞΟΥΣΙΟΣ (74):ΒΑΓΕΝΑ ΘΕΟΔΩΡΑ
Κουμπάρη 2, 10674 ΑΘΗΝΑ
ΑΝΤΙΚΛΗΤΟΣ (74):ΠΑΠΑΚΩΝΣΤΑΝΤΙΝΟΥ ΕΛΕΝΗ
Κουμπάρη 2,10674 ΑΘΗΝΑ
ΤΙΤΛΟΣ ΕΦΕΥΡΕΣΗΣ (54):**ΣΥΝΘΕΣΗ ΓΑΛΑΝΤΑΜΙΝΗΣ ΕΛΕΓΧΟ-
ΜΕΝΗΣ ΑΠΕΛΕΥΘΕΡΩΣΗΣ.**

ΠΕΡΙΛΗΨΗ(57)

Η παρούσα εφεύρεση ασχολείται με συνθέσεις ελεγχόμενης απελευθέρωσης για στοματική χορήγηση οι οποίες περιλαμβάνουν γαλανταμίνη ? και με διεργασίες παρασκευής τέτοιων συνθέσεων ελεγχόμενης απελευθέρωσης.

ΑΡΙΘΜΟΣ ΕΥΡ. Δ.Ε. (11):3046818
ΑΡΙΘ. ΕΛΛ. ΚΑΤΑΘΕΣΗΣ (21):20030404616
ΗΜΕΡ. ΕΛΛ. ΚΑΤΑΘΕΣΗΣ (11):19/11/2003
ΑΡΙΘ./ΗΜΕΡ. ΔΗΜΟΣΙΕΥΣΗΣ
ΕΥΡΩΠΑΪΚΟΥ ΔΙΠΛΩΜΑΤΟΣ(87):0891784 - 03/09/2003
ΑΡΙΘ./ΗΜΕΡ. ΔΗΜΟΣΙΕΥΣΗΣ
ΕΥΡΩΠΑΪΚΗΣ ΑΙΤΗΣΗΣ (86):98203770.7--21/03/1997
ΔΙΚΑΙΟΥΧΟΣ (73):1)BAXTER INTERNATIONAL INC.
One Baxter Parkway, Deerfield, Illinois
60015, ΗΝΩΜΕΝΕΣ ΠΟΛΙΤΕΙΕΣ ΤΗΣ
ΑΜΕΡΙΚΗΣ

ΣΥΜΒ. ΠΡΟΤΕΡΑΙΟΤΗΤΕΣ (30):9607471-10/04/1996-GB
ΕΦΕΥΡΕΤΗΣ (72):1)Plumb, Jon

2)Turner, John M.
3)Monaghan, Martin
4)McGraghan, Thomas
5)LaBedz, Ralph H.
6)Lynn, Kenneth M.
7)Danby, Hal

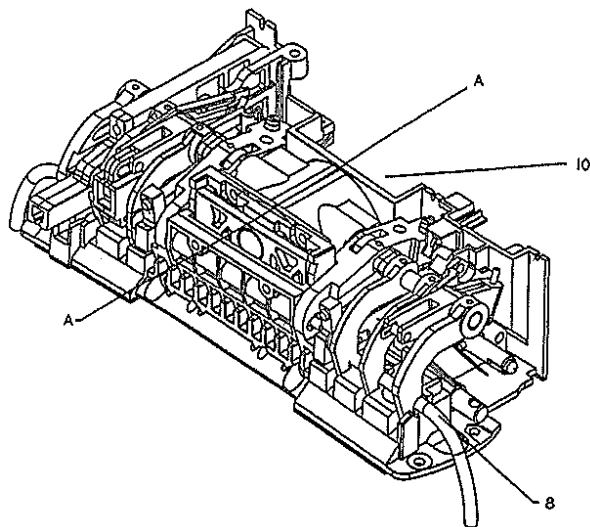
ΕΙΔΙΚΟΣ ΠΑΡΕΞΟΥΣΙΟΣ (74):ΒΑΓΕΝΑ ΘΕΟΔΩΡΑ
Κουμπάρη 2, 10674 ΑΘΗΝΑ

ΑΝΤΙΚΛΗΤΟΣ (74):ΠΑΠΑΚΩΝΣΤΑΝΤΙΝΟΥ ΕΛΕΝΗ
Κουμπάρη 2,10674 ΑΘΗΝΑ

ΤΙΤΛΟΣ ΕΦΕΥΡΕΣΗΣ (54):ΟΓΚΟΜΕΤΡΙΚΗ ΑΝΤΛΙΑ ΕΓΧΥΣΗΣ.
ΠΕΡΙΛΗΨΗ(57)

Περιγράφεται μία αντλία έγχυσης για συσχετισμό με έναν σωλήνα που φέρει ρευστό. Η αντλία έχει μία διαδρομή σωλήνα που διαγράφεται μέσα σε αυτήν και έναν προκειμένο αισθητήρα του σωλήνα που περιλαμβάνει έναν πρώτο βραχίονα ανίχνευσης ο οποίος μπορεί να περιστραφεί γύρω από έναν άξονα και

περιλαμβάνει ένα πτερόγιο το οποίο λειτουργεί για την ενεργοποίηση ενός οπτικού διακόπτη όταν ένας σωλήνας βρίσκεται σε σύζευξη με το πτερόγιο του βραχίονα ανίχνευσης.



ΑΡΙΘΜΟΣ ΕΥΡ. Δ.Ε. (11):3046819
ΑΡΙΘ. ΕΛΛ. ΚΑΤΑΘΕΣΗΣ (21):20030404617
ΗΜΕΡ. ΕΛΛ. ΚΑΤΑΘΕΣΗΣ (11):19/11/2003
ΑΡΙΘ./ΗΜΕΡ. ΔΗΜΟΣΙΕΥΣΗΣ
ΕΥΡΩΠΑΪΚΟΥ ΔΙΠΛΩΜΑΤΟΣ(87):0896533 - 10/09/2003
ΑΡΙΘ./ΗΜΕΡ. ΔΗΜΟΣΙΕΥΣΗΣ
ΕΥΡΩΠΑΪΚΗΣ ΑΙΤΗΣΗΣ (86):97907843.3--22/02/1997
ΔΙΚΑΙΟΥΧΟΣ (73):1)TULARIK, INC.
Two Corporate Drive, South San Francisco,
California 94080, ΗΝΩΜΕΝΕΣ ΠΟΛΙΤΕΙΕΣ
ΤΗΣ ΑΜΕΡΙΚΗΣ

ΣΥΜΒ. ΠΡΟΤΕΡΑΙΟΤΗΤΕΣ (30):605431-22/02/1996-US
ΕΦΕΥΡΕΤΗΣ (72):1)CLARK, David

2)FLYGARE, John
3)MEDINA, Julio, C.
4)ROSEN, Terry
5)SHAN, Bei

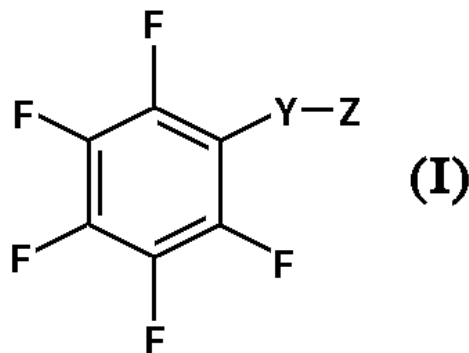
ΕΙΔΙΚΟΣ ΠΑΡΕΞΟΥΣΙΟΣ (74):ΒΑΓΕΝΑ ΘΕΟΔΩΡΑ
Κουμπάρη 2, 10674 ΑΘΗΝΑ

ΑΝΤΙΚΛΗΤΟΣ (74):ΠΑΠΑΚΩΝΣΤΑΝΤΙΝΟΥ ΕΛΕΝΗ
Κουμπάρη 2,10674 ΑΘΗΝΑ

ΤΙΤΛΟΣ ΕΦΕΥΡΕΣΗΣ (54):ΠΕΝΤΑΦΘΟΡΟΒΕΝΖΟΛΟΣΟΥΛΦΟΝΑ
ΜΙΑΙΑ ΚΙ ΑΝΑΛΟΓΑ ΤΟΥΣ

ΠΕΡΙΛΗΨΗ(57)

Η εφεύρεση παρέχει μεθόδους και σκευάσματα που σχετίζονται με νέα πενταφθοροβενζολοσουλφοναμιδικά παράγωγα και ανάλογα και με τη χρήση τους ως φαρμακολογικά δραστικά μέσα. Τα σκευάσματα βρίσκουν ιδιαίτερη χρήση ως φαρμακολογικά μέσα για τη θεραπεία ασθενειών, και ιδιαίτερα της αθηροσκλήρωσης και την υπερχοληστεριναϊμίας, ή ως ενώσεις-οδηγοί για την ανάπτυξη τέτοιων μέσων. Τα σκευάσματα περιλαμβάνουν ενώσεις του γενικού τύπου (I).



ΑΡΙΘΜΟΣ ΕΥΡ. Δ.Ε. (11):3046820
ΑΡΙΘ. ΕΛΛ. ΚΑΤΑΘΕΣΗΣ (21):20030404618
ΗΜΕΡ. ΕΛΛ. ΚΑΤΑΘΕΣΗΣ (11):19/11/2003
ΑΡΙΘ./ΗΜΕΡ. ΔΗΜΟΣΙΕΥΣΗΣ
ΕΥΡΩΠΑΪΚΟΥ ΔΙΠΛΩΜΑΤΟΣ(87):0594732 - 10/09/2003
ΑΡΙΘ./ΗΜΕΡ. ΔΗΜΟΣΙΕΥΣΗΣ
ΕΥΡΩΠΑΪΚΗΣ ΑΙΤΗΣΗΣ (86):92915548.9--15/07/1992
ΔΙΚΑΙΟΥΧΟΣ (73):1)CAMBRIDGE UNIVERSITY TECHNICAL SERVICES LIMITED
The Old Schools, Trinity Lane, Cambridge
CB2 1TS, ΜΕΓΑΛΗ ΒΡΕΤΑΝΝΙΑ
ΣΥΜΒ. ΠΡΟΤΕΡΑΙΟΤΗΤΕΣ (30):91153643-16/07/1991-GB
ΕΦΕΥΡΕΤΗΣ (72):1)SIMS, Martin
2)CROWE, Scott
3)WALDMANN, Herman
ΕΙΔΙΚΟΣ ΠΛΗΡΕΞΟΥΣΙΟΣ (74):ΡΟΥΣΣΟΥ ANNA
Κουμπάρη 2, 10674 ΑΘΗΝΑ
ΑΝΤΙΚΛΗΤΟΣ (74):ΠΑΠΑΚΩΝΣΤΑΝΤΙΝΟΥ ΕΛΕΝΗ
Κουμπάρη 2,10674 ΑΘΗΝΑ
ΤΙΤΛΟΣ ΕΦΕΥΡΕΣΗΣ (54):**ΑΝΘΡΩΠΟΠΟΙΗΜΕΝΟ ΑΝΤΙΣΩΜΑ ENANTIION CD18.**

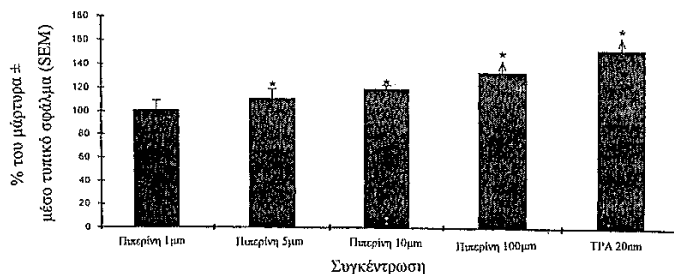
ΠΕΡΙΛΗΨΗ(57)

Ανθρώπινο αντίσωμα που έχει όλες ή μερικές από τις CDR (περιοχές καθορισμού συμπληρωματικότητας) όπως ορίζεται και ικανό να δεσμεύεται με το ανθρώπινο αντιγόνο CD-18. Το αντίσωμα χρησιμοποιείται σε θεραπευτική αγωγή παθήσεων στις οποίες μεσολαβούν λευκοκύτταρα όπως σε αναστολή διείσδυσης λευκοκυττάρων στους πνεύμονες και σε άλλα όργανα και σε θεραπεία φλεγμονής.

ΑΡΙΘΜΟΣ ΕΥΡ. Δ.Ε. (11):3046821
ΑΡΙΘ. ΕΛΛ. ΚΑΤΑΘΕΣΗΣ (21):20030404619
ΗΜΕΡ. ΕΛΛ. ΚΑΤΑΘΕΣΗΣ (11):19/11/2003
ΑΡΙΘ./ΗΜΕΡ. ΔΗΜΟΣΙΕΥΣΗΣ
ΕΥΡΩΠΑΪΚΟΥ ΔΙΠΛΩΜΑΤΟΣ(87):1094813 - 10/09/2003
ΑΡΙΘ./ΗΜΕΡ. ΔΗΜΟΣΙΕΥΣΗΣ
ΕΥΡΩΠΑΪΚΗΣ ΑΙΤΗΣΗΣ (86):99933032.7--13/07/1999
ΔΙΚΑΙΟΥΧΟΣ (73):1)BTG INTERNATIONAL LIMITED
10 Fleet Place, Limeburner Lane, London
EC4M 7SB, ΜΕΓΑΛΗ ΒΡΕΤΑΝΝΙΑ
ΣΥΜΒ. ΠΡΟΤΕΡΑΙΟΤΗΤΕΣ (30):9815177-13/07/1998-GB
ΕΦΕΥΡΕΤΗΣ (72):1)RAMAN, Amala
2)LIN, Zhixiu
ΕΙΔΙΚΟΣ ΠΛΗΡΕΞΟΥΣΙΟΣ (74):ΡΟΥΣΣΟΥ ANNA
Κουμπάρη 2, 10674 ΑΘΗΝΑ
ΑΝΤΙΚΛΗΤΟΣ (74):ΠΑΠΑΚΩΝΣΤΑΝΤΙΝΟΥ ΕΛΕΝΗ
Κουμπάρη 2,10674 ΑΘΗΝΑ
ΤΙΤΛΟΣ ΕΦΕΥΡΕΣΗΣ (54):**Η ΧΡΗΣΗ ΤΗΣ ΠΙΠΕΡΙΝΗΣ ΚΑΙ ΤΩΝ ΠΑΡΑΓΩΓΩΝ ΤΗΣ ΓΙΑ ΤΗ ΘΕΡΑΠΕΙΑ ΔΙΑΤΑΡΑΧΩΝ ΑΠΟΧΡΩΜΑΤΙΣΜΟΥ ΤΟΥ ΔΕΡΜΑΤΟΣ ΚΑΘΩΣ ΚΑΙ ΤΟΥ ΚΑΡΚΙΝΟΥ ΤΟΥ ΔΕΡΜΑΤΟΣ.**

ΠΕΡΙΛΗΨΗ(57)

Η παρούσα εφεύρεση προτείνει την πιπερίνη και τα ανάλογα ή τα παράγωγα της για τον χρωματισμό του μετατραυματικού αποχρωματισμένου δέρματος καθώς και για τη θεραπεία δερματικών διαταραχών όπως η λεύκη. Η πιπερίνη, τα ανάλογα ή τα παράγωγα της μπορούν επίσης να χρησιμοποιηθούν για την επαγωγή ή αύξηση του φυσικού χρωματισμού του δέρματος.



ΑΡΙΘΜΟΣ ΕΥΡ. Δ.Ε. (11):3046822
ΑΡΙΘ. ΕΛΛ. ΚΑΤΑΘΕΣΗΣ (21):20030404620
ΗΜΕΡ. ΕΛΛ. ΚΑΤΑΘΕΣΗΣ (11):19/11/2003
ΑΡΙΘ./ΗΜΕΡ. ΔΗΜΟΣΙΕΥΣΗΣ
ΕΥΡΩΠΑΪΚΟΥ ΔΙΠΛΩΜΑΤΟΣ(87):0810256 - 10/09/2003
ΑΡΙΘ./ΗΜΕΡ. ΔΗΜΟΣΙΕΥΣΗΣ
ΕΥΡΩΠΑΪΚΗΣ ΑΙΤΗΣΗΣ (86):97107910.8--15/05/1997
ΔΙΚΑΙΟΥΧΟΣ (73):1)BAYER AG
51368 Leverkusen, ΓΕΡΜΑΝΙΑ
ΣΥΜΒ. ΠΡΟΤΕΡΑΙΟΤΗΤΕΣ (30):19621305-28/05/1996-DE
ΕΦΕΥΡΕΤΗΣ (72):1)Haas, Peter, Dr.
2)Illger, Hans-Walter, Dr.
3)Eiben, Robert, Dr.
ΕΙΔΙΚΟΣ ΠΑΗΡΕΞΟΥΣΙΟΣ (74):ΔΗΜΟΥ ΧΡΙΣΤΙΝΑ
Κουμπάρη 2, 10674 ΑΘΗΝΑ
ΑΝΤΙΚΛΗΤΟΣ (74):ΠΑΠΑΚΩΝΣΤΑΝΤΙΝΟΥ ΕΛΕΝΗ
Κουμπάρη 2,10674 ΑΘΗΝΑ
ΤΙΤΛΟΣ ΕΦΕΥΡΕΣΗΣ (54):**ΜΕΘΟΔΟΣ ΓΙΑ ΤΗΝ ΠΑΡΑΣΚΕΥΗ**
ΕΛΑΣΤΙΚΩΝ ΑΦΡΩΔΩΝ ΟΥΣΙΩΝ
ΣΤΕΛΕΧΟΥΣ ΠΟΛΥΟΥΡΕΘΑΝΗΣ.

ΠΕΡΙΛΗΨΗ(57)

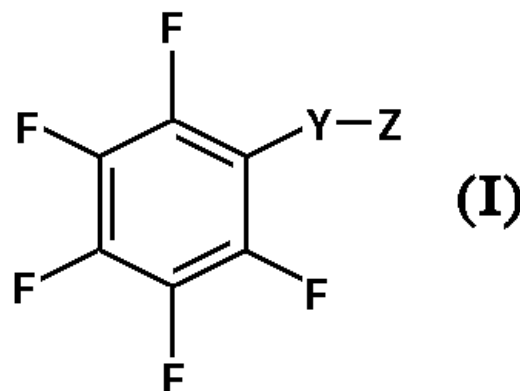
Περιγράφεται μία μέθοδος παρασκευής ελαστικών μαλακών αφρωδών ουσιών στελέχους διά χημικής αντίδρασης Α) πολυϊσοκυανικών εστέρων με Β) τουλάχιστον δύο ενώσεις που εμφανίζουν ικανά προς αντίδραση έναντι ισοκυανικών εστέρων άτομα υδρογόνου με μοριακό βάρος 400 έως 10.000, C) ύδατος και σε δεδομένη περίπτωση οργανικών προωθητικών μέσων, D) σταθεροποιητών γνωστού είδους, E) ενεργοποιητών γνωστού είδους F) περαιτέρω ουσιαστικά γνωστών βοηθητικών μέσω και προσθέτων χαρακτηριζόμενη από το γεγονός, ότι χρησιμοποιείται το συστατικό πολυόλης Β) που συντίθεται από Β1) τουλάχιστον δύο ενώσεις που εμφανίζουν έναντι ισοκυανικών εστέρων ικανά προς

αντίδραση άτομα υδρογόνου με μοριακό βάρος 2000 έως 10000 και μία λειτουργικότητα 2 έως 4, Β2) τουλάχιστοντέσσερες ενώσεις που εμφανίζουν ικανά προς αντίδραση έναντι ισοκυανικών εστέρων άτομα υδρογόνου με μοριακό βάρος 400 έως 4000, κατά προτίμηση 500 έως 3000 μίας λειτουργικότητας από 4 έως 8 κατά προτίμηση 4 έως 6, Β3) σε δεδομένη περίπτωση χαμηλού μοριακού βάρους ουσίες διασποράς με μοριακό βάρος 32 έως 399 και το G) υγρό διοξειδίο του άνθρακος, που εκτονώνεται σε έναν θάλαμο εκτόνωσης που περιέχει δίκτυα λεπτών οπών πριν την έξοδο.

ΑΡΙΘΜΟΣ ΕΥΡ. Δ.Ε. (11):3046823
ΑΡΙΘ. ΕΛΛ. ΚΑΤΑΘΕΣΗΣ (21):20030404621
ΗΜΕΡ. ΕΛΛ. ΚΑΤΑΘΕΣΗΣ (11):19/11/2003
ΑΡΙΘ./ΗΜΕΡ. ΔΗΜΟΣΙΕΥΣΗΣ
ΕΥΡΩΠΑΪΚΟΥ ΔΙΠΛΩΜΑΤΟΣ(87):0939627 - 10/09/2003
ΑΡΙΘ./ΗΜΕΡ. ΔΗΜΟΣΙΕΥΣΗΣ
ΕΥΡΩΠΑΪΚΗΣ ΑΙΤΗΣΗΣ (86):97936133.4--18/07/1997
ΔΙΚΑΙΟΥΧΟΣ (73):1)TULARIK, INC.
Two Corporate Drive, South San Francisco,
California 94080, ΗΝΩΜΕΝΕΣ ΠΟΛΙΤΕΙΕΣ
ΤΗΣ ΑΜΕΡΙΚΗΣ
ΣΥΜΒ. ΠΡΟΤΕΡΑΙΟΤΗΤΕΣ (30):22198 P-19/07/1996-US
ΕΦΕΥΡΕΤΗΣ (72):1)CLARK, David
2)FLYGARE, John
3)ROSEN, Terry
4)SHAN, Bei
5)MEDINA, Julio
ΕΙΔΙΚΟΣ ΠΑΗΡΕΞΟΥΣΙΟΣ (74):ΡΟΥΣΣΟΥ ΑΝΝΑ
Κουμπάρη 2, 10674 ΑΘΗΝΑ
ΑΝΤΙΚΛΗΤΟΣ (74):ΠΑΠΑΚΩΝΣΤΑΝΤΙΝΟΥ ΕΛΕΝΗ
Κουμπάρη 2,10674 ΑΘΗΝΑ
ΤΙΤΛΟΣ ΕΦΕΥΡΕΣΗΣ (54):**ΠΕΝΤΑΦΘΟΡΟΒΕΝΖΟΣΟΥΛΦΟΝΑΜΙ**
ΔΙΑ ΚΙ ΑΝΑΛΟΓΑ ΤΟΥΣ.

ΠΕΡΙΛΗΨΗ(57)

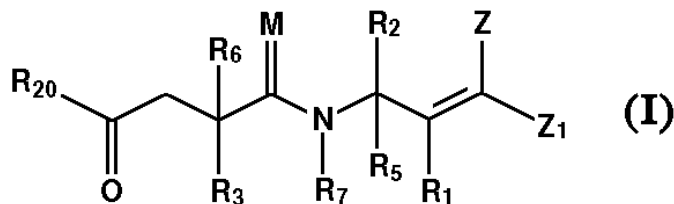
Η εφεύρεση παρέχει μεθόδους και σκευάσματα που σχετίζονται με νέα πενταφθοροβενζολοσουλφοναμιδικά παράγωγα και ανάλογα και με τη χρήση τους ως φαρμακολογικά μέσα για τη θεραπεία ασθενειών, και ιδιαίτερα του καρκίνου, της αγγειακής στένωσης, μικροβιακών μολύνσεων και της ψωρίασης, ή ως ενώσεις-οδηγοί για την ανάπτυξη τέτοιων μέσων. Τα σκευάσματα περιλαμβάνουν ενώσεις του γενικού τύπου (I).



ΑΡΙΘΜΟΣ ΕΥΡ. Δ.Ε. (11):3046824
ΑΡΙΘ. ΕΛΛ. ΚΑΤΑΘΕΣΗΣ (21):20030404622
ΗΜΕΡ. ΕΛΛ. ΚΑΤΑΘΕΣΗΣ (11):19/11/2003
ΑΡΙΘ./ΗΜΕΡ. ΔΗΜΟΣΙΕΥΣΗΣ
ΕΥΡΩΠΑΪΚΟΥ ΔΙΠΛΩΜΑΤΟΣ(87):0975588 - 03/09/2003
ΑΡΙΘ./ΗΜΕΡ. ΔΗΜΟΣΙΕΥΣΗΣ
ΕΥΡΩΠΑΪΚΗΣ ΑΙΤΗΣΗΣ (86):98913173.5--26/03/1998
ΔΙΚΑΙΟΥΧΟΣ (73):1)AGOURON PHARMACEUTICALS, INC.
10350 North Torrey Pines Road, Suite 100, La
Jolla, CA 92037, ΗΝΩΜΕΝΕΣ ΠΟΛΙΤΕΙΕΣ
ΤΗΣ ΑΜΕΡΙΚΗΣ
ΣΥΜΒ. ΠΡΟΤΕΡΑΙΟΤΗΤΕΣ (30):46204 P-12/05/1997-US
825331-28/03/1997-US
991282-16/12/1997-US
ΕΦΕΥΡΕΤΗΣ (72):1)ΖΗΟΥ, Ru
2)DRAGONICH, Peter, S.
3)PRINS, Thomas, J.
ΕΙΔΙΚΟΣ ΠΛΗΡΕΞΟΥΣΙΟΣ (74):ΡΟΥΣΣΟΥ ANNA
Κουμπάρη 2, 10674 ΑΘΗΝΑ
ΑΝΤΙΚΛΗΤΟΣ (74):ΠΑΠΑΚΩΝΣΤΑΝΤΙΝΟΥ ΕΛΕΝΗ
Κουμπάρη 2,10674 ΑΘΗΝΑ
ΤΙΤΛΟΣ ΕΦΕΥΡΕΣΗΣ (54):**ΕΝΩΣΕΙΣ ΚΑΤΑ ΠΙΚΟΡΝΑΙΩΝ, ΣΥΝ-
ΘΕΣΕΙΣ ΠΟΥ ΤΙΣ ΠΕΡΙΕΧΟΥΝ ΚΑΙ
ΜΕΘΟΔΟΙ ΓΙΑ ΤΗ ΧΡΗΣΗ ΤΟΥΣ.**

ΠΕΡΙΛΗΨΗ(57)

Οι αναστολείς πρωτεάσης 3C πικορναϊών, λαμβανόμενοι δια χημικής συνθέσεως, αναστέλλουν ή αποκλείουν τη βιολογική δράση της πρωτεάσης 3C των πικορναϊών. Αυτές οι ενώσεις του τύπου (I), στον οποίο το Μ είναι Ο ή S, καθώς και οι φαρμακευτικές συνθέσεις που περιέχουν αυτές τις ενώσεις, είναι κατάλληλες για την αγωγή ασθενών ή δεκτών μολυνθέντων με έναν ή περισσότερους πικορναϊούς.



ΑΡΙΘΜΟΣ ΕΥΡ. Δ.Ε. (11):3046825
ΑΡΙΘ. ΕΛΛ. ΚΑΤΑΘΕΣΗΣ (21):20030404623
ΗΜΕΡ. ΕΛΛ. ΚΑΤΑΘΕΣΗΣ (11):19/11/2003
ΑΡΙΘ./ΗΜΕΡ. ΔΗΜΟΣΙΕΥΣΗΣ
ΕΥΡΩΠΑΪΚΟΥ ΔΙΠΛΩΜΑΤΟΣ(87):0586729 - 20/08/2003
ΑΡΙΘ./ΗΜΕΡ. ΔΗΜΟΣΙΕΥΣΗΣ
ΕΥΡΩΠΑΪΚΗΣ ΑΙΤΗΣΗΣ (86):92115401.9--09/09/1992
ΔΙΚΑΙΟΥΧΟΣ (73):1)Knappe, Holger
Ringstrasse, D-23845 Grabau, ΓΕΡΜΑΝΙΑ
ΣΥΜΒ. ΠΡΟΤΕΡΑΙΟΤΗΤΕΣ (30):
ΕΦΕΥΡΕΤΗΣ (72):1)Knappe, Holger
ΕΙΔΙΚΟΣ ΠΛΗΡΕΞΟΥΣΙΟΣ (74):ΑΘΑΝΑΣΙΑΔΟΥ ΜΑΡΙΑ
Κουμπάρη 2, 10674 ΑΘΗΝΑ
ΑΝΤΙΚΛΗΤΟΣ (74):ΠΑΠΑΚΩΝΣΤΑΝΤΙΝΟΥ ΕΛΕΝΗ
Κουμπάρη 2,10674 ΑΘΗΝΑ
ΤΙΤΛΟΣ ΕΦΕΥΡΕΣΗΣ (54):**ΥΜΕΝΩΔΗ ΠΛΑΣΤΙΚΑ ΒΑΣΙΖΟΜΕΝΑ
ΣΕ ΘΕΡΜΟΠΛΑΣΤΙΚΕΣ ΚΑΙ ΑΚΟΡΕ-
ΣΤΕΣ ΠΟΛΥΕΣΤΕΡΙΚΕΣ ΡΗΤΙΝΕΣ Η
ΕΠΟΞΕΙΔΙΚΕΣ ΡΗΤΙΝΕΣ.**

ΠΕΡΙΛΗΨΗ(57)

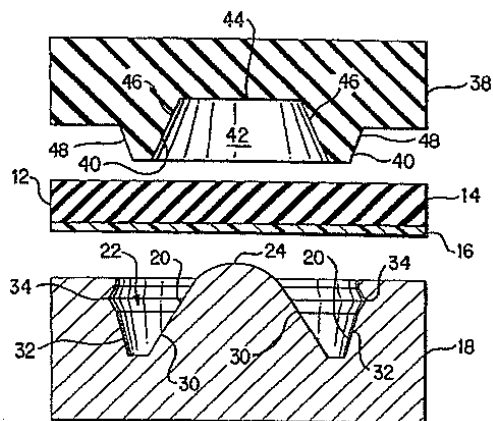
Η εφεύρεση αφορά υμενώδη πλαστικά, κατά προτίμηση στη μορφή σωλήνων, με μία εσωτερική στιβάδα από θερμοπλαστικό και μία εξωτερική στιβάδα από κατά κανόνα νηματοενισχυμένες ρητίνες αντίδρασης και έχει το χαρακτηριστικό ότι η σκλήρυνση των ρητινών αντίδρασης πραγματοποιείται με σκλήρυνση ακτινοβολίας σε θερμοκρασίες μεταξύ περίπου 20 έως 60 βαθμών C.

ΑΡΙΘΜΟΣ ΕΥΡ. Δ.Ε. (11):3046826
ΑΡΙΘ. ΕΛΛ. ΚΑΤΑΘΕΣΗΣ (21):20030404624
ΗΜΕΡ. ΕΛΛ. ΚΑΤΑΘΕΣΗΣ (11):19/11/2003
ΑΡΙΘ./ΗΜΕΡ. ΔΗΜΟΣΙΕΥΣΗΣ
ΕΥΡΩΠΑΪΚΟΥ ΔΙΠΛΩΜΑΤΟΣ(87):1051290 - 10/09/2003
ΑΡΙΘ./ΗΜΕΡ. ΔΗΜΟΣΙΕΥΣΗΣ
ΕΥΡΩΠΑΪΚΗΣ ΑΙΤΗΣΗΣ (86):99903468.9--29/01/1999
ΔΙΚΑΙΟΥΧΟΣ (73):1)ABBOTT LABORATORIES
 CHAD 0377/AP6D-2, 100 Abbott Park Road,
 Abbott Park, IL 60064-6050, ΗΝΩΜΕΝΕΣ
 ΠΟΛΙΤΕΙΕΣ ΤΗΣ ΑΜΕΡΙΚΗΣ
ΣΥΜΒ. ΠΡΟΤΕΡΑΙΟΤΗΤΕΣ (30):16566-30/01/1998-US
ΕΦΕΥΡΕΤΗΣ (72):1)GABBARD, Mark, E.
 2)GABBARD, Timothy, J.
 3)VOYTILLA, Joseph, M.
ΕΙΔΙΚΟΣ ΠΛΗΡΕΞΟΥΣΙΟΣ (74):ΡΟΥΣΣΟΥ ANNA
 Κουμπάρη 2, 10674 ΑΘΗΝΑ
ΑΝΤΙΚΛΗΤΟΣ (74):ΠΑΠΑΚΩΝΣΤΑΝΤΙΝΟΥ ΕΛΕΝΗ
 Κουμπάρη 2,10674 ΑΘΗΝΑ
ΤΙΤΛΟΣ ΕΦΕΥΡΕΣΗΣ (54):**ΜΕΘΟΔΟΣ ΚΑΤΑΣΚΕΥΗΣ ΕΝΟΣ**
ΒΥΣΜΑΤΟΣ Η ΕΝΟΣ ΠΩΜΑΤΟΣ.

ΠΕΡΙΛΗΨΗ(57)

Μία μέθοδος για την κατασκευή ενός πώματος. Η μέθοδος περιλαμβάνει τη φάση της παροχής ενός πρώτου εργαλείου που οριοθετεί ένα πρώτο αποτύπωμα εργαλείου και ενός δεύτερου εργαλείου που οριοθετεί ένα δεύτερο αποτύπωμα (76) διαμορφωτικής τυπώσεως. Παρέχεται επίσης ένα πρώτο στέλεχος βύσματος που έχει μία άνω επιφάνεια και μία κάτω επιφάνεια, όπου η άνω επιφάνεια του πρώτου στελέχους βύσματος έχει ένα κοίλο τμήμα (70). Το πρώτο τμήμα βύσματος στρέφεται προς το πρώτο αποτύπωμα έτσι ώστε τουλάχιστον ένα τμήμα της κάτω επιφάνειας του πρώτου στελέχους βύσματος να είναι σε επαφή με το πρώτο αποτύπωμα. Το δεύτερο εργαλείο οριοθετεί μία οπή μέσω αυτού έτσι ώστε η οπή (82) να παρέχει επαφή ροής μεταξύ του δεύτερου αποτυπώματος του εργαλείου

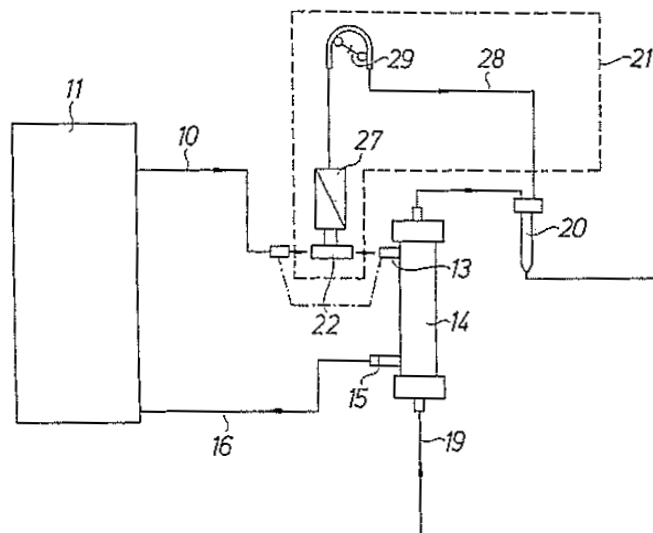
και ενός σημείου εξωτερικού του δεύτερου εργαλείου. Μεταφέρεται ένα πολυμερές υλικό μέσω της οπής (82) που οριοθετείται από το δεύτερο εργαλείο μέσα στο δεύτερο αποτύπωμα (76) που οριοθετείται από το δεύτερο εργαλείο και μέσα στο κοίλο τμήμα (70) της άνω επιφάνειας του πρώτου στελέχους βύσματος έτσι ώστε το πολυμερές υλικό να σχηματίζει ένα δεύτερο στέλεχος βύσματος που έχει μία άνω επιφάνεια και μία κάτω επιφάνεια, όπου η άνω επιφάνεια του δεύτερου στελέχους βύσματος οριοθετείται από την επιφάνεια διαμορφωτικής τυπώσεως που οριοθετείται από το δεύτερο εργαλείο. Το πρώτο στέλεχος βύσματος και το δεύτερο στέλεχος βύσματος οριοθετούν ένα πώμα. Στη συνέχεια το πώμα αφαιρείται από το πρώτο και το δεύτερο εργαλείο.



ΑΡΙΘΜΟΣ ΕΥΡ. Δ.Ε. (11):3046827
ΑΡΙΘ. ΕΛΛ. ΚΑΤΑΘΕΣΗΣ (21):20030404626
ΗΜΕΡ. ΕΛΛ. ΚΑΤΑΘΕΣΗΣ (11):19/11/2003
ΑΡΙΘ./ΗΜΕΡ. ΔΗΜΟΣΙΕΥΣΗΣ
ΕΥΡΩΠΑΪΚΟΥ ΔΙΠΛΩΜΑΤΟΣ(87):0912206 - 10/09/2003
ΑΡΙΘ./ΗΜΕΡ. ΔΗΜΟΣΙΕΥΣΗΣ
ΕΥΡΩΠΑΪΚΗΣ ΑΙΤΗΣΗΣ (86):97927580.7--13/06/1997
ΔΙΚΑΙΟΥΧΟΣ (73):1)ALTHIN MEDICAL AB
 P.O. Box 39, S-372 21 Ronneby, ΣΟΥΗΔΙΑ
ΣΥΜΒ. ΠΡΟΤΕΡΑΙΟΤΗΤΕΣ (30):9602329-13/06/1996-SE
ΕΦΕΥΡΕΤΗΣ (72):1)CARLSSON, Per-Olov
 2)FALKVALL, Thore
 3)SANDBERG, Lars-Olof
ΕΙΔΙΚΟΣ ΠΛΗΡΕΞΟΥΣΙΟΣ (74):ΑΘΑΝΑΣΙΑΔΟΥ ΜΑΡΙΑ
 Κουμπάρη 2, 10674 ΑΘΗΝΑ
ΑΝΤΙΚΛΗΤΟΣ (74):ΠΑΠΑΚΩΝΣΤΑΝΤΙΝΟΥ ΕΛΕΝΗ
 Κουμπάρη 2,10674 ΑΘΗΝΑ
ΤΙΤΛΟΣ ΕΦΕΥΡΕΣΗΣ (54):**ΣΥΣΤΗΜΑ ΑΙΜΟΔΙΥΛΙΣΗΣ ΜΙΑΣ**
ΧΡΗΣΗΣ.

ΠΕΡΙΛΗΨΗ(57)

Ένα αποστειρωμένο σύστημα αιμοδιύλισης μίας χρήσης το οποίο πρόκειται να συνδεθεί με μια συσκευή διύλισης περιλαμβάνοντας ένα δοχείο διάλυσης (14) με μια εξωτερική δίοδο αίματος (19) και με μια παροχή διαλυτικού υγρού μέσω του αγωγού τροφοδοσίας (10) όπου μπορούν να συνδεθούν με το δοχείο διάλυσης. Το σύστημα αιμοδιύλισης περιλαμβάνει μια αποστειρωμένη μονάδα που αποτελείται από μια σύνδεση αγωγών (28) με ένα αποστειρωμένο φίλτρο (27) στο εσωτερικό τους, η εν λόγω σύνδεση αγωγών διατάσσεται έτσι ώστε να συνδέεται από τη μία πλευρά της με την εξωτερική δίοδο (19) μέσω μιας χωριστής αντλίας (29, 30) και να παρέχει μια ένωση τριπλής εξόδου (22) στο άλλο άκρο της, για τη σύνδεση του εν λόγω τελευταίου άκρου, μεταξύ του αγωγού παροχής διαλυτικού υγρού (10) και του δοχείου διάλυσης (14).



ΑΡΙΘΜΟΣ ΕΥΡ. Δ.Ε. (11):3046828
ΑΡΙΘ. ΕΛΛ. ΚΑΤΑΘΕΣΗΣ (21):20030404627
ΗΜΕΡ. ΕΛΛ. ΚΑΤΑΘΕΣΗΣ (11):19/11/2003
ΑΡΙΘ./ΗΜΕΡ. ΔΗΜΟΣΙΕΥΣΗΣ
ΕΥΡΩΠΑΪΚΟΥ ΔΙΠΛΩΜΑΤΟΣ(87):1052089 - 10/09/2003
ΑΡΙΘ./ΗΜΕΡ. ΔΗΜΟΣΙΕΥΣΗΣ
ΕΥΡΩΠΑΪΚΗΣ ΑΙΤΗΣΗΣ (86):99123070.7--20/11/1999
ΔΙΚΑΙΟΥΧΟΣ (73):1)Aktiengesellschaft der Dillinger Huttenwerke
Werkstrasse 6, 66763 Dillingen, ΓΕΡΜΑΝΙΑ
ΣΥΜΒ. ΠΡΟΤΕΡΑΙΟΤΗΤΕΣ (30):19921961-11/05/1999-DE
ΕΦΕΥΡΕΤΗΣ (72):1)Dilg, Christoph, Dr.
2)Schonberger, Helmut
3)Rogele, Hans-Jurgen
4)Hofmann, Uwe
5)Vogt, Jurgen
6)Just, Claus, Dr
ΕΙΔΙΚΟΣ ΠΛΗΡΕΞΟΥΣΙΟΣ (74):ΒΑΓΕΝΑ ΘΕΟΔΩΡΑ
Κουμπάρη 2, 10674 ΑΘΗΝΑ
ΑΝΤΙΚΛΗΤΟΣ (74):ΠΑΠΑΚΩΝΣΤΑΝΤΙΝΟΥ ΕΛΕΝΗ
Κουμπάρη 2,10674 ΑΘΗΝΑ
ΤΙΤΛΟΣ ΕΦΕΥΡΕΣΗΣ (54):**ΜΕΘΟΔΟΣ ΠΑΡΑΓΩΓΗΣ ΕΝΟΣ ΣΥΝΘΕΤΟΥ ΧΑΛΥΒΑΙΝΟΥ ΦΥΛΛΟΥ, ΚΥΡΙΩΣ ΓΙΑ ΤΗΝ ΠΡΟΣΤΑΣΙΑ ΟΧΗΜΑΤΩΝ ΕΝΑΝΤΙ ΒΟΛΩΝ.**

ΠΕΡΙΛΗΨΗ(57)

Για την παραγωγή ενός σύνθετου χαλύβδινου φύλλου από σκληρυμένο χάλυβα τύπου μαρτενσίτη, κυρίως για την προστασία οχημάτων έναντι βολών και προσβολής από εκρηκτικές ύλες, με μία σκληρότερη εξωτερική στιβάδα και μία ανθεκτικότερη εσωτερική στιβάδα ο χάλυβας της εσωτερικής στιβάδας παράγεται

με μία χημική σύνθεση σε επί τοις εκατό κ.β. C μικρότερο/ίσο 0,01, Si μικρότερο/ίσο 0,1, Mn μικρότερο/ίσο 0,1, P μικρότερο/ίσο 0,005, S μικρότερο/ίσο 0,005, Cu μικρότερο/ίσο 0,1, Mo 4,80 έως 5,20, Ni 17,5 έως 18,5, Cr μικρότερο/ίσο 0,1, Ti 0,55 έως 0,70, Co 8,0 έως 9,0 καθώς και ενδεχομένως Al 0,05 έως 0,15, και ο χάλυβας της εξωτερικής στιβάδας παράγεται με μία χημική σύνθεση, λαμβανόμενη με καθαρισμό μέσω επανατήξης ζώνης, σε επί τοις εκατό κ.β. C μικρότερο/ίσο 0,01, Si μικρότερο/ίσο 0,1, Mn 0,02 έως 0,20, P μικρότερο/ίσο 0,005, S μικρότερο/ίσο 0,005, Cu 0,01 έως 0,20, Mo 4,80 έως 5,20, Ni 17,5 έως 18,5, Cr 0,01 έως 0,20, Ti 1,80 έως 1,95, Co 14,0 έως 15,5, Al 0,05 έως 0,15, το υπόλοιπο είναι πάντα Fe και προσμείξεις καθοριζόμενες από την παραγωγή.

ΑΡΙΘΜΟΣ ΕΥΡ. Δ.Ε. (11):3046829
ΑΡΙΘ. ΕΛΛ. ΚΑΤΑΘΕΣΗΣ (21):20030404628
ΗΜΕΡ. ΕΛΛ. ΚΑΤΑΘΕΣΗΣ (11):19/11/2003
ΑΡΙΘ./ΗΜΕΡ. ΔΗΜΟΣΙΕΥΣΗΣ
ΕΥΡΩΠΑΪΚΟΥ ΔΙΠΛΩΜΑΤΟΣ(87):0906122 - 10/09/2003
ΑΡΙΘ./ΗΜΕΡ. ΔΗΜΟΣΙΕΥΣΗΣ
ΕΥΡΩΠΑΪΚΗΣ ΑΙΤΗΣΗΣ (86):96944251.6--06/12/1996
ΔΙΚΑΙΟΥΧΟΣ (73):1)Amgen Inc.,
One Amgen Center Drive, Thousand Oaks,
California 91320-1799, ΗΝΩΜΕΝΕΣ
ΠΟΛΙΤΕΙΕΣ ΤΗΣ ΑΜΕΡΙΚΗΣ
ΣΥΜΒ. ΠΡΟΤΕΡΑΙΟΤΗΤΕΣ (30):611918-06/03/1996-US
ΕΦΕΥΡΕΤΗΣ (72):1)BAILE, Robert, A.
2)SEELY, James, Ervin
3)IBRAHIM, Prabha, N.
ΕΙΔΙΚΟΣ ΠΛΗΡΕΞΟΥΣΙΟΣ (74):ΑΘΑΝΑΣΙΑΔΟΥ ΜΑΡΙΑ
Κουμπάρη 2, 10674 ΑΘΗΝΑ
ΑΝΤΙΚΛΗΤΟΣ (74):ΠΑΠΑΚΩΝΣΤΑΝΤΙΝΟΥ ΕΛΕΝΗ
Κουμπάρη 2,10674 ΑΘΗΝΑ
ΤΙΤΛΟΣ ΕΦΕΥΡΕΣΗΣ (54):**ΕΝΕΡΓΟΠΟΙΗΜΕΝΕΣ ΣΥΝΔΕΤΗΡΕΣ ΚΑΙ ΜΕΘΟΔΟΙ ΠΑΡΑΣΚΕΥΗΣ ΚΑΙ ΚΑΘΑΡΙΣΜΟΥ ΑΥΤΩΝ.**

ΠΕΡΙΛΗΨΗ(57)

Η παρούσα εφεύρεση αφορά μεθόδους για την παρασκευή ενεργοποιημένων συνδετήρων, και ειδικότερα ενεργοποιημένων συνδετήρων που έχουν ικανούς προς αντίδραση δέκτες Michael, και μια αποτελεσματική μέθοδο καθαρισμού των ενεργοποιημένων συνδετήρων η οποία χρησιμοποιεί χρωματογραφία υδροφόβου αλληλεπιδράσεως (HIC) δια τον διαχωρισμό των ενεργοποιημένων συνδετήρων με βάση το μέγεθός των και την δραστικότητα της ακραίας ομάδος. Οι καθαρισμένοι ενεργοποιημένοι συνδετήρες είναι δυνατόν να χρησιμοποιηθούν δια την τροποποίηση βιολογικά δραστικών μορίων και δια την βελτίωση συνολικής παραγωγής των μορίων αυτών.

ΑΡΙΘΜΟΣ ΕΥΡ. Δ.Ε. (11):3046830
ΑΡΙΘ. ΕΛΛ. ΚΑΤΑΘΕΣΗΣ (21):20030404629
ΗΜΕΡ. ΕΛΛ. ΚΑΤΑΘΕΣΗΣ (11):19/11/2003
ΑΡΙΘ./ΗΜΕΡ. ΔΗΜΟΣΙΕΥΣΗΣ
ΕΥΡΩΠΑΪΚΟΥ ΔΙΠΛΩΜΑΤΟΣ(87):1147115 - 10/09/2003
ΑΡΙΘ./ΗΜΕΡ. ΔΗΜΟΣΙΕΥΣΗΣ
ΕΥΡΩΠΑΪΚΗΣ ΑΙΤΗΣΗΣ (86):99966495.6--21/12/1999
ΔΙΚΑΙΟΥΧΟΣ (73):1)Ortho-McNeil Pharmaceutical, Inc.
U.S. Route No.202, P.O. Box 300, Raritan, NJ
08869-0602, ΗΝΩΜΕΝΕΣ ΠΟΛΙΤΕΙΕΣ ΤΗΣ
ΑΜΕΡΙΚΗΣ
ΣΥΜΒ. ΠΡΟΤΕΡΑΙΟΤΗΤΕΣ (30):116358 P-19/01/1999-US
468650-21/12/1999-US
ΕΦΕΥΡΕΤΗΣ (72):1)HOEKSTRA, William, J.
2)DYATKIN, Alexey, B.
3)MARYANOFF, Bruce, E.
4)MATTHEWS, Jay, M.
ΕΙΔΙΚΟΣ ΠΛΗΡΕΞΟΥΣΙΟΣ (74):ΒΑΓΕΝΑ ΘΕΟΔΩΡΑ
Κουμπάρη 2, 10674 ΑΘΗΝΑ
ΑΝΤΙΚΛΗΤΟΣ (74):ΠΑΠΑΚΩΝΣΤΑΝΤΙΝΟΥ ΕΛΕΝΗ
Κουμπάρη 2,10674 ΑΘΗΝΑ
ΤΙΤΛΟΣ ΕΦΕΥΡΕΣΗΣ (54):**ΤΡΙΚΥΚΛΙΚΕΣ ΒΕΝΖΟΙΑΖΕΠΙΝΕΣ
ΩΣ ΑΝΤΑΓΩΝΙΣΤΕΣ ΤΟΥ ΔΕΚΤΟΥ
ΒΑΖΟΠΡΕΣΙΝΗΣ.**

ΠΕΡΙΛΗΨΗ(57)

Η εφεύρεση αφορά τρικυκλικές βενζοδιαζεπίνες χρήσιμες ως ανταγωνιστές του δέκτου βαζοπρεσίνης δια τη θεραπευτική αγωγή καταστάσεων που περιλαμβάνουν αυξημένη αγγειακή αντίσταση και καρδιακή ανεπάρκεια. Φαρμακευτικές συνθέσεις που περιέχουν τρικυκλικές βενζοδιαζεπίνες της παρούσης εφευρέσεως και μεθόδους θεραπευτικής αγωγής καταστάσεων όπως η υπέρταση, η

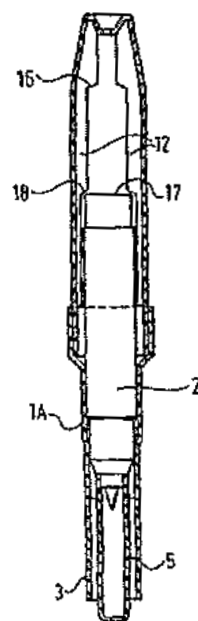
συμφορητική ανεπάρκεια της καρδιάς, η καρδιακή ανεπάρκεια, ο αγγειοσπασμός της στεφανιαίας, η καρδιακή ισχαιμία, η κίρρωση του ήπατος, ο νεφρικός αγγειοσπασμός, η νεφρική ανεπάρκεια, το εγκεφαλικό οίδημα και η ισχαιμία, η εμβολή, η θρόμβωση ή η συγκράτηση ύδατος αποκαλύπτονται επίσης.

ΑΡΙΘΜΟΣ ΕΥΡ. Δ.Ε. (11):3046833
ΑΡΙΘ. ΕΛΛ. ΚΑΤΑΘΕΣΗΣ (21):20030404633
ΗΜΕΡ. ΕΛΛ. ΚΑΤΑΘΕΣΗΣ (11):12/11/2003
ΑΡΙΘ./ΗΜΕΡ. ΔΗΜΟΣΙΕΥΣΗΣ
ΕΥΡΩΠΑΪΚΟΥ ΔΙΠΛΩΜΑΤΟΣ(87):1077775 - 13/08/2003
ΑΡΙΘ./ΗΜΕΡ. ΔΗΜΟΣΙΕΥΣΗΣ
ΕΥΡΩΠΑΪΚΗΣ ΑΙΤΗΣΗΣ (86):99922297.9--12/05/1999
ΔΙΚΑΙΟΥΧΟΣ (73):1)Bolton, Terence William
148 Portland Road, Hove, East Sussex BN3
5QL, ΜΕΓΑΛΗ ΒΡΕΤΑΝΝΙΑ
ΣΥΜΒ. ΠΡΟΤΕΡΑΙΟΤΗΤΕΣ (30):9810699-19/05/1998-GB
ΕΦΕΥΡΕΤΗΣ (72):1)Bolton, Terence William
ΕΙΔΙΚΟΣ ΠΛΗΡΕΞΟΥΣΙΟΣ (74):ΡΟΥΣΣΟΥ ΑΝΝΑ
Κουμπάρη 2, 10674 ΑΘΗΝΑ
ΑΝΤΙΚΛΗΤΟΣ (74):ΠΑΠΑΚΩΝΣΤΑΝΤΙΝΟΥ ΕΛΕΝΗ
Κουμπάρη 2,10674 ΑΘΗΝΑ
ΤΙΤΛΟΣ ΕΦΕΥΡΕΣΗΣ (54):**ΒΕΛΤΙΩΣΕΙΣ ΑΝΑΦΟΡΙΚΑ ΜΕ ΣΥ-
ΣΚΕΥΗ ΔΙΑΘΕΣΗΣ ΥΓΡΟΥ.**

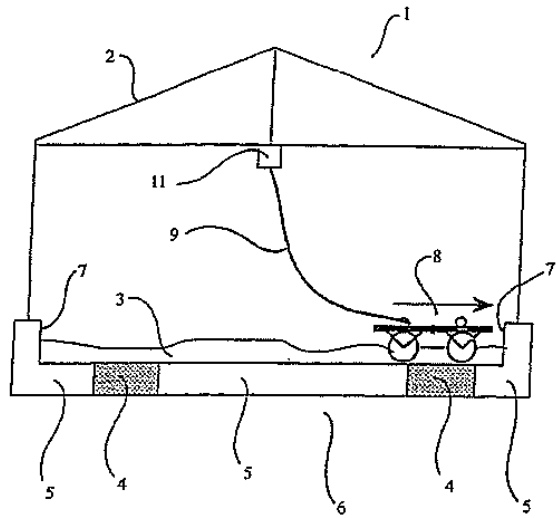
ΠΕΡΙΛΗΨΗ(57)

Μια συσκευή διάθεσης υγρού η οποία περιλαμβάνει ένα σωληνοειδές περιβλήμα που έχει στο ένα του άκρο ένα ακροστόμιο και ένα επίμηκες πόμα, και στο άλλο του άκρο ένα στόμιο με μια οπή που επικοινωνεί με ένα θάλαμο εκτόνωσης που περιορίζεται από πλευρές οι οποίες αποκλίνουν απομακρυνόμενες από την οπή. Μια πηγή υγρού που περιλαμβάνει ένα επίμηκες σώμα και μια απορροφητική μύτη (π.χ. μια πένα με μύτη από τσόχα) είναι τοποθετημένη μέσα στο περίβλημα με τις πλευρικές επιφάνειες του σώματος της πένας να είναι σε απόσταση από τις εσωτερικές επιφάνειες του τοιχώματος του περιβλήματος για το σχηματισμό διαμέσου των μιας διόδου ροής αέρα. Υπάρχουν το πρώτο και το δεύτερο μέσον ανάσχεσης μέσα στο περίβλημα που επάνω στο πρώτο από τα οποία μπορεί να ακουμπήσει μια επιφάνεια του επιμήκους σώματος για να τοποθετηθεί η μύτη της πηγής υγρού μέσα ή πολύ πλησίον στην οπή του στομίου, και επάνω στο δεύτερο από τα οποία μπορεί να ακουμπήσει ένα οπίσθιο άκρο του επιμήκους σώματος για να τοποθετηθεί η μύτη της πηγής νερού κατά έναν σχετικά αεροστεγή τρόπο μέσα

στο ένα άκρο του επιμήκους σώματος. Το άλλο άκρο του επιμήκους σώματος είναι κλειστό. Έτσι η πηγή του υγρού μπορεί επιλεκτικά να τοποθετείται με τη μύτη μέσα ή πολύ πλησίον στο στόμιο του περιβλήματος είτε με τη μύτη της αποτελεσματικά σφραγισμένη μέσα στο επίμηκες πόμα όταν η συσκευή δεν χρησιμοποιείται.



ΑΡΙΘΜΟΣ ΕΥΡ. Δ.Ε. (11):3046834
ΑΡΙΘ. ΕΛΛ. ΚΑΤΑΘΕΣΗΣ (21):20030404634
ΗΜΕΡ. ΕΛΛ. ΚΑΤΑΘΕΣΗΣ (11):12/11/2003
ΑΡΙΘ./ΗΜΕΡ. ΔΗΜΟΣΙΕΥΣΗΣ
ΕΥΡΩΠΑΪΚΟΥ ΔΙΠΛΩΜΑΤΟΣ(87):0899529 - 20/08/2003
ΑΡΙΘ./ΗΜΕΡ. ΔΗΜΟΣΙΕΥΣΗΣ
ΕΥΡΩΠΑΪΚΗΣ ΑΙΤΗΣΗΣ (86):98115994.0--25/08/1998
ΔΙΚΑΙΟΥΧΟΣ (73):1)Bux, Markus, Dr.
Wasenstrasse 7, 72124 Pliezhausen,
GERMANIA
2)Conrad, Tilo, Dr.
Kornbeckstrasse 68, 72622 Nurtigen,
GERMANIA
ΣΥΜΒ. ΠΡΟΤΕΡΑΙΟΤΗΤΕΣ (30):19736868-25/08/1997-DE
ΕΦΕΥΡΕΤΗΣ (72):1)Conrad, Tilo, Dr.
2)Bux, Markus, Dr.
ΕΙΔΙΚΟΣ ΠΑΡΕΞΟΥΣΙΟΣ (74):ΔΗΜΟΥ ΧΡΙΣΤΙΝΑ
Κουμπάρη 2, 10674 ΑΘΗΝΑ
ΑΝΤΙΚΛΗΤΟΣ (74):ΠΑΠΑΚΩΝΣΤΑΝΤΙΝΟΥ ΕΛΕΝΗ
Κουμπάρη 2,10674 ΑΘΗΝΑ
ΤΙΤΛΟΣ ΕΦΕΥΡΕΣΗΣ (54):**ΣΥΣΤΗΜΑ ΓΥΡΙΣΜΑΤΟΣ ΙΛΥΟΣ ΚΑΙ ΛΑΣΠΗΣ ΥΓΡΩΝ ΔΙΑΣΠΟΡΑΣ, ΚΑΘΩΣ ΚΑΙ ΗΛΙΑΚΟΣ ΞΗΡΑΝΤΗΡΑΣ ΜΕ ΔΙΑΤΑΞΗ ΓΥΡΙΣΜΑΤΟΣ.**



ΠΕΡΙΛΗΨΗ(57)
Προτείνεται σύστημα γυρίσματος (8) για ιλύ και λάσπες διασποράς, το οποίο κινείται σε διάφορες τροχιές, δια μέσου στο δάπεδο (6) απλωμένης ιλύος ή παρόμοια. Ένας πιθανός τομέας εφαρμογής αυτού του συστήματος γυρίσματος (8) είναι οι ηλιακοί ξηραντήρες για ιλύ από βιολ. καθαρισμό ή διάφορες λάσπες υγρών διασποράς.

ΑΡΙΘΜΟΣ ΕΥΡ. Δ.Ε. (11):3046835
ΑΡΙΘ. ΕΛΛ. ΚΑΤΑΘΕΣΗΣ (21):20030404635
ΗΜΕΡ. ΕΛΛ. ΚΑΤΑΘΕΣΗΣ (11):12/11/2003
ΑΡΙΘ./ΗΜΕΡ. ΔΗΜΟΣΙΕΥΣΗΣ
ΕΥΡΩΠΑΪΚΟΥ ΔΙΠΛΩΜΑΤΟΣ(87):1194415 - 20/08/2003
ΑΡΙΘ./ΗΜΕΡ. ΔΗΜΟΣΙΕΥΣΗΣ
ΕΥΡΩΠΑΪΚΗΣ ΑΙΤΗΣΗΣ (86):00944119.7--29/06/2000
ΔΙΚΑΙΟΥΧΟΣ (73):1)EGIS GYOGYSZERGYAR RT.
Kereszturi ut 30-38, 1106 Budapest,
ΟΥΓΓΑΡΙΑ
ΣΥΜΒ. ΠΡΟΤΕΡΑΙΟΤΗΤΕΣ (30):0002156-06/06/2000-HU
9902214-29/06/1999-HU
ΕΦΕΥΡΕΤΗΣ (72):1)JAKOCZI, Ivan
2)BOZSING, Daniel
3)RATZNE SIMONEK, Ildiko
4)GACSALYI, Istvan
5)TIHANYI, Karoly
6)EGYED, Andras
7)SIMIG, Gyula
8)WELLMAN, Janos
9)LEVAY, Gyorgy
10)POSZAVACZ, Laszlo
11)NEMETH, Gabor
ΕΙΔΙΚΟΣ ΠΑΡΕΞΟΥΣΙΟΣ (74):ΒΑΓΕΝΑ ΘΕΟΔΩΡΑ
Κουμπάρη 2, 10674 ΑΘΗΝΑ
ΑΝΤΙΚΛΗΤΟΣ (74):ΠΑΠΑΚΩΝΣΤΑΝΤΙΝΟΥ ΕΛΕΝΗ
Κουμπάρη 2,10674 ΑΘΗΝΑ
ΤΙΤΛΟΣ ΕΦΕΥΡΕΣΗΣ (54):**ΝΕΑ ΠΑΡΑΓΩΓΑ ΠΗΠΕΡΑΖΙΝΥΛΑΛ-ΚΥΛΘΕΙΟΠΥΡΙΜΙΔΙΝΗΣ, ΦΑΡΜΑΚΕΥΤΙΚΕΣ ΣΥΝΘΕΣΕΙΣ ΠΕΡΙΕΧΟΥΣΕΣ ΑΥΤΑ ΚΑΙ ΜΙΑ ΜΕΘΟΔΟΣ ΓΙΑ ΤΗΝ ΠΑΡΑΣΚΕΥΗ ΤΟΥΣ.**

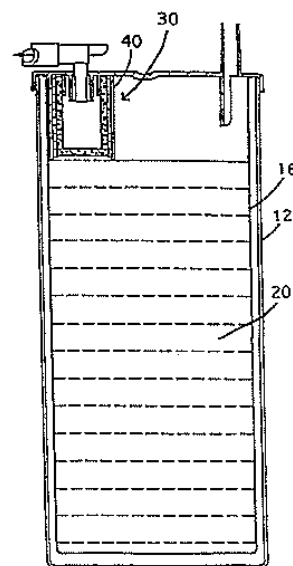
ΠΕΡΙΛΗΨΗ(57)
Η εφεύρεση αναφέρεται σε νέα παράγωγα πιπεραζινοαλκυλθειοπυριμιδίνης του τύπου (I), σε μια μέθοδο για την παρασκευή αυτών των ενώσεων και σε φαρμακευτικές συνθέσεις που περιέχουν αυτές τις δραστικές ουσίες. Οι νέες ενώσεις του τύπου (I) είναι χρήσιμες για την αγωγή νόσων που δημιουργούνται λόγω ασθενειών του κεντρικού νευρικού συστήματος.

ΑΡΙΘΜΟΣ ΕΥΡ. Δ.Ε. (11):3046836
ΑΡΙΘ. ΕΛΛ. ΚΑΤΑΘΕΣΗΣ (21):20030404636
ΗΜΕΡ. ΕΛΛ. ΚΑΤΑΘΕΣΗΣ (11):12/11/2003
ΑΡΙΘ./ΗΜΕΡ. ΔΗΜΟΣΙΕΥΣΗΣ
ΕΥΡΩΠΑΪΚΟΥ ΔΙΠΛΩΜΑΤΟΣ(87):0737078 - 27/08/2003
ΑΡΙΘ./ΗΜΕΡ. ΔΗΜΟΣΙΕΥΣΗΣ
ΕΥΡΩΠΑΪΚΗΣ ΑΙΤΗΣΗΣ (86):95901951.4--17/11/1994
ΔΙΚΑΙΟΥΧΟΣ (73):1)Abbott Laboratories
Chad 0377/AP6D-2, 100 Abbott Park Road,
Abbott Park, Illinois 60064-3500,
ΗΝΩΜΕΝΕΣ ΠΟΛΙΤΕΙΕΣ ΤΗΣ ΑΜΕΡΙΚΗΣ
ΣΥΜΒ. ΠΡΟΤΕΡΑΙΟΤΗΤΕΣ (30):173537-27/12/1993-US
ΕΦΕΥΡΕΤΗΣ (72):1)KEOGH, Alan, P.
2)FERRIS, John J.
3)MAHER, Pascal, J.
ΕΙΔΙΚΟΣ ΠΑΗΡΕΞΟΥΣΙΟΣ (74):ΡΟΥΣΣΟΥ ANNA
Κουμπάρη 2, 10674 ΑΘΗΝΑ
ΑΝΤΙΚΛΗΤΟΣ (74):ΠΑΠΑΚΩΝΣΤΑΝΤΙΝΟΥ ΕΛΕΝΗ
Κουμπάρη 2,10674 ΑΘΗΝΑ
ΤΙΤΛΟΣ ΕΦΕΥΡΕΣΗΣ (54):**ΠΡΟΣΤΑΣΙΑ ΥΠΕΡΠΛΗΡΩΣΗΣ ΓΙΑ**
ΑΝΑΡΡΟΦΗΤΙΚΟ ΣΥΣΤΗΜΑ ΕΚΚΕΝΩ-
ΣΗΣ.

ΠΕΡΙΛΗΨΗ(57)

Η παρούσα εφεύρεση αναφέρεται σ' έναν έλεγχο πλήρωσης ή υπερπλήρωσης για αναρροφητικό σύστημα εκκένωσης. Ειδικότερα, η παρούσα εφεύρεση αναφέρεται στην προστασία υπερπλήρωσης (40) που συνδέεται με τη βαλβίδα έμφραξης (30) για ένα αναρροφητικό σύστημα εκκένωσης ώστε αυτή η ροή των ρευστών λυμάτων προς το δοχείο συλλογής λυμάτων μιας χρήσης (16) να σταματά σ' έναν προκαθορισμένο όγκο, ο οποίος είναι μικρότερος της μέγιστης χωρητικότητας του δοχείου. Εναλλακτικά, η παρούσα εφεύρεση αναφέρεται στην προστασία υπερπλήρωσης (40) που ενεργοποιεί την βαλβίδα έμφραξης του αναρροφητικού

συστήματος εκκένωσης (50) σ' έναν όγκο του δοχείου μιας χρήσης (16), ο οποίος είναι επαρκής όγκος, μικρότερο της μέγιστης χωρητικότητας για να επιτραπεί σ' ένα υλικό επεξεργασίας λυμάτων, όπως ένα μικροβιοκτόνο και/ή ένας απορροφητικός παράγοντας, να προστεθεί στα συλλεγόμενα λύματα.



ΑΡΙΘΜΟΣ ΕΥΡ. Δ.Ε. (11):3046837
ΑΡΙΘ. ΕΛΛ. ΚΑΤΑΘΕΣΗΣ (21):20030404637
ΗΜΕΡ. ΕΛΛ. ΚΑΤΑΘΕΣΗΣ (11):12/11/2003
ΑΡΙΘ./ΗΜΕΡ. ΔΗΜΟΣΙΕΥΣΗΣ
ΕΥΡΩΠΑΪΚΟΥ ΔΙΠΛΩΜΑΤΟΣ(87):0725655 - 27/08/2003
ΑΡΙΘ./ΗΜΕΡ. ΔΗΜΟΣΙΕΥΣΗΣ
ΕΥΡΩΠΑΪΚΗΣ ΑΙΤΗΣΗΣ (86):95902460.5--07/11/1994
ΔΙΚΑΙΟΥΧΟΣ (73):1)THE RESEARCH FOUNDATION OF
STATE UNIVERSITY OF NEW YORK
Sunny Plaza, Broadway, Albany, NY 12210,
ΗΝΩΜΕΝΕΣ ΠΟΛΙΤΕΙΕΣ ΤΗΣ ΑΜΕΡΙΚΗΣ
2)CENTOCOR INC.
200 Great Valley Parkway, Malvern, Pennsyl-
vania 19355-1307, ΗΝΩΜΕΝΕΣ
ΠΟΛΙΤΕΙΕΣ ΤΗΣ ΑΜΕΡΙΚΗΣ
ΣΥΜΒ. ΠΡΟΤΕΡΑΙΟΤΗΤΕΣ (30):147928-05/11/1993-US
ΕΦΕΥΡΕΤΗΣ (72):1)COLLER, Barry S.
2)Weisman, Harlan F.
ΕΙΔΙΚΟΣ ΠΑΗΡΕΞΟΥΣΙΟΣ (74):ΡΟΥΣΣΟΥ ANNA
Κουμπάρη 2, 10674 ΑΘΗΝΑ
ΑΝΤΙΚΛΗΤΟΣ (74):ΠΑΠΑΚΩΝΣΤΑΝΤΙΝΟΥ ΕΛΕΝΗ
Κουμπάρη 2,10674 ΑΘΗΝΑ
ΤΙΤΛΟΣ ΕΦΕΥΡΕΣΗΣ (54):**ΧΡΗΣΗ ΕΝΩΣΕΩΝ ΙΚΑΝΩΝ ΝΑ**
ΣΥΝΔΕΟΝΤΑΙ ΜΕ ΤΗ ΓΛΥΚΟΠΡΩ-
ΤΕΙΝΗ ΓΡΙΒ/ΠΙΑ ΓΙΑ ΤΗΝ ΠΡΟΛΗΨΗ
ΤΗΣ ΣΤΕΝΩΣΕΩΣ ΚΑΙ ΤΗΣ ΕΠΑΝΕ-
ΣΤΕΝΩΣΕΩΣ.

ΠΕΡΙΛΗΨΗ(57)

Περιγράφονται επιλεκτικές των αιμοπεταλίων χιμαιρικές ανοσοσφαιρίνες και θραύσματα ανοσοσφαιρίνης. Τα χιμαιρικά μόρια αποτελούνται από μία μη ανθρώπινη περιοχή συνδέσεως αντιγόνου και μία ανθρώπινη σταθερή περιοχή. Οι προτιμώμενες ανοσοσφαιρίνες είναι επιλεκτικές του υποδοχέα γλυκοπρωτεΐνης IIb/IIIa στη συμπλοκοποιημένη μορφή του, αποκλείουν τη σύνδεση δεσμευτών με

τον υποδοχέα και αποτρέπουν τη συσσωμάτωση των αιμοπεταλίων. Οι ανοσοσφαιρίνες μπορούν να χρησιμοποιηθούν για τη μείωση ή την πρόληψη της εμφράξεως, της επανεμφράξεως (π.χ. της αιφνίδιας αποφράξεως), της στενώσεως και/ή της επαναστενώσεως. Επιπλέον, οι ανοσοσφαιρίνες είναι χρήσιμες στην αντιθρομβωτική θεραπεία όταν χορηγούνται μόνες ή σε συνδυασμό με θρομβολυτικούς παράγοντες, καθώς και για την απεικόνιση των θρόμβων.

ΑΡΙΘΜΟΣ ΕΥΡ. Δ.Ε. (11):3046838
ΑΡΙΘ. ΕΛΛ. ΚΑΤΑΘΕΣΗΣ (21):20030404638
ΗΜΕΡ. ΕΛΛ. ΚΑΤΑΘΕΣΗΣ (11):12/11/2003
ΑΡΙΘ./ΗΜΕΡ. ΔΗΜΟΣΙΕΥΣΗΣ
ΕΥΡΩΠΑΪΚΟΥ ΔΙΠΛΩΜΑΤΟΣ(87):0832186 - 27/08/2003
ΑΡΙΘ./ΗΜΕΡ. ΔΗΜΟΣΙΕΥΣΗΣ
ΕΥΡΩΠΑΪΚΗΣ ΑΙΤΗΣΗΣ (86):96918381.3--07/06/1996
ΔΙΚΑΙΟΥΧΟΣ (73):1)UNIVERSITY OF FLORIDA RESEARCH FOUNDATION, INC.
223 Grinter Hall, Gainesville, FL 32611-2037,
ΗΝΩΜΕΝΕΣ ΠΟΛΙΤΕΙΕΣ ΤΗΣ ΑΜΕΡΙΚΗΣ
ΣΥΜΒ. ΠΡΟΤΕΡΑΙΟΤΗΤΕΣ (30):486037-07/06/1995-US
ΕΦΕΥΡΕΤΗΣ (72):1)HILLMAN, Jeffrey, D.
ΕΙΔΙΚΟΣ ΠΛΗΡΕΞΟΥΣΙΟΣ (74):ΑΘΑΝΑΣΙΑΔΟΥ ΜΑΡΙΑ
Κουμπάρη 2, 10674 ΑΘΗΝΑ
ΑΝΤΙΚΛΗΤΟΣ (74):ΠΑΠΑΚΩΝΣΤΑΝΤΙΝΟΥ ΕΛΕΝΗ
Κουμπάρη 2,10674 ΑΘΗΝΑ
ΤΙΤΛΟΣ ΕΦΕΥΡΕΣΗΣ (54):**ΘΕΡΑΠΕΙΑ ΥΠΟΚΑΤΑΣΤΑΣΗΣ ΓΙΑ ΤΗΝ ΤΕΡΗΔΟΝΑ.**

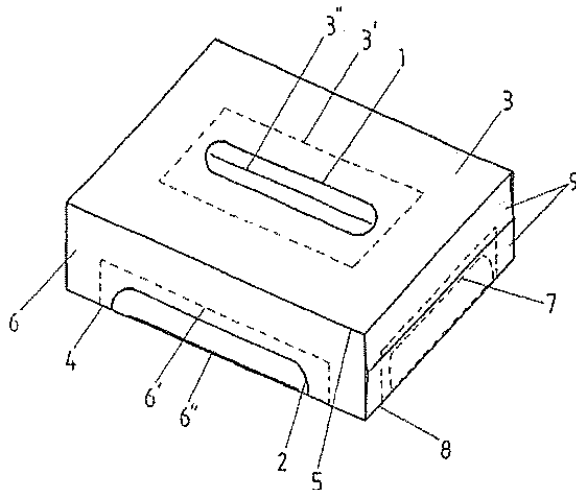
ΠΕΡΙΛΗΨΗ(57)

Περιγράφονται στελέχη ανασυνδυασμένου *Streptococcus mutans* τα οποία χαρακτηρίζονται από ανεπάρκεια παραγωγής γαλακτικού οξέος και η παραγωγή ανασυνδυασμένης αλκοολικής αφυδρογονάσης (ADH). Αυτά τα στελέχη ανασυνδυασμένου *S. mutans* είναι κατάλληλα για τη χρήση στην προληπτική θεραπεία της τερηδόνας.

ΑΡΙΘΜΟΣ ΕΥΡ. Δ.Ε. (11):3046839
ΑΡΙΘ. ΕΛΛ. ΚΑΤΑΘΕΣΗΣ (21):20030404639
ΗΜΕΡ. ΕΛΛ. ΚΑΤΑΘΕΣΗΣ (11):12/11/2003
ΑΡΙΘ./ΗΜΕΡ. ΔΗΜΟΣΙΕΥΣΗΣ
ΕΥΡΩΠΑΪΚΟΥ ΔΙΠΛΩΜΑΤΟΣ(87):1120360 - 27/08/2003
ΑΡΙΘ./ΗΜΕΡ. ΔΗΜΟΣΙΕΥΣΗΣ
ΕΥΡΩΠΑΪΚΗΣ ΑΙΤΗΣΗΣ (86):00440021.4--25/01/2000
ΔΙΚΑΙΟΥΧΟΣ (73):1)Georgia-Pacific France
11, route Industrielle, 68320 Kunheim,
ΓΑΛΛΙΑ
ΣΥΜΒ. ΠΡΟΤΕΡΑΙΟΤΗΤΕΣ (30):
ΕΦΕΥΡΕΤΗΣ (72):1)Breteau, Sylvain
2)Laurent, Pierre
ΕΙΔΙΚΟΣ ΠΛΗΡΕΞΟΥΣΙΟΣ (74):ΑΘΑΝΑΣΙΑΔΟΥ ΜΑΡΙΑ
Κουμπάρη 2, 10674 ΑΘΗΝΑ
ΑΝΤΙΚΛΗΤΟΣ (74):ΠΑΠΑΚΩΝΣΤΑΝΤΙΝΟΥ ΕΛΕΝΗ
Κουμπάρη 2,10674 ΑΘΗΝΑ
ΤΙΤΛΟΣ ΕΦΕΥΡΕΣΗΣ (54):**ΚΟΥΤΙ ΔΙΑΝΟΜΗΣ ΠΟΥ ΠΑΡΟΥΣΙΑΖΕΙ ΔΥΟ ΑΝΟΙΓΜΑΤΑ ΜΕΤΑΤΟΠΙΣΜΕΝΑ ΤΟ ΕΝΑ ΜΕΣΑ ΣΤΟ ΑΛΛΟ.**

ΠΕΡΙΛΗΨΗ(57)

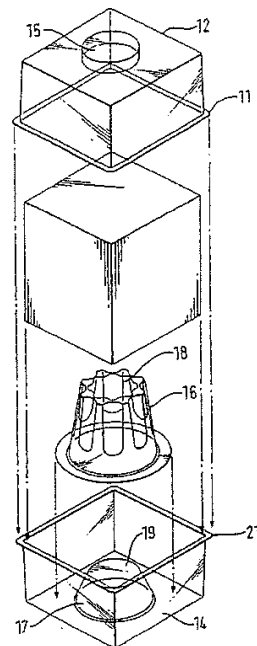
Η παρούσα εφεύρεση έχει ως αντικείμενο ένα κουτί παραλληλεπίπεδου σχήματος και ορθογώνιας εγκάρσιας διατομής εφοδιασμένο με δύο ανοίγματα (1 και 2) εξαγωγής ενός προϊόντος σε φύλλα, όπως ένα μαντήλι από βαμβάκι κυτταρίνης ή ανάλογο. Κουτί που χαρακτηρίζεται από το γεγονός ότι προβλέπεται ένα πρώτο άνοιγμα (1) πάνω στην επιφάνεια (3) η οποία είναι παράλληλη με την άνω επιφάνεια δίπλωσης και από το ότι ένα δεύτερο άνοιγμα προβλέπεται στην ακμή (4) που βρίσκεται απέναντι από εκείνη, (5), η οποία ενώνει την επιφάνεια (3) που είναι παράλληλη με την άνω επιφάνεια δίπλωσης με μία εφαιπόμενη επιφάνεια (6) και σχετίζεται με το άκρο του προϊόντος που διαμορφώνει την κάτω επιφάνεια δίπλωσης. Η εφεύρεση εφαρμόζεται ειδικότερα στον τομέα των συσκευασιών, κυρίως κουτιών που χρησιμεύουν ταυτόχρονα ως διανομείς, και πιο συγκεκριμένα για τη συσκευασία και τη διανομή προϊόντων σε φύλλα, δηλαδή μαντήλια από χαρτί ή παρόμοιο.



ΑΡΙΘΜΟΣ ΕΥΡ. Δ.Ε. (11):3046840
ΑΡΙΘ. ΕΛΛ. ΚΑΤΑΘΕΣΗΣ (21):20030404640
ΗΜΕΡ. ΕΛΛ. ΚΑΤΑΘΕΣΗΣ (11):12/11/2003
ΑΡΙΘ./ΗΜΕΡ. ΔΗΜΟΣΙΕΥΣΗΣ
ΕΥΡΩΠΑΪΚΟΥ ΔΙΠΛΩΜΑΤΟΣ(87):1113965 - 20/08/2003
ΑΡΙΘ./ΗΜΕΡ. ΔΗΜΟΣΙΕΥΣΗΣ
ΕΥΡΩΠΑΪΚΗΣ ΑΙΤΗΣΗΣ (86):98903149.7--06/02/1998
ΔΙΚΑΙΟΥΧΟΣ (73):1)The Snap Organisation (USA) Inc.
850 West Avenue Suite801, Miami, Florida
33139, ΗΝΩΜΕΝΕΣ ΠΟΛΙΤΕΙΕΣ ΤΗΣ
ΑΜΕΡΙΚΗΣ
ΣΥΜΒ. ΠΡΟΤΕΡΑΙΟΤΗΤΕΣ (30):9702484-07/02/1997-GB
ΕΦΕΥΡΕΤΗΣ (72):1)WAUGH, James, Alligator Sales Limited
ΕΙΔΙΚΟΣ ΠΛΗΡΕΞΟΥΣΙΟΣ (74):ΔΗΜΟΥ ΧΡΙΣΤΙΝΑ
Κουμπάρη 2, 10674 ΑΘΗΝΑ
ΑΝΤΙΚΛΗΤΟΣ (74):ΠΑΠΑΚΩΝΣΤΑΝΤΙΝΟΥ ΕΛΕΝΗ
Κουμπάρη 2,10674 ΑΘΗΝΑ
ΤΙΤΛΟΣ ΕΦΕΥΡΕΣΗΣ (54):**ΠΡΟΣΑΡΤΗΜΑ ΓΙΑ ΛΑΙΜΟ ΦΙΑΛΗΣ.**
ΠΕΡΙΛΗΨΗ(57)

Ένα κυτίο (10), κατάλληλο για να στηρίζεται πάνω στον λαϊμό μίας φιάλης ή άλλου δοχείου, έχοντας μία δακτυλιοειδή επιφάνεια εγκάθισης, σχηματισμένη εκεί επάνω, και για να περιέχει ένα είδος δώρου, αποτελείται από πρώτα και δεύτερα τμήματα τοιχωμάτων(12, 14), που είναι στερεωμένα μαζί για να σχηματίζουν ένα, γενικά, κλειστό χώρο, ο οποίος θα περιέχει το είδος δώρου. Ένα από τα τμήματα των τοιχωμάτων (14) έχει σχηματισμένο μέσα σε αυτό ένα άνοιγμα (17), έχοντας γύρω από την περιφέρειά του μία πληθώρα από επιμήκεις ελαστικούς δακτύλους (18), που προεξέχουν στο εσωτερικό του κυτίου. Οι δάκτυλοι (18) ορίζουν, μαζί, μία, ουσιαστικά, σχήματος κόλουρου κώνου, κατασκευή, τέτοια ώστε, όταν ο λαϊμός της φιάλης ή άλλου δοχείου εισέρχεται μέσα στο κυτίο (10), διαμέσου του ανοίγματος (17), οι δάκτυλοι (18) αποχωρίζονται για να επιτρέψουν το πέρασμα του λαϊμού, μέχρι να κινηθούν πάνω από την επιφάνεια εγκάθισης, που είναι σχηματισμένη πάνω σε αυτόν. Τα άκρα της πληθώρας των δακτύλων (18)

εμπλέκονται με την επιφάνεια εγκάθισης, για να αντισταθούν στην κίνηση του λαϊμού της φιάλης ή άλλου δοχείου, έξω από το κυτίο. Το κυτίο, έτσι, παρέχει ένα ασφαλές μέσο για να ασφαλίσει ένα είδος δώρου στον λαϊμό της φιάλης ή άλλου δοχείου, σαν μέρος μίας άσκησης προώθησης προϊόντων.

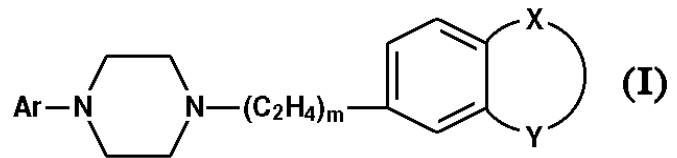


ΑΡΙΘΜΟΣ ΕΥΡ. Δ.Ε. (11):3046841
ΑΡΙΘ. ΕΛΛ. ΚΑΤΑΘΕΣΗΣ (21):20030404643
ΗΜΕΡ. ΕΛΛ. ΚΑΤΑΘΕΣΗΣ (11):12/11/2003
ΑΡΙΘ./ΗΜΕΡ. ΔΗΜΟΣΙΕΥΣΗΣ
ΕΥΡΩΠΑΪΚΟΥ ΔΙΠΛΩΜΑΤΟΣ(87):1135419 - 20/08/2003
ΑΡΙΘ./ΗΜΕΡ. ΔΗΜΟΣΙΕΥΣΗΣ
ΕΥΡΩΠΑΪΚΗΣ ΑΙΤΗΣΗΣ (86):99961535.4--28/10/1999
ΔΙΚΑΙΟΥΧΟΣ (73):1)Univation Technologies LLC
Suite 1950, 5555 San Felipe, Houston, TX
77056, ΗΝΩΜΕΝΕΣ ΠΟΛΙΤΕΙΕΣ ΤΗΣ
ΑΜΕΡΙΚΗΣ
ΣΥΜΒ. ΠΡΟΤΕΡΑΙΟΤΗΤΕΣ (30):191922-13/11/1998-US
ΕΦΕΥΡΕΤΗΣ (72):1)HOLT CAMP, Matthew, W.
ΕΙΔΙΚΟΣ ΠΛΗΡΕΞΟΥΣΙΟΣ (74):ΒΑΓΕΝΑ ΘΕΟΔΩΡΑ
Κουμπάρη 2, 10674 ΑΘΗΝΑ
ΑΝΤΙΚΛΗΤΟΣ (74):ΠΑΠΑΚΩΝΣΤΑΝΤΙΝΟΥ ΕΛΕΝΗ
Κουμπάρη 2,10674 ΑΘΗΝΑ
ΤΙΤΛΟΣ ΕΦΕΥΡΕΣΗΣ (54):**ΟΜΑΣ 13 ΑΝΙΟΝΙΚΩΝ ΣΥΜΠΛΟΚΩΝ**
Η ΟΠΟΙΑ ΠΕΡΙΕΧΕΙ ΑΖΩΤΟ ΔΙΑ
ΠΟΛΥΜΕΡΙΣΜΟ ΟΛΕΦΙΝΗΣ.

ΠΕΡΙΛΗΨΗ(57)

Η περιγραφή αυτή αφορά μία μέθοδο για την παρασκευή πολυολεφινών από ένα ή περισσότερα ολεφινικά μονομερή που περιλαμβάνει συνδυασμό των αναφερθεισών ολεφινών υπό συνθήκες πολυμερισμού ολεφίνης με μία ένωση οργανομεταλλικού καταλύτου, η οποία ενεργοποιείται δια πολυμερισμό ολεφίνης δια αντιδράσεως με ένα σύμπλοκο συγκαταλύτου στοιχείου Ομάδος 13, που περιέχει τουλάχιστον ένα αλογονομένο συμπλοκοποιητή αρωματικής ομάδος που περιέχει άζωτο. Σύμπλοκα καταλυτών όταν ενεργοποιούνται με [(C6H5)3C][(C6F5)3B(C5F4N)].

ΑΡΙΘΜΟΣ ΕΥΡ. Δ.Ε. (11):3046842
ΑΡΙΘ. ΕΛΛ. ΚΑΤΑΘΕΣΗΣ (21):20030404645
ΗΜΕΡ. ΕΛΛ. ΚΑΤΑΘΕΣΗΣ (11):12/11/2003
ΑΡΙΘ./ΗΜΕΡ. ΔΗΜΟΣΙΕΥΣΗΣ
ΕΥΡΩΠΑΪΚΟΥ ΔΙΠΛΩΜΑΤΟΣ(87):0985414 - 27/08/2003
ΑΡΙΘ./ΗΜΕΡ. ΔΗΜΟΣΙΕΥΣΗΣ
ΕΥΡΩΠΑΪΚΗΣ ΑΙΤΗΣΗΣ (86):99303513.8--05/05/1999
ΔΙΚΑΙΟΥΧΟΣ (73):1)Pfizer Products Inc.
Eastern Point Road, Groton, Connecticut
06340, ΗΝΩΜΕΝΕΣ ΠΟΛΙΤΕΙΕΣ ΤΗΣ
ΑΜΕΡΙΚΗΣ
ΣΥΜΒ. ΠΡΟΤΕΡΑΙΟΤΗΤΕΣ (30):86745 P-26/05/1998-US
ΕΦΕΥΡΕΤΗΣ (72):1)Howard, Harry Ralph
ΕΙΛΙΚΟΣ ΠΑΗΡΕΞΟΥΣΙΟΣ (74):ΡΟΥΣΣΟΥ ANNA
Κουμπάρη 2, 10674 ΑΘΗΝΑ
ΑΝΤΙΚΛΗΤΟΣ (74):ΠΑΠΑΚΩΝΣΤΑΝΤΙΝΟΥ ΕΛΕΝΗ
Κουμπάρη 2,10674 ΑΘΗΝΑ
ΤΙΤΛΟΣ ΕΦΕΥΡΕΣΗΣ (54):ΦΑΡΜΑΚΟΝ ΔΙΑ ΤΗΝ ΘΕΡΑΠΕΙΑΝ
ΓΛΑΥΚΩΜΑΤΟΣ ΚΑΙ ΙΣΧΑΙΜΙΚΗΣ
ΑΜΦΙΒΛΗΣΤΡΟΠΑΘΕΙΑΣ.



ΠΕΡΙΛΗΨΗ(57)

Μέθοδος διά νοσηλεία γλαυκώματος και ισχαιμικής αμφιβληστροπάθειας εις θηλαστικόν, η οποία διαλαμβάνει χορήγησιν εις το ρηθέν θηλαστικόν θεραπευτικώς αποτελεσματικής ποσότητος ενώσεως του τύπου (I): ή φαρμακευτικώς αποδεκτού άλατος προσθήκης οξέος αυτής, εις τον οποίον (τύπο) τα n, X, Y και Ar είναι ως καθορίζονται εις την περιγραφή.

ΑΡΙΘΜΟΣ ΕΥΡ. Δ.Ε. (11):3046843
ΑΡΙΘ. ΕΛΛ. ΚΑΤΑΘΕΣΗΣ (21):20030404647
ΗΜΕΡ. ΕΛΛ. ΚΑΤΑΘΕΣΗΣ (11):12/11/2003
ΑΡΙΘ./ΗΜΕΡ. ΔΗΜΟΣΙΕΥΣΗΣ
ΕΥΡΩΠΑΪΚΟΥ ΔΙΠΛΩΜΑΤΟΣ(87):0721510 - 20/08/2003
ΑΡΙΘ./ΗΜΕΡ. ΔΗΜΟΣΙΕΥΣΗΣ
ΕΥΡΩΠΑΪΚΗΣ ΑΙΤΗΣΗΣ (86):94928924.3--28/09/1994
ΔΙΚΑΙΟΥΧΟΣ (73):1)TRANSGENE S.A.
11, rue de Molsheim, 67082 Strasbourg Cedex,
ΓΑΛΛΙΑ
ΣΥΜΒ. ΠΡΟΤΕΡΑΙΟΤΗΤΕΣ (30):9311601-29/09/1993-FR
ΕΦΕΥΡΕΤΗΣ (72):1)ACRES, Bruce
ΕΙΛΙΚΟΣ ΠΑΗΡΕΞΟΥΣΙΟΣ (74):ΒΑΓΕΝΑ ΘΕΟΔΩΡΑ
Κουμπάρη 2, 10674 ΑΘΗΝΑ
ΑΝΤΙΚΛΗΤΟΣ (74):ΠΑΠΑΚΩΝΣΤΑΝΤΙΝΟΥ ΕΛΕΝΗ
Κουμπάρη 2,10674 ΑΘΗΝΑ
ΤΙΤΛΟΣ ΕΦΕΥΡΕΣΗΣ (54):ΑΝΤΙΚΑΡΚΙΝΙΚΗ ΓΟΝΙΔΙΑΚΗ ΘΕΡΑ-
ΠΕΙΑ ΜΕ ΔΙΑΜΟΡΦΩΣΗ ΤΗΣ ΑΝΟ-
ΣΟΠΟΙΗΤΙΚΗΣ ΚΑΙ/Η ΤΗΣ ΦΛΕΓΜΟ-
ΝΩΔΟΥΣ ΑΠΑΝΤΗΣΗΣ.

ΠΕΡΙΛΗΨΗ(57)

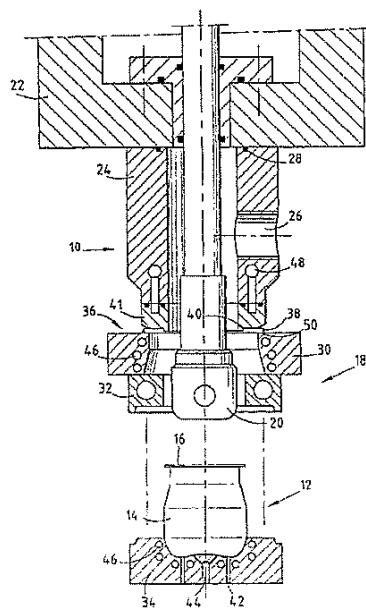
Η παρούσα εφεύρεση αφορά την χρήση ενός φορέα ιού στο γονιδίωμα του οποίου εισάγεται θραύσμα DNA που περιλαμβάνει ένα ή περισσότερα κωδικεύοντα γονίδια για ολόκληρο ή για τμήμα ενός ρυθμιστικού παράγοντα της ανοσοποιητικής και/ή της φλεγμονώδους απάντησης, για την παραγωγή φαρμάκου θεραπείας του καρκίνου στα θηλαστικά. Αφορά ειδικότερα την χρήση ενός φορέα ιού που παράγεται από ιό φυσαλιδώδους νόσου στο γονιδίωμα του οποίου εισάγεται ένα κωδικεύον για μια κυτοκίνη γονίδιο, κυρίως για την ιντερλευκίνη-2, 4, 5, 6 ή 7, την ιντερφερόνη γάμμα, τον παράγοντα διέγερσης σχηματισμού αποικιών ή τον παράγοντα που νεκρώνει τους όγκους τύπου β.

ΑΡΙΘΜΟΣ ΕΥΡ. Δ.Ε. (11):3046844
ΑΡΙΘ. ΕΛΛ. ΚΑΤΑΘΕΣΗΣ (21):20030404649
ΗΜΕΡ. ΕΛΛ. ΚΑΤΑΘΕΣΗΣ (11):12/11/2003
ΑΡΙΘ./ΗΜΕΡ. ΔΗΜΟΣΙΕΥΣΗΣ
ΕΥΡΩΠΑΪΚΟΥ ΔΙΠΛΩΜΑΤΟΣ(87):1063077 - 27/08/2003
ΑΡΙΘ./ΗΜΕΡ. ΔΗΜΟΣΙΕΥΣΗΣ
ΕΥΡΩΠΑΪΚΗΣ ΑΙΤΗΣΗΣ (86):00401745.5--19/06/2000
ΔΙΚΑΙΟΥΧΟΣ (73):1)Societe technologique de Precision mecanique
25-27, allée du Closeau, ZAI des Richardets,
93160 Noisy-le-Grand, ΓΑΛΛΙΑ
ΣΥΜΒ. ΠΡΟΤΕΡΑΙΟΤΗΤΕΣ (30):9908098-24/06/1999-FR
ΕΦΕΥΡΕΤΗΣ (72):1)Marcel, Michel
2)Marcel, Christophe
ΕΙΔΙΚΟΣ ΠΛΗΡΕΞΟΥΣΙΟΣ (74):ΡΟΥΣΣΟΥ ANNA
Κουμπάρη 2, 10674 ΑΘΗΝΑ
ΑΝΤΙΚΛΗΤΟΣ (74):ΠΑΠΑΚΩΝΣΤΑΝΤΙΝΟΥ ΕΛΕΝΗ
Κουμπάρη 2,10674 ΑΘΗΝΑ
ΤΙΤΛΟΣ ΕΦΕΥΡΕΣΗΣ (54):**ΜΕΘΟΔΟΣ ΚΑΤΑΣΚΕΥΗΣ ΕΙΔΩΝ ΣΥΣΚΕΥΑΣΙΑΣ ΚΑΙ ΑΝΤΙΣΤΟΙΧΟ ΜΗΧΑΝΗΜΑ ΚΑΤΑΣΚΕΥΗΣ.**

ΠΕΡΙΛΗΨΗ(57)

Αυτή η μέθοδος κατασκευής ειδών (12) συσκευασίας τα οποία έχουν ένα κοίλο σώμα (14) εφοδιασμένο με ένα άκρο ανοιχτό το οποίο σχηματίζει λαϊμό, περιλαμβάνει τα εξής βήματα: εφαρμογή ενός φύλλου ή μιας ταινίας από θερμοπλαστικό υλικό πάνω σε ένα άκρο ανοιχτό του εκμαγείου ενός καλουπιού (18), θέρμανση αυτού του φύλλου ή της ταινίας, κοίλανση του φύλλου ή της ταινίας με εισαγωγή ενός εμβόλου (20) μέσα στο περιβλήμα του καλουπιού μέσω του ανοίγματος του προαναφερόμενου περιβλήματος έτσι ώστε να σχηματιστεί ένα πρόπλασμα εμφύσησης του προπλάσματος το οποίο σχηματίστηκε πάνω στο τοίχωμα του καλουπιού και άνοιγμα του καλουπιού. Το καλούπι αποτελούμενο

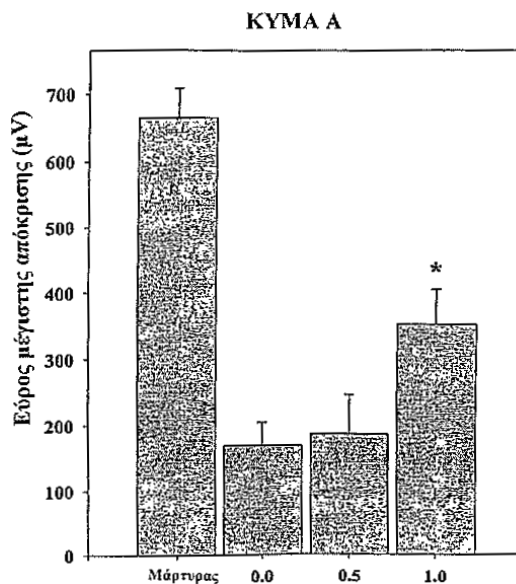
από ένα συσχετισμό στοιχείων (30, 32, 34) τα οποία αποτελούν το καθένα μια μήτρα χύτευσης ενός τμήματος είδους συσκευασίας, το άνοιγμα του καλουπιού πραγματοποιείται διαχωρίζοντας τα στοιχεία κάθε ζεύγους. Κατά τη διάρκεια του ανοίγματος του καλουπιού, αναρροφούμε το είδος συσκευασίας πάνω σε ένα στοιχείο (34) πυθμένα του καλουπιού.



ΑΡΙΘΜΟΣ ΕΥΡ. Δ.Ε. (11):3046845
ΑΡΙΘ. ΕΛΛ. ΚΑΤΑΘΕΣΗΣ (21):20030404652
ΗΜΕΡ. ΕΛΛ. ΚΑΤΑΘΕΣΗΣ (11):12/11/2003
ΑΡΙΘ./ΗΜΕΡ. ΔΗΜΟΣΙΕΥΣΗΣ
ΕΥΡΩΠΑΪΚΟΥ ΔΙΠΛΩΜΑΤΟΣ(87):1263504 - 20/08/2003
ΑΡΙΘ./ΗΜΕΡ. ΔΗΜΟΣΙΕΥΣΗΣ
ΕΥΡΩΠΑΪΚΗΣ ΑΙΤΗΣΗΣ (86):01918208.8--23/02/2001
ΔΙΚΑΙΟΥΧΟΣ (73):1)Alcon Inc.
Bosch 69, P.O. BOX 62, 6331 Hunenberg,
ΕΛΒΕΤΙΑ
ΣΥΜΒ. ΠΡΟΤΕΡΑΙΟΤΗΤΕΣ (30):190279 P-17/03/2000-US
ΕΦΕΥΡΕΤΗΣ (72):1)KAPIN, Michael, A.
2)DEAN, Thomas, R.
3)COLLIER, Robert, J., Jr.
4)HELLBERG, Mark, R.
ΕΙΔΙΚΟΣ ΠΛΗΡΕΞΟΥΣΙΟΣ (74):ΔΗΜΟΥ ΧΡΙΣΤΙΝΑ
Κουμπάρη 2, 10674 ΑΘΗΝΑ
ΑΝΤΙΚΛΗΤΟΣ (74):ΠΑΠΑΚΩΝΣΤΑΝΤΙΝΟΥ ΕΛΕΝΗ
Κουμπάρη 2,10674 ΑΘΗΝΑ
ΤΙΤΛΟΣ ΕΦΕΥΡΕΣΗΣ (54):**Η ΧΡΗΣΗ ΟΥΣΙΩΝ ΜΕ ΔΡΑΣΗ 5-HT1A ΕΙΝΑΙ ΩΦΕΛΙΜΗ ΓΙΑ ΤΗ ΘΕΡΑΠΕΙΑ ΑΝΩΜΑΛΙΩΝ ΣΤΟΝ ΕΞΩΤΕΡΙΚΟ ΑΜΦΙΒΛΗΣΤΡΟΕΙΔΗ.**

ΠΕΡΙΛΗΨΗ(57)

Στην έρευνα συμπεριλαμβάνονται ουσίες και μέθοδοι με συστατικά που παρουσιάζουν δράση του 5-HT1A αγωνιστή, για τη θεραπεία ανωμαλιών στον εξωτερικό αμφιβληστροειδή.



ΑΡΙΘΜΟΣ ΕΥΡ. Δ.Ε. (11):3046846
ΑΡΙΘ. ΕΛΛ. ΚΑΤΑΘΕΣΗΣ (21):20030404654
ΗΜΕΡ. ΕΛΛ. ΚΑΤΑΘΕΣΗΣ (11):12/11/2003
ΑΡΙΘ./ΗΜΕΡ. ΔΗΜΟΣΙΕΥΣΗΣ
ΕΥΡΩΠΑΪΚΟΥ ΔΙΠΛΩΜΑΤΟΣ(87):1149536 - 03/09/2003
ΑΡΙΘ./ΗΜΕΡ. ΔΗΜΟΣΙΕΥΣΗΣ
ΕΥΡΩΠΑΪΚΗΣ ΑΙΤΗΣΗΣ (86):00109233.7--28/04/2000
ΔΙΚΑΙΟΥΧΟΣ (73):1)KRAFT FOODS R & D, INC.
 ZWEIGNEIDERLASSUNG
 MUNCHEN,81737 MUNCHEN,
 GERMANIA
ΣΥΜΒ. ΠΡΟΤΕΡΑΙΟΤΗΤΕΣ (30):
ΕΦΕΥΡΕΤΗΣ (72):1)Wutz, Harald
 2)Baxter, John F.
 3)Demmer, Thomas, Dr.
 4)Kirtley, Nigel
 5)Ebbinghaus, Lars
ΕΙΛΙΚΟΣ ΠΛΗΡΕΞΟΥΣΙΟΣ (74):ΑΘΑΝΑΣΙΑΔΟΥ ΜΑΡΙΑ
 Κουμπάρη 2, 10674 ΑΘΗΝΑ
ΑΝΤΙΚΑΗΤΟΣ (74):ΠΑΠΑΚΩΝΣΤΑΝΤΙΝΟΥ ΕΛΕΝΗ
 Κουμπάρη 2,10674 ΑΘΗΝΑ
ΤΙΤΛΟΣ ΕΦΕΥΡΕΣΗΣ (54):ΠΑΡΑΓΩΓΗ ΣΟΚΟΛΑΤΑΣ ΜΕ ΤΑΧΕΙΑ
 ΨΥΞΗ ΚΑΙ ΔΙΑΜΟΡΦΩΣΗ ΜΕΣΩ
 ΣΥΜΠΙΕΣΗΣ.

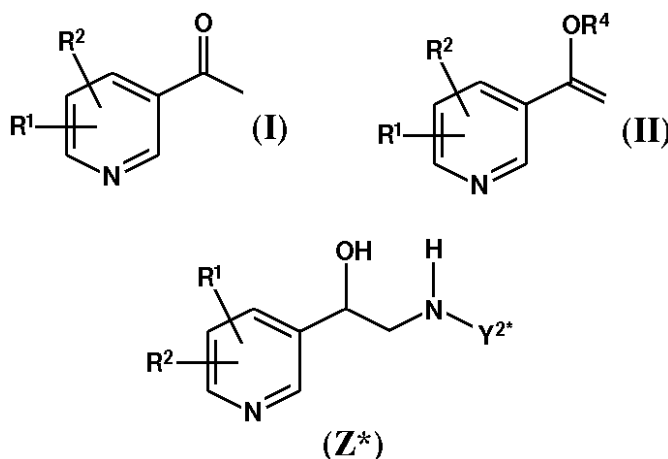
ΠΕΡΙΛΗΨΗ(57)

Η παρούσα εφεύρεση αφορά μια διαδικασία παραγωγής σοκολάτας, σύμφωνα με την οποία η μάζα της ρευστής σοκολάτας υφίσταται θερμική κατεργασία, ταχεία ψύξη και διαμόρφωση (σχηματοποίηση) μέσω συμπίεσης. Αυτή η διαδικασία επιτρέπει την γρήγορη παραγωγή προϊόντων σοκολάτας με απλό τρόπο, τα οποία έχουν ωραία εμφάνιση και γυαλιστερή επιφάνεια.

ΑΡΙΘΜΟΣ ΕΥΡ. Δ.Ε. (11):3046847
ΑΡΙΘ. ΕΛΛ. ΚΑΤΑΘΕΣΗΣ (21):20030404655
ΗΜΕΡ. ΕΛΛ. ΚΑΤΑΘΕΣΗΣ (11):12/11/2003
ΑΡΙΘ./ΗΜΕΡ. ΔΗΜΟΣΙΕΥΣΗΣ
ΕΥΡΩΠΑΪΚΟΥ ΔΙΠΛΩΜΑΤΟΣ(87):0842924 - 20/08/2003
ΑΡΙΘ./ΗΜΕΡ. ΔΗΜΟΣΙΕΥΣΗΣ
ΕΥΡΩΠΑΪΚΗΣ ΑΙΤΗΣΗΣ (86):97308861.0--05/11/1997
ΔΙΚΑΙΟΥΧΟΣ (73):1)PFIZER INC.
 235 East 42nd Street, New York, N.Y. 10017,
 ΗΝΩΜΕΝΕΣ ΠΟΛΙΤΕΙΕΣ ΤΗΣ ΑΜΕΡΙΚΗΣ
ΣΥΜΒ. ΠΡΟΤΕΡΑΙΟΤΗΤΕΣ (30):30802 P-14/11/1996-US
ΕΦΕΥΡΕΤΗΣ (72):1)Wright, Stephen Wayne
ΕΙΛΙΚΟΣ ΠΛΗΡΕΞΟΥΣΙΟΣ (74):ΑΘΑΝΑΣΙΑΔΟΥ ΜΑΡΙΑ
 Κουμπάρη 2, 10674 ΑΘΗΝΑ
ΑΝΤΙΚΑΗΤΟΣ (74):ΠΑΠΑΚΩΝΣΤΑΝΤΙΝΟΥ ΕΛΕΝΗ
 Κουμπάρη 2,10674 ΑΘΗΝΑ
ΤΙΤΛΟΣ ΕΦΕΥΡΕΣΗΣ (54):ΕΝΔΙΑΜΕΣΕΣ ΕΝΩΣΕΙΣ ΠΥΡΙΔΙΝΗΣ,
 ΧΡΗΣΙΜΕΣ ΓΙΑ ΤΗ ΣΥΝΘΕΣΗ ΒΗΤΑ-
 ΑΔΡΕΝΕΡΓΙΚΩΝ ΑΓΩΝΙΣΤΩΝ ΔΕ-
 ΚΤΟΥ.

ΠΕΡΙΛΗΨΗ(57)

Η παρούσα εφεύρεση αφορά ορισμένες ενώσεις του τύπου (I), οι οποίες είναι χρήσιμες για τη σύνθεση ορισμένων αγωνιστών β - αδρενεργικού δέκτου. Η εφεύρεση επίσης αφορά μία μέθοδο για τη σύνθεση των ενώσεων του τύπου (I) και των ενώσεων του τύπου (II), όπου τα R1, R2 και R4 ορίζονται εδώ και οι οποίες είναι χρήσιμες για τη σύνθεση ενώσεων του τύπου (I). Η εφεύρεση επίσης αφορά μία μέθοδο συνθέσεως μιας ενώσεως του τύπου (II). Η εφεύρεση αφορά περαιτέρω μεθόδους δια τη σύνθεση ενώσεων του τύπου (Z*), όπου τα R1, R2 και Y2* ορίζονται εδώ.



ΑΡΙΘΜΟΣ ΕΥΡ. Δ.Ε. (11):3046848
ΑΡΙΘ. ΕΛΛ. ΚΑΤΑΘΕΣΗΣ (21):20030404656
ΗΜΕΡ. ΕΛΛ. ΚΑΤΑΘΕΣΗΣ (11):12/11/2003
ΑΡΙΘ./ΗΜΕΡ. ΔΗΜΟΣΙΕΥΣΗΣ
ΕΥΡΩΠΑΪΚΟΥ ΔΙΠΛΩΜΑΤΟΣ(87):0788481 - 27/08/2003
ΑΡΙΘ./ΗΜΕΡ. ΔΗΜΟΣΙΕΥΣΗΣ
ΕΥΡΩΠΑΪΚΗΣ ΑΙΤΗΣΗΣ (86):95934739.4--23/10/1995
ΔΙΚΑΙΟΥΧΟΣ (73):1)Darwin Discovery Limited
208 Bath Road, Slough Berks SL1 3WE,
ΜΕΓΑΛΗ ΒΡΕΤΑΝΝΙΑ
ΣΥΜΒ. ΠΡΟΤΕΡΑΙΟΤΗΤΕΣ (30):9421478-25/10/1994-GB
9504925-10/03/1995-GB
ΕΦΕΥΡΕΤΗΣ (72):1)FRAMPTON, Graham, Anthony, Charles
2)ZAVAREH, Hooshang, Shahriari
ΕΙΔΙΚΟΣ ΠΛΗΡΕΞΟΥΣΙΟΣ (74):ΑΘΑΝΑΣΙΑΔΟΥ ΜΑΡΙΑ
Κουμπάρη 2, 10674 ΑΘΗΝΑ
ΑΝΤΙΚΛΗΤΟΣ (74):ΠΑΠΑΚΩΝΣΤΑΝΤΙΝΟΥ ΕΛΕΝΗ
Κουμπάρη 2,10674 ΑΘΗΝΑ
ΤΙΤΛΟΣ ΕΦΕΥΡΕΣΗΣ (54):ΔΙΑΔΙΚΑΣΙΑ ΠΑΡΑΣΚΕΥΗΣ ΛΕΒΟ-
ΒΟΥΠΙΒΑΚΑΙΝΗΣ ΚΑΙ ΑΝΑΛΟΓΩΝ
ΑΥΤΗΣ.

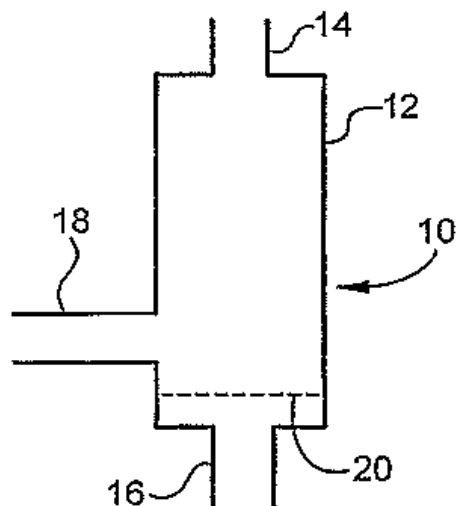
ΠΕΡΙΛΗΨΗ(57)

Μια διαδικασία για την παρασκευή λεβοβουπιβακαίνης, ρακεμικής βουπιβακαίνης ή άλλων Ν-αλκυλο αναλόγων της, περιλαμβάνει την χλωρίωση πιπεκολικού οξέος υδροχλωρικού, την αμιδίωση του προκύπτοντος χλωριούχου πιπεκολίου υδροχλωρικού σε διαλύτη, χωρίς απομόνωση, με την 2,6-διμεθυλανιλίνη, και την αλκυλίωση του προκύπτοντος πιπεκολικού οξέος 2,6-ξυλιδικού. Εναλλακτικά την αλκυλίωση μπορεί να ακολουθήσει η αμιδίωση.

ΑΡΙΘΜΟΣ ΕΥΡ. Δ.Ε. (11):3046849
ΑΡΙΘ. ΕΛΛ. ΚΑΤΑΘΕΣΗΣ (21):20030404658
ΗΜΕΡ. ΕΛΛ. ΚΑΤΑΘΕΣΗΣ (11):12/11/2003
ΑΡΙΘ./ΗΜΕΡ. ΔΗΜΟΣΙΕΥΣΗΣ
ΕΥΡΩΠΑΪΚΟΥ ΔΙΠΛΩΜΑΤΟΣ(87):0985656 - 20/08/2003
ΑΡΙΘ./ΗΜΕΡ. ΔΗΜΟΣΙΕΥΣΗΣ
ΕΥΡΩΠΑΪΚΗΣ ΑΙΤΗΣΗΣ (86):99305875.9--23/07/1999
ΔΙΚΑΙΟΥΧΟΣ (73):1)BP Chemicals Limited
Britannic House, 1 Finsbury Circus, London
EC2M 7BA, ΜΕΓΑΛΗ ΒΡΕΤΑΝΝΙΑ
ΣΥΜΒ. ΠΡΟΤΕΡΑΙΟΤΗΤΕΣ (30):9817363-11/08/1998-GB
ΕΦΕΥΡΕΤΗΣ (72):1)Bristow, Timothy Crispin
2)Williams, Bruce Leo
3)Kitchen, Simon James
4)Baker, Michael James
5)Clarke, Robert William
ΕΙΔΙΚΟΣ ΠΛΗΡΕΞΟΥΣΙΟΣ (74):ΑΘΑΝΑΣΙΑΔΟΥ ΜΑΡΙΑ
Κουμπάρη 2, 10674 ΑΘΗΝΑ
ΑΝΤΙΚΛΗΤΟΣ (74):ΠΑΠΑΚΩΝΣΤΑΝΤΙΝΟΥ ΕΛΕΝΗ
Κουμπάρη 2,10674 ΑΘΗΝΑ
ΤΙΤΛΟΣ ΕΦΕΥΡΕΣΗΣ (54):ΜΕΘΟΔΟΣ ΠΑΡΑΓΩΓΗΣ ΟΞΙΚΟΥ
ΒΙΝΥΛΕΣΤΕΡΟΣ

ΠΕΡΙΛΗΨΗ(57)

Σε μέθοδο παραγωγής οξικού βινυλεστερός κατά την οποία αιθυλένιο, οξικό οξύ και αέριο περιέχον οξυγόνο συνδυάζονται σε ανυψωμένη θερμοκρασία παρουσία υλικού καταλύτη για την παραγωγή: i) μίγματος προϊόντων περιλαμβάνοντος οξικό βινυλεστερά ii) υγρού παρα-προϊόντος περιλαμβάνοντος οξικό οξύ και νερό και iii) αερίου παρα-προϊόντος περιλαμβάνοντος διοξειδίου του άνθρακος, το υγρό παρα-προϊόν διαχωρίζεται από το μίγμα των προϊόντων και κατεργάζεται δια να μειωθεί η περιεκτικότητά αυτού σε νερό πριν ανακυκλωθεί στον αντιδραστήρα, έτσι ώστε η ποσότητα του νερού που εισέρχεται στον αντιδραστήρα να αποτελεί λιγότερο από 6 τοις εκατό κ.β., κατά προτίμηση λιγότερο από 4 τοις εκατό κ.β., ακόμη προτιμώτερον λιγότερο από 3 τοις εκατό κ.β., του συνόλου οξικού οξέος και νερού που εισέρχεται στον αντιδραστήρα.



ΑΡΙΘΜΟΣ ΕΥΡ. Δ.Ε. (11):3046850
ΑΡΙΘ. ΕΛΛ. ΚΑΤΑΘΕΣΗΣ (21):20030404660
ΗΜΕΡ. ΕΛΛ. ΚΑΤΑΘΕΣΗΣ (11):12/11/2003
ΑΡΙΘ./ΗΜΕΡ. ΔΗΜΟΣΙΕΥΣΗΣ
ΕΥΡΩΠΑΪΚΟΥ ΔΙΠΛΩΜΑΤΟΣ(87):0879414 - 20/08/2003
ΑΡΙΘ./ΗΜΕΡ. ΔΗΜΟΣΙΕΥΣΗΣ
ΕΥΡΩΠΑΪΚΗΣ ΑΙΤΗΣΗΣ (86):97900237.5--07/01/1997
ΔΙΚΑΙΟΥΧΟΣ (73):1)ASSOCIATION POUR L'ESSOR DE LA
TRANSFUSION SANGUINE DANS LA RE-
GION DU NORD
21, rue Camille Guerin, 59000 Lille, ΓΑΛΛΙΑ
2)INSTITUT NATIONAL DE LA SANTE ET
DE LA RECHERCHE MEDICALE (IN-
SERM)
101, rue de Tolbiac, 75013 Paris, ΓΑΛΛΙΑ
ΣΥΜΒ. ΠΡΟΤΕΡΑΙΟΤΗΤΕΣ (30):9600121-08/01/1996-FR
ΕΦΕΥΡΕΤΗΣ (72):1)RONFARD, Vincent
2)BARRANDON, Yann
ΕΙΔΙΚΟΣ ΠΛΗΡΕΞΟΥΣΙΟΣ (74):ΔΗΜΟΥ ΧΡΙΣΤΙΝΑ
Κουμπάρη 2, 10674 ΑΘΗΝΑ
ΑΝΤΙΚΛΗΤΟΣ (74):ΠΑΠΑΚΩΝΣΤΑΝΤΙΝΟΥ ΕΛΕΝΗ
Κουμπάρη 2,10674 ΑΘΗΝΑ
ΤΙΤΛΟΣ ΕΦΕΥΡΕΣΗΣ (54):**ΜΕΘΟΔΟΣ ΑΞΙΟΛΟΓΗΣΕΩΣ ΤΗΣ ΜΕ-
ΤΑΝΑΣΤΕΥΣΕΩΣ ΚΕΡΑΤΙΝΟΚΥΤΤΑ-
ΡΩΝ.**

βιολογικών, χημικών ή φυσικών καταστάσεων επί της ικανότητας μεταναστεύσεως των κυττάρων. Η εξέταση αυτή βρίσκει διάφορες εφαρμογές εις τη δερματολογία και την αισθητική.

ΠΕΡΙΛΗΨΗ(57)

Η εφεύρεση αφορά μία μέθοδο δια την απόδειξη της μεταναστεύσεως κερατινοκυττάρων εις ένα υπόστρωμα με βάση φιμπρίνη. Η αναπαραγωγιμότης της εξετάσεως επιτρέπει τη χρησιμοποίησή της δια αξιολόγηση διαφόρων

ΑΡΙΘΜΟΣ ΕΥΡ. Δ.Ε. (11):3046851
ΑΡΙΘ. ΕΛΛ. ΚΑΤΑΘΕΣΗΣ (21):20030404661
ΗΜΕΡ. ΕΛΛ. ΚΑΤΑΘΕΣΗΣ (11):12/11/2003
ΑΡΙΘ./ΗΜΕΡ. ΔΗΜΟΣΙΕΥΣΗΣ
ΕΥΡΩΠΑΪΚΟΥ ΔΙΠΛΩΜΑΤΟΣ(87):1240175 - 03/09/2003
ΑΡΙΘ./ΗΜΕΡ. ΔΗΜΟΣΙΕΥΣΗΣ
ΕΥΡΩΠΑΪΚΗΣ ΑΙΤΗΣΗΣ (86):00990806.2--18/12/2000
ΔΙΚΑΙΟΥΧΟΣ (73):1)ENI S.p.A.
Piazzale Enrico Mattei 1, 00144 Roma,
ΙΤΑΛΙΑ
ΣΥΜΒ. ΠΡΟΤΕΡΑΙΟΤΗΤΕΣ (30):MI992619-17/12/1999-IT
ΕΦΕΥΡΕΤΗΣ (72):1)D'ELIA, Luigi
2)PIANTA, Orazio
ΕΙΔΙΚΟΣ ΠΛΗΡΕΞΟΥΣΙΟΣ (74):ΑΘΑΝΑΣΙΑΔΟΥ ΜΑΡΙΑ
Κουμπάρη 2, 10674 ΑΘΗΝΑ
ΑΝΤΙΚΛΗΤΟΣ (74):ΠΑΠΑΚΩΝΣΤΑΝΤΙΝΟΥ ΕΛΕΝΗ
Κουμπάρη 2,10674 ΑΘΗΝΑ
ΤΙΤΛΟΣ ΕΦΕΥΡΕΣΗΣ (54):**ΔΙΕΡΓΑΣΙΑ ΓΙΑ ΑΝΑΚΤΗΣΗ ΕΛΑΙΟΥ
ΚΑΙ ΣΟΥΛΦΟΝΙΚΩΝ ΑΛΑΤΩΝ ΑΠΟ
ΠΑΝΕΛ ΦΙΑΤΡΑΡΙΣΜΑΤΟΣ.**

κατάλληλο για απαλοιφή των C4-C8 υδρογονανθράκων, ανακτώντας έτσι το σουλφονικό άλας του μετάλλου αλκαλικής-γαιίας.

ΠΕΡΙΛΗΨΗ(57)

Διεργασία για την επεξεργασία πάνελ φιλτραρίσματος αποκτούμενων μέσω του φιλτραρίσματος ελαίων τα οποία περιέχουν σουλφονικά άλατα μετάλλου αλκαλικής-γαιίας, με το παραπάνω φιλτράρισμα να εκτελείται υπό την παρουσία βοηθημάτων φίλτρου ουσιαστικά αποτελούμενων από πυριτιούχο υλικό, η οποία περιλαμβάνει: (α) αραίωση του πάνελ φιλτραρίσματος με ένα C4-C8 αλειφατικό υδρογονάνθρακα και προσθήκη ενός άλλου βοηθήματος φίλτρου, αποκτώντας έτσι ένα εναιώρημα του πάνελ και του βοηθήματος φίλτρου στον αλειφατικό υδρογονάνθρακα (β) φιλτράρισμα του εναιωρήματος της βαθμίδας (α), αποκτώντας έτσι ένα στερεό ουσιαστικά αποτελούμενο από βοήθημα φίλτρου με ένα ελάχιστο περιεχόμενο σουλφονικού άλατος και ένα θολό διάλυμα C4-C8 υδρογονανθράκων (ι) (γ) φυγοκέντρωση του θολού διαλύματος υδρογονανθράκων (i), αποκτώντας έτσι ένα στερεό και ένα καθαρισμένο διάλυμα υδρογονανθράκων (ii) (δ) επεξεργασία του καθαρισμένου διαλύματος υδρογονανθράκων (ii) με μέσο

ΑΡΙΘΜΟΣ ΕΥΡ. Δ.Ε. (11):3046852
ΑΡΙΘ. ΕΛΛ. ΚΑΤΑΘΕΣΗΣ (21):20030404663
ΗΜΕΡ. ΕΛΛ. ΚΑΤΑΘΕΣΗΣ (11):12/11/2003
ΑΡΙΘ./ΗΜΕΡ. ΔΗΜΟΣΙΕΥΣΗΣ
ΕΥΡΩΠΑΪΚΟΥ ΔΙΠΛΩΜΑΤΟΣ(87):0891302 - 20/08/2003
ΑΡΙΘ./ΗΜΕΡ. ΔΗΜΟΣΙΕΥΣΗΣ
ΕΥΡΩΠΑΪΚΗΣ ΑΙΤΗΣΗΣ (86):97918062.7--02/04/1997
ΔΙΚΑΙΟΥΧΟΣ (73):1)FRAUNHOFER-GESELLSCHAFT ZUR
FORDERUNG DER ANGEWANDTEN
FORSCHUNG E.V.
Leonrodstrasse 54, 80636 Munchen,
GERMANY
ΣΥΜΒ. ΠΡΟΤΕΡΑΙΟΤΗΤΕΣ (30):19613397-03/04/1996-DE
ΕΦΕΥΡΕΤΗΣ (72):1)TROESCH, Walter
ΕΙΔΙΚΟΣ ΠΛΗΡΕΞΟΥΣΙΟΣ (74):ΔΗΜΟΥ ΧΡΙΣΤΙΝΑ
Κουμπάρη 2, 10674 ΑΘΗΝΑ
ΑΝΤΙΚΛΗΤΟΣ (74):ΠΑΠΑΚΩΝΣΤΑΝΤΙΝΟΥ ΕΛΕΝΗ
Κουμπάρη 2,10674 ΑΘΗΝΑ
ΤΙΤΛΟΣ ΕΦΕΥΡΕΣΗΣ (54):ΔΙΕΡΓΑΣΙΑ ΓΙΑ ΤΟ ΒΙΟΛΟΓΙΚΟ
ΚΑΘΑΡΙΣΜΟ ΑΠΟΒΑΗΤΩΝ ΥΔΑΤΩΝ.

ΠΕΡΙΛΗΨΗ(57)

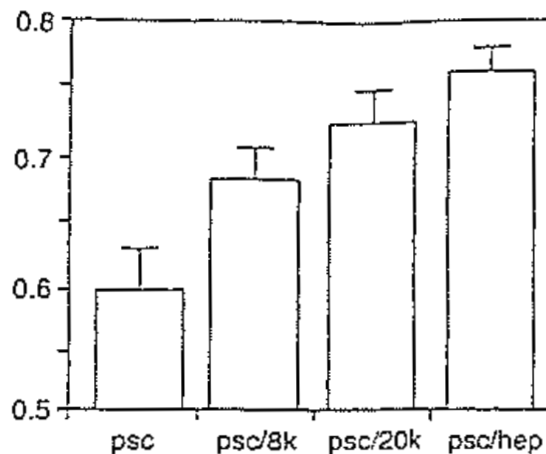
Η παρούσα εφεύρεση αφορά μία μέθοδο για το βιολογικό καθαρισμό αποβλήτων υδάτων, στην οποία στο στάδιο αερόβιου βιολογικού καθαρισμού προσάγεται ένα ρεύμα υγρού το οποίο ήδη προηγουμένως έχει καθαριστεί από αδιάλυτες ουσίες με τη βοήθεια μίας μεθόδου διαχωρισμού μέσω μεμβράνης.

ΑΡΙΘΜΟΣ ΕΥΡ. Δ.Ε. (11):3046853
ΑΡΙΘ. ΕΛΛ. ΚΑΤΑΘΕΣΗΣ (21):20030404664
ΗΜΕΡ. ΕΛΛ. ΚΑΤΑΘΕΣΗΣ (11):12/11/2003
ΑΡΙΘ./ΗΜΕΡ. ΔΗΜΟΣΙΕΥΣΗΣ
ΕΥΡΩΠΑΪΚΟΥ ΔΙΠΛΩΜΑΤΟΣ(87):0918548 - 20/08/2003
ΑΡΙΘ./ΗΜΕΡ. ΔΗΜΟΣΙΕΥΣΗΣ
ΕΥΡΩΠΑΪΚΗΣ ΑΙΤΗΣΗΣ (86):97928372.8--27/06/1997
ΔΙΚΑΙΟΥΧΟΣ (73):1)Johnson & Johnson Medical Ltd.
Erskine House, 68-73 Queen Street, Edinburgh
EH2 4NH, ΜΕΓΑΛΗ ΒΡΕΤΑΝΝΙΑ
ΣΥΜΒ. ΠΡΟΤΕΡΑΙΟΤΗΤΕΣ (30):9613682-28/06/1996-GB
ΕΦΕΥΡΕΤΗΣ (72):1)CINI, John
2)HARVEY, Wilson
3)WISEMAN, David
4)LIGHT, Nicholas
5)SAFERSTEIN, Lowell
6)WATT, Paul William
ΕΙΔΙΚΟΣ ΠΛΗΡΕΞΟΥΣΙΟΣ (74):ΔΗΜΟΥ ΧΡΙΣΤΙΝΑ
Κουμπάρη 2, 10674 ΑΘΗΝΑ
ΑΝΤΙΚΛΗΤΟΣ (74):ΠΑΠΑΚΩΝΣΤΑΝΤΙΝΟΥ ΕΛΕΝΗ
Κουμπάρη 2,10674 ΑΘΗΝΑ
ΤΙΤΛΟΣ ΕΦΕΥΡΕΣΗΣ (54):ΧΡΗΣΗ ΟΞΕΙΔΩΜΕΝΗΣ ΚΥΤΤΑΡΙΝΗΣ
ΚΑΙ ΣΥΜΠΛΕΓΜΑΤΩΝ ΤΗΣ ΓΙΑ
ΕΠΟΥΛΩΣΗ ΧΡΟΝΙΩΝ ΠΛΗΓΩΝ.

ΠΕΡΙΛΗΨΗ(57)

Η εφεύρεση παρέχει τη χρησιμοποίηση της οξειδωμένης κυτταρίνης, κατά προτίμηση της οξειδωμένης αναγεννημένης κυτταρίνης (oxidized regenerated cellulose, ORC), και των συμπλεγμάτων της με δομικές πρωτεΐνες όπως το κολλαγόνο, για την παρασκευή επιθεμάτων για τη θεραπεία των χρόνιων πληγών. Κατά προτίμηση, το επίθεμα έχει τη δομή υφαντού, μη υφαντού ή πλεκτού ινώδους σώματος από υλικό ORC κατάλληλο για άμεση εφαρμογή στην επιφάνεια μιας πληγής ως επικάλυμμα, ή έχει τη μορφή ημιστερεής αλοιφής για τοπική εφαρμογή που περιέχει διάσπαρτα ORC σε μορφή ινών ή σκόνης, ή έχει τη δομή σπόγγου από

κολλαγόνο / ORC. Κατά προτίμηση, η χρόνια πληγή είναι φλεβικό έλκος, έλκος κατάκλισης ή διαβητικό.



ΑΡΙΘΜΟΣ ΕΥΡ. Δ.Ε. (11):3046854
ΑΡΙΘ. ΕΛΛ. ΚΑΤΑΘΕΣΗΣ (21):20030404665
ΗΜΕΡ. ΕΛΛ. ΚΑΤΑΘΕΣΗΣ (11):12/11/2003
ΑΡΙΘ./ΗΜΕΡ. ΔΗΜΟΣΙΕΥΣΗΣ
ΕΥΡΩΠΑΪΚΟΥ ΔΙΠΛΩΜΑΤΟΣ(87):0874630 - 20/08/2003
ΑΡΙΘ./ΗΜΕΡ. ΔΗΜΟΣΙΕΥΣΗΣ
ΕΥΡΩΠΑΪΚΗΣ ΑΙΤΗΣΗΣ (86):97900205.2--10/01/1997
ΔΙΚΑΙΟΥΧΟΣ (73):1)TopoTarget ApS
c/o Symbion, Fruebjergvej 3, 2100 Copenhagen O, ΔΑΝΙΑ
ΣΥΜΒ. ΠΡΟΤΕΡΑΙΟΤΗΤΕΣ (30):2296-11/01/1996-DK
603105-20/02/1996-US
ΕΦΕΥΡΕΤΗΣ (72):1)Lensen, Peter Buhl
2)Sehested, Maxwell
ΕΙΔΙΚΟΣ ΠΑΗΡΕΞΟΥΣΙΟΣ (74):ΑΘΑΝΑΣΙΑΔΟΥ ΜΑΡΙΑ
Κουμπάρη 2, 10674 ΑΘΗΝΑ
ΑΝΤΙΚΛΗΤΟΣ (74):ΠΑΠΑΚΩΝΣΤΑΝΤΙΝΟΥ ΕΛΕΝΗ
Κουμπάρη 2,10674 ΑΘΗΝΑ
ΤΙΤΛΟΣ ΕΦΕΥΡΕΣΗΣ (54):**ΘΕΡΑΠΕΙΑ ΣΥΝΔΥΑΣΜΟΥ ΔΗΛΗΤΗ-
ΡΙΟΥ ΤΟΠΟΙΣΟΜΕΡΑΣΗΣ ΙΙ ΚΑΙ
ΠΑΡΑΓΩΓΟΥ ΔΙΣΔΙΟΞΥΠΠΕΡΑΖΙΝΗΣ**

ΠΕΡΙΛΗΨΗ(57)

Η παρούσα εφεύρεση αφορά μέθοδο για θανάτωση εκλεκτικών κυττάρων όγκου ή μεταστατικών κυττάρων σε ένα ορισμένο διαμέρισμα του οργανισμού ενός μεγάλου θηλαστικού, συγκεκριμένα ανθρώπου, η αναφερθείσα δε μέθοδος περιλαμβάνει χορήγηση σε ένα θηλαστικό αποτελεσματικής ποσότητας θανάτωσης όγκου ή μετάστασης, δηλητηρίου τοποϊσομεράσης ΙΙ, εκτός ντοξορουμπικίνης και προστασία μη-όγκου ιστού του θηλαστικού έναντι της τοξικής δράσης του δηλητηρίου τοποϊσομεράσης ΙΙ, με χορήγηση μιας ένωσης δις-διοξυπεραζίνης. Συγκεκριμένα, η εφεύρεση αφορά φαρμακευτικό kit για

θανάτωση εκλεκτικών κυττάρων όγκου ή μεταστατικών κυττάρων εντός του κεντρικού νευρικού συστήματος ενός μεγάλου θηλαστικού, συγκεκριμένα ανθρώπου, το αναφερθέν δε kit περιλαμβάνει : α) μονάδα δοσολογίας δις-διοξυπεραζίνης και φαρμακευτικός αποδεκτού φορέα και β) μονάδα δοσολογίας δηλητηρίων τοποϊσομεράσης ΙΙ εκτός ντοξορουμπικίνης και φαρμακευτικός αποδεκτό φορέα.

ΑΡΙΘΜΟΣ ΕΥΡ. Δ.Ε. (11):3046855
ΑΡΙΘ. ΕΛΛ. ΚΑΤΑΘΕΣΗΣ (21):20030404667
ΗΜΕΡ. ΕΛΛ. ΚΑΤΑΘΕΣΗΣ (11):12/11/2003
ΑΡΙΘ./ΗΜΕΡ. ΔΗΜΟΣΙΕΥΣΗΣ
ΕΥΡΩΠΑΪΚΟΥ ΔΙΠΛΩΜΑΤΟΣ(87):0947558 - 20/08/2003
ΑΡΙΘ./ΗΜΕΡ. ΔΗΜΟΣΙΕΥΣΗΣ
ΕΥΡΩΠΑΪΚΗΣ ΑΙΤΗΣΗΣ (86):99106433.8--29/03/1999
ΔΙΚΑΙΟΥΧΟΣ (73):1)Rohm GmbH & Co. KG
Kirschenallee, 64293 Darmstadt, ΓΕΡΜΑΝΙΑ
ΣΥΜΒ. ΠΡΟΤΕΡΑΙΟΤΗΤΕΣ (30):19814264-31/03/1998-DE
ΕΦΕΥΡΕΤΗΣ (72):1)Belik, Pavel, Dr.
2)Dorn, Klaus, Dr.
3)Schickel, Natascha
4)Trabing, Mauren
5)Schneider, Georg
6)Lohden, Gerd, Dr.
ΕΙΔΙΚΟΣ ΠΑΗΡΕΞΟΥΣΙΟΣ (74):ΡΟΥΣΣΟΥ ANNA
Κουμπάρη 2, 10674 ΑΘΗΝΑ
ΑΝΤΙΚΛΗΤΟΣ (74):ΠΑΠΑΚΩΝΣΤΑΝΤΙΝΟΥ ΕΛΕΝΗ
Κουμπάρη 2,10674 ΑΘΗΝΑ
ΤΙΤΛΟΣ ΕΦΕΥΡΕΣΗΣ (54):**ΥΨΗΛΟΥ ΜΟΡΙΑΚΟΥ ΒΑΡΟΥΣ ΠΟΛΥ
(ΜΕΘ)ΑΚΡΥΛΙΚΕΣ ΡΗΤΙΝΕΣ ΓΙΑ
ΠΛΑΣΤΙΚΑ ΔΙΑΛΥΜΑΤΑ**

ΠΕΡΙΛΗΨΗ(57)

Η προκειμένη εφεύρεση απευθύνεται σε βελτιωμένα πολυ(μεθ)ακρυλικά πλαστικά διαλύματα. Τα πλαστικά διαλύματα PMMA του επιπέδου της τεχνικής εμφανίζουν μειονεκτήματα αναφορικά με την σταθερότητα κατά την αποθήκευση, τον εφέκυσμό ρήξης και το ιξώδες, ως και την ικανότητα γελοποίησης και τις ιδιότητες σχηματισμού μεμβράνης. Με το ότι χρησιμοποιήθηκαν προϊόντα πολυμερισμού γαλακτώματος PMMA με ένα μέσο βάρος του μοριακού βάρους Mw εκ μεγαλύτερου 2.000.000 g/mol για την παρασκευή πλαστικού διαλύματος, ελήφθησαν βελτιωμένα πλαστικά διαλύματα. Χρησιμοποίηση των προϊόντων πολυμερισμού γαλακτώματος για την παρασκευή πλαστικού διαλύματος.

ΑΡΙΘΜΟΣ ΕΥΡ. Δ.Ε. (11):3046856
ΑΡΙΘ. ΕΛΛ. ΚΑΤΑΘΕΣΗΣ (21):20030404668
ΗΜΕΡ. ΕΛΛ. ΚΑΤΑΘΕΣΗΣ (11):12/11/2003
ΑΡΙΘ./ΗΜΕΡ. ΔΗΜΟΣΙΕΥΣΗΣ
ΕΥΡΩΠΑΪΚΟΥ ΔΙΠΛΩΜΑΤΟΣ(87):0694617 - 20/08/2003
ΑΡΙΘ./ΗΜΕΡ. ΔΗΜΟΣΙΕΥΣΗΣ
ΕΥΡΩΠΑΪΚΗΣ ΑΙΤΗΣΗΣ (86):95304350.2--21/06/1995
ΔΙΚΑΙΟΥΧΟΣ (73):1)ORTHO-CLINICAL DIAGNOSTICS,
INC.
100 INDIGO GREEK DRIVE,14626-5101
ROCHESTER, NY, ΗΝΩΜΕΝΕΣ
ΠΟΛΙΤΕΙΕΣ ΤΗΣ ΑΜΕΡΙΚΗΣ
ΣΥΜΒ. ΠΡΟΤΕΡΑΙΟΤΗΤΕΣ (30):264102-22/06/1994-US
ΕΦΕΥΡΕΤΗΣ (72):1)Backus, John W.
2)Sutherland, John W.H.
ΕΙΔΙΚΟΣ ΠΑΗΡΕΞΟΥΣΙΟΣ (74):ΑΘΑΝΑΣΙΑΔΟΥ ΜΑΡΙΑ
Κουμπάρη 2, 10674 ΑΘΗΝΑ
ΑΝΤΙΚΛΗΤΟΣ (74):ΠΑΠΑΚΩΝΣΤΑΝΤΙΝΟΥ ΕΛΕΝΗ
Κουμπάρη 2,10674 ΑΘΗΝΑ
ΤΙΤΛΟΣ ΕΦΕΥΡΕΣΗΣ (54):**ΜΕΘΟΔΟΣ ΠΟΛΛΑΠΛΑΣΙΑΣΜΟΥ ΜΕ
ΧΡΗΣΗ ΕΝΟΣ ΕΝΔΙΑΜΕΣΟΥ ΣΤΑΔΙΟΥ
ΑΝΑΔΙΑΤΑΞΗΣ**

ΠΕΡΙΛΗΨΗ(57)

Μία μέθοδος για τον πολλαπλασιασμό και την ανίχνευση ενός χαμηλού αριθμού αντιγράφων νουκλεϊνικού οξέως στόχου που περιλαμβάνει τον ταυτόχρονο πολλαπλασιασμό ενός υψηλού αριθμού αντιγράφων στόχου νουκλεϊνικού οξέως. Μετά από ένα αριθμό συμβατικών κύκλων πολλαπλασιασμού που περιλαμβάνουν ένα στάδιο αποδιάταξης, πραγματοποιούνται πολλοί κύκλοι στην διάρκεια των οποίων τα αποδιαταγμένα προϊόντα αναδιατάσσονται για ένα σύντομο χρονικό διάστημα. Αυτό το ενδιάμεσο στάδιο στην διάρκεια των μεταγενέστερων κύκλων

πολλαπλασιασμού μειώνει την αποτελεσματική ποσότητα του διαθέσιμου για πολλαπλασιασμό νουκλεϊνικού οξέως μεγάλου αριθμού αντιγράφων, στους μεταγενέστερους κύκλους, και με τον τρόπο αυτό αφήνει περισσότερη DNA πολυμεράση διαθέσιμη για τον πολλαπλασιασμό του νουκλεϊνικού οξέως μικρού αριθμού αντιγράφων.

ΑΡΙΘΜΟΣ ΕΥΡ. Δ.Ε. (11):3046857
ΑΡΙΘ. ΕΛΛ. ΚΑΤΑΘΕΣΗΣ (21):20030404669
ΗΜΕΡ. ΕΛΛ. ΚΑΤΑΘΕΣΗΣ (11):12/11/2003
ΑΡΙΘ./ΗΜΕΡ. ΔΗΜΟΣΙΕΥΣΗΣ
ΕΥΡΩΠΑΪΚΟΥ ΔΙΠΛΩΜΑΤΟΣ(87):0883512 - 13/08/2003
ΑΡΙΘ./ΗΜΕΡ. ΔΗΜΟΣΙΕΥΣΗΣ
ΕΥΡΩΠΑΪΚΗΣ ΑΙΤΗΣΗΣ (86):97906410.2--28/02/1997
ΔΙΚΑΙΟΥΧΟΣ (73):1)Agerberth, Rolf
Delsjovagen 3, 412 66 Goteborg, ΣΟΥΗΔΙΑ
2)Blomdell, Peter
Bjornbarsgatan 10, 412 67 Goteborg,
ΣΟΥΗΔΙΑ
ΣΥΜΒ. ΠΡΟΤΕΡΑΙΟΤΗΤΕΣ (30):9600817-29/02/1996-SE
9602029-24/05/1996-SE
ΕΦΕΥΡΕΤΗΣ (72):1)Blomdell, Peter
2)Agerberth, Rolf
ΕΙΔΙΚΟΣ ΠΑΗΡΕΞΟΥΣΙΟΣ (74):ΠΑΠΑΧΑΡΑΛΑΜΠΟΥΣ ΑΙΚΑΤΕΡΙΝΗ
Αναλήψεως 23, 15235 ΒΡΙΑΝΣΙΑ
(ΑΤΤΙΚΗΣ)
ΑΝΤΙΚΛΗΤΟΣ (74):ΠΑΠΑΧΑΡΑΛΑΜΠΟΥΣ ΠΑΝΑΓΙΩΤΗΣ
Αναλήψεως 23,15235 ΒΡΙΑΝΣΙΑ
(ΑΤΤΙΚΗΣ)
ΤΙΤΛΟΣ ΕΦΕΥΡΕΣΗΣ (54):**ΜΕΘΟΔΟΣ ΑΣΦΑΛΟΥΣ ΣΥΓΚΡΑΤΗ-
ΣΕΩΣ ΤΩΝ ΕΠΙΒΑΤΩΝ ΣΕ ΕΝΑ
ΣΥΓΚΡΟΥΜΕΝΟ ΟΧΗΜΑ ΚΑΙ
ΚΑΘΙΣΜΑ ΚΑΤΑΣΚΕΥΑΣΜΕΝΟ ΓΙΑ
ΤΗΝ ΕΦΑΡΜΟΓΗ ΤΗΣ ΜΕΘΟΔΟΥ
ΑΥΤΗΣ.**

ΠΕΡΙΛΗΨΗ(57)

Μία μέθοδος για την ασφαλή συγκράτηση των επιβατών σε ένα συγκρουόμενο όχημα, με την χρησιμοποίηση ζωνών ασφαλείας, και μιας δομής πλαισίου διπλού σωλήνος σε ένα κάθισμα του οχήματος. Σε περίπτωση συγκρούσεως, η κινητική ενέργεια του επιβάτη συγκρατείται από την ζώνη και από την δομή πλαισίου την αποτελούμενη από συνεργαζόμενους και παραμορφώσιμους διπλούς σωλήνες, σε

τρόπον ώστε υπό ένα μέτριο φορτίο, το άνω τμήμα της δομής αυτής πλαισίου διπλού σωλήνος θα κινείται υποχωρητικά, ενώ σε περίπτωση μεγαλύτερου φορτίου θα προκύπτει μία μόνιμη παραμόρφωσις. Η διάταξις αυτή περιλαμβάνει ένα πλαίσιο καθίσματος με ένα τμήμα καθίσματος και με ένα τμήμα (οπίσθιου) ερεισίνωτου κατασκευασμένου από ένα πλαίσιο παράλληλων σωλήνων, στο οποίο δύο σωλήνες διατάσσονται επάνω/ κάτω και πρόσθια/ οπίσθια στο τμήμα του καθίσματος και στο τμήμα του (οπίσθιου) ερεισίνωτου, αντίστοιχα, μέχρι του ύψους του στήθους του επιβάτη. Οι σωλήνες συστρέφονται επάνω από το ύψος τούτο σε παράπλευρη θέση. Ενισχυτικές και παραμορφώσιμες πλάκες διαμορφώσεως διατάσσονται άκαμπτα μεταξύ των παράλληλων σωλήνων, τουλάχιστον στο τμήμα του καθίσματος και στο κάτω μέρος του τμήματος (οπίσθιου) ερεισίνωτου.

ΑΡΙΘΜΟΣ ΕΥΡ. Δ.Ε. (11):3046858
ΑΡΙΘ. ΕΛΛ. ΚΑΤΑΘΕΣΗΣ (21):20030404671
ΗΜΕΡ. ΕΛΛ. ΚΑΤΑΘΕΣΗΣ (11):12/11/2003
ΑΡΙΘ./ΗΜΕΡ. ΔΗΜΟΣΙΕΥΣΗΣ
ΕΥΡΩΠΑΪΚΟΥ ΔΙΠΛΩΜΑΤΟΣ(87):1268482 - 24/09/2003
ΑΡΙΘ./ΗΜΕΡ. ΔΗΜΟΣΙΕΥΣΗΣ
ΕΥΡΩΠΑΪΚΗΣ ΑΙΤΗΣΗΣ (86):00978582.5--14/11/2000
ΔΙΚΑΙΟΥΧΟΣ (73):1)ALCON, INC.
Bosch 60, P.O. Box 69, 6331 Hunenberg,
ΕΛΒΕΤΙΑ
ΣΥΜΒ. ΠΡΟΤΕΡΑΙΟΤΗΤΕΣ (30):190285 P-17/03/2000-US
ΕΦΕΥΡΕΤΗΣ (72):1)CHEN, Hwang-Hsing
2)MAY, Jesse, A.
ΕΙΔΙΚΟΣ ΠΛΗΡΕΞΟΥΣΙΟΣ (74):ΑΘΑΝΑΣΙΑΔΟΥ ΜΑΡΙΑ
Κουμπάρη 2, 10674 ΑΘΗΝΑ
ΑΝΤΙΚΛΗΤΟΣ (74):ΠΑΠΑΚΩΝΣΤΑΝΤΙΝΟΥ ΕΛΕΝΗ
Κουμπάρη 2,10674 ΑΘΗΝΑ
ΤΙΤΛΟΣ ΕΦΕΥΡΕΣΗΣ (54):**ΠΥΡΑΝΟΪΝΔΟΛΙΑ ΓΙΑ ΤΗ ΘΕΡΑΠΕΙΑ
ΤΟΥ ΓΛΑΥΚΩΜΑΤΟΣ**

ΠΕΡΙΛΗΨΗ(57)

Περιγράφονται υποκατεστημένα πυρανοϊνδόλια χρήσιμα για τη μείωση και τον έλεγχο της ΕΟΠ και τη θεραπεία του γλαυκώματος.

ΑΡΙΘΜΟΣ ΕΥΡ. Δ.Ε. (11):3046859
ΑΡΙΘ. ΕΛΛ. ΚΑΤΑΘΕΣΗΣ (21):20030404674
ΗΜΕΡ. ΕΛΛ. ΚΑΤΑΘΕΣΗΣ (11):12/11/2003
ΑΡΙΘ./ΗΜΕΡ. ΔΗΜΟΣΙΕΥΣΗΣ
ΕΥΡΩΠΑΪΚΟΥ ΔΙΠΛΩΜΑΤΟΣ(87):1189531 - 03/09/2003
ΑΡΙΘ./ΗΜΕΡ. ΔΗΜΟΣΙΕΥΣΗΣ
ΕΥΡΩΠΑΪΚΗΣ ΑΙΤΗΣΗΣ (86):00951582.6--13/06/2000
ΔΙΚΑΙΟΥΧΟΣ (73):1)Georgia-Pacific France
11, route Industrielle, 68320 Kunheim,
ΓΑΛΛΙΑ
ΣΥΜΒ. ΠΡΟΤΕΡΑΙΟΤΗΤΕΣ (30):9907612-16/06/1999-FR
ΕΦΕΥΡΕΤΗΣ (72):1)LOUIS DIT PICARD, Bernard
ΕΙΔΙΚΟΣ ΠΛΗΡΕΞΟΥΣΙΟΣ (74):ΚΙΛΙΜΙΡΗΣ ΚΩΝΣΤΑΝΤΙΝΟΣ
Χατζηγιάννη Μέξη 7, 11528 ΑΘΗΝΑ
ΑΝΤΙΚΛΗΤΟΣ (74):ΚΙΛΙΜΙΡΗΣ ΑΝΑΣΤΑΣΙΟΣ
Χατζηγιάννη Μέξη 7,11528 ΑΘΗΝΑ
ΤΙΤΛΟΣ ΕΦΕΥΡΕΣΗΣ (54):**ΠΡΟΪΟΝ ΥΔΡΟΦΙΛΟΥ ΒΑΜΒΑΚΟΣ
ΠΕΡΙΛΑΜΒΑΝΟΝ ΕΝΑ ΠΡΟΣΩΠΟ
ΟΜΑΛΟ ΚΑΙ ΕΝΑ ΠΡΟΣΩΠΟ ΑΓΡΙΟ**

ΠΕΡΙΛΗΨΗ(57)

Η εφεύρεση αφορά ένα προϊόν υδρόφικου βάμβακος αποτελούμενο εξ ολοκλήρου από ίνες βάμβακος και περιλαμβάνον τουλάχιστον μία πρώτη και μία δεύτερη εξωτερικές στρώσεις. Σύμφωνα με την εφεύρεση, η πρώτη στρώση αποτελείται από λεπτές ίνες παρουσιάζουσες ένα μικρομετρικό δείκτη χαμηλό σχηματίζοντας ένα πρόσωπο απαλό και η δεύτερη στρώση αποτελείται από ίνες παρουσιάζουσες έναν υψηλότερο μικρομετρικό δείκτη σχηματίζοντας ένα άγριο πρόσωπο. Το προϊόν της εφεύρεσης προορίζεται κυρίως για καλλυντική χρήση μακιγιαρίσματος και ντεμακιγιαρίσματος του δέρματος.

ΑΡΙΘΜΟΣ ΕΥΡ. Δ.Ε. (11):3046860
ΑΡΙΘ. ΕΛΛ. ΚΑΤΑΘΕΣΗΣ (21):20030404675
ΗΜΕΡ. ΕΛΛ. ΚΑΤΑΘΕΣΗΣ (11):12/11/2003
ΑΡΙΘ./ΗΜΕΡ. ΔΗΜΟΣΙΕΥΣΗΣ
ΕΥΡΩΠΑΪΚΟΥ ΔΙΠΛΩΜΑΤΟΣ(87):0855562 - 12/11/2003
ΑΡΙΘ./ΗΜΕΡ. ΔΗΜΟΣΙΕΥΣΗΣ
ΕΥΡΩΠΑΪΚΗΣ ΑΙΤΗΣΗΣ (86):97934716.8--07/08/1997
ΔΙΚΑΙΟΥΧΟΣ (73):1)DAIKIN INDUSTRIES, LIMITED

Umeda Center Building, 4-12, Nakazaki-nishi
 2-chome Kita-ku, Osaka-shi Osaka 530,
 ΙΑΠΩΝΙΑ

ΣΥΜΒ. ΠΡΟΤΕΡΑΙΟΤΗΤΕΣ (30):21451596-14/08/1996-JP
ΕΦΕΥΡΕΤΗΣ (72):1)NISHIKAWA, Kazuyuki

2)YAJIMA, Ryuzaburo
 3)Kanaoka-Kojo
 4)KITA, Koichi

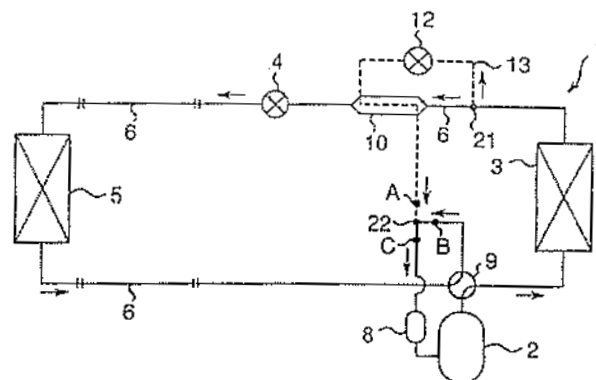
ΕΙΔΙΚΟΣ ΠΛΗΡΕΞΟΥΣΙΟΣ (74):ΚΙΛΙΜΙΡΗΣ ΚΩΝΣΤΑΝΤΙΝΟΣ
 Χατζηγιάννη Μέξη 7, 11528 ΑΘΗΝΑ

ΑΝΤΙΚΛΗΤΟΣ (74):ΚΙΛΙΜΙΡΗΣ ΑΝΑΣΤΑΣΙΟΣ
 Χατζηγιάννη Μέξη 7, 11528 ΑΘΗΝΑ

ΤΙΤΛΟΣ ΕΦΕΥΡΕΣΗΣ (54):ΜΟΝΑΔΑ ΚΑΙΜΑΤΙΣΜΟΥ ΑΕΡΟΣ.
ΠΕΡΙΛΗΨΗ(57)

Μία κλιματιστική μονάδα αέρος η οποία φέρει ένα κύκλωμα ψυκτικού μέσου 1 στο οποίο ένα ψυκτικό μέσο ρέει διαμέσου ενός συμπιεστή 2, ενός συμπυκνωτή (ψυγείου) 3, ενός εναλλάκτη θερμότητας δευτεροβάθμιας ψύξεως 10, ενός πρώτου μηχανισμού εκτονώσεως 4 και ενός εξατμιστή 5 με την αναφερθείσα σειρά τοποθετήσεως αυτών εντός του κυκλώματος. Σε αυτό το κύκλωμα ψυκτικού μέσου 1, το ψυκτικό μέσο το οποίο αποβάλλεται από τον συμπιεστή 2 συμπυκνώνεται (ψύχεται) εντός του συμπυκνωτή 3 και το συμπυκνωμένο ψυκτικό μέσο στη συνέχεια υφίσταται μία δευτεροβάθμια ψύξη εντός του εναλλάκτη θερμότητας

δευτέρας φάσεως 10. Αυτό το ψυκτικό μέσο υφίσταται μία πτώση πίεσεως εντός του πρώτου μηχανισμού εκτονώσεως 4, και στη συνέχεια εξατμίζεται εντός του εξατμιστή 5 και αναρροφάται εντός του συμπιεστή, σε αέρια μορφή. Η χρήση ενός μη αζεοτροπικού ψυκτικού μέσου, ως ψυκτικού μέσου στο κύκλωμα που αναφέρθηκε στα προηγούμενα, μπορεί να αυξήσει τη χωρητικότητα ψύξεως και να βελτιώσει την επίδραση της ψύξεως δευτέρας φάσεως σε σύγκριση με την περίπτωση όπου χρησιμοποιείται ένα απλό και σύνθετο ψυκτικό μέσο.



ΑΡΙΘΜΟΣ ΕΥΡ. Δ.Ε. (11):3046861
ΑΡΙΘ. ΕΛΛ. ΚΑΤΑΘΕΣΗΣ (21):20030404677

ΗΜΕΡ. ΕΛΛ. ΚΑΤΑΘΕΣΗΣ (11):12/11/2003

ΑΡΙΘ./ΗΜΕΡ. ΔΗΜΟΣΙΕΥΣΗΣ

ΕΥΡΩΠΑΪΚΟΥ ΔΙΠΛΩΜΑΤΟΣ(87):0953132 - 13/08/2003

ΑΡΙΘ./ΗΜΕΡ. ΔΗΜΟΣΙΕΥΣΗΣ

ΕΥΡΩΠΑΪΚΗΣ ΑΙΤΗΣΗΣ (86):98900781.0--08/01/1998

ΔΙΚΑΙΟΥΧΟΣ (73):1)Norild AS

1800 Askim, NORBHΓΙΑ

ΣΥΜΒ. ΠΡΟΤΕΡΑΙΟΤΗΤΕΣ (30):970066-08/01/1997-NO

ΕΦΕΥΡΕΤΗΣ (72):1)BAKKEN, Knut

ΕΙΔΙΚΟΣ ΠΛΗΡΕΞΟΥΣΙΟΣ (74):ΚΙΛΙΜΙΡΗΣ ΚΩΝΣΤΑΝΤΙΝΟΣ

Χατζηγιάννη Μέξη 7, 11528 ΑΘΗΝΑ

ΑΝΤΙΚΛΗΤΟΣ (74):ΚΙΛΙΜΙΡΗΣ ΑΝΑΣΤΑΣΙΟΣ

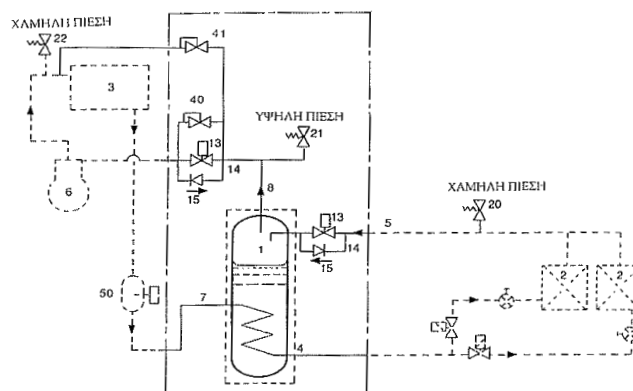
Χατζηγιάννη Μέξη 7, 11528 ΑΘΗΝΑ

ΤΙΤΛΟΣ ΕΦΕΥΡΕΣΗΣ (54):ΣΥΣΤΗΜΑ ΨΥΞΗΣ ΜΕ ΚΛΕΙΣΤΟ
ΚΥΚΛΩΜΑ ΚΥΚΛΟΦΟΡΙΑΣ

ΠΕΡΙΛΗΨΗ(57)

Παρουσιάζεται σύστημα ψύξης που περιλαμβάνει κλειστό κύκλωμα κυκλοφορίας πληρωμένο με ψυκτικό μέσο το οποίο κατά την εξάτμισή του διογκώνεται και προκαλεί αύξηση της πίεσης σε όλο ή μέρος του κυκλώματος κυκλοφορίας και το οποίο σε θερμοκρασία περιβάλλοντος έχει πίεση κορεσμού που είναι υψηλότερη από τη μέγιστη πίεση εργασίας στο κύκλωμα ψύξης. Ένα ψυκτικό μέσο αυτού του είδους μπορεί, για παράδειγμα, να είναι το διοξείδιο του άνθρακα (CO2). Με το να επιτρέπεται η συμπύκνωση του εξατμισθέντος ψυκτικού μέσου πάνω στην επιφάνεια του υγρού ψυκτικού μέσου που περιέχεται σε περιέκτη ο οποίος είναι μονωμένος και έχει προσαρμοσμένο μέγεθος και επίπεδο υγρού, η πίεση στο κύκλωμα κυκλοφορίας μπορεί να διατηρηθεί κάτω από τη μέγιστη πίεση εργασίας του κυκλώματος ψύξης. Έτσι, παρεμποδίζεται η ανεπιθύμητη αύξηση της πίεσης στην περίπτωση, π.χ. μιας περιόδου διακοπής της λειτουργίας ή βλάβης, και το κύκλωμα κυκλοφορίας του συστήματος ψύξης μπορεί να σχεδιαστεί και να κατασκευαστεί για πίεση που είναι χαμηλότερη από την πίεση κορεσμού του χρησιμοποιούμενου ψυκτικού μέσου σε θερμοκρασία περιβάλλοντος και το σύστημα ψύξης μπορεί να κατασκευαστεί με τη χρησιμοποίηση συμβατικών ή

τουλάχιστον σχεδόν συμβατικών στοιχείων όπου μειώνεται σημαντικά το ολικό κόστος του συστήματος σε σχέση με ένα σύστημα που έχει κατασκευαστεί για να αντέχει υψηλότερες πιέσεις, π.χ. την πίεση κορεσμού του ψυκτικού μέσου σε θερμοκρασία δωματίου. Η επαναλειτουργία, π.χ. μετά από μια περίοδο διακοπής της λειτουργίας ή βλάβης, διασφαλίζεται από βαλβίδες οι οποίες παρέχουν ελεγχόμενη πτώση πίεσης σε μονωμένο περιέκτη μετά την αύξηση αυτής στον ίδιο περιέκτη πάνω από τη μέγιστη πίεση εργασίας στα κυκλώματα.



ΑΡΙΘΜΟΣ ΕΥΡ. Δ.Ε. (11):3046862
ΑΡΙΘ. ΕΛΛ. ΚΑΤΑΘΕΣΗΣ (21):20030404680
ΗΜΕΡ. ΕΛΛ. ΚΑΤΑΘΕΣΗΣ (11):12/11/2003
ΑΡΙΘ./ΗΜΕΡ. ΔΗΜΟΣΙΕΥΣΗΣ
ΕΥΡΩΠΑΪΚΟΥ ΔΙΠΛΩΜΑΤΟΣ(87):0652874 - 05/11/2003
ΑΡΙΘ./ΗΜΕΡ. ΔΗΜΟΣΙΕΥΣΗΣ
ΕΥΡΩΠΑΪΚΗΣ ΑΙΤΗΣΗΣ (86):93918407.3--27/07/1993
ΔΙΚΑΙΟΥΧΟΣ (73):1)WARNER-LAMBERT COMPANY LLC
201 Tabor Road, Morris Plains, New Jersey
07950, ΗΝΩΜΕΝΕΣ ΠΟΛΙΤΕΙΕΣ ΤΗΣ
ΑΜΕΡΙΚΗΣ
ΣΥΜΒ. ΠΡΟΤΕΡΑΙΟΤΗΤΕΣ (30):924212-03/08/1992-US
ΕΦΕΥΡΕΤΗΣ (72):1)KOSTLAN, Catherine, Rose
2)CONNOR, David, Thomas
3)UNANGST, Paul, Charles
ΕΙΔΙΚΟΣ ΠΛΗΡΕΞΟΥΣΙΟΣ (74):ΚΙΛΙΜΙΡΗΣ ΚΩΝΣΤΑΝΤΙΝΟΣ
Χατζηγιάννη Μέξη 7, 11528 ΑΘΗΝΑ
ΑΝΤΙΚΛΗΤΟΣ (74):ΚΙΛΙΜΙΡΗΣ ΑΝΑΣΤΑΣΙΟΣ
Χατζηγιάννη Μέξη 7,11528 ΑΘΗΝΑ
ΤΙΤΛΟΣ ΕΦΕΥΡΕΣΗΣ (54):**2-ΕΤΕΡΟΚΥΚΛΙΚΕΣ-5-ΥΑΡΟΞΥ-1,3-ΠΥΡΙΜΙΔΙΝΕΣ ΧΡΗΣΙΜΕΣ ΩΣ ΑΝΤΙΦΛΕΓΜΟΝΩΔΗ ΜΕΣΑ.**

ΠΕΡΙΛΗΨΗ(57)

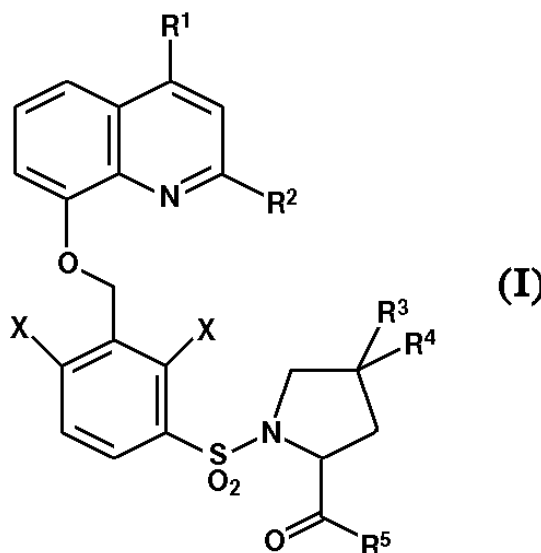
Η εφεύρεση αναφέρεται σε νέες ενώσεις που είναι 2-ετεροκυκλικές-4,6-δι-τ-βουτυλο-5-υδροξυ-1,3-πυριμιδίνες, όπου το ετερόκυκλο επιλέγεται από τα ιμιδαζόλιο, θειαζόλιο, και οξαζόλιο, και σε φαρμακευτικά αποδεκτά άλατα, βάσεις και άλατα βάσεων τους, φαρμακευτικές συνθέσεις και μεθόδους χρήσεως τους. Βρίσκεται, ότι οι ενώσεις της εφευρέσεως έχουν δραστηριότητα ως αναστολείς της 5-λιποοξυγονάσης και/ή κυκλοοξυγονάσης, προσφέροντας αγωγή για, κατά προτίμηση, φλεγμονές.

ΑΡΙΘΜΟΣ ΕΥΡ. Δ.Ε. (11):3046863
ΑΡΙΘ. ΕΛΛ. ΚΑΤΑΘΕΣΗΣ (21):20030404682
ΗΜΕΡ. ΕΛΛ. ΚΑΤΑΘΕΣΗΣ (11):12/11/2003
ΑΡΙΘ./ΗΜΕΡ. ΔΗΜΟΣΙΕΥΣΗΣ
ΕΥΡΩΠΑΪΚΟΥ ΔΙΠΛΩΜΑΤΟΣ(87):1213289 - 05/11/2003
ΑΡΙΘ./ΗΜΕΡ. ΔΗΜΟΣΙΕΥΣΗΣ
ΕΥΡΩΠΑΪΚΗΣ ΑΙΤΗΣΗΣ (86):01310151.4--04/12/2001
ΔΙΚΑΙΟΥΧΟΣ (73):1)PFIZER INC.
235 East 42nd Street, New York, N.Y. 10017,
ΗΝΩΜΕΝΕΣ ΠΟΛΙΤΕΙΕΣ ΤΗΣ ΑΜΕΡΙΚΗΣ
ΣΥΜΒ. ΠΡΟΤΕΡΑΙΟΤΗΤΕΣ (30):251225 P-05/12/2000-US
ΕΦΕΥΡΕΤΗΣ (72):1)Kawai, Makoto
2)Koike, Hiroki
3)Katsu, Yasuhiro
4)Nukui, Seiji
ΕΙΔΙΚΟΣ ΠΛΗΡΕΞΟΥΣΙΟΣ (74):ΚΙΛΙΜΙΡΗΣ ΚΩΝΣΤΑΝΤΙΝΟΣ
Χατζηγιάννη Μέξη 7, 11528 ΑΘΗΝΑ
ΑΝΤΙΚΛΗΤΟΣ (74):ΚΙΛΙΜΙΡΗΣ ΑΝΑΣΤΑΣΙΟΣ
Χατζηγιάννη Μέξη 7,11528 ΑΘΗΝΑ
ΤΙΤΛΟΣ ΕΦΕΥΡΕΣΗΣ (54):**N-BENZΟΛΟΣΟΥΛΦΟΝΥΛΟ-L-ΠΡΟΛΙΝΙΚΕΣ ΕΝΩΣΕΙΣ ΩΣ ΑΝΤΑΓΩΝΙΣΤΕΣ ΤΗΣ ΒΡΑΔΥΚΙΝΙΝΗΣ.**

ΠΕΡΙΛΗΨΗ(57)

Αυτή η εφεύρεση παρέχει μία ένωση του τύπου (I): Ή τα φαρμακευτικά της αποδεκτά άλατα, όπου τα X1 και X2 είναι αλογόνα, τα R1 και R2 είναι ανεξάρτητα, υδρογόνο ή C1-4 αλκυλο-, τα R3 και R4 είναι το καθένα, υδρογόνο ή αλογόνο, και το R5 είναι: (α) -C3-9 διαζωκυκλοαλκυλο- ομάδα, προαιρετικά υποκατεστημένη με C5-11 αζωδικυκλοαλκυλο- ομάδα, (β) C3-9 αζωδικυκλοαλκυλο-NH- (C5-11 αζωδικυκλοαλκυλο- προαιρετικά υποκατεστημένη με C1-4 αλκυλο- ομάδα), (γ) -NH- C1-3 αλκυλο-C(O)- C5-11 διαζωδικυκλοαλκυλο- ομάδα, (δ) -NH- C1-3 αλκυλο-C(O)-NH- C5-11 αζωδικυκλοαλκυλο-, όπου η C5-11 αζωδικυκλοαλκυλο- ομάδα, είναι προαιρετικά υποκατεστημένη με C1-4 αλκυλο-ομάδα, (ε) C3-9 αζωκυκλοαλκυλο-ομάδα,

προαιρετικά υποκατεστημένη με C3-9 αζωκυκλοαλκυλο-ομάδα ή (ζ) -NH- C1-5 αλκυλο-NH-C(O)- C4-9 κυκλοαλκυλο-NH2. Αυτές οι ενώσεις είναι χρήσιμες στην αγωγή ιατρικών καταστάσεων που διαμεσολαβούνται από βραδυκινίνη, όπως η φλεγμονή, η αλλεργική ρινίτιδα, ο πόνος, κτλ. Αυτή η εφεύρεση, παρέχει επίσης μία φαρμακευτική σύνθεση που περιέχει την παραπάνω ένωση.

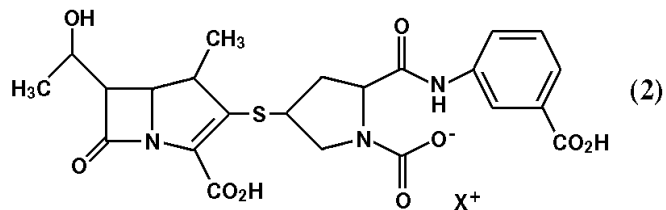
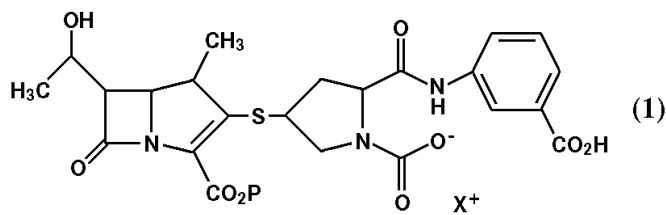


ΑΡΙΘΜΟΣ ΕΥΡ. Δ.Ε. (11):3046864
ΑΡΙΘ. ΕΛΛ. ΚΑΤΑΘΕΣΗΣ (21):20030404685
ΗΜΕΡ. ΕΛΛ. ΚΑΤΑΘΕΣΗΣ (11):12/11/2003
ΑΡΙΘ./ΗΜΕΡ. ΔΗΜΟΣΙΕΥΣΗΣ
ΕΥΡΩΠΑΪΚΟΥ ΔΙΠΛΩΜΑΤΟΣ(87):0991651 - 12/11/2003
ΑΡΙΘ./ΗΜΕΡ. ΔΗΜΟΣΙΕΥΣΗΣ
ΕΥΡΩΠΑΪΚΗΣ ΑΙΤΗΣΗΣ (86):98931264.0--12/06/1998
ΔΙΚΑΙΟΥΧΟΣ (73):1)MERCK & CO., INC.
 126 East Lincoln Avenue, Rahway, New Jersey 07065, ΗΝΩΜΕΝΕΣ ΠΟΛΙΤΕΙΕΣ ΤΗΣ ΑΜΕΡΙΚΗΣ
ΣΥΜΒ. ΠΡΟΤΕΡΑΙΟΤΗΤΕΣ (30):49640 P-16/06/1997-US
 9719383-11/09/1997-GB
ΕΦΕΥΡΕΤΗΣ (72):1)DOLLING, Ulf, H.
 2)WILLIAMS, John, M.
 3)JOBSON, Ronald, B.
 4)BRANDS, Karel, M., J.
 5)SKERLJ, Renato, T.
ΕΙΔΙΚΟΣ ΠΛΗΡΕΞΟΥΣΙΟΣ (74):ΚΙΛΙΜΙΡΗΣ ΚΩΝΣΤΑΝΤΙΝΟΣ
 Χατζηγιάννη Μέξη 7, 11528 ΑΘΗΝΑ
ΑΝΤΙΚΛΗΤΟΣ (74):ΚΙΛΙΜΙΡΗΣ ΑΝΑΣΤΑΣΙΟΣ
 Χατζηγιάννη Μέξη 7,11528 ΑΘΗΝΑ
ΤΙΤΛΟΣ ΕΦΕΥΡΕΣΗΣ (54):**ΣΤΑΘΕΡΟΠΟΙΗΜΕΝΑ ΕΝΔΙΑΜΕΣΑ CARBARENEM ΚΑΙ ΣΥΝΘΕΤΙΚΗ ΧΡΗΣΗ**

ΠΕΡΙΛΗΨΗ(57)

Αποκαλύπτεται μια ένωση σταθεροποιημένου ενδιάμεσου carbapenem που αντιπροσωπεύεται από τον τύπο (1) ή ένα άλας αυτού, όπου το P αντιπροσωπεύει μια καρβοξυλ προστατευτική ομάδα και το X αντιπροσωπεύει μια ομάδα

εξισορρόπησης φορτίου. Επιπλέον, αποκαλύπτεται μέθοδος για σύνθεση μιας ένωσης που αντιπροσωπεύεται από τον τύπο (2) όπου X⁺ είναι μια ομάδα εξισορρόπησης φορτίου, που περιλαμβάνει : αποπροστασία μιας ένωσης του τύπου (1) για να παραχθεί μια ένωση του τύπου (2).



ΑΡΙΘΜΟΣ ΕΥΡ. Δ.Ε. (11):3046865
ΑΡΙΘ. ΕΛΛ. ΚΑΤΑΘΕΣΗΣ (21):20030404687
ΗΜΕΡ. ΕΛΛ. ΚΑΤΑΘΕΣΗΣ (11):12/11/2003
ΑΡΙΘ./ΗΜΕΡ. ΔΗΜΟΣΙΕΥΣΗΣ
ΕΥΡΩΠΑΪΚΟΥ ΔΙΠΛΩΜΑΤΟΣ(87):0966323 - 03/09/2003
ΑΡΙΘ./ΗΜΕΡ. ΔΗΜΟΣΙΕΥΣΗΣ
ΕΥΡΩΠΑΪΚΗΣ ΑΙΤΗΣΗΣ (86):98904334.4--06/03/1998
ΔΙΚΑΙΟΥΧΟΣ (73):1)The Procter & Gamble Company
 One Procter & Gamble Plaza, Cincinnati, Ohio 45202, ΗΝΩΜΕΝΕΣ ΠΟΛΙΤΕΙΕΣ ΤΗΣ ΑΜΕΡΙΚΗΣ
ΣΥΜΒ. ΠΡΟΤΕΡΑΙΟΤΗΤΕΣ (30):40629 P-07/03/1997-US
ΕΦΕΥΡΕΤΗΣ (72):1)BUSCH, Daryle, Hadley
 2)COLLINSON, Simon Robert
 3)HUBIN, Timothy, Jay
ΕΙΔΙΚΟΣ ΠΛΗΡΕΞΟΥΣΙΟΣ (74):ΚΙΛΙΜΙΡΗΣ ΚΩΝΣΤΑΝΤΙΝΟΣ
 Χατζηγιάννη Μέξη 7, 11528 ΑΘΗΝΑ
ΑΝΤΙΚΛΗΤΟΣ (74):ΚΙΛΙΜΙΡΗΣ ΑΝΑΣΤΑΣΙΟΣ
 Χατζηγιάννη Μέξη 7,11528 ΑΘΗΝΑ
ΤΙΤΛΟΣ ΕΦΕΥΡΕΣΗΣ (54):**ΚΑΤΑΛΥΤΕΣ ΚΑΙ ΜΕΘΟΔΟΙ ΚΑΤΑΛΥΤΙΚΗΣ ΟΞΕΙΔΩΣΕΩΣ.**

ΠΕΡΙΛΗΨΗ(57)

Καταλυτικά συστήματα και μέθοδοι οξειδώσεως υλών παρουσία μεταλλικών καταλυτών (κατά προτίμηση καταλυτών οι οποίοι περιέχουν μαγγάνιο) συμπλοκοποιημένων με επιλεγμένους μακροπολυκυκλικούς άκαμπτους υποκαταστάτες μοριακής συντάξεως (ligand), κατά προτίμηση μακροπολυκυκλικούς υποκαταστάτες μοριακής συντάξεως γεφυρωμένους σταυροειδώς. Τέτοιοι μεταλλικοί καταλύτες χρησιμοποιούνται σε μεθόδους στις οποίες συμπεριλαμβάνονται : αντιδράσεις συνθετικής οργανικής οξειδώσεως όπως είναι η οξείδωση οργανικών χαρακτηριστικών ομάδων, υδρογονανθράκων και ετεροατόμων, συμπεριλαμβανομένης της εναντιομερούς εποξειδώσεως, αλκενίων, ενυνίων, σουλφιδίων προς σουλφόνες και τα παρόμοια, οξείδωση οξειδούμενων ενώσεων (π.χ. λεκέδων) επί επιφανειών όπως είναι τα υφάσματα, πιάτα, καλύμματα μετρητών, οδοντοστοιχίες και τα παρόμοια, οξείδωση

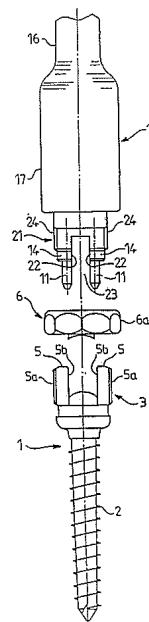
οξειδούμενων ενώσεων σε διάλυμα, αναστολή της μεταφοράς χρώματος κατά το πλύσιμο υφασμάτων σε πλυντήριο, και περαιτέρω στη λεύκανση χαρτοπολτού και προϊόντων χάρτου.

ΑΡΙΘΜΟΣ ΕΥΡ. Δ.Ε. (11):3046866
ΑΡΙΘ. ΕΛΛ. ΚΑΤΑΘΕΣΗΣ (21):20030404689
ΗΜΕΡ. ΕΛΛ. ΚΑΤΑΘΕΣΗΣ (11):12/11/2003
ΑΡΙΘ./ΗΜΕΡ. ΔΗΜΟΣΙΕΥΣΗΣ
ΕΥΡΩΠΑΪΚΟΥ ΔΙΠΛΩΜΑΤΟΣ(87):0981301 - 20/08/2003
ΑΡΙΘ./ΗΜΕΡ. ΔΗΜΟΣΙΕΥΣΗΣ
ΕΥΡΩΠΑΪΚΗΣ ΑΙΤΗΣΗΣ (86):98914942.2--18/03/1998
ΔΙΚΑΙΟΥΧΟΣ (73):1)SCIENT X
6, avenue de Segur, 75007 Paris, ΓΑΛΛΙΑ
ΣΥΜΒ. ΠΡΟΤΕΡΑΙΟΤΗΤΕΣ (30):9703277-18/03/1997-FR
ΕΦΕΥΡΕΤΗΣ (72):1)ALBY, Albert
ΕΙΛΙΚΟΣ ΠΛΗΡΕΞΟΥΣΙΟΣ (74):ΚΙΛΙΜΙΡΗΣ ΚΩΝΣΤΑΝΤΙΝΟΣ
Χατζηγιάννη Μέξη 7, 11528 ΑΘΗΝΑ
ΑΝΤΙΚΛΗΤΟΣ (74):ΚΙΛΙΜΙΡΗΣ ΑΝΑΣΤΑΣΙΟΣ
Χατζηγιάννη Μέξη 7,11528 ΑΘΗΝΑ
ΤΙΤΛΟΣ ΕΦΕΥΡΕΣΗΣ (54):**ΕΜΦΥΤΕΥΜΑ ΟΡΓΑΝΟΥ ΟΣΤΕΟ-ΣΥΝΘΕΣΗΣ ΚΑΙ ΕΡΓΑΛΕΙΟ ΓΙΑ ΤΗΝ ΤΟΠΟΘΕΤΗΣΗ ΕΝΟΣ ΤΕΤΟΙΟΥ ΕΜΦΥΤΕΥΜΑΤΟΣ**

ΠΕΡΙΛΗΨΗ(57)

Η παρούσα εφεύρεση αφορά ένα εμφύτευμα για όργανο οστεοσύνθεσης κυρίως σπονδυλικής στήλης και το ειδικό εργαλείο συναρμολόγησης αυτού του εμφυτεύματος, επιτρέπον μία στερέωση γρήγ και μία απλή τοποθέτηση και εύκολη. Το εμφύτευμα περιλαμβάνει ένα όργανο αγκύρωσης σε οστό (1) με επίθεμα μίας κεφαλής στερέωσης (3) αποτελούμενη από δύο πλευρικούς κλάδους (5) που σχηματίζουν ένα U ανοικτό και προοριζόμενο να δεχθεί μία ράβδο σύνδεσης με σκοπό την ακινητοποίησή της με σφίξιμο, μέσω ενός παξιμαδιού μεβόλτα (6) ικανού να βιδώσει επί των αντιστοιχών μερών με βόλτα φτιαγμένη στα εξωτερικά τοιχώματα (5a), μερικώς κυλινδρικά, των πλευρικών κλάδων της κεφαλής στερέωσης (3), και περιλαμβάνει, στη διαμετρική του ζώνη του παξιμαδιού (6), μία κρηπίδα τοποθετημένη ελεύθερη σε περιστροφή. Το

εμφύτευμα της εφεύρεσης επιτρέπει, σε συνδυασμό με το αντίστοιχο εργαλείο, την τοποθέτηση με μία ένδειξη στα τυφλά της κρηπίδας μεταξύ των κλάδων σε U (5) της εν λόγω κεφαλής (3), πριν και κατά το σφίξιμο του παξιμαδιού (6), σφίξιμο που γίνεται μέσω του ίδιου του εργαλείου (10).

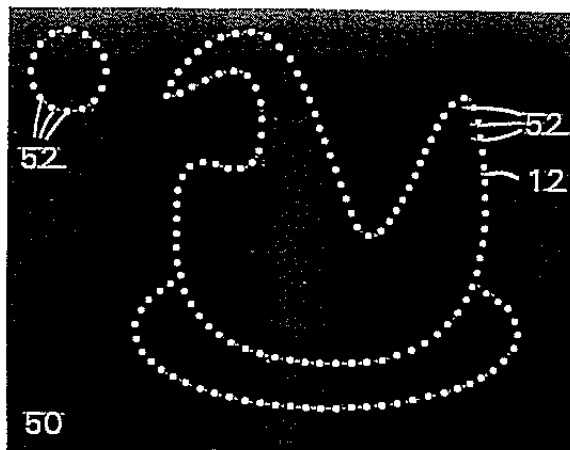


ΑΡΙΘΜΟΣ ΕΥΡ. Δ.Ε. (11):3046867
ΑΡΙΘ. ΕΛΛ. ΚΑΤΑΘΕΣΗΣ (21):20030404690
ΗΜΕΡ. ΕΛΛ. ΚΑΤΑΘΕΣΗΣ (11):12/11/2003
ΑΡΙΘ./ΗΜΕΡ. ΔΗΜΟΣΙΕΥΣΗΣ
ΕΥΡΩΠΑΪΚΟΥ ΔΙΠΛΩΜΑΤΟΣ(87):1189751 - 17/09/2003
ΑΡΙΘ./ΗΜΕΡ. ΔΗΜΟΣΙΕΥΣΗΣ
ΕΥΡΩΠΑΪΚΗΣ ΑΙΤΗΣΗΣ (86):00931728.0--19/05/2000
ΔΙΚΑΙΟΥΧΟΣ (73):1)Stork Prints B.V.
Raamstraat 3, 5831 AT Boxmeer,
ΟΛΛΑΝΔΙΑ
ΣΥΜΒ. ΠΡΟΤΕΡΑΙΟΤΗΤΕΣ (30):1012099-19/05/1999-NL
ΕΦΕΥΡΕΤΗΣ (72):1)VAN WEPEREN, Karst, Jan
2)ELEMANS, Norbertus, Franciscus, Jacobus
3)JONKERS, Thomas, Maria
ΕΙΛΙΚΟΣ ΠΛΗΡΕΞΟΥΣΙΟΣ (74):ΚΙΛΙΜΙΡΗΣ ΚΩΝΣΤΑΝΤΙΝΟΣ
Χατζηγιάννη Μέξη 7, 11528 ΑΘΗΝΑ
ΑΝΤΙΚΛΗΤΟΣ (74):ΚΙΛΙΜΙΡΗΣ ΑΝΑΣΤΑΣΙΟΣ
Χατζηγιάννη Μέξη 7,11528 ΑΘΗΝΑ
ΤΙΤΛΟΣ ΕΦΕΥΡΕΣΗΣ (54):**ΜΕΘΟΔΟΣ ΓΙΑ ΤΗΝ ΚΑΤΑΣΚΕΥΗ ΜΙΑΣ ΕΚΤΥΠΩΜΕΝΗΣ ΦΟΡΜΑΣ, ΚΑΘΩΣ ΚΑΙ ΜΕΘΟΔΟΣ ΕΚΤΥΠΩΣΕΩΣ ΠΟΥ ΧΡΗΣΙΜΟΠΟΙΕΙ ΜΙΑ ΦΟΡΜΑ ΕΚΤΥΠΩΣΕΩΣ ΚΑΤΑΣΚΕΥΑΣΜΕΝΗ ΜΕ ΤΗΝ ΠΑΡΟΥΣΑ ΜΕΘΟΔΟ**

ΠΕΡΙΛΗΨΗ(57)

Μία μέθοδος σύμφωνα με την παρούσα εφεύρεση, για την παραγωγή μίας εκτυπωμένης φόρμας (προτύπου) με ανοίγματα εκτυπόσεως τα οποία σχηματίζουν μία απεικόνιση, η οποία πρόκειται να εκτυπωθεί, με τη μέθοδο να περιλαμβάνει τα βήματα του προσδιορισμού των περιγραμμάτων της απεικόνισης η οποία πρόκειται να εκτυπωθεί (1, 2, 4, 6, 8), της τοποθέτησης ανοιγμάτων εκτυπόσεως του περιγράμματος (52,, 54, 56, 58) σύμφωνα με τα προκαθορισμένα περιγράμματα επί των γραμμών περιγράμματος (12, 14, 16, 18) ή κατά μία προκαθορισμένη, σταθερή απόσταση από αυτά, σε ένα αρχικό

προδιαμορφωμένο υλικό (50) της φόρμας (σχήματος) το οποίο πρόκειται να εκτυπωθεί. Εάν είναι επιθυμητό, επιπρόσθετα ανοίγματα εκτυπόσεως (64, 66, 68) μπορούν να παρέχονται εντός της περιοχής η οποία περιορίζεται από τα ανοίγματα περιγράμματος εκτυπόσεως. Όταν χρησιμοποιείται μία φόρμα εκτυπόσεως η οποία έχει παραχθεί με αυτό τον τρόπο, τότε εκτυπώνεται μία απεικόνιση με πολύ ακριβές προσδιορισμένο περίγραμμα.



ΑΡΙΘΜΟΣ ΕΥΡ. Δ.Ε. (11):3046868
ΑΡΙΘ. ΕΛΛ. ΚΑΤΑΘΕΣΗΣ (21):20030404692
ΗΜΕΡ. ΕΛΛ. ΚΑΤΑΘΕΣΗΣ (11):12/11/2003
ΑΡΙΘ./ΗΜΕΡ. ΔΗΜΟΣΙΕΥΣΗΣ
ΕΥΡΩΠΑΪΚΟΥ ΔΙΠΛΩΜΑΤΟΣ(87):1226905 - 17/09/2003
ΑΡΙΘ./ΗΜΕΡ. ΔΗΜΟΣΙΕΥΣΗΣ
ΕΥΡΩΠΑΪΚΗΣ ΑΙΤΗΣΗΣ (86):02004024.2--08/04/1997
ΔΙΚΑΙΟΥΧΟΣ (73):1)THE GILLETTE COMPANY

Prudential Tower Building, Boston, Massachusetts 02199, ΗΝΩΜΕΝΕΣ ΠΟΛΙΤΕΙΕΣ ΤΗΣ ΑΜΕΡΙΚΗΣ

ΣΥΜΒ. ΠΡΟΤΕΡΑΙΟΤΗΤΕΣ (30):630437-10/04/1996-US
ΕΦΕΥΡΕΤΗΣ (72):1)Chaulk, Donald Robert
2)Fucci, Joseph George
3)Trotta, Robert Anthony
4)Worrick, Charles Bridgham, III
5)Apprille, Jr., Domenic Vincent
6)Metcalf, Stephen Cabot

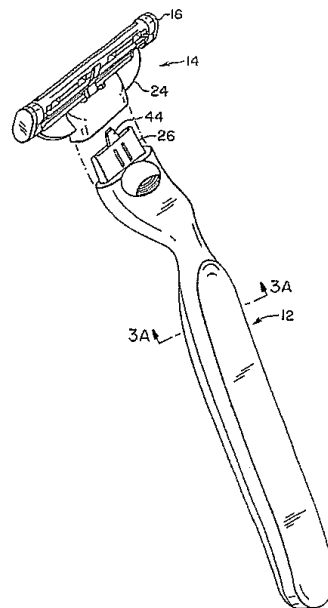
ΕΙΔΙΚΟΣ ΠΛΗΡΕΞΟΥΣΙΟΣ (74):ΚΙΛΙΜΙΡΗΣ ΚΩΝΣΤΑΝΤΙΝΟΣ
Χατζηγιάννη Μέξη 7, 11528 ΑΘΗΝΑ

ΑΝΤΙΚΛΗΤΟΣ (74):ΚΙΛΙΜΙΡΗΣ ΑΝΑΣΤΑΣΙΟΣ
Χατζηγιάννη Μέξη 7,11528 ΑΘΗΝΑ

ΤΙΤΛΟΣ ΕΦΕΥΡΕΣΗΣ (54):ΛΑΒΗ ΞΥΡΙΣΤΙΚΗΣ ΜΗΧΑΝΗΣ.
ΠΕΡΙΛΗΨΗ(57)

Μία λαβή ξυριστικής μηχανής (12) που περιλαμβάνει μία επιμήκη δομή χειρολαβής και μία δομή στηρίξεως φυσιγγίου, εκτεινόμενη από ένα άκρο της παραπάνω δομής χειρολαβής, χαρακτηριζόμενη από το ότι η παραπάνω δομή χειρολαβής έχει εξωτερικές πλευρικές επιφάνειες που ταιριάζουν με επιφάνειες με κατεύθυνση προς τα μέσα, μίας εσοχής (130), σε ένα φυσίγγιο και μία ακραία επιφάνεια με άνοιγμα ακολούθου εκκέντρου (74) και κατά το ότι, ένας ωθούμενος

από ελατήριο διεμβολιστής (44), με επιφάνεια ακολούθου εκκέντρου, συγκρατείται στην παραπάνω δομή στηρίξεως φυσιγγίου και εκτείνεται μέσω του παραπάνω ανοίγματος ακολούθου εκκέντρου (74) της παραπάνω δομής στηρίξεως φυσιγγίου.



ΑΡΙΘΜΟΣ ΕΥΡ. Δ.Ε. (11):3046869
ΑΡΙΘ. ΕΛΛ. ΚΑΤΑΘΕΣΗΣ (21):20030404694
ΗΜΕΡ. ΕΛΛ. ΚΑΤΑΘΕΣΗΣ (11):12/11/2003
ΑΡΙΘ./ΗΜΕΡ. ΔΗΜΟΣΙΕΥΣΗΣ
ΕΥΡΩΠΑΪΚΟΥ ΔΙΠΛΩΜΑΤΟΣ(87):0892802 - 22/10/2003
ΑΡΙΘ./ΗΜΕΡ. ΔΗΜΟΣΙΕΥΣΗΣ
ΕΥΡΩΠΑΪΚΗΣ ΑΙΤΗΣΗΣ (86):97908068.6--10/03/1997
ΔΙΚΑΙΟΥΧΟΣ (73):1)Aventis Pharmaceuticals Inc.
Route 202-206, P.O. Box 6800, Bridgewater, NJ 08807-0800, ΗΝΩΜΕΝΕΣ ΠΟΛΙΤΕΙΕΣ ΤΗΣ ΑΜΕΡΙΚΗΣ

ΣΥΜΒ. ΠΡΟΤΕΡΑΙΟΤΗΤΕΣ (30):630641-10/04/1996-US
ΕΦΕΥΡΕΤΗΣ (72):1)O'MALLEY, Gerard, J.
2)PALERMO, Mark, G.

ΕΙΔΙΚΟΣ ΠΛΗΡΕΞΟΥΣΙΟΣ (74):ΚΙΛΙΜΙΡΗΣ ΚΩΝΣΤΑΝΤΙΝΟΣ
Χατζηγιάννη Μέξη 7, 11528 ΑΘΗΝΑ

ΑΝΤΙΚΛΗΤΟΣ (74):ΚΙΛΙΜΙΡΗΣ ΑΝΑΣΤΑΣΙΟΣ
Χατζηγιάννη Μέξη 7,11528 ΑΘΗΝΑ

ΤΙΤΛΟΣ ΕΦΕΥΡΕΣΗΣ (54):ΣΠΕΙΡΟ (ΚΥΚΛΟΠΕΝΤ(Β)ΙΝΔΟΛΟ-ΠΙ-ΠΕΡΙΔΙΝΕΣ ΚΑΙ ΕΝΔΙΑΜΕΣΑ Ν-ΦΑΙ-ΝΥΛ-ΥΔΡΑΖΟΝΗΣ ΓΙΑ ΤΗΝ ΠΑΡΑΣΚΕ-ΥΗ ΤΟΥΣ, ΑΜΦΟΤΕΡΑ ΑΝΑΣΤΟΛΕΙΣ ΑΚΕΤΥΛΟΧΟΛΗΝΕΣΤΕΡΑΣΗΣ ΚΑΙ ΜΑΟ

ΠΕΡΙΛΗΨΗ(57)

Περιγράφονται νέες σπειρο[κυκλοπεντ[β]ινδολο-πιπεριδίνες], υδραζονικά ενδιάμεσα και διεργασίες παρασκευής τους, και μέθοδοι ανακουφίσεως δυσλειτουργιών μνήμης και αγωγής καταθλίψεως, με τη χρήση σπειρο[κυκλοπεντ[β]ινδολο-πιπεριδινών] και ενδιάμεσων τους ή συνθέσεών τους.

ΑΡΙΘΜΟΣ ΕΥΡ. Δ.Ε. (11):3046870
ΑΡΙΘ. ΕΛΛ. ΚΑΤΑΘΕΣΗΣ (21):20030404696
ΗΜΕΡ. ΕΛΛ. ΚΑΤΑΘΕΣΗΣ (11):12/11/2003
ΑΡΙΘ./ΗΜΕΡ. ΔΗΜΟΣΙΕΥΣΗΣ
ΕΥΡΩΠΑΪΚΟΥ ΔΙΠΛΩΜΑΤΟΣ(87):1225568 - 27/08/2003
ΑΡΙΘ./ΗΜΕΡ. ΔΗΜΟΣΙΕΥΣΗΣ
ΕΥΡΩΠΑΪΚΗΣ ΑΙΤΗΣΗΣ (86):02075797.7--02/02/1996
ΔΙΚΑΙΟΥΧΟΣ (73):1)Universite de Sherbrooke
2500, boulevard de l'Universite, Sherbrooke,
Quebec J1K 2R1, ΚΑΝΑΔΑΣ
ΣΥΜΒ. ΠΡΟΤΕΡΑΙΟΤΗΤΕΣ (30):383968-06/02/1995-US
508801-28/07/1995-US
ΕΦΕΥΡΕΤΗΣ (72):1)Adoul, Jean-Pierre
2)LaFlamme, Claude
ΕΙΔΙΚΟΣ ΠΛΗΡΕΞΟΥΣΙΟΣ (74):ΚΙΛΙΜΙΡΗΣ ΚΩΝΣΤΑΝΤΙΝΟΣ
Χατζηγιάννη Μέξη 7, 11528 ΑΘΗΝΑ
ΑΝΤΙΚΛΗΤΟΣ (74):ΚΙΛΙΜΙΡΗΣ ΑΝΑΣΤΑΣΙΟΣ
Χατζηγιάννη Μέξη 7,11528 ΑΘΗΝΑ
ΤΙΤΛΟΣ ΕΦΕΥΡΕΣΗΣ (54):**ΑΛΓΕΒΡΙΚΟ ΒΙΒΑΙΟ ΚΩΔΙΚΩΝ ΜΕ ΠΛΑΤΗ ΠΑΛΜΩΝ ΕΠΙΛΕΓΟΜΕΝΑ ΜΕΣΩ ΤΟΥ ΣΗΜΑΤΟΣ ΓΙΑ ΤΗΝ ΤΑΧΕΙΑ ΚΩΔΙΚΟΠΟΙΗΣΗ ΟΜΙΛΙΑΣ.**

ΠΕΡΙΛΗΨΗ(57)

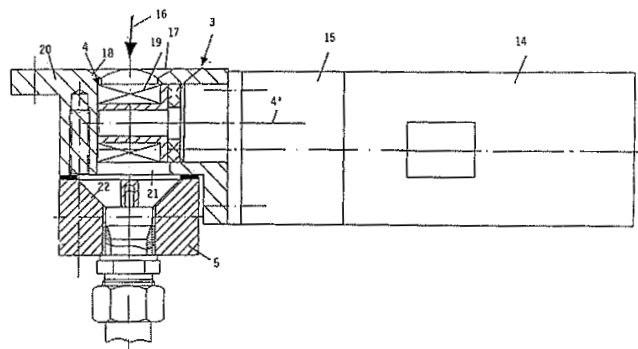
Η παρούσα εφεύρεση αναφέρεται σε μέθοδο και συσκευή για τη διενέργεια έρευνας σε βιβλίο κωδικών. Αυτό το βιβλίο κωδικών αποτελείται από σύνολο συνδυασμών πλάτους παλμών/θέσης, καθένας εκ των οποίων ορίζει L διαφορετικές θέσεις p και περιλαμβάνει τόσο παλμούς μηδενικού πλάτους όσο και παλμούς μη μηδενικού πλάτους που αντιστοιχίζονται σε αντίστοιχες θέσεις $p = 1, 2, \dots, L$ του συνδυασμού. Επίσης, κάθε παλμός μη μηδενικού πλάτους λαμβάνει ένα τουλάχιστον εκ των q δυνατών πλατών. Σύμφωνα με τη μέθοδοπρο-επιλέγεται

υποσύνολο συνδυασμών πλάτους παλμών/θέσης από το βιβλίο κωδικών και η αναζήτηση περιορίζεται σ' αυτό το υποσύνολο για να μειωθεί η πολυπλοκότητα αυτής. Για την προεπιλογή του υποσυνόλου προκαθορίζεται συνάρτηση πλάτους/θέσης αναφορικά προς το ηχητικό σήμα. Ο προκαθορισμός της συναρτήσεως πλάτους/θέσης περιλαμβάνει την προ-αντιστοίχιση ενός εκ των q δυνατών πλατών σε κάθε θέση p κατόπιν (i) επεξεργασίας του ηχητικού σήματος για την παραγωγή οπισθόδοτα φιλτραρισμένου σήματος στόχουD και και απομένοντος σήματος R' με απαλοιφή του ύψους (ii) τον υπολογισμό διανύσματος εκτιμήσεως του πλάτους B σε απόκριση προς τα σήματα D και R' και (iii) ψηφιοποίηση μιας εκτιμήσεως του πλάτους Bp του διανύσματος B για κάθε μια εκ των αναφερθεισών p θέσεων για τον υπολογισμό του προς επιλογή πλάτους για αυτή τη συγκεκριμένη θέση p.

ΑΡΙΘΜΟΣ ΕΥΡ. Δ.Ε. (11):3046871
ΑΡΙΘ. ΕΛΛ. ΚΑΤΑΘΕΣΗΣ (21):20030404698
ΗΜΕΡ. ΕΛΛ. ΚΑΤΑΘΕΣΗΣ (11):12/11/2003
ΑΡΙΘ./ΗΜΕΡ. ΔΗΜΟΣΙΕΥΣΗΣ
ΕΥΡΩΠΑΪΚΟΥ ΔΙΠΛΩΜΑΤΟΣ(87):1263639 - 13/08/2003
ΑΡΙΘ./ΗΜΕΡ. ΔΗΜΟΣΙΕΥΣΗΣ
ΕΥΡΩΠΑΪΚΗΣ ΑΙΤΗΣΗΣ (86):01921726.4--16/03/2001
ΔΙΚΑΙΟΥΧΟΣ (73):1)Bartling, Luise
Schafsweide 5, 31008 Elze, ΓΕΡΜΑΝΙΑ
2)Goldmann, Norbert
Am Goldenen Acker 40, 31832 Springe,
ΓΕΡΜΑΝΙΑ
ΣΥΜΒ. ΠΡΟΤΕΡΑΙΟΤΗΤΕΣ (30):4422000-17/03/2000-AT
ΕΦΕΥΡΕΤΗΣ (72):1)BARTLING, Werner
ΕΙΔΙΚΟΣ ΠΛΗΡΕΞΟΥΣΙΟΣ (74):ΚΙΛΙΜΙΡΗΣ ΚΩΝΣΤΑΝΤΙΝΟΣ
Χατζηγιάννη Μέξη 7, 11528 ΑΘΗΝΑ
ΑΝΤΙΚΛΗΤΟΣ (74):ΚΙΛΙΜΙΡΗΣ ΑΝΑΣΤΑΣΙΟΣ
Χατζηγιάννη Μέξη 7,11528 ΑΘΗΝΑ
ΤΙΤΛΟΣ ΕΦΕΥΡΕΣΗΣ (54):**ΔΙΑΣΤΡΩΤΗΡΑΣ.**

ΠΕΡΙΛΗΨΗ(57)

Διαστρωτήρας (1) με δοχείο υλικού (2), διάταξη δοσομετρήσεως (3) και πνευματική κατά προτίμηση συσκευή μεταφοράς και διανομής (5) για τη διανομή διασκορπιζόμενου υλικού, όπου η συσκευή δοσομετρήσεως (3) για τη δοσομέτρηση του διασκορπιζόμενου υλικούέχει μια τουλάχιστον επιφάνεια μεταφοράς και εγκλεισμού (19) στρεπτή περί άξονα περιστροφής (4').



ΑΡΙΘΜΟΣ ΕΥΡ. Δ.Ε. (11):3046872
ΑΡΙΘ. ΕΛΛ. ΚΑΤΑΘΕΣΗΣ (21):20030404642
ΗΜΕΡ. ΕΛΛ. ΚΑΤΑΘΕΣΗΣ (11):19/11/2003
ΑΡΙΘ./ΗΜΕΡ. ΔΗΜΟΣΙΕΥΣΗΣ
ΕΥΡΩΠΑΪΚΟΥ ΔΙΠΛΩΜΑΤΟΣ(87):0982301 - 10/09/2003
ΑΡΙΘ./ΗΜΕΡ. ΔΗΜΟΣΙΕΥΣΗΣ
ΕΥΡΩΠΑΪΚΗΣ ΑΙΤΗΣΗΣ (86):99118033.2--03/06/1994
ΔΙΚΑΙΟΥΧΟΣ (73):1)PHARMACIA & UPJOHN COMPANY
301 Henrietta Street, Kalamazoo, Michigan
49001, ΗΝΩΜΕΝΕΣ ΠΟΛΙΤΕΙΕΣ ΤΗΣ
ΑΜΕΡΙΚΗΣ
ΣΥΜΒ. ΠΡΟΤΕΡΑΙΟΤΗΤΕΣ (30):122974-17/09/1993-US
76337-11/06/1993-US
PCT/US93/11827-13/12/1993-WO
ΕΦΕΥΡΕΤΗΣ (72):1)Kelly, Robert C.
2)Johnson, Roy A.
3)Skulnick, Harvey I.
4)Nidy, Eldon G.
ΕΙΔΙΚΟΣ ΠΛΗΡΕΞΟΥΣΙΟΣ (74):ΔΗΜΟΥ ΧΡΙΣΤΙΝΑ
Κουμπάρη 2, 10674 ΑΘΗΝΑ
ΑΝΤΙΚΛΗΤΟΣ (74):ΠΑΠΑΚΩΝΣΤΑΝΤΙΝΟΥ ΕΛΕΝΗ
Κουμπάρη 2,10674 ΑΘΗΝΑ
ΤΙΤΛΟΣ ΕΦΕΥΡΕΣΗΣ (54):ΔΕΛΤΑ 6,7-ΤΑΞΟΛΕΣ ΑΝΤΙΝΕΟΠΛΑ-
ΣΜΑΤΙΚΗΣ ΧΡΗΣΗΣ ΚΑΙ ΦΑΡΜΑΚΕΥ-
ΤΙΚΕΣ ΣΥΝΘΕΣΕΙΣ ΠΟΥ ΤΙΣ
ΠΕΡΙΕΧΟΥΝ.

ΠΕΡΙΛΗΨΗ(57)

Αυτή η εφεύρεση παρέχει 7-δεσοξυ-Δ6,7-ταξόλες και ανάλογα των 7-δεσοξυ-Δ6,7-ταξόλων του τύπου(I). Οι ουσίες του τύπου I χρησιμεύουν για τον τύπο καρκίνου που η ταξόλη παρουσιάζεται ενεργή, συμπεριλαμβανομένου του

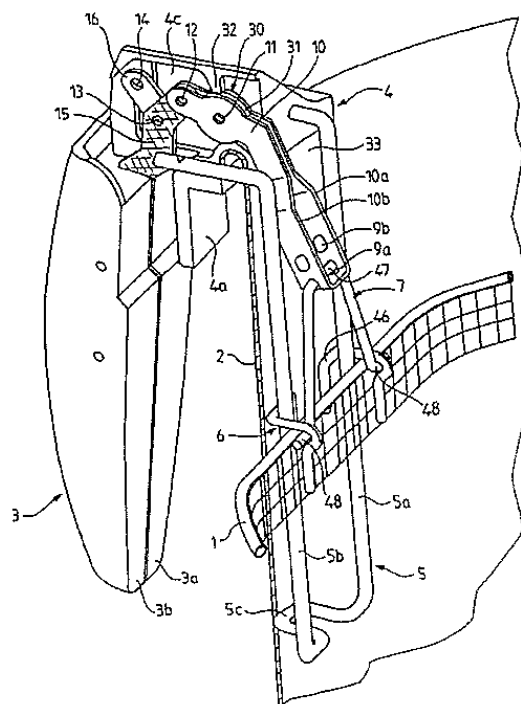
ανθρώπινου καρκίνου των ωοθηκών, του καρκίνου του στήθους, των κακοηθών μελανωμάτων όπως επίσης του καρκίνου του πνεύμονα, του στομάχου, του παχέος εντέρου, του καρκίνου του εγκεφάλου και του αυχένα και της λευκαϊμίας.

ΑΡΙΘΜΟΣ ΕΥΡ. Δ.Ε. (11):3046873
ΑΡΙΘ. ΕΛΛ. ΚΑΤΑΘΕΣΗΣ (21):20030404642
ΗΜΕΡ. ΕΛΛ. ΚΑΤΑΘΕΣΗΣ (11):19/11/2003
ΑΡΙΘ./ΗΜΕΡ. ΔΗΜΟΣΙΕΥΣΗΣ
ΕΥΡΩΠΑΪΚΟΥ ΔΙΠΛΩΜΑΤΟΣ(87):1152681 - 10/09/2003
ΑΡΙΘ./ΗΜΕΡ. ΔΗΜΟΣΙΕΥΣΗΣ
ΕΥΡΩΠΑΪΚΗΣ ΑΙΤΗΣΗΣ (86):00906434.6--18/02/2000
ΔΙΚΑΙΟΥΧΟΣ (73):1)SEB S.A.
Les 4 M Chemin du Petit Bois, 69130 Ecully,
ΓΑΛΛΙΑ
ΣΥΜΒ. ΠΡΟΤΕΡΑΙΟΤΗΤΕΣ (30):9902265-19/02/1999-FR
ΕΦΕΥΡΕΤΗΣ (72):1)DESNOYERS, Jean-Claude
ΕΙΔΙΚΟΣ ΠΛΗΡΕΞΟΥΣΙΟΣ (74):ΡΟΥΣΣΟΥ ANNA
Κουμπάρη 2, 10674 ΑΘΗΝΑ
ΑΝΤΙΚΛΗΤΟΣ (74):ΠΑΠΑΚΩΝΣΤΑΝΤΙΝΟΥ ΕΛΕΝΗ
Κουμπάρη 2,10674 ΑΘΗΝΑ
ΤΙΤΛΟΣ ΕΦΕΥΡΕΣΗΣ (54):ΔΙΑΤΑΞΗ ΑΝΥΨΩΣΕΩΣ ΚΑΙ ΧΑΜΗΛΩ-
ΜΑΤΟΣ ΕΝΟΣ ΚΑΛΑΘΟΥ ΜΑΓΕΙ-
ΡΕΥΜΑΤΟΣ.

ΠΕΡΙΛΗΨΗ(57)

Η εφεύρεση αφορά μία διάταξη ανυψώσεως και χαμηλώματος ενός καλάθου (1) μέσα σε έναν κάδο (2) μίας συσκευής μαγειρεύματος, ειδικά μίας φριτέζας, που περιλαμβάνει ένα υποστήριγμα (4) προβλεφθέν ώστε να έρχεται να στηριχθεί επί της συσκευής, έναν ολισθητήρα (5) προερχόμενο από το υποστήριγμα (4) και κατερχόμενο μέσα στον κάδο (2), μέσα οδηγίσεως (6) του καλάθου (1) συναρμολογημένα ολισθαίνοντα επί του ολισθητήρα (5), μία χειρολαβή (3) κινητή μεταξύ μίας πρώτης θέσεως, στην οποία ο καλάθος (1) καταλαμβάνει μία ανυψωμένη θέση εντός του κάδου (2), και μίας δεύτερης θέσεως, στην οποία ο καλάθος (1) καταλαμβάνει μία χαμηλωμένη θέση μέσα στον κάδο (2). Σύμφωνα με την εφεύρεση, η εν λόγω διάταξη περιλαμβάνει ένα μοχλό (10) αρθρωμένο σε έναν άξονα (11) ως προς το υποστήριγμα (4) και ένα μέσον αγκιστρώσεως (7) του καλάθου (1) συναρμολογημένο κινητό για περιστροφή αφ'ενός επί του ενός κλάδου του μοχλού (10) και αφ'ετέρου επί του καλάθου (1) ή των μέσων

οδηγίσεως αυτού (6), όπου η χειρολαβή (3) συνδέεται στον άλλο κλάδο του μοχλού (10), εάν επιθυμείται μέσω ενός μηχανισμού.



ΑΡΙΘΜΟΣ ΕΥΡ. Δ.Ε. (11):3046874
ΑΡΙΘ. ΕΛΛ. ΚΑΤΑΘΕΣΗΣ (21):20030404644
ΗΜΕΡ. ΕΛΛ. ΚΑΤΑΘΕΣΗΣ (11):19/11/2003
ΑΡΙΘ./ΗΜΕΡ. ΔΗΜΟΣΙΕΥΣΗΣ
ΕΥΡΩΠΑΪΚΟΥ ΔΙΠΛΩΜΑΤΟΣ(87):1194124 - 03/09/2003
ΑΡΙΘ./ΗΜΕΡ. ΔΗΜΟΣΙΕΥΣΗΣ
ΕΥΡΩΠΑΪΚΗΣ ΑΙΤΗΣΗΣ (86):00931481.6--07/06/2000
ΔΙΚΑΙΟΥΧΟΣ (73):1)Ranbaxy Laboratories Limited
19, Nehru Place, New Delhi 110 019, ΙΝΔΙΑ
ΣΥΜΒ. ΠΡΟΤΕΡΑΙΟΤΗΤΕΣ (30):587535-05/06/2000-US
DE086799-11/06/1999-IN
ΕΦΕΥΡΕΤΗΣ (72):1)MUKHERJI, Gour
2)GOEL, Sandhya
3)ARORA, Vinod, Kumar
ΕΙΔΙΚΟΣ ΠΛΗΡΕΞΟΥΣΙΟΣ (74):ΒΑΓΕΝΑ ΘΕΟΔΩΡΑ
Κουμπάρη 2, 10674 ΑΘΗΝΑ
ΑΝΤΙΚΛΗΤΟΣ (74):ΠΑΠΑΚΩΝΣΤΑΝΤΙΝΟΥ ΕΛΕΝΗ
Κουμπάρη 2,10674 ΑΘΗΝΑ
ΤΙΤΛΟΣ ΕΦΕΥΡΕΣΗΣ (54):**ΣΥΝΘΕΣΕΙΣ ΜΕ ΚΑΛΥΜΜΕΝΗ ΓΕΥΣΗ.**

ΠΕΡΙΛΗΨΗ(57)

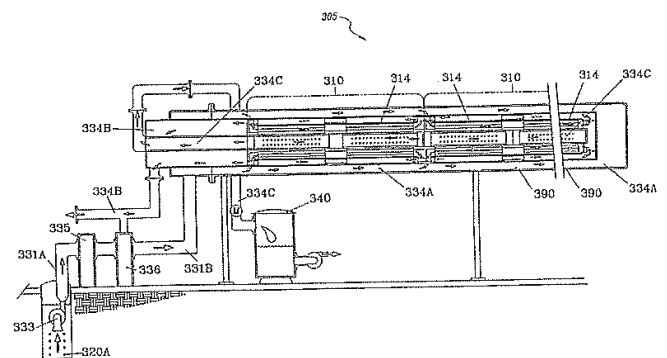
Περιγράφεται μία σύνθεση με καλυμμένη γεύση που περιλαμβάνει ένα πικρή γεύσης φάρμακο, έναν συνδυασμό δύο εντερικών πολυμερών που περιλαμβάνει ένα συμπολυμερές μεθακρυλικού οξέος και ένα φθαλικό πολυμερές. Η σύνθεση της παρούσας εφεύρεσης παρασκευάζεται διαλύοντας το δραστικό συστατικό, το συμπολυμερές μεθακρυλικού οξέος και το φθαλικό πολυμερές σε έναν διαλύτη και ανακτώντας τη σύνθεση από το διάλυμα αυτών.

ΑΡΙΘΜΟΣ ΕΥΡ. Δ.Ε. (11):3046875
ΑΡΙΘ. ΕΛΛ. ΚΑΤΑΘΕΣΗΣ (21):20030404644
ΗΜΕΡ. ΕΛΛ. ΚΑΤΑΘΕΣΗΣ (11):19/11/2003
ΑΡΙΘ./ΗΜΕΡ. ΔΗΜΟΣΙΕΥΣΗΣ
ΕΥΡΩΠΑΪΚΟΥ ΔΙΠΛΩΜΑΤΟΣ(87):0983115 - 10/09/2003
ΑΡΙΘ./ΗΜΕΡ. ΔΗΜΟΣΙΕΥΣΗΣ
ΕΥΡΩΠΑΪΚΗΣ ΑΙΤΗΣΗΣ (86):98918153.2--13/04/1998
ΔΙΚΑΙΟΥΧΟΣ (73):1)Nate International
Suite 900, 21550 Oxnard Street, Woodland Hills, CA 91367, ΗΝΩΜΕΝΕΣ ΠΟΛΙΤΕΙΕΣ ΤΗΣ ΑΜΕΡΙΚΗΣ
ΣΥΜΒ. ΠΡΟΤΕΡΑΙΟΤΗΤΕΣ (30):43001 P-14/04/1997-US
ΕΦΕΥΡΕΤΗΣ (72):1)CHANCELLOR, Dennis
ΕΙΔΙΚΟΣ ΠΛΗΡΕΞΟΥΣΙΟΣ (74):ΑΘΑΝΑΣΙΑΔΟΥ ΜΑΡΙΑ
Κουμπάρη 2, 10674 ΑΘΗΝΑ
ΑΝΤΙΚΛΗΤΟΣ (74):ΠΑΠΑΚΩΝΣΤΑΝΤΙΝΟΥ ΕΛΕΝΗ
Κουμπάρη 2,10674 ΑΘΗΝΑ
ΤΙΤΛΟΣ ΕΦΕΥΡΕΣΗΣ (54):**ΑΡΘΡΩΤΟ ΣΥΣΤΗΜΑ ΦΙΛΤΡΑΡΙΣΜΑΤΟΣ.**

ΠΕΡΙΛΗΨΗ(57)

Ένα σύστημα φιλτραρίσματος περιλαμβάνει ανεξάρτητα στοιχεία παραγωγής (305) τα οποία είναι μηχανικά συνδεδεμένα σε σειρές, και τα οποία περιέχουν φίλτρα παράλληλα συνδεδεμένα με ευέλικτο τρόπο. Ανάμεσα στις πολλές διαφορετικές δυνατότητες που μελετώνται, κάθε ανεξάρτητο στοιχείο παραγωγής μπορεί επωφελώς να περιλαμβάνει όχι μόνο ένα φίλτρο (314), αλλά επίσης διαδρόμους ροής για το τροφοδοτούμενο υγρό (334a), για το απορριπτόμενο υγρό (334b) και το παραγόμενο υγρό (334c) έτσι ώστε να μπορεί να εγκατασταθεί μια σειρά συνδεδεμένων ανεξάρτητων στοιχείων, προσβάσιμη και απομακρυνόμενη ως μια ενιαία μονάδα. Επιπλέον μελετάται το γεγονός ότι τα συνδεδεμένα ανεξάρτητα στοιχεία μπορούν να αναπτύσσονται αποτελεσματικά κατά διαστήματα, όπως με εισαγωγή σε ένα βαθύ ή ρηχό φρεάτιο, ένα πύργο, κατά μήκος του εδάφους, μέσα στην πλαγιά ενός λόφου ή ενός βουνού ή ακόμα και κάτω από ένα δρόμο ή ένα υπαίθριο πάρκινγκ. Επιπλέον μελετάται ο σχεδιασμός συνεχόμενων μονάδων παραγωγής ώστε να ταιριάζουν μεταξύ τους με τη χρήση

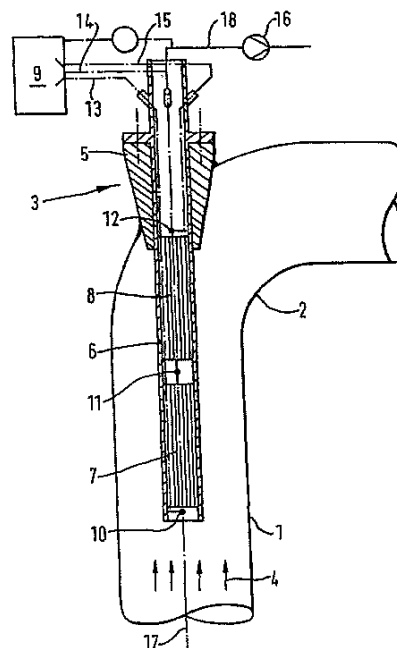
σύνδεσης ολίσθησης, και ότι τα στοιχεία παραγωγής μπορούν να συγκρατούνται συνδεδεμένα μέσω συνδέσεων με υποστηρικτικές καλωδιώσεις ή ράβδους.



ΑΡΙΘΜΟΣ ΕΥΡ. Δ.Ε. (11):3046876
ΑΡΙΘ. ΕΛΛ. ΚΑΤΑΘΕΣΗΣ (21):20030404648
ΗΜΕΡ. ΕΛΛ. ΚΑΤΑΘΕΣΗΣ (11):19/11/2003
ΑΡΙΘ./ΗΜΕΡ. ΔΗΜΟΣΙΕΥΣΗΣ
ΕΥΡΩΠΑΪΚΟΥ ΔΙΠΛΩΜΑΤΟΣ(87):0818676 - 10/09/2003
ΑΡΙΘ./ΗΜΕΡ. ΔΗΜΟΣΙΕΥΣΗΣ
ΕΥΡΩΠΑΪΚΗΣ ΑΙΤΗΣΗΣ (86):96201939.4--10/07/1996
ΔΙΚΑΙΟΥΧΟΣ (73):1)SOCIETE DES PRODUITS NESTLE S.A.
Case postale 353, 1800 Vevey, ΕΛΒΕΤΙΑ
ΣΥΜΒ. ΠΡΟΤΕΡΑΙΟΤΗΤΕΣ (30):
ΕΦΕΥΡΕΤΗΣ (72):1)Moser, Lukas
ΕΙΔΙΚΟΣ ΠΛΗΡΕΞΟΥΣΙΟΣ (74):ΔΗΜΟΥ ΧΡΙΣΤΙΝΑ
Κουμπάρη 2, 10674 ΑΘΗΝΑ
ΑΝΤΙΚΛΗΤΟΣ (74):ΠΑΠΑΚΩΝΣΤΑΝΤΙΝΟΥ ΕΛΕΝΗ
Κουμπάρη 2,10674 ΑΘΗΝΑ
ΤΙΤΛΟΣ ΕΦΕΥΡΕΣΗΣ (54):ΔΙΑΤΑΞΗ ΓΙΑ ΤΗ ΜΕΤΡΗΣΗ ΤΗΣ
**ΣΥΓΚΕΝΤΡΩΣΕΩΣ ΤΟΥ ΥΠΕΡΟΞΕΙ-
ΔΙΟΥ ΤΟΥ ΥΔΡΟΓΟΝΟΥ.**

ΠΕΡΙΛΗΨΗ(57)

Η εφεύρεση αφορά μία διάταξη για τη μέτρηση της συγκέντρωσης υπεροξειδίου του υδρογόνου σε μία αέρια ροή με βάση αέρα, υδρατμό και υπεροξείδιο του υδρογόνου, που περιλαμβάνει μία κυψέλη μέτρησης η οποία περιέχει έναν καταλύτη αποσυνθέσεως του εν λόγω υπεροξειδίου του υδρογόνου, όπου η εν λόγω κυψέλη τοποθετείται μέσα στην κύρια σωλήνωση προσαγωγής της εν λόγω αέριας ροής και κατά τον άξονα της εν λόγω σωληνώσεως.

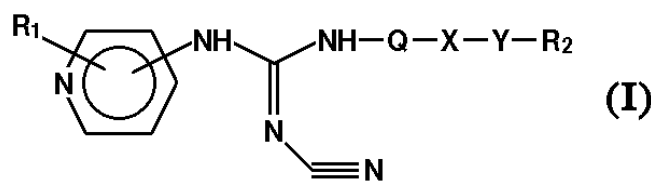


ΑΡΙΘΜΟΣ ΕΥΡ. Δ.Ε. (11):3046877
ΑΡΙΘ. ΕΛΛ. ΚΑΤΑΘΕΣΗΣ (21):20030404650
ΗΜΕΡ. ΕΛΛ. ΚΑΤΑΘΕΣΗΣ (11):19/11/2003
ΑΡΙΘ./ΗΜΕΡ. ΔΗΜΟΣΙΕΥΣΗΣ
ΕΥΡΩΠΑΪΚΟΥ ΔΙΠΛΩΜΑΤΟΣ(87):0984938 - 10/09/2003
ΑΡΙΘ./ΗΜΕΡ. ΔΗΜΟΣΙΕΥΣΗΣ
ΕΥΡΩΠΑΪΚΗΣ ΑΙΤΗΣΗΣ (86):98924055.1--15/05/1998
ΔΙΚΑΙΟΥΧΟΣ (73):1)LEO PHARMA A/S (with secondary name:
LEO PHARMACEUTICAL PRODUCTS
LTD. A/S)
Industriparken 55, 2750 Ballerup, ΔΑΝΙΑ
ΣΥΜΒ. ΠΡΟΤΕΡΑΙΟΤΗΤΕΣ (30):9711125-29/05/1997-GB
ΕΦΕΥΡΕΤΗΣ (72):1)SCHOU, Charlotte
ΕΙΔΙΚΟΣ ΠΛΗΡΕΞΟΥΣΙΟΣ (74):ΒΑΓΕΝΑ ΘΕΟΔΩΡΑ
Κουμπάρη 2, 10674 ΑΘΗΝΑ
ΑΝΤΙΚΛΗΤΟΣ (74):ΠΑΠΑΚΩΝΣΤΑΝΤΙΝΟΥ ΕΛΕΝΗ
Κουμπάρη 2,10674 ΑΘΗΝΑ
ΤΙΤΛΟΣ ΕΦΕΥΡΕΣΗΣ (54):ΚΥΑΝΟΓΟΥΑΝΙΔΙΝΕΣ ΣΑΝ ΑΝΑΣΤΟ-
ΛΕΙΣ ΥΠΕΡΠΛΑΣΙΑΣ ΚΥΤΤΑΡΩΝ.

ΠΕΡΙΛΗΨΗ(57)

Η παρούσα εφεύρεση σχετίζεται με άγνωστες, μέχρι τώρα, ενώσεις του τύπου (I), ή τις ταυτομερείς μορφές τους, όπου η προσκόλληση στον πυριδινικό δακτύλιο είναι στην 3- ή 4- θέση, στον οποίο ο τύπος R1 αντιπροσωπεύει ένα ή περισσότερα υποκατάστατα, που μπορεί να τα ίδια ή διαφορετικά και επιλέγονται από την ομάδα, που αποτελείται από : υδρογόνο, αλογόνο, τριφθορομεθύλιο, καρβοξυ, C1-C4 αλκύλιο, αλκοξυ ή αλκοξυκαρβονύλιο, νίτρο, αμινο ή κυανο και ο Q αντιπροσωπεύει C4-C20 δισθενή ρίζα υδρογονάνθρακα, που μπορεί να είναι ευθεία, διακλαδισμένη, κυκλική, κορεσμένη ή ακόρεστη και ο X αντιπροσωπεύει καρβονύλιο, καρβονυλαμινο, αμινοκαρβονύλιο, οξυκαρβονυλοξυ, οξυκαρβονύλιο, καρβονυλοξυ, αμινοκαρβονυλοξυ, αμινοθειοκαρβονυλοξυ, οξυκαρβονυλαμινο ή οξυθειοκαρβονυλαμινο και ο Y αντιπροσωπεύει βενζυλένιο ή φαινυλένιο και ο R2 αντιπροσωπεύει ένα ή περισσότερα υποκατάστατα, που μπορεί να τα ίδια ή διαφορετικά και επιλέγονται από την ομάδα, που αποτελείται από : υδρογόνο, C1-C4 αλκύλιο, υδροξυαλκύλιο ή αλκοξυ, υδροξυ, αλογόνο,

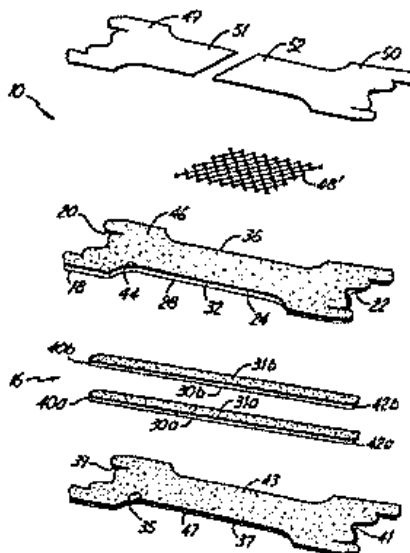
τριφθορομεθύλιο, κυανο, καρβοξαμίδιο, σουλφα-ομάδα, νίτρο, αμινο, καρβοξυ ή αλκοξυκαρβονύλιο ή βενζυλοξυ* και φαρμακευτικά αποδεκτά μη τοξικά άλατα και N-οξείδια αυτών. Οι παρούσες ενώσεις έχουν αξία στην ανθρώπινη και κτηνιατρική πρακτική.



ΑΡΙΘΜΟΣ ΕΥΡ. Δ.Ε. (11):3046878
ΑΡΙΘ. ΕΛΛ. ΚΑΤΑΘΕΣΗΣ (21):20030404651
ΗΜΕΡ. ΕΛΛ. ΚΑΤΑΘΕΣΗΣ (11):19/11/2003
ΑΡΙΘ./ΗΜΕΡ. ΔΗΜΟΣΙΕΥΣΗΣ
ΕΥΡΩΠΑΪΚΟΥ ΔΙΠΛΩΜΑΤΟΣ(87):0912210 - 10/09/2003
ΑΡΙΘ./ΗΜΕΡ. ΔΗΜΟΣΙΕΥΣΗΣ
ΕΥΡΩΠΑΪΚΗΣ ΑΙΤΗΣΗΣ (86):97920337.9--15/04/1997
ΔΙΚΑΙΟΥΧΟΣ (73):1)CREATIVE INTEGRATION & DESIGN,
INC.
864 East Orange Avenue, St. Paul, MN 55106,
ΗΝΩΜΕΝΕΣ ΠΟΛΙΤΕΙΕΣ ΤΗΣ ΑΜΕΡΙΚΗΣ
ΣΥΜΒ. ΠΡΟΤΕΡΑΙΟΤΗΤΕΣ (30):659283-06/06/1996-US
ΕΦΕΥΡΕΤΗΣ (72):1)JOHNSON, Bruce, C.
ΕΙΔΙΚΟΣ ΠΛΗΡΕΞΟΥΣΙΟΣ (74):ΔΗΜΟΥ ΧΡΙΣΤΙΝΑ
Κουμπάρη 2, 10674 ΑΘΗΝΑ
ΑΝΤΙΚΛΗΤΟΣ (74):ΠΑΠΑΚΩΝΣΤΑΝΤΙΝΟΥ ΕΛΕΝΗ
Κουμπάρη 2,10674 ΑΘΗΝΑ
ΤΙΤΛΟΣ ΕΦΕΥΡΕΣΗΣ (54):ΡΙΝΙΚΟΣ ΔΙΑΣΤΟΛΕΑΣ ΜΕ ΠΕΡΙΟΧΕΣ
ΕΜΠΛΟΚΗΣ, ΜΕΣΩ ΚΟΛΛΗΤΙΚΗΣ
ΟΥΣΙΑΣ, ΜΕΤΑΒΑΛΛΟΜΕΝΗΣ ΑΝΤΟ-
ΧΗΣ.

ΠΕΡΙΛΗΨΗ(57)

Ένας ρινικός διαστολέας (10) με περιοχές εμπλοκής, μέσω κολλητικής ουσίας, μεταβαλλόμενης αντοχής, που προκαλείται από ένα κολλητικό κενό (48) ή μερική κόλληση σε ένα ενδιάμεσο τμήμα (48') του περιδέσμου (16) του διαστολέα, που εκτείνεται επάνω στην γέφυρα της μύτης ενός φορέα.

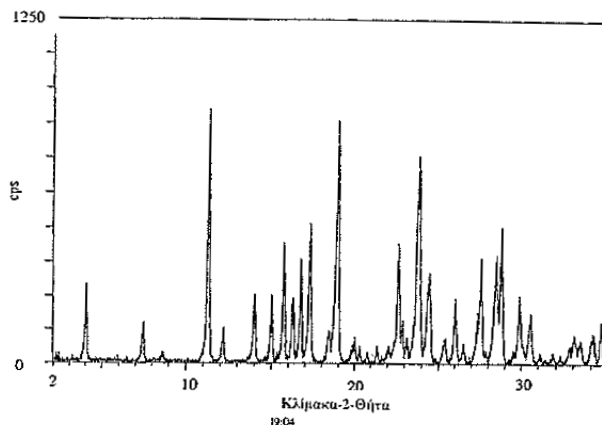


ΑΡΙΘΜΟΣ ΕΥΡ. Δ.Ε. (11):3046879
ΑΡΙΘ. ΕΛΛ. ΚΑΤΑΘΕΣΗΣ (21):20030404653
ΗΜΕΡ. ΕΛΛ. ΚΑΤΑΘΕΣΗΣ (11):19/11/2003
ΑΡΙΘ./ΗΜΕΡ. ΔΗΜΟΣΙΕΥΣΗΣ
ΕΥΡΩΠΑΪΚΟΥ ΔΙΠΛΩΜΑΤΟΣ(87):0873341 - 10/09/2003
ΑΡΙΘ./ΗΜΕΡ. ΔΗΜΟΣΙΕΥΣΗΣ
ΕΥΡΩΠΑΪΚΗΣ ΑΙΤΗΣΗΣ (86):96939097.0--18/11/1996
ΔΙΚΑΙΟΥΧΟΣ (73):1)Gesellschaft für Biotechnologische Forsc-
hung mbH (GBF)
Mascheroder Weg 1, 38124 Braunschweig,
GERMANIA
ΣΥΜΒ. ΠΡΟΤΕΡΑΙΟΤΗΤΕΣ (30):19542986-17/11/1995-DE
19639456-25/09/1996-DE
ΕΦΕΥΡΕΤΗΣ (72):1)HOFLE, Gerhard
2)KIFFE, Michael
ΕΙΔΙΚΟΣ ΠΛΗΡΕΞΟΥΣΙΟΣ (74):ΒΑΓΕΝΑ ΘΕΟΔΩΡΑ
Κουμπάρη 2, 10674 ΑΘΗΝΑ
ΑΝΤΙΚΛΗΤΟΣ (74):ΠΑΠΑΚΩΝΣΤΑΝΤΙΝΟΥ ΕΛΕΝΗ
Κουμπάρη 2,10674 ΑΘΗΝΑ
ΤΙΤΛΟΣ ΕΦΕΥΡΕΣΗΣ (54):ΠΑΡΑΓΩΓΑ ΕΠΟΘΙΛΟΝΗΣ ΠΑΡΑΣΚΕ-
ΥΗ ΚΑΙ ΧΡΗΣΗ.

ΠΕΡΙΛΗΨΗ(57)

Η προκειμένη εφεύρεση αφορά σε παράγωγα εποθιλόνης και η χρήση τους.

ΑΡΙΘΜΟΣ ΕΥΡ. Δ.Ε. (11):3046880
ΑΡΙΘ. ΕΛΛ. ΚΑΤΑΘΕΣΗΣ (21):20030404657
ΗΜΕΡ. ΕΛΛ. ΚΑΤΑΘΕΣΗΣ (11):19/11/2003
ΑΡΙΘ./ΗΜΕΡ. ΔΗΜΟΣΙΕΥΣΗΣ
ΕΥΡΩΠΑΪΚΟΥ ΔΙΠΛΩΜΑΤΟΣ(87):1259513 - 10/09/2003
ΑΡΙΘ./ΗΜΕΡ. ΔΗΜΟΣΙΕΥΣΗΣ
ΕΥΡΩΠΑΪΚΗΣ ΑΙΤΗΣΗΣ (86):01906554.9--12/02/2001
ΔΙΚΑΙΟΥΧΟΣ (73):1)ELI LILLY AND COMPANY
Lilly Corporate Center, Drop Code 1104, Indianapolis, IN 46285, ΗΝΩΜΕΝΕΣ ΠΟΛΙΤΕΙΕΣ ΤΗΣ ΑΜΕΡΙΚΗΣ
ΣΥΜΒ. ΠΡΟΤΕΡΑΙΟΤΗΤΕΣ (30):184964 P-25/02/2000-US
ΕΦΕΥΡΕΤΗΣ (72):1)SNOREK, Sharon, Van den Berghe
2)CHELIUS, Erik, Christopher
3)REUTZEL-EDENS, Susan, Marie
ΕΙΔΙΚΟΣ ΠΛΗΡΕΞΟΥΣΙΟΣ (74):ΔΗΜΟΥ ΧΡΙΣΤΙΝΑ
Κουμπάρη 2, 10674 ΑΘΗΝΑ
ΑΝΤΙΚΛΗΤΟΣ (74):ΠΑΠΑΚΩΝΣΤΑΝΤΙΝΟΥ ΕΛΕΝΗ
Κουμπάρη 2, 10674 ΑΘΗΝΑ
ΤΙΤΛΟΣ ΕΦΕΥΡΕΣΗΣ (54):ΜΙΑ ΝΕΑ ΚΡΥΣΤΑΛΛΙΚΗ ΜΟΡΦΗ N-[4-[2-(2-ΑΜΙΝΟ-4,7-ΔΙΥΔΡΟ-4-ΟΞΟ-3Η-ΠΥΡΡΟΛΟ[2,3-D]ΠΥΡΙΜΙΔΙΝ-5-ΥΛ)ΑΙΘΥΛ]ΒΕΝΖΟΥΛ]-L-ΓΛΟΥΤΑΜΙΝΙΚΟΥ ΟΞΕΟΣ ΚΑΙ ΜΕΘΟΛΟΣ ΓΙΑ ΑΥΤΗ.



ΠΕΡΙΛΗΨΗ(57)

Η εφεύρεση αναφέρεται στο πεδίο της φαρμακευτικής και οργανικής χημείας και παρέχει μια βελτιωμένη μέθοδο για την παρασκευή του νέου επταένυδρου κρυσταλλικού άλατος πολυστοχευμένου αντιφολικού N-[4-[2-(2-αμινο-4,7-δωδρο-4-οξο-3Η-πυρρολο[2,3-d]-πυριμιδιν-5-υλ)αιθυλ.]βενζυλ]-L-γλουταμινικού οξέος.

ΑΡΙΘΜΟΣ ΕΥΡ. Δ.Ε. (11):3046881
ΑΡΙΘ. ΕΛΛ. ΚΑΤΑΘΕΣΗΣ (21):20030404659
ΗΜΕΡ. ΕΛΛ. ΚΑΤΑΘΕΣΗΣ (11):19/11/2003
ΑΡΙΘ./ΗΜΕΡ. ΔΗΜΟΣΙΕΥΣΗΣ
ΕΥΡΩΠΑΪΚΟΥ ΔΙΠΛΩΜΑΤΟΣ(87):1048256 - 03/09/2003
ΑΡΙΘ./ΗΜΕΡ. ΔΗΜΟΣΙΕΥΣΗΣ
ΕΥΡΩΠΑΪΚΗΣ ΑΙΤΗΣΗΣ (86):00109360.8--02/05/2000
ΔΙΚΑΙΟΥΧΟΣ (73):1)La Termoplastica F.B.M. S.R.L.
Via del Tornago, Z.I., 21010 Arsago Seprio (Varese), ΙΤΑΛΙΑ
ΣΥΜΒ. ΠΡΟΤΕΡΑΙΟΤΗΤΕΣ (30):MI990269 U-30/04/1999-IT
ΕΦΕΥΡΕΤΗΣ (72):1)Munari, Marco
ΕΙΔΙΚΟΣ ΠΛΗΡΕΞΟΥΣΙΟΣ (74):ΜΑΛΑΜΗ ΑΛΚΗΣΤΙΣ-ΕΙΡΗΝΗ
Σκουφά 52, 10672 ΑΘΗΝΑ
ΑΝΤΙΚΛΗΤΟΣ (74):ΜΑΛΑΜΗ ΑΛΚΗΣΤΙΣ-ΕΙΡΗΝΗ
Σκουφά 52, 10672 ΑΘΗΝΑ
ΤΙΤΛΟΣ ΕΦΕΥΡΕΣΗΣ (54):ΜΗΧΑΝΙΣΜΟΣ ΑΜΟΙΒΑΙΑΣ ΣΥΝΔΕΣΗΣ ΤΟΥΛΑΧΙΣΤΟΝ ΔΥΟ ΤΜΗΜΑΤΩΝ ΛΑΒΗΣ ΜΑΓΕΙΡΙΚΟΥ ΣΚΕΥΟΥΣ ΚΑΙ ΛΑΒΗ ΜΑΓΕΙΡΙΚΟΥ ΣΚΕΥΟΥΣ ΠΟΥ ΔΙΑΘΕΤΕΙ ΤΕΤΟΙΟ ΜΗΧΑΝΙΣΜΟ.

π.χ. μέσω συγκόλλησης με υπερήχους, αφού τα βύσματα (14, 15) εισαχθούν εντός της έδρας (10), ούτως ώστε τα βύσματα (14, 15) να σχηματίζουν ενιαίο στοιχείο σύνδεσης(11).

ΠΕΡΙΛΗΨΗ(57)

Μηχανισμός (5) για την αμοιβαία σύνδεση τουλάχιστον δύο τμημάτων (2, 3, 4) λαβής μαγειρικού σκεύους (1). Τα τμήματα (2, 3, 4) που θα συνδεθούν διαθέτουν συνεχή έδρα (10) για την εισαγωγή του στοιχείου σύνδεσης (11) το οποίο διαθέτει αντικριστές τελικές κεφαλές (16, 17), οι οποίες συνεργάζονται και πάνω στις οποίες βρίσκονται αντίστοιχες δακτυλιοειδείς επιφάνειες θερματισμού (12, 13) που σχηματίζονται στα αντίθετα άκρα της έδρας (10) προς ασφάλιση των τμημάτων της λαβής (2, 3, 4) μεταξύ τους. Το στοιχείο σύνδεσης (11) σχηματίζεται από δύο βύσματα (14, 15), των οποίων τα αντίστοιχα τελικά τμήματα (22, 23) εισέρχονται το ένα εντός του άλλου ομοκεντρικά και για προκαθορισμένο μήκος και συνδέονται μεταξύ τους με προκαθορισμένη ακτινική παρεμβολή. Και τα τελικά τμήματα (22, 23) των βυσμάτων (14, 15) έχουν συγκολληθεί μεταξύ τους,

ΑΡΙΘΜΟΣ ΕΥΡ. Δ.Ε. (11):3046882
ΑΡΙΘ. ΕΛΛ. ΚΑΤΑΘΕΣΗΣ (21):20030404662
ΗΜΕΡ. ΕΛΛ. ΚΑΤΑΘΕΣΗΣ (11):19/11/2003
ΑΡΙΘ./ΗΜΕΡ. ΔΗΜΟΣΙΕΥΣΗΣ
ΕΥΡΩΠΑΪΚΟΥ ΔΙΠΛΩΜΑΤΟΣ(87):1094633 - 27/08/2003
ΑΡΙΘ./ΗΜΕΡ. ΔΗΜΟΣΙΕΥΣΗΣ
ΕΥΡΩΠΑΪΚΗΣ ΑΙΤΗΣΗΣ (86):99203414.0--18/10/1999
ΔΙΚΑΙΟΥΧΟΣ (73):1)Irdeto Access B.V.
 Jupiterstraat 42, 2132 HD Hoofddorp,
 ΟΛΛΑΝΔΙΑ

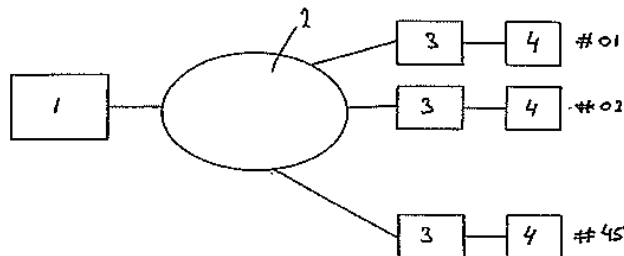
ΣΥΜΒ. ΠΡΟΤΕΡΑΙΟΤΗΤΕΣ (30):
ΕΦΕΥΡΕΤΗΣ (72):1)Wajs, Andrew Augustine
ΕΙΛΙΚΟΣ ΠΛΗΡΕΞΟΥΣΙΟΣ (74):ΔΗΜΟΥ ΧΡΙΣΤΙΝΑ
 Κουμπάρη 2, 10674 ΑΘΗΝΑ
ΑΝΤΙΚΛΗΤΟΣ (74):ΠΑΠΑΚΩΝΣΤΑΝΤΙΝΟΥ ΕΛΕΝΗ
 Κουμπάρη 2,10674 ΑΘΗΝΑ

ΤΙΤΛΟΣ ΕΦΕΥΡΕΣΗΣ (54):**ΜΕΘΟΔΟΣ ΓΙΑ ΤΗΝ ΚΑΤΑΝΟΜΗ ΚΛΕΙΔΙΩΝ ΜΕΤΑΞΥ ΕΝΟΣ ΑΡΙΘΜΟΥ ΔΙΑΤΑΞΕΩΝ ΑΣΦΑΛΕΙΑΣ, ΜΕΘΟΔΟΣ ΕΠΙΚΟΙΝΩΝΙΑΣ ΜΕ ΕΝΑΝ ΑΡΙΘΜΟ ΔΙΑΤΑΞΕΩΝ ΑΣΦΑΛΕΙΑΣ, ΣΥΣΤΗΜΑ ΑΣΦΑΛΕΙΑΣ, ΚΑΙ ΣΥΝΟΛΟ ΔΙΑΤΑΞΕΩΝ ΑΣΦΑΛΕΙΑΣ.**

ΠΕΡΙΛΗΨΗ(57)

Σε μία μέθοδο για την κατανομή κλειδιών μεταξύ ενός αριθμού διατάξεων ασφαλείας, οι διατάξεις ασφαλείας υποδιαιρούνται σε σύνολα (A,B,C,D,E), όπου κάθε σύνολο έχει μία πλειάδα υποσυνόλων (a,b,c,d,e). Κάθε υποσύνολο περιλαμβάνει δύο ή περισσότερες διατάξεις ασφαλείας οι οποίες έχουν το ίδιο κλειδί που είναι μοναδικό για το υποσύνολο αυτό. Κάθε διάταξη ασφαλείας είναι

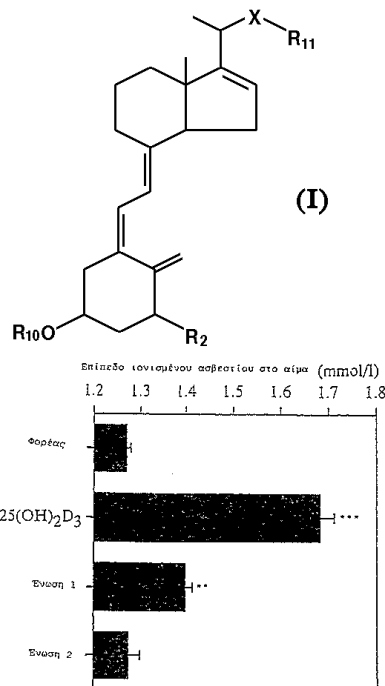
ένα στοιχείο ενός αριθμού συνόλων (A,B,C,D,E) τέτοιο ώστε δύο ή περισσότερες διατάξεις ασφαλείας οι οποίες είναι ένα στοιχείο ενός υποσυνόλου, να μην είναι στοιχείο του ίδιου υποσυνόλου σε ένα άλλο σύνολο.



ΑΡΙΘΜΟΣ ΕΥΡ. Δ.Ε. (11):3046883
ΑΡΙΘ. ΕΛΛ. ΚΑΤΑΘΕΣΗΣ (21):20030404670
ΗΜΕΡ. ΕΛΛ. ΚΑΤΑΘΕΣΗΣ (11):19/11/2003
ΑΡΙΘ./ΗΜΕΡ. ΔΗΜΟΣΙΕΥΣΗΣ
ΕΥΡΩΠΑΪΚΟΥ ΔΙΠΛΩΜΑΤΟΣ(87):0947504 - 03/09/2003
ΑΡΙΘ./ΗΜΕΡ. ΔΗΜΟΣΙΕΥΣΗΣ
ΕΥΡΩΠΑΪΚΗΣ ΑΙΤΗΣΗΣ (86):97949173.5--19/12/1997
ΔΙΚΑΙΟΥΧΟΣ (73):1)Chugai Seiyaku Kabushiki Kaisha
 5-1, 5-chome, Ukima Kita-ku, Tokyo 115,
 ΙΑΠΩΝΙΑ
ΣΥΜΒ. ΠΡΟΤΕΡΑΙΟΤΗΤΕΣ (30):34178696-20/12/1996-JP
ΕΦΕΥΡΕΤΗΣ (72):1)KAWASE, A. Chugai Seiyaku Kabushiki
 K.
ΕΙΛΙΚΟΣ ΠΛΗΡΕΞΟΥΣΙΟΣ (74):ΗΤΑ ΒΑΣΙΛΙΚΗ
 Πανεπιστημίου 42, 10679 ΑΘΗΝΑ
ΑΝΤΙΚΛΗΤΟΣ (74):ΦΡΥΔΑ-ΛΑΔΑ ΕΛΛΗ
 Πανεπιστημίου 42,10679 ΑΘΗΝΑ

ΤΙΤΛΟΣ ΕΦΕΥΡΕΣΗΣ (54):**16-ΕΝΕ-ΠΑΡΑΓΩΓΑ ΒΙΤΑΜΙΝΗΣ D. ΠΕΡΙΛΗΨΗ(57)**

Παράγωγο βιταμίνης D του γενικού χημικού τύπου (1): όπου το X αντιπροσωπεύει άτομο οξυγόνου ή θείου, το R11 αντιπροσωπεύει κορεσμένη ή ακόρεστη αλειφατική υδρογονανθρακική ομάδα η οποία μπορεί να είναι υποκατεστημένη από υδροξύλιο ή προστατευμένο υδροξύλιο, ή μία -COR12 ομάδα όπου το R12 αντιπροσωπεύει αλκυλο, αρυλο ή αλκοξυ ομάδα, το R2 αντιπροσωπεύει -OR9 ομάδα ή άτομο υδρογόνου και τα R9 και R10 αντιπροσωπεύουν άτομο υδρογόνου ή υδροξυλομάδα.

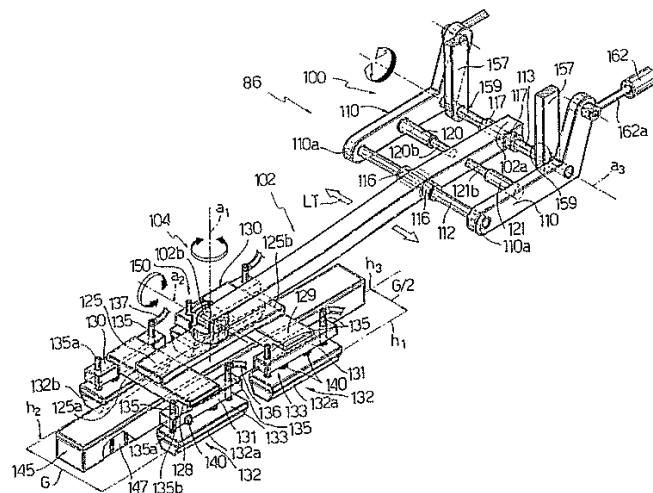


ΑΡΙΘΜΟΣ ΕΥΡ. Δ.Ε. (11):3046884
ΑΡΙΘ. ΕΛΛ. ΚΑΤΑΘΕΣΗΣ (21):20030404672
ΗΜΕΡ. ΕΛΛ. ΚΑΤΑΘΕΣΗΣ (11):19/11/2003
ΑΡΙΘ./ΗΜΕΡ. ΔΗΜΟΣΙΕΥΣΗΣ
ΕΥΡΩΠΑΪΚΟΥ ΔΙΠΛΩΜΑΤΟΣ(87):0993389 - 20/08/2003
ΑΡΙΘ./ΗΜΕΡ. ΔΗΜΟΣΙΕΥΣΗΣ
ΕΥΡΩΠΑΪΚΗΣ ΑΙΤΗΣΗΣ (86):98929650.4--30/06/1998
ΔΙΚΑΙΟΥΧΟΣ (73):1)ANSALDO TRASPORTI-SISTEMI FER-
 ROVIARI S.p.A
 Via Argine 425, 80147 Napoli, ΙΤΑΛΙΑ
ΣΥΜΒ. ΠΡΟΤΕΡΑΙΟΤΗΤΕΣ (30):ΤΟ970570-30/06/1997-IT
ΕΦΕΥΡΕΤΗΣ (72):1)SICILIANO, Vito
 2)DEL NAJA, Alcide
ΕΙΔΙΚΟΣ ΠΛΗΡΕΞΟΥΣΙΟΣ (74):ΜΑΛΑΜΗ ΑΛΚΗΣΤΙΣ-ΕΙΡΗΝΗ
 Σκουφά 52, 10672 ΑΘΗΝΑ
ΑΝΤΙΚΛΗΤΟΣ (74):ΜΑΛΑΜΗ ΑΛΚΗΣΤΙΣ-ΕΙΡΗΝΗ
 Σκουφά 52,10672 ΑΘΗΝΑ
ΤΙΤΛΟΣ ΕΦΕΥΡΕΣΗΣ (54):**ΔΙΑΤΑΞΗ ΠΑΡΑΛΑΒΗΣ ΡΕΥΜΑΤΟΣ
 ΔΙΑ ΕΝΑ ΗΛΕΚΤΡΙΚΟ ΟΧΗΜΑ ΤΟ
 ΟΠΟΙΟ ΛΑΜΒΑΝΕΙ ΙΣΧΥ ΑΠΟ
 ΓΡΑΜΜΗ ΙΣΧΥΟΣ Η ΟΠΟΙΑ ΕΙΝΑΙ
 ΑΥΤΟ-ΜΕΜΟΝΩΜΕΝΗ.**

ΠΕΡΙΛΗΨΗ(57)

Διάταξη παραλαβής ρεύματος στην οποία υποβαστάζουσα δομή (104), η οποία φέρεται κατά αρθρωτό τρόπο από ηλεκτρικό όχημα (80), υποβαστάζει επιμήκη κεντρικό μόνιμο μαγνήτη (147), και ζεύγος εξαρτημάτων παραλαβής ρεύματος (132 a, 132 b) που απέχουν το ένα από το άλλο σε απεναντι πλευρές του κεντρικού μαγνήτη (147). Η διάταξη παραλαβής ρεύματος σε συνδυασμό με μια γραμμή ισχύος στην οποία ένα πλήθος μεμονωμένων αγωγίμων στοιχείων (34) είναι διατεταγμένα κατά τη διεύθυνση κινήσεως (8) του ηλεκτρικού οχήματος (80), και διαδοχικά καθώς κινείται το ηλεκτρικό όχημα κατά μήκος της γραμμής. Ο μόνιμος μαγνήτης (147) αλληλεπιδρά με τα σιδηρομαγνητικά στοιχεία αναφοράς (170 a,

170b) που εκτείνονται κατά μήκος της γραμμής ισχύος σε μια προκαθορισμένη θέση σε σχέση προς τα αγωγή στοιχεία (34), δια να τοποθετήσει τη δομή υποβαστάξεως (104) σε μια αυτοκεντρούμενη θέση στην οποία οι γραμμές του πεδίου που παράγονται από το μαγνήτη (147) εν μέρει τουλάχιστον εισέρχονται στα σιδηρομαγνητικά στοιχεία αναφοράς (170 a, 170 b) κατά μήκος μιας ελαχίστης διαδρομής και όπου τα εξαρτήματα παραλαβής ρεύματος (132 a, 132 b) εφαρμόζουν αντιστοίχως με ένα τουλάχιστον αγωγή στοιχείο (34) και μια συνεχή γραμμή γειώσεως που εκτείνεται παραλλήλως προς τα προεξέχοντα στοιχεία (34).



ΑΡΙΘΜΟΣ ΕΥΡ. Δ.Ε. (11):3046885
ΑΡΙΘ. ΕΛΛ. ΚΑΤΑΘΕΣΗΣ (21):20030404676
ΗΜΕΡ. ΕΛΛ. ΚΑΤΑΘΕΣΗΣ (11):19/11/2003
ΑΡΙΘ./ΗΜΕΡ. ΔΗΜΟΣΙΕΥΣΗΣ
ΕΥΡΩΠΑΪΚΟΥ ΔΙΠΛΩΜΑΤΟΣ(87):1156814 - 10/09/2003
ΑΡΙΘ./ΗΜΕΡ. ΔΗΜΟΣΙΕΥΣΗΣ
ΕΥΡΩΠΑΪΚΗΣ ΑΙΤΗΣΗΣ (86):00907455.0--02/03/2000
ΔΙΚΑΙΟΥΧΟΣ (73):1)EUROVITA A/S
 Svejsegangen 4, 2690 Karlslunde, ΔΑΝΙΑ
ΣΥΜΒ. ΠΡΟΤΕΡΑΙΟΤΗΤΕΣ (30):29399-03/03/1999-DK
ΕΦΕΥΡΕΤΗΣ (72):1)WEIDNER, Morten, Sloth
ΕΙΔΙΚΟΣ ΠΛΗΡΕΞΟΥΣΙΟΣ (74):ΔΗΜΟΥ ΧΡΙΣΤΙΝΑ
 Κουμπάρη 2, 10674 ΑΘΗΝΑ
ΑΝΤΙΚΛΗΤΟΣ (74):ΠΑΠΑΚΩΝΣΤΑΝΤΙΝΟΥ ΕΛΕΝΗ
 Κουμπάρη 2,10674 ΑΘΗΝΑ
ΤΙΤΛΟΣ ΕΦΕΥΡΕΣΗΣ (54):**ΦΑΡΜΑΚΕΥΤΙΚΑ, ΣΥΜΠΛΗΡΩΜΑΤΑ
 ΔΙΑΤΡΟΦΗΣ ΚΑΙ ΚΑΛΛΥΝΤΙΚΕΣ
 ΣΥΝΘΕΣΕΙΣ ΠΟΥ ΠΕΡΙΛΑΜΒΑΝΟΥΝ
 ΕΝΑ ΛΙΠΑΡΟ ΟΞΥ ΚΑΙ ΠΙΠΕΡΟΡΙΖΑ.**

ΠΕΡΙΛΗΨΗ(57)

Η παρούσα εφεύρεση σχετίζεται με μίγματα που περιλαμβάνουν τουλάχιστον ένα από τα λιπαρά οξέα εικοσαπενταενοϊκό οξύ (20:5n3) και εικοσιδυοεξαενοϊκό οξύ (22:6n3) και το φυτό Zingiber officinale Roscoe ή τμήματα αυτού ή ένα εκχύλισμα ή ένα συστατικό αυτού ως καινοφανή φαρμακευτικά, συμπληρώματα διατροφής ή καλλυντικές συνθέσεις που περιέχουν αυτά τα μίγματα, και με τη χρήση αυτών των μιγμάτων για την παρασκευή ενός φαρμάκου ή ενός συμπληρώματος διατροφής για την καταστολή υπερευαισθησίας και/ή φλεγμονώδους αντίδρασης.

ΑΡΙΘΜΟΣ ΕΥΡ. Δ.Ε. (11):3046886
ΑΡΙΘ. ΕΛΛ. ΚΑΤΑΘΕΣΗΣ (21):20030404679
ΗΜΕΡ. ΕΛΛ. ΚΑΤΑΘΕΣΗΣ (11):19/11/2003
ΑΡΙΘ./ΗΜΕΡ. ΔΗΜΟΣΙΕΥΣΗΣ
ΕΥΡΩΠΑΪΚΟΥ ΔΙΠΛΩΜΑΤΟΣ(87):0944480 - 27/08/2003
ΑΡΙΘ./ΗΜΕΡ. ΔΗΜΟΣΙΕΥΣΗΣ
ΕΥΡΩΠΑΪΚΗΣ ΑΙΤΗΣΗΣ (86):98950024.4--10/09/1998
ΔΙΚΑΙΟΥΧΟΣ (73):1)Giesecke & Devrient GmbH
Prinzregentenstrasse 159, 81677 Munchen,
GERMANIA
ΣΥΜΒ. ΠΡΟΤΕΡΑΙΟΤΗΤΕΣ (30):19744953-10/10/1997-DE
ΕΦΕΥΡΕΤΗΣ (72):1)KAULE, Wittich
2)GRAUVOGL, Gregor
3)SCHÄTZMANN, Jurgen
4)KRETSCHMAR, Friedrich
ΕΙΔΙΚΟΣ ΠΛΗΡΕΞΟΥΣΙΟΣ (74):ΜΑΛΑΜΗ ΑΛΚΗΣΤΙΣ-ΕΙΡΗΝΗ
Σκουφά 52, 10672 ΑΘΗΝΑ
ΑΝΤΙΚΛΗΤΟΣ (74):ΜΑΛΑΜΗ ΑΛΚΗΣΤΙΣ-ΕΙΡΗΝΗ
Σκουφά 52,10672 ΑΘΗΝΑ
ΤΙΤΛΟΣ ΕΦΕΥΡΕΣΗΣ (54):**ΣΤΟΙΧΕΙΟ ΑΣΦΑΛΕΙΑΣ ΚΑΙ ΜΕΘΟ-
ΔΟΣ ΠΑΡΑΓΩΓΗΣ ΑΥΤΟΥ.**

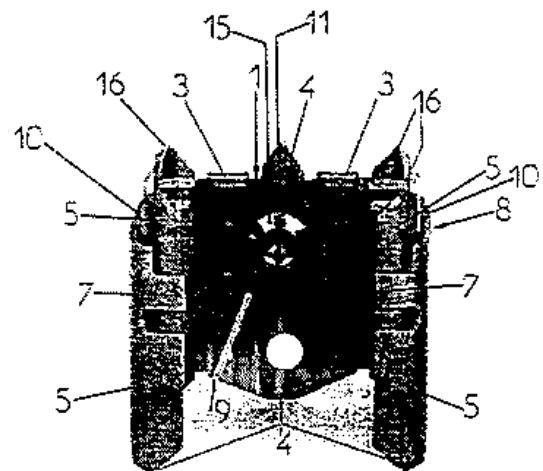
ΠΕΡΙΛΗΨΗ(57)

Η εφεύρεση αφορά στοιχείο ασφαλείας που περιλαμβάνει τουλάχιστον πλαστικό στρώμα και μεταλλικό στρώμα με κατοπτρική ανάκλαση. Μεταξύ του πλαστικού στρώματος και του μεταλλικού στρώματος παρεμβάλλεται βοηθητικό ανόργανο στρώμα.

ΑΡΙΘΜΟΣ ΕΥΡ. Δ.Ε. (11):3046887
ΑΡΙΘ. ΕΛΛ. ΚΑΤΑΘΕΣΗΣ (21):20030404681
ΗΜΕΡ. ΕΛΛ. ΚΑΤΑΘΕΣΗΣ (11):19/11/2003
ΑΡΙΘ./ΗΜΕΡ. ΔΗΜΟΣΙΕΥΣΗΣ
ΕΥΡΩΠΑΪΚΟΥ ΔΙΠΛΩΜΑΤΟΣ(87):1051132 - 20/08/2003
ΑΡΙΘ./ΗΜΕΡ. ΔΗΜΟΣΙΕΥΣΗΣ
ΕΥΡΩΠΑΪΚΗΣ ΑΙΤΗΣΗΣ (86):98933581.5--29/05/1998
ΔΙΚΑΙΟΥΧΟΣ (73):1)Konigsee Implantate und Instrumente zur
Osteosynthese GmbH
07426 Konigsee, GERMANIA
ΣΥΜΒ. ΠΡΟΤΕΡΑΙΟΤΗΤΕΣ (30):19803700-30/01/1998-DE
ΕΦΕΥΡΕΤΗΣ (72):1)BUSCH, Thomas
2)ORSCHLER, Erich
3)BoHM, Heinrich
ΕΙΔΙΚΟΣ ΠΛΗΡΕΞΟΥΣΙΟΣ (74):ΔΗΜΟΥ ΧΡΙΣΤΙΝΑ
Κουμπάρη 2, 10674 ΑΘΗΝΑ
ΑΝΤΙΚΛΗΤΟΣ (74):ΠΑΠΑΚΩΝΣΤΑΝΤΙΝΟΥ ΕΛΕΝΗ
Κουμπάρη 2,10674 ΑΘΗΝΑ
ΤΙΤΛΟΣ ΕΦΕΥΡΕΣΗΣ (54):**ΣΠΟΝΔΥΛΙΚΟ ΕΜΦΥΤΕΥΜΑ ΡΥΘΜΙ-
ΖΟΜΕΝΟΥ ΥΨΟΥΣ**

ΠΕΡΙΛΗΨΗ(57)

Η εφεύρεση αφορά ένα σπονδυλικό εμφύτευμα ρυθμιζόμενου ύψους με ένα πρώτο κάνιστρο (1) σχήματος U που φέρει εσοχές ή ανοίγματα (2) καθώς και επιφάνειες στήριξης σπονδύλου (3) διαμορφωμένες στο κάνιστρο (1). Το πρώτο κάνιστρο (1) περιβάλλεται από ένα δεύτερο εξωτερικό κάνιστρο (8) σχήματος U και άγεται τηλεσκοπικά, όπου οι βραχίονες (10) του εσωτερικού (1) και εξωτερικού κανίστρου (8) είναι έτσι διαμορφωμένοι, ώστε να προκύπτει μία διατρέχον πλευρικό άνοιγμα. Αντίστοιχα μία από τις μετωπικές πλευρές των κανίστρων (1, 8) εμφανίζει άνω και κάτω κεκαμμένες επιφάνειες στήριξης σπονδύλου (3) τύπου γλωσσιδίου καθώς και οδοντωτές προεξοχές ασφάλισης (4) εκτεινόμενες προς τη διαμήκη κατεύθυνση. Το εσωτερικό (1) και το εξωτερικό (8) κάνιστρο δύνανται να στερεωθούν σε σχέση μεταξύ των σε μία προκαθορισμένη τελική θέση.



ΑΡΙΘΜΟΣ ΕΥΡ. Δ.Ε. (11):3046888
ΑΡΙΘ. ΕΛΛ. ΚΑΤΑΘΕΣΗΣ (21):20030404683
ΗΜΕΡ. ΕΛΛ. ΚΑΤΑΘΕΣΗΣ (11):19/11/2003
ΑΡΙΘ./ΗΜΕΡ. ΔΗΜΟΣΙΕΥΣΗΣ
ΕΥΡΩΠΑΪΚΟΥ ΔΙΠΛΩΜΑΤΟΣ(87):0527063 - 27/08/2003
ΑΡΙΘ./ΗΜΕΡ. ΔΗΜΟΣΙΕΥΣΗΣ
ΕΥΡΩΠΑΪΚΗΣ ΑΙΤΗΣΗΣ (86):92401635.5--12/06/1992
ΔΙΚΑΙΟΥΧΟΣ (73):1)INSTITUT NATIONAL DE LA RECHERCHE AGRONOMIQUE
 145, rue de l'Universite, F-75341 Paris Cedex 07, ΓΑΛΛΙΑ
ΣΥΜΒ. ΠΡΟΤΕΡΑΙΟΤΗΤΕΣ (30):9107179-12/06/1991-FR
ΕΦΕΥΡΕΤΗΣ (72):1)Thepot, Dominique
 2)Houdebine, Louis-Marie
 3)Devinoy, Eve
ΕΙΔΙΚΟΣ ΠΛΗΡΕΞΟΥΣΙΟΣ (74):ΔΗΜΟΥ ΧΡΙΣΤΙΝΑ
 Κουμπάρη 2, 10674 ΑΘΗΝΑ
ΑΝΤΙΚΛΗΤΟΣ (74):ΠΑΠΑΚΩΝΣΤΑΝΤΙΝΟΥ ΕΛΕΝΗ
 Κουμπάρη 2,10674 ΑΘΗΝΑ
ΤΙΤΛΟΣ ΕΦΕΥΡΕΣΗΣ (54):ΠΑΡΑΓΩΓΗ ΜΙΑΣ ΠΡΩΤΕΪΝΗΣ ΕΝΔΙΑΦΕΡΟΝΤΟΣ ΣΤΟ ΓΑΛΑ ΕΝΟΣ ΔΙΑΓΟΝΙΑΙΑΚΟΥ ΘΗΛΑΣΤΙΚΟΥ.

ΠΕΡΙΛΗΨΗ(57)

Η παρούσα εφεύρεση αφορά μια διαδικασία παρασκευής μιας ετερόλογης πρωτεΐνης ενδιαφέροντος υπό ώριμη ή συγχωνευμένη μορφή στο γάλα ενός θηλυκού θηλαστικού, διαδικασία κατά την οποία: - εκτρέφεται το αναφερόμενο

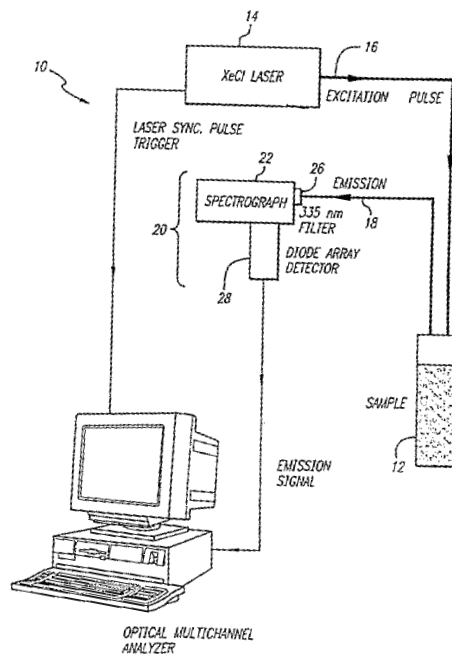
θηλυκό - ανακτάται το γάλα από το οποίο λαμβάνεται η πρωτεΐνη η οποία διαχωρίζεται αν είναι απαραίτητο, διαδικασία που χαρακτηρίζεται από το γεγονός ότι το αναφερόμενο θηλυκό είναι ένα διαγονιδιακό ζώο στο γονιδίωμα του οποίου έχει ενσωματωθεί μια κωδικεύουσα αλληλουχία για την εν λόγω πρωτεΐνη ενδιαφέροντος υπό τον έλεγχο μιας άλλης τουλάχιστον πρωτεΐνης η οποία εμφανίζεται μεταξύ των στοιχείων έκφρασης της πρωτεΐνης WAP του κουνελιού και που βρίσκεται στο τμήμα μήκους τουλάχιστον 3Kb από το άκρο 3' του πλήρους υποκινητή WAP. Έχει επίσης ως αντικείμενο το προϊόν του γάλακτος που λαμβάνεται και το ευκαρυωτικό κύτταρο που έχει ενσωματώσει τις περιγραφόμενες αλληλουχίες.

ΑΡΙΘΜΟΣ ΕΥΡ. Δ.Ε. (11):3046889
ΑΡΙΘ. ΕΛΛ. ΚΑΤΑΘΕΣΗΣ (21):20030404684
ΗΜΕΡ. ΕΛΛ. ΚΑΤΑΘΕΣΗΣ (11):19/11/2003
ΑΡΙΘ./ΗΜΕΡ. ΔΗΜΟΣΙΕΥΣΗΣ
ΕΥΡΩΠΑΪΚΟΥ ΔΙΠΛΩΜΑΤΟΣ(87):0863718 - 10/09/2003
ΑΡΙΘ./ΗΜΕΡ. ΔΗΜΟΣΙΕΥΣΗΣ
ΕΥΡΩΠΑΪΚΗΣ ΑΙΤΗΣΗΣ (86):96941397.0--19/11/1996
ΔΙΚΑΙΟΥΧΟΣ (73):1)Cedars-Sinai Medical Center
 8700 Beverly Boulevard, Los Angeles, California 90048-0750, ΗΝΩΜΕΝΕΣ ΠΟΛΙΤΕΙΕΣ ΤΗΣ ΑΜΕΡΙΚΗΣ
ΣΥΜΒ. ΠΡΟΤΕΡΑΙΟΤΗΤΕΣ (30):566313-01/12/1995-US
ΕΦΕΥΡΕΤΗΣ (72):1)SNYDER, Wendy, J.
 2)GRUNDFEST, Warren, S.
ΕΙΔΙΚΟΣ ΠΛΗΡΕΞΟΥΣΙΟΣ (74):ΒΑΓΕΝΑ ΘΕΟΔΩΡΑ
 Κουμπάρη 2, 10674 ΑΘΗΝΑ
ΑΝΤΙΚΛΗΤΟΣ (74):ΠΑΠΑΚΩΝΣΤΑΝΤΙΝΟΥ ΕΛΕΝΗ
 Κουμπάρη 2,10674 ΑΘΗΝΑ
ΤΙΤΛΟΣ ΕΦΕΥΡΕΣΗΣ (54):ΣΥΣΚΕΥΗ ΠΑΡΑΚΟΛΟΥΘΗΣΗΣ ΓΛΥΚΟΖΗΣ ΚΑΙ ΜΕΘΟΔΟΣ ΠΟΥ ΧΡΗΣΙΜΟΠΟΙΕΙ ΤΗΝ ΦΑΣΜΑΤΟΣΚΟΠΙΑ ΕΚΠΟΜΠΗΣ ΠΟΥ ΠΡΟΚΑΛΕΙΤΑΙ ΑΠΟ ΛΕΙΖΕΡ.

ΠΕΡΙΛΗΨΗ(57)

Μία συσκευή παρακολούθησης γλυκόζης και η σχετική μέθοδος, προσδιορίζει τη συγκέντρωση της γλυκόζης σε δείγμα με νερό, χρησιμοποιώντας ένα προγνωστικό μοντέλο παλινδρόμησης. Η συσκευή παρακολούθησης γλυκόζης φωτίζει το δείγμα με υπεριώδες φως διέγερσης, το οποίο προκαλεί το νερό και κάθε ποσότητα γλυκόζης που βρίσκεται στο δείγμα, να εκπέμπουν φως επιστροφής το οποίο περιλαμβάνει και φως από σκέδαση Raman και εκπομπή από τη γλυκόζη ή φως φθορισμού. Το φως επιστροφής παρακολουθείται και επεξεργάζεται με τη χρήση προγνωστικού μοντέλου παλινδρόμησης, ώστε να προσδιοριστεί η συγκέντρωση της γλυκόζης στο δείγμα. Το προγνωστικό μοντέλο παλινδρόμησης αιτιολογεί τις μη γραμμικότητες μεταξύ της συγκέντρωσης της γλυκόζης και της έντασης του φωτός επιστροφής μεταξύ διαφορετικών ζωνών μήκους κύματος σε μία προκαθορισμένη ενέργεια φωτός διέγερσης ή της έντασης του φωτός επιστροφής μέσα σε μία προκαθορισμένη ζώνη μήκους κύματος σε διαφορετικές στάθμες

ενέργειας διέγερσης. Ένας κυματοδηγός οπτικής ίνας χρησιμοποιείται για να οδηγήσει το φως διέγερσης από μία πηγή διέγερσης λέιζερ στο δείγμα και το φως της επιστροφής από το δείγμα στον αισθητήρα.



ΑΡΙΘΜΟΣ ΕΥΡ. Δ.Ε. (11):3046890
ΑΡΙΘ. ΕΛΛ. ΚΑΤΑΘΕΣΗΣ (21):20030404686
ΗΜΕΡ. ΕΛΛ. ΚΑΤΑΘΕΣΗΣ (11):19/11/2003
ΑΡΙΘ./ΗΜΕΡ. ΔΗΜΟΣΙΕΥΣΗΣ
ΕΥΡΩΠΑΪΚΟΥ ΔΙΠΛΩΜΑΤΟΣ(87):1248937 - 27/08/2003
ΑΡΙΘ./ΗΜΕΡ. ΔΗΜΟΣΙΕΥΣΗΣ
ΕΥΡΩΠΑΪΚΗΣ ΑΙΤΗΣΗΣ (86):00985537.0--11/12/2000
ΔΙΚΑΙΟΥΧΟΣ (73):1)Gurney Slade Lime & Stone Co. Limited
Gurney Slade, Bath, Somerset BA3 4TE,
ΜΕΓΑΛΗ ΒΡΕΤΑΝΝΙΑ
ΣΥΜΒ. ΠΡΟΤΕΡΑΙΟΤΗΤΕΣ (30):9929359-10/12/1999-GB
ΕΦΕΥΡΕΤΗΣ (72):1)GLADDERS, Stanley Briers
2)STARKEY, Royston Esler
ΕΙΔΙΚΟΣ ΠΛΗΡΕΞΟΥΣΙΟΣ (74):ΑΘΑΝΑΣΙΑΔΟΥ ΜΑΡΙΑ
Κουμπάρη 2, 10674 ΑΘΗΝΑ
ΑΝΤΙΚΛΗΤΟΣ (74):ΠΑΠΑΚΩΝΣΤΑΝΤΙΝΟΥ ΕΛΕΝΗ
Κουμπάρη 2,10674 ΑΘΗΝΑ
ΤΙΤΛΟΣ ΕΦΕΥΡΕΣΗΣ (54):**ΤΕΧΝΗΤΑ ΠΕΡΙΣΤΕΡΙΑ ΩΣ ΣΤΟΧΟΙ**
ΣΚΟΠΟΒΟΛΗΣ.

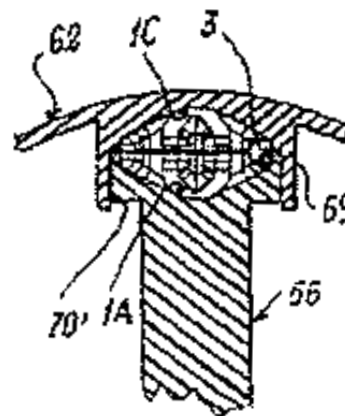
ΠΕΡΙΛΗΨΗ(57)

Αποκαλύπτεται μια μέθοδος για την κατασκευή τεχνητών περί-στεριών για να χρησιμοποιηθούν σαν στόχοι σκοποβολής, η οποία περιλαμβάνει το στάδιο της συμπίεσης μιας ξηρής σκόνης που περιλαμβάνει ένα ανόργανο πληρωτικό υλικό που αποτελείται από περισσότερο από 50 τοις εκατό κατά βάρος ανθρακικό ασβέστιο και ένα συνδετικό υλικό. Αποκαλύπτεται επίσης ένα τεχνητό περιστέρι που δεν περιέχει πίσσα και το οποίο έχει δεχθεί ξηρή πίεση.

ΑΡΙΘΜΟΣ ΕΥΡ. Δ.Ε. (11):3046891
ΑΡΙΘ. ΕΛΛ. ΚΑΤΑΘΕΣΗΣ (21):20030404688
ΗΜΕΡ. ΕΛΛ. ΚΑΤΑΘΕΣΗΣ (11):19/11/2003
ΑΡΙΘ./ΗΜΕΡ. ΔΗΜΟΣΙΕΥΣΗΣ
ΕΥΡΩΠΑΪΚΟΥ ΔΙΠΛΩΜΑΤΟΣ(87):0916356 - 27/08/2003
ΑΡΙΘ./ΗΜΕΡ. ΔΗΜΟΣΙΕΥΣΗΣ
ΕΥΡΩΠΑΪΚΗΣ ΑΙΤΗΣΗΣ (86):98120373.0--28/10/1998
ΔΙΚΑΙΟΥΧΟΣ (73):1)ΜΙΑΤ S.P.A.
Via Luigi Federico Menabrea, 20, I-20159 Mi-
lan, ΙΤΑΛΙΑ
ΣΥΜΒ. ΠΡΟΤΕΡΑΙΟΤΗΤΕΣ (30):MI970805-12/11/1997-IT
ΕΦΕΥΡΕΤΗΣ (72):1)McDerment, Iain
ΕΙΔΙΚΟΣ ΠΛΗΡΕΞΟΥΣΙΟΣ (74):ΑΘΑΝΑΣΙΑΔΟΥ ΜΑΡΙΑ
Κουμπάρη 2, 10674 ΑΘΗΝΑ
ΑΝΤΙΚΛΗΤΟΣ (74):ΠΑΠΑΚΩΝΣΤΑΝΤΙΝΟΥ ΕΛΕΝΗ
Κουμπάρη 2,10674 ΑΘΗΝΑ
ΤΙΤΛΟΣ ΕΦΕΥΡΕΣΗΣ (54):**ΔΙΑΝΟΜΕΑΣ ΔΟΣΕΩΝ ΓΙΑ ΟΥΣΙΕΣ ΣΕ**
ΚΟΝΙΟΤΡΟΠΟΙΗΜΕΝΗ Η ΚΟΚΚΩΔΗ
ΜΟΡΦΗ.

ΠΕΡΙΛΗΨΗ(57)

Ο διανομέας επιτρέπει να διανέμεται διαδοχικά μία πλειάδα δόσεων από μία ουσία σε κονιορτοποιημένη ή κοκκώδη μορφή που περιέχεται σε μία δεξαμενή. Για να σχηματισθεί μία δόση πρέπει να περιστραφεί ένας άξονας ως προς ένα εξάρτημα του διανομέα, ο οποίος άξονας πρέπει να είναι ουσιαστικά κατακόρυφος ενώ σχηματίζεται η δόση. Μεταξύ του άξονα και του εν λόγω εξαρτήματος του διανομέα έχει προβλεφθεί ένας σύνδεσμος ο οποίος παρεμποδίζει τη σχετική περιστροφή εάν ο άξονας δεν είναι ουσιαστικά κατακόρυφος, ή ο οποίος αν και επιτρέπει τη σχετική περιστροφή επιτρέπει να εκπέμπεται ένα σήμα το οποίο μπορεί να ανιχνεύσει ο χρήστης. Ειδικότερα ο διανομέας μπορεί να είναι ένας εισπνευστήρας πολλών δόσεων φαρμάκων.



ΑΡΙΘΜΟΣ ΕΥΡ. Δ.Ε. (11):3046892
ΑΡΙΘ. ΕΛΛ. ΚΑΤΑΘΕΣΗΣ (21):20030404691
ΗΜΕΡ. ΕΛΛ. ΚΑΤΑΘΕΣΗΣ (11):19/11/2003
ΑΡΙΘ./ΗΜΕΡ. ΔΗΜΟΣΙΕΥΣΗΣ
ΕΥΡΩΠΑΪΚΟΥ ΔΙΠΛΩΜΑΤΟΣ(87):1085824 - 03/09/2003
ΑΡΙΘ./ΗΜΕΡ. ΔΗΜΟΣΙΕΥΣΗΣ
ΕΥΡΩΠΑΪΚΗΣ ΑΙΤΗΣΗΣ (86):99925091.3--15/06/1999
ΔΙΚΑΙΟΥΧΟΣ (73):1)RIVOIRE ET CARRET LUSTUCRU
29, Boulevard Charles Nedelec, 13003 Mar-
seille, ΓΑΛΛΙΑ
ΣΥΜΒ. ΠΡΟΤΕΡΑΙΟΤΗΤΕΣ (30):9807628-17/06/1998-FR
ΕΦΕΥΡΕΤΗΣ (72):1)MINIER, Chantal
2)LEPEZ, Olivier
3)AREKION, Isabelle
ΕΙΔΙΚΟΣ ΠΛΗΡΕΞΟΥΣΙΟΣ (74):ΒΑΓΕΝΑ ΘΕΟΔΩΡΑ
Κουμπάρη 2, 10674 ΑΘΗΝΑ
ΑΝΤΙΚΛΗΤΟΣ (74):ΠΑΠΑΚΩΝΣΤΑΝΤΙΝΟΥ ΕΛΕΝΗ
Κουμπάρη 2,10674 ΑΘΗΝΑ
ΤΙΤΛΟΣ ΕΦΕΥΡΕΣΗΣ (54):**ΥΓΡΟΘΕΡΜΙΚΑ ΕΠΕΞΕΡΓΑΣΜΕΝΟ
ΡΥΖΙ ΓΙΑ ΓΡΗΓΟΡΟ ΜΑΓΕΙΡΕΜΑ.**

ΠΕΡΙΛΗΨΗ(57)

Η χρήση ρυζιού με περιεκτικότητα σε αμυλόζη μικρότερη του 15 τοις εκατό κατά βάρος, για την παρασκευή υγροθερμικά επεξεργασμένου ρυζιού που μπορεί να μαγειρευθεί μέσα σε πέντε λεπτά.

ΑΡΙΘΜΟΣ ΕΥΡ. Δ.Ε. (11):3046893
ΑΡΙΘ. ΕΛΛ. ΚΑΤΑΘΕΣΗΣ (21):20030404693
ΗΜΕΡ. ΕΛΛ. ΚΑΤΑΘΕΣΗΣ (11):19/11/2003
ΑΡΙΘ./ΗΜΕΡ. ΔΗΜΟΣΙΕΥΣΗΣ
ΕΥΡΩΠΑΪΚΟΥ ΔΙΠΛΩΜΑΤΟΣ(87):0927195 - 03/09/2003
ΑΡΙΘ./ΗΜΕΡ. ΔΗΜΟΣΙΕΥΣΗΣ
ΕΥΡΩΠΑΪΚΗΣ ΑΙΤΗΣΗΣ (86):97918834.9--10/09/1997
ΔΙΚΑΙΟΥΧΟΣ (73):1)Baxter Aktiengesellschaft
Industriestrasse 67, 1221 Wien, ΑΥΣΤΡΙΑ
ΣΥΜΒ. ΠΡΟΤΕΡΑΙΟΤΗΤΕΣ (30):163396-16/09/1996-AT
ΕΦΕΥΡΕΤΗΣ (72):1)TESCHNER, Wolfgang
2)IGEL, Herwig
3)SVATOS, Sonja
4)LINNAU, Yendra
ΕΙΔΙΚΟΣ ΠΛΗΡΕΞΟΥΣΙΟΣ (74):ΒΑΓΕΝΑ ΘΕΟΔΩΡΑ
Κουμπάρη 2, 10674 ΑΘΗΝΑ
ΑΝΤΙΚΛΗΤΟΣ (74):ΠΑΠΑΚΩΝΣΤΑΝΤΙΝΟΥ ΕΛΕΝΗ
Κουμπάρη 2,10674 ΑΘΗΝΑ
ΤΙΤΛΟΣ ΕΦΕΥΡΕΣΗΣ (54):**ΜΕΘΟΔΟΣ ΠΑΡΑΓΩΓΗΣ ΕΝΟΣ ΦΑΡ-
ΜΑΚΟΥ ΠΟΥ ΠΕΡΙΕΧΕΙ ΠΡΩΤΕΪΝΗ
ΠΛΑΣΜΑΤΟΣ.**

ΠΕΡΙΛΗΨΗ(57)

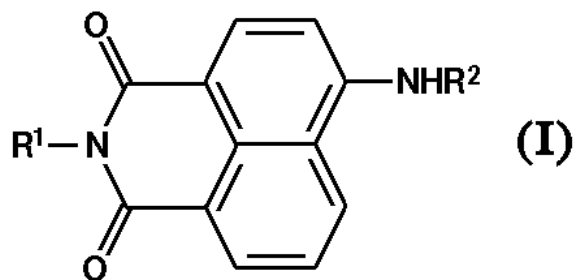
Περιγράφεται μία μέθοδος παραγωγής ενός φαρμακευτικού μέσου που περιέχει πρωτεΐνη πλάσματος, το οποίο βασικά είναι ελεύθερο ανεπιθύμητων μετάλλων, από πλάσμα κιτρικών ή ένα κλάσμα πλάσματος που περιέχει κιτρικά, η οποία περιλαμβάνει τα ακόλουθα στάδια: αντικατάσταση των κιτρικών και ενδεχομένως μετάλλων δεσμευμένων σε κιτρικά σε ένα διάλυμα που περιέχει πρωτεΐνη πλάσματος με ένα υδατοδιαλυτό μονο- ή δικαρβοξυλικό άλας ή ένα οργανικό μονο- ή δικαρβοξυλικό οξύ υπό συνθήκες που δεν προκαλούν καταβύθιση, ανάκτηση της πρωτεΐνης πλάσματος ή των πρωτεϊνών πλάσματος και ετοιμασία του φαρμακευτικού μέσου.

ΑΡΙΘΜΟΣ ΕΥΡ. Δ.Ε. (11):3046894
ΑΡΙΘ. ΕΛΛ. ΚΑΤΑΘΕΣΗΣ (21):20030404695
ΗΜΕΡ. ΕΛΛ. ΚΑΤΑΘΕΣΗΣ (11):19/11/2003
ΑΡΙΘ./ΗΜΕΡ. ΔΗΜΟΣΙΕΥΣΗΣ
ΕΥΡΩΠΑΪΚΟΥ ΔΙΠΛΩΜΑΤΟΣ(87):0984942 - 10/09/2003
ΑΡΙΘ./ΗΜΕΡ. ΔΗΜΟΣΙΕΥΣΗΣ
ΕΥΡΩΠΑΪΚΗΣ ΑΙΤΗΣΗΣ (86):98925046.9--29/05/1998
ΔΙΚΑΙΟΥΧΟΣ (73):1)United Color Manufacturing Inc.
660 Newtown-Yardley Road, Suite 205, New-
town, Pennsylvania 18940, ΗΝΩΜΕΝΕΣ
ΠΟΛΙΤΕΙΕΣ ΤΗΣ ΑΜΕΡΙΚΗΣ
ΣΥΜΒ. ΠΡΟΤΕΡΑΙΟΤΗΤΕΣ (30):866032-30/05/1997-US
ΕΦΕΥΡΕΤΗΣ (72):1)DESAI, Bharat
2)SMITH, Michael, J.
ΕΙΔΙΚΟΣ ΠΛΗΡΕΞΟΥΣΙΟΣ (74):ΑΘΑΝΑΣΙΑΔΟΥ ΜΑΡΙΑ
Κουμπάρη 2, 10674 ΑΘΗΝΑ
ΑΝΤΙΚΛΗΤΟΣ (74):ΠΑΠΑΚΩΝΣΤΑΝΤΙΝΟΥ ΕΛΕΝΗ
Κουμπάρη 2,10674 ΑΘΗΝΑ
ΤΙΤΛΟΣ ΕΦΕΥΡΕΣΗΣ (54):ΥΓΡΑ BENZ-ΙΣΟ-ΚΙΝΟΛΙΝΙΚΑ ΠΑΡΑ-
ΓΩΓΑ.

ΠΕΡΙΛΗΨΗ(57)

Τα 1,8-ναφθαλιμιδικά παράγωγα του τύπου (I) είναι χρήσιμα ως φθορίζουσες χρωστικές, όπου τα R1 και R2 επιλέγονται ανεξάρτητα από την ομάδα που

αποτελείται από διακλαδισμένες αλκυλικές ομάδες που περιέχουν 7-8 άτομα άνθρακα και αλκυλοξυαλκυλικές ομάδες που περιέχουν 4 έως 24 άτομα άνθρακα.

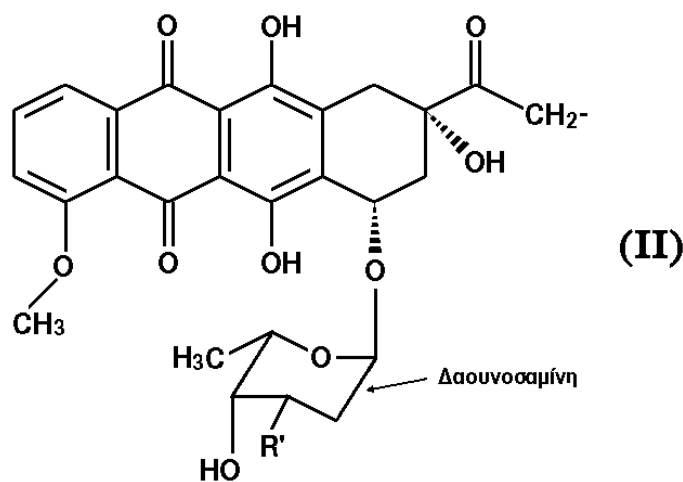


ΑΡΙΘΜΟΣ ΕΥΡ. Δ.Ε. (11):3046895
ΑΡΙΘ. ΕΛΛ. ΚΑΤΑΘΕΣΗΣ (21):20030404697
ΗΜΕΡ. ΕΛΛ. ΚΑΤΑΘΕΣΗΣ (11):19/11/2003
ΑΡΙΘ./ΗΜΕΡ. ΔΗΜΟΣΙΕΥΣΗΣ
ΕΥΡΩΠΑΪΚΟΥ ΔΙΠΛΩΜΑΤΟΣ(87):0863917 - 01/10/2003
ΑΡΙΘ./ΗΜΕΡ. ΔΗΜΟΣΙΕΥΣΗΣ
ΕΥΡΩΠΑΪΚΗΣ ΑΙΤΗΣΗΣ (86):96938216.7--14/11/1996
ΔΙΚΑΙΟΥΧΟΣ (73):1)The Administrators of the Tulane Educa-
tional Fund
1430 Tulane Avenue, SL 13, New Orleans, LA
70112, ΗΝΩΜΕΝΕΣ ΠΟΛΙΤΕΙΕΣ ΤΗΣ
ΑΜΕΡΙΚΗΣ
ΣΥΜΒ. ΠΡΟΤΕΡΑΙΟΤΗΤΕΣ (30):562652-27/11/1995-US
ΕΦΕΥΡΕΤΗΣ (72):1)NAGY, Attila A.
2)CAI, Ren-Zhi,
3)SCHALLY, Andrew V.
ΕΙΔΙΚΟΣ ΠΛΗΡΕΞΟΥΣΙΟΣ (74):ΒΑΓΕΝΑ ΘΕΟΔΩΡΑ
Κουμπάρη 2, 10674 ΑΘΗΝΑ
ΑΝΤΙΚΛΗΤΟΣ (74):ΠΑΠΑΚΩΝΣΤΑΝΤΙΝΟΥ ΕΛΕΝΗ
Κουμπάρη 2,10674 ΑΘΗΝΑ
ΤΙΤΛΟΣ ΕΦΕΥΡΕΣΗΣ (54):ΑΝΑΛΟΓΑ ΑΝΘΡΑΚΥΚΛΙΝΗΣ ΓΙΑ
ΚΥΤΤΑΡΟΤΟΞΙΚΗ ΣΤΟΧΕΥΣΗ.

ΠΕΡΙΛΗΨΗ(57)

Αυτή η ανακάλυψη είναι στο πεδίο της χημείας παραγών ανθρακυκλινών για αντικαρκινική στόχευση. Ειδικότερα, αφορά την δοξορουβικίνη (ΔΟΞ) ή τα δαουσαμίνη-τροποποιημένα παράγωγά της (ΔΜ-ΔΟΞ) συνδεδεμένα ομοιοπολικά με ανάλογα πεπτιδικών ορμονών όπως ηLH-RH, βομπεσίνη και σωματοστατίνη. Αυτοί οι ομοιοπολικοί συζεύκτες στοχεύουν ποικίλους όγκους που φέρουν υποδοχείς για τα ανάλογα των πεπτιδικών ορμονών. Οι ουσίες αυτής της ανακάλυψης αντιπροσωπεύονται από τον Γενικό Χημικό Τύπο: Q14-O-R-P όπου το Q έχει τον γενικό χημικό τύπο (II) όπου: Q14 σημαίνει ένα μέρος Q με μια πλευρική αλυσίδα στην θέση 14, το R- είναι H ή -C(O)-(CH₂)_n-C(O) και n=0-7, R' είναι NH₂ ή μια αρωματική, κορεσμένη ή μερικώς κορεσμένη με 5- ή 6-μέλη ετεροκυκλική ουσία που έχει τουλάχιστον ένα δακτύλιο αζώτου και που έχει προαιρετικά ένα τμήμα βουταδιένης δεμένο σε διπλανά άτομα άνθρακα του λεγόμενου δακτυλίου ώστε να σχηματίσουν ένα δικυκλικό σύστημα. Το P είναι H ή ένα πεπτιδικό τμήμα, κατάλληλα ανάλογα ενός LHRH, σωματοστατίνης ή βομπεσίνης. Ούτως ή άλλως, όπου R' είναι NH₂, τότε τα R και P είναι διαφορετικά από H. Όταν τα R και P είναι H, τότε R' είναι διαφορετικό από NH₂. Μια νέα συνθετική αντίδραση ανακαλύφθηκε κατά την διάρκεια αυτής της δουλειάς όπου

σχηματίζονται μερικώς κορεσμένα ετεροκυκλικά τμήματα από γειτονικές ή μακρινές π.χ. α, β- ή α, γ-υδρόξυ πρωτοταγείς αμίνες. Η Q1 είναι ΔΟΞ, η Q2 είναι 3'διάμινο-3'-(πυρρολιδινο-1"-υλο)-δοξορουβικίνη (AN 181), η Q3 είναι 3'διάμινο-3'-(ισοινδολινο-1"-υλο)-δοξορουβικίνη (AN 184), η Q4 είναι 3'διάμινο-3'-(3"-πυρρόλινο-1"-υλο)-δοξορουβικίνη (AN 185), η Q5 είναι 3'διάμινο-3'-(3"-πυρρολιδινο-1"-υλο)-δοξορουβικίνη (AN 191), η Q6 είναι 3'διάμινο-3'-(2"-πυρρόλινο-1"-υλο)-δοξορουβικίνη (AN 201), η Q7 είναι 3'διάμινο-3'-(3"-πιπερίδο-1"-υλο)-δοξορουβικίνη (AN 195), η Q8 είναι 3'διάμινο-3'-(1", 3"-τετραυδροπυριδινο-1"-υλο)-δοξορουβικίνη (AN 203), Q114gL είναι AN 152, Q614gL είναι AN 207, Q114gS είναι AN 162, Q614gS είναι AN 238, Q114gB είναι AN 1



ΑΡΙΘΜΟΣ ΕΥΡ. Δ.Ε. (11):3046896
ΑΡΙΘ. ΕΛΛ. ΚΑΤΑΘΕΣΗΣ (21):20030404699
ΗΜΕΡ. ΕΛΛ. ΚΑΤΑΘΕΣΗΣ (11):19/11/2003
ΑΡΙΘ./ΗΜΕΡ. ΔΗΜΟΣΙΕΥΣΗΣ
ΕΥΡΩΠΑΪΚΟΥ ΔΙΠΛΩΜΑΤΟΣ(87):1044373 - 10/09/2003
ΑΡΙΘ./ΗΜΕΡ. ΔΗΜΟΣΙΕΥΣΗΣ
ΕΥΡΩΠΑΪΚΗΣ ΑΙΤΗΣΗΣ (86):98965943.8--30/12/1998
ΔΙΚΑΙΟΥΧΟΣ (73):1)PHARMACIA DIAGNOSTICS AB
751 82 Uppsala, ΣΟΥΗΔΙΑ
ΣΥΜΒ. ΠΡΟΤΕΡΑΙΟΤΗΤΕΣ (30):9704933-30/12/1997-SE
ΕΦΕΥΡΕΤΗΣ (72):1)MENDEL-HARTVIG, Ib
2)GUSTAFSSON, Jorgen
ΕΙΔΙΚΟΣ ΠΛΗΡΕΞΟΥΣΙΟΣ (74):ΑΘΑΝΑΣΙΑΔΟΥ ΜΑΡΙΑ
Κουμπάρη 2, 10674 ΑΘΗΝΑ
ΑΝΤΙΚΛΗΤΟΣ (74):ΠΑΠΑΚΩΝΣΤΑΝΤΙΝΟΥ ΕΛΕΝΗ
Κουμπάρη 2,10674 ΑΘΗΝΑ
ΤΙΤΛΟΣ ΕΦΕΥΡΕΣΗΣ (54):**ΜΕΘΟΔΟΣ ΠΟΥ ΧΡΗΣΙΜΟΠΟΙΕΙ ΕΝΑ ΝΕΟ ΒΑΘΜΟΝΟΜΗΤΗ ΚΑΙ ΜΙΑ ΔΙΑΤΑΞΗ ΚΑΙ ΕΝΑ ΚΥΤΙΟ ΕΞΕΤΑΣΕΩΣ ΠΟΥ ΠΕΡΙΛΑΜΒΑΝΕΙ ΤΟΝ ΒΑΘΜΟΝΟΜΗΤΗ.**

ΠΕΡΙΛΗΨΗ(57)

Μια μέθοδος δια τον προσδιορισμό ενός αναλύτου σε ένα δείγμα που περιλαμβάνει χρησιμοποίηση βιοειδικών αντιδράσεων χημικής συγγενείας και που περιλαμβάνει τις ακόλουθες βαθμίδες : 1) σχηματισμός ενός συμπλόκου που περιέχει το αντιδρόν σώμα I-Αναλύτης *-Αντιδρόν σώμα*, όπου α) το Αντιδρόν σώμα και το Αντιδρόν σώμα I δεικνύουν βιοειδική χημική συγγένεια με τον αναλύτη b) το Αντιδρόν σώμα * είναι αναλυτικά ανιχνεύσιμο, c) ο Αναλύτης είναι ο αναλύτης ή ένα αντιδρόν σώμα που έχει σχέση με αναλύτη, και κατά συνέπεια

ii) προσδιορισμό του ανιχνεύσιμου σήματος από το αντιδρόν σώμα εις το συμπλοκο (τιμή δείγματος) και iii) προσδιορισμό της ποσότητας του αναλύτου εις το δείγμα δια συγκρίσεως της τιμής του δείγματος με μια ή περισσότερες τιμές βαθμονομητού εκάστη των οποίων αντιστοιχεί σε μια σταθερά ποσότητα αναλύτου είτε I) ο βαθμονομητής είτε ii) ένα συνδετικό εξάρτημα δια τον βαθμονομητή έχει συνδεθεί προ του προσδιορισμού της τιμής του βαθμονομητού σε μια μήτρα η οποία είναι αδιάλυτος εις το υγρό μέσο εις το οποίο λαμβάνει χώρα η σύνδεση του Αντιδρόντος σώματος* με τον βαθμονομητή όπου όταν ένας συνδετικός παράγον δια τον βαθμονομητή έχει συνδεθεί με τη μήτρα ο βαθμονομητής προστίθεται ή ο βαθμονομητής προ-αποθεθειμένος εις τη μήτρα απελευθερώνεται εις τον προσδιορισμό της τιμής του βαθμονομητού. Η εφεύρεση επίσης αφορά μια διάταξη και ένα κυτίο εξετάσεως διεξαγωγής της μεθόδου.

ΑΡΙΘΜΟΣ ΕΥΡ. Δ.Ε. (11):3046897
ΑΡΙΘ. ΕΛΛ. ΚΑΤΑΘΕΣΗΣ (21):20030404700
ΗΜΕΡ. ΕΛΛ. ΚΑΤΑΘΕΣΗΣ (11):19/11/2003
ΑΡΙΘ./ΗΜΕΡ. ΔΗΜΟΣΙΕΥΣΗΣ
ΕΥΡΩΠΑΪΚΟΥ ΔΙΠΛΩΜΑΤΟΣ(87):1124577 - 27/08/2003
ΑΡΙΘ./ΗΜΕΡ. ΔΗΜΟΣΙΕΥΣΗΣ
ΕΥΡΩΠΑΪΚΗΣ ΑΙΤΗΣΗΣ (86):99971719.2--08/11/1999
ΔΙΚΑΙΟΥΧΟΣ (73):1)PIERRE FABRE MEDICAMENT
45, Place Abel Gance, 92100 Boulogne-Billancourt, ΓΑΛΛΙΑ
ΣΥΜΒ. ΠΡΟΤΕΡΑΙΟΤΗΤΕΣ (30):9814007-06/11/1998-FR
ΕΦΕΥΡΕΤΗΣ (72):1)BONNEFOY, Jean-Yves
2)LECOANET, Sybille
3)AUBRY, Jean-Pierre
4)JEANNIN, Pascale
5)BAUSSANT, Thierry
ΕΙΔΙΚΟΣ ΠΛΗΡΕΞΟΥΣΙΟΣ (74):ΒΑΓΕΝΑ ΘΕΟΔΩΡΑ
Κουμπάρη 2, 10674 ΑΘΗΝΑ
ΑΝΤΙΚΛΗΤΟΣ (74):ΠΑΠΑΚΩΝΣΤΑΝΤΙΝΟΥ ΕΛΕΝΗ
Κουμπάρη 2,10674 ΑΘΗΝΑ
ΤΙΤΛΟΣ ΕΦΕΥΡΕΣΗΣ (54):**ΧΡΗΣΗ ΜΙΑΣ ΠΡΩΤΕΪΝΗΣ ΟΜΡΑ ΕΝΤΕΡΟΒΑΚΤΗΡΙΟΥ, ΓΙΑ ΤΗΝ ΕΠΙΛΕΚΤΙΚΗ ΣΤΟΧΕΥΣΗ ΠΡΟΣ ΤΑ ΚΥΤΤΑΡΑ ΠΟΥ ΠΑΡΟΥΣΙΑΖΟΥΝ ΑΝΤΙΓΟΝΑ.**

ΠΕΡΙΛΗΨΗ(57)

Η εφεύρεση αφορά την χρήση μιας πρωτεΐνης OmpA εντεροβακτηρίου, κατά προτίμηση της πρωτεΐνης P40 Klebsiella pneumoniae, για την επιλεκτική στόχευση μιας βιολογικά ενεργού ουσίας, που ενώνεται σε αυτήν, προς τα κύτταρα που παρουσιάζουν αντιγόνα, κυρίως τα ανθρώπινα δενδριτικά κύτταρα. Η εφεύρεση έχει ως αντικείμενο την χρήση της πρωτεΐνης OmpA για την παρασκευή μιας φαρμακευτικής σύνθεσης που προορίζεται για την πρόληψη και/ή θεραπεία ασθενειών, κυρίως του καρκίνου που σχετίζεται με ένα αντιγόνοδογκου, των αυτοάνοσων παθήσεων ή των μολυσματικών ασθενειών.

ΑΡΙΘΜΟΣ ΕΥΡ. Δ.Ε. (11):3046898
ΑΡΙΘ. ΕΛΛ. ΚΑΤΑΘΕΣΗΣ (21):20030404701
ΗΜΕΡ. ΕΛΛ. ΚΑΤΑΘΕΣΗΣ (11):19/11/2003
ΑΡΙΘ./ΗΜΕΡ. ΔΗΜΟΣΙΕΥΣΗΣ
ΕΥΡΩΠΑΪΚΟΥ ΔΙΠΛΩΜΑΤΟΣ(87):0747050 - 03/09/2003
ΑΡΙΘ./ΗΜΕΡ. ΔΗΜΟΣΙΕΥΣΗΣ
ΕΥΡΩΠΑΪΚΗΣ ΑΙΤΗΣΗΣ (86):96304291.6--07/06/1996
ΔΙΚΑΙΟΥΧΟΣ (73):1)SANOFI-SYNTHELABO
174, Avenue de France, 75013 Paris, ΓΑΛΛΙΑ
ΣΥΜΒ. ΠΡΟΤΕΡΑΙΟΤΗΤΕΣ (30):472618-07/06/1995-US
ΕΦΕΥΡΕΤΗΣ (72):1)Ku, Cathy C.
2)Sprockel, Omar L.
3)Rubitski, Beth A.
4)Desai, Divyakant S.
ΕΙΔΙΚΟΣ ΠΛΗΡΕΞΟΥΣΙΟΣ (74):ΑΘΑΝΑΣΙΑΔΟΥ ΜΑΡΙΑ
Κουμπάρη 2, 10674 ΑΘΗΝΑ
ΑΝΤΙΚΛΗΤΟΣ (74):ΠΑΠΑΚΩΝΣΤΑΝΤΙΝΟΥ ΕΛΕΝΗ
Κουμπάρη 2,10674 ΑΘΗΝΑ
ΤΙΤΛΟΣ ΕΦΕΥΡΕΣΗΣ (54):**ΦΑΡΜΑΚΕΥΤΙΚΕΣ ΣΥΝΘΕΣΕΙΣ ΠΟΥ ΠΕΡΙΕΧΟΥΝ ΙΡΒΕΣΑΡΤΑΝΗ**

ΠΕΡΙΛΗΨΗ(57)

Φαρμακευτικές συνθέσεις που περιέχουν ιρβεσαρτάνη, μόνη ή σε συνδυασμό με ένα διουρητικό, παρέχοντας δισκία με μία σχετικά υψηλή ποσότητα ενεργού παράγοντα και άριστες ιδιότητες ως προς τη προσρόφηση ύδατος για τη διάλυση και διάσπαση.

ΑΡΙΘΜΟΣ ΕΥΡ. Δ.Ε. (11):3046899
ΑΡΙΘ. ΕΛΛ. ΚΑΤΑΘΕΣΗΣ (21):20030404702
ΗΜΕΡ. ΕΛΛ. ΚΑΤΑΘΕΣΗΣ (11):19/11/2003
ΑΡΙΘ./ΗΜΕΡ. ΔΗΜΟΣΙΕΥΣΗΣ
ΕΥΡΩΠΑΪΚΟΥ ΔΙΠΛΩΜΑΤΟΣ(87):0974335 - 10/09/2003
ΑΡΙΘ./ΗΜΕΡ. ΔΗΜΟΣΙΕΥΣΗΣ
ΕΥΡΩΠΑΪΚΗΣ ΑΙΤΗΣΗΣ (86):99401699.6--07/07/1999
ΔΙΚΑΙΟΥΧΟΣ (73):1)L' OREAL
14, rue Royale, 75008 Paris, ΓΑΛΛΙΑ
ΣΥΜΒ. ΠΡΟΤΕΡΑΙΟΤΗΤΕΣ (30):9809414-23/07/1998-FR
ΕΦΕΥΡΕΤΗΣ (72):1)Restle, Serge
2)Dubief, Claude
ΕΙΔΙΚΟΣ ΠΛΗΡΕΞΟΥΣΙΟΣ (74):ΑΘΑΝΑΣΙΑΔΟΥ ΜΑΡΙΑ
Κουμπάρη 2, 10674 ΑΘΗΝΑ
ΑΝΤΙΚΛΗΤΟΣ (74):ΠΑΠΑΚΩΝΣΤΑΝΤΙΝΟΥ ΕΛΕΝΗ
Κουμπάρη 2,10674 ΑΘΗΝΑ
ΤΙΤΛΟΣ ΕΦΕΥΡΕΣΗΣ (54):**ΑΠΟΡΡΥΠΑΝΤΙΚΕΣ ΚΟΣΜΗΤΙΚΕΣ ΣΥΝΘΕΣΕΙΣ ΚΑΙ ΧΡΗΣΗ.**

ΠΕΡΙΛΗΨΗ(57)

Η ευρεσιτεχνία αφορά νέες απορρυπαντικές και κοντίσιονγκ συνθέσεις περιλαμβάνουσες, εντός κοσμητικής παραδεκτού μέσου, Α) βάση πλυσίματος περιλαμβάνουσα τουλάχιστον ένα ανιονικό τασιενεργό και τουλάχιστον ένα αμφοτερικό τασιενεργό, και Β) τουλάχιστον μια αμινο-σιλικόνη έχουσα δείκτη αμίνης μεγαλύτερο από, ή ίσο με, 0,4 meq/g, και όπου η αναλογία βαρών αμφοτερικού τασιενεργού προς ανιονικό τασιενεργό είναι μεγαλύτερη από, ή ίση με, 0,2. Εφαρμογή στο καθάρισμα και στην περιποίηση των μαλλιών ή του δέρματος.

ΑΡΙΘΜΟΣ ΕΥΡ. Δ.Ε. (11):3046900
ΑΡΙΘ. ΕΛΛ. ΚΑΤΑΘΕΣΗΣ (21):20030404703
ΗΜΕΡ. ΕΛΛ. ΚΑΤΑΘΕΣΗΣ (11):19/11/2003
ΑΡΙΘ./ΗΜΕΡ. ΔΗΜΟΣΙΕΥΣΗΣ
ΕΥΡΩΠΑΪΚΟΥ ΔΙΠΛΩΜΑΤΟΣ(87):0907885 - 03/09/2003
ΑΡΙΘ./ΗΜΕΡ. ΔΗΜΟΣΙΕΥΣΗΣ
ΕΥΡΩΠΑΪΚΗΣ ΑΙΤΗΣΗΣ (86):97930400.3--25/06/1997
ΔΙΚΑΙΟΥΧΟΣ (73):1)BOEHRINGER INGELHEIM INTERNATIONAL GmbH
Postfach 200, 55218 Ingelheim am Rhein,
GERMANY
ΣΥΜΒ. ΠΡΟΤΕΡΑΙΟΤΗΤΕΣ (30):96110459-28/06/1996-EP
ΕΦΕΥΡΕΤΗΣ (72):1)SPEVAK, Walter
2)WEYER-CZERNILOFSKY, Ulrike
3)WICHE-CASTANON, Maria, Josefa
4)TONTSCH, Ulrike
5)STRATOWA, Christian
6)METZ, Thomas
7)LOEBER, Gerhard
8)HIMMLER, Adolf
9)VON RÁDEN, Thomas
10)CZERNILOFSKY, Armin, Peter
11)SCHNITZER, Renate
ΕΙΛΙΚΟΣ ΠΛΗΡΕΞΟΥΣΙΟΣ (74):ΑΘΑΝΑΣΙΑΔΟΥ ΜΑΡΙΑ
Κουμπάρη 2, 10674 ΑΘΗΝΑ
ΑΝΤΙΚΛΗΤΟΣ (74):ΠΑΠΑΚΩΝΣΤΑΝΤΙΝΟΥ ΕΛΕΝΗ
Κουμπάρη 2,10674 ΑΘΗΝΑ
ΤΙΤΛΟΣ ΕΦΕΥΡΕΣΗΣ (54):**ΜΕΘΟΔΟΣ ΣΥΓΚΡΙΤΙΚΗΣ ΕΞΕΤΑΣΗΣ ΔΙΑΛΟΓΗΣ ΟΥΣΙΩΝ ΜΕ ΦΑΡΜΑΚΟΛΟΓΙΚΗ ΔΡΑΣΗ.**

ΠΕΡΙΛΗΨΗ(57)

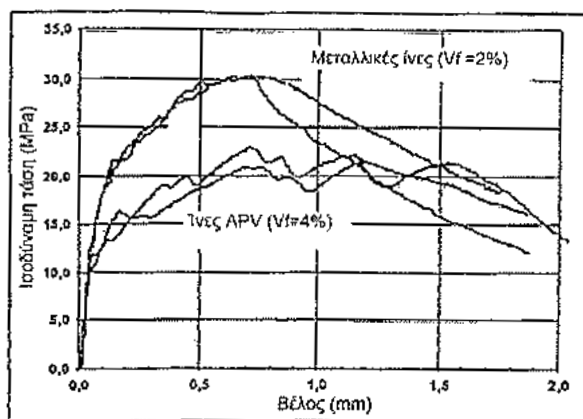
Μέθοδος για τη συγκριτική εξέταση διαλογής με αυξημένη ρυθμοδότηση ουσιών με φαρμακολογική δράση. Οι ουσίες φέρονται σε ένα στάδιο εργασίας σε κύτταρα εξέτασης, τα οποία περιέχουν ένα ή περισσότερα βιολογικά μόρια-στόχους, με τα κύτταρα να εμφανίζουν ταυτόσημη βιολογική βασική διαμόρφωση και να διακρίνονται μέσω του μορίου-στόχου, και/ή σε κύτταρα με διαφορετική βιολογική βασική διαμόρφωση και ταυτόσημα μόρια-στόχους. Η δράση των ουσιών επί της ενεργότητας των μορίων-στόχων μετρείται μέσω ενός συστήματος ανίχνευσης συζευγμένου με την ενεργοποίηση του μορίου-στόχου και συγκρίνεται με τη δράση άλλων μορίων-στόχων.

ΑΡΙΘΜΟΣ ΕΥΡ. Δ.Ε. (11):3046901
ΑΡΙΘ. ΕΛΛ. ΚΑΤΑΘΕΣΗΣ (21):20030404704
ΗΜΕΡ. ΕΛΛ. ΚΑΤΑΘΕΣΗΣ (11):19/11/2003
ΑΡΙΘ./ΗΜΕΡ. ΔΗΜΟΣΙΕΥΣΗΣ
ΕΥΡΩΠΑΪΚΟΥ ΔΙΠΛΩΜΑΤΟΣ(87):1080049 - 10/09/2003
ΑΡΙΘ./ΗΜΕΡ. ΔΗΜΟΣΙΕΥΣΗΣ
ΕΥΡΩΠΑΪΚΗΣ ΑΙΤΗΣΗΣ (86):99918063.1--12/05/1999
ΔΙΚΑΙΟΥΧΟΣ (73):1)LAFARGE
61-63, rue des Belles Feuilles, 75116 Paris,
ΓΑΛΛΙΑ
2)RHODIA CHIMIE
25, quai Paul Doumer, 92400 Courbevoie Cedex,
ΓΑΛΛΙΑ
3)BOUYGUES
1, Avenue Eugene Freyssinet, 78190 Saint-
Quentin en Yvelines, ΓΑΛΛΙΑ
ΣΥΜΒ. ΠΡΟΤΕΡΑΙΟΤΗΤΕΣ (30):9806092-14/05/1998-FR
ΕΦΕΥΡΕΤΗΣ (72):1)CHEYREZY, Marcel
2)FROUIN, Laurent
3)ORANGE, Gilles
4)DUGAT, Jerome
5)BOIVIN, Sandra
ΕΙΛΙΚΟΣ ΠΛΗΡΕΞΟΥΣΙΟΣ (74):ΒΑΓΕΝΑ ΘΕΟΔΩΡΑ
Κουμπάρη 2, 10674 ΑΘΗΝΑ
ΑΝΤΙΚΛΗΤΟΣ (74):ΠΑΠΑΚΩΝΣΤΑΝΤΙΝΟΥ ΕΛΕΝΗ
Κουμπάρη 2,10674 ΑΘΗΝΑ
ΤΙΤΛΟΣ ΕΦΕΥΡΕΣΗΣ (54):**ΣΚΥΡΟΔΕΡΜΑ ΠΟΥ ΠΕΡΙΛΑΜΒΑΝΕΙ ΟΡΓΑΝΙΚΕΣ ΙΝΕΣ ΣΕ ΔΙΑΣΠΟΡΑ ΣΕ ΜΗΤΡΑ ΤΣΙΜΕΝΤΟΥ, ΜΗΤΡΑ ΤΣΙΜΕΝΤΟΥ ΣΚΥΡΟΔΕΡΜΑΤΟΣ ΚΑΙ ΠΡΟΣΜΙΞΙΣ.**

ΠΕΡΙΛΗΨΗ(57)

Η εφεύρεση αφορά σκυρόδεμα που περιλαμβάνει οργανικές ίνες σε διασπορά σε μήτρα τσιμέντου. Συνδυάζοντας μια μήτρα τσιμέντου καθορισμένων

χαρακτηριστικών και οργανικές ίνες εξίσου καθορισμένων χαρακτηριστικών, κυρίως το μέγεθος των σωματιδίων, το μήκος και τη διάμετρο των ινών, με μια διαδικασία συνέργιας μεταξύ της μήτρας και των οργανικών ινών, βελτιώνεται η συμπεριφορά του σκυροδέματος ως προς την εμφάνιση μικρορωγμών και ως προς τη διάδοση των μακρορωγμών. Το διάγραμμα είναι μια γραφική παράσταση που λαμβάνεται από δοκιμές κάμψης 4 σημείων αντίστοιχα για σκυροδέματα μεταλλικών ινών και για σκυροδέματα οργανικών ινών. Κάμψη 4 σημείων. Σύγκριση ινών APV και ινών χάλυβα σε μια μήτρα σκυροδέματος Βάρος νερού / συνολικό βάρος = 0,2- Διατήρηση : 20 βαθμούς C/ 28ημέρες Α ... Ισοδύναμη πίεση (MPa) Β ... Μεταλλικές ίνες (Vf=2 τοις εκατό) Γ ... Ίνες PVA (Vf=4 τοις εκατό) Δ ... Βέλος (mm)



ΑΡΙΘΜΟΣ ΕΥΡ. Δ.Ε. (11):3046902
ΑΡΙΘ. ΕΛΛ. ΚΑΤΑΘΕΣΗΣ (21):20030404705
ΗΜΕΡ. ΕΛΛ. ΚΑΤΑΘΕΣΗΣ (11):19/11/2003
ΑΡΙΘ./ΗΜΕΡ. ΔΗΜΟΣΙΕΥΣΗΣ
ΕΥΡΩΠΑΪΚΟΥ ΔΙΠΛΩΜΑΤΟΣ(87):0835112 - 10/09/2003
ΑΡΙΘ./ΗΜΕΡ. ΔΗΜΟΣΙΕΥΣΗΣ
ΕΥΡΩΠΑΪΚΗΣ ΑΙΤΗΣΗΣ (86):97918095.7--01/04/1997
ΔΙΚΑΙΟΥΧΟΣ (73):1)Faustus Forschungs Cie. Translational Cancer Research GmbH
Grimmaische Strasse 2-4, 04109 Leipzig,
GERMANIA
ΣΥΜΒ. ΠΡΟΤΕΡΑΙΟΤΗΤΕΣ (30):19612291-28/03/1996-DE
ΕΦΕΥΡΕΤΗΣ (72):1)Keppler, Bernhard K., Prof. Dr.Dr.
ΕΙΔΙΚΟΣ ΠΛΗΡΕΞΟΥΣΙΟΣ (74):ΒΑΓΕΝΑ ΘΕΟΔΩΡΑ
Κουμπάρη 2, 10674 ΑΘΗΝΑ
ΑΝΤΙΚΛΗΤΟΣ (74):ΠΑΠΑΚΩΝΣΤΑΝΤΙΝΟΥ ΕΛΕΝΗ
Κουμπάρη 2,10674 ΑΘΗΝΑ
ΤΙΤΛΟΣ ΕΦΕΥΡΕΣΗΣ (54):**ΦΑΡΜΑΚΕΥΤΙΚΑ ΠΑΡΑΣΚΕΥΑΣΜΑΤΑ ΠΟΥ ΠΕΡΙΕΧΟΥΝ ΣΥΜΠΛΟΚΑ ΡΟΥΘΗΝΙΟΥ (III) ΔΡΩΝΤΑ ΠΑΡΕΜΠΟΔΙΣΤΙΚΩΣ ΣΕ ΝΕΟΠΛΑΣΙΕΣ.**

ΠΕΡΙΛΗΨΗ(57)

Σύνπλοκες ενώσεις του γενικού τύπου (I) $\{G\}-(n+p+2r(p-1)-3)\{[RuX_6-n-p-q-2rBn(H_2O)_p(OH)_q(O)_r]2r+1\}n+p+2r(p-1)-3$, όπου $n+p+2r(p-1)-3q(0, G$: είναι ένα κατάλληλο αντισταθμιστικό ιόν, όχι όμως φορτισμένη ετεροκυκλική ομάδα* B : είναι μία μονο- ή πολυπυρηνική βασική ετεροκυκλική ομάδα με ένα ή περισσότερα άτομα αζώτου X : αλογονίδια, ψευδοαλογονίδια, HCO_3^- , $RCOO^-$ με $R =$ αλκύλιο, αλκενύλιο, αρυλίο με 1 έως 6 άτομα C , υποκατεστημένο και μη υποκατεστημένο* n : είναι 1, 2 ή 3 όμως $n+p(3 \cdot p: 0$ ή 1 ή αντίστοιχα 0 ή 0,5p

εφόσον $r = 0,5 \cdot q: 0$ ή αντίστοιχα ή 0,5q εφόσον $r = 0,5, \Sigma n, p, q (6 \cdot \text{και } r: 0$ ή 0,5, εκδηλώνουν μία δραστικότητα παρεμπόδισης νεοπλασιών με καλή διαλυτότητα σε ύδωρ και επομένως είναι κατάλληλες για την αντιμετώπιση καρκίνων.

ΑΡΙΘΜΟΣ ΕΥΡ. Δ.Ε. (11):3046903
ΑΡΙΘ. ΕΛΛ. ΚΑΤΑΘΕΣΗΣ (21):20030404706
ΗΜΕΡ. ΕΛΛ. ΚΑΤΑΘΕΣΗΣ (11):19/11/2003
ΑΡΙΘ./ΗΜΕΡ. ΔΗΜΟΣΙΕΥΣΗΣ
ΕΥΡΩΠΑΪΚΟΥ ΔΙΠΛΩΜΑΤΟΣ(87):1281137 - 10/09/2003
ΑΡΙΘ./ΗΜΕΡ. ΔΗΜΟΣΙΕΥΣΗΣ
ΕΥΡΩΠΑΪΚΗΣ ΑΙΤΗΣΗΣ (86):00920322.5--09/05/2000
ΔΙΚΑΙΟΥΧΟΣ (73):1)Swisscom Mobile AG
Schwarztorstrasse 61, 3050 Bern, ΕΛΒΕΤΙΑ
ΣΥΜΒ. ΠΡΟΤΕΡΑΙΟΤΗΤΕΣ (30):
ΕΦΕΥΡΕΤΗΣ (72):1)MARTSCHITSCH, Andreas
2)LAUPER, Eric
ΕΙΔΙΚΟΣ ΠΛΗΡΕΞΟΥΣΙΟΣ (74):ΑΘΑΝΑΣΙΑΔΟΥ ΜΑΡΙΑ
Κουμπάρη 2, 10674 ΑΘΗΝΑ
ΑΝΤΙΚΛΗΤΟΣ (74):ΠΑΠΑΚΩΝΣΤΑΝΤΙΝΟΥ ΕΛΕΝΗ
Κουμπάρη 2,10674 ΑΘΗΝΑ
ΤΙΤΛΟΣ ΕΦΕΥΡΕΣΗΣ (54):**ΜΕΘΟΔΟΣ ΣΥΝΑΛΛΑΓΗΣ ΚΑΙ ΣΥΣΤΗΜΑ ΠΩΛΗΣΗΣ.**

ΠΕΡΙΛΗΨΗ(57)

Προτείνεται μία μέθοδος συναλλαγής μεταξύ ενός πελάτη και ενός από περισσότερους τερματικούς σταθμούς υπηρεσιών, οι οποίοι είναι επιλέξιμοι από τους πελάτες και οι οποίοι προσφέρουν επιβαρημένα με κόστος προϊόντα και παροχές υπηρεσιών επί τόπου, καθώς επίσης και ένα σύστημα πώλησης για την εκτέλεση αυτών των μεθόδων συναλλαγής. Διαμέσου της φορητής κινητής συσκευής του πελάτη διαβιβάζεται με το δίκτυο κινητής τηλεφωνίας(2) στην κεντρική υπηρεσία (3) το παραστατικό ζήτησης (6), το οποίο περιλαμβάνει την αναγνώριση του τερματικού σταθμού (62) του τερματικού σταθμού υπηρεσιών (4). Η κεντρική υπηρεσία (3) ελέγχει την πιστοληπτική ικανότητα του πελάτη, από τον οποίο διαβιβάστηκε το παραστατικό ζήτησης και διαβιβάζει, με το δίκτυο επικοινωνίας (2') διαμέσου της αναγνώρισης του τερματικού σταθμού (62) στον συγκεκριμένο τερματικό σταθμό υπηρεσιών (4), το πιστωτικό παραστατικό, το οποίο περιλαμβάνει μία πιστωτική αξία. Ο τερματικός σταθμός, λόγω της λήψης του πιστωτικού παραστατικού, παρέχει την δυνατότητα επιλογής του προϊόντος και / ή της παροχής υπηρεσίας και παραδίδει ανάλογα της επιλογής του πελάτη το

επιθυμητό προϊόν ή την επιθυμητή παροχή υπηρεσιών. Διαβιβάζεται στην κεντρική υπηρεσία (3) η επιβεβαίωση της παράδοσης, η οποία περιλαμβάνει το ποσό του κόστους του προϊόντος ή της παροχής υπηρεσίας, που παραδίδεται και χρεώνει το ποσό του κόστους στον λογαριασμό του πελάτη.

ΑΡΙΘΜΟΣ ΕΥΡ. Δ.Ε. (11):3046904
ΑΡΙΘ. ΕΛΛ. ΚΑΤΑΘΕΣΗΣ (21):20030404707
ΗΜΕΡ. ΕΛΛ. ΚΑΤΑΘΕΣΗΣ (11):19/11/2003
ΑΡΙΘ./ΗΜΕΡ. ΔΗΜΟΣΙΕΥΣΗΣ
ΕΥΡΩΠΑΪΚΟΥ ΔΙΠΛΩΜΑΤΟΣ(87):0795008 - 27/08/2003
ΑΡΙΘ./ΗΜΕΡ. ΔΗΜΟΣΙΕΥΣΗΣ
ΕΥΡΩΠΑΪΚΗΣ ΑΙΤΗΣΗΣ (86):95934723.8--25/10/1995
ΔΙΚΑΙΟΥΧΟΣ (73):1)CellFactors plc
Imperial House Imperial Science Park Imperial
Way, Newport NP10 8UH, ΜΕΓΑΛΗ
ΒΡΕΤΑΝΝΙΑ
ΣΥΜΒ. ΠΡΟΤΕΡΑΙΟΤΗΤΕΣ (30):9425071-13/12/1994-GB
ΕΦΕΥΡΕΤΗΣ (72):1)Stringer, Bradley Michael John
ΕΙΔΙΚΟΣ ΠΛΗΡΕΞΟΥΣΙΟΣ (74):ΡΟΥΣΣΟΥ ANNA
Κουμπάρη 2, 10674 ΑΘΗΝΑ
ΑΝΤΙΚΛΗΤΟΣ (74):ΠΑΠΑΚΩΝΣΤΑΝΤΙΝΟΥ ΕΛΕΝΗ
Κουμπάρη 2,10674 ΑΘΗΝΑ
ΤΙΤΛΟΣ ΕΦΕΥΡΕΣΗΣ (54):ΑΝΘΡΩΠΙΝΕΣ ΥΠΕΤΡΟΦΙΚΕΣ ΚΥΤ-
ΤΑΡΙΚΕΣ ΓΡΑΜΜΕΣ ΧΟΝΔΡΟΚΥΤΤΑ-
ΡΟΥ

ΠΕΡΙΛΗΨΗ(57)

Η εφεύρεση αυτή αφορά χονδροκύτταρα και κυτταρικές γραμμές χονδροκυττάρου για χρήση ειδικά στη μελέτη αρθρικών καταστάσεων και επίσης για ανάπτυξη σκελετικού ιστού για χρήση σε χειρουργείο επισκευής ή/και αντικατάστασης. Αποκαλύπτεται η χρήση αρθρικών κυτταρικών-γραμμών χονδροκυττάρου, που μετατρέπεται σε ανόργανη μορφή ασβέστιο για να προσδιοριστούν πιθανώς ευεργετικοί θεραπευτικοί παράγοντες. Περαιτέρω, αποκαλύπτονται επίσης τα μέσα παραγωγής αυτών των κυτταρικών γραμμών, καθώς επίσης τα χαρακτηριστικά τέτοιων κυτταρικών γραμμών. Η χρήση υπερτροφικών

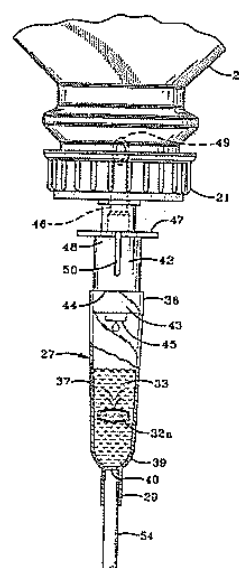
κυτταρικών γραμμών χονδροκυττάρου για να παράγεται μήτρα ιστού αποκαλύπτεται επίσης. Περαιτέρω, αποκαλύπτεται επίσης μέσο παρασκευής υπερτροφικών κυτταρικών γραμμών χονδροκυττάρου, καθώς επίσης τα χαρακτηριστικά τέτοιων κυτταρικών γραμμών.

ΑΡΙΘΜΟΣ ΕΥΡ. Δ.Ε. (11):3046905
ΑΡΙΘ. ΕΛΛ. ΚΑΤΑΘΕΣΗΣ (21):20030404708
ΗΜΕΡ. ΕΛΛ. ΚΑΤΑΘΕΣΗΣ (11):19/11/2003
ΑΡΙΘ./ΗΜΕΡ. ΔΗΜΟΣΙΕΥΣΗΣ
ΕΥΡΩΠΑΪΚΟΥ ΔΙΠΛΩΜΑΤΟΣ(87):0802808 - 10/09/2003
ΑΡΙΘ./ΗΜΕΡ. ΔΗΜΟΣΙΕΥΣΗΣ
ΕΥΡΩΠΑΪΚΗΣ ΑΙΤΗΣΗΣ (86):96904448.6--03/01/1996
ΔΙΚΑΙΟΥΧΟΣ (73):1)Abbott Laboratories
Chad 0377/AP6D-2, 100 Abbott Park Road,
Abbott Park, Illinois 60064-3500,
ΗΝΩΜΕΝΕΣ ΠΟΛΙΤΕΙΕΣ ΤΗΣ ΑΜΕΡΙΚΗΣ
ΣΥΜΒ. ΠΡΟΤΕΡΑΙΟΤΗΤΕΣ (30):372407-13/01/1995-US
ΕΦΕΥΡΕΤΗΣ (72):1)WALTON, Joseph, Edward
2)GECKLE, Ronita, Kay
3)PIONTEK, Carl, Joseph
4)DUEL, Susan, Beth
5)DAAB-KRZYKOWSKI, Andre
6)JOSEPH, Robert, Louis
7)PIERSON, William, Guy
8)MAZER, Terrence, Bruce
9)McCAMISH, Mark, Anthony
ΕΙΔΙΚΟΣ ΠΛΗΡΕΞΟΥΣΙΟΣ (74):ΒΑΓΕΝΑ ΘΕΟΔΩΡΑ
Κουμπάρη 2, 10674 ΑΘΗΝΑ
ΑΝΤΙΚΛΗΤΟΣ (74):ΠΑΠΑΚΩΝΣΤΑΝΤΙΝΟΥ ΕΛΕΝΗ
Κουμπάρη 2,10674 ΑΘΗΝΑ
ΤΙΤΛΟΣ ΕΦΕΥΡΕΣΗΣ (54):ΣΥΣΚΕΥΗ ΓΙΑ ΜΕΤΑΒΟΛΗ ΤΗΣ
ΣΥΝΘΕΣΗΣ ΘΡΕΠΤΙΚΟΥ ΠΡΟΙΟΝΤΟΣ.

ΠΕΡΙΛΗΨΗ(57)

Μία συσκευή αποκαλύπτεται για την τροποποίηση ενός υγρού εντερικού θρεπτικού προϊόντος, κατά την διάρκεια της μεταφοράς του από ένα μέσο παροχής αυτού, όπως ένα αναρτήσιμο δοχείο, σε ένα σωλήνα τροφοδότησης, που μεταφέρει το υγρό εντερικό θρεπτικό προϊόν στην γαστρεντερική οδό ενός ασθενούς. Η συσκευή έχει, τουλάχιστον, ένα θάλαμο σκευάσματος, όπως ένας θάλαμος βραδείας στάγδην έγχυσης, με, τουλάχιστον, μία μονάδα με την μορφή δοσολογίας, ελεγχόμενης έκλυσης, στην μορφή ενός επικαλυμμένου δισκίου,

κινούμενης, δια οσμώσεως, συσκευής, επικαλυμμένου ηλεκτροκαταβόλου, μικροσφαιριδίων εγκλεισμένων σε μικροκάψουλες, συμπηγμένου, μοριακού υλικού, τύπου σήστρου, ή μίας ποσότητας από λεπτές, κοίλες, διαπερατές ίνες, τοποθετημένες μέσα σε αυτή. Η μονάδα, ή οι μονάδες, με την μορφή δοσολογίας, ελεγχόμενης έκλυσης, περιέχουν τουλάχιστον ένα ωφέλιμο μέσο, επιλεγμένο από θρεπτικά στοιχεία, φάρμακα, προβιοτικά ή διαγνωστικά μέσα ή μίγματα αυτών, σε καθένα από τα οποία μπορεί να προστεθεί μία, φυσιολογικά αποδεκτή, χρωστική ουσία ένδειξης, με την μορφή δοσολογίας, ελεγχόμενης έκλυσης, και/ή το ίδιο ή διαφορετικό ωφέλιμο μέσο, όχι με την μορφή δοσολογίας, ελεγχόμενης έκλυσης. Ένα υγρό θρεπτικό προϊόν ρέει διαμέσου του θαλάμου σκευάσματος, κατά την διάρκεια της τροφοδότησης του εντερικού σωλήνα ενός ασθενούς.

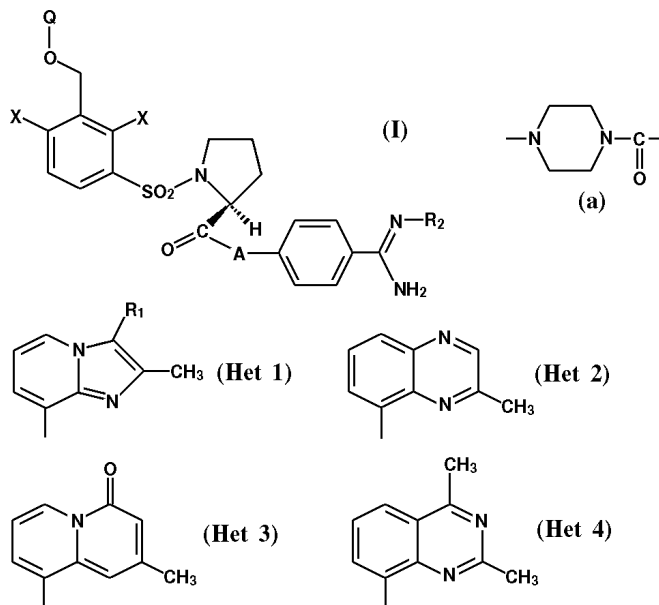


ΑΡΙΘΜΟΣ ΕΥΡ. Δ.Ε. (11):3046906
ΑΡΙΘ. ΕΛΛ. ΚΑΤΑΘΕΣΗΣ (21):20030404709
ΗΜΕΡ. ΕΛΛ. ΚΑΤΑΘΕΣΗΣ (11):19/11/2003
ΑΡΙΘ./ΗΜΕΡ. ΔΗΜΟΣΙΕΥΣΗΣ
ΕΥΡΩΠΑΪΚΟΥ ΔΙΠΛΩΜΑΤΟΣ(87):0991650 - 10/09/2003
ΑΡΙΘ./ΗΜΕΡ. ΔΗΜΟΣΙΕΥΣΗΣ
ΕΥΡΩΠΑΪΚΗΣ ΑΙΤΗΣΗΣ (86):98930827.5--11/06/1998
ΔΙΚΑΙΟΥΧΟΣ (73):1)FOURNIER INDUSTRIE ET SANTE
38, avenue Hoche, F-75008 Paris, ΓΑΛΛΙΑ
ΣΥΜΒ. ΠΡΟΤΕΡΑΙΟΤΗΤΕΣ (30):9708114-27/06/1997-FR
ΕΦΕΥΡΕΤΗΣ (72):1)BONDOUX, Michel
2)DODEY, Pierre
3)HOUZIAUX, Patrick
4)BARTH, Martine
5)OU, Khan
ΕΙΔΙΚΟΣ ΠΛΗΡΕΞΟΥΣΙΟΣ (74):ΡΟΥΣΣΟΥ ANNA
Κουμπάρη 2, 10674 ΑΘΗΝΑ
ΑΝΤΙΚΛΗΤΟΣ (74):ΠΑΠΑΚΩΝΣΤΑΝΤΙΝΟΥ ΕΛΕΝΗ
Κουμπάρη 2,10674 ΑΘΗΝΑ
ΤΙΤΛΟΣ ΕΦΕΥΡΕΣΗΣ (54):**ΝΕΕΣ ΕΝΩΣΕΙΣ N-BENZOΛΟΣΟΥΛΦΟΝΥΛ-L-ΠΡΟΛΙΝΗΣ, ΜΕΘΟΔΟΣ ΠΑΡΑΣΚΕΥΗΣ ΚΑΙ ΧΡΗΣΙΜΟΠΟΙΗΣΗ ΑΥΤΩΝ ΕΙΣ ΤΗΝ ΘΕΡΑΠΕΥΤΙΚΗ.**

ΠΕΡΙΛΗΨΗ(57)

Η παρούσα εφεύρεση αφορά ενώσεις που εκλέγονται από το σύνολο που αποτελείται από (i) τις ενώσεις του τύπου (I) εις τον οποίον το X παριστά ένα άτομο αλογόνου? το A παριστά μια ομάδα -NH -(CH₂)_n-NH-CO-, -NH-CH₂- ή (α)? το Q παριστά μια ομάδα (Het1), (Het 2), (Het 3) ή (Het 4)? το R₁ είναι υδρογόνο, αλογόνο, αλκύλιο με C1-C3 ή 1- οξοαλκύλιο με C1-C5? το R₂ είναι H ή OH; και το n είναι 2, 3 ή 4? και (ii) τα άλατα προσθήκης αυτών. Η παρούσα

εφεύρεση αφορά επίσης την μέθοδο παρασκευής αυτών και την χρησιμοποίησή των εις την θεραπευτική, κυρίως δια την αγωγή των παθήσεων που εμπλέκουν την βραδυκινίνη.

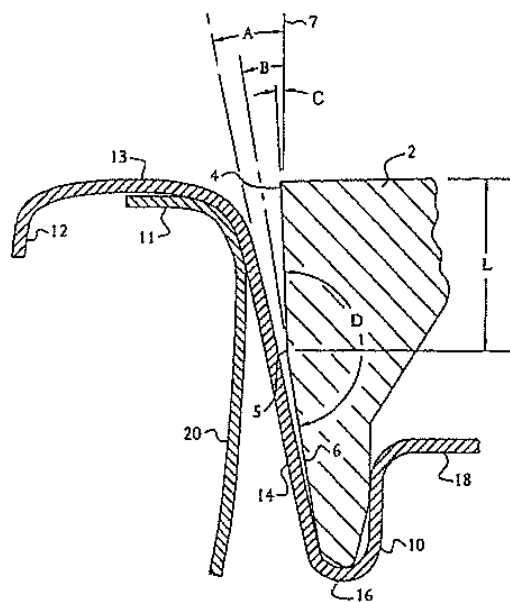


ΑΡΙΘΜΟΣ ΕΥΡ. Δ.Ε. (11):3046907
ΑΡΙΘ. ΕΛΛ. ΚΑΤΑΘΕΣΗΣ (21):20030404711
ΗΜΕΡ. ΕΛΛ. ΚΑΤΑΘΕΣΗΣ (11):19/11/2003
ΑΡΙΘ./ΗΜΕΡ. ΔΗΜΟΣΙΕΥΣΗΣ
ΕΥΡΩΠΑΪΚΟΥ ΔΙΠΛΩΜΑΤΟΣ(87):1119425 - 17/09/2003
ΑΡΙΘ./ΗΜΕΡ. ΔΗΜΟΣΙΕΥΣΗΣ
ΕΥΡΩΠΑΪΚΗΣ ΑΙΤΗΣΗΣ (86):99943775.9--19/08/1999
ΔΙΚΑΙΟΥΧΟΣ (73):1)Crown Cork & Seal Technologies Corporation
11535 South Central Avenue, Alsip, IL 60803,
ΗΝΩΜΕΝΕΣ ΠΟΛΙΤΕΙΕΣ ΤΗΣ ΑΜΕΡΙΚΗΣ
ΣΥΜΒ. ΠΡΟΤΕΡΑΙΟΤΗΤΕΣ (30):140722-26/08/1998-US
ΕΦΕΥΡΕΤΗΣ (72):1)FIELDS, Brian
2)WILSON, Lloyd
ΕΙΔΙΚΟΣ ΠΛΗΡΕΞΟΥΣΙΟΣ (74):ΔΗΜΟΥ ΧΡΙΣΤΙΝΑ
Κουμπάρη 2, 10674 ΑΘΗΝΑ
ΑΝΤΙΚΛΗΤΟΣ (74):ΠΑΠΑΚΩΝΣΤΑΝΤΙΝΟΥ ΕΛΕΝΗ
Κουμπάρη 2,10674 ΑΘΗΝΑ
ΤΙΤΛΟΣ ΕΦΕΥΡΕΣΗΣ (54):**ΕΝΑ ΑΚΡΟ (ΜΕΤΑΛΛΙΚΟΥ) ΔΟΧΕΙΟΥ ΠΟΥ ΕΧΕΙ ΕΝΙΣΧΥΜΕΝΟ ΠΛΕΥΡΙΚΟ ΤΟΙΧΩΜΑ ΚΑΘΩΣ ΚΑΙ Η ΣΥΣΚΕΥΗ ΚΑΙ Η ΜΕΘΟΔΟΣ ΓΙΑ ΤΗΝ ΚΑΤΑΣΚΕΥΗ ΤΟΥ.**

ΠΕΡΙΛΗΨΗ(57)

Η προκείμενη εφεύρεση παρουσιάζει μία μέθοδο και μία συσκευή για την ένωση του άκρου ενός δοχείου στο σώμα του δοχείου. Επίσης, παρουσιάζει το (μεταλλικό) δοχείο που παράγεται μ'αυτή τη μέθοδο και συσκευή. Το άκρο του δοχείου έχει ένα πλευρικό τοίχωμα που σχηματίζει γωνία από 12 έως 15 τοις εκατό. Ένα τσοκ ραφής (41) εισάγεται μέσα στο άκρο του δοχείου γειτονικά με το πλευρικό του τοίχωμα. Το τσοκ (41) έχει πάνω και κάτω τοίχωμα. Το πάνω τοίχωμα του τσοκ είναι ουσιαστικά κυλινδρικό ή παρουσιάζει μικρή αρνητική κωνικότητα. Το κάτω τοίχωμα του τσοκ είναι διατεταγμένο υπό γωνία η οποία προσεγγίζει πολύ τη γωνία του πλευρικού τοιχώματος του άκρου του δοχείου,

οπότε τα πλευρικά τοιχώματα του τσοκ τέμνονται μεταξύ τους υπό αμβλεία γωνία που κυμαίνεται από 162 έως 168 μοίρες περίπου. Το (μεταλλικό) δοχείο του οποίου το άκρο έχει ενωθεί χρησιμοποιώντας το πιο πάνω τσοκ θα έχει πλευρικό τοίχωμα με ζάρωμα (τσάκιση) το οποίο αποτελείται από δύο τμήματα, ήτοι το πάνω και το κάτω ουσιαστικά ευθύγραμμο τμήμα τα οποία τέμνονται στο προαναφερόμενο ζάρωμα υπό αμβλεία γωνία, όπου το ζάρωμα εκτείνεται στην περιφέρεια του δοχείου.

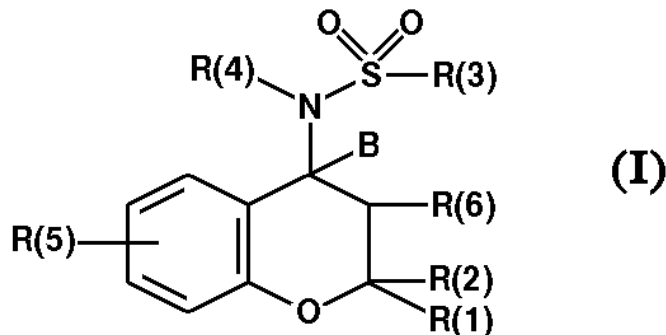


ΑΡΙΘΜΟΣ ΕΥΡ. Δ.Ε. (11):3046908
ΑΡΙΘ. ΕΛΛ. ΚΑΤΑΘΕΣΗΣ (21):20030404712
ΗΜΕΡ. ΕΛΛ. ΚΑΤΑΘΕΣΗΣ (11):19/11/2003
ΑΡΙΘ./ΗΜΕΡ. ΔΗΜΟΣΙΕΥΣΗΣ
ΕΥΡΩΠΑΪΚΟΥ ΔΙΠΛΩΜΑΤΟΣ(87):0913396 - 17/09/2003
ΑΡΙΘ./ΗΜΕΡ. ΔΗΜΟΣΙΕΥΣΗΣ
ΕΥΡΩΠΑΪΚΗΣ ΑΙΤΗΣΗΣ (86):98120379.7--28/10/1998
ΔΙΚΑΙΟΥΧΟΣ (73):1)Aventis Pharma Deutschland GmbH
Bruningstrasse 50, 65929 Frankfurt am Main,
ΓΕΡΜΑΝΙΑ
ΣΥΜΒ. ΠΡΟΤΕΡΑΙΟΤΗΤΕΣ (30):19748469-03/11/1997-DE
ΕΦΕΥΡΕΤΗΣ (72):1)Brendel, Joachim Dr.
2)Gerlach, Uwe Dr.
3)Weidmann, Klaus Dr.
4)Lang, Hans Jochen Dr.
ΕΙΔΙΚΟΣ ΠΛΗΡΕΞΟΥΣΙΟΣ (74):ΛΥΜΠΕΡΗΣ ΝΙΚΟΛΑΟΣ
Στουρνάρη 37, 10682 ΑΘΗΝΑ
ΑΝΤΙΚΛΗΤΟΣ (74):ΛΥΜΠΕΡΗΣ ΝΙΚΟΛΑΟΣ
Στουρνάρη 37,10682 ΑΘΗΝΑ
ΤΙΤΛΟΣ ΕΦΕΥΡΕΣΗΣ (54):ΠΑΡΑΓΩΓΑ ΒΕΝΖΟΠΥΡΑΝΙΟΥ ΥΠΟ-
ΚΑΤΕΣΤΗΜΕΝΑ ΜΕ ΣΟΥΛΦΟΝΑΜΙ-
ΔΙΑ, ΜΕΘΟΔΟΣ ΓΙΑ ΤΗΝ ΠΑΡΑΣΚΕΥΗ
ΤΟΥΣ, Η ΧΡΗΣΗ ΤΟΥΣ ΩΣ ΦΑΡΜΑΚΟΥ
ΚΑΘΩΣ ΚΑΙ ΦΑΡΜΑΚΕΥΤΙΚΑ ΠΑΡΑ-
ΣΚΕΥΑΣΜΑΤΑ ΠΟΥ ΤΑ ΠΕΡΙΕΧΟΥΝ.

ΠΕΡΙΛΗΨΗ(57)

Οι ενώσεις του τύπου I όπου οι υποκαταστάτες έχουν τις σημασίες που τους αποδίδονται στις αξιώσεις, αποτελούν εξαιρετικής δράσεως ουσίες για την παρασκευή φαρμάκων για την πρόληψη και για τη θεραπευτική αγωγή παθήσεων

της καρδιάς και του κυκλοφορικού, ιδίως αρρυθμιών, για τη θεραπευτική αντιμετώπιση ελκών της περιοχής του στομάχου και των εντέρων ή για τη θεραπευτική αγωγή νόσων που συνοδεύονται από διάρροιας.

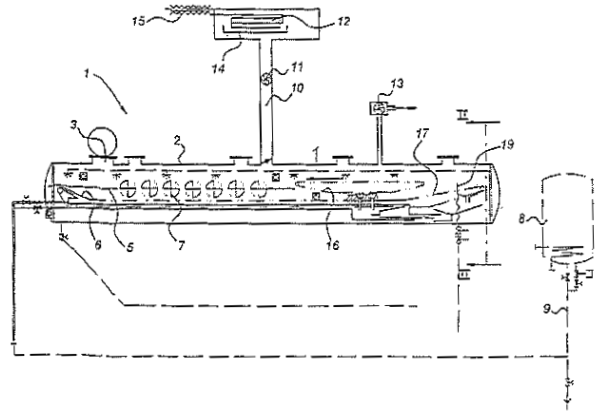


ΑΡΙΘΜΟΣ ΕΥΡ. Δ.Ε. (11):3046909
ΑΡΙΘ. ΕΛΛ. ΚΑΤΑΘΕΣΗΣ (21):20030404713
ΗΜΕΡ. ΕΛΛ. ΚΑΤΑΘΕΣΗΣ (11):19/11/2003
ΑΡΙΘ./ΗΜΕΡ. ΔΗΜΟΣΙΕΥΣΗΣ
ΕΥΡΩΠΑΪΚΟΥ ΔΙΠΛΩΜΑΤΟΣ(87):1117729 - 03/09/2003
ΑΡΙΘ./ΗΜΕΡ. ΔΗΜΟΣΙΕΥΣΗΣ
ΕΥΡΩΠΑΪΚΗΣ ΑΙΤΗΣΗΣ (86):99934656.2--10/07/1999
ΔΙΚΑΙΟΥΧΟΣ (73):1)Vantico AG
Klybeckstrasse 200, 4057 Basel, ΕΛΒΕΤΙΑ
ΣΥΜΒ. ΠΡΟΤΕΡΑΙΟΤΗΤΕΣ (30):154398-21/07/1998-CH
ΕΦΕΥΡΕΤΗΣ (72):1)BAUER, Michael
2)RICKERT, Christoph
ΕΙΔΙΚΟΣ ΠΛΗΡΕΞΟΥΣΙΟΣ (74):ΛΥΜΠΕΡΗΣ ΝΙΚΟΛΑΟΣ
Στουρνάρη 37, 10682 ΑΘΗΝΑ
ΑΝΤΙΚΛΗΤΟΣ (74):ΛΥΜΠΕΡΗΣ ΝΙΚΟΛΑΟΣ
Στουρνάρη 37,10682 ΑΘΗΝΑ
ΤΙΤΛΟΣ ΕΦΕΥΡΕΣΗΣ (54):ΙΚΑΝΕΣ ΓΙΑ ΡΟΗ ΚΟΚΚΩΔΕΙΣ ΟΥ-
ΣΙΕΣ.

ΠΕΡΙΛΗΨΗ(57)

Μία μέθοδος για την παρασκευή μίας ικανής για ροή κοκκώδους ουσίας με την βοήθεια κοκκοποίησης ψεκασμού, χαρακτηριζόμενη από το γεγονός, ότι ως αρχική ουσία χρησιμοποιείται ένα παρασκεύασμα σε υγρή μορφή που περιέχει α) μία ουσία ή ένα μείγμα ουσιών που σε θερμοκρασία δωματίου απαντάται ως κηροειδής ή συμφυτική ουσία, και β) μέχρι και 20 τοις εκατό κατά βάρος, σε σχέση προς την ποσότητα του συστατικού α), μίας στο συστατικό α) αδιάλυτης ουσίας με μία ειδική επιφάνεια μεγαλύτερο 3 m²/g, αποδιδευκανές προς αποθήκευση, πτωχές σε σκόνη κοκκώδεις ουσίες με στενό διαμοίρασμα μεγεθών σωματιδίων.

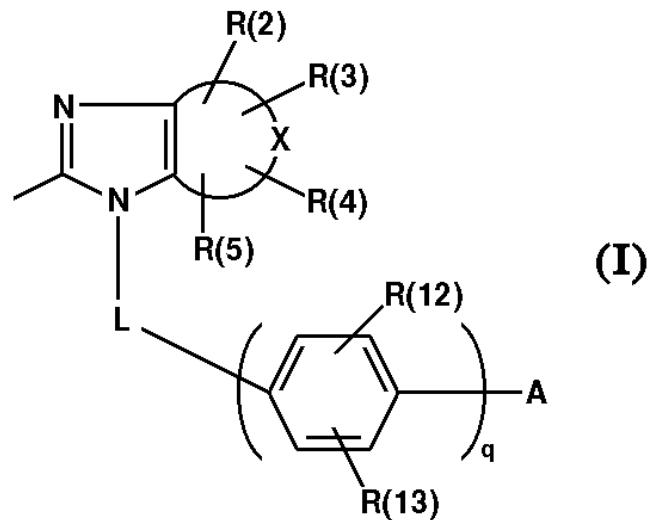
ΑΡΙΘΜΟΣ ΕΥΡ. Δ.Ε. (11):3046910
ΑΡΙΘ. ΕΛΛ. ΚΑΤΑΘΕΣΗΣ (21):20030404714
ΗΜΕΡ. ΕΛΛ. ΚΑΤΑΘΕΣΗΣ (11):19/11/2003
ΑΡΙΘ./ΗΜΕΡ. ΔΗΜΟΣΙΕΥΣΗΣ
ΕΥΡΩΠΑΪΚΟΥ ΔΙΠΛΩΜΑΤΟΣ(87):1283680 - 15/10/2003
ΑΡΙΘ./ΗΜΕΡ. ΔΗΜΟΣΙΕΥΣΗΣ
ΕΥΡΩΠΑΪΚΗΣ ΑΙΤΗΣΗΣ (86):01934634.5--23/05/2001
ΔΙΚΑΙΟΥΧΟΣ (73):1)Terra Chips B.V.
P.O. Box 73, 4430 AB 's-Gravenpolder,
ΟΛΛΑΝΔΙΑ
ΣΥΜΒ. ΠΡΟΤΕΡΑΙΟΤΗΤΕΣ (30):PCT/NL00/00355-24/05/2000-WO
ΕΦΕΥΡΕΤΗΣ (72):1)VAN DER DOE, Martin, Hendrik
ΕΙΔΙΚΟΣ ΠΛΗΡΕΞΟΥΣΙΟΣ (74):ΛΥΜΠΕΡΗΣ ΝΙΚΟΛΑΟΣ
Στουρνάρη 37, 10682 ΑΘΗΝΑ
ΑΝΤΙΚΛΗΤΟΣ (74):ΛΥΜΠΕΡΗΣ ΝΙΚΟΛΑΟΣ
Στουρνάρη 37,10682 ΑΘΗΝΑ
ΤΙΤΛΟΣ ΕΦΕΥΡΕΣΗΣ (54):**ΣΥΣΚΕΥΗ ΚΑΙ ΜΕΘΟΔΟΣ ΓΙΑ ΤΟ ΤΗΓΑΝΙΣΜΑ ΠΡΟΙΟΝΤΩΝ.**



ΠΕΡΙΛΗΨΗ(57)

Μέθοδος και συσκευή για το τηγάνισμα προϊόντων όπως τσιπς σε λίπος. Η λειτουργία του τηγανίσματος διεξάγεται υπό συνθήκες κενού. Μετά το τηγάνισμα τα τσιπς υπόκεινται σε φυγοκέντριση σε κενό. Η φυγοκέντριση πραγματοποιείται με την εισαγωγή των τσιπς από το πάνω μέρος σε ένα περιστρεφόμενο θάλαμο κενού. Μετά τη φυγοκέντριση τα τσιπς ξεφορτώνονται άμεσα σε μια βαλβίδα στον πυθμένα του κενού φορτίου σε μια δομή δικλείδων και στη συνέχεια υπόκεινται στην ατμοσφαιρική πίεση.

ΑΡΙΘΜΟΣ ΕΥΡ. Δ.Ε. (11):3046911
ΑΡΙΘ. ΕΛΛ. ΚΑΤΑΘΕΣΗΣ (21):20030404715
ΗΜΕΡ. ΕΛΛ. ΚΑΤΑΘΕΣΗΣ (11):19/11/2003
ΑΡΙΘ./ΗΜΕΡ. ΔΗΜΟΣΙΕΥΣΗΣ
ΕΥΡΩΠΑΪΚΟΥ ΔΙΠΛΩΜΑΤΟΣ(87):0533058 - 20/08/2003
ΑΡΙΘ./ΗΜΕΡ. ΔΗΜΟΣΙΕΥΣΗΣ
ΕΥΡΩΠΑΪΚΗΣ ΑΙΤΗΣΗΣ (86):92115500.8--10/09/1992
ΔΙΚΑΙΟΥΧΟΣ (73):1)HOECHST AKTIENGESELLSCHAFT
65926 Frankfurt am Main, ΓΕΡΜΑΝΙΑ
ΣΥΜΒ. ΠΡΟΤΕΡΑΙΟΤΗΤΕΣ (30):4130659-14/09/1991-DE
4131325-20/09/1991-DE
ΕΦΕΥΡΕΤΗΣ (72):1)Wagner, Adalbert, Dr.
2)Scholkens, Bernward, Prof. Dr.
3)Gerhards, Hermann, Dr.
4)Kleemann, Heinz-Werner, Dr.
5)Heitsch, Holger, Dr.
ΕΙΔΙΚΟΣ ΠΛΗΡΕΞΟΥΣΙΟΣ (74):ΛΥΜΠΕΡΗΣ ΝΙΚΟΛΑΟΣ
Στουρνάρη 37, 10682 ΑΘΗΝΑ
ΑΝΤΙΚΛΗΤΟΣ (74):ΛΥΜΠΕΡΗΣ ΝΙΚΟΛΑΟΣ
Στουρνάρη 37,10682 ΑΘΗΝΑ
ΤΙΤΛΟΣ ΕΦΕΥΡΕΣΗΣ (54):**ΙΜΙΔΑΖΟ-ΣΥΓΧΩΝΕΥΜΕΝΑ ΙΣΟ- ΚΑΙ ΕΤΕΡΟΚΥΚΛΑΕΝΙΑ, ΩΣ ΑΝΤΑΓΩΝΙΣΤΕΣ ΑΓΓΕΙΟΤΕΝΣΙΝΗΣ ΙΙ.**



ΠΕΡΙΛΗΨΗ(57)

Ενώσεις του τύπου (I) στον οποίο τα σύμβολα έχουν την ακόλουθη σημασία : X μία μονοκυκλική ρίζα με 3, 4 ή 5 άτομα δακτυλίου, R1, R2, R3, R4, R5, R12 και R13 π.χ. μία αλκυλο ρίζα, q μηδέν ή 1, L π.χ. μία μεθυλενομάδα, A τη ρίζα π.χ. ενός ετερόκυκλου, είναι πολύ δραστικές ως ανταγωνιστές των υποδοχέων αγγειοτενσίνης-II. Δύνανται να χρησιμοποιηθούν ως φάρμακα ή διαγνωστικοί παράγοντες.

ΑΡΙΘΜΟΣ ΕΥΡ. Δ.Ε. (11):3046912
ΑΡΙΘ. ΕΛΛ. ΚΑΤΑΘΕΣΗΣ (21):20030404716
ΗΜΕΡ. ΕΛΛ. ΚΑΤΑΘΕΣΗΣ (11):19/11/2003
ΑΡΙΘ./ΗΜΕΡ. ΔΗΜΟΣΙΕΥΣΗΣ
ΕΥΡΩΠΑΪΚΟΥ ΔΙΠΛΩΜΑΤΟΣ(87):1144740 - 22/10/2003
ΑΡΙΘ./ΗΜΕΡ. ΔΗΜΟΣΙΕΥΣΗΣ
ΕΥΡΩΠΑΪΚΗΣ ΑΙΤΗΣΗΣ (86):00901105.7--12/01/2000
ΔΙΚΑΙΟΥΧΟΣ (73):1)Teijin Twaron GmbH
Kasinostrasse 19-21, 42103 Wuppertal,
ΓΕΡΜΑΝΙΑ
ΣΥΜΒ. ΠΡΟΤΕΡΑΙΟΤΗΤΕΣ (30):99200097-18/01/1999-ΕΡ
99200492-22/02/1999-ΕΡ
ΕΦΕΥΡΕΤΗΣ (72):1)FELS, Achim
2)BAUMGART, Christoph
3)DORLOFF-LUMPE, Barbel
4)BoTTGER, Christian
ΕΙΔΙΚΟΣ ΠΛΗΡΕΞΟΥΣΙΟΣ (74):ΛΥΜΠΕΡΗΣ ΝΙΚΟΛΑΟΣ
Στουρνάρη 37, 10682 ΑΘΗΝΑ
ΑΝΤΙΚΛΗΤΟΣ (74):ΛΥΜΠΕΡΗΣ ΝΙΚΟΛΑΟΣ
Στουρνάρη 37,10682 ΑΘΗΝΑ
ΤΙΤΛΟΣ ΕΦΕΥΡΕΣΗΣ (54):**ΥΛΙΚΟ ΑΝΘΕΚΤΙΚΟ ΣΤΗΝ ΔΙΕΙΣΔΥΣΗ
ΑΠΟΤΕΛΟΥΜΕΝΟ ΑΠΟ ΥΦΑΣΜΑ ΑΠΟ
ΔΥΟ ΔΕΣΜΕΣ ΝΗΜΑΤΩΝ ΥΨΗΛΟΥ
ΠΟΣΟΣΤΟΥ ΓΡΑΜΜΙΚΗΣ ΠΥΚΝΟ-
ΤΗΤΑΣ.**

ΠΕΡΙΛΗΨΗ(57)

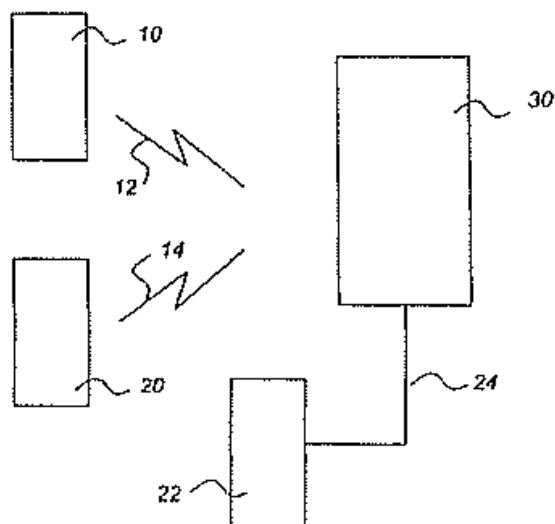
Η εφεύρεση αφορά το ανθεκτικό στην διείσδυση υλικό το οποίο περιλαμβάνει τουλάχιστον ένα διπλό στρώμα υφάσματος αποτελούμενο από δύο στρώματα υφασμένου υφάσματος τα οποία σχηματίζουν γωνία, χαρακτηρίζεται από το γεγονός ότι το υφασμα αποτελείται από μία πρώτη δέσμη νημάτων που

περιλαμβάνουν 3,5 έως 20 νήματα/cm και έχει γραμμική πυκνότητα τουλάχιστον 420 dtex και μία δεύτερη δέσμη νημάτων που περιλαμβάνουν 0,5 έως 8 νήματα/cm και έχει γραμμική πυκνότητα τουλάχιστον 50 dtex, με την δεύτερη δέσμη νημάτων να είναι εγκάρσια στην πρώτη δέσμη νημάτων και όπου ο λόγος της γραμμικής πυκνότητας της πρώτης δέσμης νημάτων προς την γραμμική πυκνότητα της δεύτερης δέσμης νημάτων είναι μεγαλύτερο 4,2, κατά προτίμηση μεγαλύτερο 7,5. Σε μία προτεινόμενη εκδοχή της εφεύρεσης η πρώτη δέσμη των νημάτων συνίσταται από νήματα στημονιού κατασκευασμένα από p-αραμίδιο ενώ την δεύτερη δέσμη νημάτων συνιστούν νήματα υφαιδιού από πολυεστέρα, ενώ τέλος ο λόγος του αριθμού των νημάτων/cm της πρώτης δέσμης νημάτων προς τον αντίστοιχο αριθμό της δεύτερης δέσμης είναι μεγαλύτερο 1.

ΑΡΙΘΜΟΣ ΕΥΡ. Δ.Ε. (11):3046913
ΑΡΙΘ. ΕΛΛ. ΚΑΤΑΘΕΣΗΣ (21):20030404717
ΗΜΕΡ. ΕΛΛ. ΚΑΤΑΘΕΣΗΣ (11):19/11/2003
ΑΡΙΘ./ΗΜΕΡ. ΔΗΜΟΣΙΕΥΣΗΣ
ΕΥΡΩΠΑΪΚΟΥ ΔΙΠΛΩΜΑΤΟΣ(87):1062822 - 29/10/2003
ΑΡΙΘ./ΗΜΕΡ. ΔΗΜΟΣΙΕΥΣΗΣ
ΕΥΡΩΠΑΪΚΗΣ ΑΙΤΗΣΗΣ (86):99909418.8--10/03/1999
ΔΙΚΑΙΟΥΧΟΣ (73):1)Privacom B.V.
Honingerdijk 87B, 3063 AK Rotterdam,
ΟΛΛΑΝΔΙΑ
ΣΥΜΒ. ΠΡΟΤΕΡΑΙΟΤΗΤΕΣ (30):1008563-11/03/1998-NL
ΕΦΕΥΡΕΤΗΣ (72):1)VERKRUIJSSEN, Bartel, Johannes
ΕΙΔΙΚΟΣ ΠΛΗΡΕΞΟΥΣΙΟΣ (74):ΛΥΜΠΕΡΗΣ ΝΙΚΟΛΑΟΣ
Στουρνάρη 37, 10682 ΑΘΗΝΑ
ΑΝΤΙΚΛΗΤΟΣ (74):ΛΥΜΠΕΡΗΣ ΝΙΚΟΛΑΟΣ
Στουρνάρη 37,10682 ΑΘΗΝΑ
ΤΙΤΛΟΣ ΕΦΕΥΡΕΣΗΣ (54):**ΜΕΘΟΔΟΣ ΑΝΑΚΛΗΣΗΣ.
ΠΕΡΙΛΗΨΗ(57)**

Σύστημα επικοινωνίας που περιλαμβάνει ένα ή περισσότερα τηλεφωνικά κέντρα και έναν αριθμό από τερματικά (τηλεφωνικές συσκευές, συσκευές τηλεομοιοτυπίας, κλπ) που μέσω τουλάχιστον ενός από τα προαναφερθέντα τηλεφωνικά κέντρα έχει τη δυνατότητα να επικοινωνεί με τουλάχιστον ένα από τα εν λόγω άλλα τερματικά, όπου α) ο χρήστης του καλούντος τερματικού καλεί τον αριθμό του δικού του τηλεφωνικού κέντρου, μεταδίδει σήματα που δείχνουν ότι το τερματικό πρέπει να ανακληθεί από το τηλεφωνικό κέντρο μετά από το οποίο η σύνδεση κόβεται, β) μετά από αυτό το τηλεφωνικό κέντρο κάνει μια σύνδεση με το καλόν τερματικό, γ) ο χρήστης του τερματικού μεταδίδει τον αριθμό ενός άλλου επιθυμητού τερματικού στο τηλεφωνικό κέντρο, δ) το τηλεφωνικό κέντρο κατόπιν κάνει την σύνδεση με το επιθυμητό τερματικό, όπου τουλάχιστον τα καλούντα τερματικά μπορεί να είναι συνδεδεμένα μερικά μέσω ασύρματων οδών επικοινωνίας με το δικό τους τηλεφωνικό κέντρο και να περιλαμβάνει έναν καταχωριστή στον οποίο μπορεί να αποθηκευτεί ο αριθμός του επιθυμητού άλλου τερματικού και περιλαμβάνει ένα κύκλωμα το οποίο, αφού πληκτρολογηθεί ο εν

λόγω αριθμός από το χρήστη και αποθηκευτεί στον εν λόγω καταχωριστή, διεξάγει τα προαναφερθέντα στάδια α) αντί για το χρήστη, περιμένει μέχρι το τηλεφωνικό κέντρο να αναφερθεί ξανά, ανακτά τον αριθμό από τον εν λόγω καταχωριστή και μεταδίδει το νούμερο αντί για το χρήστη στο τηλεφωνικό κέντρο που στη συνέχεια θα διεξάγει το στάδιο δ).

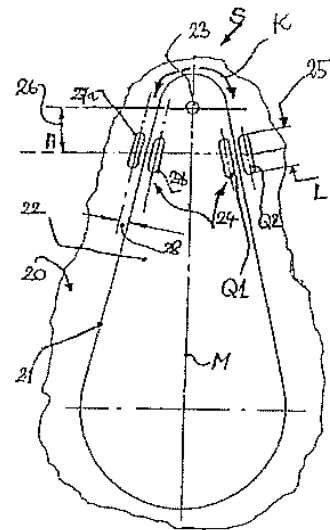


ΑΡΙΘΜΟΣ ΕΥΡ. Δ.Ε. (11):3046914
ΑΡΙΘ. ΕΛΛ. ΚΑΤΑΘΕΣΗΣ (21):20030404718
ΗΜΕΡ. ΕΛΛ. ΚΑΤΑΘΕΣΗΣ (11):19/11/2003
ΑΡΙΘ./ΗΜΕΡ. ΔΗΜΟΣΙΕΥΣΗΣ
ΕΥΡΩΠΑΪΚΟΥ ΔΙΠΛΩΜΑΤΟΣ(87):1121299 - 10/09/2003
ΑΡΙΘ./ΗΜΕΡ. ΔΗΜΟΣΙΕΥΣΗΣ
ΕΥΡΩΠΑΪΚΗΣ ΑΙΤΗΣΗΣ (86):99953760.8--08/10/1999
ΔΙΚΑΙΟΥΧΟΣ (73):1)BALL PACKAGING EUROPE GMBH
Kaiserwerther str. 115, 40880 RATINGEN,
ΓΕΩΡΓΙΑ
ΣΥΜΒ. ΠΡΟΤΕΡΑΙΟΤΗΤΕΣ (30):19846243-08/10/1998-DE
ΕΦΕΥΡΕΤΗΣ (72):1)HOEFT, Peter
2)STRUBE, Lutz
ΕΙΔΙΚΟΣ ΠΛΗΡΕΞΟΥΣΙΟΣ (74):ΛΥΜΠΕΡΗΣ ΝΙΚΟΛΑΟΣ
Στουρνάρη 37, 10682 ΑΘΗΝΑ
ΑΝΤΙΚΛΗΤΟΣ (74):ΛΥΜΠΕΡΗΣ ΝΙΚΟΛΑΟΣ
Στουρνάρη 37,10682 ΑΘΗΝΑ
ΤΙΤΛΟΣ ΕΦΕΥΡΕΣΗΣ (54):**ΣΥΣΤΗΜΑ ΠΡΟΣΩΡΙΝΗΣ ΦΡΑΓΗΣ ΓΙΑ ΠΡΟΛΗΨΗ ΤΗΣ ΔΙΦΝΙΑΔΙΑΣ ΕΚΤΙΝΑΞΗΣ ΑΠΟ ΤΣΙΓΚΙΚΟ ΚΑΠΑΚΙ.**

ΠΕΡΙΛΗΨΗ(57)

Προτείνεται ένα καπάκι από μεταλλικό έλασμα για κουτιά αναψυκτικών που είναι κλειστά και τελούν υπό αυξημένη πίεση έναντι του περιβάλλοντος. Το καπάκι έχει ένα καθρέπτη, ο οποίος κατά βάση είναι επίπεδος (3, 10, 20, 30), μια απέναντι ευρισκόμενη μικρότερη περιοχή με δυνατότητα κοπής και αφαίρεσης (4, 11, 33, 22) στον καθρέπτη του καπακιού, που ορίζεται από μια γραμμή εγκοπής (8, 11, 21, 31) και ένα δαχτυλίδι (6, 14), το οποίο χρησιμεύει για το άνοιγμα της μικρότερης περιοχής, το οποίο είναι τοποθετημένο στον καθρέπτη του καπακιού. Σε μια περιοχή που είναι περιορισμένη ως προς το μήκος της (24, 25) και σύμφωνα με ένα αρχικό τμήμα (S) της γραμμής εγκοπής (21, 31) η μεταλλική δομή (38), ή οι

γραμμές της δομής (38x, 38y) του καπακιού βρίσκονται κάτω από τη γραμμή εγκοπής έναντι μιας μεταλλικής δομής (19) τουλάχιστον κάτω από τη γειτνιάζουσα γραμμή εγκοπής (21, 31), πολύ πιο πυκνή. Έτσι επιτυγχάνεται να προκληθεί η προσωρινή φραγή μιας διαδικασίας ανοίγματος που είναι δύσκολο να ελεγχθεί μετά από το αρχικό άνοιγμα της γραμμής εγκοπής (21, 31).

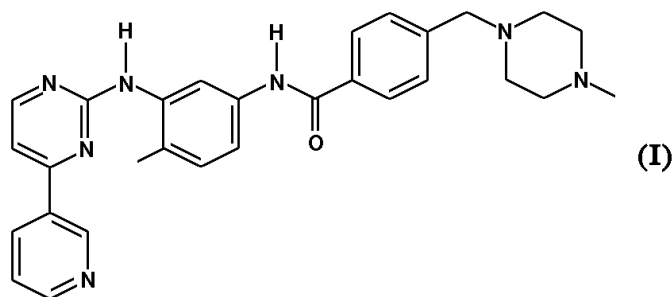


ΑΡΙΘΜΟΣ ΕΥΡ. Δ.Ε. (11):3046915
ΑΡΙΘ. ΕΛΛ. ΚΑΤΑΘΕΣΗΣ (21):20030404719
ΗΜΕΡ. ΕΛΛ. ΚΑΤΑΘΕΣΗΣ (11):19/11/2003
ΑΡΙΘ./ΗΜΕΡ. ΔΗΜΟΣΙΕΥΣΗΣ
ΕΥΡΩΠΑΪΚΟΥ ΔΙΠΛΩΜΑΤΟΣ(87):1095656 - 20/08/2003
ΑΡΙΘ./ΗΜΕΡ. ΔΗΜΟΣΙΕΥΣΗΣ
ΕΥΡΩΠΑΪΚΗΣ ΑΙΤΗΣΗΣ (86):01100944.6--14/03/1996
ΔΙΚΑΙΟΥΧΟΣ (73):1)LTS LOHMANN Therapie-Systeme AG
Lohmannstrasse 2, 56626 Andernach,
GERMANY
ΣΥΜΒ. ΠΡΟΤΕΡΑΙΟΤΗΤΕΣ (30):19509663-17/03/1995-DE
ΕΦΕΥΡΕΤΗΣ (72):1)Hille, Thomas
2)Hoffmann, Hans-Rainer
3)Kreh, Mirko
4)Matusch, Rudolf
ΕΙΔΙΚΟΣ ΠΛΗΡΕΞΟΥΣΙΟΣ (74):ΛΥΜΠΕΡΗΣ ΝΙΚΟΛΑΟΣ
Στουρνάρη 37, 10682 ΑΘΗΝΑ
ΑΝΤΙΚΛΗΤΟΣ (74):ΛΥΜΠΕΡΗΣ ΝΙΚΟΛΑΟΣ
Στουρνάρη 37,10682 ΑΘΗΝΑ
ΤΙΤΛΟΣ ΕΦΕΥΡΕΣΗΣ (54):**ΦΑΡΜΑΚΕΥΤΙΚΟ ΣΚΕΥΑΣΜΑ ΜΕ ΤΗΝ ΟΥΣΙΑ ΑΝΑΣΤΟΛΗΣ ΤΗΣ ΧΟΛΙΝΕΣΤΕΡΑΣΗΣ ΓΑΛΑΝΘΑΜΙΝΗ.**

ΠΕΡΙΛΗΨΗ(57)

Αντικείμενο της προκειμένης εφεύρεσης είναι φαρμακευτικά σκευάσματα, τα οποία περιέχουν την αναστρεψίμως δραστική ουσία αναστολής της χολινεστεράσης γαλανθαμίνη με μία καθαρότητα εκ μεγαλύτερο/ίσο 99 τοις εκατό, ως και στην χρησιμοποίηση της αναφερθείσας γαλανθαμίνης για την παρασκευή φαρμάκων για την αγωγή παθολογικών καταστάσεων, που μπορούν να θεραπευτούν με την χορήγηση μίας αναστρεψίμως δραστικής ουσίας αναστολής της χολινεστεράσης, ως και μία μέθοδος για την απομόνωση της αναφερθείσας γαλανθαμίνης.

ΑΡΙΘΜΟΣ ΕΥΡ. Δ.Ε. (11):3046916
ΑΡΙΘ. ΕΛΛ. ΚΑΤΑΘΕΣΗΣ (21):20030404720
ΗΜΕΡ. ΕΛΛ. ΚΑΤΑΘΕΣΗΣ (11):19/11/2003
ΑΡΙΘ./ΗΜΕΡ. ΔΗΜΟΣΙΕΥΣΗΣ
ΕΥΡΩΠΑΪΚΟΥ ΔΙΠΛΩΜΑΤΟΣ(87):0998473 - 01/10/2003
ΑΡΙΘ./ΗΜΕΡ. ΔΗΜΟΣΙΕΥΣΗΣ
ΕΥΡΩΠΑΪΚΗΣ ΑΙΤΗΣΗΣ (86):98941342.2--16/07/1998
ΔΙΚΑΙΟΥΧΟΣ (73):1)Novartis AG
Lichtstrasse 35, 4056 Basel, ΕΛΒΕΤΙΑ
ΣΥΜΒ. ΠΡΟΤΕΡΑΙΟΤΗΤΕΣ (30):176497-18/07/1997-CH
ΕΦΕΥΡΕΤΗΣ (72):1)ZIMMERMANN, Jurg
2)SUTTER, Bertrand
3)BÁRGER, Hans, Michael
ΕΙΔΙΚΟΣ ΠΑΗΡΕΞΟΥΣΙΟΣ (74):ΛΥΜΠΕΡΗΣ ΝΙΚΟΛΑΟΣ
Στουρνάρη 37, 10682 ΑΘΗΝΑ
ΑΝΤΙΚΛΗΤΟΣ (74):ΛΥΜΠΕΡΗΣ ΝΙΚΟΛΑΟΣ
Στουρνάρη 37,10682 ΑΘΗΝΑ
ΤΙΤΛΟΣ ΕΦΕΥΡΕΣΗΣ (54):**Η ΤΡΟΠΟΠΟΙΗΣΗ ΣΕ ΚΡΥΣΤΑΛΛΙΚΗ ΜΟΡΦΗ ΕΝΟΣ ΠΑΡΑΓΩΓΟΥ Ν-ΦΑΙΝΥΛΟ-2-ΠΥΡΙΜΙΔΙΝΑΜΙΝΗΣ, ΟΙ ΔΙΑΔΙΚΑΣΙΕΣ ΓΙΑ ΤΗΝ ΠΑΡΑΣΚΕΥΗ ΤΟΥ ΚΑΙ Η ΧΡΗΣΗ ΤΟΥ.**

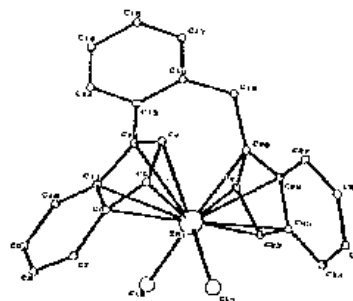
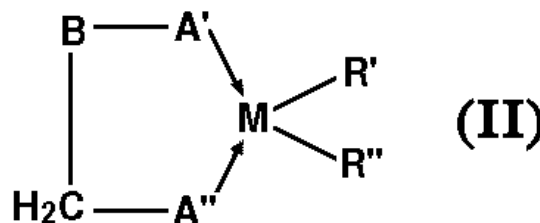


ΠΕΡΙΛΗΨΗ(57)

Η εφεύρεση σχετίζεται με μία νέα κρυσταλλική μορφή του μεθανοσουλφονικού όξινο άλατος προσθήκης του 4-(-4-μεθυλοπιπεραζιν-1-υλομεθυλο)-N-[4-μεθυλο-3-(4-πυριδιν-3-υλο)πυριμιδιν-2-υλαμινο]φαινυλο] βενζαμιδίου με τον τύπο (I), η οποία είναι δυνατόν να χρησιμοποιηθεί για παράδειγμα για την αντιμετώπιση των νεοπλασμάτων.

ΑΡΙΘΜΟΣ ΕΥΡ. Δ.Ε. (11):3046917
ΑΡΙΘ. ΕΛΛ. ΚΑΤΑΘΕΣΗΣ (21):20030404721
ΗΜΕΡ. ΕΛΛ. ΚΑΤΑΘΕΣΗΣ (11):19/11/2003
ΑΡΙΘ./ΗΜΕΡ. ΔΗΜΟΣΙΕΥΣΗΣ
ΕΥΡΩΠΑΪΚΟΥ ΔΙΠΛΩΜΑΤΟΣ(87):0955304 - 03/09/2003
ΑΡΙΘ./ΗΜΕΡ. ΔΗΜΟΣΙΕΥΣΗΣ
ΕΥΡΩΠΑΪΚΗΣ ΑΙΤΗΣΗΣ (86):99103742.5--26/02/1999
ΔΙΚΑΙΟΥΧΟΣ (73):1)Polimeri Europa S.p.A.
Via E. Fermi, 4, 72100 Brindisi, ΙΤΑΛΙΑ
ΣΥΜΒ. ΠΡΟΤΕΡΑΙΟΤΗΤΕΣ (30):MI980479-10/03/1998-IT
ΕΦΕΥΡΕΤΗΣ (72):1)Borsotti, Gianpietro
2)Longhini, Gianfranco
3)Biagini, Paolo
4)Proto, Antonio
5)Masi, Francesco
6)Banzi, Viviano
7)Santi, Roberto
ΕΙΔΙΚΟΣ ΠΑΗΡΕΞΟΥΣΙΟΣ (74):ΚΙΟΡΤΣΗ ΧΡΙΣΤΙΝΑ
Μαυροκορδάτου 7, 10678 ΑΘΗΝΑ
ΑΝΤΙΚΛΗΤΟΣ (74):ΚΙΟΡΤΣΗ ΧΡΙΣΤΙΝΑ
Μαυροκορδάτου 7,10678 ΑΘΗΝΑ
ΤΙΤΛΟΣ ΕΦΕΥΡΕΣΗΣ (54):**ΣΥΠΛΟΚΟΝ ΓΕΦΥΡΩΘΕΝΤΟΣ ΜΕΤΑΛΛΟΚΕΝΙΟΥ ΔΙΑ ΤΟΝ (ΣΥΜ)ΠΟΛΥΜΕΡΙΣΜΟΝ ΟΛΕΦΙΝΩΝ.**

μεθυλενομάδα δια ακορέστων ατόμων άνθρακος. Το σύμπλοκο αυτό συνδυαζόμενο με κατάλληλο καταλύτη σχηματίζει έναν καταλύτη με μεγάλη δραστηριότητα δια τον πολυμερισμό ολεφινών που παράγουν πολυμερή με μεγάλο μοριακό βάρος, και ειδικά εις την περίπτωση συμπολυμερισμού αιθυλενίου με δευτεροταγής α-ολεφίνη.



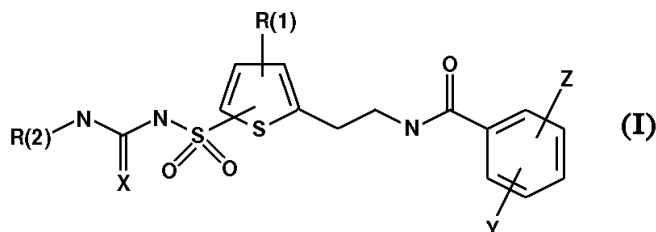
ΠΕΡΙΛΗΨΗ(57)

Ένα "γεφυρωμένο" δις-κυκλοπενταδιενυλο σύμπλοκο το οποίο ημπορεί να χρησιμοποιηθεί επωφελώς δια τον σχηματισμό ενός καταλυτικού συστήματος δραστικού για τον (συμ)πολυμερισμό αιθυλενίου και άλλων α-ολεφινών παριστάνεται δια του επόμενου τύπου (II) εις τον οποίον : το M παριστά ένα μέταλλο που επιλέγεται από τιτάνιο, ζιρκόνιο ή χάρνιο, τα A' και A'' παριστούν έκαστον ανεξαρτήτως ένα ανιόν που περιέχει ένα η5-κυκλοπενταδιενυλο δακτύλιο συντονισμένο με το M, τα R' και R'' παριστούν έκαστον ανεξαρτήτως μια ομάδα ανιονικής φύσεως σ-συνδεδεμένη με το μέταλλο M, το B παριστά ένα ακόρεστο δισθενές οργανικό υπόλοιπο το οποίο έχει από 1 έως 30 άτομα άνθρακος, συνδεδεμένα αντιστοίχως με τον δακτύλιο της ομάδας A' και με την -CH2-

ΑΡΙΘΜΟΣ ΕΥΡ. Δ.Ε. (11):3046918
ΑΡΙΘ. ΕΛΛ. ΚΑΤΑΘΕΣΗΣ (21):20030404723
ΗΜΕΡ. ΕΛΛ. ΚΑΤΑΘΕΣΗΣ (11):19/11/2003
ΑΡΙΘ./ΗΜΕΡ. ΔΗΜΟΣΙΕΥΣΗΣ
ΕΥΡΩΠΑΪΚΟΥ ΔΙΠΛΩΜΑΤΟΣ(87):0729954 - 03/09/2003
ΑΡΙΘ./ΗΜΕΡ. ΔΗΜΟΣΙΕΥΣΗΣ
ΕΥΡΩΠΑΪΚΗΣ ΑΙΤΗΣΗΣ (86):96101096.4-26/01/1996
ΔΙΚΑΙΟΥΧΟΣ (73):1)HOECHST AKTIENGESELLSCHAFT
Bruningstrasse 50, 65929 Frankfurt am Main,
GERMANY
ΣΥΜΒ. ΠΡΟΤΕΡΑΙΟΤΗΤΕΣ (30):19503136-01/02/1995-DE
ΕΦΕΥΡΕΤΗΣ (72):1)Englert, Heinrich, Dr.
2)Hartung, Jens, Dr.
3)Crause, Peter, Dr.
4)Mania, Dieter, Dr.
5)Gogelein, Heinz, Dr.
6)Kaiser, Joachim, Dr.
ΕΙΔΙΚΟΣ ΠΛΗΡΕΞΟΥΣΙΟΣ (74):ΛΥΜΠΕΡΗΣ ΝΙΚΟΛΑΟΣ
Στουρνάρη 37, 10682 ΑΘΗΝΑ
ΑΝΤΙΚΛΗΤΟΣ (74):ΛΥΜΠΕΡΗΣ ΝΙΚΟΛΑΟΣ
Στουρνάρη 37,10682 ΑΘΗΝΑ
ΤΙΤΛΟΣ ΕΦΕΥΡΕΣΗΣ (54):ΥΠΟΚΑΤΕΣΤΗΜΕΝΕΣ
**ΘΕΙΟΦΑΙΝΥΛΟΣΟΥΛΦΟΝΥΛΟΥΡΙΕΣ
ΚΑΙ -ΘΕΙΟΥΡΙΕΣ, ΜΕΘΟΔΟΣ ΓΙΑ ΤΗΝ
ΠΑΡΑΣΚΕΥΗ ΤΟΥΣ, ΧΡΗΣΗ ΤΟΥΣ ΩΣ
ΦΑΡΜΑΚΕΥΤΙΚΑ Η ΔΙΑΓΝΩΣΤΙΚΑ
ΜΕΣΑ ΚΑΘΩΣ ΚΑΙ ΦΑΡΜΑΚΕΥΤΙΚΑ
ΠΑΡΑΣΚΕΥΑΣΜΑΤΑ ΠΟΥ ΤΙΣ ΠΕΡΙΕ-
ΧΟΥΝ.**

ΠΕΡΙΛΗΨΗ(57)

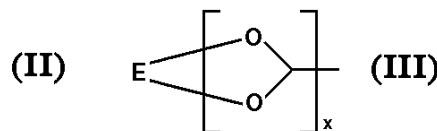
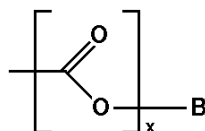
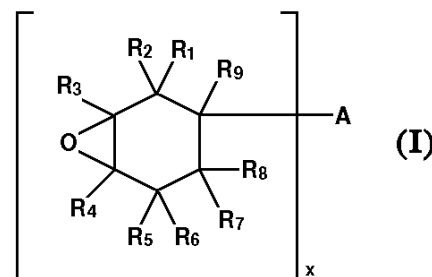
Υποκατεστημένες θειοφαινοσουλφονουρίες και -θειουρίες, μέθοδοι παρασκευής τους και χρήση φαρμακευτικών σκευασμάτων με βάση τις χημικές αυτές ενώσεις. Οι υποκατεστημένες θειοφαινοσουλφονουρίες και -θειουρίες του τύπου I όπου τα R(1), R(2), X, Y, Z έχουν τις σημασίες που προαναφέρθηκαν στις αξιώσεις ευρεσιτεχνίας, ενισχύουν το καρδιαγγειακό σύστημα.



ΑΡΙΘΜΟΣ ΕΥΡ. Δ.Ε. (11):3046919
ΑΡΙΘ. ΕΛΛ. ΚΑΤΑΘΕΣΗΣ (21):20030404723
ΗΜΕΡ. ΕΛΛ. ΚΑΤΑΘΕΣΗΣ (11):19/11/2003
ΑΡΙΘ./ΗΜΕΡ. ΔΗΜΟΣΙΕΥΣΗΣ
ΕΥΡΩΠΑΪΚΟΥ ΔΙΠΛΩΜΑΤΟΣ(87):1099730 - 03/09/2003
ΑΡΙΘ./ΗΜΕΡ. ΔΗΜΟΣΙΕΥΣΗΣ
ΕΥΡΩΠΑΪΚΗΣ ΑΙΤΗΣΗΣ (86):00811039.7-06/11/2000
ΔΙΚΑΙΟΥΧΟΣ (73):1)Vantico AG
Klybeckstrasse 200, 4057 Basel, ΕΛΒΕΤΙΑ
ΣΥΜΒ. ΠΡΟΤΕΡΑΙΟΤΗΤΕΣ (30):205699-10/11/1999-CH
ΕΦΕΥΡΕΤΗΣ (72):1)Rickert, Christoph
2)Tena, Mireille
3)Turpin, Francois
4)Francois, Jacques
ΕΙΔΙΚΟΣ ΠΛΗΡΕΞΟΥΣΙΟΣ (74):ΛΥΜΠΕΡΗΣ ΝΙΚΟΛΑΟΣ
Στουρνάρη 37, 10682 ΑΘΗΝΑ
ΑΝΤΙΚΛΗΤΟΣ (74):ΛΥΜΠΕΡΗΣ ΝΙΚΟΛΑΟΣ
Στουρνάρη 37,10682 ΑΘΗΝΑ
ΤΙΤΛΟΣ ΕΦΕΥΡΕΣΗΣ (54):ΣΚΛΗΡΥΝΟΜΕΝΗ ΣΥΝΘΕΣΗ.
ΠΕΡΙΛΗΨΗ(57)

Συνθέσεις βερνικιού σκόνης που περιέχουν ένα συνδετικό μέσο, που επιλέγεται από πολυεστέρες που περιέχουν ομάδες καρβοξυλίου, από πολυ(μεθ)ακρυλικούς εστέρες που περιέχουν ομάδες καρβοξυλίου και μείγματα των αναφερθεισών ουσιών, και μία ή περισσότερες ενώσεις εποξειδίου, χαρακτηριζόμενες από το γεγονός, ότι οι ενώσεις εποξειδίου περιλαμβάνουν τουλάχιστον μία στερεά στους 25 βαθμούς Κελσίου ένωση του τύπου (I) : όπου το A αντιστοιχεί προς μία ομάδα του τύπου (II), (III), (IV) ή (VI) : όπου το B παριστά μία σθένους x οργανική ρίζα, εκπορευόμενη από ένα πολυόλιο με x ή περισσότερες ομάδες υδροξυλίου με απομάκρυνση των x ομάδων υδροξυλίου, το E παριστά μία σθένους (2x) οργανική ρίζα, εκπορευόμενη από ένα πολυόλιο με (2x) ή περισσότερες ομάδες υδροξυλίου με απομάκρυνση (2x) ομάδων υδροξυλίου, και το D παριστά μία σθένους (y + 2z) οργανική ρίζα, εκπορευόμενη από ένα πολυόλιο με (y + 2z) ή περισσότερες ομάδες υδροξυλίου με απομάκρυνση (y + 2z) ομάδων υδροξυλίου, τα R1 και R5

σημαίνουν ανεξαρτήτως αλλήλων υδρογόνο, αλογόνο, C1-C4-αλκύλιο ή C1-C4-αλκοξύ ή μαζί μία ομάδα μεθυλενίου, και τα R2, R3, R4, R6, R7, R8 και R9 παριστούν ανεξαρτήτως αλλήλων αλογόνο, C1-C4-αλκύλιο ή C1-C4-αλκοξύ, και το x σημαίνει έναν ακέραιο αριθμό εκ τουλάχιστον 3, το y σημαίνει έναν ακέραιο αριθμό από 1 έως (x-a) και το z σημαίνει (x - y), διακρίνονται από μία πολύ καλή συμπεριφορά ροής και αποδίδουν μία σκληρυνθείσα ουσία, που εμφανίζει μία υψηλή πυκνότητα διασποράς και καλή αντοχή στις καιρικές συνθήκες.

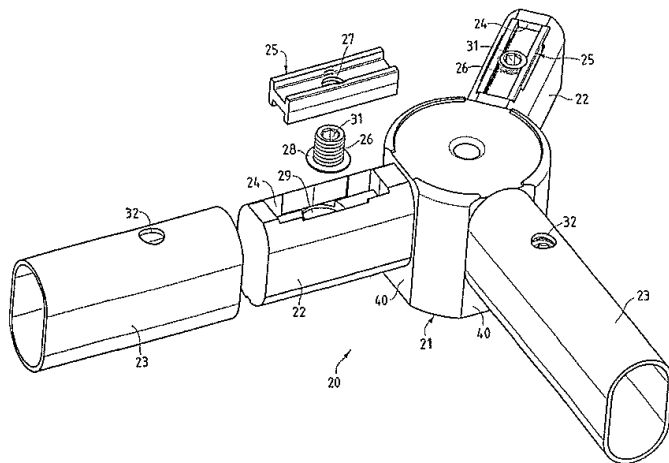


ΑΡΙΘΜΟΣ ΕΥΡ. Δ.Ε. (11):3046920
ΑΡΙΘ. ΕΛΛ. ΚΑΤΑΘΕΣΗΣ (21):20030404724
ΗΜΕΡ. ΕΛΛ. ΚΑΤΑΘΕΣΗΣ (11):19/11/2003
ΑΡΙΘ./ΗΜΕΡ. ΔΗΜΟΣΙΕΥΣΗΣ
ΕΥΡΩΠΑΪΚΟΥ ΔΙΠΛΩΜΑΤΟΣ(87):0976346 - 24/09/2003
ΑΡΙΘ./ΗΜΕΡ. ΔΗΜΟΣΙΕΥΣΗΣ
ΕΥΡΩΠΑΪΚΗΣ ΑΙΤΗΣΗΣ (86):99202450.5--26/07/1999
ΔΙΚΑΙΟΥΧΟΣ (73):1)LEONARDO S.r.l.
Via Vico Necchi 46, 22060 Figino Sereza
(Como), ΙΤΑΛΙΑ
ΣΥΜΒ. ΠΡΟΤΕΡΑΙΟΤΗΤΕΣ (30):MI981756-29/07/1998-IT
ΕΦΕΥΡΕΤΗΣ (72):1)Cattaneo, Carlo
ΕΙΔΙΚΟΣ ΠΛΗΡΕΞΟΥΣΙΟΣ (74):ΚΙΟΡΤΣΗ ΧΡΙΣΤΙΝΑ
Μαυροκορδάτου 7, 10678 ΑΘΗΝΑ
ΑΝΤΙΚΛΗΤΟΣ (74):ΚΙΟΡΤΣΗ ΧΡΙΣΤΙΝΑ
Μαυροκορδάτου 7,10678 ΑΘΗΝΑ
ΤΙΤΛΟΣ ΕΦΕΥΡΕΣΗΣ (54):ΔΙΑΤΑΞΗ ΣΥΝΔΕΣΕΩΣ ΓΙΑ ΤΗ ΔΗ-
ΜΙΟΥΡΓΙΑ ΣΥΣΤΗΜΑΤΩΝ ΠΟΥ
ΦΕΡΟΥΝ ΦΟΡΤΙΟ ΔΙΑ ΘΕΣΕΙΣ ΕΡΓΑ-
ΣΙΑΣ.

ΠΕΡΙΛΗΨΗ(57)

Μια διάταξη συνδέσεως για τη δημιουργία συστημάτων που φέρουν φορτίο δια θέσεις εργασίας περιλαμβάνει δια συνδυασμό, ένα κορμό (21) από τον οποίον εκτείνεται ένας σύνδεσμος (22), επί του οποίου προβλέπεται η συναρμολόγηση ενός σωληνωτού τμήματος καιμιας διατάξεως στερεώσεως ικανής να συνδέει τον αναφερθέντα σύνδεσμο (22) και το σωληνωτό τμήμα (23) σταθερά μεταξύ των. Συμφώνως προς την εφεύρεση, η αναφερθείσα διάταξη στερεώσεως αποτελείται από μία τουλάχιστον δοκό (25), που δρα μεταξύ του αναφερθέντος συνδέσμου (22) και του σωληνωτού τμήματος (23), όπου η αναφερθείσα δοκός (25) είναι τοποθετημένη εντός μιας θήκης (24) του αναφερθέντος σώματος (21) και μπορεί

και κινείται μεταξύ μιας πρώτης θέσεως, στην οποία η δοκός (25) περιλαμβάνεται βασικά εντός της θήκης (24) και μιας δευτέρας θέσεως, στην οποία η δοκός (25) είναι φορτισμένη δια μιας διατάξεως προσαρμογής δια να πιέζει το σύνδεσμο (22) και το σωληνωτό τμήμα (23), ούτως ώστε να δεσμεύονται μεταξύ των.



ΑΡΙΘΜΟΣ ΕΥΡ. Δ.Ε. (11):3046921
ΑΡΙΘ. ΕΛΛ. ΚΑΤΑΘΕΣΗΣ (21):20030404725
ΗΜΕΡ. ΕΛΛ. ΚΑΤΑΘΕΣΗΣ (11):19/11/2003
ΑΡΙΘ./ΗΜΕΡ. ΔΗΜΟΣΙΕΥΣΗΣ
ΕΥΡΩΠΑΪΚΟΥ ΔΙΠΛΩΜΑΤΟΣ(87):1135139 - 10/09/2003
ΑΡΙΘ./ΗΜΕΡ. ΔΗΜΟΣΙΕΥΣΗΣ
ΕΥΡΩΠΑΪΚΗΣ ΑΙΤΗΣΗΣ (86):99963052.8--08/12/1999
ΔΙΚΑΙΟΥΧΟΣ (73):1)G.D. SEARLE & CO.
Corporate Patent Department P.O. Box 5110,
Chicago, IL 60680-5110, ΗΝΩΜΕΝΕΣ
ΠΟΛΙΤΕΙΕΣ ΤΗΣ ΑΜΕΡΙΚΗΣ
ΣΥΜΒ. ΠΡΟΤΕΡΑΙΟΤΗΤΕΣ (30):111646 P-09/12/1998-US
ΕΦΕΥΡΕΤΗΣ (72):1)TOLBERT, Dwain, S.
2)THOSAR, Shilpa, S.
3)GOKHALE, Rajeev, D.
ΕΙΔΙΚΟΣ ΠΛΗΡΕΞΟΥΣΙΟΣ (74):ΛΥΜΠΕΡΗΣ ΝΙΚΟΛΑΟΣ
Στουρνάρη 37, 10682 ΑΘΗΝΑ
ΑΝΤΙΚΛΗΤΟΣ (74):ΛΥΜΠΕΡΗΣ ΝΙΚΟΛΑΟΣ
Στουρνάρη 37,10682 ΑΘΗΝΑ
ΤΙΤΛΟΣ ΕΦΕΥΡΕΣΗΣ (54):ΣΥΝΘΕΣΕΙΣ ΕΠΕΛΕΡΕΝΟΝΗΣ ΣΕ
ΜΚΡΟΤΑΤΟ ΔΙΑΜΕΡΙΣΜΟ.

ΠΕΡΙΛΗΨΗ(57)

Η εφεύρεση αφορά φαρμακευτικές συνθέσεις για λήψη από το στόμα, οι οποίες χρησιμοποιούνται ως παράγοντες αποκλεισμού των υποδοχέων αλδοστερόνης και περιέχουν ως ενεργό συστατικό επλερενόνη σε μικρότατο διαμερισμό σε ποσότητα από 10 mg έως 1000 mg και έναν ή περισσότερους φορείς.

ΑΡΙΘΜΟΣ ΕΥΡ. Δ.Ε. (11):3046922
ΑΡΙΘ. ΕΛΛ. ΚΑΤΑΘΕΣΗΣ (21):20030404726
ΗΜΕΡ. ΕΛΛ. ΚΑΤΑΘΕΣΗΣ (11):19/11/2003
ΑΡΙΘ./ΗΜΕΡ. ΔΗΜΟΣΙΕΥΣΗΣ
ΕΥΡΩΠΑΪΚΟΥ ΔΙΠΛΩΜΑΤΟΣ(87):0984917 - 29/10/2003
ΑΡΙΘ./ΗΜΕΡ. ΔΗΜΟΣΙΕΥΣΗΣ
ΕΥΡΩΠΑΪΚΗΣ ΑΙΤΗΣΗΣ (86):98925609.4--16/05/1998
ΔΙΚΑΙΟΥΧΟΣ (73):1)Celanese Chemicals Europe GmbH
Lurgiallee 14, 60439 Frankfurt am Main,
ΓΕΡΜΑΝΙΑ
ΣΥΜΒ. ΠΡΟΤΕΡΑΙΟΤΗΤΕΣ (30):19721347-22/05/1997-DE
ΕΦΕΥΡΕΤΗΣ (72):1)GICK, Wilhelm
ΕΙΔΙΚΟΣ ΠΑΡΗΡΕΞΟΥΣΙΟΣ (74):ΛΥΜΠΕΡΗΣ ΝΙΚΟΛΑΟΣ
Στουρνάρη 37, 10682 ΑΘΗΝΑ
ΑΝΤΙΚΛΗΤΟΣ (74):ΛΥΜΠΕΡΗΣ ΝΙΚΟΛΑΟΣ
Στουρνάρη 37,10682 ΑΘΗΝΑ
ΤΙΤΛΟΣ ΕΦΕΥΡΕΣΗΣ (54):ΔΙΑΔΙΚΑΣΙΑ ΓΙΑ ΤΗΝ ΠΑΡΑΣΚΕΥΗ
ΤΩΝ ΜΑΛΑΚΤΙΚΩΝ ΕΣΤΕΡΩΝ.

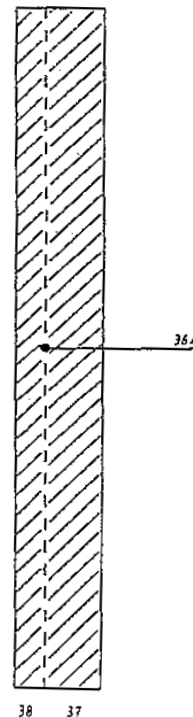
ΠΕΡΙΛΗΨΗ(57)

Η εφεύρεση συνίσταται σε μια διαδικασία για την παρασκευή των μαλακτικών εστέρων μέσω ανατροπής από δι- ή πολυκαρβονικά οξέα ή τους ανυδρίτες τους με αλκοόλες παρουσία ενός καταλύτη που περιέχει τιτάνιο, ζirkόνιο ή κασσίτερο. Χαρακτηρίζεται από το γεγονός ότι κανείς αφήνει να αντιδράσει ένα μίγμα από οξύ ή ανυδρίτη οξέος και αλκοόλη το ένα με το άλλο αρχικά στους 100 έως 160 βαθμούς Κελσίου κάτω από απομάκρυνση ενδεχομένως σχηματιζόμενου νερού, καταλήγει τελικά η αντίδραση κάτω από προσθήκη τουκαταλύτη και μέσω αύξησης της θερμοκρασίας μέχρι τους 250 βαθμούς Κελσίου, ουδετεροποιείται το μίγμα της αντίδρασης με ένα υδάτινο διάλυμα αλκαλικού υδροξειδίου ή υδροξειδίου αλκαλικών γαιών, διαχωρίζεται έπειτα η περίσσεια αλκοόλης και ξηραίνεται και διηθείται ο υπολειπόμενος ακατέργαστος εστέρας.

ΑΡΙΘΜΟΣ ΕΥΡ. Δ.Ε. (11):3046923
ΑΡΙΘ. ΕΛΛ. ΚΑΤΑΘΕΣΗΣ (21):20030404727
ΗΜΕΡ. ΕΛΛ. ΚΑΤΑΘΕΣΗΣ (11):19/11/2003
ΑΡΙΘ./ΗΜΕΡ. ΔΗΜΟΣΙΕΥΣΗΣ
ΕΥΡΩΠΑΪΚΟΥ ΔΙΠΛΩΜΑΤΟΣ(87):1236494 - 15/10/2003
ΑΡΙΘ./ΗΜΕΡ. ΔΗΜΟΣΙΕΥΣΗΣ
ΕΥΡΩΠΑΪΚΗΣ ΑΙΤΗΣΗΣ (86):01105152.1--02/03/2001
ΔΙΚΑΙΟΥΧΟΣ (73):1)Airflo Europe N.V.
Gaston Eyskenslaan 2, Nolimpark 1503, 3900
Overpelt, ΒΕΛΓΙΟ
ΣΥΜΒ. ΠΡΟΤΕΡΑΙΟΤΗΤΕΣ (30):
ΕΦΕΥΡΕΤΗΣ (72):1)Schultink, Bas
2)Schultink, Jan
ΕΙΔΙΚΟΣ ΠΑΡΗΡΕΞΟΥΣΙΟΣ (74):ΛΥΜΠΕΡΗΣ ΝΙΚΟΛΑΟΣ
Στουρνάρη 37, 10682 ΑΘΗΝΑ
ΑΝΤΙΚΛΗΤΟΣ (74):ΛΥΜΠΕΡΗΣ ΝΙΚΟΛΑΟΣ
Στουρνάρη 37,10682 ΑΘΗΝΑ
ΤΙΤΛΟΣ ΕΦΕΥΡΕΣΗΣ (54):ΣΥΝΘΕΤΟ ΦΙΑΤΡΟ ΚΑΙ ΜΕΘΟΔΟΣ
ΚΑΤΑΣΚΕΥΗΣ ΤΟΥ ΙΔΙΟΥ.

ΠΕΡΙΛΗΨΗ(57)

Η εφεύρεση αφορά ένα σύνθετο φίλτρο για το φιλτράρισμα του ατμοσφαιρικού αέρα που περιλαμβάνει τουλάχιστον μια προς τα πάνω μη προ-συνδεδεμένη στοιβάδα και μία προς τα κάτω μη προ-συνδεδεμένη στοιβάδα, όπου η αναλογία του απόλυτου όγκου πόρου της προς τα πάνω στοιβάδας προς την προς τα κάτω στοιβάδα είναι RAPV μεγαλύτερο 2, και η απόλυτη προβαλλόμενη κάλυψη ίνας της προς τα πάνω στοιβάδας και της προς τα κάτω στοιβάδας είναι APFC μεγαλύτερο 95 τοις εκατό. Επιπλέον η εφεύρεση αναφέρεται σε μια μέθοδο για την κατασκευή ενός σύνθετου φίλτρου που περιλαμβάνει τα εξής στάδια : (α) απόθεση ενός υλικού φιλτραρίσματος σε ένα στήριγμα για να σχηματιστεί η προς τα πάνω μη προ-συνδεδεμένη στοιβάδα, (β) απόθεση στην προς τα πάνω στοιβάδα της προς τα κάτω μη προ-συνδεδεμένης στοιβάδας, και (γ) σύνδεση των στοιβάδων για να σχηματιστεί ένα σύνθετο φίλτρο που έχει μια συγκεντρωτική δομή διαστρωμάτωσης.

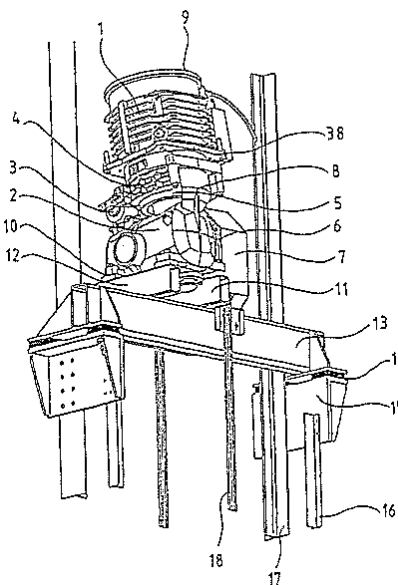


ΑΡΙΘΜΟΣ ΕΥΡ. Δ.Ε. (11):3046924
ΑΡΙΘ. ΕΛΛ. ΚΑΤΑΘΕΣΗΣ (21):20030404728
ΗΜΕΡ. ΕΛΛ. ΚΑΤΑΘΕΣΗΣ (11):19/11/2003
ΑΡΙΘ./ΗΜΕΡ. ΔΗΜΟΣΙΕΥΣΗΣ
ΕΥΡΩΠΑΪΚΟΥ ΔΙΠΛΩΜΑΤΟΣ(87):1048603 - 17/09/2003
ΑΡΙΘ./ΗΜΕΡ. ΔΗΜΟΣΙΕΥΣΗΣ
ΕΥΡΩΠΑΪΚΗΣ ΑΙΤΗΣΗΣ (86):00111360.4--02/07/1999
ΔΙΚΑΙΟΥΧΟΣ (73):1)INVENTIO AG
 Seestrasse 55, Postfach, CH-6052 Hergiswil,
 ΕΛΒΕΤΙΑ
ΣΥΜΒ. ΠΡΟΤΕΡΑΙΟΤΗΤΕΣ (30):98810662-13/07/1998-EP
ΕΦΕΥΡΕΤΗΣ (72):1)Latorre Marcuz, Carlos, Masch. Ing.
ΕΙΔΙΚΟΣ ΠΛΗΡΕΞΟΥΣΙΟΣ (74):ΚΙΟΡΤΣΗ ΧΡΙΣΤΙΝΑ
 Μαυροκορδάτου 7, 10678 ΑΘΗΝΑ
ΑΝΤΙΚΛΗΤΟΣ (74):ΚΙΟΡΤΣΗ ΧΡΙΣΤΙΝΑ
 Μαυροκορδάτου 7,10678 ΑΘΗΝΑ
ΤΙΤΛΟΣ ΕΦΕΥΡΕΣΗΣ (54):**ΣΥΝΤΟΠΟΘΕΤΙΣΙΣ ΜΙΑΣ ΚΙΝΗΤΗ-
 ΡΙΟΥ ΔΙΑΤΑΞΕΩΣ ΑΝΑΒΑΤΟΡΙΟΥ ΜΕ
 ΣΥΡΜΑΤΟΣΚΟΙΝΟ.**

ΠΕΡΙΛΗΨΗ(57)

Αυτό το αναβατήριο με συρματόσκοινο παρουσιάζει μια κινητήριο διάταξη αναβατηρίου που προβλέπεται να ενσωματωθεί εις ένα φρεάτιον η οποία αποτελείται από ένα κιβώτιον ταχύτητων (2) με κινητήριο δίσκο (6) από ένα προς τα άνω κατευθυνόμενον τοποθετημένον επί του κιβωτίου ταχύτητων (2) κινητήρα (1) ένα φρένο (3, 4, 5) και όργανα υποβαστάξεως (18) εμπλεκόμενα άνωθεν του κινητηρίου δίσκου (6) δια την κατακόρυφον κίνησιν θαλάμου αναβατηρίου με ένα αντίβαρον, λόγω των στενών συνθηκών χώρου εις το φρεάτιον αναβατηρίου πρέπει η κινητήριος διάταξη του αναβατηρίου να χρειάζεται όσο το δυνατόν μικρότερα επιφάνεια κατάξεως. Προς τον σκοπό αυτό ο κινητήρ (1) και το κιβώτιο ταχύτητων (2) με απόκλιση γωνίας (B) από την κατακόρυφον τοποθετούνται λοξά. Εις αυτή την κατά τι κεκλιμένη διάταξη δεν προεξέχει κανένα μέρος του κινητήρος

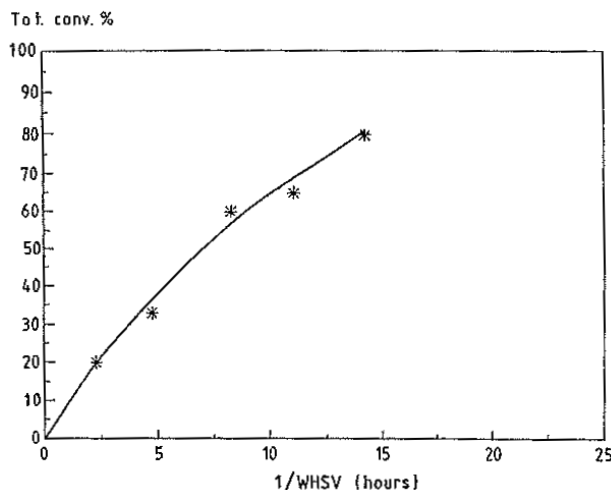
(1) από την πλαγία διαστολή του κιβωτίου ταχύτητος (2). Περαιτέρω τα φρένα (3, 4, 5) αποτελούν συστατικό μέρος του κιβωτίου ταχύτητος (2) και είναι δραστικά συνδεδεμένα χωρίς δυνατότητα αποσυνδέσεως με αυτό, πράγμα που καθιστά δυνατήν μία άνευ προβλημάτων συναρμολόγησι και αποσυναρμολόγησι του κινητήρος (1) από το κιβώτιο ταχύτητων (2).



ΑΡΙΘΜΟΣ ΕΥΡ. Δ.Ε. (11):3046925
ΑΡΙΘ. ΕΛΛ. ΚΑΤΑΘΕΣΗΣ (21):20030404729
ΗΜΕΡ. ΕΛΛ. ΚΑΤΑΘΕΣΗΣ (11):19/11/2003
ΑΡΙΘ./ΗΜΕΡ. ΔΗΜΟΣΙΕΥΣΗΣ
ΕΥΡΩΠΑΪΚΟΥ ΔΙΠΛΩΜΑΤΟΣ(87):1107825 - 03/09/2003
ΑΡΙΘ./ΗΜΕΡ. ΔΗΜΟΣΙΕΥΣΗΣ
ΕΥΡΩΠΑΪΚΗΣ ΑΙΤΗΣΗΣ (86):99938265.8--15/07/1999
ΔΙΚΑΙΟΥΧΟΣ (73):1)ENITECNOLOGIE S.p.A.
 Via F. Maritano, 26, 20097 S. Donato Mila-
 nese (Milano), ΙΤΑΛΙΑ
 2)ENI S.p.A.
 Piazzale Enrico Mattei 1, 00144 Roma,
 ΙΤΑΛΙΑ
ΣΥΜΒ. ΠΡΟΤΕΡΑΙΟΤΗΤΕΣ (30):MI981630-16/07/1998-IT
ΕΦΕΥΡΕΤΗΣ (72):1)PERATELLO, Stefano
 2)CARATI, Angela
ΕΙΔΙΚΟΣ ΠΛΗΡΕΞΟΥΣΙΟΣ (74):ΚΙΟΡΤΣΗ ΧΡΙΣΤΙΝΑ
 Μαυροκορδάτου 7, 10678 ΑΘΗΝΑ
ΑΝΤΙΚΛΗΤΟΣ (74):ΚΙΟΡΤΣΗ ΧΡΙΣΤΙΝΑ
 Μαυροκορδάτου 7,10678 ΑΘΗΝΑ
ΤΙΤΛΟΣ ΕΦΕΥΡΕΣΗΣ (54):**ΥΠΕΡΟΞΙΝΟΣ ΚΑΤΑΛΥΤΗΣ ΔΙΑ ΤΟΝ
 ΥΔΡΟΙΣΟΜΕΡΙΣΜΟΝ Ν-ΠΑΡΑΦΙΝΩΝ.**

ΠΕΡΙΛΗΨΗ(57)

Περιγράφεται ένας υπερόξινος καταλύτης, με βάση θειικό ζirkόνιο, ο οποίος περιέχει ενδεχομένως ένα ευγενές μέταλλο, που έχει πορώδες που κυμαίνεται από 0,1 έως 0,30 cm²/g και αποτελείται από 70 τοις εκατό τουλάχιστον πόρους με διάμετρο κυμαινόμενη από 1 έως 4 nm.



ΑΡΙΘΜΟΣ ΕΥΡ. Δ.Ε. (11):3046926
ΑΡΙΘ. ΕΛΛ. ΚΑΤΑΘΕΣΗΣ (21):20030404730
ΗΜΕΡ. ΕΛΛ. ΚΑΤΑΘΕΣΗΣ (11):19/11/2003
ΑΡΙΘ./ΗΜΕΡ. ΔΗΜΟΣΙΕΥΣΗΣ
ΕΥΡΩΠΑΪΚΟΥ ΔΙΠΛΩΜΑΤΟΣ(87):1056701 - 22/10/2003
ΑΡΙΘ./ΗΜΕΡ. ΔΗΜΟΣΙΕΥΣΗΣ
ΕΥΡΩΠΑΪΚΗΣ ΑΙΤΗΣΗΣ (86):99904899.4--19/02/1999
ΔΙΚΑΙΟΥΧΟΣ (73):1)ORION CORPORATION
Orionintie 1, 02200 Espoo, ΦΙΝΛΑΝΔΙΑ
ΣΥΜΒ. ΠΡΟΤΕΡΑΙΟΤΗΤΕΣ (30):9803521-19/02/1998-GB
ΕΦΕΥΡΕΤΗΣ (72):1)MaNTYLa, Eero
2)SoDERVALL, Marja-Liisa
3)KALAPUDAS, Arja
4)VIITANEN, Antti
ΕΙΔΙΚΟΣ ΠΛΗΡΕΞΟΥΣΙΟΣ (74):ΚΙΟΡΤΣΗ ΧΡΙΣΤΙΝΑ
Μαυροκορδάτου 7, 10678 ΑΘΗΝΑ
ΑΝΤΙΚΛΗΤΟΣ (74):ΚΙΟΡΤΣΗ ΧΡΙΣΤΙΝΑ
Μαυροκορδάτου 7,10678 ΑΘΗΝΑ
ΤΙΤΛΟΣ ΕΦΕΥΡΕΣΗΣ (54):**Ε-2-(4-(4-ΧΛΩΡΙΟ-1,2-ΔΙΦΑΙΝΥΛ-ΒΟΥΤ-1-ΕΝΥΛ)ΦΑΙΝΟΞΥ)ΑΙΘΑΝΟΛΗ ΚΑΙ ΦΑΡΜΑΚΕΥΤΙΚΕΣ ΣΥΝΘΕΣΕΙΣ ΑΥΤΗΣ.**

ΠΕΡΙΛΗΨΗ(57)

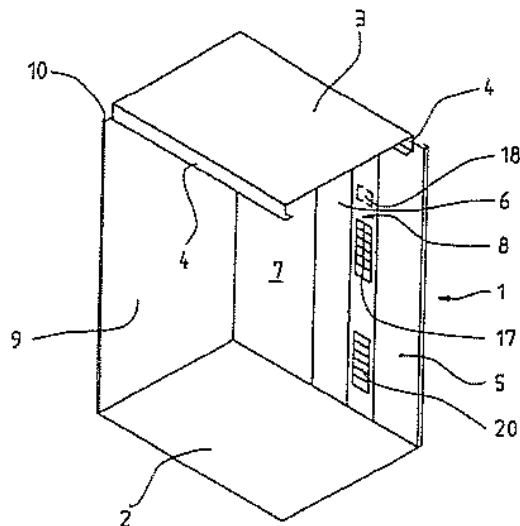
Η παρούσα εφεύρεση αφορά Ε-2- [4- (4-χλωριο- 1,2- διφαινυλ- βουτ- 1- ενυλ) φαινόξυ] αιθανόλη χρησιμη δια την ελάττωση της χοληστερίνης εις τον ορό και φαρμακευτικές συνθέσεις αυτής. Αποκαλύπτεται επίσης μία μέθοδος ελαττώσεως της χοληστερίνης εις τον ορό και μία μέθοδος δια την πρόληψη ή την θεραπευτική αγωγή της αρτηριοσκληρώσεως.

ΑΡΙΘΜΟΣ ΕΥΡ. Δ.Ε. (11):3046927
ΑΡΙΘ. ΕΛΛ. ΚΑΤΑΘΕΣΗΣ (21):20030404731
ΗΜΕΡ. ΕΛΛ. ΚΑΤΑΘΕΣΗΣ (11):19/11/2003
ΑΡΙΘ./ΗΜΕΡ. ΔΗΜΟΣΙΕΥΣΗΣ
ΕΥΡΩΠΑΪΚΟΥ ΔΙΠΛΩΜΑΤΟΣ(87):0863104 - 10/09/2003
ΑΡΙΘ./ΗΜΕΡ. ΔΗΜΟΣΙΕΥΣΗΣ
ΕΥΡΩΠΑΪΚΗΣ ΑΙΤΗΣΗΣ (86):98103435.8--27/02/1998
ΔΙΚΑΙΟΥΧΟΣ (73):1)INVENTIO AG
Seestrasse 55, Postfach 175, CH-6052 Her-
giswil, ΕΛΒΕΤΙΑ
ΣΥΜΒ. ΠΡΟΤΕΡΑΙΟΤΗΤΕΣ (30):53397-06/03/1997-CH
ΕΦΕΥΡΕΤΗΣ (72):1)Lacarte Estallo, Jose Luis
ΕΙΔΙΚΟΣ ΠΛΗΡΕΞΟΥΣΙΟΣ (74):ΚΙΟΡΤΣΗ ΧΡΙΣΤΙΝΑ
Μαυροκορδάτου 7, 10678 ΑΘΗΝΑ
ΑΝΤΙΚΛΗΤΟΣ (74):ΚΙΟΡΤΣΗ ΧΡΙΣΤΙΝΑ
Μαυροκορδάτου 7,10678 ΑΘΗΝΑ
ΤΙΤΛΟΣ ΕΦΕΥΡΕΣΗΣ (54):**ΠΙΝΑΚΑΣ ΕΝΟΣ ΘΑΛΑΜΟΥ ΑΝΑΕ-ΚΥΣΤΗΡΟΣ.**

ΠΕΡΙΛΗΨΗ(57)

Στον θάλαμο αυτό ανελκυστήρος (1) προβλέπονται σαν στοιχεία τοιχώματος ένα πρώτο πλευρικό στοιχείο τοιχώματος (5) ένα δεύτερο πλευρικό στοιχείο τοιχώματος (6) και ένα τρίτο πλευρικό στοιχείο τοιχώματος (7) ένα στοιχείο τοιχώματος πίνακος (8) και ένα οπίσθιο στοιχείο τοιχώματος (9). Στα στοιχεία τοιχώματος (5, 6, 7, 8, 9) παρουσιάζουν στις διαμήκεις ακμές των διπλά κυρτωμένα άκρα επί των οποίων τα στοιχεία τοιχώματος κτλ. συνδέονται δια κοχλιών ή σφιγκτήρων. Μετά την συναρμολόγηση των στοιχείων πλαγίων τοιχωμάτων (5, 6, 7, 8, 9) το στοιχείο τοιχώματος πίνακος (8) εισχωρεί από τον χώρο επιβατών μεταξύ του πρώτου στοιχείου πλαγίου τοιχώματος (5) και του δεύτερου στοιχείου πλαγίου τοιχώματος (6). Εις τα πρώτα σκέλη των στοιχείων πλαγίου τοιχώματος (5, 6) τοποθετημένοι κοχλιοφόροι ήλοι εισχωρούν εις οριζόντιες και κατακόρυφες οδηγητήριες σχισμές που είναι τοποθετημένες εις τα σκέλη του στοιχείου τοιχώματος πίνακος (8). Το στοιχείο τοιχώματος πίνακος (8) οδηγείται κατά την εισχώρησή εις το άνοιγμα του τοιχώματος οριζοντίως και εις τη συνέχεια βυθιζόμενο εις την τελική του θέση κατακόρυφα. Το στοιχείο του

τοιχώματος πίνακος (8) σχηματίζει με τα στοιχεία πλαγίων τοιχωμάτων (5, 6, 7) ένα τοίχωμα θαλάμου το οποίο από της πλευράς των επιβατών είναι επίπεδο και έτσι ανθεκτικό έναντι βανδαλισμών.

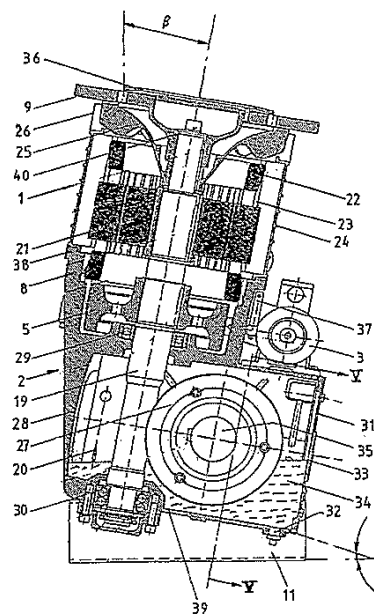


ΑΡΙΘΜΟΣ ΕΥΡ. Δ.Ε. (11):3046928
ΑΡΙΘ. ΕΛΛ. ΚΑΤΑΘΕΣΗΣ (21):20030404732
ΗΜΕΡ. ΕΛΛ. ΚΑΤΑΘΕΣΗΣ (11):19/11/2003
ΑΡΙΘ./ΗΜΕΡ. ΔΗΜΟΣΙΕΥΣΗΣ
ΕΥΡΩΠΑΪΚΟΥ ΔΙΠΛΩΜΑΤΟΣ(87):1249424 - 17/09/2003
ΑΡΙΘ./ΗΜΕΡ. ΔΗΜΟΣΙΕΥΣΗΣ
ΕΥΡΩΠΑΪΚΗΣ ΑΙΤΗΣΗΣ (86):02016144.4-02/07/1999
ΔΙΚΑΙΟΥΧΟΣ (73):1)INVENTIO AG
 Seestrasse 55, Postfach, CH-6052 Hergiswil,
 ΕΛΒΕΤΙΑ
ΣΥΜΒ. ΠΡΟΤΕΡΑΙΟΤΗΤΕΣ (30):98810662-13/07/1998-EP
ΕΦΕΥΡΕΤΗΣ (72):1)Latorre Marcus, Carlos
ΕΙΔΙΚΟΣ ΠΛΗΡΕΞΟΥΣΙΟΣ (74):ΚΙΟΡΤΣΗ ΧΡΙΣΤΙΝΑ
 Μαυροκορδάτου 7, 10678 ΑΘΗΝΑ
ΑΝΤΙΚΛΗΤΟΣ (74):ΚΙΟΡΤΣΗ ΧΡΙΣΤΙΝΑ
 Μαυροκορδάτου 7,10678 ΑΘΗΝΑ
ΤΙΤΛΟΣ ΕΦΕΥΡΕΣΗΣ (54):**ΚΙΝΗΤΗΡΕΣ ΔΑΤΑΞΗΣ ΔΙΑ ΕΝΑ ΑΝΑΒΑΤΟΡΙΟ.**

ΠΕΡΙΛΗΨΗ(57)

Η μονάς κινήσεως αναβατορίου περιλαμβάνει (i) ένα κιβώτιο ταχύτητων (2) στο οποίο εις ένα περίβλημα ταχύτητος (28) εδράζονται ένας κινητήριος άξονας (19) και ένας οριζόντιος κινούμενος άξονας (35) οι οποίοι διαστρωρώνονται υπό ορθή γωνία, (ii) ένας κινητήρ (1) ο οποίος μεταθέτει σε περιστροφή τον κινητήριο άξονα (19) και ο άξονας κινητήρος αυτού είναι τοποθετημένος αξονικά ως προς τον κινητήριο άξονα (19) ένα φρένο το οποίο είναι τοποθετημένο μεταξύ του κινητήρος (1) και του κιβωτίου ταχύτητος (2) και είναι δραστικά συνδεδεμένο με τον κινητήριο άξονα (19) ειδικότερα ο κινητήρ (1) είναι συνεζυγμένος μέσω του περιβλήματος κινητήρος (24) επί του περιβλήματος κιβωτίου ταχύτητος (28). Η σύζευξη του περιβλήματος κινητήρος (24) με το περίβλημα κιβωτίου ταχύτητος (28) καθιστά

δυνατή μία συναρμολόγηση σε σωστή θέση του κινητήρος (1) χωρίς χωριστά θεμέλια κινητήρος και διευκολύνει την αντικατάσταση του κινητήρος.



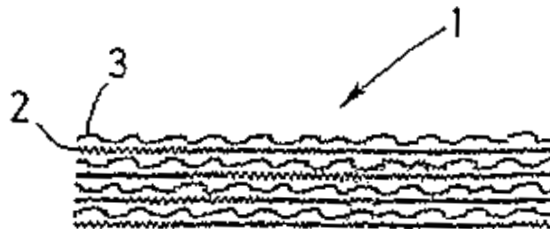
ΑΡΙΘΜΟΣ ΕΥΡ. Δ.Ε. (11):3046929
ΑΡΙΘ. ΕΛΛ. ΚΑΤΑΘΕΣΗΣ (21):20030404733
ΗΜΕΡ. ΕΛΛ. ΚΑΤΑΘΕΣΗΣ (11):19/11/2003
ΑΡΙΘ./ΗΜΕΡ. ΔΗΜΟΣΙΕΥΣΗΣ
ΕΥΡΩΠΑΪΚΟΥ ΔΙΠΛΩΜΑΤΟΣ(87):0946567 - 27/08/2003
ΑΡΙΘ./ΗΜΕΡ. ΔΗΜΟΣΙΕΥΣΗΣ
ΕΥΡΩΠΑΪΚΗΣ ΑΙΤΗΣΗΣ (86):97950236.6-05/12/1997
ΔΙΚΑΙΟΥΧΟΣ (73):1)SOCIETE DE CONSEILS DE RECHER-
 CHES ET D'APPLICATIONS SCIENTI-
 FIQUES (S.C.R.A.S.)
 51/53 rue du Docteur Blanche, 75016 Paris,
 ΓΑΛΛΙΑ
ΣΥΜΒ. ΠΡΟΤΕΡΑΙΟΤΗΤΕΣ (30):9615774-20/12/1996-FR
ΕΦΕΥΡΕΤΗΣ (72):1)LAVERGNE, Olivier
 2)BIGG, Dennis
 3)PLA RODAS, Francesc
 4)POMMIER, Jacques
 5)ULIBARRI, Gerard
ΕΙΔΙΚΟΣ ΠΛΗΡΕΞΟΥΣΙΟΣ (74):ΚΙΟΡΤΣΗ ΧΡΙΣΤΙΝΑ
 Μαυροκορδάτου 7, 10678 ΑΘΗΝΑ
ΑΝΤΙΚΛΗΤΟΣ (74):ΚΙΟΡΤΣΗ ΧΡΙΣΤΙΝΑ
 Μαυροκορδάτου 7,10678 ΑΘΗΝΑ
ΤΙΤΛΟΣ ΕΦΕΥΡΕΣΗΣ (54):**ΝΕΑ ΑΝΑΛΟΓΑ ΤΗΣ ΚΑΜΠΤΟΘΗ-
 ΚΙΝΗΣ, Η ΕΦΑΡΜΟΓΗ ΑΥΤΩΝ ΩΣ ΦΑΡ-
 ΜΑΚΩΝ ΚΑΘΩΣ ΚΑΙ ΦΑΡΜΑΚΕΥ-
 ΤΙΚΕΣ ΣΥΝΘΕΣΕΙΣ ΟΙ ΟΠΟΙΕΣ ΤΑ
 ΠΕΡΙΕΧΟΥΝ.**

ΠΕΡΙΛΗΨΗ(57)

Η εφεύρεση αφορά νέα ανάλογα καμπτοθηκίνης και ειδικότερα τα προϊόντα που ανταποκρίνονται εις τον ακόλουθον τύπον : -5-αιθυλ-9,10-διφθοριο-4,5-διυδρο-5-υδροξυ-12-(4-μεθυλ πιπεριδινομεθυλ)-1Η-οξεπινό {3', 4'.6,7} ινδολιζινοκινολεϊν-3,15 (4Η,13Η)-διόνη -5-αιθυλ-12-διαιθυλαμινομεθύλ-9-φθοριο-4,5-διυδρο-5-υδροξυ-10-μεθυλ-1Η-οξεπινό {3',4'.6,7} ινδολιζινο {1,2-b} κινολεϊν-3,15 (4Η, 13Η)-διόνη, -5-αιθυλ-9-φθοριο-4,5-διυδρο-5-υδροξυ-10-μεθυλ-12-(4-μεθυλ

πιπεριδινομεθυλ) -1Η-οξεπινό {3',4'.6,7} ινδολιζινο {1,2-b} κινολεϊν-3,15(4Η, 13Η)-διόνη. Η εφεύρεση επίσης αφορά την εφαρμογή αυτών των φαρμάκων, φαρμακευτικών συνθέσεων που περιέχουν αυτά και την χρησιμοποίηση αυτών δια την παρασκευή αντικαρκινικών, αντιϊικών ή αντιπαρασιτικών φαρμάκων.

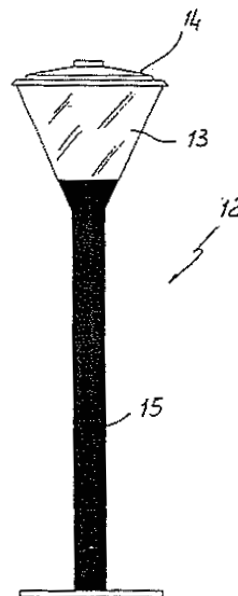
ΑΡΙΘΜΟΣ ΕΥΡ. Δ.Ε. (11):3046930
ΑΡΙΘ. ΕΛΛ. ΚΑΤΑΘΕΣΗΣ (21):20030404734
ΗΜΕΡ. ΕΛΛ. ΚΑΤΑΘΕΣΗΣ (11):19/11/2003
ΑΡΙΘ./ΗΜΕΡ. ΔΗΜΟΣΙΕΥΣΗΣ
ΕΥΡΩΠΑΪΚΟΥ ΔΙΠΛΩΜΑΤΟΣ(87):1136003 - 20/08/2003
ΑΡΙΘ./ΗΜΕΡ. ΔΗΜΟΣΙΕΥΣΗΣ
ΕΥΡΩΠΑΪΚΗΣ ΑΙΤΗΣΗΣ (86):01400486.5--23/02/2001
ΔΙΚΑΙΟΥΧΟΣ (73):1) LAINIERE DE PICARDIE BC
 Buire Courcelles, 80200 Peronne, ΓΑΛΛΙΑ
ΣΥΜΒ. ΠΡΟΤΕΡΑΙΟΤΗΤΕΣ (30):0003459-17/03/2000-FR
ΕΦΕΥΡΕΤΗΣ (72):1) Lefebvre, Jean
ΕΙΔΙΚΟΣ ΠΛΗΡΕΞΟΥΣΙΟΣ (74):ΔΟΝΤΑΣ ΝΙΚΟΛΑΟΣ
 Βουλής 14, 10563 ΑΘΗΝΑ
ΑΝΤΙΚΛΗΤΟΣ (74):ΔΟΝΤΑΣ ΝΙΚΟΛΑΟΣ
 Βουλής 14,10563 ΑΘΗΝΑ
ΤΙΤΛΟΣ ΕΦΕΥΡΕΣΗΣ (54):**ΥΦΑΣΜΑΤΙΝΗ ΘΕΡΜΟΚΟΛΛΗΤΙΚΗ ΕΝΙΣΧΥΣΗ ΚΑΙ Η ΔΙΑΔΙΚΑΣΙΑ ΚΑΤΑΣΚΕΥΗΣ ΤΗΣ.**



ΠΕΡΙΛΗΨΗ(57)

Η εφεύρεση έχει αντικείμενο μία υφασμάτινη ενίσχυση για θερμοκολλητικό ντουμπλάρισμα, του τύπου που σχηματίζεται από ένα εμφανές ύφασμα, ένα πλεκτό ύφασμα ή ένα πλεκτό υφασμάτινο, στο οποίο οι κλωστές ή νήματα του νηφιδιού και / ή οι κλωστές ή νήματα του στημονιού (1) αυτής της ενίσχυσης σχηματίζονται από τουλάχιστον δύο τύπους νημάτων ή συνεχών ινών τεξτουρέ (2, 3), των οποίων τουλάχιστον τα νήματα ή κλωστές (2) του ενός από τους δύο τύπους παρουσιάζουν ένα ποσοστό συστολής διαφορετικό από αυτό των νημάτων ή ινών των άλλων τύπων.

ΑΡΙΘΜΟΣ ΕΥΡ. Δ.Ε. (11):3046931
ΑΡΙΘ. ΕΛΛ. ΚΑΤΑΘΕΣΗΣ (21):20030404735
ΗΜΕΡ. ΕΛΛ. ΚΑΤΑΘΕΣΗΣ (11):19/11/2003
ΑΡΙΘ./ΗΜΕΡ. ΔΗΜΟΣΙΕΥΣΗΣ
ΕΥΡΩΠΑΪΚΟΥ ΔΙΠΛΩΜΑΤΟΣ(87):1005004 - 20/08/2003
ΑΡΙΘ./ΗΜΕΡ. ΔΗΜΟΣΙΕΥΣΗΣ
ΕΥΡΩΠΑΪΚΗΣ ΑΙΤΗΣΗΣ (86):99112251.6--25/06/1999
ΔΙΚΑΙΟΥΧΟΣ (73):1) Politec s.r.l.
 89, Via Borgazzi, 20052 Monza (MI), ΙΤΑΛΙΑ
ΣΥΜΒ. ΠΡΟΤΕΡΑΙΟΤΗΤΕΣ (30):MI980757-24/11/1998-IT
ΕΦΕΥΡΕΤΗΣ (72):1) Garro, Giuseppe
ΕΙΔΙΚΟΣ ΠΛΗΡΕΞΟΥΣΙΟΣ (74):ΚΙΟΡΤΣΗ ΧΡΙΣΤΙΝΑ
 Μαυροκορδάτου 7, 10678 ΑΘΗΝΑ
ΑΝΤΙΚΛΗΤΟΣ (74):ΚΙΟΡΤΣΗ ΧΡΙΣΤΙΝΑ
 Μαυροκορδάτου 7,10678 ΑΘΗΝΑ
ΤΙΤΛΟΣ ΕΦΕΥΡΕΣΗΣ (54):**ΕΝΑ ΥΠΟΣΤΗΡΙΓΜΑ ΓΙΑ ΔΙΑΤΑΞΕΙΣ ΔΙΑ ΤΗΝ ΑΝΙΧΝΕΥΣΗ ΑΝΕΠΙΘΥΜΗΤΩΝ ΠΑΡΕΙΣΦΡΗΣΕΩΝ.**



ΠΕΡΙΛΗΨΗ(57)

Μία σωληνωτή δομή (1) εις την οποίαν δια την συγκράτηση ενός πλήθους διατάξεων εναντίον της παρεισφρήσεως (6, 7, 8, 9) που περιλαμβάνει μία επένδυση (5) εις ένα υλικό το οποίο είναι γαλακτόχρουν εις τον οφθαλμό αλλά διαφανές εις τις υπέρυθρες ακτίνες, μικροσώματα και εις την κινηματογράφιση βίντεο του πεδίου των υπερύθρων ώστε να παρεμποδίζει πλήρως το επενδεδυμένο μέρος.

ΑΡΙΘΜΟΣ ΕΥΡ. Δ.Ε. (11):3046932
ΑΡΙΘ. ΕΛΛ. ΚΑΤΑΘΕΣΗΣ (21):20030404736
ΗΜΕΡ. ΕΛΛ. ΚΑΤΑΘΕΣΗΣ (11):20/11/2003
ΑΡΙΘ./ΗΜΕΡ. ΔΗΜΟΣΙΕΥΣΗΣ
ΕΥΡΩΠΑΪΚΟΥ ΔΙΠΛΩΜΑΤΟΣ(87):0966295 - 20/08/2003
ΑΡΙΘ./ΗΜΕΡ. ΔΗΜΟΣΙΕΥΣΗΣ
ΕΥΡΩΠΑΪΚΗΣ ΑΙΤΗΣΗΣ (86):98900971.7--03/02/1998
ΔΙΚΑΙΟΥΧΟΣ (73):1)Aquacal Limited
Strand Farm Offices, Currabinny, Carrigaline,
County Cork, ΙΡΛΑΝΔΙΑ
ΣΥΜΒ. ΠΡΟΤΕΡΑΙΟΤΗΤΕΣ (30):9702130-03/02/1997-GB
ΕΦΕΥΡΕΤΗΣ (72):1)AUCHINCLOSS, Leslie
ΕΙΔΙΚΟΣ ΠΛΗΡΕΞΟΥΣΙΟΣ (74):BOZEMΠΕΡΓ-ΒΡΕΤΟΥ ΙΛΕΑΝΑ
Αιγαλείας 30, 15125 ΜΑΡΟΥΣΙ (ΑΤΤΙΚΗΣ)
ΑΝΤΙΚΛΗΤΟΣ (74):BOZEMΠΕΡΓ-ΒΡΕΤΟΥ ΙΛΕΑΝΑ
Αιγαλείας 30,15125 ΜΑΡΟΥΣΙ (ΑΤΤΙΚΗΣ)
ΤΙΤΛΟΣ ΕΦΕΥΡΕΣΗΣ (54):**ΑΣΒΕΣΤΟΥΧΟ ΥΛΙΚΟ**

ΠΕΡΙΛΗΨΗ(57)

Ασβεστούχα υλικά τα οποία είναι πολύ καθαρισμένα υπολειμματα κοραλλιοειδών ιδιαίτερος Lithothamnium coralloides, έχουν ασυνήθιστες θεραπευτικές ιδιότητες, συμπεριλαμβανομένης θεραπείας καταστάσεων που δημιουργούνται από έλλειψη ανοσορρύθμισης, για παράδειγμα, ρευματοειδούς ή οστεοαρθρίτιδος, οστεοπόρωσης και άλλων καταστάσεων που περιλαμβάνουν έλεγχο pH. Παρέχεται μέθοδος καθαρισμού. Παρέχονται επίσης συνθέσεις των αναφερθέντων υπολειμμάτων μαζί με λιπαρά οξέα, γλυκερίδια, πολυγλυκόλες και γαλακτωματοποιητές. Ιδιαίτερος πλεονεκτικές είναι συνθέσεις των υπολειμμάτων και τριγλυκεριδίων μέσης αλύσου.

ΑΡΙΘΜΟΣ ΕΥΡ. Δ.Ε. (11):3046933
ΑΡΙΘ. ΕΛΛ. ΚΑΤΑΘΕΣΗΣ (21):20030404737
ΗΜΕΡ. ΕΛΛ. ΚΑΤΑΘΕΣΗΣ (11):20/11/2003
ΑΡΙΘ./ΗΜΕΡ. ΔΗΜΟΣΙΕΥΣΗΣ
ΕΥΡΩΠΑΪΚΟΥ ΔΙΠΛΩΜΑΤΟΣ(87):1017388 - 20/08/2003
ΑΡΙΘ./ΗΜΕΡ. ΔΗΜΟΣΙΕΥΣΗΣ
ΕΥΡΩΠΑΪΚΗΣ ΑΙΤΗΣΗΣ (86):98906926.5--03/02/1998
ΔΙΚΑΙΟΥΧΟΣ (73):1)The Boots Company PLC
1 Thane Road West, Nottingham, Nottingham-
shire NG2 3AA, ΜΕΓΑΛΗ ΒΡΕΤΑΝΝΙΑ
ΣΥΜΒ. ΠΡΟΤΕΡΑΙΟΤΗΤΕΣ (30):9702392-06/02/1997-GB
ΕΦΕΥΡΕΤΗΣ (72):1)PANKHANIA, Mahendra, Govind,
2)YURDAKUL, Saruhan
ΕΙΔΙΚΟΣ ΠΛΗΡΕΞΟΥΣΙΟΣ (74):ΣΙΩΤΟΥ ΑΙΚΑΤΕΡΙΝΗ
Πατησίων 122, 11257 ΑΘΗΝΑ
ΑΝΤΙΚΛΗΤΟΣ (74):ΣΙΩΤΟΥ ΑΙΚΑΤΕΡΙΝΗ
Πατησίων 122,11257 ΑΘΗΝΑ
ΤΙΤΛΟΣ ΕΦΕΥΡΕΣΗΣ (54):**ΦΑΡΜΑΚΕΥΤΙΚΕΣ ΣΥΝΘΕΣΕΙΣ ΠΟΥ ΠΕΡΙΕΧΟΥΝ ΙΜΠΟΥΠΡΟΦΕΝ ΚΑΙ ΝΤΟΜΠΕΡΙΔΟΝΗ ΓΙΑ ΤΗ ΘΕΡΑΠΕΙΑ ΤΗΣ ΗΜΙΚΡΑΝΙΑΣ.**

ΠΕΡΙΛΗΨΗ(57)

Η ημικρανία θεραπεύεται με τη χορήγηση στον ασθενή μίας φαρμακευτικής σύνθεσης που περιέχει μία φαρμακευτικά αποτελεσματική ποσότητα ιμπουπροφέν ή ενός άλατος αυτού και μία φαρμακευτική αποτελεσματική ποσότητα ντομπεριδόνης ή ενός άλατος αυτής.

ΑΡΙΘΜΟΣ ΕΥΡ. Δ.Ε. (11):3046934
ΑΡΙΘ. ΕΛΛ. ΚΑΤΑΘΕΣΗΣ (21):20030404738
ΗΜΕΡ. ΕΛΛ. ΚΑΤΑΘΕΣΗΣ (11):20/11/2003
ΑΡΙΘ./ΗΜΕΡ. ΔΗΜΟΣΙΕΥΣΗΣ
ΕΥΡΩΠΑΪΚΟΥ ΔΙΠΛΩΜΑΤΟΣ(87):1108090 - 27/08/2003
ΑΡΙΘ./ΗΜΕΡ. ΔΗΜΟΣΙΕΥΣΗΣ
ΕΥΡΩΠΑΪΚΗΣ ΑΙΤΗΣΗΣ (86):99926741.2--09/06/1999
ΔΙΚΑΙΟΥΧΟΣ (73):1)AUTOSTRADE S.P.A.
Via A.Bergamini 50, I-00159 ROMA,
ΙΤΑΛΙΑ
ΣΥΜΒ. ΠΡΟΤΕΡΑΙΟΤΗΤΕΣ (30):RM980549-13/08/1998-IT
ΕΦΕΥΡΕΤΗΣ (72):1)CAMOMILLA, Gabriele
2)BRUSCHI, Stefano
ΕΙΔΙΚΟΣ ΠΛΗΡΕΞΟΥΣΙΟΣ (74):ΚΙΛΙΜΙΡΗΣ ΚΩΝΣΤΑΝΤΙΝΟΣ
Χατζηγιάννη Μέξη 7, 11528 ΑΘΗΝΑ
ΑΝΤΙΚΛΗΤΟΣ (74):ΚΙΛΙΜΙΡΗΣ ΑΝΑΣΤΑΣΙΟΣ
Χατζηγιάννη Μέξη 7,11528 ΑΘΗΝΑ
ΤΙΤΛΟΣ ΕΦΕΥΡΕΣΗΣ (54):**ΣΥΣΚΕΥΗ ΓΙΑ ΤΗΝ ΔΙΑΒΑΘΜΙΣΗ ΤΩΝ ΕΠΙΒΡΑΔΥΝΣΕΩΝ "ΕΛΑΦΡΩΝ" ΟΧΗΜΑΤΩΝ ΚΑΤΑ ΤΗΝ ΠΡΟΣΚΡΟΥΣΗ.**

ΠΕΡΙΛΗΨΗ(57)

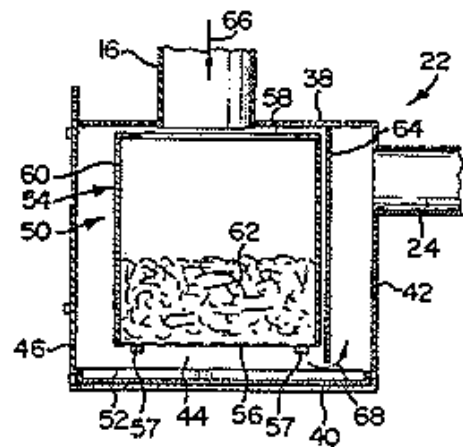
Παρουσιάζεται συσκευή (9) που χρησιμοποιείται σε φτιαγμένα από χάλυβα προστατευτικά κυκλιδώματα ασφαλείας που περιλαμβάνουν ζώνη ή ταινία (2) και στύλους (1), όπου η συσκευή μπορεί να τοποθετηθεί πάνω σε πλευρικό κυκλιδωμά ή διαχωριστικό κυκλοφορίας. Η συσκευή (9) βρίσκεται σε ενδιάμεση θέση μεταξύ της βάσεως των στύλων και του ανώτερου μέσου δημιουργίας απόστασης, το οποίο είναι σχεδιασμένο να απορροφά την ισχύ της πρόσκρουσης από βάρη οχήματα μεταφοράς αγαθών, και συνδέει μια διαμήκη ράβδο(2) στους ίδιους τους στύλους (1). Η συσκευή σχηματίζει ένα μέσο δημιουργίας απόστασης

(9) ειδικά σχεδιασμένο για ελαφρά οχήματα και κινείται προς τα πίσω υπό την επίδραση της δύναμης πρόσκρουσης με εγκάρσια ολίσθηση. Η συσκευή διαβαθμίζει και σταδιακά απορροφά τη δύναμη πρόσκρουσης και επομένως τις επιβραδύνσεις που μεταδίδονται στο όχημα και στους επιβάτες.

ΑΡΙΘΜΟΣ ΕΥΡ. Δ.Ε. (11):3046935
ΑΡΙΘ. ΕΛΛ. ΚΑΤΑΘΕΣΗΣ (21):20030404739
ΗΜΕΡ. ΕΛΛ. ΚΑΤΑΘΕΣΗΣ (11):20/11/2003
ΑΡΙΘ./ΗΜΕΡ. ΔΗΜΟΣΙΕΥΣΗΣ
ΕΥΡΩΠΑΪΚΟΥ ΔΙΠΛΩΜΑΤΟΣ(87):0774290 - 20/08/2003
ΑΡΙΘ./ΗΜΕΡ. ΔΗΜΟΣΙΕΥΣΗΣ
ΕΥΡΩΠΑΪΚΗΣ ΑΙΤΗΣΗΣ (86):96308377.9--19/11/1996
ΔΙΚΑΙΟΥΧΟΣ (73):1)VERITECH FILTRATION LIMITED
41 Central Chambers, Dame Court, Dublin 2,
ΙΡΛΑΝΔΙΑ
ΣΥΜΒ. ΠΡΟΤΕΡΑΙΟΤΗΤΕΣ (30):9509836-20/11/1995-ZA
9603312-25/04/1996-ZA
9608950-24/10/1996-ZA
ΕΦΕΥΡΕΤΗΣ (72):1)Van Niekerk, Erasmus,
ΕΙΔΙΚΟΣ ΠΛΗΡΕΞΟΥΣΙΟΣ (74):ΚΙΛΙΜΙΡΗΣ ΚΩΝΣΤΑΝΤΙΝΟΣ
Χατζηγιάννη Μέξη 7, 11528 ΑΘΗΝΑ
ΑΝΤΙΚΛΗΤΟΣ (74):ΚΙΛΙΜΙΡΗΣ ΑΝΑΣΤΑΣΙΟΣ
Χατζηγιάννη Μέξη 7,11528 ΑΘΗΝΑ
ΤΙΤΛΟΣ ΕΦΕΥΡΕΣΗΣ (54):**ΣΥΣΚΕΥΗ ΚΑΙ ΠΟΡΕΙΑ ΔΙΑΧΩΡΙΣΜΟΥ.**

ΠΕΡΙΛΗΨΗ(57)

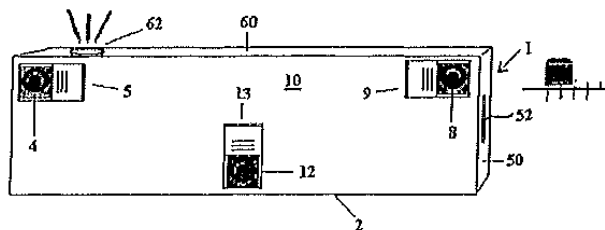
Παρουσιάζεται πορεία διαχωρισμού που περιλαμβάνει τη δίοδο ρεύματος με μορφή αερίου ή ατμού που περιέχει προσμίξεις ή ανεπιθύμητες ουσίες προς τα κάτω διαμέσου κλίνης ελικοειδών μέσω διαχωρισμού. Η ανεπιθύμητη ουσία ή οι προσμίξεις διαχωρίζονται από το ρεύμα με μορφή αερίου ή ατμού καθώς αυτό περνά διαμέσου της κλίνης. Το καθαρισμένο ρεύμα με μορφή αερίου ή ατμού απομακρύνεται από την κλίνη.



ΑΡΙΘΜΟΣ ΕΥΡ. Δ.Ε. (11):3046936
ΑΡΙΘ. ΕΛΛ. ΚΑΤΑΘΕΣΗΣ (21):20030404740
ΗΜΕΡ. ΕΛΛ. ΚΑΤΑΘΕΣΗΣ (11):20/11/2003
ΑΡΙΘ./ΗΜΕΡ. ΔΗΜΟΣΙΕΥΣΗΣ
ΕΥΡΩΠΑΪΚΟΥ ΔΙΠΛΩΜΑΤΟΣ(87):0995395 - 20/08/2003
ΑΡΙΘ./ΗΜΕΡ. ΔΗΜΟΣΙΕΥΣΗΣ
ΕΥΡΩΠΑΪΚΗΣ ΑΙΤΗΣΗΣ (86):99120671.5--19/10/1999
ΔΙΚΑΙΟΥΧΟΣ (73):1)Uhlemann, Gisela
Am Muhlenberg 7, 45721 Haltern,
GERMANIA
ΣΥΜΒ. ΠΡΟΤΕΡΑΙΟΤΗΤΕΣ (30):19849123-23/10/1998-DE
ΕΦΕΥΡΕΤΗΣ (72):1)Uhlemann, Gisela
ΕΙΔΙΚΟΣ ΠΛΗΡΕΞΟΥΣΙΟΣ (74):ΣΙΩΤΟΥ ΑΙΚΑΤΕΡΙΝΗ
Πατησίων 122, 11257 ΑΘΗΝΑ
ΑΝΤΙΚΛΗΤΟΣ (74):ΣΙΩΤΟΥ ΑΙΚΑΤΕΡΙΝΗ
Πατησίων 122,11257 ΑΘΗΝΑ
ΤΙΤΛΟΣ ΕΦΕΥΡΕΣΗΣ (54):ΔΙΑΓΝΩΣΤΙΚΗ ΔΙΑΤΑΞΗ ΜΕ ΡΑΔΙΟ-
ΣΥΝΔΕΣΗ.

ΠΕΡΙΛΗΨΗ(57)

Η εφεύρεση παρουσιάζει μία διαγνωστική διάταξη, κυρίως καρδιοδιαγνωστική διάταξη, με ηλεκτρονικά εξαρτήματα εκπομπής και λήψης υφιστάμενα εντός του περιβλήματος (2), π.χ. στη μορφή μίας διάταξης ραδιοηλεφώνου. Κατά τη λειτουργία της διάταξης για την υποδοχή ηλεκτρικών σημάτων του σώματος διακόπτεται τουλάχιστον η λειτουργία εκπομπής και ενδεχομένως άλλες λειτουργίες που δεν εξυπηρετούν στη μέτρηση, για την αποφυγή έκθεσης σε κίνδυνο των ατόμων τα οποία π.χ. φέρουν έναν βηματοδότη. Π.χ. τα ηλεκτρόδια (4, 8, 12) υφίστανται μη ελεύθερα σε μία πρώτη κατάσταση της διαγνωστικής διάταξης και μέσω της απελευθέρωσης (5, 9, 13) τουλάχιστον ενός ηλεκτροδίου (4, 8, 12) διακόπτεται η εκπομπή και ενδεχομένως άλλες λειτουργίες που δεν εξυπηρετούν στη μέτρηση.



ΑΡΙΘΜΟΣ ΕΥΡ. Δ.Ε. (11):3046937
ΑΡΙΘ. ΕΛΛ. ΚΑΤΑΘΕΣΗΣ (21):20030404741
ΗΜΕΡ. ΕΛΛ. ΚΑΤΑΘΕΣΗΣ (11):20/11/2003
ΑΡΙΘ./ΗΜΕΡ. ΔΗΜΟΣΙΕΥΣΗΣ
ΕΥΡΩΠΑΪΚΟΥ ΔΙΠΛΩΜΑΤΟΣ(87):1102770 - 20/08/2003
ΑΡΙΘ./ΗΜΕΡ. ΔΗΜΟΣΙΕΥΣΗΣ
ΕΥΡΩΠΑΪΚΗΣ ΑΙΤΗΣΗΣ (86):99936616.4--15/07/1999
ΔΙΚΑΙΟΥΧΟΣ (73):1)SCHERING AKTIENGESELLSCHAFT
Mullerstrasse 178, 13342 Berlin, GERMANIA
ΣΥΜΒ. ΠΡΟΤΕΡΑΙΟΤΗΤΕΣ (30):19835082-24/07/1998-DE
ΕΦΕΥΡΕΤΗΣ (72):1)EBERT, Wolfgang
2)PLATZKE, Johannes
3)WEINMANN, Hanns-Joachim
4)FRENZEL, Thomas
5)NIEDBALLA, Ulrich
6)MISSELWITZ, Bernd
7)RADACHEL, Bernd
ΕΙΔΙΚΟΣ ΠΛΗΡΕΞΟΥΣΙΟΣ (74):ΣΙΩΤΟΥ ΑΙΚΑΤΕΡΙΝΗ
Πατησίων 122, 11257 ΑΘΗΝΑ
ΑΝΤΙΚΛΗΤΟΣ (74):ΣΙΩΤΟΥ ΑΙΚΑΤΕΡΙΝΗ
Πατησίων 122,11257 ΑΘΗΝΑ
ΤΙΤΛΟΣ ΕΦΕΥΡΕΣΗΣ (54):ΠΑΡΑΜΑΓΝΗΤΙΚΑ 3-,8-ΥΠΟΚΑΤΕΣ-
ΤΗΜΕΝΑ ΠΑΡΑΓΩΓΑ ΔΕΥΤΕΡΟΠΟΡ-
ΦΥΡΙΝΩΝ, ΦΑΡΜΑΚΕΥΤΙΚΑ ΜΕΣΑ
ΠΟΥ ΤΑ ΠΕΡΙΕΧΟΥΝ, ΜΕΘΟΔΟΣ ΓΙΑ
ΤΗΝ ΠΑΡΑΓΩΓΗ ΤΟΥΣ ΚΑΙ Η ΧΡΗΣΗ
ΤΟΥΣ ΣΤΗΝ MR-ΑΠΕΙΚΟΝΙΣΗ ΝΕ-
ΚΡΩΣΗΣ ΚΑΙ ΕΜΦΡΑΓΜΑΤΟΣ.

ΠΕΡΙΛΗΨΗ(57)

Η εφεύρεση αφορά παραμαγνητικά 3-,8-υποκατεστημένα παράγωγα δευτεροπορφυρινών με διαφορετικούς υποκαταστάτες στις θέσεις 13 και 17 του σκελετού πορφυρίνης, διαγνωστικά μέσα που περιέχουν αυτές τις ενώσεις, τη χρήση τους στην MR- απεικόνιση νέκρωσης και εμφράγματος καθώς και μεθόδους παραγωγής αυτών των ενώσεων και μέσων.

ΑΡΙΘΜΟΣ ΕΥΡ. Δ.Ε. (11):3046938
ΑΡΙΘ. ΕΛΛ. ΚΑΤΑΘΕΣΗΣ (21):20030404743
ΗΜΕΡ. ΕΛΛ. ΚΑΤΑΘΕΣΗΣ (11):20/11/2003
ΑΡΙΘ./ΗΜΕΡ. ΔΗΜΟΣΙΕΥΣΗΣ
ΕΥΡΩΠΑΪΚΟΥ ΔΙΠΛΩΜΑΤΟΣ(87):1094969 - 20/08/2003
ΑΡΙΘ./ΗΜΕΡ. ΔΗΜΟΣΙΕΥΣΗΣ
ΕΥΡΩΠΑΪΚΗΣ ΑΙΤΗΣΗΣ (86):99924877.6--04/05/1999
ΔΙΚΑΙΟΥΧΟΣ (73):1)Georg Menshen GmbH + Co. KG
Industriestrasse 26, D-57413 Finnentrop,
GERMANIA
2)Astero SRL
Via Piastrello, 13, 43044 Collecchio, ΙΤΑΛΙΑ
3)ELSAESSER VERPACKUNGEN AG
Industrie Neu Hof, CH-3422 Kirchberg,
ΕΛΒΕΤΙΑ

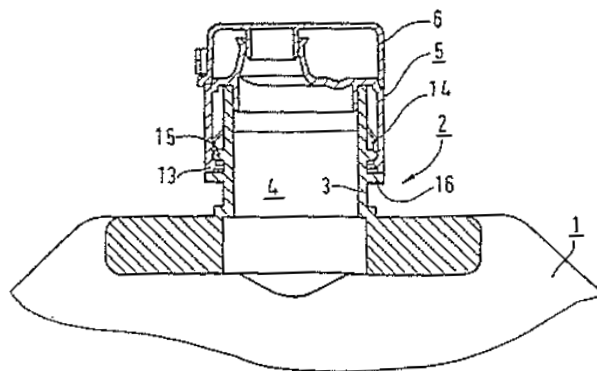
ΣΥΜΒ. ΠΡΟΤΕΡΑΙΟΤΗΤΕΣ (30):
ΕΦΕΥΡΕΤΗΣ (72):1)HINS, Johannes
2)DECIO, Pierluigi
3)ELSAESSER, Robert
ΕΙΔΙΚΟΣ ΠΛΗΡΕΞΟΥΣΙΟΣ (74):ΣΙΩΤΟΥ ΑΙΚΑΤΕΡΙΝΗ
Πατησίων 122, 11257 ΑΘΗΝΑ
ΑΝΤΙΚΑΛΗΤΟΣ (74):ΣΙΩΤΟΥ ΑΙΚΑΤΕΡΙΝΗ
Πατησίων 122, 11257 ΑΘΗΝΑ

ΤΙΤΛΟΣ ΕΦΕΥΡΕΣΗΣ (54):**ΜΕΘΟΔΟΣ ΓΙΑ ΤΗΝ ΑΠΟΣΤΕΙΡΩΜΕ-
ΝΗ ΣΥΣΚΕΥΑΣΙΑ ΠΡΟΙΟΝΤΩΝ,
ΙΔΙΑΙΤΕΡΑ ΤΡΟΦΙΜΩΝ Η ΠΟΤΩΝ, ΣΕ
ΣΑΚΟΥΛΕΣ ΣΥΣΚΕΥΑΣΙΕΣ.**

ΠΕΡΙΛΗΨΗ(57)

Η εφεύρεση αναφέρεται σε μία μέθοδο για την αποστειρωμένη συσκευασία τροφίμων ή ποτών σε μία εύκαμπτη σακούλα συσκευασίας κατασκευασμένη από ένα υλικό μεμβράνης και με ένα άνοιγμα πλήρωσης, το οποίο κλείνει μέσω ενός καπακιού φραγής. Σύμφωνα με την αναφερθείσα μέθοδο ετοιμάζεται μία σακούλα συσκευασίας, στην οποία το καπάκι φραγής μπορεί να μεταφερθεί σε μία πρώτη και σε μία δεύτερη θέση στεγανοποίησης σε σχέση με το άνοιγμα πλήρωσης, όπου

το καπάκι φραγής μπορεί να αφαιρεθεί από το άνοιγμα πλήρωσης τουλάχιστον στην πρώτη θέση χωρίς να προκληθεί ζημιά. Το εσωτερικό της άδειας, ουσιαστικά επίπεδης σακούλας συσκευασίας, με το καπάκι φραγής να βρίσκεται στην πρώτη θέση, υποβάλλεται σε μία επεξεργασία αποστείρωσης. Η αποστειρωμένη στην εσωτερική πλευρά σακούλα συσκευασίας με το ευρισκόμενο στην πρώτη θέση καπάκι φραγής μεταφέρεται σε μία εγκατάσταση πλήρωσης. Το εξωτερικό της σακούλας συσκευασίας με το ευρισκόμενο στην πρώτη θέση καπάκι φραγής υποβάλλεται σε επεξεργασία αποστείρωσης. Το καπάκι φραγής αφαιρείται από τη σακούλα συσκευασίας. Η σακούλα συσκευασίας γεμίζεται με προϊόν μέσω του ανοίγματος πλήρωσης. Το καπάκι φραγής επανατοποθετείται πάνω στη γεμάτη σακούλα συσκευασίας και το άνοιγμα πλήρωσης κλείνεται μέσω της μεταφοράς του καπακιού φραγής στη δεύτερη θέση. Η εφεύρεση αναφέρεται επίσης σε μία σχετική εύκαμπτη σακούλα συσκευασίας.



ΑΡΙΘΜΟΣ ΕΥΡ. Δ.Ε. (11):3046939
ΑΡΙΘ. ΕΛΛ. ΚΑΤΑΘΕΣΗΣ (21):20030404743
ΗΜΕΡ. ΕΛΛ. ΚΑΤΑΘΕΣΗΣ (11):20/11/2003
ΑΡΙΘ./ΗΜΕΡ. ΔΗΜΟΣΙΕΥΣΗΣ
ΕΥΡΩΠΑΪΚΟΥ ΔΙΠΛΩΜΑΤΟΣ(87):0934058 - 20/08/2003
ΑΡΙΘ./ΗΜΕΡ. ΔΗΜΟΣΙΕΥΣΗΣ
ΕΥΡΩΠΑΪΚΗΣ ΑΙΤΗΣΗΣ (86):97929304.0--27/06/1997
ΔΙΚΑΙΟΥΧΟΣ (73):1)AstraZeneca AB
151 85 Sodertalje, ΣΟΥΗΔΙΑ

ΣΥΜΒ. ΠΡΟΤΕΡΑΙΟΤΗΤΕΣ (30):19626045-28/06/1996-DE
ΕΦΕΥΡΕΤΗΣ (72):1)PROFITLICH, Thomas
2)HEESE, Gerd-Ulfert
3)JUNGER, Herbert
4)LAICHER, Arnim
5)LORCK, Claudio
6)WEISS, Gerd

ΕΙΔΙΚΟΣ ΠΛΗΡΕΞΟΥΣΙΟΣ (74):ΣΙΩΤΟΥ ΑΙΚΑΤΕΡΙΝΗ
Πατησίων 122, 11257 ΑΘΗΝΑ
ΑΝΤΙΚΑΛΗΤΟΣ (74):ΣΙΩΤΟΥ ΑΙΚΑΤΕΡΙΝΗ
Πατησίων 122, 11257 ΑΘΗΝΑ

ΤΙΤΛΟΣ ΕΦΕΥΡΕΣΗΣ (54):**ΣΤΑΘΕΡΗ ΦΑΡΜΑΚΕΥΤΙΚΗ ΜΟΡΦΗ
ΓΙΑ ΣΤΟΜΑΤΙΚΗ ΧΟΡΗΓΗΣΗ ΜΕ
ΠΑΡΑΓΩΓΑ BENZIMIDAZΟΛΙΟΥ ΩΣ
ΔΡΑΣΤΙΚΗ ΟΥΣΙΑ ΚΑΙ ΔΙΑΔΙΚΑΣΙΑ
ΓΙΑ ΤΗΝ ΠΑΡΑΣΚΕΥΗ ΑΥΤΗΣ.**

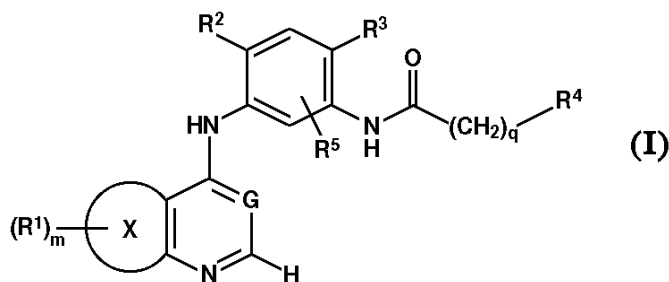
ΠΕΡΙΛΗΨΗ(57)

Η εφεύρεση αναφέρεται σε μία σταθερή φαρμακευτική μορφή για στοματική χορήγηση, η οποία περιλαμβάνει : (α) έναν πυρήνα, ο οποίος περιέχει μία δραστική ουσία, επιλεγμένη μεταξύ των Omeprazol, Lansoprazol και Pantoprazol, μαζί με

συνηθισμένες φαρμακευτικές βοηθητικές ουσίες, (β) μία ενδιάμεση στρώση, η οποία είναι προσαρμοσμένη πάνω στον πυρήνα, και (γ) μία εξωτερική στρώση, η οποία είναι ανθεκτική στο γαστρικό υγρό. Η ενδιάμεση στρώση στο (β) είναι σε μορφή δραστικής στρώσης που περιλαμβάνει ένα πολυμερές υλικό επίστρωσης, το οποίο είναι μερικώς εξουδετερωμένο με αλκάλια, είναι ανθεκτικό στο γαστρικό υγρό και έχει κατιον ανταλλακτική ικανότητα. Περιγράφεται επίσης μία διαδικασία για την παρασκευή της φαρμακευτικής μορφής.

ΑΡΙΘΜΟΣ ΕΥΡ. Δ.Ε. (11):3046940
ΑΡΙΘ. ΕΛΛ. ΚΑΤΑΘΕΣΗΣ (21):20030404744
ΗΜΕΡ. ΕΛΛ. ΚΑΤΑΘΕΣΗΣ (11):20/11/2003
ΑΡΙΘ./ΗΜΕΡ. ΔΗΜΟΣΙΕΥΣΗΣ
ΕΥΡΩΠΑΪΚΟΥ ΔΙΠΛΩΜΑΤΟΣ(87):1165566 - 20/08/2003
ΑΡΙΘ./ΗΜΕΡ. ΔΗΜΟΣΙΕΥΣΗΣ
ΕΥΡΩΠΑΪΚΗΣ ΑΙΤΗΣΗΣ (86):00912750.7--17/03/2000
ΔΙΚΑΙΟΥΧΟΣ (73):1)AstraZeneca AB
151 85 Sodertalje, ΣΟΥΗΔΙΑ
ΣΥΜΒ. ΠΡΟΤΕΡΑΙΟΤΗΤΕΣ (30):9906566-23/03/1999-GB
ΕΦΕΥΡΕΤΗΣ (72):1)CUMMING, John Graham
ΕΙΛΙΚΟΣ ΠΛΗΡΕΞΟΥΣΙΟΣ (74):ΣΙΩΤΟΥ ΔΙΚΑΤΕΡΙΝΗ
Πατησίων 122, 11257 ΑΘΗΝΑ
ΑΝΤΙΚΛΗΤΟΣ (74):ΣΙΩΤΟΥ ΔΙΚΑΤΕΡΙΝΗ
Πατησίων 122,11257 ΑΘΗΝΑ
ΤΙΤΛΟΣ ΕΦΕΥΡΕΣΗΣ (54):ΠΑΡΑΓΩΓΑ ΠΥΡΙΔΙΝΗΣ ΚΑΙ ΠΥΡΙ-
ΜΙΔΙΝΗΣ ΚΑΙ Η ΧΡΗΣΗ ΤΟΥΣ ΩΣ
ΑΝΑΣΤΟΛΕΙΣ ΤΗΣ ΑΣΘΕΝΕΙΑΣ ΠΟΥ
ΠΡΟΚΑΛΕΙΤΑΙ ΑΠΟ ΤΗΝ ΚΥΤΟΚΙΝΗ.

φαρμακευτική σύνθεση που την περιλαμβάνει και τη χρήση της στη θεραπεία ασθενειών ή ιατρικών καταστάσεων που προκαλούνται από τον κυτοκίνη.

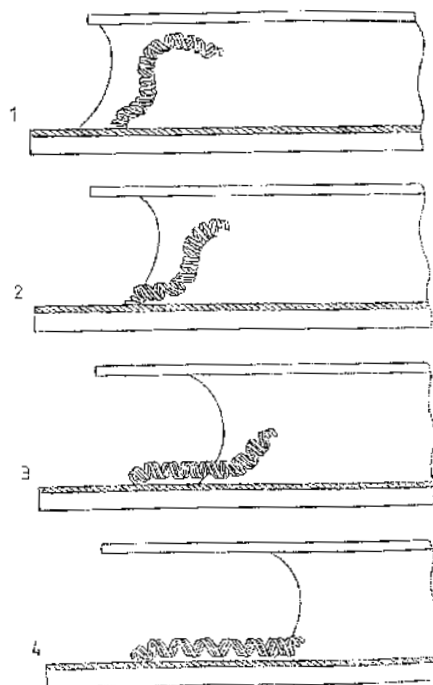


ΠΕΡΙΛΗΨΗ(57)

Η εφεύρεση αναφέρεται σε μία δικυκλική ένωση του Τύπου (I), όπου : το G είναι N, CH ή C(CN), ο δακτύλιος X είναι ένας 5- ή 6-μελής συντηγμένος ετεροαυλ δακτύλιος που περιέχει 1, 2 ή 3 ετεροάτομα που επιλέγονται από οξυγόνο, θείο και άζωτο, το m είναι 0 - 2, το R1 είναι μία ομάδα όπως υδροξυ, αλο, τριφθορομεθυλ, κυανο, μερκαπτο, νιτρο, αμινο, καρβοξυ και καρβαμοϋλ, το καθένα από τα R2 και R3 είναι υδρογόνο, αλο, C1-βαλκυλ, C2-βαλκενυλ ή C2-βαλκυνυλ, το R4 είναι μία ομάδα όπως υδρογόνο, υδροξυ, C1-βαλκυλ, C1-βαλκοξυ, αμινο και N-C1-βαλκυλαμινο, το R5 είναι υδρογόνο, αλο, τριφθορομεθυλ, κυανο, νιτρο, αμινο και υδροξυ, και το q είναι 0 - 4, ή ένα φαρμακευτικώς ανεκτό άλας ή έναν in vivo διασπώμενος εστέρας αυτής, διαδικασίες για την παρασκευή της, μία

ΑΡΙΘΜΟΣ ΕΥΡ. Δ.Ε. (11):3046941
ΑΡΙΘ. ΕΛΛ. ΚΑΤΑΘΕΣΗΣ (21):20030404745
ΗΜΕΡ. ΕΛΛ. ΚΑΤΑΘΕΣΗΣ (11):20/11/2003
ΑΡΙΘ./ΗΜΕΡ. ΔΗΜΟΣΙΕΥΣΗΣ
ΕΥΡΩΠΑΪΚΟΥ ΔΙΠΛΩΜΑΤΟΣ(87):0743988 - 03/09/2003
ΑΡΙΘ./ΗΜΕΡ. ΔΗΜΟΣΙΕΥΣΗΣ
ΕΥΡΩΠΑΪΚΗΣ ΑΙΤΗΣΗΣ (86):95909818.7--10/02/1995
ΔΙΚΑΙΟΥΧΟΣ (73):1)CENTRE NATIONAL DE LA RECHER-
CHE SCIENTIFIQUE
3, rue Michel Ange, 75016 Paris Cedex,
ΓΑΛΛΙΑ
2)INSTITUT PASTEUR
25/28, rue du Docteur Roux, 75015 Paris,
ΓΑΛΛΙΑ
ΣΥΜΒ. ΠΡΟΤΕΡΑΙΟΤΗΤΕΣ (30):9401574-11/02/1994-FR
9407444-17/06/1994-FR
ΕΦΕΥΡΕΤΗΣ (72):1)BENSIMON, David
2)HESLOT, Francois
3)BENSIMON, Aaron
ΕΙΛΙΚΟΣ ΠΛΗΡΕΞΟΥΣΙΟΣ (74):ΡΟΥΣΣΟΥ ANNA
Κουμπάρη 2, 10674 ΑΘΗΝΑ
ΑΝΤΙΚΛΗΤΟΣ (74):ΠΑΠΑΚΩΝΣΤΑΝΤΙΝΟΥ ΕΛΕΝΗ
Κουμπάρη 2,10674 ΑΘΗΝΑ
ΤΙΤΛΟΣ ΕΦΕΥΡΕΣΗΣ (54):ΜΕΘΟΔΟΣ ΕΥΘΥΓΡΑΜΜΙΣΗΣ ΜΑ-
ΚΡΟΜΟΡΙΩΝ ΜΕ ΠΕΡΑΣΜΑ ΑΠΟ ΕΝΑ
ΜΗΝΙΣΚΟ ΚΑΙ ΕΦΑΡΜΟΓΕΣ.

αντικείμενο μία μέθοδο απόδειξης της ύπαρξης, μέτρησης της ενδομοριακής απόστασης, διαχωρισμού και/ή δοσολογίας ενός μακρομορίου μέσα σε ένα δείγμα όπου χρησιμοποιείται μία μέθοδος ευθυγράμμισης σύμφωνα με την εφεύρεση.



ΠΕΡΙΛΗΨΗ(57)

Η παρούσα εφεύρεση έχει σαν αντικείμενο μία μέθοδο ευθυγράμμισης μακρομορίων πάνω σε μία επιφάνεια S ενός υποστρώματος που χαρακτηρίζεται από το ότι γίνεται μετάθεση πάνω στην εν λόγω επιφάνεια S της τριπλής γραμμής S/A/B (μηνίσκο) που προκύπτει από την επαφή ενός διαλύτη A με την επιφάνεια S και ένα υλικό B υγρό ή αέριο, τα εν λόγω μακρομόρια έχουν ένα τμήμα κυρίως ένα άκρο, προσδεμένο στην επιφάνεια S, το άλλο τμήμα, κυρίως το άλλο άκρο, βρίσκεται σε διάλυμα σε ένα διαλύτη A. Η παρούσα εφεύρεση έχει επίσης σαν

ΑΡΙΘΜΟΣ ΕΥΡ. Δ.Ε. (11):3046942
ΑΡΙΘ. ΕΛΛ. ΚΑΤΑΘΕΣΗΣ (21):20030404746
ΗΜΕΡ. ΕΛΛ. ΚΑΤΑΘΕΣΗΣ (11):20/11/2003
ΑΡΙΘ./ΗΜΕΡ. ΔΗΜΟΣΙΕΥΣΗΣ
ΕΥΡΩΠΑΪΚΟΥ ΔΙΠΛΩΜΑΤΟΣ(87):1200445 - 17/09/2003
ΑΡΙΘ./ΗΜΕΡ. ΔΗΜΟΣΙΕΥΣΗΣ
ΕΥΡΩΠΑΪΚΗΣ ΑΙΤΗΣΗΣ (86):00958313.9--28/07/2000
ΔΙΚΑΙΟΥΧΟΣ (73):1)RECORDATI S.A.

Piazza Boffalora 4, 6830 CHIASSO,
ΕΛΒΕΤΙΑ

ΣΥΜΒ. ΠΡΟΤΕΡΑΙΟΤΗΤΕΣ (30):MI991704-30/07/1999-IT
ΕΦΕΥΡΕΤΗΣ (72):1)LEONARDI, Amedeo

2)MOTTA, Gianni
3)RIVA, Carlo
4)TESTA, Rodolfo

ΕΙΔΙΚΟΣ ΠΛΗΡΕΞΟΥΣΙΟΣ (74):ΡΟΥΣΣΟΥ ANNA

Κουμπάρη 2, 10674 ΑΘΗΝΑ

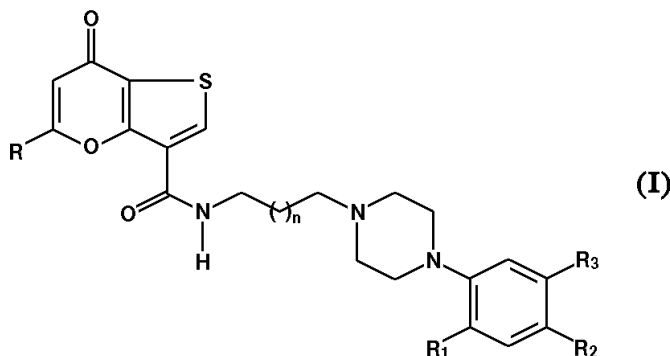
ΑΝΤΙΚΛΗΤΟΣ (74):ΠΑΠΑΚΩΝΣΤΑΝΤΙΝΟΥ ΕΛΕΝΗ
Κουμπάρη 2,10674 ΑΘΗΝΑ

ΤΙΤΛΟΣ ΕΦΕΥΡΕΣΗΣ (54):ΠΑΡΑΓΩΓΑ
ΘΕΙΕΝΟΠΥΡΑΝΕΚΑΡΒΟΞΑΜΙΔΙΟΥ.

ΠΕΡΙΛΗΨΗ(57)

Οι ενώσεις (I) (R = αρύλιο, κυκλοαλκύλιο ή πολυαλογονοαλκύλιο, R1 = αλκύλιο, αλκοξύλιο, πολυφθοροαλκοξύλιο, υδροξύλιο ή τριφθορομεθανεσουλφονολοξύλιο, κάθε ένα από τα R2 και R3 είναι ανεξάρτητα = H, αλογόνο, αλκοξύλιο ή πολυφθοροαλκοξύλιο, το n είναι 0, 1 ή 2) και τα N-οξειδιά τους ή τα φαρμακευτικά αποδεκτά άλάτά τους είναι προικισμένα με αυξημένη εκλεκτικότητα για τον α1 αδρενεργικό υποδοχέα και με μικρή ενεργότητα όσον αφορά στην ελάττωση της πίεσης του αίματος. Αυτό το μοτίβο ενεργότητας καθιστά αυτές τις ενώσεις χρήσιμες στη θεραπεία των αποφρακτικών συνδρόμων της κατώτερης ουρικής

οδού, συμπεριλαμβανομένης της καλοήθους υπερπλασίας του προστάτη (ΚΥΠ), στην ελάττωση της ενδοφθάλμιας πίεσης, στην αντιμετώπιση της καρδιακής αρρυθμίας και στην δυσλειτουργία της στύσης και στη σεξουαλική δυσλειτουργία, καθώς και στη θεραπεία συμπτωμάτων της κατώτερης ουρικής οδού (ΣΚΟΟ) και της νευρογενούς δυσλειτουργίας της κατώτερης ουρικής οδού (ΝΔΚΟΟ). Αξιόνονται οι ενώσεις (I) καθ' εαυτό, τα φαρμακευτικά σκευάσματα που περιέχουν τις ενώσεις (I) και οι ιατρικές εφαρμογές των ενώσεων (I).



ΑΡΙΘΜΟΣ ΕΥΡ. Δ.Ε. (11):3046943
ΑΡΙΘ. ΕΛΛ. ΚΑΤΑΘΕΣΗΣ (21):20030404747
ΗΜΕΡ. ΕΛΛ. ΚΑΤΑΘΕΣΗΣ (11):20/11/2003
ΑΡΙΘ./ΗΜΕΡ. ΔΗΜΟΣΙΕΥΣΗΣ
ΕΥΡΩΠΑΪΚΟΥ ΔΙΠΛΩΜΑΤΟΣ(87):0882130 - 08/10/2003
ΑΡΙΘ./ΗΜΕΡ. ΔΗΜΟΣΙΕΥΣΗΣ
ΕΥΡΩΠΑΪΚΗΣ ΑΙΤΗΣΗΣ (86):97907609.8--06/02/1997
ΔΙΚΑΙΟΥΧΟΣ (73):1)THE GOVERNMENT OF THE UNITED STATES OF AMERICA AS REPRESENTED BY THE SECRETARY OF THE DEPARTMENT OF HEALTH AND HUMAN SERVICES

20852-3804 ROCKVILLE, MD,
ΗΝΩΜΕΝΕΣ ΠΟΛΙΤΕΙΕΣ ΤΗΣ ΑΜΕΡΙΚΗΣ

ΣΥΜΒ. ΠΡΟΤΕΡΑΙΟΤΗΤΕΣ (30):599602-09/02/1996-US
725736-04/10/1996-US

ΕΦΕΥΡΕΤΗΣ (72):1)WANG, Rong-Fu
2)ROSENBERG, Steven, A.

ΕΙΔΙΚΟΣ ΠΛΗΡΕΞΟΥΣΙΟΣ (74):ΡΟΥΣΣΟΥ ANNA

Κουμπάρη 2, 10674 ΑΘΗΝΑ

ΑΝΤΙΚΛΗΤΟΣ (74):ΠΑΠΑΚΩΝΣΤΑΝΤΙΝΟΥ ΕΛΕΝΗ
Κουμπάρη 2,10674 ΑΘΗΝΑ

ΤΙΤΛΟΣ ΕΦΕΥΡΕΣΗΣ (54):ΑΝΤΙΓΟΝΟ ΑΝΘΡΩΠΙΝΟΥ ΚΑΡΚΙΝΟΥ ΣΧΕΤΙΚΗΣ ΜΕ ΤΗΝ ΤΥΡΟΣΙΝΑΣΗ ΠΡΩΤΕΪΝΗΣ 1 ΚΑΙ ΓΟΝΙΔΙΟ ΠΟΥ ΤΗΝ ΚΩΔΙΚΟΠΟΙΕΙ.

ΠΕΡΙΛΗΨΗ(57)

Η παρούσα εφεύρεση αποκαλύπτει ότι το κανονικό μελανογονικό γονίδιο, gp75 γονίδιο, κωδικοποιεί ένα προϊόν γονιδίου, ένα πεπτιδίο 24 αμινοξέων του ORF3, το οποίο υποβάλλεται σε επεξεργασία σε ένα αντιγονικό πεπτιδίο καρκίνου που αναγνωρίζεται από τα T λεμφοκύτταρα. Το πεπτιδίο καρκίνου της εφεύρεσης που προέρχεται από το ORF3 αναγνωρίζεται από T λεμφοκύτταρα ειδικά αντιγόνων όγκου ως αντιγόνο απόρριψης όγκου. Η παρούσα εφεύρεση αφορά τον προσδιορισμό ενός δευτέρου αντιγόνου όγκου που αναγνωρίζεται από ένα HLA-

A31 περιορισμένο CTL κλώνο που προέρχεται από την κυτταρική γραμμή TIL586. Αυτό το αντιγόνο που προέρχεται από το TRP-2 πρωτεϊνικό αντιγόνο όγκου και πεπτιδία αυτού, είναι ικανά να ευαισθητοποιήσουν κύτταρα στόχου για λύση από ένα κλώνο CTL σε συγκέντρωση πεπτιδίου 1 nM. Τροποποιημένα πεπτιδία επίσης αναγνωρίστηκαν από τον κλώνο CTL. Τα προϊόντα αυτών των γονιδίων είναι πολλά υποσχόμενοι υποψήφιοι για ανοσοθεραπευτικές στρατηγικές για την θεραπεία και διάγνωση ασθενών με καρκίνο.

ΑΡΙΘΜΟΣ ΕΥΡ. Δ.Ε. (11):3046944
ΑΡΙΘ. ΕΛΛ. ΚΑΤΑΘΕΣΗΣ (21):20030404748
ΗΜΕΡ. ΕΛΛ. ΚΑΤΑΘΕΣΗΣ (11):20/11/2003
ΑΡΙΘ./ΗΜΕΡ. ΔΗΜΟΣΙΕΥΣΗΣ
ΕΥΡΩΠΑΪΚΟΥ ΔΙΠΛΩΜΑΤΟΣ(87):0668762 - 17/09/2003
ΑΡΙΘ./ΗΜΕΡ. ΔΗΜΟΣΙΕΥΣΗΣ
ΕΥΡΩΠΑΪΚΗΣ ΑΙΤΗΣΗΣ (86):94902223.0--01/11/1993
ΔΙΚΑΙΟΥΧΟΣ (73):1)FLORIDA STATE UNIVERSITY
2035 East Paul Dirac Drive, 109 Herb Morgan
Building, Tallahassee, Florida 32310,
ΗΝΩΜΕΝΕΣ ΠΟΛΙΤΕΙΕΣ ΤΗΣ ΑΜΕΡΙΚΗΣ

ΣΥΜΒ. ΠΡΟΤΕΡΑΙΟΤΗΤΕΣ (30):10798-29/01/1993-US
26978-05/03/1993-US
34247-22/03/1993-US
5229-15/01/1993-US
94719-20/07/1993-US
975705-13/11/1992-US

ΕΦΕΥΡΕΤΗΣ (72):1)HOLTON, Robert, A.
2)CHAI, Ki-Byung
3)NADIZADEH, Hossain

ΕΙΛΙΚΟΣ ΠΛΗΡΕΞΟΥΣΙΟΣ (74):ΡΟΥΣΣΟΥ ANNA
Κουμπάρη 2, 10674 ΑΘΗΝΑ

ΑΝΤΙΚΛΗΤΟΣ (74):ΠΑΠΑΚΩΝΣΤΑΝΤΙΝΟΥ ΕΛΕΝΗ
Κουμπάρη 2,10674 ΑΘΗΝΑ

ΤΙΤΛΟΣ ΕΦΕΥΡΕΣΗΣ (54):**ΙΣΟΒΟΥΤΕΝΥΛ ΥΠΟΚΑΤΕΣΤΗΜΕΝΕΣ
ΤΑΞΑΝΕΣ ΚΑΙ ΦΑΡΜΑΚΕΥΤΙΚΕΣ
ΣΥΝΘΕΣΕΙΣ ΑΥΤΩΝ.**

ΠΕΡΙΛΗΨΗ(57)

Παράγωγα ταξάνης που έχουν μία 3' βουτενυλ υποκατεστημένη C13 πλαγία άλυσο.

ΑΡΙΘΜΟΣ ΕΥΡ. Δ.Ε. (11):3046945
ΑΡΙΘ. ΕΛΛ. ΚΑΤΑΘΕΣΗΣ (21):20030404749
ΗΜΕΡ. ΕΛΛ. ΚΑΤΑΘΕΣΗΣ (11):20/11/2003
ΑΡΙΘ./ΗΜΕΡ. ΔΗΜΟΣΙΕΥΣΗΣ
ΕΥΡΩΠΑΪΚΟΥ ΔΙΠΛΩΜΑΤΟΣ(87):1003560 - 17/09/2003
ΑΡΙΘ./ΗΜΕΡ. ΔΗΜΟΣΙΕΥΣΗΣ
ΕΥΡΩΠΑΪΚΗΣ ΑΙΤΗΣΗΣ (86):98928875.8--03/06/1998
ΔΙΚΑΙΟΥΧΟΣ (73):1)Coulter Pharmaceutical, Inc.
Suite 200, 550 California Avenue, Palo Alto,
CA 94306, ΗΝΩΜΕΝΕΣ ΠΟΛΙΤΕΙΕΣ ΤΗΣ
ΑΜΕΡΙΚΗΣ

ΣΥΜΒ. ΠΡΟΤΕΡΑΙΟΤΗΤΕΣ (30):48387 P-03/06/1997-US
918525-21/08/1997-US

ΕΦΕΥΡΕΤΗΣ (72):1)SHOCHAT, Dan
2)CHAN, Albert, S., K.
3)BUCKLEY, Michael, J.
4)COLCHER, David

ΕΙΛΙΚΟΣ ΠΛΗΡΕΞΟΥΣΙΟΣ (74):ΔΗΜΟΥ ΧΡΙΣΤΙΝΑ
Κουμπάρη 2, 10674 ΑΘΗΝΑ

ΑΝΤΙΚΛΗΤΟΣ (74):ΠΑΠΑΚΩΝΣΤΑΝΤΙΝΟΥ ΕΛΕΝΗ
Κουμπάρη 2,10674 ΑΘΗΝΑ

ΤΙΤΛΟΣ ΕΦΕΥΡΕΣΗΣ (54):**ΡΑΔΙΟΠΡΟΣΤΑΤΕΥΤΙΚΑ ΓΙΑ ΠΕΠΤΙ-
ΔΙΑ ΕΠΙΣΗΜΑΣΜΕΝΑ ΜΕ ΡΑΔΙΟΙΣΟ-
ΤΟΠΟ.**

ΠΕΡΙΛΗΨΗ(57)

Περιγράφεται μία μέθοδος για τη βελτίωση της αποικοδόμησης ραδιοεπισημασμένων πεπτιδίων, ιδιαίτερα ραδιοεπισημασμένων πρωτεϊνών, όπως αντισώματα, συμπεριλαμβανοντας ποβιδόνη, που είναι επίσης ευρέως γνωστή ως πολυβινυλοπυρρολιδόνη ή PVP, ως ένα ραδιοπροστατευτικό σε ένα σκεύασμα που περιέχει ένα ραδιοεπισημασμένο πεπτίδιο. Επίσης περιγράφεται ένα ραδιοπροστατευτικό σκεύασμα και ένα σταθερό σκεύασμα πεπτιδίου-ραδιοϊσοτόπου που έχει ποβιδόνη. Το ασκορβικό οξύ ή άλλοι δευτεροταγείς σταθεροποιητές μπορούν επίσης να προστεθούν στα σκευάσματα ώστε να αυξήσουν περαιτέρω την ραδιοπροστασία.

ΑΡΙΘΜΟΣ ΕΥΡ. Δ.Ε. (11):304694
ΑΡΙΘ. ΕΛΛ. ΚΑΤΑΘΕΣΗΣ (21):20030404750
ΗΜΕΡ. ΕΛΛ. ΚΑΤΑΘΕΣΗΣ (11):21/11/2003
ΑΡΙΘ./ΗΜΕΡ. ΔΗΜΟΣΙΕΥΣΗΣ
ΕΥΡΩΠΑΪΚΟΥ ΔΙΠΛΩΜΑΤΟΣ(87):1140889 - 27/08/2003
ΑΡΙΘ./ΗΜΕΡ. ΔΗΜΟΣΙΕΥΣΗΣ
ΕΥΡΩΠΑΪΚΗΣ ΑΙΤΗΣΗΣ (86):99968578.7--30/12/1999
ΔΙΚΑΙΟΥΧΟΣ (73):1)SIGNAL PHARMACEUTICALS, INC.
5555 Oberlin Drive, San Diego, CA 92121,
ΗΝΩΜΕΝΕΣ ΠΟΛΙΤΕΙΕΣ ΤΗΣ ΑΜΕΡΙΚΗΣ

ΣΥΜΒ. ΠΡΟΤΕΡΑΙΟΤΗΤΕΣ (30):114472 P-30/12/1998-US
ΕΦΕΥΡΕΤΗΣ (72):1)KOIS, Adam
2)BHAGWAT, Shripad, S.
3)JALLURI, Ravi, Kumar
4)GAYO, Leah, M.
5)KHAMMUNGKHUNE, Sak
6)MCKIE, Jeffrey, A.
7)SUTHERLAND, May, S.
8)ANDERSON, David, W.
9)STEIN, Bernd, M.
10)DOUBLEDAY, Mary
11)SHEVLIN, Graziella, I.

ΕΙΔΙΚΟΣ ΠΑΗΡΕΞΟΥΣΙΟΣ (74):ΚΑΡΡΑ ΠΑΝΑΓΙΩΤΑ
Τερτσέτη 53, 15451 ΝΕΟ ΨΥΧΙΚΟ
(ΑΤΤΙΚΗΣ)

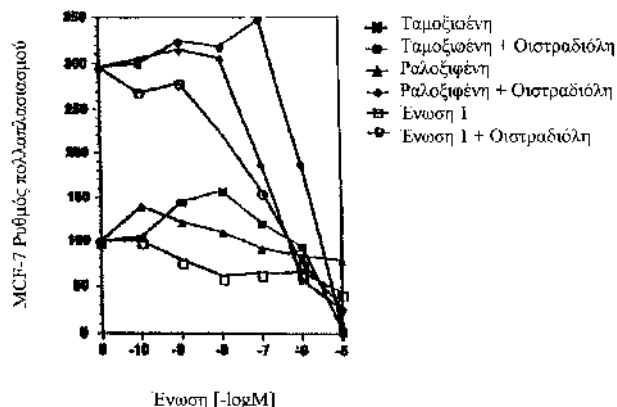
ΑΝΤΙΚΛΗΤΟΣ (74):ΜΑΛΑΜΗ ΑΛΚΗΤΙΣ-ΕΙΡΗΝΗ
Σκουφά 52,10672 ΑΘΗΝΑ

ΤΙΤΛΟΣ ΕΦΕΥΡΕΣΗΣ (54):**ΕΝΩΣΕΙΣ ΚΑΙ ΜΕΘΟΔΟΙ ΡΥΘΜΙΣΗΣ
ΥΠΟΔΟΧΕΩΝ ΟΙΣΤΡΟΓΟΝΟΥ.**

ΠΕΡΙΛΗΨΗ(57)

Περιγράφονται ενώσεις που ρυθμίζουν τη γονιδιακή έκφραση μέσω υποδοχέα οιστρογόνου (ΥΟ) και που έχουν τη δομή I, καθώς και φαρμακευτικές συνθέσεις

που περιέχουν αυτές τις ενώσεις: όπου R1, R2, R3, n και p είναι όπως ορίζονται εδώ. Περιγράφονται επίσης μέθοδοι ρύθμισης ΥΟ σε κύτταρα και/ή ιστούς που τον εκφράζουν, όπως οστά, μαστούς, προστάτη, μήτρα, ΚΝΣ ή το καρδιαγγειακό σύστημα. Μέθοδοι αντιμετώπισης καταστάσεων σχετιζόμενων με οιστρογόνο επίσης περιγράφονται, συμπεριλαμβανομένων καταστάσεων όπως καρκίνου μαστού, οστεοπόρωσης, ενδομητρίωσης, καρδιαγγειακής νόσου, υπερχοληστερολαιμίας, υπερτροφίας προστάτη, καρκινωμάτων προστάτη, παχυσαρκίας, ξαφνικού αισθήματος θερμότητας, δερματικών επιδράσεων, μεταστροφών διάβησης, απώλειας μνήμης, καιδυσμενών αναπαραγωγικών επιδράσεων σχετιζόμενων με έκθεση σε περιβαλλοντικούς χημικούς παράγοντες ή φυσικές ορμονικές ανισορροπίες.



ΑΡΙΘΜΟΣ ΕΥΡ. Δ.Ε. (11):3046947
ΑΡΙΘ. ΕΛΛ. ΚΑΤΑΘΕΣΗΣ (21):20030404751
ΗΜΕΡ. ΕΛΛ. ΚΑΤΑΘΕΣΗΣ (11):20/11/2003
ΑΡΙΘ./ΗΜΕΡ. ΔΗΜΟΣΙΕΥΣΗΣ
ΕΥΡΩΠΑΪΚΟΥ ΔΙΠΛΩΜΑΤΟΣ(87):1129230 - 17/09/2003
ΑΡΙΘ./ΗΜΕΡ. ΔΗΜΟΣΙΕΥΣΗΣ
ΕΥΡΩΠΑΪΚΗΣ ΑΙΤΗΣΗΣ (86):99957443.7--25/10/1999
ΔΙΚΑΙΟΥΧΟΣ (73):1)SANDVIK AKTIEBOLAG
811 81 Sandviken, ΣΟΥΗΔΙΑ

ΣΥΜΒ. ΠΡΟΤΕΡΑΙΟΤΗΤΕΣ (30):9803633-23/10/1998-SE
ΕΦΕΥΡΕΤΗΣ (72):1)FRODIGH, Johan
2)KANGAS, Pasi

ΕΙΔΙΚΟΣ ΠΑΗΡΕΞΟΥΣΙΟΣ (74):ΔΗΜΟΥ ΧΡΙΣΤΙΝΑ
Κουμπάρη 2, 10674 ΑΘΗΝΑ

ΑΝΤΙΚΛΗΤΟΣ (74):ΠΑΠΑΚΩΝΣΤΑΝΤΙΝΟΥ ΕΛΕΝΗ
Κουμπάρη 2,10674 ΑΘΗΝΑ

ΤΙΤΛΟΣ ΕΦΕΥΡΕΣΗΣ (54):**ΝΕΑ ΧΡΗΣΗ ΑΝΟΞΕΙΔΩΤΟΥ ΧΑΛΥΒΑ
ΣΕ ΕΦΑΡΜΟΓΕΣ ΘΑΛΑΣΣΙΩΝ
ΥΔΑΤΩΝ.**

ΠΕΡΙΛΗΨΗ(57)

Ένας χάλυβας ο οποίος περιέχει μέγιστο 0,05 βάρος τοις εκατό C, μέγιστο 0,8 βάρος τοις εκατό Si, 0,3-4 βάρος τοις εκατό Mn, 28-35 βάρος τοις εκατό Cr, 3-10 βάρος τοις εκατό Ni, 1,0-4,0 βάρος τοις εκατό Mo, 0,2-0,6 βάρος τοις εκατό N, μέγιστο 1,0 βάρος τοις εκατό Cu, μέγιστο 2,0 τοις εκατό βάρος W, μέγιστο 0,010 βάρος τοις εκατό S και μέγιστο 0,2 βάρος τοις εκατό Ce και το ισοζύγιο Fe ομού με φυσιολογικά απαντούμενες προσμίξεις και πρόσθετα, στα οποία το σιδηρικό περιεχόμενο 30-70 όγκος τοις εκατό και η PRE-τιμή είναι τουλάχιστον 40. Χρήση ενός τέτοιου χάλυβα για εξοπλισμό ερχόμενο σε επαφή με θαλάσσια ύδατα.

ΑΡΙΘΜΟΣ ΕΥΡ. Δ.Ε. (11):3046948
ΑΡΙΘ. ΕΛΛ. ΚΑΤΑΘΕΣΗΣ (21):20030404752
ΗΜΕΡ. ΕΛΛ. ΚΑΤΑΘΕΣΗΣ (11):20/11/2003
ΑΡΙΘ./ΗΜΕΡ. ΔΗΜΟΣΙΕΥΣΗΣ
ΕΥΡΩΠΑΪΚΟΥ ΔΙΠΛΩΜΑΤΟΣ(87):0963191 - 20/08/2003
ΑΡΙΘ./ΗΜΕΡ. ΔΗΜΟΣΙΕΥΣΗΣ
ΕΥΡΩΠΑΪΚΗΣ ΑΙΤΗΣΗΣ (86):98902344.5--02/02/1998
ΔΙΚΑΙΟΥΧΟΣ (73):1)Bengmark, Stig
Kustvagen 3, 263 32 Hoganas, ΣΟΥΗΔΙΑ
ΣΥΜΒ. ΠΡΟΤΕΡΑΙΟΤΗΤΕΣ (30):9700373-04/02/1997-SE
ΕΦΕΥΡΕΤΗΣ (72):1)Bengmark, Stig
ΕΙΔΙΚΟΣ ΠΛΗΡΕΞΟΥΣΙΟΣ (74):ΔΗΜΟΥ ΧΡΙΣΤΙΝΑ
Κουμπάρη 2, 10674 ΑΘΗΝΑ
ΑΝΤΙΚΛΗΤΟΣ (74):ΠΑΠΑΚΩΝΣΤΑΝΤΙΝΟΥ ΕΛΕΝΗ
Κουμπάρη 2,10674 ΑΘΗΝΑ
ΤΙΤΛΟΣ ΕΦΕΥΡΕΣΗΣ (54):ΕΝΑΣ ΚΑΘΕΤΗΡΑΣ ΓΙΑ ΤΗ ΔΗΜΙΟΥΡΓΙΑ ΣΥΝΔΕΣΗΣ ΜΕ ΤΟ ΛΕΠΤΟ ΕΝΤΕΡΟ.

ΠΕΡΙΛΗΨΗ(57)

Ένας καθητήρας ο οποίος συνδέεται με το λεπτό έντερο, ώστε αυτό να τροφοδοτείται με υγρά και ο οποίος αποτελείται από το σωλήνα (10) που μπαίνει στο λεπτό έντερο μέσα από το στομάχι, έχει το κοντινό (10Α) και το απομακρυσμένο άκρο (10Β) και επίσης έχει την έμφυτη τάση να σχηματίζει σπείρες σ'ένα προκαθορισμένο μήκος στο απομακρυσμένο άκρο. Επίσης, ο καθητήρας διαθέτει ένα οδηγό (14) ο οποίος μπορεί να μετατοπίζεται μέσα στο σωλήνα μπαίνοντας από το κοντινό άκρο (10Α) έτσι, ώστε να ευθυγραμμίζεται προαναφερόμενο σπειροειδές μήκος, ώστε αυτό να ευθυγραμμίζεται κατά την εισαγωγή του καθητήρα στο στομάχι. Σύμφωνα με την εφεύρεση, ο σωλήνας έχει

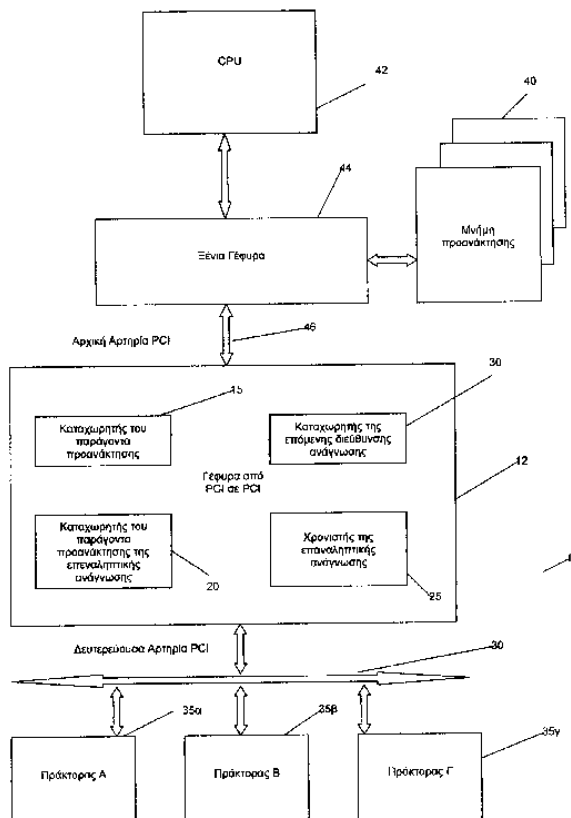
τουλάχιστον στο προκαθορισμένο σπειροειδές τμήμα, μία αδιαφανή, σκληρή εξωτερική επιφάνεια η οποία διαθέτει μαλλί και νευρώσεις ή πτερύγια.



ΑΡΙΘΜΟΣ ΕΥΡ. Δ.Ε. (11):3046949
ΑΡΙΘ. ΕΛΛ. ΚΑΤΑΘΕΣΗΣ (21):20030404753
ΗΜΕΡ. ΕΛΛ. ΚΑΤΑΘΕΣΗΣ (11):20/11/2003
ΑΡΙΘ./ΗΜΕΡ. ΔΗΜΟΣΙΕΥΣΗΣ
ΕΥΡΩΠΑΪΚΟΥ ΔΙΠΛΩΜΑΤΟΣ(87):1246072 - 17/09/2003
ΑΡΙΘ./ΗΜΕΡ. ΔΗΜΟΣΙΕΥΣΗΣ
ΕΥΡΩΠΑΪΚΗΣ ΑΙΤΗΣΗΣ (86):02252252.8--27/03/2002
ΔΙΚΑΙΟΥΧΟΣ (73):1)INTEL CORPORATION
2200 Mission College Boulevard, Santa Clara, CA 95052, ΗΝΩΜΕΝΕΣ ΠΟΛΙΤΕΙΕΣ ΤΗΣ ΑΜΕΡΙΚΗΣ
ΣΥΜΒ. ΠΡΟΤΕΡΑΙΟΤΗΤΕΣ (30):818951-27/03/2001-US
ΕΦΕΥΡΕΤΗΣ (72):1)Solomon, Gary A.
ΕΙΔΙΚΟΣ ΠΛΗΡΕΞΟΥΣΙΟΣ (74):ΔΗΜΟΥ ΧΡΙΣΤΙΝΑ
Κουμπάρη 2, 10674 ΑΘΗΝΑ
ΑΝΤΙΚΛΗΤΟΣ (74):ΠΑΠΑΚΩΝΣΤΑΝΤΙΝΟΥ ΕΛΕΝΗ
Κουμπάρη 2,10674 ΑΘΗΝΑ
ΤΙΤΛΟΣ ΕΦΕΥΡΕΣΗΣ (54):ΠΡΟΣΑΡΜΟΣΜΕΝΗ ΑΝΑΓΝΩΣΗ ΠΡΟ-ΑΝΑΚΤΗΜΕΝΩΝ ΔΕΔΟΜΕΝΩΝ.

ΠΕΡΙΛΗΨΗ(57)

Η εφεύρεση αναφέρεται σε νέα παράγωγα πιπεραζινολακυλθειοπιρμιδίνης του τύπου (I), σε μια μέθοδο για την παρασκευή αυτών των ενώσεων και σε φαρμακευτικές συνθέσεις που περιέχουν αυτές τις δραστικές ουσίες. Οι νέες ενώσεις του τύπου (I) είναι χρήσιμες για την αγωγή νόσων που δημιουργούνται λόγω ασθενειών του κεντρικού νευρικού συστήματος.

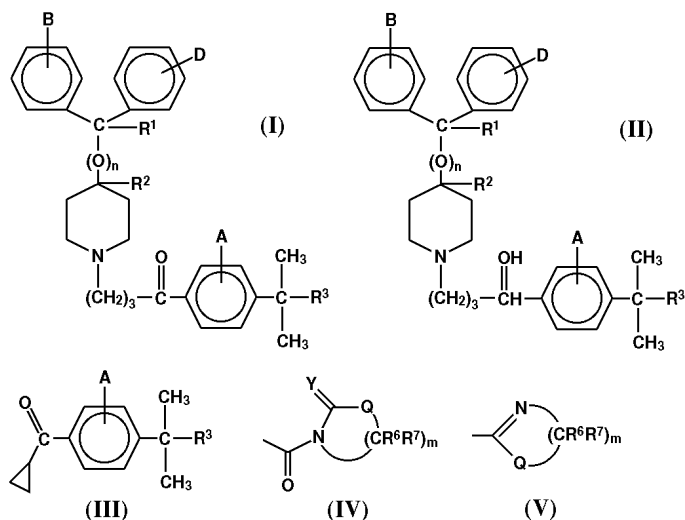


ΑΡΙΘΜΟΣ ΕΥΡ. Δ.Ε. (11):3046950
ΑΡΙΘ. ΕΛΛ. ΚΑΤΑΘΕΣΗΣ (21):20030404754
ΗΜΕΡ. ΕΛΛ. ΚΑΤΑΘΕΣΗΣ (11):20/11/2003
ΑΡΙΘ./ΗΜΕΡ. ΔΗΜΟΣΙΕΥΣΗΣ
ΕΥΡΩΠΑΪΚΟΥ ΔΙΠΛΩΜΑΤΟΣ(87):0868182 - 03/09/2003
ΑΡΙΘ./ΗΜΕΡ. ΔΗΜΟΣΙΕΥΣΗΣ
ΕΥΡΩΠΑΪΚΗΣ ΑΙΤΗΣΗΣ (86):96944868.7--19/12/1996
ΔΙΚΑΙΟΥΧΟΣ (73):1)ALBANY MOLECULAR RESEARCH, INC.
 21 Corporate Circle, Albany, NY 12203-0289, ΗΝΩΜΕΝΕΣ ΠΟΛΙΤΕΙΕΣ ΤΗΣ ΑΜΕΡΙΚΗΣ
ΣΥΜΒ. ΠΡΟΤΕΡΑΙΟΤΗΤΕΣ (30):576068-21/12/1995-US
ΕΦΕΥΡΕΤΗΣ (72):1)D'AMBRA, Thomas, E.
 2)PILLING, Garry, M.
ΕΙΔΙΚΟΣ ΠΛΗΡΕΞΟΥΣΙΟΣ (74):ΒΑΓΕΝΑ ΘΕΟΔΩΡΑ
 Κουμπάρη 2, 10674 ΑΘΗΝΑ
ΑΝΤΙΚΑΛΗΤΟΣ (74):ΠΑΠΑΚΩΝΣΤΑΝΤΙΝΟΥ ΕΛΕΝΗ
 Κουμπάρη 2,10674 ΑΘΗΝΑ
ΤΙΤΛΟΣ ΕΦΕΥΡΕΣΗΣ (54):**ΜΕΘΟΔΟΣ ΠΑΡΑΣΚΕΥΗΣ ΠΑΡΑΓΩΓΩΝ ΤΗΣ ΠΙΠΕΡΙΔΙΝΗΣ.**

ΠΕΡΙΛΗΨΗ(57)

Η παρούσα εφεύρεση αναφέρεται σε μία μέθοδο παρασκευής παραγώγων της πιπεριδίνης τύπων (I, II), στους οποίους το n είναι 0 ή 1• το R1 είναι υδρογόνο ή υδροξύλιο• το R2 είναι υδρογόνο• ή, όταν το n είναι 0, τα R1 και R2 λαμβανόμενα ομού σχηματίζουν ένα δεύτερο δεσμό μεταξύ των ατόμων άνθρακα που φέρουν τα R1 και R2, με την προϋπόθεση ότι όταν το n είναι 1, τα R1 και R2 είναι αμφότερα υδρογόνο• το R3 είναι -COOH ή -COOR4• το R4 είναι μία μονάδα αλκυλίου ή αρυλίου• τα A, B και D είναι οι υποκαταστάτες των δακτυλίων τους, οι οποίοι μπορούν να είναι διαφορετικοί ή όμοιοι και επιλέγονται από την ομάδα την αποτελούμενη από υδρογόνο, αλογόνα, αλκύλιο, υδροξύλιο, αλκοξύλιο και άλλους υποκαταστάτες. Η μέθοδος περιλαμβάνει την παροχή ενός τοποϊσομερούς τύπου (III), στον οποίο το Z είναι -CG1G2G3 (IV) ή (V), το m είναι ένας ακέραιος

από 1 έως 6• τα Q και Y είναι όμοια ή διαφορετικά και επιλέγονται από την ομάδα την αποτελούμενη από O, S και NR5• τα G1, G2 και G3 είναι όμοια ή διαφορετικά και επιλέγονται από την ομάδα την αποτελούμενη από OR8, SR8 και NR8R9• τα R6 και R7 είναι όμοια ή διαφορετικά και επιλέγονται από την ομάδα την αποτελούμενη από υδρογόνο, μία μονάδα αλκυλίου, μία μονάδα αρυλίου, OR8, SR8 και NR8R9• και τα R5, R8 και R9 είναι όμοια ή διαφορετικά και επιλέγονται από την ομάδα την αποτελούμενη από υδρογόνο, μία μονάδα αλκυλίου και μία ομάδα αρυλίου και τη μετατροπή του τοποϊσομερούς στο παράγωγο πιπεριδίνης με μία πιπεριδίνη.



ΑΡΙΘΜΟΣ ΕΥΡ. Δ.Ε. (11):3046951
ΑΡΙΘ. ΕΛΛ. ΚΑΤΑΘΕΣΗΣ (21):20030404755
ΗΜΕΡ. ΕΛΛ. ΚΑΤΑΘΕΣΗΣ (11):20/11/2003
ΑΡΙΘ./ΗΜΕΡ. ΔΗΜΟΣΙΕΥΣΗΣ
ΕΥΡΩΠΑΪΚΟΥ ΔΙΠΛΩΜΑΤΟΣ(87):0971022 - 12/11/2003
ΑΡΙΘ./ΗΜΕΡ. ΔΗΜΟΣΙΕΥΣΗΣ
ΕΥΡΩΠΑΪΚΗΣ ΑΙΤΗΣΗΣ (86):98961399.7--17/12/1998
ΔΙΚΑΙΟΥΧΟΣ (73):1)Uno Shoyu Co., Ltd.
 280-2, Ozagodo, Godocho, Ampachi-gun, Gifu-ken 503-2305, ΙΑΠΩΝΙΑ
ΣΥΜΒ. ΠΡΟΤΕΡΑΙΟΤΗΤΕΣ (30):34945897-18/12/1997-JP
ΕΦΕΥΡΕΤΗΣ (72):1)UNO, Minoru
 2)UNO, Hisashi
 3)UNO, Tsutomu
ΕΙΔΙΚΟΣ ΠΛΗΡΕΞΟΥΣΙΟΣ (74):ΒΑΓΕΝΑ ΘΕΟΔΩΡΑ
 Κουμπάρη 2, 10674 ΑΘΗΝΑ
ΑΝΤΙΚΑΛΗΤΟΣ (74):ΠΑΠΑΚΩΝΣΤΑΝΤΙΝΟΥ ΕΛΕΝΗ
 Κουμπάρη 2,10674 ΑΘΗΝΑ
ΤΙΤΛΟΣ ΕΦΕΥΡΕΣΗΣ (54):**ΔΙΑΦΑΝΕΣ ΥΓΡΟΝ ΑΠΟΡΡΥΠΑΝΤΙΚΟ ΤΟ ΟΠΟΙΟΝ ΠΕΡΙΕΧΕΙ ΑΛΚΥΛΟΒΕΝΖΟΛΟΣΟΥΛΦΟΝΙΚΗΝ ΑΝΙΟΝΙΚΗΝ ΕΠΙΦΑΝΕΙΑΚΩΣ ΔΡΩΣΑΝ ΟΥΣΙΑ ΚΑΙ ΠΥΡΙΤΙΚΟΝ ΝΑΤΡΙΟ.**

ΠΕΡΙΛΗΨΗ(57)

Διαγές υγρόν απορρυπαντικόν το οποίον περιέχει, εις ύδωρ, επιφανειακάς δρώσαν ουσία αλκυλοβενζολοσουλφονικού ανιόντος, υγρόν πυριτικών νάτριο, μη-ιονικήν επιφανειακάς δρώσαν ουσία πολυαιθυλενο-αλκυλ- ή αρυλ αιθέρος και αλκυλαιθεροθειϊκόν άλας ανιονικής επιφανειακάς δρώσης ουσίας

ΑΡΙΘΜΟΣ ΕΥΡ. Δ.Ε. (11):3046952
ΑΡΙΘ. ΕΛΛ. ΚΑΤΑΘΕΣΗΣ (21):20030404756
ΗΜΕΡ. ΕΛΛ. ΚΑΤΑΘΕΣΗΣ (11):20/11/2003
ΑΡΙΘ./ΗΜΕΡ. ΔΗΜΟΣΙΕΥΣΗΣ
ΕΥΡΩΠΑΪΚΟΥ ΔΙΠΛΩΜΑΤΟΣ(87):0758198 - 03/09/2003
ΑΡΙΘ./ΗΜΕΡ. ΔΗΜΟΣΙΕΥΣΗΣ
ΕΥΡΩΠΑΪΚΗΣ ΑΙΤΗΣΗΣ (86):95918272.6--21/04/1995
ΔΙΚΑΙΟΥΧΟΣ (73):1)THE GOVERNMENT OF THE UNITED STATES, REPRESENTED BY THE SECRETARY OF AGRICULTURE
 Washington, DC 20250, ΗΝΩΜΕΝΕΣ ΠΟΛΙΤΕΙΕΣ ΤΗΣ ΑΜΕΡΙΚΗΣ
ΣΥΜΒ. ΠΡΟΤΕΡΑΙΟΤΗΤΕΣ (30):233173-26/04/1994-US
ΕΦΕΥΡΕΤΗΣ (72):1)ESKINS, Kenneth
 2)FANTA, George F.
ΕΙΔΙΚΟΣ ΠΛΗΡΕΞΟΥΣΙΟΣ (74):ΒΑΓΕΝΑ ΘΕΟΔΩΡΑ
 Κουμπάρη 2, 10674 ΑΘΗΝΑ
ΑΝΤΙΚΛΗΤΟΣ (74):ΠΑΠΑΚΩΝΣΤΑΝΤΙΝΟΥ ΕΛΕΝΗ
 Κουμπάρη 2,10674 ΑΘΗΝΑ
ΤΙΤΛΟΣ ΕΦΕΥΡΕΣΗΣ (54):**ΑΔΙΑΧΩΡΙΣΤΕΣ ΣΥΝΘΕΣΕΙΣ ΑΜΥΛΟΥ-ΕΛΑΙΟΥ.**

ΠΕΡΙΛΗΨΗ(57)

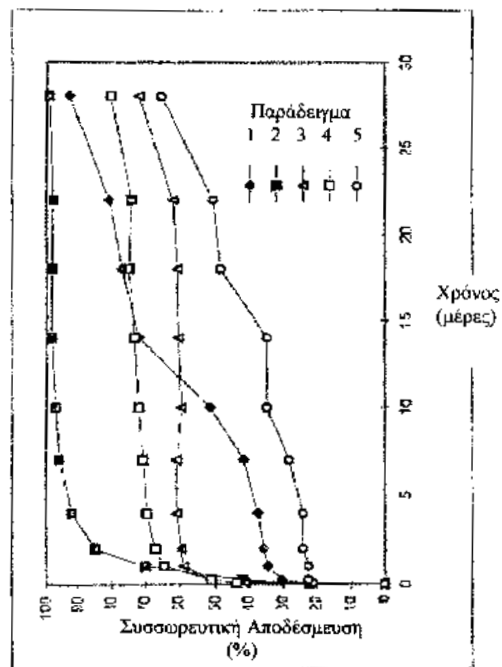
Μία σταθερή και αδιαχώριστη σύνθεση αποτελούμενη από άμυλο και έλαιο μπορεί να παρασκευασθεί εν απουσία εξωτερικών παραγόντων γαλακτωματοποίησης ή διασκορπισμού δια πλήρους διαλύσεως ενός υδατικού διασκορπισμού του αμύλου σε υψηλές θερμοκρασίες και ενσωματώσεως του ελαίου εντός του μη αναβαθμισμένου αμύλου υπό συνθήκες υψηλού στροβιλισμού. Οι προκύπτοντες διασκορπισμοί σχηματίζουν μαλακά πηκτώματα τα οποία μπορούν εύκολα να μετατραπούν σε χυτευόμενα ρευστά δια της εφαρμογής θερμότητας. Μετά την ξήρανση, αυτοί οι διασκορπισμοί δίδουν

στερεές συνθέσεις οι οποίες διασκορπίζονται και πάλι εύκολα εντός ύδατος για το σχηματισμό ομαλών, σταθερών διασκορπισμών οι οποίοι είναι μη λιπαροί, αλλά ολισθηροί στην αφή. Αυτές οι συνθέσεις είναι χρήσιμες ως πυκνωτικοί παράγοντες, παράγοντες εναιωρήσεως, υποκατάστατα λίπους και επικαλύψεις σπόρων. Είναι δεκτικές στην προσθήκη μίας ποικιλίας μη αναμιγμένων με το ύδωρ υλικών, όπως πτητικών και αιθέριων ελαίων, αρωματικών για τροφές, φαρμακευτικών ουσιών, γεωργικών χημικών και παρομοίων.

ΑΡΙΘΜΟΣ ΕΥΡ. Δ.Ε. (11):3046953
ΑΡΙΘ. ΕΛΛ. ΚΑΤΑΘΕΣΗΣ (21):20030404757
ΗΜΕΡ. ΕΛΛ. ΚΑΤΑΘΕΣΗΣ (11):20/11/2003
ΑΡΙΘ./ΗΜΕΡ. ΔΗΜΟΣΙΕΥΣΗΣ
ΕΥΡΩΠΑΪΚΟΥ ΔΙΠΛΩΜΑΤΟΣ(87):1033973 - 17/09/2003
ΑΡΙΘ./ΗΜΕΡ. ΔΗΜΟΣΙΕΥΣΗΣ
ΕΥΡΩΠΑΪΚΗΣ ΑΙΤΗΣΗΣ (86):98948005.8--24/09/1998
ΔΙΚΑΙΟΥΧΟΣ (73):1)JAGOTEC AG
 Eptingerstrasse 51, 4132 Muttentz, ΕΛΒΕΤΙΑ
ΣΥΜΒ. ΠΡΟΤΕΡΑΙΟΤΗΤΕΣ (30):9703874-23/10/1997-SE
ΕΦΕΥΡΕΤΗΣ (72):1)ΛΑΑΚΣΟ, Timo
 2)RESLOW, Mats
ΕΙΔΙΚΟΣ ΠΛΗΡΕΞΟΥΣΙΟΣ (74):ΡΟΥΣΣΟΥ ANNA
 Κουμπάρη 2, 10674 ΑΘΗΝΑ
ΑΝΤΙΚΛΗΤΟΣ (74):ΠΑΠΑΚΩΝΣΤΑΝΤΙΝΟΥ ΕΛΕΝΗ
 Κουμπάρη 2,10674 ΑΘΗΝΑ
ΤΙΤΛΟΣ ΕΦΕΥΡΕΣΗΣ (54):**ΜΕΘΟΔΟΣ ΠΕΡΙΚΛΕΙΣΗΣ.**

ΠΕΡΙΛΗΨΗ(57)

Μία καινοφανής μέθοδος περικλείσεως μίας δραστηκής ουσίας σε ένα βιοδιασπάσιμο πολυμερές, η οποία περιλαμβάνει : α) διάλυση του αναφερθέντος βιοδιασπάσιμου πολυμερούς σε έναν οργανικό διαλύτη αυτού β1) διασπορά της αναφερθείσας δραστηκής ουσίας στον οργανικό διαλύτη ο οποίος αποκομίστηκε στο βήμα α), ώστε να παρασχεθεί ένα εναιώρημα με την ενεργή ουσία ως εσωτερική φάση αυτού ή εναλλακτικά β2) γαλακτωματοποίηση της αναφερθείσας ενεργής ουσίας, διαλυμένης σε νερό ή άλλο υδατικό διαλύτη αυτής, στον οργανικό διαλύτη ο οποίος αποκομίστηκε στο βήμα α), ώστε να παρασχεθεί ένα γαλάκτωμα με την ενεργή ουσία ως εσωτερική υδατική φάση αυτού και γ) υποβολή του εναιωρήματος το οποίο αποκομίστηκε στο βήμα β1), ή εναλλακτικά του γαλακτώματος το οποίο αποκομίστηκε στο βήμα β2), σε μία επιχείρηση περικλείσεως με ένα υδατικό διάλυμα πολυαιθυλενογλυκόλης ως μία συνεχή φάση, ώστε να παράσχει μικρο- ή νανοσωματίδια τα οποία έχουν την δραστηκή ουσία περικλεισμένη εντός αυτών. Από αυτά είναι δυνατό να αποκομιστούν σωματίδια τα οποία υπόκεινται σε αποδέσμευση.



ΑΡΙΘΜΟΣ ΕΥΡ. Δ.Ε. (11):3046954
ΑΡΙΘ. ΕΛΛ. ΚΑΤΑΘΕΣΗΣ (21):20030404758
ΗΜΕΡ. ΕΛΛ. ΚΑΤΑΘΕΣΗΣ (11):20/11/2003
ΑΡΙΘ./ΗΜΕΡ. ΔΗΜΟΣΙΕΥΣΗΣ
ΕΥΡΩΠΑΪΚΟΥ ΔΙΠΛΩΜΑΤΟΣ(87):1142566 - 01/10/2003
ΑΡΙΘ./ΗΜΕΡ. ΔΗΜΟΣΙΕΥΣΗΣ
ΕΥΡΩΠΑΪΚΗΣ ΑΙΤΗΣΗΣ (86):01107223.8--23/03/2001
ΔΙΚΑΙΟΥΧΟΣ (73):1)LABORATOIRE MEDIDOM S.A.
 24, avenue de Champel, 1206 Geneva,
 ΕΛΒΕΤΙΑ
ΣΥΜΒ. ΠΡΟΤΕΡΑΙΟΤΗΤΕΣ (30):6942000-07/04/2000-CH
ΕΦΕΥΡΕΤΗΣ (72):1)Di Napoli, Guido
ΕΙΔΙΚΟΣ ΠΑΡΕΞΟΥΣΙΟΣ (74):ΔΗΜΟΥ ΧΡΙΣΤΙΝΑ
 Κουμπάρη 2, 10674 ΑΘΗΝΑ
ΑΝΤΙΚΛΗΤΟΣ (74):ΠΑΠΑΚΩΝΣΤΑΝΤΙΝΟΥ ΕΛΕΝΗ
 Κουμπάρη 2,10674 ΑΘΗΝΑ
ΤΙΤΛΟΣ ΕΦΕΥΡΕΣΗΣ (54):**ΟΦΘΑΛΜΙΚΕΣ ΣΥΝΘΕΣΕΙΣ ΒΑΣΕΩΣ ΚΥΚΛΟΣΠΟΡΙΝΗΣ, ΥΑΛΟΥΡΟΝΙΚΟΥ ΟΞΕΟΣ ΚΑΙ ΠΟΛΥΣΟΡΒΙΚΟΥ.**

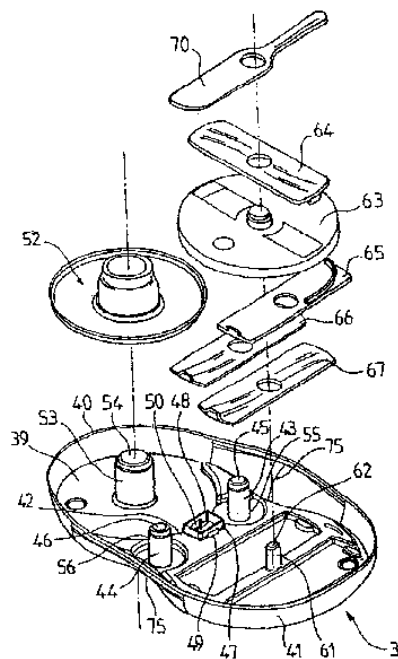
ΠΕΡΙΛΗΨΗ(57)

Περιγράφεται τοπική οφθαλμική σύνθεση, μορφής υδατικού διαλύματος, περιλαμβάνουσα κυκλοσπορίνη, υαλουρονικό οξύ ή άλας αυτού, και πολυσорβικό (polysorbate 80).

ΑΡΙΘΜΟΣ ΕΥΡ. Δ.Ε. (11):3046955
ΑΡΙΘ. ΕΛΛ. ΚΑΤΑΘΕΣΗΣ (21):20030404759
ΗΜΕΡ. ΕΛΛ. ΚΑΤΑΘΕΣΗΣ (11):20/11/2003
ΑΡΙΘ./ΗΜΕΡ. ΔΗΜΟΣΙΕΥΣΗΣ
ΕΥΡΩΠΑΪΚΟΥ ΔΙΠΛΩΜΑΤΟΣ(87):1231855 - 17/09/2003
ΑΡΙΘ./ΗΜΕΡ. ΔΗΜΟΣΙΕΥΣΗΣ
ΕΥΡΩΠΑΪΚΗΣ ΑΙΤΗΣΗΣ (86):01976402.6--11/10/2001
ΔΙΚΑΙΟΥΧΟΣ (73):1)SEB S.A.
 Les 4 M Chemin du Petit Bois, 69130 Ecully,
 ΓΑΛΛΙΑ
ΣΥΜΒ. ΠΡΟΤΕΡΑΙΟΤΗΤΕΣ (30):0013787-27/10/2000-FR
ΕΦΕΥΡΕΤΗΣ (72):1)ASTEGRNO, Jean-Paul
 2)PEYRAS, Lionel
ΕΙΔΙΚΟΣ ΠΑΡΕΞΟΥΣΙΟΣ (74):ΒΑΓΕΝΑ ΘΕΟΔΩΡΑ
 Κουμπάρη 2, 10674 ΑΘΗΝΑ
ΑΝΤΙΚΛΗΤΟΣ (74):ΠΑΠΑΚΩΝΣΤΑΝΤΙΝΟΥ ΕΛΕΝΗ
 Κουμπάρη 2,10674 ΑΘΗΝΑ
ΤΙΤΛΟΣ ΕΦΕΥΡΕΣΗΣ (54):**ΥΠΟΒΑΘΡΟ ΤΑΚΤΟΠΟΙΗΣΗΣ ΕΞΑΡΤΗΜΑΤΩΝ ΓΙΑ ΜΙΑ ΗΛΕΚΤΡΙΚΗ ΟΙΚΙΑΚΗ ΣΥΣΚΕΥΗ ΓΙΑ ΤΗ ΜΑΓΕΙΡΙΚΗ ΠΡΟΕΤΟΙΜΑΣΙΑ.**

ΠΕΡΙΛΗΨΗ(57)

Η εφεύρεση αφορά μια θήκη τακτοποίησης για εξαρτήματα εργασίας μιας ηλεκτρικής οικιακής συσκευής για τη μαγειρική προετοιμασία, η οποία περιλαμβάνει μια βάση (3) αποτελούμενη από μια κάτω όψη εναπόθεσης και ένα καπάκι αποτελούμενο από μια άνω όψη η οποία έχει προβλεφθεί να δέχεται μια ηλεκτρική οικιακή συσκευή για τη μαγειρική προετοιμασία. Σύμφωνα με την εφεύρεση, μια εσωτερική όψη (39) της βάσης (3), αντίστοιχα μια εσωτερική όψη για το καπάκι, περιλαμβάνει τουλάχιστον μια διάπλωση (43, 44, 53, 61) πάνω στην οποία είναι διαμορφωμένα μη περιφερειακά μέσα στήριξης (45, 46, 54, 62) τα οποία έχουν προβλεφθεί για να συνεργάζονται με μια εσωτερική όψη του καπακιού ή με μη περιφερειακά μέσα στήριξης διαμορφωμένα σε αντιστοιχία πάνω σε μια διάπλωση της εσωτερικής όψης του καπακιού, αντίστοιχα με μια εσωτερική όψη της βάσης, όταν το καπάκι κλείνει τη βάση.



ΑΡΙΘΜΟΣ ΕΥΡ. Δ.Ε. (11):3046956
ΑΡΙΘ. ΕΛΛ. ΚΑΤΑΘΕΣΗΣ (21):20030404760
ΗΜΕΡ. ΕΛΛ. ΚΑΤΑΘΕΣΗΣ (11):20/11/2003
ΑΡΙΘ./ΗΜΕΡ. ΔΗΜΟΣΙΕΥΣΗΣ
ΕΥΡΩΠΑΪΚΟΥ ΔΙΠΛΩΜΑΤΟΣ(87):1115384 - 27/08/2003
ΑΡΙΘ./ΗΜΕΡ. ΔΗΜΟΣΙΕΥΣΗΣ
ΕΥΡΩΠΑΪΚΗΣ ΑΙΤΗΣΗΣ (86):99952868.0--24/09/1999
ΔΙΚΑΙΟΥΧΟΣ (73):1)OREXO AB
BOX 303, 75105 UPPSALA, ΣΟΥΗΔΙΑ
ΣΥΜΒ. ΠΡΟΤΕΡΑΙΟΤΗΤΕΣ (30):9803239-24/09/1998-SE
ΕΦΕΥΡΕΤΗΣ (72):1)NYSTROM, Christer
2)PETTERSSON, Anders
3)LENNERNaS, Hans
4)LENNERNaS, Bo
5)HEDNER, Thomas
ΕΙΔΙΚΟΣ ΠΛΗΡΕΞΟΥΣΙΟΣ (74):ΒΑΓΕΝΑ ΘΕΟΔΩΡΑ
Κουμπάρη 2, 10674 ΑΘΗΝΑ
ΑΝΤΙΚΛΗΤΟΣ (74):ΠΑΠΑΚΩΝΣΤΑΝΤΙΝΟΥ ΕΛΕΝΗ
Κουμπάρη 2,10674 ΑΘΗΝΑ
ΤΙΤΛΟΣ ΕΦΕΥΡΕΣΗΣ (54):**ΣΥΝΘΕΣΗ ΦΕΝΤΑΝΥΛΗΣ ΓΙΑ ΤΗΝ ΑΓΩΓΗ ΤΟΥ ΟΞΕΩΣ ΠΟΝΟΥ.**

ΠΕΡΙΛΗΨΗ(57)

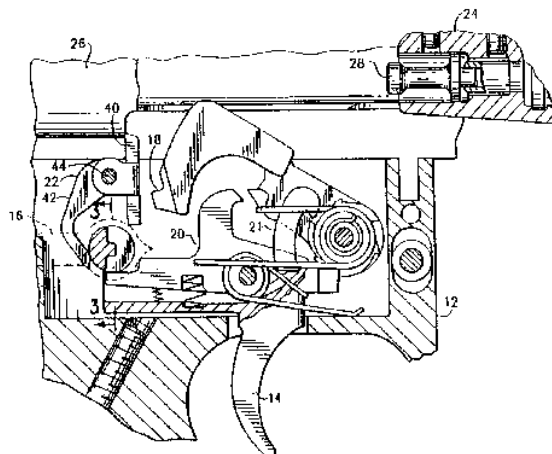
Περιγράφεται μία φαρμακευτική σύνθεση για την αγωγή του οξέως πόνου με υπογλώσσια χορήγηση. Η σύνθεση περιλαμβάνει ένα αισθητά άνυδρο, διατεταγμένο μίγμα φεντανύλης ή ένα φαρμακευτικά αποδεκτό άλας της υπό τη μορφή μικροσωματιδίων τα οποία προσφέρονται επί της επιφανείας σωματιδίων φορέως τα οποία είναι αισθητά μεγαλύτερα από τα σωματίδια της φεντανύλης και είναι αισθητά υδατοδιαλυτά. Σε μία προτιμώμενη πραγματοποίηση, η σύνθεση περιέχει επίσης και έναν παράγοντα προαγωγής της βιολογικής προσφύσεως και/ή της προσκολληθείσεως επί των βλεννογόνων. Η εφεύρεση αναφέρεται επίσης στην παρασκευή της συνθέσεως και στη χρήση της συνθέσεως για την αγωγή του οξέως πόνου.

ΑΡΙΘΜΟΣ ΕΥΡ. Δ.Ε. (11):3046957
ΑΡΙΘ. ΕΛΛ. ΚΑΤΑΘΕΣΗΣ (21):20030404761
ΗΜΕΡ. ΕΛΛ. ΚΑΤΑΘΕΣΗΣ (11):20/11/2003
ΑΡΙΘ./ΗΜΕΡ. ΔΗΜΟΣΙΕΥΣΗΣ
ΕΥΡΩΠΑΪΚΟΥ ΔΙΠΛΩΜΑΤΟΣ(87):1023063 - 10/09/2003
ΑΡΙΘ./ΗΜΕΡ. ΔΗΜΟΣΙΕΥΣΗΣ
ΕΥΡΩΠΑΪΚΗΣ ΑΙΤΗΣΗΣ (86):98951011.0--06/10/1998
ΔΙΚΑΙΟΥΧΟΣ (73):1)Abbott GmbH & Co. KG
Max-Planck-Ring 2, 65205 Wiesbaden,
ΓΕΡΜΑΝΙΑ
ΣΥΜΒ. ΠΡΟΤΕΡΑΙΟΤΗΤΕΣ (30):61182 P-06/10/1997-US
ΕΦΕΥΡΕΤΗΣ (72):1)BARLOZZARI, Teresa
2)ARNOLD, Lee, D.
3)XU, Yajun
ΕΙΔΙΚΟΣ ΠΛΗΡΕΞΟΥΣΙΟΣ (74):ΒΑΓΕΝΑ ΘΕΟΔΩΡΑ
Κουμπάρη 2, 10674 ΑΘΗΝΑ
ΑΝΤΙΚΛΗΤΟΣ (74):ΠΑΠΑΚΩΝΣΤΑΝΤΙΝΟΥ ΕΛΕΝΗ
Κουμπάρη 2,10674 ΑΘΗΝΑ
ΤΙΤΛΟΣ ΕΦΕΥΡΕΣΗΣ (54):**ΙΝΔΕΝΟ[1,2-C]-,ΝΑΦΘΑΛΙΝΟ[1,2-C]- ΚΑΙ ΒΕΝΖΟ[6,7] ΚΥΚΛΟΕΠΤΑ[1,2-C]ΠΥΡΑΖΟΛΙΚΑ ΠΑΡΑΓΩΓΑ.**

ΠΕΡΙΛΗΨΗ(57)

Χημικές ενώσεις οι οποίες είναι παράγωγα του ινδενο[1,2-c]-, ναφθαλινο[1,2-c]- και βενζο[6,7]κυκλοεπτα[1,2-c] πυραζολίου είναι παρεμποδιστές της δράσης της κινάσης της τυροσίνης. Μερικές από τις κινάσες της τυροσίνης, των οποίων η δράση παρεμποδίζεται από αυτές τις χημικές ενώσεις, εμπλέκονται σε υπερ-πολλαπλασιαστικές, αγγειογενετικές ή σε διαδικασίες αγγειακής υπερ-διαπερατότητας. Έτσι, αυτές οι χημικές ενώσεις μπορούν να βελτιώσουν την κατάσταση νόσων όπου ο σχηματισμός όγκου, η μετάσταση, η αγγειογένεση, η αγγειακή υπερ-διαπερατότητα ή ο ενδοθηλιακός κυτταρικός πολλαπλασιασμός είναι ένας παράγοντας.

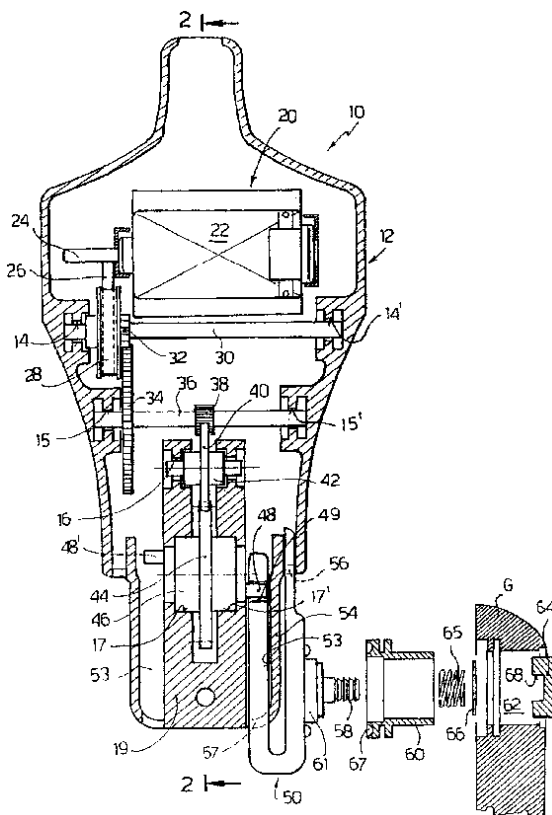
ΑΡΙΘΜΟΣ ΕΥΡ. Δ.Ε. (11):3046958
ΑΡΙΘ. ΕΛΛ. ΚΑΤΑΘΕΣΗΣ (21):20030404762
ΗΜΕΡ. ΕΛΛ. ΚΑΤΑΘΕΣΗΣ (11):20/11/2003
ΑΡΙΘ./ΗΜΕΡ. ΔΗΜΟΣΙΕΥΣΗΣ
ΕΥΡΩΠΑΪΚΟΥ ΔΙΠΛΩΜΑΤΟΣ(87):0894234 - 10/09/2003
ΑΡΙΘ./ΗΜΕΡ. ΔΗΜΟΣΙΕΥΣΗΣ
ΕΥΡΩΠΑΪΚΗΣ ΑΙΤΗΣΗΣ (86):97920297.5--10/04/1997
ΔΙΚΑΙΟΥΧΟΣ (73):1)Colt Defense LLC
 547 New Park Avenue, West Hartford, Connecticut 06110, ΗΝΩΜΕΝΕΣ ΠΟΛΙΤΕΙΕΣ ΤΗΣ ΑΜΕΡΙΚΗΣ
ΣΥΜΒ. ΠΡΟΤΕΡΑΙΟΤΗΤΕΣ (30):642912-06/05/1996-US
ΕΦΕΥΡΕΤΗΣ (72):1)ROBBINS, Laurance, E.
ΕΙΔΙΚΟΣ ΠΑΗΡΕΞΟΥΣΙΟΣ (74):ΒΑΓΕΝΑ ΘΕΟΔΩΡΑ
 Κουμπάρη 2, 10674 ΑΘΗΝΑ
ΑΝΤΙΚΛΗΤΟΣ (74):ΠΑΠΑΚΩΝΣΤΑΝΤΙΝΟΥ ΕΛΕΝΗ
 Κουμπάρη 2,10674 ΑΘΗΝΑ
ΤΙΤΛΟΣ ΕΦΕΥΡΕΣΗΣ (54):ΠΥΡΟΒΟΛΟ ΟΠΛΟ ΜΕ ΕΠΙΛΟΓΕΑ ΕΛΕΓΧΟΥ ΠΥΡΟΣ.



ΠΕΡΙΛΗΨΗ(57)

Ένα πυροβόλο όπλο με μία σκανδάλη (14), μία σφύρα(18), μία αυτόματη σχαστηρία (22) και έναν διακόπτη επιλογέα, που συνδέεται με ένα περιστρεφόμενο έκκεντρο (30) ελέγχου πυροδότησης, για την επιλογή ανάμεσα σε τύπους επιλογών πυροδότησης του πυροβόλου όπλου. Οι τύποι επιλογών πυροδότησης περιλαμβάνουν ασφάλιση, ημιαυτόματο, περιορισμένη αυτόματη ριπή και πλήρης αυτόματο. Το έκκεντρο ελέγχου (30) έχει ένα τμήμα με ένα γενικό, μανιταροειδές σχήμα εγκάρσιας τομής, που έρχεται σε επαφή με ένα σκέλος(42) από την αυτόματη σχαστηρία. Το σκέλος έχει μία κάμψη κάτω από ένα κέντρο (C) του έκκεντρου ελέγχου (30) σε τουλάχιστον δύο θέσεις του έκκεντρου ελέγχου (30).

ΑΡΙΘΜΟΣ ΕΥΡ. Δ.Ε. (11):3046959
ΑΡΙΘ. ΕΛΛ. ΚΑΤΑΘΕΣΗΣ (21):20030404763
ΗΜΕΡ. ΕΛΛ. ΚΑΤΑΘΕΣΗΣ (11):20/11/2003
ΑΡΙΘ./ΗΜΕΡ. ΔΗΜΟΣΙΕΥΣΗΣ
ΕΥΡΩΠΑΪΚΟΥ ΔΙΠΛΩΜΑΤΟΣ(87):0879625 - 17/09/2003
ΑΡΙΘ./ΗΜΕΡ. ΔΗΜΟΣΙΕΥΣΗΣ
ΕΥΡΩΠΑΪΚΗΣ ΑΙΤΗΣΗΣ (86):98100382.5--12/01/1998
ΔΙΚΑΙΟΥΧΟΣ (73):1)Giochi Preziosi S.p.A.
 Via Camperio, 9, 20121 Milano, ΙΤΑΛΙΑ
ΣΥΜΒ. ΠΡΟΤΕΡΑΙΟΤΗΤΕΣ (30):MI971181-20/05/1997-IT
ΕΦΕΥΡΕΤΗΣ (72):1)Migliorati, Sostene
ΕΙΔΙΚΟΣ ΠΑΗΡΕΞΟΥΣΙΟΣ (74):ΡΟΥΣΣΟΥ ANNA
 Κουμπάρη 2, 10674 ΑΘΗΝΑ
ΑΝΤΙΚΛΗΤΟΣ (74):ΠΑΠΑΚΩΝΣΤΑΝΤΙΝΟΥ ΕΛΕΝΗ
 Κουμπάρη 2,10674 ΑΘΗΝΑ
ΤΙΤΛΟΣ ΕΦΕΥΡΕΣΗΣ (54):ΕΝΑΣ ΜΗΧΑΝΙΣΜΟΣ ΜΕΤΑΔΟΣΗΣ ΚΙΝΗΣΗΣ ΙΔΙΑΙΤΕΡΑ ΓΙΑ ΤΑ ΠΟΔΙΑ ΜΙΑΣ ΚΟΥΚΛΑΣ.



ΠΕΡΙΛΗΨΗ(57)

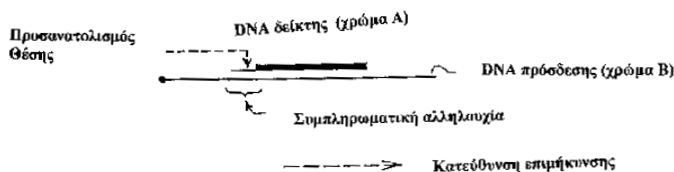
Το συγκρότημα μετάδοσης κίνησης ιδιαίτερα στα πόδια μιάς κούκλας αποτελείται από ένα μηχανισμό μετάδοσης κίνησης με οδοντωτούς τροχούς (γρανάζια), του οποίου το τελικό γρανάζι στηρίζεται στη δομή του σώματος της κούκλας και έχει δύο αντίθετους έκκεντρους πείρους (48, 48'), ήτοι ένα πείρο για κάθε πόδι. Κάθε πείρος εμπλέκεται με δυνατότητα περιστροφής με ένα κινητό στοιχείο συγκράτησης (50) το οποίο εδράζεται στο σώμα της κούκλας και περιορίζεται απ'αυτό έτσι, ώστε να παίρνει κίνηση από τον αντίστοιχο έκκεντρο πείρο, εκτελώντας παλινδρομική κίνηση πάνω-κάτω και ταυτόχρονα ταλάντωση. Το στοιχείο συγκράτησης σχήματος U έχει ένα πείρο (58) για τη συναρμολόγηση του ποδιού. Τοιουτοτρόπως, το πόδι μπορεί να εδράζεται πάνω στον πείρο (58) και έχει τη δυνατότητα να περιστρέφεται γύρω από τον πείρο.

ΑΡΙΘΜΟΣ ΕΥΡ. Δ.Ε. (11):3046960
ΑΡΙΘ. ΕΛΛ. ΚΑΤΑΘΕΣΗΣ (21):20030404764
ΗΜΕΡ. ΕΛΛ. ΚΑΤΑΘΕΣΗΣ (11):20/11/2003
ΑΡΙΘ./ΗΜΕΡ. ΔΗΜΟΣΙΕΥΣΗΣ
ΕΥΡΩΠΑΪΚΟΥ ΔΙΠΛΩΜΑΤΟΣ(87):0744028 - 03/09/2003
ΑΡΙΘ./ΗΜΕΡ. ΔΗΜΟΣΙΕΥΣΗΣ
ΕΥΡΩΠΑΪΚΗΣ ΑΙΤΗΣΗΣ (86):95909007.7--10/02/1995
ΔΙΚΑΙΟΥΧΟΣ (73):1)CENTRE NATIONAL DE LA RECHERCHE SCIENTIFIQUE
 3, rue Michel Ange, 75016 Paris Cedex,
 ΓΑΛΛΙΑ
 2)INSTITUT PASTEUR
 25/28, rue du Docteur Roux, 75015 Paris,
 ΓΑΛΛΙΑ
ΣΥΜΒ. ΠΡΟΤΕΡΑΙΟΤΗΤΕΣ (30):9401574-11/02/1994-FR
 9407444-17/06/1994-FR
ΕΦΕΥΡΕΤΗΣ (72):1)BENSIMON, Aaron
 2)BENSIMON, David
 3)HESLOT, Francois
ΕΙΔΙΚΟΣ ΠΑΡΕΞΟΥΣΙΟΣ (74):ΡΟΥΣΣΟΥ ANNA
 Κουμπάρη 2, 10674 ΑΘΗΝΑ
ΑΝΤΙΚΑΗΤΟΣ (74):ΠΑΠΑΚΩΝΣΤΑΝΤΙΝΟΥ ΕΛΕΝΗ
 Κουμπάρη 2,10674 ΑΘΗΝΑ
ΤΙΤΛΟΣ ΕΦΕΥΡΕΣΗΣ (54):**ΕΞΑΙΡΕΤΙΚΑ ΕΙΔΙΚΕΣ ΕΠΙΦΑΝΕΙΕΣ ΓΙΑ ΒΙΟΛΟΓΙΚΕΣ ΑΝΤΙΔΡΑΣΕΙΣ, ΜΕΘΟΔΟΣ ΓΙΑ ΤΗΝ ΠΑΡΑΣΚΕΥΗ ΤΟΥΣ ΚΑΙ ΜΕΘΟΔΟΣ ΧΡΗΣΗΣ ΑΥΤΩΝ.**

ΠΕΡΙΛΗΨΗ(57)

Η παρούσα εφεύρεση αφορά σε μία εξαιρετικά ειδική επιφάνεια για βιολογικές αντιδράσεις, χαρακτηριζόμενη από το ότι φέρει ένα υπόστρωμα που παρουσιάζει

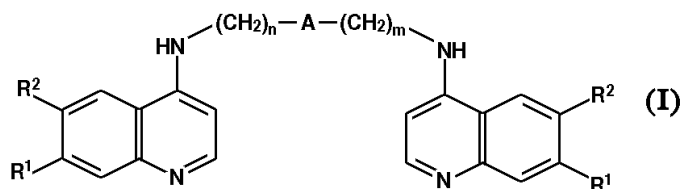
στην επιφάνεια τουλάχιστον μία στοιβάδα ουσιαστικά συμπαγή από ένα συστατικό οργανικό με ένα αιθυλενικό διπλό δεσμό που έχει μία συνάφεια για ένα τύπο μορίου με βιολογική δραστηριότητα σε ορισμένες συνθήκες αντίδρασης τα άλλα στοιχεία της στοιβάδας είναι ουσιαστικά απροσπέλαστα για τα εν λόγω μόρια στις εν λόγω συνθήκες της αντίδρασης.



ΑΡΙΘΜΟΣ ΕΥΡ. Δ.Ε. (11):3046961
ΑΡΙΘ. ΕΛΛ. ΚΑΤΑΘΕΣΗΣ (21):20030404765
ΗΜΕΡ. ΕΛΛ. ΚΑΤΑΘΕΣΗΣ (11):20/11/2003
ΑΡΙΘ./ΗΜΕΡ. ΔΗΜΟΣΙΕΥΣΗΣ
ΕΥΡΩΠΑΪΚΟΥ ΔΙΠΛΩΜΑΤΟΣ(87):0765313 - 20/08/2003
ΑΡΙΘ./ΗΜΕΡ. ΔΗΜΟΣΙΕΥΣΗΣ
ΕΥΡΩΠΑΪΚΗΣ ΑΙΤΗΣΗΣ (86):95922495.7--03/06/1995
ΔΙΚΑΙΟΥΧΟΣ (73):1)F. HOFFMANN-LA ROCHE AG
 Grenzacherstrasse 124, 4002 Basel, ΕΛΒΕΤΙΑ
ΣΥΜΒ. ΠΡΟΤΕΡΑΙΟΤΗΤΕΣ (30):192894-17/06/1994-CH
ΕΦΕΥΡΕΤΗΣ (72):1)HOFHEINZ, Werner
 2)LEUPIN, Werner
ΕΙΔΙΚΟΣ ΠΑΡΕΞΟΥΣΙΟΣ (74):ΑΡΓΥΡΙΑΔΟΥ ΙΡΙΣ
 Σίνα 14, 10672 ΑΘΗΝΑ
ΑΝΤΙΚΑΗΤΟΣ (74):ΑΡΓΥΡΙΑΔΟΥ ΚΟΡΙΝΝΑ
 Σίνα 14,10672 ΑΘΗΝΑ
ΤΙΤΛΟΣ ΕΦΕΥΡΕΣΗΣ (54):**ΠΑΡΑΓΩΓΑ Ν,Ν'-ΔΙΣ(ΚΙΝΟΛΙΝ-4-ΥΛ)-ΔΙΑΜΙΝΗΣ, Η ΠΑΡΑΣΚΕΥΗ ΑΥΤΩΝ ΚΑΙ Η ΧΡΗΣΗ ΑΥΤΩΝ ΩΣ ΑΝΘΕΛΟΝΟΣΙΑΚΑ.**

ΠΕΡΙΛΗΨΗ(57)

Αποκαλύπτονται παράγωγα Ν,Ν'-δισ(κινολιν-4-υλ)-διαμίνης του γενικού τύπου (I), στον οποίο R1 σημαίνει αλογόνο ή τριφθορομεθύλιο, R2 σημαίνει υδρογόνο ή αλογόνο, Α σημαίνει κυκλοεξανο-1,3-διύλιο, 2-μεθυλ-κυκλοεξανο-1,3-διύλιο, κυκλοεξανο-1,4-διύλιο, δικυκλοεξυλομεθανο-4,4'-διύλιο, κυκλοπεντανο-1,3-διύλιο, φαινυλενο-1,4, φαινυλενο-1,3 ή φαινυλενο-1,2, αιθeno-1,2-διύλιο ή αιθυνο-1,2-διύλιο και n και m μπορούν να είναι ίδια ή διαφορετικά και σημαίνουν 0, 1 ή 2, καθώς και τα φαρμακευτικά παραδεκτά άλατα αυτών. Αυτά μπορούν να είναι χρήσιμα για την πρόληψη της ελονοσίας και για την θεραπευτική αγωγή αυτής, ειδικά όπου οι παθογόνοι οργανισμοί είναι ανθεκτικοί στην χλωροκίνη.



ΑΡΙΘΜΟΣ ΕΥΡ. Δ.Ε. (11):3046962
ΑΡΙΘ. ΕΛΛ. ΚΑΤΑΘΕΣΗΣ (21):20030404766
ΗΜΕΡ. ΕΛΛ. ΚΑΤΑΘΕΣΗΣ (11):24/11/2003
ΑΡΙΘ./ΗΜΕΡ. ΔΗΜΟΣΙΕΥΣΗΣ
ΕΥΡΩΠΑΪΚΟΥ ΔΙΠΛΩΜΑΤΟΣ(87):1019094 - 19/11/2003
ΑΡΙΘ./ΗΜΕΡ. ΔΗΜΟΣΙΕΥΣΗΣ
ΕΥΡΩΠΑΪΚΗΣ ΑΙΤΗΣΗΣ (86):98950704.1--24/09/1998
ΔΙΚΑΙΟΥΧΟΣ (73):1)Epix Medical, Inc.
71 Rogers Street, Cambridge, MA 02142-
1118, ΗΝΩΜΕΝΕΣ ΠΟΛΙΤΕΙΕΣ ΤΗΣ
ΑΜΕΡΙΚΗΣ
ΣΥΜΒ. ΠΡΟΤΕΡΑΙΟΤΗΤΕΣ (30):942989-02/10/1997-US
ΕΦΕΥΡΕΤΗΣ (72):1)LAUFFER, Randall, B.
2)DUNHAM, Stephen, O.
ΕΙΔΙΚΟΣ ΠΑΗΡΕΞΟΥΣΙΟΣ (74):ΒΟΥΡΟΥ ΤΡΙΑΝΤΑΦΥΛΛΙΑ
Πανεπιστημίου 64, 10677 ΑΘΗΝΑ
ΑΝΤΙΚΛΗΤΟΣ (74):ΒΟΥΡΟΥ ΤΡΙΑΝΤΑΦΥΛΛΙΑ
Ξενοκράτους 38,10676 ΑΘΗΝΑ
ΤΙΤΛΟΣ ΕΦΕΥΡΕΣΗΣ (54):**ΜΕΘΟΔΟΣ ΔΙΑΓΝΩΣΤΙΚΗΣ ΑΠΕΙΚΟ-
ΝΙΣΗΣ ΜΕ ΑΥΞΗΜΕΝΗ ΑΝΤΙΘΕΣΗ ΓΙΑ
ΤΗΝ ΠΑΡΑΚΟΛΟΥΘΗΣΗ ΕΠΕΜΒΑΤΙ-
ΚΩΝ ΘΕΡΑΠΕΙΩΝ.**

ΠΕΡΙΛΗΨΗ(57)

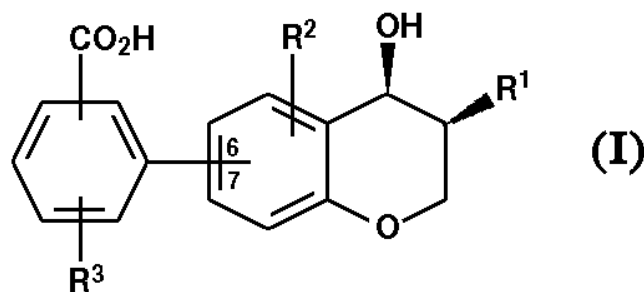
Η παρούσα εφεύρεση αναφέρεται σε μέθοδο διαγνωστικής απεικόνισης με αυξημένη αντίθεση για την παρακολούθηση της αποτελεσματικότητας των επεμβατικών θεραπειών. Οι παράγοντες αντίθεσης χρήσιμοι σε αυτήν την μέθοδο περιέχουν μια ομάδα ενίσχυσης της απεικόνισης (IEM) και μια εξαρτώμενη από την κατάσταση ομάδα σύνδεσης με ιστό (SDTBM). Αυτοί οι παράγοντες αντίθεσης εμφανίζουν μια εξαρτώμενη από την κατάσταση σύνδεση με ένα ή περισσότερα συστατικά ενός στοχευόμενου ιστού ή συστατικού ιστού και

παρέχουν μια ανιχνεύσιμη αλλαγή στα χαρακτηριστικά σήματος του παράγοντα άπαξ και συνδεθούν με τον στοχευόμενο ιστό. Ως συνέπεια, αυτοί οι παράγοντες εμφανίζουν μια συνάφεια σύνδεσης προς τον στοχευόμενο ιστό, και κατ' αυτόν τον τρόπο μια αντίθεση απεικόνισης του στοχευόμενου ιστού, η οποία αλλάζει καθώς μεταβάλλεται η κατάσταση του ιστού στη διάρκεια της θεραπείας.

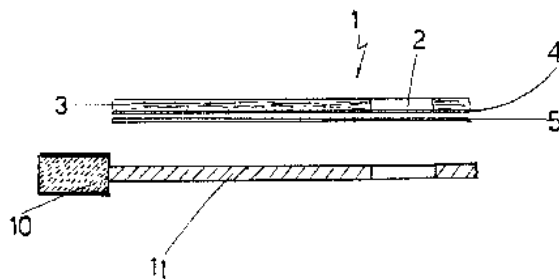
ΑΡΙΘΜΟΣ ΕΥΡ. Δ.Ε. (11):3046963
ΑΡΙΘ. ΕΛΛ. ΚΑΤΑΘΕΣΗΣ (21):20030404767
ΗΜΕΡ. ΕΛΛ. ΚΑΤΑΘΕΣΗΣ (11):25/11/2003
ΑΡΙΘ./ΗΜΕΡ. ΔΗΜΟΣΙΕΥΣΗΣ
ΕΥΡΩΠΑΪΚΟΥ ΔΙΠΛΩΜΑΤΟΣ(87):0925292 - 10/09/2003
ΑΡΙΘ./ΗΜΕΡ. ΔΗΜΟΣΙΕΥΣΗΣ
ΕΥΡΩΠΑΪΚΗΣ ΑΙΤΗΣΗΣ (86):97934679.8--25/08/1997
ΔΙΚΑΙΟΥΧΟΣ (73):1)PFIZER INC.
235 East 42nd Street, New York, N.Y. 10017,
ΗΝΩΜΕΝΕΣ ΠΟΛΙΤΕΙΕΣ ΤΗΣ ΑΜΕΡΙΚΗΣ
ΣΥΜΒ. ΠΡΟΤΕΡΑΙΟΤΗΤΕΣ (30):26372 P-16/09/1996-US
ΕΦΕΥΡΕΤΗΣ (72):1)CASTALDI, Michael, J.
2)RUGGERI, Sally, G.
3)DUGGER, Robert, W.
4)HAWKINS, Joel, M.
5)CARON, Stephane
6)PISCOPIO, Anthony, D.
7)KELLY, Sarah, E.
8)RAGGON, Jeffrey, W.
ΕΙΔΙΚΟΣ ΠΑΗΡΕΞΟΥΣΙΟΣ (74):ΚΙΛΙΜΙΡΗΣ ΚΩΝΣΤΑΝΤΙΝΟΣ
Χατζηγιάννη Μέξη 7, 11528 ΑΘΗΝΑ
ΑΝΤΙΚΛΗΤΟΣ (74):ΚΙΛΙΜΙΡΗΣ ΑΝΑΣΤΑΣΙΟΣ
Χατζηγιάννη Μέξη 7,11528 ΑΘΗΝΑ
ΤΙΤΛΟΣ ΕΦΕΥΡΕΣΗΣ (54):**ΔΙΕΡΓΑΣΙΕΣ ΚΑΙ ΕΝΔΙΑΜΕΣΑ
ΠΑΡΑΣΚΕΥΗΣ ΥΠΟΚΑΤΕΣΤΗΜΕΝΩΝ
ΠΑΡΑΓΩΓΩΝ ΧΡΩΜΑΝΟΛΗΣ.**

ΠΕΡΙΛΗΨΗ(57)

Η εφεύρεση αναφέρεται σε διεργασίες παρασκευής μίας ενόσεως τύπου X και του εναντιομερούς της ενόσεως, όπου το τμήμα βενζοϊκού οξέος συνδέεται στη θέση 6 ή 7 του χρωμανικού δακτυλίου και τα R1, R2 και R3 είναι όπως ορίζεται εδώ. Η εφεύρεση αναφέρεται επίσης σε ενδιάμεσα χρήσιμα στην παρασκευή της ενόσεως X.



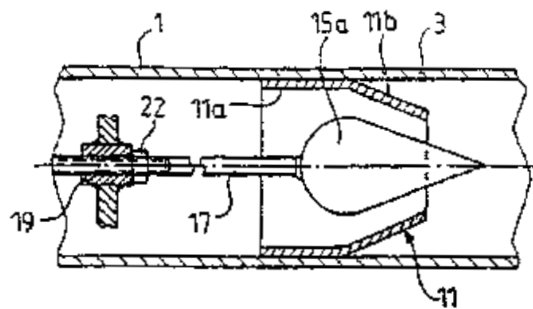
ΑΡΙΘΜΟΣ ΕΥΡ. Δ.Ε. (11):3046964
ΑΡΙΘ. ΕΛΛ. ΚΑΤΑΘΕΣΗΣ (21):20030404768
ΗΜΕΡ. ΕΛΛ. ΚΑΤΑΘΕΣΗΣ (11):25/11/2003
ΑΡΙΘ./ΗΜΕΡ. ΔΗΜΟΣΙΕΥΣΗΣ
ΕΥΡΩΠΑΪΚΟΥ ΔΙΠΛΩΜΑΤΟΣ(87):1082195 - 27/08/2003
ΑΡΙΘ./ΗΜΕΡ. ΔΗΜΟΣΙΕΥΣΗΣ
ΕΥΡΩΠΑΪΚΗΣ ΑΙΤΗΣΗΣ (86):99918225.6--20/05/1999
ΔΙΚΑΙΟΥΧΟΣ (73):1)Porfidi International S.r.L
 Loc. Mochena, 4/A, 38045 Civezzano (TN),
 ΙΤΑΛΙΑ
ΣΥΜΒ. ΠΡΟΤΕΡΑΙΟΤΗΤΕΣ (30):PR980035-26/05/1998-IT
ΕΦΕΥΡΕΤΗΣ (72):1)PARETI, Vittorio
ΕΙΔΙΚΟΣ ΠΛΗΡΕΞΟΥΣΙΟΣ (74):ΚΙΛΙΜΙΡΗΣ ΚΩΝΣΤΑΝΤΙΝΟΣ
 Χατζηγιάννη Μέξη 7, 11528 ΑΘΗΝΑ
ΑΝΤΙΚΛΗΤΟΣ (74):ΚΙΛΙΜΙΡΗΣ ΑΝΑΣΤΑΣΙΟΣ
 Χατζηγιάννη Μέξη 7,11528 ΑΘΗΝΑ
ΤΙΤΛΟΣ ΕΦΕΥΡΕΣΗΣ (54):ΔΙΣΚΟΣ ΚΟΠΗΣ ΜΕ ΦΥΛΛΟ ΑΠΟΣΒΕΣΗ ΚΡΑΔΑΣΜΩΝ.



ΠΕΡΙΛΗΨΗ(57)

Η εφεύρεση αφορά τον τομέα δίσκων κοπής, οι οποίοι χρησιμοποιούνται στον κατασκευαστικό τομέα για την κοπή σκυροδέματος και κατασκευαστικών υλικών σε γενικές γραμμές και σε βιομηχανικές εφαρμογές για την κοπή ξύλου, γυαλιού και μετάλλων. Πιο συγκεκριμένα, η εφεύρεση συνδέεται με ένα φύλλο (1) που μπορεί να προσαρτηθεί σε ένα δίσκο κοπής. Το φύλλο περιλαμβάνει μια ή περισσότερες στρώσεις (3) συνθετικού υφάσματος, όπως ανθρακοϊνών, υαλοϊνών ή συνδυασμού ανθρακοϊνών και υαλοϊνών. Το φύλλο περιλαμβάνει μια στρώση συγκολλητικής ουσίας (4) ικανής να προσκολλάται στην επιφάνεια του δίσκου κοπής.

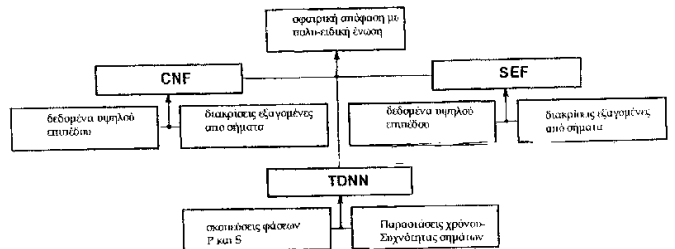
ΑΡΙΘΜΟΣ ΕΥΡ. Δ.Ε. (11):3046965
ΑΡΙΘ. ΕΛΛ. ΚΑΤΑΘΕΣΗΣ (21):20030404769
ΗΜΕΡ. ΕΛΛ. ΚΑΤΑΘΕΣΗΣ (11):25/11/2003
ΑΡΙΘ./ΗΜΕΡ. ΔΗΜΟΣΙΕΥΣΗΣ
ΕΥΡΩΠΑΪΚΟΥ ΔΙΠΛΩΜΑΤΟΣ(87):1015823 - 27/08/2003
ΑΡΙΘ./ΗΜΕΡ. ΔΗΜΟΣΙΕΥΣΗΣ
ΕΥΡΩΠΑΪΚΗΣ ΑΙΤΗΣΗΣ (86):98944022.7--18/09/1998
ΔΙΚΑΙΟΥΧΟΣ (73):1)Spirec (Societe Anonyme)
 12, boulevard des Martyrs de Chateaubriant,
 95100 Argenteuil, ΓΑΛΛΙΑ
ΣΥΜΒ. ΠΡΟΤΕΡΑΙΟΤΗΤΕΣ (30):9711689-19/09/1997-FR
ΕΦΕΥΡΕΤΗΣ (72):1)DAUNAY, Jacques
ΕΙΔΙΚΟΣ ΠΛΗΡΕΞΟΥΣΙΟΣ (74):ΚΙΛΙΜΙΡΗΣ ΚΩΝΣΤΑΝΤΙΝΟΣ
 Χατζηγιάννη Μέξη 7, 11528 ΑΘΗΝΑ
ΑΝΤΙΚΛΗΤΟΣ (74):ΚΙΛΙΜΙΡΗΣ ΑΝΑΣΤΑΣΙΟΣ
 Χατζηγιάννη Μέξη 7,11528 ΑΘΗΝΑ
ΤΙΤΛΟΣ ΕΦΕΥΡΕΣΗΣ (54):ΤΕΛΕΙΟΠΟΙΗΣΗ ΣΤΙΣ ΣΥΣΚΕΥΕΣ ΕΛΕΓΧΟΥ ΚΑΙ ΡΥΘΜΙΣΗΣ ΜΙΑΣ ΡΟΗΣ ΑΕΡΑ.



ΠΕΡΙΛΗΨΗ(57)

Η εφεύρεση αφορά ένα όργανο ρύθμισης της θερμοκρασίας με ανάμιξη ενός τουλάχιστον δευτερεύοντος αέρος ρέοντος εις τον χώρο, αποτελούμενο από ένα αγωγό αέρος (1) επικοινωνούντα με μέσα δίδοντα πεπιεσμένο αέρα, καταλήγοντα σε ένα συγκλίνον στοιχείο (11) που φτάνει σε ένα κατάντι σωλήνα (3) επικοινωνούντα με τον πρωτεύοντα. Το εν λόγω όργανο χαρακτηρίζεται από το ότι έχει ένα αισθητά εκ περιστροφής στερεό (15α), ικανό να τοποθετηθεί κατά μήκος του συγκλίνοντος στοιχείου (11) με διαμήκη άξονα, διατίθεται τουλάχιστον εν μέρει προς την έξοδο, ώστε να ορίζει μεταξύ του αισθητά εκ περιστροφής στερεού (15α) και την επιφάνεια του συγκλίνοντος στοιχείου (11) την εσωτερική ένα κυκλικής μορφής κανάλι το μέγεθος του οποίου εξαρτάται από τη θέση του εν λόγω στερεού (15α) σε σχέση με το εν λόγω τοίχωμα.

ΑΡΙΘΜΟΣ ΕΥΡ. Δ.Ε. (11):3046966
ΑΡΙΘ. ΕΛΛ. ΚΑΤΑΘΕΣΗΣ (21):20030404770
ΗΜΕΡ. ΕΛΛ. ΚΑΤΑΘΕΣΗΣ (11):25/11/2003
ΑΡΙΘ./ΗΜΕΡ. ΔΗΜΟΣΙΕΥΣΗΣ
ΕΥΡΩΠΑΪΚΟΥ ΔΙΠΛΩΜΑΤΟΣ(87):1192596 - 17/09/2003
ΑΡΙΘ./ΗΜΕΡ. ΔΗΜΟΣΙΕΥΣΗΣ
ΕΥΡΩΠΑΪΚΗΣ ΑΙΤΗΣΗΣ (86):00946034.6--28/06/2000
ΔΙΚΑΙΟΥΧΟΣ (73):1)COMMISSARIAT A L'ENERGIE ATOM-
 IQUE
 31-33, rue de la Federation, 75752 Paris Cedex
 15, ΓΑΛΛΙΑ
ΣΥΜΒ. ΠΡΟΤΕΡΑΙΟΤΗΤΕΣ (30):9908472-01/07/1999-FR
ΕΦΕΥΡΕΤΗΣ (72):1)MULLER, Jean-Denis
 2)MULLER CARCELES, Stephanie
ΕΙΔΙΚΟΣ ΠΑΗΡΕΞΟΥΣΙΟΣ (74):ΚΙΛΙΜΙΡΗΣ ΚΩΝΣΤΑΝΤΙΝΟΣ
 Χατζηγιάννη Μέξη 7, 11528 ΑΘΗΝΑ
ΑΝΤΙΚΛΗΤΟΣ (74):ΚΙΛΙΜΙΡΗΣ ΑΝΑΣΤΑΣΙΟΣ
 Χατζηγιάννη Μέξη 7,11528 ΑΘΗΝΑ
ΤΙΤΛΟΣ ΕΦΕΥΡΕΣΗΣ (54):**ΣΥΣΤΗΜΑ ΤΕΧΝΗΤΗΣ ΝΟΗΜΟΥ-
 ΝΗΣ ΓΙΑ ΤΑΞΙΝΟΜΗΣΗ ΓΕΓΟΝΟΤΩΝ,
 ΑΝΤΙΚΕΙΜΕΝΩΝ Η ΚΑΤΑΣΤΑΣΕΩΝ.**



ΠΕΡΙΛΗΨΗ(57)

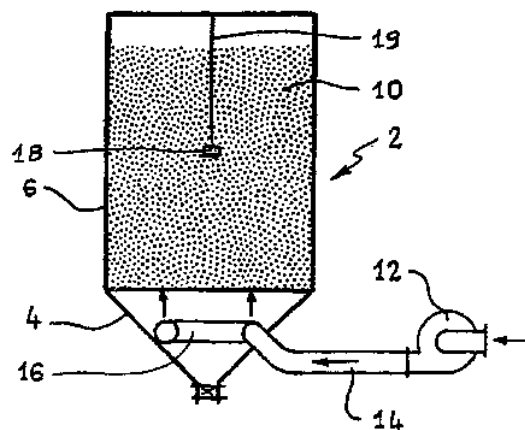
Η παρούσα εφεύρεση αφορά ένα σύστημα τεχνητής νοημοσύνης για την ταξινόμηση αντικειμένων ή καταστάσεων από σήματα και παραμέτρους διάκρισης ερχόμενα από μοντέλα περιλαμβάνοντα τουλάχιστον ένα κλάδο επεξεργασίας έχοντα ένα σύστημα ειδικό αόριστο λαμβάνον μία απόφαση από ιδιότητες υψηλού επιπέδου και παραμέτρους διάκρισης χαμηλότερου επιπέδου εξαγόμενα από σήματα με διαδικασίες τύπου επεξεργασίας σήματος, και ικανό να εξηγήσει την απόφαση του στον χρήση μέσω κανόνων επιλεγμένων κατά σειρά εφαρμοσιμότητας.

ΑΡΙΘΜΟΣ ΕΥΡ. Δ.Ε. (11):3046967
ΑΡΙΘ. ΕΛΛ. ΚΑΤΑΘΕΣΗΣ (21):20030404771
ΗΜΕΡ. ΕΛΛ. ΚΑΤΑΘΕΣΗΣ (11):25/11/2003
ΑΡΙΘ./ΗΜΕΡ. ΔΗΜΟΣΙΕΥΣΗΣ
ΕΥΡΩΠΑΪΚΟΥ ΔΙΠΛΩΜΑΤΟΣ(87):1017666 - 05/11/2003
ΑΡΙΘ./ΗΜΕΡ. ΔΗΜΟΣΙΕΥΣΗΣ
ΕΥΡΩΠΑΪΚΗΣ ΑΙΤΗΣΗΣ (86):98942339.7--01/09/1998
ΔΙΚΑΙΟΥΧΟΣ (73):1)MERCCK & CO., INC.
 126 East Lincoln Avenue, Rahway, New Jer-
 sey 07065, ΗΝΩΜΕΝΕΣ ΠΟΛΙΤΕΙΕΣ ΤΗΣ
 ΑΜΕΡΙΚΗΣ
ΣΥΜΒ. ΠΡΟΤΕΡΑΙΟΤΗΤΕΣ (30):57891 P-03/09/1997-US
 96529 P-13/08/1998-US
 9721985-17/10/1997-GB
ΕΦΕΥΡΕΤΗΣ (72):1)REIDER, Paul, J.
 2)TILLYER, Richard, D.
 3)CHEN, Cheng, Yi
 4)TAN, Lushi
 5)GRABOWSKI, Edward, J., J.
ΕΙΔΙΚΟΣ ΠΑΗΡΕΞΟΥΣΙΟΣ (74):ΚΙΛΙΜΙΡΗΣ ΚΩΝΣΤΑΝΤΙΝΟΣ
 Χατζηγιάννη Μέξη 7, 11528 ΑΘΗΝΑ
ΑΝΤΙΚΛΗΤΟΣ (74):ΚΙΛΙΜΙΡΗΣ ΑΝΑΣΤΑΣΙΟΣ
 Χατζηγιάννη Μέξη 7,11528 ΑΘΗΝΑ
ΤΙΤΛΟΣ ΕΦΕΥΡΕΣΗΣ (54):**ΜΕΘΟΔΟΣ ΕΝΙΣΧΥΣΕΩΣ ΤΗΣ
 ΟΠΤΙΚΗΣ ΚΑΘΑΡΟΤΗΤΑΣ ΤΗΣ 2R-(1-
 ΥΔΡΟΞΥ-1-ΤΡΙΦΘΟΡΟ-ΜΕΘΥΛΟ-3-
 ΚΥΚΛΟΠΡΟΠΥΛΟ-ΠΡΟΠΥΝ-2-ΥΛΟ)-4-
 ΧΛΩΡΟ-ΑΝΙΛΙΝΗΣ.**

ΠΕΡΙΛΗΨΗ(57)

Μέθοδος ενισχύσεως της καθαρότητας της 2R-[1-υδροξυ-1-τριφθορομεθυλο-3-κυκλοπροπυλο-προπυν-2-υλο]-4-χλωρο-ανιλίνης, περιλαμβάνουσα το σχηματισμό άλατος δια προσθήκης οξέος το οποίο είναι ικανό να απορρίπτεται το ρακεμικό στον εκλεγόμενο οργανικό διαλύτη.

ΑΡΙΘΜΟΣ ΕΥΡ. Δ.Ε. (11):3046968
ΑΡΙΘ. ΕΛΛ. ΚΑΤΑΘΕΣΗΣ (21):20030404772
ΗΜΕΡ. ΕΛΛ. ΚΑΤΑΘΕΣΗΣ (11):25/11/2003
ΑΡΙΘ./ΗΜΕΡ. ΔΗΜΟΣΙΕΥΣΗΣ
ΕΥΡΩΠΑΪΚΟΥ ΔΙΠΛΩΜΑΤΟΣ(87):0936430 - 01/10/2003
ΑΡΙΘ./ΗΜΕΡ. ΔΗΜΟΣΙΕΥΣΗΣ
ΕΥΡΩΠΑΪΚΗΣ ΑΙΤΗΣΗΣ (86):99420038.4--12/02/1999
ΔΙΚΑΙΟΥΧΟΣ (73):1)Verheecke, Eric Julien
 270 rue de Cernay, 51100 Reims, ΓΑΛΛΙΑ
ΣΥΜΒ. ΠΡΟΤΕΡΑΙΟΤΗΤΕΣ (30):9802037-16/02/1998-FR
ΕΦΕΥΡΕΤΗΣ (72):1)Verheecke, Eric Julien
ΕΙΛΙΚΟΣ ΠΛΗΡΕΞΟΥΣΙΟΣ (74):ΚΙΛΙΜΙΡΗΣ ΚΩΝΣΤΑΝΤΙΝΟΣ
 Χατζηγιάννη Μέξη 7, 11528 ΑΘΗΝΑ
ΑΝΤΙΚΛΗΤΟΣ (74):ΚΙΛΙΜΙΡΗΣ ΑΝΑΣΤΑΣΙΟΣ
 Χατζηγιάννη Μέξη 7,11528 ΑΘΗΝΑ
ΤΙΤΛΟΣ ΕΦΕΥΡΕΣΗΣ (54):**ΜΕΘΟΔΟΣ ΚΑΙ ΣΥΣΚΕΥΗ ΕΛΕΓΧΟΥ ΤΗΣ ΠΕΡΙΕΚΤΙΚΟΤΗΤΑΣ ΣΕ ΝΕΡΟ ΠΡΟΙΟΝΤΩΝ ΑΠΟΘΗΚΕΥΜΕΝΩΝ ΣΕ ΕΝΑ ΠΕΡΙΒΑΛΜΑ.**

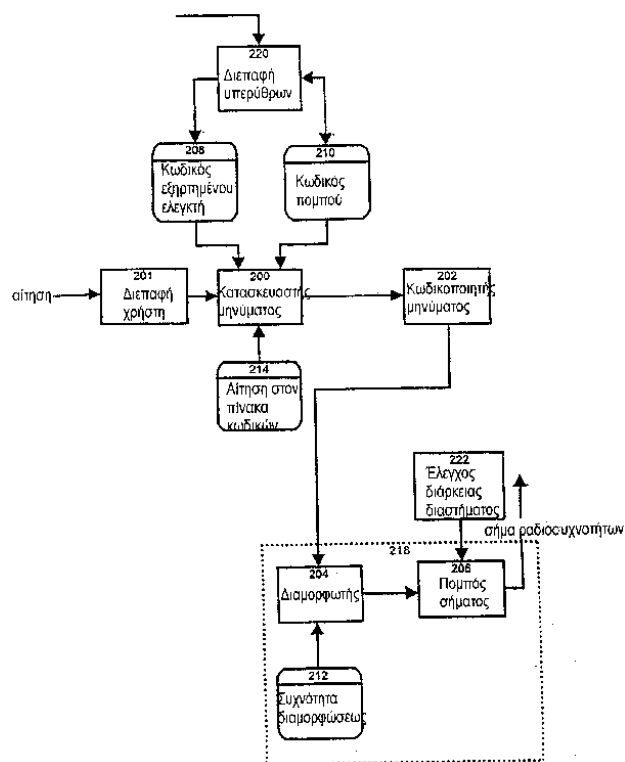


ΠΕΡΙΛΗΨΗ(57)

Αυτή η μέθοδος περιλαμβάνει τις ακόλουθες φάσεις : α) μετρούμε σε τουλάχιστον ένα σημείο στο εσωτερικό της μάζας προϊόντων (10) μία αντιπροσωπευτική τιμή της μερικής πίεσης υδρατμού στο εν λόγω σημείο, σε κατάσταση ισορροπίας των προϊόντων, β) συγκρίνουμε τις εν λόγω μετρηθείσες τιμές σε μία περιοχή τιμών παρακαταθήκης αντιπροσωπευτικών της μερικής πίεσης υδρατμού, και γ) μεταβάλλουμε με κατάλληλο τρόπο το επικρατούν περιβάλλον μέσα στο περιβάλλον, αν η εν λόγω τιμή βρίσκεται εκτός της εν λόγω περιοχής.

ΑΡΙΘΜΟΣ ΕΥΡ. Δ.Ε. (11):3046969
ΑΡΙΘ. ΕΛΛ. ΚΑΤΑΘΕΣΗΣ (21):20030404773
ΗΜΕΡ. ΕΛΛ. ΚΑΤΑΘΕΣΗΣ (11):25/11/2003
ΑΡΙΘ./ΗΜΕΡ. ΔΗΜΟΣΙΕΥΣΗΣ
ΕΥΡΩΠΑΪΚΟΥ ΔΙΠΛΩΜΑΤΟΣ(87):1165356 - 27/08/2003
ΑΡΙΘ./ΗΜΕΡ. ΔΗΜΟΣΙΕΥΣΗΣ
ΕΥΡΩΠΑΪΚΗΣ ΑΙΤΗΣΗΣ (86):00900197.5--11/01/2000
ΔΙΚΑΙΟΥΧΟΣ (73):1)CANAC INC.
 3950 Hickmore street, ST. LAURENT, QUEBEC 1K2, ΚΑΝΑΔΑΣ
ΣΥΜΒ. ΠΡΟΤΕΡΑΙΟΤΗΤΕΣ (30):2266998-25/03/1999-CA
 281464-30/03/1999-US
ΕΦΕΥΡΕΤΗΣ (72):1)HORST, Folkert
 2)BROUSSEAU, Andre
 3)SZKLAR, Oleh
 4)ETHIER, Luc
ΕΙΛΙΚΟΣ ΠΛΗΡΕΞΟΥΣΙΟΣ (74):ΚΙΛΙΜΙΡΗΣ ΚΩΝΣΤΑΝΤΙΝΟΣ
 Χατζηγιάννη Μέξη 7, 11528 ΑΘΗΝΑ
ΑΝΤΙΚΛΗΤΟΣ (74):ΚΙΛΙΜΙΡΗΣ ΑΝΑΣΤΑΣΙΟΣ
 Χατζηγιάννη Μέξη 7,11528 ΑΘΗΝΑ
ΤΙΤΛΟΣ ΕΦΕΥΡΕΣΗΣ (54):**ΜΕΘΟΔΟΣ ΚΑΙ ΣΥΣΚΕΥΗ ΓΙΑ ΤΗΝ ΕΚΧΩΡΗΣΗ ΔΙΕΥΘΥΝΣΕΩΝ ΣΕ ΣΥΝΙΣΤΩΣΕΣ ΣΥΣΤΗΜΑΤΟΣ ΕΛΕΓΧΟΥ.**

εξ αποστάσεως. Η εφεύρεση προδιαγράφει περαιτέρω συσκευή για τον εξ αποστάσεως προγραμματισμό ενός πομπού.



ΠΕΡΙΛΗΨΗ(57)

Η εφεύρεση αναφέρεται σε μέθοδο και συσκευή για τον εξ αποστάσεως έλεγχο διατάξεων, πιο συγκεκριμένα σε σύστημα και μέθοδο για τον έλεγχο αυτοκινηταξών σε σιδηροδρομικό περιβάλλον με χρήση σημάτων ραδιοσυχνότητας. Αυτή τη εφεύρεση χρησιμοποιεί απομακρυσμένη μονάδα προγραμματισμού χειριστή (OPP) για τον καθορισμό διευθύνσεων στον τομπό μέσω καναλιού επικοινωνιών, όπως σύνδεση υπερύθρων. Η χρήση της μονάδας προγραμματισμού χειριστή καθιστά περιττό το άνοιγμα του περιβλήματος του πομπού κατά τον προγραμματισμό, οπότε μειώνεται η πιθανότητα προκλήσεως ζημιάς στις ηλεκτρικές συνιστώσες του πομπού. Η εφεύρεση επιτρέπει επίσης την εκχώρηση μοναδικής κατευθύνσεως σε ζεύγος πομπού/δέκτη συστήματος ελέγχου

ΑΡΙΘΜΟΣ ΕΥΡ. Δ.Ε. (11):3046970
ΑΡΙΘ. ΕΛΛ. ΚΑΤΑΘΕΣΗΣ (21):20030404774
ΗΜΕΡ. ΕΛΛ. ΚΑΤΑΘΕΣΗΣ (11):25/11/2003
ΑΡΙΘ./ΗΜΕΡ. ΔΗΜΟΣΙΕΥΣΗΣ
ΕΥΡΩΠΑΪΚΟΥ ΔΙΠΛΩΜΑΤΟΣ(87):1051217 - 27/08/2003
ΑΡΙΘ./ΗΜΕΡ. ΔΗΜΟΣΙΕΥΣΗΣ
ΕΥΡΩΠΑΪΚΗΣ ΑΙΤΗΣΗΣ (86):98964191.5--21/12/1998
ΔΙΚΑΙΟΥΧΟΣ (73):1)ALZA Corporation
1900 Charleston Road, P.O. Box 7210, Mountain View, CA 94039-7210, ΗΝΩΜΕΝΕΣ ΠΟΛΙΤΕΙΕΣ ΤΗΣ ΑΜΕΡΙΚΗΣ
2)Eckenhoff, Bonnie J.
1080 Autumn Leaf Lane, Los Altos, CA 94024, ΗΝΩΜΕΝΕΣ ΠΟΛΙΤΕΙΕΣ ΤΗΣ ΑΜΕΡΙΚΗΣ

ΣΥΜΒ. ΠΡΟΤΕΡΑΙΟΤΗΤΕΣ (30):70178 P-31/12/1997-US
ΕΦΕΥΡΕΤΗΣ (72):1)ECKENHOFF, James, B. DI
2)JORDAN, Scott, D.
3)STEWART, Gregory, R.
4)BERRY, Stephen, A.
5)AYER, Rupal

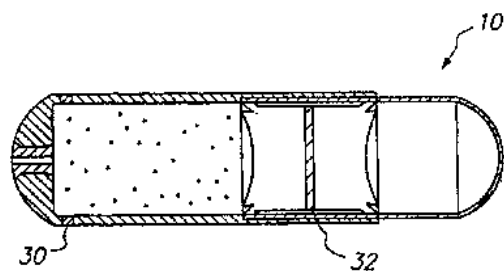
ΕΙΔΙΚΟΣ ΠΛΗΡΕΞΟΥΣΙΟΣ (74):ΚΙΛΙΜΙΡΗΣ ΚΩΝΣΤΑΝΤΙΝΟΣ
Χατζηγιάννη Μέξη 7, 11528 ΑΘΗΝΑ
ΑΝΤΙΚΛΗΤΟΣ (74):ΚΙΛΙΜΙΡΗΣ ΑΝΑΣΤΑΣΙΟΣ
Χατζηγιάννη Μέξη 7, 11528 ΑΘΗΝΑ

ΤΙΤΛΟΣ ΕΦΕΥΡΕΣΗΣ (54):**ΣΥΣΤΗΜΑ ΚΑΙ ΜΕΘΟΔΟΣ ΠΑΡΑΚΟΛΟΥΘΗΣΗΣ ΟΣΜΩΤΙΚΗΣ ΧΟΡΗΓΗΣΗΣ ΦΑΡΜΑΚΟΥ.**

ΠΕΡΙΛΗΨΗ(57)

Παρακολουθείται η απόδοση συστημάτων χορήγησης θεραπευτικού παράγοντα σε ζώο για τον προσδιορισμό της ταχύτητας χορήγησης αυτού και της σωστής

λειτουργίας της συσκευής χορήγησης θεραπευτικού παράγοντα. Η παρακολούθηση της απόδοσης μπορεί να επιτευχθεί με παρακολούθηση της φυσικής διαμόρφωσης της εμφυτευμένης συσκευής οσμωτικής χορήγησης εξωτερικά από το σώμα για τον προσδιορισμό της ποσότητας του θεραπευτικού παράγοντα που έχει χορηγηθεί και/ή της ταχύτητας χορήγησης αυτού. Η παρακολούθηση της φυσικής διαμόρφωσης της εμφυτευμένης συσκευής οσμωτικής χορήγησης μπορεί να πραγματοποιηθεί με διαφορετικούς τρόπους όπως με ακτίνες X ή φθοροσκοπική παρακολούθηση της δομής του εμφυτεύματος ή με μαγνητικό προσδιορισμό της θέσης του εμφυτεύματος εντός του εμφυτεύματος. Η παρακολούθηση της απόδοσης μπορεί επίσης να επιτευχθεί με χρήση δείκτη απόδοσης εντός του θεραπευτικού παράγοντα για την παραγωγή ειδικά ανιχνεύσιμης απόκρισης η οποία μπορεί να μετρηθεί χωρίς διείσδυση στα σωματικά υγρά ή παραπροϊόντα.



ΑΡΙΘΜΟΣ ΕΥΡ. Δ.Ε. (11):3046971
ΑΡΙΘ. ΕΛΛ. ΚΑΤΑΘΕΣΗΣ (21):20030404775
ΗΜΕΡ. ΕΛΛ. ΚΑΤΑΘΕΣΗΣ (11):25/11/2003
ΑΡΙΘ./ΗΜΕΡ. ΔΗΜΟΣΙΕΥΣΗΣ
ΕΥΡΩΠΑΪΚΟΥ ΔΙΠΛΩΜΑΤΟΣ(87):1024137 - 24/09/2003
ΑΡΙΘ./ΗΜΕΡ. ΔΗΜΟΣΙΕΥΣΗΣ
ΕΥΡΩΠΑΪΚΗΣ ΑΙΤΗΣΗΣ (86):98930811.9--06/07/1998
ΔΙΚΑΙΟΥΧΟΣ (73):1)LABORATORIOS DEL DR. ESTEVE,
S.A.
Av. Mare de Deu de Montserrat, 221, 08041 Barcelona, ΙΣΠΑΝΙΑ

ΣΥΜΒ. ΠΡΟΤΕΡΑΙΟΤΗΤΕΣ (30):9701538-10/07/1997-ES
ΕΦΕΥΡΕΤΗΣ (72):1)TORRENS-JOVER, Antoni
2)FRIGOLA-CONSTANSA, Jordi

ΕΙΔΙΚΟΣ ΠΛΗΡΕΞΟΥΣΙΟΣ (74):ΚΩΣΤΟΠΟΥΛΟΥ ΓΕΩΡΓΙΑ
Δήλου 12, 14562 ΚΗΦΙΣΙΑ (ΑΤΤΙΚΗΣ)
ΑΝΤΙΚΛΗΤΟΣ (74):ΚΥΠΡΗΣ ΦΕΙΔΙΑΣ
Δήλου 12, 14562 ΚΗΦΙΣΙΑ (ΑΤΤΙΚΗΣ)

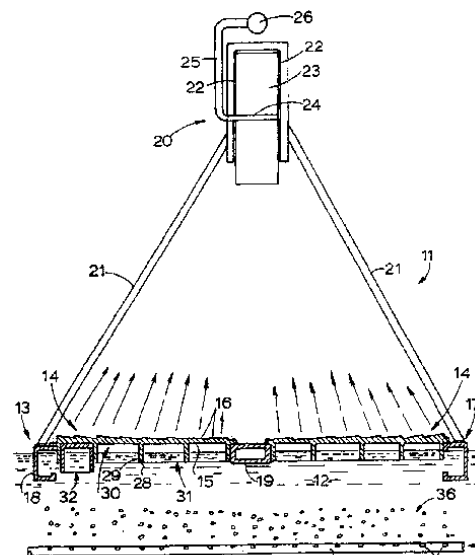
ΤΙΤΛΟΣ ΕΦΕΥΡΕΣΗΣ (54):**ΑΝΑΛΥΣΗ ΔΙΑΧΩΡΙΣΜΟΥ ΑΜΙΝΩΝ ΠΕΡΙΛΗΨΗ(57)**

Η διαδικασία περιλαμβάνει το βήμα της χημικής αντίδρασης του μείγματος που περιλαμβάνει τη 2-[φαινυλ(1-μεθυλ-1H-πυραζολ-5-υλ)μεθοξύ]-N,N-διμεθυλική αιθανική αμίνη (I) με ένα εναντιομερές ενός οπτικά ενεργού οξέος προς σχηματισμό ενός διαστερεοϊσομερούς άλατος, το βήμα του διαχωρισμού του προαναφερθέντος άλατος και το βήμα της απελευθέρωσης του εναντιομερούς της προαναφερθείσης χημικής ένωσης (I). Το αντικατοπτρικά δεξιόστροφο εναντιομερές της χημικής ένωσης (I) μπορεί να αποκτάται μέσω της χημικής αντίδρασης ενός ρακεμικού μείγματος ή ενός μη ρακεμικού μείγματος της χημικής ένωσης (I) με το (+)-διτολουύλ-L-ταρταρικό οξύ, το οποίο και μπορεί να είναι προαιρετικά αναμεμιγμένο με το p-τολουενικό σουλφονικό οξύ. Η χημική ένωση (I) διαθέτει αναλγητικές ιδιότητες και το πλέον δραστικό της εναντιομερές είναι το αντικατοπτρικά δεξιόστροφο.

ΑΡΙΘΜΟΣ ΕΥΡ. Δ.Ε. (11):3046972
ΑΡΙΘ. ΕΛΛ. ΚΑΤΑΘΕΣΗΣ (21):20030404776
ΗΜΕΡ. ΕΛΛ. ΚΑΤΑΘΕΣΗΣ (11):25/11/2003
ΑΡΙΘ./ΗΜΕΡ. ΔΗΜΟΣΙΕΥΣΗΣ
ΕΥΡΩΠΑΪΚΟΥ ΔΙΠΛΩΜΑΤΟΣ(87):1062465 - 27/08/2003
ΑΡΙΘ./ΗΜΕΡ. ΔΗΜΟΣΙΕΥΣΗΣ
ΕΥΡΩΠΑΪΚΗΣ ΑΙΤΗΣΗΣ (86):99908692.9--09/03/1999
ΔΙΚΑΙΟΥΧΟΣ (73):1)YEOMANS, Allan James
60 Sunrise Boulevard, Surfers Paradise, QLD
4217, ΑΥΣΤΡΑΛΙΑ
ΣΥΜΒ. ΠΡΟΤΕΡΑΙΟΤΗΤΕΣ (30):PP222698-10/03/1998-AU
ΕΦΕΥΡΕΤΗΣ (72):1)YEOMANS, Allan James
ΕΙΔΙΚΟΣ ΠΛΗΡΕΞΟΥΣΙΟΣ (74):ΚΩΣΤΟΠΟΥΛΟΥ ΓΕΩΡΓΙΑ
Δήλου 12, 14562 ΚΗΦΙΣΙΑ (ΑΤΤΙΚΗΣ)
ΑΝΤΙΚΛΗΤΟΣ (74):ΚΥΠΡΗΣ ΦΕΙΔΙΑΣ
Δήλου 12,14562 ΚΗΦΙΣΙΑ (ΑΤΤΙΚΗΣ)
ΤΙΤΛΟΣ ΕΦΕΥΡΕΣΗΣ (54):**ΠΛΩΤΗ ΠΛΑΤΦΟΡΜΑ ΓΙΑ ΣΥΣΚΕΥΗ ΣΥΛΛΟΓΗΣ ΕΝΕΡΓΕΙΑΣ ΚΥΜΑΤΩΝ ΑΚΤΙΝΟΒΟΛΙΑΣ.**

ΠΕΡΙΛΗΨΗ(57)

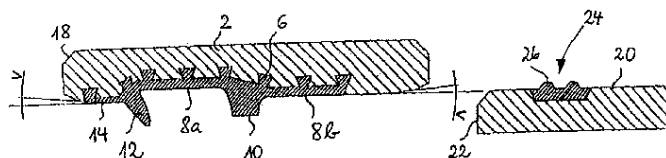
Συσκευή συλλογής ενέργειας κυμάτων ακτινοβολίας (11), η οποία περιλαμβάνει ένα σύστημα πλατφόρμων (13), που επιπλέει σε σώμα υγρού. Η άνω του πλευρά φέρει ανακλαστήρες (16) ηλιακού συγκεντρωτή και η κάτω πλευρά του φέρει σειρά διαμερισμάτων (31), ανοιχτά στο κάτω τους μέρος, τα οποία περιέχουν αέρα, ώστε να παρέχεται άνωση και να διατηρούνται οι ανακλαστήρες (16) πάνω από την επιφάνεια του υγρού. Ο αέρας μπορεί να εισέρχεται στα διαμερίσματα (31) μέσω ενός αεραγωγού (33), ο οποίος είναι κάτω από το σύστημα των πλατφόρμων (13) και έχει οπές (35), απ' όπου περνάει ο αέρας.



ΑΡΙΘΜΟΣ ΕΥΡ. Δ.Ε. (11):3046973
ΑΡΙΘ. ΕΛΛ. ΚΑΤΑΘΕΣΗΣ (21):20030404777
ΗΜΕΡ. ΕΛΛ. ΚΑΤΑΘΕΣΗΣ (11):25/11/2003
ΑΡΙΘ./ΗΜΕΡ. ΔΗΜΟΣΙΕΥΣΗΣ
ΕΥΡΩΠΑΪΚΟΥ ΔΙΠΛΩΜΑΤΟΣ(87):1151220 - 03/09/2003
ΑΡΙΘ./ΗΜΕΡ. ΔΗΜΟΣΙΕΥΣΗΣ
ΕΥΡΩΠΑΪΚΗΣ ΑΙΤΗΣΗΣ (86):00902620.4--19/01/2000
ΔΙΚΑΙΟΥΧΟΣ (73):1)C-Tech Ltd.
Diplomat Tower, Building 315, Road 1705,
Block 317, P.O. Box 11753, Diplomatic Area,
Manama, ΜΠΑΧΡΕΪΝ
ΣΥΜΒ. ΠΡΟΤΕΡΑΙΟΤΗΤΕΣ (30):19902456-22/01/1999-DE
ΕΦΕΥΡΕΤΗΣ (72):1)CARLSTRoM, Borge
ΕΙΔΙΚΟΣ ΠΛΗΡΕΞΟΥΣΙΟΣ (74):ΚΩΣΤΟΠΟΥΛΟΥ ΓΕΩΡΓΙΑ
Δήλου 12, 14562 ΚΗΦΙΣΙΑ (ΑΤΤΙΚΗΣ)
ΑΝΤΙΚΛΗΤΟΣ (74):ΚΥΠΡΗΣ ΦΕΙΔΙΑΣ
Δήλου 12,14562 ΚΗΦΙΣΙΑ (ΑΤΤΙΚΗΣ)
ΤΙΤΛΟΣ ΕΦΕΥΡΕΣΗΣ (54):**ΣΥΝΔΕΣΜΟΣ ΖΕΥΞΗΣ ΠΛΑΣΤΙΚΩΝ ΣΩΛΗΝΩΝ.**

ΠΕΡΙΛΗΨΗ(57)

Ένας σύμφωνος με τις επιταγές της παρούσης εφεύρεσης σύνδεσμος ζεύξης σωλήνων περιλαμβάνει μία μούφα (2) από ενισχυμένο με ίνες υάλου πλαστικό και μία μεμβράνη (4) από ελαστικό υλικό, η οποία είναι τουλάχιστον στη μία πλευρά κατασκευαστικά και σχηματικά διαμορφωμένη ως στοιχείο στεγανοποίησης και διαθέτει ένα τμήμα-κέλυφος (8). Εκεί όπου η μεμβράνη (4) είναι διαμορφωμένη ως στοιχείο στεγανοποίησης υφίσταται στην αποληκτική περιοχή της μεμβράνης, εκεί όπου εισάγεται ο σωλήνας (20) (δηλαδή στην εξωτερική απόληξη), ένα μικρού μήκους κυλινδρικό τμήμα (14). Στην περιοχή του κυλινδρικού τμήματος η μεμβράνη διαθέτει ένα σταθερό πάχος τοιχώματος επάνω στο οποίο επέρχεται το ενισχυμένο με ίνες υάλου-μούφα του συνδέσμου ζεύξης σωλήνων.



ΑΡΙΘΜΟΣ ΕΥΡ. Δ.Ε. (11):3046974
ΑΡΙΘ. ΕΛΛ. ΚΑΤΑΘΕΣΗΣ (21):20030404778
ΗΜΕΡ. ΕΛΛ. ΚΑΤΑΘΕΣΗΣ (11):25/11/2003
ΑΡΙΘ./ΗΜΕΡ. ΔΗΜΟΣΙΕΥΣΗΣ
ΕΥΡΩΠΑΪΚΟΥ ΔΙΠΛΩΜΑΤΟΣ(87):1173857 - 27/08/2003
ΑΡΙΘ./ΗΜΕΡ. ΔΗΜΟΣΙΕΥΣΗΣ
ΕΥΡΩΠΑΪΚΗΣ ΑΙΤΗΣΗΣ (86):00920065.0--31/03/2000
ΔΙΚΑΙΟΥΧΟΣ (73):1)Midcom Inc.
121 Airport Drive, Watertown, SD 57201-6330, ΗΝΩΜΕΝΕΣ ΠΟΛΙΤΕΙΕΣ ΤΗΣ ΑΜΕΡΙΚΗΣ

ΣΥΜΒ. ΠΡΟΤΕΡΑΙΟΤΗΤΕΣ (30):283713-01/04/1999-US
ΕΦΕΥΡΕΤΗΣ (72):1)ABEL, David, A.
ΕΙΔΙΚΟΣ ΠΑΗΡΕΞΟΥΣΙΟΣ (74):ΚΩΣΤΟΠΟΥΛΟΥ ΓΕΩΡΓΙΑ
Δήλου 12, 14562 ΚΗΦΙΣΙΑ (ΑΤΤΙΚΗΣ)

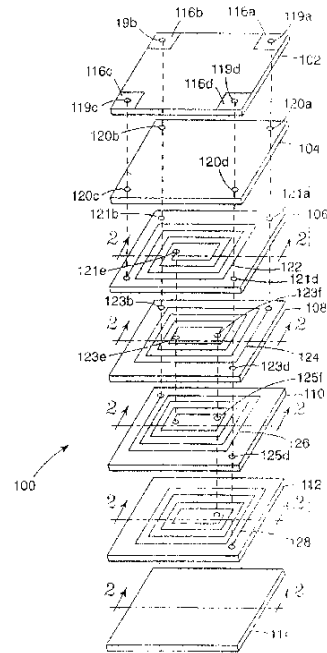
ΑΝΤΙΚΛΗΤΟΣ (74):ΚΥΠΡΗΣ ΦΕΙΔΙΑΣ
Δήλου 12,14562 ΚΗΦΙΣΙΑ (ΑΤΤΙΚΗΣ)

ΤΙΤΛΟΣ ΕΦΕΥΡΕΣΗΣ (54):**ΣΥΣΚΕΥΗ ΚΑΙ ΜΕΘΟΔΟΣ ΜΕΤΑΣΧΗΜΑΤΙΣΤΗ ΠΟΛΛΑΠΛΩΝ ΣΤΟΙΒΑΔΩΝ.**

ΠΕΡΙΛΗΨΗ(57)

Ένας μετασχηματιστής πολλαπλών στοιβάδων περιλαμβάνει ένα πλήθος ταινιών που έχουν μια περιοχή μαγνητικού πυρήνα που διατίθενται τουλάχιστον επάνω σε μια από τις στοιβάδες που σχηματίζουν έναν μαγνητικό πυρήνα του μετασχηματιστή. Μια κύρια περιέλιξη διατίθεται επάνω σε τουλάχιστον μια από τις στοιβάδες. Μια δευτερεύουσα περιέλιξη διατίθεται επάνω σε τουλάχιστον μια από τις στοιβάδες. Μια λεπτή στοιβάδα που είναι κατασκευασμένη από ένα διηλεκτρικό υλικό χαμηλότερης διαπερατότητας διατάσσεται κοντά τουλάχιστον σε μια από τις περιελίξεις. Ένα πρώτο πλήθος αλληλοσυνδεδεμένων οπών διασύνδεσης συνδέει την κύρια περιέλιξη μεταξύ των ταινιών. Ένα δεύτερο πλήθος αλληλοσυνδεδεμένων οπών διασύνδεσης συνδέει τη δεύτερη περιέλιξη μεταξύ των ταινιών. Προκαλείται μαγνητική ροή που ρέει αρχικά στην περιοχή

πυρήνα. Η μαγνητική σύζευξη και η διηλεκτρική κατάρρευση μεταξύ των περιελίξεων βελτιώνεται. Μπορεί να ληφθεί ένας μετασχηματιστής χαμηλότερου κόστους και μικρότερου μεγέθους.



ΑΡΙΘΜΟΣ ΕΥΡ. Δ.Ε. (11):3046975
ΑΡΙΘ. ΕΛΛ. ΚΑΤΑΘΕΣΗΣ (21):20030404779
ΗΜΕΡ. ΕΛΛ. ΚΑΤΑΘΕΣΗΣ (11):26/11/2003
ΑΡΙΘ./ΗΜΕΡ. ΔΗΜΟΣΙΕΥΣΗΣ
ΕΥΡΩΠΑΪΚΟΥ ΔΙΠΛΩΜΑΤΟΣ(87):1187530 - 17/09/2003
ΑΡΙΘ./ΗΜΕΡ. ΔΗΜΟΣΙΕΥΣΗΣ
ΕΥΡΩΠΑΪΚΗΣ ΑΙΤΗΣΗΣ (86):00940739.6--05/06/2000
ΔΙΚΑΙΟΥΧΟΣ (73):1)SIGMA-TAU Industrie Farmaceutiche Riunite S.p.A.
Viale Shakespeare, 47, 00144 Roma, ΙΤΑΛΙΑ

ΣΥΜΒ. ΠΡΟΤΕΡΑΙΟΤΗΤΕΣ (30):327465-08/06/1999-US
ΕΦΕΥΡΕΤΗΣ (72):1)DOTTORI, Secondo
ΕΙΔΙΚΟΣ ΠΑΗΡΕΞΟΥΣΙΟΣ (74):ΔΗΜΟΥ ΧΡΙΣΤΙΝΑ
Κουμπάρη 2, 10674 ΑΘΗΝΑ

ΑΝΤΙΚΛΗΤΟΣ (74):ΠΑΠΑΚΩΝΣΤΑΝΤΙΝΟΥ ΕΛΕΝΗ
Κουμπάρη 2,10674 ΑΘΗΝΑ

ΤΙΤΛΟΣ ΕΦΕΥΡΕΣΗΣ (54):**ΒΕΛΤΙΩΜΕΝΗ ΑΠΟΘΗΚΕΥΣΗ ΚΑΙ ΣΥΝΤΗΡΗΣΙΣ ΠΡΟΙΟΝΤΩΝ ΑΙΜΑΤΟΣ ΣΥΜΠΕΡΙΛΑΜΒΑΝΟΜΕΝΩΝ ΕΡΥΘΡΩΝ ΑΙΜΟΣΦΑΙΡΙΩΝ ΚΑΙ ΑΙΜΟΠΕΤΑΛΙΔΙΩΝ.**

ΠΕΡΙΛΗΨΗ(57)

Η συντήρησης κυτταρικής μεμβράνης από συμπυκνώματα ερυθρών αιμοσφαιρίων και αιμοπεταλιδίων βελτιώνεται δια προσθήκης 1mM-10mM L-καρνιτίνης και παραγώγων. Η βελτίωση αυτή επιτρέπει την παράταση της περιόδου βιωσιμότητας συμπυκνωμάτων συσκευασμένων ερυθρών αιμοσφαιρίων και αιμοπεταλιδίων πέραν των συνήθων περιόδων. Επιπλέον τα υλικά που υπέστησαν τέτοια επεξεργασία παρουσιάζουν ηξημένο χρόνο ημισείας ζωής κυκλοφορίας μετά μετάγγιση σε ένα ασθενή. Οι βελτιώσεις εις τη συντήρηση της μεμβράνης που επιτυγχάνει η μέθοδος αυτή επιτρέπει την ακτινοβολία σφραγισμένων υποδοχείων προϊόντων αίματος ούτως ώστε ουσιαστικά να αποστειρώνονται και να

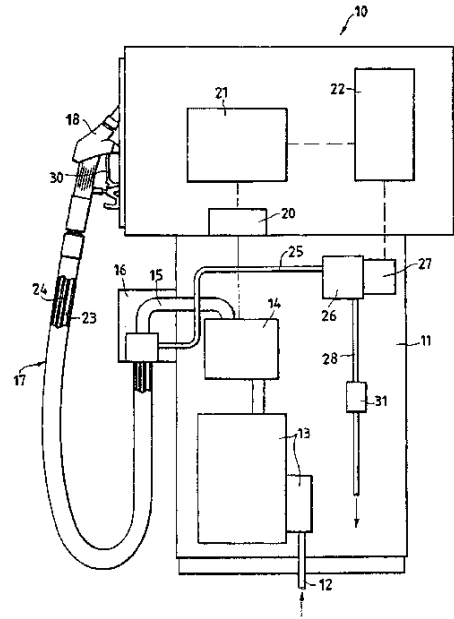
καταστρέφονται τα λευκά κύτταρα εις αυτούς. Η προσθήκη L-καρνιτίνης και παραγώγων αυτής επίσης καταστέλλει την βακτηριακή ανάπτυξη και ελαττώνει τη γλυκόλυση εις πλήρες αίμα και εις πλάσματα αίματος.

ΑΡΙΘΜΟΣ ΕΥΡ. Δ.Ε. (11):3046976
ΑΡΙΘ. ΕΛΛ. ΚΑΤΑΘΕΣΗΣ (21):20030404780
ΗΜΕΡ. ΕΛΛ. ΚΑΤΑΘΕΣΗΣ (11):26/11/2003
ΑΡΙΘ./ΗΜΕΡ. ΔΗΜΟΣΙΕΥΣΗΣ
ΕΥΡΩΠΑΪΚΟΥ ΔΙΠΛΩΜΑΤΟΣ(87):1192102 - 17/09/2003
ΑΡΙΘ./ΗΜΕΡ. ΔΗΜΟΣΙΕΥΣΗΣ
ΕΥΡΩΠΑΪΚΗΣ ΑΙΤΗΣΗΣ (86):00943776.5--06/06/2000
ΔΙΚΑΙΟΥΧΟΣ (73):1)Nuovo Pignone Holding S.P.A.
 2, Via Felice Matteucci, 50127 Florence,
 ΙΤΑΛΙΑ
ΣΥΜΒ. ΠΡΟΤΕΡΑΙΟΤΗΤΕΣ (30):MI991292-10/06/1999-IT
ΕΦΕΥΡΕΤΗΣ (72):1)MOTTI, Edoardo
 2)PERA, Raffaele
ΕΙΔΙΚΟΣ ΠΛΗΡΕΞΟΥΣΙΟΣ (74):ΔΗΜΟΥ ΧΡΙΣΤΙΝΑ
 Κουμπάρη 2, 10674 ΑΘΗΝΑ
ΑΝΤΙΚΛΗΤΟΣ (74):ΠΑΠΑΚΩΝΣΤΑΝΤΙΝΟΥ ΕΛΕΝΗ
 Κουμπάρη 2, 10674 ΑΘΗΝΑ
ΤΙΤΛΟΣ ΕΦΕΥΡΕΣΗΣ (54):ΔΙΑΤΑΞΗ ΚΑΙ ΜΕΘΟΔΟΣ ΓΙΑ ΤΟΝ
 ΕΛΕΓΧΟ ΤΗΣ ΑΝΑΚΤΗΣΕΩΣ ΤΩΝ
 ΑΤΜΩΝ ΣΕ ΑΝΤΑΙΕΣ ΔΙΑΝΟΜΗΣ
 ΚΑΥΣΙΜΩΝ.

ΠΕΡΙΛΗΨΗ(57)

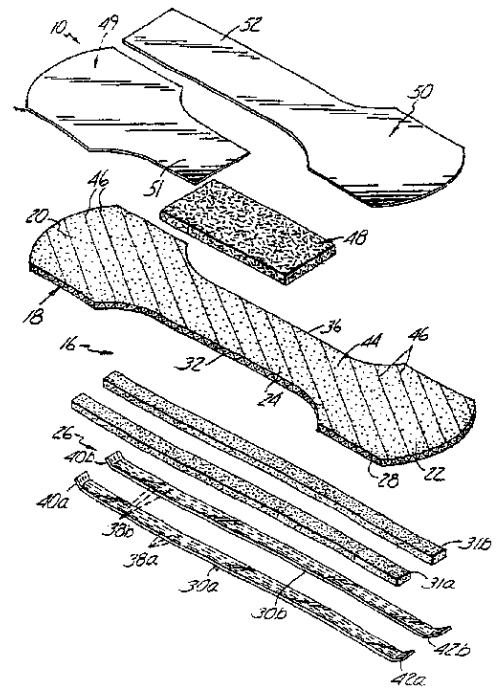
Μία διάταξη για τον έλεγχο της ανακτίσεως των ατμών σε αντλίες διανομής καυσίμων (10), η οποία περιλαμβάνει μία ηλεκτρονική μονάδα (22), με την οποία συνδυάζεται μία σειρά σημάτων αναφοράς, τα οποία υφίστανται αντιστοιχη επεξεργασία, έτσι ώστε να καταστεί ουσιαστικά γραμμική η συνάρτηση που συνδέει τον όγκο των ατμών που ανακτώνται από το σύστημα ανακτίσεως (35) με τον όγκο του καυσίμου που διανέμεται, συνάρτηση η οποία στην πραγματικότητα ακολουθεί μία μη γραμμική ανάπτυξη. Για το λόγο αυτό, απαιτείται να εισαχθεί μία καμπύλη αντισταθμίσεως, η οποία, για ορισμένες μεταβλητές, που

καθορίζονται εμπειρικά μέσω προγενέστερης βαθμονομήσεως μίας αντλίας αναρροφήσεως (26), και με βάση ένα σήμα αναφοράς που μεταδίδεται στη μονάδα ελέγχου (22), καθορίζει την πραγματική ταχύτητα ενός ηλεκτροκινητήρα (27) που έχει συνδεθεί στην αντλία (26).



ΑΡΙΘΜΟΣ ΕΥΡ. Δ.Ε. (11):3046977
ΑΡΙΘ. ΕΛΛ. ΚΑΤΑΘΕΣΗΣ (21):20030404781
ΗΜΕΡ. ΕΛΛ. ΚΑΤΑΘΕΣΗΣ (11):26/11/2003
ΑΡΙΘ./ΗΜΕΡ. ΔΗΜΟΣΙΕΥΣΗΣ
ΕΥΡΩΠΑΪΚΟΥ ΔΙΠΛΩΜΑΤΟΣ(87):0820744 - 27/08/2003
ΑΡΙΘ./ΗΜΕΡ. ΔΗΜΟΣΙΕΥΣΗΣ
ΕΥΡΩΠΑΪΚΗΣ ΑΙΤΗΣΗΣ (86):97114957.0--02/06/1992
ΔΙΚΑΙΟΥΧΟΣ (73):1)CREATIVE INTEGRATION & DESIGN,
 INC.
 864 East Orange Avenue, St. Paul, MN 55106,
 ΗΝΩΜΕΝΕΣ ΠΟΛΙΤΕΙΕΣ ΤΗΣ ΑΜΕΡΙΚΗΣ
ΣΥΜΒ. ΠΡΟΤΕΡΑΙΟΤΗΤΕΣ (30):712508-10/06/1991-US
ΕΦΕΥΡΕΤΗΣ (72):1)Johnson, Bruce C.
ΕΙΔΙΚΟΣ ΠΛΗΡΕΞΟΥΣΙΟΣ (74):ΔΗΜΟΥ ΧΡΙΣΤΙΝΑ
 Κουμπάρη 2, 10674 ΑΘΗΝΑ
ΑΝΤΙΚΛΗΤΟΣ (74):ΠΑΠΑΚΩΝΣΤΑΝΤΙΝΟΥ ΕΛΕΝΗ
 Κουμπάρη 2, 10674 ΑΘΗΝΑ
ΤΙΤΛΟΣ ΕΦΕΥΡΕΣΗΣ (54):ΡΙΝΙΚΟΣ ΔΙΑΣΤΟΛΕΑΣ.
ΠΕΡΙΛΗΨΗ(57)

Ένας ρινικός διαστολέας (10), ο οποίος παρεμποδίζει τον ιστό εξωτερικού τοιχώματος (60, 62) των ρινικών διόδων (54, 56) της ρινός (12) από έλξη προς τα έξω κατά τη διάρκεια της αναπνοής περιλαμβάνει ένα στοιχείο υποστηρίξεως (16). Το στοιχείο υποστηρίξεως (16) διαθέτει μία εύκαμπτη λωρίδα υλικού (18) η οποία έχει μία πρώτη ακραία περιοχή (20), μία δεύτερη ακραία περιοχή (22) και ένα ενδιάμεσο τμήμα (24). Η πρώτη και η δεύτερη ακραία περιοχή (20, 22) έχουν προσαρμοσθεί ώστε να εμπλέκονται με τονιστό εξωτερικού τοιχώματος (60, 62) της πρώτης και δεύτερης ρινικής διόδου (54, 56) της ρινός (12). Το στοιχείο υποστηρίξεως (16) περιλαμβάνει επιπλέον ελαστικές ταινίες (30a, 30b) που στερεώνονται στη λωρίδα υλικού (18). Η ελαστικότητα των ταινιών (30a, 30b) επενεργεί ώστε να σταθεροποιήσει τον ιστό εξωτερικού τοιχώματος (60, 62) και με τον τρόπο αυτό αποτρέπει τον ιστό εξωτερικού τοιχώματος (60, 62) των ρινικών διόδων (54, 56) από έλξη προς τα έξω κατά τη διάρκεια της αναπνοής.



ΑΡΙΘΜΟΣ ΕΥΡ. Δ.Ε. (11):3046978
ΑΡΙΘ. ΕΛΛ. ΚΑΤΑΘΕΣΗΣ (21):20030404782
ΗΜΕΡ. ΕΛΛ. ΚΑΤΑΘΕΣΗΣ (11):26/11/2003
ΑΡΙΘ./ΗΜΕΡ. ΔΗΜΟΣΙΕΥΣΗΣ
ΕΥΡΩΠΑΪΚΟΥ ΔΙΠΛΩΜΑΤΟΣ(87):0909184 - 17/09/2003
ΑΡΙΘ./ΗΜΕΡ. ΔΗΜΟΣΙΕΥΣΗΣ
ΕΥΡΩΠΑΪΚΗΣ ΑΙΤΗΣΗΣ (86):97931327.7--01/07/1997
ΔΙΚΑΙΟΥΧΟΣ (73):1)PHARMACIA & UPJOHN COMPANY
301 Henrietta Street, Kalamazoo, Michigan
49001, ΗΝΩΜΕΝΕΣ ΠΟΛΙΤΕΙΕΣ ΤΗΣ
ΑΜΕΡΙΚΗΣ
ΣΥΜΒ. ΠΡΟΤΕΡΑΙΟΤΗΤΕΣ (30):22489 P-03/07/1996-US
ΕΦΕΥΡΕΤΗΣ (72):1)TOMASSELLI, Alfredo, G.
2)SUARATO, Antonino
3)KOEPLINGER, Kenneth, A.
4)ZHAO, Zhiyang
5)PETERSON, Tillie
ΕΙΔΙΚΟΣ ΠΑΗΡΕΞΟΥΣΙΟΣ (74):ΡΟΥΣΣΟΥ ANNA
Κουμπάρη 2, 10674 ΑΘΗΝΑ
ΑΝΤΙΚΛΗΤΟΣ (74):ΠΑΠΑΚΩΝΣΤΑΝΤΙΝΟΥ ΕΛΕΝΗ
Κουμπάρη 2,10674 ΑΘΗΝΑ
ΤΙΤΛΟΣ ΕΦΕΥΡΕΣΗΣ (54):**ΣΤΟΧΕΥΜΕΝΗ ΜΕΤΑΦΟΡΑ ΦΑΡΜΑΚΟΥ ΧΡΗΣΙΜΟΠΟΙΩΝΤΑΣ ΣΟΥΛΦΟΝΑΜΙΔΙΚΑ ΠΑΡΑΓΩΓΑ.**

ΠΕΡΙΛΗΨΗ(57)

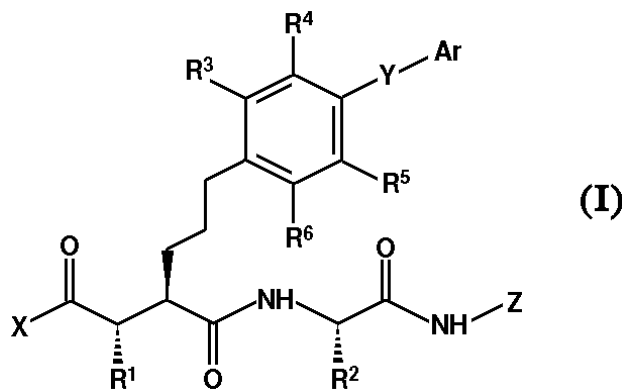
Η παρούσα ευρεσιτεχνία αφορά στην Γλουταθειόνη S-τρανσφεράση (GST)/Ανηγγμένη Γλουταθειόνη (GSH) ως ένα μέσο για την in-vivo απελευθέρωση ενός φαρμάκου το οποίο έχει συζευχθεί σε συγκεκριμένες ηλεκτρονιόφιλες ομάδες διαμέσου ενός σουλφοναμίδιου δεσμού. Το φάρμακο μπορεί να είναι ένας

αντικαρκινικός παράγοντας (ή ένας παράγοντας με άλλες θεραπευτικές ιδιότητες) που φέρει μία ελεύθερη -NH- η οποία έχει παραγωγιοποιηθεί με την προσκόλληση ενός ηλεκτρονιόφιλου που περιέχει μία ομάδα, όπως οι π-CN- ή π-NO₂-πυριδινυλοσουλφονολομάδες, ή οι π-NO₂- ή 2,4- δινιτροφαινυλοσουλφονολομάδες, ή κατάλληλα παράγωγα αυτών, για την δημιουργία ενός προφαρμάκου. Προαιρετικά, η ομάδα του σουλφοναμίδιου μπορεί να έχει προσκολλημένο σε αυτήν ένα μόριο στόχευσης. Η παρούσα ευρεσιτεχνία παρέχει επίσης την Γλουταθειόνη S-τρανσφεράση (GST)/Ανηγγμένη Γλουταθειόνη (GSH) ως ένα μέσο για την απελευθέρωση ενός προστατευμένου αμινοπαραγώγου το οποίο έχει συζευχθεί στις συγκεκριμένες ηλεκτρονιόφιλες ομάδες διαμέσου ενός σουλφοναμίδιου δεσμού. Το πρόδρομο μόριο είναι ένα συνθετικό ενδιάμεσο παράγωγο που φέρει μία ελεύθερη -NH- η οποία έχει παραγωγιοποιηθεί με την προσκόλληση ενός ηλεκτρονιόφιλου διαμέσου ενός σουλφοναμίδιου δεσμού.

ΑΡΙΘΜΟΣ ΕΥΡ. Δ.Ε. (11):3046979
ΑΡΙΘ. ΕΛΛ. ΚΑΤΑΘΕΣΗΣ (21):20030404783
ΗΜΕΡ. ΕΛΛ. ΚΑΤΑΘΕΣΗΣ (11):26/11/2003
ΑΡΙΘ./ΗΜΕΡ. ΔΗΜΟΣΙΕΥΣΗΣ
ΕΥΡΩΠΑΪΚΟΥ ΔΙΠΛΩΜΑΤΟΣ(87):1047665 - 22/10/2003
ΑΡΙΘ./ΗΜΕΡ. ΔΗΜΟΣΙΕΥΣΗΣ
ΕΥΡΩΠΑΪΚΗΣ ΑΙΤΗΣΗΣ (86):98966429.7--23/12/1998
ΔΙΚΑΙΟΥΧΟΣ (73):1)PFIZER INC.
235 East 42nd Street, New York, N.Y. 10017,
ΗΝΩΜΕΝΕΣ ΠΟΛΙΤΕΙΕΣ ΤΗΣ ΑΜΕΡΙΚΗΣ
ΣΥΜΒ. ΠΡΟΤΕΡΑΙΟΤΗΤΕΣ (30):9800510-09/01/1998-GB
9811843-02/06/1998-GB
ΕΦΕΥΡΕΤΗΣ (72):1)DACK, Kevin, Neil
2)FRAY, Michael, Jonathan
3)DICKINSON, Roger, Peter
ΕΙΔΙΚΟΣ ΠΑΗΡΕΞΟΥΣΙΟΣ (74):ΡΟΥΣΣΟΥ ANNA
Κουμπάρη 2, 10674 ΑΘΗΝΑ
ΑΝΤΙΚΛΗΤΟΣ (74):ΠΑΠΑΚΩΝΣΤΑΝΤΙΝΟΥ ΕΛΕΝΗ
Κουμπάρη 2,10674 ΑΘΗΝΑ
ΤΙΤΛΟΣ ΕΦΕΥΡΕΣΗΣ (54):**ΑΝΑΣΤΙΓΟΛΕΙΣ ΜΕΤΑΛΛΟΠΡΩΤΕΑΣΗΣ ΜΗΤΡΑΣ.**

ΠΕΡΙΛΗΨΗ(57)

Ενώσεις του τύπου (I) ή φαρμακευτικώς αποδεκτά άλατα αυτών ή διαλυτώματα εκάστης ολότητας, όπου οι υποκαταστάτες έχουν τις τιμές που περιγράφονται εδώ, είναι χρήσιμες σαν αναστολείς μεταλλοπρωτεάσης μήτρας (MMP).

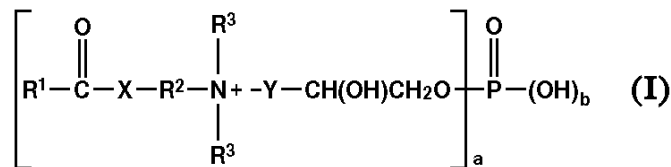


ΑΡΙΘΜΟΣ ΕΥΡ. Δ.Ε. (11):3046980
ΑΡΙΘ. ΕΛΛ. ΚΑΤΑΘΕΣΗΣ (21):20030404784
ΗΜΕΡ. ΕΛΛ. ΚΑΤΑΘΕΣΗΣ (11):26/11/2003
ΑΡΙΘ./ΗΜΕΡ. ΔΗΜΟΣΙΕΥΣΗΣ
ΕΥΡΩΠΑΪΚΟΥ ΔΙΠΛΩΜΑΤΟΣ(87):0877600 - 22/10/2003
ΑΡΙΘ./ΗΜΕΡ. ΔΗΜΟΣΙΕΥΣΗΣ
ΕΥΡΩΠΑΪΚΗΣ ΑΙΤΗΣΗΣ (86):97936482.5--08/08/1997
ΔΙΚΑΙΟΥΧΟΣ (73):1)Alcon Manufacturing Ltd.
6201 South Freeway, Fort Worth, Texas
76134-2099, ΗΝΩΜΕΝΕΣ ΠΟΛΙΤΕΙΕΣ ΤΗΣ
ΑΜΕΡΙΚΗΣ
ΣΥΜΒ. ΠΡΟΤΕΡΑΙΟΤΗΤΕΣ (30):22453 P-09/08/1996-US
ΕΦΕΥΡΕΤΗΣ (72):1)CASTILLO, Ernesto, J.
2)ESPINO, Ramon, L.
ΕΙΔΙΚΟΣ ΠΛΗΡΕΞΟΥΣΙΟΣ (74):ΔΗΜΟΥ ΧΡΙΣΤΙΝΑ
Κουμπάρη 2, 10674 ΑΘΗΝΑ
ΑΝΤΙΚΛΗΤΟΣ (74):ΠΑΠΑΚΩΝΣΤΑΝΤΙΝΟΥ ΕΛΕΝΗ
Κουμπάρη 2,10674 ΑΘΗΝΑ
ΤΙΤΛΟΣ ΕΦΕΥΡΕΣΗΣ (54):**ΣΥΣΤΗΜΑΤΑ ΣΥΝΤΗΡΗΤΙΚΩΝ ΓΙΑ ΦΑΡΜΑΚΕΥΤΙΚΕΣ ΣΥΝΘΕΣΕΙΣ ΟΙ ΟΠΟΙΕΣ ΠΕΡΙΕΧΟΥΝ ΚΥΚΛΟΔΕΞΤΡΙΝΕΣ.**

ΠΕΡΙΛΗΨΗ(57)

Δημοσιοποιούνται ως αναφορά τα συστήματα συντηρητικών τα οποία είναι χρήσιμα σε υδατικές φαρμακευτικές συνθέσεις οι οποίες περιέχουν έναν δραστικό παράγοντα και μια κυκλοδεξτρίνη. Τα συστήματα συντηρητικών περιλαμβάνουν βορικό οξύ και μια ή περισσότερες ενώσεις που επιλέγονται από την ομάδα που συνίσταται από ενώσεις αλιδίου του C16 βενζαλκονίου, από πολυμερικές ενώσεις του τεταρτοταγούς αμμωνίου και από τα φωσφολιπιδικά παράγωγα τεταρτοταγούς αμμωνίου της αλκυλενγλυκόλης της δομής (I), όπου toa + b = 3, το R1 είναι το C8-

C22 αλκύλιο ή αλκένιο, το X είναι το NH, το O ή το CH2; το R2 είναι το C2-C6 αλκύλιο, το κάθε ένα R3 είναι ανεξάρτητα το C1-C12 αλκύλιο ή αλκένιο και το Y δεν είναι τίποτα ή είναι το C1-C6 αλκύλιο ή αλκένιο, όπως και τα φαρμακευτικά αποδεκτά άλατα εξ' αυτών.



ΑΡΙΘΜΟΣ ΕΥΡ. Δ.Ε. (11):3046981
ΑΡΙΘ. ΕΛΛ. ΚΑΤΑΘΕΣΗΣ (21):20030404785
ΗΜΕΡ. ΕΛΛ. ΚΑΤΑΘΕΣΗΣ (11):26/11/2003
ΑΡΙΘ./ΗΜΕΡ. ΔΗΜΟΣΙΕΥΣΗΣ
ΕΥΡΩΠΑΪΚΟΥ ΔΙΠΛΩΜΑΤΟΣ(87):1272489 - 24/09/2003
ΑΡΙΘ./ΗΜΕΡ. ΔΗΜΟΣΙΕΥΣΗΣ
ΕΥΡΩΠΑΪΚΗΣ ΑΙΤΗΣΗΣ (86):01936098.1--19/03/2001
ΔΙΚΑΙΟΥΧΟΣ (73):1)Pharmacia Italia S.p.A.
Via Robert Koch 1.2, 20152 Milano, ΙΤΑΛΙΑ
ΣΥΜΒ. ΠΡΟΤΕΡΑΙΟΤΗΤΕΣ (30):0007308-24/03/2000-GB
ΕΦΕΥΡΕΤΗΣ (72):1)UNGARI, Mario
2)RAMELLA, Giuliano
3)MAGENES, Stefania
4)TOMASI, Attilio
5)PALLANZA, Gianfranco
ΕΙΔΙΚΟΣ ΠΛΗΡΕΞΟΥΣΙΟΣ (74):ΔΗΜΟΥ ΧΡΙΣΤΙΝΑ
Κουμπάρη 2, 10674 ΑΘΗΝΑ
ΑΝΤΙΚΛΗΤΟΣ (74):ΠΑΠΑΚΩΝΣΤΑΝΤΙΝΟΥ ΕΛΕΝΗ
Κουμπάρη 2,10674 ΑΘΗΝΑ
ΤΙΤΛΟΣ ΕΦΕΥΡΕΣΗΣ (54):**ΔΙΑΔΙΚΑΣΙΑ ΓΙΑ ΠΑΡΑΣΚΕΥΗ ΚΡΥΣΤΑΛΛΙΚΗΣ ΜΟΡΦΗΣ Ι ΚΑΜΠΕΡΓΚΟΛΙΝΗΣ.**

ΠΕΡΙΛΗΨΗ(57)

Διαδικασία παρασκευής της καμπεργολίνης κρυσταλλικής μορφής τύπου 1. Η παρούσα διαδικασία περιλαμβάνει κρυσταλλοποίηση της επιθυμητής φόρμας από μίγμα τολουόλιο/διαίθυλαιθέρα περιέχων ακατέργαστη καμπεργκολίνη, ακολουθούμενη από ανάκτηση και αποξήρανση των κρυστάλλων. Κατά την διαδικασία αυτήν παράγεται επίσης ένα νέο διάλυμα τύπου V καμπεργκολίνης, που χρησιμεύει ως ενδιάμεσο.

ΑΡΙΘΜΟΣ ΕΥΡ. Δ.Ε. (11):3046982
ΑΡΙΘ. ΕΛΛ. ΚΑΤΑΘΕΣΗΣ (21):20030404786
ΗΜΕΡ. ΕΛΛ. ΚΑΤΑΘΕΣΗΣ (11):26/11/2003
ΑΡΙΘ./ΗΜΕΡ. ΔΗΜΟΣΙΕΥΣΗΣ
ΕΥΡΩΠΑΪΚΟΥ ΔΙΠΛΩΜΑΤΟΣ(87):0997474 - 29/10/2003
ΑΡΙΘ./ΗΜΕΡ. ΔΗΜΟΣΙΕΥΣΗΣ
ΕΥΡΩΠΑΪΚΗΣ ΑΙΤΗΣΗΣ (86):99305978.1--28/07/1999
ΔΙΚΑΙΟΥΧΟΣ (73):1)PFIZER INC.
 235 East 42nd Street, New York, N.Y. 10017,
 ΗΝΩΜΕΝΕΣ ΠΟΛΙΤΕΙΕΣ ΤΗΣ ΑΜΕΡΙΚΗΣ

ΣΥΜΒ. ΠΡΟΤΕΡΑΙΟΤΗΤΕΣ (30):9817819-14/08/1998-GB
 9900801-14/01/1999-GB

ΕΦΕΥΡΕΤΗΣ (72):1)Blagg, Julian
 2)Brown, Alan Daniel
 3)Gautier, Elisabeth Colette Louise
 4)Smith, Julian Duncan
 5)McElroy, Andrew Brian

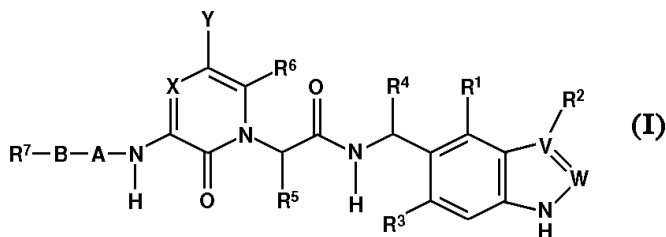
ΕΙΔΙΚΟΣ ΠΑΗΡΕΞΟΥΣΙΟΣ (74):ΡΟΥΣΣΟΥ ANNA
 Κουμπάρη 2, 10674 ΑΘΗΝΑ

ΑΝΤΙΚΛΗΤΟΣ (74):ΠΑΠΑΚΩΝΣΤΑΝΤΙΝΟΥ ΕΛΕΝΗ
 Κουμπάρη 2,10674 ΑΘΗΝΑ

ΤΙΤΛΟΣ ΕΦΕΥΡΕΣΗΣ (54):ΘΡΟΜΒΟΛΥΤΙΚΟΙ ΠΑΡΑΓΟΝΤΕΣ.
ΠΕΡΙΛΗΨΗ(57)

Οι ενώσεις τύπου (I) είναι θρομβολυτικοί παράγοντες έχοντες χρησιμότητα σε μία ποικιλία θεραπευτικών τομέων οι οποίοι περιλαμβάνουν την πρόληψη και/ή την αγωγή της βαθείας φλεβικής θρομβώσεως (DVT) μετά από χειρουργία, σοβαρές παθήσεις, παράλυση, κακοήθεια, πληγές παρατεταμένης ακινησίας, εφαρμογή γύψου στα κάτω άκρα ή κατάγματα των κάτω άκρων ή της λεκάνης• της υποτροπιάζουσας DVT της DVT κατά τη διάρκεια της κηλίσεως όταν υπάρχει ένα προγενέστερο ιστορικό•της επανεμφράξεως μετά από θρομβολυτική θεραπεία•

της χρόνιας αρτηριακής αποφράξεως• της περιφερικής αγγειίτιδος•του οξέως εμφράγματος του μυοκαρδίου• της ασταθούς στηθάγχης του ιδιισμού του καρδιακού κόλπου• της θρομβικής εμβολής•των προσωρινών ισχαμικών προσβολών•της διάχυτης ενδοαγγειακής πήξεως•της πήξεως σε εξωσωματικά κυκλώματα•της εμφράξεως των αρτηριο-φλεβικών γευρώσεων και των μοσχευμάτων αιμοφόρων αγγείων (περιλαμβανομένων και των μοσχευμάτων παρακάμψεως της στεφανιαίας αρτηρίας)•και της επαναστενώσεως και της εμφράξεωςμετά από πλαστική των αγγείων.



ΑΡΙΘΜΟΣ ΕΥΡ. Δ.Ε. (11):3046983
ΑΡΙΘ. ΕΛΛ. ΚΑΤΑΘΕΣΗΣ (21):20030404788
ΗΜΕΡ. ΕΛΛ. ΚΑΤΑΘΕΣΗΣ (11):26/11/2003
ΑΡΙΘ./ΗΜΕΡ. ΔΗΜΟΣΙΕΥΣΗΣ
ΕΥΡΩΠΑΪΚΟΥ ΔΙΠΛΩΜΑΤΟΣ(87):0858342 - 24/09/2003
ΑΡΙΘ./ΗΜΕΡ. ΔΗΜΟΣΙΕΥΣΗΣ
ΕΥΡΩΠΑΪΚΗΣ ΑΙΤΗΣΗΣ (86):96933684.1--18/10/1996
ΔΙΚΑΙΟΥΧΟΣ (73):1)Eli Lilly & Company(NZ) Limited
 9 Gladding Place, Manukau City, Auckland
 South, NEA ΖΗΛΑΝΔΙΑ

ΣΥΜΒ. ΠΡΟΤΕΡΑΙΟΤΗΤΕΣ (30):28038495-02/11/1995-NZ
 29946296-27/09/1996-NZ

ΕΦΕΥΡΕΤΗΣ (72):1)LOWE, Lionel, Barry
 2)MOORE, Derek, George

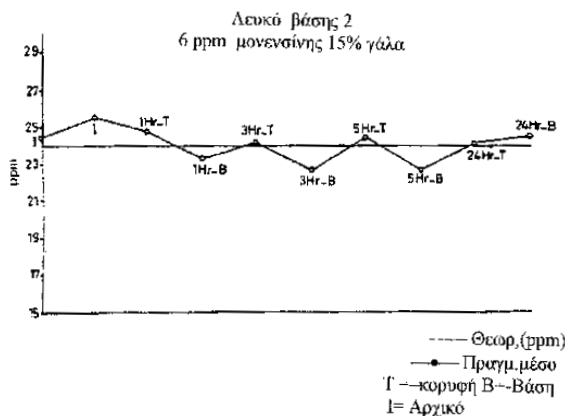
ΕΙΔΙΚΟΣ ΠΑΗΡΕΞΟΥΣΙΟΣ (74):ΡΟΥΣΣΟΥ ANNA
 Κουμπάρη 2, 10674 ΑΘΗΝΑ

ΑΝΤΙΚΛΗΤΟΣ (74):ΠΑΠΑΚΩΝΣΤΑΝΤΙΝΟΥ ΕΛΕΝΗ
 Κουμπάρη 2,10674 ΑΘΗΝΑ

ΤΙΤΛΟΣ ΕΦΕΥΡΕΣΗΣ (54):ΞΗΡΕΣ ΣΥΝΘΕΣΕΙΣ ΙΟΝΟΦΟΡΩΝ
ΑΝΤΙΒΙΟΤΙΚΩΝ.

ΠΕΡΙΛΗΨΗ(57)

Μια ξηρά σύνθεση ενός ιονοφόρου αντιβιοτικού τέτοιο όπως η μονενσίνη περιέχον από 10-95 τοις εκατό (όταν εκφράζεται ως άλας νατρίου) από τουλάχιστον ένα κρυσταλλικό ιονοφόρο αντιβιοτικό, από 0-10 τοις εκατό αντιαφριστικό παράγοντα(τες), από 0,1 ως 20 τοις εκατό υγραντικούς παραγόντες και/ή δραστικά μέσα επιπολής, από 0,1 ως 10 τοις εκατό παράγοντες διασποράς, και από 0,1 ως 20 τοις εκατό παράγοντες αιώρησης. Η χρήση της σύνθεσης είναι σαν ένα αιώρημα σε νερό μόνο ή σε συνδυασμό με σύνθεση αναπληρωτή γάλακτος και/ή μια σύνθεση λευκής βάσης γάλακτος σε νερό σαν μια τροφική σύνθεση μοσχαριού.



ΑΡΙΘΜΟΣ ΕΥΡ. Δ.Ε. (11):3046984
ΑΡΙΘ. ΕΛΛ. ΚΑΤΑΘΕΣΗΣ (21):20030404789
ΗΜΕΡ. ΕΛΛ. ΚΑΤΑΘΕΣΗΣ (11):26/11/2003
ΑΡΙΘ./ΗΜΕΡ. ΔΗΜΟΣΙΕΥΣΗΣ
ΕΥΡΩΠΑΪΚΟΥ ΔΙΠΛΩΜΑΤΟΣ(87):1296713 - 17/09/2003
ΑΡΙΘ./ΗΜΕΡ. ΔΗΜΟΣΙΕΥΣΗΣ
ΕΥΡΩΠΑΪΚΗΣ ΑΙΤΗΣΗΣ (86):01960277.0--07/06/2001
ΔΙΚΑΙΟΥΧΟΣ (73):1)Intercell Biomedizinische Forschungs- und
Entwicklungs AG
Campus Vienna Biocenter 6, 1030 Vienna,
ΑΥΣΤΡΙΑ

ΣΥΜΒ. ΠΡΟΤΕΡΑΙΟΤΗΤΕΣ (30):10002000-08/06/2000-AT
19732000-23/11/2000-AT

ΕΦΕΥΡΕΤΗΣ (72):1)EGYED, Alena
2)SCHELLACK, Carola
3)SCHMIDT, Walter
4)LINGNAU, Karen

ΕΙΛΙΚΟΣ ΠΛΗΡΕΞΟΥΣΙΟΣ (74):ΒΑΓΕΝΑ ΘΕΟΔΩΡΑ
Κουμπάρη 2, 10674 ΑΘΗΝΑ

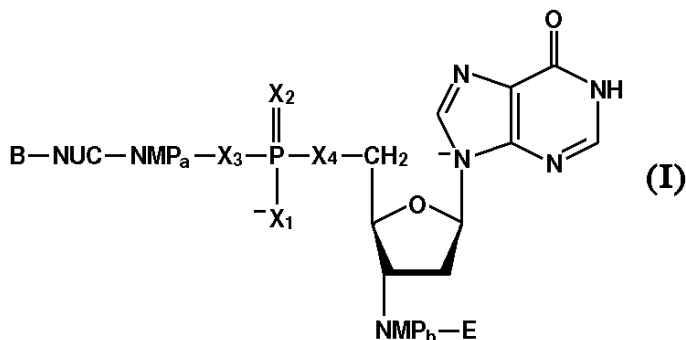
ΑΝΤΙΚΛΗΤΟΣ (74):ΠΑΠΑΚΩΝΣΤΑΝΤΙΝΟΥ ΕΛΕΝΗ
Κουμπάρη 2,10674 ΑΘΗΝΑ

ΤΙΤΛΟΣ ΕΦΕΥΡΕΣΗΣ (54):ΑΝΟΣΟΔΙΕΓΕΡΤΙΚΑ ΟΛΙΓΟΔΕΣΟΞΥ-
ΝΟΥΚΛΕΟΤΙΔΙΑ.

ΠΕΡΙΛΗΨΗ(57)

Περιγράφεται ένα μόριο ανοσοδιεγερτικού ολιγοδεσοξυνουκλεϊνικού οξέως (ODN) έχον τη δομή σύμφωνα με τον τύπο (I), στον οποίο κάθε NMP είναι μία μονοφωσφορική ή μονοθειοφωσφορική 2'-δεσοξυνουκλεοσίδη, επιλεγόμενη από την ομάδα την αποτελούμενη από τη μονοφωσφορική ή μονοθειοφωσφορική δεσοξυαδενοσίνη, δεσοξυγουανοσίνη, δεσοξυϊνωσησίνη, δεσοξυκυτοσίνη, δεσοξυουριδίνη, δεσοξυθυμιδίνη, 2-μεθυλ-δεσοξυϊνωσησίνη, 5-μεθυλ-

δεσοξυκυτοσίνη, δεσοξυψευδοουριδίνη, δεσοξυριβοζοπουρίνη, 2-αμινο-δεσοξυριβοζοπουρίνη, 6-S-δεσοξυγουανίνη, 2-διμεθυλ-δεσοξυγουανοσίνη ή N-ισοπεντενυλ-δεσοξυαδενοσίνη, το NUC είναι μία 2'-δεσοξυνουκλεοσίδη, επιλεγόμενη από την ομάδα την αποτελούμενη από δεσοξυαδενοσίνη, δεσοξυγουανοσίνη, δεσοξυϊνωσησίνη, δεσοξυκυτοσίνη, δεσοξυουριδίνη, δεσοξυθυμιδίνη, 2-μεθυλ-δεσοξυϊνωσησίνη, 5-μεθυλ-δεσοξυκυτοσίνη, δεσοξυψευδοουριδίνη, δεσοξυριβοζοπουρίνη, 2-αμινο-δεσοξυριβοζοπουρίνη, 6-S-δεσοξυγουανίνη, 2-διμεθυλ-δεσοξυ-γουανοσίνη ή N-ισοπεντενυλ-δεσοξυαδενοσίνη, κάθε X είναι O ή S, τα a και b είναι ακέραιοι από 0 έως 100 με την επιφύλαξη ότι το a+b είναι μεταξύ 4 και 150, τα B και E είναι συνήθεις ομάδες για τα άκρα 5' ή 3' των μορίων νουκλεϊνικού οξέως, καθώς και μία φαρμακευτική σύνθεση περιέχουσα τέτοια ODN.



ΑΡΙΘΜΟΣ ΕΥΡ. Δ.Ε. (11):3046985
ΑΡΙΘ. ΕΛΛ. ΚΑΤΑΘΕΣΗΣ (21):20030404790
ΗΜΕΡ. ΕΛΛ. ΚΑΤΑΘΕΣΗΣ (11):26/11/2003
ΑΡΙΘ./ΗΜΕΡ. ΔΗΜΟΣΙΕΥΣΗΣ
ΕΥΡΩΠΑΪΚΟΥ ΔΙΠΛΩΜΑΤΟΣ(87):1181300 - 17/09/2003
ΑΡΙΘ./ΗΜΕΡ. ΔΗΜΟΣΙΕΥΣΗΣ
ΕΥΡΩΠΑΪΚΗΣ ΑΙΤΗΣΗΣ (86):00936424.1--31/05/2000
ΔΙΚΑΙΟΥΧΟΣ (73):1)ABBOTT LABORATORIES
CHAD 0377/AP6D-2, 100 Abbott Park Road,
Abbott Park, IL 60064-6050, ΗΝΩΜΕΝΕΣ
ΠΟΛΙΤΕΙΕΣ ΤΗΣ ΑΜΕΡΙΚΗΣ

ΣΥΜΒ. ΠΡΟΤΕΡΑΙΟΤΗΤΕΣ (30):327784-07/06/1999-US

ΕΦΕΥΡΕΤΗΣ (72):1)OR, Yat Sun
2)MA, Zhenkun
3)CHEN, Yan
4)PHAN, Ly T.

ΕΙΛΙΚΟΣ ΠΛΗΡΕΞΟΥΣΙΟΣ (74):ΒΑΓΕΝΑ ΘΕΟΔΩΡΑ
Κουμπάρη 2, 10674 ΑΘΗΝΑ

ΑΝΤΙΚΛΗΤΟΣ (74):ΠΑΠΑΚΩΝΣΤΑΝΤΙΝΟΥ ΕΛΕΝΗ
Κουμπάρη 2,10674 ΑΘΗΝΑ

ΤΙΤΛΟΣ ΕΦΕΥΡΕΣΗΣ (54):ΠΑΡΑΓΩΓΑ 6-O ΚΑΡΒΑΜΙΚΗΣ ΚΕΤΟ-
ΛΙΑΗΣ.

ΠΕΡΙΛΗΨΗ(57)

Η εφεύρεση αφορά μια νέα ένωση 6-O-καρβαμικής κετολίδης ή ένα φαρμακευτικώς αποδεκτό άλας, εστέρα, ένωση διαλυτώσεως ή προ-φάρμακο αυτής, μια σύνθεση που περιέχει την ένωση και ένα κατάλληλο φορέα, μια μέθοδο παρασκευής της ενώσεως, και μια μέθοδο θεραπευτικής αγωγής και προλήψεως μολύνσεων εις ένα θηλαστικό.

ΑΡΙΘΜΟΣ ΕΥΡ. Δ.Ε. (11):3046986
ΑΡΙΘ. ΕΛΛ. ΚΑΤΑΘΕΣΗΣ (21):20030404791
ΗΜΕΡ. ΕΛΛ. ΚΑΤΑΘΕΣΗΣ (11):26/11/2003
ΑΡΙΘ./ΗΜΕΡ. ΔΗΜΟΣΙΕΥΣΗΣ
ΕΥΡΩΠΑΪΚΟΥ ΔΙΠΛΩΜΑΤΟΣ(87):0921806 - 10/09/2003
ΑΡΙΘ./ΗΜΕΡ. ΔΗΜΟΣΙΕΥΣΗΣ
ΕΥΡΩΠΑΪΚΗΣ ΑΙΤΗΣΗΣ (86):97934624.4--31/07/1997
ΔΙΚΑΙΟΥΧΟΣ (73):1)BTG INTERNATIONAL LIMITED
10 Fleet Place, London EC4M 7SB, ΜΕΓΑΛΗ
ΒΡΕΤΑΝΝΙΑ
ΣΥΜΒ. ΠΡΟΤΕΡΑΙΟΤΗΤΕΣ (30):9616896-12/08/1996-GB
ΕΦΕΥΡΕΤΗΣ (72):1)FERGUSON, Mark, William, James
ΕΙΔΙΚΟΣ ΠΛΗΡΕΞΟΥΣΙΟΣ (74):ΑΘΑΝΑΣΙΑΔΟΥ ΜΑΡΙΑ
Κουμπάρη 2, 10674 ΑΘΗΝΑ
ΑΝΤΙΚΛΗΤΟΣ (74):ΠΑΠΑΚΩΝΣΤΑΝΤΙΝΟΥ ΕΛΕΝΗ
Κουμπάρη 2,10674 ΑΘΗΝΑ
ΤΙΤΛΟΣ ΕΦΕΥΡΕΣΗΣ (54):**ΣΥΝΘΕΣΙΣ 6-ΦΩΣΦΟΡΙΚΗΣ ΜΑΝΝΟΖΗΣ ΚΑΙ Η ΧΡΗΣΙΜΟΠΟΙΗΣΙΣ ΤΗΣ ΔΙΑ ΤΗΝ ΘΕΡΑΠΕΥΤΙΚΗ ΑΓΩΓΗ ΙΝΩΔΟΤΙΚΩΝ ΠΑΘΗΣΕΩΝ.**

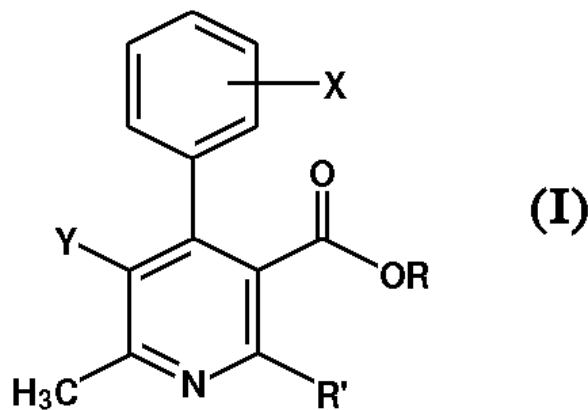
ΠΕΡΙΛΗΨΗ(57)

Η 6-φωσφορική μαννόζη μετατρέπεται σε σκεύασμα δια ρυθμίσεως του pH υπό μορφή εναιωρήματος ή διαλύματος εις pH έως 8 και κατά προτίμηση 6,5 έως 7,5 και κατά προτίμηση σε συγκέντρωση 65 έως 300 mM. Τα εναιωρήματα είναι δυνατόν να παρασκευασθούν υπό μορφήν ιζωδών πηγμάτων υαλουρονικού οξέος. Οι συνθέσεις αυτές είναι χρήσιμες δια τη θεραπεία τραυμάτων και ειδικότερα δια την πρόληψη ή τον μετριασμό του σχηματισμού ουλώδους ιστού.

ΑΡΙΘΜΟΣ ΕΥΡ. Δ.Ε. (11):3046987
ΑΡΙΘ. ΕΛΛ. ΚΑΤΑΘΕΣΗΣ (21):20030404792
ΗΜΕΡ. ΕΛΛ. ΚΑΤΑΘΕΣΗΣ (11):26/11/2003
ΑΡΙΘ./ΗΜΕΡ. ΔΗΜΟΣΙΕΥΣΗΣ
ΕΥΡΩΠΑΪΚΟΥ ΔΙΠΛΩΜΑΤΟΣ(87):1023267 - 17/09/2003
ΑΡΙΘ./ΗΜΕΡ. ΔΗΜΟΣΙΕΥΣΗΣ
ΕΥΡΩΠΑΪΚΗΣ ΑΙΤΗΣΗΣ (86):98945453.3--07/10/1998
ΔΙΚΑΙΟΥΧΟΣ (73):1)CERMOL S.A.
CH-1902 Evionnaz, ΕΛΒΕΤΙΑ
ΣΥΜΒ. ΠΡΟΤΕΡΑΙΟΤΗΤΕΣ (30):236497-09/10/1997-CH
ΕΦΕΥΡΕΤΗΣ (72):1)FAU DE CASA-JUANA MUNOZ, Miguel
2)MINGUEZ ORTEGA, Jose M.
3)ALVAREZ-BUILLA GOMEZ, Julio
4)CHATTERJEE, Shyam, S.
5)STATKOW, Pierre
6)STRAUMANN, Danielle
7)SUNKEL LETELIER, Carlos
ΕΙΔΙΚΟΣ ΠΛΗΡΕΞΟΥΣΙΟΣ (74):ΡΟΥΣΣΟΥ ΑΝΝΑ
Κουμπάρη 2, 10674 ΑΘΗΝΑ
ΑΝΤΙΚΛΗΤΟΣ (74):ΠΑΠΑΚΩΝΣΤΑΝΤΙΝΟΥ ΕΛΕΝΗ
Κουμπάρη 2,10674 ΑΘΗΝΑ
ΤΙΤΛΟΣ ΕΦΕΥΡΕΣΗΣ (54):**ΠΥΡΙΛΙΔΙΚΕΣ ΕΝΩΣΕΙΣ ΚΑΙ ΦΑΡΜΑΚΕΥΤΙΚΑ ΣΚΕΥΑΣΜΑΤΑ ΠΟΥ ΤΙΣ ΠΕΡΙΕΧΟΥΝ.**

ΠΕΡΙΛΗΨΗ(57)

Η παρούσα εφεύρεση σχετίζεται με νέους πυριδινικούς διπλούς εστέρες του τύπου (I), τα οξέα τους, και φαρμακευτικές αποδεκτά άλατα. Οι ενώσεις αυτές μπορούν να ληφθούν με οξείδωση των αντίστοιχων 1,4-διϋδροπυριδινών, και είναι χρήσιμες ως καρδιοπροστατευτικοί παράγοντες σε φαρμακευτικά σκευάσματα.



ΑΡΙΘΜΟΣ ΕΥΡ. Δ.Ε. (11):3046988
ΑΡΙΘ. ΕΛΛ. ΚΑΤΑΘΕΣΗΣ (21):20030404794
ΗΜΕΡ. ΕΛΛ. ΚΑΤΑΘΕΣΗΣ (11):26/11/2003
ΑΡΙΘ./ΗΜΕΡ. ΔΗΜΟΣΙΕΥΣΗΣ
ΕΥΡΩΠΑΪΚΟΥ ΔΙΠΛΩΜΑΤΟΣ(87):0950051 - 17/09/2003
ΑΡΙΘ./ΗΜΕΡ. ΔΗΜΟΣΙΕΥΣΗΣ
ΕΥΡΩΠΑΪΚΗΣ ΑΙΤΗΣΗΣ (86):97952987.2--23/12/1997
ΔΙΚΑΙΟΥΧΟΣ (73):1)SANOFI-SYNTHELABO
174, Avenue de France, 75013 Paris, ΓΑΛΛΙΑ
ΣΥΜΒ. ΠΡΟΤΕΡΑΙΟΤΗΤΕΣ (30):9615905-23/12/1996-FR
ΕΦΕΥΡΕΤΗΣ (72):1)MONNIER, Olivier
2)CHAMBON, Jean-Pierre
3)CARON, Antoine
ΕΙΔΙΚΟΣ ΠΛΗΡΕΞΟΥΣΙΟΣ (74):ΔΗΜΟΥ ΧΡΙΣΤΙΝΑ
Κουμπάρη 2, 10674 ΑΘΗΝΑ
ΑΝΤΙΚΛΗΤΟΣ (74):ΠΑΠΑΚΩΝΣΤΑΝΤΙΝΟΥ ΕΛΕΝΗ
Κουμπάρη 2,10674 ΑΘΗΝΑ
ΤΙΤΛΟΣ ΕΦΕΥΡΕΣΗΣ (54):**ΜΙΚΡΟΣΩΜΑΤΙΔΙΑΚΗ ΜΟΡΦΗ ΕΝΟΣ ΠΑΡΑΓΩΓΟΥ ΤΕΤΡΑΥΔΡΟΠΥΡΙΔΙΝΗΣ.**

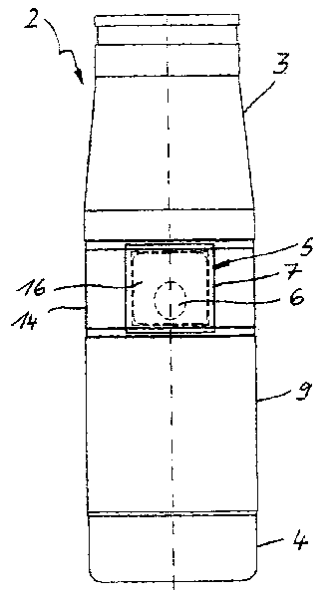
ΠΕΡΙΛΗΨΗ(57)

Η εφεύρεση αφορά μια μικροσωματιδιακή μορφή της υδροχλωρικής 1-[2-(2-ναφθυλ)αιθυλ]-4-(3-τριφθορομεθυλφαινυλ)-1,2,3,6-τετραυδροπυριδίνης, που συνίσταται από σωματίδια των οποίων τουλάχιστον 55 τοις εκατό του πληθυσμού έχει διάμετρο μικρότερη από 50 μικρόμετρα και φαρμακευτικές συνθέσεις που την περιέχουν.

ΑΡΙΘΜΟΣ ΕΥΡ. Δ.Ε. (11):3046989
ΑΡΙΘ. ΕΛΛ. ΚΑΤΑΘΕΣΗΣ (21):20030404795
ΗΜΕΡ. ΕΛΛ. ΚΑΤΑΘΕΣΗΣ (11):26/11/2003
ΑΡΙΘ./ΗΜΕΡ. ΔΗΜΟΣΙΕΥΣΗΣ
ΕΥΡΩΠΑΪΚΟΥ ΔΙΠΛΩΜΑΤΟΣ(87):1001265 - 17/09/2003
ΑΡΙΘ./ΗΜΕΡ. ΔΗΜΟΣΙΕΥΣΗΣ
ΕΥΡΩΠΑΪΚΗΣ ΑΙΤΗΣΗΣ (86):99122308.2--09/11/1999
ΔΙΚΑΙΟΥΧΟΣ (73):1)Bartec GmbH
Max-Eyth-Strasse 16, 97980 Bad Mergentheim, ΓΕΡΜΑΝΙΑ
ΣΥΜΒ. ΠΡΟΤΕΡΑΙΟΤΗΤΕΣ (30):29819987 U-09/11/1998-DE
ΕΦΕΥΡΕΤΗΣ (72):1)Bohm, Alfred
2)Barlian, Reinhold A.
ΕΙΔΙΚΟΣ ΠΛΗΡΕΞΟΥΣΙΟΣ (74):ΔΗΜΟΥ ΧΡΙΣΤΙΝΑ
Κουμπάρη 2, 10674 ΑΘΗΝΑ
ΑΝΤΙΚΛΗΤΟΣ (74):ΠΑΠΑΚΩΝΣΤΑΝΤΙΝΟΥ ΕΛΕΝΗ
Κουμπάρη 2,10674 ΑΘΗΝΑ
ΤΙΤΛΟΣ ΕΦΕΥΡΕΣΗΣ (54):**ΦΙΑΛΗ ΔΕΙΓΜΑΤΟΣ.**

ΠΕΡΙΛΗΨΗ(57)

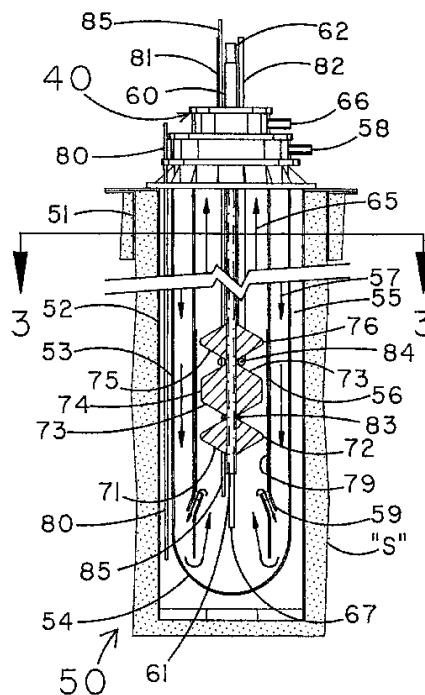
Η εφεύρεση αναφέρεται σε μία φιάλη δείγματος, ειδικά σε μία φιάλη δείγματος γάλακτος, με ένα σώμα φιάλης και μία διάταξη για την αναγνώριση της φιάλης του δείγματος του γάλακτος. Η φιάλη δείγματος, σύμφωνα με την εφεύρεση, είναι εφοδιασμένη με ένα ηλεκτρονικό κατασκευαστικό στοιχείο (6) με τουλάχιστον μία μνήμη ανάγνωσης, προτιμάται μία μνήμη καταγραφής και ανάγνωσης, για την αναγνώριση μεταβλητών προϊόντων και στοιχείων του προμηθευτή.



ΑΡΙΘΜΟΣ ΕΥΡ. Δ.Ε. (11):3046990
ΑΡΙΘ. ΕΛΛ. ΚΑΤΑΘΕΣΗΣ (21):20030404796
ΗΜΕΡ. ΕΛΛ. ΚΑΤΑΘΕΣΗΣ (11):26/11/2003
ΑΡΙΘ./ΗΜΕΡ. ΔΗΜΟΣΙΕΥΣΗΣ
ΕΥΡΩΠΑΪΚΟΥ ΔΙΠΛΩΜΑΤΟΣ(87):0938581 - 17/09/2003
ΑΡΙΘ./ΗΜΕΡ. ΔΗΜΟΣΙΕΥΣΗΣ
ΕΥΡΩΠΑΪΚΗΣ ΑΙΤΗΣΗΣ (86):97921170.3--24/04/1997
ΔΙΚΑΙΟΥΧΟΣ (73):1)EAU-VIRON INCORPORATED
 1521 Georgetown Road, Suite 105, Hudson,
 OH 44236, ΗΝΩΜΕΝΕΣ ΠΟΛΙΤΕΙΕΣ ΤΗΣ
 ΑΜΕΡΙΚΗΣ
ΣΥΜΒ. ΠΡΟΤΕΡΑΙΟΤΗΤΕΣ (30):644401-01/05/1996-US
ΕΦΕΥΡΕΤΗΣ (72):1)TITMAS, James, A.
ΕΙΛΙΚΟΣ ΠΑΗΡΕΞΟΥΣΙΟΣ (74):ΒΑΓΕΝΑ ΘΕΟΔΩΡΑ
 Κουμπάρη 2, 10674 ΑΘΗΝΑ
ΑΝΤΙΚΑΗΤΟΣ (74):ΠΑΠΑΚΩΝΣΤΑΝΤΙΝΟΥ ΕΛΕΝΗ
 Κουμπάρη 2,10674 ΑΘΗΝΑ
ΤΙΤΛΟΣ ΕΦΕΥΡΕΣΗΣ (54):**ΣΥΣΚΕΥΗ ΚΑΙ ΜΕΘΟΔΟΣ ΓΙΑ ΤΗΝ
 ΣΥΝΕΧΗ ΜΕΤΑΤΡΟΠΗ ΚΥΤΤΑΡΙΝΟΥ-
 ΧΟΥ ΥΛΙΚΟΥ ΣΕ ΑΙΘΑΝΟΛΗ.**

ΠΕΡΙΛΗΨΗ(57)

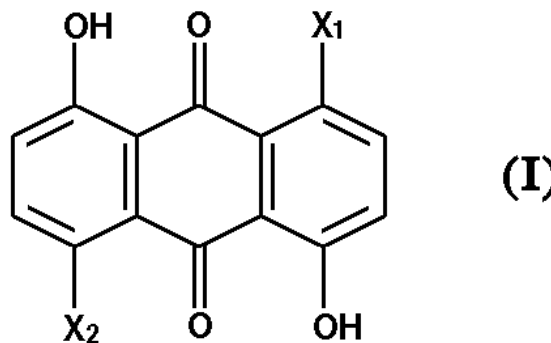
Κυτταρινούχο υλικό μετατρέπεται σε αιθανόλη με υδρόλυση του κυτταρινούχου υλικού σε ένα βαρυτικό δοχείο πίεσεως (50), και στη συνέχεια με ζύμωση του προϊόντος της υδρόλυσης. Το βαρυτικό δοχείο πίεσεως (50) που χρησιμοποιείται είναι διαμορφωμένο έτσι ώστε να φιλοξενεί μία συνεχή αντίδραση υδρόλυσης και να μεγιστοποιεί την παραγωγή του προϊόντος σε εμπορική κλίμακα. Το βαρυτικό δοχείο πίεσεως (50), που χρησιμοποιείται είναι επίσης προσαρμοσμένο έτσι ώστε να μεγιστοποιεί τον θερμοδυναμικό βαθμό απόδοσης της αντίδρασης της υδρόλυσης, όπως επίσης και την απόδοση της συνολικής διεργασίας παραγωγής αιθανόλης.



ΑΡΙΘΜΟΣ ΕΥΡ. Δ.Ε. (11):3046991
ΑΡΙΘ. ΕΛΛ. ΚΑΤΑΘΕΣΗΣ (21):20030404797
ΗΜΕΡ. ΕΛΛ. ΚΑΤΑΘΕΣΗΣ (11):26/11/2003
ΑΡΙΘ./ΗΜΕΡ. ΔΗΜΟΣΙΕΥΣΗΣ
ΕΥΡΩΠΑΪΚΟΥ ΔΙΠΛΩΜΑΤΟΣ(87):1086178 - 03/09/2003
ΑΡΙΘ./ΗΜΕΡ. ΔΗΜΟΣΙΕΥΣΗΣ
ΕΥΡΩΠΑΪΚΗΣ ΑΙΤΗΣΗΣ (86):99926619.0--15/06/1999
ΔΙΚΑΙΟΥΧΟΣ (73):1)Biostatus Limited
 56 Charnwood Road, Shepshed, Leicestershire
 LE12 9NP, ΜΕΓΑΛΗ ΒΡΕΤΑΝΝΙΑ
ΣΥΜΒ. ΠΡΟΤΕΡΑΙΟΤΗΤΕΣ (30):9813062-18/06/1998-GB
ΕΦΕΥΡΕΤΗΣ (72):1)SMITH, Paul, James
 2)PATTERSON, Laurence Hylton
ΕΙΛΙΚΟΣ ΠΑΗΡΕΞΟΥΣΙΟΣ (74):ΒΑΓΕΝΑ ΘΕΟΔΩΡΑ
 Κουμπάρη 2, 10674 ΑΘΗΝΑ
ΑΝΤΙΚΑΗΤΟΣ (74):ΠΑΠΑΚΩΝΣΤΑΝΤΙΝΟΥ ΕΛΕΝΗ
 Κουμπάρη 2,10674 ΑΘΗΝΑ
ΤΙΤΛΟΣ ΕΦΕΥΡΕΣΗΣ (54):**ΜΙΑ ΑΝΘΡΑΚΙΝΟΝΗ ΚΑΙ ΤΑ ΠΑΡΑ-
 ΓΩΓΑ ΤΗΣ.**

ΠΕΡΙΛΗΨΗ(57)

Εδώ αποκαλύπτεται μια ουσία με χημικό τύπο (I), όπου κάθε X1 και X2 είναι ανεξάρτητα NH-A-NR1R2 και όπου A είναι μια C2-8 ομάδα αλκυλενίου και R1 και R2 επιλέγονται ανεξάρτητα από ένα υδρογόνο, C1-4 αλκύλιο, C2-4 υδρόξυ-αλκύλιο, και C2-4 αμιναλκύλιο ή τα R1 και R2 μαζί σχηματίζουν μια C2-6 ομάδα αλκυλενίου, η οποία μαζί με το άτομο του αζώτου στο οποίο δένονται τα R1 και R2 σχηματίζουν ένα ετεροκυκλικό δακτύλιο, ή N-οξείδιο παράγωγο αυτού, και όπου η ουσία (I) ή το N-οξείδιο παράγωγό της είναι προαιρετικά στην μορφή ενός άλατος οξέος που προέρχεται από ένα οργανικό ή ανόργανο οξύ. Επίσης αποκαλύπτεται μια μέθοδος παραγωγής του και χρήσεις που περιλαμβάνουν την χρήση του στην ανάλυση ενός κυτταρικού ή βιολογικού υλικού και την ανίχνευση ενός εκπεμπόμενου σήματος φθορισμού.



ΑΡΙΘΜΟΣ ΕΥΡ. Δ.Ε. (11):3046992
ΑΡΙΘ. ΕΛΛ. ΚΑΤΑΘΕΣΗΣ (21):20030404798
ΗΜΕΡ. ΕΛΛ. ΚΑΤΑΘΕΣΗΣ (11):26/11/2003
ΑΡΙΘ./ΗΜΕΡ. ΔΗΜΟΣΙΕΥΣΗΣ
ΕΥΡΩΠΑΪΚΟΥ ΔΙΠΛΩΜΑΤΟΣ(87):0914122 - 24/09/2003
ΑΡΙΘ./ΗΜΕΡ. ΔΗΜΟΣΙΕΥΣΗΣ
ΕΥΡΩΠΑΪΚΗΣ ΑΙΤΗΣΗΣ (86):97933264.0--01/07/1997
ΔΙΚΑΙΟΥΧΟΣ (73):1)Warner-Lambert Company LLC
201 Tabor Road, Morris Plains, New Jersey
07950, ΗΝΩΜΕΝΕΣ ΠΟΛΙΤΕΙΕΣ ΤΗΣ
ΑΜΕΡΙΚΗΣ
ΣΥΜΒ. ΠΡΟΤΕΡΑΙΟΤΗΤΕΣ (30):21571 P-11/07/1996-US
ΕΦΕΥΡΕΤΗΣ (72):1)CARROLL, Richard, Thomas
2)DYER, Richard, Dennis
3)ROBICHAUD, Lillian, Jane
4)SHIVERS, Brenda, De Rae
ΕΙΔΙΚΟΣ ΠΛΗΡΕΞΟΥΣΙΟΣ (74):ΔΗΜΟΥ ΧΡΙΣΤΙΝΑ
Κουμπάρη 2, 10674 ΑΘΗΝΑ
ΑΝΤΙΚΛΗΤΟΣ (74):ΠΑΠΑΚΩΝΣΤΑΝΤΙΝΟΥ ΕΛΕΝΗ
Κουμπάρη 2,10674 ΑΘΗΝΑ
ΤΙΤΛΟΣ ΕΦΕΥΡΕΣΗΣ (54):**ΜΕΘΟΔΟΣ ΓΙΑ ΤΗΝ ΑΝΤΙΜΕΤΩΠΙΣΗ ΚΑΙ ΤΗΝ ΠΡΟΛΗΨΗ ΝΕΥΡΟΕΚΦΥΛΙΣΤΙΚΩΝ ΔΙΑΤΑΡΑΧΩΝ ΜΕΣΩ ΤΗΣ ΧΟΡΗΓΗΣΗΣ ΜΙΑΣ ΘΕΙΑΖΟΛΙΔΙΝΟΝΗΣ (THIAZOLIDINONE).**

ΠΕΡΙΛΗΨΗ(57)

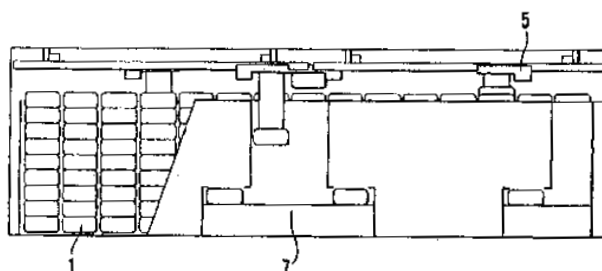
Οι νευροεκφυλιστικές διαταραχές όπως η νόσος του Αλτσχάιμερ, η εγκεφαλική συμφόρηση, η σκλήρυνση κατά πλάκας, και ο τραυματισμός στο κεφάλι, θεραπεύονται και προλαμβάνονται με την 5-[[3,5-δι(1,1-διμέθυλοαιθύλο)-4-υδρόξυφαινυλο]μεθυλενο]-2-ιμινο-4-θειαζολιδινόνη ή ένα φαρμακευτικά αποδεκτό άλας αυτής.

ΑΡΙΘΜΟΣ ΕΥΡ. Δ.Ε. (11):3046993
ΑΡΙΘ. ΕΛΛ. ΚΑΤΑΘΕΣΗΣ (21):20030404799
ΗΜΕΡ. ΕΛΛ. ΚΑΤΑΘΕΣΗΣ (11):26/11/2003
ΑΡΙΘ./ΗΜΕΡ. ΔΗΜΟΣΙΕΥΣΗΣ
ΕΥΡΩΠΑΪΚΟΥ ΔΙΠΛΩΜΑΤΟΣ(87):1037828 - 17/09/2003
ΑΡΙΘ./ΗΜΕΡ. ΔΗΜΟΣΙΕΥΣΗΣ
ΕΥΡΩΠΑΪΚΗΣ ΑΙΤΗΣΗΣ (86):98917809.0--30/04/1998
ΔΙΚΑΙΟΥΧΟΣ (73):1)Autostore AS
5578 Nedre Vats, ΝΟΡΒΗΓΙΑ
ΣΥΜΒ. ΠΡΟΤΕΡΑΙΟΤΗΤΕΣ (30):972004-30/04/1997-NO
ΕΦΕΥΡΕΤΗΣ (72):1)HOGNALAND, Ingvar
ΕΙΔΙΚΟΣ ΠΛΗΡΕΞΟΥΣΙΟΣ (74):ΒΑΓΕΝΑ ΘΕΟΔΩΡΑ
Κουμπάρη 2, 10674 ΑΘΗΝΑ
ΑΝΤΙΚΛΗΤΟΣ (74):ΠΑΠΑΚΩΝΣΤΑΝΤΙΝΟΥ ΕΛΕΝΗ
Κουμπάρη 2,10674 ΑΘΗΝΑ
ΤΙΤΛΟΣ ΕΦΕΥΡΕΣΗΣ (54):**ΜΕΘΟΔΟΣ ΓΙΑ ΤΗΝ ΟΡΓΑΝΩΣΗ ΤΗΣ ΑΠΟΘΗΚΕΥΣΕΩΣ ΔΙΑΦΟΡΕΤΙΚΩΝ ΜΟΝΑΔΩΝ.**

ΠΕΡΙΛΗΨΗ(57)

Η εφεύρεση αφορά μία μέθοδο για την οργάνωση της ροής προϊόντων ενός αποθέματος που συνίσταται από ετερογενείς μονάδες τοποθετημένες τη μία πάνω στην άλλη και παράπλευρα μεταξύ τους σε επισωρευόμενα τυποποιημένα εμπορευματοκιβώτια (1) μορφής παραλληλεπίπεδου, τα οποία συνδέονται σε αρκετές στρώσεις σχηματίζουσες συντεταγμένες εμπορευματοκιβωτίων σε έναν κατακόρυφο σκελετό (6). Με μία ή περισσότερες ανυψωτικές διατάξεις (5) ελεγχόμενες από υπολογιστή, με διάταξη συλλήψεως (3), κάθε επιμέρους εμπορευματοκιβώτιο ανυψώνεται μηχανικά προς τα άνω και αφαιρείται από την επισώρευση προκειμένου να γίνει χειροκίνητος ανεφοδιασμός ή προς ένα χειροκίνητο σταθμό συσκευασίας (7). Μετά την αποστολή το εμπορευματοκιβώτιο (1) επιστρέφει σε μία νέα τυχαία, αλλά συνεχώς γνωστή θέση. Η τυχαία και συνεχής αλλαγή θέσεων επιβάλλει, τα στατιστικά συχνότερα παλούμενα προϊόντα να τοποθετούνται σε εμπορευματοκιβώτια, τα οποία έχουν

πρόσφατα επιστρέψει στην άνω στρώση της επισωρεύσεως, ενώ εκείνα τα προϊόντα τα οποία στατιστικά πωλούνται σπάνια επί μία χρονική περίοδο θα τοποθετούνται σε εμπορευματοκιβώτια στις κατώτερες στρώσεις της επισωρεύσεως.



ΑΡΙΘΜΟΣ ΕΥΡ. Δ.Ε. (11):3046994
ΑΡΙΘ. ΕΛΛ. ΚΑΤΑΘΕΣΗΣ (21):20030404800
ΗΜΕΡ. ΕΛΛ. ΚΑΤΑΘΕΣΗΣ (11):26/11/2003
ΑΡΙΘ./ΗΜΕΡ. ΔΗΜΟΣΙΕΥΣΗΣ
ΕΥΡΩΠΑΪΚΟΥ ΔΙΠΛΩΜΑΤΟΣ(87):1229040 - 10/09/2003
ΑΡΙΘ./ΗΜΕΡ. ΔΗΜΟΣΙΕΥΣΗΣ
ΕΥΡΩΠΑΪΚΗΣ ΑΙΤΗΣΗΣ (86):02008360.6--23/05/1995
ΔΙΚΑΙΟΥΧΟΣ (73):1)Heidelberg Pharma Holding GmbH
 Bothestrasse 54/1, 69126 Heidelberg,
 ΓΕΡΜΑΝΙΑ

ΣΥΜΒ. ΠΡΟΤΕΡΑΙΟΤΗΤΕΣ (30):4418690-28/05/1994-DE
ΕΦΕΥΡΕΤΗΣ (72):1)Zilch, Harald

2)Mertens, Alfred
 3)Herrmann, Dieter

ΕΙΔΙΚΟΣ ΠΛΗΡΕΞΟΥΣΙΟΣ (74):ΒΑΓΕΝΑ ΘΕΟΔΩΡΑ
 Κουμπάρη 2, 10674 ΑΘΗΝΑ

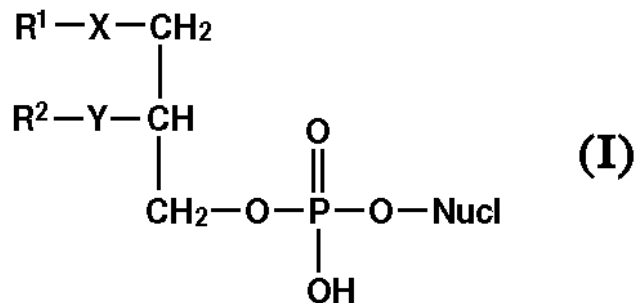
ΑΝΤΙΚΛΗΤΟΣ (74):ΠΑΠΑΚΩΝΣΤΑΝΤΙΝΟΥ ΕΛΕΝΗ
 Κουμπάρη 2,10674 ΑΘΗΝΑ

ΤΙΤΛΟΣ ΕΦΕΥΡΕΣΗΣ (54):**ΝΟΥΚΛΕΟΖΙΤΟ ΜΟΝΟΦΩΣΦΟΡΙΚΑ ΠΑΡΑΓΩΓΑ, ΜΕΘΟΔΟΣ ΔΙΑ ΤΗΝ ΠΑΡΑΓΩΓΗ ΑΥΤΩΝ ΚΑΙ Η ΧΡΗΣΙΜΟΠΟΙΗΣΗ ΤΩΝ ΩΣ ΑΝΟΣΟΚΑΤΑΣΤΑΤΙΚΩΝ ΠΑΡΑΓΩΓΩΝ.**

ΠΕΡΙΛΗΨΗ(57)

Η παρούσα εφεύρεση αφορά νέα νουκλεοζίδο μονοφωσφορικά παράγωγα υπολοίπων λιπιδεστέρος του γενικού τύπου (I): εις τον οποίον το R1 είναι δυνατόν να είναι μία ευθεία-αλυσίδα ή διακλαδισμένη κεκορεσμένη αλκυλ αλυσος που έχει 1-20 άτομα άνθρακος το R2 είναι δυνατόν να είναι υδρογόνον μια ευθεία-αλυσίδα ή διακλαδισμένη, κεκορεσμένη ή ακόρεστος αλκυλ αλυσος που έχει 1-20 άτομα άνθρακος το X παριστά θείον, σουλφινυλ ή σουλφονυλομάδα NuCl παριστά 2',3'-

διδεσοξυ-2',3'-διφθοριοθυμιδίνη 2'-δεσοξυ-2'-αμινοδενοσίνη 2'-δεσοξυ-2'-αζιδοαδενοσίνη 2'-δεσοξυ-2'-αζιδοκυτιδίνη 2'-δεσοξυ-2'-φθοριοουριδίνη 2-φθοριο-2'-δεοξυαδενοσίνη των ταυτομερών αυτών και των φυσιολογικά παραδεκτών αλάτων ανοργάνων και οργανικών οξέων και/ή βάσεων καθώς και μεθόδους δια την παρασκευή των και φάρμακα που περιέχουν τις αναφερθείσες ενώσεις.



ΑΡΙΘΜΟΣ ΕΥΡ. Δ.Ε. (11):3046995
ΑΡΙΘ. ΕΛΛ. ΚΑΤΑΘΕΣΗΣ (21):20030404801
ΗΜΕΡ. ΕΛΛ. ΚΑΤΑΘΕΣΗΣ (11):26/11/2003
ΑΡΙΘ./ΗΜΕΡ. ΔΗΜΟΣΙΕΥΣΗΣ
ΕΥΡΩΠΑΪΚΟΥ ΔΙΠΛΩΜΑΤΟΣ(87):0955294 - 24/09/2003
ΑΡΙΘ./ΗΜΕΡ. ΔΗΜΟΣΙΕΥΣΗΣ
ΕΥΡΩΠΑΪΚΗΣ ΑΙΤΗΣΗΣ (86):99115614.2--07/06/1990
ΔΙΚΑΙΟΥΧΟΣ (73):1)SMITHKLINE BEECHAM CORPORATION
 One Franklin Plaza, P.O. Box 7929, Philadelphia Pennsylvania 19101, ΗΝΩΜΕΝΕΣ ΠΟΛΙΤΕΙΕΣ ΤΗΣ ΑΜΕΡΙΚΗΣ

ΣΥΜΒ. ΠΡΟΤΕΡΑΙΟΤΗΤΕΣ (30):366079-14/06/1989-US
 506412-06/04/1990-US

ΕΦΕΥΡΕΤΗΣ (72):1)WEINSTOCK, Joseph
 2)KEENAN, Richard McCulloch
 3)Finkelstein, Joseph Alan

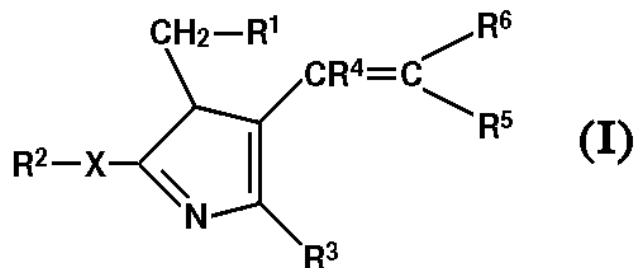
ΕΙΔΙΚΟΣ ΠΛΗΡΕΞΟΥΣΙΟΣ (74):ΑΘΑΝΑΣΙΑΔΟΥ ΜΑΡΙΑ
 Κουμπάρη 2, 10674 ΑΘΗΝΑ

ΑΝΤΙΚΛΗΤΟΣ (74):ΠΑΠΑΚΩΝΣΤΑΝΤΙΝΟΥ ΕΛΕΝΗ
 Κουμπάρη 2,10674 ΑΘΗΝΑ

ΤΙΤΛΟΣ ΕΦΕΥΡΕΣΗΣ (54):**ΙΜΙΑΑΖΟΛΥΛΟ-ΑΛΚΕΝΟΙΚΟ ΟΞΥ.**

ΠΕΡΙΛΗΨΗ(57)

Ανταγωνιστές του υποδοχέα της αγγειοτενσίνης II που έχουν την δομή (I): οι οποίοι είναι χρήσιμοι στην ρύθμιση της υπέρτασης και στην αντιμετώπιση της συμφορητικής καρδιακής ανεπάρκειας, της νεφρικής ανεπάρκειας, και του γλαυκώματος, φαρμακευτικά σκευάσματα που περιλαμβάνουν αυτούς τους ανταγωνιστές, και μέθοδοι χρήσης αυτών των ενώσεων για την παραγωγή ανταγωνισμού του υποδοχέα της αγγειοτενσίνης II στα θηλαστικά.



ΑΡΙΘΜΟΣ ΕΥΡ. Δ.Ε. (11):3046996
ΑΡΙΘ. ΕΛΛ. ΚΑΤΑΘΕΣΗΣ (21):20030404802
ΗΜΕΡ. ΕΛΛ. ΚΑΤΑΘΕΣΗΣ (11):26/11/2003
ΑΡΙΘ./ΗΜΕΡ. ΔΗΜΟΣΙΕΥΣΗΣ
ΕΥΡΩΠΑΪΚΟΥ ΔΙΠΛΩΜΑΤΟΣ(87):0909305 - 24/09/2003
ΑΡΙΘ./ΗΜΕΡ. ΔΗΜΟΣΙΕΥΣΗΣ
ΕΥΡΩΠΑΪΚΗΣ ΑΙΤΗΣΗΣ (86):97915181.8--20/03/1997
ΔΙΚΑΙΟΥΧΟΣ (73):1)BAKER HUGHES INCORPORATED
3900 Essex Lane, Houston, Texas 77027,
ΗΝΩΜΕΝΕΣ ΠΟΛΙΤΕΙΕΣ ΤΗΣ ΑΜΕΡΙΚΗΣ
ΣΥΜΒ. ΠΡΟΤΕΡΑΙΟΤΗΤΕΣ (30):674076-01/07/1996-US
ΕΦΕΥΡΕΤΗΣ (72):1)SCHIELD, John, A.
ΕΙΔΙΚΟΣ ΠΛΗΡΕΞΟΥΣΙΟΣ (74):ΒΑΓΕΝΑ ΘΕΟΔΩΡΑ
Κουμπάρη 2, 10674 ΑΘΗΝΑ
ΑΝΤΙΚΛΗΤΟΣ (74):ΠΑΠΑΚΩΝΣΤΑΝΤΙΝΟΥ ΕΛΕΝΗ
Κουμπάρη 2,10674 ΑΘΗΝΑ
ΤΙΤΛΟΣ ΕΦΕΥΡΕΣΗΣ (54):**ΑΝΤΙΣΤΑΤΙΚΑ ΠΡΟΣΘΕΤΑ ΓΙΑ ΥΑΡΟ-
ΓΟΝΑΝΘΡΑΚΕΣ.**

ΠΕΡΙΛΗΨΗ(57)

Μια σύνθεση με αυξημένη ηλεκτρική αγωγιμότητα, περιέχουσα έναν υγρό υδρογονάνθρακα και μια αντιστατική ποσότητα ενός διαλυτού σε υδρογονάνθρακες συμπολυμερούς ενός αλκυλοβινυλικού μονομερούς και ενός κατιονικού βινυλικού μονομερούς. Το συμπολυμερές έχει αναλογία μονάδων αλκυλοβινυλικού μονομερούς προς μονάδες κατιονικού βινυλικού μονομερούς από περίπου 1:1 έως περίπου 10:1, και έχει μέσο μοριακό βάρος από περίπου 800 έως περίπου 1.000.000. Αποκαλύπτονται επίσης και άλλες συγγενείς συνθέσεις και μέθοδοι για την μέτρηση της ηλεκτρικής αγωγιμότητας υγρών.

ΑΡΙΘΜΟΣ ΕΥΡ. Δ.Ε. (11):3046997
ΑΡΙΘ. ΕΛΛ. ΚΑΤΑΘΕΣΗΣ (21):20030404803
ΗΜΕΡ. ΕΛΛ. ΚΑΤΑΘΕΣΗΣ (11):26/11/2003
ΑΡΙΘ./ΗΜΕΡ. ΔΗΜΟΣΙΕΥΣΗΣ
ΕΥΡΩΠΑΪΚΟΥ ΔΙΠΛΩΜΑΤΟΣ(87):0883346 - 10/09/2003
ΑΡΙΘ./ΗΜΕΡ. ΔΗΜΟΣΙΕΥΣΗΣ
ΕΥΡΩΠΑΪΚΗΣ ΑΙΤΗΣΗΣ (86):97903329.7--19/02/1997
ΔΙΚΑΙΟΥΧΟΣ (73):1)SALBERT CO. LTD
9/F KINWICK CENTRE, 32 HOLLYWOOD
ROAD, HONG KONG, KINA
ΣΥΜΒ. ΠΡΟΤΕΡΑΙΟΤΗΤΕΣ (30):19606082-19/02/1996-DE
ΕΦΕΥΡΕΤΗΣ (72):1)JORI, Giulio
ΕΙΔΙΚΟΣ ΠΛΗΡΕΞΟΥΣΙΟΣ (74):ΒΑΓΕΝΑ ΘΕΟΔΩΡΑ
Κουμπάρη 2, 10674 ΑΘΗΝΑ
ΑΝΤΙΚΛΗΤΟΣ (74):ΠΑΠΑΚΩΝΣΤΑΝΤΙΝΟΥ ΕΛΕΝΗ
Κουμπάρη 2,10674 ΑΘΗΝΑ
ΤΙΤΛΟΣ ΕΦΕΥΡΕΣΗΣ (54):**ΦΥΤΟΦΑΡΜΑΚΟ ΠΟΥ ΠΕΡΙΕΧΕΙ ΦΩ-
ΤΟΕΥΑΙΣΘΗΤΟΠΟΙΗΤΗ ΚΑΙ ΔΟΛΩΜΑ.**

ΠΕΡΙΛΗΨΗ(57)

Η παρούσα εφεύρεση σχετίζεται με ένα νέο φυτοφάρμακο που βασίζεται σε φωτοευαίσθητοποιητή ή συνδυασμό φωτοευαίσθητοποιητών της σειράς τετραπυρρολίου και/ή τετρααζαπυρρολίου που μπορεί να περιλαμβάνει ένα βιολογικό και/ή χημικό δόλωμα για τα παράσιτα, και με μια μέθοδο ελέγχου των παρασίτων χρησιμοποιώντας το νέο φυτοφάρμακο.

ΑΡΙΘΜΟΣ ΕΥΡ. Δ.Ε. (11):3046998
ΑΡΙΘ. ΕΛΛ. ΚΑΤΑΘΕΣΗΣ (21):20030404804
ΗΜΕΡ. ΕΛΛ. ΚΑΤΑΘΕΣΗΣ (11):26/11/2003
ΑΡΙΘ./ΗΜΕΡ. ΔΗΜΟΣΙΕΥΣΗΣ
ΕΥΡΩΠΑΪΚΟΥ ΔΙΠΛΩΜΑΤΟΣ(87):1117394 - 17/09/2003
ΑΡΙΘ./ΗΜΕΡ. ΔΗΜΟΣΙΕΥΣΗΣ
ΕΥΡΩΠΑΪΚΗΣ ΑΙΤΗΣΗΣ (86):99947853.0--06/10/1999
ΔΙΚΑΙΟΥΧΟΣ (73):1)Sigma-Tau Healthscience S.p.A.
 Via Treviso 4, 00040 Pomezia, ΙΤΑΛΙΑ
ΣΥΜΒ. ΠΡΟΤΕΡΑΙΟΤΗΤΕΣ (30):RM980636-09/10/1998-IT
ΕΦΕΥΡΕΤΗΣ (72):1)CAVAZZA, Claudio
ΕΙΔΙΚΟΣ ΠΛΗΡΕΞΟΥΣΙΟΣ (74):ΑΘΑΝΑΣΙΑΔΟΥ ΜΑΡΙΑ
 Κουμπάρη 2, 10674 ΑΘΗΝΑ
ΑΝΤΙΚΛΗΤΟΣ (74):ΠΑΠΑΚΩΝΣΤΑΝΤΙΝΟΥ ΕΛΕΝΗ
 Κουμπάρη 2,10674 ΑΘΗΝΑ
ΤΙΤΛΟΣ ΕΦΕΥΡΕΣΗΣ (54):**ΧΡΗΣΗ ΚΑΡΝΙΤΙΝΩΝ ΚΑΙ ΡΕΣΒΕΡΑΤΡΟΛΗΣ ΓΙΑ ΤΗΝ ΠΑΡΑΓΩΓΗ ΜΙΑΣ ΣΥΝΘΕΣΗΣ ΓΙΑ ΤΗΝ ΠΡΟΛΗΨΗ Η ΘΕΡΑΠΕΥΤΙΚΗ ΑΝΤΙΜΕΤΩΠΙΣΗ ΕΓΚΕΦΑΛΙΚΩΝ ΔΙΑΤΑΡΑΧΩΝ ΠΟΥ ΕΠΙΦΕΡΟΝΤΑΙ ΑΠΟ ΓΗΡΑΝΣΗ ΚΑΙ ΧΡΗΣΗ ΝΕΥΡΟΤΟΞΙΚΩΝ ΦΑΡΜΑΚΩΝ.**

ΠΕΡΙΛΗΨΗ(57)

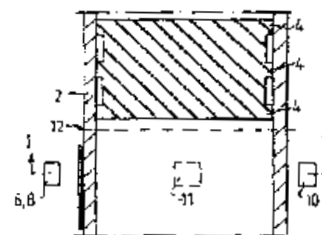
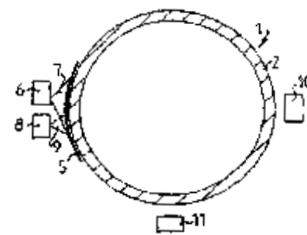
Ένα φαρμακευτικό προϊόν το οποίο περιλαμβάνει αναμεμυγμένα ή ξεχωριστά συσκευασμένα: (Α) L-καρνιτίνη ή μία αλκανούλο L-καρνιτίνη (π.χ.: ακετυλο L-καρνιτίνη ή προπιονυλο L-καρνιτίνη) και (Β) ένα τριϋδροξυ ή τετραϋδροξυστυλβένιο (π.χ.: ρεσβερατρόλη) είναι χρήσιμο για την πρόληψη και αντιμετώπιση παθολογικών μορφών λόγω νευρωνικών ή εγκεφαλικών διαταραχών.

ΑΡΙΘΜΟΣ ΕΥΡ. Δ.Ε. (11):3046999
ΑΡΙΘ. ΕΛΛ. ΚΑΤΑΘΕΣΗΣ (21):20030404805
ΗΜΕΡ. ΕΛΛ. ΚΑΤΑΘΕΣΗΣ (11):26/11/2003
ΑΡΙΘ./ΗΜΕΡ. ΔΗΜΟΣΙΕΥΣΗΣ
ΕΥΡΩΠΑΪΚΟΥ ΔΙΠΛΩΜΑΤΟΣ(87):0921827 - 22/10/2003
ΑΡΙΘ./ΗΜΕΡ. ΔΗΜΟΣΙΕΥΣΗΣ
ΕΥΡΩΠΑΪΚΗΣ ΑΙΤΗΣΗΣ (86):97930930.9--18/06/1997
ΔΙΚΑΙΟΥΧΟΣ (73):1)Pharmacia Aktiebolag
 112 87 Stockholm, ΣΟΥΗΔΙΑ
ΣΥΜΒ. ΠΡΟΤΕΡΑΙΟΤΗΤΕΣ (30):21397 P-09/07/1996-US
 9602610-01/07/1996-SE
ΕΦΕΥΡΕΤΗΣ (72):1)HJERTMAN, Birger
 2)PETTERSSON, Gunnar
 3)PAVLU, Bohdan
 4)HOLTE, Anders
 5)HAMMARGREN, Per
ΕΙΔΙΚΟΣ ΠΛΗΡΕΞΟΥΣΙΟΣ (74):ΒΑΓΕΝΑ ΘΕΟΔΩΡΑ
 Κουμπάρη 2, 10674 ΑΘΗΝΑ
ΑΝΤΙΚΛΗΤΟΣ (74):ΠΑΠΑΚΩΝΣΤΑΝΤΙΝΟΥ ΕΛΕΝΗ
 Κουμπάρη 2,10674 ΑΘΗΝΑ
ΤΙΤΛΟΣ ΕΦΕΥΡΕΣΗΣ (54):**ΣΥΣΚΕΥΗ ΠΑΡΟΧΗΣ ΚΑΙ ΜΕΘΟΛΟΣ ΓΙΑ ΤΗ ΛΕΙΤΟΥΡΓΙΑ ΤΗΣ.**

ΠΕΡΙΛΗΨΗ(57)

Μία συσκευή παροχής σκευάσματος περιλαμβάνουσα : α) ένα δοχείο για το σκευάσμα, που έχει παρασκευαστεί ή που παρασκευάζεται για την διαρρύθμιση ενός ανοίγματος, β) έναν μηχανισμό λειτουργικό για να παρέχει, τουλάχιστον, μέρος του σκευάσματος στο δοχείο διαμέσου του ανοίγματος, γ) μέσο προσάρτησης για την σύνδεση του δοχείου με τον μηχανισμό και δ) ένα σύστημα αισθητήρα, διατεταγμένο για να ανιχνεύει τουλάχιστον μία προκαθορισμένη ιδιότητα του δοχείου ή του περιεχομένου του. Η συσκευή περιλαμβάνει έναν πομπό ακτινοβολίας, διατεταγμένο για να ακτινοβολεί την θέση του δοχείου ή ένα μέρος αυτού, έναν δέκτη ακτινοβολίας, διατεταγμένο για να δέχεται, τουλάχιστον, ένα μέρος της περιοχής της ακτινοβολίας από τον πομπό, αφότου η ακτινοβολία έχει επηρεαστεί από την θέση του δοχείου και όπου ο δέκτης είναι σχεδιασμένος

για να δίνει μία απόκριση εξόδου αντιπροσωπευτική για την ολική ακτινοβολία που δέχεται από το μέρος της αναφερθείσας περιοχής. Μία μέθοδος για την λειτουργία της συσκευής περιλαμβάνει το βήμα της εκπομπής ακτινοβολίας προς την θέση του δοχείου ή ένα μέρος αυτού, για να επιτρέπει στην ακτινοβολία να επηρεάζεται από την θέση του δοχείου, της λήψης τουλάχιστον ενός μέρους της επηρεασμένης ακτινοβολίας από τουλάχιστον ένα μέρος της περιοχής της θέσης του δοχείου με έναν μη απεικονιστικό τρόπο και της σύγκρισης των χαρακτηριστικών της ληφθείσας ακτινοβολίας με ένα προκαθορισμένο χαρακτηριστικό αντιπροσωπευτικό για την προκαθορισμένη ιδιότητα για να αποδείξει το εάν η προκαθορισμένη ιδιότητα είναι παρούσα ή όχι.



ΑΡΙΘΜΟΣ ΕΥΡ. Δ.Ε. (11):3047000
ΑΡΙΘ. ΕΛΛ. ΚΑΤΑΘΕΣΗΣ (21):20030404806
ΗΜΕΡ. ΕΛΛ. ΚΑΤΑΘΕΣΗΣ (11):26/11/2003
ΑΡΙΘ./ΗΜΕΡ. ΔΗΜΟΣΙΕΥΣΗΣ
ΕΥΡΩΠΑΪΚΟΥ ΔΙΠΛΩΜΑΤΟΣ(87):1037666 - 01/10/2003
ΑΡΙΘ./ΗΜΕΡ. ΔΗΜΟΣΙΕΥΣΗΣ
ΕΥΡΩΠΑΪΚΗΣ ΑΙΤΗΣΗΣ (86):98960729.6--04/12/1998
ΔΙΚΑΙΟΥΧΟΣ (73):1)Abbott Laboratories
Chad 0377/AP6D-2, 100 Abbott Park Road,
Abbott Park, Illinois 60064-3500,
ΗΝΩΜΕΝΕΣ ΠΟΛΙΤΕΙΕΣ ΤΗΣ ΑΜΕΡΙΚΗΣ

ΣΥΜΒ. ΠΡΟΤΕΡΑΙΟΤΗΤΕΣ (30):991503-16/12/1997-US
ΕΦΕΥΡΕΤΗΣ (72):1)DeMICHELE, Stephen, J.
2)LEE, Theresa, W.
3)TSO, Patrick

ΕΙΔΙΚΟΣ ΠΛΗΡΕΞΟΥΣΙΟΣ (74):ΔΗΜΟΥ ΧΡΙΣΤΙΝΑ
Κουμπάρη 2, 10674 ΑΘΗΝΑ

ΑΝΤΙΚΛΗΤΟΣ (74):ΠΑΠΑΚΩΝΣΤΑΝΤΙΝΟΥ ΕΛΕΝΗ
Κουμπάρη 2,10674 ΑΘΗΝΑ

ΤΙΤΛΟΣ ΕΦΕΥΡΕΣΗΣ (54):**ΜΕΘΟΔΟΣ ΓΙΑ ΑΥΞΗΣΗ ΤΗΣ ΑΠΟΡΡΟΦΗΣΗΣ ΚΑΙ ΜΕΤΑΦΟΡΑΣ ΛΙΠΙΔΙΟ ΔΙΑΛΥΤΩΝ ΕΝΩΣΕΩΝ ΧΡΗΣΙΜΟΠΟΙΩΝΤΑΣ ΔΟΜΗΜΕΝΑ ΓΛΥΚΕΡΙΔΙΑ.**

ΠΕΡΙΛΗΨΗ(57)

Η εφεύρεση αυτή αφορά μέθοδο για αύξηση της απορρόφησης ελαιοδιαλυτών (λιπόφιλον) ενώσεων, όπως ελαιοδιαλυτών βιταμινών, ορμονών, θρεπτικών και φαρμάκων σε ένα ζώο. Η εφευρετική μέθοδος περιλαμβάνει χορήγηση μιας λιπόφιλης ένωσης σε συνδυασμό με συστατικό δομημένου γλυκεριδίου, που χαρακτηρίζεται από το ότι τουλάχιστον 40 τοις εκατό του είδους του γλυκεριδίου έχει: (i) περίπου 33 έως 70 τοις εκατό κατά βάρος ακυλ χαρακτηριστικές ομάδες

που έχουν 4 έως 12 άτομα άνθρακα, (ii) περίπου 30 έως 67 τοις εκατό κατά βάρος ακυλ χαρακτηριστικές ομάδες που έχουν περισσότερα από 12 άτομα άνθρακα και (iii) ισοδύναμο αριθμό άνθρακα μεγαλύτερο από 30 και μικρότερο από 48. Αυτή η εφεύρεση επίσης αφορά συνθέσεις κατάλληλες για χορήγηση σε ένα ζώο, που περιλαμβάνει λιπόφιλη ένωση και ένα συστατικό δομημένο γλυκερίδιο, που χαρακτηρίζεται από το ότι τουλάχιστον 40 τοις εκατό του είδους γλυκεριδίου έχει (i) περίπου 33 έως 70 τοις εκατό κατά βάρος ακυλ χαρακτηριστικών ομάδων, που έχουν 4 έως 12 άτομα άνθρακα, (ii) περίπου 30 έως 67 τοις εκατό κατά βάρος ακυλ χαρακτηριστικών ομάδων που έχουν περισσότερα από 12 άτομα άνθρακα και (iii) ισοδύναμο αριθμό ατόμου άνθρακα μεγαλύτερο από 30 και μικρότερο από 48. Η μέθοδος και οι συνθέσεις της εφεύρεσης είναι ειδικώς προσαρμοσμένες για ζώα που υποφέρουν από καταστάσεις κακής απορρόφησης λιπιδίου, όπως ασθένεια Crohn, κυστική ίνωση και σύνδρομο βραχέως εντέρου.

ΑΡΙΘΜΟΣ ΕΥΡ. Δ.Ε. (11):3047001
ΑΡΙΘ. ΕΛΛ. ΚΑΤΑΘΕΣΗΣ (21):20030404807
ΗΜΕΡ. ΕΛΛ. ΚΑΤΑΘΕΣΗΣ (11):26/11/2003
ΑΡΙΘ./ΗΜΕΡ. ΔΗΜΟΣΙΕΥΣΗΣ
ΕΥΡΩΠΑΪΚΟΥ ΔΙΠΛΩΜΑΤΟΣ(87):0946512 - 08/10/2003
ΑΡΙΘ./ΗΜΕΡ. ΔΗΜΟΣΙΕΥΣΗΣ
ΕΥΡΩΠΑΪΚΗΣ ΑΙΤΗΣΗΣ (86):97910587.1--17/11/1997
ΔΙΚΑΙΟΥΧΟΣ (73):1)PFIZER INC.
235 East 42nd Street, New York, N.Y. 10017,
ΗΝΩΜΕΝΕΣ ΠΟΛΙΤΕΙΕΣ ΤΗΣ ΑΜΕΡΙΚΗΣ

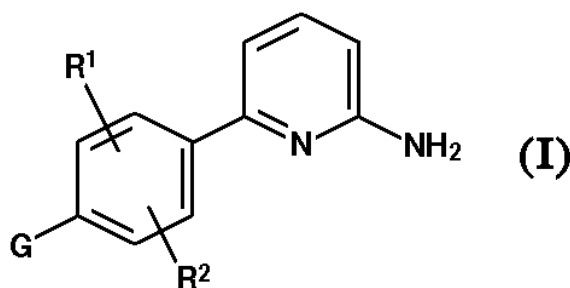
ΣΥΜΒ. ΠΡΟΤΕΡΑΙΟΤΗΤΕΣ (30):32793 P-06/12/1996-US
ΕΦΕΥΡΕΤΗΣ (72):1)LOWE, John, Adams, III
ΕΙΔΙΚΟΣ ΠΛΗΡΕΞΟΥΣΙΟΣ (74):ΡΟΥΣΣΟΥ ΑΝΝΑ
Κουμπάρη 2, 10674 ΑΘΗΝΑ

ΑΝΤΙΚΛΗΤΟΣ (74):ΠΑΠΑΚΩΝΣΤΑΝΤΙΝΟΥ ΕΛΕΝΗ
Κουμπάρη 2,10674 ΑΘΗΝΑ

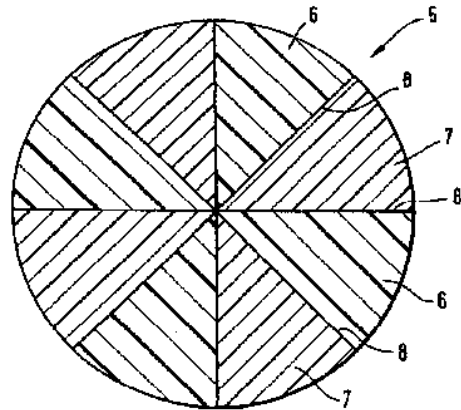
ΤΙΤΛΟΣ ΕΦΕΥΡΕΣΗΣ (54):**ΠΑΡΑΓΩΓΑ 6-ΦΑΙΝΥΛΠΥΡΙΔΥΛ-2-ΑΜΙΝΗΣ ΧΡΗΣΙΜΑ ΣΑΝ ΑΝΑΣΤΟΛΕΙΣ NOS.**

ΠΕΡΙΛΗΨΗ(57)

Η παρούσα εφεύρεση αφορά παράγωγα 6-φαινυλ-πυριδιν-2-υλαμίνης του τύπου (I) όπου τα G, R1 και R2 ορίζονται όπως στην περιγραφή, που δεικνύουν δραστικότητα σαν αναστολείς συνθάσης νιτρικού οξειδίου (NOS), φαρμακευτικές συνθέσεις που τα περιέχουν και τη χρήση αυτών στην θεραπευτική αγωγή και την πρόληψη διαταραχών κεντρικού νευρικού συστήματος και άλλων διαταραχών.



ΑΡΙΘΜΟΣ ΕΥΡ. Δ.Ε. (11):3047002
ΑΡΙΘ. ΕΛΛ. ΚΑΤΑΘΕΣΗΣ (21):20030404808
ΗΜΕΡ. ΕΛΛ. ΚΑΤΑΘΕΣΗΣ (11):26/11/2003
ΑΡΙΘ./ΗΜΕΡ. ΔΗΜΟΣΙΕΥΣΗΣ
ΕΥΡΩΠΑΪΚΟΥ ΔΙΠΛΩΜΑΤΟΣ(87):1113737 - 17/09/2003
ΑΡΙΘ./ΗΜΕΡ. ΔΗΜΟΣΙΕΥΣΗΣ
ΕΥΡΩΠΑΪΚΗΣ ΑΙΤΗΣΗΣ (86):99936470.6--02/07/1999
ΔΙΚΑΙΟΥΧΟΣ (73):1)Braun GmbH
Frankfurter Strasse 145, 61476 Kronberg,
GERMANIA
ΣΥΜΒ. ΠΡΟΤΕΡΑΙΟΤΗΤΕΣ (30):19841974-14/09/1998-DE
ΕΦΕΥΡΕΤΗΣ (72):1)DRIESEN, Georges
2)SCHWARZ-HARTMANN, Armin
3)FIRATLI, Ahmet, C.
4)HANS, Rainer
ΕΙΔΙΚΟΣ ΠΛΗΡΕΞΟΥΣΙΟΣ (74):ΒΑΓΕΝΑ ΘΕΟΔΩΡΑ
Κουμπάρη 2, 10674 ΑΘΗΝΑ
ΑΝΤΙΚΛΗΤΟΣ (74):ΠΑΠΑΚΩΝΣΤΑΝΤΙΝΟΥ ΕΛΕΝΗ
Κουμπάρη 2, 10674 ΑΘΗΝΑ
ΤΙΤΛΟΣ ΕΦΕΥΡΕΣΗΣ (54):**ΜΙΑ ΤΡΙΧΑ ΓΙΑ ΟΔΟΝΤΟΒΟΥΡΤΣΑ, ΙΔΙΑΙΤΕΡΑ ΓΙΑ ΜΙΑ ΗΛΕΚΤΡΙΚΗ ΟΔΟΝΤΟΒΟΥΡΤΣΑ, ΚΑΙ ΜΙΑ ΜΕΘΟΔΟΣ ΓΙΑ ΤΗΝ ΠΑΡΑΓΩΓΗ ΤΗΣ.**



ΠΕΡΙΛΗΨΗ(57)

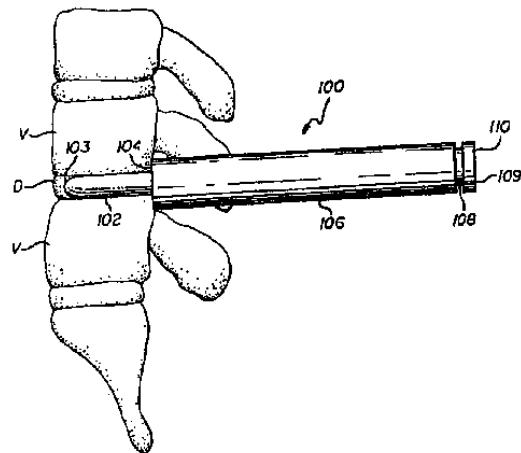
Στην εφεύρεση περιγράφεται μία τρίχα για οδοντόβουρτσα, ιδιαίτερα δε για μία ηλεκτρική οδοντόβουρτσα, και μία μέθοδος για την παραγωγή αυτής. Η τρίχα, κατασκευάζεται από ένα συνθετικό μονόκλωνο νήμα (5). Η προαναφερόμενη τρίχα έχει εγκάρσια τομή με δύο περιοχές (6, 7) καθώς και ένα προκαθορισμένο όριο θραύσης.

ΑΡΙΘΜΟΣ ΕΥΡ. Δ.Ε. (11):3047003
ΑΡΙΘ. ΕΛΛ. ΚΑΤΑΘΕΣΗΣ (21):20030404809
ΗΜΕΡ. ΕΛΛ. ΚΑΤΑΘΕΣΗΣ (11):26/11/2003
ΑΡΙΘ./ΗΜΕΡ. ΔΗΜΟΣΙΕΥΣΗΣ
ΕΥΡΩΠΑΪΚΟΥ ΔΙΠΛΩΜΑΤΟΣ(87):0535216 - 24/09/2003
ΑΡΙΘ./ΗΜΕΡ. ΔΗΜΟΣΙΕΥΣΗΣ
ΕΥΡΩΠΑΪΚΗΣ ΑΙΤΗΣΗΣ (86):92911337.1--20/04/1992
ΔΙΚΑΙΟΥΧΟΣ (73):1)THE BOARD OF REGENTS OF THE
UNIVERSITY OF WASHINGTON
3900 7th Avenue, N.E., Seattle, WA 98195,
ΗΝΩΜΕΝΕΣ ΠΟΛΙΤΕΙΕΣ ΤΗΣ ΑΜΕΡΙΚΗΣ
ΣΥΜΒ. ΠΡΟΤΕΡΑΙΟΤΗΤΕΣ (30):688356-19/04/1991-US
ΕΦΕΥΡΕΤΗΣ (72):1)BEAVO, Joseph, A.
2)BENTLEY, J., Kelley
3)CHARBONNEAU, Harry
4)SONNENBURG, William, K.
ΕΙΔΙΚΟΣ ΠΛΗΡΕΞΟΥΣΙΟΣ (74):ΡΟΥΣΣΟΥ ANNA
Κουμπάρη 2, 10674 ΑΘΗΝΑ
ΑΝΤΙΚΛΗΤΟΣ (74):ΠΑΠΑΚΩΝΣΤΑΝΤΙΝΟΥ ΕΛΕΝΗ
Κουμπάρη 2, 10674 ΑΘΗΝΑ
ΤΙΤΛΟΣ ΕΦΕΥΡΕΣΗΣ (54):**ΔΝΑ ΠΟΥ ΚΩΔΙΚΟΠΟΙΕΙ ΦΩΣΦΟΔΙΕΣΤΕΡΑΣΕΣ ΘΗΛΑΣΤΙΚΟΥ.**

ΠΕΡΙΛΗΨΗ(57)

Η παρούσα εφεύρεση αφορά νέες καθαρισμένες και απομονωθείσες αλληλουχίες νουκλεοτιδίου που κωδικοποιούν διεγερόμενες από Ca²⁺/καλμοντουλίνη φωσφοδιεστεράσες (CaM-PDEs) και διεγερμένες από κυκλικό-GMP φωσφοδιεστεράσες (cGS-Pdes). Επίσης παρέχονται τα αντίστοιχα προϊόντα ανασυνδυαστικής έκφρασης των αναφερθεισών αλληλουχιών νουκλεοτιδίου, ανοσολογικά αντιδραστήρια ειδικώς αντιδρώντα με αυτά και μέθοδοι πιστοποίησης ενώσεων που ρυθμίζουν την ενζυματική δραστηριότητα τέτοιων προϊόντων έκφρασης.

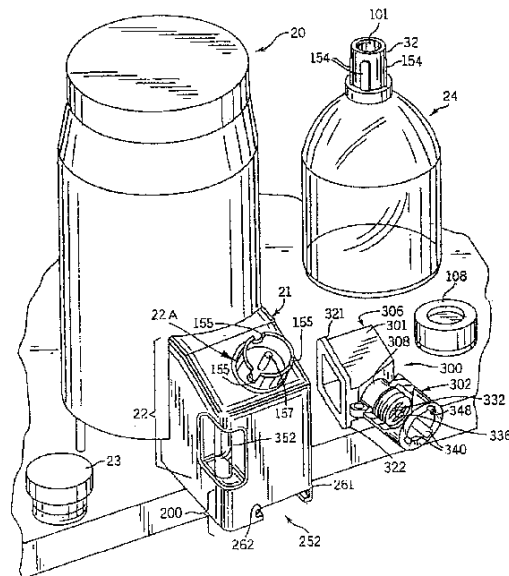
ΑΡΙΘΜΟΣ ΕΥΡ. Δ.Ε. (11):3047004
ΑΡΙΘ. ΕΛΛ. ΚΑΤΑΘΕΣΗΣ (21):20030404810
ΗΜΕΡ. ΕΛΛ. ΚΑΤΑΘΕΣΗΣ (11):26/11/2003
ΑΡΙΘ./ΗΜΕΡ. ΔΗΜΟΣΙΕΥΣΗΣ
ΕΥΡΩΠΑΪΚΟΥ ΔΙΠΛΩΜΑΤΟΣ(87):0703757 - 27/08/2003
ΑΡΙΘ./ΗΜΕΡ. ΔΗΜΟΣΙΕΥΣΗΣ
ΕΥΡΩΠΑΪΚΗΣ ΑΙΤΗΣΗΣ (86):94920704.7-09/06/1994
ΔΙΚΑΙΟΥΧΟΣ (73):1)KARLIN TECHNOLOGY, INC.
 4929 Premiere Avenue, Lakewood, California
 90712, ΗΝΩΜΕΝΕΣ ΠΟΛΙΤΕΙΕΣ ΤΗΣ
 ΑΜΕΡΙΚΗΣ
ΣΥΜΒ. ΠΡΟΤΕΡΑΙΟΤΗΤΕΣ (30):74781-10/06/1993-US
ΕΦΕΥΡΕΤΗΣ (72):1)MICHELSON, Gary, Karlin
ΕΙΛΙΚΟΣ ΠΛΗΡΕΞΟΥΣΙΟΣ (74):ΒΑΓΕΝΑ ΘΕΟΔΩΡΑ
 Κουμπάρη 2, 10674 ΑΘΗΝΑ
ΑΝΤΙΚΛΗΤΟΣ (74):ΠΑΠΑΚΩΝΣΤΑΝΤΙΝΟΥ ΕΛΕΝΗ
 Κουμπάρη 2,10674 ΑΘΗΝΑ
ΤΙΤΛΟΣ ΕΦΕΥΡΕΣΗΣ (54):ΜΙΑ ΣΥΣΚΕΥΗ ΓΙΑ ΤΗΝ ΕΙΣΑΓΩΓΗ
 ΕΜΦΥΤΩΝ ΣΤΗ ΣΠΟΝΔΥΛΙΚΗ ΣΤΗΛΗ.



ΠΕΡΙΛΗΨΗ(57)

Περιγράφεται μια συσκευή και μια μέθοδος για την εισαγωγή έμφυτων. Σύμφωνα με τη μέθοδο της εφεύρεσης, αρχικά δημιουργείται διασπονδυλικός χώρος (χώρος ανάμεσα στους σπονδύλους). Στη συνέχεια, ένα κοίλο συνδετικό περιβλήμα (140) που έχει δόντια (142) στο ένα άκρο του, οδηγείται στο σπόνδυλο ο οποίος γειτονεύει άμεσα με το χώρο του δίσκου. Επειτα, ένα τρυπάνι (240) περνάει μέσα από το κοίλο συνδετικό περιβλήμα (242), ώστε να αφαιρέσει το δίσκο και το οστό προετοιμάζοντας έτσι την εισαγωγή του έμφυτου (I) το οποίο τελικά εισάγεται μέσα από το συνδετικό περίβλημα (140).

ΑΡΙΘΜΟΣ ΕΥΡ. Δ.Ε. (11):3047005
ΑΡΙΘ. ΕΛΛ. ΚΑΤΑΘΕΣΗΣ (21):20030404811
ΗΜΕΡ. ΕΛΛ. ΚΑΤΑΘΕΣΗΣ (11):26/11/2003
ΑΡΙΘ./ΗΜΕΡ. ΔΗΜΟΣΙΕΥΣΗΣ
ΕΥΡΩΠΑΪΚΟΥ ΔΙΠΛΩΜΑΤΟΣ(87):0954349 - 29/10/2003
ΑΡΙΘ./ΗΜΕΡ. ΔΗΜΟΣΙΕΥΣΗΣ
ΕΥΡΩΠΑΪΚΗΣ ΑΙΤΗΣΗΣ (86):97953110.0-09/12/1997
ΔΙΚΑΙΟΥΧΟΣ (73):1)Abbott Laboratories
 Chad 0377/AP6D-2, 100 Abbott Park Road,
 Abbott Park, Illinois 60064-3500,
 ΗΝΩΜΕΝΕΣ ΠΟΛΙΤΕΙΕΣ ΤΗΣ ΑΜΕΡΙΚΗΣ
ΣΥΜΒ. ΠΡΟΤΕΡΑΙΟΤΗΤΕΣ (30):763914-11/12/1996-US
ΕΦΕΥΡΕΤΗΣ (72):1)GRABENKORT, Richard, W.
ΕΙΛΙΚΟΣ ΠΛΗΡΕΞΟΥΣΙΟΣ (74):ΒΑΓΕΝΑ ΘΕΟΔΩΡΑ
 Κουμπάρη 2, 10674 ΑΘΗΝΑ
ΑΝΤΙΚΛΗΤΟΣ (74):ΠΑΠΑΚΩΝΣΤΑΝΤΙΝΟΥ ΕΛΕΝΗ
 Κουμπάρη 2,10674 ΑΘΗΝΑ
ΤΙΤΛΟΣ ΕΦΕΥΡΕΣΗΣ (54):ΣΥΣΤΗΜΑ ΕΚΚΕΝΩΣΗΣ ΨΕΚΑΣΤΗΡΑ
 ΧΟΡΗΓΗΣΗΣ ΑΝΑΙΣΘΗΤΙΚΟΥ.



ΠΕΡΙΛΗΨΗ(57)

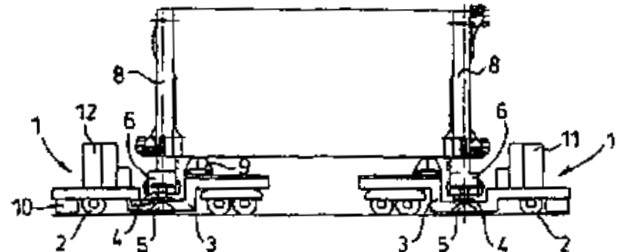
Ένα πτυσσόμενο ξυράφι μιας χρήσης περιλαμβάνει μια κεφαλή ξυρίσματος η οποία αναδιπλώνεται μέσα στη λαβή του ξυραφιού και είναι ευθυγραμμισμένη με τη λαβή, είτε βρίσκεται σε μία θέση ανοιχτή, είτε βρίσκεται σε μία θέση προέκτασης.

ΑΡΙΘΜΟΣ ΕΥΡ. Δ.Ε. (11):3047006
ΑΡΙΘ. ΕΛΛ. ΚΑΤΑΘΕΣΗΣ (21):20030404812
ΗΜΕΡ. ΕΛΛ. ΚΑΤΑΘΕΣΗΣ (11):26/11/2003
ΑΡΙΘ./ΗΜΕΡ. ΔΗΜΟΣΙΕΥΣΗΣ
ΕΥΡΩΠΑΪΚΟΥ ΔΙΠΛΩΜΑΤΟΣ(87):1224109 - 10/09/2003
ΑΡΙΘ./ΗΜΕΡ. ΔΗΜΟΣΙΕΥΣΗΣ
ΕΥΡΩΠΑΪΚΗΣ ΑΙΤΗΣΗΣ (86):00971620.0--18/10/2000
ΔΙΚΑΙΟΥΧΟΣ (73):1)Mikon Kft
Mernoki, Muveszeti es Idegenforgalmi Kft.,
Alkotás u. 31 fszt. 1, 1123 Budapest,
ΟΥΓΓΑΡΙΑ
ΣΥΜΒ. ΠΡΟΤΕΡΑΙΟΤΗΤΕΣ (30):9903643-18/10/1999-HU
ΕΦΕΥΡΕΤΗΣ (72):1)VIRAGH, Lajos
2)BREZOVITS, Laszlo
ΕΙΔΙΚΟΣ ΠΛΗΡΕΞΟΥΣΙΟΣ (74):ΔΗΜΟΥ ΧΡΙΣΤΙΝΑ
Κουμπάρη 2, 10674 ΑΘΗΝΑ
ΑΝΤΙΚΛΗΤΟΣ (74):ΠΑΠΑΚΩΝΣΤΑΝΤΙΝΟΥ ΕΛΕΝΗ
Κουμπάρη 2,10674 ΑΘΗΝΑ
ΤΙΤΛΟΣ ΕΦΕΥΡΕΣΗΣ (54):ΣΥΣΚΕΥΗ ΓΙΑ ΜΕΤΑΚΙΝΗΣΗ
ΚΟΝΤΕΙΝΕΡΣ.

ΠΕΡΙΛΗΨΗ(57)

Η παρούσα εφεύρεση σχετίζεται με μίαν συσκευή για ανύψωση και/ή μετακίνηση κοντέινερς. Η συσκευή μπορεί να χρησιμοποιηθεί για απομάκρυνση κοντέινερς από σιδηροδρομικά οχήματα ή άλλα μεταφορικά μέσα, επαναδιευθέτηση κοντέινερς, φόρτωση σιδηροδρομικών οχημάτων ή άλλων μεταφορικών μέσων ή μεταφορά κοντέινερς από ένα μεταφορικό μέσον στο άλλο. Σύμφωνα με την εφεύρεση, η συσκευή αποτελεί μίαν κατασκευή βάσης παρεχόμενη με τροχούς, αντίβαρο και στηρίγματα (5) επί αμφοτέρων πλευρών? όπου εγκάρσιες δοκοί (4) είναι διευθετημένες επί της κατασκευής βάσης (3), παράλληλα προς τους άξονες εν λόγω τροχών (2)? και εν λόγω δοκοί παρέχονται με μονάδες κίνησης κοντέινερ.

Η κατασκευή βάσης αποτελεί δύο οχήματα βάσης (1) διευθετημένα ασύμμετρα και κινήσιμα σε συγχρονισμό του ενός προς το άλλο? αμφότερα τα οχήματα βάσης παρέχονται με μονάδες κίνησης κοντέινερ έχουσες άνω και κάτω αρπάγες κοντέινερ (14), όπου εν λόγω μονάδες κίνησης κοντέινερ αποτελούν κινούμενες κάτω και/ή άνω ανυψωτικές δοκούς (16, 17) φέρουσες τουλάχιστον ένα τμήμα εν λόγω αρπάγων κοντέινερ.

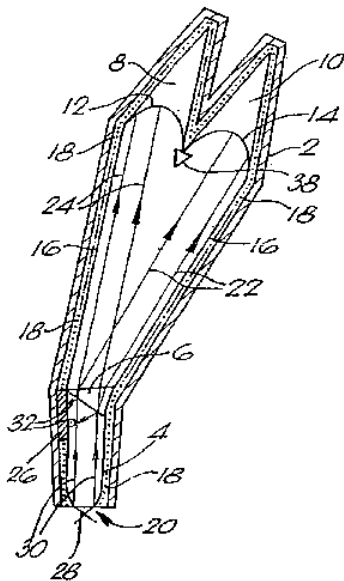


ΑΡΙΘΜΟΣ ΕΥΡ. Δ.Ε. (11):3047007
ΑΡΙΘ. ΕΛΛ. ΚΑΤΑΘΕΣΗΣ (21):20030404813
ΗΜΕΡ. ΕΛΛ. ΚΑΤΑΘΕΣΗΣ (11):26/11/2003
ΑΡΙΘ./ΗΜΕΡ. ΔΗΜΟΣΙΕΥΣΗΣ
ΕΥΡΩΠΑΪΚΟΥ ΔΙΠΛΩΜΑΤΟΣ(87):1114284 - 27/08/2003
ΑΡΙΘ./ΗΜΕΡ. ΔΗΜΟΣΙΕΥΣΗΣ
ΕΥΡΩΠΑΪΚΗΣ ΑΙΤΗΣΗΣ (86):99944701.4--08/09/1999
ΔΙΚΑΙΟΥΧΟΣ (73):1)Harrison, John
White House, Caldwell, Richmond, North
Yorkshire DL11 7PU, ΜΕΓΑΛΗ
ΒΡΕΤΑΝΝΙΑ
ΣΥΜΒ. ΠΡΟΤΕΡΑΙΟΤΗΤΕΣ (30):9819668-09/09/1998-GB
9913105-04/06/1999-GB
ΕΦΕΥΡΕΤΗΣ (72):1)Harrison, John
ΕΙΔΙΚΟΣ ΠΛΗΡΕΞΟΥΣΙΟΣ (74):ΛΥΜΠΕΡΗΣ ΝΙΚΟΛΑΟΣ
Στουρνάρη 37, 10682 ΑΘΗΝΑ
ΑΝΤΙΚΛΗΤΟΣ (74):ΛΥΜΠΕΡΗΣ ΝΙΚΟΛΑΟΣ
Στουρνάρη 37,10682 ΑΘΗΝΑ
ΤΙΤΛΟΣ ΕΦΕΥΡΕΣΗΣ (54):ΣΥΓΚΡΟΤΗΜΑ ΔΕΚΤΗ ΗΛΙΑΚΗΣ
ΕΝΕΡΓΕΙΑΣ.

ΠΕΡΙΛΗΨΗ(57)

Ο δέκτης ηλιακής ενέργειας αποτελείται από ένα μονωτικό περίβλημα (2), στο οποίο έχει προσαρμοστεί ένας ψυχαρμένος ανακλαστήρας (4), ο οποίος έχει κυκλικό σχήμα, ένα πρίσμα (6), έναν δέκτη χαμηλής θερμοκρασίας (8) και έναν δέκτη υψηλής θερμοκρασίας (10). Μπροστά από τον δέκτη χαμηλής θερμοκρασίας (8) υπάρχει ένα φίλτρο (12) το οποίο μεταδίδει το μεγαλύτερο μέρος της προσπίπτουσας ηλιακής ακτινοβολίας, ωστόσο όχι το μεγαλύτερο μέρος της ηλιακής ακτινοβολίας μακρύτερου μήκους κύματος που εκπέμπεται από τον δέκτη (8). Μπροστά από τον δέκτη υψηλής θερμοκρασίας (10) υπάρχει ένα φίλτρο (4), το οποίο λειτουργεί με παρεμφερή τρόπο όπως το φίλτρο (12) εμποδίζοντας την μετάδοση ηλιακής ακτινοβολίας με μήκος κύματος αντίστοιχο προς την πλειονότητα της ακτινοβολίας που εκπέμπεται από τον δέκτη (10). Στο περίβλημα, μεταξύ του ανακλαστήρα και των δεκτών υπάρχει ένας ψυχαρμένος απορροφητής

αδέσποτης ακτινοβολίας (16). Οι σωλήνες ψύξης (18), των οποίων απεικονίζονται τα άκρα, μεταφέρουν ένα ψυκτικό μέσο και βρίσκονται τοποθετημένοι μεταξύ του περιβλήματος (2) και των δεκτών (8, 10), του απορροφητή (16) και του ανακλαστήρα (4). Στο κάτω μέρος του συγκροτήματος δέκτη υπάρχει ένα άνοιγμα (20). Ένας απορροφητής ανακλώμενης ακτινοβολίας (26) βρίσκεται στη μια πλευρά του ψυχαρμένου ανακλαστήρα.



ΑΡΙΘΜΟΣ ΕΥΡ. Δ.Ε. (11):3047008
ΑΡΙΘ. ΕΛΛ. ΚΑΤΑΘΕΣΗΣ (21):20030404814
ΗΜΕΡ. ΕΛΛ. ΚΑΤΑΘΕΣΗΣ (11):26/11/2003
ΑΡΙΘ./ΗΜΕΡ. ΔΗΜΟΣΙΕΥΣΗΣ
ΕΥΡΩΠΑΪΚΟΥ ΔΙΠΛΩΜΑΤΟΣ(87):1224166 - 17/09/2003
ΑΡΙΘ./ΗΜΕΡ. ΔΗΜΟΣΙΕΥΣΗΣ
ΕΥΡΩΠΑΪΚΗΣ ΑΙΤΗΣΗΣ (86):00972725.6--11/10/2000
ΔΙΚΑΙΟΥΧΟΣ (73):1)MERCCK PATENT GmbH
Postfach, Frankfurter Strasse 250, 64271
Darmstadt, ΓΕΡΜΑΝΙΑ
ΣΥΜΒ. ΠΡΟΤΕΡΑΙΟΤΗΤΕΣ (30):19951418-26/10/1999-DE
ΕΦΕΥΡΕΤΗΣ (72):1)GERICKE, Rolf
2)BAUMGARTH, Manfred
3)BENDER, Hans, Markus
4)LADSTETTER, Bernhard
ΕΙΔΙΚΟΣ ΠΛΗΡΕΞΟΥΣΙΟΣ (74):ΛΥΜΠΙΕΡΗΣ ΝΙΚΟΛΑΟΣ
Στουρνάρη 37, 10682 ΑΘΗΝΑ
ΑΝΤΙΚΛΗΤΟΣ (74):ΛΥΜΠΙΕΡΗΣ ΝΙΚΟΛΑΟΣ
Στουρνάρη 37,10682 ΑΘΗΝΑ
ΤΙΤΛΟΣ ΕΦΕΥΡΕΣΗΣ (54):**ΜΕΘΟΔΟΣ ΠΑΡΑΓΩΓΗΣ ΤΟΥ ΥΔΡΟ-ΧΛΩΡΙΔΙΟΥ ΤΗΣ Ν-(4,5-ΔΙΣ-ΜΕΘΑΝΟΣΟΥΛΦΟΝΥΛΟ-2-ΜΕΘΥΛΟ-BENZOYL-ΛΟ)-ΓΟΥΑΝΙΔΙΝΗΣ.**

ΠΕΡΙΛΗΨΗ(57)

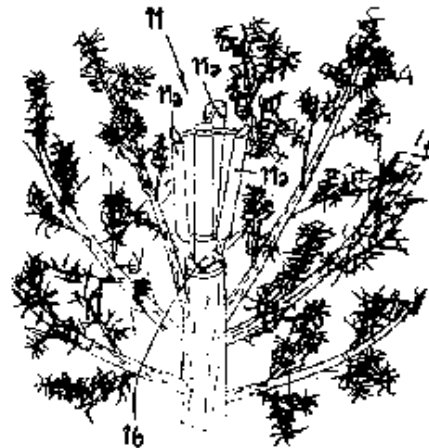
Η παρούσα εφεύρεση αφορά έναν ΝΗΕ-1 εκλεκτικό παρεμποδιστή αντιμεταφοράς Na⁺/H⁺, το υδροχλωρίδιο της Ν-(4,5-δισ-μεθανοσουλφονυλο-2-μεθυλοβενζ(σούλο)-γουανιδίνης, το ένυδρο υδροχλωρίδιο αυτής καθώς και μία μέθοδο παραγωγής.

ΑΡΙΘΜΟΣ ΕΥΡ. Δ.Ε. (11):3047009
ΑΡΙΘ. ΕΛΛ. ΚΑΤΑΘΕΣΗΣ (21):20030404815
ΗΜΕΡ. ΕΛΛ. ΚΑΤΑΘΕΣΗΣ (11):26/11/2003
ΑΡΙΘ./ΗΜΕΡ. ΔΗΜΟΣΙΕΥΣΗΣ
ΕΥΡΩΠΑΪΚΟΥ ΔΙΠΛΩΜΑΤΟΣ(87):1225551 - 27/08/2003
ΑΡΙΘ./ΗΜΕΡ. ΔΗΜΟΣΙΕΥΣΗΣ
ΕΥΡΩΠΑΪΚΗΣ ΑΙΤΗΣΗΣ (86):02075469.3--17/06/1996
ΔΙΚΑΙΟΥΧΟΣ (73):1)SOUND ALERT LIMITED
Century House 11 St. Peter's Lane, M2 MAN-
CHESTER M2 3DN, ΜΕΓΑΛΗ
ΒΡΕΤΑΝΝΙΑ
ΣΥΜΒ. ΠΡΟΤΕΡΑΙΟΤΗΤΕΣ (30):9513887-07/07/1995-GB
9521203-17/10/1995-GB
ΕΦΕΥΡΕΤΗΣ (72):1)Withington, Deborah Jane
ΕΙΔΙΚΟΣ ΠΛΗΡΕΞΟΥΣΙΟΣ (74):ΠΑΠΑΙΩΑΝΝΟΥ ΧΡΥΣΑΥΓΗ-
ΜΗΝΟΔΩΡΑ
Μαυρομιχάλη 3, 10679 ΑΘΗΝΑ
ΑΝΤΙΚΛΗΤΟΣ (74):ΒΑΡΔΙΚΟΣ ΧΡΗΣΤΟΣ
Μαυρομιχάλη 3,10679 ΑΘΗΝΑ
ΤΙΤΛΟΣ ΕΦΕΥΡΕΣΗΣ (54):**ΒΕΛΤΙΩΣΕΙΣ ΣΕ ΣΥΣΚΕΥΕΣ ΕΝΤΟ-ΠΙΣΜΟΥ ΘΕΣΗΣ.**

ΠΕΡΙΛΗΨΗ(57)

Η εφεύρεση αφορά μια βελτιωμένη συσκευή εντοπισμού θέσης η οποία μπορεί να χρησιμοποιείται σε διάφορα περιβάλλοντα και εφαρμογές όπως κτίρια, οχήματα, βοηθήματα για τους πεζούς και σειρήνες, και η οποία παράγει ήχο που προειδοποιεί τα άτομα για μια κατάσταση, όπως έναν εν δυνάμει κίνδυνο, και τα καθιστά ικανά να εντοπίζουν την πηγή του ήχου με σκοπό να προσανατολίζονται προς συγκεκριμένη κατεύθυνση.

ΑΡΙΘΜΟΣ ΕΥΡ. Δ.Ε. (11):3047010
ΑΡΙΘ. ΕΛΛ. ΚΑΤΑΘΕΣΗΣ (21):20030404816
ΗΜΕΡ. ΕΛΛ. ΚΑΤΑΘΕΣΗΣ (11):26/11/2003
ΑΡΙΘ./ΗΜΕΡ. ΔΗΜΟΣΙΕΥΣΗΣ
ΕΥΡΩΠΑΪΚΟΥ ΔΙΠΛΩΜΑΤΟΣ(87):1024550 - 27/08/2003
ΑΡΙΘ./ΗΜΕΡ. ΔΗΜΟΣΙΕΥΣΗΣ
ΕΥΡΩΠΑΪΚΗΣ ΑΙΤΗΣΗΣ (86):00101043.8--20/01/2000
ΔΙΚΑΙΟΥΧΟΣ (73):1)CALZAVARA SPA
S.S. PONTEBBANA, KM 119, 33031 BASIL-
IANO (UD), ΙΤΑΛΙΑ
ΣΥΜΒ. ΠΡΟΤΕΡΑΙΟΤΗΤΕΣ (30):UD990016-26/01/1999-IT
ΕΦΕΥΡΕΤΗΣ (72):1)Calzavara, Marco
2)Sacher, Luciano
ΕΙΛΙΚΟΣ ΠΛΗΡΕΞΟΥΣΙΟΣ (74):ΤΣΙΜΙΚΑΛΗΣ ΑΘΑΝΑΣΙΟΣ
N. Βάμβα 1, 10674 ΑΘΗΝΑ
ΑΝΤΙΚΑΗΤΟΣ (74):ΤΣΙΜΙΚΑΛΗΣ ΑΘΑΝΑΣΙΟΣ
N. Βάμβα 1,10674 ΑΘΗΝΑ
ΤΙΤΛΟΣ ΕΦΕΥΡΕΣΗΣ (54):ΤΕΧΝΗΤΟ ΔΕΝΤΡΟ ΓΙΑ ΤΗΝ ΚΑΛΥΨΗ
ΚΕΡΑΙΩΝ.



ΠΕΡΙΛΗΨΗ(57)

Τεχνητό δέντρο για την κάλυψη κεραιών που περιλαμβάνει ένα κορμό (12) κατάλληλο για την κάλυψη του στύλου (15) που στηρίζει την προαναφερόμενη κεραία (11) και τα κλαδιά (13) κατάλληλα για να κρύβουν την κεραία (11), κάθε κλαδί (13) περιλαμβάνει δυο ή περισσότερα σωληνοειδή στοιχεία (27) αξονικά συνδεδεμένα μεταξύ τους, το πρώτο σωληνοειδές στοιχείο (27a) είναι δυνατό να συνδεθεί κατάλληλα με την αντίστοιχη απόφυση (17) που βρίσκεται στερεωμένη στον στύλο (15), τα σωληνοειδή στοιχεία (27) καλύπτονται από περίβλημα (32) κατάλληλο ώστε να επιτυγχάνεται μονολιθική δομή και το πρώτο σωληνοειδές στοιχείο (27a) είναι εφοδιασμένο με στοιχεία σύσφιξης κατάλληλων για την σύνδεση του κλαδιού (13) με τον στύλο (15) κατά μια μεταθετή κατάσταση.

ΑΡΙΘΜΟΣ ΕΥΡ. Δ.Ε. (11):3047011
ΑΡΙΘ. ΕΛΛ. ΚΑΤΑΘΕΣΗΣ (21):20030404817
ΗΜΕΡ. ΕΛΛ. ΚΑΤΑΘΕΣΗΣ (11):26/11/2003
ΑΡΙΘ./ΗΜΕΡ. ΔΗΜΟΣΙΕΥΣΗΣ
ΕΥΡΩΠΑΪΚΟΥ ΔΙΠΛΩΜΑΤΟΣ(87):0806206 - 27/08/2003
ΑΡΙΘ./ΗΜΕΡ. ΔΗΜΟΣΙΕΥΣΗΣ
ΕΥΡΩΠΑΪΚΗΣ ΑΙΤΗΣΗΣ (86):96924896.2--26/07/1996
ΔΙΚΑΙΟΥΧΟΣ (73):1)LABORATORIOS VITA, S.A.
Avda. de Barcelona 69,, 08970 SANT JOAN
DESPO (BARCELONA), ΙΣΠΑΝΙΑ
ΣΥΜΒ. ΠΡΟΤΕΡΑΙΟΤΗΤΕΣ (30):9501578-03/08/1995-ES
ΕΦΕΥΡΕΤΗΣ (72):1)CANOVAS SOLER, Pedro
2)DELGADILLO DUARTE, Joaquin
3)MORENO RUEDA, Juan
ΕΙΛΙΚΟΣ ΠΛΗΡΕΞΟΥΣΙΟΣ (74):ΤΣΙΜΙΚΑΛΗΣ ΑΘΑΝΑΣΙΟΣ
N. Βάμβα 1, 10674 ΑΘΗΝΑ
ΑΝΤΙΚΑΗΤΟΣ (74):ΤΣΙΜΙΚΑΛΗΣ ΑΘΑΝΑΣΙΟΣ
N. Βάμβα 1,10674 ΑΘΗΝΑ
ΤΙΤΛΟΣ ΕΦΕΥΡΕΣΗΣ (54):ΥΔΑΤΙΚΑ ΔΙΑΛΥΜΑΤΑ ΠΟΥ ΠΕΡΙΕ-
ΧΟΥΝ ΚΙΠΡΟΦΛΟΞΑΚΙΝΗ ΚΑΙ ΣΧΕ-
ΤΙΚΗ ΧΡΗΣΗ ΚΑΙ ΔΙΑΔΙΚΑΣΙΑ.

ΠΕΡΙΛΗΨΗ(57)

Υδατικά διαλύματα που περιέχουν κιπροφλοξακίνη και αντίστοιχη χρήση και διαδικασία, όπου η αναφερθείσα σύνθεση περιλαμβάνει από 0,12 έως 0,6 g/ 100 ml χλωροϋδρική μονοϋδρική κιπροφλοξακίνη (ισοδύναμο 0,1-0,5 τοις εκατό ελεύθερης βάσης) από 0,5 έως 3,0 g/ 100 ml ενός ρυθμιστικού συστήματος που είναι σε θέση να διατηρήσει το pH μεταξύ 4 και 5 από 0,05 έως 0,3 g/ 100 ml ενός μη ιονικού επιφανειοδραστικού αντιδραστήριου από 0,5 έως 2,0 g/ 100 ml ενός αντιδραστήριου πύκνωσης.

ΑΡΙΘΜΟΣ ΕΥΡ. Δ.Ε. (11):3047012
ΑΡΙΘ. ΕΛΛ. ΚΑΤΑΘΕΣΗΣ (21):20030404818
ΗΜΕΡ. ΕΛΛ. ΚΑΤΑΘΕΣΗΣ (11):26/11/2003
ΑΡΙΘ./ΗΜΕΡ. ΔΗΜΟΣΙΕΥΣΗΣ
ΕΥΡΩΠΑΪΚΟΥ ΔΙΠΛΩΜΑΤΟΣ(87):0925808 - 27/08/2003
ΑΡΙΘ./ΗΜΕΡ. ΔΗΜΟΣΙΕΥΣΗΣ
ΕΥΡΩΠΑΪΚΗΣ ΑΙΤΗΣΗΣ (86):97915780.7--14/03/1997
ΔΙΚΑΙΟΥΧΟΣ (73):1)Celanova, Ltd.
18 Evagora Papachristoforou Street Petousis
Building, 1st Floor, 3030 Limassol, ΚΥΠΡΟΣ

ΣΥΜΒ. ΠΡΟΤΕΡΑΙΟΤΗΤΕΣ (30):96105101-15/03/1996-RU
ΕΦΕΥΡΕΤΗΣ (72):1)KUZNETSOV, Robert Alexandrovich
2)SOKOLNIKOV, Alexandr Sergeevich
3)PAK, Zinovy Petrovich
4)KOROBENINA, Tatyana Pavlovna
5)MILEKHIN, Jury Mikhailovich
6)MILITSYN, Jury Alexandrovich
7)PEREPECHENKO, Boris Petrovich
8)SOLOVIEV, Vladimir Alexandrovich
9)GOLUBEV, Anatoly Dmitrievich
10)GOVOROV, Konstantin Vadimovich
11)RUSANOV, Vladimir Dmitrievich
12)BELYAKOV, Vladimir Ivanovich
13)KRAUKLISH, Igor Vikentievich

ΕΙΔΙΚΟΣ ΠΛΗΡΕΞΟΥΣΙΟΣ (74):ΤΣΙΜΙΚΑΛΗΣ ΑΘΑΝΑΣΙΟΣ
Ν. Βάμβα 1, 10674 ΑΘΗΝΑ

ΑΝΤΙΚΛΗΤΟΣ (74):ΤΣΙΜΙΚΑΛΗΣ ΑΘΑΝΑΣΙΟΣ
Ν. Βάμβα 1,10674 ΑΘΗΝΑ

ΤΙΤΛΟΣ ΕΦΕΥΡΕΣΗΣ (54):**ΜΕΘΟΔΟΣ ΓΙΑ ΤΟ ΣΒΗΣΙΜΟ ΜΙΑΣ ΦΩΤΙΑΣ ΚΑΙ ΕΝΑ ΣΥΣΤΗΜΑ ΠΥΡΟΣΒΕΣΗΣ.**

ΠΕΡΙΛΗΨΗ(57)

Η δημοσίευση αφορά μια μέθοδο πυρόσβεσης, μια ένωση πυρόσβεσης και ένα σύστημα πυρόσβεσης. Η μέθοδος αφορά την παρασκευή μιας σύνθεσης πυρόσβεσης που περιέχει ένα οξειδωτικό και ένα μέσο δέσμευσης του καυσίμου, τοποθέτηση της σύνθεσης σε μια περιοχόδερασης της φωτιάς, εκκίνηση μιας κατάλληλης αντίδρασης οξείδωσης του καυσίμου, που παράγει προϊόντα καύσης σε μορφή αερολύματος λεπτής διασποράς, και στη συνέχεια αφήνοντας το μέσο αερολύματος να δράσει στην έδραση της φωτιάς. Σύμφωνα με την ευρεσιτεχνία, οι συνθέσεις στα προϊόντα αερολύματος της καύσης δρουν στην ενδιάμεση περιοχή της αντίδρασης οξείδωσης του καυσίμου για ελάττωση του επιπέδου των τοξινών και μείωση της θερμοκρασίας ισορροπίας της πλήρους οξείδωσης των προϊόντων καύσης του μέσου δέσμευσης του καυσίμου. Για να επιτευχθεί αυτό, εισάγεται ένα αντιδραστήριο μέσα στα προϊόντα καύσης αερολύματος της σύνθεσης που προωθεί μια ελάττωση της θερμοκρασίας ισορροπίας της αντίδρασης πλήρους οξείδωσης των προϊόντων καύσης του μέσου δέσμευσης του καυσίμου. Το αντιδραστήριο που χρησιμοποιείται αποτελείται από προϊόντα θερμικής διάσπασης ενός συμπληρωματικού καυσίμου χαμηλής ενέργειας. Επίσης προτείνεται μια ένωση που είναι κατάλληλη για την προτεινόμενη μέθοδο. Το σύστημα διαθέτει έναν αντιδραστήρα που περιέχει μέσα για την ελάττωση του επιπέδου των τοξινών στην περιοχή της καύσης της ένωσης.

ΑΡΙΘΜΟΣ ΕΥΡ. Δ.Ε. (11):3047013
ΑΡΙΘ. ΕΛΛ. ΚΑΤΑΘΕΣΗΣ (21):20030404819
ΗΜΕΡ. ΕΛΛ. ΚΑΤΑΘΕΣΗΣ (11):26/11/2003
ΑΡΙΘ./ΗΜΕΡ. ΔΗΜΟΣΙΕΥΣΗΣ
ΕΥΡΩΠΑΪΚΟΥ ΔΙΠΛΩΜΑΤΟΣ(87):0636681 - 17/09/2003
ΑΡΙΘ./ΗΜΕΡ. ΔΗΜΟΣΙΕΥΣΗΣ
ΕΥΡΩΠΑΪΚΗΣ ΑΙΤΗΣΗΣ (86):94202078.5--16/07/1994
ΔΙΚΑΙΟΥΧΟΣ (73):1)Polimeri Europa S.p.A.
Via E. Fermi, 4, 72100 Brindisi, ΙΤΑΛΙΑ
2)ENI S.p.A.
Piazzale Enrico Mattei 1, 00144 Roma,
ΙΤΑΛΙΑ

ΣΥΜΒ. ΠΡΟΤΕΡΑΙΟΤΗΤΕΣ (30):MI931701-29/07/1993-IT
ΕΦΕΥΡΕΤΗΣ (72):1)Rivetti, Franco
2)Romano, Ugo
3)Sgambato, Umberto
4)Berti, Franco

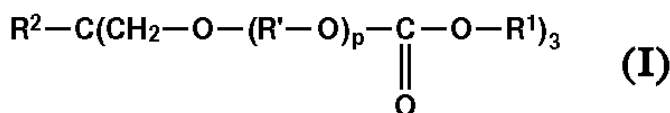
ΕΙΔΙΚΟΣ ΠΛΗΡΕΞΟΥΣΙΟΣ (74):ΚΙΟΡΤΣΗ ΧΡΙΣΤΙΝΑ
Μαυροκορδάτου 7, 10678 ΑΘΗΝΑ

ΑΝΤΙΚΛΗΤΟΣ (74):ΚΙΟΡΤΣΗ ΧΡΙΣΤΙΝΑ
Μαυροκορδάτου 7,10678 ΑΘΗΝΑ

ΤΙΤΛΟΣ ΕΦΕΥΡΕΣΗΣ (54):**ΛΙΠΑΝΤΙΚΗ ΣΥΝΘΕΣΙΣ ΧΑΜΗΛΟΥ ΚΑΙΠΝΟΥ ΔΙΑ ΜΗΧΑΝΕΣ ΔΥΟ ΦΑΣΕΩΝ.**

ΠΕΡΙΛΗΨΗ(57)

Ένας ανθρακικός εσθήρ μιας αλειφατικής τριόλης ή τετραόλης η οποία ημπορεί να ορισθεί με τον επόμενο τύπο (I) εις τον οποίον τα R₁, R₂, R' και p είναι όπως ορίζεται εις τη περιγραφή, χρησιμοποιείται ως λιπαντική βάσις με μικρά ποσότητα καπνού δια μηχανές εσωτερικής καύσεως δύο φάσεων. Περιγράφονται λιπαντικές συνθέσεις οι οποίες περιέχουν έναν ανθρακικό εστέρα (I) μαζί με ένα ή περισσότερα προϊόντα που εκλέγονται από διαλύτες, απόθεμα λάμψεως, ή άλλες προσθήκες κατά του κολλήματος, συν κανονικές προσθήκες.



ΑΡΙΘΜΟΣ ΕΥΡ. Δ.Ε. (11):3047014
ΑΡΙΘ. ΕΛΛ. ΚΑΤΑΘΕΣΗΣ (21):20030404820
ΗΜΕΡ. ΕΛΛ. ΚΑΤΑΘΕΣΗΣ (11):26/11/2003
ΑΡΙΘ./ΗΜΕΡ. ΔΗΜΟΣΙΕΥΣΗΣ
ΕΥΡΩΠΑΪΚΟΥ ΔΙΠΛΩΜΑΤΟΣ(87):0972866 - 05/11/2003
ΑΡΙΘ./ΗΜΕΡ. ΔΗΜΟΣΙΕΥΣΗΣ
ΕΥΡΩΠΑΪΚΗΣ ΑΙΤΗΣΗΣ (86):99202269.9--10/07/1999
ΔΙΚΑΙΟΥΧΟΣ (73):1)Marzoli S.p.A.
Via S. Alberto 2, 25036 Palazzolo Sull' Oglio,
Brescia, ΙΤΑΛΙΑ

ΣΥΜΒ. ΠΡΟΤΕΡΑΙΟΤΗΤΕΣ (30):MI981618-14/07/1998-IT
ΕΦΕΥΡΕΤΗΣ (72):1)Patelli, Silvano

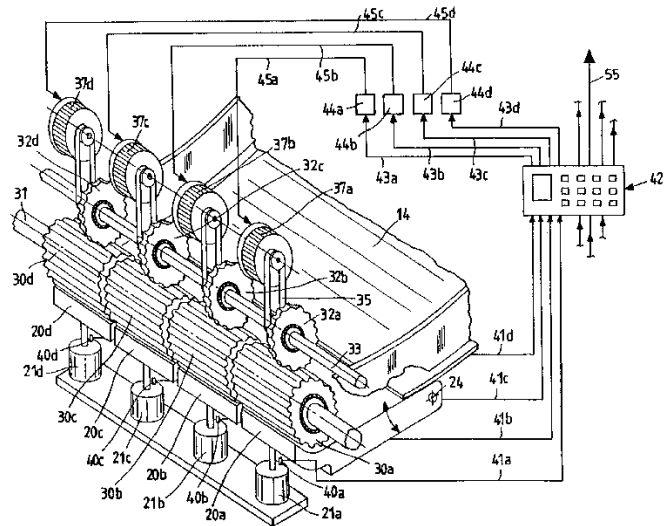
2)Pasina, Giovanni Battista
ΕΙΔΙΚΟΣ ΠΑΗΡΕΞΟΥΣΙΟΣ (74):ΚΙΟΡΤΣΗ ΧΡΙΣΤΙΝΑ
Μαυροκορδάτου 7, 10678 ΑΘΗΝΑ

ΑΝΤΙΚΑΗΤΟΣ (74):ΚΙΟΡΤΣΗΣ ΒΑΣΙΛΕΙΟΣ
ΜΑΥΡΟΚΟΡΔΑΟΥ 7,10678 ΑΘΗΝΑ

ΤΙΤΛΟΣ ΕΦΕΥΡΕΣΗΣ (54):ΔΙΑΤΑΞΗ ΚΑΙ ΜΕΘΟΔΟΣ ΕΞΙΣΩΣΕΩΣ
ΤΗΣ ΠΑΡΟΧΗΣ ΥΦΑΝΣΙΜΩΝ ΙΝΩΝ
ΛΑΝΑΡΙΟΥ ΠΟΥ ΕΥΡΙΣΚΟΝΤΑΙ ΥΠΟ
ΜΟΡΦΗ ΨΑΘΑΣ.

ΠΕΡΙΛΗΨΗ(57)

Διάταξη παροχής μιας ψάθας (15) ινών σε ένα λανάρι, δια ενός ολισθητήρος (14), ο οποίος καταλήγει δια επικαλύψεως ενός πλήθους περιστρεφόμενων τραπεζών (20 a-d), που είναι απέναντι από μια κυλινδρική μονάδα τροφοδοσίας που είναι τοποθετημένη επ' αυτών (30 a-d), ώστε να σχηματίζουν ένα πλήθος ανοιγμάτων με ειδική και συνεχή ρύθμιση της ταχύτητας των κυλίνδρων, αναλόγως της ποσότητας των ινών οι οποίες ευρίσκονται εις το ανοιγμά τους.



ΑΡΙΘΜΟΣ ΕΥΡ. Δ.Ε. (11):3047015
ΑΡΙΘ. ΕΛΛ. ΚΑΤΑΘΕΣΗΣ (21):20030404821
ΗΜΕΡ. ΕΛΛ. ΚΑΤΑΘΕΣΗΣ (11):26/11/2003
ΑΡΙΘ./ΗΜΕΡ. ΔΗΜΟΣΙΕΥΣΗΣ
ΕΥΡΩΠΑΪΚΟΥ ΔΙΠΛΩΜΑΤΟΣ(87):1036239 - 27/08/2003
ΑΡΙΘ./ΗΜΕΡ. ΔΗΜΟΣΙΕΥΣΗΣ
ΕΥΡΩΠΑΪΚΗΣ ΑΙΤΗΣΗΣ (86):98965213.6--30/11/1998
ΔΙΚΑΙΟΥΧΟΣ (73):1)Colbond Geosynthetics GmbH
Kasinostrasse. 19-21, 42103 Wuppertal,
GERMANIA

ΣΥΜΒ. ΠΡΟΤΕΡΑΙΟΤΗΤΕΣ (30):1007658-01/12/1997-NL
ΕΦΕΥΡΕΤΗΣ (72):1)VAN VLIET, Arie, Hendrik, Frans
2)PETERS, Sebastian, Martinus
3)VOSKAMP, Wim

ΕΙΔΙΚΟΣ ΠΑΗΡΕΞΟΥΣΙΟΣ (74):ΛΥΜΠΕΡΗΣ ΝΙΚΟΛΑΟΣ
Στουρνάρη 37, 10682 ΑΘΗΝΑ

ΑΝΤΙΚΑΗΤΟΣ (74):ΛΥΜΠΕΡΗΣ ΝΙΚΟΛΑΟΣ
Στουρνάρη 37,10682 ΑΘΗΝΑ

ΤΙΤΛΟΣ ΕΦΕΥΡΕΣΗΣ (54):ΓΕΩΠΛΕΓΜΑ ΚΑΙ ΚΑΤΑΣΚΕΥΗ ΠΟ-
ΛΙΤΙΚΟΥ ΜΗΧΑΝΙΚΟΥ ΠΟΥ ΠΕΡΙΕΧΕΙ
ΓΕΩΠΛΕΓΜΑ.

ΠΕΡΙΛΗΨΗ(57)

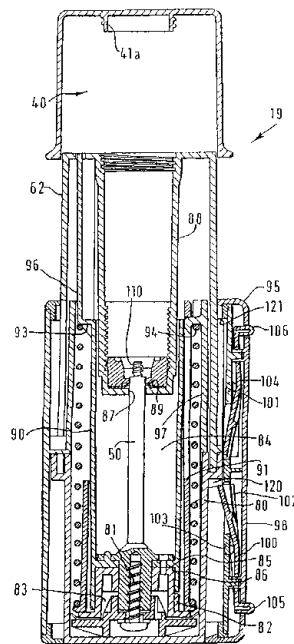
Η εφεύρεση αφορά ένα γεωπλέγμα το οποίο αποτελείται από διατεταγμένους, διαμήκεις μάντες πολυμερούς υλικού οι οποίοι είναι τοποθετημένοι παράλληλα ή στην ουσία παράλληλα και από εγκάρσιους μάντες πολυμερούς υλικού οι οποίοι συνδέονται με τους διαμήκεις μάντες. Ο κατά πλάτος συντελεστής ελαστικότητας των εγκάρσιων μάντων είναι μικρότερος από το 15 τοις εκατό, προτιμότερα μικρότερος από το 8 τοις εκατό, του κατά μήκος συντελεστή ελαστικότητας των διαμήκων μάντων. Παρόμοια γεωπλέγματα εμφανίζουν βελτιωμένη αντοχή σε σύγκριση με τα συμβατικά γεωπλέγματα.

ΑΡΙΘΜΟΣ ΕΥΡ. Δ.Ε. (11):3047016
ΑΡΙΘ. ΕΛΛ. ΚΑΤΑΘΕΣΗΣ (21):20030404822
ΗΜΕΡ. ΕΛΛ. ΚΑΤΑΘΕΣΗΣ (11):26/11/2003
ΑΡΙΘ./ΗΜΕΡ. ΔΗΜΟΣΙΕΥΣΗΣ
ΕΥΡΩΠΑΪΚΟΥ ΔΙΠΛΩΜΑΤΟΣ(87):0910326 - 15/10/2003
ΑΡΙΘ./ΗΜΕΡ. ΔΗΜΟΣΙΕΥΣΗΣ
ΕΥΡΩΠΑΪΚΗΣ ΑΙΤΗΣΗΣ (86):97924157.7--03/06/1997
ΔΙΚΑΙΟΥΧΟΣ (73):1)Applied Research Systems ARS Holding
N.V.
Pietermaai 15, Curacao, ΟΛΛΑΝΔΙΚΕΣ
ΑΝΤΙΛΛΕΣ
ΣΥΜΒ. ΠΡΟΤΕΡΑΙΟΤΗΤΕΣ (30):9611562-03/06/1996-GB
ΕΦΕΥΡΕΤΗΣ (72):1)ROBINSON, Grenville, Arthur
2)HOBBS, Michael, Anthony
3)ROWLANDS, Martyn, Omar
4)CALVERT, John, Richard
ΕΙΔΙΚΟΣ ΠΛΗΡΕΞΟΥΣΙΟΣ (74):ΛΥΜΠΕΡΗΣ ΝΙΚΟΛΑΟΣ
Στουρνάρη 37, 10682 ΑΘΗΝΑ
ΑΝΤΙΚΛΗΤΟΣ (74):ΛΥΜΠΕΡΗΣ ΝΙΚΟΛΑΟΣ
Στουρνάρη 37,10682 ΑΘΗΝΑ
ΤΙΤΛΟΣ ΕΦΕΥΡΕΣΗΣ (54):ΔΙΑΤΑΞΗ ΑΝΑΣΥΝΘΕΣΗΣ ΕΝΕΣΙΜΟΥ
ΦΑΡΜΑΚΟΥ.

ΠΕΡΙΛΗΨΗ(57)

Μια συσκευή για την ανασύνθεση ενέσιμου φαρμάκου η οποία χρησιμοποιείται ενώνοντας ένα πρώτο υγρό μέσο το οποίο περιέχεται στο πρώτο δοχείο με μορφή φύσιγγας (3) και ένα δεύτερο μέσο όπως για παράδειγμα ένα φάρμακο σε στερεά μορφή το οποίο περιέχεται σε δεύτερο δοχείο σε μορφή φιαλιδίου (7), η συσκευή (19) αποτελείται από μια εσοχή (41) για την υποστήριξη του πρώτου και του δεύτερου δοχείου, καθώς και ένα λειτουργικό μέλος υπό μορφή εμβόλου ράβδου (50) για την εφαρμογή δύναμης που θα προκαλέσει το πρώτο υγρό μέσο να

παραδοθεί, υπό έλεγχο από το πρώτο δοχείο στο δεύτερο δοχείο. Το πρώτο και το δεύτερο δοχείο ενδέχεται να διατίθενται υπό μορφή πακέτου (70) το οποίο θα περιέχει το μέσο μεταφοράς του υγρού με μορφή βελόνης (10).



ΑΡΙΘΜΟΣ ΕΥΡ. Δ.Ε. (11):3047018
ΑΡΙΘ. ΕΛΛ. ΚΑΤΑΘΕΣΗΣ (21):20030404825
ΗΜΕΡ. ΕΛΛ. ΚΑΤΑΘΕΣΗΣ (11):26/11/2003
ΑΡΙΘ./ΗΜΕΡ. ΔΗΜΟΣΙΕΥΣΗΣ
ΕΥΡΩΠΑΪΚΟΥ ΔΙΠΛΩΜΑΤΟΣ(87):1165136 - 10/09/2003
ΑΡΙΘ./ΗΜΕΡ. ΔΗΜΟΣΙΕΥΣΗΣ
ΕΥΡΩΠΑΪΚΗΣ ΑΙΤΗΣΗΣ (86):00912174.0--03/03/2000
ΔΙΚΑΙΟΥΧΟΣ (73):1)G.D. Searle LLC
P.O. Box 5110, Chicago, Illinois 60680-5110,
ΗΝΩΜΕΝΕΣ ΠΟΛΙΤΕΙΕΣ ΤΗΣ ΑΜΕΡΙΚΗΣ
ΣΥΜΒ. ΠΡΟΤΕΡΑΙΟΤΗΤΕΣ (30):122977 P-05/03/1999-US
ΕΦΕΥΡΕΤΗΣ (72):1)ALEXANDER, John, C.
2)RONIKER, Barbara
3)DESAI, Subhash
ΕΙΔΙΚΟΣ ΠΛΗΡΕΞΟΥΣΙΟΣ (74):ΛΥΜΠΕΡΗΣ ΝΙΚΟΛΑΟΣ
Στουρνάρη 37, 10682 ΑΘΗΝΑ
ΑΝΤΙΚΛΗΤΟΣ (74):ΛΥΜΠΕΡΗΣ ΝΙΚΟΛΑΟΣ
Στουρνάρη 37,10682 ΑΘΗΝΑ
ΤΙΤΛΟΣ ΕΦΕΥΡΕΣΗΣ (54):**ΣΥΝΔΥΑΣΤΙΚΗ ΘΕΡΑΠΕΙΑ ΜΕ ΤΟΝ ΑΝΑΣΤΟΛΕΑ ΤΟΥ ΜΕΤΑΤΡΕΠΤΙΚΟΥ ΕΝΖΥΜΟΥ ΤΗΣ ΑΓΓΕΙΤΕΝΣΙΝΗΣ ΚΑΙ ΤΟΥ ΑΝΤΑΓΩΝΙΣΤΗ ΤΗΣ ΕΠΟΞΥ-ΣΤΕΡΟΕΙΔΙΚΗΣ ΑΛΔΟΣΤΕΡΟΝΗΣ ΓΙΑ ΤΗ ΘΕΡΑΠΕΥΤΙΚΗ ΑΝΤΙΜΕΤΩΠΙΣΗ ΤΗΣ ΚΑΡΔΙΑΓΓΕΙΑΚΗΣ ΝΟΣΟΥ.**

ΠΕΡΙΛΗΨΗ(57)

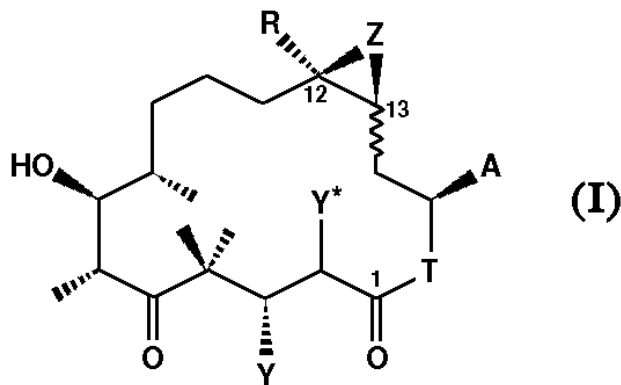
Συνδυασμοί ενός αναστολέα του ΜΕΑ και ενός επόξυ στεροειδικού ανταγωνιστή του υποδοχέα της αλδοστερόνης, περιγράφονται προκειμένου να χρησιμοποιηθούν στη θεραπεία κυκλοφορικών νόσων. Ιδιαίτερου ενδιαφέροντος είναι οι θεραπείες που χρησιμοποιούν επόξυ - στεροειδικούς ανταγωνιστές του

υποδοχέα της αλδοστερόνης, όπως είναι η επλερενόνη, σε συνδυασμό με έναν αναστολέα του μετατρεπτικού ενζύμου της αγγειοτενσίνης. Αυτή η συν - θεραπεία θα είναι ιδιαίτερα χρήσιμη για να αντιμετωπιστούν θεραπευτικά η συμφορητική καρδιακή ανεπάρκεια, ενώ παράλληλα θα αποφευχθούν ή θα μειωθούν οι παρενέργειες που επάγονται από τον ανταγωνιστή της αλδοστερόνης, όπως είναι η υπερκαλιαιμία.

ΑΡΙΘΜΟΣ ΕΥΡ. Δ.Ε. (11):3047019
ΑΡΙΘ. ΕΛΛ. ΚΑΤΑΘΕΣΗΣ (21):20030404826
ΗΜΕΡ. ΕΛΛ. ΚΑΤΑΘΕΣΗΣ (11):26/11/2003
ΑΡΙΘ./ΗΜΕΡ. ΔΗΜΟΣΙΕΥΣΗΣ
ΕΥΡΩΠΑΪΚΟΥ ΔΙΠΛΩΜΑΤΟΣ(87):1140944 - 27/08/2003
ΑΡΙΘ./ΗΜΕΡ. ΔΗΜΟΣΙΕΥΣΗΣ
ΕΥΡΩΠΑΪΚΗΣ ΑΙΤΗΣΗΣ (86):99969216.3--20/12/1999
ΔΙΚΑΙΟΥΧΟΣ (73):1)Novartis AG
Lichtstrasse 35, 4056 Basel, ΕΛΒΕΤΙΑ
ΣΥΜΒ. ΠΡΟΤΕΡΑΙΟΤΗΤΕΣ (30):253098-22/12/1998-CH
ΕΦΕΥΡΕΤΗΣ (72):1)ALTMANN, Karl-Heinz
2)BOLD, Guido
3)CARAVATTI, Giorgio
4)FLoRSHEIMER, Andreas
ΕΙΔΙΚΟΣ ΠΛΗΡΕΞΟΥΣΙΟΣ (74):ΛΥΜΠΕΡΗΣ ΝΙΚΟΛΑΟΣ
Στουρνάρη 37, 10682 ΑΘΗΝΑ
ΑΝΤΙΚΛΗΤΟΣ (74):ΛΥΜΠΕΡΗΣ ΝΙΚΟΛΑΟΣ
Στουρνάρη 37,10682 ΑΘΗΝΑ
ΤΙΤΛΟΣ ΕΦΕΥΡΕΣΗΣ (54):**ΠΑΡΑΓΩΓΑ ΕΠΟΘΙΑΟΝΗΣ ΚΑΙ Η ΧΡΗΣΗ ΤΟΥΣ ΩΣ ΟΥΣΙΩΝ ΚΑΤΑ ΟΓΚΩΝ.**

ΠΕΡΙΛΗΨΗ(57)

Η εφεύρεση αφορά σε ενώσεις του τύπου (I) οι οποίες είναι αποτελεσματικές κατά όγκων, όπου οι ρίζες έχουν τις σημασίες που του αποδίδονται στην περιγραφή.



ΑΡΙΘΜΟΣ ΕΥΡ. Δ.Ε. (11):3047020
ΑΡΙΘ. ΕΛΛ. ΚΑΤΑΘΕΣΗΣ (21):20030404827
ΗΜΕΡ. ΕΛΛ. ΚΑΤΑΘΕΣΗΣ (11):26/11/2003
ΑΡΙΘ./ΗΜΕΡ. ΔΗΜΟΣΙΕΥΣΗΣ
ΕΥΡΩΠΑΪΚΟΥ ΔΙΠΛΩΜΑΤΟΣ(87):0739198 - 17/09/2003
ΑΡΙΘ./ΗΜΕΡ. ΔΗΜΟΣΙΕΥΣΗΣ
ΕΥΡΩΠΑΪΚΗΣ ΑΙΤΗΣΗΣ (86):95907154.9--20/01/1995
ΔΙΚΑΙΟΥΧΟΣ (73):1)AGRESEARCH LIMITED
HAMILTON, NEW ZEALAND, NEA
ΖΗΛΑΝΔΙΑ
ΣΥΜΒ. ΠΡΟΤΕΡΑΙΟΤΗΤΕΣ (30):25054494-20/01/1994-NZ
ΕΦΕΥΡΕΤΗΣ (72):1)MUNDAY REX
ΕΙΔΙΚΟΣ ΠΛΗΡΕΞΟΥΣΙΟΣ (74):ΑΘΑΝΑΣΙΑΔΟΥ ΜΑΡΙΑ
Κουμπάρη 2, 10674 ΑΘΗΝΑ
ΑΝΤΙΚΛΗΤΟΣ (74):ΠΑΠΑΚΩΝΣΤΑΝΤΙΝΟΥ ΕΛΕΝΗ
Κουμπάρη 2, 10674 ΑΘΗΝΑ
ΤΙΤΛΟΣ ΕΦΕΥΡΕΣΗΣ (54):**ΣΥΣΚΕΥΗ ΓΙΑ ΧΟΡΗΓΗΣΗ ΩΦΕΛΙ-
ΜΩΝ ΥΛΙΚΩΝ ΣΕ ΜΗΡΥΚΑΣΤΙΚΑ.**

ΠΕΡΙΛΗΨΗ(57)

Η εφεύρεση που περιγράφεται είναι ένας βλωμός (bolus) για την ελεγχόμενη απελευθέρωση μίας ωφέλιμης ουσίας στον προστόμαχο ενός μηρυκαστικού. Το bolus αποτελείται από έναν πυρήνα που περιέχει μία συνδετική ουσία, έναν παράγοντα διαλυτοποίησης, την ωφέλιμη ουσία υπό απελευθέρωση και, όταν είναι αναγκαίο, έναν παράγοντα συμπίκνωσης. Ο πυρήνας είναι επικαλυμμένος με ένα επικάλυμμα εκ κηρού, προτιμότερα με ένα άνοιγμα που εκθέτει ένα μικρό τμήμα του πυρήνα στους χυμούς του προστόμαχου. Ο πυρήνας διαλύεται σταδιακά απελευθερώνοντας την ωφέλιμη ουσία. Καθώς ο πυρήνας διαλύεται, το επικάλυμμα εκ κηρού διαβρώνεται έως ότου ο βλωμός εξαφανίζεται πλήρως.

ΑΡΙΘΜΟΣ ΕΥΡ. Δ.Ε. (11):3047021
ΑΡΙΘ. ΕΛΛ. ΚΑΤΑΘΕΣΗΣ (21):20030404828
ΗΜΕΡ. ΕΛΛ. ΚΑΤΑΘΕΣΗΣ (11):26/11/2003
ΑΡΙΘ./ΗΜΕΡ. ΔΗΜΟΣΙΕΥΣΗΣ
ΕΥΡΩΠΑΪΚΟΥ ΔΙΠΛΩΜΑΤΟΣ(87):0936905 - 27/08/2003
ΑΡΙΘ./ΗΜΕΡ. ΔΗΜΟΣΙΕΥΣΗΣ
ΕΥΡΩΠΑΪΚΗΣ ΑΙΤΗΣΗΣ (86):97911237.2--22/10/1997
ΔΙΚΑΙΟΥΧΟΣ (73):1)LTS LOHMANN Therapie-Systeme AG
Lohmannstrasse 2, 56626 Andernach,
GERMANIA
ΣΥΜΒ. ΠΡΟΤΕΡΑΙΟΤΗΤΕΣ (30):19646392-11/11/1996-DE
ΕΦΕΥΡΕΤΗΣ (72):1)GUO, Jian-Hwa
2)ZERBE, Horst, Georg
3)SERINO, Anthony, J.
ΕΙΔΙΚΟΣ ΠΛΗΡΕΞΟΥΣΙΟΣ (74):ΛΥΜΠΕΡΗΣ ΝΙΚΟΛΑΟΣ
Στουρνάρη 37, 10682 ΑΘΗΝΑ
ΑΝΤΙΚΛΗΤΟΣ (74):ΛΥΜΠΕΡΗΣ ΝΙΚΟΛΑΟΣ
Στουρνάρη 37, 10682 ΑΘΗΝΑ
ΤΙΤΛΟΣ ΕΦΕΥΡΕΣΗΣ (54):**ΥΔΑΤΟΔΙΑΛΥΤΟ ΥΜΕΝΙΟ Η ΥΔΑΤΟ-
ΔΙΑΛΥΤΗ ΣΤΙΒΑΔΑ ΠΟΥ ΕΜΦΑΝΙΖΕΙ
ΑΜΕΣΗ ΔΙΑΒΡΕΞΙΜΟΤΗΤΑ ΓΙΑ ΣΤΟ-
ΜΑΤΙΚΗ ΕΦΑΡΜΟΓΗ.**

ΠΕΡΙΛΗΨΗ(57)

Ένα παρασκεύασμα για χρήση στη στοματική κοιλότητα με ένα υμένιο ή μία στιβάδα προσκολλητικό(ή) στο βλεννογόνο έχει το χαρακτηριστικό ότι η προσκολλητική στιβάδα ή το προσκολλητικό υμένιο περιέχει ένα ομογενές μείγμα, αποτελούμενο από ένα υδατοδιαλυτό πολυμερές, ένα μείγμα μη ιονικών επιφανειοδραστικών ουσιών, μία πολυαλκοόλη, μία καλλυντική ή φαρμακευτική ουσία, και μία ουσία γεύσης ή αρώματος.

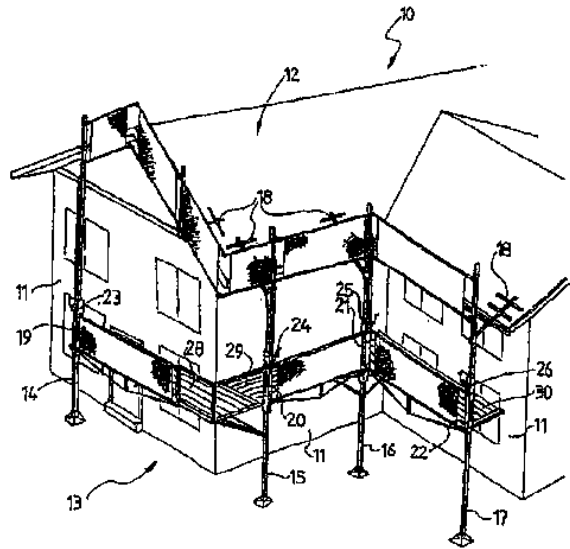
ΑΡΙΘΜΟΣ ΕΥΡ. Δ.Ε. (11):3047022
ΑΡΙΘ. ΕΛΛ. ΚΑΤΑΘΕΣΗΣ (21):20030404829
ΗΜΕΡ. ΕΛΛ. ΚΑΤΑΘΕΣΗΣ (11):26/11/2003
ΑΡΙΘ./ΗΜΕΡ. ΔΗΜΟΣΙΕΥΣΗΣ
ΕΥΡΩΠΑΪΚΟΥ ΔΙΠΛΩΜΑΤΟΣ(87):0766769 - 27/08/2003
ΑΡΙΘ./ΗΜΕΡ. ΔΗΜΟΣΙΕΥΣΗΣ
ΕΥΡΩΠΑΪΚΗΣ ΑΙΤΗΣΗΣ (86):95923122.6--23/06/1995
ΔΙΚΑΙΟΥΧΟΣ (73):1)Kookoala Pty Ltd
162 Hume Street, Toowoomba QLD 4350,
ΑΥΣΤΡΑΛΙΑ

ΣΥΜΒ. ΠΡΟΤΕΡΑΙΟΤΗΤΕΣ (30):PM644294-23/06/1994-AU
ΕΦΕΥΡΕΤΗΣ (72):1)REYLAND, Shane, Trevor
ΕΙΔΙΚΟΣ ΠΛΗΡΕΞΟΥΣΙΟΣ (74):ΑΘΑΝΑΣΙΑΔΟΥ ΜΑΡΙΑ
Κουμπάρη 2, 10674 ΑΘΗΝΑ
ΑΝΤΙΚΛΗΤΟΣ (74):ΠΑΠΑΚΩΝΣΤΑΝΤΙΝΟΥ ΕΛΕΝΗ
Κουμπάρη 2, 10674 ΑΘΗΝΑ

ΤΙΤΛΟΣ ΕΦΕΥΡΕΣΗΣ (54):ΔΙΑΤΑΞΗ ΙΚΡΙΩΜΑΤΟΣ.
ΠΕΡΙΛΗΨΗ(57)

Μια διάταξη ικριώματος (13) η οποία περιλαμβάνει, στη περίπτωση αυτή, τέσσερες ορθοστάτες (14, 15, 16, 17) που απέχουν κατά μήκος της τοιχοποιίας, με κάθε ορθοστάτη να βρίσκεται περίπου στην ίδια απόσταση από τη τοιχοποιία, όπου κάθε ορθοστάτης έχει ένα κάτω άκρο επί του εδάφους και ένα άνω άκρο πλησίον της στέγης (12). Μέσα εμπλοκής με το κτίριο με τη μορφή βραχιόνων εφαρμογής στη στέγη (18) εκτείνονται από το κτίριο προς κάθε ορθοστάτη για να συγκρατεί τα άνω άκρα των ορθοστατών σε σταθερή απόσταση από το κτίριο, οι δε γειτονικοί ορθοστάτες έχουν αντίστοιχα φορεία (19, 20, 21, 22) και αντίστοιχα βαρούλκα χειρός (23, 24, 25, 26) για την κατά ανεξάρτητο τρόπο ανύψωση ή κατάβαση σταδιακά του φορείου στη σειρά για την ανύψωση και κατάβαση της πλατφόρμας (28, 29, 30). Για το σκοπό αυτό οι πλατφόρμες στηρίζονται με

δυνατότητα στροφής εμπρός-πίσω και εκτείνονται προς τη τοιχοποιία έτσι ώστε τα προσωπικά που εργάζονται να μπορεί να ανυψώνει και να κατεβάζει τις πλατφόρμες για την εκτέλεση εργασίας στην τοιχοποιία.

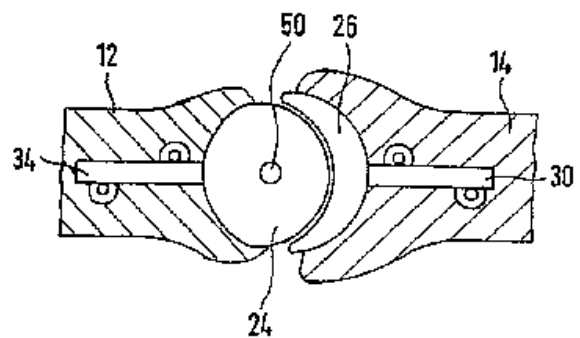


ΑΡΙΘΜΟΣ ΕΥΡ. Δ.Ε. (11):3047023
ΑΡΙΘ. ΕΛΛ. ΚΑΤΑΘΕΣΗΣ (21):20030404830
ΗΜΕΡ. ΕΛΛ. ΚΑΤΑΘΕΣΗΣ (11):26/11/2003
ΑΡΙΘ./ΗΜΕΡ. ΔΗΜΟΣΙΕΥΣΗΣ
ΕΥΡΩΠΑΪΚΟΥ ΔΙΠΛΩΜΑΤΟΣ(87):1096906 - 01/10/2003
ΑΡΙΘ./ΗΜΕΡ. ΔΗΜΟΣΙΕΥΣΗΣ
ΕΥΡΩΠΑΪΚΗΣ ΑΙΤΗΣΗΣ (86):99942793.3--20/07/1999
ΔΙΚΑΙΟΥΧΟΣ (73):1)Ranft, Christoph
Projensdorferstrasse 118, 24106 Kiel,
ΓΕΡΜΑΝΙΑ

ΣΥΜΒ. ΠΡΟΤΕΡΑΙΟΤΗΤΕΣ (30):29813030 U-21/07/1998-DE
ΕΦΕΥΡΕΤΗΣ (72):1)Ranft, Christoph
ΕΙΔΙΚΟΣ ΠΛΗΡΕΞΟΥΣΙΟΣ (74):ΛΥΜΠΕΡΗΣ ΝΙΚΟΛΑΟΣ
Στουρνάρη 37, 10682 ΑΘΗΝΑ
ΑΝΤΙΚΛΗΤΟΣ (74):ΛΥΜΠΕΡΗΣ ΝΙΚΟΛΑΟΣ
Στουρνάρη 37, 10682 ΑΘΗΝΑ

ΤΙΤΛΟΣ ΕΦΕΥΡΕΣΗΣ (54):ΠΡΟΘΕΣΗ ΑΡΘΡΩΣΗΣ ΔΑΚΤΥΛΟΥ.
ΠΕΡΙΛΗΨΗ(57)

Η πρόθεση άρθρωσης δακτύλου περιλαμβάνει ένα σώμα της άρθρωσης (22) που διαθέτει ένα πρώτο (24) και ένα δεύτερο στοιχείο της άρθρωσης (26), τα οποία είναι συνενωτικά συνδεδεμένα μεταξύ τους κατά τρόπο ώστε να μπορούν να αποκλίνουν υπό γωνία και όπου από την περιμετρική εξωτερική τους επιφάνεια θα εκτείνεται εκάστοτε από ένα στοιχείο αγκίστρωσης προς επίτευξη της στερέωσης σε ένα εγγύς (12) ή απομακρυσμένο (14) μέλος του δακτύλου. Προκειμένου να δημιουργείται με απλά κατασκευαστικά μέσα μία στέρεη πρόθεση άρθρωση δακτύλου, μετά την εμφύτευση της οποίας θα παραμένουν ενεργές οι σημαντικότερες λειτουργίες της άρθρωσης του δακτύλου, το σώμα της άρθρωσης (22) θα είναι κατά κύριο λόγο κυλινδρικό όταν τα δύο στοιχεία της άρθρωσης (24, 26) θα βρίσκονται στη θέση εμφύτευσής τους. Το δεύτερο στοιχείο της άρθρωσης (26) θα μπορεί να αποκλίνει υπό γωνία σε σχέση προς το πρώτο στοιχείο της άρθρωσης (24) και μάλιστα γύρω από την εξωτερική περιμετρική επιφάνεια του πρώτου στοιχείου της άρθρωσης (24). Τα δύο στοιχεία αγκίστρωσης σχηματίζονται - εάν τα δει κανείς από τη διεύθυνση του κυλινδρικού αξονίσκου - από λεπτά ραβδία αγκίστρωσης (30, 34).

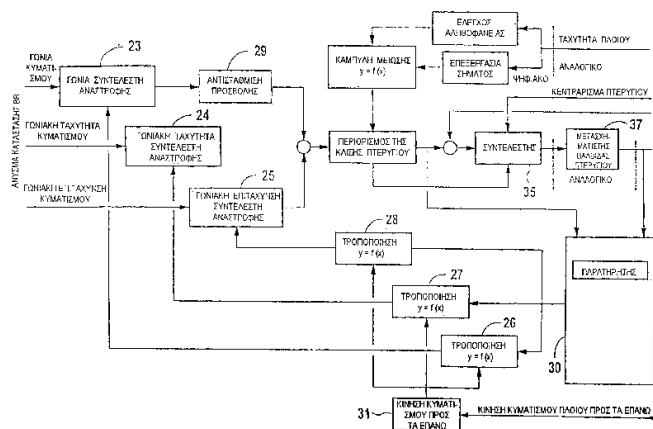


ΑΡΙΘΜΟΣ ΕΥΡ. Δ.Ε. (11):3047024
ΑΡΙΘ. ΕΛΛ. ΚΑΤΑΘΕΣΗΣ (21):20030404831
ΗΜΕΡ. ΕΛΛ. ΚΑΤΑΘΕΣΗΣ (11):26/11/2003
ΑΡΙΘ./ΗΜΕΡ. ΔΗΜΟΣΙΕΥΣΗΣ
ΕΥΡΩΠΑΪΚΟΥ ΔΙΠΛΩΜΑΤΟΣ(87):1049621 - 03/09/2003
ΑΡΙΘ./ΗΜΕΡ. ΔΗΜΟΣΙΕΥΣΗΣ
ΕΥΡΩΠΑΪΚΗΣ ΑΙΤΗΣΗΣ (86):99906037.9--11/01/1999
ΔΙΚΑΙΟΥΧΟΣ (73):1)SIEMENS AKTIENGESELLSCHAFT
Wittelsbacherplatz 2, 80333 Munchen,
ΓΕΡΜΑΝΙΑ
ΣΥΜΒ. ΠΡΟΤΕΡΑΙΟΤΗΤΕΣ (30):19802354-22/01/1998-DE
ΕΦΕΥΡΕΤΗΣ (72):1)NIGGEMANN, Dirk
2)ESDERS, Ulrich
ΕΙΔΙΚΟΣ ΠΑΡΕΞΟΥΣΙΟΣ (74):ΛΥΜΠΕΡΗΣ ΝΙΚΟΛΑΟΣ
Στουρνάρη 37, 10682 ΑΘΗΝΑ
ΑΝΤΙΚΛΗΤΟΣ (74):ΛΥΜΠΕΡΗΣ ΝΙΚΟΛΑΟΣ
Στουρνάρη 37,10682 ΑΘΗΝΑ
ΤΙΤΛΟΣ ΕΦΕΥΡΕΣΗΣ (54):ΔΙΑΤΑΞΗ-ΜΗΧΑΝΙΣΜΟΣ
ΣΤΑΘΕΡΟΠΟΙΗΣΗΣ ΤΩΝ ΚΙΝΗΣΕΩΝ
ΠΛΟΙΟΥ.

ΠΕΡΙΛΗΨΗ(57)

Η διάταξη - μηχανισμός σταθεροποίησης των κινήσεων ενός πλοίου της εφευρέσεως διαθέτει ικανά να ρυθμίζονται περυσία, μηχανισμούς διεύθυνσης (37) για τη ρύθμιση της θέσης των εν λόγω περυσίων σταθεροποίησης, μία διάταξη - μηχανισμό ελέγχου (23 έως 37) η οποία παράγει τα σήματα ελέγχου που αντιστοιχούν προς τις επιθυμητές θέσεις ενός συγκεκριμένου περυσίου σταθεροποίησης και τα αποδίδει στον σχετικό μηχανισμό διεύθυνσης (37) και διαθέτει επίσης και έναν μηχανισμό μετρήσεων ο οποίος ανιχνεύει τις κινήσεις κυματισμού του πλοίου και παράγει τα σήματα μέτρησης σε αντιστοιχία προς τις κινήσεις κυματισμού που ανιχνεύονται και τα αποδίδει στον μηχανισμό οδήγησης. Προκειμένου να παρέχεται η ιδανική σταθεροποίηση, ο μηχανισμός οδήγησης είναι κατασκευαστικά και λειτουργικά διαμορφωμένος κατά τέτοιο τρόπο ώστε να

μπορούν να ανιχνεύονται ξεχωριστά ή να προσδιορίζονται ξεχωριστά από τις τιμές μέτρησης μία τιμή της γωνίας κινήσεων κυματισμού και μία τιμή της γωνιακής ταχύτητας των κινήσεων κυματισμού. Στο μηχανισμό διεύθυνσης θα παράγεται ένα σήμα διεύθυνσης για την αντιστάθμιση των κινήσεων κυματισμού του πλοίου το οποίο θα μπορεί να συνιστάται από μία συνιστώσα της γωνίας των κινήσεων κυματισμού και από μία συνιστώσα της γωνιακής ταχύτητας των κινήσεων κυματισμού και/ή από μία συνιστώσα της γωνιακής επιτάχυνσης των κινήσεων κυματισμού και τα τμήματα του σήματος διεύθυνσης που εκπροσωπούνται από τη συνιστώσα της γωνίας των κινήσεων κυματισμού και τη συνιστώσα της γωνιακής ταχύτητας των κινήσεων κυματισμού και/ή τη συνιστώσα της γωνιακής επιτάχυνσης των κινήσεων κυματισμού θα μπορούν να προκαθορίζονται ελεύθερα.



ΑΡΙΘΜΟΣ ΕΥΡ. Δ.Ε. (11):3047025
ΑΡΙΘ. ΕΛΛ. ΚΑΤΑΘΕΣΗΣ (21):20030404832
ΗΜΕΡ. ΕΛΛ. ΚΑΤΑΘΕΣΗΣ (11):26/11/2003
ΑΡΙΘ./ΗΜΕΡ. ΔΗΜΟΣΙΕΥΣΗΣ
ΕΥΡΩΠΑΪΚΟΥ ΔΙΠΛΩΜΑΤΟΣ(87):1189600 - 10/09/2003
ΑΡΙΘ./ΗΜΕΡ. ΔΗΜΟΣΙΕΥΣΗΣ
ΕΥΡΩΠΑΪΚΗΣ ΑΙΤΗΣΗΣ (86):00949226.5--29/06/2000
ΔΙΚΑΙΟΥΧΟΣ (73):1)Applied Research Systems ARS Holding
N.V.
Pietermaai 15, Curacao, ΟΛΛΑΝΔΙΚΕΣ
ΑΝΤΙΛΛΕΣ
ΣΥΜΒ. ΠΡΟΤΕΡΑΙΟΤΗΤΕΣ (30):99112421-30/06/1999-EP
ΕΦΕΥΡΕΤΗΣ (72):1)SAMARITANI, Fabrizio
2)DEL RIO, Alessandra
ΕΙΔΙΚΟΣ ΠΑΡΕΞΟΥΣΙΟΣ (74):ΛΥΜΠΕΡΗΣ ΝΙΚΟΛΑΟΣ
Στουρνάρη 37, 10682 ΑΘΗΝΑ
ΑΝΤΙΚΛΗΤΟΣ (74):ΛΥΜΠΕΡΗΣ ΝΙΚΟΛΑΟΣ
Στουρνάρη 37,10682 ΑΘΗΝΑ
ΤΙΤΛΟΣ ΕΦΕΥΡΕΣΗΣ (54):ΛΥΟΦΙΛΙΩΜΕΝΕΣ ΦΑΡΜΑΚΕΥΤΙΚΕΣ
ΣΥΝΘΕΣΕΙΣ ΠΟΥ ΠΕΡΙΕΧΟΥΝ GRF.

ΠΕΡΙΛΗΨΗ(57)

Φαρμακευτικές συνθέσεις που περιέχουν απελευθερωτικό παράγοντα ανθρώπινης αυξητικής ορμόνης (GRF) σύμφωνα με την περιγραφή, και ειδικότερα, λυοφιλιωμένες συνθέσεις του hGRF μέσω σακχαρόζης.

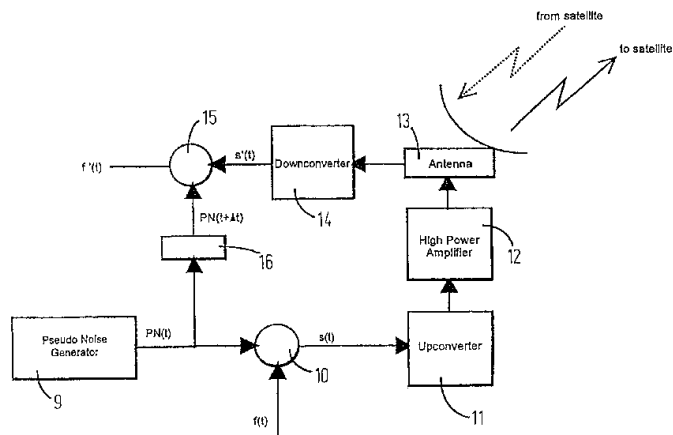
ΑΡΙΘΜΟΣ ΕΥΡ. Δ.Ε. (11):3047026
ΑΡΙΘ. ΕΛΛ. ΚΑΤΑΘΕΣΗΣ (21):20030404834
ΗΜΕΡ. ΕΛΛ. ΚΑΤΑΘΕΣΗΣ (11):28/11/2003
ΑΡΙΘ./ΗΜΕΡ. ΔΗΜΟΣΙΕΥΣΗΣ
ΕΥΡΩΠΑΪΚΟΥ ΔΙΠΛΩΜΑΤΟΣ(87):0967744 - 17/09/2003
ΑΡΙΘ./ΗΜΕΡ. ΔΗΜΟΣΙΕΥΣΗΣ
ΕΥΡΩΠΑΪΚΗΣ ΑΙΤΗΣΗΣ (86):99116702.4--18/12/1997
ΔΙΚΑΙΟΥΧΟΣ (73):1)SES Astra S.A.
6815 Chateau de Betzdorf,
ΛΟΥΞΕΜΒΟΥΡΓΟ

ΣΥΜΒ. ΠΡΟΤΕΡΑΙΟΤΗΤΕΣ (30):
ΕΦΕΥΡΕΤΗΣ (72):1)Bethscheider, Gerhard
2)Harles, Guy
ΕΙΔΙΚΟΣ ΠΛΗΡΕΞΟΥΣΙΟΣ (74):ΒΟΖΕΜΠΕΡΓΚ-ΒΡΕΤΟΥ ΙΛΕΑΝΑ
Αιγαλείας 30, 15125 ΜΑΡΟΥΣΙ (ΑΤΤΙΚΗΣ)
ΑΝΤΙΚΛΗΤΟΣ (74):ΒΟΖΕΜΠΕΡΓΚ-ΒΡΕΤΟΥ ΙΛΕΑΝΑ
Αιγαλείας 30,15125 ΜΑΡΟΥΣΙ (ΑΤΤΙΚΗΣ)
ΤΙΤΛΟΣ ΕΦΕΥΡΕΣΗΣ (54):**ΜΕΘΟΔΟΣ ΚΑΙ ΣΥΣΚΕΥΗ ΓΙΑ ΤΟΝ ΠΡΟΣΔΙΟΡΙΣΜΟ ΤΩΝ ΧΑΡΑΚΤΗΡΙΣΤΙΚΩΝ ΜΕΡΩΝ ΚΑΝΑΛΙΟΥ ΕΠΙΚΟΙΝΩΝΙΑΣ ΥΠΟ ΦΟΡΤΙΟ.**

ΠΕΡΙΛΗΨΗ(57)

Για τον προσδιορισμό των χαρακτηριστικών των μερών ενός καναλιού επικοινωνίας, για παράδειγμα ενός αναμεταδότη σε δορυφόρο επικοινωνίας, μορφοποιείται ένα διορθωμένο σήμα φορέας $f(t)$ με ψευδοθρυβικό $PN(t)$ και μεταδίδεται δια μέσου του καναλιού επικοινωνίας σε επίπεδο κάτω του επιπέδου του σήματος ωφέλιμου φορτίου το οποίο μεταδίδεται μέσω του καναλιού επικοινωνίας ταυτοχρόνως. Το λαμβανόμενο σήμα $S'(t)$ συσχετίζεται με ίδιο ψευδοθρυβικό σήμα $PN(t)$ ώστε να επιτευχθεί ανακτώμενο σήμα φορέας $f(t)$. Τόσο το διορθωμένο σήμα φορέας $f(t)$ όσο και το ανακτώμενο σήμα φορέας $f(t)$

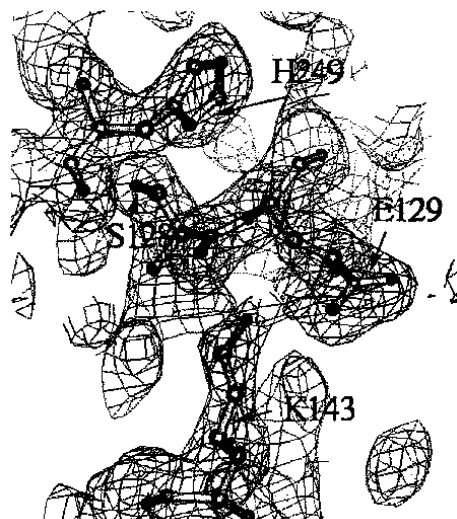
μπορούν να χρησιμοποιηθούν για τον προσδιορισμό των επιθυμητών χαρακτηριστικών. Δεδομένου ότι το PN μορφοποιημένο διορθωμένο σήμα $S(t)$ μεταδίδεται σε χαμηλό επίπεδο, είναι δυνατόν να εκτελεστούν μετρήσεις χωρίς να σβηστεί το σήμα ωφέλιμου φορτίου.



ΑΡΙΘΜΟΣ ΕΥΡ. Δ.Ε. (11):3047027
ΑΡΙΘ. ΕΛΛ. ΚΑΤΑΘΕΣΗΣ (21):20030404834
ΗΜΕΡ. ΕΛΛ. ΚΑΤΑΘΕΣΗΣ (11):28/11/2003
ΑΡΙΘ./ΗΜΕΡ. ΔΗΜΟΣΙΕΥΣΗΣ
ΕΥΡΩΠΑΪΚΟΥ ΔΙΠΛΩΜΑΤΟΣ(87):0833847 - 24/09/2003
ΑΡΙΘ./ΗΜΕΡ. ΔΗΜΟΣΙΕΥΣΗΣ
ΕΥΡΩΠΑΪΚΗΣ ΑΙΤΗΣΗΣ (86):96922527.5--21/06/1996
ΔΙΚΑΙΟΥΧΟΣ (73):1)BIOGEN, INC.
14 Cambridge Center, Cambridge Massachusetts 02142, ΗΝΩΜΕΝΕΣ ΠΟΛΙΤΕΙΕΣ ΤΗΣ ΑΜΕΡΙΚΗΣ
ΣΥΜΒ. ΠΡΟΤΕΡΑΙΟΤΗΤΕΣ (30):448 P-22/06/1995-US
ΕΦΕΥΡΕΤΗΣ (72):1)SINGH, Juswinder
2)KARPUSAS, Mihail N.
3)THOMAS, David W.
ΕΙΔΙΚΟΣ ΠΛΗΡΕΞΟΥΣΙΟΣ (74):ΒΟΖΕΜΠΕΡΓΚ-ΒΡΕΤΟΥ ΙΛΕΑΝΑ
Αιγαλείας 30, 15125 ΜΑΡΟΥΣΙ (ΑΤΤΙΚΗΣ)
ΑΝΤΙΚΛΗΤΟΣ (74):ΒΟΖΕΜΠΕΡΓΚ-ΒΡΕΤΟΥ ΙΛΕΑΝΑ
Αιγαλείας 30,15125 ΜΑΡΟΥΣΙ (ΑΤΤΙΚΗΣ)
ΤΙΤΛΟΣ ΕΦΕΥΡΕΣΗΣ (54):**ΚΡΥΣΤΑΛΛΟΙ ΘΡΑΥΣΜΑΤΩΝ CD40 ΣΥΝΔΕΤΗΡΑ ΚΑΙ ΧΡΗΣΗ ΑΥΤΩΝ.**

ΠΕΡΙΛΗΨΗ(57)

Η παρούσα εφεύρεση αφορά κρυστάλλους θραυσμάτων CD40 συνδετήρα, ειδικώς ένα διαλυτό θραύσμα του CD40 συνδετήρα (116-261). Η εφεύρεση αφορά περαιτέρω τις χρήσεις αυτών των κρυστάλλων και τις συντεταγμένες αυτών για να σχεδιάζονται, πιστοποιούνται, βελτιστοποιούνται ή χαρακτηρίζονται χημικές ολότητες που έχουν ιδιότητες που ενδιαφέρουν.

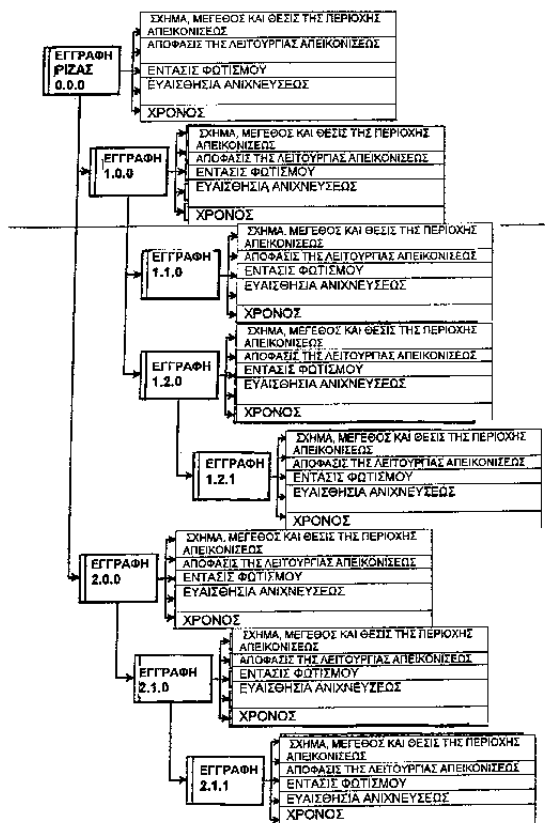


ΑΡΙΘΜΟΣ ΕΥΡ. Δ.Ε. (11):3047028
ΑΡΙΘ. ΕΛΛ. ΚΑΤΑΘΕΣΗΣ (21):20030404835
ΗΜΕΡ. ΕΛΛ. ΚΑΤΑΘΕΣΗΣ (11):28/11/2003
ΑΡΙΘ./ΗΜΕΡ. ΔΗΜΟΣΙΕΥΣΗΣ
ΕΥΡΩΠΑΪΚΟΥ ΔΙΠΛΩΜΑΤΟΣ(87):1146480 - 10/09/2003
ΑΡΙΘ./ΗΜΕΡ. ΔΗΜΟΣΙΕΥΣΗΣ
ΕΥΡΩΠΑΪΚΗΣ ΑΙΤΗΣΗΣ (86):00107110.9--06/04/2000
ΔΙΚΑΙΟΥΧΟΣ (73):1)EUROPEAN MOLECULAR BIOLOGY
 LABORATORY
 Meyerhofstrasse 1, D-69117 Heidelberg,
 ΓΕΡΜΑΝΙΑ

ΣΥΜΒ. ΠΡΟΤΕΡΑΙΟΤΗΤΕΣ (30):
ΕΦΕΥΡΕΤΗΣ (72):1)Salmon, Nicholas James
 2)Stelzer, Ernst Hans Karl
ΕΙΔΙΚΟΣ ΠΛΗΡΕΞΟΥΣΙΟΣ (74):BOZEMPIERGK-BPETOY ΙΛΕΑΝΑ
 Αιγαλείας 30, 15125 ΜΑΡΟΥΣΙ (ΑΤΤΙΚΗΣ)
ΑΝΤΙΚΛΗΤΟΣ (74):BOZEMPIERG-BPETOY ΙΛΕΑΝΑ
 Αιγαλείας 30,15125 ΜΑΡΟΥΣΙ (ΑΤΤΙΚΗΣ)
ΤΙΤΛΟΣ ΕΦΕΥΡΕΣΗΣ (54):ΜΙΚΡΟΣΚΟΠΙΟ ΕΛΕΓΧΟΜΕΝΟ ΑΠΟ
 ΥΠΟΛΟΓΙΣΤΗ.

ΠΕΡΙΛΗΨΗ(57)

Ένα ελεγχόμενο από ένα υπολογιστή μικροσκόπιο εφοδιάζεται με βελτιωμένη χρησιμότητα, η οποία επιτρέπει σε ένα χρήστη να δημιουργεί ταχέως, να τροποποιεί και να επαναχρησιμοποιεί ένα πολύπλοκο φωτισμό δείγματος και/ή διαδικασίες παρατηρήσεως, με την εισαγωγή μιας ιεραρχίας εγγραφών, κατά την οποία μια εγγραφή μπορεί να είναι τόσο όσο μια γονική εγγραφή μιας ή περισσότερων παιδικών εγγραφών όσο και μια παιδική εγγραφή σε μία μόνο γονική εγγραφή. Μία ιεραρχία εγγραφών επιτρέπει να κληρονομούνται δεδομένα παραμέτρων ελέγχου από μία γονική εγγραφή σε μία παιδική εγγραφή. Η ομάδα των παιδικών εγγραφών που συνδέονται με μία γονική εγγραφή ονομάζεται "συλλογή εγγραφών". Παρατηρούμενες ομοιότητες, οι εγγραφές και οι συλλογές εγγραφών σχηματίζουν μια δένδροειδή ιεραρχία. Επί μέρους λειτουργίες φορτώσεως και αποθηκεύσεως σχετικές με μία εγγραφή επιτρέπουν την αποθήκευση της όλης εγγραφής και της ιεραρχίας των παιδικών εγγραφών επί μιας διατάξεως αποθηκεύσεως, και την επαναφόρτωση στον υπολογιστή ενός ελεγχόμενου από ένα υπολογιστή μικροσκοπίου.



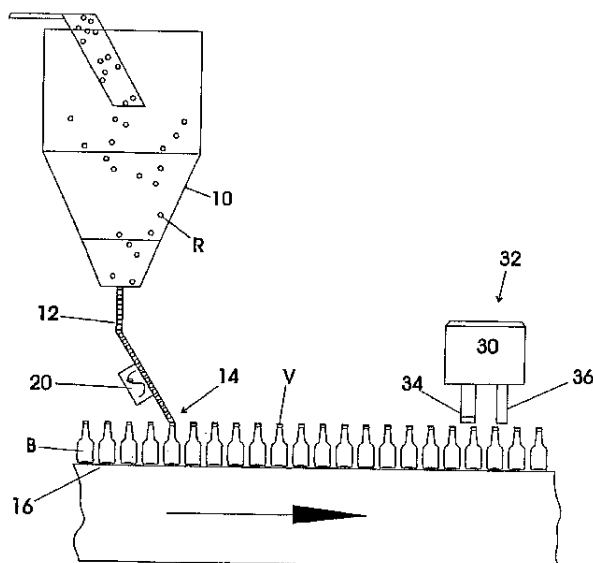
ΑΡΙΘΜΟΣ ΕΥΡ. Δ.Ε. (11):3047029
ΑΡΙΘ. ΕΛΛ. ΚΑΤΑΘΕΣΗΣ (21):20030404836
ΗΜΕΡ. ΕΛΛ. ΚΑΤΑΘΕΣΗΣ (11):28/11/2003
ΑΡΙΘ./ΗΜΕΡ. ΔΗΜΟΣΙΕΥΣΗΣ
ΕΥΡΩΠΑΪΚΟΥ ΔΙΠΛΩΜΑΤΟΣ(87):1101089 - 24/09/2003
ΑΡΙΘ./ΗΜΕΡ. ΔΗΜΟΣΙΕΥΣΗΣ
ΕΥΡΩΠΑΪΚΗΣ ΑΙΤΗΣΗΣ (86):99940099.7--29/07/1999
ΔΙΚΑΙΟΥΧΟΣ (73):1)HEUFT SYSTEMTECHNIK GMBH
 Brohltalstrasse 31-33, 56659 Burgbrohl,
 ΓΕΡΜΑΝΙΑ

ΣΥΜΒ. ΠΡΟΤΕΡΑΙΟΤΗΤΕΣ (30):19834218-29/07/1998-DE
ΕΦΕΥΡΕΤΗΣ (72):1)HEUFT, Bernhard
ΕΙΔΙΚΟΣ ΠΛΗΡΕΞΟΥΣΙΟΣ (74):BOZEMPIERGK-BPETOY ΙΛΕΑΝΑ
 Αιγαλείας 30, 15125 ΜΑΡΟΥΣΙ (ΑΤΤΙΚΗΣ)
ΑΝΤΙΚΛΗΤΟΣ (74):BOZEMPIERG-BPETOY ΙΛΕΑΝΑ
 Αιγαλείας 30,15125 ΜΑΡΟΥΣΙ (ΑΤΤΙΚΗΣ)
ΤΙΤΛΟΣ ΕΦΕΥΡΕΣΗΣ (54):ΜΕΘΟΔΟΣ ΕΛΕΓΧΟΥ ΚΛΕΙΣΤΩΝ
 ΛΟΧΕΙΩΝ.

ΠΕΡΙΛΗΨΗ(57)

Για τον έλεγχο κλειστών δοχείων γίνεται διέγερσις μηχανικών ταλαντώσεων στο κλείστρο, παράγονται τιμές μετρήσεως, συγκρίνονται οι τιμές αυτές με προκαθορισμένες τιμές για αποδεκτά κλείστρα, και δημιουργείται ένα σήμα που εκφράζει το εάν η τιμή μετρήσεως αντιστοιχεί προς την τιμή ενός αποδεκτού κλειστρου. Για την επαύξηση της αξιοπιστίας του ελέγχου, μεταδίδονται επιπρόσθετα οι ιδιότητες ταλαντώσεων των μορφοτεμαχίων των κλειστρων (R) προ της τοποθετήσεώς τους στα δοχεία (B), και επιλέγεται η περιοχή αποδεκτών τιμών για τα τοποθετούμενα στα δοχεία (B) κλείστρα (V) ανάλογα προς τις ιδιότητες ταλαντώσεων του αντίστοιχου μορφοτεμαχίου (R). Τα μορφοτεμαχία

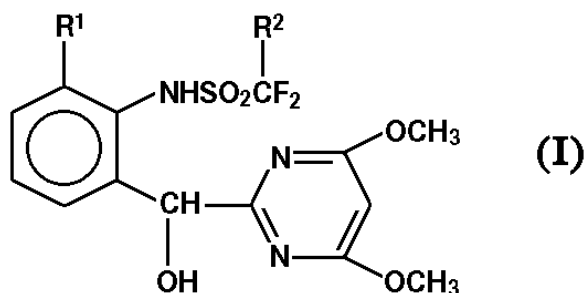
τούτα (R) μπορεί να ταξινομούνται ανάλογα προς τις ιδιότητες των ταλαντώσεών τους.



ΑΡΙΘΜΟΣ ΕΥΡ. Δ.Ε. (11):3047030
ΑΡΙΘ. ΕΛΛ. ΚΑΤΑΘΕΣΗΣ (21):20030404837
ΗΜΕΡ. ΕΛΛ. ΚΑΤΑΘΕΣΗΣ (11):28/11/2003
ΑΡΙΘ./ΗΜΕΡ. ΔΗΜΟΣΙΕΥΣΗΣ
ΕΥΡΩΠΑΪΚΟΥ ΔΙΠΛΩΜΑΤΟΣ(87):1101760 - 15/10/2003
ΑΡΙΘ./ΗΜΕΡ. ΔΗΜΟΣΙΕΥΣΗΣ
ΕΥΡΩΠΑΪΚΗΣ ΑΙΤΗΣΗΣ (86):99933128.3--28/07/1999
ΔΙΚΑΙΟΥΧΟΣ (73):1)KUMIAI CHEMICAL INDUSTRY CO., LTD.
4-26, Ikenohata 1-chome Taitoh-ku, Tokyo 110-0008, ΙΑΠΩΝΙΑ
2)IHARA CHEMICAL INDUSTRY CO., LTD.
4-26, Ikenohata 1-chome, Taitoh-ku, Tokyo 110-0008, ΙΑΠΩΝΙΑ
ΣΥΜΒ. ΠΡΟΤΕΡΑΙΟΤΗΤΕΣ (30):21463598-29/07/1998-JP
23543898-21/08/1998-JP
ΕΦΕΥΡΕΤΗΣ (72):1)DANJO, Takeshi, Kumiai Chemical Industry Co.Ltd.
2)ONO, Yukimasa
3)YANAGISAWA, Katsutada
4)NAKATANI, Masao,
5)YOSHIMURA, Takumi
6)TAMARU, Masatoshi
ΕΙΔΙΚΟΣ ΠΛΗΡΕΞΟΥΣΙΟΣ (74):BOZEMΠΕΡΓΚ-ΒΡΕΤΟΥ ΙΛΕΑΝΑ
Αγιαλείας 30, 15125 ΜΑΡΟΥΣΙ (ΑΤΤΙΚΗΣ)
ΑΝΤΙΚΛΗΤΟΣ (74):BOZEMΠΕΡΓΚ-ΒΡΕΤΟΥ ΙΛΕΑΝΑ
Αγιαλείας 30,15125 ΜΑΡΟΥΣΙ (ΑΤΤΙΚΗΣ)
ΤΙΤΛΟΣ ΕΦΕΥΡΕΣΗΣ (54):**ΠΑΡΑΓΩΓΑ ΔΙ- Η ΤΡΙ- ΦΘΟΡΟΜΕΘΑΝΟΣΟΥΛΦΟΝΥΔΡΟΑΝΙΛΙΔΙΟΥ, ΜΕΘΟΔΟΣ ΓΙΑ ΤΗΝ ΠΑΡΑΣΚΕΥΗ ΑΥΤΩΝ ΚΑΙ ΖΙΖΑΝΙΟΚΤΟΝΑ ΠΟΥ ΤΑ ΠΕΡΙΕΧΟΥΝ ΣΑΝ ΤΟ ΔΡΑΣΤΙΚΟ ΣΥΣΤΑΤΙΚΟ.**

ΠΕΡΙΛΗΨΗ(57)

Η παρούσα εφεύρεση παρέχει μία νέα ένωση, η οποία είναι αποτελεσματική για την απομάκρυνση ευρείας ποικιλίας ζιζανίων που συμπεριλαμβάνουν ζιζάνια δύσκολα να ελεγχθούν που φυτρώνουν σε ορυζώνες και η οποία είναι ασφαλής στα θηλαστικά, μέθοδο για την παρασκευή αυτών, ένα ζιζανιοκτόνο που περιέχει την ένωση σαν δραστικό συστατικό και νέες ενώσεις πρώτες ύλες που χρησιμοποιούνται στις αναφερθείσες μεθόδους. Η παρούσα εφεύρεση αφορά παράγωγο δι- ή τριφθορομεθανο-σουλφονυλο ανιλιδίου που αντιπροσωπεύεται από τον ακόλουθο γενικό τύπο : όπου το R1 είναι άτομο υδρογόνου, αλκυλ ομάδα ή αλκοξυ αλκυλ ομάδα, και το R2 είναι άτομο υδρογόνου όταν το R1 είναι άτομο υδρογόνου ή αλκυλ ομάδα και είναι άτομο υδρογόνου ή άτομο φθορίου όταν το R1 είναι αλκοξυαλκυλ ομάδα ή άλας αυτής και τόσο το αναφερθέν παράγωγο όσο και το αναφερθέν άλας έχουν ζιζανιοκτόνο δραστηριότητα.



ΑΡΙΘΜΟΣ ΕΥΡ. Δ.Ε. (11):3047031
ΑΡΙΘ. ΕΛΛ. ΚΑΤΑΘΕΣΗΣ (21):20030404838
ΗΜΕΡ. ΕΛΛ. ΚΑΤΑΘΕΣΗΣ (11):28/11/2003
ΑΡΙΘ./ΗΜΕΡ. ΔΗΜΟΣΙΕΥΣΗΣ
ΕΥΡΩΠΑΪΚΟΥ ΔΙΠΛΩΜΑΤΟΣ(87):0797987 - 15/10/2003
ΑΡΙΘ./ΗΜΕΡ. ΔΗΜΟΣΙΕΥΣΗΣ
ΕΥΡΩΠΑΪΚΗΣ ΑΙΤΗΣΗΣ (86):95940461.7--18/12/1995
ΔΙΚΑΙΟΥΧΟΣ (73):1)DAIICHI PHARMACEUTICAL CO., LTD.
14-10, Nihonbashi 3-chome, Chuo-ku, Tokyo 103, ΙΑΠΩΝΙΑ
ΣΥΜΒ. ΠΡΟΤΕΡΑΙΟΤΗΤΕΣ (30):31441494-19/12/1994-JP
ΕΦΕΥΡΕΤΗΣ (72):1)NAKAGAMI, Hiroaki
2)KOJIMA, Masazumi
3)SAGASAKI, Shinji
ΕΙΔΙΚΟΣ ΠΛΗΡΕΞΟΥΣΙΟΣ (74):BOZEMΠΕΡΓΚ-ΒΡΕΤΟΥ ΙΛΕΑΝΑ
Αγιαλείας 30, 15125 ΜΑΡΟΥΣΙ (ΑΤΤΙΚΗΣ)
ΑΝΤΙΚΛΗΤΟΣ (74):BOZEMΠΕΡΓΚ-ΒΡΕΤΟΥ ΙΛΕΑΝΑ
Αγιαλείας 30,15125 ΜΑΡΟΥΣΙ (ΑΤΤΙΚΗΣ)
ΤΙΤΛΟΣ ΕΦΕΥΡΕΣΗΣ (54):**ΠΑΡΑΤΕΤΑΜΕΝΗΣ ΑΠΕΛΕΥΘΕΡΩΣΗΣ ΚΟΚΚΩΔΕΣ ΠΑΡΑΣΚΕΥΑΣΜΑ ΚΑΙ ΜΕΘΟΔΟΣ ΠΑΡΑΣΚΕΥΗΣ ΑΥΤΟΥ.**

ΠΕΡΙΛΗΨΗ(57)

Η εφεύρεση αυτή αφορά κοκκώδη παρασκευάσματα παρατεταμένης απελευθέρωσης, που λαμβάνονται με υγρή κοκκοποίηση υδατικού εναιωρήματος, που περιλαμβάνει ιατρικό συστατικό, ένα λεπτό σωματιδιακό πολυμερές που έχει μέσο μέγεθος σωματιδίου όχι μεγαλύτερο από 50 μm και έναν πλαστικοποιητή σε κόκκους και κατεργασία των αναφερθέντων κόκκων σε θερμοκρασία όχι μικρότερη από την χαμηλότερη μιας ελάχιστης θερμοκρασίας σχηματισμού φιλμ

και θερμοκρασίας μετάπτωσης ύαλου ενός μίγματος του αναφερθέντος πολυμερούς και του αναφερθέντος πλαστικοποιητή. Η εφεύρεση αυτή αφορά επίσης μέθοδο για την παρασκευή των κοκκωδών παρασκευασμάτων παρατεταμένης απελευθέρωσης. Σύμφωνα με την παρούσα εφεύρεση, κοκκώδη παρασκευάσματα που έχουν εξαιρετική ιδιότητα παρατεταμένης απελευθέρωσης και υψηλή ασφάλεια στο ανθρώπινο σώμα μπορεί να παραχθούν εύκολα με απλό τρόπο.

ΑΡΙΘΜΟΣ ΕΥΡ. Δ.Ε. (11):3047032
ΑΡΙΘ. ΕΛΛ. ΚΑΤΑΘΕΣΗΣ (21):20030404839
ΗΜΕΡ. ΕΛΛ. ΚΑΤΑΘΕΣΗΣ (11):30/09/2003
ΑΡΙΘ./ΗΜΕΡ. ΔΗΜΟΣΙΕΥΣΗΣ
ΕΥΡΩΠΑΪΚΟΥ ΔΙΠΛΩΜΑΤΟΣ(87):0581848 - 02/07/2003
ΑΡΙΘ./ΗΜΕΡ. ΔΗΜΟΣΙΕΥΣΗΣ
ΕΥΡΩΠΑΪΚΗΣ ΑΙΤΗΣΗΣ (86):92910423.0--24/04/1992
ΔΙΚΑΙΟΥΧΟΣ (73):1)GENSET SA
24, Rue Royale, 75008 PARIS, ΓΑΛΛΙΑ
ΣΥΜΒ. ΠΡΟΤΕΡΑΙΟΤΗΤΕΣ (30):9105114-25/04/1991-FR
ΕΦΕΥΡΕΤΗΣ (72):1)BLUMENFELD, Marta
2)VASSEUR, Marc
3)D'AURIOL, Luc
4)BRANDYS, Pascal
ΕΙΔΙΚΟΣ ΠΑΗΡΕΞΟΥΣΙΟΣ (74):ΛΥΜΠΕΡΗΣ ΝΙΚΟΛΑΟΣ
Στουρνάρη 37, 10682 ΑΘΗΝΑ
ΑΝΤΙΚΛΗΤΟΣ (74):ΛΥΜΠΕΡΗΣ ΝΙΚΟΛΑΟΣ
Στουρνάρη 37, 10682 ΑΘΗΝΑ
ΤΙΤΛΟΣ ΕΦΕΥΡΕΣΗΣ (54):**ΚΛΕΙΣΤΑ ΟΛΙΓΟΝΟΥΚΛΕΟΤΙΔΙΑ, ΕΥΘΕΙΑΣ ΚΑΙ ΑΝΤΙΣΤΡΟΦΗΣ ΦΟΡΑΣ, ΚΑΙ ΟΙ ΕΦΑΡΜΟΓΕΣ ΤΟΥΣ.**

ΠΕΡΙΛΗΨΗ(57)

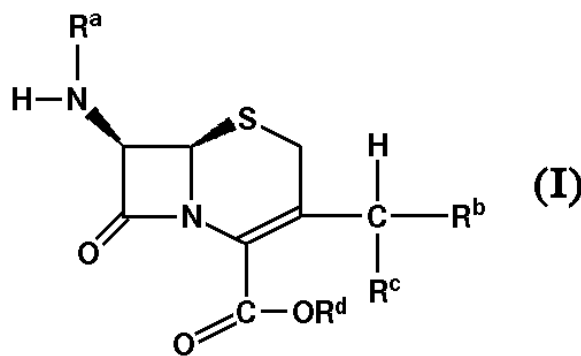
Περιγράφεται μία νέα δομή ολιγονουκλεοτιδίων ευθείας και αντίστροφης φοράς, κατά βάση δε κλειστών ολιγονουκλεοτιδίων. Τα κλειστά ολιγονουκλεοτιδία, κατά πλεονεκτικό τρόπο δε τα κυκλικά ολιγονουκλεοτιδία, για παράδειγμα, μπορούν να τύχουν φαρμακολογικής χρήσης ως μόρια ευθείας ή αντίστροφης φοράς. Περιγράφονται επίσης μέθοδοι για την χημική ή και βιολογική παρασκευή τέτοιων μορίων. Η θεραπευτική χρήση των ολιγονουκλεοτιδίων ως παραγόντων ευθείας ή αντίστροφης φοράς προβάλλει ορισμένα προβλήματα, στα οποία συμπεριλαμβάνεται το πρόβλημα της σταθερότητας του μορίου. Τα

ολιγονουκλεοτιδία αντίστροφης φοράς υπόκεινται σε νουκλεολυτική υποβάθμιση και είναι κατά κύριο λόγο ευαίσθητα στις εξωνουκλεάσες. Τα κλειστά ολιγονουκλεοτιδία αντίστροφης φοράς παρουσιάζουν εφευρέσεως είναι μόρια τα οποία δεν έχουν ελεύθερα άκρα και συνεπώς εμφανίζουν μεγαλύτερη ανθεκτικότητα στις προσβολές από εξωνουκλεάσες. Τα κλειστά ολιγονουκλεοτιδία μπορούν να δράσουν ως παράγοντες αντίστροφης φοράς και διαρκούν περισσότερο σε σχέση με τα αντίστοιχα γραμμικά ολιγονουκλεοτιδία. Επιπροσθέτως, τα κλειστά ολιγονουκλεοτιδία αντίστροφης φοράς τα οποία είναι κυκλικά ή έχουν μία σύνθετη δευτερεύουσα δομή επιτρέπουν στις δευτερεύουσες και τις τριτεύουσες δομές των αγγελιοφόρων RNA στόχος να λαμβάνονται υπόψη. Για παράδειγμα, τα ολιγονουκλεοτιδία αντίστροφης φοράς αυτά μπορούν να είναι πολυλειτουργικά και να διαδρούν με διάφορες περιοχές οι οποίες δεν γειτνιάζουν με το RNA-στόχος. Επίσης, τα κλειστά ολιγονουκλεοτιδία μπορούν να χρησιμοποιηθούν σύμφωνα με μία στρατηγική του τύπου "ευθείας φοράς" για α διαδράσουν συγκεκριμένα με πρωτεϊνικούς παράγοντες οι οποίοι εμφανίζουν επιλεκτικότητα για ορισμένες ακολουθίες ή δομές DNA ή RNA. Κατά γενικό κανόνα, τα κλειστά και, ειδικότερα, τα κυκλικά ολιγονουκλεοτιδία που περιγράφονται στη παρούσα εφεύρεση μπορούν να χρησιμοποιηθούν σε όλες τις περιπτώσεις στις οποίες είναι προτιμητέο να υπάρχει διαθέσιμο ένα ολιγονουκλεοτιδίο με αυξημένη αντίσταση στις εξωνουκλεάσες σε

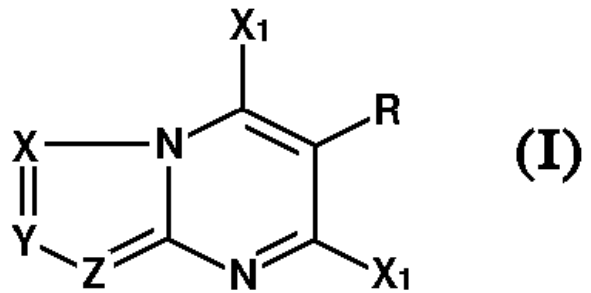
ΑΡΙΘΜΟΣ ΕΥΡ. Δ.Ε. (11):3047033
ΑΡΙΘ. ΕΛΛ. ΚΑΤΑΘΕΣΗΣ (21):20030404840
ΗΜΕΡ. ΕΛΛ. ΚΑΤΑΘΕΣΗΣ (11):30/09/2003
ΑΡΙΘ./ΗΜΕΡ. ΔΗΜΟΣΙΕΥΣΗΣ
ΕΥΡΩΠΑΪΚΟΥ ΔΙΠΛΩΜΑΤΟΣ(87):0757691 - 02/07/2003
ΑΡΙΘ./ΗΜΕΡ. ΔΗΜΟΣΙΕΥΣΗΣ
ΕΥΡΩΠΑΪΚΗΣ ΑΙΤΗΣΗΣ (86):95917948.2--24/04/1995
ΔΙΚΑΙΟΥΧΟΣ (73):1)SANDOZ GMBH
6250 Kundl, ΑΥΣΤΡΙΑ
ΣΥΜΒ. ΠΡΟΤΕΡΑΙΟΤΗΤΕΣ (30):106694-25/05/1994-AT
85794-25/04/1994-AT
85894-25/04/1994-AT
ΕΦΕΥΡΕΤΗΣ (72):1)Sturm, Hubert
2)Wieser, Josef
3)ASCHER, Gerd
4)LUDESCHER, Johannes
ΕΙΔΙΚΟΣ ΠΑΗΡΕΞΟΥΣΙΟΣ (74):ΛΥΜΠΕΡΗΣ ΝΙΚΟΛΑΟΣ
Στουρνάρη 37, 10682 ΑΘΗΝΑ
ΑΝΤΙΚΛΗΤΟΣ (74):ΛΥΜΠΕΡΗΣ ΝΙΚΟΛΑΟΣ
Στουρνάρη 37, 10682 ΑΘΗΝΑ
ΤΙΤΛΟΣ ΕΦΕΥΡΕΣΗΣ (54):**ΣΥΝΘΕΣΗ ΚΕΦΑΛΟΣΠΟΡΙΝΗΣ.**

ΠΕΡΙΛΗΨΗ(57)

Ενδιάμεσα στην παρασκευή κεφαλοσπορινών της φόρμουλας (IA) όπου είτε α) Ra αντιπροσωπεύει υδρογόνο ή μια ομάδα σιλιλίου, το Rb αντιπροσωπεύει μια ομάδα της φόρμουλας -Ore, όπου το Re αντιπροσωπεύει υδρογόνο ή αλκύλιο, και τα Rc και Rd μαζί αντιπροσωπεύουν έναν δεσμό, ή β) Rd και Ra αντιπροσωπεύουν υδρογόνο ή μια ομάδα σιλιλίου και τα Rb και Rc μαζί αντιπροσωπεύουν μια ομάδα ίμνο της φόρμουλας -N-Y, όπου το Y αντιπροσωπεύει αλκύλιο, αρύλιο ή ετεροκύκλιο, ή γ) το Rd αντιπροσωπεύει υδρογόνο ή μια ομάδα σιλιλίου, το Ra αντιπροσωπεύει υδρογόνο, αν το Rd αντιπροσωπεύει υδρογόνο, ή το Ra αντιπροσωπεύει υδρογόνο ή μια ομάδα σιλιλίου, αν το Rd μια ομάδα σιλιλίου και τα Rb και Rc μαζί αντιπροσωπεύουν μια ομάδα όξο, σε ελεύθερη μορφή ή σε μορφή άλατος.



ΑΡΙΘΜΟΣ ΕΥΡ. Δ.Ε. (11):3047034
ΑΡΙΘ. ΕΛΛ. ΚΑΤΑΘΕΣΗΣ (21):20030404841
ΗΜΕΡ. ΕΛΛ. ΚΑΤΑΘΕΣΗΣ (11):17/09/2003
ΑΡΙΘ./ΗΜΕΡ. ΔΗΜΟΣΙΕΥΣΗΣ
ΕΥΡΩΠΑΪΚΟΥ ΔΙΠΛΩΜΑΤΟΣ(87):0770615 - 18/06/2003
ΑΡΙΘ./ΗΜΕΡ. ΔΗΜΟΣΙΕΥΣΗΣ
ΕΥΡΩΠΑΪΚΗΣ ΑΙΤΗΣΗΣ (86):96307528.8--16/10/1996
ΔΙΚΑΙΟΥΧΟΣ (73):1)WYETH HOLDINGS CORPORATION
Five Giralda Farms, Madison, New Jersey
07940-0874, ΗΝΩΜΕΝΕΣ ΠΟΛΙΤΕΙΕΣ ΤΗΣ
ΑΜΕΡΙΚΗΣ
ΣΥΜΒ. ΠΡΟΤΕΡΑΙΟΤΗΤΕΣ (30):8022-27/10/1995-US
ΕΦΕΥΡΕΤΗΣ (72):1)Pees, Klaus-Jurgen
2)Stumm, Karl-Otto
3)Krummel, Gunther
4)Liers, Peter Heinz Rudi
ΕΙΛΙΚΟΣ ΠΑΡΕΞΟΥΣΙΟΣ (74):ΤΣΙΜΙΚΑΛΗΣ ΑΘΑΝΑΣΙΟΣ
Ν. Βάμβα 1, 10674 ΑΘΗΝΑ
ΑΝΤΙΚΑΗΤΟΣ (74):ΤΣΙΜΙΚΑΛΗΣ ΑΘΑΝΑΣΙΟΣ
Ν. Βάμβα 1,10674 ΑΘΗΝΑ
ΤΙΤΛΟΣ ΕΦΕΥΡΕΣΗΣ (54):ΔΙΑΔΙΚΑΣΙΑ ΓΙΑ ΤΗΝ ΠΑΡΑΣΚΕΥΗ
ΔΙΑΛΟΑΖΟΛΟΠΥΡΙΜΙΔΙΝΩΝ.



ΠΕΡΙΛΗΨΗ(57)

Μια αποτελεσματική και αποδοτική διαδικασία για τη παρασκευή μιας διαλοαζολοπυριμιδίνης που έχει το δομικό τύπο (I). Σε αυτή τη διαδικασία ένας εστέρας μαλονικού οξέος αντιδρά με μια ετεροκυκλυλαμίνη για να σχηματιστεί ένα ενδιάμεσο άλας, το οποίο προαιρετικά μπορεί να οξινοσθεί για να σχηματίσει μια διϋδροξυαζολοπυριμιδίνη, το άλας ή η διϋδροξυαζολοπυριμιδίνη ακολούθως αλογονώνεται.

ΑΡΙΘΜΟΣ ΕΥΡ. Δ.Ε. (11):3047035
ΑΡΙΘ. ΕΛΛ. ΚΑΤΑΘΕΣΗΣ (21):20030404842
ΗΜΕΡ. ΕΛΛ. ΚΑΤΑΘΕΣΗΣ (11):02/10/2003
ΑΡΙΘ./ΗΜΕΡ. ΔΗΜΟΣΙΕΥΣΗΣ
ΕΥΡΩΠΑΪΚΟΥ ΔΙΠΛΩΜΑΤΟΣ(87):0810013 - 02/07/2003
ΑΡΙΘ./ΗΜΕΡ. ΔΗΜΟΣΙΕΥΣΗΣ
ΕΥΡΩΠΑΪΚΗΣ ΑΙΤΗΣΗΣ (86):97202496.2--20/04/1994
ΔΙΚΑΙΟΥΧΟΣ (73):1)SCIENTIFIC GAMES Inc.
1500 Bluegrass Lakes Parkway, Alpharetta,
Georgia 30201, ΗΝΩΜΕΝΕΣ ΠΟΛΙΤΕΙΕΣ
ΤΗΣ ΑΜΕΡΙΚΗΣ
ΣΥΜΒ. ΠΡΟΤΕΡΑΙΟΤΗΤΕΣ (30):51912-22/04/1993-US
ΕΦΕΥΡΕΤΗΣ (72):1)Behm, William Frederick
2)Tevis, Mark Chiles
ΕΙΛΙΚΟΣ ΠΑΡΕΞΟΥΣΙΟΣ (74):ΒΟΖΕΜΠΕΡΓΚ-ΒΡΕΤΟΥ ΙΛΕΑΝΑ
Αγιαλείας 30, 15125 ΜΑΡΟΥΣΙ (ΑΤΤΙΚΗΣ)
ΑΝΤΙΚΑΗΤΟΣ (74):ΒΟΖΕΜΠΕΡΓΚ-ΒΡΕΤΟΥ ΙΛΕΑΝΑ
Αγιαλείας 30,15125 ΜΑΡΟΥΣΙ (ΑΤΤΙΚΗΣ)
ΤΙΤΛΟΣ ΕΦΕΥΡΕΣΗΣ (54):ΚΑΡΤΑ ΓΙΑ ΑΜΕΣΟ ΠΑΙΧΝΙΔΙ
ΛΟΤΤΑΡΙΑΣ "ΜΠΙΝΓΚΟ"

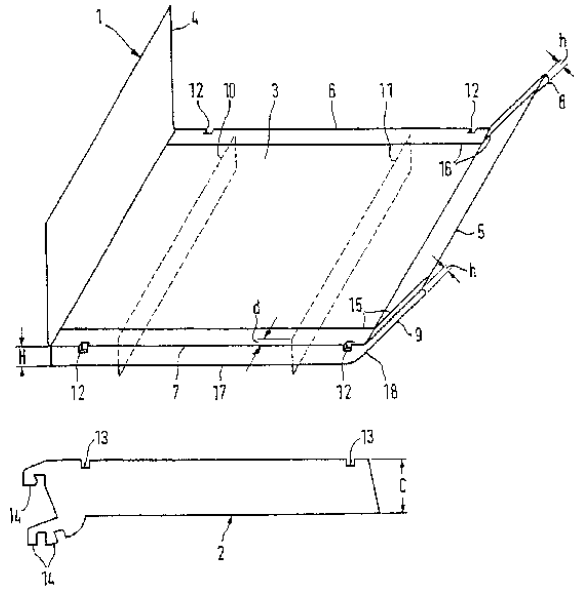
ΠΕΡΙΛΗΨΗ(57)

Σε μια κάρτα άμεσου παιχνιδιού "μπίνγκο", το σημάδεμα των αριθμών επί ενός τμήματος κάρτας παίκτη (18, 20, 22, 24) γίνεται ενώ οι αριθμοί είναι πάντοτε ορατοί, όπου υπάρχουν μέσα ενδείξεως (26, 28, 30) κατάλληλα για να λειτουργούν έτσι ώστε να παρέχεται μία αλλαγή από ένα σκουρότερο σε ένα ανοικτότερο χρώμα. Σε μία εφαρμογή, τα μέσα ενδείξεως (26, 28, 30) καλύπτονται από μία στρώση αποξέσεως.

ΑΡΙΘΜΟΣ ΕΥΡ. Δ.Ε. (11):3047036
ΑΡΙΘ. ΕΛΛ. ΚΑΤΑΘΕΣΗΣ (21):20030404843
ΗΜΕΡ. ΕΛΛ. ΚΑΤΑΘΕΣΗΣ (11):24/10/2003
ΑΡΙΘ./ΗΜΕΡ. ΔΗΜΟΣΙΕΥΣΗΣ
ΕΥΡΩΠΑΪΚΟΥ ΔΙΠΛΩΜΑΤΟΣ(87):0867137 - 20/08/2003
ΑΡΙΘ./ΗΜΕΡ. ΔΗΜΟΣΙΕΥΣΗΣ
ΕΥΡΩΠΑΪΚΗΣ ΑΙΤΗΣΗΣ (86):98102835.0--18/02/1998
ΔΙΚΑΙΟΥΧΟΣ (73):1)Tegometall (International) AG
 High-Tech Center, Lohstampfstrasse 11,
 8274 Tagerwilen, ΕΛΒΕΤΙΑ
ΣΥΜΒ. ΠΡΟΤΕΡΑΙΟΤΗΤΕΣ (30):29703660 U-28/02/1997-DE
ΕΦΕΥΡΕΤΗΣ (72):1)Bohnacker, Ulrich
ΕΙΔΙΚΟΣ ΠΛΗΡΕΞΟΥΣΙΟΣ (74):ΚΟΥΦΑΚΗΣ ΠΕΤΡΟΣ
 Αβέρωφ 11, 10433 ΑΘΗΝΑ
ΑΝΤΙΚΛΗΤΟΣ (74):ΚΟΥΦΑΚΗ-ΚΑΤΣΙΚΗ ΣΤΑΜΑΤΙΑ
 Αβέρωφ 11,10433 ΑΘΗΝΑ

ΤΙΤΛΟΣ ΕΦΕΥΡΕΣΗΣ (54):ΠΛΕΥΡΑΙ ΣΚΕΥΟΘΗΚΗΣ.
ΠΕΡΙΛΗΨΗ(57)

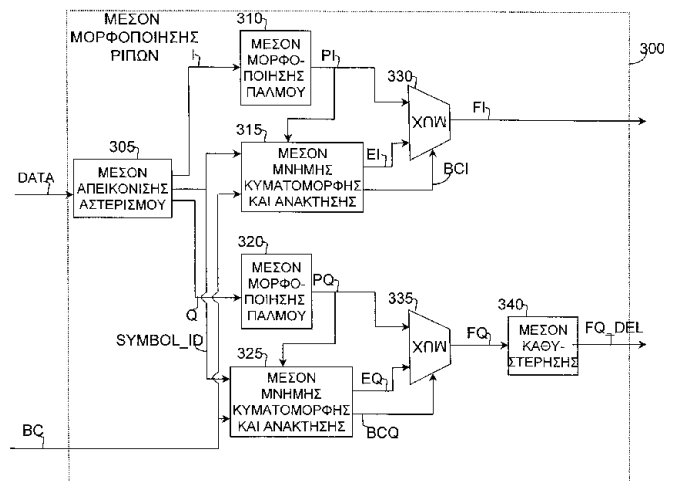
Η προκειμένη σκευοθήκη περιλαμβάνει εν δάπεδον 3 και προς τα άνω συκρατούμενον εν οπίσθιον τοίχωμα 4 και εν πρόσθιον τοίχωμα 5. Επί των πλευρικών ακμών του δαπέδου 3 προεξέχει εκάστοτε προς τα κάτω μία δοκός 8, 9 διήκουσα κατά μήκος των κατά μήκος των παράπλευρων ακμών του προσθίου τοιχώματος και περαιτέρω πλαισιώνων τούτας προς τα άνω. Η δοκός χρησιμεύει εις την ενίσχυσιν της ευσταθείας της σκευοθήκης και δια την στερέωσίν της επί των βραχιόνων στηριζέως 2, χωρίς να παρεμποδίζει την δυνατότηταστιάξεως της σκευοθήκης.



ΑΡΙΘΜΟΣ ΕΥΡ. Δ.Ε. (11):3047037
ΑΡΙΘ. ΕΛΛ. ΚΑΤΑΘΕΣΗΣ (21):20030404844
ΗΜΕΡ. ΕΛΛ. ΚΑΤΑΘΕΣΗΣ (11):28/11/2003
ΑΡΙΘ./ΗΜΕΡ. ΔΗΜΟΣΙΕΥΣΗΣ
ΕΥΡΩΠΑΪΚΟΥ ΔΙΠΛΩΜΑΤΟΣ(87):1071248 - 15/10/2003
ΑΡΙΘ./ΗΜΕΡ. ΔΗΜΟΣΙΕΥΣΗΣ
ΕΥΡΩΠΑΪΚΗΣ ΑΙΤΗΣΗΣ (86):99600018.8--18/10/1999
ΔΙΚΑΙΟΥΧΟΣ (73):1)Intracom S.A. Hellenic Telecommunica-
 tions & Electronics Industry
 Markopoulo Avenue, 19002 Peania, Athens,
 ΕΛΛΑΔΑ
ΣΥΜΒ. ΠΡΟΤΕΡΑΙΟΤΗΤΕΣ (30):99100251-23/07/1999-GR
ΕΦΕΥΡΕΤΗΣ (72):1)Frantzeskakis, Manolis
 2)Posonidis, Aris
ΕΙΔΙΚΟΣ ΠΛΗΡΕΞΟΥΣΙΟΣ (74):ΠΑΠΑΤΑΞΙΑΡΧΗΣ ΠΑΝΑΓΙΩΤΗΣ
 19,5 χιλ. Λεωφ. Μαρκοπούλου, 19002
 ΠΑΙΑΝΙΑ (ΑΤΤΙΚΗΣ)
ΑΝΤΙΚΛΗΤΟΣ (74):ΠΑΠΑΤΑΞΙΑΡΧΗΣ ΠΑΝΑΓΙΩΤΗΣ
 19,5 χιλμ. Λεωφ. Μαρκοπούλου, 19002
 ΠΑΙΑΝΙΑ (ΑΤΤΙΚΗΣ)
ΤΙΤΛΟΣ ΕΦΕΥΡΕΣΗΣ (54):ΜΟΡΦΟΠΟΙΗΣΗ ΡΙΠΗΣ.
ΠΕΡΙΛΗΨΗ(57)

Η παρούσα εφεύρεση αφορά ένα σύστημα για την παραγωγή μιας κυματομορφής περιορισμένου φασματικού εύρους που φέρει ριπές δεδομένων. Το σύστημα αποκρίνεται σε μια ακολουθία bit πληροφορίας και σε ένα σήμα ελέγχου ριπής και χαρακτηρίζεται κυρίως από μία συσκευή απεικόνισης συμβόλων που τροφοδοτεί ένα ζευγάρι φίλτρων μορφοποίησης παλμών και ένα ζευγάρι με κατάλληλα ελεγχόμενες αποθηκευτικές συσκευές που διατηρούν κυματομορφές ανοίγματος και κλεισίματος της ριπής. Οι έξοδοι των φίλτρων μορφοποίησης παλμών και των αποθηκευτικών συσκευών πολυπλέκονται για να παράγουν την περιορισμένου εύρους μορφής ριπής κυματομορφή. Οι αποθηκευμένες κυματομορφές μπορεί να έχουν ημιτονοειδή μορφή, ενώ η συσχετική λογική ελέγχου μπορεί να υλοποιηθεί από μία μηχανήπερασμένων καταστάσεων. Εάν η εφεύρεση χρησιμοποιηθεί σε ένα ασύρματο σύστημα μετάδοσης, ένα επιπλέον διακοπτικό κύκλωμα βελτιώνει τα φασματικά χαρακτηριστικά του εκπεμπόμενου σήματος. Τα συστήματα

εκπομπής που χρησιμοποιούν διαμορφώσεις με απόκλιση όπως η OQPSK μπορούν εύκολα να υλοποιηθούν με αυτή τη δομή. Η εφεύρεση πιο συγκεκριμένα εφαρμόζεται σε ενσύρματα και ασύρματα συστήματα πρόσβασης, σε δορυφορικές ζεύξεις και σε κινητές ραδιοεπικοινωνίες.

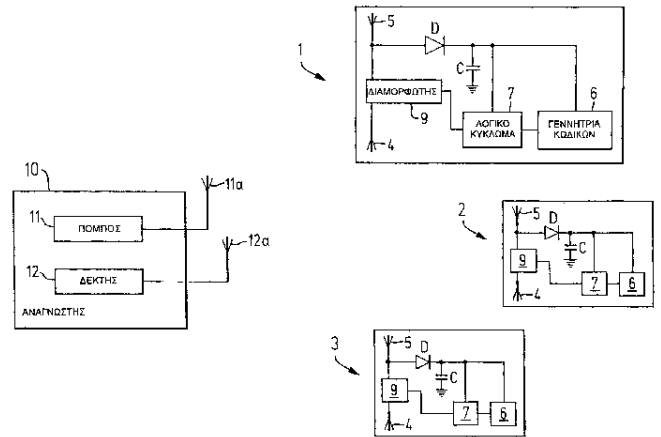


ΑΡΙΘΜΟΣ ΕΥΡ. Δ.Ε. (11):3047038
ΑΡΙΘ. ΕΛΛ. ΚΑΤΑΘΕΣΗΣ (21):20030404845
ΗΜΕΡ. ΕΛΛ. ΚΑΤΑΘΕΣΗΣ (11):27/11/2003
ΑΡΙΘ./ΗΜΕΡ. ΔΗΜΟΣΙΕΥΣΗΣ
ΕΥΡΩΠΑΪΚΟΥ ΔΙΠΛΩΜΑΤΟΣ(87):0983569 - 24/09/2003
ΑΡΙΘ./ΗΜΕΡ. ΔΗΜΟΣΙΕΥΣΗΣ
ΕΥΡΩΠΑΪΚΗΣ ΑΙΤΗΣΗΣ (86):9821613.0--14/05/1998
ΔΙΚΑΙΟΥΧΟΣ (73):1)BTG INTERNATIONAL LIMITED
10 Fleet Place, London EC4M 7SB, ΜΕΓΑΛΗ
ΒΡΕΤΑΝΝΙΑ
ΣΥΜΒ. ΠΡΟΤΕΡΑΙΟΤΗΤΕΣ (30):9709741-14/05/1997-GB
9724185-14/11/1997-GB
ΕΦΕΥΡΕΤΗΣ (72):1)VAN ZYL SMIT, Hendrik
2)ATKINS, Raymond, Catherall
3)MARIAS, Mario, Alphonso
ΕΙΔΙΚΟΣ ΠΛΗΡΕΞΟΥΣΙΟΣ (74):ΒΑΓΕΝΑ ΘΕΟΔΩΡΑ
Κουμπάρη 2, 10674 ΑΘΗΝΑ
ΑΝΤΙΚΛΗΤΟΣ (74):ΠΑΠΑΚΩΝΣΤΑΝΤΙΝΟΥ ΕΛΕΝΗ
Κουμπάρη 2, 10674 ΑΘΗΝΑ
ΤΙΤΛΟΣ ΕΦΕΥΡΕΣΗΣ (54):**ΕΝΙΣΧΥΜΕΝΟ ΣΥΣΤΗΜΑ ΑΝΑΓΝΩΣΗΣ.**

ΠΕΡΙΛΗΨΗ(57)

Αποκαλύπτονται μία μέθοδος και ένα σύστημα αναγνώρισης για την επικοινωνία ανάμεσα σε ένα αναγνώστη (10) και ένα αριθμό ανταποκριτών (1, 2, 3). Ο αναγνώστης (10) έχει ένα πομπό (11) για την εκπομπή ενός σήματος και κάθε ένας ανταποκριτής (1, 2, 3) περιλαμβάνει ένα δέκτη, ο οποίος λαμβάνει το σήμα του αναγνώστη και ένα πομπό, ο οποίος παράγει το σήμα του ανταποκριτή. Όταν ο αναγνώστης (10) αναγνωρίσει ένα σήμα από έναν από τους ανταποκριτές (1), εκδίδει άμεσα μία εντολή σιγής, με την οποία σιγούν όλοι οι άλλοι ενεργοί ανταποκριτές (2, 3) και περνάει τον έλεγχο στον εν λόγω ανταποκριτή (1), χωρίς

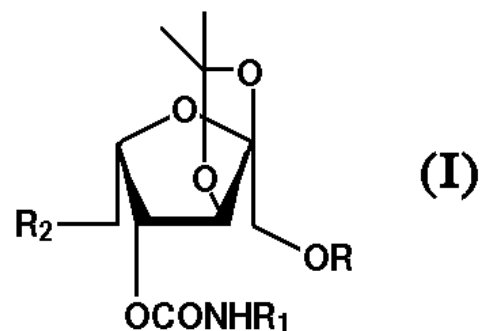
να είναι απαραίτητη κάποια ειδικά χρονισμένη αποδοχή προς τον εν λόγω ανταποκριτή (1) που αναλαμβάνει τον έλεγχο. Ο αναγνώστης (10) μπορεί να εκδώσει μία μοναδική οδηγία απενεργοποίησης / αφύπνισης η οποία απενεργοποιεί τον ανταποκριτή που έχει τον έλεγχο, και επιστρέφει τον έλεγχο στον αναγνώστη (10) και ενεργοποιώντας όλους τους ανταποκριτές (2, 3) που βρίσκονται σε σιγή (άλλα δεν είναι απενεργοποιημένοι).



ΑΡΙΘΜΟΣ ΕΥΡ. Δ.Ε. (11):3047039
ΑΡΙΘ. ΕΛΛ. ΚΑΤΑΘΕΣΗΣ (21):20030404846
ΗΜΕΡ. ΕΛΛ. ΚΑΤΑΘΕΣΗΣ (11):27/11/2003
ΑΡΙΘ./ΗΜΕΡ. ΔΗΜΟΣΙΕΥΣΗΣ
ΕΥΡΩΠΑΪΚΟΥ ΔΙΠΛΩΜΑΤΟΣ(87):1147119 - 17/09/2003
ΑΡΙΘ./ΗΜΕΡ. ΔΗΜΟΣΙΕΥΣΗΣ
ΕΥΡΩΠΑΪΚΗΣ ΑΙΤΗΣΗΣ (86):00900088.6--10/01/2000
ΔΙΚΑΙΟΥΧΟΣ (73):1)RANBAXY LABORATORIES, LTD.
19, Nehru Place, New Delhi 110 019, ΙΝΔΙΑ
ΣΥΜΒ. ΠΡΟΤΕΡΑΙΟΤΗΤΕΣ (30):276368-25/03/1999-US
DE008699-15/01/1999-IN
ΕΦΕΥΡΕΤΗΣ (72):1)ARORA, Sudershan K.
2)KISHORE, Nawal
3)GUPTA, Jang Bahadur
4)JOSHI, Vishwas D.
ΕΙΔΙΚΟΣ ΠΛΗΡΕΞΟΥΣΙΟΣ (74):ΒΑΓΕΝΑ ΘΕΟΔΩΡΑ
Κουμπάρη 2, 10674 ΑΘΗΝΑ
ΑΝΤΙΚΛΗΤΟΣ (74):ΠΑΠΑΚΩΝΣΤΑΝΤΙΝΟΥ ΕΛΕΝΗ
Κουμπάρη 2, 10674 ΑΘΗΝΑ
ΤΙΤΛΟΣ ΕΦΕΥΡΕΣΗΣ (54):**2,3-Ο-ΙΣΟΠΡΟΠΥΛΙΔΕΝΟ ΠΑΡΑΓΩΓΑ ΠΟΛΥΣΑΚΧΑΡΙΤΩΝ ΣΑΝ ΑΝΑΣΤΟΛΕΙΣ ΠΡΟΣΚΟΛΛΗΣΗΣΗ ΚΥΤΤΑΡΟΥ.**

ΠΕΡΙΛΗΨΗ(57)

Η εφεύρεση αυτή αφορά γενικές ενώσεις και μεθόδους για σύνθεση παραγώγων 2-3-Ο-ισοπροπυλιδενο-α-L-ξυλο-2-εξουλοφουρανοζονικού οξέος του τύπου (I), ενώσεις αυτής της εφεύρεσης είναι χρήσιμες, μεταξύ άλλων, για την αναστολή και πρόληψη προσκόλλησης κυττάρων και παθολογιών που προκαλούνται από προσκόλληση κυττάρου, συμπεριλαμβανομένων φλεγμονωδών και αυτοάνοσο ασθενειών, όπως βρογχι-κού άσθματος, ρευματοειδούς αρθρίτιδος, διαβήτη τύπου I, σκλήρυνσης κατά πλάκας, απόρριψης αλλομοσχεύματος και ψωρίασης. Αυτή η εφεύρεση αφορά επίσης φαρμακολογικές συνθέσεις που περιέχουν παράγωγα 2-3-Ο-ισοπροπυλιδενο-α-L-ξυλο-2-εξουλοφουρανοζονικού οξέος και μεθόδους θεραπείας τέτοιων παθολογιών όπως απαριθμούνται παραπάνω.

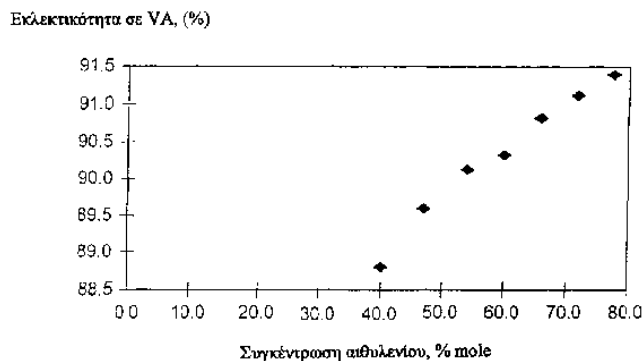


ΑΡΙΘΜΟΣ ΕΥΡ. Δ.Ε. (11):3047040
ΑΡΙΘ. ΕΛΛ. ΚΑΤΑΘΕΣΗΣ (21):20030404847
ΗΜΕΡ. ΕΛΛ. ΚΑΤΑΘΕΣΗΣ (11):27/11/2003
ΑΡΙΘ./ΗΜΕΡ. ΔΗΜΟΣΙΕΥΣΗΣ
ΕΥΡΩΠΑΪΚΟΥ ΔΙΠΛΩΜΑΤΟΣ(87):0985657 - 01/10/2003
ΑΡΙΘ./ΗΜΕΡ. ΔΗΜΟΣΙΕΥΣΗΣ
ΕΥΡΩΠΑΪΚΗΣ ΑΙΤΗΣΗΣ (86):99305876.7--23/07/1999
ΔΙΚΑΙΟΥΧΟΣ (73):1)BP Chemicals Limited
 Britannic House, 1 Finsbury Circus, London
 EC2M 7BA, ΜΕΓΑΛΗ ΒΡΕΤΑΝΝΙΑ
ΣΥΜΒ. ΠΡΟΤΕΡΑΙΟΤΗΤΕΣ (30):9817362-11/08/1998-GB
ΕΦΕΥΡΕΤΗΣ (72):1)Baker, Michael James
 2)Williams, Bruce Leo
 3)Bristow, Timothy Crispin
 4)Clarke, Robert William
ΕΙΔΙΚΟΣ ΠΛΗΡΕΞΟΥΣΙΟΣ (74):ΑΘΑΝΑΣΙΑΔΟΥ ΜΑΡΙΑ
 Κουμπάρη 2, 10674 ΑΘΗΝΑ
ΑΝΤΙΚΛΗΤΟΣ (74):ΠΑΠΑΚΩΝΣΤΑΝΤΙΝΟΥ ΕΛΕΝΗ
 Κουμπάρη 2,10674 ΑΘΗΝΑ
ΤΙΤΛΟΣ ΕΦΕΥΡΕΣΗΣ (54):**ΒΕΛΤΙΩΜΕΝΗ ΜΕΘΟΔΟΣ ΠΑΡΑΓΩ-
 ΓΗΣ ΟΞΙΚΟΥ ΒΙΝΥΛΕΣΤΕΡΟΣ.**

ΠΕΡΙΛΗΨΗ(57)

Σε μέθοδο παραγωγής οξικού βινυλεστέρος δι'αντιδράσεως αιθυλενίου, οξικού οξέος και οξυγόνου, ανακτάται αιθυλένιο, από τα αέρια τα εξερχόμενα από τον αντιδραστήρα, και ανακυκλώνεται έτσι ώστε η ποσότητα του αιθυλενίου στην συνδυασμένη τροφοδοσία προς τον αντιδραστήρα να είναι τουλάχιστον 60 τοις εκατό mole. Εκλεκτικότητα παραγωγής οξικού βινυλεστέρος συναρτῆσει της συγκεντρώσεως αιθυλενίου (πείραμα 2) εκλεκτικότητα σε VA (τοις εκατό).

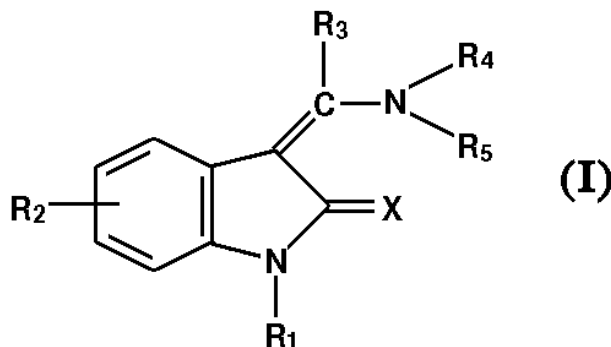
Εκλεκτικότητα παραγωγής οξικού βινυλεστέρος συναρτῆσει της συγκεντρώσεως αιθυλενίου (πείραμα 2)



ΑΡΙΘΜΟΣ ΕΥΡ. Δ.Ε. (11):3047041
ΑΡΙΘ. ΕΛΛ. ΚΑΤΑΘΕΣΗΣ (21):20030404848
ΗΜΕΡ. ΕΛΛ. ΚΑΤΑΘΕΣΗΣ (11):27/11/2003
ΑΡΙΘ./ΗΜΕΡ. ΔΗΜΟΣΙΕΥΣΗΣ
ΕΥΡΩΠΑΪΚΟΥ ΔΙΠΛΩΜΑΤΟΣ(87):1071665 - 01/10/2003
ΑΡΙΘ./ΗΜΕΡ. ΔΗΜΟΣΙΕΥΣΗΣ
ΕΥΡΩΠΑΪΚΗΣ ΑΙΤΗΣΗΣ (86):99920635.2--10/04/1999
ΔΙΚΑΙΟΥΧΟΣ (73):1)Boehringer Ingelheim Pharma GmbH &
 Co.KG
 Binger Strasse 173, 55218 Ingelheim am
 Rhein, ΓΕΡΜΑΝΙΑ
ΣΥΜΒ. ΠΡΟΤΕΡΑΙΟΤΗΤΕΣ (30):19816624-15/04/1998-DE
ΕΦΕΥΡΕΤΗΣ (72):1)GRELL, Wolfgang
 2)WALTER, Rainer
 3)HECKEL, Armin
 4)REDEMANN, Robert
 5)VAN MEEL, Jacobus, C., A.
ΕΙΔΙΚΟΣ ΠΛΗΡΕΞΟΥΣΙΟΣ (74):ΡΟΥΣΣΟΥ ANNA
 Κουμπάρη 2, 10674 ΑΘΗΝΑ
ΑΝΤΙΚΛΗΤΟΣ (74):ΠΑΠΑΚΩΝΣΤΑΝΤΙΝΟΥ ΕΛΕΝΗ
 Κουμπάρη 2,10674 ΑΘΗΝΑ
ΤΙΤΛΟΣ ΕΦΕΥΡΕΣΗΣ (54):**ΥΠΟΚΑΤΕΣΤΗΜΕΝΕΣ ΙΝΔΟΛΙΝΟΝΕΣ
 ΜΕ ΑΝΑΣΤΑΛΤΙΚΗ ΕΠΙΔΡΑΣΗ ΕΠΙ
 ΜΚΙΝΑΣΩΝ ΚΑΙ ΣΥΜΠΛΟΚΩΝ
 ΚΥΚΛΙΝΗΣ/CDK.**

ΠΕΡΙΛΗΨΗ(57)

Η προκειμένη εφεύρεση αφορά σε υποκατεστημένες ινδολινόνες του γενικού τύπου (I), στον οποίο τα R1 έως R5 και X ορίζονται όπως στην αξίωση 1, στα ισομερή και τα άλατά τους, ιδιαιτέρως στα φυσιολογικώς ανεκτά άλατά τους, που εμφανίζουν πολύτιμες φαρμακολογικές ιδιότητες, ιδιαιτέρως μία ανασταλτική επίδραση επί διαφόρων κινασών και συμπλόκων κυκλίνης / CDK ως και επί του πολλαπλασιασμού κυττάρων διαφόρων όγκων, σε φάρμακα που περιέχουν τις ενώσεις αυτές, στην χρησιμοποίησή τους και σε μέθοδο γιά την παρασκευή τους.

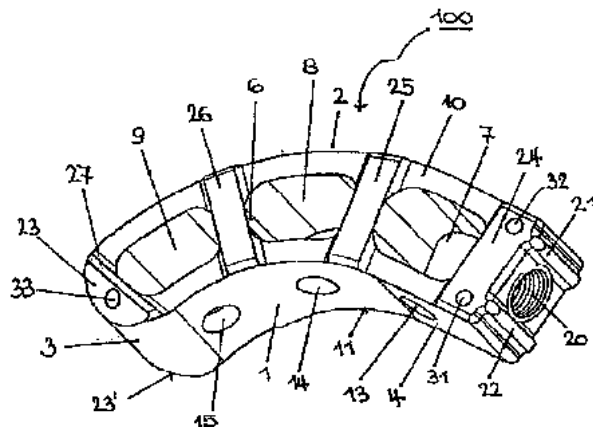


ΑΡΙΘΜΟΣ ΕΥΡ. Δ.Ε. (11):3047042
ΑΡΙΘ. ΕΛΛ. ΚΑΤΑΘΕΣΗΣ (21):20030404849
ΗΜΕΡ. ΕΛΛ. ΚΑΤΑΘΕΣΗΣ (11):27/11/2003
ΑΡΙΘ./ΗΜΕΡ. ΔΗΜΟΣΙΕΥΣΗΣ
ΕΥΡΩΠΑΪΚΟΥ ΔΙΠΛΩΜΑΤΟΣ(87):1274375 - 08/10/2003
ΑΡΙΘ./ΗΜΕΡ. ΔΗΜΟΣΙΕΥΣΗΣ
ΕΥΡΩΠΑΪΚΗΣ ΑΙΤΗΣΗΣ (86):01911328.1--21/03/2001
ΔΙΚΑΙΟΥΧΟΣ (73):1)Scolio GmbH
 Technoparkstrasse 1, 8005 Zurich, ΕΛΒΕΤΙΑ
ΣΥΜΒ. ΠΡΟΤΕΡΑΙΟΤΗΤΕΣ (30):542002000-22/03/2000-CH
ΕΦΕΥΡΕΤΗΣ (72):1)MORET, Olivier
ΕΙΔΙΚΟΣ ΠΛΗΡΕΞΟΥΣΙΟΣ (74):ΑΘΑΝΑΣΙΑΔΟΥ ΜΑΡΙΑ
 Κουμπάρη 2, 10674 ΑΘΗΝΑ
ΑΝΤΙΚΛΗΤΟΣ (74):ΠΑΠΑΚΩΝΣΤΑΝΤΙΝΟΥ ΕΛΕΝΗ
 Κουμπάρη 2, 10674 ΑΘΗΝΑ
ΤΙΤΛΟΣ ΕΦΕΥΡΕΣΗΣ (54):**ΕΜΦΥΤΕΥΜΑΤΑ ΕΙΔΟΥΣ ΚΛΩΒΟΥ**
ΑΝΑΜΕΣΑ ΣΤΟΥΣ ΣΠΟΝΔΥΛΟΥΣ.

ΠΕΡΙΛΗΨΗ(57)

Η εφεύρεση αναφέρεται σε ένα εμφυτεύμα είδους κλωβού μεταξύ των σπονδύλων, το οποίο σχηματίζεται από μία κοίλη καμπύλη του πλευρικού τοιχώματος (1), από μία κυρτή καμπύλη του πλευρικού τοιχώματος (2), ένα μετωπικό τμήμα (3), από ένα πρυμναίο τμήμα (4) και τουλάχιστον ένα ενδιάμεσο τοίχωμα (5, 6) και το οποίο με αυτά παρουσιάζει τουλάχιστον δύο κενά διαμερίσματα (7, 8, 9). Μία άνω και μία κάτω επιφάνεια του κλωβού (10, 11) σχηματίζουν μία πρώτη γωνία λόρδωσης (α1) στην κατεύθυνση του μετωπικού τμήματος και του πρυμναίου τμήματος και μία δεύτερη γωνία λόρδωσης (α2) κάθετη προς αυτό, όπου οι επιφάνειες του κλωβού (10, 11) τέμνονται εκτός του κλωβού. Η δομή του κλωβού χαρακτηρίζεται έτσι με την γεωμετρική μορφή μίας διπλής σφηνοειδούς κατασκευής (Double Wedge-Shaped Cage), η οποία προϋποθέτει δύο γωνίες λόρδωσης (α1 και α2) και η οποία ταιριάζει εξαιρετικά με την ανατομία της

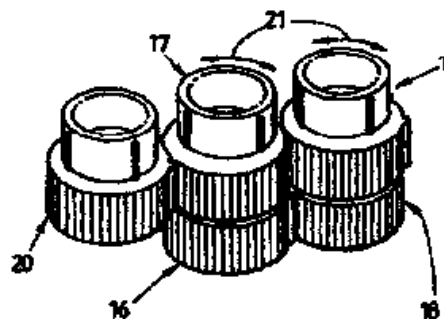
περιοχής μεταξύ των σπονδύλων. Στη συνέχεια χαρακτηρίζεται ο κλωβός με μία υψηλή ροπή ανατροπής, η οποία επενεργείαντίθετα με επιτυχία στην ανατροπή του κλωβού. Για την κατασκευή του κλωβού οι χρησιμοποιούμενες μέθοδοι προβλέπουν ως βασική φάση την επεξεργασία του υλικού του κλωβού μέσω μίας υψηλής δέσμης νερού με υψηλή πίεση. Αυτή η μέθοδος ψυχρού διαχωρισμού έχει αποδειχτεί ιδιαίτερα οικονομική.



ΑΡΙΘΜΟΣ ΕΥΡ. Δ.Ε. (11):3047043
ΑΡΙΘ. ΕΛΛ. ΚΑΤΑΘΕΣΗΣ (21):20030404850
ΗΜΕΡ. ΕΛΛ. ΚΑΤΑΘΕΣΗΣ (11):27/11/2003
ΑΡΙΘ./ΗΜΕΡ. ΔΗΜΟΣΙΕΥΣΗΣ
ΕΥΡΩΠΑΪΚΟΥ ΔΙΠΛΩΜΑΤΟΣ(87):1066099 - 27/08/2003
ΑΡΙΘ./ΗΜΕΡ. ΔΗΜΟΣΙΕΥΣΗΣ
ΕΥΡΩΠΑΪΚΗΣ ΑΙΤΗΣΗΣ (86):99910043.1--22/03/1999
ΔΙΚΑΙΟΥΧΟΣ (73):1)Parein, Eric
 Boomssteenweg 259, Bus 8, 2020 Antwerpen, ΒΕΛΓΙΟ
ΣΥΜΒ. ΠΡΟΤΕΡΑΙΟΤΗΤΕΣ (30):PCT/BE98/00043-26/03/1998-WO
ΕΦΕΥΡΕΤΗΣ (72):1)Parein, Eric
ΕΙΔΙΚΟΣ ΠΛΗΡΕΞΟΥΣΙΟΣ (74):ΒΑΓΕΝΑ ΘΕΟΔΩΡΑ
 Κουμπάρη 2, 10674 ΑΘΗΝΑ
ΑΝΤΙΚΛΗΤΟΣ (74):ΠΑΠΑΚΩΝΣΤΑΝΤΙΝΟΥ ΕΛΕΝΗ
 Κουμπάρη 2, 10674 ΑΘΗΝΑ
ΤΙΤΛΟΣ ΕΦΕΥΡΕΣΗΣ (54):**ΣΩΜΑ ΓΙΑ ΧΡΗΣΗ ΣΕ ΕΝΑ ΣΥΝΟΛΟ**
ΠΑΙΧΝΙΔΙΟΥ.

ΠΕΡΙΛΗΨΗ(57)

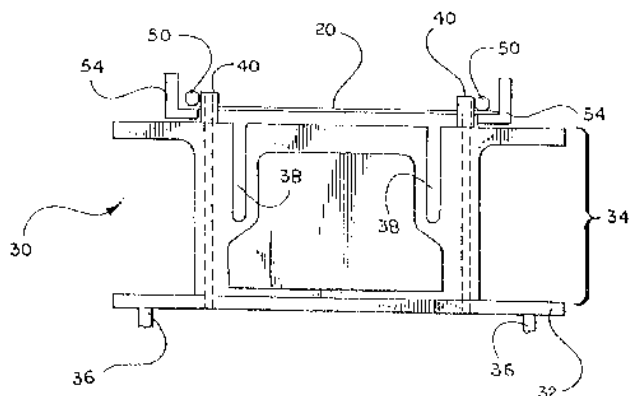
Η παρούσα εφεύρεση αναφέρεται σε ένα σύνολο παιχνιδιού περιλαμβάνον τουλάχιστον ένα πρώτο, δεύτερο, τρίτο και τέταρτο σώματα προβλεπόμενα ώστε να συναρμολογούνται το ένα πλησίον του άλλου και να υπερτίθενται το ένα επί του άλλου, επιτρέποντας την κατασκευή μίας δομής στην οποία καθίσταται δυνατός ένα μεγάλος αριθμός διευθετήσεων των σωμάτων μεταξύ τους. Η παρούσα εφεύρεση αναφέρεται περαιτέρω σε ένα σώμα για χρήση σε ένα σύνολο παιχνιδιού και στη χρήση του σώματος ως πάματος ενός δοχείου ή ως δοχείου.



ΑΡΙΘΜΟΣ ΕΥΡ. Δ.Ε. (11):3047044
ΑΡΙΘ. ΕΛΛ. ΚΑΤΑΘΕΣΗΣ (21):20030404851
ΗΜΕΡ. ΕΛΛ. ΚΑΤΑΘΕΣΗΣ (11):27/11/2003
ΑΡΙΘ./ΗΜΕΡ. ΔΗΜΟΣΙΕΥΣΗΣ
ΕΥΡΩΠΑΪΚΟΥ ΔΙΠΛΩΜΑΤΟΣ(87):0964818 - 24/09/2003
ΑΡΙΘ./ΗΜΕΡ. ΔΗΜΟΣΙΕΥΣΗΣ
ΕΥΡΩΠΑΪΚΗΣ ΑΙΤΗΣΗΣ (86):98908852.1--03/03/1998
ΔΙΚΑΙΟΥΧΟΣ (73):1)THE MEAD CORPORATION
Courthouse Plaza NE, Dayton Ohio 45463,
ΗΝΩΜΕΝΕΣ ΠΟΛΙΤΕΙΕΣ ΤΗΣ ΑΜΕΡΙΚΗΣ
ΣΥΜΒ. ΠΡΟΤΕΡΑΙΟΤΗΤΕΣ (30):808762-03/03/1997-US
ΕΦΕΥΡΕΤΗΣ (72):1)CULPEPPER, Will, L.
ΕΙΔΙΚΟΣ ΠΑΡΕΞΟΥΣΙΟΣ (74):ΔΗΜΟΥ ΧΡΙΣΤΙΝΑ
Κουμπάρη 2, 10674 ΑΘΗΝΑ
ΑΝΤΙΚΛΗΤΟΣ (74):ΠΑΠΑΚΩΝΣΤΑΝΤΙΝΟΥ ΕΛΕΝΗ
Κουμπάρη 2,10674 ΑΘΗΝΑ
ΤΙΤΛΟΣ ΕΦΕΥΡΕΣΗΣ (54):**ΙΠΤΑΜΕΝΗ ΡΑΒΔΟΣ ΓΙΑ ΤΗΝ ΚΑΤΕΡ-
ΧΟΜΕΝΗ ΩΘΗΣΗ ΦΥΛΛΩΝ ΥΦΑ-
ΣΜΑΤΟΣ.**

ΠΕΡΙΛΗΨΗ(57)

Μια ιπτάμενη ράβδος (30) η οποία μετατοπίζεται παράλληλα κατά μήκος μιας προκαθορισμένης διόδου είναι προσαρμοσμένη για τη δέσμευση και την παράλληλη μετατόπιση μιας συγκέντρωσης αντικειμένων με ένα είτε περισσότερα αντικείμενα ενώ ταυτόχρονα δεσμεύει και μετατοπίζει παράλληλα ένα φύλλο υφάσματος (20) πάνω από τη συγκέντρωση των αντικειμένων. Το φύλλο του υφάσματος ωθείται προς τα κάτω σε παράθεση πάνω από τη συγκέντρωση των αντικειμένων μέσω μιας κατευθυντήριας συσκευής καταβίβασης (60). Το πλαίσιο της ιπτάμενης ράβδου είναι προσαρτημένο για τη διέλευση μέσα από αυτό των οδηγών καταβίβασης της συσκευής των αυτών οδηγών καταβίβασης .



ΑΡΙΘΜΟΣ ΕΥΡ. Δ.Ε. (11):3047045
ΑΡΙΘ. ΕΛΛ. ΚΑΤΑΘΕΣΗΣ (21):20030404852
ΗΜΕΡ. ΕΛΛ. ΚΑΤΑΘΕΣΗΣ (11):27/11/2003
ΑΡΙΘ./ΗΜΕΡ. ΔΗΜΟΣΙΕΥΣΗΣ
ΕΥΡΩΠΑΪΚΟΥ ΔΙΠΛΩΜΑΤΟΣ(87):0938589 - 27/08/2003
ΑΡΙΘ./ΗΜΕΡ. ΔΗΜΟΣΙΕΥΣΗΣ
ΕΥΡΩΠΑΪΚΗΣ ΑΙΤΗΣΗΣ (86):97945607.6--05/11/1997
ΔΙΚΑΙΟΥΧΟΣ (73):1)SOCIETE DE CONSEILS DE RECHER-
CHES ET D APPLICATIONS SCIENTI-
FIQUES S.A.S.
51-53 RUE DU DOCTEUR BLANCHE,,
75016 PARIS, ΓΑΛΛΙΑ
2)BEAUFOR ANNE GILBERTE MARIE
32 RUE PAULINE BORGHESE,, 92200
NEUILLY-SUR-SEINE, ΓΑΛΛΙΑ
3)BEAUFOR VERONIQUE AGNES
MARIE
19 KENSINGTON SQUARE, LONDON W8
5HH, ΜΕΓΑΛΗ ΒΡΕΤΑΝΙΑ
4)BEAUFOR HENRI ALBERT MARIE
19 KENSINGTON SQUARE, LONDON W8
5HH, ΜΕΓΑΛΗ ΒΡΕΤΑΝΙΑ
ΣΥΜΒ. ΠΡΟΤΕΡΑΙΟΤΗΤΕΣ (30):744983-07/11/1996-US
ΕΦΕΥΡΕΤΗΣ (72):1)MOREAU, Jacques-Pierre
2)BEAUFOR, Albert
ΕΙΔΙΚΟΣ ΠΑΡΕΞΟΥΣΙΟΣ (74):ΔΗΜΟΥ ΧΡΙΣΤΙΝΑ
Κουμπάρη 2, 10674 ΑΘΗΝΑ
ΑΝΤΙΚΛΗΤΟΣ (74):ΠΑΠΑΚΩΝΣΤΑΝΤΙΝΟΥ ΕΛΕΝΗ
Κουμπάρη 2,10674 ΑΘΗΝΑ
ΤΙΤΛΟΣ ΕΦΕΥΡΕΣΗΣ (54):**ΜΕΘΟΔΟΣ ΓΙΑ ΤΟΝ ΠΡΟΣΔΙΟΡΙΣΜΟ
ΦΑΡΜΑΚΕΥΤΙΚΩΝ ΟΥΣΙΩΝ ΑΠΟ
ΕΚΧΥΛΙΣΜΑΤΑ ΦΥΤΩΝ.**

ΠΕΡΙΛΗΨΗ(57)

Η εφεύρεση αφορά μια μέθοδο για τον προσδιορισμό φαρμακευτικών ουσιών που περιέχουν ενώσεις οι οποίες απαντώνται σε εκχυλίσματα φυτών χρησιμοποιώντας μια γονιδιοματική οθόνη του εκχυλίσματος φυτών.

ΑΡΙΘΜΟΣ ΕΥΡ. Δ.Ε. (11):3047046
ΑΡΙΘ. ΕΛΛ. ΚΑΤΑΘΕΣΗΣ (21):20030404853
ΗΜΕΡ. ΕΛΛ. ΚΑΤΑΘΕΣΗΣ (11):27/11/2003
ΑΡΙΘ./ΗΜΕΡ. ΔΗΜΟΣΙΕΥΣΗΣ
ΕΥΡΩΠΑΪΚΟΥ ΔΙΠΛΩΜΑΤΟΣ(87):0620959 - 27/08/2003
ΑΡΙΘ./ΗΜΕΡ. ΔΗΜΟΣΙΕΥΣΗΣ
ΕΥΡΩΠΑΪΚΗΣ ΑΙΤΗΣΗΣ (86):93902899.9--08/01/1993
ΔΙΚΑΙΟΥΧΟΣ (73):1)Schlumberger Resource Management Services, Inc.
5430 Metric Place, Norcross, GA 30092,
ΗΝΩΜΕΝΕΣ ΠΟΛΙΤΕΙΕΣ ΤΗΣ ΑΜΕΡΙΚΗΣ

ΣΥΜΒ. ΠΡΟΤΕΡΑΙΟΤΗΤΕΣ (30):818693-09/01/1992-US
ΕΦΕΥΡΕΤΗΣ (72):1)DAVIDOV, Mircho, A.
2)FULTON, Forrest, F.

ΕΙΔΙΚΟΣ ΠΛΗΡΕΞΟΥΣΙΟΣ (74):ΑΘΑΝΑΣΙΑΔΟΥ ΜΑΡΙΑ
Κουμπάρη 2, 10674 ΑΘΗΝΑ

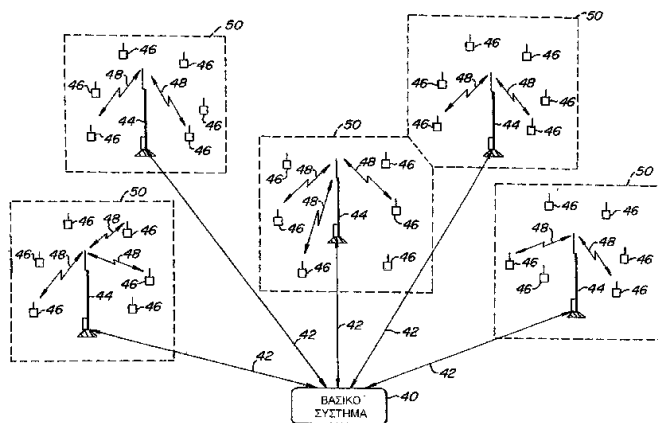
ΑΝΤΙΚΛΗΤΟΣ (74):ΠΑΠΑΚΩΝΣΤΑΝΤΙΝΟΥ ΕΛΕΝΗ
Κουμπάρη 2,10674 ΑΘΗΝΑ

ΤΙΤΛΟΣ ΕΦΕΥΡΕΣΗΣ (54):ΑΜΦΙΔΡΟΜΟ ΣΥΣΤΗΜΑ ΡΑΔΙΟΕΠΙΚΟΙΝΩΝΙΑΣ ΣΥΓΧΡΟΝΙΣΜΕΝΩΝ ΣΥΧΝΟΤΗΤΩΝ.

ΠΕΡΙΛΗΨΗ(57)

Ένα αμφίδρομο σύστημα ραδιοεπικοινωνίας χαμηλού κόστους, υψηλής διεύλεσης δεδομένων από ένα μεγάλο αριθμό τοπικών μονάδων. Οι τοπικές μονάδες συνδέονται με απομακρυσμένους ραδιο πομποδέκτες που διατηρούν ραδιοεπικοινωνία με ένα αριθμό σταθμών βάσης(44). Ο ακριβής συγχρονισμός των συχνοτήτων επιτρέπει την ύπαρξη πολλών φορέων μέσα στο εύρος ζώνης των 12,5kHz FCC. Ο συγχρονισμός των συχνοτήτων επιτυγχάνεται με χαμηλό κόστος, εκπέμποντας ένα σήμα υψηλής ακρίβειας της συχνότητας του φέροντος και του ρολογιού στο σταθμό βάσης, και χρησιμοποιώντας το κυκλωματικό λήψης (54) στους απομακρυσμένους σταθμούς για να εξάγει το σήμα του ρολογιού βάσης και το σήμα της συχνότητας φέροντος βάσης και ένα βρόγχο καθήλωσης-φάσης (258

και 248) για να σταθεροποιήσει τις συχνότητες φέροντος των απομακρυσμένων σταθμών. Το κυκλωματικό λήψης στον απομακρυσμένο σταθμό παρέχει ανάκτηση της ανεξάρτητης συχνότητας φέροντος και του ρυθμού του ρολογιού, ένα βρόγχο καθήλωσης-φάσης της βασικής ζώνης, και ένα κύκλωμαπροσεγγιστικής ανάκτησης του ρυθμού του ρολογιού (316) συνδεδεμένο σε ένα κύκλωμα μικροανάκτησης του ρυθμού του ρολογιού (320). Οι αποκρίσεις των απομακρυσμένων σταθμών είναι χρονικά πολυπλεγμένες. Ένας δέκτης σταθμού βάσης μπορεί να αποκωδικοποιήσει μία πολύ σύντομη απόκριση του απομακρυσμένου σταθμού κλιμακώνοντας την απόκριση με τη φάση και το πλάτος ενός αρχικού τμήματος της απόκρισης. Η χωρική επαναχρησιμοποίηση των συχνοτήτων του φέροντος αυξάνει περαιτέρω τον ρυθμό διέλευσης των δεδομένων.



ΑΡΙΘΜΟΣ ΕΥΡ. Δ.Ε. (11):3047047
ΑΡΙΘ. ΕΛΛ. ΚΑΤΑΘΕΣΗΣ (21):20030404854
ΗΜΕΡ. ΕΛΛ. ΚΑΤΑΘΕΣΗΣ (11):27/11/2003
ΑΡΙΘ./ΗΜΕΡ. ΔΗΜΟΣΙΕΥΣΗΣ
ΕΥΡΩΠΑΪΚΟΥ ΔΙΠΛΩΜΑΤΟΣ(87):1096959 - 27/08/2003
ΑΡΙΘ./ΗΜΕΡ. ΔΗΜΟΣΙΕΥΣΗΣ
ΕΥΡΩΠΑΪΚΗΣ ΑΙΤΗΣΗΣ (86):99928964.8--13/07/1999
ΔΙΚΑΙΟΥΧΟΣ (73):1)Life Science TGO, S.R.L.
Chancery House, High Street, Bridgetown,
ΜΠΑΡΜΠΙΑΝΤΟΣ

ΣΥΜΒ. ΠΡΟΤΕΡΑΙΟΤΗΤΕΣ (30):2243011-13/07/1998-CA
ΕΦΕΥΡΕΤΗΣ (72):1)CORDICK, Rae, Anne
2)FREDENBURGH, Jeffrey, Kent

ΕΙΔΙΚΟΣ ΠΛΗΡΕΞΟΥΣΙΟΣ (74):ΠΑΛΑΖΗ ΑΝΑΣΤΑΣΙΑ
Ευαγγελικής Σχολής 2, 14231 ΝΕΑ ΙΩΝΙΑ
(ΑΤΤΙΚΗΣ)

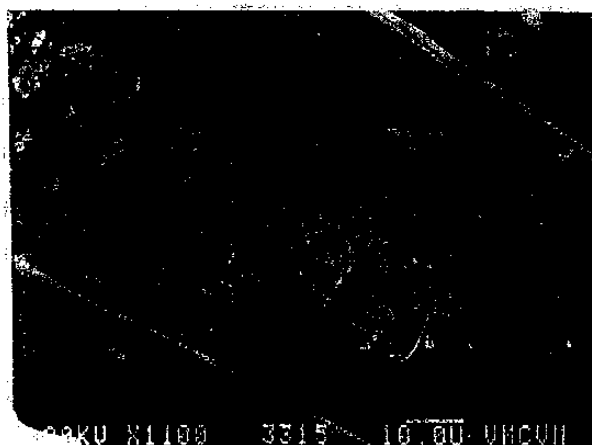
ΑΝΤΙΚΛΗΤΟΣ (74):ΠΑΛΑΖΗ ΑΝΑΣΤΑΣΙΑ
Ευαγγελικής Σχολής 2,14231 ΝΕΑ ΙΩΝΙΑ
(ΑΤΤΙΚΗΣ)

ΤΙΤΛΟΣ ΕΦΕΥΡΕΣΗΣ (54):ΒΑΚΤΗΡΙΔΙΑ ΣΑΝ ΠΑΡΑΓΟΝΤΑΣ ΕΛΕΓΧΟΥ ΟΣΜΩΝ ΓΙΑ ΧΑΛΙΑ.

ΠΕΡΙΛΗΨΗ(57)

Η παρούσα εφεύρεση προτείνει σε μια άποψη της μια μέθοδο για τον έλεγχο οσμών που συνδέονται με λεκέδες οργανικού υλικού το οποίο μπορεί να προκαλέσει οσμές στα χαλιά. Η μέθοδος περιλαμβάνει την εφαρμογή στο χαλί ενός παρασκευάσματος από αδρανή βακτηρίδια, τα οποία όταν ενεργοποιούνται είναι αποτελεσματικά στο να ελέγχουν τις οσμές. Το παρασκεύασμα αδρανών βακτηριδίων αφήνεται να συνδεθεί με το χαλί, έτσι ώστε όταν το χαλί εκτίθεται στο οργανικό υλικό το οποίο μπορεί να προκαλέσει οσμές, τα βακτηρίδια είναι σε θέση να ενεργοποιηθούν και να καταναλώσουν το οργανικό υλικό.

Σχέδιο 1Α
Σάρωση Ηλεκτρονικού Μικροσκοπίου
-Καμιά πρόσθεση βακτηριδίων



ΑΡΙΘΜΟΣ ΕΥΡ. Δ.Ε. (11):3047048
ΑΡΙΘ. ΕΛΛ. ΚΑΤΑΘΕΣΗΣ (21):20030404855
ΗΜΕΡ. ΕΛΛ. ΚΑΤΑΘΕΣΗΣ (11):27/11/2003
ΑΡΙΘ./ΗΜΕΡ. ΔΗΜΟΣΙΕΥΣΗΣ
ΕΥΡΩΠΑΪΚΟΥ ΔΙΠΛΩΜΑΤΟΣ(87):0877371 - 03/09/2003
ΑΡΙΘ./ΗΜΕΡ. ΔΗΜΟΣΙΕΥΣΗΣ
ΕΥΡΩΠΑΪΚΗΣ ΑΙΤΗΣΗΣ (86):98303513.0--05/05/1998
ΔΙΚΑΙΟΥΧΟΣ (73):1)Warner Music Group, Inc.
75 Rockefeller Plaza, New York, NY 10019,
ΗΝΩΜΕΝΕΣ ΠΟΛΙΤΕΙΕΣ ΤΗΣ ΑΜΕΡΙΚΗΣ

ΣΥΜΒ. ΠΡΟΤΕΡΑΙΟΤΗΤΕΣ (30):45878 P-05/05/1997-US
66043-24/04/1998-US

ΕΦΕΥΡΕΤΗΣ (72):1)Mecca, Charles M.J.
2)Thagard, Gregory
3)Lydecker, George
4)McPherson, Alan
5)Outwater, Edward III

ΕΙΔΙΚΟΣ ΠΛΗΡΕΞΟΥΣΙΟΣ (74):ΠΑΛΑΖΗ ΑΝΑΣΤΑΣΙΑ
Ευαγγελικής Σχολής 2, 14231 ΝΕΑ ΙΩΝΙΑ
(ΑΤΤΙΚΗΣ)

ΑΝΤΙΚΛΗΤΟΣ (74):ΠΑΛΑΖΗ ΑΝΑΣΤΑΣΙΑ
Ευαγγελικής Σχολής 2,14231 ΝΕΑ ΙΩΝΙΑ
(ΑΤΤΙΚΗΣ)

ΤΙΤΛΟΣ ΕΦΕΥΡΕΣΗΣ (54):ΕΓΓΡΑΦΗ ΚΑΙ ΑΝΑΠΑΡΑΓΩΓΗ ΠΟΛΥ-
ΚΑΝΑΛΟΥ ΨΗΦΙΑΚΟΥ ΗΧΟΥ ΠΟΥ
ΕΧΕΙ ΔΙΑΦΟΡΕΤΙΚΟΥΣ ΡΥΘΜΟΥΣ
ΔΕΙΓΜΑΤΟΛΗΨΙΑΣ ΓΙΑ ΔΙΑΦΟΡΕΤΙΚΑ
ΚΑΝΑΛΙΑ.

ΠΕΡΙΛΗΨΗ(57)

Προτείνονται μέθοδοι και συσκευή για την εγγραφή και την αναπαραγωγή πολυ-
κάναλου ψηφιακού ήχου που έχει διαφορετικούς ρυθμούς δειγματοληψίας για
διαφορετικά κανάλια. Η εγγραφή πραγματοποιείται με τη δειγματοληψία μιας
πλειάδας καναλιών ηχητικών δεδομένων και τη διευθέτηση των δειγμάτων της
πλειάδας καναλιών ηχητικών δεδομένων στην πιο κοντινή σειρά που θα χρειαστεί
κατά τη διάρκεια της αναπαραγωγής. Η αναπαραγωγή πραγματοποιείται με την
πρόσβαση στα δείγματα της πλειάδας καναλιών ηχητικών δεδομένων με τη
μετατροπή των δειγμάτων από την ψηφιακή στην αναλογική μορφή. Η
αναπαραγωγή μπορεί να περιλαμβάνει την παραγωγή ηχητικών σημάτων σε ένα
διαφορετικό φορμάτ από το φορμάτ στο οποίο έχει εγγραφεί το πρόγραμμα.

ΑΡΙΘΜΟΣ ΕΥΡ. Δ.Ε. (11):3047049
ΑΡΙΘ. ΕΛΛ. ΚΑΤΑΘΕΣΗΣ (21):20030404856
ΗΜΕΡ. ΕΛΛ. ΚΑΤΑΘΕΣΗΣ (11):27/11/2003
ΑΡΙΘ./ΗΜΕΡ. ΔΗΜΟΣΙΕΥΣΗΣ
ΕΥΡΩΠΑΪΚΟΥ ΔΙΠΛΩΜΑΤΟΣ(87):0934538 - 27/08/2003
ΑΡΙΘ./ΗΜΕΡ. ΔΗΜΟΣΙΕΥΣΗΣ
ΕΥΡΩΠΑΪΚΗΣ ΑΙΤΗΣΗΣ (86):97909492.7--23/10/1997
ΔΙΚΑΙΟΥΧΟΣ (73):1)Vibration Technology Limited
Scion House, Stirling University Innovation
Park, Stirling FK9 4NF, ΜΕΓΑΛΗ
ΒΡΕΤΑΝΝΙΑ

ΣΥΜΒ. ΠΡΟΤΕΡΑΙΟΤΗΤΕΣ (30):9622044-23/10/1996-GB
9715967-30/07/1997-GB

ΕΦΕΥΡΕΤΗΣ (72):1)PARK, William Pentland
2)SMITH, John Grant Flavell
3)WHELAN, John Christopher
4)HAMILTON, David James
5)SANDHAM, William Alexander

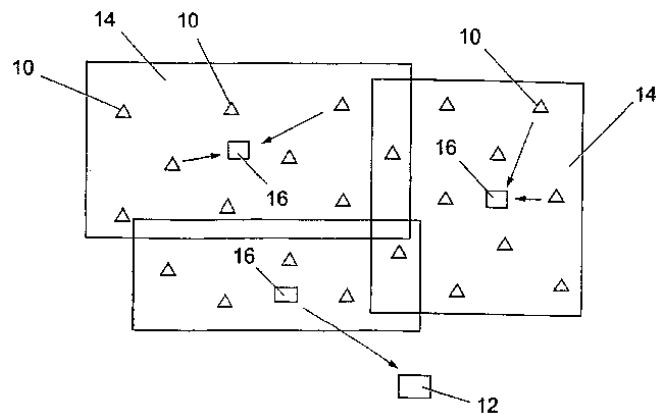
ΕΙΔΙΚΟΣ ΠΛΗΡΕΞΟΥΣΙΟΣ (74):ΜΑΛΑΜΗ ΑΛΚΗΣΤΙΣ-ΕΙΡΗΝΗ
Σκουφά 52, 10672 ΑΘΗΝΑ

ΑΝΤΙΚΛΗΤΟΣ (74):ΜΑΛΑΜΗ ΑΛΚΗΣΤΙΣ-ΕΙΡΗΝΗ
Σκουφά 52,10672 ΑΘΗΝΑ

ΤΙΤΛΟΣ ΕΦΕΥΡΕΣΗΣ (54):ΣΥΣΤΗΜΑ ΑΠΟΚΤΗΣΗ ΣΕΙΣΜΙΚΩΝ
ΔΕΔΟΜΕΝΩΝ ΜΕ ΧΡΗΣΗ ΑΣΥΡΜΑ-
ΤΗΣ ΤΗΛΕΜΕΤΡΙΑΣ.

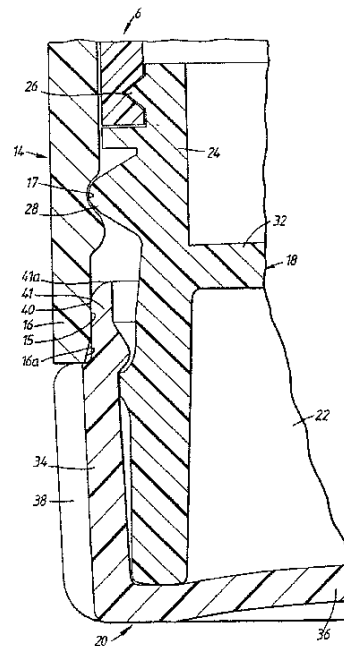
ΠΕΡΙΛΗΨΗ(57)

Σύστημα απόκτησης σεισμικών δεδομένων που χωρίζει μία περιοχή έρευνας σε
αριθμό κυψελών (14) με την κάθε μία να περιέχει κόμβο προσπέλασης κυψέλης
(16) και αριθμό μονάδων γεωφώνων (10). Οι μονάδες γεωφώνων (10) διαβιβάζουν
δεδομένα σε ψηφιακή μορφή στον αντίστοιχο κόμβο προσπέλασης κυψέλης (16)
μέσω ασύρματης τηλεμετρίας, και οι κόμβοι προσπέλασης κυψέλης (16)
προωθούν τα δεδομένα σε κέντρο ελέγχου (12) μέσω καναλιών ευρείας ζώνης.



ΑΡΙΘΜΟΣ ΕΥΡ. Δ.Ε. (11):3047050
ΑΡΙΘ. ΕΛΛ. ΚΑΤΑΘΕΣΗΣ (21):20030404857
ΗΜΕΡ. ΕΛΛ. ΚΑΤΑΘΕΣΗΣ (11):27/11/2003
ΑΡΙΘ./ΗΜΕΡ. ΔΗΜΟΣΙΕΥΣΗΣ
ΕΥΡΩΠΑΪΚΟΥ ΔΙΠΛΩΜΑΤΟΣ(87):0977607 - 27/08/2003
ΑΡΙΘ./ΗΜΕΡ. ΔΗΜΟΣΙΕΥΣΗΣ
ΕΥΡΩΠΑΪΚΗΣ ΑΙΤΗΣΗΣ (86):98909952.8--13/03/1998
ΔΙΚΑΙΟΥΧΟΣ (73):1)AstraZeneca AB
151 85 Sodertalje, ΣΟΥΗΔΙΑ
ΣΥΜΒ. ΠΡΟΤΕΡΑΙΟΤΗΤΕΣ (30):9700948-14/03/1997-SE
ΕΦΕΥΡΕΤΗΣ (72):1)VIRTANEN, Risto
ΕΙΔΙΚΟΣ ΠΛΗΡΕΞΟΥΣΙΟΣ (74):ΣΙΩΤΟΥ ΑΙΚΑΤΕΡΙΝΗ
Πατησίων 122, 11257 ΑΘΗΝΑ
ΑΝΤΙΚΛΗΤΟΣ (74):ΣΙΩΤΟΥ ΑΙΚΑΤΕΡΙΝΗ
Πατησίων 122,11257 ΑΘΗΝΑ
ΤΙΤΛΟΣ ΕΦΕΥΡΕΣΗΣ (54):**ΣΥΣΚΕΥΗ ΕΙΣΠΝΟΗΣ**
ΠΕΡΙΛΗΨΗ(57)

Μία συσκευή εισπνοής για τη χορήγηση σκόνης με εισπνοή και μία μέθοδος για την κατασκευή της, η οποία συσκευή εισπνοής περιλαμβάνει : ένα περίβλημα το οποίο φέρει ένα σπείρωμα (28) και μία ουσιαστικά κυκλική επιφάνεια σφράγισης (40) ομοαξονική με αυτό, ένα ακροστόμιο (2) συνδεδεμένο στο περίβλημα, και ένα πώμα (14) για να καλύπτεται τουλάχιστον το ακροστόμιο (2), το δε πώμα (14) έχει ένα σπείρωμα (17) για να δεσμεύει το σπείρωμα (28) πάνω στο περίβλημα και μία ουσιαστικά κυκλική επιφάνεια σφράγισης (15) για να δεσμεύει την επιφάνεια σφράγισης (40) πάνω στο περίβλημα, όπου οι επιφάνειες σφράγισης (15, 40) έχουν τέτοιο σχήμα και διαστάσεις έτσι ώστε η ακτινική δύναμη ανάμεσά τους να είναι ουσιαστικά σταθερή για κάθε σχετική θέση όπου οι επιφάνειες σφράγισης (15, 40) δεσμεύουν η μία την άλλη.

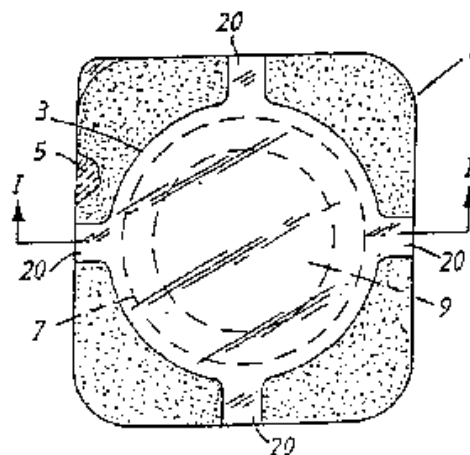


ΑΡΙΘΜΟΣ ΕΥΡ. Δ.Ε. (11):3047051
ΑΡΙΘ. ΕΛΛ. ΚΑΤΑΘΕΣΗΣ (21):20030404858
ΗΜΕΡ. ΕΛΛ. ΚΑΤΑΘΕΣΗΣ (11):27/11/2003
ΑΡΙΘ./ΗΜΕΡ. ΔΗΜΟΣΙΕΥΣΗΣ
ΕΥΡΩΠΑΪΚΟΥ ΔΙΠΛΩΜΑΤΟΣ(87):0755284 - 27/08/2003
ΑΡΙΘ./ΗΜΕΡ. ΔΗΜΟΣΙΕΥΣΗΣ
ΕΥΡΩΠΑΪΚΗΣ ΑΙΤΗΣΗΣ (86):95916078.9--05/04/1995
ΔΙΚΑΙΟΥΧΟΣ (73):1)AstraZeneca AB
151 85 Sodertalje, ΣΟΥΗΔΙΑ
ΣΥΜΒ. ΠΡΟΤΕΡΑΙΟΤΗΤΕΣ (30):9401133-05/04/1994-SE
9403122-19/09/1994-SE
ΕΦΕΥΡΕΤΗΣ (72):1)NYQVIST-MAYER, Adela
2)WALTER, Peter
ΕΙΔΙΚΟΣ ΠΛΗΡΕΞΟΥΣΙΟΣ (74):ΣΙΩΤΟΥ ΑΙΚΑΤΕΡΙΝΗ
Πατησίων 122, 11257 ΑΘΗΝΑ
ΑΝΤΙΚΛΗΤΟΣ (74):ΣΙΩΤΟΥ ΑΙΚΑΤΕΡΙΝΗ
Πατησίων 122,11257 ΑΘΗΝΑ
ΤΙΤΛΟΣ ΕΦΕΥΡΕΣΗΣ (54):**ΕΝΑΣ ΤΟΠΙΚΟΣ ΕΠΙΔΕΣΜΟΣ, ΜΕΘΟ-**
ΔΟΣ ΓΙΑ ΤΗΝ ΠΑΡΑΣΚΕΥΗ ΤΟΠΙΚΟΥ
ΕΠΙΔΕΣΜΟΥ ΚΑΙ ΧΡΗΣΗ ΕΝΟΣ ΤΟ-
ΠΙΚΟΥ ΕΠΙΔΕΣΜΟΥ.

ΠΕΡΙΛΗΨΗ(57)

Ένας τοπικός επίδεσμος για δερματική ή διαδερμική χορήγηση μίας ουσίας, που περιλαμβάνει μία δομή στήριξης (1) που περιλαμβάνει ένα δίσκο (3), ένα επίθεμα (9) που περιέχει τη δραστική ουσία, ένα ελαστικό στρώμα (4) εφοδιασμένο με ένα κολλητικό (5) στη μία πλευρά αυτού, όπου το ελαστικό στρώμα και το κολλητικό διαθέτουν ένα αποκομμένο τμήμα (7) που ορίζει μία κοιλότητα (8) όπου τοποθετείται το επίθεμα (9), ο δε δίσκος (3) της δομής στήριξης (1) διατίθεται στην πλευρά του ελαστικού στρώματος που είναι απομακρυσμένη από την πλευρά που είναι εφοδιασμένη με το κολλητικό και που καλύπτει μερικώς το ελαστικό στρώμα (4), και μία δομή κάλυψης (2) που έχει μία αποσπώμενη εσωτερική επένδυση και ένα πιάτο (18), όπου το πιάτο διαμορφώνεται για να δέχεται το επίθεμα (9) κατά την παραγωγή και αποθήκευση του επιδέσμου, αυτή δε η δομή κάλυψης (2) βρίσκεται στη κολλητική πλευρά του ελαστικού στρώματος (4), όπου η δομή

στήριξης (1) είναι εφοδιασμένη με μία ή περισσότερες λωρίδες (20) που εκτείνονται προς τα έξω από την περιφερειακή άκρη του δίσκου στήριξης (3) προς τις περιφερειακές άκρες του ελαστικού στρώματος (94) και η δομή κάλυψης (2) και η δομή στήριξης (1) σφραγίζονται μαζί εντός της κοιλότητας (8). Παρέχεται επίσης μία μέθοδος για την παραγωγή ενός τοπικού επιδέσμου σύμφωνα με την εφεύρεση και μία προτεινόμενη χρήση του ίδιου τοπικού επιδέσμου.



ΑΡΙΘΜΟΣ ΕΥΡ. Δ.Ε. (11):3047052
ΑΡΙΘ. ΕΛΛ. ΚΑΤΑΘΕΣΗΣ (21):20030404859
ΗΜΕΡ. ΕΛΛ. ΚΑΤΑΘΕΣΗΣ (11):27/11/2003
ΑΡΙΘ./ΗΜΕΡ. ΔΗΜΟΣΙΕΥΣΗΣ
ΕΥΡΩΠΑΪΚΟΥ ΔΙΠΛΩΜΑΤΟΣ(87):0885005 - 27/08/2003
ΑΡΙΘ./ΗΜΕΡ. ΔΗΜΟΣΙΕΥΣΗΣ
ΕΥΡΩΠΑΪΚΗΣ ΑΙΤΗΣΗΣ (86):97920511.9--06/03/1997
ΔΙΚΑΙΟΥΧΟΣ (73):1)SCHERING AKTIENGESELLSCHAFT
Mullerstrasse 170/178, 13353 Berlin,
ΓΕΡΜΑΝΙΑ
ΣΥΜΒ. ΠΡΟΤΕΡΑΙΟΤΗΤΕΣ (30):19610645-06/03/1996-DE
ΕΦΕΥΡΕΤΗΣ (72):1)NEUMANN, Friedmund
2)HABENICHT, Ursula
3)RADLMAIER, Albert
4)ELLIENEN, Jorg
ΕΙΔΙΚΟΣ ΠΛΗΡΕΞΟΥΣΙΟΣ (74):ΣΙΩΤΟΥ ΑΙΚΑΤΕΡΙΝΗ
Πατησίων 122, 11257 ΑΘΗΝΑ
ΑΝΤΙΚΛΗΤΟΣ (74):ΣΙΩΤΟΥ ΑΙΚΑΤΕΡΙΝΗ
Πατησίων 122,11257 ΑΘΗΝΑ
ΤΙΤΛΟΣ ΕΦΕΥΡΕΣΗΣ (54):ΣΥΝΔΥΑΣΜΟΣ
ΔΕΥΔΡΟΕΠΙΑΝΔΡΟΣΤΕΡΟΝΗΣ ΚΑΙ
ΑΝΑΣΤΟΛΕΩΝ ΑΡΩΜΑΤΑΣΗΣ ΚΑΙ
ΧΡΗΣΗ ΑΥΤΟΥ ΤΟΥ ΣΥΝΔΥΑΣΜΟΥ
ΓΙΑ ΤΗΝ ΠΑΡΑΓΩΓΗ ΕΝΟΣ ΦΑΡΜΑ-
ΚΟΥ ΓΙΑ ΤΗ ΘΕΡΑΠΕΙΑ ΜΙΑΣ ΣΧΕΤΙ-
ΚΗΣ ΚΑΙ ΑΠΟΛΥΤΗΣ ΕΛΛΕΙΨΗΣ
ΑΝΔΡΟΓΟΝΩΝ ΣΤΟΝ ΑΝΔΡΑ.

ΠΕΡΙΛΗΨΗ(57)

Η παρούσα εφεύρεση αναφέρεται στο συνδυασμό δεϋδροεπιανδροστερόνης (DHEA) και τουλάχιστον ενός αναστολέα αρωματάσης και στην παρασκευή ενός

τέτοιου συνδυασμού για την παραγωγή ενός φαρμακευτικού μέσου για τη θεραπεία μιας σχετικής και/ή απόλυτης έλλειψης ανδρογόνων στον άνδρα. Προτιμούνται εκλεκτικοί αναστολείς αρωματάσης όπως Atamestan, Formestan, Pentrozol, Arimidex, Fadrozol, CGS 20267 και/ή Vorozol για την παρασκευή ενός φαρμακευτικού σύμφωνα με την εφεύρεση.

ΑΡΙΘΜΟΣ ΕΥΡ. Δ.Ε. (11):3047053
ΑΡΙΘ. ΕΛΛ. ΚΑΤΑΘΕΣΗΣ (21):20030404860
ΗΜΕΡ. ΕΛΛ. ΚΑΤΑΘΕΣΗΣ (11):27/11/2003
ΑΡΙΘ./ΗΜΕΡ. ΔΗΜΟΣΙΕΥΣΗΣ
ΕΥΡΩΠΑΪΚΟΥ ΔΙΠΛΩΜΑΤΟΣ(87):1109806 - 27/08/2003
ΑΡΙΘ./ΗΜΕΡ. ΔΗΜΟΣΙΕΥΣΗΣ
ΕΥΡΩΠΑΪΚΗΣ ΑΙΤΗΣΗΣ (86):00940418.7--30/06/2000
ΔΙΚΑΙΟΥΧΟΣ (73):1)Italfarmaco S.p.A.
Viale Fulvio Testi, 330, 20128 Milano,
ΙΤΑΛΙΑ
ΣΥΜΒ. ΠΡΟΤΕΡΑΙΟΤΗΤΕΣ (30):MI991459-01/07/1999-IT
MI992406-17/11/1999-IT
ΕΦΕΥΡΕΤΗΣ (72):1)BOTTONI, Giuseppe
2)MASCAGNI, Paolo
ΕΙΔΙΚΟΣ ΠΛΗΡΕΞΟΥΣΙΟΣ (74):ΣΙΩΤΟΥ ΑΙΚΑΤΕΡΙΝΗ
Πατησίων 122, 11257 ΑΘΗΝΑ
ΑΝΤΙΚΛΗΤΟΣ (74):ΣΙΩΤΟΥ ΑΙΚΑΤΕΡΙΝΗ
Πατησίων 122,11257 ΑΘΗΝΑ
ΤΙΤΛΟΣ ΕΦΕΥΡΕΣΗΣ (54):ΣΥΜΠΛΟΚΑ ΠΑΡΟΞΕΤΙΝΗΣ, ΜΕ
ΚΥΚΛΟΔΕΞΤΡΙΝΗΣ Η ΠΑΡΑΓΩΓΑ
ΚΥΚΛΟΔΕΞΤΡΙΝΗΣ.

ΠΕΡΙΛΗΨΗ(57)

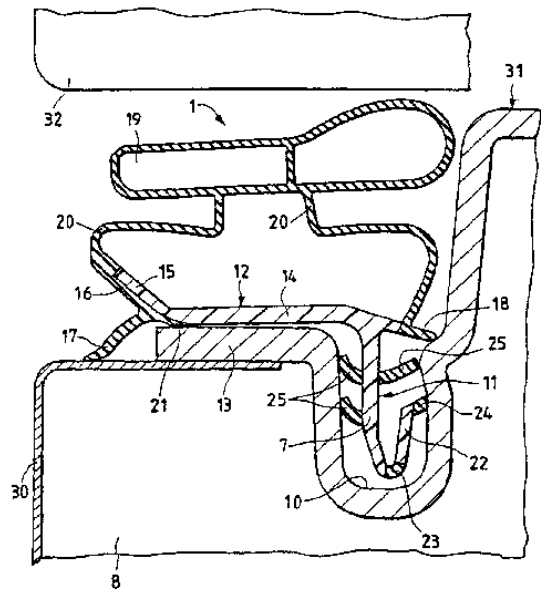
Σύμπλοκα παροξετίνης, ως ελεύθερη βάση ή άλας, με μία κυκλοδεξτρίνη ή ένα παράγωγο κυκλοδεξτρίνης με μοριακή αναλογία μεταξύ παροξετίνης και κυκλοδεξτρίνης που κυμαίνεται από 1:0.25 έως 1:20, κατάλληλα για χρήση σε υγρές και στερεές φαρμακευτικές συνθέσεις για στοματική και παρεντερική χορήγηση.

ΑΡΙΘΜΟΣ ΕΥΡ. Δ.Ε. (11):3047054
ΑΡΙΘ. ΕΛΛ. ΚΑΤΑΘΕΣΗΣ (21):20030404861
ΗΜΕΡ. ΕΛΛ. ΚΑΤΑΘΕΣΗΣ (11):27/11/2003
ΑΡΙΘ./ΗΜΕΡ. ΔΗΜΟΣΙΕΥΣΗΣ
ΕΥΡΩΠΑΪΚΟΥ ΔΙΠΛΩΜΑΤΟΣ(87):1129319 - 27/08/2003
ΑΡΙΘ./ΗΜΕΡ. ΔΗΜΟΣΙΕΥΣΗΣ
ΕΥΡΩΠΑΪΚΗΣ ΑΙΤΗΣΗΣ (86):99916910.5--31/03/1999
ΔΙΚΑΙΟΥΧΟΣ (73):1)INDUSTRIE ILPEA S.p.A.
Viale Industria, 887, 21023 Malgesso (Varese), ΙΤΑΛΙΑ
ΣΥΜΒ. ΠΡΟΤΕΡΑΙΟΤΗΤΕΣ (30):MI982406-05/11/1998-ΙΤ
ΕΦΕΥΡΕΤΗΣ (72):1)CITTADINI, Paolo
2)FERRANTE, Pier, Paolo
ΕΙΔΙΚΟΣ ΠΛΗΡΕΞΟΥΣΙΟΣ (74):ΣΙΩΤΟΥ ΑΙΚΑΤΕΡΙΝΗ
Πατησίων 122, 11257 ΑΘΗΝΑ
ΑΝΤΙΚΛΗΤΟΣ (74):ΣΙΩΤΟΥ ΑΙΚΑΤΕΡΙΝΗ
Πατησίων 122,11257 ΑΘΗΝΑ
ΤΙΤΛΟΣ ΕΦΕΥΡΕΣΗΣ (54):**ΣΤΕΓΑΝΟΠΟΙΗΤΙΚΟ ΠΑΡΕΜΒΥΣΜΑ ΓΙΑ ΨΥΓΕΙΑ ΜΕ ΜΙΑ ΔΙΑΜΟΡΦΩΜΕΝΗ ΕΞΩΤΕΡΙΚΗ ΘΥΡΑ.**

ΠΕΡΙΛΗΨΗ(57)

Η εφεύρεση αυτή αναφέρεται σε ένα στεγανοποιητικό παρέμβυσμα (1) κατασκευασμένο από πλαστικό υλικό για κιβώτια ψυγείων και τα παρόμοια, που είναι εξοπλισμένοι με μία εσωτερική θύρα (30) και μία εξωτερική θύρα (31), που είναι άκαμπτα συνδεδεμένες μεταξύ τους με ένα αφρώδες υλικό που εγχέεται στο κενό διάστημα που υπάρχει ανάμεσά τους για σκοπούς μόνωσης, ενός τύπου όπου η εν λόγω εξωτερική θύρα (31) διαμορφώνεται σε όλο το μήκος μίας ή περισσοτέρων πλευρών με αυλάκωση (10) στην περιοχή δίπλα στο άκρο που κείται πάνω από την εν λόγω εσωτερική θύρα, όπου η εν λόγω αυλάκωση (10) λειτουργεί ως έδρα για να λαμβάνει έναν κατάλληλο σύρτη (11) για το εν λόγω

στεγανοποιητικό παρέμβυσμα και το τελευταίο εφαρμόζεται με ένα τμήμα τύπου φουσούνας (20) κατασκευασμένο από ένα μαλακό πλαστικό υλικό ικανό να παρέχει ένα κλείσιμο ασφαλείας ανάμεσα στη θύρα και το κιβώτιο (32), και μία βάση (12) από την οποία ο εν λόγω σύρτης (11) εκτείνεται προς τη εξωτερική θύρα.



ΑΡΙΘΜΟΣ ΕΥΡ. Δ.Ε. (11):3047055
ΑΡΙΘ. ΕΛΛ. ΚΑΤΑΘΕΣΗΣ (21):20030404862
ΗΜΕΡ. ΕΛΛ. ΚΑΤΑΘΕΣΗΣ (11):27/11/2003
ΑΡΙΘ./ΗΜΕΡ. ΔΗΜΟΣΙΕΥΣΗΣ
ΕΥΡΩΠΑΪΚΟΥ ΔΙΠΛΩΜΑΤΟΣ(87):0912252 - 10/09/2003
ΑΡΙΘ./ΗΜΕΡ. ΔΗΜΟΣΙΕΥΣΗΣ
ΕΥΡΩΠΑΪΚΗΣ ΑΙΤΗΣΗΣ (86):97931948.0--15/07/1997
ΔΙΚΑΙΟΥΧΟΣ (73):1)Bolton, Terence William
148 Portland Road, Hove, East Sussex BN3 5QL, ΜΕΓΑΛΗ ΒΡΕΤΑΝΝΙΑ
ΣΥΜΒ. ΠΡΟΤΕΡΑΙΟΤΗΤΕΣ (30):9615308-20/07/1996-GB
ΕΦΕΥΡΕΤΗΣ (72):1)Bolton, Terence William
ΕΙΔΙΚΟΣ ΠΛΗΡΕΞΟΥΣΙΟΣ (74):ΒΑΓΕΝΑ ΘΕΟΔΩΡΑ
Κουμπάρη 2, 10674 ΑΘΗΝΑ
ΑΝΤΙΚΛΗΤΟΣ (74):ΠΑΠΑΚΩΝΣΤΑΝΤΙΝΟΥ ΕΛΕΝΗ
Κουμπάρη 2,10674 ΑΘΗΝΑ
ΤΙΤΛΟΣ ΕΦΕΥΡΕΣΗΣ (54):**ΒΕΛΤΙΩΣΕΙΣ ΣΧΕΤΙΚΑ ΜΕ ΣΥΣΚΕΥΕΣ ΔΙΑΘΕΣΗΣ ΥΓΡΟΥ.**

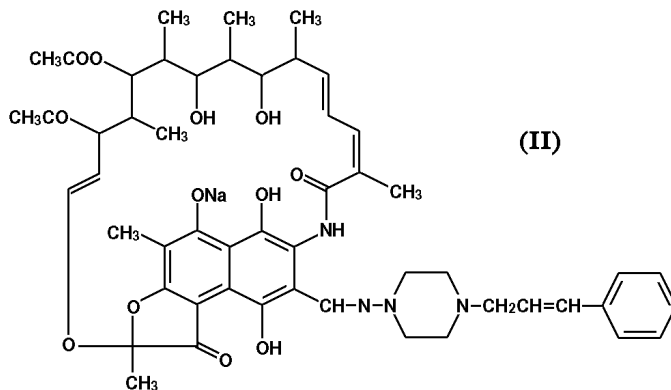
ΠΕΡΙΛΗΨΗ(57)

Μια συσκευή διάθεσης υγρού η οποία περιλαμβάνει ένα σωληνοειδές περίβλημα που έχει στο ένα άκρο ένα στόμιο εισόδου το οποίο μπορεί να συνδέεται με μια πηγή πεπιεσμένου αερίου και στο άλλο του άκρο ένα στόμιο εξόδου που έχει μια οπή που επικοινωνεί με έναν θάλαμο εκτόνωσης ο οποίος περιορίζεται από πλευρές που αποκλίνουν από ή συγκλίνουν προς την οπή. Υπάρχουν μέσα για τη τοποθέτηση μιας πηγής υγρού σε μορφή πένας που έχει ένα απορροφητικό πενάκι που είναι τουλάχιστο μερικώς μέσα στο περίβλημα με το πενάκι μέσα ή πολύ πλησίον στην οπή του στομίου. Η πηγή με μορφή πένας μπορεί να αποτελείται από μια πένα με άκρο από τσόχα.

ΑΡΙΘΜΟΣ ΕΥΡ. Δ.Ε. (11):3047056
ΑΡΙΘ. ΕΛΛ. ΚΑΤΑΘΕΣΗΣ (21):20030404863
ΗΜΕΡ. ΕΛΛ. ΚΑΤΑΘΕΣΗΣ (11):27/11/2003
ΑΡΙΘ./ΗΜΕΡ. ΔΗΜΟΣΙΕΥΣΗΣ
ΕΥΡΩΠΑΪΚΟΥ ΔΙΠΛΩΜΑΤΟΣ(87):1124831 - 27/08/2003
ΑΡΙΘ./ΗΜΕΡ. ΔΗΜΟΣΙΕΥΣΗΣ
ΕΥΡΩΠΑΪΚΗΣ ΑΙΤΗΣΗΣ (86):99953444.9--03/11/1999
ΔΙΚΑΙΟΥΧΟΣ (73):1)Evstatieva, Anka Veltcheva
Hadji Dimitar Bl. 27A, 1510 Sofia,
ΒΟΥΛΓΑΡΙΑ
2)Dimova, Velitchka Ilieva
Mladost 1, Bl. 66A, Vh.B, 1784 Sofia,
ΒΟΥΛΓΑΡΙΑ
3)Nonov, Kiril Asenov
Soultan tepe Str. 18, 1505 Sofia,
ΒΟΥΛΓΑΡΙΑ
4)Konstantinova, Roumiana Gueorguieva
Stara planina Str.17, 1504 Sofia,
ΒΟΥΛΓΑΡΙΑ
ΣΥΜΒ. ΠΡΟΤΕΡΑΙΟΤΗΤΕΣ (30):102897-04/11/1998-BG
ΕΦΕΥΡΕΤΗΣ (72):1)Konstantinova, Roumiana Gueorguieva
2)Nonov, Kiril Asenov
3)Dimova, Velitchka Ilieva
4)Evstatieva, Anka Veltcheva
ΕΙΛΙΚΟΣ ΠΑΗΡΕΞΟΥΣΙΟΣ (74):ΒΑΓΕΝΑ ΘΕΟΔΩΡΑ
Κουμπάρη 2, 10674 ΑΘΗΝΑ
ΑΝΤΙΚΛΗΤΟΣ (74):ΠΑΠΑΚΩΝΣΤΑΝΤΙΝΟΥ ΕΛΕΝΗ
Κουμπάρη 2,10674 ΑΘΗΝΑ
ΤΙΤΛΟΣ ΕΦΕΥΡΕΣΗΣ (54):**ΑΛΑΣ ΝΑΤΡΙΟΥ ΤΗΣ 3-(4-KINNAMΩ-
ΝΥΛ-1-ΠΗΠΕΡΑΖΙΝΥΛ)ΙΜΙΝΟ-ΜΕΘΥΛ
ΡΙΦΑΜΥΚΙΝΗΣ SV ΚΑΙ ΜΕΘΟΛΟΣ
ΠΑΡΑΣΚΕΥΗΣ ΤΟΥ.**

ΠΕΡΙΛΗΨΗ(57)

Συντετέθη το άλας νατρίου της 3-(4-κινναμωμυλ-1-πιπεραζίνυλ)-ιμινομεθυλ ριφαμυκίνης SV. Η ένωση παρουσιάζει υψηλή δραστικότητα κατά των κατά Gram θετικών και των κατά Gram αρνητικών μικροοργανισμών και του *Mycobacterium tuberculosis* (περιλαμβανομένου του άτυπου και του ανθεκτικού στη ριφαμπικίνη) και μπορεί να χρησιμοποιηθεί στην ιατρική πρακτική. Το άλας νατρίου έχει τον τύπο (II). Η μέθοδος παρασκευής του άλατος νατρίου συνίσταται στην αντίδραση ισομοριακών ποσοτήτων 3-(4-κινναμωμυλ-1-πιπεραζίνυλ)-ιμινομεθυλ ριφαμυκίνης SV και ασκορβικού νατρίου με την προσθήκη μεθανολικού διαλύματος μεθυλικού νατρίου 30 τοις εκατό, ακολουθούμενη από διήθηση και απομάκρυνση του διαλύτη δι' αποστάξεως υπό μειωμένη πίεση. Η ένωση μπορεί επίσης να λαμβάνεται από το άλας νατρίου της 3-φορμυλ ριφαμυκίνης SV, το οποίο αντιδρά με N1-αμινο-N4-κινναμωμυλπιπεραζίνη εντός αδρανούς διαλύτη σε θερμοκρασία περιβάλλοντος.



ΑΡΙΘΜΟΣ ΕΥΡ. Δ.Ε. (11):3047057
ΑΡΙΘ. ΕΛΛ. ΚΑΤΑΘΕΣΗΣ (21):20030404864
ΗΜΕΡ. ΕΛΛ. ΚΑΤΑΘΕΣΗΣ (11):27/11/2003
ΑΡΙΘ./ΗΜΕΡ. ΔΗΜΟΣΙΕΥΣΗΣ
ΕΥΡΩΠΑΪΚΟΥ ΔΙΠΛΩΜΑΤΟΣ(87):1214056 - 29/10/2003
ΑΡΙΘ./ΗΜΕΡ. ΔΗΜΟΣΙΕΥΣΗΣ
ΕΥΡΩΠΑΪΚΗΣ ΑΙΤΗΣΗΣ (86):00959213.0--10/08/2000
ΔΙΚΑΙΟΥΧΟΣ (73):1)Alcon Inc.
Bosch 69, 6331 Hunenberg, ΕΛΒΕΤΙΑ
ΣΥΜΒ. ΠΡΟΤΕΡΑΙΟΤΗΤΕΣ (30):155942 P-24/09/1999-US
ΕΦΕΥΡΕΤΗΣ (72):1)SINGH, Onkar, N.
2)BHAGAT, Haresh, G.
ΕΙΛΙΚΟΣ ΠΑΗΡΕΞΟΥΣΙΟΣ (74):ΔΗΜΟΥ ΧΡΙΣΤΙΝΑ
Κουμπάρη 2, 10674 ΑΘΗΝΑ
ΑΝΤΙΚΛΗΤΟΣ (74):ΠΑΠΑΚΩΝΣΤΑΝΤΙΝΟΥ ΕΛΕΝΗ
Κουμπάρη 2,10674 ΑΘΗΝΑ
ΤΙΤΛΟΣ ΕΦΕΥΡΕΣΗΣ (54):**ΔΙΑΜΟΡΦΩΣΕΙΣ ΤΟΠΙΚΟΥ ΕΝΑΙΩ-
ΡΗΜΑΤΟΣ ΠΕΡΙΕΧΟΥΣΑΙ ΣΠΡΟΦΛΟ-
ΞΑΣΙΝΗ ΚΑΙ ΔΕΞΑΜΕΘΑΖΟΝΗ.**

ΠΕΡΙΛΗΨΗ(57)

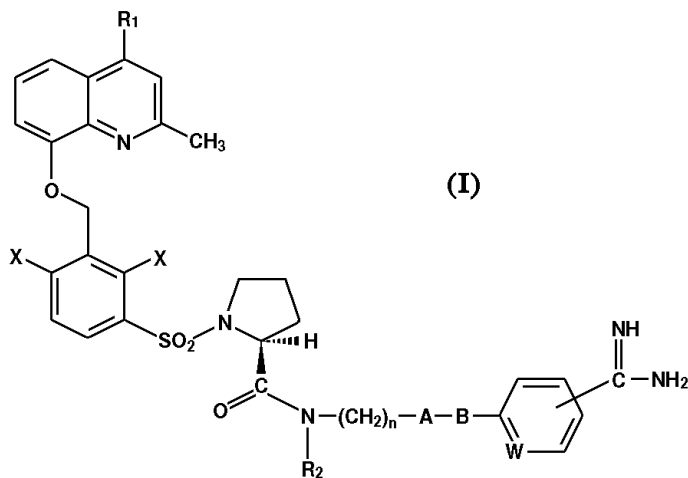
Αποκαλύπτονται διαμορφώσεις εναιωρήματος περιέχουσαι δεξαμεθαζόνη και σπροφοξασίνη. Αι διαμορφώσεις περιέχουν μη-ιονικών πολυμερές, μη-ιονική επιφανειακά δρώσα ουσία και ιονικών παράγοντα τονικότητας, αλλά είναι φυσικός σταθερά και επαν-εναιωρούνται ευκόλως. Αι διαμορφώσεις προορίζονται διά τοπικήν εφαρμογήν (επίθεσιν) εις τον οφθαλμον, ους (αυτί) ή ρίνα (μύτη).

ΑΡΙΘΜΟΣ ΕΥΡ. Δ.Ε. (11):3047058
ΑΡΙΘ. ΕΛΛ. ΚΑΤΑΘΕΣΗΣ (21):20030404865
ΗΜΕΡ. ΕΛΛ. ΚΑΤΑΘΕΣΗΣ (11):27/11/2003
ΑΡΙΘ./ΗΜΕΡ. ΔΗΜΟΣΙΕΥΣΗΣ
ΕΥΡΩΠΑΪΚΟΥ ΔΙΠΛΩΜΑΤΟΣ(87):0944618 - 24/09/2003
ΑΡΙΘ./ΗΜΕΡ. ΔΗΜΟΣΙΕΥΣΗΣ
ΕΥΡΩΠΑΪΚΗΣ ΑΙΤΗΣΗΣ (86):97945928.6--14/11/1997
ΔΙΚΑΙΟΥΧΟΣ (73):1)FOURNIER INDUSTRIE ET SANTE
38, avenue Hoche, F-75008 Paris, ΓΑΛΛΙΑ
ΣΥΜΒ. ΠΡΟΤΕΡΑΙΟΤΗΤΕΣ (30):9614891-04/12/1996-FR
ΕΦΕΥΡΕΤΗΣ (72):1)DODEY, Pierre
2)HOUZIAUX, Patrick
3)BONDOUX, Michel
4)OU, Khan
5)BARTH, Martine
ΕΙΔΙΚΟΣ ΠΑΗΡΕΞΟΥΣΙΟΣ (74):ΡΟΥΣΣΟΥ ANNA
Κουμπάρη 2, 10674 ΑΘΗΝΑ
ΑΝΤΙΚΛΗΤΟΣ (74):ΠΑΠΑΚΩΝΣΤΑΝΤΙΝΟΥ ΕΛΕΝΗ
Κουμπάρη 2,10674 ΑΘΗΝΑ
ΤΙΤΛΟΣ ΕΦΕΥΡΕΣΗΣ (54):**ΝΕΑ ΠΑΡΑΓΩΓΑ ΤΗΣ N-BENZΟΙΟ-
ΣΟΥΛΦΟΝΥΛ-L-ΠΡΟΛΙΝΗΣ, ΜΕΘΟ-
ΔΟΣ ΠΑΡΑΣΚΕΥΗΣ ΚΑΙ ΧΡΗΣΗ ΣΤΗ
ΘΕΡΑΠΕΥΤΙΚΗ.**

ΠΕΡΙΛΗΨΗ(57)

Η παρούσα εφεύρεση αφορά ενώσεις επιλεγόμενες από το σύνολο το αποτελούμενο από: (i) τις ενώσεις τύπου (I), στον οποίο το X παριστά ένα άτομο αλογόνου ή μία ομάδα μεθυλίου, το A παριστά μία ομάδα -N(R3)-CO- ή -CO-N(R3)-, το B παριστά έναν απλό δεσμό, -CH2- ή -CH2-O-, το R1 παριστά H, μία ομάδα αλκυλίου με C1-C3 ή μία ομάδα CF3, τα R2 και R3 παριστούν έκαστο ανεξάρτητα H ή μία ομάδα αλκυλίου με C1-C3, το W παριστά CH ή N, το n είναι

2, 3, 4 ή 5• και (ii) τα άλατά τους προσθήκης. Αφορά επίσης τη μέθοδο παρασκευής τους και τη χρήση τους στη θεραπευτική, ειδικά κατά παθήσεων στις οποίες εμπλέκεται η βραδυκίνητη.



ΑΡΙΘΜΟΣ ΕΥΡ. Δ.Ε. (11):3047059
ΑΡΙΘ. ΕΛΛ. ΚΑΤΑΘΕΣΗΣ (21):20030404866
ΗΜΕΡ. ΕΛΛ. ΚΑΤΑΘΕΣΗΣ (11):27/11/2003
ΑΡΙΘ./ΗΜΕΡ. ΔΗΜΟΣΙΕΥΣΗΣ
ΕΥΡΩΠΑΪΚΟΥ ΔΙΠΛΩΜΑΤΟΣ(87):0984777 - 17/09/2003
ΑΡΙΘ./ΗΜΕΡ. ΔΗΜΟΣΙΕΥΣΗΣ
ΕΥΡΩΠΑΪΚΗΣ ΑΙΤΗΣΗΣ (86):98920950.7--08/05/1998
ΔΙΚΑΙΟΥΧΟΣ (73):1)Ortho-McNeil Pharmaceutical, Inc.
U.S. Route No.202, Raritan, NJ 08869-0602,
ΗΝΩΜΕΝΕΣ ΠΟΛΙΤΕΙΕΣ ΤΗΣ ΑΜΕΡΙΚΗΣ
ΣΥΜΒ. ΠΡΟΤΕΡΑΙΟΤΗΤΕΣ (30):46236-12/05/1997-US
ΕΦΕΥΡΕΤΗΣ (72):1)VILLANI, Frank
2)JOLLIFFE, Linda
3)MURRAY, William
4)PULITO, Virginia
5)REITZ, Alan
6)LI, Xiaobing
7)MULCAHY, Linda
8)MARYANOFF, Cynthia
ΕΙΔΙΚΟΣ ΠΑΗΡΕΞΟΥΣΙΟΣ (74):ΡΟΥΣΣΟΥ ANNA
Κουμπάρη 2, 10674 ΑΘΗΝΑ
ΑΝΤΙΚΛΗΤΟΣ (74):ΠΑΠΑΚΩΝΣΤΑΝΤΙΝΟΥ ΕΛΕΝΗ
Κουμπάρη 2,10674 ΑΘΗΝΑ
ΤΙΤΛΟΣ ΕΦΕΥΡΕΣΗΣ (54):**ΑΡΥΛ ΥΠΟΚΑΤΕΣΤΗΜΕΝΕΣ ΠΙΠΕ-
ΡΑΖΙΝΕΣ ΧΡΗΣΙΜΕΣ ΣΤΗ ΘΕΡΑΠΕΙΑ
ΚΑΛΟΗΘΟΥΣ ΠΡΟΣΤΑΤΙΚΗΣ ΥΠΕΡ-
ΠΛΑΣΙΑΣ.**

ΠΕΡΙΛΗΨΗ(57)

Η εφεύρεση αυτή αφορά σειρά αρύλ υποκατεστημένων πιπεραζινών του Τύπου (I), φαρμακευτικές συνθέσεις που τις περιέχουν και ενδιάμεσα που χρησιμοποιούνται στη βιομηχανική κατασκευή αυτών. Οι ενώσεις της εφεύρεσης εκλεκτικώς αναστέλλουν σύνδεση προς τον α-1a αδρενεργικό υποδοχέα, έναν υποδοχέα ο οποίος έχει ενοχοποιηθεί στη καλοήγη προστατική υπερπλασία. Σαν τέτοιες, οι ενώσεις είναι χρήσιμες πιθανώς στη θεραπεία αυτής και άλλης ασθένειας.

ΑΡΙΘΜΟΣ ΕΥΡ. Δ.Ε. (11):3047060
ΑΡΙΘ. ΕΛΛ. ΚΑΤΑΘΕΣΗΣ (21):20030404867
ΗΜΕΡ. ΕΛΛ. ΚΑΤΑΘΕΣΗΣ (11):27/11/2003
ΑΡΙΘ./ΗΜΕΡ. ΔΗΜΟΣΙΕΥΣΗΣ
ΕΥΡΩΠΑΪΚΟΥ ΔΙΠΛΩΜΑΤΟΣ(87):0847278 - 24/09/2003
ΑΡΙΘ./ΗΜΕΡ. ΔΗΜΟΣΙΕΥΣΗΣ
ΕΥΡΩΠΑΪΚΗΣ ΑΙΤΗΣΗΣ (86):96924355.9--03/07/1996
ΔΙΚΑΙΟΥΧΟΣ (73):1)SOCIETE DE CONSEILS DE RECHER-
CHES ET D'APPLICATIONS SCIENTI-
FIQUES S.A.S.
51-53 rue du Docteur Blanche, 75016 Paris,
ΓΑΛΛΙΑ
ΣΥΜΒ. ΠΡΟΤΕΡΑΙΟΤΗΤΕΣ (30):1105-13/07/1995-US
3305-06/09/1995-US
626186-29/03/1996-US
ΕΦΕΥΡΕΤΗΣ (72):1)DONG, Zheng, Xin
ΕΙΔΙΚΟΣ ΠΛΗΡΕΞΟΥΣΙΟΣ (74):ΔΗΜΟΥ ΧΡΙΣΤΙΝΑ
Κουμπάρη 2, 10674 ΑΘΗΝΑ
ΑΝΤΙΚΛΗΤΟΣ (74):ΠΑΠΑΚΩΝΣΤΑΝΤΙΝΟΥ ΕΛΕΝΗ
Κουμπάρη 2,10674 ΑΘΗΝΑ
ΤΙΤΛΟΣ ΕΦΕΥΡΕΣΗΣ (54):ΑΝΑΛΟΓΑ ΠΑΡΑΘΥΡΟΕΙΔΟΥΣ ΟΡΜΟ-
ΝΗΣ.

ΠΕΡΙΛΗΨΗ(57)

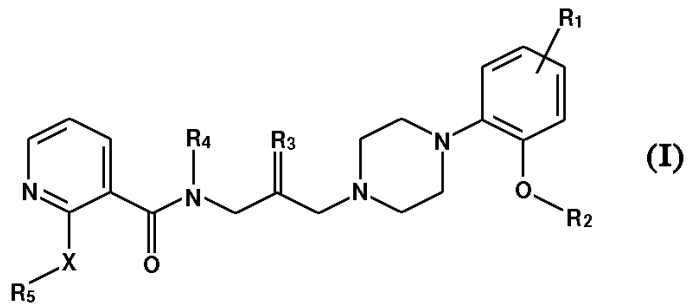
Πεπτίδιο παράλλαγής θραύσματος (1-34) παραθυρεοειδούς ορμόνης, στο οποίο τουλάχιστον ένα των υπολειμμάτων αμινοξέος στις τοποθεσίες 7, 11, 23, 24, 27, 28 και 31 είναι κυκλοεξύλ αλανίνη ή τουλάχιστον ένα από τα υπολείμματα αμινοξέος στις τοποθεσίες 3, 16, 17, 18, 19 και 34 είναι α-αμινοϊσοβουτυρικό οξύ ή εναλλακτικά τουλάχιστον το υπόλειμμα αμινοξέος στη θέση 1 είναι α,β-διαμινοπροπιονικό οξύ, το υπόλειμμα αμινοξέος στη τοποθεσία 27 είναι ομοαργινίνη ή το υπόλειμμα αμινοξέος αμινοξέος στη τοποθεσία 31 είναι νορλευκίνη.

ΑΡΙΘΜΟΣ ΕΥΡ. Δ.Ε. (11):3047061
ΑΡΙΘ. ΕΛΛ. ΚΑΤΑΘΕΣΗΣ (21):20030404868
ΗΜΕΡ. ΕΛΛ. ΚΑΤΑΘΕΣΗΣ (11):27/11/2003
ΑΡΙΘ./ΗΜΕΡ. ΔΗΜΟΣΙΕΥΣΗΣ
ΕΥΡΩΠΑΪΚΟΥ ΔΙΠΛΩΜΑΤΟΣ(87):0914091 - 10/09/2003
ΑΡΙΘ./ΗΜΕΡ. ΔΗΜΟΣΙΕΥΣΗΣ
ΕΥΡΩΠΑΪΚΗΣ ΑΙΤΗΣΗΣ (86):97921000.2--14/05/1997
ΔΙΚΑΙΟΥΧΟΣ (73):1)Jameson, Warwick Murrow
135 Gloaming Hill, Titahi Bay, Porirua, Wel-
lington, ΝΕΑ ΖΗΛΑΝΔΙΑ
ΣΥΜΒ. ΠΡΟΤΕΡΑΙΟΤΗΤΕΣ (30):28657196-14/05/1996-NZ
ΕΦΕΥΡΕΤΗΣ (72):1)Jameson, Warwick Murrow
ΕΙΔΙΚΟΣ ΠΛΗΡΕΞΟΥΣΙΟΣ (74):ΑΘΑΝΑΣΙΑΔΟΥ ΜΑΡΙΑ
Κουμπάρη 2, 10674 ΑΘΗΝΑ
ΑΝΤΙΚΛΗΤΟΣ (74):ΠΑΠΑΚΩΝΣΤΑΝΤΙΝΟΥ ΕΛΕΝΗ
Κουμπάρη 2,10674 ΑΘΗΝΑ
ΤΙΤΛΟΣ ΕΦΕΥΡΕΣΗΣ (54):ΔΙΑΛΥΜΑΤΑ ΠΟΥ ΠΕΡΙΕΧΟΥΝ
ΑΙΘΕΝΙΟ ΚΑΙ Η ΧΡΗΣΗ ΤΟΥΣ ΣΕ
ΜΕΘΟΔΟΥΣ ΘΕΡΑΠΕΙΑΣ ΚΑΙ ΠΡΟ-
ΦΥΛΑΞΗΣ.

ΠΕΡΙΛΗΨΗ(57)

Η παρούσα εφεύρεση παρέχει διαλύματα που περιέχουν αιθέριο και τη χρήση τους σε μεθόδους θεραπείας και προφύλαξης. Παρέχονται ειδικά σταθερά αποθηκευμένα διαλύματα που περιλαμβάνουν διαλυτοποιημένο αιθέριο σε κατάλληλη υγρή μορφή. Οι μέθοδοι θεραπείας και προφύλαξης οι οποίοι λαμβάνονται εδώ υπ' όψιν περιλαμβάνουν άμεση και έμμεση δράση ενάντια σε ασθένεια και μικροοργανισμούς καθώς και μεθόδους που βελτιώνουν τη μεταβολική λειτουργία και ευαισθητοποιούν ή προκαλούν ένα ξενιστή να αναπτύξει μια προστατευτική απόκριση έναντι στην ασθένεια ή τους μικροοργανισμούς.

ΑΡΙΘΜΟΣ ΕΥΡ. Δ.Ε. (11):3047062
ΑΡΙΘ. ΕΛΛ. ΚΑΤΑΘΕΣΗΣ (21):20030404869
ΗΜΕΡ. ΕΛΛ. ΚΑΤΑΘΕΣΗΣ (11):27/11/2003
ΑΡΙΘ./ΗΜΕΡ. ΔΗΜΟΣΙΕΥΣΗΣ
ΕΥΡΩΠΑΪΚΟΥ ΔΙΠΛΩΜΑΤΟΣ(87):1054868 - 24/09/2003
ΑΡΙΘ./ΗΜΕΡ. ΔΗΜΟΣΙΕΥΣΗΣ
ΕΥΡΩΠΑΪΚΗΣ ΑΙΤΗΣΗΣ (86):99934281.9--19/02/1999
ΔΙΚΑΙΟΥΧΟΣ (73):1)Ortho-McNeil Pharmaceutical, Inc.
U.S. Route No.202, Raritan, NJ 08869-0602,
ΗΝΩΜΕΝΕΣ ΠΟΛΙΤΕΙΕΣ ΤΗΣ ΑΜΕΡΙΚΗΣ
ΣΥΜΒ. ΠΡΟΤΕΡΑΙΟΤΗΤΕΣ (30):75321 P-20/02/1998-US
ΕΦΕΥΡΕΤΗΣ (72):1)KUO, Gee-Hong
2)MURRAY, William, V.
3)PROUTY, Catherine, P.
ΕΙΔΙΚΟΣ ΠΑΡΕΞΟΥΣΙΟΣ (74):ΔΗΜΟΥ ΧΡΙΣΤΙΝΑ
Κουμπάρη 2, 10674 ΑΘΗΝΑ
ΑΝΤΙΚΛΗΤΟΣ (74):ΠΑΠΑΚΩΝΣΤΑΝΤΙΝΟΥ ΕΛΕΝΗ
Κουμπάρη 2,10674 ΑΘΗΝΑ
ΤΙΤΛΟΣ ΕΦΕΥΡΕΣΗΣ (54):ΥΠΟΚΑΤΕΣΤΗΜΕΝΕΣ ΠΥΡΙΑΙΝΟ
ΑΡΥΑΠΠΕΡΑΖΙΝΕΣ ΧΡΗΣΙΜΕΣ ΣΤΗ
ΘΕΡΑΠΕΥΤΙΚΗ ΑΓΩΓΗ ΚΑΚΟΗΘΟΥΣ
ΠΡΟΣΤΑΤΙΚΗΣ ΥΠΕΡΠΛΑΣΙΑΣ.



ΠΕΡΙΛΗΨΗ(57)

Η ανακάλυψη αναφέρεται σε μια σειρά ετεροκυκλικών υποκατεστημένων πιπεραζινών του τύπου (I), μεθόδους αγωγής, φαρμακευτικές συνθέσεις που τις περιέχουν, και ενδιάμεσα χρησιμοποιούμενα στην κατασκευή τους. Οι ενώσεις της ανακάλυψης εκλεκτικά αναστέλλουν τη σύνδεση στο α-1a αδρενεργικό δέκτη, ένα δέκτη που εμπλέκεται στην κακοήγη προστατική υπερπλασία. Ως τέτοιες οι ενώσεις είναι δυναμικά χρήσιμες στην αγωγή αυτής της νόσου.

ΑΡΙΘΜΟΣ ΕΥΡ. Δ.Ε. (11):3047063
ΑΡΙΘ. ΕΛΛ. ΚΑΤΑΘΕΣΗΣ (21):20030404870
ΗΜΕΡ. ΕΛΛ. ΚΑΤΑΘΕΣΗΣ (11):27/11/2003
ΑΡΙΘ./ΗΜΕΡ. ΔΗΜΟΣΙΕΥΣΗΣ
ΕΥΡΩΠΑΪΚΟΥ ΔΙΠΛΩΜΑΤΟΣ(87):0862552 - 27/08/2003
ΑΡΙΘ./ΗΜΕΡ. ΔΗΜΟΣΙΕΥΣΗΣ
ΕΥΡΩΠΑΪΚΗΣ ΑΙΤΗΣΗΣ (86):96936155.9--04/10/1996
ΔΙΚΑΙΟΥΧΟΣ (73):1)CELGENE CORPORATION
7 Powder Horn Drive, Warren New Jersey
07059, ΗΝΩΜΕΝΕΣ ΠΟΛΙΤΕΙΕΣ ΤΗΣ
ΑΜΕΡΙΚΗΣ
2)Shire, Mary
8 Stone Street, North Plainfield, NJ 07060,
ΗΝΩΜΕΝΕΣ ΠΟΛΙΤΕΙΕΣ ΤΗΣ ΑΜΕΡΙΚΗΣ
3)Muller, George W.
250 Windmill Court, Bridgewater, NJ 08807,
ΗΝΩΜΕΝΕΣ ΠΟΛΙΤΕΙΕΣ ΤΗΣ ΑΜΕΡΙΚΗΣ
ΣΥΜΒ. ΠΡΟΤΕΡΑΙΟΤΗΤΕΣ (30):539879-06/10/1995-US
ΕΦΕΥΡΕΤΗΣ (72):1)MULLER, George, W.
2)SHIRE, Mary
ΕΙΔΙΚΟΣ ΠΑΡΕΞΟΥΣΙΟΣ (74):ΡΟΥΣΣΟΥ ANNA
Κουμπάρη 2, 10674 ΑΘΗΝΑ
ΑΝΤΙΚΛΗΤΟΣ (74):ΠΑΠΑΚΩΝΣΤΑΝΤΙΝΟΥ ΕΛΕΝΗ
Κουμπάρη 2,10674 ΑΘΗΝΑ
ΤΙΤΛΟΣ ΕΦΕΥΡΕΣΗΣ (54):ΣΟΥΚΚΙΝΙΜΙΔΗ ΚΑΙ ΜΗΛΕΙΝΙΜΙΔΗ
ΩΣ ΑΝΑΣΤΟΛΕΙΣ ΤΗΣ ΚΥΤΟΚΙΝΗΣ.

ΠΕΡΙΛΗΨΗ(57)

Νέες σουκκινιμίδες και μηλεϊνιμίδες είναι αναστολείς του παράγοντος α νέκρωσης όγκου και φωσφοδιεστεράση και μπορούν να χρησιμοποιηθούν για να πολεμήσουν τη καχεξία, ενδοτοξική αποπληξία, αναδίπλωση αντιου, άσθμα και φλεγμονώδεις καταστάσεις. Μια τυπική ενσωμάτωση είναι το προπιονικό μεθύλ 3-(3',4'.5',6'-τετραϋδροφθαλιμίδο-3-(3",4"-διμεθοξυφαινύλιο).

ΑΡΙΘΜΟΣ ΕΥΡ. Δ.Ε. (11):3047064
ΑΡΙΘ. ΕΛΛ. ΚΑΤΑΘΕΣΗΣ (21):20030404871
ΗΜΕΡ. ΕΛΛ. ΚΑΤΑΘΕΣΗΣ (11):27/11/2003
ΑΡΙΘ./ΗΜΕΡ. ΔΗΜΟΣΙΕΥΣΗΣ
ΕΥΡΩΠΑΪΚΟΥ ΔΙΠΛΩΜΑΤΟΣ(87):1053736 - 17/09/2003
ΑΡΙΘ./ΗΜΕΡ. ΔΗΜΟΣΙΕΥΣΗΣ
ΕΥΡΩΠΑΪΚΗΣ ΑΙΤΗΣΗΣ (86):00303014.5--10/04/2000
ΔΙΚΑΙΟΥΧΟΣ (73):1)Datex-Ohmeda, Inc.
 3 Highwood Drive, Tewksbury, Massachusetts
 01876, ΗΝΩΜΕΝΕΣ ΠΟΛΙΤΕΙΕΣ ΤΗΣ
 ΑΜΕΡΙΚΗΣ

ΣΥΜΒ. ΠΡΟΤΕΡΑΙΟΤΗΤΕΣ (30):316356-21/05/1999-US
ΕΦΕΥΡΕΤΗΣ (72):1)Jones, C. Thomas
 2)Hackin, H. Michael

ΕΙΔΙΚΟΣ ΠΛΗΡΕΞΟΥΣΙΟΣ (74):ΔΗΜΟΥ ΧΡΙΣΤΙΝΑ
 Κουμπάρη 2, 10674 ΑΘΗΝΑ

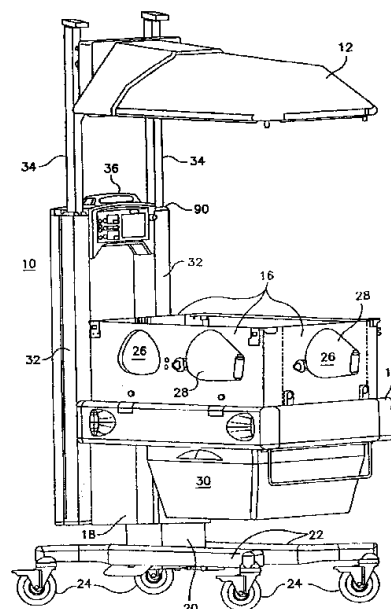
ΑΝΤΙΚΛΗΤΟΣ (74):ΠΑΠΑΚΩΝΣΤΑΝΤΙΝΟΥ ΕΛΕΝΗ
 Κουμπάρη 2,10674 ΑΘΗΝΑ

ΤΙΤΛΟΣ ΕΦΕΥΡΕΣΗΣ (54):**ΜΗΧΑΝΙΣΜΟΣ ΘΥΡΙΑΣ ΘΕΡΜΑΣΤΡΑΣ ΓΙΑ ΒΡΕΦΙΚΗ ΣΥΣΚΕΥΗ ΘΕΡΜΑΝΣΗΣ.**

ΠΕΡΙΛΗΨΗ(57)

Η παρούσα εφεύρεση αναφέρεται σε μία συσκευή θέρμανσης βρεφών που λειτουργεί και ως βρεφική θερμοκοπίδα και ως βρεφικός θερμοθάλαμος. Η συσκευή έχει μια θερμάστρα (12) που μετατοπίζεται κατακόρυφα ως προς μία βρεφική βάση (14) κατά την αλλαγή λειτουργίας μεταξύ μιας κάτω θέσης στην οποία δρα ως βρεφική θερμοκοπίδα και μιας άνω θέσης (απεικονιζόμενη στο σχήμα 1) στην οποία δρα ως βρεφικός θερμοθάλαμος. Ένα κινητήριο σύστημα παροχής ισχύος, όπως ένας ηλεκτρικός κινητήρας, τροφοδοτεί την κίνηση της θερμάστρας (12) μεταξύ της άνω και κάτω θέσης της. Η θερμάστρα (12) φέρει επίσης μία θυρίδα ή θυρίδες που ανοίγουν όταν η θερμάστρα βρίσκεται στην ή πλησίον της άνω θέσης ώστε η θερμάστρα να μπορεί να κατευθύνει την ενέργεια προς το βρέφος για την θέρμανση του βρέφους όταν λειτουργεί ως βρεφικός θερμοθάλαμος. Οι θυρίδες κλείνουν αμέσως ή λίγο μετά την έναρξη μετατόπισης της θερμάστρας προς την κάτω θέση. Όταν οι θυρίδες είναι κλειστές απομονώνουν τη θερμάστρα για την αποφυγή ανεπιθύμητης επαφής της θερμάστρας με το βρέφος ή το υπεύθυνο προσωπικό και εμποδίζουν την περαιτέρω ακτινοβολία

υπερέυθρης ενέργειας προς το βρέφος. Ο μηχανισμός λειτουργεί αυτόματα χωρίς κάποια υπενθύμιση στον χρήστη ή ενέργεια από τον χρήστη. Δημιουργείται επίσης ένα άνοιγμα εντός του διαμερίσματος θερμάστρας, το οποίο αερίζει το διαμέρισμα όταν η θερμάστρα (12) βρίσκεται στην ανώτερη θέση της και κλείνει για την ασφάλιση του διαμερίσματος όταν η θερμάστρα βρίσκεται στη κατώτερη θέση της. Ένας μηχανισμός κλείνει αυτόματα το άνοιγμα όταν η θερμάστρα μετατοπίζεται από την ανώτερη στην κατώτερη θέση της και ανοίγει το άνοιγμα όταν η θερμάστρα μετατοπίζεται από την κάτω στην άνω θέση της. Στον προτεινόμενο σχεδιασμό, το άνοιγμα ωθείται προς την ανοικτή του θέση και οι θυρίδες ωθούνται προς τις ανοικτές θέσεις τους.



ΑΡΙΘΜΟΣ ΕΥΡ. Δ.Ε. (11):3047065
ΑΡΙΘ. ΕΛΛ. ΚΑΤΑΘΕΣΗΣ (21):20030404872
ΗΜΕΡ. ΕΛΛ. ΚΑΤΑΘΕΣΗΣ (11):27/11/2003
ΑΡΙΘ./ΗΜΕΡ. ΔΗΜΟΣΙΕΥΣΗΣ
ΕΥΡΩΠΑΪΚΟΥ ΔΙΠΛΩΜΑΤΟΣ(87):0927483 - 27/08/2003
ΑΡΙΘ./ΗΜΕΡ. ΔΗΜΟΣΙΕΥΣΗΣ
ΕΥΡΩΠΑΪΚΗΣ ΑΙΤΗΣΗΣ (86):97929134.1--23/06/1997
ΔΙΚΑΙΟΥΧΟΣ (73):1)ADS Technology Ltd.
 P.O.Box 218 43 La Motte Street, St. Helier,
 Jersey JE4 8SD, ΜΕΓΑΛΗ ΒΡΕΤΑΝΝΙΑ

ΣΥΜΒ. ΠΡΟΤΕΡΑΙΟΤΗΤΕΣ (30):
ΕΦΕΥΡΕΤΗΣ (72):1)IMELAUER, Heinrich

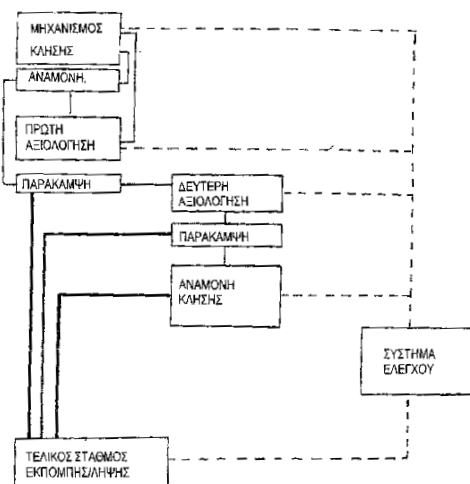
ΕΙΔΙΚΟΣ ΠΛΗΡΕΞΟΥΣΙΟΣ (74):ΣΑΚΕΛΛΑΡΙΔΗ ΒΑΛΗ-ΒΑΣΙΛΙΚΗ
 Αδριανού 70, 10556 ΑΘΗΝΑ

ΑΝΤΙΚΛΗΤΟΣ (74):ΣΑΚΕΛΛΑΡΙΔΗ ΒΑΛΗ-ΒΑΣΙΛΙΚΗ
 Αδριανού 70,10556 ΑΘΗΝΑ

ΤΙΤΛΟΣ ΕΦΕΥΡΕΣΗΣ (54):**ΣΥΣΤΗΜΑ ΑΥΤΟΜΑΤΗΣ ΚΛΗΣΗΣ.**

ΠΕΡΙΛΗΨΗ(57)

Η εφεύρεση αναφέρεται σε ένα αυτόματο σύστημα κλήσης σε τελικούς σταθμούς για την ηλεκτρονική πληροφόρηση και/ή την μεταβίβαση δεδομένων. Το σύστημα της εφεύρεσης καλεί αυτόματα τα δίκτυα τα οποία πρόκειται να χρησιμοποιηθούν και πραγματοποιεί μια σύνδεση μέσω του πλεονεκτικότερου δικτύου. Οι παράμετροι κλήσης του αναφερθέντος συστήματος μπορούν να προσαρμόζονται συνεχώς ανάμεσα στα διάφορα δίκτυα.



— ΣΥΝΔΕΣΗ ΣΤΟΝ ΠΟΜΠΟ ΤΟΥ ΤΕΛΙΚΟΥ ΣΤΑΘΜΟΥ
 - - - ΣΥΝΔΕΣΗ ΜΕΣΑ ΣΤΟ ΣΥΣΤΗΜΑ ΑΥΤΟΜΑΤΗΣ ΚΛΗΣΗΣ
 ···· ΣΥΝΔΕΣΗ ΤΟΥ ΣΥΣΤΗΜΑΤΟΣ ΕΛΕΓΧΟΥ

ΑΡΙΘΜΟΣ ΕΥΡ. Δ.Ε. (11):3047066
ΑΡΙΘ. ΕΛΛ. ΚΑΤΑΘΕΣΗΣ (21):20030404873
ΗΜΕΡ. ΕΛΛ. ΚΑΤΑΘΕΣΗΣ (11):27/11/2003
ΑΡΙΘ./ΗΜΕΡ. ΔΗΜΟΣΙΕΥΣΗΣ
ΕΥΡΩΠΑΪΚΟΥ ΔΙΠΛΩΜΑΤΟΣ(87):0975671 - 24/09/2003
ΑΡΙΘ./ΗΜΕΡ. ΔΗΜΟΣΙΕΥΣΗΣ
ΕΥΡΩΠΑΪΚΗΣ ΑΙΤΗΣΗΣ (86):98901239.8--30/01/1998
ΔΙΚΑΙΟΥΧΟΣ (73):1)Baxter Aktiengesellschaft
 Industriestrasse 67, 1221 Wien, ΑΥΣΤΡΙΑ
ΣΥΜΒ. ΠΡΟΤΕΡΑΙΟΤΗΤΕΣ (30):17697-04/02/1997-ΑΤ
ΕΦΕΥΡΕΤΗΣ (72):1)EIBL, Johann
 2)DORNER, Friedrich
 3)SCHWARZ, Hans-Peter
 4)MITTERER, Artur
 5)FISCHER, Bernhard
 6)SIEKMANN, Jurgen
 7)TURECEK, Peter
ΕΙΔΙΚΟΣ ΠΑΡΕΞΟΥΣΙΟΣ (74):ΔΗΜΟΥ ΧΡΙΣΤΙΝΑ
 Κουμπάρη 2, 10674 ΑΘΗΝΑ
ΑΝΤΙΚΛΗΤΟΣ (74):ΠΑΠΑΚΩΝΣΤΑΝΤΙΝΟΥ ΕΛΕΝΗ
 Κουμπάρη 2,10674 ΑΘΗΝΑ
ΤΙΤΛΟΣ ΕΦΕΥΡΕΣΗΣ (54):**ΜΕΘΟΔΟΣ ΧΡΩΜΑΤΟΓΡΑΦΙΚΟΥ ΚΑΘΑΡΙΣΜΟΥ Η ΑΝΤΙΣΤΟΙΧΑ ΚΛΑΣΜΑΤΩΣΗΣ ΤΟΥ ΠΑΡΑΓΟΝΤΑ WILLEBRAND ΑΠΟ ΜΙΑ ΠΡΩΤΗ ΥΛΗ ΠΟΥ ΠΕΡΙΕΧΕΙ VWF.**

ΠΕΡΙΛΗΨΗ(57)

Περιγράφεται μία μέθοδος χρωματογραφικού καθαρισμού ή αντίστοιχα κλασμάτωσης του παράγοντα von Willebrand (vWF) από μία πρώτη ύλη που περιέχει vWF, η οποία περιλαμβάνει τα ακόλουθα στάδια: προσρόφηση του vWF

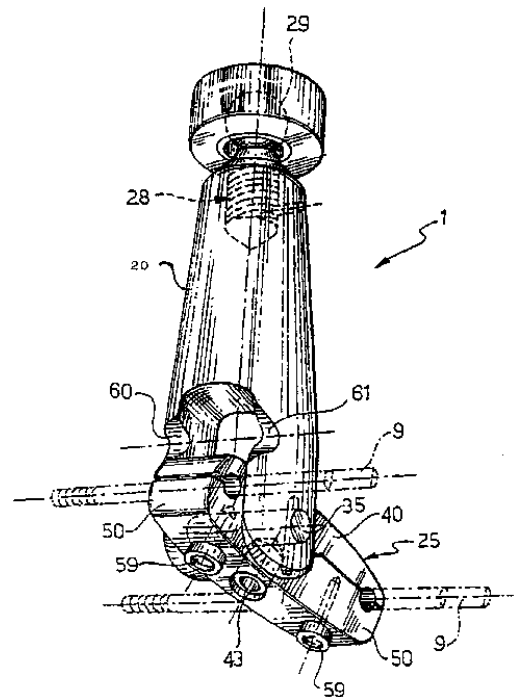
από την πρώτη ύλη σε άπληστο, επί ενός φορέα ακινητοποιημένο κολλαγόνο• διαχωρισμού του μη προσροφημένου υλικού και ενδεχομένως έκλυση του φορέα•έκλυση του vWF από το ακινητοποιημένο κολλαγόνο και ανάκτηση του κεκαθαμένου vWF, καθώς και ένα φαρμακευτικό παρασκεύασμα που περιλαμβάνει βιολογικά ενεργό vWF ο οποίος είναι σταθερά ενωμένος σε κολλαγόνο.

ΑΡΙΘΜΟΣ ΕΥΡ. Δ.Ε. (11):3047067
ΑΡΙΘ. ΕΛΛ. ΚΑΤΑΘΕΣΗΣ (21):20030404874
ΗΜΕΡ. ΕΛΛ. ΚΑΤΑΘΕΣΗΣ (11):27/11/2003
ΑΡΙΘ./ΗΜΕΡ. ΔΗΜΟΣΙΕΥΣΗΣ
ΕΥΡΩΠΑΪΚΟΥ ΔΙΠΛΩΜΑΤΟΣ(87):1139891 - 27/08/2003
ΑΡΙΘ./ΗΜΕΡ. ΔΗΜΟΣΙΕΥΣΗΣ
ΕΥΡΩΠΑΪΚΗΣ ΑΙΤΗΣΗΣ (86):99963508.9--13/12/1999
ΔΙΚΑΙΟΥΧΟΣ (73):1)ORTHOFIX INTERNATIONAL B.V.
 JOHANNES VERMEERPLEIN 11, 1071
 AMSTERDAM, ΟΛΛΑΝΔΙΑ
ΣΥΜΒ. ΠΡΟΤΕΡΑΙΟΤΗΤΕΣ (30):98830807-31/12/1998-ΕΡ
ΕΦΕΥΡΕΤΗΣ (72):1)VENTURINI, Daniele
 2)FACCIOLI, Giovanni
ΕΙΔΙΚΟΣ ΠΑΡΕΞΟΥΣΙΟΣ (74):ΣΑΚΕΛΛΑΡΙΔΗ ΒΑΛΗ-ΒΑΣΙΛΙΚΗ
 Αδριανού 70, 10556 ΑΘΗΝΑ
ΑΝΤΙΚΛΗΤΟΣ (74):ΣΑΚΕΛΛΑΡΙΔΗ ΒΑΛΗ-ΒΑΣΙΛΙΚΗ
 Αδριανού 70,10556 ΑΘΗΝΑ
ΤΙΤΛΟΣ ΕΦΕΥΡΕΣΗΣ (54):**ΣΥΣΚΕΥΗ ΓΙΑ ΤΗΝ ΕΞΩΤΕΡΙΚΗ ΣΤΕΡΕΩΣΗ ΚΑΤΑΓΜΑΤΩΝ ΤΩΝ ΟΣΤΩΝ, ΙΔΙΑΙΤΕΡΑ ΚΑΤΑΓΜΑΤΩΝ ΣΤΟΝ ΑΣΤΡΑΓΑΛΟ.**

ΠΕΡΙΛΗΨΗ(57)

Η εφεύρεση αναφέρεται σε μια βελτιωμένη συσκευή (1) για την εξωτερική στερέωση καταγμάτων των οστών, και ιδιαίτερα για κατάγματα στον αστράγαλο, του τύπου που είναι προσαρμοσμένη για να συναρμολογείται σε ένα μονόπλευρο εξωτερικό μέσο στερέωσης και η οποία περιλαμβάνει ένα εκτατό κεντρικό σώμα (2) και απέναντι αρθρωμένα τμήματα τα οποία είναι συνδεδεμένα με αντίστοιχα άκρα του κεντρικού σώματος με σφαιρικές αρθρώσεις. Η συσκευή είναι ένας σφιγκτήρας αστράγαλου που έχει ένα κορμό (20), που είναι κατά προτίμηση κατασκευασμένος από ένα υλικό διαπερατό από τις ακτίνες X, με ένα δισχιδές άκρο (21) που είναι διαμορφωμένο με ένα ζεύγος αιχμηρών προεξοχών (23, 24) που έχει ένα πρώτο τμήμα συγκρατητήρα (40) ενός σφιγκτήρα που παρουσιάζει κλίση (25) ο οποίος στηρίζεται πάνω σε έναν άξονα περιστροφής (35) που

παρέχεται ανάμεσα στις αιχμηρές προεξοχές και περιλαμβάνει ένα δεύτερο τμήμα συγκρατητήρα (50) που είναι συζευγμένο με το πρώτο τμήμα συγκρατητήρα (40) και είναι στερεωμένο σε αυτό με ένα ζεύγος βιδών (59).

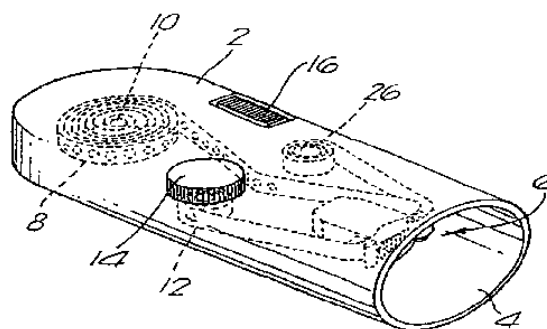


ΑΡΙΘΜΟΣ ΕΥΡ. Δ.Ε. (11):3047068
ΑΡΙΘ. ΕΛΛ. ΚΑΤΑΘΕΣΗΣ (21):20030404875
ΗΜΕΡ. ΕΛΛ. ΚΑΤΑΘΕΣΗΣ (11):27/11/2003
ΑΡΙΘ./ΗΜΕΡ. ΔΗΜΟΣΙΕΥΣΗΣ
ΕΥΡΩΠΑΪΚΟΥ ΔΙΠΛΩΜΑΤΟΣ(87):0845253 - 08/10/2003
ΑΡΙΘ./ΗΜΕΡ. ΔΗΜΟΣΙΕΥΣΗΣ
ΕΥΡΩΠΑΪΚΗΣ ΑΙΤΗΣΗΣ (86):98102494.6--30/08/1995
ΔΙΚΑΙΟΥΧΟΣ (73):1)Pharmacia AB
112 87 Stockholm, ΣΟΥΗΔΙΑ
ΣΥΜΒ. ΠΡΟΤΕΡΑΙΟΤΗΤΕΣ (30):9417399-30/08/1994-GB
9505472-17/03/1995-GB
9505474-17/03/1995-GB
ΕΦΕΥΡΕΤΗΣ (72):1)Malcolmson, Richard Joseph
2)Rocca, Sarah Anne
3)Stevens, Howard Norman Ernest
4)Jones, Stephen Philip
5)Embleton, Jonathan Kenneth
6)Houzeago, Peter John
7)Martini, Luigi Gerard Anthony
ΕΙΔΙΚΟΣ ΠΑΡΕΞΟΥΣΙΟΣ (74):ΒΑΓΕΝΑ ΘΕΟΔΩΡΑ
Κουμπάρη 2, 10674 ΑΘΗΝΑ
ΑΝΤΙΚΛΗΤΟΣ (74):ΠΑΠΑΚΩΝΣΤΑΝΤΙΝΟΥ ΕΛΕΝΗ
Κουμπάρη 2, 10674 ΑΘΗΝΑ
ΤΙΤΛΟΣ ΕΦΕΥΡΕΣΗΣ (54):ΣΥΣΚΕΥΑΣΙΑ ΓΙΑ ΥΓΡΕΣ ΔΟΣΕΙΣ,
ΔΙΑΤΑΞΗ ΟΦΘΑΛΜΙΚΗΣ ΑΓΩΓΗΣ
ΚΑΙ ΧΡΗΣΗ ΤΗΣ.

ΠΕΡΙΛΗΨΗ(57)

Ένα μοναδιαίο δοχείο για ένα ρευστό αγωγής περιλαμβάνει ένα σφραγισμένο περίβλημα του οποίου ένα τμήμα τοιχώματος διαμορφώνεται με τουλάχιστον ένα άνοιγμα. Το περίβλημα είναι συμπίεσιμο για να εκκένώνει τα περιεχόμενά του

μέσω του ανοίγματος ή ανοιγμάτων, τα οποία είναι επαρκούς διαμέτρου ώστε να επιτρέπουν τη δημιουργία ενός πίδακα και/ή διακεκριμένων σταγονιδίων ρευστού αγωγής που εκκενούνται από αυτό. Το ένα τμήμα τοιχώματος είναι τυπικά ένα επίπεδο τμήμα του τοιχώματος του περιβλήματος και το περίβλημα είναι τυπικά μία συσκευασία τύπου φυσαλίδας, με το τμήμα τοιχώματος σε μία επίπεδη βάση της φυσαλίδας. Εν τούτοις, το ένα τμήμα τοιχώματος μπορεί να έχει μορφή θόλου και να διαμορφώνεται με τουλάχιστον ένα άνοιγμα στην περιοχή της κορυφής του θόλου. Τα δοχεία της εφευρέσεως μπορούν να παρέχονται σε συσκευασίες, για παράδειγμα υπό τη μορφή ταινίας ή σε επίπεδες συστοιχίες. Περιγράφονται διατάξεις διανομής για την εκκένωση των περιεχομένων τους κατά την αγωγή.

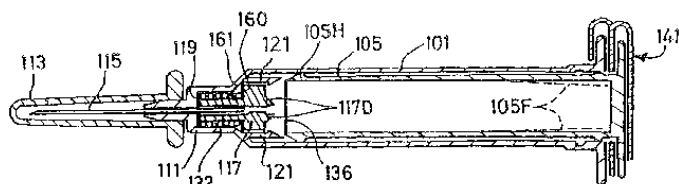


ΑΡΙΘΜΟΣ ΕΥΡ. Δ.Ε. (11):3047069
ΑΡΙΘ. ΕΛΛ. ΚΑΤΑΘΕΣΗΣ (21):20030404876
ΗΜΕΡ. ΕΛΛ. ΚΑΤΑΘΕΣΗΣ (11):27/11/2003
ΑΡΙΘ./ΗΜΕΡ. ΔΗΜΟΣΙΕΥΣΗΣ
ΕΥΡΩΠΑΪΚΟΥ ΔΙΠΛΩΜΑΤΟΣ(87):0648136 - 27/08/2003
ΑΡΙΘ./ΗΜΕΡ. ΔΗΜΟΣΙΕΥΣΗΣ
ΕΥΡΩΠΑΪΚΗΣ ΑΙΤΗΣΗΣ (86):92908169.3--10/04/1992
ΔΙΚΑΙΟΥΧΟΣ (73):1)SAFE-T-LIMITED
Laurel House, Croit-Y-Quill, Lonan, Isle of
Man, ΜΕΓΑΛΗ ΒΡΕΤΑΝΝΙΑ
ΣΥΜΒ. ΠΡΟΤΕΡΑΙΟΤΗΤΕΣ (30):9107647-11/04/1991-GB
ΕΦΕΥΡΕΤΗΣ (72):1)TOFT, John Francis
2)JEFFREY, Peter
ΕΙΔΙΚΟΣ ΠΑΡΕΞΟΥΣΙΟΣ (74):ΣΑΚΕΛΛΑΡΙΔΗ ΒΑΛΗ-ΒΑΣΙΛΙΚΗ
Αδριανού 70, 10556 ΑΘΗΝΑ
ΑΝΤΙΚΛΗΤΟΣ (74):ΣΑΚΕΛΛΑΡΙΔΗ ΒΑΛΗ-ΒΑΣΙΛΙΚΗ
Αδριανού 70,10556 ΑΘΗΝΑ
ΤΙΤΛΟΣ ΕΦΕΥΡΕΣΗΣ (54):ΣΥΡΙΓΓΑ ΜΕ ΒΕΛΟΝΑ ΠΟΥ ΜΠΟΡΕΙ
ΝΑ ΜΑΖΕΥΕΤΑΙ.

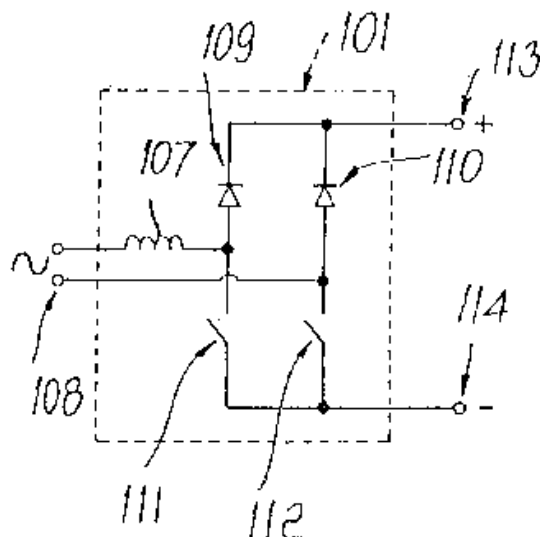
ΠΕΡΙΛΗΨΗ(57)

Μια υποδερμική σύριγγα ή ένας ιατρικός δειγματολήπτης έχει μια κούφια βελόνα (115) η οποία μπορεί να μαζεύεται αυτόματα μετά τη χρήση. Μια διαμόρφωση σε καλούπι ενός μονοκόμματος σώματος (101) έχει έναν κύριο θάλαμο για ένα έμβολο (105) ή ένα δοχείο δειγματολήπτη ή ένα φυσιγγί φαρμάκου, ένα μπροστινό θάλαμο (111) για να στεγάζει ένα ελατήριο (133) ώστε να ωθεί μια υποδοχή βελόνας (117), και εσωτερικές διαμορφώσεις μανδάλων (141) για να συγκρατούν την υποδοχή της βελόνας (117) με το ελατήριο (133) συμπίεσμένο στο μπροστινό θάλαμο μέχρι το αυτόματο μάζεμα όταν οι διαμορφώσεις μανδάλων (141) απελευθερώνονται στο τέλος της κίνησης του εμβόλου. Μια άμεση στεγανοποίηση εμβόλου-σώματος περιλαμβάνει μια υπερμεγέθη κεφαλή εμβόλου (105 H) που επιβάλλει την παραμόρφωση της κεφαλής και του τοιχώματος. Και τα δυο άκρα του ελατηρίου (133) έχουν στοιχεία στεγανοποίησης (119, 160) για το μπροστινό θάλαμο (111). Η βελόνα, η υποδοχή της, το ελατήριο και τα στοιχεία

στεγανοποίησης μπορούν να έχουν εγκατασταθεί με τη χρησιμοποίηση ενός κινητού οδηγού. Ο έλεγχος της πίεσης μπορεί να συνδυαστεί με τη λίπανση της βελόνας, και η πρόληψη του μαζέματος με μια ένδειξη αποστείρωσης. Το έμβολο (105) έχει διαμορφώσεις στην κορυφή και διαμορφώσεις λαβών (105 F) για την υποδοχή της βελόνας (117), και η βελόνα μπορεί να έχει δυο άκρα για τη λήψη δειγμάτων ή για το άδειασμα των φυσιγγιών των φαρμάκων.



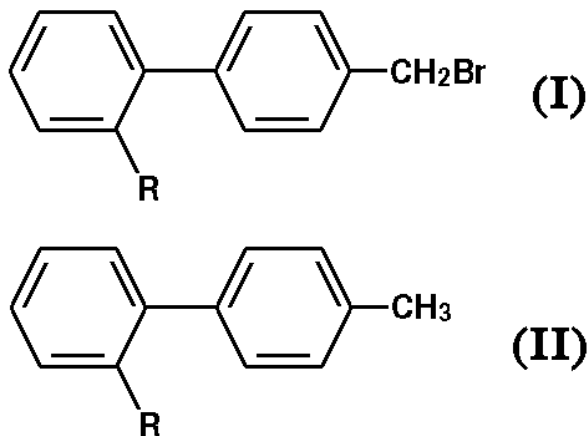
ΑΡΙΘΜΟΣ ΕΥΡ. Δ.Ε. (11):3047070
ΑΡΙΘ. ΕΛΛ. ΚΑΤΑΘΕΣΗΣ (21):20030404877
ΗΜΕΡ. ΕΛΛ. ΚΑΤΑΘΕΣΗΣ (11):27/11/2003
ΑΡΙΘ./ΗΜΕΡ. ΔΗΜΟΣΙΕΥΣΗΣ
ΕΥΡΩΠΑΪΚΟΥ ΔΙΠΛΩΜΑΤΟΣ(87):1113900 - 24/09/2003
ΑΡΙΘ./ΗΜΕΡ. ΔΗΜΟΣΙΕΥΣΗΣ
ΕΥΡΩΠΑΪΚΗΣ ΑΙΤΗΣΗΣ (86):00954462.8--10/07/2000
ΔΙΚΑΙΟΥΧΟΣ (73):1)SELCO S.r.L.
Via Palladio, 19, I-35010 Onara di Tombolo
(Padova), ΙΤΑΛΙΑ
ΣΥΜΒ. ΠΡΟΤΕΡΑΙΟΤΗΤΕΣ (30):PD990159-13/07/1999-IT
ΕΦΕΥΡΕΤΗΣ (72):1)MELA, Franco
ΕΙΛΙΚΟΣ ΠΛΗΡΕΞΟΥΣΙΟΣ (74):ΑΘΑΝΑΣΙΑΔΟΥ ΜΑΡΙΑ
Κουμπάρη 2, 10674 ΑΘΗΝΑ
ΑΝΤΙΚΛΗΤΟΣ (74):ΠΑΠΑΚΩΝΣΤΑΝΤΙΝΟΥ ΕΛΕΝΗ
Κουμπάρη 2, 10674 ΑΘΗΝΑ
ΤΙΤΛΟΣ ΕΦΕΥΡΕΣΗΣ (54):ΓΕΝΝΗΤΡΙΑ ΓΙΑ ΤΙΣ ΜΗΧΑΝΕΣ
ΗΛΕΚΤΡΟΣΥΓΚΟΛΛΗΣΗΣ.



ΠΕΡΙΛΗΨΗ(57)

Μια γεννήτρια για τις μηχανές ηλεκτροσυγκόλλησης όπου παρέχεται ένα στάδιο ανόρθωσης ου ρεύματος εισόδου (101) που διαθέτει έναν συντελεστή μονάδας ισχύος και περιλαμβάνει έναν επαγωγέα (107), στην κεντρική πλευρά παροχής, δύο διόδους (109, 110) και δύο ηλεκτρονικούς διακόπτες (111, 112), έναν για κάθε δίοδο, οι οποίοι οδηγούνται από κινητήρα που αποδίδει την απορρόφηση του σταδίου ανόρθωσης του ρεύματος εισόδου ουσιαστικά σε ημιτονοειδή μορφή.

ΑΡΙΘΜΟΣ ΕΥΡ. Δ.Ε. (11):3047071
ΑΡΙΘ. ΕΛΛ. ΚΑΤΑΘΕΣΗΣ (21):20030404878
ΗΜΕΡ. ΕΛΛ. ΚΑΤΑΘΕΣΗΣ (11):27/11/2003
ΑΡΙΘ./ΗΜΕΡ. ΔΗΜΟΣΙΕΥΣΗΣ
ΕΥΡΩΠΑΪΚΟΥ ΔΙΠΛΩΜΑΤΟΣ(87):1032557 - 10/09/2003
ΑΡΙΘ./ΗΜΕΡ. ΔΗΜΟΣΙΕΥΣΗΣ
ΕΥΡΩΠΑΪΚΗΣ ΑΙΤΗΣΗΣ (86):98954537.1--09/11/1998
ΔΙΚΑΙΟΥΧΟΣ (73):1)SANOFI-SYNTHELABO
174, Avenue de France, 75013 Paris, ΓΑΛΛΙΑ
ΣΥΜΒ. ΠΡΟΤΕΡΑΙΟΤΗΤΕΣ (30):9714376-17/11/1997-FR
ΕΦΕΥΡΕΤΗΣ (72):1)CASTRO, Bertrand
2)BIARD, Michel
ΕΙΛΙΚΟΣ ΠΛΗΡΕΞΟΥΣΙΟΣ (74):ΑΘΑΝΑΣΙΑΔΟΥ ΜΑΡΙΑ
Κουμπάρη 2, 10674 ΑΘΗΝΑ
ΑΝΤΙΚΛΗΤΟΣ (74):ΠΑΠΑΚΩΝΣΤΑΝΤΙΝΟΥ ΕΛΕΝΗ
Κουμπάρη 2, 10674 ΑΘΗΝΑ
ΤΙΤΛΟΣ ΕΦΕΥΡΕΣΗΣ (54):ΜΕΘΟΔΟΣ ΠΑΡΑΣΚΕΥΗΣ ΠΑΡΑΓΩ-
ΓΩΝ ΤΟΥ ΒΡΩΜΟΜΕΘΥΛ-ΔΙΑΦΑΙΝΥ-
ΛΙΟΥ.



ΠΕΡΙΛΗΨΗ(57)

Η παρούσα εφεύρεση αφορά μία μέθοδο παρασκευής παραγώγων του 4'-βρωμομεθυλ-διφαινυλίου γενικού τύπου (I) στον οποίο το R είναι όπως ορίζεται στην αξίωση 1, χαρακτηριζόμενη από το ότι φέρεται σε αντίδραση εντός ενός διαφασικού μέσου και υπό την επίδραση μίας φωτεινής ακτινοβολήσεως, ένας παράγοντας βρωμώσεως επιλεγόμενος από το βρώμιο, το N-βρωμοακεταμίδιο, το N-βρωμοφθαλμίδιο, το N-βρωμοηλεμίδιο, ένα N-βρωμοσουλφοναμίδιο, το N-βρωμοηλεκτριμίδιο, την 1,3-διβρωμο-5,5-διμεθυλ-υδαντοϊνη και ένα σύστημα υδροβρωμικού οξέως/βρωμιούχου μετάλλου με ένα παράγωγο διφαινυλίου γενικού τύπου (II) στον οποίο το R έχει την ίδια έννοια όπως προηγουμένως, πράγμα που παρέχει την επιθυμητή ένωση.

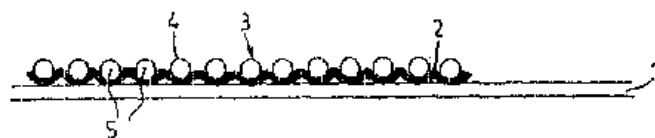
ΑΡΙΘΜΟΣ ΕΥΡ. Δ.Ε. (11):3047072
ΑΡΙΘ. ΕΛΛ. ΚΑΤΑΘΕΣΗΣ (21):20030404879
ΗΜΕΡ. ΕΛΛ. ΚΑΤΑΘΕΣΗΣ (11):27/11/2003
ΑΡΙΘ./ΗΜΕΡ. ΔΗΜΟΣΙΕΥΣΗΣ
ΕΥΡΩΠΑΪΚΟΥ ΔΙΠΛΩΜΑΤΟΣ(87):0796622 - 10/09/2003
ΑΡΙΘ./ΗΜΕΡ. ΔΗΜΟΣΙΕΥΣΗΣ
ΕΥΡΩΠΑΪΚΗΣ ΑΙΤΗΣΗΣ (86):97104590.1--18/03/1997
ΔΙΚΑΙΟΥΧΟΣ (73):1)EASTERN VIRGINIA MEDICAL
SCHOLL
358 MOWBRAY ARCH, 23507 VA,
ΗΝΩΜΕΝΕΣ ΠΟΛΙΤΕΙΕΣ ΤΗΣ ΑΜΕΡΙΚΗΣ
ΣΥΜΒ. ΠΡΟΤΕΡΑΙΟΤΗΤΕΣ (30):617048-18/03/1996-US
ΕΦΕΥΡΕΤΗΣ (72):1)Hodgen, Gary D.
ΕΙΔΙΚΟΣ ΠΛΗΡΕΞΟΥΣΙΟΣ (74):ΡΟΥΣΣΟΥ ANNA
Κουμπάρη 2, 10674 ΑΘΗΝΑ
ΑΝΤΙΚΛΗΤΟΣ (74):ΠΑΠΑΚΩΝΣΤΑΝΤΙΝΟΥ ΕΛΕΝΗ
Κουμπάρη 2,10674 ΑΘΗΝΑ
ΤΙΤΛΟΣ ΕΦΕΥΡΕΣΗΣ (54):**Η ΧΡΗΣΗ ΕΝΟΣ ΑΝΑΛΟΓΟΥ ΤΗΣ ΟΡΜΟΝΗΣ ΑΠΟΔΕΣΜΕΥΣΗΣ ΤΗΣ ΓΟΝΑΔΟΤΡΟΠΙΝΗΣ Ή ΕΝΟΣ ΜΙΜΙΔΙΟΥ ΕΞ'ΑΥΤΟΥ ΓΙΑ ΤΗΝ ΠΑΡΑΣΚΕΥΗ ΜΙΑΣ ΦΑΡΜΑΚΕΥΤΙΚΗΣ ΣΥΝΘΕΣΗΣ ΩΣ ΣΥΜΠΛΗΡΩΜΑΤΙΚΗΣ ΓΙΑ ΤΗΝ ΔΙΗΘΗΣΗ ΘΕΡΑΠΕΙΑ ΤΩΝ ΚΑΡΚΙΝΩΜΑΤΩΝ.**

ορμόνης αποδέσμευσης της γοναδοτροπίνης ή άλλου αναστολέως της παραγωγής ή δράσης των ωοθηκικών στεροειδών.

ΠΕΡΙΛΗΨΗ(57)

Μια νεοπλασία όπως είναι ένας καρκίνος, ένας υπερτροφικός ιστός ή μια κύστη υποβάλλεται σε βιοψία η περισσότερο ολοκληρωμένα υποβάλλεται σε εκτομή επακόλουθα στην χορήγηση μιας αποτελεσματικής ποσότητας ενός ανάλογου της

ΑΡΙΘΜΟΣ ΕΥΡ. Δ.Ε. (11):3047073
ΑΡΙΘ. ΕΛΛ. ΚΑΤΑΘΕΣΗΣ (21):20030404880
ΗΜΕΡ. ΕΛΛ. ΚΑΤΑΘΕΣΗΣ (11):27/11/2003
ΑΡΙΘ./ΗΜΕΡ. ΔΗΜΟΣΙΕΥΣΗΣ
ΕΥΡΩΠΑΪΚΟΥ ΔΙΠΛΩΜΑΤΟΣ(87):1250042 - 01/10/2003
ΑΡΙΘ./ΗΜΕΡ. ΔΗΜΟΣΙΕΥΣΗΣ
ΕΥΡΩΠΑΪΚΗΣ ΑΙΤΗΣΗΣ (86):01907620.7--18/01/2001
ΔΙΚΑΙΟΥΧΟΣ (73):1)AHLSTROM RESEARCH AND SERVICES
Z.I. DE L'ABBAYE, IMPASSE LOUIS
CHAMPIN, 38780 PONT EVEQUE,
ΓΑΛΛΙΑ
ΣΥΜΒ. ΠΡΟΤΕΡΑΙΟΤΗΤΕΣ (30):0001103-28/01/2000-FR
ΕΦΕΥΡΕΤΗΣ (72):1)DUSSAUD, Joseph
2)BONDUELLE, Laurent
ΕΙΔΙΚΟΣ ΠΛΗΡΕΞΟΥΣΙΟΣ (74):ΑΘΑΝΑΣΙΑΔΟΥ ΜΑΡΙΑ
Κουμπάρη 2, 10674 ΑΘΗΝΑ
ΑΝΤΙΚΛΗΤΟΣ (74):ΠΑΠΑΚΩΝΣΤΑΝΤΙΝΟΥ ΕΛΕΝΗ
Κουμπάρη 2,10674 ΑΘΗΝΑ
ΤΙΤΛΟΣ ΕΦΕΥΡΕΣΗΣ (54):**ΣΥΣΚΕΥΗ ΠΡΟΣΤΑΣΙΑΣ ΤΩΝ ΦΥΤΩΝ ΑΠΟ ΑΠΟΣΥΝΘΕΣΗ ΕΠΕΙΤΑ ΑΠΟ ΤΗΝ ΣΥΓΚΟΜΙΔΗ ΤΟΥΣ ΚΑΙ ΜΕΘΟΔΟΣ ΓΙΑ ΤΗΝ ΚΑΤΑΣΚΕΥΗ ΤΕΤΟΙΑΣ ΣΥΣΚΕΥΗΣ.**



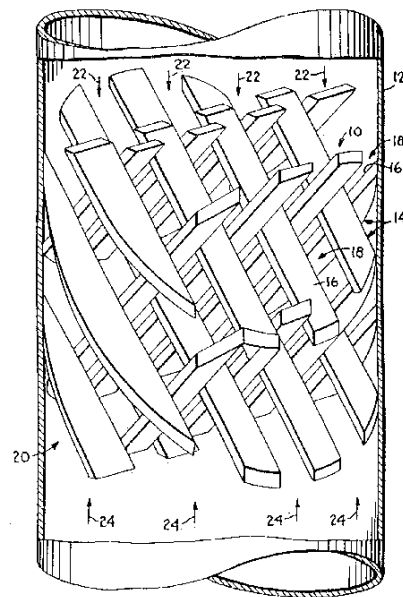
ΠΕΡΙΛΗΨΗ(57)

Η εφεύρεση αφορά μια συσκευή προστασίας των φυτών από αποσύνθεση, περιλαμβάνοντας ένα μίγμα από σκόνες ικανό να απορροφήσει, και έπειτα να εξαλείψει με θραύση του διπλού δεσμού, το αιθυλένιο που απελευθερώνεται από τα εν λόγω φυτά. Η συσκευή χαρακτηρίζεται από το γεγονός ότι παρουσιάζεται υπό τη μορφή υποστηρίγματος επιχρισμένου με ένα συγκολλητικό στρώμα, του οποίου η επιφάνεια είναι καλυμμένη από το αναφερόμενο μίγμα σκόνης, που είναι στη μορφή φιλμ μοναδιαίων και ανεξάρτητων κόκκων, εκ των οποίων τμήμα της επιφάνειας μένει εκτός του συγκολλητικού στρώματος.

ΑΡΙΘΜΟΣ ΕΥΡ. Δ.Ε. (11):3047074
ΑΡΙΘ. ΕΛΛ. ΚΑΤΑΘΕΣΗΣ (21):20030404881
ΗΜΕΡ. ΕΛΛ. ΚΑΤΑΘΕΣΗΣ (11):27/11/2003
ΑΡΙΘ./ΗΜΕΡ. ΔΗΜΟΣΙΕΥΣΗΣ
ΕΥΡΩΠΑΪΚΟΥ ΔΙΠΛΩΜΑΤΟΣ(87):1140350 - 24/09/2003
ΑΡΙΘ./ΗΜΕΡ. ΔΗΜΟΣΙΕΥΣΗΣ
ΕΥΡΩΠΑΪΚΗΣ ΑΙΤΗΣΗΣ (86):99968882.3--14/12/1999
ΔΙΚΑΙΟΥΧΟΣ (73):1)Koch-Glitsch, LP
 4111 East 37th Street North, Wichita, KS
 67220, ΗΝΩΜΕΝΕΣ ΠΟΛΙΤΕΙΕΣ ΤΗΣ
 ΑΜΕΡΙΚΗΣ
ΣΥΜΒ. ΠΡΟΤΕΡΑΙΟΤΗΤΕΣ (30):1.12258 P-15/12/1998-US
 459230-10/12/1999-US
ΕΦΕΥΡΕΤΗΣ (72):1)RALL, Richard, R.
ΕΙΛΙΚΟΣ ΠΛΗΡΕΞΟΥΣΙΟΣ (74):ΔΗΜΟΥ ΧΡΙΣΤΙΝΑ
 Κουμπάρη 2, 10674 ΑΘΗΝΑ
ΑΝΤΙΚΛΗΤΟΣ (74):ΠΑΠΑΚΩΝΣΤΑΝΤΙΝΟΥ ΕΛΕΝΗ
 Κουμπάρη 2, 10674 ΑΘΗΝΑ
ΤΙΤΛΟΣ ΕΦΕΥΡΕΣΗΣ (54):**ΜΕΘΟΔΟΣ ΚΑΙ ΣΥΣΚΕΥΗ ΓΙΑ ΤΗΝ ΕΠΑΦΗ ΑΕΡΙΩΝ ΚΑΙ ΣΤΕΡΕΩΝ ΣΤΙΣ ΡΕΥΣΤΟΠΟΙΗΜΕΝΕΣ ΚΟΙΤΕΣ.**

ΠΕΡΙΛΗΨΗ(57)

Μία αέριου - στερεού ρευστοποιημένη κοίτη σχηματίζεται στο εσωτερικό ενός στοιχείου απομάκρυνσης συστατικών (10) που περιλαμβάνει ζεύγη επίπεδων τμημάτων (14) τοποθετημένων σε τεμνόμενα επίπεδα, κάθε ένα επίπεδο τμήμα (14) σχηματίζεται από ένα ή περισσότερα δίκτυα (16) και μια ή περισσότερες ανοικτές εγκοπές (18) δίπλα σε κάθε δίκτυο, τα δίκτυα (16) και οι εγκοπές (18) διατάσσονται κατά τρόπο ώστε ένα δίκτυο σε ένα από τα επίπεδα τμήματα (14) να τέμνει μια εγκοπή (18) στο κατά ζεύγος ταξινομημένο επίπεδο τμήμα. Η ρευστοποιημένη κοίτη μπορεί να περιλαμβάνει σωματίδια καταλυτών



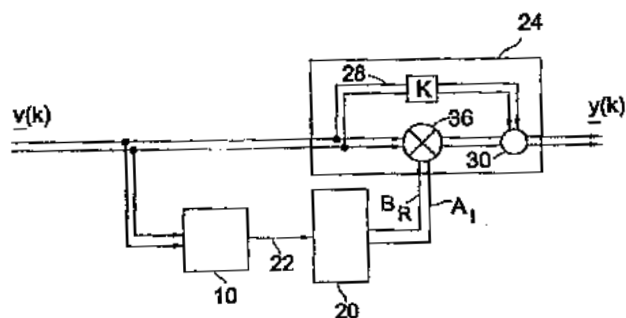
ΑΡΙΘΜΟΣ ΕΥΡ. Δ.Ε. (11):3047075
ΑΡΙΘ. ΕΛΛ. ΚΑΤΑΘΕΣΗΣ (21):20030404882
ΗΜΕΡ. ΕΛΛ. ΚΑΤΑΘΕΣΗΣ (11):28/11/2003
ΑΡΙΘ./ΗΜΕΡ. ΔΗΜΟΣΙΕΥΣΗΣ
ΕΥΡΩΠΑΪΚΟΥ ΔΙΠΛΩΜΑΤΟΣ(87):1258079 - 10/09/2003
ΑΡΙΘ./ΗΜΕΡ. ΔΗΜΟΣΙΕΥΣΗΣ
ΕΥΡΩΠΑΪΚΗΣ ΑΙΤΗΣΗΣ (86):00910707.9--24/02/2000
ΔΙΚΑΙΟΥΧΟΣ (73):1)Fraunhofer-Gesellschaft zur Forderung der angewandten Forschung e.V.
 Leonrodstrasse 54, 80636 Munchen,
 ΓΕΡΜΑΝΙΑ
ΣΥΜΒ. ΠΡΟΤΕΡΑΙΟΤΗΤΕΣ (30):
ΕΦΕΥΡΕΤΗΣ (72):1)GERHaUSER, Heinz
 2)PERTHOLD, Rainer
 3)ULBRICHT, Gerald
ΕΙΛΙΚΟΣ ΠΛΗΡΕΞΟΥΣΙΟΣ (74):ΒΟΖΕΜΠΕΡΓΚ-ΒΡΕΤΟΥ ΙΛΕΑΝΑ
 Αιγαλείας 30, 15125 ΜΑΡΟΥΣΙ (ΑΤΤΙΚΗΣ)
ΑΝΤΙΚΛΗΤΟΣ (74):ΒΟΖΕΜΠΕΡΓΚ-ΒΡΕΤΟΥ ΙΛΕΑΝΑ
 Αιγαλείας 30, 15125 ΜΑΡΟΥΣΙ (ΑΤΤΙΚΗΣ)
ΤΙΤΛΟΣ ΕΦΕΥΡΕΣΗΣ (54):**ΣΥΣΤΗΜΑ ΠΡΟΠΑΡΑΜΟΡΦΩΣΕΩΣ ΕΝΟΣ ΣΗΜΑΤΟΣ ΕΙΣΟΔΟΥ ΣΕ ΕΝΑ ΕΝΙΣΧΥΤΗ ΙΣΧΥΟΣ ΠΟΥ ΧΡΗΣΙΜΟΠΟΙΕΙ ΜΗ ΚΑΘΕΤΕΣ ΣΥΝΤΕΤΑΓΜΕΝΕΣ.**

ΠΕΡΙΛΗΨΗ(57)

Ένα κύκλωμα για την παραμόρφωση ενός σήματος εισόδου (v) που θα μεταδίδεται μέσω ενός ενισχυτή ισχύος που έχει μη γραμμικά χαρακτηριστικά μεταδόσεως ώστε να παράγεται ένα προπαραμορφωμένο σήμα εισόδου (y) περιλαμβάνει μία διάταξη εκτιμής (εκτιμητή) 10 για τον καθορισμό ενός σήματος εκτιμής 23 με βάση την ισχύ του σήματος εισόδου (v). Παρέχεται ένας πίνακας αναζήτησης 20 για να αποθηκεύονται μιγαδικοί συντελεστές προπαραμορφώσεως BR και AI που εξαρτώνται από την ισχύ του σήματος εισόδου v και από τα μη γραμμικά χαρακτηριστικά μεταδόσεως του ενισχυτή ισχύος που καθορίζονται εκ των προτέρων. Για το BR, εφαρμόζεται η σχέση $BR=AR - K$, όπου το K είναι μία

ρευστοποιημένα από ρεύμα αερίου όπως ακριβώς μέσα σε μία συσκευή διαχωρισμού ταλυτών και / ή σε έναν αναπαραγωγό σε FCC σύστημα.

σταθερά καθοριζόμενη ως 0 μικρότερο K μικρότερο 2, και AR και AI είναι τα πραγματικά και φανταστικό μέρη μιας μιγαδικής συναρτήσεως προπαραμορφώσεως που παρέχει μία προπαραμόρφωση του σήματος εισόδου (v), τέτοια ώστε η εισαγόμενη παραμόρφωση από τα μη γραμμικά χαρακτηριστικά μεταδόσεως του ενισχυτή ισχύος να αντισταθμίζονται ουσιαστικά ανάλογα προς το μέγεθος και την φάση. Τέλος, παρέχεται ένας προπαραμορφωτής ώστε να προπαραμορφώνεται το σήμα εισόδου σύμφωνα με την εξίσωση $y=v \cdot (K + BR + jAI)$.

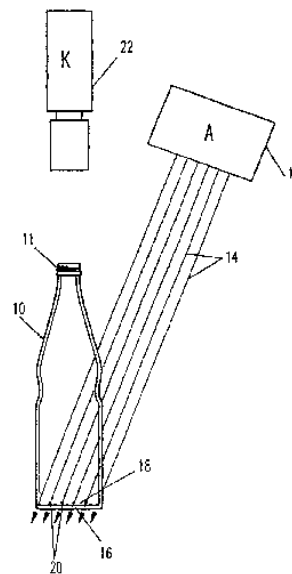


ΑΡΙΘΜΟΣ ΕΥΡ. Δ.Ε. (11):3047076
ΑΡΙΘ. ΕΛΛ. ΚΑΤΑΘΕΣΗΣ (21):20030404883
ΗΜΕΡ. ΕΛΛ. ΚΑΤΑΘΕΣΗΣ (11):28/11/2003
ΑΡΙΘ./ΗΜΕΡ. ΔΗΜΟΣΙΕΥΣΗΣ
ΕΥΡΩΠΑΪΚΟΥ ΔΙΠΛΩΜΑΤΟΣ(87):0974049 - 03/09/2003
ΑΡΙΘ./ΗΜΕΡ. ΔΗΜΟΣΙΕΥΣΗΣ
ΕΥΡΩΠΑΪΚΗΣ ΑΙΤΗΣΗΣ (86):98919247.1--09/04/1998
ΔΙΚΑΙΟΥΧΟΣ (73):1)HEUFT SYSTEMTECHNIK GMBH
 Brohltalstrasse 31-33, 56659 Burgbrohl,
 ΓΕΡΜΑΝΙΑ
ΣΥΜΒ. ΠΡΟΤΕΡΑΙΟΤΗΤΕΣ (30):29706425 U-10/04/1997-DE
ΕΦΕΥΡΕΤΗΣ (72):1)HEUFT, Bernhard
 2)ROESEL, Christoph
 3)SCHOENING, Bernd
ΕΙΔΙΚΟΣ ΠΛΗΡΕΞΟΥΣΙΟΣ (74):ΒΟΖΕΜΠΕΡΓΚ-ΒΡΕΤΟΥ ΙΛΕΑΝΑ
 Αιγαλείας 30, 15125 ΜΑΡΟΥΣΙ (ΑΤΤΙΚΗΣ)
ΑΝΤΙΚΛΗΤΟΣ (74):ΒΟΖΕΜΠΕΡΓΚ-ΒΡΕΤΟΥ ΙΛΕΑΝΑ
 Αιγαλείας 30,15125 ΜΑΡΟΥΣΙ (ΑΤΤΙΚΗΣ)
ΤΙΤΛΟΣ ΕΦΕΥΡΕΣΗΣ (54):ΔΙΑΤΑΞΙΣ ΑΝΙΧΝΕΥΣΕΩΣ ΑΚΑΘΑΡ-
 ΣΙΩΝ ΠΟΥ ΔΙΑΣΠΕΙΡΟΝΤΑΙ ΔΙΑΧΕΟ-
 ΜΕΝΕΣ ΕΝΤΟΣ ΔΙΑΦΑΝΩΝ ΔΟΧΕΙΩΝ.

ΠΕΡΙΛΗΨΗ(57)

Η εφεύρεσις σχετίζεται με μία διάταξη ανιχνεύσεως ακαθαρσιών, που διασπείρονται κατά διαχεόμενο τρόπο σε δοχεία (10) με διαφανές τοίχωμα (16). Η διάταξις της εφευρέσεως έχει μία πηγή φωτός (12), η οποία παράγει μια ή περισσότερες ακτίνες φωτός (14) για να φωτίζεται το εν λόγω τοίχωμα (16), και περιλαμβάνει επίσης ένα οπτικό ανιχνευτή (16) ο οποίος παράγει μία εικόνα του φωτιζόμενου τοιχώματος (16), όπου η πηγή φωτός (12) και ο οπτικός ανιχνευτής (22) διατάσσονται αντίστοιχα για την ανίχνευση ενός σκούρου πεδίου. Η πηγή

φωτός (12) διαμορφώνεται σε τρόπον ώστε η έντασις των φωτεινών ακτίνων (14) που εκπέμπονται εξ αυτής να διανέμεται κατά μήκος της διατομής της με αντίθεση σε ένταση τουλάχιστον σε ένα σημείο εν λόγω διατομής.

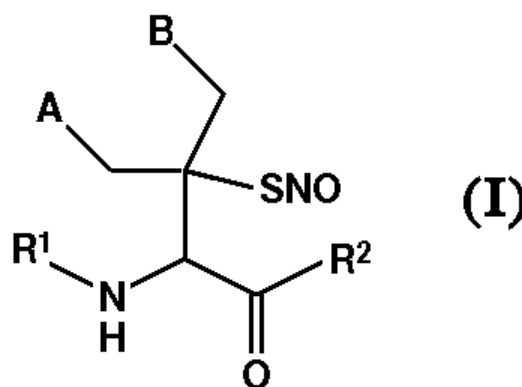


ΑΡΙΘΜΟΣ ΕΥΡ. Δ.Ε. (11):3047077
ΑΡΙΘ. ΕΛΛ. ΚΑΤΑΘΕΣΗΣ (21):20030404884
ΗΜΕΡ. ΕΛΛ. ΚΑΤΑΘΕΣΗΣ (11):28/11/2003
ΑΡΙΘ./ΗΜΕΡ. ΔΗΜΟΣΙΕΥΣΗΣ
ΕΥΡΩΠΑΪΚΟΥ ΔΙΠΛΩΜΑΤΟΣ(87):1157987 - 10/09/2003
ΑΡΙΘ./ΗΜΕΡ. ΔΗΜΟΣΙΕΥΣΗΣ
ΕΥΡΩΠΑΪΚΗΣ ΑΙΤΗΣΗΣ (86):00900518.2--19/01/2000
ΔΙΚΑΙΟΥΧΟΣ (73):1)LACER, S.A.
 Calle Cerdana 350, 08025 Barcelona,
 ΙΣΠΑΝΙΑ
ΣΥΜΒ. ΠΡΟΤΕΡΑΙΟΤΗΤΕΣ (30):9900159-27/01/1999-ES
ΕΦΕΥΡΕΤΗΣ (72):1)MURAT MORENO, Jesús
 2)MICHELENA LLAGUNO, Pedro
 3)CARBO BANUS, Marcel.li
 4)TRIAS ADROHER, Nuria
 5)FERRER SISO, Alicia
 6)NEGRIE ROFES, Cristina
 7)CERDA RIUDAVETS, Juan Antonio
 8)PUBILL COY, Francisco
 9)SALAS PEREZ-RASILLA, Eduardo
 10)REPOLLES MOLINER, Jose
 11)CABEZA LLORENTE, Lydia
ΕΙΔΙΚΟΣ ΠΛΗΡΕΞΟΥΣΙΟΣ (74):ΒΟΖΕΜΠΕΡΓΚ-ΒΡΕΤΟΥ ΙΛΕΑΝΑ
 Αιγαλείας 30, 15125 ΜΑΡΟΥΣΙ (ΑΤΤΙΚΗΣ)
ΑΝΤΙΚΛΗΤΟΣ (74):ΒΟΖΕΜΠΕΡΓΚ-ΒΡΕΤΟΥ ΙΛΕΑΝΑ
 Αιγαλείας 30,15125 ΜΑΡΟΥΣΙ (ΑΤΤΙΚΗΣ)
ΤΙΤΛΟΣ ΕΦΕΥΡΕΣΗΣ (54):S-NITΡΟΘΕΙΟΛΕΣ ΣΑΝ ΠΑΡΑΓΟΝΤΕΣ
 ΓΙΑ ΤΗ ΘΕΡΑΠΕΙΑ ΚΥΚΛΟΦΟΡΙΑΚΩΝ
 ΔΥΣΛΕΙΤΟΥΡΓΙΩΝ.

ΠΕΡΙΛΗΨΗ(57)

Νέα παράγωγα S-νιτροθειολών πενικιλλαμίνης ή γλουταθειόνης, που αντιστοιχούν στον ακόλουθο γενικό τύπο (I) όπου : τα A και B είναι φαινυλ ομάδες ή μαζί σχηματίζουν το υπόλειμμα -CH₂-Q-CH₂- που αποτελεί ένα δακτύλιο από έξι μονάδες όπου το Q αντιπροσωπεύει άτομο οξυγόνου, θείου ή μία ομάδα N-R₃ όπου το R₃ είναι υδρογόνο ή αλκυλ ομάδα C₁-C₄, το R₁ είναι ακυλ υπόλειμμα, το

οποίο μπορεί να είναι μία αλειφατική ακυλ ομάδα C₁-C₅ ή ένα υπόλειμμα γλουταμικού οξέος που συνδέεται μέσω του μη αμινοξέος καρβοξυλίου αυτού, το R₂ είναι μία υδροξυλ ομάδα ή ένα υπόλειμμα γλυκίνης που συνδέεται μέσω ενός πεπτιδικού δεσμού υπό τον όρον ότι εάν το R₁ είναι αλειφατικό ακυλ υπόλειμμα, τότε το R₂ είναι υδροξυλ ομάδα και εάν το R₁ είναι ένα υπόλειμμα γλουταμικού οξέος, τότε το R₂ είναι υπόλειμμα γλυκίνης. Οι νέες ενώσεις έχουν αγγειοδιασταλτική δραστηκότητα ή αναστέλλουν τη συσσωμάτωση αιμοπεταλίων που καθιστούν αυτές χρήσιμες για τη θεραπεία δυσλειτουργιών του κυκλοφορικού συστήματος ειδικά στο καρδιαγγειακό επίπεδο.



ΑΡΙΘΜΟΣ ΕΥΡ. Δ.Ε. (11):3047078
ΑΡΙΘ. ΕΛΛ. ΚΑΤΑΘΕΣΗΣ (21):20030404885
ΗΜΕΡ. ΕΛΛ. ΚΑΤΑΘΕΣΗΣ (11):13/11/2003
ΑΡΙΘ./ΗΜΕΡ. ΔΗΜΟΣΙΕΥΣΗΣ
ΕΥΡΩΠΑΪΚΟΥ ΔΙΠΛΩΜΑΤΟΣ(87):1194821 - 20/08/2003
ΑΡΙΘ./ΗΜΕΡ. ΔΗΜΟΣΙΕΥΣΗΣ
ΕΥΡΩΠΑΪΚΗΣ ΑΙΤΗΣΗΣ (86):00947031.1--30/06/2000
ΔΙΚΑΙΟΥΧΟΣ (73):1)Honeywell Inc.
101 Columbia Road, P.O. Box 2245, Morris-
town, New Jersey 07692-2245, ΗΝΩΜΕΝΕΣ
ΠΟΛΙΤΕΙΕΣ ΤΗΣ ΑΜΕΡΙΚΗΣ

ΣΥΜΒ. ΠΡΟΤΕΡΑΙΟΤΗΤΕΣ (30):346060-01/07/1999-US
ΕΦΕΥΡΕΤΗΣ (72):1)Gegory A.Jamieson
2)BULLEMER, Peter, T.
3)GUERLAIN, Stephanie, A., E.

ΕΙΔΙΚΟΣ ΠΛΗΡΕΞΟΥΣΙΟΣ (74):ΣΙΩΤΟΥ ΑΙΚΑΤΕΡΙΝΗ
Πατησίων 122, 11257 ΑΘΗΝΑ

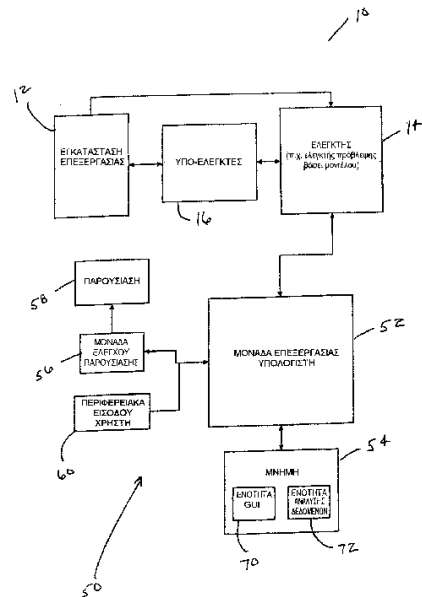
ΑΝΤΙΚΛΗΤΟΣ (74):ΣΙΩΤΟΥ ΑΙΚΑΤΕΡΙΝΗ
Πατησίων 122,11257 ΑΘΗΝΑ

ΤΙΤΛΟΣ ΕΦΕΥΡΕΣΗΣ (54):**ΠΑΡΟΥΣΙΑΣΗ ΤΗΣ ΤΑΣΗΣ ΜΙΑΣ ΠΟΛΥΜΕΤΑΒΛΗΤΗΣ ΔΙΑΔΙΚΑΣΙΑΣ ΚΑΙ ΜΕΘΟΔΟΙ ΠΟΥ ΑΦΟΡΟΥΝ Σ' ΑΥΤΗ.**

ΠΕΡΙΛΗΨΗ(57)

Ένα σύστημα που παρέχει πληροφορίες διαδικασίας σε πραγματικό χρόνο σ' ένα χρήστη για μία πολυμεταβλητή διαδικασία (12) που μπορεί να λειτουργεί υπό τον έλεγχο ενός πλήθους από μεταβλητές διαδικασίας περιλαμβάνει έναν ελεγκτή (14) που με χειρισμούς μπορεί να ελέγχει μία ή περισσότερες μεταβλητές διαδικασίας και που δίδει δεδομένα αντιπροσωπευτικά αυτών των μεταβλητών της διαδικασίας. Το σύστημα περαιτέρω περιλαμβάνει μία διεπαφή γραφικών των χρηστών (70) που λαμβάνει δεδομένα αντιπροσωπευτικά των μεταβλητών της διαδικασίας από τον ελεγκτή προς παρουσίαση ενός πλήθους περιοχών παρουσίας σε μία μόνο οθόνη παρουσίας (58). Οι περιοχές παρουσίας περιλαμβάνουν τουλάχιστον μία περιοχή παρουσίας τάσης για επισκόπηση που παρουσιάζει ένα ή περισσότερα στοιχεία σχηματισμού τάσης που είναι αντιπροσωπευτικά ιστορικών δεδομένων για τις αντίστοιχες μεταβλητές της διαδικασίας και μία περιοχή λεπτομερούς παρουσίας των μεταβλητών της διαδικασίας που παρουσιάζει μία γραφική αναπαράσταση των λεπτομερειών που σχετίζονται με μία επιλεγμένη μεταβλητή διαδικασίας. Περαιτέρω, οι περιοχές

παρουσίας μπορούν να περιλαμβάνουν μία περιοχή παρουσίας πίνακα που παρουσιάζει μία σειρά πληροφοριών που περιγράφουν ένα τουλάχιστον χαρακτηριστικό που σχετίζεται με τη μία ή τις περισσότερες μεταβλητές της διαδικασίας που καταγράφονται σε σχέση μ' αυτή τη σειρά. Η παρουσίαση της τάσης για επισκόπηση της διεπαφής γραφικών των χρηστών περιλαμβάνει στοιχεία σχηματισμού τάσης που είναι αντιπροσωπευτικά της συμπεριφοράς της τάσης της διαδικασίας. Κάθε παρουσιαζόμενο στοιχείο σχηματισμού τάσης αντιστοιχεί σε μία από τις μεταβλητές της διαδικασίας και περαιτέρω το στοιχείο σχηματισμού τάσης που παρουσιάζεται για μία αντίστοιχη μεταβλητή της διαδικασίας είναι ένα στοιχείο σχηματισμού τάσης που είναι αντιπροσωπευτικό της συμπεριφοράς της τάσης της διαδικασίας των ιστορικών δεδομένων της αντίστοιχης μεταβλητής της διαδικασίας. Δίδονται επίσης μέθοδοι που εφαρμόζονται μέσω ηλεκτρονικού υπολογιστή για ν



ΑΡΙΘΜΟΣ ΕΥΡ. Δ.Ε. (11):3047079
ΑΡΙΘ. ΕΛΛ. ΚΑΤΑΘΕΣΗΣ (21):20030404886
ΗΜΕΡ. ΕΛΛ. ΚΑΤΑΘΕΣΗΣ (11):28/11/2003
ΑΡΙΘ./ΗΜΕΡ. ΔΗΜΟΣΙΕΥΣΗΣ
ΕΥΡΩΠΑΪΚΟΥ ΔΙΠΛΩΜΑΤΟΣ(87):1150881 - 27/08/2003
ΑΡΙΘ./ΗΜΕΡ. ΔΗΜΟΣΙΕΥΣΗΣ
ΕΥΡΩΠΑΪΚΗΣ ΑΙΤΗΣΗΣ (86):99963694.7--23/12/1999
ΔΙΚΑΙΟΥΧΟΣ (73):1)Buitendijk Holding B.V.
Lindtsedijk 78, 3336 LE Zwijndrecht,
ΟΛΛΑΝΔΙΑ
2)van der Poel, Hans
Verlengde Lodderlandsedijk 11, 3235 NT
Rockanje, ΟΛΛΑΝΔΙΑ

ΣΥΜΒ. ΠΡΟΤΕΡΑΙΟΤΗΤΕΣ (30):1010884-23/12/1998-NL
ΕΦΕΥΡΕΤΗΣ (72):1)VAN DER POEL, Hans

ΕΙΔΙΚΟΣ ΠΛΗΡΕΞΟΥΣΙΟΣ (74):ΚΙΛΙΜΙΡΗΣ ΚΩΝΣΤΑΝΤΙΝΟΣ
Χατζηγιάννη Μέξη 7, 11528 ΑΘΗΝΑ

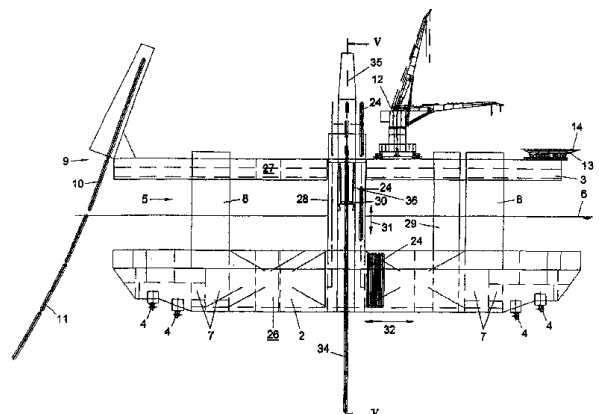
ΑΝΤΙΚΛΗΤΟΣ (74):ΚΙΛΙΜΙΡΗΣ ΑΝΑΣΤΑΣΙΟΣ
Χατζηγιάννη Μέξη 7,11528 ΑΘΗΝΑ

ΤΙΤΛΟΣ ΕΦΕΥΡΕΣΗΣ (54):**ΠΛΟΙΟ ΕΡΓΑΣΙΩΝ.**

ΠΕΡΙΛΗΨΗ(57)

Πλοίο εργασιών (1), που περιλαμβάνει κύτος (2) που διαθέτει μέσα καθοδήγησης και κατάστρωμα (3). Το κύτος (2) είναι προσωρινά υποβρύχιο. Το κατάστρωμα (3) είναι συνδεδεμένο με το κύτος με τη χρήση συνδετικών μέσων (8) σε

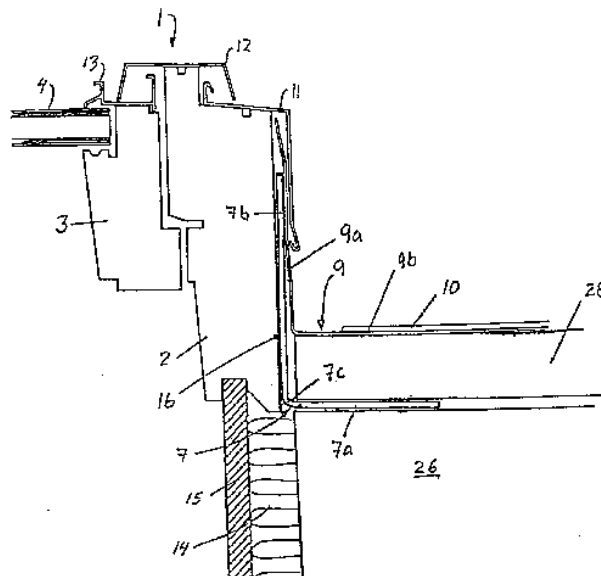
προσαρμόσιμη ενδιάμεση απόσταση. Το πλοίο εργασιών (1) ρυθμίζεται επιπλέον μεταξύ μιας θέσης επίπλευσης στην οποία το κατάστρωμα (3) φέρεται κοντά στο κύτος και μιας θέσης ημικατάδυσης στην οποία το κύτος φέρεται ουσιαστικά κάτω από την επιφάνειά του νερού και το κατάστρωμα (3) τοποθετείται πάνω από την επιφάνεια του νερού σε απόσταση από το κύτος.



ΑΡΙΘΜΟΣ ΕΥΡ. Δ.Ε. (11):3047080
ΑΡΙΘ. ΕΛΛ. ΚΑΤΑΘΕΣΗΣ (21):20030404887
ΗΜΕΡ. ΕΛΛ. ΚΑΤΑΘΕΣΗΣ (11):28/11/2003
ΑΡΙΘ./ΗΜΕΡ. ΔΗΜΟΣΙΕΥΣΗΣ
ΕΥΡΩΠΑΪΚΟΥ ΔΙΠΛΩΜΑΤΟΣ(87):1061198 - 03/09/2003
ΑΡΙΘ./ΗΜΕΡ. ΔΗΜΟΣΙΕΥΣΗΣ
ΕΥΡΩΠΑΪΚΗΣ ΑΙΤΗΣΗΣ (86):00610058.0--09/06/2000
ΔΙΚΑΙΟΥΧΟΣ (73):1)VKR Holding A/S
Tobaksvejen 10, 2860 Soeborg, ΔΑΝΙΑ
ΣΥΜΒ. ΠΡΟΤΕΡΑΙΟΤΗΤΕΣ (30):86899-18/06/1999-DK
ΕΦΕΥΡΕΤΗΣ (72):1)Edvardsen, Allan
ΕΙΔΙΚΟΣ ΠΛΗΡΕΞΟΥΣΙΟΣ (74):ΚΙΛΙΜΙΡΗΣ ΚΩΝΣΤΑΝΤΙΝΟΣ
Χατζηγιάννη Μέξη 7, 11528 ΑΘΗΝΑ
ΑΝΤΙΚΛΗΤΟΣ (74):ΚΙΛΙΜΙΡΗΣ ΑΝΑΣΤΑΣΙΟΣ
Χατζηγιάννη Μέξη 7,11528 ΑΘΗΝΑ
ΤΙΤΛΟΣ ΕΦΕΥΡΕΣΗΣ (54):ΕΝΑ ΠΑΡΑΘΥΡΟ ΓΙΑ ΕΓΚΑΤΑΣΤΑΣΗ
ΣΕ ΜΙΑ ΚΑΤΑΣΚΕΥΗ ΣΤΕΓΗΣ ΚΑΙ
ΕΝΑ ΒΡΑΧΙΟΝΑΣ ΣΥΓΚΡΑΤΗΣΗΣ ΓΙΑ
ΧΡΗΣΗ ΣΤΗΝ ΕΓΚΑΤΑΣΤΑΣΗ.

ΠΕΡΙΛΗΨΗ(57)

Η εφεύρεση παρέχει ένα παράθυρο (1) το οποίο περιλαμβάνει ένα πλαίσιο με έναν αριθμό μελών πλαισίου (2) και βραχιόνων συγκράτησης (7). Κάθε βραχιόνιας συγκράτησης έχει ένα πρώτο σκέλος (7b) προς σύνδεση με την εξωτερική πλευρά ενός σκέλους πλαισίου και ένα δεύτερο σκέλος (7a) ουσιαστικά κάθετο προς και συνδεδεμένο με το πρώτο σκέλος σε ένα σημείο σύνδεσης (7c). Η εξωτερική πλευρά των μελών πλαισίου παρέχεται με μια διαμήκη σήμανση (16) η οποία εκτείνεται στη διαμήκη κατεύθυνση του μέλους πλαισίου, ενώ οι βραχιόνιας συγκράτησης έχουν τουλάχιστον μια σήμανση για συνεργασία με τη διαμήκη σήμανση (16) του μέλους πλαισίου. Οι σήμανσεις μπορούν να γίνουν ως μια βαθμονομημένη κλίμακα με τη μορφή μιας βαθμονόμησης χιλιοστών, μιας βαθμονόμησης σε άλλη μονάδα ή ένα σύστημα συμβόλων.



ΑΡΙΘΜΟΣ ΕΥΡ. Δ.Ε. (11):3047081
ΑΡΙΘ. ΕΛΛ. ΚΑΤΑΘΕΣΗΣ (21):20030404888
ΗΜΕΡ. ΕΛΛ. ΚΑΤΑΘΕΣΗΣ (11):28/11/2003
ΑΡΙΘ./ΗΜΕΡ. ΔΗΜΟΣΙΕΥΣΗΣ
ΕΥΡΩΠΑΪΚΟΥ ΔΙΠΛΩΜΑΤΟΣ(87):0612318 - 03/09/2003
ΑΡΙΘ./ΗΜΕΡ. ΔΗΜΟΣΙΕΥΣΗΣ
ΕΥΡΩΠΑΪΚΗΣ ΑΙΤΗΣΗΣ (86):92924151.1--04/11/1992
ΔΙΚΑΙΟΥΧΟΣ (73):1)Aventis Pharmaceuticals Inc.
10236 Marion Park Drive, Kansas City, Missouri 64137-1405, ΗΝΩΜΕΝΕΣ ΠΟΛΙΤΕΙΕΣ ΤΗΣ ΑΜΕΡΙΚΗΣ
ΣΥΜΒ. ΠΡΟΤΕΡΑΙΟΤΗΤΕΣ (30):788269-05/11/1991-US
969383-30/10/1992-US
ΕΦΕΥΡΕΤΗΣ (72):1)STRUPCZEWSKI, Joseph, T.
2)CHIANG, Yulin
3)BORDEAU, Kenneth, J.
4)GLAMKOWSKI, Edward, J.
ΕΙΔΙΚΟΣ ΠΛΗΡΕΞΟΥΣΙΟΣ (74):ΚΙΛΙΜΙΡΗΣ ΚΩΝΣΤΑΝΤΙΝΟΣ
Χατζηγιάννη Μέξη 7, 11528 ΑΘΗΝΑ
ΑΝΤΙΚΛΗΤΟΣ (74):ΚΙΛΙΜΙΡΗΣ ΑΝΑΣΤΑΣΙΟΣ
Χατζηγιάννη Μέξη 7,11528 ΑΘΗΝΑ
ΤΙΤΛΟΣ ΕΦΕΥΡΕΣΗΣ (54):ΕΤΕΡΟΑΡΥΛΗΠΙΠΕΡΙΔΙΝΕΣ, ΠΥΡΡΟΛΙ-
ΔΙΝΕΣ ΚΑΙ ΠΙΠΕΡΑΖΙΝΕΣ ΚΑΙ Η ΧΡΗΣΗ ΤΟΥΣ ΩΣ ΑΝΤΙΨΥΧΩΤΙΚΑ ΚΑΙ
ΑΝΑΛΓΗΤΙΚΑ.

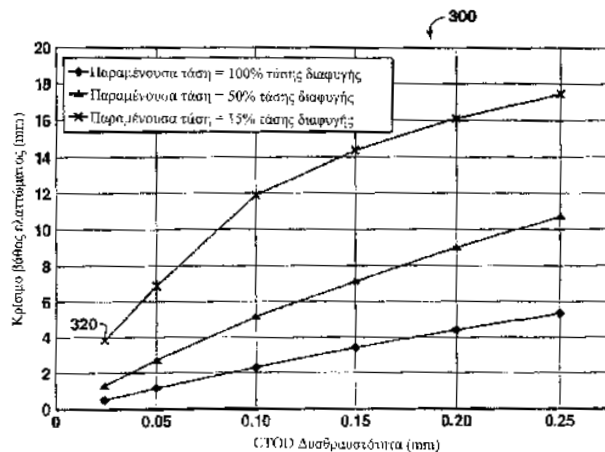
ΠΕΡΙΛΗΨΗ(57)

Οι ετεροαρυλπιπεριδίνες, πυρρολιδίνες και πιπεραζίνες είναι χρήσιμες ως αντιψυχωτικό και αναλγητικό παράγοντες. Οι ενώσεις είναι ιδιαίτερες χρήσιμες για τη θεραπεία των ψυχώσεων σε θηλαστικά αποτελεσματικής ποσότητας μιας εκ των ενώσεων για τη θεραπεία των ψυχώσεων. Οι ενώσεις είναι επίσης χρήσιμες ως αναλγητικά με χορήγηση σε θηλαστικά μιας ανακουφίζουσας τον πόνο αποτελεσματικής ποσότητας μιας εκ των ενώσεων.

ΑΡΙΘΜΟΣ ΕΥΡ. Δ.Ε. (11):3047082
ΑΡΙΘ. ΕΛΛ. ΚΑΤΑΘΕΣΗΣ (21):20030404889
ΗΜΕΡ. ΕΛΛ. ΚΑΤΑΘΕΣΗΣ (11):28/11/2003
ΑΡΙΘ./ΗΜΕΡ. ΔΗΜΟΣΙΕΥΣΗΣ
ΕΥΡΩΠΑΪΚΟΥ ΔΙΠΛΩΜΑΤΟΣ(87):1017531 - 22/10/2003
ΑΡΙΘ./ΗΜΕΡ. ΔΗΜΟΣΙΕΥΣΗΣ
ΕΥΡΩΠΑΪΚΗΣ ΑΙΤΗΣΗΣ (86):98931377.0--18/06/1998
ΔΙΚΑΙΟΥΧΟΣ (73):1)ExxonMobil Upstream Research Company
3120 Buffalo Speedway, P.O. Box 2189, Houston, TX 77252-2189, ΗΝΩΜΕΝΕΣ ΠΟΛΙΤΕΙΕΣ ΤΗΣ ΑΜΕΡΙΚΗΣ
ΣΥΜΒ. ΠΡΟΤΕΡΑΙΟΤΗΤΕΣ (30):50280 P-20/06/1997-US
53966 P-28/07/1997-US
85462 P-14/05/1998-US
ΕΦΕΥΡΕΤΗΣ (72):1)FAIRCHILD, Douglas, P.
ΕΙΔΙΚΟΣ ΠΛΗΡΕΞΟΥΣΙΟΣ (74):ΚΙΛΙΜΙΡΗΣ ΚΩΝΣΤΑΝΤΙΝΟΣ
Χατζηγιάννη Μέξη 7, 11528 ΑΘΗΝΑ
ΑΝΤΙΚΛΗΤΟΣ (74):ΚΙΛΙΜΙΡΗΣ ΑΝΑΣΤΑΣΙΟΣ
Χατζηγιάννη Μέξη 7,11528 ΑΘΗΝΑ
ΤΙΤΛΟΣ ΕΦΕΥΡΕΣΗΣ (54):**ΚΡΥΟΓΟΝΙΚΕΣ ΣΥΓΚΟΛΛΗΤΙΚΕΣ ΥΠΕΡΥΨΗΛΗΣ ΑΝΤΟΧΗΣ.**

ΠΕΡΙΛΗΨΗ(57)

Παρέχονται μέθοδοι συγκόλλησης για χρήση στη συνένωση χαλύβων χαμηλής κραμάτωσης και υπερυψηλής αντοχής για την παραγωγή συγκολλημάτων που έχουν αντοχή εφελκυσμού μεγαλύτερη από περίπου 900 Mpa (130 ksi) με μέταλλα συγκόλλησης που έχουν δυσθραυστότητα κατάλληλη για κρουγονικές εφαρμογές σύμφωνα με γνωστές αρχές μηχανικής θραύσεως.



ΑΡΙΘΜΟΣ ΕΥΡ. Δ.Ε. (11):3047083
ΑΡΙΘ. ΕΛΛ. ΚΑΤΑΘΕΣΗΣ (21):20030404890
ΗΜΕΡ. ΕΛΛ. ΚΑΤΑΘΕΣΗΣ (11):28/11/2003
ΑΡΙΘ./ΗΜΕΡ. ΔΗΜΟΣΙΕΥΣΗΣ
ΕΥΡΩΠΑΪΚΟΥ ΔΙΠΛΩΜΑΤΟΣ(87):1100802 - 24/09/2003
ΑΡΙΘ./ΗΜΕΡ. ΔΗΜΟΣΙΕΥΣΗΣ
ΕΥΡΩΠΑΪΚΗΣ ΑΙΤΗΣΗΣ (86):99935968.0--28/07/1999
ΔΙΚΑΙΟΥΧΟΣ (73):1)3M Innovative Properties Company
3M Center, P.O. Box 33427, Saint Paul, MN 55133-3427, ΗΝΩΜΕΝΕΣ ΠΟΛΙΤΕΙΕΣ ΤΗΣ ΑΜΕΡΙΚΗΣ
ΣΥΜΒ. ΠΡΟΤΕΡΑΙΟΤΗΤΕΣ (30):361544-27/07/1999-US
94346 P-28/07/1998-US
ΕΦΕΥΡΕΤΗΣ (72):1)MERRILL, Bryon, A.
2)LINDSTROM, Kyle, J.
3)RICE, Michael, J.
4)MARSZALEK, Gregory, J.
5)GERSTER, John, F.
6)MICKELSON, John, W.
ΕΙΔΙΚΟΣ ΠΛΗΡΕΞΟΥΣΙΟΣ (74):ΚΙΛΙΜΙΡΗΣ ΚΩΝΣΤΑΝΤΙΝΟΣ
Χατζηγιάννη Μέξη 7, 11528 ΑΘΗΝΑ
ΑΝΤΙΚΛΗΤΟΣ (74):ΚΙΛΙΜΙΡΗΣ ΑΝΑΣΤΑΣΙΟΣ
Χατζηγιάννη Μέξη 7,11528 ΑΘΗΝΑ
ΤΙΤΛΟΣ ΕΦΕΥΡΕΣΗΣ (54):**ΟΞΑΖΟΛΟ, ΘΕΙΑΖΟΛΟ, ΚΑΙ ΣΕΛΗΝΑΖΟΛΟ-(4,5-C)-ΚΙΝΟΛΙΝ-4-ΑΜΙΝΕΣ ΚΑΙ ΑΝΑΛΟΓΑ ΤΟΥΣ.**

ΠΕΡΙΛΗΨΗ(57)

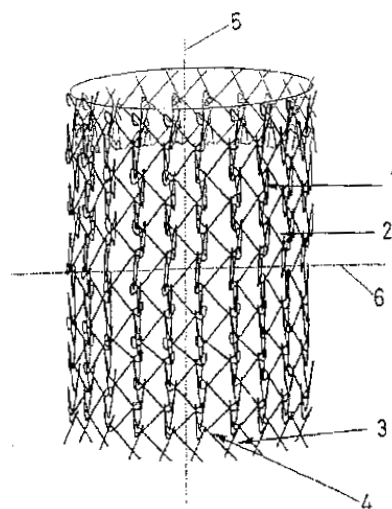
Περιγράφονται θειαζολο-, οξαζολο-, και σεληναζολο-[4.5-c]κινολιν-4-αμίνες και ανάλογά τους, περιλαμβανομένων μεθόδων παραγωγής τους, και η χρήση νέων ενδιάμεσων. Οι ενώσεις είναι ανοσοδιαμορφωτές και προκαλούν βιοσύνθεση κυτταροκίνης, περιλαμβανομένης της ιντερφερόνης και/ή βιοσύνθεση παράγοντα νεκρώσεως όγκων και αναστέλλουν την ανοσο-ανταπόκριση βοηθητικής Τ τύπου 2. Οι ενώσεις είναι ακόμη χρήσιμες στην αγωγή νόσων από ιούς και νεοπλασίες.

ΑΡΙΘΜΟΣ ΕΥΡ. Δ.Ε. (11):3047084
ΑΡΙΘ. ΕΛΛ. ΚΑΤΑΘΕΣΗΣ (21):20030404891
ΗΜΕΡ. ΕΛΛ. ΚΑΤΑΘΕΣΗΣ (11):28/11/2003
ΑΡΙΘ./ΗΜΕΡ. ΔΗΜΟΣΙΕΥΣΗΣ
ΕΥΡΩΠΑΪΚΟΥ ΔΙΠΛΩΜΑΤΟΣ(87):1010792 - 03/09/2003
ΑΡΙΘ./ΗΜΕΡ. ΔΗΜΟΣΙΕΥΣΗΣ
ΕΥΡΩΠΑΪΚΗΣ ΑΙΤΗΣΗΣ (86):99500044.5--17/03/1999
ΔΙΚΑΙΟΥΧΟΣ (73):1)Gimar, S.L.
 Jaume Ribo, 44-58, 08911 Badalona (Barcelona), ΙΣΠΑΝΙΑ
ΣΥΜΒ. ΠΡΟΤΕΡΑΙΟΤΗΤΕΣ (30):9802596-15/12/1998-ES
ΕΦΕΥΡΕΤΗΣ (72):1)Giro Amigo, Ezequiel
ΕΙΔΙΚΟΣ ΠΛΗΡΕΞΟΥΣΙΟΣ (74):ΚΙΛΙΜΙΡΗΣ ΚΩΝΣΤΑΝΤΙΝΟΣ
 Χατζηγιάννη Μέξη 7, 11528 ΑΘΗΝΑ
ΑΝΤΙΚΛΗΤΟΣ (74):ΚΙΛΙΜΙΡΗΣ ΑΝΑΣΤΑΣΙΟΣ
 Χατζηγιάννη Μέξη 7,11528 ΑΘΗΝΑ
ΤΙΤΛΟΣ ΕΦΕΥΡΕΣΗΣ (54):**ΕΛΑΣΤΙΚΟ ΣΩΛΗΝΩΤΟ ΠΛΕΚΤΟ ΥΦΑΣΜΑ ΚΑΙ ΔΙΑΔΙΚΑΣΙΑ ΓΙΑ ΑΠΟΚΤΗΣΗ ΑΥΤΟΥ.**

ΠΕΡΙΛΗΨΗ(57)

Η διαδικασία περιλαμβάνει την κατασκευή μίας ελαστικής μεμβράνης, φτιαγμένη από ένα θερμοπλαστικό πολυμερές, μία χρωστική διασπορά και ένα παράγοντα λίπανσης, που αποκτάται σε μία επεξεργασία εξώθησης με συγκεκριμένες διαστασιακές αναλογίες ανάμεσα στο άνοιγμα για την έξοδο του υλικού, στην κεφαλή του εξωθητήρα και στο φύλλο της μεμβράνης, κόψιμο και τέντωμα της μεμβράνης σε συγκεκριμένες συνθήκες ως προς την αναλογία τεντώματος και θερμοκρασίας, και οι επακόλουθες ταινίες πλέκονται με μία προτιμώμενη δομή θηλιών έτσι ώστε το σωληνωτό ύφασμα να έχει κατά προτίμηση μία τελική

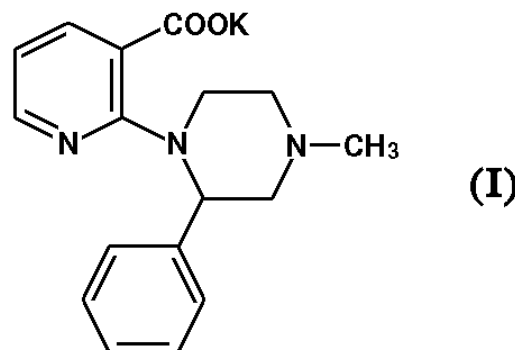
επιμήκυνση και ένα ελαστικό όριο πάνω από 100 τοις εκατό και 20 τοις εκατό αντίστοιχα. Οι επακόλουθες ταινίες πλέκονται όλες σχηματίζοντας κατά προτίμηση μία σωληνωτή δομή θηλιών η οποία έχει αλυσίδες θηλιών (1) που είναι παράλληλες του διαμήκη άξονα (5) του σωληνωτού υφάσματος, και οι ταινίες (2) κάθετες στον εν λόγω άξονα συμπλέκοντας τις αλυσίδες θηλιών (σχήμα 1).



ΑΡΙΘΜΟΣ ΕΥΡ. Δ.Ε. (11):3047085
ΑΡΙΘ. ΕΛΛ. ΚΑΤΑΘΕΣΗΣ (21):20030404793
ΗΜΕΡ. ΕΛΛ. ΚΑΤΑΘΕΣΗΣ (11):27/11/2003
ΑΡΙΘ./ΗΜΕΡ. ΔΗΜΟΣΙΕΥΣΗΣ
ΕΥΡΩΠΑΪΚΟΥ ΔΙΠΛΩΜΑΤΟΣ(87):1238977 - 26/11/2003
ΑΡΙΘ./ΗΜΕΡ. ΔΗΜΟΣΙΕΥΣΗΣ
ΕΥΡΩΠΑΪΚΗΣ ΑΙΤΗΣΗΣ (86):00962909.8--28/09/2000
ΔΙΚΑΙΟΥΧΟΣ (73):1)SUMIKA FINE CHEMICALS Co., Ltd.
 1-21, Utajima-3-chome, Nishiyodogawa-ku, Osaka-shi, Osaka 555-0021, ΙΑΠΩΝΙΑ
ΣΥΜΒ. ΠΡΟΤΕΡΑΙΟΤΗΤΕΣ (30):35351499-13/12/1999-JP
 PCT/JP00/05384-11/08/2000-WO
ΕΦΕΥΡΕΤΗΣ (72):1)IISHI, E.
 2)YOSHIKAWA, Kanami
ΕΙΔΙΚΟΣ ΠΛΗΡΕΞΟΥΣΙΟΣ (74):ΒΑΓΕΝΑ ΘΕΟΔΩΡΑ
 Κουμπάρη 2, 10674 ΑΘΗΝΑ
ΑΝΤΙΚΛΗΤΟΣ (74):ΠΑΠΑΚΩΝΣΤΑΝΤΙΝΟΥ ΕΛΕΝΗ
 Κουμπάρη 2,10674 ΑΘΗΝΑ
ΤΙΤΛΟΣ ΕΦΕΥΡΕΣΗΣ (54):**ΔΙΑΔΙΚΑΣΙΑ ΓΙΑ ΤΗΝ ΠΑΡΑΣΚΕΥΗ ΜΙΑΣ ΠΥΡΙΔΙΝΟΜΕΘΑΝΟΛΙΚΗΣ ΕΝΩΣΗΣ.**

ΠΕΡΙΛΗΨΗ(57)

Μια πυριдиноμεθανολική ένωση είναι ένα σημαντικό ενδιάμεσο για μια μιρταζαπίνη η οποία είναι χρήσιμη ως αντικαταθλιπτικό. Η πυριдиноμεθανολική ένωση λαμβάνεται με αναγωγή πυριδινοκαρβοξυλικού καλίου το οποίο αναπαρίσταται από τον τύπο (I): με ένα μεταλλικό υδρίδιο.



2.2 ΕΥΡΕΤΗΡΙΟ ΕΥΡΩΠΑΪΚΩΝ Δ.Ε. ΣΥΜΦΩΝΑ ΜΕ ΤΟΝ ΑΡΙΘΜΟ ΔΗΜΟΣΙΕΥΣΗΣ

ΑΡ./ΗΜ.ΔΗΜ.Ε.Δ. (87)	ΔΙΚΑΙΟΥΧΟΣ (73)	ΤΙΤΛΟΣ ΕΦΕΥΡΕΣΗΣ (54)	ΑΡ.ΕΥΡ.Δ.Ε. (11)
0481791 - 27/08/2003	THE WELLCOME FOUNDATION LIMITED	ΜΕΣΟΝ ΚΑΛΛΙΕΡΓΕΙΑΣ CHO ΚΥΤΤΑΡΩΝ ΚΑΙ ΠΡΟΣΑΡ- ΜΟΣΜΕΝΩΝ CHO ΚΥΤΤΑΡΩΝ	3046729
0527063 - 27/08/2003	INSTITUT NATIONAL DE LA RECHERCHE AGRONOMIQUE	ΠΑΡΑΓΩΓΗ ΜΙΑΣ ΠΡΩΤΕΙΝΗΣ ΕΝΔΙΑΦΕΡΟΝΤΟΣ ΣΤΟ ΓΑΛΛΑ ΕΝΟΣ ΔΙΑΓΟΝΙΔΙΑΚΟΥ ΘΗΛΑΣΤΙΚΟΥ.	3046888
0531472 - 13/08/2003	MERCK PATENT GMBH	ΑΝΘΡΩΠΙΝΑ ΜΟΝΟΚΛΩΝΙΚΑ ΑΝΤΙΣΩΜΑΤΑ.	3046674
0533058 - 20/08/2003	HOECHST AKTIENGESELLSCHAFT	ΙΜΙΔΑΖΟ-ΣΥΓΧΩΝΕΥΜΕΝΑ ΙΣΟ- ΚΑΙ ΕΤΕΡΟΚΥΚΛΑΝΙΑ, ΩΣ ΑΝΤΑΓΩΝΙΣΤΕΣ ΑΓΓΕΙΟΤΕΝΣΙΝΗΣ ΙΙ.	3046911
0535216 - 24/09/2003	THE BOARD OF REGENTS OF THE UNI- VERSITY OF WASHINGTON	ΔΝΑ ΠΟΥ ΚΩΔΙΚΟΠΟΙΕΙ ΦΩΣΦΟΔΙΕΣΤΕΡΑΣΕΣ ΘΗΛΑ- ΣΤΙΚΟΥ.	3047003
0574174 - 13/08/2003	ELI LILLY AND COMPANY	ΑΝΤΑΓΩΝΙΣΤΕΣ ΑΓΓΕΙΟΤΕΝΣΙΝΗΣ ΙΙ	3046714
0580692 - 13/08/2003	THE UNIVERSITY OF NOTTINGHAM	ΑΥΤΟΔΙΕΓΕΡΤΗΣ	3046719
0581848 - 02/07/2003	GENSET SA	ΚΛΕΙΣΤΑ ΟΛΙΓΟΝΟΥΚΛΕΟΤΙΔΙΑ, ΕΥΘΕΙΑΣ ΚΑΙ ΑΝΤΙ- ΣΤΡΟΦΗΣ ΦΟΡΑΣ, ΚΑΙ ΟΙ ΕΦΑΡΜΟΓΕΣ ΤΟΥΣ.	3047032
0586729 - 20/08/2003	KNAPPE, HOLGER	ΥΜΕΝΩΔΗ ΠΛΑΣΤΙΚΑ ΒΑΣΙΖΟΜΕΝΑ ΣΕ ΘΕΡΜΟΠΛΑ- ΣΤΙΚΕΣ ΚΑΙ ΑΚΟΡΕΣΤΕΣ ΠΟΛΥΕΣΤΕΡΙΚΕΣ ΡΗΤΙΝΕΣ Η ΕΠΙΘΕΙΔΙΚΕΣ ΡΗΤΙΝΕΣ.	3046825
0594732 - 10/09/2003	CAMBRIDGE UNIVERSITY TECHNICAL SERVICES LIMITED	ΑΝΘΡΩΠΟΠΟΙΗΜΕΝΟ ΑΝΤΙΣΩΜΑ ENANTIION CD18.	3046820
0612248 - 20/08/2003	SMITHKLINE BEECHAM CORPORATION	ΣΥΝΘΕΣΗ ΠΕΡΙΕΧΟΥΣΑ CISPLATIN ΚΑΙ ΤΟΡΟΤΕCAN ΩΣ ΑΝΤΙΝΕΟΠΛΑΣΜΑΤΙΚΟ ΜΕΣΟ.	3046655
0612318 - 03/09/2003	AVENTIS PHARMACEUTICALS INC.	ΕΤΕΡΟΑΡΥΛΠΙΠΕΡΙΔΙΝΕΣ, ΠΥΡΡΟΛΙΔΙΝΕΣ ΚΑΙ ΠΙΠΕΡΑ- ΖΙΝΕΣ ΚΑΙ Η ΧΡΗΣΗ ΤΟΥΣ ΩΣ ΑΝΤΙΨΥΧΩΤΙΚΑ ΚΑΙ ΑΝΑΛΓΗΤΙΚΑ.	3047081
0614374 - 13/08/2003	THE TRUSTEES OF COLUMBIA UNIVER- SITY IN THE CITY OF NEW YORK	ΜΟΝΟΚΛΩΝΙΚΟΝ ΑΝΤΙΣΩΜΑ ΜΥΟΣ (5C8) ΑΝΑΓΝΩΡΙΖΕΙ ΜΙΑ ΑΝΘΡΩΠΙΝΗ ΓΛΥΚΟΠΡΩΤΕΪΝΗ ΕΠΙ ΤΗΣ ΕΠΙΦΑΝΕΙΑΣ ΔΕΜΦΟΚΥΤΤΑΡΩΝ-Τ.	3046750
0620959 - 27/08/2003	SCHLUMBERGER RESOURCE MANAGE- MENT SERVICES, INC.	ΑΜΦΙΔΡΟΜΟ ΣΥΣΤΗΜΑ ΡΑΔΙΟΕΠΙΚΟΙΝΩΝΙΑΣ ΣΥΓΧΡΟ- ΝΙΣΜΕΝΩΝ ΣΥΧΝΟΤΗΤΩΝ.	3047046
0636681 - 17/09/2003	POLIMERI EUROPA S.P.A. ENI S.P.A.	ΛΙΠΑΝΤΙΚΗ ΣΥΝΘΕΣΙΣ ΧΑΜΗΛΟΥ ΚΑΠΝΟΥ ΔΙΑ ΜΗΧΑ- ΝΕΣ ΔΥΟ ΦΑΣΕΩΝ.	3047013
0648136 - 27/08/2003	SAFE-T-LIMITED	ΣΥΡΙΓΓΑ ΜΕ ΒΕΛΟΝΑ ΠΟΥ ΜΠΟΡΕΙ ΝΑ ΜΑΖΕΥΕΤΑΙ.	3047069
0652874 - 05/11/2003	WARNER-LAMBERT COMPANY LLC	2-ΕΤΕΡΟΚΥΚΛΙΚΕΣ-5-ΥΔΡΟΞΥ-1,3-ΠΥΡΙΜΙΔΙΝΕΣ ΧΡΗΣΙ- ΜΕΣ ΩΣ ΑΝΤΙΦΛΕΓΜΟΝΩΔΗ ΜΕΣΑ.	3046862
0657545 - 06/08/2003	DAIICHI PURE CHEMICALS CO. LTD.	ΜΕΘΟΔΟΣ ΠΡΟΣΔΙΟΡΙΣΜΟΥ ΓΙΑ ΒΙΟΛΟΓΙΚΑ ΣΥΣΤΑΤΙΚΑ	3046722
0668762 - 17/09/2003	FLORIDA STATE UNIVERSITY	ΙΣΟΒΟΥΤΕΝΥΛ ΥΠΟΚΑΤΕΣΤΗΜΕΝΕΣ ΤΑΞΑΝΕΣ ΚΑΙ ΦΑΡ- ΜΑΚΕΥΤΙΚΕΣ ΣΥΝΘΕΣΕΙΣ ΑΥΤΩΝ.	3046944
0669980 - 13/08/2003	GENENTECH, INC.	ΜΕΘΟΔΟΣ ΕΛΕΓΧΟΥ ΤΗΣ ΠΑΡΑΓΩΓΗΣ ΠΟΛΥΠΕΠΤΙΔΙΩΝ ΣΕ ΒΑΚΤΗΡΙΑ.	3046739
0672067 - 20/08/2003	PHARMACIA AB	ΔΝΑ ΚΩΔΙΚΕΥΟΝ ΕΝΑΝ ΥΠΟΔΟΧΕΑ ΠΡΟΣΤΑΓΛΑ- ΝΔΙΝΗΣ, ΕΝΑ ΚΥΤΤΑΡΟ-ΞΕΝΙΣΤΗΣ ΠΟΥ ΜΕΤΑΣΧΗΜΑ- ΤΙΖΕΤΑΙ ΜΕ ΑΥΤΟ ΚΑΙ ΕΝΑ ΠΡΟΪΟΝ ΕΚΦΡΑΣΗΣ ΑΥΤΟΥ	3046718
0694617 - 20/08/2003	ORTHO-CLINICAL DIAGNOSTICS, INC.	ΜΕΘΟΔΟΣ ΠΟΛΛΑΠΛΑΣΙΑΣΜΟΥ ΜΕ ΧΡΗΣΗ ΕΝΟΣ ΕΝΔΙΑΜΕΣΟΥ ΣΤΑΔΙΟΥ ΑΝΑΔΙΑΤΑΞΗΣ	3046856
0701449 - 06/08/2003	NOVARTIS AG	ΜΕΘΟΔΟΣ ΓΙΑ ΤΗΝ ΠΑΡΑΣΚΕΥΗ ΜΙΑΣ ΜΟΡΦΗΣ ΔΟΣΗΣ ΦΑΡΜΑΚΟΥ ΣΕ ΣΤΕΡΕΑ ΜΟΡΦΗ ΓΙΑ ΣΤΟΜΑΤΙΚΗ ΔΗΨΗ ΠΟΥ ΠΕΡΙΕΧΕΙ DICLOFENAC.	3046672

ΑΡ./ΗΜ.ΛΗΜ.Ε.Δ. (87)	ΔΙΚΑΙΟΥΧΟΣ (73)	ΤΙΤΛΟΣ ΕΦΕΥΡΕΣΗΣ (54)	ΑΡ.ΕΥΡ.Δ.Ε. (11)
0703757 - 27/08/2003	KARLIN TECHNOLOGY, INC.	ΜΙΑ ΣΥΣΚΕΥΗ ΓΙΑ ΤΗΝ ΕΙΣΑΓΩΓΗ ΕΜΦΥΤΩΝ ΣΤΗ ΣΠΟΝΔΥΛΙΚΗ ΣΤΗΛΗ.	3047004
0720491 - 20/08/2003	SHAW, THOMAS J.	ΜΗ ΕΠΑΝΑΧΡΗΣΙΜΟΠΟΙΗΣΙΜΗ ΙΑΤΡΙΚΗ ΔΙΑΤΑΞΗ ΜΕ ΑΠΟΣΥΡΣΗ ΤΟΥ ΕΜΠΡΟΣΘΙΟΥ ΜΕΡΟΥΣ.	3046782
0721510 - 20/08/2003	TRANSGENE S.A.	ΑΝΤΙΚΑΡΚΙΝΙΚΗ ΓΟΝΙΔΙΑΚΗ ΘΕΡΑΠΕΙΑ ΜΕ ΔΙΑΜΟΡΦΩΣΗ ΤΗΣ ΑΝΟΣΟΠΟΙΗΤΙΚΗΣ ΚΑΙ/Η ΤΗΣ ΦΛΕΓΜΟΝΩΔΟΥΣ ΑΠΑΝΤΗΣΗΣ.	3046843
0725655 - 27/08/2003	THE RESEARCH FOUNDATION OF STATE UNIVERSITY OF NEW YORK CENTOCOR INC.	ΧΡΗΣΗ ΕΝΩΣΕΩΝ ΙΚΑΝΩΝ ΝΑ ΣΥΝΔΕΟΝΤΑΙ ΜΕ ΤΗ ΓΛΥΚΟΠΡΩΤΕΙΝΗ ΓΡΙΠ/ΠΙΑ ΓΙΑ ΤΗΝ ΠΡΟΛΗΨΗ ΤΗΣ ΣΤΕΝΩΣΕΩΣ ΚΑΙ ΤΗΣ ΕΠΑΝΕΣΤΕΝΩΣΕΩΣ.	3046837
0729954 - 03/09/2003	HOECHST AKTIENGESELLSCHAFT	ΥΠΟΚΑΤΕΣΤΗΜΕΝΕΣ ΘΕΙΟΦΑΙΝΥΛΟΣΟΥΛΦΟΝΥΛΟΥΡΙΕΣ ΚΑΙ -ΘΕΙΟΥΡΙΕΣ, ΜΕΘΟΔΟΣ ΓΙΑ ΤΗΝ ΠΑΡΑΣΚΕΥΗ ΤΟΥΣ, ΧΡΗΣΗ ΤΟΥΣ ΩΣ ΦΑΡΜΑΚΕΥΤΙΚΑ Η ΔΙΑΓΝΩΣΤΙΚΑ ΜΕΣΑ ΚΑΘΩΣ ΚΑΙ ΦΑΡΜΑΚΕΥΤΙΚΑ ΠΑΡΑΣΚΕΥΑΣΜΑΤΑ ΠΟΥ ΤΙΣ ΠΕΡΙΕΧΟΥΝ.	3046918
0735092 - 03/09/2003	JOHNSON & JOHNSON VISION CARE, INC.	ΥΛΙΚΟ ΜΗΤΡΑΣ ΜΕ ΠΡΟΣΘΕΤΙΚΑ.	3046779
0735139 - 01/10/2003	APPLIED RESEARCH SYSTEMS ARS HOLDING N.V.	ΠΑΡΑΓΩΓΗ ΕΤΕΡΟΠΟΛΥΜΕΡΟΥΣ ΠΡΩΤΕΪΝΗΣ.	3046677
0737078 - 27/08/2003	ABBOTT LABORATORIES	ΠΡΟΣΤΑΣΙΑ ΥΠΕΡΠΛΗΡΩΣΗΣ ΓΙΑ ΑΝΑΡΡΟΦΗΤΙΚΟ ΣΥΣΤΗΜΑ ΕΚΚΕΝΩΣΗΣ.	3046836
0739198 - 17/09/2003	AGRESEARCH LIMITED	ΣΥΣΚΕΥΗ ΓΙΑ ΧΟΡΗΓΗΣΗ ΩΦΕΛΙΜΩΝ ΥΛΙΚΩΝ ΣΕ ΜΗΡΥΚΑΣΤΙΚΑ.	3047020
0741515 - 12/11/2003	GTC BIOTHERAPEUTICS, INC.	ΔΙΑΓΟΝΙΔΙΑΚΗ ΠΑΡΑΓΩΓΗ ΑΝΤΙΣΩΜΑΤΩΝ ΣΤΟ ΓΑΛΛ.	3046344
0743988 - 03/09/2003	CENTRE NATIONAL DE LA RECHERCHE SCIENTIFIQUE INSTITUT PASTEUR	ΜΕΘΟΔΟΣ ΕΥΘΥΓΡΑΜΜΙΣΗΣ ΜΑΚΡΟΜΟΡΙΩΝ ΜΕ ΠΕΡΑΣΜΑ ΑΠΟ ΕΝΑ ΜΗΝΙΣΚΟ ΚΑΙ ΕΦΑΡΜΟΓΕΣ.	3046941
0744028 - 03/09/2003	CENTRE NATIONAL DE LA RECHERCHE SCIENTIFIQUE INSTITUT PASTEUR	ΕΞΑΙΡΕΤΙΚΑ ΕΙΔΙΚΕΣ ΕΠΙΦΑΝΕΙΕΣ ΓΙΑ ΒΙΟΛΟΓΙΚΕΣ ΑΝΤΙΔΡΑΣΕΙΣ, ΜΕΘΟΔΟΣ ΓΙΑ ΤΗΝ ΠΑΡΑΣΚΕΥΗ ΤΟΥΣ ΚΑΙ ΜΕΘΟΔΟΣ ΧΡΗΣΗΣ ΑΥΤΩΝ.	3046960
0747050 - 03/09/2003	SANOFI-SYNTHELABO	ΦΑΡΜΑΚΕΥΤΙΚΕΣ ΣΥΝΘΕΣΕΙΣ ΠΟΥ ΠΕΡΙΕΧΟΥΝ ΙΡΒΕΣΑΡΤΑΝΗ	3046898
0747389 - 10/09/2003	ΤΑΙΗΟ PHARMACEUTICAL CO., LTD. SASAKI, TAKUMA MATSUDA, AKIRA	ΠΑΡΑΓΩΓΑ 3' -ΥΠΟΚΑΤΕΣΤΗΜΕΝΟΥ ΝΟΥΚΛΕΟΣΙΔΙΟΥ	3046724
0754761 - 10/09/2003	ORTHO-CLINICAL DIAGNOSTICS, INC	ΑΝΑΛΥΤΙΚΗ ΜΕΘΟΔΟΣ ΧΗΜΕΙΟΦΩΤΑΥΓΕΙΑΣ.	3046815
0755284 - 27/08/2003	ASTRAZENECA AB	ΕΝΑΣ ΤΟΠΙΚΟΣ ΕΠΙΔΕΣΜΟΣ, ΜΕΘΟΔΟΣ ΓΙΑ ΤΗΝ ΠΑΡΑΣΚΕΥΗ ΤΟΠΙΚΟΥ ΕΠΙΔΕΣΜΟΥ ΚΑΙ ΧΡΗΣΗ ΕΝΟΣ ΤΟΠΙΚΟΥ ΕΠΙΔΕΣΜΟΥ.	3047051
0757691 - 02/07/2003	SANDOZ GMBH	ΣΥΝΘΕΣΗ ΚΕΦΑΛΟΣΠΟΡΙΝΗΣ.	3047033
0758198 - 03/09/2003	THE GOVERNMENT OF THE UNITED STATES, REPRESENTED BY THE SECRETARY OF AGRICULTURE	ΑΔΙΑΧΩΡΙΣΤΕΣ ΣΥΝΘΕΣΕΙΣ ΑΜΥΛΟΥ-ΕΛΛΑΙΟΥ.	3046952
0763032 - 15/10/2003	MERCK & CO., INC.	ΚΛΕΙΣΙΜΟ ΔΑΚΤΥΛΙΟΥ ΤΡΙΑΖΟΛΥΛΟ-ΘΡΥΠΤΑΜΙΝΗΣ ΜΕ ΚΑΤΑΛΥΣΗ ΠΑΛΛΑΔΙΟΥ.	3046684
0765313 - 20/08/2003	F. HOFFMANN-LA ROCHE AG	ΠΑΡΑΓΩΓΑ Ν,Ν'-ΔΙΣ(ΚΙΝΟΛΙΝ-4-ΥΛ)-ΔΙΑΜΙΝΗΣ, Η ΠΑΡΑΣΚΕΥΗ ΑΥΤΩΝ ΚΑΙ Η ΧΡΗΣΗ ΑΥΤΩΝ ΩΣ ΑΝΘΕΛΟΝΟΣΙΚΑ.	3046961
0766769 - 27/08/2003	KOOKOALA PTY LTD	ΔΙΑΤΑΞΗ ΙΚΡΙΩΜΑΤΟΣ.	3047022
0768886 - 13/08/2003	VASOGEN IRELAND LIMITED	ΕΠΙΔΡΑΣΕΙΣ ΕΝΔΟΘΗΛΙΑΚΗΣ ΕΠΕΝΔΥΣΗΣ ΚΑΙ ΘΕΡΑΠΕΙΑ ΑΓΓΕΙΟΠΛΑΣΤΙΚΩΝ ΔΙΑΤΑΡΑΧΩΝ.	3046748

ΑΡ./ΗΜ.ΔΗΜ.Ε.Δ. (87)	ΔΙΚΑΙΟΥΧΟΣ (73)	ΤΙΤΛΟΣ ΕΦΕΥΡΕΣΗΣ (54)	ΑΡ.ΕΥΡ.Δ.Ε. (11)
0769951 - 10/09/2003	NORBROOK LABORATORIES LIMITED	ΣΥΝΘΕΣΗ ΟΞΥΤΕΤΡΑΚΥΚΛΙΝΗΣ ΜΑΚΡΑΣ-ΔΡΑΣΗΣ.	3046816
0770615 - 18/06/2003	WYETH HOLDINGS CORPORATION	ΔΙΑΔΙΚΑΣΙΑ ΓΙΑ ΤΗΝ ΠΑΡΑΣΚΕΥΗ ΔΙΑΛΛΟΑΖΟΛΟΠΥΡΙ- ΜΙΔΙΝΩΝ.	3047034
0773524 - 17/09/2003	DEUTSCHE TELEKOM AG	ΜΕΘΟΔΟΣ ΜΕΤΑΔΟΣΗΣ ΕΙΔΙΚΩΝ ΣΗΜΑΤΩΝ ΣΤΗΝ ΟΔΙΚΗ ΚΥΚΛΟΦΟΡΙΑ.	3046808
0774290 - 20/08/2003	VERITECH FILTRATION LIMITED	ΣΥΣΚΕΥΗ ΚΑΙ ΠΟΡΕΙΑ ΔΙΑΧΩΡΙΣΜΟΥ.	3046935
0782308 - 13/08/2003	FERNANDEZ MARTINEZ, JOSE IGNACIO	.ΠΡΟΣΩΠΙΚΗ ΣΥΣΚΕΥΗ ΦΕΡΟΜΕΝΗ ΣΤΟΝ ΚΑΡΠΟ ΓΙΑ ΠΟΛΛΕΣ ΛΕΙΤΟΥΡΓΙΕΣ.	3046749
0782411 - 06/08/2003	ABBOTT LABORATORIES	ΦΟΡΕΑΣ ΠΑΛΙΝΔΡΟΜΙΚΗΣ ΒΕΛΟΝΗΣ (STYLET) (ΣΤΥ- ΛΕΟΣ) ΟΠΛΙΖΟΜΕΝΗΣ ΜΕΣΩ ΕΛΑΤΗΡΙΟΥ.	3046656
0785706 - 20/08/2003	ALSTOM TRANSPORT S.A.	ΣΥΡΤΑΡΙ ΓΙΑ ΗΛΕΚΤΡΟΝΙΚΕΣ ΚΑΡΤΕΣ ΜΕ ΑΥΤΟΜΑΤΗ ΒΥΣΜΑΤΩΣΗ ΚΑΙ ΑΥΤΟΜΑΤΗ ΑΠΟΒΥΣΜΑΤΩΣΗ ΚΑΙ ΣΥΡΤΑΡΙ ΚΑΙ ΤΟ ΚΙΒΩΤΙΟ ΤΟΥ ΚΑΘΩΣ ΚΑΙ ΜΕΘΟΔΟΣ ΑΠΟΣΥΝΑΡΜΟΛΟΓΗΣΗΣ ΗΛΕΚΤΡΟΝΙΚΩΝ ΚΑΡΤΩΝ	3046715
0788481 - 27/08/2003	DARWIN DISCOVERY LIMITED	ΔΙΑΔΙΚΑΣΙΑ ΠΑΡΑΣΚΕΥΗΣ ΛΕΒΟΒΟΥΠΙΒΑΚΙΝΗΣ ΚΑΙ ΑΝΑΛΟΓΩΝ ΑΥΤΗΣ.	3046848
0791290 - 03/09/2003	COHEN, AMIR	ΔΙΑΤΑΞΗ ΡΥΘΜΙΖΟΜΕΝΟΥ ΠΕΡΙΟΡΙΣΜΟΥ ΤΗΣ ΡΟΗΣ ΓΙΑ ΤΗΝ ΑΡΔΕΥΣΗ ΣΤΑΞΗΣ.	3046803
0795008 - 27/08/2003	CELLFACTORS PLC	ΑΝΘΡΩΠΙΝΕΣ ΥΠΕΤΡΟΦΙΚΕΣ ΚΥΤΤΑΡΙΚΕΣ ΓΡΑΜΜΕΣ ΧΟΝΔΡΟΚΥΤΤΑΡΟΥ	3046904
0795604 - 06/08/2003	VESELY, MARINA EVA VESELY, SARA VESELY, ALESSANDRO DE SIMONE, CLAUDIO VESELY, LEONARDO VESELY, MARCO EMILIO	ΣΤΕΛΕΧΗ ΒΑΚΤΗΡΙΩΝ ΜΕ ΑΛΛΟΙΩΜΕΝΟ ΜΕΤΑΒΟ- ΛΙΣΜΟ ΤΩΝ ΧΟΛΙΚΩΝ ΟΞΕΩΝ ΚΑΙ ΧΡΗΣΗ ΑΥΤΩΝ.	3046682
0795612 - 03/09/2003	ORTHO-CLINICAL DIAGNOSTICS, INC.	ΕΝΙΣΧΥΣΗ ΚΑΙ ΑΝΙΧΝΕΥΣΗ ΝΟΥΚΛΕΙΚΩΝ ΟΞΕΩΝ- ΣΤΟΧΩΝ ΧΡΗΣΙΜΟΠΟΙΩΝΤΑΣ ΣΤΑΔΙΟ ΕΠΩΑΣΗΣ ΜΕΤΑ ΤΗΝ ΕΝΙΣΧΥΣΗ.	3046765
0796609 - 03/09/2003	SUNTORY LIMITED	ΠΑΡΑΓΩΝ ΚΑΤΑ ΤΗΣ ΑΛΩΠΕΚΙΑΣ	3046758
0796622 - 10/09/2003	EASTERN VIRGINIA MEDICAL SCHOLL	Η ΧΡΗΣΗ ΕΝΟΣ ΑΝΑΛΟΓΟΥ ΤΗΣ ΟΡΜΟΝΗΣ ΑΠΟΔΕ- ΣΜΕΥΣΗΣ ΤΗΣ ΓΟΝΑΔΟΤΡΟΠΙΝΗΣ Ή ΕΝΟΣ ΜΙΜΙΔΙΟΥ ΕΞ'ΑΥΤΟΥ ΓΙΑ ΤΗΝ ΠΑΡΑΣΚΕΥΗ ΜΙΑΣ ΦΑΡΜΑΚΕΥΤΙΚΗΣ ΣΥΝΘΕΣΗΣ ΩΣ ΣΥΜΠΛΗΡΩΜΑΤΙΚΗΣ ΓΙΑ ΤΗΝ ΔΙΗΘΗΣΗ ΘΕΡΑΠΕΙΑ ΤΩΝ ΚΑΡΚΙΝΩΜΑΤΩΝ.	3047072
0797435 - 03/09/2003	EURO-CELTIQUE S.A.	ΜΗΤΡΑ ΕΛΕΓΧΟΜΕΝΗΣ ΑΠΕΛΕΥΘΕΡΩΣΗΣ ΓΙΑ ΦΑΡΜΑ- ΚΕΥΤΙΚΕΣ ΟΥΣΙΕΣ.	3046766
0797987 - 15/10/2003	DAIICHI PHARMACEUTICAL CO., LTD.	ΠΑΡΑΤΕΤΑΜΕΝΗΣ ΑΠΕΛΕΥΘΕΡΩΣΗΣ ΚΟΚΚΩΔΕΣ ΠΑΡΑ- ΣΚΕΥΑΣΜΑ ΚΑΙ ΜΕΘΟΔΟΣ ΠΑΡΑΣΚΕΥΗΣ ΑΥΤΟΥ.	3047031
0799209 - 06/08/2003	F. HOFFMANN-LA ROCHE AG	ΣΟΥΛΦΟΝΑΜΙΔΙΑ.	3046643
0801604 - 24/09/2003	GIESECKE & DEVRIENT GMBH	ΦΟΡΕΑΣ ΔΕΔΟΜΕΝΩΝ ΜΕ ΟΠΤΙΚΑ ΜΕΤΑΒΛΗΤΟ ΣΤΟΙ- ΧΕΙΟ.	3046747
0802808 - 10/09/2003	ABBOTT LABORATORIES	ΣΥΣΚΕΥΗ ΓΙΑ ΜΕΤΑΒΟΛΗ ΤΗΣ ΣΥΝΘΕΣΗΣ ΘΡΕΠΤΙΚΟΥ ΠΡΟΙΟΝΤΟΣ.	3046905
0804252 - 13/08/2003	DIATIDE, INC.	ΧΗΛΙΚΟΙ ΠΑΡΑΓΟΝΤΕΣ ΠΟΥ ΠΕΡΙΕΧΟΥΝ ΜΟΝΟΑΜΙΝΕΣ, ΔΙΑΜΙΔΙΑ, ΘΕΙΟΛΕΣ.	3046757
0806206 - 27/08/2003	LABORATORIOS VITA, S.A.	ΥΔΑΤΙΚΑ ΔΙΑΛΥΜΑΤΑ ΠΟΥ ΠΕΡΙΕΧΟΥΝ ΚΙΠΡΟΦΛΟΞΑ- ΚΙΝΗ ΚΑΙ ΣΧΕΤΙΚΗ ΧΡΗΣΗ ΚΑΙ ΔΙΑΔΙΚΑΣΙΑ.	3047011
0806949 - 06/08/2003	PFIZER HOLDING FRANCE	ΝΕΑ ΦΑΡΜΑΚΕΥΤΙΚΗ ΣΥΝΘΕΣΗ ΠΕΡΙΕΧΟΥΣΑ ΤΡΙΜΕ- ΒΟΥΤΙΝΗ ΚΑΙ ΜΕΘΟΔΟΣ ΠΑΡΑΣΚΕΥΗΣ ΤΗΣ.	3046681

ΑΡ./ΗΜ.ΛΗΜ.Ε.Δ. (87)	ΔΙΚΑΙΟΥΧΟΣ (73)	ΤΙΤΛΟΣ ΕΦΕΥΡΕΣΗΣ (54)	ΑΡ.ΕΥΡ.Δ.Ε. (11)
0810013 - 02/07/2003	SCIENTIFIC GAMES INC.	ΚΑΡΤΑ ΓΙΑ ΑΜΕΣΟ ΠΑΙΧΝΙΔΙ ΛΟΤΤΑΡΙΑΣ "ΜΠΙΝΓΚΟ"	3047035
0810256 - 10/09/2003	BAYER AG	ΜΕΘΟΔΟΣ ΓΙΑ ΤΗΝ ΠΑΡΑΣΚΕΥΗ ΕΛΑΣΤΙΚΩΝ ΑΦΡΩΔΩΝ ΟΥΣΙΩΝ ΣΤΕΛΕΧΟΥΣ ΠΟΛΥΟΥΡΕΘΑΝΗΣ.	3046822
0813417 - 20/08/2003	BIONICHE LIFE SCIENCES INC.	ΧΡΗΣΗ ΤΟΥ ΥΑΛΟΥΡΟΝΙΚΟΥ ΟΞΕΟΣ ΓΙΑ ΤΗ ΘΕΡΑΠΕΙΑ ΤΗΣ ΔΙΑΜΕΣΗΣ ΚΥΣΤΙΤΙΔΑΣ.	3046731
0818676 - 10/09/2003	SOCIETE DES PRODUITS NESTLE S.A.	ΔΙΑΤΑΞΗ ΓΙΑ ΤΗ ΜΕΤΡΗΣΗ ΤΗΣ ΣΥΓΚΕΝΤΡΩΣΕΩΣ ΤΟΥ ΥΠΕΡΟΞΕΙΔΙΟΥ ΤΟΥ ΥΔΡΟΓΟΝΟΥ.	3046876
0820744 - 27/08/2003	CREATIVE INTEGRATION & DESIGN, INC.	ΡΙΝΙΚΟΣ ΔΙΑΣΤΟΛΕΑΣ.	3046977
0821711 - 13/08/2003	AMERON INTERNATIONAL CORPORATION	ΣΥΝΘΕΣΕΙΣ ΦΑΙΝΟΛΙΚΗΣ ΡΗΤΙΝΗΣ ΜΕ ΒΕΛΤΙΩΜΕΝΗ ΑΝΤΟΧΗ ΣΕ ΚΡΟΥΣΗ	3046721
0826353 - 06/08/2003	JOHNSON & JOHNSON INDUSTRIAL LTDA	ΕΝΑ ΑΠΟΡΡΟΦΗΤΙΚΟ ΠΡΟΪΟΝ	3046726
0828844 - 03/09/2003	NPS ALLELIX CORP.	ΠΡΟΑΓΩΓΕΙΣ ΓΙΑ ΤΗΝ ΓΟΝΙΔΙΑΚΗ ΕΚΦΡΑΣΗ.	3046650
0828899 - 06/08/2003	NOVABRICK INTERNATIONAL INC.	ΚΥΒΟΛΙΘΟΣ ΓΙΑ ΤΗΝ ΚΑΤΑΣΚΕΥΗ ΤΟΙΧΟΥ ΧΩΡΙΣ ΚΟΝΙΑΣΜΑ.	3046696
0830193 - 27/08/2003	ELECTRIC POWER RESEARCH INSTITUTE, INC	ΚΑΘΑΡΙΣΜΟΣ ΚΑΙ ΑΝΑΚΤΗΣΗ ΒΙΟΜΗΧΑΝΙΚΩΝ ΑΠΟΒΛΗΤΩΝ ΜΕ ΤΗ ΒΟΗΘΕΙΑ ΜΙΚΡΟΚΥΜΑΤΩΝ.	3046792
0832186 - 27/08/2003	UNIVERSITY OF FLORIDA RESEARCH FOUNDATION, INC.	ΘΕΡΑΠΕΙΑ ΥΠΟΚΑΤΑΣΤΑΣΗΣ ΓΙΑ ΤΗΝ ΤΕΡΗΔΟΝΑ.	3046838
0833847 - 24/09/2003	BIOGEN, INC.	ΚΡΥΣΤΑΛΛΟΙ ΘΡΑΥΣΜΑΤΩΝ CD40 ΣΥΝΔΕΤΗΡΑ ΚΑΙ ΧΡΗΣΗ ΑΥΤΩΝ.	3047027
0835112 - 10/09/2003	FAUSTUS FORSCHUNGS CIE. TRANSLATIONAL CANCER RESEARCH GMBH	ΦΑΡΜΑΚΕΥΤΙΚΑ ΠΑΡΑΣΚΕΥΑΣΜΑΤΑ ΠΟΥ ΠΕΡΙΕΧΟΥΝ ΣΥΜΠΛΟΚΑ ΡΟΥΘΗΝΙΟΥ (III) ΔΡΩΝΤΑ ΠΑΡΕΜΠΟΔΙΣΤΙΚΩΣ ΣΕ ΝΕΟΠΛΑΣΙΕΣ.	3046902
0837066 - 03/09/2003	TAKEDA SCHERING-PLOUGH ANIMAL HEALTH K.K.	ΒΕΛΤΙΩΜΕΝΗ ΔΙΕΡΓΑΣΙΑ ΓΙΑ ΤΗΝ ΠΑΡΑΓΩΓΗ ΤΟΥ ΦΑΙΝΥΛΕΣΤΕΡΑ ΤΗΣ ΠΕΝΙΚΙΛΙΝΗΣ G.	3046767
0838876 - 03/09/2003	AGENCE SPATIALE EUROPEENNE	ΔΙΑΤΑΞΗ ΔΟΡΥΦΟΡΙΚΗΣ ΛΗΨΗΣ ΠΟΥ ΠΕΡΙΛΑΜΒΑΝΕΙ ΕΠΙΠΕΔΗ ΚΕΡΑΙΑ.	3046702
0841943 - 03/09/2003	WYETH HOLDINGS CORPORATION	ΜΗ ΛΙΜΟΓΟΝΟΙ ΙΟΙ ΕΡΠΗΤΑ ΧΡΗΣΙΜΟΙ ΣΑΝ ΟΓΚΟΚΤΟΝΟΙ ΠΑΡΑΓΟΝΤΕΣ ΚΑΙ ΕΜΒΟΛΙΑ.	3046811
0842431 - 24/09/2003	GERLACH, GERALD-F.	ΔΙΑΓΝΩΣΤΙΚΗ ΜΕΘΟΔΟΣ ΓΙΑ ΤΗΝ ΑΝΑΓΝΩΡΙΣΗ ΥΠΟΚΛΙΝΙΚΑ ΝΟΣΟΥΝΤΩΝ ΣΕ ΠΑΡΑΦΥΜΑΤΙΩΣΗ ΘΗΛΑΣΤΙΚΩΝ.	3046807
0842924 - 20/08/2003	PFIZER INC.	ΕΝΔΙΑΜΕΣΕΣ ΕΝΩΣΕΙΣ ΠΥΡΙΔΙΝΗΣ, ΧΡΗΣΙΜΕΣ ΓΙΑ ΤΗ ΣΥΝΘΕΣΗ ΒΗΤΑ-ΑΔΡΕΝΕΡΓΙΚΩΝ ΑΓΩΝΙΣΤΩΝ ΔΕΚΤΟΥ.	3046847
0844772 - 13/08/2003	FERNANDEZ MARTINEZ, JOSE IGNACIO	ΤΗΛΕΦΩΝΙΚΗ ΣΥΣΚΕΥΗ ΜΟΡΦΗΣ ΒΡΑΧΙΟΛΙΟΥ	3046710
0845253 - 08/10/2003	PHARMACIA AB	ΣΥΣΚΕΥΑΣΙΑ ΓΙΑ ΥΓΡΕΣ ΔΟΣΕΙΣ, ΔΙΑΤΑΞΗ ΟΦΘΑΛΜΙΚΗΣ ΑΓΩΓΤΗΣ ΚΑΙ ΧΡΗΣΗ ΤΗΣ.	3047068
0846111 - 27/08/2003	AGOURON PHARMACEUTICALS, INC.	ΣΥΝΘΕΣΕΙΣ ΟΠΤΙΚΩΣ ΑΜΙΓΩΝ ΕΝΩΣΕΩΝ ΧΡΗΣΙΜΩΝ ΩΣ ΑΝΑΣΤΟΛΕΩΝ GRAFT ΚΑΙ ΕΝΔΙΑΜΕΣΟΙ ΤΩΝ .	3046786
0847278 - 24/09/2003	SOCIETE DE CONSEILS DE RECHERCHES ET D'APPLICATIONS SCIENTIFIQUES S.A.S.	ΑΝΑΛΟΓΑ ΠΑΡΑΘΥΡΟΕΙΔΟΥΣ ΟΡΜΟΝΗΣ.	3047060
0855562 - 12/11/2003	DAIKIN INDUSTRIES, LIMITED	ΜΟΝΑΔΑ ΚΛΙΜΑΤΙΣΜΟΥ ΑΕΡΟΣ.	3046860
0858342 - 24/09/2003	ELI LILLY & COMPANY(NZ) LIMITED	ΞΗΡΕΣ ΣΥΝΘΕΣΕΙΣ ΙΟΝΟΦΟΡΩΝ ΑΝΤΙΒΙΟΤΙΚΩΝ.	3046983
0859959 - 06/08/2003	ELAN CORPORATION, PLC	ΠΕΠΤΙΔΙΑ ΤΑ ΟΠΟΙΑ ΑΥΞΑΝΟΥΝ ΤΗ ΜΕΤΑΦΟΡΑ ΔΙΑΜΕΣΟΥ ΙΣΤΩΝ ΚΑΙ ΜΕΘΟΔΟΙ ΓΙΑ ΤΗΝ ΤΑΥΤΟΠΟΙΗΣΗ ΚΑΙ ΤΗ ΧΡΗΣΗ ΑΥΤΩΝ.	3046645

ΑΡ./ΗΜ.ΔΗΜ.Ε.Δ. (87)	ΔΙΚΑΙΟΥΧΟΣ (73)	ΤΙΤΛΟΣ ΕΦΕΥΡΕΣΗΣ (54)	ΑΡ.ΕΥΡ.Δ.Ε. (11)
0860117 - 03/09/2003	LABORATOIRES ANONYME ANIOS, SOCIETE	ΑΠΟΡΡΥΠΑΝΤΙΚΗ Η/ΚΑΙ ΑΠΟΛΥΜΑΝΤΙΚΗ ΣΥΝΘΕΣΗ.	3046689
0862552 - 27/08/2003	CELGENE CORPORATION SHIRE, MARY MULLER, GEORGE W.	ΣΟΥΚΚΙΝΙΜΙΔΗ ΚΑΙ ΜΗΛΕΙΝΙΜΙΔΗ ΩΣ ΑΝΑΣΤΟΛΕΙΣ ΤΗΣ ΚΥΤΟΚΙΝΗΣ.	3047063
0863104 - 10/09/2003	INVENTIO AG	ΠΙΝΑΚΑΣ ΕΝΟΣ ΘΑΛΑΜΟΥ ΑΝΔΕΚΥΣΤΗΡΟΣ.	3046927
0863136 - 24/09/2003	AKZO NOBEL N.V.	ΠΑΡΑΓΩΓΑ ΑΖΕΤΙΔΙΝΗΣ ΚΑΙ ΠΥΡΡΟΛΙΔΙΝΗΣ.	3046800
0863718 - 10/09/2003	CEDARS-SINAI MEDICAL CENTER	ΣΥΣΚΕΥΗ ΠΑΡΑΚΟΛΟΥΘΗΣΗΣ ΓΛΥΚΟΖΗΣ ΚΑΙ ΜΕΘΟΔΟΣ ΠΟΥ ΧΡΗΣΙΜΟΠΟΙΕΙ ΤΗΝ ΦΑΣΜΑΤΟΣΚΟΠΙΑ ΕΚΠΟΜΠΗΣ ΠΟΥ ΠΡΟΚΑΛΕΙΤΑΙ ΑΠΟ ΛΕΙΖΕΡ.	3046889
0863901 - 22/10/2003	MERCK & CO., INC.	ΑΝΤΙΒΙΟΤΙΚΟ CARBAPENEM, ΣΥΝΘΕΣΗ ΚΑΙ ΜΕΘΟΔΟΣ ΠΑΡΑΣΚΕΥΗΣ.	3046685
0863917 - 01/10/2003	THE ADMINISTRATORS OF THE TULANE EDUCATIONAL FUND	ΑΝΑΛΟΓΑ ΑΝΘΡΑΚΥΚΛΙΝΗΣ ΓΙΑ ΚΥΤΤΑΡΟΤΟΞΙΚΗ ΣΤΟΧΕΥΣΗ.	3046895
0867137 - 20/08/2003	TEGOMETALL (INTERNATIONAL) AG	ΠΛΕΥΡΑΙ ΣΚΕΥΟΘΗΚΗΣ.	3047036
0868182 - 03/09/2003	ALBANY MOLECULAR RESEARCH, INC.	ΜΕΘΟΔΟΣ ΠΑΡΑΣΚΕΥΗΣ ΠΑΡΑΓΩΓΩΝ ΤΗΣ ΠΙΠΕΡΙΔΙΝΗΣ.	3046950
0871415 - 06/08/2003	3F THERAPEUTICS, INC	ΑΝΤΙΚΑΤΑΣΤΑΣΗ ΒΑΛΒΙΔΑΣ ΚΑΡΔΙΑΣ ΜΕ ΤΗΝ ΧΡΗΣΗ ΕΥΚΑΜΠΤΩΝ ΣΩΛΗΝΩΝ.	3046657
0873341 - 10/09/2003	GESELLSCHAFT FUR BIOTECHNOLOGISCHE FORSCHUNG MBH (GBF)	ΠΑΡΑΓΩΓΑ ΕΠΙΘΙΛΟΝΗΣ ΠΑΡΑΣΚΕΥΗ ΚΑΙ ΧΡΗΣΗ.	3046879
0874630 - 20/08/2003	TOPOTARGET APS	ΘΕΡΑΠΕΙΑ ΣΥΝΔΥΑΣΜΟΥ ΔΗΛΗΤΗΡΙΟΥ ΤΟΠΟΙΣΟΜΕΡΑΣΗΣ ΙΙ ΚΑΙ ΠΑΡΑΓΩΓΟΥ ΔΙΣΔΙΟΕΥΠΙΠΕΡΑΖΙΝΗΣ	3046854
0877371 - 03/09/2003	WARNER MUSIC GROUP, INC.	ΕΓΓΡΑΦΗ ΚΑΙ ΑΝΑΠΑΡΑΓΩΓΗ ΠΟΛΥ-ΚΑΝΑΛΟΥ ΨΗΦΙΑΚΟΥ ΗΧΟΥ ΠΟΥ ΕΧΕΙ ΔΙΑΦΟΡΕΤΙΚΟΥΣ ΡΥΘΜΟΥΣ ΔΕΙΓΜΑΤΟΛΗΨΙΑΣ ΓΙΑ ΔΙΑΦΟΡΕΤΙΚΑ ΚΑΝΑΛΙΑ.	3047048
0877600 - 22/10/2003	ALCON MANUFACTURING LTD.	ΣΥΣΤΗΜΑΤΑ ΣΥΝΤΗΡΗΤΙΚΩΝ ΓΙΑ ΦΑΡΜΑΚΕΥΤΙΚΕΣ ΣΥΝΘΕΣΕΙΣ ΟΙ ΟΠΟΙΕΣ ΠΕΡΙΕΧΟΥΝ ΚΥΚΛΟΔΕΣΤΡΙΝΕΣ.	3046980
0878425 - 20/08/2003	ITW MIMA SYSTEMS	ΜΗΧΑΝΗ ΠΕΡΙΤΥΛΙΞΕΩΣ ΤΑΙΝΙΩΝ, ΜΕΘΟΔΟΣ ΚΑΤΑΣΚΕΥΗΣ ΠΗΝΙΩΝ ΠΡΟΔΙΑΤΕΙΝΟΜΕΝΩΝ ΤΑΙΝΙΩΝ, ΚΑΙ ΠΗΝΙΑ ΠΡΟΔΙΑΤΕΙΝΟΜΕΝΩΝ ΤΑΙΝΙΩΝ ΠΟΥ ΑΠΟΚΤΩΝΤΑΙ ΜΕ ΤΗΝ ΜΕΘΟΔΟ ΑΥΤΗΝ	3046711
0878561 - 03/09/2003	KM EUROPA METAL AKTIENGESELLSCHAFT	ΔΙΑΔΙΚΑΣΙΑ ΚΑΙ ΜΗΧΑΝΙΣΜΟΣ ΓΙΑ ΤΗΝ ΑΝΑΓΕΝΝΗΣΗ ΔΙΑΛΥΜΑΤΩΝ ΕΠΙΚΑΣΣΙΤΕΡΩΣΗΣ.	3046781
0879414 - 20/08/2003	ASSOCIATION POUR L'ESSOR DE LA TRANSFUSION SANGUINE DANS LA REGION DU NORD INSTITUT NATIONAL DE LA SANTE ET DE LA RECHERCHE MEDICALE (INSERM)	ΜΕΘΟΔΟΣ ΑΞΙΟΛΟΓΗΣΕΩΣ ΤΗΣ ΜΕΤΑΝΑΣΤΕΥΣΕΩΣ ΚΕΡΑΤΙΝΟΚΥΤΤΑΡΩΝ.	3046850
0879625 - 17/09/2003	GIOCHI PREZIOSI S.P.A.	ΕΝΑΣ ΜΗΧΑΝΙΣΜΟΣ ΜΕΤΑΔΟΣΗΣ ΚΙΝΗΣΗΣ ΙΔΙΑΙΤΕΡΑ ΓΙΑ ΤΑ ΠΟΔΙΑ ΜΙΑΣ ΚΟΥΚΛΑΣ.	3046959
0882130 - 08/10/2003	THE GOVERNMENT OF THE UNITED STATES OF AMERICA AS REPRESENTED BY THE SECRETARY OF THE DEPARTMENT OF HEALTH AND HUMAN SERVICES	ΑΝΤΙΓΟΝΟ ΑΝΘΡΩΠΙΝΟΥ ΚΑΡΚΙΝΟΥ ΣΧΕΤΙΚΗΣ ΜΕ ΤΗΝ ΤΥΡΟΣΙΝΑΣΗ ΠΡΩΤΕΙΝΗΣ 1 ΚΑΙ ΓΟΝΙΔΙΟ ΠΟΥ ΤΗΝ ΚΩΔΙΚΟΠΟΙΕΙ.	3046943
0883346 - 10/09/2003	SALBERT CO. LTD	ΦΥΤΟΦΑΡΜΑΚΟ ΠΟΥ ΠΕΡΙΕΧΕΙ ΦΩΤΟΕΥΑΙΣΘΗΤΟΠΟΙΗΤΗ ΚΑΙ ΔΟΛΩΜΑ.	3046997
0883512 - 13/08/2003	AGERBERTH, ROLF BLOMDELL, PETER	ΜΕΘΟΔΟΣ ΑΣΦΑΛΟΥΣ ΣΥΓΚΡΑΤΗΣΕΩΣ ΤΩΝ ΕΠΙΒΑΤΩΝ ΣΕ ΕΝΑ ΣΥΓΚΡΟΥΟΜΕΝΟ ΟΧΗΜΑ ΚΑΙ ΚΑΘΙΣΜΑ ΚΑΤΑΣΚΕΥΑΣΜΕΝΟ ΓΙΑ ΤΗΝ ΕΦΑΡΜΟΓΗ ΤΗΣ ΜΕΘΟΔΟΥ ΑΥΤΗΣ.	3046857

ΑΡ./ΗΜ.ΔΗΜ.Ε.Δ. (87)	ΔΙΚΑΙΟΥΧΟΣ (73)	ΤΙΤΛΟΣ ΕΦΕΥΡΕΣΗΣ (54)	ΑΡ.ΕΥΡ.Δ.Ε. (11)
0885005 - 27/08/2003	SCHERING AKTIENGESELLSCHAFT	ΣΥΝΔΥΑΣΜΟΣ ΔΕΥΔΡΟΕΠΙΑΝΔΡΟΣΤΕΡΟΝΗΣ ΚΑΙ ΑΝΑΣΤΟΛΕΩΝ ΑΡΩΜΑΤΑΣΗΣ ΚΑΙ ΧΡΗΣΗ ΑΥΤΟΥ ΤΟΥ ΣΥΝΔΥΑΣΜΟΥ ΓΙΑ ΤΗΝ ΠΑΡΑΓΩΓΗ ΕΝΟΣ ΦΑΡΜΑΚΟΥ ΓΙΑ ΤΗ ΘΕΡΑΠΕΙΑ ΜΙΑΣ ΣΧΕΤΙΚΗΣ ΚΑΙ ΑΠΟΛΥΤΗΣ ΕΛΛΕΙΨΗΣ ΑΝΔΡΟΓΟΝΩΝ ΣΤΟΝ ΑΝΔΡΑ.	3047052
0885888 - 13/08/2003	D.WESTERN THERAPEUTICS INSTITUTE KOWA CO. LTD.	ΠΑΡΑΓΩΓΑ ΙΣΟΚΙΝΟΛΙΝΗΣ ΚΑΙ ΦΑΡΜΑΚΑ.	3046741
0888385 - 20/08/2003	GENENTECH, INC.	ΥΠΟΔΟΧΕΑΣ GDNG ΚΑΙ ΧΡΗΣΕΙΣ ΤΟΥ.	3046730
0891302 - 20/08/2003	FRAUNHOFER-GESELLSCHAFT ZUR FORDERUNG DER ANGEWANDTEN FOR- SCHUNG E.V.	ΔΙΕΡΓΑΣΙΑ ΓΙΑ ΤΟ ΒΙΟΛΟΓΙΚΟ ΚΑΘΑΡΙΣΜΟ ΑΠΟΒΛΗΤΩΝ ΥΔΑΤΩΝ.	3046852
0891784 - 03/09/2003	BAXTER INTERNATIONAL INC.	ΟΓΚΟΜΕΤΡΙΚΗ ΑΝΤΛΙΑ ΕΓΧΥΣΗΣ.	3046818
0892802 - 22/10/2003	AVENTIS PHARMACEUTICALS INC.	ΣΠΕΙΡΟ (ΚΥΚΛΟΠΕΝΤ(Β)ΙΝΔΟΛΟ-ΠΙΠΕΡΙΔΙΝΕΣ ΚΑΙ ΕΝΔΙΑΜΕΣΑ Ν-ΦΑΙΝΥΛ-ΥΔΡΑΖΟΝΗΣ ΓΙΑ ΤΗΝ ΠΑΡΑ- ΣΚΕΥΗ ΤΟΥΣ, ΑΜΦΟΤΕΡΑ ΑΝΑΣΤΟΛΕΙΣ ΑΚΕΤΥΛΟΧΟ- ΛΗΝΕΣΤΕΡΑΣΗΣ ΚΑΙ ΜΑΟ	3046869
0894227 - 20/08/2003	CARRIER CORPORATION	ΕΛΕΓΧΟΣ ΑΠΟΨΥΞΗΣ ΓΙΑ ΘΕΡΜΙΚΗ ΑΝΤΛΙΑ.	3046735
0894234 - 10/09/2003	COLT DEFENSE LLC	ΠΥΡΟΒΟΛΟ ΟΠΛΟ ΜΕ ΕΠΙΛΟΓΕΑ ΕΛΕΓΧΟΥ ΠΥΡΟΣ.	3046958
0896533 - 10/09/2003	TULARIK, INC.	ΠΕΝΤΑΦΘΟΡΟΒΕΝΖΟΛΟΣΟΥΛΦΟΝΑΜΙΔΙΑ ΚΙ ΑΝΑΛΟΓΑ ΤΟΥΣ	3046819
0899529 - 20/08/2003	BUX, MARKUS, DR. CONRAD, TILO, DR.	ΣΥΣΤΗΜΑ ΓΥΡΙΣΜΑΤΟΣ ΙΛΥΟΣ ΚΑΙ ΛΑΣΠΗΣ ΥΓΡΩΝ ΔΙΑΣΠΟΡΑΣ, ΚΑΘΩΣ ΚΑΙ ΗΛΙΑΚΟΣ ΞΗΡΑΝΤΗΡΑΣ ΜΕ ΔΙΑΤΑΞΗ ΓΥΡΙΣΜΑΤΟΣ.	3046834
0906122 - 10/09/2003	AMGEN INC.,	ΕΝΕΡΓΟΠΟΙΗΜΕΝΕΣ ΣΥΝΔΕΤΗΡΕΣ ΚΑΙ ΜΕΘΟΔΟΙ ΠΑΡΑΣΚΕΥΗΣ ΚΑΙ ΚΑΘΑΡΙΣΜΟΥ ΑΥΤΩΝ.	3046829
0907885 - 03/09/2003	BOEHRINGER INGELHEIM INTERNA- TIONAL GMBH	ΜΕΘΟΔΟΣ ΣΥΓΚΡΙΤΙΚΗΣ ΕΞΕΤΑΣΗΣ ΔΙΑΛΟΓΗΣ ΟΥΣΙΩΝ ΜΕ ΦΑΡΜΑΚΟΛΟΓΙΚΗ ΔΡΑΣΗ.	3046900
0909156 - 03/09/2003	HANS SCHWARZKOPF & HENKEL GMBH & CO. KG	ΧΡΗΣΙΜΟΠΟΙΗΣΗ ΟΥΣΙΩΝ ΣΧΗΜΑΤΙΣΜΟΥ ΥΔΡΟΠΗΚΤΗΣ ΚΑΙ ΜΕΣΩΝ ΓΙΑ ΤΗΝ ΕΠΕΞΕΡΓΑΣΙΑ ΚΕΡΑΤΙΝΙΚΩΝ ΙΝΩΝ.	3046812
0909184 - 17/09/2003	PHARMACIA & UPJOHN COMPANY	ΣΤΟΧΕΥΜΕΝΗ ΜΕΤΑΦΟΡΑ ΦΑΡΜΑΚΟΥ ΧΡΗΣΙΜΟ- ΠΟΙΩΝΤΑΣ ΣΟΥΛΦΟΝΑΜΙΔΙΚΑ ΠΑΡΑΓΩΓΑ.	3046978
0909305 - 24/09/2003	BAKER HUGHES INCORPORATED	ΑΝΤΙΣΤΑΤΙΚΑ ΠΡΟΣΘΕΤΑ ΓΙΑ ΥΔΡΟΓΟΝΑΝΘΡΑΚΕΣ.	3046996
0910326 - 15/10/2003	APPLIED RESEARCH SYSTEMS ARS HOLDING N.V.	ΔΙΑΤΑΞΗ ΑΝΑΣΥΝΘΕΣΗΣ ΕΝΕΣΙΜΟΥ ΦΑΡΜΑΚΟΥ.	3047016
0912206 - 10/09/2003	ALTHIN MEDICAL AB	ΣΥΣΤΗΜΑ ΑΙΜΟΔΙΥΛΙΣΗΣ ΜΙΑΣ ΧΡΗΣΗΣ.	3046827
0912210 - 10/09/2003	CREATIVE INTEGRATION & DESIGN, INC.	ΡΙΝΙΚΟΣ ΔΙΑΣΤΟΛΕΑΣ ΜΕ ΠΕΡΙΟΧΕΣ ΕΜΠΛΟΚΗΣ, ΜΕΣΩ ΚΟΛΛΗΤΙΚΗΣ ΟΥΣΙΑΣ, ΜΕΤΑΒΑΛΛΟΜΕΝΗΣ ΑΝΤΟΧΗΣ.	3046878
0912252 - 10/09/2003	BOLTON, TERENCE WILLIAM	ΒΕΛΤΙΩΣΕΙΣ ΣΧΕΤΙΚΑ ΜΕ ΣΥΣΚΕΥΕΣ ΔΙΑΘΕΣΗΣ ΥΓΡΟΥ.	3047055
0913396 - 17/09/2003	AVENTIS PHARMA DEUTSCHLAND GMBH	ΠΑΡΑΓΩΓΑ ΒΕΝΖΟΠΥΡΑΝΙΟΥ ΥΠΟΚΑΤΕΣΤΗΜΕΝΑ ΜΕ ΣΟΥΛΦΟΝΑΜΙΔΙΑ, ΜΕΘΟΔΟΣ ΓΙΑ ΤΗΝ ΠΑΡΑΣΚΕΥΗ ΤΟΥΣ, Η ΧΡΗΣΗ ΤΟΥΣ ΩΣ ΦΑΡΜΑΚΟΥ ΚΑΘΩΣ ΚΑΙ ΦΑΡΜΑΚΕΥΤΙΚΑ ΠΑΡΑΣΚΕΥΑΣΜΑΤΑ ΠΟΥ ΤΑ ΠΕΡΙΕ- ΧΟΥΝ.	3046908
0914091 - 10/09/2003	JAMESON, WARWICK MURROW	ΔΙΑΛΥΜΑΤΑ ΠΟΥ ΠΕΡΙΕΧΟΥΝ ΑΙΘΕΝΙΟ ΚΑΙ Η ΧΡΗΣΗ ΤΟΥΣ ΣΕ ΜΕΘΟΔΟΥΣ ΘΕΡΑΠΕΙΑΣ ΚΑΙ ΠΡΟΦΥΛΑΞΗΣ.	3047061
0914122 - 24/09/2003	WARNER-LAMBERT COMPANY LLC	ΜΕΘΟΔΟΣ ΓΙΑ ΤΗΝ ΑΝΤΙΜΕΤΩΠΙΣΗ ΚΑΙ ΤΗΝ ΠΡΟΛΗΨΗ ΝΕΥΡΟΕΚΦΥΛΙΣΤΙΚΩΝ ΔΙΑΤΑΡΑΧΩΝ ΜΕΣΩ ΤΗΣ ΧΟΡΗ- ΓΗΣΗΣ ΜΙΑΣ ΘΕΙΑΖΟΛΙΔΙΝΟΝΗΣ (ΘΗΙΑΖΟΛΙΔΙΝΟΝΕ).	3046992
0914148 - 06/08/2003	GENENTECH, INC.	ΘΕΡΑΠΕΙΑ ΤΟΥ ΣΥΝΔΡΟΜΟΥ ΜΕΡΙΚΗΣ ΑΝΟΧΗΣ ΑΥΞΗΤΙΚΗΣ ΟΡΜΟΝΗΣ.	3046664

ΑΡ./ΗΜ.ΔΗΜ.Ε.Δ. (87)	ΔΙΚΑΙΟΥΧΟΣ (73)	ΤΙΤΛΟΣ ΕΦΕΥΡΕΣΗΣ (54)	ΑΡ.ΕΥΡ.Δ.Ε. (11)
0916356 - 27/08/2003	MIAT S.P.A.	ΔΙΑΝΟΜΕΑΣ ΔΟΣΕΩΝ ΓΙΑ ΟΥΣΙΕΣ ΣΕ ΚΟΝΙΟΤΡΟΠΟΙΗΜΕΝΗ Η ΚΟΚΚΩΔΗ ΜΟΡΦΗ.	3046891
0918548 - 20/08/2003	JOHNSON & JOHNSON MEDICAL LTD.	ΧΡΗΣΗ ΟΞΕΙΔΩΜΕΝΗΣ ΚΥΤΤΑΡΙΝΗΣ ΚΑΙ ΣΥΜΠΛΕΓΜΑΤΩΝ ΤΗΣ ΓΙΑ ΕΠΟΥΛΩΣΗ ΧΡΟΝΙΩΝ ΠΛΗΓΩΝ.	3046853
0920426 - 01/10/2003	ALTANA PHARMA AG	ΝΕΑ ΠΑΡΑΓΩΓΑ ΘΕΙΑΖΟΛΙΟΥ ΜΕ ΑΝΑΣΤΑΤΙΚΗ ΓΙΑ ΦΩΣΦΟΔΙΕΣΤΕΡΑΣΗ ΔΡΑΣΗ.	3046813
0921806 - 10/09/2003	BTG INTERNATIONAL LIMITED	ΣΥΝΘΕΣΙΣ 6-ΦΩΣΦΟΡΙΚΗΣ ΜΑΝΝΟΖΗΣ ΚΑΙ Η ΧΡΗΣΙΜΟΠΟΙΗΣΙΣ ΤΗΣ ΔΙΑ ΤΗΝ ΘΕΡΑΠΕΥΤΙΚΗ ΑΓΩΓΗ ΙΝΩΔΟΤΙΚΩΝ ΠΑΘΗΣΕΩΝ.	3046986
0921827 - 22/10/2003	PHARMACIA AKTIEBOLAG	ΣΥΣΚΕΥΗ ΠΑΡΟΧΗΣ ΚΑΙ ΜΕΘΟΔΟΣ ΓΙΑ ΤΗ ΛΕΙΤΟΥΡΓΙΑ ΤΗΣ.	3046999
0925292 - 10/09/2003	PFIZER INC.	ΔΙΕΡΓΑΣΙΕΣ ΚΑΙ ΕΝΔΙΑΜΕΣΑ ΠΑΡΑΣΚΕΥΗΣ ΥΠΟΚΑΤΕΣΤΗΜΕΝΩΝ ΠΑΡΑΓΩΓΩΝ ΧΡΩΜΑΝΟΛΗΣ.	3046963
0925808 - 27/08/2003	CELANOVA, LTD.	ΜΕΘΟΔΟΣ ΓΙΑ ΤΟ ΣΒΗΣΙΜΟ ΜΙΑΣ ΦΩΤΙΑΣ ΚΑΙ ΕΝΑ ΣΥΣΤΗΜΑ ΠΥΡΟΣΒΕΣΗΣ.	3047012
0926451 - 03/09/2003	CARRIER CORPORATION	ΣΥΣΚΕΥΗ ΘΕΡΜΑΝΣΗΣ ΚΑΙ ΨΥΞΗΣ ΠΟΥ ΠΡΟΣΑΡΤΑΤΑΙ ΣΤΗΝ ΟΡΟΦΗ.	3046787
0927195 - 03/09/2003	BAXTER AKTIENGESELLSCHAFT	ΜΕΘΟΔΟΣ ΠΑΡΑΓΩΓΗΣ ΕΝΟΣ ΦΑΡΜΑΚΟΥ ΠΟΥ ΠΕΡΙΕΧΕΙ ΠΡΩΤΕΙΝΗ ΠΛΑΣΜΑΤΟΣ.	3046893
0927483 - 27/08/2003	ADS TECHNOLOGY LTD.	ΣΥΣΤΗΜΑ ΑΥΤΟΜΑΤΗΣ ΚΛΗΣΗΣ.	3047065
0934058 - 20/08/2003	ASTRAZENECA AB	ΣΤΑΘΕΡΗ ΦΑΡΜΑΚΕΥΤΙΚΗ ΜΟΡΦΗ ΓΙΑ ΣΤΟΜΑΤΙΚΗ ΧΟΡΗΓΗΣΗ ΜΕ ΠΑΡΑΓΩΓΑ ΒΕΝΖΙΜΙΔΑΖΟΛΙΟΥ ΩΣ ΔΡΑΣΤΙΚΗ ΟΥΣΙΑ ΚΑΙ ΔΙΑΔΙΚΑΣΙΑ ΓΙΑ ΤΗΝ ΠΑΡΑΣΚΕΥΗ ΑΥΤΗΣ.	3046939
0934538 - 27/08/2003	VIBRATION TECHNOLOGY LIMITED	ΣΥΣΤΗΜΑ ΑΠΟΚΤΗΣΗ ΣΕΙΣΜΙΚΩΝ ΔΕΔΟΜΕΝΩΝ ΜΕ ΧΡΗΣΗ ΑΣΥΡΜΑΤΗΣ ΘΗΛΕΜΕΤΡΙΑΣ.	3047049
0936430 - 01/10/2003	VERHEECKE, ERIC JULIEN	ΜΕΘΟΔΟΣ ΚΑΙ ΣΥΣΚΕΥΗ ΕΛΕΓΧΟΥ ΤΗΣ ΠΕΡΙΕΚΤΙΚΟΤΗΤΑΣ ΣΕ ΝΕΡΟ ΠΡΟΙΟΝΤΩΝ ΑΠΟΘΗΚΕΥΜΕΝΩΝ ΣΕ ΕΝΑ ΠΕΡΙΒΛΗΜΑ.	3046968
0936905 - 27/08/2003	LTS LOHMANN THERAPIE-SYSTEME AG	ΥΔΑΤΟΔΙΑΛΥΤΟ ΥΜΕΝΙΟ Η ΥΔΑΤΟΔΙΑΛΥΤΗ ΣΤΙΒΑΔΑ ΠΟΥ ΕΜΦΑΝΙΖΕΙ ΑΜΕΣΗ ΔΙΑΒΡΕΞΙΜΟΤΗΤΑ ΓΙΑ ΣΤΟΜΑΤΙΚΗ ΕΦΑΡΜΟΓΗ.	3047021
0938581 - 17/09/2003	EAU-VIRON INCORPORATED	ΣΥΣΚΕΥΗ ΚΑΙ ΜΕΘΟΔΟΣ ΓΙΑ ΤΗΝ ΣΥΝΕΧΗ ΜΕΤΑΤΡΟΠΗ ΚΥΤΤΑΡΙΝΟΥΧΟΥ ΥΛΙΚΟΥ ΣΕ ΑΙΘΑΝΟΛΗ.	3046990
0938589 - 27/08/2003	SOCIETE DE CONSEILS DE RECHERCHES ET D APPLICATIONS SCIENTIFIQUES S.A.S. BEAUFOR ANNE GILBERTE MARIE BEAUFOR VERONIQUE AGNES MARIE BEAUFOR HENRI ALBERT MARIE	ΜΕΘΟΔΟΣ ΓΙΑ ΤΟΝ ΠΡΟΣΔΙΟΡΙΣΜΟ ΦΑΡΜΑΚΕΥΤΙΚΩΝ ΟΥΣΙΩΝ ΑΠΟ ΕΚΧΥΛΙΣΜΑΤΑ ΦΥΤΩΝ.	3047045
0939627 - 10/09/2003	TULARIK, INC.	ΠΕΝΤΑΦΘΟΡΟΒΕΝΖΟΣΟΥΛΦΟΝΑΜΙΔΙΑ ΚΙ ΑΝΑΛΟΓΑ ΤΟΥΣ.	3046823
0944480 - 27/08/2003	GIESECKE & DEVRIENT GMBH	ΣΤΟΙΧΕΙΟ ΑΣΦΑΛΕΙΑΣ ΚΑΙ ΜΕΘΟΔΟΣ ΠΑΡΑΓΩΓΗΣ ΑΥΤΟΥ.	3046886
0944618 - 24/09/2003	FOURNIER INDUSTRIE ET SANTE	ΝΕΑ ΠΑΡΑΓΩΓΑ ΤΗΣ Ν-BENZΟΛΙΟΣΟΥΛΦΟΝΥΛ-L-ΠΡΟΛΙΝΗΣ, ΜΕΘΟΔΟΣ ΠΑΡΑΣΚΕΥΗΣ ΚΑΙ ΧΡΗΣΗ ΣΤΗ ΘΕΡΑΠΕΥΤΙΚΗ.	3047058
0946512 - 08/10/2003	PFIZER INC.	ΠΑΡΑΓΩΓΑ 6-ΦΑΙΝΥΛΠΥΡΙΔΥΛ-2-ΑΜΙΝΗΣ ΧΡΗΣΙΜΑ ΣΑΝ ΑΝΑΣΤΟΛΕΙΣ ΝΟΣ.	3047001
0946567 - 27/08/2003	SOCIETE DE CONSEILS DE RECHERCHES ET D APPLICATIONS SCIENTIFIQUES (S.C.R.A.S.)	ΝΕΑ ΑΝΑΛΟΓΑ ΤΗΣ ΚΑΜΠΤΟΘΗΚΙΝΗΣ, Η ΕΦΑΡΜΟΓΗ ΑΥΤΩΝ ΩΣ ΦΑΡΜΑΚΩΝ ΚΑΘΩΣ ΚΑΙ ΦΑΡΜΑΚΕΥΤΙΚΕΣ ΣΥΝΘΕΣΕΙΣ ΟΙ ΟΠΟΙΕΣ ΤΑ ΠΕΡΙΕΧΟΥΝ.	3046929

ΑΡ./ΗΜ.ΔΗΜ.Ε.Δ. (87)	ΔΙΚΑΙΟΥΧΟΣ (73)	ΤΙΤΛΟΣ ΕΦΕΥΡΕΣΗΣ (54)	ΑΡ.ΕΥΡ.Δ.Ε. (11)
0947504 - 03/09/2003	CHUGAI SEIYAKU KABUSHIKI KAISHA	16-ENE-ΠΑΡΑΓΩΓΑ ΒΙΤΑΜΙΝΗΣ D.	3046883
0947558 - 20/08/2003	ROHM GMBH & CO. KG	ΥΨΗΛΟΥ ΜΟΡΙΑΚΟΥ ΒΑΡΟΥΣ ΠΟΛΥ(ΜΕΘ)ΑΚΡΥΛΙΚΕΣ ΡΗΤΙΝΕΣ ΓΙΑ ΠΛΑΣΤΙΚΑ ΔΙΑΛΥΜΑΤΑ	3046855
0950051 - 17/09/2003	SANOFI-SYNTHELABO	ΜΙΚΡΟΣΩΜΑΤΙΔΙΑΚΗ ΜΟΡΦΗ ΕΝΟΣ ΠΑΡΑΓΩΓΟΥ ΤΕ-ΤΡΑΥΔΡΟΠΥΡΙΔΙΝΗΣ.	3046988
0952792 - 27/08/2003	OSIRIS THERAPEUTICS, INC. CASE WESTERN RESERVE UNIVERSITY	ΒΙΟΜΗΤΡΑ ΓΙΑ ΤΗΝ ΑΝΑΓΕΝΝΗΣΗ ΙΣΤΩΝ.	3046687
0953132 - 13/08/2003	NORILD AS	ΣΥΣΤΗΜΑ ΨΥΞΗΣ ΜΕ ΚΛΕΙΣΤΟ ΚΥΚΛΩΜΑ ΚΥΚΛΟΦΟΡΙΑΣ	3046861
0954349 - 29/10/2003	ABBOTT LABORATORIES	ΣΥΣΤΗΜΑ ΕΚΚΕΝΩΣΗΣ ΨΕΚΑΣΤΗΡΑ ΧΟΡΗΓΗΣΗΣ ΑΝΑΙΣΘΗΤΙΚΟΥ.	3047005
0955294 - 24/09/2003	SMITHKLINE BEECHAM CORPORATION	ΙΜΙΔΑΖΟΛΥΛΟ-ΑΛΚΕΝΟΙΚΟ ΟΞΥ.	3046995
0955304 - 03/09/2003	POLIMERI EUROPA S.P.A.	ΣΥΠΛΟΚΟΝ ΓΕΦΥΡΩΘΕΝΤΟΣ ΜΕΤΑΛΛΟΚΕΝΙΟΥ ΔΙΑ ΤΟΝ (ΣΥΜ)ΠΟΛΥΜΕΡΙΣΜΟΝ ΟΛΕΦΙΝΩΝ.	3046917
0959186 - 03/09/2003	CELEC CONCEPTION ELECTRONIQUE	ΑΥΤΟΜΑΤΟ ΚΑΖΑΝΑΚΙ.	3046638
0960645 - 27/08/2003	AIRFLO EUROPE N.V.	ΣΑΚΟΥΛΑ ΗΛΕΚΤΡΙΚΗΣ ΣΚΟΥΠΑΣ Η ΦΙΑΤΡΟ ΚΑΙ ΜΕΘΟΔΟΣ ΓΙΑ ΤΟ ΦΙΑΤΡΑΡΙΣΜΑ ΕΝΟΣ ΑΕΡΙΟΥ.	3046676
0963191 - 20/08/2003	BENGMARK, STIG	ΕΝΑΣ ΚΑΘΕΤΗΡΑΣ ΓΙΑ ΤΗ ΔΗΜΙΟΥΡΓΙΑ ΣΥΝΔΕΣΗΣ ΜΕ ΤΟ ΛΕΠΤΟ ΕΝΤΕΡΟ.	3046948
0964064 - 27/08/2003	SMS DEMAG AG	ΙΚΡΙΩΜΑ ΓΙΑ ΜΙΑ ΥΨΙΚΑΜΙΝΟ.	3046695
0964818 - 24/09/2003	THE MEAD CORPORATION	ΠΙΤΑΜΕΝΗ ΡΑΒΔΟΣ ΓΙΑ ΤΗΝ ΚΑΤΕΡΧΟΜΕΝΗ ΩΘΗΣΗ ΦΥΛΛΩΝ ΥΦΑΣΜΑΤΟΣ.	3047044
0965801 - 03/09/2003	DE' LONGHI S.P.A.	ΑΝΕΞΑΡΤΗΤΟ, ΦΟΡΗΤΟ ΚΑΛΟΡΙΦΕΡ ΚΑΙ Η ΔΙΑΔΙΚΑΣΙΑ ΚΑΤΑΣΚΕΥΗΣ ΑΥΤΟΥ.	3046755
0966295 - 20/08/2003	AQUACAL LIMITED	ΑΣΒΕΣΤΟΥΧΟ ΥΛΙΚΟ	3046932
0966323 - 03/09/2003	THE PROCTER & GAMBLE COMPANY	ΚΑΤΑΛΥΤΕΣ ΚΑΙ ΜΕΘΟΔΟΙ ΚΑΤΑΛΥΤΙΚΗΣ ΟΞΕΙΔΩΣΕΩΣ.	3046865
0967744 - 17/09/2003	SES ASTRA S.A.	ΜΕΘΟΔΟΣ ΚΑΙ ΣΥΣΚΕΥΗ ΓΙΑ ΤΟΝ ΠΡΟΣΔΙΟΡΙΣΜΟ ΤΩΝ ΧΑΡΑΚΤΗΡΙΣΤΙΚΩΝ ΜΕΡΩΝ ΚΑΝΑΛΙΟΥ ΕΠΙΚΟΙΝΩΝΙΑΣ ΥΠΟ ΦΟΡΤΙΟ.	3047026
0968211 - 27/08/2003	ALTANA PHARMA AG	ΠΑΡΑΓΩΓΑ ΤΕΤΡΑΖΟΛΙΟΥ.	3046690
0970289 - 06/08/2003	RAVCO INNOVATIONS INC.	ΣΥΓΚΡΟΤΗΣΗ ΡΑΒΔΩΝ ΑΣΦΑΛΕΙΑΣ.	3046659
0970743 - 20/08/2003	COPERION BUSS AG	ΜΗΧΑΝΗΜΑ ΑΝΑΜΙΞΗΣ ΚΑΙ ΖΥΜΩΣΗΣ.	3046795
0971022 - 12/11/2003	UNO SHOYU CO., LTD.	ΔΙΑΦΑΝΕΣ ΥΓΡΟΝ ΑΠΟΡΡΥΠΑΝΤΙΚΟ ΤΟ ΟΠΟΙΟΝ ΠΕΡΙΕΧΕΙ ΑΛΚΥΛΟΒΕΝΖΟΛΟΣΟΥΛΦΟΝΙΚΗΝ ΑΝΙΟΝΙΚΗΝ ΕΠΙΦΑΝΕΙΑΚΩΣ ΔΡΩΣΑΝ ΟΥΣΙΑ ΚΑΙ ΠΥΡΙΤΙΚΟΝ ΝΑΤΡΙΟ.	3046951
0972866 - 05/11/2003	MARZOLI S.P.A.	ΔΙΑΤΑΞΗ ΚΑΙ ΜΕΘΟΔΟΣ ΕΞΙΣΩΣΕΩΣ ΤΗΣ ΠΑΡΟΧΗΣ ΥΦΑΝΣΙΜΩΝ ΙΝΩΝ ΛΑΝΑΡΙΟΥ ΠΟΥ ΕΥΡΙΣΚΟΝΤΑΙ ΥΠΟ ΜΟΡΦΗ ΨΑΘΑΣ.	3047014
0973527 - 05/11/2003	ABBOTT LABORATORIES	ΣΚΕΥΑΣΜΑΤΑ ΓΙΑ ΤΗΝ ΠΑΡΑΤΕΤΑΜΕΝΗ ΑΠΟΔΕΣΜΕΥΣΗ ΚΛΑΡΙΘΡΟΜΥΚΙΝΗΣ.	3046670
0974049 - 03/09/2003	HEUFT SYSTEMTECHNIK GMBH	ΔΙΑΤΑΞΙΣ ΑΝΙΧΝΕΥΣΕΩΣ ΑΚΑΘΑΡΣΙΩΝ ΠΟΥ ΔΙΑΣΠΕΙΡΟΝΤΑΙ ΔΙΑΧΕΟΜΕΝΕΣ ΕΝΤΟΣ ΔΙΑΦΑΝΩΝ ΔΟΧΕΙΩΝ.	3047076
0974335 - 10/09/2003	L'OREAL	ΑΠΟΡΡΥΠΑΝΤΙΚΕΣ ΚΟΣΜΗΤΙΚΕΣ ΣΥΝΘΕΣΕΙΣ ΚΑΙ ΧΡΗΣΗ.	3046899
0975334 - 22/10/2003	AMGEN INC.,	ΒΙΟ-ΑΠΟΙΚΟΔΟΜΗΣΙΜΑ ΜΙΚΡΟΣΩΜΑΤΙΔΙΑ ΓΙΑ ΤΗΝ ΣΥΝΤΗΡΟΥΜΕΝΗ ΠΑΡΟΧΗ ΘΕΡΑΠΕΥΤΙΚΩΝ ΦΑΡΜΑΚΩΝ.	3046666

ΑΡ./ΗΜ.ΔΗΜ.Ε.Δ. (87)	ΔΙΚΑΙΟΥΧΟΣ (73)	ΤΙΤΛΟΣ ΕΦΕΥΡΕΣΗΣ (54)	ΑΡ.ΕΥΡ.Δ.Ε. (11)
0975359 - 24/09/2003	TRUSTEES OF TUFTS COLLEGE	ΔΥΝΑΜΙΚΟΠΟΙΗΣΙΣ ΤΗΣ ΑΝΟΣΗΣ ΑΝΤΑΠΟΚΡΙΣΕΩΣ ΜΕ- ΣΩ ΠΑΡΟΧΗΣ ΣΥΝΘΕΣΕΩΝ ΠΟΥ ΔΕΣΜΕΥΟΥΝ ΕΝΑ ΚΥΤΤΑΡΟΠΛΑΣΜΑΤΙΚΟ ΔΙΠΕΠΤΙΔΙΟ.	3046760
0975588 - 03/09/2003	AGOURON PHARMACEUTICALS, INC.	ΕΝΩΣΕΙΣ ΚΑΤΑ ΠΙΚΟΡΝΑΙΩΝ, ΣΥΝΘΕΣΕΙΣ ΠΟΥ ΤΙΣ ΠΕΡΙΕΧΟΥΝ ΚΑΙ ΜΕΘΟΔΟΙ ΓΙΑ ΤΗ ΧΡΗΣΗ ΤΟΥΣ.	3046824
0975671 - 24/09/2003	BAXTER AKTIENGESELLSCHAFT	ΜΕΘΟΔΟΣ ΧΡΩΜΑΤΟΓΡΑΦΙΚΟΥ ΚΑΘΑΡΙΣΜΟΥ Η ΑΝΤΙΣΤΟΙΧΑ ΚΛΑΣΜΑΤΩΣΗΣ ΤΟΥ ΠΑΡΑΓΟΝΤΑ WILLE- BRAND ΑΠΟ ΜΙΑ ΠΡΩΤΗ ΥΛΗ ΠΟΥ ΠΕΡΙΕΧΕΙ VWF.	3047066
0976346 - 24/09/2003	LEONARDO S.R.L.	ΔΙΑΤΑΞΗ ΣΥΝΔΕΣΕΩΣ ΓΙΑ ΤΗ ΔΗΜΙΟΥΡΓΙΑ ΣΥΣΤΗΜΑ- ΤΩΝ ΠΟΥ ΦΕΡΟΥΝ ΦΟΡΤΙΟ ΔΙΑ ΘΕΣΕΙΣ ΕΡΓΑΣΙΑΣ.	3046920
0977532 - 03/09/2003	HELLENKAMP, JOHANN F.	ΚΟΠΤΙΚΟ ΕΡΓΑΛΕΙΟ ΚΑΙ ΙΑΤΡΙΚΗ ΣΥΣΚΕΥΗ.	3046648
0977607 - 27/08/2003	ASTRAZENECA AB	ΣΥΣΚΕΥΗ ΕΙΣΠΝΟΗΣ	3047050
0977741 - 03/09/2003	NEUROSEARCH A/S	ΥΠΟΚΑΤΕΣΤΗΜΕΝΑ ΠΑΡΑΓΩΓΑ ΦΑΙΝΥΛΙΟΥ, Η ΠΑΡΑ- ΣΚΕΥΗ ΚΑΙ Η ΧΡΗΣΗ ΤΟΥΣ.	3046776
0978291 - 01/10/2003	BOUSSIGNAC, GEORGES	ΣΥΣΚΕΥΗ ΥΠΟΒΟΗΘΗΣΗΣ ΤΗΣ ΑΝΑΠΝΟΗΣ.	3046662
0979332 - 06/08/2003	FREYSSINET INTERNATIONAL STUP	ΔΙΕΡΓΑΣΙΑ ΠΑΡΑΓΩΓΗΣ ΠΡΟΚΑΤΑΣΚΕΥΑΣΜΕΝΩΝ ΚΑΤΑ- ΣΚΕΥΑΣΤΙΚΩΝ ΣΤΟΙΧΕΙΩΝ ΚΑΙ ΠΡΟΕΝΤΕΤΑΜΕΝΗ ΚΑΤΑΣΚΕΥΗ ΠΑΡΑΓΟΜΕΝΗ ΜΕ ΤΑ ΑΝΑΦΕΡΘΕΝΤΑ ΣΤΟΙΧΕΙΑ.	3046686
0979629 - 13/08/2003	VORWERK & CO. INTERHOLDING GMBH	ΜΑΓΕΙΡΙΚΗ ΜΗΧΑΝΗ.	3046663
0981301 - 20/08/2003	SCIENT`X	ΕΜΦΥΤΕΥΜΑ ΟΡΓΑΝΟΥ ΟΣΤΕΟΣΥΝΘΕΣΗΣ ΚΑΙ ΕΡΓΑΛΕΙΟ ΓΙΑ ΤΗΝ ΤΟΠΟΘΕΤΗΣΗ ΕΝΟΣ ΤΕΤΟΙΟΥ ΕΜΦΥΤΕΥΜΑΤΟΣ	3046866
0981377 - 10/09/2003	ZENTARIS GMBH	ΣΥΜΠΛΟΚΑ ΤΟΥ LHRH ΑΝΤΑΓΩΝΙΣΤΗ CETRORELIX ΜΕ ΠΟΛΥΑΜΙΝΟΞΕΑ ΚΑΙ ΜΕΘΟΔΟΣ ΠΑΡΑΓΩΓΗΣ ΤΩΝ.	3046771
0982301 - 10/09/2003	PHARMACIA & UPJOHN COMPANY	ΔΕΛΤΑ 6,7-ΤΑΞΟΛΕΣ ΑΝΤΙΝΕΟΠΛΑΣΜΑΤΙΚΗΣ ΧΡΗΣΗΣ ΚΑΙ ΦΑΡΜΑΚΕΥΤΙΚΕΣ ΣΥΝΘΕΣΕΙΣ ΠΟΥ ΤΙΣ ΠΕΡΙΕΧΟΥΝ.	3046872
0983115 - 10/09/2003	NATE INTERNATIONAL	ΑΡΘΡΩΤΟ ΣΥΣΤΗΜΑ ΦΙΑΤΡΑΡΙΣΜΑΤΟΣ.	3046875
0983569 - 24/09/2003	BTG INTERNATIONAL LIMITED	ΕΝΙΣΧΥΜΕΝΟ ΣΥΣΤΗΜΑ ΑΝΑΓΝΩΣΗΣ.	3047038
0983772 - 01/10/2003	BOUSSIGNAC, GEORGES	ΣΥΣΚΕΥΗ ΥΠΟΒΟΗΘΗΣΗΣ ΤΗΣ ΑΝΑΠΝΟΗΣ.	3046661
0984728 - 20/08/2003	SDGI HOLDINGS, INC.	ΣΥΣΤΗΜΑ ΑΥΧΕΝΙΚΗΣ ΕΜΠΡΟΣΘΙΑΣ ΕΠΙΘΩΡΑΚΗΣΗΣ.	3046652
0984777 - 17/09/2003	ORTHO-MCNEIL PHARMACEUTICAL, INC.	ΑΡΥΑ ΥΠΟΚΑΤΕΣΤΗΜΕΝΕΣ ΠΙΠΕΡΑΖΙΝΕΣ ΧΡΗΣΙΜΕΣ ΣΤΗ ΘΕΡΑΠΕΙΑ ΚΑΛΟΗΘΟΥΣ ΠΡΟΣΤΑΤΙΚΗΣ ΥΠΕΡΠΛΑΣΙΑΣ.	3047059
0984917 - 29/10/2003	CELANESE CHEMICALS EUROPE GMBH	ΔΙΑΔΙΚΑΣΙΑ ΓΙΑ ΤΗΝ ΠΑΡΑΣΚΕΥΗ ΤΩΝ ΜΑΛΑΚΤΙΚΩΝ ΕΣΤΕΡΩΝ.	3046922
0984938 - 10/09/2003	LEO PHARMA A/S (WITH SECONDARY NAME: LEO PHARMACEUTICAL PROD- UCTS LTD. A/S)	ΚΥΑΝΟΓΟΥΑΝΙΔΙΝΕΣ ΣΑΝ ΑΝΑΣΤΟΛΕΙΣ ΥΠΕΡΠΛΑΣΙΑΣ ΚΥΤΤΑΡΩΝ.	3046877
0984942 - 10/09/2003	UNITED COLOR MANUFACTURING INC.	ΥΓΡΑ ΒENZ-ΙΣΟ-ΚΙΝΟΛΙΝΙΚΑ ΠΑΡΑΓΩΓΑ.	3046894
0985414 - 27/08/2003	PFIZER PRODUCTS INC.	ΦΑΡΜΑΚΟΝ ΔΙΑ ΤΗΝ ΘΕΡΑΠΕΙΑΝ ΓΛΑΥΚΩΜΑΤΟΣ ΚΑΙ ΙΣΧΑΙΜΙΚΗΣ ΑΜΦΙΒΛΗΣΤΡΟΠΙΑΘΕΙΑΣ.	3046842
0985656 - 20/08/2003	BP CHEMICALS LIMITED	ΜΕΘΟΔΟΣ ΠΑΡΑΓΩΓΗΣ ΟΞΙΚΟΥ ΒΙΝΥΛΕΣΤΕΡΟΣ	3046849
0985657 - 01/10/2003	BP CHEMICALS LIMITED	ΒΕΛΤΙΩΜΕΝΗ ΜΕΘΟΔΟΣ ΠΑΡΑΓΩΓΗΣ ΟΞΙΚΟΥ ΒΙΝΥΛΕ- ΣΤΕΡΟΣ.	3047040
0990072 - 06/08/2003	GEIGER, PETER	ΚΙΤ ΚΑΤΑΣΚΕΥΗΣ ΜΕ ΛΙΘΟΥΣ ΠΕΖΟΔΡΟΜΙΟΥ ΑΠΟ ΤΣΙΜΕΝΤΟ	3046706
0990289 - 13/08/2003	KATIMEX CIELKER GMBH	ΛΑΒΙΔΑ ΓΙΑ ΤΗ ΜΕΤΑΚΙΝΗΣΗ ΕΥΚΑΜΠΤΟΥ ΣΧΟΙΝΟ- ΕΙΔΟΥΣ ΥΛΙΚΟΥ.	3046698

ΑΡ./ΗΜ.ΔΗΜ.Ε.Δ. (87)	ΔΙΚΑΙΟΥΧΟΣ (73)	ΤΙΤΛΟΣ ΕΦΕΥΡΕΣΗΣ (54)	ΑΡ.ΕΥΡ.Δ.Ε. (11)
0991619 - 10/09/2003	PHARMACIA & UPJOHN COMPANY TANABE SEIYAKU CO., LTD.	ΑΝΑΣΤΟΛΕΙΣ ΣΥΓΚΟΛΛΗΣΗΣ ΚΥΤΤΑΡΟΥ ΠΟΥ ΠΡΟΚΑΛΕΙΤΑΙ ΑΠΟ Α4Β1.	3046802
0991650 - 10/09/2003	FOURNIER INDUSTRIE ET SANTE	ΝΕΕΣ ΕΝΩΣΕΙΣ Ν-BENZΟΛΟΣΟΥΛΦΟΝΥΛ-L-ΠΡΟΛΙΝΗΣ, ΜΕΘΟΔΟΣ ΠΑΡΑΣΚΕΥΗΣ ΚΑΙ ΧΡΗΣΙΜΟΠΟΙΗΣΗ ΑΥΤΩΝ ΕΙΣ ΤΗΝ ΘΕΡΑΠΕΥΤΙΚΗ.	3046906
0991651 - 12/11/2003	MERCK & CO., INC.	ΣΤΑΘΕΡΟΠΟΙΗΜΕΝΑ ΕΝΔΙΑΜΕΣΑ CARBAPENEM ΚΑΙ ΣΥΝΘΕΤΙΚΗ ΧΡΗΣΗ	3046864
0993389 - 20/08/2003	ANSALDO TRASPORTI-SISTEMI FERROVI- ARI S.P.A	ΔΙΑΤΑΞΗ ΠΑΡΑΛΑΒΗΣ ΡΕΥΜΑΤΟΣ ΔΙΑ ΕΝΑ ΗΛΕΚΤΡΙΚΟ ΟΧΗΜΑ ΤΟ ΟΠΟΙΟ ΛΑΜΒΑΝΕΙ ΙΣΧΥ ΑΠΟ ΓΡΑΜΜΗ ΙΣΧΥΟΣ Η ΟΠΟΙΑ ΕΙΝΑΙ ΑΥΤΟ-ΜΕΜΟΝΩΜΕΝΗ.	3046884
0993583 - 06/08/2003	BURNER SYSTEMS INTERNATIONAL (BSI)	ΚΡΟΥΝΟΣ ΓΙΑ ΣΥΣΚΕΥΗ ΑΕΡΙΟΥ ΚΑΙ ΔΙΕΡΓΑΣΙΑ ΒΑΘΜΟ- ΝΟΜΗΣΕΩΣ ΑΥΤΟΥ.	3046683
0995395 - 20/08/2003	UHLEMANN, GISELA	ΔΙΑΓΝΩΣΤΙΚΗ ΔΙΑΤΑΞΗ ΜΕ ΡΑΔΙΟΣΥΝΔΕΣΗ.	3046936
0997474 - 29/10/2003	PFIZER INC.	ΘΡΟΜΒΟΛΥΤΙΚΟΙ ΠΑΡΑΓΟΝΤΕΣ.	3046982
0998304 - 20/08/2003	JANSSEN PHARMACEUTICA N.V.	ΦΑΡΜΑΚΕΥΤΙΚΕΣ ΣΥΝΘΕΣΕΙΣ ΑΠΟΤΕΛΟΥΜΕΝΕΣ ΑΠΟ ΕΝΑ ΒΑΣΙΚΟ ΦΑΡΜΑΚΟ, ΚΥΚΛΟΔΕΕΤΡΙΝΗ, ΕΝΑ ΠΟΛΥΜΕΡΕΣ ΚΑΙ ΕΝΑ ΟΞΥ.	3046736
0998473 - 01/10/2003	NOVARTIS AG	Η ΤΡΟΠΟΠΟΙΗΣΗ ΣΕ ΚΡΥΣΤΑΛΛΙΚΗ ΜΟΡΦΗ ΕΝΟΣ ΠΑΡΑ- ΓΩΓΟΥ Ν-ΦΑΙΝΥΛΟ-2-ΠΥΡΙΜΙΔΙΝΑΜΙΝΗΣ, ΟΙ ΔΙΑΔΙΚΑ- ΣΙΕΣ ΓΙΑ ΤΗΝ ΠΑΡΑΣΚΕΥΗ ΤΟΥ ΚΑΙ Η ΧΡΗΣΗ ΤΟΥ.	3046916
0998634 - 05/11/2003	WOBLEN, ALOYS	ΓΕΝΝΗΤΡΙΑ ΔΙΟΛΙΚΗΣ ΕΝΕΡΓΕΙΑΣ.	3046667
1001265 - 17/09/2003	BARTEC GMBH	ΦΙΑΛΗ ΔΕΙΓΜΑΤΟΣ.	3046989
1003560 - 17/09/2003	COULTER PHARMACEUTICAL, INC.	ΡΑΔΙΟΠΡΟΣΤΑΤΕΥΤΙΚΑ ΓΙΑ ΠΕΠΤΙΔΙΑ ΕΠΙΣΗΜΑΣΜΕΝΑ ΜΕ ΡΑΔΙΟΙΣΟΤΟΠΟ.	3046945
1003567 - 06/08/2003	BIO SYNTECH CANADA INC.	ΕΛΕΓΧΟΜΕΝΟΣ ΘΕΡΜΟΚΡΑΣΙΑΚΑ, ΕΞΑΡΤΩΜΕΝΟΣ ΑΠΟ ΤΟ ΡΗ ΣΧΗΜΑΤΙΣΜΟΣ ΠΗΚΤΩΜΑΤΩΝ ΙΟΝΤΙΚΩΝ ΠΟΛΥΣΑΚΧΑΡΙΤΩΝ.	3046738
1005004 - 20/08/2003	POLITEC S.R.L.	ΕΝΑ ΥΠΟΣΤΗΡΙΓΜΑ ΓΙΑ ΔΙΑΤΑΞΕΙΣ ΔΙΑ ΤΗΝ ΑΝΙΧΝΕΥΣΗ ΑΝΕΠΙΘΥΜΗΤΩΝ ΠΑΡΕΙΣΦΡΗΣΕΩΝ.	3046931
1005328 - 06/08/2003	ASTRAZENECA AB	ΣΥΝΘΕΣΗ ΠΟΥ ΠΕΡΙΛΑΜΒΑΝΕΙ ΛΕΠΤΩΣ ΔΙΑΧΩ- ΡΙΣΜΕΝΑ, ΚΡΥΣΤΑΛΛΙΚΑ ΣΩΜΑΤΙΔΙΑ ΒΟΥΔΕΣΟΝΙΔΗΣ	3046708
1005970 - 20/08/2003	BEHA INNOVATION GMBH	ΜΕΘΟΔΟΣ ΓΙΑ ΤΗΝ ΚΑΤΑΣΚΕΥΗ ΕΝΟΣ ΙΜΑΝΤΑ ΜΕ ΑΤΕΛΕΙΩΤΟ ΜΗΚΟΣ ΓΙΑΤΗ ΜΕΤΑΦΟΡΑ ΠΡΟΙΟΝΤΩΝ Η ΜΕΤΑΔΟΣΗ ΚΙΝΗΣΗΣ	3046725
1010693 - 24/09/2003	LES LABORATOIRES SERVIER	ΝΕΕΣ ΙΜΙΔΑΖΟΛΙΝΙΚΕΣ ΕΝΩΣΕΙΣ Η ΜΕΘΟΔΟΣ ΠΑΡΑ- ΣΚΕΥΗΣ ΤΟΥΣ ΚΑΙ ΟΙ ΦΑΡΜΑΚΕΥΤΙΚΕΣ ΣΥΝΘΕΣΕΙΣ ΠΟΥ ΤΙΣ ΠΕΡΙΕΧΟΥΝ.	3046744
1010792 - 03/09/2003	GIMAR, S.L.	ΕΛΑΣΤΙΚΟ ΣΩΛΗΝΩΤΟ ΠΛΕΚΤΟ ΥΦΑΣΜΑ ΚΑΙ ΔΙΑΔΙΚΑΣΙΑ ΓΙΑ ΑΠΟΚΤΗΣΗ ΑΥΤΟΥ.	3047084
1015823 - 27/08/2003	SPIREC (SOCIETE ANONYME)	ΤΕΛΕΙΟΠΟΙΗΣΗ ΣΤΙΣ ΣΥΣΚΕΥΕΣ ΕΛΕΓΧΟΥ ΚΑΙ ΡΥΘΜΙ- ΣΗΣ ΜΙΑΣ ΡΟΗΣ ΑΕΡΑ.	3046965
1016670 - 03/09/2003	ELI LILLY AND COMPANY	ΠΑΡΑΓΩΓΑ ΓΛΥΚΟΠΕΠΤΙΔΙΚΩΝ ΑΝΤΙΒΙΟΤΙΚΩΝ.	3046762
1017388 - 20/08/2003	THE BOOTS COMPANY PLC	ΦΑΡΜΑΚΕΥΤΙΚΕΣ ΣΥΝΘΕΣΕΙΣ ΠΟΥ ΠΕΡΙΕΧΟΥΝ ΙΜΠΟΥΠΡΟΦΕΝ ΚΑΙ ΝΤΟΜΠΕΡΙΔΟΝΗ ΓΙΑ ΤΗ ΘΕΡΑΠΕΙΑ ΤΗΣ ΗΜΙΚΡΑΝΙΑΣ.	3046933
1017531 - 22/10/2003	EXXONMOBIL UPSTREAM RESEARCH COMPANY	ΚΡΥΟΓΟΝΙΚΕΣ ΣΥΓΚΟΛΛΗΤΙΚΕΣ ΥΠΕΡΥΨΗΛΗΣ ΑΝΤΟΧΗΣ.	3047082
1017666 - 05/11/2003	MERCK & CO., INC.	ΜΕΘΟΔΟΣ ΕΝΙΣΧΥΣΕΩΣ ΤΗΣ ΟΠΤΙΚΗΣ ΚΑΘΑΡΟΤΗΤΑΣ ΤΗΣ 2R-(1-ΥΔΡΟΞΥ-1-ΤΡΙΦΘΟΡΟ-ΜΕΘΥΛΟ-3-ΚΥΚΛΟΠΡΟ- ΠΥΛΟ-ΠΡΟΠΥΝ-2-ΥΛΟ)-4-ΧΛΩΡΟ-ΑΝΙΛΙΝΗΣ.	3046967

ΑΡ./ΗΜ.ΔΗΜ.Ε.Α. (87)	ΔΙΚΑΙΟΥΧΟΣ (73)	ΤΙΤΛΟΣ ΕΦΕΥΡΕΣΗΣ (54)	ΑΡ.ΕΥΡ.Δ.Ε. (11)
1019029 - 03/09/2003	CHIESI FARMACEUTICI S.P.A.	ΜΟΝΟΛΙΘΙΚΟ ΣΥΣΤΗΜΑ ΤΟ ΟΠΟΙΟ ΠΕΡΙΕΧΕΙ ΕΝΑ Η ΠΕΡΙΣΣΟΤΕΡΑ ΦΑΡΜΑΚΑ ΠΟΥ ΑΠΟΤΕΛΕΙΤΑΙ ΑΠΟ ΤΡΕΙΣ ΣΤΟΙΒΑΔΕΣ ΜΕ ΔΙΑΦΟΡΕΤΙΚΟΥΣ ΜΗΧΑΝΙΣΜΟΥΣ ΑΠΟΔΕΣΜΕΥΣΗΣ.	3046774
1019094 - 19/11/2003	EPIX MEDICAL, INC.	ΜΕΘΟΔΟΣ ΔΙΑΓΝΩΣΤΙΚΗΣ ΑΠΕΙΚΟΝΙΣΗΣ ΜΕ ΑΥΞΗΜΕΝΗ ΑΝΤΙΘΕΣΗ ΓΙΑ ΤΗΝ ΠΑΡΑΚΟΛΟΥΘΗΣΗ ΕΠΕΜΒΑΤΙΚΩΝ ΘΕΡΑΠΕΙΩΝ.	3046962
1019420 - 06/08/2003	KREATECH BIOTECHNOLOGY B.V.	ΜΕΘΟΔΟΙ ΓΙΑ ΤΗΝ ΠΑΡΑΓΩΓΗ ΒΑΣΙΖΟΜΕΝΩΝ-ΣΕ-ΛΕΥΚΟΧΡΥΣΟ ΣΥΝΔΕΤΩΝ ΑΝΑΜΕΣΑ ΣΕ ΣΗΜΑΝΣΕΙΣ ΚΑΙ ΒΙΟ-ΟΡΓΑΝΙΚΑ ΜΟΡΙΑ, ΓΙΑ ΣΗΜΑΝΣΗ ΒΙΟ-ΟΡΓΑΝΙΚΩΝ ΜΟΡΙΩΝ, ΓΙΑ ΑΝΙΧΝΕΥΣΗ ΤΩΝ ΕΝ ΛΟΓΩ ΒΙΟΛΟΓΙΚΩΝ ΟΥΣΙΩΝ ΚΑΙ ΚΙΤΣ ΓΙΑ ΔΙΑΓΝΩΣΤΙΚΑ ΤΕΣΤ.	3046679
1022950 - 20/08/2003	LONZA INC.	ΣΤΑΘΕΡΟΠΟΙΜΕΝΑ ΜΕΙΓΜΑΤΑ ΜΙΑΣ ΕΝΩΣΗΣ ΙΩΔΟ-ΠΡΟΠΑΡΓΥΛΙΟΥ ΚΑΙ ΕΝΟΣ ΔΟΤΟΥ ΦΟΡΜΑΛΔΕΥΔΗΣ	3046720
1023063 - 10/09/2003	ABBOTT GMBH & CO. KG	ΙΝΔΕΝΟ[1,2-C]-,ΝΑΦΘΑΛΙΝΟ[1,2-C]-ΚΑΙ BENZO[6,7] ΚΥΚΛΟΕΠΤΑ[1,2-C]ΠΥΡΑΖΟΛΙΚΑ ΠΑΡΑΓΩΓΑ.	3046957
1023267 - 17/09/2003	CERMOL S.A.	ΠΥΡΙΛΙΔΙΚΕΣ ΕΝΩΣΕΙΣ ΚΑΙ ΦΑΡΜΑΚΕΥΤΙΚΑ ΣΚΕΥΑΣΜΑΤΑ ΠΟΥ ΤΙΣ ΠΕΡΙΕΧΟΥΝ.	3046987
1023292 - 10/09/2003	GLAXO GROUP LIMITED	ΔΙΑΔΙΚΑΣΙΑ ΓΙΑ ΤΗ ΣΥΝΘΕΣΗ ΕΝΔΙΑΜΕΣΩΝ ΧΛΩΡΟ-ΠΟΥΡΙΝΗΣ.	3046692
1023303 - 03/09/2003	OMG UK LIMITED	ΠΡΟΩΘΗΤΕΣ ΠΡΟΣΚΟΛΛΗΣΗΣ ΤΟΥ ΚΑΟΥΤΣΟΥΚ.	3046790
1023838 - 10/09/2003	SYNGENTA PARTICIPATIONS AG	ΜΙΚΡΟΒΙΟΚΤΟΝΑ.	3046675
1024137 - 24/09/2003	LABORATORIOS DEL DR. ESTEVE, S.A.	ΑΝΑΛΥΣΗ ΔΙΑΧΩΡΙΣΜΟΥ ΑΜΙΝΩΝ	3046971
1024550 - 27/08/2003	CALZAVARA SPA	ΤΕΧΝΗΤΟ ΔΕΝΤΡΟ ΓΙΑ ΤΗΝ ΚΑΛΥΨΗ ΚΕΡΑΙΩΝ.	3047010
1026341 - 06/08/2003	UNILIN BEHEER B.V.	ΕΠΕΝΔΥΣΗ ΔΑΠΕΔΟΥ, ΠΟΥ ΑΠΟΤΕΛΕΙΤΑΙ ΑΠΟ ΣΚΛΗΡΕΣ ΠΛΑΚΕΣ ΔΑΠΕΔΟΥ ΚΑΙ ΜΕΘΟΔΟΣ ΠΑΡΑΣΚΕΥΗΣ ΤΕΤΟΙΩΝ ΠΛΑΚΩΝ ΔΑΠΕΔΟΥ.	3046640
1027265 - 06/08/2003	REXAM DISPENSING SYSTEMS	ΣΥΣΤΗΜΑ ΓΙΑ ΤΗΝ ΔΙΑΤΗΡΗΣΗ ΥΓΡΗΣ ΟΥΣΙΑΣ ΣΕ ΕΥΚΑΜΠΤΟ ΔΟΧΕΙΟ.	3046637
1030655 - 06/08/2003	BTG INTERNATIONAL LIMITED	ΕΠΙΚΑΛΥΜΜΑΤΑ ΧΑΜΗΛΗΣ ΘΕΡΜΟΚΡΑΣΙΑΣ.	3046647
1032557 - 10/09/2003	SANOFI-SYNTHELABO	ΜΕΘΟΔΟΣ ΠΑΡΑΣΚΕΥΗΣ ΠΑΡΑΓΩΓΩΝ ΤΟΥ ΒΡΩΜΟ-ΜΕΘΥ-ΔΙΑΦΑΙΝΥΛΙΟΥ.	3047071
1033973 - 17/09/2003	JAGOTEC AG	ΜΕΘΟΔΟΣ ΠΕΡΙΚΛΕΙΣΗΣ.	3046953
1036239 - 27/08/2003	COLBOND GEOSYNTHETICS GMBH	ΓΕΩΠΛΕΓΜΑ ΚΑΙ ΚΑΤΑΣΚΕΥΗ ΠΟΛΙΤΙΚΟΥ ΜΗΧΑΝΙΚΟΥ ΠΟΥ ΠΕΡΙΕΧΕΙ ΓΕΩΠΛΕΓΜΑ.	3047015
1037666 - 01/10/2003	ABBOTT LABORATORIES	ΜΕΘΟΔΟΣ ΓΙΑ ΑΥΞΗΣΗ ΤΗΣ ΑΠΟΡΡΟΦΗΣΗΣ ΚΑΙ ΜΕΤΑΦΟΡΑΣ ΛΙΠΙΔΙΟ ΔΙΑΛΥΤΩΝ ΕΝΩΣΕΩΝ ΧΡΗΣΙΜΟΠΟΙΩΝΤΑΣ ΔΟΜΗΜΕΝΑ ΓΛΥΚΕΡΙΔΙΑ.	3047000
1037828 - 17/09/2003	AUTOSTORE AS	ΜΕΘΟΔΟΣ ΓΙΑ ΤΗΝ ΟΡΓΑΝΩΣΗ ΤΗΣ ΑΠΟΘΗΚΕΥΣΕΩΣ ΔΙΑΦΟΡΕΤΙΚΩΝ ΜΟΝΑΔΩΝ.	3046993
1042663 - 20/08/2003	STAGO INTERNATIONAL	ΔΙΑΤΑΞΗ, ΜΕΘΟΔΟΣ ΚΑΙ ΣΥΣΚΕΥΗ ΕΦΑΡΜΟΓΗΣ ΤΗΣ ΜΕΘΟΔΟΥ, ΓΙΑ ΤΗΝ ΕΚΤΕΛΕΣΗ ΤΟΥ ΠΡΟΣΔΙΟΡΙΣΜΟΥ ΕΝΟΣ ΤΟΥΛΑΧΙΣΤΟΝ ΣΥΓΚΕΚΡΙΜΕΝΟΥ ΣΥΣΤΑΤΙΚΟΥ ΣΕ ΕΝΑ ΔΕΙΓΜΑ ΠΡΟΙΟΝΤΟΣ.	3046770
1044372 - 03/09/2003	PHARMACIA DIAGNOSTICS AB	ΜΕΘΟΔΟΣ ΓΙΑ ΤΟΝ ΠΡΟΣΔΙΟΡΙΣΜΟ ΕΝΟΣ ΑΝΑΛΥΤΗ ΣΕ ΕΝΑ ΔΕΙΓΜΑ ΧΡΗΣΙΜΟΠΟΙΩΝΤΑΣ ΕΝΑΝ ΠΙΝΑΚΑ ΡΟΗΣ Ο ΟΠΟΙΟΣ ΠΕΡΙΛΑΜΒΑΝΕΙ ΠΡΟΣΘΗΚΕΣ ΑΝΤΙΔΡΑΣΤΗΡΙΩΝ ΣΕ ΔΥΟ Η ΠΕΡΙΣΣΟΤΕΡΕΣ ΘΕΣΕΙΣ ΤΟΥ ΠΙΝΑΚΑ.	3046789
1044373 - 10/09/2003	PHARMACIA DIAGNOSTICS AB	ΜΕΘΟΔΟΣ ΠΟΥ ΧΡΗΣΙΜΟΠΟΙΕΙ ΕΝΑ ΝΕΟ ΒΑΘΜΟΝΟΜΗΤΗ ΚΑΙ ΜΙΑ ΔΙΑΤΑΞΗ ΚΑΙ ΕΝΑ ΚΥΤΙΟ ΕΞΕΤΑΣΕΩΣ ΠΟΥ ΠΕΡΙΛΑΜΒΑΝΕΙ ΤΟΝ ΒΑΘΜΟΝΟΜΗΤΗ.	3046896

ΑΡ./ΗΜ.ΔΗΜ.Ε.Δ. (87)	ΔΙΚΑΙΟΥΧΟΣ (73)	ΤΙΤΛΟΣ ΕΦΕΥΡΕΣΗΣ (54)	ΑΡ.ΕΥΡ.Δ.Ε. (11)
1047628 - 06/08/2003	STJERNFJADRAR AB	ΣΤΡΩΜΑ ΜΕ ΔΙΠΛΑ ΕΛΑΤΗΡΙΑ ΚΑΙ ΜΕΘΟΔΟΣ ΚΑΤΑΣΚΕΥΗΣ.	3046644
1047665 - 22/10/2003	PFIZER INC.	ΑΝΑΣΤΓΟΛΕΙΣ ΜΕΤΑΛΛΟΠΡΩΤΕΑΣΗΣ ΜΗΤΡΑΣ.	3046979
1048256 - 03/09/2003	LA TERMOPLASTIC F.B.M. S.R.L.	ΜΗΧΑΝΙΣΜΟΣ ΑΜΟΙΒΑΙΑΣ ΣΥΝΔΕΣΗΣ ΤΟΥΛΑΧΙΣΤΟΝ ΔΥΟ ΤΜΗΜΑΤΩΝ ΛΑΒΗΣ ΜΑΓΕΙΡΙΚΟΥ ΣΚΕΥΟΥΣ ΚΑΙ ΛΑΒΗ ΜΑΓΕΙΡΙΚΟΥ ΣΚΕΥΟΥΣ ΠΟΥ ΔΙΑΘΕΤΕΙ ΤΕΤΟΙΟ ΜΗΧΑΝΙΣΜΟ.	3046881
1048603 - 17/09/2003	INVENTIO AG	ΣΥΝΤΟΠΟΘΕΤΙΣΙΣ ΜΙΑΣ ΚΙΝΗΤΗΡΙΟΥ ΔΙΑΤΑΞΕΩΣ ΑΝΑΒΑΤΟΡΙΟΥ ΜΕ ΣΥΡΜΑΤΟΣΚΟΙΝΟ.	3046924
1049621 - 03/09/2003	SIEMENS AKTIENGESELLSCHAFT	ΔΙΑΤΑΞΗ-ΜΗΧΑΝΙΣΜΟΣ ΣΤΑΘΕΡΟΠΟΙΗΣΗΣ ΤΩΝ ΚΙΝΗ-ΕΩΝ ΠΛΟΙΟΥ.	3047024
1051132 - 20/08/2003	KONIGSEE IMPLANTATE UND INSTRUMENTE ZUR OSTHEOSYNTHESE GMBH	ΣΠΟΝΔΥΛΙΚΟ ΕΜΦΥΤΕΥΜΑ ΡΥΘΜΙΖΟΜΕΝΟΥ ΥΨΟΥΣ	3046887
1051217 - 27/08/2003	ALZA CORPORATION ECKENHOFF, BONNIE J.	ΣΥΣΤΗΜΑ ΚΑΙ ΜΕΘΟΔΟΣ ΠΑΡΑΚΟΛΟΥΘΗΣΗΣ ΟΣΜΩΤΙΚΗΣ ΧΟΡΗΓΗΣΗΣ ΦΑΡΜΑΚΟΥ.	3046970
1051290 - 10/09/2003	ABBOTT LABORATORIES	ΜΕΘΟΔΟΣ ΚΑΤΑΣΚΕΥΗΣ ΕΝΟΣ ΒΥΣΜΑΤΟΣ Η ΕΝΟΣ ΠΩΜΑΤΟΣ.	3046826
1052089 - 10/09/2003	AKTIENGESELLSCHAFT DER DILLINGER HUTTENWERKE	ΜΕΘΟΔΟΣ ΠΑΡΑΓΩΓΗΣ ΕΝΟΣ ΣΥΝΘΕΤΟΥ ΧΑΛΥΒΔΙΝΟΥ ΦΥΛΛΟΥ, ΚΥΡΙΩΣ ΓΙΑ ΤΗΝ ΠΡΟΣΤΑΣΙΑ ΟΧΗΜΑΤΩΝ ΕΝΑΝΤΙ ΒΟΛΩΝ.	3046828
1053736 - 17/09/2003	DATEX-OHMEDA, INC.	ΜΗΧΑΝΙΣΜΟΣ ΘΥΡΙΔΑΣ ΘΕΡΜΑΣΤΡΑΣ ΓΙΑ ΒΡΕΦΙΚΗ ΣΥΣΚΕΥΗ ΘΕΡΜΑΝΣΗΣ.	3047064
1054868 - 24/09/2003	ORTHO-MCNEIL PHARMACEUTICAL, INC.	ΥΠΟΚΑΤΕΣΤΗΜΕΝΕΣ ΠΥΡΙΔΙΝΟ ΑΡΥΛΠΗΠΕΡΑΖΙΝΕΣ ΧΡΗΣΙΜΕΣ ΣΤΗ ΘΕΡΑΠΕΥΤΙΚΗ ΑΓΩΓΗ ΚΑΚΟΗΘΟΥΣ ΠΡΟΣΤΑΤΙΚΗΣ ΥΠΕΡΠΛΑΣΙΑΣ.	3047062
1056373 - 06/08/2003	FRONTMATIC NORDIC AB	ΣΥΣΚΕΥΗ ΜΕ ΡΑΦΙ ΜΕ ΔΙΑΤΑΞΗ ΤΡΟΦΟΔΟΣΙΑΣ.	3046668
1056673 - 27/08/2003	LTS LOHMANN THERAPIE-SYSTEME AG	ΜΕΘΟΔΟΣ ΚΑΙ ΔΙΑΤΑΞΗ ΓΙΑ ΤΗΝ ΕΝΣΩΜΑΤΩΣΗ ΜΙΑΣ ΠΟΛΛΑΠΛΟΤΗΤΑΣ ΞΕΧΩΡΙΣΤΩΝ ΕΛΑΣΜΑΤΩΔΩΝ ΜΟΡΦΗΣ ΧΟΡΗΓΗΣΗΣ ΣΕ ΕΝΑ ΔΙΑΝΟΜΕΑ ΥΠΟ ΣΧΗΜΑΤΙΣΜΟ ΜΙΑ ΕΠΑΛΛΗΛΙΑΣ ΠΟΛΛΑΠΛΩΝ ΣΤΙΒΑΔΩΝ.	3047017
1056701 - 22/10/2003	ORION CORPORATION	Ε-2-(4-(4-ΧΛΩΡΙΟ-1,2-ΔΙΦΑΙΝΥΛ-ΒΟΥΤ-1-ΕΝΥΛ)ΦΑΙΝΟΞΥ) ΑΙΘΑΝΟΛΗ ΚΑΙ ΦΑΡΜΑΚΕΥΤΙΚΕΣ ΣΥΝΘΕΣΕΙΣ ΑΥΤΗΣ.	3046926
1061198 - 03/09/2003	VKR HOLDING A/S	ΕΝΑ ΠΑΡΑΘΥΡΟ ΓΙΑ ΕΓΚΑΤΑΣΤΑΣΗ ΣΕ ΜΙΑ ΚΑΤΑΣΚΕΥΗ ΣΤΕΓΗΣ ΚΑΙ ΕΝΑ ΒΡΑΧΙΟΝΑΣ ΣΥΓΚΡΑΤΗΣΗΣ ΓΙΑ ΧΡΗΣΗ ΣΤΗΝ ΕΓΚΑΤΑΣΤΑΣΗ.	3047080
1062005 - 03/09/2003	WAGNER ALARM- UND SICHERUNGSSYSTEME GMBH	ΔΙΑΔΙΚΑΣΙΑ ΑΔΡΑΝΟΠΟΙΗΣΗΣ ΓΙΑ ΤΗΝ ΠΡΟΛΗΨΗ ΠΥΡΚΑΪΑΣ ΚΑΙ ΤΗΝ ΚΑΤΑΣΒΕΣΗ ΦΩΤΙΑΣ ΣΕ ΚΛΕΙΣΤΟΥΣ ΧΩΡΟΥΣ.	3046798
1062465 - 27/08/2003	YEOMANS, ALLAN JAMES	ΠΛΩΤΗ ΠΛΑΤΦΟΡΜΑ ΓΙΑ ΣΥΣΚΕΥΗ ΣΥΛΛΟΓΗΣ ΕΝΕΡΓΕΙΑΣ ΚΥΜΑΤΩΝ ΑΚΤΙΝΟΒΟΛΙΑΣ.	3046972
1062822 - 29/10/2003	PRIVACOM B.V.	ΜΕΘΟΔΟΣ ΑΝΑΚΛΗΣΗΣ.	3046913
1063077 - 27/08/2003	SOCIETE TECHNOLOGIQUE DE PRECISION MECANIQUE	ΜΕΘΟΔΟΣ ΚΑΤΑΣΚΕΥΗΣ ΕΙΔΩΝ ΣΥΣΚΕΥΑΣΙΑΣ ΚΑΙ ΑΝΤΙΣΤΟΙΧΟ ΜΗΧΑΝΗΜΑ ΚΑΤΑΣΚΕΥΗΣ.	3046844
1066027 - 06/08/2003	ORTHO-MCNEIL PHARMACEUTICAL, INC.	ΦΑΡΜΑΚΕΥΤΙΚΗ ΣΥΝΘΕΣΗ ΤΗΣ ΤΟΠΙΡΑΜΑΤΗΣ.	3046658
1066099 - 27/08/2003	PAREIN, ERIC	ΣΩΜΑ ΓΙΑ ΧΡΗΣΗ ΣΕ ΕΝΑ ΣΥΝΟΛΟ ΠΑΙΧΝΙΔΙΟΥ.	3047043
1066202 - 13/08/2003	BREGER EMBALLAGES S.A.	ΑΦΑΙΡΕΤΟ ΣΤΟΙΧΕΙΟ ΠΡΟΣΤΑΣΙΑΣ ΕΝΟΣ ΠΡΟΕΞΕΧΟΝΤΟΣ ΤΜΗΜΑΤΟΣ ΕΝΟΣ ΠΡΟΪΟΝΤΟΣ ΚΑΙ ΜΕΘΟΔΟΣ ΚΑΤΑΣΚΕΥΗΣ ΕΝΟΣ ΤΕΤΟΙΟΥ ΣΤΟΙΧΕΙΟΥ	3046728
1066287 - 03/09/2003	TARGACEPT, INC.	ΑΖΑΤΡΙΚΥΚΛΙΚΕΣ ΕΝΩΣΕΙΣ.	3046654

ΑΡ./ΗΜ.ΔΗΜ.Ε.Α. (87)	ΔΙΚΑΙΟΥΧΟΣ (73)	ΤΙΤΛΟΣ ΕΦΕΥΡΕΣΗΣ (54)	ΑΡ.ΕΥΡ.Δ.Ε. (11)
1068147 - 20/08/2003	SPRINGFORM TECHNOLOGY LIMITED	ΜΙΑ ΣΥΣΚΕΥΗ ΓΙΑ ΤΗΝ ΠΑΡΑΓΩΓΗ ΣΠΕΙΡΟΕΙΔΩΝ ΕΛΛΗΘΡΙΩΝ ΠΟΥ ΕΙΝΑΙ ΕΓΚΛΩΒΙΣΜΕΝΑ ΜΕΣΑ ΣΕ ΘΥΛΑΚΕΣ	3046646
1069623 - 05/11/2003	KANEKA CORPORATION	ΜΙΑ ΦΩΤΟΒΟΛΤΑΙΚΗ ΣΥΣΚΕΥΗ ΑΜΟΡΦΗΣ ΛΕΠΤΗΣ ΜΕΜΒΡΑΝΗΣ ΒΑΣΙΣΜΕΝΗΣ ΣΤΟ ΠΥΡΙΤΙΟ.	3046669
1071248 - 15/10/2003	INTRACOM S.A. HELLENIC TELECOMMUNICATIONS & ELECTRONICS INDUSTRY	ΜΟΡΦΟΠΟΙΗΣΗ ΡΙΠΗΣ.	3047037
1071665 - 01/10/2003	BOEHRINGER INGELHEIM PHARMA GMBH & CO.KG	ΥΠΟΚΑΤΕΣΤΗΜΕΝΕΣ ΙΝΔΟΛΙΝΟΝΕΣ ΜΕ ΑΝΑΣΤΑΛΤΙΚΗ ΕΠΙΔΡΑΣΗ ΕΠΙ ΜΚΙΝΑΣΩΝ ΚΑΙ ΣΥΜΠΛΟΚΩΝ ΚΥΚΛΙΝΗΣ/CDK.	3047041
1074400 - 27/08/2003	UNIBIND (CYPRUS) LIMITED	ΦΑΚΕΛΟΣ ΑΡΧΕΙΟΘΕΤΗΣΗΣ ΕΓΓΡΑΦΩΝ ΜΕ ΣΥΝΔΕΤΙΚΑ ΠΛΕΥΡΙΚΑ ΤΕΜΑΧΙΑ.	3046642
1077652 - 20/08/2003	SYNTHESES AG CHUR	ΣΥΣΤΗΜΑ ΣΤΑΘΕΡΟΠΟΙΗΣΕΩΣ ΟΣΤΩΝ.	3046751
1077684 - 06/08/2003	BAYER AKTIENGESELLSCHAFT	ΑΝΑΒΡΑΖΟΝΤΑ ΠΑΡΑΣΚΕΥΑΣΜΑΤΑ	3046665
1077775 - 13/08/2003	BOLTON, TERENCE WILLIAM	ΒΕΛΤΙΩΣΕΙΣ ΑΝΑΦΟΡΙΚΑ ΜΕ ΣΥΣΚΕΥΗ ΔΙΑΘΕΣΗΣ ΥΓΡΟΥ.	3046833
1080042 - 06/08/2003	SOLL GMBH	ΜΕΘΟΔΟΣ ΓΙΑ ΤΗΝ ΚΑΤΕΡΓΑΣΙΑ ΝΕΡΩΝ, ΕΔΑΦΩΝ, ΙΖΗΜΑΤΩΝ ΚΑΙ/Η ΙΛΥΩΝ	3046691
1080049 - 10/09/2003	LAFARGE RHODIA CHIMIE BOUYGUES	ΣΚΥΡΟΔΕΡΜΑ ΠΟΥ ΠΕΡΙΛΑΜΒΑΝΕΙ ΟΡΓΑΝΙΚΕΣ ΙΝΕΣ ΣΕ ΔΙΑΣΠΟΡΑ ΣΕ ΜΗΤΡΑ ΤΣΙΜΕΝΤΟΥ, ΜΗΤΡΑ ΤΣΙΜΕΝΤΟΥ ΣΚΥΡΟΔΕΡΜΑΤΟΣ ΚΑΙ ΠΡΟΣΜΙΞΕΙΣ.	3046901
1082195 - 27/08/2003	PORFIDI INTERNATIONAL S.R.L	ΔΙΣΚΟΣ ΚΟΠΗΣ ΜΕ ΦΥΛΛΟ ΑΠΟΣΒΕΣΗ ΚΡΑΔΑΣΜΩΝ.	3046964
1083792 - 24/09/2003	BASF AKTIENGESELLSCHAFT	ΜΥΚΗΤΟΚΤΟΝΑ ΜΙΓΜΑΤΑ.	3046806
1083907 - 10/09/2003	ALPHARMA AS	ΕΛΕΓΧΟΣ ΠΑΡΑΣΙΤΙΚΩΝ ΛΟΙΜΩΞΕΩΝ ΣΕ ΙΧΘΥΟΚΑΛΛΙΕΡΓΕΙΕΣ ΚΑΙ ΣΕ ΨΑΡΙΑ ΛΙΓΡΙΟΥ ΤΥΠΟΥ.	3046788
1084103 - 06/08/2003	ASTRAZENECA AB	ΝΕΟ ΠΑΡΑΓΩΓΟ (I) ΤΟΥ 3-ΑΡΥΛ-2-ΥΔΡΟΞΥΠΡΟΠΙΟΝΙΚΟΥ ΟΞΕΟΣ	3046705
1085824 - 03/09/2003	RIVOIRE ET CARRET LUSTUCRU	ΥΓΡΟΘΕΡΜΙΚΑ ΕΠΕΞΕΡΓΑΣΜΕΝΟ ΡΥΖΙ ΓΙΑ ΓΡΗΓΟΡΟ ΜΑΓΕΙΡΕΜΑ.	3046892
1085856 - 24/09/2003	IVAX RESEARCH, INC.	ΔΟΣΙΜΕΤΡΙΚΕΣ ΣΥΣΚΕΥΕΣ ΕΙΣΠΝΟΩΝ ΥΠΟ ΠΙΕΣΗ ΚΑΙ ΣΚΕΥΑΣΜΑΤΑ ΑΕΡΟΛΥΜΑΤΩΝ	3046723
1086178 - 03/09/2003	BIOSTATUS LIMITED	ΜΙΑ ΑΝΘΡΑΚΙΝΟΝΗ ΚΑΙ ΤΑ ΠΑΡΑΓΩΓΑ ΤΗΣ.	3046991
1088114 - 06/08/2003	DSM N.V.	ΣΥΝΘΕΤΟ ΥΛΙΚΟ, ΑΠΟΤΕΛΟΥΜΕΝΟ ΑΠΟ ΕΝΑ ΥΠΟΣΤΡΩΜΑ ΚΑΙ ΜΙΑ ΜΟΝΩΤΙΚΗ ΕΠΙΣΤΡΩΣΗ.	3046639
1094633 - 27/08/2003	IRDETO ACCESS B.V.	ΜΕΘΟΔΟΣ ΓΙΑ ΤΗΝ ΚΑΤΑΝΟΜΗ ΚΛΕΙΔΙΩΝ ΜΕΤΑΞΥ ΕΝΟΣ ΑΡΙΘΜΟΥ ΔΙΑΤΑΞΕΩΝ ΑΣΦΑΛΕΙΑΣ, ΜΕΘΟΔΟΣ ΕΠΙΚΟΙΝΩΝΙΑΣ ΜΕ ΕΝΑΝ ΑΡΙΘΜΟ ΔΙΑΤΑΞΕΩΝ ΑΣΦΑΛΕΙΑΣ, ΣΥΣΤΗΜΑ ΑΣΦΑΛΕΙΑΣ, ΚΑΙ ΣΥΝΟΛΟ ΔΙΑΤΑΞΕΩΝ ΑΣΦΑΛΕΙΑΣ.	3046882
1094813 - 10/09/2003	BTG INTERNATIONAL LIMITED	Η ΧΡΗΣΗ ΤΗΣ ΠΙΠΕΡΙΝΗΣ ΚΑΙ ΤΩΝ ΠΑΡΑΓΩΓΩΝ ΤΗΣ ΓΙΑ ΤΗ ΘΕΡΑΠΕΙΑ ΔΙΑΤΑΡΑΧΩΝ ΑΠΟΧΡΩΜΑΤΙΣΜΟΥ ΤΟΥ ΔΕΡΜΑΤΟΣ ΚΑΘΩΣ ΚΑΙ ΤΟΥ ΚΑΡΚΙΝΟΥ ΤΟΥ ΔΕΡΜΑΤΟΣ.	3046821
1094969 - 20/08/2003	GEORG MENSCHEN GMBH + CO. KG ASTERO SRL ELSAESSER VERPACKUNGEN AG	ΜΕΘΟΔΟΣ ΓΙΑ ΤΗΝ ΑΠΟΣΤΕΙΡΩΜΕΝΗ ΣΥΣΚΕΥΑΣΙΑ ΠΡΟΙΟΝΤΩΝ, ΙΔΙΑΙΤΕΡΑ ΤΡΟΦΙΜΩΝ Η ΠΟΤΩΝ, ΣΕ ΣΑΚΟΥΛΕΣ ΣΥΣΚΕΥΑΣΙΕΣ.	3046938
1095021 - 17/09/2003	ACTIVE BIOTECH AB	ΚΙΝΟΛΙΝΙΚΑ ΠΑΡΑΓΩΓΑ.	3046680
1095055 - 03/09/2003	PHARMACIA AKTIEBOLAG	ΜΕΘΟΔΟΣ ΠΑΡΑΓΩΓΗΣ ΑΝΑΣΥΝΔΑΥΣΤΙΚΩΝ ΠΕΠΤΙΔΙΩΝ ΜΕ ΜΙΑ ΧΑΜΗΛΗ ΠΟΣΟΤΗΤΑ ΤΡΙΣΟΥΛΦΙΔΙΩΝ.	3046768

ΑΡ./ΗΜ.ΛΗΜ.Ε.Δ. (87)	ΔΙΚΑΙΟΥΧΟΣ (73)	ΤΙΤΛΟΣ ΕΦΕΥΡΕΣΗΣ (54)	ΑΡ.ΕΥΡ.Δ.Ε. (11)
1095656 - 20/08/2003	LTS LOHMANN THERAPIE-SYSTEME AG	ΦΑΡΜΑΚΕΥΤΙΚΟ ΣΚΕΥΑΣΜΑ ΜΕ ΤΗΝ ΟΥΣΙΑ ΑΝΑΣΤΟΛΗΣ ΤΗΣ ΧΟΛΙΝΕΣΤΕΡΑΣΗΣ ΓΑΛΛΑΝΘΑΜΙΝΗ.	3046915
1096906 - 01/10/2003	RANFT, CHRISTOPH	ΠΡΟΘΕΣΗ ΑΡΘΡΩΣΗΣ ΔΑΚΤΥΛΟΥ.	3047023
1096959 - 27/08/2003	LIFE SCIENCE TGO, S.R.L.	ΒΑΚΤΗΡΙΔΙΑ ΣΑΝ ΠΑΡΑΓΟΝΤΑΣ ΕΛΕΓΧΟΥ ΟΣΜΩΝ ΓΙΑ ΧΑΛΙΑ.	3047047
1098664 - 06/08/2003	OSPREY PHARMACEUTICALS LIMITED	ΣΥΖΕΥΚΤΕΣ ΓΙΑ ΤΗ ΘΕΡΑΠΕΙΑ ΦΛΕΓΜΟΝΩΔΩΝ ΔΙΑΤΑΡΑΧΩΝ ΚΑΙ ΣΧΕΤΙΚΩΝ ΜΕ ΑΥΤΩΝ ΒΛΑΒΩΝ ΙΣΤΟΥ.	3046651
1099730 - 03/09/2003	VANTICO AG	ΣΚΛΗΡΥΝΟΜΕΝΗ ΣΥΝΘΕΣΗ.	3046919
1100331 - 06/08/2003	VALENT U.S.A. CORPORATION	ΣΥΝΘΕΣΗ ΕΝΤΟΜΟΚΤΟΝΟΥ ΚΑΙ ΜΕΘΟΔΟΣ ΓΙΑ ΤΗ ΧΡΗΣΗ ΤΗΣ.	3046733
1100608 - 06/08/2003	DONALDSON COMPANY, INC.	ΔΙΑΤΑΞΗ-ΦΙΛΤΡΟ ΑΕΡΑ ΓΙΑ ΤΟ ΦΙΛΤΡΑΡΙΣΜΑ ΑΕΡΑ ΕΠΙΒΑΡΥΜΕΝΟΥ ΜΕ ΥΛΗ ΜΙΚΡΟΣΩΜΑΤΙΔΙΑΚΗΣ ΜΟΡΦΗΣ.	3046641
1100802 - 24/09/2003	3M INNOVATIVE PROPERTIES COMPANY	ΟΞΑΖΟΛΟ, ΘΕΙΑΖΟΛΟ, ΚΑΙ ΣΕΛΗΝΑΖΟΛΟ-(4,5-C)-ΚΙΝΟΛΙΝ-4-ΑΜΙΝΕΣ ΚΑΙ ΑΝΑΛΟΓΑ ΤΟΥΣ.	3047083
1101089 - 24/09/2003	HEUFT SYSTEMTECHNIK GMBH	ΜΕΘΟΔΟΣ ΕΛΕΓΧΟΥ ΚΛΕΙΣΤΩΝ ΔΟΧΕΙΩΝ.	3047029
1101760 - 15/10/2003	KUMIAI CHEMICAL INDUSTRY CO., LTD. IHARA CHEMICAL INDUSTRY CO., LTD.	ΠΑΡΑΓΩΓΑ ΔΙ- Η ΤΡΙ- ΦΘΟΡΟΜΕΘΑΝΟΣΟΥΛΦΟΝΥΛΟΑΝΙΛΙΔΙΟΥ, ΜΕΘΟΔΟΣ ΓΙΑ ΤΗΝ ΠΑΡΑΣΚΕΥΗ ΑΥΤΩΝ ΚΑΙ ΖΙΖΑΝΙΟΚΤΟΝΑ ΠΟΥ ΤΑ ΠΕΡΙΧΟΥΝ ΣΑΝ ΤΟ ΔΡΑΣΤΙΚΟ ΣΥΣΤΑΤΙΚΟ.	3047030
1102770 - 20/08/2003	SCHERING AKTIENGESELLSCHAFT	ΠΑΡΑΜΑΓΝΗΤΙΚΑ 3-,8-ΥΠΟΚΑΤΕΣΤΗΜΕΝΑ ΠΑΡΑΓΩΓΑ ΔΕΥΤΕΡΟΠΟΡΦΥΡΙΝΩΝ, ΦΑΡΜΑΚΕΥΤΙΚΑ ΜΕΣΑ ΠΟΥ ΤΑ ΠΕΡΙΧΟΥΝ, ΜΕΘΟΔΟΣ ΓΙΑ ΤΗΝ ΠΑΡΑΓΩΓΗ ΤΟΥΣ ΚΑΙ Η ΧΡΗΣΗ ΤΟΥΣ ΣΤΗΝ MR-ΑΠΕΙΚΟΝΙΣΗ ΝΕΚΡΩΣΗΣ ΚΑΙ ΕΜΦΡΑΓΜΑΤΟΣ.	3046937
1107825 - 03/09/2003	ENITECNOLOGIE S.P.A. ENI S.P.A.	ΥΠΕΡΟΞΙΝΟΣ ΚΑΤΑΛΥΤΗΣ ΔΙΑ ΤΟΝ ΥΔΡΟΙΣΟΜΕΡΙΣΜΟΝ Ν-ΠΑΡΑΦΙΝΩΝ.	3046925
1108090 - 27/08/2003	AUTOSTRADE S.P.A.	ΣΥΣΚΕΥΗ ΓΙΑ ΤΗΝ ΔΙΑΒΑΘΜΙΣΗ ΤΩΝ ΕΠΙΒΡΑΔΥΝΣΕΩΝ "ΕΛΛΑΦΡΩΝ" ΟΧΗΜΑΤΩΝ ΚΑΤΑ ΤΗΝ ΠΡΟΣΚΡΟΥΣΗ.	3046934
1109806 - 27/08/2003	ITALFARMACO S.P.A.	ΣΥΜΠΛΟΚΑ ΠΑΡΟΞΕΤΙΝΗΣ, ΜΕ ΚΥΚΛΟΔΕΕΤΡΙΝΕΣ Η ΠΑΡΑΓΩΓΑ ΚΥΚΛΟΔΕΕΤΡΙΝΗΣ.	3047053
1113737 - 17/09/2003	BRAUN GMBH	ΜΙΑ ΤΡΙΧΑ ΓΙΑ ΟΔΟΝΤΟΒΟΥΡΤΣΑ, ΙΔΙΑΙΤΕΡΑ ΓΙΑ ΜΙΑ ΗΛΕΚΤΡΙΚΗ ΟΔΟΝΤΟΒΟΥΡΤΣΑ, ΚΑΙ ΜΙΑ ΜΕΘΟΔΟΣ ΓΙΑ ΤΗΝ ΠΑΡΑΓΩΓΗ ΤΗΣ.	3047002
1113900 - 24/09/2003	SELCO S.R.L.	ΓΕΝΝΗΤΡΙΑ ΓΙΑ ΤΙΣ ΜΗΧΑΝΕΣ ΗΛΕΚΤΡΟΣΥΓΚΟΛΛΗΣΗΣ.	3047070
1113965 - 20/08/2003	THE SNAP ORGANISATION (USA) INC.	ΠΡΟΣΑΡΤΗΜΑ ΓΙΑ ΛΑΙΜΟ ΦΙΑΛΗΣ.	3046840
1114284 - 27/08/2003	HARRISON, JOHN	ΣΥΓΚΡΟΤΗΜΑ ΔΕΚΤΗ ΗΛΙΑΚΗΣ ΕΝΕΡΓΕΙΑΣ.	3047007
1114782 - 13/08/2003	PRIETO, DANY	ΣΚΕΥΟΣ ΠΟΥ ΔΙΑΘΕΤΕΙ ΔΙΑΤΑΞΗ ΑΥΤΟΜΑΤΗΣ ΑΠΟΣΠΑΣΗΣ ΠΟΥ ΑΦΟΡΑ ΚΑΛΑΜΑΚΙ.	3046791
1115384 - 27/08/2003	OREXO AB	ΣΥΝΘΕΣΗ ΦΕΝΤΑΝΥΛΗΣ ΓΙΑ ΤΗΝ ΑΓΩΓΗ ΤΟΥ ΟΞΕΩΣ ΠΟΝΟΥ.	3046956
1116821 - 20/08/2003	SCHAFFER KG	ΚΑΛΥΜΜΑ ΠΙΕΣΕΩΣ, ΤΑΙΝΙΑ ΠΙΕΣΕΩΣ Η ΕΠΙΕΝΔΥΣΗ ΕΞΕΛΑΣΕΩΣ.	3046801
1117394 - 17/09/2003	SIGMA-TAU HEALTHSCIENCE S.P.A.	ΧΡΗΣΗ ΚΑΡΝΙΤΙΝΩΝ ΚΑΙ ΡΕΣΒΕΡΑΤΡΟΛΗΣ ΓΙΑ ΤΗΝ ΠΑΡΑΓΩΓΗ ΜΙΑΣ ΣΥΝΘΕΣΗΣ ΓΙΑ ΤΗΝ ΠΡΟΛΗΨΗ Η ΘΕΡΑΠΕΥΤΙΚΗ ΑΝΤΙΜΕΤΩΠΙΣΗ ΕΓΚΕΦΑΛΙΚΩΝ ΔΙΑΤΑΡΑΧΩΝ ΠΟΥ ΕΠΙΦΕΡΟΝΤΑΙ ΑΠΟ ΓΗΡΑΝΣΗ ΚΑΙ ΧΡΗΣΗ ΝΕΥΡΟΤΟΞΙΚΩΝ ΦΑΡΜΑΚΩΝ.	3046998
1117440 - 06/08/2003	ABBOTT LABORATORIES	ΦΑΡΜΑΚΕΥΤΙΚΕΣ ΣΥΝΘΕΣΕΙΣ ΠΕΡΙΕΧΟΥΣΕΣ ΠΑΚΛΙΤΑΞΕΛ.	3046649

ΑΡ./ΗΜ.ΔΗΜ.Ε.Δ. (87)	ΔΙΚΑΙΟΥΧΟΣ (73)	ΤΙΤΛΟΣ ΕΦΕΥΡΕΣΗΣ (54)	ΑΡ.ΕΥΡ.Δ.Ε. (11)
1117729 - 03/09/2003	VANTICO AG	ΙΚΑΝΕΣ ΓΙΑ ΡΟΗ ΚΟΚΚΩΔΕΙΣ ΟΥΣΙΕΣ.	3046909
1119425 - 17/09/2003	CROWN CORK & SEAL TECHNOLOGIES CORPORATION	ΕΝΑ ΑΚΡΟ (ΜΕΤΕΛΛΙΚΟΥ) ΔΟΧΕΙΟΥ ΠΟΥ ΕΧΕΙ ΕΝΙΣΧΥΜΕΝΟ ΠΛΕΥΡΙΚΟ ΤΟΙΧΩΜΑ ΚΑΘΩΣ ΚΑΙ Η ΣΥΣΚΕΥΗ ΚΑΙ Η ΜΕΘΟΔΟΣ ΓΙΑ ΤΗΝ ΚΑΤΑΣΚΕΥΗ ΤΟΥ.	3046907
1119529 - 17/09/2003	GLAXO GROUP LIMITED	ΧΗΜΙΚΑ ΚΑΤΑΣΚΕΥΑΣΜΑΤΑ.	3046752
1120360 - 27/08/2003	GEORGIA-PACIFIC FRANCE	ΚΟΥΤΙ ΔΙΑΝΟΜΗΣ ΠΟΥ ΠΑΡΟΥΣΙΑΖΕΙ ΔΥΟ ΑΝΟΙΓΜΑΤΑ ΜΕΤΑΤΟΠΙΣΜΕΝΑ ΤΟ ΕΝΑ ΜΕΣΑ ΣΤΟ ΑΛΛΟ.	3046839
1121299 - 10/09/2003	BALL PACKAGING EUROPE GMBH	ΣΥΣΤΗΜΑ ΠΡΟΣΩΡΙΝΗΣ ΦΡΑΓΗΣ ΓΙΑ ΠΡΟΛΗΨΗ ΤΗΣ ΑΙΦΝΙΔΙΑΣ ΕΚΤΙΝΑΞΗΣ ΑΠΟ ΤΣΙΓΚΙΚΟ ΚΑΠΑΚΙ.	3046914
1121573 - 13/08/2003	PRISTER WAAGEN BILANCIARI GMBH	ΖΥΓΑΡΙΑ ΣΙΔΗΡΟΔΡΟΜΙΚΗΣ ΓΡΑΜΜΗΣ.	3046753
1123296 - 17/09/2003	PFIZER INC. PFIZER LIMITED	ΑΝΑΣΤΟΛΕΙΣ PDE5 CGMP ΤΥΠΟΥ ΠΥΡΑΖΟΛΟ-ΠΥΡΙΜΙΔΙΝΟΝΗΣ ΓΙΑ ΤΗΝ ΑΓΩΓΗ ΤΗΣ ΓΕΝΕΤΗΣΙΑΣ ΔΥΣΛΕΙΤΟΥΡΓΙΑΣ	3046712
1124577 - 27/08/2003	PIERRE FABRE MEDICAMENT	ΧΡΗΣΗ ΜΙΑΣ ΠΡΩΤΕΙΝΗΣ ΟΜΡΑ ΕΝΤΕΡΟΒΑΚΤΗΡΙΟΥ, ΓΙΑ ΤΗΝ ΕΠΙΛΕΚΤΙΚΗ ΣΤΟΧΕΥΣΗ ΠΡΟΣ ΤΑ ΚΥΤΤΑΡΑ ΠΟΥ ΠΑΡΟΥΣΙΑΖΟΥΝ ΑΝΤΙΓΟΝΑ.	3046897
1124831 - 27/08/2003	EVSTATIEVA, ANKA VELTCHEVA DIMOVA, VELITCHKA ILIEVA NONOV, KIRIL ASENOV KONSTANTINOVA, ROUMIANA GUE- ORGUIEVA	ΑΛΛΣ ΝΑΤΡΙΟΥ ΤΗΣ 3-(4-KINNAMONYL)-1-ΠΙΠΕΡΑΖΙΝΥΛ)ΙΜΙΝΟ-ΜΕΘΥΛ ΡΙΦΑΜΥΚΙΝΗΣ SV ΚΑΙ ΜΕΘΟΔΟΣ ΠΑΡΑΣΚΕΥΗΣ ΤΟΥ.	3047056
1125284 - 06/08/2003	VOICEAGE CORPORATION	ΜΕΘΟΔΟΣ ΑΝΑΚΤΗΣΗΣ ΠΕΡΙΕΧΟΜΕΝΟΥ ΥΨΗΛΩΝ ΣΥΧΝΟΤΗΤΩΝ ΚΑΙ ΔΙΑΤΑΞΗ ΓΙΑ ΥΠΕΡΔΕΙΓΜΑΤΟΛΗΠΤΙΚΗ ΣΥΝΘΕΣΗ ΣΗΜΑΤΟΣ ΕΥΡΕΙΑΣ ΖΩΝΗΣ.	3046734
1126846 - 06/08/2003	A CARLSSON RESEARCH AB	ΧΡΗΣΗ ΕΝΟΣ ΑΓΩΝΙΣΤΗ ΥΠΟΔΟΧΕΑ ΝΙΚΟΤΙΝΗΣ ΓΙΑ ΤΗΝ ΒΙΟΜΗΧΑΝΙΚΗ ΚΑΤΑΣΚΕΥΗ ΕΝΟΣ ΙΑΤΡΙΚΟΥ ΣΧΗΜΑΤΟΣ ΜΕ ΣΚΟΠΟ ΤΗΝ ΘΕΡΑΠΕΥΤΙΚΗ ΠΡΟΣΕΓΓΙΣΗ ΤΗΣ ΙΔΕΟΨΥΧΑΝΑΓΚΑΣΤΙΚΗΣ ΔΙΑΤΑΡΑΧΗΣ.	3046653
1127013 - 13/08/2003	REXAM DISPENSING SYSTEMS	ΔΙΑΤΑΞΗ ΠΕΡΙΦΕΡΙΚΗΣ ΔΙΑΝΟΜΗΣ.	3046636
1128968 - 03/09/2003	SOCIETE BIC	ΕΜΒΟΛΟ ΠΑΡΑΚΟΛΟΥΘΗΣΕΩΣ ΜΕΛΑΝΗΣ ΓΙΑ ΣΤΥΛΟ ΜΕ ΣΦΑΙΡΑ ΚΑΙ Η ΜΕΘΟΔΟΣ ΚΑΤΑΣΚΕΥΗΣ ΤΟΥ.	3046785
1129230 - 17/09/2003	SANDVIK AKTIEBOLAG	ΝΕΑ ΧΡΗΣΗ ΑΝΟΞΕΙΔΩΤΟΥ ΧΑΛΥΒΑ ΣΕ ΕΦΑΡΜΟΓΕΣ ΘΑΛΑΣΣΙΩΝ ΥΔΑΤΩΝ.	3046947
1129319 - 27/08/2003	INDUSTRIE ILPEA S.P.A.	ΣΤΕΓΑΝΟΠΟΙΗΤΙΚΟ ΠΑΡΕΜΒΥΣΜΑ ΓΙΑ ΨΥΓΕΙΑ ΜΕ ΜΙΑ ΔΙΑΜΟΡΦΩΜΕΝΗ ΕΞΩΤΕΡΙΚΗ ΘΥΡΑ.	3047054
1130971 - 27/08/2003	FERSTL, MARION STEINBACH, ORTWIN	ΜΕΘΟΔΟΣ ΚΑΙ ΔΙΑΤΑΞΗ ΓΙΑ ΤΗΝ ΠΑΡΑΣΚΕΥΗ ΕΝΟΣ ΣΑΝΤΟΥΙΤΣ	3046694
1133468 - 20/08/2003	DYNAMIT NOBEL GMBH EXPLOSIVST- OFF- UND SYSTEMTECHNIK	ΜΕΘΟΔΟΣ ΓΙΑ ΤΗΝ ΠΑΡΑΣΚΕΥΗ Ν-ΑΛΚΥΛΟ-Ν'-ΝΙΤΡΟ-ΓΟΥΑΝΙΔΙΝΗΣ	3046809
1135139 - 10/09/2003	G.D. SEARLE & CO.	ΣΥΝΘΕΣΕΙΣ ΕΠΕΛΕΡΕΝΟΝΗΣ ΣΕ ΜΚΡΟΤΑΤΟ ΔΙΑΜΕΡΙΣΜΟ.	3046921
1135419 - 20/08/2003	UNIVATION TECHNOLOGIES LLC	ΟΜΑΣ 13 ΑΝΙΟΝΙΚΩΝ ΣΥΜΠΛΟΚΩΝ Η ΟΠΟΙΑ ΠΕΡΙΕΧΕΙ ΑΖΩΤΟ ΔΙΑ ΠΟΛΥΜΕΡΙΣΜΟ ΟΛΕΦΙΝΗΣ.	3046841
1136003 - 20/08/2003	LAINIERE DE PICARDIE BC	ΥΦΑΣΜΑΤΙΝΗ ΘΕΡΜΟΚΟΛΛΗΤΙΚΗ ΕΝΙΣΧΥΣΗ ΚΑΙ Η ΔΙΑΔΙΚΑΣΙΑ ΚΑΤΑΣΚΕΥΗΣ ΤΗΣ.	3046930
1137644 - 10/09/2003	H. LUNDBECK A/S	ΠΑΡΑΓΩΓΑ ΒΕΝΖΟΦΟΥΡΑΝΙΟΥ, Η ΠΑΡΑΣΚΕΥΗ ΑΥΤΩΝ ΚΑΙ ΧΡΗΣΗ.	3046783
1139891 - 27/08/2003	ORTHOFIX INTERNATIONAL B.V.	ΣΥΣΚΕΥΗ ΓΙΑ ΤΗΝ ΕΞΩΤΕΡΙΚΗ ΣΤΕΡΕΩΣΗ ΚΑΤΑΓΜΑΤΩΝ ΤΩΝ ΟΣΤΩΝ, ΙΔΙΑΙΤΕΡΑ ΚΑΤΑΓΜΑΤΩΝ ΣΤΟΝ ΑΣΤΡΑΓΑΛΟ.	3047067

ΑΡ./ΗΜ.ΔΗΜ.Ε.Δ. (87)	ΔΙΚΑΙΟΥΧΟΣ (73)	ΤΙΤΛΟΣ ΕΦΕΥΡΕΣΗΣ (54)	ΑΡ.ΕΥΡ.Δ.Ε. (11)
1140105 - 22/10/2003	JANSSEN PHARMACEUTICA N.V.	ΣΥΝΘΕΣΗ ΓΑΛΑΝΤΑΜΙΝΗΣ ΕΛΕΓΧΟΜΕΝΗΣ ΑΠΕΛΕΥΘΕΡΩΣΗΣ.	3046817
1140350 - 24/09/2003	KOCH-GLITSCH, LP	ΜΕΘΟΔΟΣ ΚΑΙ ΣΥΣΚΕΥΗ ΓΙΑ ΤΗΝ ΕΠΑΦΗ ΑΕΡΙΩΝ ΚΑΙ ΣΤΕΡΕΩΝ ΣΤΙΣ ΡΕΥΣΤΟΠΟΙΗΜΕΝΕΣ ΚΟΙΤΕΣ.	3047074
1140889 - 27/08/2003	SIGNAL PHARMACEUTICALS, INC.	ΕΝΩΣΕΙΣ ΚΑΙ ΜΕΘΟΔΟΙ ΡΥΘΜΙΣΗΣ ΥΠΟΔΟΧΕΩΝ ΟΙΣΤΡΟΓΟΝΟΥ.	3046946
1140944 - 27/08/2003	NOVARTIS AG	ΠΑΡΑΓΩΓΑ ΕΠΟΘΙΛΟΝΗΣ ΚΑΙ Η ΧΡΗΣΗ ΤΟΥΣ ΩΣ ΟΥΣΙΩΝ ΚΑΤΑ ΟΓΚΩΝ.	3047019
1142566 - 01/10/2003	LABORATOIRE MEDIDOM S.A.	ΟΦΘΑΛΜΙΚΕΣ ΣΥΝΘΕΣΕΙΣ ΒΑΣΕΩΣ ΚΥΚΛΟΣΠΟΡΙΝΗΣ, ΥΑΛΟΥΡΟΝΙΚΟΥ ΟΞΕΟΣ ΚΑΙ ΠΟΛΥΣΟΡΒΙΚΟΥ.	3046954
1144169 - 13/08/2003	BUHLER AG	ΔΙΑΤΑΞΙΣ ΚΑΙ ΜΕΘΟΔΟΣ ΚΑΤΕΡΓΑΣΙΑΣ ΠΛΑΣΤΙΚΟΥ ΥΛΙΚΟΥ.	3046761
1144298 - 17/09/2003	RENOLD PLC	ΑΛΥΣΙΔΑ.	3046777
1144740 - 22/10/2003	TEIJIN TWARON GMBH	ΥΛΙΚΟ ΑΝΘΕΚΤΙΚΟ ΣΤΗΝ ΔΙΕΙΣΔΥΣΗ ΑΠΟΤΕΛΟΥΜΕΝΟ ΑΠΟ ΥΦΑΣΜΑ ΑΠΟ ΔΥΟ ΔΕΣΜΕΣ ΝΗΜΑΤΩΝ ΥΨΗΛΟΥ ΠΟΣΟΣΤΟΥ ΓΡΑΜΜΙΚΗΣ ΠΥΚΝΟΤΗΤΑΣ.	3046912
1146155 - 03/09/2003	SCHMITZ-WERKE GMBH & CO.	ΥΛΙΚΟ ΤΕΝΤΑΣ ΚΑΙ ΜΕΘΟΔΟΣ ΠΑΡΑΓΩΓΗΣ ΤΗΣ.	3046763
1146480 - 10/09/2003	EUROPEAN MOLECULAR BIOLOGY LABORATORY	ΜΙΚΡΟΣΚΟΠΙΟ ΕΛΕΓΧΟΜΕΝΟ ΑΠΟ ΥΠΟΛΟΓΙΣΤΗ.	3047028
1146892 - 20/08/2003	BIOGEN, INC. APOXIS SA	ΒΑΦΗ, ΣΧΕΤΙΚΟΙ ΔΕΣΜΕΥΤΙΚΟΙ ΠΑΡΑΓΟΝΤΕΣ ΚΑΙ ΧΡΗΣΗ ΑΥΤΩΝ ΣΤΗ ΔΙΕΓΕΡΣΗ ΚΑΙ ΑΝΑΣΤΟΛΗ Β- ΚΥΤΤΑΡΩΝ ΚΑΙ ΑΝΟΣΟΣΦΑΙΡΙΝΩΝ ΣΕ ΑΝΟΣΟ ΑΠΟΚΡΙΣΕΙΣ	3046716
1147115 - 10/09/2003	ORTHO-MCNEIL PHARMACEUTICAL, INC.	ΤΡΙΚΥΚΛΙΚΕΣ ΒΕΝΖΟΔΙΑΖΕΠΙΝΕΣ ΩΣ ΑΝΤΑΓΩΝΙΣΤΕΣ ΤΟΥ ΔΕΚΤΟΥ ΒΑΖΟΠΡΕΣΙΝΗΣ.	3046830
1147119 - 17/09/2003	RANBAXY LABORATORIES, LTD.	2,3-Ο-ΙΣΟΠΡΟΠΥΛΙΔΕΝΟ ΠΑΡΑΓΩΓΑ ΠΟΛΥΣΑΚΧΑΡΙΤΩΝ ΣΑΝ ΑΝΑΣΤΟΛΕΙΣ ΠΡΟΣΚΟΛΛΗΣΗΣ ΚΥΤΤΑΡΟΥ.	3047039
1148793 - 13/08/2003	FORBES MEDI-TECH INC.	ΜΕΘΟΔΟΣ ΠΑΡΑΣΚΕΥΗΣ ΜΙΚΡΟΣΩΜΑΤΙΔΙΩΝ ΦΥΤΟΣΤΕΡΟΛΩΝ Η ΦΥΤΟΣΤΑΝΟΛΩΝ.	3046772
1149536 - 03/09/2003	KRAFT FOODS R & D, INC.	ΠΑΡΑΓΩΓΗ ΣΟΚΟΛΑΤΑΣ ΜΕ ΤΑΧΕΙΑ ΨΥΞΗ ΚΑΙ ΔΙΑΜΟΡΦΩΣΗ ΜΕΣΩ ΣΥΜΠΙΕΣΗΣ.	3046846
1150881 - 27/08/2003	BUITENDIJK HOLDING B.V. VAN DER POEL, HANS	ΠΛΟΙΟ ΕΡΓΑΣΙΩΝ.	3047079
1150944 - 20/08/2003	BAYER CROPSCIENCE GMBH	ΠΑΡΑΓΩΓΑ Ν2-ΦΑΙΝΥΛΑΜΙΔΙΝΗΣ	3046717
1151220 - 03/09/2003	C-TECH LTD.	ΣΥΝΔΕΣΜΟΣ ΖΕΥΞΗΣ ΠΛΑΣΤΙΚΩΝ ΣΩΛΗΝΩΝ.	3046973
1151847 - 15/10/2003	FUJI SEAL EUROPE B.V.	ΜΙΑ ΣΥΣΚΕΥΗ ΓΙΑ ΤΗΝ ΠΡΟΣΑΡΜΟΓΗ ΕΝΟΣ ΣΩΛΗΝΑ ΣΥΝΔΕΣΕΩΣ ΣΕ ΕΝΑ ΔΟΧΕΙΟ ΚΑΙ ΜΙΑ ΜΕΘΟΔΟΣ ΕΦΑΡΜΟΓΗΣ ΤΗΣ ΣΥΣΚΕΥΗΣ.	3046799
1152681 - 10/09/2003	SEB S.A.	ΔΙΑΤΑΞΗ ΑΝΥΨΩΣΕΩΣ ΚΑΙ ΧΑΜΗΛΩΜΑΤΟΣ ΕΝΟΣ ΚΑΛΛΑΘΟΥ ΜΑΓΕΙΡΕΥΜΑΤΟΣ.	3046873
1155161 - 13/08/2003	NORSK HYDRO ASA	ΔΙΑΔΙΚΑΣΙΑ ΠΑΡΑΓΩΓΗΣ ΕΝΟΣ ΚΡΑΜΑΤΟΣ ΑΡΓΙΛΙΟΥ ΠΟΥ ΠΕΡΙΕΧΕΙ ΜΑΓΝΗΣΙΟ ΚΑΙ ΠΥΡΙΤΙΟ.	3046740
1156569 - 09/07/2003	USM HOLDING AG	ΚΑΛΩΔΙΩΣΗ ΕΝΟΣ ΔΙΑΜΟΡΦΩΣΙΜΟΥ ΣΥΣΤΗΜΑΤΟΣ ΕΠΙΠΛΩΝ.	3046635
1156727 - 24/09/2003	REUSS PATENTE AG	ΣΥΣΚΕΥΗ ΥΓΙΕΙΝΗΣ ΣΤΟΜΑΤΙΚΟΥ ΧΩΡΟΥ, ΕΙΔΙΚΑ ΟΔΟΝΤΟΒΟΥΡΤΣΑ	3046700
1156814 - 10/09/2003	EUROVITA A/S	ΦΑΡΜΑΚΕΥΤΙΚΑ, ΣΥΜΠΛΗΡΩΜΑΤΑ ΔΙΑΤΡΟΦΗΣ ΚΑΙ ΚΑΛΛΥΝΤΙΚΕΣ ΣΥΝΘΕΣΕΙΣ ΠΟΥ ΠΕΡΙΛΑΜΒΑΝΟΥΝ ΕΝΑ ΛΙΠΑΡΟ ΟΞΥ ΚΑΙ ΠΙΠΕΡΟΡΙΖΑ.	3046885

ΑΡ./ΗΜ.ΔΗΜ.Ε.Δ. (87)	ΔΙΚΑΙΟΥΧΟΣ (73)	ΤΙΤΛΟΣ ΕΦΕΥΡΕΣΗΣ (54)	ΑΡ.ΕΥΡ.Δ.Ε. (11)
1157987 - 10/09/2003	LACER, S.A.	S-ΝΙΤΡΟΘΕΙΟΛΕΣ ΣΑΝ ΠΑΡΑΓΟΝΤΕΣ ΓΙΑ ΤΗ ΘΕΡΑΠΕΙΑ ΚΥΚΛΟΦΟΡΙΑΚΩΝ ΔΥΣΛΕΙΤΟΥΡΓΙΩΝ.	3047077
1159338 - 03/09/2003	SUNPOR KUNSTSTOFF GMBH	ΣΩΜΑΤΙΔΙΑΚΑ, ΔΙΟΓΚΩΣΙΜΑ ΠΟΛΥΜΕΡΗ ΣΤΡΥΡΟΛΙΟΥ ΚΑΙ ΜΕΘΟΔΟΣ ΠΑΡΑΓΩΓΗ ΤΩΝ.	3046764
1165136 - 10/09/2003	G.D. SEARLE LLC	ΣΥΝΔΥΑΣΤΙΚΗ ΘΕΡΑΠΕΙΑ ΜΕ ΤΟΝ ΑΝΑΣΤΟΛΕΑ ΤΟΥ ΜΕΤΑΤΡΕΠΤΙΚΟΥ ΕΝΖΥΜΟΥ ΤΗΣ ΑΙΓΕΙΤΕΝΣΙΝΗΣ ΚΑΙ ΤΟΥ ΑΝΤΑΓΩΝΙΣΤΗ ΤΗΣ ΕΠΙΘΥ-ΣΤΕΡΟΕΙΔΙΚΗΣ ΑΛΔΟΣΤΕΡΟΝΗΣ ΓΙΑ ΤΗ ΘΕΡΑΠΕΥΤΙΚΗ ΑΝΤΙΜΕΤΩΠΙΣΗ ΤΗΣ ΚΑΡΔΙΑΓΓΕΙΑΚΗΣ ΝΟΣΟΥ.	3047018
1165356 - 27/08/2003	CANAC INC.	ΜΕΘΟΔΟΣ ΚΑΙ ΣΥΣΚΕΥΗ ΓΙΑ ΤΗΝ ΕΚΧΩΡΗΣΗ ΔΙΕΥΘΥΝΣΕΩΝ ΣΕ ΣΥΝΙΣΤΩΕΣ ΣΥΣΤΗΜΑΤΟΣ ΕΛΕΓΧΟΥ.	3046969
1165566 - 20/08/2003	ASTRAZENECA AB	ΠΑΡΑΓΩΓΑ ΠΥΡΙΔΙΝΗΣ ΚΑΙ ΠΥΡΙΜΙΔΙΝΗΣ ΚΑΙ Η ΧΡΗΣΗ ΤΟΥΣ ΩΣ ΑΝΑΣΤΟΛΕΙΣ ΤΗΣ ΑΣΘΕΝΕΙΑΣ ΠΟΥ ΠΡΟΚΑΛΕΙΤΑΙ ΑΠΟ ΤΗΝ ΚΥΤΟΚΙΝΗ.	3046940
1172416 - 13/08/2003	SWIETELSKY BAUGES.M.B.H.	ΜΕΘΟΔΟΣ ΓΙΑ ΤΗΝ ΕΠΙΝΑΧΡΗΣΙΜΟΠΟΙΗΣΗ ΜΟΛΥ-ΣΜΕΝΟΥ ΜΕ ΠΕΤΡΕΛΑΙΟ ΥΛΙΚΟΥ ΠΕΤΡΩΜΑΤΟΣ.	3046693
1173434 - 20/08/2003	SMITHKLINE BEECHAM PLC	ΠΑΡΑΓΩΓΟ ΘΕΙΑΖΟΛΙΔΙΜΟΔΙΟΝΗΣ ΚΑΙ Η ΧΡΗΣΗ ΤΟΥ ΩΣ ΑΝΤΙΔΙΑΒΗΤΙΚΟ.	3046732
1173857 - 27/08/2003	MIDCOM INC.	ΣΥΣΚΕΥΗ ΚΑΙ ΜΕΘΟΔΟΣ ΜΕΤΑΣΧΗΜΑΤΙΣΤΗ ΠΟΛΛΑ-ΠΛΩΝ ΣΤΟΙΒΑΔΩΝ.	3046974
1176148 - 03/09/2003	LES LABORATOIRES SERVIER	ΝΕΑ ΠΑΡΑΓΩΓΑ ΒΕΝΖΟΘΕΙΑΔΙΑΖΙΝΗΣ, Η ΜΕΘΟΔΟΣ ΠΑΡΑΣΚΕΥΗΣ ΤΟΥΣ ΚΑΙ ΦΑΡΜΑΚΕΥΤΙΚΕΣ ΣΥΝΘΕΣΕΙΣ ΠΟΥ ΤΑ ΠΕΡΙΕΧΟΥΝ.	3046743
1178819 - 12/11/2003	ANSOVINI, RAFFAELE	ΡΕΔΟΥΚΤΑΣΗ ΓΛΟΥΤΑΘΕΙΟΝΗΣ ΓΙΑ ΤΗ ΘΕΡΑΠΕΙΑ ΚΑΙ ΤΗΝ ΠΡΟΛΗΨΗ ΑΠΟ ΤΟ AIDS.	3046793
1180931 - 13/08/2003	S.C.JOHNSON & SON, INC.	"ΧΡΩΜΑΤΙΣΜΕΝΕΣ ΣΥΝΘΕΣΕΙΣ ΠΟΥ ΠΕΡΙΕΧΟΥΝ ΕΝΤΟ-ΜΟΚΤΟΝΑ".	3046759
1181113 - 06/08/2003	ENSTON, ROBERT PETER	ΕΛΕΥΘΕΡΩΣΗ ΜΠΛΟΚΑΡΙΣΜΕΝΩΝ ΒΑΛΒΙΔΩΝ	3046704
1181300 - 17/09/2003	ABBOTT LABORATORIES	ΠΑΡΑΓΩΓΑ 6-Ο ΚΑΡΒΑΜΙΚΗΣ ΚΕΤΟΛΙΔΗΣ.	3046985
1185347 - 13/08/2003	TIMMINS, JOHN TIMMINS, JOHN ANDREW	ΣΥΣΚΕΥΗ ΔΙΑΧΩΡΙΣΜΟΥ ΚΑΙ ΜΕΘΟΔΟΣ ΔΙΑΧΩΡΙΣΜΟΥ.	3046746
1187530 - 17/09/2003	SIGMA-TAU INDUSTRIE FARMACEUTICHE RIUNITE S.P.A.	ΒΕΛΤΙΩΜΕΝΗ ΑΠΟΘΗΚΕΥΣΗ ΚΑΙ ΣΥΝΤΗΡΗΣΙΣ ΠΡΟΙΟΝΤΩΝ ΑΙΜΑΤΟΣ ΣΥΜΠΕΡΙΛΑΜΒΑΝΟΜΕΝΩΝ ΕΡΥΘΡΩΝ ΑΙΜΟΣΦΑΙΡΙΩΝ ΚΑΙ ΑΙΜΟΠΕΤΑΛΛΙΔΙΩΝ.	3046975
1187532 - 06/08/2003	BASF AKTIENGESELLSCHAFT	ΖΙΖΑΝΙΟΚΤΟΝΕΣ ΓΑΛΑΚΤΩΜΑΤΟΠΟΙΗΣΙΜΕΣ ΣΥΜΠΥ-ΚΝΩΜΕΝΕΣ ΣΥΝΘΕΣΕΙΣ ΖΙΖΑΝΙΟΚΤΟΝΩΝ ΔΙΝΙΤΡΟΑΝΙ-ΔΙΝΗΣ ΚΑΙ ΟΞΥΑΚΕΤΑΜΙΔΗΣ	3046701
1189531 - 03/09/2003	GEORGIA-PACIFIC FRANCE	ΠΡΟΪΟΝ ΥΔΡΟΦΙΛΟΥ ΒΑΜΒΑΚΟΣ ΠΕΡΙΛΑΜΒΑΝΟΝ ΕΝΑ ΠΡΟΣΩΠΟ ΟΜΑΛΟ ΚΑΙ ΕΝΑ ΠΡΟΣΩΠΟ ΑΓΡΙΟ	3046859
1189600 - 10/09/2003	APPLIED RESEARCH SYSTEMS ARS HOLDING N.V.	ΛΥΟΦΙΛΙΩΜΕΝΕΣ ΦΑΡΜΑΚΕΥΤΙΚΕΣ ΣΥΝΘΕΣΕΙΣ ΠΟΥ ΠΕΡΙΕΧΟΥΝ GRF.	3047025
1189751 - 17/09/2003	STORK PRINTS B.V.	ΜΕΘΟΔΟΣ ΓΙΑ ΤΗΝ ΚΑΤΑΣΚΕΥΗ ΜΙΑΣ ΕΚΤΥΠΩΜΕΝΗΣ ΦΟΡΜΑΣ, ΚΑΘΩΣ ΚΑΙ ΜΕΘΟΔΟΣ ΕΚΤΥΠΩΣΕΩΣ ΠΟΥ ΧΡΗΣΙΜΟΠΟΙΕΙ ΜΙΑ ΦΟΡΜΑ ΕΚΤΥΠΩΣΕΩΣ ΚΑΤΑΣΚΕΥΑ-ΣΜΕΝΗ ΜΕ ΤΗΝ ΠΑΡΟΥΣΑ ΜΕΘΟΔΟ	3046867
1191865 - 03/09/2003	FOUNTAIN INDUSTRIES EUROPE S.A.	ΦΥΣΙΓΓΙΟ ΠΡΟΪΟΝΤΟΣ ΤΡΟΦΗΣ.	3046688
1191873 - 17/09/2003	TIEN, DIETER	ΣΥΣΚΕΥΗ ΚΑΘΑΡΙΣΜΟΥ ΓΙΑ ΛΕΙΕΣ ΕΠΙΦΑΝΕΙΕΣ, ΕΙΔΙΚΑ ΓΙΑ ΤΟ ΚΑΘΑΡΙΣΜΑ ΠΑΡΑΘΥΡΩΝ.	3046697
1192102 - 17/09/2003	NUOVO PIGNONE HOLDING S.P.A.	ΔΙΑΤΑΞΗ ΚΑΙ ΜΕΘΟΔΟΣ ΓΙΑ ΤΟΝ ΕΛΕΓΧΟ ΤΗΣ ΑΝΑ-ΚΤΗΣΕΩΣ ΤΩΝ ΑΤΜΩΝ ΣΕ ΑΝΤΛΙΕΣ ΔΙΑΝΟΜΗΣ ΚΑΥ-ΣΙΜΩΝ.	3046976

ΑΡ./ΗΜ.ΛΗΜ.Ε.Δ. (87)	ΔΙΚΑΙΟΥΧΟΣ (73)	ΤΙΤΛΟΣ ΕΦΕΥΡΕΣΗΣ (54)	ΑΡ.ΕΥΡ.Δ.Ε. (11)
1192596 - 17/09/2003	COMMISSARIAT A L'ENERGIE ATOMIQUE	ΣΥΣΤΗΜΑ ΤΕΧΝΗΤΗΣ ΝΟΗΜΟΣΥΝΗΣ ΓΙΑ ΤΑΞΙΝΟΜΗΣΗ ΓΕΓΟΝΟΤΩΝ, ΑΝΤΙΚΕΙΜΕΝΩΝ Η ΚΑΤΑΣΤΑΣΕΩΝ.	3046966
1193266 - 27/08/2003	WAKUNAGA PHARMACEUTICAL CO., LTD.	ΠΑΡΑΓΩΓΟ ΤΟΥ ΚΙΝΟΛΙΝΟ-ΚΑΡΒΟΞΥΛΙΚΟΥ ΟΞΕΟΣ Η ΑΛΑΤΑ ΑΥΤΟΥ	3046713
1194124 - 03/09/2003	RANBAXY LABORATORIES LIMITED	ΣΥΝΘΕΣΕΙΣ ΜΕ ΚΑΛΥΜΜΕΝΗ ΓΕΥΣΗ.	3046874
1194403 - 03/09/2003	AVENTIS PHARMA DEUTSCHLAND GMBH	ΥΠΟ ΙΝΔΟΝΥΛΙΟΥ ΥΠΟΚΑΤΕΣΤΗΜΕΝΑ ΒΕΝΖΟΛΟΚΑΡΒΟΝΑΜΙΔΙΑ, ΜΕΘΟΔΟΣ ΓΙΑ ΤΗΝ ΠΑΡΑΣΚΕΥΗ ΤΟΥΣ, Η ΧΡΗΣΗ ΤΟΥΣ ΩΣ ΦΑΡΜΑΚΟ ΚΑΙ ΦΑΡΜΑΚΕΥΤΙΚΑ ΣΚΕΥΑΣΜΑΤΑ ΠΟΥ ΤΑ ΠΕΡΙΕΧΟΥΝ.	3046660
1194415 - 20/08/2003	EGIS GYOGYSZERGYAR RT.	ΝΕΑ ΠΑΡΑΓΩΓΑ ΠΙΠΕΡΑΖΙΝΥΛΑΛΚΥΛΘΕΙΟΠΥΡΙΜΙΔΙΝΗΣ, ΦΑΡΜΑΚΕΥΤΙΚΕΣ ΣΥΝΘΕΣΕΙΣ ΠΕΡΙΕΧΟΥΣΕΣ ΑΥΤΑ ΚΑΙ ΜΙΑ ΜΕΘΟΔΟΣ ΓΙΑ ΤΗΝ ΠΑΡΑΣΚΕΥΗ ΤΟΥΣ.	3046835
1194500 - 06/08/2003	ATOFINA RESEARCH	ΠΑΡΑΓΩΓΗ ΟΛΕΦΙΝΩΝ	3046709
1194673 - 29/10/2003	VETROTECH SAINT-GOBAIN (INTERNATIONAL) AG	ΠΥΡΙΜΑΧΟ ΕΠΙΦΑΝΕΙΑΚΟ ΣΤΟΙΧΕΙΟ ΜΕ ΤΟΥΛΑΧΙΣΤΟΝ ΔΥΟ ΦΩΤΟΔΙΑΠΕΡΑΤΕΣ, ΠΥΡΙΜΑΧΕΣ, ΓΥΑΛΙΝΕΣ ΕΠΙΦΑΝΕΙΕΣ (ΥΑΛΟΠΛΑΚΕΣ).	3046671
1194821 - 20/08/2003	HONEYWELL INC.	ΠΑΡΟΥΣΙΑΣΗ ΤΗΣ ΤΑΣΗΣ ΜΙΑΣ ΠΟΛΥΜΕΤΑΒΛΗΤΗΣ ΔΙΑΔΙΚΑΣΙΑΣ ΚΑΙ ΜΕΘΟΔΟΙ ΠΟΥ ΑΦΟΡΟΥΝ Σ' ΑΥΤΗ.	3047078
1196153 - 19/11/2003	APPLIED RESEARCH SYSTEMS ARS HOLDING N.V.	ΜΕΘΟΔΟΣ ΓΙΑ ΤΗ ΒΕΛΤΙΩΣΗ ΤΗΣ ΑΝΑΠΑΡΑΓΩΓΙΚΗΣ ΔΡΑΣΤΗΡΙΟΤΗΤΑΣ ΤΩΝ ΣΠΕΡΜΑΤΟΖΩΑΡΙΩΝ	3046673
1200445 - 17/09/2003	RECORDATI S.A.	ΠΑΡΑΓΩΓΑ ΘΕΙΕΝΟΠΥΡΑΝΕΚΑΡΒΟΞΑΜΙΔΙΟΥ.	3046942
1202724 - 01/10/2003	WARNER-LAMBERT COMPANY LLC	ΜΕΘΟΔΟΣ ΘΕΡΑΠΕΙΑΣ ΤΟΥ ΧΡΟΝΙΟΥ ΠΟΝΟΥ ΜΕ ΧΡΗΣΗ ΑΝΑΣΤΟΛΕΩΝ ΜΕΚ.	3046805
1204769 - 06/08/2003	MESSER GRIESHEIM GMBH	ΔΙΑΤΑΞΗ ΚΑΙ ΜΕΘΟΔΟΛΟΓΙΑ ΔΙΟΧΕΤΕΥΣΗΣ ΦΥΣΙΚΟΥ ΑΕΡΙΟΥ ΚΑΙ / Ή ΟΞΥΓΟΝΟΥ	3046707
1211947 - 03/09/2003	INSTITUT NATIONAL DE LA RECHERCHE AGRONOMIQUE (INRA) SOCIETE TEXEL	ΧΡΗΣΙΜΟΠΟΙΗΣΗ ΓΕΝΩΝ ΤΟΥ ΣΤΡΕΠΤΟΚΟΚΚΟΥ ΤΟΥ ΘΕΡΜΟΦΙΛΟΥ ΑΝΙΚΑΝΩΝ ΝΑ ΥΔΡΟΛΥΟΥΝ ΤΗΝ ΟΥΡΙΑ ΜΕΣΑ ΣΕ ΓΑΛΑΚΤΟΚΟΜΙΚΑ ΠΡΟΙΟΝΤΑ.	3046780
1212260 - 03/09/2003	OUTOKUMPU OYJ	ΣΥΣΤΗΜΑ ΘΕΡΜΙΚΗΣ ΕΠΕΞΕΡΓΑΣΙΑΣ ΓΙΑ ΚΟΚΚΩΔΕΙΣ ΣΤΕΡΕΕΣ ΟΥΣΙΕΣ.	3046796
1213289 - 05/11/2003	PFIZER INC.	N-BENZOΛΟΣΟΥΛΦΟΝΥΛΟ-L-ΠΡΟΛΙΝΙΚΕΣ ΕΝΩΣΕΙΣ ΩΣ ΑΝΤΑΓΩΝΙΣΤΕΣ ΤΗΣ ΒΡΑΔΥΚΙΝΙΝΗΣ.	3046863
1214056 - 29/10/2003	ALCON INC.	ΔΙΑΜΟΡΦΩΣΕΙΣ ΤΟΠΙΚΟΥ ΕΝΑΙΩΡΗΜΑΤΟΣ ΠΕΡΙΕΧΟΥΣΑΙ ΣΙΠΡΟΦΛΟΞΑΣΙΝΗ ΚΑΙ ΔΕΞΑΜΕΘΑΖΟΝΗ.	3047057
1214158 - 22/10/2003	SMS DEMAG AG	ΔΙΑΤΑΞΗ ΓΙΑ ΤΗΝ ΤΟΠΟΘΕΤΗΣΗ ΚΑΙ ΤΗΝ ΑΠΟΣΥΡΣΗ ΜΕ ΕΛΞΗ ΜΙΑΣ ΜΟΝΑΔΑΣ ΕΔΡΑΝΟΥ ΚΥΛΙΝΔΡΟΥ ΣΤΗΡΙΞΗΣ.	3046814
1216192 - 20/08/2003	SIG COMBIBLOC SYSTEMS GMBH	ΣΤΟΙΒΑΖΟΜΕΝΑ ΤΟ ΕΝΑ ΜΕΣΑ ΣΤΟ ΑΛΛΟ ΔΟΧΕΙΑ ΠΟΥ ΔΙΑΜΟΡΦΩΝΟΝΤΑΙ ΜΕ ΔΙΠΛΩΣΗ ΜΕ ΔΙΑΤΑΞΗ ΡΟΗΣ	3046810
1218099 - 06/08/2003	CECA S.A.	ΖΕΟΛΙΘΙΚΕΣ ΠΡΟΣΡΟΦΗΤΙΚΕΣ ΟΥΣΙΕΣ, ΔΙΑΔΙΚΑΣΙΑ ΓΙΑ ΤΗ ΔΗΜΙΟΥΡΓΙΑ ΤΟΥΣ ΚΑΙ Η ΧΡΗΣΗ ΤΟΥΣ ΓΙΑ ΤΗΝ ΑΠΑΝΘΡΑΚΩΣΗ ΑΕΡΙΟΥΧΟΥ ΡΕΥΜΑΤΟΣ	3046703
1224109 - 10/09/2003	MIKON KFT	ΣΥΣΚΕΥΗ ΓΙΑ ΜΕΤΑΚΙΝΗΣΗ ΚΟΝΤΕΙΝΕΡΣ.	3047006
1224166 - 17/09/2003	MERCK PATENT GMBH	ΜΕΘΟΔΟΣ ΠΑΡΑΓΩΓΗΣ ΤΟΥ ΥΔΡΟΧΛΩΡΙΔΙΟΥ ΤΗΣ N-(4,5-ΔΙΣ-ΜΕΘΑΝΟΣΟΥΛΦΟΝΥΛΟ-2-ΜΕΘΥΛΟ-ΒΕΝΖΟΥΛΟ)-ΓΟΥΑΝΙΔΙΝΗΣ.	3047008
1225019 - 20/08/2003	PERUGA CASES, JOSEP	ΕΓΚΑΤΑΣΤΑΣΗ ΑΝΑΚΥΚΛΩΣΗΣ ΠΟΛΥΟΛΕΦΙΝΙΚΟΥ ΠΛΑΣΤΙΚΟΥ ΥΛΙΚΟΥ ΣΕ ΜΟΡΦΗ ΛΕΠΤΩΝ ΦΥΛΛΩΝ.	3046754
1225551 - 27/08/2003	SOUND ALERT LIMITED	ΒΕΛΤΙΩΣΕΙΣ ΣΕ ΣΥΣΚΕΥΕΣ ΕΝΤΟΠΙΣΜΟΥ ΘΕΣΗΣ.	3047009

ΑΡ./ΗΜ.ΔΗΜ.Ε.Α. (87)	ΔΙΚΑΙΟΥΧΟΣ (73)	ΤΙΤΛΟΣ ΕΦΕΥΡΕΣΗΣ (54)	ΑΡ.ΕΥΡ.Α.Ε. (11)
1225568 - 27/08/2003	UNIVERSITE DE SHERBROOKE	ΑΛΓΕΒΡΙΚΟ ΒΙΒΛΙΟ ΚΩΔΙΚΩΝ ΜΕ ΠΛΑΤΗ ΠΑΛΜΩΝ ΕΠΙΛΕΓΟΜΕΝΑ ΜΕΣΩ ΤΟΥ ΣΗΜΑΤΟΣ ΓΙΑ ΤΗΝ ΤΑΧΕΙΑ ΚΩΔΙΚΟΠΟΙΗΣΗ ΟΜΙΛΙΑΣ.	3046870
1226905 - 17/09/2003	THE GILLETTE COMPANY	ΛΑΒΗ ΞΥΡΙΣΤΙΚΗΣ ΜΗΧΑΝΗΣ.	3046868
1227088 - 17/09/2003	H.LUNDBECK A/S	ΚΡΥΣΤΑΛΛΙΚΗ ΒΑΣΗ ΚΙΤΑΛΟΠΡΑΜΗΣ ΚΑΙ ΑΛΛΑΣ ΥΔΡΟΧΛΩΡΙΟΥ ΚΑΙ ΥΔΡΟΒΡΩΜΙΔΙΟΥ.	3046778
1227826 - 24/09/2003	FOODSCIENCE CORPORATION	ΣΥΝΘΕΣΗ ΠΕΡΙΛΑΜΒΑΝΟΥΣΑ ΕΝΑ ΕΚΧΥΛΙΣΜΑ PERNΑ CANALICULUS, ΜΕΘΥΛΣΟΥΛΦΟΝΥΛΜΕΘΑΝΙΟ ΚΑΙ ΓΛΥΚΟΖΑΜΙΝΗ	3046699
1229040 - 10/09/2003	HEIDELBERG PHARMA HOLDING GMBH	ΝΟΥΚΛΕΟΖΙΤΟ ΜΟΝΟΦΩΣΦΟΡΙΚΑ ΠΑΡΑΓΩΓΑ, ΜΕΘΟΔΟΣ ΔΙΑ ΤΗΝ ΠΑΡΑΓΩΓΗ ΑΥΤΩΝ ΚΑΙ Η ΧΡΗΣΙΜΟΠΟΙΗΣΗ ΤΩΝ ΩΣ ΑΝΟΣΟΚΑΤΑΣΤΑΤΙΚΩΝ ΠΑΡΑΓΩΓΩΝ.	3046994
1231855 - 17/09/2003	SEB S.A.	ΥΠΟΒΑΘΡΟ ΤΑΚΤΟΠΟΙΗΣΗΣ ΕΞΑΡΤΗΜΑΤΩΝ ΓΙΑ ΜΙΑ ΗΛΕΚΤΡΙΚΗ ΟΙΚΙΑΚΗ ΣΥΣΚΕΥΗ ΓΙΑ ΤΗ ΜΑΓΕΙΡΙΚΗ ΠΡΟΕΤΟΙΜΑΣΙΑ.	3046955
1233171 - 06/08/2003	VALERO, JUAN HERZOG, SIEGFRIED	ΔΙΑΤΑΞΗ ΓΙΑ ΤΗ ΘΕΡΜΙΚΗ ΕΠΕΞΕΡΓΑΣΙΑ ΠΑΧΥΡΡΕΥΣΤΩΝ ΚΑΥΣΙΜΩΝ ΓΙΑ ΚΙΝΗΤΗΡΕΣ ΕΣΩΤΕΡΙΚΗΣ ΚΑΥΣΗΣ	3046727
1236494 - 15/10/2003	AIRFLO EUROPE N.V.	ΣΥΝΘΕΤΟ ΦΙΛΤΡΟ ΚΑΙ ΜΕΘΟΔΟΣ ΚΑΤΑΣΚΕΥΗΣ ΤΟΥ ΙΔΙΟΥ.	3046923
1237794 - 27/08/2003	AISA AUTOMATION INDUSTRIELLE SA	ΜΙΑ ΣΥΣΚΕΥΗ ΓΙΑ ΤΗΝ ΠΑΡΑΓΩΓΗ ΔΟΧΕΙΩΝ ΜΕ ΔΥΟ ΘΑΛΑΜΟΥΣ.	3046797
1238977 - 26/11/2003	SUMIKA FINE CHEMICALS CO., LTD.	ΔΙΑΔΙΚΑΣΙΑ ΓΙΑ ΤΗΝ ΠΑΡΑΣΚΕΥΗ ΜΙΑΣ ΠΥΡΙΔΙΝΟΜΕΘΑΝΟΛΙΚΗΣ ΕΝΩΣΗΣ.	3047085
1239836 - 20/08/2003	FLAMEL TECHNOLOGIES	ΚΟΛΛΟΕΙΔΕΣ ΕΝΑΙΩΡΗΜΑ ΥΠΟΜΙΚΡΟΝΙΚΩΝ ΣΩΜΑΤΙΔΙΩΝ ΦΟΡΕΩΝ ΔΡΑΣΤΙΚΩΝ ΣΥΣΤΑΤΙΚΩΝ ΚΑΙ ΜΕΘΟΔΟΣ ΠΑΡΑΣΚΕΥΗΣ ΑΥΤΩΝ.	3046804
1240175 - 03/09/2003	ENI S.P.A.	ΔΙΕΡΓΑΣΙΑ ΓΙΑ ΑΝΑΚΤΗΣΗ ΕΛΑΙΟΥ ΚΑΙ ΣΟΥΛΦΟΝΙΚΩΝ ΑΛΑΤΩΝ ΑΠΟ ΠΑΝΕΛ ΦΙΛΤΡΑΡΙΣΜΑΤΟΣ.	3046851
1245565 - 24/09/2003	LES LABORATOIRES SERVIER	ΠΑΡΑΓΩΓΑ ΙΝΔΕΝΟΙΝΔΟΛΟΝΩΝ, Η ΜΕΘΟΔΟΣ ΠΑΡΑΣΚΕΥΗΣ ΤΟΥΣ ΚΑΙ ΟΙ ΦΑΡΜΑΚΕΥΤΙΚΕΣ ΣΥΝΘΕΣΕΙΣ ΠΟΥ ΤΑ ΠΕΡΙΕΧΟΥΝ.	3046745
1246072 - 17/09/2003	INTEL CORPORATION	ΠΡΟΣΑΡΜΟΣΜΕΝΗ ΑΝΑΓΝΩΣΗ ΠΡΟΑΝΑΚΤΗΜΕΝΩΝ ΔΕΔΟΜΕΝΩΝ.	3046949
1246729 - 13/08/2003	ARJO WIGGINS FINE PAPERS LIMITED	ΧΑΡΤΙ ΕΚΤΥΠΩΣΗΣ ΕΚΤΟΞΕΥΣΗΣ ΜΕΛΑΝΗΣ.	3046769
1247245 - 15/10/2003	SICPA HOLDING S.A.	ΕΞΑΚΡΙΒΩΣΗ ΓΝΗΣΙΟΤΗΤΑΣ ΑΝΤΙΚΕΙΜΕΝΟΥ.	3046756
1248867 - 20/08/2003	DOW AGROSCIENCES LLC	ΕΚΛΕΚΤΙΚΗ ΗΛΕΚΤΡΟΧΗΜΙΚΗ ΑΝΑΓΩΓΗ ΤΩΝ ΑΛΟΓΟΝΟΜΕΝΩΝ 4-ΑΜΙΝΟΠΙΚΟΛΙΝΙΚΩΝ ΟΞΕΩΝ.	3046737
1248937 - 27/08/2003	GURNEY SLADE LIME & STONE CO. LIMITED	ΤΕΧΝΗΤΑ ΠΕΡΙΣΤΕΡΙΑ ΩΣ ΣΤΟΧΟΙ ΣΚΟΠΟΒΟΛΗΣ.	3046890
1249084 - 10/09/2003	LIGHTPOINTE COMMUNICATIONS, INC.	ΜΙΑ ΥΒΡΙΔΙΚΗ ΑΣΥΡΜΑΤΗ ΖΕΥΞΗ ΟΠΤΙΚΗΣ ΕΠΙΚΟΙΝΩΝΙΑΣ ΚΑΙ ΕΠΙΚΟΙΝΩΝΙΑΣ ΜΕΣΩ ΡΑΔΙΟΣΥΧΝΟΤΗΤΩΝ.	3046773
1249424 - 17/09/2003	INVENTIO AG	ΚΙΝΗΤΗΡΕΣ ΔΑΤΑΞΗΣ ΔΙΑ ΕΝΑ ΑΝΑΒΑΤΟΡΙΟ.	3046928
1250042 - 01/10/2003	AHLSTROM RESEARCH AND SERVICES	ΣΥΣΚΕΥΗ ΠΡΟΣΤΑΣΙΑΣ ΤΩΝ ΦΥΤΩΝ ΑΠΟ ΑΠΟΣΥΝΘΕΣΗ ΕΠΕΙΤΑ ΑΠΟ ΤΗΝ ΣΥΓΚΟΜΙΔΗ ΤΟΥΣ ΚΑΙ ΜΕΘΟΔΟΣ ΓΙΑ ΤΗΝ ΚΑΤΑΣΚΕΥΗ ΤΕΤΟΙΑΣ ΣΥΣΚΕΥΗΣ.	3047073
1252029 - 24/09/2003	TECHNI-COAT INTERNATIONAL NAAM-LOZE VENNOOTSCHAP	ΜΕΘΟΔΟΣ ΔΙΑΚΟΣΜΗΤΙΚΗΣ ΕΠΕΞΕΡΓΑΣΙΑΣ ΑΝΤΙΚΕΙΜΕΝΩΝ.	3046794
1256280 - 03/09/2003	KRAFT FOODS R, INC.	ΜΕΘΟΔΟΣ ΓΙΑ ΤΗΝ ΠΑΡΑΣΚΕΥΗ ΜΙΑΣ ΠΟΙΚΙΛΙΑΣ ΓΕΜΙΣΜΕΝΩΝ ΣΝΑΚ ΨΩΜΙΟΥ ΜΕ ΜΕΓΑΛΟ ΟΡΙΟ ΣΥΝΤΗΡΗΣΗΣ.	3046775

ΑΡ./ΗΜ.ΛΗΜ.Ε.Δ. (87)	ΔΙΚΑΙΟΥΧΟΣ (73)	ΤΙΤΛΟΣ ΕΦΕΥΡΕΣΗΣ (54)	ΑΡ.ΕΥΡ.Δ.Ε. (11)
1258079 - 10/09/2003	FRAUNHOFER-GESELLSCHAFT ZUR FORDERUNG DER ANGEWANDTEN FORSCHUNG E.V.	ΣΥΣΤΗΜΑ ΠΡΟΠΑΡΑΜΟΡΦΩΣΕΩΣ ΕΝΟΣ ΣΗΜΑΤΟΣ ΕΙΣΟΔΟΥ ΣΕ ΕΝΑ ΕΝΙΣΧΥΤΗ ΙΣΧΥΟΣ ΠΟΥ ΧΡΗΣΙΜΟΠΟΙΕΙ ΜΗ ΚΑΘΕΤΕΣ ΣΥΝΤΕΤΑΓΜΕΝΕΣ.	3047075
1259513 - 10/09/2003	ELI LILLY AND COMPANY	ΜΙΑ ΝΕΑ ΚΡΥΣΤΑΛΛΙΚΗ ΜΟΡΦΗ Ν-[4-[2-(2-ΑΜΙΝΟ-4,7-ΔΙΥΔΡΟ-4-ΟΞΟ-3Η-ΠΥΡΡΟΛΟ[2,3-D]ΠΥΡΙΜΙΔΙΝ-5-ΥΛ)ΑΙΘΥΛ]ΒΕΝΖΟΥΛ]-L-ΓΛΟΥΤΑΜΙΝΙΚΟΥ ΟΞΕΟΣ ΚΑΙ ΜΕΘΟΔΟΣ ΓΙΑ ΑΥΤΗ.	3046880
1261318 - 03/09/2003	THE UNIVERSITY OF ARKANSAS	ΕΝΑ ΣΥΜΠΗΚΝΩΜΕΝΟ, ΜΗ ΑΦΡΩΔΕΣ ΔΙΑΛΥΜΑ ΤΕΤΑΡΤΟΤΑΓΩΝ ΕΝΩΣΕΩΝ ΑΜΜΩΝΙΟΥ ΚΑΙ ΜΕΘΟΔΟΙ ΧΡΗΣΗΣ.	3046784
1261593 - 27/08/2003	AVENTIS PHARMA DEUTSCHLAND GMBH	ΠΑΡΑΓΩΓΑ 8,8Α-ΔΙΥΔΡΟ-ΙΝΔΕΝΟ[1,2-D]ΘΕΙΑΖΟΛΙΟΥ, ΤΑ ΟΠΟΙΑ ΣΤΗ ΘΕΣΗ 2 ΦΕΡΟΥΝ ΕΝΑΝ ΥΠΟΚΑΤΑΣΤΑΤΗ ΜΕ ΔΟΜΗ ΣΟΥΛΦΟΝΑΜΙΔΙΟΥ Η ΣΟΥΛΦΟΝΗΣ, ΜΕΘΟΔΟΣ ΓΙΑ ΤΗΝ ΠΑΡΑΓΩΓΗ ΤΟΥΣ ΚΑΙ Η ΧΡΗΣΗ ΤΟΥΣ ΩΣ ΦΑΡΜΑΚΕΥΤΙΚΑ ΜΕΣΑ.	3046678
1263504 - 20/08/2003	ALCON INC.	Η ΧΡΗΣΗ ΟΥΣΙΩΝ ΜΕ ΔΡΑΣΗ 5-ΗΤ1Α ΕΙΝΑΙ ΩΦΕΛΙΜΗ ΓΙΑ ΤΗ ΘΕΡΑΠΕΙΑ ΑΝΩΜΑΛΙΩΝ ΣΤΟΝ ΕΞΩΤΕΡΙΚΟ ΑΜΦΙΒΑΗΣΤΡΟΕΙΔΗ.	3046845
1263639 - 13/08/2003	BARTLING, LUISE GOLDMANN, NORBERT	ΔΙΑΣΤΡΩΤΗΡΑΣ.	3046871
1268482 - 24/09/2003	ALCON, INC.	ΠΥΡΑΝΟΙΝΔΟΛΙΑ ΓΙΑ ΤΗ ΘΕΡΑΠΕΙΑ ΤΟΥ ΓΛΑΥΚΩΜΑΤΟΣ	3046858
1272489 - 24/09/2003	PHARMACIA ITALIA S.P.A.	ΔΙΑΔΙΚΑΣΙΑ ΓΙΑ ΠΑΡΑΣΚΕΥΗ ΚΡΥΣΤΑΛΛΙΚΗΣ ΜΟΡΦΗΣ Ι ΚΑΜΠΕΡΓΚΟΛΙΝΗΣ.	3046981
1274375 - 08/10/2003	SCOLIO GMBH	ΕΜΦΥΤΕΥΜΑΤΑ ΕΙΔΟΥΣ ΚΛΩΒΟΥ ΑΝΑΜΕΣΑ ΣΤΟΥΣ ΣΠΟΝΔΥΛΟΥΣ.	3047042
1281137 - 10/09/2003	SWISSCOM MOBILE AG	ΜΕΘΟΔΟΣ ΣΥΝΑΛΛΑΓΗΣ ΚΑΙ ΣΥΣΤΗΜΑ ΠΩΛΗΣΗΣ.	3046903
1283680 - 15/10/2003	TERRA CHIPS B.V.	ΣΥΣΚΕΥΗ ΚΑΙ ΜΕΘΟΔΟΣ ΓΙΑ ΤΟ ΤΗΓΑΝΙΣΜΑ ΠΡΟΙΟΝΤΩΝ.	3046910
1296713 - 17/09/2003	INTERCELL BIOMEDIZINISCHE FORSCHUNGS- UND ENTWICKLUNGS AG	ΑΝΟΣΟΔΙΕΓΕΡΤΙΚΑ ΟΛΙΓΟΔΕΣΟΕΥΝΟΥΚΛΕΟΤΙΔΙΑ.	3046984
1296948 - 10/09/2003	LES LABORATOIRES SERVIER	ΝΕΑ ΚΡΥΣΤΑΛΛΙΚΗ ΜΟΡΦΗ Γ ΤΟΥ ΑΛΑΤΟΣ ΤΡΙΤ-ΒΟΥΤΥΛΑΜΙΝΗΣ ΠΕΡΙΝΔΡΟΠΡΙΛΗΣ , Η ΜΕΘΟΔΟΣ ΠΑΡΑΣΚΕΥΗΣ ΤΗΣ ΚΑΙ ΟΙ ΦΑΡΜΑΚΕΥΤΙΚΕΣ ΣΥΝΘΕΣΕΙΣ ΠΟΥ ΤΗΝ ΠΕΡΙΕΧΟΥΝ.	3046742

2.3 ΕΥΡΕΤΗΡΙΟ ΕΥΡΩΠΑΪΚΩΝ Δ.Ε. ΣΥΜΦΩΝΑ ΜΕ ΤΗΝ ΑΛΦΑΒΗΤΙΚΗ ΣΕΙΡΑ ΤΩΝ ΔΙΚΑΙΟΥΧΩΝ

ΔΙΚΑΙΟΥΧΟΣ (73)	ΤΙΤΛΟΣ ΕΦΕΥΡΕΣΗΣ (54)	ΑΡ./ΗΜ.ΔΗΜ.Ε.Δ. (87)	ΑΡ.ΕΥΡ.Δ.Ε. (11)
<i>3F THERAPEUTICS, INC</i>	ΑΝΤΙΚΑΤΑΣΤΑΣΗ ΒΑΛΒΙΔΑΣ ΚΑΡΔΙΑΣ ΜΕ ΤΗΝ ΧΡΗΣΗ ΕΥΚΑΜΠΤΩΝ ΣΩΛΗΝΩΝ.	0871415 - 06/08/2003	3046657
<i>3M INNOVATIVE PROPERTIES COMPANY</i>	ΘΕΑΖΟΛΟ, ΘΕΙΑΖΟΛΟ, ΚΑΙ ΣΕΛΗΝΑΖΟΛΟ-(4,5-C)-ΚΙΝΟΛΙΝ-4-ΑΜΙΝΕΣ ΚΑΙ ΑΝΑΛΟΓΑ ΤΟΥΣ.	1100802 - 24/09/2003	3047083
<i>A CARLSSON RESEARCH AB</i>	ΧΡΗΣΗ ΕΝΟΣ ΑΓΩΝΙΣΤΗ ΥΠΟΔΟΧΕΑ ΝΙΚΟΤΙΝΗΣ ΓΙΑ ΤΗΝ ΒΙΟΜΗΧΑΝΙΚΗ ΚΑΤΑΣΚΕΥΗ ΕΝΟΣ ΙΑΤΡΙΚΟΥ ΣΧΗΜΑΤΟΣ ΜΕ ΣΚΟΠΟ ΤΗΝ ΘΕΡΑΠΕΥΤΙΚΗ ΠΡΟΣΕΓΓΙΣΗ ΤΗΣ ΙΔΕΟΨΥΧΑΝΑΓΚΑΣΤΙΚΗΣ ΔΙΑΤΑΡΑΧΗΣ.	1126846 - 06/08/2003	3046653
<i>ABBOTT GMBH & CO. KG</i>	ΙΝΔΕΝΟ[1,2-C]-,ΝΑΦΘΑΛΙΝΟ[1,2-C]-ΚΑΙ ΒΕΝΖΟ[6,7]ΚΥΚΛΟΕΠΤΑ[1,2-C]ΠΥΡΑΖΟΛΙΚΑ ΠΑΡΑΓΩΓΑ.	1023063 - 10/09/2003	3046957
<i>ABBOTT LABORATORIES</i>	ΦΑΡΜΑΚΕΥΤΙΚΕΣ ΣΥΝΘΕΣΕΙΣ ΠΕΡΙΕΧΟΥΣΕΣ ΠΑΚΛΙΤΑΞΕΛ.	1117440 - 06/08/2003	3046649
<i>ABBOTT LABORATORIES</i>	ΦΟΡΕΑΣ ΠΑΛΙΝΔΡΟΜΙΚΗΣ ΒΕΛΟΝΗΣ (STYLET) (ΣΤΥΛΕΟΣ) ΟΠΛΙΖΟΜΕΝΗΣ ΜΕΣΩ ΕΛΑΤΗΡΙΟΥ.	0782411 - 06/08/2003	3046656
<i>ABBOTT LABORATORIES</i>	ΣΚΕΥΑΣΜΑΤΑ ΓΙΑ ΤΗΝ ΠΑΡΑΤΕΤΑΜΕΝΗ ΑΠΟΔΕΣΜΕΥΣΗ ΚΛΑΡΙΘΡΟΜΥΚΙΝΗΣ.	0973527 - 05/11/2003	3046670
<i>ABBOTT LABORATORIES</i>	ΜΕΘΟΔΟΣ ΚΑΤΑΣΚΕΥΗΣ ΕΝΟΣ ΒΥΣΜΑΤΟΣ Η ΕΝΟΣ ΠΩΜΑΤΟΣ.	1051290 - 10/09/2003	3046826
<i>ABBOTT LABORATORIES</i>	ΠΡΟΣΤΑΣΙΑ ΥΠΕΡΠΛΗΡΩΣΗΣ ΓΙΑ ΑΝΑΡΡΟΦΗΤΙΚΟ ΣΥΣΤΗΜΑ ΕΚΚΕΝΩΣΗΣ.	0737078 - 27/08/2003	3046836
<i>ABBOTT LABORATORIES</i>	ΣΥΣΚΕΥΗ ΓΙΑ ΜΕΤΑΒΟΛΗ ΤΗΣ ΣΥΝΘΕΣΗΣ ΘΡΕΠΤΙΚΟΥ ΠΡΟΙΟΝΤΟΣ.	0802808 - 10/09/2003	3046905
<i>ABBOTT LABORATORIES</i>	ΠΑΡΑΓΩΓΑ 6-Ο ΚΑΡΒΑΜΙΚΗΣ ΚΕΤΟΛΙΔΗΣ.	1181300 - 17/09/2003	3046985
<i>ABBOTT LABORATORIES</i>	ΜΕΘΟΔΟΣ ΓΙΑ ΑΥΞΗΣΗ ΤΗΣ ΑΠΟΡΡΟΦΗΣΗΣ ΚΑΙ ΜΕΤΑΦΟΡΑΣ ΛΙΠΙΔΙΟ ΔΙΑΛΥΤΩΝ ΕΝΩΣΕΩΝ ΧΡΗΣΙΜΟΠΟΙΩΝΤΑΣ ΔΟΜΗΜΕΝΑ ΓΛΥΚΕΡΙΔΙΑ.	1037666 - 01/10/2003	3047000
<i>ABBOTT LABORATORIES</i>	ΣΥΣΤΗΜΑ ΕΚΚΕΝΩΣΗΣ ΨΕΚΑΣΤΗΡΑ ΧΟΡΗΓΗΣΗΣ ΑΝΑΙΣΘΗΤΙΚΟΥ.	0954349 - 29/10/2003	3047005
<i>ACTIVE BIOTECH AB</i>	ΚΙΝΟΛΙΝΙΚΑ ΠΑΡΑΓΩΓΑ.	1095021 - 17/09/2003	3046680
<i>ADS TECHNOLOGY LTD.</i>	ΣΥΣΤΗΜΑ ΑΥΤΟΜΑΤΗΣ ΚΛΗΣΗΣ.	0927483 - 27/08/2003	3047065
<i>AGENCE SPATIALE EUROPEENNE</i>	ΔΙΑΤΑΞΗ ΔΟΥΡΥΦΟΡΙΚΗΣ ΛΗΨΗΣ ΠΟΥ ΠΕΡΙΛΑΜΒΑΝΕΙ ΕΠΙΠΕΔΗ ΚΕΡΑΙΑ.	0838876 - 03/09/2003	3046702
<i>AGERBERTH, ROLF</i>	ΜΕΘΟΔΟΣ ΑΣΦΑΛΟΥΣ ΣΥΓΚΡΑΤΗΣΕΩΣ ΤΩΝ ΕΠΙΒΑΤΩΝ ΣΕ ΕΝΑ ΣΥΓΚΡΟΥΟΜΕΝΟ ΟΧΗΜΑ ΚΑΙ ΚΑΘΙΣΜΑ ΚΑΤΑΣΚΕΥΑΣΜΕΝΟ ΓΙΑ ΤΗΝ ΕΦΑΡΜΟΓΗ ΤΗΣ ΜΕΘΟΔΟΥ ΑΥΤΗΣ.	0883512 - 13/08/2003	3046857
<i>AGOURON PHARMACEUTICALS, INC.</i>	ΣΥΝΘΕΣΕΙΣ ΟΠΤΙΚΩΣ ΑΜΙΓΩΝ ΕΝΩΣΕΩΝ ΧΡΗΣΙΜΩΝ ΩΣ ΑΝΑΣΤΟΛΕΩΝ GRAFT ΚΑΙ ΕΝΔΙΑΜΕΣΟΙ ΤΩΝ .	0846111 - 27/08/2003	3046786
<i>AGOURON PHARMACEUTICALS, INC.</i>	ΕΝΩΣΕΙΣ ΚΑΤΑ ΠΙΚΟΡΝΑΙΩΝ, ΣΥΝΘΕΣΕΙΣ ΠΟΥ ΤΙΣ ΠΕΡΙΕΧΟΥΝ ΚΑΙ ΜΕΘΟΔΟΙ ΓΙΑ ΤΗ ΧΡΗΣΗ ΤΟΥΣ.	0975588 - 03/09/2003	3046824
<i>AGRESEARCH LIMITED</i>	ΣΥΣΚΕΥΗ ΓΙΑ ΧΟΡΗΓΗΣΗ ΩΦΕΛΙΜΩΝ ΥΛΙΚΩΝ ΣΕ ΜΗΡΥΚΑΣΤΙΚΑ.	0739198 - 17/09/2003	3047020
<i>AHLSTROM RESEARCH AND SERVICES</i>	ΣΥΣΚΕΥΗ ΠΡΟΣΤΑΣΙΑΣ ΤΩΝ ΦΥΤΩΝ ΑΠΟ ΑΠΟΣΥΝΘΕΣΗ ΕΠΕΙΤΑ ΑΠΟ ΤΗΝ ΣΥΓΚΟΜΙΔΗ ΤΟΥΣ ΚΑΙ ΜΕΘΟΔΟΣ ΓΙΑ ΤΗΝ ΚΑΤΑΣΚΕΥΗ ΤΕΤΟΙΑΣ ΣΥΣΚΕΥΗΣ.	1250042 - 01/10/2003	3047073
<i>AIRFLO EUROPE N.V.</i>	ΣΑΚΟΥΛΑ ΗΛΕΚΤΡΙΚΗΣ ΣΚΟΥΠΑΣ Η ΦΙΛΤΡΟ ΚΑΙ ΜΕΘΟΔΟΣ ΓΙΑ ΤΟ ΦΙΛΤΡΑΡΙΣΜΑ ΕΝΟΣ ΑΕΡΙΟΥ.	0960645 - 27/08/2003	3046676

ΔΙΚΑΙΟΥΧΟΣ (73)	ΤΙΤΛΟΣ ΕΦΕΥΡΕΣΗΣ (54)	ΑΡ./ΗΜ.ΔΗΜ.Ε.Δ. (87)	ΑΡ.ΕΥΡ.Δ.Ε. (11)
<i>AIRFLO EUROPE N.V.</i>	ΣΥΝΘΕΤΟ ΦΙΑΤΡΟ ΚΑΙ ΜΕΘΟΔΟΣ ΚΑΤΑΣΚΕΥΗΣ ΤΟΥ ΙΔΙΟΥ.	1236494 - 15/10/2003	3046923
<i>AISA AUTOMATION INDUSTRIELLE SA</i>	ΜΙΑ ΣΥΣΚΕΥΗ ΓΙΑ ΤΗΝ ΠΑΡΑΓΩΓΗ ΔΟΧΕΙΩΝ ΜΕ ΔΥΟ ΘΑΛΑΜΟΥΣ.	1237794 - 27/08/2003	3046797
<i>AKTIENGESELLSCHAFT DER DILLINGER HUTTENWERKE</i>	ΜΕΘΟΔΟΣ ΠΑΡΑΓΩΓΗΣ ΕΝΟΣ ΣΥΝΘΕΤΟΥ ΧΑΛΥΒΔΙΝΟΥ ΦΥΛΛΟΥ, ΚΥΡΙΩΣ ΓΙΑ ΤΗΝ ΠΡΟΣΤΑΣΙΑ ΟΧΗΜΑΤΩΝ ΕΝΑΝΤΙ ΒΟΛΩΝ.	1052089 - 10/09/2003	3046828
<i>AKZO NOBEL N.V.</i>	ΠΑΡΑΓΩΓΑ ΑΖΕΤΙΔΙΝΗΣ ΚΑΙ ΠΥΡΡΟΛΙΔΙΝΗΣ.	0863136 - 24/09/2003	3046800
<i>ALBANY MOLECULAR RESEARCH, INC.</i>	ΜΕΘΟΔΟΣ ΠΑΡΑΣΚΕΥΗΣ ΠΑΡΑΓΩΓΩΝ ΤΗΣ ΠΙΠΕΡΙΔΙΝΗΣ.	0868182 - 03/09/2003	3046950
<i>ALCON INC.</i>	Η ΧΡΗΣΗ ΟΥΣΙΩΝ ΜΕ ΔΡΑΣΗ 5-ΗΤ1Α ΕΙΝΑΙ ΩΦΕΛΙΜΗ ΓΙΑ ΤΗ ΘΕΡΑΠΕΙΑ ΑΝΩΜΑΛΙΩΝ ΣΤΟΝ ΕΞΩΤΕΡΙΚΟ ΑΜΦΙΒΛΗΣΤΡΟΕΙΔΗ.	1263504 - 20/08/2003	3046845
<i>ALCON INC.</i>	ΔΙΑΜΟΡΦΩΣΕΙΣ ΤΟΠΙΚΟΥ ΕΝΔΙΩΡΗΜΑΤΟΣ ΠΕΡΙΕΧΟΥΣΑΙ ΣΠΠΡΟΦΛΟΞΑΣΙΝΗ ΚΑΙ ΔΕΞΑΜΕΘΑΖΟΝΗ.	1214056 - 29/10/2003	3047057
<i>ALCON MANUFACTURING LTD.</i>	ΣΥΣΤΗΜΑΤΑ ΣΥΝΤΗΡΗΤΙΚΩΝ ΓΙΑ ΦΑΡΜΑΚΕΥΤΙΚΕΣ ΣΥΝΘΕΣΕΙΣ ΟΙ ΟΠΟΙΕΣ ΠΕΡΙΕΧΟΥΝ ΚΥΚΛΟΔΕΞΤΡΙΝΕΣ.	0877600 - 22/10/2003	3046980
<i>ALCON, INC.</i>	ΠΥΡΑΝΟΙΝΔΟΛΙΑ ΓΙΑ ΤΗ ΘΕΡΑΠΕΙΑ ΤΟΥ ΓΛΑΥΚΩΜΑΤΟΣ	1268482 - 24/09/2003	3046858
<i>ALPHARMA AS</i>	ΕΛΕΓΧΟΣ ΠΑΡΑΣΙΤΙΚΩΝ ΛΟΙΜΩΣΕΩΝ ΣΕ ΙΧΘΥΟΚΑΛΛΙΕΡΓΕΙΕΣ ΚΑΙ ΣΕ ΨΑΡΙΑ ΑΓΡΙΟΥ ΤΥΠΟΥ.	1083907 - 10/09/2003	3046788
<i>ALSTOM TRANSPORT S.A.</i>	ΣΥΡΤΑΡΙ ΓΙΑ ΗΛΕΚΤΡΟΝΙΚΕΣ ΚΑΡΤΕΣ ΜΕ ΑΥΤΟΜΑΤΗ ΒΥΣΜΑΤΩΣΗ ΚΑΙ ΑΥΤΟΜΑΤΗ ΑΠΟΒΥΣΜΑΤΩΣΗ ΚΑΙ ΣΥΡΤΑΡΙ ΚΑΙ ΤΟ ΚΙΒΩΤΙΟ ΤΟΥ ΚΑΘΩΣ ΚΑΙ ΜΕΘΟΔΟΣ ΑΠΟΣΥΝΑΡΜΟΛΟΓΗΣΗΣ ΗΛΕΚΤΡΟΝΙΚΩΝ ΚΑΡΤΩΝ	0785706 - 20/08/2003	3046715
<i>ALTANA PHARMA AG</i>	ΠΑΡΑΓΩΓΑ ΤΕΤΡΑΖΟΛΙΟΥ.	0968211 - 27/08/2003	3046690
<i>ALTANA PHARMA AG</i>	ΝΕΑ ΠΑΡΑΓΩΓΑ ΘΕΙΑΖΟΛΙΟΥ ΜΕ ΑΝΑΣΤΑΛΤΙΚΗ ΓΙΑ ΦΩΣΦΟΔΙΕΣΤΕΡΑΣΗ ΔΡΑΣΗ.	0920426 - 01/10/2003	3046813
<i>ALTHIN MEDICAL AB</i>	ΣΥΣΤΗΜΑ ΑΙΜΟΔΙΥΛΙΣΗΣ ΜΙΑΣ ΧΡΗΣΗΣ.	0912206 - 10/09/2003	3046827
<i>ALZA CORPORATION</i>	ΣΥΣΤΗΜΑ ΚΑΙ ΜΕΘΟΔΟΣ ΠΑΡΑΚΟΛΟΥΘΗΣΗΣ ΟΣΜΩΤΙΚΗΣ ΧΟΡΗΓΗΣΗΣ ΦΑΡΜΑΚΟΥ.	1051217 - 27/08/2003	3046970
<i>AMERON INTERNATIONAL CORPORATION</i>	ΣΥΝΘΕΣΕΙΣ ΦΑΙΝΟΛΙΚΗΣ ΡΗΤΙΝΗΣ ΜΕ ΒΕΛΤΙΩΜΕΝΗ ΑΝΤΟΧΗ ΣΕ ΚΡΟΥΣΗ	0821711 - 13/08/2003	3046721
<i>AMGEN INC.,</i>	ΒΙΟ-ΑΠΟΙΚΟΔΟΜΗΣΙΜΑ ΜΙΚΡΟΣΩΜΑΤΙΔΙΑ ΓΙΑ ΤΗΝ ΣΥΝΤΗΡΟΥΜΕΝΗ ΠΑΡΟΧΗ ΘΕΡΑΠΕΥΤΙΚΩΝ ΦΑΡΜΑΚΩΝ.	0975334 - 22/10/2003	3046666
<i>AMGEN INC.,</i>	ΕΝΕΡΓΟΠΟΙΗΜΕΝΕΣ ΣΥΝΔΕΤΗΡΕΣ ΚΑΙ ΜΕΘΟΔΟΙ ΠΑΡΑΣΚΕΥΗΣ ΚΑΙ ΚΑΘΑΡΙΣΜΟΥ ΑΥΤΩΝ.	0906122 - 10/09/2003	3046829
<i>ANSALDO TRASPORTI-SISTEMI FERROVIARI S.P.A</i>	ΔΙΑΤΑΞΗ ΠΑΡΑΛΑΒΗΣ ΡΕΥΜΑΤΟΣ ΔΙΑ ΕΝΑ ΗΛΕΚΤΡΙΚΟ ΟΧΗΜΑ ΤΟ ΟΠΟΙΟ ΛΑΜΒΑΝΕΙ ΙΣΧΥ ΑΠΟ ΓΡΑΜΜΗ ΙΣΧΥΟΣ Η ΟΠΟΙΑ ΕΙΝΑΙ ΑΥΤΟ-ΜΕΜΟΝΩΜΕΝΗ.	0993389 - 20/08/2003	3046884
<i>ANSOVINI, RAFFAELE</i>	ΡΕΔΟΥΚΤΑΣΗ ΓΛΟΥΤΑΘΕΙΟΝΗΣ ΓΙΑ ΤΗ ΘΕΡΑΠΕΙΑ ΚΑΙ ΤΗΝ ΠΡΟΛΗΨΗ ΑΠΟ ΤΟ AIDS.	1178819 - 12/11/2003	3046793
<i>APOXIS SA</i>	ΒΑΦΦ, ΣΧΕΤΙΚΟΙ ΔΕΣΜΕΥΤΙΚΟΙ ΠΑΡΑΓΟΝΤΕΣ ΚΑΙ ΧΡΗΣΗ ΑΥΤΩΝ ΣΤΗ ΔΙΕΓΕΡΣΗ ΚΑΙ ΑΝΑΣΤΟΛΗ Β- ΚΥΤΤΑΡΩΝ ΚΑΙ ΑΝΟΣΟΣΦΑΙΡΙΝΩΝ ΣΕ ΑΝΟΣΟ ΑΠΟΚΡΙΣΕΙΣ	1146892 - 20/08/2003	3046716
<i>APPLIED RESEARCH SYSTEMS ARS HOLDING N.V.</i>	ΜΕΘΟΔΟΣ ΓΙΑ ΤΗ ΒΕΛΤΙΩΣΗ ΤΗΣ ΑΝΑΠΑΡΑΓΩΓΙΚΗΣ ΔΡΑΣΤΗΡΙΟΤΗΤΑΣ ΤΩΝ ΣΠΕΡΜΑΤΟΖΩΑΡΙΩΝ	1196153 - 19/11/2003	3046673
<i>APPLIED RESEARCH SYSTEMS ARS HOLDING N.V.</i>	ΠΑΡΑΓΩΓΗ ΕΤΕΡΟΠΟΛΥΜΕΡΟΥΣ ΠΡΩΤΕΪΝΗΣ.	0735139 - 01/10/2003	3046677

ΔΙΚΑΙΟΥΧΟΣ (73)	ΤΙΤΛΟΣ ΕΦΕΥΡΕΣΗΣ (54)	ΑΡ./ΗΜ.ΔΗΜ.Ε.Δ. (87)	ΑΡ.ΕΥΡ.Δ.Ε. (11)
<i>APPLIED RESEARCH SYSTEMS ARS HOLDING N.V.</i>	ΔΙΑΤΑΞΗ ΑΝΑΣΥΝΘΕΣΗΣ ΕΝΕΣΙΜΟΥ ΦΑΡΜΑΚΟΥ.	0910326 - 15/10/2003	3047016
<i>APPLIED RESEARCH SYSTEMS ARS HOLDING N.V.</i>	ΛΥΟΦΙΛΙΩΜΕΝΕΣ ΦΑΡΜΑΚΕΥΤΙΚΕΣ ΣΥΝΘΕΣΕΙΣ ΠΟΥ ΠΕΡΙΕΧΟΥΝ GRF.	1189600 - 10/09/2003	3047025
<i>AQUACAL LIMITED</i>	ΑΣΒΕΣΤΟΥΧΟ ΥΛΙΚΟ	0966295 - 20/08/2003	3046932
<i>ARJO WIGGINS FINE PAPERS LIMITED</i>	ΧΑΡΤΙ ΕΚΤΥΠΩΣΗΣ ΕΚΤΟΞΕΥΣΗΣ ΜΕΛΑΝΗΣ.	1246729 - 13/08/2003	3046769
<i>ASSOCIATION POUR L'ESSOR DE LA TRANSFUSION SANGUINE DANS LA REGION DU NORD</i>	ΜΕΘΟΔΟΣ ΑΞΙΟΛΟΓΗΣΕΩΣ ΤΗΣ ΜΕΤΑΝΑΣΤΕΥΣΕΩΣ ΚΕΡΑΤΙΝΟΚΥΤΤΑΡΩΝ.	0879414 - 20/08/2003	3046850
<i>ASTEPO SRL</i>	ΜΕΘΟΔΟΣ ΓΙΑ ΤΗΝ ΑΠΟΣΤΕΙΡΩΜΕΝΗ ΣΥΣΚΕΥΑΣΙΑ ΠΡΟΙΟΝΤΩΝ, ΙΔΙΑΙΤΕΡΑ ΤΡΟΦΙΜΩΝ Η ΠΟΤΩΝ, ΣΕ ΣΑΚΟΥΛΕΣ ΣΥΣΚΕΥΑΣΙΕΣ.	1094969 - 20/08/2003	3046938
<i>ASTRAZENECA AB</i>	ΝΕΟ ΠΑΡΑΓΩΓΟ (I) ΤΟΥ 3-ΑΡΥΛ-2-ΥΔΡΟΞΥΠΡΟΠΙΟΝΙΚΟΥ ΟΞΕΟΣ	1084103 - 06/08/2003	3046705
<i>ASTRAZENECA AB</i>	ΣΥΝΘΕΣΗ ΠΟΥ ΠΕΡΙΛΑΜΒΑΝΕΙ ΛΕΠΤΩΣ ΔΙΑΧΩΡΙΣΜΕΝΑ, ΚΡΥΣΤΑΛΛΙΚΑ ΣΩΜΑΤΙΔΙΑ ΒΟΥΔΕΣΟΝΙΔΗΣ	1005328 - 06/08/2003	3046708
<i>ASTRAZENECA AB</i>	ΣΤΑΘΕΡΗ ΦΑΡΜΑΚΕΥΤΙΚΗ ΜΟΡΦΗ ΓΙΑ ΣΤΟΜΑΤΙΚΗ ΧΟΡΗΓΗΣΗ ΜΕ ΠΑΡΑΓΩΓΑ ΒΕΝΖΙΜΙΔΑΖΟΛΙΟΥ ΩΣ ΔΡΑΣΤΙΚΗ ΟΥΣΙΑ ΚΑΙ ΔΙΑΔΙΚΑΣΙΑ ΓΙΑ ΤΗΝ ΠΑΡΑΣΚΕΥΗ ΑΥΤΗΣ.	0934058 - 20/08/2003	3046939
<i>ASTRAZENECA AB</i>	ΠΑΡΑΓΩΓΑ ΠΥΡΙΔΙΝΗΣ ΚΑΙ ΠΥΡΙΜΙΔΙΝΗΣ ΚΑΙ Η ΧΡΗΣΗ ΤΟΥΣ ΩΣ ΑΝΑΣΤΟΛΕΙΣ ΤΗΣ ΑΣΘΕΝΕΙΑΣ ΠΟΥ ΠΡΟΚΑΛΕΙΤΑΙ ΑΠΟ ΤΗΝ ΚΥΤΟΚΙΝΗ.	1165566 - 20/08/2003	3046940
<i>ASTRAZENECA AB</i>	ΣΥΣΚΕΥΗ ΕΙΣΠΝΟΗΣ	0977607 - 27/08/2003	3047050
<i>ASTRAZENECA AB</i>	ΕΝΑΣ ΤΟΠΙΚΟΣ ΕΠΙΔΕΣΜΟΣ, ΜΕΘΟΔΟΣ ΓΙΑ ΤΗΝ ΠΑΡΑΣΚΕΥΗ ΤΟΠΙΚΟΥ ΕΠΙΔΕΣΜΟΥ ΚΑΙ ΧΡΗΣΗ ΕΝΟΣ ΤΟΠΙΚΟΥ ΕΠΙΔΕΣΜΟΥ.	0755284 - 27/08/2003	3047051
<i>ATOFINA RESEARCH</i>	ΠΑΡΑΓΩΓΗ ΟΛΕΦΙΝΩΝ	1194500 - 06/08/2003	3046709
<i>AUTOSTORE AS</i>	ΜΕΘΟΔΟΣ ΓΙΑ ΤΗΝ ΟΡΓΑΝΩΣΗ ΤΗΣ ΑΠΟΘΗΚΕΥΣΕΩΣ ΔΙΑΦΟΡΕΤΙΚΩΝ ΜΟΝΑΔΩΝ.	1037828 - 17/09/2003	3046993
<i>AUTOSTRAD S.P.A.</i>	ΣΥΣΚΕΥΗ ΓΙΑ ΤΗΝ ΔΙΑΒΑΘΜΙΣΗ ΤΩΝ ΕΠΙΒΡΑΔΥΝΣΕΩΝ "ΕΛΑΦΡΩΝ" ΟΧΗΜΑΤΩΝ ΚΑΤΑ ΤΗΝ ΠΡΟΣΚΡΟΥΣΗ.	1108090 - 27/08/2003	3046934
<i>AVENTIS PHARMA DEUTSCHLAND GMBH</i>	ΥΠΟ ΙΝΔΟΝΥΛΙΟΥ ΥΠΟΚΑΤΕΣΤΗΜΕΝΑ ΒΕΝΖΟΛΟΚΑΡΒΟΝΑΜΙΔΙΑ, ΜΕΘΟΔΟΣ ΓΙΑ ΤΗΝ ΠΑΡΑΣΚΕΥΗ ΤΟΥΣ, Η ΧΡΗΣΗ ΤΟΥΣ ΩΣ ΦΑΡΜΑΚΟ ΚΑΙ ΦΑΡΜΑΚΕΥΤΙΚΑ ΣΚΕΥΑΣΜΑΤΑ ΠΟΥ ΤΑ ΠΕΡΙΕΧΟΥΝ.	1194403 - 03/09/2003	3046660
<i>AVENTIS PHARMA DEUTSCHLAND GMBH</i>	ΠΑΡΑΓΩΓΑ 8,8Α-ΔΙΥΔΡΟ-ΙΝΔΕΝΟ[1,2-D]ΘΕΙΑΖΟΛΙΟΥ, ΤΑ ΟΠΟΙΑ ΣΤΗ ΘΕΣΗ 2 ΦΕΡΟΥΝ ΕΝΑΝ ΥΠΟΚΑΤΑΣΤΑΤΗ ΜΕ ΔΟΜΗ ΣΟΥΛΦΟΝΑΜΙΔΙΟΥ Η ΣΟΥΛΦΟΝΗΣ, ΜΕΘΟΔΟΣ ΓΙΑ ΤΗΝ ΠΑΡΑΓΩΓΗ ΤΟΥΣ ΚΑΙ Η ΧΡΗΣΗ ΤΟΥΣ ΩΣ ΦΑΡΜΑΚΕΥΤΙΚΑ ΜΕΣΑ.	1261593 - 27/08/2003	3046678
<i>AVENTIS PHARMA DEUTSCHLAND GMBH</i>	ΠΑΡΑΓΩΓΑ ΒΕΝΖΟΠΥΡΑΝΙΟΥ ΥΠΟΚΑΤΕΣΤΗΜΕΝΑ ΜΕ ΣΟΥΛΦΟΝΑΜΙΔΙΑ, ΜΕΘΟΔΟΣ ΓΙΑ ΤΗΝ ΠΑΡΑΣΚΕΥΗ ΤΟΥΣ, Η ΧΡΗΣΗ ΤΟΥΣ ΩΣ ΦΑΡΜΑΚΟΥ ΚΑΘΩΣ ΚΑΙ ΦΑΡΜΑΚΕΥΤΙΚΑ ΠΑΡΑΣΚΕΥΑΣΜΑΤΑ ΠΟΥ ΤΑ ΠΕΡΙΕΧΟΥΝ.	0913396 - 17/09/2003	3046908
<i>AVENTIS PHARMACEUTICALS INC.</i>	ΣΠΕΙΡΟ (ΚΥΚΛΟΠΕΝΤ(Β)ΙΝΔΟΛΟ-ΠΙΠΕΡΙΔΙΝΕΣ ΚΑΙ ΕΝΔΙΑΜΕΣΑ Ν-ΦΑΙΝΥΛ-ΥΔΡΑΖΟΝΗΣ ΓΙΑ ΤΗΝ ΠΑΡΑΣΚΕΥΗ ΤΟΥΣ, ΑΜΦΟΤΕΡΑ ΑΝΑΣΤΟΛΕΙΣ ΑΚΕΤΥΛΟΧΟΛΗΝΕΣΤΕΡΑΣΗΣ ΚΑΙ ΜΑΟ	0892802 - 22/10/2003	3046869

ΔΙΚΑΙΟΥΧΟΣ (73)	ΤΙΤΛΟΣ ΕΦΕΥΡΕΣΗΣ (54)	ΑΡ./ΗΜ.ΔΗΜ.Ε.Δ. (87)	ΑΡ.ΕΥΡ.Δ.Ε. (11)
<i>AVENTIS PHARMACEUTICALS INC.</i>	ΕΤΕΡΟΑΡΥΛΠΠΕΡΙΔΙΝΕΣ, ΠΥΡΡΟΛΙΔΙΝΕΣ ΚΑΙ ΠΙΠΕΡΑΖΙΝΕΣ ΚΑΙ Η ΧΡΗΣΗ ΤΟΥΣ ΩΣ ΑΝΤΙΨΥΧΩΤΙΚΑ ΚΑΙ ΑΝΑΛΓΗΤΙΚΑ.	0612318 - 03/09/2003	3047081
<i>BAKER HUGHES INCORPORATED</i>	ΑΝΤΙΣΤΑΤΙΚΑ ΠΡΟΣΘΕΤΑ ΓΙΑ ΥΔΡΟΓΟΝΑΝΘΡΑΚΕΣ.	0909305 - 24/09/2003	3046996
<i>BALL PACKAGING EUROPE GMBH</i>	ΣΥΣΤΗΜΑ ΠΡΟΣΩΡΙΝΗΣ ΦΡΑΓΗΣ ΓΙΑ ΠΡΟΛΗΨΗ ΤΗΣ ΑΙΦΝΙΑΔΙΑΣ ΕΚΤΙΝΑΞΗΣ ΑΠΟ ΤΣΙΓΚΙΚΟ ΚΑΠΑΚΙ.	1121299 - 10/09/2003	3046914
<i>BARTEC GMBH</i>	ΦΙΑΛΗ ΔΕΙΓΜΑΤΟΣ.	1001265 - 17/09/2003	3046989
<i>BARTLING, LUISE</i>	ΔΙΑΣΤΡΩΤΗΡΑΣ.	1263639 - 13/08/2003	3046871
<i>BASF AKTIENGESELLSCHAFT</i>	ΖΙΖΑΝΙΟΚΤΟΝΕΣ ΓΑΛΑΚΤΩΜΑΤΟΠΟΙΗΣΙΜΕΣ ΣΥΜΠΥΚΝΩΜΕΝΕΣ ΣΥΝΘΕΣΕΙΣ ΖΙΖΑΝΙΟΚΤΟΝΩΝ ΔΙΝΙΤΡΟΑΝΙΛΙΝΗΣ ΚΑΙ ΟΞΥΑΚΕΤΑΜΙΔΗΣ	1187532 - 06/08/2003	3046701
<i>BASF AKTIENGESELLSCHAFT</i>	ΜΥΚΗΤΟΚΤΟΝΑ ΜΙΓΜΑΤΑ.	1083792 - 24/09/2003	3046806
<i>BAXTER AKTIENGESELLSCHAFT</i>	ΜΕΘΟΔΟΣ ΠΑΡΑΓΩΓΗΣ ΕΝΟΣ ΦΑΡΜΑΚΟΥ ΠΟΥ ΠΕΡΙΕΧΕΙ ΠΡΩΤΕΪΝΗ ΠΛΑΣΜΑΤΟΣ.	0927195 - 03/09/2003	3046893
<i>BAXTER AKTIENGESELLSCHAFT</i>	ΜΕΘΟΔΟΣ ΧΡΩΜΑΤΟΓΡΑΦΙΚΟΥ ΚΑΘΑΡΙΣΜΟΥ Η ΑΝΤΙΣΤΟΙΧΑ ΚΛΑΣΜΑΤΩΣΗΣ ΤΟΥ ΠΑΡΑΓΟΝΤΑ WILLEBRAND ΑΠΟ ΜΙΑ ΠΡΩΤΗ ΥΛΗ ΠΟΥ ΠΕΡΙΕΧΕΙ VWF.	0975671 - 24/09/2003	3047066
<i>BAXTER INTERNATIONAL INC.</i>	ΟΓΚΟΜΕΤΡΙΚΗ ΑΝΤΑΙΑ ΕΓΧΥΣΗΣ.	0891784 - 03/09/2003	3046818
<i>BAYER AG</i>	ΜΕΘΟΔΟΣ ΓΙΑ ΤΗΝ ΠΑΡΑΣΚΕΥΗ ΕΛΑΣΤΙΚΩΝ ΑΦΡΩΔΩΝ ΟΥΣΙΩΝ ΣΤΕΛΕΧΟΥΣ ΠΟΛΥΟΥΡΕΘΑΝΗΣ.	0810256 - 10/09/2003	3046822
<i>BAYER AKTIENGESELLSCHAFT</i>	ΑΝΑΒΡΑΖΟΝΤΑ ΠΑΡΑΣΚΕΥΑΣΜΑΤΑ	1077684 - 06/08/2003	3046665
<i>BAYER CROPSCIENCE GMBH</i>	ΠΑΡΑΓΩΓΑ Ν2-ΦΑΙΝΥΛΑΜΙΔΙΝΗΣ	1150944 - 20/08/2003	3046717
<i>BEAUFOUR ANNE GILBERTE MARIE</i>	ΜΕΘΟΔΟΣ ΓΙΑ ΤΟΝ ΠΡΟΣΔΙΟΡΙΣΜΟ ΦΑΡΜΑΚΕΥΤΙΚΩΝ ΟΥΣΙΩΝ ΑΠΟ ΕΚΧΥΛΙΣΜΑΤΑ ΦΥΤΩΝ.	0938589 - 27/08/2003	3047045
<i>BEAUFOUR HENRI ALBERT MARIE</i>	ΜΕΘΟΔΟΣ ΓΙΑ ΤΟΝ ΠΡΟΣΔΙΟΡΙΣΜΟ ΦΑΡΜΑΚΕΥΤΙΚΩΝ ΟΥΣΙΩΝ ΑΠΟ ΕΚΧΥΛΙΣΜΑΤΑ ΦΥΤΩΝ.	0938589 - 27/08/2003	3047045
<i>BEAUFOUR VERONIQUE AGNES MARIE</i>	ΜΕΘΟΔΟΣ ΓΙΑ ΤΟΝ ΠΡΟΣΔΙΟΡΙΣΜΟ ΦΑΡΜΑΚΕΥΤΙΚΩΝ ΟΥΣΙΩΝ ΑΠΟ ΕΚΧΥΛΙΣΜΑΤΑ ΦΥΤΩΝ.	0938589 - 27/08/2003	3047045
<i>BEHA INNOVATION GMBH</i>	ΜΕΘΟΔΟΣ ΓΙΑ ΤΗΝ ΚΑΤΑΣΚΕΥΗ ΕΝΟΣ ΙΜΑΝΤΑ ΜΕ ΑΤΕΛΕΙΩΤΟ ΜΗΚΟΣ ΓΙΑΤΗ ΜΕΤΑΦΟΡΑ ΠΡΟΪΟΝΤΩΝ Η ΜΕΤΑΔΟΣΗ ΚΙΝΗΣΗΣ	1005970 - 20/08/2003	3046725
<i>BENGMARK, STIG</i>	ΕΝΑΣ ΚΑΘΕΤΗΡΑΣ ΓΙΑ ΤΗ ΔΗΜΙΟΥΡΓΙΑ ΣΥΝΔΕΣΗΣ ΜΕ ΤΟ ΛΕΠΤΟ ΕΝΤΕΡΟ.	0963191 - 20/08/2003	3046948
<i>BIO SYNTECH CANADA INC.</i>	ΕΛΕΓΧΟΜΕΝΟΣ ΘΕΡΜΟΚΡΑΣΙΑΚΑ, ΕΞΑΡΤΩΜΕΝΟΣ ΑΠΟ ΤΟ ΡΗ ΣΧΗΜΑΤΙΣΜΟΣ ΠΗΚΤΩΜΑΤΩΝ ΙΟΝΤΙΚΩΝ ΠΟΛΥΣΑΚΧΑΡΙΤΩΝ.	1003567 - 06/08/2003	3046738
<i>BIOGEN, INC.</i>	ΒΑΦΕ, ΣΧΕΤΙΚΟΙ ΔΕΣΜΕΥΤΙΚΟΙ ΠΑΡΑΓΟΝΤΕΣ ΚΑΙ ΧΡΗΣΗ ΑΥΤΩΝ ΣΤΗ ΔΙΕΓΕΡΣΗ ΚΑΙ ΑΝΑΣΤΟΛΗ Β- ΚΥΤΤΑΡΩΝ ΚΑΙ ΑΝΟΣΟΣΦΑΙΡΙΝΩΝ ΣΕ ΑΝΟΣΟ ΑΠΟΚΡΙΣΕΙΣ	1146892 - 20/08/2003	3046716
<i>BIOGEN, INC.</i>	ΚΡΥΣΤΑΛΛΟΙ ΘΡΑΥΣΜΑΤΩΝ CD40 ΣΥΝΔΕΤΗΡΑ ΚΑΙ ΧΡΗΣΗ ΑΥΤΩΝ.	0833847 - 24/09/2003	3047027
<i>BIONICHE LIFE SCIENCES INC.</i>	ΧΡΗΣΗ ΤΟΥ ΥΑΛΟΥΡΟΝΙΚΟΥ ΟΞΕΟΣ ΓΙΑ ΤΗ ΘΕΡΑΠΕΙΑ ΤΗΣ ΔΙΑΜΕΣΗΣ ΚΥΣΤΙΤΙΔΑΣ.	0813417 - 20/08/2003	3046731
<i>BIOSTATUS LIMITED</i>	ΜΙΑ ΑΝΘΡΑΚΙΝΟΝΗ ΚΑΙ ΤΑ ΠΑΡΑΓΩΓΑ ΤΗΣ.	1086178 - 03/09/2003	3046991
<i>BLOMDELL, PETER</i>	ΜΕΘΟΔΟΣ ΑΣΦΑΛΟΥΣ ΣΥΓΚΡΑΤΗΣΕΩΣ ΤΩΝ ΕΠΙΒΑΤΩΝ ΣΕ ΕΝΑ ΣΥΓΚΡΟΥΜΕΝΟ ΟΧΗΜΑ ΚΑΙ ΚΑΘΙΣΜΑ ΚΑΤΑΣΚΕΥΑΣΜΕΝΟ ΓΙΑ ΤΗΝ ΕΦΑΡΜΟΓΗ ΤΗΣ ΜΕΘΟΔΟΥ ΑΥΤΗΣ.	0883512 - 13/08/2003	3046857

ΔΙΚΑΙΟΥΧΟΣ (73)	ΤΙΤΛΟΣ ΕΦΕΥΡΕΣΗΣ (54)	ΑΡ./ΗΜ.ΔΗΜ.Ε.Δ. (87)	ΑΡ.ΕΥΡ.Δ.Ε. (11)
BOEHRINGER INGELHEIM PHARMA GMBH & CO.KG	ΥΠΟΚΑΤΕΣΤΗΜΕΝΕΣ ΙΝΔΟΛΙΝΟΝΕΣ ΜΕ ΑΝΑΣΤΑΛΤΙΚΗ ΕΠΙΔΡΑΣΗ ΕΠΙ ΜΚΙΝΑΣΩΝ ΚΑΙ ΣΥΜΠΛΟΚΩΝ ΚΥΚΛΙΝΗΣ/CDK.	1071665 - 01/10/2003	3047041
BOLTON, TERENCE WILLIAM	ΒΕΛΤΙΩΣΕΙΣ ΑΝΑΦΟΡΙΚΑ ΜΕ ΣΥΣΚΕΥΗ ΔΙΑΘΕΣΗΣ ΥΓΡΟΥ.	1077775 - 13/08/2003	3046833
BOLTON, TERENCE WILLIAM	ΒΕΛΤΙΩΣΕΙΣ ΣΧΕΤΙΚΑ ΜΕ ΣΥΣΚΕΥΕΣ ΔΙΑΘΕΣΗΣ ΥΓΡΟΥ.	0912252 - 10/09/2003	3047055
BOUSSIGNAC, GEORGES	ΣΥΣΚΕΥΗ ΥΠΟΒΟΗΘΗΣΗΣ ΤΗΣ ΑΝΑΠΝΟΗΣ.	0983772 - 01/10/2003	3046661
BOUSSIGNAC, GEORGES	ΣΥΣΚΕΥΗ ΥΠΟΒΟΗΘΗΣΗΣ ΤΗΣ ΑΝΑΠΝΟΗΣ.	0978291 - 01/10/2003	3046662
BOUYGUES	ΣΚΥΡΟΔΕΡΜΑ ΠΟΥ ΠΕΡΙΛΑΜΒΑΝΕΙ ΟΡΓΑΝΙΚΕΣ ΙΝΕΣ ΣΕ ΔΙΑΣΠΟΡΑ ΣΕ ΜΗΤΡΑ ΤΣΙΜΕΝΤΟΥ, ΜΗΤΡΑ ΤΣΙΜΕΝΤΟΥ ΣΚΥΡΟΔΕΡΜΑΤΟΣ ΚΑΙ ΠΡΟΣΜΙΞΕΙΣ.	1080049 - 10/09/2003	3046901
BP CHEMICALS LIMITED	ΜΕΘΟΔΟΣ ΠΑΡΑΓΩΓΗΣ ΟΞΙΚΟΥ ΒΙΝΥΛΕΣΤΕΡΟΣ	0985656 - 20/08/2003	3046849
BP CHEMICALS LIMITED	ΒΕΛΤΙΩΜΕΝΗ ΜΕΘΟΔΟΣ ΠΑΡΑΓΩΓΗΣ ΟΞΙΚΟΥ ΒΙΝΥΛΕΣΤΕΡΟΣ.	0985657 - 01/10/2003	3047040
BRAUN GMBH	ΜΙΑ ΤΡΙΧΑ ΓΙΑ ΟΔΟΝΤΟΒΟΥΡΤΣΑ, ΙΔΙΑΙΤΕΡΑ ΓΙΑ ΜΙΑ ΗΛΕΚΤΡΙΚΗ ΟΔΟΝΤΟΒΟΥΡΤΣΑ, ΚΑΙ ΜΙΑ ΜΕΘΟΔΟΣ ΓΙΑ ΤΗΝ ΠΑΡΑΓΩΓΗ ΤΗΣ.	1113737 - 17/09/2003	3047002
BREGER EMBALLAGES S.A.	ΑΦΑΙΡΕΤΟ ΣΤΟΙΧΕΙΟ ΠΡΟΣΤΑΣΙΑΣ ΕΝΟΣ ΠΡΟΕΞΕΧΟΝΤΟΣ ΤΜΗΜΑΤΟΣ ΕΝΟΣ ΠΡΟΪΟΝΤΟΣ ΚΑΙ ΜΕΘΟΔΟΣ ΚΑΤΑΣΚΕΥΗΣ ΕΝΟΣ ΤΕΤΟΙΟΥ ΣΤΟΙΧΕΙΟΥ	1066202 - 13/08/2003	3046728
BTG INTERNATIONAL LIMITED	ΕΠΙΚΑΛΥΜΜΑΤΑ ΧΑΜΗΛΗΣ ΘΕΡΜΟΚΡΑΣΙΑΣ.	1030655 - 06/08/2003	3046647
BTG INTERNATIONAL LIMITED	Η ΧΡΗΣΗ ΤΗΣ ΠΙΠΕΡΙΝΗΣ ΚΑΙ ΤΩΝ ΠΑΡΑΓΩΓΩΝ ΤΗΣ ΓΙΑ ΤΗ ΘΕΡΑΠΕΙΑ ΔΙΑΤΑΡΑΧΩΝ ΑΠΟΧΡΩΜΑΤΙΣΜΟΥ ΤΟΥ ΔΕΡΜΑΤΟΣ ΚΑΘΩΣ ΚΑΙ ΤΟΥ ΚΑΡΚΙΝΟΥ ΤΟΥ ΔΕΡΜΑΤΟΣ.	1094813 - 10/09/2003	3046821
BTG INTERNATIONAL LIMITED	ΣΥΝΘΕΣΙΣ 6-ΦΩΣΦΟΡΙΚΗΣ ΜΑΝΝΟΖΗΣ ΚΑΙ Η ΧΡΗΣΙΜΟΠΟΙΗΣΙΣ ΤΗΣ ΔΙΑ ΤΗΝ ΘΕΡΑΠΕΥΤΙΚΗ ΑΓΩΓΗ ΙΝΩΔΟΤΙΚΩΝ ΠΑΘΗΣΕΩΝ.	0921806 - 10/09/2003	3046986
BTG INTERNATIONAL LIMITED	ΕΝΙΣΧΥΜΕΝΟ ΣΥΣΤΗΜΑ ΑΝΑΓΝΩΣΗΣ.	0983569 - 24/09/2003	3047038
BUHLER AG	ΔΙΑΤΑΞΙΣ ΚΑΙ ΜΕΘΟΔΟΣ ΚΑΤΕΡΓΑΣΙΑΣ ΠΛΑΣΤΙΚΟΥ ΥΛΙΚΟΥ.	1144169 - 13/08/2003	3046761
BUITENDIJK HOLDING B.V.	ΠΛΟΙΟ ΕΡΓΑΣΙΩΝ.	1150881 - 27/08/2003	3047079
BURNER SYSTEMS INTERNATIONAL (BSI)	ΚΡΟΥΝΟΣ ΓΙΑ ΣΥΣΚΕΥΗ ΑΕΡΙΟΥ ΚΑΙ ΔΙΕΡΓΑΣΙΑ ΒΑΘΜΟΝΟΜΗΣΕΩΣ ΑΥΤΟΥ.	0993583 - 06/08/2003	3046683
BUX, MARKUS, DR.	ΣΥΣΤΗΜΑ ΓΥΡΙΣΜΑΤΟΣ ΙΛΥΟΣ ΚΑΙ ΛΑΣΠΗΣ ΥΓΡΩΝ ΔΙΑΣΠΟΡΑΣ, ΚΑΘΩΣ ΚΑΙ ΗΛΙΑΚΟΣ ΞΗΡΑΝΤΗΡΑΣ ΜΕ ΔΙΑΤΑΞΗ ΓΥΡΙΣΜΑΤΟΣ.	0899529 - 20/08/2003	3046834
CALZAVARA SPA	ΤΕΧΝΗΤΟ ΔΕΝΤΡΟ ΓΙΑ ΤΗΝ ΚΑΛΥΨΗ ΚΕΡΑΙΩΝ.	1024550 - 27/08/2003	3047010
CAMBRIDGE UNIVERSITY TECHNICAL SERVICES LIMITED	ΑΝΘΡΩΠΟΠΟΙΗΜΕΝΟ ΑΝΤΙΣΩΜΑ ΕΝΑΝΤΙΟΝ CD18.	0594732 - 10/09/2003	3046820
CANAC INC.	ΜΕΘΟΔΟΣ ΚΑΙ ΣΥΣΚΕΥΗ ΓΙΑ ΤΗΝ ΕΚΧΩΡΗΣΗ ΔΙΕΥΘΥΝΣΕΩΝ ΣΕ ΣΥΝΙΣΤΩΣΕΣ ΣΥΣΤΗΜΑΤΟΣ ΕΛΕΓΧΟΥ.	1165356 - 27/08/2003	3046969
CARRIER CORPORATION	ΕΛΕΓΧΟΣ ΑΠΟΨΥΞΗΣ ΓΙΑ ΘΕΡΜΙΚΗ ΑΝΤΛΙΑ.	0894227 - 20/08/2003	3046735
CARRIER CORPORATION	ΣΥΣΚΕΥΗ ΘΕΡΜΑΝΣΗΣ ΚΑΙ ΨΥΞΗΣ ΠΟΥ ΠΡΟΣΑΡΤΑΤΑΙ ΣΤΗΝ ΟΡΟΦΗ.	0926451 - 03/09/2003	3046787
CASE WESTERN RESERVE UNIVERSITY	ΒΙΟΜΗΤΡΑ ΓΙΑ ΤΗΝ ΑΝΑΓΕΝΝΗΣΗ ΙΣΤΩΝ.	0952792 - 27/08/2003	3046687

ΔΙΚΑΙΟΥΧΟΣ (73)	ΤΙΤΛΟΣ ΕΦΕΥΡΕΣΗΣ (54)	ΑΡ./ΗΜ.ΛΗΜ.Ε.Δ. (87)	ΑΡ.ΕΥΡ.Δ.Ε. (11)
<i>CECA S.A.</i>	ΖΕΟΛΙΘΙΚΕΣ ΠΡΟΣΡΟΦΗΤΙΚΕΣ ΟΥΣΙΕΣ, ΔΙΑΔΙΚΑΣΙΑ ΓΙΑ ΤΗ ΔΗΜΙΟΥΡΓΙΑ ΤΟΥΣ ΚΑΙ Η ΧΡΗΣΗ ΤΟΥΣ ΓΙΑ ΤΗΝ ΑΠΑΝΘΡΑΚΩΣΗ ΑΕΡΙΟΥΧΟΥ ΡΕΥΜΑΤΟΣ	1218099 - 06/08/2003	3046703
<i>CEDARS-SINAI MEDICAL CENTER</i>	ΣΥΣΚΕΥΗ ΠΑΡΑΚΟΛΟΥΘΗΣΗΣ ΓΛΥΚΟΖΗΣ ΚΑΙ ΜΕΘΟΔΟΣ ΠΟΥ ΧΡΗΣΙΜΟΠΟΙΕΙ ΤΗΝ ΦΑΣΜΑΤΟΣΚΟΠΙΑ ΕΚΠΟΜΠΗΣ ΠΟΥ ΠΡΟΚΑΛΕΙΤΑΙ ΑΠΟ ΛΕΙΖΕΡ.	0863718 - 10/09/2003	3046889
<i>CELANESE CHEMICALS EUROPE GMBH</i>	ΔΙΑΔΙΚΑΣΙΑ ΓΙΑ ΤΗΝ ΠΑΡΑΣΚΕΥΗ ΤΩΝ ΜΑΛΑΚΤΙΚΩΝ ΕΣΤΕΡΩΝ.	0984917 - 29/10/2003	3046922
<i>CELANOVA, LTD.</i>	ΜΕΘΟΔΟΣ ΓΙΑ ΤΟ ΣΒΗΣΙΜΟ ΜΙΑΣ ΦΩΤΙΑΣ ΚΑΙ ΕΝΑ ΣΥΣΤΗΜΑ ΠΥΡΟΣΒΕΣΗΣ.	0925808 - 27/08/2003	3047012
<i>CELEC CONCEPTION ELECTRONIQUE</i>	ΑΥΤΟΜΑΤΟ ΚΑΖΑΝΑΚΙ.	0959186 - 03/09/2003	3046638
<i>CELGENE CORPORATION</i>	ΣΟΥΚΚΙΝΙΜΙΔΗ ΚΑΙ ΜΗΛΕΙΝΙΜΙΔΗ ΩΣ ΑΝΑΣΤΟΛΕΙΣ ΤΗΣ ΚΥΤΟΚΙΝΗΣ.	0862552 - 27/08/2003	3047063
<i>CELLFACTORS PLC</i>	ΑΝΘΡΩΠΙΝΕΣ ΥΠΕΤΡΟΦΙΚΕΣ ΚΥΤΤΑΡΙΚΕΣ ΓΡΑΜΜΕΣ ΧΟΝΔΡΟΚΥΤΤΑΡΟΥ	0795008 - 27/08/2003	3046904
<i>CENTOCOR INC.</i>	ΧΡΗΣΗ ΕΝΩΣΕΩΝ ΙΚΑΝΩΝ ΝΑ ΣΥΝΔΕΟΝΤΑΙ ΜΕ ΤΗ ΓΛΥΚΟΠΡΩΤΕΙΝΗ ΓΡΗΒ/ΙΙΑ ΓΙΑ ΤΗΝ ΠΡΟΛΗΨΗ ΤΗΣ ΣΤΕΝΩΣΕΩΣ ΚΑΙ ΤΗΣ ΕΠΑΝΕΣΤΕΝΩΣΕΩΣ.	0725655 - 27/08/2003	3046837
<i>CENTRE NATIONAL DE LA RECHERCHE SCIENTIFIQUE</i>	ΜΕΘΟΔΟΣ ΕΥΘΥΓΡΑΜΜΙΣΗΣ ΜΑΚΡΟΜΟΡΙΩΝ ΜΕ ΠΕΡΑΣΜΑ ΑΠΟ ΕΝΑ ΜΗΝΙΣΚΟ ΚΑΙ ΕΦΑΡΜΟΓΕΣ.	0743988 - 03/09/2003	3046941
<i>CENTRE NATIONAL DE LA RECHERCHE SCIENTIFIQUE</i>	ΕΞΑΙΡΕΤΙΚΑ ΕΙΔΙΚΕΣ ΕΠΙΦΑΝΕΙΕΣ ΓΙΑ ΒΙΟΛΟΓΙΚΕΣ ΑΝΤΙΔΡΑΣΕΙΣ, ΜΕΘΟΔΟΣ ΓΙΑ ΤΗΝ ΠΑΡΑΣΚΕΥΗ ΤΟΥΣ ΚΑΙ ΜΕΘΟΔΟΣ ΧΡΗΣΗΣ ΑΥΤΩΝ.	0744028 - 03/09/2003	3046960
<i>CERMOL S.A.</i>	ΠΥΡΙΛΙΔΙΚΕΣ ΕΝΩΣΕΙΣ ΚΑΙ ΦΑΡΜΑΚΕΥΤΙΚΑ ΣΚΕΥΑΣΜΑΤΑ ΠΟΥ ΤΙΣ ΠΕΡΙΕΧΟΥΝ.	1023267 - 17/09/2003	3046987
<i>CHIESI FARMACEUTICI S.P.A.</i>	ΜΟΝΟΛΙΘΙΚΟ ΣΥΣΤΗΜΑ ΤΟ ΟΠΟΙΟ ΠΕΡΙΕΧΕΙ ΕΝΑ Η ΠΕΡΙΣΣΟΤΕΡΑ ΦΑΡΜΑΚΑ ΠΟΥ ΑΠΟΤΕΛΕΙΤΑΙ ΑΠΟ ΤΡΕΙΣ ΣΤΟΙΒΑΔΕΣ ΜΕ ΔΙΑΦΟΡΕΤΙΚΟΥΣ ΜΗΧΑΝΙΣΜΟΥΣ ΑΠΟΔΕΣΜΕΥΣΗΣ.	1019029 - 03/09/2003	3046774
<i>CHUGAI SEIYAKU KABUSHIKI KAISHA</i>	16-ΕΝΕ-ΠΑΡΑΓΩΓΑ ΒΙΤΑΜΙΝΗΣ D.	0947504 - 03/09/2003	3046883
<i>COHEN, AMIR</i>	ΔΙΑΤΑΞΗ ΡΥΘΜΙΖΟΜΕΝΟΥ ΠΕΡΙΟΡΙΟΡΙΣΜΟΥ ΤΗΣ ΡΟΗΣ ΓΙΑ ΤΗΝ ΑΡΑΕΥΣΗ ΣΤΑΞΗΣ.	0791290 - 03/09/2003	3046803
<i>COLBOND GEOSYNTHETICS GMBH</i>	ΓΕΩΠΛΕΓΜΑ ΚΑΙ ΚΑΤΑΣΚΕΥΗ ΠΟΛΙΤΙΚΟΥ ΜΗΧΑΝΙΚΟΥ ΠΟΥ ΠΕΡΙΕΧΕΙ ΓΕΩΠΛΕΓΜΑ.	1036239 - 27/08/2003	3047015
<i>COLT DEFENSE LLC</i>	ΠΥΡΟΒΟΛΟ ΟΠΛΟ ΜΕ ΕΠΙΛΟΓΕΑ ΕΛΕΓΧΟΥ ΠΥΡΟΣ.	0894234 - 10/09/2003	3046958
<i>COMMISSARIAT A L'ENERGIE ATOMIQUE</i>	ΣΥΣΤΗΜΑ ΤΕΧΝΗΤΗΣ ΝΟΗΜΟΣΥΝΗΣ ΓΙΑ ΤΑΞΙΝΟΜΗΣΗ ΓΕΓΟΝΟΤΩΝ, ΑΝΤΙΚΕΙΜΕΝΩΝ Η ΚΑΤΑΣΤΑΣΕΩΝ.	1192596 - 17/09/2003	3046966
<i>CONRAD, TILO, DR.</i>	ΣΥΣΤΗΜΑ ΓΥΡΙΣΜΑΤΟΣ ΙΛΥΟΣ ΚΑΙ ΛΑΣΠΗΣ ΥΓΡΩΝ ΔΙΑΣΠΟΡΑΣ, ΚΑΘΩΣ ΚΑΙ ΗΛΙΑΚΟΣ ΞΗΡΑΝΤΗΡΑΣ ΜΕ ΔΙΑΤΑΞΗ ΓΥΡΙΣΜΑΤΟΣ.	0899529 - 20/08/2003	3046834
<i>COPERION BUSS AG</i>	ΜΗΧΑΝΗΜΑ ΑΝΑΜΙΞΗΣ ΚΑΙ ΖΥΜΩΣΗΣ.	0970743 - 20/08/2003	3046795
<i>COULTER PHARMACEUTICAL, INC.</i>	ΡΑΔΙΟΠΡΟΣΤΑΤΕΥΤΙΚΑ ΓΙΑ ΠΕΠΤΙΔΙΑ ΕΠΙΣΗΜΑΣΜΕΝΑ ΜΕ ΡΑΔΙΟΙΣΟΤΟΠΟ.	1003560 - 17/09/2003	3046945
<i>CREATIVE INTEGRATION & DESIGN, INC.</i>	ΡΙΝΙΚΟΣ ΔΙΑΣΤΟΛΕΑΣ ΜΕ ΠΕΡΙΟΧΕΣ ΕΜΠΛΟΚΗΣ, ΜΕΣΩ ΚΟΛΛΗΤΙΚΗΣ ΟΥΣΙΑΣ, ΜΕΤΑΒΑΛΛΟΜΕΝΗΣ ΑΝΤΟΧΗΣ.	0912210 - 10/09/2003	3046878
<i>CREATIVE INTEGRATION & DESIGN, INC.</i>	ΡΙΝΙΚΟΣ ΔΙΑΣΤΟΛΕΑΣ.	0820744 - 27/08/2003	3046977

ΔΙΚΑΙΟΥΧΟΣ (73)	ΤΙΤΛΟΣ ΕΦΕΥΡΕΣΗΣ (54)	ΑΡ./ΗΜ.ΔΗΜ.Ε.Δ. (87)	ΑΡ.ΕΥΡ.Δ.Ε. (11)
CROWN CORK & SEAL TECHNOLOGIES CORPORATION	ΕΝΑ ΑΚΡΟ (ΜΕΤΕΛΛΙΚΟΥ) ΔΟΧΕΙΟΥ ΠΟΥ ΕΧΕΙ ΕΝΙΣΧΥΜΕΝΟ ΠΛΕΥΡΙΚΟ ΤΟΙΧΩΜΑ ΚΑΘΩΣ ΚΑΙ Η ΣΥΣΚΕΥΗ ΚΑΙ Η ΜΕΘΟΔΟΣ ΓΙΑ ΤΗΝ ΚΑΤΑΣΚΕΥΗ ΤΟΥ.	1119425 - 17/09/2003	3046907
C-TECH LTD.	ΣΥΝΔΕΣΜΟΣ ΖΕΥΞΗΣ ΠΛΑΣΤΙΚΩΝ ΣΩΛΗΝΩΝ.	1151220 - 03/09/2003	3046973
D.WESTERN THERAPEUTICS INSTITUTE	ΠΑΡΑΓΩΓΑ ΙΣΟΚΙΝΟΛΙΝΗΣ ΚΑΙ ΦΑΡΜΑΚΑ.	0885888 - 13/08/2003	3046741
DAIICHI PHARMACEUTICAL CO., LTD.	ΠΑΡΑΤΕΤΑΜΕΝΗΣ ΑΠΕΛΕΥΘΕΡΩΣΗΣ ΚΟΚΚΩΔΕΣ ΠΑΡΑΣΚΕΥΑΣΜΑ ΚΑΙ ΜΕΘΟΔΟΣ ΠΑΡΑΣΚΕΥΗΣ ΑΥΤΟΥ.	0797987 - 15/10/2003	3047031
DAIICHI PURE CHEMICALS CO. LTD.	ΜΕΘΟΔΟΣ ΠΡΟΣΔΙΟΡΙΣΜΟΥ ΓΙΑ ΒΙΟΛΟΓΙΚΑ ΣΥΣΤΑΤΙΚΑ	0657545 - 06/08/2003	3046722
DAIKIN INDUSTRIES, LIMITED	ΜΟΝΑΔΑ ΚΛΙΜΑΤΙΣΜΟΥ ΑΕΡΟΣ.	0855562 - 12/11/2003	3046860
DARWIN DISCOVERY LIMITED	ΔΙΑΔΙΚΑΣΙΑ ΠΑΡΑΣΚΕΥΗΣ ΛΕΒΟΒΟΥΠΙΒΑΚΑΙΝΗΣ ΚΑΙ ΑΝΑΛΟΓΩΝ ΑΥΤΗΣ.	0788481 - 27/08/2003	3046848
DATEX-OHMEDA, INC.	ΜΗΧΑΝΙΣΜΟΣ ΘΥΡΙΔΑΣ ΘΕΡΜΑΣΤΡΑΣ ΓΙΑ ΒΡΕΦΙΚΗ ΣΥΣΚΕΥΗ ΘΕΡΜΑΝΣΗΣ.	1053736 - 17/09/2003	3047064
DE SIMONE, CLAUDIO	ΣΤΕΛΕΧΗ ΒΑΚΤΗΡΙΩΝ ΜΕ ΑΛΛΟΙΩΜΕΝΟ ΜΕΤΑΒΟΛΙΣΜΟ ΤΩΝ ΧΟΛΙΚΩΝ ΟΞΕΩΝ ΚΑΙ ΧΡΗΣΗ ΑΥΤΩΝ.	0795604 - 06/08/2003	3046682
DE' LONGHI S.P.A.	ΑΝΕΞΑΡΤΗΤΟ, ΦΟΡΗΤΟ ΚΑΛΟΡΙΦΕΡ ΚΑΙ Η ΔΙΑΔΙΚΑΣΙΑ ΚΑΤΑΣΚΕΥΗΣ ΑΥΤΟΥ.	0965801 - 03/09/2003	3046755
DEUTSCHE TELEKOM AG	ΜΕΘΟΔΟΣ ΜΕΤΑΔΟΣΗΣ ΕΙΔΙΚΩΝ ΣΗΜΑΤΩΝ ΣΤΗΝ ΟΔΙΚΗ ΚΥΚΛΟΦΟΡΙΑ.	0773524 - 17/09/2003	3046808
DIATIDE, INC.	ΧΗΛΙΚΟΙ ΠΑΡΑΓΟΝΤΕΣ ΠΟΥ ΠΕΡΙΕΧΟΥΝ ΜΟΝΟΑΜΙΝΕΣ, ΔΙΑΜΙΔΙΑ, ΘΕΙΟΛΕΣ.	0804252 - 13/08/2003	3046757
DIMOVA, VELITCHKA ILIEVA	ΑΛΑΣ ΝΑΤΡΙΟΥ ΤΗΣ 3-(4-ΚΙΝΝΑΜΩΝΥΛ-1-ΠΙΠΕΡΑΖΙΝΥΛ) ΙΜΙΝΟ-ΜΕΘΥΛ ΡΙΦΑΜΥΚΙΝΗΣ SV ΚΑΙ ΜΕΘΟΔΟΣ ΠΑΡΑΣΚΕΥΗΣ ΤΟΥ.	1124831 - 27/08/2003	3047056
DONALDSON COMPANY, INC.	ΔΙΑΤΑΞΗ-ΦΙΛΤΡΟ ΑΕΡΑ ΓΙΑ ΤΟ ΦΙΛΤΡΑΡΙΣΜΑ ΑΕΡΑ ΕΠΙΒΑΡΥΜΕΝΟΥ ΜΕ ΥΛΗ ΜΙΚΡΟΣΩΜΑΤΙΔΙΑΚΗΣ ΜΟΡΦΗΣ.	1100608 - 06/08/2003	3046641
DOW AGROSCIENCES LLC	ΕΚΛΕΚΤΙΚΗ ΗΛΕΚΤΡΟΧΗΜΙΚΗ ΑΝΑΓΩΓΗ ΤΩΝ ΑΛΟΓΟΝΟΜΕΝΩΝ 4-ΑΜΙΝΟΠΙΚΟΛΙΝΙΚΩΝ ΟΞΕΩΝ.	1248867 - 20/08/2003	3046737
DSM N.V.	ΣΥΝΘΕΤΟ ΥΛΙΚΟ, ΑΠΟΤΕΛΟΥΜΕΝΟ ΑΠΟ ΕΝΑ ΥΠΟΣΤΡΩΜΑ ΚΑΙ ΜΙΑ ΜΟΝΩΤΙΚΗ ΕΠΙΣΤΡΩΣΗ.	1088114 - 06/08/2003	3046639
DYNAMIT NOBEL GMBH EXPLOSIVSTOFF- UND SYSTEMTECHNIK	ΜΕΘΟΔΟΣ ΓΙΑ ΤΗΝ ΠΑΡΑΣΚΕΥΗ Ν-ΑΛΚΥΛΟ-Ν'-ΝΙΤΡΟΓΟΥΑΝΙΔΙΝΗΣ	1133468 - 20/08/2003	3046809
EASTERN VIRGINIA MEDICAL SCHOLL	Η ΧΡΗΣΗ ΕΝΟΣ ΑΝΑΛΟΓΟΥ ΤΗΣ ΟΡΜΟΝΗΣ ΑΠΟΔΕΣΜΕΥΣΗΣ ΤΗΣ ΓΟΝΑΔΟΤΡΟΠΙΝΗΣ Ή ΕΝΟΣ ΜΙΜΙΔΙΟΥ ΕΞ'ΑΥΤΟΥ ΓΙΑ ΤΗΝ ΠΑΡΑΣΚΕΥΗ ΜΙΑΣ ΦΑΡΜΑΚΕΥΤΙΚΗΣ ΣΥΝΘΕΣΗΣ ΩΣ ΣΥΜΠΛΗΡΩΜΑΤΙΚΗΣ ΓΙΑ ΤΗΝ ΔΙΗΘΗΣΗ ΘΕΡΑΠΕΙΑ ΤΩΝ ΚΑΡΚΙΝΩΜΑΤΩΝ.	0796622 - 10/09/2003	3047072
EAU-VIRON INCORPORATED	ΣΥΣΚΕΥΗ ΚΑΙ ΜΕΘΟΔΟΣ ΓΙΑ ΤΗΝ ΣΥΝΕΧΗ ΜΕΤΑΤΡΟΠΗ ΚΥΤΤΑΡΙΝΟΥΧΟΥ ΥΛΙΚΟΥ ΣΕ ΑΙΘΑΝΟΛΗ.	0938581 - 17/09/2003	3046990
ECKENHOFF, BONNIE J.	ΣΥΣΤΗΜΑ ΚΑΙ ΜΕΘΟΔΟΣ ΠΑΡΑΚΟΛΟΥΘΗΣΗΣ ΟΣΜΩΤΙΚΗΣ ΧΟΡΗΓΗΣΗΣ ΦΑΡΜΑΚΟΥ.	1051217 - 27/08/2003	3046970
EGIS GYOGYSZERGYAR RT.	ΝΕΑ ΠΑΡΑΓΩΓΑ ΠΙΠΕΡΑΖΙΝΥΛΑΛΚΥΛΘΕΙΟΠΥΡΙΜΙΔΙΝΗΣ, ΦΑΡΜΑΚΕΥΤΙΚΕΣ ΣΥΝΘΕΣΕΙΣ ΠΕΡΙΕΧΟΥΣΕΣ ΑΥΤΑ ΚΑΙ ΜΙΑ ΜΕΘΟΔΟΣ ΓΙΑ ΤΗΝ ΠΑΡΑΣΚΕΥΗ ΤΟΥΣ.	1194415 - 20/08/2003	3046835
ELAN CORPORATION, PLC	ΠΕΠΤΙΔΙΑ ΤΑ ΟΠΟΙΑ ΑΥΞΑΝΟΥΝ ΤΗ ΜΕΤΑΦΟΡΑ ΔΙΑΜΕΣΟΥ ΙΣΤΩΝ ΚΑΙ ΜΕΘΟΔΟΙ ΓΙΑ ΤΗΝ ΤΑΥΤΟΠΟΙΗΣΗ ΚΑΙ ΤΗ ΧΡΗΣΗ ΑΥΤΩΝ.	0859959 - 06/08/2003	3046645
ELECTRIC POWER RESEARCH INSTITUTE, INC	ΚΑΘΑΡΙΣΜΟΣ ΚΑΙ ΑΝΑΚΤΗΣΗ ΒΙΟΜΗΧΑΝΙΚΩΝ ΑΠΟΒΛΗΤΩΝ ΜΕ ΤΗ ΒΟΗΘΕΙΑ ΜΙΚΡΟΚΥΜΑΤΩΝ.	0830193 - 27/08/2003	3046792

ΔΙΚΑΙΟΥΧΟΣ (73)	ΤΙΤΛΟΣ ΕΦΕΥΡΕΣΗΣ (54)	ΑΡ./ΗΜ.ΛΗΜ.Ε.Δ. (87)	ΑΡ.ΕΥΡ.Δ.Ε. (11)
<i>ELI LILLY & COMPANY (NZ) LIMITED</i>	ΞΗΡΕΣ ΣΥΝΘΕΣΕΙΣ ΙΟΝΟΦΟΡΩΝ ΑΝΤΙΒΙΟΤΙΚΩΝ.	0858342 - 24/09/2003	3046983
<i>ELI LILLY AND COMPANY</i>	ΑΝΤΑΓΩΝΙΣΤΕΣ ΑΓΓΕΙΟΤΕΝΣΙΝΗΣ ΙΙ	0574174 - 13/08/2003	3046714
<i>ELI LILLY AND COMPANY</i>	ΠΑΡΑΓΩΓΑ ΓΛΥΚΟΠΕΠΤΙΔΙΚΩΝ ΑΝΤΙΒΙΟΤΙΚΩΝ.	1016670 - 03/09/2003	3046762
<i>ELI LILLY AND COMPANY</i>	ΜΙΑ ΝΕΑ ΚΡΥΣΤΑΛΛΙΚΗ ΜΟΡΦΗ N-[4-[2-(2-AMINO-4,7-DIΥΔΡΟ-4-ΟΞΟ-3Η-ΠΥΡΡΟΛΟ[2,3-D]ΠΥΡΙΜΙΔΙΝ-5-ΥΛ)ΑΙΘΥΛ]ΒΕΝΖΟΥΛ]-L-ΓΛΟΥΤΑΜΙΝΙΚΟΥ ΟΞΕΟΣ ΚΑΙ ΜΕΘΟΔΟΣ ΓΙΑ ΑΥΤΗ.	1259513 - 10/09/2003	3046880
<i>ELSAESSER VERPACKUNGEN AG</i>	ΜΕΘΟΔΟΣ ΓΙΑ ΤΗΝ ΑΠΟΣΤΕΙΡΩΜΕΝΗ ΣΥΣΚΕΥΑΣΙΑ ΠΡΟΙΟΝΤΩΝ, ΙΔΙΑΙΤΕΡΑ ΤΡΟΦΙΜΩΝ Η ΠΟΤΩΝ, ΣΕ ΣΑΚΟΥΛΕΣ ΣΥΣΚΕΥΑΣΙΕΣ.	1094969 - 20/08/2003	3046938
<i>ENI S.P.A.</i>	ΔΙΕΡΓΑΣΙΑ ΓΙΑ ΑΝΑΚΤΗΣΗ ΕΛΑΙΟΥ ΚΑΙ ΣΟΥΛΦΟΝΙΚΩΝ ΑΛΑΤΩΝ ΑΠΟ ΠΑΝΕΛ ΦΙΑΤΡΑΡΙΣΜΑΤΟΣ.	1240175 - 03/09/2003	3046851
<i>ENI S.P.A.</i>	ΥΠΕΡΟΞΙΝΟΣ ΚΑΤΑΛΥΤΗΣ ΔΙΑ ΤΟΝ ΥΔΡΟΙΣΟΜΕΡΙΣΜΟΝ Ν-ΠΑΡΑΦΙΝΩΝ.	1107825 - 03/09/2003	3046925
<i>ENI S.P.A.</i>	ΛΙΠΑΝΤΙΚΗ ΣΥΝΘΕΣΙΣ ΧΑΜΗΛΟΥ ΚΑΠΝΟΥ ΔΙΑ ΜΗΧΑΝΕΣ ΔΥΟ ΦΑΣΕΩΝ.	0636681 - 17/09/2003	3047013
<i>ENITECNOLOGIE S.P.A.</i>	ΥΠΕΡΟΞΙΝΟΣ ΚΑΤΑΛΥΤΗΣ ΔΙΑ ΤΟΝ ΥΔΡΟΙΣΟΜΕΡΙΣΜΟΝ Ν-ΠΑΡΑΦΙΝΩΝ.	1107825 - 03/09/2003	3046925
<i>ENSTON, ROBERT PETER</i>	ΕΛΕΥΘΕΡΩΣΗ ΜΠΛΟΚΑΡΙΣΜΕΝΩΝ ΒΑΛΒΙΔΩΝ	1181113 - 06/08/2003	3046704
<i>EPIX MEDICAL, INC.</i>	ΜΕΘΟΔΟΣ ΔΙΑΓΝΩΣΤΙΚΗΣ ΑΠΕΙΚΟΝΙΣΗΣ ΜΕ ΑΥΞΗΜΕΝΗ ΑΝΤΙΘΕΣΗ ΓΙΑ ΤΗΝ ΠΑΡΑΚΟΛΟΥΘΗΣΗ ΕΠΕΜΒΑΤΙΚΩΝ ΘΕΡΑΠΕΙΩΝ.	1019094 - 19/11/2003	3046962
<i>EURO-CELTIQUE S.A.</i>	ΜΗΤΡΑ ΕΛΕΓΧΟΜΕΝΗΣ ΑΠΕΛΕΥΘΕΡΩΣΗΣ ΓΙΑ ΦΑΡΜΑΚΕΥΤΙΚΕΣ ΟΥΣΙΕΣ.	0797435 - 03/09/2003	3046766
<i>EUROPEAN MOLECULAR BIOLOGY LABORATORY</i>	ΜΙΚΡΟΣΚΟΠΙΟ ΕΛΕΓΧΟΜΕΝΟ ΑΠΟ ΥΠΟΛΟΓΙΣΤΗ.	1146480 - 10/09/2003	3047028
<i>EUROVITA A/S</i>	ΦΑΡΜΑΚΕΥΤΙΚΑ, ΣΥΜΠΛΗΡΩΜΑΤΑ ΔΙΑΤΡΟΦΗΣ ΚΑΙ ΚΑΛΛΥΝΤΙΚΕΣ ΣΥΝΘΕΣΕΙΣ ΠΟΥ ΠΕΡΙΛΑΜΒΑΝΟΥΝ ΕΝΑ ΛΙΠΑΡΟ ΟΞΥ ΚΑΙ ΠΙΠΕΡΟΡΙΖΑ.	1156814 - 10/09/2003	3046885
<i>EVSTATIEVA, ANKA VELTCHEVA</i>	ΑΛΑΣ ΝΑΤΡΙΟΥ ΤΗΣ 3-(4-KINNAMONΥΛ-1-ΠΙΠΕΡΑΖΙΝΥΛ) ΙΜΙΝΟ-ΜΕΘΥΛ ΡΙΦΑΜΥΚΙΝΗΣ SV ΚΑΙ ΜΕΘΟΔΟΣ ΠΑΡΑΣΚΕΥΗΣ ΤΟΥ.	1124831 - 27/08/2003	3047056
<i>EXXONMOBIL UPSTREAM RESEARCH COMPANY</i>	ΚΡΥΟΓΟΝΙΚΕΣ ΣΥΓΚΟΛΛΗΤΙΚΕΣ ΥΠΕΡΥΨΗΛΗΣ ΑΝΤΟΧΗΣ.	1017531 - 22/10/2003	3047082
<i>F. HOFFMANN-LA ROCHE AG</i>	ΣΟΥΛΦΟΝΑΜΙΔΙΑ.	0799209 - 06/08/2003	3046643
<i>F. HOFFMANN-LA ROCHE AG</i>	ΠΑΡΑΓΩΓΑ Ν,Ν'-ΔΙΣ(ΚΙΝΟΛΙΝ-4-ΥΛ)-ΔΙΑΜΙΝΗΣ, Η ΠΑΡΑΣΚΕΥΗ ΑΥΤΩΝ ΚΑΙ Η ΧΡΗΣΗ ΑΥΤΩΝ ΩΣ ΑΝΘΕΛΟΝΟΣΙΚΑ.	0765313 - 20/08/2003	3046961
<i>FAUSTUS FORSCHUNGS CIE. TRANS-LATIONAL CANCER RESEARCH GMBH</i>	ΦΑΡΜΑΚΕΥΤΙΚΑ ΠΑΡΑΣΚΕΥΑΣΜΑΤΑ ΠΟΥ ΠΕΡΙΕΧΟΥΝ ΣΥΜΠΛΟΚΑ ΡΟΥΘΗΝΙΟΥ (ΙΙΙ) ΔΡΩΝΤΑ ΠΑΡΕΜΠΟΔΙΣΤΙΚΩΣ ΣΕ ΝΕΟΠΛΑΣΙΕΣ.	0835112 - 10/09/2003	3046902
<i>FERNANDEZ MARTINEZ, JOSE IGNACIO</i>	ΤΗΛΕΦΩΝΙΚΗ ΣΥΣΚΕΥΗ ΜΟΡΦΗΣ ΒΡΑΧΙΟΛΙΟΥ	0844772 - 13/08/2003	3046710
<i>FERNANDEZ MARTINEZ, JOSE IGNACIO</i>	.ΠΡΟΣΩΠΙΚΗ ΣΥΣΚΕΥΗ ΦΕΡΟΜΕΝΗ ΣΤΟΝ ΚΑΡΠΟ ΓΙΑ ΠΟΛΛΕΣ ΛΕΙΤΟΥΡΓΙΕΣ.	0782308 - 13/08/2003	3046749
<i>FERSTL, MARION</i>	ΜΕΘΟΔΟΣ ΚΑΙ ΔΙΑΤΑΞΗ ΓΙΑ ΤΗΝ ΠΑΡΑΣΚΕΥΗ ΕΝΟΣ ΣΑΝΤΟΥΙΤΣ	1130971 - 27/08/2003	3046694
<i>FLAMEL TECHNOLOGIES</i>	ΚΟΛΛΟΕΙΔΕΣ ΕΝΑΙΩΡΗΜΑ ΥΠΟΜΙΚΡΟΝΙΚΩΝ ΣΩΜΑΤΙΔΙΩΝ ΦΟΡΕΩΝ ΔΡΑΣΤΙΚΩΝ ΣΥΣΤΑΤΙΚΩΝ ΚΑΙ ΜΕΘΟΔΟΣ ΠΑΡΑΣΚΕΥΗΣ ΑΥΤΩΝ.	1239836 - 20/08/2003	3046804

ΔΙΚΑΙΟΥΧΟΣ (73)	ΤΙΤΛΟΣ ΕΦΕΥΡΕΣΗΣ (54)	ΑΡ./ΗΜ.ΔΗΜ.Ε.Δ. (87)	ΑΡ.ΕΥΡ.Δ.Ε. (11)
<i>FLORIDA STATE UNIVERSITY</i>	ΙΣΟΒΟΥΤΕΝΥΛΑ ΥΠΟΚΑΤΕΣΤΗΜΕΝΕΣ ΤΑΞΑΝΕΣ ΚΑΙ ΦΑΡΜΑΚΕΥΤΙΚΕΣ ΣΥΝΘΕΣΕΙΣ ΑΥΤΩΝ.	0668762 - 17/09/2003	3046944
<i>FOODSCIENCE CORPORATION</i>	ΣΥΝΘΕΣΗ ΠΕΡΙΛΑΜΒΑΝΟΥΣΑ ΕΝΑ ΕΚΧΥΛΙΣΜΑ PERNΑ CANALICULUS, ΜΕΘΥΛΑΣΟΥΛΦΟΝΥΑΜΕΘΑΝΙΟ ΚΑΙ ΓΛΥΚΟΖΑΜΙΝΗ	1227826 - 24/09/2003	3046699
<i>FORBES MEDI-TECH INC.</i>	ΜΕΘΟΔΟΣ ΠΑΡΑΣΚΕΥΗΣ ΜΙΚΡΟΣΩΜΑΤΙΔΙΩΝ ΦΥΤΟΣΤΕΡΟΛΩΝ Η ΦΥΤΟΣΤΑΝΟΛΩΝ.	1148793 - 13/08/2003	3046772
<i>FOUNTAIN INDUSTRIES EUROPE S.A.</i>	ΦΥΣΙΠΤΙΟ ΠΡΟΪΟΝΤΟΣ ΤΡΟΦΗΣ.	1191865 - 03/09/2003	3046688
<i>FOURNIER INDUSTRIE ET SANTE</i>	ΝΕΕΣ ΕΝΩΣΕΙΣ Ν-BENZΟΛΟΣΟΥΛΦΟΝΥΛ-L-ΠΡΟΛΙΝΗΣ, ΜΕΘΟΔΟΣ ΠΑΡΑΣΚΕΥΗΣ ΚΑΙ ΧΡΗΣΙΜΟΠΟΙΗΣΗ ΑΥΤΩΝ ΕΙΣ ΤΗΝ ΘΕΡΑΠΕΥΤΙΚΗ.	0991650 - 10/09/2003	3046906
<i>FOURNIER INDUSTRIE ET SANTE</i>	ΝΕΑ ΠΑΡΑΓΩΓΑ ΤΗΣ Ν-BENZΟΛΙΟΣΟΥΛΦΟΝΥΛ-L-ΠΡΟΛΙΝΗΣ, ΜΕΘΟΔΟΣ ΠΑΡΑΣΚΕΥΗΣ ΚΑΙ ΧΡΗΣΗ ΣΤΗ ΘΕΡΑΠΕΥΤΙΚΗ.	0944618 - 24/09/2003	3047058
<i>FRAUNHOFER-GESELLSCHAFT ZUR FORDERUNG DER ANGEWANDTEN FORSCHUNG E.V.</i>	ΔΙΕΡΓΑΣΙΑ ΓΙΑ ΤΟ ΒΙΟΛΟΓΙΚΟ ΚΑΘΑΡΙΣΜΟ ΑΠΟΒΛΗΤΩΝ ΥΔΑΤΩΝ.	0891302 - 20/08/2003	3046852
<i>FRAUNHOFER-GESELLSCHAFT ZUR FORDERUNG DER ANGEWANDTEN FORSCHUNG E.V.</i>	ΣΥΣΤΗΜΑ ΠΡΟΠΑΡΑΜΟΡΦΩΣΕΩΣ ΕΝΟΣ ΣΗΜΑΤΟΣ ΕΙΣΟΔΟΥ ΣΕ ΕΝΑ ΕΝΙΣΧΥΤΗ ΙΣΧΥΟΣ ΠΟΥ ΧΡΗΣΙΜΟΠΟΙΕΙ ΜΗ ΚΑΘΕΤΕΣ ΣΥΝΤΕΤΑΓΜΕΝΕΣ.	1258079 - 10/09/2003	3047075
<i>FREYSSINET INTERNATIONAL STUP</i>	ΔΙΕΡΓΑΣΙΑ ΠΑΡΑΓΩΓΗΣ ΠΡΟΚΑΤΑΣΚΕΥΑΣΜΕΝΩΝ ΚΑΤΑΣΚΕΥΑΣΤΙΚΩΝ ΣΤΟΙΧΕΙΩΝ ΚΑΙ ΠΡΟΕΝΤΕΤΑΜΕΝΗ ΚΑΤΑΣΚΕΥΗ ΠΑΡΑΓΟΜΕΝΗ ΜΕ ΤΑ ΑΝΑΦΕΡΘΕΝΤΑ ΣΤΟΙΧΕΙΑ.	0979332 - 06/08/2003	3046686
<i>FRONTMATIC NORDIC AB</i>	ΣΥΣΚΕΥΗ ΜΕ ΡΑΦΙ ΜΕ ΔΙΑΤΑΞΗ ΤΡΟΦΟΔΟΣΙΑΣ.	1056373 - 06/08/2003	3046668
<i>FUJI SEAL EUROPE B.V.</i>	ΜΙΑ ΣΥΣΚΕΥΗ ΓΙΑ ΤΗΝ ΠΡΟΣΑΡΜΟΓΗ ΕΝΟΣ ΣΩΛΗΝΑ ΣΥΝΔΕΣΕΩΣ ΣΕ ΕΝΑ ΔΟΧΕΙΟ ΚΑΙ ΜΙΑ ΜΕΘΟΔΟΣ ΕΦΑΡΜΟΓΗΣ ΤΗΣ ΣΥΣΚΕΥΗΣ.	1151847 - 15/10/2003	3046799
<i>G.D. SEARLE & CO.</i>	ΣΥΝΘΕΣΕΙΣ ΕΠΕΛΕΡΕΝΟΝΗΣ ΣΕ ΜΚΡΟΤΑΤΟ ΔΙΑΜΕΡΙΣΜΟ.	1135139 - 10/09/2003	3046921
<i>G.D. SEARLE LLC</i>	ΣΥΝΔΥΑΣΤΙΚΗ ΘΕΡΑΠΕΙΑ ΜΕ ΤΟΝ ΑΝΑΣΤΟΛΕΑ ΤΟΥ ΜΕΤΑΤΡΕΠΤΙΚΟΥ ΕΝΖΥΜΟΥ ΤΗΣ ΛΙΓΕΙΤΕΝΣΙΝΗΣ ΚΑΙ ΤΟΥ ΑΝΤΑΓΩΝΙΣΤΗ ΤΗΣ ΕΠΙΞΥ-ΣΤΕΡΟΕΙΔΙΚΗΣ ΑΛΔΟΣΤΕΡΟΝΗΣ ΓΙΑ ΤΗ ΘΕΡΑΠΕΥΤΙΚΗ ΑΝΤΙΜΕΤΩΠΙΣΗ ΤΗΣ ΚΑΡΔΙΑΓΓΕΙΑΚΗΣ ΝΟΣΟΥ.	1165136 - 10/09/2003	3047018
<i>GEIGER, PETER</i>	ΚΙΤ ΚΑΤΑΣΚΕΥΗΣ ΜΕ ΛΙΘΟΥΣ ΠΙΕΖΟΔΡΟΜΙΟΥ ΑΠΟ ΤΣΙΜΕΝΤΟ	0990072 - 06/08/2003	3046706
<i>GENENTECH, INC.</i>	ΘΕΡΑΠΕΙΑ ΤΟΥ ΣΥΝΔΡΟΜΟΥ ΜΕΡΙΚΗΣ ΑΝΟΧΗΣ ΑΥΣΗΤΙΚΗΣ ΟΡΜΟΝΗΣ.	0914148 - 06/08/2003	3046664
<i>GENENTECH, INC.</i>	ΥΠΟΔΟΧΕΑΣ GDNG ΚΑΙ ΧΡΗΣΕΙΣ ΤΟΥ.	0888385 - 20/08/2003	3046730
<i>GENENTECH, INC.</i>	ΜΕΘΟΔΟΣ ΕΛΕΓΧΟΥ ΤΗΣ ΠΑΡΑΓΩΓΗΣ ΠΟΛΥΠΕΠΤΙΔΙΩΝ ΣΕ ΒΑΚΤΗΡΙΑ.	0669980 - 13/08/2003	3046739
<i>GENSET SA</i>	ΚΛΕΙΣΤΑ ΟΛΙΓΟΝΟΥΚΛΕΟΤΙΔΙΑ, ΕΥΘΕΙΑΣ ΚΑΙ ΑΝΤΙΣΤΡΟΦΗΣ ΦΟΡΑΣ, ΚΑΙ ΟΙ ΕΦΑΡΜΟΓΕΣ ΤΟΥΣ.	0581848 - 02/07/2003	3047032
<i>GEORG MENSCHEN GMBH + CO. KG</i>	ΜΕΘΟΔΟΣ ΓΙΑ ΤΗΝ ΑΠΟΣΤΕΙΡΩΜΕΝΗ ΣΥΣΚΕΥΑΣΙΑ ΠΡΟΙΟΝΤΩΝ, ΙΔΙΑΙΤΕΡΑ ΤΡΟΦΙΜΩΝ Η ΠΟΤΩΝ, ΣΕ ΣΑΚΟΥΛΕΣ ΣΥΣΚΕΥΑΣΙΕΣ.	1094969 - 20/08/2003	3046938
<i>GEORGIA-PACIFIC FRANCE</i>	ΚΟΥΤΙ ΔΙΑΝΟΜΗΣ ΠΟΥ ΠΑΡΟΥΣΙΑΖΕΙ ΔΥΟ ΑΝΟΙΓΜΑΤΑ ΜΕΤΑΤΟΠΙΣΜΕΝΑ ΤΟ ΕΝΑ ΜΕΣΑ ΣΤΟ ΑΛΛΟ.	1120360 - 27/08/2003	3046839
<i>GEORGIA-PACIFIC FRANCE</i>	ΠΡΟΪΟΝ ΥΔΡΟΦΙΛΟΥ ΒΑΜΒΑΚΟΣ ΠΕΡΙΛΑΜΒΑΝΟΝ ΕΝΑ ΠΡΟΣΩΠΟ ΟΜΑΛΟ ΚΑΙ ΕΝΑ ΠΡΟΣΩΠΟ ΑΓΡΙΟ	1189531 - 03/09/2003	3046859

ΔΙΚΑΙΟΥΧΟΣ (73)	ΤΙΤΛΟΣ ΕΦΕΥΡΕΣΗΣ (54)	ΑΡ./ΗΜ.ΛΗΜ.Ε.Δ. (87)	ΑΡ.ΕΥΡ.Δ.Ε. (11)
GERLACH, GERALD-F.	ΔΙΑΓΝΩΣΤΙΚΗ ΜΕΘΟΔΟΣ ΓΙΑ ΤΗΝ ΑΝΑΓΝΩΡΙΣΗ ΥΠΟ-ΚΛΙΝΙΚΑ ΝΟΣΟΥΝΤΩΝ ΣΕ ΠΑΡΑΦΥΜΑΤΙΩΣΗ ΘΗΛΑΣΤΙΚΩΝ.	0842431 - 24/09/2003	3046807
GESELLSCHAFT FUR BIOTECHNOLOGISCHE FORSCHUNG MBH (GBF)	ΠΑΡΑΓΩΓΑ ΕΠΟΘΙΛΟΝΗΣ ΠΑΡΑΣΚΕΥΗ ΚΑΙ ΧΡΗΣΗ.	0873341 - 10/09/2003	3046879
GIESECKE & DEVRIENT GMBH	ΦΟΡΕΑΣ ΔΕΔΟΜΕΝΩΝ ΜΕ ΟΠΤΙΚΑ ΜΕΤΑΒΛΗΤΟ ΣΤΟΙΧΕΙΟ.	0801604 - 24/09/2003	3046747
GIESECKE & DEVRIENT GMBH	ΣΤΟΙΧΕΙΟ ΑΣΦΑΛΕΙΑΣ ΚΑΙ ΜΕΘΟΔΟΣ ΠΑΡΑΓΩΓΗΣ ΑΥΤΟΥ.	0944480 - 27/08/2003	3046886
GIMAR, S.L.	ΕΛΑΣΤΙΚΟ ΣΩΛΗΝΩΤΟ ΠΛΕΚΤΟ ΥΦΑΣΜΑ ΚΑΙ ΔΙΑΔΙΚΑΣΙΑ ΓΙΑ ΑΠΟΚΤΗΣΗ ΑΥΤΟΥ.	1010792 - 03/09/2003	3047084
GIOCHI PREZIOSI S.P.A.	ΕΝΑΣ ΜΗΧΑΝΙΣΜΟΣ ΜΕΤΑΔΟΣΗΣ ΚΙΝΗΣΗΣ ΙΔΙΑΙΤΕΡΑ ΓΙΑ ΤΑ ΠΟΔΙΑ ΜΙΑΣ ΚΟΥΚΛΑΣ.	0879625 - 17/09/2003	3046959
GLAXO GROUP LIMITED	ΔΙΑΔΙΚΑΣΙΑ ΓΙΑ ΤΗ ΣΥΝΘΕΣΗ ΕΝΔΙΑΜΕΣΩΝ ΧΛΩΡΟΠΟΥΡΙΝΗΣ.	1023292 - 10/09/2003	3046692
GLAXO GROUP LIMITED	ΧΗΜΙΚΑ ΚΑΤΑΣΚΕΥΑΣΜΑΤΑ.	1119529 - 17/09/2003	3046752
GOLDMANN, NORBERT	ΔΙΑΣΤΡΩΤΗΡΑΣ.	1263639 - 13/08/2003	3046871
GTC BIOTHERAPEUTICS, INC.	ΔΙΑΓΟΝΙΔΙΑΚΗ ΠΑΡΑΓΩΓΗ ΑΝΤΙΣΩΜΑΤΩΝ ΣΤΟ ΓΑΛΛ.	0741515 - 12/11/2003	3046344
GURNEY SLADE LIME & STONE CO. LIMITED	ΤΕΧΝΗΤΑ ΠΕΡΙΣΤΕΡΙΑ ΩΣ ΣΤΟΧΟΙ ΣΚΟΠΟΒΟΛΗΣ.	1248937 - 27/08/2003	3046890
H. LUNDBECK A/S	ΠΑΡΑΓΩΓΑ ΒΕΝΖΟΦΟΥΡΑΝΙΟΥ, Η ΠΑΡΑΣΚΕΥΗ ΑΥΤΩΝ ΚΑΙ ΧΡΗΣΗ.	1137644 - 10/09/2003	3046783
H.LUNDBECK A/S	ΚΡΥΣΤΑΛΛΙΚΗ ΒΑΣΗ ΚΙΤΑΛΟΠΡΑΜΗΣ ΚΑΙ ΑΛΛΑΣ ΥΔΡΟΧΛΩΡΙΟΥ ΚΑΙ ΥΔΡΟΒΡΩΜΙΔΙΟΥ.	1227088 - 17/09/2003	3046778
HANS SCHWARZKOPF & HENKEL GMBH & CO. KG	ΧΡΗΣΙΜΟΠΟΙΗΣΗ ΟΥΣΙΩΝ ΣΧΗΜΑΤΙΣΜΟΥ ΥΔΡΟΠΗΚΤΗΣ ΚΑΙ ΜΕΣΩΝ ΓΙΑ ΤΗΝ ΕΠΕΞΕΡΓΑΣΙΑ ΚΕΡΑΤΙΝΙΚΩΝ ΙΝΩΝ.	0909156 - 03/09/2003	3046812
HARRISON, JOHN	ΣΥΓΚΡΟΤΗΜΑ ΔΕΚΤΗ ΗΛΙΑΚΗΣ ΕΝΕΡΓΕΙΑΣ.	1114284 - 27/08/2003	3047007
HEIDELBERG PHARMA HOLDING GMBH	ΝΟΥΚΛΕΟΖΙΤΟ ΜΟΝΟΦΩΣΦΟΡΙΚΑ ΠΑΡΑΓΩΓΑ, ΜΕΘΟΔΟΣ ΔΙΑ ΤΗΝ ΠΑΡΑΓΩΓΗ ΑΥΤΩΝ ΚΑΙ Η ΧΡΗΣΙΜΟΠΟΙΗΣΗ ΤΩΝ ΩΣ ΑΝΟΣΟΚΑΤΑΣΤΑΛΤΙΚΩΝ ΠΑΡΑΓΩΓΩΝ.	1229040 - 10/09/2003	3046994
HELLENKAMP, JOHANN F.	ΚΟΠΤΙΚΟ ΕΡΓΑΛΕΙΟ ΚΑΙ ΙΑΤΡΙΚΗ ΣΥΣΚΕΥΗ.	0977532 - 03/09/2003	3046648
HERZOG, SIEGFRIED	ΔΙΑΤΑΞΗ ΓΙΑ ΤΗ ΘΕΡΜΙΚΗ ΕΠΕΞΕΡΓΑΣΙΑ ΠΑΧΥΡΡΕΥΣΤΩΝ ΚΑΥΣΙΜΩΝ ΓΙΑ ΚΙΝΗΤΗΡΕΣ ΕΣΩΤΕΡΙΚΗΣ ΚΑΥΣΗΣ	1233171 - 06/08/2003	3046727
HEUFT SYSTEMTECHNIK GMBH	ΜΕΘΟΔΟΣ ΕΛΕΓΧΟΥ ΚΛΕΙΣΤΩΝ ΔΟΧΕΙΩΝ.	1101089 - 24/09/2003	3047029
HEUFT SYSTEMTECHNIK GMBH	ΔΙΑΤΑΞΙΣ ΑΝΙΧΝΕΥΣΕΩΣ ΑΚΑΘΑΡΣΙΩΝ ΠΟΥ ΔΙΑΣΠΕΙΡΟΝΤΑΙ ΔΙΑΧΕΟΜΕΝΕΣ ΕΝΤΟΣ ΔΙΑΦΑΝΩΝ ΔΟΧΕΙΩΝ.	0974049 - 03/09/2003	3047076
HOECHST AKTIENGESELLSCHAFT	ΙΜΙΔΑΖΟ-ΣΥΓΧΩΝΕΥΜΕΝΑ ΙΣΟ- ΚΑΙ ΕΤΕΡΟΚΥΚΛΕΝΙΑ, ΩΣ ΑΝΤΑΓΩΝΙΣΤΕΣ ΑΓΓΕΙΟΤΕΝΣΙΝΗΣ ΙΙ.	0533058 - 20/08/2003	3046911
HOECHST AKTIENGESELLSCHAFT	ΥΠΟΚΑΤΕΣΤΗΜΕΝΕΣ ΘΕΙΟΦΑΙΝΥΛΟΣΟΥΛΦΟΝΥΛΟΥΡΙΕΣ ΚΑΙ -ΘΕΙΟΥΡΙΕΣ, ΜΕΘΟΔΟΣ ΓΙΑ ΤΗΝ ΠΑΡΑΣΚΕΥΗ ΤΟΥΣ, ΧΡΗΣΗ ΤΟΥΣ ΩΣ ΦΑΡΜΑΚΕΥΤΙΚΑ Η ΔΙΑΓΝΩΣΤΙΚΑ ΜΕΣΑ ΚΑΘΩΣ ΚΑΙ ΦΑΡΜΑΚΕΥΤΙΚΑ ΠΑΡΑΣΚΕΥΑΣΜΑΤΑ ΠΟΥ ΤΙΣ ΠΕΡΙΕΧΟΥΝ.	0729954 - 03/09/2003	3046918
HONEYWELL INC.	ΠΑΡΟΥΣΙΑΣΗ ΤΗΣ ΤΑΣΗΣ ΜΙΑΣ ΠΟΛΥΜΕΤΑΒΛΗΤΗΣ ΔΙΑΔΙΚΑΣΙΑΣ ΚΑΙ ΜΕΘΟΔΟΙ ΠΟΥ ΑΦΟΡΟΥΝ Σ' ΑΥΤΗ.	1194821 - 20/08/2003	3047078
IHARA CHEMICAL INDUSTRY CO., LTD.	ΠΑΡΑΓΩΓΑ ΔΙ- Η ΤΡΙ- ΦΘΟΡΟΜΕΘΑΝΟΣΟΥΛΦΟΝΥΛΟΑΝΙΛΙΔΙΟΥ, ΜΕΘΟΔΟΣ ΓΙΑ ΤΗΝ ΠΑΡΑΣΚΕΥΗ ΑΥΤΩΝ ΚΑΙ ΖΙΖΑΝΙΟΚΤΟΝΑ ΠΟΥ ΤΑ ΠΕΡΙΕΧΟΥΝ ΣΑΝ ΤΟ ΔΡΑΣΤΙΚΟ ΣΥΣΤΑΤΙΚΟ.	1101760 - 15/10/2003	3047030

ΔΙΚΑΙΟΥΧΟΣ (73)	ΤΙΤΛΟΣ ΕΦΕΥΡΕΣΗΣ (54)	ΑΡ./ΗΜ.ΔΗΜ.Ε.Δ. (87)	ΑΡ.ΕΥΡ.Δ.Ε. (11)
<i>INDUSTRIE ILPEA S.P.A.</i>	ΣΤΕΓΑΝΟΠΟΙΗΤΙΚΟ ΠΑΡΕΜΒΥΣΜΑ ΓΙΑ ΨΥΓΕΙΑ ΜΕ ΜΙΑ ΔΙΑΜΟΡΦΩΜΕΝΗ ΕΞΩΤΕΡΙΚΗ ΘΥΡΑ.	1129319 - 27/08/2003	3047054
<i>INSTITUT NATIONAL DE LA RECHERCHE AGRONOMIQUE</i>	ΠΑΡΑΓΩΓΗ ΜΙΑΣ ΠΡΩΤΕΙΝΗΣ ΕΝΔΙΑΦΕΡΟΝΤΟΣ ΣΤΟ ΓΑΛΛ ΕΝΟΣ ΔΙΑΓΟΝΙΔΙΑΚΟΥ ΘΗΛΑΣΤΙΚΟΥ.	0527063 - 27/08/2003	3046888
<i>INSTITUT NATIONAL DE LA RECHERCHE AGRONOMIQUE (INRA)</i>	ΧΡΗΣΙΜΟΠΟΙΗΣΗ ΓΕΝΩΝ ΤΟΥ ΣΤΡΕΠΤΟΚΟΚΚΟΥ ΤΟΥ ΘΕΡΜΟΦΙΛΟΥ ΔΝΙΚΑΝΩΝ ΝΑ ΥΔΡΟΛΟΥΝ ΤΗΝ ΟΥΡΙΑ ΜΕΣΑ ΣΕ ΓΑΛΑΚΤΟΚΟΜΙΚΑ ΠΡΟΙΟΝΤΑ.	1211947 - 03/09/2003	3046780
<i>INSTITUT NATIONAL DE LA SANTE ET DE LA RECHERCHE MEDICALE (INSERM)</i>	ΜΕΘΟΔΟΣ ΑΞΙΟΛΟΓΗΣΕΩΣ ΤΗΣ ΜΕΤΑΝΑΣΤΕΥΣΕΩΣ ΚΕΡΑΤΙΝΟΚΥΤΤΑΡΩΝ.	0879414 - 20/08/2003	3046850
<i>INSTITUT PASTEUR</i>	ΜΕΘΟΔΟΣ ΕΥΘΥΓΡΑΜΜΙΣΗΣ ΜΑΚΡΟΜΟΡΙΩΝ ΜΕ ΠΕΡΑΣΜΑ ΑΠΟ ΕΝΑ ΜΗΝΙΣΚΟ ΚΑΙ ΕΦΑΡΜΟΓΕΣ.	0743988 - 03/09/2003	3046941
<i>INSTITUT PASTEUR</i>	ΕΞΑΙΡΕΤΙΚΑ ΕΙΔΙΚΕΣ ΕΠΙΦΑΝΕΙΕΣ ΓΙΑ ΒΙΟΛΟΓΙΚΕΣ ΑΝΤΙΔΡΑΣΕΙΣ, ΜΕΘΟΔΟΣ ΓΙΑ ΤΗΝ ΠΑΡΑΣΚΕΥΗ ΤΟΥΣ ΚΑΙ ΜΕΘΟΔΟΣ ΧΡΗΣΗΣ ΑΥΤΩΝ.	0744028 - 03/09/2003	3046960
<i>INTEL CORPORATION</i>	ΠΡΟΣΑΡΜΟΣΜΕΝΗ ΑΝΑΓΝΩΣΗ ΠΡΟΑΝΑΚΤΗΜΕΝΩΝ ΔΕΔΟΜΕΝΩΝ.	1246072 - 17/09/2003	3046949
<i>INTERCELL BIOMEDIZINISCHE FORSCHUNGS- UND ENTWICKLUNGS AG</i>	ΑΝΟΣΟΔΙΕΓΕΡΤΙΚΑ ΟΛΙΓΟΔΕΞΟΕΥΝΟΥΚΛΕΟΤΙΔΙΑ.	1296713 - 17/09/2003	3046984
<i>INTRACOM S.A. HELLENIC TELECOMMUNICATIONS & ELECTRONICS INDUSTRY</i>	ΜΟΡΦΟΠΟΙΗΣΗ ΡΙΠΗΣ.	1071248 - 15/10/2003	3047037
<i>INVENTIO AG</i>	ΣΥΝΤΟΠΟΘΕΤΙΣΙΣ ΜΙΑΣ ΚΙΝΗΤΗΡΙΟΥ ΔΙΑΤΑΞΕΩΣ ΑΝΑΒΑΤΟΡΙΟΥ ΜΕ ΣΥΡΜΑΤΟΣΚΟΙΝΟ.	1048603 - 17/09/2003	3046924
<i>INVENTIO AG</i>	ΠΙΝΑΚΑΣ ΕΝΟΣ ΘΑΛΑΜΟΥ ΑΝΔΕΚΥΣΤΗΡΟΣ.	0863104 - 10/09/2003	3046927
<i>INVENTIO AG</i>	ΚΙΝΗΤΗΡΕΣ ΔΑΤΑΞΗΣ ΔΙΑ ΕΝΑ ΑΝΑΒΑΤΟΡΙΟ.	1249424 - 17/09/2003	3046928
<i>IRDETO ACCESS B.V.</i>	ΜΕΘΟΔΟΣ ΓΙΑ ΤΗΝ ΚΑΤΑΝΟΜΗ ΚΛΕΙΔΙΩΝ ΜΕΤΑΞΥ ΕΝΟΣ ΑΡΙΘΜΟΥ ΔΙΑΤΑΞΕΩΝ ΑΣΦΑΛΕΙΑΣ, ΜΕΘΟΔΟΣ ΕΠΙΚΟΙΝΩΝΙΑΣ ΜΕ ΕΝΑΝ ΑΡΙΘΜΟ ΔΙΑΤΑΞΕΩΝ ΑΣΦΑΛΕΙΑΣ, ΣΥΣΤΗΜΑ ΑΣΦΑΛΕΙΑΣ, ΚΑΙ ΣΥΝΟΛΟ ΔΙΑΤΑΞΕΩΝ ΑΣΦΑΛΕΙΑΣ.	1094633 - 27/08/2003	3046882
<i>ITALFARMACO S.P.A.</i>	ΣΥΜΠΛΟΚΑ ΠΑΡΟΞΕΤΙΝΗΣ, ΜΕ ΚΥΚΛΟΔΕΞΤΡΙΝΕΣ Η ΠΑΡΑΓΩΓΑ ΚΥΚΛΟΔΕΞΤΡΙΝΗΣ.	1109806 - 27/08/2003	3047053
<i>ITW MIMA SYSTEMS</i>	ΜΗΧΑΝΗ ΠΕΡΙΤΥΛΙΞΕΩΣ ΤΑΙΝΙΩΝ, ΜΕΘΟΔΟΣ ΚΑΤΑΣΚΕΥΗΣ ΠΗΝΙΩΝ ΠΡΟΔΙΑΤΕΙΝΟΜΕΝΩΝ ΤΑΙΝΙΩΝ, ΚΑΙ ΠΗΝΙΑ ΠΡΟΔΙΑΤΕΙΝΟΜΕΝΩΝ ΤΑΙΝΙΩΝ ΠΟΥ ΑΠΟΚΤΩΝΤΑΙ ΜΕ ΤΗΝ ΜΕΘΟΔΟ ΑΥΤΗΝ	0878425 - 20/08/2003	3046711
<i>IVAX RESEARCH, INC.</i>	ΔΟΣΙΜΕΤΡΙΚΕΣ ΣΥΣΚΕΥΕΣ ΕΙΣΠΝΩΝ ΥΠΟ ΠΙΕΣΗ ΚΑΙ ΣΚΕΥΑΣΜΑΤΑ ΑΕΡΟΛΥΜΑΤΩΝ	1085856 - 24/09/2003	3046723
<i>JAGOTEC AG</i>	ΜΕΘΟΔΟΣ ΠΕΡΙΚΛΕΙΣΗΣ.	1033973 - 17/09/2003	3046953
<i>JAMESON, WARWICK MURROW</i>	ΔΙΑΛΥΜΑΤΑ ΠΟΥ ΠΕΡΙΕΧΟΥΝ ΑΙΘΗΝΙΟ ΚΑΙ Η ΧΡΗΣΗ ΤΟΥΣ ΣΕ ΜΕΘΟΔΟΥΣ ΘΕΡΑΠΕΙΑΣ ΚΑΙ ΠΡΟΦΥΛΑΞΗΣ.	0914091 - 10/09/2003	3047061
<i>JANSSEN PHARMACEUTICA N.V.</i>	ΦΑΡΜΑΚΕΥΤΙΚΕΣ ΣΥΝΘΕΣΕΙΣ ΑΠΟΤΕΛΟΥΜΕΝΕΣ ΑΠΟ ΕΝΑ ΒΑΣΙΚΟ ΦΑΡΜΑΚΟ, ΚΥΚΛΟΔΕΞΤΡΙΝΗ, ΕΝΑ ΠΟΛΥΜΕΡΕΣ ΚΑΙ ΕΝΑ ΟΞΥ.	0998304 - 20/08/2003	3046736
<i>JANSSEN PHARMACEUTICA N.V.</i>	ΣΥΝΘΕΣΗ ΓΑΛΑΝΤΑΜΙΝΗΣ ΕΛΕΓΧΟΜΕΝΗΣ ΑΠΕΛΕΥΘΕΡΩΣΗΣ.	1140105 - 22/10/2003	3046817
<i>JOHNSON & JOHNSON INDUSTRIAL LTDA</i>	ΕΝΑ ΑΠΟΡΡΟΦΗΤΙΚΟ ΠΡΟΪΟΝ	0826353 - 06/08/2003	3046726
<i>JOHNSON & JOHNSON MEDICAL LTD.</i>	ΧΡΗΣΗ ΟΞΕΙΔΩΜΕΝΗΣ ΚΥΤΤΑΡΙΝΗΣ ΚΑΙ ΣΥΜΠΛΕΓΜΑΤΩΝ ΤΗΣ ΓΙΑ ΕΠΟΥΛΩΣΗ ΧΡΟΝΙΩΝ ΠΛΗΓΩΝ.	0918548 - 20/08/2003	3046853

ΔΙΚΑΙΟΥΧΟΣ (73)	ΤΙΤΛΟΣ ΕΦΕΥΡΕΣΗΣ (54)	ΑΡ./ΗΜ.ΛΗΜ.Ε.Δ. (87)	ΑΡ.ΕΥΡ.Δ.Ε. (11)
JOHNSON & JOHNSON VISION CARE, INC.	ΥΛΙΚΟ ΜΗΤΡΑΣ ΜΕ ΠΡΟΣΘΕΤΙΚΑ.	0735092 - 03/09/2003	3046779
KANEKA CORPORATION	ΜΙΑ ΦΩΤΟΒΟΛΤΑΙΚΗ ΣΥΣΚΕΥΗ ΑΜΟΡΦΗΣ ΛΕΠΤΗΣ ΜΕΜΒΡΑΝΗΣ ΒΑΣΙΣΜΕΝΗΣ ΣΤΟ ΠΥΡΙΤΙΟ.	1069623 - 05/11/2003	3046669
KARLIN TECHNOLOGY, INC.	ΜΙΑ ΣΥΣΚΕΥΗ ΓΙΑ ΤΗΝ ΕΙΣΑΓΩΓΗ ΕΜΦΥΤΩΝ ΣΤΗ ΣΠΟΝΔΥΛΙΚΗ ΣΤΗΛΗ.	0703757 - 27/08/2003	3047004
KATIMEX CIELKER GMBH	ΛΑΒΙΔΑ ΓΙΑ ΤΗ ΜΕΤΑΚΙΝΗΣΗ ΕΥΚΑΜΠΤΟΥ ΣΧΟΙΝΟΕΙΔΟΥΣ ΥΛΙΚΟΥ.	0990289 - 13/08/2003	3046698
KM EUROPA METAL AKTIENGES-ELLSCHAFT	ΔΙΑΔΙΚΑΣΙΑ ΚΑΙ ΜΗΧΑΝΙΣΜΟΣ ΓΙΑ ΤΗΝ ΑΝΑΓΕΝΝΗΣΗ ΔΙΑΛΥΜΑΤΩΝ ΕΠΙΚΑΣΣΙΤΕΡΩΣΗΣ.	0878561 - 03/09/2003	3046781
KNAPPE, HOLGER	ΥΜΕΝΩΔΗ ΠΛΑΣΤΙΚΑ ΒΑΣΙΖΟΜΕΝΑ ΣΕ ΘΕΡΜΟΠΛΑΣΤΙΚΕΣ ΚΑΙ ΑΚΟΡΕΣΤΕΣ ΠΟΛΥΕΣΤΕΡΙΚΕΣ ΡΗΤΙΝΕΣ Η ΕΠΟΞΕΙΔΙΚΕΣ ΡΗΤΙΝΕΣ.	0586729 - 20/08/2003	3046825
KOCH-GLITSCH, LP	ΜΕΘΟΔΟΣ ΚΑΙ ΣΥΣΚΕΥΗ ΓΙΑ ΤΗΝ ΕΠΑΦΗ ΑΕΡΙΩΝ ΚΑΙ ΣΤΕΡΕΩΝ ΣΤΙΣ ΡΕΥΣΤΟΠΟΙΗΜΕΝΕΣ ΚΟΙΤΕΣ.	1140350 - 24/09/2003	3047074
KONIGSEE IMPLANTATE UND INSTRUMENTE ZUR OSTHEOSYNTHESE GMBH	ΣΠΟΝΔΥΛΙΚΟ ΕΜΦΥΤΕΥΜΑ ΡΥΘΜΙΖΟΜΕΝΟΥ ΥΨΟΥΣ	1051132 - 20/08/2003	3046887
KONSTANTINOVA, ROUMIANA GUE-ORGUIEVA	ΑΛΑΣ ΝΑΤΡΙΟΥ ΤΗΣ 3-(4-ΚΙΝΝΑΜΩΝΥΛ-1-ΠΙΠΕΡΑΖΙΝΥΛ) ΙΜΙΝΟ-ΜΕΘΥΛ ΡΙΦΑΜΥΚΙΝΗΣ SV ΚΑΙ ΜΕΘΟΔΟΣ ΠΑΡΑΣΚΕΥΗΣ ΤΟΥ.	1124831 - 27/08/2003	3047056
KOOKOALA PTY LTD	ΔΙΑΤΑΞΗ ΙΚΡΙΩΜΑΤΟΣ.	0766769 - 27/08/2003	3047022
KOWA CO. LTD.	ΠΑΡΑΓΩΓΑ ΙΣΟΚΙΝΟΛΙΝΗΣ ΚΑΙ ΦΑΡΜΑΚΑ.	0885888 - 13/08/2003	3046741
KRAFT FOODS R & D, INC.	ΠΑΡΑΓΩΓΗ ΣΟΚΟΛΑΤΑΣ ΜΕ ΤΑΧΕΙΑ ΨΥΞΗ ΚΑΙ ΔΙΑΜΟΡΦΩΣΗ ΜΕΣΩ ΣΥΜΠΙΕΣΗΣ.	1149536 - 03/09/2003	3046846
KRAFT FOODS R, INC.	ΜΕΘΟΔΟΣ ΓΙΑ ΤΗΝ ΠΑΡΑΣΚΕΥΗ ΜΙΑΣ ΠΟΙΚΙΛΙΑΣ ΓΕΜΙΣΜΕΝΩΝ ΣΝΑΚ ΨΩΜΙΟΥ ΜΕ ΜΕΓΑΛΟ ΟΡΙΟ ΣΥΝΤΗΡΗΣΗΣ.	1256280 - 03/09/2003	3046775
KREATECH BIOTECHNOLOGY B.V.	ΜΕΘΟΔΟΙ ΓΙΑ ΤΗΝ ΠΑΡΑΓΩΓΗ ΒΑΣΙΖΟΜΕΝΩΝ-ΣΕ-ΛΕΥΚΟΧΡΥΣΟ ΣΥΝΔΕΤΩΝ ΑΝΑΜΕΣΑ ΣΕ ΣΗΜΑΝΣΕΙΣ ΚΑΙ ΒΙΟ-ΟΡΓΑΝΙΚΑ ΜΟΡΙΑ, ΓΙΑ ΣΗΜΑΝΣΗ ΒΙΟ-ΟΡΓΑΝΙΚΩΝ ΜΟΡΙΩΝ, ΓΙΑ ΑΝΙΧΝΕΥΣΗ ΤΩΝ ΕΝ ΛΟΓΩ ΒΙΟΛΟΓΙΚΩΝ ΟΥΣΙΩΝ ΚΑΙ ΚΙΤΣ ΓΙΑ ΔΙΑΓΝΩΣΤΙΚΑ ΤΕΣΤ.	1019420 - 06/08/2003	3046679
KUMIAI CHEMICAL INDUSTRY CO., LTD.	ΠΑΡΑΓΩΓΑ ΔΙ- Η ΤΡΙ- ΦΘΟΡΟΜΕΘΑΝΟΣΟΥΛΦΟΝΥΛΟΑΝΙΛΙΔΙΟΥ, ΜΕΘΟΔΟΣ ΓΙΑ ΤΗΝ ΠΑΡΑΣΚΕΥΗ ΑΥΤΩΝ ΚΑΙ ΖΙΖΑΝΙΟΚΤΟΝΑ ΠΟΥ ΤΑ ΠΕΡΙΕΧΟΥΝ ΣΑΝ ΤΟ ΔΡΑΣΤΙΚΟ ΣΥΣΤΑΤΙΚΟ.	1101760 - 15/10/2003	3047030
L'OREAL	ΑΠΟΡΡΥΠΑΝΤΙΚΕΣ ΚΟΣΜΗΤΙΚΕΣ ΣΥΝΘΕΣΕΙΣ ΚΑΙ ΧΡΗΣΗ.	0974335 - 10/09/2003	3046899
LA TERMOPLASTIC F.B.M. S.R.L.	ΜΗΧΑΝΙΣΜΟΣ ΑΜΟΙΒΑΙΑΣ ΣΥΝΔΕΣΗΣ ΤΟΥΛΑΧΙΣΤΟΝ ΔΥΟ ΤΜΗΜΑΤΩΝ ΛΑΒΗΣ ΜΑΓΕΙΡΙΚΟΥ ΣΚΕΥΟΥΣ ΚΑΙ ΛΑΒΗ ΜΑΓΕΙΡΙΚΟΥ ΣΚΕΥΟΥΣ ΠΟΥ ΔΙΑΘΕΤΕΙ ΤΕΤΟΙΟ ΜΗΧΑΝΙΣΜΟ.	1048256 - 03/09/2003	3046881
LABORATOIRE MEDIDOM S.A.	ΟΦΘΑΛΜΙΚΕΣ ΣΥΝΘΕΣΕΙΣ ΒΑΣΕΩΣ ΚΥΚΛΟΣΠΟΡΙΝΗΣ, ΥΑΛΟΥΡΟΝΙΚΟΥ ΟΞΕΟΣ ΚΑΙ ΠΟΛΥΣΟΡΒΙΚΟΥ.	1142566 - 01/10/2003	3046954
LABORATOIRES ANIOS, SOCIETE ANONYME	ΑΠΟΡΡΥΠΑΝΤΙΚΗ Η/ΚΑΙ ΑΠΟΛΥΜΑΝΤΙΚΗ ΣΥΝΘΕΣΗ.	0860117 - 03/09/2003	3046689
LABORATORIOS DEL DR. ESTEVE, S.A.	ΑΝΑΛΥΣΗ ΔΙΑΧΩΡΙΣΜΟΥ ΑΜΙΝΩΝ	1024137 - 24/09/2003	3046971
LABORATORIOS VITA, S.A.	ΥΔΑΤΙΚΑ ΔΙΑΛΥΜΑΤΑ ΠΟΥ ΠΕΡΙΕΧΟΥΝ ΚΙΠΡΟΦΛΟΞΑΚΙΝΗ ΚΑΙ ΣΧΕΤΙΚΗ ΧΡΗΣΗ ΚΑΙ ΔΙΑΔΙΚΑΣΙΑ.	0806206 - 27/08/2003	3047011

ΔΙΚΑΙΟΥΧΟΣ (73)	ΤΙΤΛΟΣ ΕΦΕΥΡΕΣΗΣ (54)	ΑΡ./ΗΜ.ΔΗΜ.Ε.Δ. (87)	ΑΡ.ΕΥΡ.Δ.Ε. (11)
<i>LACER, S.A.</i>	S-ΝΙΤΡΟΘΕΙΟΛΕΣ ΣΑΝ ΠΑΡΑΓΟΝΤΕΣ ΓΙΑ ΤΗ ΘΕΡΑΠΕΙΑ ΚΥΚΛΟΦΟΡΙΑΚΩΝ ΔΥΣΛΕΙΤΟΥΡΓΙΩΝ.	1157987 - 10/09/2003	3047077
<i>LAFARGE</i>	ΣΚΥΡΟΔΕΡΜΑ ΠΟΥ ΠΕΡΙΛΑΜΒΑΝΕΙ ΟΡΓΑΝΙΚΕΣ ΙΝΕΣ ΣΕ ΔΙΑΣΠΟΡΑ ΣΕ ΜΗΤΡΑ ΤΣΙΜΕΝΤΟΥ, ΜΗΤΡΑ ΤΣΙΜΕΝΤΟΥ ΣΚΥΡΟΔΕΡΜΑΤΟΣ ΚΑΙ ΠΡΟΣΜΙΞΕΙΣ.	1080049 - 10/09/2003	3046901
<i>LAINIERE DE PICARDIE BC</i>	ΥΦΑΣΜΑΤΙΝΗ ΘΕΡΜΟΚΟΛΛΗΤΙΚΗ ΕΝΙΣΧΥΣΗ ΚΑΙ Η ΔΙΑΔΙΚΑΣΙΑ ΚΑΤΑΣΚΕΥΗΣ ΤΗΣ.	1136003 - 20/08/2003	3046930
<i>LEO PHARMA A/S (WITH SECONDARY NAME: LEO PHARMACEUTICAL PRODUCTS LTD. A/S)</i>	ΚΥΑΝΟΓΟΥΑΝΙΔΙΝΕΣ ΣΑΝ ΑΝΑΣΤΟΛΕΙΣ ΥΠΕΡΠΛΑΣΙΑΣ ΚΥΤΤΑΡΩΝ.	0984938 - 10/09/2003	3046877
<i>LEONARDO S.R.L.</i>	ΔΙΑΤΑΞΗ ΣΥΝΔΕΣΕΩΣ ΓΙΑ ΤΗ ΔΗΜΙΟΥΡΓΙΑ ΣΥΣΤΗΜΑΤΩΝ ΠΟΥ ΦΕΡΟΥΝ ΦΟΡΤΙΟ ΔΙΑ ΘΕΣΕΙΣ ΕΡΓΑΣΙΑΣ.	0976346 - 24/09/2003	3046920
<i>LES LABORATOIRES SERVIER</i>	ΝΕΑ ΚΡΥΣΤΑΛΛΙΚΗ ΜΟΡΦΗ Γ ΤΟΥ ΑΛΑΤΟΣ ΤΡΙΤ-ΒΟΥΤΥΛΑΜΙΝΗΣ ΠΕΡΙΝΔΡΟΠΡΙΛΗΣ, Η ΜΕΘΟΔΟΣ ΠΑΡΑΣΚΕΥΗΣ ΤΗΣ ΚΑΙ ΟΙ ΦΑΡΜΑΚΕΥΤΙΚΕΣ ΣΥΝΘΕΣΕΙΣ ΠΟΥ ΤΗΝ ΠΕΡΙΕΧΟΥΝ.	1296948 - 10/09/2003	3046742
<i>LES LABORATOIRES SERVIER</i>	ΝΕΑ ΠΑΡΑΓΩΓΑ ΒΕΝΖΟΘΕΙΑΔΙΑΖΙΝΗΣ, Η ΜΕΘΟΔΟΣ ΠΑΡΑΣΚΕΥΗΣ ΤΟΥΣ ΚΑΙ ΦΑΡΜΑΚΕΥΤΙΚΕΣ ΣΥΝΘΕΣΕΙΣ ΠΟΥ ΤΑ ΠΕΡΙΕΧΟΥΝ.	1176148 - 03/09/2003	3046743
<i>LES LABORATOIRES SERVIER</i>	ΝΕΕΣ ΙΜΙΔΑΖΟΛΙΝΙΚΕΣ ΕΝΩΣΕΙΣ Η ΜΕΘΟΔΟΣ ΠΑΡΑΣΚΕΥΗΣ ΤΟΥΣ ΚΑΙ ΟΙ ΦΑΡΜΑΚΕΥΤΙΚΕΣ ΣΥΝΘΕΣΕΙΣ ΠΟΥ ΤΙΣ ΠΕΡΙΕΧΟΥΝ.	1010693 - 24/09/2003	3046744
<i>LES LABORATOIRES SERVIER</i>	ΠΑΡΑΓΩΓΑ ΙΝΔΕΝΟΙΝΔΟΛΟΝΩΝ, Η ΜΕΘΟΔΟΣ ΠΑΡΑΣΚΕΥΗΣ ΤΟΥΣ ΚΑΙ ΟΙ ΦΑΡΜΑΚΕΥΤΙΚΕΣ ΣΥΝΘΕΣΕΙΣ ΠΟΥ ΤΑ ΠΕΡΙΕΧΟΥΝ.	1245565 - 24/09/2003	3046745
<i>LIFE SCIENCE TGO, S.R.L.</i>	ΒΑΚΤΗΡΙΑΔΙΑ ΣΑΝ ΠΑΡΑΓΟΝΤΑΣ ΕΛΕΓΧΟΥ ΟΣΜΩΝ ΓΙΑ ΧΑΛΙΑ.	1096959 - 27/08/2003	3047047
<i>LIGHTPOINTE COMMUNICATIONS, INC.</i>	ΜΙΑ ΥΒΡΙΔΙΚΗ ΑΣΥΡΜΑΤΗ ΖΕΥΞΗ ΟΠΤΙΚΗΣ ΕΠΙΚΟΙΝΩΝΙΑΣ ΚΑΙ ΕΠΙΚΟΙΝΩΝΙΑΣ ΜΕΣΩ ΡΑΔΙΟΣΥΧΝΟΤΗΤΩΝ.	1249084 - 10/09/2003	3046773
<i>LONZA INC.</i>	ΣΤΑΘΕΡΟΠΟΙΜΕΝΑ ΜΕΙΓΜΑΤΑ ΜΙΑΣ ΕΝΩΣΗΣ ΙΩΔΟΠΡΟΠΑΡΓΥΛΙΟΥ ΚΑΙ ΕΝΟΣ ΔΟΤΟΥ ΦΟΡΜΑΛΔΕΥΔΗΣ	1022950 - 20/08/2003	3046720
<i>LTS LOHMANN THERAPIE-SYSTEME AG</i>	ΜΕΘΟΔΟΣ ΚΑΙ ΔΙΑΤΑΞΗ ΓΙΑ ΤΗΝ ΕΝΣΩΜΑΤΩΣΗ ΜΙΑΣ ΠΟΛΛΑΠΛΟΤΗΤΑΣ ΞΕΧΩΡΙΣΤΩΝ ΕΛΑΣΜΑΤΩΔΩΝ ΜΟΡΦΗΣ ΧΟΡΗΓΗΣΗΣ ΣΕ ΕΝΑ ΔΙΑΝΟΜΕΑ ΥΠΟ ΣΧΗΜΑΤΙΣΜΟ ΜΙΑ ΕΠΑΛΛΗΛΙΑΣ ΠΟΛΛΑΠΛΩΝ ΣΤΙΒΑΔΩΝ.	1056673 - 27/08/2003	3047017
<i>LTS LOHMANN THERAPIE-SYSTEME AG</i>	ΥΔΑΤΟΔΙΑΛΥΤΟ ΥΜΕΝΙΟ Η ΥΔΑΤΟΔΙΑΛΥΤΗ ΣΤΙΒΑΔΑ ΠΟΥ ΕΜΦΑΝΙΖΕΙ ΑΜΕΣΗ ΔΙΑΒΡΕΞΙΜΟΤΗΤΑ ΓΙΑ ΣΤΟΜΑΤΙΚΗ ΕΦΑΡΜΟΓΗ.	0936905 - 27/08/2003	3047021
<i>MARZOLI S.P.A.</i>	ΔΙΑΤΑΞΗ ΚΑΙ ΜΕΘΟΔΟΣ ΕΞΙΣΩΣΕΩΣ ΤΗΣ ΠΑΡΟΧΗΣ ΥΦΑΝΣΙΜΩΝ ΙΝΩΝ ΛΑΝΑΡΙΟΥ ΠΟΥ ΕΥΡΙΣΚΟΝΤΑΙ ΥΠΟ ΜΟΡΦΗ ΨΑΘΑΣ.	0972866 - 05/11/2003	3047014
<i>MATSUDA, AKIRA</i>	ΠΑΡΑΓΩΓΑ 3' -ΥΠΟΚΑΤΕΣΤΗΜΕΝΟΥ ΝΟΥΚΛΕΟΣΙΔΙΟΥ	0747389 - 10/09/2003	3046724
<i>MERCK & CO., INC.</i>	ΚΛΕΙΣΙΜΟ ΔΑΚΤΥΛΙΟΥ ΤΡΙΑΖΟΛΥΛΟ-ΘΡΥΠΤΑΜΙΝΗΣ ΜΕ ΚΑΤΑΛΥΣΗ ΠΑΛΛΑΔΙΟΥ.	0763032 - 15/10/2003	3046684
<i>MERCK & CO., INC.</i>	ΑΝΤΙΒΙΟΤΙΚΟ CARBAPENEM, ΣΥΝΘΕΣΗ ΚΑΙ ΜΕΘΟΔΟΣ ΠΑΡΑΣΚΕΥΗΣ.	0863901 - 22/10/2003	3046685
<i>MERCK & CO., INC.</i>	ΣΤΑΘΕΡΟΠΟΙΗΜΕΝΑ ΕΝΔΙΑΜΕΣΑ CARBAPENEM ΚΑΙ ΣΥΝΘΕΤΙΚΗ ΧΡΗΣΗ	0991651 - 12/11/2003	3046864
<i>MERCK & CO., INC.</i>	ΜΕΘΟΔΟΣ ΕΝΙΣΧΥΣΕΩΣ ΤΗΣ ΟΠΤΙΚΗΣ ΚΑΘΑΡΟΤΗΤΑΣ ΤΗΣ 2R-(1-ΥΔΡΟΞΥ-1-ΤΡΙΦΘΟΡΟ-ΜΕΘΥΛΟ-3-ΚΥΚΛΟΠΡΟΠΥΛΟ-ΠΡΟΠΥΝ-2-ΥΛΟ)-4-ΧΛΩΡΟ-ΑΝΙΛΙΝΗΣ.	1017666 - 05/11/2003	3046967

ΔΙΚΑΙΟΥΧΟΣ (73)	ΤΙΤΛΟΣ ΕΦΕΥΡΕΣΗΣ (54)	ΑΡ./ΗΜ.ΛΗΜ.Ε.Δ. (87)	ΑΡ.ΕΥΡ.Δ.Ε. (11)
<i>MERCK PATENT GMBH</i>	ΑΝΘΡΩΠΙΝΑ ΜΟΝΟΚΛΩΝΙΚΑ ΑΝΤΙΣΩΜΑΤΑ.	0531472 - 13/08/2003	3046674
<i>MERCK PATENT GMBH</i>	ΜΕΘΟΔΟΣ ΠΑΡΑΓΩΓΗΣ ΤΟΥ ΥΔΡΟΧΛΩΡΙΔΙΟΥ ΤΗΣ Ν-(4,5-ΔΙΣ-ΜΕΘΑΝΟΣΟΥΛΦΟΝΥΛΟ-2-ΜΕΘΥΛΟ-ΒΕΝΖΟΥΛΟ)-ΓΟΥΑΝΙΔΙΝΗΣ.	1224166 - 17/09/2003	3047008
<i>MESSER GRIESHEIM GMBH</i>	ΔΙΑΤΑΞΗ ΚΑΙ ΜΕΘΟΔΟΛΟΓΙΑ ΔΙΟΧΕΤΕΥΣΗΣ ΦΥΣΙΚΟΥ ΑΕΡΙΟΥ ΚΑΙ / Ή ΟΞΥΓΟΝΟΥ	1204769 - 06/08/2003	3046707
<i>MIAT S.P.A.</i>	ΔΙΑΝΟΜΕΑΣ ΔΟΣΕΩΝ ΓΙΑ ΟΥΣΙΕΣ ΣΕ ΚΟΝΙΟΤΡΟΠΟΙΗΜΕΝΗ Η ΚΟΚΚΩΔΗ ΜΟΡΦΗ.	0916356 - 27/08/2003	3046891
<i>MIDCOM INC.</i>	ΣΥΣΚΕΥΗ ΚΑΙ ΜΕΘΟΔΟΣ ΜΕΤΑΣΧΗΜΑΤΙΣΤΗ ΠΟΛΛΑΠΛΩΝ ΣΤΟΙΒΑΔΩΝ.	1173857 - 27/08/2003	3046974
<i>MIKON KFT</i>	ΣΥΣΚΕΥΗ ΓΙΑ ΜΕΤΑΚΙΝΗΣΗ ΚΟΝΤΕΙΝΕΡΣ.	1224109 - 10/09/2003	3047006
<i>MULLER, GEORGE W.</i>	ΣΟΥΚΚΙΝΙΜΙΔΗ ΚΑΙ ΜΗΛΕΙΝΙΜΙΔΗ ΩΣ ΑΝΑΣΤΟΛΕΙΣ ΤΗΣ ΚΥΤΟΚΙΝΗΣ.	0862552 - 27/08/2003	3047063
<i>NATE INTERNATIONAL</i>	ΑΡΘΡΩΤΟ ΣΥΣΤΗΜΑ ΦΙΛΤΡΑΡΙΣΜΑΤΟΣ.	0983115 - 10/09/2003	3046875
<i>NEUROSEARCH A/S</i>	ΥΠΟΚΑΤΕΣΤΗΜΕΝΑ ΠΑΡΑΓΩΓΑ ΦΑΙΝΥΛΙΟΥ, Η ΠΑΡΑΣΚΕΥΗ ΚΑΙ Η ΧΡΗΣΗ ΤΟΥΣ.	0977741 - 03/09/2003	3046776
<i>NONOV, KIRIL ASENOV</i>	ΑΛΛΑΣ ΝΑΤΡΙΟΥ ΤΗΣ 3-(4-ΚΙΝΝΑΜΩΝΥΛ-1-ΠΙΠΕΡΑΖΙΝΥΛ) ΙΜΙΝΟ-ΜΕΘΥΛ ΡΙΦΑΜΥΚΙΝΗΣ SV ΚΑΙ ΜΕΘΟΔΟΣ ΠΑΡΑΣΚΕΥΗΣ ΤΟΥ.	1124831 - 27/08/2003	3047056
<i>NORBROOK LABORATORIES LIMITED</i>	ΣΥΝΘΕΣΗ ΟΞΥΤΕΤΡΑΚΥΚΛΙΝΗΣ ΜΑΚΡΑΣ-ΔΡΑΣΗΣ.	0769951 - 10/09/2003	3046816
<i>NORILD AS</i>	ΣΥΣΤΗΜΑ ΨΥΞΗΣ ΜΕ ΚΛΕΙΣΤΟ ΚΥΚΛΩΜΑ ΚΥΚΛΟΦΟΡΙΑΣ	0953132 - 13/08/2003	3046861
<i>NORSK HYDRO ASA</i>	ΔΙΑΔΙΚΑΣΙΑ ΠΑΡΑΓΩΓΗΣ ΕΝΟΣ ΚΡΑΜΑΤΟΣ ΑΡΓΙΛΙΟΥ ΠΟΥ ΠΕΡΙΕΧΕΙ ΜΑΓΝΗΣΙΟ ΚΑΙ ΠΥΡΙΤΙΟ.	1155161 - 13/08/2003	3046740
<i>NOVABRICK INTERNATIONAL INC.</i>	ΚΥΒΟΛΙΘΟΣ ΓΙΑ ΤΗΝ ΚΑΤΑΣΚΕΥΗ ΤΟΙΧΟΥ ΧΩΡΙΣ ΚΟΝΙΑΣΜΑ.	0828899 - 06/08/2003	3046696
<i>NOVARTIS AG</i>	ΜΕΘΟΔΟΣ ΓΙΑ ΤΗΝ ΠΑΡΑΣΚΕΥΗ ΜΙΑΣ ΜΟΡΦΗΣ ΔΟΣΗΣ ΦΑΡΜΑΚΟΥ ΣΕ ΣΤΕΡΕΑ ΜΟΡΦΗ ΓΙΑ ΣΤΟΜΑΤΙΚΗ ΛΗΨΗ ΠΟΥ ΠΕΡΙΕΧΕΙ DICLOFENAC.	0701449 - 06/08/2003	3046672
<i>NOVARTIS AG</i>	Η ΤΡΟΠΟΠΟΙΗΣΗ ΣΕ ΚΡΥΣΤΑΛΛΙΚΗ ΜΟΡΦΗ ΕΝΟΣ ΠΑΡΑΓΩΓΟΥ Ν-ΦΑΙΝΥΛΟ-2-ΠΥΡΙΜΙΔΙΝΑΜΙΝΗΣ, ΟΙ ΔΙΑΔΙΚΑΣΙΕΣ ΓΙΑ ΤΗΝ ΠΑΡΑΣΚΕΥΗ ΤΟΥ ΚΑΙ Η ΧΡΗΣΗ ΤΟΥ.	0998473 - 01/10/2003	3046916
<i>NOVARTIS AG</i>	ΠΑΡΑΓΩΓΑ ΕΠΟΘΙΛΟΝΗΣ ΚΑΙ Η ΧΡΗΣΗ ΤΟΥΣ ΩΣ ΟΥΣΙΩΝ ΚΑΤΑ ΟΓΚΩΝ.	1140944 - 27/08/2003	3047019
<i>NPS ALLELIX CORP.</i>	ΠΡΟΑΓΩΓΕΙΣ ΓΙΑ ΤΗΝ ΓΟΝΙΔΙΑΚΗ ΕΚΦΡΑΣΗ.	0828844 - 03/09/2003	3046650
<i>NUOVO PIGNONE HOLDING S.P.A.</i>	ΔΙΑΤΑΞΗ ΚΑΙ ΜΕΘΟΔΟΣ ΓΙΑ ΤΟΝ ΕΛΕΓΧΟ ΤΗΣ ΑΝΑΚΤΗΣΕΩΣ ΤΩΝ ΑΤΜΩΝ ΣΕ ΑΝΤΛΙΕΣ ΔΙΑΝΟΜΗΣ ΚΑΥΣΙΜΩΝ.	1192102 - 17/09/2003	3046976
<i>OMG UK LIMITED</i>	ΠΡΟΩΘΗΤΕΣ ΠΡΟΣΚΟΛΛΗΣΗΣ ΤΟΥ ΚΑΟΥΤΣΟΥΚ.	1023303 - 03/09/2003	3046790
<i>OREXO AB</i>	ΣΥΝΘΕΣΗ ΦΕΝΤΑΝΥΛΗΣ ΓΙΑ ΤΗΝ ΑΓΩΓΗ ΤΟΥ ΟΞΕΩΣ ΠΟΝΟΥ.	1115384 - 27/08/2003	3046956
<i>ORION CORPORATION</i>	E-2-(4-(4-ΧΛΩΡΙΟ-1,2-ΔΙΦΑΙΝΥΛ-ΒΟΥΤ-1-ΕΝΥΛ)ΦΑΙΝΟΞΥ) ΑΙΘΑΝΟΛΗ ΚΑΙ ΦΑΡΜΑΚΕΥΤΙΚΕΣ ΣΥΝΘΕΣΕΙΣ ΑΥΤΗΣ.	1056701 - 22/10/2003	3046926
<i>ORTHO-CLINICAL DIAGNOSTICS, INC</i>	ΑΝΑΛΥΤΙΚΗ ΜΕΘΟΔΟΣ ΧΗΜΕΙΟΦΩΤΑΥΓΕΙΑΣ.	0754761 - 10/09/2003	3046815
<i>ORTHO-CLINICAL DIAGNOSTICS, INC.</i>	ΕΝΙΣΧΥΣΗ ΚΑΙ ΑΝΙΧΝΕΥΣΗ ΝΟΥΚΛΕΙΚΩΝ ΟΞΕΩΝ-ΣΤΟΧΩΝ ΧΡΗΣΙΜΟΠΟΙΩΝΤΑΣ ΣΤΑΔΙΟ ΕΠΩΑΣΗΣ ΜΕΤΑ ΤΗΝ ΕΝΙΣΧΥΣΗ.	0795612 - 03/09/2003	3046765

ΔΙΚΑΙΟΥΧΟΣ (73)	ΤΙΤΛΟΣ ΕΦΕΥΡΕΣΗΣ (54)	ΑΡ./ΗΜ.ΔΗΜ.Ε.Δ. (87)	ΑΡ.ΕΥΡ.Δ.Ε. (11)
ORTHO-CLINICAL DIAGNOSTICS, INC.	ΜΕΘΟΔΟΣ ΠΟΛΛΑΠΛΑΣΙΑΣΜΟΥ ΜΕ ΧΡΗΣΗ ΕΝΟΣ ΕΝΔΙΑΜΕΣΟΥ ΣΤΑΔΙΟΥ ΑΝΑΔΙΑΤΑΞΗΣ	0694617 - 20/08/2003	3046856
ORTHOFIX INTERNATIONAL B.V.	ΣΥΣΚΕΥΗ ΓΙΑ ΤΗΝ ΕΞΩΤΕΡΙΚΗ ΣΤΕΡΕΩΣΗ ΚΑΤΑΓΜΑΤΩΝ ΤΩΝ ΟΣΤΩΝ, ΙΔΙΑΙΤΕΡΑ ΚΑΤΑΓΜΑΤΩΝ ΣΤΟΝ ΑΣΤΡΑΓΑΛΟ.	1139891 - 27/08/2003	3047067
ORTHO-MCNEIL PHARMACEUTICAL, INC.	ΦΑΡΜΑΚΕΥΤΙΚΗ ΣΥΝΘΕΣΗ ΤΗΣ ΤΟΠΙΡΑΜΑΤΗΣ.	1066027 - 06/08/2003	3046658
ORTHO-MCNEIL PHARMACEUTICAL, INC.	ΤΡΙΚΥΚΛΙΚΕΣ ΒΕΝΖΟΔΙΑΖΕΠΙΝΕΣ ΩΣ ΑΝΤΑΓΩΝΙΣΤΕΣ ΤΟΥ ΔΕΚΤΟΥ ΒΑΖΟΠΡΕΣΙΝΗΣ.	1147115 - 10/09/2003	3046830
ORTHO-MCNEIL PHARMACEUTICAL, INC.	ΑΡΥΛ ΥΠΟΚΑΤΕΣΤΗΜΕΝΕΣ ΠΙΠΕΡΑΖΙΝΕΣ ΧΡΗΣΙΜΕΣ ΣΤΗ ΘΕΡΑΠΕΙΑ ΚΑΛΟΗΘΟΥΣ ΠΡΟΣΤΑΤΙΚΗΣ ΥΠΕΡΠΛΑΣΙΑΣ.	0984777 - 17/09/2003	3047059
ORTHO-MCNEIL PHARMACEUTICAL, INC.	ΥΠΟΚΑΤΕΣΤΗΜΕΝΕΣ ΠΥΡΙΔΙΝΟ ΑΡΥΛΠΙΠΕΡΑΖΙΝΕΣ ΧΡΗΣΙΜΕΣ ΣΤΗ ΘΕΡΑΠΕΥΤΙΚΗ ΑΓΩΓΗ ΚΑΚΟΗΘΟΥΣ ΠΡΟΣΤΑΤΙΚΗΣ ΥΠΕΡΠΛΑΣΙΑΣ.	1054868 - 24/09/2003	3047062
OSIRIS THERAPEUTICS, INC.	ΒΙΟΜΗΤΡΑ ΓΙΑ ΤΗΝ ΑΝΑΓΕΝΝΗΣΗ ΙΣΤΩΝ.	0952792 - 27/08/2003	3046687
OSPREY PHARMACEUTICALS LIMITED	ΣΥΖΕΥΚΤΕΣ ΓΙΑ ΤΗ ΘΕΡΑΠΕΙΑ ΦΛΕΓΜΟΝΩΔΩΝ ΔΙΑΤΑΡΑΧΩΝ ΚΑΙ ΣΧΕΤΙΚΩΝ ΜΕ ΑΥΤΩΝ ΒΛΑΒΩΝ ΙΣΤΟΥ.	1098664 - 06/08/2003	3046651
OUTOKUMPU OYJ	ΣΥΣΤΗΜΑ ΘΕΡΜΙΚΗΣ ΕΠΕΞΕΡΓΑΣΙΑΣ ΓΙΑ ΚΟΚΚΩΔΕΙΣ ΣΤΕΡΕΕΣ ΟΥΣΙΕΣ.	1212260 - 03/09/2003	3046796
PAREIN, ERIC	ΣΩΜΑ ΓΙΑ ΧΡΗΣΗ ΣΕ ΕΝΑ ΣΥΝΟΛΟ ΠΑΙΧΝΙΔΙΟΥ.	1066099 - 27/08/2003	3047043
PERUGA CASES, JOSEP	ΕΓΚΑΤΑΣΤΑΣΗ ΑΝΑΚΥΚΛΩΣΗΣ ΠΟΛΥΟΛΕΦΙΝΙΚΟΥ ΠΛΑΣΤΙΚΟΥ ΥΛΙΚΟΥ ΣΕ ΜΟΡΦΗ ΛΕΠΤΩΝ ΦΥΛΛΩΝ.	1225019 - 20/08/2003	3046754
PFIZER HOLDING FRANCE	ΝΕΑ ΦΑΡΜΑΚΕΥΤΙΚΗ ΣΥΝΘΕΣΗ ΠΕΡΙΕΧΟΥΣΑ ΤΡΙΜΕΒΟΥΤΙΝΗ ΚΑΙ ΜΕΘΟΔΟΣ ΠΑΡΑΣΚΕΥΗΣ ΤΗΣ.	0806949 - 06/08/2003	3046681
PFIZER INC.	ΑΝΑΣΤΟΛΕΙΣ PDE5 CGMP ΤΥΠΟΥ ΠΥΡΑΖΟΛΟΠΥΡΙΜΙΔΙΝΟΝΗΣ ΓΙΑ ΤΗΝ ΑΓΩΓΗ ΤΗΣ ΓΕΝΕΤΗΣΙΑΣ ΔΥΣΛΕΙΤΟΥΡΓΙΑΣ	1123296 - 17/09/2003	3046712
PFIZER INC.	ΕΝΔΙΑΜΕΣΕΣ ΕΝΩΣΕΙΣ ΠΥΡΙΔΙΝΗΣ, ΧΡΗΣΙΜΕΣ ΓΙΑ ΤΗ ΣΥΝΘΕΣΗ ΒΗΤΑ-ΑΔΡΕΝΕΡΓΙΚΩΝ ΑΓΩΝΙΣΤΩΝ ΔΕΚΤΟΥ.	0842924 - 20/08/2003	3046847
PFIZER INC.	N-BENZΟΛΟΣΟΥΛΦΟΝΥΛΟ-L-ΠΡΟΛΙΝΙΚΕΣ ΕΝΩΣΕΙΣ ΩΣ ΑΝΤΑΓΩΝΙΣΤΕΣ ΤΗΣ ΒΡΑΔΥΚΙΝΙΝΗΣ.	1213289 - 05/11/2003	3046863
PFIZER INC.	ΔΙΕΡΓΑΣΙΕΣ ΚΑΙ ΕΝΔΙΑΜΕΣΑ ΠΑΡΑΣΚΕΥΗΣ ΥΠΟΚΑΤΕΣΤΗΜΕΝΩΝ ΠΑΡΑΓΩΓΩΝ ΧΡΩΜΑΝΟΛΗΣ.	0925292 - 10/09/2003	3046963
PFIZER INC.	ΑΝΑΣΤΟΛΕΙΣ ΜΕΤΑΛΛΟΠΡΩΤΕΑΣΗΣ ΜΗΤΡΑΣ.	1047665 - 22/10/2003	3046979
PFIZER INC.	ΘΡΟΜΒΟΛΥΤΙΚΟΙ ΠΑΡΑΓΟΝΤΕΣ.	0997474 - 29/10/2003	3046982
PFIZER INC.	ΠΑΡΑΓΩΓΑ 6-ΦΑΙΝΥΛΠΥΡΙΔΥΛ-2-ΑΜΙΝΗΣ ΧΡΗΣΙΜΑ ΣΑΝ ΑΝΑΣΤΟΛΕΙΣ NOS.	0946512 - 08/10/2003	3047001
PFIZER LIMITED	ΑΝΑΣΤΟΛΕΙΣ PDE5 CGMP ΤΥΠΟΥ ΠΥΡΑΖΟΛΟΠΥΡΙΜΙΔΙΝΟΝΗΣ ΓΙΑ ΤΗΝ ΑΓΩΓΗ ΤΗΣ ΓΕΝΕΤΗΣΙΑΣ ΔΥΣΛΕΙΤΟΥΡΓΙΑΣ	1123296 - 17/09/2003	3046712
PFIZER PRODUCTS INC.	ΦΑΡΜΑΚΟΝ ΔΙΑ ΤΗΝ ΘΕΡΑΠΕΙΑΝ ΓΛΑΥΚΩΜΑΤΟΣ ΚΑΙ ΙΣΧΑΙΜΙΚΗΣ ΑΜΦΙΒΛΗΣΤΡΟΠΙΑΘΕΙΑΣ.	0985414 - 27/08/2003	3046842
PHARMACIA & UPJOHN COMPANY	ΑΝΑΣΤΟΛΕΙΣ ΣΥΓΚΟΛΛΗΣΗΣ ΚΥΤΤΑΡΟΥ ΠΟΥ ΠΡΟΚΑΛΕΙΤΑΙ ΑΠΟ A4B1.	0991619 - 10/09/2003	3046802
PHARMACIA & UPJOHN COMPANY	ΔΕΛΤΑ 6,7-ΤΑΞΟΛΕΣ ΑΝΤΙΝΕΟΠΛΑΣΜΑΤΙΚΗΣ ΧΡΗΣΗΣ ΚΑΙ ΦΑΡΜΑΚΕΥΤΙΚΕΣ ΣΥΝΘΕΣΕΙΣ ΠΟΥ ΤΙΣ ΠΕΡΙΕΧΟΥΝ.	0982301 - 10/09/2003	3046872
PHARMACIA & UPJOHN COMPANY	ΣΤΟΧΕΥΜΕΝΗ ΜΕΤΑΦΟΡΑ ΦΑΡΜΑΚΟΥ ΧΡΗΣΙΜΟΠΟΙΩΝΤΑΣ ΣΟΥΛΦΟΝΑΜΙΔΙΚΑ ΠΑΡΑΓΩΓΑ.	0909184 - 17/09/2003	3046978

ΔΙΚΑΙΟΥΧΟΣ (73)	ΤΙΤΛΟΣ ΕΦΕΥΡΕΣΗΣ (54)	ΑΡ./ΗΜ.ΛΗΜ.Ε.Δ. (87)	ΑΡ.ΕΥΡ.Δ.Ε. (11)
<i>PHARMACIA AB</i>	DNA ΚΩΔΙΚΕΥΟΝ ΕΝΑΝ ΥΠΟΔΟΧΕΑ ΠΡΟΣΤΑΓΛΑΝΔΙΝΗΣ, ΕΝΑ ΚΥΤΤΑΡΟ-ΞΕΝΙΣΤΗΣ ΠΟΥ ΜΕΤΑΣΧΗΜΑΤΙΖΕΤΑΙ ΜΕ ΑΥΤΟ ΚΑΙ ΕΝΑ ΠΡΟΪΟΝ ΕΚΦΡΑΣΗΣ ΑΥΤΟΥ	0672067 - 20/08/2003	3046718
<i>PHARMACIA AB</i>	ΣΥΣΚΕΥΑΣΙΑ ΓΙΑ ΥΓΡΕΣ ΔΟΣΕΙΣ, ΔΙΑΤΑΞΗ ΟΦΘΑΛΜΙΚΗΣ ΑΓΩΓΗΣ ΚΑΙ ΧΡΗΣΗ ΤΗΣ.	0845253 - 08/10/2003	3047068
<i>PHARMACIA AKTIEBOLAG</i>	ΜΕΘΟΔΟΣ ΠΑΡΑΓΩΓΗΣ ΑΝΑΣΥΝΔΥΑΣΤΙΚΩΝ ΠΕΠΤΙΔΙΩΝ ΜΕ ΜΙΑ ΧΑΜΗΛΗ ΠΟΣΟΤΗΤΑ ΤΡΙΣΟΥΛΦΙΔΙΩΝ.	1095055 - 03/09/2003	3046768
<i>PHARMACIA AKTIEBOLAG</i>	ΣΥΣΚΕΥΗ ΠΑΡΟΧΗΣ ΚΑΙ ΜΕΘΟΔΟΣ ΓΙΑ ΤΗ ΛΕΙΤΟΥΡΓΙΑ ΤΗΣ.	0921827 - 22/10/2003	3046999
<i>PHARMACIA DIAGNOSTICS AB</i>	ΜΕΘΟΔΟΣ ΓΙΑ ΤΟΝ ΠΡΟΣΔΙΟΡΙΣΜΟ ΕΝΟΣ ΑΝΑΛΥΤΗ ΣΕ ΕΝΑ ΔΕΙΓΜΑ ΧΡΗΣΙΜΟΠΟΙΩΝΤΑΣ ΕΝΑΝ ΠΙΝΑΚΑ ΡΟΗΣ Ο ΟΠΟΙΟΣ ΠΕΡΙΛΑΜΒΑΝΕΙ ΠΡΟΣΘΗΚΕΣ ΑΝΤΙΔΡΑΣΤΗΡΙΩΝ ΣΕ ΔΥΟ Η ΠΕΡΙΣΣΟΤΕΡΕΣ ΘΕΣΕΙΣ ΤΟΥ ΠΙΝΑΚΑ.	1044372 - 03/09/2003	3046789
<i>PHARMACIA DIAGNOSTICS AB</i>	ΜΕΘΟΔΟΣ ΠΟΥ ΧΡΗΣΙΜΟΠΟΙΕΙ ΕΝΑ ΝΕΟ ΒΑΘΜΟΝΟΜΗΤΗ ΚΑΙ ΜΙΑ ΔΙΑΤΑΞΗ ΚΑΙ ΕΝΑ ΚΥΤΙΟ ΕΞΕΤΑΣΕΩΣ ΠΟΥ ΠΕΡΙΛΑΜΒΑΝΕΙ ΤΟΝ ΒΑΘΜΟΝΟΜΗΤΗ.	1044373 - 10/09/2003	3046896
<i>PHARMACIA ITALIA S.P.A.</i>	ΔΙΑΔΙΚΑΣΙΑ ΓΙΑ ΠΑΡΑΣΚΕΥΗ ΚΡΥΣΤΑΛΛΙΚΗΣ ΜΟΡΦΗΣ Ι ΚΑΜΠΕΡΓΚΟΛΙΝΗΣ.	1272489 - 24/09/2003	3046981
<i>PIERRE FABRE MEDICAMENT</i>	ΧΡΗΣΗ ΜΙΑΣ ΠΡΩΤΕΙΝΗΣ ΟΜΡΑ ΕΝΤΕΡΟΒΑΚΤΗΡΙΟΥ, ΓΙΑ ΤΗΝ ΕΠΙΛΕΚΤΙΚΗ ΣΤΟΧΕΥΣΗ ΠΡΟΣ ΤΑ ΚΥΤΤΑΡΑ ΠΟΥ ΠΑΡΟΥΣΙΑΖΟΥΝ ΑΝΤΙΓΟΝΑ.	1124577 - 27/08/2003	3046897
<i>POLIMERI EUROPA S.P.A.</i>	ΣΥΠΛΟΚΟΝ ΓΕΦΥΡΩΘΕΝΤΟΣ ΜΕΤΑΛΛΟΚΕΝΙΟΥ ΔΙΑ ΤΟΝ (ΣΥΜ)ΠΟΛΥΜΕΡΙΣΜΟΝ ΟΛΕΦΙΝΩΝ.	0955304 - 03/09/2003	3046917
<i>POLIMERI EUROPA S.P.A.</i>	ΛΙΠΑΝΤΙΚΗ ΣΥΝΘΕΣΙΣ ΧΑΜΗΛΟΥ ΚΑΠΝΟΥ ΔΙΑ ΜΗΧΑΝΕΣ ΔΥΟ ΦΑΣΕΩΝ.	0636681 - 17/09/2003	3047013
<i>POLITEC S.R.L.</i>	ΕΝΑ ΥΠΟΣΤΗΡΙΓΜΑ ΓΙΑ ΔΙΑΤΑΞΕΙΣ ΔΙΑ ΤΗΝ ΑΝΙΧΝΕΥΣΗ ΑΝΕΠΙΘΥΜΗΤΩΝ ΠΑΡΕΙΣΦΡΗΣΕΩΝ.	1005004 - 20/08/2003	3046931
<i>PORFIDI INTERNATIONAL S.R.L</i>	ΔΙΣΚΟΣ ΚΟΠΗΣ ΜΕ ΦΥΛΛΟ ΑΠΟΣΒΕΣΗ ΚΡΑΔΑΣΜΩΝ.	1082195 - 27/08/2003	3046964
<i>PRIETO, DANY</i>	ΣΚΕΥΟΣ ΠΟΥ ΔΙΑΘΕΤΕΙ ΔΙΑΤΑΞΗ ΑΥΤΟΜΑΤΗΣ ΑΠΟΣΠΑΣΗΣ ΠΟΥ ΑΦΟΡΑ ΚΑΛΑΜΑΚΙ.	1114782 - 13/08/2003	3046791
<i>PRISTER WAAGEN BILANCI AI GMBH</i>	ΖΥΓΑΡΙΑ ΣΙΔΗΡΟΔΡΟΜΙΚΗΣ ΓΡΑΜΜΗΣ.	1121573 - 13/08/2003	3046753
<i>PRIVACOM B.V.</i>	ΜΕΘΟΔΟΣ ΑΝΑΚΛΗΣΗΣ.	1062822 - 29/10/2003	3046913
<i>RANBAXY LABORATORIES LIMITED</i>	ΣΥΝΘΕΣΕΙΣ ΜΕ ΚΑΛΥΜΜΕΝΗ ΓΕΥΣΗ.	1194124 - 03/09/2003	3046874
<i>RANBAXY LABORATORIES, LTD.</i>	2,3-Ο-ΙΣΟΠΡΟΠΥΛΙΔΕΝΟ ΠΑΡΑΓΩΓΑ ΠΟΛΥΣΑΚΧΑΡΙΤΩΝ ΣΑΝ ΑΝΑΣΤΟΛΕΙΣ ΠΡΟΣΚΟΛΛΗΣΗΣ ΚΥΤΤΑΡΟΥ.	1147119 - 17/09/2003	3047039
<i>RANFT, CHRISTOPH</i>	ΠΡΟΘΕΣΗ ΑΡΘΡΩΣΗΣ ΔΑΚΤΥΛΟΥ.	1096906 - 01/10/2003	3047023
<i>RAVCO INNOVATIONS INC.</i>	ΣΥΓΚΡΟΤΗΣΗ ΡΑΒΔΩΝ ΑΣΦΑΛΕΙΑΣ.	0970289 - 06/08/2003	3046659
<i>RECORDATI S.A.</i>	ΠΑΡΑΓΩΓΑ ΘΕΙΕΝΟΠΥΡΑΝΕΚΑΡΒΟΞΑΜΙΔΙΟΥ.	1200445 - 17/09/2003	3046942
<i>RENOLD PLC</i>	ΑΛΥΣΙΔΑ.	1144298 - 17/09/2003	3046777
<i>REUSS PATENTE AG</i>	ΣΥΣΚΕΥΗ ΥΓΙΕΙΝΗΣ ΣΤΟΜΑΤΙΚΟΥ ΧΩΡΟΥ, ΕΙΔΙΚΑ ΟΔΟΝΤΟΒΟΥΡΤΣΑ	1156727 - 24/09/2003	3046700
<i>REXAM DISPENSING SYSTEMS</i>	ΔΙΑΤΑΞΗ ΠΕΡΙΦΕΡΙΚΗΣ ΔΙΑΝΟΜΗΣ.	1127013 - 13/08/2003	3046636
<i>REXAM DISPENSING SYSTEMS</i>	ΣΥΣΤΗΜΑ ΓΙΑ ΤΗΝ ΔΙΑΤΗΡΗΣΗ ΥΓΡΗΣ ΟΥΣΙΑΣ ΣΕ ΕΥΚΑΜΠΤΟ ΔΟΧΕΙΟ.	1027265 - 06/08/2003	3046637
<i>RHODIA CHIMIE</i>	ΣΚΥΡΟΔΕΡΜΑ ΠΟΥ ΠΕΡΙΛΑΜΒΑΝΕΙ ΟΡΓΑΝΙΚΕΣ ΙΝΕΣ ΣΕ ΔΙΑΣΠΟΡΑ ΣΕ ΜΗΤΡΑ ΤΣΙΜΕΝΤΟΥ, ΜΗΤΡΑ ΤΣΙΜΕΝΤΟΥ ΣΚΥΡΟΔΕΡΜΑΤΟΣ ΚΑΙ ΠΡΟΣΜΙΞΕΙΣ.	1080049 - 10/09/2003	3046901

ΔΙΚΑΙΟΥΧΟΣ (73)	ΤΙΤΛΟΣ ΕΦΕΥΡΕΣΗΣ (54)	ΑΡ./ΗΜ.ΔΗΜ.Ε.Δ. (87)	ΑΡ.ΕΥΡ.Δ.Ε. (11)
<i>RIVOIRE ET CARRET LUSTUCRU</i>	ΥΓΡΟΘΕΡΜΙΚΑ ΕΠΕΞΕΡΓΑΣΜΕΝΟ ΡΥΖΙ ΓΙΑ ΓΡΗΓΟΡΟ ΜΑΓΕΙΡΕΜΑ.	1085824 - 03/09/2003	3046892
<i>ROHM GMBH & CO. KG</i>	ΥΨΗΛΟΥ ΜΟΡΙΑΚΟΥ ΒΑΡΟΥΣ ΠΟΛΥ(ΜΕΘ)ΑΚΡΥΛΙΚΕΣ ΡΗΤΙΝΕΣ ΓΙΑ ΠΛΑΣΤΙΚΑ ΔΙΑΛΥΜΑΤΑ	0947558 - 20/08/2003	3046855
<i>S.C.JOHNSON & SON, INC.</i>	ΧΡΩΜΑΤΙΣΜΕΝΕΣ ΣΥΝΘΕΣΕΙΣ ΠΟΥ ΠΕΡΙΕΧΟΥΝ ΕΝΤΟΜΟΚΤΟΝΑ	1180931 - 13/08/2003	3046759
<i>SAFE-T-LIMITED</i>	ΣΥΡΙΓΓΑ ΜΕ ΒΕΛΟΝΑ ΠΟΥ ΜΠΟΡΕΙ ΝΑ ΜΑΖΕΥΕΤΑΙ.	0648136 - 27/08/2003	3047069
<i>SALBERT CO. LTD</i>	ΦΥΤΟΦΑΡΜΑΚΟ ΠΟΥ ΠΕΡΙΕΧΕΙ ΦΩΤΟΕΥΑΙΣΘΗΤΟΠΟΙΗΤΗ ΚΑΙ ΔΟΛΩΜΑ.	0883346 - 10/09/2003	3046997
<i>SANDOZ GMBH</i>	ΣΥΝΘΕΣΗ ΚΕΦΑΛΟΣΠΟΡΙΝΗΣ.	0757691 - 02/07/2003	3047033
<i>SANDVIK AKTIEBOLAG</i>	ΝΕΑ ΧΡΗΣΗ ΑΝΟΞΕΙΔΩΤΟΥ ΧΑΛΥΒΑ ΣΕ ΕΦΑΡΜΟΓΕΣ ΘΑΛΑΣΣΙΩΝ ΥΔΑΤΩΝ.	1129230 - 17/09/2003	3046947
<i>SANOFI-SYNTHELABO</i>	ΦΑΡΜΑΚΕΥΤΙΚΕΣ ΣΥΝΘΕΣΕΙΣ ΠΟΥ ΠΕΡΙΕΧΟΥΝ ΙΡΒΕΣΑΡΤΑΝΗ	0747050 - 03/09/2003	3046898
<i>SANOFI-SYNTHELABO</i>	ΜΙΚΡΟΣΩΜΑΤΙΔΙΑΚΗ ΜΟΡΦΗ ΕΝΟΣ ΠΑΡΑΓΩΓΟΥ ΤΕΤΡΑΥΔΡΟΠΥΡΙΔΙΝΗΣ.	0950051 - 17/09/2003	3046988
<i>SANOFI-SYNTHELABO</i>	ΜΕΘΟΔΟΣ ΠΑΡΑΣΚΕΥΗΣ ΠΑΡΑΓΩΓΩΝ ΤΟΥ ΒΡΩΜΟΜΕΘΥ-ΔΙΑΦΑΙΝΥΛΙΟΥ.	1032557 - 10/09/2003	3047071
<i>SASAKI, TAKUMA</i>	ΠΑΡΑΓΩΓΑ 3' -ΥΠΟΚΑΤΕΣΤΗΜΕΝΟΥ ΝΟΥΚΛΕΟΣΙΔΙΟΥ	0747389 - 10/09/2003	3046724
<i>SCHAFER KG</i>	ΚΑΛΥΜΜΑ ΠΙΕΣΕΩΣ, ΤΑΙΝΙΑ ΠΙΕΣΕΩΣ Η ΕΠΕΝΔΥΣΗ ΕΞΕΛΑΣΕΩΣ.	1116821 - 20/08/2003	3046801
<i>SCHERING AKTIENGESELLSCHAFT</i>	ΠΑΡΑΜΑΓΝΗΤΙΚΑ 3-,8-ΥΠΟΚΑΤΕΣΤΗΜΕΝΑ ΠΑΡΑΓΩΓΑ ΔΕΥΤΕΡΟΠΟΡΦΥΡΙΝΩΝ, ΦΑΡΜΑΚΕΥΤΙΚΑ ΜΕΣΑ ΠΟΥ ΤΑ ΠΕΡΙΕΧΟΥΝ, ΜΕΘΟΔΟΣ ΓΙΑ ΤΗΝ ΠΑΡΑΓΩΓΗ ΤΟΥΣ ΚΑΙ Η ΧΡΗΣΗ ΤΟΥΣ ΣΤΗΝ MR-ΑΠΕΙΚΟΝΙΣΗ ΝΕΚΡΩΣΗΣ ΚΑΙ ΕΜΦΡΑΓΜΑΤΟΣ.	1102770 - 20/08/2003	3046937
<i>SCHERING AKTIENGESELLSCHAFT</i>	ΣΥΝΔΥΑΣΜΟΣ ΔΕΥΔΡΟΕΠΙΑΝΔΡΟΣΤΕΡΟΝΗΣ ΚΑΙ ΑΝΑΣΤΟΛΕΩΝ ΑΡΩΜΑΤΑΣΗΣ ΚΑΙ ΧΡΗΣΗ ΑΥΤΟΥ ΤΟΥ ΣΥΝΔΥΑΣΜΟΥ ΓΙΑ ΤΗΝ ΠΑΡΑΓΩΓΗ ΕΝΟΣ ΦΑΡΜΑΚΟΥ ΓΙΑ ΤΗ ΘΕΡΑΠΕΙΑ ΜΙΑΣ ΣΧΕΤΙΚΗΣ ΚΑΙ ΑΠΟΛΥΤΗΣ ΕΛΛΕΙΨΗΣ ΑΝΔΡΟΓΟΝΩΝ ΣΤΟΝ ΑΝΔΡΑ.	0885005 - 27/08/2003	3047052
<i>SCHLUMBERGER RESOURCE MANAGEMENT SERVICES, INC.</i>	ΑΜΦΙΔΡΟΜΟ ΣΥΣΤΗΜΑ ΡΑΔΙΟΕΠΙΚΟΙΝΩΝΙΑΣ ΣΥΓΧΡΟΝΙΣΜΕΝΩΝ ΣΥΧΝΟΤΗΤΩΝ.	0620959 - 27/08/2003	3047046
<i>SCHMITZ-WERKE GMBH & CO.</i>	ΥΛΙΚΟ ΤΕΝΤΑΣ ΚΑΙ ΜΕΘΟΔΟΣ ΠΑΡΑΓΩΓΗΣ ΤΗΣ.	1146155 - 03/09/2003	3046763
<i>SCIENT'X</i>	ΕΜΦΥΤΕΥΜΑ ΟΡΓΑΝΟΥ ΟΣΤΕΟΣΥΝΘΕΣΗΣ ΚΑΙ ΕΡΓΑΛΕΙΟ ΓΙΑ ΤΗΝ ΤΟΠΟΘΕΤΗΣΗ ΕΝΟΣ ΤΕΤΟΙΟΥ ΕΜΦΥΤΕΥΜΑΤΟΣ	0981301 - 20/08/2003	3046866
<i>SCIENTIFIC GAMES INC.</i>	ΚΑΡΤΑ ΓΙΑ ΑΜΕΣΟ ΠΑΙΧΝΙΔΙ ΛΟΤΤΑΡΙΑΣ "ΜΠΙΝΓΚΟ"	0810013 - 02/07/2003	3047035
<i>SCOLIO GMBH</i>	ΕΜΦΥΤΕΥΜΑΤΑ ΕΙΔΟΥΣ ΚΛΩΒΟΥ ΑΝΑΜΕΣΑ ΣΤΟΥΣ ΣΠΟΝΔΥΛΟΥΣ.	1274375 - 08/10/2003	3047042
<i>SDGI HOLDINGS, INC.</i>	ΣΥΣΤΗΜΑ ΑΥΧΕΝΙΚΗΣ ΕΜΠΡΟΣΘΙΑΣ ΕΠΙΘΩΡΑΚΗΣΗΣ.	0984728 - 20/08/2003	3046652
<i>SEB S.A.</i>	ΔΙΑΤΑΞΗ ΑΝΥΨΩΣΕΩΣ ΚΑΙ ΧΑΜΗΛΩΜΑΤΟΣ ΕΝΟΣ ΚΑΛΑΘΟΥ ΜΑΓΕΙΡΕΥΜΑΤΟΣ.	1152681 - 10/09/2003	3046873
<i>SEB S.A.</i>	ΥΠΟΒΑΘΡΟ ΤΑΚΤΟΠΟΙΗΣΗΣ ΕΞΑΡΤΗΜΑΤΩΝ ΓΙΑ ΜΙΑ ΗΛΕΚΤΡΙΚΗ ΟΙΚΙΑΚΗ ΣΥΣΚΕΥΗ ΓΙΑ ΤΗ ΜΑΓΕΙΡΙΚΗ ΠΡΟΕΤΟΙΜΑΣΙΑ.	1231855 - 17/09/2003	3046955
<i>SELCO S.R.L.</i>	ΓΕΝΝΗΤΡΙΑ ΓΙΑ ΤΙΣ ΜΗΧΑΝΕΣ ΗΛΕΚΤΡΟΣΥΓΚΟΛΛΗΣΗΣ.	1113900 - 24/09/2003	3047070
<i>SES ASTRA S.A.</i>	ΜΕΘΟΔΟΣ ΚΑΙ ΣΥΣΚΕΥΗ ΓΙΑ ΤΟΝ ΠΡΟΣΔΙΟΡΙΣΜΟ ΤΩΝ ΧΑΡΑΚΤΗΡΙΣΤΙΚΩΝ ΜΕΡΩΝ ΚΑΝΑΛΙΟΥ ΕΠΙΚΟΙΝΩΝΙΑΣ ΥΠΟ ΦΟΡΤΙΟ.	0967744 - 17/09/2003	3047026

ΔΙΚΑΙΟΥΧΟΣ (73)	ΤΙΤΛΟΣ ΕΦΕΥΡΕΣΗΣ (54)	ΑΡ./ΗΜ.ΛΗΜ.Ε.Δ. (87)	ΑΡ.ΕΥΡ.Δ.Ε. (11)
<i>SHAW, THOMAS J.</i>	ΜΗ ΕΠΑΝΑΧΡΗΣΙΜΟΠΟΙΗΣΙΜΗ ΙΑΤΡΙΚΗ ΔΙΑΤΑΞΗ ΜΕ ΑΠΟΣΥΡΣΗ ΤΟΥ ΕΜΠΡΟΣΘΙΟΥ ΜΕΡΟΥΣ.	0720491 - 20/08/2003	3046782
<i>SHIRE, MARY</i>	ΣΟΥΚΚΙΝΙΜΙΔΗ ΚΑΙ ΜΗΛΕΙΝΪΜΙΔΗ ΩΣ ΑΝΑΣΤΟΛΕΙΣ ΤΗΣ ΚΥΤΟΚΙΝΗΣ.	0862552 - 27/08/2003	3047063
<i>SICPA HOLDING S.A.</i>	ΕΞΑΚΡΙΒΩΣΗ ΓΝΗΣΙΟΤΗΤΑΣ ΑΝΤΙΚΕΙΜΕΝΟΥ.	1247245 - 15/10/2003	3046756
<i>SIEMENS AKTIENGESELLSCHAFT</i>	ΔΙΑΤΑΞΗ-ΜΗΧΑΝΙΣΜΟΣ ΣΤΑΘΕΡΟΠΟΙΗΣΗΣ ΤΩΝ ΚΙΝΗΣΕΩΝ ΠΛΟΙΟΥ.	1049621 - 03/09/2003	3047024
<i>SIG COMBIBLOC SYSTEMS GMBH</i>	ΣΤΟΙΒΑΖΟΜΕΝΑ ΤΟ ΕΝΑ ΜΕΣΑ ΣΤΟ ΑΛΛΟ ΔΟΧΕΙΑ ΠΟΥ ΔΙΑΜΟΡΦΩΝΟΝΤΑΙ ΜΕ ΔΙΠΛΩΣΗ ΜΕ ΔΙΑΤΑΞΗ ΡΟΗΣ	1216192 - 20/08/2003	3046810
<i>SIGMA-TAU HEALTHSCIENCE S.P.A.</i>	ΧΡΗΣΗ ΚΑΡΝΙΤΙΝΩΝ ΚΑΙ ΡΕΣΒΕΡΑΤΡΟΛΗΣ ΓΙΑ ΤΗΝ ΠΑΡΑΓΩΓΗ ΜΙΑΣ ΣΥΝΘΕΣΗΣ ΓΙΑ ΤΗΝ ΠΡΟΛΗΨΗ Η ΘΕΡΑΠΕΥΤΙΚΗ ΑΝΤΙΜΕΤΩΠΙΣΗ ΕΓΚΕΦΑΛΙΚΩΝ ΔΙΑΤΑΡΑΧΩΝ ΠΟΥ ΕΠΙΦΕΡΟΝΤΑΙ ΑΠΟ ΓΗΡΑΝΣΗ ΚΑΙ ΧΡΗΣΗ ΝΕΥΡΟΤΟΞΙΚΩΝ ΦΑΡΜΑΚΩΝ.	1117394 - 17/09/2003	3046998
<i>SIGMA-TAU INDUSTRIE FARMACEUTICHE RIUNITE S.P.A.</i>	ΒΕΛΤΙΩΜΕΝΗ ΑΠΟΘΗΚΕΥΣΗ ΚΑΙ ΣΥΝΤΗΡΗΣΙΣ ΠΡΟΙΟΝΤΩΝ ΑΙΜΑΤΟΣ ΣΥΜΠΕΡΙΛΑΜΒΑΝΟΜΕΝΩΝ ΕΡΥΘΡΩΝ ΑΙΜΟΣΦΑΙΡΙΩΝ ΚΑΙ ΑΙΜΟΠΙΕΤΑΛΛΙΔΙΩΝ.	1187530 - 17/09/2003	3046975
<i>SIGNAL PHARMACEUTICALS, INC.</i>	ΕΝΩΣΕΙΣ ΚΑΙ ΜΕΘΟΔΟΙ ΡΥΘΜΙΣΗΣ ΥΠΟΔΟΧΕΩΝ ΟΙΣΤΡΟΓΟΝΟΥ.	1140889 - 27/08/2003	3046946
<i>SMITHKLINE BEECHAM CORPORATION</i>	ΣΥΝΘΕΣΗ ΠΕΡΙΕΧΟΥΣΑ CISPLATIN ΚΑΙ ΤΟΡΟΤΕCAN ΩΣ ΑΝΤΙΝΕΟΠΛΑΣΜΑΤΙΚΟ ΜΕΣΟ.	0612248 - 20/08/2003	3046655
<i>SMITHKLINE BEECHAM CORPORATION</i>	ΙΜΙΔΑΖΟΛΥΛΟ-ΑΛΚΕΝΟΙΚΟ ΟΞΥ.	0955294 - 24/09/2003	3046995
<i>SMITHKLINE BEECHAM PLC</i>	ΠΑΡΑΓΩΓΟ ΘΕΙΑΖΟΛΙΔΙΜΟΔΙΟΝΗΣ ΚΑΙ Η ΧΡΗΣΗ ΤΟΥ ΩΣ ΑΝΤΙΔΙΑΒΗΤΙΚΟ.	1173434 - 20/08/2003	3046732
<i>SMS DEMAG AG</i>	ΙΚΡΙΩΜΑ ΓΙΑ ΜΙΑ ΥΨΙΚΑΜΙΝΟ.	0964064 - 27/08/2003	3046695
<i>SMS DEMAG AG</i>	ΔΙΑΤΑΞΗ ΓΙΑ ΤΗΝ ΤΟΠΟΘΕΤΗΣΗ ΚΑΙ ΤΗΝ ΑΠΟΣΥΡΣΗ ΜΕ ΕΛΞΗ ΜΙΑΣ ΜΟΝΑΔΑΣ ΕΔΡΑΝΟΥ ΚΥΛΙΝΔΡΟΥ ΣΤΗΡΙΞΗΣ.	1214158 - 22/10/2003	3046814
<i>SOCIETE BIC</i>	ΕΜΒΟΛΟ ΠΑΡΑΚΟΛΟΥΘΗΣΕΩΣ ΜΕΛΑΝΗΣ ΓΙΑ ΣΤΥΛΟ ΜΕ ΣΦΑΙΡΑ ΚΑΙ Η ΜΕΘΟΔΟΣ ΚΑΤΑΣΚΕΥΗΣ ΤΟΥ.	1128968 - 03/09/2003	3046785
<i>SOCIETE DE CONSEILS DE RECHERCHES ET D APPLICATIONS SCIENTIFIQUES S.A.S.</i>	ΜΕΘΟΔΟΣ ΓΙΑ ΤΟΝ ΠΡΟΣΔΙΟΡΙΣΜΟ ΦΑΡΜΑΚΕΥΤΙΚΩΝ ΟΥΣΙΩΝ ΑΠΟ ΕΚΧΥΛΙΣΜΑΤΑ ΦΥΤΩΝ.	0938589 - 27/08/2003	3047045
<i>SOCIETE DE CONSEILS DE RECHERCHES ET D APPLICATIONS SCIENTIFIQUES (S.C.R.A.S.)</i>	ΝΕΑ ΑΝΑΛΟΓΑ ΤΗΣ ΚΑΜΠΤΟΘΗΚΙΝΗΣ, Η ΕΦΑΡΜΟΓΗ ΑΥΤΩΝ ΩΣ ΦΑΡΜΑΚΩΝ ΚΑΘΩΣ ΚΑΙ ΦΑΡΜΑΚΕΥΤΙΚΕΣ ΣΥΝΘΕΣΕΙΣ ΟΙ ΟΠΟΙΕΣ ΤΑ ΠΕΡΙΕΧΟΥΝ.	0946567 - 27/08/2003	3046929
<i>SOCIETE DE CONSEILS DE RECHERCHES ET D APPLICATIONS SCIENTIFIQUES S.A.S.</i>	ΑΝΑΛΟΓΑ ΠΑΡΑΘΥΡΟΕΙΔΟΥΣ ΟΡΜΟΝΗΣ.	0847278 - 24/09/2003	3047060
<i>SOCIETE DES PRODUITS NESTLE S.A.</i>	ΔΙΑΤΑΞΗ ΓΙΑ ΤΗ ΜΕΤΡΗΣΗ ΤΗΣ ΣΥΓΚΕΝΤΡΩΣΕΩΣ ΤΟΥ ΥΠΕΡΟΞΕΙΔΙΟΥ ΤΟΥ ΥΔΡΟΓΟΝΟΥ.	0818676 - 10/09/2003	3046876
<i>SOCIETE TECHNOLOGIQUE DE PRECISION MECANIQUE</i>	ΜΕΘΟΔΟΣ ΚΑΤΑΣΚΕΥΗΣ ΕΙΔΩΝ ΣΥΣΚΕΥΑΣΙΑΣ ΚΑΙ ΑΝΤΙΣΤΟΙΧΟ ΜΗΧΑΝΗΜΑ ΚΑΤΑΣΚΕΥΗΣ.	1063077 - 27/08/2003	3046844
<i>SOCIETE TEXEL</i>	ΧΡΗΣΙΜΟΠΟΙΗΣΗ ΓΕΝΩΝ ΤΟΥ ΣΤΡΕΠΤΟΚΟΚΚΟΥ ΤΟΥ ΘΕΡΜΟΦΙΛΟΥ ΑΝΙΚΑΝΩΝ ΝΑ ΥΔΡΟΛΥΟΥΝ ΤΗΝ ΟΥΡΙΑ ΜΕΣΑ ΣΕ ΓΑΛΑΚΤΟΚΟΜΙΚΑ ΠΡΟΙΟΝΤΑ.	1211947 - 03/09/2003	3046780
<i>SOLL GMBH</i>	ΜΕΘΟΔΟΣ ΓΙΑ ΤΗΝ ΚΑΤΕΡΓΑΣΙΑ ΝΕΡΩΝ, ΕΔΑΦΩΝ, ΙΖΗΜΑΤΩΝ ΚΑΙ/Η ΙΛΥΩΝ	1080042 - 06/08/2003	3046691
<i>SOUND ALERT LIMITED</i>	ΒΕΛΤΙΩΣΕΙΣ ΣΕ ΣΥΣΚΕΥΕΣ ΕΝΤΟΠΙΣΜΟΥ ΘΕΣΗΣ.	1225551 - 27/08/2003	3047009

ΔΙΚΑΙΟΥΧΟΣ (73)	ΤΙΤΛΟΣ ΕΦΕΥΡΕΣΗΣ (54)	ΑΡ./ΗΜ.ΔΗΜ.Ε.Δ. (87)	ΑΡ.ΕΥΡ.Δ.Ε. (11)
<i>SPIREC (SOCIETE ANONYME)</i>	ΤΕΛΕΙΟΠΟΙΗΣΗ ΣΤΙΣ ΣΥΣΚΕΥΕΣ ΕΛΕΓΧΟΥ ΚΑΙ ΡΥΘΜΙΣΗΣ ΜΙΑΣ ΡΟΗΣ ΑΕΡΑ.	1015823 - 27/08/2003	3046965
<i>SPRINGFORM TECHNOLOGY LIMITED</i>	ΜΙΑ ΣΥΣΚΕΥΗ ΓΙΑ ΤΗΝ ΠΑΡΑΓΩΓΗ ΣΠΕΙΡΟΕΙΔΩΝ ΕΛΑΤΗΡΙΩΝ ΠΟΥ ΕΙΝΑΙ ΕΓΚΛΩΒΙΣΜΕΝΑ ΜΕΣΑ ΣΕ ΘΥΛΑΚΕΣ	1068147 - 20/08/2003	3046646
<i>STAGO INTERNATIONAL</i>	ΔΙΑΤΑΞΗ, ΜΕΘΟΔΟΣ ΚΑΙ ΣΥΣΚΕΥΗ ΕΦΑΡΜΟΓΗΣ ΤΗΣ ΜΕΘΟΔΟΥ, ΓΙΑ ΤΗΝ ΕΚΤΕΛΕΣΗ ΤΟΥ ΠΡΟΣΔΙΟΡΙΣΜΟΥ ΕΝΟΣ ΤΟΥΛΑΧΙΣΤΟΝ ΣΥΓΚΕΚΡΙΜΕΝΟΥ ΣΥΣΤΑΤΙΚΟΥ ΣΕ ΕΝΑ ΔΕΙΓΜΑ ΠΡΟΙΟΝΤΟΣ.	1042663 - 20/08/2003	3046770
<i>STEINBACH, ORTWIN</i>	ΜΕΘΟΔΟΣ ΚΑΙ ΔΙΑΤΑΞΗ ΓΙΑ ΤΗΝ ΠΑΡΑΣΚΕΥΗ ΕΝΟΣ ΣΑΝΤΟΥΙΤΣ	1130971 - 27/08/2003	3046694
<i>STJERNFJADRAR AB</i>	ΣΤΡΩΜΑ ΜΕ ΔΙΠΛΑ ΕΛΑΤΗΡΙΑ ΚΑΙ ΜΕΘΟΔΟΣ ΚΑΤΑΣΚΕΥΗΣ.	1047628 - 06/08/2003	3046644
<i>STORK PRINTS B.V.</i>	ΜΕΘΟΔΟΣ ΓΙΑ ΤΗΝ ΚΑΤΑΣΚΕΥΗ ΜΙΑΣ ΕΚΤΥΠΩΜΕΝΗΣ ΦΟΡΜΑΣ, ΚΑΘΩΣ ΚΑΙ ΜΕΘΟΔΟΣ ΕΚΤΥΠΩΣΕΩΣ ΠΟΥ ΧΡΗΣΙΜΟΠΟΙΕΙ ΜΙΑ ΦΟΡΜΑ ΕΚΤΥΠΩΣΕΩΣ ΚΑΤΑΣΚΕΥΑΣΜΕΝΗ ΜΕ ΤΗΝ ΠΑΡΟΥΣΑ ΜΕΘΟΔΟ	1189751 - 17/09/2003	3046867
<i>SUMIKA FINE CHEMICALS CO., LTD.</i>	ΔΙΑΔΙΚΑΣΙΑ ΓΙΑ ΤΗΝ ΠΑΡΑΣΚΕΥΗ ΜΙΑΣ ΠΥΡΙΔΙΝΟ-ΜΕΘΑΝΟΛΙΚΗΣ ΕΝΩΣΗΣ.	1238977 - 26/11/2003	3047085
<i>SUNPOR KUNSTSTOFF GMBH</i>	ΣΩΜΑΤΙΔΙΑΚΑ, ΔΙΟΓΚΩΣΙΜΑ ΠΟΛΥΜΕΡΗ ΣΤΡΥΡΟΛΙΟΥ ΚΑΙ ΜΕΘΟΔΟΣ ΠΑΡΑΓΩΓΗ ΤΩΝ.	1159338 - 03/09/2003	3046764
<i>SUNTORY LIMITED</i>	"ΠΑΡΑΓΩΝ ΚΑΤΑ ΤΗΣ ΑΛΩΠΕΚΙΑΣ".	0796609 - 03/09/2003	3046758
<i>SWIETELSKY BAUGES.M.B.H.</i>	ΜΕΘΟΔΟΣ ΓΙΑ ΤΗΝ ΕΠΑΝΑΧΡΗΣΙΜΟΠΟΙΗΣΗ ΜΟΛΥΣΜΕΝΟΥ ΜΕ ΠΕΤΡΕΛΑΙΟ ΥΛΙΚΟΥ ΠΕΤΡΩΜΑΤΟΣ.	1172416 - 13/08/2003	3046693
<i>SWISSCOM MOBILE AG</i>	ΜΕΘΟΔΟΣ ΣΥΝΑΛΛΑΓΗΣ ΚΑΙ ΣΥΣΤΗΜΑ ΠΩΛΗΣΗΣ.	1281137 - 10/09/2003	3046903
<i>SYNGENTA PARTICIPATIONS AG</i>	ΜΙΚΡΟΒΙΟΚΤΟΝΑ.	1023838 - 10/09/2003	3046675
<i>SYNTHESE AG CHUR</i>	ΣΥΣΤΗΜΑ ΣΤΑΘΕΡΟΠΟΙΗΣΕΩΣ ΟΣΤΩΝ.	1077652 - 20/08/2003	3046751
<i>ΤΑΙΗΟ PHARMACEUTICAL CO., LTD.</i>	ΠΑΡΑΓΩΓΑ 3' -ΥΠΟΚΑΤΕΣΤΗΜΕΝΟΥ ΝΟΥΚΛΕΟΣΙΔΙΟΥ	0747389 - 10/09/2003	3046724
<i>TAKEDASCHERING-PLOUGH ANIMAL HEALTH K.K.</i>	ΒΕΛΤΙΩΜΕΝΗ ΔΙΕΡΓΑΣΙΑ ΓΙΑ ΤΗΝ ΠΑΡΑΓΩΓΗ ΤΟΥ ΦΑΙΝΥΛΕΣΤΕΡΑ ΤΗΣ ΠΕΝΙΚΙΛΙΝΗΣ G.	0837066 - 03/09/2003	3046767
<i>TANABE SEIYAKU CO., LTD.</i>	ΑΝΑΣΤΟΛΕΙΣ ΣΥΓΚΟΛΛΗΣΗΣ ΚΥΤΤΑΡΟΥ ΠΟΥ ΠΡΟΚΑΛΕΙΤΑΙ ΑΠΟ Α4Β1.	0991619 - 10/09/2003	3046802
<i>TARGACEPT, INC.</i>	ΑΖΑΤΡΙΚΥΚΛΙΚΕΣ ΕΝΩΣΕΙΣ.	1066287 - 03/09/2003	3046654
<i>TECHNI-COAT INTERNATIONAL NAAMLOZE VENNOOTSCHAP</i>	ΜΕΘΟΔΟΣ ΔΙΑΚΟΣΜΗΤΙΚΗΣ ΕΠΕΞΕΡΓΑΣΙΑΣ ΑΝΤΙΚΕΙΜΕΝΩΝ.	1252029 - 24/09/2003	3046794
<i>TEGOMETALL (INTERNATIONAL) AG</i>	ΠΛΕΥΡΑΙ ΣΚΕΥΟΘΗΚΗΣ.	0867137 - 20/08/2003	3047036
<i>TEIJIN TWARON GMBH</i>	ΥΛΙΚΟ ΑΝΘΕΚΤΙΚΟ ΣΤΗΝ ΔΙΕΙΣΔΥΣΗ ΑΠΟΤΕΛΟΥΜΕΝΟ ΑΠΟ ΥΦΑΣΜΑ ΑΠΟ ΔΥΟ ΔΕΣΜΕΣ ΝΗΜΑΤΩΝ ΥΨΗΛΟΥ ΠΟΣΟΣΤΟΥ ΓΡΑΜΜΙΚΗΣ ΠΥΚΝΟΤΗΤΑΣ.	1144740 - 22/10/2003	3046912
<i>TERRA CHIPS B.V.</i>	ΣΥΣΚΕΥΗ ΚΑΙ ΜΕΘΟΔΟΣ ΓΙΑ ΤΟ ΤΗΓΑΝΙΣΜΑ ΠΡΟΙΟΝΤΩΝ.	1283680 - 15/10/2003	3046910
<i>THE ADMINISTRATORS OF THE TULLANE EDUCATIONAL FUND</i>	ΑΝΑΛΟΓΑ ΑΝΘΡΑΚΥΚΛΙΝΗΣ ΓΙΑ ΚΥΤΤΑΡΟΤΟΞΙΚΗ ΣΤΟΧΕΥΣΗ.	0863917 - 01/10/2003	3046895
<i>THE BOARD OF REGENTS OF THE UNIVERSITY OF WASHINGTON</i>	DNA ΠΟΥ ΚΩΔΙΚΟΠΟΙΕΙ ΦΩΣΦΟΔΙΕΣΤΕΡΑΣΕΣ ΘΗΛΑΣΤΙΚΟΥ.	0535216 - 24/09/2003	3047003
<i>THE BOOTS COMPANY PLC</i>	ΦΑΡΜΑΚΕΥΤΙΚΕΣ ΣΥΝΘΕΣΕΙΣ ΠΟΥ ΠΕΡΙΕΧΟΥΝ ΙΜΠΟΥΠΡΟΦΕΝ ΚΑΙ ΝΤΟΜΠΕΡΙΔΟΝΗ ΓΙΑ ΤΗ ΘΕΡΑΠΕΙΑ ΤΗΣ ΗΜΙΚΡΑΝΙΑΣ.	1017388 - 20/08/2003	3046933

ΔΙΚΑΙΟΥΧΟΣ (73)	ΤΙΤΛΟΣ ΕΦΕΥΡΕΣΗΣ (54)	ΑΡ./ΗΜ.ΔΗΜ.Ε.Δ. (87)	ΑΡ.ΕΥΡ.Δ.Ε. (11)
<i>THE GILLETTE COMPANY</i>	ΛΑΒΗ ΞΥΡΙΣΤΙΚΗΣ ΜΗΧΑΝΗΣ.	1226905 - 17/09/2003	3046868
<i>THE GOVERNMENT OF THE UNITED STATES OF AMERICA AS REPRESENTED BY THE SECRETARY OF THE DEPARTMENT OF HEALTH AND HUMAN SERVICES</i>	ΑΝΤΙΓΟΝΟ ΑΝΘΡΩΠΙΝΟΥ ΚΑΡΚΙΝΟΥ ΣΧΕΤΙΚΗΣ ΜΕ ΤΗΝ ΤΥΡΟΣΙΝΑΣΗ ΠΡΩΤΕΙΝΗΣ 1 ΚΑΙ ΓΟΝΙΔΙΟ ΠΟΥ ΤΗΝ ΚΩΔΙΚΟΠΟΙΕΙ.	0882130 - 08/10/2003	3046943
<i>THE GOVERNMENT OF THE UNITED STATES, REPRESENTED BY THE SECRETARY OF AGRICULTURE</i>	ΑΔΙΑΧΩΡΙΣΤΕΣ ΣΥΝΘΕΣΕΙΣ ΑΜΥΛΟΥ-ΕΛΑΙΟΥ.	0758198 - 03/09/2003	3046952
<i>THE MEAD CORPORATION</i>	ΠΙΤΑΜΕΝΗ ΡΑΒΔΟΣ ΓΙΑ ΤΗΝ ΚΑΤΕΡΧΟΜΕΝΗ ΩΘΗΣΗ ΦΥΛΛΩΝ ΥΦΑΣΜΑΤΟΣ.	0964818 - 24/09/2003	3047044
<i>THE PROCTER & GAMBLE COMPANY</i>	ΚΑΤΑΛΥΤΕΣ ΚΑΙ ΜΕΘΟΔΟΙ ΚΑΤΑΛΥΤΙΚΗΣ ΟΞΕΙΔΩΣΕΩΣ.	0966323 - 03/09/2003	3046865
<i>THE RESEARCH FOUNDATION OF STATE UNIVERSITY OF NEW YORK</i>	ΧΡΗΣΗ ΕΝΩΣΕΩΝ ΙΚΑΝΩΝ ΝΑ ΣΥΝΔΕΟΝΤΑΙ ΜΕ ΤΗ ΓΛΥΚΟΠΡΩΤΕΙΝΗ ΓΡΠΒ/ΙΙΙΑ ΓΙΑ ΤΗΝ ΠΡΟΛΗΨΗ ΤΗΣ ΣΤΕΝΩΣΕΩΣ ΚΑΙ ΤΗΣ ΕΠΙΔΕΙΞΗΣ ΤΕΝΩΣΕΩΣ.	0725655 - 27/08/2003	3046837
<i>THE SNAP ORGANISATION (USA) INC.</i>	ΠΡΟΣΑΡΤΗΜΑ ΓΙΑ ΛΑΙΜΟ ΦΙΑΛΗΣ.	1113965 - 20/08/2003	3046840
<i>THE TRUSTEES OF COLUMBIA UNIVERSITY IN THE CITY OF NEW YORK</i>	ΜΟΝΟΚΛΩΝΙΚΟΝ ΑΝΤΙΣΩΜΑ ΜΥΟΣ (5C8) ΑΝΑΓΝΩΡΙΖΕΙ ΜΙΑ ΑΝΘΡΩΠΙΝΗ ΓΛΥΚΟΠΡΩΤΕΪΝΗ ΕΠΙ ΤΗΣ ΕΠΙΦΑΝΕΙΑΣ ΛΕΜΦΟΚΥΤΤΑΡΩΝ-Τ.	0614374 - 13/08/2003	3046750
<i>THE UNIVERSITY OF ARKANSAS</i>	ΕΝΑ ΣΥΜΠΗΚΝΩΜΕΝΟ, ΜΗ ΑΦΡΩΔΕΣ ΔΙΑΛΥΜΑ ΤΕΤΑΡΤΟΤΑΓΩΝ ΕΝΩΣΕΩΝ ΑΜΜΩΝΙΟΥ ΚΑΙ ΜΕΘΟΔΟΙ ΧΡΗΣΗΣ.	1261318 - 03/09/2003	3046784
<i>THE UNIVERSITY OF NOTTINGHAM</i>	ΑΥΤΟΔΙΕΓΕΡΤΗΣ	0580692 - 13/08/2003	3046719
<i>THE WELLCOME FOUNDATION LIMITED</i>	ΜΕΣΟΝ ΚΑΛΛΙΕΡΓΕΙΑΣ CHO ΚΥΤΤΑΡΩΝ ΚΑΙ ΠΡΟΣΑΡΜΟΣΜΕΝΩΝ CHO ΚΥΤΤΑΡΩΝ	0481791 - 27/08/2003	3046729
<i>TIEN, DIETER</i>	ΣΥΣΚΕΥΗ ΚΑΘΑΡΙΣΜΟΥ ΓΙΑ ΛΕΙΕΣ ΕΠΙΦΑΝΕΙΕΣ, ΕΙΔΙΚΑ ΓΙΑ ΤΟ ΚΑΘΑΡΙΣΜΑ ΠΑΡΑΘΥΡΩΝ.	1191873 - 17/09/2003	3046697
<i>TIMMINS, JOHN</i>	ΣΥΣΚΕΥΗ ΔΙΑΧΩΡΙΣΜΟΥ ΚΑΙ ΜΕΘΟΔΟΣ ΔΙΑΧΩΡΙΣΜΟΥ.	1185347 - 13/08/2003	3046746
<i>TIMMINS, JOHN ANDREW</i>	ΣΥΣΚΕΥΗ ΔΙΑΧΩΡΙΣΜΟΥ ΚΑΙ ΜΕΘΟΔΟΣ ΔΙΑΧΩΡΙΣΜΟΥ.	1185347 - 13/08/2003	3046746
<i>TOPOTARGET APS</i>	ΘΕΡΑΠΕΙΑ ΣΥΝΔΥΑΣΜΟΥ ΔΗΛΗΤΗΡΙΟΥ ΤΟΠΟΙΣΟΜΕΡΑΣΗΣ ΙΙ ΚΑΙ ΠΑΡΑΓΩΓΟΥ ΔΙΣΔΙΟΞΥΠΠΕΡΑΖΙΝΗΣ	0874630 - 20/08/2003	3046854
<i>TRANSGENE S.A.</i>	ΑΝΤΙΚΑΡΚΙΝΙΚΗ ΓΟΝΙΔΙΑΚΗ ΘΕΡΑΠΕΙΑ ΜΕ ΔΙΑΜΟΡΦΩΣΗ ΤΗΣ ΑΝΟΣΟΠΟΙΗΤΙΚΗΣ ΚΑΙ/Η ΤΗΣ ΦΛΕΓΜΟΝΩΔΟΥΣ ΑΠΑΝΤΗΣΗΣ.	0721510 - 20/08/2003	3046843
<i>TRUSTEES OF TUFTS COLLEGE</i>	ΔΥΝΑΜΙΚΟΠΟΙΗΣΙΣ ΤΗΣ ΑΝΟΣΗΣ ΑΝΤΑΠΟΚΡΙΣΕΩΣ ΜΕΣΩ ΠΑΡΟΧΗΣ ΣΥΝΘΕΣΕΩΝ ΠΟΥ ΔΕΣΜΕΥΟΥΝ ΕΝΑ ΚΥΤΤΑΡΟΠΛΑΣΜΑΤΙΚΟ ΔΙΠΕΠΤΙΔΙΟ.	0975359 - 24/09/2003	3046760
<i>TULARIK, INC.</i>	ΠΕΝΤΑΦΘΟΡΟΒΕΝΖΟΛΟΣΟΥΛΦΟΝΑΜΙΔΙΑ ΚΙ ΑΝΑΛΟΓΑ ΤΟΥΣ	0896533 - 10/09/2003	3046819
<i>TULARIK, INC.</i>	ΠΕΝΤΑΦΘΟΡΟΒΕΝΖΟΣΟΥΛΦΟΝΑΜΙΔΙΑ ΚΙ ΑΝΑΛΟΓΑ ΤΟΥΣ.	0939627 - 10/09/2003	3046823
<i>UHLEMANN, GISELA</i>	ΔΙΑΓΝΩΣΤΙΚΗ ΔΙΑΤΑΞΗ ΜΕ ΡΑΔΙΟΣΥΝΔΕΣΗ.	0995395 - 20/08/2003	3046936
<i>UNIBIND (CYPRUS) LIMITED</i>	ΦΑΚΕΛΟΣ ΑΡΧΕΙΟΘΕΤΗΣΗΣ ΕΓΓΡΑΦΩΝ ΜΕ ΣΥΝΔΕΤΙΚΑ ΠΛΕΥΡΙΚΑ ΤΕΜΑΧΙΑ.	1074400 - 27/08/2003	3046642
<i>UNILIN BEHEER B.V.</i>	ΕΠΕΝΔΥΣΗ ΔΑΠΕΔΟΥ, ΠΟΥ ΑΠΟΤΕΛΕΙΤΑΙ ΑΠΟ ΣΚΛΗΡΕΣ ΠΛΑΚΕΣ ΔΑΠΕΔΟΥ ΚΑΙ ΜΕΘΟΔΟΣ ΠΑΡΑΣΚΕΥΗΣ ΤΕΤΟΙΩΝ ΠΛΑΚΩΝ ΔΑΠΕΔΟΥ.	1026341 - 06/08/2003	3046640
<i>UNITED COLOR MANUFACTURING INC.</i>	ΥΓΡΑ ΒΕΝΖ-ΙΣΟ-ΚΙΝΟΛΙΝΙΚΑ ΠΑΡΑΓΩΓΑ.	0984942 - 10/09/2003	3046894

ΔΙΚΑΙΟΥΧΟΣ (73)	ΤΙΤΛΟΣ ΕΦΕΥΡΕΣΗΣ (54)	ΑΡ./ΗΜ.ΔΗΜ.Ε.Δ. (87)	ΑΡ.ΕΥΡ.Δ.Ε. (11)
<i>UNIVATION TECHNOLOGIES LLC</i>	ΟΜΑΣ 13 ΑΝΙΟΝΙΚΩΝ ΣΥΜΠΛΟΚΩΝ Η ΟΠΟΙΑ ΠΕΡΙΕΧΕΙ ΑΖΩΤΟ ΔΙΑ ΠΟΛΥΜΕΡΙΣΜΟ ΟΛΕΦΙΝΗΣ.	1135419 - 20/08/2003	3046841
<i>UNIVERSITE DE SHERBROOKE</i>	ΑΛΓΕΒΡΙΚΟ ΒΙΒΛΙΟ ΚΩΔΙΚΩΝ ΜΕ ΠΛΑΤΗ ΠΑΛΜΩΝ ΕΠΙΛΕΓΟΜΕΝΑ ΜΕΣΩ ΤΟΥ ΣΗΜΑΤΟΣ ΓΙΑ ΤΗΝ ΤΑΧΕΙΑ ΚΩΔΙΚΟΠΟΙΗΣΗ ΟΜΙΛΙΑΣ.	1225568 - 27/08/2003	3046870
<i>UNIVERSITY OF FLORIDA RESEARCH FOUNDATION, INC.</i>	ΘΕΡΑΠΕΙΑ ΥΠΟΚΑΤΑΣΤΑΣΗΣ ΓΙΑ ΤΗΝ ΤΕΡΗΔΟΝΑ.	0832186 - 27/08/2003	3046838
<i>UNO SHOYU CO., LTD.</i>	ΔΙΑΦΑΝΕΣ ΥΓΡΟΝ ΑΠΟΡΡΥΠΑΝΤΙΚΟ ΤΟ ΟΠΟΙΟΝ ΠΕΡΙΕΧΕΙ ΑΛΚΥΛΟΒΕΝΖΟΛΟΣΟΥΛΦΟΝΙΚΗΝ ΑΝΙΟΝΙΚΗΝ ΕΠΙΦΑΝΕΙΑΚΩΣ ΔΡΩΣΑΝ ΟΥΣΙΑ ΚΑΙ ΠΥΡΙΤΙΚΟΝ ΝΑΤΡΙΟ.	0971022 - 12/11/2003	3046951
<i>USM HOLDING AG</i>	ΚΑΛΩΔΙΩΣΗ ΕΝΟΣ ΔΙΑΜΟΡΦΩΣΙΜΟΥ ΣΥΣΤΗΜΑΤΟΣ ΕΠΙΠΛΩΝ.	1156569 - 09/07/2003	3046635
<i>VALENT U.S.A. CORPORATION</i>	ΣΥΝΘΕΣΗ ΕΝΤΟΜΟΚΤΟΝΟΥ ΚΑΙ ΜΕΘΟΔΟΣ ΓΙΑ ΤΗ ΧΡΗΣΗ ΤΗΣ.	1100331 - 06/08/2003	3046733
<i>VALERO, JUAN</i>	ΔΙΑΤΑΞΗ ΓΙΑ ΤΗ ΘΕΡΜΙΚΗ ΕΠΕΞΕΡΓΑΣΙΑ ΠΑΧΥΡΡΕΥΣΤΩΝ ΚΑΥΣΙΜΩΝ ΓΙΑ ΚΙΝΗΤΗΡΕΣ ΕΣΩΤΕΡΙΚΗΣ ΚΑΥΣΗΣ	1233171 - 06/08/2003	3046727
<i>VAN DER POEL, HANS</i>	ΠΛΟΙΟ ΕΡΓΑΣΙΩΝ.	1150881 - 27/08/2003	3047079
<i>VANTICO AG</i>	ΙΚΑΝΕΣ ΓΙΑ ΡΟΗ ΚΟΚΚΩΔΕΙΣ ΟΥΣΙΕΣ.	1117729 - 03/09/2003	3046909
<i>VANTICO AG</i>	ΣΚΛΗΡΥΝΟΜΕΝΗ ΣΥΝΘΕΣΗ.	1099730 - 03/09/2003	3046919
<i>VASOGEN IRELAND LIMITED</i>	ΕΠΙΔΡΑΣΕΙΣ ΕΝΔΟΘΗΛΙΑΚΗΣ ΕΠΕΝΔΥΣΗΣ ΚΑΙ ΘΕΡΑΠΕΙΑ ΑΓΓΕΙΟΠΛΑΣΤΙΚΩΝ ΔΙΑΤΑΡΑΧΩΝ.	0768886 - 13/08/2003	3046748
<i>VERHEECKE, ERIC JULIEN</i>	ΜΕΘΟΔΟΣ ΚΑΙ ΣΥΣΚΕΥΗ ΕΛΕΓΧΟΥ ΤΗΣ ΠΕΡΙΕΚΤΙΚΟΤΗΤΑΣ ΣΕ ΝΕΡΟ ΠΡΟΙΟΝΤΩΝ ΑΠΟΘΗΚΕΥΜΕΝΩΝ ΣΕ ΕΝΑ ΠΕΡΙΒΛΗΜΑ.	0936430 - 01/10/2003	3046968
<i>VERITECH FILTRATION LIMITED</i>	ΣΥΣΚΕΥΗ ΚΑΙ ΠΟΡΕΙΑ ΔΙΑΧΩΡΙΣΜΟΥ.	0774290 - 20/08/2003	3046935
<i>VESELY, ALESSANDRO</i>	ΣΤΕΛΕΧΗ ΒΑΚΤΗΡΙΩΝ ΜΕ ΑΛΛΟΙΩΜΕΝΟ ΜΕΤΑΒΟΛΙΣΜΟ ΤΩΝ ΧΟΛΙΚΩΝ ΟΞΕΩΝ ΚΑΙ ΧΡΗΣΗ ΑΥΤΩΝ.	0795604 - 06/08/2003	3046682
<i>VESELY, LEONARDO</i>	ΣΤΕΛΕΧΗ ΒΑΚΤΗΡΙΩΝ ΜΕ ΑΛΛΟΙΩΜΕΝΟ ΜΕΤΑΒΟΛΙΣΜΟ ΤΩΝ ΧΟΛΙΚΩΝ ΟΞΕΩΝ ΚΑΙ ΧΡΗΣΗ ΑΥΤΩΝ.	0795604 - 06/08/2003	3046682
<i>VESELY, MARCO EMILIO</i>	ΣΤΕΛΕΧΗ ΒΑΚΤΗΡΙΩΝ ΜΕ ΑΛΛΟΙΩΜΕΝΟ ΜΕΤΑΒΟΛΙΣΜΟ ΤΩΝ ΧΟΛΙΚΩΝ ΟΞΕΩΝ ΚΑΙ ΧΡΗΣΗ ΑΥΤΩΝ.	0795604 - 06/08/2003	3046682
<i>VESELY, MARINA EVA</i>	ΣΤΕΛΕΧΗ ΒΑΚΤΗΡΙΩΝ ΜΕ ΑΛΛΟΙΩΜΕΝΟ ΜΕΤΑΒΟΛΙΣΜΟ ΤΩΝ ΧΟΛΙΚΩΝ ΟΞΕΩΝ ΚΑΙ ΧΡΗΣΗ ΑΥΤΩΝ.	0795604 - 06/08/2003	3046682
<i>VESELY, SARA</i>	ΣΤΕΛΕΧΗ ΒΑΚΤΗΡΙΩΝ ΜΕ ΑΛΛΟΙΩΜΕΝΟ ΜΕΤΑΒΟΛΙΣΜΟ ΤΩΝ ΧΟΛΙΚΩΝ ΟΞΕΩΝ ΚΑΙ ΧΡΗΣΗ ΑΥΤΩΝ.	0795604 - 06/08/2003	3046682
<i>VETROTECH SAINT-GOBAIN (INTERNATIONAL) AG</i>	ΠΥΡΙΜΑΧΟ ΕΠΙΦΑΝΕΙΑΚΟ ΣΤΟΙΧΕΙΟ ΜΕ ΤΟΥΛΑΧΙΣΤΟΝ ΔΥΟ ΦΩΤΟΔΙΑΠΕΡΑΤΕΣ, ΠΥΡΙΜΑΧΕΣ, ΓΥΑΛΙΝΕΣ ΕΠΙΦΑΝΕΙΕΣ (ΥΑΛΟΠΛΑΚΕΣ).	1194673 - 29/10/2003	3046671
<i>VIBRATION TECHNOLOGY LIMITED</i>	ΣΥΣΤΗΜΑ ΑΠΟΚΤΗΣΗ ΣΕΙΣΜΙΚΩΝ ΔΕΔΟΜΕΝΩΝ ΜΕ ΧΡΗΣΗ ΑΣΥΡΜΑΤΗΣ ΤΗΛΕΜΕΤΡΙΑΣ.	0934538 - 27/08/2003	3047049
<i>VKR HOLDING A/S</i>	ΕΝΑ ΠΑΡΑΘΥΡΟ ΓΙΑ ΕΓΚΑΤΑΣΤΑΣΗ ΣΕ ΜΙΑ ΚΑΤΑΣΚΕΥΗ ΣΤΕΓΗΣ ΚΑΙ ΕΝΑ ΒΡΑΧΙΟΝΑΣ ΣΥΓΚΡΑΤΗΣΗΣ ΓΙΑ ΧΡΗΣΗ ΣΤΗΝ ΕΓΚΑΤΑΣΤΑΣΗ.	1061198 - 03/09/2003	3047080
<i>VOICEAGE CORPORATION</i>	ΜΕΘΟΔΟΣ ΑΝΑΚΤΗΣΗΣ ΠΕΡΙΕΧΟΜΕΝΟΥ ΥΨΗΛΩΝ ΣΥΧΝΟΤΗΤΩΝ ΚΑΙ ΔΙΑΤΑΞΗ ΓΙΑ ΥΠΕΡΔΕΙΓΜΑΤΟΛΗΠΤΙΚΗ ΣΥΝΘΕΣΗ ΣΗΜΑΤΟΣ ΕΥΡΕΙΑΣ ΖΩΝΗΣ.	1125284 - 06/08/2003	3046734
<i>VORWERK & CO. INTERHOLDING GMBH</i>	ΜΑΓΕΙΡΙΚΗ ΜΗΧΑΝΗ.	0979629 - 13/08/2003	3046663

ΔΙΚΑΙΟΥΧΟΣ (73)	ΤΙΤΛΟΣ ΕΦΕΥΡΕΣΗΣ (54)	ΑΡ./ΗΜ.ΛΗΜ.Ε.Δ. (87)	ΑΡ.ΕΥΡ.Δ.Ε. (11)
<i>WAGNER ALARM- UND SICHERUNGSSYSTEME GMBH</i>	ΔΙΑΔΙΚΑΣΙΑ ΑΔΡΑΝΟΠΟΙΗΣΗΣ ΓΙΑ ΤΗΝ ΠΡΟΛΗΨΗ ΠΥΡΚΑΪΑΣ ΚΑΙ ΤΗΝ ΚΑΤΑΣΒΕΣΗ ΦΩΤΙΑΣ ΣΕ ΚΛΕΙΣΤΟΥΣ ΧΩΡΟΥΣ.	1062005 - 03/09/2003	3046798
<i>WAKUNAGA PHARMACEUTICAL CO., LTD.</i>	ΠΑΡΑΓΩΓΟ ΤΟΥ ΚΙΝΟΛΙΝΟ-ΚΑΡΒΟΞΥΛΙΚΟΥ ΟΞΕΟΣ Η ΑΛΛΑΤΑ ΑΥΤΟΥ	1193266 - 27/08/2003	3046713
<i>WARNER MUSIC GROUP, INC.</i>	ΕΓΓΡΑΦΗ ΚΑΙ ΑΝΑΠΑΡΑΓΩΓΗ ΠΟΛΥ-ΚΑΝΑΛΟΥ ΨΗΦΙΑΚΟΥ ΗΧΟΥ ΠΟΥ ΕΧΕΙ ΔΙΑΦΟΡΕΤΙΚΟΥΣ ΡΥΘΜΟΥΣ ΔΕΙΓΜΑΤΟΛΗΨΙΑΣ ΓΙΑ ΔΙΑΦΟΡΕΤΙΚΑ ΚΑΝΑΛΙΑ.	0877371 - 03/09/2003	3047048
<i>WARNER-LAMBERT COMPANY LLC</i>	ΜΕΘΟΔΟΣ ΘΕΡΑΠΕΙΑΣ ΤΟΥ ΧΡΟΝΙΟΥ ΠΟΝΟΥ ΜΕ ΧΡΗΣΗ ΑΝΑΣΤΟΛΕΩΝ ΜΕΚ.	1202724 - 01/10/2003	3046805
<i>WARNER-LAMBERT COMPANY LLC</i>	2-ΕΤΕΡΟΚΥΚΛΙΚΕΣ-5-ΥΔΡΟΞΥ-1,3-ΠΥΡΙΜΙΔΙΝΕΣ ΧΡΗΣΙΜΕΣ ΩΣ ΑΝΤΙΦΛΕΓΜΟΝΩΔΗ ΜΕΣΑ.	0652874 - 05/11/2003	3046862
<i>WARNER-LAMBERT COMPANY LLC</i>	ΜΕΘΟΔΟΣ ΓΙΑ ΤΗΝ ΑΝΤΙΜΕΤΩΠΙΣΗ ΚΑΙ ΤΗΝ ΠΡΟΛΗΨΗ ΝΕΥΡΟΕΚΦΥΛΙΣΤΙΚΩΝ ΔΙΑΤΑΡΑΧΩΝ ΜΕΣΩ ΤΗΣ ΧΟΡΗΓΗΣΗΣ ΜΙΑΣ ΘΕΙΑΖΟΛΙΔΙΝΟΝΗΣ (ΘΙΑΖΟΛΙΔΙΝΟΝΕ).	0914122 - 24/09/2003	3046992
<i>WOBEN, ALOYS</i>	ΓΕΝΝΗΤΡΙΑ ΔΙΟΛΙΚΗΣ ΕΝΕΡΓΕΙΑΣ.	0998634 - 05/11/2003	3046667
<i>WYETH HOLDINGS CORPORATION</i>	ΜΗ ΛΙΜΟΓΟΝΟΙ ΙΟΙ ΕΡΠΗΤΑ ΧΡΗΣΙΜΟΙ ΣΑΝ ΟΓΚΟΚΤΟΝΟΙ ΠΑΡΑΓΟΝΤΕΣ ΚΑΙ ΕΜΒΟΛΙΑ.	0841943 - 03/09/2003	3046811
<i>WYETH HOLDINGS CORPORATION</i>	ΔΙΑΔΙΚΑΣΙΑ ΓΙΑ ΤΗΝ ΠΑΡΑΣΚΕΥΗ ΔΙΑΛΛΟΑΖΟΛΟΠΥΡΙΜΙΔΙΝΩΝ.	0770615 - 18/06/2003	3047034
<i>YEOMANS, ALLAN JAMES</i>	ΠΛΩΤΗ ΠΛΑΤΦΟΡΜΑ ΓΙΑ ΣΥΣΚΕΥΗ ΣΥΛΛΟΓΗΣ ΕΝΕΡΓΕΙΑΣ ΚΥΜΑΤΩΝ ΑΚΤΙΝΟΒΟΛΙΑΣ.	1062465 - 27/08/2003	3046972
<i>ZENTARIS GMBH</i>	ΣΥΜΠΛΟΚΑ ΤΟΥ LHRH ΑΝΤΑΓΩΝΙΣΤΗ CETRORELIX ΜΕ ΠΟΛΥΑΜΙΝΟΞΕΑ ΚΑΙ ΜΕΘΟΔΟΣ ΠΑΡΑΓΩΓΗ ΤΩΝ.	0981377 - 10/09/2003	3046771

Κ Ε Φ Α Λ Α Ι Ο 3
ΤΡΟΠΟΠΟΙΗΜΕΝΑ ΕΥΡΩΠΑΪΚΑ ΔΙΠΛΩΜΑΤΑ ΕΥΡΕΣΙΤΕΧΝΙΑΣ

3.1 ΑΝΑΚΟΙΝΩΣΗ ΓΙΑ ΚΑΤΑΘΕΣΗ ΜΕΤΑΦΡΑΣΗΣ ΤΡΟΠΟΠΟΙΗΜΕΝΩΝ ΕΥΡΩΠΑΪΚΩΝ Δ.Ε.

ΑΡΙΘΜΟΣ ΕΥΡ. Δ.Ε. (11):3008956.B2
ΑΡΙΘ. ΕΛΛ. ΚΑΤΑΘΕΣΗΣ (21):20030404446
ΗΜΕΡ. ΕΛΛ. ΚΑΤΑΘΕΣΗΣ (11):05/11/2003
ΑΡΙΘ./ΗΜΕΡ. ΔΗΜΟΣΙΕΥΣΗΣ
ΕΥΡΩΠΑΪΚΟΥ ΔΙΠΛΩΜΑΤΟΣ(87):0341103 - 13/08/2003
ΑΡΙΘ./ΗΜΕΡ. ΔΗΜΟΣΙΕΥΣΗΣ
ΕΥΡΩΠΑΪΚΗΣ ΑΙΤΗΣΗΣ (86):89400947.1--06/04/1989
ΔΙΚΑΙΟΥΧΟΣ (73):1)Aventis Pasteur
2, Avenue pont Pasteur, 69367 Lyon Cedex
07, ΓΑΛΛΙΑ
ΣΥΜΒ. ΠΡΟΤΕΡΑΙΟΤΗΤΕΣ (30):8804936-14/04/1988-FR
ΕΦΕΥΡΕΤΗΣ (72):1)Grandgeorge, Michel
2)Fournier, Pierre
ΕΙΔΙΚΟΣ ΠΛΗΡΕΞΟΥΣΙΟΣ (74):ΡΟΥΣΣΟΥ ANNA
Κουμπάρη 2, 10674 ΑΘΗΝΑ
ΑΝΤΙΚΛΗΤΟΣ (74):ΠΑΠΑΚΩΝΣΤΑΝΤΙΝΟΥ ΕΛΕΝΗ
Κουμπάρη 2,10674 ΑΘΗΝΑ
ΤΙΤΛΟΣ ΕΦΕΥΡΕΣΗΣ (54):**ΜΕΘΟΔΟΣ ΣΤΑΘΕΡΟΠΟΙΗΣΕΩΣ ΔΙΑ-
ΛΥΜΑΤΩΝ ΑΝΘΡΩΠΙΝΗΣ ΛΕΥΚΩΜΑ-
ΤΙΝΗΣ ΚΑΙ ΛΑΜΒΑΝΟΜΕΝΟ ΔΙΑ-
ΛΥΜΑ.**

αιθυλενιο- σορβιτάνης), του Pluronic F68 (συμπολυμερούς πολυοξυ- αιθυλενίου και πολυοξυ- προπυλενίου), και της λαυρικής πολυαιθυλενιο- γλυκόλης 600 ή οποιουδήποτε άλλου ισοδύναμου παράγοντα.

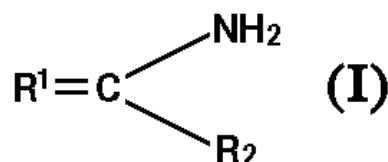
ΠΕΡΙΛΗΨΗ(57)

Με σκοπό τη σταθεροποίηση των διαλυμάτων ανθρώπινης λευκωματίνης για θεραπευτική χρήση εν όψει της θερμικής τους επεξεργασίας εντός του δοχείου, ειδικά εντός του τελικού δοχείου, προστίθεται, επιπλέον της συνήθους συνθέσεως σταθεροποίησης, ένας τασιενεργός παράγοντας επιλεγόμενος μεταξύ του Tween 80 (ελαϊκής πολυοξυ- αιθυλενιο- σορβιτάνης), του Tween 20 (λαυρικής πολυοξυ-

ΑΡΙΘΜΟΣ ΕΥΡ. Δ.Ε. (11):3012466.B2
ΑΡΙΘ. ΕΛΛ. ΚΑΤΑΘΕΣΗΣ (21):20030404787
ΗΜΕΡ. ΕΛΛ. ΚΑΤΑΘΕΣΗΣ (11):26/11/2003
ΑΡΙΘ./ΗΜΕΡ. ΔΗΜΟΣΙΕΥΣΗΣ
ΕΥΡΩΠΑΪΚΟΥ ΔΙΠΛΩΜΑΤΟΣ(87):0353108 - 17/09/2003
ΑΡΙΘ./ΗΜΕΡ. ΔΗΜΟΣΙΕΥΣΗΣ
ΕΥΡΩΠΑΪΚΗΣ ΑΙΤΗΣΗΣ (86):89401599.9--09/06/1989
ΔΙΚΑΙΟΥΧΟΣ (73):1)Aventis Pasteur
2, Avenue pont Pasteur, 69367 Lyon Cedex
07, ΓΑΛΛΙΑ
ΣΥΜΒ. ΠΡΟΤΕΡΑΙΟΤΗΤΕΣ (30):8808806-30/06/1988-FR
ΕΦΕΥΡΕΤΗΣ (72):1)Montagnon, Bernard Jean
2)Francon, Alain Jean-Louis
ΕΙΔΙΚΟΣ ΠΛΗΡΕΞΟΥΣΙΟΣ (74):ΡΟΥΣΣΟΥ ANNA
Κουμπάρη 2, 10674 ΑΘΗΝΑ
ΑΝΤΙΚΛΗΤΟΣ (74):ΠΑΠΑΚΩΝΣΤΑΝΤΙΝΟΥ ΕΛΕΝΗ
Κουμπάρη 2,10674 ΑΘΗΝΑ
ΤΙΤΛΟΣ ΕΦΕΥΡΕΣΗΣ (54):**ΜΕΘΟΔΟΣ ΣΤΑΘΕΡΟΠΟΙΗΣΕΩΣ ΕΜ-
ΒΟΛΙΩΝ ΚΑΙ ΣΥΝΔΥΑΣΜΩΝ ΕΜΒΟ-
ΛΙΩΝ ΜΕ ΕΞΑΣΘΕΝΗΜΕΝΟΥΣ ΙΟΥΣ
ΠΟΥ ΔΙΑΤΗΡΟΥΝΤΑΙ ΥΠΟ ΛΥΟΦΙΛΟ-
ΠΟΙΗΜΕΝΗ ΜΟΡΦΗ ΚΑΙ ΟΙ ΛΑΜΒΑ-
ΝΟΜΕΝΕΣ ΣΥΝΘΕΣΕΙΣ.**

ΠΕΡΙΛΗΨΗ(57)

Προς το σκοπό σταθεροποίησης των εμβολίων και συνδυασμών εμβολίων με εξασθενημένους ιούς που είχαν διατηρηθεί υπό λυοφιλοποιημένη μορφή παρουσία ενός τουλάχιστον εκδόχου λυοφιλοποίησης, προσθέτουμε, κατά προτίμηση προ της λυοφιλοποίησης μία κατάλληλο ποσότητα ενός τουλάχιστον προϊόντος που αντιστοιχεί στον γενικό τύπο (I), εις τον οποίο το R1 είναι ένα άτομο οξυγόνου, ή ένα άτομο θείου και το R2 είναι μια ομάδα NH2 ή μια γραμμική ακόρεστος αλυσίδα του τύπου O-C... -NH-C ... ή C... ενδεχομένως μευδροξυλωμένες υποκαταστάσεις.



ΑΡΙΘΜΟΣ ΕΥΡ. Δ.Ε. (11):3021283.B2
ΑΡΙΘ. ΕΛΛ. ΚΑΤΑΘΕΣΗΣ (21):20030404501
ΗΜΕΡ. ΕΛΛ. ΚΑΤΑΘΕΣΗΣ (11):05/11/2003
ΑΡΙΘ./ΗΜΕΡ. ΔΗΜΟΣΙΕΥΣΗΣ
ΕΥΡΩΠΑΪΚΟΥ ΔΙΠΛΩΜΑΤΟΣ(87):0393526 - 27/08/2003
ΑΡΙΘ./ΗΜΕΡ. ΔΗΜΟΣΙΕΥΣΗΣ
ΕΥΡΩΠΑΪΚΗΣ ΑΙΤΗΣΗΣ (86):90107082.1--12/04/1990
ΔΙΚΑΙΟΥΧΟΣ (73):1)FRAUNHOFER-GESELLSCHAFT ZUR FORDERUNG DER ANGEWANDTEN FORSCHUNG E.V.
Leonrodstrasse 54, 80636 Munchen, ΓΕΡΜΑΝΙΑ
ΣΥΜΒ. ΠΡΟΤΕΡΑΙΟΤΗΤΕΣ (30):3912605-17/04/1989-DE
ΕΦΕΥΡΕΤΗΣ (72):1)Grill, Bernhard
2)Kurten, Bernd
3)Eberlein, Ernst
4)Sporer, Thomas
5)Brandenburg, Karl-Heinz
ΕΙΔΙΚΟΣ ΠΛΗΡΕΞΟΥΣΙΟΣ (74):ΤΣΙΜΙΚΑΛΗΣ ΑΘΑΝΑΣΙΟΣ
Ν. Βάμβα 1, 10674 ΑΘΗΝΑ
ΑΝΤΙΚΛΗΤΟΣ (74):ΤΣΙΜΙΚΑΛΗΣ ΑΘΑΝΑΣΙΟΣ
Ν. Βάμβα 1,10674 ΑΘΗΝΑ
ΤΙΤΛΟΣ ΕΦΕΥΡΕΣΗΣ (54):ΨΗΦΙΑΚΗ ΜΕΘΟΔΟΣ ΚΩΔΙΚΟΠΟΙΗΣΗΣ

ΠΕΡΙΛΗΨΗ(57)

Περιγράφεται μια ψηφιακή μέθοδος κωδικοποίησης για τη μεταφορά και/ή τη μνήμη ακουστικών σημάτων και ειδικότερα μουσικών σημάτων, κατά την οποία αναλυτικές τιμές του ακουστικού σήματος μετασχηματίζονται με έναν μετασχηματισμό ή με μία συστοιχία φίλτρων σε μια σειρά δευτέρων αναλυτικών τιμών , οι οποίες παριστάνουν τη φασματική σύνθεση του ακουστικού σήματος, και η σειρά αυτή των δευτέρων αναλυτικών τιμών κβαντοποιείται ανάλογα με τις

απαιτήσεις με διαφορετική ακρίβεια και κωδικοποιείται κατά ένα μέρος ή πλήρως με έναν βέλτιστο κωδικοποιητή και κατά την οποία κατά την ανταπόδοση πραγματοποιείται μια αντίστοιχη αποκωδικοποίηση και ένας επανασηματισμός. Η μέθοδος της εφεύρεσης χαρακτηρίζεται από το ότι χρησιμοποιείται με γνωστό τρόπο ένα κωδικοποιητή, στον οποίο η πιθανότητα εμφάνισης του κβαντοποιημένου φασματικού συντελεστή συσχετίζεται με το μήκος του κωδικού, από το ότι η κωδική λέξη είναι τόσο μικρότερη όσο συχνότερα εμφανίζεται ο φασματικός συντελεστής και από το ότι για τη μείωση του μεγέθους του Πίνακα του κωδικοποιητή είτε σε περισσότερα στοιχεία της σειράς ή σε μια περιοχή τιμών κατατάσσεται μια κωδική λέξη καθώς και ενδεχομένως ένας επιπρόσθετος κωδικός και από το ότι ένα μέρος των κωδικών λέξεων κυμαινόμενου μήκους κατατάσσεται σε ένα ράστερ και από το ότι οι υπόλοιπες κωδικές λέξεις κατανομούνται στα υπόλοιπα κενά, έτσι ώστε χωρίς πλήρη αποκωδικοποίηση ή σε λανθασμένη μεταφορά να μπορεί να βρίσκεται ευκολότερα η αρχή μιας κωδικής λέξης.

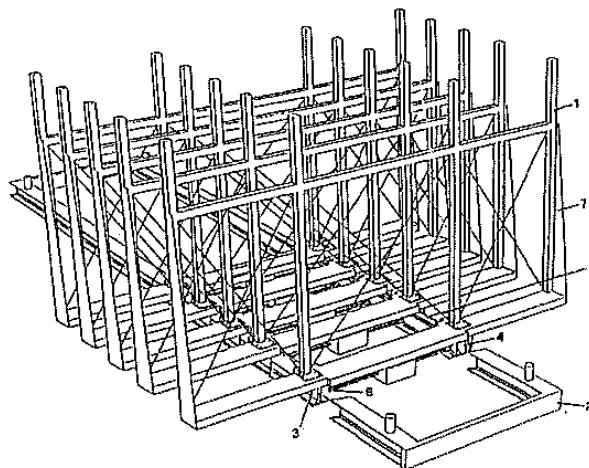
ΑΡΙΘΜΟΣ ΕΥΡ. Δ.Ε. (11):3022811.B2
ΑΡΙΘ. ΕΛΛ. ΚΑΤΑΘΕΣΗΣ (21):20030404678
ΗΜΕΡ. ΕΛΛ. ΚΑΤΑΘΕΣΗΣ (11):12/11/2003
ΑΡΙΘ./ΗΜΕΡ. ΔΗΜΟΣΙΕΥΣΗΣ
ΕΥΡΩΠΑΪΚΟΥ ΔΙΠΛΩΜΑΤΟΣ(87):0509673 - 05/11/2003
ΑΡΙΘ./ΗΜΕΡ. ΔΗΜΟΣΙΕΥΣΗΣ
ΕΥΡΩΠΑΪΚΗΣ ΑΙΤΗΣΗΣ (86):92302837.7--31/03/1992
ΔΙΚΑΙΟΥΧΟΣ (73):1)Ineos Fluor Holdings Limited
First Floor Offices Queens Gate 15-17 Queens Terrace, Southampton, Hampshire SO14 3BP, ΜΕΓΑΛΗ ΒΡΕΤΑΝΝΙΑ
ΣΥΜΒ. ΠΡΟΤΕΡΑΙΟΤΗΤΕΣ (30):9108527-18/04/1991-GB
ΕΦΕΥΡΕΤΗΣ (72):1)Corr, Stuart
2)Lindley, Andrew Arthur
3)Morrison, James David
4)Powell, Richard Llewellyn
5)Murphy, Frederick Thomas
ΕΙΔΙΚΟΣ ΠΛΗΡΕΞΟΥΣΙΟΣ (74):ΚΙΛΙΜΙΡΗΣ ΚΩΝΣΤΑΝΤΙΝΟΣ
Χατζηγιάννη Μέξη 7, 11528 ΑΘΗΝΑ
ΑΝΤΙΚΛΗΤΟΣ (74):ΚΙΛΙΜΙΡΗΣ ΑΝΑΣΤΑΣΙΟΣ
Χατζηγιάννη Μέξη 7,11528 ΑΘΗΝΑ
ΤΙΤΛΟΣ ΕΦΕΥΡΕΣΗΣ (54):ΨΥΚΤΙΚΕΣ ΣΥΝΘΕΣΕΙΣ
ΠΕΡΙΛΗΨΗ(57)

Αποκαλύπτεται ψυκτική σύνθεση που περιέχει τριαδικό και άνω μίγμα από: (α) τετραφθοροαιθανίου και/ή επταφθοροπροπανίου, (β) διφθορομεθανίου, και, προαιρετικά, (γ) πενταφθοροαιθανίου.

ΑΡΙΘΜΟΣ ΕΥΡ. Δ.Ε. (11):3025839.B2
ΑΡΙΘ. ΕΛΛ. ΚΑΤΑΘΕΣΗΣ (21):20030404630
ΗΜΕΡ. ΕΛΛ. ΚΑΤΑΘΕΣΗΣ (11):19/11/2003
ΑΡΙΘ./ΗΜΕΡ. ΔΗΜΟΣΙΕΥΣΗΣ
ΕΥΡΩΠΑΪΚΟΥ ΔΙΠΛΩΜΑΤΟΣ(87):0588394 - 27/08/2003
ΑΡΙΘ./ΗΜΕΡ. ΔΗΜΟΣΙΕΥΣΗΣ
ΕΥΡΩΠΑΪΚΗΣ ΑΙΤΗΣΗΣ (86):93202217.1--27/07/1993
ΔΙΚΑΙΟΥΧΟΣ (73):1)Piazza, Antonio
Via Tuzzi, 87, 36015 Schio (Vicenza),
ΙΤΑΛΙΑ
ΣΥΜΒ. ΠΡΟΤΕΡΑΙΟΤΗΤΕΣ (30):VI920135-18/09/1992-IT
ΕΦΕΥΡΕΤΗΣ (72):1)Piazza, Antonio
ΕΙΔΙΚΟΣ ΠΛΗΡΕΞΟΥΣΙΟΣ (74):ΡΟΥΣΣΟΥ ANNA
Κουμπάρη 2, 10674 ΑΘΗΝΑ
ΑΝΤΙΚΛΗΤΟΣ (74):ΠΑΠΑΚΩΝΣΤΑΝΤΙΝΟΥ ΕΛΕΝΗ
Κουμπάρη 2,10674 ΑΘΗΝΑ
ΤΙΤΛΟΣ ΕΦΕΥΡΕΣΗΣ (54):ΔΙΑΤΑΞΗ ΑΠΟΘΗΚΕΥΣΕΩΣ ΜΕ
ΚΙΝΗΤΑ ΠΛΑΙΣΙΑ.

ΠΕΡΙΛΗΨΗ(57)

Η διάταξη αποθηκεύσεως αποτελείται από μία σειρά πλαισίων (1) που μπορούν να κινούνται εγκάρσια στο επίπεδο τους επί ενός υποστηρίγματος (2) που περιλαμβάνει μικρές δοκούς επί των οποίων μετατοπίζονται ράουλα οδηγήσεως (4), τα οποία επιτρέπουν την εγκάρσια μετατόπιση μίας ομάδος πλαισίων ως προς τα άλλα εξασφαλίζοντας τη δημιουργία ενός ελεύθερου χώρου που προορίζεται για τη φόρτωση και την εκφόρτωση των αποθηκευμένων αντικειμένων.



ΑΡΙΘΜΟΣ ΕΥΡ. Δ.Ε. (11):3027490.B2
ΑΡΙΘ. ΕΛΛ. ΚΑΤΑΘΕΣΗΣ (21):20030404666
ΗΜΕΡ. ΕΛΛ. ΚΑΤΑΘΕΣΗΣ (11):12/11/2003
ΑΡΙΘ./ΗΜΕΡ. ΔΗΜΟΣΙΕΥΣΗΣ
ΕΥΡΩΠΑΪΚΟΥ ΔΙΠΛΩΜΑΤΟΣ(87):0575349 - 27/08/2003
ΑΡΙΘ./ΗΜΕΡ. ΔΗΜΟΣΙΕΥΣΗΣ
ΕΥΡΩΠΑΪΚΗΣ ΑΙΤΗΣΗΣ (86):92904038.4--14/02/1992
ΔΙΚΑΙΟΥΧΟΣ (73):1)NOVAMONT S.p.A.
Via Fauser 8, 28100 Novara, ΙΤΑΛΙΑ
ΣΥΜΒ. ΠΡΟΤΕΡΑΙΟΤΗΤΕΣ (30):TO91118-20/02/1991-IT
ΕΦΕΥΡΕΤΗΣ (72):1)BASTIOLI, Catia
2)BELLOTTI, Vittorio Via Mora e Gibin, 9
3)MONTINO, Alessandro
ΕΙΔΙΚΟΣ ΠΛΗΡΕΞΟΥΣΙΟΣ (74):ΑΘΑΝΑΣΙΑΔΟΥ ΜΑΡΙΑ
Κουμπάρη 2, 10674 ΑΘΗΝΑ
ΑΝΤΙΚΛΗΤΟΣ (74):ΠΑΠΑΚΩΝΣΤΑΝΤΙΝΟΥ ΕΛΕΝΗ
Κουμπάρη 2,10674 ΑΘΗΝΑ
ΤΙΤΛΟΣ ΕΦΕΥΡΕΣΗΣ (54):ΒΙΟΥΠΟΒΙΒΑΣΙΜΕΣ ΠΟΛΥΜΕΡΕΙΣ
ΣΥΝΘΕΣΕΙΣ ΜΕ ΒΑΣΗ ΑΜΥΑΟ ΚΑΙ
ΘΕΡΜΟΠΛΑΣΤΙΚΑ ΠΟΛΥΜΕΡΗ.

ΠΕΡΙΛΗΨΗ(57)

Θερμοπλαστική πολυμερής σύνθεση περιλαμβάνουσα άμιλο, τουλάχιστον ένα συνθετικό θερμοπλαστικό πολυμερές και έναν πλαστικοποιητή στην οποία ο πλαστικοποιητής επιλέγεται από την ομάδα την αποτελούμενη από α) πολυόλες σχηματιζόμενες από 1 έως 20 επαναλαμβανόμενες υδροξυλιωμένες μονάδες περιλαμβάνουσες εκάστη από 2 έως 6 άτομα άνθρακα, με την προϋπόθεση ότι όταν η πολυόλη σχηματίζεται από μία μόνο επαναλαμβανόμενη ομάδα, έχει τουλάχιστον 4 άτομα άνθρακα, με την εξαίρεση της σορβιτόλης, β) αιθέρες, θειοεθέρες, ανόργανους και οργανικούς εστέρες, ακετάλες και αμινούχα παράγωγα πολυολών, σχηματιζόμενα με 1 έως 20 επαναλαμβανόμενες υδροξυλιωμένες μονάδες που περιλαμβάνουν εκάστη από 2 έως 6 άτομα άνθρακα με την εξαίρεση των οξικών εστέρων της γλυκερίνης, του κιτρικού τριαιθυλίου και του κιτρικού τριβουτυλίου, c) προϊόντα αντιδράσεως πολυολών έχοντα από 1 έως

20 επαναλαμβανόμενες υδροξυλιωμένες ομάδες περιλαμβάνουσες εκάστη από 2 έως 6 άτομα άνθρακα με επεκτατικά αλύσου, d) προϊόντα οξειδώσεως πολυολών έχοντα από 1 έως 20 επαναλαμβανόμενες υδροξυλιωμένες μονάδες περιλαμβάνουσες εκάστη από 2 έως 6 άτομα άνθρακα περιέχουσες τουλάχιστον μία χαρακτηριστική ομάδα αλδεϋδης ή καρβοξυλίου ή μίγματά τους.

ΑΡΙΘΜΟΣ ΕΥΡ. Δ.Ε. (11):3028673.B2
ΑΡΙΘ. ΕΛΛ. ΚΑΤΑΘΕΣΗΣ (21):20030404823
ΗΜΕΡ. ΕΛΛ. ΚΑΤΑΘΕΣΗΣ (11):26/11/2003
ΑΡΙΘ./ΗΜΕΡ. ΔΗΜΟΣΙΕΥΣΗΣ
ΕΥΡΩΠΑΪΚΟΥ ΔΙΠΛΩΜΑΤΟΣ(87):0714237 - 17/09/2003
ΑΡΙΘ./ΗΜΕΡ. ΔΗΜΟΣΙΕΥΣΗΣ
ΕΥΡΩΠΑΪΚΗΣ ΑΙΤΗΣΗΣ (86):94924848.8--05/08/1994
ΔΙΚΑΙΟΥΧΟΣ (73):1)Bayer CropScience GmbH
Bruningstrasse 50, 65929 Frankfurt/Main,
ΓΕΡΜΑΝΙΑ
ΣΥΜΒ. ΠΡΟΤΕΡΑΙΟΤΗΤΕΣ (30):4327056-12/08/1993-DE
ΕΦΕΥΡΕΤΗΣ (72):1)DONN, Gunter
ΕΙΔΙΚΟΣ ΠΛΗΡΕΞΟΥΣΙΟΣ (74):ΛΥΜΠΕΡΗΣ ΝΙΚΟΛΑΟΣ
Στουρνάρη 37, 10682 ΑΘΗΝΑ
ΑΝΤΙΚΛΗΤΟΣ (74):ΛΥΜΠΕΡΗΣ ΝΙΚΟΛΑΟΣ
Στουρνάρη 37,10682 ΑΘΗΝΑ
ΤΙΤΛΟΣ ΕΦΕΥΡΕΣΗΣ (54):**ΜΕΘΟΔΟΣ ΓΙΑ ΤΗΝ ΑΥΞΗΣΗ ΤΗΣ ΑΠΟΔΟΣΗΣ ΚΑΛΛΙΕΡΓΟΥΜΕΝΩΝ ΦΥΤΩΝ ΑΝΘΕΚΤΙΚΩΝ ΣΤΑ ΖΙΖΑΝΙΟΚΤΟΝΑ.**

ΠΕΡΙΛΗΨΗ(57)

Μέθοδος για την αύξηση της απόδοσης των καλλιεργούμενων φυτών ανθεκτικών σε αναστολέα της γλουταμινοσυνθετάσης, όπου τα φυτά επεξεργάζονται με χαμηλές ποσότητες αναστολέων της γλουταμινοσυνθετάσης καθώς και η χρήση των αναστολέων της γλουταμινοσυνθετάσης για την αύξηση απόδοσης των διαγονιδιακών καλλιεργούμενων φυτών.

ΑΡΙΘΜΟΣ ΕΥΡ. Δ.Ε. (11):3032584.B2
ΑΡΙΘ. ΕΛΛ. ΚΑΤΑΘΕΣΗΣ (21):20030404500
ΗΜΕΡ. ΕΛΛ. ΚΑΤΑΘΕΣΗΣ (11):05/11/2003
ΑΡΙΘ./ΗΜΕΡ. ΔΗΜΟΣΙΕΥΣΗΣ
ΕΥΡΩΠΑΪΚΟΥ ΔΙΠΛΩΜΑΤΟΣ(87):0608716 - 06/08/2003
ΑΡΙΘ./ΗΜΕΡ. ΔΗΜΟΣΙΕΥΣΗΣ
ΕΥΡΩΠΑΪΚΗΣ ΑΙΤΗΣΗΣ (86):94100442.6--13/01/1994
ΔΙΚΑΙΟΥΧΟΣ (73):1)Syngenta Participations AG
Schwarzwaldallee 215, 4058 Basel, ΕΛΒΕΤΙΑ
ΣΥΜΒ. ΠΡΟΤΕΡΑΙΟΤΗΤΕΣ (30):9300705-15/01/1993-GB
9300706-15/01/1993-GB
9300707-15/01/1993-GB
9300729-15/01/1993-GB
ΕΦΕΥΡΕΤΗΣ (72):1)Postma, Erik
2)Abbestee, Rob
3)van der Meer, Wiert
4)Kreuger, Marc
5)van Holst, Gerrit Jan
ΕΙΔΙΚΟΣ ΠΛΗΡΕΞΟΥΣΙΟΣ (74):ΛΥΜΠΕΡΗΣ ΝΙΚΟΛΑΟΣ
Στουρνάρη 37, 10682 ΑΘΗΝΑ
ΑΝΤΙΚΛΗΤΟΣ (74):ΛΥΜΠΕΡΗΣ ΝΙΚΟΛΑΟΣ
Στουρνάρη 37,10682 ΑΘΗΝΑ
ΤΙΤΛΟΣ ΕΦΕΥΡΕΣΗΣ (54):**ΒΕΛΤΙΩΣΕΙΣ ΣΤΗ ΣΩΜΑΤΙΚΗ ΕΜΒΡΥΟΓΕΝΕΣΗ.**

ΠΕΡΙΛΗΨΗ(57)

Καλλιέργειες εναιωρήματος σωματικής εμβρυογένεσης και καλλιέργειες εναιωρήματος προεμβρυογονικής μάζας (PEM) που περιλαμβάνουν σωματικά έμβρυα και PEM με ουσιαστικά ίδια επίπεδα πλοειδίας, φυτά προερχόμενα από αυτές και μέθοδοι για την απόκτηση των εν λόγω σωματικών εμβρύων.

ΑΡΙΘΜΟΣ ΕΥΡ. Δ.Ε. (11):3034627.B2
ΑΡΙΘ. ΕΛΛ. ΚΑΤΑΘΕΣΗΣ (21):20030404673
ΗΜΕΡ. ΕΛΛ. ΚΑΤΑΘΕΣΗΣ (11):12/11/2003
ΑΡΙΘ./ΗΜΕΡ. ΔΗΜΟΣΙΕΥΣΗΣ
ΕΥΡΩΠΑΪΚΟΥ ΔΙΠΛΩΜΑΤΟΣ(87):0930936 - 27/08/2003
ΑΡΙΘ./ΗΜΕΡ. ΔΗΜΟΣΙΕΥΣΗΣ
ΕΥΡΩΠΑΪΚΗΣ ΑΙΤΗΣΗΣ (86):97942080.9--24/09/1997
ΔΙΚΑΙΟΥΧΟΣ (73):1)MAINELAB
8 rue Andre Bocquel, Parc Scientifique des
Capucins, 49100 Angers, ΓΑΛΛΙΑ
ΣΥΜΒ. ΠΡΟΤΕΡΑΙΟΤΗΤΕΣ (30):9611665-25/09/1996-FR
ΕΦΕΥΡΕΤΗΣ (72):1)THIES, Curt
2)BENOIT, Jean-Pierre
3)RICHARD, Jo[
ΕΙΔΙΚΟΣ ΠΛΗΡΕΞΟΥΣΙΟΣ (74):ΒΑΓΕΝΑ ΘΕΟΔΩΡΑ
Κουμπάρη 2, 10674 ΑΘΗΝΑ
ΑΝΤΙΚΛΗΤΟΣ (74):ΠΑΠΑΚΩΝΣΤΑΝΤΙΝΟΥ ΕΛΕΝΗ
Κουμπάρη 2,10674 ΑΘΗΝΑ
ΤΙΤΛΟΣ ΕΦΕΥΡΕΣΗΣ (54):**ΜΕΘΟΔΟΣ ΠΑΡΑΣΚΕΥΗΣ ΜΙΚΡΟΚΑ-
ΨΟΥΛΩΝ ΕΝΕΡΓΩΝ ΟΥΣΙΩΝ ΕΠΙΚΑ-
ΛΥΜΕΝΩΝ ΜΕ ΕΝΑ ΠΟΛΥΜΕΡΕΣ ΚΑΙ
ΝΕΕΣ ΜΙΚΡΟΚΑΨΟΥΛΕΣ ΛΑΜΒΑΝΟ-
ΜΕΝΕΣ ΕΙΔΙΚΑ ΣΥΜΦΩΝΑ ΜΕ ΤΗ
ΜΕΘΟΔΟ.**

ΠΕΡΙΛΗΨΗ(57)

Η εφεύρεση αφορά μία μέθοδο παρασκευής μικροκαψουλών οι οποίες περιλαμβάνουν μία δραστική ουσία επικαλυμμένη με ένα στρώμα αισθητά πολικού πολυμερούς, χαρακτηριζόμενη από το ότι περιλαμβάνει τα ακόλουθα στάδια: θέση σε εναίωρηση μίας αδιάλυτης δραστικής ουσίας εντός ενός διαλύματος αισθητά πολικού πολυμερούς εντός ενός οργανικού διαλύτη, όπου το

εν λόγω αισθητά πολικό πολυμερές είναι αδιάλυτο στο υγρό ή σε υπερκρίσιμη κατάσταση CO₂, και ο εν λόγω οργανικός διαλύτης είναι διαλυτός εντός του υγρού ή υπερκρίσιμου CO₂• θέση σε επαφή του εναιωρήματος με υγρό ή υπερκρίσιμο CO₂ κατά τρόπον ώστε να αποχωρισθεί κατά ελεγχόμενο τρόπο από το διάλυμα το πολυμερές και να εξασφαλισθεί η κροκίδωση του πολυμερούς• αισθητή εκχύλιση του διαλύτη με τη βοήθεια CO₂ σε υπερκρίσιμη κατάσταση και εκκένωση του μίγματος CO₂/διαλύτη• συλλογή των μικροκαψουλών υπό τη μορφή ξηράς κόνεως. Η εφεύρεση αφορά επίσης μικροκάψουλες περιλαμβανουσες μία δραστική ουσία επικαλυμμένη με ένα στρώμα αισθητά πολικού πολυμερούς επιλεγόμενου από την ομάδα την αποτελούμενη από τους πολυσακχαρίτες, τα κυτταρινικά παράγωγα, τα ακρυλικά, μεθακρυλικά ή παράγωγα των βινυλικών εστέρων πολυμερή, τους πολυεστέρες, τα πολυαμίδια, τους πολυανυδρίτες, τους πολυορθοεστέρες και τα πολυφωσφαζένια, χαρακτηριζόμενες από το ότι το στρώμα πολυμερούς παρουσιάζει μικρή επιφανειακή ενέργεια και είναι απαλλαγμένο οργανικού διαλύτη και από το ότι οι μικροκάψουλες είναι ικανές να λαμβάνονται δια της εν λόγω μεθόδου.

ΑΡΙΘΜΟΣ ΕΥΡ. Δ.Ε. (11):3035382.B2
ΑΡΙΘ. ΕΛΛ. ΚΑΤΑΘΕΣΗΣ (21):20030404710
ΗΜΕΡ. ΕΛΛ. ΚΑΤΑΘΕΣΗΣ (11):13/11/2003
ΑΡΙΘ./ΗΜΕΡ. ΔΗΜΟΣΙΕΥΣΗΣ
ΕΥΡΩΠΑΪΚΟΥ ΔΙΠΛΩΜΑΤΟΣ(87):0845944 - 13/08/2003
ΑΡΙΘ./ΗΜΕΡ. ΔΗΜΟΣΙΕΥΣΗΣ
ΕΥΡΩΠΑΪΚΗΣ ΑΙΤΗΣΗΣ (86):96927686.4--05/08/1996
ΔΙΚΑΙΟΥΧΟΣ (73):1)S.C.Johnson & Son, Inc.
1525 Howe Street, Racine, WI 53403-2236,
ΗΝΩΜΕΝΕΣ ΠΟΛΙΤΕΙΕΣ ΤΗΣ ΑΜΕΡΙΚΗΣ
ΣΥΜΒ. ΠΡΟΤΕΡΑΙΟΤΗΤΕΣ (30):19530075-16/08/1995-DE
19605773-16/02/1996-DE
ΕΦΕΥΡΕΤΗΣ (72):1)Mrusek, Klaus
2)SCHÄTTE, Manfred-Heinrich
ΕΙΔΙΚΟΣ ΠΛΗΡΕΞΟΥΣΙΟΣ (74):BOZEMΠΕΡΓΚ-ΒΡΕΤΟΥ ΙΛΕΑΝΑ
Αιγαλείας 30, 15125 ΜΑΡΟΥΣΙ (ΑΤΤΙΚΗΣ)
ΑΝΤΙΚΛΗΤΟΣ (74):BOZEMΠΕΡΓΚ-ΒΡΕΤΟΥ ΙΛΕΑΝΑ
Αιγαλείας 30,15125 ΜΑΡΟΥΣΙ (ΑΤΤΙΚΗΣ)
ΤΙΤΛΟΣ ΕΦΕΥΡΕΣΗΣ (54):"**ΣΥΝΔΕΣΜΟΙ ΔΡΑΣΤΙΚΩΝ ΟΥΣΙΩΝ
ΠΟΥ ΠΕΡΙΕΧΟΥΝ ΠΥΡΕΘΡΟΪΔΗ ΚΑΙ
ΑΝΑΣΤΟΛΕΙΣ ΑΝΑΠΤΥΞΕΩΣ
ΕΝΤΟΜΩΝ**".

ΠΕΡΙΛΗΨΗ(57)

Η παρούσα εφεύρεση αναφέρεται σε νέους συνδυασμούς δραστικών ουσιών πυρεθροειδών με αναστολείς ανάπτυξης για επίτευξη μακροπρόθεσμης επίδρασης εναντίον επιβλαβών ζωοφίων με μεγάλη αποτελεσματικότητα, με ιδιότητες που επιβαρύνουν λιγότερο το περιβάλλον καθώς και με τοξικολογικά ευνοϊκότερη αρχή εξάλειψης. Ειδικότερα πρόκειται για εντομοκτόνα και ακαρεοκτόνα τα οποία από τις συνηθισμένες προσθετικές ουσίες περιλαμβάνουν τουλάχιστον μια δραστική ουσία από την σειρά τρανσφλουθρίνης, αλλεθρίνης και τουλάχιστον ένα

αναστολέα ανάπτυξης εντόμων από την σειρά φενοξυκαρμπ, πυριπροξυφεν, τριφλουμουρον, φλουφenoξουρον, μεθοπρέν ή τουλάχιστον την πυρεθροειδή δραστική ουσία πυρεθρουμ και τουλάχιστον ένα αναστολέα ανάπτυξης εντόμων από την σειρά φενοξυκαρμπ, φλουφenoξουρον.

3.2 ΕΥΡΕΤΗΡΙΟ ΤΡΟΠΟΠΟΙΗΜΕΝΩΝ ΕΥΡΩΠΑΪΚΩΝ Δ.Ε. ΣΥΜΦΩΝΑ ΜΕ ΤΟΝ ΑΡΙΘΜΟ ΔΗΜΟΣΙΕΥΣΗΣ

ΑΡ./ΗΜ.ΔΗΜ.Ε.Δ. (87)	ΔΙΚΑΙΟΥΧΟΣ (73)	ΤΙΤΛΟΣ ΕΦΕΥΡΕΣΗΣ (54)	ΑΡ.ΕΥΡ.Δ.Ε. (11)
0341103 - 13/08/2003	AVENTIS PASTEUR	ΜΕΘΟΔΟΣ ΣΤΑΘΕΡΟΠΟΙΗΣΕΩΣ ΔΙΑΛΥΜΑΤΩΝ ΑΝΘΡΩΠΙΝΗΣ ΛΕΥΚΩΜΑΤΙΝΗΣ ΚΑΙ ΛΑΜΒΑΝΟΜΕΝΟ ΔΙΑΛΥΜΑ.	3008956.B2
0353108 - 17/09/2003	AVENTIS PASTEUR	ΜΕΘΟΔΟΣ ΣΤΑΘΕΡΟΠΟΙΗΣΕΩΣ ΕΜΒΟΛΙΩΝ ΚΑΙ ΣΥΝΔΥΑΣΜΩΝ ΕΜΒΟΛΙΩΝ ΜΕ ΕΞΑΣΘΕΝΗΜΕΝΟΥΣ ΙΟΥΣ ΠΟΥ ΔΙΑΤΗΡΟΥΝΤΑΙ ΥΠΟ ΛΥΟΦΙΛΟΠΟΙΗΜΕΝΗ ΜΟΡΦΗ ΚΑΙ ΟΙ ΛΑΜΒΑΝΟΜΕΝΕΣ ΣΥΝΘΕΣΕΙΣ.	3012466.B2
0393526 - 27/08/2003	FRAUNHOFER-GESELLSCHAFT ZUR FORDERUNG DER ANGEWANDTEN FORSCHUNG E.V.	ΨΗΦΙΑΚΗ ΜΕΘΟΔΟΣ ΚΩΔΙΚΟΠΟΙΗΣΗΣ	3021283.B2
0509673 - 05/11/2003	INEOS FLUOR HOLDINGS LIMITED	ΨΥΚΤΙΚΕΣ ΣΥΝΘΕΣΕΙΣ	3022811.B2
0575349 - 27/08/2003	NOVAMONT S.P.A.	ΒΙΟΥΠΟΒΙΒΑΣΙΜΕΣ ΠΟΛΥΜΕΡΕΙΣ ΣΥΝΘΕΣΕΙΣ ΜΕ ΒΑΣΗ ΑΜΥΛΟ ΚΑΙ ΘΕΡΜΟΠΛΑΣΤΙΚΑ ΠΟΛΥΜΕΡΗ.	3027490.B2
0588394 - 27/08/2003	PIAZZA, ANTONIO	ΔΙΑΤΑΞΗ ΑΠΟΘΗΚΕΥΣΕΩΣ ΜΕ ΚΙΝΗΤΑ ΠΛΑΙΣΙΑ.	3025839.B2
0608716 - 06/08/2003	SYNGENTA PARTICIPATIONS AG	ΒΕΛΤΙΩΣΕΙΣ ΣΤΗ ΣΩΜΑΤΙΚΗ ΕΜΒΡΥΟΓΕΝΕΣΗ.	3032584.B2
0714237 - 17/09/2003	BAYER CROPSCIENCE GMBH	ΜΕΘΟΔΟΣ ΓΙΑ ΤΗΝ ΑΥΞΗΣΗ ΤΗΣ ΑΠΟΔΟΣΗΣ ΚΑΛΛΙΕΡΓΟΥΜΕΝΩΝ ΦΥΤΩΝ ΑΝΘΕΚΤΙΚΩΝ ΣΤΑ ΖΙΖΑΝΙΟΚΤΟΝΑ.	3028673.B2
0845944 - 13/08/2003	S.C.JOHNSON & SON, INC.	"ΣΥΝΔΕΣΜΟΙ ΔΡΑΣΤΙΚΩΝ ΟΥΣΙΩΝ ΠΟΥ ΠΕΡΙΕΧΟΥΝ ΠΥΡΕΦΟΪΔΗ ΚΑΙ ΑΝΑΣΤΟΛΕΙΣ ΑΝΑΠΤΥΞΕΩΣ ΕΝΤΟΜΩΝ".	3035382.B2
0930936 - 27/08/2003	MAINELAB	ΜΕΘΟΔΟΣ ΠΑΡΑΣΚΕΥΗΣ ΜΙΚΡΟΚΑΨΟΥΛΩΝ ΕΝΕΡΓΩΝ ΟΥΣΙΩΝ ΕΠΙΚΑΛΥΜΕΝΩΝ ΜΕ ΕΝΑ ΠΟΛΥΜΕΡΕΣ ΚΑΙ ΝΕΕΣ ΜΙΚΡΟΚΑΨΟΥΛΕΣ ΛΑΜΒΑΝΟΜΕΝΕΣ ΕΙΔΙΚΑ ΣΥΜΦΩΝΑ ΜΕ ΤΗ ΜΕΘΟΔΟ.	3034627.B2

**3.3 ΕΥΡΕΤΗΡΙΟ ΤΡΟΠΟΠΟΙΗΜΕΝΩΝ ΕΥΡΩΠΑΪΚΩΝ Δ.Ε. ΣΥΜΦΩΝΑ ΜΕ ΤΗΝ
ΑΛΦΑΒΗΤΙΚΗ ΣΕΙΡΑ ΤΩΝ ΔΙΚΑΙΟΥΧΩΝ**

ΔΙΚΑΙΟΥΧΟΣ (73)	ΤΙΤΛΟΣ ΕΦΕΥΡΕΣΗΣ (54)	ΑΡ./ΗΜ.ΔΗΜ.Ε.Δ. (87)	ΑΡ.ΕΥΡ.Δ.Ε. (11)
<i>AVENTIS PASTEUR</i>	ΜΕΘΟΔΟΣ ΣΤΑΘΕΡΟΠΟΙΗΣΕΩΣ ΔΙΑΛΥΜΑΤΩΝ ΑΝΘΡΩ-ΠΙΝΗΣ ΛΕΥΚΩΜΑΤΙΝΗΣ ΚΑΙ ΛΑΜΒΑΝΟΜΕΝΟ ΔΙΑ-ΛΥΜΑ.	0341103 - 13/08/2003	3008956.B2
<i>AVENTIS PASTEUR</i>	ΜΕΘΟΔΟΣ ΣΤΑΘΕΡΟΠΟΙΗΣΕΩΣ ΕΜΒΟΛΙΩΝ ΚΑΙ ΣΥΝΔΥΑΣΜΩΝ ΕΜΒΟΛΙΩΝ ΜΕ ΕΞΑΣΘΕΝΗΜΕΝΟΥΣ ΙΟΥΣ ΠΟΥ ΔΙΑΤΗΡΟΥΝΤΑΙ ΥΠΟ ΛΥΟΦΙΛΟΠΟΙΗΜΕΝΗ ΜΟΡΦΗ ΚΑΙ ΟΙ ΛΑΜΒΑΝΟΜΕΝΕΣ ΣΥΝΘΕΣΕΙΣ.	0353108 - 17/09/2003	3012466.B2
<i>BAYER CROPSCIENCE GMBH</i>	ΜΕΘΟΔΟΣ ΓΙΑ ΤΗΝ ΑΥΞΗΣΗ ΤΗΣ ΑΠΟΔΟΣΗΣ ΚΑΛ-ΛΙΕΡΓΟΥΜΕΝΩΝ ΦΥΤΩΝ ΑΝΘΕΚΤΙΚΩΝ ΣΤΑ ΖΙΖΑ-ΝΙΟΚΤΟΝΑ.	0714237 - 17/09/2003	3028673.B2
<i>FRAUNHOFER-GESELLSCHAFT ZUR FORDERUNG DER ANGEWANDTEN FORSCHUNG E.V.</i>	ΨΗΦΙΑΚΗ ΜΕΘΟΔΟΣ ΚΩΔΙΚΟΠΟΙΗΣΗΣ	0393526 - 27/08/2003	3021283.B2
<i>INEOS FLUOR HOLDINGS LIMITED</i>	ΨΥΚΤΙΚΕΣ ΣΥΝΘΕΣΕΙΣ	0509673 - 05/11/2003	3022811.B2
<i>MAINELAB</i>	ΜΕΘΟΔΟΣ ΠΑΡΑΣΚΕΥΗΣ ΜΙΚΡΟΚΑΨΟΥΛΩΝ ΕΝΕΡΓΩΝ ΟΥΣΙΩΝ ΕΠΙΚΑΛΥΜΕΝΩΝ ΜΕ ΕΝΑ ΠΟΛΥΜΕΡΕΣ ΚΑΙ ΝΕΕΣ ΜΙΚΡΟΚΑΨΟΥΛΕΣ ΛΑΜΒΑΝΟΜΕΝΕΣ ΕΙΔΙΚΑ ΣΥΜΦΩΝΑ ΜΕ ΤΗ ΜΕΘΟΔΟ.	0930936 - 27/08/2003	3034627.B2
<i>NOVAMONT S.P.A.</i>	ΒΙΟΥΠΟΒΙΒΑΣΙΜΕΣ ΠΟΛΥΜΕΡΕΙΣ ΣΥΝΘΕΣΕΙΣ ΜΕ ΒΑΣΗ ΑΜΥΛΟ ΚΑΙ ΘΕΡΜΟΠΛΑΣΤΙΚΑ ΠΟΛΥΜΕΡΗ.	0575349 - 27/08/2003	3027490.B2
<i>PIAZZA, ANTONIO</i>	ΔΙΑΤΑΞΗ ΑΠΟΘΗΚΕΥΣΕΩΣ ΜΕ ΚΙΝΗΤΑ ΠΛΑΙΣΙΑ.	0588394 - 27/08/2003	3025839.B2
<i>S.C.JOHNSON & SON, INC.</i>	"ΣΥΝΔΕΣΜΟΙ ΔΡΑΣΤΙΚΩΝ ΟΥΣΙΩΝ ΠΟΥ ΠΕΡΙΕΧΟΥΝ ΠΥΡΕΘΡΟΪΔΗ ΚΑΙ ΑΝΑΣΤΟΛΕΙΣ ΑΝΑΠΤΥΞΕΩΣ ΕΝΤΟ-ΜΩΝ".	0845944 - 13/08/2003	3035382.B2
<i>SYNGENTA PARTICIPATIONS AG</i>	ΒΕΛΤΙΩΣΕΙΣ ΣΤΗ ΣΩΜΑΤΙΚΗ ΕΜΒΡΥΟΓΕΝΕΣΗ.	0608716 - 06/08/2003	3032584.B2

ΜΕΡΟΣ Γ΄

**ΜΕΤΑΒΟΛΕΣ - ΕΚΠΤΩΣΕΙΣ
ΑΝΑΚΛΗΣΕΙΣ ΕΚΠΤΩΣΕΩΝ**

Κ Ε Φ Α Λ Α Ι Ο 1

ΜΕΤΑΒΟΛΕΣ

ΑΙΤΗΣΕΙΣ ΠΙΣΤΟΠΟΙΗΤΙΚΩΝ ΥΠΟΔΕΙΓΜΑΤΟΣ ΧΡΗΣΙΜΟΤΗΤΑΣ

<i>ΑΡ. ΑΙΤ. ΠΥΧ.</i>	<i>ΑΛΛΑΓΗ ΔΙΕΥΘΥΝΣΗΣ</i>
20010200084	Ο κ. Ξενοφών Χ. Ρητσόπουλος δικαιούχος της υπ' αριθμ. 20010200084 αίτησης για πιστοποιητικό υποδείγματος χρησιμότητας άλλαξε την διεύθυνσή του από: Μινυών 10, 185 34 Πειραιά σε: Σοφοκλέους 30, 713 06 Ηράκλειο Κρήτης.

ΔΙΠΛΩΜΑΤΑ ΕΥΡΕΣΙΤΕΧΝΙΑΣ

<i>ΑΡ. Δ.Ε.</i>	<i>ΑΛΛΑΓΗ ΔΙΕΥΘΥΝΣΗΣ</i>
1002447	Ο κ. Μούργος Λουκάς δικαιούχος του υπ' αριθμ. 1002447 διπλώματος ευρεσιτεχνίας άλλαξε την διεύθυνσή του από : Τήνου 37, 113 61 Αθήνα σε : Αγίου Νεκταρίου 495, 165 61 Γλυφάδα.
1003005	Η εταιρεία «Θ.Κυριαζάκος Α.Ε. Μηχανολογικές-Μεταλλικές Εγκαταστάσεις» δικαιούχος του υπ' αριθμ. 1003005 διπλώματος ευρεσιτεχνίας άλλαξε την διεύθυνσή του από : Τέρμα Παπάγου, 564 31 Ανω Ηλιούπολη, Θεσσαλονίκη σε : Ασπρος, Τ.Θ. 9, 61 200 Κιλκίς.
1003474	Ο κ. Μούργος Λουκάς δικαιούχος του υπ' αριθμ. 1003474 διπλώματος ευρεσιτεχνίας άλλαξε την διεύθυνσή του από : Τήνου 37, 113 61 Αθήνα σε : Αγίου Νεκταρίου 495, 165 61 Γλυφάδα.
1003506	Ο κ. Χαράλαμπος Καζάνας δικαιούχος του υπ' αριθμ. 1003506 διπλώματος ευρεσιτεχνίας άλλαξε την διεύθυνσή του από : Ν. Καλτεζιώτη & Ειρήνης, 221 00 Τρίπολη Αρκαδίας σε : Παπαφλέσσα & Μυρτών 2, 190 05 Μάτι, Αττική.
1003737	Η εταιρεία “ΚΡΥΣΤΑΛ Κρήτης Α.Β.Ε.Ε.” δικαιούχος του υπ' αριθμ. 1003737 διπλώματος ευρεσιτεχνίας άλλαξε την διεύθυνσή της από : Ελ. Βενιζέλου 12, Τσαλικάκη, 714 14 Ηράκλειο Κρήτης σε : ΒΙ.ΠΕ. Ηρακλείου , Τέρμα οδού Α΄, Ηράκλειο Κρήτης.
<i>ΑΡ. Δ.Ε.</i>	<i>ΑΛΛΑΓΗ ΕΠΩΝΥΜΙΑΣ</i>
1003005	Η εταιρεία “Θ.Κυριαζάκος Ε.Π.Ε.” δικαιούχος του υπ' αριθμ. 1003005 διπλώματος ευρεσιτεχνίας μετέβαλε την επωνυμία της σε : “ Θ.Κυριαζάκος Α.Ε. Μηχανολογικές-Μεταλλικές Εγκαταστάσεις ”

ΠΙΣΤΟΠΟΙΗΤΙΚΑ ΥΠΟΔΕΙΓΜΑΤΟΣ ΧΡΗΣΙΜΟΤΗΤΑΣ

<i>ΑΡ. ΠΥΧ</i>	<i>ΠΑΡΑΙΤΗΣΗ</i>
2002405	Η δικαιούχος κ. Παπαδάκη Μαρία παραιτείται απ' όλα τα δικαιώματά της που απορρέουν από το υπ' αριθμ. 2002405 πιστοποιητικό υποδείγματος χρησιμότητας.

ΕΥΡΩΠΑΪΚΑ ΔΙΠΛΩΜΑΤΑ ΕΥΡΕΣΙΤΕΧΝΙΑΣ

<i>ΑΡ. Ε.Δ.Ε.</i>	<i>ΜΕΤΑΒΙΒΑΣΕΙΣ</i>
3005393	Η εταιρεία “Stork Engineers & Contractors B.V.” (μετά από αλλαγή επωνυμίας Comprimo B.V.) (συνδικαιούχος με την εταιρεία Veg-Gasinstituut N.V.) μεταβίβασε τα εξ’αδιαιρέτου δικαιώματά της που απορρέουν από το υπ’ αριθμ. 3005393 πιστοποιητικό κατάθεσης μετάφρασης Ευρωπαϊκού Δ.Ε. στην εταιρεία “Jacobs Nederland B.V.” που εδρεύει εις 7-2 Plesmanlaan 100, 2331 CB Leiden, The Netherlands.
3013795	Η εταιρεία “Transcoject Gesellschaft Fur Medizinische Gerate MBH & Co. Kg.” μεταβίβασε όλα τα δικαιώματά της που απορρέουν από το υπ’ αριθμ. 3013795 πιστοποιητικό κατάθεσης μετάφρασης Ευρωπαϊκού Δ.Ε. στην εταιρεία “IPR Systeme GmbH” που εδρεύει εις Ladeburger Chaussee 22, D-16321 Bernau bei Belrin, Germany.
3017655	Η εταιρεία “Stork Engineers & Contractors B.V.” (μετά από αλλαγή επωνυμίας Comprimo B.V.) (συνδικαιούχος με την εταιρεία Gastec N.V.) μεταβίβασε τα εξ’αδιαιρέτου δικαιώματά της που απορρέουν από το υπ’ αριθμ. 3017655 πιστοποιητικό κατάθεσης μετάφρασης Ευρωπαϊκού Δ.Ε. στην εταιρεία “Jacobs Nederland B.V.” που εδρεύει εις 7-2 Plesmanlaan 100, 2331 CB Leiden, The Netherlands.
3019376	Η εταιρεία “Atofina” μεταβίβασε όλα τα δικαιώματά της που απορρέουν από το υπ’ αριθμ. 3019376 πιστοποιητικό κατάθεσης μετάφρασης Ευρωπαϊκού Δ.Ε. στην εταιρεία “E.I.Du Pont De Nemours and Compnay” που εδρεύει εις 1007 Market Street, Wilmington, Delaware 19898, U.S.A.
3020224	Η εταιρεία “Marine Consulting Group AS” μεταβίβασε όλα τα δικαιώματά της που απορρέουν από το υπ’ αριθμ. 3020224 πιστοποιητικό κατάθεσης μετάφρασης Ευρωπαϊκού Δ.Ε. στην εταιρεία “Advanced Production and Loading AS” που εδρεύει εις Vikaveien 85, N-4816 Kolbjornsvik, Norway.
3020367	Η εταιρεία “Marine Consulting Group AS” μεταβίβασε όλα τα δικαιώματά της που απορρέουν από το υπ’ αριθμ. 3020367 πιστοποιητικό κατάθεσης μετάφρασης Ευρωπαϊκού Δ.Ε. στην εταιρεία “Advanced Production and Loading AS” που εδρεύει εις Vikaveien 85, N-4816 Kolbjornsvik, Norway.
3032324	Η εταιρεία “Hobourn Automotive Limited” μεταβίβασε όλα τα δικαιώματά της που απορρέουν από το υπ’ αριθμ. 3032324 πιστοποιητικό κατάθεσης μετάφρασης Ευρωπαϊκού Δ.Ε. στην εταιρεία “Dana Automotive Limited” που εδρεύει εις The Offices of Quinton Hazel Plc, Hazel Way, Bermuda Road, Nuneaton, Warwickshire, CV10 7QQ, United Kingdom.
3038801	Οι εταιρείες “Australian Membrane and Biotechnology Research Institute” και “The University of Sydney” μεταβίβασαν όλα τα δικαιώματά τους που απορρέουν από του υπ’ αριθμ. 3038801 πιστοποιητικό κατάθεσης μετάφρασης Ευρωπαϊκού Δ.Ε. στην εταιρεία “Ambri Limited” που εδρεύει εις 126 Greville Street, Chatswood in the City of Sydney, Australia.
3038903	Η εταιρεία “Siemens Aktiengesellschaft” μεταβίβασε όλα τα δικαιώματά της που απορρέουν από το υπ’ αριθμ. 3038903 πιστοποιητικό κατάθεσης μετάφρασης Ευρωπαϊκού Δ.Ε. στην εταιρεία “Gottwald Port Technology GmbH” που εδρεύει εις Fortstrasse 16, 40597 Dusseldorf, Germany.
3038918	Η εταιρεία “Nycomed Austria GmbH” μεταβίβασε όλα τα δικαιώματά της που απορρέουν από το υπ’ αριθμ. 3038918 πιστοποιητικό κατάθεσης μετάφρασης Ευρωπαϊκού Δ.Ε. στην εταιρεία “Nycomed Danmark APS” που εδρεύει εις Langebjerg 1, 4000 Roskilde, Denmark.
3040036	Η εταιρεία “Piquante International Limited” μεταβίβασε όλα τα δικαιώματά της που απορρέουν από το υπ’ αριθμ. 3040036 πιστοποιητικό κατάθεσης μετάφρασης Ευρωπαϊκού Δ.Ε. στην εταιρεία “Main Street 148 (Proprietary) Limited” που εδρεύει εις 101 Macgillivray Road, Glenferness, Midrand, Gauteng, South Africa.
3041272	Η εταιρεία “Demag Mobile Cranes GmbH” μεταβίβασε όλα τα δικαιώματά της που απορρέουν από το υπ’ αριθμ. 3041272 πιστοποιητικό κατάθεσης μετάφρασης Ευρωπαϊκού Δ.Ε. στην εταιρεία “Gottwald Port Technology GmbH” που εδρεύει εις Fortstrasse 16, 40597 Dusseldorf, Germany.
3042104	Η εταιρεία “Ailsa Investments Limited” μεταβίβασε όλα τα δικαιώματά της που απορρέουν από το υπ’ αριθμ. 3042104 πιστοποιητικό κατάθεσης μετάφρασης Ευρωπαϊκού Δ.Ε. στην εταιρεία “Preform Dies Limited” που εδρεύει εις 7 th Floor, Victory House, Prospect Hill, Douglas, Isle of Man IM 1 1EQ, United Kingdom.
3042274	Η εταιρεία “Demag Mobile Cranes GmbH” μεταβίβασε όλα τα δικαιώματά της που απορρέουν από το υπ’ αριθμ. 3042274 πιστοποιητικό κατάθεσης μετάφρασης Ευρωπαϊκού Δ.Ε. στην εταιρεία “Gottwald Port Technology GmbH” που εδρεύει εις Fortstrasse 16, 40597 Dusseldorf, Germany.
3043098	Η εταιρεία “Demag Mobile Cranes GmbH” μεταβίβασε όλα τα δικαιώματά της που απορρέουν από το υπ’ αριθμ. 3043098 πιστοποιητικό κατάθεσης μετάφρασης Ευρωπαϊκού Δ.Ε. στην εταιρεία “Gottwald Port Technology GmbH” που εδρεύει εις Fortstrasse 16, 40597 Dusseldorf, Germany.

<i>ΑΡ. Ε.Δ.Ε.</i>	<i>ΑΛΛΑΓΗ ΕΠΩΝΥΜΙΑΣ</i>
3005393	Η εταιρεία “Comprimo B.V.” (συνδικαιούχος με την εταιρεία VEG-Gasinstituut N.V.) του υπ’ αριθμ. 3005393 πιστοποιητικού κατάθεσης μετάφρασης Ευρωπαϊκού Δ.Ε. μετέβαλε την επωνυμία της σε : “Stork Engineers & Contractors B.V.”
3017655	Η εταιρεία “Comprimo B.V.” (συνδικαιούχος με την εταιρεία Gastec N.V.) του υπ’ αριθμ. 3017655 πιστοποιητικού κατάθεσης μετάφρασης Ευρωπαϊκού Δ.Ε. μετέβαλε την επωνυμία της σε : “Stork Engineers & Contractors B.V.”
3033043	Η εταιρεία “Brovig Rds Limited” του υπ’ αριθμ. 3033043 πιστοποιητικού κατάθεσης μετάφρασης Ευρωπαϊκού Δ.Ε. μετέβαλε την επωνυμία της σε : “Brovig UK Limited”
3033043	Η εταιρεία “Brovig UK Limited” (μετά από αλλαγή επωνυμίας Brovig Rds Limited) του υπ’ αριθμ. 3033043 πιστοποιητικού κατάθεσης μετάφρασης Ευρωπαϊκού Δ.Ε. μετέβαλε την επωνυμία της σε : “Crystal Production UK Limited”
3036279	Η εταιρεία “Dragoco Gerberding & Co Aktiengesellschaft” του υπ’ αριθμ. 3036279 πιστοποιητικού κατάθεσης μετάφρασης Ευρωπαϊκού Δ.Ε. μετέβαλε την επωνυμία της σε: “Symrise GmbH & Co. Kg”
3036784	Η εταιρεία “Dragoco Gerberding & Co Aktiengesellschaft” του υπ’ αριθμ. 3036784 πιστοποιητικού κατάθεσης μετάφρασης Ευρωπαϊκού Δ.Ε. μετέβαλε την επωνυμία της σε: “Symrise GmbH & Co. Kg”
3039085	Η εταιρεία “Boehringer Ingelheim Pharma Kg” του υπ’ αριθμ. 3039085 πιστοποιητικού κατάθεσης μετάφρασης Ευρωπαϊκού Δ.Ε. μετέβαλε την επωνυμία της σε : “Boehringer Ingelheim Pharma GmbH & Co. Kg”
3039218	Η εταιρεία “Dragoco Gerberding & Co Aktiengesellschaft” του υπ’ αριθμ. 3039218 πιστοποιητικού κατάθεσης μετάφρασης Ευρωπαϊκού Δ.Ε. μετέβαλε την επωνυμία της σε: “Symrise GmbH & Co. Kg”
<i>ΑΡ. Ε.Δ.Ε.</i>	<i>ΣΥΓΧΩΝΕΥΣΕΙΣ</i>
3036279	Η εταιρεία “Haarmann & Reimer GmbH” του υπ’ αριθμ. 3036279 πιστοποιητικού κατάθεσης μετάφρασης Ευρωπαϊκού Δ.Ε. συγχωνεύθηκε στην εταιρεία “Dragoco Gerberding & Co Aktiengesellschaft” που εδρεύει εις Muhlenfeldstrasse 1, 37603 Holzminden, Germany.
3036784	Η εταιρεία “Dragoco Gerberding & Co Aktiengesellschaft” του υπ’ αριθμ. 3036784 πιστοποιητικού κατάθεσης μετάφρασης Ευρωπαϊκού Δ.Ε. συγχωνεύθηκε με την εταιρεία “Haarmann & Reimer GmbH” στην εταιρεία “Dragoco Gerberding & Co Aktiengesellschaft” που εδρεύει εις Muhlenfeldstrasse 1, 37603 Holzminden, Germany.
3038331	Η εταιρεία “Gene Logic Acquisition Corp.” του υπ’ αριθμ. 3038331 πιστοποιητικού κατάθεσης μετάφρασης Ευρωπαϊκού Δ.Ε. συγχωνεύθηκε δι’ απορροφήσεως στην εταιρεία “Gene Logic Inc.” η οποία είναι οργανωμένη σύμφωνα με τους νόμους της Πολιτείας Delaware, που εδρεύει εις 708 Quince Orchard Road, Gaithersburg, MD 20878, U.S.A.
3039218	Η εταιρεία “Dragoco Gerberding & Co Aktiengesellschaft” του υπ’ αριθμ. 3039218 πιστοποιητικού κατάθεσης μετάφρασης Ευρωπαϊκού Δ.Ε. συγχωνεύθηκε με την εταιρεία “Haarmann & Reimer GmbH” στην εταιρεία “Dragoco Gerberding & Co Aktiengesellschaft” που εδρεύει εις Muhlenfeldstrasse 1, 37603 Holzminden, Germany.
<i>ΑΡ. Ε.Δ.Ε.</i>	<i>ΑΠΟΚΛΕΙΣΤΙΚΗ ΑΔΕΙΑ ΕΚΜΕΤΑΛΛΕΥΣΗΣ</i>
3038801	Η εταιρεία “Ambri Limited” του υπ’ αριθμ. 3038801 πιστοποιητικού κατάθεσης μετάφρασης Ευρωπαϊκού Δ.Ε. παραχώρησε αποκλειστική άδεια εκμετάλλευσης στην εταιρεία “Biosensor Enterprises, Llc” (τύπου limited liability υφισταμένη υπό τους νόμους της Πολιτείας της Νεβιάδας) που εδρεύει εις 925 Page Mill Road, Palo Alto, California 94304, U.S.A.
3040476	Η εταιρεία “Ambri Limited” του υπ’ αριθμ. 3040476 πιστοποιητικού κατάθεσης μετάφρασης Ευρωπαϊκού Δ.Ε. παραχώρησε αποκλειστική άδεια εκμετάλλευσης στην εταιρεία “Biosensor Enterprises, Llc” (τύπου limited liability υφισταμένη υπό τους νόμους της Πολιτείας της Νεβιάδας) που εδρεύει εις 925 Page Mill Road, Palo Alto, California 94304, U.S.A.

<i>ΑΡ. Ε.Δ.Ε.</i>	<i>ΑΔΕΙΑ ΕΚΜΕΤΑΛΛΕΥΣΗΣ</i>
3033043	Η εταιρεία “Brovig Rds Limited” του υπ’ αριθμ. 3033043 πιστοποιητικού κατάθεσης μετάφρασης Ευρωπαϊκού Δ.Ε. παραχώρησε άδεια εκμετάλλευσης στις εταιρείες : 1) “Ikdam Production S.A.” Γαλλική ανώνυμη εταιρεία, που εδρεύει εις 135 rue Jean-Jacques Rousseau, 92138 Issy-les-Moulineaux, France, 2) “Coparex Netherlands BV” Ολλανδική εταιρεία, που εδρεύει εις Bordewijklaan 3, Postbus 91434 2509 EA, Hague, The Netherlands, 3) “Coparex International S.A.” Γαλλική ανώνυμη εταιρεία, που εδρεύει εις 135 rue Jean-Jacques Rousseau, 92138 Issy-les-Moulineaux, France, και 4) “Atlantis Isis Ltd.” που εδρεύει εις Leconfield House, Curzon Street, London W1Y 7FB, United Kingdom και είναι οργανωμένη σύμφωνα με τους νόμους της Αγγλίας και της Ουαλίας.
<i>ΑΡ. Ε.Δ.Ε.</i>	<i>ΑΛΛΑΓΗ ΔΙΕΥΘΥΝΣΗΣ</i>
3022273	Η εταιρεία “Euro-Celtique S.A.” του υπ’ αριθμ. 3022273 πιστοποιητικού κατάθεσης μετάφρασης Ευρωπαϊκού Δ.Ε. άλλαξε την διεύθυνσή της από : New York, New York 10021, U.S.A. σε : 122 Boulevard de la Petrusse, L-2330, Luxembourg.
<i>ΑΡ. Ε.Δ.Ε.</i>	<i>ΑΛΛΑΓΗ ΕΔΡΑΣ</i>
3005393	Η εταιρεία “Stork Engineers & Contractors B.V.” (μετά από αλλαγή επωνυμίας Comprimo B.V.) του υπ’ αριθμ. 3005393 πιστοποιητικού κατάθεσης μετάφρασης Ευρωπαϊκού Δ.Ε. άλλαξε την έδρά της από : James Wattstraat 79, NL-1097, DL Amsterdam, The Netherlands σε : Plesmanlaan 100, 2332 CB Leiden, The Netherlands.
3017655	Η εταιρεία “Stork Engineers & Contractors B.V.” (μετά από αλλαγή επωνυμίας Comprimo B.V.) του υπ’ αριθμ. 3017655 πιστοποιητικού κατάθεσης μετάφρασης Ευρωπαϊκού Δ.Ε. άλλαξε την έδρά της από : James Wattstraat 79, NL-1097, DL Amsterdam, The Netherlands σε : Plesmanlaan 100, 2332 CB Leiden, The Netherlands.

ΚΟΙΝΟΠΟΙΗΣΕΙΣ

Επίσης κοινοποιήθηκαν στον Ο.Β.Ι. οι παρακάτω μεταβολές που συντελέστηκαν κατά την Ευρωπαϊκή φάση ενώπιον του ΕΓΔΕ :

<i>ΑΡ. Ε.Δ.Ε.</i>	<i>ΜΕΤΑΒΙΒΑΣΕΙΣ</i>
3045828	Η εταιρεία “Rhone-Pouleng Rorer International (Holdings) Inc.” μεταβίβασε όλα τα δικαιώματά της που απορρέουν από το υπ’ αριθμ. 3045828 πιστοποιητικό κατάθεσης μετάφρασης Ευρωπαϊκού Δ.Ε. στην εταιρεία “Gencell S.A.” που εδρεύει εις 72-82 rue Leon Geffroy, 94400 Vitry sur Seine, France.
3046356	Η εταιρεία “Van Den Brink B.V.” μεταβίβασε όλα τα δικαιώματά της που απορρέουν από το υπ’ αριθμ. 3046356 πιστοποιητικό κατάθεσης μετάφρασης Ευρωπαϊκού Δ.Ε. στην εταιρεία “Rovena B.V.” που εδρεύει εις Hessenpad 13, 6718 TD Ede, The Netherlands.
<i>ΑΡ. Ε.Δ.Ε.</i>	<i>ΑΛΛΑΓΗ ΕΔΡΑΣ</i>
3043706	Η εταιρεία “Gellfactors Plc” δικαιούχος του υπ’ αριθμ. 3043706 πιστοποιητικού κατάθεσης μετάφρασης Ευρωπαϊκού Δ.Ε. άλλαξε την έδρά της από : St. John’s Innovation Centre Cowley Road, Cambridge CB4 0WS, United Kingdom, σε : Imperial House Imperial Science Park Imperial Way Newport NP10 8UH, United Kingdom.
<i>ΑΡ. Ε.Δ.Ε.</i>	<i>ΑΛΛΑΓΗ ΔΙΕΥΘΥΝΣΗΣ</i>
3046344	Η εταιρεία “GTC Biotherapeutics, Inc.” δικαιούχος του υπ’ αριθμ. 3046344 πιστοποιητικού κατάθεσης μετάφρασης Ευρωπαϊκού Δ.Ε. άλλαξε την διεύθυνσή της από : One Mountain Road, MA 01701 Framingham, U.S.A. σε : 175 Crossing Boulevard, Framingham, MA 01702, U.S.A.

ΔΙΟΡΘΩΣΕΙΣ

Στο ΕΔΒΙ Απριλίου του 2003 στη σελίδα 152 στο υπ' αριθμ. 3043638 Ευρωπαϊκό Δίπλωμα Ευρεσιτεχνίας εκ παραδρομής δημοσιεύτηκε λάθος το όνομα του ειδικού πληρεξουσίου και αντικλήτου. Το σωστό όνομα του ειδικού πληρεξουσίου και αντικλήτου είναι:

Σιώτου Αικατερίνη, δικηγόρος
Πατησίων 122, 112 57 ΑΘΗΝΑ

Κ Ε Φ Α Λ Α Ι Ο 2

ΕΚΠΤΩΣΕΙΣ - ΑΝΑΚΛΗΣΕΙΣ ΕΚΠΤΩΣΕΩΝ

ΕΠΑΝΑΛΗΨΗ ΔΗΜΟΣΙΕΥΣΗΣ

Κατ' εφαρμογή των άρθρων 16 § 1,2 και 24 του Ν. 1733/1987 "Μεταφορά τεχνολογίας, εφευρέσεις και τεχνολογική καινοτομία" (ΦΕΚ 171, Α), οι κάτωθι πράξεις εκπτώσεων και ανακλήσεων δημοσιεύτηκαν και γνωστοποιήθηκαν στο κοινό με το Ε.Δ.Β.Ι. "Τεύχος ΕΚΠΤΩΣΕΩΝ ΚΑΙ ΑΝΑΚΛΗΣΕΩΝ" στις 3 Δεκεμβρίου 2003.

Η παρούσα δημοσίευση είναι επανάληψη της προαναφερόμενης δημοσίευσης προς διευκόλυνση του κοινού.

Ε Κ Π Τ Ω Σ Ε Ι Σ

Α.Π. : 11456
ΗΜΕΡΟΜΗΝΙΑ : 03/12/2003

Έχοντας υπόψη τις διατάξεις :

α. των άρθρων 16 παρ. 1, 2 και 24 του Ν.1733/1987 " Μεταφορά τεχνολογίας, εφευρέσεις και τεχνολογική καινοτομία " (ΦΕΚ 171, Α' της 22.09.1987) και

β. του άρθρου 17 του Π.Δ. 77/1988 "Διατάξεις εφαρμογής της σύμβασης για την χορήγηση ευρωπαϊκών διπλωμάτων ευρεσιτεχνίας που κυρώθηκε με τον νόμο 1607/1986" (ΦΕΚ 33, Α' της 25.02.1988 και

γ. τη διαπίστωση μη καταβολής των ετησίων τελών εντός των νομίμων προθεσμιών

Α Π Ο Φ Α Σ Ι Ζ Ο Υ Μ Ε

Εκπίπτουν από τα δικαιώματα που απορρέουν α) από τις αιτήσεις για χορήγηση Διπλωμάτων Ευρεσιτεχνίας και Πιστοποιητικών Υποδείγματος Χρησιμότητας, β) από τα χορηγηθέντα Διπλώματα Ευρεσιτεχνίας και Πιστοποιητικά Υποδείγματος Χρησιμότητας καθώς και γ) από τα Πιστοποιητικά Κατάθεσης Μετάφρασης Ευρωπαϊκού Διπλώματος Ευρεσιτεχνίας για την Ελλάδα., οι παρακάτω δικαιούχοι:

ΑΙΤΗΣΕΙΣ ΔΙΠΛΩΜΑΤΩΝ ΕΥΡΕΣΙΤΕΧΝΙΑΣ

ΑΡ. ΑΙΤ. ΔΕ	ΔΙΚΑΙΟΥΧΟΙ
960100152	ΠΑΙΡΗΣ ΕΜΜΑΝΟΥΗΛ ΔΗΜΗΤΡΙΟΣ
960100160	ΠΑΙΡΗΣ ΕΜΜΑΝΟΥΗΛ ΔΗΜΗΤΡΙΟΣ
960100181	ΠΑΙΡΗΣ ΕΜΜΑΝΟΥΗΛ ΔΗΜΗΤΡΙΟΣ
20000100163	ΑΓΓΕΛΛΟΓΛΟΥ Ν. ΙΩΣΗΦ
20010100236	ΛΑΤΤΑΣ ΔΙΟΝΥΣΙΟΥ ΚΩΝΣΤΑΝΤΙΝΟΣ
20010100240	ΚΑΡΑΘΗΝΙΝΗΣ ΕΥΑΓΓΕΛΟΣ
20010100242	ΑΛΕΞΑΝΔΡΟΥ ΓΕΩΡΓΙΟΣ ΑΛΕΞΑΝΔΡΟΥ
20010100268	ΚΟΝΤΟΓΟΥΝΗΣ ΖΗΣΗΣ
20010100274	ΠΑΛΑΙΟΧΩΡΙΝΟΣ ΙΩΑΝΝΗΣ

ΔΙΠΛΩΜΑΤΑ ΕΥΡΕΣΙΤΕΧΝΙΑΣ

<i>ΑΡ. ΔΕ</i>	<i>ΔΙΚΑΙΟΥΧΟΙ</i>
82051	MISSISSIPPI CHEMICAL CORPORATION
82083	GRANGER ASSOCIATES INC
82085	GIST-BROCADES N.V.
851156	UCB
851266	OMNIA FERTILIZER LIMITED
851304	NOVO INDUSTRI A/S
861187	ALSTHOM
861245	A.T.B S.P.A
1000065	ΑΛΕΒΙΖΟΣ Η. & ΣΙΑ Ο.Ε
1000376	LEMITEC AS
1000586	TRANSACTION TECHNOLOGY INC.
1000825	MKS S.R.L.
1001036	ΤΖΕΛΕΠΗΣ ΕΥΑΓΓΕΛΟΣ
1001521	AUBURN UNIVERSITY
1001633	ΠΛΑΤΗΣ ΦΙΛΙΠΠΟΣ
1001752	ΤΣΑΚΑΣ ΣΠΥΡΟΣ ΚΑΤΣΙΚΑΣ ΜΑΡΙΟΣ
1001879	ΜΑΡΑΚΗΣ ΙΩΑΝΝΗΣ
1001885	ΕΛΛΗΝΙΚΟ ΚΕΝΤΡΟ ΠΡΟΚΑΤΑΣΚΕΥΩΝ - ΕΛ.ΚΕ.ΠΡΟ. Ε.Π.Ε
1001905	ΕΛΛΗΝΙΚΟ ΚΕΝΤΡΟ ΠΡΟΚΑΤΑΣΚΕΥΩΝ - ΕΛ.ΚΕ. ΠΡΟ. Ε.Π.Ε.
1002177	ABBOTT LABORATORIES
1002496	CARMELO GIUFFRE
1002785	ΣΑΡΑΝΤΟΓΛΟΥ ΧΑΡΑΛΑΜΠΟΥΣ ΓΕΩΡΓΙΟΣ
1003021	ΚΟΥΡΤΟΓΛΟΥ ΔΗΜΗΤΡΙΟΣ
1003104	ΠΑΠΑΔΑΤΟΣ ΔΗΜΗΤΡΑΓΓΕΛΟΥ ΓΕΩΡΓΙΟΣ
1003113	ΧΑΡΤΟΠΟΙΑ ΘΡΑΚΗΣ Α.Ε
1003142	ΠΑΠΑΔΑΤΟΣ ΓΕΩΡΓΙΟΣ
1003179	ΤΣΑΚΙΡΟΓΛΟΥ ΑΛΕΞΑΝΔΡΟΥ ΑΝΑΣΤΑΣΙΟΣ
1003276	ΟΥΔΕΝΙΩΤΗΣ ΘΕΜΙΣΤΟΚΛΗ ΟΡΕΣΤΗΣ
1003294	ΜΟΝΟΣ ΙΩΑΝΝΗΣ
1003385	GALETTI LUCIANO
1003513	ΑΚΡΙΤΙΔΗΣ ΠΑΥΛΟΥ ΧΡΗΣΤΟΣ
1003524	ΠΑΝΟΥΣΗ ΓΕΩΡΓΙΑ ΚΑΡΑΘΑΝΑΣΗΣ ΠΑΥΛΟΣ

1003584	ΚΑΣΤΑΝΑΡΑΣ ΑΝ. ΓΕΩΡΓΙΟΣ
1003772	ΓΙΑΝΝΑΚΟΣ ΣΩΤΗΡΙΟΥ ΔΗΜΗΤΡΙΟΣ
1003782	ΚΟΚΚΙΝΑΚΗ ΖΑΧΑΡΕΝΙΑ ΚΥΡΙΑΚΙΔΗΣ ΘΕΟΔΩΡΟΣ
1003870	ΒΑΜΒΟΥΝΑΚΗΣ ΕΜΜΑΝΟΥΗΛ

ΑΙΤΗΣΕΙΣ ΠΙΣΤΟΠΟΙΗΤΙΚΩΝ ΥΠΟΛΕΙΓΜΑΤΟΣ ΧΡΗΣΙΜΟΤΗΤΑΣ

<i>ΑΡ. ΑΙΤ. ΠΥΧ</i>	<i>ΔΙΚΑΙΟΥΧΟΙ</i>
980200202	ΔΟΡΚΟΣ ΣΩΚΡΑΤΗΣ
20010200159	ΛΟΥΚΟΣ ΙΩΑΝΝΗ ΔΗΜΗΤΡΙΟΣ

ΠΙΣΤΟΠΟΙΗΤΙΚΑ ΥΠΟΛΕΙΓΜΑΤΟΣ ΧΡΗΣΙΜΟΤΗΤΑΣ

<i>ΑΡ. ΠΥΧ</i>	<i>ΔΙΚΑΙΟΥΧΟΙ</i>
2002197	ΓΚΑΒΑΛΗΣ ΠΑΝΑΓΙΩΤΗ ΑΘΑΝΑΣΙΟΣ
2002282	ΝΙΑΝΙΑΡΑΣ ΚΩΝ/ΝΟΥ ΓΕΩΡΓΙΟΣ
2002357	ΣΙΔΗΡΟΠΟΥΛΟΣ ΙΩΑΝΝΗΣ
2002384	ΑΥΓΟΥΣΤΙΔΗΣ ΔΗΜΗΤΡΗΣ
2002388	ΠΑΝΑΓΟΠΟΥΛΟΣ ΔΗΜΗΤΡΗΣ
2002449	ΒΟΣΤΙΤΣΑΝΟΣ ΣΠΥΡΟΣ
2002457	ROYAL SOVEREIGN KOREA INC.

ΕΥΡΩΠΑΪΚΑ ΔΙΠΛΩΜΑΤΑ ΕΥΡΕΣΙΤΕΧΝΙΑΣ

<i>ΑΡ. ΕΛΕ</i>	<i>ΔΙΚΑΙΟΥΧΟΙ</i>
3001283	SOCIETE NATIONALE ELF AQUITANE (PRODUCTION)
3001968	ISOFORM
3002094	CONSTRUCTIONS FERROVIAIRES ET METALLIQUES
3002099	REDCO S.A.
3002826	ADOLF WURTH GMBH & CO KG
3003049	TOGNAZZO VALERIO
3004253	BAYER AG

3004968	PFIZER LTD PFIZER INC.
3005077	BIANCHIN SCARPA AFRA SCARPA TOBIA
3005768	HOECHST AG
3005806	ELECTROLUX AB
3005821	REDCO S.A.
3006513	WIZO INTERNATIONAL NV
3006591	SNAMPROGETTI S.P.A.
3007009	RHONE-POULENC CHIMIE
3007516	WIZO INTERNATIONAL N.V.
3007881	DAN-PAL TECHNICAL PLASTIC INDUSTRY FOR BUILDING AND INTUSTRY
3007954	MULOX IBC LIMITED
3009192	LEONHARD KURZ GMBH & CO.
3009352	NORSK HYDRO TECHNOLOGY B.V.
3009459	NITRUVID
3009557	S.C. JOHNSON & SON INC.
3009838	KRONE AG
3010704	THE GOODYEAR TIRE & RUBBER COMPANY
3011502	KONINKLIJKE KPN N.V.
3011810	SOCIETE DES PRODUITS NESTLE S.A.
3011825	MERRELL DOW PHARMACEUTICALS INC.
3012168	MAKASH-ADVANCED PIEZO TECHNOLOGY
3012635	ENIGMA N.V.
3013201	HOECHST SCHERING AGREVO GMBH
3013329	EUROCELTIQUE SA
3013415	MONSANTO TECHNOLOGY LLC
3013662	ERICSSON AS
3013703	BAYER AG
3013727	ETA SA FABRIQUES D'EBAUCHES
3014537	PFIZER INC.
3014893	MERRELL DOW PHARMACEUTICALS INC.
3014915	SEIKAGAKU KOGYO KABUSHIKI KAISHA
3014984	CROWN BERGER LIMITED
3015308	KONINKLIJKE KPN N.V.
3015395	ARROW INTERVENTIONAL INC.
3015582	UNION CARBIDE CHEMICALS AND PLASTICS COMPANY INC.

3015650	CARGILL INCORPORATED
3015754	SCHEIDT & BACHMANN GMBH
3016131	NOVO NORDISK A/S
3016312	DBL INC.
3016604	ISOVER SAINT-GOBAIN
3017090	SUNSTAR KABUSHIKI KAISHA
3017199	KRAFT FOODS INC.
3017208	SYNGENTA LIMITED
3017269	TEUNISSEN THEODORA ANTONIA
3017496	ALLIEDSIGNAL INC.
3017557	ONO PHARMACEUTICAL CO. LTD.
3017937	THE MEAD CORPORATION
3018310	LONZA INC.
3018329	KOREA RESEARCH INSTITUTE OF CHEMICAL TECHNOLOGY
3018397	PERINI GIANPIERO C.R.R.F. SRL
3018610	W.L.GORE & ASSOCIATES INC.
3018734	SCHENK-FILTERBAU GESELLSCHAFT MIT BESCHRANKTER HAFTUNG
3018873	GARTNER FRANZ
3018955	GAO GESELLSCHAFT FUR AUTOMATION UND ORGANISATION MBH
3018988	DR. HAHN GMBH & CO KG
3019116	AMERICAN CYANAMID COMPANY
3019765	SHIONOGI SEIYAKU KABUSHIKI KAISHA
3020352	MORI S.P.A.
3020710	TATE & LYLE PUBLIC LIMITED COMPANY
3020724	PHILLIPS PETROLEUM COMPANY
3020762	MOLNLYCKE AB
3020852	SHOWA DENKO KABUSHIKI KAISHA
3021215	COURTAULDS FIBRES (HOLDINGS) LIMITED
3021288	THE GENERAL HOSPITAL CORPORATION
3021375	AMERICAN CYANAMID COMPANY
3021416	CIBA SPECIALTY CHEMICALS WATER TREATMENTS LIMITED
3021567	SIEMENS AKTIENGESELLSCHAFT
3021570	HOECHST AKTIENGESELLSCHAFT
3021711	LONZA INC.
3021796	SIEMENS AG
3021920	ORIGIN MEDSYSTEMS INC.

3021974	WASHINGTON STATE UNIVERSITY RESEARCH FOUNDATION, INC.
3022019	ADOLF WURTH GMBH & CO. KG
3022077	SANDOZ ERFINDUNGEN VERWALTUNGSGESELLSCHAFT M.B.H. SANDOZ-PATENT-GMBH NOVARTIS AG (NOVARTIS SA) (NOVARTIS INC.)
3022095	SANKYO COMPANY LIMITED
3022256	ZOLLER-KIPPER GMBH
3022341	PHILLIPS PETROLEUM COMPANY
3022475	TYTEX A/S MOELNLYCKE AB
3022580	SOMMER S.A.
3022761	KOREA RESEARCH INSTITUTE OF CHEMICAL TECHNOLOGY
3022801	ONO PHARMACEUTICAL CO., LTD.
3022823	NATIONAL BLOOD AUTHORITY
3023206.B2	HAMOSAN ERZEUGUNG PHARMAZEUTISCHER GRUNDSTOFFE GMBH
3023267	THE LAWRENCE PAPER COMPANY
3024244	MINNESOTA MINING AND MANUFACTURING COMPANY
3024326	G.B. TOOLS & COMPONENTS EXPORTS LIMITED
3024799	LES LABORATOIRES SERVIER
3024946	HERBERTS G.M.B.H.
3025066	DURACELL INC.
3025202	TOLSMA TECHNIEK B.V.
3025598	ALCOA ITALIA S.P.A.
3025614	GASTEC N.V.
3025669	TAIHO PHARMACEUTICAL COMPANY LIMITED
3025799	HOECHST AG
3025867	SYNTEEN GMBH & CO. KG
3025908	THE PROCTER & GAMBLE COMPANY
3026168	EURASEM EUROPEAN SEMICONDUCTOR ASSEMBLY (EURASEM) B.V.
3026351	ONO PHARMACEUTICAL CO., LTD
3026418	COMPAGNIE PLASTIC OMNIUM
3026431	SANKYO COMPANY LIMITED
3026496	HOECHST AG
3026603	ARCHIMEX
3027105	BIOSURFACE TECHNOLOGY, INC.
3027226	BIOSURFACE TECHNOLOGY, INC.
3027241	ROYAL BUILDING SYSTEMS (CDN) LIMITED

3027477	CPC INTERNATIONAL INC.
3027562	VARTA BATTERIE AKTIENGESELLSCHAFT
3027710	YEDA RESEARCH AND DEVELOPMENT CO. LTD. NEW YORK UNIVERSITY SCHOOL OF MEDICINE
3027897	HOECHST AG
3028095	SAINT PETER S.R.L. SILVA S.R.L.
3028142	SMITH CLARK ROBERT
3028194	PERMATEC TECHNOLOGIE AG
3028222	INDENA S.P.A.
3028282	AMERICAN CYANAMID COMPANY
3028705.B2	BASF AKTIENGESELLSCHAFT
3028757	F. HOFFMANN-LA ROCHE AG
3028768	PARMA METALS OY
3028979	DOW AGROSCIENCES LLC
3029033	VINNOLIT MONOMER GMBH & CO KG
3029035	ASTRAZENECA AB
3029061	MONSANTO COMPANY
3029179	MONSANTO COMPANY
3029251	A+ SCIENCE INVEST AB
3029427	BIOBALANCE A/S
3029507	BUCHBERG AKIVA CAPY GILBERT
3029541	MONSANTO TECHNOLOGY LLC
3029627	SAMAT S.R.L.
3029799	STEIN ATKINSON STORDY LIMITED
3029813	EXPRO NORTH SEA LIMITED
3029902	EXPRO NORTH SEA LIMITED
3030028	ALCON LABORATORIES, INC.
3030176	THE PROCTER & GAMBLE COMPANY
3030191	KRUPP BILSTEIN GMBH
3030337	RAFAEL-ARMAMENT DEVELOPMENT AUTHORITY LTD
3030874	GENZYME LIMITED
3031090	SEIGER JOHANN
3031300	BETACORQUE LIMITED
3031313	BASF AG
3031456	BASF AG

3031541	HOECHST AG
3031555	RIBAWOOD, S.A.
3031561	RAYTHEON COMPANY
3031571	NORINCO
3031640	SIEMENS AG
3031651	SHELL OIL COMPANY
3031707	SOCIETE DES PRODUITS NESTLE S.A.
3031866	KONINKLIJKE KPN N.V.
3031930	FABRICA ESPANOLA DE PRODUCTOS QUIMICOS Y FARMACEUTICOS, S.A. (FAES)
3032055	SHELL OIL COMPANY
3032104	VANGUARD MEDICA LIMITED
3032142	ELI LILLY AND COMPANY
3032159	VATTENFALL AB
3032186	CAMBRIDGE ANTIBODY TECHNOLOGY LIMITED MEDICAL RESEARCH COUNCIL
3032462	BOARD OF REGENTS, THE UNIVERSITY OF TEXAS SYSTEM
3032540	SHELL OIL COMPANY
3032684	ARMCO INC.
3032988	ROYAL BUILDING SYSTEMS (CDN) LIMITED
3033027	SCA HYGIENE PRODUCTS AB
3033156	DURACELL INC.
3033220	HOECHST AG
3033363	MOBIL OIL CORPORATION
3033400	SHELL OIL COMPANY
3033514	THE PROCTER & GAMBLE COMPANY
3033584	DANISCO CULTOR AMERICA, INC.
3033886	BUCHBERG AKIVA CAPY GILBERT
3034013	EXPRO NORTH SEA LIMITED
3034233	FLIGHT REFUELLING LIMITED
3034300	BASF AKTIENGESELLSCHAFT
3034519	STIEF CHRISTIAN DR.
3034529	THE UNIVERSITY OF BRITISH COLUMBIA QLT PHOTOTHERAPEUTICS, INC.
3034805	UNIVERSITY OF ALBERTA
3034892	BELU TEC GMBH
3035321	AKZO NOBEL N.V.

3035603	ONTARIO CANCER INSTITUTE THE REGENTS OF THE UNIVERSITY OF MICHIGAN TECHNOLOGY MANAGEMENT OFFICE
3035663	AVENTIS PHARMACEUTICALS INC.
3035897	S.C. JOHNSON & SON, INC.
3035902	WAIPUNA INTERNATIONAL LIMITED
3036195	ASTRAZENECA AB
3036240	THE PROCTER & GAMBLE COMPANY
3036628	NOCOPI TECHNOLOGIES, INC.
3036663	ZIEGLER HORST PROF. DR.
3036821	ELI LILLY AND COMPANY
3036873	ABBOTT LABORATORIES
3036909	ADOLF WURTH GMBH & CO. KG
3037030	BIOTRONICS CORPORATION
3037102	VA TECH HYDRO GMBH & CO.
3037136	SIEMENS AG OSTERREICH
3037186	DAIICHI PHARMACEUTICAL CO., LTD.
3037309	SOCIETE DES PRODUITS NESTLE S.A.
3037462	THE PROCTER & GAMBLE COMPANY E.I. DU PONT DE NEMOURS AND COMPANY
3037813	MONSANTO TECHNOLOGY LLC
3037879	MONSANTO COMPANY
3038029	F. HOFFMANN-LA ROCHE AG
3038059	BRASSERIES KRONENBOURG SOCIETE DITE : S.A.
3038238	UNION CARBIDE CHEMICALS & PLASTICS TECHNOLOGY CORPORATION
3038285	THE PROCTER & GAMBLE COMPANY
3038313	ABBOTT GMBH & CO. KG.
3038354	INJECTILE TECHNOLOGIES GMBH
3038454	INDUSTRIE BORLA SPA
3038464	LUDWIG INSTITUTE FOR CANCER RESEARCH
3038599	COGNIS DEUTSCHLAND GMBH
3038605	RICO GMBH & CO. KG
3038624	ACTIVCARD
3038840	BP CHEMICALS LIMITED
3038861	SCHUBERTH-WERK GMBH & CO. KG
3039030	HUBNER, THOMAS
3039034	ELI LILLY AND COMPANY MISSISSIPPI STATE UNIVERSITY

3039052	THE GENERAL HOSPITAL CORPORATION
3039088	ABBOTT GMBH & CO. KG.
3039130	SCHNEIDER ELECTRIC INDUSTRIES SA
3039175	DARSAVELIDZE, ZURAB SHIKHASHVILI, NINO
3039216	TECHNOPUCE
3039265	GI.VI. S.R.L.
3039295	KANTHAL AB
3039497	NORINCO
3039552	JESWINE, WILLIAM W.
3039859	BASF AKTIENGESELLSCHAFT
3040042	VIRAX S.A.
3040114	SEALED AIR S.A. GROUPE GUILLIN
3041309	VALENT BIOSCIENCES INC.
3041435	RICO GMBH & CO. KG
3041479	SYNGENTA LIMITED
3041624	UNIVERSITY OF BUCKINGHAM
3041714	A+SCIENCE AB (PUBL)
3042058	VIRAX S.A.
3042170	BASF AKTIENGESELLSCHAFT
3042267	EURAND INTERNATIONAL S.P.A.
3042272	F. HOFFMANN-LA ROCHE AG
3042369	RICO GMBH & CO. KG
3042376	COGNIS DEUTSCHLAND GMBH & CO. KG

Η απόφαση αυτή να δημοσιευτεί στο Ειδικό Δελτίο Βιομηχανικής Ιδιοκτησίας (Ε.Δ.Β.Ι.)

Μαρούσι, 3 Δεκεμβρίου 2003

Με εντολή

ΓΕΝΙΚΟΥ ΔΙΕΥΘΥΝΤΗ

Ο ΑΝΑΠΛΗΡΩΤΗΣ ΓΕΝΙΚΟΣ ΔΙΕΥΘΥΝΤΗΣ
ΔΗΜΗΤΡΗΣ ΜΠΟΥΚΟΥΒΑΛΑΣ



ΜΕΡΟΣ Δ΄
ΕΚΤΑΚΤΕΣ ΑΝΑΚΟΙΝΩΣΕΙΣ



ΑΠΟΦΑΣΗ ΤΟΥ ΔΙΟΙΚΗΤΙΚΟΥ ΣΥΜΒΟΥΛΙΟΥ

“Ορισμός τελών του ΟΒΙ για το έτος 2003”

Το Διοικητικό Συμβούλιο του ΟΒΙ, έχοντας υπόψη:

1. Τις διατάξεις των άρθρων 2 παρ. 10 εδάφιο ζ και 24 παρ. 6, του Νόμου 1733/1987 “Μεταφορά τεχνολογίας, εφευρέσεις, τεχνολογική καινοτομία και σύσταση Επιτροπής Ατομικής Ενέργειας” (ΦΕΚ 171, Α’),
2. Τα άρθρα 9 παρ. 1, 12 παρ. 1 και 18 του υπ’ αριθμ. 77/1988 Προεδρικού Διατάγματος “Διατάξεις εφαρμογής της σύμβασης για τη χορήγηση ευρωπαϊκών διπλωμάτων ευρεσιτεχνίας που κυρώθηκε με το νόμο 1607/1986” (ΦΕΚ 33, Α’),
3. Τα άρθρα 16 παρ. 1 και 17 του υπ’ αριθμ. 16/1991 Προεδρικού Διατάγματος “Διατάξεις εφαρμογής της σύμβασης για την συνθήκη συνεργασίας για τα διπλώματα ευρεσιτεχνίας που κυρώθηκε με τον νόμο 1883/1990” (ΦΕΚ 6, Α’),
4. Το άρθρο 9 παρ. 1, δ) του υπ’ αριθμ. 45/1991 Προεδρικού Διατάγματος “Νομική προστασία των τοπογραφικών προϊόντων ημιαγωγών σε συμμόρφωση με την οδηγία του Συμβουλίου των Ευρωπαϊκών Κοινοτήτων 87/54/ΕΟΚ της 16ης Δεκεμβρίου 1986 όπως συμπληρώθηκε από τις αποφάσεις 87/532/ΕΟΚ και 88/311/ΕΟΚ” (ΦΕΚ 24, Α’),
5. Το άρθρο 10 παρ. 1, 2 και 3 της υπ’ αριθμ. 30560/544/4-8-1997 κοινής υπουργικής απόφασης “Κατάθεση αίτησης στον ΟΒΙ για χορήγηση συμπληρωματικού πιστοποιητικού προστασίας για τα φυτοπροστατευτικά προϊόντα” (ΦΕΚ 665, Β’),
6. Το άρθρο 10 παρ. 1, 2 και 3 της υπ’ αριθμ. 14905/ΕΦΑ/3058/30-12-1997 κοινής υπουργικής απόφασης “Κατάθεση αίτησης στον ΟΒΙ για χορήγηση συμπληρωματικού πιστοποιητικού προστασίας για τα φάρμακα” (ΦΕΚ 1162 Β’),
7. Τα άρθρα τρίτο παρ. 4 και τέταρτο του Νόμου 2417/1996 “Κύρωση του Διακανονισμού της Χάγης για τη διεθνή κατάθεση των βιομηχανικών σχεδίων και υποδειγμάτων της 6ης Νοεμβρίου 1925, όπως αναθεωρήθηκε στη Χάγη στις 28 Νοεμβρίου 1960 και της Συμπληρωματικής Πράξης της Στοκχόλμης της 14ης Ιουλίου 1967, όπως τροποποιήθηκε στη Στοκχόλμη στις 28 Σεπτεμβρίου 1979” (ΦΕΚ 139, Α’),
8. Τα άρθρα 19, 20, 23, 24 και 29 του υπ’ αριθμ. 259/1997 Προεδρικού Διατάγματος “Διατάξεις εφαρμογής του Διακανονισμού της Χάγης για τη διεθνή κατάθεση των βιομηχανικών σχεδίων και υποδειγμάτων που κυρώθηκε με τον νόμο 2417/1996 και διατάξεις για τον εθνικό τίτλο προστασίας” (ΦΕΚ 185, Α’),
9. Τα πρακτικά της 11ης συνεδρίασης του Διοικητικού Συμβουλίου της 25ης Νοεμβρίου 2003, θέμα 3^ο: «Κανονισμός τελών έτους 2004».

Α Π Ο Φ Α Σ Ι Ζ Ο Υ Μ Ε

Ορίζουμε το ύψος των τελών του Οργανισμού Βιομηχανικής Ιδιοκτησίας (ΟΒΙ) ως εξής:

Άρθρο 1

Ύψος τελών

ΕΥΡΩ

- | | |
|---|--------|
| 1. Τέλος κατάθεσης της αίτησης για χορήγηση Διπλώματος Ευρεσιτεχνίας ή Διπλώματος Τροποποίησης ή Πιστοποιητικού Υποδείγματος Χρησιμότητας (Άρθρο 24 παρ. 2 ν. 1733/1987). | 73,00 |
| 2. Τέλος κατάθεσης της μετάφρασης των Αξιώσεων Ευρωπαϊκής Αίτησης (Άρθρο 9 παρ. 1 Π.Δ. 77/1988). | 231,00 |
| 3. Τέλος κατάθεσης της μετάφρασης του Ευρωπαϊκού Διπλώματος Ευρεσιτεχνίας (Άρθρο 12 Π.Δ. 77/1988). | 299,00 |
| 4. Τέλος διαβίβασης Διεθνούς Αίτησης (PCT) (Άρθρο 16 παρ. 1 Π.Δ. 16/1991). | 115,00 |

5.	Τέλος κατάθεσης και καταχώρισης Τοπογραφίας Προϊόντων Ημιαγωγών (Άρθρο 9 παρ. 1,δ Π.Δ. 45/1991).....	231,00
6.	Τέλος καταχώρισης σύμβασης Μεταφοράς Τεχνολογίας (Άρθρο 24 παρ. 1 ν. 1733/1987).....	136,00
7.	Τέλος κατάθεσης της αίτησης για χορήγηση Συμπληρωματικού Πιστοποιητικού Προστασίας για τα Φυτοπροστατευτικά Προϊόντα (Άρθρο 10 παρ. 1 της ΚΥΑ 30560/544/4-8-1997).....	73,00
8.	Τέλος κατάθεσης της αίτησης για χορήγηση συμπληρωματικού πιστοποιητικού προστασίας για τα φάρμακα (Άρθρο 10 παρ. 1 της ΚΥΑ 14905 / ΕΦΑ/3058/30-12-1997).....	73,00
9.	Τέλος κατάθεσης και καταχώρισης σχεδίου ή υποδείγματος (Άρθρο 20 παρ. 6 του Π.Δ. 259/1997).....	44,00
10.	Πρόσθετο τέλος καταχώρισης για πολλαπλή κατάθεση σχεδίου ή υποδείγματος (μέχρι 50 σχέδια ή υποδείγματα) (Άρθρο 20 παρ. 5 του Π.Δ. 259/1997).....	8,00
		(ανά επί πλέον σχέδιο ή υπόδειγμα)
11.	Τέλος για κάθε αξίωση που περιέχεται στην αίτηση για χορήγηση Διπλώματος Ευρεσιτεχνίας ή Διπλώματος Τροποποίησης ή Πιστοποιητικού Υποδείγματος Χρησιμότητας πέραν της δεκάτης (Άρθρο 8 παρ. 3 και 4 ν.1733/1987).....	17,00
		(ανά αξίωση)
12.	Τέλος για τη σύνταξη της Έκθεσης Έρευνας (συμπεριλαμβανόμενης και της Τελικής Έκθεσης Έρευνας) (Άρθρο 8 παρ. 4 ν. 1733/1987).....	231,00
13.	Τέλος χορήγησης για τα Διπλώματα Ευρεσιτεχνίας ή τα Διπλώματα Τροποποίησης (Άρθρο 8 παρ. 11, άρθρο 18 παρ. 1 και 6, άρθρο 24 παρ. 1, ν. 1733/1987).....	95,00
14.	Τέλος χορήγησης για τα Πιστοποιητικά Υποδείγματος Χρησιμότητας (Άρθρο 19 παρ 5 και 6, άρθρο 24 παρ. 1, 1733/1987).....	57,00
15.	Τέλος δημοσίευσης σχεδίου ή υποδείγματος (Άρθρο 24 παρ. 2 του Π.Δ. 259/1997).....	14,00
16.	Πρόσθετο τέλος δημοσίευσης για πολλαπλή κατάθεση σχεδίου ή υποδείγματος (μέχρι 50 σχέδια ή υποδείγματα) (Άρθρο 20 παρ. 5 του Π.Δ. 259/1997).....	3,00
		(ανά επί πλέον σχέδιο ή υπόδειγμα)
17.	Τέλος αναβολής της δημοσίευσης σχεδίου ή υποδείγματος (Άρθρο 23 παρ. 1 του Π.Δ. 259/1997).....	14,00
18.	Πρόσθετο τέλος αναβολής της δημοσίευσης για πολλαπλή κατάθεση σχεδίου ή υποδείγματος (μέχρι 50 σχέδια ή υποδείγματα) (Άρθρο 20 παρ. 5 του Π.Δ. 259/1997).....	3,00
		(ανά επί πλέον σχέδιο ή υπόδειγμα)
19.	Τέλος για καταχώριση Μεταβιβάσεων ή Αδειών Εκμετάλλευσης ή άλλων Τροποποιήσεων Δικαιωμάτων ή Αλλαγής Επωνυμίας ή Νομικής Μορφής δικαιούχου Διπλώματος Ευρεσιτεχνίας ή Διπλώματος Τροποποίησης ή Πιστοποιητικού Υποδείγματος Χρησιμότητας ή Πιστοποιητικού Καταχώρισης Τοπογραφίας Προϊόντων Ημιαγωγών ή Συμπληρωματικού Πιστοποιητικού Προστασίας Φυτοπροστατευτικών Προϊόντων ή Συμπληρωματικού Πιστοποιητικού Προστασίας για τα Φάρμακα.(Άρθρο 24 παρ. 1 και 2 ν. 1733/1987).....	136,00
20.	Τέλος για καταχώριση μεταβιβάσεων ή αδειών εκμετάλλευσης ή άλλων τροποποιήσεων δικαιωμάτων ή αλλαγής επωνυμίας ή νομικής μορφής δικαιούχου σχεδίου ή υποδείγματος (Άρθρο 19 παρ. 3 του Π.Δ. 259/1997).....	58,00
21.	Τέλος για τη μετατροπή Διπλώματος Τροποποίησης σε Κύριο Δίπλωμα (Άρθρο 18 παρ. 4 ν. 1733/1987).....	152,00
22.	Ετήσια τέλη για την προστασία των Διπλωμάτων Ευρεσιτεχνίας: (Άρθρο 24 παρ. 2, ν. 1733/1987).	
	Πρώτος χρόνος προστασίας	0,00
	Δεύτερος χρόνος προστασίας	0,00
	Τρίτος χρόνος προστασίας	36,00
	Τέταρτο χρόνος προστασίας	46,00
	Πέμπτος χρόνος προστασίας	54,00
	Έκτος χρόνος προστασίας	70,00
	Έβδομος χρόνος προστασίας	84,00
	Ογδοος χρόνος προστασίας	98,00
	Ένατος χρόνος προστασίας	114,00

Δέκατος	χρόνος προστασίας	134,00
Ενδέκατος	χρόνος προστασίας	154,00
Δωδέκατος	χρόνος προστασίας	184,00
Δέκατος τρίτος	χρόνος προστασίας	214,00
Δέκατος τέταρτος	χρόνος προστασίας	242,00
Δέκατος πέμπτος	χρόνος προστασίας	272,00
Δέκατος έκτος	χρόνος προστασίας	322,00
Δέκατος έβδομος	χρόνος προστασίας	358,00
Δέκατος όγδοος	χρόνος προστασίας	392,00
Δέκατος ένατος	χρόνος προστασίας	430,00
Εικοστός	χρόνος προστασίας	472,00
23. Ετήσια τέλη του Συμπληρωματικού Πιστοποιητικού Προστασίας για τα Φυτοπροστατευτικά Προϊόντα (Άρθρο 10 παρ. 2 της ΚΥΑ 30560/544/4-8-1997).		
Πρώτος	χρόνος προστασίας	498,00
Δεύτερος	χρόνος προστασίας	528,00
Τρίτος	χρόνος προστασίας	556,00
Τέταρτος	χρόνος προστασίας	586,00
Πέμπτος	χρόνος προστασίας	616,00
24. Ετήσια τέλη προστασίας για το συμπληρωματικό πιστοποιητικό προστασίας για τα φάρμακα (Άρθρο 10 παρ. 2 της ΚΥΑ 14905/ΕΦΑ/3058/30-12-1997).		
Πρώτος	χρόνος προστασίας	498,00
Δεύτερος	χρόνος προστασίας	528,00
Τρίτος	χρόνος προστασίας	556,00
Τέταρτος	χρόνος προστασίας	586,00
Πέμπτος	χρόνος προστασίας	616,00
25. Ετήσια τέλη για την προστασία των Πιστοποιητικών Υποδείγματος Χρησιμότητας: (Άρθρο 19 παρ. 6 και άρθρο 24 παρ. 2 ν. 1733/1987).		
Πρώτος	χρόνος προστασίας	0,00
Δεύτερος	χρόνος προστασίας	0,00
Τρίτος	χρόνος προστασίας	30,00
Τέταρτος	χρόνος προστασίας	38,00
Πέμπτος	χρόνος προστασίας	46,00
Έκτος	χρόνος προστασίας	56,00
Έβδομος	χρόνος προστασίας	68,00
26. Τέλη πενταετούς προστασίας βιομηχανικών σχεδίων και υποδειγμάτων.		
Τέλος πρώτης πενταετούς προστασίας (Άρθρο 20 παρ. 6 του Π.Δ. 259/1997).	14,00
Τέλος ανανέωσης δεύτερης πενταετούς προστασίας (Άρθρο 29 παρ. 2 του Π.Δ. 259/1997).	58,00
Τέλος ανανέωσης τρίτης πενταετούς προστασίας (Άρθρο 29 παρ. 2 του Π.Δ. 259/1997).	58,00
Τέλος ανανέωσης τέταρτης πενταετούς προστασίας (Άρθρο 29 παρ. 2 του Π.Δ. 259/1997).	72,00
Τέλος ανανέωσης πέμπτης πενταετούς προστασίας (Άρθρο 29 παρ. 2 του Π.Δ. 259/1997).	88,00
27. Τέλος για χορήγηση Πιστοποιητικών Προτεραιότητας από τον ΟΒΙ για τίτλους βιομηχανικής ιδιοκτησίας (Άρθρο 2 παρ. 13 δ) ν. 1733/1987).		
	41,00
28. Τέλος για χορήγηση άλλων Βεβαιώσεων από τον ΟΒΙ (Άρθρο 2 παρ. 13 εδ. δ) ν.1733/1987).		
	14,00
29. Τέλος αγοράς του Ειδικού Δελτίου Βιομηχανικής Ιδιοκτησίας (ΕΔΒΙ) ως ακολούθως:		
α) Σε έντυπη μορφή, ως εξής:		
· Τεύχος Α' "Ευρεσιτεχνίες" ανά αντίτυπο		4,00
· Τεύχος Β' "Σχέδια και υποδείγματα" ανά αντίτυπο		4,00
· Ετήσια συνδρομή Εσωτερικού ανά Τεύχος Α' ή Β'.....		44,00
· Ετήσια συνδρομή Εσωτερικού για τα Τεύχη Α' και Β' μαζί.....		66,00
· Ετήσια συνδρομή Εξωτερικού ανά Τεύχος Α' ή Β'		88,00
· Ετήσια συνδρομή Εξωτερικού για τα Τεύχη Α' και Β' μαζί		132,00
β) Σε οπτικό δίσκο (CD), ως εξής:		
· Τεύχη Α' και Β' μαζί ανά δίσκο		2,00
· Ετήσια συνδρομή Εσωτερικού για τα Τεύχη Α' και Β' μαζί.....		22,00
· Ετήσια συνδρομή Εξωτερικού για τα Τεύχη Α' και Β' μαζί.....		44,00
γ) Ετήσια συνδρομή για τα Τεύχη Α' και Β' μαζί σε έντυπη μορφή και σε οπτικό δίσκο (CD) ταυτόχρονα		
· Ετήσια συνδρομή Εσωτερικού		77,00
· Ετήσια συνδρομή Εξωτερικού		154,00

δ) Ετήσια συνδρομή για την πρόσβαση και στα δύο Τεύχη του ΕΔΒΙ στις ιστοσελίδες του ΟΒΙ. (Άρθρο 4 παρ. 3, άρθρο 24 παρ. 1 ν. 1733/1987)	0,00
30. Τέλος Αντιγράφων Τίτλων Βιομηχανικής Ιδιοκτησίας	
Απλών Εφάπαξ	1,00
Ανά σελίδα μετά την εικοστή	0,10
Βεβαιωμένων Εφάπαξ	14,00
Ανά σελίδα μετά την εικοστή (Άρθρο 2 παρ. 13 εδ. δ) ν. 1733/1987).....	0,10
Αλλοδαπών τίτλων (κατόπιν παραγγελίας στο εξωτερικό).....	0,80
.....	(ανά σελίδα)
31. Τέλος για εκθέσεις προέρευνας (για χρόνο απασχόλησης έως 4 ώρες)	58,00
Επιπλέον των 4 ωρών (Άρθρο 24 παρ. 1, ν.1733/1987).....	14,00
	(ανά ώρα)
32. Τέλος για τη Γνωμοδότηση από τον ΟΒΙ σύμφωνα με το άρθρο 13 παρ. 5 ν. 1733/1987 (παροχή υπηρεσίας).....	Κατά περίπτωση καθορίζεται από το Δ.Σ. του Ο.Β.Ι.

Άρθρο 2

Εκπτώσεις επί των οφειλόμενων τελών

1. Για την περίπτωση που αναφέρεται στο άρθρο 12 παράγραφος 6 του ν.1733/1987, το ποσοστό έκπτωσης ορίζεται σε 40% επί των οφειλόμενων ετήσιων τελών που αφορούν τα δύο έτη ισχύος της δήλωσης.
2. Για την περίπτωση που αναφέρεται στο άρθρο 22 παράγραφος 6 του ν.1733/1987, το ποσοστό έκπτωσης ορίζεται σε 40% επί των οφειλόμενων στον ΟΒΙ ετήσιων τελών προστασίας τυχόν διπλωμάτων ευρεσιτεχνίας των συμβαλλομένων. Η έκπτωση αφορά μόνον τα τρία έτη προστασίας του διπλώματος ή των διπλωμάτων ευρεσιτεχνίας που έπονται της κατάθεσης της σύμβασης μεταφοράς τεχνολογίας.
3. Για την περίπτωση συναίνεσης του δικαιούχου σε παραχώρηση άδειας εκμετάλλευσης σχεδίου ή υποδείγματος που αναφέρεται στο άρθρο 19 παρ. 3 του ΠΔ 259/1997, το ποσοστό έκπτωσης ορίζεται σε 40% επί των οφειλόμενων κατ' αναλογία ετήσιων τελών που αφορούν τα δύο έτη ισχύος της δήλωσης.

Άρθρο 3

Τρόπος πληρωμής

1. Τα τέλη που οφείλονται στον ΟΒΙ μπορεί να καταβάλλονται:
 - α. Με πληρωμή τοις μετρητοίς στο ταμείο του Λογιστηρίου του ΟΒΙ στην Αθήνα.
 - β. Με πληρωμή κατ' ευθείαν σε τραπεζικό λογαριασμό του ΟΒΙ.
 - γ. Με έμβασμα ή εντολή τηλεφωνική σε συνεργαζόμενες με τον ΟΒΙ τράπεζες.
 - δ. Με επιταγή που εκδόθηκε για λογαριασμό του ΟΒΙ από τράπεζα ή ταχυδρομικό ταμειούχιο (τραπεζική ή ταχυδρομική επιταγή).
 - ε. Με προσωπική επιταγή που εκδόθηκε για λογαριασμό του ΟΒΙ.
2. Η ημερομηνία καταβολής καθορίζεται σύμφωνα με το άρθρο 24 παρ. 4 του ν.1733/1987 ως εξής:
 - α. Για την περίπτωση α της προηγούμενης παραγράφου, ως ημερομηνία καταβολής θεωρείται η ημερομηνία είσπραξης από το ταμείο του ΟΒΙ.
 - β. Για την περίπτωση β της προηγούμενης παραγράφου, ως ημερομηνία καταβολής θεωρείται η ημερομηνία εισόδου του ποσού στον τραπεζικό λογαριασμό του ΟΒΙ, σύμφωνα με τα έγγραφα που χορηγεί η Τράπεζα, εφ' όσον τηρηθούν οι επιμέρους προϋποθέσεις που καθορίζονται με εσωτερική εγκύκλιο (Απόφαση Γενικού Διευθυντή).
 - γ. Για την περίπτωση γ της προηγούμενης παραγράφου, ως ημερομηνία καταβολής θεωρείται η ημερομηνία κατάθεσης του ποσού στην συνεργαζόμενη τράπεζα.

- δ. Για την περίπτωση δ της προηγούμενης παραγράφου, ως ημερομηνία καταβολής θεωρείται η ημερομηνία κατάθεσης της επιταγής στο ταμείο του ΟΒΙ.
- ε. Για την περίπτωση ε της προηγούμενης παραγράφου, ως ημερομηνία καταβολής θεωρείται η ημερομηνία κατάθεσης της επιταγής στο ταμείο του ΟΒΙ.
3. Τα τυχόν έξοδα έκδοσης των εντολών και επιταγών που αναφέρονται στις περιπτώσεις της παραγράφου 1 του παρόντος άρθρου βαρύνουν τον εντολέα.
4. Τα όρια των ποσών που μπορούν να καταβληθούν στο Ταμείο του ΟΒΙ σύμφωνα με τις περιπτώσεις α, δ και ε της παραγράφου 1 του παρόντος άρθρου καθορίζονται σε Ευρώ 6.000,00 ανά περίπτωση.

Άρθρο 4

Έναρξη ισχύος - Διάρκεια

Η απόφαση αυτή ισχύει από την 1 Ιανουαρίου 2004 μέχρι και την 31 Δεκεμβρίου 2004 και δημοσιεύεται στο Ειδικό Δελτίο Βιομηχανικής Ιδιοκτησίας (Ε.Δ.Β.Ι.).

Αθήνα, 25 Νοεμβρίου 2003

ΓΙΑ ΤΟ ΔΙΟΙΚΗΤΙΚΟ ΣΥΜΒΟΥΛΙΟ
Ο ΠΡΟΕΔΡΟΣ

ΓΕΩΡΓΙΟΣ ΚΟΥΜΑΝΤΟΣ

ΣΥΝΔΡΟΜΕΣ ΓΙΑ ΤΟ ΕΔΒΙ

— Τέλος αγοράς του Ειδικού Δελτίου Βιομηχανικής Ιδιοκτησίας ανά τεύχος.....	EYPΩ	4.00
— Συνδρομές εσωτερικού (για ένα έτος)	EYPΩ	44.00
— Συνδρομές εξωτερικού (για ένα έτος)	EYPΩ	88.00

(άρθρο 4, παρ. 3, ν. 1733/1987)

ΣΗΜΕΙΩΣΗ: Σε περίπτωση ετήσιας συνδρομής και στα δύο τεύχη Α' και Β' του Ειδικού Δελτίου Βιομηχανικής Ιδιοκτησίας, παρέχεται έκπτωση 25% επί του συνόλου των οφειλόμενων τελών.

Κάθε ενδιαφερόμενος μπορεί να προμηθεύεται το ΕΔΒΙ ή να ζητήσει να γίνει συνδρομητής από τον:

Οργανισμό Βιομηχανικής Ιδιοκτησίας (ΟΒΙ)
Παντανάσσης 5
151 25 Παράδεισος Αμαρουσίου
τηλ.: 2106828231

SUBSCRIPTIONS FOR THE INDUSTRIAL PROPERTY BULLETIN

— Purchase fee per issue.....	EURO	4.00
— Subscription: domestic (one year)	EURO	44.00
— Subscription: foreign (one year)	EURO	88.00

(art. 4, par. 3, law 1733/1987)

NOTE: Subscribers to both volumes A and B of the Industrial Property Bulletin on an annual basis are entitled to a 25% discount on the total amount of annual subscription.

For bulletin purchasing or subscription information, please contact:

5 Pandanassis Str.
151 25 Paradissos Amaraousiou
Athens - Greece
tel.: (0030210) 6828231