



ΟΡΓΑΝΙΣΜΟΣ
ΒΙΟΜΗΧΑΝΙΚΗΣ
ΙΔΙΟΚΤΗΣΙΑΣ

ΕΙΔΙΚΟ ΔΕΛΤΙΟ
ΒΙΟΜΗΧΑΝΙΚΗΣ
ΙΔΙΟΚΤΗΣΙΑΣ
(ΕΔΒΙ)

ΤΕΥΧΟΣ Α'
ΕΥΡΕΣΙΤΕΧΝΙΕΣ

ΙΑΝΟΥΑΡΙΟΣ 2004

ΕΙΣΑΓΩΓΙΚΟ ΣΗΜΕΙΩΜΑ

Το Ειδικό Δελτίο Βιομηχανικής Ιδιοκτησίας τηρείται από τον Οργανισμό Βιομηχανικής Ιδιοκτησίας (Ο.Β.Ι.) κατ' εφαρμογή του άρθρου 4 του νόμου 1733/1987 (ΦΕΚ 171,Α') και αποτελείται δύο τεύχη:

Στο **ΤΕΥΧΟΣ Α'** δημοσιεύονται σε μηνιαία βάση τα εξής :

- Αιτήσεις και χορηγήσεις Διπλωμάτων Ευρεσιτεχνίας (Δ.Ε.)
- Αιτήσεις και χορηγήσεις Πιστοποιητικών Υποδείγματος Χρησιμότητας (Π.Υ.Χ.)
- Αιτήσεις και χορηγήσεις Συμπληρωματικών Πιστοποιητικών Προστασίας για Φυτοπροστατευτικά προϊόντα (Σ.Π.Π.Φ.Π.)
- Αιτήσεις και χορηγήσεις Συμπληρωματικών Πιστοποιητικών Προστασίας για Φάρμακα (Σ.Π.Π.Φ.)
- Αιτήσεις Μετάφρασης Αξιώσεων Ευρωπαϊκών Διπλωμάτων Ευρεσιτεχνίας
- Βεβαιώσεις Μεταφράσεων Ευρωπαϊκών Διπλωμάτων Ευρεσιτεχνίας
- Μεταβολές - Διορθώσεις αιτήσεων και χορηγήσεων τίτλων βιομηχανικής ιδιοκτησίας
- Εκπτώσεις - Ανακλήσεις Εκπτώσεων αιτήσεων και χορηγήσεων τίτλων βιομηχανικής ιδιοκτησίας

Στο **ΤΕΥΧΟΣ Β'** δημοσιεύονται σε μηνιαία βάση οι αιτήσεις και τα καταχωρημένα Σχέδια ή Υποδείγματα.

Τα παραπάνω τεύχη διατίθενται ξεχωριστά.

ΙΑΝΟΥΑΡΙΟΣ 2004
ΠΕΡΙΕΧΟΜΕΝΑ

	Σελ.
Ανάλυση κωδικών αρθμών.....	5
Συντμήσεις.....	5

ΜΕΡΟΣ Α΄
ΕΘΝΙΚΟΙ ΤΙΤΛΟΙ ΠΡΟΣΤΑΣΙΑΣ

ΚΕΦΑΛΑΙΟ 1
ΑΙΤΗΣΕΙΣ :

- ΔΙΠΛΩΜΑΤΩΝ ΕΥΡΕΣΙΤΕΧΝΙΑΣ
- ΠΙΣΤΟΠΟΙΗΤΙΚΩΝ ΥΠΟΔΕΙΓΜΑΤΟΣ ΧΡΗΣΙΜΟΤΗΤΑΣ
- ΣΥΜΠΛΗΡΩΜΑΤΙΚΩΝ ΠΙΣΤΟΠΟΙΗΤΙΚΩΝ ΠΡΟΣΤΑΣΙΑΣ

1.1 Αιτήσεις Διπλωμάτων Ευρεσιτεχνίας.....	9
1.2 Ευρετήριο αιτήσεων Δ.Ε. σύμφωνα με την ημερομηνία κατάθεσης	15
1.3 Ευρετήριο αιτήσεων Δ.Ε. σύμφωνα με την αλφαβητική σειρά των καταθετών	16
1.4 Αιτήσεις Πιστοποιητικών Υποδείγματος Χρησιμότητας	17
1.5 Ευρετήριο αιτήσεων Π.Υ.Χ. σύμφωνα με την ημερομηνία κατάθεσης	21
1.6 Ευρετήριο αιτήσεων Π.Υ.Χ. σύμφωνα με την αλφαβητική σειρά των καταθετών	22
1.7 Αιτήσεις για Συμπληρωματικά Πιστοποιητικά Προστασίας για Φάρμακα.....	23
1.8 Ευρετήριο αιτήσεων για Συμπληρωματικά Πιστοποιητικά Προστασίας για Φάρμακα σύμφωνα με την ημερομηνία κατάθεσης	24
1.9 Ευρετήριο αιτήσεων για Συμπληρωματικά Πιστοποιητικά Προστασίας για Φάρμακα σύμφωνα με αλφαβητική σειρά των αιτούντων	25
1.10 Αιτήσεις για Συμπληρωματικά Πιστοποιητικά Προστασίας για Φυτοπροστατευτικά Προϊόντα.....	26
1.11 Ευρετήριο αιτήσεων για Συμπληρωματικά Πιστοποιητικά Προστασίας για Φυτοπροστατευτικά Προϊόντα σύμφωνα με την ημερομηνία κατάθεσης.....	27
1.12 Ευρετήριο αιτήσεων για Συμπληρωματικά Πιστοποιητικά Προστασίας για Φυτοπροστατευτικά Προϊόντα σύμφωνα με αλφαβητική σειρά των αιτούντων.....	28

ΚΕΦΑΛΑΙΟ 2
ΔΙΠΛΩΜΑΤΑ ΕΥΡΕΣΙΤΕΧΝΙΑΣ ΚΑΙ ΠΙΣΤΟΠΟΙΗΤΙΚΑ ΥΠΟΔΕΙΓΜΑΤΟΣ ΧΡΗΣΙΜΟΤΗΤΑΣ

2.1 Διπλώματα Ευρεσιτεχνίας	29
2.2 Ευρετήριο Δ.Ε. σύμφωνα με την ημερομηνία κατάθεσης	42
2.3 Ευρετήριο Δ.Ε. σύμφωνα με την αλφαβητική σειρά των δικαιούχων	44
2.4 Πιστοποιητικά Υποδείγματος Χρησιμότητας	46
2.5 Ευρετήριο Π.Υ.Χ. σύμφωνα με την ημερομηνία κατάθεσης	48
2.6 Ευρετήριο Π.Υ.Χ. σύμφωνα με την αλφαβητική σειρά των δικαιούχων	49
2.7 Συμπληρωματικά Πιστοποιητικά Προστασίας για Φάρμακα	50

JANUARY 2004
CONTENTS

	Page
INID Codes.....	5
Abbreviations	5

PART A΄
NATIONAL PROTECTION TITLES

CHAPTER 1
APPLICATIONS:

- PATENT
- UTILITY MODEL APPLICATIONS
- SUPPLEMENTARY PROTECTION CERTIFICATES

1.1 Patent Applications	9
1.2 Patent Application Index by filing date	15
1.3 Patent Application Index in alphabetical order of the patentee	16
1.4 Utility Model Applications	17
1.5 Utility Model Application Index by filing date	21
1.6 Utility Model Application Index in alphabetical order of the applicants	22
1.7 Applications for Supplementary Protection Certificates for plant protection medicines	23
1.8 Applications Index for Supplementary Protection Certificates for plant protection medicines by filing date.....	24
1.9 Applications Index for Supplementary Protection Certificates for plant protection medicines in alphabetical order of the applicants.....	25
1.10 Applications for Supplementary Protection Certificates for plant protection products.....	26
1.11 Applications Index for Supplementary Protection Certificates for plant protection products by filing date	27
1.12 Applications Index for Supplementary Protection Certificates for plant protection products in alphabetical order of the applicants.....	28

CHAPTER 2
PATENTS AND UTILITY MODELS

2.1 Patents	29
2.2 Patent Index by filing date	42
2.3 Patent Index in alphabetical order of the patentee	44
2.4 Utility Models	46
2.5 Utility Model Index by filing date	48
2.6 Utility Model Index in alphabetical order of the patentee	49
2.7 Supplementary Protection Certificates for medicines products	50

2.8	Ευρετήριο Συμπληρωματικών Πιστοποιητικών Προστασίας για Φάρμακα σύμφωνα με την ημερομηνία κατάθεσης	51
2.9	Ευρετήριο Συμπληρωματικών Πιστοποιητικών Προστασίας για Φάρμακα σύμφωνα με την αλφαβητική σειρά των δικαιούχων	52
2.10	Συμπληρωματικά Πιστοποιητικά Προστασίας για Φυτοπροστατευτικά Προϊόντα	53
2.11	Ευρετήριο Συμπληρωματικών Πιστοποιητικών Προστασίας για Φυτοπροστατευτικά Προϊόντα σύμφωνα με την ημερομηνία κατάθεσης	54
2.12	Ευρετήριο Συμπληρωματικών Πιστοποιητικών Προστασίας για Φυτοπροστατευτικά Προϊόντα σύμφωνα με αλφαβητική σειρά των δικαιούχων	55

ΜΕΡΟΣ Β'
ΕΥΡΩΠΑΪΚΟΙ ΤΙΤΛΟΙ ΠΡΟΣΤΑΣΙΑΣ

ΚΕΦΑΛΑΙΟ 1
ΜΕΤΑΦΡΑΣΕΙΣ ΕΥΡΩΠΑΪΚΩΝ ΑΙΤΗΣΕΩΝ

1.1	Ανακοίνωση για κατάθεση μετάφρασης των αξιώσεων Ευρωπαϊκών αιτήσεων Δ.Ε.	59
1.2	Ευρετήριο Ευρωπαϊκών αιτήσεων σύμφωνα με τον αριθμό δημοσίευσης	60
1.3	Ευρετήριο Ευρωπαϊκών αιτήσεων σύμφωνα με την αλφαβητική σειρά των καταθετών	61

ΚΕΦΑΛΑΙΟ 2
ΕΥΡΩΠΑΪΚΑ ΔΙΠΛΩΜΑΤΑ ΕΥΡΕΣΙΤΕΧΝΙΑΣ

2.1	Ανακοίνωση για κατάθεση μετάφρασης στα Ελληνικά Ευρωπαϊκών Δ.Ε.	62
2.2	Ευρετήριο σύμφωνα με τον αριθμό δημοσίευσης μεταφρασμένων στα Ελληνικά Ευρωπαϊκών Δ.Ε.	257
2.3	Ευρετήριο σύμφωνα με την αλφαβητική σειρά των δικαιούχων μεταφρασμένων στα Ελληνικά Ευρωπαϊκών Δ.Ε.	275

ΚΕΦΑΛΑΙΟ 3
ΤΡΟΠΟΠΟΙΗΜΕΝΑ ΕΥΡΩΠΑΪΚΑ ΔΙΠΛΩΜΑΤΑ ΕΥΡΕΣΙΤΕΧΝΙΑΣ

3.1	Ανακοίνωση για κατάθεση μετάφρασης στα Ελληνικά Τροποποιημένων Ευρωπαϊκών Δ.Ε.	294
3.2	Ευρετήριο σύμφωνα με τον αριθμό δημοσίευσης μεταφρασμένων στα Ελληνικά Τροποποιημένων Ευρωπαϊκών Δ.Ε.	296
3.3	Ευρετήριο σύμφωνα με την αλφαβητική σειρά των δικαιούχων μεταφρασμένων στα Ελληνικά Τροποποιημένων Ευρωπαϊκών Δ.Ε.	297

ΜΕΡΟΣ Γ'
ΜΕΤΑΒΟΛΕΣ - ΕΚΠΤΩΣΕΙΣ

ΜΕΤΑΒΟΛΕΣ - ΔΙΟΡΘΩΣΕΙΣ	301
ΕΚΠΤΩΣΕΙΣ -ΑΝΑΚΛΗΣΕΙΣ ΕΚΠΤΩΣΕΩΝ.....	308

ΜΕΡΟΣ Δ'
ΕΚΤΑΚΤΕΣ ΑΝΑΚΟΙΝΩΣΕΙΣ

Συνδρομές για το ΕΔΒΙ	323
-----------------------------	-----

Συνδρομές για το ΕΔΒΙ	324
-----------------------------	-----

2.8	Intex to Supplementary Protection Certificates for medicines products by filing date	51
2.9	Intex to Supplementary Protection Certificates for medicines products in alphabetical order of the owner	52
2.10	Supplementary Protection Certificates for plant protection products.....	53
2.11	Intex to Supplementary Protection Certificates for plant protection products by filing date	54
2.12	Intex to Supplementary Protection Certificates for plant protection product in alphabetical order of the owner.....	55

PART B'
EUROPEAN PROTECTION TITLES

CHAPTER 1
TRANSLATIONS OF EUROPEAN PATENT APPLICATIONS

1.1	Notification concerning the translation of the European patents applications claims	59
1.2	Index by publication number of the European applications patents	60
1.3	Index in alphabetical order of the patentee	61

CHAPTER 2
EUROPEAN PATENTS

2.1	Notification concerning the translation into Greek of the European patents.....	62
2.2	Index by publication number of the European patents translated into Greek.....	257
2.3	Index in alphabetical order of the patentee of the European patents translated into Greek	275

CHAPTER 3
AMENDED EUROPEAN PATENTS

3.1	Notification concerning the translation into Greek of the Amended European patents	294
3.2	Index by publication number of the Amended European patents translated into Greek	296
3.3	Index in alphabetical order of the patentee of the Amended European patents translated into Greek.....	297

PART C'
MODIFICATIONS - ANNULMENTS

MODIFICATIONS - CORRECTIONS	301
ANNULMENTS-REVOCATIONS OF ANNULMENTS	308

PART D'
SPECIAL COMMUNICATIONS

Subscription of the Industrial Property Bulletin	323
--	-----

Subscription of the Industrial Property Bulletin	324
--	-----

ΚΩΔΙΚΟΙ ΑΡΙΘΜΟΙ
ΤΕΥΧΟΣ Α'
ΕΘΝΙΚΟ

- (11) Αριθμός Δ.Ε.
- (11) Αριθμός Π.Υ.Χ.
- (21) Αριθμός Αίτησης Δ.Ε.
- (21) Αριθμός Αίτησης Π.Υ.Χ.
- (22) Ημερομηνία κατάθεσης
- (30) Συμβατικές Προτεραιότητες
- (47) Ημερομηνία απονομής
- (51) Διεθνής ταξινόμηση
- (54) Τίτλος εφεύρεσης
- (57) Περίληψη
- (61) Τροποποίηση στο κύριο Δ.Ε.
- (71) Καταθέτης
- (72) Εφευρέτης
- (73) Δικαιούχος
- (74) Ειδικός Πληρεξούσιος
- (74) Αντίκλητος

ΤΕΥΧΟΣ Β'
ΕΥΡΩΠΑΪΚΟ

- (11) Αριθμός Ευρωπαϊκού Δ.Ε.
- (21) Αριθμός Ελληνικής κατάθεσης
- (22) Ημερομηνία Ελληνικής κατάθεσης
- (30) Προτεραιότητα
- (54) Τίτλος εφεύρεσης
- (57) Περίληψη
- (71) Καταθέτης
- (72) Εφευρέτης
- (73) Δικαιούχος
- (74) Ειδικός Πληρεξούσιος
- (74) Αντίκλητος
- (86) Αριθμ./ημερ. κατάθεσης Ευρωπαϊκής αίτησης
- (87) Αριθμ./ημερ. δημοσίευσης Ευρωπαϊκής αίτησης
- (68) Αριθμ./ημερ. κυρίου Δ.Ε.
- (92) Αριθμ./ημερ. ισχύουσας άδειας κυκλοφορίας στην Ελλάδα
- (93) Αριθμ./ημερ. 1ης άδειας κυκλοφορίας στην Ε.Κ.
- (95) Προσδιορισμός προϊόντος

INID CODES
PART A'
NATIONAL PROTECTION TITLES

- (11) Patent No
- (11) Utility Model No
- (21) Patent application No
- (21) Utility Model application No
- (22) Filing date
- (30) Priority
- (47) Date of grant
- (51) International Patent Classification
- (54) Invention title
- (57) Abstract
- (61) Addition to the patent
- (71) Applicant
- (72) Inventor
- (73) Patentee
- (74) Attorney
- (74) Representative

PART B'
EUROPEAN PATENTS

- (11) European Patent No
- (21) Greek application No
- (22) Greek application filing date
- (30) Priority
- (54) Invention title
- (57) Abstract
- (71) Applicant
- (72) Inventor
- (73) Patentee
- (74) Attorney
- (74) Representative
- (86) European application No/European application filing date
- (87) EP Publication No/Date
- (68) Number/publication number of the basic patent
- (92) Number/date of the first marketing authorization in Greece
- (93) Number/date of the first marketing authorization in the EU
- (95) Name of the product

ΣΥΝΤΜΗΣΕΙΣ

OBI: Οργανισμός Βιομηχανικής Ιδιοκτησίας

ΕΔΒΙ: Ειδικό Δελτίο Βιομηχανικής Ιδιοκτησίας

ΔΕΒΙ: Δελτίο Εμπορικής και Βιομηχανικής Ιδιοκτησίας

Δ.Ε.: Δίπλωμα Ευρεσιτεχνίας

ΠΥΧ: Πιστοποιητικό Υποδείγματος Χρησιμότητας

Δ.Σ.: Διοικητικό Συμβούλιο

ΑΠ./ΗΜ.ΔΗΜ.Ε.Α. (87): Αριθμός/ημερομηνία δημοσίευσης ευρωπαϊκής αίτησης

ΑΡ.ΕΛΛ.ΚΑΤ. (21): Αριθμός Ελληνικής Κατάθεσης

ΑΡ.ΑΙΤ.ΠΥΧ.: Αριθμός αίτησης πιστοποιητικού υποδείγματος χρησιμότητας

ΕΓΔΕ: Ευρωπαϊκό Γραφείο Διπλωμάτων Ευρεσιτεχνίας

ΕΡΟ: European Patent Office

ΣΠΠΦΠ: Συμπληρωματικό Πιστοποιητικό Προστασίας για Φυτοπροστατευτικά Προϊόντα

ΣΠΠΦ: Συμπληρωματικό Πιστοποιητικό Προστασίας για Φάρμακα



ΜΕΡΟΣ Α΄

ΕΘΝΙΚΟΙ ΤΙΤΛΟΙ ΠΡΟΣΤΑΣΙΑΣ



Κ Ε Φ Α Λ Α Ι Ο 1

ΑΙΤΗΣΕΙΣ ΔΙΠΛΩΜΑΤΩΝ ΕΥΡΕΣΙΤΕΧΝΙΑΣ, ΠΙΣΤΟΠΟΙΗΤΙΚΩΝ ΥΠΟΔΕΙΓΜΑΤΟΣ ΧΡΗΣΙΜΟΤΗΤΑΣ ΚΑΙ ΣΥΜΠΛΗΡΩΜΑΤΙΚΩΝ ΠΙΣΤΟΠΟΙΗΤΙΚΩΝ ΠΡΟΣΤΑΣΙΑΣ

1.1 ΑΙΤΗΣΕΙΣ ΔΙΠΛΩΜΑΤΩΝ ΕΥΡΕΣΙΤΕΧΝΙΑΣ

ΑΡΙΘΜΟΣ ΑΙΤΗΣΗΣ Δ.Ε. (21):20020100270
ΔΙΕΘΝΗΣ ΤΑΞΙΝΟΜΗΣΗ (51):IPC7: B42D 15/02
IPC7: G09F 19/14
IPC7: G02B 27/00
IPC7: G09B 19/00

ΚΑΤΑΘΕΤΗΣ (71):1)ΒΑΡΟΤΣΗΣ ΠΕΤΡΟΣ
ΑΓ.ΜΑΥΡΑΣ 6, 14671 ΝΕΑ ΕΡΥΘΡΑΙΑ
(ΑΤΤΙΚΗΣ), ΕΛΛΑΔΑ
2)ΜΗΛΙΟΣ ΠΑΝΑΓΙΩΤΗΣ
Μ.ΒΟΔΑ 89, 10440 ΑΘΗΝΑ, ΕΛΛΑΔΑ
3)ΒΑΖΟΥ ΑΡΓΥΡΩ
ΑΓ. ΜΑΥΡΑΣ 6, 14671 ΝΕΑ ΕΡΥΘΡΑΙΑ
(ΑΤΤΙΚΗΣ), ΕΛΛΑΔΑ

ΗΜΕΡΟΜ. ΚΑΤΑΘΕΣΗΣ (22):05/06/2002
ΣΥΜΒ. ΠΡΟΤΕΡΑΙΟΤΗΤΕΣ (30):
ΤΡΟΠΟΠ. ΚΥΡΙΟΥ Δ.Ε. (61):
ΕΦΕΥΡΕΤΗΣ (72):1)ΒΑΡΟΤΣΗΣ ΠΕΤΡΟΣ
2)ΜΗΛΙΟΣ ΠΑΝΑΓΙΩΤΗΣ
3)ΒΑΖΟΥ ΑΡΓΥΡΩ

ΕΙΔΙΚΟΣ ΠΛΗΡΕΞΟΥΣΙΟΣ (74):
ΑΝΤΙΚΛΗΤΟΣ (74):
ΤΙΤΛΟΣ ΕΦΕΥΡΕΣΗΣ (54):ΤΟΥΡΙΣΤΙΚΕΣ ΚΑΡΤΕΣ
ΠΕΡΙΛΗΨΗ(57)

Τουριστικές κάρτες παραγόμενες με τη χρησιμοποίηση ειδικής τεχνικής για την επεξεργασία και εκτύπωση σε φακοειδή πλαστικά φύλλα. Η σημερινή εικόνα ενός θέματος, με μια απλή κίνηση της κάρτας ώστε να διαφοροποιηθεί η οπτική γωνία, εναλλάσσεται με αναπαράστασή του, που εμφανίζεται να τη "συμπληρώνει"

προσθέτοντας τα τμήματα που λείπουν, πάνω στα ήδη υπάρχοντα, στην ίδια θέση. Το τελικό αποτέλεσμα έχει ιδιαίτερο ενδιαφέρον, επειδή παρέχει εκτός των άλλων και ιστορική πληροφόρηση. Οι τουριστικές κάρτες που κυκλοφορούν σήμερα, χαρακτηρίζονται από τη στατικότητα των θεμάτων που παρουσιάζουν και τηνπεριορισμένη αντοχή τους. Πλεονεκτήματα των νέων καρτών είναι η δυνατότητα πρόκλησης του ενδιαφέροντος του παρατηρητή, η μεγαλύτερη αντοχή τους, το προσιτό κόστος τους και η εποπτική ιστορική πληροφόρηση που παρέχουν.



ΑΡΙΘΜΟΣ ΑΙΤΗΣΗΣ Δ.Ε. (21):20020100271
ΔΙΕΘΝΗΣ ΤΑΞΙΝΟΜΗΣΗ (51):IPC7: G09B 17/00
IPC7: G09B 19/00
IPC7: G02B 27/00
IPC7: G09F 19/14

ΚΑΤΑΘΕΤΗΣ (71):1)ΒΑΡΟΤΣΗΣ ΠΕΤΡΟΣ
Αγ.Μαύρας 6, 14671 ΝΕΑ ΕΡΥΘΡΑΙΑ
(ΑΤΤΙΚΗΣ), ΕΛΛΑΔΑ
2)ΜΗΛΙΟΣ ΠΑΝΑΓΙΩΤΗΣ
Μ.Βόδα 89, 10440 ΑΘΗΝΑ, ΕΛΛΑΔΑ
3)ΒΑΖΟΥ ΑΡΓΥΡΩ
Αγ.Μαύρας 6, 14671 ΝΕΑ ΕΡΥΘΡΑΙΑ
(ΑΤΤΙΚΗΣ), ΕΛΛΑΔΑ

ΗΜΕΡΟΜ. ΚΑΤΑΘΕΣΗΣ (22):05/06/2002
ΣΥΜΒ. ΠΡΟΤΕΡΑΙΟΤΗΤΕΣ (30):
ΤΡΟΠΟΠ. ΚΥΡΙΟΥ Δ.Ε. (61):
ΕΦΕΥΡΕΤΗΣ (72):1)ΒΑΡΟΤΣΗΣ ΠΕΤΡΟΣ
2)ΜΗΛΙΟΣ ΠΑΝΑΓΙΩΤΗΣ
3)ΒΑΖΟΥ ΑΡΓΥΡΩ

ΕΙΔΙΚΟΣ ΠΛΗΡΕΞΟΥΣΙΟΣ (74):
ΑΝΤΙΚΛΗΤΟΣ (74):
ΤΙΤΛΟΣ ΕΦΕΥΡΕΣΗΣ (54):ΕΚΠΑΙΔΕΥΤΙΚΕΣ ΚΑΡΤΕΣ
ΠΕΡΙΛΗΨΗ(57)

Εκπαιδευτικές κάρτες παραγόμενες με τη χρησιμοποίηση τεχνικής επεξεργασίας μέσω Η/Υ και εκτύπωσης σε ειδικά φακοειδή πλαστικά φύλλα. Δύο ή περισσότερα θέματα εναλλάσσονται διαδοχικά στην ίδια θέση μεαπλή κίνηση της κάρτας ώστε να αλλάξει η γωνία παρατήρησης και από τη συσχέτιση τους παράγεται εκπαιδευτικό αποτέλεσμα. Σύμφωνα με την υπάρχουσα σήμερα τεχνική, στην εκπαίδευση χρησιμοποιούνται κάρτες με εικόνες χωρίς κίνηση και μεταβολή. Πλεονεκτήματα των νέων καρτών είναι η δυνατότητα πρόκλησης τουενδιαφέροντος του παιδιού, η αυτοτελείά τους, το χαμηλό κόστος τους και η

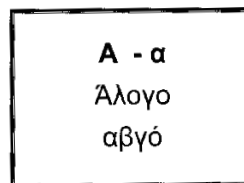
ευκολία μεταφοράς και διανομής τους. Οι κάρτες μπορεί να είναι διαφόρων μεγεθών και να έχουν μια ή περισσότερες εικόνες ανάλογα με την ηλικία των εκπαιδευομένων που απευθύνονται.



(1)



(2)



(3)

ΑΡΙΘΜΟΣ ΑΙΤΗΣΗΣ Δ.Ε. (21):20020100273
ΔΙΕΘΝΗΣ ΤΑΞΙΝΟΜΗΣΗ (51):IPC7: F02M 25/022
ΚΑΤΑΘΕΤΗΣ (71):1)HUSEYIN SAFVET CETIN
 Μαραθώνος 24Α, 15235 ΒΡΙΑΛΛΗΣΙΑ
 (ΑΤΤΙΚΗΣ), ΕΛΛΑΔΑ
 2)ΚΥΡΙΤΣΗΣ ΕΥΑΓΓΕΛΟΥ ΒΑΣΙΛΕΙΟΣ
 Μαραθώνος 24Α, 15235 ΒΡΙΑΛΛΗΣΙΑ
 (ΑΤΤΙΚΗΣ), ΕΛΛΑΔΑ

ΗΜΕΡΟΜ. ΚΑΤΑΘΕΣΗΣ (22):06/06/2002
ΣΥΜΒ. ΠΡΟΤΕΡΑΙΟΤΗΤΕΣ (30):
ΤΡΟΠΟΠ. ΚΥΡΙΟΥ Δ.Ε. (61):1003876
ΕΦΕΥΡΕΤΗΣ (72):1)CETIN SAFVET HUSEYIN
 2)ΚΥΡΙΤΣΗΣ ΕΥΑΓΓΕΛΟΥ ΒΑΣΙΛΕΙΟΣ

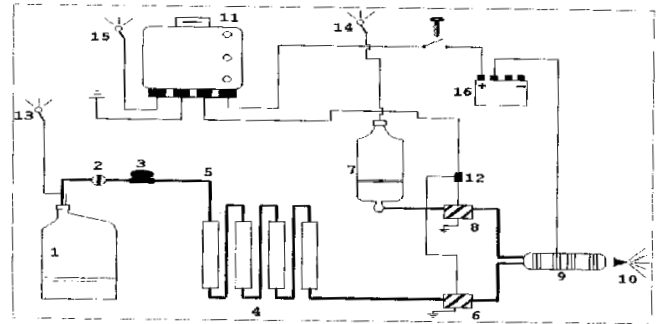
ΕΙΔΙΚΟΣ ΠΛΗΡΕΞΟΥΣΙΟΣ (74):
ΑΝΤΙΚΛΗΤΟΣ (74):ΚΥΡΙΤΣΗΣ ΓΕΩΡΓΙΟΣ
 Μαραθώνος 24Α, ΒΡΙΑΛΛΗΣΙΑ,152 35
 ΑΤΤΙΚΗ

ΤΙΤΛΟΣ ΕΦΕΥΡΕΣΗΣ (54):ΣΥΣΤΗΜΑ ΑΝΤΙΡΡΥΠΑΝΣΗΣ ΠΕΡΙΒΑΛΛΟΝΤΟΣ ΚΑΙ ΕΞΟΙΚΟΝΟΜΗΣΗΣ ΕΝΕΡΓΕΙΑΣ ΓΙΑ ΚΙΝΗΤΗΡΕΣ ΕΣΩΤΕΡΙΚΗΣ ΚΑΥΣΗΣ

ΠΕΡΙΛΗΨΗ(57)

Το σύστημα Αντιρρύπανσης Περιβάλλοντος και Εξοικονόμηση Ενέργειας δύναται να τοποθετηθεί σε κάθε τύπο οχήματος με κινητήρα εσωτερικής καύσης (βενζινη-ντίζελ-αέριο LPG) με κύριο σκοπό την εξασφάλιση μείωσης των εκπομπών καυσαερίων με ταυτόχρονη εξασφάλιση εξοικονόμηση ενέργειας. Το αποτέλεσμα αυτό επιτυγχάνεται με την τροφοδότηση εντός του σωλήνα απορρόφησης αέρος του κινητήρα μίγμα γαλακτώματος νερού/καυσίμου υπό μορφή υπέρθερμου ατμού σε καθορισμένη ποσότητα, διάρκεια και διαστήματα από τον CPU του συστήματος. Οι παράμετροι αυτοί σε συνάρτηση με τα δεδομένα του εκάστοτε

κινητήρος στον οποίο πρόκειται να τοποθετηθεί το σύστημα φορτώνονται στον CPU του Συστήματος Αντιρρύπανσης Περιβάλλοντος και Εξοικονόμησης Ενέργειας. Με τον τρόπο αυτό εκ της σταθερής ισορροπημένης πλήρης καύσης που επιτυγχάνεται στον καθαρό εσωτερικά κινητήρα εξασφαλίζεται επί σταθερής πλέον βάσης, μείωση κάτω και των ελαχίστων ακόμα επιτρεπτόν ορίων των εκπομπών καυσαερίων και εξασφαλίζεται εμπράκτως πλέον από τηναποτροπή της άσκοπης σπατάλης σε κατανάλωση καυσίμων υπολογίσιμη εξοικονόμηση ενέργειας. Επιπλέον σαν δευτερόντα πλεονεκτήματα του συστήματος ο κινητήρας αποκτά την πραγματική αρχική του εργοστασιακή απόδοση σε ιπποδύναμη, δεν υπερθερμαίνεται με αποτέλεσμα να λειτουργεί ομαλότερα, ελαστικότερα και πιό αθόρυβα αποτρέποντας την ρευστοποίηση της πυκνότητας των λιπαντικών μεταφραζόμενη σε εξοικονόμηση λιπαντικών και την εξασφάλιση μεγαλύτερης διάρκειας ζωής του κινητήρα και μείωση κόστους συντήρησης.



ΑΡΙΘΜΟΣ ΑΙΤΗΣΗΣ Δ.Ε. (21):20020100277
ΔΙΕΘΝΗΣ ΤΑΞΙΝΟΜΗΣΗ (51):IPC7: C07K 7/02
 IPC7: C07K 7/08
 IPC7: C07F 15/00
 IPC7: A61K 38/10
 IPC7: A61K 51/08

ΚΑΤΑΘΕΤΗΣ (71):1)ΒΙΟΜΕΝΤΙΚΑ ΛΑΙΦ ΣΑΙΕΝΣΙΣ
 ΑΝΩΝΥΜΗ ΕΤΑΙΡΙΑ ΦΑΡΜΑΚΕΥΤΙΚΩΝ
 ΠΡΟΙΟΝΤΩΝ
 ΑΓ. ΣΟΦΙΑΣ 21, 15451 ΝΕΟ ΨΥΧΙΚΟ
 (ΑΤΤΙΚΗΣ), ΕΛΛΑΔΑ
 2)ΕΘΝΙΚΟ ΚΕΝΤΡΟ ΕΡΕΥΝΑΣ ΦΥΣΙΚΩΝ
 ΕΠΙΣΤΗΜΩΝ (Ε.Κ.Ε.Φ.Ε.)
 "ΔΗΜΟΚΡΙΤΟΣ"
 Τέρμα Πατριάρχου Γρηγορίου, 15310 ΑΓΙΑ
 ΠΑΡΑΣΚΕΥΗ, ΕΛΛΑΔΑ

ΗΜΕΡΟΜ. ΚΑΤΑΘΕΣΗΣ (22):10/06/2002
ΣΥΜΒ. ΠΡΟΤΕΡΑΙΟΤΗΤΕΣ (30):
ΤΡΟΠΟΠ. ΚΥΡΙΟΥ Δ.Ε. (61):
ΕΦΕΥΡΕΤΗΣ (72):1)ΒΑΡΒΑΡΗΓΟΥ ΑΛΕΞΑΝΔΡΑ
 2)ΕΥΑΓΓΕΛΑΤΟΣ ΓΡΗΓΟΡΙΟΣ
 3)ΑΡΧΙΜΑΝΔΡΙΤΗΣ ΣΠΥΡΙΔΩΝ

ΕΙΔΙΚΟΣ ΠΛΗΡΕΞΟΥΣΙΟΣ (74):ΘΕΟΔΩΡΟΥ ΜΑΡΙΑΝΝΑ
 Πατρ. Ιωακείμ 24, 10675 ΑΘΗΝΑ

ΑΝΤΙΚΛΗΤΟΣ (74):ΣΑΡΑΤΣΗ ΑΓΓΕΛΙΚΗ
 Πατρ. Ιωακείμ 24,10675 ΑΘΗΝΑ

ΤΙΤΛΟΣ ΕΦΕΥΡΕΣΗΣ (54):ΜΕΘΟΔΟΣ ΠΑΡΑΣΚΕΥΗΣ ΚΑΙ ΣΥΝΘΕΣΗ ΠΡΟΣΚΕΥΑΣΜΑΤΟΣ (KIT) ΓΙΑ ΤΗΝ ΠΑΡΑΣΚΕΥΗ ΤΟΥ ΠΕΠΤΙΔΙΟΥ C-ACA-QALGNQWAVGHLMNH2 (BN1) ΠΑΡΑΓΩΓΟΥ ΤΗΣ ΜΠΟΜΠΕΣΙΝΗΣ (BN1) ΕΠΙΣΗΜΑΣΜΕΝΟΥ ΜΕ ΤΑ

ΡΑΔΙΟΝΟΥΚΛΙΔΙΑ TC-99M ΚΑΙ RE-188. ΚΑΙΝΙΚΗ ΕΦΑΡΜΟΓΗ ΤΩΝ ΕΠΙΣΗΜΑΣΜΕΝΩΝ ΠΑΡΑΓΩΓΩΝ ΣΤΗ ΔΙΑΓΝΩΣΗ ΚΑΙ ΘΕΡΑΠΕΙΑ ΚΑΡΚΙΝΙΚΩΝ ΟΓΚΩΝ

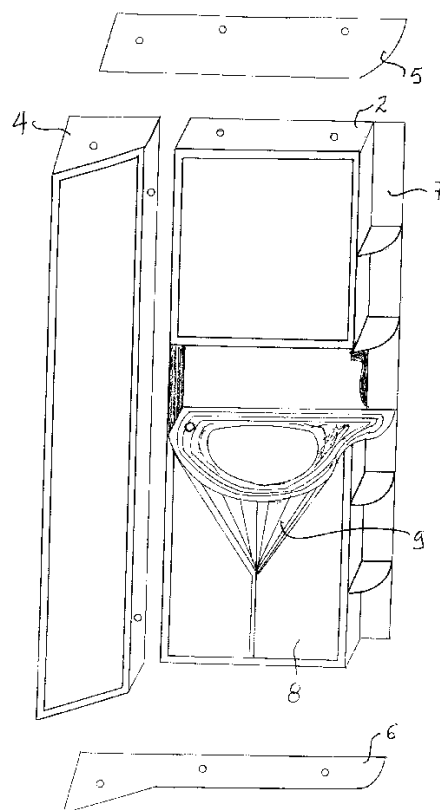
ΠΕΡΙΛΗΨΗ(57)

Η παρούσα εφεύρεση αφορά στη μέθοδο παρασκευής προσκευάσματος δεκαπενταπεπτιδίου, παραγώγου Μπομπεσίνης (BN) της δομής C-Aca-QALGNQWAVGHLMNH2 (BN) για επισήμανση με τα ραδιονουκλίδια τεχνητίο-99m και ρήνιο-188, με σκοπό την παρασκευή τους σε εργαστήρια πυρηνικής ιατρικής για χρήση στη διάγνωση και θεραπεία καρκινικών όγκων. Στην τυποποιημένη συσκευασία του προσκευάσματος (kit) που αναπτύχθηκε, το λυοφιλοποιημένο πεπτίδιο είναι έτοιμο για ανασύσταση με την προσθήκη στείρου διαλύματος υπερτεχνητικού ή υπερρηνικού νατρίου, ώστε να σχηματισθεί το αντίστοιχο σύμπλοκο σε ενέσιμη μορφή. Το προσκευάσμα είναι φαρμακευτικά κατάλληλο για να χορηγηθεί μετά από ανασύσταση ενδοφλεβίως σε ασθενείς. Το kit παραμένει σταθερό in vitro για ικανό χρονικό διάστημα που επιτρέπει ασφαλή μεταφορά και ευχερή κλινική χρήση.

ΑΡΙΘΜΟΣ ΑΙΤΗΣΗΣ Δ.Ε. (21):20020100284
ΔΙΕΘΝΗΣ ΤΑΞΙΝΟΜΗΣΗ (51):IPC7: A47K 1/00
IPC7: E03C 1/00
IPC7: A47K 4/00
ΚΑΤΑΘΕΤΗΣ (71):1)ΔΟΥΛΑΒΕΡΗΣ ΙΩΑΝΝΗ ΣΠΥΡΟΣ
Γ. Παπανδρέου 126, 14452 ΜΕΤΑΜΟΡΦΩΣΗ
(ΑΤΤΙΚΗΣ), ΕΛΛΑΔΑ
ΗΜΕΡΟΜ. ΚΑΤΑΘΕΣΗΣ (22):14/06/2002
ΣΥΜΒ. ΠΡΟΤΕΡΑΙΟΤΗΤΕΣ (30):
ΤΡΟΠΟΠ. ΚΥΡΙΟΥ Δ.Ε. (61):
ΕΦΕΥΡΕΤΗΣ (72):1)ΔΟΥΛΑΒΕΡΗΣ ΙΩΑΝΝΗ ΣΠΥΡΟΣ
ΕΙΔΙΚΟΣ ΠΛΗΡΕΞΟΥΣΙΟΣ (74):ΣΑΚΕΛΛΑΡΙΔΗΣ ΙΩΑΝΝΗΣ
Ηρακλείτου 6, 10673 ΑΘΗΝΑ
ΑΝΤΙΚΛΗΤΟΣ (74):ΣΑΚΕΛΛΑΡΙΔΗΣ ΙΩΑΝΝΗΣ
Ηρακλείτου 6,10673 ΑΘΗΝΑ
ΤΙΤΛΟΣ ΕΦΕΥΡΕΣΗΣ (54):ΝΙΠΤΗΡΑΣ ΛΟΥΤΡΟΥ ΜΕ ΔΥΝΑ-
ΤΟΤΗΤΑ ΠΡΟΣΘΗΚΗΣ ΕΙΔΙΚΩΝ ΕΡ-
ΜΑΡΙΩΝ ΚΑΙ ΡΑΦΙΩΝ

ΠΕΡΙΛΗΨΗ(57)

Ο νιπτήρας 1, οιοδήποτε τύπου, στηρίζεται σε μία βάση τοίχου 2, φέρει άνω και κάτω ερμάρια 3 και 8 και δύναται να δεχθεί με συναρμολόγηση δύο πλευρικά ράφια 4 καθόλο το ύψος της βάσης 2 είτε επίπεδα είτε κωνικά, ώστε με τον καθρέπτη που φέρουν να δύναται ο χρήστης να παρακολουθεί το είδωλό του από κάθε πλευρά.



ΑΡΙΘΜΟΣ ΑΙΤΗΣΗΣ Δ.Ε. (21):20020100285
ΔΙΕΘΝΗΣ ΤΑΞΙΝΟΜΗΣΗ (51):IPC7: A61K 9/20
IPC7: A61K 9/48
IPC7: A61K 31/44
ΚΑΤΑΘΕΤΗΣ (71):PFIZER LIMITED
261 Ramsgate Road, Sandwich, CT13 9NJ,
KENT, ΜΕΓΑΛΗ ΒΡΕΤΑΝΝΙΑ
ΗΜΕΡΟΜ. ΚΑΤΑΘΕΣΗΣ (22):14/06/2002
ΣΥΜΒ. ΠΡΟΤΕΡΑΙΟΤΗΤΕΣ (30):
ΤΡΟΠΟΠ. ΚΥΡΙΟΥ Δ.Ε. (61):
ΕΦΕΥΡΕΤΗΣ (72):1)PETERS THEODORUS HENDRICUS
ANTONIUS
2)BENNEKER FRANCISCUS BERNAR-
DUS GEMMA
3)LEMMENS JACOBUS MARIA
4)KELTJENS ROLF
ΕΙΔΙΚΟΣ ΠΛΗΡΕΞΟΥΣΙΟΣ (74):ΚΙΛΙΜΙΡΗΣ ΚΩΝΣΤΑΝΤΙΝΟΣ
Χατζηγιάννη Μέξη 7, 11528 ΑΘΗΝΑ
ΑΝΤΙΚΛΗΤΟΣ (74):ΚΙΛΙΜΙΡΗΣ ΑΝΑΣΤΑΣΙΟΣ
Χατζηγιάννη Μέξη 7,11528 ΑΘΗΝΑ
ΤΙΤΛΟΣ ΕΦΕΥΡΕΣΗΣ (54):ΕΛΕΥΘΕΡΗ ΒΑΣΗ ΑΜΛΟΔΙΠΙΝΗΣ
ΠΕΡΙΛΗΨΗ(57)

Η ελεύθερη βάση της αμλοδιπίνης μπορεί να περιληφθεί σε μία βολική μορφή δόσεως από το στόμα και ειδικότερα, ένα δισκίο, χωρίς υπερβολικό κολλώδες ή υπόλειμμα στο έμβολο του πιεστηρίου. Η ελεύθερη βάση της μλοδιπίνης μπορεί να έχει την κρυσταλλική Μορφή I ή τη νέα Μορφή II. Εκτίθενται μέθοδοι παραγωγής και χρήσεως της ελεύθερης βάσεως της αμλοδιπίνης.

ΑΡΙΘΜΟΣ ΑΙΤΗΣΗΣ Δ.Ε. (21):20020100289

ΔΙΕΘΝΗΣ ΤΑΞΙΝΟΜΗΣΗ (51):IPC7: A61M 25/10
IPC7: A61B 5/01
IPC7: A61B 5/02

ΚΑΤΑΘΕΤΗΣ (71):1)ΣΤΕΦΑΝΑΔΗΣ Ι. ΧΡΙΣΤΟΔΟΥΛΟΣ
Τεπελενίου 9, 15452 ΨΥΧΙΚΟ (ΑΤΤΙΚΗΣ),
ΕΛΛΑΔΑ

ΗΜΕΡΟΜ. ΚΑΤΑΘΕΣΗΣ (22):17/06/2002

ΣΥΜΒ. ΠΡΟΤΕΡΑΙΟΤΗΤΕΣ (30):

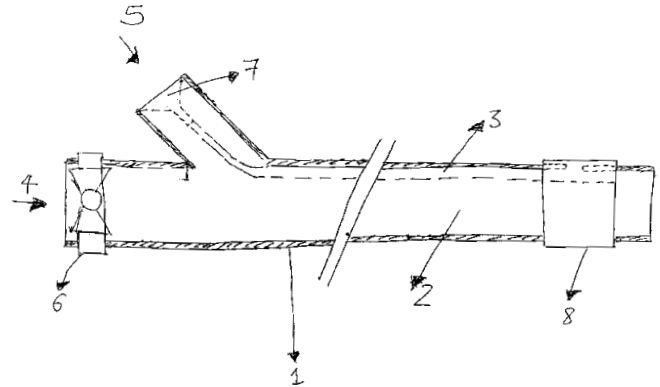
ΤΡΟΠΟΠ. ΚΥΡΙΟΥ Δ.Ε. (61):

ΕΦΕΥΡΕΤΗΣ (72):1)ΣΤΕΦΑΝΑΔΗΣ Ι. ΧΡΙΣΤΟΔΟΥΛΟΣ

ΕΙΔΙΚΟΣ ΠΛΗΡΕΞΟΥΣΙΟΣ (74):ΚΙΛΙΜΙΡΗΣ ΚΩΝΣΤΑΝΤΙΝΟΣ
Χατζηγιάννη Μέξη 7, 11528 ΑΘΗΝΑ

ΑΝΤΙΚΛΗΤΟΣ (74):ΚΙΛΙΜΙΡΗΣ ΑΝΑΣΤΑΣΙΟΣ
Χατζηγιάννη Μέξη 7,11528 ΑΘΗΝΑ

ΤΙΤΛΟΣ ΕΦΕΥΡΕΣΗΣ (54):ΕΝΔΟΑΓΓΕΙΑΚΟΣ ΚΑΘΕΤΗΡΑΣ ΔΙΑΚΟΠΗΣ ΤΗΣ ΡΟΗΣ ΤΟΥ ΑΙΜΑΤΟΣ ΓΙΑ ΤΗΝ ΕΠΙΤΕΥΞΗ ΤΗΣ ΑΚΡΙΒΟΥΣ ΘΕΡΜΟΜΕΤΡΗΣΗΣ ΤΩΝ ΑΓΓΕΙΑΚΩΝ ΤΟΙΧΩΜΑΤΩΝ



ΠΕΡΙΛΗΨΗ(57)

Καθετήρας, ο οποίος διακόπτει την ροή του αίματος και χρησιμοποιείται σε συνδυασμό με καθετήρες καταγραφής της θερμοκρασίας τοιχώματος των αγγείων (αρτηριών-φλεβών), που αποτελείται από δύο αυλούς, έναν για την εισαγωγή του καθετήρα θερμομέτρησης και έναν για την ελεγχόμενη διάταξη μπαλονιού, δύο εξόδους, μία με ειδικό εξάρτημα για την σταθεροποίηση του καθετήρα θερμομέτρησης και μία για τον έλεγχο του μέσου ελεγχόμενη διάταξης του μπαλονιού, και ένα μπαλόνι. Με την ελεγχόμενη διάταξη του μπαλονιού επιτυγχάνεται η διακοπή της ροής του αίματος και έτσι μπορεί να γίνει ακριβής μέτρηση και καταγραφή της θερμοκρασίας του τοιχώματος του αγγείου.

ΑΡΙΘΜΟΣ ΑΙΤΗΣΗΣ Δ.Ε. (21):20020100308

ΔΙΕΘΝΗΣ ΤΑΞΙΝΟΜΗΣΗ (51):IPC7: G07C 1/30
IPC7: G07B 15/00
IPC7: E01F 13/00
IPC7: G07F 17/00

ΚΑΤΑΘΕΤΗΣ (71):1)ΚΑΡΑΜΠΙΑΣ ΘΡΑΣΥΒΟΥΛΟΣ
Λιόλου 42, 41221 ΛΑΡΙΣΑ (ΛΑΡΙΣΑΣ),
ΕΛΛΑΔΑ

ΗΜΕΡΟΜ. ΚΑΤΑΘΕΣΗΣ (22):25/06/2002

ΣΥΜΒ. ΠΡΟΤΕΡΑΙΟΤΗΤΕΣ (30):

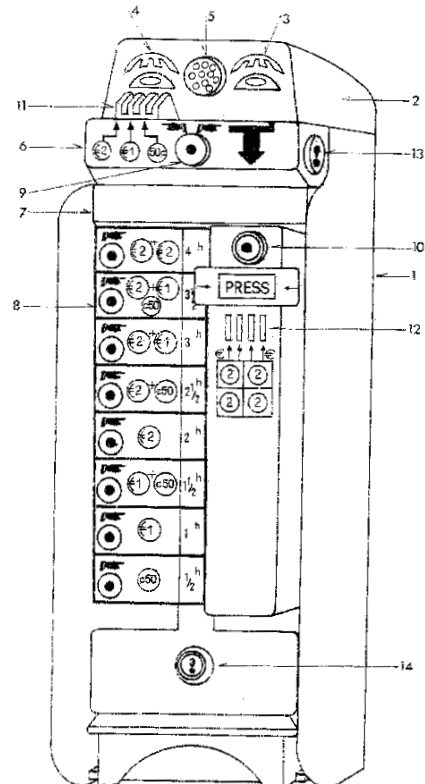
ΤΡΟΠΟΠ. ΚΥΡΙΟΥ Δ.Ε. (61):

ΕΦΕΥΡΕΤΗΣ (72):1)ΚΑΡΑΜΠΙΑΣ ΘΡΑΣΥΒΟΥΛΟΣ

ΕΙΔΙΚΟΣ ΠΛΗΡΕΞΟΥΣΙΟΣ (74):

ΑΝΤΙΚΛΗΤΟΣ (74):

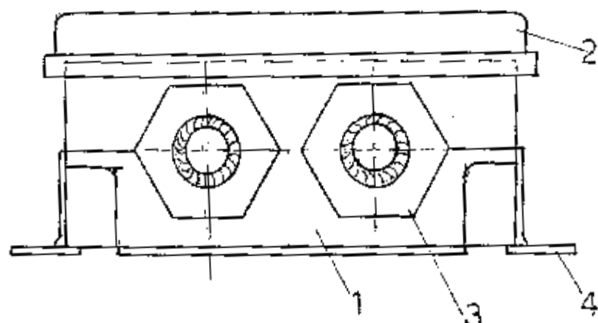
ΤΙΤΛΟΣ ΕΦΕΥΡΕΣΗΣ (54):ΠΑΡΚΟΜΕΤΡΟ ΑΠΟΠΛΗΡΩΜΗΣ ΤΕΛΩΝ ΣΤΑΘΜΕΥΣΗΣ



ΠΕΡΙΛΗΨΗ(57)

Το παρκόμετρο αποπληρωμής τελών στάθμευσης Σχ. 1, Σχ. 1α, Σχ. 1 β με πίνακα φωτεινών ενδείξεων και μηχανισμό μετρήσεως χρόνου στάθμευσης σχ.7, Σχ. 9, Σχ. 12α, και χρέωσης ανά μισή ώρα (30') ή ανά 24 ώρες. Φέρει Πέδηλο-διακόπτη ρεύματος 12V. Σχ. 20 με ρυθμιστές ελαστικότητας της ατσάλινης μπάρας αυτού (68,67,70) Σχ. 13 και γραμμή κίνησης των Κώνων (73) Σχ. 14 αποτρεπτικής εξόδου οχήματος, που κινεί Μοτέρ 12V. (88) Σχ.20. Οι δύο Θήκες (67) Σχ. 13, (73) Σχ. 14 και (88) Σχ. 20 καθώς και η γραμμή κίνησης (77,79,80) Σχ.16 μπορεί να θάπτονται μέχρι την επιφάνεια του εδάφους σε παράλληλη ή κάθετη διάταξη χώρου στάθμευσης.

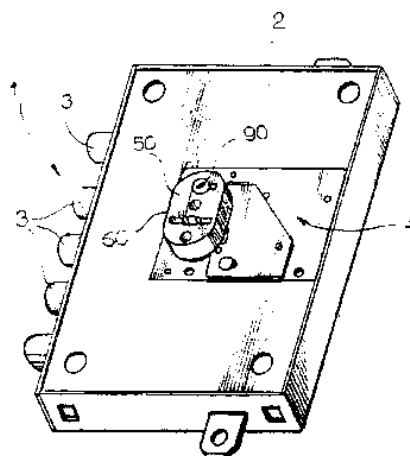
ΑΡΙΘΜΟΣ ΑΙΤΗΣΗΣ Δ.Ε. (21):20020100314
ΔΙΕΘΝΗΣ ΤΑΞΙΝΟΜΗΣΗ (51):IPC7: H02G 3/08
IPC7: F16L 5/02
ΚΑΤΑΘΕΤΗΣ (71):1)ΠΑΛΛΑΙΟΧΩΡΙΝΟΣ ΙΩΑΝΝΗΣ
Οδός Α7, Κτίριο 24, ΟΤ 18, ΒΠΠΕΘ, 570 22
ΘΕΣΣΑΛΟΝΙΚΗ, ΕΛΛΑΔΑ
ΗΜΕΡΟΜ. ΚΑΤΑΘΕΣΗΣ (22):28/06/2002
ΣΥΜΒ. ΠΡΟΤΕΡΑΙΟΤΗΤΕΣ (30):
ΤΡΟΠΟΠ. ΚΥΡΙΟΥ Δ.Ε. (61):
ΕΦΕΥΡΕΤΗΣ (72):1)ΠΑΛΛΑΙΟΧΩΡΙΝΟΣ ΙΩΑΝΝΗΣ
ΕΙΔΙΚΟΣ ΠΛΗΡΕΞΟΥΣΙΟΣ (74):
ΑΝΤΙΚΛΗΤΟΣ (74):
ΤΙΤΛΟΣ ΕΦΕΥΡΕΣΗΣ (54):**ΣΤΕΓΑΝΑ ΕΞΩΤΕΡΙΚΑ ΚΥΤΙΑ ΣΥΝΔΕΣΕΩΝ**



ΠΕΡΙΛΗΨΗ(57)

Είναι μια σειρά εξωτερικών στεγανών κυτρίων που χρησιμοποιούνται για τη σύνδεση των ηλεκτρικών καλωδίων. Τα κυτρία αυτά κατασκευάζονται με ενσωματωμένους τους στυποθλίπτες παρέχοντας την μέγιστη στεγανότητα κατά την χρήση τους.

ΑΡΙΘΜΟΣ ΑΙΤΗΣΗΣ Δ.Ε. (21):20030100016
ΔΙΕΘΝΗΣ ΤΑΞΙΝΟΜΗΣΗ (51):IPC7: E05B 21/00
IPC7: E05B 9/02
IPC7: E05B 35/08
ΚΑΤΑΘΕΤΗΣ (71):1)ΜΟΤΤΥΡΑ SERRATURE DI SICUREZZA S.P.A.
Strada Antica di Francia 34, I-10057 S. Ambrogio (Torino), ΙΤΑΛΙΑ
ΗΜΕΡΟΜ. ΚΑΤΑΘΕΣΗΣ (22):15/01/2003
ΣΥΜΒ. ΠΡΟΤΕΡΑΙΟΤΗΤΕΣ (30):ΤΟ 2002Α0000529-19/06/2002-ΙΤ
ΤΡΟΠΟΠ. ΚΥΡΙΟΥ Δ.Ε. (61):
ΕΦΕΥΡΕΤΗΣ (72):1)ΜΟΤΤΥΡΑ SERGIO
ΕΙΔΙΚΟΣ ΠΛΗΡΕΞΟΥΣΙΟΣ (74):ΔΗΜΟΥ ΧΡΙΣΤΙΝΑ
Κουμπάρη 2, 10674 ΑΘΗΝΑ
ΑΝΤΙΚΛΗΤΟΣ (74):ΠΑΠΑΚΩΝΣΤΑΝΤΙΝΟΥ ΕΛΕΝΗ
Κουμπάρη 2,10674 ΑΘΗΝΑ
ΤΙΤΛΟΣ ΕΦΕΥΡΕΣΗΣ (54):**ΚΛΕΙΔΑΡΙΑ ΑΣΦΑΛΕΙΑΣ ΓΙΑ ΟΙΚΙΑΚΕΣ ΘΥΡΕΣ ΚΑΙ ΠΑΡΟΜΟΙΑ**



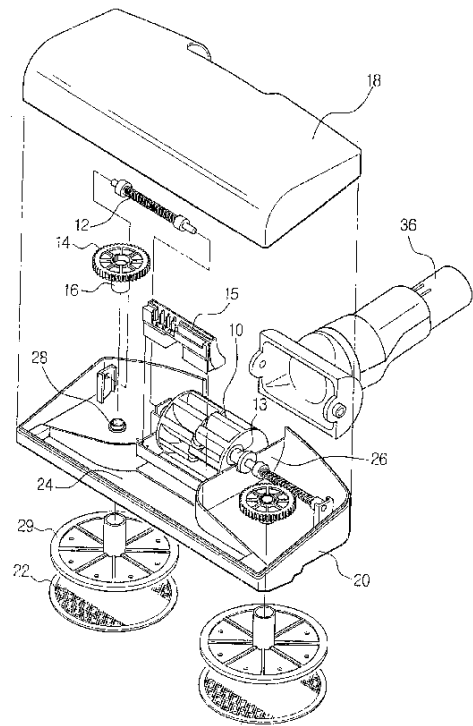
ΠΕΡΙΛΗΨΗ(57)

Περιγράφεται μια κλειδαριά ασφαλείας η οποία έχει εξοπλιστεί με έναν αφαιρούμενο πυρήνα εοφδιασμένο με μέσα εκ νέου κλειδώματος, που επιτρέπουν να προσαρμόζεται η κλειδαριά σε ένα νέο κλειδί.

ΑΡΙΘΜΟΣ ΑΙΤΗΣΗΣ Δ.Ε. (21):20030100165
ΔΙΕΘΝΗΣ ΤΑΞΙΝΟΜΗΣΗ (51):IPC7: A47L 9/04
IPC7: A47L 9/06
ΚΑΤΑΘΕΤΗΣ (71):1)SAMSUNG GWANGJU ELECTRONICS
CO., LTD.
271 OSEON-DONG, GWANGSAN-GU,
GWANGJU-CITY, ΔΗΜΟΚΡΑΤΙΑ ΤΗΣ
ΚΟΡΕΑΣ (ΝΟΤΙΑ ΚΟΡΕΑ)
ΗΜΕΡΟΜ. ΚΑΤΑΘΕΣΗΣ (22):07/04/2003
ΣΥΜΒ. ΠΡΟΤΕΡΑΙΟΤΗΤΕΣ (30):200231271-04/06/2002-KR
ΤΡΟΠΟΠ. ΚΥΡΙΟΥ Δ.Ε. (61):
ΕΦΕΥΡΕΤΗΣ (72):1)JANG-KEUN OH
ΕΙΔΙΚΟΣ ΠΑΡΗΡΕΞΟΥΣΙΟΣ (74):ΜΠΑΝΤΕΚΑ ΙΩΑΝΝΑ
Σόλωνος 49, 10672 ΑΘΗΝΑ
ΑΝΤΙΚΛΗΤΟΣ (74):ΜΑΡΟΥΛΗΣ ΠΡΑΞΙΤΕΛΗΣ
Εφέσσου 15,17121 ΝΕΑ ΣΜΥΡΝΗ
(ΑΤΤΙΚΗΣ)
ΤΙΤΛΟΣ ΕΦΕΥΡΕΣΗΣ (54):**ΗΛΕΚΤΡΙΚΗ ΣΚΟΥΠΑ ΠΟΥ ΕΧΕΙ ΜΙΑ
ΒΟΥΡΤΣΑ ΜΕ ΕΝΑ ΠΑΝΙ ΣΚΟΥΠΙ-
ΣΜΑΤΟΣ**

ΠΕΡΙΛΗΨΗ(57)

Βούρτσα ηλεκτρικής σκούπας, που έχει ένα πανί καθαρισμού κατάλληλο να περιστρέφει το περιστρεπτό σώμα στο οποίο συνδέει το πανί τούτο, χρησιμοποιώντας ένα στρόβιλο κινητοποιούμενο από τον αναρροφόμενο αέρα άνευ χρησιμοποίησης μιας πρόσθετης πηγής ισχύος. Η βούρτσα της ηλεκτρικής σκούπας της παρούσης εφευρέσεως περιλαμβάνει μια θήκη βούρτσας, ένα κινητήριο μέσον διευθετημένο εντός της θήκης της βούρτσας και κινούμενο από την κινητική ενέργεια του εσωτερικά αναρροφόμενου εξωτερικού αέρος, ένα σύστημα γραναζιών μεταφοράς ισχύος διευθετημένο στις δύο πλευρές των κινητήριων μέσων, που μεταδίδει κάθετα περιστροφική ισχύ λαμβανόμενη από τα κινητήρια μέσα, και ένα περιστροφικό σώμα συνδεδεμένο με το γρανάτζι μεταφοράς ισχύος στο οποίο συνδέεται ένα περιστρεφόμενο πανί καθαρισμού.



1.2 ΕΥΡΕΤΗΡΙΟ ΑΙΤΗΣΕΩΝ Δ.Ε. ΣΥΜΦΩΝΑ ΜΕ ΤΗΝ ΗΜΕΡΟΜΗΝΙΑ ΚΑΤΑΘΕΣΗΣ

ΚΑΤΑΘΕΣΗ (22)	ΚΑΤΑΘΕΤΗΣ (71)	ΤΙΤΛΟΣ ΕΦΕΥΡΕΣΗΣ (54)	ΑΡ. ΑΙΤ. (21)
05/06/2002	ΒΑΡΟΤΣΗΣ ΠΕΤΡΟΣ ΒΑΖΟΥ ΑΡΓΥΡΩ ΜΗΛΙΟΣ ΠΑΝΑΓΙΩΤΗΣ	ΕΚΠΑΙΔΕΥΤΙΚΕΣ ΚΑΡΤΕΣ	20020100271
05/06/2002	ΒΑΡΟΤΣΗΣ ΠΕΤΡΟΣ ΒΑΖΟΥ ΑΡΓΥΡΩ ΜΗΛΙΟΣ ΠΑΝΑΓΙΩΤΗΣ	ΤΟΥΡΙΣΤΙΚΕΣ ΚΑΡΤΕΣ	20020100270
06/06/2002	ΚΥΡΙΤΣΗΣ ΒΑΣΙΛΕΙΟΣ HUSEYİN CETİN	ΣΥΣΤΗΜΑ ΑΝΤΙΠΥΡΡΥΠΑΝΣΗΣ ΠΕΡΙΒΑΛΛΟΝΤΟΣ ΚΑΙ ΕΞΟΙΚΟΝΟΜΗΣΗΣ ΕΝΕΡΓΕΙΑΣ ΓΙΑ ΚΙΝΗΤΗΡΕΣ ΕΣΩΤΕΡΙΚΗΣ ΚΑΥΣΗΣ	20020100273
10/06/2002	ΕΘΝΙΚΟ ΚΕΝΤΡΟ ΕΡΕΥΝΑΣ ΦΥΣΙΚΩΝ ΕΠΙΣΤΗΜΩΝ (Ε.Κ.Ε.Φ.Ε.) "ΔΗΜΟΚΡΙΤΟΣ" ΒΙΟΜΕΝΤΙΚΑ ΛΑΙΦ ΣΑΙΕΝΣΙΣ ΑΝΩΝΥΜΗ ΕΤΑΙΡΙΑ ΦΑΡΜΑΚΕΥΤΙΚΩΝ ΠΡΟΙΟΝΤΩΝ	ΜΕΘΟΔΟΣ ΠΑΡΑΣΚΕΥΗΣ ΚΑΙ ΣΥΝΘΕΣΗ ΠΡΟΣΚΕΥΑΣΜΑΤΟΣ (ΚΙΤ) ΓΙΑ ΤΗΝ ΠΑΡΑΣΚΕΥΗ ΤΟΥ ΠΕΠΤΙΔΙΟΥ C-ACA-QALGNQWAVGHLMNH2 (BN1) ΠΑΡΑΓΩΓΟΥ ΤΗΣ ΜΠΟΜΠΕΣΙΝΗΣ (BN1) ΕΠΙΣΗΜΑΣΜΕΝΟΥ ΜΕ ΤΑ ΡΑΔΙΟΝΟΥΚΛΙΔΙΑ TC-99M ΚΑΙ RE-188. ΚΛΙΝΙΚΗ ΕΦΑΡΜΟΓΗ ΤΩΝ ΕΠΙΣΗΜΑΣΜΕΝΩΝ ΠΑΡΑΓΩΓΩΝ ΣΤΗ ΔΙΑΓΝΩΣΗ ΚΑΙ ΘΕΡΑΠΕΙΑ ΚΑΡΚΙΝΙΚΩΝ ΟΓΚΩΝ	20020100277
14/06/2002	PFIZER LIMITED	ΕΛΕΥΘΕΡΗ ΒΑΣΗ ΑΜΛΟΔΙΠΙΝΗΣ	20020100285
14/06/2002	ΔΟΥΛΑΒΕΡΗΣ ΣΠΥΡΟΣ	ΝΙΠΤΗΡΑΣ ΛΟΥΤΡΟΥ ΜΕ ΔΥΝΑΤΟΤΗΤΑ ΠΡΟΣΘΗΚΗΣ ΕΙΔΙΚΩΝ ΕΡΜΑΡΙΩΝ ΚΑΙ ΡΑΦΙΩΝ	20020100284
17/06/2002	ΣΤΕΦΑΝΑΔΗΣ ΧΡΙΣΤΟΔΟΥΛΟΣ	ΕΝΔΟΑΓΓΕΙΑΚΟΣ ΚΑΘΕΤΗΡΑΣ ΔΙΑΚΟΠΗΣ ΤΗΣ ΡΟΗΣ ΤΟΥ ΑΙΜΑΤΟΣ ΓΙΑ ΤΗΝ ΕΠΙΤΕΥΞΗ ΤΗΣ ΑΚΡΙΒΟΥΣ ΘΕΡΜΟΜΕΤΡΗΣΗΣ ΤΩΝ ΑΓΓΕΙΑΚΩΝ ΤΟΙΧΩΜΑΤΩΝ	20020100289
25/06/2002	ΚΑΡΑΜΠΑΣ ΘΡΑΣΥΒΟΥΛΟΣ	ΠΑΡΚΟΜΕΤΡΟ ΑΠΟΠΛΗΡΩΜΗΣ ΤΕΛΩΝ ΣΤΑΘΜΕΥΣΗΣ	20020100308
28/06/2002	ΠΑΛΑΙΟΧΩΡΙΝΟΣ ΙΩΑΝΝΗΣ	ΣΤΕΓΑΝΑ ΕΞΩΤΕΡΙΚΑ ΚΥΤΙΑ ΣΥΝΔΕΣΕΩΝ	20020100314
15/01/2003	MOTTURA SERRATURE DI SICUREZZA S.P.A.	ΚΛΕΙΔΑΡΙΑ ΑΣΦΑΛΕΙΑΣ ΓΙΑ ΟΙΚΙΑΚΕΣ ΘΥΡΕΣ ΚΑΙ ΠΑΡΟΜΟΙΑ	20030100016
07/04/2003	SAMSUNG GWANGJU ELECTRONICS CO., LTD.	ΗΛΕΚΤΡΙΚΗ ΣΚΟΥΠΙΑ ΠΟΥ ΕΧΕΙ ΜΙΑ ΒΟΥΡΤΣΑ ΜΕ ΕΝΑ ΠΑΝΙ ΣΚΟΥΠΙΣΜΑΤΟΣ	20030100165

1.3 ΕΥΡΕΤΗΡΙΟ ΑΙΤΗΣΕΩΝ Δ.Ε. ΣΥΜΦΩΝΑ ΜΕ ΤΗΝ ΑΛΦΑΒΗΤΙΚΗ ΣΕΙΡΑ ΤΩΝ ΚΑΤΑΘΕΤΩΝ

ΚΑΤΑΘΕΤΗΣ (71)	ΤΙΤΛΟΣ ΕΦΕΥΡΕΣΗΣ (54)	ΚΑΤΑΘΕΣΗ (22)	ΑΡ. ΑΙΤ. (21)
<i>BIOORGANICS B.V.</i>	ΕΛΕΥΘΕΡΗ ΒΑΣΗ ΑΜΛΟΔΙΠΙΝΗΣ	14/06/2002	20020100285
<i>HUSEYIN CETIN</i>	ΣΥΣΤΗΜΑ ΑΝΤΙΡΡΥΠΑΝΣΗΣ ΠΕΡΙΒΑΛΛΟΝΤΟΣ ΚΑΙ ΕΞΟΙΚΟΝΟΜΗΣΗΣ ΕΝΕΡΓΕΙΑΣ ΓΙΑ ΚΙΝΗΤΗΡΕΣ ΕΣΩΤΕΡΙΚΗΣ ΚΑΥΣΗΣ	06/06/2002	20020100273
<i>MOTTURA SERRATURE DI SICUREZZA S.P.A.</i>	ΚΛΕΙΔΑΡΙΑ ΑΣΦΑΛΕΙΑΣ ΓΙΑ ΟΙΚΙΑΚΕΣ ΘΥΡΕΣ ΚΑΙ ΠΑΡΟΜΟΙΑ	15/01/2003	20030100016
<i>PFIZER LIMITED</i>	ΕΛΕΥΘΕΡΗ ΒΑΣΗ ΑΜΛΟΔΙΠΙΝΗΣ	14/06/2002	20020100285
<i>SAMSUNG GWANGJU ELECTRONICS CO., LTD.</i>	ΗΛΕΚΤΡΙΚΗ ΣΚΟΥΠΙΑ ΠΟΥ ΕΧΕΙ ΜΙΑ ΒΟΥΡΤΣΑ ΜΕ ΕΝΑ ΠΑΝΙ ΣΚΟΥΠΙΣΜΑΤΟΣ	07/04/2003	20030100165
<i>ΒΑΖΟΥ ΑΡΓΥΡΩ</i>	ΤΟΥΡΙΣΤΙΚΕΣ ΚΑΡΤΕΣ	05/06/2002	20020100270
<i>ΒΑΖΟΥ ΑΡΓΥΡΩ</i>	ΕΚΠΑΙΔΕΥΤΙΚΕΣ ΚΑΡΤΕΣ	05/06/2002	20020100271
<i>ΒΑΡΟΤΣΗΣ ΠΕΤΡΟΣ</i>	ΤΟΥΡΙΣΤΙΚΕΣ ΚΑΡΤΕΣ	05/06/2002	20020100270
<i>ΒΑΡΟΤΣΗΣ ΠΕΤΡΟΣ</i>	ΕΚΠΑΙΔΕΥΤΙΚΕΣ ΚΑΡΤΕΣ	05/06/2002	20020100271
<i>ΒΙΟΜΕΝΤΙΚΑ ΛΑΙΦ ΣΑΙΕΝΣΙΣ ΑΝΩΝΥΜΗ ΕΤΑΙΡΙΑ ΦΑΡΜΑΚΕΥΤΙΚΩΝ ΠΡΟΙΟΝΤΩΝ</i>	ΜΕΘΟΔΟΣ ΠΑΡΑΣΚΕΥΗΣ ΚΑΙ ΣΥΝΘΕΣΗ ΠΡΟΣΚΕΥΑΣΜΑΤΟΣ (ΚΙΤ) ΓΙΑ ΤΗΝ ΠΑΡΑΣΚΕΥΗ ΤΟΥ ΠΕΠΤΙΔΙΟΥ C-ACA-QALGNQWAVGHLMNH2 (BN1) ΠΑΡΑΓΩΓΟΥ ΤΗΣ ΜΠΟΜΠΕΣΙΝΗΣ (BN1) ΕΠΙΣΗΜΑΣΜΕΝΟΥ ΜΕ ΤΑ ΡΑΔΙΟΝΟΥΚΛΙΔΙΑ TC-99M ΚΑΙ RE-188. ΚΛΙΝΙΚΗ ΕΦΑΡΜΟΓΗ ΤΩΝ ΕΠΙΣΗΜΑΣΜΕΝΩΝ ΠΑΡΑΓΩΓΩΝ ΣΤΗ ΔΙΑΓΝΩΣΗ ΚΑΙ ΘΕΡΑΠΕΙΑ ΚΑΡΚΙΝΙΚΩΝ ΟΓΚΩΝ	10/06/2002	20020100277
<i>ΔΟΥΛΑΒΕΡΗΣ ΣΠΥΡΟΣ</i>	ΝΙΠΤΗΡΑΣ ΛΟΥΤΡΟΥ ΜΕ ΔΥΝΑΤΟΤΗΤΑ ΠΡΟΣΘΗΚΗΣ ΕΙΔΙΚΩΝ ΕΡΜΑΡΙΩΝ ΚΑΙ ΡΑΦΙΩΝ	14/06/2002	20020100284
<i>ΕΘΝΙΚΟ ΚΕΝΤΡΟ ΕΡΕΥΝΑΣ ΦΥΣΙΚΩΝ ΕΠΙΣΤΗΜΩΝ (Ε.Κ.Ε.Φ.Ε.) "ΔΗΜΟΚΡΙΤΟΣ"</i>	ΜΕΘΟΔΟΣ ΠΑΡΑΣΚΕΥΗΣ ΚΑΙ ΣΥΝΘΕΣΗ ΠΡΟΣΚΕΥΑΣΜΑΤΟΣ (ΚΙΤ) ΓΙΑ ΤΗΝ ΠΑΡΑΣΚΕΥΗ ΤΟΥ ΠΕΠΤΙΔΙΟΥ C-ACA-QALGNQWAVGHLMNH2 (BN1) ΠΑΡΑΓΩΓΟΥ ΤΗΣ ΜΠΟΜΠΕΣΙΝΗΣ (BN1) ΕΠΙΣΗΜΑΣΜΕΝΟΥ ΜΕ ΤΑ ΡΑΔΙΟΝΟΥΚΛΙΔΙΑ TC-99M ΚΑΙ RE-188. ΚΛΙΝΙΚΗ ΕΦΑΡΜΟΓΗ ΤΩΝ ΕΠΙΣΗΜΑΣΜΕΝΩΝ ΠΑΡΑΓΩΓΩΝ ΣΤΗ ΔΙΑΓΝΩΣΗ ΚΑΙ ΘΕΡΑΠΕΙΑ ΚΑΡΚΙΝΙΚΩΝ ΟΓΚΩΝ	10/06/2002	20020100277
<i>ΚΑΡΑΜΠΑΣ ΘΡΑΣΥΒΟΥΛΟΣ</i>	ΠΑΡΚΟΜΕΤΡΟ ΑΠΟΠΛΗΡΩΜΗΣ ΤΕΛΩΝ ΣΤΑΘΜΕΥΣΗΣ	25/06/2002	20020100308
<i>ΚΥΡΙΤΣΗΣ ΒΑΣΙΛΕΙΟΣ</i>	ΣΥΣΤΗΜΑ ΑΝΤΙΡΡΥΠΑΝΣΗΣ ΠΕΡΙΒΑΛΛΟΝΤΟΣ ΚΑΙ ΕΞΟΙΚΟΝΟΜΗΣΗΣ ΕΝΕΡΓΕΙΑΣ ΓΙΑ ΚΙΝΗΤΗΡΕΣ ΕΣΩΤΕΡΙΚΗΣ ΚΑΥΣΗΣ	06/06/2002	20020100273
<i>ΜΗΛΙΟΣ ΠΑΝΑΓΙΩΤΗΣ</i>	ΤΟΥΡΙΣΤΙΚΕΣ ΚΑΡΤΕΣ	05/06/2002	20020100270
<i>ΜΗΛΙΟΣ ΠΑΝΑΓΙΩΤΗΣ</i>	ΕΚΠΑΙΔΕΥΤΙΚΕΣ ΚΑΡΤΕΣ	05/06/2002	20020100271
<i>ΠΑΛΑΙΟΧΩΡΙΝΟΣ ΙΩΑΝΝΗΣ</i>	ΣΤΕΓΑΝΑ ΕΞΩΤΕΡΙΚΑ ΚΥΤΙΑ ΣΥΝΔΕΣΕΩΝ	28/06/2002	20020100314
<i>ΣΤΕΦΑΝΑΔΗΣ ΧΡΙΣΤΟΔΟΥΛΟΣ</i>	ΕΝΔΟΑΓΓΕΙΑΚΟΣ ΚΑΘΕΤΗΡΑΣ ΔΙΑΚΟΠΗΣ ΤΗΣ ΡΟΗΣ ΤΟΥ ΑΙΜΑΤΟΣ ΓΙΑ ΤΗΝ ΕΠΙΤΕΥΞΗ ΤΗΣ ΑΚΡΙΒΟΥΣ ΘΕΡΜΟΜΕΤΡΗΣΗΣ ΤΩΝ ΑΓΓΕΙΑΚΩΝ ΤΟΙΧΩΜΑΤΩΝ	17/06/2002	20020100289

1.4 ΑΙΤΗΣΕΙΣ ΠΙΣΤΟΠΟΙΗΤΙΚΩΝ ΥΠΟΔΕΙΓΜΑΤΟΣ ΧΡΗΣΙΜΟΤΗΤΑΣ

ΑΡΙΘΜΟΣ ΑΙΤΗΣΗΣ Π.Υ.Χ.(21):20020200118

ΚΑΤΑΘΕΤΗΣ (71):1)ΑΣΗΜΑΚΗΣ Γ. ΙΩΑΝΝΗΣ
Αγ. Σπυρίδωνος 7, 55337 ΤΡΙΑΝΔΡΙΑ
(ΘΕΣΣΑΛΟΝΙΚΗΣ), ΕΛΛΑΔΑ

ΗΜΕΡΟΜ. ΚΑΤΑΘΕΣΗΣ (22):26/06/2002

ΣΥΜΒ. ΠΡΟΤΕΡΑΙΟΤΗΤΕΣ (30):

ΕΦΕΥΡΕΤΗΣ (72):1)ΑΣΗΜΑΚΗΣ Γ. ΙΩΑΝΝΗΣ

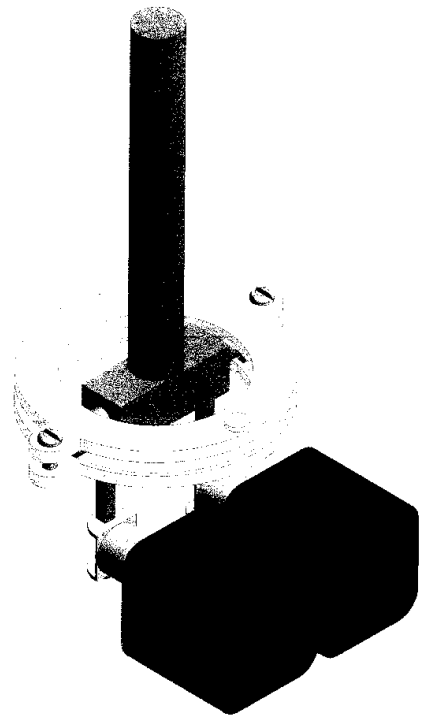
ΕΙΔΙΚΟΣ ΠΛΗΡΕΞΟΥΣΙΟΣ (74):

ΑΝΤΙΚΑΛΗΤΟΣ (74):ΠΑΠΑΔΑΚΗΣ ΚΩΝΣΤΑΝΤΙΝΟΣ
Αγ.Σπυρίδωνος 7,55337 ΤΡΙΑΝΔΡΙΑ
(ΘΕΣΣΑΛΟΝΙΚΗΣ)

ΤΙΤΛΟΣ ΕΦΕΥΡΕΣΗΣ (54):ΜΗΧΑΝΗ ΣΥΛΛΟΓΗΣ ΕΛΑΙΩΝ ΠΑΛ-
ΜΙΚΟΥ ΡΑΒΔΙΣΜΟΥ ΜΕ ΗΛΕΚΤΡΟ-
ΜΑΓΝΗΤΕΣ

ΠΕΡΙΛΗΨΗ(57)

Το σύστημα του μηχανήματος ραβδισμού αποτελείται από δύο ηλεκτρομαγνήτες (1) και έναν άξονα (5) ο οποίος περιστρέφεται παλμικά κατά μία φορά και συγκεκριμένες μοίρες και εκτελεί αρνητική της πρώτης κίνησης αμέσως μετά το πέρας της πρώτης κατά όμοια γωνία. Οι ηλεκτρομαγνήτες λειτουργούν με αντίθετη λειτουργία ώστε όταν ο ένας εκτείνει το έμβολο, ο δεύτερος το ανακαλεί! Το πλεονέκτημα της εφεύρεσης είναι η απουσία του ηλεκτρικού κινητήρα και επομένως μικρότερο βάρος το οποίο είναι καταλυτικό για την καλή εκτέλεση της εργασίας καθώς επίσης και μείωση του κόστους του ραβδιστικού μηχανήματος χωρίς να στερείται της ευεργετικής παλμικής κίνησης γνωστής ως "κου-πε-πε".



ΑΡΙΘΜΟΣ ΑΙΤΗΣΗΣ Π.Υ.Χ.(21):20020200211

ΚΑΤΑΘΕΤΗΣ (71):1)ΝΤΙΜΦΙΛ ΕΠΕ
Κ.Βάρναλη 90, 13231 ΠΕΤΡΟΥΠΟΛΗ
(ΑΤΤΙΚΗΣ), ΕΛΛΑΔΑ

ΗΜΕΡΟΜ. ΚΑΤΑΘΕΣΗΣ (22):11/06/2002

ΣΥΜΒ. ΠΡΟΤΕΡΑΙΟΤΗΤΕΣ (30):

ΕΦΕΥΡΕΤΗΣ (72):1)ΚΩΝΣΤΑΝΤΟΠΟΥΛΟΣ ΔΙΟΝΥΣΙΟΣ

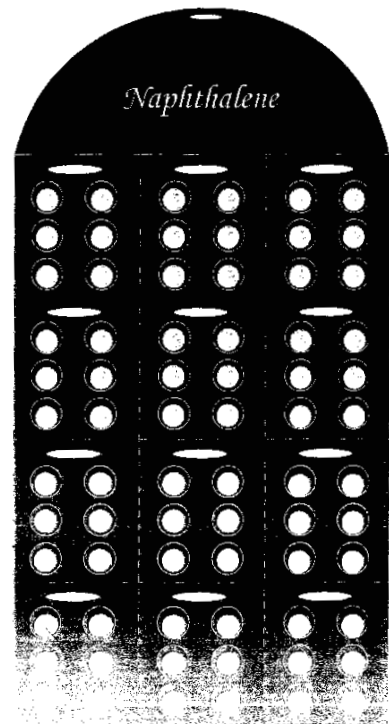
ΕΙΔΙΚΟΣ ΠΛΗΡΕΞΟΥΣΙΟΣ (74):

ΑΝΤΙΚΑΛΗΤΟΣ (74):

ΤΙΤΛΟΣ ΕΦΕΥΡΕΣΗΣ (54):ΑΣΦΑΛΗΣ ΣΥΣΚΕΥΑΣΙΑ ΝΑΦΘΑΛΙ-
ΝΗΣ

ΠΕΡΙΛΗΨΗ(57)

Η εφεύρεση προορίζεται για ασφαλή χρήση της ναφθαλίνης σε συρτάρια, ντουλάπες, τουαλέτες και λοιπούς χώρους. Η ναφθαλίνη τοποθετείται εντός διαμορφωμένων πλαστικών θηκών (1) πίσω από τις οποίες επικολλάται ειδικό υλικό με τρύπες (3) και αυτοκόλλητη μεμβράνη (4) ώστε να εξασφαλίζεται η ελεγχόμενη εξαέρωση της ναφθαλίνης και η πλήρης ασφάλεια κατά τη χρήση. Το σύστημα του σχήματος (1) συσκευάζεται σε ομάδες με διάτρητα στίγματα για να μπορούν να χρησιμοποιηθούν και τμηματικά.



ΑΡΙΘΜΟΣ ΑΙΤΗΣΗΣ Π.Υ.Χ.(21):20020200217

ΚΑΤΑΘΕΤΗΣ

(71):1)ΓΚΑΤΖΟΓΙΑΣ ΧΡΗΣΤΟΣ

Γιαννιτσών 15, 54626 ΘΕΣΣΑΛΟΝΙΚΗ
(ΘΕΣΣΑΛΟΝΙΚΗΣ), ΕΛΛΑΔΑ
2)ΓΚΑΤΖΟΓΙΑΣ ΑΘΑΝΑΣΙΟΣ
Γιαννιτσών 19, 54626 ΘΕΣΣΑΛΟΝΙΚΗ
(ΘΕΣΣΑΛΟΝΙΚΗΣ), ΕΛΛΑΔΑ

ΗΜΕΡΟΜ. ΚΑΤΑΘΕΣΗΣ (22):21/06/2002

ΣΥΜΒ. ΠΡΟΤΕΡΑΙΟΤΗΤΕΣ (30):

ΕΦΕΥΡΕΤΗΣ

(72):1)ΓΚΑΤΖΟΓΙΑΣ ΧΡΗΣΤΟΣ

2)ΓΚΑΤΖΟΓΙΑΣ ΑΘΑΝΑΣΙΟΣ

ΕΙΔΙΚΟΣ ΠΛΗΡΕΞΟΥΣΙΟΣ (74):

ΑΝΤΙΚΛΗΤΟΣ

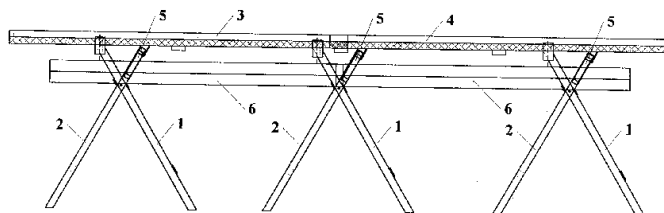
(74):

**ΤΙΤΛΟΣ ΕΦΕΥΡΕΣΗΣ (54):ΠΤΥΣΣΟΜΕΝΗ ΕΠΙΦΑΝΕΙΑ ΕΠΙ-
ΔΕΙΞΗΣ ΠΡΟΙΟΝΤΩΝ ΜΕΤΑΒΛΗΤΟΥ
ΕΜΒΑΔΟΥ**

ΠΕΡΙΛΗΨΗ(57)

Πτυσσόμενη επιφάνεια επίδειξης προϊόντων μεταβλητού εμβαδού που αποτελείται από δύο κύριες στραντζαρισμένες αλουμιμένες επιφάνειες επίδειξης προϊόντων (3), (4), (σχ.1), (σχ. 3) που έχουν την δυνατότητα να συρταρώνουν ή μία μέσα στην άλλη και δύο δευτερεύουσες στραντζαρισμένες αλουμιμένες επιφάνειες επίδειξης προϊόντων (6), (σχ.2), (σχ.3) που μπορούν κατά περίπτωση να αφαιρούνται. Οι δύο δευτερεύουσες επιφάνειες επίδειξης στηρίζονται σε τρεις βραχίονες στήριξης (5) όπου και αυτοί με τη σειρά τους μπορούν να αφαιρούνται, αφού συρταρώνουν στους τρεις ορθοστάτες (σχ.10). Οι τρεις ορθοστάτες είναι πτυσσόμενοι, διότι χωρίζονται σε δύο βραχίονες Α(1) και Β(2) ενωμένους μεταξύ τους με πείρο ή κοχλία. Σε θέση λειτουργίας (σχ.4) έχουν το σχήμα Χ και τερματίζουν το άνοιγμα τους πάνω σε τέσσερις τερματικές λάμες (11), (12) ενώ σε θέση αποθήκευσης (σχ.4) ο βραχίονας χωνεύει μέσα στον άλλο. Οι ορθοστάτες φέρουν στα άκρα τους τερματικές γωνίες (8) που συγκρατούν τις κύριες επιφάνειες

επίδειξης και σε κάθε μία από αυτές υπάρχει κολλημένος δακτύλιος (7) που αποτελεί υποδοχή για την στήριξη ομπρέλας.

**ΑΡΙΘΜΟΣ ΑΙΤΗΣΗΣ Π.Υ.Χ.(21):20020200218**

ΚΑΤΑΘΕΤΗΣ

(71):1)ΛΥΓΟΥΡΑΣ ΒΑΣΙΛΕΙΟΣ

Κύπρου 41, 11253 ΑΘΗΝΑ, ΕΛΛΑΔΑ

ΗΜΕΡΟΜ. ΚΑΤΑΘΕΣΗΣ (22):21/06/2002

ΣΥΜΒ. ΠΡΟΤΕΡΑΙΟΤΗΤΕΣ (30):

ΕΦΕΥΡΕΤΗΣ

(72):1)ΛΥΓΟΥΡΑΣ ΒΑΣΙΛΕΙΟΣ

ΕΙΔΙΚΟΣ ΠΛΗΡΕΞΟΥΣΙΟΣ (74):

ΑΝΤΙΚΛΗΤΟΣ

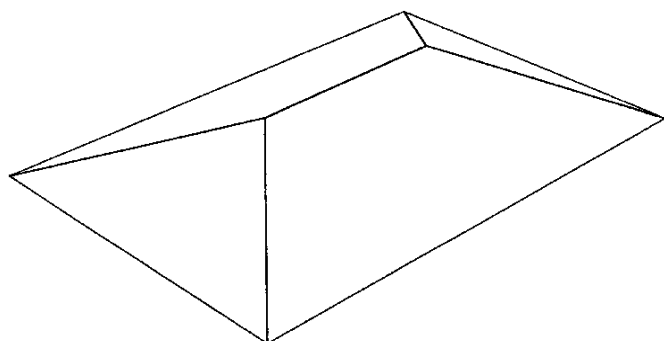
(74):ΛΥΓΟΥΡΑΣ ΣΤΑΥΡΟΥΛΑ

Γ.Παπανδρέου 48,27200 ΑΜΑΛΙΑΔΑ
(ΗΛΕΙΑΣ)

**ΤΙΤΛΟΣ ΕΦΕΥΡΕΣΗΣ (54):ΔΙΑΦΗΜΙΣΤΙΚΗ ΣΤΕΓΗ ΠΕΡΙΜΕΤΡΙ-
ΚΗΣ ΠΡΟΒΟΛΗΣ ΓΙΑ ΣΤΕΓΑΣΤΡΑ
ΠΡΟΣΤΑΣΙΑΣ ΑΥΤΟΚΙΝΗΤΩΝ ΑΠΟ
ΤΙΣ ΚΑΙΡΙΚΕΣ ΣΥΝΘΗΚΕΣ**

ΠΕΡΙΛΗΨΗ(57)

Διαφημιστική στέγη περιμετρικής προβολής για στέγαστρα προστασίας αυτοκινήτων από τις καιρικές συνθήκες που αποτελείται από την φέρουσα κατασκευή, την επικάλυψη αυτής και δύναται να φέρει φωτισμό. Τα στοιχεία της φέρουσας κατασκευής προσφέρουν στατική επάρκεια και ασφάλεια στην χρήση, έχουν δε τέτοια διάταξη, μορφή και αριθμό ώστε η τοποθετούμενη, διαπερατή από το φως σε οποιοδήποτε ποσοστό επικάλυψη, να ορίζει τουλάχιστον τρία τεμνόμενα επίπεδα ή κοίλα τμήματα προς όλες τις κατευθύνσεις του ορίζοντα, προβάλλοντας και κάνοντας ορατό, ακόμη και το βράδυ εάν φέρει φωτισμό, το διαφημιστικό μήνυμα προς όλες τις δυνατές θέσεις περιμετρικά της κατασκευής που μπορεί να λάβει ένας παρατηρητής.



ΑΡΙΘΜΟΣ ΑΙΤΗΣΗΣ Π.Υ.Χ.(21):20030200027

ΚΑΤΑΘΕΤΗΣ (71):1)ΝΤΙΜΦΙΛ ΕΠΕ
Κ.Βάρναλη 90, 13231 ΠΕΤΡΟΥΠΟΛΗ
(ΑΤΤΙΚΗΣ), ΕΛΛΑΔΑ

ΗΜΕΡΟΜ. ΚΑΤΑΘΕΣΗΣ (22):20/06/2002

ΣΥΜΒ. ΠΡΟΤΕΡΑΙΟΤΗΤΕΣ (30):

ΕΦΕΥΡΕΤΗΣ (72):1)ΚΩΝΣΤΑΝΤΟΠΟΥΛΟΣ ΔΙΟΝΥΣΙΟΣ

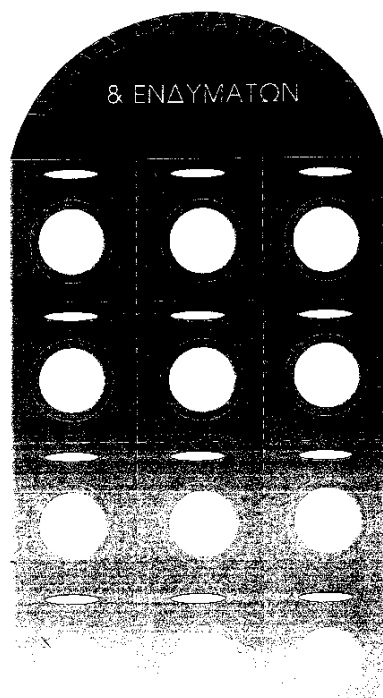
ΕΙΔΙΚΟΣ ΠΑΗΡΕΞΟΥΣΙΟΣ (74):

ΑΝΤΙΚΛΗΤΟΣ (74):

ΤΙΤΛΟΣ ΕΦΕΥΡΕΣΗΣ (54):**ΑΣΦΑΛΕΣ ΑΡΩΜΑΤΙΚΟ ΧΩΡΟΥ ΚΑΙ ΕΝΔΥΜΑΤΩΝ**

ΠΕΡΙΛΗΨΗ(57)

Η εφεύρεση προορίζεται για ασφαλή χρήση του αρωματικού σε συρτάρια, ντουλάπες και λοιπούς χώρους. Το δρων συστατικό τοποθετείται εντός διαμορφωμένων πλαστικών θηκών (1) πίσω από τις οποίες επικολλάται ειδικό υλικό με τρύπες (3) και αυτοκόλλητη μεμβράνη (4) ώστε να εξασφαλίζεται η ελεγχόμενη εξαέρωσή του και η πλήρης ασφάλεια κατά τη χρήση. Το σύστημα του σχήματος (1) συσκευάζεται σε ομάδες με διάτρητα τμήματα για να μπορούν να χρησιμοποιηθούν και τμηματικά.



ΑΡΙΘΜΟΣ ΑΙΤΗΣΗΣ Π.Υ.Χ.(21):20030200028

ΚΑΤΑΘΕΤΗΣ (71):1)ΝΤΙΜΦΙΛ ΕΠΕ
Κ.Βάρναλη 90, 13231 ΠΕΤΡΟΥΠΟΛΗ
(ΑΤΤΙΚΗΣ), ΕΛΛΑΔΑ

ΗΜΕΡΟΜ. ΚΑΤΑΘΕΣΗΣ (22):20/06/2002

ΣΥΜΒ. ΠΡΟΤΕΡΑΙΟΤΗΤΕΣ (30):

ΕΦΕΥΡΕΤΗΣ (72):1)ΚΩΝΣΤΑΝΤΟΠΟΥΛΟΣ ΔΙΟΝΥΣΙΟΣ

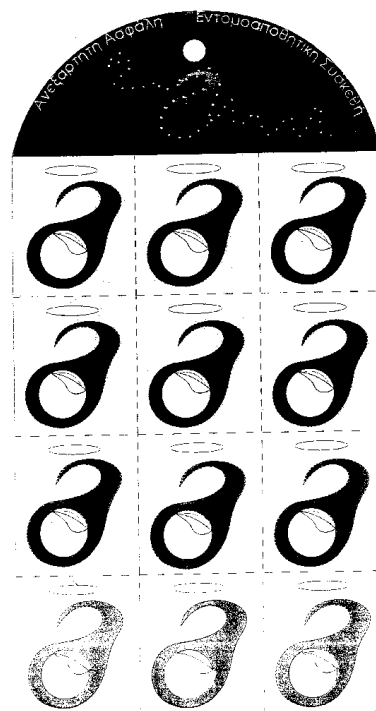
ΕΙΔΙΚΟΣ ΠΑΗΡΕΞΟΥΣΙΟΣ (74):

ΑΝΤΙΚΛΗΤΟΣ (74):

ΤΙΤΛΟΣ ΕΦΕΥΡΕΣΗΣ (54):**ΑΝΕΞΑΡΤΗΤΗ-ΑΣΦΑΛΗΣ ΕΝΤΟΜΟΑΠΩΘΗΤΙΚΗ ΣΥΣΚΕΥΗ**

ΠΕΡΙΛΗΨΗ(57)

Η εφεύρεση προορίζεται για ανεξάρτητη και ασφαλή χρήση εντομοαπωθητικού υλικού προς απομάκρυνση ιπτάμενων και ερπόντων εντόμων. Το εντομοαπωθητικό υλικό τοποθετείται εντός διαμορφωμένων πλαστικών ή υάλινων θηκών, στη μία πλευρά των οποίων επικολλάται ειδικό υλικό με τρύπες και αυτοκόλλητη μεμβράνη ή περιστρεφόμενος δίσκος, ώστε να εξασφαλίζεται ελεγχόμενη χρήση του δρώντος συστατικού. Οι ανώτερες θήκες μπορεί να είναι τμήματα ομαδικού Blister σε διάφορα μεγέθη.



ΑΡΙΘΜΟΣ ΑΙΤΗΣΗΣ Π.Υ.Χ.(21):20030200029

ΚΑΤΑΘΕΤΗΣ

(71):1)ΠΑΠΑΜΑΝΩΛΗ ΛΟΥΙΖΑ
Δημητρακοπούλου 85-87, 11741 ΑΘΗΝΑ,
ΕΛΛΑΔΑ

ΗΜΕΡΟΜ. ΚΑΤΑΘΕΣΗΣ (22):25/06/2002

ΣΥΜΒ. ΠΡΟΤΕΡΑΙΟΤΗΤΕΣ (30):

ΕΦΕΥΡΕΤΗΣ

(72):1)ΠΑΠΑΜΑΝΩΛΗ ΛΟΥΙΖΑ

ΕΙΔΙΚΟΣ ΠΛΗΡΕΞΟΥΣΙΟΣ

(74):ΠΡΟΚΟΠΙΟΥ ΔΗΜΗΤΡΗΣ

Αμερικής 17, 10672 ΑΘΗΝΑ

ΑΝΤΙΚΛΗΤΟΣ

(74):ΠΡΟΚΟΠΙΟΥ ΔΗΜΗΤΡΗΣ

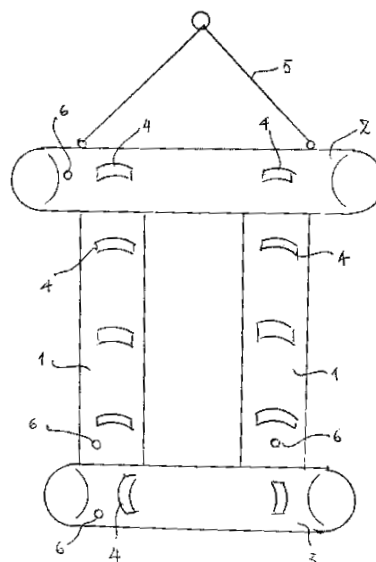
Αμερικής 17,10672 ΑΘΗΝΑ

ΤΙΤΛΟΣ ΕΦΕΥΡΕΣΗΣ

(54):**ΕΠΙΠΛΕΟΥΣΑ ΦΟΥΣΚΩΤΗ ΣΧΕΔΙΑ
ΕΛΚΥΟΜΕΝΗ ΑΠΟ ΤΑΧΥΠΛΟΟ
ΣΚΑΦΟΣ**

ΠΕΡΙΛΗΨΗ(57)

Η σχεδία αποτελείται από δύο πλευρικούς φουσκωτούς κυλίνδρους (1) οι οποίοι είναι συγκολλημένοι σε ένα πλωριό κύλινδρο (2) και ένα πρυμνίο κύλινδρο (3). Φέρουν χειρολαβές (4) για να συγκρατούνται επί των κυλίνδρων τα επιβαίνοντα άτομα.



1.5 ΕΥΡΕΤΗΡΙΟ ΑΙΤΗΣΕΩΝ Π.Υ.Χ. ΣΥΜΦΩΝΑ ΜΕ ΤΗΝ ΗΜΕΡΟΜΗΝΙΑ ΚΑΤΑΘΕΣΗΣ

ΚΑΤΑΘΕΣΗ (22)	ΚΑΤΑΘΕΤΗΣ (71)	ΤΙΤΛΟΣ ΕΦΕΥΡΕΣΗΣ (54)	ΑΡ. ΑΙΤ. (21)
11/06/2002	ΝΤΙΜΦΙΑ ΕΠΕ	ΑΣΦΑΛΗΣ ΣΥΣΚΕΥΑΣΙΑ ΝΑΦΘΑΛΙΝΗΣ	20020200211
20/06/2002	ΝΤΙΜΦΙΑ ΕΠΕ	ΑΣΦΑΛΕΣ ΑΡΩΜΑΤΙΚΟ ΧΩΡΟΥ ΚΑΙ ΕΝΔΥΜΑΤΩΝ	20030200027
20/06/2002	ΝΤΙΜΦΙΑ ΕΠΕ	ΑΝΕΞΑΡΤΗΤΗ-ΑΣΦΑΛΗΣ ΕΝΤΟΜΟΑΠΩΘΗΤΙΚΗ ΣΥΣΚΕΥΗ	20030200028
21/06/2002	ΓΚΑΤΖΟΓΙΑΣ ΑΘΑΝΑΣΙΟΣ ΓΚΑΤΖΟΓΙΑΣ ΧΡΗΣΤΟΣ	ΠΤΥΣΣΟΜΕΝΗ ΕΠΙΦΑΝΕΙΑ ΕΠΙΔΕΙΞΗΣ ΠΡΟΙΟΝΤΩΝ ΜΕΤΑ- ΒΛΗΤΟΥ ΕΜΒΑΔΟΥ	20020200217
21/06/2002	ΛΥΓΟΥΡΑΣ ΒΑΣΙΛΕΙΟΣ	ΔΙΑΦΗΜΙΣΤΙΚΗ ΣΤΕΓΗ ΠΕΡΙΜΕΤΡΙΚΗΣ ΠΡΟΒΟΛΗΣ ΓΙΑ ΣΤΕ- ΓΑΣΤΡΑ ΠΡΟΣΤΑΣΙΑΣ ΑΥΤΟΚΙΝΗΤΩΝ ΑΠΟ ΤΙΣ ΚΑΙΡΙΚΕΣ ΣΥΝ- ΘΗΚΕΣ	20020200218
25/06/2002	ΠΑΠΑΜΑΝΩΛΗ ΛΟΥΙΖΑ	ΕΠΙΠΛΕΟΥΣΑ ΦΟΥΣΚΩΤΗ ΣΧΕΔΙΑ ΕΛΚΥΟΜΕΝΗ ΑΠΟ ΤΑΧΥ- ΠΛΟΟ ΣΚΑΦΟΣ	20030200029
26/06/2002	ΑΣΗΜΑΚΗΣ ΙΩΑΝΝΗΣ	ΜΗΧΑΝΗ ΣΥΛΛΟΓΗΣ ΕΛΑΙΩΝ ΠΑΛΜΙΚΟΥ ΡΑΒΔΙΣΜΟΥ ΜΕ ΗΛΕΚΤΡΟΜΑΓΝΗΤΕΣ	20020200118

1.6 ΕΥΡΕΤΗΡΙΟ ΑΙΤΗΣΕΩΝ Π.Υ.Χ. ΣΥΜΦΩΝΑ ΜΕ ΤΗΝ ΑΛΦΑΒΗΤΙΚΗ ΣΕΙΡΑ ΤΩΝ ΚΑΤΑΘΕΤΩΝ

ΚΑΤΑΘΕΤΗΣ (71)	ΤΙΤΛΟΣ ΕΦΕΥΡΕΣΗΣ (54)	ΚΑΤΑΘΕΣΗ (22)	ΑΡ. ΑΙΤ. (21)
<i>ΑΣΗΜΑΚΗΣ ΙΩΑΝΝΗΣ</i>	ΜΗΧΑΝΗ ΣΥΛΛΟΓΗΣ ΕΛΑΙΩΝ ΠΑΛΜΙΚΟΥ ΡΑΒΔΙΣΜΟΥ ΜΕ ΗΛΕΚΤΡΟΜΑΓΝΗΤΕΣ	26/06/2002	20020200118
<i>ΓΚΑΤΖΟΓΙΑΣ ΑΘΑΝΑΣΙΟΣ</i>	ΠΤΥΣΣΟΜΕΝΗ ΕΠΙΦΑΝΕΙΑ ΕΠΙΔΕΙΞΗΣ ΠΡΟΙΟΝΤΩΝ ΜΕΤΑΒΛΗΤΟΥ ΕΜΒΑΔΟΥ	21/06/2002	20020200217
<i>ΓΚΑΤΖΟΓΙΑΣ ΧΡΗΣΤΟΣ</i>	ΠΤΥΣΣΟΜΕΝΗ ΕΠΙΦΑΝΕΙΑ ΕΠΙΔΕΙΞΗΣ ΠΡΟΙΟΝΤΩΝ ΜΕΤΑΒΛΗΤΟΥ ΕΜΒΑΔΟΥ	21/06/2002	20020200217
<i>ΛΥΓΟΥΡΑΣ ΒΑΣΙΛΕΙΟΣ</i>	ΔΙΑΦΗΜΙΣΤΙΚΗ ΣΤΕΓΗ ΠΕΡΙΜΕΤΡΙΚΗΣ ΠΡΟΒΟΛΗΣ ΓΙΑ ΣΤΕΓΑΣΤΡΑ ΠΡΟΣΤΑΣΙΑΣ ΑΥΤΟΚΙΝΗΤΩΝ ΑΠΟ ΤΙΣ ΚΑΙΡΙΚΕΣ ΣΥΝΘΗΚΕΣ	21/06/2002	20020200218
<i>ΝΤΙΜΦΙΑ ΕΠΕ</i>	ΑΣΦΑΛΗΣ ΣΥΣΚΕΥΑΣΙΑ ΝΑΦΘΑΛΙΝΗΣ	11/06/2002	20020200211
<i>ΝΤΙΜΦΙΑ ΕΠΕ</i>	ΑΣΦΑΛΕΣ ΑΡΩΜΑΤΙΚΟ ΧΩΡΟΥ ΚΑΙ ΕΝΔΥΜΑΤΩΝ	20/06/2002	20030200027
<i>ΝΤΙΜΦΙΑ ΕΠΕ</i>	ΑΝΕΞΑΡΤΗΤΗ-ΑΣΦΑΛΗΣ ΕΝΤΟΜΟΑΠΩΘΗΤΙΚΗ ΣΥΣΚΕΥΗ	20/06/2002	20030200028
<i>ΠΑΠΑΜΑΝΩΛΗ ΛΟΥΙΖΑ</i>	ΕΠΙΠΛΕΟΥΣΑ ΦΟΥΣΚΩΤΗ ΣΧΕΔΙΑ ΕΛΚΥΟΜΕΝΗ ΑΠΟ ΤΑΧΥ-ΠΛΟΟ ΣΚΑΦΟΣ	25/06/2002	20030200029

1.7 ΑΙΤΗΣΕΙΣ ΣΥΜΠΛΗΡΩΜΑΤΙΚΩΝ ΠΙΣΤΟΠΟΙΗΤΙΚΩΝ ΠΡΟΣΤΑΣΙΑΣ ΓΙΑ ΦΑΡΜΑΚΑ

ΟΥΔΕΜΙΑ

ΔΕΝ ΥΠΑΡΧΕΙ ΔΗΜΟΣΙΕΥΣΗ

ΔΕΝ ΥΠΑΡΧΕΙ ΔΗΜΟΣΙΕΥΣΗ

1.10 ΑΙΤΗΣΕΙΣ ΣΥΜΠΛΗΡΩΜΑΤΙΚΩΝ ΠΙΣΤΟΠΟΙΗΤΙΚΩΝ ΠΡΟΣΤΑΣΙΑΣ ΓΙΑ ΦΥΤΟΠΡΟΣΤΑΤΕΥΤΙΚΑ ΠΡΟΪΟΝΤΑ

ΑΡΙΘΜΟΣ ΑΙΤΗΣΗΣ ΣΠΠΦΠ
ΗΜΕΡΟΜ. ΚΑΤΑΘΕΣΗΣ
ΑΙΤΩΝ

(21):20030700001
(22):21/04/2003
(71):SYNGENTA PARTICIPATIONS AG
Schwarzwaldallee 215, 4058 BASEL, ΕΛΒΕΤΙΑ

ΤΙΤΛΟΣ ΕΦΕΥΡΕΣΗΣ

ΑΡΙΘ./ΗΜΕΡ. ΚΥΡΙΟΥ Ε.Δ.Ε.
ΠΡΟΣΔΙΟΡΙΣΜΟΣ ΠΡΟΪΟΝΤΟΣ
ΑΡΙΘ./ΗΜΕΡ. ΙΣΧΥΟΥΣΑΣ ΑΔΕΙΑΣ
ΚΥΚΛΟΦΟΡΙΑΣ ΣΤΗΝ ΕΛΛΑΔΑ
ΑΡΙΘ./ΗΜΕΡ. ΠΡΩΤΗΣ ΑΔΕΙΑΣ
ΚΥΚΛΟΦΟΡΙΑΣ ΣΤΗΝ ΑΓΟΡΑ ΤΗΣ
ΕΥΡΩΠΑΪΚΗΣ ΚΟΙΝΟΤΗΤΑΣ
ΕΙΔΙΚΟΣ ΠΛΗΡΕΞΟΥΣΙΟΣ

(54):ΠΡΟΪΟΝΤΑ ΠΡΟΣΤΑΣΙΑΣ ΚΑΛΛΙΕΡΓΕΙΩΝ
(68):3031551
(95):BION MX - δραστική ουσία ACIBENZOLAR-S-METHYL ΚΑΙ METALAXYL-M

(92):ΑΠ. ΥΠ. ΓΕΩΡΓΙΑΣ 91903/22-01-2003

ΑΝΤΙΚΛΗΤΟΣ

(93):11088/13-11-2001/IT
(74):ΛΥΜΠΕΡΗΣ ΝΙΚΟΛΑΟΣ
Στουρνάρη 37, 10682 ΑΘΗΝΑ
(74):ΛΥΜΠΕΡΗΣ ΝΙΚΟΛΑΟΣ
Στουρνάρη 37,10682 ΑΘΗΝΑ

1.11 ΕΥΡΕΤΗΡΙΟ ΑΙΤΗΣΕΩΝ Σ.Π.Π.Φ.Π. ΣΥΜΦΩΝΑ ΜΕ ΤΗΝ ΗΜΕΡΟΜΗΝΙΑ ΚΑΤΑΘΕΣΗΣ

ΚΑΤΑΘΕΣΗ (22)	ΚΑΤΑΘΕΤΗΣ (71)	ΤΙΤΛΟΣ ΕΦΕΥΡΕΣΗΣ (54)	ΑΡ. ΑΙΤ. (21)
<i>21/04/2003</i>	SYNGENTA PARTICIPATIONS AG	ΠΡΟΙΟΝΤΑ ΠΡΟΣΤΑΣΙΑΣ ΚΑΛΛΙΕΡΓΕΙΩΝ	20030700001

1.12 ΕΥΡΕΤΗΡΙΟ ΑΙΤΗΣΕΩΝ Σ.Π.Π.Φ.Π. ΣΥΜΦΩΝΑ ΜΕ ΤΗΝ ΑΛΦΑΒΗΤΙΚΗ ΣΕΙΡΑ ΤΩΝ ΚΑΤΑΘΕΤΩΝ

ΚΑΤΑΘΕΤΗΣ (71)	ΤΙΤΛΟΣ ΕΦΕΥΡΕΣΗΣ (54)	ΚΑΤΑΘΕΣΗ (22)	ΑΡ. ΑΙΤ. (21)
<i>SYNGENTA PARTICIPATIONS AG</i>	ΠΡΟΙΟΝΤΑ ΠΡΟΣΤΑΣΙΑΣ ΚΑΛΛΙΕΡΓΕΙΩΝ	21/04/2003	20030700001

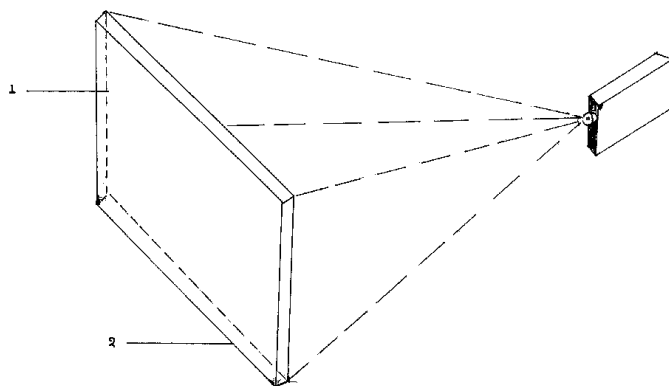
Κ Ε Φ Α Λ Α Ι Ο 2

ΔΙΠΛΩΜΑΤΑ ΕΥΡΕΣΙΤΕΧΝΙΑΣ, ΠΙΣΤΟΠΟΙΗΤΙΚΑ ΥΠΟΔΕΙΓΜΑΤΟΣ ΧΡΗΣΙΜΟΤΗΤΑΣ ΚΑΙ ΣΥΜΠΛΗΡΩΜΑΤΙΚΑ ΠΙΣΤΟΠΟΙΗΤΙΚΑ ΠΡΟΣΤΑΣΙΑΣ

2.1 ΔΙΠΛΩΜΑΤΑ ΕΥΡΕΣΙΤΕΧΝΙΑΣ

ΑΡΙΘΜΟΣ Δ.Ε.	(11):1004409
ΑΡΙΘΜΟΣ ΑΙΤΗΣΗΣ Δ.Ε.	(21):20020100453
ΔΙΕΘΝΗΣ ΤΑΞΙΝΟΜΗΣΗ	(51):IPC7: G03B 21/62
ΔΙΚΑΙΟΥΧΟΣ	(73):1)ΦΙΛΙΠΠΟΥ ΑΝΔΡΕΑΣ Ιπποκράτους 38, ΔΕΡΥΝΕΙΑ, ΚΥΠΡΟΣ
ΗΜΕΡΟΜ. ΚΑΤΑΘΕΣΗΣ	(22):24/10/2002
ΗΜΕΡΟΜ. ΑΠΟΝΟΜΗΣ	(47):07/01/2004
ΣΥΜΒ. ΠΡΟΤΕΡΑΙΟΤΗΤΕΣ	(30):
ΤΡΟΠΟΠ. ΚΥΡΙΟΥ Δ.Ε.	(61):
ΕΦΕΥΡΕΤΗΣ	(72):1)ΦΙΛΙΠΠΟΥ ΑΝΔΡΕΑΣ
ΕΙΔΙΚΟΣ ΠΑΡΕΞΟΥΣΙΟΣ	(74):ΒΡΑΧΙΩΤΗΣ ΒΑΣΙΛΕΙΟΣ Κρατίνου 7, 10551 ΑΘΗΝΑ
ΑΝΤΙΚΛΗΤΟΣ	(74):ΒΡΑΧΙΩΤΗΣ ΒΑΣΙΛΕΙΟΣ Κρατίνου 7,10551 ΑΘΗΝΑ
ΤΙΤΛΟΣ ΕΦΕΥΡΕΣΗΣ	(54):ΠΛΑΚΑ ΚΑΘΑΡΟΥ ΔΙΑΓΟΥΣ ΓΥΑΛΙΟΥ ΕΠΕΞΕΡΓΑΣΜΕΝΗ ΜΕ ΑΜΜΟΒΟΛΗ ΣΤΗ ΜΙΑ ΠΛΕΥΡΑ

κόστος κατασκευής και συντήρησης καθώς και η αντοχή και μακροβιότητά της.



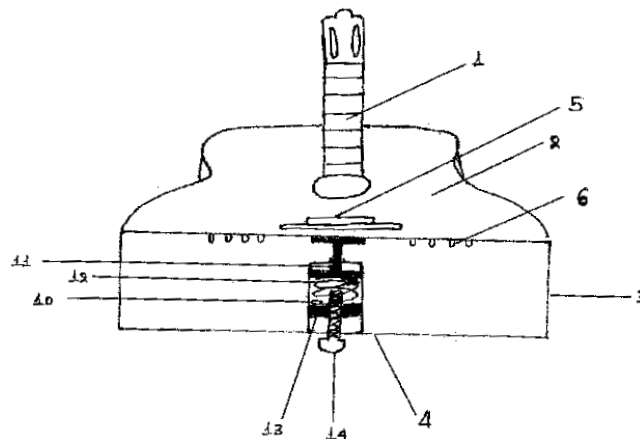
ΠΕΡΙΛΗΨΗ(57)

Πλάκα καθαρού διαγούσ υλικού επεξεργασμένη με αμμοβολή στη μία πλευρά η οποία γίνεται ο αποδέκτης της εικόνας (του φωτισμού και των χρωμάτων) η οποία εκπέμπεται από τους εκτοξευτές εικόνας και η οποία μπορεί να χρησιμοποιηθεί στον τομέα της διαφήμισης με την προβολή πάνω σ'αυτή σταθερής εικόνας ή διαφημιστικών ταινιών, στον τομέα της μετάδοσης τηλεοπτικού ή δορυφορικού προγράμματος και εν γένει στην προβολή πάνω σ'αυτήν οιασδήποτε ζωντανής εικόνας. Το πλεονέκτημα της εφεύρεσης αυτής είναι η υψηλή ευκρίνεια εικόνας, η εύκολη χρήση αναλόγως του τόπου και του χώρου μας και ταυτόχρονα το χαμηλό

ΑΡΙΘΜΟΣ Δ.Ε.	(11):1004410
ΑΡΙΘΜΟΣ ΑΙΤΗΣΗΣ Δ.Ε.	(21):20030100174
ΔΙΕΘΝΗΣ ΤΑΞΙΝΟΜΗΣΗ	(51):IPC7: G10D 3/02
ΔΙΚΑΙΟΥΧΟΣ	(73):1)ΚΟΥΤΣΙΑΛΗΣ ΧΑΡΑΛΑΜΠΟΣ Πόντου 30,12461 ΧΑΙΔΑΡΙ (ΑΤΤΙΚΗΣ), ΕΛΛΑΔΑ
ΗΜΕΡΟΜ. ΚΑΤΑΘΕΣΗΣ	(22):11/04/2003
ΗΜΕΡΟΜ. ΑΠΟΝΟΜΗΣ	(47):07/01/2004
ΣΥΜΒ. ΠΡΟΤΕΡΑΙΟΤΗΤΕΣ	(30):
ΤΡΟΠΟΠ. ΚΥΡΙΟΥ Δ.Ε.	(61):
ΕΦΕΥΡΕΤΗΣ	(72):1)ΚΟΥΤΣΙΑΛΗΣ ΧΑΡΑΛΑΜΠΟΣ
ΕΙΔΙΚΟΣ ΠΑΡΕΞΟΥΣΙΟΣ	(74):
ΑΝΤΙΚΛΗΤΟΣ	(74):
ΤΙΤΛΟΣ ΕΦΕΥΡΕΣΗΣ	(54):ΜΟΥΣΙΚΑ ΟΡΓΑΝΑ ΜΕ ΡΥΘΜΙΣΤΗ ΗΧΟΥ

ΠΕΡΙΛΗΨΗ(57)

Εγχορδο μουσικό όργανο που αποτελείται από το μάνικο (1), το καπάκι (2), το πλαϊνό (3) την πλάτη (4), τον καβαλάρη (5), τα καμάρια (6) και από το ρυθμιστή ήχου. Ο ρυθμιστής ήχου αποτελείται από ένα υποστύλωμα (7), μία χορδή (8) και ένα κλειδί κουρδίσματος (9). Χρησιμοποιείται το κλειδί κουρδίσματος (9), ρυθμίζεται η πίεση στο καπάκι και παράγεται ο επιθυμητός ήχος. Ο ρυθμιστής ήχου, εναλλακτικά, αποτελείται από ένα σωλήνα (10), ένα έμβολο (11), ένα ελατήριο (12), ένα παξιμάδι (13) και μία βίδα (14). Ρυθμίζοντας τη βίδα (14), αυξομειώνεται η πίεση στο καπάκι και παράγεται ο επιθυμητός ήχος. Το πλεονέκτημα της εφεύρεσης είναι ότι ο ενδιαφερόμενος μπορεί να ρυθμίζει μέσω του ρυθμιστή ήχου την παλμικότητα του καπακιού και την παραγωγή του ήχου, χωρίς να δεσμεύεται από το αμετάβλητο των καμαριών στα συμβατικά έγχορδα μουσικά όργανα.



ΑΡΙΘΜΟΣ Δ.Ε. (11):1004411
ΑΡΙΘΜΟΣ ΑΙΤΗΣΗΣ Δ.Ε. (21):20020100362
ΔΙΕΘΝΗΣ ΤΑΞΙΝΟΜΗΣΗ (51):IPC7: A61N 2/02
ΔΙΚΑΙΟΥΧΟΣ (73):1)ANNINΟΥ ΦΩΤΙΟΥ ΝΙΚΟΛΙΑ
 ΑΛΕΞΑΝΔΡΟΥ ΠΑΝΑΓΟΥΛΗ 4,68100
 ΑΛΕΞΑΝΔΡΟΥΠΟΛΗ (ΕΒΡΟΥ), ΕΛΛΑΔΑ
 2)ΤΣΑΓΚΑΣ ΝΙΚΟΛΑΟΥ ΙΩΑΝΝΗΣ
 ΟΠΙΣΘΕΝ Ν.Ε. ΚΑΤΟΙΚΙΕΣ,67100 ΞΑΝΘΗ
 (ΞΑΝΘΗΣ), ΕΛΛΑΔΑ

ΗΜΕΡΟΜ. ΚΑΤΑΘΕΣΗΣ (22):25/07/2002
ΗΜΕΡΟΜ. ΑΠΟΝΟΜΗΣ (47):07/01/2004
ΣΥΜΒ. ΠΡΟΤΕΡΑΙΟΤΗΤΕΣ (30):
ΤΡΟΠΟΠ. ΚΥΡΙΟΥ Δ.Ε. (61):
ΕΦΕΥΡΕΤΗΣ (72):1)ANNINΟΥ ΦΩΤΙΟΥ ΝΙΚΟΛΙΑ
 2)ΤΣΑΓΚΑΣ ΝΙΚΟΛΑΟΥ ΙΩΑΝΝΗΣ

ΕΙΔΙΚΟΣ ΠΛΗΡΕΞΟΥΣΙΟΣ (74):
ΑΝΤΙΚΛΗΤΟΣ (74):
ΤΙΤΛΟΣ ΕΦΕΥΡΕΣΗΣ (54):**ΗΛΕΚΤΡΟΝΙΚΗ ΣΥΣΚΕΥΗ ΓΙΑ ΕΝΙΣΧΥΣΗ ΑΝΟΣΟΠΟΙΗΤΙΚΟΥ ΣΥΣΤΗΜΑΤΟΣ ΜΕ ΧΡΗΣΗ ΜΑΓΝΗΤΙΚΩΝ ΠΕΔΙΩΝ ΜΕ ΧΑΡΑΚΤΗΡΙΣΤΙΚΑ ΑΠΟ ΠΟΛΥΔΙΑΥΛΟ ΒΙΟΜΑΓΝΗΤΟΜΕΤΡΟ**

ΠΕΡΙΛΗΨΗ(57)

Μια ηλεκτρονική συσκευή κατάλληλη για την ενίσχυση του ανοσοποιητικού συστήματος, παράγει μαγνητικά πεδία των οποίων τα χαρακτηριστικά προσδιορίζονται διαγνωστικά από πολυδιάυλο βιομαγνητόμετρο ως υπεραγωγίμη κβαντική συσκευή συμβολής. Η ηλεκτρονική συσκευή αποτελείται από μια έξοδο εναλλασσόμενου ρεύματος συμμετρικών τετραγωνικών παλμών με συγκεκριμένη συχνότητα που ρυθμίζεται από ένα μικροεπεξεργαστή ο οποίος δέχεται την τιμή της συχνότητας από πληκτρολόγιο ή προγραμματιζόμενο ολοκληρωμένο κύκλωμα

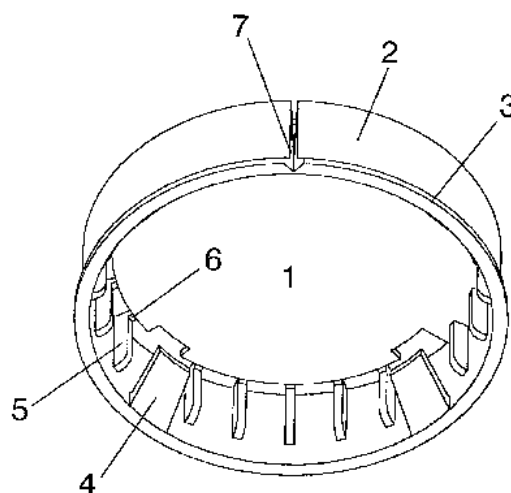
και υπολογιστή μέσω σειριακής πόρτας και ολοκληρωμένο κύκλωμα για προσαρμογές σταθμών σε σύνδεση με τον μικροεπεξεργαστή, ο οποίος τροφοδοτεί με εναλλασσόμενο ρεύμα ένα μεγάλο πλήθος πηνίων, έως 122, ελικοειδούς μορφής σε ημισφαιρική ή επίπεδη διάταξη για παραγωγή συμμετρικών μαγνητικών πεδίων τετραγωνικής μορφής. Η συσκευή περιλαμβάνει οθόνη υγρού κρυστάλλου και κρύσταλλο σταθερής υψηλής ταλάντωσης για το χρονισμό του συστήματος. Η ενίσχυση του ανοσοποιητικού γίνεται με καθαρή και ενεργοποίηση αδένων, του εγκεφάλου, από επικαθίσεις ανόργανων ουσιών, με τη βοήθεια ελικοειδών ταλαντώσεων των ιόντων του πλάσματος στο αίμα.

ΑΡΙΘΜΟΣ Δ.Ε. (11):1004412
ΑΡΙΘΜΟΣ ΑΙΤΗΣΗΣ Δ.Ε. (21):20030100142
ΔΙΕΘΝΗΣ ΤΑΞΙΝΟΜΗΣΗ (51):IPC7: B65D 41/32
 IPC7: B65D 51/18
 IPC7: B65D 55/02
ΔΙΚΑΙΟΥΧΟΣ (73):1)ΠΑ.ΒΙ.ΠΛΑΣΤ. Α.Ε.
 25018 ΒΙ.ΠΕ. ΠΑΤΡΩΝ (ΑΧΑΪΑΣ),
 ΕΛΛΑΔΑ

ΗΜΕΡΟΜ. ΚΑΤΑΘΕΣΗΣ (22):24/03/2003
ΗΜΕΡΟΜ. ΑΠΟΝΟΜΗΣ (47):07/01/2004
ΣΥΜΒ. ΠΡΟΤΕΡΑΙΟΤΗΤΕΣ (30):
ΤΡΟΠΟΠ. ΚΥΡΙΟΥ Δ.Ε. (61):
ΕΦΕΥΡΕΤΗΣ (72):1)ΚΟΛΛΙΟΠΟΥΛΟΣ ΓΕΩΡΓΙΟΣ
ΕΙΔΙΚΟΣ ΠΛΗΡΕΞΟΥΣΙΟΣ (74):
ΑΝΤΙΚΛΗΤΟΣ (74):
ΤΙΤΛΟΣ ΕΦΕΥΡΕΣΗΣ (54):**ΤΑΠΑ ΣΦΡΑΓΙΣΗΣ ΒΑΛΒΙΔΑΣ ΒΑΡΕΛΙΟΥ**

ΠΕΡΙΛΗΨΗ(57)

Η τάπα σφράγισης βαλβίδας βαρελιού χρησιμοποιείται για τη σφράγιση των βαρελιών και δείχνει πως το βαρέλι δεν έχει ανοιχτεί. Είναι από πλαστική ύλη και σχεδιασμένη να καταστρέφεται κατά την αφαίρεσή της από το βαρέλι. Αποτελείται από το δίσκο κάλυψης ο οποίος καλύπτει το στόμιο του βαρελιού και δεν επιτρέπει την παραβίασή του, και από την κυλινδρική περιφέρεια, η οποία στο ένα μέρος ενώνεται με το δίσκο κάλυψης με λεπτούς ιστούς. Χοντρά δόντια βρίσκονται στο εσωτερικό της κυλινδρικής περιφέρειας που αγκιστρώνονται στο στόμιο του βαρελιού τα οποία δεν λυγίζουν ούτε σπάνε εύκολα.



ΑΡΙΘΜΟΣ Δ.Ε. (11):1004413
ΑΡΙΘΜΟΣ ΑΙΤΗΣΗΣ Δ.Ε. (21):20030100129
ΔΙΕΘΝΗΣ ΤΑΞΙΝΟΜΗΣΗ (51):IPC7: A01M 3/00

ΔΙΚΑΙΟΥΧΟΣ (73):1)ΡΕΤΗΝΙΩΤΗΣ ΑΝΔΡΕΑ ΙΩΑΝΝΗΣ
Βύρωνος 52,15121 ΠΕΥΚΗ (ΑΤΤΙΚΗΣ),
ΕΛΛΑΔΑ

ΗΜΕΡΟΜ. ΚΑΤΑΘΕΣΗΣ (22):14/03/2003

ΗΜΕΡΟΜ. ΑΠΟΝΟΜΗΣ (47):07/01/2004

ΣΥΜΒ. ΠΡΟΤΕΡΑΙΟΤΗΤΕΣ (30):

ΤΡΟΠΟΠ. ΚΥΡΙΟΥ Δ.Ε. (61):

ΕΦΕΥΡΕΤΗΣ (72):1)ΡΕΤΗΝΙΩΤΗΣ ΑΝΔΡΕΑ ΙΩΑΝΝΗΣ

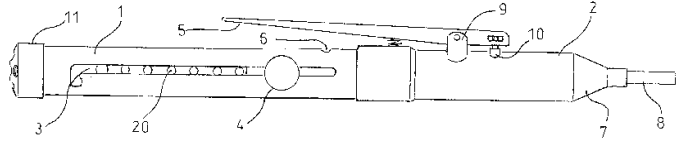
ΕΙΔΙΚΟΣ ΠΛΗΡΕΞΟΥΣΙΟΣ (74):

ΑΝΤΙΚΛΗΤΟΣ (74):

ΤΙΤΛΟΣ ΕΦΕΥΡΕΣΗΣ (54):**ΜΥΓΟΡΟΥΦΗΧΤΡΑ**

ΠΕΡΙΛΗΨΗ(57)

Η μυγορουφήχτρα αποτελείται από μια μακρόστενη σωλήνα (1-2) που στο επρόστιο μέρος αυτής μοντάρεται ένα επιστόμιο που εσωτερικά αυτού δίνεται να παλινδρομεί ένα σωληνάκι (8) με ελατήριο (21) στο άνωκαί επρόστιο μέρος της μακρόστενης σωλήνας (1-2) μοντάρεται μακρύς μοχλός που είναι η σκανδάλη (5) της μυγορουφήχτρας η οποία συνδέεται με πίσω κασάνια (18) που εισχωρεί στο εσωτερικό της μακρόστενης σωλήνας (1-2), στα τοιχώματα της μακρόστενης σωλήνας (1-2) από την μέση και πίσω ανοίγονται ανάλογες τρύπες (20) και μια μακρόστενη σχισμή (3) που στο πίσω μέρος καταλήγει σε υποδοχή για να ασφαλίσει ένας πίσος (17) που εξέχει για να μοντάρεται μια λαβή (4) που κινώντας την παρασύρει στο εσωτερικό μέρος της μακρόστενης σωλήνας (1-2) μηχανισμό που οπλίζει ένα έμβολο (15) ούτω ώστε με το πάτημα της σκανδάλης (5) η μυγορουφήχτρα δύναται να πλησιάζει ακαριαία μύγες και κουνούπια να τα ρουφά και να τα εξοντώνει χωρίς να προκαλεί ζημίες ή ακαθαρσίες.



ΑΡΙΘΜΟΣ Δ.Ε. (11):1004414
ΑΡΙΘΜΟΣ ΑΙΤΗΣΗΣ Δ.Ε. (21):20020100512
ΔΙΕΘΝΗΣ ΤΑΞΙΝΟΜΗΣΗ (51):IPC7: A47C 1/12

IPC7: A47C 7/62

IPC7: B60N 2/44

IPC7: B64D 11/00

ΔΙΚΑΙΟΥΧΟΣ (73):1)ΠΑΡΑΣΚΕΥΑΚΟΣ ΘΕΟΔΩΡΟΣ-
ΓΕΩΡΓΙΟΣ
Αριστείδου 3α-5,15344 ΓΕΡΑΚΑΣ
(ΑΤΤΙΚΗΣ), ΕΛΛΑΔΑ

ΗΜΕΡΟΜ. ΚΑΤΑΘΕΣΗΣ (22):26/11/2002

ΗΜΕΡΟΜ. ΑΠΟΝΟΜΗΣ (47):07/01/2004

ΣΥΜΒ. ΠΡΟΤΕΡΑΙΟΤΗΤΕΣ (30):

ΤΡΟΠΟΠ. ΚΥΡΙΟΥ Δ.Ε. (61):

ΕΦΕΥΡΕΤΗΣ (72):1)ΠΑΡΑΣΚΕΥΑΚΟΣ ΘΕΟΔΩΡΟΣ-
ΓΕΩΡΓΙΟΣ

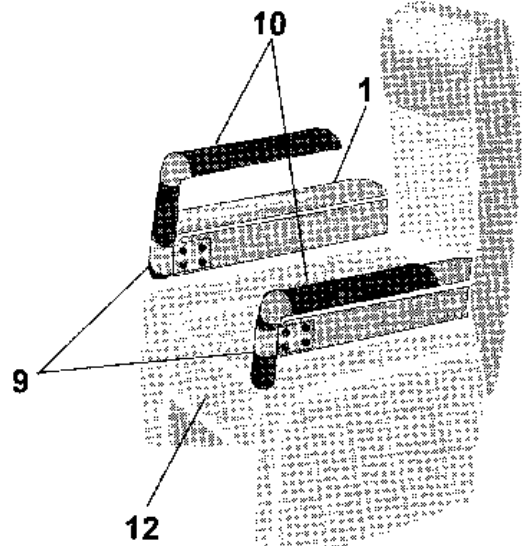
ΕΙΔΙΚΟΣ ΠΛΗΡΕΞΟΥΣΙΟΣ (74):

ΑΝΤΙΚΛΗΤΟΣ (74):ΧΑΤΖΟΠΟΥΛΟΣ ΒΑΣΙΛΕΙΟΣ
Δωδεκανήσου 11,17122 ΝΕΑ ΣΜΥΡΝΗ
(ΑΤΤΙΚΗΣ)

ΤΙΤΛΟΣ ΕΦΕΥΡΕΣΗΣ (54):**ΠΑΡΑΛΛΗΛΑ ΥΠΕΡΥΨΩΜΕΝΟ ΕΠΙ-
ΠΡΟΣΘΕΤΟ ΥΠΟΒΡΑΧΙΟΝΙΟ**

ΠΕΡΙΛΗΨΗ(57)

Ενα επιπρόσθετο υποβραχιόνιο τοποθετημένο παράλληλα και υπερυψωμένο σε σχέση με το ήδη υπάρχον, ώστε να δίνει την δυνατότητα στους παρακείμενα καθήμενους να χρησιμοποιούν ιδιαίτερο υποβραχιόνιο έκαστος χωρίς να υπάρχει η ανάγκη να χρησιμοποιούν το ίδιο εναλλάξ ή περιοδικά ενοχλώντας τον διπλανό τους. Εφαρμόζεται σε καθίσμα τοποθετημένα σε σειρές το ένα δίπλα στο άλλο όπως σε αεροπλάνα, κινηματογραφικές αίθουσες, αίθουσες συνεδριάσεων, κλπ., όπου ο περιορισμένος χώρος δεν επιτρέπει ατομικά υποβραχιόνια για κάθε κάθισμα.



ΑΡΙΘΜΟΣ Δ.Ε. (11):1004415
ΑΡΙΘΜΟΣ ΑΙΤΗΣΗΣ Δ.Ε. (21):20020100422
ΔΙΕΘΝΗΣ ΤΑΞΙΝΟΜΗΣΗ (51):IPC7: E05B 65/08
IPC7: E05C 1/00
IPC7: E05C 1/04

ΔΙΚΑΙΟΥΧΟΣ (73):1)ΦΡΑΓΚΟΠΟΥΛΟΣ ΚΩΝΣΤΑΝΤΙΝΟΥ
ΦΩΤΙΟΣ
Προμηθέως 14,14564 ΚΗΦΙΣΙΑ (ΑΤΤΙΚΗΣ),
ΕΛΛΑΔΑ

ΗΜΕΡΟΜ. ΚΑΤΑΘΕΣΗΣ (22):20/09/2002
ΗΜΕΡΟΜ. ΑΠΟΝΟΜΗΣ (47):07/01/2004
ΣΥΜΒ. ΠΡΟΤΕΡΑΙΟΤΗΤΕΣ (30):
ΤΡΟΠΟΠ. ΚΥΡΙΟΥ Δ.Ε. (61):
ΕΦΕΥΡΕΤΗΣ (72):1)ΦΡΑΓΚΟΠΟΥΛΟΣ ΚΩΝΣΤΑΝΤΙΝΟΥ
ΦΩΤΙΟΣ

ΕΙΔΙΚΟΣ ΠΑΗΡΕΞΟΥΣΙΟΣ (74):ΠΟΛΥΜΕΝΑΚΟΥ-ΣΥΝΟΔΙΝΟΥ
ΕΛΕΥΘΕΡΙΑ
Μπουμπουλίνας 9-11, 10682 ΑΘΗΝΑ

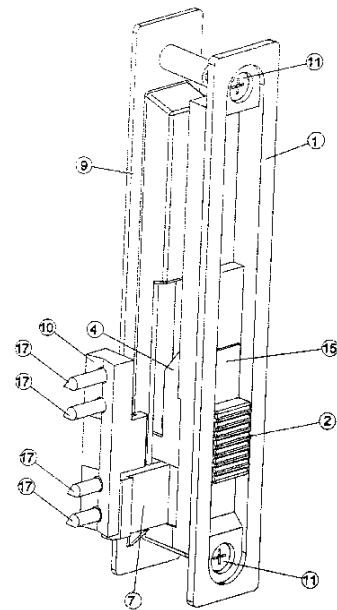
ΑΝΤΙΚΛΗΤΟΣ (74):ΚΟΣΚΙΝΑ ΜΑΡΙΑ
Νικηταρά 8-10,10678 ΑΘΗΝΑ

ΤΙΤΛΟΣ ΕΦΕΥΡΕΣΗΣ (54):ΧΩΝΕΥΤΗ ΚΛΕΙΔΑΡΙΑ ΧΑΛΥΒΔΙΝΟΥ
ΑΝΤΙΚΡΥΣΜΑΤΟΣ ΣΧΗΜΑΤΟΣ ΩΜΕΓΑ
ΣΥΡΟΜΕΝΩΝ ΚΟΥΦΩΜΑΤΩΝ
ΑΛΟΥΜΙΝΙΟΥ

ΠΕΡΙΛΗΨΗ(57)

Η χωνευτή κλειδαριά χαλύβδινου αντικρύσματος σχήματος ωμέγα συρόμενων κουφωμάτων αλουμινίου αποτελείται από ένα τμήμα (9) και ένα τμήμα (1) εντός των οποίων βρίσκεται μία βάση κλειστρου (4) με προσαρμοσμένο ένα απασφάλιστρο (12) με τη βοήθεια βίδας(16) και ενός σύρτη (2) καθώς και πλαστικού ολίσθησης (150, που η εν λόγω βάση (4) φέρει επίσης ένα κλειστρο (7)

σε συνεργασία με μία κόντρα κλειστρου (8) και προσθήκη τακακιού (6), παρέχουν τη δυνατότητα ρύθμισης μέσα-έξω και πάνω-κάτω καθώς και πλήρη ασφάλεια κατά της παράβασης λόγω του υλικού κατασκευής του αντικρύσματος (10) και του κλειστρου (7).



ΑΡΙΘΜΟΣ Δ.Ε. (11):1004416
ΑΡΙΘΜΟΣ ΑΙΤΗΣΗΣ Δ.Ε. (21):20030100192
ΔΙΕΘΝΗΣ ΤΑΞΙΝΟΜΗΣΗ (51):IPC7: H04N 7/18
IPC7: H04N 9/12
IPC7: G09G 5/00

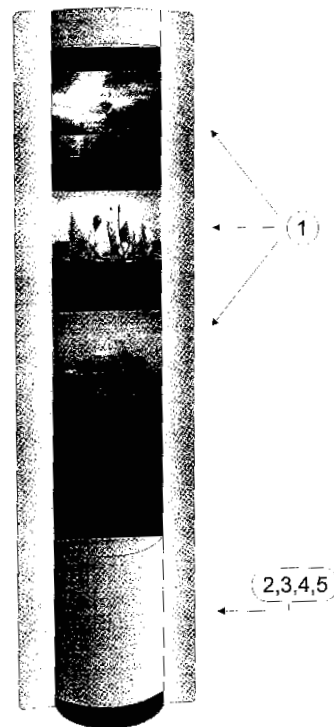
ΔΙΚΑΙΟΥΧΟΣ (73):1)ΚΙΣΣΕΟΓΛΟΥ ΓΑΒΡΙΗΛ
Αρτης 1,18346 ΜΟΣΧΑΤΟ (ΑΤΤΙΚΗΣ),
ΕΛΛΑΔΑ

ΗΜΕΡΟΜ. ΚΑΤΑΘΕΣΗΣ (22):24/04/2003
ΗΜΕΡΟΜ. ΑΠΟΝΟΜΗΣ (47):15/01/2004
ΣΥΜΒ. ΠΡΟΤΕΡΑΙΟΤΗΤΕΣ (30):
ΤΡΟΠΟΠ. ΚΥΡΙΟΥ Δ.Ε. (61):
ΕΦΕΥΡΕΤΗΣ (72):1)ΚΙΣΣΕΟΓΛΟΥ ΓΑΒΡΙΗΛ

ΕΙΔΙΚΟΣ ΠΑΗΡΕΞΟΥΣΙΟΣ (74):
ΑΝΤΙΚΛΗΤΟΣ (74):
ΤΙΤΛΟΣ ΕΦΕΥΡΕΣΗΣ (54):ΣΥΣΤΗΜΑ ΟΠΤΙΚΗΣ ΕΠΙΚΟΙΝΩΝΙΑΣ
"3ΠΛΗΣ ΠΡΟΒΟΛΗΣ"

ΠΕΡΙΛΗΨΗ(57)

Το σύστημα οπτικής επικοινωνίας "τριπλής προβολής" ήχου και εικόνας αποτελείται από ένα ποτέμ με τρεις (ή περισσότερες ή λιγότερες)επίπεδες οθόνες υψηλής ευκρίνειας, LCD, 15'' ή 17'' (1), υπολογιστή(2), κοντρόλερ (3), αναγνώστη CD (4), μόντεμ ασύρματης επικοινωνίας (5) και πρόγραμμα (6) για την ταυτόχρονη προβολή από τις οθόνες, πληροφοριακών ή διαφημιστικών μηνυμάτων..



ΑΡΙΘΜΟΣ Δ.Ε. (11):1004417
ΑΡΙΘΜΟΣ ΑΙΤΗΣΗΣ Δ.Ε. (21):20020100430
ΔΙΕΘΝΗΣ ΤΑΞΙΝΟΜΗΣΗ (51):IPC7: C25D 5/56
IPC7: C25D 3/38
IPC7: C23C 18/40
IPC7: C23C 18/18
ΔΙΚΑΙΟΥΧΟΣ (73):1)ΚΟΥΡΒΕΤΑΡΗΣ ΠΑΝΑΓΙΩΤΗ
ΑΝΔΡΕΑΣ
Σίφνου 49,11254 ΑΘΗΝΑ, ΕΛΛΑΔΑ
2)ΜΑΥΡΕΑΣ ΣΩΤΗΡΙΟΥ ΒΑΣΙΛΕΙΟΣ
Παπαναστασίου 95,10445 ΑΘΗΝΑ,
ΕΛΛΑΔΑ
ΗΜΕΡΟΜ. ΚΑΤΑΘΕΣΗΣ (22):02/10/2002
ΗΜΕΡΟΜ. ΑΠΟΝΟΜΗΣ (47):15/01/2004
ΣΥΜΒ. ΠΡΟΤΕΡΑΙΟΤΗΤΕΣ (30):
ΤΡΟΠΟΠ. ΚΥΡΙΟΥ Δ.Ε. (61):
ΕΦΕΥΡΕΤΗΣ (72):1)ΚΟΥΡΒΕΤΑΡΗΣ ΠΑΝΑΓΙΩΤΗ
ΑΝΔΡΕΑΣ
2)ΜΑΥΡΕΑΣ ΣΩΤΗΡΙΟΥ ΒΑΣΙΛΕΙΟΣ
ΕΙΔΙΚΟΣ ΠΑΗΡΕΞΟΥΣΙΟΣ (74):ΚΟΥΡΒΕΤΑΡΗ ΣΟΦΙΑ
Σόλωνος 12, 10673 ΑΘΗΝΑ
ΑΝΤΙΚΛΗΤΟΣ (74):ΚΟΥΡΒΕΤΑΡΗ ΣΤΑΥΡΟΥΛΑ
ΔΑΡΔΙΖΑ ΕΡΜΙΟΝΗΣ,21051 ΕΡΜΙΟΝΗ
(ΑΡΓΟΛΙΔΑΣ)
ΤΙΤΛΟΣ ΕΦΕΥΡΕΣΗΣ (54):**ΜΕΘΟΔΟΣ ΕΠΙΜΕΤΑΛΛΩΣΗΣ ΠΛΑ-
ΣΤΙΚΩΝ**

ΠΕΡΙΛΗΨΗ(57)

Μία μέθοδος επιμετάλλωσης πλαστικών, όπου αντικείμενο από ABS κατεργάζεται σε ένα διάλυμα εκτράχυνσης της επιφάνειας, ακολουθώντας σε ένα διάλυμα ενεργοποίησης και ένα διάλυμα επιτάχυνσης τα οποία προετοιμάζουν την

επιφάνεια, όπου ακολούθως σχηματίζεται ένα λεπτό αρχικό μεταλλικό στρώμα, από ένα σταθερό διάλυμα χημικής απόθεσης χαλκού που περιέχει πρόσθετη ουσία το σιδηροκυανούχο κάλιο, και τελικά μία ομοιόμορφη μεταλλική επίστρωση σχηματίζεται ηλεκτρολυτικά, με τη χρήση ενός διαλύματος όξονου χαλκού που περιέχει πρόσθετη ουσία τη δεξτρίνη. Το πρόσθετο συστατικό δεξτρίνη στο διάλυμα όξινου χαλκού, οδηγεί σε βελτίωση της εμφάνισης και των μηχανικών ιδιοτήτων ενός ηλεκτρολυτικά σχηματιζόμενου μεταλλικού στρώματος. Το προϊόν της μεθόδου, είτε ως έχει, είτε ως βάση για να εφαρμοστούν σε αυτό περαιτέρω ηλεκτρολυτικές επιμεταλλώσεις που θα αποθέσουν ένα ή περισσότερα στρώματα νικελίου, χρυσού, χρωμίου, αργύρου, κλπ. από διαδομένα διαλύματα, χρησιμοποιείται σε ηλεκτρονικά είδη (printed wiringboards, EMI shilding), ή ως αντικείμενο διακοσμητικό ή χρηστικό κλπ.

ΑΡΙΘΜΟΣ Δ.Ε. (11):1004418
ΑΡΙΘΜΟΣ ΑΙΤΗΣΗΣ Δ.Ε. (21):20030100004
ΔΙΕΘΝΗΣ ΤΑΞΙΝΟΜΗΣΗ (51):IPC7: A61J 7/04
IPC7: A61J 1/03
IPC7: B65D 83/04
ΔΙΚΑΙΟΥΧΟΣ (73):1)ΑΛΕΤΡΑΣ ΗΛΙΑ ΓΕΩΡΓΙΟΣ
Κορίνθου 7,13123 ΙΛΙΟΝ (ΑΤΤΙΚΗΣ),
ΕΛΛΑΔΑ
ΗΜΕΡΟΜ. ΚΑΤΑΘΕΣΗΣ (22):07/01/2003
ΗΜΕΡΟΜ. ΑΠΟΝΟΜΗΣ (47):15/01/2004
ΣΥΜΒ. ΠΡΟΤΕΡΑΙΟΤΗΤΕΣ (30):
ΤΡΟΠΟΠ. ΚΥΡΙΟΥ Δ.Ε. (61):
ΕΦΕΥΡΕΤΗΣ (72):1)ΑΛΕΤΡΑΣ ΗΛΙΑ ΓΕΩΡΓΙΟΣ
ΕΙΔΙΚΟΣ ΠΑΗΡΕΞΟΥΣΙΟΣ (74):
ΑΝΤΙΚΛΗΤΟΣ (74):ΑΛΕΤΡΑ ΕΛΕΝΗ
Κορίνθου 7,13123 ΙΛΙΟΝ (ΑΤΤΙΚΗΣ)
ΤΙΤΛΟΣ ΕΦΕΥΡΕΣΗΣ (54):**ΘΗΚΗ ΦΑΡΜΑΚΩΝ**

ΠΕΡΙΛΗΨΗ(57)

Θήκη φαρμάκων που αποτελείται από είκοσι οκτώ (28) επιμέρους θήκες που ασφαλίζουν με καπάκι και ορίζονται τόσο από την ημέρα όσο και από τη χρονική στιγμή χορήγησης των φαρμάκων. Οι τέσσερεσι (4) μικρότερες θήκες που αντιστοιχούν σε κάθε ημέρα αποτελούν ένα ενιαίο κομμάτι που είναι αποσπώμενο και μπορεί να χρησιμοποιηθεί αυτόνομα χωρίς τις υπόλοιπες θήκες των άλλων ημερών. Το πλεονέκτημα αυτής της εφεύρεσης είναι ότι με αυτή τη θήκη φαρμάκων μπορεί κανείς να προγραμματίσει τη φαρμακευτική αγωγή που πρέπει να ακολουθήσει αυτός ή κάποιος άλλος ασθενής κατά τη διάρκεια της εβδομάδας, καθώς επίσης και να διασφαλίσει τη σωστή δοσολογία φαρμάκων την κατάλληλη ώρα χωρίς να δημιουργείται σύγχυση.

ΑΡΙΘΜΟΣ Δ.Ε. (11):1004419
ΑΡΙΘΜΟΣ ΑΙΤΗΣΗΣ Δ.Ε. (21):20020100291
ΔΙΕΘΝΗΣ ΤΑΞΙΝΟΜΗΣΗ (51):IPC7: C12N 1/14
ΔΙΚΑΙΟΥΧΟΣ (73):1)ΚΙΝΤΖΙΟΣ ΕΥΑΓΓΕΛΟΥ ΣΠΥΡΙΔΩΝ
Κιθαράνους 109,11141 ΑΘΗΝΑ, ΕΛΛΑΔΑ
ΗΜΕΡΟΜ. ΚΑΤΑΘΕΣΗΣ (22):19/06/2002
ΗΜΕΡΟΜ. ΑΠΟΝΟΜΗΣ (47):15/01/2004
ΣΥΜΒ. ΠΡΟΤΕΡΑΙΟΤΗΤΕΣ (30):
ΤΡΟΠΟΠ. ΚΥΡΙΟΥ Δ.Ε. (61):
ΕΦΕΥΡΕΤΗΣ (72):1)ΚΙΝΤΖΙΟΣ ΕΥΑΓΓΕΛΟΥ ΣΠΥΡΙΔΩΝ
ΕΙΔΙΚΟΣ ΠΑΗΡΕΞΟΥΣΙΟΣ (74):
ΑΝΤΙΚΛΗΤΟΣ (74):
ΤΙΤΛΟΣ ΕΦΕΥΡΕΣΗΣ (54):**ΜΕΘΟΔΟΣ ΕΛΕΓΧΟΥ ΤΗΣ ΚΥΤ-
ΤΑΡΙΚΗΣ ΔΙΑΙΡΕΣΗΣ ΚΑΙ ΑΝΑ-
ΠΤΥΞΗΣ**

βασική βιολογική έρευνα. Οι εφαρμογές αυτές μπορούν να έχουν τόσο εφαρμοσμένο όσο και ερευνητικό σκοπό.

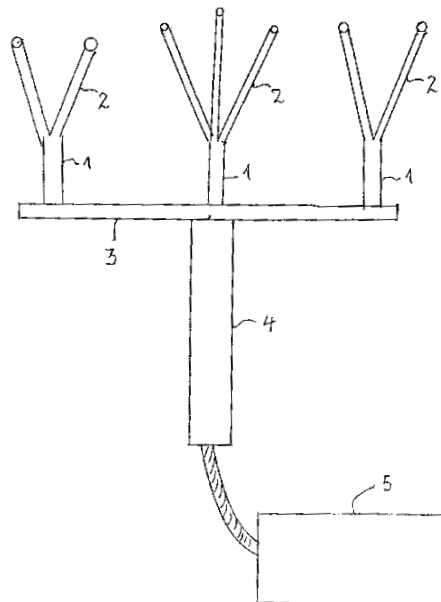
ΠΕΡΙΛΗΨΗ(57)

Η παρούσα εφεύρεση αναφέρεται σε μία γενική μέθοδο ελέγχου της διαίρεσης και ανάπτυξης κυττάρων (φυτικών ή/και ζωικών), τόσο μεμονωμένων όσο και σε συσσωματώματα κυττάρων, ιστούς, όργανα ή ακόμα και σε ολόκληρους οργανισμούς. Ο έλεγχος της κυτταροδιαίρεσης επιτυγχάνεται μέσω της ρύθμισης της συγκέντρωσης των ελευθέρων ριζών (καθώς και της γενικότερης οξειδωτικής ισορροπίας του κυττάρου, ιστού, οργάνου ή οργανισμού) με χρήση χημικών, βιοχημικών ή/και φυσικών παραγόντων. Ειδικότερα, η μέθοδος βασίζεται στην τεχνητή αύξηση της ενδοκυτταρικής συγκέντρωσης ελευθέρων ριζών μέσω της παροχής οξειδωτικών σωμάτων, της μερικής αποδόμησης κυτταρικών μεμβρανών ή της πρόωξης του κυτταρικού μεταβολισμού (ή του συνδυασμού των τριών αυτών παραγόντων). Οι εφαρμογές της παρούσας εφεύρεσης περιλαμβάνουν την τροποποίηση της ανάπτυξης κυττάρων, ιστών, οργάνων και ολόκληρων οργανισμών με εφαρμογές στη γεωπονία, την κτηνιατρική, την ιατρική και τη

ΑΡΙΘΜΟΣ Δ.Ε. (11):1004420
ΑΡΙΘΜΟΣ ΑΙΤΗΣΗΣ Δ.Ε. (21):20020100538
ΔΙΕΘΝΗΣ ΤΑΞΙΝΟΜΗΣΗ (51):IPC7: A01D 46/24
IPC7: A01D 46/26
ΔΙΚΑΙΟΥΧΟΣ (73):1)ΠΑΝΤΕΡΗΣ ΜΥΡΩΝ
Ακαδημίας 92,71305 ΗΡΑΚΛΕΙΟ
(ΗΡΑΚΛΕΙΟΥ), ΕΛΛΑΔΑ
ΗΜΕΡΟΜ. ΚΑΤΑΘΕΣΗΣ (22):13/12/2002
ΗΜΕΡΟΜ. ΑΠΟΝΟΜΗΣ (47):15/01/2004
ΣΥΜΒ. ΠΡΟΤΕΡΑΙΟΤΗΤΕΣ (30):
ΤΡΟΠΟΠ. ΚΥΡΙΟΥ Δ.Ε. (61):
ΕΦΕΥΡΕΤΗΣ (72):1)ΠΑΝΤΕΡΗΣ ΜΥΡΩΝ
ΕΙΔΙΚΟΣ ΠΑΗΡΕΞΟΥΣΙΟΣ (74):ΣΑΚΕΛΛΑΡΙΔΗΣ ΙΩΑΝΝΗΣ
Ηρακλείτου 6, 10673 ΑΘΗΝΑ
ΑΝΤΙΚΛΗΤΟΣ (74):ΣΑΚΕΛΛΑΡΙΔΗΣ ΙΩΑΝΝΗΣ
Ηρακλείτου 6, 10673 ΑΘΗΝΑ
ΤΙΤΛΟΣ ΕΦΕΥΡΕΣΗΣ (54):**ΕΞΑΡΤΗΜΑ ΔΙΑ ΤΟ ΡΑΒΔΙΣΜΑ ΤΩΝ
ΕΛΑΙΟΔΕΝΔΡΩΝ ΓΙΑ ΣΥΛΛΟΓΗ ΤΟΥ
ΕΛΑΙΟΚΑΡΠΟΥ**

ΠΕΡΙΛΗΨΗ(57)

Εξάρτημα σε μορφή διχάλας ή τριχάλας τα οποία συναρμολογούνται σε οριζόντιο στέλεχος το οποίο περιστρέφεται με άξονα τοποθετημένο στο κέντρο του με την βοήθεια μηχανής.



ΑΡΙΘΜΟΣ Δ.Ε.	(11):1004421
ΑΡΙΘΜΟΣ ΑΙΤΗΣΗΣ Δ.Ε.	(21):20020100415
ΔΙΕΘΝΗΣ ΤΑΞΙΝΟΜΗΣΗ	(51):IPC7: C04B 28/04 IPC7: C04B 28/00 IPC7: C04B 14/16 IPC7: C04B 24/18
ΔΙΚΑΙΟΥΧΟΣ	(73):1)DUROSTICK ΝΙΚΟΛΑΟΣ ΧΟΥΛΗΣ ΑΒΕΕ ΧΡΩΜΑΤΩΝ ΚΑΙ ΣΥΓΚΟΛΛΗΤΙΚΩΝ ΕΙΔΩΝ- ΕΚΜΕΤΑΛΛΕΥΣΗ ΠΛΟΙΩΝ ΚΑΙ ΣΚΑΦΩΝ ΑΝΑΨΥΧΗΣ-ΤΟΥΡΙΣΤΙΚΩΝ ΕΠΙΧΕΙΡΗΣΕΩΝ ΠΑΤΗΜΑ ΚΟΡΟΡΕΜΙ,19300 ΑΣΠΡΟΠΥΡΓΟΣ (ΑΤΤΙΚΗΣ), ΕΛΛΑΔΑ
ΗΜΕΡΟΜ. ΚΑΤΑΘΕΣΗΣ	(22):17/09/2002
ΗΜΕΡΟΜ. ΑΠΟΝΟΜΗΣ	(47):16/01/2004
ΣΥΜΒ. ΠΡΟΤΕΡΑΙΟΤΗΤΕΣ	(30):
ΤΡΟΠΟΠ. ΚΥΡΙΟΥ Δ.Ε.	(61):
ΕΦΕΥΡΕΤΗΣ	(72):1)ΧΟΥΛΗΣ ΓΕΩΡΓΙΟΥ ΝΙΚΟΛΑΟΣ
ΕΙΔΙΚΟΣ ΠΛΗΡΕΞΟΥΣΙΟΣ	(74):ΖΑΦΕΙΡΟΠΟΥΛΟΣ ΔΗΜΗΤΡΙΟΣ Σολωμού 58, 10682 ΑΘΗΝΑ
ΑΝΤΙΚΛΗΤΟΣ	(74):ΜΙΣΙΡΛΗΣ ΑΝΤΩΝΙΟΣ Δελφών 91,16561 ΓΛΥΦΑΔΑ (ΑΤΤΙΚΗΣ)
ΤΙΤΛΟΣ ΕΦΕΥΡΕΣΗΣ	(54):ΥΛΙΚΟ ΕΠΙΣΤΡΩΣΗΣ ΔΟΜΙΚΩΝ ΣΤΟΙ- ΧΕΙΩΝ

ΠΕΡΙΛΗΨΗ(57)

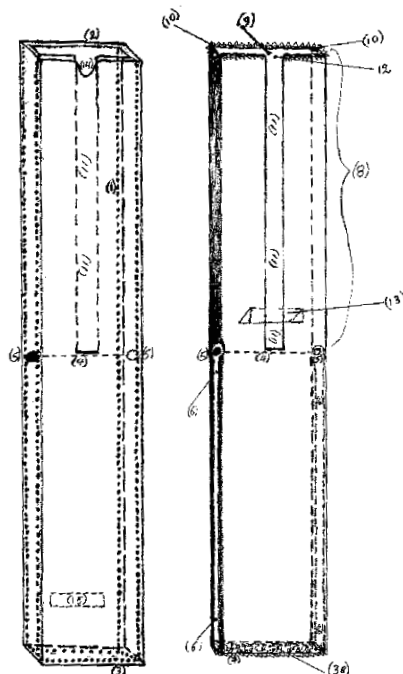
Υλικό επιστρώσης δομικών στοιχείων. Χρησιμοποιεί σαν κύριες πρώτες ύλες την ελαφρόπετρα κοκκομετρίας 0-2mm σε αναλογία 70 % κ.β. και το φαίο τσιμέντο πορτλαντ σε αναλογία 23 % κ.β. ενώ σαν δευτερεύουσες ύλες (προσμικτα), την υδράσβεστο σε αναλογία 5% κ.β., λιγνοσουλφονικό άλας ασβτίου σε αναλογία

0,02 % κ.β. και μπεντονίτη σε αναλογία 1,98 % κ.β. Ανάλογα με την χρήση και το δομικό στοιχείο που πρόκειται να επιστρωθεί χρησιμοποιούνται τα πρόσμικτα για να βοηθήσουν προς αυτήν την κατεύθυνση. Έχει το πλεονέκτημα ότι μειώνει το ολικό βάρος των χρησιμοποιούμενων υλικών σε σχέση με τα παραδοσιακά, κατά 40 % περίπου ενώ δίνει θερμομόνωση, ηχομόνωση και πυραντοχή.

ΑΡΙΘΜΟΣ Δ.Ε.	(11):1004422
ΑΡΙΘΜΟΣ ΑΙΤΗΣΗΣ Δ.Ε.	(21):20030100021
ΔΙΕΘΝΗΣ ΤΑΞΙΝΟΜΗΣΗ	(51):IPC7: E06C 1/22 IPC7: E06C 1/383 IPC7: E06C 7/42
ΔΙΚΑΙΟΥΧΟΣ	(73):1)ΡΟΥΣΣΑΚΗΣ ΕΜΜΑΝΟΥΗΛ Σάββα Σαββάκη 7,71305 ΗΡΑΚΛΕΙΟ (ΗΡΑΚΛΕΙΟΥ), ΕΛΛΑΔΑ
ΗΜΕΡΟΜ. ΚΑΤΑΘΕΣΗΣ	(22):21/01/2003
ΗΜΕΡΟΜ. ΑΠΟΝΟΜΗΣ	(47):16/01/2004
ΣΥΜΒ. ΠΡΟΤΕΡΑΙΟΤΗΤΕΣ	(30):
ΤΡΟΠΟΠ. ΚΥΡΙΟΥ Δ.Ε.	(61):
ΕΦΕΥΡΕΤΗΣ	(72):1)ΡΟΥΣΣΑΚΗΣ ΕΜΜΑΝΟΥΗΛ
ΕΙΔΙΚΟΣ ΠΛΗΡΕΞΟΥΣΙΟΣ	(74):
ΑΝΤΙΚΛΗΤΟΣ	(74):
ΤΙΤΛΟΣ ΕΦΕΥΡΕΣΗΣ	(54):ΣΥΝΑΡΜΟΛΟΓΟΥΜΕΝΗ ΣΚΑΛΑ

ΠΕΡΙΛΗΨΗ(57)

Συναρμολογούμενη σκάλα, που οι πλευρικοί της άξονες και το βοηθητικό ποδάρι μπροστά συνθέτονται από ράβδους (σχ. 1), οι οποίοι ενώνονται και ασφαλίζουν μεταξύ τους, κατά μήκος. Πάνω τους τοποθετούνται με τις προεξοχές (2,1) αντίστοιχα, το σκαλοπάτι (σχ.2) και το φαρδύ σκαλοπάτι - καπάκι (σχ.4). Η συναρμολόγηση ξεκινά από τον αναδιπλούμενο βάση-άξονα (σχ.3), όταν τοποθετήσουμε τους πρώτους δύο ράβδους του σχ.1 στα στοιχεία (6). Ο λεπτός άξονας (σχ.5) προσαρμόζεται στην κορυφή της σκάλας μας με τα στοιχεία (1) να τοποθετούνται στο ήμισυ (8) του σχ. 1 και ο βάση-άξονας (σχ.6) τοποθετείται στο τελείωμα του βοηθητικού ποδαριού. Αποτελείται από ένα σύνολο πολλών κομματιών που μπορούν πολύ γρήγορα και εύκολα να ενωθούν μεταξύ τους. Το πλεονέκτημα αυτής της εφεύρεσης είναι ότι αποθηκεύεται και μεταφέρεται με μεγάλη ευκολία και επίσης μπορεί να προεκταθεί σε ότι ύψος χρειαζόμαστε είτε ως μονή σκαλωσιά (σχ.7) είτε ως αυτόνομη με βοηθητικό ποδάρι μπροστά (σχ.8)



ΑΡΙΘΜΟΣ Δ.Ε. (11):1004423
ΑΡΙΘΜΟΣ ΑΙΤΗΣΗΣ Δ.Ε. (21):20020100543
ΔΙΕΘΝΗΣ ΤΑΞΙΝΟΜΗΣΗ ΔΙΚΑΙΟΥΧΟΣ (51):IPC7: E06B 7/23
(73):1)ΜΑΔΕΜΛΗΣ ΑΝΤΩΝΙΟΥ ΝΙΚΟΛΑΟΣ
ΠΑΝΑΓΙΑ,64004 ΘΑΣΟΣ (ΚΑΒΑΛΑΣ),
ΕΛΛΑΔΑ
ΗΜΕΡΟΜ. ΚΑΤΑΘΕΣΗΣ (22):17/12/2002
ΗΜΕΡΟΜ. ΑΠΟΝΟΜΗΣ (47):16/01/2004
ΣΥΜΒ. ΠΡΟΤΕΡΑΙΟΤΗΤΕΣ (30):
ΤΡΟΠΟΠ. ΚΥΡΙΟΥ Δ.Ε. (61):
ΕΦΕΥΡΕΤΗΣ (72):1)ΜΑΔΕΜΛΗΣ ΑΝΤΩΝΙΟΥ ΝΙΚΟΛΑΟΣ
ΕΙΔΙΚΟΣ ΠΛΗΡΕΞΟΥΣΙΟΣ (74):
ΑΝΤΙΚΛΗΤΟΣ (74):
ΤΙΤΛΟΣ ΕΦΕΥΡΕΣΗΣ (54):ΣΥΣΤΗΜΑ ΣΤΕΓΑΝΟΠΟΙΗΣΗΣ ΚΟΥΦΩΜΑΤΩΝ

ΠΕΡΙΛΗΨΗ(57)

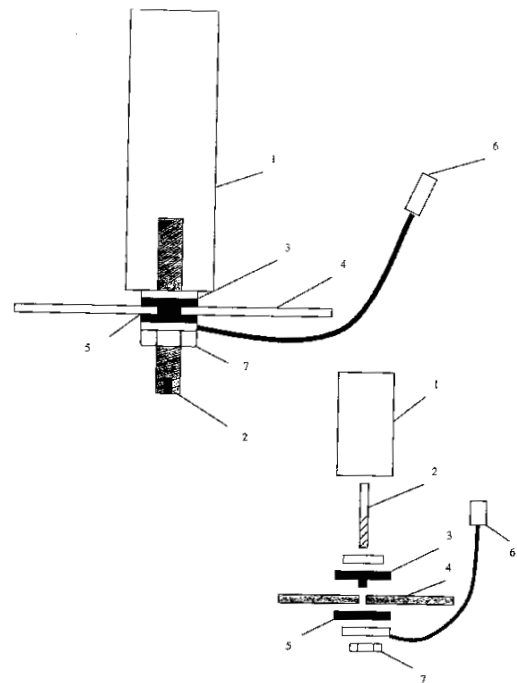
Κλειστός ελαστικός αεραγωγός (σχ. 38-39) μόνιμα τοποθετημένος ανάμεσα σε φύλλο και κάσωμα, ο οποίος με την εισαγωγή πεπιεσμένου αέρα διαστέλλεται και ακεί πίεση στα διάκενα μεταξύ φύλλου και κασώματος, εξασφαλίζοντας την πλήρη στεγανοποίηση έναντι νερού, ηχομόνωση και αεροστεγάνωση. Τα φύλλα και κασώματα μπρούν να κατασκευαστούν από οποιοδήποτε υλικό (αλουμίνιο, πλαστικό, σίδηρο, ξύλο και συνθετικό), για δε τα ξύλινα υπάρχει πρόβλεψη για παραγωγή μαχαριών (κονδυλίων) για την κατασκευή του καναλιού όπου θα εφαρμόζει ο ελαστικός αεραγωγός (σχ.36-37). Για την σωστή λειτουργία του συστήματος έχουν σχεδιαστεί όλα τα απαραίτητα εξαρτήματα που βοηθούν την πλήρη στεγάνωση. Γωνίες σύνδεσης (σχ. 4-26), οδηγός του ταμπλά (σχ. 27), τάπες για τα τελειώματα για την αποφυγή της διάβρωσης (σχ. 28-31) και σύρτης (σχ. 32) για την στερέωση του ταμπλά (σχ. 33).



ΑΡΙΘΜΟΣ Δ.Ε. (11):1004424
ΑΡΙΘΜΟΣ ΑΙΤΗΣΗΣ Δ.Ε. (21):20020100546
ΔΙΕΘΝΗΣ ΤΑΞΙΝΟΜΗΣΗ ΔΙΚΑΙΟΥΧΟΣ (51):IPC7: C23F 13/22
(73):1)ΤΣΑΓΚΑΔΑΣ ΑΠΟΣΤΟΛΟΥ ΓΕΩΡΓΙΟΣ
Αγ. Βησσαρίωνος 96,41447 ΛΑΡΙΣΑ,
ΕΛΛΑΔΑ
ΗΜΕΡΟΜ. ΚΑΤΑΘΕΣΗΣ (22):19/12/2002
ΗΜΕΡΟΜ. ΑΠΟΝΟΜΗΣ (47):16/01/2004
ΣΥΜΒ. ΠΡΟΤΕΡΑΙΟΤΗΤΕΣ (30):
ΤΡΟΠΟΠ. ΚΥΡΙΟΥ Δ.Ε. (61):
ΕΦΕΥΡΕΤΗΣ (72):1)ΤΣΑΓΚΑΔΑΣ ΑΠΟΣΤΟΛΟΥ ΓΕΩΡΓΙΟΣ
ΕΙΔΙΚΟΣ ΠΛΗΡΕΞΟΥΣΙΟΣ (74):
ΑΝΤΙΚΛΗΤΟΣ (74):
ΤΙΤΛΟΣ ΕΦΕΥΡΕΣΗΣ (54):ΑΙΣΘΗΤΗΡΑΣ ΕΠΙΣΗΜΑΝΣΗΣ ΤΗΣ ΦΘΟΡΑΣ ΘΥΣΙΑΖΟΜΕΝΗΣ ΑΝΟΔΟΥ ΓΙΑ ΠΡΟΣΤΑΣΙΑ ΑΠΟ ΤΗ ΔΙΑΒΡΩΣΗ

ΠΕΡΙΛΗΨΗ(57)

Αισθητήρας για σηματοδότηση της φθοράς θυσιαζόμενης ανόδου για προστασία από τη διάβρωση χρησιμεύει στην έγκαιρη προειδοποίηση της διακοπής της προστατευτικής δράσης της ανόδου και την ανάγκη άμεσης αντικατάστασης για να μη δημιουργηθούν φθορές που προκαλούνται από τη διακοπή της προστατευτικής δράσης. Ο αισθητήρας για τη σηματοδότηση της φθοράς της ανόδου για προστασία από τη διάβρωση είναι μικρών διαστάσεων και αποτελείται από το τμήμα που συνδέεται με την πηγή ηλεκτρικής ενέργειας, τμήμα εισαγωγής σήματος από τη θυσιαζόμενη άνοδο, τμήμα επεξεργασίας του σήματος εισαγωγής και τμήμα εξόδου που δίνει το σήμα για την έγκαιρη αντικατάσταση της φθαμένης ανόδου. Με τη βοήθεια του αισθητήρα επίσημανσης της φθοράς της θυσιαζόμενης ανόδου μπορεί εύκολα και οικονομικά να υπερδιπλασιασθεί η διάρκεια λειτουργίας των θερμοσιφόνων, ηλιακών συστημάτων, εναλλακτών θερμότητας, δεξαμενών νερού, συστημάτων θέρμανσης και άλλων εγκαταστάσεων.



ΑΡΙΘΜΟΣ Δ.Ε. (11):1004425
ΑΡΙΘΜΟΣ ΑΙΤΗΣΗΣ Δ.Ε. (21):20030100097
ΔΙΕΘΝΗΣ ΤΑΞΙΝΟΜΗΣΗ (51):IPC7: C12G 3/06
ΔΙΚΑΙΟΥΧΟΣ (73):1)ΒΕΚΡΗΣ ΠΑΝΤΕΛΗ ΑΝΤΩΝΙΟΣ
Αγίου Δημητρίου 314,17342 ΑΓΙΟΣ
ΔΗΜΗΤΡΙΟΣ (ΑΤΤΙΚΗΣ), ΕΛΛΑΔΑ
ΗΜΕΡΟΜ. ΚΑΤΑΘΕΣΗΣ (22):25/02/2003
ΗΜΕΡΟΜ. ΑΠΟΝΟΜΗΣ (47):21/01/2004
ΣΥΜΒ. ΠΡΟΤΕΡΑΙΟΤΗΤΕΣ (30):
ΤΡΟΠΟΠ. ΚΥΡΙΟΥ Δ.Ε. (61):
ΕΦΕΥΡΕΤΗΣ (72):1)ΒΕΚΡΗΣ ΠΑΝΤΕΛΗ ΑΝΤΩΝΙΟΣ
ΕΙΔΙΚΟΣ ΠΛΗΡΕΞΟΥΣΙΟΣ (74):
ΑΝΤΙΚΛΗΤΟΣ (74):
ΤΙΤΛΟΣ ΕΦΕΥΡΕΣΗΣ (54):**ΕΙΔΙΚΟ ΑΛΚΟΟΛΟΥΧΟ ΠΟΤΟ**
ΠΕΡΙΛΗΨΗ(57)

Το ειδικό αλκοολούχο ποτό μας παράγεται από απόσταγμα στεμφύλων (τσικουδιά, τσίπουρο), μέλι, ζάχαρη και αρωματικά βότανα. Το vol οινόπνευμα είναι 30% βαθμών και το χρώμα του είναι ξανθοκόκκινο περίπου σαν το χρώμα του ούισκι ή του κονιάκ. Η γεύση και η μυρωδιά του μελιού και των βοτάνων του δίνει μία πρωτόγνωρη και πολύ ωραία και ξεχωριστή γεύση που ικανοποιεί γυναίκες και άνδρες όλων των ηλικιών. Σημειώνουμε ότι το ποτό παράγεται χωρίς κανένα συντηρητικό ακόμα και το χρώμα του προέρχεται από το χρώμα του μελιού και των βοτάνων. Πίνεται καθ'όλη την διάρκεια της ημέρας και της νύχτας, φυσικό ή παγωμένο, με ξηρούς καρπούς και φρούτα, ως απεριτίφ και ως επιδόρπιο προσφέροντας ευχάριστη γεύση και ευεξία. Η συσκευασία του είναι σε γυάλινα μπουκάλια των 50, 200, 300, 500 και 700 ml.

ΑΡΙΘΜΟΣ Δ.Ε. (11):1004426
ΑΡΙΘΜΟΣ ΑΙΤΗΣΗΣ Δ.Ε. (21):20030100157
ΔΙΕΘΝΗΣ ΤΑΞΙΝΟΜΗΣΗ (51):IPC7: F24J 2/04
IPC7: F24J 2/46
ΔΙΚΑΙΟΥΧΟΣ (73):1)ΚΟΥΜΠΙΑΚΗΣ ΒΑΣΙΛΕΙΟΣ
Δάγκλη 47,55337 ΤΡΙΑΝΔΡΙΑ
(ΘΕΣΣΑΛΟΝΙΚΗΣ), ΕΛΛΑΔΑ
ΗΜΕΡΟΜ. ΚΑΤΑΘΕΣΗΣ (22):02/04/2003
ΗΜΕΡΟΜ. ΑΠΟΝΟΜΗΣ (47):21/01/2004
ΣΥΜΒ. ΠΡΟΤΕΡΑΙΟΤΗΤΕΣ (30):
ΤΡΟΠΟΠ. ΚΥΡΙΟΥ Δ.Ε. (61):
ΕΦΕΥΡΕΤΗΣ (72):1)ΚΟΥΜΠΙΑΚΗΣ ΒΑΣΙΛΕΙΟΣ
ΕΙΔΙΚΟΣ ΠΛΗΡΕΞΟΥΣΙΟΣ (74):
ΑΝΤΙΚΛΗΤΟΣ (74):
ΤΙΤΛΟΣ ΕΦΕΥΡΕΣΗΣ (54):**ΗΛΙΑΚΟΣ ΣΥΛΛΕΚΤΗΣ ΜΕΛΑΝΟΥ**
ΘΕΡΜΟΦΟΡΕΑ

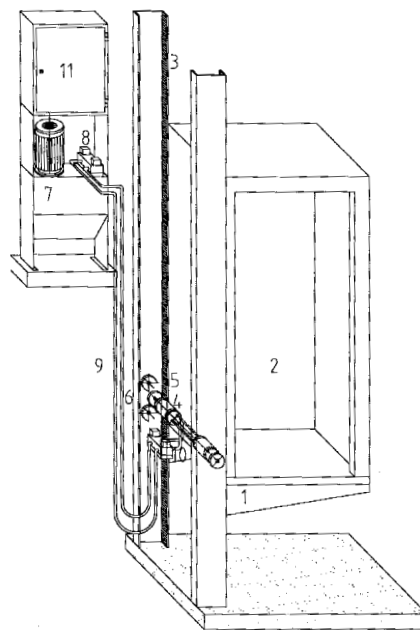
ΠΕΡΙΛΗΨΗ(57)

Ένας ηλιακός συλλέκτης που αποτελείται από πλαίσιο (1), το διάφανο κάλυμμα (2), τη διάφανη συλλεκτική σωληνωτή επιφάνεια (3), με τους συλλέκτες της (4), το μέλαν υγρό θερμικό φορέα (5), τη θερμομόνωση (6), τους ελαστικούς αγωγούς (7), το θερμικό εναλλάκτη (8), και την αποθήκη ζεστού νερού (9). Οι ακτίνες του ήλιου διαπερνούν το διάφανο κάλυμμα (2) και τη διάφανη συλλεκτική σωληνωτή επιφάνεια (3) και προσκρούουν στο μέλαν υγρό θερμικό φορέα (5) στον οποίο μετατρέπονται σε θερμότητα. Έτσι ο μέλαν υγρός θερμικός φορέας (5) μεταφέρει όλη την αποκτημένη ενέργεια στην αποθήκη ζεστού νερού (9) μέσω του θερμικού εναλλάκτη (8) και των ελαστικών αγωγών (7). Η διάφανη συλλεκτική σωληνωτή επιφάνεια (3) έχει χαμηλότερη θερμοκρασία από τη θερμοκρασία του μέλανος υγρού θερμικού φορέα (5) και έτσι οι θερμικές απώλειες της διάφανης συλλεκτικής σωληνωτής επιφάνειας (3) είναι μικρές, αυξάνοντας με αυτόν τον τρόπο το συνολικό βαθμό απόδοσης του ηλιακού συλλέκτη.

ΑΡΙΘΜΟΣ Δ.Ε. (11):1004427
ΑΡΙΘΜΟΣ ΑΙΤΗΣΗΣ Δ.Ε. (21):20030100109
ΔΙΕΘΝΗΣ ΤΑΞΙΝΟΜΗΣΗ (51):IPC7: B66B 9/04
IPC7: B61B 13/00
ΔΙΚΑΙΟΥΧΟΣ (73):1)ΚΟΥΜΠΑΚΗΣ ΒΑΣΙΛΕΙΟΣ
Δάγκλη 47,55337 ΤΡΙΑΝΔΡΙΑ
(ΘΕΣΣΑΛΟΝΙΚΗΣ), ΕΛΛΑΔΑ
ΗΜΕΡΟΜ. ΚΑΤΑΘΕΣΗΣ (22):05/03/2003
ΗΜΕΡΟΜ. ΑΠΟΝΟΜΗΣ (47):21/01/2004
ΣΥΜΒ. ΠΡΟΤΕΡΑΙΟΤΗΤΕΣ (30):
ΤΡΟΠΟΠ. ΚΥΡΙΟΥ Δ.Ε. (61):
ΕΦΕΥΡΕΤΗΣ (72):1)ΚΟΥΜΠΑΚΗΣ ΒΑΣΙΛΕΙΟΣ
ΕΙΔΙΚΟΣ ΠΛΗΡΕΞΟΥΣΙΟΣ (74):
ΑΝΤΙΚΛΗΤΟΣ (74):
ΤΙΤΛΟΣ ΕΦΕΥΡΕΣΗΣ (54):ΑΝΑΒΑΤΗΡΑΣ

ΠΕΡΙΛΗΨΗ(57)

Ένας αναβατήρας που αποτελείται από πλαίσιο (1), θάλαμο (2), οδηγός με οδοντωτό κανόνα (ή οδηγό τριβής) (3), υδραυλική κινητήρες (4), οδοντωτοί τροχοί (ή τροχοί τριβής) (5), τροχοί αντιστάθμισης (6), αντλιακό συγκρότημα (7), κεντρική ρυθμιστική βαλβίδα ελαίου (8), ελαστικοί αγωγοί ελαίου (9), ασφαλιστική βαλβίδα ελαίου (10), και ηλεκτρικός πίνακας ελέγχου (11). Ο αναβατήρας ανυψώνεται πάνω στους οδηγούς-οδοντωτές σιδηροτροχιές του από τους κινητήρες (4). Το πλεονέκτημα αυτής της εφεύρεσης είναι ότι ο θάλαμος ανυψώνεται χωρίς την βοήθεια των συρματόσχοινων, δεν χρειάζεται άνω του φρεατίου μηχανοστάσιο, παρέχει όλα τα πλεονεκτήματα των υδραυλικών ανελκυστήρων χωρίς τα μειονεκτήματα τους περιέχοντας πολύ μικρή ποσότητα λαδιού, και έχει την άμεση δυνατότητα επέκτασης του αναβατήρα σε ύψος.



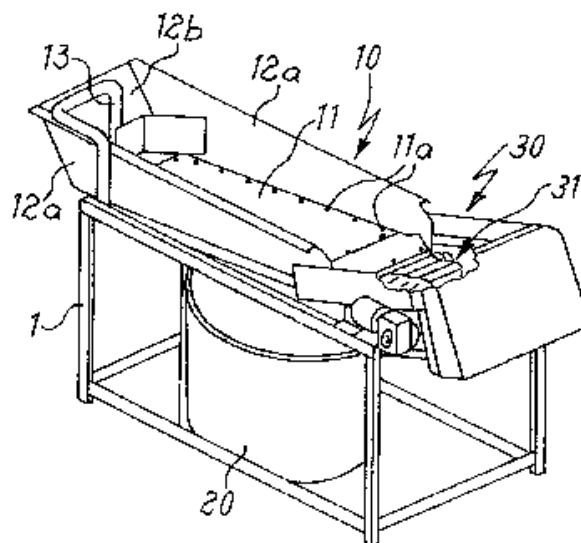
ΑΡΙΘΜΟΣ Δ.Ε. (11):1004428
ΑΡΙΘΜΟΣ ΑΙΤΗΣΗΣ Δ.Ε. (21):20030100009
ΔΙΕΘΝΗΣ ΤΑΞΙΝΟΜΗΣΗ (51):IPC7: B65B 11/00
IPC7: B65B 27/10
IPC7: B65D 85/20
IPC7: B65D 65/00
IPC7: B65D 71/08
ΔΙΚΑΙΟΥΧΟΣ (73):1)ΙΩΑΝΝΙΔΗΣ ΑΝΑΣΤΑΣΙΟΣ
Λυκούργου 207,17675 ΚΑΛΛΙΘΕΑ
(ΑΤΤΙΚΗΣ), ΕΛΛΑΔΑ
ΗΜΕΡΟΜ. ΚΑΤΑΘΕΣΗΣ (22):10/01/2003
ΗΜΕΡΟΜ. ΑΠΟΝΟΜΗΣ (47):21/01/2004
ΣΥΜΒ. ΠΡΟΤΕΡΑΙΟΤΗΤΕΣ (30):
ΤΡΟΠΟΠ. ΚΥΡΙΟΥ Δ.Ε. (61):
ΕΦΕΥΡΕΤΗΣ (72):1)ΙΩΑΝΝΙΔΗΣ ΑΝΑΣΤΑΣΙΟΣ
ΕΙΔΙΚΟΣ ΠΛΗΡΕΞΟΥΣΙΟΣ (74):ΚΩΣΤΑΚΟΣ ΚΩΝΣΤΑΝΤΙΝΟΣ
Χαλκοκονδύλη 9, 10678 ΑΘΗΝΑ
ΑΝΤΙΚΛΗΤΟΣ (74):ΚΩΣΤΑΚΟΣ ΚΩΝΣΤΑΝΤΙΝΟΣ
Χαλκοκονδύλη 9,10678 ΑΘΗΝΑ
ΤΙΤΛΟΣ ΕΦΕΥΡΕΣΗΣ (54):ΜΕΘΟΔΟΣ ΣΥΣΚΕΥΑΣΙΑΣ ΚΑΙ
ΤΥΠΟΠΟΙΗΣΗΣ ΚΑΥΣΟΞΥΛΩΝ

ΠΕΡΙΛΗΨΗ(57)

Μέθοδος συσκευασίας καυσόξυλων, βάσει της οποίας γίνεται ειδική επεξεργασία και περιτύλιξη φυσικών καυσόξυλων (δρυός και οξιάς κλπ), προς τον σκοπό εμπορίας τους, ως τυποποιημένο και εξατομικευμένο εμπορικό προϊόν με συγκεκριμένες ιδιότητες βάρους και μήκους. Τα καυσόξυλα αφού κοπούν στις επιθυμητές διαστάσεις, συγκρατούνται με πλαστικό τσέρκι και μετά επακολουθεί περιτύλιξη και συσκευασία τους με ειδικό διάφανο φιλμ θερμοσυρρίκνωσης σε μια σφικτή και ανάγλυφη φόρμα, η οποία αποκτά τις διαστάσεις της συσκευασμένης ξυλείας, επί της οποίας τοποθετείται ειδική λαβή. Το πλεονέκτημα αυτής της εφεύρεσης είναι ότι ο καταναλωτής γνωρίζει εκ των προτέρων τις διαστάσεις (βάρος, μήκος) της ξυλείας που αγοράζει, μεταφέρει το προϊόν εύκολα μέσω της λαβής και χωρίς να λερώνεται, ενώ με την σφικτή και ανάγλυφη φόρμα της

συσκευασίας με την μέθοδο της θερμοσυρρίκνωσης, το πωλούμενο προϊόν είναι και αισθητικά ελκυστικό.

ΑΡΙΘΜΟΣ Δ.Ε. (11):1004429
ΑΡΙΘΜΟΣ ΑΙΤΗΣΗΣ Δ.Ε. (21):20030100006
ΔΙΕΘΝΗΣ ΤΑΞΙΝΟΜΗΣΗ (51):IPC7: A23N 12/06
IPC7: A23N 12/00
ΔΙΚΑΙΟΥΧΟΣ (73):1)NUOVA M.A.I.P. MACCHINE AGRICOLE INDUSTRIALI PIERALISI S.P.A.
Via Don Battistoni 1, JESI (ANCONA), ΙΤΑΛΙΑ
ΗΜΕΡΟΜ. ΚΑΤΑΘΕΣΗΣ (22):09/01/2003
ΗΜΕΡΟΜ. ΑΠΟΝΟΜΗΣ (47):21/01/2004
ΣΥΜΒ. ΠΡΟΤΕΡΑΙΟΤΗΤΕΣ (30):MI2002A000024-09/01/2002-IT
ΤΡΟΠΟΠ. ΚΥΡΙΟΥ Δ.Ε. (61):
ΕΦΕΥΡΕΤΗΣ (72):1)GENNARO PIERALISI
ΕΙΔΙΚΟΣ ΠΛΗΡΕΞΟΥΣΙΟΣ (74):ΜΟΥΙΚΗ ΠΗΝΕΛΟΠΗ
Σίνα 9, 10680 ΑΘΗΝΑ
ΑΝΤΙΚΛΗΤΟΣ (74):ΟΙΚΟΝΟΜΙΔΗΣ ΔΗΜΗΤΡΙΟΣ
Σίνα 9,10680 ΑΘΗΝΑ
ΤΙΤΛΟΣ ΕΦΕΥΡΕΣΗΣ (54):**ΜΗΧΑΝΗ ΓΙΑ ΤΗ ΣΥΝΕΧΗ ΕΚΠΛΥΣΗ ΠΡΟΙΟΝΤΟΣ ΠΕΡΙΕΧΟΝΤΟΣ ΛΑΔΙ ΚΑΙ ΠΑΡΕΜΦΕΡΩΝ ΠΡΟΙΟΝΤΩΝ ΜΕ ΔΙΣΚΟ ΕΚΠΛΥΣΗΣ ΚΙΝΟΥΜΕΝΟ ΑΠΟ ΤΗ ΘΕΣΗ ΕΡΓΑΣΙΑΣ ΣΕ ΘΕΣΗ ΓΙΑ ΤΟΝ ΚΑΘΑΡΙΣΜΟ ΑΥΤΟΥ**



ΠΕΡΙΛΗΨΗ(57)

Μηχανή για τη συνεχή έκπλυση προϊόντος το οποίο περιέχει λάδι και παρεμφερών προϊόντων, η οποία περιλαμβάνει ένα δίσκο (10) για την έκπλυση των ελιών, μία διάταξη (30) για την αποστράγγιση των ελιώντοποθετημένη κατά της εισαγωγής των ελιών. Ο εν λόγω δίσκος (10) είναι κινούμενος από μία ουσιαστικά οριζόντια θέση, για την έκπλυση των ελιών, σε μία ουσιαστικά κατακόρυφη θέση, για την απομάκρυνση του στερεού υπολείμματος και τον καθαρισμό του δίσκου, με τη χρήση σχετικών μέσων ενεργοποίησης (40).

ΑΡΙΘΜΟΣ Δ.Ε. (11):1004430
ΑΡΙΘΜΟΣ ΑΙΤΗΣΗΣ Δ.Ε. (21):20020100447
ΔΙΕΘΝΗΣ ΤΑΞΙΝΟΜΗΣΗ (51):IPC7: A23L 1/317
IPC7: A23L 3/16
IPC7: A23B 4/00
ΔΙΚΑΙΟΥΧΟΣ (73):1)ΚΡΕΤΑ ΦΑΡΜ ΑΝΩΝΥΜΟΣ
ΒΙΟΜΗΧΑΝΙΚΗ ΚΑΙ ΕΜΠΟΡΙΚΗ
ΕΤΑΙΡΕΙΑ
Πρίνος (Θέση Λατζιάς), Δήμου
Αρκαδίου,74100 ΡΕΘΥΜΝΟ (ΡΕΘΥΜΝΗΣ),
ΕΛΛΑΔΑ
2)GOODYS Α.Ε. ΟΡΓΑΝΩΣΗ
ΕΠΙΣΤΙΤΙΣΤΙΚΩΝ ΚΑΙ ΕΣΤΙΑΤΟΡΙΚΩΝ
ΥΠΗΡΕΣΙΩΝ
Οικισμός Λήδα-Μαρία,57001 ΘΕΡΜΗ
(ΘΕΣΣΑΛΟΝΙΚΗΣ), ΕΛΛΑΔΑ
ΗΜΕΡΟΜ. ΚΑΤΑΘΕΣΗΣ (22):18/10/2002
ΗΜΕΡΟΜ. ΑΠΟΝΟΜΗΣ (47):28/01/2004
ΣΥΜΒ. ΠΡΟΤΕΡΑΙΟΤΗΤΕΣ (30):
ΤΡΟΠΟΠ. ΚΥΡΙΟΥ Δ.Ε. (61):
ΕΦΕΥΡΕΤΗΣ (72):1)ΔΟΜΑΖΑΚΗΣ ΣΤΥΛΙΑΝΟΥ
ΕΜΜΑΝΟΥΗΛ
2)ΚΑΛΛΙΤΣΗΣ ΓΕΩΡΓΙΟΥ ΘΕΟΔΩΡΟΣ
ΕΙΔΙΚΟΣ ΠΛΗΡΕΞΟΥΣΙΟΣ (74):ΒΑΣΙΛΑΝΤΩΝΑΚΗ ΦΩΤΕΙΝΗ
Στουρνάρη 53, 10432 ΑΘΗΝΑ
ΑΝΤΙΚΛΗΤΟΣ (74):ΤΣΙΡΙΜΟΝΑΚΗΣ ΜΑΤΘΑΙΟΣ
Στουρνάρη 53,10432 ΑΘΗΝΑ
ΤΙΤΛΟΣ ΕΦΕΥΡΕΣΗΣ (54):**ΜΕΘΟΔΟΣ ΠΑΡΑΓΩΓΗΣ ΠΡΟΨΗΜΕΝΟΥ ΛΕΠΤΟΤΕΜΑΧΙΣΜΕΝΟΥ ΓΥΡΟΥ**

ΠΕΡΙΛΗΨΗ(57)

Μέθοδος παραγωγής προψημένου, λεπτοτεμαχισμένου προϊόντος κρέατος η οποία περιλαμβάνει τα εξής στάδια : (α) μάλαξη του κρέατος με προσθήκη

καρσκευμάτων, (β) θερμική επεξεργασία - παστερίωση, (γ) εμφύσηση σε ελαιόλουτρο, (δ) θερμική επεξεργασία σε βραστήρα , (ε) λεπτοτεμαχισμό, (ζ) συσκευασία και κατάψυξη του προϊόντος. Η παραπάνω παραγωγική διαδικασία μπορεί να διαφοροποιηθεί με αντικατάσταση του σταδίου (γ) με θερμική επεξεργασία σε τηγάνι. Το προϊόν που προκύπτει από την παρούσα μέθοδο παραγωγής συνδυάζει τα ιδιαίτερα, επιθυμητά οργανοληπτικά και κακροσκοπικά χαρακτηριστικά του παραδοσιακού γύρου και την ασφάλεια ενός τυποποιημένου προϊόντος με καθορισμένες φυσικοχημικές και μικροβιολογικές προδιαγραφές. Το προϊόν είναι ευκολόχρηστο, εξασφαλίζει την υγιεινή και ασφαλή διαχείριση, διάθεση και κατανάλωση και απαιτεί περιορισμένο χρόνο τελικού ψησίματος στον χώρο διάθεσης.

ΑΡΙΘΜΟΣ Δ.Ε.	(11):1004431	επικαλυμμένων κομματιών φέτας και συνέχιση της αναμίξεως (δ) Ενθήκευση μείγματος με ταυτόχρονη εφαρμογή κενού και παστερίωση και (ε) Ψύξη προϊόντος. Τα προϊόντα με βάση το κρέας με ενσωματωμένο ελαιόλαδο και προσθήκη φέτα, που παράγονται σύμφωνα με την μέθοδο αυτή έχουν εξαιρετική σταθερότητα από άποψη δομής (συνεκτικότητα) και διατηρούν τα φυσικοχημικά χαρακτηριστικά του ελαιολάδου και τα οργανοληπτικά χαρακτηριστικά της φέτας που περιέχονται στα προϊόντα. Η παραπάνω μέθοδος μπορεί να εφαρμοστεί και χωρίς την προσθήκη ελαιολάδου παράγοντας προϊόντα με βάση το κρέας με προσθήκη τυριού τύπου φέτα.
<i>ΑΡΙΘΜΟΣ ΑΙΤΗΣΗΣ Δ.Ε.</i>	(21):20030100131	
<i>ΔΙΕΘΝΗΣ ΤΑΞΙΝΟΜΗΣΗ</i>	(51):IPC7: A23L 1/314 IPC7: A23L 1/31	
<i>ΔΙΚΑΙΟΥΧΟΣ</i>	(73):1)ΚΡΕΤΑ ΦΑΡΜ ΑΝΩΝΥΜΟΣ ΒΙΟΜΗΧΑΝΙΚΗ ΚΑΙ ΕΜΠΟΡΙΚΗ ΕΤΑΙΡΕΙΑ Πρίνος (Θέση Λατζιάς), Δήμος Αρκαδίου,74100 ΡΕΘΥΜΝΟ (ΡΕΘΥΜΝΗΣ), ΕΛΛΑΔΑ	
<i>ΗΜΕΡΟΜ. ΚΑΤΑΘΕΣΗΣ</i>	(22):17/03/2003	
<i>ΗΜΕΡΟΜ. ΑΠΟΝΟΜΗΣ</i>	(47):28/01/2004	
<i>ΣΥΜΒ. ΠΡΟΤΕΡΑΙΟΤΗΤΕΣ</i>	(30):	
<i>ΤΡΟΠΟΠ. ΚΥΡΙΟΥ Δ.Ε.</i>	(61):	
<i>ΕΦΕΥΡΕΤΗΣ</i>	(72):1)ΔΟΜΑΖΑΚΗΣ ΣΤΥΛΙΑΝΟΥ ΕΜΜΑΝΟΥΗΛ	
<i>ΕΙΔΙΚΟΣ ΠΛΗΡΕΞΟΥΣΙΟΣ</i>	(74):ΤΣΙΡΙΜΟΝΑΚΗΣ ΜΑΤΘΑΙΟΣ ΣΤΟΥΡΝΑΡΗ 53, 10432 ΑΘΗΝΑ	
<i>ΑΝΤΙΚΛΗΤΟΣ</i>	(74):ΤΣΙΡΙΜΟΝΑΚΗΣ ΜΑΤΘΑΙΟΣ Στουρνάρη 53,10432 ΑΘΗΝΑ	
ΤΙΤΛΟΣ ΕΦΕΥΡΕΣΗΣ	(54):ΜΕΘΟΔΟΣ ΠΑΡΑΣΚΕΥΗΣ ΠΡΟΙΟΝΤΩΝ ΜΕ ΒΑΣΗ ΤΟ ΚΡΕΑΣ, ΜΕ ΑΜΕΣΗ Η ΜΗ ΕΝΣΩΜΑΤΩΣΗ ΕΛΑΙΟΛΑΔΟΥ ΚΑΙ ΠΡΟΣΘΗΚΗ ΤΥΡΙΟΥ ΤΥΠΟΥ ΦΕΤΑ	

ΠΕΡΙΛΗΨΗ(57)

Μέθοδος παραγωγής προϊόντων με βάση το κρέας με άμεση ενσωμάτωση ελαιολάδου και την προσθήκη τυριού τύπου φέτα, η οποία περιλαμβάνει τα εξής στάδια: (α) Ανάμιξη άπαχου κρέατος με νερό, αλάτι, συντηρητικά και βοηθητικά άλατα (β) Εισαγωγή του ελαιολάδου και συνέχιση της αναμίξεως (γ) Προσθήκη

ΑΡΙΘΜΟΣ Δ.Ε.	(11):1004432	είναι σύμφωνα με την μέθοδο (Α) αντικαθιστώντας τα στάδια (γ) και (ε) με το στάδιο (ε)φορμάρισμα της κρεατόμαζας και γέμιση με φέτα σε μηχανή extruder. Τα προϊόντα που παράγονται σύμφωνα με τις παραπάνω μεθόδους έχουν εξαιρετική σταθερότητα από άποψη δομής και διατηρούν τα οργανοληπτικά χαρακτηριστικά της φέτας που περιέχονται στα προϊόντα και τα φυσικοχημικά χαρακτηριστικά του ελαιολάδου. Με τις δυο παραπάνω μεθόδους παραγωγής μπορούν να παρασκευαστούν προϊόντα χωρίς την ενσωμάτωση ελαιολάδου αλλά μόνο με την προσθήκη [φέτας].
<i>ΑΡΙΘΜΟΣ ΑΙΤΗΣΗΣ Δ.Ε.</i>	(21):20030100132	
<i>ΔΙΕΘΝΗΣ ΤΑΞΙΝΟΜΗΣΗ</i>	(51):IPC7: A23L 1/31 IPC7: A23L 1/314 IPC7: A23L 1/317	
<i>ΔΙΚΑΙΟΥΧΟΣ</i>	(73):1)ΚΡΕΤΑ ΦΑΡΜ ΑΝΩΝΥΜΟΣ ΒΙΟΜΗΧΑΝΙΚΗ ΚΑΙ ΕΜΠΟΡΙΚΗ ΕΤΑΙΡΕΙΑ Πρίνος (Θέση Λατζιάς), Δήμος Αρκαδίου,74100 ΡΕΘΥΜΝΟ (ΡΕΘΥΜΝΗΣ), ΕΛΛΑΔΑ	
<i>ΗΜΕΡΟΜ. ΚΑΤΑΘΕΣΗΣ</i>	(22):17/03/2003	
<i>ΗΜΕΡΟΜ. ΑΠΟΝΟΜΗΣ</i>	(47):28/01/2004	
<i>ΣΥΜΒ. ΠΡΟΤΕΡΑΙΟΤΗΤΕΣ</i>	(30):	
<i>ΤΡΟΠΟΠ. ΚΥΡΙΟΥ Δ.Ε.</i>	(61):	
<i>ΕΦΕΥΡΕΤΗΣ</i>	(72):1)ΔΟΜΑΖΑΚΗΣ ΣΤΥΛΙΑΝΟΥ ΕΜΜΑΝΟΥΗΛ	
<i>ΕΙΔΙΚΟΣ ΠΛΗΡΕΞΟΥΣΙΟΣ</i>	(74):ΤΣΙΡΙΜΟΝΑΚΗΣ ΜΑΤΘΑΙΟΣ ΣΤΟΥΡΝΑΡΗ 53, 10432 ΑΘΗΝΑ	
<i>ΑΝΤΙΚΛΗΤΟΣ</i>	(74):ΤΣΙΡΙΜΟΝΑΚΗΣ ΜΑΤΘΑΙΟΣ Στουρνάρη 53,10432 ΑΘΗΝΑ	
ΤΙΤΛΟΣ ΕΦΕΥΡΕΣΗΣ	(54):ΜΕΘΟΔΟΣ ΠΑΡΑΣΚΕΥΗΣ ΠΡΟΙΟΝΤΩΝ ΑΠΟ ΚΙΜΑ ΚΡΕΑΤΟΣ, ΜΕ ΠΡΟΣΘΗΚΗ ΠΡΟΙΟΝΤΟΣ ΓΑΛΑΚΤΟΣ "ΦΕΤΑ" ΚΑΙ ΕΝΣΩΜΑΤΩΣΗ ΕΛΑΙΟΛΑΔΟΥ	

ΠΕΡΙΛΗΨΗ(57)

Α) Μέθοδος παραγωγής προϊόντων από κιμά κρέατος με προσθήκη φέτας διάσπαρτη στην μάζα και ενσωμάτωση ελαίου, η οποία περιλαμβάνει τα εξής στάδια: (α) ανάμιξη κρέατος με νερό, αλάτι, βοηθητικά άλατα,φρυγανιά και φυτικές ίνες (β) Εισαγωγή ελαιολάδου και συνέχιση ανάμιξης (γ) Προσθήκη φέτας (δ) συνέχιση ανάμιξης και εφαρμογή ψύξης με CO2 (ε) Φορμάρισμα μείγματος (ζ) Θερμική επεξεργασία και (η) Κατάψυξη προϊόντος. Β) Μέθοδος παραγωγής προϊόντων από κιμά κρέατος με γέμιση από φέτα και ενσωμάτωση ελαίου η οποία

ΑΡΙΘΜΟΣ Δ.Ε.	(11):1004433
ΑΡΙΘΜΟΣ ΑΙΤΗΣΗΣ Δ.Ε.	(21):20030100183
ΔΙΕΘΝΗΣ ΤΑΞΙΝΟΜΗΣΗ	(51):IPC7: B60R 16/06 IPC7: H05F 3/02 IPC7: A61N 1/14
ΔΙΚΑΙΟΥΧΟΣ	(73):1)ΛΥΚΙΣΣΑΣ ΗΛΙΑ ΓΕΩΡΓΙΟΣ Δαμασκηνού 6,17123 ΝΕΑ ΣΜΥΡΝΗ (ΑΤΤΙΚΗΣ), ΕΛΛΑΔΑ 2)ΜΠΙΣΚΙΝΗΣ ΠΕΡΙΚΛΗ ΓΕΩΡΓΙΟΣ Ολύμπου 64,17342 ΑΓΙΟΣ ΔΗΜΗΤΡΙΟΣ (ΑΤΤΙΚΗΣ), ΕΛΛΑΔΑ
ΗΜΕΡΟΜ. ΚΑΤΑΘΕΣΗΣ	(22):21/04/2003
ΗΜΕΡΟΜ. ΑΠΟΝΟΜΗΣ	(47):28/01/2004
ΣΥΜΒ. ΠΡΟΤΕΡΑΙΟΤΗΤΕΣ	(30):
ΤΡΟΠΟΠ. ΚΥΡΙΟΥ Δ.Ε.	(61):
ΕΦΕΥΡΕΤΗΣ	(72):1)ΛΥΚΙΣΣΑΣ ΗΛΙΑ ΓΕΩΡΓΙΟΣ 2)ΜΠΙΣΚΙΝΗΣ ΠΕΡΙΚΛΗ ΓΕΩΡΓΙΟΣ
ΕΙΔΙΚΟΣ ΠΛΗΡΕΞΟΥΣΙΟΣ	(74):
ΑΝΤΙΚΛΗΤΟΣ	(74):
ΤΙΤΛΟΣ ΕΦΕΥΡΕΣΗΣ	(54):Η ΔΙΑΤΑΞΗ ΠΟΥ ΞΕΚΟΥΡΑΖΕΙ ΟΔΗΓΟ ΚΑΙ ΕΠΙΒΑΤΕΣ ΚΑΙ ΑΠΟΤΡΕΠΕΙ ΤΗΝ ΥΠΝΗΛΙΑ ΚΑΤΑ ΤΗΝ ΟΔΗΓΗΣΗ

ΠΕΡΙΛΗΨΗ(57)

Διάταξη η οποία μέσω της επαφής με γειωμένα στο πλαίσιο του οχήματος βολάν και υποβραχιόνια, απαλλάσσει τον οδηγό και τους επιβάτες οχήματος από βλαβερά ηλεκτρικά φορτία τα οποία επηρεάζουν δυσμενώς τις νευρικές φυσιολογικές λειτουργίες του ανθρώπου, ενώ ταυτόχρονα εξασφαλίζεται ανετώτερη αναπνοή και καλύτερη οξυγόνωση του οργανισμού. Τελικό αποτέλεσμα είναι η μεγαλύτερη άνεση επιβατών και οδηγού με αύξηση της εγρήγορης του τελευταίου και επομένως μείωση της πιθανότητας ατυχήματος.

2.2 ΕΥΡΕΤΗΡΙΟ Δ.Ε. ΣΥΜΦΩΝΑ ΜΕ ΤΗΝ ΗΜΕΡΟΜΗΝΙΑ ΚΑΤΑΘΕΣΗΣ

ΚΑΤΑΘΕΣΗ (22)	ΔΙΚΑΙΟΥΧΟΣ (73)	ΤΙΤΛΟΣ ΕΦΕΥΡΕΣΗΣ (54)	ΑΡ. Δ.Ε. (11)
19/06/2002	ΚΙΝΤΖΙΟΣ ΣΠΥΡΙΔΩΝ	ΜΕΘΟΔΟΣ ΕΛΕΓΧΟΥ ΤΗΣ ΚΥΤΤΑΡΙΚΗΣ ΔΙΑΙΡΕΣΗΣ ΚΑΙ ΑΝΑΠΤΥΞΗΣ	1004419
25/07/2002	ΑΝΝΙΝΟΥ ΝΙΚΟΛΙΑ ΤΣΑΓΚΑΣ ΙΩΑΝΝΗΣ	ΗΛΕΚΤΡΟΝΙΚΗ ΣΥΣΚΕΥΗ ΓΙΑ ΕΝΙΣΧΥΣΗ ΑΝΟΣΟΠΟΙΗΤΙΚΟΥ ΣΥΣΤΗΜΑΤΟΣ ΜΕ ΧΡΗΣΗ ΜΑΓΝΗΤΙΚΩΝ ΠΕΔΙΩΝ ΜΕ ΧΑΡΑΚΤΗΡΙΣΤΙΚΑ ΑΠΟ ΠΟΛΥΔΙΑΥΛΟ ΒΙΟΜΑΓΝΗΤΟΜΕΤΡΟ	1004411
17/09/2002	DUROSTICK ΝΙΚΟΛΑΟΣ ΧΟΥΛΗΣ ΑΒΕΕ ΧΡΩΜΑΤΩΝ ΚΑΙ ΣΥΓΚΟΛΛΗΤΙΚΩΝ ΕΙΔΩΝ-ΕΚΜΕΤΑΛΛΕΥΣΗ ΠΛΟΙΩΝ ΚΑΙ ΣΚΑΦΩΝ ΑΝΑΨΥΧΗΣ-ΤΟΥΡΙΣΤΙΚΩΝ ΕΠΙΧΕΙΡΗΣΕΩΝ	ΥΛΙΚΟ ΕΠΙΣΤΡΩΣΗΣ ΔΟΜΙΚΩΝ ΣΤΟΙΧΕΙΩΝ	1004421
20/09/2002	ΦΡΑΓΚΟΠΟΥΛΟΣ ΦΩΤΙΟΣ	ΧΩΝΕΥΤΗ ΚΛΕΙΔΑΡΙΑ ΧΑΛΥΒΔΙΝΟΥ ΑΝΤΙΚΡΥΣΜΑΤΟΣ ΣΧΗΜΑΤΟΣ ΩΜΕΓΑ ΣΥΡΟΜΕΝΩΝ ΚΟΥΦΩΜΑΤΩΝ ΑΛΟΥΜΙΝΙΟΥ	1004415
02/10/2002	ΚΟΥΡΒΕΤΑΡΗΣ ΑΝΔΡΕΑΣ ΜΑΥΡΕΑΣ ΒΑΣΙΛΕΙΟΣ	ΜΕΘΟΔΟΣ ΕΠΙΜΕΤΑΛΛΩΣΗΣ ΠΛΑΣΤΙΚΩΝ	1004417
18/10/2002	ΚΡΕΤΑ ΦΑΡΜ ΑΝΩΝΥΜΟΣ ΒΙΟΜΗΧΑΝΙΚΗ ΚΑΙ ΕΜΠΟΡΙΚΗ ΕΤΑΙΡΕΙΑ GOODYS A.E. ΟΡΓΑΝΩΣΗ ΕΠΙΣΙΤΙΣΤΙΚΩΝ ΚΑΙ ΕΣΤΙΑΤΟΡΙΚΩΝ ΥΠΗΡΕΣΙΩΝ	ΜΕΘΟΔΟΣ ΠΑΡΑΓΩΓΗΣ ΠΡΟΨΗΜΕΝΟΥ ΛΕΠΤΟΤΕΜΑΧΙΣΜΕΝΟΥ ΓΥΡΟΥ	1004430
24/10/2002	ΦΙΛΙΠΠΟΥ ΑΝΔΡΕΑΣ	ΠΛΑΚΑ ΚΑΘΑΡΟΥ ΔΙΑΥΓΟΥΣ ΓΥΑΛΙΟΥ ΕΠΕΞΕΡΓΑΣΜΕΝΗ ΜΕ ΑΜΜΟΒΟΛΗ ΣΤΗ ΜΙΑ ΠΛΕΥΡΑ	1004409
26/11/2002	ΠΑΡΑΣΚΕΥΑΚΟΣ ΘΕΟΔΩΡΟΣ-ΓΕΩΡΓΙΟΣ	ΠΑΡΑΛΛΗΛΑ ΥΠΕΡΥΨΩΜΕΝΟ ΕΠΙΠΡΟΣΘΕΤΟ ΥΠΟΒΡΑΧΙΟΝΙΟ	1004414
13/12/2002	ΠΑΝΤΕΡΗΣ ΜΥΡΩΝ	ΕΞΑΡΤΗΜΑ ΔΙΑ ΤΟ ΡΑΒΔΙΣΜΑ ΤΩΝ ΕΛΑΙΟΔΕΝΔΡΩΝ ΓΙΑ ΣΥΛΛΟΓΗ ΤΟΥ ΕΛΑΙΟΚΑΡΠΟΥ	1004420
17/12/2002	ΜΑΔΕΜΛΗΣ ΝΙΚΟΛΑΟΣ	ΣΥΣΤΗΜΑ ΣΤΕΓΑΝΟΠΟΙΗΣΗΣ ΚΟΥΦΩΜΑΤΩΝ	1004423
19/12/2002	ΤΣΑΓΚΑΔΑΣ ΓΕΩΡΓΙΟΣ	ΔΙΣΘΗΤΗΡΑΣ ΕΠΙΣΗΜΑΝΣΗΣ ΤΗΣ ΦΘΟΡΑΣ ΘΥΣΙΑΖΟΜΕΝΗΣ ΑΝΟΔΟΥ ΓΙΑ ΠΡΟΣΤΑΣΙΑ ΑΠΟ ΤΗ ΔΙΑΒΡΩΣΗ	1004424
07/01/2003	ΑΛΕΤΡΑΣ ΓΕΩΡΓΙΟΣ	ΘΗΚΗ ΦΑΡΜΑΚΩΝ	1004418
09/01/2003	ΝΟΥΒΑ Μ.Α.Ι.Ρ. MACCHINE AGRICOLE INDUSTRIALI PIERALISI S.P.A.	ΜΗΧΑΝΗ ΓΙΑ ΤΗ ΣΥΝΕΧΗ ΕΚΠΛΥΣΗ ΠΡΟΙΟΝΤΟΣ ΠΕΡΙΕΧΟΝΤΟΣ ΛΑΔΙ ΚΑΙ ΠΑΡΕΜΦΕΡΩΝ ΠΡΟΙΟΝΤΩΝ ΜΕ ΔΙΣΚΟ ΕΚΠΛΥΣΗΣ ΚΙΝΟΥΜΕΝΟ ΑΠΟ ΤΗ ΘΕΣΗ ΕΡΓΑΣΙΑΣ ΣΕ ΘΕΣΗ ΓΙΑ ΤΟΝ ΚΑΘΑΡΙΣΜΟ ΑΥΤΟΥ	1004429
10/01/2003	ΙΩΑΝΝΙΔΗΣ ΑΝΑΣΤΑΣΙΟΣ	ΜΕΘΟΔΟΣ ΣΥΣΚΕΥΑΣΙΑΣ ΚΑΙ ΤΥΠΟΠΟΙΗΣΗΣ ΚΑΥΣΟΞΥΛΩΝ	1004428
21/01/2003	ΡΟΥΣΣΑΚΗΣ ΕΜΜΑΝΟΥΗΛ	ΣΥΝΑΡΜΟΛΟΓΟΥΜΕΝΗ ΣΚΑΛΑ	1004422
25/02/2003	ΒΕΚΡΗΣ ΑΝΤΩΝΙΟΣ	ΕΙΔΙΚΟ ΑΛΚΟΟΛΟΥΧΟ ΠΟΤΟ	1004425
05/03/2003	ΚΟΥΜΠΑΚΗΣ ΒΑΣΙΛΕΙΟΣ	ΑΝΑΒΑΤΗΡΑΣ	1004427
14/03/2003	ΡΕΤΗΝΙΩΤΗΣ ΙΩΑΝΝΗΣ	ΜΥΓΟΡΟΥΦΗΧΤΡΑ	1004413
17/03/2003	ΚΡΕΤΑ ΦΑΡΜ ΑΝΩΝΥΜΟΣ ΒΙΟΜΗΧΑΝΙΚΗ ΚΑΙ ΕΜΠΟΡΙΚΗ ΕΤΑΙΡΕΙΑ	ΜΕΘΟΔΟΣ ΠΑΡΑΣΚΕΥΗΣ ΠΡΟΙΟΝΤΩΝ ΜΕ ΒΑΣΗ ΤΟ ΚΡΕΑΣ, ΜΕ ΑΜΕΣΗ Η ΜΗ ΕΝΣΩΜΑΤΩΣΗ ΕΛΛΙΟΛΑΔΟΥ ΚΑΙ ΠΡΟΣΘΗΚΗ ΤΥΡΙΟΥ ΤΥΠΟΥ ΦΕΤΑ	1004431
17/03/2003	ΚΡΕΤΑ ΦΑΡΜ ΑΝΩΝΥΜΟΣ ΒΙΟΜΗΧΑΝΙΚΗ ΚΑΙ ΕΜΠΟΡΙΚΗ ΕΤΑΙΡΕΙΑ	ΜΕΘΟΔΟΣ ΠΑΡΑΣΚΕΥΗΣ ΠΡΟΙΟΝΤΩΝ ΑΠΟ ΚΙΜΑ ΚΡΕΑΤΟΣ, ΜΕ ΠΡΟΣΘΗΚΗ ΠΡΟΙΟΝΤΟΣ ΓΑΛΑΚΤΟΣ "ΦΕΤΑ" ΚΑΙ ΕΝΣΩΜΑΤΩΣΗ ΕΛΛΙΟΛΑΔΟΥ	1004432
24/03/2003	ΠΑ.ΒΙ.ΠΛΑΣΤ. Α.Ε.	ΤΑΠΑ ΣΦΡΑΓΙΣΗΣ ΒΑΛΒΙΔΑΣ ΒΑΡΕΛΙΟΥ	1004412
02/04/2003	ΚΟΥΜΠΑΚΗΣ ΒΑΣΙΛΕΙΟΣ	ΗΛΙΑΚΟΣ ΣΥΛΛΕΚΤΗΣ ΜΕΛΑΝΟΥ ΘΕΡΜΟΦΟΡΕΑ	1004426
11/04/2003	ΚΟΥΤΣΙΑΛΗΣ ΧΑΡΑΛΑΜΠΟΣ	ΜΟΥΣΙΚΑ ΟΡΓΑΝΑ ΜΕ ΡΥΘΜΙΣΤΗ ΗΧΟΥ	1004410

ΚΑΤΑΘΕΣΗ (22)	ΔΙΚΑΙΟΥΧΟΣ (73)	ΤΙΤΛΟΣ ΕΦΕΥΡΕΣΗΣ (54)	ΑΡ. Δ.Ε. (11)
21/04/2003	ΛΥΚΙΣΣΑΣ ΓΕΩΡΓΙΟΣ ΜΠΙΣΚΙΝΗΣ ΓΕΩΡΓΙΟΣ	Η ΔΙΑΤΑΞΗ ΠΟΥ ΞΕΚΟΥΡΑΖΕΙ ΟΔΗΓΟ ΚΑΙ ΕΠΙΒΑΤΕΣ ΚΑΙ ΑΠΟΤΡΕΠΕΙ ΤΗΝ ΥΠΗΝΗΛΙΑ ΚΑΤΑ ΤΗΝ ΟΔΗΓΗΣΗ	1004433
24/04/2003	ΚΙΣΕΟΓΛΟΥ ΓΑΒΡΙΗΛ	ΣΥΣΤΗΜΑ ΟΠΤΙΚΗΣ ΕΠΙΚΟΙΝΩΝΙΑΣ "3ΠΛΗΣ ΠΡΟΒΟΛΗΣ"	1004416

2.3 ΕΥΡΕΤΗΡΙΟ Δ.Ε. ΣΥΜΦΩΝΑ ΜΕ ΤΗΝ ΑΛΦΑΒΗΤΙΚΗ ΣΕΙΡΑ ΤΩΝ ΔΙΚΑΙΟΥΧΩΝ

ΔΙΚΑΙΟΥΧΟΣ (73)	ΤΙΤΛΟΣ ΕΦΕΥΡΕΣΗΣ (54)	ΚΑΤΑΘΕΣΗ (22)	ΑΡ. Δ.Ε. (21)
DUROSTICK ΝΙΚΟΛΑΟΣ ΧΟΥΛΗΣ ΑΒΕΕ ΧΡΩΜΑΤΩΝ ΚΑΙ ΣΥΓΚΟΛΛΗΤΙΚΩΝ ΕΙΔΩΝ-ΕΚΜΕΤΑΛΛΕΥΣΗ ΠΛΟΙΩΝ ΚΑΙ ΣΚΑΦΩΝ ΑΝΑΨΥΧΗΣ-ΤΟΥΡΙΣΤΙΚΩΝ ΕΠΙΧΕΙΡΗΣΕΩΝ	ΥΛΙΚΟ ΕΠΙΣΤΡΩΣΗΣ ΔΟΜΙΚΩΝ ΣΤΟΙΧΕΙΩΝ	17/09/2002	1004421
GOODYS Α.Ε. ΟΡΓΑΝΩΣΗ ΕΠΙΣΤΙΤΙΣΤΙΚΩΝ ΚΑΙ ΕΣΤΙΑΤΟΡΙΚΩΝ ΥΠΗΡΕΣΙΩΝ	ΜΕΘΟΔΟΣ ΠΑΡΑΓΩΓΗΣ ΠΡΟΨΗΜΕΝΟΥ ΛΕΠΤΟΤΕΜΑΧΙΣΜΕ- ΝΟΥ ΓΥΡΟΥ	18/10/2002	1004430
ΝΥΟΒΑ Μ.Α.Ι.Ρ. MACCHINE AGRICOLE INDUSTRIALI PIERALISI S.P.A.	ΜΗΧΑΝΗ ΓΙΑ ΤΗ ΣΥΝΕΧΗ ΕΚΠΛΥΣΗ ΠΡΟΙΟΝΤΟΣ ΠΕΡΙΕ- ΧΟΝΤΟΣ ΛΑΔΙ ΚΑΙ ΠΑΡΕΜΦΕΡΩΝ ΠΡΟΙΟΝΤΩΝ ΜΕ ΔΙΣΚΟ ΕΚΠΛΥΣΗΣ ΚΙΝΟΥΜΕΝΟ ΑΠΟ ΤΗ ΘΕΣΗ ΕΡΓΑΣΙΑΣ ΣΕ ΘΕΣΗ ΓΙΑ ΤΟΝ ΚΑΘΑΡΙΣΜΟ ΑΥΤΟΥ	09/01/2003	1004429
ΑΛΕΤΡΑΣ ΓΕΩΡΓΙΟΣ	ΘΗΚΗ ΦΑΡΜΑΚΩΝ	07/01/2003	1004418
ANNINOY ΝΙΚΟΛΙΑ	ΗΛΕΚΤΡΟΝΙΚΗ ΣΥΣΚΕΥΗ ΓΙΑ ΕΝΙΣΧΥΣΗ ΑΝΟΣΟΠΟΙΗΤΙΚΟΥ ΣΥΣΤΗΜΑΤΟΣ ΜΕ ΧΡΗΣΗ ΜΑΓΝΗΤΙΚΩΝ ΠΕΔΙΩΝ ΜΕ ΧΑΡΑΚΤΗΡΙΣΤΙΚΑ ΑΠΟ ΠΟΛΥΔΙΑΥΛΟ ΒΙΟΜΑΓΝΗΤΟΜΕΤΡΟ	25/07/2002	1004411
ΒΕΚΡΗΣ ΑΝΤΩΝΙΟΣ	ΕΙΔΙΚΟ ΑΛΚΟΟΛΟΥΧΟ ΠΟΤΟ	25/02/2003	1004425
ΙΩΑΝΝΙΑΗΣ ΑΝΑΣΤΑΣΙΟΣ	ΜΕΘΟΔΟΣ ΣΥΣΚΕΥΑΣΙΑΣ ΚΑΙ ΤΥΠΟΠΟΙΗΣΗΣ ΚΑΥΣΟΞΥΛΩΝ	10/01/2003	1004428
ΚΙΝΤΖΙΟΣ ΣΠΥΡΙΔΩΝ	ΜΕΘΟΔΟΣ ΕΛΕΓΧΟΥ ΤΗΣ ΚΥΤΤΑΡΙΚΗΣ ΔΙΑΙΡΕΣΗΣ ΚΑΙ ΑΝΑ- ΠΤΥΞΗΣ	19/06/2002	1004419
ΚΙΣΕΟΓΛΟΥ ΓΑΒΡΙΗΛ	ΣΥΣΤΗΜΑ ΟΠΤΙΚΗΣ ΕΠΙΚΟΙΝΩΝΙΑΣ "3ΠΛΗΣ ΠΡΟΒΟΛΗΣ"	24/04/2003	1004416
ΚΟΥΜΠΑΚΗΣ ΒΑΣΙΛΕΙΟΣ	ΗΛΙΑΚΟΣ ΣΥΛΛΕΚΤΗΣ ΜΕΛΑΝΟΥ ΘΕΡΜΟΦΟΡΕΑ	02/04/2003	1004426
ΚΟΥΜΠΑΚΗΣ ΒΑΣΙΛΕΙΟΣ	ΑΝΑΒΑΤΗΡΑΣ	05/03/2003	1004427
ΚΟΥΡΒΕΤΑΡΗΣ ΑΝΔΡΕΑΣ	ΜΕΘΟΔΟΣ ΕΠΙΜΕΤΑΛΛΩΣΗΣ ΠΛΑΣΤΙΚΩΝ	02/10/2002	1004417
ΚΟΥΤΣΙΑΛΗΣ ΧΑΡΑΛΑΜΠΟΣ	ΜΟΥΣΙΚΑ ΟΡΓΑΝΑ ΜΕ ΡΥΘΜΙΣΤΗ ΗΧΟΥ	11/04/2003	1004410
ΚΡΕΤΑ ΦΑΡΜ ΑΝΩΝΥΜΟΣ ΒΙΟΜΗΧΑΝΙΚΗ ΚΑΙ ΕΜΠΟΡΙΚΗ ΕΤΑΙΡΕΙΑ	ΜΕΘΟΔΟΣ ΠΑΡΑΓΩΓΗΣ ΠΡΟΨΗΜΕΝΟΥ ΛΕΠΤΟΤΕΜΑΧΙΣΜΕ- ΝΟΥ ΓΥΡΟΥ	18/10/2002	1004430
ΚΡΕΤΑ ΦΑΡΜ ΑΝΩΝΥΜΟΣ ΒΙΟΜΗΧΑΝΙΚΗ ΚΑΙ ΕΜΠΟΡΙΚΗ ΕΤΑΙΡΕΙΑ	ΜΕΘΟΔΟΣ ΠΑΡΑΣΚΕΥΗΣ ΠΡΟΙΟΝΤΩΝ ΜΕ ΒΑΣΗ ΤΟ ΚΡΕΑΣ, ΜΕ ΑΜΕΣΗ Η ΜΗ ΕΝΣΩΜΑΤΩΣΗ ΕΛΑΙΟΛΑΔΟΥ ΚΑΙ ΠΡΟ- ΣΘΗΚΗ ΤΥΡΙΟΥ ΤΥΠΟΥ ΦΕΤΑ	17/03/2003	1004431
ΚΡΕΤΑ ΦΑΡΜ ΑΝΩΝΥΜΟΣ ΒΙΟΜΗΧΑΝΙΚΗ ΚΑΙ ΕΜΠΟΡΙΚΗ ΕΤΑΙΡΕΙΑ	ΜΕΘΟΔΟΣ ΠΑΡΑΣΚΕΥΗΣ ΠΡΟΙΟΝΤΩΝ ΑΠΟ ΚΙΜΑ ΚΡΕΑΤΟΣ, ΜΕ ΠΡΟΣΘΗΚΗ ΠΡΟΙΟΝΤΟΣ ΓΑΛΑΚΤΟΣ "ΦΕΤΑ" ΚΑΙ ΕΝΣΩ- ΜΑΤΩΣΗ ΕΛΑΙΟΛΑΔΟΥ	17/03/2003	1004432
ΛΥΚΙΣΣΑΣ ΓΕΩΡΓΙΟΣ	Η ΔΙΑΤΑΞΗ ΠΟΥ ΞΕΚΟΥΡΑΖΕΙ ΟΔΗΓΟ ΚΑΙ ΕΠΙΒΑΤΕΣ ΚΑΙ ΑΠΟΤΡΕΠΕΙ ΤΗΝ ΥΠΗΝΛΙΑ ΚΑΤΑ ΤΗΝ ΟΔΗΓΗΣΗ	21/04/2003	1004433
ΜΑΔΕΜΑΗΣ ΝΙΚΟΛΑΟΣ	ΣΥΣΤΗΜΑ ΣΤΕΓΑΝΟΠΟΙΗΣΗΣ ΚΟΥΦΩΜΑΤΩΝ	17/12/2002	1004423
ΜΑΥΡΕΑΣ ΒΑΣΙΛΕΙΟΣ	ΜΕΘΟΔΟΣ ΕΠΙΜΕΤΑΛΛΩΣΗΣ ΠΛΑΣΤΙΚΩΝ	02/10/2002	1004417
ΜΠΙΣΚΙΝΗΣ ΓΕΩΡΓΙΟΣ	Η ΔΙΑΤΑΞΗ ΠΟΥ ΞΕΚΟΥΡΑΖΕΙ ΟΔΗΓΟ ΚΑΙ ΕΠΙΒΑΤΕΣ ΚΑΙ ΑΠΟΤΡΕΠΕΙ ΤΗΝ ΥΠΗΝΛΙΑ ΚΑΤΑ ΤΗΝ ΟΔΗΓΗΣΗ	21/04/2003	1004433
ΠΑ.ΒΙ.ΠΛΑΣΤ. Α.Ε.	ΤΑΠΑ ΣΦΡΑΓΙΣΗΣ ΒΑΛΒΙΔΑΣ ΒΑΡΕΛΙΟΥ	24/03/2003	1004412
ΠΑΝΤΕΡΗΣ ΜΥΡΩΝ	ΕΞΑΡΤΗΜΑ ΔΙΑ ΤΟ ΡΑΒΔΙΣΜΑ ΤΩΝ ΕΛΑΙΟΔΕΝΔΡΩΝ ΓΙΑ ΣΥΛ- ΛΟΓΗ ΤΟΥ ΕΛΑΙΟΚΑΡΠΙΟΥ	13/12/2002	1004420
ΠΑΡΑΣΚΕΥΑΚΟΣ ΘΕΟΔΩΡΟΣ-ΓΕΩΡΓΙΟΣ	ΠΑΡΑΛΛΗΛΑ ΥΠΕΡΥΨΩΜΕΝΟ ΕΠΙΠΡΟΣΘΕΤΟ ΥΠΟΒΡΑ- ΧΙΟΝΙΟ	26/11/2002	1004414
ΡΕΤΗΝΙΩΤΗΣ ΙΩΑΝΝΗΣ	ΜΥΓΟΡΟΥΦΗΧΤΡΑ	14/03/2003	1004413
ΡΟΥΣΣΑΚΗΣ ΕΜΜΑΝΟΥΗΛ	ΣΥΝΑΡΜΟΛΟΓΟΥΜΕΝΗ ΣΚΑΛΑ	21/01/2003	1004422

ΔΙΚΑΙΟΥΧΟΣ (73)	ΤΙΤΛΟΣ ΕΦΕΥΡΕΣΗΣ (54)	ΚΑΤΑΘΕΣΗ (22)	ΑΡ. Δ.Ε. (21)
ΤΣΑΓΚΑΔΑΣ ΓΕΩΡΓΙΟΣ	ΑΙΣΘΗΤΗΡΑΣ ΕΠΙΣΗΜΑΝΣΗΣ ΤΗΣ ΦΘΟΡΑΣ ΘΥΣΙΑΖΟΜΕΝΗΣ ΑΝΟΔΟΥ ΓΙΑ ΠΡΟΣΤΑΣΙΑ ΑΠΟ ΤΗ ΔΙΑΒΡΩΣΗ	19/12/2002	1004424
ΤΣΑΓΚΑΣ ΙΩΑΝΝΗΣ	ΗΛΕΚΤΡΟΝΙΚΗ ΣΥΣΚΕΥΗ ΓΙΑ ΕΝΙΣΧΥΣΗ ΑΝΟΣΟΠΟΙΗΤΙΚΟΥ ΣΥΣΤΗΜΑΤΟΣ ΜΕ ΧΡΗΣΗ ΜΑΓΝΗΤΙΚΩΝ ΠΕΔΙΩΝ ΜΕ ΧΑΡΑΚΤΗΡΙΣΤΙΚΑ ΑΠΟ ΠΟΛΥΔΙΑΥΛΟ ΒΙΟΜΑΓΝΗΤΟΜΕΤΡΟ	25/07/2002	1004411
ΦΙΛΙΠΠΟΥ ΑΝΔΡΕΑΣ	ΠΛΑΚΑ ΚΑΘΑΡΟΥ ΔΙΑΥΓΟΥΣ ΓΥΑΛΙΟΥ ΕΠΕΞΕΡΓΑΣΜΕΝΗ ΜΕ ΑΜΜΟΒΟΛΗ ΣΤΗ ΜΙΑ ΠΛΕΥΡΑ	24/10/2002	1004409
ΦΡΑΓΚΟΠΟΥΛΟΣ ΦΩΤΙΟΣ	ΧΩΝΕΥΤΗ ΚΛΕΙΔΑΡΙΑ ΧΑΛΥΒΔΙΝΟΥ ΑΝΤΙΚΡΥΣΜΑΤΟΣ ΣΧΗΜΑΤΟΣ ΩΜΕΓΑ ΣΥΡΟΜΕΝΩΝ ΚΟΥΦΩΜΑΤΩΝ ΑΛΟΥΜΙΝΙΟΥ	20/09/2002	1004415

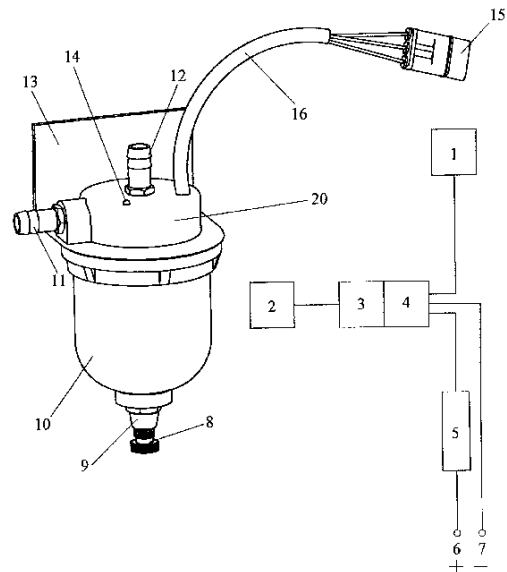
2.4 ΠΙΣΤΟΠΟΙΗΤΙΚΑ ΥΠΟΔΕΙΓΜΑΤΟΣ ΧΡΗΣΙΜΟΤΗΤΑΣ

ΑΡΙΘΜΟΣ Π.Υ.Χ. (11):2002522
ΑΡΙΘΜΟΣ ΑΙΤΗΣΗΣ Π.Υ.Χ. (21):20030200104
ΔΙΚΑΙΟΥΧΟΣ (73):1)ΦΑΧΙΔΗΣ ΜΙΧΑΗΛΗΣ
 18ο γλ.μ. Θεσσαλονίκης-Περαίας, Τ.Θ.
 472,57001 ΘΕΡΜΗ (ΘΕΣΣΑΛΟΝΙΚΗΣ),
 ΕΛΛΑΔΑ
ΗΜΕΡΟΜ. ΚΑΤΑΘΕΣΗΣ (22):04/09/2003
ΗΜΕΡΟΜ. ΑΠΟΝΟΜΗΣ (47):15/01/2004
ΣΥΜΒ. ΠΡΟΤΕΡΑΙΟΤΗΤΕΣ (30):
ΕΦΕΥΡΕΤΗΣ (72):1)ΦΑΧΙΔΗΣ ΜΙΧΑΗΛΗΣ
ΕΙΔΙΚΟΣ ΠΛΗΡΕΞΟΥΣΙΟΣ (74):
ΑΝΤΙΚΛΗΤΟΣ (74):ΡΟΤΣΚΟΣ ΑΘΑΝΑΣΙΟΣ
 Βούλγαρη 40,54249 ΘΕΣΣΑΛΟΝΙΚΗ
 (ΘΕΣΣΑΛΟΝΙΚΗΣ)
ΤΙΤΛΟΣ ΕΦΕΥΡΕΣΗΣ (54):ΣΥΣΤΗΜΑ ΑΝΙΧΝΕΥΣΗΣ ΝΕΡΟΥ ΣΤΟ
 ΚΑΥΣΙΜΟ ΤΩΝ ΒΕΝΖΙΝΟΚΙΝΗΤΗΡΩΝ
 ΚΑΙ ΠΕΤΡΕΛΑΙΟΚΙΝΗΤΗΡΩΝ ΕΣΩΤΕ-
 ΡΙΚΗΣ ΚΑΥΣΗΣ

ΠΕΡΙΛΗΨΗ(57)

Σύστημα ανίχνευσης νερού που αποτελείται από υδατοπαγίδα (13) με ενσωματωμένο ηλεκτρονικό κύκλωμα (20) συνδεδεμένο με ακίδες (19), καλώδιο τροφοδοσίας (16) του ηλεκτρονικού κυκλώματος (20) με φως σύνδεσης (15), πλεξούδα καλωδίων με φις στα άκρα της (1) και (4), από βομβητή (2) με φως σύνδεσης (3) και καλώδια τροφοδοσίας (6), (7) με ασφαλειοθήκη (5). Η υδατοπαγίδα (13) φέρει δοχείο (10) από το οποίο διέρχεται το καύσιμο στο εσωτερικό του οποίου υπάρχουν ακίδες (19) συνδεδεμένες με το ηλεκτρονικό κύκλωμα (20). Το δοχείο (10) στεγανοποιείται μέσω O-ring (18). Η εισαγωγή του καυσίμου γίνεται από τον αγωγό (11) ενώ η εξαγωγή από τον αγωγό (12). Πάνω στην υδατοπαγίδα υπάρχει ενδεικτική λυχνία (14) για την ύπαρξη νερού στο

καύσιμο ενώ στο κάτω μέρος του δοχείου (10) υπάρχει ρακόρ εξαγωγής νερού που αποτελείται από το κοχλιωτό (8) και το σταθερό (9) τμήμα πάνω στο δοχείο (10) της υδατοπαγίδας (13). Μεταξύ των τμημάτων (8), (9) του ρακόρ εξαγωγής νερού μεσολαβεί O-ring.

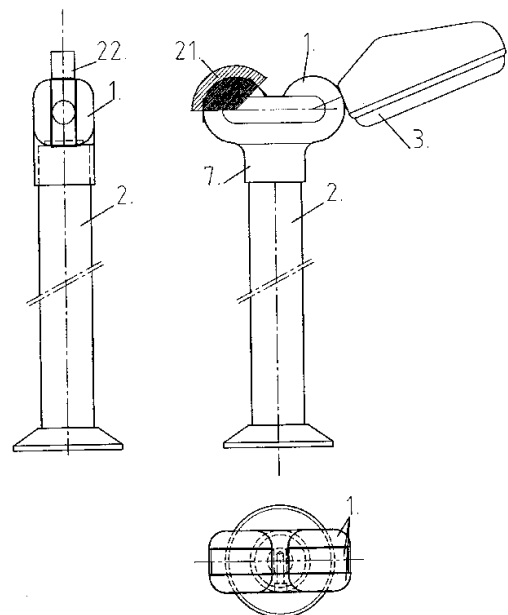


ΑΡΙΘΜΟΣ Π.Υ.Χ. (11):2002523
ΑΡΙΘΜΟΣ ΑΙΤΗΣΗΣ Π.Υ.Χ. (21):20030200111
ΔΙΚΑΙΟΥΧΟΣ (73):1)ΦΙΛΙΑΝΟΣ ΑΝΩΝΥΜΗ ΕΤΑΙΡΙΑ -
 ΜΕΛΕΤΗ - ΚΑΤΑΣΚΕΥΗ ΚΑΛΟΥΠΙΩΝ -
 ΧΥΤΟΠΡΕΣΣΑΡΙΣΤΑ ΠΡΟΪΟΝΤΑ
 Κνωσσού 9,12242 ΑΙΓΑΛΕΩ (ΑΤΤΙΚΗΣ),
 ΕΛΛΑΔΑ
ΗΜΕΡΟΜ. ΚΑΤΑΘΕΣΗΣ (22):25/09/2003
ΗΜΕΡΟΜ. ΑΠΟΝΟΜΗΣ (47):26/01/2004
ΣΥΜΒ. ΠΡΟΤΕΡΑΙΟΤΗΤΕΣ (30):
ΕΦΕΥΡΕΤΗΣ (72):1)ΦΙΛΙΑΝΟΣ ΓΑΒΡΙΗΛ ΓΕΩΡΓΙΟΣ
ΕΙΔΙΚΟΣ ΠΛΗΡΕΞΟΥΣΙΟΣ (74):ΜΑΜΟΥΝΑΚΗΣ ΕΜΜΑΝΟΥΗΛ
 Νικηταρά 14, 10678 ΑΘΗΝΑ (ΑΤΤΙΚΗΣ)
ΑΝΤΙΚΛΗΤΟΣ (74):ΜΑΜΟΥΝΑΚΗΣ ΕΜΜΑΝΟΥΗΛ
 Νικηταρά 14,10678 ΑΘΗΝΑ (ΑΤΤΙΚΗΣ)
ΤΙΤΛΟΣ ΕΦΕΥΡΕΣΗΣ (54):ΑΡΘΡΩΤΟΣ ΣΥΝΔΕΣΜΟΣ ΑΝΑΡΤΗ-
 ΣΗΣ, ΠΕΡΙΣΤΡΟΦΗΣ ΚΑΙ ΣΥΓΚΡΑ-
 ΤΗΣΗΣ ΣΕ ΙΣΤΟ ΦΩΤΙΣΤΙΚΩΝ ΣΤΟΙ-
 ΧΕΙΩΝ ΓΙΑ ΥΠΑΙΘΡΙΟΥΣ ΚΑΙ ΗΜΙΥ-
 ΠΑΙΘΡΙΟΥΣ ΧΩΡΟΥΣ

ΠΕΡΙΛΗΨΗ(57)

Αρθρωτός σύνδεσμος ανάρτησης, περιστροφής και συγκράτησης φωτιστικών στοιχείων, προεπιλεγμένου μεγέθους και γεωμετρικής συνάρτησης, ανάλογα με την εφαρμογή, είναι ένα εξάρτημα που χρησιμεύει ως ενδιάμεσο τοιχείο ζεύξης μεταξύ ενός οριζώντιου ή κατακόρυφου φέροντος ιστού και φωτιστικών στοιχείων διαφόρων μεγεθών και χρήσεων, το οποίο αποτελείται από ένα φέρον στοιχείο (4) που χρησιμεύει ως βάση, τους δακτυλίους (5) ανάρτησης, περιστροφής και συγκράτησης φωτιστικών στοιχείων (3) και το στεγανοποιητικό/προστατευτικό κάλυμμα (6) το οποίο εσωκλείει το διερχόμενο τροφοδοτικό καλώδιο (19) και το μηχανισμό δακτυλίων (5). Το πλεονέκτημα αυτού του συνδέσμου (1) είναι ότι κατασκευάζεται μέσα από τυποποιημένες διαδικασίες, παρέχει ασφάλεια, εφόσον όλα τα ηλεκτρομηχανικά του μέρη είναι συναρμολογημένα εντός του κελύφους που δημιουργείται από κοίλες πλευρές της βάσης (4) και του στεγανοποιητικού / προστατευτικού καλύμματος (6), πληροί όλες τις προδιαγραφές, ανταποκρίνεται

στα σχετικά πρότυπα και τις αντίστοιχες εναρμονισμένες οδηγίες της Ε.Ε., καθώς και τους κανόνες ασφάλειας και υγιεινής, είναι εύκολος και εργονομικά εύρηστος κατά την εφαρμογή του, φιλικός στο περιβάλλον διότι κατασκευάζεται από ανακυκλούμενα υλικά τα οποία δεν περιέχουν βαρέα μέταλλα, δεν προϋποθέτει ιδιαίτερες γνώσεις του χρήστη, δεν απαιτείται ιδιαίτερη συντήρηση, είναι σχετικά μικρού βάρους και όμως αναφορικά με τις δυνατότητες εφαρμογών που έχει και οικονομικά προσιτός.



ΑΡΙΘΜΟΣ Π.Υ.Χ. (11):2002524
ΑΡΙΘΜΟΣ ΑΙΤΗΣΗΣ Π.Υ.Χ. (21):20030200082
ΔΙΚΑΙΟΥΧΟΣ (73):1)ΚΟΝΤΟΣ ΛΕΩΝΙΔΑΣ
ΚΟΣΜΗΡΑ,45500 ΙΩΑΝΝΙΝΑ
(ΙΩΑΝΝΙΝΩΝ), ΕΛΛΑΔΑ
ΗΜΕΡΟΜ. ΚΑΤΑΘΕΣΗΣ (22):24/01/2003
ΗΜΕΡΟΜ. ΑΠΟΝΟΜΗΣ (47):28/01/2004
ΣΥΜΒ. ΠΡΟΤΕΡΑΙΟΤΗΤΕΣ (30):
ΕΦΕΥΡΕΤΗΣ (72):1)ΚΟΝΤΟΣ ΛΕΩΝΙΔΑΣ
ΕΙΔΙΚΟΣ ΠΛΗΡΕΞΟΥΣΙΟΣ (74):
ΑΝΤΙΚΛΗΤΟΣ (74):ΚΟΝΤΟΣ ΓΕΩΡΓΙΟΣ
ΚΟΣΜΗΡΑ,45500 ΙΩΑΝΝΙΝΑ
(ΙΩΑΝΝΙΝΩΝ)
ΤΙΤΛΟΣ ΕΦΕΥΡΕΣΗΣ (54):ΑΝΕΜΟΓΕΝΝΗΤΡΙΑ ΚΑΘΕΤΟΥ ΑΞΟ-
ΝΑ

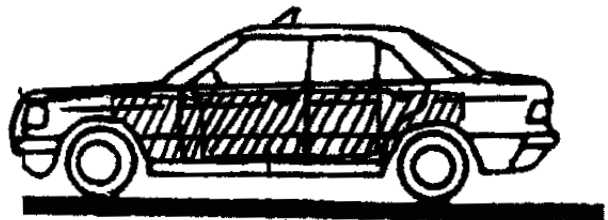
ΠΕΡΙΛΗΨΗ(57)

Η εφεύρεση αναφέρεται σε μία ανεμογεννήτρια καθέτου άξονα με σταθερά κεκλιμένα εξωτερικά πτερύγια και περιστρεφόμενα κεκλιμένα εσωτερικά πτερύγια, με την ιδιότητα τα εξωτερικά σταθερά πτερύγια να έχουν αντίθετη κλίση από τα εσωτερικά περιστρεφόμενα πτερύγια για την παραγωγή ηλεκτρικού ρεύματος ακόμα και σε συνθήκες σχετικής άπνοιας. Επιπρόσθετα το σχέδιο της ανεμογεννήτριας έχει την μορφή δέντρου και αυτό την κάνει οικολογική γιατί δεν καταστρέφει την μορφολογία του περιβάλλοντος χώρου, ελαχιστοποιώντας τις περιβαλλοντολογικές επεμβάσεις.

ΑΡΙΘΜΟΣ Π.Υ.Χ. (11):2002525
ΑΡΙΘΜΟΣ ΑΙΤΗΣΗΣ Π.Υ.Χ. (21):20020200084
ΔΙΚΑΙΟΥΧΟΣ (73):1)ΑΛΕΞΙΟΥ ΑΝΑΣΤΑΣΙΟΥ ΑΛΕΞΙΟΣ
Βησσαρίωνος 9,10672 ΑΘΗΝΑ (ΑΤΤΙΚΗΣ),
ΕΛΛΑΔΑ
ΗΜΕΡΟΜ. ΚΑΤΑΘΕΣΗΣ (22):28/12/2001
ΗΜΕΡΟΜ. ΑΠΟΝΟΜΗΣ (47):28/01/2004
ΣΥΜΒ. ΠΡΟΤΕΡΑΙΟΤΗΤΕΣ (30):
ΕΦΕΥΡΕΤΗΣ (72):1)ΑΛΕΞΙΟΥ ΑΝΑΣΤΑΣΙΟΥ ΑΛΕΞΙΟΣ
ΕΙΔΙΚΟΣ ΠΛΗΡΕΞΟΥΣΙΟΣ (74):
ΑΝΤΙΚΛΗΤΟΣ (74):ΚΟΥΤΣΟΥΚΟΣ ΧΡΗΣΤΟΣ
Ελικώνος 44-46,11364 ΑΘΗΝΑ (ΑΤΤΙΚΗΣ)
ΤΙΤΛΟΣ ΕΦΕΥΡΕΣΗΣ (54):ΔΙΑΦΗΜΙΣΗ ΣΤΟΝ ΕΞΩΤΕΡΙΚΟ ΧΩΡΟ
ΤΩΝ ΑΥΤΟΚΙΝΗΤΩΝ ΤΑΞΙ

ΠΕΡΙΛΗΨΗ(57)

Μαγνήτες σε μορφή ρολού που τοποθετούνται στην εξωτερική επιφάνεια αυτοκινήτων ταξί. Σε αυτούς τους μαγνήτες είναι τυπωμένα διαφημιστικά μηνύματα και κάθε είδους πληροφορίες. Αυτοί οι μαγνήτες μπορούν να αντικατασταθούν σε κάθε περίπτωση με αυτοκόλλητα.



2.5 ΕΥΡΕΤΗΡΙΟ Π.Υ.Χ. ΣΥΜΦΩΝΑ ΜΕ ΤΗΝ ΗΜΕΡΟΜΗΝΙΑ ΚΑΤΑΘΕΣΗΣ

ΚΑΤΑΘΕΣΗ (22)	ΔΙΚΑΙΟΥΧΟΣ (73)	ΤΙΤΛΟΣ ΕΦΕΥΡΕΣΗΣ (54)	ΑΡ. Π.Υ.Χ. (11)
28/12/2001	ΑΛΕΞΙΟΥ ΑΛΕΞΙΟΣ	ΔΙΑΦΗΜΙΣΗ ΣΤΟΝ ΕΞΩΤΕΡΙΚΟ ΧΩΡΟ ΤΩΝ ΑΥΤΟΚΙΝΗΤΩΝ ΤΑΞΙ	2002525
24/01/2003	ΚΟΝΤΟΣ ΛΕΩΝΙΔΑΣ	ΑΝΕΜΟΓΕΝΝΗΤΡΙΑ ΚΑΘΕΤΟΥ ΑΞΟΝΑ	2002524
04/09/2003	ΦΑΧΙΔΗΣ ΜΙΧΑΛΗΣ	ΣΥΣΤΗΜΑ ΑΝΙΧΝΕΥΣΗΣ ΝΕΡΟΥ ΣΤΟ ΚΑΥΣΙΜΟ ΤΩΝ ΒΕΝΖΙΝΟ-ΚΙΝΗΤΗΡΩΝ ΚΑΙ ΠΕΤΡΕΛΑΙΟΚΙΝΗΤΗΡΩΝ ΕΣΩΤΕΡΙΚΗΣ ΚΑΥΣΗΣ	2002522
25/09/2003	ΦΙΛΙΑΝΟΣ ΑΝΩΝΥΜΗ ΕΤΑΙΡΙΑ - ΜΕΛΕΤΗ - ΚΑΤΑΣΚΕΥΗ ΚΑΛΟΥΠΙΩΝ - ΧΥΤΟΠΡΕΣ-ΣΑΡΙΣΤΑ ΠΡΟΪΟΝΤΑ .	ΑΡΘΡΩΤΟΣ ΣΥΝΔΕΣΜΟΣ ΑΝΑΡΤΗΣΗΣ, ΠΕΡΙΣΤΡΟΦΗΣ ΚΑΙ ΣΥΓΚΡΑΤΗΣΗΣ ΣΕ ΙΣΤΟ ΦΩΤΙΣΤΙΚΩΝ ΣΤΟΙΧΕΙΩΝ ΓΙΑ ΥΠΑΙΘΡΙΟΥΣ ΚΑΙ ΗΜΙΥΠΑΙΘΡΙΟΥΣ ΧΩΡΟΥΣ	2002523

2.6 ΕΥΡΕΤΗΡΙΟ Π.Υ.Χ. ΣΥΜΦΩΝΑ ΜΕ ΤΗΝ ΑΛΦΑΒΗΤΙΚΗ ΣΕΙΡΑ ΤΩΝ ΔΙΚΑΙΟΥΧΩΝ

ΔΙΚΑΙΟΥΧΟΣ (73)	ΤΙΤΛΟΣ ΕΦΕΥΡΕΣΗΣ (54)	ΚΑΤΑΘΕΣΗ (22)	ΑΡ. Π.Υ.Χ. (21)
<i>ΑΛΕΞΙΟΥ ΑΛΕΞΙΟΣ</i>	ΔΙΑΦΗΜΙΣΗ ΣΤΟΝ ΕΞΩΤΕΡΙΚΟ ΧΩΡΟ ΤΩΝ ΑΥΤΟΚΙΝΗΤΩΝ ΤΑΞΙ	28/12/2001	2002525
<i>ΚΟΝΤΟΣ ΛΕΩΝΙΔΑΣ</i>	ΑΝΕΜΟΓΕΝΝΗΤΡΙΑ ΚΑΘΕΤΟΥ ΑΞΟΝΑ	24/01/2003	2002524
<i>ΦΑΧΙΔΗΣ ΜΙΧΑΗΛΣ</i>	ΣΥΣΤΗΜΑ ΑΝΙΧΝΕΥΣΗΣ ΝΕΡΟΥ ΣΤΟ ΚΑΥΣΙΜΟ ΤΩΝ ΒΕΝΖΙΝΟΚΙΝΗΤΗΡΩΝ ΚΑΙ ΠΕΤΡΕΛΛΑΙΟΚΙΝΗΤΗΡΩΝ ΕΣΩΤΕΡΙΚΗΣ ΚΑΥΣΗΣ	04/09/2003	2002522
<i>ΦΙΛΙΑΝΟΣ ΑΝΩΝΥΜΗ ΕΤΑΙΡΙΑ - ΜΕΛΕΤΗ - ΚΑΤΑΣΚΕΥΗ ΚΑΛΟΥΠΙΩΝ - ΧΥΤΟΠΡΕΣΣΑΡΙΣΤΑ ΠΡΟΪΟΝΤΑ</i>	ΑΡΘΡΩΤΟΣ ΣΥΝΔΕΣΜΟΣ ΑΝΑΡΤΗΣΗΣ, ΠΕΡΙΣΤΡΟΦΗΣ ΚΑΙ ΣΥΓΚΡΑΤΗΣΗΣ ΣΕ ΙΣΤΟ ΦΩΤΙΣΤΙΚΩΝ ΣΤΟΙΧΕΙΩΝ ΓΙΑ ΥΠΑΙΘΡΙΟΥΣ ΚΑΙ ΗΜΙΥΠΑΙΘΡΙΟΥΣ ΧΩΡΟΥΣ	25/09/2003	2002523

2.7 ΣΥΜΠΛΗΡΩΜΑΤΙΚΑ ΠΙΣΤΟΠΟΙΗΤΙΚΑ ΠΡΟΣΤΑΣΙΑΣ ΓΙΑ ΦΑΡΜΑΚΑ

ΑΡΙΘΜΟΣ ΣΠΠΦ	(11):	8000137
ΑΡΙΘΜΟΣ ΑΙΤΗΣΗΣ ΣΠΠΦ	(21):	20020800018
ΗΜΕΡΟΜ. ΚΑΤΑΘΕΣΗΣ	(22):	06/09/2002
ΗΜΕΡ/ΝΙΑ ΧΟΡΗΓΗΣΗΣ	(47):	21/01/2004
ΔΙΚΑΙΟΥΧΟΣ	(71):	1)ALLERGAN, INC. Irvine,,92623-9534 CALIFORNIA, ΗΝΩΜΕΝΕΣ ΠΟΛΙΤΕΙΕΣ ΤΗΣ ΑΜΕΡΙΚΗΣ
ΤΙΤΛΟΣ ΕΦΕΥΡΕΣΗΣ	(54):	ΜΗ ΟΞΙΝΑ 2-ΚΥΚΛΟΑΛΚΥΛΙΚΑ Ή ΑΡΥΛΑΛΚΥΛΙΚΑ ΠΑΡΑΓΩΓΑ ΤΟΥ ΚΥΚΛΟΠΕΝΤΑΝΙΟΠΤΑ- ΝΟΙΚΟΥ ΟΞΕΩΣ ΩΣ ΘΕΡΑΠΕΥΤΙΚΟΙ ΠΑΡΑΓΟΝΤΕΣ
ΑΡΙΘ./ΗΜΕΡ. ΚΥΡΙΟΥ Ε.Δ.Ε.	(68):	3038441
ΠΡΟΣΔΙΟΡΙΣΜΟΣ ΠΡΟΪΟΝΤΟΣ	(95):	LUMIGAN - BIMATOPROST
ΑΡΙΘ./ΗΜΕΡ. ΙΣΧΥΟΥΣΑΣ ΑΔΕΙΑΣ ΚΥΚΛΟΦΟΡΙΑΣ ΣΤΗΝ ΕΛΛΑΔΑ	(92):	E.E.(C)(2002)1033/08-03-2002
ΑΡΙΘ./ΗΜΕΡ. ΠΡΩΤΗΣ ΑΔΕΙΑΣ ΚΥΚΛΟΦΟΡΙΑΣ ΣΤΗΝ ΑΓΟΡΑ ΤΗΣ ΕΥΡΩΠΑΪΚΗΣ ΚΟΙΝΟΤΗΤΑΣ	(93):	—
ΙΣΧΥΕΙ ΜΕΧΡΙ	(94):	9-3-2017
ΕΙΔΙΚΟΣ ΠΑΗΡΕΞΟΥΣΙΟΣ	(74):	ΔΗΜΟΥ ΧΡΙΣΤΙΝΑ Κουμπάρη 2, 10674 ΑΘΗΝΑ
ΑΝΤΙΚΛΗΤΟΣ	(74):	ΠΑΠΑΚΩΝΣΤΑΝΤΙΝΟΥ ΕΛΕΝΗ Κουμπάρη 2,10674 ΑΘΗΝΑ

2.8 ΕΥΡΕΤΗΡΙΟ Σ.Π.Π.Φ. ΣΥΜΦΩΝΑ ΜΕ ΤΗΝ ΗΜΕΡΟΜΗΝΙΑ ΚΑΤΑΘΕΣΗΣ

ΚΑΤΑΘΕΣΗ (22)	ΔΙΚΑΙΟΥΧΟΣ (73)	ΤΙΤΛΟΣ ΕΦΕΥΡΕΣΗΣ (54)	ΑΡ. Σ.Π.Π.Φ. (11)
06/09/2002	ALLERGAN, INC.	ΜΗ ΟΞΙΝΑ 2-ΚΥΚΛΟΑΛΚΥΛΙΚΑ Ή ΑΡΥΛΑΛΚΥΛΙΚΑ ΠΑΡΑΓΩΓΑ ΤΟΥ ΚΥΚΛΟΠΕΝΤΑΝΙΟΕΠΤΑΝΟΙΚΟΥ ΟΞΕΩΣ ΩΣ ΘΕΡΑΠΕΥΤΙ- ΚΟΙ ΠΑΡΑΓΟΝΤΕΣ	8000137

2.9 ΕΥΡΕΤΗΡΙΟ Σ.Π.Π.Φ. ΣΥΜΦΩΝΑ ΜΕ ΤΗΝ ΑΛΦΑΒΗΤΙΚΗ ΣΕΙΡΑ ΤΩΝ ΔΙΚΑΙΟΥΧΩΝ

ΔΙΚΑΙΟΥΧΟΣ (73)	ΤΙΤΛΟΣ ΕΦΕΥΡΕΣΗΣ (54)	ΚΑΤΑΘΕΣΗ (22)	ΑΡ. Σ.Π.Π.Φ. (11)
<i>ALLERGAN, INC.</i>	ΜΗ ΟΞΙΝΑ 2-ΚΥΚΛΟΑΛΚΥΛΙΚΑ Ή ΑΡΥΛΑΛΚΥΛΙΚΑ ΠΑΡΑ- ΓΩΓΑ ΤΟΥ ΚΥΚΛΟΠΕΝΤΑΝΙΟΕΠΤΑΝΟΙΚΟΥ ΟΞΕΩΣ ΩΣ ΘΕΡΑ- ΠΕΥΤΙΚΟΙ ΠΑΡΑΓΟΝΤΕΣ	06/09/2002	8000137

**2.10 ΣΥΜΠΛΗΡΩΜΑΤΙΚΑ ΠΙΣΤΟΠΟΙΗΤΙΚΑ ΠΡΟΣΤΑΣΙΑΣ ΓΙΑ
ΦΥΤΟΠΡΟΣΤΑΤΕΥΤΙΚΑ ΠΡΟΪΟΝΤΑ**

ΟΥΔΕΝ

ΔΕΝ ΥΠΑΡΧΕΙ ΔΗΜΟΣΙΕΥΣΗ

ΔΕΝ ΥΠΑΡΧΕΙ ΔΗΜΟΣΙΕΥΣΗ



ΜΕΡΟΣ Β΄
ΕΥΡΩΠΑΪΚΟΙ ΤΙΤΛΟΙ ΠΡΟΣΤΑΣΙΑΣ



Κ Ε Φ Α Λ Α Ι Ο 1
ΜΕΤΑΦΡΑΣΕΙΣ ΕΥΡΩΠΑΪΚΩΝ ΑΙΤΗΣΕΩΝ

1.1 ΑΝΑΚΟΙΝΩΣΗ ΓΙΑ ΚΑΤΑΘΕΣΗ ΜΕΤΑΦΡΑΣΗΣ ΤΩΝ ΑΞΙΩΣΕΩΝ ΕΥΡΩΠΑΪΚΩΝ ΑΙΤΗΣΕΩΝ Δ.Ε.

<p>ΑΡΙΘ. ΕΛΛ. ΚΑΤΑΘΕΣΗΣ (21):20030300034 ΗΜΕΡ. ΕΛΛ. ΚΑΤΑΘΕΣΗΣ (22):25/02/2004 ΑΡΙΘ./ΗΜΕΡ. ΔΗΜΟΣΙΕΥΣΗΣ ΕΥΡΩΠΑΪΚΗΣ ΑΙΤΗΣΗΣ (87):1292306 - 06/12/2001 ΑΡΙΘ./ΗΜΕΡ. ΚΑΤΑΘΕΣΗΣ ΕΥΡΩΠΑΪΚΗΣ ΑΙΤΗΣΗΣ (86):00993875.4--30/08/2000 ΚΑΤΑΘΕΤΗΣ (71):1)NICHOLAS PIRAMAL INDIA LIMITED 100 Centerpoint, Dr. Ambedkar Road, 400012 MUMBAI, MAHARASHTRA, ΙΝΔΙΑ ΣΥΜΒ. ΠΡΟΤΕΡΑΙΟΤΗΤΕΣ (30):501/MUM/2000-31/05/2000-IN ΕΙΔΙΚΟΣ ΠΛΗΡΕΞΟΥΣΙΟΣ (74):ΤΣΙΜΙΚΑΛΗΣ ΑΘΑΝΑΣΙΟΣ</p>	<p>ΑΝΤΙΚΑΛΗΤΟΣ ΤΙΤΛΟΣ ΕΦΕΥΡΕΣΗΣ</p>	<p>N. Βάμβα 1, 10674 ΑΘΗΝΑ (74):ΤΣΙΜΙΚΑΛΗΣ ΑΘΑΝΑΣΙΟΣ N. Βάμβα 1,10674 ΑΘΗΝΑ (54):ΕΝΑΣ ΤΥΠΟΠΟΙΗΜΕΝΟΣ ΣΥΝΔΥΑΣΜΟΣ ΣΚΕΥΑΣΜΑΤΩΝ (ΚΙΤ) ΠΟΥ ΧΡΗΣΙΜΟΠΟΙΕΙΤΑΙ ΓΙΑ ΤΗ ΘΕΡΑΠΕΙΑ ΤΗΣ ΕΛΟΝΟΣΙΑΣ ΠΟΥ ΠΕΡΙΕΧΕΙ ΧΛΩΡΟΚΙΝΗ ΚΑΙ 3-(1-{{4-((6-ΜΕΘΟΞΥ-8-ΚΙΝΟΛΙΝΥΛ)ΑΜΙΝΟ)ΠΕΝΤΥΛ)ΑΜΙΝΟ]-ΑΙΘΥΛΙΔΕΝ)-ΔΙΥΔΡΟ-2(3Η) ΦΟΥΡΑΝΟΝΗ.</p>
--	---	---

<p>ΑΡΙΘ. ΕΛΛ. ΚΑΤΑΘΕΣΗΣ (21):20040300001 ΗΜΕΡ. ΕΛΛ. ΚΑΤΑΘΕΣΗΣ (22):25/02/2004 ΑΡΙΘ./ΗΜΕΡ. ΔΗΜΟΣΙΕΥΣΗΣ ΕΥΡΩΠΑΪΚΗΣ ΑΙΤΗΣΗΣ (87):1357918 - 05/11/2003 ΑΡΙΘ./ΗΜΕΡ. ΚΑΤΑΘΕΣΗΣ ΕΥΡΩΠΑΪΚΗΣ ΑΙΤΗΣΗΣ (86):02717362.4--09/01/2002 ΚΑΤΑΘΕΤΗΣ (71):1)BIOGAL GYOGYSZERGYAR RT Pallagi ut 13, H-4042 Debrecen, ΟΥΓΓΑΡΙΑ ΣΥΜΒ. ΠΡΟΤΕΡΑΙΟΤΗΤΕΣ (30):60/260542-09/01/2001-US 60/337127-04/12/2001-US</p>	<p>ΕΙΔΙΚΟΣ ΠΛΗΡΕΞΟΥΣΙΟΣ ΑΝΤΙΚΑΛΗΤΟΣ ΤΙΤΛΟΣ ΕΦΕΥΡΕΣΗΣ</p>	<p>(74):ΑΘΑΝΑΣΙΑΔΟΥ ΜΑΡΙΑ Κουμπάρη 2, 10674 ΑΘΗΝΑ (74):ΠΑΠΑΚΩΝΣΤΑΝΤΙΝΟΥ ΕΛΕΝΗ Κουμπάρη 2,10674 ΑΘΗΝΑ (54):ΔΙΕΡΓΑΣΙΑ ΜΕΤΑΒΟΛΙΚΗΣ ΕΛΕΓΧΟΜΕΝΗΣ ΖΥΜΩΣΗΣ ΓΙΑ ΤΗΝ ΠΑΡΑΓΩΓΗ ΤΗΣ ΚΑΡΒΑΜΟΥΑΤΟΜΠΡΑΜΥΚΙΝΗΣ.</p>
--	---	--

<p>ΑΡΙΘ. ΕΛΛ. ΚΑΤΑΘΕΣΗΣ (21):20040300002 ΗΜΕΡ. ΕΛΛ. ΚΑΤΑΘΕΣΗΣ (22):25/02/2004 ΑΡΙΘ./ΗΜΕΡ. ΔΗΜΟΣΙΕΥΣΗΣ ΕΥΡΩΠΑΪΚΗΣ ΑΙΤΗΣΗΣ (87):1368145 - 10/12/2003 ΑΡΙΘ./ΗΜΕΡ. ΚΑΤΑΘΕΣΗΣ ΕΥΡΩΠΑΪΚΗΣ ΑΙΤΗΣΗΣ (86):02710658.2--29/01/2002 ΚΑΤΑΘΕΤΗΣ (71):1)EVG ENTWICKLUNGS- U.VERWERTUNGS - GESELLSCHAFT M.B.H. Gustinus-Ambrosi-Strasse 1-3, A-8074 RAA-BA, ΑΥΣΤΡΙΑ</p>	<p>ΣΥΜΒ. ΠΡΟΤΕΡΑΙΟΤΗΤΕΣ (30):A356/2001-07/03/2001-AT ΕΙΔΙΚΟΣ ΠΛΗΡΕΞΟΥΣΙΟΣ (74):ΔΗΜΟΥ ΧΡΙΣΤΙΝΑ Κουμπάρη 2, 10674 ΑΘΗΝΑ ΑΝΤΙΚΑΛΗΤΟΣ (74):ΠΑΠΑΚΩΝΣΤΑΝΤΙΝΟΥ ΕΛΕΝΗ Κουμπάρη 2,10674 ΑΘΗΝΑ ΤΙΤΛΟΣ ΕΦΕΥΡΕΣΗΣ (54):ΜΙΑ ΜΗΧΑΝΗ ΣΥΓΚΟΛΛΗΣΗΣ ΠΟΛΛΑΠΛΩΝ ΣΗΜΕΙΩΝ (ΗΛΕΚΤΡΟΠΟΝΤΑ) ΓΙΑ ΤΗΝ ΠΑΡΑΓΩΓΗ ΜΑΚΤΡΩΝ ΑΠΟ ΣΥΡΜΑΤΙΝΟ ΠΛΕΓΜΑ.</p>
---	--

<p>ΑΡΙΘ. ΕΛΛ. ΚΑΤΑΘΕΣΗΣ (21):20040300003 ΗΜΕΡ. ΕΛΛ. ΚΑΤΑΘΕΣΗΣ (22):25/02/2004 ΑΡΙΘ./ΗΜΕΡ. ΔΗΜΟΣΙΕΥΣΗΣ ΕΥΡΩΠΑΪΚΗΣ ΑΙΤΗΣΗΣ (87):1349431 - 01/10/2003 ΑΡΙΘ./ΗΜΕΡ. ΚΑΤΑΘΕΣΗΣ ΕΥΡΩΠΑΪΚΗΣ ΑΙΤΗΣΗΣ (86):02290769.5--27/03/2002 ΚΑΤΑΘΕΤΗΣ (71):1)CELES 68610 LAUTENBACH, ΓΑΛΛΙΑ ΣΥΜΒ. ΠΡΟΤΕΡΑΙΟΤΗΤΕΣ (30):</p>	<p>ΕΙΔΙΚΟΣ ΠΛΗΡΕΞΟΥΣΙΟΣ ΑΝΤΙΚΑΛΗΤΟΣ ΤΙΤΛΟΣ ΕΦΕΥΡΕΣΗΣ</p>	<p>(74):ΔΗΜΟΥ ΧΡΙΣΤΙΝΑ Κουμπάρη 2, 10674 ΑΘΗΝΑ (74):ΠΑΠΑΚΩΝΣΤΑΝΤΙΝΟΥ ΕΛΕΝΗ Κουμπάρη 2,10674 ΑΘΗΝΑ (54):ΘΑΛΛΑΜΟΣ ΣΤΕΓΑΝΟΠΟΙΗΣΗΣ ΣΤΑ ΑΕΡΙΑ ΚΑΙ ΣΤΟ ΚΕΝΟ, ΘΕΡΜΙΚΗΣ ΜΟΝΩΣΗΣ, ΠΡΟΟΡΙΖΟΜΕΝΟΣ ΓΙΑ ΜΙΑ ΔΙΑΤΑΞΗ ΘΕΡΜΑΝΣΕΩΣ ΕΞ ΕΠΑΓΩΓΗΣ.</p>
--	---	--

**1.2 ΕΥΡΕΤΗΡΙΟ ΕΥΡΩΠΑΪΚΩΝ ΑΙΤΗΣΕΩΝ ΣΥΜΦΩΝΑ ΜΕ ΤΟΝ ΑΡΙΘΜΟ ΔΗΜΟΣΙΕΥΣΗΣ
ΤΗΣ ΕΥΡΩΠΑΪΚΗΣ ΑΙΤΗΣΗΣ**

ΑΡ./ΗΜ.ΔΗΜ.Ε.Α. (87)	ΚΑΤΑΘΕΤΗΣ (71)	ΤΙΤΛΟΣ ΕΦΕΥΡΕΣΗΣ (54)	ΑΡ.ΕΛ.ΚΑΤ. (21)
1292306 - 06/12/2001	NICHOLAS PIRAMAL INDIA LIMITED	ΕΝΑΣ ΤΥΠΟΠΟΙΗΜΕΝΟΣ ΣΥΝΔΥΑΣΜΟΣ ΣΚΕΥΑΣΜΑΤΩΝ (ΚΙΤ) ΠΟΥ ΧΡΗΣΙΜΟΠΟΙΕΙΤΑΙ ΓΙΑ ΤΗ ΘΕΡΑΠΕΙΑ ΤΗΣ ΕΛΟΝΟΣΙΑΣ ΠΟΥ ΠΕΡΙΕΧΕΙ ΧΛΩΡΟΚΙΝΗ ΚΑΙ 3-(1-{{4-((6-ΜΕΘΟΞΥ-8-ΚΙΝΟΛΙΝΥΛ)ΑΜΙΝΟ)ΠΕΝΤΥΛ)ΑΜΙΝΟ]-ΔΙΟΥΛΙΔΕΝ)-ΔΙΥΔΡΟ-2(3Η)ΦΟΥΡΑΝΟΝΗ.	20030300034
1349431 - 01/10/2003	CELES	ΘΑΛΛΑΜΟΣ ΣΤΕΓΑΝΟΠΟΙΗΣΗΣ ΣΤΑ ΑΕΡΙΑ ΚΑΙ ΣΤΟ ΚΕΝΟ, ΘΕΡΜΙΚΗΣ ΜΟΝΩΣΗΣ, ΠΡΟΟΡΙΖΟΜΕΝΟΣ ΓΙΑ ΜΙΑ ΔΙΑΤΑΞΗ ΘΕΡΜΑΝΣΕΩΣ ΕΞ ΕΠΑΓΩΓΗΣ.	20040300003
1357918 - 05/11/2003	BIOGAL GYOGYSZERGYAR RT	ΔΙΕΡΓΑΣΙΑ ΜΕΤΑΒΟΛΙΚΗΣ ΕΛΕΓΧΟΜΕΝΗΣ ΖΥΜΩΣΗΣ ΓΙΑ ΤΗΝ ΠΑΡΑΓΩΓΗ ΤΗΣ ΚΑΡΒΑΜΟΥΑΤΟΜΠΡΑΜΥΚΙΝΗΣ.	20040300001
1368145 - 10/12/2003	EVG ENTWICKLUNGS- U.VERWERTUNGS-GESELLSCHAFT M.B.H.	ΜΙΑ ΜΗΧΑΝΗ ΣΥΓΚΟΛΛΗΣΗΣ ΠΟΛΛΑΠΛΩΝ ΣΗΜΕΙΩΝ (ΗΛΕΚΤΡΟΠΟΝΤΑ) ΓΙΑ ΤΗΝ ΠΑΡΑΓΩΓΗ ΜΑΚΤΡΩΝ ΑΠΟ ΣΥΡΜΑΤΙΝΟ ΠΛΕΓΜΑ.	20040300002

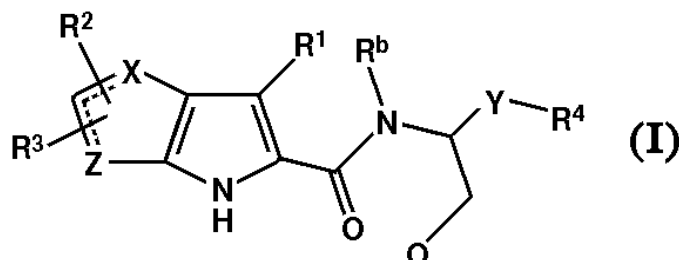
1.3 ΕΥΡΕΤΗΡΙΟ ΕΥΡΩΠΑΪΚΩΝ ΑΙΤΗΣΕΩΝ ΣΥΜΦΩΝΑ ΜΕ ΤΗΝ ΑΛΦΑΒΗΤΙΚΗ ΣΕΙΡΑ ΤΩΝ ΚΑΤΑΘΕΤΩΝ

ΚΑΤΑΘΕΤΗΣ (71)	ΤΙΤΛΟΣ ΕΦΕΥΡΕΣΗΣ (54)	ΑΡ./ΗΜ.ΔΗΜ.Ε.Α. (87)	ΑΡ.ΕΛΛ.ΚΑΤ. (21)
BIOGAL GYOGYSZERGYAR RT	ΔΙΕΡΓΑΣΙΑ ΜΕΤΑΒΟΛΙΚΗΣ ΕΛΕΓΧΟΜΕΝΗΣ ΖΥΜΩΣΗΣ ΓΙΑ ΤΗΝ ΠΑΡΑΓΩΓΗ ΤΗΣ ΚΑΡΒΑΜΟΥΛΤΟΜΠΡΑΜΥΚΙΝΗΣ.	25/02/2004	20040300001
CELES	ΘΑΛΛΑΜΟΣ ΣΤΕΓΑΝΟΠΟΙΗΣΗΣ ΣΤΑ ΑΕΡΙΑ ΚΑΙ ΣΤΟ ΚΕΝΟ, ΘΕΡΜΙΚΗΣ ΜΟΝΩΣΗΣ, ΠΡΟΟΡΙΖΟΜΕΝΟΣ ΓΙΑ ΜΙΑ ΔΙΑΤΑΞΗ ΘΕΡΜΑΝΣΕΩΣ ΕΞ ΕΠΑΓΩΓΗΣ.	25/02/2004	20040300003
EVG ENTWICKLUNGS- U.VERWER- TUNGS - GESELLSCHAFT M.B.H.	ΜΙΑ ΜΗΧΑΝΗ ΣΥΓΚΟΛΛΗΣΗΣ ΠΟΛΛΑΠΛΩΝ ΣΗΜΕΙΩΝ (ΗΛΕΚΤΡΟΠΟΝΤΑ) ΓΙΑ ΤΗΝ ΠΑΡΑΓΩΓΗ ΜΑΚΤΡΩΝ ΑΠΟ ΣΥΡΜΑΤΙΝΟ ΠΛΕΓΜΑ.	25/02/2004	20040300002
NICHOLAS PIRAMAL INDIA LIMITED	ΕΝΑΣ ΤΥΠΟΠΟΙΗΜΕΝΟΣ ΣΥΝΔΥΑΣΜΟΣ ΣΚΕΥΑΣΜΑΤΩΝ (ΚΙΤ) ΠΟΥ ΧΡΗΣΙΜΟΠΟΙΕΙΤΑΙ ΓΙΑ ΤΗ ΘΕΡΑΠΕΙΑ ΤΗΣ ΕΛΟΝΟΣΙΑΣ ΠΟΥ ΠΕΡΙΕΧΕΙ ΧΛΩΡΟΚΙΝΗ ΚΑΙ 3-(1-{{4-((6-ΜΕΘΟΞΥ-8-ΚΙΝΟΛΙΝΥΛ)ΑΜΙΝΟ)ΠΕΝΤΥΛ)ΑΜΙΝΟ]-ΑΙΘΥΛΙΔΕΝ)-ΔΙΥΔΡΟ-2(3Η)ΦΟΥΡΑΝΟΝΗ.	25/02/2004	20030300034
USINOR	ΘΑΛΛΑΜΟΣ ΣΤΕΓΑΝΟΠΟΙΗΣΗΣ ΣΤΑ ΑΕΡΙΑ ΚΑΙ ΣΤΟ ΚΕΝΟ, ΘΕΡΜΙΚΗΣ ΜΟΝΩΣΗΣ, ΠΡΟΟΡΙΖΟΜΕΝΟΣ ΓΙΑ ΜΙΑ ΔΙΑΤΑΞΗ ΘΕΡΜΑΝΣΕΩΣ ΕΞ ΕΠΑΓΩΓΗΣ.	25/02/2004	20040300003

2.1 ΑΝΑΚΟΙΝΩΣΗ ΓΙΑ ΚΑΤΑΘΕΣΗ ΜΕΤΑΦΡΑΣΗΣ ΕΥΡΩΠΑΪΚΩΝ Δ.Ε.

ΑΡΙΘΜΟΣ ΕΥΡ. Δ.Ε. (11):3047472
ΑΡΙΘ. ΕΛΛ. ΚΑΤΑΘΕΣΗΣ (21):20040400001
ΗΜΕΡ. ΕΛΛ. ΚΑΤΑΘΕΣΗΣ (11):08/01/2004
ΑΡΙΘ./ΗΜΕΡ. ΔΗΜΟΣΙΕΥΣΗΣ
ΕΥΡΩΠΑΪΚΟΥ ΔΙΠΛΩΜΑΤΟΣ(87):1088824 - 07/01/2004
ΑΡΙΘ./ΗΜΕΡ. ΔΗΜΟΣΙΕΥΣΗΣ
ΕΥΡΩΠΑΪΚΗΣ ΑΙΤΗΣΗΣ (86):00308131.2--18/09/2000
ΔΙΚΑΙΟΥΧΟΣ (73):1)Pfizer Products Inc.
 Eastern Point Road, Groton, Connecticut
 06340, ΗΝΩΜΕΝΕΣ ΠΟΛΙΤΕΙΕΣ ΤΗΣ
 ΑΜΕΡΙΚΗΣ
ΣΥΜΒ. ΠΡΟΤΕΡΑΙΟΤΗΤΕΣ (30):157148 P-30/09/1999-US
ΕΦΕΥΡΕΤΗΣ (72):1)Joe, Daisy
ΕΙΔΙΚΟΣ ΠΛΗΡΕΞΟΥΣΙΟΣ (74):ΚΙΛΙΜΙΡΗΣ ΚΩΝΣΤΑΝΤΙΝΟΣ
 Χατζηγιάννη Μέξη 7, 11528 ΑΘΗΝΑ
ΑΝΤΙΚΛΗΤΟΣ (74):ΚΙΛΙΜΙΡΗΣ ΑΝΑΣΤΑΣΙΟΣ
 Χατζηγιάννη Μέξη 7,11528 ΑΘΗΝΑ
ΤΙΤΛΟΣ ΕΦΕΥΡΕΣΗΣ (54):ΔΙΚΥΚΛΙΚΕΣ ΠΥΡΡΟΛΑΙΚΕΣ ΑΜΙΔΕΣ ΣΑΝ ΑΝΑΣΤΟΛΕΙΣ ΤΗΣ ΦΩΣΦΟΡΥΛΑΣΗΣ ΤΟΥ ΓΛΥΚΟΓΟΝΟΥ.

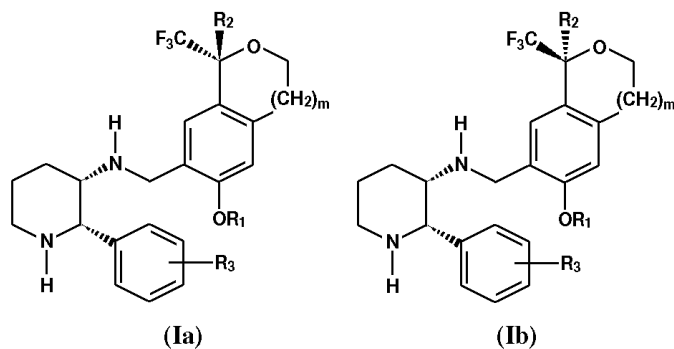
καταράκτη, της υπεργλυκαιμίας, της υπερχοληστερολαιμίας, της υπέρτασης, της υπερινσουλιναϊμίας, της υπερλιπιδαιμίας, της αθηροσκλήρωσης, ή της ισχαιμίας των ιστών.



ΠΕΡΙΛΗΨΗ(57)

Η εφεύρεση αφορά σε ενώσεις με χημικό τύπο I, ή σε στερεοϊσομερή, σε φαρμακευτικώς αποδεκτά άλατα αυτών ή σε φαρμακευτικώς αποδεκτά άλατα των προφαρμάκων αυτών. Η εφεύρεση αυτή αφορά επίσης σε φαρμακευτικές συνθέσεις που περιέχουν μία ένωση με χημικό τύπο I, και σε μεθόδους για την θεραπεία του διαβήτη, της αντοχής στην ινσουλίνη, της διαβητικής νευροπάθειας, της διαβητικής νεφροπάθειας, της διαβητικής αμφιβληστροειδοπάθειας του

ΑΡΙΘΜΟΣ ΕΥΡ. Δ.Ε. (11):3047475
ΑΡΙΘ. ΕΛΛ. ΚΑΤΑΘΕΣΗΣ (21):20040400002
ΗΜΕΡ. ΕΛΛ. ΚΑΤΑΘΕΣΗΣ (11):08/01/2004
ΑΡΙΘ./ΗΜΕΡ. ΔΗΜΟΣΙΕΥΣΗΣ
ΕΥΡΩΠΑΪΚΟΥ ΔΙΠΛΩΜΑΤΟΣ(87):1095939 - 07/01/2004
ΑΡΙΘ./ΗΜΕΡ. ΔΗΜΟΣΙΕΥΣΗΣ
ΕΥΡΩΠΑΪΚΗΣ ΑΙΤΗΣΗΣ (86):00308640.2--02/10/2000
ΔΙΚΑΙΟΥΧΟΣ (73):1)Pfizer Products Inc.
 Eastern Point Road, Groton, Connecticut
 06340, ΗΝΩΜΕΝΕΣ ΠΟΛΙΤΕΙΕΣ ΤΗΣ
 ΑΜΕΡΙΚΗΣ
ΣΥΜΒ. ΠΡΟΤΕΡΑΙΟΤΗΤΕΣ (30):160226 P-18/10/1999-US
ΕΦΕΥΡΕΤΗΣ (72):1)Caron, Stephane
 2)Vazquez, Enrique
ΕΙΔΙΚΟΣ ΠΛΗΡΕΞΟΥΣΙΟΣ (74):ΚΙΛΙΜΙΡΗΣ ΚΩΝΣΤΑΝΤΙΝΟΣ
 Χατζηγιάννη Μέξη 7, 11528 ΑΘΗΝΑ
ΑΝΤΙΚΛΗΤΟΣ (74):ΚΙΛΙΜΙΡΗΣ ΑΝΑΣΤΑΣΙΟΣ
 Χατζηγιάννη Μέξη 7,11528 ΑΘΗΝΑ
ΤΙΤΛΟΣ ΕΦΕΥΡΕΣΗΣ (54):ΔΙΑΔΙΚΑΣΙΑ ΓΙΑ ΤΗΝ ΠΑΡΑΣΚΕΥΗ ΕΝΩΣΕΩΝ ΠΗΠΕΡΙΔΙΝΥΛΑΜΙΝΟΜΕΘΥΛΟ ΤΡΙΦΘΩΡΟΜΕΘΥΛΙΚΟΥ ΚΥΚΛΙΚΟΥ ΑΙΘΕΡΑ.



ΠΕΡΙΛΗΨΗ(57)

Η παρούσα εφεύρεση αφορά σε μια νέα διαδικασία για την παρασκευή ενός διαστερομερικού μείγματος ενώσεων πεπριδινυλαμινομεθυλοτριφθορομεθυλικού κυκλικού αιθέρα με χημικό τύπο Ia και Ib και των φαρμακευτικώς αποδεκτών αλάτων αυτών, όπου το R1 είναι C1-C6 αλκύλιο, το R2 είναι C1-6 αλκύλιο, αλογόνο, C1-6 αλκύλιο ή φαινύλιο ή υποκαταστημένο φαινύλιο, το R3 είναι υδρογόνο ή αλογόνο, το m είναι μηδέν, ένα ή δύο, και όπου το εν λόγω μείγμα είναι εξαιρετικά εμπλουτισμένο με την ένωση με χημικό τύπο Ia, και σε νέες μεθόδους για την παρασκευή και τον καθαρισμό των ενδιάμεσων ενώσεων που είναι χρήσιμες για την παρασκευή των ενώσεων με χημικούς τύπους Ia και Ib.

ΑΡΙΘΜΟΣ ΕΥΡ. Δ.Ε. (11):3047517
ΑΡΙΘ. ΕΛΛ. ΚΑΤΑΘΕΣΗΣ (21):20040400003
ΗΜΕΡ. ΕΛΛ. ΚΑΤΑΘΕΣΗΣ (11):07/01/2004
ΑΡΙΘ./ΗΜΕΡ. ΔΗΜΟΣΙΕΥΣΗΣ
ΕΥΡΩΠΑΪΚΟΥ ΔΙΠΛΩΜΑΤΟΣ(87):0994884 - 08/10/2003
ΑΡΙΘ./ΗΜΕΡ. ΔΗΜΟΣΙΕΥΣΗΣ
ΕΥΡΩΠΑΪΚΗΣ ΑΙΤΗΣΗΣ (86):98939625.4--08/07/1998
ΔΙΚΑΙΟΥΧΟΣ (73):1)Eurodrug Ltd.
Java Comm. Centre, Room 1501, 124-134 Java
Road, North Point, Hong Kong, KINA
2)Geange Limited
17 Earlsfort Terrace, Dublin 2, ΙΡΛΑΝΔΙΑ
3)Lipotec, S.A.
Santa Eulalia no 240, 08902 L'Hospitalet de
Llobregat (Barcelona), ΙΣΠΑΝΙΑ

ΣΥΜΒ. ΠΡΟΤΕΡΑΙΟΤΗΤΕΣ (30):MI971628-09/07/1997-IT
ΕΦΕΥΡΕΤΗΣ (72):1)VAN GULIK, Fred
2)PARENTE, Antonio

ΕΙΔΙΚΟΣ ΠΛΗΡΕΞΟΥΣΙΟΣ (74):ΣΑΚΕΛΛΑΡΙΔΗ ΒΑΛΗ-ΒΑΣΙΛΙΚΗ
Αδριανού 70, 10556 ΑΘΗΝΑ

ΑΝΤΙΚΛΗΤΟΣ (74):ΣΑΚΕΛΛΑΡΙΔΗ ΒΑΛΗ-ΒΑΣΙΛΙΚΗ
Αδριανού 70,10556 ΑΘΗΝΑ

ΤΙΤΛΟΣ ΕΦΕΥΡΕΣΗΣ (54):**ΑΛΑΤΑ ΤΟΥ ΔΙΦΩΣΦΟΝΙΚΟΥ ΟΞΕΟΣ
ΓΙΑ ΤΗΝ ΘΕΡΑΠΕΙΑ ΤΗΣ ΟΣΤΕΟ-
ΠΟΡΩΣΗΣ .**

ΠΕΡΙΛΗΨΗ(57)

Τα διφωσφονικά οξέα ή τα άλατα τους μεταξύ διφωσφονικών οξέων και γραμμικών, διακλαδισμένων υποκατεστημένων και μη υποκατεστημένων, κυκλικών, ετεροκυκλικών και αρωματικών αμινο-αλκοολών και η χρήση τους στην θεραπεία της οστεοπόρωσης και φαρμακευτικές συστάσεις που περιέχουν

ΑΡΙΘΜΟΣ ΕΥΡ. Δ.Ε. (11):3047518
ΑΡΙΘ. ΕΛΛ. ΚΑΤΑΘΕΣΗΣ (21):20040400004
ΗΜΕΡ. ΕΛΛ. ΚΑΤΑΘΕΣΗΣ (11):15/01/2004
ΑΡΙΘ./ΗΜΕΡ. ΔΗΜΟΣΙΕΥΣΗΣ
ΕΥΡΩΠΑΪΚΟΥ ΔΙΠΛΩΜΑΤΟΣ(87):1294231 - 14/01/2004
ΑΡΙΘ./ΗΜΕΡ. ΔΗΜΟΣΙΕΥΣΗΣ
ΕΥΡΩΠΑΪΚΗΣ ΑΙΤΗΣΗΣ (86):00942177.7--13/06/2000
ΔΙΚΑΙΟΥΧΟΣ (73):1)Syngenta Limited
European Regional Centre Priestley Road Sur-
rey Research Park, Guildford Surrey GU2
7YH, ΜΕΓΑΛΗ ΒΡΕΤΑΝΝΙΑ

ΣΥΜΒ. ΠΡΟΤΕΡΑΙΟΤΗΤΕΣ (30):
ΕΦΕΥΡΕΤΗΣ (72):1)SCHER, Herbert, Benson
2)CHEN, Jinling

ΕΙΔΙΚΟΣ ΠΛΗΡΕΞΟΥΣΙΟΣ (74):ΚΙΛΙΜΙΡΗΣ ΚΩΝΣΤΑΝΤΙΝΟΣ
Χατζηγιάννη Μέξη 7, 11528 ΑΘΗΝΑ

ΑΝΤΙΚΛΗΤΟΣ (74):ΚΙΛΙΜΙΡΗΣ ΑΝΑΣΤΑΣΙΟΣ
Χατζηγιάννη Μέξη 7,11528 ΑΘΗΝΑ

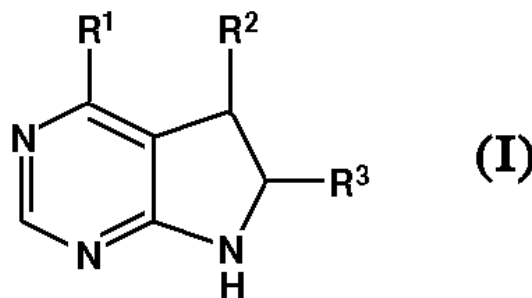
ΤΙΤΛΟΣ ΕΦΕΥΡΕΣΗΣ (54):**ΜΕΘΟΔΟΣ ΓΙΑ ΒΕΛΤΙΩΣΗ ΤΗΣ
ΕΚΔΕΚΤΙΚΟΤΗΤΑΣ ΖΙΖΑΝΙΟΚΤΟΝΟΥ
1, 3 - ΚΥΚΛΟΕΞΑΝΟΔΙΟΝΗΣ.**

ΠΕΡΙΛΗΨΗ(57)

Μέθοδος εκλεκτικής ελέγχου ανεπιθύμητης βλάστησης σε σοδιές, με χρήση μιας εφαρμογής κατά το στάδιο μετά την εμφάνιση μιας ζιζανιοκτονικά αποτελεσματικής ποσότητας ενός χηλικού άλατος μετάλλου μιας ένωσης 2-(υποκατεστημένου βενζοϊλ)-1,3-κυκλοεξανοδιόνης στον τόπο μιας τέτοιας ανεπιθύμητης βλάστησης.

τουλάχιστο ένα διφωσφονικό άλας ως ενεργό συστατικό για την θεραπεία της οστεοπόρωσης.

ΑΡΙΘΜΟΣ ΕΥΡ. Δ.Ε. (11):3047519
ΑΡΙΘ. ΕΛΛ. ΚΑΤΑΘΕΣΗΣ (21):20040400005
ΗΜΕΡ. ΕΛΛ. ΚΑΤΑΘΕΣΗΣ (11):05/01/2004
ΑΡΙΘ./ΗΜΕΡ. ΔΗΜΟΣΙΕΥΣΗΣ
ΕΥΡΩΠΑΪΚΟΥ ΔΙΠΛΩΜΑΤΟΣ(87):1235830 - 02/01/2004
ΑΡΙΘ./ΗΜΕΡ. ΔΗΜΟΣΙΕΥΣΗΣ
ΕΥΡΩΠΑΪΚΗΣ ΑΙΤΗΣΗΣ (86):00974738.7--23/11/2000
ΔΙΚΑΙΟΥΧΟΣ (73):1)PFIZER PRODUCTS INC.
 Eastern Point Road, GROTON,06340 CON-
 NECTICUT, ΗΝΩΜΕΝΕΣ ΠΟΛΙΤΕΙΕΣ ΤΗΣ
 ΑΜΕΡΙΚΗΣ
ΣΥΜΒ. ΠΡΟΤΕΡΑΙΟΤΗΤΕΣ (30):170179 P-10/12/1999-US
ΕΦΕΥΡΕΤΗΣ (72):1)BLUMENKOPF, Todd, Andrew
ΕΙΔΙΚΟΣ ΠΛΗΡΕΞΟΥΣΙΟΣ (74):ΚΙΛΙΜΙΡΗΣ ΚΩΝΣΤΑΝΤΙΝΟΣ
 Χατζηγιάννη Μέξη 7, 11528 ΑΘΗΝΑ
ΑΝΤΙΚΛΗΤΟΣ (74):ΚΙΛΙΜΙΡΗΣ ΑΝΑΣΤΑΣΙΟΣ
 Χατζηγιάννη Μέξη 7,11528 ΑΘΗΝΑ
ΤΙΤΛΟΣ ΕΦΕΥΡΕΣΗΣ (54):**ΕΝΩΣΕΙΣ ΠΥΡΡΟΛΟ (2-3-D) ΠΥΡΙ-
 ΜΙΔΙΝΗΣ.**



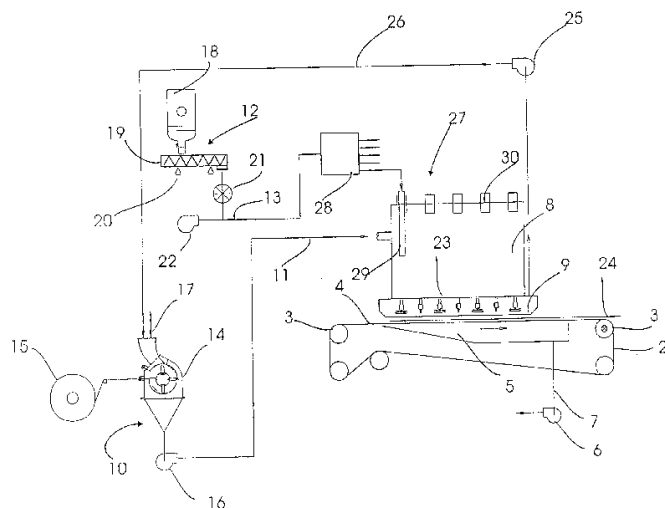
ΠΕΡΙΛΗΨΗ(57)

Μία ένωση με χημικό τύπο (I) όπου τα R₁, R₂ και R₃ ορίζονται προηγουμένως, που είναι αναστολείς του ενζύμου πρωτεϊνικής κινάσης, όπως το ένζυμο Janus Kinase 3 και ως τέτοιοι είναι χρήσιμα θεραπευτικά σαν ανοσοκατασταλτικοί παράγοντες για την μεταμόσχευση οργάνων, την ξενο-μεταμόσχευση, το λύκο, την πολλαπλή σκλήρυνση, την ρευματοειδή αρθρίτιδα, την ψωρίαση, το διαβήτη Τύπου I και τις επιπλοκές του διαβήτη, τον καρκίνο, το άσθμα, την ατοπική δερματίτιδα, τις αυτοάνοσες διαταραχές του θυροειδούς, την ελκώδη κολίτιδα, την νόσο του Crohn, την νόσο Alzheimer, την Λευχαιμία και άλλα αυτοάνοσα νοσήματα.

ΑΡΙΘΜΟΣ ΕΥΡ. Δ.Ε. (11):3047521
ΑΡΙΘ. ΕΛΛ. ΚΑΤΑΘΕΣΗΣ (21):20040400006
ΗΜΕΡ. ΕΛΛ. ΚΑΤΑΘΕΣΗΣ (11):15/01/2004
ΑΡΙΘ./ΗΜΕΡ. ΔΗΜΟΣΙΕΥΣΗΣ
ΕΥΡΩΠΑΪΚΟΥ ΔΙΠΛΩΜΑΤΟΣ(87):1129246 - 14/01/2004
ΑΡΙΘ./ΗΜΕΡ. ΔΗΜΟΣΙΕΥΣΗΣ
ΕΥΡΩΠΑΪΚΗΣ ΑΙΤΗΣΗΣ (86):99970699.7--06/10/1999
ΔΙΚΑΙΟΥΧΟΣ (73):1)M & J FIBRETECH A/S
 Vejlevej 3,8700 HORSSENS, ΔΑΝΙΑ
ΣΥΜΒ. ΠΡΟΤΕΡΑΙΟΤΗΤΕΣ (30):126498-06/10/1998-DK
ΕΦΕΥΡΕΤΗΣ (72):1)SORENSEN, Elmgaard, Birger
ΕΙΔΙΚΟΣ ΠΛΗΡΕΞΟΥΣΙΟΣ (74):ΚΙΛΙΜΙΡΗΣ ΚΩΝΣΤΑΝΤΙΝΟΣ
 Χατζηγιάννη Μέξη 7, 11528 ΑΘΗΝΑ
ΑΝΤΙΚΛΗΤΟΣ (74):ΚΙΛΙΜΙΡΗΣ ΑΝΑΣΤΑΣΙΟΣ
 Χατζηγιάννη Μέξη 7,11528 ΑΘΗΝΑ
ΤΙΤΛΟΣ ΕΦΕΥΡΕΣΗΣ (54):**ΜΟΝΑΔΑ ΓΙΑ ΠΑΡΑΓΩΓΗ ΕΝΟΣ
 ΠΡΟΪΟΝΤΟΣ ΜΕ ΟΨΗ ΥΦΑΝΣΕΩΣ
 ΑΠΟ ΝΗΜΑΤΙΑ ΚΑΙ ΠΟΥΔΡΑ.**

ΠΕΡΙΛΗΨΗ(57)

Μονάδα (1) η οποία όταν λειτουργεί, σχηματίζει, χωρίς τη χρήση ρευστών, ένα εναερίως εναποτιθέμενο υφασμάτινο διαμορφωμένο προϊόν από νημάτια και πούδρα (24) επί ενός κινουμένου και αδιαλείπτου σύρματος διαμορφώσεως (2) το οποίο είναι διαπερατό από αέρα και το οποίο λειτουργεί κυρίως σε οριζόντια διεύθυνση. Η εφεύρεση περιλαμβάνει μία μονάδα αναρροφήσεως (5) (τοποθετημένη κάτω από το σύρμα διαμορφώσεως (2)) και μία κεφαλή διαμορφώσεως (8) (τοποθετημένη πάνω από το σύρμα διαμορφώσεως (2)) με μαδιάρτητη βάση (9) στον πυθμένα αυτής, με έναν αγωγό τροφοδοσίας νημάτων (11) τέτοιο ώστε να τροφοδοτεί με νημάτια μέσω του ρεύματος αέρος από την πηγή νημάτων (10) και έναν αγωγό τροφοδοσίας πούδρας (13) τέτοιο ώστε να τροφοδοτεί με πούδρα μέσω του ρεύματος αέρος από μία πηγή παραοχής πούδρας (12) προς την κεφαλή διαμορφώσεως. Η πούδρα προστίθεται στο περίβλημα μέσω ενός ξεχωριστού διανομέα πούδρας (28) συνδεδεμένου με τον αγωγό τροφοδοσίας πούδρας (12) από τον οποίο η πούδρα κατανέμεται ομοιόμορφα και ομοιογενώς εντός του τελικού προϊόντος.

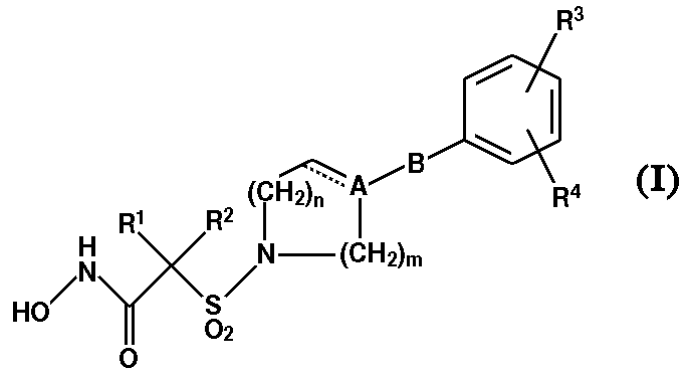


ΑΡΙΘΜΟΣ ΕΥΡ. Δ.Ε. (11):3047522
ΑΡΙΘ. ΕΛΛ. ΚΑΤΑΘΕΣΗΣ (21):20040400007
ΗΜΕΡ. ΕΛΛ. ΚΑΤΑΘΕΣΗΣ (11):05/01/2004
ΑΡΙΘ./ΗΜΕΡ. ΔΗΜΟΣΙΕΥΣΗΣ
ΕΥΡΩΠΑΪΚΟΥ ΔΙΠΛΩΜΑΤΟΣ(87):1036062 - 02/01/2004
ΑΡΙΘ./ΗΜΕΡ. ΔΗΜΟΣΙΕΥΣΗΣ
ΕΥΡΩΠΑΪΚΗΣ ΑΙΤΗΣΗΣ (86):98955494.4-09/10/1998
ΔΙΚΑΙΟΥΧΟΣ (73):1)PFIZER INC.
 235 East 42nd Street, New York, N.Y. 10017,
 ΗΝΩΜΕΝΕΣ ΠΟΛΙΤΕΙΕΣ ΤΗΣ ΑΜΕΡΙΚΗΣ
 2)Pfizer Limited
 Ramsgate Road, Sandwich, Kent CT13 9NJ,
 ΜΕΓΑΛΗ ΒΡΕΤΑΝΝΙΑ
ΣΥΜΒ. ΠΡΟΤΕΡΑΙΟΤΗΤΕΣ (30):9725782-05/12/1997-GB
ΕΦΕΥΡΕΤΗΣ (72):1)Dack, Kevin Neil
 2)Whitlock, Gavin Alistair
ΕΙΔΙΚΟΣ ΠΛΗΡΕΞΟΥΣΙΟΣ (74):ΚΙΛΙΜΙΡΗΣ ΚΩΝΣΤΑΝΤΙΝΟΣ
 Χατζηγιάννη Μέξη 7, 11528 ΑΘΗΝΑ
ΑΝΤΙΚΛΗΤΟΣ (74):ΚΙΛΙΜΙΡΗΣ ΑΝΑΣΤΑΣΙΟΣ
 Χατζηγιάννη Μέξη 7,11528 ΑΘΗΝΑ
ΤΙΤΛΟΣ ΕΦΕΥΡΕΣΗΣ (54):ΠΑΡΑΓΩΓΑ ΥΑΡΟΞΑΜΙΚΟΥ ΟΞΕΟΣ
 ΣΑΝ ΑΝΑΣΤΟΛΕΙΣ ΜΕΤΑΛΛΟΠΡΩΤΕ-
 ΑΣΗΣ ΜΗΤΡΑΣ.

ΠΕΡΙΛΗΨΗ(57)

Ενώσεις του τύπου (I) ή φαρμακευτικός ή κτηνιατρικός αποδεκτά άλατα αυτής, ή φαρμακευτικός ή κτηνιατρικός αποδεκτά διαλύτωματa εκατέρας ολότητας, όπου η διακεκομμένη γραμμή αντιπροσωπεύει ένα προαιρετικό δεσμό, το A είναι C ή CH, το B είναι CH₂, O ή απουσιάζει, τα R₁ και R₂ το καθένα ανεξαρτήτως επιλέγεται από υδρογόνο, C1 έως C6 αλκυλ, προαιρετικά υποκατεστημένο με C1 έως C4 αλκοξύ ή φαινυλ, και C1 έως C6 αλκενυλ, ή, μαζί με το άτομο άνθρακα

προς το οποίο συνδέονται, σχηματίζουν C3 έως C6 κυκλοαλκυλ ομάδα η οποία προαιρετικά ενσωματώνει διασύνδεση ετεροατόμου που επιλέγεται από O, SO, SO₂ και NR₆ ή η οποία προαιρετικά είναι βενζο-συντηγμένη, το R₃ είναι υδρογόνο, αλογόνο, R₇ ή OR₇, το R₄ είναι υδρογόνο, C1 έως C4 αλκυλ, C1 έως C4 αλκοξύ, τριφθορομεθυλ ή αλογόνο, το R₆ είναι υδρογόνο ή C1 έως C4 αλκυλ, το R₇ είναι προαιρετικά υποκατεστημένο σύστημα μονοκυκλικού ή δικυκλικού δακτυλίου, το m είναι 1 ή 2, και το n είναι 0, 1 ή 2, υπό τον όρο ότι, το B δεν είναι O όταν το A είναι C. Οι αναστολείς MMP είναι χρήσιμοι στην θεραπεία inter alia, εξέλκωσης ιστού, επανόρθωσης τραύματος και ασθενειών δέρματος.

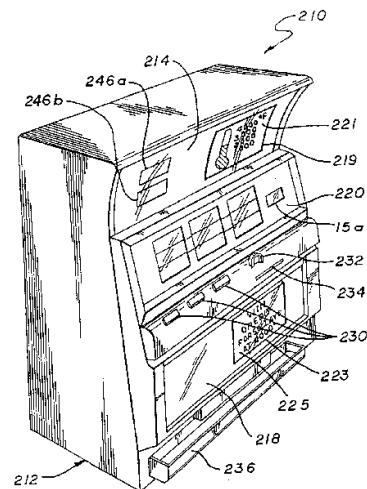


ΑΡΙΘΜΟΣ ΕΥΡ. Δ.Ε. (11):3047535
ΑΡΙΘ. ΕΛΛ. ΚΑΤΑΘΕΣΗΣ (21):20040400009
ΗΜΕΡ. ΕΛΛ. ΚΑΤΑΘΕΣΗΣ (11):05/01/2004
ΑΡΙΘ./ΗΜΕΡ. ΔΗΜΟΣΙΕΥΣΗΣ
ΕΥΡΩΠΑΪΚΟΥ ΔΙΠΛΩΜΑΤΟΣ(87):0896308 - 08/10/2003
ΑΡΙΘ./ΗΜΕΡ. ΔΗΜΟΣΙΕΥΣΗΣ
ΕΥΡΩΠΑΪΚΗΣ ΑΙΤΗΣΗΣ (86):98111287.3--18/06/1998
ΔΙΚΑΙΟΥΧΟΣ (73):1)International Game Technology
 9295 Prototype Way, Reno, Nevada 89511-
 8986, ΗΝΩΜΕΝΕΣ ΠΟΛΙΤΕΙΕΣ ΤΗΣ
 ΑΜΕΡΙΚΗΣ
ΣΥΜΒ. ΠΡΟΤΕΡΑΙΟΤΗΤΕΣ (30):910924-08/08/1997-US
ΕΦΕΥΡΕΤΗΣ (72):1)Hedrick, Joseph R.
 2)Luciano, Robert A., Jr.
 3)Legras, Jean Pierre
 4)Griswold, Chauncey W.
 5)Stephan, Don C.
ΕΙΔΙΚΟΣ ΠΛΗΡΕΞΟΥΣΙΟΣ (74):ΣΑΚΕΛΛΑΡΙΔΗ ΒΑΛΗ-ΒΑΣΙΛΙΚΗ
 Αδριανού 70, 10556 ΑΘΗΝΑ
ΑΝΤΙΚΛΗΤΟΣ (74):ΣΑΚΕΛΛΑΡΙΔΗ ΒΑΛΗ-ΒΑΣΙΛΙΚΗ
 Αδριανού 70,10556 ΑΘΗΝΑ
ΤΙΤΛΟΣ ΕΦΕΥΡΕΣΗΣ (54):ΣΥΣΚΕΥΗ ΤΥΧΕΡΩΝ ΠΑΙΧΝΙΔΙΩΝ
 ΠΟΥ ΕΧΕΙ ΜΙΑ ΔΕΥΤΕΡΕΥΟΥΣΑ ΘΘ-
 ΝΗ ΓΙΑ ΤΗΝ ΕΜΦΑΝΙΣΗ ΤΟΥ ΠΕΡΙ-
 ΧΟΜΕΝΟΥ ΜΙΑΣ ΟΠΤΙΚΟΜΑΓΝΗ-
 ΤΙΚΗΣ ΕΓΓΡΑΦΗΣ.

ΠΕΡΙΛΗΨΗ(57)

Μια συσκευή τυχερών παιχνιδιών (210) περιλαμβάνει μια κύρια (220) και μια δευτερεύουσα (219) οθόνη. Η δευτερεύουσα οθόνη είναι τοποθετημένη ξεχωριστά από την κύρια οθόνη και χρησιμοποιείται για την εμφάνιση βασικών, δευτερευουσών ή ακόμη και τρίτης τάξης πληροφοριών. Η κύρια οθόνη ελέγχεται ηλεκτρονικά από έναν ελεγκτή της συσκευής τυχερών παιχνιδιών (502), η οποία κύρια οθόνη εμφανίζει τα αποτελέσματα ενός παιχνιδιού στη συσκευή τυχερών παιχνιδιών. Στην περίπτωση ενός κερματοδέκτη, η κύρια οθόνη μπορεί να είναι η

οθόνη-τζάμι (38, 40, 42) μέσω της οποίας βλέπει κανείς τα περιστρεφόμενα εξέλκτρα ενός παιχνιδιού. Σε μια συσκευή τυχερών παιχνιδιών για βινεοπόκερ, η κύρια οθόνη είναι συνήθως ένας καθοδικός σωλήνας ("CRT") που παρουσιάζει οπτικά μια εικόνα του παιχνιδιού στον παίκτη και άλλες πληροφορίες που σχετίζονται άμεσα με το παιχνίδι. Η δευτερεύουσα οθόνη μπορεί να παρέχεται σε διάφορες θέσεις στη συσκευή τυχερών παιχνιδιών όπως σε ένα τμήμα άνω τζαμιού της συσκευής τυχερών παιχνιδιών ή σε ένα τζάμι στην κοιλιά της συσκευής τυχερών παιχνιδιών, το οποίο τμήμα του τζαμιού της κοιλιάς είναι τοποθετημένο κάτω από ένα τμήμα της κύριας οθόνης της συσκευής τυχερών παιχνιδιών. Η ίδια η δευτερεύουσα οθόνη μπορεί να είναι μια οθόνη υγρών κρυστάλλων, ένας καθοδικός σωλήνας, μια οθόνη εκπομπής πεδίου, μια οθόνη πλάσματος, μια ψηφιακή συσκευή μικροκατόπτρου (DMD), κλπ.



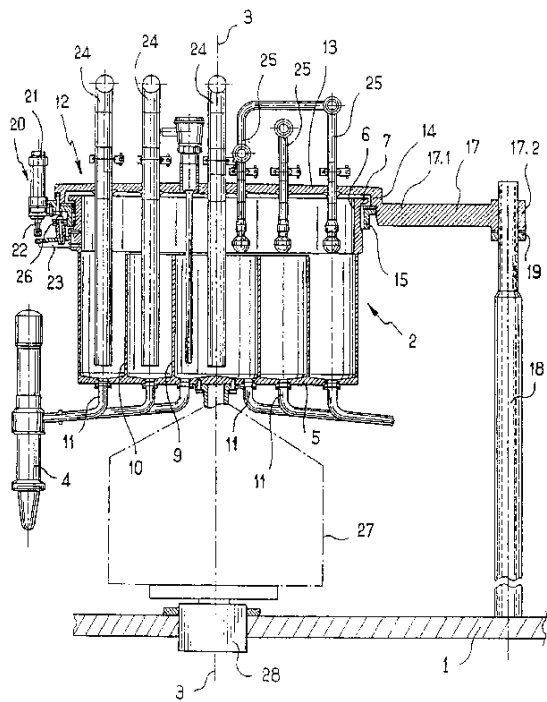
ΑΡΙΘΜΟΣ ΕΥΡ. Δ.Ε. (11):3047536
ΑΡΙΘ. ΕΛΛ. ΚΑΤΑΘΕΣΗΣ (21):20040400010
ΗΜΕΡ. ΕΛΛ. ΚΑΤΑΘΕΣΗΣ (11):05/01/2004
ΑΡΙΘ./ΗΜΕΡ. ΔΗΜΟΣΙΕΥΣΗΣ
ΕΥΡΩΠΑΪΚΟΥ ΔΙΠΛΩΜΑΤΟΣ(87):1244597 - 15/10/2003
ΑΡΙΘ./ΗΜΕΡ. ΔΗΜΟΣΙΕΥΣΗΣ
ΕΥΡΩΠΑΪΚΗΣ ΑΙΤΗΣΗΣ (86):00981438.5--20/11/2000
ΔΙΚΑΙΟΥΧΟΣ (73):1)S.E.R.A.C. GROUP
Route de Mamers, 72400 La Ferte-Bernard,
ΓΑΛΛΙΑ

ΣΥΜΒ. ΠΡΟΤΕΡΑΙΟΤΗΤΕΣ (30):9915054-30/11/1999-FR
ΕΦΕΥΡΕΤΗΣ (72):1)DUMARGUE, Guy
ΕΙΛΙΚΟΣ ΠΑΗΡΕΞΟΥΣΙΟΣ (74):ΚΙΛΙΜΙΡΗΣ ΚΩΝΣΤΑΝΤΙΝΟΣ
Χατζηγιάννη Μέξη 7, 11528 ΑΘΗΝΑ
ΑΝΤΙΚΛΗΤΟΣ (74):ΚΙΛΙΜΙΡΗΣ ΑΝΑΣΤΑΣΙΟΣ
Χατζηγιάννη Μέξη 7,11528 ΑΘΗΝΑ

ΤΙΤΛΟΣ ΕΦΕΥΡΕΣΗΣ (54):**ΕΓΚΑΤΑΣΤΑΣΗ ΠΛΗΡΩΣΗΣ ΔΟΧΕΙΩΝ.**

ΠΕΡΙΛΗΨΗ(57)

Εγκατάσταση πλήρωσης περιλαμβάνουσα μία σταθερή βάση (1), μία σκάφη (2) τοποθετημένη στη βάση σταθερή αιωρούμενη γύρω από έναν άξονα (3), ένα καπάκι (12) συνδυαζόμενο στη σκάφη και εφοδιασμένο με έναν αγωγό τροφοδότησης (24), μέσα θέσης (17, 20) στερεωμένα στο καπάκι και τοποθετημένα στη βάση τη σταθερή για να ολισθαίνουν παράλληλα στον άξονα αιώρησης μεταξύ μιας θέσης στην οποία το καπάκι εφαρμόζει σε ένα χειλός (7) της σκάφης για να φράξει αυτήν και μία θέση στην οποία το καπάκι απέχει από το χειλός της σκάφης.



ΑΡΙΘΜΟΣ ΕΥΡ. Δ.Ε. (11):3047537
ΑΡΙΘ. ΕΛΛ. ΚΑΤΑΘΕΣΗΣ (21):20040400011
ΗΜΕΡ. ΕΛΛ. ΚΑΤΑΘΕΣΗΣ (11):05/01/2004
ΑΡΙΘ./ΗΜΕΡ. ΔΗΜΟΣΙΕΥΣΗΣ
ΕΥΡΩΠΑΪΚΟΥ ΔΙΠΛΩΜΑΤΟΣ(87):1212336 - 03/12/2003
ΑΡΙΘ./ΗΜΕΡ. ΔΗΜΟΣΙΕΥΣΗΣ
ΕΥΡΩΠΑΪΚΗΣ ΑΙΤΗΣΗΣ (86):00958756.9--28/08/2000
ΔΙΚΑΙΟΥΧΟΣ (73):1)Aventis Pharma S.A.
20, avenue Raymond Aron, 92160 Antony,
ΓΑΛΛΙΑ

ΣΥΜΒ. ΠΡΟΤΕΡΑΙΟΤΗΤΕΣ (30):9910810-26/08/1999-FR
ΕΦΕΥΡΕΤΗΣ (72):1)GODARD, Jean-Yves
2)ROGNON, Valerie
ΕΙΛΙΚΟΣ ΠΑΗΡΕΞΟΥΣΙΟΣ (74):ΚΙΛΙΜΙΡΗΣ ΚΩΝΣΤΑΝΤΙΝΟΣ
Χατζηγιάννη Μέξη 7, 11528 ΑΘΗΝΑ
ΑΝΤΙΚΛΗΤΟΣ (74):ΚΙΛΙΜΙΡΗΣ ΑΝΑΣΤΑΣΙΟΣ
Χατζηγιάννη Μέξη 7,11528 ΑΘΗΝΑ

ΤΙΤΛΟΣ ΕΦΕΥΡΕΣΗΣ (54):**ΣΦΑΙΡΙΚΑ ΣΥΜΠΛΕΓΜΑΤΑ ΤΕΛΙΘΡΟΜΥΚΙΝΗΣ, Η ΜΕΘΟΔΟΣ ΠΑΡΑΣΚΕΥΗΣ ΤΟΥΣ ΚΑΙ Η ΕΦΑΡΜΟΓΗ ΤΟΥΣ ΣΤΗΝ ΠΑΡΑΣΚΕΥΗ ΦΑΡΜΑΚΕΥΤΙΚΩΝ ΜΟΡΦΩΝ.**

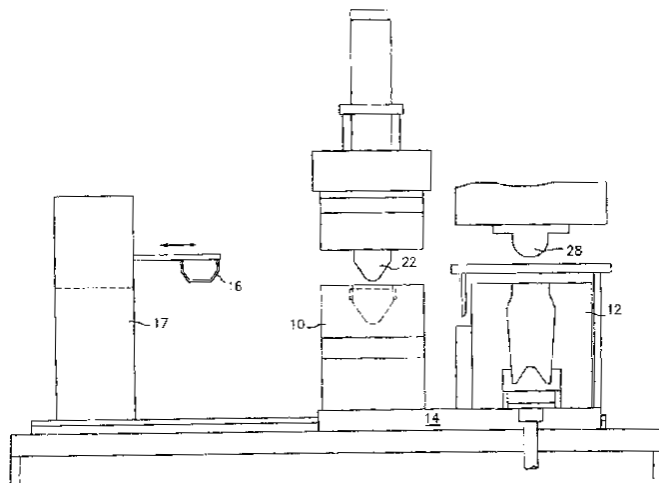
ΠΕΡΙΛΗΨΗ(57)

Η εφεύρεση έχει ως αντικείμενο τα σφαιρικά συμπλέγματα τελιθρομυκίνης. Η εφεύρεση έχει ως αντικείμενο μια μέθοδο που χαρακτηρίζεται από το ότι παρασκευάζεται ένα εναιώρημα κρυστάλλων τελιθρομυκίνης, ακολούθως περιβάλλονται οι κρύσταλλοι με αδιάλυτη φάση τελιθρομυκίνης, η οποία κρυσταλλώνεται προοδευτικώς. Τα σφαιρικά συμπλέγματα της εφεύρεσης βρίσκουν την εφαρμογή τους στην παρασκευή μικροκαψουλών.

ΑΡΙΘΜΟΣ ΕΥΡ. Δ.Ε. (11):3047538
ΑΡΙΘ. ΕΛΛ. ΚΑΤΑΘΕΣΗΣ (21):20040400012
ΗΜΕΡ. ΕΛΛ. ΚΑΤΑΘΕΣΗΣ (11):07/01/2004
ΑΡΙΘ./ΗΜΕΡ. ΔΗΜΟΣΙΕΥΣΗΣ
ΕΥΡΩΠΑΪΚΟΥ ΔΙΠΛΩΜΑΤΟΣ(87):0933187 - 08/10/2003
ΑΡΙΘ./ΗΜΕΡ. ΔΗΜΟΣΙΕΥΣΗΣ
ΕΥΡΩΠΑΪΚΗΣ ΑΙΤΗΣΗΣ (86):99100620.6--14/01/1999
ΔΙΚΑΙΟΥΧΟΣ (73):1)The University of Massachusetts
One Beacon Street, Boston, MA 02108,
ΗΝΩΜΕΝΕΣ ΠΟΛΙΤΕΙΕΣ ΤΗΣ ΑΜΕΡΙΚΗΣ
ΣΥΜΒ. ΠΡΟΤΕΡΑΙΟΤΗΤΕΣ (30):18094-03/02/1998-US
ΕΦΕΥΡΕΤΗΣ (72):1)Rees, Herbert
ΕΙΛΙΚΟΣ ΠΛΗΡΕΞΟΥΣΙΟΣ (74):ΤΣΙΜΙΚΑΛΗΣ ΑΘΑΝΑΣΙΟΣ
Ν. Βάμβα 1, 10674 ΑΘΗΝΑ
ΑΝΤΙΚΛΗΤΟΣ (74):ΤΣΙΜΙΚΑΛΗΣ ΑΘΑΝΑΣΙΟΣ
Ν. Βάμβα 1,10674 ΑΘΗΝΑ
ΤΙΤΛΟΣ ΕΦΕΥΡΕΣΗΣ (54):ΔΙΑΔΙΚΑΣΙΑ ΚΑΙ ΣΥΣΚΕΥΕΣ ΓΙΑ ΤΗ
ΔΗΜΙΟΥΡΓΙΑ ΕΝΟΣ ΚΛΩΒΟΥ.

ΠΕΡΙΛΗΨΗ(57)

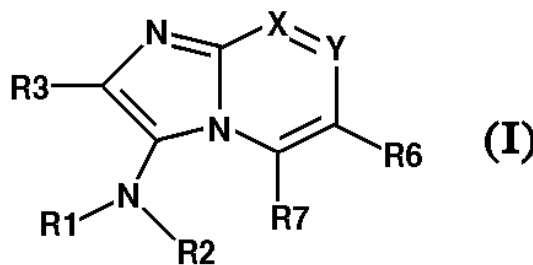
Μια μήτρα συμπίεσης (10) και μια μήτρα εμφύσησης (12) προβλέπονται σε σταθερή σχέση απόστασης μεταξύ τους. Ένα μόρφωμα (18) σχηματίζεται από ένα δρομέα σχηματισμού μορφώματος (16) στη μήτρα συμπίεσης (10) και μεταφέρεται σε μια μήτρα εμφύσησης (12) ενώ διατηρείται η σταθερή σχέση απόστασης ανάμεσα στη μήτρα συμπίεσης (10) και στη μήτρα εμφύσησης (12) και ένας κλωβός (32) σχηματίζεται από το μόρφωμα (18) στη μήτρα εμφύσησης (12).



ΑΡΙΘΜΟΣ ΕΥΡ. Δ.Ε. (11):3047539
ΑΡΙΘ. ΕΛΛ. ΚΑΤΑΘΕΣΗΣ (21):20040400013
ΗΜΕΡ. ΕΛΛ. ΚΑΤΑΘΕΣΗΣ (11):07/01/2004
ΑΡΙΘ./ΗΜΕΡ. ΔΗΜΟΣΙΕΥΣΗΣ
ΕΥΡΩΠΑΪΚΟΥ ΔΙΠΛΩΜΑΤΟΣ(87):1218380 - 17/12/2003
ΑΡΙΘ./ΗΜΕΡ. ΔΗΜΟΣΙΕΥΣΗΣ
ΕΥΡΩΠΑΪΚΗΣ ΑΙΤΗΣΗΣ (86):00964191.1--18/09/2000
ΔΙΚΑΙΟΥΧΟΣ (73):1)Grunenthal GmbH
Zieglerstrasse 6, 52078 Aachen, GERMANIA
ΣΥΜΒ. ΠΡΟΤΕΡΑΙΟΤΗΤΕΣ (30):19948434-08/10/1999-DE
19948437-08/10/1999-DE
ΕΦΕΥΡΕΤΗΣ (72):1)MAUL, Corinna
2)GERLACH, Matthias
ΕΙΛΙΚΟΣ ΠΛΗΡΕΞΟΥΣΙΟΣ (74):ΤΣΙΜΙΚΑΛΗΣ ΑΘΑΝΑΣΙΟΣ
Ν. Βάμβα 1, 10674 ΑΘΗΝΑ
ΑΝΤΙΚΛΗΤΟΣ (74):ΤΣΙΜΙΚΑΛΗΣ ΑΘΑΝΑΣΙΟΣ
Ν. Βάμβα 1,10674 ΑΘΗΝΑ
ΤΙΤΛΟΣ ΕΦΕΥΡΕΣΗΣ (54):ΥΠΟΚΑΤΕΣΤΗΜΕΝΑ ΣΤΟΝ ΕΞΑΔΑ-
ΚΤΥΛΙΟ, ΔΙΚΥΚΛΙΚΑ ΠΑΡΑΓΩΓΑ ΙΜΙ-
ΔΑΖΟ-3-ΥΛ-ΑΜΙΝΗΣ.

ΠΕΡΙΛΗΨΗ(57)

Δικυκλικές ιμιδαζο-3-υλ-αμίνες του γενικού τύπου (I) στη μορφή των βάσεων ή των φαρμακευτικά αποδεκτών αλάτων τους, μέθοδοι για την παρασκευή τους και φάρμακα που περιέχουν σαν δραστική ουσία τουλάχιστον μία δικυκλική ιμιδαζο-3-υλ-αμίνη του γενικού τύπου (I) στη μορφή της βάσης ή ενός φαρμακευτικά αποδεκτού αλάτος.



ΑΡΙΘΜΟΣ ΕΥΡ. Δ.Ε. (11):3047540
ΑΡΙΘ. ΕΛΛ. ΚΑΤΑΘΕΣΗΣ (21):20040400014
ΗΜΕΡ. ΕΛΛ. ΚΑΤΑΘΕΣΗΣ (11):07/01/2004
ΑΡΙΘ./ΗΜΕΡ. ΔΗΜΟΣΙΕΥΣΗΣ
ΕΥΡΩΠΑΪΚΟΥ ΔΙΠΛΩΜΑΤΟΣ(87):1124541 - 26/11/2003
ΑΡΙΘ./ΗΜΕΡ. ΔΗΜΟΣΙΕΥΣΗΣ
ΕΥΡΩΠΑΪΚΗΣ ΑΙΤΗΣΗΣ (86):99948859.6--24/09/1999
ΔΙΚΑΙΟΥΧΟΣ (73):1)BASF AKTIENGESELLSCHAFT
67056 Ludwigshafen, ΓΕΡΜΑΝΙΑ
ΣΥΜΒ. ΠΡΟΤΕΡΑΙΟΤΗΤΕΣ (30):19844903-30/09/1998-DE
19905906-11/02/1999-DE
19931667-08/07/1999-DE
ΕΦΕΥΡΕΤΗΣ (72):1)SANNER, Axel
2)GOTSCHÉ, Michael
3)KOLTER, Karl
4)ANGEL, Maximilian
5)LEINENBACH, Alfred
ΕΙΔΙΚΟΣ ΠΛΗΡΕΞΟΥΣΙΟΣ (74):ΤΣΙΜΙΚΑΛΗΣ ΑΘΑΝΑΣΙΟΣ
Ν. Βάμβα 1, 10674 ΑΘΗΝΑ
ΑΝΤΙΚΛΗΤΟΣ (74):ΤΣΙΜΙΚΑΛΗΣ ΑΘΑΝΑΣΙΟΣ
Ν. Βάμβα 1,10674 ΑΘΗΝΑ
ΤΙΤΛΟΣ ΕΦΕΥΡΕΣΗΣ (54):**ΧΡΗΣΙΜΟΠΟΙΗΣΗ ΥΔΑΤΟΔΙΑΛΥΤΩΝ
Η ΥΔΑΤΟΔΙΑΧΥΣΙΜΩΝ ΠΟΛΥΑΙΘΕ-
ΡΟΥΧΩΝ ΠΡΟΙΟΝΤΩΝ ΠΟΛΥΜΕΡΙ-
ΣΜΟΥ ΣΑΝ ΜΕΣΑ ΕΠΙΚΑΛΥΨΗΣ,
ΣΥΓΚΟΛΛΗΤΙΚΑ ΜΕΣΑ ΚΑΙ/Η ΜΕΜ-
ΒΡΑΝΟΠΟΙΗΤΙΚΗ ΒΟΗΘΗΤΙΚΗ ΟΥ-
ΣΙΑ ΣΕ ΦΑΡΜΑΚΕΥΤΙΚΕΣ ΜΟΡΦΕΣ
ΧΟΡΗΓΗΣΗΣ.**

ΠΕΡΙΛΗΨΗ(57)

Χρησιμοποίηση προϊόντων πολυμερισμού, τα οποία λαμβάνονται με πολυμερισμό: α) τουλάχιστον ενός βινυλεστέρα αλειφατικών C1-C24-καρβονικών

οξέων, παρουσία β) πολυαιθέρων του γενικού τύπου (I) : R1 - (O - (R2-O)u - (R3-O)v - (R4 - O)w - (- A - (R5 - O)x - (R6 - O)y - (R7 - O)7 -)s - R8)n, όπου οι μεταβλητές ανεξάρτητα μεταξύ τους έχουν την αναφερόμενη στην περιγραφή έννοια, σαν μέσα επικάλυψης, συγκολλητικά μέσα και/ή μεμβρανοποιητική βοηθητική ουσία σε φαρμακευτικές μορφές χορήγησης.

ΑΡΙΘΜΟΣ ΕΥΡ. Δ.Ε. (11):3047541
ΑΡΙΘ. ΕΛΛ. ΚΑΤΑΘΕΣΗΣ (21):20040400015
ΗΜΕΡ. ΕΛΛ. ΚΑΤΑΘΕΣΗΣ (11):07/01/2004
ΑΡΙΘ./ΗΜΕΡ. ΔΗΜΟΣΙΕΥΣΗΣ
ΕΥΡΩΠΑΪΚΟΥ ΔΙΠΛΩΜΑΤΟΣ(87):1102533 - 26/11/2003
ΑΡΙΘ./ΗΜΕΡ. ΔΗΜΟΣΙΕΥΣΗΣ
ΕΥΡΩΠΑΪΚΗΣ ΑΙΤΗΣΗΣ (86):99939411.7--28/07/1999
ΔΙΚΑΙΟΥΧΟΣ (73):1)BASF AKTIENGESELLSCHAFT
67056 Ludwigshafen, ΓΕΡΜΑΝΙΑ
ΣΥΜΒ. ΠΡΟΤΕΡΑΙΟΤΗΤΕΣ (30):19835218-05/08/1998-DE
19846893-13/10/1998-DE
ΕΦΕΥΡΕΤΗΣ (72):1)BAYER, Herbert
2)SAUR, Reinhold
3)KÖBER, Reiner
4)SCHNEIDER, Karl-Heinrich
5)STADLER, Reinhold
6)SEUFERT, Michael
7)KOLTER, Karl
ΕΙΔΙΚΟΣ ΠΛΗΡΕΞΟΥΣΙΟΣ (74):ΤΣΙΜΙΚΑΛΗΣ ΑΘΑΝΑΣΙΟΣ
Ν. Βάμβα 1, 10674 ΑΘΗΝΑ
ΑΝΤΙΚΛΗΤΟΣ (74):ΤΣΙΜΙΚΑΛΗΣ ΑΘΑΝΑΣΙΟΣ
Ν. Βάμβα 1,10674 ΑΘΗΝΑ
ΤΙΤΛΟΣ ΕΦΕΥΡΕΣΗΣ (54):**ΚΟΚΚΟΙ ΕΔΑΦΟΥΣ ΜΕ ΕΛΕΓΧΟ-
ΜΕΝΗ ΑΠΕΛΕΥΘΕΡΩΣΗ ΔΡΑΣΤΙΚΩΝ
ΟΥΣΙΩΝ (ΚΟΚΚΟΙ ΕΔΑΦΟΥΣ CR).**

ΠΕΡΙΛΗΨΗ(57)

Η παρούσα εφεύρεση αφορά κόκκους εδάφους CR, οι οποίοι λαμβάνονται με παροχή ενός περιβλήματος που περιέχει δραστικές ουσίες πάνω σε έναν στερεό φορέα στη στροβιλόδη κλίση, μία μέθοδο για την παραγωγή αυτών των κόκκων εδάφους, καθώς και μία μέθοδο για την καταπολέμηση φυτοπαθογενών μυκήτων, ανεπιθύμητης φυτικής ανάπτυξης, ανεπιθύμητης προσβολής εντόμων και/ή για τη

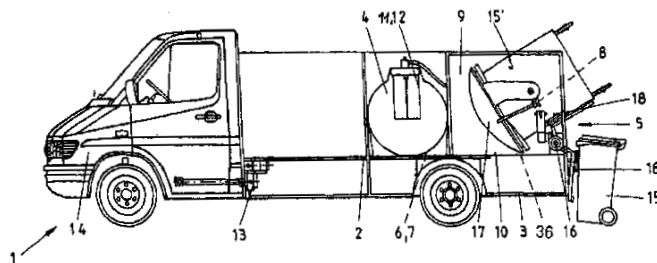
ρύθμιση της ανάπτυξης φυτών κάτω από χρησιμοποίηση των κόκκων εδάφους CR της εφεύρεσης.

ΑΡΙΘΜΟΣ ΕΥΡ. Δ.Ε. (11):3047542
ΑΡΙΘ. ΕΛΛ. ΚΑΤΑΘΕΣΗΣ (21):20040400016
ΗΜΕΡ. ΕΛΛ. ΚΑΤΑΘΕΣΗΣ (11):07/01/2004
ΑΡΙΘ./ΗΜΕΡ. ΔΗΜΟΣΙΕΥΣΗΣ
ΕΥΡΩΠΑΪΚΟΥ ΔΙΠΛΩΜΑΤΟΣ(87):1212247 - 05/11/2003
ΑΡΙΘ./ΗΜΕΡ. ΔΗΜΟΣΙΕΥΣΗΣ
ΕΥΡΩΠΑΪΚΗΣ ΑΙΤΗΣΗΣ (86):00965772.7--16/08/2000
ΔΙΚΑΙΟΥΧΟΣ (73):1)DTG GmbH Development & Technology
Grabenstrasse 70, 52382 Niederzier,
ΓΕΡΜΑΝΙΑ
ΣΥΜΒ. ΠΡΟΤΕΡΑΙΟΤΗΤΕΣ (30):19944113-15/09/1999-DE
ΕΦΕΥΡΕΤΗΣ (72):1)JOSTEN, Peter
2)ROTHAUSER, Siegfried
3)FINKE, Torsten
ΕΙΔΙΚΟΣ ΠΑΡΕΞΟΥΣΙΟΣ (74):ΤΣΙΜΙΚΑΛΗΣ ΑΘΑΝΑΣΙΟΣ
Ν. Βάμβα 1, 10674 ΑΘΗΝΑ
ΑΝΤΙΚΑΛΗΤΟΣ (74):ΤΣΙΜΙΚΑΛΗΣ ΑΘΑΝΑΣΙΟΣ
Ν. Βάμβα 1,10674 ΑΘΗΝΑ
ΤΙΤΛΟΣ ΕΦΕΥΡΕΣΗΣ (54):**ΟΧΗΜΑ ΠΛΥΣΗΣ ΓΙΑ ΔΟΧΕΙΑ ΣΥΓΚΕΝΤΡΩΣΗΣ ΑΠΟΒΑΗΤΩΝ.**

ΠΕΡΙΛΗΨΗ(57)

Ένα προβλεπόμενο για τον φιλικό προς το περιβάλλον καθαρισμό πριν από όλα βιολογικών βυτίων (15) όχημα πλύσης (1) διαθέτει ένα μηχανισμό ανύψωσης, στροφής και βύθισης (16) με μια αρπάγη αναρρόφησης (18), έτσι ώστε βιολογικά βυτία (15) διαφόρων μεγεθών και σχημάτων να μπορούν να αναλαμβάνονται με ασφάλεια και να στρέφονται στον χώρο συγκέντρωσης (9). Μέσω ενεργοποιούμενων μετά λογών ψεκασμού (8, 29) εκτοξεύεται οδηγούμενο σε κυκλοφορία νερό καθαρισμού, όπου αυτό εν συνεχεία καθαρίζεται διπλά μέσω ενός χονδροειδούς πλέγματος (36) και μετά μέσω ενός λεπτού φίλτρου (12). Το αντίστοιχο αποθηκευμένο στη δεξαμενή νερού (4) νερό μπορεί να οδηγείται στην

κυκλοφορία πολλές φορές και μέσω μιας αντλίας υψηλής πίεσης (27) να πιέζεται σε μεγάλη πίεση έτσι, ώστε η προσθήκη χημικών ουσιών να είναι τελείως ερτητή.



ΑΡΙΘΜΟΣ ΕΥΡ. Δ.Ε. (11):3047543
ΑΡΙΘ. ΕΛΛ. ΚΑΤΑΘΕΣΗΣ (21):20040400017
ΗΜΕΡ. ΕΛΛ. ΚΑΤΑΘΕΣΗΣ (11):07/01/2004
ΑΡΙΘ./ΗΜΕΡ. ΔΗΜΟΣΙΕΥΣΗΣ
ΕΥΡΩΠΑΪΚΟΥ ΔΙΠΛΩΜΑΤΟΣ(87):0730864 - 29/10/2003
ΑΡΙΘ./ΗΜΕΡ. ΔΗΜΟΣΙΕΥΣΗΣ
ΕΥΡΩΠΑΪΚΗΣ ΑΙΤΗΣΗΣ (86):96301438.6--04/03/1996
ΔΙΚΑΙΟΥΧΟΣ (73):1)Wyeth
Five Giralda Farms, Madison, New Jersey
07940-0874, ΗΝΩΜΕΝΕΣ ΠΟΛΙΤΕΙΕΣ ΤΗΣ
ΑΜΕΡΙΚΗΣ
ΣΥΜΒ. ΠΡΟΤΕΡΑΙΟΤΗΤΕΣ (30):401747-09/03/1995-US
ΕΦΕΥΡΕΤΗΣ (72):1)Armstrong, Jay Joseph
ΕΙΔΙΚΟΣ ΠΑΡΕΞΟΥΣΙΟΣ (74):ΤΣΙΜΙΚΑΛΗΣ ΑΘΑΝΑΣΙΟΣ
Ν. Βάμβα 1, 10674 ΑΘΗΝΑ
ΑΝΤΙΚΑΛΗΤΟΣ (74):ΤΣΙΜΙΚΑΛΗΣ ΑΘΑΝΑΣΙΟΣ
Ν. Βάμβα 1,10674 ΑΘΗΝΑ
ΤΙΤΛΟΣ ΕΦΕΥΡΕΣΗΣ (54):**ΦΑΡΜΑΚΟ ΓΙΑ ΤΗ ΘΕΡΑΠΕΙΑ ΤΗΣ ΝΟΣΟΥ ΚΑΡΔΙΑΚΗΣ ΦΛΕΓΜΟΝΗΣ.**

ΠΕΡΙΛΗΨΗ(57)

Αυτή η εφεύρεση παρέχει μια μέθοδο θεραπείας της νόσου καρδιακής φλεγμονής, η οποία περιλαμβάνει τη χορήγηση ραπαμκίνης στο εν λόγω θηλαστικό από το στόμα, παρεντερικά, ενδοαγγειακά, ενδορρινικά, ενδοβρογχικά, διαδερμικά ή από το ορθόν.

ΑΡΙΘΜΟΣ ΕΥΡ. Δ.Ε. (11):3047544
ΑΡΙΘ. ΕΛΛ. ΚΑΤΑΘΕΣΗΣ (21):20040400018
ΗΜΕΡ. ΕΛΛ. ΚΑΤΑΘΕΣΗΣ (11):07/01/2004
ΑΡΙΘ./ΗΜΕΡ. ΔΗΜΟΣΙΕΥΣΗΣ
ΕΥΡΩΠΑΪΚΟΥ ΔΙΠΛΩΜΑΤΟΣ(87):1100329 - 12/11/2003
ΑΡΙΘ./ΗΜΕΡ. ΔΗΜΟΣΙΕΥΣΗΣ
ΕΥΡΩΠΑΪΚΗΣ ΑΙΤΗΣΗΣ (86):99934661.2--12/07/1999
ΔΙΚΑΙΟΥΧΟΣ (73):1)BASF AKTIENGESELLSCHAFT
67056 Ludwigshafen, ΓΕΡΜΑΝΙΑ
ΣΥΜΒ. ΠΡΟΤΕΡΑΙΟΤΗΤΕΣ (30):19834543-31/07/1998-DE
ΕΦΕΥΡΕΤΗΣ (72):1)RADEMACHER, Wilhelm
2)OETTER, Gunter
3)KOBBER, Reiner
4)BERGHAUS, Rainer
5)BORZYK, Oliver
6)HOPPNER, Peter
7)KIESSLING, Ulrich
8)SCHOLZ, Jurgan
ΕΙΔΙΚΟΣ ΠΛΗΡΕΞΟΥΣΙΟΣ (74):ΤΣΙΜΙΚΑΛΗΣ ΑΘΑΝΑΣΙΟΣ
Ν. Βάμβα 1, 10674 ΑΘΗΝΑ
ΑΝΤΙΚΛΗΤΟΣ (74):ΤΣΙΜΙΚΑΛΗΣ ΑΘΑΝΑΣΙΟΣ
Ν. Βάμβα 1,10674 ΑΘΗΝΑ
ΤΙΤΛΟΣ ΕΦΕΥΡΕΣΗΣ (54):**ΡΥΘΜΙΣΤΙΚΕΣ ΓΙΑ ΤΗΝ ΑΝΑΠΤΥΞΗ**
ΥΔΑΤΙΚΕΣ ΣΥΝΘΕΣΕΙΣ.

ΠΕΡΙΛΗΨΗ(57)

Αντικείμενο της παρούσας εφεύρεσης είναι υδατικές, ομοιογενείς συνθέσεις στη μορφή συγκεντρωμάτων δραστικών ουσιών για την επιρροή της φυτικής ανάπτυξης, καθώς και η χρησιμοποίηση αυτών των συγκεντρωμάτων δραστικών ουσιών για την παρασκευή υδατικών διαλυμάτων ψεκάσμου με μία αυξημένη δραστικότητα.

ΑΡΙΘΜΟΣ ΕΥΡ. Δ.Ε. (11):3047545
ΑΡΙΘ. ΕΛΛ. ΚΑΤΑΘΕΣΗΣ (21):20040400019
ΗΜΕΡ. ΕΛΛ. ΚΑΤΑΘΕΣΗΣ (11):07/01/2004
ΑΡΙΘ./ΗΜΕΡ. ΔΗΜΟΣΙΕΥΣΗΣ
ΕΥΡΩΠΑΪΚΟΥ ΔΙΠΛΩΜΑΤΟΣ(87):0944383 - 12/11/2003
ΑΡΙΘ./ΗΜΕΡ. ΔΗΜΟΣΙΕΥΣΗΣ
ΕΥΡΩΠΑΪΚΗΣ ΑΙΤΗΣΗΣ (86):97949698.1--02/12/1997
ΔΙΚΑΙΟΥΧΟΣ (73):1)Wyeth
Five Giralda Farms, Madison, New Jersey
07940-0874, ΗΝΩΜΕΝΕΣ ΠΟΛΙΤΕΙΕΣ ΤΗΣ
ΑΜΕΡΙΚΗΣ
ΣΥΜΒ. ΠΡΟΤΕΡΑΙΟΤΗΤΕΣ (30):702777-05/12/1996-US
ΕΦΕΥΡΕΤΗΣ (72):1)POPLI, Shankar, D.
2)SINGH, Kiran, Pal
ΕΙΔΙΚΟΣ ΠΛΗΡΕΞΟΥΣΙΟΣ (74):ΤΣΙΜΙΚΑΛΗΣ ΑΘΑΝΑΣΙΟΣ
Ν. Βάμβα 1, 10674 ΑΘΗΝΑ
ΑΝΤΙΚΛΗΤΟΣ (74):ΤΣΙΜΙΚΑΛΗΣ ΑΘΑΝΑΣΙΟΣ
Ν. Βάμβα 1,10674 ΑΘΗΝΑ
ΤΙΤΛΟΣ ΕΦΕΥΡΕΣΗΣ (54):**ΦΑΡΜΑΚΕΥΤΙΚΑ ΣΥΣΤΗΜΑΤΑ**
ΕΝΑΙΩΡΗΜΑΤΩΝ.

ΠΕΡΙΛΗΨΗ(57)

Ένα φαρμακευτικά αποδεκτό υγρό σύστημα εναιωρήματος προσφέρεται για στερεά λεπτά διαμοιρασμένα φαρμακευτικά δραστικά ατελώς διαλυτά στο νερό, το σύστημα εναιωρήματος να περιλαμβάνει νερό, κόμμι ξανθάνης και υδροξυπροπυλμεθυλκυτταρίνη.

ΑΡΙΘΜΟΣ ΕΥΡ. Δ.Ε. (11):3047546
ΑΡΙΘ. ΕΛΛ. ΚΑΤΑΘΕΣΗΣ (21):20040400020
ΗΜΕΡ. ΕΛΛ. ΚΑΤΑΘΕΣΗΣ (11):07/01/2004
ΑΡΙΘ./ΗΜΕΡ. ΔΗΜΟΣΙΕΥΣΗΣ
ΕΥΡΩΠΑΪΚΟΥ ΔΙΠΛΩΜΑΤΟΣ(87):1141828 - 22/10/2003
ΑΡΙΘ./ΗΜΕΡ. ΔΗΜΟΣΙΕΥΣΗΣ
ΕΥΡΩΠΑΪΚΗΣ ΑΙΤΗΣΗΣ (86):99966622.5--27/12/1999
ΔΙΚΑΙΟΥΧΟΣ (73):1)Citrix Systems, Inc.
6400 NW 6th Way, Fort Lauderdale, FL
33309, ΗΝΩΜΕΝΕΣ ΠΟΛΙΤΕΙΕΣ ΤΗΣ
ΑΜΕΡΙΚΗΣ

ΣΥΜΒ. ΠΡΟΤΕΡΑΙΟΤΗΤΕΣ (30):114099 P-29/12/1998-US
252391-18/02/1999-US
390928-07/09/1999-US

ΕΦΕΥΡΕΤΗΣ (72):1)CIRALDO, Robert
2)BLOOMFIELD, Marc, A.
3)DAVIS, Tom, C., III
4)PEDERSEN, Bradley, Jay
5)UNGERMAN, Anthony
6)DUURSMA, Martin
7)PANASYUK, Anatoly

ΕΙΔΙΚΟΣ ΠΛΗΡΕΞΟΥΣΙΟΣ (74):ΡΟΥΣΣΟΥ ANNA
Κουμπάρη 2, 10674 ΑΘΗΝΑ

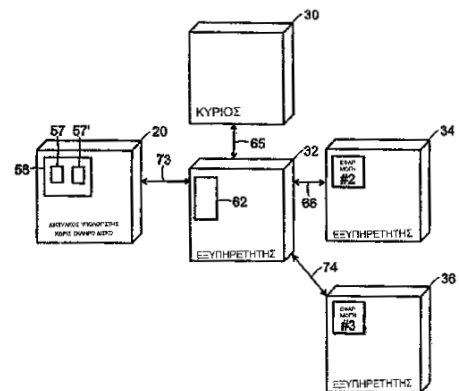
ΑΝΤΙΚΛΗΤΟΣ (74):ΠΑΠΑΚΩΝΣΤΑΝΤΙΝΟΥ ΕΛΕΝΗ
Κουμπάρη 2,10674 ΑΘΗΝΑ

ΤΙΤΛΟΣ ΕΦΕΥΡΕΣΗΣ (54):**ΜΙΑ ΣΥΣΚΕΥΗ ΚΑΙ ΜΕΘΟΔΟΣ ΓΙΑ ΤΟΝ ΠΡΟΣΔΙΟΡΙΣΜΟ ΠΕΡΙΟΧΗΣ ΕΚΤΕΛΕΣΗΣ ΠΡΟΓΡΑΜΜΑΤΟΣ ΕΝΟΣ ΚΟΜΒΟΥ ΠΕΛΑΤΗ ΣΕ ΕΝΑ ΔΙΚΤΥΟ ΧΡΗΣΤΗ-ΕΞΥΠΗΡΕΤΗΤΗ.**

ΠΕΡΙΛΗΨΗ(57)

Περιγράφεται μία συσκευή και μέθοδος για τον προσδιορισμό περιοχής εκτέλεσης προγράμματος για ένα κόμβο πελάτη σε ένα δίκτυο πελάτη εξυπηρετητή. Η περιοχή εκτέλεσης προγράμματος του κόμβου πελάτη περιλαμβάνει προγράμματα εφαρμογών που φιλοξενούνται από τους εξυπηρετητές εφαρμογών στο δίκτυο. Η παρούσα εφεύρεση επιτρέπει σε έναν πελάτη, ενός κόμβου πελάτη, να λαμβάνει

γνώση για αυτά τα προγράμματα εφαρμογών. Ο χρήστης δεν απαιτείται να γνωρίζει πού να βρει τέτοιες εφαρμογές ή να εγκαθιστά χειροκίνητα συνδέσμους προς τέτοιες εφαρμογές. Για να καταστήσει τον κόμβο πελάτη ενήμερο για τα προγράμματα που εκτελούνται στην περιοχή του, ένας εξυπηρετητής φιλοξενίας συλλέγει πληροφορίες σχετικές με την εφαρμογή που αντιστοιχούν στα προγράμματα εφαρμογών που φιλοξενούνται από τους εξυπηρετητές στο δίκτυο. Οι πληροφορίες που σχετίζονται με την εφαρμογή, μπορεί να περιλαμβάνουν το όνομα της εφαρμογής, την τοποθεσία του εξυπηρετητή της εφαρμογής, τις ελάχιστες δυνατότητες που απαιτούνται από τους κόμβους πελάτη για την εκτέλεση της εφαρμογής, και εκείνους τους χρήστες που είναι εξουσιοδοτημένοι να χρησιμοποιήσουν αυτή την εφαρμογή. Τα πιστοποιητικά του χρήστη λαμβάνονται από το σύστημα πελάτη. Τα πιστοποιητικά του χρήστη χρησιμοποιούνται για να φιλτράρουν τις πληροφορίες που σχετίζονται με την εφαρμογή. Η πληροφορία που αναπαριστά εκείνα τα προγράμματα εφαρμογών που είναι διαθέσιμα στον κόμβο πελάτη, μεταδίδονται από τον εξυπηρετητή φιλοξενίας στο σύστημα πελάτη προς απεικόνιση. Σε έναν κόμβο πελάτη που βασίζεται στο πρόγραμμα Windows η πληροφορία μπορεί να αναπαρασταθεί με ένα γραφικό εικονίδιο για κάθε διαθέσιμο πρόγραμμα εφαρμογής.



ΑΡΙΘΜΟΣ ΕΥΡ. Δ.Ε. (11):3047547
ΑΡΙΘ. ΕΛΛ. ΚΑΤΑΘΕΣΗΣ (21):20040400021
ΗΜΕΡ. ΕΛΛ. ΚΑΤΑΘΕΣΗΣ (11):07/01/2004
ΑΡΙΘ./ΗΜΕΡ. ΔΗΜΟΣΙΕΥΣΗΣ
ΕΥΡΩΠΑΪΚΟΥ ΔΙΠΛΩΜΑΤΟΣ(87):1080297 - 15/10/2003
ΑΡΙΘ./ΗΜΕΡ. ΔΗΜΟΣΙΕΥΣΗΣ
ΕΥΡΩΠΑΪΚΗΣ ΑΙΤΗΣΗΣ (86):99921796.1--10/05/1999
ΔΙΚΑΙΟΥΧΟΣ (73):1)Indian Head Industries, Inc.
8530 Cliff Cameron Drive, Charlotte, NC
28277, ΗΝΩΜΕΝΕΣ ΠΟΛΙΤΕΙΕΣ ΤΗΣ
ΑΜΕΡΙΚΗΣ

ΣΥΜΒ. ΠΡΟΤΕΡΑΙΟΤΗΤΕΣ (30):81457-19/05/1998-US

ΕΦΕΥΡΕΤΗΣ (72):1)PLANTAN, Ronald, S.

ΕΙΔΙΚΟΣ ΠΛΗΡΕΞΟΥΣΙΟΣ (74):ΡΟΥΣΣΟΥ ANNA
Κουμπάρη 2, 10674 ΑΘΗΝΑ

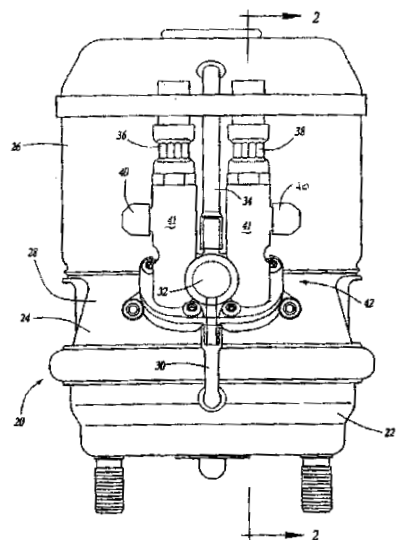
ΑΝΤΙΚΛΗΤΟΣ (74):ΠΑΠΑΚΩΝΣΤΑΝΤΙΝΟΥ ΕΛΕΝΗ
Κουμπάρη 2,10674 ΑΘΗΝΑ

ΤΙΤΛΟΣ ΕΦΕΥΡΕΣΗΣ (54):**ΣΥΝΔΥΑΣΤΙΚΟ ΣΥΣΤΗΜΑ ΒΑΛΒΙΔΩΝ ΓΙΑ ΕΝΑΝ ΕΝΕΡΓΟΠΟΙΗΤΗ ΕΛΑΤΗΡΙΑΤΟΥ ΦΡΕΝΟΥ.**

ΠΕΡΙΛΗΨΗ(57)

Ένας βελτιωμένος ενεργοποιητής ελατηριωτού φρένου περιλαμβάνει μια βελτιωμένο κέλυφος βαλβίδας (32) το οποίο ενσωματώνει σημεία ελέγχου πίεσης (40) μέσα στην παροχή αέρα, και ενσωματώνει επιπλέον μία αντι-αναμικτική βαλβίδα (42). Με την ενσωμάτωση της αντι-αναμικτικής βαλβίδας (42) και τα σημεία ελέγχου (40) κατευθείαν στη διακλάδωση της βαλβίδας (41), ο ενεργοποιητής ελατηριωτού φρένου ελαττώνει τον αριθμό των ξεχωριστών

τμημάτων. Η αντι-αναμικτική βαλβίδα λειτουργεί για να διασφαλίσει ότι δεν θα υπάρχει ανάμιξη της δύναμης πέδησης.

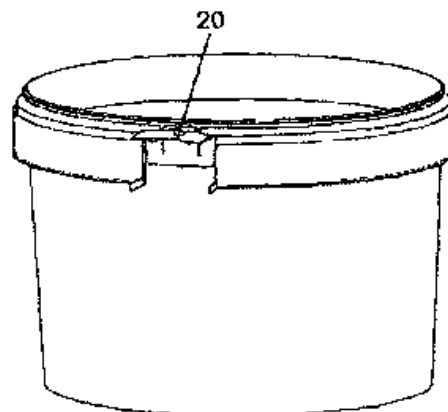


ΑΡΙΘΜΟΣ ΕΥΡ. Δ.Ε. (11):3047548
ΑΡΙΘ. ΕΛΛ. ΚΑΤΑΘΕΣΗΣ (21):20040400022
ΗΜΕΡ. ΕΛΛ. ΚΑΤΑΘΕΣΗΣ (11):07/01/2004
ΑΡΙΘ./ΗΜΕΡ. ΔΗΜΟΣΙΕΥΣΗΣ
ΕΥΡΩΠΑΪΚΟΥ ΔΙΠΛΩΜΑΤΟΣ(87):1052183 - 12/11/2003
ΑΡΙΘ./ΗΜΕΡ. ΔΗΜΟΣΙΕΥΣΗΣ
ΕΥΡΩΠΑΪΚΗΣ ΑΙΤΗΣΗΣ (86):00610043.2--04/05/2000
ΔΙΚΑΙΟΥΧΟΣ (73):1)Superfos a/s
Frydenlundsvej 30, DK-2950 Vedbaek,
ΔΑΝΙΑ
ΣΥΜΒ. ΠΡΟΤΕΡΑΙΟΤΗΤΕΣ (30):29908053 U-05/05/1999-DE
ΕΦΕΥΡΕΤΗΣ (72):1)Thorso, Holger
ΕΙΔΙΚΟΣ ΠΛΗΡΕΞΟΥΣΙΟΣ (74):ΑΘΑΝΑΣΙΑΔΟΥ ΜΑΡΙΑ
Κουμπάρη 2, 10674 ΑΘΗΝΑ
ΑΝΤΙΚΛΗΤΟΣ (74):ΠΑΠΑΚΩΝΣΤΑΝΤΙΝΟΥ ΕΛΕΝΗ
Κουμπάρη 2,10674 ΑΘΗΝΑ
ΤΙΤΛΟΣ ΕΦΕΥΡΕΣΗΣ (54):ΕΝΑ ΜΕΣΟ ΠΟΥ ΥΠΟΔΕΙΚΝΥΕΙ ΤΟ
ΤΥΧΑΙΟ Η ΚΑΚΟΒΟΥΛΟ ΑΝΟΙΓΜΑ
ΕΝΟΣ ΔΟΧΕΙΟΥ.

ΠΕΡΙΛΗΨΗ(57)

Η εφεύρεση παρουσιάζει ένα δοχείο (1) που ανοίγει προς τα πάνω και που έχει ένα περιφερειακό άκρο, όπου κοντά στο άκρο του δοχείου έχει τοποθετηθεί η φλάντζα (10) η οποία είναι προσαρμοσμένη έτσι, ώστε να συνεργάζεται με το καπάκι (40), το οποίο έχει ένα άκρο που μπορεί να εμπλέκεται με τη φλάντζα (10), ώστε να κλείνει το δοχείο. Το δοχείο (1) περιλαμβάνει: Ένα τουλάχιστον εργαλείο το οποίο είναι διατεταγμένο στο άκρο του δοχείου και το οποίο περιλαμβάνει μία επιφάνεια, η οποία εμπλέκεται με τοκαπάκι, ώστε να το ελευθερώνει από τη θέση του πάνω στο δοχείο, όπου το προαναφερόμενο εργαλείο περιλαμβάνει ακόμα ένα πρόβολο ή μία προεξοχή (20) που αρθρώνεται στο δοχείο (1) και που τοποθετείται με τρόπο τέτοιο, ώστε όταν περιστρέφεται έξω από τοδοχείο, τότε η επιφάνεια που

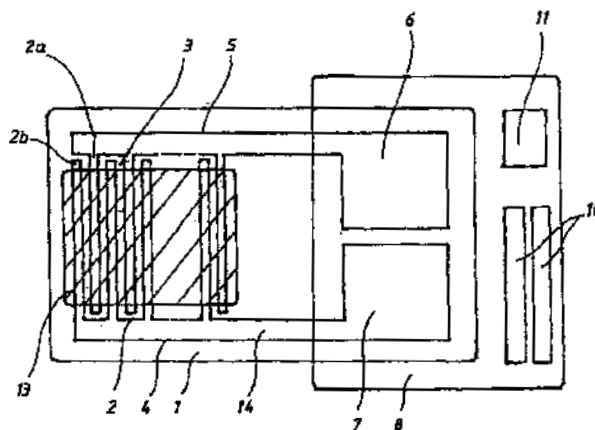
εμπλέκεται με το καπάκι κινείται προς το εξωτερικό μέρος ανυψώνοντας έτσι προς τα έξω το άκρο του καπακιού που βρίσκεται στην περιοχή του εργαλείου, όταν το καπάκι εδράζεται πάνω στο δοχείο. Τοιουτοτρόπως διευκολύνεται το άνοιγμα του δοχείου και ένα ενδεικτικό μέσο, που υποδεικνύει, ο πρόβολος έχει περιστραφεί προς το εξωτερικό μέρος. Το προαναφερόμενο ενδεικτικό μέσο αποτελείται από το ενδεικτικό μέλος (30) το οποίο είναι διατεταγμένο έτσι, ώστε να καλύπτει τουλάχιστον ένα τμήμα του προβόλου, χωρίς να εμπλέκεται με αυτόν και το οποίο είναι προσαρτημένο (στερεωμένο) στο δοχείο (1) και έχει διαμορφωθεί έτσι, ώστε να σπάζει ή να παραμορφώνεται, όταν ο πρόβολος (20) κινείται προς εξωτερικό μέρος.



ΑΡΙΘΜΟΣ ΕΥΡ. Δ.Ε. (11):3047549
ΑΡΙΘ. ΕΛΛ. ΚΑΤΑΘΕΣΗΣ (21):20040400023
ΗΜΕΡ. ΕΛΛ. ΚΑΤΑΘΕΣΗΣ (11):07/01/2004
ΑΡΙΘ./ΗΜΕΡ. ΔΗΜΟΣΙΕΥΣΗΣ
ΕΥΡΩΠΑΪΚΟΥ ΔΙΠΛΩΜΑΤΟΣ(87):1003646 - 15/10/2003
ΑΡΙΘ./ΗΜΕΡ. ΔΗΜΟΣΙΕΥΣΗΣ
ΕΥΡΩΠΑΪΚΗΣ ΑΙΤΗΣΗΣ (86):98943829.6--04/08/1998
ΔΙΚΑΙΟΥΧΟΣ (73):1)BUNDESDRUCKEREI GmbH
Oranienstrasse 91, D-10958 Berlin,
ΓΕΡΜΑΝΙΑ
ΣΥΜΒ. ΠΡΟΤΕΡΑΙΟΤΗΤΕΣ (30):19735293-14/08/1997-DE
ΕΦΕΥΡΕΤΗΣ (72):1)AHLERS, Benedikt
2)GUTMANN, Roland
3)FRANZ-BURGHOLZ, Arnim
4)KAPPE, Frank
ΕΙΔΙΚΟΣ ΠΛΗΡΕΞΟΥΣΙΟΣ (74):ΑΘΑΝΑΣΙΑΔΟΥ ΜΑΡΙΑ
Κουμπάρη 2, 10674 ΑΘΗΝΑ
ΑΝΤΙΚΛΗΤΟΣ (74):ΠΑΠΑΚΩΝΣΤΑΝΤΙΝΟΥ ΕΛΕΝΗ
Κουμπάρη 2,10674 ΑΘΗΝΑ
ΤΙΤΛΟΣ ΕΦΕΥΡΕΣΗΣ (54):ΕΝΑ ΠΡΟΙΟΝ ΑΣΦΑΛΕΙΑΣ ΚΑΙ ΑΞΙΑΣ
ΜΕ ΣΤΟΙΧΕΙΟ ΦΩΤΕΙΝΟΤΗΤΑΣ.

ΠΕΡΙΛΗΨΗ(57)

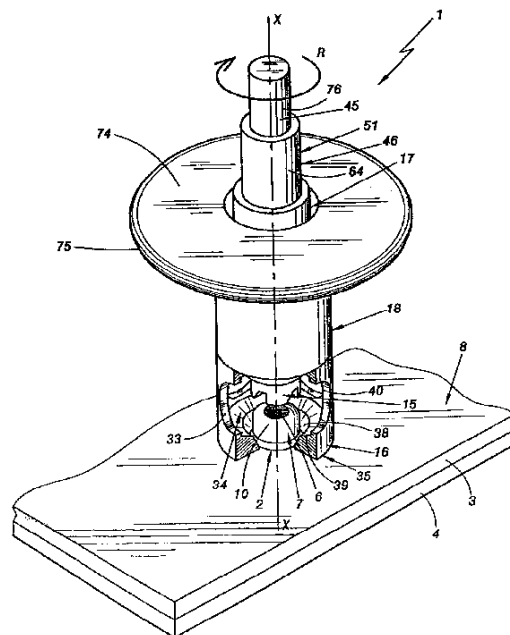
Η εφεύρεση αναφέρεται σε ένα προϊόν αξίας και ασφάλειας το οποίο διαθέτει ένα στοιχείο φωτεινότητας και το οποίο αποτελείται από ένα φέρον υλικό που περιλαμβάνει ένα ή περισσότερα στρώματα, όπου πάνω στο φέρον υλικό ή στο εσωτερικό αυτού έχει τοποθετηθεί ένα τουλάχιστον στοιχείο γνησιότητας. Σύμφωνα με την εφεύρεση προβλέπεται, ότι κάτω από το στρώμα που είναι διαμορφωμένο σαν στοιχείο γνησιότητας υπάρχει ένα στοιχείο φωτεινότητας το οποίο φωτίζεται με μια εξωτερική ηλεκτρική, οπτική ή μηχανικήπηγή ενέργειας. Τοιουτοτρόπως, είναι δυνατόν να πραγματοποιείται εύκολα οπτικός ή μηχανικός έλεγχος γνησιότητας του εγγράφου ασφαλείας κάτω από όλες τις συνθήκες φωτεινότητας. Το προαναφερόμενο στοιχείο φωτεινότητας συνιστά φωτισμό υπόβαθρου για το στοιχείο γνησιότητας που είναι διατεταγμένο πάνω του.



ΑΡΙΘΜΟΣ ΕΥΡ. Δ.Ε. (11):3047550
ΑΡΙΘ. ΕΛΛ. ΚΑΤΑΘΕΣΗΣ (21):20040400024
ΗΜΕΡ. ΕΛΛ. ΚΑΤΑΘΕΣΗΣ (11):07/01/2004
ΑΡΙΘ./ΗΜΕΡ. ΔΗΜΟΣΙΕΥΣΗΣ
ΕΥΡΩΠΑΪΚΟΥ ΔΙΠΛΩΜΑΤΟΣ(87):1072338 - 15/10/2003
ΑΡΙΘ./ΗΜΕΡ. ΔΗΜΟΣΙΕΥΣΗΣ
ΕΥΡΩΠΑΪΚΗΣ ΑΙΤΗΣΗΣ (86):00402017.8--12/07/2000
ΔΙΚΑΙΟΥΧΟΣ (73):1)Alstom
 25, Avenue Kleber, 75116 Paris, ΓΑΛΛΙΑ
ΣΥΜΒ. ΠΡΟΤΕΡΑΙΟΤΗΤΕΣ (30):9909347-19/07/1999-FR
ΕΦΕΥΡΕΤΗΣ (72):1)Prevost, Alain
 2)Thomas, Bernard
ΕΙΔΙΚΟΣ ΠΛΗΡΕΞΟΥΣΙΟΣ (74):ΑΘΑΝΑΣΙΑΔΟΥ ΜΑΡΙΑ
 Κουμπάρη 2, 10674 ΑΘΗΝΑ
ΑΝΤΙΚΑΗΤΟΣ (74):ΠΑΠΑΚΩΝΣΤΑΝΤΙΝΟΥ ΕΛΕΝΗ
 Κουμπάρη 2,10674 ΑΘΗΝΑ
ΤΙΤΛΟΣ ΕΦΕΥΡΕΣΗΣ (54):ΕΡΓΑΛΕΙΟ ΓΙΑ ΤΗΝ ΑΠΟΣΥΝΑΡΜΟΛΟΓΗΣΗ ΠΡΙΤΣΙΝΙΩΝ ΚΑΙ ΑΝΤΙΣΤΟΙΧΗ ΜΕΘΟΔΟΣ ΑΠΟΣΥΝΑΡΜΟΛΟΓΗΣΕΩΣ ΠΡΙΤΣΙΝΙΩΝ.

ΠΕΡΙΛΗΨΗ(57)

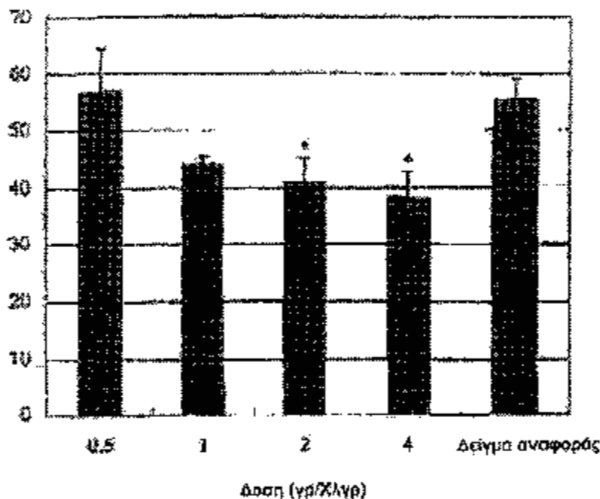
Αυτό το εργαλείο (1) για την αποσυναρμολόγηση πριτσινιών (2) περιλαμβάνει: μία περιστροφική φρέζα (15) που παρουσιάζει ένα εμπρόσθιο άκρο (21) κατεργασίας της κεφαλής (7) ενός πριτσινιού που πρέπει να αποσυναρμολογηθεί, και ένα κολλάρο (16) που παρουσιάζει ένα εμπρόσθιο άκρο (35) στηρίζεως επί μίας επιφάνειας (8) γειτονικής της κεφαλής του πριτσινιού που πρέπει να αποσυναρμολογηθεί. Η φρέζα (15) είναι κινητή σε μετάθεση κατά μήκος του άξονα περιστροφής της (X-X) ως προς το κολλάρο (16) μεταξύ μίας απομακρυσμένης θέσεως και μίας κοντινής θέσεως του εμπρόσθιου άκρου (35) του κολλάρου (16).



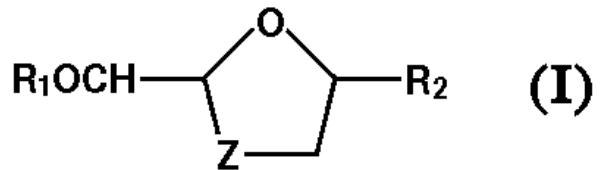
ΑΡΙΘΜΟΣ ΕΥΡ. Δ.Ε. (11):3047551
ΑΡΙΘ. ΕΛΛ. ΚΑΤΑΘΕΣΗΣ (21):20040400025
ΗΜΕΡ. ΕΛΛ. ΚΑΤΑΘΕΣΗΣ (11):09/01/2004
ΑΡΙΘ./ΗΜΕΡ. ΔΗΜΟΣΙΕΥΣΗΣ
ΕΥΡΩΠΑΪΚΟΥ ΔΙΠΛΩΜΑΤΟΣ(87):1066835 - 08/10/2003
ΑΡΙΘ./ΗΜΕΡ. ΔΗΜΟΣΙΕΥΣΗΣ
ΕΥΡΩΠΑΪΚΗΣ ΑΙΤΗΣΗΣ (86):00114287.6--04/07/2000
ΔΙΚΑΙΟΥΧΟΣ (73):1)Kim, Chan Sik
 29-4, Samsan-ri, Joma-myeon, Kimcheon-si,
 Kyungsangbuk-do, ΔΗΜΟΚΡΑΤΙΑ ΤΗΣ
 ΚΟΡΕΑΣ (ΝΟΤΙΑ ΚΟΡΕΑ)
ΣΥΜΒ. ΠΡΟΤΕΡΑΙΟΤΗΤΕΣ (30):9926841-05/07/1999-KR
ΕΦΕΥΡΕΤΗΣ (72):1)Kim, Chan Sik
ΕΙΔΙΚΟΣ ΠΛΗΡΕΞΟΥΣΙΟΣ (74):ΚΙΛΙΜΙΡΗΣ ΚΩΝΣΤΑΝΤΙΝΟΣ
 Χατζηγιάννη Μέξη 7, 11528 ΑΘΗΝΑ
ΑΝΤΙΚΑΗΤΟΣ (74):ΚΙΛΙΜΙΡΗΣ ΑΝΑΣΤΑΣΙΟΣ
 Χατζηγιάννη Μέξη 7,11528 ΑΘΗΝΑ
ΤΙΤΛΟΣ ΕΦΕΥΡΕΣΗΣ (54):ΣΥΝΘΕΣΗ ΠΟΥ ΠΕΡΙΕΧΕΙ ΤΑ ΕΚΧΥΛΙΣΜΑΤΑ ΠΕΡΙΝΟ ΓΙΑ ΜΕΙΩΣΗ ΤΗΣ ΣΥΓΚΕΝΤΡΩΣΗΣ ΑΛΚΟΟΛΗΣ ΣΤΟ ΑΙΜΑ ΚΑΙ ΜΕΘΟΔΟΣ ΠΑΡΑΣΚΕΥΗΣ ΑΥΤΗΣ.

ΠΕΡΙΛΗΨΗ(57)

Η εφεύρεση αυτή αφορά μια σύνθεση για μείωση της συγκέντρωσης αλκοόλης στο αίμα, που περιλαμβάνει εκχυλίσματα των φύλλων του περίνο, βλαστού και φρούτου του περίνο σαν αποτελεσματικό συστατικό και μέθοδο για την παρασκευή αυτής. Η σύνθεση της εφεύρεσης περιλαμβάνει ανάμειξη 60-70 τοις εκατό κατά βάρους των εκχυλισμάτων των φύλλων και των βλαστών του περίνο και γλυκόρριζας με 30-40 τοις εκατό κατά βάρους των εκχυλισμάτων του φρούτου του περίνο. Η σύνθεση της εφεύρεσης μπορεί να χρησιμοποιηθεί σαν ένα ποτό για θεραπεία των παρεπόμενων της μέθης, φάρμακο για θεραπεία αλκοολισμού ή τρόφιμο διαίτας που χρησιμοποιεί διαιτητική ίνα.



ΑΡΙΘΜΟΣ ΕΥΡ. Δ.Ε. (11):3047552
ΑΡΙΘ. ΕΛΛ. ΚΑΤΑΘΕΣΗΣ (21):20040400026
ΗΜΕΡ. ΕΛΛ. ΚΑΤΑΘΕΣΗΣ (11):12/01/2004
ΑΡΙΘ./ΗΜΕΡ. ΔΗΜΟΣΙΕΥΣΗΣ
ΕΥΡΩΠΑΪΚΟΥ ΔΙΠΛΩΜΑΤΟΣ(87):0711771 - 12/11/2003
ΑΡΙΘ./ΗΜΕΡ. ΔΗΜΟΣΙΕΥΣΗΣ
ΕΥΡΩΠΑΪΚΗΣ ΑΙΤΗΣΗΣ (86):95120531.9--08/02/1990
ΔΙΚΑΙΟΥΧΟΣ (73):1)Shire Biochem Inc.
275 Armand Frappier Boulevard, Laval, Quebec H7V 4A7, ΚΑΝΑΔΑΣ
ΣΥΜΒ. ΠΡΟΤΕΡΑΙΟΤΗΤΕΣ (30):308101-08/02/1989-US
ΕΦΕΥΡΕΤΗΣ (72):1)Belleau, Bernard
2)Nguyen-Ba, Nghe
3)Belleau, Pierette
ΕΙΔΙΚΟΣ ΠΛΗΡΕΞΟΥΣΙΟΣ (74):ΒΟΥΡΟΥ ΤΡΙΑΝΤΑΦΥΛΛΙΑ
Ξενοκράτους 38 & Μαρασλή, 10676 ΑΘΗΝΑ
ΑΝΤΙΚΛΗΤΟΣ (74):ΒΟΥΡΟΥ ΤΡΙΑΝΤΑΦΥΛΛΙΑ
Ξενοκράτους 38,10676 ΑΘΗΝΑ
ΤΙΤΛΟΣ ΕΦΕΥΡΕΣΗΣ (54):**ΥΠΟΚΑΤΕΣΤΗΜΕΝΕΣ 1,3-ΟΞΑΘΕΙΟΛΑΝΕΣ ΜΕ ΑΝΤΙ-ΠΙΚΕΣ ΙΔΙΟΤΗΤΕΣ.**



ΠΕΡΙΛΗΨΗ(57)

Περιγράφονται ενώσεις του τύπου, όπου R1 είναι υδρογόνο, R2 είναι μία βάση πουρίνης ή πυριμιδίνης ή ένα ανάλογο ή παράγωγο αυτών, Z είναι S, S=O ή SO2, και φαρμακευτικά αποδεκτά παράγωγα αυτών. Επίσης περιγράφεται η χρήση των ενώσεων ως αντι-ικτών παραγόντων, φαρμακευτικά ιδιοσκευάσματα και μέθοδοι για την παρασκευή των ενώσεων.

ΑΡΙΘΜΟΣ ΕΥΡ. Δ.Ε. (11):3047553
ΑΡΙΘ. ΕΛΛ. ΚΑΤΑΘΕΣΗΣ (21):20040400027
ΗΜΕΡ. ΕΛΛ. ΚΑΤΑΘΕΣΗΣ (11):13/01/2004
ΑΡΙΘ./ΗΜΕΡ. ΔΗΜΟΣΙΕΥΣΗΣ
ΕΥΡΩΠΑΪΚΟΥ ΔΙΠΛΩΜΑΤΟΣ(87):0711311 - 15/10/2003
ΑΡΙΘ./ΗΜΕΡ. ΔΗΜΟΣΙΕΥΣΗΣ
ΕΥΡΩΠΑΪΚΗΣ ΑΙΤΗΣΗΣ (86):94922683.1--22/07/1994
ΔΙΚΑΙΟΥΧΟΣ (73):1)THE UNIVERSITY OF NORTH CAROLINA AT CHAPEL HILL
300 Bynum Hall, Campus Box 4100, Chapel Hill, North Carolina 27599-4100,
ΗΝΩΜΕΝΕΣ ΠΟΛΙΤΕΙΕΣ ΤΗΣ ΑΜΕΡΙΚΗΣ
ΣΥΜΒ. ΠΡΟΤΕΡΑΙΟΤΗΤΕΣ (30):99905-30/07/1993-US
ΕΦΕΥΡΕΤΗΣ (72):1)DESIMONE, Joseph, M.
2)COMBES, James, R.
3)MENCELOGLU, Yusuf Z., Bolat Apartment No. 7/4
4)MAURY, Elise, E.
ΕΙΔΙΚΟΣ ΠΛΗΡΕΞΟΥΣΙΟΣ (74):ΠΟΛΥΜΕΝΑΚΟΥ-ΣΥΝΟΔΙΝΟΥ
ΕΛΕΥΘΕΡΙΑ
Μπουμπουλίνας 9-11, 10682 ΑΘΗΝΑ
ΑΝΤΙΚΛΗΤΟΣ (74):ΠΟΛΥΜΕΝΑΚΟΥ-ΣΥΝΟΔΙΝΟΥ
ΕΛΕΥΘΕΡΙΑ, ΔΙ
Μπουμπουλίνας 9-11,106 82 ΑΘΗΝΑ
ΤΙΤΛΟΣ ΕΦΕΥΡΕΣΗΣ (54):**ΕΤΕΡΟΓΕΝΗΣ ΠΟΛΥΜΕΡΙΣΜΟΣ ΤΟΥ ΔΙΟΞΕΙΔΙΟΥ ΤΟΥ ΑΝΘΡΑΚΑ.**

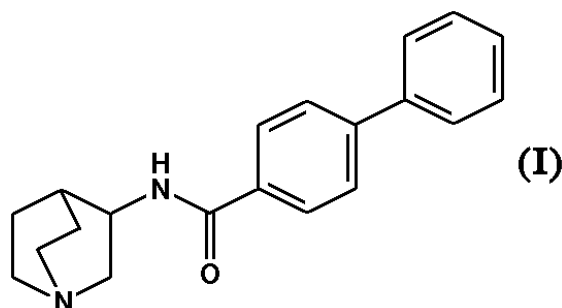
ΠΕΡΙΛΗΨΗ(57)

Αποκαλύπτεται ο ετερογενής πολυμερισμός αδιάλυτου στο νερό πολυμερούς σε CO2. Η μέθοδος περιλαμβάνει την απόδοση ενός ετερογενούς μίγματος αντίδρασης που περιέχει CO2, ένα μονομερές και έναν σταθεροποιητή και κατόπιν τον πολυμερισμό του μονομερούς για να δημιουργηθεί ένα αδιάλυτο στο νερό πολυμερές.

ΑΡΙΘΜΟΣ ΕΥΡ. Δ.Ε. (11):3047554
ΑΡΙΘ. ΕΛΛ. ΚΑΤΑΘΕΣΗΣ (21):20040400028
ΗΜΕΡ. ΕΛΛ. ΚΑΤΑΘΕΣΗΣ (11):13/01/2004
ΑΡΙΘ./ΗΜΕΡ. ΔΗΜΟΣΙΕΥΣΗΣ
ΕΥΡΩΠΑΪΚΟΥ ΔΙΠΛΩΜΑΤΟΣ(87):1259508 - 15/10/2003
ΑΡΙΘ./ΗΜΕΡ. ΔΗΜΟΣΙΕΥΣΗΣ
ΕΥΡΩΠΑΪΚΗΣ ΑΙΤΗΣΗΣ (86):01904770.3--15/02/2001
ΔΙΚΑΙΟΥΧΟΣ (73):1)AstraZeneca AB
151 85 Sodertalje, ΣΟΥΗΔΙΑ
ΣΥΜΒ. ΠΡΟΤΕΡΑΙΟΤΗΤΕΣ (30):0000540-18/02/2000-SE
ΕΦΕΥΡΕΤΗΣ (72):1)PHILLIPS, Eifion,
2)SCHMIESING, Richard
ΕΙΔΙΚΟΣ ΠΛΗΡΕΞΟΥΣΙΟΣ (74):ΣΙΩΤΟΥ ΑΙΚΑΤΕΡΙΝΗ
Πατησίων 122, 11257 ΑΘΗΝΑ
ΑΝΤΙΚΛΗΤΟΣ (74):ΣΙΩΤΟΥ ΑΙΚΑΤΕΡΙΝΗ
Πατησίων 122,11257 ΑΘΗΝΑ
ΤΙΤΛΟΣ ΕΦΕΥΡΕΣΗΣ (54):**ΝΕΑ ΔΙΑΡΥΛΚΑΡΒΟΞΑΜΙΔΙΑ.**
ΠΕΡΙΛΗΨΗ(57)

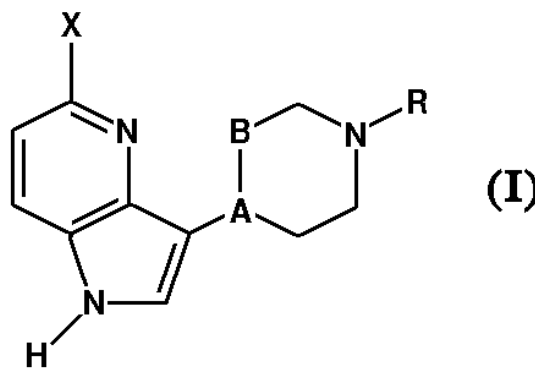
Μία ένωση του τύπου (I), όπου το A αντιπροσωπεύει (II), (III), (IV) ή (V), το D αντιπροσωπεύει οξυγόνο ή θείο, το E αντιπροσωπεύει έναν απλό δεσμό, οξυγόνο, θείο, ή NR10, το R αντιπροσωπεύει υδρογόνο ή μεθύλιο, το Ar1 αντιπροσωπεύει ένα 5- ή 6-μελή αρωματικό ή ετεροαρωματικό δακτύλιο που περιέχει μηδέν έως τρία άτομα αζώτου, μηδέν ή ένα άτομο οξυγόνο και μηδέν ή ένα άτομο θείου, το Ar2 αντιπροσωπεύει ένα 5- ή 6-μελή αρωματικό ή ετεροαρωματικό δακτύλιο που περιέχει μηδέν έως τρία άτομα αζώτου, μηδέν ή ένα άτομο οξυγόνο και μηδέν ή ένα άτομο θείου, ή ένα 8-, 9- ή 10-μελή συντηγμένο αρωματικό ή ετεροαρωματικό σύστημα δακτυλίου που περιέχει μηδέν έως τέσσερα άτομα αζώτου, μηδέν έως ένα άτομο οξυγόνο και μηδέν έως ένα άτομο θείου, οι δε αρωματικοί δακτύλιοι Ar1 και Ar2 είναι προαιρετικά υποκαταστημένοι μ' έναν έως τρεις υποκαταστάτες που επιλέγονται από : αλογόνο, C1-C4αλκυλ, C2-C4αλκενυλ, C2-C4αλκυνυλ, CN,

NO2, NR1R2, CH2NR1R2, OR3, CH2OR3, CO2R4, CF3• τα R1, R2, και R3 είναι ανεξάρτητα C1-C4αλκυλ, αρυλ, ετεροαρυλ, C(O)R5, C(O)NHR6, C(O)R7, SO2R8 ή τα R1 και R2 μπορούν μαζί να είναι (CH2)jG(CH2)k όπου το G είναι οξυγόνο, θείο, NR9, ή ένας δεσμός, το j είναι 2 έως 4, το k είναι 0 έως 2, τα R4, R5, R6, R8, R9, και R10, είναι ανεξάρτητα C1-C4αλκυλ, αρυλ ή ετεροαρυλ, ή ένα εναντιομερές αυτών και τα φαρμακευτικώς ανεκτά άλατα αυτών, με τους όρους ότι : (1) εάν το D αντιπροσωπεύει οξυγόνο, το E αντιπροσωπεύει έναν απλό δεσμό, και το A αντιπροσωπεύει (II) και είτε το Ar1 είτε το Ar2 αντιπροσωπεύει ένα δακτύλιο πυραζόλης, τότε όλοι οι προαιρετικοί υποκαταστάτες στο δακτύλιο πυραζόλης είναι υδρογόνο, και (2) εάν το Ar1 αντιπροσωπεύει ένα δακτύλιο πυριδίνης, το Ar2 αντιπροσωπεύει έναν αρυλ δακτύλιο, και το A αντιπροσωπεύει (II), τότε όλοι οι προαιρετικοί υποκαταστάτες στο δακτύλιο πυριδίνης θα είναι υδρογόνο, και (3) ο τύπος (I) δεν αντιπροσωπεύει (α), σε διαδικασίες για την παρασκευή τους, φαρμακευτικές συνθέσεις που τα περιέχουν και στη χρήση τους σε θεραπεία, ιδιαίτερα στη



ΑΡΙΘΜΟΣ ΕΥΡ. Δ.Ε. (11):3047555
ΑΡΙΘ. ΕΛΛ. ΚΑΤΑΘΕΣΗΣ (21):20040400029
ΗΜΕΡ. ΕΛΛ. ΚΑΤΑΘΕΣΗΣ (11):13/01/2004
ΑΡΙΘ./ΗΜΕΡ. ΔΗΜΟΣΙΕΥΣΗΣ
ΕΥΡΩΠΑΪΚΟΥ ΔΙΠΛΩΜΑΤΟΣ(87):0842934 - 29/10/2003
ΑΡΙΘ./ΗΜΕΡ. ΔΗΜΟΣΙΕΥΣΗΣ
ΕΥΡΩΠΑΪΚΗΣ ΑΙΤΗΣΗΣ (86):97309106.9--12/11/1997
ΔΙΚΑΙΟΥΧΟΣ (73):1)ELI LILLY AND COMPANY
Lilly Corporate Center, Indianapolis, Indiana
46285, ΗΝΩΜΕΝΕΣ ΠΟΛΙΤΕΙΕΣ ΤΗΣ
ΑΜΕΡΙΚΗΣ
ΣΥΜΒ. ΠΡΟΤΕΡΑΙΟΤΗΤΕΣ (30):30950 P-15/11/1996-US
ΕΦΕΥΡΕΤΗΣ (72):1)Schaus, John Mehnert
2)Filla, Sandra Ann
3)Phebus, Lee Alan
4)Johnson, Kirk Willis
ΕΙΔΙΚΟΣ ΠΛΗΡΕΞΟΥΣΙΟΣ (74):ΡΟΥΣΣΟΥ ANNA
Κουμπάρη 2, 10674 ΑΘΗΝΑ
ΑΝΤΙΚΛΗΤΟΣ (74):ΠΑΠΑΚΩΝΣΤΑΝΤΙΝΟΥ ΕΛΕΝΗ
Κουμπάρη 2,10674 ΑΘΗΝΑ
ΤΙΤΛΟΣ ΕΦΕΥΡΕΣΗΣ (54):**ΑΓΩΝΙΣΤΕΣ 5-HT1F.**
ΠΕΡΙΛΗΨΗ(57)

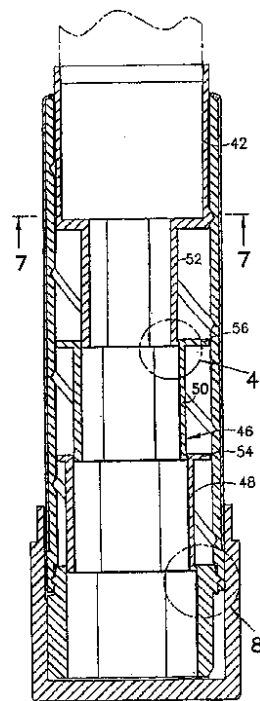
Αυτή η εφεύρεση παρέχει αγωνιστές 5-HT 1F με Τύπο I : όπου τα A-B, X, και R είναι όπως ορίζονται στην προδιαγραφή. Η εφεύρεση επίσης συμπεριλαμβάνει φαρμακευτικούς σχηματισμούς που χρησιμοποιούν ενώσεις με Τύπο I όπως επίσης και μεθόδους αντιμετώπισης καταστάσεων που σχετίζονται με ενεργοποίηση 5-HT 1F χρησιμοποιώντας αυτές τις ενώσεις ή συνθέσεις.



ΑΡΙΘΜΟΣ ΕΥΡ. Δ.Ε. (11):3047556
ΑΡΙΘ. ΕΛΛ. ΚΑΤΑΘΕΣΗΣ (21):20040400030
ΗΜΕΡ. ΕΛΛ. ΚΑΤΑΘΕΣΗΣ (11):13/01/2004
ΑΡΙΘ./ΗΜΕΡ. ΔΗΜΟΣΙΕΥΣΗΣ
ΕΥΡΩΠΑΪΚΟΥ ΔΙΠΛΩΜΑΤΟΣ(87):1109677 - 05/11/2003
ΑΡΙΘ./ΗΜΕΡ. ΔΗΜΟΣΙΕΥΣΗΣ
ΕΥΡΩΠΑΪΚΗΣ ΑΙΤΗΣΗΣ (86):99940816.4--17/08/1999
ΔΙΚΑΙΟΥΧΟΣ (73):1)RPC Containers Limited
Lakeside House, Higham Ferrers, Northampton NN10 8RP, ΜΕΓΑΛΗ ΒΡΕΤΑΝΝΙΑ
ΣΥΜΒ. ΠΡΟΤΕΡΑΙΟΤΗΤΕΣ (30):149246-08/09/1998-US
ΕΦΕΥΡΕΤΗΣ (72):1)Ackermann, Walter T.
2)Pietrorazio, Joseph A.
ΕΙΔΙΚΟΣ ΠΛΗΡΕΞΟΥΣΙΟΣ (74):ΡΟΥΣΣΟΥ ANNA
Κουμπάρη 2, 10674 ΑΘΗΝΑ
ΑΝΤΙΚΛΗΤΟΣ (74):ΠΑΠΑΚΩΝΣΤΑΝΤΙΝΟΥ ΕΛΕΝΗ
Κουμπάρη 2,10674 ΑΘΗΝΑ
ΤΙΤΛΟΣ ΕΦΕΥΡΕΣΗΣ (54):**ΜΗΧΑΝΙΣΜΟΣ ΚΡΑΓΙΟΝ ΚΑΙ ΜΕΘΟΔΟΣ ΚΑΤΑΣΚΕΥΗΣ ΤΟΥ.**

ΠΕΡΙΛΗΨΗ(57)

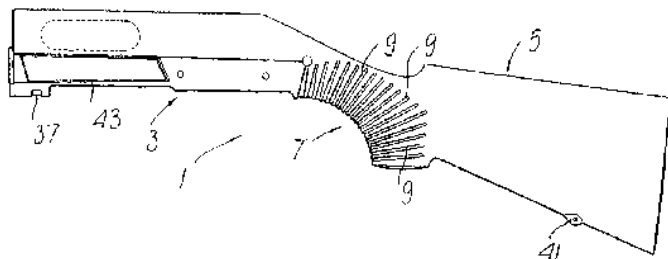
Ο μηχανισμός αυτού του κραγιόν (10) διαθέτει τμήματα (48, 50, 52), μη κυκλικής διατομής, ανάμεσα στη βάση (12) και το κύπελλο (42), στο οποίο τοποθετείται το καλλυντικό προϊόν (ρουζ για τα χείλη), για να εξασφαλίζεται ότι τα εν λόγω τμήματα θα περιστρέφονται μαζί. Οι προς τα έξω εκτεινόμενες φλάντζες (54, 56) βοηθούν να στερεώνονται τα τμήματα (48, 50, 52) πλευρικά. Τα τηλεσκοπικά τμήματα "μαζεύονται" (συμπύσσονται) συμπιέζοντας αξονικά μία προκατασκευή.



ΑΡΙΘΜΟΣ ΕΥΡ. Δ.Ε. (11):3047557
ΑΡΙΘ. ΕΛΛ. ΚΑΤΑΘΕΣΗΣ (21):20040400031
ΗΜΕΡ. ΕΛΛ. ΚΑΤΑΘΕΣΗΣ (11):13/01/2004
ΑΡΙΘ./ΗΜΕΡ. ΔΗΜΟΣΙΕΥΣΗΣ
ΕΥΡΩΠΑΪΚΟΥ ΔΙΠΛΩΜΑΤΟΣ(87):0903556 - 19/11/2003
ΑΡΙΘ./ΗΜΕΡ. ΔΗΜΟΣΙΕΥΣΗΣ
ΕΥΡΩΠΑΪΚΗΣ ΑΙΤΗΣΗΣ (86):98117084.8--10/09/1998
ΔΙΚΑΙΟΥΧΟΣ (73):1)BENELLI ARMI S.p.A.
Via della Stazione, 50, I-61029 Urbino(Pesaro), ΙΤΑΛΙΑ
ΣΥΜΒ. ΠΡΟΤΕΡΑΙΟΤΗΤΕΣ (30):MI972105-17/09/1997-IT
ΕΦΕΥΡΕΤΗΣ (72):1)Scaramucci, Sergio
2)Vignaroli, Marco
3)Caldari, Rolando
4)Burigana, Lucio
ΕΙΔΙΚΟΣ ΠΛΗΡΕΞΟΥΣΙΟΣ (74):ΡΟΥΣΣΟΥ ANNA
Κουμπάρη 2, 10674 ΑΘΗΝΑ
ΑΝΤΙΚΛΗΤΟΣ (74):ΠΑΠΑΚΩΝΣΤΑΝΤΙΝΟΥ ΕΛΕΝΗ
Κουμπάρη 2,10674 ΑΘΗΝΑ
ΤΙΤΛΟΣ ΕΦΕΥΡΕΣΗΣ (54):**ΦΟΡΗΤΟ ΟΠΛΟ.**

ΠΕΡΙΛΗΨΗ(57)

Ένα φορητό όπλο, το οποίο έχει ένα μονολιθικό κέλυφος και κοντάκι, που κατασκευάζονται από πλαστικό και που παρέχονται με ένα μεταλλικό ένθεμα για την ενίσχυση της κατασκευής.

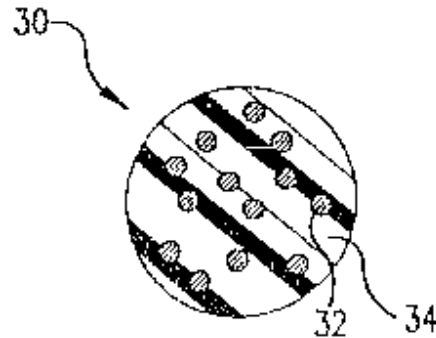


ΑΡΙΘΜΟΣ ΕΥΡ. Δ.Ε. (11):3047558
ΑΡΙΘ. ΕΛΛ. ΚΑΤΑΘΕΣΗΣ (21):20040400032
ΗΜΕΡ. ΕΛΛ. ΚΑΤΑΘΕΣΗΣ (11):13/01/2004
ΑΡΙΘ./ΗΜΕΡ. ΔΗΜΟΣΙΕΥΣΗΣ
ΕΥΡΩΠΑΪΚΟΥ ΔΙΠΛΩΜΑΤΟΣ(87):0805943 - 15/10/2003
ΑΡΙΘ./ΗΜΕΡ. ΔΗΜΟΣΙΕΥΣΗΣ
ΕΥΡΩΠΑΪΚΗΣ ΑΙΤΗΣΗΣ (86):95943611.4--30/11/1995
ΔΙΚΑΙΟΥΧΟΣ (73):1)General Dynamics Ordnance and Tactical Systems, Inc.
10101 Ninth Street North, St. Petersburg, Florida 33716-3807, ΗΝΩΜΕΝΕΣ ΠΟΛΙΤΕΙΕΣ ΤΗΣ ΑΜΕΡΙΚΗΣ
ΣΥΜΒ. ΠΡΟΤΕΡΑΙΟΤΗΤΕΣ (30):357906-16/12/1994-US
ΕΦΕΥΡΕΤΗΣ (72):1)MANNING, Robert, T., III
2)WILLIAMSON, John, T.
3)RAINES, Henry, H.
4)CANOVA, Steve, K.
ΕΙΔΙΚΟΣ ΠΛΗΡΕΞΟΥΣΙΟΣ (74):ΡΟΥΣΣΟΥ ANNA
Κουμπάρη 2, 10674 ΑΘΗΝΑ
ΑΝΤΙΚΛΗΤΟΣ (74):ΠΑΠΑΚΩΝΣΤΑΝΤΙΝΟΥ ΕΛΕΝΗ
Κουμπάρη 2,10674 ΑΘΗΝΑ
ΤΙΤΛΟΣ ΕΦΕΥΡΕΣΗΣ (54):**ΣΥΝΘΕΤΟ ΠΡΟΣΘΕΤΙΚΟ ΑΦΑΙΡΕΣΗΣ ΧΑΛΚΟΥ ΕΝΟΣ ΠΡΟΩΘΗΤΙΚΟΥ ΕΚΡΗΚΤΙΚΟΥ ΦΟΡΤΙΟΥ.**

ΠΕΡΙΛΗΨΗ(57)

Παρέχεται ένα μέσο αφαίρεσης χαλκού, (30, 36) το οποίο προστίθεται σε ένα προωθητικό εκρηκτικό φορτίο για την αφαίρεση του χαλκού από την αυλάκωση του εσωτερικού μυχού ενός κυλινδρικού τμήματος πυροβόλου. Το μέσο αφαίρεσης του χαλκού (30, 36) αποτελείται ουσιαστικά από μια πρόσθετη, κονιοποιημένη δίχως μόλυβδο ουσία, η οποία είναι διασκορπισμένη μέσα σε ένα εύφλεκτο συνδετικό υλικό (34). Ένα κατάλληλο μέσο αφαίρεσης χαλκού (30, 36) είναι το

κονιοποιημένο μέταλλο βισμούθιου (32), το οποίο είναι διασκορπισμένο σε ένα συνδετικό υλικό νιτροκυτταρίνης (34). Το μέταλλο βισμούθιου (32) είτε εξατμίζεται είτε υγροποιείται, καθώς η προωθητική εκρηκτική γόμωση αναφλέγεται και είτε ψαθυροποιεί είτε διαλύει τα κατάλοιπα του χαλκού διευκολύνοντας την απομάκρυνση.

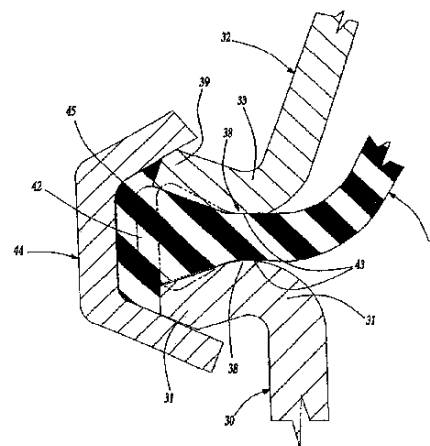


ΑΡΙΘΜΟΣ ΕΥΡ. Δ.Ε. (11):3047559
ΑΡΙΘ. ΕΛΛ. ΚΑΤΑΘΕΣΗΣ (21):20040400033
ΗΜΕΡ. ΕΛΛ. ΚΑΤΑΘΕΣΗΣ (11):07/01/2004
ΑΡΙΘ./ΗΜΕΡ. ΔΗΜΟΣΙΕΥΣΗΣ
ΕΥΡΩΠΑΪΚΟΥ ΔΙΠΛΩΜΑΤΟΣ(87):1082519 - 15/10/2003
ΑΡΙΘ./ΗΜΕΡ. ΔΗΜΟΣΙΕΥΣΗΣ
ΕΥΡΩΠΑΪΚΗΣ ΑΙΤΗΣΗΣ (86):99922936.2--12/05/1999
ΔΙΚΑΙΟΥΧΟΣ (73):1)Indian Head Industries, Inc.
8530 Cliff Cameron Drive, Charlotte, NC 28277, ΗΝΩΜΕΝΕΣ ΠΟΛΙΤΕΙΕΣ ΤΗΣ ΑΜΕΡΙΚΗΣ
ΣΥΜΒ. ΠΡΟΤΕΡΑΙΟΤΗΤΕΣ (30):87523-29/05/1998-US
ΕΦΕΥΡΕΤΗΣ (72):1)PLANTAN, Ronald, S.
2)HOLM, Michael, M.
ΕΙΔΙΚΟΣ ΠΛΗΡΕΞΟΥΣΙΟΣ (74):ΔΗΜΟΥ ΧΡΙΣΤΙΝΑ
Κουμπάρη 2, 10674 ΑΘΗΝΑ
ΑΝΤΙΚΛΗΤΟΣ (74):ΠΑΠΑΚΩΝΣΤΑΝΤΙΝΟΥ ΕΛΕΝΗ
Κουμπάρη 2,10674 ΑΘΗΝΑ
ΤΙΤΛΟΣ ΕΦΕΥΡΕΣΗΣ (54):**ΕΝΑ ΔΙΑΦΡΑΓΜΑ ΠΟΥ ΕΦΑΡΜΟΖΕΤΑΙ ΕΥΚΟΛΑ**

ΠΕΡΙΛΗΨΗ(57)

Η παρούσα εφεύρεση παρέχει ένα συγκρότημα ενεργοποίησης φρένων το οποίο περιλαμβάνει το κλειστό περίβλημα (30) το οποίο έχει μία γενικά ακτινική δακτυλιοειδή φλάντζα (31) και επίσης περιλαμβάνει το κάλυμμα (32) που έχει μία γενικά ακτινική δακτυλιοειδή φλάντζα η οποία είναι το γενικά ευθυγραμμισμένη με τη φλάντζα (31) του κλειστού περιβλήματος (30). Ανάμεσα στις προαναφερόμενες φλάντζες του κλειστού περιβλήματος (30) και του καλύμματος (32) έχει τοποθετηθεί το εύκαμπτο διάφραγμα (40) που έχει σχήμα κυπέλλου και διαθέτει μία εξωτερική ακτινική στεφάνη. Ένα στοιχείο συγκράτησης γενικά περιβάλλει και συμπίεζει τις γενικά δακτυλιοειδείς φλάντζες του κλειστού περιβλήματος (30) και του καλύμματος (32) πάνω στη στεφάνη (41) του εύκαμπτου διαφράγματος (40). Η στεφάνη του διαφράγματος περιλαμβάνει το

ακραίο τμήμα (42) που έχει σχήμα σφήνας καθώς και τα ευθυγραμμισμένα επίπεδα τμήματα τα οποία βρίσκονται στις αντίθετες πλευρές της στεφάνης (41) και γειττονούν άμεσα με το ακραίο τμήμα (42), σχήματος σφήνας έτσι, ώστε να ευθυγραμμίζουν τις φλάντζες του κλειστού περιβλήματος (30) και του καλύμματος (32). Σύμφωνα με μία άλλη μορφή της εφεύρεσης, το εύκαμπτο διάφραγμα φρένων περιλαμβάνει ένα εύκαμπτο διάφραγμα με σχήμα κυπέλλου το οποίο έχει μια εξωτερική, ακτινική, δακτυλιοειδή στεφάνη η οποία με τη σειρά της περιλαμβάνει ένα ακραίο τμήμα που έχει σχήμα σφήνας καθώς και τα ευθυγραμμισμένα επίπεδα τμήματα (43) τα οποία βρίσκονται στις αντίθετες πλευρές της στεφάνης και γειττονούν άμεσα με το ακραίο τμήμα (42) που έχει σχήμα σφήνας.

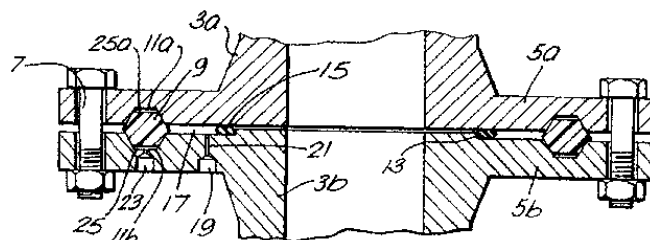


ΑΡΙΘΜΟΣ ΕΥΡ. Δ.Ε. (11):3047560
ΑΡΙΘ. ΕΛΛ. ΚΑΤΑΘΕΣΗΣ (21):20040400034
ΗΜΕΡ. ΕΛΛ. ΚΑΤΑΘΕΣΗΣ (11):07/01/2004
ΑΡΙΘ./ΗΜΕΡ. ΔΗΜΟΣΙΕΥΣΗΣ
ΕΥΡΩΠΑΪΚΟΥ ΔΙΠΛΩΜΑΤΟΣ(87):0907858 - 08/10/2003
ΑΡΙΘ./ΗΜΕΡ. ΔΗΜΟΣΙΕΥΣΗΣ
ΕΥΡΩΠΑΪΚΗΣ ΑΙΤΗΣΗΣ (86):97929414.7--02/07/1997
ΔΙΚΑΙΟΥΧΟΣ (73):1)Codelast Limited
63 Portland Street, Mansfield Woodhouse,
Mansfield, Nottinghamshire NG19 8BG,
ΜΕΓΑΛΗ ΒΡΕΤΑΝΝΙΑ
ΣΥΜΒ. ΠΡΟΤΕΡΑΙΟΤΗΤΕΣ (30):9613948-03/07/1996-GB
9617666-23/08/1996-GB
ΕΦΕΥΡΕΤΗΣ (72):1)THOMPSON, David, Francis
ΕΙΔΙΚΟΣ ΠΑΗΡΕΞΟΥΣΙΟΣ (74):ΔΗΜΟΥ ΧΡΙΣΤΙΝΑ
Κουμπάρη 2, 10674 ΑΘΗΝΑ
ΑΝΤΙΚΑΛΗΤΟΣ (74):ΠΑΠΑΚΩΝΣΤΑΝΤΙΝΟΥ ΕΛΕΝΗ
Κουμπάρη 2,10674 ΑΘΗΝΑ
ΤΙΤΛΟΣ ΕΦΕΥΡΕΣΗΣ (54):ΣΥΝΔΕΣΕΙΣ.

ΠΕΡΙΛΗΨΗ(57)

Μία σύνδεση η οποία αποτελείται από ένα κύριο στοιχείο στεγανοποίησης (9), ένα δευτερεύον στοιχείο στεγανοποίησης (15) και μία εξωτερική δίοδο δοκιμής πίεσης (19) η οποία εξασφαλίζει πρόσβαση σε μία κοιλότητα (17) ανάμεσα στο κύριο στοιχείο στεγανοποίησης (9) και στο δευτερεύον στοιχείο στεγανοποίησης (15), στην οποία μπορεί να ελεγχθεί η ακεραιότητα του κυρίου στοιχείου στεγανοποίησης (9) στην διεύθυνση λειτουργίας του με την εφαρμογή πίεσης στην κοιλότητα (17) μέσω της δίοδου δοκιμής πίεσης (19), έτσι ώστε να διατηρηθεί η πίεση μέσα στην κοιλότητα και να ελεγχθεί το κύριο στοιχείο στεγανοποίησης (9). Μετά τον έλεγχο του κυρίου στοιχείου στεγανοποίησης (9), το δευτερεύον στοιχείο στεγανοποίησης (15) μπορεί να είναι περιττό για την κανονική χρήση της

σύνδεσης. Σε κάποιες υλοποιήσεις, όμως, η ακεραιότητα του κυρίου στοιχείου στεγανοποίησης (9) μπορεί να ξαναδοκιμαστεί οποιαδήποτε στιγμή επειδή το δευτερεύον στοιχείο στεγανοποίησης (15) μπορεί να επαναχρησιμοποιηθεί.



ΑΡΙΘΜΟΣ ΕΥΡ. Δ.Ε. (11):3047561
ΑΡΙΘ. ΕΛΛ. ΚΑΤΑΘΕΣΗΣ (21):20040400035
ΗΜΕΡ. ΕΛΛ. ΚΑΤΑΘΕΣΗΣ (11):07/01/2004
ΑΡΙΘ./ΗΜΕΡ. ΔΗΜΟΣΙΕΥΣΗΣ
ΕΥΡΩΠΑΪΚΟΥ ΔΙΠΛΩΜΑΤΟΣ(87):1052904 - 08/10/2003
ΑΡΙΘ./ΗΜΕΡ. ΔΗΜΟΣΙΕΥΣΗΣ
ΕΥΡΩΠΑΪΚΗΣ ΑΙΤΗΣΗΣ (86):99957360.3--03/12/1999
ΔΙΚΑΙΟΥΧΟΣ (73):1)XEDA INTERNATIONAL
R.N. 7, Zone Artisanale No. 2, 13670 Saint-
Andiol, ΓΑΛΛΙΑ
ΣΥΜΒ. ΠΡΟΤΕΡΑΙΟΤΗΤΕΣ (30):9815305-03/12/1998-FR
ΕΦΕΥΡΕΤΗΣ (72):1)BOMPEIX, Gilbert
2)SARDO, Alberto
ΕΙΔΙΚΟΣ ΠΑΗΡΕΞΟΥΣΙΟΣ (74):ΑΘΑΝΑΣΙΑΔΟΥ ΜΑΡΙΑ
Κουμπάρη 2, 10674 ΑΘΗΝΑ
ΑΝΤΙΚΑΛΗΤΟΣ (74):ΠΑΠΑΚΩΝΣΤΑΝΤΙΝΟΥ ΕΛΕΝΗ
Κουμπάρη 2,10674 ΑΘΗΝΑ
ΤΙΤΛΟΣ ΕΦΕΥΡΕΣΗΣ (54):ΔΙΑΔΙΚΑΣΙΑ ΕΠΕΞΕΡΓΑΣΙΑΣ ΦΡΟΥΤΩΝ ΚΑΙ ΛΑΧΑΝΙΚΩΝ ΕΠΕΙΤΑ ΑΠΟ ΤΗ ΣΥΓΚΟΜΙΔΗ ΤΟΥΣ ΧΡΗΣΙΜΟΠΟΙΩΝΤΑΣ ΕΥΓΕΝΟΛΗ ΚΑΙ/Η ΙΣΟΕΥΓΕΝΟΛΗ.

ΠΕΡΙΛΗΨΗ(57)

Η εφεύρεση αφορά μια διαδικασία επεξεργασίας φρούτων και λαχανικών έπειτα από τη συγκομιδή τους που χαρακτηρίζεται από το γεγονός ότι περιλαμβάνει τα ακόλουθα στάδια: α) μια σύνθεση επεξεργασίας φέρεται σε μια θερμοκρασία μεταξύ 40 και 60 βαθμών Κελσίου, β) υποβολή για πάνω από 10 λεπτά των λεγόμενων φρούτων και λαχανικών σε έκπλυση με την λεγόμενη σύνθεση επεξεργασίας ή εμβάπτιση στην λεγόμενη σύνθεση επεξεργασίας, και αυτό πριν την αποθήκευση των φρούτων και λαχανικών. Η λεγόμενη σύνθεση επεξεργασίας περιλαμβάνει, σε ποσοστό κατά βάρος: 10 έως 40 τοις εκατό ενός ενεργού συστατικού που επιλέγεται μεταξύ της ευγενόλης, ενός άλατος της ευγενόλης αποδεκτού από διατροφικής άποψης, της ισοευγενόλης, ενός αποδεκτού από

διατροφικής άποψης άλατος της ισοευγενόλης και των μιγμάτων αυτών, 0 έως 90 τοις εκατό τασιενεργού μη ιονικού, 0 έως 90 τοις εκατό διαλύτη που επιλέγεται μεταξύ των αλειφατικών αλκοολών, των γλυκολών, του νερού, των αλκυλικών εστέρων των καρβοξυλικών οξέων και των μιγμάτων τους. Η μέθοδος δεν περιλαμβάνει τη κατεργασία κονδύλων και βολβών.

ΑΡΙΘΜΟΣ ΕΥΡ. Δ.Ε. (11):3047562
ΑΡΙΘ. ΕΛΛ. ΚΑΤΑΘΕΣΗΣ (21):20040400036
ΗΜΕΡ. ΕΛΛ. ΚΑΤΑΘΕΣΗΣ (11):07/01/2004
ΑΡΙΘ./ΗΜΕΡ. ΔΗΜΟΣΙΕΥΣΗΣ
ΕΥΡΩΠΑΪΚΟΥ ΔΙΠΛΩΜΑΤΟΣ(87):0946873 - 15/10/2003
ΑΡΙΘ./ΗΜΕΡ. ΔΗΜΟΣΙΕΥΣΗΣ
ΕΥΡΩΠΑΪΚΗΣ ΑΙΤΗΣΗΣ (86):97951399.1--19/12/1997
ΔΙΚΑΙΟΥΧΟΣ (73):1)PHARMACIA DIAGNOSTICS AB
751 82 Uppsala, ΣΟΥΗΔΙΑ
ΣΥΜΒ. ΠΡΟΤΕΡΑΙΟΤΗΤΕΣ (30):9604815-20/12/1996-SE
ΕΦΕΥΡΕΤΗΣ (72):1)CRAMERI, Reto
2)HEMMANN, Stepanie
3)BLASER, Kurt
ΕΙΔΙΚΟΣ ΠΑΗΡΕΞΟΥΣΙΟΣ (74):ΑΘΑΝΑΣΙΑΔΟΥ ΜΑΡΙΑ
Κουμπάρη 2, 10674 ΑΘΗΝΑ
ΑΝΤΙΚΑΗΤΟΣ (74):ΠΑΠΑΚΩΝΣΤΑΝΤΙΝΟΥ ΕΛΕΝΗ
Κουμπάρη 2,10674 ΑΘΗΝΑ
ΤΙΤΛΟΣ ΕΦΕΥΡΕΣΗΣ (54):**ΜΕΘΟΔΟΙ ΓΙΑ ΤΗ ΔΙΑΓΝΩΣΗ
ΑΛΛΕΡΓΙΚΗΣ ΒΡΟΧΟΠΝΕΥΜΟΝΙΚΗΣ
ΑΣΠΕΡΓΙΛΛΩΣΗΣ.**

ΠΕΡΙΛΗΨΗ(57)

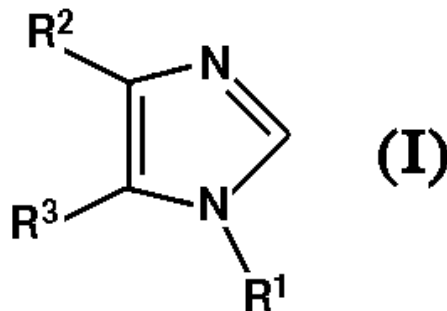
Μια μέθοδος για την διάγνωση της ΑΒΡΑ (αλλεργικής βροχοπνευμονικής ασπεργίλλωσης) σε άνθρωπο, χαρακτηρίζεται από τον καθορισμό εάν το άτομο φέρει αντισώματα αντιδραστικά με ένα ή περισσότερα ΑΒΡΑ-σχετιζόμενα ανασυνδυασμένα αλλεργιογόνα. Ειδικότερα τα rAspf4, rAspf6 και rAspf8.

ΑΡΙΘΜΟΣ ΕΥΡ. Δ.Ε. (11):3047563
ΑΡΙΘ. ΕΛΛ. ΚΑΤΑΘΕΣΗΣ (21):20040400037
ΗΜΕΡ. ΕΛΛ. ΚΑΤΑΘΕΣΗΣ (11):07/01/2004
ΑΡΙΘ./ΗΜΕΡ. ΔΗΜΟΣΙΕΥΣΗΣ
ΕΥΡΩΠΑΪΚΟΥ ΔΙΠΛΩΜΑΤΟΣ(87):1200412 - 12/11/2003
ΑΡΙΘ./ΗΜΕΡ. ΔΗΜΟΣΙΕΥΣΗΣ
ΕΥΡΩΠΑΪΚΗΣ ΑΙΤΗΣΗΣ (86):00950584.3--21/07/2000
ΔΙΚΑΙΟΥΧΟΣ (73):1)Abbott Laboratories
D377/AP6D 100 Abbott Park Road, Abbott
Park, IL 60064-6050, ΗΝΩΜΕΝΕΣ
ΠΟΛΙΤΕΙΕΣ ΤΗΣ ΑΜΕΡΙΚΗΣ
ΣΥΜΒ. ΠΡΟΤΕΡΑΙΟΤΗΤΕΣ (30):365936-02/08/1999-US
ΕΦΕΥΡΕΤΗΣ (72):1)WANG, Le
2)LI, Qun
3)SHAM, Hing L.
4)WOODS, Keith, W.
ΕΙΔΙΚΟΣ ΠΑΗΡΕΞΟΥΣΙΟΣ (74):ΑΘΑΝΑΣΙΑΔΟΥ ΜΑΡΙΑ
Κουμπάρη 2, 10674 ΑΘΗΝΑ
ΑΝΤΙΚΑΗΤΟΣ (74):ΠΑΠΑΚΩΝΣΤΑΝΤΙΝΟΥ ΕΛΕΝΗ
Κουμπάρη 2,10674 ΑΘΗΝΑ
ΤΙΤΛΟΣ ΕΦΕΥΡΕΣΗΣ (54):**ΙΜΙΔΑΖΟΛΙΚΟΙ ΠΑΡΑΓΟΝΤΕΣ ΚΑΤΑ
ΤΟΥ ΚΥΤΤΑΡΙΚΟΥ ΠΟΛΛΑΠΛΑΣΙΑ-
ΣΜΟΥ.**

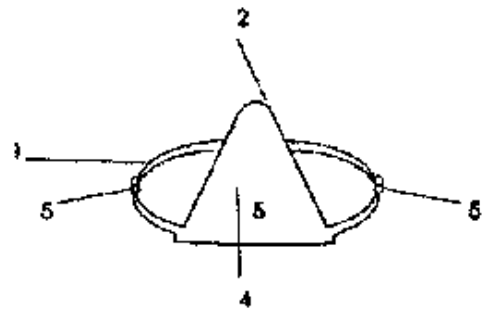
ΠΕΡΙΛΗΨΗ(57)

Ενώσεις του τύπου (I) ή ένα φαρμακευτικώς αποδεκτό άλας ή προφάρμακο εξ αυτών, όπου R1 επιλέγεται μεταξύ των ομάδων που περιλαμβάνουν το υδρογόνο, μεθυλομάδες, αιθυλομάδες, οριουλομάδες και ισοπροπυλομάδες και μία εκ των R2 ή R3 είναι 3,4,5-τριμεθεθοξυφαινυλομάδα, και η άλλη είναι μία φαινυλομάδα υποκαταστημένη με ένα, δύο ή τρεις υποκαταστάτες ανεξαρτήτως επιλεγόμενους από την ομάδα που αποτελείται από αλκοξύ, αλο, και -NR4R5 όπου R4 και R5 ανεξαρτήτως αλλήλων επιλέγονται από την ομάδα που αποτελείται από υδρογόνο και αλκύλια, οι οποίες ενώσεις αναστέλλουν τον κυτταρικό πολλαπλασιασμό. Παρουσιάζονται διαδικασίες για την παρασκευή των ενώσεων, φαρμακευτικών

συνθέσεων οι οποίες περιέχουν τις ενώσεις και μέθοδοι θεραπείας στις οποίες χρησιμοποιούνται οι ενώσεις.



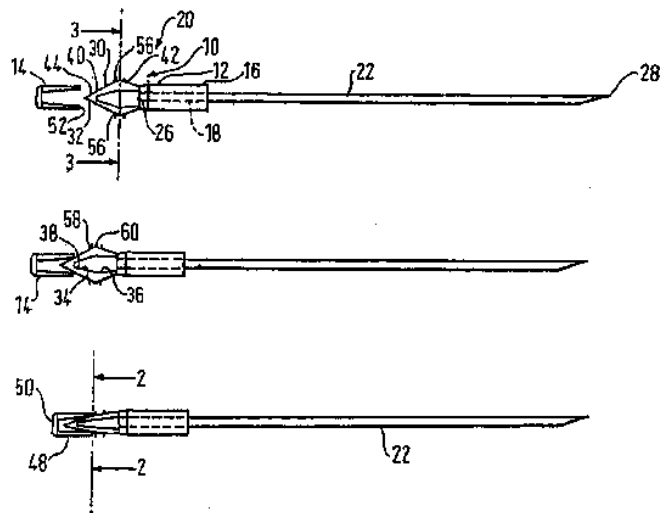
ΑΡΙΘΜΟΣ ΕΥΡ. Δ.Ε. (11):3047564
ΑΡΙΘ. ΕΛΛ. ΚΑΤΑΘΕΣΗΣ (21):20040400038
ΗΜΕΡ. ΕΛΛ. ΚΑΤΑΘΕΣΗΣ (11):07/01/2004
ΑΡΙΘ./ΗΜΕΡ. ΔΗΜΟΣΙΕΥΣΗΣ
ΕΥΡΩΠΑΪΚΟΥ ΔΙΠΛΩΜΑΤΟΣ(87):1049433 - 02/01/2004
ΑΡΙΘ./ΗΜΕΡ. ΔΗΜΟΣΙΕΥΣΗΣ
ΕΥΡΩΠΑΪΚΗΣ ΑΙΤΗΣΗΣ (86):99902655.2--20/01/1999
ΔΙΚΑΙΟΥΧΟΣ (73):1)Zamar, Antonios Camille
6 Hayes Way, Beckenham, Kent BR3 6RL,
ΜΕΓΑΛΗ ΒΡΕΤΑΝΝΙΑ
ΣΥΜΒ. ΠΡΟΤΕΡΑΙΟΤΗΤΕΣ (30):9801170-20/01/1998-GB
ΕΦΕΥΡΕΤΗΣ (72):1)Zamar, Antonios Camille
ΕΙΔΙΚΟΣ ΠΑΗΡΕΞΟΥΣΙΟΣ (74):ΔΗΜΟΥ ΧΡΙΣΤΙΝΑ
Κουμπάρη 2, 10674 ΑΘΗΝΑ
ΑΝΤΙΚΛΗΤΟΣ (74):ΠΑΠΑΚΩΝΣΤΑΝΤΙΝΟΥ ΕΛΕΝΗ
Κουμπάρη 2,10674 ΑΘΗΝΑ
ΤΙΤΛΟΣ ΕΦΕΥΡΕΣΗΣ (54):ΠΕΙΚΟΣ ΔΑΚΤΥΛΙΟΣ.



ΠΕΡΙΛΗΨΗ(57)

Μία συσκευή, για αποφυγή ή μείωση πρόωρης εκσπερμάτισης στους άνδρες, περιλαμβάνει έναν δακτύλιο, που εφαρμόζει γύρω από το πέος, με μία ταινία απευαισθητοποίησης, τριγωνικού σχήματος, που συγκρατείται στο πέος και που έχει μία επιφάνεια σχήματος σφαιριδίου σε επαφή με το πέος. Η συσκευή φοριέται και οδηγεί σε απευαισθητοποίηση.

ΑΡΙΘΜΟΣ ΕΥΡ. Δ.Ε. (11):3047565
ΑΡΙΘ. ΕΛΛ. ΚΑΤΑΘΕΣΗΣ (21):20040400039
ΗΜΕΡ. ΕΛΛ. ΚΑΤΑΘΕΣΗΣ (11):07/01/2004
ΑΡΙΘ./ΗΜΕΡ. ΔΗΜΟΣΙΕΥΣΗΣ
ΕΥΡΩΠΑΪΚΟΥ ΔΙΠΛΩΜΑΤΟΣ(87):1244484 - 26/11/2003
ΑΡΙΘ./ΗΜΕΡ. ΔΗΜΟΣΙΕΥΣΗΣ
ΕΥΡΩΠΑΪΚΗΣ ΑΙΤΗΣΗΣ (86):01984289.7--25/01/2001
ΔΙΚΑΙΟΥΧΟΣ (73):1)Nicodel S.A.
10, rue St. Pierre, CP447, 1701 Fribourg,
ΕΛΒΕΤΙΑ
ΣΥΜΒ. ΠΡΟΤΕΡΑΙΟΤΗΤΕΣ (30):2000100459-22/12/2000-GR
ΕΦΕΥΡΕΤΗΣ (72):1)MASTORAKIS, Emmanuel
ΕΙΔΙΚΟΣ ΠΑΗΡΕΞΟΥΣΙΟΣ (74):ΑΘΑΝΑΣΙΑΔΟΥ ΜΑΡΙΑ
Κουμπάρη 2, 10674 ΑΘΗΝΑ
ΑΝΤΙΚΛΗΤΟΣ (74):ΠΑΠΑΚΩΝΣΤΑΝΤΙΝΟΥ ΕΛΕΝΗ
Κουμπάρη 2,10674 ΑΘΗΝΑ
ΤΙΤΛΟΣ ΕΦΕΥΡΕΣΗΣ (54):ΙΑΤΡΙΚΗ ΣΥΣΚΕΥΗ ΚΑΙ ΜΗΧΑΝΙΣΜΟΣ ΑΣΦΑΛΙΣΗΣ ΓΙ ΑΥΤΗΝ.



ΠΕΡΙΛΗΨΗ(57)

Ένας μηχανισμός ασφάλισης (10) για μία ιατρική αιχμηρή συσκευή όπως είναι ένα συγκρότημα σύριγγας (62) περικλείει ένα μέρος συγκρατητή (12) για συγκράτηση μιας υποδερμικής βελόνας (22), και ένα μέρος συνδετήρα (14). Το μέρος συγκρατητή περικλείει ωτία (46) για εμπλοκή με μία εσοχή (82) διαμορφωμένη σε ένα λαιμό (70) του συγκροτήματος σύριγγας. Όταν ένα έμβολο βύθισης (72) του συγκροτήματος σύριγγας ωθείται πλήρως εμπρός, τα ωτία (56) του μέρους συγκρατητή (12) εμπλέκουν πίσω από ένα γείσωμα (54) του μέρους συνδετήρα (14) και τα ωτία (46) απεμπλέκονται από την εσοχή (82). Το έμβολο βύθισης (72) μπορεί κατόπιν να συμπύκνεται, τραβώντας την βελόνα (22) μέσα στην κνήνη (64) του συγκροτήματος. Το τμήμα λαιμού μπορεί εκκεντρικά να στερεωθεί επί της κνήνης και μέσα (116, 118) μπορούν να παρασχεθούν για πρόληψη της περιστροφής του εμβόλου βύθισης (72) στην κνήνη (64).

ΑΡΙΘΜΟΣ ΕΥΡ. Δ.Ε. (11):3047566
ΑΡΙΘ. ΕΛΛ. ΚΑΤΑΘΕΣΗΣ (21):20040400040
ΗΜΕΡ. ΕΛΛ. ΚΑΤΑΘΕΣΗΣ (11):07/01/2004
ΑΡΙΘ./ΗΜΕΡ. ΔΗΜΟΣΙΕΥΣΗΣ
ΕΥΡΩΠΑΪΚΟΥ ΔΙΠΛΩΜΑΤΟΣ(87):0859821 - 08/10/2003
ΑΡΙΘ./ΗΜΕΡ. ΔΗΜΟΣΙΕΥΣΗΣ
ΕΥΡΩΠΑΪΚΗΣ ΑΙΤΗΣΗΣ (86):96937420.6--07/11/1996
ΔΙΚΑΙΟΥΧΟΣ (73):1)Star Refrigeration Ltd.
Thornliebank Industrial Estate, Glasgow G46
8JW, Scotland, ΜΕΓΑΛΗ ΒΡΕΤΑΝΝΙΑ
ΣΥΜΒ. ΠΡΟΤΕΡΑΙΟΤΗΤΕΣ (30):9522701-07/11/1995-GB
ΕΦΕΥΡΕΤΗΣ (72):1)PEARSON, Stephen Forbes
ΕΙΔΙΚΟΣ ΠΛΗΡΕΞΟΥΣΙΟΣ (74):ΑΘΑΝΑΣΙΑΔΟΥ ΜΑΡΙΑ
Κουμπάρη 2, 10674 ΑΘΗΝΑ
ΑΝΤΙΚΛΗΤΟΣ (74):ΠΑΠΑΚΩΝΣΤΑΝΤΙΝΟΥ ΕΛΕΝΗ
Κουμπάρη 2,10674 ΑΘΗΝΑ
ΤΙΤΛΟΣ ΕΦΕΥΡΕΣΗΣ (54):**ΣΥΝΘΕΣΗ ΨΥΚΤΙΚΟΥ ΥΓΡΟΥ ΓΙΑ ΦΥΤΟΚΕΝΤΡΙΚΗ ΣΥΜΠΙΕΣΗ.**

66 τοις εκατό του βάρους τετραφθοροαιθάνιο και 34 τοις εκατό του βάρους επταφθοροπροπάνιο. Το ψυκτικό αποτέλεσμα και ο συντελεστής απόδοσης είναι παρόμοια με το R12.

ΠΕΡΙΛΗΨΗ(57)

Μία σύνθεση ψυκτικού υγρού, που είναι κατάλληλη σαν ένα υποκατάστατο του συμβατικού ψυκτικού υγρού R12 σε ένα σύστημα συμπίεσης ατμών που χρησιμοποιεί ένα φυγοκεντρικό συμπιεστή, περιλαμβάνει ένα μείγμα από τετραφθοροαιθάνιο και τουλάχιστον ένα πρόσθετο ψυκτικό υγρό. Το μείγμα ψυκτικών υγρών έχει μία πυκνότητα ατμών που το καθιστά κατάλληλο για χρήση σαν μία αντικατάσταση του R12 σε ένα σύστημα ψύξης φυγοκεντρικής συμπίεσης. Το μοριακό βάρος του μείγματος προσεγγίζει την τιμή 121. Προτιμώμενα μείγματα περιλαμβάνουν 67 τοις εκατό του βάρους τετραφθοροαιθάνιο και 33 τοις εκατό του βάρους οκταφθοροπροπάνιο, 69 τοις εκατό του βάρους τετραφθοροαιθάνιο και 31 τοις εκατό του βάρους οκταφθοροκυκλοβουτάνιο, και

ΑΡΙΘΜΟΣ ΕΥΡ. Δ.Ε. (11):3047567
ΑΡΙΘ. ΕΛΛ. ΚΑΤΑΘΕΣΗΣ (21):20040400041
ΗΜΕΡ. ΕΛΛ. ΚΑΤΑΘΕΣΗΣ (11):07/01/2004
ΑΡΙΘ./ΗΜΕΡ. ΔΗΜΟΣΙΕΥΣΗΣ
ΕΥΡΩΠΑΪΚΟΥ ΔΙΠΛΩΜΑΤΟΣ(87):1011632 - 12/11/2003
ΑΡΙΘ./ΗΜΕΡ. ΔΗΜΟΣΙΕΥΣΗΣ
ΕΥΡΩΠΑΪΚΗΣ ΑΙΤΗΣΗΣ (86):98943548.2--08/09/1998
ΔΙΚΑΙΟΥΧΟΣ (73):1)Columbia Laboratories (Bermuda) Limited
Rosebank Center, 14 Bermudiana Road, Pembroke HM08, ΒΕΡΜΟΥΔΕΣ
ΣΥΜΒ. ΠΡΟΤΕΡΑΙΟΤΗΤΕΣ (30):145172-01/09/1998-US
58789 P-12/09/1997-US
ΕΦΕΥΡΕΤΗΣ (72):1)LEVINE, Howard, L.
2)BOLOGNA, William, J.
3)DE ZIEGLER, Dominique
ΕΙΔΙΚΟΣ ΠΛΗΡΕΞΟΥΣΙΟΣ (74):ΑΘΑΝΑΣΙΑΔΟΥ ΜΑΡΙΑ
Κουμπάρη 2, 10674 ΑΘΗΝΑ
ΑΝΤΙΚΛΗΤΟΣ (74):ΠΑΠΑΚΩΝΣΤΑΝΤΙΝΟΥ ΕΛΕΝΗ
Κουμπάρη 2,10674 ΑΘΗΝΑ
ΤΙΤΛΟΣ ΕΦΕΥΡΕΣΗΣ (54):**ΜΙΑ ΦΑΡΜΑΚΕΥΤΙΚΗ ΣΥΝΘΕΣΗ ΓΙΑ ΤΗ ΘΕΡΑΠΕΙΑ ΤΗΣ ΔΥΣΜΗΝΟΡΡΟΙΑΣ ΚΑΙ ΤΟΥ ΠΡΟΩΡΟΥ ΤΟΚΕΤΟΥ.**

ΠΕΡΙΛΗΨΗ(57)

Η παρούσα εφεύρεση διδάσκει μια σύνθεση περιλαμβάνοντας ένα β-αδρενεργικό αγωνιστή σε ένα βιοκολώδη φορέα. Κατά προτίμηση, η σύνθεση περιλαμβάνει τριβουταλίνη σε πολυκαρβοφίλη. Η παρούσα εφεύρεση διδάσκει επιπλέον τη τοπική χορήγηση ενός β-αδρενεργικού αγωνιστή με σκοπό τη θεραπεία ή τη πρόληψη της δυσμηνόρροιας ή του πρόωρου τοκετού. Η χρήση αυτής της εφεύρεσης και της μεθόδου θεραπείας παρέχει τοπικά ικανά επίπεδα του φαρμάκου για να παράσχουν θεραπευτική αποτελεσματικότητα, αλλά αποφεύγει πολλές παρενέργειες.

ΑΡΙΘΜΟΣ ΕΥΡ. Δ.Ε. (11):3047568
ΑΡΙΘ. ΕΛΛ. ΚΑΤΑΘΕΣΗΣ (21):20040400042
ΗΜΕΡ. ΕΛΛ. ΚΑΤΑΘΕΣΗΣ (11):07/01/2004
ΑΡΙΘ./ΗΜΕΡ. ΔΗΜΟΣΙΕΥΣΗΣ
ΕΥΡΩΠΑΪΚΟΥ ΔΙΠΛΩΜΑΤΟΣ(87):1048667 - 22/10/2003
ΑΡΙΘ./ΗΜΕΡ. ΔΗΜΟΣΙΕΥΣΗΣ
ΕΥΡΩΠΑΪΚΗΣ ΑΙΤΗΣΗΣ (86):00302947.7-07/04/2000
ΔΙΚΑΙΟΥΧΟΣ (73):1)Pfizer Products Inc.
 Eastern Point Road, Groton, Connecticut
 06340, ΗΝΩΜΕΝΕΣ ΠΟΛΙΤΕΙΕΣ ΤΗΣ
 ΑΜΕΡΙΚΗΣ

ΣΥΜΒ. ΠΡΟΤΕΡΑΙΟΤΗΤΕΣ (30):131949 P-30/04/1999-US
ΕΦΕΥΡΕΤΗΣ (72):1)Urban, Frank John
ΕΙΔΙΚΟΣ ΠΛΗΡΕΞΟΥΣΙΟΣ (74):ΑΘΑΝΑΣΙΑΔΟΥ ΜΑΡΙΑ
 Κουμπάρη 2, 10674 ΑΘΗΝΑ

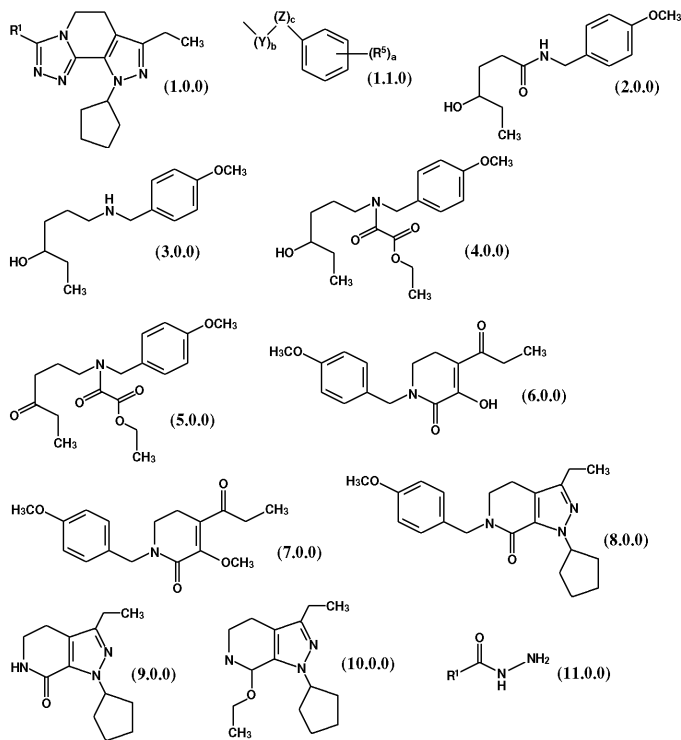
ΑΝΤΙΚΛΗΤΟΣ (74):ΠΑΠΑΚΩΝΣΤΑΝΤΙΝΟΥ ΕΛΕΝΗ
 Κουμπάρη 2,10674 ΑΘΗΝΑ

ΤΙΤΛΟΣ ΕΦΕΥΡΕΣΗΣ (54):**ΜΕΘΟΔΟΣ ΔΙΑ ΠΑΡΑΣΚΕΥΗΝ 8-ΚΥΚΛΟΠΕΝΤΥΛ-6-ΑΙΘΥΛΟ-(ΥΠΟΚΑΤΕΣΤΗΜΕΝΩΝ)-5,8-ΔΙΥΔΡΟ-4Η-1,2,3Α,7,8-ΠΕΝΤΑΑΖΑ-ΑΣ-ΙΝΔΑΚΕΝΙΩΝ ΚΑΙ ΕΝΔΙΑΜΕΣΩΝ ΧΡΗΣΙΜΩΝ ΕΙΣ ΑΥΤΑ.**

ΠΕΡΙΛΗΨΗ(57)

Η εφεύρεσις αναφέρεται εις μέθοδον παρασκευής ενώσεως 8-κυκλοπεντυλ-6-αιθυλο-3-[υποκατεστημένου]-5,8-διϋδρο-4Η-1,2,3α,7,8-πεντααζα-αε-ινδακενίου του Τύπου (1.0.0): και μορφάς φαρμακευτικός αποδεκτού άλατος αυτής, μορφάς εις τον οποίον το R1 είναι υδρογόνον, αλκύλιον, αλκοξυ, αλκοξυαλκύλιον, αλκενύλιον, κυκλοαλκύλιον, κυκλοαλκυλαλκύλιον, κεκορεσμένη ή ακόρεστος ετεροκυκλική-(CH2)n-ομάς ή ομάδα του Τύπου (1.1.0): εις τον οποίον όλοι των ρηθέντων υποκαταστατών καθορίζονται λεπτομερέστερον εις την παρούσα περιγραφή. η οποία (μέθοδος) διαλαμβάνει: (α) υποβολήν άνευ διαλύτου μίγματος αντιδράσεως γ-καπρολακτόνης και π-μεθοξυβενζυλαμίνης εις θέρμανσιν, δια του οποίου παράγεται ένωσις αμιδίου Ν-προστατευμένη δια π-μεθοξυβενζυλίου, του Τύπου (2.0.0):(β) αναγωγήν της ρηθείσης ενώσεως αμιδίου του Τύπου (2.0.0), δια της οποίας παράγεται ένωσις αμινο-αλκοόλης Ν-προστατευμένης δια π-μεθοξυβενζυλίου, του Τύπου (3.0.0): (γ) ακυλίωσιν της ρηθείσης ενώσεως αμινοαλκοόλης, του Τύπου (3.0.0) δια χλωριούχουοξαλυλ-αιθυλίου, δια της οποίας παράγεται ένωσις αιθυλ-εστέρος οξυαλμικού οξέος Ν-προστατευμένη δια π-μεθοξυβενζυλίου, του Τύπου (4.0.0): (δ) οξειδωσιν της ρηθείσης ενώσεως αιθυλ-εστέρος οξυαλμικού οξέος του Τύπου (4.0.0) δια της οποίας παράγεται ένωσις οξυαλαμιδίου κετόνης compound Ν-προστατευμένη δια π-

μεθοξυβενζυλίου, του Τύπου (5.0.0): (ε) κλείσιμον δακτυλίου της ρηθείσης ενώσεως οξυαλαμιδίου κετόνης του Τύπου (5.0.0), δια του οποίου παράγεται ένωσις πυριδινόνης Ν-προστατευμένη δια π-μεθοξυβενζυλίου, του Τύπου (6.0.0): (στ) Ο-μεθυλίωσιν της ρηθείσης ενώσεως πυριδινόνης του Τύπου (6.0.0), δια της οποίας παράγεται ένωσις 3-μεθοξυ-πυριδινόνης Ν-προστατευμένη δια π-μεθοξυβενζυλίου, του Τύπου (7.0.0): (ζ) κατεργασίαν της ρηθείσης ενώσεως 3-μεθοξυ-πυριδινόνης του Τύπου (7.0.0) δια κυκλοπεντυλδραζίνης, δια της οποίας παράγεται ένωσις πυραζολοπυριδινόνης Ν-προστατευμένης δια π-μεθοξυβενζυλίου, του Τύπου (8.0.0): (η) αποπροστασίαν της ρηθείσης ενώσεως πυραζολοπυριδινόνης του Τύπου (8.0.0) δι



ΑΡΙΘΜΟΣ ΕΥΡ. Δ.Ε. (11):3047569
ΑΡΙΘ. ΕΛΛ. ΚΑΤΑΘΕΣΗΣ (21):20040400043
ΗΜΕΡ. ΕΛΛ. ΚΑΤΑΘΕΣΗΣ (11):07/01/2004
ΑΡΙΘ./ΗΜΕΡ. ΔΗΜΟΣΙΕΥΣΗΣ
ΕΥΡΩΠΑΪΚΟΥ ΔΙΠΛΩΜΑΤΟΣ(87):1289985 - 10/12/2003
ΑΡΙΘ./ΗΜΕΡ. ΔΗΜΟΣΙΕΥΣΗΣ
ΕΥΡΩΠΑΪΚΗΣ ΑΙΤΗΣΗΣ (86):01935038.8-03/05/2001
ΔΙΚΑΙΟΥΧΟΣ (73):1)Ortho-McNeil Pharmaceutical, Inc.
 U.S. Route 202, Raritan, NJ 08869,
 ΗΝΩΜΕΝΕΣ ΠΟΛΙΤΕΙΕΣ ΤΗΣ ΑΜΕΡΙΚΗΣ

ΣΥΜΒ. ΠΡΟΤΕΡΑΙΟΤΗΤΕΣ (30):204667 P-17/05/2000-US
ΕΦΕΥΡΕΤΗΣ (72):1)SUI, Zhihua
 2)MACIELAG, Mark, J.

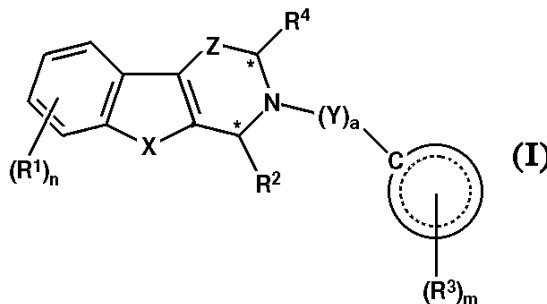
ΕΙΔΙΚΟΣ ΠΛΗΡΕΞΟΥΣΙΟΣ (74):ΡΟΥΣΣΟΥ ΑΝΝΑ
 Κουμπάρη 2, 10674 ΑΘΗΝΑ

ΑΝΤΙΚΛΗΤΟΣ (74):ΠΑΠΑΚΩΝΣΤΑΝΤΙΝΟΥ ΕΛΕΝΗ
 Κουμπάρη 2,10674 ΑΘΗΝΑ

ΤΙΤΛΟΣ ΕΦΕΥΡΕΣΗΣ (54):**ΠΑΡΑΓΩΓΑ Β-ΚΑΡΒΟΛΙΝΗΣ ΧΡΗΣΙΜΑ ΩΣ ΠΑΡΕΜΠΟΔΙΣΤΑΙ ΦΩΣΦΟΔΙΕΣΤΕΡΑΣΗΣ.**

ΠΕΡΙΛΗΨΗ(57)

Η παρούσα εφεύρεση αφορά νέα παράγωγα β-καρβολίνης του γενικού τύπου (I) εις τα οποία όλες οι μεταβλητές είναι όπως περιγράφεται εις την περιγραφή χρησιμες ως παρεμποδιστάι φωσφοδιεστεράσης. Η παρούσα εφευρεσις αφορά περαιτέρω τη χρησιμοποίηση των περιγραφομένων παραγώγων για τη θεραπευτική αγωγή ασθενειών και καταστάσεων που έχουν σχέση με PDE, π.χ. δυσλειτουργία της ανδρικής διεγέρσεως.

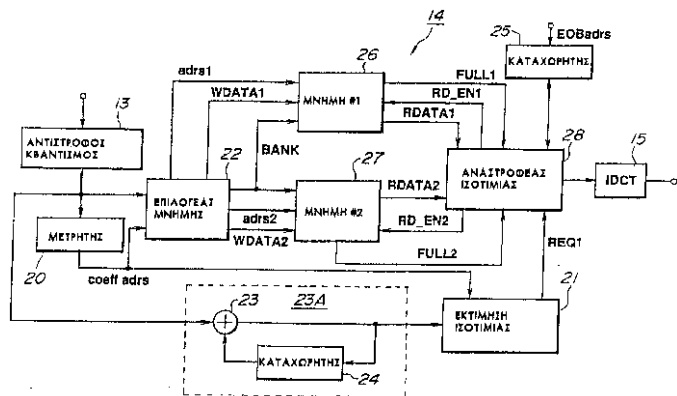


ΑΡΙΘΜΟΣ ΕΥΡ. Δ.Ε. (11):3047570
ΑΡΙΘ. ΕΛΛ. ΚΑΤΑΘΕΣΗΣ (21):20040400044
ΗΜΕΡ. ΕΛΛ. ΚΑΤΑΘΕΣΗΣ (11):07/01/2004
ΑΡΙΘ./ΗΜΕΡ. ΔΗΜΟΣΙΕΥΣΗΣ
ΕΥΡΩΠΑΪΚΟΥ ΔΙΠΛΩΜΑΤΟΣ(87):0903944 - 22/10/2003
ΑΡΙΘ./ΗΜΕΡ. ΔΗΜΟΣΙΕΥΣΗΣ
ΕΥΡΩΠΑΪΚΗΣ ΑΙΤΗΣΗΣ (86):98119828.6--01/03/1994
ΔΙΚΑΙΟΥΧΟΣ (73):1)SONY CORPORATION
7-35 Kitashinagawa 6-chome Shinagawa-ku,
Tokyo 141, ΙΑΠΩΝΙΑ
ΣΥΜΒ. ΠΡΟΤΕΡΑΙΟΤΗΤΕΣ (30):4020393-01/03/1993-JP
5990993-19/03/1993-JP
ΕΦΕΥΡΕΤΗΣ (72):1)Yagasaki, Yoichi
2)Sudo, Tatsuya
3)Okazaki, Toru
4)Suzuki, Teruhiko
ΕΙΔΙΚΟΣ ΠΛΗΡΕΞΟΥΣΙΟΣ (74):ΡΟΥΣΣΟΥ ANNA
Κουμπάρη 2, 10674 ΑΘΗΝΑ
ΑΝΤΙΚΛΗΤΟΣ (74):ΠΑΠΑΚΩΝΣΤΑΝΤΙΝΟΥ ΕΛΕΝΗ
Κουμπάρη 2, 10674 ΑΘΗΝΑ
ΤΙΤΛΟΣ ΕΦΕΥΡΕΣΗΣ (54):ΣΥΣΚΕΥΗ ΓΙΑ ΤΗΝ ΑΠΟΦΥΓΗ ΣΦΑΛ-
ΜΑΤΩΝ ΣΤΡΟΓΓΥΛΕΥΣΕΩΣ ΚΑΤΑ ΤΟΝ
ΑΝΤΙΣΤΡΟΦΟ ΜΕΤΑΣΧΗΜΑΤΙΣΜΟ
ΣΥΝΤΕΛΕΣΤΩΝ ΜΕΤΑΣΧΗΜΑΤΙΣΜΟΥ
ΠΟΥ ΠΑΡΙΣΤΟΥΝ ΕΝΑ ΚΙΝΗΜΑΤΟ-
ΓΡΑΦΙΚΟ ΣΗΜΑ.

ΠΕΡΙΛΗΨΗ(57)

Σφάλματα ανομοιότητας εμφανίζονται στον τοπικό αποκωδικοποιητή ενός συμπίεστη προδιαγραφής MPEG για ένα κινηματογραφικό σήμα και σε έναν αποκωδικοποιητή προδιαγραφής MPEG για ένα συμπίεσμένο κινηματογραφικό σήμα. Αυτό οφείλεται στην απουσία μίας προδιαγραφής για τη στρογγύλευση των αποτελεσμάτων της μορφής $*.5$ ($*$ είναι ένας ακέραιος) το οποίο λαμβάνεται όταν

μετασχηματίζεται αντιστρόφως ορθογώνια ένα σύνολο συντελεστών μετασχηματισμού που προκύπτει από τη συμπίεση του κινηματογραφικού σήματος. Η εφεύρεση αποφεύγει τα σφάλματα ανομοιότητας δια προεπεξεργασίας του συνόλου συντελεστών μετασχηματισμού προ του αντίστροφου ορθογώνιου μετασχηματισμού. Οι συντελεστές μετασχηματισμού του συνόλου αθροίζονται και εκτιμάται η ισοτιμία (περιττή ή άρτια) του αθροίσματος. Όταν εκτιμηθεί ότι η ισοτιμία του αθροίσματος είναι άρτια, αναστρέφεται η ισοτιμία ενός από τους συντελεστές μετασχηματισμού για τη λήψη ενός συντελεστή μετασχηματισμού με αναστραμμένη ισοτιμία. Αυτό καθιστά την ισοτιμία του αθροίσματος περιττή. Τότε, όταν το σύνολο των συντελεστών μετασχηματισμού περιλαμβάνομένου και του συντελεστή μετασχηματισμού με αναστραμμένη ισοτιμία μετασχηματίζεται αντιστρόφως ορθογώνια, κανένα από τα αποτελέσματα του ορθογώνιου μετασχηματισμού δε θα έχει τιμή $*.5$.



ΑΡΙΘΜΟΣ ΕΥΡ. Δ.Ε. (11):3047571
ΑΡΙΘ. ΕΛΛ. ΚΑΤΑΘΕΣΗΣ (21):20040400045
ΗΜΕΡ. ΕΛΛ. ΚΑΤΑΘΕΣΗΣ (11):07/01/2004
ΑΡΙΘ./ΗΜΕΡ. ΔΗΜΟΣΙΕΥΣΗΣ
ΕΥΡΩΠΑΪΚΟΥ ΔΙΠΛΩΜΑΤΟΣ(87):1150961 - 22/10/2003
ΑΡΙΘ./ΗΜΕΡ. ΔΗΜΟΣΙΕΥΣΗΣ
ΕΥΡΩΠΑΪΚΗΣ ΑΙΤΗΣΗΣ (86):00901661.9--28/01/2000
ΔΙΚΑΙΟΥΧΟΣ (73):1)SANOFI-SYNTHELABO
174, Avenue de France, 75013 Paris, ΓΑΛΛΙΑ
ΣΥΜΒ. ΠΡΟΤΕΡΑΙΟΤΗΤΕΣ (30):9901201-01/02/1999-FR
9910166-02/08/1999-FR
ΕΦΕΥΡΕΤΗΣ (72):1)CAMUS, Philippe
2)MARTINEZ, Serge
3)RINALDI, Murielle
4)Barth, Francis
ΕΙΔΙΚΟΣ ΠΛΗΡΕΞΟΥΣΙΟΣ (74):ΡΟΥΣΣΟΥ ANNA
Κουμπάρη 2, 10674 ΑΘΗΝΑ
ΑΝΤΙΚΛΗΤΟΣ (74):ΠΑΠΑΚΩΝΣΤΑΝΤΙΝΟΥ ΕΛΕΝΗ
Κουμπάρη 2, 10674 ΑΘΗΝΑ
ΤΙΤΛΟΣ ΕΦΕΥΡΕΣΗΣ (54):ΠΑΡΑΓΩΓΑ
ΠΥΡΑΖΟΛΟΚΑΡΒΟΞΥΛΙΚΟΥ ΟΞΕΟΣ, Η
ΠΑΡΑΣΚΕΥΗ ΑΥΤΩΝ, ΟΙ ΦΑΡΜΑ-
ΚΕΥΤΙΚΕΣ ΣΥΝΘΕΣΕΙΣ ΠΟΥ ΤΑ
ΠΕΡΙΕΧΟΥΝ.

ΠΕΡΙΛΗΨΗ(57)

H N - πιπεριδινό - 5 - (4 - βρωμοφαινυλ) - 1 - (2,4 - διχλωρο φαινυλ) - 4 - αιθυλοπυραζολο - 3 - καρβοξαμίδη, τα άλατα αυτής και οι ενώσεις διαλυτώσεως αυτής είναι ισχυροί ανταγωνιστά δεκτών κανναβινοϊδών CB1. Παρασκευάζονται δια αντιδράσεως ενός δραστικού παραγώγου 5 - (4 - βρωμοφαινυλ) - 1 - (2,4 - διχλωροφαινυλ) - 4 - αιθυλοπυραζολ - 3 - καρβοξυλικού οξέος με την 1 - αμινοπιπεριδίνη και ακολούθως ενδεχομένως δια μετατροπής του προϊόντος σε άλας.

ΑΡΙΘΜΟΣ ΕΥΡ. Δ.Ε. (11):3047572
ΑΡΙΘ. ΕΛΛ. ΚΑΤΑΘΕΣΗΣ (21):20040400046
ΗΜΕΡ. ΕΛΛ. ΚΑΤΑΘΕΣΗΣ (11):07/01/2004
ΑΡΙΘ./ΗΜΕΡ. ΔΗΜΟΣΙΕΥΣΗΣ
ΕΥΡΩΠΑΪΚΟΥ ΔΙΠΛΩΜΑΤΟΣ(87):1117401 - 19/11/2003
ΑΡΙΘ./ΗΜΕΡ. ΔΗΜΟΣΙΕΥΣΗΣ
ΕΥΡΩΠΑΪΚΗΣ ΑΙΤΗΣΗΣ (86):99956504.7--29/09/1999
ΔΙΚΑΙΟΥΧΟΣ (73):1)Alcon, Inc.
Bosch 69, P.O. Box 62, 6331 Hunenberg,
ΕΛΒΕΤΙΑ
ΣΥΜΒ. ΠΡΟΤΕΡΑΙΟΤΗΤΕΣ (30):102504 P-30/09/1998-US
102506 P-30/09/1998-US
ΕΦΕΥΡΕΤΗΣ (72):1)YANNI, John, M.
2)STROMAN, David, W.
3)ABSHIRE, Robert, L.
4)CAGLE, Gerald
ΕΙΔΙΚΟΣ ΠΛΗΡΕΞΟΥΣΙΟΣ (74):ΡΟΥΣΣΟΥ ANNA
Κουμπάρη 2, 10674 ΑΘΗΝΑ
ΑΝΤΙΚΛΗΤΟΣ (74):ΠΑΠΑΚΩΝΣΤΑΝΤΙΝΟΥ ΕΛΕΝΗ
Κουμπάρη 2,10674 ΑΘΗΝΑ
ΤΙΤΛΟΣ ΕΦΕΥΡΕΣΗΣ (54):**ΑΝΤΙΒΙΟΤΙΚΕΣ ΣΥΝΘΕΣΕΙΣ ΓΙΑ ΘΕΡΑΠΕΙΑ ΤΟΥ ΟΦΘΑΛΜΟΥ.**

ΠΕΡΙΛΗΨΗ(57)

Αποκαλύπτονται οφθαλμολογικές, ωτιαίες και ρινικές συνθέσεις περιέχοντας μία νέα κατηγορία αντιβιοτικών (πχ. μοξιφλοξασίνη). Οι συνθέσεις περιέχουν ακόμα κατά προτίμηση ένα ή περισσότερους αντιφλεγμονώδεις παράγοντες. Οι συνθέσεις μπορούν να χρησιμοποιηθούν για να θεραπεύσουν οφθαλμολογικές, ωτιαίες και ρινικές παθήσεις με τη τοπική εφαρμογή των συνθέσεων στους νοσούντες ιστούς.

ΑΡΙΘΜΟΣ ΕΥΡ. Δ.Ε. (11):3047573
ΑΡΙΘ. ΕΛΛ. ΚΑΤΑΘΕΣΗΣ (21):20040400047
ΗΜΕΡ. ΕΛΛ. ΚΑΤΑΘΕΣΗΣ (11):07/01/2004
ΑΡΙΘ./ΗΜΕΡ. ΔΗΜΟΣΙΕΥΣΗΣ
ΕΥΡΩΠΑΪΚΟΥ ΔΙΠΛΩΜΑΤΟΣ(87):1106077 - 15/10/2003
ΑΡΙΘ./ΗΜΕΡ. ΔΗΜΟΣΙΕΥΣΗΣ
ΕΥΡΩΠΑΪΚΗΣ ΑΙΤΗΣΗΣ (86):00870235.9--19/10/2000
ΔΙΚΑΙΟΥΧΟΣ (73):1)Interagri Dumoulin S.A.
Parc Industriel, 5300 Seilles, ΒΕΛΓΙΟ
ΣΥΜΒ. ΠΡΟΤΕΡΑΙΟΤΗΤΕΣ (30):99870256-09/12/1999-EP
ΕΦΕΥΡΕΤΗΣ (72):1)VanVolssem, Thibaut
ΕΙΔΙΚΟΣ ΠΛΗΡΕΞΟΥΣΙΟΣ (74):ΔΗΜΟΥ ΧΡΙΣΤΙΝΑ
Κουμπάρη 2, 10674 ΑΘΗΝΑ
ΑΝΤΙΚΛΗΤΟΣ (74):ΠΑΠΑΚΩΝΣΤΑΝΤΙΝΟΥ ΕΛΕΝΗ
Κουμπάρη 2,10674 ΑΘΗΝΑ
ΤΙΤΛΟΣ ΕΦΕΥΡΕΣΗΣ (54):**ΓΑΛΑ ΑΓΕΛΑΛΔΑΣ ΚΑΙ ΠΡΟΙΟΝ ΔΙΑΤΡΟΦΗΣ ΜΙΑΣ ΑΓΕΛΑΛΔΑΣ ΓΙΑ ΤΗ ΛΗΨΗ ΕΝΟΣ ΤΕΤΟΙΟΥ ΓΑΛΑΚΤΟΣ.**

ΠΕΡΙΛΗΨΗ(57)

Γάλα αγελάδας του οποίου το φάσμα λιπαρών οξέων, προσδιοριζόμενο δια χρωματογραφίας αερίου φάσεως, είναι τροποποιημένο σε σχέση με το κλασικό γάλα, το οποίο γάλα λαμβάνεται με μία διατροφή της αγελάδας περιλαμβάνουσα την προσθήκη στο βασικό ημερήσιο σιτηρέσιο μίας τροφής με βάση εξολκευμένους σπόρους λιναριού.

ΑΡΙΘΜΟΣ ΕΥΡ. Δ.Ε. (11):3047574
ΑΡΙΘ. ΕΛΛ. ΚΑΤΑΘΕΣΗΣ (21):20040400048
ΗΜΕΡ. ΕΛΛ. ΚΑΤΑΘΕΣΗΣ (11):07/01/2004
ΑΡΙΘ./ΗΜΕΡ. ΔΗΜΟΣΙΕΥΣΗΣ
ΕΥΡΩΠΑΪΚΟΥ ΔΙΠΛΩΜΑΤΟΣ(87):1059907 - 15/10/2003
ΑΡΙΘ./ΗΜΕΡ. ΔΗΜΟΣΙΕΥΣΗΣ
ΕΥΡΩΠΑΪΚΗΣ ΑΙΤΗΣΗΣ (86):99906315.9--02/03/1999
ΔΙΚΑΙΟΥΧΟΣ (73):1)Innothera Topic International (Societe Anonyme)
 7-9, avenue Francois Vincent Raspail, 94110 Arcueil, ΓΑΛΛΙΑ

ΣΥΜΒ. ΠΡΟΤΕΡΑΙΟΤΗΤΕΣ (30):9802487-02/03/1998-FR
ΕΦΕΥΡΕΤΗΣ (72):1)GARDON-MOLLARD, Christian
ΕΙΔΙΚΟΣ ΠΑΡΕΞΟΥΣΙΟΣ (74):ΔΗΜΟΥ ΧΡΙΣΤΙΝΑ
 Κουμπάρη 2, 10674 ΑΘΗΝΑ

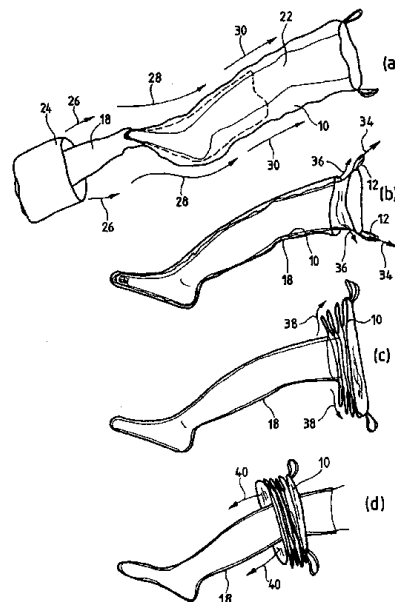
ΑΝΤΙΚΑΗΤΟΣ (74):ΠΑΠΑΚΩΝΣΤΑΝΤΙΝΟΥ ΕΛΕΝΗ
 Κουμπάρη 2, 10674 ΑΘΗΝΑ

ΤΙΤΛΟΣ ΕΦΕΥΡΕΣΗΣ (54):ΔΙΑΤΑΞΗ ΓΙΑ ΝΑ ΑΝΕΒΑΣΟΥΜΕ-ΠΕΡΑΣΟΥΜΕ ΣΕ ΕΝΑ ΜΕΛΟΣ ΕΝΑ ΣΩΛΗΝΩΤΟ ΣΥΜΠΙΕΣΤΙΚΟ ΟΡΘΩΤΙΚΟ ΜΗΧΑΝΗΜΑ ΟΠΩΣ ΓΙΑ ΠΑΡΑΔΕΙΓΜΑ ΠΕΡΙΠΟΔΙΑ, ΚΟΛΑΝ Η ΚΑΛΤΣΑ ΑΠΟ ΠΛΕΚΤΟ ΥΦΑΝΤΙΚΟ ΕΛΑΣΤΙΚΟ ΥΛΙΚΟ.

ΠΕΡΙΛΗΨΗ(57)

Αυτή η μέθοδος περιλαμβάνει τα εξής βήματα : a) περιτύλιγμα-φακέλωμα του μέλους (22), ή αν το απαιτούν οι περιστάσεις με παρόντες πάνω στο μέλος επιδέσμους ή άλλα μέσα επίδεσης, σε ένα μήκος το οποίο να αντιστοιχεί τουλάχιστον στο μήκος του ορθωτικού μηχανήματος (18), από ένα εύκαμπτο σωληνωτό τεμάχιο (manchon) (10) κατασκευασμένο από ένα υλικό το οποίο παρουσιάζει έναν μικρό συντελεστή τριβής και μια μεγάλη αντίσταση στην έλξη και στην αποκοπή, b) ανέβασμα-πέρασμα και τοποθέτηση του ορθωτικού μηχανήματος, στο τμήμα του μέλους, το οποίο είναι περιτυλιγμένο από το σωληνωτό τεμάχιο, αυτό το ανέβασμα-πέρασμα πραγματοποιούμενο

χειρονακτικά κάνοντας να γλιστρήσει σε όλο του το μήκος το ορθωτικό μηχανήμα πάνω στο σωληνωτό τεμάχιο το οποίο παρεμβάλλεται μεταξύ του ορθωτικού μηχανήματος και του μέλους, και c) αφού το ορθωτικό μηχανήμα ανεβεί-περαστεί και τοποθετηθεί, εξαγωγή με έλξη του σωληνωτού τεμαχίου το οποίο παρεμβάλλεται, το προαναφερόμενο τεμάχιο γλιστρώντας μεταξύ του ορθωτικού μηχανήματος και του μέλους, τα οποία έρχονται σε επαφή το ένα με το άλλο καθώς αφαιρείται το προαναφερόμενο σωληνωτό τεμάχιο.



ΑΡΙΘΜΟΣ ΕΥΡ. Δ.Ε. (11):3047575
ΑΡΙΘ. ΕΛΛ. ΚΑΤΑΘΕΣΗΣ (21):20040400049
ΗΜΕΡ. ΕΛΛ. ΚΑΤΑΘΕΣΗΣ (11):07/01/2004
ΑΡΙΘ./ΗΜΕΡ. ΔΗΜΟΣΙΕΥΣΗΣ
ΕΥΡΩΠΑΪΚΟΥ ΔΙΠΛΩΜΑΤΟΣ(87):1037881 - 12/11/2003
ΑΡΙΘ./ΗΜΕΡ. ΔΗΜΟΣΙΕΥΣΗΣ
ΕΥΡΩΠΑΪΚΗΣ ΑΙΤΗΣΗΣ (86):98963791.3--04/12/1998
ΔΙΚΑΙΟΥΧΟΣ (73):1)Amgen Inc.
 One Amgen Center Drive, Thousand Oaks, CA 91320-1799, ΗΝΩΜΕΝΕΣ ΠΟΛΙΤΕΙΕΣ ΤΗΣ ΑΜΕΡΙΚΗΣ

ΣΥΜΒ. ΠΡΟΤΕΡΑΙΟΤΗΤΕΣ (30):204569-03/12/1998-US
 67513 P-04/12/1997-US
ΕΦΕΥΡΕΤΗΣ (72):1)KOCH, Kevin
 2)BURGESS, Laurence, E.
ΕΙΔΙΚΟΣ ΠΑΡΕΞΟΥΣΙΟΣ (74):ΡΟΥΣΣΟΥ ANNA
 Κουμπάρη 2, 10674 ΑΘΗΝΑ

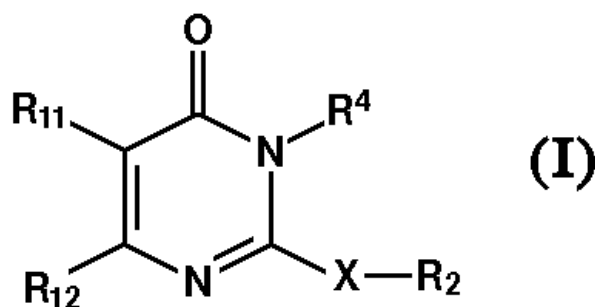
ΑΝΤΙΚΑΗΤΟΣ (74):ΠΑΠΑΚΩΝΣΤΑΝΤΙΝΟΥ ΕΛΕΝΗ
 Κουμπάρη 2, 10674 ΑΘΗΝΑ

ΤΙΤΛΟΣ ΕΦΕΥΡΕΣΗΣ (54):ΔΙΕΡΓΑΣΙΑ ΠΑΡΑΣΚΕΥΗΣ ΥΠΟΚΑΤΕΣΤΗΜΕΝΩΝ ΠΥΡΙΜΙΔΙΝΩΝ.

ΠΕΡΙΛΗΨΗ(57)

Η παρούσα εφεύρεση σχετίζεται με μία διεργασία χρήσιμη στην παρασκευή ενώσεων που είναι χρήσιμες στην αντιμετώπιση ασθενειών, όπως προκαλούμενες από TNF-α, IL-1β, IL-6 και/ή IL-8 ασθένειες και άλλες νόσους. Σε συμφωνία με την παρούσα εφεύρεση, παρέχεται μία διεργασία για την παρασκευή ενώσεων με τύπο (I) που περιλαμβάνει (α) την ανάμιξη R11-CH2-C(O)L και R12-CN σε έναν κατάλληλο διαλύτη και παρουσία βάσης και (β) την πρόσθεση R4-N=C=X ή που περιλαμβάνει (α) την ανάμιξη R11-CH2-C(O)L και R12-CN σε έναν κατάλληλο

διαλύτη και παρουσία βάσης (β) την πρόσθεση R4-N=C=X και (γ) την πρόσθεση R2-L' όπου τα L, L', X, R2, R4, R11 και R12 ορίζονται στις αξιώσεις.

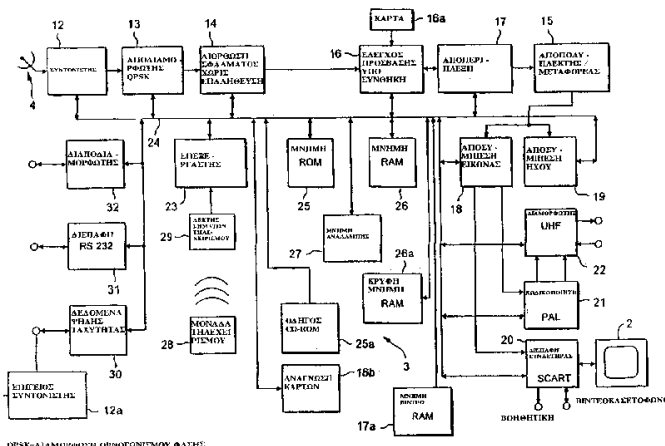


ΑΡΙΘΜΟΣ ΕΥΡ. Δ.Ε. (11):3047576
ΑΡΙΘ. ΕΛΛ. ΚΑΤΑΘΕΣΗΣ (21):20040400050
ΗΜΕΡ. ΕΛΛ. ΚΑΤΑΘΕΣΗΣ (11):07/01/2004
ΑΡΙΘ./ΗΜΕΡ. ΔΗΜΟΣΙΕΥΣΗΣ
ΕΥΡΩΠΑΪΚΟΥ ΔΙΠΛΩΜΑΤΟΣ(87):1084574 - 15/10/2003
ΑΡΙΘ./ΗΜΕΡ. ΔΗΜΟΣΙΕΥΣΗΣ
ΕΥΡΩΠΑΪΚΗΣ ΑΙΤΗΣΗΣ (86):99957129.2--14/06/1999
ΔΙΚΑΙΟΥΧΟΣ (73):1)British Sky Broadcasting Limited
Grant Way, Isleworth, Middlesex TW7 5QD,
ΜΕΓΑΛΗ ΒΡΕΤΑΝΝΙΑ
ΣΥΜΒ. ΠΡΟΤΕΡΑΙΟΤΗΤΕΣ (30):9812797-12/06/1998-GB
ΕΦΕΥΡΕΤΗΣ (72):1)CROSSLEY, Robin
2)JAMES, Nicholas
3)HOLLIDAY, David
ΕΙΔΙΚΟΣ ΠΛΗΡΕΞΟΥΣΙΟΣ (74):ΡΟΥΣΣΟΥ ANNA
Κουμπάρη 2, 10674 ΑΘΗΝΑ
ΑΝΤΙΚΛΗΤΟΣ (74):ΠΑΠΑΚΩΝΣΤΑΝΤΙΝΟΥ ΕΛΕΝΗ
Κουμπάρη 2,10674 ΑΘΗΝΑ
ΤΙΤΛΟΣ ΕΦΕΥΡΕΣΗΣ (54):ΕΝΑΣ ΔΕΚΤΗΣ ΓΙΑ ΤΗΛΕΟΠΤΙΚΑ
ΣΗΜΑΤΑ.

ΠΕΡΙΛΗΨΗ(57)

Η εφεύρεση παρουσιάζει ένα δέκτη ο οποίος λαμβάνει τηλεοπτικά σήματα και ο οποίος είναι διατεταγμένος έτσι, ώστε να λαμβάνει σήματα που υπάρχουν σε πολλούς διαύλους. Κάθε σήμα ορίζει ένα τηλεοπτικό πρόγραμμα ενώ ένα τουλάχιστον σήμα σ'ένα από τους διαύλους περιλαμβάνει συμπιεσμένα δεδομένα που ορίζουν συμβάντα που εκπέμπονται στους διαύλους από καιρού εις καιρόν. Ο δέκτης είναι διατεταγμένος έτσι, ώστε να παράγει σήματα εξόδου που ορίζουν μία εικόνα συμβάντων στον χρονοπρογραμματισμό, ώστε η εικόνα να παρουσιάζεται σε μία τηλεοπτική οθόνη. Ο προαναφερόμενος δέκτης περιλαμβάνει ένα μέσο που λαμβάνει δεδομένα τα οποία ορίζουν ένα λεξικό το οποίο αντιπροσωπεύει τμήματα κειμένου, ένα μέσο που αποκωδικοποιεί τα δεδομένα χρονοπρογραμματισμού,

ώστε να αναγνωρίζει τα τμήματα κειμένου στο λεξικό, και ένα μέσο που κατασκευάζει την εικόνα των συμβάντων από τα αναγνωρισμένα τμήματα κειμένου. Ένα σήμα σε κάθε κανάλι περιλαμβάνει μία ταυτότητα της ομάδας περιφερειών και μία ταυτότητα της υπο-ομάδας περιφερειών που αντιστοιχούν στον δίαυλο. Ο δέκτης περιλαμβάνει περαιτέρω: α) Ένα μέσο που αποθηκεύει μία ταυτότητα αναφοράς των ομάδων περιφερειών και μία ή περισσότερες ταυτότητες αναφοράς των υπο-ομάδων περιφερειών, β) ένα μέσο που συγκρίνει την ταυτότητα ομάδας και υπο-ομάδας για ένα δίαυλο του λαμβανόμενου σήματος με την ταυτότητα αναφοράς ομάδας και υπο-ομάδας και γ) ένα μέσο το οποίο εξάγει το λαμβανόμενο τηλεοπτικό σήμα, ώστε να παρουσιάζεται το πρόγραμμα ή άλλες υπηρεσίες, που ορίζονται, ανάλογα με την προαναφερόμενη σύγκριση.

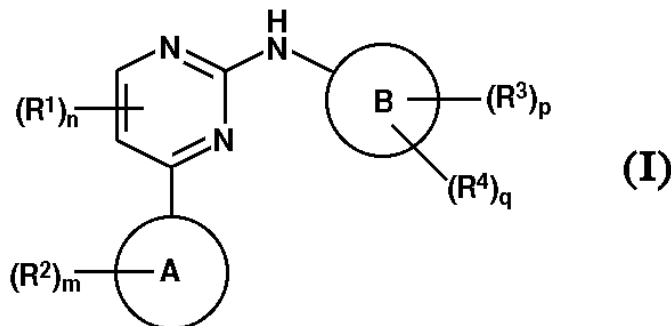


ΑΡΙΘΜΟΣ ΕΥΡ. Δ.Ε. (11):3047577
ΑΡΙΘ. ΕΛΛ. ΚΑΤΑΘΕΣΗΣ (21):20040400051
ΗΜΕΡ. ΕΛΛ. ΚΑΤΑΘΕΣΗΣ (11):07/01/2004
ΑΡΙΘ./ΗΜΕΡ. ΔΗΜΟΣΙΕΥΣΗΣ
ΕΥΡΩΠΑΪΚΟΥ ΔΙΠΛΩΜΑΤΟΣ(87):1214318 - 08/10/2003
ΑΡΙΘ./ΗΜΕΡ. ΔΗΜΟΣΙΕΥΣΗΣ
ΕΥΡΩΠΑΪΚΗΣ ΑΙΤΗΣΗΣ (86):00953319.1--15/08/2000
ΔΙΚΑΙΟΥΧΟΣ (73):1)AstraZeneca AB
151 85 Sodertalje, ΣΟΥΗΔΙΑ
ΣΥΜΒ. ΠΡΟΤΕΡΑΙΟΤΗΤΕΣ (30):9919778-21/08/1999-GB
ΕΦΕΥΡΕΤΗΣ (72):1)BREAULT, Gloria Anne
2)JEWSBURY, Phillip John
3)THOMAS, Andrew Peter
4)BEATTIE, John Franklin
ΕΙΔΙΚΟΣ ΠΛΗΡΕΞΟΥΣΙΟΣ (74):ΣΙΩΤΟΥ ΑΙΚΑΤΕΡΙΝΗ
Πατησίων 122, 11257 ΑΘΗΝΑ
ΑΝΤΙΚΛΗΤΟΣ (74):ΣΙΩΤΟΥ ΑΙΚΑΤΕΡΙΝΗ
Πατησίων 122,11257 ΑΘΗΝΑ
ΤΙΤΛΟΣ ΕΦΕΥΡΕΣΗΣ (54):ΠΑΡΑΓΩΓΑ ΙΜΙΔΑΖΟ[1,2-Α]ΠΥΡΙΔΙ-
ΝΗΣ ΚΑΙ ΠΥΡΑΖΟΛΟ[2,3-Α]ΠΥΡΙΔΙ-
ΝΗΣ.

ΠΕΡΙΛΗΨΗ(57)

Περιγράφεται μία ένωση του τύπου (I) όπου ο Δακτύλιος Α είναι μιδαζο(1,2a)πυριδ-3-υλ ή πυραζολο(2,3a)πυριδ-3-υλ, το R2 είναι όπως ορίζεται στην παρούσα, το m είναι 0-5, όπου οι τιμές του R2 μπορούν να είναι ίδιες ή διαφορετικές, το R1 είναι όπως ορίζεται στην παρούσα, το n είναι 0 έως 2, όπου οι τιμές του R1 μπορούν να είναι ίδιες ή διαφορετικές, ο Δακτύλιος Β είναι φαινυλ ή φαινυλ συντηγμένο σ' ένα δακτύλιο C5-7κυκλοαλκυλ, το R3 είναι όπως ορίζεται στην παρούσα, το p είναι 0-4, όπου οι τιμές του R3 μπορούν να είναι ίδιες ή διαφορετικές, το R4 είναι όπως ορίζεται στην παρούσα, το q είναι 0-2, όπου οι τιμές του R4 μπορούν να είναι ίδιες ή διαφορετικές, και όπου p συν q μικρότερο/ίσο 5, ή ένα φαρμακευτικώς ανεκτό άλας ή in vivo υδρολυόμενοςεστέρας αυτής.

Περιγράφεται επίσης η χρήση των ενώσεων του τύπου (I) στην αναστολή των κυτταρικών κυκλικών κινασών CDK2, CDK4, και CDK6. Επεξηγούνται οι συνθέσεις, οι μέθοδοι και οι διαδικασίες για την παρασκευή των ενώσεων του τύπου (I).



ΑΡΙΘΜΟΣ ΕΥΡ. Δ.Ε. (11):3047578
ΑΡΙΘ. ΕΛΛ. ΚΑΤΑΘΕΣΗΣ (21):20040400052
ΗΜΕΡ. ΕΛΛ. ΚΑΤΑΘΕΣΗΣ (11):07/01/2004
ΑΡΙΘ./ΗΜΕΡ. ΔΗΜΟΣΙΕΥΣΗΣ
ΕΥΡΩΠΑΪΚΟΥ ΔΙΠΛΩΜΑΤΟΣ(87):0985666 - 05/11/2003
ΑΡΙΘ./ΗΜΕΡ. ΔΗΜΟΣΙΕΥΣΗΣ
ΕΥΡΩΠΑΪΚΗΣ ΑΙΤΗΣΗΣ (86):99306991.3--03/09/1999
ΔΙΚΑΙΟΥΧΟΣ (73):1)PFIZER INC.

ΣΥΜΒ. ΠΡΟΤΕΡΑΙΟΤΗΤΕΣ (30):PCT/IB98/01382-07/09/1998-WO
ΕΦΕΥΡΕΤΗΣ (72):1)Nakao, Kazunari

2)Uchida, Chikara
 3)Stevens, Rodney W.
 4)Kawamura, Kiyoshi

ΕΙΔΙΚΟΣ ΠΛΗΡΕΞΟΥΣΙΟΣ (74):ΡΟΥΣΣΟΥ ANNA
 Κουμπάρη 2, 10674 ΑΘΗΝΑ

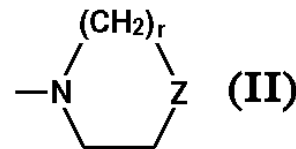
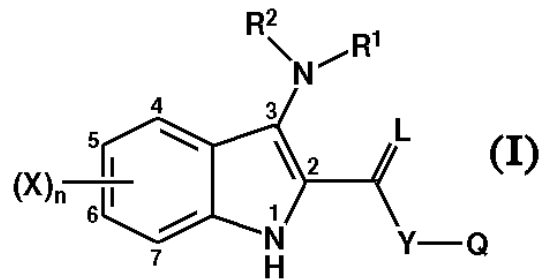
ΑΝΤΙΚΛΗΤΟΣ (74):ΠΑΠΑΚΩΝΣΤΑΝΤΙΝΟΥ ΕΛΕΝΗ
 Κουμπάρη 2,10674 ΑΘΗΝΑ

ΤΙΤΛΟΣ ΕΦΕΥΡΕΣΗΣ (54):ΥΠΟΚΑΤΕΣΤΗΜΕΝΕΣ ΙΝΔΟΛΙΚΕΣ
 ΕΝΩΣΕΙΣ ΩΣ ΠΑΡΕΜΠΟΔΙΣΤΕΣ ΤΗΣ
 COX-2.

ΠΕΡΙΛΗΨΗ(57)

Η εφεύρεση αυτή παρέχει μια ένωση του ακόλουθου τύπου : ή τα φαρμακευτικά αποδεκτά άλατα αυτής όπου το R1 είναι Η ή C1-4 αλκύλιο, το R2 είναι C(=L)R3 ή SO2R4, το Y είναι ένας απ' ευθείας δεσμός ή C1-4 αλκυλένιο, τα L και L' είναι ανεξάρτητα οξυγόνο ή θείο, το Q επιλέγεται από τα ακόλουθα: C1-6 αλκύλιο, αλογονο-υποκατεστημένο C1-4 αλκύλιο, κατ' επιλογή υποκατεστημένο C3-7 κυκλοαλκύλιο, κατ' επιλογή υποκατεστημένο φαινύλιο ή ναφθαλίνιο, κατ' επιλογή υποκατεστημένη 5- ή 6-μελής μονοκυκλική αρωματική ομάδα, το R3 είναι -OR6, -NR7R8, N(OR1)R7 ή μια ομάδα του τύπου (II): το Z είναι ένας απ' ευθείας δεσμός, O, S ή NR5, το R4 είναι C1-6 αλκύλιο, αλογονο-υποκατεστημένο C1-4 αλκύλιο, κατ' επιλογή υποκατεστημένο φαινύλιο ή ναφθαλίνιο, το R5 είναι C1-4

αλκύλιο ή αλογονο-υποκατεστημένο C1-4 αλκύλιο, το R6 είναι C1-4 αλκύλιο, C3-7 κυκλοαλκύλιο, C1-4 αλκυλο-C3-7-κυκλοαλκύλιο, αλογονο-υποκατεστημένο C1-4 αλκύλιο, κατ' επιλογή υποκατεστημένο C1-4 αλκυλο-φαινύλιο ή φαινύλιο, τα R7 και R8 επιλέγονται το καθένα από τα ακόλουθα : H, κατ' επιλογή υποκατεστημένο C1-6 αλκύλιο, κατ' επιλογή υποκατεστημένο C3-7 κυκλοαλκύλιο, κατ' επιλογή υποκατεστημένο C1-4 αλκυλο-C3-7-κυκλοαλκύλιο και κατ' επιλογή υποκατεστημένο C1-4 αλκυλο-φαινύλιο ή φαινύλιο, τα X επιλέγονται το καθένα από αλογόνο, C1-4 αλκύλιο, αλογονο-υποκατεστημένο C1-4 αλκύλιο, OH, C1-4 αλκοξυ-, αλογονο-υποκατεστημένο C1-4 αλκοξυ-, C1-4 αλκυλοθειο-, NO2, NH2, δι-(C1-4αλκυλο)αμινο- και CN, το n είναι 0, 1, 2 ή 3, και το r είναι 1, 2 ή 3. Η εφεύρεση αυτή παρέχει επίσης μια φαρμακευτική σύνθεση χρήσιμη για την αντιμετώπιση μιας ιατρικής κατάστασης στην οποία οι προσταγλανδίνες εμπλέκονται ως παθογόνα.



ΑΡΙΘΜΟΣ ΕΥΡ. Δ.Ε. (11):3047579
ΑΡΙΘ. ΕΛΛ. ΚΑΤΑΘΕΣΗΣ (21):20040400053
ΗΜΕΡ. ΕΛΛ. ΚΑΤΑΘΕΣΗΣ (11):07/01/2004
ΑΡΙΘ./ΗΜΕΡ. ΔΗΜΟΣΙΕΥΣΗΣ
ΕΥΡΩΠΑΪΚΟΥ ΔΙΠΛΩΜΑΤΟΣ(87):1159512 - 08/10/2003
ΑΡΙΘ./ΗΜΕΡ. ΔΗΜΟΣΙΕΥΣΗΣ
ΕΥΡΩΠΑΪΚΗΣ ΑΙΤΗΣΗΣ (86):00920368.8--04/03/2000
ΔΙΚΑΙΟΥΧΟΣ (73):1)Stock, Gerhard
 Friedenseiche 1, 56850 Enkirch/Mosel,
 ΓΕΡΜΑΝΙΑ

ΣΥΜΒ. ΠΡΟΤΕΡΑΙΟΤΗΤΕΣ (30):19909611-05/03/1999-DE
ΕΦΕΥΡΕΤΗΣ (72):1)Stock, Gerhard

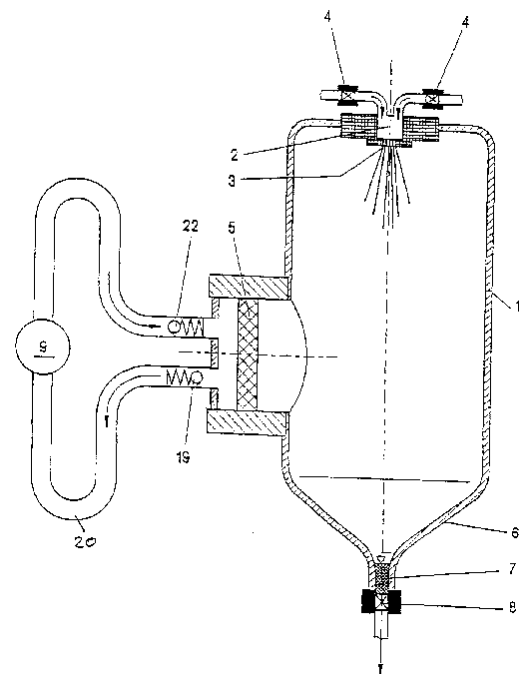
ΕΙΔΙΚΟΣ ΠΛΗΡΕΞΟΥΣΙΟΣ (74):ΣΙΩΤΟΥ ΑΙΚΑΤΕΡΙΝΗ
 Πατησίων 122, 11257 ΑΘΗΝΑ

ΑΝΤΙΚΛΗΤΟΣ (74):ΣΙΩΤΟΥ ΑΙΚΑΤΕΡΙΝΗ
 Πατησίων 122,11257 ΑΘΗΝΑ

ΤΙΤΛΟΣ ΕΦΕΥΡΕΣΗΣ (54):ΣΤΟΙΧΕΙΟ ΔΙΑΣΤΟΛΗΣ ΑΕΡΙΟΥ ΓΙΑ
 ΜΙΑ ΔΙΑΤΑΞΗ ΓΙΑ ΤΗ ΜΕΤΑΤΡΟΠΗ
 ΘΕΡΜΙΚΗΣ ΕΝΕΡΓΕΙΑΣ ΣΕ
 ΚΙΝΗΤΗΡΙΑ ΕΝΕΡΓΕΙΑ, ΙΔΙΑΙΤΕΡΑ ΓΙΑ
 ΕΝΑΝ ΚΙΝΗΤΗΡΑ ΖΕΣΤΟΥ ΝΕΡΟΥ.

ΠΕΡΙΛΗΨΗ(57)

Ένα στοιχείο διαστολής αερίου για μία διάταξη για τη μετατροπή θερμικής ενέργειας σε κινητήρια ενέργεια, ιδιαίτερα για έναν κινητήρα ζεστού νερού, αποτελείται από ένα κλειστό δοχείο υπό πίεση (1), το οποίο είναι γεμάτο με ένα αέριο ή με ένα μίγμα αερίων και το οποίο συνδέεται δραστικά με τη διάταξη μέσω ενός μετατοπίσιμου εμβόλου (5). Το δοχείο υπό πίεση (1) έχει ένα άνω άνοιγμα ψεκασμού (2) για ζεστό και κρύο νερό και ένα ελεγχόμενο κάτω άνοιγμα εκροής νερού (8).



ΑΡΙΘΜΟΣ ΕΥΡ. Δ.Ε. (11):3047580
ΑΡΙΘ. ΕΛΛ. ΚΑΤΑΘΕΣΗΣ (21):20040400054
ΗΜΕΡ. ΕΛΛ. ΚΑΤΑΘΕΣΗΣ (11):07/01/2004
ΑΡΙΘ./ΗΜΕΡ. ΔΗΜΟΣΙΕΥΣΗΣ
ΕΥΡΩΠΑΪΚΟΥ ΔΙΠΛΩΜΑΤΟΣ(87):1150683 - 08/10/2003
ΑΡΙΘ./ΗΜΕΡ. ΔΗΜΟΣΙΕΥΣΗΣ
ΕΥΡΩΠΑΪΚΗΣ ΑΙΤΗΣΗΣ (86):00906295.1--08/02/2000
ΔΙΚΑΙΟΥΧΟΣ (73):1)Schering AG
Mullerstrasse 178, 13353 Berlin, ΓΕΡΜΑΝΙΑ
ΣΥΜΒ. ΠΡΟΤΕΡΑΙΟΤΗΤΕΣ (30):19908762-18/02/1999-DE
ΕΦΕΥΡΕΤΗΣ (72):1)OETTEL, Michael
2)MOORE, Claudia
3)SCHINDLER, Adolf, Eduard
4)CHRISTENSEN, Bernd
5)MÁLLER, Andreas
ΕΙΔΙΚΟΣ ΠΛΗΡΕΞΟΥΣΙΟΣ (74):ΣΙΩΤΟΥ ΑΙΚΑΤΕΡΙΝΗ
Πατησίων 122, 11257 ΑΘΗΝΑ
ΑΝΤΙΚΛΗΤΟΣ (74):ΣΙΩΤΟΥ ΑΙΚΑΤΕΡΙΝΗ
Πατησίων 122,11257 ΑΘΗΝΑ
ΤΙΤΛΟΣ ΕΦΕΥΡΕΣΗΣ (54):ΧΡΗΣΗ ΤΟΥ DIENOGEST ΣΕ ΥΨΗΛΗ ΔΟΣΟΛΟΓΙΑ.

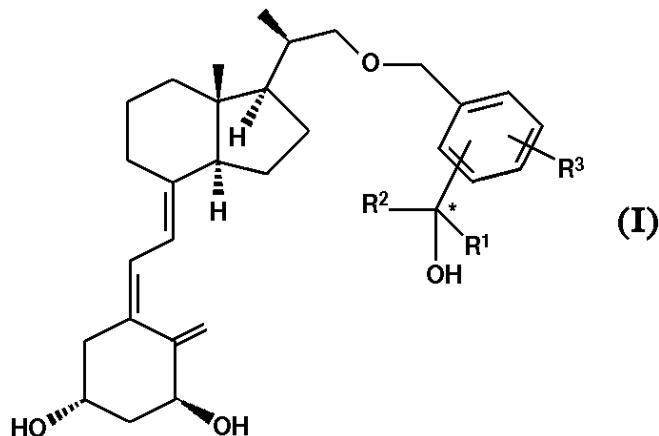
ΠΕΡΙΛΗΨΗ(57)

Περιγράφεται η χρήση του Dienogest σε υψηλή δοσολογία για τη μείωση του σώματος του μαστικού αδένου. Επιπλέον μπορούν να συντελεστούν και επάνοδοι στην αρχική κατάσταση από οφειλόμενες σε μαστοπάθεια μεταβολές του σώματος του μαστού. Το Dienogest είναι εξαιρετικά κατάλληλο και για την προφύλαξη από μαστοπάθεια. Το Dienogest σε υψηλές δοσολογίες προλαμβάνει και τη δημιουργία οφειλόμενων σε μαστοπάθεια μεταβολών του σώματος του μαστού.

ΑΡΙΘΜΟΣ ΕΥΡ. Δ.Ε. (11):3047581
ΑΡΙΘ. ΕΛΛ. ΚΑΤΑΘΕΣΗΣ (21):20040400055
ΗΜΕΡ. ΕΛΛ. ΚΑΤΑΘΕΣΗΣ (11):07/01/2004
ΑΡΙΘ./ΗΜΕΡ. ΔΗΜΟΣΙΕΥΣΗΣ
ΕΥΡΩΠΑΪΚΟΥ ΔΙΠΛΩΜΑΤΟΣ(87):1178960 - 05/11/2003
ΑΡΙΘ./ΗΜΕΡ. ΔΗΜΟΣΙΕΥΣΗΣ
ΕΥΡΩΠΑΪΚΗΣ ΑΙΤΗΣΗΣ (86):00918712.1--12/04/2000
ΔΙΚΑΙΟΥΧΟΣ (73):1)Leo Pharma A/S
Industriparken 55, 2750 Ballerup, ΔΑΝΙΑ
ΣΥΜΒ. ΠΡΟΤΕΡΑΙΟΤΗΤΕΣ (30):130638 P-23/04/1999-US
9909442-23/04/1999-GB
ΕΦΕΥΡΕΤΗΣ (72):1)HANSEN, Kai
ΕΙΔΙΚΟΣ ΠΛΗΡΕΞΟΥΣΙΟΣ (74):ΔΗΜΟΥ ΧΡΙΣΤΙΝΑ
Κουμπάρη 2, 10674 ΑΘΗΝΑ
ΑΝΤΙΚΛΗΤΟΣ (74):ΠΑΠΑΚΩΝΣΤΑΝΤΙΝΟΥ ΕΛΕΝΗ
Κουμπάρη 2,10674 ΑΘΗΝΑ
ΤΙΤΛΟΣ ΕΦΕΥΡΕΣΗΣ (54):ΑΝΑΛΟΓΑ ΒΙΤΑΜΙΝΗΣ D ΚΑΙ ΦΑΡΜΑΚΕΥΤΙΚΗ ΧΡΗΣΗ ΑΥΤΩΝ.

ΠΕΡΙΛΗΨΗ(57)

Η παρούσα εφεύρεση αφορά σε χημικές ενώσεις με γενικό τύπο (I) στον οποίο τα R1 και R2, τα οποία μπορεί να είναι τα ίδια ή διαφορετικά, συμβολίζουν αλκύλιο με 1 έως 4 άτομα άνθρακα, και το R3 συμβολίζει υδρογόνο, αλογόνο, αλκύλιο με 1 έως 4 άτομα άνθρακα, ή Ο-αλκύλιο με 1 έως 4 άτομα άνθρακα, και στους δυνάμενους να υδρολυθούν σε εσωσωματική δοκιμασία εστέρες αυτών με φαρμακευτικά αποδεκτά οξέα. Οι παρούσες χημικές ενώσεις έχουν αξία στην εξάσκηση του ιατρικού επαγγέλματος προς όφελος των ανθρώπων ή των ζώων.



ΑΡΙΘΜΟΣ ΕΥΡ. Δ.Ε. (11):3047582
ΑΡΙΘ. ΕΛΛ. ΚΑΤΑΘΕΣΗΣ (21):20040400056
ΗΜΕΡ. ΕΛΛ. ΚΑΤΑΘΕΣΗΣ (11):07/01/2004
ΑΡΙΘ./ΗΜΕΡ. ΔΗΜΟΣΙΕΥΣΗΣ
ΕΥΡΩΠΑΪΚΟΥ ΔΙΠΛΩΜΑΤΟΣ(87):0814783 - 08/10/2003
ΑΡΙΘ./ΗΜΕΡ. ΔΗΜΟΣΙΕΥΣΗΣ
ΕΥΡΩΠΑΪΚΗΣ ΑΙΤΗΣΗΣ (86):96944727.5--20/12/1996
ΔΙΚΑΙΟΥΧΟΣ (73):1)AstraZeneca AB
151 85 Sodertalje, ΣΟΥΗΔΙΑ
ΣΥΜΒ. ΠΡΟΤΕΡΑΙΟΤΗΤΕΣ (30):9600073-08/01/1996-SE
ΕΦΕΥΡΕΤΗΣ (72):1)LUNDBERG, Per, Johan
ΕΙΔΙΚΟΣ ΠΛΗΡΕΞΟΥΣΙΟΣ (74):ΣΙΩΤΟΥ ΑΙΚΑΤΕΡΙΝΗ
Πατησίων 122, 11257 ΑΘΗΝΑ
ΑΝΤΙΚΛΗΤΟΣ (74):ΣΙΩΤΟΥ ΑΙΚΑΤΕΡΙΝΗ
Πατησίων 122,11257 ΑΘΗΝΑ
ΤΙΤΛΟΣ ΕΦΕΥΡΕΣΗΣ (54):**ΑΝΑΒΡΑΖΟΥΣΕΣ ΜΟΡΦΕΣ ΔΟΣΗΣ ΠΟΛΛΑΠΛΩΝ ΜΟΝΑΔΩΝ ΠΟΥ ΠΕΡΙΛΑΜΒΑΝΟΥΝ ΑΝΑΣΤΟΛΕΑ ΑΝΤΙΑΣ ΠΡΩΤΟΝΙΩΝ.**

ΠΕΡΙΛΗΨΗ(57)

Μία νέα αναβράζουσα μορφή δόσης πολλαπλών μονάδων τύπου ταμπλέτας που περιέχει έναν ευαίσθητο σε οξύ αναστολέα αντλίας πρωτονίων με τη μορφή του ρακεμικού άλατος, ένα αλκαλικό άλας αυτού ή ένα από τα απλά εναντιομερή του ή ένα αλκαλικό άλας αυτού, και συστατικά αναβράζουσας ταμπλέτας. Ο αναστολέας αντλίας πρωτονίων είναι κατά προτίμηση ομεπραζόλη ή ένα αλκαλικό άλας αυτής, ή S-ομεπραζόλη ή ένα αλκαλικό άλας αυτής. Περαιτέρω η εφεύρεση αναφέρεται σε μία μέθοδο για την παρασκευή μίας τέτοιας τυποποίησης, και στη χρήση αυτής της τυποποίησης στην ιατρική.

ΑΡΙΘΜΟΣ ΕΥΡ. Δ.Ε. (11):3047583
ΑΡΙΘ. ΕΛΛ. ΚΑΤΑΘΕΣΗΣ (21):20040400057
ΗΜΕΡ. ΕΛΛ. ΚΑΤΑΘΕΣΗΣ (11):07/01/2004
ΑΡΙΘ./ΗΜΕΡ. ΔΗΜΟΣΙΕΥΣΗΣ
ΕΥΡΩΠΑΪΚΟΥ ΔΙΠΛΩΜΑΤΟΣ(87):0819010 - 08/10/2003
ΑΡΙΘ./ΗΜΕΡ. ΔΗΜΟΣΙΕΥΣΗΣ
ΕΥΡΩΠΑΪΚΗΣ ΑΙΤΗΣΗΣ (86):96909444.0--29/03/1996
ΔΙΚΑΙΟΥΧΟΣ (73):1)BIOVITRUM AB
112 76 Stockholm, ΣΟΥΗΔΙΑ
ΣΥΜΒ. ΠΡΟΤΕΡΑΙΟΤΗΤΕΣ (30):9501189-31/03/1995-SE
ΕΦΕΥΡΕΤΗΣ (72):1)FATOUROS, Angelica
2)οSTERBERG, Thomas
ΕΙΔΙΚΟΣ ΠΛΗΡΕΞΟΥΣΙΟΣ (74):ΔΗΜΟΥ ΧΡΙΣΤΙΝΑ
Κουμπάρη 2, 10674 ΑΘΗΝΑ
ΑΝΤΙΚΛΗΤΟΣ (74):ΠΑΠΑΚΩΝΣΤΑΝΤΙΝΟΥ ΕΛΕΝΗ
Κουμπάρη 2,10674 ΑΘΗΝΑ
ΤΙΤΛΟΣ ΕΦΕΥΡΕΣΗΣ (54):**ΠΡΩΤΕΪΝΙΚΑ ΣΚΕΥΑΣΜΑΤΑ ΠΟΥ ΠΕΡΙΕΧΟΥΝ ΤΟ ΠΑΡΑΓΟΝΤΑ ΠΗΞΗΣ VIII Η ΤΟΝ ΠΑΡΑΓΟΝΤΑ ΙΧ ΣΕ ΕΝΑ ΥΔΑΤΙΚΟ ΔΙΑΛΥΜΑ ΣΟΥΚΡΟΖΗΣ.**

ΠΕΡΙΛΗΨΗ(57)

Η παρούσα εφεύρεση αφορά σε ένα τελικό φαρμακευτικό προϊόν από μία πρωτεΐνη πλάσματος που επιλέγεται από την ομάδα που αποτελείται από τον παράγοντα πήξης VIII και τον παράγοντα IX, σε ένα υδατικό διάλυμα, όπου η συγκέντρωση του οξυγόνου στο διάλυμα έχει μειωθεί με την τοποθέτηση του διαλύματος σε ένα αδρανές αέριο και/ή το διάλυμα περιέχει ένα αντιοξειδωτικό και όπου το διάλυμα περαιτέρω περιέχει ένα υδατόνθρακα σε μία συγκέντρωση τουλάχιστον 350 mg/ml. Με τον τρόπο αυτό, η δραστηριότητα της πρωτεΐνης μπορεί ουσιαστικά να διατηρηθεί μετά από αποθήκευση για 6 μήνες. Η παρούσα εφεύρεση αφορά επίσης σε μία διαδικασία για την παρασκευή του τελικού φαρμακευτικού προϊόντος και σε μία μέθοδο για την βελτίωση της μακροχρόνιας σταθερότητας του παράγοντα πήξης VIII και του παράγοντα IX σε ένα υδατικό διάλυμα, όπου το διάλυμα περιέχει ένα υδατόνθρακα σε μία συγκέντρωση

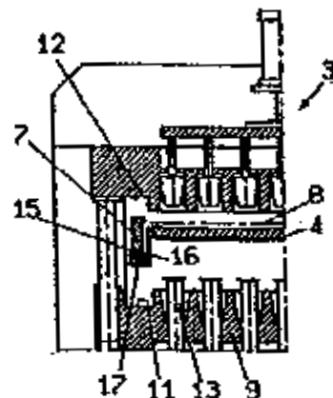
τουλάχιστον 350mg/ml, και όπου το διάλυμα αποθηκεύεται στο τελικό του δοχείο υπό ατμόσφαιρα μειωμένου οξυγόνου.

ΑΡΙΘΜΟΣ ΕΥΡ. Δ.Ε. (11):3047584
ΑΡΙΘ. ΕΛΛ. ΚΑΤΑΘΕΣΗΣ (21):20040400058
ΗΜΕΡ. ΕΛΛ. ΚΑΤΑΘΕΣΗΣ (11):07/01/2004
ΑΡΙΘ./ΗΜΕΡ. ΔΗΜΟΣΙΕΥΣΗΣ
ΕΥΡΩΠΑΪΚΟΥ ΔΙΠΛΩΜΑΤΟΣ(87):0884162 - 05/11/2003
ΑΡΙΘ./ΗΜΕΡ. ΔΗΜΟΣΙΕΥΣΗΣ
ΕΥΡΩΠΑΪΚΗΣ ΑΙΤΗΣΗΣ (86):98110730.3--11/06/1998
ΔΙΚΑΙΟΥΧΟΣ (73):1)ISAP OMV GROUP S.P.A.
Lungadige Attiraglio, 67, 37025 Parona,
ΙΤΑΛΙΑ
ΣΥΜΒ. ΠΡΟΤΕΡΑΙΟΤΗΤΕΣ (30):VR970049-13/06/1997-IT
ΕΦΕΥΡΕΤΗΣ (72):1)Padovani, Pietro
ΕΙΔΙΚΟΣ ΠΑΡΕΞΟΥΣΙΟΣ (74):ΡΟΥΣΣΟΥ ANNA
Κουμπάρη 2, 10674 ΑΘΗΝΑ
ΑΝΤΙΚΛΗΤΟΣ (74):ΠΑΠΑΚΩΝΣΤΑΝΤΙΝΟΥ ΕΛΕΝΗ
Κουμπάρη 2,10674 ΑΘΗΝΑ
ΤΙΤΛΟΣ ΕΦΕΥΡΕΣΗΣ (54):ΕΝΑΣ ΜΗΧΑΝΙΣΜΟΣ ΓΙΑ ΤΗΝ ΚΙ-
ΝΗΣΗ ΜΙΑΣ ΕΠΙΠΕΔΗΣ ΠΛΑΚΑΣ ΠΟΥ
ΑΦΑΙΡΕΙ ΚΑΙ ΑΠΟΜΑΚΡΥΝΕΙ ΕΝΑ
ΣΥΝΟΛΟ ΘΕΡΜΙΚΑ ΔΙΑΜΟΡΦΩΜΕ-
ΝΩΝ ΑΝΤΙΚΕΙΜΕΝΩΝ ΑΠΟ ΜΙΑ
ΠΡΕΣΣΑ ΘΕΡΜΙΚΩΝ ΔΙΑΜΟΡΦΩΣΕ-
ΩΝ.

ΠΕΡΙΛΗΨΗ(57)

Η προκείμενη εφεύρεση παρουσιάζει ένα μηχανισμό ο οποίος αφαιρεί και απομακρύνει ένα σύνολο θερμικά διαμορφωμένων αντικειμένων (2) από μία συσκευή ή πρέσσα η οποία περιλαμβάνει ένα και μοναδικό σταθμό θερμικών διαμορφώσεων και η οποία έχει το πλαίσιο στήριξης (6), μία συσκευή για την τροφοδοσία φύλλων ή ταινιών από θερμοπλαστικό υλικό καθώς και μία θηλυκή (9) και μία αρσενική (10) που μπορούν να παίρνουν δύο σχετικές μεταξύ τους θέσεις, ήτοι την κλειστή θέση, όπου το φύλλο ή η ταινία που τροφοδοτείται υφίσταται θερμική διαμόρφωση, και την ανοιχτή θέση, όπου η θηλυκή μήτρα (9)

απέχει ορισμένη απόσταση από την αρσενική μήτρα (40). Ο προαναφερόμενος μηχανισμός περιλαμβάνει ένα κινητήριο μέσο το οποίο είναι σχεδιασμένο έτσι, ώστε να μετατοπίζει την πλάκα αφαίρεσης αντικειμένων (2) κατά μήκος μιάς ευθύγραμμης διαδρομής η οποία εκτείνεται από τη θέση, όπου αφαιρούνται τα αντικείμενα (2) από τη θηλυκή μήτρα (9), ενώ η τελευταία παραμένει ανοιχτή, προς τη θέση, όπου απελευθερώνονται τα αντικείμενα (2) μακριά από τη μήτρα. Επίσης, ο μηχανισμός περιλαμβάνει τον οδηγό (1) ο οποίος βρίσκεται μέσα στην πρέσσα (3) και είναι διατεταγμένος έτσι, ώστε να εμπλέκεται και να οδηγεί την πλάκα (4) τουλάχιστον κατά μήκος ενός τμήματος της ευθύγραμμης διαδρομής αυτής το οποίο εκτείνεται ανάμεσα στη θέση αφαίρεσης των αντικείμενα (2) από τις μήτρες και στη θέση απελευθέρωσης (παράδοσης) αυτών. Τοιούτοτρόπος, εμποδίζεται η μετάδοση κραδασμών στην πλάκα (4) κατά τη διάρκεια της αφαίρεσης των αντικειμένων (2) ή αμέσως μετά από αυτή.



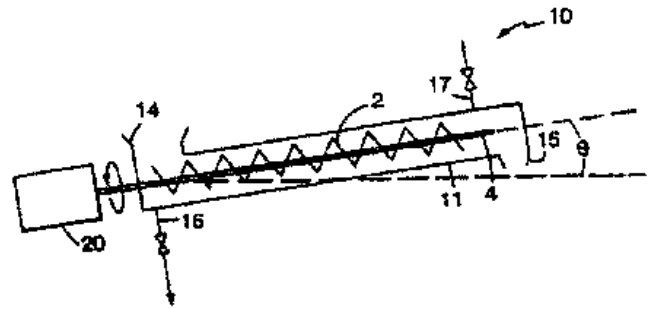
ΑΡΙΘΜΟΣ ΕΥΡ. Δ.Ε. (11):3047585
ΑΡΙΘ. ΕΛΛ. ΚΑΤΑΘΕΣΗΣ (21):20040400059
ΗΜΕΡ. ΕΛΛ. ΚΑΤΑΘΕΣΗΣ (11):07/01/2004
ΑΡΙΘ./ΗΜΕΡ. ΔΗΜΟΣΙΕΥΣΗΣ
ΕΥΡΩΠΑΪΚΟΥ ΔΙΠΛΩΜΑΤΟΣ(87):0699686 - 08/10/2003
ΑΡΙΘ./ΗΜΕΡ. ΔΗΜΟΣΙΕΥΣΗΣ
ΕΥΡΩΠΑΪΚΗΣ ΑΙΤΗΣΗΣ (86):95305963.1--25/08/1995
ΔΙΚΑΙΟΥΧΟΣ (73):1)ELI LILLY AND COMPANY
Lilly Corporate Center, Indianapolis, Indiana
46285, ΗΝΩΜΕΝΕΣ ΠΟΛΙΤΕΙΕΣ ΤΗΣ
ΑΜΕΡΙΚΗΣ
ΣΥΜΒ. ΠΡΟΤΕΡΑΙΟΤΗΤΕΣ (30):297731-30/08/1994-US
ΕΦΕΥΡΕΤΗΣ (72):1)Johnson, William Terry
2)Yakubu-Madus, Fatima Emitsela
ΕΙΔΙΚΟΣ ΠΑΡΕΞΟΥΣΙΟΣ (74):ΡΟΥΣΣΟΥ ANNA
Κουμπάρη 2, 10674 ΑΘΗΝΑ
ΑΝΤΙΚΛΗΤΟΣ (74):ΠΑΠΑΚΩΝΣΤΑΝΤΙΝΟΥ ΕΛΕΝΗ
Κουμπάρη 2,10674 ΑΘΗΝΑ
ΤΙΤΛΟΣ ΕΦΕΥΡΕΣΗΣ (54):ΒΙΟΛΟΓΙΚΑ ΔΡΑΣΤΙΚΑ ΚΛΑΣΜΑΤΑ
ΙΝΣΟΥΛΙΝΟΤΡΟΠΟΥ ΠΕΠΤΙΔΙΟΥ
ΔΙΚΗΝ-ΓΛΥΚΑΓΟΝΗΣ.

ΠΕΡΙΛΗΨΗ(57)

Παρέχονται N-αποκομμένοι τύποι ινσουλινοτρόπου πεπτιδίου δικην-γλυκαγόνης (GLP-1) και αναλόγων αυτού. Η ελάχιστη αλληλουχία η οποία απαιτείται για βιολογική δράση είναι : Ser - Tyr - Leu - Glu - Gly - Gln - Ala - Ala - Lys - Glu - Phe - Ile - Ala - Tyr - Leu - Val - X - Gly - Arg. Τα πεπτιδία τα οποία αξιούνται προάγουν την πρόσληψη γλυκόζης από τα κύτταρα αλλά δεν διεγείρουν την έκφραση ινσουλίνης ή την έκκριση της. Η εφεύρεση παρέχει επίσης μεθόδους για την αντιμετώπιση του διαβήτη και φαρμακευτικά σκευάσματα τα οποία περιλαμβάνουν τα πεπτιδία που αξιούνται.

ΑΡΙΘΜΟΣ ΕΥΡ. Δ.Ε. (11):3047586
ΑΡΙΘ. ΕΛΛ. ΚΑΤΑΘΕΣΗΣ (21):20040400060
ΗΜΕΡ. ΕΛΛ. ΚΑΤΑΘΕΣΗΣ (11):08/01/2004
ΑΡΙΘ./ΗΜΕΡ. ΔΗΜΟΣΙΕΥΣΗΣ
ΕΥΡΩΠΑΪΚΟΥ ΔΙΠΛΩΜΑΤΟΣ(87):0834261 - 08/10/2003
ΑΡΙΘ./ΗΜΕΡ. ΔΗΜΟΣΙΕΥΣΗΣ
ΕΥΡΩΠΑΪΚΗΣ ΑΙΤΗΣΗΣ (86):97113340.0-03/12/1992
ΔΙΚΑΙΟΥΧΟΣ (73):1)OCEAN SPRAY CRANBERRIES, INC.
 One Ocean Spray Drive, Lake-Ville-Middle-
 boro, MA 02349, ΗΝΩΜΕΝΕΣ ΠΟΛΙΤΕΙΕΣ
 ΤΗΣ ΑΜΕΡΙΚΗΣ
ΣΥΜΒ. ΠΡΟΤΕΡΑΙΟΤΗΤΕΣ (30):816803-03/01/1992-US
ΕΦΕΥΡΕΤΗΣ (72):1)Mantius, Harold L.
 2)Peterson, Peter R.
ΕΙΔΙΚΟΣ ΠΛΗΡΕΞΟΥΣΙΟΣ (74):ΟΙΚΟΝΟΜΙΔΗΣ ΔΗΜΗΤΡΗΣ
 Σίνα 9, 10680 ΑΘΗΝΑ
ΑΝΤΙΚΛΗΤΟΣ (74):ΟΙΚΟΝΟΜΙΔΗΣ ΔΗΜΗΤΡΙΟΣ
 Σίνα 9,10680 ΑΘΗΝΑ
ΤΙΤΛΟΣ ΕΦΕΥΡΕΣΗΣ (54):ΕΚΧΥΛΙΣΗ-ΕΞΑΓΩΓΗ ΚΑΙ ΕΓΧΥΣΗ
 ΧΥΜΟΥ ΦΡΟΥΤΩΝ.

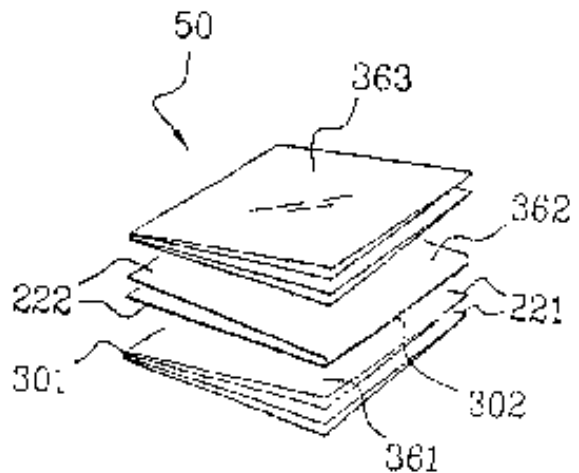
ένα επιθυμητό επίπεδο εγγενών διαλυτών συστατικών φρούτου, χωρίς να απαιτείται απομάκρυνση του υπολείμματος σιροπιού ως υποπροϊόν.



ΠΕΡΙΛΗΨΗ(57)

Εκχύλιση (εξαγωγή χυμού) φρούτων, και ειδικότερα σφικτών σαρκωδών φρούτων όπως το βακκίνιο (κούμαρο), με βελτιωμένη απόδοση παραγωγής εξαιρετικής ποιότητας χυμού με χαμηλή περιεκτικότητα σε τανίνη, η οποία πραγματοποιείται με χρήση βελτιωμένου εξαγωγέα - εκχυλιστή με αντιρροή ο οποίος διαθέτει διαμήκη σκέλη (μηκίδες) τοποθετημένα μεταξύ παρακείμενων πτερυγίων, και εκ νέου έγχυση των αποχαρακτηρισμένων, εξαγχθέντων κομματιών φρούτου με σιρόπι έγχυσης, όπως χυμό από φρούτα διαφορετικά από τα εξαγχθέντα, για την παραγωγή τροφίμων με βάση φρούτα, με διάφορες γεύσεις, τα οποία περιέχουν

ΑΡΙΘΜΟΣ ΕΥΡ. Δ.Ε. (11):3047587
ΑΡΙΘ. ΕΛΛ. ΚΑΤΑΘΕΣΗΣ (21):20040400061
ΗΜΕΡ. ΕΛΛ. ΚΑΤΑΘΕΣΗΣ (11):08/01/2004
ΑΡΙΘ./ΗΜΕΡ. ΔΗΜΟΣΙΕΥΣΗΣ
ΕΥΡΩΠΑΪΚΟΥ ΔΙΠΛΩΜΑΤΟΣ(87):1127830 - 22/10/2003
ΑΡΙΘ./ΗΜΕΡ. ΔΗΜΟΣΙΕΥΣΗΣ
ΕΥΡΩΠΑΪΚΗΣ ΑΙΤΗΣΗΣ (86):00400506.2--25/02/2000
ΔΙΚΑΙΟΥΧΟΣ (73):1)Georgia-Pacific France
 11, route Industrielle, 68320 Kunheim,
 ΓΑΛΛΙΑ
ΣΥΜΒ. ΠΡΟΤΕΡΑΙΟΤΗΤΕΣ (30):
ΕΦΕΥΡΕΤΗΣ (72):1)Lefebvre Du Grosriez, Carol
 2)Ruppel, Remy
 3)Neveu, Jean-Louis
ΕΙΔΙΚΟΣ ΠΛΗΡΕΞΟΥΣΙΟΣ (74):ΚΩΣΤΟΠΟΥΛΟΥ ΓΕΩΡΓΙΑ
 Δήλου 12, 14562 ΚΗΦΙΣΙΑ (ΑΤΤΙΚΗΣ)
ΑΝΤΙΚΛΗΤΟΣ (74):ΚΥΠΡΗΣ ΦΕΙΔΙΑΣ
 Δήλου 12,14562 ΚΗΦΙΣΙΑ (ΑΤΤΙΚΗΣ)
ΤΙΤΛΟΣ ΕΦΕΥΡΕΣΗΣ (54):ΕΝΑΠΟΘΕΣΗ ΚΑΙ ΔΙΑΔΙΚΑΣΙΑ ΕΝΑ-
 ΠΟΘΕΣΗΣ 50 ΛΕΠΤΩΝ ΔΙΠΛΩΜΕΝΩΝ
 ΧΑΡΤΙΩΝ.



ΠΕΡΙΛΗΨΗ(57)

Εναπόθεση-Στοιβάγμα 50 λεπτών απορροφητικών χαρτιών κυρίως από βάμβακα κυτταρίνης που περιέχουν μία γραμμή επιμήκους διπλώματος 222,221, σχηματίζοντα εγκάρσιο περίγραμμα και τουλάχιστον μία γραμμή εγκάρσιου διπλώματος 302,301 κάθετου προς τη γραμμή επιμήκους διπλώματος 222, 221, γραμμές επιμήκους διπλώματος 222 και εγκάρσιου 302 διπλωμένου χαρτιού 362 προς το πρόσθιο τμήμα, μη παρακείμενες στις γραμμές επιμήκους διπλώματος 221 και εγκάρσιου αντιστοίχως 301 του διπλωμένου χαρτιού 361 προς το οπίσθιο τμήμα, Μέθοδος υλοποίησης ανάλογου τρόπου εναπόθεσης 50.

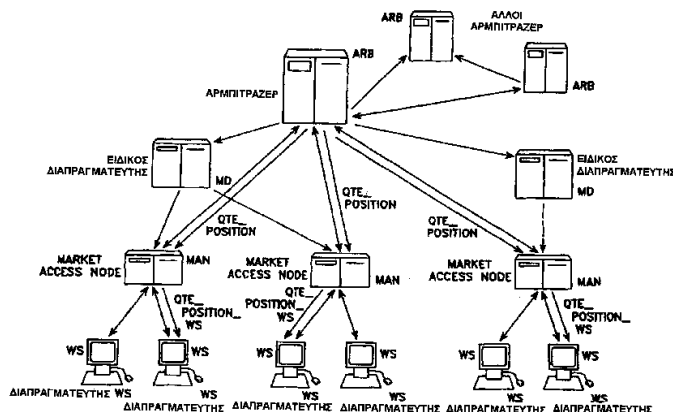
ΑΡΙΘΜΟΣ ΕΥΡ. Δ.Ε. (11):3047588
ΑΡΙΘ. ΕΛΛ. ΚΑΤΑΘΕΣΗΣ (21):20040400062
ΗΜΕΡ. ΕΛΛ. ΚΑΤΑΘΕΣΗΣ (11):13/01/2004
ΑΡΙΘ./ΗΜΕΡ. ΔΗΜΟΣΙΕΥΣΗΣ
ΕΥΡΩΠΑΪΚΟΥ ΔΙΠΛΩΜΑΤΟΣ(87):0847561 - 22/10/2003
ΑΡΙΘ./ΗΜΕΡ. ΔΗΜΟΣΙΕΥΣΗΣ
ΕΥΡΩΠΑΪΚΗΣ ΑΙΤΗΣΗΣ (86):96932164.5--28/08/1996
ΔΙΚΑΙΟΥΧΟΣ (73):1)EBS DEALING RESOURCES, INC.
 1 Court Square, 11th Floor, Long Island City,
 NY 11120, ΗΝΩΜΕΝΕΣ ΠΟΛΙΤΕΙΕΣ ΤΗΣ
 ΑΜΕΡΙΚΗΣ

ΣΥΜΒ. ΠΡΟΤΕΡΑΙΟΤΗΤΕΣ (30):2856 P-28/08/1995-US
ΕΦΕΥΡΕΤΗΣ (72):1)HOWORKA, Edward, R.
ΕΙΔΙΚΟΣ ΠΛΗΡΕΞΟΥΣΙΟΣ (74):ΔΗΜΟΥ ΧΡΙΣΤΙΝΑ
 Κουμπάρη 2, 10674 ΑΘΗΝΑ
ΑΝΤΙΚΛΗΤΟΣ (74):ΠΑΠΑΚΩΝΣΤΑΝΤΙΝΟΥ ΕΛΕΝΗ
 Κουμπάρη 2,10674 ΑΘΗΝΑ
ΤΙΤΛΟΣ ΕΦΕΥΡΕΣΗΣ (54):ΑΝΩΝΥΜΟ ΣΥΣΤΗΜΑ ΣΥΝΑΛΛΑΓΩΝ
 ΜΕ ΒΕΛΤΙΩΜΕΝΕΣ ΔΥΝΑΤΟΤΗΤΕΣ
 ΕΙΣΑΓΩΓΗΣ.

ΠΕΡΙΛΗΨΗ(57)

Για κάθε εισαγόμενη εντολή σε ένα ηλεκτρονικό ανώνυμο σύστημα συναλλαγών, το σύστημα καθορίζει αν περιμένει να "χτυπηθεί" (θα ταίριαζε με το χτύπημα προκαθορισμένου μεγέθους) σε ένα σημαντικό αριθμό αιθουσών συναλλαγών, και εφόσον είναι έτσι, ενημερώνει τον διαπραγματευτή ο οποίος έχει ξεκινήσει την εντολή. Ο σημαντικός αριθμός αιθουσών κατά προτίμηση εκφράζεται ως μεγαλύτερο από το προκαθορισμένο ποσοστό των διαθέσιμων εταιρών συναλλαγών με τους οποίους πίστωση έχει καθοριστεί σε αμφίδρομη βάση, και είναι κατά προτίμηση μεγαλύτερο από 25 τοις εκατό. Σε έναν εναλλακτικό σχεδιασμό, το σύστημα παρέχει μια γραφική απεικόνιση στον ειδικό

διαπραγματευτή ο οποίος έχει ξεκινήσει μια ιδιαίτερη εντολή που ενδεικνύει πόσες πολλές αίθουσες συναλλαγών ζυγιάζονται να χτυπήσουν αυτή την ιδιαίτερη εντολή, και/ή μια αριθμητική απεικόνιση που ενδεικνύει μια τιμή που θα μπορούσε να χτυπηθεί από έναν προκαθορισμένο αριθμό ή ποσοστό διαθέσιμων εταιρών συναλλαγών.



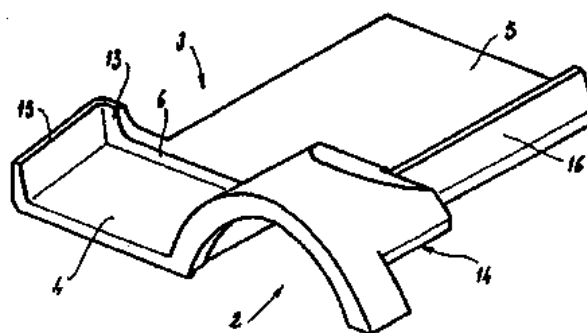
ΑΡΙΘΜΟΣ ΕΥΡ. Δ.Ε. (11):3047589
ΑΡΙΘ. ΕΛΛ. ΚΑΤΑΘΕΣΗΣ (21):20040400063
ΗΜΕΡ. ΕΛΛ. ΚΑΤΑΘΕΣΗΣ (11):13/01/2004
ΑΡΙΘ./ΗΜΕΡ. ΔΗΜΟΣΙΕΥΣΗΣ
ΕΥΡΩΠΑΪΚΟΥ ΔΙΠΛΩΜΑΤΟΣ(87):0989253 - 29/10/2003
ΑΡΙΘ./ΗΜΕΡ. ΔΗΜΟΣΙΕΥΣΗΣ
ΕΥΡΩΠΑΪΚΗΣ ΑΙΤΗΣΗΣ (86):98420167.3--25/09/1998
ΔΙΚΑΙΟΥΧΟΣ (73):1)IMERYS TOITURE
 Parc d'Activites de Limonest, 1 rue des Ver-
 gers, Silic 3, 69760 Limonest, ΓΑΛΛΙΑ

ΣΥΜΒ. ΠΡΟΤΕΡΑΙΟΤΗΤΕΣ (30):
ΕΦΕΥΡΕΤΗΣ (72):1)Ferragut, Jean-Pierre
ΕΙΔΙΚΟΣ ΠΛΗΡΕΞΟΥΣΙΟΣ (74):ΔΗΜΟΥ ΧΡΙΣΤΙΝΑ
 Κουμπάρη 2, 10674 ΑΘΗΝΑ
ΑΝΤΙΚΛΗΤΟΣ (74):ΠΑΠΑΚΩΝΣΤΑΝΤΙΝΟΥ ΕΛΕΝΗ
 Κουμπάρη 2,10674 ΑΘΗΝΑ
ΤΙΤΛΟΣ ΕΦΕΥΡΕΣΗΣ (54):ΚΕΡΑΜΙΔΙΑ ΠΡΟΟΡΙΣΜΕΝΑ ΝΑ ΤΟ-
 ΠΟΘΕΤΗΘΟΥΝ ΣΤΟ ΚΑΤΩΤΕΡΟ ΑΚΡΟ
 ΜΙΑΣ ΣΤΕΓΗΣ.

ΠΕΡΙΛΗΨΗ(57)

Κεραμίδι προορισμένο να συσχετισθεί με κύρια κεραμίδια τα οποία περιλαμβάνουν μια κόγχη και μια πλάκα της οποίας τα μπροστινά άκρα είναι έκκεντρα. Το κεραμίδι αυτό περιλαμβάνει ένα τμήμα σε σχήμα κόγχης (2) και ένα τμήμα σε σχήμα πλάκας (3), τα οποία προορίζονται να τοποθετηθούν αντίστοιχα κάτω από τη κόγχη και τη πλάκα ενός κύριου κεραμιδιού, το μπροστινό άκρο της πλάκας (3) όντας ευθυγραμμισμένο με αυτό της κόγχης (2), η πλάκα (3) περιλαμβάνοντας δυο επιφάνειες, μια κατώτερη επιφάνεια (4) τοποθετημένη προς τα εμπρός και διευθετημένη χαμηλότερα από μια ανώτερη επιφάνεια (5) η οποία βρίσκεται πιο προς τα πίσω, οι δυο αυτές επιφάνειες (4, 5) όντας χωρισμένες από μια ασυνέχεια (6) αισθητά παράλληλη στο μπροστινό άκρο του κεραμιδιού, και η οποία βρίσκεται σε μια απόσταση, από αυτό το άκρο, αισθητά ίση με την απόσταση μεταξύ των μπροστινών άκρων της κόγχης και της πλάκας ενός κύριου κεραμιδιού. Αυτή η ασυνέχεια (6) όντας ύψους ίσου με το πάχος μιας νεύρωσης

διαμορφωμένης κάτω από η πλάκα (8) και κοντά στο μπροστινό άκρο ενός κύριου κεραμιδιού (9), τουλάχιστον ένα δόντι (tenon) (10) εξέχοντας από την κάτω πλευρά της πλάκας (3) για να πραγματοποιήσει την αγκίστρωση του κεραμιδιού πάνω σε ένα πήχη.

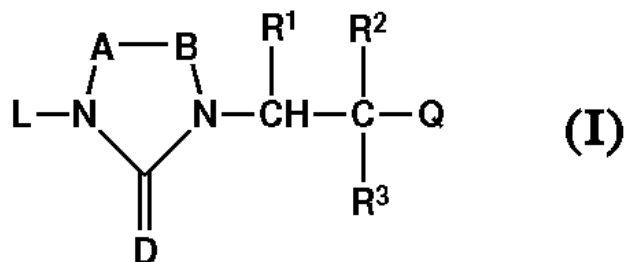


ΑΡΙΘΜΟΣ ΕΥΡ. Δ.Ε. (11):3047590
ΑΡΙΘ. ΕΛΛ. ΚΑΤΑΘΕΣΗΣ (21):20040400008
ΗΜΕΡ. ΕΛΛ. ΚΑΤΑΘΕΣΗΣ (11):07/01/2004
ΑΡΙΘ./ΗΜΕΡ. ΔΗΜΟΣΙΕΥΣΗΣ
ΕΥΡΩΠΑΪΚΟΥ ΔΙΠΛΩΜΑΤΟΣ(87):1068194 - 05/11/2003
ΑΡΙΘ./ΗΜΕΡ. ΔΗΜΟΣΙΕΥΣΗΣ
ΕΥΡΩΠΑΪΚΗΣ ΑΙΤΗΣΗΣ (86):99913302.8--24/03/1999
ΔΙΚΑΙΟΥΧΟΣ (73):1)JANSSEN PHARMACEUTICA N.V.
Turnhoutseweg 30, 2340 Beerse, ΒΕΛΓΙΟ
ΣΥΜΒ. ΠΡΟΤΕΡΑΙΟΤΗΤΕΣ (30):98201020-01/04/1998-EP
ΕΦΕΥΡΕΤΗΣ (72):1)FREYNE, Eddy, Jean, Edgard
2)DIELS, Gaston, Stanislas, Marcella
3)MATESANZ-BALLESTEROS
4)DIAZ-MARTINEZ, Adolfo Janssen-Cilag
S.A.
ΕΙΔΙΚΟΣ ΠΛΗΡΕΞΟΥΣΙΟΣ (74):ΑΘΑΝΑΣΙΑΔΟΥ ΜΑΡΙΑ
Κουμπάρη 2, 10674 ΑΘΗΝΑ
ΑΝΤΙΚΛΗΤΟΣ (74):ΠΑΠΑΚΩΝΣΤΑΝΤΙΝΟΥ ΕΛΕΝΗ
Κουμπάρη 2,10674 ΑΘΗΝΑ
ΤΙΤΛΟΣ ΕΦΕΥΡΕΣΗΣ (54):ΑΝΑΣΤΑΤΙΚΑ ΤΗΣ ΡΔΕ IV ΠΑΡΑΓΩ-
ΓΑ ΠΥΡΙΔΙΝΗΣ.

ΠΕΡΙΛΗΨΗ(57)

Η παρούσα εφεύρεση αφορά τα παράγωγα πυριδίνης που έχουν τον χημικό τύπο (I), τις μορφές Ν-οξειδίου, τα φαρμακευτικά αποδεκτά άλατα προσθήκης και τις στερεοχημικά ισομερείς μορφές εξ' αυτών, στον οποίον το L είναι το υδρογόνο, το C1-6αλκύλιο, το C1-6αλκυλκαρβονύλιο, το C1-6αλκυλοξυκαρβονύλιο, το υποκατεστημένο C1-6αλκύλιο, το C3-6αλκενύλιο, το υποκατεστημένο C3-6αλκενύλιο, το πιπεριδύλιο, το υποκατεστημένο πιπεριδύλιο, το C1-6αλκυλσουλφονύλιο ή το αρυλσουλφονύλιο, το -A-B-C3-6κυκλοαλκύλιο, το καρβοξύλιο, το C1-4αλκυλοξυκαρβονύλιο, το C3-6κυκλοαλκυλαμινοκαρβονύλιο,

το αρύλιο, το HET1 ή το υποκατεστημένο C1-6αλκύλιο, ή το R2 είναι το O-R9 ή το NH-R10, το R3 είναι το υδρογόνο, η αλοομάδα, η υδροξυομάδα, το C1-6αλκύλιο ή η C1-6αλκυλοξυομάδα ή το R2 και το R1, ή το R2 και το R3 όταν λαμβάνονται από κοινού μπορούν να σχηματίσουν μια δισθενή ρίζα, το Q είναι η διυποκατεστημένη πυριδίνη, το R7 και το R8 είναι το κάθε ένα ανεξάρτητα το υδρογόνο, το C1-6 αλκύλιο, το διφθορομεθύλιο, το τριφθορομεθύλιο, το C3-6κυκλοαλκύλιο, ένας κεκορεσμένος με 5-, 6-, ή 7- άτομα-μέλη ετερόκυκλος ο οποίος περιέχει ένα ή δύο ετεροάτομα τα οποία επιλέγονται από τα οξυγόνο, θείο ή άζωτο, το ινδανύλιο, το 6,7-διδυδρο-5H-κυκλοπενταπυριδύλιο, το δικυκλο[2.2.1]-2-επτενύλιο το δικυκλο(2.2.1)επτανύλιο, το C1-6αλκυλσουλφονύλιο, το αρυλσουλφονύλιο ή το υποκατεστημένο C1-10αλκύλιο, έχοντας ανασταλτική δραστηριότητα έναντι της ΡΔΕ (φωσφοδιεστεράση - Σ.τ.Μ.) IV και των κυτοκινών. Επίσης, η εφεύρεση σχετίζεται με διεργασίες για την παρασκευή των ενώσεων του χημικού τύπου (I), των φαρμακευτικών συνθέσεων εξ αυτών και με την χρήση αυτών ως φαρμάκου.

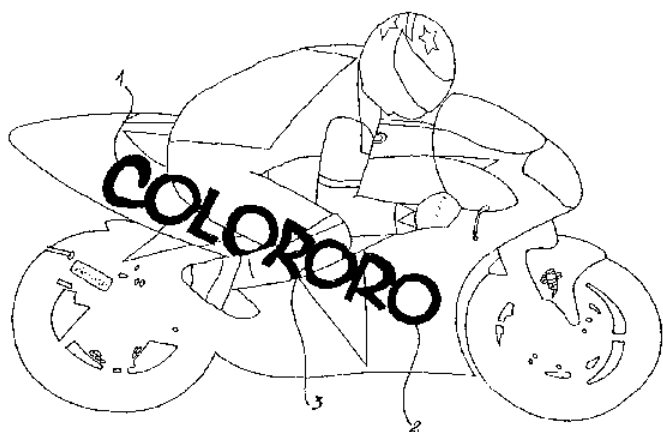


ΑΡΙΘΜΟΣ ΕΥΡ. Δ.Ε. (11):3047591
ΑΡΙΘ. ΕΛΛ. ΚΑΤΑΘΕΣΗΣ (21):20040400064
ΗΜΕΡ. ΕΛΛ. ΚΑΤΑΘΕΣΗΣ (11):13/01/2004
ΑΡΙΘ./ΗΜΕΡ. ΔΗΜΟΣΙΕΥΣΗΣ
ΕΥΡΩΠΑΪΚΟΥ ΔΙΠΛΩΜΑΤΟΣ(87):0936593 - 22/10/2003
ΑΡΙΘ./ΗΜΕΡ. ΔΗΜΟΣΙΕΥΣΗΣ
ΕΥΡΩΠΑΪΚΗΣ ΑΙΤΗΣΗΣ (86):98830063.8--13/02/1998
ΔΙΚΑΙΟΥΧΟΣ (73):1)NORDERSON Limited
Chester House, George Street, Oxford OX1
2AJ, ΜΕΓΑΛΗ ΒΡΕΤΑΝΝΙΑ
ΣΥΜΒ. ΠΡΟΤΕΡΑΙΟΤΗΤΕΣ (30):
ΕΦΕΥΡΕΤΗΣ (72):1)RAGAZZI, Barbara
ΕΙΔΙΚΟΣ ΠΛΗΡΕΞΟΥΣΙΟΣ (74):ΔΗΜΟΥ ΧΡΙΣΤΙΝΑ
Κουμπάρη 2, 10674 ΑΘΗΝΑ
ΑΝΤΙΚΛΗΤΟΣ (74):ΠΑΠΑΚΩΝΣΤΑΝΤΙΝΟΥ ΕΛΕΝΗ
Κουμπάρη 2,10674 ΑΘΗΝΑ
ΤΙΤΛΟΣ ΕΦΕΥΡΕΣΗΣ (54):ΔΥΝΑΜΙΚΗ ΟΠΤΙΚΗ ΠΑΡΟΥΣΙΑΣΗ
ΣΗΜΑΤΩΝ ΠΑΝΩ ΣΕ ΟΧΗΜΑΤΑ ΚΑΙ
ΟΔΗΓΟΥΣ.

ΠΕΡΙΛΗΨΗ(57)

Το σύστημα παρέχει ένα συνεχές πεδίο μιας εικόνας που έχει σχηματιστεί από δύο σταθερούς τομείς, έναν πίσω τομέα (1) και έναν μπροστινό τομέα (2), οι οποίοι είναι διαχωρισμένοι από ένα κινούμενο μέρος του τομέα (3) αποτελούμενο από ένα είτε περισσότερα στοιχεία που αντιστοιχούν στο ρουχισμό του οδηγού και σε διάφορα εξαρτήματα οδήγησης. Ο τομέας (3) του κινούμενου τμήματος, ο οποίος βρίσκεται στο μέσο της εικόνας, προσδίδει ένα δυναμικό αποτέλεσμα σε ολόκληρη την αποτύπωση κι επομένως δημιουργεί μια μακροσκοπική, δυναμική, τριών διαστάσεων οπτική αίσθηση της προβαλλόμενης εικόνας. Για την απόκτηση μιας σωστής αντίληψης της εικόνας των αποτυπωμένων σημάτων χρησιμοποιείται μια συσκευή σαρώσεως για την πρόσληψη ενός μέρους του σχηματισμού τριδιάστατων στοιχείων του φυσικού μοντέλου : της μοτοσυκλέτας και του οδηγού. Κατά συνέπεια, τα τριδιάστατα στοιχεία κατά τη διάταξή τους καθώς επίσης και τα στοιχεία αποτύπωσης των σημάτων εισάγονται μέσα σε έναν

υπολογιστή ειδικών προγραμμάτων, στη συνέχεια γίνεται επεξεργασία των στοιχείων για την πρόσληψη μιας πλήρους εικόνας της παραμορφωμένης αποτύπωσης, καθώς η εν λόγω εικόνα αποκτά τα χαρακτηριστικά της βάσης των δεδομένων είτε της επιφάνειας που πρόκειται να καλυφθεί. Επομένως η εικόνα που αποκτάται εφαρμόζεται στην κοίλα επιφάνεια δίχως τροποποίηση της οπτικής αίσθησης που αυτή δημιουργεί.



ΑΡΙΘΜΟΣ ΕΥΡ. Δ.Ε. (11):3047592
ΑΡΙΘ. ΕΛΛ. ΚΑΤΑΘΕΣΗΣ (21):20040400065
ΗΜΕΡ. ΕΛΛ. ΚΑΤΑΘΕΣΗΣ (11):13/01/2004
ΑΡΙΘ./ΗΜΕΡ. ΔΗΜΟΣΙΕΥΣΗΣ
ΕΥΡΩΠΑΪΚΟΥ ΔΙΠΛΩΜΑΤΟΣ(87):1082129 - 29/10/2003
ΑΡΙΘ./ΗΜΕΡ. ΔΗΜΟΣΙΕΥΣΗΣ
ΕΥΡΩΠΑΪΚΗΣ ΑΙΤΗΣΗΣ (86):99919152.1--29/03/1999
ΔΙΚΑΙΟΥΧΟΣ (73):1)Zentaris AG
Weismullerstrasse 45, 60314 Frankfurt/Main,
ΓΕΡΜΑΝΙΑ
ΣΥΜΒ. ΠΡΟΤΕΡΑΙΟΤΗΤΕΣ (30):82743 P-23/04/1998-US
ΕΦΕΥΡΕΤΗΣ (72):1)ENGEL, Jurgen
2)RIETHMULLER-WINZEN, Hilde
3)REISSMANN, Thomas
ΕΙΔΙΚΟΣ ΠΛΗΡΕΞΟΥΣΙΟΣ (74):ΔΗΜΟΥ ΧΡΙΣΤΙΝΑ
Κουμπάρη 2, 10674 ΑΘΗΝΑ
ΑΝΤΙΚΛΗΤΟΣ (74):ΠΑΠΑΚΩΝΣΤΑΝΤΙΝΟΥ ΕΛΕΝΗ
Κουμπάρη 2,10674 ΑΘΗΝΑ
ΤΙΤΛΟΣ ΕΦΕΥΡΕΣΗΣ (54):**ΜΕΘΟΔΟΣ ΓΙΑ ΤΗΝ ΑΝΤΙΜΕΤΩΠΙΣΗ**
ΔΙΑΤΑΡΑΧΩΝ ΓΟΝΙΜΟΤΗΤΑΣ.

ΠΕΡΙΛΗΨΗ(57)

Στη μέθοδο θεραπευτικού χειρισμού της υπογονιμότητας με ενδομήτρια γονιμοποίηση με τη βελτίωση να συνίσταται από α) τη δοσοεξαρτώμενη καταστολή των ενδογενών γοναδοτροπινών, ειδικά LH, με έναν LH-RH ανταγωνιστή που επιτρέπει τη διατήρηση των φυσιολογικών επιπέδων των οιστρογόνων, β) εξωγενή διέγερση της ανάπτυξης ωοθηλακίου, γ) επαγωγή ωορρηξίας με HCG, φυσική LHRH, LHRH-αγωνιστές ή ανασυνδυσμένη LH, δ) ενδομήτρια γονιμοποίηση με έγχυση σπέρματος. Οι LHRH ανταγωνιστές δύνανται να είναι κατά προτίμηση Cetrorelix ή Antarelix. Η διέγερση πραγματοποιείται με χορήγηση HMG ή ανασυνδυσμένης FSH με ή χωρίς

ανασυνδυσμένη LH ή με αντιοιστρογόνα όπως για παράδειγμα Clomiphene καθώς και με το συνδυασμό αντιοιστρογόνων όπως για παράδειγμα Clomiphene γοναδοτροπίνες.

ΑΡΙΘΜΟΣ ΕΥΡ. Δ.Ε. (11):3047593
ΑΡΙΘ. ΕΛΛ. ΚΑΤΑΘΕΣΗΣ (21):20040400066
ΗΜΕΡ. ΕΛΛ. ΚΑΤΑΘΕΣΗΣ (11):13/01/2004
ΑΡΙΘ./ΗΜΕΡ. ΔΗΜΟΣΙΕΥΣΗΣ
ΕΥΡΩΠΑΪΚΟΥ ΔΙΠΛΩΜΑΤΟΣ(87):1228031 - 02/01/2004
ΑΡΙΘ./ΗΜΕΡ. ΔΗΜΟΣΙΕΥΣΗΣ
ΕΥΡΩΠΑΪΚΗΣ ΑΙΤΗΣΗΣ (86):00982055.6--23/10/2000
ΔΙΚΑΙΟΥΧΟΣ (73):1)Alcon Inc.
Bosch 69, 6331 Hunenberg, ΕΛΒΕΤΙΑ
ΣΥΜΒ. ΠΡΟΤΕΡΑΙΟΤΗΤΕΣ (30):164375 P-09/11/1999-US
211587 P-15/06/2000-US
ΕΦΕΥΡΕΤΗΣ (72):1)BELANGER, David, B.
ΕΙΔΙΚΟΣ ΠΛΗΡΕΞΟΥΣΙΟΣ (74):ΔΗΜΟΥ ΧΡΙΣΤΙΝΑ
Κουμπάρη 2, 10674 ΑΘΗΝΑ
ΑΝΤΙΚΛΗΤΟΣ (74):ΠΑΠΑΚΩΝΣΤΑΝΤΙΝΟΥ ΕΛΕΝΗ
Κουμπάρη 2,10674 ΑΘΗΝΑ
ΤΙΤΛΟΣ ΕΦΕΥΡΕΣΗΣ (54):**ΤΡΟΠΟΠΟΙΗΜΕΝΑ, ΧΡΗΣΙΜΑ ΣΤΗ**
ΘΕΡΑΠΕΙΑ ΤΗΣ ΞΗΡΟΦΘΑΛΜΙΑΣ,
ΩΜΕΓΑ ΑΛΥΣΟΥ ΠΑΡΑΓΩΓΑ ΤΟΥ 15-
ΥΑΡΟΞΥΕΙΚΟΣΑΤΕΤΡΑΝΟΙΚΟΥ
ΟΞΕΩΣ.

ΠΕΡΙΛΗΨΗ(57)

Παρουσιάζονται ωμέγα αλύσου τροποποιημένα παράγωγα του 5-HEΤΕ και μέθοδοι για τη χρήση τους στη θεραπεία της ξηροφθαλμίας.

ΑΡΙΘΜΟΣ ΕΥΡ. Δ.Ε. (11):3047594
ΑΡΙΘ. ΕΛΛ. ΚΑΤΑΘΕΣΗΣ (21):20040400067
ΗΜΕΡ. ΕΛΛ. ΚΑΤΑΘΕΣΗΣ (11):08/01/2004
ΑΡΙΘ./ΗΜΕΡ. ΔΗΜΟΣΙΕΥΣΗΣ
ΕΥΡΩΠΑΪΚΟΥ ΔΙΠΛΩΜΑΤΟΣ(87):1187713 - 08/10/2003
ΑΡΙΘ./ΗΜΕΡ. ΔΗΜΟΣΙΕΥΣΗΣ
ΕΥΡΩΠΑΪΚΗΣ ΑΙΤΗΣΗΣ (86):00903589.0--19/01/2000
ΔΙΚΑΙΟΥΧΟΣ (73):1)C-Tech Ltd.
Diplomat Tower, Building 315, Road 1705,
Block 317, P.O. Box 11753, Diplomatic Area,
Manama, ΜΠΑΧΡΕΪΝ

ΣΥΜΒ. ΠΡΟΤΕΡΑΙΟΤΗΤΕΣ (30):19902456-22/01/1999-DE
19927954-18/06/1999-DE
19951316-25/10/1999-DE

ΕΦΕΥΡΕΤΗΣ (72):1)CARLSTRoM, Borge
ΕΙΔΙΚΟΣ ΠΑΗΡΕΞΟΥΣΙΟΣ (74):ΚΩΣΤΟΠΟΥΛΟΥ ΓΕΩΡΓΙΑ
Δήλου 12, 14562 ΚΗΦΙΣΙΑ (ΑΤΤΙΚΗΣ)

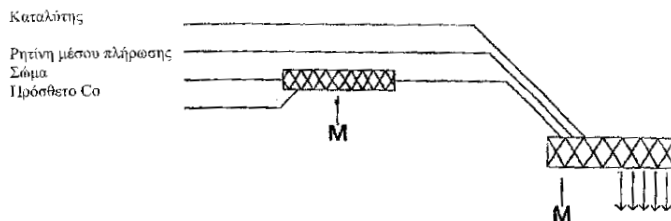
ΑΝΤΙΚΛΗΤΟΣ (74):ΚΥΠΡΗΣ ΦΕΙΔΙΑΣ
Δήλου 12,14562 ΚΗΦΙΣΙΑ (ΑΤΤΙΚΗΣ)

ΤΙΤΛΟΣ ΕΦΕΥΡΕΣΗΣ (54):**ΜΕΘΟΔΟΣ ΠΑΡΑΓΩΓΗΣ ΦΥΓΟΚΕΝΤΡΑ ΧΥΤΕΥΜΕΝΩΝ ΠΛΑΣΤΙΚΩΝ ΣΩΛΗΝΩΝ ΜΕ ΕΝΙΣΧΥΣΗ ΥΑΛΟΝΗΜΑΤΟΣ.**

ΠΕΡΙΛΗΨΗ(57)

Η ευρεσιτεχνία αφορά μια μέθοδο παρασκευής φυγόκεντρα χυτευμένων πλαστικών σωλήνων με ενίσχυση υαλονήματος. Σύμφωνα με την αναφερθείσα μέθοδο, μια υγρή σκληρύνσιμη ρητίνη, που περιέχει ένα μέσο πλήρωσης εισάγεται σε μια περιστρεφόμενη μήτρα μαζί με υαλονήματα, πρόσθετα σκλήρυνσης, και πιθανά επίσης με άμμο. Η αναφερθείσα μήτρα έχει μια θερμοκρασία μεταξύ 40 βαθμών Κελσίου και 75 βαθμών Κελσίου τη στιγμή της εισαγωγής των πρώτων

υλών. Για τις στοιβάδες στην εξωτερική επιφάνεια του σωλήνα χρησιμοποιείται μια ρητίνη που έχει χρόνο πήξης που είναι ίδιος ή ισοδύναμος με τον χρόνο πήξης της ρητίνης που χρησιμοποιείται για το εσωτερικό του σωλήνα. Η ρητίνη που χρησιμοποιείται έχει περιεκτικότητα σε μέσο πλήρωσης τουλάχιστον 40 τοις εκατό. Μετά την έναρξη της εξώθερμης αντίδρασης, ψεκάζεται θερμό νερό πάνω στη μήτρα, για να διατηρηθεί η θερμοκρασία της μήτρας τουλάχιστον στους 60 βαθμούς Κελσίου μέχρι να εξαχθεί ο σωλήνας.



ΑΡΙΘΜΟΣ ΕΥΡ. Δ.Ε. (11):3047595
ΑΡΙΘ. ΕΛΛ. ΚΑΤΑΘΕΣΗΣ (21):20040400068
ΗΜΕΡ. ΕΛΛ. ΚΑΤΑΘΕΣΗΣ (11):08/01/2004
ΑΡΙΘ./ΗΜΕΡ. ΔΗΜΟΣΙΕΥΣΗΣ
ΕΥΡΩΠΑΪΚΟΥ ΔΙΠΛΩΜΑΤΟΣ(87):0903098 - 08/10/2003
ΑΡΙΘ./ΗΜΕΡ. ΔΗΜΟΣΙΕΥΣΗΣ
ΕΥΡΩΠΑΪΚΗΣ ΑΙΤΗΣΗΣ (86):98810824.7--21/08/1998
ΔΙΚΑΙΟΥΧΟΣ (73):1)Fianara International B.V.
Riverstaete Building, Amsteldijk 166, 1079
LH Amsterdam, ΟΛΛΑΝΔΙΑ

ΣΥΜΒ. ΠΡΟΤΕΡΑΙΟΤΗΤΕΣ (30):214097-11/09/1997-CH

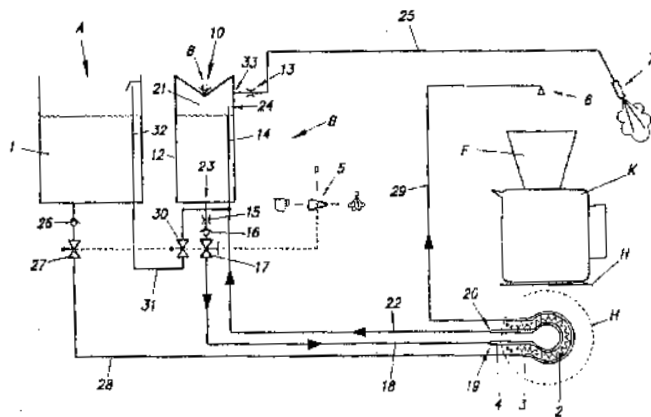
ΕΦΕΥΡΕΤΗΣ (72):1)Schmed, Arthur
ΕΙΔΙΚΟΣ ΠΑΗΡΕΞΟΥΣΙΟΣ (74):ΚΩΣΤΟΠΟΥΛΟΥ ΓΕΩΡΓΙΑ
Δήλου 12, 14562 ΚΗΦΙΣΙΑ (ΑΤΤΙΚΗΣ)

ΑΝΤΙΚΛΗΤΟΣ (74):ΚΥΠΡΗΣ ΦΕΙΔΙΑΣ
Δήλου 12,14562 ΚΗΦΙΣΙΑ (ΑΤΤΙΚΗΣ)

ΤΙΤΛΟΣ ΕΦΕΥΡΕΣΗΣ (54):**ΚΑΦΕΤΙΕΡΑ ΦΙΛΤΡΟΥ.**

ΠΕΡΙΛΗΨΗ(57)

Στην περίπτωση μίας καφετιέρας φίλτρου προτείνεται μαζί με μία διάταξη για την παραγωγή βραστού νερού (Α) επίσης και η ύπαρξη μίας αυτόνομα κατασκευαστικά, σχηματικά και λειτουργικά διαμορφωμένης διάταξης για την παραγωγή ατμού (Β). Το κέντρο της εν λόγω διάταξης είναι ένα γεμάτο με φρέσκο νερό δοχείο νερού (10), το στόμιο εξαγωγής του οποίου είναι συνενωτικά συνδεδεμένο με ένα στοιχείο θέρμανσης (2).



ΑΡΙΘΜΟΣ ΕΥΡ. Δ.Ε. (11):3047596
ΑΡΙΘ. ΕΛΛ. ΚΑΤΑΘΕΣΗΣ (21):20040400069
ΗΜΕΡ. ΕΛΛ. ΚΑΤΑΘΕΣΗΣ (11):08/01/2004
ΑΡΙΘ./ΗΜΕΡ. ΔΗΜΟΣΙΕΥΣΗΣ
ΕΥΡΩΠΑΪΚΟΥ ΔΙΠΛΩΜΑΤΟΣ(87):0951284 - 08/10/2003
ΑΡΙΘ./ΗΜΕΡ. ΔΗΜΟΣΙΕΥΣΗΣ
ΕΥΡΩΠΑΪΚΗΣ ΑΙΤΗΣΗΣ (86):97952645.6--18/12/1997
ΔΙΚΑΙΟΥΧΟΣ (73):1)YISSUM RESEARCH DEVELOPMENT COMPANY OF THE HEBREW UNIVERSITY OF JERUSALEM
 46 Jabotinsky Street, Jerusalem 92 182, ΙΣΡΑΗΛ
 2)TEVA PHARMACEUTICAL INDUSTRIES, LTD.
 Science Based Industries Campus, Har Hotzvim, P.O. Box 1142, Jerusalem 91010, ΙΣΡΑΗΛ
 3)Technion Research & Development Foundation Limited
 Senate House, Technion City, Park Gootwirt, Haifa 32000, ΙΣΡΑΗΛ

ΣΥΜΒ. ΠΡΟΤΕΡΑΙΟΤΗΤΕΣ (30):1.1985296-18/12/1996-IL
 12050997-24/03/1997-IL

ΕΦΕΥΡΕΤΗΣ (72):1)YOUUDIM, Moussa, B., H.
 2)CHOREV, Michael
 3)GOREN, Tamar
 4)HERZIG, Yacov
 5)STERLING, Jeffrey
 6)WEINSTOCK-ROSIN, Marta

ΕΙΔΙΚΟΣ ΠΛΗΡΕΞΟΥΣΙΟΣ (74):ΠΑΠΑΧΑΡΑΛΑΜΠΟΥΣ ΑΙΚΑΤΕΡΙΝΗ
 Αναλήψεως 23, 15235 ΒΡΙΑΛΗΣΙΑ (ΑΤΤΙΚΗΣ)

ΑΝΤΙΚΛΗΤΟΣ (74):ΠΑΠΑΧΑΡΑΛΑΜΠΟΥΣ ΠΑΝΑΓΙΩΤΗΣ
 Αναλήψεως 23,15235 ΒΡΙΑΛΗΣΙΑ (ΑΤΤΙΚΗΣ)

ΤΙΤΛΟΣ ΕΦΕΥΡΕΣΗΣ (54):ΠΑΡΑΓΩΓΑ ΦΑΙΝΥΛΟ-ΑΙΘΥΛΑΜΙΝΗΣ.
ΠΕΡΙΛΗΨΗ(57)

Η παρούσα εφεύρεσις αφορά εις ενώσεις του τύπου (I) εις τον οποίον το m είναι από 0-4, το X είναι O ή S, το Y είναι αλογόνον, το R1 είναι υδρογόνον ή αλκύλιον C1-4, το R2 είναι υδρογόνον, αλκύλιον C1-4, ή προαιρετικώς υποκατεστημένον προπαργύλιον, και έκαστον των R3 και R4 είναι ανεξαρτήτως του άλλου, υδρογόνον, αλκύλιον C1-8 αρύλιον C6-12, κυκλοαλκύλιον C6-12, ή αραλκύλιον C6-12, το R5 είναι υδρογόνον, ή αλκύλιον C1-4, και εις τα φαρμακευτικώς αποδεκτά άλατα αυτών, υπό την προϋπόθεσιν ότι όταν το x είναι O, το R2 είναι προαιρετικώς υποκατεστημένον προπαργύλιον. Η παρούσα εφεύρεσις αφορά επίσης δια την θεραπείαν της καταθλίψεως, της ανωμαλίας ανεπαρκούς εστίασεως της προσοχής (ADD), της ανωμαλίας της ανεπάρκειας εστίασεως της προσοχής καιυπερενεργητικότητος (ADHD), του Συνδρόμου Tourette, της ασθένειας Alzheimer, και άλλων ανοιών ως είναι η γεροντική άνοια, η άνοια τύπου Parkinson, η αγγειακή άνοια, και η σωματική άνοια Lewy. Η παρούσα εφεύρεσις αφορά επίσης εις μίαν φαρμακευτικήν σύνθεσιν περιέχουσαν μίαν θεραπευτικώς αποτελεσματικήν ποσότητα των ανωτέρω ορισθεισών ενώσεων και έναν φαρμακευτικώς αποδεκτόν φορέα.

ΑΡΙΘΜΟΣ ΕΥΡ. Δ.Ε. (11):3047597
ΑΡΙΘ. ΕΛΛ. ΚΑΤΑΘΕΣΗΣ (21):20040400070
ΗΜΕΡ. ΕΛΛ. ΚΑΤΑΘΕΣΗΣ (11):08/01/2004
ΑΡΙΘ./ΗΜΕΡ. ΔΗΜΟΣΙΕΥΣΗΣ
ΕΥΡΩΠΑΪΚΟΥ ΔΙΠΛΩΜΑΤΟΣ(87):1056612 - 15/10/2003
ΑΡΙΘ./ΗΜΕΡ. ΔΗΜΟΣΙΕΥΣΗΣ
ΕΥΡΩΠΑΪΚΗΣ ΑΙΤΗΣΗΣ (86):98966686.2--29/12/1998
ΔΙΚΑΙΟΥΧΟΣ (73):1)Mecrom Ott U. Holey OHG
 Waginger Strasse 46, 83359 Hufschlag, ΓΕΡΜΑΝΙΑ

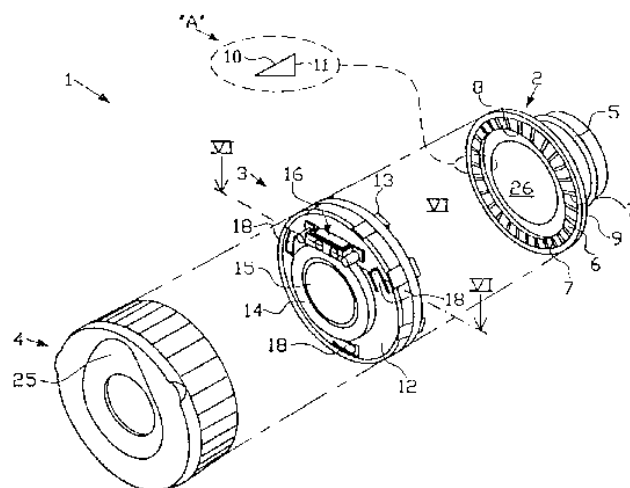
ΣΥΜΒ. ΠΡΟΤΕΡΑΙΟΤΗΤΕΣ (30):
ΕΦΕΥΡΕΤΗΣ (72):1)ΟΤΤ, Siegfried
ΕΙΔΙΚΟΣ ΠΛΗΡΕΞΟΥΣΙΟΣ (74):ΠΑΠΑΧΑΡΑΛΑΜΠΟΥΣ ΑΙΚΑΤΕΡΙΝΗ
 Αναλήψεως 23, 15235 ΒΡΙΑΛΗΣΙΑ (ΑΤΤΙΚΗΣ)

ΑΝΤΙΚΛΗΤΟΣ (74):ΠΑΠΑΧΑΡΑΛΑΜΠΟΥΣ ΠΑΝΑΓΙΩΤΗΣ
 Αναλήψεως 23,15235 ΒΡΙΑΛΗΣΙΑ (ΑΤΤΙΚΗΣ)

ΤΙΤΛΟΣ ΕΦΕΥΡΕΣΗΣ (54):ΑΥΤΟΜΑΤΟΣ ΚΛΕΙΟΜΕΝΟΝ ΠΩΜΑ ΔΕΞΑΜΕΝΗΣ.
ΠΕΡΙΛΗΨΗ(57)

Περιγράφεται ένα αυτομάτως κλειόμενον πώμα (1) δεξαμενής δια το στόμιον τροφοδοτήσεως μιας δεξαμενής καυσίμου, το οποίον στόμιον περιλαμβάνει ένα μετ' αυτού δι' αρθρώσεως συνδεδεμένον προστατευτικόν κλαπέτον, το δε πώμα δεξαμενής περιλαμβάνει έναν δακτύλιον ασφαλίσεως (2) ο οποίος συνδέεται κατά τρόπον ώστε να δύναται να αποσυνδεθεί και πάλιν προς το στόμιον τροφοδοτήσεως και ένα συγκρότημα καλυπτικού κλαπέτου (3) το οποίον συναρμολογείται κατά τρόπον ώστε να δύναται να περιστραφεί προς τον δακτύλιον ασφαλίσεως (2), μετά δακτυλιοειδούς εξαρτήματος (12) και ένα μετ' αυτού, δι' αρθρώσεως συνδεδεμένου δυναμένου να αιωρηθεί καλυπτικού κλαπέτου (15) και ένα σύστημα καστάνιας μεθ' ενός τουλάχιστον ελατηρίου (18) καστάνιας

και οδόντων (7) καστάνιας, το οποίον λειτουργεί κατά τρόπον ώστε το συγκρότημα καλυπτικού κλαπέτου (3) να δύναται να στραφεί κατά μίαν μόνον κατεύθυνσιν, και εις το οποίον το εν τουλάχιστον ελατήριον (18) καστάνιας διαμορφώνεται επί του δακτυλιοειδούς εξαρτήματος (12) και οιοδόντες (7) καστάνιας προβλέπονται επί του δακτυλίου ασφαλίσεως (2).



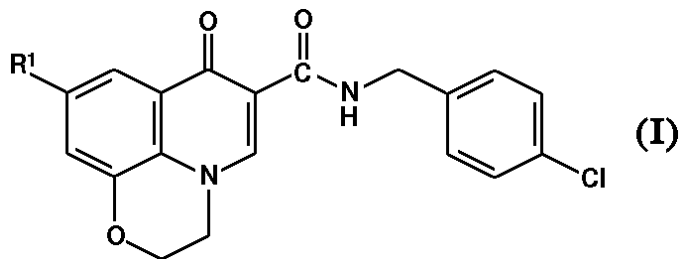
ΑΡΙΘΜΟΣ ΕΥΡ. Δ.Ε. (11):3047598
ΑΡΙΘ. ΕΛΛ. ΚΑΤΑΘΕΣΗΣ (21):20040400071
ΗΜΕΡ. ΕΛΛ. ΚΑΤΑΘΕΣΗΣ (11):13/01/2004
ΑΡΙΘ./ΗΜΕΡ. ΔΗΜΟΣΙΕΥΣΗΣ
ΕΥΡΩΠΑΪΚΟΥ ΔΙΠΛΩΜΑΤΟΣ(87):1248530 - 29/10/2003
ΑΡΙΘ./ΗΜΕΡ. ΔΗΜΟΣΙΕΥΣΗΣ
ΕΥΡΩΠΑΪΚΗΣ ΑΙΤΗΣΗΣ (86):01902460.3--04/01/2001
ΔΙΚΑΙΟΥΧΟΣ (73):1)MARS UK LIMITED
3D Dundee Road, Slough, Berkshire SL1 4LG,
ΜΕΓΑΛΗ ΒΡΕΤΑΝΝΙΑ
ΣΥΜΒ. ΠΡΟΤΕΡΑΙΟΤΗΤΕΣ (30):0000360-07/01/2000-GB
ΕΦΕΥΡΕΤΗΣ (72):1)STEVENSON, A.
2)SMITH, B,
3)MARKWELL, P
ΕΙΔΙΚΟΣ ΠΛΗΡΕΞΟΥΣΙΟΣ (74):ΡΟΥΣΣΟΥ ANNA
Κουμπάρη 2, 10674 ΑΘΗΝΑ
ΑΝΤΙΚΑΛΗΤΟΣ (74):ΠΑΠΑΚΩΝΣΤΑΝΤΙΝΟΥ ΕΛΕΝΗ
Κουμπάρη 2,10674 ΑΘΗΝΑ
ΤΙΤΛΟΣ ΕΦΕΥΡΕΣΗΣ (54):**ΥΓΙΕΙΝΗ ΔΙΑΤΡΟΦΗ ΚΥΝΟΕΙΔΩΝ.**
ΠΕΡΙΛΗΨΗ(57)

Η παρούσα εφεύρεση παρέχει εδώδιμα για χρήση στη διατήρηση της υγείας του ουροποιητικού συστήματος στα κυνοειδή. Ειδικότερα τα εδώδιμα είναι χρήσιμα στην πρόληψη της αρχικής εμφάνισης ουρολιθίασης οξαλικού ασβεστίου. Η παρούσα εφεύρεση επίσης παρέχει φαγώσιμο, το οποίο περιλαμβάνει τα συστατικά στις κλίμακες που υποδεικνύονται στον Πίνακα (I), για την πρόληψη της αρχικής εμφάνισης ουρολιθίασης οξαλικού ασβεστίου σε κυνοειδή. Η παρούσα εφεύρεση παρέχει επίσης εδώδιμα, τα οποία όταν σιτίζονται σε κυνοειδή που ανήκουν ράτσες μικρού μεγέθους, καταλήγουν σε συγκεκριμένο ειδικό βάρος ούρων 1.025 ή μικρότερο, προκειμένου να χρησιμοποιηθούν για την πρόληψη της αρχικής εμφάνισης ουρολιθίασης οξαλικού ασβεστίου στα εν λόγω κυνοειδή.

ΑΡΙΘΜΟΣ ΕΥΡ. Δ.Ε. (11):3047599
ΑΡΙΘ. ΕΛΛ. ΚΑΤΑΘΕΣΗΣ (21):20040400072
ΗΜΕΡ. ΕΛΛ. ΚΑΤΑΘΕΣΗΣ (11):13/01/2004
ΑΡΙΘ./ΗΜΕΡ. ΔΗΜΟΣΙΕΥΣΗΣ
ΕΥΡΩΠΑΪΚΟΥ ΔΙΠΛΩΜΑΤΟΣ(87):1220858 - 05/11/2003
ΑΡΙΘ./ΗΜΕΡ. ΔΗΜΟΣΙΕΥΣΗΣ
ΕΥΡΩΠΑΪΚΗΣ ΑΙΤΗΣΗΣ (86):00966694.2--28/09/2000
ΔΙΚΑΙΟΥΧΟΣ (73):1)PHARMACIA & UPJOHN COMPANY
301 Henrietta Street, Kalamazoo, Michigan
49001, ΗΝΩΜΕΝΕΣ ΠΟΛΙΤΕΙΕΣ ΤΗΣ
ΑΜΕΡΙΚΗΣ
ΣΥΜΒ. ΠΡΟΤΕΡΑΙΟΤΗΤΕΣ (30):157742 P-05/10/1999-US
ΕΦΕΥΡΕΤΗΣ (72):1)THAISRIVONGS, Suvit
2)TURNER, Steven, Ronald
ΕΙΔΙΚΟΣ ΠΛΗΡΕΞΟΥΣΙΟΣ (74):ΔΗΜΟΥ ΧΡΙΣΤΙΝΑ
Κουμπάρη 2, 10674 ΑΘΗΝΑ
ΑΝΤΙΚΑΛΗΤΟΣ (74):ΠΑΠΑΚΩΝΣΤΑΝΤΙΝΟΥ ΕΛΕΝΗ
Κουμπάρη 2,10674 ΑΘΗΝΑ
ΤΙΤΛΟΣ ΕΦΕΥΡΕΣΗΣ (54):**ΟΞΑΖΙΝΟΚΙΝΟΛΟΝΕΣ ΧΡΗΣΙΜΕΣ ΓΙΑ**
ΤΗΝ ΘΕΡΑΠΕΙΑ ΜΟΛΥΝΣΕΩΝ ΑΠΟ
ΙΟΥΣ.

ΠΕΡΙΛΗΨΗ(57)

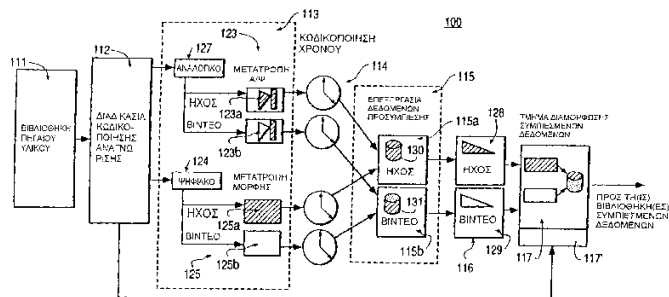
Η παρούσα ευρεσιτεχνία παρέχει ένωση του τύπου (I). Οι ενώσεις αυτές είναι χρήσιμες ως παράγοντες κατά των ιών, ειδικότερα ως παράγοντες κατά των ιών της οικογενείας του έρπητος.



ΑΡΙΘΜΟΣ ΕΥΡ. Δ.Ε. (11):3047600
ΑΡΙΘ. ΕΛΛ. ΚΑΤΑΘΕΣΗΣ (21):20040400073
ΗΜΕΡ. ΕΛΛ. ΚΑΤΑΘΕΣΗΣ (11):13/01/2004
ΑΡΙΘ./ΗΜΕΡ. ΔΗΜΟΣΙΕΥΣΗΣ
ΕΥΡΩΠΑΪΚΟΥ ΔΙΠΛΩΜΑΤΟΣ(87):0933892 - 15/10/2003
ΑΡΙΘ./ΗΜΕΡ. ΔΗΜΟΣΙΕΥΣΗΣ
ΕΥΡΩΠΑΪΚΗΣ ΑΙΤΗΣΗΣ (86):99201346.6--03/01/1992
ΔΙΚΑΙΟΥΧΟΣ (73):1)Acacia Media Technologies Corporation
500 Newport Center Drive, 7th Floor, Newport
Beach, California 92660, ΗΝΩΜΕΝΕΣ
ΠΟΛΙΤΕΙΕΣ ΤΗΣ ΑΜΕΡΙΚΗΣ
ΣΥΜΒ. ΠΡΟΤΕΡΑΙΟΤΗΤΕΣ (30):637562-07/01/1991-US
ΕΦΕΥΡΕΤΗΣ (72):1)Yurt, Paul
2)Browne, Lee H.
ΕΙΔΙΚΟΣ ΠΑΗΡΕΞΟΥΣΙΟΣ (74):ΑΘΑΝΑΣΙΑΔΟΥ ΜΑΡΙΑ
Κουμπάρη 2, 10674 ΑΘΗΝΑ
ΑΝΤΙΚΛΗΤΟΣ (74):ΠΑΠΑΚΩΝΣΤΑΝΤΙΝΟΥ ΕΛΕΝΗ
Κουμπάρη 2,10674 ΑΘΗΝΑ
ΤΙΤΛΟΣ ΕΦΕΥΡΕΣΗΣ (54):ΣΥΣΤΗΜΑ ΜΕΤΑΔΟΣΗΣ ΗΧΟΥ ΚΑΙ
ΒΙΝΤΕΟ.

ΠΕΡΙΛΗΨΗ(57)

Ένα σύστημα (100) διανομής πληροφοριών βίντεο ή/και ήχου χρησιμοποιεί ψηφιακή επεξεργασία σήματος για την επίτευξη υψηλών ρυθμών συμπίεσης δεδομένων. Οι συμπίεσμένες και κωδικοποιημένες πληροφορίες ήχου ή/και βίντεο μεταδίδονται μέσω καναλιών εκπομπής τυπικού τηλεφώνου, καλωδίου ή δορυφόρου σε ένα δέκτη (200), το οποίο καθορίζεται από ένα συνδρομητή της υπηρεσίας, κατά προτίμηση σε λιγότερο από τον πραγματικό χρόνο, για μετέπειτα αναπαραγωγή και προαιρετική εγγραφή σε τυπική μαγνητοταινία ή/και βίντεο.



ΑΡΙΘΜΟΣ ΕΥΡ. Δ.Ε. (11):3047601
ΑΡΙΘ. ΕΛΛ. ΚΑΤΑΘΕΣΗΣ (21):20040400074
ΗΜΕΡ. ΕΛΛ. ΚΑΤΑΘΕΣΗΣ (11):13/01/2004
ΑΡΙΘ./ΗΜΕΡ. ΔΗΜΟΣΙΕΥΣΗΣ
ΕΥΡΩΠΑΪΚΟΥ ΔΙΠΛΩΜΑΤΟΣ(87):1037935 - 15/10/2003
ΑΡΙΘ./ΗΜΕΡ. ΔΗΜΟΣΙΕΥΣΗΣ
ΕΥΡΩΠΑΪΚΗΣ ΑΙΤΗΣΗΣ (86):98956754.0--09/12/1998
ΔΙΚΑΙΟΥΧΟΣ (73):1)BAYER AG
51368 Leverkusen, ΓΕΡΜΑΝΙΑ
ΣΥΜΒ. ΠΡΟΤΕΡΑΙΟΤΗΤΕΣ (30):97810969-11/12/1997-EP
ΕΦΕΥΡΕΤΗΣ (72):1)Abend, Thomas
ΕΙΔΙΚΟΣ ΠΑΗΡΕΞΟΥΣΙΟΣ (74):ΑΘΑΝΑΣΙΑΔΟΥ ΜΑΡΙΑ
Κουμπάρη 2, 10674 ΑΘΗΝΑ
ΑΝΤΙΚΛΗΤΟΣ (74):ΠΑΠΑΚΩΝΣΤΑΝΤΙΝΟΥ ΕΛΕΝΗ
Κουμπάρη 2,10674 ΑΘΗΝΑ
ΤΙΤΛΟΣ ΕΦΕΥΡΕΣΗΣ (54):ΜΕΘΟΔΟΣ ΓΙΑ ΤΗΝ ΠΑΡΑΣΚΕΥΗ ΚΑΙ
ΤΗΝ ΧΡΗΣΗ ΣΤΑΘΕΡΩΝ ΚΑΤΑ ΤΗΝ
ΑΠΟΘΗΚΕΥΣΗ ΛΑΝΘΑΝΟΝΤΩΣ ΑΝΤΙ-
ΔΡΑΣΤΙΚΩΝ ΣΤΡΩΜΑΤΩΝ Ή ΚΟΝΕΩΝ
ΑΠΟ ΑΠΕΝΕΡΓΟΠΟΙΗΜΕΝΟΥΣ ΣΤΗΝ
ΕΠΙΦΑΝΕΙΑ ΠΟΛΥΙΣΟΚΥΑΝΙΚΟΥΣ
ΕΣΤΕΡΕΣ ΚΑΙ ΠΟΛΥΜΕΡΩΝ ΔΙΑΣΠΟ-
ΡΑΣΜΕ ΛΕΙΤΟΥΡΓΙΚΕΣ ΟΜΑΔΕΣ.

ΠΕΡΙΛΗΨΗ(57)

Η εφεύρεση αφορά σε μέθοδο γιά την παρασκευή ανθεκτικών στην αποθήκευση, λανθανόντως αντιδραστικών στρωμάτων και κόνεων από απενεργοποιημένους στην επιφάνεια στερεούς πολυϊσοκυανικούς εστέρες και υδατικές διασπορές ή διαλύματα αντιδραστικών με ισοκυανικό εστέρα πολυμερών, που μπορούν να χρησιμοποιηθούν ως κόλλες και επιστρώσεις. Αυτές οι υδατικές διασπορές, εναωρήματα ή διαλύματα μπορούν να εφαρμοσθούν επί ενός υποστρώματος σε κατάλληλη μορφή, στην συνέχεια απομακρύνεται το ύδωρ σε μία θερμοκρασία

κάτω της θερμοκρασίας αντίδρασης των ισοκυανικών εστέρων, όπου αυτό μπορεί να γίνει πάνω από την θερμοκρασία μαλάκωσης των πολυμερών. Σε θερμοκρασία δωματίου προκύπτουν ουσιαστικά άνυδρα, ξηρά στρώματα, τα οποία είναι ανθεκτικά στην αποθήκευση σε θερμοκρασίες κάτω από την θερμοκρασία αντίδρασης των πολυϊσοκυανικών εστέρων με τα πολυμερή και παραμένουν ικανά προς αντίδραση. Με την επίδραση θερμοκρασιών πάνω από την θερμοκρασία αντίδρασης των στερεών απενεργοποιημένων στην επιφάνεια πολυϊσοκυανικών εστέρων προκύπτουν με αντιδράσεις με τις λειτουργικές ομάδες του πολυμερούς διαπλεγμένα στρώματα και μεγάλη ανθεκτικότητα στην θερμότητα και αυξημένη χημική αντοχή. Τα λανθανόντως αντιδραστικά προϊόντα σε μορφή στρώματος ή σκόνης χρησιμοποιούνται γιά την παρασκευή συγκολλητικών ενώσεων και επιστρώσεων.

ΑΡΙΘΜΟΣ ΕΥΡ. Δ.Ε. (11):3047602
ΑΡΙΘ. ΕΛΛ. ΚΑΤΑΘΕΣΗΣ (21):20040400075
ΗΜΕΡ. ΕΛΛ. ΚΑΤΑΘΕΣΗΣ (11):13/01/2004
ΑΡΙΘ./ΗΜΕΡ. ΔΗΜΟΣΙΕΥΣΗΣ
ΕΥΡΩΠΑΪΚΟΥ ΔΙΠΛΩΜΑΤΟΣ(87):1085936 - 22/10/2003
ΑΡΙΘ./ΗΜΕΡ. ΔΗΜΟΣΙΕΥΣΗΣ
ΕΥΡΩΠΑΪΚΗΣ ΑΙΤΗΣΗΣ (86):98925986.6--05/06/1998
ΔΙΚΑΙΟΥΧΟΣ (73):1)NORSK HYDRO ASA
Bygdoy Alle 2, 0240 Oslo, NORBΗΓΙΑ
ΣΥΜΒ. ΠΡΟΤΕΡΑΙΟΤΗΤΕΣ (30):982321-20/05/1998-NO
ΕΦΕΥΡΕΤΗΣ (72):1)GLENNE, Rita
2)BREIVIK, Turid
3)JULSRUD, Stein
4)VIGELAND, Bent
ΕΙΔΙΚΟΣ ΠΛΗΡΕΞΟΥΣΙΟΣ (74):ΑΘΑΝΑΣΙΑΔΟΥ ΜΑΡΙΑ
Κουμπάρη 2, 10674 ΑΘΗΝΑ
ΑΝΤΙΚΛΗΤΟΣ (74):ΠΑΠΑΚΩΝΣΤΑΝΤΙΝΟΥ ΕΛΕΝΗ
Κουμπάρη 2,10674 ΑΘΗΝΑ
ΤΙΤΛΟΣ ΕΦΕΥΡΕΣΗΣ (54):ΜΙΑ ΜΕΜΒΡΑΝΗ ΚΑΙ Η ΧΡΗΣΙΜΟ-
ΠΟΙΗΣΗ ΑΥΤΗΣ.

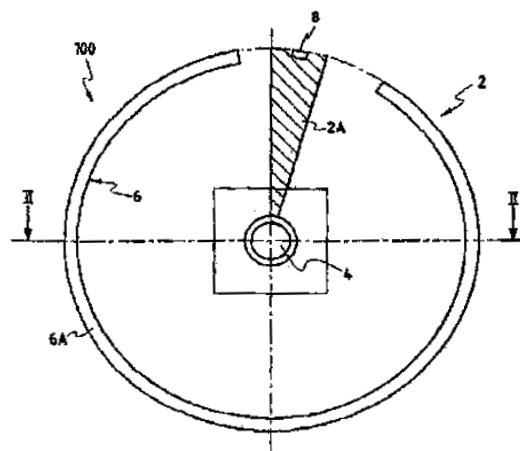
ΠΕΡΙΛΗΨΗ(57)

Η παρούσα εφεύρεση αφορά μια πυκνή μιας - φάσης μεμβράνη που έχει και μεγάλη ιονική και ηλεκτρονική αγωγιμότητα και είναι ικανή να διαχωρίζει οξυγόνο από ένα αέριο μίγμα που περιέχει οξυγόνο, όπου η μεμβράνη περιέχει ένα μίγμα του υλικού μεταλλοξειδίου με περίσσεια οξυγόνου κατά διαστήματα που παριστάνεται από τον τύπο $AyA'y'A''y''Bx B'x'B''x''B'''x''''O_4$ και δ , όπου τα A, A' και A'' εκλέγονται από την ομάδα 1, 2 και 3 και τις λανθανίδες, τα B, B', B'' και B''' εκλέγονται από την ομάδα μεταπτώσεως συμφώνως προς τον περιοδικό πίνακα των στοιχείων που έχει υιοθετηθεί από την IUPAC, όπου 0 μικρότερο/ίσο y μικρότερο/ίσο 2, 0 μικρότερο/ίσο y' μικρότερο/ίσο 2, 0 μικρότερο/ίσο y''

μικρότερο/ίσο 2, 0 μικρότερο/ίσο y''' μικρότερο/ίσο 2, 0 μικρότερο/ίσο y μικρότερο/ίσο 1, 0 μικρότερο/ίσο y' μικρότερο/ίσο 1, 0 μικρότερο/ίσο y'' μικρότερο/ίσο 1, 0 μικρότερο/ίσο y''' μικρότερο/ίσο 1, και τα x και y παριστούν έκαστον έναν αριθμό ούτως ώστε y και y' και y'' ισούται με 2, x και x' και x'' και x''' ισούται με 1 και το δ είναι ένας αριθμός όπου 0 μικρότερο/ίσο δ μικρότερο 1, που προσδιορίζει την περίσσεια του οξυγόνου. Περαιτέρω, η εφεύρεση αφορά τη χρησιμοποίηση της μεμβράνης δια την παραγωγή καθαρού οξυγόνου, δια τον εμπλουτισμό οξυγόνου σε ένα καθαρισμένο αέριο από μετατροπή ενεργείας στερεών καυσίμων δια την παραγωγή συνθετικού αερίου και δια την παραγωγή οξυγόνου δια εφαρμογή σε οποιαδήποτε καταλυτική ή μη καταλυτική διαδικασία, όπου το οξυγόνο είναι ένα από τα αντιδρώντα σώματα.

ΑΡΙΘΜΟΣ ΕΥΡ. Δ.Ε. (11):3047603
ΑΡΙΘ. ΕΛΛ. ΚΑΤΑΘΕΣΗΣ (21):20040400076
ΗΜΕΡ. ΕΛΛ. ΚΑΤΑΘΕΣΗΣ (11):13/01/2004
ΑΡΙΘ./ΗΜΕΡ. ΔΗΜΟΣΙΕΥΣΗΣ
ΕΥΡΩΠΑΪΚΟΥ ΔΙΠΛΩΜΑΤΟΣ(87):1165422 - 22/10/2003
ΑΡΙΘ./ΗΜΕΡ. ΔΗΜΟΣΙΕΥΣΗΣ
ΕΥΡΩΠΑΪΚΗΣ ΑΙΤΗΣΗΣ (86):00910977.8--17/03/2000
ΔΙΚΑΙΟΥΧΟΣ (73):1)Orzel, Jean Pierre
10, rue du Chauffour, 59165 Auberchicourt,
ΓΑΛΛΙΑ
ΣΥΜΒ. ΠΡΟΤΕΡΑΙΟΤΗΤΕΣ (30):19912366-19/03/1999-DE
9916561-28/12/1999-FR
ΕΦΕΥΡΕΤΗΣ (72):1)Orzel, Jean Pierre
ΕΙΔΙΚΟΣ ΠΛΗΡΕΞΟΥΣΙΟΣ (74):ΑΘΑΝΑΣΙΑΔΟΥ ΜΑΡΙΑ
Κουμπάρη 2, 10674 ΑΘΗΝΑ
ΑΝΤΙΚΛΗΤΟΣ (74):ΠΑΠΑΚΩΝΣΤΑΝΤΙΝΟΥ ΕΛΕΝΗ
Κουμπάρη 2,10674 ΑΘΗΝΑ
ΤΙΤΛΟΣ ΕΦΕΥΡΕΣΗΣ (54):ΚΥΚΛΙΚΗ ΠΑΡΕΙΑ ΕΛΙΚΤΡΟΥ
ΠΕΡΙΛΗΨΗ(57)

Η εφεύρεση αναφέρεται σε μία κυκλική παρεία ελίκτρου που περιλαμβάνει, αφενός, ξύλινα τεμάχια (2A) τοποθετημένα σε ένα επίπεδο ώστε να συνιστούν ένα δίσκο και, αφετέρου, μέσα (100) καλούμενα μέσα συνδέσεως για να συγκρατούν στην απαιτούμενη θέση τα εν λόγω ξύλινα τεμάχια. Αυτή η κυκλική παρεία χαρακτηρίζεται από το ότι : τα ξύλινα τεμάχια (2A) έχουν έκαστο συνολική μορφή τομέα οι οποίοι τομείς, τοποθετούμενοι παράπλευρα, συνιστούν ένα δίσκο και τα μέσα συνδέσεως περιλαμβάνουν, αφενός, μία περίζωση (6) που στηρίζεται στην περιφέρεια του δίσκου και αφετέρου, δύο πλευρικές πλάκες κεντραρισμένες επί του δίσκου που έρχονται να συγκρατήσουν την κεντρική ζώνη του δίσκου.



ΑΡΙΘΜΟΣ ΕΥΡ. Δ.Ε. (11):3047604
ΑΡΙΘ. ΕΛΛ. ΚΑΤΑΘΕΣΗΣ (21):20040400077
ΗΜΕΡ. ΕΛΛ. ΚΑΤΑΘΕΣΗΣ (11):13/01/2004
ΑΡΙΘ./ΗΜΕΡ. ΔΗΜΟΣΙΕΥΣΗΣ
ΕΥΡΩΠΑΪΚΟΥ ΔΙΠΛΩΜΑΤΟΣ(87):0546118 - 29/10/2003
ΑΡΙΘ./ΗΜΕΡ. ΔΗΜΟΣΙΕΥΣΗΣ
ΕΥΡΩΠΑΪΚΗΣ ΑΙΤΗΣΗΣ (86):91918802.9--23/08/1991
ΔΙΚΑΙΟΥΧΟΣ (73):1)UNIVERSITY OF NORTH CAROLINA
AT CHAPEL HILL
300 Bynum Hall, Campus Box 4100, Chapel
Hill, North Carolina 27599-4100,
ΗΝΩΜΕΝΕΣ ΠΟΛΙΤΕΙΕΣ ΤΗΣ ΑΜΕΡΙΚΗΣ

ΣΥΜΒ. ΠΡΟΤΕΡΑΙΟΤΗΤΕΣ (30):572187-23/08/1990-US
ΕΦΕΥΡΕΤΗΣ (72):1)SPARLING, P., Frederick
2)CORNELISSEN, Cynthia, Nau

ΕΙΔΙΚΟΣ ΠΛΗΡΕΞΟΥΣΙΟΣ (74):ΑΘΑΝΑΣΙΑΔΟΥ ΜΑΡΙΑ
Κουμπάρη 2, 10674 ΑΘΗΝΑ

ΑΝΤΙΚΛΗΤΟΣ (74):ΠΑΠΑΚΩΝΣΤΑΝΤΙΝΟΥ ΕΛΕΝΗ
Κουμπάρη 2,10674 ΑΘΗΝΑ

ΤΙΤΛΟΣ ΕΦΕΥΡΕΣΗΣ (54):**ΠΡΟΣΔΕΝΟΥΣΕΣ ΠΡΩΤΕΪΝΕΣ ΤΡΑΝΣΦΕΡΙΝΗΣ ΑΠΟ ΝΑΪΣΕΡΙΑ ΓΟΝΟΡΡΟΙΑΣ ΚΑΙ ΝΑΪΣΕΡΙΑ ΜΗΝΙΓΓΙΤΙΔΑΣ.**

ΠΕΡΙΛΗΨΗ(57)

Πρωτεΐνες εξωτερικής μεμβράνης ρυθμιζόμενες από σίδηρο οι οποίες απαντώνται σε Ναϊσέρια γονόρροιας και Ναϊσέρια μηνιγγίτιδας είναι σημαντικές στην λειτουργία του υποδοχέα τρανσφερίνης. Οι πρωτεΐνες, που μπορούν να απομονωθούν από στήλη συγγένειας τρανσφερίνης, δεσμεύονται ειδικά με αντιορούς που δημιουργούνται εναντίον πρωτεΐνης εξωτερικής μεμβράνης που ρυθμίζεται από σίδηρο η οποία έχει μοριακό βάρος περίπου 100 kD και απαντάται σε Ναϊσέρια γονόρροιας.

ΑΡΙΘΜΟΣ ΕΥΡ. Δ.Ε. (11):3047605
ΑΡΙΘ. ΕΛΛ. ΚΑΤΑΘΕΣΗΣ (21):20040400078
ΗΜΕΡ. ΕΛΛ. ΚΑΤΑΘΕΣΗΣ (11):13/01/2004
ΑΡΙΘ./ΗΜΕΡ. ΔΗΜΟΣΙΕΥΣΗΣ
ΕΥΡΩΠΑΪΚΟΥ ΔΙΠΛΩΜΑΤΟΣ(87):1094834 - 29/10/2003
ΑΡΙΘ./ΗΜΕΡ. ΔΗΜΟΣΙΕΥΣΗΣ
ΕΥΡΩΠΑΪΚΗΣ ΑΙΤΗΣΗΣ (86):99930089.0--08/06/1999
ΔΙΚΑΙΟΥΧΟΣ (73):1)Melacure Therapeutics AB
Ullerakersvagen 38, 756 43 Uppsala,
ΣΟΥΗΔΙΑ

ΣΥΜΒ. ΠΡΟΤΕΡΑΙΟΤΗΤΕΣ (30):9802080-11/06/1998-SE
ΕΦΕΥΡΕΤΗΣ (72):1)Hellstrom, Per
2)Efendic, Suad

ΕΙΔΙΚΟΣ ΠΛΗΡΕΞΟΥΣΙΟΣ (74):ΑΘΑΝΑΣΙΑΔΟΥ ΜΑΡΙΑ
Κουμπάρη 2, 10674 ΑΘΗΝΑ

ΑΝΤΙΚΛΗΤΟΣ (74):ΠΑΠΑΚΩΝΣΤΑΝΤΙΝΟΥ ΕΛΕΝΗ
Κουμπάρη 2,10674 ΑΘΗΝΑ

ΤΙΤΛΟΣ ΕΦΕΥΡΕΣΗΣ (54):**ΦΑΡΜΑΚΕΥΤΙΚΗ ΣΥΝΘΕΣΗ ΓΙΑ ΤΗΝ ΘΕΡΑΠΕΙΑ ΤΗΣ ΛΕΙΤΟΥΡΓΙΚΗΣ ΔΥΣΠΕΨΙΑΣ ΚΑΙ/Η ΤΟΥ ΣΥΝΔΡΟΜΟΥ ΤΟΥ ΕΥΕΡΕΘΙΣΤΟΥ ΕΝΤΕΡΟΥ ΚΑΙ ΝΕΑ ΧΡΗΣΗ ΤΩΝ ΟΥΣΙΩΝ ΣΕ ΑΥΤΗ.**

ΠΕΡΙΛΗΨΗ(57)

Η εφεύρεση σχετίζεται με την νέα χρήση των γαστροεντερικών πεπτιδικών ορμονών που επιλέγονται από την τάξη που συνίσταται από το παρόμοιο με την γλυκαγόνη πεπτιδιο-1 (GLP-1) και τα παράγωγα εξ αυτού που έχουν αντι-εκκριτικές δράσεις και χαλαρωτικές των λείων μυών ιδιότητες στον γαστροεντερικό σωλήνα για την βιομηχανική παρασκευή μιας φαρμακευτικής σύνθεσης για την θεραπεία της λειτουργικής δυσπεψίας και/ή του συνδρόμου του ευερέθιστου εντέρου. Επίσης, η εφεύρεση σχετίζεται με μια φαρμακευτική σύνθεση που περιλαμβάνει έναν συνδυασμό ενός τουλάχιστον μέλους που επιλέγεται από την εν λόγω τάξη που συνίσταται από το GLP-1 και τα παράγωγα εξ αυτού με μια, ή περισσότερες, άλλη γαστροεντερική πεπτιδική ορμόνη (-ε3) ή

παράγωγο (-α) εξ αυτής από κοινού μαζί με φαρμακολογικώς αποδεκτά προσθετικά υλικά και σε μια μέθοδο θεραπείας της λειτουργικής δυσπεψίας ή του συνδρόμου του ευερέθιστου εντέρου ή και των δύο, μέσω χορήγησης μιας αποτελεσματικής ποσότητας ενός τουλάχιστον μέλους της εν λόγω τάξης που συνίσταται από το GLP-1 και τα παράγωγα εξ αυτού έχοντας δράσεις και ιδιότητες ως αναφέρονται ανωτέρω.

ΑΡΙΘΜΟΣ ΕΥΡ. Δ.Ε. (11):3047606
ΑΡΙΘ. ΕΛΛ. ΚΑΤΑΘΕΣΗΣ (21):20040400079
ΗΜΕΡ. ΕΛΛ. ΚΑΤΑΘΕΣΗΣ (11):13/01/2004
ΑΡΙΘ./ΗΜΕΡ. ΔΗΜΟΣΙΕΥΣΗΣ
ΕΥΡΩΠΑΪΚΟΥ ΔΙΠΛΩΜΑΤΟΣ(87):1007093 - 29/10/2003
ΑΡΙΘ./ΗΜΕΡ. ΔΗΜΟΣΙΕΥΣΗΣ
ΕΥΡΩΠΑΪΚΗΣ ΑΙΤΗΣΗΣ (86):97939680.1--29/08/1997
ΔΙΚΑΙΟΥΧΟΣ (73):1)LUDWIG INSTITUTE FOR CANCER RE-
SEARCH
605 Third Avenue, 32nd and 33rd Floors, New
York, NY 10158, ΗΝΩΜΕΝΕΣ ΠΟΛΙΤΕΙΕΣ
ΤΗΣ ΑΜΕΡΙΚΗΣ
ΣΥΜΒ. ΠΡΟΤΕΡΑΙΟΤΗΤΕΣ (30):706302-30/08/1996-US
ΕΦΕΥΡΕΤΗΣ (72):1)LISON, Dominique
2)RENAULD, Jean-Christophe
3)MANY, Mary-Christine
4)HUAUX, Francois
ΕΙΔΙΚΟΣ ΠΛΗΡΕΞΟΥΣΙΟΣ (74):ΡΟΥΣΣΟΥ ANNA
Κουμπάρη 2, 10674 ΑΘΗΝΑ
ΑΝΤΙΚΛΗΤΟΣ (74):ΠΑΠΑΚΩΝΣΤΑΝΤΙΝΟΥ ΕΛΕΝΗ
Κουμπάρη 2,10674 ΑΘΗΝΑ
ΤΙΤΛΟΣ ΕΦΕΥΡΕΣΗΣ (54):ΑΓΩΓΗ ΔΙΑΤΑΡΑΧΩΝ ΜΕ ΤΗ ΧΡΗ-
ΣΙΜΟΠΟΙΗΣΗ ΙΝΤΕΡΛΕΥΚΙΝΗΣ-9.

ΠΕΡΙΛΗΨΗ(57)

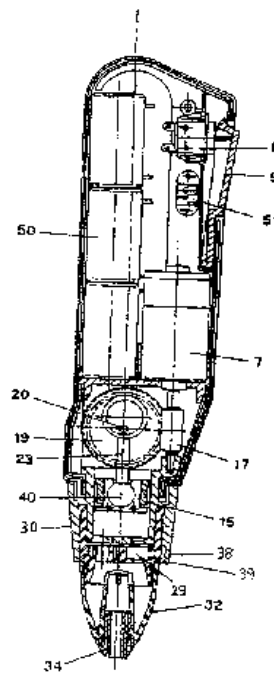
Εδώ περιγράφεται μια μέθοδος για την αγωγή και παρεμπόδιση ανοσοδιαταραχών και συνδεδεμένων με ίνωση διαταραχών. Η μέθοδος περιλαμβάνει τη χορήγηση ιντερλευκίνης-9 σε μια αποτελεσματική ποσότητα στο υποκείμενο. Μεταξύ των δυνάμεων να υποβληθούν σε αγωγή καταστάσεων είναι η θυρεοειδίτιδα, ο αυτοάνοσος διαβήτης και η πυριτίαση.

ΑΡΙΘΜΟΣ ΕΥΡ. Δ.Ε. (11):3047607
ΑΡΙΘ. ΕΛΛ. ΚΑΤΑΘΕΣΗΣ (21):20040400080
ΗΜΕΡ. ΕΛΛ. ΚΑΤΑΘΕΣΗΣ (11):13/01/2004
ΑΡΙΘ./ΗΜΕΡ. ΔΗΜΟΣΙΕΥΣΗΣ
ΕΥΡΩΠΑΪΚΟΥ ΔΙΠΛΩΜΑΤΟΣ(87):1053945 - 29/10/2003
ΑΡΙΘ./ΗΜΕΡ. ΔΗΜΟΣΙΕΥΣΗΣ
ΕΥΡΩΠΑΪΚΗΣ ΑΙΤΗΣΗΣ (86):99110049.6--21/05/1999
ΔΙΚΑΙΟΥΧΟΣ (73):1)Aracaria B.V.
Teleportboulevard 140, 1043 EJ Amsterdam,
ΟΛΛΑΝΔΙΑ
ΣΥΜΒ. ΠΡΟΤΕΡΑΙΟΤΗΤΕΣ (30):
ΕΦΕΥΡΕΤΗΣ (72):1)Lanza, Fabrizio
ΕΙΔΙΚΟΣ ΠΛΗΡΕΞΟΥΣΙΟΣ (74):ΑΘΑΝΑΣΙΑΔΟΥ ΜΑΡΙΑ
Κουμπάρη 2, 10674 ΑΘΗΝΑ
ΑΝΤΙΚΛΗΤΟΣ (74):ΠΑΠΑΚΩΝΣΤΑΝΤΙΝΟΥ ΕΛΕΝΗ
Κουμπάρη 2,10674 ΑΘΗΝΑ
ΤΙΤΛΟΣ ΕΦΕΥΡΕΣΗΣ (54):ΜΙΑ ΑΝΑΡΡΟΦΗΤΙΚΗ ΑΝΤΛΙΑ ΧΕΙ-
ΡΟΣ.

ΠΕΡΙΛΗΨΗ(57)

Μία αναρροφητική αντλία χειρός για την δημιουργία ενός κενού σε ένα δοχείο (2) που παρέχεται με μία βαλβίδα αναρρόφησης (3), η οποία περιλαμβάνει ένα επίμηκες εξωτερικό κέλυφος, στο οποίο προσαρμύζονται ένας ηλεκτρικός κινητήρας (7) και μία εμβολοφόρος αντλία (14, 15) που κινείται από τον κινητήρα (7), όπου ο θάλαμος της αντλίας (14) της εμβολοφόρου αντλίας είναι συνδεδεμένος, μέσω μιας βαλβίδας εισόδου και ενός αγωγού αναρρόφησης (28), με μία κοίλη ακραία επιφάνεια (34) στο ελεύθερο άκρο του κελύφους για άμεση σύζευξη με την βαλβίδα αναρρόφησης του δοχείου, όπου ο θάλαμος της αντλίας είναι περαιτέρω συνδεδεμένος, μέσω μιας βαλβίδας εξόδου, με έναν αγωγό εξαγωγής (29) που έχει ένα άνοιγμα αγωγού στην εξωτερική επιφάνεια του τοιχώματος του εξωτερικού κελύφους για να φέρει μία ροή εξαγωγής στο εξωτερικό του εξωτερικού κελύφους. Με σκοπό να μειωθεί ο θόρυβος που προκαλείται από την ροή εξαγωγής, το άνοιγμα αγωγού του αγωγού εξαγωγής (29) επικαλύπτεται από ένα διάφραγμα (38), το οποίο διαχωρίζεται, μέσω μία

απόστασης διακένου, από την εξωτερική επιφάνεια του τοιχώματος του εξωτερικού κελύφους, έτσι ώστε να προκαλεί απόκλιση της ροής εξαγωγής που εξέρχεται από το άνοιγμα αγωγού κατά μία γωνία σημαντικού μεγέθους.



ΑΡΙΘΜΟΣ ΕΥΡ. Δ.Ε. (11):3047608
ΑΡΙΘ. ΕΛΛ. ΚΑΤΑΘΕΣΗΣ (21):20040400081
ΗΜΕΡ. ΕΛΛ. ΚΑΤΑΘΕΣΗΣ (11):13/01/2004
ΑΡΙΘ./ΗΜΕΡ. ΔΗΜΟΣΙΕΥΣΗΣ
ΕΥΡΩΠΑΪΚΟΥ ΔΙΠΛΩΜΑΤΟΣ(87):0941066 - 29/10/2003
ΑΡΙΘ./ΗΜΕΡ. ΔΗΜΟΣΙΕΥΣΗΣ
ΕΥΡΩΠΑΪΚΗΣ ΑΙΤΗΣΗΣ (86):97934685.5--25/08/1997
ΔΙΚΑΙΟΥΧΟΣ (73):1)TRANSGENE S.A.
11, rue de Molsheim, 67000 Strasbourg,
ΓΑΛΛΙΑ
ΣΥΜΒ. ΠΡΟΤΕΡΑΙΟΤΗΤΕΣ (30):96401819-26/08/1996-EP
ΕΦΕΥΡΕΤΗΣ (72):1)BISCHOFF, Rainer
ΕΙΔΙΚΟΣ ΠΛΗΡΕΞΟΥΣΙΟΣ (74):ΡΟΥΣΣΟΥ ANNA
Κουμπάρη 2, 10674 ΑΘΗΝΑ
ΑΝΤΙΚΛΗΤΟΣ (74):ΠΑΠΑΚΩΝΣΤΑΝΤΙΝΟΥ ΕΛΕΝΗ
Κουμπάρη 2,10674 ΑΘΗΝΑ
ΤΙΤΛΟΣ ΕΦΕΥΡΕΣΗΣ (54):**ΚΑΤΙΟΝΙΚΑ ΣΥΜΠΛΕΓΜΑΤΑ ΔΙΠΛΩΝ-ΝΟΥΚΛΕΙΝΙΚΟΥ ΟΞΕΩΣ.**

ΠΕΡΙΛΗΨΗ(57)

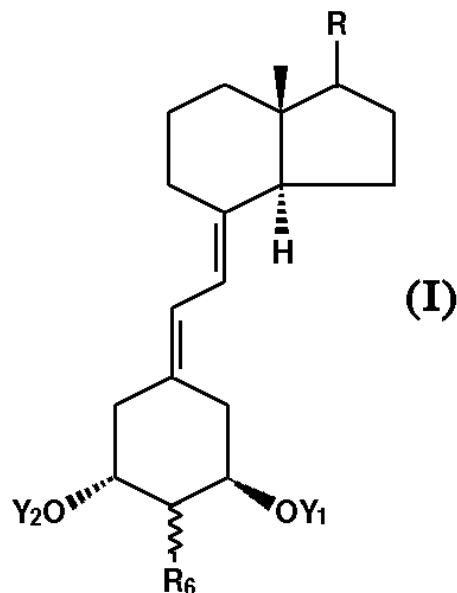
Η εφεύρεση αφορά σε μία μέθοδο για την παρασκευή ενός ομογενούς εναιωρήματος σταθερών συμπλεγμάτων λιπιδίων-νουκλεϊνικού οξέως ή σωματιδίων που περιλαμβάνει α) τον συνδυασμό ενός ή περισσότερων κατιονικών λιπιδίων, ενός ή περισσότερων συνλιπιδίων, και ενός ή περισσότερων πρόσθετων σταθεροποιητών για τον σχηματισμό ενός λιπιδικού εναιωρήματος β) τον συνδυασμό του λιπιδικού εναιωρήματος με ένα νουκλεϊνικού οξέως για τον σχηματισμό ενός συμπλέγματος ή ενός σωματιδίου, και κατά επιλογή γ) την υποβολή του συμπλέγματος ή του σωματιδίου σε μία διαδικασία δημιουργίας μεγέθους. Αφορά επίσης σε ένα ομογενές εναιώρημα που παράγεται κυρίως από την προηγούμενη μέθοδο.

ΑΡΙΘΜΟΣ ΕΥΡ. Δ.Ε. (11):3047609
ΑΡΙΘ. ΕΛΛ. ΚΑΤΑΘΕΣΗΣ (21):20040400082
ΗΜΕΡ. ΕΛΛ. ΚΑΤΑΘΕΣΗΣ (11):13/01/2004
ΑΡΙΘ./ΗΜΕΡ. ΔΗΜΟΣΙΕΥΣΗΣ
ΕΥΡΩΠΑΪΚΟΥ ΔΙΠΛΩΜΑΤΟΣ(87):0971888 - 29/10/2003
ΑΡΙΘ./ΗΜΕΡ. ΔΗΜΟΣΙΕΥΣΗΣ
ΕΥΡΩΠΑΪΚΗΣ ΑΙΤΗΣΗΣ (86):98905101.6--11/02/1998
ΔΙΚΑΙΟΥΧΟΣ (73):1)WISCONSIN ALUMNI RESEARCH
FOUNDATION
614 North Walnut Street, Madison, WI 53705,
ΗΝΩΜΕΝΕΣ ΠΟΛΙΤΕΙΕΣ ΤΗΣ ΑΜΕΡΙΚΗΣ
ΣΥΜΒ. ΠΡΟΤΕΡΑΙΟΤΗΤΕΣ (30):819694-17/03/1997-US
ΕΦΕΥΡΕΤΗΣ (72):1)DeLUCA, Hector, F.
2)SICINSKI, Rafal, R.
ΕΙΔΙΚΟΣ ΠΛΗΡΕΞΟΥΣΙΟΣ (74):ΑΘΑΝΑΣΙΑΔΟΥ ΜΑΡΙΑ
Κουμπάρη 2, 10674 ΑΘΗΝΑ
ΑΝΤΙΚΛΗΤΟΣ (74):ΠΑΠΑΚΩΝΣΤΑΝΤΙΝΟΥ ΕΛΕΝΗ
Κουμπάρη 2,10674 ΑΘΗΝΑ
ΤΙΤΛΟΣ ΕΦΕΥΡΕΣΗΣ (54):**ΕΝΩΣΕΙΣ ΤΗΣ 2-ΑΛΚΥΛΟ-19-NOR-ΒΙΤΑΜΙΝΗΣ D.**

ΠΕΡΙΛΗΨΗ(57)

Η εφεύρεση παρέχει μια νέα κατηγορία ενώσεων σχετιζόμενων με την βιταμίνη D, και ειδικότερα τα παράγωγα της 2-αλκυλο-19-νορ-βιταμίνη D, όπως επίσης και μια γενική μέθοδο για τη χημική τους σύνθεση. Οι ενώσεις έχουν τύπο (I), όπου τα Y1 και Y2, τα οποία μπορεί να είναι ίδια ή διαφορετικά, το καθένα επιλέγεται από την ομάδα που αποτελείται από υδρογόνο και μια υδροξυ-προστατευτική ομάδα, το R6 επιλέγεται από την ομάδα που αποτελείται από αλκύλιο, υδροξυαλκύλιο και φθοροαλκύλιο, και όπου η ομάδα R αναπαριστά οποιαδήποτε από τις πλευρικές αλυσίδες που είναι γνωστές για τις τύπου βιταμίνης D ενώσεις. Αυτές οι 2-υποκατεστημένες ενώσεις χαρακτηρίζονται από εντερική δράση μεταφοράς ασβεστίου και υψηλή δράση κινητοποίησης του ασβεστίου των οστών δίνοντας ως αποτέλεσμα νέους θεραπευτικούς παράγοντες για την αντιμετώπιση ασθενειών όπου ο σχηματισμός οστών είναι επιθυμητός, συγκεκριμένα στην οστεοπόρωση με χαμηλό οστικό ρυθμό εναλλαγής. Οι ενώσεις αυτές εμφανίζουν επίσης έντονη

δράση στην αναστολή του πολλαπλασιασμού των μη-διαφοροποιημένων κυττάρων και στην επαγωγή της διαφοροποίησης τους προς το μονοκύτταρο θεμελιώνοντας κατ' αυτόν τον τρόπο τη χρήση τους ως αντικαρκινικοί παράγοντες και για την αντιμετώπιση ασθενειών όπως η ψωρίαση.



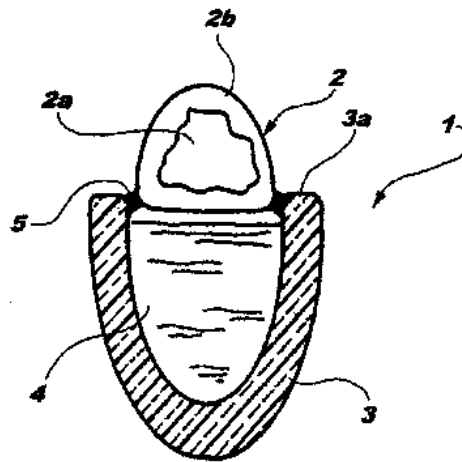
ΑΡΙΘΜΟΣ ΕΥΡ. Δ.Ε. (11):3047610
ΑΡΙΘ. ΕΛΛ. ΚΑΤΑΘΕΣΗΣ (21):20040400083
ΗΜΕΡ. ΕΛΛ. ΚΑΤΑΘΕΣΗΣ (11):13/01/2004
ΑΡΙΘ./ΗΜΕΡ. ΔΗΜΟΣΙΕΥΣΗΣ
ΕΥΡΩΠΑΪΚΟΥ ΔΙΠΛΩΜΑΤΟΣ(87):1080644 - 29/10/2003
ΑΡΙΘ./ΗΜΕΡ. ΔΗΜΟΣΙΕΥΣΗΣ
ΕΥΡΩΠΑΪΚΗΣ ΑΙΤΗΣΗΣ (86):99830549.4-06/09/1999
ΔΙΚΑΙΟΥΧΟΣ (73):1)SOREMARTEC S.A.
 Dreve de l' Arc en Ciel 102, 6700 Arlon-Schoppach, ΒΕΛΓΙΟ
 2)Ferrero S.p.A.
 Piazzale Pietro Ferrero 1, 12051 Alba (Cuneo), ΙΤΑΛΙΑ
 3)FERRERO OFFENE HANDELSGES- ELLSCHAFT m.b.H.
 Hainer Weg 120, D-6000 Frankfurt am Main, ΓΕΡΜΑΝΙΑ

ΣΥΜΒ. ΠΡΟΤΕΡΑΙΟΤΗΤΕΣ (30):
ΕΦΕΥΡΕΤΗΣ (72):1)Defilippi, Aldo
ΕΙΔΙΚΟΣ ΠΛΗΡΕΞΟΥΣΙΟΣ (74):ΑΘΑΝΑΣΙΑΔΟΥ ΜΑΡΙΑ
 Κουμπάρη 2, 10674 ΑΘΗΝΑ
ΑΝΤΙΚΑΛΗΤΟΣ (74):ΠΑΠΑΚΩΝΣΤΑΝΤΙΝΟΥ ΕΛΕΝΗ
 Κουμπάρη 2,10674 ΑΘΗΝΑ
ΤΙΤΛΟΣ ΕΦΕΥΡΕΣΗΣ (54):ΕΝΑ ΣΥΝΘΕΤΟ ΕΛΩΔΙΜΟ ΠΡΟΙΟΝ ΤΟ ΟΠΟΙΟ ΠΕΡΙΛΑΜΒΑΝΕΙ ΤΟΥΛΑΧΙΣΤΟΝ ΤΡΙΑ ΞΕΧΩΡΙΣΤΑ ΚΟΜΜΑΤΙΑ.

ΠΕΡΙΛΗΨΗ(57)

Ένα σύνθετο εδώδιμο προϊόν, όπως είναι ένα προϊόν για δροσερή αναπνοή, το οποίο τρώγεται ολόκληρο, και το οποίο περιλαμβάνει: α) ένα πρώτο τμήμα (2) με αντίστοιχες ουσίες που προσδίδουν γεύση, το οποίο προσβάλλεται μόλις

τοποθετηθεί στο στόμα του καταναλωτή, απελευθερώνοντας έτσι τις εν λόγω ουσίες που προσδίδουν γεύση. β) ένα δεύτερο τμήμα (3) συνδεδεμένο με το εν λόγω πρώτο τμήμα (2) και το οποίο περιέχει δεύτερες ουσίες που προσδίδουν γεύση (3), και το εν λόγω δεύτερο τμήμα (3) προσβάλλεται μόλις τοποθετηθεί στο στόμα του καταναλωτή, απελευθερώνοντας έτσι τις εν λόγω δεύτερες ουσίες που προσδίδουν γεύση. Τα εν λόγω πρώτα (2) και δεύτερα (3) τμήματα ορίζουν ένα όγκο στον οποίο περιέχεται ένα τρίτο τμήμα (4) του προϊόντος το οποίο περιέχει αντίστοιχα τρίτες ουσίες που προσδίδουν γεύση.



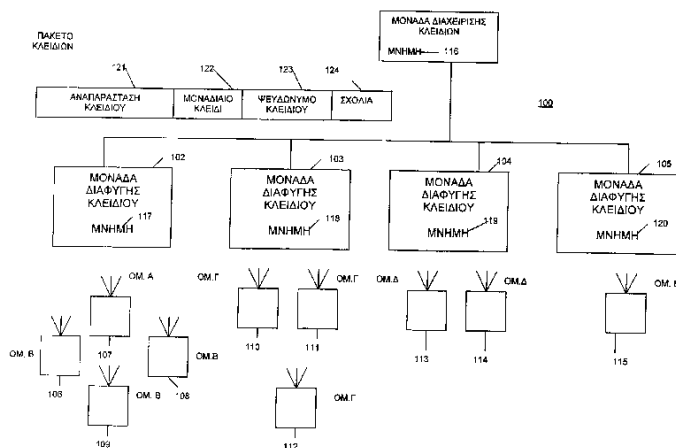
ΑΡΙΘΜΟΣ ΕΥΡ. Δ.Ε. (11):3047611
ΑΡΙΘ. ΕΛΛ. ΚΑΤΑΘΕΣΗΣ (21):20040400084
ΗΜΕΡ. ΕΛΛ. ΚΑΤΑΘΕΣΗΣ (11):13/01/2004
ΑΡΙΘ./ΗΜΕΡ. ΔΗΜΟΣΙΕΥΣΗΣ
ΕΥΡΩΠΑΪΚΟΥ ΔΙΠΛΩΜΑΤΟΣ(87):0697154 - 07/01/2004
ΑΡΙΘ./ΗΜΕΡ. ΔΗΜΟΣΙΕΥΣΗΣ
ΕΥΡΩΠΑΪΚΗΣ ΑΙΤΗΣΗΣ (86):95908005.2--09/01/1995
ΔΙΚΑΙΟΥΧΟΣ (73):1)MOTOROLA, INC.
 1303 East Algonquin Road, Schaumburg, IL 60196, ΗΝΩΜΕΝΕΣ ΠΟΛΙΤΕΙΕΣ ΤΗΣ ΑΜΕΡΙΚΗΣ

ΣΥΜΒ. ΠΡΟΤΕΡΑΙΟΤΗΤΕΣ (30):203468-28/02/1994-US
ΕΦΕΥΡΕΤΗΣ (72):1)GARDECK, Kevin
 2)GREEN, David, A.
 3)CUTTS, Kevin
ΕΙΔΙΚΟΣ ΠΛΗΡΕΞΟΥΣΙΟΣ (74):ΑΘΑΝΑΣΙΑΔΟΥ ΜΑΡΙΑ
 Κουμπάρη 2, 10674 ΑΘΗΝΑ
ΑΝΤΙΚΑΛΗΤΟΣ (74):ΠΑΠΑΚΩΝΣΤΑΝΤΙΝΟΥ ΕΛΕΝΗ
 Κουμπάρη 2,10674 ΑΘΗΝΑ
ΤΙΤΛΟΣ ΕΦΕΥΡΕΣΗΣ (54):ΜΕΘΟΔΟΣ ΓΙΑ ΤΗΝ ΕΚΧΩΡΗΣΗ ΚΛΕΙΔΙΩΝ ΣΤΟΝ ΑΕΡΑ ΣΕ ΠΟΛΛΑΠΛΕΣ ΟΜΑΔΕΣ.

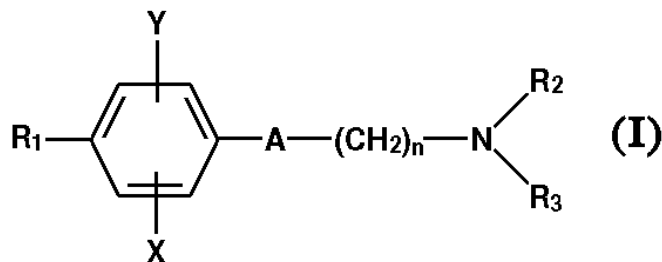
ΠΕΡΙΛΗΨΗ(57)

Σε ένα ασφαλές σύστημα επικοινωνιών (100), μπορούν να εκχωρηθούν κλειδιά στον αέρα σε μονάδες επικοινωνίας σε διαφορετικές ομάδες επικοινωνιών, έχοντας μια μονάδα διαχείρισης κλειδιών (101) η οποία δημιουργεί ένα πακέτο κλειδιών (121). Αυτό το πακέτο κλειδιών (121), το οποίο περιλαμβάνει ένα μοναδιαίο κλειδί (122), ένα ψευδώνυμο κλειδιού (123) και ένα κλειδί αναπαράστασης (125), μεταφέρεται σε μια τουλάχιστον μονάδα διαφυγής κλειδιών (102). Με τη λήψη του πακέτου κλειδιών (121), η μονάδα διαφυγής κλειδιών αποφασίζει βασιζόμενη στο ψευδώνυμο κλειδιού (123) σε ποιές μονάδες επικοινωνίας ποιού συνόλου επικοινωνίας θα πρέπει να εκχωρηθούν κλειδιά. Αφού αυτό αποφασισθεί, το κλειδί αναπαράστασης (125), που αντιπροσωπεύει το

μοναδιαίο κλειδί (κλειδί κρυπτογράφησης) (122), μεταδίδεται στις μονάδες επικοινωνιών, και έτσι εκχωρούνται ταυτόχρονα κλειδιά σε πολλαπλές μονάδες επικοινωνιών πολλαπλών ομάδων επικοινωνιών.



ΑΡΙΘΜΟΣ ΕΥΡ. Δ.Ε. (11):3047612
ΑΡΙΘ. ΕΛΛ. ΚΑΤΑΘΕΣΗΣ (21):20040400085
ΗΜΕΡ. ΕΛΛ. ΚΑΤΑΘΕΣΗΣ (11):13/01/2004
ΑΡΙΘ./ΗΜΕΡ. ΔΗΜΟΣΙΕΥΣΗΣ
ΕΥΡΩΠΑΪΚΟΥ ΔΙΠΛΩΜΑΤΟΣ(87):1192122 - 22/10/2003
ΑΡΙΘ./ΗΜΕΡ. ΔΗΜΟΣΙΕΥΣΗΣ
ΕΥΡΩΠΑΪΚΗΣ ΑΙΤΗΣΗΣ (86):00940462.5--08/06/2000
ΔΙΚΑΙΟΥΧΟΣ (73):1)SANOFI-SYNTHELABO
174, Avenue de France, 75013 Paris, ΓΑΛΛΙΑ
ΣΥΜΒ. ΠΡΟΤΕΡΑΙΟΤΗΤΕΣ (30):9907396-11/06/1999-FR
ΕΦΕΥΡΕΤΗΣ (72):1)BOIGEGRAIN, Robert
2)VERNIERES, Jean, Claude
3)PAUL, Raymond
4)NISATO, Dino
5)LAIR, Pierre
6)HERBERT, Jean, Marc
7)CASELLAS, Pierre
8)BOURRIE, Bernard
9)BOURRIE, Martine
ΕΙΔΙΚΟΣ ΠΑΡΕΞΟΥΣΙΟΣ (74):ΡΟΥΣΣΟΥ ANNA
Κουμπάρη 2, 10674 ΑΘΗΝΑ
ΑΝΤΙΚΑΛΗΤΟΣ (74):ΠΑΠΑΚΩΝΣΤΑΝΤΙΝΟΥ ΕΛΕΝΗ
Κουμπάρη 2,10674 ΑΘΗΝΑ
ΤΙΤΛΟΣ ΕΦΕΥΡΕΣΗΣ (54):ΠΑΡΑΓΩΓΑ ΒΕΝΖΕΝΙΟΥ, ΜΕΘΟΔΟΣ ΠΑΡΑΣΚΕΥΗΣ ΚΑΙ ΦΑΡΜΑΚΕΥΤΙΚΕΣ ΣΥΝΘΕΣΕΙΣ ΠΟΥ ΤΑ ΠΕΡΙΕΧΟΥΝ.



ΠΕΡΙΛΗΨΗ(57)

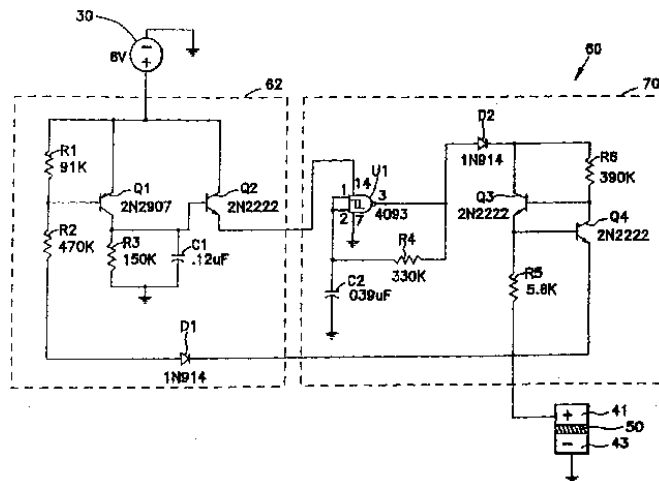
Η παρούσα εφεύρεση αφορά τα σύνθετα του τύπου : (I) στον οποίο τα Α, Χ, Υ, n, R1, R2, R3 είναι όπως ορίζονται στην αξίωση 1. Αυτά τα σύνθετα συνδέονται εξειδικευμένα στους υποδοχείς σίγμα, κυρίως σε αυτούς του περιφερικού νευρικού συστήματος.

ΑΡΙΘΜΟΣ ΕΥΡ. Δ.Ε. (11):3047613
ΑΡΙΘ. ΕΛΛ. ΚΑΤΑΘΕΣΗΣ (21):20040400086
ΗΜΕΡ. ΕΛΛ. ΚΑΤΑΘΕΣΗΣ (11):13/01/2004
ΑΡΙΘ./ΗΜΕΡ. ΔΗΜΟΣΙΕΥΣΗΣ
ΕΥΡΩΠΑΪΚΟΥ ΔΙΠΛΩΜΑΤΟΣ(87):0522043 - 15/10/2003
ΑΡΙΘ./ΗΜΕΡ. ΔΗΜΟΣΙΕΥΣΗΣ
ΕΥΡΩΠΑΪΚΗΣ ΑΙΤΗΣΗΣ (86):91907364.3--22/03/1991
ΔΙΚΑΙΟΥΧΟΣ (73):1)ALZA CORPORATION
950 Page Mill Road P.O. Box 10950, Palo Alto
California 94303-0802, ΗΝΩΜΕΝΕΣ
ΠΟΛΙΤΕΙΕΣ ΤΗΣ ΑΜΕΡΙΚΗΣ
ΣΥΜΒ. ΠΡΟΤΕΡΑΙΟΤΗΤΕΣ (30):502298-30/03/1990-US
671305-21/03/1991-US
ΕΦΕΥΡΕΤΗΣ (72):1)MCNICHOLS, Larry, A.
2)BADZINSKI, John, D.
ΕΙΔΙΚΟΣ ΠΑΡΕΞΟΥΣΙΟΣ (74):ΑΘΑΝΑΣΙΑΔΟΥ ΜΑΡΙΑ
Κουμπάρη 2, 10674 ΑΘΗΝΑ
ΑΝΤΙΚΑΛΗΤΟΣ (74):ΠΑΠΑΚΩΝΣΤΑΝΤΙΝΟΥ ΕΛΕΝΗ
Κουμπάρη 2,10674 ΑΘΗΝΑ
ΤΙΤΛΟΣ ΕΦΕΥΡΕΣΗΣ (54):ΔΙΑΤΑΞΗ ΧΟΡΗΓΗΣΕΩΣ ΜΕ ΙΟΝΤΟΦΟΡΑ.

ΠΕΡΙΛΗΨΗ(57)

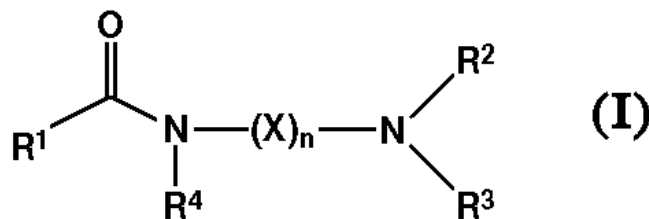
Παρέχεται μία διάταξη χορηγήσεως με ιοντοφορά η οποία τροφοδοτείται με ηλεκτρική ενέργεια. Η διάταξη περιλαμβάνει ένα ζεύγος συγκροτημάτων ηλεκτροδίων (41, 43) και μία πηγή ηλεκτρικής ισχύος (30) συνδεδεμένη σ' αυτό. Έχουν προβλεφθεί μέσα κυκλώματος(60) τα οποία περιλαμβάνουν ένα κύκλωμα ενεργοποίησης (62) και ένα κύκλωμα παραγωγής ισχύος (70). Πριν από τη χρήση, ούτε το κύκλωμα παραγωγής ισχύος (70) ούτε το κύκλωμα ενεργοποίησης (62) αναρροφά ρεύμα από την πηγή ισχύος (30). Όταν η διάταξη τοποθετείται επί του σώματος (50) και αποκαθίσταται ηλεκτρική επαφή μεταξύ των δύο συγκροτημάτων ηλεκτροδίων (41, 43), κλείνει το κύκλωμα ενεργοποίησης (62) προκαλώντας ενεργοποίηση του κυκλώματος παραγωγής

ισχύος (70), οπότε κατ' αυτόν τον τρόπο ενεργοποιείται η διάταξη. Το μέσον κυκλώματος (60) βελτιώνει τη διάρκεια ζωής της διατάξεως αφού ελαχιστοποιεί το ρεύμα που έλκεται από τη μπαταρία (30) πριν από τη χρήση.



ΑΡΙΘΜΟΣ ΕΥΡ. Δ.Ε. (11):3047614
ΑΡΙΘ. ΕΛΛ. ΚΑΤΑΘΕΣΗΣ (21):20040400087
ΗΜΕΡ. ΕΛΛ. ΚΑΤΑΘΕΣΗΣ (11):13/01/2004
ΑΡΙΘ./ΗΜΕΡ. ΔΗΜΟΣΙΕΥΣΗΣ
ΕΥΡΩΠΑΪΚΟΥ ΔΙΠΛΩΜΑΤΟΣ(87):1178953 - 03/12/2003
ΑΡΙΘ./ΗΜΕΡ. ΔΗΜΟΣΙΕΥΣΗΣ
ΕΥΡΩΠΑΪΚΗΣ ΑΙΤΗΣΗΣ (86):00927557.9--10/05/2000
ΔΙΚΑΙΟΥΧΟΣ (73):1)WARNER-LAMBERT COMPANY
201 Tabor Road, Morris Plains, New Jersey
07950, ΗΝΩΜΕΝΕΣ ΠΟΛΙΤΕΙΕΣ ΤΗΣ
ΑΜΕΡΙΚΗΣ
ΣΥΜΒ. ΠΡΟΤΕΡΑΙΟΤΗΤΕΣ (30):133359 P-10/05/1999-US
ΕΦΕΥΡΕΤΗΣ (72):1)BRYANS, Justin Stephen
2)HORWELL, David Christopher
3)O'TOOLE, John Colm
ΕΙΔΙΚΟΣ ΠΛΗΡΕΞΟΥΣΙΟΣ (74):ΔΗΜΟΥ ΧΡΙΣΤΙΝΑ
Κουμπάρη 2, 10674 ΑΘΗΝΑ
ΑΝΤΙΚΛΗΤΟΣ (74):ΠΑΠΑΚΩΝΣΤΑΝΤΙΝΟΥ ΕΛΕΝΗ
Κουμπάρη 2,10674 ΑΘΗΝΑ
ΤΙΤΛΟΣ ΕΦΕΥΡΕΣΗΣ (54):**ΑΡΩΜΑΤΙΚΑ ΑΜΙΔΙΑ.**
ΠΕΡΙΛΗΨΗ(57)

Αρωματικά και ετεροαρωματικά αμίδια του τύπου (I), ένθα το R₁, R₂ και R₃ δύνανται να είναι αλκύλιον, το X είναι αλκυλένιον, και το R₄ είναι μη-υποκατεστημένη ή υποκατεστημένη αρωματική ή ετεροαρωματική ομάδα, όπως ναφθύλιον ή φθορενύλιον, είναι παράγοντες ΚΝΣ χρήσιμοι διά νοσηλείαν πόνου (άλγους), καταθλίψεως, άγχους, παροξυσμού (αποπληξίας), και σχιζοφρένειας.



ΑΡΙΘΜΟΣ ΕΥΡ. Δ.Ε. (11):3047615
ΑΡΙΘ. ΕΛΛ. ΚΑΤΑΘΕΣΗΣ (21):20040400088
ΗΜΕΡ. ΕΛΛ. ΚΑΤΑΘΕΣΗΣ (11):13/01/2004
ΑΡΙΘ./ΗΜΕΡ. ΔΗΜΟΣΙΕΥΣΗΣ
ΕΥΡΩΠΑΪΚΟΥ ΔΙΠΛΩΜΑΤΟΣ(87):1124582 - 10/12/2003
ΑΡΙΘ./ΗΜΕΡ. ΔΗΜΟΣΙΕΥΣΗΣ
ΕΥΡΩΠΑΪΚΗΣ ΑΙΤΗΣΗΣ (86):99951565.3--21/09/1999
ΔΙΚΑΙΟΥΧΟΣ (73):1)ALCON MANUFACTURING LTD.
FORT WORTH, TEXAS 76134-2099,
ΗΝΩΜΕΝΕΣ ΠΟΛΙΤΕΙΕΣ ΤΗΣ ΑΜΕΡΙΚΗΣ
ΣΥΜΒ. ΠΡΟΤΕΡΑΙΟΤΗΤΕΣ (30):105820 P-27/10/1998-US
ΕΦΕΥΡΕΤΗΣ (72):1)CASTILLO, Ernesto, J.
2)HAN, Wesley, Wehsin
3)GERSON, Steven, Howard
ΕΙΔΙΚΟΣ ΠΛΗΡΕΞΟΥΣΙΟΣ (74):ΑΘΑΝΑΣΙΑΔΟΥ ΜΑΡΙΑ
Κουμπάρη 2, 10674 ΑΘΗΝΑ
ΑΝΤΙΚΛΗΤΟΣ (74):ΠΑΠΑΚΩΝΣΤΑΝΤΙΝΟΥ ΕΛΕΝΗ
Κουμπάρη 2,10674 ΑΘΗΝΑ
ΤΙΤΛΟΣ ΕΦΕΥΡΕΣΗΣ (54):**ΣΥΣΤΗΜΑ ΣΥΝΤΗΡΗΤΙΚΟΥ ΓΙΑ ΔΥΝΑΜΕΝΕΣ ΝΑ ΧΟΡΗΓΗΘΟΥΝ ΤΟΠΙΚΑ ΦΑΡΜΑΚΕΥΤΙΚΕΣ ΣΥΝΘΕΣΕΙΣ.**

ΠΕΡΙΛΗΨΗ(57)

Τα ανιονικά επιφανειοδραστικά χρησιμοποιούνται σε συνδυασμό με ένα αντιμικητσιακό οξύ και έναν χηλικό παράγοντα για την συντήρηση των δυνάμεων να χορηγηθούν τοπικά φαρμακευτικών συνθέσεων χωρίς να υπάρχει ανάγκη χρήσης ενός συμβατικού συντηρητικούόπως είναι το χλωριούχο βενζαλκόνιο.

ΑΡΙΘΜΟΣ ΕΥΡ. Δ.Ε. (11):3047616
ΑΡΙΘ. ΕΛΛ. ΚΑΤΑΘΕΣΗΣ (21):20040400089
ΗΜΕΡ. ΕΛΛ. ΚΑΤΑΘΕΣΗΣ (11):13/01/2004
ΑΡΙΘ./ΗΜΕΡ. ΔΗΜΟΣΙΕΥΣΗΣ
ΕΥΡΩΠΑΪΚΟΥ ΔΙΠΛΩΜΑΤΟΣ(87):1228026 - 02/01/2004
ΑΡΙΘ./ΗΜΕΡ. ΔΗΜΟΣΙΕΥΣΗΣ
ΕΥΡΩΠΑΪΚΗΣ ΑΙΤΗΣΗΣ (86):00982056.4--23/10/2000
ΔΙΚΑΙΟΥΧΟΣ (73):1)Alcon Inc.
Bosch 69, 6331 Hunenberg, ΕΛΒΕΤΙΑ
ΣΥΜΒ. ΠΡΟΤΕΡΑΙΟΤΗΤΕΣ (30):164376 P-09/11/1999-US
ΕΦΕΥΡΕΤΗΣ (72):1)GAMACHE, Daniel, A.
2)YANNI, John, M.
3)HELLBERG, Mark, R.
4)GRAFF, Gustav
5)KLIMKO, Peter, G.
ΕΙΔΙΚΟΣ ΠΛΗΡΕΞΟΥΣΙΟΣ (74):ΑΘΑΝΑΣΙΑΔΟΥ ΜΑΡΙΑ
Κουμπάρη 2, 10674 ΑΘΗΝΑ
ΑΝΤΙΚΛΗΤΟΣ (74):ΠΑΠΑΚΩΝΣΤΑΝΤΙΝΟΥ ΕΛΕΝΗ
Κουμπάρη 2,10674 ΑΘΗΝΑ
ΤΙΤΛΟΣ ΕΦΕΥΡΕΣΗΣ (54):**ΕΝΩΣΕΙΣ ΠΟΥ ΕΧΟΥΝ ΣΧΕΣΗ ΜΕ 15-ΥΔΡΟΞΥΕΙΚΟΣΑΤΕΤΡΑΝΟΙΚΟ ΟΞΥ ΚΑΙ ΜΕΘΟΛΟΙ ΧΡΗΣΙΜΟΠΟΙΗΣΕΩΣ.**

ΠΕΡΙΛΗΨΗ(57)

ΗΕΤΕ παράγωγα και μέθοδοι χρησιμοποίησής τους για τη θεραπευτική αγωγή της ξηροφθαλμίας αποκαλύπτονται.

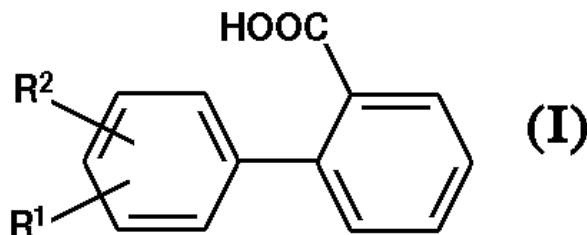
ΑΡΙΘΜΟΣ ΕΥΡ. Δ.Ε. (11):3047617
ΑΡΙΘ. ΕΛΛ. ΚΑΤΑΘΕΣΗΣ (21):20040400090
ΗΜΕΡ. ΕΛΛ. ΚΑΤΑΘΕΣΗΣ (11):13/01/2004
ΑΡΙΘ./ΗΜΕΡ. ΔΗΜΟΣΙΕΥΣΗΣ
ΕΥΡΩΠΑΪΚΟΥ ΔΙΠΛΩΜΑΤΟΣ(87):0957827 - 29/10/2003
ΑΡΙΘ./ΗΜΕΡ. ΔΗΜΟΣΙΕΥΣΗΣ
ΕΥΡΩΠΑΪΚΗΣ ΑΙΤΗΣΗΣ (86):96914495.5--03/05/1996
ΔΙΚΑΙΟΥΧΟΣ (73):1)Pharmacia Groningen B.V.
P.O. Box 901, 9700 AX Groningen,
ΟΛΛΑΝΔΙΑ
ΣΥΜΒ. ΠΡΟΤΕΡΑΙΟΤΗΤΕΣ (30):9501714-09/05/1995-SE
ΕΦΕΥΡΕΤΗΣ (72):1)NORRBY, Sverker
ΕΙΔΙΚΟΣ ΠΛΗΡΕΞΟΥΣΙΟΣ (74):ΑΘΑΝΑΣΙΑΔΟΥ ΜΑΡΙΑ
Κουμπάρη 2, 10674 ΑΘΗΝΑ
ΑΝΤΙΚΛΗΤΟΣ (74):ΠΑΠΑΚΩΝΣΤΑΝΤΙΝΟΥ ΕΛΕΝΗ
Κουμπάρη 2,10674 ΑΘΗΝΑ
ΤΙΤΛΟΣ ΕΦΕΥΡΕΣΗΣ (54):**ΜΕΘΟΔΟΣ ΕΠΙΛΟΓΗΣ ΕΝΔΟΟΦΘΑΛΜΙΚΟΥ ΦΑΚΟΥ ΓΙΑ ΕΜΦΥΤΕΥΣΗ ΣΕ ΜΑΤΙ.**

ΠΕΡΙΛΗΨΗ(57)

Μια μέθοδος για την επιλογή πριν από χειρουργική επέμβαση ενός ενδοοφθαλμικού φακού που πρόκειται να εμφυτευτεί σε μάτι ώστε να το καταστήσει μετά την επέμβαση εμμετρικό ή αμμετρικό με οποιαδήποτε επιθυμητή μετά την επέμβαση διάθλαση, περιλαμβάνει τα εξής στάδια: α) καθορισμό της θέσης του απτικού επιπέδου του φακού του ματιού, β) καθορισμό της δύναμης του κερατοειδούς του ματιού, γ) καθορισμό του αξονικού μήκους του ματιού, δ) επιλογή της επιθυμητής μετά της επέμβασης διάθλασης, ε) λήψη ενός προς εμφύτευση φακού, ο εν λόγω φακός έχει γνωστή δύναμη και γεωμετρία, συμπεριλαμβανομένου της μετατόπισης μεταξύ του απτικού επιπέδου του εν λόγω φακού και της πρόσθιας κορυφής του λεγόμενου φακού σαν να ήταν στην κατάσταση εμφύτευσης, στ) υπολογισμό από τις παραμέτρους που δίνονται από τα α),β),γ),δ) και ε) όπως επίσης και από τους δείκτες διάθλασης των οφθαλμικών υγρών, εάν μετά την επέμβαση, η εστία πέφτει ή όχι στον αμφιβληστροειδή χιτώνα

του ματιού, ζ) εάν αυτό δεν συμβαίνει επανάληψη των σταδίων δ)-στ) εκτιμώντας άλλο φακό με διαφορετική δύναμη και/ή γεωμετρία, μέχρις ότου η εστίαση στον αμφιβληστροειδή να υπολογίζεται στο στάδιο στ) και η επιλογή για εμφύτευση του φακού της κοντύτερης διαθέσιμης ισχύς για τον οποίο η εστίαση υπολογίζεται στο στάδιο στ).

ΑΡΙΘΜΟΣ ΕΥΡ. Δ.Ε. (11):3047618
ΑΡΙΘ. ΕΛΛ. ΚΑΤΑΘΕΣΗΣ (21):20040400091
ΗΜΕΡ. ΕΛΛ. ΚΑΤΑΘΕΣΗΣ (11):13/01/2004
ΑΡΙΘ./ΗΜΕΡ. ΔΗΜΟΣΙΕΥΣΗΣ
ΕΥΡΩΠΑΪΚΟΥ ΔΙΠΛΩΜΑΤΟΣ(87):1169289 - 29/10/2003
ΑΡΙΘ./ΗΜΕΡ. ΔΗΜΟΣΙΕΥΣΗΣ
ΕΥΡΩΠΑΪΚΗΣ ΑΙΤΗΣΗΣ (86):00907558.1--12/02/2000
ΔΙΚΑΙΟΥΧΟΣ (73):1)Boehringer Ingelheim Pharma GmbH & Co.KG
Binger Strasse 173, 55218 Ingelheim am Rhein, ΓΕΡΜΑΝΙΑ
ΣΥΜΒ. ΠΡΟΤΕΡΑΙΟΤΗΤΕΣ (30):19908504-26/02/1999-DE
ΕΦΕΥΡΕΤΗΣ (72):1)SCHNEIDER, Heinrich
ΕΙΛΙΚΟΣ ΠΛΗΡΕΞΟΥΣΙΟΣ (74):ΑΘΑΝΑΣΙΑΔΟΥ ΜΑΡΙΑ
Κουμπάρη 2, 10674 ΑΘΗΝΑ
ΑΝΤΙΚΛΗΤΟΣ (74):ΠΑΠΑΚΩΝΣΤΑΝΤΙΝΟΥ ΕΛΕΝΗ
Κουμπάρη 2,10674 ΑΘΗΝΑ
ΤΙΤΛΟΣ ΕΦΕΥΡΕΣΗΣ (54):**ΜΕΘΟΔΟΣ ΓΙΑ ΤΗΝ ΠΑΡΑΣΚΕΥΗ ΠΑΡΑΓΩΓΩΝ ΤΟΥ ΔΙΦΑΙΝΥΛΟ-2-ΚΑΡΒΟΝΙΚΟΥ ΟΞΕΟΣ.**



ΠΕΡΙΛΗΨΗ(57)

Η εφεύρεση αφορά σε μία σε βιομηχανική κλίμακα χρησιμοποιήσιμη μέθοδο για την παρασκευή παραγώγων διφαινυλο-2-καρβονικού οξέος (I), όπου τα R1 και R2 μπορούν να έχουν την αναφερόμενη στην περιγραφή και τις αξιώσεις σημασία.

ΑΡΙΘΜΟΣ ΕΥΡ. Δ.Ε. (11):3047619
ΑΡΙΘ. ΕΛΛ. ΚΑΤΑΘΕΣΗΣ (21):20040400092
ΗΜΕΡ. ΕΛΛ. ΚΑΤΑΘΕΣΗΣ (11):13/01/2004
ΑΡΙΘ./ΗΜΕΡ. ΔΗΜΟΣΙΕΥΣΗΣ
ΕΥΡΩΠΑΪΚΟΥ ΔΙΠΛΩΜΑΤΟΣ(87):0915911 - 29/10/2003
ΑΡΙΘ./ΗΜΕΡ. ΔΗΜΟΣΙΕΥΣΗΣ
ΕΥΡΩΠΑΪΚΗΣ ΑΙΤΗΣΗΣ (86):97933603.9--01/08/1997
ΔΙΚΑΙΟΥΧΟΣ (73):1)National Research Council of Canada
Intellectual Property Services Office, Bldg. M-58. EG-12, Montreal Road, Ottawa, Ontario K1A 0R6, ΚΑΝΑΔΑΣ
ΣΥΜΒ. ΠΡΟΤΕΡΑΙΟΤΗΤΕΣ (30):691647-02/08/1996-US
40560 P-14/03/1997-US
ΕΦΕΥΡΕΤΗΣ (72):1)BARBIER, Jean-Rene
2)MORLEY, Paul
3)NEUGEBAUER, Witold
4)WHITFIELD, James
5)WILLICK, Gordon, E.
ΕΙΛΙΚΟΣ ΠΛΗΡΕΞΟΥΣΙΟΣ (74):ΑΘΑΝΑΣΙΑΔΟΥ ΜΑΡΙΑ
Κουμπάρη 2, 10674 ΑΘΗΝΑ
ΑΝΤΙΚΛΗΤΟΣ (74):ΠΑΠΑΚΩΝΣΤΑΝΤΙΝΟΥ ΕΛΕΝΗ
Κουμπάρη 2,10674 ΑΘΗΝΑ
ΤΙΤΛΟΣ ΕΦΕΥΡΕΣΗΣ (54):**ΑΝΑΛΟΓΑ ΠΑΡΑΘΥΡΟΕΙΔΟΥΣ ΟΡΜΟΝΗΣ ΓΙΑ ΤΗ ΘΕΡΑΠΕΙΑ ΤΗΣ ΟΣΤΕΟΠΟΡΩΣΗΣ.**

ΠΕΡΙΛΗΨΗ(57)

Η εφεύρεση περιγράφει ανάλογα της ανθρώπινης παραθυροειδικής ορμόνης που έχουν αυξημένες δραστηρότητες στην αποκατάσταση των οστών, και αυξημένη βιοδιαθεσιμότητα. Τα πεπτίδια που περιγράφονται είναι παράγωγα της hPTH (1-31) που έχουν κυκλοποιηθεί για παράδειγμα, με τον σχηματισμό λακταμών μεταξύ είτε της Glu22 και Lys26, είτε της Lys26 και του Asp30. Επίσης, η φυσική Lys27 μπορεί να έχει υποκατασταθεί είτε με Leu, ή άλλα υδροφοβικά κατάλοιπα, όπως η Ile, η νορλευκίνη, η Met, Val, Ala, Trp ή Phe. Τυπικά, τα ανάλογα αυτά έχουν

ενισχυμένες ικανότητες για την διέγερση της αδενυλικής κυκλάσης σε κύτταρα οστεοσαρκώματος αρουραίου, και δείχνουν αυξημένες δραστηρότητες στην αποκατάσταση των οστών, με χρήση ενός μοντέλου αρουραίου μετά από ωοθηκτομή. Τα ανάλογα παρουσιάζουν επίσης ενισχυμένες δραστηρότητες και βιοδιαθεσιμότητες όπως αποδεικνύεται από την υποτασική επίδραση στον αρουραίο. Περιγράφεται επίσης μία δοκιμασία που συνδέει την υποτασική δραστηρότητα με την οστεογονική δραστηρότητα.

ΑΡΙΘΜΟΣ ΕΥΡ. Δ.Ε. (11):3047620
ΑΡΙΘ. ΕΛΛ. ΚΑΤΑΘΕΣΗΣ (21):20040400093
ΗΜΕΡ. ΕΛΛ. ΚΑΤΑΘΕΣΗΣ (11):14/01/2004
ΑΡΙΘ./ΗΜΕΡ. ΔΗΜΟΣΙΕΥΣΗΣ
ΕΥΡΩΠΑΪΚΟΥ ΔΙΠΛΩΜΑΤΟΣ(87):0831769 - 15/10/2003
ΑΡΙΘ./ΗΜΕΡ. ΔΗΜΟΣΙΕΥΣΗΣ
ΕΥΡΩΠΑΪΚΗΣ ΑΙΤΗΣΗΣ (86):96924268.4--07/06/1996
ΔΙΚΑΙΟΥΧΟΣ (73):1)KARO BIO AB
Novum, 141 57 Huddinge, ΣΟΥΗΔΙΑ
ΣΥΜΒ. ΠΡΟΤΕΡΑΙΟΤΗΤΕΣ (30):481698-07/06/1995-US
ΕΦΕΥΡΕΤΗΣ (72):1)LAVIN, Thomas, N.
2)VAHLQUIST, Anders, B.
ΕΙΔΙΚΟΣ ΠΛΗΡΕΞΟΥΣΙΟΣ (74):ΠΑΛΑΖΗ ΑΝΑΣΤΑΣΙΑ
Ευαγγελικής Σχολής 2, 14231 ΝΕΑ ΙΩΝΙΑ
(ΑΤΤΙΚΗΣ)
ΑΝΤΙΚΛΗΤΟΣ (74):ΠΑΛΑΖΗ ΑΝΑΣΤΑΣΙΑ
Ευαγγελικής Σχολής 2,14231 ΝΕΑ ΙΩΝΙΑ
(ΑΤΤΙΚΗΣ)
ΤΙΤΛΟΣ ΕΦΕΥΡΕΣΗΣ (54):**ΠΡΩΤΟΤΥΠΕΣ ΧΡΗΣΕΙΣ ΓΙΑ ΟΡΜΟ-
ΝΕΣ ΘΥΡΟΕΙΔΟΥΣ Η ΓΙΑ ΟΜΟΙΕΣ ΜΕ
ΟΡΜΟΝΕΣ ΘΥΡΟΕΙΔΟΥΣ ΕΝΩΣΕΙΣ.**

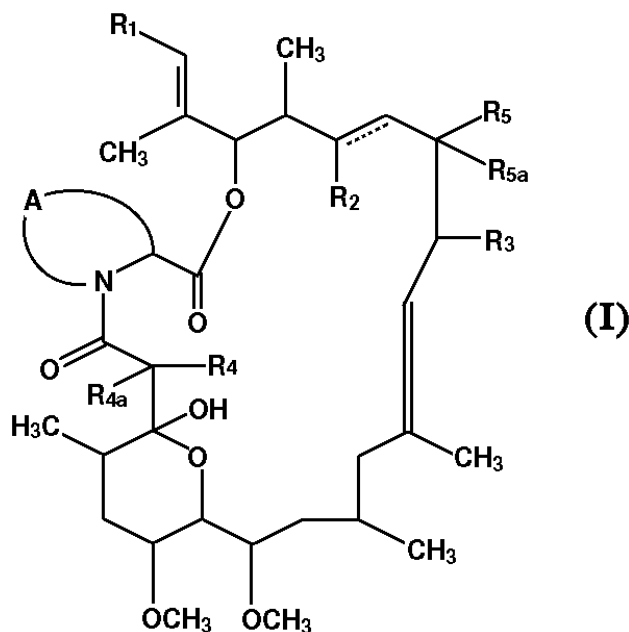
ΠΕΡΙΛΗΨΗ(57)

Η παρούσα εφεύρεση αναφέρεται στη χρήση τοπικώς εφαρμοσμένων ορμονών θυρεοειδούς και όμοιων με ορμόνες θυρεοειδούς ενώσεων οι οποίες είναι συνδεδεμένα μόρια που δεσμεύουν τον υποδοχέα, είτε αγωνιστές είτε ανταγωνιστές, για να βελτιώσουμε την εμφάνιση του δέρματος και του υποκείμενου υποδόριου λίπους και για να βελτιώσουμε κάποιες ιατρικές συνθήκες όταν εφαρμόζονται τοπικώς. Αυτές οι ενώσεις μπορούν να χρησιμοποιηθούν για την θεραπεία καταστάσεων του δέρματος όπως ραβδώσεις, κυτταρίτιδα, άγριο δέρμα, βλάβη του δέρματος από τις ακτίνες, εσωτερικώς γηρασμένο δέρμα,

φωτογηρασμένο δέρμα, ομαλός λειχήνας, ιχθύωση, ακμή, ψωρίαση, ρυτιδωμένο δέρμα και για να μειώσουμε το μέγεθος και να βελτιώσουμε την εμφάνιση των ουλών του δέρματος μετά από χειρουργικά ή φυσικώς προκύπτοντα τραύματα, και για να μειώσουμε την εμφάνιση υπερκερατινικών ουλών. Αυτές οι ορμόνες και τα ανάλογα ορμόνης θα αυξήσουν επίσης την αναλογία επιθηλιοποίησης και παραγωγής κολλαγόνου. Οι αγωνιστές και οι ανταγωνιστές θυρεοειδούς μπορούν επίσης να προάγουν τη διαφοροποίηση και βελτίωση του αποδιαφοροποιημένου δέρματος σε προκαρκινωματώδεις αλλοιώσεις. Οι αγωνιστές και ανταγωνιστές θυρεοειδούς μπορούν να είναι ενεργοί σε όλους τους οργανισμούς οι οποίοι περιέχουν υποδοχείςθυρεοειδούς ορμόνης, κυρίως στα αμφίβια, πουλιά και άτομα. Ο συνδυασμός γλυκοκορτικοειδών και ρητινοειδών με ανάλογα βιταμίνης D θα ενδυναμώσει και θα τροποποιήσει τα αποτελέσματα των θυρεοειδών ορμονών για αυξημένο όφελος. Παρενέργειες ορμονών θυρεοειδούς οι οποίες θα συμβούν όταν η ορμόνη δίνεται από το στόμα και θα αναστείλουν τη χρησιμότητα για τις παραπάνω καταστάσεις αναστέλλονται όταν η ορμόνη εφαρμόζεται τοπικώς.

ΑΡΙΘΜΟΣ ΕΥΡ. Δ.Ε. (11):3047621
ΑΡΙΘ. ΕΛΛ. ΚΑΤΑΘΕΣΗΣ (21):20040400094
ΗΜΕΡ. ΕΛΛ. ΚΑΤΑΘΕΣΗΣ (11):14/01/2004
ΑΡΙΘ./ΗΜΕΡ. ΔΗΜΟΣΙΕΥΣΗΣ
ΕΥΡΩΠΑΪΚΟΥ ΔΙΠΛΩΜΑΤΟΣ(87):0626385 - 15/10/2003
ΑΡΙΘ./ΗΜΕΡ. ΔΗΜΟΣΙΕΥΣΗΣ
ΕΥΡΩΠΑΪΚΗΣ ΑΙΤΗΣΗΣ (86):94810297.5--24/05/1994
ΔΙΚΑΙΟΥΧΟΣ (73):1)Novartis AG
Lichtstrasse 35, 4056 Basel, ΕΛΒΕΤΙΑ
ΣΥΜΒ. ΠΡΟΤΕΡΑΙΟΤΗΤΕΣ (30):9310969-27/05/1993-GB
9310975-27/05/1993-GB
9312590-18/06/1993-GB
9313553-01/07/1993-GB
9319617-23/09/1993-GB
9319618-23/09/1993-GB
9326045-21/12/1993-GB
ΕΦΕΥΡΕΤΗΣ (72):1)Bulusu, A. R. C. Murty
ΕΙΔΙΚΟΣ ΠΛΗΡΕΞΟΥΣΙΟΣ (74):ΛΥΜΠΕΡΗΣ ΝΙΚΟΛΑΟΣ
Στουρνάρη 37, 10682 ΑΘΗΝΑ
ΑΝΤΙΚΛΗΤΟΣ (74):ΛΥΜΠΕΡΗΣ ΝΙΚΟΛΑΟΣ
Στουρνάρη 37,10682 ΑΘΗΝΑ
ΤΙΤΛΟΣ ΕΦΕΥΡΕΣΗΣ (54):**ΠΑΡΑΓΩΓΑ ΤΕΤΡΑΥΔΡΟΠΥΡΑΝΙΟΥ.
ΠΕΡΙΛΗΨΗ(57)**

Η παρούσα εφεύρεση αφορά στις ενώσεις με τον τύπο I, όπου οι υποκαταστάτες έχουν διάφορες έννοιες, σε ελεύθερη μορφή και, όπου υπάρχουν τέτοιες μορφές, σε μορφή άλατος.



ΑΡΙΘΜΟΣ ΕΥΡ. Δ.Ε. (11):3047622
ΑΡΙΘ. ΕΛΛ. ΚΑΤΑΘΕΣΗΣ (21):20040400096
ΗΜΕΡ. ΕΛΛ. ΚΑΤΑΘΕΣΗΣ (11):13/01/2004
ΑΡΙΘ./ΗΜΕΡ. ΔΗΜΟΣΙΕΥΣΗΣ
ΕΥΡΩΠΑΪΚΟΥ ΔΙΠΛΩΜΑΤΟΣ(87):0651654 - 22/10/2003
ΑΡΙΘ./ΗΜΕΡ. ΔΗΜΟΣΙΕΥΣΗΣ
ΕΥΡΩΠΑΪΚΗΣ ΑΙΤΗΣΗΣ (86):93915903.4--13/07/1993
ΔΙΚΑΙΟΥΧΟΣ (73):1)ΝΙΚΑ HEALTH PRODUCTS LIMITED
 Stadtle 36, FL-9490 Vaduz, ΛΙΧΤΕΝΣΤΑΪΝ
ΣΥΜΒ. ΠΡΟΤΕΡΑΙΟΤΗΤΕΣ (30):29527392-13/07/1992-PL
ΕΦΕΥΡΕΤΗΣ (72):1)ΚΙΤΖΚΑ, Witold
ΕΙΔΙΚΟΣ ΠΛΗΡΕΞΟΥΣΙΟΣ (74):ΔΗΜΟΥ ΧΡΙΣΤΙΝΑ
 Κουμπάρη 2, 10674 ΑΘΗΝΑ
ΑΝΤΙΚΛΗΤΟΣ (74):ΠΑΠΑΚΩΝΣΤΑΝΤΙΝΟΥ ΕΛΕΝΗ
 Κουμπάρη 2,10674 ΑΘΗΝΑ
ΤΙΤΛΟΣ ΕΦΕΥΡΕΣΗΣ (54):ΧΡΗΣΗ ΤΟΥ ΔΙΜΕΡΟΥΣ ΤΗΣ
 ΛΥΣΟΖΥΜΗΣ ΓΙΑ ΤΗΝ ΠΑΡΑΣΚΕΥΗ
 ΕΝΟΣ ΦΑΡΜΑΚΟΥ ΓΙΑ ΤΗ ΔΙΑΜΟΡ-
 ΦΩΣΗ ΤΩΝ ΦΥΣΙΚΩΝ ΑΜΥΝΤΙΚΩΝ
 ΜΗΧΑΝΙΣΜΩΝ.

ΠΕΡΙΛΗΨΗ(57)

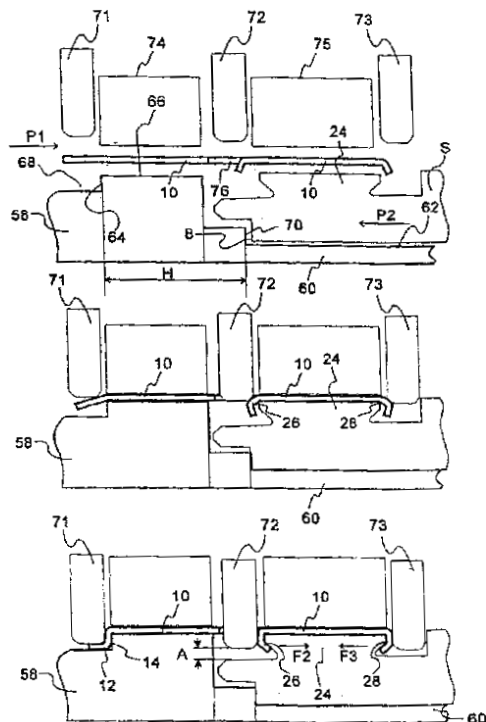
Η εφεύρεση αναφέρεται σε νέες χρήσεις της διμερισμένης μορφής της λυσοζύμης για την παρασκευή ενός φαρμάκου για την αναστολή της βιοσυνθέσεως του Παράγοντα Νεκρώσεως Όγκων σε ζώα και ανθρώπους. Το διμερές λυσοζύμης είναι ειδικότερα χρήσιμο για την αγωγή και την πρόληψη νόσων σχετιζόμενων με υπερβολικά υψηλά επίπεδα του Παράγοντα Νεκρώσεως Όγκων. Η εφεύρεση αναφέρεται περαιτέρω σε φαρμακευτικές συνθέσεις του φαρμάκου σύμφωνα με την εφεύρεση, συγκεκριμένα ενέσεις περιλαμβανουσες τη διμερισμένη μορφή της

λυσοζύμης σε ποσότητες 0,01-10 mg/ml, μίας μη πυρετογόνου άσηπτης συνθέσεως η οποία περιλαμβάνει τουλάχιστον ένα φυσιολογικά αποδεκτό διαλύτη και τουλάχιστον ένα φαρμακευτικά εγκεκριμένο συντηρητικό, καθώς και ταμπόν και άσηπτους επιδέσμους εμποτισμένους με, και αλοιφές ή πηκτώματα περιλαμβάνοντα, μία αποτελεσματική δόση της διμερισμένης μορφής της λυσοζύμης για την πρόληψη και/ή την αγωγή της σηψαιμίας και του σηπτικού σοκ, ιδιαίτερα των μολυσμένων πτηνών.

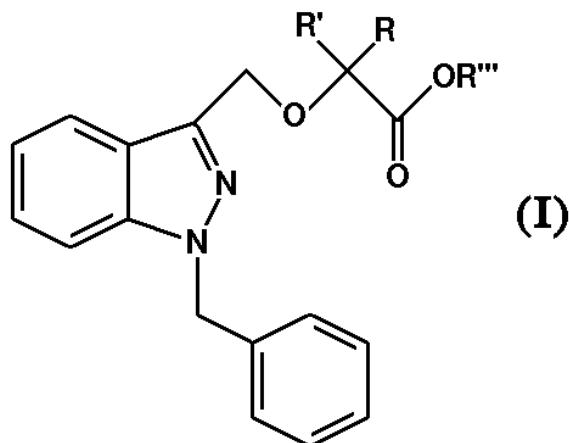
ΑΡΙΘΜΟΣ ΕΥΡ. Δ.Ε. (11):3047623
ΑΡΙΘ. ΕΛΛ. ΚΑΤΑΘΕΣΗΣ (21):20040400097
ΗΜΕΡ. ΕΛΛ. ΚΑΤΑΘΕΣΗΣ (11):13/01/2004
ΑΡΙΘ./ΗΜΕΡ. ΔΗΜΟΣΙΕΥΣΗΣ
ΕΥΡΩΠΑΪΚΟΥ ΔΙΠΛΩΜΑΤΟΣ(87):0958442 - 29/10/2003
ΑΡΙΘ./ΗΜΕΡ. ΔΗΜΟΣΙΕΥΣΗΣ
ΕΥΡΩΠΑΪΚΗΣ ΑΙΤΗΣΗΣ (86):97948084.5--05/12/1997
ΔΙΚΑΙΟΥΧΟΣ (73):1)Valinge Aluminium AB
 Kyrkogrand 1, 260 40 Viken, ΣΟΥΗΔΙΑ
ΣΥΜΒ. ΠΡΟΤΕΡΑΙΟΤΗΤΕΣ (30):9604483-05/12/1996-SE
ΕΦΕΥΡΕΤΗΣ (72):1)PERVAN, Darko
ΕΙΔΙΚΟΣ ΠΛΗΡΕΞΟΥΣΙΟΣ (74):ΔΗΜΟΥ ΧΡΙΣΤΙΝΑ
 Κουμπάρη 2, 10674 ΑΘΗΝΑ
ΑΝΤΙΚΛΗΤΟΣ (74):ΠΑΠΑΚΩΝΣΤΑΝΤΙΝΟΥ ΕΛΕΝΗ
 Κουμπάρη 2,10674 ΑΘΗΝΑ
ΤΙΤΛΟΣ ΕΦΕΥΡΕΣΗΣ (54):ΜΕΘΟΔΟΣ ΚΑΙ ΕΞΟΠΛΙΣΜΟΣ ΓΙΑ
 ΤΗΝ ΚΑΤΑΣΚΕΥΗ ΜΙΑΣ ΣΑΝΙΔΑΣ
 ΟΙΚΟΔΟΜΗΣ.

ΠΕΡΙΛΗΨΗ(57)

Η εφεύρεση αναφέρεται σε μία μέθοδο και στον απαιτούμενο εξοπλισμό για την κατασκευή μιας σανίδας οικοδομής (2) η οποία αποτελείται από έναν κορμό (S) ο οποίος εφοδιάζεται με ένα ασφαλιστικό μέσο που έχει τη μορφή μιας λάμας (10) η οποία εκτείνεται από τον κορμό (S) και διαθέτει μία διαμορφωμένη ασφαλιστική επιφάνεια (14) για μηχανική σύνδεση της σανίδας (2) με άλλες όμοιες σανίδες, όπου η λάμα (10) και η ασφαλιστική επιφάνεια (14) αποτελούν ένα ενιαίο κομμάτι κατασκευασμένο από ένα μεταλλικό έλασμα (40). Η εφεύρεση χαρακτηρίζεται από την εκτέλεση, με προαιρετική σειρά εφαρμογής, των παρακάτω βημάτων Α και Β: Α - διαμόρφωση, με τη βοήθεια μιας διαμορφωτικής επιφάνειας (64), της ασφαλιστικής επιφάνειας (14) και στη συνέχεια διατήρηση σταθερής της ασφαλιστικής επιφάνειας (14), που δημιουργήθηκε με αυτό τον τρόπο, σε σχέση με τη διαμορφωτική επιφάνεια (64) μέχρις ότου εκτελεστούν αμφότερα τα βήματα επεξεργασίας Α και Β? Β - προσάρτηση της λάμας (10) στον κορμό (S), και, ενώ εκτελείται τοτελευταίο από τα βήματα Α και Β, διατήρηση του κορμού (S) σταθερού έναντι μιας επιφάνειας αναφοράς (70) της οποίας η θέση σε σχέση με τη διαμορφωτική επιφάνεια (64) αντιστοιχεί σε μία επιθυμητή θέση της ασφαλιστικής επιφάνειας (14) σε σχέση με τον κορμό (S).



ΑΡΙΘΜΟΣ ΕΥΡ. Δ.Ε. (11):3047624
ΑΡΙΘ. ΕΛΛ. ΚΑΤΑΘΕΣΗΣ (21):20040400098
ΗΜΕΡ. ΕΛΛ. ΚΑΤΑΘΕΣΗΣ (11):14/01/2004
ΑΡΙΘ./ΗΜΕΡ. ΔΗΜΟΣΙΕΥΣΗΣ
ΕΥΡΩΠΑΪΚΟΥ ΔΙΠΛΩΜΑΤΟΣ(87):1005332 - 15/10/2003
ΑΡΙΘ./ΗΜΕΡ. ΔΗΜΟΣΙΕΥΣΗΣ
ΕΥΡΩΠΑΪΚΗΣ ΑΙΤΗΣΗΣ (86):98943862.7--22/07/1998
ΔΙΚΑΙΟΥΧΟΣ (73):1)AZIENDE CHIMICHE RIUNITE ANGE-
 LINI FRANCESCO A.C.R.A.F. S.p.A.
 Viale Amelia, 70, 00181 Roma, ΙΤΑΛΙΑ
ΣΥΜΒ. ΠΡΟΤΕΡΑΙΟΤΗΤΕΣ (30):MI971789-28/07/1997-IT
ΕΦΕΥΡΕΤΗΣ (72):1)GUGLIELMOTTI, Angelo
 2)MANTOVANI, Alberto
ΕΙΔΙΚΟΣ ΠΑΗΡΕΞΟΥΣΙΟΣ (74):ΛΥΜΠΕΡΗΣ ΝΙΚΟΛΑΟΣ
 Στουρνάρη 37, 10682 ΑΘΗΝΑ
ΑΝΤΙΚΛΗΤΟΣ (74):ΛΥΜΠΕΡΗΣ ΝΙΚΟΛΑΟΣ
 Στουρνάρη 37,10682 ΑΘΗΝΑ
ΤΙΤΛΟΣ ΕΦΕΥΡΕΣΗΣ (54):ΦΑΡΜΑΚΕΥΤΙΚΗ ΣΥΝΘΕΣΗ ΓΙΑ ΤΗ
 ΜΕΙΩΣΗ ΤΗΣ ΠΑΡΑΓΩΓΗΣ ΤΗΣ
 ΠΡΩΤΕΪΝΗΣ MCP-1.



ΠΕΡΙΛΗΨΗ(57)

Χρήση μίας ένωσης με τον τύπο (I) στον οποίο τα R και R', τα οποία είναι όμοια ή διαφορετικά μεταξύ τους, είναι H ή ένα αλκύλιο το οποίο έχει από 1 έως 5 άτομα άνθρακα, το R''' είναι H ή ένα αλκύλιο το οποίο έχει από 1 έως 4 άτομα άνθρακα και, όταν το R''' είναι H, άλατα αυτής με φαρμακευτικώς αποδεκτές οργανικές ή ανόργανες βάσεις, για την παρασκευή μίας φαρμακευτικής σύνθεσης η οποία είναι δραστική στην θεραπεία διαταραχών που χαρακτηρίζονται από την παραγωγή της πρωτεΐνης MCP-1.

ΑΡΙΘΜΟΣ ΕΥΡ. Δ.Ε. (11):3047625
ΑΡΙΘ. ΕΛΛ. ΚΑΤΑΘΕΣΗΣ (21):20040400099
ΗΜΕΡ. ΕΛΛ. ΚΑΤΑΘΕΣΗΣ (11):13/01/2004
ΑΡΙΘ./ΗΜΕΡ. ΔΗΜΟΣΙΕΥΣΗΣ
ΕΥΡΩΠΑΪΚΟΥ ΔΙΠΛΩΜΑΤΟΣ(87):0779281 - 29/10/2003
ΑΡΙΘ./ΗΜΕΡ. ΔΗΜΟΣΙΕΥΣΗΣ
ΕΥΡΩΠΑΪΚΗΣ ΑΙΤΗΣΗΣ (86):95929249.1--29/08/1995
ΔΙΚΑΙΟΥΧΟΣ (73):1)SANKYO COMPANY LIMITED
 5-1 Nihonbashi Honcho 3-chome, Chuo-ku,
 Tokyo 103-0023, ΙΑΠΩΝΙΑ
ΣΥΜΒ. ΠΡΟΤΕΡΑΙΟΤΗΤΕΣ (30):15057195-16/06/1995-JP
 20536394-30/08/1994-JP
ΕΦΕΥΡΕΤΗΣ (72):1)KOJIMA, Koichi
 2)KOYAMA, Kazuo
 3)SAMATA, Naozumi
 4)YOSHIMI, Kenji
 5)SAKAI, Junichi
 6)AIZAWA, Yuichi
 7)KANEKO, Isao
 8)KOZUKA, Masao
ΕΙΔΙΚΟΣ ΠΑΗΡΕΞΟΥΣΙΟΣ (74):ΡΟΥΣΣΟΥ ANNA
 Κουμπάρη 2, 10674 ΑΘΗΝΑ
ΑΝΤΙΚΛΗΤΟΣ (74):ΠΑΠΑΚΩΝΣΤΑΝΤΙΝΟΥ ΕΛΕΝΗ
 Κουμπάρη 2,10674 ΑΘΗΝΑ
ΤΙΤΛΟΣ ΕΦΕΥΡΕΣΗΣ (54):ΙΣΟΞΑΖΟΛΕΣ.

ΠΕΡΙΛΗΨΗ(57)

Το παράγωγο ισοξαλόζης που έχει τον επόμενο γενικό τύπο: όπου το R1 παριστά ένα άτομο υδρογόνου, άτομο αλογόνου, μία αλκύλ ομάδα, αλκόξυ ομάδα, υδροξύλ ομάδα, αλκυλοθειό ομάδα, άμινο ομάδα, αλκανοϋλ ομάδα, αλκανοϋλάμινο ομάδα, αλκανοϋλόξυ ομάδα, αλκοξυκαρβονϋλ ομάδα, καρβόξυ ομάδα, (αλκυλοθειο)θειοκαρβονϋλ ομάδα, καρβαμιοϋλ ομάδα, νίτρο ομάδα, ή κυάνο ομάδα, το R2 παριστά μία άμινο ομάδα, το m παριστά ένα ακέραιο από 1 έως 3, το n παριστά ένα ακέραιο από 1 έως 6, ο δακτύλιος A παριστά ένα φαινϋλ δακτύλιο, ένα ναφθϋλ δακτύλιο ή ένα αρωματικό ετερόκυκλο, το X παριστά ένα

άτομο οξυγόνου ή ένα άτομο θείου, έχει μία εξαιρετική παρεμποδιστική δραστηριότητα της μονοαμινοοξειδάσης, και είναι χρήσιμο ως ένας θεραπευτικός παράγων ή ένας προληπτικός παράγων εναντίον νευροπαθειών (ασθένεια Parkinson's) και παρόμοια.

ΑΡΙΘΜΟΣ ΕΥΡ. Δ.Ε. (11):3047626
ΑΡΙΘ. ΕΛΛ. ΚΑΤΑΘΕΣΗΣ (21):20040400100
ΗΜΕΡ. ΕΛΛ. ΚΑΤΑΘΕΣΗΣ (11):14/01/2004
ΑΡΙΘ./ΗΜΕΡ. ΔΗΜΟΣΙΕΥΣΗΣ
ΕΥΡΩΠΑΪΚΟΥ ΔΙΠΛΩΜΑΤΟΣ(87):0574347 - 15/10/2003
ΑΡΙΘ./ΗΜΕΡ. ΔΗΜΟΣΙΕΥΣΗΣ
ΕΥΡΩΠΑΪΚΗΣ ΑΙΤΗΣΗΣ (86):93810243.1--06/04/1993
ΔΙΚΑΙΟΥΧΟΣ (73):1)Novartis AG
Lichtstrasse 35, 4056 Basel, ΕΛΒΕΤΙΑ
ΣΥΜΒ. ΠΡΟΤΕΡΑΙΟΤΗΤΕΣ (30):92810281-15/04/1992-EP
9305097-12/03/1993-GB
ΕΦΕΥΡΕΤΗΣ (72):1)Buxton, Frank, Dr.
2)Hinnen, Albert, Dr.
3)Visser, Jacob, Prof. Dr.
ΕΙΔΙΚΟΣ ΠΛΗΡΕΞΟΥΣΙΟΣ (74):ΛΥΜΠΕΡΗΣ ΝΙΚΟΛΑΟΣ
Στουρνάρη 37, 10682 ΑΘΗΝΑ
ΑΝΤΙΚΛΗΤΟΣ (74):ΛΥΜΠΕΡΗΣ ΝΙΚΟΛΑΟΣ
Στουρνάρη 37,10682 ΑΘΗΝΑ
ΤΙΤΛΟΣ ΕΦΕΥΡΕΣΗΣ (54):**ΝΕΑ ΜΥΚΗΤΟΕΙΔΗΣ ΠΡΩΤΕΑΣΗ.**
ΠΕΡΙΛΗΨΗ(57)

Η παρούσα εφεύρεση αφορά σε μια νέα αλληλουχία DNA που κωδικοεύει για μια σερίνοπρωτεάση Aspergillus τύπου σουμπτιλισίνης, αυτή καθ' αυτή και σε μια μέθοδο για την παρασκευή της. Η εφεύρεση αφορά περαιτέρω σε ένα νέο μεταλλαγμένο στέλεχος Aspergillusto οποίο είναι ατελές ως προς μια σεριοπρωτεάση τύπου σουμπτιλισίνης, το οποίο είναι χρήσιμο για την έκφραση ετερόλογης πρωτεΐνης και σε μια μέθοδο για την παρασκευή ενός τέτοιου μεταλλαγμένου στελέχους.

ΑΡΙΘΜΟΣ ΕΥΡ. Δ.Ε. (11):3047627
ΑΡΙΘ. ΕΛΛ. ΚΑΤΑΘΕΣΗΣ (21):20040400101
ΗΜΕΡ. ΕΛΛ. ΚΑΤΑΘΕΣΗΣ (11):29/01/2004
ΑΡΙΘ./ΗΜΕΡ. ΔΗΜΟΣΙΕΥΣΗΣ
ΕΥΡΩΠΑΪΚΟΥ ΔΙΠΛΩΜΑΤΟΣ(87):1226118 - 28/01/2004
ΑΡΙΘ./ΗΜΕΡ. ΔΗΜΟΣΙΕΥΣΗΣ
ΕΥΡΩΠΑΪΚΗΣ ΑΙΤΗΣΗΣ (86):00973042.5--03/11/2000
ΔΙΚΑΙΟΥΧΟΣ (73):1)Oxy Vinyls L.P.
5005 LBJ Freeway, Dallas, Texas 75244,
ΗΝΩΜΕΝΕΣ ΠΟΛΙΤΕΙΕΣ ΤΗΣ ΑΜΕΡΙΚΗΣ
ΣΥΜΒ. ΠΡΟΤΕΡΑΙΟΤΗΤΕΣ (30):433907-04/11/1999-US
ΕΦΕΥΡΕΤΗΣ (72):1)COZENS, Ross, James
ΕΙΔΙΚΟΣ ΠΛΗΡΕΞΟΥΣΙΟΣ (74):ΜΑΛΑΜΗ ΑΛΚΗΣΤΙΣ-ΕΙΡΗΝΗ
Σκουφά 52, 10672 ΑΘΗΝΑ
ΑΝΤΙΚΛΗΤΟΣ (74):ΜΑΛΑΜΗ ΑΛΚΗΣΤΙΣ-ΕΙΡΗΝΗ
Σκουφά 52,10672 ΑΘΗΝΑ
ΤΙΤΛΟΣ ΕΦΕΥΡΕΣΗΣ (54):**ΜΕΘΟΔΟΣ ΠΑΡΑΓΩΓΗΣ ΥΠΕΡΟΞΥ-**
ΔΙΚΑΡΒΟΝΙΚΩΝ ΕΣΤΕΡΩΝ ΚΑΙ
ΧΡΗΣΗ ΑΥΤΩΝ ΣΤΟΝ ΠΟΛΥΜΕΡΙΣΜΟ
ΜΕΣΩ ΡΙΖΩΝ ΤΩΝ ΜΟΝΟΜΕΡΩΝ.

ΠΕΡΙΛΗΨΗ(57)

Μέθοδος παρασκευής υπερόξυ δικαυβονικών εστέρων η οποία περιλαμβάνει μία πρώτη αντίδραση ενός τουλάχιστον ανόργανου υπεροξειδίου με τουλάχιστον ένα υδροξειδίο μετάλλου των αλκαλίων για τον σχηματισμό ενός τουλάχιστον υπεροξειδίου του μετάλλου των αλκαλίων. Το τουλάχιστον ένα υπεροξειδίο του μετάλλου των αλκαλίων προστίθεται σε μίγμα τουλάχιστον ενός αλογονούχου μηρυμυκικού εστέρα τουλάχιστον ενός μέσου διασποράς και νερού. Το μίγμα ομογενοποιείται κατά τη διάρκεια της όλης αντιδράσεως για να σχηματίσει ένα υπερόξυ δι καρβονικό εστέρα. Το υπερόξυ δικαυβονικό διασπείρεται στο υδατικό μίγμα σε μικρά σταγονίδια μεγέθους από 1 μέχρι 10 μικρά (microns). Το όλο μίγμα μεταφέρεται σε αντιδραστήρα πολυμερισμού ο οποίος περιέχει ένα ακόρεστο μονομερές αιθυλενικού τύπου. Το υπερόξυ δικαυβονικό δρα ως ο απαρχητής για τον πολυμερισμό του μονομερούς. Το υπερόξυ-δικαυβονικό είναι ουσιαστικά

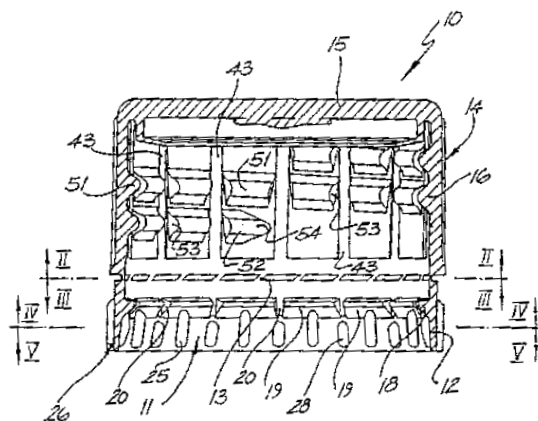
ελεύθερο από οργανικούς διαλύτες και πλαστικοποιητές. Τα παραγόμενα πολυμερή είναι υψηλής ποιότητας.

ΑΡΙΘΜΟΣ ΕΥΡ. Δ.Ε. (11):3047628
ΑΡΙΘ. ΕΛΛ. ΚΑΤΑΘΕΣΗΣ (21):20040400102
ΗΜΕΡ. ΕΛΛ. ΚΑΤΑΘΕΣΗΣ (11):14/01/2004
ΑΡΙΘ./ΗΜΕΡ. ΔΗΜΟΣΙΕΥΣΗΣ
ΕΥΡΩΠΑΪΚΟΥ ΔΙΠΛΩΜΑΤΟΣ(87):0870693 - 15/10/2003
ΑΡΙΘ./ΗΜΕΡ. ΔΗΜΟΣΙΕΥΣΗΣ
ΕΥΡΩΠΑΪΚΗΣ ΑΙΤΗΣΗΣ (86):98201802.0--14/07/1993
ΔΙΚΑΙΟΥΧΟΣ (73):1)Closures and Packaging Services Limited
P.O. Box 119, St Peter Port, Guernsey GY1
3HB, Channel Islands, ΜΕΓΑΛΗ
ΒΡΕΤΑΝΝΙΑ
ΣΥΜΒ. ΠΡΟΤΕΡΑΙΟΤΗΤΕΣ (30):PL356992-16/07/1992-AU
PL593392-18/11/1992-AU
ΕΦΕΥΡΕΤΗΣ (72):1)Tansey, Charles Martin
2)Druitt, Rodney Malcolm
ΕΙΔΙΚΟΣ ΠΑΡΕΞΟΥΣΙΟΣ (74):ΗΤΑ ΒΑΣΙΛΙΚΗ
Πανεπιστημίου 42, 10679 ΑΘΗΝΑ
ΑΝΤΙΚΛΗΤΟΣ (74):ΦΡΥΔΑ-ΛΑΔΑ ΕΛΛΗ
Πανεπιστημίου 42,10679 ΑΘΗΝΑ
ΤΙΤΛΟΣ ΕΦΕΥΡΕΣΗΣ (54):**ΠΩΜΑ ΠΟΥ ΔΕΙΚΝΕΙ ΑΝ ΕΧΕΙ ΠΑΡΑ-
ΒΙΑΣΤΕΙ.**

ΠΕΡΙΛΗΨΗ(57)

Παρουσιάζεται πώμα (10) περιέκτη για χρήση ιδιαίτερα σε περιέκτες ε σπείρωμα όπως αυτοί που περιέχουν ανθρακούχα ποτά, όπου το πώμα (10) περιλαμβάνει ια γενικά κυλινδρική συνεχή ζώνη (11) που δεικνύει αν έχει παραβιαστεί ενωθέν έσω ενός αριθμού γεφυρών (13) που πορούν να σπάσουν στο ελεύθερο άκρο πλευρικού τοιχώματος (16) του πώματος (10). Η ζώνη (11) περιλαμβάνει ια διατεταμένη σε τήματα εσωτερική ράβδωση (18) η οποία επλέκει ια εξωτερική στεφάνη συγκράτησης πάνω στον περιέκτη όταν το πώμα (10) τοποθετείται σε αυτόν έτσι ώστε κατά την αποάκρυνση του πώματος (10) η ζώνη (11) που δεικνύει αν έχει παραβιαστεί να παραένει πάνω στον περιέκτη ή να παραορφώνεται εφανώς οπτικά ε την αποάκρυνση του πώματος (10) από τον περιέκτη. Η ζώνη (11) περιλαμβάνει διαήκη

ενίσχυση έσω προεξοχών (25, 28) ή άλλες περιοχές εγαλύτερου πάχους (26) για την παροχή στη ζώνη (11) διαήκης ακαμψίας επιτρέποντας παράλληλα την ανάπτυξη της πάνω από τη στεφάνη συγκράτησης πάνω στον περιέκτη. Η ράβδωση (18) περιλαμβάνει ια πρώτη δακτυλιοειδή πλευρά (21) η οποία περιλαμβάνει ε τη σειρά της ια συπαγή επιφάνεια που αποτελείται ένα ακτινικά εζωτερικό, σε σχήα κόλουρου κώνου, τήα (23) το οποίο βοηθά στη χύτευση της ράβδωσης (18) και ένα ακτινικά εσωτερικό, ουσιαστικά επίπεδο, τήα (24) το οποίο αυξάνει τη δυσκολία αποάκρυνσης ανέπαφου του πώματος (10) από τον περιέκτη χωρίς σπάσιο των γεφυρών που ενώνουν την ζώνη (11) που δεικνύει αν έχει παραβιαστεί από το υπόλοιπο του πώματος (10).

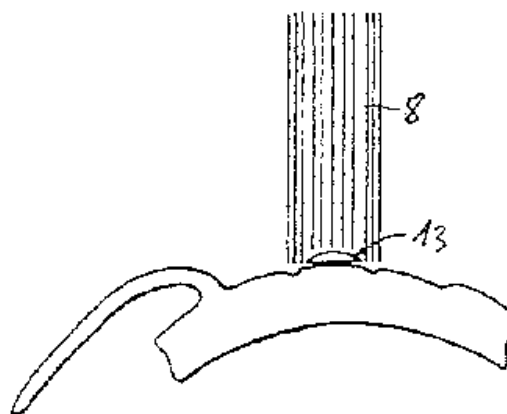


ΑΡΙΘΜΟΣ ΕΥΡ. Δ.Ε. (11):3047629
ΑΡΙΘ. ΕΛΛ. ΚΑΤΑΘΕΣΗΣ (21):20040400103
ΗΜΕΡ. ΕΛΛ. ΚΑΤΑΘΕΣΗΣ (11):14/01/2004
ΑΡΙΘ./ΗΜΕΡ. ΔΗΜΟΣΙΕΥΣΗΣ
ΕΥΡΩΠΑΪΚΟΥ ΔΙΠΛΩΜΑΤΟΣ(87):0689811 - 15/10/2003
ΑΡΙΘ./ΗΜΕΡ. ΔΗΜΟΣΙΕΥΣΗΣ
ΕΥΡΩΠΑΪΚΗΣ ΑΙΤΗΣΗΣ (86):95201763.0--28/06/1995
ΔΙΚΑΙΟΥΧΟΣ (73):1)Ruiz, Luis Antonio
Carrera 20 No. 85-11, Piso 4, Bogota,
ΚΟΛΟΜΒΙΑ
ΣΥΜΒ. ΠΡΟΤΕΡΑΙΟΤΗΤΕΣ (30):268182-29/06/1994-US
ΕΦΕΥΡΕΤΗΣ (72):1)Ruiz, Luis Antonio
ΕΙΔΙΚΟΣ ΠΑΡΕΞΟΥΣΙΟΣ (74):ΠΑΠΑΧΑΡΑΛΑΜΠΟΥΣ ΑΙΚΑΤΕΡΙΝΗ
Αναλήψεως 23, 15235 ΒΡΙΑΗΣΙΑ
(ΑΤΤΙΚΗΣ)
ΑΝΤΙΚΛΗΤΟΣ (74):ΠΑΠΑΧΑΡΑΛΑΜΠΟΥΣ ΠΑΝΑΓΙΩΤΗΣ
Αναλήψεως 23,15235 ΒΡΙΑΗΣΙΑ
(ΑΤΤΙΚΗΣ)
ΤΙΤΛΟΣ ΕΦΕΥΡΕΣΗΣ (54):**ΣΥΣΚΕΥΗ ΔΙΑ ΤΗΝ ΔΙΕΞΑΓΩΓΗΝ
ΧΕΙΡΟΥΡΓΙΚΗΣ ΕΠΕΜΒΑΣΕΩΣ ΔΙΑ
ΤΗΝ ΔΙΟΡΘΩΣΙΝ ΤΗΣ ΠΡΕΣΒΥΩΠΙΑΣ.**

ΠΕΡΙΛΗΨΗ(57)

Σύστημα δια την δια χειρουργικής επεμβάσεως διόρθωσιν της πρεσβυωπίας περιλαμβάνει μέσα σημειώσεως τμήματος του οφθαλμού ασθενούς το οποίον πρόκειται να υποστεί εκτομήν. Έτερον μέσον, ως είναι ένας αυτόματος διαμορφωτής του κερατοειδούς δια την εκτομήν μέρους τουλάχιστον του κερατοειδούς δια να εκτεθεί το στρώμα του κερατοειδούς και μέσα δια την εκτομήν ενός δακτυλιοειδούς τμήματος του στρώματος του κερατοειδούς δια της χρησιμοποιήσεως της ακτινοβολίας μιας ακτίνος laser. Μετά την εκτομήν ο κερατοειδής επανατοποθετείται εις τον οφθαλμόν. Ο κερατοειδής δύναται να υποστεί εκτομήν τη βοήθεια του μέσου εκτομής κατά τρόπον ώστε τμήμα του κερατοειδούς να παραμείνει άρτιον και να αναδιπλωθεί έκθετον το στρώμα του

κερατοειδούς. Εναλλακτικώς δύναται να αφαιρεθεί ένας πλήρης δίσκος του κερατοειδούς δια του μέσου εκτομής, εκ του οφθαλμού, οπότε εκτίθεται το στρώμα του κερατοειδούς. Μετά την έκθεσιν αλλά προ της αφαιρέσεως δέον όπως το στρώμα του κερατοειδούς υποστεί ξήρανσιν δια συστήματος ξηράνεως δια να αποφευχθεί η ανώμαλος αποκόλλησις η οποία δύναται να συμβεί παρουσία υγρών επί του στρώματος. Η ακτίς laser δύναται να κατευθύνεται κατά κυκλικόν τρόπον μέχρις ότου διαμορφωθεί μία δακτυλιοειδής αποκόλλησις ή μέχρις ότου δημιουργηθεί ένα κάλυμμα (μάσκα) επί της κεντρικής περιοχής του στρώματος του κερατοειδούς. Δια να αποφευχθεί ένα οίδημα δέον το αποκολληθέν τμήμα να υποστεί καθαρισμόν τη βοήθεια μέσων καθαρισμού ως μιας ψήκτρας και ύδατος.



ΑΡΙΘΜΟΣ ΕΥΡ. Δ.Ε. (11):3047630
ΑΡΙΘ. ΕΛΛ. ΚΑΤΑΘΕΣΗΣ (21):20040400104
ΗΜΕΡ. ΕΛΛ. ΚΑΤΑΘΕΣΗΣ (11):14/01/2004
ΑΡΙΘ./ΗΜΕΡ. ΔΗΜΟΣΙΕΥΣΗΣ
ΕΥΡΩΠΑΪΚΟΥ ΔΙΠΛΩΜΑΤΟΣ(87):1120392 - 12/11/2003
ΑΡΙΘ./ΗΜΕΡ. ΔΗΜΟΣΙΕΥΣΗΣ
ΕΥΡΩΠΑΪΚΗΣ ΑΙΤΗΣΗΣ (86):01105564.7--03/06/1997
ΔΙΚΑΙΟΥΧΟΣ (73):1)ACMA Limited
The Heath, Runcorn, Cheshire WA7 4QF,
ΜΕΓΑΛΗ ΒΡΕΤΑΝΝΙΑ
ΣΥΜΒ. ΠΡΟΤΕΡΑΙΟΤΗΤΕΣ (30):9612161-11/06/1996-GB
ΕΦΕΥΡΕΤΗΣ (72):1)Ridland, John
2)Hepplewhite, Iain, Wesley
3)Jolly, Brian, Steven
ΕΙΔΙΚΟΣ ΠΛΗΡΕΞΟΥΣΙΟΣ (74):ΚΙΛΙΜΙΡΗΣ ΚΩΝΣΤΑΝΤΙΝΟΣ
Χατζηγιάννη Μέξη 7, 11528 ΑΘΗΝΑ
ΑΝΤΙΚΛΗΤΟΣ (74):ΚΙΛΙΜΙΡΗΣ ΑΝΑΣΤΑΣΙΟΣ
Χατζηγιάννη Μέξη 7,11528 ΑΘΗΝΑ
ΤΙΤΛΟΣ ΕΦΕΥΡΕΣΗΣ (54):**ΚΑΤΑΛΥΤΗΣ ΚΑΙ ΟΡΓΑΝΟΜΕΤΑΛΛΙΚΗ ΣΥΝΘΕΣΗ.**

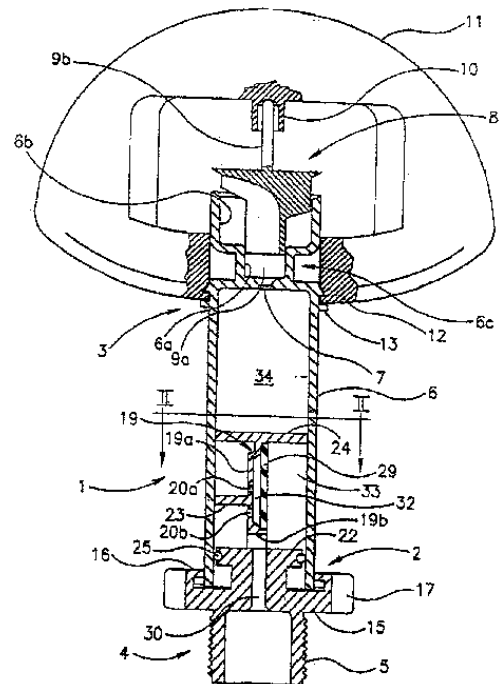
ΠΕΡΙΛΗΨΗ(57)

Καταλύτης για την παρασκευή εστέρος περιλαμβάνει το προϊόν της αντιδράσεως ορθο-εστέρος ή συμπυκνωμένου ορθο-εστέρος τιτανίου ή ζιρκονίου, αλκοόλης με 2 τουλάχιστον υδροξυλομάδες, 2-υδροξυ-καρβοξυλικού οξέος και βάσεως.

ΑΡΙΘΜΟΣ ΕΥΡ. Δ.Ε. (11):3047631
ΑΡΙΘ. ΕΛΛ. ΚΑΤΑΘΕΣΗΣ (21):20040400105
ΗΜΕΡ. ΕΛΛ. ΚΑΤΑΘΕΣΗΣ (11):14/01/2004
ΑΡΙΘ./ΗΜΕΡ. ΔΗΜΟΣΙΕΥΣΗΣ
ΕΥΡΩΠΑΪΚΟΥ ΔΙΠΛΩΜΑΤΟΣ(87):1003611 - 15/10/2003
ΑΡΙΘ./ΗΜΕΡ. ΔΗΜΟΣΙΕΥΣΗΣ
ΕΥΡΩΠΑΪΚΗΣ ΑΙΤΗΣΗΣ (86):98937750.2--19/08/1998
ΔΙΚΑΙΟΥΧΟΣ (73):1)HYDROPLAN ENGINEERING LTD.
Atidim Science Based Industries Park, P.O.
Box 58185, Tel-Aviv 61581, ΙΣΡΑΗΛ
ΣΥΜΒ. ΠΡΟΤΕΡΑΙΟΤΗΤΕΣ (30):12158397-20/08/1997-IL
ΕΦΕΥΡΕΤΗΣ (72):1)ΜΕΗΟΥΔΑΡ, Raphael
ΕΙΔΙΚΟΣ ΠΛΗΡΕΞΟΥΣΙΟΣ (74):ΚΙΛΙΜΙΡΗΣ ΚΩΝΣΤΑΝΤΙΝΟΣ
Χατζηγιάννη Μέξη 7, 11528 ΑΘΗΝΑ
ΑΝΤΙΚΛΗΤΟΣ (74):ΚΙΛΙΜΙΡΗΣ ΑΝΑΣΤΑΣΙΟΣ
Χατζηγιάννη Μέξη 7,11528 ΑΘΗΝΑ
ΤΙΤΛΟΣ ΕΦΕΥΡΕΣΗΣ (54):**ΒΕΛΤΙΩΜΕΝΟΣ ΨΕΚΑΣΤΗΡΑΣ ΑΡΔΕΥΣΕΩΣ.**

ΠΕΡΙΛΗΨΗ(57)

Ψεκαστήρας αρδεύσεως με σωληνοειδές περίβλημα (1) που έχει είσοδο (2) και διαμορφώνεται κατά τρόπον ώστε να συνδέεται προς πηγή τροφοδοσίας ύδατος και έξοδο (3) και στην οποία ευρίσκεται ακροφύσιο εξόδου που περιέχει έξοδο του ψεκαστήρα. Το περίβλημα στεγάζει μέσον ελέγχου της ροής (4) συνδεδεμένο στο ένα άκρο προς την αναφερθείσα είσοδο (2) και έχει έξοδο που επικοινωνεί προς και ευρίσκεται σε απόσταση από την έξοδο του ψεκαστήρα (7) μέσω περιοχής που οριοθετείται εντός του περιβλήματος και συνιστά υδραυλικά ήρεμη ζώνη για την εξασφάλιση του γεγονότος ότι η ροή του ύδατος φθάνει στην έξοδο ψεκασμού με κατά βάση συμμετρική κατανομή και ελάχιστη τύρβη.



ΑΡΙΘΜΟΣ ΕΥΡ. Δ.Ε. (11):3047632
ΑΡΙΘ. ΕΛΛ. ΚΑΤΑΘΕΣΗΣ (21):20040400106
ΗΜΕΡ. ΕΛΛ. ΚΑΤΑΘΕΣΗΣ (11):14/01/2004
ΑΡΙΘ./ΗΜΕΡ. ΔΗΜΟΣΙΕΥΣΗΣ
ΕΥΡΩΠΑΪΚΟΥ ΔΙΠΛΩΜΑΤΟΣ(87):1066071 - 15/10/2003
ΑΡΙΘ./ΗΜΕΡ. ΔΗΜΟΣΙΕΥΣΗΣ
ΕΥΡΩΠΑΪΚΗΣ ΑΙΤΗΣΗΣ (86):99909705.8--01/03/1999
ΔΙΚΑΙΟΥΧΟΣ (73):1)MDC Investment Holding, Inc.
 Delaware Trust Building, Suite 200 900 Market Street, Wilmington, DE 19801,
 ΗΝΩΜΕΝΕΣ ΠΟΛΙΤΕΙΕΣ ΤΗΣ ΑΜΕΡΙΚΗΣ

ΣΥΜΒ. ΠΡΟΤΕΡΑΙΟΤΗΤΕΣ (30):78233 P-17/03/1998-US
 120889 P-20/02/1999-US

ΕΦΕΥΡΕΤΗΣ (72):1)BOTICH, Michael, J.
 2)HALSETH, Thor, R.
 3)BARKER, John
 4)HALL, Robert, L.

ΕΙΔΙΚΟΣ ΠΛΗΡΕΞΟΥΣΙΟΣ (74):ΑΡΧΟΝΤΑΚΗ ΜΑΡΙΑ
 Σταδίου 3, 10562 ΑΘΗΝΑ

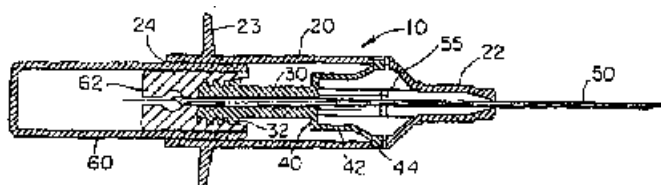
ΑΝΤΙΚΛΗΤΟΣ (74):ΑΡΧΟΝΤΑΚΗ ΜΑΡΙΑ
 Σταδίου 3,10562 ΑΘΗΝΑ

ΤΙΤΛΟΣ ΕΦΕΥΡΕΣΗΣ (54):**ΠΡΟΓΕΜΙΣΜΕΝΗ ΣΥΡΙΓΓΑ (ΕΝΕΤΗΡΑΣ) ΜΕ ΑΝΑΚΑΛΟΜΕΝΗ ΒΕΛΟΝΑ.**

ΠΕΡΙΛΗΨΗ(57)

Η παρούσα εφεύρεση περιγράφει μια ιατρική συσκευή για την ενέσιμη χορήγηση φαρμακευτικών υγρών από δοχείο, όπως ένα φιαλίδιο, σε ασθενείς. Η συσκευή περιλαμβάνει μια βελόνα που ανακαλείται / επαναφέρεται αυτόματα μετά την χρήση ούτως ώστε η μολυσμένη αιχμηρή άκρη της βελόνας να απομονώνεται μέσα στην συσκευή εμποδίζοντας εκ παραδρομής τραυματισμούς. Η συσκευή περιλαμβάνει μια κενή κοιλότητα με ένα ανοικτό οπίσθιο άκρο, δημιουργώντας

εσοχή. Ένα φιαλίδιο που περιέχει ποσότητα φαρμακευτικού υγρού εφάπτεται στην εσοχή. Η βελόνα για την ενέσιμη χορήγηση του υγρού λειτουργεί μεταξύ μιας προτεταμένης θέσης κατά την οποία η αιχμηρή άκρη της βελόνας εκτείνεται έμπροσθεν της κοιλότητας και μιας θέσης ανάκλησης όπου η αιχμηρή άκρη εσωκλείεται μέσα στην κοιλότητα. Ένας μηχανισμός επαναφοράς επαναφέρει τη βελόνα στη θέση ανάκλησης. Ένας αναστολέας της βελόνας την κρατά στην προτεταμένη θέση. Ο αναστολέας της βελόνας λειτουργεί σε ασφαλισμένη θέση και σε μη ασφαλισμένη θέση. Στην ασφαλισμένη θέση, ο αναστολέας της βελόνας κρατά την βελόνα στην προτεταμένη θέση ενάντια στην δράση του μηχανισμού επαναφοράς. Στη μη ασφαλισμένη θέση, η βελόνα ελευθερώνεται επιτρέποντας στο μηχανισμό επαναφοράς να μετατοπίσει τη βελόνα προς τα πίσω. Το φιαλίδιο συνεργάζεται με τον αναστολέα έτσι ώστε κατά τη εμπρόσθια μετατόπιση του φιαλιδίου, το φιαλίδιο να άπτεται του αναστολέα μετατοπίζοντας τον από την ασφαλισμένη θέση στη μη ασφαλισμένη θέση.



ΑΡΙΘΜΟΣ ΕΥΡ. Δ.Ε. (11):3047633
ΑΡΙΘ. ΕΛΛ. ΚΑΤΑΘΕΣΗΣ (21):20040400107
ΗΜΕΡ. ΕΛΛ. ΚΑΤΑΘΕΣΗΣ (11):13/01/2004
ΑΡΙΘ./ΗΜΕΡ. ΔΗΜΟΣΙΕΥΣΗΣ
ΕΥΡΩΠΑΪΚΟΥ ΔΙΠΛΩΜΑΤΟΣ(87):0703985 - 29/10/2003
ΑΡΙΘ./ΗΜΕΡ. ΔΗΜΟΣΙΕΥΣΗΣ
ΕΥΡΩΠΑΪΚΗΣ ΑΙΤΗΣΗΣ (86):94917764.6--20/06/1994
ΔΙΚΑΙΟΥΧΟΣ (73):1)Hansson, Lennart
 Bjorkvagen 50, 907 28 Umea, ΣΟΥΗΔΙΑ
 2)Egelrud, Torbjorn
 Generalsgatan 11, 903 36 Umea, ΣΟΥΗΔΙΑ

ΣΥΜΒ. ΠΡΟΤΕΡΑΙΟΤΗΤΕΣ (30):72593-18/06/1993-DK

ΕΦΕΥΡΕΤΗΣ (72):1)Egelrud, Torbjorn
 2)Hansson, Lennart

ΕΙΔΙΚΟΣ ΠΛΗΡΕΞΟΥΣΙΟΣ (74):ΡΟΥΣΣΟΥ ΑΝΝΑ
 Κουμπάρη 2, 10674 ΑΘΗΝΑ

ΑΝΤΙΚΛΗΤΟΣ (74):ΠΑΠΑΚΩΝΣΤΑΝΤΙΝΟΥ ΕΛΕΝΗ
 Κουμπάρη 2,10674 ΑΘΗΝΑ

ΤΙΤΛΟΣ ΕΦΕΥΡΕΣΗΣ (54):**ΑΝΑΣΥΝΔΥΑΣΜΕΝΟ ΧΥΜΟΤΡΥΠΤΙΚΟ ΕΝΖΥΜΟ (SCCE) ΤΗΣ ΚΕΡΑΤΙΝΙΗΣ ΣΤΟΙΒΑΛΑΣ.**

ΠΕΡΙΛΗΨΗ(57)

Η παρούσα εφεύρεση αφορά σε ένα πολυπεπτιδιο που έχει την αμινοξική αλληλουχία SEQ ID NO:2 ή ένα ανάλογο ή παραλλαγή αυτής που έχει δραστηριότητα SCCE όπως ορίζεται στην παρούσα αίτηση, εις τρόπον ώστε ένα πολυπεπτιδιο που έχει μία υποαλληλουχία της αμινοξικής αλληλουχίας SEQ ID NO:2. Περαιτέρω, η παρούσα εφεύρεση αφορά σε νουκλεοτιδικές αλληλουχίες που κωδικοποιούν για πολυπεπτιδια που έχουν δραστηριότητα SCCE καθώς επίσης και σε συστήματα έκφρασης, σε φορείς έκφρασης, σε πλασμίδια και σε μη ανθρώπινους οργανισμούς που περιέχουν τις εν λόγω νουκλεοτιδικές αλληλουχίες. Σημαντικές εκδοχές της παρούσας εφεύρεσης αφορούν σε συνθέσεις φαρμακευτικές, κοσμητικές και φροντίδας του δέρματος που περιέχουν ένα πολυπεπτιδιο που έχει δραστηριότητα SCCE και στην χρήση ενός πολυπεπτιδίου που έχει δραστηριότητα SCCE για την θεραπεία ή την προφύλαξη έναντι διαφόρων

νοσημάτων όπως η ακμή, η ξηροδερμία ή άλλες υπερκερατωτικές καταστάσεις όπως η καλλοσίτις και η κεράτωση των τριχών καθώς επίσης και διάφορες ιχθυώσεις, ψωρίαση και άλλες φλεγμονώδεις νόσους όπως τα εκζέματα. Επιπλέον, η παρούσα εφεύρεση αφορά στην χρήση μίας ένωσης που έχει μία ανασταλτική δράση στην ενζυματική δραστηριότητα του ενδογενούς SCCE για την κατασκευή μίας φαρμακευτικής σύνθεσης για την θεραπεία ή την προφύλαξη των αυτοάνοσων νοσημάτων πέμφιγας ή της ακανθολυτικής νόσου όπως η κοινή πέμφιγα και η νόσος του Darier.

ΑΡΙΘΜΟΣ ΕΥΡ. Δ.Ε. (11):3047634
ΑΡΙΘ. ΕΛΛ. ΚΑΤΑΘΕΣΗΣ (21):20040400108
ΗΜΕΡ. ΕΛΛ. ΚΑΤΑΘΕΣΗΣ (11):14/01/2004
ΑΡΙΘ./ΗΜΕΡ. ΔΗΜΟΣΙΕΥΣΗΣ
ΕΥΡΩΠΑΪΚΟΥ ΔΙΠΛΩΜΑΤΟΣ(87):1069886 - 12/11/2003
ΑΡΙΘ./ΗΜΕΡ. ΔΗΜΟΣΙΕΥΣΗΣ
ΕΥΡΩΠΑΪΚΗΣ ΑΙΤΗΣΗΣ (86):99913784.7--08/03/1999
ΔΙΚΑΙΟΥΧΟΣ (73):1)Lipocore Holding AB
 Box 6686, 113 84 Stockholm, ΣΟΥΗΔΙΑ
ΣΥΜΒ. ΠΡΟΤΕΡΑΙΟΤΗΤΕΣ (30):9800729-06/03/1998-SE
ΕΦΕΥΡΕΤΗΣ (72):1)CARLSSON, Anders
 2)HERSLof, Bengt
 3)EK, Jenny
 4)NILSSON, Goran
ΕΙΔΙΚΟΣ ΠΛΗΡΕΞΟΥΣΙΟΣ (74):ΚΙΛΙΜΙΡΗΣ ΚΩΝΣΤΑΝΤΙΝΟΣ
 Χατζηγιάννη Μέξη 7, 11528 ΑΘΗΝΑ
ΑΝΤΙΚΛΗΤΟΣ (74):ΚΙΛΙΜΙΡΗΣ ΑΝΑΣΤΑΣΙΟΣ
 Χατζηγιάννη Μέξη 7,11528 ΑΘΗΝΑ
ΤΙΤΛΟΣ ΕΦΕΥΡΕΣΗΣ (54):**ΤΟΠΙΚΗ ΣΥΝΘΕΣΗ ΤΟΥ ΤΥΠΟΥ ΕΛΑΙΟ-ΣΕ-ΝΕΡΟ, ΠΕΡΙΛΑΜΒΑΝΟΥΣΑ ΥΛΙΚΟ ΓΑΛΑΚΤΟΛΙΠΙΔΙΟΥ ΩΣ ΓΑΛΑΚΤΟΜΑΤΟΠΟΙΗΤΗ, ΜΕ ΠΑΡΑΤΕΤΑΜΕΝΗ ΔΡΑΣΗ ΕΝΣΩΜΑΤΩΜΕΝΗΣ ΔΡΑΣΤΙΚΗΣ ΟΥΣΙΑΣ.**

παρτεταμένης δράσεως μιας ενσωματωμένης δραστικής ουσίας. Περιγράφονται επίσης νέες τοπικές συνθέσεις.

ΠΕΡΙΛΗΨΗ(57)

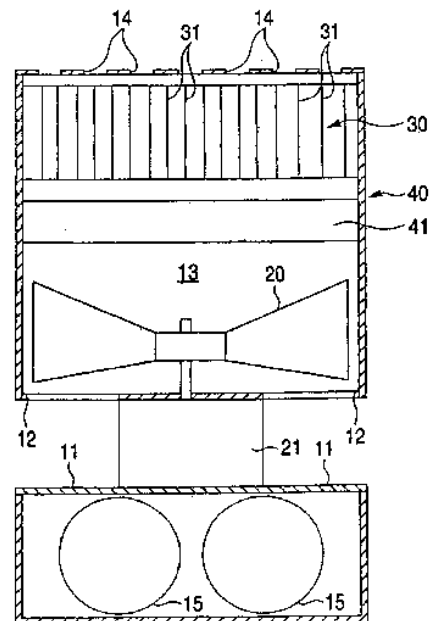
Η ευρεσιτεχνία αναφέρεται σε τοπική σύνθεση του τύπου έλαιο-σε-νερό, περιλαμβάνουσα ελαιώδες υλικό, υδατική φάση και γαλακτοματοποιητή, όπου ο γαλακτοματοποιητής είναι ένα υλικό γαλακτολιπιδίου, ως φορέα για την παροχή

ΑΡΙΘΜΟΣ ΕΥΡ. Δ.Ε. (11):3047635
ΑΡΙΘ. ΕΛΛ. ΚΑΤΑΘΕΣΗΣ (21):20040400109
ΗΜΕΡ. ΕΛΛ. ΚΑΤΑΘΕΣΗΣ (11):13/01/2004
ΑΡΙΘ./ΗΜΕΡ. ΔΗΜΟΣΙΕΥΣΗΣ
ΕΥΡΩΠΑΪΚΟΥ ΔΙΠΛΩΜΑΤΟΣ(87):0775441 - 29/10/2003
ΑΡΙΘ./ΗΜΕΡ. ΔΗΜΟΣΙΕΥΣΗΣ
ΕΥΡΩΠΑΪΚΗΣ ΑΙΤΗΣΗΣ (86):95927984.5--07/08/1995
ΔΙΚΑΙΟΥΧΟΣ (73):1)EARTH CHEMICAL CO., LTD.
 9, Tsukasa-cho 2-chome, Kanda, Chiyoda-ku, Tokyo 101, ΙΑΠΩΝΙΑ
ΣΥΜΒ. ΠΡΟΤΕΡΑΙΟΤΗΤΕΣ (30):18598694-08/08/1994-JP
ΕΦΕΥΡΕΤΗΣ (72):1)ΙΤΟ, Tatsuei
 2)SUZUE, Mitsuyoshi
 3)YAMAGUCHI, Masanaga
ΕΙΔΙΚΟΣ ΠΛΗΡΕΞΟΥΣΙΟΣ (74):ΡΟΥΣΣΟΥ ANNA
 Κουμπάρη 2, 10674 ΑΘΗΝΑ
ΑΝΤΙΚΛΗΤΟΣ (74):ΠΑΠΑΚΩΝΣΤΑΝΤΙΝΟΥ ΕΛΕΝΗ
 Κουμπάρη 2,10674 ΑΘΗΝΑ
ΤΙΤΛΟΣ ΕΦΕΥΡΕΣΗΣ (54):**ΜΕΘΟΔΟΣ ΓΙΑ ΤΗΝ ΚΑΤΑΠΟΛΕΜΗΣΗ ΕΠΙΒΛΑΒΩΝ ΕΝΤΟΜΩΝ.**

σκευάσματος με ένα ρεύμα αέρα που προκαλείται από ένα μέσο για την εμφύσηση αέρα, ώστε να απελευθερωθεί το συστατικό στον αέρα υπό συνθήκες μη χρήσης θέρμανσης, μια συσκευή η οποία είναι χρήσιμη για το σκοπό αυτό, και ένας φορέας για να χρησιμοποιηθεί στο υλικό που συγκρατεί το σκεύασμα που είναι τοποθετημένο στη συσκευή και χαρακτηρίζεται από τη μη παρεμπόδιση του ρεύματος του αέρα προς την τρύπα εξαερισμού της συσκευής.

ΠΕΡΙΛΗΨΗ(57)

Προσφέρεται μια τεχνική η οποία περιλαμβάνει την εμφύσηση αέρα επάνω σε έναν φορέα ο οποίος συγκρατεί ένα σκεύασμα που περιέχει ένα πολύ ασφαλές παρασιτοκτόνο συστατικό, ώστε να εξατμισθεί και διαχυθεί το συστατικό από το σκεύασμα υπό συνθήκες μη χρήσης θέρμανσης και με αυτόν τον τρόπο να αντιμετωπισθούν τα ιπτάμενα επιβλαβή έντομα. Προσφέρονται μια μέθοδος για την αντιμετώπιση επιβλαβών εντόμων, που χαρακτηρίζεται από την παρασκευή ενός υλικού που συγκρατεί ένα σκεύασμα, μέσω της στερέωσης επάνω σε έναν φορέα ενός σκευάσματος που περιέχει ένα παρασιτο-κτόνο συστατικό το οποίο είναι δύσκολο να εξατμισθεί σε κανονική θερμοκρασία, κατά προτίμηση τουλάχιστον ένα παρασιτοκτόνο συστατικό το οποίο επιλέγεται από χημικές ενώσεις οι οποίες είναι δύσκολο να εξατμισθούν σε κανονική θερμοκρασία και έχουν τάση ατμών χαμηλότερη από 1x10³ mmHg και σημείο βρασμού όχι χαμηλότερο από 120 βαθμούς Κελσίου/1 mmHg, την τοποθέτηση του προκύπτοντος υλικού που συγκρατεί το σκεύασμα, και την επαφή του



ΑΡΙΘΜΟΣ ΕΥΡ. Δ.Ε. (11):3047636
ΑΡΙΘ. ΕΛΛ. ΚΑΤΑΘΕΣΗΣ (21):20040400110
ΗΜΕΡ. ΕΛΛ. ΚΑΤΑΘΕΣΗΣ (11):13/01/2004
ΑΡΙΘ./ΗΜΕΡ. ΔΗΜΟΣΙΕΥΣΗΣ
ΕΥΡΩΠΑΪΚΟΥ ΔΙΠΛΩΜΑΤΟΣ(87):0920501 - 29/10/2003
ΑΡΙΘ./ΗΜΕΡ. ΔΗΜΟΣΙΕΥΣΗΣ
ΕΥΡΩΠΑΪΚΗΣ ΑΙΤΗΣΗΣ (86):97935335.6--07/08/1997
ΔΙΚΑΙΟΥΧΟΣ (73):1)Amgen Inc.,
One Amgen Center Drive, Thousand Oaks,
California 91320-1799, ΗΝΩΜΕΝΕΣ
ΠΟΛΙΤΕΙΕΣ ΤΗΣ ΑΜΕΡΙΚΗΣ
2)YEDA RESEARCH & DEVELOPMENT
CO. LTD.
Weizmann Institute of Science, Herzl St.,
P.O. Box 95, 76100 Rehovot, ΙΣΡΑΗΛ

ΣΥΜΒ. ΠΡΟΤΕΡΑΙΟΤΗΤΕΣ (30):694579-09/08/1996-US
ΕΦΕΥΡΕΤΗΣ (72):1)THEILL, Lars, Eyde
2)NAEVE, Gregory, Scott
3)CITRI, Yoav

ΕΙΔΙΚΟΣ ΠΑΡΗΡΕΞΟΥΣΙΟΣ (74):ΑΘΑΝΑΣΙΑΔΟΥ ΜΑΡΙΑ
Κουμπάρη 2, 10674 ΑΘΗΝΑ

ΑΝΤΙΚΑΛΗΤΟΣ (74):ΠΑΠΑΚΩΝΣΤΑΝΤΙΝΟΥ ΕΛΕΝΗ
Κουμπάρη 2,10674 ΑΘΗΝΑ

ΤΙΤΛΟΣ ΕΦΕΥΡΕΣΗΣ (54):**ΝΕΟΥΡΙΤΙΝΗ, ΕΝΑ ΝΕΥΡΟΓΟΝΙΔΙΟ.
ΠΕΡΙΛΗΨΗ(57)**

Φανερόνται DNA και ακολουθίες αμινοξέων για ένα καινοφανές πολυπεπτίδιο που ονομάζεται Νευριτίνη το οποίο εκφράζεται κυρίως σε επιλεγμένες περιοχές του εγκεφάλου.

ΑΡΙΘΜΟΣ ΕΥΡ. Δ.Ε. (11):3047637
ΑΡΙΘ. ΕΛΛ. ΚΑΤΑΘΕΣΗΣ (21):20040400111
ΗΜΕΡ. ΕΛΛ. ΚΑΤΑΘΕΣΗΣ (11):14/01/2004
ΑΡΙΘ./ΗΜΕΡ. ΔΗΜΟΣΙΕΥΣΗΣ
ΕΥΡΩΠΑΪΚΟΥ ΔΙΠΛΩΜΑΤΟΣ(87):0839039 - 05/11/2003
ΑΡΙΘ./ΗΜΕΡ. ΔΗΜΟΣΙΕΥΣΗΣ
ΕΥΡΩΠΑΪΚΗΣ ΑΙΤΗΣΗΣ (86):96926388.8--19/07/1996
ΔΙΚΑΙΟΥΧΟΣ (73):1)SmithKline Beecham plc
980 Great West Road, Brentford, Middlesex
TW8 9GS, ΜΕΓΑΛΗ ΒΡΕΤΑΝΝΙΑ
ΣΥΜΒ. ΠΡΟΤΕΡΑΙΟΤΗΤΕΣ (30):9514842-20/07/1995-GB
ΕΦΕΥΡΕΤΗΣ (72):1)LEONARD, Graham S.
2)EDLER, David P.
ΕΙΔΙΚΟΣ ΠΑΡΗΡΕΞΟΥΣΙΟΣ (74):ΑΘΑΝΑΣΙΑΔΟΥ ΜΑΡΙΑ
Κουμπάρη 2, 10674 ΑΘΗΝΑ
ΑΝΤΙΚΑΛΗΤΟΣ (74):ΠΑΠΑΚΩΝΣΤΑΝΤΙΝΟΥ ΕΛΕΝΗ
Κουμπάρη 2,10674 ΑΘΗΝΑ
ΤΙΤΛΟΣ ΕΦΕΥΡΕΣΗΣ (54):**ΣΥΝΘΕΣΕΙΣ ΕΛΕΓΧΟΜΕΝΗΣ ΑΠΕ-
ΛΕΥΘΕΡΩΣΗΣ ΠΑΡΟΞΕΤΙΝΗΣ.**

ΠΕΡΙΛΗΨΗ(57)

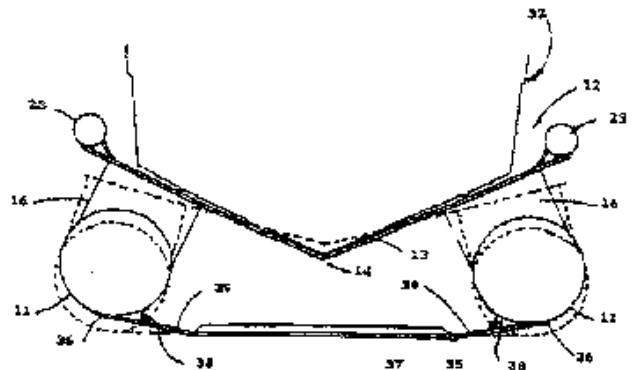
Εδώ περιγράφεται ένα σκεύασμα ελεγχόμενης απελευθέρωσης ή επιβραδυνόμενης απελευθέρωσης περιέχον έναν επιλεκτικό αναστολέα επαναπρόσληψης σεροτονίνης (SSRI) όπως η παροξετίνη.

ΑΡΙΘΜΟΣ ΕΥΡ. Δ.Ε. (11):3047638
ΑΡΙΘ. ΕΛΛ. ΚΑΤΑΘΕΣΗΣ (21):20040400112
ΗΜΕΡ. ΕΛΛ. ΚΑΤΑΘΕΣΗΣ (11):14/01/2004
ΑΡΙΘ./ΗΜΕΡ. ΔΗΜΟΣΙΕΥΣΗΣ
ΕΥΡΩΠΑΪΚΟΥ ΔΙΠΛΩΜΑΤΟΣ(87):0833771 - 22/10/2003
ΑΡΙΘ./ΗΜΕΡ. ΔΗΜΟΣΙΕΥΣΗΣ
ΕΥΡΩΠΑΪΚΗΣ ΑΙΤΗΣΗΣ (86):96918512.3--24/06/1996
ΔΙΚΑΙΟΥΧΟΣ (73):1)Airberth International Pty. Ltd.
Suite 8, Victoria Square Commercial Suites
Victoria Avenue, Broadbeach, Queensland,
ΑΥΣΤΡΑΛΙΑ
ΣΥΜΒ. ΠΡΟΤΕΡΑΙΟΤΗΤΕΣ (30):PN372995-23/06/1995-AU
ΕΦΕΥΡΕΤΗΣ (72):1)McKEAN, David Alexander
2)MARRIOTT, Graig Thomas
3)MEEK, Michael Kilpatrick
ΕΙΔΙΚΟΣ ΠΛΗΡΕΞΟΥΣΙΟΣ (74):ΑΘΑΝΑΣΙΑΔΟΥ ΜΑΡΙΑ
Κουμπάρη 2, 10674 ΑΘΗΝΑ
ΑΝΤΙΚΛΗΤΟΣ (74):ΠΑΠΑΚΩΝΣΤΑΝΤΙΝΟΥ ΕΛΕΝΗ
Κουμπάρη 2, 10674 ΑΘΗΝΑ
ΤΙΤΛΟΣ ΕΦΕΥΡΕΣΗΣ (54):**ΒΕΛΤΙΩΜΕΝΗ ΣΥΣΚΕΥΗ ΕΛΛΙΜΕΝΙΣΜΟΥ.**

ΠΕΡΙΛΗΨΗ(57)

Η συσκευή ελλιμενισμού (10), η οποία περιλαμβάνει ένα ζεύγος πρωτεύοντων σωμάτων πλευστότητας (11), τα οποία είναι τοποθετημένα σε απόσταση μεταξύ τους, και συγκροτήματα βάσης (12) που εκτείνονται μεταξύ των σωμάτων (11), όπου τα πρωτεύοντα σώματα πλευστότητας (11) δύνανται να πληρώνονται με ύδωρ και έτσι, να βυθίζονται για να καθιστούν δυνατή την τοποθέτηση ενός θαλάσσιου σκάφους επάνω στα συγκροτήματα βάσης (12) και την ανέλκυσή του, καθαρά, εκ του ύδατος, όταν το ύδωρ αποβάλλεται από τα σώματα (11). Οι βάσεις (12) περιλαμβάνουν ευκαμπτα ελάσματα (13) μίας διαμόρφωσης σχήματος V, τα

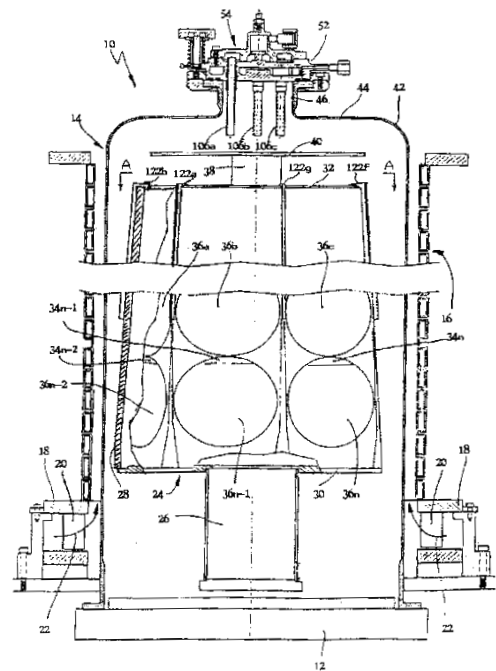
οποία ρυθμίζονται στο σχήμα μίας έδρασης θαλάσσιου σκάφους επάνω εκεί, για να καταστεί δυνατή η χρησιμοποίηση της συσκευής ελλιμενισμού (10) με μία ποικιλία από κύτη διαφορετικής μορφής.



ΑΡΙΘΜΟΣ ΕΥΡ. Δ.Ε. (11):3047639
ΑΡΙΘ. ΕΛΛ. ΚΑΤΑΘΕΣΗΣ (21):20040400113
ΗΜΕΡ. ΕΛΛ. ΚΑΤΑΘΕΣΗΣ (11):14/01/2004
ΑΡΙΘ./ΗΜΕΡ. ΔΗΜΟΣΙΕΥΣΗΣ
ΕΥΡΩΠΑΪΚΟΥ ΔΙΠΛΩΜΑΤΟΣ(87):1173632 - 22/10/2003
ΑΡΙΘ./ΗΜΕΡ. ΔΗΜΟΣΙΕΥΣΗΣ
ΕΥΡΩΠΑΪΚΗΣ ΑΙΤΗΣΗΣ (86):00920507.1--17/03/2000
ΔΙΚΑΙΟΥΧΟΣ (73):1)LPE SPA
Via Dei Giovi, 7, 20021 Bollate, ΙΤΑΛΙΑ
ΣΥΜΒ. ΠΡΟΤΕΡΑΙΟΤΗΤΕΣ (30):MI990607-25/03/1999-IT
ΕΦΕΥΡΕΤΗΣ (72):1)OGLIARI, Vincenzo
2)PRETI, Franco
3)TARENZI, Giuseppe
ΕΙΔΙΚΟΣ ΠΛΗΡΕΞΟΥΣΙΟΣ (74):ΚΙΛΙΜΙΡΗΣ ΚΩΝΣΤΑΝΤΙΝΟΣ
Χατζηγιάννη Μέξη 7, 11528 ΑΘΗΝΑ
ΑΝΤΙΚΛΗΤΟΣ (74):ΚΙΛΙΜΙΡΗΣ ΑΝΑΣΤΑΣΙΟΣ
Χατζηγιάννη Μέξη 7, 11528 ΑΘΗΝΑ
ΤΙΤΛΟΣ ΕΦΕΥΡΕΣΗΣ (54):**ΘΑΛΑΜΟΣ ΑΝΤΙΔΡΑΣΕΩΣ ΓΙΑ ΕΠΙΤΑΞΙΚΟ ΑΝΤΙΔΡΑΣΤΗΡΑ.**

ΠΕΡΙΛΗΨΗ(57)

Θάλαμος αντιδράσεως (10) για επιταξικό αντιδραστήρα που περιέχει κωδωνόμορφο δοχείο (14) κατασκευαζόμενο από μονωτικό, διαφανές και χημικώς ανθεκτικό υλικό, δέκτη (24) εφοδιασμένο με δισκόμορφες κοιλότητες (34a-n) για την παραγωγή πλακιδίων (36a-n) από υλικό προς επεξεργασία και με μονωτική και χημικώς ανθεκτική πλάκα (40) επάνω από αυτόν και διαχύτη (54), αποτελούμενο από πλήθος σωλήνων εξαγωγής (106a-f) προσαρμοσμένων επί καλύμματος (52) προσαρμοσμένου σε ανώτερο άνοιγμα του κωδωνόμορφου δοχείου (14).



ΑΡΙΘΜΟΣ ΕΥΡ. Δ.Ε. (11):3047640
ΑΡΙΘ. ΕΛΛ. ΚΑΤΑΘΕΣΗΣ (21):20040400114
ΗΜΕΡ. ΕΛΛ. ΚΑΤΑΘΕΣΗΣ (11):14/01/2004
ΑΡΙΘ./ΗΜΕΡ. ΔΗΜΟΣΙΕΥΣΗΣ
ΕΥΡΩΠΑΪΚΟΥ ΔΙΠΛΩΜΑΤΟΣ(87):0814847 - 05/11/2003
ΑΡΙΘ./ΗΜΕΡ. ΔΗΜΟΣΙΕΥΣΗΣ
ΕΥΡΩΠΑΪΚΗΣ ΑΙΤΗΣΗΣ (86):96904464.3--16/01/1996
ΔΙΚΑΙΟΥΧΟΣ (73):1)Zila, Inc.
5227 North Seventh Street, Phoenix, AZ
85014, ΗΝΩΜΕΝΕΣ ΠΟΛΙΤΕΙΕΣ ΤΗΣ
ΑΜΕΡΙΚΗΣ

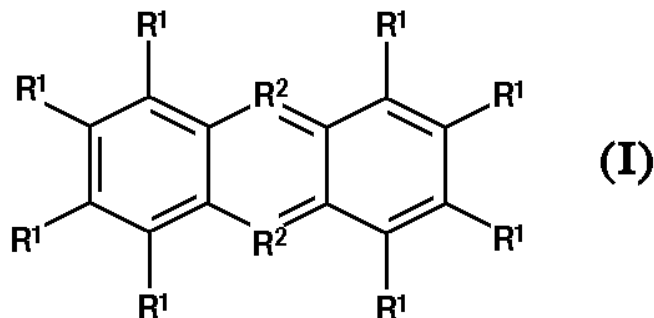
ΣΥΜΒ. ΠΡΟΤΕΡΑΙΟΤΗΤΕΣ (30):
ΕΦΕΥΡΕΤΗΣ (72):1)POMERANTZ, Edwin
ΕΙΔΙΚΟΣ ΠΛΗΡΕΞΟΥΣΙΟΣ (74):ΑΘΑΝΑΣΙΑΔΟΥ ΜΑΡΙΑ
Κουμπάρη 2, 10674 ΑΘΗΝΑ

ΑΝΤΙΚΑΗΤΟΣ (74):ΠΑΠΑΚΩΝΣΤΑΝΤΙΝΟΥ ΕΛΕΝΗ
Κουμπάρη 2,10674 ΑΘΗΝΑ

ΤΙΤΛΟΣ ΕΦΕΥΡΕΣΗΣ (54):**ΜΕΘΟΔΟΙ ΚΑΙ ΣΥΝΘΕΣΕΙΣ ΓΙΑ ΤΗΝ
IN-VIVO ΑΝΙΧΝΕΥΣΗ ΤΩΝ ΣΤΟΜΑ-
ΤΙΚΩΝ ΚΑΡΚΙΝΩΝ ΚΑΙ ΤΩΝ ΠΡΟ-
ΚΑΡΚΙΝΩΝ ΚΑΤΑΣΤΑΣΕΩΝ.**

ΠΕΡΙΛΗΨΗ(57)

Μια μέθοδος για την in-vivo ανίχνευση των προκακοηθών στοματικών βλαβών και των στοματικών καρκινωμάτων συμπεριλαμβάνει το βήμα της εφαρμογής στο στοματικό ιστό μιας μη-τοξικής βαφής άλλης από το κυανούν Ο της τολουιδίνης, η οποία επιλέγεται από τριζενώσεις που έχουν την χημική δομή (I) και από τα ιονικά παράγωγα εξ' αυτών, στην οποία το R1 είναι το Η ή μια κατώτερη αλκυλομάδα ή το N(R3)2, το R2 είναι το N, το S ή το O και το R3 είναι το Η ή μια κατώτερη αλκυλομάδα.



ΑΡΙΘΜΟΣ ΕΥΡ. Δ.Ε. (11):3047641
ΑΡΙΘ. ΕΛΛ. ΚΑΤΑΘΕΣΗΣ (21):20040400115
ΗΜΕΡ. ΕΛΛ. ΚΑΤΑΘΕΣΗΣ (11):14/01/2004
ΑΡΙΘ./ΗΜΕΡ. ΔΗΜΟΣΙΕΥΣΗΣ
ΕΥΡΩΠΑΪΚΟΥ ΔΙΠΛΩΜΑΤΟΣ(87):1165494 - 05/11/2003
ΑΡΙΘ./ΗΜΕΡ. ΔΗΜΟΣΙΕΥΣΗΣ
ΕΥΡΩΠΑΪΚΗΣ ΑΙΤΗΣΗΣ (86):00912303.5--23/03/2000
ΔΙΚΑΙΟΥΧΟΣ (73):1)BOEHRINGER INGELHEIM (CANADA)
LTD.
2100 rue Cunard, Laval, Quebec, H7S 2G5,
ΚΑΝΑΔΑΣ

ΣΥΜΒ. ΠΡΟΤΕΡΑΙΟΤΗΤΕΣ (30):125165 P-25/03/1999-US
ΕΦΕΥΡΕΤΗΣ (72):1)SIMONEAU, Bruno
2)LIUZZI, Michele
3)MENTRUP, Anton

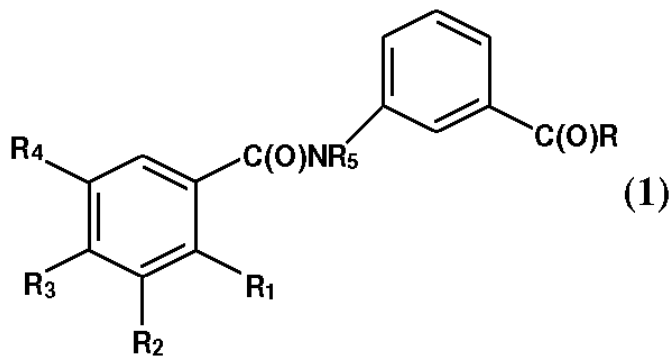
ΕΙΔΙΚΟΣ ΠΛΗΡΕΞΟΥΣΙΟΣ (74):ΡΟΥΣΣΟΥ ΑΝΝΑ
Κουμπάρη 2, 10674 ΑΘΗΝΑ

ΑΝΤΙΚΑΗΤΟΣ (74):ΠΑΠΑΚΩΝΣΤΑΝΤΙΝΟΥ ΕΛΕΝΗ
Κουμπάρη 2,10674 ΑΘΗΝΑ

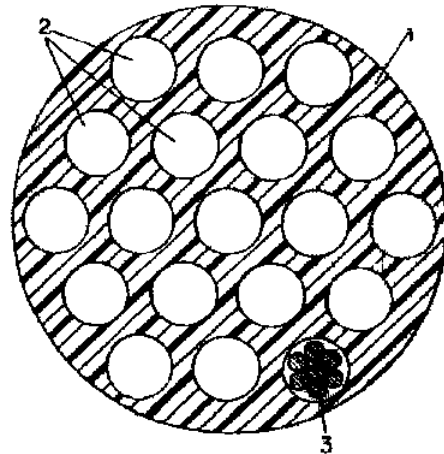
ΤΙΤΛΟΣ ΕΦΕΥΡΕΣΗΣ (54):**ΑΝΑΣΤΟΛΕΙΣ HSV ΠΡΙΜΑΣΗΣ.
ΠΕΡΙΛΗΨΗ(57)**

Η εφεύρεση παρέχει ενώσεις του τύπου (1) που είναι δραστικές έναντι του ενζύμου HSV πριμάση: όπου το R1 είναι υδρόξυ ή άμινο, το R2 είναι υδρογόνο, αλογόνο, (C1-4)αλκύλ, ή (C1-4)αλκοξυ, το R3 είναι υδρογόνο, αλογόνο, (C1-4)αλκύλ, (C1-4) αλκόξυ, άμινο ή άζιδο, το R4 έχει την ίδια έννοια όπως το R2, το R5 είναι υδρογόνο ή (C1-4)αλκύλ και το R είναι (C1-7)αλκύλ, (C3-6) κυκλοαλκύλ, (φαινύλ(C1-7)αλκύλ), (φαινύλ(C1-7)αλκόξυ), (((μονο-κυκλικό ετερόκυκλο)-((C1-7)αλκόξυ)), CH(W)C(O)(O-(C1-4)αλκύλ), όπου W είναι υδρογόνο ή (C1-7)αλκύλ, ή (A) όπου το Y είναι υδρογόνο ή (C1-7)αλκύλ και το Z είναι (C1-7)αλκύλ, (C3-6)κυκλο-αλκύλ, ((C3-6)κυκλοαλκύλ-((C1-7)αλκύλ), φαινύλ(C1-7)αλκύλ, ή (((μονοκυκλικό ετερόκυκλο)-((C1-7)αλκύλ)), ή τα Y και Z μαζί με το άτομο αζώτου προς το οποίο συνδέονται αντιπροσωπεύουν 1-πυρρολιδινύλ, 1-πιπεριδινύλ, 4-μορφολινύλ ή 1-(4-μεθυλ-πιπεραζινύλ), υπό τον όρο ότι (1) όταν το R είναι CH(W)C(O)-(O-(C1-4)αλκύλ) όπως ορίζεται εδώ, τότε το R5 είναι

υδρογόνο και (2) τουλάχιστονένα των R2, R3 και R4 είναι διαφορετικό από υδρογόνο.



ΑΡΙΘΜΟΣ ΕΥΡ. Δ.Ε. (11):3047642
ΑΡΙΘ. ΕΛΛ. ΚΑΤΑΘΕΣΗΣ (21):20040400116
ΗΜΕΡ. ΕΛΛ. ΚΑΤΑΘΕΣΗΣ (11):14/01/2004
ΑΡΙΘ./ΗΜΕΡ. ΔΗΜΟΣΙΕΥΣΗΣ
ΕΥΡΩΠΑΪΚΟΥ ΔΙΠΛΩΜΑΤΟΣ(87):1100991 - 15/10/2003
ΑΡΙΘ./ΗΜΕΡ. ΔΗΜΟΣΙΕΥΣΗΣ
ΕΥΡΩΠΑΪΚΗΣ ΑΙΤΗΣΗΣ (86):00936964.6--29/05/2000
ΔΙΚΑΙΟΥΧΟΣ (73):1)FREYSSINET INTERNATIONAL STUP
1bis, rue du Petit Clamart, 78140 Velizy Ce-
dex, ΓΑΛΛΙΑ
ΣΥΜΒ. ΠΡΟΤΕΡΑΙΟΤΗΤΕΣ (30):9906967-02/06/1999-FR
ΕΦΕΥΡΕΤΗΣ (72):1)STUBLER, Jerome
2)FUZIER, Jean-Philippe
ΕΙΔΙΚΟΣ ΠΑΡΕΞΟΥΣΙΟΣ (74):ΚΙΛΙΜΙΡΗΣ ΚΩΝΣΤΑΝΤΙΝΟΣ
Χατζηγιάννη Μέξη 7, 11528 ΑΘΗΝΑ
ΑΝΤΙΚΑΗΤΟΣ (74):ΚΙΛΙΜΙΡΗΣ ΑΝΑΣΤΑΣΙΟΣ
Χατζηγιάννη Μέξη 7,11528 ΑΘΗΝΑ
ΤΙΤΛΟΣ ΕΦΕΥΡΕΣΗΣ (54):**ΔΟΜΙΚΟ ΚΑΛΩΔΙΟ ΚΑΤΑΣΚΕΥΑΣΤΙΚΩΝ ΕΡΓΩΝ, ΤΕΜΑΧΙΟ ΘΗΚΗΣ ΓΙΑ ΠΑΡΟΜΟΙΟ ΚΑΛΩΔΙΟ ΚΑΙ ΜΕΘΟΔΟΣ ΤΟΠΟΘΕΤΗΣΕΩΣ ΑΥΤΟΥ.**



ΠΕΡΙΛΗΨΗ(57)

Το καλώδιο περιέχει δέσμη τεταμένων κλώνων, σχεδόν παραλλήλων (3), οι οποίοι περιέχονται εντός ενός τουλάχιστον τεμαχίου προστατευτικής θήκης (1) από πλαστικό υλικό. Το πλαστικό υλικό του τεμαχίου της θήκης εκτείνεται μεταξύ των κλώνων για το σχηματισμό συγκροτημένης μήτρας διαχωρισμού των κλώνων. Χρήση κυρίως σαν προεντεταμένου καλωδίου, συρματόσχοινο στήριξης ή φέροντος καλωδίου κρεμαστής γέφυρας.

ΑΡΙΘΜΟΣ ΕΥΡ. Δ.Ε. (11):3047643
ΑΡΙΘ. ΕΛΛ. ΚΑΤΑΘΕΣΗΣ (21):20040400117
ΗΜΕΡ. ΕΛΛ. ΚΑΤΑΘΕΣΗΣ (11):14/01/2004
ΑΡΙΘ./ΗΜΕΡ. ΔΗΜΟΣΙΕΥΣΗΣ
ΕΥΡΩΠΑΪΚΟΥ ΔΙΠΛΩΜΑΤΟΣ(87):0971930 - 05/11/2003
ΑΡΙΘ./ΗΜΕΡ. ΔΗΜΟΣΙΕΥΣΗΣ
ΕΥΡΩΠΑΪΚΗΣ ΑΙΤΗΣΗΣ (86):98915005.7--08/04/1998
ΔΙΚΑΙΟΥΧΟΣ (73):1)JANSSEN PHARMACEUTICA N.V.
Turnhoutsebaan 30, 2340 Beerse, ΒΕΛΓΙΟ
ΣΥΜΒ. ΠΡΟΤΕΡΑΙΟΤΗΤΕΣ (30):9707413-11/04/1997-GB
ΕΦΕΥΡΕΤΗΣ (72):1)POTTER, Gerard, Andrew
2)TIFFEN, Peter, David
ΕΙΔΙΚΟΣ ΠΑΡΕΞΟΥΣΙΟΣ (74):ΡΟΥΣΣΟΥ ANNA
Κουμπάρη 2, 10674 ΑΘΗΝΑ
ΑΝΤΙΚΑΗΤΟΣ (74):ΠΑΠΑΚΩΝΣΤΑΝΤΙΝΟΥ ΕΛΕΝΗ
Κουμπάρη 2,10674 ΑΘΗΝΑ
ΤΙΤΛΟΣ ΕΦΕΥΡΕΣΗΣ (54):**ΔΙΑΔΙΚΑΣΙΑ ΓΙΑ ΤΗΝ ΠΑΡΑΣΚΕΥΗ ΜΟΝΟΥ ΕΝΑΝΤΙΟΜΕΡΟΥΣ ΝΑΡΒΕΔΙΝΗΣ (NARWEDINE).**

ΠΕΡΙΛΗΨΗ(57)

Μια διαδικασία για την παρασκευή σημαντικά μονού εναντιομερούς (-)-ναρβεδίνης περιλαμβάνει τον εμβολιασμό διαλύματος ρακεμικής ναρβεδίνης διαλυμένης σε διαλύτη με σημαντικά μονό εναντιομερές (-)-ναρβεδίνης, δεδομένου ότι εάν υπάρχει προστιθέμενη βάση αμίνης τότε η αναλογία διαλύτη: προστιθέμενης βάσης αμίνης είναι μεγαλύτερη από 15:1.

ΑΡΙΘΜΟΣ ΕΥΡ. Δ.Ε. (11):3047644
ΑΡΙΘ. ΕΛΛ. ΚΑΤΑΘΕΣΗΣ (21):20040400118
ΗΜΕΡ. ΕΛΛ. ΚΑΤΑΘΕΣΗΣ (11):14/01/2004
ΑΡΙΘ./ΗΜΕΡ. ΔΗΜΟΣΙΕΥΣΗΣ
ΕΥΡΩΠΑΪΚΟΥ ΔΙΠΛΩΜΑΤΟΣ(87):0990407 - 10/12/2003
ΑΡΙΘ./ΗΜΕΡ. ΔΗΜΟΣΙΕΥΣΗΣ
ΕΥΡΩΠΑΪΚΗΣ ΑΙΤΗΣΗΣ (86):99118257.7--14/09/1999
ΔΙΚΑΙΟΥΧΟΣ (73):1)Dart Industries Inc.
14901 S. Orange Blossom Trail, Orlando, Florida 32837, ΗΝΩΜΕΝΕΣ ΠΟΛΙΤΕΙΕΣ ΤΗΣ ΑΜΕΡΙΚΗΣ

ΣΥΜΒ. ΠΡΟΤΕΡΑΙΟΤΗΤΕΣ (30):164613-01/10/1998-US
ΕΦΕΥΡΕΤΗΣ (72):1)Lillelund, Stig
2)Daenen, Robert H.C.M.
3)Heiberg, Jakob
4)Koch, Mikael
5)Mortier, Johan M.J.K.

ΕΙΔΙΚΟΣ ΠΛΗΡΕΞΟΥΣΙΟΣ (74):ΚΙΛΙΜΙΡΗΣ ΚΩΝΣΤΑΝΤΙΝΟΣ
Χατζηγιάννη Μέξη 7, 11528 ΑΘΗΝΑ

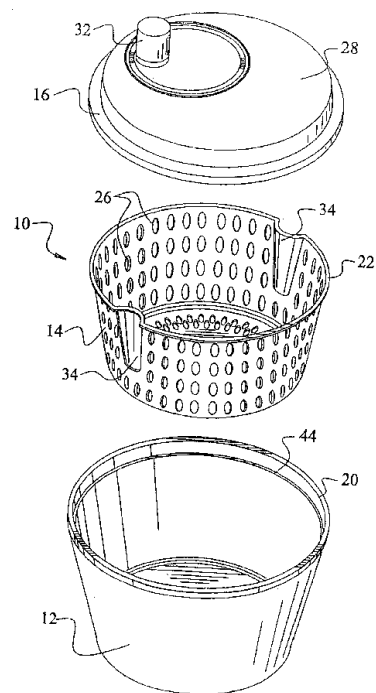
ΑΝΤΙΚΛΗΤΟΣ (74):ΚΙΛΙΜΙΡΗΣ ΑΝΑΣΤΑΣΙΟΣ
Χατζηγιάννη Μέξη 7,11528 ΑΘΗΝΑ

ΤΙΤΛΟΣ ΕΦΕΥΡΕΣΗΣ (54):**ΚΑΛΑΘΙ ΚΑΙ ΡΥΘΜΙΣΗ ΚΙΝΗΣΕΩΣ ΓΙΑ ΦΥΓΟΚΕΝΤΡΙΚΗ ΣΑΛΑΤΩΝ.**

ΠΕΡΙΛΗΨΗ(57)

Ένας φυγοκεντρικής σαλατών (10) έχει μία βάση (12) που υποδέχεται ένα καλάθι (14) για περιστροφή. Ένα κάλυμμα (16) στερεώνεται στη βάση και περιλαμβάνει μία κινητήριο πλάκα 30 που εμπλέκει το καλάθι σε κίνηση. Το καλάθι, ακόμη, περιλαμβάνει μία ή περισσότερες εσοχές προσβάσεως, που εκτείνονται στο ανώτερο άκρο και επιτρέπουν στο χρήστη να εισάγει ένα δάκτυλο μεταξύ του καλάθιου και της βάσεως. Η κινητήρια πλάκα περιλαμβάνει μία ή περισσότερες κινητήριες προεξοχές που πιέζουν τις εσοχές προσβάσεως (34), επιτρέποντας σε αυτές τις εσοχές προσβάσεως, να χρησιμεύουν επίσης ως τμήμα της μεταδόσεως κινήσεως. Το κάλυμμα μπορεί να είναι ανεστραμμένο, σε μία μη-λειτουργική

θέση, για μείωση του χώρου αποθήκευσης και ένα κύπελλο αποθήκευσης, μπορεί να ασφαλισθεί στη βάση για αποθήκευση του φυγοκεντρική σαλατών, ή απλώς, το περιεχόμενο της βάσεως ελεύθερο μολύνσεως.



ΑΡΙΘΜΟΣ ΕΥΡ. Δ.Ε. (11):3047645
ΑΡΙΘ. ΕΛΛ. ΚΑΤΑΘΕΣΗΣ (21):20040400119
ΗΜΕΡ. ΕΛΛ. ΚΑΤΑΘΕΣΗΣ (11):14/01/2004
ΑΡΙΘ./ΗΜΕΡ. ΔΗΜΟΣΙΕΥΣΗΣ
ΕΥΡΩΠΑΪΚΟΥ ΔΙΠΛΩΜΑΤΟΣ(87):1198595 - 05/11/2003
ΑΡΙΘ./ΗΜΕΡ. ΔΗΜΟΣΙΕΥΣΗΣ
ΕΥΡΩΠΑΪΚΗΣ ΑΙΤΗΣΗΣ (86):00962576.5--05/09/2000
ΔΙΚΑΙΟΥΧΟΣ (73):1)Exonhit Therapeutics S.A.
63-65, boulevard Massena, 75013 Paris, ΓΑΛΛΙΑ

ΣΥΜΒ. ΠΡΟΤΕΡΑΙΟΤΗΤΕΣ (30):9911563-16/09/1999-FR
ΕΦΕΥΡΕΤΗΣ (72):1)TOCQUE, Bruno
2)BRACCO, Laurent
3)SCHWEIGHOFFER, Fabien

ΕΙΔΙΚΟΣ ΠΛΗΡΕΞΟΥΣΙΟΣ (74):ΚΙΛΙΜΙΡΗΣ ΚΩΝΣΤΑΝΤΙΝΟΣ
Χατζηγιάννη Μέξη 7, 11528 ΑΘΗΝΑ

ΑΝΤΙΚΛΗΤΟΣ (74):ΚΙΛΙΜΙΡΗΣ ΑΝΑΣΤΑΣΙΟΣ
Χατζηγιάννη Μέξη 7,11528 ΑΘΗΝΑ

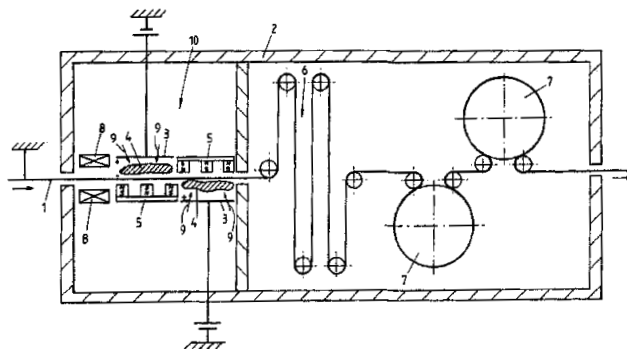
ΤΙΤΛΟΣ ΕΦΕΥΡΕΣΗΣ (54):**ΜΕΘΟΔΟΙ ΚΑΙ ΣΥΝΘΕΣΕΙΣ ΓΙΑ ΤΗΝ ΑΝΙΧΝΕΥΣΗ ΠΑΘΟΛΟΓΙΚΩΝ ΣΥΜΒΑΝΤΩΝ.**

ΠΕΡΙΛΗΨΗ(57)

Η παρούσα εφεύρεση αφορά νέες συνθέσεις και μεθόδους για την ανίχνευση παθολογικών συμβάντων. Αφορά ειδικότερα μεθόδους για την ανίχνευση in vitro της παρουσίας κάποιας παθολογικής καταστάσεως ή παθολογικού συμβάντος σε ένα υποκείμενο, οι οποίες περιλαμβάνουν τη λήψη δείγματος αιμοκυττάρων του υποκειμένου και τον προσδιορισμό της παρουσίας, στο δείγμα αυτό, αιμοκυττάρων που παρουσιάζουν μια φυσιολογική συνθήκη χαρακτηριστική της παθολογικής καταστάσεως. Η εφεύρεση αφορά επίσης μέσα, κιτ και συνθέσεις για την εφαρμογή τέτοιων μεθόδων, καθώς και τη χρήση τους στο πεδίο της ανθρώπινης ή ζωικής υγείας, ή στην πειραματική έρευνα για παράδειγμα.

ΑΡΙΘΜΟΣ ΕΥΡ. Δ.Ε. (11):3047646
ΑΡΙΘ. ΕΛΛ. ΚΑΤΑΘΕΣΗΣ (21):20040400120
ΗΜΕΡ. ΕΛΛ. ΚΑΤΑΘΕΣΗΣ (11):14/01/2004
ΑΡΙΘ./ΗΜΕΡ. ΔΗΜΟΣΙΕΥΣΗΣ
ΕΥΡΩΠΑΪΚΟΥ ΔΙΠΛΩΜΑΤΟΣ(87):1025275 - 05/11/2003
ΑΡΙΘ./ΗΜΕΡ. ΔΗΜΟΣΙΕΥΣΗΣ
ΕΥΡΩΠΑΪΚΗΣ ΑΙΤΗΣΗΣ (86):98948630.3--16/10/1998
ΔΙΚΑΙΟΥΧΟΣ (73):1)Recherche et Developpement GROUPE
 COCKERILL SAMBRE
 Boulevard de Colonster B57, 4000 Liege,
 ΒΕΛΓΙΟ
ΣΥΜΒ. ΠΡΟΤΕΡΑΙΟΤΗΤΕΣ (30):97203241-17/10/1997-EP
ΕΦΕΥΡΕΤΗΣ (72):1)WEYMEERSCH, Alain
 2)VAN DEN BRANDE, Pierre
 3)MASERI, Fabrizio
 4)HARLET, Philippe
 5)RENARD, Lucien
ΕΙΔΙΚΟΣ ΠΛΗΡΕΞΟΥΣΙΟΣ (74):ΡΟΥΣΣΟΥ ΑΝΝΑ
 Κουμπάρη 2, 10674 ΑΘΗΝΑ
ΑΝΤΙΚΛΗΤΟΣ (74):ΠΑΠΑΚΩΝΣΤΑΝΤΙΝΟΥ ΕΛΕΝΗ
 Κουμπάρη 2,10674 ΑΘΗΝΑ
ΤΙΤΛΟΣ ΕΦΕΥΡΕΣΗΣ (54):**ΜΕΘΟΔΟΣ ΣΥΝΘΕΣΕΩΣ ΕΝΟΣ ΜΕΤΑΛΛΙΚΟΥ ΠΡΟΙΟΝΤΟΣ.**

διατηρώντας τη σε θερμοκρασία μικρότερη από τη θερμοκρασία τήξεως, αλλά επαρκώς υψηλή ώστε να επιτρέπει αυτή τη διάχυση.

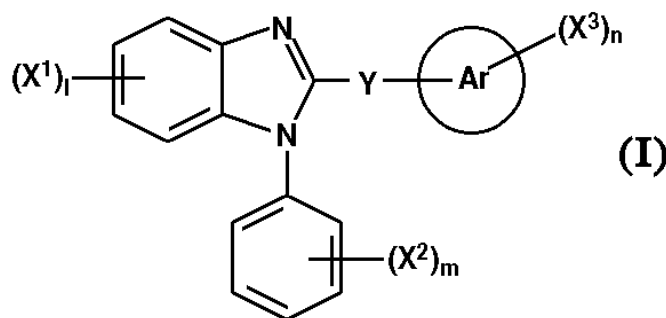


ΠΕΡΙΛΗΨΗ(57)

Μέθοδος συνθέσεως ενός μεταλλικού προϊόντος δια της προσθήκης τουλάχιστον μίας ουσίας στο προϊόν αυτό, στην οποία γίνεται χρήση ενός μεταλλικού προϊόντος το οποίο παρουσιάζεται υπό τη μορφή μίας συνεχούς ταινίας (1) η οποία μετατοπίζεται εντός ενός θαλάμου υπό κενό (2), η ουσία εφαρμόζεται επί αυτής της ταινίας και προκαλείται η μερική τουλάχιστον διάχυση αυτής της ουσίας εντός της ταινίας κατά τη στιγμή κατά την οποία διέρχεται από το θάλαμο κενού

ΑΡΙΘΜΟΣ ΕΥΡ. Δ.Ε. (11):3047647
ΑΡΙΘ. ΕΛΛ. ΚΑΤΑΘΕΣΗΣ (21):20040400121
ΗΜΕΡ. ΕΛΛ. ΚΑΤΑΘΕΣΗΣ (11):15/01/2004
ΑΡΙΘ./ΗΜΕΡ. ΔΗΜΟΣΙΕΥΣΗΣ
ΕΥΡΩΠΑΪΚΟΥ ΔΙΠΛΩΜΑΤΟΣ(87):0846689 - 14/01/2004
ΑΡΙΘ./ΗΜΕΡ. ΔΗΜΟΣΙΕΥΣΗΣ
ΕΥΡΩΠΑΪΚΗΣ ΑΙΤΗΣΗΣ (86):97309761.1--03/12/1997
ΔΙΚΑΙΟΥΧΟΣ (73):1)PFIZER INC.
 235 East 42nd Street, New York, N.Y. 10017,
 ΗΝΩΜΕΝΕΣ ΠΟΛΙΤΕΙΕΣ ΤΗΣ ΑΜΕΡΙΚΗΣ
ΣΥΜΒ. ΠΡΟΤΕΡΑΙΟΤΗΤΕΣ (30):PCT/IB96/01395-09/12/1996-WO
ΕΦΕΥΡΕΤΗΣ (72):1)Mano, Takashi
 2)Okumura, Yoshiyuki
 3)Stevens, Rodney W.
ΕΙΔΙΚΟΣ ΠΛΗΡΕΞΟΥΣΙΟΣ (74):ΚΙΛΙΜΙΡΗΣ ΚΩΝΣΤΑΝΤΙΝΟΣ
 Χατζηγιάννη Μέξη 7, 11528 ΑΘΗΝΑ
ΑΝΤΙΚΛΗΤΟΣ (74):ΚΙΛΙΜΙΡΗΣ ΑΝΑΣΤΑΣΙΟΣ
 Χατζηγιάννη Μέξη 7,11528 ΑΘΗΝΑ
ΤΙΤΛΟΣ ΕΦΕΥΡΕΣΗΣ (54):**ΕΝΩΣΕΙΣ ΒΕΝΖΙΜΙΔΑΖΟΛΙΟΥ.**
ΠΕΡΙΛΗΨΗ(57)

χρήσιμη για τη θεραπεία μιας ιατρικής πάθησης στην οποία εμπέκονται οι προσταγλανδίνες ως παθογόνα.



Ενώσεις βενζιμιδαζολίου και τα φαρμακευτικώς αποδεκτά άλατά της όπου το Ar είναι φαινύλιο, C3-8 κυκλοαλκύλιο ή ετεροαθύλιο, τα X2 και X3 είναι ανεξαρτήτως C1-4 αλκύλιο, αλογονο, αλογονο-υποκατεστημένο C1-4 αλκύλιο, υδροξύ, C1-4 αλκοξύ, μερκαπτο, C1-4 αλκυλθειο, C1-4 αλκυλσουλφινύλιο, C1-4 αλκυλσουλφονύλιο ή παρόμοια, το X1 είναι H, αλογονο, C1-4 αλκύλιο, υδροξύ, κυανο, νιτρο, C1-4 αλκυλθειο, C1-4 αλκυλσουλφινύλιο, C1-4 αλκυλσουλφονύλιο ή παρόμοια, το Y είναι -CR1=CR2- ή -C(C-, όπου τα R1 και R2 είναι ανεξαρτήτως H, μεθύλιο, αιθύλιο ή αλογονο, και το l είναι 0, 1, 2, 3 ή 4, τα m και n είναι ανεξαρτήτως 0, 1, 2, ή 3, υπό τον όρον ότι όταν το Ar είναι φαινύλιο, και τα l, m και n είναι 0, το Y δεν είναι -CH=CH- και όταν το Ar είναι φαινύλιο, τα l και m είναι 0, το n είναι 1 και το Y είναι -CH=CH-, το X3 δεν είναι C1-4 αλκοξύ συνδεδεμένο στη 2-θέση του Ar, ούτε αμινο, C1-4 αλκυλαμινο ή δι(C1-4)-αλκυλαμινο συνδεδεμένο στην 4-θέση του Ar, και μια φαρμακευτική σύνθεση

ΑΡΙΘΜΟΣ ΕΥΡ. Δ.Ε. (11):3047648
ΑΡΙΘ. ΕΛΛ. ΚΑΤΑΘΕΣΗΣ (21):20040400122
ΗΜΕΡ. ΕΛΛ. ΚΑΤΑΘΕΣΗΣ (11):14/01/2004
ΑΡΙΘ./ΗΜΕΡ. ΔΗΜΟΣΙΕΥΣΗΣ
ΕΥΡΩΠΑΪΚΟΥ ΔΙΠΛΩΜΑΤΟΣ(87):0863991 - 05/11/2003
ΑΡΙΘ./ΗΜΕΡ. ΔΗΜΟΣΙΕΥΣΗΣ
ΕΥΡΩΠΑΪΚΗΣ ΑΙΤΗΣΗΣ (86):96928443.9--09/08/1996
ΔΙΚΑΙΟΥΧΟΣ (73):1)BOEHRINGER INGELHEIM VETMEDICA GMBH
Binger Strasse 173, 55218 Ingelheim am Rhein, ΓΕΡΜΑΝΙΑ
ΣΥΜΒ. ΠΡΟΤΕΡΑΙΟΤΗΤΕΣ (30):9516461-11/08/1995-GB
ΕΦΕΥΡΕΤΗΣ (72):1)KARLE, Joachim
2)POLIAKOV, Igor, D.
3)FARNOW, Dieter
4)IVANOVA, Ludmilla, G.
ΕΙΔΙΚΟΣ ΠΑΗΡΕΞΟΥΣΙΟΣ (74):ΡΟΥΣΣΟΥ ANNA
Κουμπάρη 2, 10674 ΑΘΗΝΑ
ΑΝΤΙΚΛΗΤΟΣ (74):ΠΑΠΑΚΩΝΣΤΑΝΤΙΝΟΥ ΕΛΕΝΗ
Κουμπάρη 2,10674 ΑΘΗΝΑ
ΤΙΤΛΟΣ ΕΦΕΥΡΕΣΗΣ (54):**ΑΝΤΙΓΟΝΙΚΑ ΠΑΡΑΣΚΕΥΑΣΜΑΤΑ. ΠΕΡΙΛΗΨΗ(57)**

Η παρούσα εφεύρεση σχετίζεται με αντιγονικά παρασκευάσματα που περιλαμβάνουν πολυσακχαρίτες και/ή γλυκοπεπτίδια που δύνανται να παρασκευαστούν από κερατινοφίλικους μύκητες καθώς και ζύμες, με διεργασίες για την παρασκευή αυτών των αντιγονικών παρασκευασμάτων, με τη χρήση τους ως φαρμακευτικές ουσίες καθώς και με τη χρήση τους ως εμβόλια, συμπεριλαμβανομένης αλλά όχι περιοριστικά, της προφύλαξης και αντιμετώπισης αλλεργίας, καθώς και για τη ρύθμιση της ανοσοαπόκρισης.

ΑΡΙΘΜΟΣ ΕΥΡ. Δ.Ε. (11):3047649
ΑΡΙΘ. ΕΛΛ. ΚΑΤΑΘΕΣΗΣ (21):20040400123
ΗΜΕΡ. ΕΛΛ. ΚΑΤΑΘΕΣΗΣ (11):14/01/2004
ΑΡΙΘ./ΗΜΕΡ. ΔΗΜΟΣΙΕΥΣΗΣ
ΕΥΡΩΠΑΪΚΟΥ ΔΙΠΛΩΜΑΤΟΣ(87):1003383 - 12/11/2003
ΑΡΙΘ./ΗΜΕΡ. ΔΗΜΟΣΙΕΥΣΗΣ
ΕΥΡΩΠΑΪΚΗΣ ΑΙΤΗΣΗΣ (86):98939310.3--11/08/1998
ΔΙΚΑΙΟΥΧΟΣ (73):1)Cadbury Adams USA LLC
2711 Centerville Road, Suite 400., Wilmington, DE 19808., ΗΝΩΜΕΝΕΣ ΠΟΛΙΤΕΙΕΣ ΤΗΣ ΑΜΕΡΙΚΗΣ
ΣΥΜΒ. ΠΡΟΤΕΡΑΙΟΤΗΤΕΣ (30):55447 P-11/08/1997-US
ΕΦΕΥΡΕΤΗΣ (72):1)KIEFER, Jesse, J.
2)OLAYA, Hector
3)BARCELON, Shirley, Ann
4)LUO, Shiuh, John
ΕΙΔΙΚΟΣ ΠΑΗΡΕΞΟΥΣΙΟΣ (74):ΔΗΜΟΥ ΧΡΙΣΤΙΝΑ
Κουμπάρη 2, 10674 ΑΘΗΝΑ
ΑΝΤΙΚΛΗΤΟΣ (74):ΠΑΠΑΚΩΝΣΤΑΝΤΙΝΟΥ ΕΛΕΝΗ
Κουμπάρη 2,10674 ΑΘΗΝΑ
ΤΙΤΛΟΣ ΕΦΕΥΡΕΣΗΣ (54):**ΕΝΙΣΧΥΜΕΝΕΣ ΑΡΩΜΑΤΙΚΕΣ ΣΥΝΘΕΣΕΙΣ ΠΕΡΙΕΧΟΥΣΕΣ Ν-ΑΙΘΥΛ-Π-ΜΕΝΘΑΝΟ-3-ΚΑΡΒΟΞΑΜΙΔΙΟ ΚΑΙ ΜΕΘΟΛΟΣ ΠΑΡΑΣΚΕΥΗΣ ΚΑΙ ΧΡΗΣΗΣ ΑΥΤΩΝ.**

ΠΕΡΙΛΗΨΗ(57)

Εδώ παρέχονται ενισχυμένες αρωματικές συνθέσεις περιέχουσες τουλάχιστον ένα αρωματικό μέσο και μια αποτελεσματική ποσότητα Ν-αιθυλ-π-μενθανο-3-καρβοξαμίδιου. Το Ν-αιθυλ-π-μενθανο-3-καρβοξαμίδιο υπάρχει από περίπου 0,04 έως περίπου 2,2 τοις εκατό κατά βάρος της ενισχυμένης αρωματικής σύνθεσης. Η εφεύρεση περαιτέρω αναφέρεται σε τσίκλες και σε συνθέσεις ζαχαροπλαστικής περιέχουσες μια αρωματική αποτελεσματική ποσότητα των ενισχυμένων αρωματικών συνθέσεων.

ΑΡΙΘΜΟΣ ΕΥΡ. Δ.Ε. (11):3047650
ΑΡΙΘ. ΕΛΛ. ΚΑΤΑΘΕΣΗΣ (21):20040400124
ΗΜΕΡ. ΕΛΛ. ΚΑΤΑΘΕΣΗΣ (11):14/01/2004
ΑΡΙΘ./ΗΜΕΡ. ΔΗΜΟΣΙΕΥΣΗΣ
ΕΥΡΩΠΑΪΚΟΥ ΔΙΠΛΩΜΑΤΟΣ(87):0912445 - 15/10/2003
ΑΡΙΘ./ΗΜΕΡ. ΔΗΜΟΣΙΕΥΣΗΣ
ΕΥΡΩΠΑΪΚΗΣ ΑΙΤΗΣΗΣ (86):97929045.9--04/07/1997
ΔΙΚΑΙΟΥΧΟΣ (73):1)ASHLAND INC.
P.O. Box 2219, Columbus, OH 43216,
ΗΝΩΜΕΝΕΣ ΠΟΛΙΤΕΙΕΣ ΤΗΣ ΑΜΕΡΙΚΗΣ

ΣΥΜΒ. ΠΡΟΤΕΡΑΙΟΤΗΤΕΣ (30):9600613-04/07/1996-BE
ΕΦΕΥΡΕΤΗΣ (72):1)HANNECART, Baudouin
2)CANIVET, Yves
3)CORDEMANNS DE MEULENAER, Eric

ΕΙΛΙΚΟΣ ΠΛΗΡΕΞΟΥΣΙΟΣ (74):ΚΙΛΙΜΙΡΗΣ ΚΩΝΣΤΑΝΤΙΝΟΣ
Χατζηγιάννη Μέξη 7, 11528 ΑΘΗΝΑ

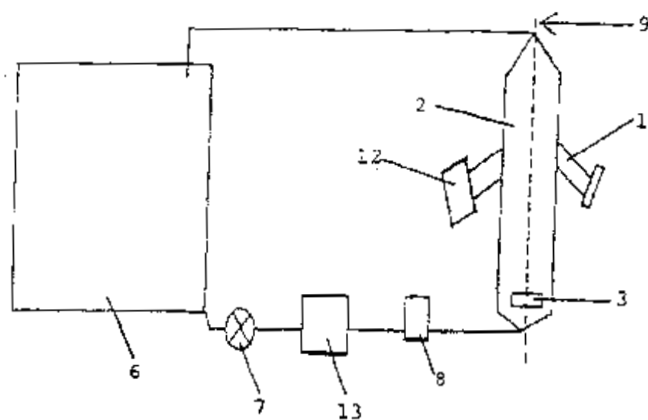
ΑΝΤΙΚΑΗΤΟΣ (74):ΚΙΛΙΜΙΡΗΣ ΑΝΑΣΤΑΣΙΟΣ
Χατζηγιάννη Μέξη 7,11528 ΑΘΗΝΑ

ΤΙΤΛΟΣ ΕΦΕΥΡΕΣΗΣ (54):ΔΙΑΤΑΞΗ ΚΑΙ ΜΕΘΟΔΟΣ ΚΑΤΕΡ-
ΓΑΣΙΑΣ ΥΓΡΟΥ ΜΕΣΟΥ.

ΠΕΡΙΛΗΨΗ(57)

Η παρούσα ευρεσιτεχνία αφορά διάταξη κατεργασίας υγρού μέσου, χαρακτηριζόμενη εκ του ότι περιλαμβάνει, σε επικοινωνία με δεξαμενή (6) του προς κατεργασία υγρού, διαμέρισμα (2) το οποίο περιλαμβάνει πομπό (1) υπερήχων υψηλών συχνοτήτων (4) εκπεμπόμενων προς το εσωτερικό του διαμερίσματος (2), και πομπό (3) μικροφυσσαλίδων (5) που έχουν μέση διάμετρο μικρότερη του 1 mm, όπου οι εν λόγω πομποί είναι διευθετημένοι κατά τρόπον ώστε να εξασφαλίζεται η εκπομπή των μικροφυσσαλίδων (5) εντός του πεδίου των υπερήχων (4) των εκπεμπόμενων εντός του διαμερίσματος (2). Η παρούσα ευρεσιτεχνία αφορά επίσης τη χρησιμοποίηση της σύμφωνης με την ευρεσιτεχνία

διατάξεως για την απομάκρυνση των μη-διαφοροποιημένων κυττάρων ή των μικρο-οργανισμών όπως είναι τα φύκη, τα βακτήρια, οι ιοί, κλπ., και/ή τον υπερκορεσμό σε άλατα του εν λόγω υδατικού μέσου.



ΑΡΙΘΜΟΣ ΕΥΡ. Δ.Ε. (11):3047651
ΑΡΙΘ. ΕΛΛ. ΚΑΤΑΘΕΣΗΣ (21):20040400125
ΗΜΕΡ. ΕΛΛ. ΚΑΤΑΘΕΣΗΣ (11):14/01/2004
ΑΡΙΘ./ΗΜΕΡ. ΔΗΜΟΣΙΕΥΣΗΣ
ΕΥΡΩΠΑΪΚΟΥ ΔΙΠΛΩΜΑΤΟΣ(87):1098878 - 17/12/2003
ΑΡΙΘ./ΗΜΕΡ. ΔΗΜΟΣΙΕΥΣΗΣ
ΕΥΡΩΠΑΪΚΗΣ ΑΙΤΗΣΗΣ (86):99929495.2--16/07/1999
ΔΙΚΑΙΟΥΧΟΣ (73):1)CERHALON FRANCE
20 rue Charles Martigny, 94700 Maisons-Al-
fort, ΓΑΛΛΙΑ

ΣΥΜΒ. ΠΡΟΤΕΡΑΙΟΤΗΤΕΣ (30):9809166-17/07/1998-FR
ΕΦΕΥΡΕΤΗΣ (72):1)YUE, Christophe, Laboratoire L. Lafon
2)HENRY, Marguerite, Laboratoire L. Lafon
3)GIBOULOT, Thierry
4)LESUR, Brigitte

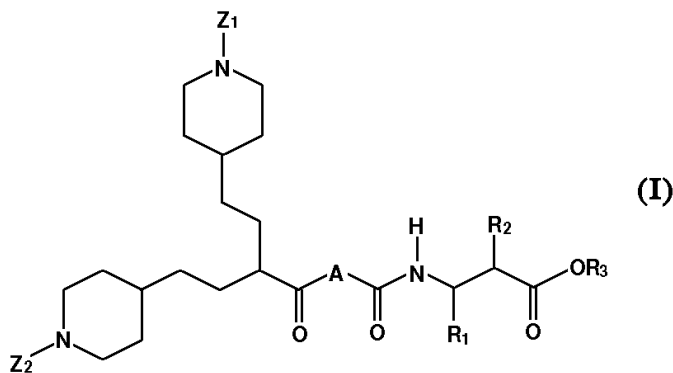
ΕΙΛΙΚΟΣ ΠΛΗΡΕΞΟΥΣΙΟΣ (74):ΡΟΥΣΣΟΥ ANNA
Κουμπάρη 2, 10674 ΑΘΗΝΑ

ΑΝΤΙΚΑΗΤΟΣ (74):ΠΑΠΑΚΩΝΣΤΑΝΤΙΝΟΥ ΕΛΕΝΗ
Κουμπάρη 2,10674 ΑΘΗΝΑ

ΤΙΤΛΟΣ ΕΦΕΥΡΕΣΗΣ (54):ΔΙΣ-ΠΗΠΕΡΙΔΙΝΕΣ ΩΣ ΑΝΤΙΘΡΟΜΒΩ-
ΤΙΚΟΙ ΠΑΡΑΓΟΝΤΕΣ.

ΠΕΡΙΛΗΨΗ(57)

Η παρούσα εφεύρεση αφορά ενώσεις τύπου (I) στον οποίο τα R1, R2, R3, Z1, Z2 και A είναι όπως ορίζονται στην αξίωση 1. Αυτές οι ενώσεις είναι αναστολείς της δεσμεύσεως του ινωδογόνου από τους υποδοχείς Gr IIb/IIIa των αιμοπεταλίων και μπορούν να χρησιμοποιηθούν στη θεραπευτική ως αντιθρομβωτικά.



ΑΡΙΘΜΟΣ ΕΥΡ. Δ.Ε. (11):3047652
ΑΡΙΘ. ΕΛΛ. ΚΑΤΑΘΕΣΗΣ (21):20040400126
ΗΜΕΡ. ΕΛΛ. ΚΑΤΑΘΕΣΗΣ (11):14/01/2004
ΑΡΙΘ./ΗΜΕΡ. ΔΗΜΟΣΙΕΥΣΗΣ
ΕΥΡΩΠΑΪΚΟΥ ΔΙΠΛΩΜΑΤΟΣ(87):1253829 - 29/10/2003
ΑΡΙΘ./ΗΜΕΡ. ΔΗΜΟΣΙΕΥΣΗΣ
ΕΥΡΩΠΑΪΚΗΣ ΑΙΤΗΣΗΣ (86):01913788.4--07/02/2001
ΔΙΚΑΙΟΥΧΟΣ (73):1)SOREMARTEC S.A
DREVE DE L'ARC -EN-CIEL 102, 6700 AR-
LON/SCHOPPANCH, ΒΕΛΓΙΟ
ΣΥΜΒ. ΠΡΟΤΕΡΑΙΟΤΗΤΕΣ (30):10005374-07/02/2000-DE
ΕΦΕΥΡΕΤΗΣ (72):1)VENNERI, Salvatore
2)LO FORTE, Ubaldo
ΕΙΔΙΚΟΣ ΠΑΗΡΕΞΟΥΣΙΟΣ (74):ΚΙΛΙΜΙΡΗΣ ΚΩΝΣΤΑΝΤΙΝΟΣ
Χατζηγιάννη Μέξη 7, 11528 ΑΘΗΝΑ
ΑΝΤΙΚΑΗΤΟΣ (74):ΚΙΛΙΜΙΡΗΣ ΑΝΑΣΤΑΣΙΟΣ
Χατζηγιάννη Μέξη 7,11528 ΑΘΗΝΑ
ΤΙΤΛΟΣ ΕΦΕΥΡΕΣΗΣ (54):ΓΛΥΚΙΣΜΑ ΜΕ ΥΨΗΛΟ ΠΕΡΙΕΧΟ-
ΜΕΝΟ ΠΡΩΤΕΙΝΗΣ ΓΑΛΑΚΤΟΣ, ΥΨΗ-
ΛΟ ΞΗΡΟ ΒΑΡΟΣ ΓΑΛΑΚΤΟΣ, ΧΑΜΗ-
ΛΟ ΒΑΘΜΟ ΑΠΟΔΙΑΤΑΞΗΣ ΤΩΝ ΠΡΩ-
ΤΕΙΝΗΣ ΓΑΛΑΚΤΟΣ ΚΑΙ ΜΕΘΟΛΟΣ
ΠΑΡΑΓΩΓΗΣ ΑΥΤΟΥ.

ΠΕΡΙΛΗΨΗ(57)

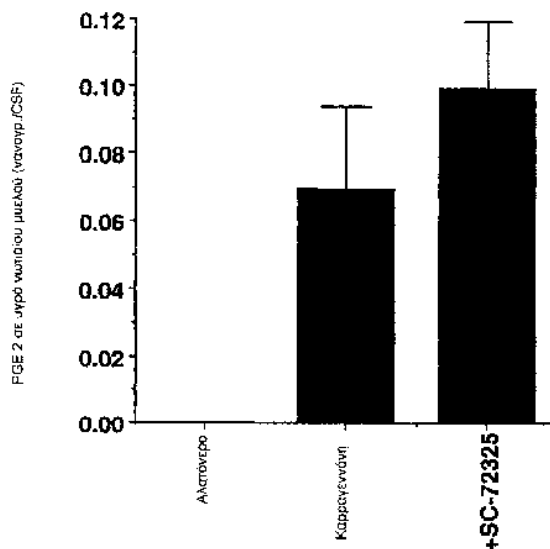
Η εφεύρεση αφορά ένα γλύκισμα μεγάλου χρόνου αποθήκευσης σε μορφή, μαλακής, κρεμώδους, μορφοσταθερής και αφρισμένης μάζας, το οποίο περιλαμβάνει συστατικά γάλακτος, βρώσιμα λίπη, σάκχαρα και/ή υποκατάστατα σακχάρων και ύδωρ, όπου τουλάχιστον ένα ποσοστό του βρώσιμου λίπους περιέχεται σε θερμοκρασία δωματίου σε κρυσταλλωμένη μορφή, όπου το γλύκισμα δεν περιέχει ανιχνεύσιμους από τον καταναλωτή κρυστάλλους

λακτόζης, και όπου το περιεχόμενο πρωτεΐνης γάλακτος ανέρχεται σε 6 έως 20 τοις εκατό κ.β., το ξηρό βάρος άνευ λίπους του γάλακτος είναι σε 16 έως 55 τοις εκατό κ.β., και ο βαθμός αποδιάταξης των πρωτεϊνών ορού είναι μικρότερο/ίσο 20 τοις εκατό.

ΑΡΙΘΜΟΣ ΕΥΡ. Δ.Ε. (11):3047653
ΑΡΙΘ. ΕΛΛ. ΚΑΤΑΘΕΣΗΣ (21):20040400127
ΗΜΕΡ. ΕΛΛ. ΚΑΤΑΘΕΣΗΣ (11):14/01/2004
ΑΡΙΘ./ΗΜΕΡ. ΔΗΜΟΣΙΕΥΣΗΣ
ΕΥΡΩΠΑΪΚΟΥ ΔΙΠΛΩΜΑΤΟΣ(87):1001752 - 17/12/2003
ΑΡΙΘ./ΗΜΕΡ. ΔΗΜΟΣΙΕΥΣΗΣ
ΕΥΡΩΠΑΪΚΗΣ ΑΙΤΗΣΗΣ (86):98929022.6--15/06/1998
ΔΙΚΑΙΟΥΧΟΣ (73):1)G.D. SEARLE & CO.
Corporate Patent Department P.O. Box 5110,
Chicago, IL 60680-5110, ΗΝΩΜΕΝΕΣ
ΠΟΛΙΤΕΙΕΣ ΤΗΣ ΑΜΕΡΙΚΗΣ
ΣΥΜΒ. ΠΡΟΤΕΡΑΙΟΤΗΤΕΣ (30):50402 P-20/06/1997-US
ΕΦΕΥΡΕΤΗΣ (72):1)SALVEMINI, Daniela
ΕΙΔΙΚΟΣ ΠΑΗΡΕΞΟΥΣΙΟΣ (74):ΡΟΥΣΣΟΥ ANNA
Κουμπάρη 2, 10674 ΑΘΗΝΑ
ΑΝΤΙΚΑΗΤΟΣ (74):ΠΑΠΑΚΩΝΣΤΑΝΤΙΝΟΥ ΕΛΕΝΗ
Κουμπάρη 2,10674 ΑΘΗΝΑ
ΤΙΤΛΟΣ ΕΦΕΥΡΕΣΗΣ (54):ΑΝΑΛΓΗΤΙΚΕΣ ΜΕΘΟΔΟΙ ΧΡΗΣΙΜΟ-
ΠΟΙΩΝΤΑΣ ΣΥΝΘΕΤΙΚΟΥΣ ΚΑΤΑΛΥ-
ΤΕΣ ΓΙΑ ΤΗΝ ΔΙΣΜΟΥΤΩΣΗ ΥΠΕΡΟ-
ΞΕΙΔΙΟΥ.

ΠΕΡΙΛΗΨΗ(57)

Συνθετικοί χαμηλού μοριακού βάρους καταλύτες για τη δισμύτωση υπεροξειδίου είναι ισχυρά αναλγητικά που είναι αποτελεσματικά στην ανακούφιση του κατωφλίου πόνου σε υπερ-αλγητικές καταστάσεις, όπως αρθρίτιδα και επίσης λειτουργούν για να αποτρέπουν ή να αναστρέφουν ήνα αναστρέφουν ανοχή σε οπιοειδή αναλγητικά.



ΑΡΙΘΜΟΣ ΕΥΡ. Δ.Ε. (11):3047654
ΑΡΙΘ. ΕΛΛ. ΚΑΤΑΘΕΣΗΣ (21):20040400128
ΗΜΕΡ. ΕΛΛ. ΚΑΤΑΘΕΣΗΣ (11):14/01/2004
ΑΡΙΘ./ΗΜΕΡ. ΔΗΜΟΣΙΕΥΣΗΣ
ΕΥΡΩΠΑΪΚΟΥ ΔΙΠΛΩΜΑΤΟΣ(87):0980241 - 17/12/2003
ΑΡΙΘ./ΗΜΕΡ. ΔΗΜΟΣΙΕΥΣΗΣ
ΕΥΡΩΠΑΪΚΗΣ ΑΙΤΗΣΗΣ (86):98923021.4--16/06/1998
ΔΙΚΑΙΟΥΧΟΣ (73):1)Pfizer Products Inc.
Eastern Point Road, Groton, Connecticut
06340, ΗΝΩΜΕΝΕΣ ΠΟΛΙΤΕΙΕΣ ΤΗΣ
ΑΜΕΡΙΚΗΣ
ΣΥΜΒ. ΠΡΟΤΕΡΑΙΟΤΗΤΕΣ (30):51401 P-01/07/1997-US
ΕΦΕΥΡΕΤΗΣ (72):1)CURATOLO, William, John
2)SHANKER, Ravi, Mysore
ΕΙΔΙΚΟΣ ΠΛΗΡΕΞΟΥΣΙΟΣ (74):ΑΘΑΝΑΣΙΑΔΟΥ ΜΑΡΙΑ
Κουμπάρη 2, 10674 ΑΘΗΝΑ
ΑΝΤΙΚΛΗΤΟΣ (74):ΠΑΠΑΚΩΝΣΤΑΝΤΙΝΟΥ ΕΛΕΝΗ
Κουμπάρη 2,10674 ΑΘΗΝΑ
ΤΙΤΛΟΣ ΕΦΕΥΡΕΣΗΣ (54):**ΕΝΚΑΨΟΥΛΩΜΕΝΕΣ ΣΕ ΖΕΛΑΤΙΝΗ
ΔΟΣΟΛΟΓΙΚΕΣ ΜΟΡΦΕΣ ΔΙΑΛΥΜΑ-
ΤΟΣ ΣΕΡΤΡΑΛΙΝΗΣ.**

ΠΕΡΙΛΗΨΗ(57)

Εδώ περιγράφονται δοσολογικές μορφές σερτραλίνης ενκαψουλωμένες σε έναν μη υδαταναιμίξιμο φορέα που μειώνουν τον T_{max} ή/και ελαττώνουν τις παρενέργειες ή/και μειώνουν την κατακρήμνιση της σερτραλίνης σε περιέχοντα ιόντα χλωριδίου περιβάλλοντα χρήσης όπως η γαστρεντερική οδός.

ΑΡΙΘΜΟΣ ΕΥΡ. Δ.Ε. (11):3047655
ΑΡΙΘ. ΕΛΛ. ΚΑΤΑΘΕΣΗΣ (21):20040400129
ΗΜΕΡ. ΕΛΛ. ΚΑΤΑΘΕΣΗΣ (11):14/01/2004
ΑΡΙΘ./ΗΜΕΡ. ΔΗΜΟΣΙΕΥΣΗΣ
ΕΥΡΩΠΑΪΚΟΥ ΔΙΠΛΩΜΑΤΟΣ(87):1362590 - 07/01/2004
ΑΡΙΘ./ΗΜΕΡ. ΔΗΜΟΣΙΕΥΣΗΣ
ΕΥΡΩΠΑΪΚΗΣ ΑΙΤΗΣΗΣ (86):02016602.1--25/07/2002
ΔΙΚΑΙΟΥΧΟΣ (73):1)Boehringer Ingelheim Pharma GmbH &
Co.KG
Binger Strasse 173, 55218 Ingelheim am
Rhein, ΓΕΡΜΑΝΙΑ
ΣΥΜΒ. ΠΡΟΤΕΡΑΙΟΤΗΤΕΣ (30):
ΕΦΕΥΡΕΤΗΣ (72):1)Dr. Brian GUTH
2)Dr. Randolph SEIDLER
3)Dr. Jorgen DaMMGEN
ΕΙΔΙΚΟΣ ΠΛΗΡΕΞΟΥΣΙΟΣ (74):ΔΗΜΟΥ ΧΡΙΣΤΙΝΑ
Κουμπάρη 2, 10674 ΑΘΗΝΑ
ΑΝΤΙΚΛΗΤΟΣ (74):ΠΑΠΑΚΩΝΣΤΑΝΤΙΝΟΥ ΕΛΕΝΗ
Κουμπάρη 2,10674 ΑΘΗΝΑ
ΤΙΤΛΟΣ ΕΦΕΥΡΕΣΗΣ (54):**Η ΧΡΗΣΗ ΤΗΣ CΙΟΒΡΑΔΙΝΗ Η ΤΩΝ
ΦΑΡΜΑΚΕΥΤΙΚΑ ΑΠΟΛΕΚΤΩΝ ΑΛΑ-
ΤΩΝ ΑΥΤΗΣ ΓΙΑ ΤΗΝ ΘΕΡΑΠΕΙΑ Η
ΤΗΝ ΠΡΟΛΗΨΗ ΤΗΣ ΚΑΡΔΙΑΚΗΣ
ΑΝΕΠΑΡΚΕΙΑΣ.**

ΠΕΡΙΛΗΨΗ(57)

Η παρούσα εφεύρεση προσφέρει τη χρήση σε μια φαρμακευτική σύνθεση ενός ειδικού παραγώγου κυκλικής αμίνης, ή των φαρμακευτικά αποδεκτών αλάτων αυτού, για την θεραπεία ή την πρόληψη της καρδιακής ανεπάρκειας οποιασδήποτε αιτιολογίας.

ΑΡΙΘΜΟΣ ΕΥΡ. Δ.Ε. (11):3047656
ΑΡΙΘ. ΕΛΛ. ΚΑΤΑΘΕΣΗΣ (21):20040400130
ΗΜΕΡ. ΕΛΛ. ΚΑΤΑΘΕΣΗΣ (11):14/01/2004
ΑΡΙΘ./ΗΜΕΡ. ΔΗΜΟΣΙΕΥΣΗΣ
ΕΥΡΩΠΑΪΚΟΥ ΔΙΠΛΩΜΑΤΟΣ(87):0875508 - 22/10/2003
ΑΡΙΘ./ΗΜΕΡ. ΔΗΜΟΣΙΕΥΣΗΣ
ΕΥΡΩΠΑΪΚΗΣ ΑΙΤΗΣΗΣ (86):97201315.5--02/05/1997
ΔΙΚΑΙΟΥΧΟΣ (73):1)PHARMACHEMIE B.V.
Swensweg 5, 2031 GA Haarlem, ΟΛΛΑΝΔΙΑ
ΣΥΜΒ. ΠΡΟΤΕΡΑΙΟΤΗΤΕΣ (30):
ΕΦΕΥΡΕΤΗΣ (72):1)De Vos, Dick
2)Scheeren, Johan Wilhelm
3)Damen, Eric Wilhelmus Petrus
ΕΙΔΙΚΟΣ ΠΛΗΡΕΞΟΥΣΙΟΣ (74):ΚΙΛΙΜΙΡΗΣ ΚΩΝΣΤΑΝΤΙΝΟΣ
Χατζηγιάννη Μέξη 7, 11528 ΑΘΗΝΑ
ΑΝΤΙΚΛΗΤΟΣ (74):ΚΙΛΙΜΙΡΗΣ ΑΝΑΣΤΑΣΙΟΣ
Χατζηγιάννη Μέξη 7,11528 ΑΘΗΝΑ
ΤΙΤΛΟΣ ΕΦΕΥΡΕΣΗΣ (54):**ΜΕΘΟΔΟΣ ΓΙΑ ΤΗΝ ΠΑΡΑΣΚΕΥΗ ΜΠΑΚΚΑΤΙΝΗΣ ΙΙΙ ΚΑΙ ΠΑΡΑΓΩΓΩΝ ΑΥΤΗΣ ΑΠΟ 10-ΑΠΟΑΚΕΤΥΛΟ-ΜΠΑΚΚΑΤΙΝΗ ΙΙΙ.**

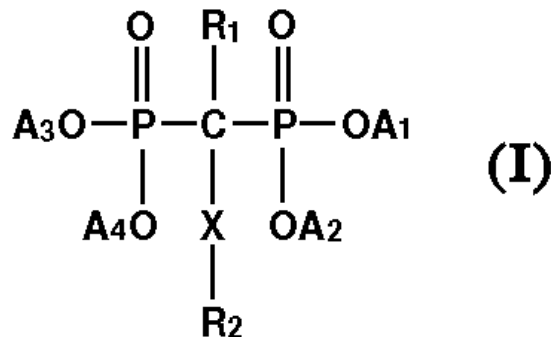
ΠΕΡΙΛΗΨΗ(57)

10-αποακετυλομπακκατίνη ΙΙΙ εκλεκτικώς ακυλιώνεται προς μπακκατίνη ΙΙΙ και παράγωγα αυτής με υψηλή απόδοση με ανυδρίτες (π.χ. οξικό ανυδρίτη), που καταλύεται από οξεία Lewis. Εξαιρετικά αποτελεσματικοί καταλύτες σε αυτήν την αντίδραση είναι ενώσεις του τύπου ML_x, όπου το Μ είναι ένα μέταλλο σπανίας γαίας και το L είναι ένα ανιόν, κατά προτίμηση ένα ισχυρό αντίθετο ιόν που δίδει ηλεκτρόνιο όπως τριφλικό.

ΑΡΙΘΜΟΣ ΕΥΡ. Δ.Ε. (11):3047657
ΑΡΙΘ. ΕΛΛ. ΚΑΤΑΘΕΣΗΣ (21):20040400131
ΗΜΕΡ. ΕΛΛ. ΚΑΤΑΘΕΣΗΣ (11):15/01/2004
ΑΡΙΘ./ΗΜΕΡ. ΔΗΜΟΣΙΕΥΣΗΣ
ΕΥΡΩΠΑΪΚΟΥ ΔΙΠΛΩΜΑΤΟΣ(87):1140113 - 05/11/2003
ΑΡΙΘ./ΗΜΕΡ. ΔΗΜΟΣΙΕΥΣΗΣ
ΕΥΡΩΠΑΪΚΗΣ ΑΙΤΗΣΗΣ (86):99964669.8--23/12/1999
ΔΙΚΑΙΟΥΧΟΣ (73):1)BioAgency AG
Schnackenburgallee 116 a, 22525 Hamburg,
ΓΕΡΜΑΝΙΑ
ΣΥΜΒ. ΠΡΟΤΕΡΑΙΟΤΗΤΕΣ (30):19859668-23/12/1998-DE
ΕΦΕΥΡΕΤΗΣ (72):1)JOMAA, Hassan
ΕΙΔΙΚΟΣ ΠΛΗΡΕΞΟΥΣΙΟΣ (74):ΣΑΚΕΛΛΑΡΙΔΗ ΒΑΛΗ-ΒΑΣΙΛΙΚΗ
Αδριανού 70, 10556 ΑΘΗΝΑ
ΑΝΤΙΚΛΗΤΟΣ (74):ΣΑΚΕΛΛΑΡΙΔΗ ΒΑΛΗ-ΒΑΣΙΛΙΚΗ
Αδριανού 70,10556 ΑΘΗΝΑ
ΤΙΤΛΟΣ ΕΦΕΥΡΕΣΗΣ (54):**ΧΡΗΣΗ ΔΙΦΩΣΦΟΝΙΚΩΝ ΟΞΕΩΝ ΓΙΑ ΤΗΝ ΠΡΟΦΥΛΑΞΗ ΚΑΙ ΤΗΝ ΘΕΡΑΠΕΙΑ ΜΟΛΥΝΣΕΩΝ.**

ΠΕΡΙΛΗΨΗ(57)

Η εφεύρεση αφορά στην διφωσφονικών οξέων του γενικού τύπου (I) και παράγωγα αυτών για την θεραπευτική και προφυλακτική αντιμετώπιση μολύνσεων σε ανθρώπους και ζώα, οι οποίες προκαλούνται από ιούς, μύκητες, παράσιτα και βακτηρίδια, μέσω της αδρανοποίησης των γδ - Τ κυττάρων.



ΑΡΙΘΜΟΣ ΕΥΡ. Δ.Ε. (11):3047658
ΑΡΙΘ. ΕΛΛ. ΚΑΤΑΘΕΣΗΣ (21):20040400132
ΗΜΕΡ. ΕΛΛ. ΚΑΤΑΘΕΣΗΣ (11):15/01/2004
ΑΡΙΘ./ΗΜΕΡ. ΔΗΜΟΣΙΕΥΣΗΣ
ΕΥΡΩΠΑΪΚΟΥ ΔΙΠΛΩΜΑΤΟΣ(87):1014789 - 15/10/2003
ΑΡΙΘ./ΗΜΕΡ. ΔΗΜΟΣΙΕΥΣΗΣ
ΕΥΡΩΠΑΪΚΗΣ ΑΙΤΗΣΗΣ (86):98947470.5--28/08/1998
ΔΙΚΑΙΟΥΧΟΣ (73):1)RMP Chemisch-Technische Spezial-
produkte GmbH & Co. KG
Hagenring 20, 72119 Ammerbuch,
ΓΕΡΜΑΝΙΑ
ΣΥΜΒ. ΠΡΟΤΕΡΑΙΟΤΗΤΕΣ (30):19738424-03/09/1997-DE
19755258-12/12/1997-DE
ΕΦΕΥΡΕΤΗΣ (72):1)GEORG, Rolf
2)BOSCH, Hartmut
ΕΙΔΙΚΟΣ ΠΑΗΡΕΞΟΥΣΙΟΣ (74):ΤΟΓΑΝΤΖΗ ΕΛΕΝΗ
Σίνα 9, 10680 ΑΘΗΝΑ
ΑΝΤΙΚΛΗΤΟΣ (74):ΟΙΚΟΝΟΜΙΔΗΣ ΔΗΜΗΤΡΙΟΣ
Σίνα 9,10680 ΑΘΗΝΑ
ΤΙΤΛΟΣ ΕΦΕΥΡΕΣΗΣ (54):ΠΕΠΙΕΣΜΕΝΑ ΔΙΣΚΙΑ ΧΛΩΡΑΜΙΝΗΣ-
Τ ΚΑΙ ΜΕΘΟΔΟΥΣ ΠΑΡΑΣΚΕΥΗΣ
ΤΟΥΣ.

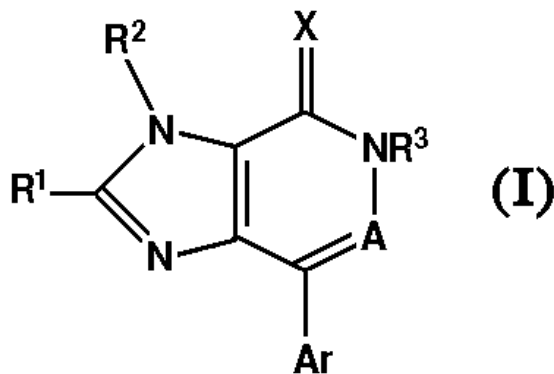
ΠΕΡΙΛΗΨΗ(57)

Η εφεύρεση αφορά πεπιεσμένα δισκία που περιέχουν ως κύριο συστατικό χλωραμίνη-Τ σε ποσότητα μεγαλύτερη από 50 τοις εκατό κατά βάρος, καθώς και τουλάχιστον ένα βοηθητικό μέσο συμπίεσης και ένα επιμέρους συστατικό που επιταχύνει τη γρήγορη διάλυση, όπως επίσης και μία μέθοδο παρασκευής των προτεινόμενων δισκίων.

ΑΡΙΘΜΟΣ ΕΥΡ. Δ.Ε. (11):3047659
ΑΡΙΘ. ΕΛΛ. ΚΑΤΑΘΕΣΗΣ (21):20040400133
ΗΜΕΡ. ΕΛΛ. ΚΑΤΑΘΕΣΗΣ (11):15/01/2004
ΑΡΙΘ./ΗΜΕΡ. ΔΗΜΟΣΙΕΥΣΗΣ
ΕΥΡΩΠΑΪΚΟΥ ΔΙΠΛΩΜΑΤΟΣ(87):1140929 - 15/10/2003
ΑΡΙΘ./ΗΜΕΡ. ΔΗΜΟΣΙΕΥΣΗΣ
ΕΥΡΩΠΑΪΚΗΣ ΑΙΤΗΣΗΣ (86):99966736.3--30/12/1999
ΔΙΚΑΙΟΥΧΟΣ (73):1)Bristol-Myers Squibb Pharma Company
PO Box 4000, Princeton, New Jersey 08443-
4000, ΗΝΩΜΕΝΕΣ ΠΟΛΙΤΕΙΕΣ ΤΗΣ
ΑΜΕΡΙΚΗΣ
ΣΥΜΒ. ΠΡΟΤΕΡΑΙΟΤΗΤΕΣ (30):114188 P-30/12/1998-US
ΕΦΕΥΡΕΤΗΣ (72):1)ΒΑΚΤΗΑΒΑΤΣΑΛΑΜ, Rajagopal
2)GILLIGAN, Paul, Joseph
ΕΙΔΙΚΟΣ ΠΑΗΡΕΞΟΥΣΙΟΣ (74):ΒΟΖΕΜΠΕΡΓΚ-ΒΡΕΤΟΥ ΙΛΕΑΝΑ
Αιγαλείας 30, 15125 ΜΑΡΟΥΣΙ (ΑΤΤΙΚΗΣ)
ΑΝΤΙΚΛΗΤΟΣ (74):ΒΟΖΕΜΠΕΡΓΚ-ΒΡΕΤΟΥ ΙΛΕΑΝΑ
Αιγαλείας 30,15125 ΜΑΡΟΥΣΙ (ΑΤΤΙΚΗΣ)
ΤΙΤΛΟΣ ΕΦΕΥΡΕΣΗΣ (54):1Η-ΙΜΙΔΑΖΟ[4,5-**D**]ΠΥΡΙΔΑΖΙΝ-7-
ΟΝΕΣ, 3Η-ΙΜΙΔΑΖΟ-[4,5]ΠΥΡΙΜΙΔΙΝ-4-
ΟΝΕΣ ΚΑΙ ΑΝΤΙΣΤΟΙΧΕΣ ΘΕΙΟΝΕΣ
ΣΑΝ ΣΥΝΔΕΤΗΡΕΣ ΥΠΟΔΟΧΕΑ ΠΑΡΑ-
ΓΟΝΤΑ ΑΠΕΛΕΥΘΕΡΩΣΗΣ ΚΟΡΤΙΚΟ-
ΤΡΟΠΙΝΗΣ (CRF).

ΠΕΡΙΛΗΨΗ(57)

Παράγων απελευθέρωσης ανταγωνιστών κορτικοτροπίνης του τύπου (I) και χρήση αυτών στη θεραπευτική αγωγή άγχους, κατάθλιψης και άλλων ψυχιατρικών, νευρολογικών ασθενειών, καθώς επίσης θεραπεία ανοσολογικών, καρδιαγγειακών ή συναφών με τη καρδιά ασθενειών και κολονικής υπερευαισθησίας που σχετίζεται με ψυχοπαθολογική διαταραχή και το στρες.



ΑΡΙΘΜΟΣ ΕΥΡ. Δ.Ε. (11):3047660
ΑΡΙΘ. ΕΛΛ. ΚΑΤΑΘΕΣΗΣ (21):20040400134
ΗΜΕΡ. ΕΛΛ. ΚΑΤΑΘΕΣΗΣ (11):15/01/2004
ΑΡΙΘ./ΗΜΕΡ. ΔΗΜΟΣΙΕΥΣΗΣ
ΕΥΡΩΠΑΪΚΟΥ ΔΙΠΛΩΜΑΤΟΣ(87):1083168 - 22/10/2003
ΑΡΙΘ./ΗΜΕΡ. ΔΗΜΟΣΙΕΥΣΗΣ
ΕΥΡΩΠΑΪΚΗΣ ΑΙΤΗΣΗΣ (86):99921247.5--25/05/1999
ΔΙΚΑΙΟΥΧΟΣ (73):1)TAISHO PHARMACEUTICAL CO., LTD

υδρογονάνθρακας, R2 είναι άτομο υδρογόνου, C1-C10 αλκύλιο ή C3-C10 κυκλοαλκύλιο ή φαρμακευτικός αποδεκτό άλας του.

24-1 Takata 3-chome, Toshima-ku, Tokyo
170-8633, ΙΑΠΩΝΙΑ
2)Sato, Fumie
2-1-901, Kugenmahigashi, Fujisawa-shi,
Kanagawa 251-0026, ΙΑΠΩΝΙΑ

ΣΥΜΒ. ΠΡΟΤΕΡΑΙΟΤΗΤΕΣ (30):14262298-25/05/1998-JP
ΕΦΕΥΡΕΤΗΣ (72):1)SATO, Fumie
2)TANAMI, Tohru
3)KAMEO, Kazuya
4)YAMADA, Kenji
5)OKUYAMA, Shigeru
6)ONO, Naoya

ΕΙΔΙΚΟΣ ΠΛΗΡΕΞΟΥΣΙΟΣ (74):BOZEMPIERG-BPETOY ΙΛΕΑΝΑ
Αιγιάλειας 30, 15125 ΜΑΡΟΥΣΙ (ΑΤΤΙΚΗΣ)

ΑΝΤΙΚΛΗΤΟΣ (74):BOZEMPIERG-BPETOY ΙΛΕΑΝΑ
Αιγιάλειας 30,15125 ΜΑΡΟΥΣΙ (ΑΤΤΙΚΗΣ)

ΤΙΤΛΟΣ ΕΦΕΥΡΕΣΗΣ (54):**ΠΑΡΑΓΩΓΑ ΠΡΟΣΤΑΓΛΑΝΔΙΝΗΣ.
ΠΕΡΙΛΗΨΗ(57)**
Παράγωγο προσταγλανδίνης του τύπου I, όπου X είναι άτομο αλογόνου, n είναι ακέραιος από 1 έως 5, R1 είναι C3-C10 κυκλοαλκύλιο, C3-C10 κυκλοαλκύλιο υποκατεστημένο με C1-C4 αλκύλιο, C4-C13 κυκλοαλκυλοαλκύλιο, C5-C10 αλκύλιο, C5-C10 αλκενύλιο, C5-C10 αλκινύλιο ή γεφυρωμένος κυκλικός

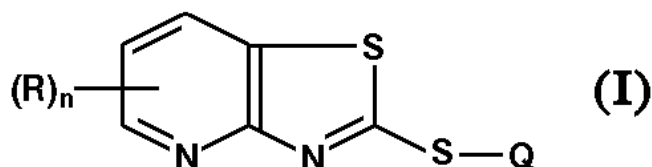
ΑΡΙΘΜΟΣ ΕΥΡ. Δ.Ε. (11):3047661
ΑΡΙΘ. ΕΛΛ. ΚΑΤΑΘΕΣΗΣ (21):20040400135
ΗΜΕΡ. ΕΛΛ. ΚΑΤΑΘΕΣΗΣ (11):15/01/2004
ΑΡΙΘ./ΗΜΕΡ. ΔΗΜΟΣΙΕΥΣΗΣ
ΕΥΡΩΠΑΪΚΟΥ ΔΙΠΛΩΜΑΤΟΣ(87):1000946 - 15/10/2003
ΑΡΙΘ./ΗΜΕΡ. ΔΗΜΟΣΙΕΥΣΗΣ
ΕΥΡΩΠΑΪΚΗΣ ΑΙΤΗΣΗΣ (86):99308947.3--10/11/1999
ΔΙΚΑΙΟΥΧΟΣ (73):1)BASF AKTIENGESELLSCHAFT
67056 Ludwigshafen, ΓΕΡΜΑΝΙΑ

ΣΥΜΒ. ΠΡΟΤΕΡΑΙΟΤΗΤΕΣ (30):192648-16/11/1998-US
ΕΦΕΥΡΕΤΗΣ (72):1)Wood, William Wakefield
ΕΙΔΙΚΟΣ ΠΛΗΡΕΞΟΥΣΙΟΣ (74):ΤΣΙΜΙΚΑΛΗΣ ΑΘΑΝΑΣΙΟΣ
N. Βάμβα 1, 10674 ΑΘΗΝΑ

ΑΝΤΙΚΛΗΤΟΣ (74):ΤΣΙΜΙΚΑΛΗΣ ΑΘΑΝΑΣΙΟΣ
N. Βάμβα 1,10674 ΑΘΗΝΑ

ΤΙΤΛΟΣ ΕΦΕΥΡΕΣΗΣ (54):**ΖΙΖΑΝΙΟΚΤΟΝΟΣ ΚΑΙ ΠΑΡΑΣΙΤΟ-
ΚΤΟΝΟΣ ΧΡΗΣΗ ΕΝΩΣΕΩΝ 2-ΥΠΟ-
ΚΑΤΕΣΤΗΜΕΝΟ ΘΕΙΟ) ΘΕΙΑΖΟΛΟ-
[4,5-B]-ΠΥΡΙΔΙΝΗΣ.**

ΠΕΡΙΛΗΨΗ(57)
Ζιζανιοκτόνος και παρασιτοκτόνος χρήση ενώσεων 2-(υποκατεστημένο θείο) θειαζολο-[4,5-b]-πυριδίνης. Η παρούσα εφεύρεση σχετίζεται με την ζιζανιοκτόνο και παρασιτοκτόνο χρήση ενώσεων 2-(υποκατεστημένο θείο) θειαζολο-[4,5-b]-πυριδίνης που έχουν τον συντακτικό τύπο (I).



ΑΡΙΘΜΟΣ ΕΥΡ. Δ.Ε. (11):3047662
ΑΡΙΘ. ΕΛΛ. ΚΑΤΑΘΕΣΗΣ (21):20040400136
ΗΜΕΡ. ΕΛΛ. ΚΑΤΑΘΕΣΗΣ (11):15/01/2004
ΑΡΙΘ./ΗΜΕΡ. ΔΗΜΟΣΙΕΥΣΗΣ
ΕΥΡΩΠΑΪΚΟΥ ΔΙΠΛΩΜΑΤΟΣ(87):0872416 - 29/10/2003
ΑΡΙΘ./ΗΜΕΡ. ΔΗΜΟΣΙΕΥΣΗΣ
ΕΥΡΩΠΑΪΚΗΣ ΑΙΤΗΣΗΣ (86):98106790.3--15/04/1998
ΔΙΚΑΙΟΥΧΟΣ (73):1)Bodenseewerk Geratetechnik GmbH
Alte Nussdorfer Strasse 15, 88662 Uberlingen,
GERMANIA
ΣΥΜΒ. ΠΡΟΤΕΡΑΙΟΤΗΤΕΣ (30):19715972-17/04/1997-DE
ΕΦΕΥΡΕΤΗΣ (72):1)Bross, Dirk
2)Knapp, Klaus-Dieter
3)Fisch, Peter Gerd
ΕΙΔΙΚΟΣ ΠΛΗΡΕΞΟΥΣΙΟΣ (74):ΤΣΙΜΙΚΑΛΗΣ ΑΘΑΝΑΣΙΟΣ
Ν. Βάμβα 1, 10674 ΑΘΗΝΑ
ΑΝΤΙΚΛΗΤΟΣ (74):ΤΣΙΜΙΚΑΛΗΣ ΑΘΑΝΑΣΙΟΣ
Ν. Βάμβα 1,10674 ΑΘΗΝΑ
ΤΙΤΛΟΣ ΕΦΕΥΡΕΣΗΣ (54):**ΔΙΑΤΑΞΗ ΑΓΚΙΣΤΡΟΥ ΣΕ ΒΛΗΜΑΤΑ.
ΠΕΡΙΛΗΨΗ(57)**

Σε μια διάταξη αγκίστρου σε βλήματα, στην οποία ένα άγκιστρο (30) με απέναντι κείμενες ράγες στήριξης (52, 54) για την οδήγηση του βλήματος σε μια διάταξη εκτόξευσης συνδέεται με το βλήμα μέσω μιας κοχλιοσύνδεσης, προβλέπεται στην πλευρά του βλήματος ένα εξόγκωμα (16, 60). Το άγκιστρο (30) βιδώνεται με κοχλίες (48, 50) από την εξωτερική πλευρά στο εξόγκωμα (16, 60). Στο βλήμα είναι προσαρμοσμένος, κατά προτίμηση, ένας σφικτήρας (12) που περιβάλλει την άτρακτο (10) του βλήματος και είναι εφοδιασμένος με το εξόγκωμα (16). Ακόμη είναι πλεονέκτημα, όταν η κοχλίωση του αγκίστρου (30) γίνεται με κοχλιώσεις (44, 48 και 46, 50), των οποίων οι άξονες σχηματίζουν με το επίπεδο των ραγών στήριξης (52, 54) μια γωνία.

ΑΡΙΘΜΟΣ ΕΥΡ. Δ.Ε. (11):3047663
ΑΡΙΘ. ΕΛΛ. ΚΑΤΑΘΕΣΗΣ (21):20040400137
ΗΜΕΡ. ΕΛΛ. ΚΑΤΑΘΕΣΗΣ (11):15/01/2004
ΑΡΙΘ./ΗΜΕΡ. ΔΗΜΟΣΙΕΥΣΗΣ
ΕΥΡΩΠΑΪΚΟΥ ΔΙΠΛΩΜΑΤΟΣ(87):1144350 - 15/10/2003
ΑΡΙΘ./ΗΜΕΡ. ΔΗΜΟΣΙΕΥΣΗΣ
ΕΥΡΩΠΑΪΚΗΣ ΑΙΤΗΣΗΣ (86):00903194.9--07/01/2000
ΔΙΚΑΙΟΥΧΟΣ (73):1)ABB LUMMUS GLOBAL INC.
1515 Broad Street, Bloomfield New Jersey
07003, ΗΝΩΜΕΝΕΣ ΠΟΛΙΤΕΙΕΣ ΤΗΣ
ΑΜΕΡΙΚΗΣ
ΣΥΜΒ. ΠΡΟΤΕΡΑΙΟΤΗΤΕΣ (30):116649 P-21/01/1999-US
ΕΦΕΥΡΕΤΗΣ (72):1)OVERBEEK, Rudolf, A.
2)TRUBAC, Robert, E.
3)HUANG, Chiung, Yuan
4)ROTA, Marino
5)VAN DER PUIL, Nelleke
ΕΙΔΙΚΟΣ ΠΛΗΡΕΞΟΥΣΙΟΣ (74):ΤΣΙΜΙΚΑΛΗΣ ΑΘΑΝΑΣΙΟΣ
Ν. Βάμβα 1, 10674 ΑΘΗΝΑ
ΑΝΤΙΚΛΗΤΟΣ (74):ΤΣΙΜΙΚΑΛΗΣ ΑΘΑΝΑΣΙΟΣ
Ν. Βάμβα 1,10674 ΑΘΗΝΑ
ΤΙΤΛΟΣ ΕΦΕΥΡΕΣΗΣ (54):**ΜΕΘΟΔΟΣ ΕΚΛΕΚΤΙΚΗΣ ΥΔΡΟΓΟΝΩ-
ΣΗΣ ΚΑΙ ΚΑΤΑΛΥΤΗΣ ΓΙΑ ΑΥΤΗΝ.
ΠΕΡΙΛΗΨΗ(57)**

Μία μέθοδος για την εκλεκτική υδρογόνωση μίας ακαθαρσίας σε μία τροφή που περιέχει υδρογονάνθρακες, όπως, για παράδειγμα, μία ακαθαρσία που επιλέγεται από την ομάδα η οποία αποτελείται από ενώσεις ακετυλενίου, διένια, και μίγματα αυτών σε μία τροφή που περιέχει μία τουλάχιστον μονοολεφίνη και την ακαθαρσία, όπου η ακαθαρσία υφίσταται εκλεκτική υδρογόνωση παρουσία ενός εκλεκτικού καταλύτη υδρογόνωσης που στηρίζεται σε ένα σωματιδιακό υλικό στήριξης. Ο στηριγμένος καταλύτης στηρίζεται σε μία ομοιάζουσα με πλέγμα δομή.

ΑΡΙΘΜΟΣ ΕΥΡ. Δ.Ε. (11):3047664
ΑΡΙΘ. ΕΛΛ. ΚΑΤΑΘΕΣΗΣ (21):20040400138
ΗΜΕΡ. ΕΛΛ. ΚΑΤΑΘΕΣΗΣ (11):15/01/2004
ΑΡΙΘ./ΗΜΕΡ. ΔΗΜΟΣΙΕΥΣΗΣ
ΕΥΡΩΠΑΪΚΟΥ ΔΙΠΛΩΜΑΤΟΣ(87):1020185 - 02/01/2004
ΑΡΙΘ./ΗΜΕΡ. ΔΗΜΟΣΙΕΥΣΗΣ
ΕΥΡΩΠΑΪΚΗΣ ΑΙΤΗΣΗΣ (86):99125470.7--21/12/1999
ΔΙΚΑΙΟΥΧΟΣ (73):1)Grunenthal GmbH
Zieglerstrasse 6, 52078 Aachen, ΓΕΡΜΑΝΙΑ
ΣΥΜΒ. ΠΡΟΤΕΡΑΙΟΤΗΤΕΣ (30):19901687-18/01/1999-DE
ΕΦΕΥΡΕΤΗΣ (72):1)Betzing, Jurgen, Dr.
2)Bartholomaeus, Johannes, Dr.
ΕΙΛΙΚΟΣ ΠΛΗΡΕΞΟΥΣΙΟΣ (74):ΤΣΙΜΙΚΑΛΗΣ ΑΘΑΝΑΣΙΟΣ
Ν. Βάμβα 1, 10674 ΑΘΗΝΑ
ΑΝΤΙΚΛΗΤΟΣ (74):ΤΣΙΜΙΚΑΛΗΣ ΑΘΑΝΑΣΙΟΣ
Ν. Βάμβα 1,10674 ΑΘΗΝΑ
ΤΙΤΛΟΣ ΕΦΕΥΡΕΣΗΣ (54):**ΟΠΙΟΕΙΔΗ ΑΝΑΛΓΗΤΙΚΑ ΜΕ ΕΛΕΓΧΟΜΕΝΗ ΑΠΟΔΟΣΗ ΔΡΑΣΤΙΚΗΣ ΟΥΣΙΑΣ.**

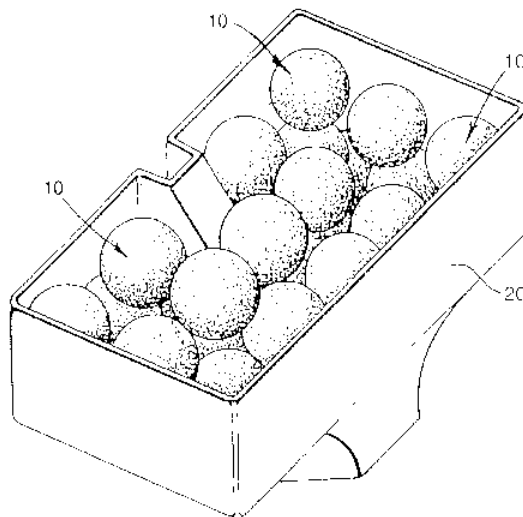
ΠΕΡΙΛΗΨΗ(57)

Η παρούσα εφεύρεση αφορά ένα χορηγούμενο δια του στόματος παρασκεύασμα με μία ελεγχόμενη απόδοση ενός οπιοειδούς αναλγητικού στη μορφή κρυστάλλων με ένα μέγεθος σωματιδίων από 10 μm έως 3 mm, κατά προτίμηση 50 μm έως 1 mm, τα οποία τουλάχιστον παρουσιάζουν μία επιβραδυντική επικάλυψη.

ΑΡΙΘΜΟΣ ΕΥΡ. Δ.Ε. (11):3047665
ΑΡΙΘ. ΕΛΛ. ΚΑΤΑΘΕΣΗΣ (21):20040400139
ΗΜΕΡ. ΕΛΛ. ΚΑΤΑΘΕΣΗΣ (11):21/01/2004
ΑΡΙΘ./ΗΜΕΡ. ΔΗΜΟΣΙΕΥΣΗΣ
ΕΥΡΩΠΑΪΚΟΥ ΔΙΠΛΩΜΑΤΟΣ(87):1058643 - 22/10/2003
ΑΡΙΘ./ΗΜΕΡ. ΔΗΜΟΣΙΕΥΣΗΣ
ΕΥΡΩΠΑΪΚΗΣ ΑΙΤΗΣΗΣ (86):99914490.0--05/03/1999
ΔΙΚΑΙΟΥΧΟΣ (73):1)Saipem S.p.A.
Via Martiri di Cefalonia, 67, 20097 San Donato Milanese (Milano), ΙΤΑΛΙΑ
ΣΥΜΒ. ΠΡΟΤΕΡΑΙΟΤΗΤΕΣ (30):35423-05/03/1998-US
ΕΦΕΥΡΕΤΗΣ (72):1)RENNICK, Timothy, Stewart
2)PATTON, Edward, Matthew
3)HENKENER, Jerry, Allen
4)GOLAND, Lawrence, Jon
ΕΙΛΙΚΟΣ ΠΛΗΡΕΞΟΥΣΙΟΣ (74):ΛΥΜΠΕΡΗΣ ΝΙΚΟΛΑΟΣ
Στουρνάρη 37, 10682 ΑΘΗΝΑ
ΑΝΤΙΚΛΗΤΟΣ (74):ΛΥΜΠΕΡΗΣ ΝΙΚΟΛΑΟΣ
Στουρνάρη 37,10682 ΑΘΗΝΑ
ΤΙΤΛΟΣ ΕΦΕΥΡΕΣΗΣ (54):**ΧΑΜΗΛΟΥ ΚΟΣΤΟΥΣ ΔΟΜΗ ΠΛΕΥΣΤΟΤΗΤΑΣ ΑΝΘΕΚΤΙΚΗ ΣΕ ΒΑΘΙΑ ΝΕΡΑ.**

ΠΕΡΙΛΗΨΗ(57)

Η παρούσα εφεύρεση αφορά στη δημιουργία δομών πλευστότητας ανθεκτικών στην πίεση με δεδομένη ικανότητα πλευστότητας σε μικρότερα μεγέθη. Η εφεύρεση αφορά την ενσωμάτωση μεταλλικών σφαιρών (10) σε συντακτικό αφρό, οι οποίες είναι κατά προτίμηση κοίλες και περιέχουν ελαφρά κράματα μετάλλου μεγάλης αντοχής, υψηλής απόδοσης που μπορούν να χυτευθούν με ακρίβεια. Ο όγκος ανά μονάδα βάρους των μεταλλικών σφαιρών είναι μικρότερος από τον όγκο του συντακτικού αφρού. Ως εκ τούτου, οι μεταλλικές σφαίρες μπορούν να μειώσουν το μέγεθος της απαιτούμενης δομής για να επιτευχθεί η επιθυμητή τιμή πλευστότητας.



ΑΡΙΘΜΟΣ ΕΥΡ. Δ.Ε. (11):3047666
ΑΡΙΘ. ΕΛΛ. ΚΑΤΑΘΕΣΗΣ (21):20040400140
ΗΜΕΡ. ΕΛΛ. ΚΑΤΑΘΕΣΗΣ (11):21/01/2004
ΑΡΙΘ./ΗΜΕΡ. ΔΗΜΟΣΙΕΥΣΗΣ
ΕΥΡΩΠΑΪΚΟΥ ΔΙΠΛΩΜΑΤΟΣ(87):0901723 - 22/10/2003
ΑΡΙΘ./ΗΜΕΡ. ΔΗΜΟΣΙΕΥΣΗΣ
ΕΥΡΩΠΑΪΚΗΣ ΑΙΤΗΣΗΣ (86):97924988.5--23/05/1997
ΔΙΚΑΙΟΥΧΟΣ (73):1)SIEMENS AKTIENGESELLSCHAFT
Wittelsbacherplatz 2, 80333 Munchen,
ΓΕΡΜΑΝΙΑ
2)Italtel S.p.a.
Via Alessio di Tocqueville, 13, 20154 Milano,
ΙΤΑΛΙΑ

ΣΥΜΒ. ΠΡΟΤΕΡΑΙΟΤΗΤΕΣ (30):MI961064-27/05/1996-IT
ΕΦΕΥΡΕΤΗΣ (72):1)PODESTA, Angelo
2)CASTOLDI, Pierluigi
3)SERIO, Franco
4)D' ASCOLI, Lucio
5)PROFUMO, Alberto

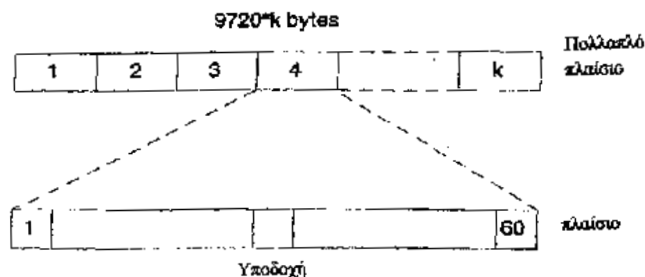
ΕΙΔΙΚΟΣ ΠΛΗΡΕΞΟΥΣΙΟΣ (74):ΛΥΜΠΕΡΗΣ ΝΙΚΟΛΑΟΣ
Στουρνάρη 37, 10682 ΑΘΗΝΑ

ΑΝΤΙΚΛΗΤΟΣ (74):ΛΥΜΠΕΡΗΣ ΝΙΚΟΛΑΟΣ
Στουρνάρη 37,10682 ΑΘΗΝΑ

ΤΙΤΛΟΣ ΕΦΕΥΡΕΣΗΣ (54):**ΜΕΘΟΔΟΣ ΓΙΑ ΤΗ ΔΟΜΗΣΗ ΨΗ-ΦΙΑΚΩΝ ΔΕΔΟΜΕΝΩΝ ΠΟΥ ΜΠΟΡΕΙ ΝΑ ΜΕΤΑΔΟΘΟΥΝ ΣΕ ΑΜΦΟΤΕΡΕΣ ΤΙΣ ΚΑΤΕΥΘΥΝΣΕΙΣ ΣΕ ΕΝΑ ΠΑΘΗΤΙΚΟ ΟΠΤΙΚΟ ΔΙΚΤΥΟ (PON) ΣΕ ΕΝΑ PON TDMA ΣΥΣΤΗΜΑ.**

ΠΕΡΙΛΗΨΗ(57)

Μέθοδος για τη δόμηση της μεταφοράς ψηφιακών δεδομένων, που πρόκειται να μεταβιβαστούν μέσω ενός ευρέως φάσματος PON συστήματος πρόσβασης, που συνίσταται στον ορισμό, σύμφωνα με την ταχύτητα γραμμής, ενός πλαισίου μετάδοσης, για αμφοτέρως την προς τα κάτω και την προς τα πάνω κατεύθυνση, που έχει σταθερή διάρκεια. Σε κάθε κατεύθυνση μετάδοσης, κάθε ένα από τα εν λόγω πλαίσια συνίστανται από έναν ακέραιο αριθμό N υποδοχών, ούτως ώστε μια σχέση ένα προς ένα ανάμεσα σε κάθε υποδοχή που αποτελεί τμήμα της προς τα κάτω δομής πλαισίου και κάθε υποδοχή που αποτελεί τμήμα της προς τα πάνω δομής πλαισίου, είναι πάντα έγκυρη. Στην προς τα κάτω κατεύθυνση, κάθε υποδοχή περιέχει έναν ακέραιο αριθμό m υψηλότερο από 1, θεμελιωδών μπλοκ, που το καθένα συνίσταται από ένα χρήσιμο πεδίο 53-byte και από ένα βοηθητικό πεδίο ενός byte. Στην προς τα πάνω κατεύθυνση, κάθε υποδοχή αποτελείται από ένα πεδίο φύλαξης j-byte και ένα πεδίο προοίμιου L-Byte και ένα χρήσιμο πεδίο 53-byte. Στην προς τα πάνω κατεύθυνση, η ταχύτητα μετάδοσης σε γραμμή είναι ουσιαστικά ίση ή ουσιαστικά υποπολλαπλασία της προς τα κάτω ταχύτητας.



ΑΡΙΘΜΟΣ ΕΥΡ. Δ.Ε. (11):3047667
ΑΡΙΘ. ΕΛΛ. ΚΑΤΑΘΕΣΗΣ (21):20040400141
ΗΜΕΡ. ΕΛΛ. ΚΑΤΑΘΕΣΗΣ (11):21/01/2004
ΑΡΙΘ./ΗΜΕΡ. ΔΗΜΟΣΙΕΥΣΗΣ
ΕΥΡΩΠΑΪΚΟΥ ΔΙΠΛΩΜΑΤΟΣ(87):1281801 - 29/10/2003
ΑΡΙΘ./ΗΜΕΡ. ΔΗΜΟΣΙΕΥΣΗΣ
ΕΥΡΩΠΑΪΚΗΣ ΑΙΤΗΣΗΣ (86):01830504.5--27/07/2001
ΔΙΚΑΙΟΥΧΟΣ (73):1)SPEROTTO RIMAR S.R.L.
Via Marcora, 7, 20121 Milano, ΙΤΑΛΙΑ

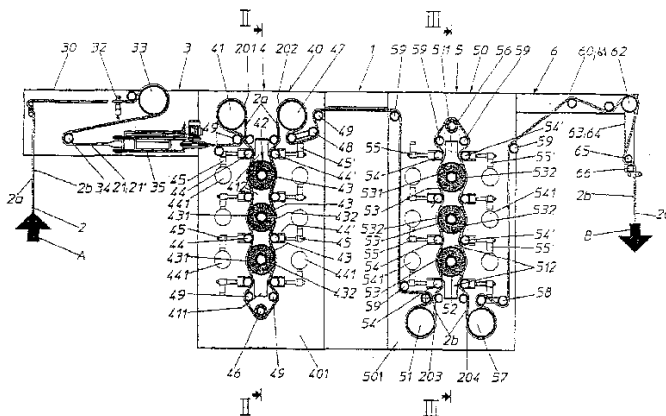
ΣΥΜΒ. ΠΡΟΤΕΡΑΙΟΤΗΤΕΣ (30):
ΕΦΕΥΡΕΤΗΣ (72):1)Bertoldo, Franco
ΕΙΔΙΚΟΣ ΠΛΗΡΕΞΟΥΣΙΟΣ (74):ΛΥΜΠΕΡΗΣ ΝΙΚΟΛΑΟΣ
Στουρνάρη 37, 10682 ΑΘΗΝΑ

ΑΝΤΙΚΛΗΤΟΣ (74):ΛΥΜΠΕΡΗΣ ΝΙΚΟΛΑΟΣ
Στουρνάρη 37,10682 ΑΘΗΝΑ

ΤΙΤΛΟΣ ΕΦΕΥΡΕΣΗΣ (54):**ΜΗΧΑΝΗ ΓΙΑ ΤΟ ΜΑΛΑΚΩΜΑ ΕΠΙΦΑΝΕΙΩΝ ΕΝΟΣ ΣΥΝΕΧΟΥΣ ΚΥΚΛΙΚΑ ΠΛΕΚΤΟΥ ΥΦΑΣΜΑΤΟΣ.**

ΠΕΡΙΛΗΨΗ(57)

Μηχανή (1, 101, 201) για το μαλάκωμα επιφανειών ενός συνεχούς κυκλικά πλεκτού υφάσματος (2), που περιλαμβάνει τουλάχιστον μια πρώτη σειρά (42) από πρώτες περιστρεφόμενες κυλινδρικές βούρτσες (43) ικανές να εκτελούν μια δράση βουρτσίσματος σε ένα πρώτο τμήμα επιφάνειας (2a) του υφάσματος, τουλάχιστον μια δεύτερη σειρά (42) από δεύτερες περιστρεφόμενες κυλινδρικές βούρτσες (43) ικανές να εκτελούν μια δράση βουρτσίσματος σε ένα δεύτερο τμήμα επιφάνειας (2a) του υφάσματος, και επιπλέον περιστρεφόμενες κυλινδρικές βούρτσες (38, 38', 71, 71', 81, 81') που έχουν άξονες περιστροφής ουσιαστικά κάθετους στα εν λόγω πρώτο και δεύτερο τμήματα επιφάνειας (2a, 2b) του εν λόγω υφάσματος (2) και είναι ικανές να έρχονται σε επαφή με τα πλευρικά άκρα (21, 21') του υφάσματος (2) προκειμένου να διεξαχθεί μια δράση βουρτσίσματος στα άκρα.

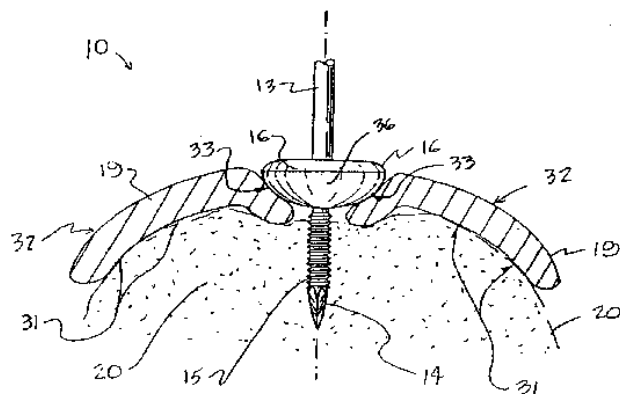


ΑΡΙΘΜΟΣ ΕΥΡ. Δ.Ε. (11):3047668
ΑΡΙΘ. ΕΛΛ. ΚΑΤΑΘΕΣΗΣ (21):20040400142
ΗΜΕΡ. ΕΛΛ. ΚΑΤΑΘΕΣΗΣ (11):21/01/2004
ΑΡΙΘ./ΗΜΕΡ. ΔΗΜΟΣΙΕΥΣΗΣ
ΕΥΡΩΠΑΪΚΟΥ ΔΙΠΛΩΜΑΤΟΣ(87):1083837 - 05/11/2003
ΑΡΙΘ./ΗΜΕΡ. ΔΗΜΟΣΙΕΥΣΗΣ
ΕΥΡΩΠΑΪΚΗΣ ΑΙΤΗΣΗΣ (86):99927206.5--03/06/1999
ΔΙΚΑΙΟΥΧΟΣ (73):1)SMITH & NEPHEW, INC.
1450 Brooks Road, Memphis, Tennessee
38116, ΗΝΩΜΕΝΕΣ ΠΟΛΙΤΕΙΕΣ ΤΗΣ
ΑΜΕΡΙΚΗΣ
ΣΥΜΒ. ΠΡΟΤΕΡΑΙΟΤΗΤΕΣ (30):90117-04/06/1998-US
ΕΦΕΥΡΕΤΗΣ (72):1)CASTLEMAN, David
ΕΙΔΙΚΟΣ ΠΛΗΡΕΞΟΥΣΙΟΣ (74):ΛΥΜΠΕΡΗΣ ΝΙΚΟΛΑΟΣ
Στουρνάρη 37, 10682 ΑΘΗΝΑ
ΑΝΤΙΚΛΗΤΟΣ (74):ΛΥΜΠΕΡΗΣ ΝΙΚΟΛΑΟΣ
Στουρνάρη 37,10682 ΑΘΗΝΑ
ΤΙΤΛΟΣ ΕΦΕΥΡΕΣΗΣ (54):**ΚΑΡΦΙ ΠΡΟΣΩΡΙΝΗΣ ΣΤΕΡΕΩΣΗΣ
ΕΛΑΣΜΑΤΟΣ ΟΣΤΟΥ.**

ΠΕΡΙΛΗΨΗ(57)

Μια συσκευή για τον περιορισμό του κατάγματος προβλέπει ένα καρφί προσωρινής στερέωσης για την προσωρινή στερέωση του ελάσματος οστού στο οστό πριν από την στερέωση του ελάσματος οστού με το μέσο της οριστικής στερέωσης, όπως για παράδειγμα οι βίδες οστού. Η συσκευή της παρούσας εφεύρεσης παρέχει κάποιο περιορισμό χωρίς να εκθέτει σημαντικά το οστό. Η μέθοδος της χρήσης της συσκευής αξιοποιεί το καρφί προσωρινής στερέωσης, το οποίο διαθέτει άνω ή εγγύς τμήμα ατράκτου χωρίς σπείρωμα και ένα κάτω, εξωτερικά σπειρωτό τμήμα ατράκτου. Προβλέπεται ένα διατηρητικό άκρο στο μακρινότερο (τελικό) άκρο του καρφιού στερέωσης. Μεταξύ του εγγύς και του

μακρινού τμήματος υπάρχει ένα τμήμα μεγαλύτερης διαμέτρου το οποίο έχει μία δακτυλιοειδή επιφάνεια κατάλληλου μεγέθους και σχήματος ώστε να εφαρμόζει στις φρεζωτές επιφάνειες των ανοιγμάτων του ελάσματος οστού.



ΑΡΙΘΜΟΣ ΕΥΡ. Δ.Ε. (11):3047669
ΑΡΙΘ. ΕΛΛ. ΚΑΤΑΘΕΣΗΣ (21):20040400143
ΗΜΕΡ. ΕΛΛ. ΚΑΤΑΘΕΣΗΣ (11):21/01/2004
ΑΡΙΘ./ΗΜΕΡ. ΔΗΜΟΣΙΕΥΣΗΣ
ΕΥΡΩΠΑΪΚΟΥ ΔΙΠΛΩΜΑΤΟΣ(87):0759759 - 12/11/2003
ΑΡΙΘ./ΗΜΕΡ. ΔΗΜΟΣΙΕΥΣΗΣ
ΕΥΡΩΠΑΪΚΗΣ ΑΙΤΗΣΗΣ (86):95919786.4--11/05/1995
ΔΙΚΑΙΟΥΧΟΣ (73):1)YEDA RESEARCH & DEVELOPMENT
COMPANY, LTD.
Weizman Institute of Science P.O. Box 95,
76100 Rehovot, ΙΣΡΑΗΛ
ΣΥΜΒ. ΠΡΟΤΕΡΑΙΟΤΗΤΕΣ (30):10963394-11/05/1994-IL
ΕΦΕΥΡΕΤΗΣ (72):1)WALLACH, David
2)KUHNERT, Peter,
3)EHRHARDT, Gotz
4)KEMPER, Oliver
ΕΙΔΙΚΟΣ ΠΛΗΡΕΞΟΥΣΙΟΣ (74):ΛΥΜΠΕΡΗΣ ΝΙΚΟΛΑΟΣ
Στουρνάρη 37, 10682 ΑΘΗΝΑ
ΑΝΤΙΚΛΗΤΟΣ (74):ΛΥΜΠΕΡΗΣ ΝΙΚΟΛΑΟΣ
Στουρνάρη 37,10682 ΑΘΗΝΑ
ΤΙΤΛΟΣ ΕΦΕΥΡΕΣΗΣ (54):**ΠΡΟΑΓΩΓΕΙΣ ΥΠΟΔΟΧΕΩΝ P75 TNF.**

ΠΕΡΙΛΗΨΗ(57)

Η παρούσα εφεύρεση αφορά σε μια αλληλουχία προαγωγέα για τον υποδοχέα του παράγοντα νέκρωσης όγκων p75, συμπεριλαμβανομένων των αλληλουχιών προαγωγέων 5' ανάντη και πρώτου ιντρονίου και μιας πρώτης ανασταλτικής αλληλουχίας μεταγραφής, και στην παρασκευή της και στη χρήση της.

ΑΡΙΘΜΟΣ ΕΥΡ. Δ.Ε. (11):3047670
ΑΡΙΘ. ΕΛΛ. ΚΑΤΑΘΕΣΗΣ (21):20040400144
ΗΜΕΡ. ΕΛΛ. ΚΑΤΑΘΕΣΗΣ (11):15/01/2004
ΑΡΙΘ./ΗΜΕΡ. ΔΗΜΟΣΙΕΥΣΗΣ
ΕΥΡΩΠΑΪΚΟΥ ΔΙΠΛΩΜΑΤΟΣ(87):0702012 - 15/10/2003
ΑΡΙΘ./ΗΜΕΡ. ΔΗΜΟΣΙΕΥΣΗΣ
ΕΥΡΩΠΑΪΚΗΣ ΑΙΤΗΣΗΣ (86):95113383.4--25/08/1995
ΔΙΚΑΙΟΥΧΟΣ (73):1)BRISTOL-MYERS SQUIBB COMPANY
P.O. Box 4000, Princeton, NJ 08543-4000,
ΗΝΩΜΕΝΕΣ ΠΟΛΙΤΕΙΕΣ ΤΗΣ ΑΜΕΡΙΚΗΣ

ΣΥΜΒ. ΠΡΟΤΕΡΑΙΟΤΗΤΕΣ (30):297187-26/08/1994-US
368285-04/01/1995-US

ΕΦΕΥΡΕΤΗΣ (72):1)Murugesan, Natesan
2)Barrish, Joel C.

ΕΙΔΙΚΟΣ ΠΛΗΡΕΞΟΥΣΙΟΣ (74):ΑΡΙΓΥΡΙΑΔΟΥ ΚΟΡΙΝΝΑ
Σίνα 14, 10672 ΑΘΗΝΑ

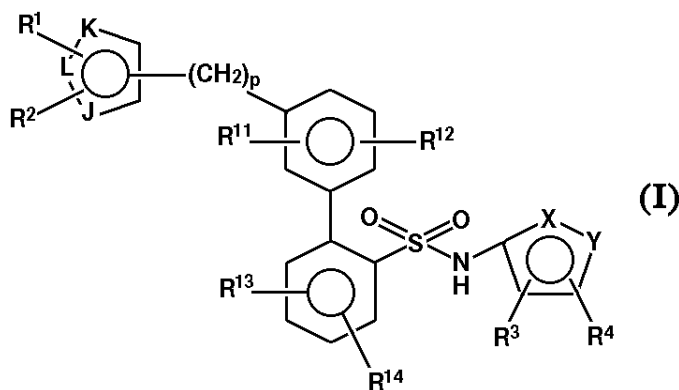
ΑΝΤΙΚΛΗΤΟΣ (74):ΑΡΙΓΥΡΙΑΔΟΥ ΙΡΙΣ
Σίνα 14,10672 ΑΘΗΝΑ

ΤΙΤΛΟΣ ΕΦΕΥΡΕΣΗΣ (54):ΥΠΟΚΑΤΕΣΤΗΜΕΝΑ ΙΣΟΞΑΖΟΛΟ-
ΣΟΥΛΦΟΝΑΜΙΔΙΑ ΚΑΙ Η ΧΡΗΣΗ ΤΩΝ
ΩΣ ΑΝΤΑΓΩΝΙΣΤΕΣ ΤΗΣ ΕΝΔΟΘΗ-
ΛΙΝΗΣ.

ΠΕΡΙΛΗΨΗ(57)

Ενώσεις του τύπου (I) αναστέλλουν την δραστηριότητα της ενδοθηλίνης. Τα σύμβολα ορίζονται ως εξής : R1, R2, R3 και R4 συνδέονται έκαστο απευθείας με ένα δακτυλικό άτομο άνθρακα και έκαστο είναι ανεξάρτητα (α) υδρογόνο, (β) αλκύλιο, αλκενύλιο, αλκυνύλιο, αλκοξύ κυκλοαλκύλιο κυκλοαλκυλαλκύλιο, κυκλοαλκενύλιο, κυκλοαλκενυλαλκύλιο, αρύλιο, αρυλοξύ, αραλκύλιο ή αραλκοξύ, οποιοδήποτε των οποίων μπορεί να είναι υποκατεστημένο με Z1, Z2, Z3, (γ) αλογόνο, (δ) υδροξύλιο, (ε) κυανο, (στ) νιτρο, (ζ) -C(O)H ή -C(O)R5, (η) -

CO2H ή COR5, (θ) -Z4-NR6R7, (ι) -Z4-N(R10)-Z5-NR8R9 ή (ια) R3 και R4 από κοινού μπορούν να είναι επίσης αλκυλένιο ή αλκενυλένιο, έκαστο των οποίων μπορεί να είναι υποκατεστημένο με Z1, Z2, Z3, συμπληρώνοντας έναν 4- έως 8-μελή κορεσμένο, ακόρεστο ή αρωματικό δακτύλιο, μαζί με τα άτομα άνθρακα με τα οποία συνδέονται, και τα υπόλοιπα σύμβολα είναι όπως ορίζεται στην περιγραφή.



ΑΡΙΘΜΟΣ ΕΥΡ. Δ.Ε. (11):3047671
ΑΡΙΘ. ΕΛΛ. ΚΑΤΑΘΕΣΗΣ (21):20040400145
ΗΜΕΡ. ΕΛΛ. ΚΑΤΑΘΕΣΗΣ (11):15/01/2004
ΑΡΙΘ./ΗΜΕΡ. ΔΗΜΟΣΙΕΥΣΗΣ
ΕΥΡΩΠΑΪΚΟΥ ΔΙΠΛΩΜΑΤΟΣ(87):1212316 - 15/10/2003
ΑΡΙΘ./ΗΜΕΡ. ΔΗΜΟΣΙΕΥΣΗΣ
ΕΥΡΩΠΑΪΚΗΣ ΑΙΤΗΣΗΣ (86):00958468.1--18/08/2000
ΔΙΚΑΙΟΥΧΟΣ (73):1)F. HOFFMANN-LA ROCHE AG
Grenzacherstrasse 124, 4002 Basel, ΕΛΒΕΤΙΑ

ΣΥΜΒ. ΠΡΟΤΕΡΑΙΟΤΗΤΕΣ (30):99116603-25/08/1999-EP

ΕΦΕΥΡΕΤΗΣ (72):1)BELLONI, Paula, Nanette
2)MOHR, Peter

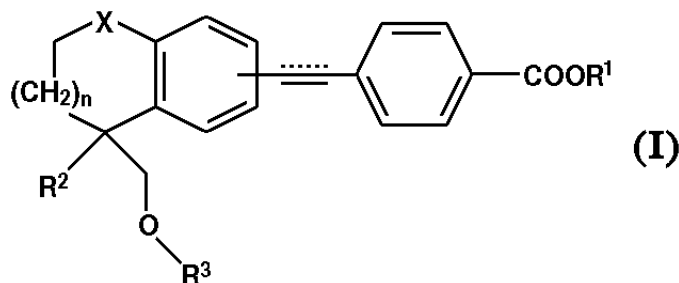
ΕΙΔΙΚΟΣ ΠΛΗΡΕΞΟΥΣΙΟΣ (74):ΑΡΙΓΥΡΙΑΔΟΥ ΙΡΙΣ
Σίνα 14, 10672 ΑΘΗΝΑ

ΑΝΤΙΚΛΗΤΟΣ (74):ΑΡΙΓΥΡΙΑΔΟΥ ΚΟΡΙΝΝΑ
Σίνα 14,10672 ΑΘΗΝΑ

ΤΙΤΛΟΣ ΕΦΕΥΡΕΣΗΣ (54):BENZOΠΥΡΑΝΙΑ ΚΑΙ BENZOΘΕΙΟ-
ΠΥΡΑΝΙΑ ΩΣ RAR-ΕΚΛΕΚΤΙΚΟΙ ΑΓΩ-
ΝΙΣΤΕΣ ΡΗΤΙΝΟΕΙΔΩΝ.

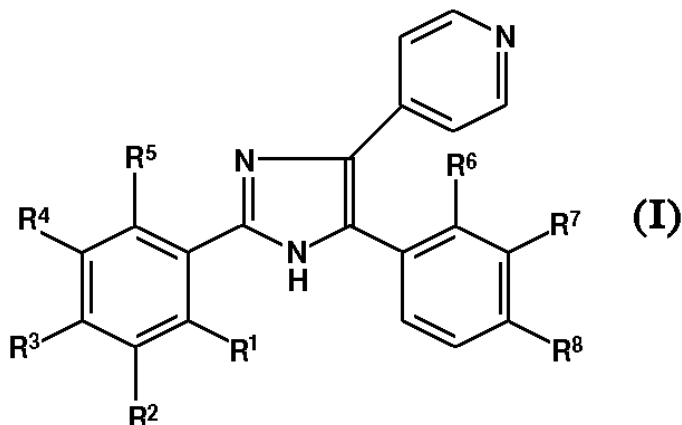
ΠΕΡΙΛΗΨΗ(57)

Η εφεύρεση αυτή αναφέρεται σε νέους RAR-εκλεκτικούς αγωνιστές ρητινοειδώντου τύπου (I), στον οποίο τα σύμβολα είναι όπως ορίζεται στην περιγραφή, στα φαρμακευτικά παραδεκτά άλατα αυτών, στα χωριστά ισομερή ή ένα ρακεμικό ή μη-ρακεμικό μίγμα αυτών, σε φαρμακευτικές συνθέσεις που τους περιέχουν και σε μεθόδους για την χρήση αυτών ως θεραπευτικά μέσα.



ΑΡΙΘΜΟΣ ΕΥΡ. Δ.Ε. (11):3047672
ΑΡΙΘ. ΕΛΛ. ΚΑΤΑΘΕΣΗΣ (21):20040400146
ΗΜΕΡ. ΕΛΛ. ΚΑΤΑΘΕΣΗΣ (11):15/01/2004
ΑΡΙΘ./ΗΜΕΡ. ΔΗΜΟΣΙΕΥΣΗΣ
ΕΥΡΩΠΑΪΚΟΥ ΔΙΠΛΩΜΑΤΟΣ(87):0797575 - 15/10/2003
ΑΡΙΘ./ΗΜΕΡ. ΔΗΜΟΣΙΕΥΣΗΣ
ΕΥΡΩΠΑΪΚΗΣ ΑΙΤΗΣΗΣ (86):95941646.2--01/12/1995
ΔΙΚΑΙΟΥΧΟΣ (73):1) F. HOFFMANN-LA ROCHE AG
124 Grenzacherstrasse, 4070 Basel, ΕΛΒΕΤΙΑ
ΣΥΜΒ. ΠΡΟΤΕΡΑΙΟΤΗΤΕΣ (30):376894-13/12/1994-CH
ΕΦΕΥΡΕΤΗΣ (72):1) WYSS, Pierre-Charles
2) PIRSON, Wolfgang
3) KRASSO, Anna
4) HARMON, Charles, Stanford
5) KAMBER, Markus
ΕΙΔΙΚΟΣ ΠΛΗΡΕΞΟΥΣΙΟΣ (74): ΑΡΓΥΡΙΑΔΟΥ ΙΡΙΣ
Σίνα 14, 10672 ΑΘΗΝΑ
ΑΝΤΙΚΛΗΤΟΣ (74): ΑΡΓΥΡΙΑΔΟΥ ΚΟΡΙΝΝΑ
Σίνα 14, 10672 ΑΘΗΝΑ
ΤΙΤΛΟΣ ΕΦΕΥΡΕΣΗΣ (54): ΠΑΡΑΓΩΓΑ ΙΜΙΔΑΖΟΛΗΣ ΩΣ ΑΝΑΣΤΟΛΕΙΣ ΠΡΩΤΕΙΝΟΚΙΝΑΣΗΣ, ΙΔΙΑΙΤΕΡΑ ΤΗΣ EFG-R ΤΥΡΟΖΙΝΟΚΙΝΑΣΗΣ.

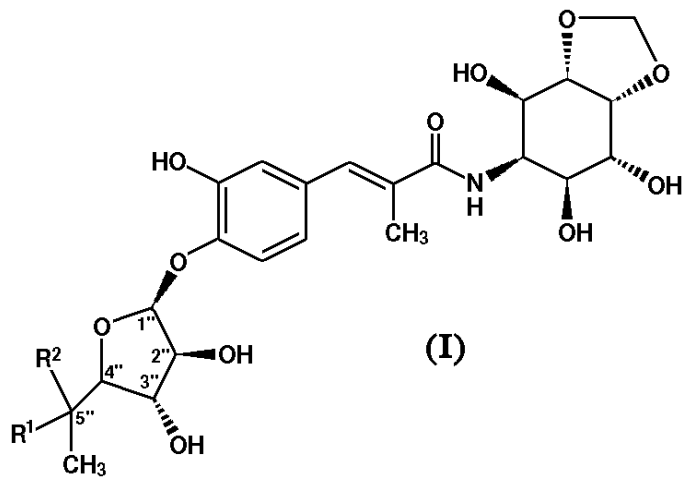
για τον έλεγχο υπερπολλαπλασιαστικών διαταραχών όπως αθηρωματοσκλήρωση, ψωρίαση καθώς και αλωπεκίαση.



ΠΕΡΙΛΗΨΗ(57)

Παράγωγα ιμιδαζόλης του γενικού τύπου (I), στον οποίο R1-R8 σημαίνει έκαστο ανεξάρτητα υδρογόνο, κατώτερο-αλκύλιο, υποκατεστημένο κατώτερο-αλκύλιο, κατώτερο-αλκενύλιο, κατώτερο-αλκοξύ, υποκατεστημένο κατώτερο-αλκοξύ, κατώτερο-αλκοξυκαρβονύλιο, αλογόνο, υδροξύ, αμινο, μονο- και δι(κατώτερο-αλκυλ)αμινο ή νιτρο, και φαρμακευτικώς χρησιμοποιήσιμα άλατα αυτών, είναι αναστολείς πρωτεϊνοκίνασης και μπορούν να χρησιμοποιηθούν ως φάρμακα, π.χ.

ΑΡΙΘΜΟΣ ΕΥΡ. Δ.Ε. (11):3047673
ΑΡΙΘ. ΕΛΛ. ΚΑΤΑΘΕΣΗΣ (21):20040400147
ΗΜΕΡ. ΕΛΛ. ΚΑΤΑΘΕΣΗΣ (11):16/01/2004
ΑΡΙΘ./ΗΜΕΡ. ΔΗΜΟΣΙΕΥΣΗΣ
ΕΥΡΩΠΑΪΚΟΥ ΔΙΠΛΩΜΑΤΟΣ(87):1075483 - 03/12/2003
ΑΡΙΘ./ΗΜΕΡ. ΔΗΜΟΣΙΕΥΣΗΣ
ΕΥΡΩΠΑΪΚΗΣ ΑΙΤΗΣΗΣ (86):99914722.6--03/05/1999
ΔΙΚΑΙΟΥΧΟΣ (73):1) Pfizer Products Inc.
Eastern Point Road, Groton, Connecticut
06340, ΗΝΩΜΕΝΕΣ ΠΟΛΙΤΕΙΕΣ ΤΗΣ
ΑΜΕΡΙΚΗΣ
ΣΥΜΒ. ΠΡΟΤΕΡΑΙΟΤΗΤΕΣ (30):84042 P-04/05/1998-US
ΕΦΕΥΡΕΤΗΣ (72):1) BRIGHTY, Katherine, Elizabeth
2) GUHAN, Subramanian, Sam
3) JEFSON, Martin, Raymond
4) LINDE, Robert, Gerald, II
5) MCCORMICK, Ellen, Lester
ΕΙΔΙΚΟΣ ΠΛΗΡΕΞΟΥΣΙΟΣ (74): ΡΟΥΣΣΟΥ ANNA
Κουμπάρη 2, 10674 ΑΘΗΝΑ
ΑΝΤΙΚΛΗΤΟΣ (74): ΠΑΠΑΚΩΝΣΤΑΝΤΙΝΟΥ ΕΛΕΝΗ
Κουμπάρη 2, 10674 ΑΘΗΝΑ
ΤΙΤΛΟΣ ΕΦΕΥΡΕΣΗΣ (54): ΠΑΡΑΓΩΓΑ ΥΓΡΟΜΥΚΙΝΗΣ Α.
ΠΕΡΙΛΗΨΗ(57)

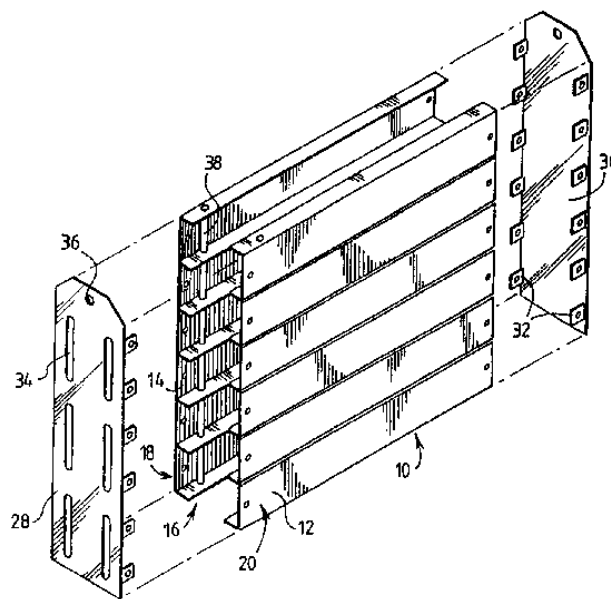


Η εφεύρεση σχετίζεται με ενώσεις του τύπου (1) και με φαρμακευτικά δυνητικά αποδεκτά άλατα, προ-φάρμακα και επιδιαιλυτώμενα σύμπλοκα αυτών, όπου το R1 και το R2 ως ορίζονται ενταύθα. Οι ενώσεις του τύπου (1) είναι αντι-βακτηριακοί και αντιπρωτοζωικοί παράγοντες οι οποίοι μπορεί να χρησιμοποιηθούν ώστε να προσεγγισθούν θεραπευτικά ποικίλες βακτηριακές και πρωτοζωικές μολύνσεις και διαταραχές σχετιζόμενες με τέτοιες μολύνσεις. Η εφεύρεση επίσης σχετίζεται με φαρμακευτικές συνθέσεις οι οποίες περιέχουν τις ενώσεις του τύπου (1) και με τις μεθόδους θεραπευτικής προσέγγισης βακτηριακών και πρωτοζωικών μολύνσεων χορηγώντας τις ενώσεις του τύπου (1).

ΑΡΙΘΜΟΣ ΕΥΡ. Δ.Ε. (11):3047674
ΑΡΙΘ. ΕΛΛ. ΚΑΤΑΘΕΣΗΣ (21):20040400148
ΗΜΕΡ. ΕΛΛ. ΚΑΤΑΘΕΣΗΣ (11):16/01/2004
ΑΡΙΘ./ΗΜΕΡ. ΔΗΜΟΣΙΕΥΣΗΣ
ΕΥΡΩΠΑΪΚΟΥ ΔΙΠΛΩΜΑΤΟΣ(87):1166376 - 05/11/2003
ΑΡΙΘ./ΗΜΕΡ. ΔΗΜΟΣΙΕΥΣΗΣ
ΕΥΡΩΠΑΪΚΗΣ ΑΙΤΗΣΗΣ (86):00910924.0--10/03/2000
ΔΙΚΑΙΟΥΧΟΣ (73):1)HAWKER SA
Zone Industrielle Est Rue Alexander Fleming,
62000 Arras, ΓΑΛΛΙΑ
ΣΥΜΒ. ΠΡΟΤΕΡΑΙΟΤΗΤΕΣ (30):9903012-11/03/1999-FR
ΕΦΕΥΡΕΤΗΣ (72):1)DREULLE, Claude, Maurice
2)LENAIN, Pierre, Georges
ΕΙΔΙΚΟΣ ΠΛΗΡΕΞΟΥΣΙΟΣ (74):ΑΘΑΝΑΣΙΑΔΟΥ ΜΑΡΙΑ
Κουμπάρη 2, 10674 ΑΘΗΝΑ
ΑΝΤΙΚΛΗΤΟΣ (74):ΠΑΠΑΚΩΝΣΤΑΝΤΙΝΟΥ ΕΛΕΝΗ
Κουμπάρη 2,10674 ΑΘΗΝΑ
ΤΙΤΛΟΣ ΕΦΕΥΡΕΣΗΣ (54):**ΚΙΒΩΤΙΟ ΓΙΑ ΣΥΝΟΛΟ ΣΥΣΤΟΙΧΙΩΝ
ΗΛΕΚΤΡΙΚΩΝ ΣΥΣΣΩΡΕΥΤΩΝ.**

ΠΕΡΙΛΗΨΗ(57)

Αυτό το κιβώτιο για σύνολο συστοιχιών ηλεκτρικών συσσωρευτών περιλαμβάνει τουλάχιστον δυο πλευρικά τοιχώματα (12, 14) τα οποία εκτείνονται κατά τρόπο γενικώς παράλληλο και τα οποία οριοθετούν μεταξύ τους μια θήκη υποδοχής των συστοιχιών. Τα πλευρικάτοιχώματα (12, 14) αποτελούνται από ένα συναρμολογημένο σύνολο στοιβαγμένων μόντουλ (16) τα οποία περιλαμβάνουν το καθένα ένα ζευγάρι στοιχείων τοιχώματος (18, 20) συναρμολογημένα αντικριστά.



ΑΡΙΘΜΟΣ ΕΥΡ. Δ.Ε. (11):3047675
ΑΡΙΘ. ΕΛΛ. ΚΑΤΑΘΕΣΗΣ (21):20040400149
ΗΜΕΡ. ΕΛΛ. ΚΑΤΑΘΕΣΗΣ (11):15/01/2004
ΑΡΙΘ./ΗΜΕΡ. ΔΗΜΟΣΙΕΥΣΗΣ
ΕΥΡΩΠΑΪΚΟΥ ΔΙΠΛΩΜΑΤΟΣ(87):0919565 - 15/10/2003
ΑΡΙΘ./ΗΜΕΡ. ΔΗΜΟΣΙΕΥΣΗΣ
ΕΥΡΩΠΑΪΚΗΣ ΑΙΤΗΣΗΣ (86):98119974.8--06/08/1991
ΔΙΚΑΙΟΥΧΟΣ (73):1)F. HOFFMANN-LA ROCHE AG
4070 Basel, ΕΛΒΕΤΙΑ
ΣΥΜΒ. ΠΡΟΤΕΡΑΙΟΤΗΤΕΣ (30):563758-06/08/1990-US
ΕΦΕΥΡΕΤΗΣ (72):1)Gelfand, David H.
2)Holland, Pamela, M.
3)Saiki, Randall, K.
4)Watson, Robert, M.
ΕΙΔΙΚΟΣ ΠΛΗΡΕΞΟΥΣΙΟΣ (74):ΑΡΓΥΡΙΑΔΟΥ ΚΟΡΙΝΝΑ
Σίνα 14, 10672 ΑΘΗΝΑ
ΑΝΤΙΚΛΗΤΟΣ (74):ΑΡΓΥΡΙΑΔΟΥ ΙΡΙΣ
Σίνα 14,10672 ΑΘΗΝΑ
ΤΙΤΛΟΣ ΕΦΕΥΡΕΣΗΣ (54):**ΙΧΝΗΘΕΤΗΜΕΝΑ
ΟΛΙΓΟΝΟΥΚΛΕΟΤΙΔΙΑ.**

ΠΕΡΙΛΗΨΗ(57)

Παρέχονται ιχνηθετημένα ολιγονουκλεοτίδια, όπου το ιχνηθετημένο ολιγονουκλεοτίδιο είναι μπλοκαρισμένο στο 3'-τελικό τέλος για να εμποδιστεί η ενσωμάτωση του ιχνηθετημένου ολιγονουκλεοτιδίου σε ένα προϊόν επέκτασης εκκινήτη. Τα ολιγονουκλεοτίδια μπορούν να ενσωματωθούν ως ανιχνευτής στο σύστημα προσδιορισμού της 5' έως 3' νουκλεάσης.

ΑΡΙΘΜΟΣ ΕΥΡ. Δ.Ε. (11):3047676
ΑΡΙΘ. ΕΛΛ. ΚΑΤΑΘΕΣΗΣ (21):20040400150
ΗΜΕΡ. ΕΛΛ. ΚΑΤΑΘΕΣΗΣ (11):16/01/2004
ΑΡΙΘ./ΗΜΕΡ. ΔΗΜΟΣΙΕΥΣΗΣ
ΕΥΡΩΠΑΪΚΟΥ ΔΙΠΛΩΜΑΤΟΣ(87):1180121 - 22/10/2003
ΑΡΙΘ./ΗΜΕΡ. ΔΗΜΟΣΙΕΥΣΗΣ
ΕΥΡΩΠΑΪΚΗΣ ΑΙΤΗΣΗΣ (86):00930796.8--17/05/2000
ΔΙΚΑΙΟΥΧΟΣ (73):1)Conjuchem, Inc.
3rd floor, Suite 3950, 225 President Kennedy
Avenue West, Montreal, Quebec H2X 3Y8,
ΚΑΝΑΔΑΣ
ΣΥΜΒ. ΠΡΟΤΕΡΑΙΟΤΗΤΕΣ (30):134406 P-17/05/1999-US
159783 P-15/10/1999-US
ΕΦΕΥΡΕΤΗΣ (72):1)EZRIN, Alan, M.
2)BRIDON, Dominique, P.
3)L'ARCHEVEQUE, Benoit
4)HOLMES, Darren L.
5)LEBLANC, Anouk, Conjuchem, Inc.
6)ST. PIERRE, Serge
ΕΙΔΙΚΟΣ ΠΑΡΕΞΟΥΣΙΟΣ (74):ΑΘΑΝΑΣΙΑΔΟΥ ΜΑΡΙΑ
Κουμπάρη 2, 10674 ΑΘΗΝΑ
ΑΝΤΙΚΑΗΤΟΣ (74):ΠΑΠΑΚΩΝΣΤΑΝΤΙΝΟΥ ΕΛΕΝΗ
Κουμπάρη 2,10674 ΑΘΗΝΑ
ΤΙΤΛΟΣ ΕΦΕΥΡΕΣΗΣ (54):**ΙΝΣΟΥΛΙΝΟΤΡΟΠΙΚΑ ΠΕΠΤΙΔΙΑ ΜΕ-
ΓΑΛΗΣ ΔΙΑΡΚΕΙΑΣ.**

περισσότερα στοιχεία του αίματος για να σχηματίσουν ένα συζεύκτη. Οι συζεύκτες μπορούν να σχηματιστούν in vivo ή ex vivo. Τα τροποποιημένα πεπτιδία χορηγούνται για να θεραπεύσουν ανθρώπους με διαβήτη ή άλλες συγγενείς ασθένειες.

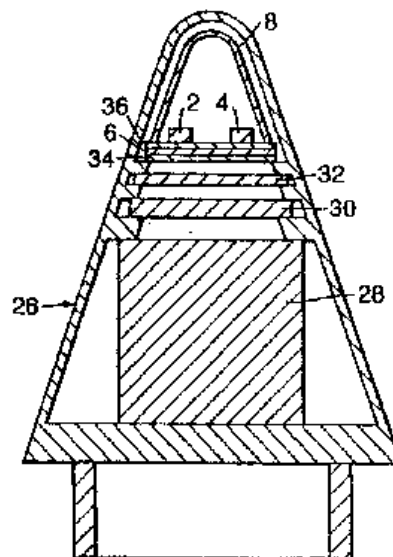
ΠΕΡΙΛΗΨΗ(57)

Αποκαλύπτονται τροποποιημένα ινσουλινοτροπικά πεπτιδία. Τα τροποποιημένα ινσουλινοτροπικά πεπτιδία είναι ικανά να σχηματίσουν ένα ινσουλινοτροπικό πεπτιδίο σταθεροποιημένο με μια πεπτιδάση. Τα τροποποιημένα ινσουλινοτροπικά πεπτιδία είναι ικανά να σχηματίσουν ομοιοπολικούς δεσμούς με ένα ή

ΑΡΙΘΜΟΣ ΕΥΡ. Δ.Ε. (11):3047677
ΑΡΙΘ. ΕΛΛ. ΚΑΤΑΘΕΣΗΣ (21):20040400151
ΗΜΕΡ. ΕΛΛ. ΚΑΤΑΘΕΣΗΣ (11):16/01/2004
ΑΡΙΘ./ΗΜΕΡ. ΔΗΜΟΣΙΕΥΣΗΣ
ΕΥΡΩΠΑΪΚΟΥ ΔΙΠΛΩΜΑΤΟΣ(87):1141653 - 12/11/2003
ΑΡΙΘ./ΗΜΕΡ. ΔΗΜΟΣΙΕΥΣΗΣ
ΕΥΡΩΠΑΪΚΗΣ ΑΙΤΗΣΗΣ (86):99962430.7--22/12/1999
ΔΙΚΑΙΟΥΧΟΣ (73):1)BAE Systems PLC
6 Carlton Gardens, London SW1Y 5AD,
ΜΕΓΑΛΗ ΒΡΕΤΑΝΝΙΑ
ΣΥΜΒ. ΠΡΟΤΕΡΑΙΟΤΗΤΕΣ (30):9828407-23/12/1998-GB
ΕΦΕΥΡΕΤΗΣ (72):1)RAWCLIFFE, John Geoffrey
2)PATRICK, David Edward
ΕΙΔΙΚΟΣ ΠΑΡΕΞΟΥΣΙΟΣ (74):ΡΟΥΣΣΟΥ ANNA
Κουμπάρη 2, 10674 ΑΘΗΝΑ
ΑΝΤΙΚΑΗΤΟΣ (74):ΠΑΠΑΚΩΝΣΤΑΝΤΙΝΟΥ ΕΛΕΝΗ
Κουμπάρη 2,10674 ΑΘΗΝΑ
ΤΙΤΛΟΣ ΕΦΕΥΡΕΣΗΣ (54):**ΑΣΦΑΛΕΙΑ ΠΡΟΣΕΓΓΙΣΗΣ.**

ΠΕΡΙΛΗΨΗ(57)

Μία ασφάλεια προσέγγισης για χρήση σε ένα βλήμα εκτόξευσης με σωλήνα που φέρει ένα ωφέλιμο φορτίο, που περιλαμβάνει μέσο ταλαντωτή για την δημιουργία ενός σήματος ραδιοσυχνότητας το οποίο έχει μία μεταβλητή συχνότητα, ένα μοναδικό μέσο κεραίας για την εκπομπή του σήματος ραδιοσυχνότητας και για την λήψη μίας ηχούς του σήματος ραδιοσυχνότητας, μέσο επεξεργασίας σήματος για την δημιουργία ενός σήματος εμβέλειας που αντιστοιχεί στην χρονοκαθυστέρηση ανάμεσα στην εκπομπή του σήματος ραδιοσυχνότητας και την λήψη του σήματος ηχούς, μέσο για σύγκριση του σήματος εμβέλειας με ένα σήμα αναφοράς και με βάση το αποτέλεσμα της σύγκρισης που δημιουργεί ένα σήμα ενεργοποίησης για την ενεργοποίηση του ωφέλιμου φορτίου, όπου ένα κατευθυντικό μέσο σύζευξης χρησιμοποιείται για την σύζευξη του σήματος ραδιοσυχνότητας από το μέσο ταλαντωτή στο μέσο κεραίας και στο μέσο επεξεργασίας σήματος και για να φέρνει σε σύζευξη το σήμα ηχούς από το μέσο κεραίας με το μέσο επεξεργασίας σήματος.



ΑΡΙΘΜΟΣ ΕΥΡ. Δ.Ε. (11):3047678
ΑΡΙΘ. ΕΛΛ. ΚΑΤΑΘΕΣΗΣ (21):20040400152
ΗΜΕΡ. ΕΛΛ. ΚΑΤΑΘΕΣΗΣ (11):16/01/2004
ΑΡΙΘ./ΗΜΕΡ. ΔΗΜΟΣΙΕΥΣΗΣ
ΕΥΡΩΠΑΪΚΟΥ ΔΙΠΛΩΜΑΤΟΣ(87):0752883 - 12/11/2003
ΑΡΙΘ./ΗΜΕΡ. ΔΗΜΟΣΙΕΥΣΗΣ
ΕΥΡΩΠΑΪΚΗΣ ΑΙΤΗΣΗΣ (86):95913265.5--31/03/1995
ΔΙΚΑΙΟΥΧΟΣ (73):1)MEDICAL RESEARCH COUNCIL
20 Park Crescent, London W1N 4AL,
ΜΕΓΑΛΗ ΒΡΕΤΑΝΝΙΑ
ΣΥΜΒ. ΠΡΟΤΕΡΑΙΟΤΗΤΕΣ (30):9406463-31/03/1994-GB
ΕΦΕΥΡΕΤΗΣ (72):1)KELLY, Rodney, William
ΕΙΔΙΚΟΣ ΠΛΗΡΕΞΟΥΣΙΟΣ (74):ΡΟΥΣΣΟΥ ANNA
Κουμπάρη 2, 10674 ΑΘΗΝΑ
ΑΝΤΙΚΑΛΗΤΟΣ (74):ΠΑΠΑΚΩΝΣΤΑΝΤΙΝΟΥ ΕΛΕΝΗ
Κουμπάρη 2,10674 ΑΘΗΝΑ
ΤΙΤΛΟΣ ΕΦΕΥΡΕΣΗΣ (54):ΧΡΗΣΗ MCP-1 ΓΙΑ ΔΙΕΓΕΡΣΗ ΩΡΙ-
ΜΑΝΣΗΣ ΤΟΥ ΤΡΑΧΗΛΟΥ ΤΗΣ
ΜΗΤΡΑΣ.

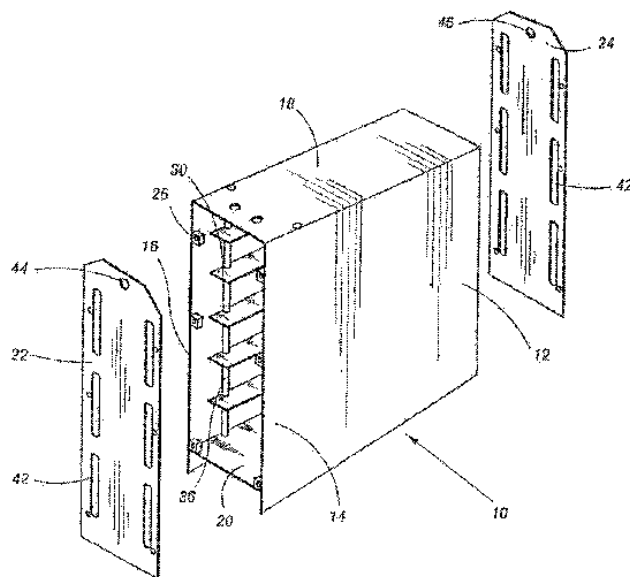
ΠΕΡΙΛΗΨΗ(57)

Μονοκυτταρικό χημειοτακτικό πεπτιδίο-1 ή λειτουργικό παράγωγο αυτού είναι χρήσιμο στη διέγερση τραχηλικής ωρίμανσης, για παράδειγμα για : (Α) διέγερση τοκετού στη καθορισμένη περίοδο, (Β) διέγερση του τοκετού σε συνδυασμό με παθολογική εγκυμοσύνη, (Γ) διέγερση τοκετού σε συνδυασμό με θάνατο εμβρύου εντός της μήτρας, (Δ) διέγερση αποβολής, (Ε) διέγερση πρόωρου τοκετού, (Ζ) διέγερση τραχηλικής ωρίμανσης μη εγκύου θήλεος ή εγκύου θήλεος για να βοηθηθεί χειρουργική ή διαγνωστική πορεία και (Η) διέγερση τραχηλικής ωρίμανσης για θήλυ που θα υποστεί αγωγή με in vitro γονιμοποίηση.

ΑΡΙΘΜΟΣ ΕΥΡ. Δ.Ε. (11):3047679
ΑΡΙΘ. ΕΛΛ. ΚΑΤΑΘΕΣΗΣ (21):20040400153
ΗΜΕΡ. ΕΛΛ. ΚΑΤΑΘΕΣΗΣ (11):16/01/2004
ΑΡΙΘ./ΗΜΕΡ. ΔΗΜΟΣΙΕΥΣΗΣ
ΕΥΡΩΠΑΪΚΟΥ ΔΙΠΛΩΜΑΤΟΣ(87):1166375 - 12/11/2003
ΑΡΙΘ./ΗΜΕΡ. ΔΗΜΟΣΙΕΥΣΗΣ
ΕΥΡΩΠΑΪΚΗΣ ΑΙΤΗΣΗΣ (86):00910923.2--10/03/2000
ΔΙΚΑΙΟΥΧΟΣ (73):1)HAWKER SA
Zone Industrielle Est Rue Alexander Fleming,
62000 Arras, ΓΑΛΛΙΑ
ΣΥΜΒ. ΠΡΟΤΕΡΑΙΟΤΗΤΕΣ (30):9903013-11/03/1999-FR
ΕΦΕΥΡΕΤΗΣ (72):1)DREULLE, Claude, Maurice
2)LENAIN, Pierre, Georges
ΕΙΔΙΚΟΣ ΠΛΗΡΕΞΟΥΣΙΟΣ (74):ΔΗΜΟΥ ΧΡΙΣΤΙΝΑ
Κουμπάρη 2, 10674 ΑΘΗΝΑ
ΑΝΤΙΚΑΛΗΤΟΣ (74):ΠΑΠΑΚΩΝΣΤΑΝΤΙΝΟΥ ΕΛΕΝΗ
Κουμπάρη 2,10674 ΑΘΗΝΑ
ΤΙΤΛΟΣ ΕΦΕΥΡΕΣΗΣ (54):ΚΙΒΩΤΙΟ ΓΙΑ ΣΥΝΟΛΟ ΜΠΑΤΑΡΙΩΝ
ΓΙΑ ΗΛΕΚΤΡΙΚΟΥΣ ΣΥΣΣΩΡΕΥΤΕΣ.

ΠΕΡΙΛΗΨΗ(57)

Αυτό το κιβώτιο για σύνολο μπαταριών ηλεκτρικών συσσωρευτών για αυτοπροωθούμενο ηλεκτρικό όχημα περιλαμβάνει τουλάχιστον δύο αντικριστά παράλληλα τοιχώματα (14,16) που εκτείνονται με τρόπο αισθητά παράλληλο και καθορίζουν μεταξύ τους ένα χώρο για την υποδοχή μπαταριών. Κάθε παράλληλο τοίχωμα (14,16) είναι εφοδιασμένο εσωτερικά με μια σειρά υποστηρικτικών στοιχείων (30,32) σε προεξοχές, τα οποία εκτείνονται κατά μήκος του τοιχώματος, όπου κάθε υποστηρικτικό στοιχείο (30,32) σχηματίζει, σε συνδυασμό με το υποστηρικτικό στοιχείο του άλλου παράλληλου τοιχώματος, ένα στήριγμα για τουλάχιστον μια βαθμίδα μπαταριών συσσωρευτών.

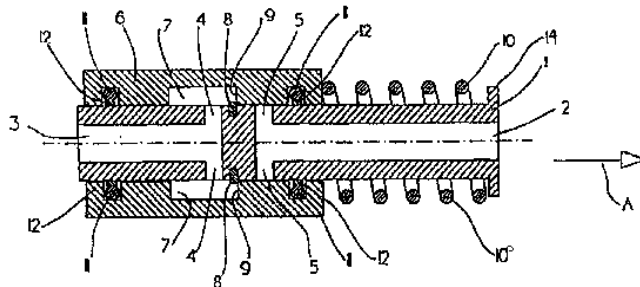


ΑΡΙΘΜΟΣ ΕΥΡ. Δ.Ε. (11):3047680
ΑΡΙΘ. ΕΛΛ. ΚΑΤΑΘΕΣΗΣ (21):20040400154
ΗΜΕΡ. ΕΛΛ. ΚΑΤΑΘΕΣΗΣ (11):16/01/2004
ΑΡΙΘ./ΗΜΕΡ. ΔΗΜΟΣΙΕΥΣΗΣ
ΕΥΡΩΠΑΪΚΟΥ ΔΙΠΛΩΜΑΤΟΣ(87):0991475 - 12/11/2003
ΑΡΙΘ./ΗΜΕΡ. ΔΗΜΟΣΙΕΥΣΗΣ
ΕΥΡΩΠΑΪΚΗΣ ΑΙΤΗΣΗΣ (86):98917917.1--20/04/1998
ΔΙΚΑΙΟΥΧΟΣ (73):1)Halltorp, Sven Erik Ingemar
Harkranksvagen 6, 311 72 Falkenberg,
ΣΟΥΗΔΙΑ
ΣΥΜΒ. ΠΡΟΤΕΡΑΙΟΤΗΤΕΣ (30):9701502-21/04/1997-SE
9703625-03/10/1997-SE
ΕΦΕΥΡΕΤΗΣ (72):1)HALLTORP, Sven, Erik, Ingemar
2)MODELL, Sven, Jonas
3)THURESSON, Jan, Torgny, Staffan
ΕΙΔΙΚΟΣ ΠΛΗΡΕΞΟΥΣΙΟΣ (74):ΔΗΜΟΥ ΧΡΙΣΤΙΝΑ
Κουμπάρη 2, 10674 ΑΘΗΝΑ
ΑΝΤΙΚΛΗΤΟΣ (74):ΠΑΠΑΚΩΝΣΤΑΝΤΙΝΟΥ ΕΛΕΝΗ
Κουμπάρη 2, 10674 ΑΘΗΝΑ
ΤΙΤΛΟΣ ΕΦΕΥΡΕΣΗΣ (54):ΣΥΣΚΕΥΗ ΨΕΚΑΣΜΟΥ ΜΕ ΑΚΡΟ-
ΦΥΣΙΟ ΚΑΙ ΒΑΛΒΙΔΑ.

ΠΕΡΙΛΗΨΗ(57)

Η παρούσα εφεύρεση σχετίζεται με μία συσκευή ψεκασμού η οποία περιλαμβάνει ένα ακροφύσιο για την εκτόξευση ενός πίδακα υγρού. Σύμφωνα με την εφεύρεση, η συσκευή ψεκασμού περιλαμβάνει έναν συγκρατητή ακροφυσίου (6, 6', 15, 16, 19) ο οποίος είναι διαμορφωμένος για να πιάνεται με το χέρι όταν χρησιμοποιείται η συσκευή ψεκασμού και ο οποίος είναι επιδεκτικός κίνησης σε σχέση με το ακροφύσιο ουσιαστικά παράλληλα με την κατεύθυνση του πίδακα του υγρού. Η συσκευή ψεκασμού περιλαμβάνει επιπλέον μία βαλβίδα η οποία συνδέεται στο

εμπρός μέρος του ακροφυσίου και είναι διαμορφωμένη να ανοίγει όταν ο συγκρατητής ακροφυσίου κινείται στην κατεύθυνση του πίδακα του υγρού σε σχέση με το ακροφύσιο. Το ακροφύσιο είναι πολωμένο στην κατεύθυνση του πίδακα του υγρού σε σχέση με τον συγκρατητή ακροφυσίου (6), και η σχετική θέση του συγκρατητή ακροφυσίου στο ακροφύσιο επηρεάζεται από την ισχύ αντίδρασης του πίδακα του υγρού.



ΑΡΙΘΜΟΣ ΕΥΡ. Δ.Ε. (11):3047681
ΑΡΙΘ. ΕΛΛ. ΚΑΤΑΘΕΣΗΣ (21):20040400155
ΗΜΕΡ. ΕΛΛ. ΚΑΤΑΘΕΣΗΣ (11):16/01/2004
ΑΡΙΘ./ΗΜΕΡ. ΔΗΜΟΣΙΕΥΣΗΣ
ΕΥΡΩΠΑΪΚΟΥ ΔΙΠΛΩΜΑΤΟΣ(87):1210318 - 05/11/2003
ΑΡΙΘ./ΗΜΕΡ. ΔΗΜΟΣΙΕΥΣΗΣ
ΕΥΡΩΠΑΪΚΗΣ ΑΙΤΗΣΗΣ (86):00960392.9--04/08/2000
ΔΙΚΑΙΟΥΧΟΣ (73):1)Boehringer Ingelheim Pharma GmbH &
Co.KG
Binger Strasse 173, 55216 Ingelheim am
Rhein, ΓΕΡΜΑΝΙΑ
ΣΥΜΒ. ΠΡΟΤΕΡΑΙΟΤΗΤΕΣ (30):19938709-14/08/1999-DE
ΕΦΕΥΡΕΤΗΣ (72):1)KLINGER, Franz, Dietrich
2)WOLTER, Lienhard
ΕΙΔΙΚΟΣ ΠΛΗΡΕΞΟΥΣΙΟΣ (74):ΔΗΜΟΥ ΧΡΙΣΤΙΝΑ
Κουμπάρη 2, 10674 ΑΘΗΝΑ
ΑΝΤΙΚΛΗΤΟΣ (74):ΠΑΠΑΚΩΝΣΤΑΝΤΙΝΟΥ ΕΛΕΝΗ
Κουμπάρη 2, 10674 ΑΘΗΝΑ
ΤΙΤΛΟΣ ΕΦΕΥΡΕΣΗΣ (54):ΜΕΘΟΔΟΣ ΓΙΑ ΤΗΝ ΠΑΡΑΣΚΕΥΗ
ΑΔΡΕΝΑΛΙΝΗΣ.

ΠΕΡΙΛΗΨΗ(57)

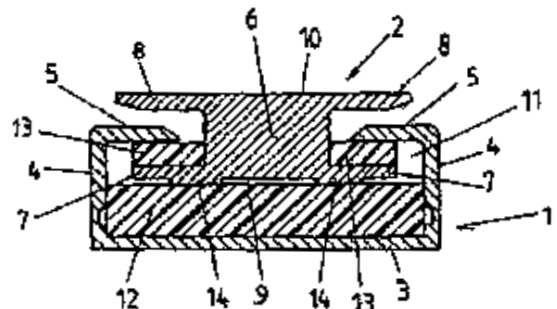
Η προκειμένη εφεύρεση αφορά σε μία βελτιωμένη μέθοδο παρασκευής αδρεναλίνης ή αντίστοιχα ενός άλατος προσθήκης αυτής, σε βιομηχανική κλίμακα με την χρησιμοποίηση μίας ασύμμετρης υδρογόνωσης ως βασικής βαθμίδας και μίας ειδικής σειράς εν συνεχεία βαθμίδων, όπου ως καταλύτης χρησιμοποιείται (Rh(COD)Cl)₂ και ένας στροφικός, δύο οδόντων συνδεδετης φωσφίνης, όπως (2R,4R)-4-(δικυκλοεξυλοφωσφίνο)-2-(δифαινυλοφωσφίνο-μεθυλο)-N-μεθυλ)-αμινοκαρβονυλο-πυρρολιδίνη ως σύστημα καταλύτου.

ΑΡΙΘΜΟΣ ΕΥΡ. Δ.Ε. (11):3047682
ΑΡΙΘ. ΕΛΛ. ΚΑΤΑΘΕΣΗΣ (21):20040400156
ΗΜΕΡ. ΕΛΛ. ΚΑΤΑΘΕΣΗΣ (11):16/01/2004
ΑΡΙΘ./ΗΜΕΡ. ΔΗΜΟΣΙΕΥΣΗΣ
ΕΥΡΩΠΑΪΚΟΥ ΔΙΠΛΩΜΑΤΟΣ(87):1193165 - 05/11/2003
ΑΡΙΘ./ΗΜΕΡ. ΔΗΜΟΣΙΕΥΣΗΣ
ΕΥΡΩΠΑΪΚΗΣ ΑΙΤΗΣΗΣ (86):01122822.8--22/09/2001
ΔΙΚΑΙΟΥΧΟΣ (73):1)Getzner Werkstoffe Holding GmbH
Herrenau 5, Postfach, 6706 Burs, ΑΥΣΤΡΙΑ
ΣΥΜΒ. ΠΡΟΤΕΡΑΙΟΤΗΤΕΣ (30):16652000-02/10/2000-ΑΤ
ΕΦΕΥΡΕΤΗΣ (72):1)Mentberger, Christoph
ΕΙΔΙΚΟΣ ΠΛΗΡΕΞΟΥΣΙΟΣ (74):ΔΗΜΟΥ ΧΡΙΣΤΙΝΑ
Κουμπάρη 2, 10674 ΑΘΗΝΑ
ΑΝΤΙΚΛΗΤΟΣ (74):ΠΑΠΑΚΩΝΣΤΑΝΤΙΝΟΥ ΕΛΕΝΗ
Κουμπάρη 2,10674 ΑΘΗΝΑ
ΤΙΤΛΟΣ ΕΦΕΥΡΕΣΗΣ (54):ΕΝΑ ΑΝΤΑΛΛΑΚΤΙΚΟ (ΤΕΜΑΧΙΟ)
ΣΥΝΑΡΜΟΛΟΓΗΣΗΣ ΓΙΑ ΤΗΝ ΕΛΑΣΤΙΚΗ
ΣΤΕΡΕΩΣΗ ΤΩΝ ΕΛΑΣΜΑΤΩΝ
ΔΑΠΕΔΟΥ ΕΝΟΣ ΟΧΗΜΑΤΟΣ ΣΤΟ
ΠΛΑΙΣΙΟ ΤΟΥ ΟΧΗΜΑΤΟΣ.

ΠΕΡΙΛΗΨΗ(57)

Η προκείμενη εφεύρεση παρουσιάζει ένα ανταλλακτικό συναρμολόγησης για την ελαστική στερέωση (στήριξη) των ελασμάτων δαπέδου ενός οχήματος στο πλαίσιο του οχήματος το οποίο ανταλλακτικό περιλαμβάνει το πρώτο τεμάχιο ειδικής κατατομής (1) το οποίο είναι, προτιμότερα, από αλουμίνιο ή από συνθετικό υλικό, έχει εγκάρσια διατομή σχήματος C και περιλαμβάνει το ελασμα δαπέδου (3), όπου από τις δύο πλευρές του ελάσματος δαπέδου (3) εκτείνονται προς τα πάνω οι πλευρικές επιφάνειες (4) στον οποίων τα άκρα, τα οποία "βλέπουν" αντίθετα από το ελασμα δαπέδου (3), έχουν τοποθετηθεί οι προεκτάσεις (5) οι οποίες προεξέχουν προς το εσωτερικό μέρος. Περαιτέρω, το προαναφερόμενο ανταλλακτικό συναρμολόγησης περιλαμβάνει το δεύτερο τεμάχιο ειδικής

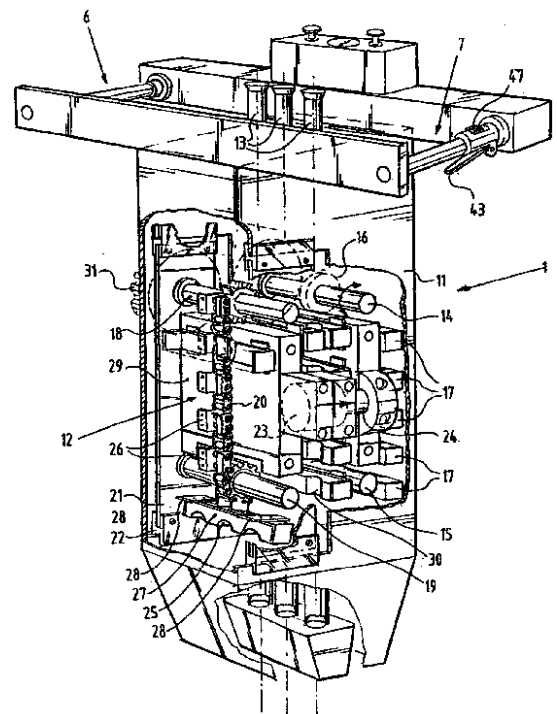
κατατομής (2) το οποίο είναι προτιμότερα, από αλουμίνιο ή από συνθετικό υλικό, έχει εγκάρσια διατομή σχήματος Η και διαθέτει το σώμα (6), όπου από την κάθε πλευρά του σώματος (6) εκτείνονται δύο ζευγάρια ουσιαστικά οριζοντίων κάτω και πάνω βραχιόνων (7,8) που σχηματίζουν, μαζί με το σώμα (6) την κάτω και την πάνω επιφάνεια έδρασης (9,10), όπου οι κάτω βραχίονες (7) του δεύτερου τεμαχίου (2) προεξέχουν (μπαίνουν) στο χώρο (11) ο οποίος ορίζεται ανάμεσα στο ελασμα δαπέδου (3) και στην αντίστοιχη προέκταση (5) του πρώτου τεμαχίου (1) η οποία προεξέχει προς το εσωτερικό μέρος και όπου ανάμεσα στο ελασμα δαπέδου (3) του πρώτου τεμαχίου ειδικής κατατομής (1) και στην κάτω επιφάνεια έδρασης (9) του δεύτερου τεμαχίου (2) είναι διατεταγμένο το πρώτο ελαστικό τεμάχιο έδρασης (12). Τέλος, ανάμεσα στις προεκτάσεις (5) του πρώτου τεμαχίου ειδικής κατατομής (1), οι οποίες προεξέχουν προς το εσωτερικό μέρος, και στους κάτω βραχίονες (7) του δεύτερου τεμαχίου ειδικής κατατομής (2) είναι διατεταγμένα τα αντίστοιχα δεύτερα ελαστικά τεμάχια έδρασης (13).



ΑΡΙΘΜΟΣ ΕΥΡ. Δ.Ε. (11):3047683
ΑΡΙΘ. ΕΛΛ. ΚΑΤΑΘΕΣΗΣ (21):20040400157
ΗΜΕΡ. ΕΛΛ. ΚΑΤΑΘΕΣΗΣ (11):16/01/2004
ΑΡΙΘ./ΗΜΕΡ. ΔΗΜΟΣΙΕΥΣΗΣ
ΕΥΡΩΠΑΪΚΟΥ ΔΙΠΛΩΜΑΤΟΣ(87):1208345 - 05/11/2003
ΑΡΙΘ./ΗΜΕΡ. ΔΗΜΟΣΙΕΥΣΗΣ
ΕΥΡΩΠΑΪΚΗΣ ΑΙΤΗΣΗΣ (86):00952068.5--08/08/2000
ΔΙΚΑΙΟΥΧΟΣ (73):1)Peinemann Equipment B.V.
Steenhouwerstraat 66, 3194 AG Hoogvliet,
ΟΛΛΑΝΔΙΑ
ΣΥΜΒ. ΠΡΟΤΕΡΑΙΟΤΗΤΕΣ (30):1012806-11/08/1999-NL
ΕΦΕΥΡΕΤΗΣ (72):1)VERSTRAETEN, Paul, Fransicus, Marie
ΕΙΔΙΚΟΣ ΠΛΗΡΕΞΟΥΣΙΟΣ (74):ΔΗΜΟΥ ΧΡΙΣΤΙΝΑ
Κουμπάρη 2, 10674 ΑΘΗΝΑ
ΑΝΤΙΚΛΗΤΟΣ (74):ΠΑΠΑΚΩΝΣΤΑΝΤΙΝΟΥ ΕΛΕΝΗ
Κουμπάρη 2,10674 ΑΘΗΝΑ
ΤΙΤΛΟΣ ΕΦΕΥΡΕΣΗΣ (54):ΣΥΣΚΕΥΗ ΠΡΩΘΗΣΗΣ ΕΝΟΣ ΕΥ-
ΚΑΜΠΤΟΥ ΣΩΛΗΝΑ ΕΦΟΔΙΑΣΜΕΝΟΥ
ΜΕ ΕΝΑ ΑΚΡΟΦΥΣΙΟ.

ΠΕΡΙΛΗΨΗ(57)

Η εφεύρεση αναφέρεται σε μία συσκευή (1) η οποία χρησιμοποιείται για την προώθηση ενός εύκαμπτου σωλήνα (4) εφοδιασμένου με ένα ακροφύσιο με σκοπό το καθάρισμα (ξεβούλωμα κ.λπ.) των σωλήνων ενός εναλλάκτη θερμότητας και άλλου παρόμοιου εξοπλισμού, η οποία συσκευή διαθέτει ένα πλαίσιο (11) μέσα στο οποίο τοποθετείται ένα προωθητικό μέσο (12) το οποίο προωθεί τον εύκαμπτο σωλήνα (4) προς ένα άνοιγμα εξόδου. Το μέσο προώθησης (12) διαθέτει ένα στοιχείο σύσφιξης (27) για σύσφιξη του εύκαμπτου σωλήνα (4) και το οποίο έχει τη δυνατότητα να μετακινείται μέσα στο πλαίσιο (11) έτσι ώστε να προσεγγίζει ή να απομακρύνεται από το εν λόγω άνοιγμα εξόδου.



ΑΡΙΘΜΟΣ ΕΥΡ. Δ.Ε. (11):3047684
ΑΡΙΘ. ΕΛΛ. ΚΑΤΑΘΕΣΗΣ (21):20040400158
ΗΜΕΡ. ΕΛΛ. ΚΑΤΑΘΕΣΗΣ (11):21/01/2004
ΑΡΙΘ./ΗΜΕΡ. ΔΗΜΟΣΙΕΥΣΗΣ
ΕΥΡΩΠΑΪΚΟΥ ΔΙΠΛΩΜΑΤΟΣ(87):0889923 - 19/11/2003
ΑΡΙΘ./ΗΜΕΡ. ΔΗΜΟΣΙΕΥΣΗΣ
ΕΥΡΩΠΑΪΚΗΣ ΑΙΤΗΣΗΣ (86):97908274.0--20/03/1997
ΔΙΚΑΙΟΥΧΟΣ (73):1)Novartis AG
Lichtstrasse 35, 4056 Basel, ΕΛΒΕΤΙΑ
2)COMMONWEALTH SCIENTIFIC AND
INDUSTRIAL RESEARCH ORGANISA-
TION
Limestone Avenue, Campbell, ACT 2612,
ΑΥΣΤΡΑΛΙΑ
ΣΥΜΒ. ΠΡΟΤΕΡΑΙΟΤΗΤΕΣ (30):PCT/EP96/01340-27/03/1996-WO
PN914596-04/04/1996-AU
PN914696-04/04/1996-AU
96810644-30/09/1996-EP
ΕΦΕΥΡΕΤΗΣ (72):1)MEIJS, Gordon, Francis
2)CHAOUK, Hassan
ΕΙΔΙΚΟΣ ΠΛΗΡΕΞΟΥΣΙΟΣ (74):ΛΥΜΠΕΡΗΣ ΝΙΚΟΛΑΟΣ
Στουρνάρη 37, 10682 ΑΘΗΝΑ
ΑΝΤΙΚΑΛΗΤΟΣ (74):ΛΥΜΠΕΡΗΣ ΝΙΚΟΛΑΟΣ
Στουρνάρη 37,10682 ΑΘΗΝΑ
ΤΙΤΛΟΣ ΕΦΕΥΡΕΣΗΣ (54):**ΠΟΡΩΔΕΣ ΠΟΛΥΜΕΡΕΣ ΜΕ ΥΨΗΛΟ ΠΕΡΙΕΧΟΜΕΝΟ ΥΔΑΤΟΣ.**

ΠΕΡΙΛΗΨΗ(57)

Η παρούσα εφεύρεση σχετίζεται με πορώδη πολυμερή που περιλαμβάνουν μία μονάδα υπερφθοροπολυαιθέρα, με μία διεργασία για την παραγωγή τέτοιων πορώδων πολυμερών, συγκεκριμένα με μία διεργασία για πολυμερισμό ή

συμπολυμερισμό μονομερών που φέρουν υπερφθοροπολυαιθέρες για το σχηματισμό πορώδων πολυμερών, με αντικείμενα παραγόμενα ή περιλαμβανόμενα πορώδη πολυμερή που περιλαμβάνουν μία μονάδα υπερφθοροπολυαιθέρα, όπως μεμβράνες ή οφθαλμικές διατάξεις, και με τη χρήση των πορώδων πολυμερών που περιλαμβάνουν μονάδες υπερφθοροπολυαιθέρα ως αντικειμένων, όπως μεμβρανών ή οφθαλμικών διατάξεων. Οι μονάδες υπερφθοροπολυαιθέρα είναι κατά προτίμηση του τύπου (PFPE):

-OCH₂CF₂O(CF₂CF₂O)_x(CF₂O)_yCF₂CH₂O- όπου οι CF₂CF₂O και CF₂O μονάδες δύνανται να είναι τυχαία κατανεμημένες ή κατανεμημένες ως συστάδες σε όλο το μήκος της αλυσίδας και όπου x και y δύνανται να είναι ίδια ή διαφορετικά έτσι ώστε το μοριακό βάρος του υπερφθοριωμένου πολυαιθέρα να είναι στο εύρος από 242 έως 4000. Τα πορώδη πολυμερή που περιλαμβάνουν μία ή περισσότερες μονάδες υπερφθοροπολυαιθέρα έχουν ένα περιεχόμενο ύδατος υπό πλήρη διάγκωση σε ύδωρ το οποίο είναι υψηλότερο από εκείνο του ίδιου πολυμερούς εάν πολυμεριστεί υπό συμβατικές συνθήκες και είναι κατάλληλα για εφαρμογές, όπως ως μαλακοί φακοί επαφής.

ΑΡΙΘΜΟΣ ΕΥΡ. Δ.Ε. (11):3047685
ΑΡΙΘ. ΕΛΛ. ΚΑΤΑΘΕΣΗΣ (21):20040400159
ΗΜΕΡ. ΕΛΛ. ΚΑΤΑΘΕΣΗΣ (11):16/01/2004
ΑΡΙΘ./ΗΜΕΡ. ΔΗΜΟΣΙΕΥΣΗΣ
ΕΥΡΩΠΑΪΚΟΥ ΔΙΠΛΩΜΑΤΟΣ(87):0871454 - 12/11/2003
ΑΡΙΘ./ΗΜΕΡ. ΔΗΜΟΣΙΕΥΣΗΣ
ΕΥΡΩΠΑΪΚΗΣ ΑΙΤΗΣΗΣ (86):96923756.9--12/07/1996
ΔΙΚΑΙΟΥΧΟΣ (73):1)CERHALON, INC.
145 Brandywine Park, West Chester, PA
19380, ΗΝΩΜΕΝΕΣ ΠΟΛΙΤΕΙΕΣ ΤΗΣ
ΑΜΕΡΙΚΗΣ
ΣΥΜΒ. ΠΡΟΤΕΡΑΙΟΤΗΤΕΣ (30):1491 P-17/07/1995-US
679342-10/07/1996-US
ΕΦΕΥΡΕΤΗΣ (72):1)MALLAMO, John, P.
2)BIHOVSKY, Ron
3)TAO, Ming
4)WELLS, Gregory, J.
ΕΙΔΙΚΟΣ ΠΛΗΡΕΞΟΥΣΙΟΣ (74):ΑΘΑΝΑΣΙΑΔΟΥ ΜΑΡΙΑ
Κουμπάρη 2, 10674 ΑΘΗΝΑ
ΑΝΤΙΚΑΛΗΤΟΣ (74):ΠΑΠΑΚΩΝΣΤΑΝΤΙΝΟΥ ΕΛΕΝΗ
Κουμπάρη 2,10674 ΑΘΗΝΑ
ΤΙΤΛΟΣ ΕΦΕΥΡΕΣΗΣ (54):**ΠΕΡΙΕΧΟΝΤΕΣ-ΦΩΣΦΟΡΟ ΑΝΑΣΤΟΛΕΙΣ ΠΡΩΤΕΑΣΗΣ ΚΥΣΤΕΙΝΗΣ ΚΑΙ ΣΕΡΙΝΗΣ.**

ΠΕΡΙΛΗΨΗ(57)

Η παρούσα εφεύρεση απευθύνεται σε νέους αναστολείς πρωτεασών κυστεΐνης ή σερίνης περιέχοντες φώσφορο. Μέθοδοι για την χρήση των αναστολέων πρωτεάσης περιγράφονται επίσης.

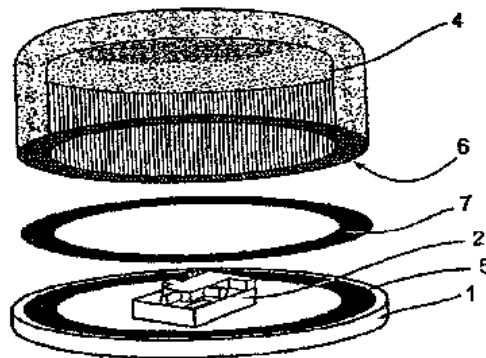
ΑΡΙΘΜΟΣ ΕΥΡ. Δ.Ε. (11):3047686
ΑΡΙΘ. ΕΛΛ. ΚΑΤΑΘΕΣΗΣ (21):20040400160
ΗΜΕΡ. ΕΛΛ. ΚΑΤΑΘΕΣΗΣ (11):16/01/2004
ΑΡΙΘ./ΗΜΕΡ. ΔΗΜΟΣΙΕΥΣΗΣ
ΕΥΡΩΠΑΪΚΟΥ ΔΙΠΛΩΜΑΤΟΣ(87):0902286 - 12/11/2003
ΑΡΙΘ./ΗΜΕΡ. ΔΗΜΟΣΙΕΥΣΗΣ
ΕΥΡΩΠΑΪΚΗΣ ΑΙΤΗΣΗΣ (86):98307328.9--10/09/1998
ΔΙΚΑΙΟΥΧΟΣ (73):1)Ortho-Clinical Diagnostics
Mandeville House, 62 The Broadway, Amer-
sham, Buckinghamshire HP7 0HJ, ΜΕΓΑΛΗ
ΒΡΕΤΑΝΝΙΑ
ΣΥΜΒ. ΠΡΟΤΕΡΑΙΟΤΗΤΕΣ (30):9719357-11/09/1997-GB
ΕΦΕΥΡΕΤΗΣ (72):1)Glover, Justin Mark
ΕΙΔΙΚΟΣ ΠΛΗΡΕΞΟΥΣΙΟΣ (74):ΑΘΑΝΑΣΙΑΔΟΥ ΜΑΡΙΑ
Κουμπάρη 2, 10674 ΑΘΗΝΑ
ΑΝΤΙΚΛΗΤΟΣ (74):ΠΑΠΑΚΩΝΣΤΑΝΤΙΝΟΥ ΕΛΕΝΗ
Κουμπάρη 2,10674 ΑΘΗΝΑ
ΤΙΤΛΟΣ ΕΦΕΥΡΕΣΗΣ (54):**ΑΝΟΣΟΠΡΟΣΔΙΟΡΙΣΜΟΣ**
ΧΡΗΣΙΜΟΠΟΙΩΝΤΑΣ ΔΥΟ ΕΠΩΑΣΕΙΣ
ΜΕ ΣΗΜΑΣΜΕΝΟ ΑΝΤΙΓΟΝΟ.

ΠΕΡΙΛΗΨΗ(57)

Η παρούσα εφεύρεση σχετίζεται με ανοσοπροσδιορισμό για αντισώματα εναντίον μολυσματικού παράγοντα ο οποίος προσδιορισμός περιλαμβάνει επώαση δείγματος, για το οποίο υπάρχει ένδειξη ότι περιέχει αντισώματα, με ακινητοποιημένο και ελεύθερο αντιγόνο του μολυσματικού παράγοντα, διαχωρισμό των ακινητοποιημένων συστατικών και επώαση αυτών με επιπλέον ελεύθερο σημασμένο αντιγόνο, και καθορισμό της ποσότητας του σημασμένου αντιγόνου που ακινητοποιείται. Η παρούσα εφεύρεση επίσης σχετίζεται με την χρήσιμη ανοσοπροσδιορισμού και με σειρά αντιδραστηρίων (κιτ) για την εκτέλεση του ανοσοπροσδιορισμού.

ΑΡΙΘΜΟΣ ΕΥΡ. Δ.Ε. (11):3047687
ΑΡΙΘ. ΕΛΛ. ΚΑΤΑΘΕΣΗΣ (21):20040400161
ΗΜΕΡ. ΕΛΛ. ΚΑΤΑΘΕΣΗΣ (11):16/01/2004
ΑΡΙΘ./ΗΜΕΡ. ΔΗΜΟΣΙΕΥΣΗΣ
ΕΥΡΩΠΑΪΚΟΥ ΔΙΠΛΩΜΑΤΟΣ(87):1184351 - 12/11/2003
ΑΡΙΘ./ΗΜΕΡ. ΔΗΜΟΣΙΕΥΣΗΣ
ΕΥΡΩΠΑΪΚΗΣ ΑΙΤΗΣΗΣ (86):00119048.7--02/09/2000
ΔΙΚΑΙΟΥΧΟΣ (73):1)Medos SA
Rue Girardet 29, Case postale, 2400 Le Locle,
ΕΛΒΕΤΙΑ
ΣΥΜΒ. ΠΡΟΤΕΡΑΙΟΤΗΤΕΣ (30):
ΕΦΕΥΡΕΤΗΣ (72):1)Tardy, Yanik
2)Ginggen, Alec
3)Steinmann, Pierre-Albert
4)Meuterlos, Stephane
ΕΙΔΙΚΟΣ ΠΛΗΡΕΞΟΥΣΙΟΣ (74):ΡΟΥΣΣΟΥ ANNA
Κουμπάρη 2, 10674 ΑΘΗΝΑ
ΑΝΤΙΚΛΗΤΟΣ (74):ΠΑΠΑΚΩΝΣΤΑΝΤΙΝΟΥ ΕΛΕΝΗ
Κουμπάρη 2,10674 ΑΘΗΝΑ
ΤΙΤΛΟΣ ΕΦΕΥΡΕΣΗΣ (54):**ΜΕΘΟΔΟΣ ΣΥΓΚΟΛΛΗΣΗΣ ΔΥΟ**
ΓΥΑΛΙΝΩΝ ΤΕΜΑΧΙΩΝ.

ηλεκτρονικά εξαρτήματα εν όψει της εμφάνισής τους σε ένα ανθρώπινο σώμα ή σε σώμα ζώου.



ΠΕΡΙΛΗΨΗ(57)

Μέθοδος συγκόλλησης δύο γυάλινων τεμαχίων από βοριούχο πυρίτιο η οποία περιλαμβάνει τα εξής βήματα: απόθεση μιας πρώτης μεταλλικής στρώσης σε ένα τμήμα της επιφάνειας εκάστου γυάλινου εξαρτήματος? απόθεση μιας δεύτερης μεταλλικής στρώσης πάνω στην προαναφερθείσα πρώτη μεταλλική στρώση. Μόλις οι διμεταλλικές επιστρώσεις αποθεθούν στις αντίστοιχες επιφάνειες των δύο γυάλινων τεμαχίων εισάγεται, μεταξύ των δύο επικαλυμμένων γυάλινων επιφανειών, ένα μέσο που προκαλεί τη συγκόλληση σε χαμηλή θερμοκρασία, για παράδειγμα ένα κράμα Sn-In-Ag (Κασσίτερος-Ινδίο-Αργυρός). Στη συνέχεια το τελικό σύνολο θερμαίνεται προκειμένου να πραγματοποιηθεί η συγκόλληση των δύο τεμαχίων. Η μέθοδος μπορεί να χρησιμοποιηθεί για την κατασκευή ερμητικά κλειστών (στεγανών) γυάλινων δοχείων (θηκών) στα οποία περικλείονται

ΑΡΙΘΜΟΣ ΕΥΡ. Δ.Ε. (11):3047688
ΑΡΙΘ. ΕΛΛ. ΚΑΤΑΘΕΣΗΣ (21):20040400162
ΗΜΕΡ. ΕΛΛ. ΚΑΤΑΘΕΣΗΣ (11):16/01/2004
ΑΡΙΘ./ΗΜΕΡ. ΔΗΜΟΣΙΕΥΣΗΣ
ΕΥΡΩΠΑΪΚΟΥ ΔΙΠΛΩΜΑΤΟΣ(87):1177167 - 22/10/2003
ΑΡΙΘ./ΗΜΕΡ. ΔΗΜΟΣΙΕΥΣΗΣ
ΕΥΡΩΠΑΪΚΗΣ ΑΙΤΗΣΗΣ (86):00929730.0--10/05/2000
ΔΙΚΑΙΟΥΧΟΣ (73):1)EGIS GYOGYSZERGYAR RT.
Kereszturi ut 30-38, 1106 Budapest,
ΟΥΓΓΑΡΙΑ
ΣΥΜΒ. ΠΡΟΤΕΡΑΙΟΤΗΤΕΣ (30):9901559 P-11/05/1999-HU
ΕΦΕΥΡΕΤΗΣ (72):1)LUKACS, Gyula
2)SIMIG, Gyula
3)VERECZKEYNE DONATH, Gyorgyi
4)SZULAGYI, Janos
5)SZABO, Tibor
6)NAGY, Kalman
7)KRASZNAI, Gyorgy
8)PORCS-MAKKAY, Marta
9)BUDAI, Zoltan
10)MEZEI, Tibor
11)NEMETH, Norbert
ΕΙΔΙΚΟΣ ΠΑΡΕΞΟΥΣΙΟΣ (74):ΡΟΥΣΣΟΥ ANNA
Κουμπάρη 2, 10674 ΑΘΗΝΑ
ΑΝΤΙΚΛΗΤΟΣ (74):ΠΑΠΑΚΩΝΣΤΑΝΤΙΝΟΥ ΕΛΕΝΗ
Κουμπάρη 2,10674 ΑΘΗΝΑ
ΤΙΤΛΟΣ ΕΦΕΥΡΕΣΗΣ (54):**ΤΟ ΥΨΗΛΗΣ ΚΑΘΑΡΟΤΗΤΑΣ (1R,2S,4R)(-)-2-[(2'-{N,N-ΔΙΜΕΘΥΛΑΜΙΝΟ}-ΑΙΘΟΞΥ)]-2-[ΦΑΙΝΥΛ]-1,7,7-ΤΡΙ-ΜΕΘΥΛ-ΔΙΚΥΚΛΟ[2.2.1] ΕΠΤΑΝΙΟ ΚΑΙ ΤΑ ΦΑΡΜΑΚΕΥΤΙΚΩΣ ΑΠΟΔΕΚΤΑ**

ΑΛΑΤΑ ΠΡΟΣΘΗΚΗΣ ΟΞΕΩΣ ΕΞ ΑΥΤΟΥ, Η ΔΙΕΡΓΑΣΙΑ ΓΙΑ ΤΗΝ ΠΑΡΑΣΚΕΥΗ ΑΥΤΩΝ ΤΩΝ ΕΝΩΣΕΩΝ ΚΑΙ ΤΑ ΦΑΡΜΑΚΑ ΠΟΥ ΤΙΣ ΠΕΡΙΕΧΟΥΝ

ΠΕΡΙΛΗΨΗ(57)

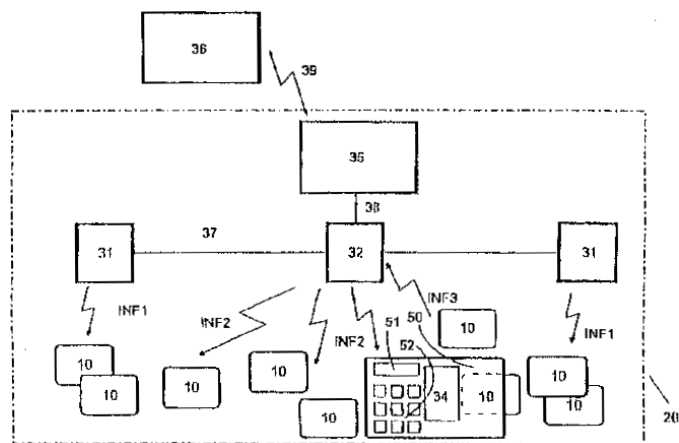
Η εφεύρεση σχετίζεται με το υψηλής καθαρότητας (1R,2S,4R)(-)-2-((2'-(N,N-διμεθυλαμινο)-αιθοξυ))-2-(φαινυλ)-1,7,7-τρι-(μεθυλ)-δικυκλο(2.2.1)επτάνιο και τα φαρμακευτικά αποδεκτά αλατα προσθήκης οξέων εξ αυτού που περιέχουν όχι περισσότερο από 0,2 τοις εκατό της (1R,3S,4R)-3-((2'-(N,N-διμεθυλαμινο)-αιθυλ))-1,7,7-τρι-(μεθυλ)-δικυκλο(2.2.1)επτάν-2-όνη και/ή ενός φαρμακευτικού αποδεκτού αλατος προσθήκης οξέως εξ αυτής. Περαιτέρω δε, η εφεύρεση σχετίζεται με μια διεργασία για την παρασκευή αυτής της ενώσεως. Περισσότερο δε, η εφεύρεση σχετίζεται με τα φάρμακα που περιέχουν 1 ή περισσότερες από αυτές τις ενώσεις και με την χρήση αυτών.

ΑΡΙΘΜΟΣ ΕΥΡ. Δ.Ε. (11):3047689
ΑΡΙΘ. ΕΛΛ. ΚΑΤΑΘΕΣΗΣ (21):20040400163
ΗΜΕΡ. ΕΛΛ. ΚΑΤΑΘΕΣΗΣ (11):21/01/2004
ΑΡΙΘ./ΗΜΕΡ. ΔΗΜΟΣΙΕΥΣΗΣ
ΕΥΡΩΠΑΪΚΟΥ ΔΙΠΛΩΜΑΤΟΣ(87):1210693 - 22/10/2003
ΑΡΙΘ./ΗΜΕΡ. ΔΗΜΟΣΙΕΥΣΗΣ
ΕΥΡΩΠΑΪΚΗΣ ΑΙΤΗΣΗΣ (86):00962381.0--25/08/2000
ΔΙΚΑΙΟΥΧΟΣ (73):1)Siemens Transit Telematic Systems AG
Industrieplatz 3, 8212 Neuhausen, ΕΛΒΕΤΙΑ
ΣΥΜΒ. ΠΡΟΤΕΡΑΙΟΤΗΤΕΣ (30):166599-10/09/1999-CH
235299-22/12/1999-CH
ΕΦΕΥΡΕΤΗΣ (72):1)CRONIMUND, Christoph
2)BRANDLI, Willi
3)REBSAMEN, Aldo
4)WENGER, Bruno
5)BACHTIGER, Rolf
6)SCHREPPERS, Reto
7)SALZGEBER, Gerard
ΕΙΔΙΚΟΣ ΠΑΡΕΞΟΥΣΙΟΣ (74):ΛΥΜΠΕΡΗΣ ΝΙΚΟΛΑΟΣ
Στουρνάρη 37, 10682 ΑΘΗΝΑ
ΑΝΤΙΚΛΗΤΟΣ (74):ΛΥΜΠΕΡΗΣ ΝΙΚΟΛΑΟΣ
Στουρνάρη 37,10682 ΑΘΗΝΑ
ΤΙΤΛΟΣ ΕΦΕΥΡΕΣΗΣ (54):**ΔΙΑΔΙΚΑΣΙΑ ΚΑΙ ΣΥΣΤΗΜΑ ΓΙΑ ΤΗΝ ΚΑΤΑΧΩΡΗΣΗ ΜΠΙΛΙΕΤΩΝ.**

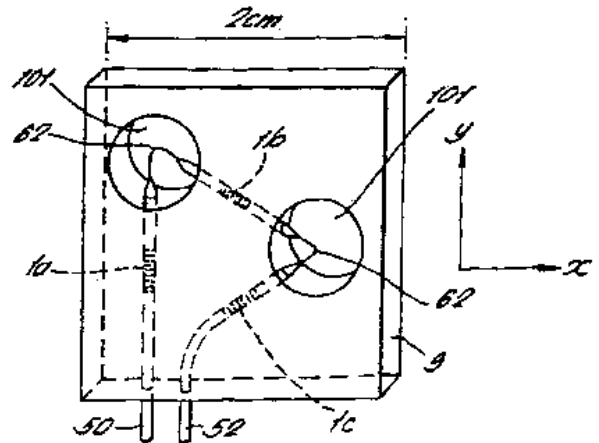
ΠΕΡΙΛΗΨΗ(57)

Σε μία ζώνη εισόδου (21) και μία ζώνη αφύπνισης (21') ενεργοποιείται (INF1) ένας διαμορφωτής/αποδιαμορφωτής εκπομπής/λήψης (12). Με τον τρόπο αυτό μπορεί να αναλαμβάνεται μία επικοινωνία (INF2, INF3) ανάμεσα σε μία δεύτερη μονάδα εκπομπής/λήψης (32) που είναι λειτουργικά αντιστοιχισμένη προς μία ζώνη στατιστικής σύλληψης (22) και στο μπιλιέτο (10). Στην περίπτωση της επικοινωνίας αυτής διαπιστώνεται και καταγράφεται η παρουσία ενός μπιλιέτου (10) μέσα σε ένα ορισμένο χρονικό διάστημα εντός της ζώνης. Η διαδικασία και το

σύστημα για την καταχώριση μπιλιέτων (10) χρησιμοποιείται σε δημόσια μέσα μαζικής μεταφοράς, σε εκθεσιακούς χώρους και σε ζώνες ασφαλείας.



ΑΡΙΘΜΟΣ ΕΥΡ. Δ.Ε. (11):3047690
ΑΡΙΘ. ΕΛΛ. ΚΑΤΑΘΕΣΗΣ (21):20040400164
ΗΜΕΡ. ΕΛΛ. ΚΑΤΑΘΕΣΗΣ (11):19/01/2004
ΑΡΙΘ./ΗΜΕΡ. ΔΗΜΟΣΙΕΥΣΗΣ
ΕΥΡΩΠΑΪΚΟΥ ΔΙΠΛΩΜΑΤΟΣ(87):1129327 - 22/10/2003
ΑΡΙΘ./ΗΜΕΡ. ΔΗΜΟΣΙΕΥΣΗΣ
ΕΥΡΩΠΑΪΚΗΣ ΑΙΤΗΣΗΣ (86):99954222.8--11/11/1999
ΔΙΚΑΙΟΥΧΟΣ (73):1)EUROPEAN COMMUNITY
1049 Brussels, ΒΕΛΓΙΟ
ΣΥΜΒ. ΠΡΟΤΕΡΑΙΟΤΗΤΕΣ (30):9824756-11/11/1998-GB
ΕΦΕΥΡΕΤΗΣ (72):1)KENNY, Robert, Patrick
2)WHELAN, Maurice, Patrick
3)LUCIA, Alfredo, Carlo
ΕΙΔΙΚΟΣ ΠΛΗΡΕΞΟΥΣΙΟΣ (74):ΚΟΡΙΑΤΟΠΟΥΛΟΥ ΠΙΕΡΡΙΝΑ
Ακαδημίας 16, 10671 ΑΘΗΝΑ
ΑΝΤΙΚΛΗΤΟΣ (74):ΚΟΡΙΑΤΟΠΟΥΛΟΥ ΠΙΕΡΡΙΝΑ
Ακαδημίας 16,10671 ΑΘΗΝΑ
ΤΙΤΛΟΣ ΕΦΕΥΡΕΣΗΣ (54):**ΑΙΣΘΗΤΗΡΑΣ ΚΑΤΑΠΟΝΗΣΗΣ ΜΕ ΠΛΕΓΜΑΤΑ ΟΠΤΙΚΩΝ ΙΝΩΝ BRAGG.**

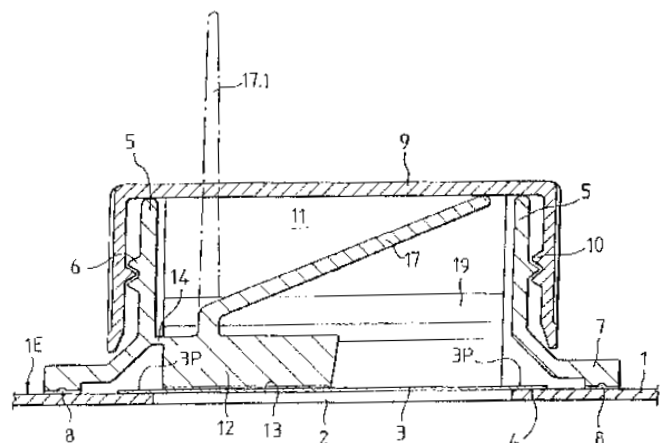


ΠΕΡΙΛΗΨΗ(57)

Περιγράφεται και αξιόνεται η κατοχύρωση αισθητήρων καταπόνησης, και συγκεκριμένα, ροδοειδών διατάξεων μέτρησης καταπόνησης, όπου τα αισθητήρια στοιχεία αποτελούνται από πλέγματα ινών Bragg. Σύμφωνα με την περιγραφή αφεύρεση, οι αισθητήρες καταπόνησης περιλαμβάνουν πρώτο και δεύτερο πλέγμα ινών Bragg και ένα μήκος οπτικής ίνας που συνδέει σε σειρά τα πλέγματα, εκ των οποίων το κάθε ένα είναι στοιχειωδώς ευθύγραμμο, και τα οποία δεν βρίσκονται σε παράλληλη θέση μεταξύ τους και έχουν διαφορετικά ονομαστικά μήκη κύματος Bragg, ενώ το συνδετικό μήκος οπτικής ίνας σχηματίζει καμπύλωση και ένα μέρος του στενεύει κωνικά και περιλαμβάνει ένα επίμηκες ενδιάμεσο τμήμα μειωμένης διατομής, στο οποίο σχηματίζει η καμπύλωση.

ΑΡΙΘΜΟΣ ΕΥΡ. Δ.Ε. (11):3047691
ΑΡΙΘ. ΕΛΛ. ΚΑΤΑΘΕΣΗΣ (21):20040400165
ΗΜΕΡ. ΕΛΛ. ΚΑΤΑΘΕΣΗΣ (11):21/01/2004
ΑΡΙΘ./ΗΜΕΡ. ΔΗΜΟΣΙΕΥΣΗΣ
ΕΥΡΩΠΑΪΚΟΥ ΔΙΠΛΩΜΑΤΟΣ(87):0943549 - 12/11/2003
ΑΡΙΘ./ΗΜΕΡ. ΔΗΜΟΣΙΕΥΣΗΣ
ΕΥΡΩΠΑΪΚΗΣ ΑΙΤΗΣΗΣ (86):98401465.4--16/06/1998
ΔΙΚΑΙΟΥΧΟΣ (73):1)SOCIETE LORRAINE DE CAPSULES
METALLIQUES - MANUFACTURE DE
BOUCHAGE, Societe Anonyme
130, Chemin des Lacs, F-88140 Contrexeville,
ΓΑΛΛΙΑ
ΣΥΜΒ. ΠΡΟΤΕΡΑΙΟΤΗΤΕΣ (30):9803173-16/03/1998-FR
ΕΦΕΥΡΕΤΗΣ (72):1)Gyr, Jean-Pierre
2)Mascre, Laurent
ΕΙΔΙΚΟΣ ΠΛΗΡΕΞΟΥΣΙΟΣ (74):ΛΥΜΠΕΡΗΣ ΝΙΚΟΛΑΟΣ
Στουρνάρη 37, 10682 ΑΘΗΝΑ
ΑΝΤΙΚΛΗΤΟΣ (74):ΛΥΜΠΕΡΗΣ ΝΙΚΟΛΑΟΣ
Στουρνάρη 37,10682 ΑΘΗΝΑ
ΤΙΤΛΟΣ ΕΦΕΥΡΕΣΗΣ (54):**ΣΥΣΤΗΜΑ ΕΜΦΡΑΞΗΣ ΓΙΑ ΜΙΑ ΣΥΣΚΕΥΑΣΙΑ ΠΟΥ ΔΙΑΘΕΤΕΙ ΣΧΙΖΟΜΕΝΟ ΑΝΟΙΓΜΑ.**

προσπέλασμα μέσω του ως άνω λαιμού (5) όταν το έμφραγμα (9) διαχωρίζεται από τον λαιμό (5).



ΠΕΡΙΛΗΨΗ(57)

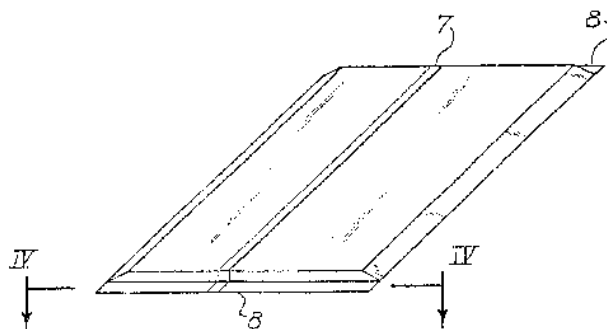
Η παρούσα εφεύρεση αφορά σε ένα σύστημα έμφραξης για μία συσκευασία (1) η οποία διαθέτει ένα άνοιγμα (2) που εμφράσσεται από ένα βύσμα (3). Το ως άνω σύστημα περιλαμβάνει: α) έναν λαιμό (5) ο οποίος διαθέτει μία βάση-υποδοχή (7) κατάλληλη ώστε να προσαρμόζεται στην ως άνω συσκευασία (1) γύρω από το ως άνω άνοιγμα (2), και β) ένα έμφραγμα (9) κατάλληλο να φράσσει το στόμιο (11) του ως άνω λαιμού (5). Σύμφωνα με την εφεύρεση, το σύστημα αυτό διαθέτει μία διάταξη εξαγωγής με έλξη του ως άνω βύσματος έμφραξης η οποία βρίσκεται στον ως άνω λαιμό (5) και η οποία περιλαμβάνει: α) ένα σταθερό πέλμα (12) το οποίο ακουμπάει επάνω στο ως άνω βύσμα έμφραξης (3) και είναι συγκολλημένο με αυτό, και β) μέσα (17) ανύψωσης του ως άνω πέλματος (12), τα οποία είναι

ΑΡΙΘΜΟΣ ΕΥΡ. Δ.Ε. (11):3047692
ΑΡΙΘ. ΕΛΛ. ΚΑΤΑΘΕΣΗΣ (21):20040400166
ΗΜΕΡ. ΕΛΛ. ΚΑΤΑΘΕΣΗΣ (11):19/01/2004
ΑΡΙΘ./ΗΜΕΡ. ΔΗΜΟΣΙΕΥΣΗΣ
ΕΥΡΩΠΑΪΚΟΥ ΔΙΠΛΩΜΑΤΟΣ(87):1265746 - 22/10/2003
ΑΡΙΘ./ΗΜΕΡ. ΔΗΜΟΣΙΕΥΣΗΣ
ΕΥΡΩΠΑΪΚΗΣ ΑΙΤΗΣΗΣ (86):01906113.4--07/02/2001
ΔΙΚΑΙΟΥΧΟΣ (73):1)SAES GETTERS S.p.A.
 Viale Italia, 77, 20020 Lainate (Milano),
 ΙΤΑΛΙΑ
ΣΥΜΒ. ΠΡΟΤΕΡΑΙΟΤΗΤΕΣ (30):MI000287-18/02/2000-IT
ΕΦΕΥΡΕΤΗΣ (72):1)RIZZI, Enea
 2)PALLADINO, Massimo
 3)FERRARIO, Bruno
 4)MANINI, Paolo
 5)DI GREGORIO, Pierattilio
ΕΙΔΙΚΟΣ ΠΛΗΡΕΞΟΥΣΙΟΣ (74):ΜΠΑΝΤΕΚΑ ΙΩΑΝΝΑ
 Σόλωνος 49, 10672 ΑΘΗΝΑ
ΑΝΤΙΚΛΗΤΟΣ (74):ΜΑΡΟΥΛΗΣ ΠΡΑΞΙΤΕΛΗΣ
 Εφέσσου 15,17121 ΝΕΑ ΣΜΥΡΝΗ
 (ΑΤΤΙΚΗΣ)
ΤΙΤΛΟΣ ΕΦΕΥΡΕΣΗΣ (54):**ΕΚΚΕΝΟΥΜΕΝΟ ΧΙΤΩΝΙΟ ΓΙΑ ΘΕΡΜΙΚΗ ΜΟΝΩΣΗ ΚΑΙ ΜΕΘΟΔΟΣ ΚΑΤΑΣΚΕΥΗΣ ΤΟΥ.**

ΠΕΡΙΛΗΨΗ(57)

Ένα εκκενούμενο χιτώνιο για θερμική μόνωση περιλαμβάνει ένα ασυνεχές ή πορώδες, οργανικό ή ανόργανο πληρωτικό υλικό διατασσύμενο εντός του περιβλήματος, που κατασκευάζεται από ένα τουλάχιστον πολυστρωματικό φύλλο φραγμού 1 περίπου ορθογωνικού σχήματος, το οποίο (φύλλο) περιλαμβάνει τουλάχιστον μια πολυμερή ή ανόργανη κεντρική στρώση 2 έχουσα ιδιότητες

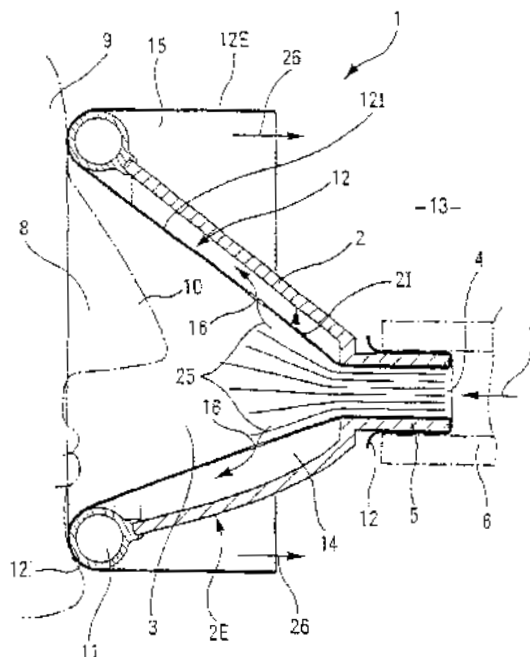
φραγμού ως προς ατμοσφαιρικά αέρια, μια άνω στρώση 4 και μια κάτω στρώση 3, αμφότερες από πολυμερές υλικό. Το πολυμερές υλικό που σχηματίζει την άνω στρώση 4 και το πολυμερές υλικό που σχηματίζει την κάτω στρώση 3 του φύλλου φραγμού 1 είναι μεταξύ τους θερμικά σφραγίσματα, και το φύλλο φραγμού 1 αναδιπλώνεται έτσι ώστε να υπερτίθενται δύο απέναντι πλευρές 5, 6 τούτου, οι οποίες συγκολλούνται προς άλληλες δια της τήξεως της άνω στρώσεως 4 σε ένα περιθώριο 6 και της κάτω στρώσεως 3 στο άλλο περιθώριο 5. Η παρούσα εφεύρεσις σχετίζεται επίσης με μια μέθοδο κατασκευής ενός τέτοιου εκκενούμενου χιτωνίου για θερμική μόνωση.



ΑΡΙΘΜΟΣ ΕΥΡ. Δ.Ε. (11):3047693
ΑΡΙΘ. ΕΛΛ. ΚΑΤΑΘΕΣΗΣ (21):20040400167
ΗΜΕΡ. ΕΛΛ. ΚΑΤΑΘΕΣΗΣ (11):21/01/2004
ΑΡΙΘ./ΗΜΕΡ. ΔΗΜΟΣΙΕΥΣΗΣ
ΕΥΡΩΠΑΪΚΟΥ ΔΙΠΛΩΜΑΤΟΣ(87):1121953 - 22/10/2003
ΑΡΙΘ./ΗΜΕΡ. ΔΗΜΟΣΙΕΥΣΗΣ
ΕΥΡΩΠΑΪΚΗΣ ΑΙΤΗΣΗΣ (86):01400240.6--31/01/2001
ΔΙΚΑΙΟΥΧΟΣ (73):1)Boussignac, Georges
 1, avenue de Provence, 92160 Antony,
 ΓΑΛΛΙΑ
ΣΥΜΒ. ΠΡΟΤΕΡΑΙΟΤΗΤΕΣ (30):0001240-01/02/2000-FR
ΕΦΕΥΡΕΤΗΣ (72):1)Boussignac, Georges
ΕΙΔΙΚΟΣ ΠΛΗΡΕΞΟΥΣΙΟΣ (74):ΛΥΜΠΕΡΗΣ ΝΙΚΟΛΑΟΣ
 Στουρνάρη 37, 10682 ΑΘΗΝΑ
ΑΝΤΙΚΛΗΤΟΣ (74):ΛΥΜΠΕΡΗΣ ΝΙΚΟΛΑΟΣ
 Στουρνάρη 37,10682 ΑΘΗΝΑ
ΤΙΤΛΟΣ ΕΦΕΥΡΕΣΗΣ (54):**ΣΥΣΚΕΥΗ ΥΠΟΒΟΗΘΗΣΗΣ ΤΗΣ ΑΝΑΠΝΟΗΣ.**

ΠΕΡΙΛΗΨΗ(57)

Σύμφωνα με την εφεύρεση, η συσκευή αναπνευστικής υποβοήθησης που περιλαμβάνει έναν θάλαμο (3) εξοπλισμένο με μία εισαγωγή και μία εξαγωγή αναπνευστικού αερίου, καθώς επίσης και ένα όργανο στήριξης (11), προοριζόμενο να στηρίζεται με στεγανότητα σε ένα τμήμα (9) του σώματος ενός ασθενούς, είναι αξιοσημείωτη: α) κατά το ότι περιλαμβάνει έναν εύκαμπτο διογκώσιμο φάκελο (12) ο οποίος περιβάλλει το ως άνω όργανο στήριξης (11), και β) κατά το ότι η εύκαμψία του ως άνω φακέλου είναι μεγαλύτερη από την εύκαμψία του ως άνω οργάνου στήριξης (11).



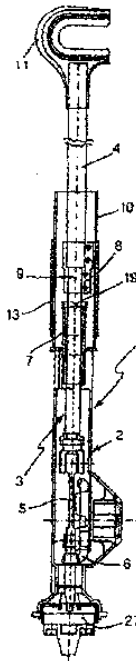
ΑΡΙΘΜΟΣ ΕΥΡ. Δ.Ε. (11):3047694
ΑΡΙΘ. ΕΛΛ. ΚΑΤΑΘΕΣΗΣ (21):20040400168
ΗΜΕΡ. ΕΛΛ. ΚΑΤΑΘΕΣΗΣ (11):19/01/2004
ΑΡΙΘ./ΗΜΕΡ. ΔΗΜΟΣΙΕΥΣΗΣ
ΕΥΡΩΠΑΪΚΟΥ ΔΙΠΛΩΜΑΤΟΣ(87):1095554 - 26/11/2003
ΑΡΙΘ./ΗΜΕΡ. ΔΗΜΟΣΙΕΥΣΗΣ
ΕΥΡΩΠΑΪΚΗΣ ΑΙΤΗΣΗΣ (86):99830681.5--28/10/1999
ΔΙΚΑΙΟΥΧΟΣ (73):1)Active S.R.L.
Zona Artigianale, 26037 S.Giovanni in Croce
(CR), ΙΤΑΛΙΑ

ΣΥΜΒ. ΠΡΟΤΕΡΑΙΟΤΗΤΕΣ (30):
ΕΦΕΥΡΕΤΗΣ (72):1)Griffini, Alberto
2)Buoli, Giorgio
ΕΙΔΙΚΟΣ ΠΑΗΡΕΞΟΥΣΙΟΣ (74):ΠΑΠΑ ΕΥΑΓΓΕΛΙΑ
Πανεπιστημίου 64., 106 77 ΑΘΗΝΑ
ΑΝΤΙΚΑΗΤΟΣ (74):ΠΑΠΑ ΕΥΑΓΓΕΛΙΑ
Πανεπιστημίου 64.,106 77 ΑΘΗΝΑ

ΤΙΤΛΟΣ ΕΦΕΥΡΕΣΗΣ (54):**ΣΥΣΚΕΥΗ ΤΙΝΑΓΜΑΤΟΣ ΔΕΝΔΡΩΝ
ΓΙΑ ΤΗ ΣΥΛΛΟΓΗ ΚΑΡΠΩΝ.**

ΠΕΡΙΛΗΨΗ(57)

Μια συσκευή τινάγματος δένδρων για τη συλλογή καρπών αποτελούμενη από ένα περιβλήμα (2) που περιέχει έναν έκκεντρο κινηματικό μηχανισμό (3), μια ράβδο παλινδρόμησης (4) καλυμμένη εν μέρει από το εν λόγω περιβλήμα (2) και εφοδιασμένη στο ελεύθερο άκρο της με ένα άγκιστρο (11), μια εμπρόσθια σωληνοειδή χειρολαβή (13) η οποία θηλωκώνει στην εν λόγω ράβδο (4) και μια οπίσθια χειρολαβή (15) στην οποία υπάρχουν τα χειριστήρια του κινητήρα. Η εμπρόσθια χειρολαβή (13) μπορεί να ολισθαίνει ελεύθερα κατάμήκος ενός σωληνοειδούς προστατευτικού (10) προσαρμοσμένου στο περιβλήμα μειώνοντας με τον τρόπο αυτό τη μετάδοση των δυνάμεων ανάδρασης στο χειριστή (Σχ. 5).



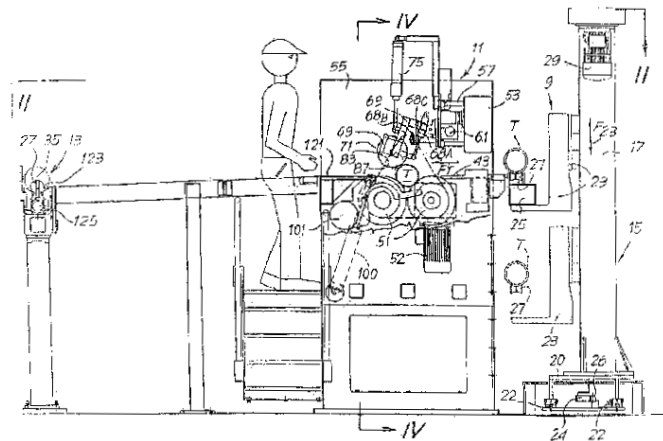
ΑΡΙΘΜΟΣ ΕΥΡ. Δ.Ε. (11):3047695
ΑΡΙΘ. ΕΛΛ. ΚΑΤΑΘΕΣΗΣ (21):20040400170
ΗΜΕΡ. ΕΛΛ. ΚΑΤΑΘΕΣΗΣ (11):21/01/2004
ΑΡΙΘ./ΗΜΕΡ. ΔΗΜΟΣΙΕΥΣΗΣ
ΕΥΡΩΠΑΪΚΟΥ ΔΙΠΛΩΜΑΤΟΣ(87):1169250 - 26/11/2003
ΑΡΙΘ./ΗΜΕΡ. ΔΗΜΟΣΙΕΥΣΗΣ
ΕΥΡΩΠΑΪΚΗΣ ΑΙΤΗΣΗΣ (86):00922848.7--10/04/2000
ΔΙΚΑΙΟΥΧΟΣ (73):1)Α. CELLI NONWOVENS S.p.A.
Via Romana Ovest n.212, 55016 Porcari (Lucca), ΙΤΑΛΙΑ

ΣΥΜΒ. ΠΡΟΤΕΡΑΙΟΤΗΤΕΣ (30):FI990085-12/04/1999-IT
ΕΦΕΥΡΕΤΗΣ (72):1)ACCIARI, Giuseppe
ΕΙΔΙΚΟΣ ΠΑΗΡΕΞΟΥΣΙΟΣ (74):ΛΥΜΠΕΡΗΣ ΝΙΚΟΛΑΟΣ
Στουρνάρη 37, 10682 ΑΘΗΝΑ
ΑΝΤΙΚΑΗΤΟΣ (74):ΛΥΜΠΕΡΗΣ ΝΙΚΟΛΑΟΣ
Στουρνάρη 37,10682 ΑΘΗΝΑ

ΤΙΤΛΟΣ ΕΦΕΥΡΕΣΗΣ (54):**ΣΥΣΤΗΜΑ ΚΑΙ ΜΕΘΟΔΟΣ ΠΑΡΑΓΩΓΗΣ
ΑΤΡΑΚΤΩΝ ΚΑΙ ΜΑΣΟΥΡΙΩΝ ΠΕΡΙΕΛΙΞΗΣ
ΓΙΑ ΜΗΧΑΝΕΣ ΠΕΡΙΕΛΙΞΗΣ.**

ΠΕΡΙΛΗΨΗ(57)

Δίδεται μια περιγραφή μιας συσκευής για την προετοιμασία ατράκτων και μασουριών περιέλιξης για μηχανές περιέλιξης και άλλες συναφή οι οποίες αποτελούνται από ένα συνδυασμό σταθμού εξαγωγής 9 και ενός μηχανισμού εξαγωγής για την εξαγωγή μιας ατράκτου από ένα ή περισσότερα ρολά υφανόμενου υλικού και για την εισαγωγή της ατράκτου που έχει εξαχθεί μέσα σε έναν κύλινδρο (T), σταθμός κοπής 11 με ένα μέσο 71 για την κοπή του κυλίνδρου (T) που θα τοποθετηθεί επάνω στην άτρακτο σε μια διάταξη σωληνοειδών μασουριών επάνω στην εν λόγω άτρακτο. Ένας σταθμός εισαγωγής 13 με όργανα εισαγωγής 127 για την εισαγωγή της ατράκτου με τα σωληνοειδή μασούρια μέσα στη μηχανή περιέλιξης ή κάτι αντίστοιχο.



ΑΡΙΘΜΟΣ ΕΥΡ. Δ.Ε. (11):3047696
ΑΡΙΘ. ΕΛΛ. ΚΑΤΑΘΕΣΗΣ (21):20040400171
ΗΜΕΡ. ΕΛΛ. ΚΑΤΑΘΕΣΗΣ (11):22/01/2004
ΑΡΙΘ./ΗΜΕΡ. ΔΗΜΟΣΙΕΥΣΗΣ
ΕΥΡΩΠΑΪΚΟΥ ΔΙΠΛΩΜΑΤΟΣ(87):1222857 - 21/01/2004
ΑΡΙΘ./ΗΜΕΡ. ΔΗΜΟΣΙΕΥΣΗΣ
ΕΥΡΩΠΑΪΚΗΣ ΑΙΤΗΣΗΣ (86):02006777.3--03/03/1998
ΔΙΚΑΙΟΥΧΟΣ (73):1)Syngenta Participations AG
Schwarzwaldallee 215, 4058 Basel, ΕΛΒΕΤΙΑ
ΣΥΜΒ. ΠΡΟΤΕΡΑΙΟΤΗΤΕΣ (30):52097-05/03/1997-CH
ΕΦΕΥΡΕΤΗΣ (72):1)Weiss, Martin
2)Wicki, Micha
3)Faerber Kueng, Ruth
4)Nuninger, Cosima
ΕΙΔΙΚΟΣ ΠΛΗΡΕΞΟΥΣΙΟΣ (74):ΚΙΛΙΜΙΡΗΣ ΚΩΝΣΤΑΝΤΙΝΟΣ
Χατζηγιάννη Μέξη 7, 11528 ΑΘΗΝΑ
ΑΝΤΙΚΛΗΤΟΣ (74):ΚΙΛΙΜΙΡΗΣ ΑΝΑΣΤΑΣΙΟΣ
Χατζηγιάννη Μέξη 7,11528 ΑΘΗΝΑ
ΤΙΤΛΟΣ ΕΦΕΥΡΕΣΗΣ (54):**ΜΙΚΡΟΒΙΟΚΤΟΝΑ.**

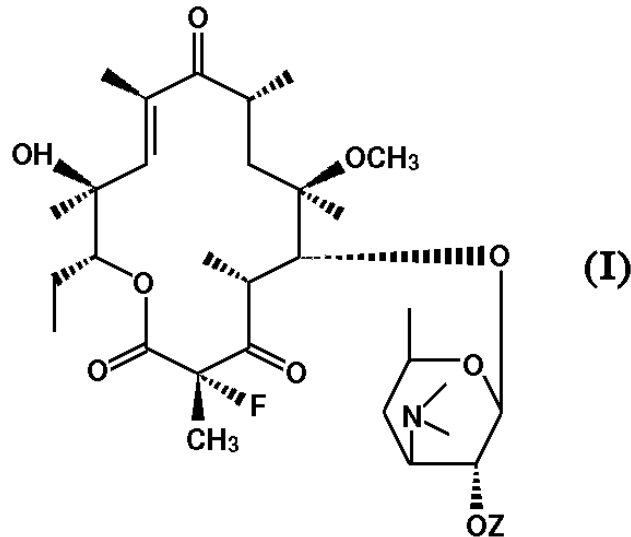
ΠΕΡΙΛΗΨΗ(57)

Μεταλαξύλ υψηλής περιεκτικότητας σε R-εναντιομέρες, μεγαλύτερης του 70 τοις εκατό κ.β, ή καθαρό R-μεταλαξύλ, σε ανάμιξη με 3-ανιλίνο-5-μεθυλο-5-(4-φαινοξυφαινυλο)-1,3-οξαζολιδινο-2,4-διόνη ("φαμοξαδόνη"), παρουσιάζει σαφώς ενισχυμένη μυκητοκτόνο δράση έναντι ασθενειών των φυτών, συγκριτικά με μίγμα του ίδιου είδους στο οποίο το μεταλαξύλ χρησιμοποιείται υπό την μορφή ρακεμικού.

ΑΡΙΘΜΟΣ ΕΥΡ. Δ.Ε. (11):3047697
ΑΡΙΘ. ΕΛΛ. ΚΑΤΑΘΕΣΗΣ (21):20040400172
ΗΜΕΡ. ΕΛΛ. ΚΑΤΑΘΕΣΗΣ (11):21/01/2004
ΑΡΙΘ./ΗΜΕΡ. ΔΗΜΟΣΙΕΥΣΗΣ
ΕΥΡΩΠΑΪΚΟΥ ΔΙΠΛΩΜΑΤΟΣ(87):0949268 - 10/12/2003
ΑΡΙΘ./ΗΜΕΡ. ΔΗΜΟΣΙΕΥΣΗΣ
ΕΥΡΩΠΑΪΚΗΣ ΑΙΤΗΣΗΣ (86):99400843.1--07/04/1999
ΔΙΚΑΙΟΥΧΟΣ (73):1)Aventis Pharma S.A.
20, avenue Raymond Aron, 92160 Antony,
ΓΑΛΛΙΑ
ΣΥΜΒ. ΠΡΟΤΕΡΑΙΟΤΗΤΕΣ (30):9804366-08/04/1998-FR
ΕΦΕΥΡΕΤΗΣ (72):1)Bonnet, Alain
2)Gambier, Françoise
ΕΙΔΙΚΟΣ ΠΛΗΡΕΞΟΥΣΙΟΣ (74):ΚΙΛΙΜΙΡΗΣ ΚΩΝΣΤΑΝΤΙΝΟΣ
Χατζηγιάννη Μέξη 7, 11528 ΑΘΗΝΑ
ΑΝΤΙΚΛΗΤΟΣ (74):ΚΙΛΙΜΙΡΗΣ ΑΝΑΣΤΑΣΙΟΣ
Χατζηγιάννη Μέξη 7,11528 ΑΘΗΝΑ
ΤΙΤΛΟΣ ΕΦΕΥΡΕΣΗΣ (54):**ΝΕΑ ΠΑΡΑΓΩΓΑ ΤΗΣ 2-ΦΘΟΡΟ-3-ΔΕ[(2,6-ΔΙΔΕΟΞΥ-3-C-ΜΕΘΥΛ-3-0-ΜΕΘΥΛ-Α-L-ΡΙΒΟΕΞΩΠΥΡΑΝΟΖΥΛ) ΟΞΥ]6-O-ΜΕΘΥΛ-3-OΞΟ ΕΡΥΘΡΟΜΥΚΙΝΗΣ, Η ΜΕΘΟΔΟΣ ΠΑΡΑΣΚΕΥΗΣ ΤΟΥΣ ΚΑΙ Η ΕΦΑΡΜΟΓΗ ΤΟΥΣ ΣΤΗ ΣΥΝΘΕΣΗ ΔΡΑΣΤΙΚΩΝ ΣΥΣΤΑΤΙΚΩΝ ΦΑΡΜΑΚΩΝ.**

ΠΕΡΙΛΗΨΗ(57)

Η εφεύρεση έχει ως αντικείμενο τις ενώσεις του τύπου (I) καθώς και τα άλατά τους προσθήκης με τα οξέα: στις οποίες το OZ παριστάνει ρίζα υδροξυλίου ελευθέρου, εστεροποιημένου ή αιθεροποιημένου. Τα προϊόντα του τύπου (I) βρίσκουν την εφαρμογή τους στη σύνθεση φαρμάκων.

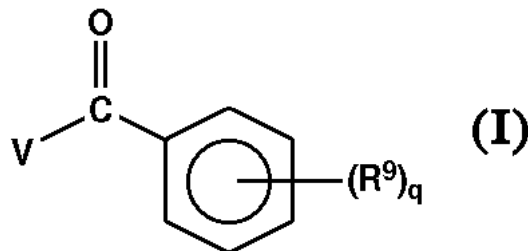


ΑΡΙΘΜΟΣ ΕΥΡ. Δ.Ε. (11):3047698
ΑΡΙΘ. ΕΛΛ. ΚΑΤΑΘΕΣΗΣ (21):20040400173
ΗΜΕΡ. ΕΛΛ. ΚΑΤΑΘΕΣΗΣ (11):21/01/2004
ΑΡΙΘ./ΗΜΕΡ. ΔΗΜΟΣΙΕΥΣΗΣ
ΕΥΡΩΠΑΪΚΟΥ ΔΙΠΛΩΜΑΤΟΣ(87):1130965 - 29/10/2003
ΑΡΙΘ./ΗΜΕΡ. ΔΗΜΟΣΙΕΥΣΗΣ
ΕΥΡΩΠΑΪΚΗΣ ΑΙΤΗΣΗΣ (86):99972493.3--05/11/1999
ΔΙΚΑΙΟΥΧΟΣ (73):1)Bayer CropScience GmbH
 Bruningstrasse 50, 65929 Frankfurt/Main,
 ΓΕΡΜΑΝΙΑ
ΣΥΜΒ. ΠΡΟΤΕΡΑΙΟΤΗΤΕΣ (30):19853827-21/11/1998-DE
ΕΦΕΥΡΕΤΗΣ (72):1)ZIEMER, Frank
 2)WILLMS, Lothar
 3)BIERINGER, Hermann
 4)HACKER, Erwin
ΕΙΛΙΚΟΣ ΠΑΗΡΕΞΟΥΣΙΟΣ (74):ΛΥΜΠΕΡΗΣ ΝΙΚΟΛΑΟΣ
 Στουρνάρη 37, 10682 ΑΘΗΝΑ
ΑΝΤΙΚΑΗΤΟΣ (74):ΛΥΜΠΕΡΗΣ ΝΙΚΟΛΑΟΣ
 Στουρνάρη 37,10682 ΑΘΗΝΑ
ΤΙΤΛΟΣ ΕΦΕΥΡΕΣΗΣ (54):**ΣΥΝΔΥΑΣΜΟΙ ΑΠΟ ΖΙΖΑΝΙΟΚΤΟΝΑ ΚΑΙ ΠΡΟΣΤΑΤΕΥΤΙΚΑ ΜΕΣΑ.**

ΠΕΡΙΛΗΨΗ(57)

Περιγράφονται ζιζανιοκτόνα, που περιέχουν τουλάχιστον μια ζιζανιοκτόνο δραστική ένωση του χημικού τύπου (I) και τουλάχιστον μια προστατευτική ένωση φυτών καλλιέργειας σαν προστατευτικό μέσο. Σε αυτόν τον χημικό τύπο (I) αντιπροσωπεύει V ένα ενδεχομένως υποκατεστημένο υπόλοιπο από την ομάδα ισοξαζόλ-4-ύλιο, πυραζόλ-4-ύλιο, κυκλοεξαν-1, 3-διον-2-ύλιο και 3 - οξοπροπιονιτρίλ -2-ύλιο και R9 αντιπροσωπεύει νίτρο, άμινο, αλογόνο ή ένα ανθρακούχο υπόλοιπο. Η ομάδα των προστατευτικών μέσων περιέχει π.χ.2,4-D, Cyometrinil, Dicamba, Dymron, Fenclorim, Flurazole, Fluxofenim, Lactidichlor,

MCPA, Mecoprop, MG-191, Oxabetrinil, Methyl-diphenylmethoxyacetat, 1-(4-(N-2- μεθοξυβενζοσουλφαμουλο)φαινυλο)-3-μεθυλουρία, 1,8- ανυδρίτης οξέος νάφθας, 1-(4-(N-2-μεθοξυβενζοσουλφαμουλο)φαινυλο) -3,3-διμεθυλουρία, 1-(4-(N-4,5-διμεθυλοβενζοσουλφαμουλο)φαινυλο)-3-μεθυλουρία, 1-(4-(N-ναφθουλοσουλφαμουλο) φαινυλο)-3, 3-διμεθυλουρία, (4-χλωροφαινοξυ) οξικό οξύ, 4-(2,4- διχλωροφαινοξυ) βουτυρικό οξύ, 4-(4-χλωρο-ο-τολυλοξυ) βουτυρικό οξύ, 4-(4- χλωροφαινοξυ) βουτυρικό οξύ, κάθε φορά τα οξέα τους και εστέρες, N-ακυλοσουλφοναμίδια, N-ακυλοσουλφαμολοβενζοϊκό οξύ αμίδια, κάθε φορά ενδεχομένως επίσης σε μορφή άλατος καθώς και κάθε φορά ενδεχομένως υποκατεστημένα 1-φαινυλοπυραζολίν-, 1-φαινυλοπυραζόλ-, 1-φαινυλοτριάζόλ-, 5-φαινυλοισοξαζολίν- και 5-φαινυλομεθυλοισοξαζολίν-3-καρβονικό οξύ εστέρας και 2-(8- κινολινυλοξυ) οξικό οξύ παράγωγα.



ΑΡΙΘΜΟΣ ΕΥΡ. Δ.Ε. (11):3047699
ΑΡΙΘ. ΕΛΛ. ΚΑΤΑΘΕΣΗΣ (21):20040400174
ΗΜΕΡ. ΕΛΛ. ΚΑΤΑΘΕΣΗΣ (11):21/01/2004
ΑΡΙΘ./ΗΜΕΡ. ΔΗΜΟΣΙΕΥΣΗΣ
ΕΥΡΩΠΑΪΚΟΥ ΔΙΠΛΩΜΑΤΟΣ(87):0655481 - 05/11/2003
ΑΡΙΘ./ΗΜΕΡ. ΔΗΜΟΣΙΕΥΣΗΣ
ΕΥΡΩΠΑΪΚΗΣ ΑΙΤΗΣΗΣ (86):94118126.5--17/11/1994
ΔΙΚΑΙΟΥΧΟΣ (73):1)Celanese Emulsions GmbH
 Frankfurter Strasse 111, 61476 Kronberg/Ts.,
 ΓΕΡΜΑΝΙΑ
ΣΥΜΒ. ΠΡΟΤΕΡΑΙΟΤΗΤΕΣ (30):4340648-30/11/1993-DE
ΕΦΕΥΡΕΤΗΣ (72):1)Momper, Bernhard, Dr.
 2)Kuroпка, Rolf, Dr.
 3)Desor, Ulrich
 4)Krieger, Stephan, Dr.
ΕΙΛΙΚΟΣ ΠΑΗΡΕΞΟΥΣΙΟΣ (74):ΛΥΜΠΕΡΗΣ ΝΙΚΟΛΑΟΣ
 Στουρνάρη 37, 10682 ΑΘΗΝΑ
ΑΝΤΙΚΑΗΤΟΣ (74):ΛΥΜΠΕΡΗΣ ΝΙΚΟΛΑΟΣ
 Στουρνάρη 37,10682 ΑΘΗΝΑ
ΤΙΤΛΟΣ ΕΦΕΥΡΕΣΗΣ (54):**ΜΕΘΟΔΟΣ ΓΙΑ ΤΗΝ ΠΑΡΑΣΚΕΥΗ ΥΔΑΤΙΚΩΝ ΠΟΛΥΜΕΡΙΚΩΝ ΔΙΣΠΟΡΩΝ, ΟΙ ΟΠΟΙΕΣ ΕΙΝΑΙ ΚΑΤΑΛΛΗΛΕΣ ΩΣ ΣΥΝΔΕΤΙΚΑ ΜΕΣΑ ΓΙΑ ΑΝΘΕΚΤΙΚΕΣ ΣΤΟ ΣΤΕΛΕΧΟΣ, ΑΝΘΕΚΤΙΚΕΣ ΣΤΟ ΞΥΣΙΜΟ ΚΑΙ ΑΝΘΕΚΤΙΚΕΣ ΣΕ ΧΗΜΙΚΕΣ ΟΥΣΙΕΣ ΕΠΙΣΤΡΩΣΕΙΣ.**

ΠΕΡΙΛΗΨΗ(57)

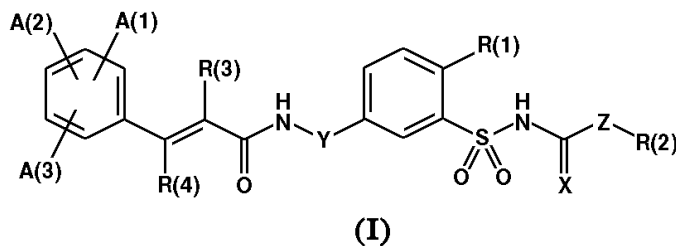
Αυτοδιαπλεκόμενες υδατικές διασπορές με μία MFT από 0 έως 50 βαθμούς Κελσίου ως συνδετικό μέσο για διαυγή βερνίκια και κεχρωσμένα συστήματα επιστρώσεως, που περιέχουν τουλάχιστον ένα μαλακό πολυμερές λατέξ που περιέχει ομάδες καρβονυλίου με μία MFT κάτω των 20 βαθμών Κελσίου, τουλάχιστον ένα σκληρό πολυμερές λατέξ με μία MFT άνω των 25 βαθμών Κελσίου και τουλάχιστον ένα πολυλειτουργικό υδραζίδιο καρβονικού οξέος.

ΑΡΙΘΜΟΣ ΕΥΡ. Δ.Ε. (11):3047701
ΑΡΙΘ. ΕΛΛ. ΚΑΤΑΘΕΣΗΣ (21):20040400176
ΗΜΕΡ. ΕΛΛ. ΚΑΤΑΘΕΣΗΣ (11):21/01/2004
ΑΡΙΘ./ΗΜΕΡ. ΔΗΜΟΣΙΕΥΣΗΣ
ΕΥΡΩΠΑΪΚΟΥ ΔΙΠΛΩΜΑΤΟΣ(87):1183236 - 22/10/2003
ΑΡΙΘ./ΗΜΕΡ. ΔΗΜΟΣΙΕΥΣΗΣ
ΕΥΡΩΠΑΪΚΗΣ ΑΙΤΗΣΗΣ (86):00938626.9--06/05/2000
ΔΙΚΑΙΟΥΧΟΣ (73):1)Aventis Pharma Deutschland GmbH
Bruningstrasse 50, 65929 Frankfurt am Main,
ΓΕΡΜΑΝΙΑ
ΣΥΜΒ. ΠΡΟΤΕΡΑΙΟΤΗΤΕΣ (30):19923086-20/05/1999-DE
ΕΦΕΥΡΕΤΗΣ (72):1)GoGELEIN, Heinz
2)WIRTH, Klaus
3)HEITSCH, Holger
4)ENGLERT, Heinrich, Christian
ΕΙΔΙΚΟΣ ΠΛΗΡΕΞΟΥΣΙΟΣ (74):ΛΥΜΠΕΡΗΣ ΝΙΚΟΛΑΟΣ
Στουρνάρη 37, 10682 ΑΘΗΝΑ
ΑΝΤΙΚΛΗΤΟΣ (74):ΛΥΜΠΕΡΗΣ ΝΙΚΟΛΑΟΣ
Στουρνάρη 37, 10682 ΑΘΗΝΑ
ΤΙΤΛΟΣ ΕΦΕΥΡΕΣΗΣ (54):ΚΙΝΝΑΜΟΥΛΟ ΑΜΙΝΟ ΑΛΚΥΛ-ΥΠΟ-
ΚΑΤΕΣΤΗΜΕΝΑ ΠΑΡΑΓΩΓΑ ΤΗΣ
BENZENO ΣΟΥΛΦΟΝΑΜΙΔΗΣ.

ΠΕΡΙΛΗΨΗ(57)

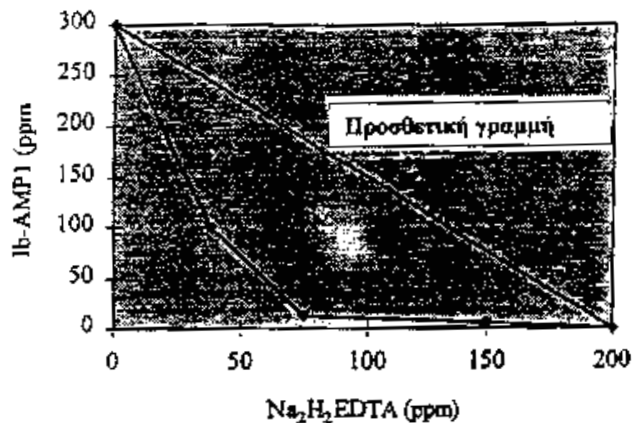
Η παρούσα εφεύρεση σχετίζεται με κινναμόυλο άμινο αλκύλ υποκατεστημένα βενζένο σουλφονάμιδο παράγωγα του τύπου I στα οποία το A (1), A (2), A (3), R (1), R (2), R (3), R (4), X, Y και Z έχουν τις σημασίες που υποδεικνύονται στις αξιώσεις. Τα συστατικά του τύπου (I) είναι πολύτιμα φαρμακευτικά δραστικά συστατικά, τα οποία παρουσιάζουν, για παράδειγμα μια ανασταλτική δράση στους ευαίσθητους στο ATP διαύλους καλίου στον καρδιακό μυ και/ή στα καρδιακά

νεύρα και που είναι κατάλληλα, για παράδειγμα για τη θεραπευτική αντιμετώπιση διαταραχών του καρδιαγγειακού συστήματος, όπως είναι η στεφανιαία νόσος, οι αρρυθμίες, η καρδιακή ανεπάρκεια ή οι μυοκαρδιοπάθειες, ή για την πρόληψη του ξαφνικού καρδιακού θανάτου ή για τη βελτίωση της μειωμένης συσταλτικότητας της καρδιάς. Η εφεύρεση σχετίζεται περαιτέρω με διαδικασίες για την παρασκευή των συστατικών του τύπου (I), τη χρήση τους και τα φαρμακευτικά σκευάσματα που τα περιλαμβάνουν.



ΑΡΙΘΜΟΣ ΕΥΡ. Δ.Ε. (11):3047702
ΑΡΙΘ. ΕΛΛ. ΚΑΤΑΘΕΣΗΣ (21):20040400177
ΗΜΕΡ. ΕΛΛ. ΚΑΤΑΘΕΣΗΣ (11):21/01/2004
ΑΡΙΘ./ΗΜΕΡ. ΔΗΜΟΣΙΕΥΣΗΣ
ΕΥΡΩΠΑΪΚΟΥ ΔΙΠΛΩΜΑΤΟΣ(87):0999750 - 12/11/2003
ΑΡΙΘ./ΗΜΕΡ. ΔΗΜΟΣΙΕΥΣΗΣ
ΕΥΡΩΠΑΪΚΗΣ ΑΙΤΗΣΗΣ (86):98933769.6--09/07/1998
ΔΙΚΑΙΟΥΧΟΣ (73):1)Syngenta Limited
European Regional Centre Priestley Road Sur-
rey Research Park, Guildford Surrey GU2
7YH, ΜΕΓΑΛΗ ΒΡΕΤΑΝΝΙΑ
ΣΥΜΒ. ΠΡΟΤΕΡΑΙΟΤΗΤΕΣ (30):9714564-10/07/1997-GB
ΕΦΕΥΡΕΤΗΣ (72):1)FUENTES MATEOS, Angel Manuel
2)GREENLAND, Andrew James
ΕΙΔΙΚΟΣ ΠΛΗΡΕΞΟΥΣΙΟΣ (74):ΚΙΛΙΜΙΡΗΣ ΚΩΝΣΤΑΝΤΙΝΟΣ
Χατζηγιάννη Μέξη 7, 11528 ΑΘΗΝΑ
ΑΝΤΙΚΛΗΤΟΣ (74):ΚΙΛΙΜΙΡΗΣ ΑΝΑΣΤΑΣΙΟΣ
Χατζηγιάννη Μέξη 7, 11528 ΑΘΗΝΑ
ΤΙΤΛΟΣ ΕΦΕΥΡΕΣΗΣ (54):ΑΝΤΙΜΥΚΗΤΙΑΣΙΚΗ ΣΥΝΘΕΣΗ.
ΠΕΡΙΛΗΨΗ(57)

Περιγράφονται αντιμυκητιασικές συνθέσεις που έχουν ενισχυμένη αντιμυκητιασική δραστηριότητα και που περιέχουν ένα αντιμυκητιασικό παράγωγο και ένα πρόσθετο διατροφής. Επίσης περιγράφεται μία μέθοδος για την αναστολή της ανάπτυξης των μυκήτων με χρήση των συνθέσεων με ενισχυμένη δραστηριότητα και η χρήση των πρόσθετων διατροφής για την ενίσχυση των αντιμυκητιασικών ιδιοτήτων ενός αντιμυκητιασικού παράγοντα.



ΑΡΙΘΜΟΣ ΕΥΡ. Δ.Ε. (11):3047703
ΑΡΙΘ. ΕΛΛ. ΚΑΤΑΘΕΣΗΣ (21):20040400178
ΗΜΕΡ. ΕΛΛ. ΚΑΤΑΘΕΣΗΣ (11):22/01/2004
ΑΡΙΘ./ΗΜΕΡ. ΔΗΜΟΣΙΕΥΣΗΣ
ΕΥΡΩΠΑΪΚΟΥ ΔΙΠΛΩΜΑΤΟΣ(87):0861025 - 21/01/2004
ΑΡΙΘ./ΗΜΕΡ. ΔΗΜΟΣΙΕΥΣΗΣ
ΕΥΡΩΠΑΪΚΗΣ ΑΙΤΗΣΗΣ (86):96938745.5--04/11/1996
ΔΙΚΑΙΟΥΧΟΣ (73):1)MERCCK & CO., INC.
 126 East Lincoln Avenue, Rahway, New Jersey 07065, ΗΝΩΜΕΝΕΣ ΠΟΛΙΤΕΙΕΣ ΤΗΣ ΑΜΕΡΙΚΗΣ

ΣΥΜΒ. ΠΡΟΤΕΡΑΙΟΤΗΤΕΣ (30):6346 P-08/11/1995-US
 9602950-13/02/1996-GB

ΕΦΕΥΡΕΤΗΣ (72):1)LESCOTA, Regina, D.
 2)MOOKERJEE, Pradip, K.
 3)PETERSON, Robert, F.

ΕΙΔΙΚΟΣ ΠΛΗΡΕΞΟΥΣΙΟΣ (74):ΚΙΛΙΜΙΡΗΣ ΚΩΝΣΤΑΝΤΙΝΟΣ
 Χατζηγιάννη Μέξη 7, 11528 ΑΘΗΝΑ

ΑΝΤΙΚΛΗΤΟΣ (74):ΚΙΛΙΜΙΡΗΣ ΑΝΑΣΤΑΣΙΟΣ
 Χατζηγιάννη Μέξη 7,11528 ΑΘΗΝΑ

ΤΙΤΛΟΣ ΕΦΕΥΡΕΣΗΣ (54):ΠΑΡΑΣΙΤΟΚΤΟΝΟΣ ΣΥΝΘΕΣΗ. ΠΕΡΙΛΗΨΗ(57)

Η παρούσα εφεύρεση στοχεύει σε μία παρασιτοκτόνο σύνθεση ενός υδατοδιαλυτού παρασιτοκτόνου και διεργασίες παραγωγής του. Ειδικότερα η εφεύρεση αφορά σε παρασιτοκτόνες συνθέσεις ευδιάλυτων κόκκων (SG), που περιλαμβάνουν ένα υδατοδιαλυτό παρασιτοκτόνο και ένα υδατοδιαλυτό μέσο αυξήσεως του όγκου. Η παρούσα εφεύρεση παρέχει μία παρασιτοκτόνο σύνθεση με αποτελεσματικότητα ίση με της αντίστοιχης υγρής συνθέσεως, αλλά με βελτιωμένη ασφάλεια για τον χρήστη και μικρότερο ερεθισμό των ματιών.

ΑΡΙΘΜΟΣ ΕΥΡ. Δ.Ε. (11):3047704
ΑΡΙΘ. ΕΛΛ. ΚΑΤΑΘΕΣΗΣ (21):20040400179
ΗΜΕΡ. ΕΛΛ. ΚΑΤΑΘΕΣΗΣ (11):21/01/2004
ΑΡΙΘ./ΗΜΕΡ. ΔΗΜΟΣΙΕΥΣΗΣ
ΕΥΡΩΠΑΪΚΟΥ ΔΙΠΛΩΜΑΤΟΣ(87):1175417 - 07/01/2004
ΑΡΙΘ./ΗΜΕΡ. ΔΗΜΟΣΙΕΥΣΗΣ
ΕΥΡΩΠΑΪΚΗΣ ΑΙΤΗΣΗΣ (86):00914335.5--13/04/2000
ΔΙΚΑΙΟΥΧΟΣ (73):1)Pfizer Products Inc.
 Eastern Point Road, Groton, Connecticut 06340, ΗΝΩΜΕΝΕΣ ΠΟΛΙΤΕΙΕΣ ΤΗΣ ΑΜΕΡΙΚΗΣ

ΣΥΜΒ. ΠΡΟΤΕΡΑΙΟΤΗΤΕΣ (30):132858 P-06/05/1999-US

ΕΦΕΥΡΕΤΗΣ (72):1)SOBOLOV-JAYNES, S. B.

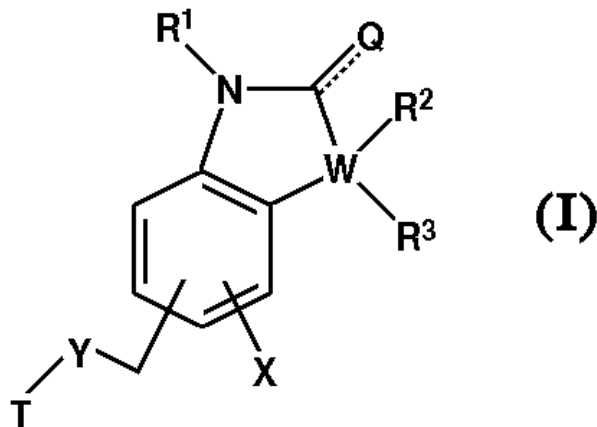
ΕΙΔΙΚΟΣ ΠΛΗΡΕΞΟΥΣΙΟΣ (74):ΚΙΛΙΜΙΡΗΣ ΚΩΝΣΤΑΝΤΙΝΟΣ
 Χατζηγιάννη Μέξη 7, 11528 ΑΘΗΝΑ

ΑΝΤΙΚΛΗΤΟΣ (74):ΚΙΛΙΜΙΡΗΣ ΑΝΑΣΤΑΣΙΟΣ
 Χατζηγιάννη Μέξη 7,11528 ΑΘΗΝΑ

ΤΙΤΛΟΣ ΕΦΕΥΡΕΣΗΣ (54):ΥΠΟΚΑΤΕΣΤΗΜΕΝΕΣ ΒΕΝΖΟΑΚΤΑΜΙΚΕΣ ΕΝΩΣΕΙΣ.

ΠΕΡΙΛΗΨΗ(57)

Η εφεύρεση αφορά σε ενώσεις του γενικού τύπου (I) ή ένα φαρμακευτικά αποδεκτό τους άλας, όπου W, T, Y, X, Q, R¹, R² και R³ ορίζονται εδώ. Η εφεύρεση αφορά επίσης σε ενώσεις του τύπου (I), όπως οι παρακάτω, όπου το Y είναι -NH-, το T είναι (2S,3S)-2-φαινυλοπιπεριδιν-3-υλο-, όπου η φαινυλομάδα της παραπάνω (2S,3S) - 2 - φαινυλοπιπεριδιν - 3 - υλο -, μπορεί προαιρετικά να είναι υποκατεστημένη με φθόριο, το Q είναι οξυγόνο συνδεδεμένο με διπλό δεσμό με το άτομο άνθρακα όπου συνδέεται, το X είναι μεθοξυ- ή αιθοξυ-, το R¹ είναι υδρογόνο, μεθύλιο ή αλογονο-C1-C2 αλκύλιο, το W είναι μεθυλένιο, αιθυλένιο ή βινυλένιο, τα R² και R³ είναι ανεξάρτητα υδρογόνο ή μεθύλιο, ή ένα από τα R² ή R³ μπορεί να είναι υδροξυ-, όταν το W είναι αιθυλένιο, τα R² και R³ είναι και τα δύο μεθύλιο, όταν το W είναι μεθυλένιο και τα R² και R³ είναι και τα δύο υδρογόνο, όταν το W είναι βινυλένιο. Η εφεύρεση στοχεύει επίσης σε μεθόδους αγωγής διαφόρων ανωμαλιών του ΚΝΣ και άλλων ανωμαλιών με τη χρησιμοποίηση των παραπάνω ενώσεων και φαρμακευτικών συνθέσεων της.

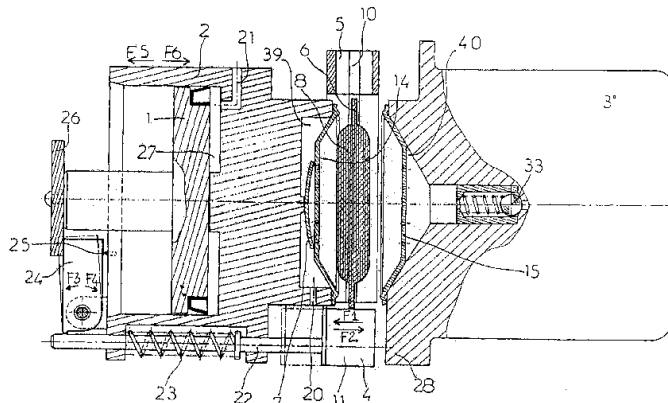


ΑΡΙΘΜΟΣ ΕΥΡ. Δ.Ε. (11):3047705
ΑΡΙΘ. ΕΛΛ. ΚΑΤΑΘΕΣΗΣ (21):20040400180
ΗΜΕΡ. ΕΛΛ. ΚΑΤΑΘΕΣΗΣ (11):21/01/2004
ΑΡΙΘ./ΗΜΕΡ. ΔΗΜΟΣΙΕΥΣΗΣ
ΕΥΡΩΠΑΪΚΟΥ ΔΙΠΛΩΜΑΤΟΣ(87):0735837 - 12/11/2003
ΑΡΙΘ./ΗΜΕΡ. ΔΗΜΟΣΙΕΥΣΗΣ
ΕΥΡΩΠΑΪΚΗΣ ΑΙΤΗΣΗΣ (86):95903828.2--13/12/1994
ΔΙΚΑΙΟΥΧΟΣ (73):1)COMPAGNIE MEDITERRANEEENNE
 DES CAFES S.A.
 Zone Industrielle, 1ere avenue 9eme rue,
 06510 Carros Cedex, ΓΑΛΛΙΑ
ΣΥΜΒ. ΠΡΟΤΕΡΑΙΟΤΗΤΕΣ (30):9315677-20/12/1993-FR
 9410087-10/08/1994-FR
ΕΦΕΥΡΕΤΗΣ (72):1)FERRIER, Christian
 2)BLANC, Jean-Pierre
ΕΙΔΙΚΟΣ ΠΛΗΡΕΞΟΥΣΙΟΣ (74):ΚΙΛΙΜΙΡΗΣ ΚΩΝΣΤΑΝΤΙΝΟΣ
 Χατζηγιάννη Μέξη 7, 11528 ΑΘΗΝΑ
ΑΝΤΙΚΛΗΤΟΣ (74):ΚΙΛΙΜΙΡΗΣ ΑΝΑΣΤΑΣΙΟΣ
 Χατζηγιάννη Μέξη 7,11528 ΑΘΗΝΑ
ΤΙΤΛΟΣ ΕΦΕΥΡΕΣΗΣ (54):**ΑΥΤΟΜΑΤΗ ΜΗΧΑΝΗ ΠΑΡΑΣΚΕΥΗΣ**
ΑΦΕΨΗΜΑΤΩΝ ΘΕΡΜΩΝ ΠΟΤΩΝ.

ΠΕΡΙΛΗΨΗ(57)

Η αυτόματη μηχανή παρασκευής αφεψημάτων ζεστών ποτών, όπως καφέ, περιλαμβάνει μία ομάδα αποτελούμενη από ένα σώμα (2) αντίκρου ενός λέβητα (3) με σκοπό να πλησιάζουν το ένα (2) με το άλλο (3) σχηματίζοντας ένα θάλαμο έγχυσης. Η μηχανή περιλαμβάνει, μεταξύ του σώματος (2) και του λέβητα (3), στον θάλαμο έγχυσης, μέσα υποδοχής (4) για την υποδοχή ενός ατομικού σκευάσματος (6) περιέχοντος το προϊόν (8) έγχυσης, τα εν λόγω μέσα υποδοχής εξασφαλίζουν προσωρινά το εν λόγω συσκευάσμα (6) μεταξύ του σώματος (2) και του λέβητα (3), μέσα συγκράτησης στη θέση το συσκευάσμα (6), τα εν λόγω μέσα

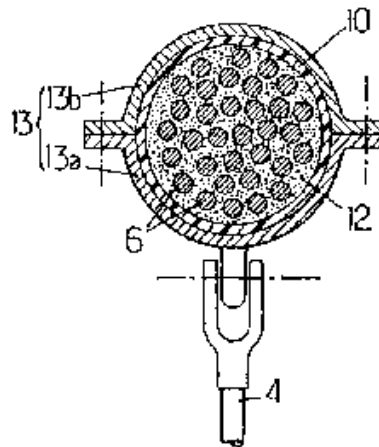
οδηγούν και κρατούν το συσκευάσμα (6) σε μία κατακόρυφη θέση όταν τα μέσα υποδοχής (4) είναι παρόντα, και μέσα αυτόματης εκβολής (4) τα οποία εκβάλλουν το συσκευάσμα (6) με απλή βαρύτητα, η τοποθέτηση του εν λόγω συσκευάσματος είναι κάθετη στον άξονα της μηχανής. Εφαρμογή στην πλήρη αυτόματη παρασκευή αφεψημάτων ζεστών ποτών, όπως καφέ.



ΑΡΙΘΜΟΣ ΕΥΡ. Δ.Ε. (11):3047706
ΑΡΙΘ. ΕΛΛ. ΚΑΤΑΘΕΣΗΣ (21):20040400181
ΗΜΕΡ. ΕΛΛ. ΚΑΤΑΘΕΣΗΣ (11):21/01/2004
ΑΡΙΘ./ΗΜΕΡ. ΔΗΜΟΣΙΕΥΣΗΣ
ΕΥΡΩΠΑΪΚΟΥ ΔΙΠΛΩΜΑΤΟΣ(87):0950762 - 22/10/2003
ΑΡΙΘ./ΗΜΕΡ. ΔΗΜΟΣΙΕΥΣΗΣ
ΕΥΡΩΠΑΪΚΗΣ ΑΙΤΗΣΗΣ (86):99400844.9--07/04/1999
ΔΙΚΑΙΟΥΧΟΣ (73):1)FREYSSINET INTERNATIONAL STUP
 1bis, rue du Petit Clamart, 78140 Velizy Ce-
 dex, ΓΑΛΛΙΑ
ΣΥΜΒ. ΠΡΟΤΕΡΑΙΟΤΗΤΕΣ (30):9804566-10/04/1998-FR
ΕΦΕΥΡΕΤΗΣ (72):1)Stubler, Jerome
ΕΙΔΙΚΟΣ ΠΛΗΡΕΞΟΥΣΙΟΣ (74):ΚΙΛΙΜΙΡΗΣ ΚΩΝΣΤΑΝΤΙΝΟΣ
 Χατζηγιάννη Μέξη 7, 11528 ΑΘΗΝΑ
ΑΝΤΙΚΛΗΤΟΣ (74):ΚΙΛΙΜΙΡΗΣ ΑΝΑΣΤΑΣΙΟΣ
 Χατζηγιάννη Μέξη 7,11528 ΑΘΗΝΑ
ΤΙΤΛΟΣ ΕΦΕΥΡΕΣΗΣ (54):**ΑΝΑΡΤΩΜΕΝΗ ΔΙΑΤΑΞΗ ΓΙΑ ΟΙΚΟ-**
ΔΟΜΙΚΟ ΕΡΓΟ.

ΠΕΡΙΛΗΨΗ(57)

Η διάταξη αποτελείται από ένα καλώδιο κομιστή (3) και αναρτήσεις (4) προσαρτημένες στο καλώδιο κομιστή με τη βοήθεια σφιγκτήρων (13). Το καλώδιο κομιστής αποτελείται από μία δέσμη πολύκλωνων συρμάτων ικανών να στερεώνονται στα άκρα τους και να τεντώνονται από το φορτίο του έργου που μεταδίδεται από τις αναρτήσεις, και από μία περιβληματική κατασκευή (10, 12) που περιέχει τους κλώνους και πάνω στην οποία έχουν προσαρτηθεί οι σφιγκτήρες. Η εν λόγω περιβληματική κατασκευή διαθέτει, παράλληλα προς το καλώδιο κομιστή, ανθεκτικότητα στη συμπίεση ικανή να ανακτήσει τις σύνθετες εφαιπτόμενες δυνάμεις που οι σφιγκτήρες ασκούν στο καλώδιο με μετάδοση του φορτίου από τις αναρτήσεις, μη μεταδίδοντας ουσιαστικά καμία τάση στα πολύκλινα σύρματα. Τα πολύκλινα σύρματα είναι διακριτά και μπορούν να αντικατασταθούν ένα προς ένα.



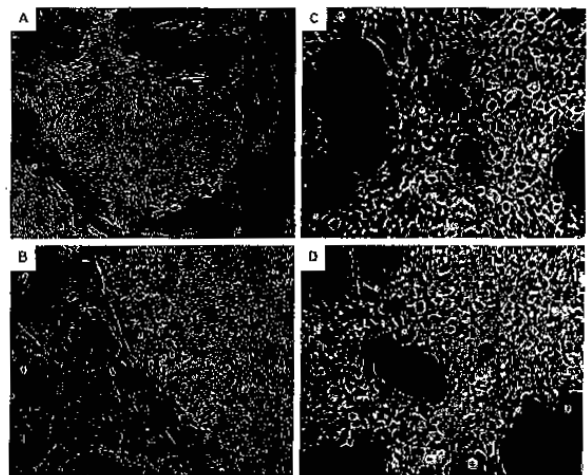
ΑΡΙΘΜΟΣ ΕΥΡ. Δ.Ε. (11):3047707
ΑΡΙΘ. ΕΛΛ. ΚΑΤΑΘΕΣΗΣ (21):20040400182
ΗΜΕΡ. ΕΛΛ. ΚΑΤΑΘΕΣΗΣ (11):21/01/2004
ΑΡΙΘ./ΗΜΕΡ. ΔΗΜΟΣΙΕΥΣΗΣ
ΕΥΡΩΠΑΪΚΟΥ ΔΙΠΛΩΜΑΤΟΣ(87):1018302 - 29/10/2003
ΑΡΙΘ./ΗΜΕΡ. ΔΗΜΟΣΙΕΥΣΗΣ
ΕΥΡΩΠΑΪΚΗΣ ΑΙΤΗΣΗΣ (86):98120672.5--05/11/1998
ΔΙΚΑΙΟΥΧΟΣ (73):1)SOREMARTEC S.A.
Dreve de l' Arc en Ciel 102, 6700 Arlon-
Schoppach, ΒΕΛΓΙΟ
ΣΥΜΒ. ΠΡΟΤΕΡΑΙΟΤΗΤΕΣ (30):
ΕΦΕΥΡΕΤΗΣ (72):1)Pavese, Franco
ΕΙΔΙΚΟΣ ΠΑΡΕΞΟΥΣΙΟΣ (74):ΚΙΛΙΜΙΡΗΣ ΚΩΝΣΤΑΝΤΙΝΟΣ
Χατζηγιάννη Μέξη 7, 11528 ΑΘΗΝΑ
ΑΝΤΙΚΛΗΤΟΣ (74):ΚΙΛΙΜΙΡΗΣ ΑΝΑΣΤΑΣΙΟΣ
Χατζηγιάννη Μέξη 7,11528 ΑΘΗΝΑ
ΤΙΤΛΟΣ ΕΦΕΥΡΕΣΗΣ (54):**ΚΟΙΛΟ ΠΡΟΙΟΝ ΖΑΧΑΡΟΠΛΑΣΤΙΚΗΣ.
ΠΕΡΙΛΗΨΗ(57)**

Η εφεύρεση αναφέρεται σε κοίλο προϊόν ζαχαροπλαστικής παρασκευασμένο από ζαχαροπλαστική μάζα (2), ειδικότερα από ένα είδος σοκολάτας ή από σοκολατοειδή μάζα, το οποίο περιέχει στο εσωτερικό του διευθετημένο ένα μη βρώσιμο λεπτό φλοιό στήριξης (4), ο οποίος διαθέτει τουλάχιστον δύο μέρη (6, 8) που ταυριάζουν μεταξύ τους, τα οποία στην περιοχή των άκρων τους (22, 24) διαθέτουν μέσα σύνδεσης (22, 24, 26, 28) με τα οποία τα μέρη του φλοιού στήριξης (6, 8) είναι συνδεδεμένα μεταξύ τους με δυνατότητα ανοίγματος, τουλάχιστον δύο αντίστοιχους ζαχαροπλαστικούς φλοιούς (10, 12), διευθετημένους με δυνατότητα ανοίγματος στα μέρη του φλοιού στήριξης (6, 8) στην εξωτερική πλευρά καθώς και τουλάχιστον ένα μη βρώσιμο διαχωριστικό στοιχείο (18, 22, 24), το οποίο διαχωρίζει χωρικά τους ζαχαροπλαστικούς φλοιούς (10,12).

ΑΡΙΘΜΟΣ ΕΥΡ. Δ.Ε. (11):3047708
ΑΡΙΘ. ΕΛΛ. ΚΑΤΑΘΕΣΗΣ (21):20040400183
ΗΜΕΡ. ΕΛΛ. ΚΑΤΑΘΕΣΗΣ (11):21/01/2004
ΑΡΙΘ./ΗΜΕΡ. ΔΗΜΟΣΙΕΥΣΗΣ
ΕΥΡΩΠΑΪΚΟΥ ΔΙΠΛΩΜΑΤΟΣ(87):1230354 - 07/01/2004
ΑΡΙΘ./ΗΜΕΡ. ΔΗΜΟΣΙΕΥΣΗΣ
ΕΥΡΩΠΑΪΚΗΣ ΑΙΤΗΣΗΣ (86):00979539.4--07/11/2000
ΔΙΚΑΙΟΥΧΟΣ (73):1)CEVEC PHARMACEUTICALS GMBH
Gottfried-Hagen-strasse 60-62, 51105 KOLN,
ΓΕΡΜΑΝΙΑ
ΣΥΜΒ. ΠΡΟΤΕΡΑΙΟΤΗΤΕΣ (30):19955558-18/11/1999-DE
ΕΦΕΥΡΕΤΗΣ (72):1)KOCHANEK, Stefan
2)SCHIEDNER, Gudrun
ΕΙΔΙΚΟΣ ΠΑΡΕΞΟΥΣΙΟΣ (74):ΚΙΛΙΜΙΡΗΣ ΚΩΝΣΤΑΝΤΙΝΟΣ
Χατζηγιάννη Μέξη 7, 11528 ΑΘΗΝΑ
ΑΝΤΙΚΛΗΤΟΣ (74):ΚΙΛΙΜΙΡΗΣ ΑΝΑΣΤΑΣΙΟΣ
Χατζηγιάννη Μέξη 7,11528 ΑΘΗΝΑ
ΤΙΤΛΟΣ ΕΦΕΥΡΕΣΗΣ (54):**ΜΟΝΙΜΗ ΚΥΤΤΑΡΙΚΗ ΓΡΑΜΜΗ
ΑΜΝΙΟΚΥΤΤΑΡΩΝ, Η ΠΑΡΑΓΩΓΗ ΤΗΣ
ΚΑΙ Η ΧΡΗΣΗ ΤΗΣ ΓΙΑ ΤΗΝ
ΠΑΡΑΓΩΓΗ ΦΟΡΕΩΝ ΜΕΤΑΦΟΡΑΣ
ΓΟΝΙΔΙΩΝ.**

ΠΕΡΙΛΗΨΗ(57)

Η εφεύρεση σχετίζεται με μία μόνιμη κυτταρική γραμμή αμνιοκυττάρων που περιέχει τουλάχιστον ένα νουκλεϊκό οξύ, η οποία προκαλεί την έκφραση γονιδιακών προϊόντων της Ε1Α περιοχής και της Ε1Β περιοχής αδενοϊού. Η εφεύρεση επίσης σχετίζεται με την παραγωγή μίας μόνιμης κυτταρικής γραμμής αμνιοκυττάρων και με τη χρήση της για την παραγωγή φορέων μεταφοράς γονιδίων. Επιπρόσθετα ζητήματα περιλαμβάνουν τη χρήση αμνιοκυττάρων ή αδενοϊκών γονιδιακών προϊόντων της Ε1Α περιοχής και της Ε1Β περιοχής για την παραγωγή μόνιμων κυτταρικών γραμμών αμνιοκυττάρων.



ΑΡΙΘΜΟΣ ΕΥΡ. Δ.Ε. (11):3047709
ΑΡΙΘ. ΕΛΛ. ΚΑΤΑΘΕΣΗΣ (21):20040400184
ΗΜΕΡ. ΕΛΛ. ΚΑΤΑΘΕΣΗΣ (11):22/01/2004
ΑΡΙΘ./ΗΜΕΡ. ΔΗΜΟΣΙΕΥΣΗΣ
ΕΥΡΩΠΑΪΚΟΥ ΔΙΠΛΩΜΑΤΟΣ(87):1061067 - 21/01/2004
ΑΡΙΘ./ΗΜΕΡ. ΔΗΜΟΣΙΕΥΣΗΣ
ΕΥΡΩΠΑΪΚΗΣ ΑΙΤΗΣΗΣ (86):00120296.9--06/03/1997
ΔΙΚΑΙΟΥΧΟΣ (73):1)KANEKA CORPORATION
 2-4, Nakanoshima 3-chome, Kita-ku, Osaka-shi, Osaka 530-8288, ΙΑΠΩΝΙΑ
ΣΥΜΒ. ΠΡΟΤΕΡΑΙΟΤΗΤΕΣ (30):5184696-08/03/1996-JP
ΕΦΕΥΡΕΤΗΣ (72):1)Manabe, Hajime
 2)Mitsuda, Masaru
 3)Ueda, Yasuyoshi
ΕΙΔΙΚΟΣ ΠΑΡΕΞΟΥΣΙΟΣ (74):ΚΙΛΙΜΙΡΗΣ ΚΩΝΣΤΑΝΤΙΝΟΣ
 Χατζηγιάννη Μέξη 7, 11528 ΑΘΗΝΑ
ΑΝΤΙΚΑΗΤΟΣ (74):ΚΙΛΙΜΙΡΗΣ ΑΝΑΣΤΑΣΙΟΣ
 Χατζηγιάννη Μέξη 7,11528 ΑΘΗΝΑ
ΤΙΤΛΟΣ ΕΦΕΥΡΕΣΗΣ (54):**ΜΕΘΟΔΟΣ ΠΑΡΑΣΚΕΥΗΣ Ν-ΩΜΕΓΑ-ΤΡΙΦΘΟΡΟΑΚΕΤΥΛ-ΒΑΣΙΚΩΝ ΑΜΙΝΟΞΕΩΝ.**

βαθμούς Κελσίου ή και χαμηλότερη, διεξάγοντας έτσι την αντίδραση και κρυστάλλωση και συλλογή Ν ωμέγα -τριφθοροακετύλ-βασικού αμινοξέος από το υδατικό υγρό μετά την αντίδραση.

ΠΕΡΙΛΗΨΗ(57)

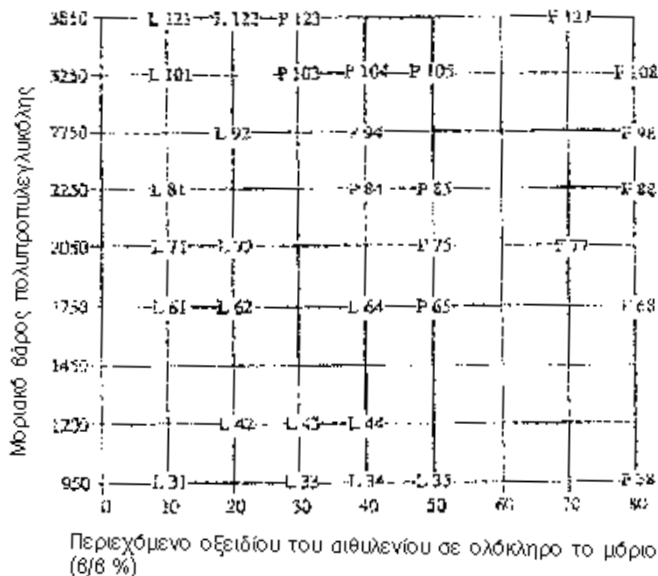
Μέθοδος παρασκευής Ν ωμέγα - τριφθοροακετυλ-βασικού αμινοξέος από ένα βασικό αμινοξύ και τριφθοροξικό εστέρα, που περιλαμβάνει : προσθήκη διαδοχικώς ενός τριφθοροξικού εστέρα σε ένα βασικό υδατικό υγρό που περιέχει βασικό αμινοξύ και ένα βασικό παράγοντα ρύθμισης pH, σε συγκέντρωση στην οποία συνολικό βάρος του βασικού αμινοξέος είναι περίπου 5 έως 40 τοις εκατό (β/ο) σε σχέση με τον όγκο ενός φορτισμένου διαλύτη, ενώ διατηρείται το pH του υδατικού υγρού σε μία περιοχή από 10, 6 έως 11,4 και η θερμοκρασία στους 20

ΑΡΙΘΜΟΣ ΕΥΡ. Δ.Ε. (11):3047710
ΑΡΙΘ. ΕΛΛ. ΚΑΤΑΘΕΣΗΣ (21):20040400185
ΗΜΕΡ. ΕΛΛ. ΚΑΤΑΘΕΣΗΣ (11):21/01/2004
ΑΡΙΘ./ΗΜΕΡ. ΔΗΜΟΣΙΕΥΣΗΣ
ΕΥΡΩΠΑΪΚΟΥ ΔΙΠΛΩΜΑΤΟΣ(87):0884052 - 19/11/2003
ΑΡΙΘ./ΗΜΕΡ. ΔΗΜΟΣΙΕΥΣΗΣ
ΕΥΡΩΠΑΪΚΗΣ ΑΙΤΗΣΗΣ (86):96938460.1--14/11/1996
ΔΙΚΑΙΟΥΧΟΣ (73):1)Biopharm Gesellschaft zur biotechnologischen Entwicklung von Pharmaka mbH
 Czernyring 22, 69115 Heidelberg, ΓΕΡΜΑΝΙΑ
ΣΥΜΒ. ΠΡΟΤΕΡΑΙΟΤΗΤΕΣ (30):32240295-17/11/1995-JP
ΕΦΕΥΡΕΤΗΣ (72):1)SHIMURA, Takesada
 2)Toriyama,Satsuki
ΕΙΔΙΚΟΣ ΠΑΡΕΞΟΥΣΙΟΣ (74):ΤΣΙΜΙΚΑΛΗΣ ΑΘΑΝΑΣΙΟΣ
 Ν. Βάμβα 1, 10674 ΑΘΗΝΑ
ΑΝΤΙΚΑΗΤΟΣ (74):ΤΣΙΜΙΚΑΛΗΣ ΑΘΑΝΑΣΙΟΣ
 Ν. Βάμβα 1,10674 ΑΘΗΝΑ
ΤΙΤΛΟΣ ΕΦΕΥΡΕΣΗΣ (54):**ΕΠΑΓΟΝΤΑ ΧΟΝΔΡΟ/ΟΣΤΟ ΥΛΙΚΑ ΓΙΑ ΕΠΑΝΟΡΘΩΣΗ.**

διαλύματος. Είναι πρόσφορο να εφαρμοσθεί τοπικά στη θέση του κατάγματος του οστού ή του ελλείμματος του οστού με αποτελεσματική θεραπευτική επίδραση.

ΠΕΡΙΛΗΨΗ(57)

Ένα μορφογενετικό υλικό επανόρθωσης χόνδρου και οστού το οποίο περιέχει μια μορφογενετική πρωτεΐνη του οστού και μια πολυοξυαιθυλενο-πολυοξυπροπυλενογλυκόλη. Συγκεκριμένα, είναι προτιμώμενο ότι ένα μοριακό βάρος από μια πολυπροπυλενογλυκόλη, δηλ. ένα συστατικό της αναφερθείσας πολυοξυαιθυλενο-πολυοξυπροπυλενογλυκόλης, να είναι στο εύρος από περίπου 1,500-4.000 και μια αναλογία βάρους οξειδίου του αιθυλενίου να είναι στο εύρος από 40-80 τοις εκατό /μόριο, και μια συγκέντρωση της αναφερθείσας πολυοξυαιθυλενο-πολυοξυπροπυλενογλυκόλης σε ένα υδατικό διάλυμα να είναι περίπου 10-50 τοις εκατό. Μπορεί να εφαρμοσθεί σε μια μορφογενετική μέθοδο χόνδρου και οστού μη απαιτούσα χειρουργική επέμβαση και η οποία περιλαμβάνει μια μορφογενετική του οστούπρωτεΐνη και ένα φορέα που έχει μια υψηλή βιο-απορρόφηση, μια καλή συγγένεια προς την μορφογενετική πρωτεΐνη του οστού και ικανή εξαρτώμενης από τη θερμοκρασία αναστρέψιμης μετάπτωσης γέλης-

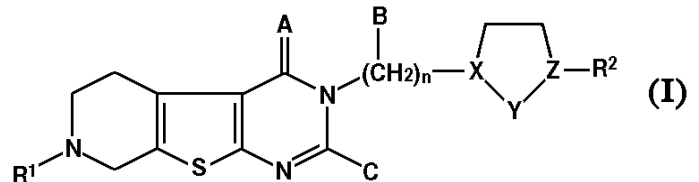


ΑΡΙΘΜΟΣ ΕΥΡ. Δ.Ε. (11):3047711
ΑΡΙΘ. ΕΛΛ. ΚΑΤΑΘΕΣΗΣ (21):20040400186
ΗΜΕΡ. ΕΛΛ. ΚΑΤΑΘΕΣΗΣ (11):21/01/2004
ΑΡΙΘ./ΗΜΕΡ. ΔΗΜΟΣΙΕΥΣΗΣ
ΕΥΡΩΠΑΪΚΟΥ ΔΙΠΛΩΜΑΤΟΣ(87):0927184 - 22/10/2003
ΑΡΙΘ./ΗΜΕΡ. ΔΗΜΟΣΙΕΥΣΗΣ
ΕΥΡΩΠΑΪΚΗΣ ΑΙΤΗΣΗΣ (86):97940118.9--22/08/1997
ΔΙΚΑΙΟΥΧΟΣ (73):1)Abbott GmbH & Co. KG
 Max-Planck-Ring 2, 65205 Wiesbaden,
 ΓΕΡΜΑΝΙΑ
ΣΥΜΒ. ΠΡΟΤΕΡΑΙΟΤΗΤΕΣ (30):19636769-10/09/1996-DE
ΕΦΕΥΡΕΤΗΣ (72):1) LUBISCH, Wilfried
 2) STEINER, Gerd
 3) BACH, Alfred
 4) EMLING, Franz
 5) WICKE, Karsten
 6) TESCHENDORF, Hans-Jurgen
 7) CHEETHAM, Sharon
 8) KERRRIGAN, Frank
 9) BEHL, Berthold
ΕΙΔΙΚΟΣ ΠΛΗΡΕΞΟΥΣΙΟΣ (74): ΤΣΙΜΙΚΑΛΗΣ ΑΘΑΝΑΣΙΟΣ
 Ν. Βάμβα 1, 10674 ΑΘΗΝΑ
ΑΝΤΙΚΛΗΤΟΣ (74): ΤΣΙΜΙΚΑΛΗΣ ΑΘΑΝΑΣΙΟΣ
 Ν. Βάμβα 1, 10674 ΑΘΗΝΑ
ΤΙΤΛΟΣ ΕΦΕΥΡΕΣΗΣ (54): 3-ΥΠΟΚΑΤΕΣΤΗΜΕΝΑ ΠΑΡΑΓΩΓΑ
 ΠΥΡΙΔΙΟ[4',3':4,5]ΘΕΙΕΝΟ[2,3,-D] ΠΥΡΙ-
 ΜΙΔΙΝΗΣ, Η ΠΑΡΑΣΚΕΥΗ ΚΑΙ Η
 ΧΡΗΣΗ ΤΟΥΣ.

ΠΕΡΙΛΗΨΗ(57)

3-υποκατεστημένα παράγωγα 3,4,5,6,7-εξα-υδρο-πυριδο[4',3':4,5]θειενο[2,3-d] πυριμιδίνης του τύπου I, όπου R1 σημαίνει ένα άτομο υδρογόνου, μία C1-C4-αλκυλική ομάδα, μία ακετυλική ή βενζο-υλική ομάδα, μία φαινυλαλκυλική C1-C4-ρίζα, όπου το αρωματικόένδεχομένως υποκαθίσταται με αλογόνο, C1-C4-αλκυλικές, τριφθορομεθυλικές, υδροξυ-, C1-C4-αλκοξυ-, αμινο-, κυανο- ή νιτρο-

ομάδες, μία ναφθυλαλκυλική C1-C3-ρίζα, μία φαινυλαλκανονική C2-C3-ρίζα ή μία φαινυλοκαρβαμο-υλαλκυλική C2-ρίζα, όπου η φαινυλικήομάδα μπορεί να υποκαθίσταται με αλογόνο, R2 παριστάνει μία μονο-, δι- ή τριυποκατεστημένη ενδεχομένως με άτομα αλογόνου, C1-C4-αλκυλικές, τριφθορομεθυλικές, τριφθορομεθοξυ-, υδροξυ-, C1-C4-αλκοξυ-, αμινο-, μονομεθυλαμινο-, διμεθυλαμινο-, κυανο- ή νιτρο-ομάδες φαινυλική, πυριδυλική, πυριμιδυλική ή πυραζινυλική ομάδα, η οποία ενδεχομένως μπορεί να είναι υποκατεστημένη με έναν βενζολικό πυρήνα, ο οποίος ενδεχομένως μπορεί να είναι μονο- ή διυποκατεστημένος με άτομα αλογόνου, C1-C4-αλκυλικές, τριφθορομεθυλικές, υδροξυ-, C1-C4-αλκοξυ-, αμινο-, κυανο- ή νιτρο-ομάδες και ενδεχομένως μπορεί να περιέχει 1 άτομο αζώτου, ή μπορεί να συμπυκνώνεται με έναν 5- ή 6-σκέλη δακτύλιο, ο οποίος μπορεί να περιέχει 1-2 άτομα οξυγόνου, ή μπορεί να υποκαθίσταται με μία φαινυλο-C1-C2-αλκυλο- ή αλκοξυ- ομάδα, όπου η φαινυλική ρίζα μπορεί να υποκαθίσταται με αλογόνο, μία μεθυλική, τριφθορομεθυλική ή μεθοξυ- ομάδα, Α παριστάνει NH ή ένα άτομο οξυγόνου, Β σημαίνει υδρογόνο ή μεθύλιο, C παριστάνει υδρογόνο, μεθύλιο ή υδροξυ, X σημαίνει ένα άτομο αζώτου, Y είναι CH2, CH2-CH2, CH2-CH2-CH2 ή CH2-CH, Z παριστάνει ένα άτομο αζώτου, άτομο άνθρακα ή CH, όπου ο δεσμός μεταξύ Y και Z μπορεί να είναι ένας διπλός δεσμός, και n σημαίνει τον αριθμό 2, 3 ή 4 καθώς και ταύατά τους με φυσιολογικά υποφερτά οξέα. Οι ενώσεις αυτές είναι κατάλληλες σαν φάρμακα για τη θεραπεία νοσηρών καταστάσεων, στις οποίες μειώνεται η συγκέντρωση σεροτονίνης, και στις οποίες στα πλαίσια μιας θεραπείας θα πρέπει να μπλοκάρεται συγκεκρι

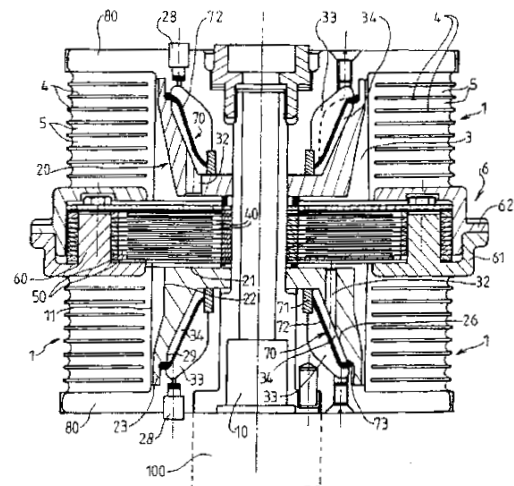


ΑΡΙΘΜΟΣ ΕΥΡ. Δ.Ε. (11):3047712
ΑΡΙΘ. ΕΛΛ. ΚΑΤΑΘΕΣΗΣ (21):20040400187
ΗΜΕΡ. ΕΛΛ. ΚΑΤΑΘΕΣΗΣ (11):21/01/2004
ΑΡΙΘ./ΗΜΕΡ. ΔΗΜΟΣΙΕΥΣΗΣ
ΕΥΡΩΠΑΪΚΟΥ ΔΙΠΛΩΜΑΤΟΣ(87):1136719 - 19/11/2003
ΑΡΙΘ./ΗΜΕΡ. ΔΗΜΟΣΙΕΥΣΗΣ
ΕΥΡΩΠΑΪΚΗΣ ΑΙΤΗΣΗΣ (86):01400566.4--05/03/2001
ΔΙΚΑΙΟΥΧΟΣ (73):1) HUTCHINSON
 2, rue Balzac, 75008 Paris, ΓΑΛΛΙΑ
ΣΥΜΒ. ΠΡΟΤΕΡΑΙΟΤΗΤΕΣ (30):0003525-20/03/2000-FR
ΕΦΕΥΡΕΤΗΣ (72):1) Levallard, Patrice
 2) Sieg, Thierry
 3) Runfol, Marc
ΕΙΔΙΚΟΣ ΠΛΗΡΕΞΟΥΣΙΟΣ (74): ΤΣΙΜΙΚΑΛΗΣ ΑΘΑΝΑΣΙΟΣ
 Ν. Βάμβα 1, 10674 ΑΘΗΝΑ
ΑΝΤΙΚΛΗΤΟΣ (74): ΤΣΙΜΙΚΑΛΗΣ ΑΘΑΝΑΣΙΟΣ
 Ν. Βάμβα 1, 10674 ΑΘΗΝΑ
ΤΙΤΛΟΣ ΕΦΕΥΡΕΣΗΣ (54): ΑΠΟΣΒΕΣΤΗΡΑΣ ΚΡΑΔΑΣΜΩΝ
 (ΑΜΟΡΤΙΣΕΡ) ΙΔΙΑΙΤΕΡΩΣ ΓΙΑ
 ΣΤΡΟΦΕΙΟ ΕΛΙΚΟΠΤΕΡΟΥ.

ΠΕΡΙΛΗΨΗ(57)

Η εφεύρεση αναφέρεται σε αποσβεστήρα κραδασμών (αμορτισέρ), ιδιαίτερος για στροφέιο ελικοπτερόν, που περιέχει ένα οδηγτικό στοιχείο (10) καθώς και ένα άκαμπτο στοιχείο (6), και περιέχει ένα σύνολο απόσβεσης που συνδέει λειτουργικώς το οδηγτικό στοιχείο (10) και το άκαμπτο στοιχείο (6), όπου το σύνολο απόσβεσης περιέχει αφ' ενός μια υδραυλική διάταξη απόσβεσης διαταγμένη εντός μιας τουλάχιστον κοιλότητας (3) πυκνόρρεστου υγρού και αφ' ετέρου μια εύκαμπτη ελασματοποιημένη διάταξη (1). Η υδραυλική διάταξη απόσβεσης (40, 50) εμφανίζει ένα πρώτο (40) και ένα δεύτερο (50) σύνολο επίπεδων επικαλυπτόμενων ελασμάτων. Σύμφωνα με την εφεύρεση, η υδραυλική

διάταξη απόσβεσης περιέχει επίσης ένα τουλάχιστον στοιχείο απόσβεσης, το οποίο είναι διαταγμένο εντός της εν λόγω κοιλότητας πυκνόρρεστου υγρού και το οποίο συνεργάζεται με το οδηγτικό στοιχείο (10), όπου το εν λόγω στοιχείο απόσβεσης εμφανίζει μια εξωτερική περίμετρο που περιορίζεται από μια βάση (23) ευρισκόμενη από την πλευρά ενός αξονικού άκρου του αποσβεστήρα μέχρι μιας κορυφής ευρισκόμενης από την πλευρά των συνόλων επίπεδων ελασμάτων (40, 50).



ΑΡΙΘΜΟΣ ΕΥΡ. Δ.Ε. (11):3047713
ΑΡΙΘ. ΕΛΛ. ΚΑΤΑΘΕΣΗΣ (21):20040400188
ΗΜΕΡ. ΕΛΛ. ΚΑΤΑΘΕΣΗΣ (11):21/01/2004
ΑΡΙΘ./ΗΜΕΡ. ΔΗΜΟΣΙΕΥΣΗΣ
ΕΥΡΩΠΑΪΚΟΥ ΔΙΠΛΩΜΑΤΟΣ(87):0954440 - 22/10/2003
ΑΡΙΘ./ΗΜΕΡ. ΔΗΜΟΣΙΕΥΣΗΣ
ΕΥΡΩΠΑΪΚΗΣ ΑΙΤΗΣΗΣ (86):98901336.2--03/01/1998
ΔΙΚΑΙΟΥΧΟΣ (73):2)LTS LOHMANN THERAPIE-SYSTEME
AG
Lohmannstrasse 2, 56626 Andernach,
ΓΕΡΜΑΝΙΑ
ΣΥΜΒ. ΠΡΟΤΕΡΑΙΟΤΗΤΕΣ (30):19702314-23/01/1997-DE
ΕΦΕΥΡΕΤΗΣ (72):1)MULLER, Walter
ΕΙΔΙΚΟΣ ΠΛΗΡΕΞΟΥΣΙΟΣ (74):ΛΥΜΠΕΡΗΣ ΝΙΚΟΛΑΟΣ
Στουρνάρη 37, 10682 ΑΘΗΝΑ
ΑΝΤΙΚΑΛΗΤΟΣ (74):ΛΥΜΠΕΡΗΣ ΝΙΚΟΛΑΟΣ
Στουρνάρη 37,10682 ΑΘΗΝΑ
ΤΙΤΛΟΣ ΕΦΕΥΡΕΣΗΣ (54):**ΑΦΑΙΡΟΥΜΕΝΟ ΠΡΟΣΤΑΤΕΥΤΙΚΟ
ΦΥΛΛΟ ΓΙΑ ΦΕΡΟΝΤΑ ΔΡΑΣΤΙΚΗ
ΟΥΣΙΑ, ΙΔΙΩΣ ΑΥΤΟΚΟΛΛΗΤΑ, ΣΥ-
ΣΤΗΜΑΤΑ ΕΜΠΛΑΣΤΡΟΥ.**

ΠΕΡΙΛΗΨΗ(57)

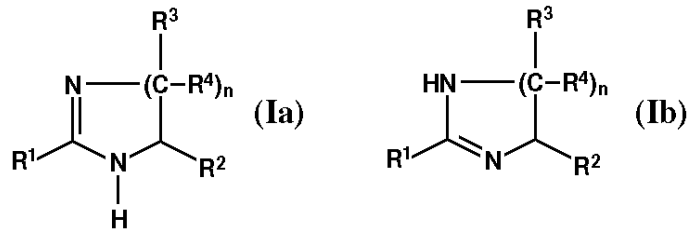
Αφαιρούμενο προστατευτικό φύλλο (3) για συστήματα εμπλάστρων που περιέχουν δραστική ουσία και, ιδιαίτερος, είναι αυτοκόλλητα, το οποίο χαρακτηρίζεται από το γεγονός ότι είναι ένα έλασμα από στρώμα χαρτιού (7) και φύλλο πολυεστέρα (8) με συγκολλητικήεπίστρωση.

ΑΡΙΘΜΟΣ ΕΥΡ. Δ.Ε. (11):3047714
ΑΡΙΘ. ΕΛΛ. ΚΑΤΑΘΕΣΗΣ (21):20040400189
ΗΜΕΡ. ΕΛΛ. ΚΑΤΑΘΕΣΗΣ (11):21/01/2004
ΑΡΙΘ./ΗΜΕΡ. ΔΗΜΟΣΙΕΥΣΗΣ
ΕΥΡΩΠΑΪΚΟΥ ΔΙΠΛΩΜΑΤΟΣ(87):0904051 - 22/10/2003
ΑΡΙΘ./ΗΜΕΡ. ΔΗΜΟΣΙΕΥΣΗΣ
ΕΥΡΩΠΑΪΚΗΣ ΑΙΤΗΣΗΣ (86):97921736.1--24/04/1997
ΔΙΚΑΙΟΥΧΟΣ (73):1)CERESTAR HOLDING B.V.
Nijverheidstraat 1, NL-4551 LA Sas van Gent,
ΟΛΛΑΝΔΙΑ
2)Beiersdorf Aktiengesellschaft
Unnastrasse 48, 20245 Hamburg, ΓΕΡΜΑΝΙΑ
ΣΥΜΒ. ΠΡΟΤΕΡΑΙΟΤΗΤΕΣ (30):19619837-17/05/1996-DE
ΕΦΕΥΡΕΤΗΣ (72):1)FANGER, Sabine
2)VON DER FECHT, Stephanie
3)HAEST, Gertrudis
4)SCHNEIDER, Gunther
ΕΙΔΙΚΟΣ ΠΛΗΡΕΞΟΥΣΙΟΣ (74):ΛΥΜΠΕΡΗΣ ΝΙΚΟΛΑΟΣ
Στουρνάρη 37, 10682 ΑΘΗΝΑ
ΑΝΤΙΚΑΛΗΤΟΣ (74):ΛΥΜΠΕΡΗΣ ΝΙΚΟΛΑΟΣ
Στουρνάρη 37,10682 ΑΘΗΝΑ
ΤΙΤΛΟΣ ΕΦΕΥΡΕΣΗΣ (54):**ΚΑΛΛΥΝΤΙΚΑ Η ΦΑΡΜΑΚΕΥΤΙΚΑ
ΠΑΡΑΣΚΕΥΑΣΜΑΤΑ ΜΕ ΜΕΙΩΜΕΝΗ
ΑΙΣΘΗΣΗ ΚΟΛΛΟΤΗΤΑΣ.**

ΠΕΡΙΛΗΨΗ(57)

Καλλυντικά ή φαρμακευτικά παρασκευάσματα τα οποία χαρακτηρίζονται από το γεγονός ότι περιέχουν μια αποτελεσματική συγκέντρωση υδρόφιλου αμύλου εστεροποιημένου μέσω μιας ή περισσότερων ριζών n-οκτενυλοηλεκτρικού άλατος.

ΑΡΙΘΜΟΣ ΕΥΡ. Δ.Ε. (11):3047715
ΑΡΙΘ. ΕΛΛ. ΚΑΤΑΘΕΣΗΣ (21):20040400190
ΗΜΕΡ. ΕΛΛ. ΚΑΤΑΘΕΣΗΣ (11):21/01/2004
ΑΡΙΘ./ΗΜΕΡ. ΔΗΜΟΣΙΕΥΣΗΣ
ΕΥΡΩΠΑΪΚΟΥ ΔΙΠΛΩΜΑΤΟΣ(87):0671161 - 22/10/2003
ΑΡΙΘ./ΗΜΕΡ. ΔΗΜΟΣΙΕΥΣΗΣ
ΕΥΡΩΠΑΪΚΗΣ ΑΙΤΗΣΗΣ (86):94119407.8--08/12/1994
ΔΙΚΑΙΟΥΧΟΣ (73):1)MERCCK PATENT GmbH
Frankfurter Strasse 250, 64293 Darmstadt,
GERMANIA
ΣΥΜΒ. ΠΡΟΤΕΡΑΙΟΤΗΤΕΣ (30):4342560-14/12/1993-DE
ΕΦΕΥΡΕΤΗΣ (72):1)Driller, Hansjürgen, Dr.
2)Galinski, Erwin, Dr.
3)Motitschke, Lothar, Prof. Dr.
ΕΙΛΙΚΟΣ ΠΛΗΡΕΞΟΥΣΙΟΣ (74):ΛΥΜΠΕΡΗΣ ΝΙΚΟΛΑΟΣ
Στουρνάρη 37, 10682 ΑΘΗΝΑ
ΑΝΤΙΚΛΗΤΟΣ (74):ΛΥΜΠΕΡΗΣ ΝΙΚΟΛΑΟΣ
Στουρνάρη 37,10682 ΑΘΗΝΑ
ΤΙΤΛΟΣ ΕΦΕΥΡΕΣΗΣ (54):ΕΚΤΟΙΝΗ ΚΑΙ ΠΑΡΑΓΩΓΑ ΕΚΤΟΙΝΗΣ
ΩΣ ΟΥΣΙΕΣ ΠΑΡΟΧΗΣ ΥΓΡΑΣΙΑΣ ΣΕ
ΠΡΟΪΟΝΤΑ ΚΟΣΜΗΤΙΚΗΣ.



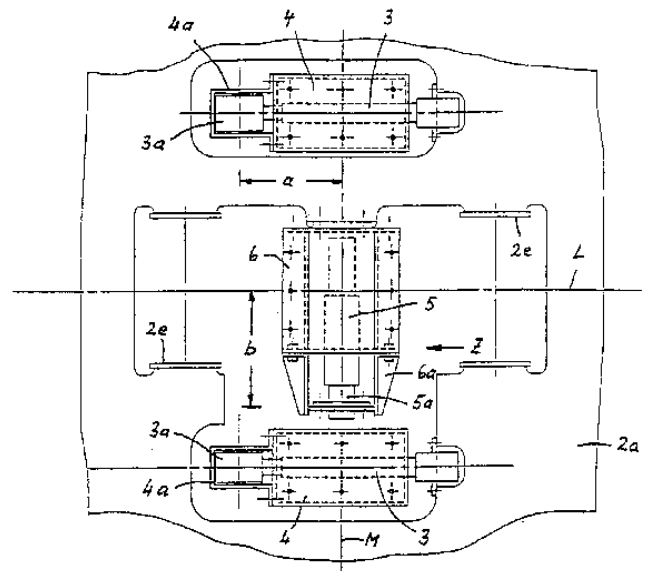
ΠΕΡΙΛΗΨΗ(57)

Κοσμητικά παρασκευάσματα για την φροντίδα γηρασμένης, ξηρής ή ερεθισμένης επιδερμίδας παρασκευάζονται με την χρησιμοποίηση μίας ένωσης του τύπου Ia ή Ib.

ΑΡΙΘΜΟΣ ΕΥΡ. Δ.Ε. (11):3047716
ΑΡΙΘ. ΕΛΛ. ΚΑΤΑΘΕΣΗΣ (21):20040400191
ΗΜΕΡ. ΕΛΛ. ΚΑΤΑΘΕΣΗΣ (11):21/01/2004
ΑΡΙΘ./ΗΜΕΡ. ΔΗΜΟΣΙΕΥΣΗΣ
ΕΥΡΩΠΑΪΚΟΥ ΔΙΠΛΩΜΑΤΟΣ(87):0958983 - 22/10/2003
ΑΡΙΘ./ΗΜΕΡ. ΔΗΜΟΣΙΕΥΣΗΣ
ΕΥΡΩΠΑΪΚΗΣ ΑΙΤΗΣΗΣ (86):99109139.8--08/05/1999
ΔΙΚΑΙΟΥΧΟΣ (73):1)SIEMENS AKTIENGESELLSCHAFT
Wittelsbacherplatz 2, 80333 Munchen,
GERMANIA
ΣΥΜΒ. ΠΡΟΤΕΡΑΙΟΤΗΤΕΣ (30):19823010-22/05/1998-DE
ΕΦΕΥΡΕΤΗΣ (72):1)Amrath, Johannes
ΕΙΛΙΚΟΣ ΠΛΗΡΕΞΟΥΣΙΟΣ (74):ΛΥΜΠΕΡΗΣ ΝΙΚΟΛΑΟΣ
Στουρνάρη 37, 10682 ΑΘΗΝΑ
ΑΝΤΙΚΛΗΤΟΣ (74):ΛΥΜΠΕΡΗΣ ΝΙΚΟΛΑΟΣ
Στουρνάρη 37,10682 ΑΘΗΝΑ
ΤΙΤΛΟΣ ΕΦΕΥΡΕΣΗΣ (54):ΣΙΔΗΡΟΔΡΟΜΙΚΟ ΟΧΗΜΑ, ΙΔΙΩΣ ΓΙΑ
ΚΥΚΛΟΦΟΡΙΑ ΜΙΚΡΗΣ ΑΠΟΣΤΑΣΗΣ.

ΠΕΡΙΛΗΨΗ(57)

Σε ένα σιδηροδρομικό όχημα, ιδίως ένα όχημα τραμ ή όχημα αστικού σιδηροδρόμου για κυκλοφορία μικρής απόστασης, έχουν συνδεθεί μεταξύ τους ένα αμάξωμα βαγονιού (1) και ένα σύστημα κίνησης (2) σε διαμήκη κατεύθυνση μέσω τουλάχιστον ενός τιμονιού (3). Η σύνδεση (3a) του τιμονιού (3) που πρόσκειται προς το αμάξωμα βαγονιού (1) και η σταθεροποιημένη στο αμάξωμα βαγονιού (1) υποδοχή του (4) μπορούν να διαταχθούν από κοινού στο κεντρικό επίπεδο (M) του συστήματος κίνησης (2) που διέρχεται κάθετα προς τον διαμήκη άξονα του οχήματος (L). Η σύνδεση (3a) του τιμονιού (3) που πρόσκειται προς το αμάξωμα βαγονιού (1) μπορεί εναλλακτικά να παρουσιάζει μια διαμήκη απόσταση (a) προς το κεντρικό επίπεδο (M) του συστήματος κίνησης (2) που διέρχεται κάθετα προς τον διαμήκη άξονα του οχήματος (L). Η υποδοχή (4) στην πλευρά του αμαξώματος βαγονιού έχει εξοπλιστεί για την γεφύρωση αυτής της διαμήκους απόστασης (a) με ένα συνδετικό στέλεχος (4a), το οποίο μπορεί να βιδωθεί στον διαμήκη άξονα του οχήματος (L) κατ' επιλογή εμπρός ή πίσω από το κεντρικό επίπεδο (M) στην υποδοχή (4).

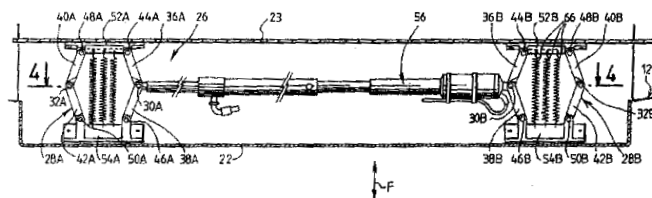


ΑΡΙΘΜΟΣ ΕΥΡ. Δ.Ε. (11):3047717
ΑΡΙΘ. ΕΛΛ. ΚΑΤΑΘΕΣΗΣ (21):20040400192
ΗΜΕΡ. ΕΛΛ. ΚΑΤΑΘΕΣΗΣ (11):20/01/2004
ΑΡΙΘ./ΗΜΕΡ. ΔΗΜΟΣΙΕΥΣΗΣ
ΕΥΡΩΠΑΪΚΟΥ ΔΙΠΛΩΜΑΤΟΣ(87):1010598 - 07/01/2004
ΑΡΙΘ./ΗΜΕΡ. ΔΗΜΟΣΙΕΥΣΗΣ
ΕΥΡΩΠΑΪΚΗΣ ΑΙΤΗΣΗΣ (86):99402440.4--05/10/1999
ΔΙΚΑΙΟΥΧΟΣ (73):1)Alstom Holdings
25 avenue Kleber, 75116 Paris, ΓΑΛΛΙΑ
ΣΥΜΒ. ΠΡΟΤΕΡΑΙΟΤΗΤΕΣ (30):9815539-09/12/1998-FR
ΕΦΕΥΡΕΤΗΣ (72):1)Cornette, Regis
2)Girard, Alain
3)Motard, Patrick
ΕΙΔΙΚΟΣ ΠΛΗΡΕΞΟΥΣΙΟΣ (74):ΡΟΥΣΣΟΥ ANNA
Κουμπάρη 2, 10674 ΑΘΗΝΑ
ΑΝΤΙΚΑΛΗΤΟΣ (74):ΠΑΠΑΚΩΝΣΤΑΝΤΙΝΟΥ ΕΛΕΝΗ
Κουμπάρη 2,10674 ΑΘΗΝΑ
ΤΙΤΛΟΣ ΕΦΕΥΡΕΣΗΣ (54):**ΜΟΝΑΔΑ ΚΙΝΗΤΟΥ ΚΑΤΩΦΛΙΟΥ, ΙΔΙΩΣ ΓΙΑ ΤΗ ΜΕΙΩΣΗ ΕΝΟΣ ΔΙΑΚΕΝΟΥ ΜΕΤΑΞΥ ΜΙΑΣ ΘΥΡΑΣ ΟΧΗΜΑΤΟΣ ΚΑΙ ΜΙΑΣ ΠΛΑΤΦΟΡΜΑΣ, ΚΑΙ ΑΡΘΡΩΣΗ ΤΗΣ ΠΡΟΑΝΑΦΕΡΟΜΕΝΗΣ ΜΟΝΑΔΑΣ ΣΕ ΕΝΑ ΣΙΑΗΡΟΔΡΟΜΙΚΟ ΟΧΗΜΑ.**

ΠΕΡΙΛΗΨΗ(57)

Η προαναφερόμενη μονάδα κινητού κατωφλιού περιλαμβάνει μια πλάκα προσαρμογής (23), η οποία προορίζεται να στηριχθεί σε ένα δάπεδο του οχήματος, το οποίο φέρει ένα κινητό κατώφλι κατά τη διαμήκη κατεύθυνση (22) και μέσα (26) μετακίνησης του προαναφερόμενου κινητού κατωφλιού (22). Τα μέσα μετακίνησης (26) περιλαμβάνουν έναν κύλινδρο με έμβολο (56) ρυθμιζόμενου

μήκους, το οποίο εκτείνεται κατά τη διαμήκη κατεύθυνση αισθητά παράλληλα στο κινητό κατώφλι (22), συνδεδεμένο στη πλάκα προσαρμογής (23) και στο κινητό κατώφλι (22) από τουλάχιστον ένα αρθρωμένο σύνολο (28Α, 28Β) το οποίο μετατρέπει τις μεταβολές μήκους του κυλίνδρου με έμβολο (56) σε παράλληλες μετακινήσεις του κινητού κατωφλιού (22). Κατά προτίμηση, το αρθρωμένο σύνολο σχηματίζει ένααπολύγωνο, για παράδειγμα ένα εξάγωνο.



ΑΡΙΘΜΟΣ ΕΥΡ. Δ.Ε. (11):3047718
ΑΡΙΘ. ΕΛΛ. ΚΑΤΑΘΕΣΗΣ (21):20040400193
ΗΜΕΡ. ΕΛΛ. ΚΑΤΑΘΕΣΗΣ (11):20/01/2004
ΑΡΙΘ./ΗΜΕΡ. ΔΗΜΟΣΙΕΥΣΗΣ
ΕΥΡΩΠΑΪΚΟΥ ΔΙΠΛΩΜΑΤΟΣ(87):0988043 - 26/11/2003
ΑΡΙΘ./ΗΜΕΡ. ΔΗΜΟΣΙΕΥΣΗΣ
ΕΥΡΩΠΑΪΚΗΣ ΑΙΤΗΣΗΣ (86):98931488.5--23/06/1998
ΔΙΚΑΙΟΥΧΟΣ (73):1)Abbott Laboratories
Chad 0377/AP6D-2, 100 Abbott Park Road,
Abbott Park, Illinois 60064-3500,
ΗΝΩΜΕΝΕΣ ΠΟΛΙΤΕΙΕΣ ΤΗΣ ΑΜΕΡΙΚΗΣ
ΣΥΜΒ. ΠΡΟΤΕΡΑΙΟΤΗΤΕΣ (30):887432-02/07/1997-US
ΕΦΕΥΡΕΤΗΣ (72):1)MAZER, Terrence, B.
2)DeMICHELE, Stephen, J.
3)JOHNS, Paul, W.
4)ΑΟΥΑΓΙ, Seiji
ΕΙΔΙΚΟΣ ΠΛΗΡΕΞΟΥΣΙΟΣ (74):ΑΘΑΝΑΣΙΑΔΟΥ ΜΑΡΙΑ
Κουμπάρη 2, 10674 ΑΘΗΝΑ
ΑΝΤΙΚΑΛΗΤΟΣ (74):ΠΑΠΑΚΩΝΣΤΑΝΤΙΝΟΥ ΕΛΕΝΗ
Κουμπάρη 2,10674 ΑΘΗΝΑ
ΤΙΤΛΟΣ ΕΦΕΥΡΕΣΗΣ (54):**ΜΕΘΟΔΟΣ ΚΑΙ ΠΡΟΙΟΝ ΤΑ ΟΠΟΙΑ ΧΡΗΣΙΜΟΠΟΙΟΥΝ ΝΩΤΙΑΙΑ ΧΟΡΔΗ ΜΟΥΡΟΥΝΑΣ ΔΙΑ ΤΗΝ ΑΝΑΚΟΥΦΙΣΗ ΣΥΜΠΤΩΜΑΤΩΝ ΑΡΘΡΙΤΙΔΑΣ.**

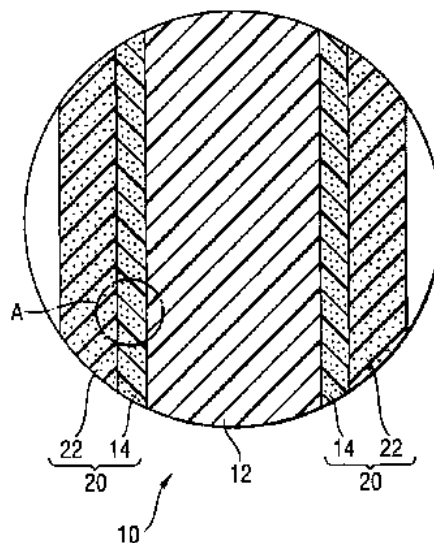
ΠΕΡΙΛΗΨΗ(57)

Η εφεύρεση αυτή δίδει μία σύνθεση που περιέχει νωτιαία χορδή και εκχυλίσματα αυτής εις θεραπευτικές ποσότητες. Η εφεύρεση ειδικότερα αφορά μία μέθοδο θεραπευτικής αγωγής αρθρίτιδας εις θηλαστικά, και ειδικότερα ρευματοειδούς αρθρίτιδας εις ανθρώπουςδια εντερικής χορηγήσεως νωτιαίας χορδής, εκχυλισμάτων νωτιαίας χορδής και μειγμάτων αυτών. Εις μία προτιμωμένη μορφή πραγματοποιήσεως, κολλαγόνο που λαμβάνεται από μουρούνα χορηγείται εντερικά εις ένα άνθρωπο από 1,0 μg έως 1,05 gms ανά ημέρα.

ΑΡΙΘΜΟΣ ΕΥΡ. Δ.Ε. (11):3047719
ΑΡΙΘ. ΕΛΛ. ΚΑΤΑΘΕΣΗΣ (21):20040400194
ΗΜΕΡ. ΕΛΛ. ΚΑΤΑΘΕΣΗΣ (11):21/01/2004
ΑΡΙΘ./ΗΜΕΡ. ΔΗΜΟΣΙΕΥΣΗΣ
ΕΥΡΩΠΑΪΚΟΥ ΔΙΠΛΩΜΑΤΟΣ(87):1144485 - 19/11/2003
ΑΡΙΘ./ΗΜΕΡ. ΔΗΜΟΣΙΕΥΣΗΣ
ΕΥΡΩΠΑΪΚΗΣ ΑΙΤΗΣΗΣ (86):99965448.6--11/12/1999
ΔΙΚΑΙΟΥΧΟΣ (73):1)Celanese Ventures GmbH
65926 Frankfurt am Main, ΓΕΡΜΑΝΙΑ
ΣΥΜΒ. ΠΡΟΤΕΡΑΙΟΤΗΤΕΣ (30):37155498-25/12/1998-JP
ΕΦΕΥΡΕΤΗΣ (72):1)ΥΑΜΑΜΟΤΟ, Tetsu
ΕΙΔΙΚΟΣ ΠΑΗΡΕΞΟΥΣΙΟΣ (74):ΛΥΜΠΕΡΗΣ ΝΙΚΟΛΑΟΣ
Στουρνάρη 37, 10682 ΑΘΗΝΑ
ΑΝΤΙΚΑΗΤΟΣ (74):ΛΥΜΠΕΡΗΣ ΝΙΚΟΛΑΟΣ
Στουρνάρη 37,10682 ΑΘΗΝΑ
ΤΙΤΛΟΣ ΕΦΕΥΡΕΣΗΣ (54):**ΜΕΘΟΔΟΣ ΓΙΑ ΠΑΡΑΓΩΓΗ ΜΕΜΒΡΑΝΩΝ ΠΟΛΥΗΛΕΚΤΡΟΛΥΤΩΝ ΚΑΙ ΚΥΨΕΛΙΔΑΣ ΚΑΥΣΙΜΟΥ.**

ΠΕΡΙΛΗΨΗ(57)

Μέθοδος για παραγωγή μεμβράνης πολυηλεκτρολύτη, που περιλαμβάνει το στάδιο της εμβάπτισης βασικού πολυμερούς όπως μια πολυβενζιμιδαζόλη σε ισχυρό οξύ που έχει συγκέντρωση επαρκή για να εμποτίσει το βασικό πολυμερές με έξι ή περισσότερα μόρια ισχυρού οξέος ανά επαναλαμβανόμενη μονάδα πολυμερούς του βασικού πολυμερούς σε θερμοκρασία όχι μικρότερη των 30 βαθμών Κελσίου για περίοδο 5 ωρών ή μικρότερη, καθώς και συσσωρευτής καυσίμου που έχει τη μεμβράνη πολυηλεκτρολύτη. Ως εκ τούτου, οι χρόνοι που απαιτούνται για εμβάπτιση των βασικών πολυμερών στα ισχυρά οξέα μπορούν να συντομευτούν και η αγωγιμότητα πρωτονίων των μεμβρανών πολυηλεκτρολυτών μπορεί να βελτιωθεί.

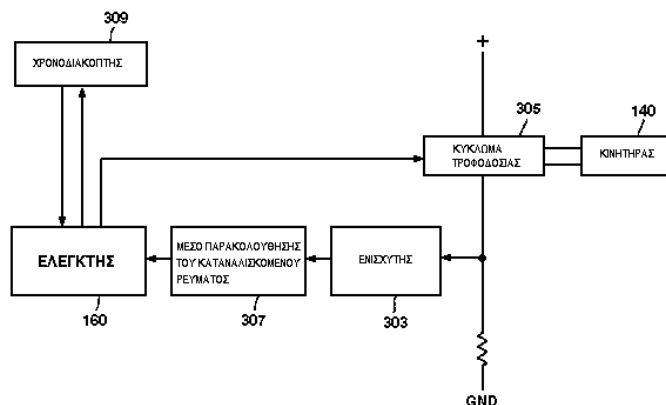


ΑΡΙΘΜΟΣ ΕΥΡ. Δ.Ε. (11):3047720
ΑΡΙΘ. ΕΛΛ. ΚΑΤΑΘΕΣΗΣ (21):20040400195
ΗΜΕΡ. ΕΛΛ. ΚΑΤΑΘΕΣΗΣ (11):20/01/2004
ΑΡΙΘ./ΗΜΕΡ. ΔΗΜΟΣΙΕΥΣΗΣ
ΕΥΡΩΠΑΪΚΟΥ ΔΙΠΛΩΜΑΤΟΣ(87):0823598 - 19/11/2003
ΑΡΙΘ./ΗΜΕΡ. ΔΗΜΟΣΙΕΥΣΗΣ
ΕΥΡΩΠΑΪΚΗΣ ΑΙΤΗΣΗΣ (86):97113236.0--31/07/1997
ΔΙΚΑΙΟΥΧΟΣ (73):1)SANYO ELECTRIC Co., Ltd.
5-5, Keihanondori 2-chome, Moriguchi-shi,
Osaka 570, ΙΑΠΩΝΙΑ
ΣΥΜΒ. ΠΡΟΤΕΡΑΙΟΤΗΤΕΣ (30):22596296-08/08/1996-JP
ΕΦΕΥΡΕΤΗΣ (72):1)Osu, Shinichi
2)Wada, Keiji
3)Idei, Nobuhiro
ΕΙΔΙΚΟΣ ΠΑΗΡΕΞΟΥΣΙΟΣ (74):ΡΟΥΣΣΟΥ ANNA
Κουμπάρη 2, 10674 ΑΘΗΝΑ
ΑΝΤΙΚΑΗΤΟΣ (74):ΠΑΠΑΚΩΝΣΤΑΝΤΙΝΟΥ ΕΛΕΝΗ
Κουμπάρη 2, 10674 ΑΘΗΝΑ
ΤΙΤΛΟΣ ΕΦΕΥΡΕΣΗΣ (54):**ΚΛΙΜΑΤΙΣΤΙΚΗ ΣΥΣΚΕΥΗ ΤΥΠΟΥ ΟΡΟΦΗΣ Η ΟΠΟΙΑ ΔΙΑΘΕΤΕΙ ΕΝΑΝ ΕΛΕΓΚΤΗ ΓΙΑ ΤΗΝ ΠΡΟΣ ΤΑ ΠΑΝΩ ΚΑΙ ΠΡΟΣ ΤΑ ΚΑΤΩ ΚΙΝΗΣΗ ΕΝΟΣ ΚΙΝΗΤΟΥ ΠΛΑΙΣΙΟΥ.**

ΠΕΡΙΛΗΨΗ(57)

Κλιματιστική συσκευή (50), τύπου οροφής, η οποία περιλαμβάνει ένα περίβλημα (2) της συσκευής στο οποίο στεγάζονται ένας εναλλάκτης θερμότητας (16) και ένας ψυκτήρας (10) και η οποία εγκαθίσταται στο εσωτερικό της ψευδοροφής (1), ενώ περιλαμβάνει ακόμη ένα διακοσμητικό πλαίσιο (7) το οποίο στερεώνεται στην εμπρόσθια επιφάνεια της ψευδοροφής, ένα κινητό πλαίσιο με ένα φίλτρο αέρα (24) το οποίο πλαίσιο μπορεί να κινείται προς τα πάνω και προς τα κάτω με τη βοήθεια ενός ανυψωτικού κινητήρα (140), ένα κύκλωμα τροφοδοσίας το οποίο παρέχει το εκάστοτε απαιτούμενο ρεύμα λειτουργίας του ανυψωτικού κινητήρα (140) για την ανοδική ή καθοδική πορεία του πλαισίου, έναν ελεγκτή (160) σκοπός του οποίου είναι η παροχή στο κύκλωμα τροφοδοσίας ενός σήματος ελέγχου καθώς και ο

έλεγχος του κυκλώματος τροφοδοσίας (305) με βάση το εν λόγω σήμα ελέγχου, ένα μέσο (307) για τη μέτρηση (παρακολούθηση), ανά πάσα στιγμή, του ρεύματος που απορροφά ο ανυψωτικός κινητήρας (140) σκοπός του οποίου είναι να παρέχει, ανάλογα με το αποτέλεσμα της μέτρησης, ένα σήμα προς τον ελεγκτή (160) και ένα χρονοδιακόπτη (309) για τη μέτρηση ενός προκαθορισμένου χρόνου και την προώθηση του αποτελέσματος της λειτουργίας του στον ελεγκτή (160). Μόλις το καταναλισκόμενο ρεύμα, το οποίο μετρήθηκε από τη διάταξη παρακολούθησης του καταναλισκόμενου ρεύματος (307), ξεπεράσει μία προκαθορισμένη τιμή κατά την προς τα πάνω ή προς τα κάτω κίνηση του κινητού πλαισίου, ο ελεγκτής προωθεί στο κύκλωμα τροφοδοσίας μία εντολή διακοπής της λειτουργίας του ανυψωτικού κινητήρα (140) ακινητοποιώντας έτσι το κινητό πλαίσιο.



ΑΡΙΘΜΟΣ ΕΥΡ. Δ.Ε. (11):3047721
ΑΡΙΘ. ΕΛΛ. ΚΑΤΑΘΕΣΗΣ (21):20040400196
ΗΜΕΡ. ΕΛΛ. ΚΑΤΑΘΕΣΗΣ (11):21/01/2004
ΑΡΙΘ./ΗΜΕΡ. ΔΗΜΟΣΙΕΥΣΗΣ
ΕΥΡΩΠΑΪΚΟΥ ΔΙΠΛΩΜΑΤΟΣ(87):1164996 - 22/10/2003
ΑΡΙΘ./ΗΜΕΡ. ΔΗΜΟΣΙΕΥΣΗΣ
ΕΥΡΩΠΑΪΚΗΣ ΑΙΤΗΣΗΣ (86):00916981.4--21/03/2000
ΔΙΚΑΙΟΥΧΟΣ (73):1)LTS Lohmann Therapie-Systeme AG
Lohmannstrasse 2, 56626 Andernach,
ΓΕΡΜΑΝΙΑ
ΣΥΜΒ. ΠΡΟΤΕΡΑΙΟΤΗΤΕΣ (30):19913732-26/03/1999-DE
ΕΦΕΥΡΕΤΗΣ (72):1)Bracht, Stefan
ΕΙΔΙΚΟΣ ΠΛΗΡΕΞΟΥΣΙΟΣ (74):ΛΥΜΠΕΡΗΣ ΝΙΚΟΛΑΟΣ
Στουρνάρη 37, 10682 ΑΘΗΝΑ
ΑΝΤΙΚΛΗΤΟΣ (74):ΛΥΜΠΕΡΗΣ ΝΙΚΟΛΑΟΣ
Στουρνάρη 37,10682 ΑΘΗΝΑ
ΤΙΤΛΟΣ ΕΦΕΥΡΕΣΗΣ (54):ΔΙΑΔΕΡΜΙΚΑ ΘΕΡΑΠΕΥΤΙΚΑ ΣΥΣΤΗΜΑΤΑ (TTS) ΜΕ ΝΙΚΟΤΙΝΗ ΜΕ ΠΡΟΣΘΗΚΗ ΜΟΝΟΤΕΡΠΕΝΟΚΕΤΟΝΗΣ.

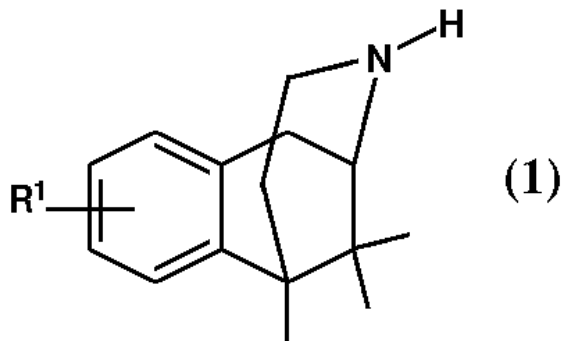
ΠΕΡΙΛΗΨΗ(57)

Διαδερμικό θεραπευτικό σύστημα με οπίσθιο στρώμα, τουλάχιστον ενός στρώματος ή ζώνης που περιέχει νικοτίνη, το οποίο μπορεί να εμφανίζει αυτοκόλλητες ιδιότητες, καθώς και αφαιρούμενο προστατευτικό στρώμα, το οποίο χαρακτηρίζεται από περιεκτικότητα σε τουλάχιστον ένα αιθέριο έλαιο λαμβανόμενο από κάποιο είδος δυόσμου, το οποίο περιέχει κυρίως μονοτερπενική κετόνη, ή μια μονοτερπενική κετόνη, που βρίσκεται στα εν λόγω αιθέρια έλαια.

ΑΡΙΘΜΟΣ ΕΥΡ. Δ.Ε. (11):3047722
ΑΡΙΘ. ΕΛΛ. ΚΑΤΑΘΕΣΗΣ (21):20040400197
ΗΜΕΡ. ΕΛΛ. ΚΑΤΑΘΕΣΗΣ (11):20/01/2004
ΑΡΙΘ./ΗΜΕΡ. ΔΗΜΟΣΙΕΥΣΗΣ
ΕΥΡΩΠΑΪΚΟΥ ΔΙΠΛΩΜΑΤΟΣ(87):1080076 - 19/11/2003
ΑΡΙΘ./ΗΜΕΡ. ΔΗΜΟΣΙΕΥΣΗΣ
ΕΥΡΩΠΑΪΚΗΣ ΑΙΤΗΣΗΣ (86):99924901.4--07/05/1999
ΔΙΚΑΙΟΥΧΟΣ (73):1)Boehringer Ingelheim Pharma GmbH & Co.KG
Binger Strasse 173, 55218 Ingelheim am Rhein, ΓΕΡΜΑΝΙΑ
ΣΥΜΒ. ΠΡΟΤΕΡΑΙΟΤΗΤΕΣ (30):19822822-20/05/1998-DE
ΕΦΕΥΡΕΤΗΣ (72):1)BALTES, Hanfried
2)SCHNAUBELT, Jurgen
3)GRAUERT, Matthias
ΕΙΔΙΚΟΣ ΠΛΗΡΕΞΟΥΣΙΟΣ (74):ΡΟΥΣΣΟΥ ΑΝΝΑ
Κουμπάρη 2, 10674 ΑΘΗΝΑ
ΑΝΤΙΚΛΗΤΟΣ (74):ΠΑΠΑΚΩΝΣΤΑΝΤΙΝΟΥ ΕΛΕΝΗ
Κουμπάρη 2,10674 ΑΘΗΝΑ
ΤΙΤΛΟΣ ΕΦΕΥΡΕΣΗΣ (54):ΒΕΛΤΙΩΜΕΝΗ ΜΕΘΟΔΟΣ ΓΙΑ ΤΗΝ ΠΑΡΑΣΚΕΥΗ ΦΑΡΜΑΚΕΥΤΙΚΩΣ ΠΟΛΥΤΙΜΩΝ ΠΑΡΑΓΩΓΩΝ ΤΟΥ ΝΟΡΒΕΝΖΟΜΟΡΦΑΝΙΟΥ.

ΠΕΡΙΛΗΨΗ(57)

Η προκειμένη εφεύρεση αφορά σε μία νέα μέθοδο για την παρασκευή παραγώγων του νορβενζομορφανίου του γενικού τύπου (1).

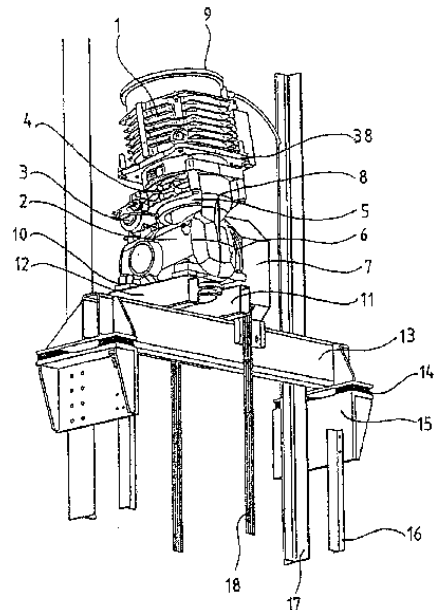


ΑΡΙΘΜΟΣ ΕΥΡ. Δ.Ε. (11):3047723
ΑΡΙΘ. ΕΛΛ. ΚΑΤΑΘΕΣΗΣ (21):20040400198
ΗΜΕΡ. ΕΛΛ. ΚΑΤΑΘΕΣΗΣ (11):21/01/2004
ΑΡΙΘ./ΗΜΕΡ. ΔΗΜΟΣΙΕΥΣΗΣ
ΕΥΡΩΠΑΪΚΟΥ ΔΙΠΛΩΜΑΤΟΣ(87):1029822 - 29/10/2003
ΑΡΙΘ./ΗΜΕΡ. ΔΗΜΟΣΙΕΥΣΗΣ
ΕΥΡΩΠΑΪΚΗΣ ΑΙΤΗΣΗΣ (86):00111326.5--02/07/1999
ΔΙΚΑΙΟΥΧΟΣ (73):1)INVENTIO AG
 Seestrasse 55, Postfach, CH-6052 Hergiswil,
 ΕΛΒΕΤΙΑ
ΣΥΜΒ. ΠΡΟΤΕΡΑΙΟΤΗΤΕΣ (30):98810662-13/07/1998-EP
ΕΦΕΥΡΕΤΗΣ (72):1)Latorre Marcuz, Carlos, Masch.-Ing.
ΕΙΔΙΚΟΣ ΠΑΡΕΞΟΥΣΙΟΣ (74):ΚΙΟΡΤΣΗ ΧΡΙΣΤΙΝΑ
 Μαυροκορδάτου 7, 10678 ΑΘΗΝΑ
ΑΝΤΙΚΛΗΤΟΣ (74):ΚΙΟΡΤΣΗ ΧΡΙΣΤΙΝΑ
 Μαυροκορδάτου 7,10678 ΑΘΗΝΑ
ΤΙΤΛΟΣ ΕΦΕΥΡΕΣΗΣ (54):**ΚΕΚΛΙΜΕΝΗ ΔΙΑΤΑΞΗ ΔΙΑ ΤΗΝ ΚΙΝΗΤΗΡΙΟ ΔΙΑΤΑΞΗ ΕΝΟΣ ΑΝΑΒΑΤΟΡΙΟΥ ΜΕ ΚΑΛΩΔΙΟ.**

ΠΕΡΙΛΗΨΗ(57)

Το αναβατήριο αυτό με καλώδιο παρουσιάζει μια κινητήριο διάταξη αναβατορίου που προβλέπεται δια την τοποθέτηση σ' ένα φρεάτιο και η οποία αποτελείται από ένα κιβώτιο ταχυτήτων (2), με έναν κινητήριο δίσκο (6), έναν προς τα άνω κατευθυνόμενο επί του κιβωτίου ταχυτήτων (2) τοποθετημένο κινητήρα (1), ένα φρένο (3, 4, 5) και άνωθεν του κινητηρίου δίσκου (6) τοποθετημένα φέροντα όργανα (18) δια την κατακόρυφο κίνηση ενός θαλάμου αναβατορίου με ένα αντίβαρο. Λόγω των συνθηκών ελλείψεως χώρου εις το φρεάτιο αναβατορίου πρέπει η κινητήριος διάταξη αναβατορίου να χρειάζεται όσο το δυνατόν ολιγοτέρα επιφάνεια βάσεως. Προς το σκοπό αυτό, ο κινητήρ (1) και το κιβώτιο ταχυτήτων (2) τοποθετούνται λοξά, αποκλίνοντα κατά μια γωνία (β) από την κατακόρυφο. Σ' αυτήν την κάπως κεκλιμένη διάταξη δεν προεξέχει κανένα μέρος του κινητήρος

(1) από την πλαγία διαστολή του κιβωτίου ταχυτήτων (2). Περαιτέρω, το φρένο (3, 4, 5) αποτελεί συστατικό μέρος του κιβωτίου ταχυτήτων (2) και είναι με αυτό συνδεδεμένο λειτουργικά χωρίς να μπορεί ν' αποσυνδεθεί, πράγμα που καθιστά δυνατή μια άνευ προβλημάτων συναρμολόγηση και αποσυναρμολόγηση του κινητήρος (1) από το κιβώτιο ταχυτήτων (2).



ΑΡΙΘΜΟΣ ΕΥΡ. Δ.Ε. (11):3047724
ΑΡΙΘ. ΕΛΛ. ΚΑΤΑΘΕΣΗΣ (21):20040400199
ΗΜΕΡ. ΕΛΛ. ΚΑΤΑΘΕΣΗΣ (11):20/01/2004
ΑΡΙΘ./ΗΜΕΡ. ΔΗΜΟΣΙΕΥΣΗΣ
ΕΥΡΩΠΑΪΚΟΥ ΔΙΠΛΩΜΑΤΟΣ(87):0702085 - 02/01/2004
ΑΡΙΘ./ΗΜΕΡ. ΔΗΜΟΣΙΕΥΣΗΣ
ΕΥΡΩΠΑΪΚΗΣ ΑΙΤΗΣΗΣ (86):95201936.2--14/07/1995
ΔΙΚΑΙΟΥΧΟΣ (73):1)Conzelmann, Karl-Klaus, Prof. Dr.
 Ammerseestr. 34, 82061 Neuried,
 ΓΕΡΜΑΝΙΑ
ΣΥΜΒ. ΠΡΟΤΕΡΑΙΟΤΗΤΕΣ (30):94202089-18/07/1994-EP
ΕΦΕΥΡΕΤΗΣ (72):1)Conzelmann, Karl Klaus
ΕΙΔΙΚΟΣ ΠΑΡΕΞΟΥΣΙΟΣ (74):ΔΗΜΟΥ ΧΡΙΣΤΙΝΑ
 Κουμπάρη 2, 10674 ΑΘΗΝΑ
ΑΝΤΙΚΛΗΤΟΣ (74):ΠΑΠΑΚΩΝΣΤΑΝΤΙΝΟΥ ΕΛΕΝΗ
 Κουμπάρη 2,10674 ΑΘΗΝΑ
ΤΙΤΛΟΣ ΕΦΕΥΡΕΣΗΣ (54):**ΑΝΑΣΥΝΔΥΑΣΜΕΝΟΣ ΜΟΛΥΣΜΑΤΙΚΟΣ ΜΗ ΤΜΗΜΑΤΙΚΟΣ ΙΟΣ ΑΡΝΗΤΙΚΟΥ ΚΛΩΝΟΥ RNA.**

ΠΕΡΙΛΗΨΗ(57)

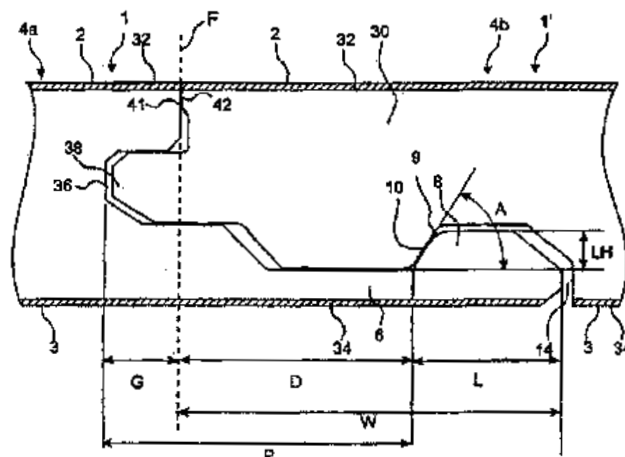
Η παρούσα εφεύρεση παρέχει την δημιουργία μολυσματικού αναπαραγόμενου μη τμηματικού ιού αρνητικού κλώνου RNA, εξ ολοκλήρου από κλωνοποιημένο cDNA. Η διαδικασία προσφέρει την δυνατότητα να εισαχθούν μεταλλάξεις στο ιικό γονιδίωμα με μεθόδους ανασυνδυασμένου DNA.

ΑΡΙΘΜΟΣ ΕΥΡ. Δ.Ε. (11):3047725
ΑΡΙΘ. ΕΛΛ. ΚΑΤΑΘΕΣΗΣ (21):20040400200
ΗΜΕΡ. ΕΛΛ. ΚΑΤΑΘΕΣΗΣ (11):20/01/2004
ΑΡΙΘ./ΗΜΕΡ. ΔΗΜΟΣΙΕΥΣΗΣ
ΕΥΡΩΠΑΪΚΟΥ ΔΙΠΛΩΜΑΤΟΣ(87):1177355 - 19/11/2003
ΑΡΙΘ./ΗΜΕΡ. ΔΗΜΟΣΙΕΥΣΗΣ
ΕΥΡΩΠΑΪΚΗΣ ΑΙΤΗΣΗΣ (86):00928064.5--26/04/2000
ΔΙΚΑΙΟΥΧΟΣ (73):1)Valinge Aluminium AB
 Kyrkogrand 1, 260 40 Viken, ΣΟΥΗΔΙΑ
ΣΥΜΒ. ΠΡΟΤΕΡΑΙΟΤΗΤΕΣ (30):9901574-30/04/1999-SE
ΕΦΕΥΡΕΤΗΣ (72):1)PERVAN, Darko
 2)PERVAN, Tony
ΕΙΔΙΚΟΣ ΠΛΗΡΕΞΟΥΣΙΟΣ (74):ΡΟΥΣΣΟΥ ANNA
 Κουμπάρη 2, 10674 ΑΘΗΝΑ
ΑΝΤΙΚΛΗΤΟΣ (74):ΠΑΠΑΚΩΝΣΤΑΝΤΙΝΟΥ ΕΛΕΝΗ
 Κουμπάρη 2, 10674 ΑΘΗΝΑ
ΤΙΤΛΟΣ ΕΦΕΥΡΕΣΗΣ (54):ΣΥΣΤΗΜΑ ΑΣΦΑΛΙΣΗΣ, ΔΑΠΕΔΟΣΑΝΙΔΑ ΑΠΟΤΕΛΟΥΣΑ ΕΝΑ ΤΕΤΟΙΟ ΣΥΣΤΗΜΑ ΑΣΦΑΛΙΣΗΣ, ΩΣ ΕΠΙΣΗΣ ΜΕΘΟΔΟΣ ΓΙΑ ΚΑΤΑΣΚΕΥΗ ΔΑΠΕΔΟΣΑΝΙΔΩΝ.

ΠΕΡΙΛΗΨΗ(57)

Η εφεύρεση σχετίζεται με ένα σύστημα ασφάλισης για μηχανική σύνδεση δαπεδοσανίδων (1) κατασκευασμένων από ένα σώμα (30), ένα πίσω αντισταθμιστικό στρώμα (34), και ένα πάνω επιφανειακό στρώμα (32). Μία λωρίδα (6), η οποία είναι συμπαγώς σχηματισμένη με το σώμα (30) της δαπεδοσανίδας και η οποία προβάλλει από ένα συνδετικό επίπεδο (F) και κάτω από μίαν συνεχόμενη σανίδα (1), έχει ένα ασφαλιστικό στοιχείο (8) το οποίο εμπλέκει μίαν ασφαλιστική αυλάκωση (14) στην πίσω πλευρά της συνεχόμενης σανίδας. Η συνδετική άκρη εφοδιασμένη με την λωρίδα (6) είναι τροποποιημένη σε σχέση

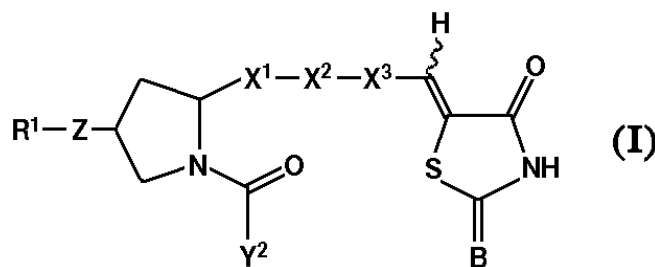
προς το αντισταθμιστικό στρώμα (34), παραδείγματος χάριν δια μέσου μηχανουργικής κατεργασίας του αντισταθμιστικού στρώματος κάτω από την λωρίδα (6), για να παρεμποδίσει καμπτική παραμόρφωση της λωρίδας (6) προκαλούμενη από αλλαγές σε σχετική υγρασία. Η εφεύρεση επίσης σχετίζεται με μίαν δαπεδοσανίδα εφοδιασμένη με ένα τέτοιο σύστημα ασφάλισης, ως κι επίσης μίαν μέθοδο για κατασκευή δαπεδοσανίδων με ένα τέτοιο σύστημα ασφάλισης.



ΑΡΙΘΜΟΣ ΕΥΡ. Δ.Ε. (11):3047726
ΑΡΙΘ. ΕΛΛ. ΚΑΤΑΘΕΣΗΣ (21):20040400201
ΗΜΕΡ. ΕΛΛ. ΚΑΤΑΘΕΣΗΣ (11):20/01/2004
ΑΡΙΘ./ΗΜΕΡ. ΔΗΜΟΣΙΕΥΣΗΣ
ΕΥΡΩΠΑΪΚΟΥ ΔΙΠΛΩΜΑΤΟΣ(87):0976748 - 03/12/2003
ΑΡΙΘ./ΗΜΕΡ. ΔΗΜΟΣΙΕΥΣΗΣ
ΕΥΡΩΠΑΪΚΗΣ ΑΙΤΗΣΗΣ (86):98900741.4--27/01/1998
ΔΙΚΑΙΟΥΧΟΣ (73):1)SHIONOGI & CO., LTD.
 1-8, Doshomachi 3-chome, Chuo-ku, Osaka-shi, Osaka 541-0045, ΙΑΠΩΝΙΑ
ΣΥΜΒ. ΠΡΟΤΕΡΑΙΟΤΗΤΕΣ (30):1796297-31/01/1997-JP
ΕΦΕΥΡΕΤΗΣ (72):1)SENO, Kaoru
 2)WATANABE, Fumihiko
 3)OHTANI, Mitsuki
ΕΙΔΙΚΟΣ ΠΛΗΡΕΞΟΥΣΙΟΣ (74):ΡΟΥΣΣΟΥ ANNA
 Κουμπάρη 2, 10674 ΑΘΗΝΑ
ΑΝΤΙΚΛΗΤΟΣ (74):ΠΑΠΑΚΩΝΣΤΑΝΤΙΝΟΥ ΕΛΕΝΗ
 Κουμπάρη 2, 10674 ΑΘΗΝΑ
ΤΙΤΛΟΣ ΕΦΕΥΡΕΣΗΣ (54):ΠΑΡΑΓΩΓΑ ΠΥΡΡΟΛΙΔΙΝΗΣ ΠΟΥ ΕΧΟΥΝ ΑΝΑΣΤΑΤΙΚΗ ΕΝΕΡΓΟΤΗΤΑ ΣΤΗΝ ΦΩΣΦΟΛΙΠΑΣΗ Α2.

ΠΕΡΙΛΗΨΗ(57)

Μία ένωση που αντιπροσωπεύεται από τον τύπο (I): όπου, για παράδειγμα, το R1 είναι προαιρετικά υποκατεστημένο αραλκύλιο, το Z είναι άτομο αζώτου το οποίο είναι προαιρετικά υποκατεστημένο με αλκύλιο, το X1 είναι -CH2NHCO-, το X2 είναι φαινυλένιο, το X3 είναι ένας δεσμός, το Y2 είναι προαιρετικά υποκατεστημένο αρύλιο, το B είναι άτομο οξυγόνου, το φαρμακευτικώς αποδεκτό της άλας, ή ένυδρο άλας αυτής και ένα φαρμακευτικό σκεύασμα το οποίο τα περιέχει αυτά ως ένα δραστικό συστατικό.



ΑΡΙΘΜΟΣ ΕΥΡ. Δ.Ε. (11):3047727
ΑΡΙΘ. ΕΛΛ. ΚΑΤΑΘΕΣΗΣ (21):20040400202
ΗΜΕΡ. ΕΛΛ. ΚΑΤΑΘΕΣΗΣ (11):21/01/2004
ΑΡΙΘ./ΗΜΕΡ. ΔΗΜΟΣΙΕΥΣΗΣ
ΕΥΡΩΠΑΪΚΟΥ ΔΙΠΛΩΜΑΤΟΣ(87):1196421 - 29/10/2003
ΑΡΙΘ./ΗΜΕΡ. ΔΗΜΟΣΙΕΥΣΗΣ
ΕΥΡΩΠΑΪΚΗΣ ΑΙΤΗΣΗΣ (86):00945992.6--23/06/2000
ΔΙΚΑΙΟΥΧΟΣ (73):1) SOCIETE DE CONCEILS DE RECHER-
 CHES ET D' APPLICATIONS SCIENTI-
 FIQUES (S.C.R.A.S.)
 51/53 rue du Docteur Blanche, 75016 Paris,
 ΓΑΛΛΙΑ
 2) CENTRE NATIONAL DE LA RECHER-
 CHE SCIENTIFIQUE (CNRS)
 3 rue Michel Ange, Cedex 16, 75794 Paris
 ΓΑΛΛΙΑ

ΣΥΜΒ. ΠΡΟΤΕΡΑΙΟΤΗΤΕΣ (30):99401585-25/06/1999-EP
ΕΦΕΥΡΕΤΗΣ (72):1)BERTRAND, Guy
 2)BOURISSOU, Didier
 3)MARTIN-VACA, Blanca
 4)CAZAUX, Jean-Bernard
 5)NGUYEN NOGOC, Hanh Cu Xa Dai Hoc
 Bach Khoa
 6)GORNITZKA, Heinz

ΕΙΔΙΚΟΣ ΠΑΗΡΕΞΟΥΣΙΟΣ (74):ΚΙΟΡΤΣΗ ΧΡΙΣΤΙΝΑ
 Μαυροκορδάτου 7, 10678 ΑΘΗΝΑ

ΑΝΤΙΚΑΛΗΤΟΣ (74):ΚΙΟΡΤΣΗ ΧΡΙΣΤΙΝΑ
 Μαυροκορδάτου 7,10678 ΑΘΗΝΑ

ΤΙΤΛΟΣ ΕΦΕΥΡΕΣΗΣ (54):ΚΑΤΑΛΥΤΕΣ ΠΟΛΥΜΕΡΙΣΜΟΥ.

ΠΕΡΙΛΗΨΗ(57)

Η εφεύρεση αφορά νέες ενώσεις που έχουν ένα στοιχείο της ομάδος 12 και ένα τριοδοντικό συμπλοκοποιητή, τη μέθοδο παρασκευής αυτών και την χρήση αυτών ειδικότερα ως καταλυτών πολυμερισμού.

ΑΡΙΘΜΟΣ ΕΥΡ. Δ.Ε. (11):3047728
ΑΡΙΘ. ΕΛΛ. ΚΑΤΑΘΕΣΗΣ (21):20040400203
ΗΜΕΡ. ΕΛΛ. ΚΑΤΑΘΕΣΗΣ (11):20/01/2004
ΑΡΙΘ./ΗΜΕΡ. ΔΗΜΟΣΙΕΥΣΗΣ
ΕΥΡΩΠΑΪΚΟΥ ΔΙΠΛΩΜΑΤΟΣ(87):1210161 - 10/12/2003
ΑΡΙΘ./ΗΜΕΡ. ΔΗΜΟΣΙΕΥΣΗΣ
ΕΥΡΩΠΑΪΚΗΣ ΑΙΤΗΣΗΣ (86):00956729.8--04/09/2000
ΔΙΚΑΙΟΥΧΟΣ (73):1)Ineos Fluor Holdings Limited
 First Floor Offices Queens Gate 15-17 Queens
 Terrace, Southampton, Hampshire SO14 3BP,
 ΜΕΓΑΛΗ ΒΡΕΤΑΝΝΙΑ

ΣΥΜΒ. ΠΡΟΤΕΡΑΙΟΤΗΤΕΣ (30):9920945-06/09/1999-GB
ΕΦΕΥΡΕΤΗΣ (72):1)CORR, Stuart
 2)MORRISON, James, David
 3)LOW, Robert, E.
 4)MURPHY, Frederick, Thomas

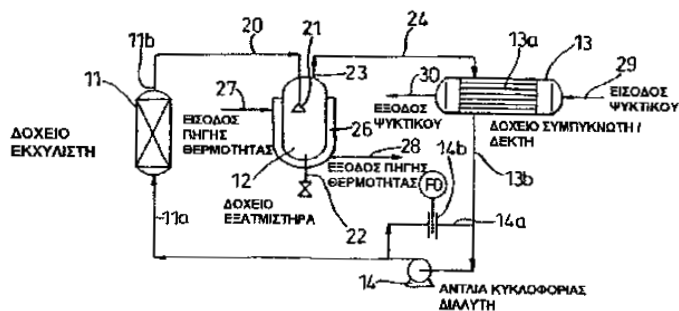
ΕΙΔΙΚΟΣ ΠΑΗΡΕΞΟΥΣΙΟΣ (74):ΔΗΜΟΥ ΧΡΙΣΤΙΝΑ
 Κουμπάρη 2, 10674 ΑΘΗΝΑ

ΑΝΤΙΚΑΛΗΤΟΣ (74):ΠΑΠΑΚΩΝΣΤΑΝΤΙΝΟΥ ΕΛΕΝΗ
 Κουμπάρη 2,10674 ΑΘΗΝΑ

ΤΙΤΛΟΣ ΕΦΕΥΡΕΣΗΣ (54):ΕΞΟΠΛΙΣΜΟΣ ΚΑΙ ΜΕΘΟΔΟΣ ΓΙΑ
 ΕΚΧΥΛΙΣΗ ΒΙΟΜΑΖΑΣ.

ΠΕΡΙΛΗΨΗ(57)

Ένας εξοπλισμός κλειστού βρόγχου (10) για εκχύλιση βιομάζας περιλαμβάνει ένα εξατμιστήρα (42) και ένα συμπυκνωτή (43) κατευθείαν συνδεδεμένους του ενός με τον άλλο, χωρίς ένα ενδιάμεσο συμπίεστή. Μία προαιρετική αντλία (14) κινεί υγρό διαλύτη μεταξύ του εξατμιστήρα (42) και του συμπιεστή (43) και παρέχει μία υδροστατική κεφαλή για το κύκλωμα κλειστού βρόγχου.



ΑΡΙΘΜΟΣ ΕΥΡ. Δ.Ε. (11):3047729
ΑΡΙΘ. ΕΛΛ. ΚΑΤΑΘΕΣΗΣ (21):20040400204
ΗΜΕΡ. ΕΛΛ. ΚΑΤΑΘΕΣΗΣ (11):21/01/2004
ΑΡΙΘ./ΗΜΕΡ. ΔΗΜΟΣΙΕΥΣΗΣ
ΕΥΡΩΠΑΪΚΟΥ ΔΙΠΛΩΜΑΤΟΣ(87):1196422 - 29/10/2003
ΑΡΙΘ./ΗΜΕΡ. ΔΗΜΟΣΙΕΥΣΗΣ
ΕΥΡΩΠΑΪΚΗΣ ΑΙΤΗΣΗΣ (86):00945991.8--23/06/2000
ΔΙΚΑΙΟΥΧΟΣ (73):
ΣΥΜΒ. ΠΡΟΤΕΡΑΙΟΤΗΤΕΣ (30):99401584-25/06/1999-EP
ΕΦΕΥΡΕΤΗΣ (72):1)BERTRAND, Guy
2)BOURISSOU, Didier
3)MARTIN-VACA, Blanca
4)CAZAUX, Jean-Bernard
5)GORNITZKA, Heinz
6)DUMITRESCU, Anca, Cite Universitaire de Ranguelil
ΕΙΔΙΚΟΣ ΠΛΗΡΕΞΟΥΣΙΟΣ (74):ΚΙΟΡΤΣΗ ΧΡΙΣΤΙΝΑ
Μαυροκορδάτου 7, 10678 ΑΘΗΝΑ
ΑΝΤΙΚΛΗΤΟΣ (74):ΚΙΟΡΤΣΗ ΧΡΙΣΤΙΝΑ
Μαυροκορδάτου 7,10678 ΑΘΗΝΑ
ΤΙΤΛΟΣ ΕΦΕΥΡΕΣΗΣ (54):**ΚΑΤΑΛΥΤΕΣ ΠΟΛΥΜΕΡΙΣΜΟΥ. ΠΕΡΙΛΗΨΗ(57)**

Η παρούσα εφεύρεση αφορά νέες ενώσεις που έχουν μία λανθανίδη και έχουν ένα συμπλοκοποιητή με τρεις οδόντες, μία μέθοδο δια την παρασκευή τους και τη χρησιμοποίησή τους κυρίως ως καταλυτών πολυμερισμού.

ΑΡΙΘΜΟΣ ΕΥΡ. Δ.Ε. (11):3047730
ΑΡΙΘ. ΕΛΛ. ΚΑΤΑΘΕΣΗΣ (21):20040400205
ΗΜΕΡ. ΕΛΛ. ΚΑΤΑΘΕΣΗΣ (11):20/01/2004
ΑΡΙΘ./ΗΜΕΡ. ΔΗΜΟΣΙΕΥΣΗΣ
ΕΥΡΩΠΑΪΚΟΥ ΔΙΠΛΩΜΑΤΟΣ(87):0817650 - 12/11/2003
ΑΡΙΘ./ΗΜΕΡ. ΔΗΜΟΣΙΕΥΣΗΣ
ΕΥΡΩΠΑΪΚΗΣ ΑΙΤΗΣΗΣ (86):96911449.5--27/03/1996
ΔΙΚΑΙΟΥΧΟΣ (73):1)YEDA RESEARCH AND DEVELOPMENT CO. LTD.
P.O. Box 95, Rehovot 76100, ΙΣΡΑΗΛ
ΣΥΜΒ. ΠΡΟΤΕΡΑΙΟΤΗΤΕΣ (30):11315995-28/03/1995-IL
ΕΦΕΥΡΕΤΗΣ (72):1)MOZES, Edna
2)WAISMAN, Ari
ΕΙΔΙΚΟΣ ΠΛΗΡΕΞΟΥΣΙΟΣ (74):ΡΟΥΣΣΟΥ ANNA
Κουμπάρη 2, 10674 ΑΘΗΝΑ
ΑΝΤΙΚΛΗΤΟΣ (74):ΠΑΠΑΚΩΝΣΤΑΝΤΙΝΟΥ ΕΛΕΝΗ
Κουμπάρη 2,10674 ΑΘΗΝΑ
ΤΙΤΛΟΣ ΕΦΕΥΡΕΣΗΣ (54):**ΣΥΝΘΕΤΙΚΑ ΠΕΠΤΙΔΙΑ ΚΑΙ ΟΙ ΦΑΡΜΑΚΕΥΤΙΚΕΣ ΣΥΝΘΕΣΕΙΣ ΠΟΥ ΤΑ ΠΕΡΙΕΧΟΥΝ ΓΙΑ ΘΕΡΑΠΕΙΑ ΣΥΣΤΗΜΙΚΟΥ ΕΡΥΘΗΜΑΤΩΔΟΥΣ ΛΥΚΟΥ.**

ΠΕΡΙΛΗΨΗ(57)

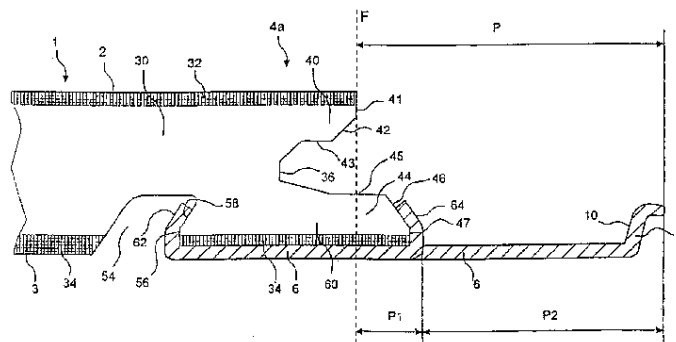
Αποκαλύπτονται συνθετικά πεπτίδια βασισμένα σε περιοχή καθορισμού συμπληρωματικότητας (complementarity-determining region (CDR)) της βαριάς και ελαφριάς αλυσίδας παθογόνου αντι-DNA μονόκλωνου αντισώματος που επάγει ασθένεια παρόμοια με συστηματικό ερυθηματώδη λύκο (SLE: systemic lupus erythematosus) σε ποντίκια, και ανάλογα, και άλατα και χημικά παράγωγα αυτού, διπλά πεπτίδια που περιλαμβάνουν δύο τέτοια πεπτίδια ή ανάλογα συνδεδεμένα ομοιοπολικά το ένα με το άλλο ή άμεσα ή μέσω μικρής συνδετικήςαλυσίδας, πεπτιδικά πολυμερή που περιλαμβάνουν μεγάλο αριθμό αλληλουχιών αυτού του πεπτιδίου ή αναλόγου του, και πεπτιδικά πολυμερή συνδεδεμένα με μακρομοριακό φορέα, και φαρμακευτικές συνθέσεις που τα περιλαμβάνουν για την θεραπεία συστηματικού ερυθηματώδους λύκου σε ανθρώπους.

ΑΡΙΘΜΟΣ ΕΥΡ. Δ.Ε. (11):3047731
ΑΡΙΘ. ΕΛΛ. ΚΑΤΑΘΕΣΗΣ (21):20040400206
ΗΜΕΡ. ΕΛΛ. ΚΑΤΑΘΕΣΗΣ (11):20/01/2004
ΑΡΙΘ./ΗΜΕΡ. ΔΗΜΟΣΙΕΥΣΗΣ
ΕΥΡΩΠΑΪΚΟΥ ΔΙΠΛΩΜΑΤΟΣ(87):1084318 - 19/11/2003
ΑΡΙΘ./ΗΜΕΡ. ΔΗΜΟΣΙΕΥΣΗΣ
ΕΥΡΩΠΑΪΚΗΣ ΑΙΤΗΣΗΣ (86):99930053.6--31/05/1999
ΔΙΚΑΙΟΥΧΟΣ (73):1)Valinge Aluminium AB
 Kyrkogrand 1, 260 40 Viken, ΣΟΥΗΔΙΑ
ΣΥΜΒ. ΠΡΟΤΕΡΑΙΟΤΗΤΕΣ (30):9801986-03/06/1998-SE
ΕΦΕΥΡΕΤΗΣ (72):1)PERVAN, Darko
ΕΙΔΙΚΟΣ ΠΛΗΡΕΞΟΥΣΙΟΣ (74):ΡΟΥΣΣΟΥ ANNA
 Κουμπάρη 2, 10674 ΑΘΗΝΑ
ΑΝΤΙΚΛΗΤΟΣ (74):ΠΑΠΑΚΩΝΣΤΑΝΤΙΝΟΥ ΕΛΕΝΗ
 Κουμπάρη 2,10674 ΑΘΗΝΑ
ΤΙΤΛΟΣ ΕΦΕΥΡΕΣΗΣ (54):ΣΥΣΤΗΜΑ ΑΣΦΑΛΙΣΗΣ ΚΑΙ ΕΠΙ-
 ΣΤΡΩΣΗ ΛΑΠΕΛΩΝ.

ΠΕΡΙΛΗΨΗ(57)

Η εφεύρεση αφορά ένα σύστημα ασφάλισης για τη μηχανική ένωση επιδαπέδιων σανίδων (1) κατά μήκος ενός κατακόρυφου επιπέδου σύνδεσης (F), όπου η επιδαπέδια σανίδα περιλαμβάνει ένα τέτοιο σύστημα ασφάλισης. Για την κάθετη ένωση στο επίπεδο σύνδεσης (F) υπάρχει μία εγκοπή ασφάλισης που διαμορφώνεται στο κάτω μέρος (3) ενός πρώτου άκρου σύνδεσης σε απόσταση από το επίπεδο σύνδεσης (F), και ένα τμήμα (P) το οποίο 15 προεξέχει από το χαμηλότερο μέρος του δεύτερου άκρου σύνδεσης (4a) και κάτω από το πρώτο άκρο σύνδεσης και, σε απόσταση από το επίπεδο σύνδεσης (F), που υποστηρίζει ένα στοιχείο ασφάλισης (8) το οποίο συνεργάζεται με την εγκοπή ασφάλισης (14), το εν λόγω προεξέχον τμήμα (2) κατά συνέπεια τοποθετείται εξ ολοκλήρου έξω από το επίπεδο σύνδεσης (F). Το προεξέχον τμήμα (P) παρουσιάζει τουλάχιστον

δύο οριζόντια 20 αντιπαραβαλλόμενα μέρη (P1, P2), τα οποία διαφέρουν το ένα από το άλλο σε σχέση με τουλάχιστον μία από τις παραμέτρους σύνθεσης υλικού καθώς και τις ιδιότητες υλικού.

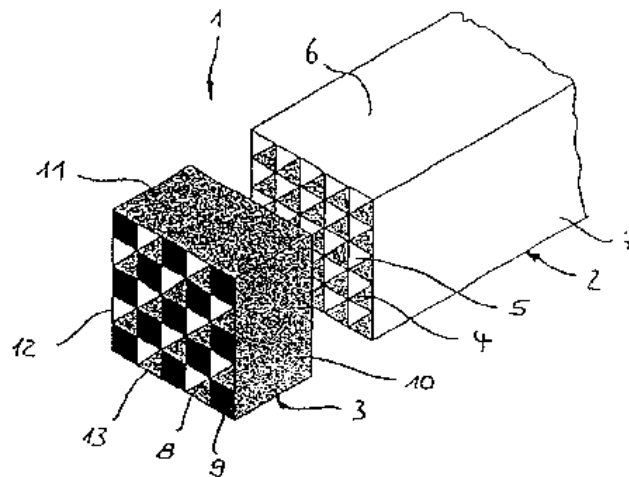


ΑΡΙΘΜΟΣ ΕΥΡ. Δ.Ε. (11):3047732
ΑΡΙΘ. ΕΛΛ. ΚΑΤΑΘΕΣΗΣ (21):20040400207
ΗΜΕΡ. ΕΛΛ. ΚΑΤΑΘΕΣΗΣ (11):22/01/2004
ΑΡΙΘ./ΗΜΕΡ. ΔΗΜΟΣΙΕΥΣΗΣ
ΕΥΡΩΠΑΪΚΟΥ ΔΙΠΛΩΜΑΤΟΣ(87):0943593 - 21/01/2004
ΑΡΙΘ./ΗΜΕΡ. ΔΗΜΟΣΙΕΥΣΗΣ
ΕΥΡΩΠΑΪΚΗΣ ΑΙΤΗΣΗΣ (86):99103651.8--25/02/1999
ΔΙΚΑΙΟΥΧΟΣ (73):1)Thomas Josef Heimbach Gesellschaft mit
 beschränkter Haftung & Co.
 An Gut Nazareth 73, D-52353 Duren,
 ΓΕΡΜΑΝΙΑ
ΣΥΜΒ. ΠΡΟΤΕΡΑΙΟΤΗΤΕΣ (30):19809976-09/03/1998-DE
ΕΦΕΥΡΕΤΗΣ (72):1)Schafer, Wolfgang
 2)Benthaus, Oliver
 3)Best, Walter Dr.
 4)Schumacher, Uwe
ΕΙΔΙΚΟΣ ΠΛΗΡΕΞΟΥΣΙΟΣ (74):ΚΙΟΡΤΣΗ ΧΡΙΣΤΙΝΑ
 Μαυροκορδάτου 7, 10678 ΑΘΗΝΑ
ΑΝΤΙΚΛΗΤΟΣ (74):ΚΙΟΡΤΣΗ ΧΡΙΣΤΙΝΑ
 Μαυροκορδάτου 7,10678 ΑΘΗΝΑ
ΤΙΤΛΟΣ ΕΦΕΥΡΕΣΗΣ (54):ΜΟΡΦΟΠΟΙΗΜΕΝΟ ΤΕΜΑΧΙΟ ΑΠΟ
 ΕΝΑ ΗΛΕΚΤΡΙΚΟ ΑΓΩΓΙΜΟ ΚΕΡΑΜΙΚΟ
 ΥΛΙΚΟ ΚΑΘΩΣ ΚΑΙ ΜΕΘΟΔΟΣ ΔΙΑ
 ΤΗΝ ΚΑΤΑΣΚΕΥΗ ΠΕΡΙΟΧΩΝ ΕΠΑ-
 ΦΗΣ ΑΠΟ ΤΕΤΟΙΑ ΜΟΡΦΟΠΟΙΗΜΕ-
 ΝΑ ΣΩΜΑΤΑ.

ΠΕΡΙΛΗΨΗ(57)

Η παρούσα εφεύρεση αφορά ένα μορφοποιημένο σώμα (1, 16) από ένα ηλεκτρικά αγώγιμο κεραμικό υλικό και ειδικότερα σώματα διηθήσεως όπου το μορφοποιημένο σώμα λόγω πόρων μπορεί να διαρρέεται και παρουσιάζει περιοχές επαφής (10, 11, 12, 13, 19) δια την εφαρμογή ηλεκτροδίων και χαρακτηρίζεται εκ του ότι εις τις περιοχές επαφής (10, 11, 12, 13, 19) εισχωρεί ένα ηλεκτρικά αγώγιμο μέταλλο. Η εφεύρεσις αφορά επιπλέον μια μέθοδο δια την δημιουργία περιοχών επαφής (10, 11, 12, 13, 19) δια την εφαρμογή ηλεκτροδίων επί μορφοποιημένων

τεμαχίων (1, 16) που μπορούν να διαρρέονται λόγω πόρων από ένα ηλεκτρικά αγώγιμο κεραμικό υλικό η οποία χαρακτηρίζεται εκ του ότι εις τις περιοχές επαφής (10, 11, 12, 13, 19) εισχωρεί ένα ηλεκτρικά αγώγιμο μέταλλο.



ΑΡΙΘΜΟΣ ΕΥΡ. Δ.Ε. (11):3047733
ΑΡΙΘ. ΕΛΛ. ΚΑΤΑΘΕΣΗΣ (21):20040400208
ΗΜΕΡ. ΕΛΛ. ΚΑΤΑΘΕΣΗΣ (11):20/01/2004
ΑΡΙΘ./ΗΜΕΡ. ΔΗΜΟΣΙΕΥΣΗΣ
ΕΥΡΩΠΑΪΚΟΥ ΔΙΠΛΩΜΑΤΟΣ(87):1005886 - 12/11/2003
ΑΡΙΘ./ΗΜΕΡ. ΔΗΜΟΣΙΕΥΣΗΣ
ΕΥΡΩΠΑΪΚΗΣ ΑΙΤΗΣΗΣ (86):98204123.8--04/12/1998
ΔΙΚΑΙΟΥΧΟΣ (73):1)Giochi Preziosi Lussemburgo S.A.
 23, rue Beaumont, 1219 Luxembourg,
 ΛΟΥΞΕΜΒΟΥΡΓΟ

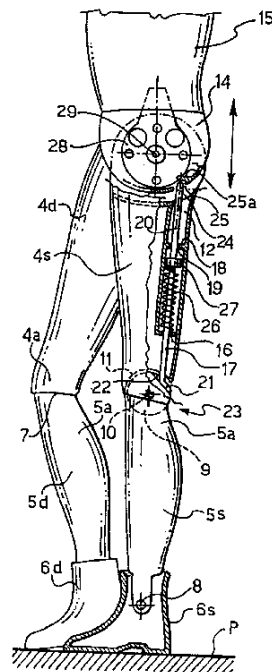
ΣΥΜΒ. ΠΡΟΤΕΡΑΙΟΤΗΤΕΣ (30):
ΕΦΕΥΡΕΤΗΣ (72):1)Migliorati, Sostene
ΕΙΔΙΚΟΣ ΠΛΗΡΕΞΟΥΣΙΟΣ (74):ΑΘΑΝΑΣΙΑΔΟΥ ΜΑΡΙΑ
 Κουμπάρη 2, 10674 ΑΘΗΝΑ
ΑΝΤΙΚΛΗΤΟΣ (74):ΠΑΠΑΚΩΝΣΤΑΝΤΙΝΟΥ ΕΛΕΝΗ
 Κουμπάρη 2,10674 ΑΘΗΝΑ

ΤΙΤΛΟΣ ΕΦΕΥΡΕΣΗΣ (54):ΕΝΑΣ ΜΗΧΑΝΙΣΜΟΣ ΓΙΑ ΚΙΝΗΣΗ
 ΤΩΝ ΚΑΤΩ ΑΚΡΩΝ ΜΙΑΣ ΦΑΓΟΥΡΑΣ-
 ΠΑΙΧΝΙΔΙ.

ΠΕΡΙΛΗΨΗ(57)

Σε έναν μηχανισμό για κίνηση των κάτω άκρων συνδεδεμένων στο σώμα (15) μίας φιγούρας-παιχνίδι (1) να καταστήσει δυνατόν την φιγούρα-παιχνίδι να περπατήσει επί μίας στηρίζουσας επιφάνειας (P) κατά έναν παρόμοιο τρόπο ως ένας άνθρωπος, έκαστο των άκρων περιλαμβάνει ένα μηρο-μορφικό τμήμα (4d, 4s), ένα κάτω σκελο-μορφικό τμήμα (5d, 5s) συνδεδεμένο προς το παρακείμενο άκρο του μηρο-μορφικού τμήματος δι' ενός γονατο-συνδέσμου (7), και ένα ποδο-μορφικό τμήμα (6d, 6s) συνδεδεμένο προς το κάτω σκελο-μορφικό τμήμα (5d, 5s) δι' ενός πτερο-συνδέσμου (8), και ένα κινητήριο μέσον (32, 34, 35d, 35s, 28d, 28s), στεγαζόμενο σε ένα διαμέρισμα (31) του σώματος (15) της φιγούρας-παιχνίδι, είναι συνδεδεμένο προς το μηρο-μορφικό τμήμα (4d, 4s) για να μεταδίδει σ' αυτό μίαν περιστροφική κίνηση σ' ένα κάθετο επίπεδο παράλληλο προς την διεύθυνση στην οποία η φιγούρα παρακινείται να περπατήσει, και μίαν ευθύγραμμη μετατοπιστική κίνηση κατά την διεύθυνση του διαμήκους άξονα του μηρο-μορφικού τμήματος μεταξύ μίας κάτω θέσης νεκρού σημείου και ενός άνω νεκρού σημείου και αντιστρόφως, οι κινήσεις σχετίζουσες προς ένα άκρο όντος εκτός φάσης κατά 180° με τις ομόλογες κινήσεις του άλλου άκρου και η φιγούρα-παιχνίδι έχουσα μέσον (2, 3) για αντιστάθμιση της αντιδραστικής ροπής στρέψεως παραγώμενη δια του κινητηρίου μέσου κατά την διάρκεια της κίνησης του μηρο-μορφικού τμήματος

(4d, 4s). Ο μηχανισμός αποτελεί ένα ραβδο-μορφικό στοιχείο (20) εκτεινόμενο κατά μήκος του μηρο-μορφικού τμήματος (4d, 4s), το ραβδο-μορφικό στοιχείο (20) έχον ένα άκρο (21) συνδεδεμένο προς ένα σημείο (22) του κάτω σκελο-μορφικού τμήματος (5d, 5s) κείμενο προς το κοίλο (23) του γονάτου, σε σχέση προς τον άξονα (10) του γονατο-συνδέσμου (7), και το αντίθετο άκρο (24) προσαρμοσμένο για ολίσθηση ελεύθερα σε μίαν εσοχή (25) με ένα κλειστό άκρο (25a) σχηματιζόμενο στο σώμα (15) της φιγούρας-παιχνίδι, ως κι' επίσης ένα εύκαμπτο μέλος (26) προσαρμοσμένο μεταξύ ενός σημείου (27) κατά την φορά του μήκους του ραβδο-μορφικού στοιχείου



ΑΡΙΘΜΟΣ ΕΥΡ. Δ.Ε. (11):3047734
ΑΡΙΘ. ΕΛΛ. ΚΑΤΑΘΕΣΗΣ (21):20040400209
ΗΜΕΡ. ΕΛΛ. ΚΑΤΑΘΕΣΗΣ (11):20/01/2004
ΑΡΙΘ./ΗΜΕΡ. ΔΗΜΟΣΙΕΥΣΗΣ
ΕΥΡΩΠΑΪΚΟΥ ΔΙΠΛΩΜΑΤΟΣ(87):1082304 - 03/12/2003
ΑΡΙΘ./ΗΜΕΡ. ΔΗΜΟΣΙΕΥΣΗΣ
ΕΥΡΩΠΑΪΚΗΣ ΑΙΤΗΣΗΣ (86):98962664.3--16/12/1998
ΔΙΚΑΙΟΥΧΟΣ (73):1)SIGMA-TAU Industrie Farmaceutiche Riunite S.p.A.
 Viale Shakespeare, 47, 00144 Roma, ΙΤΑΛΙΑ
 2)Medosan Industrie Biochimiche Riunite S.r.l.
 Via di Cancelliera, 12, 00040 Cecchina di Albano, ΙΤΑΛΙΑ

ΣΥΜΒ. ΠΡΟΤΕΡΑΙΟΤΗΤΕΣ (30):RM970811-24/12/1997-IT
ΕΦΕΥΡΕΤΗΣ (72):1)ANZALONE, Sergio
ΕΙΔΙΚΟΣ ΠΛΗΡΕΞΟΥΣΙΟΣ (74):ΔΗΜΟΥ ΧΡΙΣΤΙΝΑ
 Κουμπάρη 2, 10674 ΑΘΗΝΑ
ΑΝΤΙΚΛΗΤΟΣ (74):ΠΑΠΑΚΩΝΣΤΑΝΤΙΝΟΥ ΕΛΕΝΗ
 Κουμπάρη 2,10674 ΑΘΗΝΑ

ΤΙΤΛΟΣ ΕΦΕΥΡΕΣΗΣ (54):ΝΕΑ ΚΡΥΣΤΑΛΛΙΚΗ ΠΟΛΥΜΟΡΦΙΚΗ
 ΜΟΡΦΗ ΤΟΥ ΓΟΥΔΙΑΚΥΛΙΚΟΥ ΕΣΤΕΡΟΣ
 ΤΟΥ 1- ΜΕΘΥΛ-5-Ρ-ΤΟΛΟΥ-
 ΟΥΛΗΥΡ ΟΑ-2-ΑΚΕΤΑΜΙΔΟΟΞΙΚΟΥ
 ΟΞΕΩΣ (MED 15).

ΠΕΡΙΛΗΨΗ(57)

Δημοσιοποιούνται ως αναφορά, μια νέα κρυσταλλική μορφή του γουαϊακυλικού εστέρος του 1-μεθυλ-5-ρ-τολουουλπυρολ-2-ακεταμιδοοξικού οξέως, η διεργασία για την παρασκευή αυτού και οι φαρμακευτικές συνθέσεις που είναι "προικισμένες" με αντιφλεγμονώδη, αναλγητική και αντιπυρετική δραστηριότητα και περιέχουν το ίδιο.

ΑΡΙΘΜΟΣ ΕΥΡ. Δ.Ε. (11):3047735
ΑΡΙΘ. ΕΛΛ. ΚΑΤΑΘΕΣΗΣ (21):20040400210
ΗΜΕΡ. ΕΛΛ. ΚΑΤΑΘΕΣΗΣ (11):20/01/2004
ΑΡΙΘ./ΗΜΕΡ. ΔΗΜΟΣΙΕΥΣΗΣ
ΕΥΡΩΠΑΪΚΟΥ ΔΙΠΛΩΜΑΤΟΣ(87):1083902 - 26/11/2003
ΑΡΙΘ./ΗΜΕΡ. ΔΗΜΟΣΙΕΥΣΗΣ
ΕΥΡΩΠΑΪΚΗΣ ΑΙΤΗΣΗΣ (86):99915690.4--23/03/1999
ΔΙΚΑΙΟΥΧΟΣ (73):1)Boehringer Ingelheim Pharma GmbH & Co.KG
Binger Strasse 173, 55218 Ingelheim am Rhein, ΓΕΡΜΑΝΙΑ
ΣΥΜΒ. ΠΡΟΤΕΡΑΙΟΤΗΤΕΣ (30):98105569-27/03/1998-EP
ΕΦΕΥΡΕΤΗΣ (72):1)BOCK, Thomas
2)SaGMάLLER, Paul
3)SIEGER, Peter
4)TURCK, Dietrich
ΕΙΔΙΚΟΣ ΠΑΗΡΕΞΟΥΣΙΟΣ (74):ΑΘΑΝΑΣΙΑΔΟΥ ΜΑΡΙΑ
Κουμπάρη 2, 10674 ΑΘΗΝΑ
ΑΝΤΙΚΑΗΤΟΣ (74):ΠΑΠΑΚΩΝΣΤΑΝΤΙΝΟΥ ΕΛΕΝΗ
Κουμπάρη 2,10674 ΑΘΗΝΑ
ΤΙΤΛΟΣ ΕΦΕΥΡΕΣΗΣ (54):**ΠΡΩΤΟΤΥΠΑ ΓΑΛΗΝΙΚΑ ΙΔΙΟΣΥΣΚΕΥΑΣΜΑΤΑ ΜΕΛΟΞΙΚΑΜΗΣ ΓΙΑ ΣΤΟΜΑΤΙΚΗ ΧΡΗΣΗ.**

ΠΕΡΙΛΗΨΗ(57)

Αντικείμενο της εφεύρεσης είναι η χρήση ενός άλατος μελοξικάμης με μία ανόργανη ή οργανική βάση για την παραγωγή μίας στερεής φαρμακευτικής μορφής στοματικής χορήγησης, από την οποία η δραστική ουσία απελευθερώνεται και απορροφάται γρήγορα, για θεραπεία του άλγους, αντίστοιχες φαρμακευτικές μορφές οι οποίες παράγονται με άμεση δισκιοποίηση καθώς και η μέθοδος για την παραγωγή των.

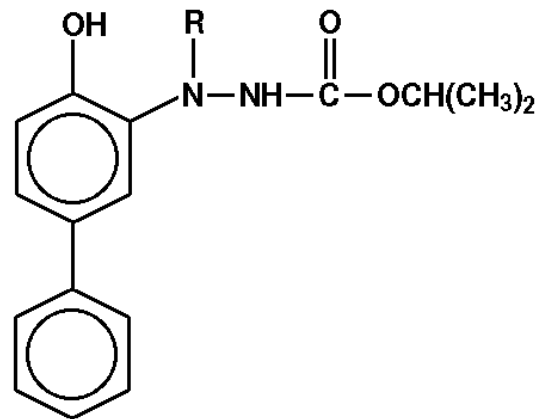
ΑΡΙΘΜΟΣ ΕΥΡ. Δ.Ε. (11):3047736
ΑΡΙΘ. ΕΛΛ. ΚΑΤΑΘΕΣΗΣ (21):20040400211
ΗΜΕΡ. ΕΛΛ. ΚΑΤΑΘΕΣΗΣ (11):21/01/2004
ΑΡΙΘ./ΗΜΕΡ. ΔΗΜΟΣΙΕΥΣΗΣ
ΕΥΡΩΠΑΪΚΟΥ ΔΙΠΛΩΜΑΤΟΣ(87):1007527 - 29/10/2003
ΑΡΙΘ./ΗΜΕΡ. ΔΗΜΟΣΙΕΥΣΗΣ
ΕΥΡΩΠΑΪΚΗΣ ΑΙΤΗΣΗΣ (86):98941567.4--07/08/1998
ΔΙΚΑΙΟΥΧΟΣ (73):1)SOCIETE DE CONSEILS DE RECHERCHES ET D'APPLICATIONS SCIENTIFIQUES (S.C.R.A.S.)
51/53 rue du Docteur Blanche, 75016 Paris, ΓΑΛΛΙΑ
ΣΥΜΒ. ΠΡΟΤΕΡΑΙΟΤΗΤΕΣ (30):9710785-29/08/1997-FR
ΕΦΕΥΡΕΤΗΣ (72):1)CAZAUX, Jean-Bernard
2)BIGG, Dennis
3)LAVERGNE, Olivier
4)MANGINOT, Eric, Lotissement "Les Sabines"
5)LE BRETON, Christine
ΕΙΔΙΚΟΣ ΠΑΗΡΕΞΟΥΣΙΟΣ (74):ΚΙΟΡΤΣΗ ΧΡΙΣΤΙΝΑ
Μαυροκορδάτου 7, 10678 ΑΘΗΝΑ
ΑΝΤΙΚΑΗΤΟΣ (74):ΚΙΟΡΤΣΗ ΧΡΙΣΤΙΝΑ
Μαυροκορδάτου 7,10678 ΑΘΗΝΑ
ΤΙΤΛΟΣ ΕΦΕΥΡΕΣΗΣ (54):**ΟΠΤΙΚΩΣ ΚΑΘΑΡΑ ΑΝΑΛΟΓΑ ΚΑΜΠΤΟΘΕΙΚΙΝΗΣ, ΟΠΤΙΚΩΣ ΚΑΘΑΡΗ ΕΝΔΙΑΜΕΣΗ ΟΥΣΙΑ ΣΥΝΘΕΣΕΩΣ ΚΑΙ ΜΕΘΟΔΟΣ ΔΙΑ ΤΗΝ ΠΑΡΑΣΚΕΥΗ ΑΥΤΗΣ.**

ΠΕΡΙΛΗΨΗ(57)

Η εφεύρεση αφορά νέα ανάλογα καμπτοθεικίνης και ειδικότερα προϊόντα που αντιστοιχούν εις τους επομένους τύπους: α) (+)-5-αιθυλ-9, 10-διφθοριο-5-υδροξυ-4, 5,13,15-τετραϋδρο-1Η, 3Η-οξεπνο[3',4':6,7]ινδολιζινο[1,2-b]κινολινο-3,15-διόνη β) (+)-1-[9-χλωριο-5-αιθυλ-5-υδροξυ-10-μεθυλ-3, 15-διοξο-4,5,13,

χλωριούχο 15-τετραϋδρο-1Η,3Η-οξεπνο[3',4':6,7]ινδολιζινο[1,2-b]κινολινο-12-υλ-μεθυλ]-4-μεθυλ-εξαϋδροπυριδίνιο γ) την εφαρμογή αυτών ως φαρμάκων τις φαρμακευτικές συνθέσεις οι οποίες τας περιέχουν και τη χρησιμοποίησή των δια την παρασκευή αντικαρκινικών, αντιϊκών και αντιπαρασιτικών φαρμάκων. Αυτή αφορά επίσης και μία νέα ενδιάμεσο ουσία δια τη σύνθεση των προαναφερθέντων προϊόντων καθώς και μία μέθοδο παρασκευής της αναφερθείσας ενδιάμεσου ουσίας.

ΑΡΙΘΜΟΣ ΕΥΡ. Δ.Ε. (11):3047737
ΑΡΙΘ. ΕΛΛ. ΚΑΤΑΘΕΣΗΣ (21):20040400212
ΗΜΕΡ. ΕΛΛ. ΚΑΤΑΘΕΣΗΣ (11):20/01/2004
ΑΡΙΘ./ΗΜΕΡ. ΔΗΜΟΣΙΕΥΣΗΣ
ΕΥΡΩΠΑΪΚΟΥ ΔΙΠΛΩΜΑΤΟΣ(87):1218340 - 19/11/2003
ΑΡΙΘ./ΗΜΕΡ. ΔΗΜΟΣΙΕΥΣΗΣ
ΕΥΡΩΠΑΪΚΗΣ ΑΙΤΗΣΗΣ (86):00965464.1--26/09/2000
ΔΙΚΑΙΟΥΧΟΣ (73):1)Crompton Co./Crompton Cie.
25 Erb Street, Elmira, Ontario N3B 3A3,
ΚΑΝΑΔΑΣ
2)Uniroyal Chemical Company, Inc.
199 Benson Road, Middlebury, CT 06749,
ΗΝΩΜΕΝΕΣ ΠΟΛΙΤΕΙΕΣ ΤΗΣ ΑΜΕΡΙΚΗΣ
ΣΥΜΒ. ΠΡΟΤΕΡΑΙΟΤΗΤΕΣ (30):413072-06/10/1999-US
ΕΦΕΥΡΕΤΗΣ (72):1)DEKEYSER, Mark, Achiel
2)CHEE, Gaik-Lean
3)PARK, Sheldon, Bernard
ΕΙΛΙΚΟΣ ΠΛΗΡΕΞΟΥΣΙΟΣ (74):ΔΗΜΟΥ ΧΡΙΣΤΙΝΑ
Κουμπάρη 2, 10674 ΑΘΗΝΑ
ΑΝΤΙΚΛΗΤΟΣ (74):ΠΑΠΑΚΩΝΣΤΑΝΤΙΝΟΥ ΕΛΕΝΗ
Κουμπάρη 2,10674 ΑΘΗΝΑ
ΤΙΤΛΟΣ ΕΦΕΥΡΕΣΗΣ (54):**ΠΑΡΑΓΩΓΑ 4-ΥΔΡΟΞΥΔΙΦΑΙΝΥΛ -**
ΥΔΡΑΖΙΔΗΣ.



ΠΕΡΙΛΗΨΗ(57)

Ενώσεις έχουν τον τύπο (1) εις τον οποίον το R είναι υδρογόνον ή CO₂CH(CH₃)₂, χρήσιμοι ως ενδιάμεσοι εις την παρασκευή του σκωληκοκτόνου διφεναζάτη (bifenazate), και μέθοδοι διά την παρασκευήν των, και μέθοδοι διά την παρασκευήν της διφεναζάτης.

ΑΡΙΘΜΟΣ ΕΥΡ. Δ.Ε. (11):3047738
ΑΡΙΘ. ΕΛΛ. ΚΑΤΑΘΕΣΗΣ (21):20040400213
ΗΜΕΡ. ΕΛΛ. ΚΑΤΑΘΕΣΗΣ (11):20/01/2004
ΑΡΙΘ./ΗΜΕΡ. ΔΗΜΟΣΙΕΥΣΗΣ
ΕΥΡΩΠΑΪΚΟΥ ΔΙΠΛΩΜΑΤΟΣ(87):1215965 - 12/11/2003
ΑΡΙΘ./ΗΜΕΡ. ΔΗΜΟΣΙΕΥΣΗΣ
ΕΥΡΩΠΑΪΚΗΣ ΑΙΤΗΣΗΣ (86):00962667.2--14/09/2000
ΔΙΚΑΙΟΥΧΟΣ (73):1)Durminster Limited
Lake Building 2nd floor, Wickhams Cay, P.O.
Box 3152, Road Town, Tortola, ΠΑΡΘΕΝΟΙ
ΝΗΣΟΙ ΤΗΣ ΜΕΓΑΛΗΣ ΒΡΕΤΑΝΙΑΣ
ΣΥΜΒ. ΠΡΟΤΕΡΑΙΟΤΗΤΕΣ (30):0000947-17/01/2000-GB
0004445-24/02/2000-GB
0019099-04/08/2000-GB
0019758-10/08/2000-GB
9921858-16/09/1999-GB
ΕΦΕΥΡΕΤΗΣ (72):1)ANSELL, Jayne
ΕΙΛΙΚΟΣ ΠΛΗΡΕΞΟΥΣΙΟΣ (74):ΔΗΜΟΥ ΧΡΙΣΤΙΝΑ
Κουμπάρη 2, 10674 ΑΘΗΝΑ
ΑΝΤΙΚΛΗΤΟΣ (74):ΠΑΠΑΚΩΝΣΤΑΝΤΙΝΟΥ ΕΛΕΝΗ
Κουμπάρη 2,10674 ΑΘΗΝΑ
ΤΙΤΛΟΣ ΕΦΕΥΡΕΣΗΣ (54):**ΜΕΘΟΔΟΣ ΚΑΙ ΣΥΝΘΕΣΗ ΓΙΑ ΤΟΝ**
ΕΛΕΓΧΟ ΑΡΘΡΟΠΟΔΩΝ.

ΠΕΡΙΛΗΨΗ(57)

Η παρούσα εφεύρεση αναφέρεται στην χρήση ορισμένων σιλοξανίων και μειγμάτων τους στον έλεγχο αρθρόποδων όπως είναι τα έντομα και τα αραχνοειδή, και ιδιαίτερα των εκτοπαρασίτων, όπως είναι οι ψείρες κεφαλής.

ΑΡΙΘΜΟΣ ΕΥΡ. Δ.Ε. (11):3047739
ΑΡΙΘ. ΕΛΛ. ΚΑΤΑΘΕΣΗΣ (21):20040400214
ΗΜΕΡ. ΕΛΛ. ΚΑΤΑΘΕΣΗΣ (11):20/01/2004
ΑΡΙΘ./ΗΜΕΡ. ΔΗΜΟΣΙΕΥΣΗΣ
ΕΥΡΩΠΑΪΚΟΥ ΔΙΠΛΩΜΑΤΟΣ(87):1244438 - 12/11/2003
ΑΡΙΘ./ΗΜΕΡ. ΔΗΜΟΣΙΕΥΣΗΣ
ΕΥΡΩΠΑΪΚΗΣ ΑΙΤΗΣΗΣ (86):00983818.6--29/11/2000
ΔΙΚΑΙΟΥΧΟΣ (73):1)Alcon, Inc.
Bosch 69, P.O. Box 62, 6331 Hunenberg,
ΕΛΒΕΤΙΑ
ΣΥΜΒ. ΠΡΟΤΕΡΑΙΟΤΗΤΕΣ (30):167993 P-30/11/1999-US
ΕΦΕΥΡΕΤΗΣ (72):1)KAPIN, Michael, A.
2)DESANTIS, Louis, Jr.
3)COLLIER, Robert, J., Jr.
ΕΙΔΙΚΟΣ ΠΛΗΡΕΞΟΥΣΙΟΣ (74):ΑΘΑΝΑΣΙΑΔΟΥ ΜΑΡΙΑ
Κουμπάρη 2, 10674 ΑΘΗΝΑ
ΑΝΤΙΚΑΛΗΤΟΣ (74):ΠΑΠΑΚΩΝΣΤΑΝΤΙΝΟΥ ΕΛΕΝΗ
Κουμπάρη 2,10674 ΑΘΗΝΑ
ΤΙΤΛΟΣ ΕΦΕΥΡΕΣΗΣ (54):**Η ΧΡΗΣΗ ΑΝΤΑΓΩΝΙΣΤΩΝ ΒΗΤΑ-ΑΔΡΕΝΟΥΠΟΔΟΧΕΑ ΓΙΑ ΤΗΝ ΒΙΟΜΗΧΑΝΟΠΟΙΗΣΗ ΜΙΑΣ ΦΑΡΜΑΚΕΥΤΙΚΗΣ ΟΥΣΙΑΣ ΓΙΑ ΤΗΝ ΘΕΡΑΠΕΥΤΙΚΗ ΑΝΤΙΜΕΤΩΠΙΣΗ ΔΙΑΤΑΡΑΧΩΝ ΤΟΥ ΕΞΩΤΕΡΙΚΩΝ ΑΜΦΙΒΛΗΣΤΡΟΕΙΛΟΥΣ.**

ΠΕΡΙΛΗΨΗ(57)

Η εφεύρεση απευθύνεται στην χρήση ανταγωνιστών β-αδρενοϋποδοχέα για την βιομηχανοποίηση μιας φαρμακευτικής ουσίας για την θεραπευτική αντιμετώπιση διαταραχών του εξωτερικού αμφιβληστροειδούς.

ΑΡΙΘΜΟΣ ΕΥΡ. Δ.Ε. (11):3047740
ΑΡΙΘ. ΕΛΛ. ΚΑΤΑΘΕΣΗΣ (21):20040400215
ΗΜΕΡ. ΕΛΛ. ΚΑΤΑΘΕΣΗΣ (11):20/01/2004
ΑΡΙΘ./ΗΜΕΡ. ΔΗΜΟΣΙΕΥΣΗΣ
ΕΥΡΩΠΑΪΚΟΥ ΔΙΠΛΩΜΑΤΟΣ(87):1087750 - 12/11/2003
ΑΡΙΘ./ΗΜΕΡ. ΔΗΜΟΣΙΕΥΣΗΣ
ΕΥΡΩΠΑΪΚΗΣ ΑΙΤΗΣΗΣ (86):99928458.1--08/06/1999
ΔΙΚΑΙΟΥΧΟΣ (73):1)BOEHRINGER INGELHEIM PHARMACEUTICALS INC.
900 Ridgebury Road, P.O. Box 368, Ridgefield, Connecticut 06877-0368, ΗΝΩΜΕΝΕΣ ΠΟΛΙΤΕΙΕΣ ΤΗΣ ΑΜΕΡΙΚΗΣ
ΣΥΜΒ. ΠΡΟΤΕΡΑΙΟΤΗΤΕΣ (30):19827178-18/06/1998-DE
19842963-19/09/1998-DE
ΕΦΕΥΡΕΤΗΣ (72):1)McNAMARA, Daniel, P.
2)DeSTEFANO, George, A.
ΕΙΔΙΚΟΣ ΠΛΗΡΕΞΟΥΣΙΟΣ (74):ΔΗΜΟΥ ΧΡΙΣΤΙΝΑ
Κουμπάρη 2, 10674 ΑΘΗΝΑ
ΑΝΤΙΚΑΛΗΤΟΣ (74):ΠΑΠΑΚΩΝΣΤΑΝΤΙΝΟΥ ΕΛΕΝΗ
Κουμπάρη 2,10674 ΑΘΗΝΑ
ΤΙΤΛΟΣ ΕΦΕΥΡΕΣΗΣ (54):**ΦΑΡΜΑΚΕΥΤΙΚΕΣ ΣΥΝΘΕΣΕΙΣ ΓΙΑ ΑΕΡΟΛΥΜΑΤΑ ΜΕ ΔΥΟ Η ΠΕΡΙΣΣΟΤΕΡΕΣ ΕΝΕΡΓΟΥΣ ΟΥΣΙΕΣ.**

ΠΕΡΙΛΗΨΗ(57)

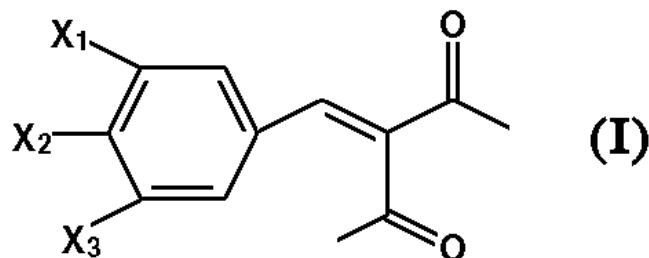
Η παρούσα εφεύρεση αναφέρεται σε νέες φαρμακευτικές συνθέσεις για αερολύματα με δύο τουλάχιστον ή περισσότερες ενεργούς ουσίες για χορήγηση με εισπνοή ή δια της ρινικής οδού. Ειδικότερα, η εφεύρεση αναφέρεται σε φαρμακευτικά σκευάσματα για διατάξεις εισπνοής μετρημένων δόσεων μέσω προωθητικού που χρησιμοποιούν ως προωθητικό ένα φθοριούδρογονάνθρακα (HFC), τα οποία περιέχουν ένα συνδυασμό μίας ενεργού ουσίας με δύο ή περισσότερες ενεργούς ουσίες, όπου τουλάχιστον μία ενεργός ουσία υπάρχει σε διαλελυμένη μορφή μαζί με μία τουλάχιστον άλλη ενεργό ουσία σε μορφή σωματιδίων σε εναιώρηση.

ΑΡΙΘΜΟΣ ΕΥΡ. Δ.Ε. (11):3047741
ΑΡΙΘ. ΕΛΛ. ΚΑΤΑΘΕΣΗΣ (21):20040400216
ΗΜΕΡ. ΕΛΛ. ΚΑΤΑΘΕΣΗΣ (11):21/01/2004
ΑΡΙΘ./ΗΜΕΡ. ΔΗΜΟΣΙΕΥΣΗΣ
ΕΥΡΩΠΑΪΚΟΥ ΔΙΠΛΩΜΑΤΟΣ(87):1091933 - 26/11/2003
ΑΡΙΘ./ΗΜΕΡ. ΔΗΜΟΣΙΕΥΣΗΣ
ΕΥΡΩΠΑΪΚΗΣ ΑΙΤΗΣΗΣ (86):99934722.2--30/06/1999
ΔΙΚΑΙΟΥΧΟΣ (73):1)ORION CORPORATION
Orionintie 1, 02200 Espoo, ΦΙΝΛΑΝΔΙΑ
ΣΥΜΒ. ΠΡΟΤΕΡΑΙΟΤΗΤΕΣ (30):981521-01/07/1998-FI
ΕΦΕΥΡΕΤΗΣ (72):1)BaCKSTRoM, Reijo
2)PIPPURI, Aino
3)POHTO, Pentti
4)LoNNBERG, Kari
5)LOTTA, Timo
6)LINDEN, Inge-Britt
7)KOPONEN, Anita
8)AHO, Paivi
ΕΙΔΙΚΟΣ ΠΛΗΡΕΞΟΥΣΙΟΣ (74):ΚΙΟΡΤΣΗ ΧΡΙΣΤΙΝΑ
Μαυροκορδάτου 7, 10678 ΑΘΗΝΑ
ΑΝΤΙΚΛΗΤΟΣ (74):ΚΙΟΡΤΣΗ ΧΡΙΣΤΙΝΑ
Μαυροκορδάτου 7,10678 ΑΘΗΝΑ
ΤΙΤΛΟΣ ΕΦΕΥΡΕΣΗΣ (54):ΥΠΟΚΑΤΕΣΤΗΜΕΝΕΣ Β-ΔΙΚΕΤΟΝΕΣ
ΚΑΙ Η ΧΡΗΣΙΜΟΠΟΙΗΣΗ ΑΥΤΩΝ.

ΠΕΡΙΛΗΨΗ(57)

Η εφεύρεση αφορά ενώσεις του τύπου (I) στον οποίον ένα από τα X1 και X2 είναι MeSO₂ και το άλλο ένα είναι υδρογόνο ή αλογόνο και το X3 είναι υδρογόνο ή αλογόνο. Οι ενώσεις αυτές ευρέθη ότι είναι χρήσιμες δια την πρόληψη και την θεραπευτική αγωγή αναπνευστικών ασθενειών και ειδικώς άσθματος, ARDS (οξύ σύνδρομο αναπνευστικής δυσφορίας), COPD (χρόνιες αποφρακτικές νευρονικές

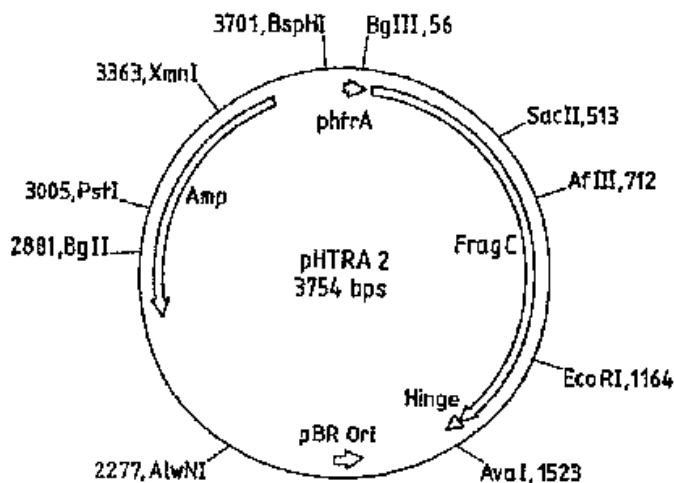
παθήσεις), αλλεργική ρινίτις, και σχετικές καταστάσεις φλογώσεως. Ειδικότερα, η εφεύρεση αφορά τη χρησιμοποίηση της αναφερθείσας ενώσεως δια την πρόληψη και την θεραπευτική αγωγή άσθματος εις ασθενείς που παρουσιάζουν αντίσταση εις τα στεροειδή. Η εφεύρεση αφορά επίσης φαρμακευτικές συνθέσεις που χρησιμοποιούνται δια την θεραπευτική αγωγή των αναφερθεισών ασθενειών.



ΑΡΙΘΜΟΣ ΕΥΡ. Δ.Ε. (11):3047742
ΑΡΙΘ. ΕΛΛ. ΚΑΤΑΘΕΣΗΣ (21):20040400217
ΗΜΕΡ. ΕΛΛ. ΚΑΤΑΘΕΣΗΣ (11):20/01/2004
ΑΡΙΘ./ΗΜΕΡ. ΔΗΜΟΣΙΕΥΣΗΣ
ΕΥΡΩΠΑΪΚΟΥ ΔΙΠΛΩΜΑΤΟΣ(87):0742829 - 12/11/2003
ΑΡΙΘ./ΗΜΕΡ. ΔΗΜΟΣΙΕΥΣΗΣ
ΕΥΡΩΠΑΪΚΗΣ ΑΙΤΗΣΗΣ (86):95907080.6--31/01/1995
ΔΙΚΑΙΟΥΧΟΣ (73):1)Acambis Research Limited
Peterhouse Technology Park, 100, Fulbourn
Road, Cambridge CB1 9PT, ΜΕΓΑΛΗ
ΒΡΕΤΑΝΝΙΑ
ΣΥΜΒ. ΠΡΟΤΕΡΑΙΟΤΗΤΕΣ (30):9401795-31/01/1994-GB
ΕΦΕΥΡΕΤΗΣ (72):1)KHAN, Mohammed Anjam
2)CHATFIELD, Steven Neville
3)LI, Jingli
ΕΙΔΙΚΟΣ ΠΛΗΡΕΞΟΥΣΙΟΣ (74):ΡΟΥΣΣΟΥ ANNA
Κουμπάρη 2, 10674 ΑΘΗΝΑ
ΑΝΤΙΚΛΗΤΟΣ (74):ΠΑΠΑΚΩΝΣΤΑΝΤΙΝΟΥ ΕΛΕΝΗ
Κουμπάρη 2,10674 ΑΘΗΝΑ
ΤΙΤΛΟΣ ΕΦΕΥΡΕΣΗΣ (54):ΕΚΦΡΑΣΗ ΕΤΕΡΟΛΟΓΩΝ ΠΡΩΤΕΙΝΩΝ
ΣΕ ΕΞΑΣΘΕΝΗΜΕΝΑ ΒΑΚΤΗΡΙΑΙΑ
ΧΡΗΣΙΜΟΠΟΙΩΝΤΑΣ ΤΟΥΣ ΗΤΡΑ-
ΠΡΟΑΓΩΓΟΥΣ.

ΠΕΡΙΛΗΨΗ(57)

Η εφεύρεση παρέχει κατασκευάσμα DNA που περιλαμβάνει την αλληλουχία htrA προαγωγού, λειτουργικά συνδεδεμένη προς μια DNA αλληλουχία που κωδικοποιεί μια ή περισσότερες ετερόλογες πρωτεΐνες, αντιγράψιμους φορείς έκφρασης που περιέχουν τα κατασκευάσματα και εξασθενημένα βακτηρίδια που περιέχουν τα κατασκευάσματα ή φορείς. Η εφεύρεση επίσης παρέχει σύνθεση εμβολίου, που περιλαμβάνει εξασθενημένο βακτηρίδιο, όπως ορίζεται ανωτέρω ή μια πρωτεΐνη σύντηξης που εκφράζεται από ένα κατασκευάσμα, όπως ορίζεται ανωτέρω και φαρμακευτικός αποδεκτό φορέα.



ΑΡΙΘΜΟΣ ΕΥΡ. Δ.Ε. (11):3047743
ΑΡΙΘ. ΕΛΛ. ΚΑΤΑΘΕΣΗΣ (21):20040400218
ΗΜΕΡ. ΕΛΛ. ΚΑΤΑΘΕΣΗΣ (11):21/01/2004
ΑΡΙΘ./ΗΜΕΡ. ΔΗΜΟΣΙΕΥΣΗΣ
ΕΥΡΩΠΑΪΚΟΥ ΔΙΠΛΩΜΑΤΟΣ(87):1124917 - 07/01/2004
ΑΡΙΘ./ΗΜΕΡ. ΔΗΜΟΣΙΕΥΣΗΣ
ΕΥΡΩΠΑΪΚΗΣ ΑΙΤΗΣΗΣ (86):99970413.3--01/10/1999
ΔΙΚΑΙΟΥΧΟΣ (73):1)Institut Français du Petrole
1 & 4 avenue du Bois Preau, 92852 Rueil-Mal-
maison Cedex, ΓΑΛΛΙΑ
2)Lacaze S.A.
Zone Industrielle Bouscaillous, 46120 Leyme,
ΓΑΛΛΙΑ
ΣΥΜΒ. ΠΡΟΤΕΡΑΙΟΤΗΤΕΣ (30):9812751-12/10/1998-FR
ΕΦΕΥΡΕΤΗΣ (72):1)LACAZE, Pierre
2)HENDOU, Mouloud
3)COLLIN, Jean-Claude
4)FLAMENT, Patrick
ΕΙΔΙΚΟΣ ΠΛΗΡΕΞΟΥΣΙΟΣ (74):ΚΙΟΡΤΣΗ ΧΡΙΣΤΙΝΑ
Μαυροκορδάτου 7, 10678 ΑΘΗΝΑ
ΑΝΤΙΚΛΗΤΟΣ (74):ΚΙΟΡΤΣΗ ΧΡΙΣΤΙΝΑ
Μαυροκορδάτου 7,10678 ΑΘΗΝΑ
ΤΙΤΛΟΣ ΕΦΕΥΡΕΣΗΣ (54):**ΚΑΥΣΙΜΟΣ ΣΥΝΘΕΣΙΣ ΥΠΟ ΜΟΡΦΗ
ΕΝΟΣ ΓΑΛΑΚΤΩΜΑΤΟΣ ΠΟΥ ΠΡΟ-
ΕΡΧΕΤΑΙ ΑΠΟ ΛΙΠΑΡΑ ΕΤΕΡΟΓΕΝΗ
ΑΠΟΒΛΗΤΑ ΚΑΙ ΜΙΑ ΜΕΘΟΔΟΣ ΔΙΑ
ΤΗΝ ΠΑΡΑΣΚΕΥΗ ΑΥΤΟΥ.**

ΠΕΡΙΛΗΨΗ(57)

Καύσιμες συνθέσεις υπό μορφήν ομοιογενών γαλακτωμάτων μίγματος εντός ελαίου και/ή οργανικών ενώσεων που προέρχονται από λιπαρά ετερογενή

απόβλητα που περιέχουν στερεά σωματίδια σε εναιώρημα, παρασκευάζονται δια χρησιμοποίησεως μιας δυναμικής κατεργασίας ομοιογενοποίησεως και μιας κατεργασίας γαλακτωματοποίησεως παρουσία ενός γαλακτωματοποιητού παράγοντος και μιας βάσεως όπως υδροξειδίου ενός αλκαλιμετάλλου ή γαιαλκαλιμετάλλου. Οι καύσιμες αυτές συνθέσεις μπορεί να χρησιμοποιηθούν δια καύσιν εντός διαφόρων τύπων εστιών.

ΑΡΙΘΜΟΣ ΕΥΡ. Δ.Ε. (11):3047744
ΑΡΙΘ. ΕΛΛ. ΚΑΤΑΘΕΣΗΣ (21):20040400219
ΗΜΕΡ. ΕΛΛ. ΚΑΤΑΘΕΣΗΣ (11):21/01/2004
ΑΡΙΘ./ΗΜΕΡ. ΔΗΜΟΣΙΕΥΣΗΣ
ΕΥΡΩΠΑΪΚΟΥ ΔΙΠΛΩΜΑΤΟΣ(87):1255538 - 22/10/2003
ΑΡΙΘ./ΗΜΕΡ. ΔΗΜΟΣΙΕΥΣΗΣ
ΕΥΡΩΠΑΪΚΗΣ ΑΙΤΗΣΗΣ (86):01913699.3--15/02/2001
ΔΙΚΑΙΟΥΧΟΣ (73):2)Susilo, Rudy, Dr.
Peterstrasse 14 a, 50999 Koln, GERMANIA
ΣΥΜΒ. ΠΡΟΤΕΡΑΙΟΤΗΤΕΣ (30):10008159-15/02/2000-DE
ΕΦΕΥΡΕΤΗΣ (72):1)SUSILO, Rudy
2)ROMMELSPACHER, Hans
ΕΙΔΙΚΟΣ ΠΛΗΡΕΞΟΥΣΙΟΣ (74):ΠΑΠΑΙΩΑΝΝΟΥ ΧΡΥΣΑΥΓΗ-
ΜΗΝΟΔΩΡΑ
Μαυρομιχάλη 3, 10679 ΑΘΗΝΑ
ΑΝΤΙΚΛΗΤΟΣ (74):ΒΑΡΔΙΚΟΣ ΧΡΗΣΤΟΣ
Μαυρομιχάλη 3,10679 ΑΘΗΝΑ
ΤΙΤΛΟΣ ΕΦΕΥΡΕΣΗΣ (54):**Η ΧΡΗΣΗ ΤΟΥ 2-ΜΕΘΥΛΙΟ-ΘΕΙΑ-
ΖΟΛΙΔΙΝΗ-2,4-ΔΙΚΑΡΒΟΞΥΛΙΚΟΥ
ΟΞΕΟΣ ΚΑΙ/Η ΤΩΝ ΦΥΣΙΟΛΟΓΙΚΑ
ΣΥΜΒΑΤΩΝ ΑΛΑΤΩΝ ΤΟΥ ΟΞΕΟΣ
ΑΥΤΟΥ ΚΑΤΑ ΤΟΥ ΚΑΡΚΙΝΟΥ.**

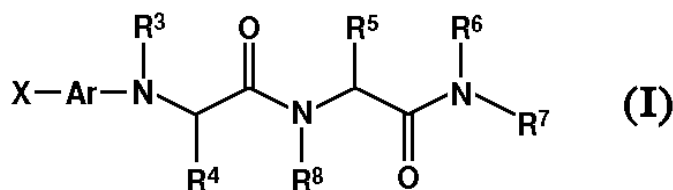
ΠΕΡΙΛΗΨΗ(57)

Η χρήση του 2-μεθυλιο-θειαζολιδινη-2,4-δικαρβοξυλικού οξέος (2-MTDC) και/ή των φυσιολογικά ανεκτών αλάτων του για τη θεραπεία και/ή για τη θεραπεία και/ή την πρόληψη του καρκίνου.

ΑΡΙΘΜΟΣ ΕΥΡ. Δ.Ε. (11):3047745
ΑΡΙΘ. ΕΛΛ. ΚΑΤΑΘΕΣΗΣ (21):20040400220
ΗΜΕΡ. ΕΛΛ. ΚΑΤΑΘΕΣΗΣ (11):20/01/2004
ΑΡΙΘ./ΗΜΕΡ. ΔΗΜΟΣΙΕΥΣΗΣ
ΕΥΡΩΠΑΪΚΟΥ ΔΙΠΛΩΜΑΤΟΣ(87):1206444 - 12/11/2003
ΑΡΙΘ./ΗΜΕΡ. ΔΗΜΟΣΙΕΥΣΗΣ
ΕΥΡΩΠΑΪΚΗΣ ΑΙΤΗΣΗΣ (86):00953198.9--23/08/2000
ΔΙΚΑΙΟΥΧΟΣ (73):1)Morphochem AG
 Gmunder Strasse 37-37a, 81379 Munchen,
 ΓΕΡΜΑΝΙΑ
ΣΥΜΒ. ΠΡΟΤΕΡΑΙΟΤΗΤΕΣ (30):19939910-23/08/1999-DE
ΕΦΕΥΡΕΤΗΣ (72):1)WEBER, Lutz
 2)FUCHS, Thilo
 3)ILLGEN, Katrin
 4)DOEMLING, Alexander
 5)CAPPI, Michael
ΕΙΔΙΚΟΣ ΠΑΡΗΡΕΞΟΥΣΙΟΣ (74):ΡΟΥΣΣΟΥ ANNA
 Κουμπάρη 2, 10674 ΑΘΗΝΑ
ΑΝΤΙΚΛΗΤΟΣ (74):ΠΑΠΑΚΩΝΣΤΑΝΤΙΝΟΥ ΕΛΕΝΗ
 Κουμπάρη 2,10674 ΑΘΗΝΑ
ΤΙΤΛΟΣ ΕΦΕΥΡΕΣΗΣ (54):**ΕΝΩΣΕΙΣ ΟΙ ΟΠΟΙΕΣ ΠΑΡΡΕΜΠΟ-
 ΔΙΖΟΥΝ ΤΗ ΔΡΑΣΤΙΚΟΤΗΤΑ ΤΡΥ-
 ΠΤΑΣΗΣ.**

ΠΕΡΙΛΗΨΗ(57)

Η παρούσα εφεύρεση αφορά ενώσεις του τύπου (I) ή φαρμακευτικώς αποδεκτά άλατα, ενώσεις διαλυτώσεως, υδρίτες ή σκευάσματα αυτών. Οι ενώσεις αυτές είναι δυνατόν να χρησιμοποιηθούν δια την παραμπόδιση τρυπτάσης και δια τη θεραπευτική αγωγή και/ή την πρόληψη ασθενειών οι οποίες προκαλούνται από τη δραστικότητα τρυπτάσης.



ΑΡΙΘΜΟΣ ΕΥΡ. Δ.Ε. (11):3047746
ΑΡΙΘ. ΕΛΛ. ΚΑΤΑΘΕΣΗΣ (21):20040400221
ΗΜΕΡ. ΕΛΛ. ΚΑΤΑΘΕΣΗΣ (11):21/01/2004
ΑΡΙΘ./ΗΜΕΡ. ΔΗΜΟΣΙΕΥΣΗΣ
ΕΥΡΩΠΑΪΚΟΥ ΔΙΠΛΩΜΑΤΟΣ(87):0969883 - 12/11/2003
ΑΡΙΘ./ΗΜΕΡ. ΔΗΜΟΣΙΕΥΣΗΣ
ΕΥΡΩΠΑΪΚΗΣ ΑΙΤΗΣΗΣ (86):98932196.3--12/06/1998
ΔΙΚΑΙΟΥΧΟΣ (73):1)Aventis Pharmaceuticals Holdings Inc.
 3711 Kennett Pike Suite 200, Greenville Dela-
 ware 19801, ΗΝΩΜΕΝΕΣ ΠΟΛΙΤΕΙΕΣ ΤΗΣ
 ΑΜΕΡΙΚΗΣ
ΣΥΜΒ. ΠΡΟΤΕΡΑΙΟΤΗΤΕΣ (30):9707334-13/06/1997-FR
ΕΦΕΥΡΕΤΗΣ (72):1)ASIUS, Jerome
 2)LAUGIER-LAGLENNE, Elisabeth
 3)LAGLENNE, Benedicte
 4)FESSI, Hatem
 5)GOUCHET, Franck
ΕΙΔΙΚΟΣ ΠΑΡΗΡΕΞΟΥΣΙΟΣ (74):ΚΙΛΙΜΙΡΗΣ ΚΩΝΣΤΑΝΤΙΝΟΣ
 Χατζηγιάννη Μέξη 7, 11528 ΑΘΗΝΑ
ΑΝΤΙΚΛΗΤΟΣ (74):ΚΙΛΙΜΙΡΗΣ ΑΝΑΣΤΑΣΙΟΣ
 Χατζηγιάννη Μέξη 7,11528 ΑΘΗΝΑ
ΤΙΤΛΟΣ ΕΦΕΥΡΕΣΗΣ (54):**ΕΜΦΥΤΕΥΜΑ ΓΙΑ ΥΠΟΔΟΡΙΑ Η
 ΕΝΔΟΔΕΡΜΙΚΗ ΕΓΧΥΣΗ.**

ΠΕΡΙΛΗΨΗ(57)

Εγχυόμενο εμφύτευμα προοριζόμενο για την πλήρωση ρυτίδων, λεπτών γραμμών, ραγισμάτων και ουλών του δέρματος, για την επανορθωτική ή πλαστική χειρουργική, την αισθητική δερματολογία και για την συμπλήρωση ούλων στην οδοντιατρική. Η εφεύρεση αφορά τη χρησιμοποίηση μικροσφαιρών ή μικροσωματιδίων βιο-απορροφούμενων πολυμερών σε εναιώρημα σε μια πηκτική. Αυτό το εναιώρημα εμφανίζεται είτε έτοιμο για χρήση, είτε υπό λυοφιλισμένη μορφή. Η βιολογική απορροφησιμότητα των μικροσφαιρών είναι ελεγχόμενη και επιτρέπει να πραγματοποιούνται τα εμφυτεύματα, των οποίων η παραμονή είναι καλώς ορισμένη και περιορισμένη στα 3 χρόνια με ελεύθερο τρόπο.

ΑΡΙΘΜΟΣ ΕΥΡ. Δ.Ε. (11):3047747
ΑΡΙΘ. ΕΛΛ. ΚΑΤΑΘΕΣΗΣ (21):20040400222
ΗΜΕΡ. ΕΛΛ. ΚΑΤΑΘΕΣΗΣ (11):20/01/2004
ΑΡΙΘ./ΗΜΕΡ. ΔΗΜΟΣΙΕΥΣΗΣ
ΕΥΡΩΠΑΪΚΟΥ ΔΙΠΛΩΜΑΤΟΣ(87):1185465 - 22/10/2003
ΑΡΙΘ./ΗΜΕΡ. ΔΗΜΟΣΙΕΥΣΗΣ
ΕΥΡΩΠΑΪΚΗΣ ΑΙΤΗΣΗΣ (86):00927494.5--05/05/2000
ΔΙΚΑΙΟΥΧΟΣ (73):1)HEINEKEN TECHNICAL SERVICES
B.V.
2e Weteringplantsoen 21, 1017 ZD Amsterdam, ΟΛΛΑΝΔΙΑ
2)Lawson Mardon Packaging UK Ltd.
A1 House, 83 Tower Road North, Warmley,
Bristol BS30 8XP, ΜΕΓΑΛΗ ΒΡΕΤΑΝΝΙΑ
3)WHITBREAD PLC
Brewery, Chiswell Street, London EC1Y 4SD,
ΜΕΓΑΛΗ ΒΡΕΤΑΝΝΙΑ

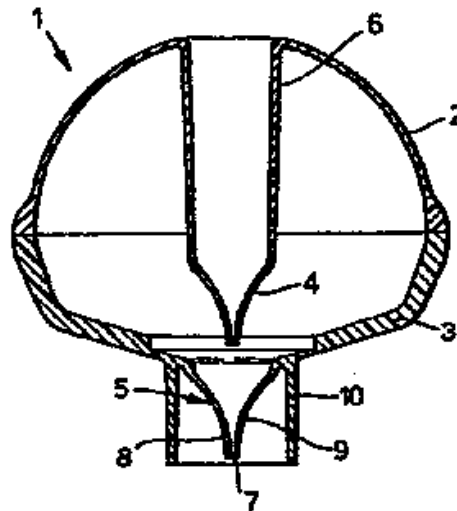
ΣΥΜΒ. ΠΡΟΤΕΡΑΙΟΤΗΤΕΣ (30):99303837-18/05/1999-EP
ΕΦΕΥΡΕΤΗΣ (72):1)Gastall, Sian Bronwyn
2)Mondszein, Karl
3)Radford, Mark Philip

ΕΙΔΙΚΟΣ ΠΛΗΡΕΞΟΥΣΙΟΣ (74):ΔΗΜΟΥ ΧΡΙΣΤΙΝΑ
Κουμπάρη 2, 10674 ΑΘΗΝΑ
ΑΝΤΙΚΛΗΤΟΣ (74):ΠΑΠΑΚΩΝΣΤΑΝΤΙΝΟΥ ΕΛΕΝΗ
Κουμπάρη 2,10674 ΑΘΗΝΑ

ΤΙΤΛΟΣ ΕΦΕΥΡΕΣΗΣ (54):**ΚΟΥΤΙ ΓΙΑ ΑΕΡΙΟΥΧΑ ΠΟΤΑ.**
ΠΕΡΙΛΗΨΗ(57)

Ένα κουτί για αεριούχα ποτά περιλαμβάνει έναν επιπλέοντα, κοίλο, ένθετο θάλαμο (1), ο οποίος συγκροτείται από ένα επάνω χυτό τμήμα (2) και ένα κατώτερο χυτό τμήμα (3) τα οποία καθορίζουν από κοινού ένα θάλαμο ο οποίος δέχεται ένα αέριο,

μία πρώτη βαλβίδα (4), μιας κατεύθυνσης, μορφής ράμφους πάτιας, μονοκόμματη με το επάνω χυτό τμήμα (2), στο κάτω άκρο ενός κατακόρυφου σωλήνα (6), και η οποία είναι κατάλληλα διευθετημένη για να επιτρέπει την είσοδο αερίου μέσα στο θάλαμο, και μία δεύτερη βαλβίδα (5) μιας κατεύθυνσης, μορφής ράμφους πάτιας, μονοκόμματη με το κατώτερο χυτό τμήμα (3) και κατάλληλα διευθετημένη για να επιτρέπει την έξοδο του αερίου από το θάλαμο και την εκτόξευση του εν λόγω αερίου μέσα στο ποτό, μόλις ανοίξει το κουτί.



ΑΡΙΘΜΟΣ ΕΥΡ. Δ.Ε. (11):3047748
ΑΡΙΘ. ΕΛΛ. ΚΑΤΑΘΕΣΗΣ (21):20040400224
ΗΜΕΡ. ΕΛΛ. ΚΑΤΑΘΕΣΗΣ (11):21/01/2004
ΑΡΙΘ./ΗΜΕΡ. ΔΗΜΟΣΙΕΥΣΗΣ
ΕΥΡΩΠΑΪΚΟΥ ΔΙΠΛΩΜΑΤΟΣ(87):1056744 - 22/10/2003
ΑΡΙΘ./ΗΜΕΡ. ΔΗΜΟΣΙΕΥΣΗΣ
ΕΥΡΩΠΑΪΚΗΣ ΑΙΤΗΣΗΣ (86):99908220.9--18/02/1999
ΔΙΚΑΙΟΥΧΟΣ (73):1)Aventis Pharmaceuticals Inc.
Route 202-206, P.O. Box 6800, Bridgewater,
NJ 08807-0800, ΗΝΩΜΕΝΕΣ ΠΟΛΙΤΕΙΕΣ
ΤΗΣ ΑΜΕΡΙΚΗΣ

ΣΥΜΒ. ΠΡΟΤΕΡΑΙΟΤΗΤΕΣ (30):30975-26/02/1998-US
ΕΦΕΥΡΕΤΗΣ (72):1)PEET, Norton Paul
2)MUNSON, Harry Randall
3)BORCHERDING, David Roger
4)BITONTI, Alan Joseph
5)DUMONT, Jennifer Ann
6)SHUM, Patrick Wai-Kwok

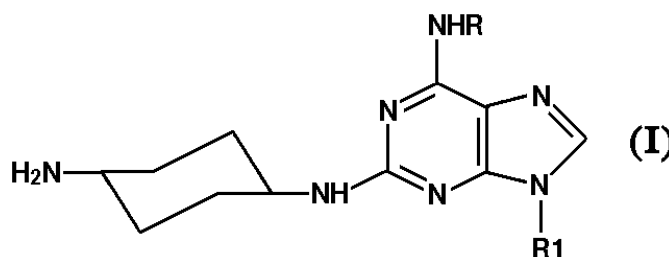
ΕΙΔΙΚΟΣ ΠΛΗΡΕΞΟΥΣΙΟΣ (74):ΚΙΛΙΜΙΡΗΣ ΚΩΝΣΤΑΝΤΙΝΟΣ
Χατζηγιάννη Μέξη 7, 11528 ΑΘΗΝΑ
ΑΝΤΙΚΛΗΤΟΣ (74):ΚΙΛΙΜΙΡΗΣ ΑΝΑΣΤΑΣΙΟΣ
Χατζηγιάννη Μέξη 7,11528 ΑΘΗΝΑ

ΤΙΤΛΟΣ ΕΦΕΥΡΕΣΗΣ (54):**6,9-ΔΙΥΠΟΚΑΤΕΣΤΗΜΕΝΟΣ 2-[ΤΡΑΝΣ-(4-ΑΜΙΝΟΚΥΚΛΟΕΞΥΛ)ΑΜΙΝΟ] ΠΟΥΡΙΝΕΣ.**

ΠΕΡΙΛΗΨΗ(57)

Ενώσεις του τύπου (I), όπου το R επιλέγεται από την ομάδα που αποτελείται από R₂, R₂NH-, ή R₃R₄N-R₅- και το R₁ επιλέγεται από την ομάδα που αποτελείται από κυκλοπεντύλ, κυκλοπεντενύλ και ισοπροπύλ και τα φαρμακευτικώς αποδεκτά άλατα, οπτικά ισομερή και υδρίτες αυτών. Η εφεύρεση παρέχει μέθοδο αναστολής προόδου του κύκλου του κυττάρου, μέθοδο αναστολής κινάσων που εξαρτώνται από κυκλίνη, ιδιαίτερος cdk-2, μέθοδο αποτροπής απόπτωσης σε νευρωνικά κύτταρα και μέθοδο αναστολής της ανάπτυξης νεοπλασμάτων, μία σύνθεση που

περιλαμβάνει προδιορισζόμενη ποσότητα μίας ένωσης του τύπου (I) σε ανάμιξη ή, κατά τα άλλα, σε συνδυασμό με έναν αδρανή φορέα και φαρμακευτική σύνθεση που περιλαμβάνει αποτελεσματική ανασταλτική ποσότητα μίας ένωσης του τύπου (I) σε ανάμιξη ή, κατά τα άλλα, σε συνδυασμό με έναν ή περισσότερους φαρμακευτικώς αποδεκτούς φορείς ή έκδοχα.



ΑΡΙΘΜΟΣ ΕΥΡ. Δ.Ε. (11):3047749
ΑΡΙΘ. ΕΛΛ. ΚΑΤΑΘΕΣΗΣ (21):20040400225
ΗΜΕΡ. ΕΛΛ. ΚΑΤΑΘΕΣΗΣ (11):20/01/2004
ΑΡΙΘ./ΗΜΕΡ. ΔΗΜΟΣΙΕΥΣΗΣ
ΕΥΡΩΠΑΪΚΟΥ ΔΙΠΛΩΜΑΤΟΣ(87):0927165 - 19/11/2003
ΑΡΙΘ./ΗΜΕΡ. ΔΗΜΟΣΙΕΥΣΗΣ
ΕΥΡΩΠΑΪΚΗΣ ΑΙΤΗΣΗΣ (86):97941402.6--04/09/1997
ΔΙΚΑΙΟΥΧΟΣ (73):1)AGOURON PHARMACEUTICALS, INC.
10350 North Torrey Pines Road, La Jolla, CA
93057-1022, ΗΝΩΜΕΝΕΣ ΠΟΛΙΤΕΙΕΣ ΤΗΣ
ΑΜΕΡΙΚΗΣ
2)JAPAN TOBACCO INC.
1-1, Muraski-chou, Takatsuki, Osaka 569,
ΙΑΠΩΝΙΑ

ΣΥΜΒ. ΠΡΟΤΕΡΑΙΟΤΗΤΕΣ (30):708411-05/09/1996-US
ΕΦΕΥΡΕΤΗΣ (72):1)DEASON, Michael, E.
2)WHITTEN, Kathleen, R.

ΕΙΔΙΚΟΣ ΠΛΗΡΕΞΟΥΣΙΟΣ (74):ΑΘΑΝΑΣΙΑΔΟΥ ΜΑΡΙΑ
Κουμπάρη 2, 10674 ΑΘΗΝΑ

ΑΝΤΙΚΛΗΤΟΣ (74):ΠΑΠΑΚΩΝΣΤΑΝΤΙΝΟΥ ΕΛΕΝΗ
Κουμπάρη 2,10674 ΑΘΗΝΑ

ΤΙΤΛΟΣ ΕΦΕΥΡΕΣΗΣ (54):**ΕΝΔΙΑΜΕΣΑ ΓΙΑ ΤΗΝ ΠΑΡΑΣΚΕΥΗ
ΠΑΡΕΜΠΟΙΣΤΩΝ ΤΗΣ HIV-
ΠΡΩΤΕΑΣΗΣ ΚΑΙ ΜΕΘΟΔΟΙ
ΠΑΡΑΣΚΕΥΗΣ ΠΑΡΕΜΠΟΙΣΤΩΝ ΤΗΣ
HIV-ΠΡΩΤΕΑΣΗΣ.**

αναδιπλασιασμό του HIV ιού. Οι ενώσεις αυτές μπορούν να παρασκευαστούν με τις νέες μεθόδους της παρούσας εφεύρεσης χρησιμοποιώντας τις νέες ενώσεις και τα νέα ενδιάμεσα της εφεύρεσης.

ΠΕΡΙΛΗΨΗ(57)

Οι παρεμποδιστές της HIV-πρωτεάσης παρεμποδίζουν ή μπλοκάρουν την βιολογική δραστηριότητα του ενζύμου HIV-πρωτεάσης, σταματώντας τον

ΑΡΙΘΜΟΣ ΕΥΡ. Δ.Ε. (11):3047750
ΑΡΙΘ. ΕΛΛ. ΚΑΤΑΘΕΣΗΣ (21):20040400226
ΗΜΕΡ. ΕΛΛ. ΚΑΤΑΘΕΣΗΣ (11):20/01/2004
ΑΡΙΘ./ΗΜΕΡ. ΔΗΜΟΣΙΕΥΣΗΣ
ΕΥΡΩΠΑΪΚΟΥ ΔΙΠΛΩΜΑΤΟΣ(87):0996728 - 29/10/2003
ΑΡΙΘ./ΗΜΕΡ. ΔΗΜΟΣΙΕΥΣΗΣ
ΕΥΡΩΠΑΪΚΗΣ ΑΙΤΗΣΗΣ (86):98932919.8--30/06/1998
ΔΙΚΑΙΟΥΧΟΣ (73):1)Genentech, Inc.
1 DNA Way, South San Francisco, CA 94080-
4990, ΗΝΩΜΕΝΕΣ ΠΟΛΙΤΕΙΕΣ ΤΗΣ
ΑΜΕΡΙΚΗΣ

ΣΥΜΒ. ΠΡΟΤΕΡΑΙΟΤΗΤΕΣ (30):887352-02/07/1997-US
ΕΦΕΥΡΕΤΗΣ (72):1)LOWMAN, Henry, B.
2)PRESTA, Leonard, G.
3)JARDIEU, Paula, M.
4)LOWE, John

ΕΙΔΙΚΟΣ ΠΛΗΡΕΞΟΥΣΙΟΣ (74):ΑΘΑΝΑΣΙΑΔΟΥ ΜΑΡΙΑ
Κουμπάρη 2, 10674 ΑΘΗΝΑ

ΑΝΤΙΚΛΗΤΟΣ (74):ΠΑΠΑΚΩΝΣΤΑΝΤΙΝΟΥ ΕΛΕΝΗ
Κουμπάρη 2,10674 ΑΘΗΝΑ

ΤΙΤΛΟΣ ΕΦΕΥΡΕΣΗΣ (54):**ΒΕΛΤΙΩΜΕΝΑ ΑΝΤΙ-ΙGE
ΑΝΤΙΣΩΜΑΤΑ ΚΑΙ ΜΕΘΟΔΟΙ
ΒΕΛΤΙΩΣΗΣ ΑΝΤΙΣΩΜΑΤΩΝ.**

η εφεύρεση σχετίζεται με ένα αντι-IgE αντίσωμα που έχει βελτιωμένη συγγένεια για IgE.

ΠΕΡΙΛΗΨΗ(57)

Η παρούσα εφεύρεση σχετίζεται με μία μέθοδο προσαρμογής της συγγένειας ενός πολυπεπτιδίου για ένα μόριο-στόχο με ένα συνδυασμό σταδίων που περιλαμβάνουν: (1) την αναγνώριση ασπартυλο λειμμάτων τα οποία έχουν τάση για ισομερισμό• (2) την υποκατάσταση αναλακτικών λειμμάτων και εξέταση διαλογής των προκυπτόντων μεταλλαγμάτων ως προς τη συγγένεια για το μόριο-στόχο. Σε μία προτιμώμενη πραγμάτωση, η μέθοδος υποκατάστασης λειμμάτων είναι ωρίμανση συγγένειας με έκθεση σε φάγο (AMPD). Σε μία περαιτέρω προτιμώμενη πραγμάτωση το πολυπεπτιδίο είναι ένα αντίσωμα και το μόριο-στόχος είναι ένα αντιγόνο. Σε μία περαιτέρω προτιμώμενη πραγμάτωση, το αντίσωμα είναι αντι-IgE και το μόριο-στόχος είναι IgE. Σε μία άλλη πραγμάτωση,

VH ΕΠΙΚΡΑΤΕΙΑ

	10	20	30	40
MaE11	DVQLQDSGPG	LVPFQSLSL	AGSVTQYQITP	(QYSWN)WLRQF
F(ab)-2	EVQLVDSGGG	LVPFGSLRL	SLAVSGLYSLP	(QYSWN)WLRQA
humI1	EVQLVDSGGG	LVPFGSLRL	SLAVSGLYSLP	(SYANS)WNRQA
	49	60	70	80
MaE11	PGNLEWVG	(SITVDCSSNYN	PSLKHIRISVT	RDTSQMQFFL
F(ab)-2	PGKHLEWVA	(SITVDCSSNYA	DSVKC)RITIS	RDDSKRTFYL
humI1	PGKHLEWVA	(VTSNGSSEIYYA	DSVKG)RFTIS	RDDSKRTLYL
	82abc	90	100abcd	103
MaE11	KLNSATAEEDTATY	YCAR (GSYFGHWHPAV)	WRAGTIVT	VSS
F(ab)-2	QNSLRRAEDTAVT	YCAR (GSYFGHWHPAV)	WQQQLVLT	VSS
humI1	QNSLRRAEDTAVT	YCAR (DSRF- ---EV)	WQQQLVLT	VSS

VL ΕΠΙΚΡΑΤΕΙΑ

	10	20	30	32abcd	40
MaE11	DIQLTQSPAS	LAVSLGQRAT	ISC (KASQSVY	YDDESYNN)	WYQQKFP
F(ab)-2	DICLTQSPSS	LSASVGRVVT	ITC (RASQSVY	YDDESYNN)	WYQQKFP
humk1	DICLTQSPSS	LSASVGRVVT	ITC (RASQSVY	IS--SYLN)	WYQQKFP
	49	60	70	80	
MaE11	GQFPILLIY	(AASYLEG)EIFA	RFSGSGSGTD	FTLTIHSPVEE	
F(ab)-2	GKAPKLLIY	(AASYLEG)GVPS	RFSGSGSGTD	FTLTISLQFP	
humk1	GKAPKLLIY	(AASYLEG)GVPS	RFSGSGSGTD	FTLTISLQFP	
	88	97	107		
MaE11	EDAAATFYC	(QQSHEDPVT)	FDAGTKLEIK		
F(ab)-2	EDFATYYC	(QQSHEDPVT)	FDQTKVEIK		
humk1	EDFATYYC	(QQYNSLTYT)	FDQTKVEIK		

ΑΡΙΘΜΟΣ ΕΥΡ. Δ.Ε. (11):3047751
ΑΡΙΘ. ΕΛΛ. ΚΑΤΑΘΕΣΗΣ (21):20040400227
ΗΜΕΡ. ΕΛΛ. ΚΑΤΑΘΕΣΗΣ (11):20/01/2004
ΑΡΙΘ./ΗΜΕΡ. ΔΗΜΟΣΙΕΥΣΗΣ
ΕΥΡΩΠΑΪΚΟΥ ΔΙΠΛΩΜΑΤΟΣ(87):0915183 - 19/11/2003
ΑΡΙΘ./ΗΜΕΡ. ΔΗΜΟΣΙΕΥΣΗΣ
ΕΥΡΩΠΑΪΚΗΣ ΑΙΤΗΣΗΣ (86):98118085.4--24/09/1998
ΔΙΚΑΙΟΥΧΟΣ (73):1)KM Europa Metal AG
Klosterstrasse 29, 49074 Osnabruck,
ΓΕΡΜΑΝΙΑ
ΣΥΜΒ. ΠΡΟΤΕΡΑΙΟΤΗΤΕΣ (30):19749382-07/11/1997-DE
ΕΦΕΥΡΕΤΗΣ (72):1)Reiter, Ulrich, Dr.
2)Kurpjoweit, Martin, Dr.
3)Fuchs, Harald, Dr.
4)McCaskie, John, Dr
ΕΙΔΙΚΟΣ ΠΑΡΕΞΟΥΣΙΟΣ (74):ΔΗΜΟΥ ΧΡΙΣΤΙΝΑ
Κουμπάρη 2, 10674 ΑΘΗΝΑ
ΑΝΤΙΚΛΗΤΟΣ (74):ΠΑΠΑΚΩΝΣΤΑΝΤΙΝΟΥ ΕΛΕΝΗ
Κουμπάρη 2,10674 ΑΘΗΝΑ
ΤΙΤΛΟΣ ΕΦΕΥΡΕΣΗΣ (54):**ΕΠΙΚΑΣΣΙΤΕΡΩΣΗ ΧΑΛΚΟΣΩΛΗΝΑ.**
ΠΕΡΙΛΗΨΗ(57)

Η εφεύρεση αναφέρεται σε μία μέθοδο για την επικασσιτέρωση των σωλήνων, τμημάτων σωλήνων, συνδέσμων, και των εξαρτημάτων τους, από χαλκό ή κράματα χαλκού, με χημική εναπόθεση στρώσης κασσίτερου από μία πηγή κασσίτερου και συνήθων συστατικών που περιέχονται στο λουτρό του κασσίτερου και με την χρησιμοποίηση κοινών μεθόδων, όπως πλύση, διαβρωτικό καθαρισμό και στέγνωμα. Σύμφωνα με την εφεύρεση χρησιμοποιείται στη μέθοδο ένα λουτρό κασσίτερου το οποίο περιέχει μεθανοσουλφονικό οξύ και/ή άλας μεθανοσουλφονικού οξέως. Κατά προτίμηση το λουτρό του κασσίτερου περιέχει ως πηγή κασσίτερου μεθανοσουλφονικό άλας κασσίτερου.

ΑΡΙΘΜΟΣ ΕΥΡ. Δ.Ε. (11):3047752
ΑΡΙΘ. ΕΛΛ. ΚΑΤΑΘΕΣΗΣ (21):20040400228
ΗΜΕΡ. ΕΛΛ. ΚΑΤΑΘΕΣΗΣ (11):21/01/2004
ΑΡΙΘ./ΗΜΕΡ. ΔΗΜΟΣΙΕΥΣΗΣ
ΕΥΡΩΠΑΪΚΟΥ ΔΙΠΛΩΜΑΤΟΣ(87):0800519 - 22/10/2003
ΑΡΙΘ./ΗΜΕΡ. ΔΗΜΟΣΙΕΥΣΗΣ
ΕΥΡΩΠΑΪΚΗΣ ΑΙΤΗΣΗΣ (86):95944089.2--13/12/1995
ΔΙΚΑΙΟΥΧΟΣ (73):1)LIGAND PHARMACEUTICALS, INC.
9393 Towne Centre Drive, Suite 100, San Diego, CA 92121, ΗΝΩΜΕΝΕΣ ΠΟΛΙΤΕΙΕΣ ΤΗΣ ΑΜΕΡΙΚΗΣ
ΣΥΜΒ. ΠΡΟΤΕΡΑΙΟΤΗΤΕΣ (30):363529-22/12/1994-US
462643-05/06/1995-US
463231-05/06/1995-US
464360-05/06/1995-US
464541-05/06/1995-US
464546-05/06/1995-US
465429-05/06/1995-US
465556-05/06/1995-US
ΕΦΕΥΡΕΤΗΣ (72):1)WEST, Sarah, J.
2)FARMER, Luc, J.
3)HAMANN, Lawrence, G.
4)DAVIS, Robert, J.
5)TEGLEY, Christopher, M. c/o Ligand
6)WINN, David, T.
7)POOLEY, Charlotte, L., F.
8)GOLDMAN, Mark, E.
9)JONES, Todd, K. c/o Ligand Pharmaceuticals, Inc.
10)ZHI, Lin
11)EDWARDS, James, E.
ΕΙΔΙΚΟΣ ΠΑΡΕΞΟΥΣΙΟΣ (74):ΤΣΙΜΙΚΑΛΗΣ ΑΘΑΝΑΣΙΟΣ
Ν. Βάμβα 1, 10674 ΑΘΗΝΑ

ΑΝΤΙΚΛΗΤΟΣ (74):ΤΣΙΜΙΚΑΛΗΣ ΑΘΑΝΑΣΙΟΣ
Ν. Βάμβα 1,10674 ΑΘΗΝΑ
ΤΙΤΛΟΣ ΕΦΕΥΡΕΣΗΣ (54):**ΕΝΩΣΕΙΣ ΥΠΟΛΟΓΙΣΤΕΣ ΡΥΘΜΙΣΤΕΣ ΤΩΝ ΥΠΟΔΟΧΕΩΝ ΤΩΝ ΣΤΕΡΟΕΙΔΩΝ ΚΑΙ ΜΕΘΟΔΟΙ.**

ΠΕΡΙΛΗΨΗ(57)

Αποκαλύπτονται μη-στεροειδείς ενώσεις οι οποίες είναι υψηλής συγγένειας, υψηλής εκλεκτικότητας ρυθμιστές για τους υποδοχείς των στεροειδών. Επίσης αποκαλύπτονται φαρμακευτικά σκευάσματα που έχουν ενσωματωμένες τέτοιες ενώσεις, μέθοδοι για τη χρήση των ενώσεων που αποκαλύπτονται και σκευάσματα για τη θεραπεία ασθενών που απαιτούν αγωνιστική ή ανταγωνιστική θεραπεία του στεροειδούς υποδοχέα, ενδιάμεσα παράγωγα τα οποία είναι χρήσιμα στην παρασκευή των ενώσεων και μέθοδοι για την παρασκευή των ρυθμιστικών ενώσεων των υποδοχέων των στεροειδών.

ΑΡΙΘΜΟΣ ΕΥΡ. Δ.Ε. (11):3047753
ΑΡΙΘ. ΕΛΛ. ΚΑΤΑΘΕΣΗΣ (21):20040400229
ΗΜΕΡ. ΕΛΛ. ΚΑΤΑΘΕΣΗΣ (11):20/01/2004
ΑΡΙΘ./ΗΜΕΡ. ΔΗΜΟΣΙΕΥΣΗΣ
ΕΥΡΩΠΑΪΚΟΥ ΔΙΠΛΩΜΑΤΟΣ(87):1140139 - 12/11/2003
ΑΡΙΘ./ΗΜΕΡ. ΔΗΜΟΣΙΕΥΣΗΣ
ΕΥΡΩΠΑΪΚΗΣ ΑΙΤΗΣΗΣ (86):99966958.3--13/12/1999
ΔΙΚΑΙΟΥΧΟΣ (73):1)Gleiter, Christophe
 Am Unteren Herrlesberg 5, 72074 Tubingen,
 ΓΕΡΜΑΝΙΑ
 2)Ehrenreich, Hannelore
 Valentinsbreite 21, 37077 Gottingen,
 ΓΕΡΜΑΝΙΑ
ΣΥΜΒ. ΠΡΟΤΕΡΑΙΟΤΗΤΕΣ (30):19857609-14/12/1998-DE
ΕΦΕΥΡΕΤΗΣ (72):1)Ehrenreich, Hannelore
 2)Gleiter, Christophe
ΕΙΔΙΚΟΣ ΠΑΡΕΞΟΥΣΙΟΣ (74):ΔΗΜΟΥ ΧΡΙΣΤΙΝΑ
 Κουμπάρη 2, 10674 ΑΘΗΝΑ
ΑΝΤΙΚΑΗΤΟΣ (74):ΠΑΠΑΚΩΝΣΤΑΝΤΙΝΟΥ ΕΛΕΝΗ
 Κουμπάρη 2,10674 ΑΘΗΝΑ
ΤΙΤΛΟΣ ΕΦΕΥΡΕΣΗΣ (54):**ΧΡΗΣΙΜΟΠΟΙΗΣΗ**
ΕΡΥΘΡΟΠΟΙΗΤΙΝΗΣ Η ΠΑΡΑΓΩΓΩΝ
ΕΡΥΘΡΟΠΟΙΗΤΙΝΗΣ ΓΙΑ ΤΗΝ ΑΓΩΓΗ
ΕΓΚΕΦΑΛΙΚΩΝ ΙΣΧΑΙΜΙΚΩΝ.

ΠΕΡΙΛΗΨΗ(57)

Η προκειμένη μέθοδος αφορά σε μία μέθοδο για την αγωγή εγκεφαλικών ισχαιμιών, ως και σε ένα μέσο για την αγωγή εγκεφαλικών ισχαιμιών θηλαστικών, ιδιαίτερος του ανθρώπου, όπως αυτές εμφανίζονται επί παραδείγματι σε ασθενείς με αποπληξία. Απροσδοκίτως βρέθηκε, ότι η περιφερική χορήγηση ερυθροποιητίνης επί του εγκεφαλικού ιστού που έχει πληγεί από την ισχαιμία

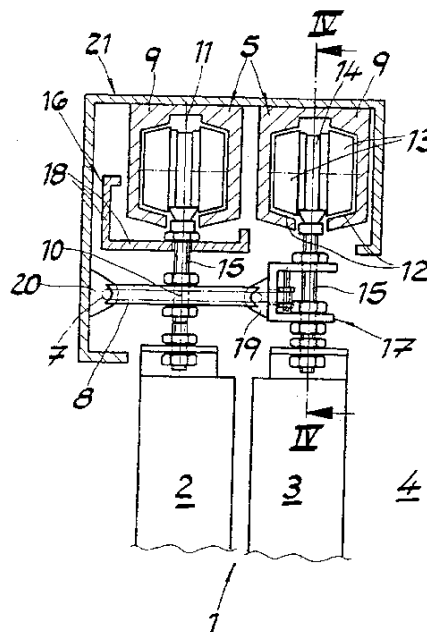
εμφανίζει ένα διαμορφωμένο προστατευτικό αποτέλεσμα. Η ερυθροποιητίνη έχει στην προκειμένη περίπτωση ως αποτέλεσμα, σμικρύνει δραματικά την περιοχή του εγκεφαλικού ιστού, ιδιαίτερα στην Penumbra, που έχει υποστεί μόνιμη βλάβη έναντι συνήθων μέτρων σε εγκεφαλική ισχαιμία χωρίς χορήγηση ερυθροποιητίνης.

ΑΡΙΘΜΟΣ ΕΥΡ. Δ.Ε. (11):3047754
ΑΡΙΘ. ΕΛΛ. ΚΑΤΑΘΕΣΗΣ (21):20040400230
ΗΜΕΡ. ΕΛΛ. ΚΑΤΑΘΕΣΗΣ (11):21/01/2004
ΑΡΙΘ./ΗΜΕΡ. ΔΗΜΟΣΙΕΥΣΗΣ
ΕΥΡΩΠΑΪΚΟΥ ΔΙΠΛΩΜΑΤΟΣ(87):1281655 - 29/10/2003
ΑΡΙΘ./ΗΜΕΡ. ΔΗΜΟΣΙΕΥΣΗΣ
ΕΥΡΩΠΑΪΚΗΣ ΑΙΤΗΣΗΣ (86):02015176.7--08/07/2002
ΔΙΚΑΙΟΥΧΟΣ (73):1)Novoform GmbH
 Isselburger Strasse 31, 46459 Rees,
 ΓΕΡΜΑΝΙΑ
ΣΥΜΒ. ΠΡΟΤΕΡΑΙΟΤΗΤΕΣ (30):10137257-31/07/2001-DE
ΕΦΕΥΡΕΤΗΣ (72):Ο ΕΦΕΥΡΕΤΗΣ ΠΑΡΑΙΤΗΘΗΚΕ ΤΟΥ
 ΔΙΚΑΙΩΜΑΤΟΣ ΤΟΥ ΝΑ ΑΝΑΦΕΡΕΤΑΙ
ΕΙΔΙΚΟΣ ΠΑΡΕΞΟΥΣΙΟΣ (74):ΤΣΙΜΙΚΑΛΗΣ ΑΘΑΝΑΣΙΟΣ
 Ν. Βάμβα 1, 10674 ΑΘΗΝΑ
ΑΝΤΙΚΑΗΤΟΣ (74):ΤΣΙΜΙΚΑΛΗΣ ΑΘΑΝΑΣΙΟΣ
 Ν. Βάμβα 1,10674 ΑΘΗΝΑ
ΤΙΤΛΟΣ ΕΦΕΥΡΕΣΗΣ (54):**ΠΟΡΤΑ ΦΡΕΑΤΙΟΥ ΟΔΗΓΗΣΗΣ.**

ΠΕΡΙΛΗΨΗ(57)

Η εφεύρεση αναφέρεται σε μια πόρτα φρεατίου οδήγησης με ένα θυρόφυλλο αποτελούμενο από δύο τουλάχιστο πίνακες (2, 3), οι οποίοι είναι αναρτημένοι σε φορεία κύλισης (5) και οδηγούνται στην κάτω πλευρά και σε περίπτωση μιας κίνησης ανοίγματος και κλεισίματος εκτελούν κινήσεις της ίδια φοράς διαφορετικού μήκους και στην περίπτωση αυτή κινούνται επί παράλληλων τροχιών με μεταβαλλόμενη επικάλυψη πολύ κοντά ο ένας δίπλα στον άλλο. Στην άνω δοκό πλαισίου (21) του πλαισίου της πόρτας είναι τοποθετημένες ράγες κύλισης (9) για την οδήγηση των φορειών κύλισης (5). Ο προπορευόμενος σε περίπτωση μιας κίνησης κλεισίματος μέχρι το πλαίσιο της πόρτας πίνακας (3) συνδέεται στα άκρα ενός σχοινιού έλξης (7), το οποίο οδηγείται μέσω εδραζόμενων στην άνω πλευρά του άλλου ακολουθούντος πίνακα (2) περιστρεφόμενων τροχαλιών αλλαγής πορείας (8) και είναι στερεωμένο σε σταθερό σημείο. Σύμφωνα με την εφεύρεση αποτελούνται οι ράγες κύλισης (9) από κοίλα ελάσματα, στα οποία είναι εγκατεστημένοι τροχοί κύλισης (13) των

φορειών κύλισης (5). Οι τροχαλίες αλλαγής πορείας (8) είναι τοποθετημένες με κάθετους άξονες περιστροφής μεταξύ της άνω πλευράς του ακολουθούντος πίνακα (2) και της αντίστοιχης στον πίνακα ράγας κύλισης (9).



ΑΡΙΘΜΟΣ ΕΥΡ. Δ.Ε. (11):3047755
ΑΡΙΘ. ΕΛΛ. ΚΑΤΑΘΕΣΗΣ (21):20040400231
ΗΜΕΡ. ΕΛΛ. ΚΑΤΑΘΕΣΗΣ (11):20/01/2004
ΑΡΙΘ./ΗΜΕΡ. ΔΗΜΟΣΙΕΥΣΗΣ
ΕΥΡΩΠΑΪΚΟΥ ΔΙΠΛΩΜΑΤΟΣ(87):0605474 - 26/11/2003
ΑΡΙΘ./ΗΜΕΡ. ΔΗΜΟΣΙΕΥΣΗΣ
ΕΥΡΩΠΑΪΚΗΣ ΑΙΤΗΣΗΣ (86):92919058.5--26/08/1992
ΔΙΚΑΙΟΥΧΟΣ (73):1)THE GOVERNMENT OF THE UNITED STATES ΟΠΩΣ ΕΚΠΡΟΣΩΠΕΙΤΑΙ ΑΠΟ... WASHINGTON,20250 DC, ΗΝΩΜΕΝΕΣ ΠΟΛΙΤΕΙΕΣ ΤΗΣ ΑΜΕΡΙΚΗΣ

ΣΥΜΒ. ΠΡΟΤΕΡΑΙΟΤΗΤΕΣ (30):765766-26/09/1991-US
845081-03/03/1992-US

ΕΦΕΥΡΕΤΗΣ (72):1)GREIG, Nigel H.
2)BROSSI, Arnold
3)RAPOPORT, Stanley I.
4)HE, Xiao-Shu
5)BRZOSTOWSKA, Malgarzota

ΕΙΔΙΚΟΣ ΠΛΗΡΕΞΟΥΣΙΟΣ (74):ΑΘΑΝΑΣΙΑΔΟΥ ΜΑΡΙΑ
Κουμπάρη 2, 10674 ΑΘΗΝΑ

ΑΝΤΙΚΛΗΤΟΣ (74):ΠΑΠΑΚΩΝΣΤΑΝΤΙΝΟΥ ΕΛΕΝΗ
Κουμπάρη 2,10674 ΑΘΗΝΑ

ΤΙΤΛΟΣ ΕΦΕΥΡΕΣΗΣ (54):**ΚΑΡΒΑΜΙΚΑ ΑΝΑΛΟΓΑ ΘΕΙΑΦΥΣΟΒΕΝΙΝΗΣ, ΦΑΡΜΑΚΕΥΤΙΚΕΣ ΣΥΝΘΕΣΕΙΣ, ΚΑΙ ΜΕΘΟΔΟΣ ΓΙΑ ΑΝΑΣΤΟΛΗ ΧΟΛΙΣΤΕΡΑΣΩΝ.**

Οι χολινεργικές παθήσεις υποβάλλονται σε θεραπεία με αυτές τις ενώσεις όπως είναι το γλαύκωμα, η Βαριά Μυασθένεια, η ασθένεια Alzheimer. Μέθοδοι παρέχονται επίσης για αναστολή εστερασών, ακετυλοχολινεστεράσης και βουτυρυλοχολινεστεράσης.

ΠΕΡΙΛΗΨΗ(57)

Υποκατεστημένα καρβαμικά άλατα τρικυκλικών ενώσεων τα οποία έχουν ένα κυκλικό άτομο θείου, παρέχουν υψηλά ικανή και επιλεκτική χολινεργική αγωνιστή και αποκλεισμού δραστηριότητα είναι χρήσιμα σαν φαρμακευτικοί παράγοντες.

ΑΡΙΘΜΟΣ ΕΥΡ. Δ.Ε. (11):3047756
ΑΡΙΘ. ΕΛΛ. ΚΑΤΑΘΕΣΗΣ (21):20040400232
ΗΜΕΡ. ΕΛΛ. ΚΑΤΑΘΕΣΗΣ (11):21/01/2004
ΑΡΙΘ./ΗΜΕΡ. ΔΗΜΟΣΙΕΥΣΗΣ
ΕΥΡΩΠΑΪΚΟΥ ΔΙΠΛΩΜΑΤΟΣ(87):1140937 - 12/11/2003
ΑΡΙΘ./ΗΜΕΡ. ΔΗΜΟΣΙΕΥΣΗΣ
ΕΥΡΩΠΑΪΚΗΣ ΑΙΤΗΣΗΣ (86):99960757.5--22/12/1999
ΔΙΚΑΙΟΥΧΟΣ (73):1)Shire Biochem Inc.
275 Armand Frappier Boulevard, Laval, Quebec H7V 4A7, ΚΑΝΑΔΑΣ

ΣΥΜΒ. ΠΡΟΤΕΡΑΙΟΤΗΤΕΣ (30):113797 P-23/12/1998-US

ΕΦΕΥΡΕΤΗΣ (72):1)Nguyen-Ba, Nghe

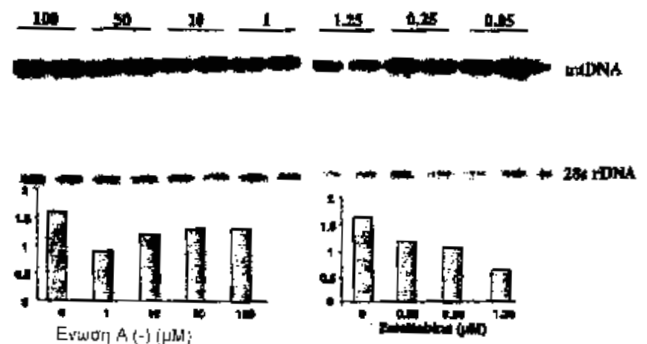
ΕΙΔΙΚΟΣ ΠΛΗΡΕΞΟΥΣΙΟΣ (74):ΤΣΙΜΙΚΑΛΗΣ ΑΘΑΝΑΣΙΟΣ
Ν. Βάμβα 1, 10674 ΑΘΗΝΑ

ΑΝΤΙΚΛΗΤΟΣ (74):ΤΣΙΜΙΚΑΛΗΣ ΑΘΑΝΑΣΙΟΣ
Ν. Βάμβα 1,10674 ΑΘΗΝΑ

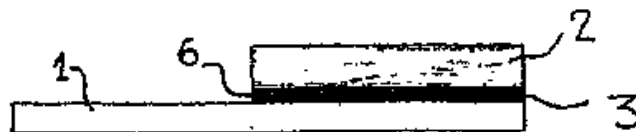
ΤΙΤΛΟΣ ΕΦΕΥΡΕΣΗΣ (54):**ΑΝΤΙΙΚΑ ΑΝΑΛΟΓΑ ΝΟΥΚΛΕΟΣΙΔΙΟΥ.**

ΠΕΡΙΛΗΨΗ(57)

Σύμφωνα με τη παρούσα εφεύρεση παρέχεται ανάλογο νουκλεοσιδίου του τύπου (I) ή (Ia) που είναι χρήσιμο σαν αντιϊκός παράγων.



ΑΡΙΘΜΟΣ ΕΥΡ. Δ.Ε. (11):3047757
ΑΡΙΘ. ΕΛΛ. ΚΑΤΑΘΕΣΗΣ (21):20040400233
ΗΜΕΡ. ΕΛΛ. ΚΑΤΑΘΕΣΗΣ (11):20/01/2004
ΑΡΙΘ./ΗΜΕΡ. ΔΗΜΟΣΙΕΥΣΗΣ
ΕΥΡΩΠΑΪΚΟΥ ΔΙΠΛΩΜΑΤΟΣ(87):1095718 - 10/12/2003
ΑΡΙΘ./ΗΜΕΡ. ΔΗΜΟΣΙΕΥΣΗΣ
ΕΥΡΩΠΑΪΚΗΣ ΑΙΤΗΣΗΣ (86):00402966.6--25/10/2000
ΔΙΚΑΙΟΥΧΟΣ (73):1)USINOR
Immeuble "La Pacific", La Defense 7, 11/13
Cours Valmy, 92800 Puteaux, ΓΑΛΛΙΑ
ΣΥΜΒ. ΠΡΟΤΕΡΑΙΟΤΗΤΕΣ (30):9913326-26/10/1999-FR
ΕΦΕΥΡΕΤΗΣ (72):1)Schmit, Francis
2)Sanadres, Michel
3)Charbonnet, Philippe
ΕΙΔΙΚΟΣ ΠΛΗΡΕΞΟΥΣΙΟΣ (74):ΑΘΑΝΑΣΙΑΔΟΥ ΜΑΡΙΑ
Κουμπάρη 2, 10674 ΑΘΗΝΑ
ΑΝΤΙΚΛΗΤΟΣ (74):ΠΑΠΑΚΩΝΣΤΑΝΤΙΝΟΥ ΕΛΕΝΗ
Κουμπάρη 2,10674 ΑΘΗΝΑ
ΤΙΤΛΟΣ ΕΦΕΥΡΕΣΗΣ (54):**ΣΥΝΘΕΤΗ ΛΑΜΑΡΙΝΑ ΠΡΟΟΡΙΖΟ-
ΜΕΝΗ ΔΙΑ ΕΚΚΟΙΛΑΝΣΗ.**



ΠΕΡΙΛΗΨΗ(57)

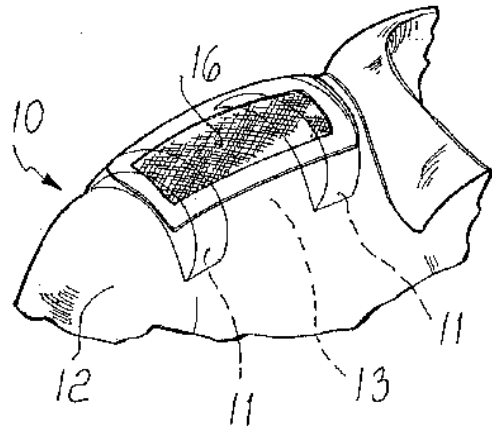
Συμφώνως προς την εφεύρεση, εκλέγεται, εφαρμόζεται και ενδεχομένως δικτυώνεται, ένα σύστημα επικολήσεως εις τρόπον ώστε να ικανοποιηθούν τα ουσιαστικά επόμενα κριτήρια : α) ένα ποσοστό αποδόσεως κρισίμου ενεργείας μορφής I (εφελκυσμός) μεγαλύτερο των 1500 J/m², β) ένα ποσοστό αποδόσεως κρισίμου ενεργείας μορφής II (διάτμηση) μεγαλύτερο των 2000 J/m². Αποκτούμε έτσι σύνθετες λαμαρίνες που εκκοιλαινούνται εύκολα και μορφοποιημένα τεμάχια τα οποία δεν χρειάζονται καμία όπτηση μετά την μορφοποίησή τους.

ΑΡΙΘΜΟΣ ΕΥΡ. Δ.Ε. (11):3047758
ΑΡΙΘ. ΕΛΛ. ΚΑΤΑΘΕΣΗΣ (21):20040400234
ΗΜΕΡ. ΕΛΛ. ΚΑΤΑΘΕΣΗΣ (11):21/01/2004
ΑΡΙΘ./ΗΜΕΡ. ΔΗΜΟΣΙΕΥΣΗΣ
ΕΥΡΩΠΑΪΚΟΥ ΔΙΠΛΩΜΑΤΟΣ(87):1148897 - 10/12/2003
ΑΡΙΘ./ΗΜΕΡ. ΔΗΜΟΣΙΕΥΣΗΣ
ΕΥΡΩΠΑΪΚΗΣ ΑΙΤΗΣΗΣ (86):00905869.4--31/01/2000
ΔΙΚΑΙΟΥΧΟΣ (73):1)Genetics Institute, LLC
87 Cambridge Park Drive, Cambridge, MA
02140, ΗΝΩΜΕΝΕΣ ΠΟΛΙΤΕΙΕΣ ΤΗΣ
ΑΜΕΡΙΚΗΣ
ΣΥΜΒ. ΠΡΟΤΕΡΑΙΟΤΗΤΕΣ (30):118160 P-01/02/1999-US
493543-28/01/2000-US
ΕΦΕΥΡΕΤΗΣ (72):1)ZHANG, Renwen
2)PELUSO, Diane
3)MORRIS, Elisabeth
ΕΙΔΙΚΟΣ ΠΛΗΡΕΞΟΥΣΙΟΣ (74):ΤΣΙΜΙΚΑΛΗΣ ΑΘΑΝΑΣΙΟΣ
Ν. Βάμβα 1, 10674 ΑΘΗΝΑ
ΑΝΤΙΚΛΗΤΟΣ (74):ΤΣΙΜΙΚΑΛΗΣ ΑΘΑΝΑΣΙΟΣ
Ν. Βάμβα 1,10674 ΑΘΗΝΑ
ΤΙΤΛΟΣ ΕΦΕΥΡΕΣΗΣ (54):**ΜΕΘΟΔΟΙ ΚΑΙ ΣΥΝΘΕΣΕΙΣ ΓΙΑ
ΕΠΟΥΛΩΣΗ ΚΑΙ ΑΠΟΚΑΤΑΣΤΑΣΗ
ΑΡΘΡΙΚΟΥ ΧΟΝΔΡΟΥ.**

ΠΕΡΙΛΗΨΗ(57)

Παρέχονται μέθοδοι και συνθέσεις για τη θεραπεία μειονεκτημάτων αρθρικού χόνδρου και ασθένεια που περιλαμβάνουν το συνδυασμό του ιστού, όπως οστεοχονδρικών μοσχευμάτων με δραστικό παράγοντα ανάπτυξης. Ο δραστικός παράγων ανάπτυξης κατά προτίμηση είναι μία σύνθεση που περιέχει τουλάχιστον μία μορφογενετική πρωτεΐνη οστού και ένα κατάλληλο φορέα. Η μέθοδος έχει σαν αποτέλεσμα την επαναδημιουργία λειτουργικής αποκατάστασης ιστού αρθρικού χόνδρου.

ΑΡΙΘΜΟΣ ΕΥΡ. Δ.Ε. (11):3047759
ΑΡΙΘ. ΕΛΛ. ΚΑΤΑΘΕΣΗΣ (21):20040400235
ΗΜΕΡ. ΕΛΛ. ΚΑΤΑΘΕΣΗΣ (11):20/01/2004
ΑΡΙΘ./ΗΜΕΡ. ΔΗΜΟΣΙΕΥΣΗΣ
ΕΥΡΩΠΑΪΚΟΥ ΔΙΠΛΩΜΑΤΟΣ(87):1251758 - 02/01/2004
ΑΡΙΘ./ΗΜΕΡ. ΔΗΜΟΣΙΕΥΣΗΣ
ΕΥΡΩΠΑΪΚΗΣ ΑΙΤΗΣΗΣ (86):01948925.1--15/01/2001
ΔΙΚΑΙΟΥΧΟΣ (73):1)Geox S.p.A.
Via Feltrina Centro, 16, 31044 Montebelluna
Localit  Biadene (Treviso), ΙΤΑΛΙΑ
ΣΥΜΒ. ΠΡΟΤΕΡΑΙΟΤΗΤΕΣ (30):PD200026-31/01/2000-IT
ΕΦΕΥΡΕΤΗΣ (72):1)POLEGATO MORETTI, Mario
ΕΙΔΙΚΟΣ ΠΛΗΡΕΞΟΥΣΙΟΣ (74):ΡΟΥΣΣΟΥ ANNA
Κουμπάρη 2, 10674 ΑΘΗΝΑ
ΑΝΤΙΚΛΗΤΟΣ (74):ΠΑΠΑΚΩΝΣΤΑΝΤΙΝΟΥ ΕΛΕΝΗ
Κουμπάρη 2,10674 ΑΘΗΝΑ
ΤΙΤΛΟΣ ΕΦΕΥΡΕΣΗΣ (54):**ΣΤΟΙΧΕΙΟ ΕΝΔΥΣΗΣ ΜΕ ΔΥΝΑΤΟΤΗΤΑ ΕΞΑΕΡΙΣΜΟΥ.**



ΠΕΡΙΛΗΨΗ(57)

Ένα στοιχείο ένδυσης, όπως ένα πανωφόρι, ένα σακάκι, ένα παλτό ή τα συναφή, το οποίο περιλαμβάνει : στοιχεία που δημιουργούν διαστήματα (11) τα οποία είναι διατεταγμένα τουλάχιστον σε ένα εσωτερικό μέρος των ώμων (12) του στοιχείου ένδυσης έτσι ώστε να δημιουργείται ένα διάκενο (13) ανάμεσα στους ώμους του χρήστη και του υφάσματος από το οποίο είναι κατασκευασμένο το ένδυμα , στοιχεία για την απελευθέρωση του θερμού αέρα που παράγεται από το σώμα του χρήστη, και που έχει εξωθηθεί στο διάκενο.

ΑΡΙΘΜΟΣ ΕΥΡ. Δ.Ε. (11):3047760
ΑΡΙΘ. ΕΛΛ. ΚΑΤΑΘΕΣΗΣ (21):20040400236
ΗΜΕΡ. ΕΛΛ. ΚΑΤΑΘΕΣΗΣ (11):20/01/2004
ΑΡΙΘ./ΗΜΕΡ. ΔΗΜΟΣΙΕΥΣΗΣ
ΕΥΡΩΠΑΪΚΟΥ ΔΙΠΛΩΜΑΤΟΣ(87):1140150 - 19/11/2003
ΑΡΙΘ./ΗΜΕΡ. ΔΗΜΟΣΙΕΥΣΗΣ
ΕΥΡΩΠΑΪΚΗΣ ΑΙΤΗΣΗΣ (86):99963636.8--22/12/1999
ΔΙΚΑΙΟΥΧΟΣ (73):1)Bayer Aktiengesellschaft
51368 Leverkusen, ΓΕΡΜΑΝΙΑ
ΣΥΜΒ. ΠΡΟΤΕΡΑΙΟΤΗΤΕΣ (30):218913-22/12/1998-US
441966-17/11/1999-US
ΕΦΕΥΡΕΤΗΣ (72):1)HALL, Roderick
2)POLL, Christopher T.
3)NEWTON, Benjamin B.
4)TAYLOR, William J. A.
ΕΙΔΙΚΟΣ ΠΛΗΡΕΞΟΥΣΙΟΣ (74):ΡΟΥΣΣΟΥ ANNA
Κουμπάρη 2, 10674 ΑΘΗΝΑ
ΑΝΤΙΚΛΗΤΟΣ (74):ΠΑΠΑΚΩΝΣΤΑΝΤΙΝΟΥ ΕΛΕΝΗ
Κουμπάρη 2,10674 ΑΘΗΝΑ
ΤΙΤΛΟΣ ΕΦΕΥΡΕΣΗΣ (54):**ΜΕΘΟΔΟΣ ΓΙΑ ΕΠΙΤΑΧΥΝΣΗ ΤΗΣ ΕΚΚΑΘΑΡΙΣΕΩΣ ΤΟΥ ΚΡΟΣΣΩΤΟΥ ΕΠΙΘΗΛΙΟΥ ΜΕ ΤΗ ΧΡΗΣΗ ΕΝΟΣ ΑΝΑΣΤΟΛΕΑ ΠΡΩΤΕΑΣΗΣ ΣΕΡΙΝΗΣ ΤΥΠΟΥ KUNITZ.**

ΠΕΡΙΛΗΨΗ(57)

Η παρούσα εφεύρεση παρέχει μία σύνθεση και μέθοδο για τη χρήση αναστολέων πρωτεάσης σερίνης τύπου Kunitz, π.χ. απροτινίνης ή βικουνίνης, για τη διέγερση του ρυθμού εκκαθάρισεως του κροσσώτου επιθηλίου από βλέννα και πτύελα στους αεραγωγούς του πνεύμονος ατόμων πασχόντων από δυσλειτουργίες του κροσσώτου επιθηλίου όπως η κυστική ίνωση.

ΑΡΙΘΜΟΣ ΕΥΡ. Δ.Ε. (11):3047761
ΑΡΙΘ. ΕΛΛ. ΚΑΤΑΘΕΣΗΣ (21):20040400237
ΗΜΕΡ. ΕΛΛ. ΚΑΤΑΘΕΣΗΣ (11):20/01/2004
ΑΡΙΘ./ΗΜΕΡ. ΔΗΜΟΣΙΕΥΣΗΣ
ΕΥΡΩΠΑΪΚΟΥ ΔΙΠΛΩΜΑΤΟΣ(87):0732889 - 12/11/2003
ΑΡΙΘ./ΗΜΕΡ. ΔΗΜΟΣΙΕΥΣΗΣ
ΕΥΡΩΠΑΪΚΗΣ ΑΙΤΗΣΗΣ (86):95935191.7--29/09/1995
ΔΙΚΑΙΟΥΧΟΣ (73):1)UT-Battelle, LLC

P.O. Box 2008, Oak Ridge, TN 37831-6498,
ΗΝΩΜΕΝΕΣ ΠΟΛΙΤΕΙΕΣ ΤΗΣ ΑΜΕΡΙΚΗΣ

ΣΥΜΒ. ΠΡΟΤΕΡΑΙΟΤΗΤΕΣ (30):316132-30/09/1994-US

ΕΦΕΥΡΕΤΗΣ (72):1)VO-DINH, Tuan
2)OVERHOLT, Bergein, F.
3)PANJEPHOUR, Masoud

ΕΙΔΙΚΟΣ ΠΛΗΡΕΞΟΥΣΙΟΣ (74):ΡΟΥΣΣΟΥ ANNA

Κουμπάρη 2, 10674 ΑΘΗΝΑ

ΑΝΤΙΚΑΛΗΤΟΣ (74):ΠΑΠΑΚΩΝΣΤΑΝΤΙΝΟΥ ΕΛΕΝΗ

Κουμπάρη 2,10674 ΑΘΗΝΑ

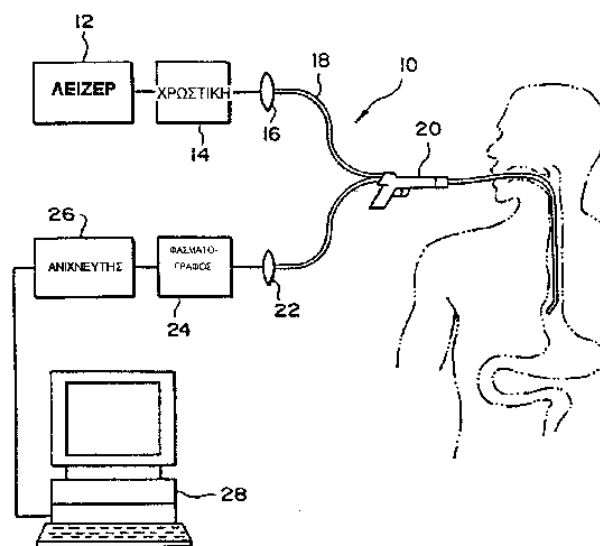
ΤΙΤΛΟΣ ΕΦΕΥΡΕΣΗΣ (54):ΔΙΑΦΟΡΙΚΟΣ

**ΚΑΝΟΝΙΚΟΠΟΙΗΜΕΝΟΣ
ΦΘΟΡΙΣΜΟΣ ΠΟΥ ΠΡΟΚΑΛΕΙΤΑΙ
ΑΠΟ ΛΕΙΖΕΡ ΓΙΑ ΤΗ ΔΙΑΓΝΩΣΗ
ΚΑΡΚΙΝΟΥ.**

ΠΕΡΙΛΗΨΗ(57)

Αυτή η εφεύρεση είναι μία συσκευή και μια μέθοδος για τη διάγνωση καρκίνου σε ζωντανό οργανισμό. Ένα λέιζερ (12) και ένα συντονιζόμενο σύστημα χρωστικών (14) δημιουργούν μία ακτίνα εξόδου η οποία μεταφέρεται από μία δέσμη οπτικών ινών (18) στον ιστόπου πρόκειται να εξεταστεί. Ο φθορισμός που προκαλείται από το λέιζερ, εκπέμπεται από τον ιστό, παραλαμβάνεται μέσω της δέσμης (18) από

έναν αισθητήρα, ο οποίος μπορεί να περιλαμβάνει έναν φασματογράφο (24) και έναν πολυκάναλο ανιχνευτή (26) για την παραγωγή του φάσματος. Το φάσμα αναλύεται από έναν υπολογιστή (28), ο οποίος κάνει διάγνωση καρκινικού ιστού χρησιμοποιώντας διαφορικό κανονικοποιημένο φθορισμό όπου η ένταση σε κάθε μήκος κύματος διαίρεται από τη συνολική επιφάνεια του φάσματος και συγκρίνεται με ένα κανονικοποιημένο φάσμα από δείγμα κανονικού ιστού.



ΑΡΙΘΜΟΣ ΕΥΡ. Δ.Ε. (11):3047762
ΑΡΙΘ. ΕΛΛ. ΚΑΤΑΘΕΣΗΣ (21):20040400238
ΗΜΕΡ. ΕΛΛ. ΚΑΤΑΘΕΣΗΣ (11):20/01/2004
ΑΡΙΘ./ΗΜΕΡ. ΔΗΜΟΣΙΕΥΣΗΣ
ΕΥΡΩΠΑΪΚΟΥ ΔΙΠΛΩΜΑΤΟΣ(87):1283845 - 17/12/2003
ΑΡΙΘ./ΗΜΕΡ. ΔΗΜΟΣΙΕΥΣΗΣ
ΕΥΡΩΠΑΪΚΗΣ ΑΙΤΗΣΗΣ (86):01943206.1--30/03/2001
ΔΙΚΑΙΟΥΧΟΣ (73):1)CHEMENTECNO S.r.l.

Via Catalani, 5, 20052 Monza, (MI), ΙΤΑΛΙΑ

ΣΥΜΒ. ΠΡΟΤΕΡΑΙΟΤΗΤΕΣ (30):MI001158-25/05/2000-IT

ΕΦΕΥΡΕΤΗΣ (72):1)SANTAMBROGIO, Gianni
2)SIVIERI, Lino
3)BERNA, Marco
4)VALOTI, Ermanno

ΕΙΔΙΚΟΣ ΠΛΗΡΕΞΟΥΣΙΟΣ (74):ΡΟΥΣΣΟΥ ANNA

Κουμπάρη 2, 10674 ΑΘΗΝΑ

ΑΝΤΙΚΑΛΗΤΟΣ (74):ΠΑΠΑΚΩΝΣΤΑΝΤΙΝΟΥ ΕΛΕΝΗ

Κουμπάρη 2,10674 ΑΘΗΝΑ

ΤΙΤΛΟΣ ΕΦΕΥΡΕΣΗΣ (54):ΔΙΕΡΓΑΣΙΑ ΓΙΑ ΤΗΝ ΠΑΡΑΣΚΕΥΗ
**ΤΩΝ ΦΑΡΜΑΚΕΥΤΙΚΩΣ ΑΠΟΔΕΚΤΩΝ
ΑΛΑΤΩΝ ΤΗΣ (SS-RS)-S-ΑΔΕΝΟΣΥΛ-L-
ΜΕΘΕΙΟΝΙΝΗΣ.**

ΠΕΡΙΛΗΨΗ(57)

Η παρούσα εφεύρεση σχετίζεται με μια διεργασία για την παρασκευή των φαρμακευτικών αποδεκτών αλάτων της (SS, RS)-S-αδενοσυλ-L-μεθειονίνης και επιτρέπει την λήψη του αλατοποιημένου διαστερεοϊσομερούς (RS)-(συν)-S-αδενοσυλ-L-μεθειονίνη σε ποσότητες χαμηλότερες από ή ίσες με το 3 τοις εκατό σε σχέση με το αλατοποιημένο διαστερεοϊσομερές (SS)-(συν)-αδενοσυλ-L-μεθειονίνη: τα άλατα τα οποία μπορούν να ληφθούν μέσω της διεργασίας της εφεύρεσης διατηρούν σταθερή την χωροδιάταξη αυτών με την πάροδο του χρόνου.

ΑΡΙΘΜΟΣ ΕΥΡ. Δ.Ε. (11):3047763
ΑΡΙΘ. ΕΛΛ. ΚΑΤΑΘΕΣΗΣ (21):20040400239
ΗΜΕΡ. ΕΛΛ. ΚΑΤΑΘΕΣΗΣ (11):20/01/2004
ΑΡΙΘ./ΗΜΕΡ. ΔΗΜΟΣΙΕΥΣΗΣ
ΕΥΡΩΠΑΪΚΟΥ ΔΙΠΛΩΜΑΤΟΣ(87):1210160 - 10/12/2003
ΑΡΙΘ./ΗΜΕΡ. ΔΗΜΟΣΙΕΥΣΗΣ
ΕΥΡΩΠΑΪΚΗΣ ΑΙΤΗΣΗΣ (86):00956727.2--04/09/2000
ΔΙΚΑΙΟΥΧΟΣ (73):1)Ineos Fluor Holdings Limited
First Floor Offices Queens Gate 15-17 Queens
Terrace, Southampton, Hampshire SO14 3BP,
ΜΕΓΑΛΗ ΒΡΕΤΑΝΝΙΑ
ΣΥΜΒ. ΠΡΟΤΕΡΑΙΟΤΗΤΕΣ (30):9920947-06/09/1999-GB
ΕΦΕΥΡΕΤΗΣ (72):1)CORR, Stuart
2)DOWDLE, Paul, A.
3)LOW, Robert, E.
4)MORRISON, James, David
5)MURPHY, Frederick, Thomas
ΕΙΔΙΚΟΣ ΠΛΗΡΕΞΟΥΣΙΟΣ (74):ΑΘΑΝΑΣΙΑΔΟΥ ΜΑΡΙΑ
Κουμπάρη 2, 10674 ΑΘΗΝΑ
ΑΝΤΙΚΛΗΤΟΣ (74):ΠΑΠΑΚΩΝΣΤΑΝΤΙΝΟΥ ΕΛΕΝΗ
Κουμπάρη 2,10674 ΑΘΗΝΑ
ΤΙΤΛΟΣ ΕΦΕΥΡΕΣΗΣ (54):ΜΙΑ ΜΕΘΟΔΟΣ ΚΑΙ ΕΞΟΠΛΙΣΜΟΣ
ΓΙΑ ΑΝΑΚΤΗΣΗ ΕΝΟΣ ΔΙΑΛΥΤΗ.

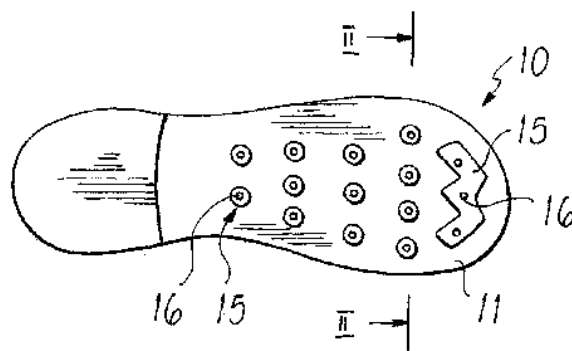
ΠΕΡΙΛΗΨΗ(57)

Σε ένα κλειστού βρόγχου εξοπλισμό εκχύλισης βιομάζας (10), στρατηγικές για καθαρισμό διαλυτών HFC χρησιμοποιούμενων σ' αυτόν περιλαμβάνουν: (i) επαφή ενός προσροφητικού και ενός αποξηραντικού, π.χ. σε ένα περιέκτη (26) με μολυσμένο διαλύτη HFC διακλαδωμένο από τον βρόγχο κύριας ροής και, προαιρετικά (ii) πλύσιμο του μολυσμένου διαλύτη HFC με νερό, π.χ. σε ένα δοχείο (34) για διαχωρισμό ενός συν-διαλύτη ή παράγοντα συμπαρασυρμού, όπως είναι η αιθανόλη απ' αυτόν.

ΑΡΙΘΜΟΣ ΕΥΡ. Δ.Ε. (11):3047764
ΑΡΙΘ. ΕΛΛ. ΚΑΤΑΘΕΣΗΣ (21):20040400240
ΗΜΕΡ. ΕΛΛ. ΚΑΤΑΘΕΣΗΣ (11):20/01/2004
ΑΡΙΘ./ΗΜΕΡ. ΔΗΜΟΣΙΕΥΣΗΣ
ΕΥΡΩΠΑΪΚΟΥ ΔΙΠΛΩΜΑΤΟΣ(87):1164883 - 02/01/2004
ΑΡΙΘ./ΗΜΕΡ. ΔΗΜΟΣΙΕΥΣΗΣ
ΕΥΡΩΠΑΪΚΗΣ ΑΙΤΗΣΗΣ (86):01902319.1--15/01/2001
ΔΙΚΑΙΟΥΧΟΣ (73):1)Geox S.p.A.
Via Feltrina Centro, 16, 31044 Montebelluna
Località Biadene (Treviso), ΙΤΑΛΙΑ
ΣΥΜΒ. ΠΡΟΤΕΡΑΙΟΤΗΤΕΣ (30):PD000027-31/01/2000-IT
ΕΦΕΥΡΕΤΗΣ (72):1)POLEGATO MORETTI, Mario
ΕΙΔΙΚΟΣ ΠΛΗΡΕΞΟΥΣΙΟΣ (74):ΑΘΑΝΑΣΙΑΔΟΥ ΜΑΡΙΑ
Κουμπάρη 2, 10674 ΑΘΗΝΑ
ΑΝΤΙΚΛΗΤΟΣ (74):ΠΑΠΑΚΩΝΣΤΑΝΤΙΝΟΥ ΕΛΕΝΗ
Κουμπάρη 2,10674 ΑΘΗΝΑ
ΤΙΤΛΟΣ ΕΦΕΥΡΕΣΗΣ (54):ΑΔΙΑΒΡΟΧΗ ΑΤΜΟ-ΔΙΑΠΕΡΑΤΗ ΣΟΛΑ
ΓΙΑ ΥΠΟΔΗΜΑΤΑ.

ΠΕΡΙΛΗΨΗ(57)

Μία αδιάβροχη και ατμο-διαπερατή σόλα (10) για υποδήματα, η οποία περιλαμβάνει ένα πέλμα (11), το οποίο είναι από δέρμα ή άλλο παρόμοιο υλικό και είναι τουλάχιστον τμηματικά καλυμμένο, σε ένα πάνω τμήμα, από μία μεμβράνη (12) φτιαγμένη από ένα υλικό το οποίο είναι αδιάβροχο και ατμο-διαπερατό και σφραγίζεται στα περιφερειακά του τμήματα σε σχέση με το εν λόγω πέλμα (11). Το πέλμα (11) έχει διαμερείς οπές (14), στις οποίες συναρμολογούνται ερμητικά ένθετα (15) από πλαστικό υλικό, όπως είναι το λάστιχο ή άλλο παρόμοιο υλικό, τα εν λόγω ένθετα έχουν με τη σειρά τους διαμερείς οπές (16).



ΑΡΙΘΜΟΣ ΕΥΡ. Δ.Ε. (11):3047765
ΑΡΙΘ. ΕΛΛ. ΚΑΤΑΘΕΣΗΣ (21):20040400241
ΗΜΕΡ. ΕΛΛ. ΚΑΤΑΘΕΣΗΣ (11):20/01/2004
ΑΡΙΘ./ΗΜΕΡ. ΔΗΜΟΣΙΕΥΣΗΣ
ΕΥΡΩΠΑΪΚΟΥ ΔΙΠΛΩΜΑΤΟΣ(87):1154996 - 05/11/2003
ΑΡΙΘ./ΗΜΕΡ. ΔΗΜΟΣΙΕΥΣΗΣ
ΕΥΡΩΠΑΪΚΗΣ ΑΙΤΗΣΗΣ (86):00911850.6--17/02/2000
ΔΙΚΑΙΟΥΧΟΣ (73):1)Ortho-McNeil Pharmaceutical, Inc.
U.S. Route No.202, P.O. Box 300, Raritan, NJ
08869-0602, ΗΝΩΜΕΝΕΣ ΠΟΛΙΤΕΙΕΣ ΤΗΣ
ΑΜΕΡΙΚΗΣ
ΣΥΜΒ. ΠΡΟΤΕΡΑΙΟΤΗΤΕΣ (30):120477 P-18/02/1999-US
ΕΦΕΥΡΕΤΗΣ (72):1)CARSON, John, R.
2)PITIS, Philip, M.
3)ROGERS, Kathryn, E.
ΕΙΔΙΚΟΣ ΠΛΗΡΕΞΟΥΣΙΟΣ (74):ΑΘΑΝΑΣΙΑΔΟΥ ΜΑΡΙΑ
Κουμπάρη 2, 10674 ΑΘΗΝΑ
ΑΝΤΙΚΛΗΤΟΣ (74):ΠΑΠΑΚΩΝΣΤΑΝΤΙΝΟΥ ΕΛΕΝΗ
Κουμπάρη 2,10674 ΑΘΗΝΑ
ΤΙΤΛΟΣ ΕΦΕΥΡΕΣΗΣ (54):**ΑΡΟΥΛΙΚΑ ΑΜΙΝΟΑΚΥΛΙΚΑ ΠΥΡΡΟΛΙΑ ΓΙΑ ΧΡΗΣΗ ΣΤΗΝ ΑΝΤΙΜΕΤΩΠΙΣΗ ΤΟΥ ΝΕΥΡΟΠΑΘΗΤΙΚΟΥ ΠΟΝΟΥ.**

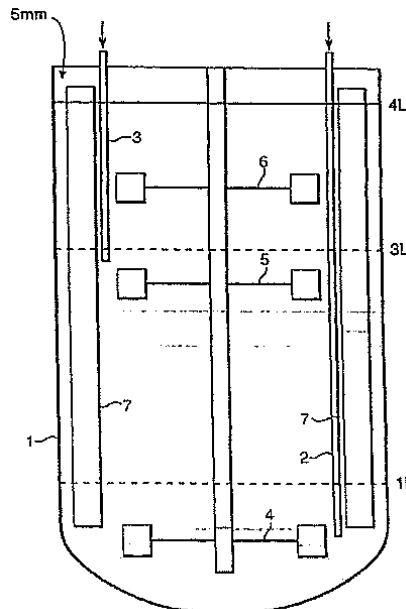
ΠΕΡΙΛΗΨΗ(57)

Τα αρουλικά αμινοακυλικά πυρρόλια είναι φαρμακευτικώς χρήσιμα στην αντιμετώπιση του νευροπαθητικού πόνου, η οποία περιλαμβάνει ωφέλεια για την αντιμετώπιση του νευροπαθητικού πόνου.

ΑΡΙΘΜΟΣ ΕΥΡ. Δ.Ε. (11):3047766
ΑΡΙΘ. ΕΛΛ. ΚΑΤΑΘΕΣΗΣ (21):20040400242
ΗΜΕΡ. ΕΛΛ. ΚΑΤΑΘΕΣΗΣ (11):20/01/2004
ΑΡΙΘ./ΗΜΕΡ. ΔΗΜΟΣΙΕΥΣΗΣ
ΕΥΡΩΠΑΪΚΟΥ ΔΙΠΛΩΜΑΤΟΣ(87):1159062 - 12/11/2003
ΑΡΙΘ./ΗΜΕΡ. ΔΗΜΟΣΙΕΥΣΗΣ
ΕΥΡΩΠΑΪΚΗΣ ΑΙΤΗΣΗΣ (86):00907873.4--10/03/2000
ΔΙΚΑΙΟΥΧΟΣ (73):1)COBRA BIOLOGICS LIMITED
The Science Park, Keele, Newcastle Staffords-
shire, ST5 5SP, ΜΕΓΑΛΗ ΒΡΕΤΑΝΝΙΑ
ΣΥΜΒ. ΠΡΟΤΕΡΑΙΟΤΗΤΕΣ (30):9905646-11/03/1999-GB
125747 P-23/03/1999-US
ΕΦΕΥΡΕΤΗΣ (72):1)RILEY, Grainne Lois
2)NIENOW, Alvin Williams
3)HITCHCOCK, Anthony Gordon
ΕΙΔΙΚΟΣ ΠΛΗΡΕΞΟΥΣΙΟΣ (74):ΡΟΥΣΣΟΥ ΑΝΝΑ
Κουμπάρη 2, 10674 ΑΘΗΝΑ
ΑΝΤΙΚΛΗΤΟΣ (74):ΠΑΠΑΚΩΝΣΤΑΝΤΙΝΟΥ ΕΛΕΝΗ
Κουμπάρη 2,10674 ΑΘΗΝΑ
ΤΙΤΛΟΣ ΕΦΕΥΡΕΣΗΣ (54):**ΔΟΧΕΙΟ ΓΙΑ ΤΗΝ ΑΝΑΜΙΞΗ ΕΝΟΣ ΠΡΟΙΟΝΤΟΣ ΛΥΣΕΩΣ ΚΥΤΤΑΡΩΝ.**

ΠΕΡΙΛΗΨΗ(57)

Η εφεύρεση αναφέρεται σε ένα δοχείο για την ανάμιξη ενός προϊόντος λύσεως κυττάρων. Η εφεύρεση αναφέρεται επίσης σε μία μέθοδο χρήσεως του δοχείου για την ανάμιξη ενός προϊόντος λύσεως κυττάρων ώστε να ληφθούν προϊόντα υψηλής καθαρότητας όπως νουκλεϊνικά οξέα ή πρωτεΐνες για χρήση σε ποικίλες εφαρμογές. Η εφεύρεση αναφέρεται επίσης σε μία μέθοδο παρακολούθησεως του βαθμού της λύσεως κυττάρων εντός ενός κυτταρικού εναιωρήματος δια μετρήσεως του ιξώδους του κυτταρικού εναιωρήματος.



ΑΡΙΘΜΟΣ ΕΥΡ. Δ.Ε. (11):3047767
ΑΡΙΘ. ΕΛΛ. ΚΑΤΑΘΕΣΗΣ (21):20040400243
ΗΜΕΡ. ΕΛΛ. ΚΑΤΑΘΕΣΗΣ (11):20/01/2004
ΑΡΙΘ./ΗΜΕΡ. ΔΗΜΟΣΙΕΥΣΗΣ
ΕΥΡΩΠΑΪΚΟΥ ΔΙΠΛΩΜΑΤΟΣ(87):1028164 - 12/11/2003
ΑΡΙΘ./ΗΜΕΡ. ΔΗΜΟΣΙΕΥΣΗΣ
ΕΥΡΩΠΑΪΚΗΣ ΑΙΤΗΣΗΣ (86):00300936.2--07/02/2000
ΔΙΚΑΙΟΥΧΟΣ (73):1)Pfizer Products Inc.
Eastern Point Road, Groton, Connecticut
06340, ΗΝΩΜΕΝΕΣ ΠΟΛΙΤΕΙΕΣ ΤΗΣ
ΑΜΕΡΙΚΗΣ
ΣΥΜΒ. ΠΡΟΤΕΡΑΙΟΤΗΤΕΣ (30):119942 P-12/02/1999-US
ΕΦΕΥΡΕΤΗΣ (72):1)Burns, Michael Paul
2)Cawley, James Joseph
3)Wong, John Wing
ΕΙΔΙΚΟΣ ΠΛΗΡΕΞΟΥΣΙΟΣ (74):ΑΘΑΝΑΣΙΑΔΟΥ ΜΑΡΙΑ
Κουμπάρη 2, 10674 ΑΘΗΝΑ
ΑΝΤΙΚΛΗΤΟΣ (74):ΠΑΠΑΚΩΝΣΤΑΝΤΙΝΟΥ ΕΛΕΝΗ
Κουμπάρη 2,10674 ΑΘΗΝΑ
ΤΙΤΛΟΣ ΕΦΕΥΡΕΣΗΣ (54):**ΝΙΚΡΟΒΙΑΚΗ ΜΕΤΑΤΡΟΠΗ ΤΗΣ 2-ΜΕΘΥΛΟΚΙΝΟΞΑΛΙΝΗΣ.**

ΠΕΡΙΛΗΨΗ(57)

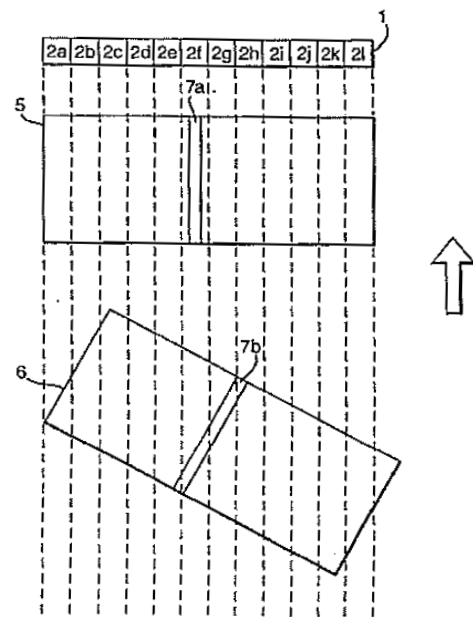
Η παρούσα εφεύρεση αναφέρεται σε μεθόδους για τη μικροβιακή οξείδωση της 2-μεθυλοκινόξαλίνης σε 2-κινόξαλινοκαρβοξυλικό οξύ οι οποίες περιλαμβάνουν την επαφή της 2-μεθυλοκινόξαλίνης με έναν μικροοργανισμό, ή ένα κατάλληλο μετάλλαγμα αυτού, και την επώαση του προκύπτοντος μίγματος υπό συνθήκες επαρκείς για την απόδοση μιας ποσότητας του ρηθέντος 2-κινόξαλινοκαρβοξυλικού οξέος. Οι παρούσες μέθοδοι προαιρετικά περαιτέρω περιλαμβάνουν την απομόνωση και καθαρισμό του 2-κινόξαλινοκαρβοξυλικού οξέος.

ΑΡΙΘΜΟΣ ΕΥΡ. Δ.Ε. (11):3047768
ΑΡΙΘ. ΕΛΛ. ΚΑΤΑΘΕΣΗΣ (21):20040400244
ΗΜΕΡ. ΕΛΛ. ΚΑΤΑΘΕΣΗΣ (11):20/01/2004
ΑΡΙΘ./ΗΜΕΡ. ΔΗΜΟΣΙΕΥΣΗΣ
ΕΥΡΩΠΑΪΚΟΥ ΔΙΠΛΩΜΑΤΟΣ(87):1221679 - 19/11/2003
ΑΡΙΘ./ΗΜΕΡ. ΔΗΜΟΣΙΕΥΣΗΣ
ΕΥΡΩΠΑΪΚΗΣ ΑΙΤΗΣΗΣ (86):02250079.7--07/01/2002
ΔΙΚΑΙΟΥΧΟΣ (73):1)De La Rue International Limited
De La Rue House, Jays Close, Viabes, Bas-
ingstoke, Hampshire RG22 4BS, ΜΕΓΑΛΗ
ΒΡΕΤΑΝΝΙΑ
ΣΥΜΒ. ΠΡΟΤΕΡΑΙΟΤΗΤΕΣ (30):0100451-08/01/2001-GB
0114212-11/06/2001-GB
ΕΦΕΥΡΕΤΗΣ (72):1)Evans, Peter Dilwyn
2)Potter, Michael
3)Pullan, Peter Alan
4)Buttiffant, John
5)Scowen, Barry Clifford
6)Skinner, John Alan
ΕΙΔΙΚΟΣ ΠΛΗΡΕΞΟΥΣΙΟΣ (74):ΡΟΥΣΣΟΥ ANNA
Κουμπάρη 2, 10674 ΑΘΗΝΑ
ΑΝΤΙΚΛΗΤΟΣ (74):ΠΑΠΑΚΩΝΣΤΑΝΤΙΝΟΥ ΕΛΕΝΗ
Κουμπάρη 2,10674 ΑΘΗΝΑ
ΤΙΤΛΟΣ ΕΦΕΥΡΕΣΗΣ (54):**ΣΥΣΚΕΥΗ ΑΝΑΓΝΩΣΕΩΣ ΜΑΓΝΗΤΙΚΩΝ ΝΗΜΑΤΩΝ.**

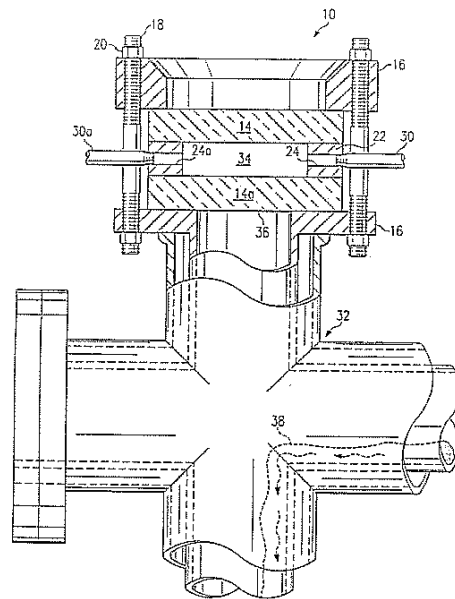
ΠΕΡΙΛΗΨΗ(57)

Μία μέθοδος ανιχνεύσεως ενός μαγνητικού νήματος περιλαμβάνει την πρόκληση σχετικής κινήσεως μεταξύ του νήματος και μίας συστοιχίας μαγνητικών κεφαλών (2a-2β), όπου κάθε κεφαλή (2a-2β) παράγει ένα σήμα κατά την ανίχνευση ενός τμήματος του νήματος. Ανιχνεύεται η άφιξη ενός νήματος σε μία από τις κεφαλές, οπότε η κεφαλή συμβολίζεται ως πρωτεύουσα κεφαλή, και η κεφαλή από κάθε πλευρά συμβολίζεται ως δευτερεύουσα κεφαλή. Τα σήματα εξόδου από την πρωτεύουσα και τις δευτερεύουσες κεφαλές παρακολουθούνται ώστε να παραχθεί

μία αναπαράσταση του νήματος, και συγκρίνονται τα μέτρα των σημάτων από την πρωτεύουσα και τις δευτερεύουσες κεφαλές έτσι ώστε εάν το μέτρο του σήματος εξόδου από μία δευτερεύουσα κεφαλή υπερβεί εκείνο από την πρωτεύουσα κεφαλή, να ανακατανέμονται κατάλληλα η πρωτεύουσα και οι δευτερεύουσες κεφαλές.



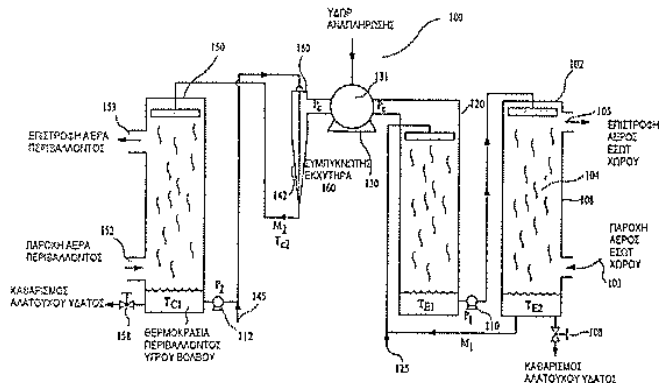
ΑΡΙΘΜΟΣ ΕΥΡ. Δ.Ε. (11):3047769
ΑΡΙΘ. ΕΛΛ. ΚΑΤΑΘΕΣΗΣ (21):20040400245
ΗΜΕΡ. ΕΛΛ. ΚΑΤΑΘΕΣΗΣ (11):20/01/2004
ΑΡΙΘ./ΗΜΕΡ. ΔΗΜΟΣΙΕΥΣΗΣ
ΕΥΡΩΠΑΪΚΟΥ ΔΙΠΛΩΜΑΤΟΣ(87):0882214 - 22/10/2003
ΑΡΙΘ./ΗΜΕΡ. ΔΗΜΟΣΙΕΥΣΗΣ
ΕΥΡΩΠΑΪΚΗΣ ΑΙΤΗΣΗΣ (86):96928111.2--09/08/1996
ΔΙΚΑΙΟΥΧΟΣ (73):1)IPA Howe-Baker, Ltd.
 3102 East Fifth Street, Tyler, TX 75710-0956,
 ΗΝΩΜΕΝΕΣ ΠΟΛΙΤΕΙΕΣ ΤΗΣ ΑΜΕΡΙΚΗΣ
ΣΥΜΒ. ΠΡΟΤΕΡΑΙΟΤΗΤΕΣ (30):502787-11/08/1995-US
ΕΦΕΥΡΕΤΗΣ (72):1)TAGGART, George, W.
 2)LEWIS, James, E
 3)WARD, Craig, S.
ΕΙΔΙΚΟΣ ΠΛΗΡΕΞΟΥΣΙΟΣ (74):ΡΟΥΣΣΟΥ ANNA
 Κουμπάρη 2, 10674 ΑΘΗΝΑ
ΑΝΤΙΚΛΗΤΟΣ (74):ΠΑΠΑΚΩΝΣΤΑΝΤΙΝΟΥ ΕΛΕΝΗ
 Κουμπάρη 2,10674 ΑΘΗΝΑ
ΤΙΤΛΟΣ ΕΦΕΥΡΕΣΗΣ (54):ΣΤΕΓΑΝΟΠΟΙΗΜΕΝΟ ΣΤΟΙΧΕΙΟ ΠΑΡΑΤΗΡΗΣΗΣ ΓΙΑ ΜΟΝΑΔΑ ΑΝΑΚΤΗΣΗΣ ΘΕΙΟΥ.



ΠΕΡΙΛΗΨΗ(57)

Ένα στεγανοποιημένο στοιχείο παρατήρησης (10) για την παρακολούθηση της ροής τετηγμένου υγρού (38) κατά τη διάρκεια της λειτουργίας μιας μονάδας ανάκτησης θείου περιλαμβάνει τουλάχιστον ένα γυάλινο παρατήρησης (14) το οποίο θερμαίνεται και το οποίο μπορεί να καθαρίζεται με ένα καθαριστικό αέριο το οποίο παρέχεται μέσω ενός ή περισσοτέρων δακτυλίων εξαέρωσης (22) για την αποφυγή εξίδρωσης ή εναπόθεσης υλικών στην πλευρά του γυάλινου σωλήνα παρατήρησης (14) που είναι εκτεθειμένη στο ρεύμα επεξεργασίας.

ΑΡΙΘΜΟΣ ΕΥΡ. Δ.Ε. (11):3047770
ΑΡΙΘ. ΕΛΛ. ΚΑΤΑΘΕΣΗΣ (21):20040400246
ΗΜΕΡ. ΕΛΛ. ΚΑΤΑΘΕΣΗΣ (11):20/01/2004
ΑΡΙΘ./ΗΜΕΡ. ΔΗΜΟΣΙΕΥΣΗΣ
ΕΥΡΩΠΑΪΚΟΥ ΔΙΠΛΩΜΑΤΟΣ(87):1101070 - 29/10/2003
ΑΡΙΘ./ΗΜΕΡ. ΔΗΜΟΣΙΕΥΣΗΣ
ΕΥΡΩΠΑΪΚΗΣ ΑΙΤΗΣΗΣ (86):99937487.9--27/07/1999
ΔΙΚΑΙΟΥΧΟΣ (73):1)THE TEXAS A & M UNIVERSITY SYSTEM
 310 Wisenbaker, College Station, TX 77843-3122, ΗΝΩΜΕΝΕΣ ΠΟΛΙΤΕΙΕΣ ΤΗΣ ΑΜΕΡΙΚΗΣ
ΣΥΜΒ. ΠΡΟΤΕΡΑΙΟΤΗΤΕΣ (30):126325-31/07/1998-US
ΕΦΕΥΡΕΤΗΣ (72):1)HOLTZAPPLE, Mark, T.
 2)DAVISON, Richard
 3)RABROKER, G., Andrew
ΕΙΔΙΚΟΣ ΠΛΗΡΕΞΟΥΣΙΟΣ (74):ΡΟΥΣΣΟΥ ANNA
 Κουμπάρη 2, 10674 ΑΘΗΝΑ
ΑΝΤΙΚΛΗΤΟΣ (74):ΠΑΠΑΚΩΝΣΤΑΝΤΙΝΟΥ ΕΛΕΝΗ
 Κουμπάρη 2,10674 ΑΘΗΝΑ
ΤΙΤΛΟΣ ΕΦΕΥΡΕΣΗΣ (54):ΑΤΜΟΠΟΙΗΤΙΚΟ ΚΛΙΜΑΤΙΣΤΙΚΟ ΣΥΣΤΗΜΑ ΣΥΜΠΙΕΣΗΣ ΑΤΜΩΝ.



ΠΕΡΙΛΗΨΗ(57)

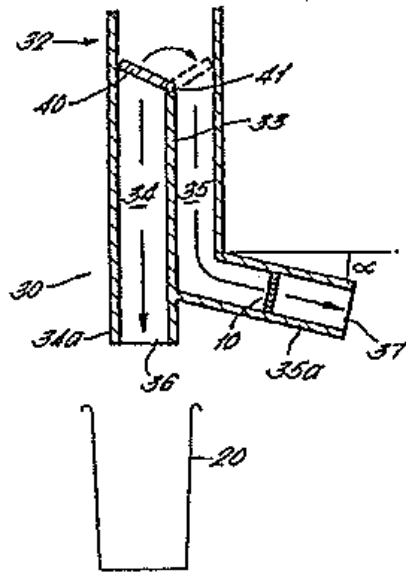
Διατίθενται νέα ψυκτικά ατμοποιητικά συστήματα συμπίεσης ατμών τα οποία χρησιμοποιούν ύδωρ ως ψυκτικό, καθώς υπάρχουν μέθοδοι χρήσης αυτών. Επίσης διατίθενται νέοι συμπιεστές, εξαρτήματα συμπιεστών και μέσα απομάκρυνσης των μη συμπυκνώσιμων, χρήσιμων σε τέτοια ψυκτικά συστήματα.

ΑΡΙΘΜΟΣ ΕΥΡ. Δ.Ε. (11):3047771
ΑΡΙΘ. ΕΛΛ. ΚΑΤΑΘΕΣΗΣ (21):20040400247
ΗΜΕΡ. ΕΛΛ. ΚΑΤΑΘΕΣΗΣ (11):20/01/2004
ΑΡΙΘ./ΗΜΕΡ. ΔΗΜΟΣΙΕΥΣΗΣ
ΕΥΡΩΠΑΪΚΟΥ ΔΙΠΛΩΜΑΤΟΣ(87):1138628 - 12/11/2003
ΑΡΙΘ./ΗΜΕΡ. ΔΗΜΟΣΙΕΥΣΗΣ
ΕΥΡΩΠΑΪΚΗΣ ΑΙΤΗΣΗΣ (86):00307795.5--08/09/2000
ΔΙΚΑΙΟΥΧΟΣ (73):1)Scottish & Newcastle plc
Abbey Brewery Holyrood Road, Edinburgh
EH8 8YS Scotland, ΜΕΓΑΛΗ ΒΡΕΤΑΝΝΙΑ
ΣΥΜΒ. ΠΡΟΤΕΡΑΙΟΤΗΤΕΣ (30):0005917-10/03/2000-GB
ΕΦΕΥΡΕΤΗΣ (72):1)Harvey, David
2)Brown, Jon
3)Murray, Duncan
4)Wallen, George
ΕΙΔΙΚΟΣ ΠΛΗΡΕΞΟΥΣΙΟΣ (74):ΑΘΑΝΑΣΙΑΔΟΥ ΜΑΡΙΑ
Κουμπάρη 2, 10674 ΑΘΗΝΑ
ΑΝΤΙΚΛΗΤΟΣ (74):ΠΑΠΑΚΩΝΣΤΑΝΤΙΝΟΥ ΕΛΕΝΗ
Κουμπάρη 2, 10674 ΑΘΗΝΑ
ΤΙΤΛΟΣ ΕΦΕΥΡΕΣΗΣ (54):**ΜΕΘΟΔΟΣ ΚΑΙ ΣΥΣΚΕΥΗ ΓΙΑ ΤΗ ΔΙΑΘΕΣΗ ΠΟΤΩΝ ΠΟΥ ΠΕΡΙΕΧΟΥΝ ΑΕΡΙΟ.**

ΠΕΡΙΛΗΨΗ(57)

Η παρούσα εφεύρεση αναφέρεται σε βελτιώσεις της συσκευής χορήγησης. Παρουσιάζεται μια συσκευή για τη χορήγηση ενός ποτού μέσα σε ένα δοχείο η οποία περιλαμβάνει έναν ή περισσότερους κρουνοί που μεταξύ αυτών σχηματίζονται δύο διαδρομές ροής του ποτού, όπου η μια από τις διαδρομές ροής του ποτού έχει ένα μέσον περιορισμού ροής (10) για τη δημιουργία αναταραχής στη ροή του ποτού προς παραγωγή αφρού καθώς και μέσον (24, 22α, 35α, 62) για τη κατεύθυνση της εν λόγω διαδρομής ροής του ποτού ώστε να μην κατευθύνεται

κατακόρυφα στη μια έξοδο και έτσι να αποτρέπεται ο αφρισμός του ποτού μέσα στο δοχείο.



ΑΡΙΘΜΟΣ ΕΥΡ. Δ.Ε. (11):3047772
ΑΡΙΘ. ΕΛΛ. ΚΑΤΑΘΕΣΗΣ (21):20040400248
ΗΜΕΡ. ΕΛΛ. ΚΑΤΑΘΕΣΗΣ (11):21/01/2004
ΑΡΙΘ./ΗΜΕΡ. ΔΗΜΟΣΙΕΥΣΗΣ
ΕΥΡΩΠΑΪΚΟΥ ΔΙΠΛΩΜΑΤΟΣ(87):1136474 - 26/11/2003
ΑΡΙΘ./ΗΜΕΡ. ΔΗΜΟΣΙΕΥΣΗΣ
ΕΥΡΩΠΑΪΚΗΣ ΑΙΤΗΣΗΣ (86):01114083.7--20/09/1995
ΔΙΚΑΙΟΥΧΟΣ (73):1)Sankyo Company, Limited
5-1, Nihonbashi Honcho 3-chome, Chuo-ku,
Tokyo 103, ΙΑΠΩΝΙΑ
ΣΥΜΒ. ΠΡΟΤΕΡΑΙΟΤΗΤΕΣ (30):22516694-20/09/1994-JP
ΕΦΕΥΡΕΤΗΣ (72):1)Matsui, Hiroshi
2)Kamiya, Shoji, 407,
3)Shirahase, Hiroaki
4)Nakamura, Shohei,
5)Wada, Katsuo
ΕΙΔΙΚΟΣ ΠΛΗΡΕΞΟΥΣΙΟΣ (74):ΡΟΥΣΣΟΥ ANNA
Κουμπάρη 2, 10674 ΑΘΗΝΑ
ΑΝΤΙΚΛΗΤΟΣ (74):ΠΑΠΑΚΩΝΣΤΑΝΤΙΝΟΥ ΕΛΕΝΗ
Κουμπάρη 2, 10674 ΑΘΗΝΑ
ΤΙΤΛΟΣ ΕΦΕΥΡΕΣΗΣ (54):**1-ΑΚΕΤΥΛΟ-5-ΒΡΩΜΟ-4, 6-ΔΙΜΕΘΥΛΟ-ΙΝΔΟΛΙΝΗ.**

ΠΕΡΙΛΗΨΗ(57)

1-Ακέτυλο-5-βρωμο-4,6-διμεθυλοινδολίνη.

ΑΡΙΘΜΟΣ ΕΥΡ. Δ.Ε.	(11):3047773
<i>ΑΡΙΘ. ΕΛΛ. ΚΑΤΑΘΕΣΗΣ</i>	(21):20040400249
<i>ΗΜΕΡ. ΕΛΛ. ΚΑΤΑΘΕΣΗΣ</i>	(11):21/01/2004
<i>ΑΡΙΘ./ΗΜΕΡ. ΔΗΜΟΣΙΕΥΣΗΣ</i>	
<i>ΕΥΡΩΠΑΪΚΟΥ ΔΙΠΛΩΜΑΤΟΣ(87)</i>	0912601 - 26/11/2003
<i>ΑΡΙΘ./ΗΜΕΡ. ΔΗΜΟΣΙΕΥΣΗΣ</i>	
<i>ΕΥΡΩΠΑΪΚΗΣ ΑΙΤΗΣΗΣ</i>	(86):97921360.0--22/04/1997
<i>ΔΙΚΑΙΟΥΧΟΣ</i>	(73):1)MASSACHUSETTS INSTITUTE OF TECHNOLOGY 77 Massachusetts Avenue, Cambridge, MA 02139, ΗΝΩΜΕΝΕΣ ΠΟΛΙΤΕΙΕΣ ΤΗΣ ΑΜΕΡΙΚΗΣ 2)BRIGHAM & WOMEN'S HOSPITAL, INC. 75 Francis Street, Boston, Massachusetts 02115, ΗΝΩΜΕΝΕΣ ΠΟΛΙΤΕΙΕΣ ΤΗΣ ΑΜΕΡΙΚΗΣ
<i>ΣΥΜΒ. ΠΡΟΤΕΡΑΙΟΤΗΤΕΣ</i>	(30):18100 P-22/04/1996-US
<i>ΕΦΕΥΡΕΤΗΣ</i>	(72):1)BOGYO, Matthew S. 2)PLOEGH, Hidde, L. 3)CHAPMAN, Harold, A. 4)RIESE, Richard, J. 5)WOLF, Paula, R.
<i>ΕΙΔΙΚΟΣ ΠΛΗΡΕΞΟΥΣΙΟΣ</i>	(74):ΑΘΑΝΑΣΙΑΔΟΥ ΜΑΡΙΑ Κουμπάρη 2, 10674 ΑΘΗΝΑ
<i>ΑΝΤΙΚΛΗΤΟΣ</i>	(74):ΠΑΠΑΚΩΝΣΤΑΝΤΙΝΟΥ ΕΛΕΝΗ Κουμπάρη 2, 10674 ΑΘΗΝΑ
ΤΙΤΛΟΣ ΕΦΕΥΡΕΣΗΣ	(54):ΚΑΤΑΣΤΟΛΗ ΤΗΣ ΑΝΟΣΟΛΟΓΙΚΗΣ ΑΝΤΙΔΡΑΣΕΩΣ ΜΕΣΩ ΑΝΑΣΤΟΛΗΣ ΤΗΣ ΚΑΘΕΨΙΝΗΣ S.

ΠΕΡΙΛΗΨΗ(57)

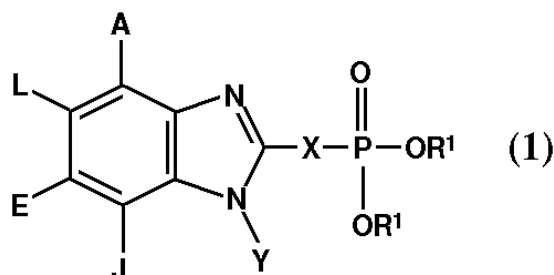
Περιγράφονται μέθοδοι και προϊόντα για την καταστολή μίας ΜHC κατηγορίας II-περιορισμένης ανοσολογικής αντιδράσεως σε ένα θηλαστικό ή σε κύτταρα θηλαστικού. Οι μέθοδοι εξαρτώνται από την αναστολή της πρωτεόλυσεως της αμετάβλητης αλυσού δια της καθεψίνης S από τα συμπλέγματα ΜHC κατηγορίας II/αμετάβλητης αλυσού, μειώνοντας έτσι την ικανότητα των μορίων ΜHC κατηγορίας II να δεσμεύουν αντιγονικά πεπτιδία, μειώνοντας την παρουσίαση των αντιγονικών πεπτιδίων από τα μόρια ΜHC κατηγορίας II και καταστέλλοντας τις ανοσολογικές αντιδράσεις. Οι μέθοδοι μπορούν να χρησιμοποιούνται στην αγωγή των αυτοάνοσων ασθενειών, των αλλεργικών αντιδράσεων και της απορρίψεως των μοσχευμάτων οργάνου ή ιστού. Περιγράφονται επίσης νέες φαρμακευτικές και θεραπευτικές συνθέσεις οι οποίες είναι βασισμένοι σε πεπτιδία αναστολείς της καθεψίνης S.

ΑΡΙΘΜΟΣ ΕΥΡ. Δ.Ε.	(11):3047774
<i>ΑΡΙΘ. ΕΛΛ. ΚΑΤΑΘΕΣΗΣ</i>	(21):20040400250
<i>ΗΜΕΡ. ΕΛΛ. ΚΑΤΑΘΕΣΗΣ</i>	(11):21/01/2004
<i>ΑΡΙΘ./ΗΜΕΡ. ΔΗΜΟΣΙΕΥΣΗΣ</i>	
<i>ΕΥΡΩΠΑΪΚΟΥ ΔΙΠΛΩΜΑΤΟΣ(87)</i>	0970095 - 29/10/2003
<i>ΑΡΙΘ./ΗΜΕΡ. ΔΗΜΟΣΙΕΥΣΗΣ</i>	
<i>ΕΥΡΩΠΑΪΚΗΣ ΑΙΤΗΣΗΣ</i>	(86):98909031.1--06/03/1998
<i>ΔΙΚΑΙΟΥΧΟΣ</i>	(73):1)Metabasis Therapeutics, Inc. 9390 Towne Centre Drive, San Diego, CA 92121, ΗΝΩΜΕΝΕΣ ΠΟΛΙΤΕΙΕΣ ΤΗΣ ΑΜΕΡΙΚΗΣ
<i>ΣΥΜΒ. ΠΡΟΤΕΡΑΙΟΤΗΤΕΣ</i>	(30):40627 P-07/03/1997-US
<i>ΕΦΕΥΡΕΤΗΣ</i>	(72):1)KASIBHATLA, Srinivas, Rao 2)REDDY, K., Raja 3)ERION, Mark, D. 4)DANG, Qun 5)SCARLATO, Gerard, R. 6)REDDY, M., Rami
<i>ΕΙΔΙΚΟΣ ΠΛΗΡΕΞΟΥΣΙΟΣ</i>	(74):ΡΟΥΣΣΟΥ ANNA Κουμπάρη 2, 10674 ΑΘΗΝΑ
<i>ΑΝΤΙΚΛΗΤΟΣ</i>	(74):ΠΑΠΑΚΩΝΣΤΑΝΤΙΝΟΥ ΕΛΕΝΗ Κουμπάρη 2, 10674 ΑΘΗΝΑ
ΤΙΤΛΟΣ ΕΦΕΥΡΕΣΗΣ	(54):ΝΕΟΙ ΑΝΑΣΤΟΛΕΙΣ BENZIMIDAZOΛΙΟΥ ΤΗΣ 1,6-ΔΙΣΦΩΣΦΑΤΑΣΗΣ ΦΡΟΥΚΤΟΖΗΣ.

ΠΕΡΙΛΗΨΗ(57)

Εδώ περιγράφονται νέες ενώσεις βενζιμιδαζολίου της δομής (1) και η χρήση τους ως αναστολείς της 1,6-δισφωσφατάσης φρουκτόζης όπου τα Α, Ε, και L επιλέγονται από την ομάδα που περιλαμβάνει -NR82, -NO2, -H, -OR7, -SR7, -C(O)NR42, αλογονο, -COR11, -SO2R3, γουανιδίνη, αμιδίνη, -NHSO2R5, -SO2NR42, -CN, σουλφοξείδιο, υπεραλογονοακτύλιο, υπεραλογονοαλκυλίου, υπεραλογονοαλκοξυ, C1-C5 αλκύλιο, C2-C5 αλκενύλιο, C2-C5 αλκινύλιο, και κατώτερη αλκυλοκυκλική ομάδα, ή μαζί τα Α και L σχηματίζουν μια κυκλική ομάδα, ή μαζί τα L και Ε σχηματίζουν μια κυκλική ομάδα, ή μαζί τα Ε και J σχηματίζουν

μια κυκλική ομάδα περιλαμβανομένου αρυλίου, κυκλικού αλκυλίου, και ετεροκυκλικής ομάδας, το J επιλέγεται από την ομάδα που περιλαμβάνει -NR82, -NO2, -H, -OR7, -SR7, -C(O)NR42, αλογονο, -C(O)R11, -CN, σουλφονύλιο, σουλφοξείδιο, υπεραλογονοαλκύλιο, υδροξυαλκύλιο, υπεραλογονοαλκοξυ, αλκύλιο, αλογονοαλκύλιο, αμινοαλκύλιο, αλκενύλιο, αλκινύλιο, αλκυλοκυκλική ομάδα, αρύλιο, και αραλκύλιο, ή μαζί με το Y σχηματίζει μια κυκλική ομάδα περιλαμβανομένου αρυλίου, κυκλικού αλκυλίου και ετεροκυκλικού αλκυλίου, το X επιλέγεται από την ομάδα που περιλαμβάνει αλκυλαμινο, αλκυλ(υδροξυ), αλκυλ(καρβοξυλίο), αλκυλ(φωσφονικό), αλκύλιο, αλκενύλιο, αλκινύλιο, αλκυλ(σουλφονικό), αρύλιο, καρβονυλαλκύλιο, 1,1-διαλογονοαλκύλιο, αμινοκαρβονυλαμινο, αλκυλαμινοαλκύλιο, αλκοξυαλκύλιο, αλκυλθειοαλκύλιο, αλκυλθειο, αλκυλαμινοκαρβονύλιο, αλκυλακαρβονυλαμινο, αλκυλοκυκλική ομάδα, αραλκύλιο, και αλκυλαρύλιο, όλα προαιρετικά υποκατεστημένα, ή μαζί με το Y σχηματίζει μια κυκλική ομάδα περιλαμβανομένου αρυλίου, κυκλικού αλκυλίου, και ετεροκυκλικής ομάδας, το Y επιλέγεται από την ομάδα που περιλαμβάνει -H, αλκύλιο, αλκενύλιο, αλκινύλιο, αρύλιο, αλκυλοκυκλική ομάδα, αραλκύλιο, αρυλοξυαλκύλιο, αλκοξυαλκύλιο, -C(O)R3, -S(O)2R3, -C(O)-R11, -CONHR3, -NR22, και -OR3, όλα εκτός του Η είναι προαιρετικά υποκατεστημένα, ή μαζί με το X σχηματίζει μια κυκλική ομάδα περιλαμβανομένου αρυλίου, κυκλικού αλκυλίου, και ετεροκυκλικής ομάδας? και τα φαρμακευτικώς

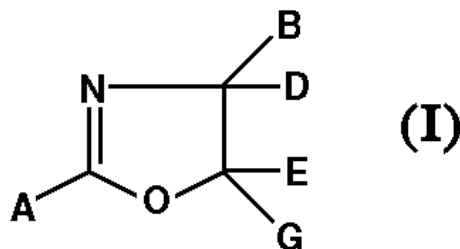


ΑΡΙΘΜΟΣ ΕΥΡ. Δ.Ε. (11):3047775
ΑΡΙΘ. ΕΛΛ. ΚΑΤΑΘΕΣΗΣ (21):20040400251
ΗΜΕΡ. ΕΛΛ. ΚΑΤΑΘΕΣΗΣ (11):21/01/2004
ΑΡΙΘ./ΗΜΕΡ. ΔΗΜΟΣΙΕΥΣΗΣ
ΕΥΡΩΠΑΪΚΟΥ ΔΙΠΛΩΜΑΤΟΣ(87):1132368 - 12/11/2003
ΑΡΙΘ./ΗΜΕΡ. ΔΗΜΟΣΙΕΥΣΗΣ
ΕΥΡΩΠΑΪΚΗΣ ΑΙΤΗΣΗΣ (86):01109541.1--04/01/1995
ΔΙΚΑΙΟΥΧΟΣ (73):1)Bayer CropScience AG
 Alfred-Nobel-Strasse 50, 40789 Monheim,
 GERMANIA
ΣΥΜΒ. ΠΡΟΤΕΡΑΙΟΤΗΤΕΣ (30):4401099-17/01/1994-DE
ΕΦΕΥΡΕΤΗΣ (72):1)Fischer, Reiner, Dr.
 2)Mencke, Norbert, Dr.
 3)Turberg, Andreas, Dr.
 4)Erdelen, Christoph, Dr.
 5)Wachendorff-Neumann, Ulrike, Dr.
 6)Holmwood, Graham, Dr.
 7)Kramer, Wolfgang, Dr.
 8)Hagemann, Hermann, Dr.
ΕΙΛΙΚΟΣ ΠΑΗΡΕΞΟΥΣΙΟΣ (74):ΔΗΜΟΥ ΧΡΙΣΤΙΝΑ
 Κουμπάρη 2, 10674 ΑΘΗΝΑ
ΑΝΤΙΚΑΗΤΟΣ (74):ΠΑΠΑΚΩΝΣΤΑΝΤΙΝΟΥ ΕΛΕΝΗ
 Κουμπάρη 2,10674 ΑΘΗΝΑ
ΤΙΤΛΟΣ ΕΦΕΥΡΕΣΗΣ (54):**ΜΕΘΟΔΟΣ ΓΙΑ ΤΗΝ ΠΑΡΑΣΚΕΥΗ 2-ΦΘΟΡΟ-2,2-ΔΙΧΛΩΡΟ-ΑΚΡΥΛΙΚΟΥ ΧΛΩΡΙΔΙΟΥ.**

ΠΕΡΙΛΗΨΗ(57)

Η εφεύρεση αφορά σε νέες υποκατεστημένες οξαζολίνες του τύπου (I), στον οποίο το Α παριστά εκάστοτε σε δεδομένη περίπτωση υποκατεστημένο αλκύλιο,

αλκενύλιο, κυκλοαλκύλιο ή κυκλοαλκενύλιο, το Β παριστά εκάστοτε σε δεδομένη περίπτωση υποκατεστημένο φαινύλιο, φαινυλαλκύλιο, φαινυλαλκενύλιο, φαινοξυ-αλκύλιο ή φαινυλοθειοαλκύλιο, το D παριστά υδρογόνο ή αλκύλιο, το E παριστά υδρογόνο ή αλκύλιο και το G παριστά υδρογόνο ή αλκύλιο και σε πολλές μεθόδους για την παρασκευή και την χρήση τους ως μέσα καταπολέμησης επιβλαβών οργανισμών.



ΑΡΙΘΜΟΣ ΕΥΡ. Δ.Ε. (11):3047776
ΑΡΙΘ. ΕΛΛ. ΚΑΤΑΘΕΣΗΣ (21):20040400252
ΗΜΕΡ. ΕΛΛ. ΚΑΤΑΘΕΣΗΣ (11):21/01/2004
ΑΡΙΘ./ΗΜΕΡ. ΔΗΜΟΣΙΕΥΣΗΣ
ΕΥΡΩΠΑΪΚΟΥ ΔΙΠΛΩΜΑΤΟΣ(87):1104394 - 12/11/2003
ΑΡΙΘ./ΗΜΕΡ. ΔΗΜΟΣΙΕΥΣΗΣ
ΕΥΡΩΠΑΪΚΗΣ ΑΙΤΗΣΗΣ (86):99944359.1--30/07/1999
ΔΙΚΑΙΟΥΧΟΣ (73):1)Construction Research & Technology
 GmbH
 Dr.Albert-Frank-Strasse 32, 83308 Trostberg,
 GERMANIA
ΣΥΜΒ. ΠΡΟΤΕΡΑΙΟΤΗΤΕΣ (30):96500 P-14/08/1998-US
 133104 P-07/05/1999-US
ΕΦΕΥΡΕΤΗΣ (72):1)BURY, Jeffrey, R.
 2)VICKERS, Thomas, M.
 3)BROWN, Heath
 4)HUANG, Lan
 5)LU, Runhai
 6)OSBORNE, Jesse
 7)SROKA, Kenneth
ΕΙΛΙΚΟΣ ΠΑΗΡΕΞΟΥΣΙΟΣ (74):ΔΗΜΟΥ ΧΡΙΣΤΙΝΑ
 Κουμπάρη 2, 10674 ΑΘΗΝΑ
ΑΝΤΙΚΑΗΤΟΣ (74):ΠΑΠΑΚΩΝΣΤΑΝΤΙΝΟΥ ΕΛΕΝΗ
 Κουμπάρη 2,10674 ΑΘΗΝΑ
ΤΙΤΛΟΣ ΕΦΕΥΡΕΣΗΣ (54):**ΤΣΙΜΕΝΤΟΕΙΔΕΣ ΞΗΡΟ ΧΥΤΟ ΜΙΓΜΑ.**

ΠΕΡΙΛΗΨΗ(57)

Η παρούσα εφεύρεση απευθύνεται σε τσιμεντοειδή ξηρά χυτά μίγματα για το σχηματισμό τσιμεντοειδών αντικειμένων, ιδιαίτερα σε ένα τσιμεντοειδές ξηρό χυτό μίγμα που περιέχει ένα μέσο διασποράς, όπου το προαναφερθέν μέσο διασποράς είναι ένα παραγωγισιμμένο πολυκαρβονικό μέσο διασποράς το οποίο είναι ένα πολυμερές που περιλαμβάνει μονάδες που λαμβάνονται από τουλάχιστον ένα υποκατεστημένο μονομερές καρβονικού οξέος ή υποκατεστημένο αιθυλενικά ακόρεστο μονομερές, και προαιρετικά περιλαμβάνει

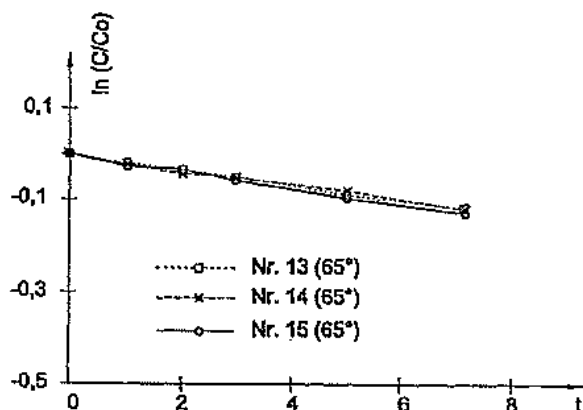
τουλάχιστον ένα από έναν ακόρεστο υδρογονάνθρακα, ένα μηλειμίδιο N-πολυοξυαλκυλενίου, και ένα προϊόν συμπίκνωσης ενός μη-υποκατεστημένου μονομερούς καρβονικού οξέος και ενός μονομερούς καρβονικού οξέος υποκατεστημένου με πρωτοταγή αμίνη αλκοξυπολυοξυαλκυλενίου. Το τσιμεντοειδές ξηρό χυτό μίγμα έχει μειωμένη αποτελεσματική δόση μέσου διασποράς, γίνεται συμπαγές και στερεοποιείται σε απόκριση σε ενέργεια δόνησης, μειώνει τον χρόνο του κύκλου παραγωγής αντικειμένων που κατασκευάζονται από ξηρά χυτά μίγματα, φροντίζει για την αυξημένη αντοχή νοπού, πυκνότητα, και αρχική αντοχή σε θλίψη και βελτιώνει την αισθητική της επιφάνειας αντικειμένων που κατασκευάζονται από ξηρά χυτά μίγματα. Επιπλέον, ένας επιφανειακά δραστικός παράγοντας/αερακτικός παράγοντας μπορεί να συμπεριληφθεί σε συνδυασμό με το μέσο διασποράς για να φροντίσει για αυξημένες επιδράσεις δημιουργίας ανάγλυφου.

ΑΡΙΘΜΟΣ ΕΥΡ. Δ.Ε. (11):3047777
ΑΡΙΘ. ΕΛΛ. ΚΑΤΑΘΕΣΗΣ (21):20040400253
ΗΜΕΡ. ΕΛΛ. ΚΑΤΑΘΕΣΗΣ (11):21/01/2004
ΑΡΙΘ./ΗΜΕΡ. ΔΗΜΟΣΙΕΥΣΗΣ
ΕΥΡΩΠΑΪΚΟΥ ΔΙΠΛΩΜΑΤΟΣ(87):1255557 - 12/11/2003
ΑΡΙΘ./ΗΜΕΡ. ΔΗΜΟΣΙΕΥΣΗΣ
ΕΥΡΩΠΑΪΚΗΣ ΑΙΤΗΣΗΣ (86):01901008.1--10/01/2001
ΔΙΚΑΙΟΥΧΟΣ (73):1)Gebro Pharma GmbH
 Bahnhofbichl 13, 6391 Fieberbrunn,
 ΑΥΣΤΡΙΑ
ΣΥΜΒ. ΠΡΟΤΕΡΑΙΟΤΗΤΕΣ (30):2332000-16/02/2000-AT
ΕΦΕΥΡΕΤΗΣ (72):1)ZAPF, Thomas
 2)SCHEIDL, Helmut
 3)HANTICH, Gerhard
 4)HESSE, Ernst
ΕΙΔΙΚΟΣ ΠΛΗΡΕΞΟΥΣΙΟΣ (74):ΡΟΥΣΣΟΥ ANNA
 Κουμπάρη 2, 10674 ΑΘΗΝΑ
ΑΝΤΙΚΛΗΤΟΣ (74):ΠΑΠΑΚΩΝΣΤΑΝΤΙΝΟΥ ΕΛΕΝΗ
 Κουμπάρη 2,10674 ΑΘΗΝΑ
ΤΙΤΛΟΣ ΕΦΕΥΡΕΣΗΣ (54):**ΣΤΑΘΕΡΟ ΧΟΡΗΓΟΥΜΕΝΟ ΑΠΟ ΤΗ ΜΥΤΗ, ΑΠΟ ΤΟ ΣΤΟΜΑ Η ΚΑΤΩ ΑΠΟ ΤΗΝ ΓΛΩΣΣΑ ΦΑΡΜΑΚΕΥΤΙΚΟ ΣΚΕΥΑΣΜΑ ΠΟΥ ΠΕΡΙΕΧΕΙ ΔΕΣΜΟΠΡΕΣΙΝΗ.**

ΠΕΡΙΛΗΨΗ(57)

Ένα σταθερό από τη μύτη, από το στόμα ή κάτω από την γλώσσα χορηγούμενο φαρμακευτικό σκεύασμα προς εφαρμογήν επί ασθενών έχει ως δραστική ύλη ένα υδατικό διάλυμα δεσμοπρεσίνης. Το διάλυμα αυτό περιέχει ένα οσμωτικό παράγοντα και ένα ρυθμιστικό του pH διάλυμα, διατηρεί την τιμή του pH εις την περιοχή 4 έως 6 και κατά προτίμηση εις περίπου 5. Το ρυθμιστικό διάλυμα είναι

μυλικά οξύ και κατά προτίμηση υπό μορφήν μιας ρακεμικής ενώσεως. Τοιούτοτρόπως επιτυγχάνεται μια βελτιωμένη σταθερότης της περιεκτικότητας δεσμοπρεσίνης του σκευάσματος.



ΑΡΙΘΜΟΣ ΕΥΡ. Δ.Ε. (11):3047778
ΑΡΙΘ. ΕΛΛ. ΚΑΤΑΘΕΣΗΣ (21):20040400254
ΗΜΕΡ. ΕΛΛ. ΚΑΤΑΘΕΣΗΣ (11):21/01/2004
ΑΡΙΘ./ΗΜΕΡ. ΔΗΜΟΣΙΕΥΣΗΣ
ΕΥΡΩΠΑΪΚΟΥ ΔΙΠΛΩΜΑΤΟΣ(87):0979087 - 12/11/2003
ΑΡΙΘ./ΗΜΕΡ. ΔΗΜΟΣΙΕΥΣΗΣ
ΕΥΡΩΠΑΪΚΗΣ ΑΙΤΗΣΗΣ (86):98921419.2--02/04/1998
ΔΙΚΑΙΟΥΧΟΣ (73):1)BAYER AG
 51368 Leverkusen, GERMANIA
ΣΥΜΒ. ΠΡΟΤΕΡΑΙΟΤΗΤΕΣ (30):19715594-15/04/1997-DE
ΕΦΕΥΡΕΤΗΣ (72):1)FIERUS, Monika
 2)WIEHL, Wolfgang
 3)NEUSER, Dieter
ΕΙΔΙΚΟΣ ΠΛΗΡΕΞΟΥΣΙΟΣ (74):ΔΗΜΟΥ ΧΡΙΣΤΙΝΑ
 Κουμπάρη 2, 10674 ΑΘΗΝΑ
ΑΝΤΙΚΛΗΤΟΣ (74):ΠΑΠΑΚΩΝΣΤΑΝΤΙΝΟΥ ΕΛΕΝΗ
 Κουμπάρη 2,10674 ΑΘΗΝΑ
ΤΙΤΛΟΣ ΕΦΕΥΡΕΣΗΣ (54):**ΣΥΝΔΥΑΣΜΟΣ ΑΝΑΛΓΗΤΙΚΩΝ.**

ΠΕΡΙΛΗΨΗ(57)

Η προκειμένη εφεύρεση αφορά σε δυνάμενα να χορηγηθούν από του στόματος φαρμακευτικά σκευάσματα, τα οποία περιέχουν έναν συγκεκριμένο συνδυασμό τουλάχιστον ενός τοπικά δραστικού αναλγητικού με ταχεία εμφάνιση της δράσης και τουλάχιστον ενός συστηματικώς δραστικού αναλγητικού με μακράς διάρκειας δράση.

ΑΡΙΘΜΟΣ ΕΥΡ. Δ.Ε. (11):3047779
ΑΡΙΘ. ΕΛΛ. ΚΑΤΑΘΕΣΗΣ (21):20040400255
ΗΜΕΡ. ΕΛΛ. ΚΑΤΑΘΕΣΗΣ (11):21/01/2004
ΑΡΙΘ./ΗΜΕΡ. ΔΗΜΟΣΙΕΥΣΗΣ
ΕΥΡΩΠΑΪΚΟΥ ΔΙΠΛΩΜΑΤΟΣ(87):1023033 - 29/10/2003
ΑΡΙΘ./ΗΜΕΡ. ΔΗΜΟΣΙΕΥΣΗΣ
ΕΥΡΩΠΑΪΚΗΣ ΑΙΤΗΣΗΣ (86):98912575.2--02/03/1998
ΔΙΚΑΙΟΥΧΟΣ (73):1) L'OREAL
14, rue Royale, 75008 Paris, ΓΑΛΛΙΑ
ΣΥΜΒ. ΠΡΟΤΕΡΑΙΟΤΗΤΕΣ (30):9702558-04/03/1997-FR
ΕΦΕΥΡΕΤΗΣ (72):1) DUPUIS, Christine
2) SAMAIN, Henri
3) ROLLAT, Isabelle
ΕΙΔΙΚΟΣ ΠΛΗΡΕΞΟΥΣΙΟΣ (74): ΔΗΜΟΥ ΧΡΙΣΤΙΝΑ
Κουμπάρη 2, 10674 ΑΘΗΝΑ
ΑΝΤΙΚΛΗΤΟΣ (74): ΠΑΠΑΚΩΝΣΤΑΝΤΙΝΟΥ ΕΛΕΝΗ
Κουμπάρη 2, 10674 ΑΘΗΝΑ
ΤΙΤΛΟΣ ΕΦΕΥΡΕΣΗΣ (54): **ΣΥΝΘΕΣΗ ΓΙΑ ΚΟΜΜΩΣΗ ΠΟΥ ΜΠΟΡΕΙ ΝΑ ΑΝΑΔΙΑΜΟΡΦΩΘΕΙ.**

ΠΕΡΙΛΗΨΗ(57)

Η παρούσα εφεύρεση αφορά μια σύνθεση για κόμωση που μπορεί να αναδιαμορφωθεί για ίνες κερατίνης, ιδιαίτερα μαλλιών, που περιέχουν σε ένα κατάλληλο καλλυντικό φορέα τουλάχιστον ένα πολυμερές που επιλέγεται έτσι ώστε η σύνθεση να παρέχει έπειτα από την εφαρμογή της και την ξήρασή της στις ίνες, ένα υλικό κομωτικής που έχει θερμοκρασία υαλώδους μετάπτωσης (Tg) μικρότερη από τους συν 10 βαθμούς Κελσίου και ένα προφίλ αποκόλλησης που καθορίζεται τουλάχιστον: (α) από μια μέγιστη δύναμη αποκόλλησης Fmax μεγαλύτερο 1 Newton και (β) όταν η εν λόγω θερμοκρασία Tg είναι μικρότερη από μείον 15 βαθμούς Κελσίου, από μια ενέργεια διαχωρισμού Es(M/V) του υλικού που ήρθε σε επαφή με μια επιφάνεια από γυαλί, μικρότερη από 300μJ. Η παρούσα

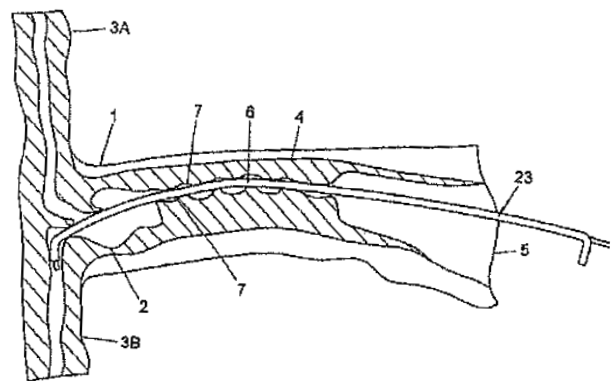
εφεύρεση αφορά επίσης μια συσκευή αερολύματος που περιέχει αυτή τη σύνθεση, όπως επίσης και μια διαδικασία κατεργασίας των ινών κερατίνης όπως τα μαλλιά, ειδικότερα μια διαδικασία σταθεροποίησης και/ή διατήρησης της κόμωσης χρησιμοποιώντας την εν λόγω σύνθεση.

ΑΡΙΘΜΟΣ ΕΥΡ. Δ.Ε. (11):3047780
ΑΡΙΘ. ΕΛΛ. ΚΑΤΑΘΕΣΗΣ (21):20040400256
ΗΜΕΡ. ΕΛΛ. ΚΑΤΑΘΕΣΗΣ (11):22/01/2004
ΑΡΙΘ./ΗΜΕΡ. ΔΗΜΟΣΙΕΥΣΗΣ
ΕΥΡΩΠΑΪΚΟΥ ΔΙΠΛΩΜΑΤΟΣ(87):1035806 - 22/10/2003
ΑΡΙΘ./ΗΜΕΡ. ΔΗΜΟΣΙΕΥΣΗΣ
ΕΥΡΩΠΑΪΚΗΣ ΑΙΤΗΣΗΣ (86):98959296.9--04/12/1998
ΔΙΚΑΙΟΥΧΟΣ (73):1) Institute for Pig Genetics B.V.
Schoenaker 6, 6641 SZ Beuningen,
ΟΛΛΑΝΔΙΑ
2) Dalland B.V.
Helvoirtseweg 227, 5263 LT Vught,
ΟΛΛΑΝΔΙΑ
3) NUTRECO NEDERLAND B.V.
Veerstraat 38, 5831 JN Boxmeer,
ΟΛΛΑΝΔΙΑ
ΣΥΜΒ. ΠΡΟΤΕΡΑΙΟΤΗΤΕΣ (30):97203804-04/12/1997-EP
ΕΦΕΥΡΕΤΗΣ (72):1) HAZELEGER, Wouter
ΕΙΔΙΚΟΣ ΠΛΗΡΕΞΟΥΣΙΟΣ (74): ΜΑΣΟΥΛΑ-ΔΗΜΗΤΡΑΚΟΠΟΥΛΟΥ
ΑΘΗΝΑ
Σίνα 11, 10680 ΑΘΗΝΑ
ΑΝΤΙΚΛΗΤΟΣ (74): ΜΑΣΟΥΛΑΣ ΑΘΑΝΑΣΙΟΣ
Σίνα 11, 10680 ΑΘΗΝΑ
ΤΙΤΛΟΣ ΕΦΕΥΡΕΣΗΣ (54): **ΣΥΓΚΡΟΤΗΜΑ ΓΙΑ ΤΗ ΔΙΕΙΣΔΥΣΗ ΣΤΗ ΜΗΤΡΑ ΕΝΟΣ ΖΩΟΥ.**

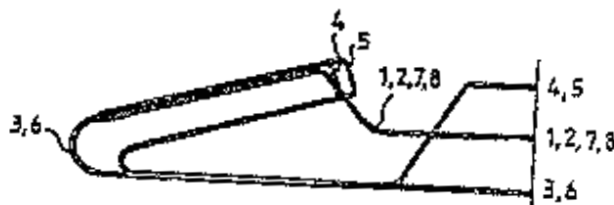
ΠΕΡΙΛΗΨΗ(57)

Ένα συγκρότημα διεισδύσεως στη μήτρα ενός ζώου στο διάστημα μιας μη χειρουργικής διαδικασίας, το οποίο συγκρότημα περιλαμβάνει ένα καθετήρα ο οποίος έχει ένα επίμηκες σώμα με ένα διαμήκη άξονα, και ένα μέλος καθετηριασμού εκτεινόμενο τουλάχιστον πλευρικά προς τα έξω στο πρόσθιο άκρο του σώματος του καθετήρα, όπου το συγκρότημα περιλαμβάνει περαιτέρω ένα κανάλι εκτεινόμενο μεταξύ ενός ανοίγματος εισόδου σε απόσταση από το μέλος καθετηριασμού και ένα άνοιγμα εξόδου πλησίον του μέλους καθετηριασμού, όπου το κανάλι περιλαμβάνει τουλάχιστον μία κάμψη ή μία καμπύλωση τέτοια ώστε ο

άξονας του καναλιού πλησίον του ανοίγματος εξόδου να σχηματίζει μία γωνία διαφορετική από 180 μοίρες με τον διαμήκη άξονα του σώματος του καθετήρα, όπου ο καθετήρας είναι κατάλληλος για να διεισδύει, πρώτα με το πρόσθιο άκρο, εντός του τραχήλου του ζώου, ακολούθως δε το σώμα του καθετήρα χειρίζεται έτσι ώστε το μέλος καθετηριασμού να υφίσταται μαλακό χειρισμό κατά την πρόσθια διεύθυνση διαμέσου του τραχήλου σε μιάθεση, στην οποία το μέλος καθετηριασμού και το άνοιγμα εξόδου θα ευρίσκονται εντός ή γειτονικά του σώματος της μήτρας.



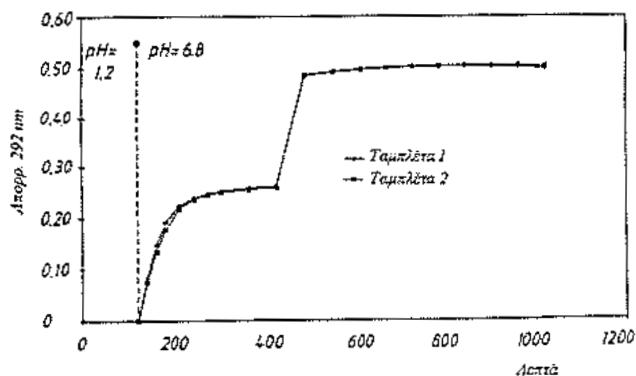
ΑΡΙΘΜΟΣ ΕΥΡ. Δ.Ε. (11):3047781
ΑΡΙΘ. ΕΛΛ. ΚΑΤΑΘΕΣΗΣ (21):20040400257
ΗΜΕΡ. ΕΛΛ. ΚΑΤΑΘΕΣΗΣ (11):22/01/2004
ΑΡΙΘ./ΗΜΕΡ. ΔΗΜΟΣΙΕΥΣΗΣ
ΕΥΡΩΠΑΪΚΟΥ ΔΙΠΛΩΜΑΤΟΣ(87):1080518 - 22/10/2003
ΑΡΙΘ./ΗΜΕΡ. ΔΗΜΟΣΙΕΥΣΗΣ
ΕΥΡΩΠΑΪΚΗΣ ΑΙΤΗΣΗΣ (86):99924976.6--12/05/1999
ΔΙΚΑΙΟΥΧΟΣ (73):1)KRUNE GmbH
 Beeskowdamm 3-11, 14167 Berlin,
 ΓΕΡΜΑΝΙΑ
ΣΥΜΒ. ΠΡΟΤΕΡΑΙΟΤΗΤΕΣ (30):19822630-20/05/1998-DE
ΕΦΕΥΡΕΤΗΣ (72):1)GWIAZDOWSKI, Michael
ΕΙΛΙΚΟΣ ΠΛΗΡΕΞΟΥΣΙΟΣ (74):ΣΙΩΤΟΥ ΑΙΚΑΤΕΡΙΝΗ
 Πατησίων 122, 11257 ΑΘΗΝΑ
ΑΝΤΙΚΛΗΤΟΣ (74):ΣΙΩΤΟΥ ΑΙΚΑΤΕΡΙΝΗ
 Πατησίων 122,11257 ΑΘΗΝΑ
ΤΙΤΛΟΣ ΕΦΕΥΡΕΣΗΣ (54):ΔΙΑΤΑΞΗ ΖΕΥΓΩΝ ΕΠΑΦΩΝ ΓΙΑ ΑΝΤΙ-
 ΣΤΑΘΜΙΣΗ ΤΗΣ ΕΓΓΥΣ ΔΙΑΦΩΝΙΑΣ
 ΓΙΑ ΜΙΑ ΗΛΕΚΤΡΙΚΗ ΕΝΩΣΗ ΡΕΥΜΑ-
 ΤΟΛΗΨΙΑΣ.



ΠΕΡΙΛΗΨΗ(57)

Η εφεύρεση αφορά μία διάταξη ζευγών επαφών (1, 2, 3, 6, 4, 5, 7, 8, 201, 202, 203, 206, 204, 205, 207, 208) για αντιστάθμιση της εγγύς διαφωνίας για μία ηλεκτρική ένωση ρευματοληψίας, σε αλληλεμβόλιμα ζεύγη επαφών, κυρίως για μία ένωση ρευματοληψίας RJ-45, όπου οι επαφές (4, 5) διασταυρώνονται για να διευκολύνουν την αντιστάθμιση, όπου το σημείο διασταύρωσης (11) βρίσκεται στη χαλαρά τοποθετημένη μερική περιοχή των επαφών (1, 2, 3, 6, 4, 5, 7, 8) του ρευματοδότη.

ΑΡΙΘΜΟΣ ΕΥΡ. Δ.Ε. (11):3047782
ΑΡΙΘ. ΕΛΛ. ΚΑΤΑΘΕΣΗΣ (21):20040400258
ΗΜΕΡ. ΕΛΛ. ΚΑΤΑΘΕΣΗΣ (11):22/01/2004
ΑΡΙΘ./ΗΜΕΡ. ΔΗΜΟΣΙΕΥΣΗΣ
ΕΥΡΩΠΑΪΚΟΥ ΔΙΠΛΩΜΑΤΟΣ(87):1043977 - 22/10/2003
ΑΡΙΘ./ΗΜΕΡ. ΔΗΜΟΣΙΕΥΣΗΣ
ΕΥΡΩΠΑΪΚΗΣ ΑΙΤΗΣΗΣ (86):98964632.8--17/12/1998
ΔΙΚΑΙΟΥΧΟΣ (73):1)AstraZeneca AB
 151 85 Sodertalje, ΣΟΥΗΔΙΑ
ΣΥΜΒ. ΠΡΟΤΕΡΑΙΟΤΗΤΕΣ (30):9704870-22/12/1997-SE
ΕΦΕΥΡΕΤΗΣ (72):1)LUNDBERG, Per, Johan
 2)SJoBLOM, Brita
ΕΙΛΙΚΟΣ ΠΛΗΡΕΞΟΥΣΙΟΣ (74):ΣΙΩΤΟΥ ΑΙΚΑΤΕΡΙΝΗ
 Πατησίων 122, 11257 ΑΘΗΝΑ
ΑΝΤΙΚΛΗΤΟΣ (74):ΣΙΩΤΟΥ ΑΙΚΑΤΕΡΙΝΗ
 Πατησίων 122,11257 ΑΘΗΝΑ
ΤΙΤΛΟΣ ΕΦΕΥΡΕΣΗΣ (54):ΦΑΡΜΑΚΕΥΤΙΚΗ ΜΟΡΦΗ ΔΟΣΗΣ
 ΠΑΛΜΙΚΗΣ ΑΠΕΛΕΥΘΕΡΩΣΗΣ ΑΠΟ
 ΤΟΥ ΣΤΟΜΑΤΟΣ.



ΠΕΡΙΛΗΨΗ(57)

Μία εντερικά επικαλυμμένη φαρμακευτική μορφή δόσης που περιλαμβάνει έναν αναστολέα H⁺, K⁺ -ΑΤΡάσης. Η μορφή δόσης περιλαμβάνει δύο τουλάχιστον μερίδες του αναστολέα H⁺, K⁺ -ΑΤΡάσης που θα ελευθερωθείσε δύο τουλάχιστον διαδοχικούς παλμούς. Η μορφή δόσης έχει τουλάχιστον ένα κλάσμα με μία παλμική καθυστερημένη ελευθέρωση και ένα άλλο κλάσμα με άμεση ελευθέρωση του αναστολέα H⁺, K⁺ - ΑΤΡάσης. Οι μερίδες ελευθερώνονται σε χρονικό διάστημα από 0.5 έως και 12 ώρες, κατά προτίμηση από 0.5 έως και 8 ώρες, και ακόμη προτιμότερα σε διάστημα από 0.5 έως και 4 ώρες. Η μορφή δόσης προορίζεται για χορήγηση μία φορά ημερησίως.

ΑΡΙΘΜΟΣ ΕΥΡ. Δ.Ε. (11):3047783
ΑΡΙΘ. ΕΛΛ. ΚΑΤΑΘΕΣΗΣ (21):20040400259
ΗΜΕΡ. ΕΛΛ. ΚΑΤΑΘΕΣΗΣ (11):22/01/2004
ΑΡΙΘ./ΗΜΕΡ. ΔΗΜΟΣΙΕΥΣΗΣ
ΕΥΡΩΠΑΪΚΟΥ ΔΙΠΛΩΜΑΤΟΣ(87):0862424 - 22/10/2003
ΑΡΙΘ./ΗΜΕΡ. ΔΗΜΟΣΙΕΥΣΗΣ
ΕΥΡΩΠΑΪΚΗΣ ΑΙΤΗΣΗΣ (86):96939925.2--21/11/1996
ΔΙΚΑΙΟΥΧΟΣ (73):1)The Boots Company PLC
1 Thane Road West, Nottingham, Nottinghamshire NG2 3AA, ΜΕΓΑΛΗ ΒΡΕΤΑΝΝΙΑ
ΣΥΜΒ. ΠΡΟΤΕΡΑΙΟΤΗΤΕΣ (30):9523833-22/11/1995-GB
ΕΦΕΥΡΕΤΗΣ (72):1)BARRETT, David, Michael
2)SMITH, Carl, Simon
3)THURGOOD, David, Michael
ΕΙΔΙΚΟΣ ΠΑΗΡΕΞΟΥΣΙΟΣ (74):ΣΙΩΤΟΥ ΑΙΚΑΤΕΡΙΝΗ
Πατησίων 122, 11257 ΑΘΗΝΑ
ΑΝΤΙΚΛΗΤΟΣ (74):ΣΙΩΤΟΥ ΑΙΚΑΤΕΡΙΝΗ
Πατησίων 122,11257 ΑΘΗΝΑ
ΤΙΤΛΟΣ ΕΦΕΥΡΕΣΗΣ (54):**ΦΑΡΜΑΚΕΥΤΙΚΕΣ ΣΥΝΘΕΣΕΙΣ ΠΟΥ ΠΕΡΙΕΧΟΥΝ ΦΛΟΥΡΜΠΠΡΟΦΕΝΗ.**

ΠΕΡΙΛΗΨΗ(57)

Η παρούσα εφεύρεση αναφέρεται στη χρήση φλουρμπιπροφένης για τη θεραπεία του πονόλαιμου, που περιλαμβάνει τη χορήγηση σ' έναν ασθενή που χρήζει της θεραπείας με αυτή τη φαρμακευτική σύνθεση με τη μορφή μίας στερεάς μορφής δόσης μασώμενης ή που λιώνει στο στόμα ή ενός σπρέϊ, που περιλαμβάνει μία θεραπευτικώς δραστική ποσότητα φλουρμπιπροφένης που απελευθερώνει τη φλουρμπιπροφένη στη στοματική κοιλότητα έτσι ώστε να παραδώσει τη φλουρμπιπροφένη στην επιφάνεια του πάσχοντος λαιμού.

ΑΡΙΘΜΟΣ ΕΥΡ. Δ.Ε. (11):3047784
ΑΡΙΘ. ΕΛΛ. ΚΑΤΑΘΕΣΗΣ (21):20040400260
ΗΜΕΡ. ΕΛΛ. ΚΑΤΑΘΕΣΗΣ (11):22/01/2004
ΑΡΙΘ./ΗΜΕΡ. ΔΗΜΟΣΙΕΥΣΗΣ
ΕΥΡΩΠΑΪΚΟΥ ΔΙΠΛΩΜΑΤΟΣ(87):0948319 - 22/10/2003
ΑΡΙΘ./ΗΜΕΡ. ΔΗΜΟΣΙΕΥΣΗΣ
ΕΥΡΩΠΑΪΚΗΣ ΑΙΤΗΣΗΣ (86):97954822.9--18/12/1997
ΔΙΚΑΙΟΥΧΟΣ (73):1)Bavarian Nordic A/S
Ved Amagerbanen 23, 2300 Copenhagen S, ΔΑΝΙΑ
2)CENTRE NATIONAL DE LA RECHERCHE SCIENTIFIQUE (CNRS)
B.P. 5051, 34033 Montpellier, ΓΑΛΛΙΑ
ΣΥΜΒ. ΠΡΟΤΕΡΑΙΟΤΗΤΕΣ (30):149796-23/12/1996-DK
ΕΦΕΥΡΕΤΗΣ (72):1)PELEGRIN, Mireia
2)MARIN, Mariana
3)SALLER, Robert
4)SALMONS, Brian
5)PIECHACZYK, Marc
ΕΙΔΙΚΟΣ ΠΑΗΡΕΞΟΥΣΙΟΣ (74):ΣΙΩΤΟΥ ΑΙΚΑΤΕΡΙΝΗ
Πατησίων 122, 11257 ΑΘΗΝΑ
ΑΝΤΙΚΛΗΤΟΣ (74):ΣΙΩΤΟΥ ΑΙΚΑΤΕΡΙΝΗ
Πατησίων 122,11257 ΑΘΗΝΑ
ΤΙΤΛΟΣ ΕΦΕΥΡΕΣΗΣ (54):**ΕΝΘΗΚΕΥΜΕΝΑ ΚΥΤΤΑΡΑ ΠΟΥ ΠΑΡΑΓΟΥΝ ΑΝΤΙΣΩΜΑΤΑ.**

ΠΕΡΙΛΗΨΗ(57)

Η παρούσα εφεύρεση αναφέρεται σε κάψουλες στις οποίες εσωκλείονται κύτταρα που παράγουν αντισώματα, και στη χρήση αυτών των καψουλών και των ενθηκευμένων κυττάρων, αντίστοιχα, για την εμφύτευση in vivo για μακροπρόθεσμη παράδοση ή ελεγχόμενη παράδοση αντισωμάτων θεραπευτικού ενδιαφέροντος.

ΑΡΙΘΜΟΣ ΕΥΡ. Δ.Ε. (11):3047785
ΑΡΙΘ. ΕΛΛ. ΚΑΤΑΘΕΣΗΣ (21):20040400261
ΗΜΕΡ. ΕΛΛ. ΚΑΤΑΘΕΣΗΣ (11):22/01/2004
ΑΡΙΘ./ΗΜΕΡ. ΔΗΜΟΣΙΕΥΣΗΣ
ΕΥΡΩΠΑΪΚΟΥ ΔΙΠΛΩΜΑΤΟΣ(87):1154781 - 22/10/2003
ΑΡΙΘ./ΗΜΕΡ. ΔΗΜΟΣΙΕΥΣΗΣ
ΕΥΡΩΠΑΪΚΗΣ ΑΙΤΗΣΗΣ (86):00907330.5--23/02/2000
ΔΙΚΑΙΟΥΧΟΣ (73):1)Baylabs (Pty) Ltd
16 Halyard Walk, Eastlake Island, Marina de
Gama 7945, ΝΟΤΙΑ ΑΦΡΙΚΗ
ΣΥΜΒ. ΠΡΟΤΕΡΑΙΟΤΗΤΕΣ (30):9901462-24/02/1999-ZA
9901821-08/03/1999-ZA
ΕΦΕΥΡΕΤΗΣ (72):1)TAYLOR, Alan
ΕΙΔΙΚΟΣ ΠΛΗΡΕΞΟΥΣΙΟΣ (74):ΚΩΣΤΟΠΟΥΛΟΥ ΓΕΩΡΓΙΑ
Δήλου 12, 14562 ΚΗΦΙΣΙΑ (ΑΤΤΙΚΗΣ)
ΑΝΤΙΚΑΗΤΟΣ (74):ΚΥΠΡΗΣ ΦΕΙΔΙΑΣ
Δήλου 12,14562 ΚΗΦΙΣΙΑ (ΑΤΤΙΚΗΣ)
ΤΙΤΛΟΣ ΕΦΕΥΡΕΣΗΣ (54):**ΣΚΕΥΑΣΜΑ ΓΙΑ ΤΗΝ ΡΥΘΜΙΣΗ ΤΗΣ ΛΕΙΤΟΥΡΓΙΑΣ ΤΟΥ ΚΑΤΩ ΤΜΗΜΑΤΟΣ ΤΟΥ ΕΝΤΕΡΟΥ.**

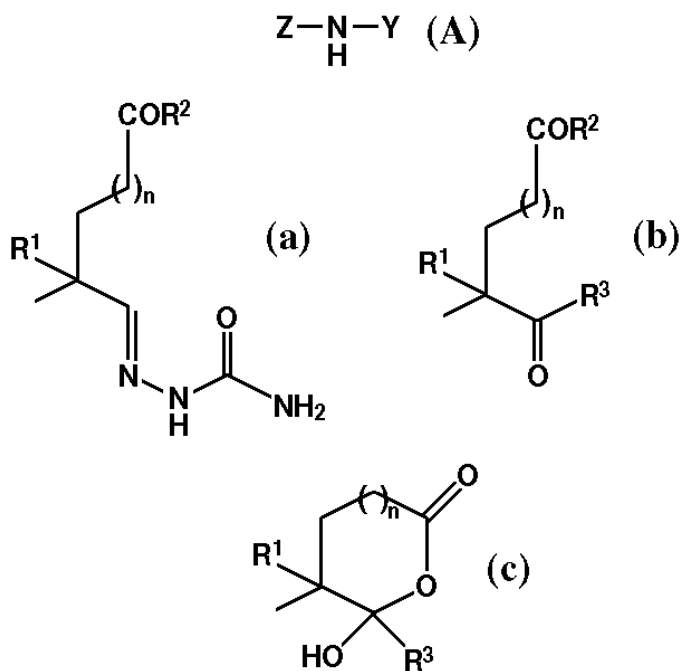
ΠΕΡΙΛΗΨΗ(57)

Περιγράφεται ένα σκεύασμα που αποσκοπείται να χρησιμοποιείται για τη ρύθμιση της λειτουργίας του κάτω τμήματος του εντέρου. Το σκεύασμα αυτό περιλαμβάνει στη σύστασή του ένα μείγμα αποτελούμενο από βεντονίτη και/ή καολίνη και ίνες αλόης. Οι ίνες αλόης έχουν υποβληθεί σε διαδικασία μείωσης του όγκου τους προς σχηματισμό μίας αποξηραμένης σκόνης προτού αναμιχθούν με τον βεντονίτη και/ή τον καολίνη.

ΑΡΙΘΜΟΣ ΕΥΡ. Δ.Ε. (11):3047786
ΑΡΙΘ. ΕΛΛ. ΚΑΤΑΘΕΣΗΣ (21):20040400262
ΗΜΕΡ. ΕΛΛ. ΚΑΤΑΘΕΣΗΣ (11):22/01/2004
ΑΡΙΘ./ΗΜΕΡ. ΔΗΜΟΣΙΕΥΣΗΣ
ΕΥΡΩΠΑΪΚΟΥ ΔΙΠΛΩΜΑΤΟΣ(87):0764167 - 22/10/2003
ΑΡΙΘ./ΗΜΕΡ. ΔΗΜΟΣΙΕΥΣΗΣ
ΕΥΡΩΠΑΪΚΗΣ ΑΙΤΗΣΗΣ (86):95923013.7--08/06/1995
ΔΙΚΑΙΟΥΧΟΣ (73):1)VERTEX PHARMACEUTICALS INCORPORATED
130 Waverley Street, Cambridge, MA 01239-4212, ΗΝΩΜΕΝΕΣ ΠΟΛΙΤΕΙΕΣ ΤΗΣ ΑΜΕΡΙΚΗΣ
ΣΥΜΒ. ΠΡΟΤΕΡΑΙΟΤΗΤΕΣ (30):255276-08/06/1994-US
ΕΦΕΥΡΕΤΗΣ (72):1)MORGAN ROSS, Tina
2)SCHMIDT, Stanley, J.
3)Chaturvedula, Prasad V.
4)DOLLE, Roland, E.
ΕΙΔΙΚΟΣ ΠΛΗΡΕΞΟΥΣΙΟΣ (74):ΒΟΖΕΜΠΕΡΓ-ΒΡΕΤΟΥ ΙΛΕΑΝΑ
Αιγαλείας 30, 15125 ΜΑΡΟΥΣΙ (ΑΤΤΙΚΗΣ)
ΑΝΤΙΚΑΗΤΟΣ (74):ΒΟΖΕΜΠΕΡΓ-ΒΡΕΤΟΥ ΙΛΕΑΝΑ
Αιγαλείας 30,15125 ΜΑΡΟΥΣΙ (ΑΤΤΙΚΗΣ)
ΤΙΤΛΟΣ ΕΦΕΥΡΕΣΗΣ (54):**ΔΙΚΥΚΛΙΚΟΣ ΑΝΑΣΤΟΛΕΑΣ ΛΑΚΤΑΜΗΣ ΤΟΥ ΕΝΖΥΜΟΥ ΜΕΤΑΤΡΟΠΗΣ ΙΝΤΕΡΛΕΥΚΙΝΗΣ-1-ΒΗΤΑ.**

ΠΕΡΙΛΗΨΗ(57)

Αποκαλύπτονται ενώσεις, συνθέσεις και μέθοδοι για αναστολή δραστηριότητας πρωτεάσης ιντερλευκίνης-1β που έχουν το τύπο (A), όπου Y ίσον (a), (b) ή (c), Z ίσον διάφορες δικυκλικές λακτάμες με άζωτο γέφυρας κεφαλής.



ΑΡΙΘΜΟΣ ΕΥΡ. Δ.Ε. (11):3047787
ΑΡΙΘ. ΕΛΛ. ΚΑΤΑΘΕΣΗΣ (21):20040400263
ΗΜΕΡ. ΕΛΛ. ΚΑΤΑΘΕΣΗΣ (11):22/01/2004
ΑΡΙΘ./ΗΜΕΡ. ΔΗΜΟΣΙΕΥΣΗΣ
ΕΥΡΩΠΑΪΚΟΥ ΔΙΠΛΩΜΑΤΟΣ(87):0770680 - 22/10/2003
ΑΡΙΘ./ΗΜΕΡ. ΔΗΜΟΣΙΕΥΣΗΣ
ΕΥΡΩΠΑΪΚΗΣ ΑΙΤΗΣΗΣ (86):96112230.6--21/02/1990
ΔΙΚΑΙΟΥΧΟΣ (73):1)DANA-FARBER CANCER INSTITUTE,
 INC.
 44 Binney Street, Boston, MA 02115,
 ΗΝΩΜΕΝΕΣ ΠΟΛΙΤΕΙΕΣ ΤΗΣ ΑΜΕΡΙΚΗΣ

ΣΥΜΒ. ΠΡΟΤΕΡΑΙΟΤΗΤΕΣ (30):313109-21/02/1989-US
ΕΦΕΥΡΕΤΗΣ (72):1)Tedder, Thomas
ΕΙΔΙΚΟΣ ΠΛΗΡΕΞΟΥΣΙΟΣ (74):ΒΟΖΕΜΠΕΡΓΚ-ΒΡΕΤΟΥ ΙΛΕΑΝΑ
 Αιγαλείας 30, 15125 ΜΑΡΟΥΣΙ (ΑΤΤΙΚΗΣ)

ΑΝΤΙΚΑΗΤΟΣ (74):ΒΟΖΕΜΠΕΡΓΚ-ΒΡΕΤΟΥ ΙΛΕΑΝΑ
 Αιγαλείας 30,15125 ΜΑΡΟΥΣΙ (ΑΤΤΙΚΗΣ)

ΤΙΤΛΟΣ ΕΦΕΥΡΕΣΗΣ (54):**ΑΝΤΙΣΩΜΑΤΑ ΠΡΟΣ ΣΥΝΑΦΗ ΜΕ ΛΕΜΦΟΚΥΤΤΑΡΟ ΠΡΩΤΕΙΝΗ ΕΠΙΦΑΝΕΙΑΣ ΚΥΤΤΑΡΟΥ.**

ΠΕΡΙΛΗΨΗ(57)

Περιγράφεται ανθρώπινη cDNA κωδικοποιητική αλληλουχία που κωδικοποιεί συναφή με λεμφοκύτταρο πρωτεΐνη LAM-1 επιφανείας κυττάρου, που περιέχει πεδία ομόλογα με συνδεδετικά πεδία ζωϊκών λεκτινών, παραγόντων ανάπτυξης και C3/C4 συνδεδετικών πρωτεϊνών και ηLAM-1 πρωτεΐνη που κωδικοποιείται από την cDNA αλληλουχία. Ανταγωνιστές και αντισώματα προς LAM-1 χρησιμοποιούνται σε μία μέθοδο θεραπείας ασθενούς ανθρώπου που υποφέρει από λεμφοκυττάρου-κινητοποιητική κατάσταση, που περιλαμβάνει χορήγηση μιας θεραπευτικής ποσότητας του ανταγωνιστού σε μη-τοξική φαρμακευτική ουσία φορέα.

ΑΡΙΘΜΟΣ ΕΥΡ. Δ.Ε. (11):3047788
ΑΡΙΘ. ΕΛΛ. ΚΑΤΑΘΕΣΗΣ (21):20040400264
ΗΜΕΡ. ΕΛΛ. ΚΑΤΑΘΕΣΗΣ (11):22/01/2004
ΑΡΙΘ./ΗΜΕΡ. ΔΗΜΟΣΙΕΥΣΗΣ
ΕΥΡΩΠΑΪΚΟΥ ΔΙΠΛΩΜΑΤΟΣ(87):1056754 - 22/10/2003
ΑΡΙΘ./ΗΜΕΡ. ΔΗΜΟΣΙΕΥΣΗΣ
ΕΥΡΩΠΑΪΚΗΣ ΑΙΤΗΣΗΣ (86):99904270.8--26/01/1999
ΔΙΚΑΙΟΥΧΟΣ (73):1)Bristol-Myers Squibb Company
 5 Research Parkway, Wallingford, CT 06492-
 7660, ΗΝΩΜΕΝΕΣ ΠΟΛΙΤΕΙΕΣ ΤΗΣ
 ΑΜΕΡΙΚΗΣ

ΣΥΜΒ. ΠΡΟΤΕΡΑΙΟΤΗΤΕΣ (30):72926 P-29/01/1998-US
ΕΦΕΥΡΕΤΗΣ (72):1)KING, Dalton
 2)STARRETT, John, E., Jr.
 3)HEWAWASAM, Piyasena

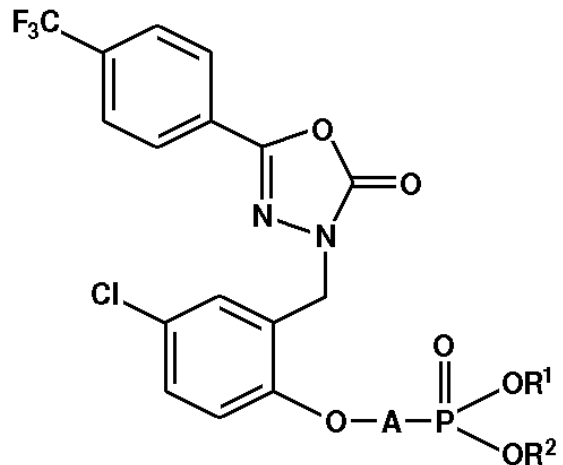
ΕΙΔΙΚΟΣ ΠΛΗΡΕΞΟΥΣΙΟΣ (74):ΒΟΖΕΜΠΕΡΓΚ-ΒΡΕΤΟΥ ΙΛΕΑΝΑ
 Αιγαλείας 30, 15125 ΜΑΡΟΥΣΙ (ΑΤΤΙΚΗΣ)

ΑΝΤΙΚΑΗΤΟΣ (74):ΒΟΖΕΜΠΕΡΓΚ-ΒΡΕΤΟΥ ΙΛΕΑΝΑ
 Αιγαλείας 30,15125 ΜΑΡΟΥΣΙ (ΑΤΤΙΚΗΣ)

ΤΙΤΛΟΣ ΕΦΕΥΡΕΣΗΣ (54):**ΦΩΣΦΟΡΙΚΑ ΠΑΡΑΓΩΓΑ ΔΙΑΡΥΑ 1,3,4-ΟΞΑΔΙΑΖΟΛΟΝΗΣ.**

ΠΕΡΙΛΗΨΗ(57)

Η παρούσα εφεύρεση παρέχει νέα φωσφορικά παράγωγα που έχουν το γενικό τύπο (I) όπου τα A, R1, και R2 είναι ως ορίζονται εδώ ή μη τοξικό φαρμακευτικώς αποδεκτό άλας ή διαλύτωμα αυτών και είναι χρήσιμα στη θεραπεία διαταραχών που είναι αποκριτικές στηδιάνοιξη διαύλων καλίου.



ΑΡΙΘΜΟΣ ΕΥΡ. Δ.Ε. (11):3047789
ΑΡΙΘ. ΕΛΛ. ΚΑΤΑΘΕΣΗΣ (21):20040400265
ΗΜΕΡ. ΕΛΛ. ΚΑΤΑΘΕΣΗΣ (11):29/01/2004
ΑΡΙΘ./ΗΜΕΡ. ΔΗΜΟΣΙΕΥΣΗΣ
ΕΥΡΩΠΑΪΚΟΥ ΔΙΠΛΩΜΑΤΟΣ(87):1212300 - 05/11/2003
ΑΡΙΘ./ΗΜΕΡ. ΔΗΜΟΣΙΕΥΣΗΣ
ΕΥΡΩΠΑΪΚΗΣ ΑΙΤΗΣΗΣ (86):00963388.4--13/09/2000
ΔΙΚΑΙΟΥΧΟΣ (73):1)3-DIMENSIONAL PHARMACEUTICALS, INC.
 Three Lower Makefield Corporate Center,
 1020 Stony Hill Road, Suite 300, Yardley, PA
 19067, ΗΝΩΜΕΝΕΣ ΠΟΛΙΤΕΙΕΣ ΤΗΣ
 ΑΜΕΡΙΚΗΣ

ΣΥΜΒ. ΠΡΟΤΕΡΑΙΟΤΗΤΕΣ (30):153236 P-13/09/1999-US
ΕΦΕΥΡΕΤΗΣ (72):1)MILLER, Scott C.
 2)MARUG N S NCHEZ, Juan, Jose
 3)HASLOW, Kristin, D.
 4)HALL, Jonathan, P.

ΕΙΔΙΚΟΣ ΠΛΗΡΕΞΟΥΣΙΟΣ (74):ΣΑΚΕΛΛΑΡΙΔΗ ΒΑΛΗ-ΒΑΣΙΛΙΚΗ
 Αδριανού 70, 10556 ΑΘΗΝΑ

ΑΝΤΙΚΛΗΤΟΣ (74):ΣΑΚΕΛΛΑΡΙΔΗ ΒΑΛΗ-ΒΑΣΙΛΙΚΗ
 Αδριανού 70,10556 ΑΘΗΝΑ

ΤΙΤΛΟΣ ΕΦΕΥΡΕΣΗΣ (54):ΑΝΑΣΤΟΛΕΙΣ ΠΡΩΤΕΑΣΗΣ ΣΕΡΙΝΗΣ
 ΑΖΑΚΥΚΛΟΑΑΚΑΝΟΝΗΣ.

ΠΕΡΙΛΗΨΗ(57)

Η παρούσα εφεύρεση αναφέρεται σε μη πεπτιδικούς αναστολείς παράγοντα Χα, οι οποίοι είναι χρήσιμοι για τη θεραπεία αρτηριακών και φλεβικών θρομβωτικών εμφρακτικών διαταραχών, φλεγμονών, καρκίνου, και νευροεκφυλιστικών νόσων. Οι αναστολείς του παράγοντα Χα παρέχουν ενώσεις που έχουν τον τύπο (I) ή φαρμακευτικά αποδεκτά άλατα αυτών, όπου το Q είναι φαινύλιο, βενζύλιο, πυριδύλιο, θειενύλιο, ινδολύλιο, κινολινύλιο, βενζοθιενύλιο, διφαινυλύλιο, ή ιμιδαζολύλιο. Κάθε ένα από αυτά μπορεί να περιλαμβάνει έναν ή περισσότερους προαιρετικούς υποκαταστάτες που επιλέγονται ανεξάρτητα από αλογόνο, τριφθορομεθύλιο, υδροξύλιο, αμίνη, άζωτο, κυάνιο, C1-3 αλκοξύλιο, C1-3 αλκύλιο, μεθυλενοδιοξύ, καρβοξαμίδιο, ακεταμίδιο ή αμιδίνη. Το X είναι μεθυλένιο, καρβονύλιο, ή σουλφονύλιο. Το Z είναι μεθυλένιο, αιθυλένιο, ή προπυλένιο. Το M είναι μεθυλένιο ή αιθυλένιο. Και τα R-1, R2 και το R3 είναι ανεξάρτητα υδρογόνο ή C1-3 αλκύλιο.

ΑΡΙΘΜΟΣ ΕΥΡ. Δ.Ε. (11):3047790
ΑΡΙΘ. ΕΛΛ. ΚΑΤΑΘΕΣΗΣ (21):20040400266
ΗΜΕΡ. ΕΛΛ. ΚΑΤΑΘΕΣΗΣ (11):23/01/2004
ΑΡΙΘ./ΗΜΕΡ. ΔΗΜΟΣΙΕΥΣΗΣ
ΕΥΡΩΠΑΪΚΟΥ ΔΙΠΛΩΜΑΤΟΣ(87):0942181 - 05/11/2003
ΑΡΙΘ./ΗΜΕΡ. ΔΗΜΟΣΙΕΥΣΗΣ
ΕΥΡΩΠΑΪΚΗΣ ΑΙΤΗΣΗΣ (86):99301657.5--05/03/1999
ΔΙΚΑΙΟΥΧΟΣ (73):1)ILLINOIS TOOL WORKS INC.
 3600 West Lake Avenue, Glenview, Illinois
 60025, ΗΝΩΜΕΝΕΣ ΠΟΛΙΤΕΙΕΣ ΤΗΣ
 ΑΜΕΡΙΚΗΣ

ΣΥΜΒ. ΠΡΟΤΕΡΑΙΟΤΗΤΕΣ (30):124169-28/07/1998-US
 38462-11/03/1998-US

ΕΦΕΥΡΕΤΗΣ (72):1)Savoji, Seina

ΕΙΔΙΚΟΣ ΠΛΗΡΕΞΟΥΣΙΟΣ (74):ΠΑΠΑΧΑΡΑΛΑΜΠΟΥΣ ΑΙΚΑΤΕΡΙΝΗ
 Αναλήψεως 23, 15235 ΒΡΙΑΝΣΙΑ
 (ΑΤΤΙΚΗΣ)

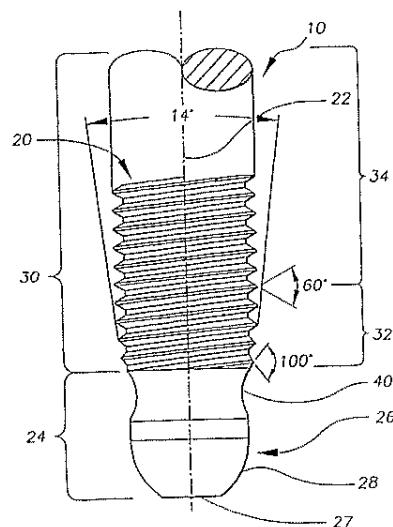
ΑΝΤΙΚΛΗΤΟΣ (74):ΠΑΠΑΧΑΡΑΛΑΜΠΟΥΣ ΠΑΝΑΓΙΩΤΗΣ
 Αναλήψεως 23,15235 ΒΡΙΑΝΣΙΑ
 (ΑΤΤΙΚΗΣ)

ΤΙΤΛΟΣ ΕΦΕΥΡΕΣΗΣ (54):ΣΥΝΔΕΤΗΡΕΣ ΑΝΤΙΜΕΤΩΠΙΣΕΩΣ
 ΤΗΣ ΕΓΚΑΡΣΙΑΣ ΚΟΧΛΙΩΣΕΩΣ ΤΟΥΣ.

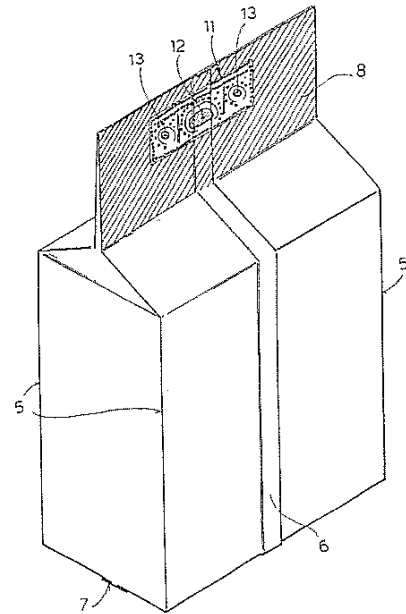
ΠΕΡΙΛΗΨΗ(57)

Ένας συνδετήρας 10 αντιμετώπισης (αντισταθμίσεως) μιας εγκάρσιας κοχλιώσεως, που έχει ένα κοχλιοτομημένο τμήμα στελέχους με μία μεγάλη διάμετρο και με μία μικρή διάμετρο, μπορεί να έχει ένα πρόσθιο άκρο του τμήματος στελέχους 26 στερούμενο από κοχλιοτομήσεις (σπειρώματα) και διάμετρο μικρότερη από την μεγάλη διάμετρο του κοχλιοτομημένου τμήματος του στελέχους. Το πρόσθιο άκρο του τμήματος του στελέχους μπορεί επίσης να περιλαμβάνει μία κορυφή 27, η οποία έχει μία τουλάχιστον μερικός ουσιαστικά καμπυλωμένη επιφάνεια 28 και μία αύλακα 40 διευθετημένη γύρω από το τμήμα στελέχους, μεταξύ του τμήματος κορυφής και του τμήματος του κοχλιοτομημένου στελέχους. Ένα κυλινδρικό τμήμα στελέχους 70 μπορεί να διατάσσεται μεταξύ του τμήματος κορυφής 27 και της αύλακας 40. Ένα τμήμα 32 του κοχλιοτομημένου τμήματος στελέχους εκτείνεται κωνικά στενεύοντας προς το τμήμα κορυφής, και το σπείρωμα του κωνικά εκτεινόμενου κοχλιοτομημένου τμήματος στελέχους έχει μία πλευρική γωνία μεγαλύτερη από την πλευρική γωνία των σπειρωμάτων του μη

κωνικά εκτεινόμενου κοχλιοτομημένου τμήματος στελέχους. Τα κωνικά εκτεινόμενα σπειρώματα μπορεί να σχηματίζονται από απέχοντες μεταξύ τους λαβούς 37. Εναλλακτικά, ο συνδετήρας 110 περιλαμβάνει ένα τμήμα στελέχους που έχει ένα πρώτο πρόσθιο ακραίο τμήμα 140 με ένα πρώτο άκρο 132, ένα πρώτο κοχλιοτομημένο τμήμα στελέχους που έχει ένα πρώτο κωνικά εκτεινόμενο κοχλιοτομημένο τμήμα στελέχους 142, το οποίο στενεύει προς το πρόσθιο άκρο, και τα σπειρώματα του πρώτου κωνικά εκτεινόμενου κοχλιοτομημένου τμήματος στελέχους έχουν μία πλευρική γωνία μεγαλύτερη από την πλευρική γωνία του σπειρώματος ενός πρώτου μη κωνικά εκτεινόμενου κοχλιοτομημένου τμήματος στελέχους 144. Ένα κυλινδρικό τμήμα στελέχους 150, που έχει διάμετρο μικρότερη από την μεγάλη διάμετρο του πρώτου κοχλιοτομημένου τμήματος στελέχους 150, που έχει διάμετρο μικρότερη από την μεγάλη διάμετρο του πρώτου κοχλιοτομημένου τμήματος στελέχους, μπορεί να διευθετείται μεταξύ του πρώτου άκρου του τμήματος στε



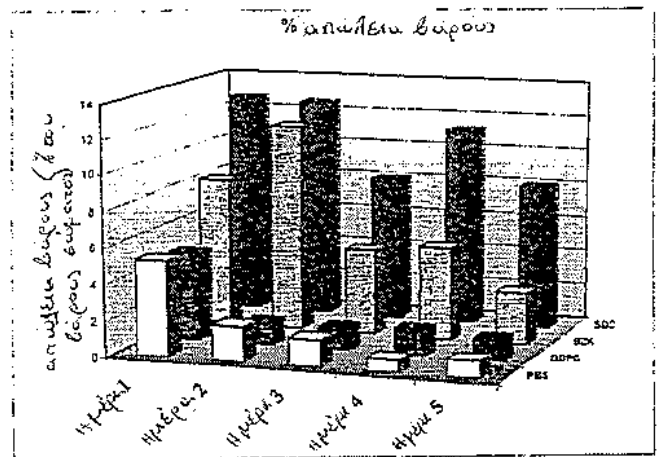
ΑΡΙΘΜΟΣ ΕΥΡ. Δ.Ε. (11):3047791
ΑΡΙΘ. ΕΛΛ. ΚΑΤΑΘΕΣΗΣ (21):20040400267
ΗΜΕΡ. ΕΛΛ. ΚΑΤΑΘΕΣΗΣ (11):23/01/2004
ΑΡΙΘ./ΗΜΕΡ. ΔΗΜΟΣΙΕΥΣΗΣ
ΕΥΡΩΠΑΪΚΟΥ ΔΙΠΛΩΜΑΤΟΣ(87):1129960 - 12/11/2003
ΑΡΙΘ./ΗΜΕΡ. ΔΗΜΟΣΙΕΥΣΗΣ
ΕΥΡΩΠΑΪΚΗΣ ΑΙΤΗΣΗΣ (86):01100299.5--04/01/2001
ΔΙΚΑΙΟΥΧΟΣ (73):1)GOGLIO LUIGI MILANO S.P.A.
Via Solari, 10, I-20144 Milano, ΙΤΑΛΙΑ
ΣΥΜΒ. ΠΡΟΤΕΡΑΙΟΤΗΤΕΣ (30):MI200289-18/02/2000-IT
ΕΦΕΥΡΕΤΗΣ (72):1)Bosetti, Osvaldo
2)Bottini, Giorgio
3)Bianconi, Luigino
4)Goglio, Franco
ΕΙΔΙΚΟΣ ΠΑΡΕΞΟΥΣΙΟΣ (74):ΠΑΠΑΧΑΡΑΛΑΜΠΟΥΣ ΑΙΚΑΤΕΡΙΝΗ
Αναλήψεως 23, 15235 ΒΡΙΑΝΣΙΑ
(ΑΤΤΙΚΗΣ)
ΑΝΤΙΚΛΗΤΟΣ (74):ΠΑΠΑΧΑΡΑΛΑΜΠΟΥΣ ΠΑΝΑΓΙΩΤΗΣ
Αναλήψεως 23,15235 ΒΡΙΑΝΣΙΑ
(ΑΤΤΙΚΗΣ)
ΤΙΤΛΟΣ ΕΦΕΥΡΕΣΗΣ (54):**ΕΥΚΑΜΠΤΟΣ ΥΠΟΔΟΧΕΑΣ ΜΕ ΛΑΒΗ ΕΝΙΣΧΥΜΕΝΗ ΕΝΑΝΤΙ ΣΧΙΣΙΜΑΤΟΣ.**



ΠΕΡΙΛΗΨΗ(57)

Ένας υποδοχέας (δοχείο) από εύκαμπτο υλικό, αποκτόμενος με την διαδοχική αναδίπλωση και σφράγιση ενός φυλλοειδούς υλικού 2 το οποίο περιλαμβάνει τουλάχιστον δύο στρώσεις 3, 4 συνδεδεμένες μεταξύ τους μέσω μιας κολλητικής ουσίας 20, ο οποίος υποδοχέας εφοδιάζεται με ένα όρθιο χείλος (ακμή) κορυφής 8, στο οποίο κατασκευάζεται μία λαβή 11 μέσω διατρήσεως, όπου παρέχεται μία άνευ συνδέσεως περιοχή 23, 123 γύρω από την εν λόγω λαβή 11 για να αυξάνεται η αντίστασις σε σχίσσιμο όταν εφαρμόζεται μία (μηχανική) τάσις κατά την σύλληψη της λαβής.

ΑΡΙΘΜΟΣ ΕΥΡ. Δ.Ε. (11):3047792
ΑΡΙΘ. ΕΛΛ. ΚΑΤΑΘΕΣΗΣ (21):20040400268
ΗΜΕΡ. ΕΛΛ. ΚΑΤΑΘΕΣΗΣ (11):23/01/2004
ΑΡΙΘ./ΗΜΕΡ. ΔΗΜΟΣΙΕΥΣΗΣ
ΕΥΡΩΠΑΪΚΟΥ ΔΙΠΛΩΜΑΤΟΣ(87):1108211 - 29/10/2003
ΑΡΙΘ./ΗΜΕΡ. ΔΗΜΟΣΙΕΥΣΗΣ
ΕΥΡΩΠΑΪΚΗΣ ΑΙΤΗΣΗΣ (86):99944499.5--24/08/1999
ΔΙΚΑΙΟΥΧΟΣ (73):1)UNIVERSITEIT GENT
Sint-Pietersnieuwstraat 25, 9000 Gent,
ΒΕΛΓΙΟ
ΣΥΜΒ. ΠΡΟΤΕΡΑΙΟΤΗΤΕΣ (30):98202851-26/08/1998-EP
ΕΦΕΥΡΕΤΗΣ (72):1)REMON, Jean, Paul
2)ADRIAENS, Els
ΕΙΔΙΚΟΣ ΠΑΡΕΞΟΥΣΙΟΣ (74):ΠΑΠΑΧΑΡΑΛΑΜΠΟΥΣ ΑΙΚΑΤΕΡΙΝΗ
Αναλήψεως 23, 15235 ΒΡΙΑΝΣΙΑ
(ΑΤΤΙΚΗΣ)
ΑΝΤΙΚΛΗΤΟΣ (74):ΠΑΠΑΧΑΡΑΛΑΜΠΟΥΣ ΠΑΝΑΓΙΩΤΗΣ
Αναλήψεως 23,15235 ΒΡΙΑΝΣΙΑ
(ΑΤΤΙΚΗΣ)
ΤΙΤΛΟΣ ΕΦΕΥΡΕΣΗΣ (54):**ΜΕΘΟΔΟΣ ΔΙΑΠΙΣΤΩΣΕΩΣ ΤΗΣ ΤΟΞΙΚΟΤΗΤΟΣ ΧΗΜΙΚΩΝ ΟΥΣΙΩΝ ΔΙΑ ΤΗΣ ΧΡΗΣΙΜΟΠΟΙΗΣΕΩΣ ΓΑΣΤΡΟΠΟΔΩΝ.**



ΠΕΡΙΛΗΨΗ(57)

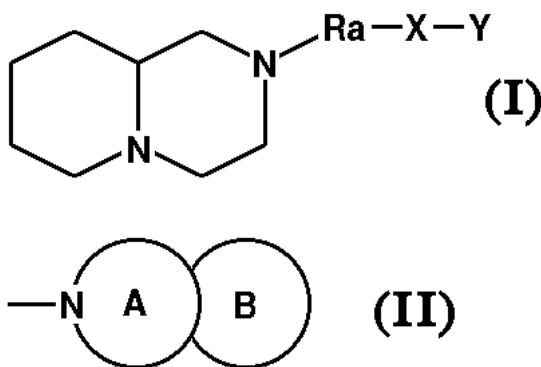
Περιγράφεται μια in vivo και in vitro μέθοδος δοκιμής της τοξικότητας δια της χρησιμοποίησεως ενός οργανισμού της τάξεως των γαστροπόδων ή μέρους αυτού. Η μέθοδος είναι ιδιαίτερος χρήσιμος δια την διαπίστωσιν της τοξικότητας μιας χημικής ουσίας προοριζόμενης δι' εφαρμογήν εις ανθρώπινα ή ζωικά βλενώδη ως είναι τα βλενώδη των εντέρων, του κόλπου, της στοματικής κοιλότητας, της ρίνης ή του αναπνευστικού συστήματος. Η μέθοδος δύναται να χρησιμοποιηθεί τόσο ως δοκιμή διαλογής όσον και ως δοκιμή προσδιορισμού της ποσοτικής τοξικότητας καταλλήλου δια την βαθμολόγησιν της τοξικότητας χημικών ουσιών.

ΑΡΙΘΜΟΣ ΕΥΡ. Δ.Ε. (11):3047793
ΑΡΙΘ. ΕΛΛ. ΚΑΤΑΘΕΣΗΣ (21):20040400269
ΗΜΕΡ. ΕΛΛ. ΚΑΤΑΘΕΣΗΣ (11):26/01/2004
ΑΡΙΘ./ΗΜΕΡ. ΔΗΜΟΣΙΕΥΣΗΣ
ΕΥΡΩΠΑΪΚΟΥ ΔΙΠΛΩΜΑΤΟΣ(87):1275647 - 12/11/2003
ΑΡΙΘ./ΗΜΕΡ. ΔΗΜΟΣΙΕΥΣΗΣ
ΕΥΡΩΠΑΪΚΗΣ ΑΙΤΗΣΗΣ (86):02291745.4--11/07/2002
ΔΙΚΑΙΟΥΧΟΣ (73):1)Les Laboratoires Servier
12, Place de La Defense, 92415 Courbevoie
Cedex, ΓΑΛΛΙΑ
ΣΥΜΒ. ΠΡΟΤΕΡΑΙΟΤΗΤΕΣ (30):0109260-12/07/2001-FR
ΕΦΕΥΡΕΤΗΣ (72):1)Goldstein, Solo
2)Lestage, Pierre
3)Poissonnet, Guillaume
4)Lockhart, Brian
5)Parmentier, Jean-Gilles
ΕΙΔΙΚΟΣ ΠΑΗΡΕΞΟΥΣΙΟΣ (74):ΕΥΑΓΓΕΛΟΥ ΔΕΣΠΟΙΝΑ
Λεωφ. Συγγρού 45, 11743 ΑΘΗΝΑ
ΑΝΤΙΚΑΗΤΟΣ (74):ΕΥΑΓΓΕΛΟΥ ΔΕΣΠΟΙΝΑ
Λεωφ. Συγγρού 45,11743 ΑΘΗΝΑ
ΤΙΤΛΟΣ ΕΦΕΥΡΕΣΗΣ (54):ΠΑΡΑΓΩΓΑ ΟΚΤΑΥΔΡΟ-2Η-ΠΥΡΙΔΟ-
[1,2-Α]ΠΥΡΑΖΙΝΗΣ, Η ΜΕΘΟΔΟΣ ΠΑ-
ΡΑΣΚΕΥΗΣ ΤΟΥΣ ΚΑΙ ΟΙ ΦΑΡΜΑ-
ΚΕΥΤΙΚΕΣ ΣΥΝΘΕΣΕΙΣ ΠΟΥ ΤΑ
ΠΕΡΙΕΧΟΥΝ.

ΠΕΡΙΛΗΨΗ(57)

Ενώσεις του τύπου (I) στον οποίο το Ra παριστάνει ευθεία ή διακλαδισμένη αλυσίδα αλκυλενίου (C1-C6), το X παριστάνει ομάδα που επιλέγεται μεταξύ W1, -C(W1)-W2-, -W2-C(W1)-, -W2-C(W1)W2-, -W2-Ra- και -CH(OR1)- στα οποία τα W1, W2 και R1 είναι τέτοια όπως ορίστηκαν στην περιγραφή, όταν το Y

παριστάνει ομάδα αρυλίου ή ετεροαρυλίου, ή το X παριστάνει ομάδα επιλεγόμενη μεταξύ απλού δεσμού, -C(W1)-, -W2-C(W1)-, -W2-Ra- και -CH(OR1)- στις οποίες τα W1, W2, Ra και R1 είναι τέτοια όπως ορίστηκαν προηγουμένως, όταν το Y παριστάνει δικυκλική συμπυκνωμένη ομάδα του τύπου (II) στον οποίο το A παριστάνει αζωτοχό ετεροκυκλικό δακτύλιο 4 ως 7 μελών, ακόρεστο ή μερικώς κορεσμένο, που περιέχει ενδεχομένως ένα δεύτερο ετεροάτομο, το B παριστάνει δακτύλιο φαινολίου ενδεχομένως υποκατεστημένο με μια ή περισσότερες ομάδες τέτοιες όπως ορίστηκαν στην περιγραφή, τα ισομερή τους, καθώς και τα άλατά τους με φαρμακευτικούς αποδεκτό οξύ ή βάση, ανταγωνιστές των κεντρικών ισταμινεργικών υποδοχέων τύπου H3.

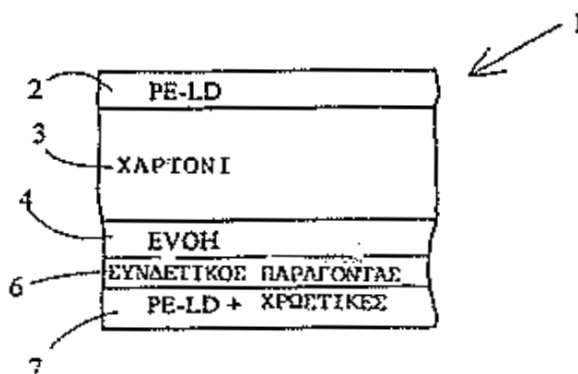


ΑΡΙΘΜΟΣ ΕΥΡ. Δ.Ε. (11):3047794
ΑΡΙΘ. ΕΛΛ. ΚΑΤΑΘΕΣΗΣ (21):20040400270
ΗΜΕΡ. ΕΛΛ. ΚΑΤΑΘΕΣΗΣ (11):26/01/2004
ΑΡΙΘ./ΗΜΕΡ. ΔΗΜΟΣΙΕΥΣΗΣ
ΕΥΡΩΠΑΪΚΟΥ ΔΙΠΛΩΜΑΤΟΣ(87):1289856 - 19/11/2003
ΑΡΙΘ./ΗΜΕΡ. ΔΗΜΟΣΙΕΥΣΗΣ
ΕΥΡΩΠΑΪΚΗΣ ΑΙΤΗΣΗΣ (86):01927950.4--09/04/2001
ΔΙΚΑΙΟΥΧΟΣ (73):1)Stora Enso Oyj
Kanavaranta 1, 00160 Helsinki, ΦΙΝΛΑΝΔΙΑ
ΣΥΜΒ. ΠΡΟΤΕΡΑΙΟΤΗΤΕΣ (30):20000847-10/04/2000-FI
ΕΦΕΥΡΕΤΗΣ (72):1)PENTTINEN, Tapani
2)LAIHO, Erkki
3)NEVALAINEN, Kimmo
4)VaHaLa, Martti
5)JaRVINEN, Jalliina
6)SAINIO, Markku
ΕΙΔΙΚΟΣ ΠΑΗΡΕΞΟΥΣΙΟΣ (74):ΕΥΑΓΓΕΛΟΥ ΔΕΣΠΟΙΝΑ
Λεωφ. Συγγρού 45, 11743 ΑΘΗΝΑ
ΑΝΤΙΚΑΗΤΟΣ (74):ΕΥΑΓΓΕΛΟΥ ΔΕΣΠΟΙΝΑ
Λεωφ. Συγγρού 45,11743 ΑΘΗΝΑ
ΤΙΤΛΟΣ ΕΦΕΥΡΕΣΗΣ (54):ΥΛΙΚΟ ΣΥΣΚΕΥΑΣΙΑΣ ΠΟΛΛΑΠΛΩΝ
ΣΤΙΒΑΔΩΝ ΣΦΡΑΓΙΖΟΜΕΝΟ ΥΠΟ
ΘΕΡΜΑΝΣΗ, Η ΣΥΣΚΕΥΑΣΙΑ ΤΡΟΦΙ-
ΜΩΝ ΠΟΥ ΠΑΡΑΓΕΤΑΙ ΑΠΟ ΑΥΤΟ ΚΑΙ
Η ΜΕΘΟΔΟΣ ΣΥΣΚΕΥΑΣΙΑΣ.

ΠΕΡΙΛΗΨΗ(57)

Η εφεύρεση αναφέρεται σε υλικό συσκευασίας πολλαπλών στιβάδων σφραγιζόμενο υπό θέρμανση, ειδικώς για συσκευασίες τροφίμων. Επιπροσθέτως, τα αντικείμενα της εφεύρεσης είναι η συσκευασία τροφίμων που σχηματίζεται από το εν λόγω υλικό συσκευασίας, η μέθοδος συσκευασίας και η χρήση του υλικού για συσκευασίες. Το υλικό συσκευασίας (1) περιέχει μια μεσαία στιβάδα (3) εξ ινώδους υλικού, όπως χαρτόνι, τουλάχιστον μια πολυμερική προστατευτική στιβάδα (4, 5) που προστατεύει το προϊόν από την αλλοίωση και πολυμερικές

στιβάδες σφραγιζόμενες με θέρμανση (2, 7) κατά προτίμηση επί αμφοτέρων των πλευρών του υλικού συσκευασίας. Σύμφωνα με την εφεύρεση, η στιβάδα σφράγισης υπό θέρμανση (7) που σχηματίζει την εσωτερική επιφάνεια της κλειστής συσκευασίας, αναμιγνύεται με απορροφούσα το φως χρωστική, όπως το μέλαν του άνθρακα, για την προστασία του προϊόντος από το ορατό φως. Με περαιτέρω ανάμιξη λευκής χρωστικής, όπως το διοξείδιο του τιτανίου, εντός της στιβάδας σφράγισης υπό θέρμανση (7), επιτεύχθηκε για τη στιβάδα ένα γκρι χρώμα που μοιάζει με το αλουμινόφυλλο. Το σφραγιζόμενο με θέρμανση πολυμερές μπορεί να είναι χαμηλής πυκνότητας πολυαιθυλένιο (PE-LD) και μεταξύ αυτού και του χαρτονιού (3) μπορεί να παρασχεθεί μια αδιαπέραστη από οξυγόνο και οσμές στιβάδα (4) π.χ. από συμπολυμερές αιθυλενοβινυλικής αλκοόλης (EVOH) ή πολυαμίδιο (PA).

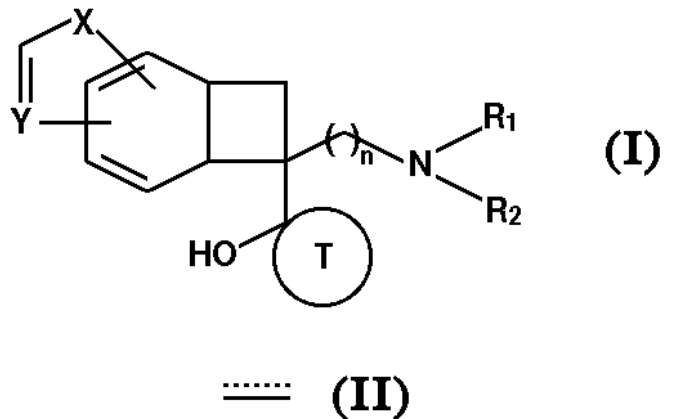


ΑΡΙΘΜΟΣ ΕΥΡ. Δ.Ε. (11):3047795
ΑΡΙΘ. ΕΛΛ. ΚΑΤΑΘΕΣΗΣ (21):20040400271
ΗΜΕΡ. ΕΛΛ. ΚΑΤΑΘΕΣΗΣ (11):26/01/2004
ΑΡΙΘ./ΗΜΕΡ. ΔΗΜΟΣΙΕΥΣΗΣ
ΕΥΡΩΠΑΪΚΟΥ ΔΙΠΛΩΜΑΤΟΣ(87):1146041 - 12/11/2003
ΑΡΙΘ./ΗΜΕΡ. ΔΗΜΟΣΙΕΥΣΗΣ
ΕΥΡΩΠΑΪΚΗΣ ΑΙΤΗΣΗΣ (86):01400940.1--12/04/2001
ΔΙΚΑΙΟΥΧΟΣ (73):1)LES LABORATOIRES SERVIER
22, rue Garnier, 92200 Neuilly sur Seine,
ΓΑΛΛΙΑ
ΣΥΜΒ. ΠΡΟΤΕΡΑΙΟΤΗΤΕΣ (30):0004742-13/04/2000-FR
ΕΦΕΥΡΕΤΗΣ (72):1)Peglion, Jean-Louis
2)Goument, Bertrand
3)Millan, Mark
4)Dessinges, Aimee
5)Brocco, Mauricette
6)Lejeune, Françoise
ΕΙΔΙΚΟΣ ΠΑΗΡΕΞΟΥΣΙΟΣ (74):ΕΥΑΓΓΕΛΟΥ ΔΕΣΠΟΙΝΑ
Λεωφ. Συγγρού 45, 11743 ΑΘΗΝΑ
ΑΝΤΙΚΛΗΤΟΣ (74):ΕΥΑΓΓΕΛΟΥ ΔΕΣΠΟΙΝΑ
Λεωφ. Συγγρού 45,11743 ΑΘΗΝΑ
ΤΙΤΛΟΣ ΕΦΕΥΡΕΣΗΣ (54):ΠΑΡΑΓΩΓΑ ΕΤΕΡΟΚΥΚΛΟΑΛΚΥΛ-
BENZOKYKΛΑΒΟΥΤΑΝΙΟΥ ΚΑΙ ΕΤΕ-
ΡΟΑΡΥΛBENZOKYKΛΑΒΟΥΤΑΝΙΟΥ
ΚΑΙ Η ΧΡΗΣΗ ΤΟΥΣ ΩΣ ΠΑΡΕΜΠΟ-
ΔΙΣΤΕΣ ΕΠΙΝΑΣΥΛΛΗΨΗΣ ΣΕΡΟΤΟ-
ΝΙΝΗΣ ΚΑΙ ΝΟΡΑΔΡΕΝΑΛΙΝΗΣ.

ΠΕΡΙΛΗΨΗ(57)

Ενώσεις του τύπου (I) στον οποίο το σχήμα (II) παριστάνει έναν απλό δεσμό ή ένα διπλό δεσμό, το n παριστάνει 1, τα R1, R2, ίδια ή διαφορετικά, ανεξαρτήτως το ένα

από το άλλο παριστάνουν μια ομάδα που επιλέγεται μεταξύ ατόμου υδρογόνου, ομάδας ευθέοζή διακλαδισμένου αλκυλίου (C1-C6) και 2,3-διδρο-1,4-βενζοδιοξιν-2-υλμεθυλίου, το X παριστάνει μια ομάδα που επιλέγεται μεταξύ -CH=CH, ατόμου οξυγόνου, ομάδας S(O)m στην οποία το m είναι ακέραιος κυμαινόμενος μεταξύ 0 και 2 συμπεριλαμβανομένων, και NR3 στον οποίο το R3 παριστάνει μια ομάδα τέτοια όπως ορίστηκε στην περιγραφή, το Y παριστάνει ομάδα CH ή CH2 σύμφωνα με το ότι το σχήμα (II) παριστάνει απλό ή διπλό δεσμό, ή μπορεί να λάβει τον συμπληρωματικό ορισμό του ατόμου οξυγόνου όταν το X παριστάνει άτομο οξυγόνου, το T παριστάνει ομάδα κυκλοπεντυλίου ή κυκλοεξυλίου, τα οπτικά ισομερή τους καθώς και τα άλατά τους προσθήκης με φαρμακευτικός αποδεκτό οξύ ή βάση. Φάρμακα.



ΑΡΙΘΜΟΣ ΕΥΡ. Δ.Ε. (11):3047796
ΑΡΙΘ. ΕΛΛ. ΚΑΤΑΘΕΣΗΣ (21):20040400272
ΗΜΕΡ. ΕΛΛ. ΚΑΤΑΘΕΣΗΣ (11):26/01/2004
ΑΡΙΘ./ΗΜΕΡ. ΔΗΜΟΣΙΕΥΣΗΣ
ΕΥΡΩΠΑΪΚΟΥ ΔΙΠΛΩΜΑΤΟΣ(87):1173601 - 12/11/2003
ΑΡΙΘ./ΗΜΕΡ. ΔΗΜΟΣΙΕΥΣΗΣ
ΕΥΡΩΠΑΪΚΗΣ ΑΙΤΗΣΗΣ (86):00917172.9--10/04/2000
ΔΙΚΑΙΟΥΧΟΣ (73):1)Rhodia Chimie
26, quai Alphonse Le Gallo, 92512 Boulogne-
Billancourt, ΓΑΛΛΙΑ
ΣΥΜΒ. ΠΡΟΤΕΡΑΙΟΤΗΤΕΣ (30):9904743-15/04/1999-FR
ΕΦΕΥΡΕΤΗΣ (72):1)VASLIN, Sophie
2)SENECHAL, Alain
3)CHEVALLEREAU, Paule
4)SIMON, Jean-Luc
5)CANTIANI, Robert
ΕΙΔΙΚΟΣ ΠΑΗΡΕΞΟΥΣΙΟΣ (74):ΕΥΑΓΓΕΛΟΥ ΒΑΣΩ
Λ. Συγγρού 45, 11743 ΑΘΗΝΑ
ΑΝΤΙΚΛΗΤΟΣ (74):ΕΥΑΓΓΕΛΟΥ ΒΑΣΩ
Λ. Συγγρού 45,11743 ΑΘΗΝΑ
ΤΙΤΛΟΣ ΕΦΕΥΡΕΣΗΣ (54):ΕΤΕΡΟΠΟΛΥΣΑΚΧΑΡΙΤΗΣ Ο ΟΠΟΙΟΣ
ΠΑΡΑΓΕΤΑΙ ΑΠΟ PSEUDOMONAS SP.

ΠΕΡΙΛΗΨΗ(57)

Η παρούσα εφεύρεση αφορά ένα ετεροπολυσακχαρίτη (HP) ο οποίος χαρακτηρίζεται εκ του ότι μπορεί να ληφθεί δια ζυμώσεως ενός μέσου που περιλαμβάνει τουλάχιστον ένα στέλεχος Pseudomonas sp-1-2054 (ή DSM 12295), ένα παράγοντα ανασυνδυασμού αυτού ή μία μετάλλαξη αυτού και μία πηγή άνθρακος ο οποίος μπορεί να αφομοιωθεί από το αναφερθέν στέλεχος και από τους παράγοντες ανασυνδυασμού αυτού ή μία από τις μεταλλάξεις αυτού. Η εφεύρεση αφορά επίσης μία μέθοδο δια την παραγωγή και την χρησιμοποίηση του αναφερθέντος ετεροπολυσακχαρίτη ως ενός παράγοντος αυξησεως του ιξώδους και/ή ως ενός παράγοντος πηκτωματοποίησης.

ΑΡΙΘΜΟΣ ΕΥΡ. Δ.Ε. (11):3047797
ΑΡΙΘ. ΕΛΛ. ΚΑΤΑΘΕΣΗΣ (21):20040400273
ΗΜΕΡ. ΕΛΛ. ΚΑΤΑΘΕΣΗΣ (11):26/01/2004
ΑΡΙΘ./ΗΜΕΡ. ΔΗΜΟΣΙΕΥΣΗΣ
ΕΥΡΩΠΑΪΚΟΥ ΔΙΠΛΩΜΑΤΟΣ(87):1293210 - 19/11/2003
ΑΡΙΘ./ΗΜΕΡ. ΔΗΜΟΣΙΕΥΣΗΣ
ΕΥΡΩΠΑΪΚΗΣ ΑΙΤΗΣΗΣ (86):01201945.1--23/05/2001
ΔΙΚΑΙΟΥΧΟΣ (73):1)Pantarhei Bioscience B.V.
Boslaan 13, 3701 CH Zeist, ΟΛΛΑΝΔΙΑ
ΣΥΜΒ. ΠΡΟΤΕΡΑΙΟΤΗΤΕΣ (30):
ΕΦΕΥΡΕΤΗΣ (72):1)Van Beek, Agatha Antonia Magdalena
2)Coelingh Bennink, Herman Jan Tijmen
ΕΙΔΙΚΟΣ ΠΑΗΡΕΞΟΥΣΙΟΣ (74):ΕΥΑΓΓΕΛΟΥ ΒΑΣΩ
Λ.Συγγρού 45, 11743 ΑΘΗΝΑ
ΑΝΤΙΚΑΗΤΟΣ (74):ΕΥΑΓΓΕΛΟΥ ΒΑΣΩ
Λ.Συγγρού 45,11743 ΑΘΗΝΑ
ΤΙΤΛΟΣ ΕΦΕΥΡΕΣΗΣ (54):**ΜΕΣΑ ΚΑΙ ΜΕΘΟΔΟΣ ΓΙΑ ΤΗΝ ΟΡΜΟΝΙΚΗ ΑΝΤΙΣΥΛΛΗΨΗ.**

ΠΕΡΙΛΗΨΗ(57)

Η παρούσα εφεύρεση αναφέρεται σε συσκευασία (κιτ) που περιέχει ένα πλήθος ορμονικών μονάδων για χρήση σε αντισυλληπτική μέθοδο, η οποία αποτελείται από δύο εναλλασσόμενες διαδοχικές φάσεις, ενίοτε αναφερόμενη ως διαδοχική μέθοδος ή διαδοχικό σχήμα. Πιο συγκεκριμένα, η παρούσα εφεύρεση αναφέρεται σε συσκευασία που περιέχει ένα πλήθος ημερήσιων ορμονικών μονάδων για χρήση σε αντισυλληπτική μέθοδο, η οποία αποτελείται από δύο εναλλασσόμενες φάσεις - μια οιστρογόνο και μια προγεστογόνο φάση - χορήγησης μιας ακολουθίας από τις εν λόγω ορμονικές μονάδες σε γυναίκες ικανές για τεκνοποίηση, όπου το

πλήθος των ημερήσιων ορμονικών μονάδων αποτελείται από: (α) μια ή περισσότερες ημερήσιες ορμονικές μονάδες για χρήση στη διάρκεια της οιστρογόνου φάσης, που περιέχουν συνθετικό οιστρογόνο ή συνδυασμό συνθετικού οιστρογόνου και βιογενούς οιστρογόνου σε θεραπευτικής αποτελεσματική ποσότητα για την παρεμπόδιση της ωορρηξίας και (β) τουλάχιστον 10 ημερήσιες ορμονικές μονάδες, για χρήση στη διάρκεια τηςπρογεστογόνου φάσης, που περιέχουν ένα συνδυασμό βιογενούς οιστρογόνου και προγεστογόνου σε θεραπευτικής αποτελεσματική ποσότητα για την παρεμπόδιση της ωορρηξίας και την μετατροπή του ενδομητρίου από πολλαπλασιαστική σε εκκριτική κατάσταση.

ΑΡΙΘΜΟΣ ΕΥΡ. Δ.Ε. (11):3047798
ΑΡΙΘ. ΕΛΛ. ΚΑΤΑΘΕΣΗΣ (21):20040400274
ΗΜΕΡ. ΕΛΛ. ΚΑΤΑΘΕΣΗΣ (11):27/01/2004
ΑΡΙΘ./ΗΜΕΡ. ΔΗΜΟΣΙΕΥΣΗΣ
ΕΥΡΩΠΑΪΚΟΥ ΔΙΠΛΩΜΑΤΟΣ(87):0889970 - 29/10/2003
ΑΡΙΘ./ΗΜΕΡ. ΔΗΜΟΣΙΕΥΣΗΣ
ΕΥΡΩΠΑΪΚΗΣ ΑΙΤΗΣΗΣ (86):97903713.2--14/02/1997
ΔΙΚΑΙΟΥΧΟΣ (73):1)Stymne, Sten
Torrlösa 1380, 268 90 Svalöv, ΣΟΥΗΔΙΑ
2)Sjodahl, Staffan
Valthornsvagen 22, 756 50 Uppsala,
ΣΟΥΗΔΙΑ
3)Lenman, Marit
Revingegatan 13 A, 223 59 Lund, ΣΟΥΗΔΙΑ
4)Lee, Michael
Storgatan 11, 231 97 Klagstorp, ΣΟΥΗΔΙΑ
5)Gummesson, Per-Olov
Bjornbarsstigen 5, 227 38 Lund, ΣΟΥΗΔΙΑ
6)Dahlqvist, Anders
Hemmansvagen 2, 244 66 Furulund,
ΣΟΥΗΔΙΑ
7)Banas, Antoni
ul. Wiolinowa 14, 08-110 Siedlce, ΠΟΛΩΝΙΑ
8)Bafor, Maureen
P.O. Box 4196, Benin City, ΝΙΓΗΡΙΑ

ΣΥΜΒ. ΠΡΟΤΕΡΑΙΟΤΗΤΕΣ (30):9601236-29/03/1996-SE
ΕΦΕΥΡΕΤΗΣ (72):1)Bafor, Maureen
2)Stymne, Sten
3)Sjodahl, Staffan
4)Lenman, Marit
5)Lee, Michael
6)Gummesson, Per-Olov
7)Banas, Antoni
8)Dahlqvist, Anders
ΕΙΔΙΚΟΣ ΠΑΗΡΕΞΟΥΣΙΟΣ (74):ΠΑΛΑΖΗ ΑΝΑΣΤΑΣΙΑ
Ευαγγελικής Σχολής 2, 14231 ΝΕΑ ΙΩΝΙΑ
(ΑΤΤΙΚΗΣ)

ΑΝΤΙΚΑΗΤΟΣ (74):ΠΑΛΑΖΗ ΑΝΑΣΤΑΣΙΑ
Ευαγγελικής Σχολής 2,14231 ΝΕΑ ΙΩΝΙΑ
(ΑΤΤΙΚΗΣ)
ΤΙΤΛΟΣ ΕΦΕΥΡΕΣΗΣ (54):**ΝΕΟ ΦΥΤΙΚΟ ΕΝΖΥΜΟ ΚΑΙ Η ΧΡΗΣΗ ΑΥΤΟΥ.**

ΠΕΡΙΛΗΨΗ(57)

Η παρούσα εφεύρεση αναφέρεται σε ένα καινούριο φυτικό ένζυμο που ονομάζεται δέλτα (12) ακετυλενάση λιπαρού οξέος. Αυτό το ένζυμο είναι υπεύθυνο για την μετατροπή των λιπαρών οξέων σε ακετυλενικά οξέα και η εφεύρεση αναφέρεται στην παραγωγή τέτοιων οξέων. Η εφεύρεση αναφέρεται επίσης στη χρήση του cDNA που κωδικοποιεί την ακετυλενάση, κατά προτίμηση την δέλτα (12) ακετυλενάση από την *Crepis alpina*, για το μετασχηματισμό οργανισμών όπως των οργανισμών που συσσωρεύουν λάδι που επιλέγονται από την ομάδα που συνίσταται από ελαιοκαρπούς, ελαιογενείς μαγιές και μούχλες. Περαιτέρω, η εφεύρεση αναφέρεται σε οργανισμούς όπως οι οργανισμοί που συσσωρεύουν λάδι που μετασχηματίζονται με το cDNA ακετυλενάσης, και σε έλαια και άλλες ακετυλενικές ενώσεις από τους παραπάνω οργανισμούς.

ΑΡΙΘΜΟΣ ΕΥΡ. Δ.Ε. (11):3047799
ΑΡΙΘ. ΕΛΛ. ΚΑΤΑΘΕΣΗΣ (21):20040400275
ΗΜΕΡ. ΕΛΛ. ΚΑΤΑΘΕΣΗΣ (11):21/01/2004
ΑΡΙΘ./ΗΜΕΡ. ΔΗΜΟΣΙΕΥΣΗΣ
ΕΥΡΩΠΑΪΚΟΥ ΔΙΠΛΩΜΑΤΟΣ(87):0911033 - 26/11/2003
ΑΡΙΘ./ΗΜΕΡ. ΔΗΜΟΣΙΕΥΣΗΣ
ΕΥΡΩΠΑΪΚΗΣ ΑΙΤΗΣΗΣ (86):99100197.5--14/04/1993
ΔΙΚΑΙΟΥΧΟΣ (73):1)Amgen Inc.,
 One Amgen Center Drive, Thousand Oaks,
 California 91320-1799, ΗΝΩΜΕΝΕΣ
 ΠΟΛΙΤΕΙΕΣ ΤΗΣ ΑΜΕΡΙΚΗΣ

ΣΥΜΒ. ΠΡΟΤΕΡΑΙΟΤΗΤΕΣ (30):868916-15/04/1992-US
ΕΦΕΥΡΕΤΗΣ (72):1)Blatt, Lawrence M.
 2)Taylor, Milton W.

ΕΙΔΙΚΟΣ ΠΛΗΡΕΞΟΥΣΙΟΣ (74):ΔΗΜΟΥ ΧΡΙΣΤΙΝΑ
 Κουμπάρη 2, 10674 ΑΘΗΝΑ

ΑΝΤΙΚΛΗΤΟΣ (74):ΠΑΠΑΚΩΝΣΤΑΝΤΙΝΟΥ ΕΛΕΝΗ
 Κουμπάρη 2,10674 ΑΘΗΝΑ

ΤΙΤΛΟΣ ΕΦΕΥΡΕΣΗΣ (54):**ΧΡΗΣΗ ΣΥΝΑΙΝΕΤΙΚΗΣ ΙΝΤΕΡΦΕΡΟΝΗΣ ΓΙΑ ΤΗΝ ΕΛΑΤΤΩΣΗ ΤΩΝ ΠΑΡΕΝΕΡΓΕΙΩΝ ΤΗΣ ΘΕΡΑΠΕΙΑΣ ΤΗΣ ΙΟΓΕΝΟΥΣ ΗΠΑΤΙΤΙΔΑΣ ΜΕ ΙΝΤΕΡΦΕΡΟΝΗ.**

ποσότητας συναινετικής ανθρώπινης λευκοκυτταρικής ιντερφερόνης. Επίσης κατοχυρώνονται φαρμακευτικές συνθέσεις συναινετικής ανθρώπινης λευκοκυτταρικής ιντερφερόνης.

ΠΕΡΙΛΗΨΗ(57)

Κατοχυρώνονται μέθοδοι για την θεραπεία των διαταραχών κυτταρικού πολλαπλασιασμού, ιογενών λοιμώξεων, και άλλων καταστάσεων χωρίς να προκαλούν σημαντικές παρενέργειες οι οποίες σχετίζονται κανονικά με την θεραπεία με ιντερφερόνη, συμπεριλαμβανομένης της χορήγησης σε έναν ασθενή - ο οποίος χρήζει αυτών των μεθόδων - μίας θεραπευτικά αποτελεσματικής

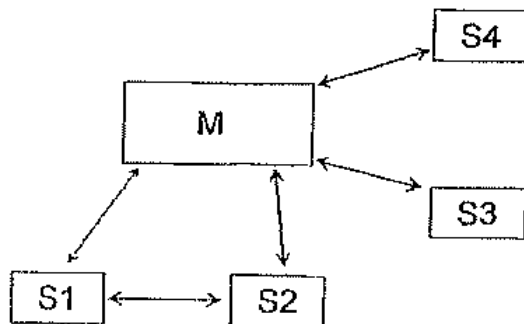
ΑΡΙΘΜΟΣ ΕΥΡ. Δ.Ε. (11):3047800
ΑΡΙΘ. ΕΛΛ. ΚΑΤΑΘΕΣΗΣ (21):20040400276
ΗΜΕΡ. ΕΛΛ. ΚΑΤΑΘΕΣΗΣ (11):27/01/2004
ΑΡΙΘ./ΗΜΕΡ. ΔΗΜΟΣΙΕΥΣΗΣ
ΕΥΡΩΠΑΪΚΟΥ ΔΙΠΛΩΜΑΤΟΣ(87):1244081 - 17/12/2003
ΑΡΙΘ./ΗΜΕΡ. ΔΗΜΟΣΙΕΥΣΗΣ
ΕΥΡΩΠΑΪΚΗΣ ΑΙΤΗΣΗΣ (86):02006120.6--18/03/2002
ΔΙΚΑΙΟΥΧΟΣ (73):1)Siemens Gebäudesicherheit GmbH & Co.
 OHG
 Frankfurter Ring 152, 80930 Munchen,
 GERMANIA

ΣΥΜΒ. ΠΡΟΤΕΡΑΙΟΤΗΤΕΣ (30):10114313-23/03/2001-DE
ΕΦΕΥΡΕΤΗΣ (72):1)Schreyer, Karlheinz
 2)Wilken, Stefan
 3)Pieverling, Klaus, Dr.

ΕΙΔΙΚΟΣ ΠΛΗΡΕΞΟΥΣΙΟΣ (74):ΛΥΜΠΕΡΗΣ ΝΙΚΟΛΑΟΣ
 Στουρνάρη 37, 10682 ΑΘΗΝΑ

ΑΝΤΙΚΛΗΤΟΣ (74):ΛΥΜΠΕΡΗΣ ΝΙΚΟΛΑΟΣ
 Στουρνάρη 37,10682 ΑΘΗΝΑ

ΤΙΤΛΟΣ ΕΦΕΥΡΕΣΗΣ (54):**ΜΕΘΟΔΟΣ ΑΣΥΡΜΑΤΗΣ ΜΕΤΑΛΟΣΗΣ ΓΙΑ ΣΥΣΤΗΜΑ ΣΥΝΑΓΕΡΜΟΥ.**



ΠΕΡΙΛΗΨΗ(57)

Σε αμφίδρομες ασύρματες συνδέσεις μεταξύ βοηθητικών σταθμών (S1, S2, S3, S4) και ενός κύριου σταθμού (M) σε ασύρματο σύστημα συναγερμού είναι δυνατόν τα φαινόμενα διάλειψης σημάτων, τα οποία προκύπτουν λόγω παρεμβολών, να προκαλέσουν παρεμπόδιση της ραδιοκυματικής κυκλοφορίας. Κατά κανόνα, τα φαινόμενα διάλειψης σημάτων παρεμποδίζουν μόνο την επικοινωνία μεταξύ δύο συστημάτων εκπομπής και λήψης. Σε περίπτωση λοιπόν που διαταράσσεται η επικοινωνία μεταξύ ενός κύριου σταθμού (M) και ενός βοηθητικού σταθμού (S1), είναι δυνατόν κατά κανόνα να πραγματοποιείται χωρίς κανένα πρόβλημα η επικοινωνία μεταξύ του κύριου σταθμού (M) και των άλλων βοηθητικών σταθμών (S2, S3, S4), καθώς και μεταξύ των επιμέρους βοηθητικών σταθμών (S1, S2, S3, S4). Σε αυτή την περίπτωση, ένας βοηθητικός σταθμός (S1) μπορεί να αποστέλλει τα δεδομένα του μέσω ενός άλλου βοηθητικού σταθμού (S2) στον κύριο σταθμό (M).

ΑΡΙΘΜΟΣ ΕΥΡ. Δ.Ε. (11):3047801
ΑΡΙΘ. ΕΛΛ. ΚΑΤΑΘΕΣΗΣ (21):20040400277
ΗΜΕΡ. ΕΛΛ. ΚΑΤΑΘΕΣΗΣ (11):27/01/2004
ΑΡΙΘ./ΗΜΕΡ. ΔΗΜΟΣΙΕΥΣΗΣ
ΕΥΡΩΠΑΪΚΟΥ ΔΙΠΛΩΜΑΤΟΣ(87):1093038 - 17/12/2003
ΑΡΙΘ./ΗΜΕΡ. ΔΗΜΟΣΙΕΥΣΗΣ
ΕΥΡΩΠΑΪΚΗΣ ΑΙΤΗΣΗΣ (86):00120860.2--25/09/2000
ΔΙΚΑΙΟΥΧΟΣ (73):1)SIEMENS AKTIENGESELLSCHAFT
Wittelsbacherplatz 2, 80333 Munchen,
ΓΕΡΜΑΝΙΑ

ΣΥΜΒ. ΠΡΟΤΕΡΑΙΟΤΗΤΕΣ (30):19949853-15/10/1999-DE
ΕΦΕΥΡΕΤΗΣ (72):1)Kochenburger, Andreas
2)Merklein, Thomas, Dr.

ΕΙΔΙΚΟΣ ΠΛΗΡΕΞΟΥΣΙΟΣ (74):ΛΥΜΠΕΡΗΣ ΝΙΚΟΛΑΟΣ
Στουρνάρη 37, 10682 ΑΘΗΝΑ

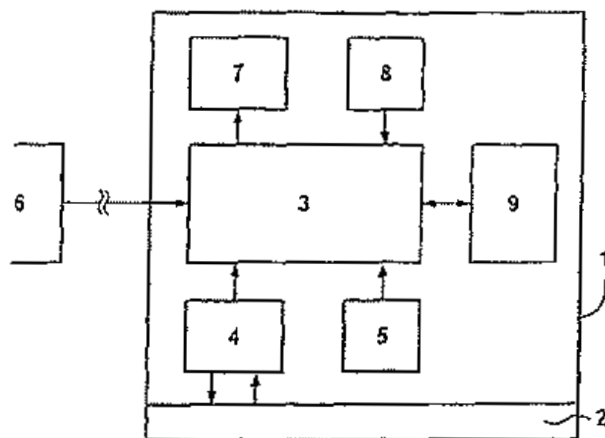
ΑΝΤΙΚΑΗΤΟΣ (74):ΛΥΜΠΕΡΗΣ ΝΙΚΟΛΑΟΣ
Στουρνάρη 37,10682 ΑΘΗΝΑ

ΤΙΤΛΟΣ ΕΦΕΥΡΕΣΗΣ (54):**ΜΕΘΟΔΟΣ ΚΑΙ ΔΙΑΤΑΞΗ ΓΙΑ ΤΗΝ ΕΠΕΞΕΡΓΑΣΙΑ ΔΕΔΟΜΕΝΩΝ ΠΟΥ ΣΧΕΤΙΖΟΝΤΑΙ ΜΕ ΤΟΝ ΕΛΕΓΧΟ ΔΙΑΔΙΚΑΣΙΑ ΣΕ ΤΕΧΝΙΚΗ ΕΓΚΑΤΑΣΤΑΣΗ.**

ΠΕΡΙΛΗΨΗ(57)

Δεδομένα που σχετίζονται με τον έλεγχο διαδικασίας σε τεχνική εγκατάσταση (1) τα οποία δεδομένα αναλόγως με το περιεχόμενό τους ή/και τη συγκεκριμένη χρήση τους προέρχονται από διαφορετικές πηγές δεδομένων (4, 5, 6) εντός και, εάν είναι απαραίτητο, εκτός της εγκατάστασης (1) και ανακαλούνται από αυτές, όπου μια επιλογή συγκεκριμένων συγκεντρωμένων δεδομένων που εισάγονται σε ένα υπολογιστικό πρότυπο (9) της εγκατάστασης (1) και όπου τα νέα υπολογισμένα δεδομένα από το υπολογιστικό πρότυπο (9) και από τα δεδομένα που έχουν

εισαχθεί σε αυτό, μαζί με τα δεδομένα που ανακαλούνται σχετικά με συγκεκριμένες καταστάσεις ή/και εργασίες του ελέγχου διαδικασίας απεικονίζονται με βάση τη συνάρτηση.



ΑΡΙΘΜΟΣ ΕΥΡ. Δ.Ε. (11):3047802
ΑΡΙΘ. ΕΛΛ. ΚΑΤΑΘΕΣΗΣ (21):20040400278
ΗΜΕΡ. ΕΛΛ. ΚΑΤΑΘΕΣΗΣ (11):27/01/2004
ΑΡΙΘ./ΗΜΕΡ. ΔΗΜΟΣΙΕΥΣΗΣ
ΕΥΡΩΠΑΪΚΟΥ ΔΙΠΛΩΜΑΤΟΣ(87):1284856 - 26/11/2003
ΑΡΙΘ./ΗΜΕΡ. ΔΗΜΟΣΙΕΥΣΗΣ
ΕΥΡΩΠΑΪΚΗΣ ΑΙΤΗΣΗΣ (86):01940408.6--05/05/2001
ΔΙΚΑΙΟΥΧΟΣ (73):1)Teijin Twaron GmbH
Kasinostrasse 19-21, 42103 Wuppertal,
ΓΕΡΜΑΝΙΑ

ΣΥΜΒ. ΠΡΟΤΕΡΑΙΟΤΗΤΕΣ (30):10023181-11/05/2000-DE
ΕΦΕΥΡΕΤΗΣ (72):1)MOHR, Michael
2)GEITZ, Carsten
3)WINTERSIEG, Jorg

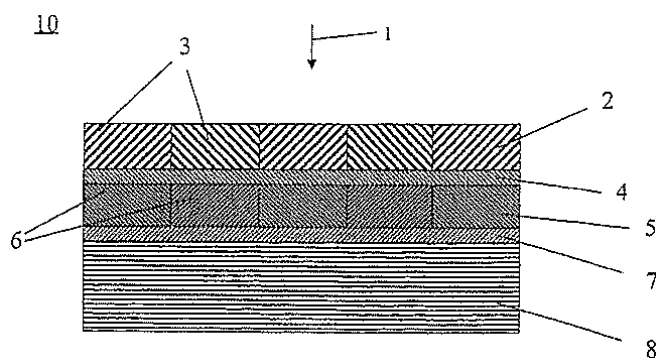
ΕΙΔΙΚΟΣ ΠΛΗΡΕΞΟΥΣΙΟΣ (74):ΛΥΜΠΕΡΗΣ ΝΙΚΟΛΑΟΣ
Στουρνάρη 37, 10682 ΑΘΗΝΑ

ΑΝΤΙΚΑΗΤΟΣ (74):ΛΥΜΠΕΡΗΣ ΝΙΚΟΛΑΟΣ
Στουρνάρη 37,10682 ΑΘΗΝΑ

ΤΙΤΛΟΣ ΕΦΕΥΡΕΣΗΣ (54):**ΣΥΝΔΕΤΙΚΟ ΥΛΙΚΟ ΘΩΡΑΚΙΣΗΣ.**

ΠΕΡΙΛΗΨΗ(57)

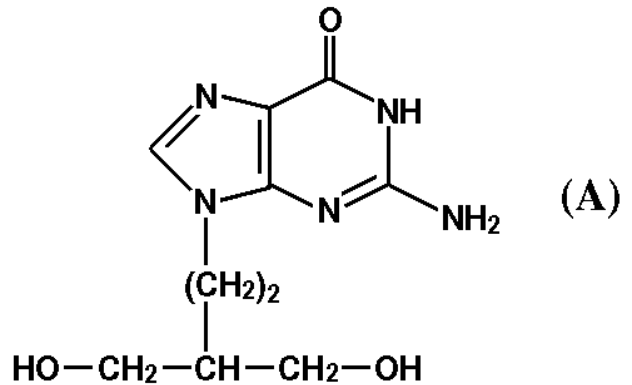
Προτείνεται ένα συνδεδετικό υλικό θωράκισης για τη βελτίωση της συμπεριφοράς σε πολλαπλά χτυπήματα. Το εν λόγω υλικό περιλαμβάνει τουλάχιστον ένα εμπρόσθιο, επαπτόμενο στην απειλούμενη πλευρά και προσαρμοσμένο σε μια πρώτη βάση στρώμα, το οποίο αποτελείται από πολλαπλά παράλληλα διατεταγμένα τμήματα εμπρόσθιου στρώματος, σχηματισμένα με τρόπο ώστε να προσαρμόζονται διαδοχικά το ένα επάνω στο άλλο, ένα οπίσθιο στρώμα διατεταγμένο επάνω στην απειλούμενη πλευρά και ένα στρώμα στήριξης διατεταγμένο ανάμεσα στο εμπρόσθιο στρώμα και στο οπίσθιο στρώμα. Το στρώμα στήριξης αποτελείται από πολλαπλά τμήματα στρώματος στήριξης, όπου τα τμήματα στρώματος στήριξης σχηματίζουν μια επιφάνεια παράλληλα προς το εμπρόσθιο στρώμα, η οποία είναι ίδιου μεγέθους ή μικρότερη από την επιφάνεια των τμημάτων εμπρόσθιου στρώματος παράλληλα προς το εμπρόσθιο στρώμα.



ΑΡΙΘΜΟΣ ΕΥΡ. Δ.Ε. (11):3047803
ΑΡΙΘ. ΕΛΛ. ΚΑΤΑΘΕΣΗΣ (21):20040400279
ΗΜΕΡ. ΕΛΛ. ΚΑΤΑΘΕΣΗΣ (11):27/01/2004
ΑΡΙΘ./ΗΜΕΡ. ΔΗΜΟΣΙΕΥΣΗΣ
ΕΥΡΩΠΑΪΚΟΥ ΔΙΠΛΩΜΑΤΟΣ(87):0814813 - 26/11/2003
ΑΡΙΘ./ΗΜΕΡ. ΔΗΜΟΣΙΕΥΣΗΣ
ΕΥΡΩΠΑΪΚΗΣ ΑΙΤΗΣΗΣ (86):96907360.0--05/03/1996
ΔΙΚΑΙΟΥΧΟΣ (73):1)Novartis International Pharmaceutical Ltd.
Sofia House, 48 Church Street, Hamilton HM
12, ΒΕΡΜΟΥΔΕΣ
ΣΥΜΒ. ΠΡΟΤΕΡΑΙΟΤΗΤΕΣ (30):9504497-07/03/1995-GB
ΕΦΕΥΡΕΤΗΣ (72):1)ESSER, Klaus, Max
2)VERE HODGE, Richard, Anthony
ΕΙΔΙΚΟΣ ΠΛΗΡΕΞΟΥΣΙΟΣ (74):ΛΥΜΠΕΡΗΣ ΝΙΚΟΛΑΟΣ
Στουρνάρη 37, 10682 ΑΘΗΝΑ
ΑΝΤΙΚΛΗΤΟΣ (74):ΛΥΜΠΕΡΗΣ ΝΙΚΟΛΑΟΣ
Στουρνάρη 37,10682 ΑΘΗΝΑ
ΤΙΤΛΟΣ ΕΦΕΥΡΕΣΗΣ (54):ΧΡΗΣΗ ΤΟΥ ΠΕΝΣΙΚΛΟΒΙΡ (PENCL-
CLOVIR) ΓΙΑ ΤΗ ΘΕΡΑΠΕΙΑ ΤΟΥ
ΑΝΘΡΩΠΙΝΟΥ ΙΟΥ ΤΟΥ ΕΡΠΗΤΑ-8.

ΠΕΡΙΛΗΨΗ(57)

Η χρήση ένωσης του τύπου (Α) ή βιοπρόδρομου, ή φαρμακευτικά αποδεκτού άλατος, φωσφορικού εστέρα και/ή ακυλοπαραγώγου εκατέρου των προαναφερθέντων στην παρασκευή φαρμάκου για χρήση στη θεραπεία (περιλαμβανομένης της προφύλαξης) μόλυνσης με HHV-8.



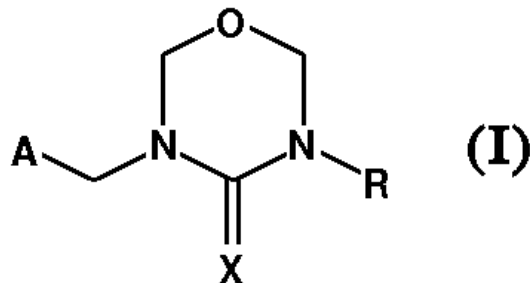
ΑΡΙΘΜΟΣ ΕΥΡ. Δ.Ε. (11):3047804
ΑΡΙΘ. ΕΛΛ. ΚΑΤΑΘΕΣΗΣ (21):20040400280
ΗΜΕΡ. ΕΛΛ. ΚΑΤΑΘΕΣΗΣ (11):27/01/2004
ΑΡΙΘ./ΗΜΕΡ. ΔΗΜΟΣΙΕΥΣΗΣ
ΕΥΡΩΠΑΪΚΟΥ ΔΙΠΛΩΜΑΤΟΣ(87):1014811 - 05/11/2003
ΑΡΙΘ./ΗΜΕΡ. ΔΗΜΟΣΙΕΥΣΗΣ
ΕΥΡΩΠΑΪΚΗΣ ΑΙΤΗΣΗΣ (86):97906819.4--04/03/1997
ΔΙΚΑΙΟΥΧΟΣ (73):1)British American Tobacco (Investments)
Limited
Globe House, 1 Water Street, London WC2R
3LA, ΜΕΓΑΛΗ ΒΡΕΤΑΝΝΙΑ
ΣΥΜΒ. ΠΡΟΤΕΡΑΙΟΤΗΤΕΣ (30):9605116-07/03/1996-GB
ΕΦΕΥΡΕΤΗΣ (72):1)McADAM, Kevin Gerard
2)O'REILLY, Rosemary Elizabeth
3)VERNET, Delphine
ΕΙΔΙΚΟΣ ΠΛΗΡΕΞΟΥΣΙΟΣ (74):ΛΥΜΠΕΡΗΣ ΝΙΚΟΛΑΟΣ
Στουρνάρη 37, 10682 ΑΘΗΝΑ
ΑΝΤΙΚΛΗΤΟΣ (74):ΛΥΜΠΕΡΗΣ ΝΙΚΟΛΑΟΣ
Στουρνάρη 37,10682 ΑΘΗΝΑ
ΤΙΤΛΟΣ ΕΦΕΥΡΕΣΗΣ (54):ΥΛΙΚΟ ΓΕΜΙΣΜΑΤΟΣ ΠΡΟΣ ΚΑ-
ΠΝΙΣΜΑ ΓΙΑ ΕΙΔΗ ΚΑΠΝΙΣΤΟΥ.

ΠΕΡΙΛΗΨΗ(57)

Η εφεύρεση αναφέρεται σε ένα υλικό γεμίσματος για καπνιστικά είδη το οποίο αποτελείται από ένα μέρος που δεν είναι καπνός, από φυτικό υλικό το οποίο αρχικά διαθέτει ένα υψηλής περιεκτικότητας λίπος ή ένα υψηλής περιεκτικότητας έλαιο. Τα εν λόγω συστατικά υψηλής περιεκτικότητας λίπους και ελαίου σε συνδυασμό με ένα μη - καύσιμο ανόργανο υλικό γεμίσματος, μια συνδετική ουσία και μια πηγή αερολύματος παρέχουν ένα υλικό γεμίσματος που μπορεί να καπνιστεί το οποίο, επίσης, μπορεί να έχει μια χαμηλή στατική θερμοκρασία καύσης.

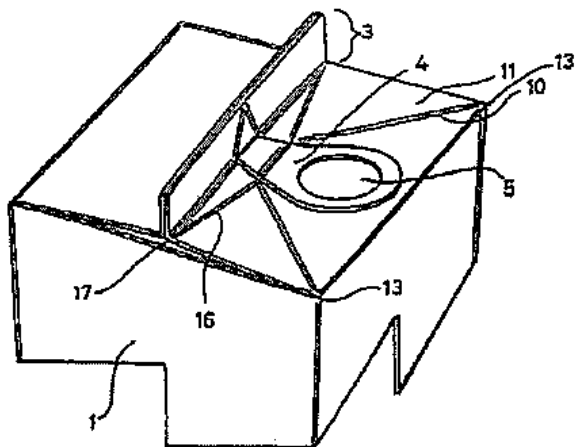
ΑΡΙΘΜΟΣ ΕΥΡ. Δ.Ε. (11):3047805
ΑΡΙΘ. ΕΛΛ. ΚΑΤΑΘΕΣΗΣ (21):20040400281
ΗΜΕΡ. ΕΛΛ. ΚΑΤΑΘΕΣΗΣ (11):27/01/2004
ΑΡΙΘ./ΗΜΕΡ. ΔΗΜΟΣΙΕΥΣΗΣ
ΕΥΡΩΠΑΪΚΟΥ ΔΙΠΛΩΜΑΤΟΣ(87):0580553 - 26/11/2003
ΑΡΙΘ./ΗΜΕΡ. ΔΗΜΟΣΙΕΥΣΗΣ
ΕΥΡΩΠΑΪΚΗΣ ΑΙΤΗΣΗΣ (86):93810500.4--13/07/1993
ΔΙΚΑΙΟΥΧΟΣ (73):1)Syngenta Participations AG
Schwarzwaldallee 215, 4058 Basel, ΕΛΒΕΤΙΑ
ΣΥΜΒ. ΠΡΟΤΕΡΑΙΟΤΗΤΕΣ (30):231592-22/07/1992-CH
ΕΦΕΥΡΕΤΗΣ (72):1)Maienfisch, Peter, Dr.
2)Gsell, Laurenz, Dr.
ΕΙΔΙΚΟΣ ΠΛΗΡΕΞΟΥΣΙΟΣ (74):ΛΥΜΠΕΡΗΣ ΝΙΚΟΛΑΟΣ
Στουρνάρη 37, 10682 ΑΘΗΝΑ
ΑΝΤΙΚΛΗΤΟΣ (74):ΛΥΜΠΕΡΗΣ ΝΙΚΟΛΑΟΣ
Στουρνάρη 37,10682 ΑΘΗΝΑ
ΤΙΤΛΟΣ ΕΦΕΥΡΕΣΗΣ (54):ΠΑΡΑΓΩΓΑ ΟΞΑΔΙΑΖΙΝΗΣ.
ΠΕΡΙΛΗΨΗ(57)
Ενώσεις του χημικού τύπου (I) στον οποίο Α ένα μη υποκατεστημένο ή απλά έως τετραπλά υποκατεστημένο, αρωματικό ή μη αρωματικό, μονοκυκλικό ή δικυκλικό, ετεροκυκλικό υπόλοιπο, όπου ένας έως δύο από τους υποκαταστάτες του Α από την ομάδα, αποτελούμενη από αλογονο-C1-C3-αλκύλιο, κυκλοπροπύλιο, αλογονοκυκλοπροπύλιο, C2-C3-αλκενύλιο, C2-C3-αλκινύλιο, αλογονο-C2-C3-αλκενύλιο, αλογονο-C2-C3-αλκινύλιο, αλογονο-C1-C3-αλκόξυ, C1-C3-αλκυλόθειο, αλογονο- C1-C3-αλκυλόθειο, αλλυλόξυ, προπαργυλόξυ, αλλυλόθειο, προπαργυλόθειο, αλογοναλλυλόξυ, αλογοναλλυλόθειο, κυάνο και νίτρο, και ένας έως τέσσερις από τους υποκαταστάτες του Α από την ομάδα, αποτελούμενη από C1-C3-αλκύλιο, C1-C3-αλκόξυ και αλογόνο, θα μπορούσαν να επιλεγθούν, R σημαίνει υδρογόνο, C1-C6-αλκύλιο, φαινυλο-C1-C4-αλκύλιο, C3-C6-κυκλοαλκύλιο, C2-C6-αλκενύλιο ή C2-C6-αλκινύλιο και X σημαίνει N-NO2

ή N-CN, και ενδεχομένως ταυτομερή από αυτές, κάθε φορά σε ελεύθερη μορφή ή σε μορφή άλατος, μπορούν να χρησιμοποιηθούν σαν αγροχημικές δραστικές ουσίες και είναι παρασκευάσιμες σε καθ' αυτών γνωστό τρόπο.



ΑΡΙΘΜΟΣ ΕΥΡ. Δ.Ε. (11):3047806
ΑΡΙΘ. ΕΛΛ. ΚΑΤΑΘΕΣΗΣ (21):20040400282
ΗΜΕΡ. ΕΛΛ. ΚΑΤΑΘΕΣΗΣ (11):21/01/2004
ΑΡΙΘ./ΗΜΕΡ. ΔΗΜΟΣΙΕΥΣΗΣ
ΕΥΡΩΠΑΪΚΟΥ ΔΙΠΛΩΜΑΤΟΣ(87):0827478 - 22/10/2003
ΑΡΙΘ./ΗΜΕΡ. ΔΗΜΟΣΙΕΥΣΗΣ
ΕΥΡΩΠΑΪΚΗΣ ΑΙΤΗΣΗΣ (86):96914334.6--21/05/1996
ΔΙΚΑΙΟΥΧΟΣ (73):1)Easycarton Limited
805 Salisbury House, 31 Finsbury Circus, London EC2M 5SQ, ΜΕΓΑΛΗ ΒΡΕΤΑΝΝΙΑ
ΣΥΜΒ. ΠΡΟΤΕΡΑΙΟΤΗΤΕΣ (30):9510331-23/05/1995-GB
9520666-10/10/1995-GB
9520688-10/10/1995-GB
9520689-10/10/1995-GB
9520785-13/10/1995-GB
ΕΦΕΥΡΕΤΗΣ (72):1)LAKER, Jonathan, Paul
2)LAKER, Kirk, Anthony
ΕΙΔΙΚΟΣ ΠΛΗΡΕΞΟΥΣΙΟΣ (74):ΑΘΑΝΑΣΙΑΔΟΥ ΜΑΡΙΑ
Κουμπάρη 2, 10674 ΑΘΗΝΑ
ΑΝΤΙΚΛΗΤΟΣ (74):ΠΑΠΑΚΩΝΣΤΑΝΤΙΝΟΥ ΕΛΕΝΗ
Κουμπάρη 2,10674 ΑΘΗΝΑ
ΤΙΤΛΟΣ ΕΦΕΥΡΕΣΗΣ (54):ΓΛΩΤΤΙΔΑ ΕΛΞΕΩΣ ΓΙΑ ΠΕΡΙΕΚΤΗ.
ΠΕΡΙΛΗΨΗ(57)
Η εφεύρεση αναφέρεται σε έναν ανοιγόμενο περιέκτη με άκρο μορφής κουτιού που έχει μέσα με τα οποία μπορεί να εξασκηθεί μία δύναμη διαχωρισμού εγκάρσια στη γραμμή μίας σφραγίσεως (3) μορφής γραμμικής κορυφογραμμής του σφραγισμένου περιέκτη (1) στο τμήμα εκείνο ή προσκείμενα στο τμήμα εκείνο της σφραγίσεως μορφής γραμμικής κορυφογραμμής που ευρίσκεται ενδιάμεσα στις κορυφές των αναδιπλώσεων σχήματος V στα άκρα μορφής αετώματος του σφραγισμένου περιέκτη έτσι ώστε να προκαλείται διαχωρισμός του τμήματος εκείνου της σφραγίσεως κορυφογραμμής και να επιτρέπεται στη συνέχεια να διαχωρισθεί ουσιαστικά όλο το μήκος της σφραγίσεως μορφής γραμμικής κορυφογραμμής και να αναγκασθεί ένα από τα πλευρικά τοιχώματα σχήματος τέντας του σφραγισμένου περιέκτη να κινηθεί εγκάρσια ως προς τη γραμμή της

σφραγίσεως μορφής γραμμικής κορυφογραμμής για να σχηματισθεί στον περιέκτη μία έξοδος. Προτιμότερα, ο περιέκτης εφοδιάζεται με μία γλωττίδα έλξεως (4) που στερεώνεται σε ένα τοίχωμα σχήματος τέντας και/ή στηνκορυφογραμμή του συναρμολογημένου περιέκτη. Κατά προτίμηση, η γλωττίδα έλξεως έχει πλευρικά εκτεινόμενα τμήματα τα οποία ενσωματώνονται στην κατασκευή μορφής κορυφογραμμής. Η εφεύρεση παρέχει επίσης μία μέθοδο για το άνοιγμα ενός ανοιγόμενου περιέκτη με άκρο μορφής κουτιού, ένα ανάπτυγμα για χρήση στην κατασκευή του περιέκτη και μία γλωττίδα έλξεως για χρήση στην εφεύρεση.



ΑΡΙΘΜΟΣ ΕΥΡ. Δ.Ε. (11):3047807
ΑΡΙΘ. ΕΛΛ. ΚΑΤΑΘΕΣΗΣ (21):20040400283
ΗΜΕΡ. ΕΛΛ. ΚΑΤΑΘΕΣΗΣ (11):21/01/2004
ΑΡΙΘ./ΗΜΕΡ. ΔΗΜΟΣΙΕΥΣΗΣ
ΕΥΡΩΠΑΪΚΟΥ ΔΙΠΛΩΜΑΤΟΣ(87):1158618 - 22/10/2003
ΑΡΙΘ./ΗΜΕΡ. ΔΗΜΟΣΙΕΥΣΗΣ
ΕΥΡΩΠΑΪΚΗΣ ΑΙΤΗΣΗΣ (86):01111719.9--15/05/2001
ΔΙΚΑΙΟΥΧΟΣ (73):1)STOLBERGER METALLWERKE GMBH
& CO. KG
Frankentalstrasse 5, D-52222 Stolberg,
ΓΕΡΜΑΝΙΑ
ΣΥΜΒ. ΠΡΟΤΕΡΑΙΟΤΗΤΕΣ (30):10025106-20/05/2000-DE
ΕΦΕΥΡΕΤΗΣ (72):1)Adler, Udo
2)Gebhardt, Jurgen, Dr.
3)Schleicher, Klaus
4)Leffers, Robert
5)Helmenkamp, Thomas
ΕΙΔΙΚΟΣ ΠΛΗΡΕΞΟΥΣΙΟΣ (74):ΑΘΑΝΑΣΙΑΔΟΥ ΜΑΡΙΑ
Κουμπάρη 2, 10674 ΑΘΗΝΑ
ΑΝΤΙΚΛΗΤΟΣ (74):ΠΑΠΑΚΩΝΣΤΑΝΤΙΝΟΥ ΕΛΕΝΗ
Κουμπάρη 2,10674 ΑΘΗΝΑ
ΤΙΤΛΟΣ ΕΦΕΥΡΕΣΗΣ (54):**ΗΛΕΚΤΡΙΚΑ ΔΙΩΓΙΜΗ ΜΕΤΑΛΛΟ-**
ΤΑΙΝΙΑ ΚΑΙ ΒΥΣΜΑΤΟΣΥΝΔΕΤΗΣ ΕΞ
ΑΥΤΗΣ.

ΠΕΡΙΛΗΨΗ(57)

Η εφεύρεση αφορά μία ηλεκτρικώς αγώγιμη μεταλλοταινία για την παραγωγή ηλεκτρικών δομικών στοιχείων επαφής, κυρίως βυσματοσυνδεδετών με ένα βασικό βιομηχανικό υλικό εξ ενός κράματος χαλκού με περιεχόμενο νικελίου μεταξύ 1,0 και 4,0 τοις εκατό κ.β., περιεχόμενο πυριτίου από 0,08 έως 1,0 τοις εκατό κ.β., περιεχόμενο κασσιτέρου μεταξύ 0,02 και 1,0 τοις εκατό κ.β., περιεχόμενο

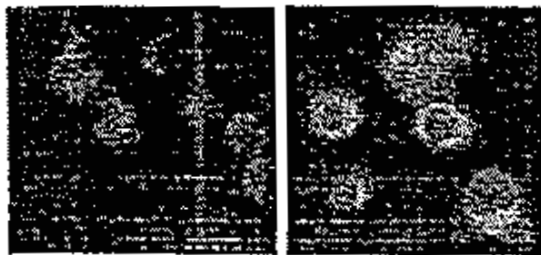
ψευδαργύρου 0,01 έως 2,0 τοις εκατό κ.β., περιεχόμενο ζirkονίου 0,005 έως 0,2 τοις εκατό κ.β. και περιεχόμενο αργύρου μεταξύ 0,02 έως 0,5 τοις εκατό κ.β., όπου η επίστροφή αποτελείται από ένα κράμα κασσιτέρου-αργύρου με ένα περιεχόμενο αργύρου μεταξύ 1,0 και 3,8 τοις εκατό κ.β. Ιδιαίτερες θετικές ιδιότητες έχει μία μεταλλοταινία, της οποίας το βασικό βιομηχανικό υλικό αποτελείται εξ ενός κράματος χαλκού, με περιεχόμενο νικελίου μεταξύ 1,4 και 1,7 τοις εκατό κ.β., πυριτίου από 0,2 έως 0,35 τοις εκατό κ.β., κασσιτέρου μεταξύ 0,02 και 0,3 τοις εκατό κ.β., καθώς και ψευδαργύρου από 0,01 έως 0,3 τοις εκατό κ.β.

ΑΡΙΘΜΟΣ ΕΥΡ. Δ.Ε. (11):3047808
ΑΡΙΘ. ΕΛΛ. ΚΑΤΑΘΕΣΗΣ (21):20040400284
ΗΜΕΡ. ΕΛΛ. ΚΑΤΑΘΕΣΗΣ (11):21/01/2004
ΑΡΙΘ./ΗΜΕΡ. ΔΗΜΟΣΙΕΥΣΗΣ
ΕΥΡΩΠΑΪΚΟΥ ΔΙΠΛΩΜΑΤΟΣ(87):0951909 - 26/11/2003
ΑΡΙΘ./ΗΜΕΡ. ΔΗΜΟΣΙΕΥΣΗΣ
ΕΥΡΩΠΑΪΚΗΣ ΑΙΤΗΣΗΣ (86):98830156.0--19/03/1998
ΔΙΚΑΙΟΥΧΟΣ (73):1)SIGMA-TAU Industrie Farmaceutiche Riunite S.p.A.
Viale Shakespeare, 47, 00144 Roma, ΙΤΑΛΙΑ
ΣΥΜΒ. ΠΡΟΤΕΡΑΙΟΤΗΤΕΣ (30):
ΕΦΕΥΡΕΤΗΣ (72):1)Cavazza, Claudio
ΕΙΔΙΚΟΣ ΠΛΗΡΕΞΟΥΣΙΟΣ (74):ΑΘΑΝΑΣΙΑΔΟΥ ΜΑΡΙΑ
Κουμπάρη 2, 10674 ΑΘΗΝΑ
ΑΝΤΙΚΛΗΤΟΣ (74):ΠΑΠΑΚΩΝΣΤΑΝΤΙΝΟΥ ΕΛΕΝΗ
Κουμπάρη 2,10674 ΑΘΗΝΑ
ΤΙΤΛΟΣ ΕΦΕΥΡΕΣΗΣ (54):**ΣΥΝΔΥΑΣΜΟΣ ΣΥΝΘΕΣΗΣ ΠΟΥ**
ΠΕΡΙΛΑΜΒΑΝΕΙ L-ΚΑΡΝΙΤΙΝΗ Η
ΑΛΚΑΝΟΥΑΟ-L-ΚΑΡΝΙΤΙΝΗ, ΓΛΥ-
ΚΟΖΑΜΙΝΟΓΛΥΚΑΝΗ ΚΑΙ/Η ΣΥΣΤΑ-
ΤΙΚΟ ΑΥΤΗΣ.

ΠΕΡΙΛΗΨΗ(57)

Αποκαλύπτεται συνδυασμός σύνθεσης που μπορεί να πάρει την μορφή θρεπτικού συμπληρώματος ή φαρμακευτικού παρασκευάσματος για αποτροπή και θεραπευτική αγωγή εκφυλιστικών ή φλεγμονωδών αρθρικών ασθενειών, η οποία περιλαμβάνει L-καρνιτίνη ή κατώτερη αλκανούλο-L-καρνιτίνη και γλυκοζαμινογλυκάνη και/ή συστατικό γλυκοζαμινογλυκάνης.

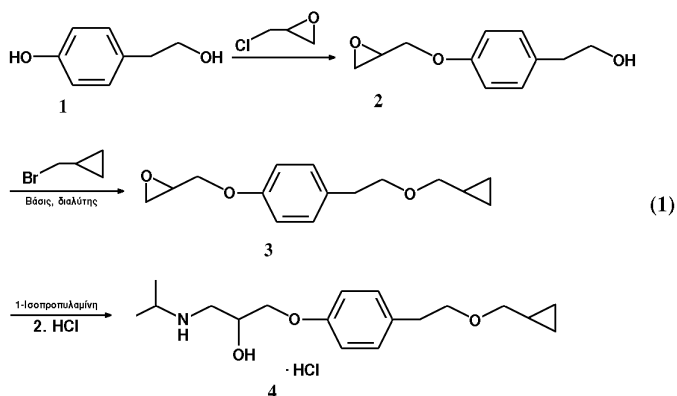
ΑΡΙΘΜΟΣ ΕΥΡ. Δ.Ε. (11):3047809
ΑΡΙΘ. ΕΛΛ. ΚΑΤΑΘΕΣΗΣ (21):20040400285
ΗΜΕΡ. ΕΛΛ. ΚΑΤΑΘΕΣΗΣ (11):21/01/2004
ΑΡΙΘ./ΗΜΕΡ. ΔΗΜΟΣΙΕΥΣΗΣ
ΕΥΡΩΠΑΪΚΟΥ ΔΙΠΛΩΜΑΤΟΣ(87):0847272 - 12/11/2003
ΑΡΙΘ./ΗΜΕΡ. ΔΗΜΟΣΙΕΥΣΗΣ
ΕΥΡΩΠΑΪΚΗΣ ΑΙΤΗΣΗΣ (86):96929888.4--26/08/1996
ΔΙΚΑΙΟΥΧΟΣ (73):1)BOARD OF REGENTS, THE UNIVERSITY OF TEXAS SYSTEM
Office of General Council, 201 West 7th Street, Austin, Texas 78701, ΗΝΩΜΕΝΕΣ ΠΟΛΙΤΕΙΕΣ ΤΗΣ ΑΜΕΡΙΚΗΣ
ΣΥΜΒ. ΠΡΟΤΕΡΑΙΟΤΗΤΕΣ (30):520385-29/08/1995-US
ΕΦΕΥΡΕΤΗΣ (72):1)TARI, Ana, Maria
2)LOPEZ-BERESTEIN, Gabriel
ΕΙΔΙΚΟΣ ΠΛΗΡΕΞΟΥΣΙΟΣ (74):ΔΗΜΟΥ ΧΡΙΣΤΙΝΑ
Κουμπάρη 2, 10674 ΑΘΗΝΑ
ΑΝΤΙΚΛΗΤΟΣ (74):ΠΑΠΑΚΩΝΣΤΑΝΤΙΝΟΥ ΕΛΕΝΗ
Κουμπάρη 2,10674 ΑΘΗΝΑ
ΤΙΤΛΟΣ ΕΦΕΥΡΕΣΗΣ (54):**ΛΗΠΟΣΩΜΙΚΑ Π-ΑΙΘΟΞΥ-ΟΛΙΓΟΝΟΥΚΛΕΟΤΙΔΙΑ.**



ΠΕΡΙΛΗΨΗ(57)

Βελτιωμένο σύστημα παροχής για αντισυνθετικά ολιγονουκλεοτίδια εμπεριέχον λιποσωμική σύνθεση, που περιλαμβάνει λιπόσωμα που ουσιαστικά αποτελείται από ουδέτερα φωσφολιπίδια και αντισυνθετικό ολιγονουκλεοτίδιο εγκλωβισμένο στο λιπόσωμα και το οποίο επιλέγεται από την ομάδα που αποτελείται από φωσφοδιεστερικά ολιγονουκλεοτίδια, φωσφοθειικά ολιγονουκλεοτίδια, και π-αιθοξυ-ολιγονουκλεοτίδια.

ΑΡΙΘΜΟΣ ΕΥΡ. Δ.Ε. (11):3047810
ΑΡΙΘ. ΕΛΛ. ΚΑΤΑΘΕΣΗΣ (21):20040400286
ΗΜΕΡ. ΕΛΛ. ΚΑΤΑΘΕΣΗΣ (11):21/01/2004
ΑΡΙΘ./ΗΜΕΡ. ΔΗΜΟΣΙΕΥΣΗΣ
ΕΥΡΩΠΑΪΚΟΥ ΔΙΠΛΩΜΑΤΟΣ(87):0925290 - 19/11/2003
ΑΡΙΘ./ΗΜΕΡ. ΔΗΜΟΣΙΕΥΣΗΣ
ΕΥΡΩΠΑΪΚΗΣ ΑΙΤΗΣΗΣ (86):97930006.8--18/06/1997
ΔΙΚΑΙΟΥΧΟΣ (73):1)Abbott Laboratories
Chad 0377/AP6D-2, 100 Abbott Park Road, Abbott Park, Illinois 60064-3500, ΗΝΩΜΕΝΕΣ ΠΟΛΙΤΕΙΕΣ ΤΗΣ ΑΜΕΡΙΚΗΣ
ΣΥΜΒ. ΠΡΟΤΕΡΑΙΟΤΗΤΕΣ (30):667038-19/06/1996-US
ΕΦΕΥΡΕΤΗΣ (72):1)WANG, Xiu, C.
2)BHATIA, Ashok, V.
3)LIU, Luping
ΕΙΔΙΚΟΣ ΠΛΗΡΕΞΟΥΣΙΟΣ (74):ΑΘΑΝΑΣΙΑΔΟΥ ΜΑΡΙΑ
Κουμπάρη 2, 10674 ΑΘΗΝΑ
ΑΝΤΙΚΛΗΤΟΣ (74):ΠΑΠΑΚΩΝΣΤΑΝΤΙΝΟΥ ΕΛΕΝΗ
Κουμπάρη 2,10674 ΑΘΗΝΑ
ΤΙΤΛΟΣ ΕΦΕΥΡΕΣΗΣ (54):**ΜΕΘΟΔΟΣ ΔΙΑ ΤΗΝ ΕΚΛΕΚΤΙΚΗΝ ΑΛΚΥΛΙΩΣΙΝ ΕΠΟΞΥ-ΑΛΚΟΟΛΩΝ.**



ΠΕΡΙΛΗΨΗ(57)

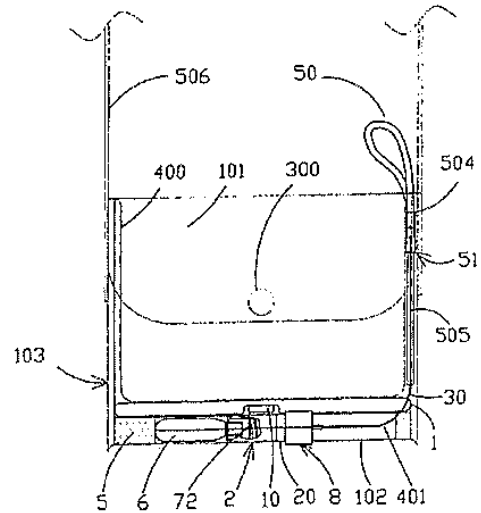
Η υδροξυ ομάδα της εποξυ-αλκοόλης εκλεκτικώς αλκυλιούται, χωρίς να θιγή η εποξυ ομάδα, δι' αντιδράσεως μετά παράγοντος αλκυλιώσεως παρουσία διαλύτου και ισχυράς βάσεως. Ως παράδειγμα, η Betaxolol (Βηταξολόλη) (4) δύναται να παρασκευασθή συμφώνως προς το διάγραμμα (1).

ΑΡΙΘΜΟΣ ΕΥΡ. Δ.Ε. (11):3047811
ΑΡΙΘ. ΕΛΛ. ΚΑΤΑΘΕΣΗΣ (21):20040400287
ΗΜΕΡ. ΕΛΛ. ΚΑΤΑΘΕΣΗΣ (11):21/01/2004
ΑΡΙΘ./ΗΜΕΡ. ΔΗΜΟΣΙΕΥΣΗΣ
ΕΥΡΩΠΑΪΚΟΥ ΔΙΠΛΩΜΑΤΟΣ(87):1110475 - 19/11/2003
ΑΡΙΘ./ΗΜΕΡ. ΔΗΜΟΣΙΕΥΣΗΣ
ΕΥΡΩΠΑΪΚΗΣ ΑΙΤΗΣΗΣ (86):00830270.5--10/04/2000
ΔΙΚΑΙΟΥΧΟΣ (73):1)Fedeli, Benedetto
7 av. San Reman, Monaco, MONAKO
ΣΥΜΒ. ΠΡΟΤΕΡΑΙΟΤΗΤΕΣ (30):RM990759-16/12/1999-IT
ΕΦΕΥΡΕΤΗΣ (72):1)Fedeli, Benedetto
ΕΙΔΙΚΟΣ ΠΑΡΕΞΟΥΣΙΟΣ (74):ΑΘΑΝΑΣΙΑΔΟΥ ΜΑΡΙΑ
Κουμπάρη 2, 10674 ΑΘΗΝΑ
ΑΝΤΙΚΛΗΤΟΣ (74):ΠΑΠΑΚΩΝΣΤΑΝΤΙΝΟΥ ΕΛΕΝΗ
Κουμπάρη 2,10674 ΑΘΗΝΑ
ΤΙΤΛΟΣ ΕΦΕΥΡΕΣΗΣ (54):**ΣΥΣΚΕΥΗ ΕΞΩΘΗΣΗΣ ΓΙΑ ΤΗΝ ΕΚΤΙΝΑΞΗ ΤΩΝ ΑΝΤΙΚΕΙΜΕΝΩΝ ΑΠΟ ΤΟ ΕΣΩΤΕΡΙΚΟ ΜΙΑΣ (ΓΥΝΑΙΚΕΙΑΣ) ΤΣΑΝΤΑΣ ΣΕ ΑΠΟΠΕΙΡΑ ΥΦΑΡΠΑΓΗΣ ΤΗΣ.**

ΠΕΡΙΛΗΨΗ(57)

Συσκευή εξώθησης για την εκτίναξη των αντικειμένων από το εσωτερικό μιας γυναικείας τσάντας σε περίπτωση απόπειρας υφαρπαγής της, όπου η τσάντα περιλαμβάνει μία σακούλα που έχει τη δυνατότητα να φουσκώνει και η οποία τοποθετείται κάτω από μία επένδυση (400) της τσάντας, μία διάταξη τροφοδοσίας με πεπιεσμένο αέριο (2) η οποία περιλαμβάνει ένα επίμηκες περίβλημα (20) το οποίο συνδέεται λειτουργικά με τη διογκούμενη σακούλα (1) και φέρει, κατά σειρά, μία μικρή φιάλη αερίου (6), μία διατρητική αιχμή (72), ένα μηχανισμό απελευθέρωσης (8), ένα σχετικό μέσο ελέγχου (3) εξοπλισμένο με καλώδιο Bow-

den για τη μετάδοση των κινήσεων (30) το οποίο συνδέεται, μέσω μιας διμερούς συνδετικής διάταξης (51), με μία χειρολαβή (50). Τυχόν βιαία απόπειρα αρπαγής της τσάντας μεταφέρεται στη χειρολαβή (50) με αποτέλεσμα να τίθεται σε λειτουργία ο απελευθερωτικός μηχανισμός (8) ο οποίος προκαλεί το φούσκωμα της σακούλας (1) και ύστερα αποσύνδεση των δύο τεμαχίων του συνδετικού στοιχείου (51).



ΑΡΙΘΜΟΣ ΕΥΡ. Δ.Ε. (11):3047812
ΑΡΙΘ. ΕΛΛ. ΚΑΤΑΘΕΣΗΣ (21):20040400288
ΗΜΕΡ. ΕΛΛ. ΚΑΤΑΘΕΣΗΣ (11):21/01/2004
ΑΡΙΘ./ΗΜΕΡ. ΔΗΜΟΣΙΕΥΣΗΣ
ΕΥΡΩΠΑΪΚΟΥ ΔΙΠΛΩΜΑΤΟΣ(87):0914111 - 19/11/2003
ΑΡΙΘ./ΗΜΕΡ. ΔΗΜΟΣΙΕΥΣΗΣ
ΕΥΡΩΠΑΪΚΗΣ ΑΙΤΗΣΗΣ (86):97921367.5--25/04/1997
ΔΙΚΑΙΟΥΧΟΣ (73):1)Abbott Laboratories
Chad 0377/AP6D-2, 100 Abbott Park Road,
Abbott Park, Illinois 60064-3500,
ΗΝΩΜΕΝΕΣ ΠΟΛΙΤΕΙΕΣ ΤΗΣ ΑΜΕΡΙΚΗΣ
ΣΥΜΒ. ΠΡΟΤΕΡΑΙΟΤΗΤΕΣ (30):635179-25/04/1996-US
842454-24/04/1997-US
ΕΦΕΥΡΕΤΗΣ (72):1)ABBRUZZESE, Bonnie, Chandler
2)McCAMISH, Mark, Anthony
3)COPE, Frederick, Oliver
4)DEMICHELE, Stephen, Joseph
ΕΙΔΙΚΟΣ ΠΑΡΕΞΟΥΣΙΟΣ (74):ΡΟΥΣΣΟΥ ANNA
Κουμπάρη 2, 10674 ΑΘΗΝΑ
ΑΝΤΙΚΛΗΤΟΣ (74):ΠΑΠΑΚΩΝΣΤΑΝΤΙΝΟΥ ΕΛΕΝΗ
Κουμπάρη 2,10674 ΑΘΗΝΑ
ΤΙΤΛΟΣ ΕΦΕΥΡΕΣΗΣ (54):**ΠΡΟΛΗΨΗ ΚΑΙ ΑΝΤΙΜΕΤΩΠΙΣΗ ΤΗΣ ΚΑΧΕΞΙΑΣ ΚΑΙ ΑΝΟΡΕΞΙΑΣ.**

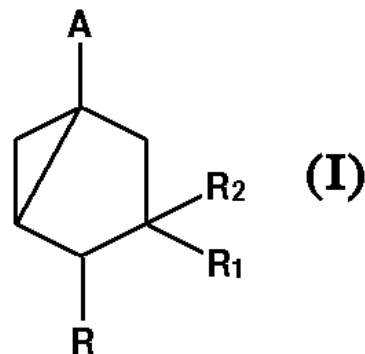
ΠΕΡΙΛΗΨΗ(57)

Η παρούσα εφεύρεση σχετίζεται με μεθόδους και θεραπευτικές συνθέσεις για την πρόληψη και την αντιμετώπιση της καχεξίας και της ανορεξίας. Οι μέθοδοι της εφεύρεσης περιλαμβάνουν την χορήγηση μίας σύνθεσης η οποία περιέχει αποτελεσματικές ποσότητες ω-3 λιπαρών οξέων όπως άλφα-λινολενικό οξύ, στεαριδονικό οξύ, εικοσοπεντανοϊκό οξύ, εικοσιδυοπεντανοϊκό οξύ, εικοσιδυοεξανοϊκό οξύ και μείγματα αυτών, διακλαδισμένων αμινοξέων όπως βαλίνη, λευκίνη, ή μείγματα αυτών, με ή χωρίς ελαττωμένα επίπεδα τρυπτοφάνης και 5-υδροξυτρυπτοφάνης, και ενός αντιοξειδωτικού συστήματος επιλεγμένου από την ομάδα η οποία περιλαμβάνει β-καροτένιο, βιταμίνη C, βιταμίνη E, σεληνίο ή μείγματα αυτών.

ΑΡΙΘΜΟΣ ΕΥΡ. Δ.Ε. (11):3047813
ΑΡΙΘ. ΕΛΛ. ΚΑΤΑΘΕΣΗΣ (21):20040400289
ΗΜΕΡ. ΕΛΛ. ΚΑΤΑΘΕΣΗΣ (11):21/01/2004
ΑΡΙΘ./ΗΜΕΡ. ΔΗΜΟΣΙΕΥΣΗΣ
ΕΥΡΩΠΑΪΚΟΥ ΔΙΠΛΩΜΑΤΟΣ(87):1235832 - 19/11/2003
ΑΡΙΘ./ΗΜΕΡ. ΔΗΜΟΣΙΕΥΣΗΣ
ΕΥΡΩΠΑΪΚΗΣ ΑΙΤΗΣΗΣ (86):00983224.7--04/12/2000
ΔΙΚΑΙΟΥΧΟΣ (73):1)LABORATOIRE THERAMEX
6, avenue du Prince Hereditaire Albert, 98000
Monaco, MONAKO
ΣΥΜΒ. ΠΡΟΤΕΡΑΙΟΤΗΤΕΣ (30):99403065-08/12/1999-EP
ΕΦΕΥΡΕΤΗΣ (72):1)PASCAL, Jean-Claude
2)DE CLERCQ, Pierre
3)VANDEWALLE, Maurits
4)MAILLOS, Philippe, Residence des Jardins
de Silena
ΕΙΔΙΚΟΣ ΠΛΗΡΕΞΟΥΣΙΟΣ (74):ΡΟΥΣΣΟΥ ANNA
Κουμπάρη 2, 10674 ΑΘΗΝΑ
ΑΝΤΙΚΑΗΤΟΣ (74):ΠΑΠΑΚΩΝΣΤΑΝΤΙΝΟΥ ΕΛΕΝΗ
Κουμπάρη 2,10674 ΑΘΗΝΑ
ΤΙΤΛΟΣ ΕΦΕΥΡΕΣΗΣ (54):**ΠΡΟΔΡΟΜΕΣ ΕΝΩΣΕΙΣ ΒΙΤΑΜΙΝΗΣ D,
ΜΕΘΟΔΟΙ ΚΑΙ ΕΝΔΙΑΜΕΣΑ.**

ΠΕΡΙΛΗΨΗ(57)

Η εφεύρεση αναφέρεται σε πρόδρομες ενώσεις του Α-δακτυλίου βιταμίνης D, του τύπου (I): όπου τα Α, R, R1 και R2 είναι όπως ορίζονται στην προδιαγραφή. Η εφεύρεση αναφέρεται επίσης σε μια μέθοδο παρασκευής ενώσεων (I) περιλαμβάνουσα την ενζυματική ασυμμετροποίηση παραγώγων 3,5-διυδροξυ-βενζοϊκού οξέος, καθώς και σε ενδιάμεσα παρασκευής των ρηθέντων ενώσεων.



ΑΡΙΘΜΟΣ ΕΥΡ. Δ.Ε. (11):3047814
ΑΡΙΘ. ΕΛΛ. ΚΑΤΑΘΕΣΗΣ (21):20040400290
ΗΜΕΡ. ΕΛΛ. ΚΑΤΑΘΕΣΗΣ (11):21/01/2004
ΑΡΙΘ./ΗΜΕΡ. ΔΗΜΟΣΙΕΥΣΗΣ
ΕΥΡΩΠΑΪΚΟΥ ΔΙΠΛΩΜΑΤΟΣ(87):1094815 - 12/11/2003
ΑΡΙΘ./ΗΜΕΡ. ΔΗΜΟΣΙΕΥΣΗΣ
ΕΥΡΩΠΑΪΚΗΣ ΑΙΤΗΣΗΣ (86):99931230.9--30/06/1999
ΔΙΚΑΙΟΥΧΟΣ (73):1)Janssen Pharmaceutica N.V.
Turnhoutseweg 30, 2340 Beerse, ΒΕΛΓΙΟ
ΣΥΜΒ. ΠΡΟΤΕΡΑΙΟΤΗΤΕΣ (30):98202258-06/07/1998-EP
ΕΦΕΥΡΕΤΗΣ (72):1)END, David William, Janssen Research
Foundation
2)COOLS, Marina Lucie Louise
3)Van Wauwe, Jean Pierre Frans
ΕΙΔΙΚΟΣ ΠΛΗΡΕΞΟΥΣΙΟΣ (74):ΑΘΑΝΑΣΙΑΔΟΥ ΜΑΡΙΑ
Κουμπάρη 2, 10674 ΑΘΗΝΑ
ΑΝΤΙΚΑΗΤΟΣ (74):ΠΑΠΑΚΩΝΣΤΑΝΤΙΝΟΥ ΕΛΕΝΗ
Κουμπάρη 2,10674 ΑΘΗΝΑ
ΤΙΤΛΟΣ ΕΦΕΥΡΕΣΗΣ (54):**ΑΝΑΣΤΟΛΕΙΣ ΤΡΑΝΣΦΕΡΑΣΗΣ ΤΗΣ
ΠΡΩΤΕΪΝΗΣ ΦΑΡΝΕΣΥΛΙΟΥ ΓΙΑ ΤΗ
ΘΕΡΑΠΕΙΑ ΤΩΝ ΑΡΘΡΟΠΑΘΕΙΩΝ.**

ΠΕΡΙΛΗΨΗ(57)

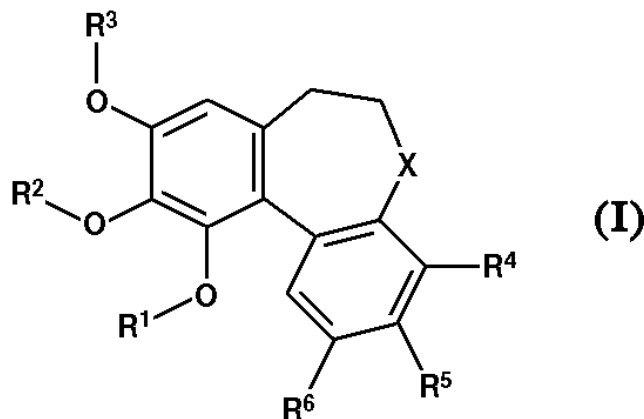
Η παρούσα εφεύρεση σχετίζεται με το εύρημα ότι οι αναστολείς τρανσφεράσης της πρωτεΐνης φαρνεσυλίου είναι χρήσιμοι για την παρασκευή μιας φαρμακευτικής σύνθεσης για την θεραπεία των αρθροπαθειών, όπως είναι η ρευματοειδής αρθρίτιδα, η οστεοαρθρίτιδα, η νεανική αρθρίτιδα και η ουρική αρθρίτιδα.

ΑΡΙΘΜΟΣ ΕΥΡ. Δ.Ε. (11):3047815
ΑΡΙΘ. ΕΛΛ. ΚΑΤΑΘΕΣΗΣ (21):20040400291
ΗΜΕΡ. ΕΛΛ. ΚΑΤΑΘΕΣΗΣ (11):22/01/2004
ΑΡΙΘ./ΗΜΕΡ. ΔΗΜΟΣΙΕΥΣΗΣ
ΕΥΡΩΠΑΪΚΟΥ ΔΙΠΛΩΜΑΤΟΣ(87):1140745 - 22/10/2003
ΑΡΙΘ./ΗΜΕΡ. ΔΗΜΟΣΙΕΥΣΗΣ
ΕΥΡΩΠΑΪΚΗΣ ΑΙΤΗΣΗΣ (86):99962468.7--24/12/1999
ΔΙΚΑΙΟΥΧΟΣ (73):1)Angiogene Pharmaceuticals Ltd
14 Plowden Park, Aston Rowant, Watlington,
Oxfordshire OX9 5SX, ΜΕΓΑΛΗ
ΒΡΕΤΑΝΝΙΑ
ΣΥΜΒ. ΠΡΟΤΕΡΑΙΟΤΗΤΕΣ (30):9900334-07/01/1999-GB
ΕΦΕΥΡΕΤΗΣ (72):1)BOYLE, Francis Thomas
2)Davis, Peter David
3)Arnould, Jean-Claude
ΕΙΔΙΚΟΣ ΠΑΗΡΕΞΟΥΣΙΟΣ (74):ΣΙΩΤΟΥ ΑΙΚΑΤΕΡΙΝΗ
Πατησίων 122, 11257 ΑΘΗΝΑ
ΑΝΤΙΚΛΗΤΟΣ (74):ΣΙΩΤΟΥ ΑΙΚΑΤΕΡΙΝΗ
Πατησίων 122,11257 ΑΘΗΝΑ
ΤΙΤΛΟΣ ΕΦΕΥΡΕΣΗΣ (54):ΠΑΡΑΓΩΓΑ ΚΟΛΑΧΙΝΟΛΗΣ ΩΣ
ΠΑΡΑΓΟΝΤΕΣ ΑΓΓΕΙΑΚΗΣ ΒΛΑΒΗΣ.

ΠΕΡΙΛΗΨΗ(57)

Η εφεύρεση αναφέρεται στη χρήση ενώσεων του τύπου (I): όπου το X είναι -C(O)-, -C(S)-, -C=NOH, ή -CH(R7)- όπου το R7 είναι υδρογόνο, υδροξύ, C1-7αλκοξύ, -OR8 ή -NR8R9 (όπου το R8 είναι μία ομάδα -Y1R10 (όπου το Y1 είναι ένας ευθύς δεσμός, -C(O)-, C(S)-, -S-, -C(O)O-, -C(O)NR11-, -SO2- ή -SO2NR12- (όπου τα R11 και R12, που μπορούν να είναι ίδια ή διαφορετικά, αντιπροσωπεύουν ξεχωριστά το καθένα υδρογόνο, C1-3αλκυλ ή C1-3αλκοξύC2-3αλκυλ) και το R10 είναι όπως ορίζεται στην παρούσα, και το R9 περιλαμβάνει υδρογόνο• τα R1, R2 και R3 είναι όπως ορίζονται στην παρούσα και είναι κατά προτίμηση μεθυλ, τα R4,

R5 και R6 είναι όπως ορίζονται στην παρούσα με τον όρο ότι το R5 δεν είναι υδροξύ, αλκοξύ, υποκατεστημένο αλκοξύ, -OPO3H2, -O-C1-7αλκανοϋλ ή βενζυλοϋλ• και άλατα αυτών στην παρασκευή ενός φαρμάκου για χρήση στην παραγωγή μίας δράσης αγγειακής βλάβης σε θερμόαιμα ζώα όπως ο άνθρωπος. Η παρούσα εφεύρεση περαιτέρω αναφέρεται σε ενώσεις του τύπου (I), φαρμακευτικές συνθέσεις που τις περιέχουν, διαδικασίες για την παρασκευή τους και σε μία μέθοδο θεραπευτικής αγωγής χρησιμοποιώντας τις ενώσεις για να προκληθεί δράση αγγειακής βλάβης σ' ένα θερμόαιμο ζώο όπως ο άνθρωπος. Οι ενώσεις του τύπου (I) και τα φαρμακευτικά ανεκτά άλατα αυτών μπορούν να είναι χρήσιμες στη θεραπευτική αντιμετώπιση ενός αριθμού ασθενειών στις οποίες περιλαμβάνεται ο καρκίνος και η ρευματοειδής αρθρίτιδα.



ΑΡΙΘΜΟΣ ΕΥΡ. Δ.Ε. (11):3047816
ΑΡΙΘ. ΕΛΛ. ΚΑΤΑΘΕΣΗΣ (21):20040400292
ΗΜΕΡ. ΕΛΛ. ΚΑΤΑΘΕΣΗΣ (11):22/01/2004
ΑΡΙΘ./ΗΜΕΡ. ΔΗΜΟΣΙΕΥΣΗΣ
ΕΥΡΩΠΑΪΚΟΥ ΔΙΠΛΩΜΑΤΟΣ(87):0960944 - 10/12/2003
ΑΡΙΘ./ΗΜΕΡ. ΔΗΜΟΣΙΕΥΣΗΣ
ΕΥΡΩΠΑΪΚΗΣ ΑΙΤΗΣΗΣ (86):99202507.2--22/02/1993
ΔΙΚΑΙΟΥΧΟΣ (73):1)PHYTON, INC.
175 Langmuir Lab, 95 Brown Road, Ithaca,
NY 14850-1257, ΗΝΩΜΕΝΕΣ ΠΟΛΙΤΕΙΕΣ
ΤΗΣ ΑΜΕΡΙΚΗΣ
ΣΥΜΒ. ΠΡΟΤΕΡΑΙΟΤΗΤΕΣ (30):839144-20/02/1992-US
874344-24/04/1992-US
ΕΦΕΥΡΕΤΗΣ (72):1)Schubmehl, Barry F.
2)Bringi, Venkataraman
3)Roach, Braden
4)Kane, Eugene J.
5)Kadkade, Prakash G.
6)Prince, Christopher L.
ΕΙΔΙΚΟΣ ΠΑΗΡΕΞΟΥΣΙΟΣ (74):ΑΘΑΝΑΣΙΑΔΟΥ ΜΑΡΙΑ
Κουμπάρη 2, 10674 ΑΘΗΝΑ
ΑΝΤΙΚΛΗΤΟΣ (74):ΠΑΠΑΚΩΝΣΤΑΝΤΙΝΟΥ ΕΛΕΝΗ
Κουμπάρη 2,10674 ΑΘΗΝΑ
ΤΙΤΛΟΣ ΕΦΕΥΡΕΣΗΣ (54):ΕΝΙΣΧΥΜΕΝΗ ΠΑΡΑΓΩΓΗ ΤΑΞΟΛΗΣ
ΚΑΙ ΤΑΞΑΝΩΝ ΑΠΟ ΚΥΤΤΑΡΙΚΕΣ
ΚΑΛΛΙΕΡΓΕΙΕΣ ΤΟΥ ΕΙΔΟΥΣ TAXUS.

ΠΕΡΙΛΗΨΗ(57)

Η παρούσα εφεύρεση αναφέρεται σε μια μέθοδο για την παραγωγή ταξόλης και άλλων ταξανών σε υψηλές αποδόσεις από κυτταρική καλλιέργεια του *Taxus chinensis* η οποία μέθοδος περιλαμβάνει την καλλιέργεια, εντός καλλιέργειας αιωρήματος σε ένα ή περισσότερα θρεπτικά μέσα, κυττάρων εξαγόμενων από κάλο ή/και καλλιέργειες αιωρήματος του *Taxus chinensis*, και την ανάκτηση της ρηθείας ταξόλης και άλλων ταξανών από τα ρηθέντα κύτταρα ή/και το ρηθέν μέσο της ρηθείας κυτταρικής καλλιέργειας.

ΑΡΙΘΜΟΣ ΕΥΡ. Δ.Ε. (11):3047817
ΑΡΙΘ. ΕΛΛ. ΚΑΤΑΘΕΣΗΣ (21):20040400293
ΗΜΕΡ. ΕΛΛ. ΚΑΤΑΘΕΣΗΣ (11):22/01/2004
ΑΡΙΘ./ΗΜΕΡ. ΔΗΜΟΣΙΕΥΣΗΣ
ΕΥΡΩΠΑΪΚΟΥ ΔΙΠΛΩΜΑΤΟΣ(87):0875214 - 22/10/2003
ΑΡΙΘ./ΗΜΕΡ. ΔΗΜΟΣΙΕΥΣΗΣ
ΕΥΡΩΠΑΪΚΗΣ ΑΙΤΗΣΗΣ (86):98111863.1--15/02/1994
ΔΙΚΑΙΟΥΧΟΣ (73):1)Wasserman, David
2095 Mohigan Way, Las Vegas, Nevada
89119, ΗΝΩΜΕΝΕΣ ΠΟΛΙΤΕΙΕΣ ΤΗΣ
ΑΜΕΡΙΚΗΣ
2)Davis, Warren
942 Eldorado Lane, Las Vegas, Nevada 89132,
ΗΝΩΜΕΝΕΣ ΠΟΛΙΤΕΙΕΣ ΤΗΣ ΑΜΕΡΙΚΗΣ

ΣΥΜΒ. ΠΡΟΤΕΡΑΙΟΤΗΤΕΣ (30):17770-16/02/1993-US
189801-01/02/1994-US

ΕΦΕΥΡΕΤΗΣ (72):1)Davis Warren
2)Wasserman, David

ΕΙΔΙΚΟΣ ΠΛΗΡΕΞΟΥΣΙΟΣ (74):ΡΟΥΣΣΟΥ ΑΝΝΑ
Κουμπάρη 2, 10674 ΑΘΗΝΑ

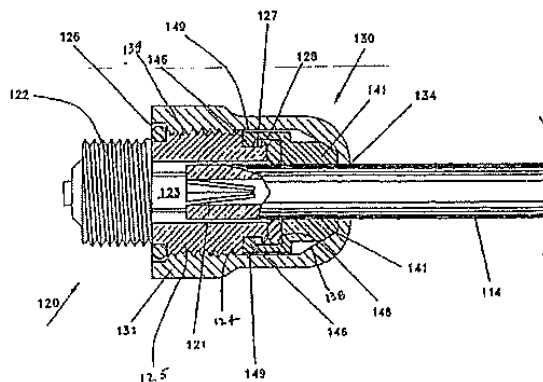
ΑΝΤΙΚΛΗΤΟΣ (74):ΠΑΠΑΚΩΝΣΤΑΝΤΙΝΟΥ ΕΛΕΝΗ
Κουμπάρη 2,10674 ΑΘΗΝΑ

ΤΙΤΛΟΣ ΕΦΕΥΡΕΣΗΣ (54):ΣΥΓΚΡΟΤΗΜΑ ΑΣΦΑΛΙΣΕΩΣ ΓΙΑ
ΤΗΝ ΑΣΦΑΛΙΣΗ ΕΝΟΣ ΡΥΓΧΟΥΣ ΣΕ
ΕΝΑ ΟΔΟΝΤΙΑΤΡΟ ΕΡΓΑΛΕΙΟ.

ΠΕΡΙΛΗΨΗ(57)

Προσαρμοστήρας ρύγχους σύριγγας (120) για τη σύνδεση ενός ρύγχους σύριγγας (114) με ένα σώμα εργαλείου περιλαμβάνων: ένα γενικά κυλινδρικό σώμα (125) έχον κοίλο εσωτερικό• μέσα για τη σύνδεση του κυλινδρικού σώματος με το σώμα εργαλείου• ένα διάφραγμα (123) συναρμολογημένο εντός του κοίλου εσωτερικού του κυλινδρικού σώματος• έναν κωνικό αρσενικό συνδετήρα (121) διαμορφωμένο

ολόσωμο με το διάφραγμα και έχοντα δι' αυτού ένα αξονικό άνοιγμα προσαρμοσμένο να συνεργάζεται με μία κεντρική δίοδο σε ένα ρύγχος σύριγγας (114) για την παροχή μίας δίοδου ύδατος από το εργαλείο δια μέσου του προσαρμοστήρα και εντός του ρύγχους σύριγγας δια του οποίου όταν το ρύγχος σύριγγας (114) τοποθετείται επί του κωνικού αρσενικού συνδετήρα (121), το ρύγχος σύριγγας θα συγκρατείται σφικτά επί του κωνικού αρσενικού συνδετήρα για να αποτρέπει την αξονική περιστροφή του ρύγχους σύριγγας και να εξασφαλίζει ότι οι δίοδοι αέρος και ύδατος δεν επικοινωνούν μεταξύ τους• και ένα ανορθωμένο χείλος (128) εκτεινόμενο περιμετρικά και εξωτερικά περί ένα ανοικτό άκρο του κοίλου σώματος (125) προσαρμοσμένο να συνεργάζεται με ένα συγκρότημα ασφαλίσεως ρύγχους σύριγγας για να συγκρατεί σταθερά ένα ρύγχος σύριγγας επί του κωνικού αρσενικού συνδετήρα (121).



ΑΡΙΘΜΟΣ ΕΥΡ. Δ.Ε. (11):3047818
ΑΡΙΘ. ΕΛΛ. ΚΑΤΑΘΕΣΗΣ (21):20040400294
ΗΜΕΡ. ΕΛΛ. ΚΑΤΑΘΕΣΗΣ (11):22/01/2004
ΑΡΙΘ./ΗΜΕΡ. ΔΗΜΟΣΙΕΥΣΗΣ
ΕΥΡΩΠΑΪΚΟΥ ΔΙΠΛΩΜΑΤΟΣ(87):0828487 - 26/11/2003
ΑΡΙΘ./ΗΜΕΡ. ΔΗΜΟΣΙΕΥΣΗΣ
ΕΥΡΩΠΑΪΚΗΣ ΑΙΤΗΣΗΣ (86):96919789.6--20/05/1996
ΔΙΚΑΙΟΥΧΟΣ (73):1)BAYER AG
51368 Leverkusen, GERMANIA

ΣΥΜΒ. ΠΡΟΤΕΡΑΙΟΤΗΤΕΣ (30):19519821-31/05/1995-DE

ΕΦΕΥΡΕΤΗΣ (72):1)BAASNER, Bernd
2)LIEB, Folker
3)ASSMANN, Lutz
4)HABERKORN, Axel
5)LUNKENHEIMER, Winfried
6)LUI, Norbert

ΕΙΔΙΚΟΣ ΠΛΗΡΕΞΟΥΣΙΟΣ (74):ΑΘΑΝΑΣΙΑΔΟΥ ΜΑΡΙΑ
Κουμπάρη 2, 10674 ΑΘΗΝΑ

ΑΝΤΙΚΛΗΤΟΣ (74):ΠΑΠΑΚΩΝΣΤΑΝΤΙΝΟΥ ΕΛΕΝΗ
Κουμπάρη 2,10674 ΑΘΗΝΑ

ΤΙΤΛΟΣ ΕΦΕΥΡΕΣΗΣ (54):ΜΕΣΑ ΕΝΑΝΤΙΑ ΣΕ ΠΑΡΑΣΙΤΙΚΑ
ΠΡΩΤΟΖΩΑ.

ΠΕΡΙΛΗΨΗ(57)

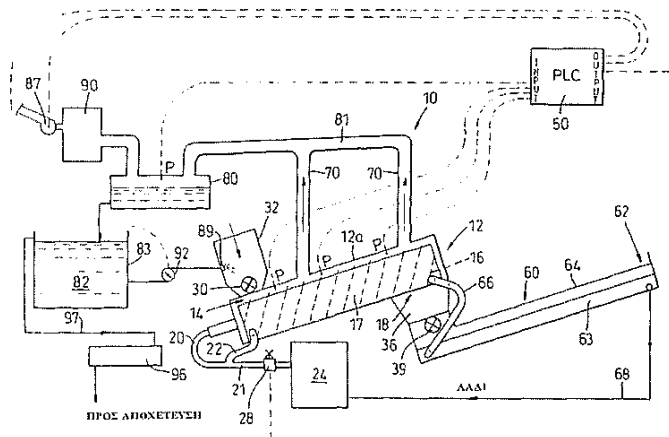
Η παρούσα εφεύρεση αφορά μίγματα υποκατεστημένων 2-φθοραλκυλο-βενζιμιδαζολών και πολυουραιθανικών αντιβιοτικών ή συνθετικά παραγόμενων μέσων κοκκιδίωσης (π.χ. Amprolium, Toltrazunil, Robenidin, Halofuginon, Monensin, σαλινομυκίνη) για την καταπολέμηση παρασιτικών πρωτόζωων σε ζώα.

ΑΡΙΘΜΟΣ ΕΥΡ. Δ.Ε. (11):3047819
ΑΡΙΘ. ΕΛΛ. ΚΑΤΑΘΕΣΗΣ (21):20040400295
ΗΜΕΡ. ΕΛΛ. ΚΑΤΑΘΕΣΗΣ (11):22/01/2004
ΑΡΙΘ./ΗΜΕΡ. ΔΗΜΟΣΙΕΥΣΗΣ
ΕΥΡΩΠΑΪΚΟΥ ΔΙΠΛΩΜΑΤΟΣ(87):1054698 - 22/10/2003
ΑΡΙΘ./ΗΜΕΡ. ΔΗΜΟΣΙΕΥΣΗΣ
ΕΥΡΩΠΑΪΚΗΣ ΑΙΤΗΣΗΣ (86):99904950.5--11/02/1999
ΔΙΚΑΙΟΥΧΟΣ (73):1)Eurocare Environmental Services Limited
Unit 2, Fisher Street Industrial Estate, Newcastle upon Tyne NE6 4LT, ΜΕΓΑΛΗ ΒΡΕΤΑΝΝΙΑ
ΣΥΜΒ. ΠΡΟΤΕΡΑΙΟΤΗΤΕΣ (30):9802906-11/02/1998-GB
ΕΦΕΥΡΕΤΗΣ (72):1)TARN, David Charles
ΕΙΔΙΚΟΣ ΠΛΗΡΕΞΟΥΣΙΟΣ (74):ΔΗΜΟΥ ΧΡΙΣΤΙΝΑ
Κουμπάρη 2, 10674 ΑΘΗΝΑ
ΑΝΤΙΚΛΗΤΟΣ (74):ΠΑΠΑΚΩΝΣΤΑΝΤΙΝΟΥ ΕΛΕΝΗ
Κουμπάρη 2, 10674 ΑΘΗΝΑ
ΤΙΤΛΟΣ ΕΦΕΥΡΕΣΗΣ (54):**ΜΕΘΟΔΟΣ ΚΑΙ ΕΞΟΠΛΙΣΜΟΣ ΓΙΑ ΤΗΝ ΕΠΕΞΕΡΓΑΣΙΑ ΚΛΙΝΙΚΩΝ ΑΠΟΒΛΗΤΩΝ.**

ΠΕΡΙΛΗΨΗ(57)

Εξοπλισμός για τη θερμική επεξεργασία κλινικών αποβλήτων, όπου ο εν λόγω εξοπλισμός περιλαμβάνει έναν κλειστό απολυμαντικό θάλαμο που διαθέτει ένα άνοιγμα για την εισαγωγή των αποβλήτων (είσοδος) και ένα άνοιγμα για την εξαγωγή τους (έξοδος), μία βαλβίδα η οποία εγκαθίσταται στην είσοδο για εξασφάλιση της στεγανότητας ενώ ταυτόχρονα επιτρέπει στα απόβλητα να διέρχονται μέσω αυτής κατευθυνόμενα στον απολυμαντικό θάλαμο, ένα μέσο μεταφοράς το οποίο λειτουργεί με την επιθυμητή σταθερή ταχύτητα για τη μεταφορά των αποβλήτων από την είσοδο προς την έξοδο, ένα μέσο για τη θέρμανση του μεταφορικού μέσου ή/και του θαλάμου έτσι ώστε να θερμαίνεται το εσωτερικό του απολυμαντικού θαλάμου με σκοπό την έμμεση θέρμανση των

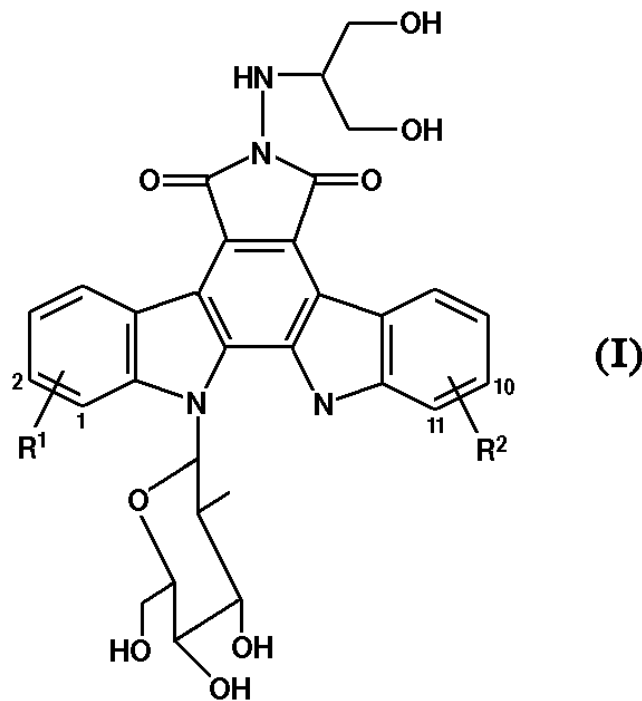
αποβλήτων καθώς αυτά μεταφέρονται μεταξύ της εισόδου και της εξόδου, ένα αισθητήριο μέσο της θερμοκρασίας του θαλάμου και ένα μέσο ελέγχου μέσω υπολογιστή (ελεγκτής), το οποίο συνδέεται λειτουργικά με τον αισθητήρα της θερμοκρασίας και το μέσο θέρμανσης, όπου ο ελεγκτής ελέγχει το μέσο θέρμανσης ώστε να διατηρείται ένα επιθυμητό, σταθερό θερμοκρασιακό προφίλ σε όλο το μήκος μεταφοράς των αποβλήτων στο εσωτερικό του θαλάμου μεταξύ της προαναφερθείσας εισόδου και εξόδου και όπου το θερμοκρασιακό προφίλ διατηρεί, σε ένα επιθυμητό μήκος του εσωτερικού του θαλάμου, θερμοκρασία ανώτερη από την επιθυμητή ελάχιστη θερμοκρασία απολύμανσης καθώς και μία μέγιστη θερμοκρασία στην περιοχή της προαναφερθείσας εισόδου.



ΑΡΙΘΜΟΣ ΕΥΡ. Δ.Ε. (11):3047820
ΑΡΙΘ. ΕΛΛ. ΚΑΤΑΘΕΣΗΣ (21):20040400296
ΗΜΕΡ. ΕΛΛ. ΚΑΤΑΘΕΣΗΣ (11):22/01/2004
ΑΡΙΘ./ΗΜΕΡ. ΔΗΜΟΣΙΕΥΣΗΣ
ΕΥΡΩΠΑΪΚΟΥ ΔΙΠΛΩΜΑΤΟΣ(87):0760375 - 26/11/2003
ΑΡΙΘ./ΗΜΕΡ. ΔΗΜΟΣΙΕΥΣΗΣ
ΕΥΡΩΠΑΪΚΗΣ ΑΙΤΗΣΗΣ (86):95917506.8--02/05/1995
ΔΙΚΑΙΟΥΧΟΣ (73):1)BANYU PHARMACEUTICAL CO., LTD.
2-3, Nihonbashi Honcho 2-chome, Chuo-ku, Tokyo 103-8416, ΙΑΠΩΝΙΑ
ΣΥΜΒ. ΠΡΟΤΕΡΑΙΟΤΗΤΕΣ (30):11948394-09/05/1994-JP
14564894-03/06/1994-JP
ΕΦΕΥΡΕΤΗΣ (72):1)ARAKAWA, Hiroharu
2)OHKUBO, Mitsuru
3)KONDO, Hisao
4)KOJIRI, Katsuhisa
5)SUDA, Hiroyuki
ΕΙΔΙΚΟΣ ΠΛΗΡΕΞΟΥΣΙΟΣ (74):ΡΟΥΣΣΟΥ ANNA
Κουμπάρη 2, 10674 ΑΘΗΝΑ
ΑΝΤΙΚΛΗΤΟΣ (74):ΠΑΠΑΚΩΝΣΤΑΝΤΙΝΟΥ ΕΛΕΝΗ
Κουμπάρη 2, 10674 ΑΘΗΝΑ
ΤΙΤΛΟΣ ΕΦΕΥΡΕΣΗΣ (54):**ΑΝΤΙΝΕΟΠΛΑΣΜΑΤΙΚΟ ΠΑΡΑΓΩΓΟ ΙΝΔΟΛΟΠΥΡΡΟΛΟΚΑΡΒΑΖΟΛΗΣ.**

ΠΕΡΙΛΗΨΗ(57)

Η εφεύρεση αυτή σχετίζεται με ενώσεις του γενικού τύπου (I) ή φαρμακευτικός αποδεκτών αλάτων αυτών, όπου τα R1 και R2 παριστούν καθένα τους μια ομάδα OH, το R1 εντοπίζεται στη θέση 1 ή 2, το R2 εντοπίζεται στη θέση 10 ή 11, το R2 εντοπίζεται στη θέση 11 όταν το R1 εντοπίζεται στη θέση 1, και το R2 εντοπίζεται στη θέση 10 όταν το R1 εντοπίζεται στη θέση 2. Οι ενώσεις της παρούσης εφευρέσεως έχουν άριστη αντινεοπλασματική δράση και ως εκ τούτου είναι άριστες ως αντινεοπλασματικά στο χώρο της ιατρικής.



ΑΡΙΘΜΟΣ ΕΥΡ. Δ.Ε. (11):3047821
ΑΡΙΘ. ΕΛΛ. ΚΑΤΑΘΕΣΗΣ (21):20040400297
ΗΜΕΡ. ΕΛΛ. ΚΑΤΑΘΕΣΗΣ (11):22/01/2004
ΑΡΙΘ./ΗΜΕΡ. ΔΗΜΟΣΙΕΥΣΗΣ
ΕΥΡΩΠΑΪΚΟΥ ΔΙΠΛΩΜΑΤΟΣ(87):1148518 - 26/11/2003
ΑΡΙΘ./ΗΜΕΡ. ΔΗΜΟΣΙΕΥΣΗΣ
ΕΥΡΩΠΑΪΚΗΣ ΑΙΤΗΣΗΣ (86):00401068.2--17/04/2000
ΔΙΚΑΙΟΥΧΟΣ (73):1)Nexans
16, rue de Monceau, 75008 Paris, ΓΑΛΛΙΑ
ΣΥΜΒ. ΠΡΟΤΕΡΑΙΟΤΗΤΕΣ (30):
ΕΦΕΥΡΕΤΗΣ (72):1)Danekas, Franz
2)Strittmatter, Marc, Dr.
ΕΙΔΙΚΟΣ ΠΛΗΡΕΞΟΥΣΙΟΣ (74):ΔΗΜΟΥ ΧΡΙΣΤΙΝΑ
Κουμπάρη 2, 10674 ΑΘΗΝΑ
ΑΝΤΙΚΛΗΤΟΣ (74):ΠΑΠΑΚΩΝΣΤΑΝΤΙΝΟΥ ΕΛΕΝΗ
Κουμπάρη 2,10674 ΑΘΗΝΑ
ΤΙΤΛΟΣ ΕΦΕΥΡΕΣΗΣ (54):**ΜΕΘΟΔΟΣ ΓΙΑ ΤΗΝ ΠΑΡΑΓΩΓΗ ΕΠΙ-
ΚΑΛΥΜΜΕΝΩΝ ΜΕ ΔΙΚΤΥΩΜΕΝΟ
ΠΟΛΥΑΙΘΥΛΕΝΙΟ ΣΥΡΜΑΤΩΝ ΑΓΩ-
ΓΩΝ.**

δικτύωσης και σταθεροποιητή, όπου το ποσοστό συμπολυμερούς στην επικάλυψη πάνω στο καλώδιο είναι μεταξύ 1 και 8 τοις εκατό κ.β.

ΠΕΡΙΛΗΨΗ(57)

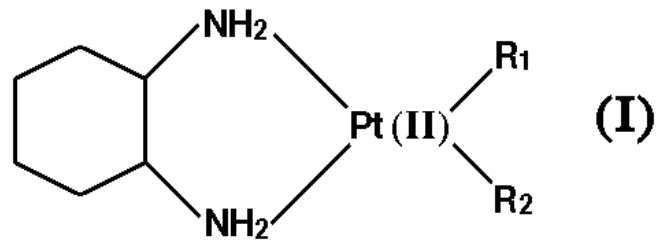
Η εφεύρεση αναφέρεται σε μία μέθοδο για την παραγωγή επικαλυμμένων με δικτυωμένο πολυαιθυλένιο συρμάτων αγωγών, στην οποία ένα κοκκώδες προϊόν από πολυαιθυλένιο επικαλύπτεται με ένα υγρό μέσο δικτύωσης, το επικαλυμμένο κοκκώδες προϊόν υποβάλλεται σετήξη σε έναν εξωθητήρα και εξωθείται πάνω στο ηλεκτρικό σύρμα αγωγού και η εξωθημένη στρώση δικτυώνεται με θέρμανση σε μία θερμοκρασία πάνω από τη θερμοκρασία διάσπασης του μέσου δικτύωσης, επικαλύπτεται ένα μίγμα από κοκκώδες προϊόν, χονδρόκοκκη άμμο ή σκόνη από ομοπολυμερές πολυαιθυλενίου και ένα συμπολυμερές πολυαιθυλενίου με το μέσο

ΑΡΙΘΜΟΣ ΕΥΡ. Δ.Ε. (11):3047822
ΑΡΙΘ. ΕΛΛ. ΚΑΤΑΘΕΣΗΣ (21):20040400298
ΗΜΕΡ. ΕΛΛ. ΚΑΤΑΘΕΣΗΣ (11):22/01/2004
ΑΡΙΘ./ΗΜΕΡ. ΔΗΜΟΣΙΕΥΣΗΣ
ΕΥΡΩΠΑΪΚΟΥ ΔΙΠΛΩΜΑΤΟΣ(87):1239943 - 26/11/2003
ΑΡΙΘ./ΗΜΕΡ. ΔΗΜΟΣΙΕΥΣΗΣ
ΕΥΡΩΠΑΪΚΗΣ ΑΙΤΗΣΗΣ (86):00974574.6--26/10/2000
ΔΙΚΑΙΟΥΧΟΣ (73):1)ONDEO DEGREMONT
183, Avenue du 18 Juin 1940, 92500 Rueil-
Malmaison, ΓΑΛΛΙΑ
ΣΥΜΒ. ΠΡΟΤΕΡΑΙΟΤΗΤΕΣ (30):9915551-09/12/1999-FR
ΕΦΕΥΡΕΤΗΣ (72):1)LANGLAIS, Chrystelle
ΕΙΔΙΚΟΣ ΠΛΗΡΕΞΟΥΣΙΟΣ (74):ΔΗΜΟΥ ΧΡΙΣΤΙΝΑ
Κουμπάρη 2, 10674 ΑΘΗΝΑ
ΑΝΤΙΚΛΗΤΟΣ (74):ΠΑΠΑΚΩΝΣΤΑΝΤΙΝΟΥ ΕΛΕΝΗ
Κουμπάρη 2,10674 ΑΘΗΝΑ
ΤΙΤΛΟΣ ΕΦΕΥΡΕΣΗΣ (54):**ΤΕΛΕΙΟΠΟΙΗΣΕΙΣ ΕΠΙΦΕΡΟΜΕΝΕΣ
ΣΤΗ ΔΙΗΘΗΣΗ ΕΠΙ ΜΕΜΒΡΑΝΩΝ.**

ΠΕΡΙΛΗΨΗ(57)

Τελειοποιήσεις επιφερόμενες στη διήθηση επί μεμβρανών, ειδικά μικροδιηθήσεως, υπερμικροδιηθήσεως, νανοδιηθήσεως ή υπερδιηθήσεως εκροών περιεχοσών υλικά σε εναιώρηση, ειδικά ύδατος, με σκοπό τη μείωση της αποφράξεως των μεμβρανών και τη βελτίωση τηςικανότητός τους διηθήσεως, χαρακτηριζόμενες από το ότι συνίστανται στην προσθήκη στην προς διήθηση εκροή, προ της διελεύσεώς της από τις εν λόγω μεμβράνες, μίας δόσεως ενός αντιδραστηρίου θρομβώσεως το οποίο αποσταθεροποιεί τα αιωρούμενα κολλοειδή υλικά, η οποία είναι τάξεως μεγέθους κατά 30 έως 80 φορές μικρότερη από τη δόση η οποία μηδενίζει το δυναμικό Z.

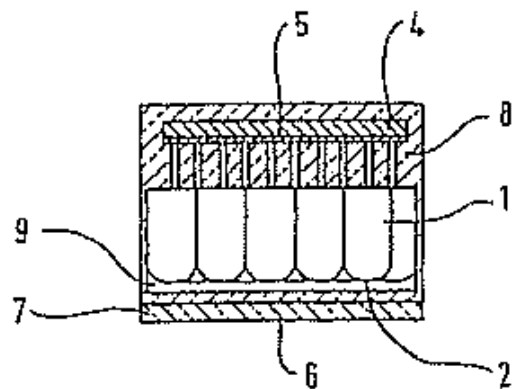
ΑΡΙΘΜΟΣ ΕΥΡ. Δ.Ε. (11):3047823
ΑΡΙΘ. ΕΛΛ. ΚΑΤΑΘΕΣΗΣ (21):20040400299
ΗΜΕΡ. ΕΛΛ. ΚΑΤΑΘΕΣΗΣ (11):22/01/2004
ΑΡΙΘ./ΗΜΕΡ. ΔΗΜΟΣΙΕΥΣΗΣ
ΕΥΡΩΠΑΪΚΟΥ ΔΙΠΛΩΜΑΤΟΣ(87):0881226 - 26/11/2003
ΑΡΙΘ./ΗΜΕΡ. ΔΗΜΟΣΙΕΥΣΗΣ
ΕΥΡΩΠΑΪΚΗΣ ΑΙΤΗΣΗΣ (86):97929532.6--04/07/1997
ΔΙΚΑΙΟΥΧΟΣ (73):1)DEBIOPHARM S.A.
17, rue des Terreaux, Case postale 211, 1000
Lausanne, ΕΛΒΕΤΙΑ
ΣΥΜΒ. ΠΡΟΤΕΡΑΙΟΤΗΤΕΣ (30):17478896-04/07/1996-JP
ΕΦΕΥΡΕΤΗΣ (72):1)OHNISHI, Yuko
ΕΙΔΙΚΟΣ ΠΛΗΡΕΞΟΥΣΙΟΣ (74):ΔΗΜΟΥ ΧΡΙΣΤΙΝΑ
Κουμπάρη 2, 10674 ΑΘΗΝΑ
ΑΝΤΙΚΛΗΤΟΣ (74):ΠΑΠΑΚΩΝΣΤΑΝΤΙΝΟΥ ΕΛΕΝΗ
Κουμπάρη 2,10674 ΑΘΗΝΑ
ΤΙΤΛΟΣ ΕΦΕΥΡΕΣΗΣ (54):**ΜΕΘΟΔΟΣ ΔΙΑ ΤΗΝ ΠΑΡΑΣΚΕΥΗΝ ΕΝΩΣΕΩΝ ΛΕΥΚΟΧΡΥΣΟΥ.**



ΠΕΡΙΛΗΨΗ(57)

Εις όλας τας βαθμίδας της μεθόδου χρησιμοποιείται αποξυγονωμένον ύδωρ, εκ φορτίσεως των εναρκτηρίων υλικών. δηλαδή τετραχρωροπλατινικών κάλιον και trans(-)-1,2-κυκλοεξανοδιαμίνη, εις την απόκτησιν των επιδιωκομένων (στοχευομένων) συμπλόκων. Επιπροσθέτως, ως λειτουργικών (εργασιακών) περιβάλλον εφαιρμόζεται ατμόσφαιρα μικρής-περιεκτικότητος εις οξυγόνον δια να παρεμποδισθή αποξυγονωμένον ύδωρ εκ διασπάσεως (αποσυνθέσεως) μέσω απορροφήσεως οξυγόνου και να αποκλεισθή η πιθανότης (δυνατότης) απ'ευθείας οξειδώσεως της ενώσεως λευκοχρύσου λόγω του ατμοσφαιρικού οξυγόνου.

ΑΡΙΘΜΟΣ ΕΥΡ. Δ.Ε. (11):3047824
ΑΡΙΘ. ΕΛΛ. ΚΑΤΑΘΕΣΗΣ (21):20040400300
ΗΜΕΡ. ΕΛΛ. ΚΑΤΑΘΕΣΗΣ (11):27/01/2004
ΑΡΙΘ./ΗΜΕΡ. ΔΗΜΟΣΙΕΥΣΗΣ
ΕΥΡΩΠΑΪΚΟΥ ΔΙΠΛΩΜΑΤΟΣ(87):0898682 - 29/10/2003
ΑΡΙΘ./ΗΜΕΡ. ΔΗΜΟΣΙΕΥΣΗΣ
ΕΥΡΩΠΑΪΚΗΣ ΑΙΤΗΣΗΣ (86):97924913.3--23/05/1997
ΔΙΚΑΙΟΥΧΟΣ (73):1)SIEMENS AKTIENGESELLSCHAFT
Wittelsbacherplatz 2, 80333 Munchen,
ΓΕΡΜΑΝΙΑ
ΣΥΜΒ. ΠΡΟΤΕΡΑΙΟΤΗΤΕΣ (30):19620827-23/05/1996-DE
ΕΦΕΥΡΕΤΗΣ (72):1)VANDEVOORDE, Jean-Claude
2)WILLEMS, Louis
ΕΙΔΙΚΟΣ ΠΛΗΡΕΞΟΥΣΙΟΣ (74):ΛΥΜΠΕΡΗΣ ΝΙΚΟΛΑΟΣ
Στουρνάρη 37, 10682 ΑΘΗΝΑ
ΑΝΤΙΚΛΗΤΟΣ (74):ΛΥΜΠΕΡΗΣ ΝΙΚΟΛΑΟΣ
Στουρνάρη 37,10682 ΑΘΗΝΑ
ΤΙΤΛΟΣ ΕΦΕΥΡΕΣΗΣ (54):**ΔΙΑΤΑΞΗ ΛΥΧΝΙΩΝ ΓΙΑ ΣΗΜΑΤΟΔΟΤΗΣΗ, ΕΠΙΣΗΜΑΝΣΗ Η ΣΗΜΑΝΣΗ.**



ΠΕΡΙΛΗΨΗ(57)

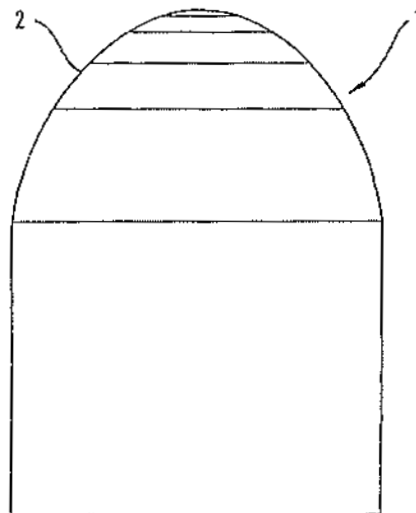
Διάταξη λυχνιών για σηματοδότηση, επισήμανση ή σήμανση, η οποία διαθέτει φωτεινές πηγές (1), οι οποίες έχουν διαμορφωθεί ως στοιχεία ημιαγωγού, π.χ. ως δίοδοι εκπομπής φωτός ή ως πολυμερή εκπομπής φωτός. Προκειμένου να είναι εφικτή η δημιουργία διάταξης λυχνιών με μεγαλύτερο εύρος εφαρμογής και μειωμένες δαπάνες τεχνολογικής κατασκευής έχουν συμπεριληφθεί πολλαπλά στοιχεία ημιαγωγού σε ένα σύμπλεγμα (3) και επομένως η διάταξη λυχνιών μπορεί να δομηθεί αρθρωτά αποτελούμενη από έναν οποιονδήποτε αριθμό ενδεχομένως διαφορετικών συμπλεγμάτων (3).

ΑΡΙΘΜΟΣ ΕΥΡ. Δ.Ε. (11):3047825
ΑΡΙΘ. ΕΛΛ. ΚΑΤΑΘΕΣΗΣ (21):20040400301
ΗΜΕΡ. ΕΛΛ. ΚΑΤΑΘΕΣΗΣ (11):27/01/2004
ΑΡΙΘ./ΗΜΕΡ. ΔΗΜΟΣΙΕΥΣΗΣ
ΕΥΡΩΠΑΪΚΟΥ ΔΙΠΛΩΜΑΤΟΣ(87):0898684 - 29/10/2003
ΑΡΙΘ./ΗΜΕΡ. ΔΗΜΟΣΙΕΥΣΗΣ
ΕΥΡΩΠΑΪΚΗΣ ΑΙΤΗΣΗΣ (86):97925864.7--23/05/1997
ΔΙΚΑΙΟΥΧΟΣ (73):1)SIEMENS AKTIENGESELLSCHAFT
Wittelsbacherplatz 2, 80333 Munchen,
ΓΕΡΜΑΝΙΑ
ΣΥΜΒ. ΠΡΟΤΕΡΑΙΟΤΗΤΕΣ (30):19620827-23/05/1996-DE
ΕΦΕΥΡΕΤΗΣ (72):1)VANDEVOORDE, Jean-Claude
2)VANDEREN, Michel
ΕΙΔΙΚΟΣ ΠΛΗΡΕΞΟΥΣΙΟΣ (74):ΛΥΜΠΕΡΗΣ ΝΙΚΟΛΑΟΣ
Στουρνάρη 37, 10682 ΑΘΗΝΑ
ΑΝΤΙΚΑΗΤΟΣ (74):ΛΥΜΠΕΡΗΣ ΝΙΚΟΛΑΟΣ
Στουρνάρη 37,10682 ΑΘΗΝΑ
ΤΙΤΛΟΣ ΕΦΕΥΡΕΣΗΣ (54):ΔΙΑΤΑΞΗ ΦΩΤΙΣΜΟΥ ΓΙΑ ΤΗ ΣΗΜΑ-
ΤΟΔΟΣΙΑ ΕΠΑΝΩ ΣΕ ΕΠΙΦΑΝΕΙΕΣ
ΟΔΟΣΤΡΩΜΑΤΟΣ ΚΥΚΛΟΦΟΡΙΑΣ ΑΕ-
ΡΟΔΡΟΜΙΩΝ ΚΑΘΩΣ ΚΑΙ ΓΙΑ ΤΟ ΧΑ-
ΡΑΚΤΗΡΙΣΜΟ ΚΑΙ ΤΗ ΣΗΜΑΝΣΗ
ΤΟΥΣ.

ΠΕΡΙΛΗΨΗ(57)

Πακτωμένο στο έδαφος στοιχείο φωτισμού για τη σηματοδότηση επάνω σε επιφάνειες οδοστρώματος κυκλοφορίας αεροδρομίων καθώς και για το χαρακτηρισμό και τη σήμανσή τους, επιφάνειες κυκλοφορίας οι οποίες είναι π.χ. διάδρομοι απογείωσης, διάδρομοι προσγείωσης, διάδρομοι προσπέλασης των ταξί και τα παρόμοια, διαθέτει πηγές φωτός (1) για την απευθείας ακτινοβολήση εμφανούς φωτός. Προς επίτευξη του σκοπού της μείωσης της κατανάλωσης

ενέργειας και της δαπάνης για τη συντήρηση στην περίπτωση των διατάξεων φωτισμού του εν λόγω είδους προτείνεται η κατασκευαστική και εκτελεστική διαμόρφωση των πηγών φωτός ως στοιχεία-ημιμαγνοί.

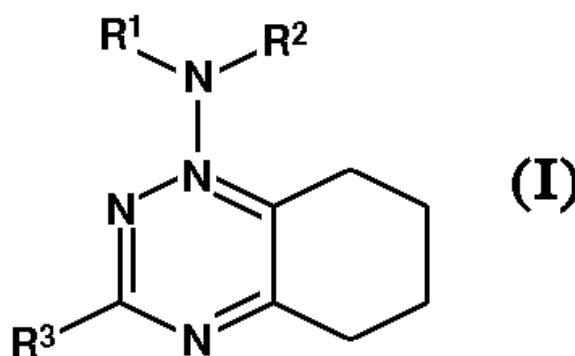


ΑΡΙΘΜΟΣ ΕΥΡ. Δ.Ε. (11):3047826
ΑΡΙΘ. ΕΛΛ. ΚΑΤΑΘΕΣΗΣ (21):20040400302
ΗΜΕΡ. ΕΛΛ. ΚΑΤΑΘΕΣΗΣ (11):27/01/2004
ΑΡΙΘ./ΗΜΕΡ. ΔΗΜΟΣΙΕΥΣΗΣ
ΕΥΡΩΠΑΪΚΟΥ ΔΙΠΛΩΜΑΤΟΣ(87):1150963 - 03/12/2003
ΑΡΙΘ./ΗΜΕΡ. ΔΗΜΟΣΙΕΥΣΗΣ
ΕΥΡΩΠΑΪΚΗΣ ΑΙΤΗΣΗΣ (86):00901586.8--22/01/2000
ΔΙΚΑΙΟΥΧΟΣ (73):1)Aventis Pharma Deutschland GmbH
Bruningstrasse 50, 65929 Frankfurt am Main,
ΓΕΡΜΑΝΙΑ
ΣΥΜΒ. ΠΡΟΤΕΡΑΙΟΤΗΤΕΣ (30):19904710-05/02/1999-DE
ΕΦΕΥΡΕΤΗΣ (72):1)SCHINDLER, Ursula
2)SCHoNAFINGER, Karl
3)STROBEL, Hartmut
ΕΙΔΙΚΟΣ ΠΛΗΡΕΞΟΥΣΙΟΣ (74):ΛΥΜΠΕΡΗΣ ΝΙΚΟΛΑΟΣ
Στουρνάρη 37, 10682 ΑΘΗΝΑ
ΑΝΤΙΚΑΗΤΟΣ (74):ΛΥΜΠΕΡΗΣ ΝΙΚΟΛΑΟΣ
Στουρνάρη 37,10682 ΑΘΗΝΑ
ΤΙΤΛΟΣ ΕΦΕΥΡΕΣΗΣ (54):ΥΠΟΚΑΤΕΣΤΗΜΕΝΑ 4-ΑΜΙΝΟ-2-
ΑΡΥΑ ΤΕΤΡΑΥΔΡΟΚΙΝΑΖΟΛΙΝΕΣ, ΟΙ
ΠΑΡΑΣΚΕΥΕΣ ΤΟΥΣ ΚΑΙ ΤΑ ΦΑΡΜΑ-
ΚΕΥΤΙΚΑ ΣΚΕΥΑΣΜΑΤΑ ΠΟΥ ΤΙΣ
ΠΕΡΙΕΧΟΥΝ.

ΠΕΡΙΛΗΨΗ(57)

Η παρούσα εφεύρεση σχετίζεται με συστατικά του τύπου I στα οποία το R1, το R2 και το R3 έχουν τις έννοιες που έχουν υποδειχθεί στις αξιώσεις και τα οποία είναι πολύτιμα φαρμακευτικά δραστικά συστατικά για τη θεραπεία και για την προφύλαξη νόσων, για παράδειγμα καρδιαγγειακών διαταραχών, όπως είναι η υψηλή αρτηριακή πίεση, η στηθάγχη, η καρδιακή ανεπάρκεια, οι θρομβώσεις ή η αθηροσκλήρωση. Τα συστατικά του τύπου (I) έχουν την ικανότητα να ρυθμίζουν την ενδογενή παραγωγή κυκλικής μονοφωσφορικής γουανωσίνης (cGMP) και είναι σε γενικές γραμμές κατάλληλα για τη θεραπεία και την προφύλαξη νοσογόνων καταστάσεων, οι οποίες συνδέονται με μια διαταραγμένη ισορροπία σε

σχέση με το cGMP. Η εφεύρεση σχετίζεται περαιτέρω με διαδικασίες για την παρασκευή των συστατικών του τύπου (I), τη χρήση τους για τη θεραπεία και για την προφύλαξη των καθορισμένων νοσογόνων καταστάσεων και για την παραγωγή φαρμακευτικών προϊόντων και ως εκ τούτου και φαρμακευτικών σκευασμάτων τα οποία περιλαμβάνουν ένα συστατικό του τύπου (I).

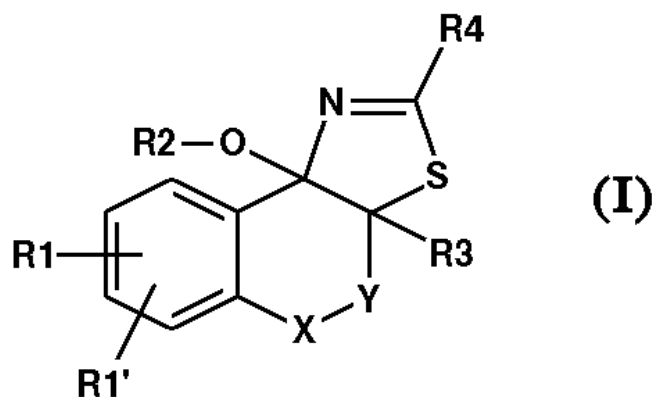


ΑΡΙΘΜΟΣ ΕΥΡ. Δ.Ε. (11):3047827
ΑΡΙΘ. ΕΛΛ. ΚΑΤΑΘΕΣΗΣ (21):20040400303
ΗΜΕΡ. ΕΛΛ. ΚΑΤΑΘΕΣΗΣ (11):27/01/2004
ΑΡΙΘ./ΗΜΕΡ. ΔΗΜΟΣΙΕΥΣΗΣ
ΕΥΡΩΠΑΪΚΟΥ ΔΙΠΛΩΜΑΤΟΣ(87):1119557 - 03/12/2003
ΑΡΙΘ./ΗΜΕΡ. ΔΗΜΟΣΙΕΥΣΗΣ
ΕΥΡΩΠΑΪΚΗΣ ΑΙΤΗΣΗΣ (86):99969717.0--16/09/1999
ΔΙΚΑΙΟΥΧΟΣ (73):1)Aventis Pharma Deutschland GmbH
Bruningstrasse 50, 65929 Frankfurt am Main,
GERMANIA
ΣΥΜΒ. ΠΡΟΤΕΡΑΙΟΤΗΤΕΣ (30):19844547-29/09/1998-DE
ΕΦΕΥΡΕΤΗΣ (72):1)GLOMBIK, Heiner
2)JaHNE, Gerhard
3)GEISEN, Karl
4)BICKEL, Martin
ΕΙΔΙΚΟΣ ΠΛΗΡΕΞΟΥΣΙΟΣ (74):ΛΥΜΠΕΡΗΣ ΝΙΚΟΛΑΟΣ
Στουρνάρη 37, 10682 ΑΘΗΝΑ
ΑΝΤΙΚΛΗΤΟΣ (74):ΛΥΜΠΕΡΗΣ ΝΙΚΟΛΑΟΣ
Στουρνάρη 37,10682 ΑΘΗΝΑ
ΤΙΤΛΟΣ ΕΦΕΥΡΕΣΗΣ (54):ΠΑΡΑΓΩΓΑ ΙΝΔΕΝΟ- ΝΑΦΘΟ- ΚΑΙ
BENZOKΥΚΛΟΕΠΤΑ-ΔΙΥΔΡΟΘΕΙΑΖΟ-
ΛΗΣ, Η ΠΑΡΑΣΚΕΥΗ ΤΟΥΣ ΚΑΙ Η
ΧΡΗΣΗ ΤΟΥΣ ΩΣ ΦΑΡΜΑΚΑ ΚΑΤΑ-
ΣΤΟΛΗΣ ΤΗΣ ΟΡΕΞΗΣ.

ΠΕΡΙΛΗΨΗ(57)

Αποκαλύπτονται ενώσεις του τύπου (I), όπου το Y αντιπροσωπεύει έναν ευθύ δεσμό, -CH₂-, -CH₂-CH₂-, το X αντιπροσωπεύει CH₂, CH(CH₃), CH(C₂H₅), CH(C₃H₇), CH(C₆H₅), τα R₁, R₁' ανεξάρτητα μεταξύ τους αντιπροσωπεύουν H, F, Cl, Br, J, CF₃, NO₂, CN, COOH, COO (C1-C6) αλκύλιο, CONH (C1-C6) αλκύλιο, CON[(C1-C6) αλκύλιο]₂, (C1-C6)-αλκύλιο, (C2-C6)-αλκύλιο, (C2-C6)-αλκενύλιο, O-(C1-C6)-αλκύλιο, SO₂-NH₂, SO₂NH(C1-C6)-Αλκύλιο, SO₂N[(C1-C6)-Αλκύλιο]₂, S-(C1-C6)-Αλκύλιο, S-(CH₂)n-Φαινύλιο, SO-(C1-C6)-Αλκύλιο,SO-(CH₂)n-Φαινύλιο, SO₂-(C1-C6)-Αλκύλιο, SO₂-(CH₂)n-

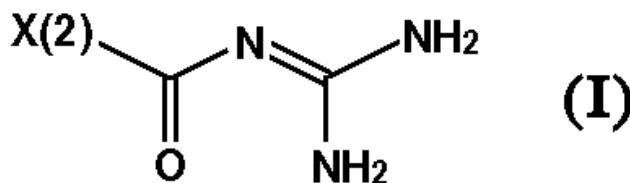
Φαινύλιο, NH₂, NH-(C1-C6)-Αλκύλιο, N((C1-C6)-Αλκύλιο)₂, NH(C1-C7)-Ακύλιο, Φαινύλιο, διφαινύλιο, O-(CH₂)n-Φαινύλιο, όπου το n μπορεί να είναι ίσο 0 - 6, 1- ή 2 ναφθύλιο, 2-, 3- ή 4-πυριδύλιο, 2- ή 3-φουρανύλιο ή 2- ή 3- θειενύλιο, Τετραζολ-5-ύλιο, 1,2,3- Τριαζολ-5-ύλιο, το R₂ αντιπροσωπεύει H, (C1-C6)-Αλκύλιο, (C3-C6)-Κυκλοαλκύλιο, (CH₂)n-Φαινύλιο, (CH₂)n- θειενύλιο, (CH₂)n-πυριδύλιο, (CH₂)n-φουρύλιο, C(O)- (C1-C6)-Αλκύλιο, C(O)-(C3-C6)-Κυκλοαλκύλιο, C(O)- (CH₂)n-Φαινύλιο, C(O)- (CH₂)n- θειενύλιο, C(O)- (CH₂)n-Πυριδύλιο, C(O)- (CH₂)n-Φουρύλιο, το R₃ αντιπροσωπεύει H, (C1-C6)-Αλκύλιο, F, CN, N₃, O-(C1-C6)-Αλκύλιο, (CH₂)n-Φαινύλιο, (CH₂)n-Θειενύλιο, (CH₂)n-Πυριδύλιο, (CH₂)n-Φουρύλιο, το R₄ αντιπροσωπεύει (C1-C8)-Αλκύλιο, (C3-C7)-Κυκλοαλκύλιο, (C2-C6)-Αλκενύλιο, (C2-C6)-Αλκινύλιο, (C4-C7)-Κυκλοαλκενύλιο, (CH₂)n-NR₆R₇, (CH₂)n-αρύλιο ή (CH₂)n-ετεροαρύλιο. Η εφεύρεση επίσης αφορά τα φυσιολογικά συμβατά άλατα των εν λόγω ενώσεων και τα παράγωγα αυτών. Οι εν λόγω ενώσεις είναι κατάλληλες ως φάρμακα καταστολής της όρεξης.



ΑΡΙΘΜΟΣ ΕΥΡ. Δ.Ε. (11):3047828
ΑΡΙΘ. ΕΛΛ. ΚΑΤΑΘΕΣΗΣ (21):20040400304
ΗΜΕΡ. ΕΛΛ. ΚΑΤΑΘΕΣΗΣ (11):27/01/2004
ΑΡΙΘ./ΗΜΕΡ. ΔΗΜΟΣΙΕΥΣΗΣ
ΕΥΡΩΠΑΪΚΟΥ ΔΙΠΛΩΜΑΤΟΣ(87):0921117 - 10/12/2003
ΑΡΙΘ./ΗΜΕΡ. ΔΗΜΟΣΙΕΥΣΗΣ
ΕΥΡΩΠΑΪΚΗΣ ΑΙΤΗΣΗΣ (86):99102583.4--18/08/1994
ΔΙΚΑΙΟΥΧΟΣ (73):1)Aventis Pharma Deutschland GmbH
Bruningstrasse 50, 65929 Frankfurt am Main,
GERMANIA
ΣΥΜΒ. ΠΡΟΤΕΡΑΙΟΤΗΤΕΣ (30):4328352-24/08/1993-DE
ΕΦΕΥΡΕΤΗΣ (72):1)Scholz, Wolfgang Dr.
2)Albus, Udo Dr.
3)Crause, Peter Dr.
4)Weichert, Andreas Dr.
5)Lang, Hans-Jochen Dr.
6)Kleemann, Heinz-Werner Dr.
7)Schwark, Jan-Robert Dr.
ΕΙΔΙΚΟΣ ΠΛΗΡΕΞΟΥΣΙΟΣ (74):ΛΥΜΠΕΡΗΣ ΝΙΚΟΛΑΟΣ
Στουρνάρη 37, 10682 ΑΘΗΝΑ
ΑΝΤΙΚΛΗΤΟΣ (74):ΛΥΜΠΕΡΗΣ ΝΙΚΟΛΑΟΣ
Στουρνάρη 37,10682 ΑΘΗΝΑ
ΤΙΤΛΟΣ ΕΦΕΥΡΕΣΗΣ (54):ΑΚΥΛΟΓΟΥΑΝΙΔΙΝΕΣ.
ΠΕΡΙΛΗΨΗ(57)

Οι ενώσεις γουανιδίνης του τύπου III όπου το X(2) έχει τις σημασίες που του αποδίδονται στις αξιώσεις, χρησιμεύουν στην παρασκευή πολύτιμων αντιαρρυθμικών φαρμάκων με καρδιοπροστατευτικά συστατικά για την προφύλαξη από εμφράγματα και ενδείκνυνται εξαιρετικά για την θεραπευτική αγωγή εμφραγμάτων καθώς και για τη θεραπευτική αγωγή της στηθάγχης, ενώ προφυλακτικός αναστέλλουν ή μειώνουν σε μεγάλο βαθμό τα παθοφυσιολογικά

συμβάντα κατά την δημιουργία βλαβών που προκαλούνται από ισχαιμία, ιδίως στην περίπτωση καρδιακών αρρυθμιών που προκαλούνται από ισχαιμία. Λόγω της προστατευτικής τους δράσης έναντι παθολογικών υποξικών και ισχαιμικών καταστάσεων οι ενώσεις αυτές δύνανται, ως αποτέλεσμα της αναστολής του κυτταρικού μηχανισμού ανταλλαγής Na⁺/H⁺, να χρησιμοποιηθούν ως φάρμακα για την θεραπευτική αγωγή όλων των οξείων ή χρόνιων βλαβών που προκαλούνται από ισχαιμία ή νόσων που προκαλούνται πρωτοπαθώς ή δευτεροπαθώς από αυτήν.



ΑΡΙΘΜΟΣ ΕΥΡ. Δ.Ε. (11):3047829
ΑΡΙΘ. ΕΛΛ. ΚΑΤΑΘΕΣΗΣ (21):20040400305
ΗΜΕΡ. ΕΛΛ. ΚΑΤΑΘΕΣΗΣ (11):27/01/2004
ΑΡΙΘ./ΗΜΕΡ. ΔΗΜΟΣΙΕΥΣΗΣ
ΕΥΡΩΠΑΪΚΟΥ ΔΙΠΛΩΜΑΤΟΣ(87):0661058 - 03/12/2003
ΑΡΙΘ./ΗΜΕΡ. ΔΗΜΟΣΙΕΥΣΗΣ
ΕΥΡΩΠΑΪΚΗΣ ΑΙΤΗΣΗΣ (86):94120774.8--27/12/1994
ΔΙΚΑΙΟΥΧΟΣ (73):1)Aventis Pharma Deutschland GmbH
Bruningstrasse 50, 65929 Frankfurt am Main,
ΓΕΡΜΑΝΙΑ
ΣΥΜΒ. ΠΡΟΤΕΡΑΙΟΤΗΤΕΣ (30):4345062-31/12/1993-DE
ΕΦΕΥΡΕΤΗΣ (72):1)Breipohl, Gerhard, Dr.
2)Winkler, Irvin, Dr.
3)Lembeck, Fred, Prof. Dr.
4)Wirth, Klaus, Dr.
5)Henke, Stephan, Dr.
6)Knolle, Jochen, Dr.
ΕΙΔΙΚΟΣ ΠΛΗΡΕΞΟΥΣΙΟΣ (74):ΛΥΜΠΕΡΗΣ ΝΙΚΟΛΑΟΣ
Στουρνάρη 37, 10682 ΑΘΗΝΑ
ΑΝΤΙΚΛΗΤΟΣ (74):ΛΥΜΠΕΡΗΣ ΝΙΚΟΛΑΟΣ
Στουρνάρη 37,10682 ΑΘΗΝΑ
ΤΙΤΛΟΣ ΕΦΕΥΡΕΣΗΣ (54):**ΧΡΗΣΗ ΑΝΤΑΓΩΝΙΣΤΩΝ ΒΡΑΔΥΚΙ-
ΝΙΝΗΣ ΓΙΑ ΤΗΝ ΑΝΤΙΜΕΤΩΠΙΣΗ
ΙΚΩΝ ΝΟΣΗΜΑΤΩΝ.**

ΠΕΡΙΛΗΨΗ(57)

Ανταγωνιστές βραδυκινίνης καθώς και τα φυσιολογικά συμβατά άλατα αυτών είναι κατάλληλα για την αντιμετώπιση ή την πρόληψη ικών νοσημάτων.

ΑΡΙΘΜΟΣ ΕΥΡ. Δ.Ε. (11):3047830
ΑΡΙΘ. ΕΛΛ. ΚΑΤΑΘΕΣΗΣ (21):20040400306
ΗΜΕΡ. ΕΛΛ. ΚΑΤΑΘΕΣΗΣ (11):27/01/2004
ΑΡΙΘ./ΗΜΕΡ. ΔΗΜΟΣΙΕΥΣΗΣ
ΕΥΡΩΠΑΪΚΟΥ ΔΙΠΛΩΜΑΤΟΣ(87):0902085 - 03/12/2003
ΑΡΙΘ./ΗΜΕΡ. ΔΗΜΟΣΙΕΥΣΗΣ
ΕΥΡΩΠΑΪΚΗΣ ΑΙΤΗΣΗΣ (86):97115081.8--01/09/1997
ΔΙΚΑΙΟΥΧΟΣ (73):1)Aventis Pharma Deutschland GmbH
Bruningstrasse 50, 65929 Frankfurt am Main,
ΓΕΡΜΑΝΙΑ
ΣΥΜΒ. ΠΡΟΤΕΡΑΙΟΤΗΤΕΣ (30):
ΕΦΕΥΡΕΤΗΣ (72):1)Fibi, Mathias, Dr.
2)Hermentin, Peter, Dr.
ΕΙΔΙΚΟΣ ΠΛΗΡΕΞΟΥΣΙΟΣ (74):ΛΥΜΠΕΡΗΣ ΝΙΚΟΛΑΟΣ
Στουρνάρη 37, 10682 ΑΘΗΝΑ
ΑΝΤΙΚΛΗΤΟΣ (74):ΛΥΜΠΕΡΗΣ ΝΙΚΟΛΑΟΣ
Στουρνάρη 37,10682 ΑΘΗΝΑ
ΤΙΤΛΟΣ ΕΦΕΥΡΕΣΗΣ (54):**ΑΝΑΣΥΝΔΥΑΣΜΕΝΗ ΑΝΘΡΩΠΙΝΗ
ΕΡΥΘΡΟΠΟΙΗΤΙΝΗ ΜΕ ΕΥΝΟΙΚΟ
ΠΕΡΙΓΡΑΜΜΑ ΓΛΥΚΟΖΥΛΙΩΣΗΣ.**

ΠΕΡΙΛΗΨΗ(57)

Περιγράφονται πολυπεπίδια που έχουν τμήμα ή όλη την πρωτοταγή δομική διαμόρφωση και τη βιολογική ιδιότητα της ερυθροποιητίνης και που έχουν ένα βελτιωμένο in vivo χρόνο ημιζωής και βιολογική ενεργότητα λόγω ενός τροποποιημένου περιγράμματος γλυκοζυλίωσης. Επίσης παρέχονται DNA αλληλουχίες που κωδικοεύουν την αλληλουχία αμινοξέων του αναφερόμενου πολυπεπτιδίου λειτουργικά ενωμένες σε ρυθμιστικά στοιχεία που επιτρέπουν την έκφραση της αναφερόμενης DNA αλληλουχίας στο ευκαρυωτικό κύτταρο ξενιστή καθώς και φορείς που περιλαμβάνουν τέτοιες DNA αλληλουχίες. Επίσης, περιγράφονται κύτταρα ξενιστές που περιλαμβάνουν τις παραπάνω αναφερόμενες DNA αλληλουχίες και φορείς και η χρήση τους για την παραγωγή του παραπάνω αναφερόμενου πολυπεπτιδίου. Περιγράφονται φαρμακευτικές και διαγνωστικές συνθέσεις που περιλαμβάνουν τα πολυπεπίδια, DNA αλληλουχίες ή φορείς της εφεύρεσης. Περιγράφεται επίσης η χρήση των παραπάνω αναφερόμενων

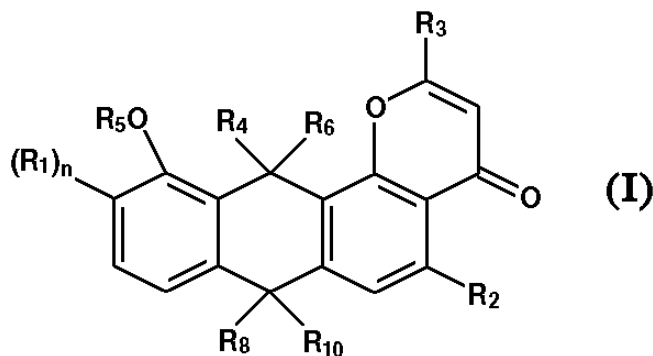
πολυπεπτιδίων, DNA αλληλουχιών και φορέων για την παρασκευή φαρμακευτικών συνθέσεων για την αντιμετώπιση όλων των τύπων αναιμίας που προκαλούνται από έλλειψη ερυθροποιητίνης.

ΑΡΙΘΜΟΣ ΕΥΡ. Δ.Ε. (11):3047831
ΑΡΙΘ. ΕΛΛ. ΚΑΤΑΘΕΣΗΣ (21):20040400307
ΗΜΕΡ. ΕΛΛ. ΚΑΤΑΘΕΣΗΣ (11):27/01/2004
ΑΡΙΘ./ΗΜΕΡ. ΔΗΜΟΣΙΕΥΣΗΣ
ΕΥΡΩΠΑΪΚΟΥ ΔΙΠΛΩΜΑΤΟΣ(87):1259523 - 26/11/2003
ΑΡΙΘ./ΗΜΕΡ. ΔΗΜΟΣΙΕΥΣΗΣ
ΕΥΡΩΠΑΪΚΗΣ ΑΙΤΗΣΗΣ (86):01915255.2--15/02/2001
ΔΙΚΑΙΟΥΧΟΣ (73):1)Aventis Pharma Deutschland GmbH
 Bruningstrasse 50, 65929 Frankfurt am Main,
 GERMANIA
ΣΥΜΒ. ΠΡΟΤΕΡΑΙΟΤΗΤΕΣ (30):00103540-18/02/2000-ΕΡ
ΕΦΕΥΡΕΤΗΣ (72):1)CASHMAN, Elizabeth, A.
 2)EHRlich, Klaus
 3)KNAUF, Martin
 4)WINK, Joachim
 5)VERTESY, Laszlo
 6)BARBONE, Francis, P.
 7)POWERS, Elaine, A.
ΕΙΔΙΚΟΣ ΠΛΗΡΕΞΟΥΣΙΟΣ (74):ΛΥΜΠΕΡΗΣ ΝΙΚΟΛΑΟΣ
 Στουρνάρη 37, 10682 ΑΘΗΝΑ
ΑΝΤΙΚΛΗΤΟΣ (74):ΛΥΜΠΕΡΗΣ ΝΙΚΟΛΑΟΣ
 Στουρνάρη 37,10682 ΑΘΗΝΑ
ΤΙΤΛΟΣ ΕΦΕΥΡΕΣΗΣ (54):ΠΟΛΥΦΛΑΒΙΝΕΣ ΚΑΙ ΠΑΡΑΓΩΓΑ
 ΑΥΤΩΝ, ΔΙΑΔΙΚΑΣΙΑ ΓΙΑ ΤΗΝ ΠΑΡΑ-
 ΣΚΕΥΗ ΤΟΥΣ ΚΑΙ ΧΡΗΣΗ ΤΟΥΣ.

ΠΕΡΙΛΗΨΗ(57)

Η εφεύρεση αφορά μια ένωση του τύπου (I) όπου το R1 είναι σάκχαρο, το R2 είναι -CH2-O-(R7)m, όπου το R7 είναι σάκχαρο, ή το R2 είναι -COOH, το R3 είναι ομάδα που περιέχει εποξειδίο, C1-C6-αλκύλιο και C2-C6-αλκενύλιο, όπου υποκαθίστανται ή δεν υποκαθίστανται από τουλάχιστον ένα OH, το R5 είναι H,

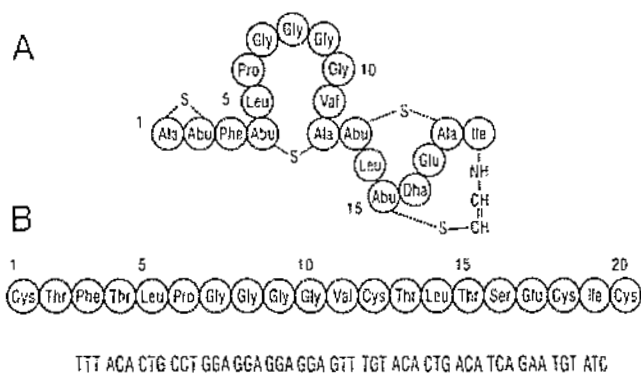
C1-C6-αλκύλιο, C2-C6-αλκενύλιο ή C2-C6-αλκυνύλιο, τα R4, R6, R8 και R10 είναι ανεξάρτητα το καθένα H, C1-C6-αλκύλιο, C2-C6-αλκενύλιο, C2-C6-αλκυνύλιο, -X2H ή -X2R12, ή τα R4 και R6 μαζί ή/και R8 και R10 μαζί είναι ίσον X2, το X2 είναι O, NH, N-C1-C6-αλκύλιο, N-C2-C6-αλκενύλιο, N-C2-C6-αλκυνύλιο ή S, το R12 είναι C1-C6-αλκύλιο, C2-C6-αλκενύλιο, C2-C6-αλκυνύλιο, αρύλιο ή ακύλιο και τα m και n, ανεξάρτητα το ένα από το άλλο, είναι 1 ή 2, καθώς και ταφυσιολογικά αποδεκτά άλατα αυτών. Οι ενώσεις λαμβάνονται από καλλιέργεια του μικροοργανισμού του είδους ακτινομυκήτων HAG 003959, DSM 12931, με ζύμωση. Ομοίως, η εφεύρεση σχετίζεται με μια μέθοδο για την παρασκευή και τη χρήση των ενώσεων ως φαρμακευτικών σκευασμάτων, για παράδειγμα ως παράγοντες καταπολέμησης των όγκων.



ΑΡΙΘΜΟΣ ΕΥΡ. Δ.Ε. (11):3047832
ΑΡΙΘ. ΕΛΛ. ΚΑΤΑΘΕΣΗΣ (21):20040400308
ΗΜΕΡ. ΕΛΛ. ΚΑΤΑΘΕΣΗΣ (11):27/01/2004
ΑΡΙΘ./ΗΜΕΡ. ΔΗΜΟΣΙΕΥΣΗΣ
ΕΥΡΩΠΑΪΚΟΥ ΔΙΠΛΩΜΑΤΟΣ(87):0700998 - 26/11/2003
ΑΡΙΘ./ΗΜΕΡ. ΔΗΜΟΣΙΕΥΣΗΣ
ΕΥΡΩΠΑΪΚΗΣ ΑΙΤΗΣΗΣ (86):94114298.6--12/09/1994
ΔΙΚΑΙΟΥΧΟΣ (73):1)Aventis Pharma Deutschland GmbH
 Bruningstrasse 50, 65929 Frankfurt am Main,
 GERMANIA
ΣΥΜΒ. ΠΡΟΤΕΡΑΙΟΤΗΤΕΣ (30):
ΕΦΕΥΡΕΤΗΣ (72):1)Sahl, Hans Georg, Prof.
 2)Bierbaum, Gabriele, Dr.
 3)Koller, Klaus-Peter, Dr.
ΕΙΔΙΚΟΣ ΠΛΗΡΕΞΟΥΣΙΟΣ (74):ΛΥΜΠΕΡΗΣ ΝΙΚΟΛΑΟΣ
 Στουρνάρη 37, 10682 ΑΘΗΝΑ
ΑΝΤΙΚΛΗΤΟΣ (74):ΛΥΜΠΕΡΗΣ ΝΙΚΟΛΑΟΣ
 Στουρνάρη 37,10682 ΑΘΗΝΑ
ΤΙΤΛΟΣ ΕΦΕΥΡΕΣΗΣ (54):ΑΝΑΣΥΝΔΥΑΣΜΕΝΗ ΜΕΡΣΑΚΙΔΙΝΗ
 ΚΑΙ ΜΙΑ ΜΕΘΟΔΟΣ ΠΑΡΑΓΩΓΗΣ.

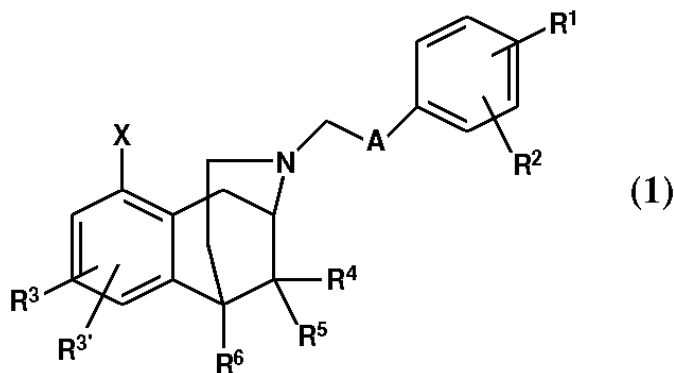
ΠΕΡΙΛΗΨΗ(57)

Η παρούσα εφεύρεση αναφέρεται συγκεκριμένα στη δομική γονιδιακή αλληλουχία του πεπτιδικού αντιβιοτικού μερσακιδίνη. Η ανάλυση αλληλουχίας απεκάλυψε ότι η πρημερσακιδίνη αποτελείται από μία ασυνήθιστα μεγάλη αλληλουχία οδηγό 48 αμινοξέων και ένα προπεπτιδικό τμήμα 20 αμινοξέων το οποίο κατά τη βιοσύνθεση τροποποιείται προς σχηματισμό του ώριμου λαντιβιοτικού.



ΑΡΙΘΜΟΣ ΕΥΡ. Δ.Ε. (11):3047833
ΑΡΙΘ. ΕΛΛ. ΚΑΤΑΘΕΣΗΣ (21):20040400309
ΗΜΕΡ. ΕΛΛ. ΚΑΤΑΘΕΣΗΣ (11):27/01/2004
ΑΡΙΘ./ΗΜΕΡ. ΔΗΜΟΣΙΕΥΣΗΣ
ΕΥΡΩΠΑΪΚΟΥ ΔΙΠΛΩΜΑΤΟΣ(87):1235809 - 12/11/2003
ΑΡΙΘ./ΗΜΕΡ. ΔΗΜΟΣΙΕΥΣΗΣ
ΕΥΡΩΠΑΪΚΗΣ ΑΙΤΗΣΗΣ (86):00993781.4--21/11/2000
ΔΙΚΑΙΟΥΧΟΣ (73):1)Boehringer Ingelheim Pharma GmbH & Co.KG
 Binger Strasse 173, 55218 Ingelheim am Rhein, ΓΕΡΜΑΝΙΑ
ΣΥΜΒ. ΠΡΟΤΕΡΑΙΟΤΗΤΕΣ (30):19957156-27/11/1999-DE
ΕΦΕΥΡΕΤΗΣ (72):1)GRAUERT, Matthias
 2)MIERAU, Joachim
 3)GAIDA, Wolfram
 4)CARTER, Adrian
 5)ENSINGER, Helmut
 6)WEISER, Thomas
ΕΙΔΙΚΟΣ ΠΛΗΡΕΞΟΥΣΙΟΣ (74):ΡΟΥΣΣΟΥ ANNA
 Κουμπάρη 2, 10674 ΑΘΗΝΑ
ΑΝΤΙΚΛΗΤΟΣ (74):ΠΑΠΑΚΩΝΣΤΑΝΤΙΝΟΥ ΕΛΕΝΗ
 Κουμπάρη 2,10674 ΑΘΗΝΑ
ΤΙΤΛΟΣ ΕΦΕΥΡΕΣΗΣ (54):ΥΠΟΚΑΤΕΣΤΗΜΕΝΕΣ 1,2,3,4,5,6-ΕΞΑ-ΥΔΡΟ-2,6-ΜΕΘΑΝΟ-3-ΒΕΝΖΑΖΟΚΙΝΕΣ ΚΑΙ Η ΧΡΗΣΗ ΤΟΥΣ ΩΣ ΦΑΡΜΑΚΟ.

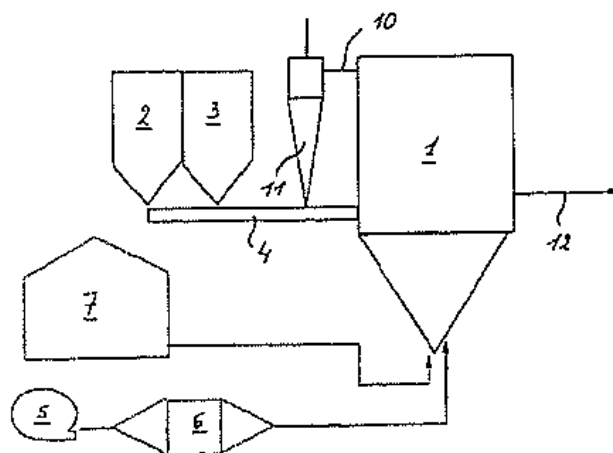
αξιώσεις σημασίας, σε μέθοδο για την παρασκευή τους, ως και την χρήση τους ως φάρμακο.



ΠΕΡΙΛΗΨΗ(57)

Η προκειμένη εφεύρεση αφορά σε υποκατεστημένες 1,2,3,4,5,6-εξαυδρο-2,6-μεθανο-3-βενζαζοκίνες του γενικού τύπου (1), όπου οι ρίζες R1, R2, R3, R3', R4, R5, R6 και Α μπορούν να έχουν τις αναφερόμενες στην περιγραφή και τις

ΑΡΙΘΜΟΣ ΕΥΡ. Δ.Ε. (11):3047834
ΑΡΙΘ. ΕΛΛ. ΚΑΤΑΘΕΣΗΣ (21):20040400310
ΗΜΕΡ. ΕΛΛ. ΚΑΤΑΘΕΣΗΣ (11):27/01/2004
ΑΡΙΘ./ΗΜΕΡ. ΔΗΜΟΣΙΕΥΣΗΣ
ΕΥΡΩΠΑΪΚΟΥ ΔΙΠΛΩΜΑΤΟΣ(87):1232129 - 05/11/2003
ΑΡΙΘ./ΗΜΕΡ. ΔΗΜΟΣΙΕΥΣΗΣ
ΕΥΡΩΠΑΪΚΗΣ ΑΙΤΗΣΗΣ (86):99959342.9--23/11/1999
ΔΙΚΑΙΟΥΧΟΣ (73):1)NORSK HYDRO ASA
 Bygdoy Alle 2, 0240 Oslo, ΝΟΡΒΗΓΙΑ
ΣΥΜΒ. ΠΡΟΤΕΡΑΙΟΤΗΤΕΣ (30):
ΕΦΕΥΡΕΤΗΣ (72):1)ODEGAARD, Marit, Rod
 2)NEVEJANS, Rudy
 3)STEVENS, Robert
 4)CHYS, Jan
 5)VANMARCKE, LUC
ΕΙΔΙΚΟΣ ΠΛΗΡΕΞΟΥΣΙΟΣ (74):ΡΟΥΣΣΟΥ ANNA
 Κουμπάρη 2, 10674 ΑΘΗΝΑ
ΑΝΤΙΚΛΗΤΟΣ (74):ΠΑΠΑΚΩΝΣΤΑΝΤΙΝΟΥ ΕΛΕΝΗ
 Κουμπάρη 2,10674 ΑΘΗΝΑ
ΤΙΤΛΟΣ ΕΦΕΥΡΕΣΗΣ (54):ΠΡΟΣΘΕΤΟ ΚΟΚΚΟΠΟΙΗΣΗΣ ΔΙΠΛΩΜΑΤΟΣ ΣΥΝΙΣΤΩΜΕΝΟ ΑΠΟ ΑΝΘΡΑΚΙΚΟ ΚΑΙ ΘΕΠΙΚΟ ΑΣΒΕΣΤΙΟ ΚΑΙ ΜΑΓΝΗΣΙΟ.



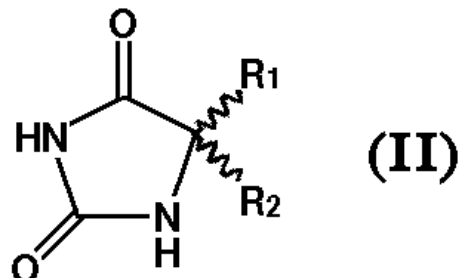
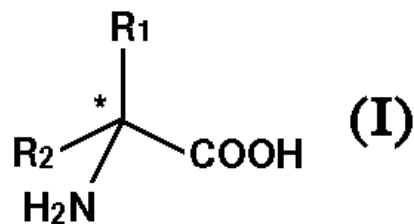
ΠΕΡΙΛΗΨΗ(57)

Σε μία μέθοδο για την παραγωγή επικαλυμμένων με δικτυωμένο πολυαιθυλένιο συρμάτων αγωγών, στην οποία ένα κοκκώδες προϊόν από πολυαιθυλένιο επικαλύπτεται με ένα υγρό μέσο δικτύωσης, το επικαλυμμένο κοκκώδες προϊόν υποβάλλεται σε τήξη σε έναν εξωθητήρα και εξωθείται πάνω στο ηλεκτρικό σύρμα αγωγού και η εξωθημένη στρώση δικτυώνεται με θέρμανση σε μία θερμοκρασία πάνω από τη θερμοκρασία διάσπασης του μέσου δικτύωσης, επικαλύπτεται ένα μίγμα από κοκκώδες προϊόν, χονδρόκοκκη άμμο ή σκόνη από ομοπολυμερές πολυαιθυλενίου και ένα συμπολυμερές πολυαιθυλενίου με το μέσο δικτύωσης και σταθεροποιητή, όπου το ποσοστό συμπολυμερούς στην επικάλυψη πάνω στο καλώδιο είναι μεταξύ 1 και 8 τοις εκατό κ.β.

ΑΡΙΘΜΟΣ ΕΥΡ. Δ.Ε. (11):3047835
ΑΡΙΘ. ΕΛΛ. ΚΑΤΑΘΕΣΗΣ (21):20040400311
ΗΜΕΡ. ΕΛΛ. ΚΑΤΑΘΕΣΗΣ (11):27/01/2004
ΑΡΙΘ./ΗΜΕΡ. ΔΗΜΟΣΙΕΥΣΗΣ
ΕΥΡΩΠΑΪΚΟΥ ΔΙΠΛΩΜΑΤΟΣ(87):1140794 - 21/01/2004
ΑΡΙΘ./ΗΜΕΡ. ΔΗΜΟΣΙΕΥΣΗΣ
ΕΥΡΩΠΑΪΚΗΣ ΑΙΤΗΣΗΣ (86):00900532.3--07/01/2000
ΔΙΚΑΙΟΥΧΟΣ (73):1)Bayer CropScience S.A.
55, avenue Rene Cassin, 69009 Lyon,
ΓΑΛΛΙΑ
ΣΥΜΒ. ΠΡΟΤΕΡΑΙΟΤΗΤΕΣ (30):9900202-07/01/1999-FR
ΕΦΕΥΡΕΤΗΣ (72):1)PELTA, Isabelle
ΕΙΛΙΚΟΣ ΠΛΗΡΕΞΟΥΣΙΟΣ (74):ΡΟΥΣΣΟΥ ANNA
Κουμπάρη 2, 10674 ΑΘΗΝΑ
ΑΝΤΙΚΑΛΗΤΟΣ (74):ΠΑΠΑΚΩΝΣΤΑΝΤΙΝΟΥ ΕΛΕΝΗ
Κουμπάρη 2,10674 ΑΘΗΝΑ
ΤΙΤΛΟΣ ΕΦΕΥΡΕΣΗΣ (54):**ΝΕΑ ΜΕΘΟΔΟΣ ΠΑΡΑΣΚΕΥΗΣ ΧΕΙ-
ΡΙΚΩΝ ΑΜΙΝΟΞΕΩΝ.**

ΠΕΡΙΛΗΨΗ(57)

Νέα μέθοδος παρασκευής χειρικών αμινοξέων του τύπου (I), χαρακτηριζόμενη εκ του ότι ρακεμική υδαντοΐνη του τύπου (II) φέρεται σε επαφή με παράγοντα διαχωρισμού εναντιομερών.



ΑΡΙΘΜΟΣ ΕΥΡ. Δ.Ε. (11):3047836
ΑΡΙΘ. ΕΛΛ. ΚΑΤΑΘΕΣΗΣ (21):20040400312
ΗΜΕΡ. ΕΛΛ. ΚΑΤΑΘΕΣΗΣ (11):27/01/2004
ΑΡΙΘ./ΗΜΕΡ. ΔΗΜΟΣΙΕΥΣΗΣ
ΕΥΡΩΠΑΪΚΟΥ ΔΙΠΛΩΜΑΤΟΣ(87):1009436 - 05/11/2003
ΑΡΙΘ./ΗΜΕΡ. ΔΗΜΟΣΙΕΥΣΗΣ
ΕΥΡΩΠΑΪΚΗΣ ΑΙΤΗΣΗΣ (86):98947501.7--03/09/1998
ΔΙΚΑΙΟΥΧΟΣ (73):1)GLAXO GROUP LIMITED
Glaxo Wellcome House Berkeley Avenue,
Greenford, Middlesex UB6 ONN, ΜΕΓΑΛΗ
ΒΡΕΤΑΝΝΙΑ
ΣΥΜΒ. ΠΡΟΤΕΡΑΙΟΤΗΤΕΣ (30):9718903-05/09/1997-GB
ΕΦΕΥΡΕΤΗΣ (72):1)SCHELLENS, Jan H.M,
ΕΙΛΙΚΟΣ ΠΛΗΡΕΞΟΥΣΙΟΣ (74):ΑΘΑΝΑΣΙΑΔΟΥ ΜΑΡΙΑ
Κουμπάρη 2, 10674 ΑΘΗΝΑ
ΑΝΤΙΚΑΛΗΤΟΣ (74):ΠΑΠΑΚΩΝΣΤΑΝΤΙΝΟΥ ΕΛΕΝΗ
Κουμπάρη 2,10674 ΑΘΗΝΑ
ΤΙΤΛΟΣ ΕΦΕΥΡΕΣΗΣ (54):**ΠΑΡΑΓΩΓΟ ΑΚΡΙΑΙΝΗΣ ΓΙΑ ΤΗΝ
ΑΥΞΗΣΗ ΤΗΣ ΑΠΟ ΤΟΥ ΣΤΟΜΑΤΟΣ
ΒΙΟΔΙΑΘΕΣΙΜΟΤΗΤΑΣ ΤΟΥ TAXOL.**

ΠΕΡΙΛΗΨΗ(57)

Ένας συνδυασμός 9,10-διυδρο-5-μεθοξυ-9-οξο-N-[4-[2-(1,2,3,4-τετραυδρο-6,7-διμεθοξυ-2-ισοκινολινυλ)αιθυλ]φαινυλ]-4-ακριδινοκαρβοξαμίδιου ή ενός άλατος αυτού και του paclitaxel και των αναλόγων ή παραγώγων του.

ΑΡΙΘΜΟΣ ΕΥΡ. Δ.Ε. (11):3047837
ΑΡΙΘ. ΕΛΛ. ΚΑΤΑΘΕΣΗΣ (21):20040400313
ΗΜΕΡ. ΕΛΛ. ΚΑΤΑΘΕΣΗΣ (11):27/01/2004
ΑΡΙΘ./ΗΜΕΡ. ΔΗΜΟΣΙΕΥΣΗΣ
ΕΥΡΩΠΑΪΚΟΥ ΔΙΠΛΩΜΑΤΟΣ(87):0713495 - 05/11/2003
ΑΡΙΘ./ΗΜΕΡ. ΔΗΜΟΣΙΕΥΣΗΣ
ΕΥΡΩΠΑΪΚΗΣ ΑΙΤΗΣΗΣ (86):94920701.3--03/06/1994
ΔΙΚΑΙΟΥΧΟΣ (73):1)SMITHKLINE BEECHAM CORPORATION
One Franklin Plaza, P.O. Box 7929, Philadelphia Pennsylvania 19101, ΗΝΩΜΕΝΕΣ ΠΟΛΙΤΕΙΕΣ ΤΗΣ ΑΜΕΡΙΚΗΣ
ΣΥΜΒ. ΠΡΟΤΕΡΑΙΟΤΗΤΕΣ (30):73800-08/06/1993-US
ΕΦΕΥΡΕΤΗΣ (72):1)PELUS, Louis M.
2)BALCAREK, Joanna Maria
3)BHATNAGAR, Pradip Kumar
4)KING, Andrew Garrison
ΕΙΔΙΚΟΣ ΠΛΗΡΕΞΟΥΣΙΟΣ (74):ΑΘΑΝΑΣΙΑΔΟΥ ΜΑΡΙΑ
Κουμπάρη 2, 10674 ΑΘΗΝΑ
ΑΝΤΙΚΑΗΤΟΣ (74):ΠΑΠΑΚΩΝΣΤΑΝΤΙΝΟΥ ΕΛΕΝΗ
Κουμπάρη 2,10674 ΑΘΗΝΑ
ΤΙΤΛΟΣ ΕΦΕΥΡΕΣΗΣ (54):**ΜΕΘΟΔΟΙ ΕΝΙΣΧΥΣΗΣ ΒΙΟΔΡΑΣΤΙΚΟΤΗΤΑΣ ΧΗΜΕΙΟΚΙΝΩΝ.**

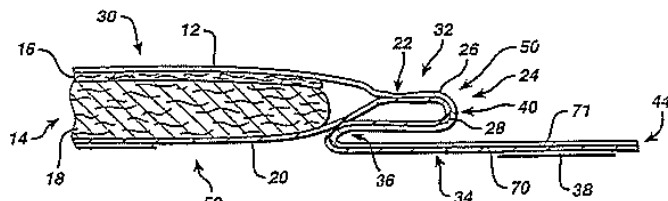
ΠΕΡΙΛΗΨΗ(57)

Η παρούσα εφεύρεση παρέχει μέθοδο αύξησης της βιολογικής δραστηριότητας των πρωτεϊνών ΚC, grο-α, grο-β και grο-γ, κολοβωμένων και τροποποιημένων πρωτεϊνών που χαρακτηρίζονται από το ότι έχουν βιολογική δραστηριότητα τουλάχιστον 10 φορές περισσότερο από την ακέραιη πρωτεΐνη, και φαρμακευτικές συνθέσεις που τις περιέχουν.

ΑΡΙΘΜΟΣ ΕΥΡ. Δ.Ε. (11):3047838
ΑΡΙΘ. ΕΛΛ. ΚΑΤΑΘΕΣΗΣ (21):20040400314
ΗΜΕΡ. ΕΛΛ. ΚΑΤΑΘΕΣΗΣ (11):27/01/2004
ΑΡΙΘ./ΗΜΕΡ. ΔΗΜΟΣΙΕΥΣΗΣ
ΕΥΡΩΠΑΪΚΟΥ ΔΙΠΛΩΜΑΤΟΣ(87):0940132 - 19/11/2003
ΑΡΙΘ./ΗΜΕΡ. ΔΗΜΟΣΙΕΥΣΗΣ
ΕΥΡΩΠΑΪΚΗΣ ΑΙΤΗΣΗΣ (86):99104447.0--05/03/1999
ΔΙΚΑΙΟΥΧΟΣ (73):1)McNeil-PPC, INC.
Grandview Road, Skillman, NJ 08558,
ΗΝΩΜΕΝΕΣ ΠΟΛΙΤΕΙΕΣ ΤΗΣ ΑΜΕΡΙΚΗΣ
ΣΥΜΒ. ΠΡΟΤΕΡΑΙΟΤΗΤΕΣ (30):36717-06/03/1998-US
ΕΦΕΥΡΕΤΗΣ (72):1)Glasgow, Tara
2)Mavinkurve, Pramod S.
ΕΙΔΙΚΟΣ ΠΛΗΡΕΞΟΥΣΙΟΣ (74):ΡΟΥΣΣΟΥ ΑΝΝΑ
Κουμπάρη 2, 10674 ΑΘΗΝΑ
ΑΝΤΙΚΑΗΤΟΣ (74):ΠΑΠΑΚΩΝΣΤΑΝΤΙΝΟΥ ΕΛΕΝΗ
Κουμπάρη 2,10674 ΑΘΗΝΑ
ΤΙΤΛΟΣ ΕΦΕΥΡΕΣΗΣ (54):**ΑΠΟΡΡΟΦΗΤΙΚΟ ΕΙΔΟΣ ΜΕ ΠΤΕΡΥΓΙΑ ΙΚΑΝΑ ΠΕΡΙΣΥΛΛΟΓΗΣ ΤΟΥ ΕΣΩΡΟΥΧΟΥ.**

ΠΕΡΙΛΗΨΗ(57)

Η παρούσα εφεύρεση σχετίζεται προς ένα απορροφητικό είδος υγιεινής όπως μία σερβιέτα υγιεινής που έχει την ικανότητα να προστατεύει το εσώρουχο της φορούσας από του να ρυπαίνεται δι' υγρού εμμηνορροσίας. Η σερβιέτα υγιεινής έχει ένα κύριο σώμα με πάνελ που εκπηγάει από τις διαμήκεις πλευρικές άκρες της. Ένα απόμακρο άκρο έκαστου πάνελ που είναι συνεχές με την αντίστοιχη διαμήκη πλευρική άκρη είναι αναδιπλωμένο κάτω από και επικολημένο στο στρώμα φραγμού του κύριου σώματος για να σχηματίσει ένα ανακυκλωτικό μέλος και ένα ελεύθερα εκτεινόμενο πτερύγιο, το πτερύγιο έχουν τουλάχιστον ένα ενισχυτικό στοιχείο το οποίο δημιουργεί πλάγια ακαμψία σε τουλάχιστον ένα τμήμα του πτερυγίου κατά ένα μέγεθος επαρκούς να παρέχει μίαν προτιμώμενη γραμμή κάμψης παρά μίας γραμμής συμβολής του πτερυγίου και της σερβιέτας.



ΑΡΙΘΜΟΣ ΕΥΡ. Δ.Ε. (11):3047839
ΑΡΙΘ. ΕΛΛ. ΚΑΤΑΘΕΣΗΣ (21):20040400315
ΗΜΕΡ. ΕΛΛ. ΚΑΤΑΘΕΣΗΣ (11):27/01/2004
ΑΡΙΘ./ΗΜΕΡ. ΔΗΜΟΣΙΕΥΣΗΣ
ΕΥΡΩΠΑΪΚΟΥ ΔΙΠΛΩΜΑΤΟΣ(87):0667353 - 29/10/2003
ΑΡΙΘ./ΗΜΕΡ. ΔΗΜΟΣΙΕΥΣΗΣ
ΕΥΡΩΠΑΪΚΗΣ ΑΙΤΗΣΗΣ (86):95300429.8--25/01/1995
ΔΙΚΑΙΟΥΧΟΣ (73):1)ELI LILLY AND COMPANY
Lilly Corporate Center, Indianapolis, Indiana
46285, ΗΝΩΜΕΝΕΣ ΠΟΛΙΤΕΙΕΣ ΤΗΣ
ΑΜΕΡΙΚΗΣ
ΣΥΜΒ. ΠΡΟΤΕΡΑΙΟΤΗΤΕΣ (30):189393-28/01/1994-US
356413-15/12/1994-US
ΕΦΕΥΡΕΤΗΣ (72):1)Cooper, Robin David Grey
2)Rodriguez, Michael John
3)Zweifel, Mark James
4)Wilkie, Stephen Charles
5)Thompson, Richard Craig
6)Staszak, Michael Alexander
7)Snyder, Nancy June
8)Nicas, Thalia Ioanna
9)Quatroche, John Thomas
10)Huff, Bret Eugene
ΕΙΔΙΚΟΣ ΠΛΗΡΕΞΟΥΣΙΟΣ (74):ΡΟΥΣΣΟΥ ANNA
Κουμπάρη 2, 10674 ΑΘΗΝΑ
ΑΝΤΙΚΛΗΤΟΣ (74):ΠΑΠΑΚΩΝΣΤΑΝΤΙΝΟΥ ΕΛΕΝΗ
Κουμπάρη 2,10674 ΑΘΗΝΑ
ΤΙΤΛΟΣ ΕΦΕΥΡΕΣΗΣ (54):ΠΑΡΑΓΩΓΑ ΓΛΥΚΟΠΕΠΤΙΔΙΚΩΝ
ΑΝΤΙΒΙΟΤΙΚΩΝ.

ΠΕΡΙΛΗΨΗ(57)

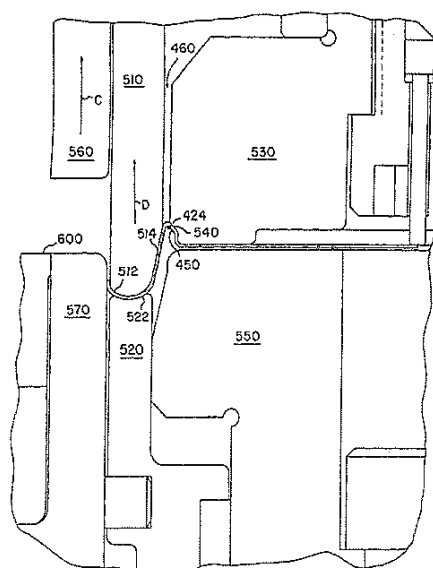
Η παρούσα εφεύρεση δίδει ενώσεις που είναι παράγωγα γλυκοπεπτιδικών αντιβιοτικών. Οι ενώσεις αυτές παράγωγα έχουν αντιβακτηριακή δραστηριότητα εναντίον μιας μεγάλης ποικιλίας βακτηριδίων συμπεριλαμβανομένης της δραστηριότητας εναντίον ανθεκτικών σεβακομυκίνη προϊόντων απομονώσεως. Επίσης δίδονται μέθοδοι δια την παραγωγή των παραγώγων αυτών ενώσεων γλυκοπεπτιδικού αντιβιοτικού.

ΑΡΙΘΜΟΣ ΕΥΡ. Δ.Ε. (11):3047840
ΑΡΙΘ. ΕΛΛ. ΚΑΤΑΘΕΣΗΣ (21):20040400316
ΗΜΕΡ. ΕΛΛ. ΚΑΤΑΘΕΣΗΣ (11):27/01/2004
ΑΡΙΘ./ΗΜΕΡ. ΔΗΜΟΣΙΕΥΣΗΣ
ΕΥΡΩΠΑΪΚΟΥ ΔΙΠΛΩΜΑΤΟΣ(87):0936004 - 10/12/2003
ΑΡΙΘ./ΗΜΕΡ. ΔΗΜΟΣΙΕΥΣΗΣ
ΕΥΡΩΠΑΪΚΗΣ ΑΙΤΗΣΗΣ (86):99201241.9--22/01/1997
ΔΙΚΑΙΟΥΧΟΣ (73):1)Ball Corporation
10 Longs Peak Drive, Broomfield, CO 80021-
2510, ΗΝΩΜΕΝΕΣ ΠΟΛΙΤΕΙΕΣ ΤΗΣ
ΑΜΕΡΙΚΗΣ
ΣΥΜΒ. ΠΡΟΤΕΡΑΙΟΤΗΤΕΣ (30):589602-22/01/1996-US
ΕΦΕΥΡΕΤΗΣ (72):1)Nguyen, Tuan A.
2)Farley, Todd W.
ΕΙΔΙΚΟΣ ΠΛΗΡΕΞΟΥΣΙΟΣ (74):ΔΗΜΟΥ ΧΡΙΣΤΙΝΑ
Κουμπάρη 2, 10674 ΑΘΗΝΑ
ΑΝΤΙΚΛΗΤΟΣ (74):ΠΑΠΑΚΩΝΣΤΑΝΤΙΝΟΥ ΕΛΕΝΗ
Κουμπάρη 2,10674 ΑΘΗΝΑ
ΤΙΤΛΟΣ ΕΦΕΥΡΕΣΗΣ (54):ΜΕΘΟΔΟΣ ΚΑΙ ΣΥΣΚΕΥΗ ΓΙΑ ΤΗΝ
ΠΑΡΑΓΩΓΗ ΤΕΛΙΚΟΥ ΚΟΜΜΑΤΙΟΥ
ΤΟΥ ΣΩΜΑΤΟΣ ΕΝΟΣ ΔΟΧΕΙΟΥ ΜΕ
ΕΜΒΥΘΙΣΗ.

ΠΕΡΙΛΗΨΗ(57)

Αποκαλύπτεται μία μέθοδος και μία πρέσα για τη διαμόρφωση ενός τελικού κομματιού (410) ενός δοχείου, το οποίο συνδέεται στο ανοικτό τμήμα του σώματος ενός δοχείου. Η μέθοδος αποτελείται από τα εξής βήματα: την τοποθέτηση ενός ελάσματος (434) ανάμεσα σε μία πρώτη και μία δεύτερη αξονικά ευθυγραμμισμένες, συνεργαζόμενες εσωτερικές μήτρες (530, 550), και ανάμεσα σε μία πρώτη και μία δεύτερη αξονικά ευθυγραμμισμένες, συνεργαζόμενες εξωτερικές μήτρες (510, 520), οι οποίες περιβάλλουν ομοαξονικά την πρώτη και τη δεύτερη εσωτερική μήτρα, αντίστοιχα? την κίνηση των εξωτερικών μητρών αξονικά σε σχέση με τις εσωτερικές μήτρες σε μία διεύθυνση (B) προς μία ενδιάμεση θέση, έτσι ώστε να διαμορφωθεί στο έλασμα, ανάμεσα στις εξωτερικές μήτρες, η στεφάνη του τελικού κομματιού, έτσι ώστε να διαμορφωθεί το τοίχωμα στήριξης του τελικού κομματιού με την επέκταση του ελάσματος στο κενό

ανάμεσα στη δεύτερη εσωτερική μήτρα (550) και σε μία επιφάνεια (514) της πρώτης εξωτερικής μήτρας (510), την κίνηση των εξωτερικών μητρών αξονικά σε σχέση με τις εσωτερικές μήτρες σε μία αντίθετη διεύθυνση (D) από την ενδιάμεση θέση σε μία τελική θέση διαμόρφωσης, έτσι ώστε να καμφθεί το ενδιάμεσο τμήμα, για να σχηματιστεί το εσωτερικό τοίχωμα του τελικού κομματιού πάνω σε μία επιφάνεια (540) της πρώτης εσωτερικής μήτρας (530), η οποία παρουσιάζει κλίση σε σχέση με την επιφάνεια της πρώτης εξωτερικής μήτρας, για να σχηματιστεί το καμπύλο τμήμα του τελικού κομματιού ανάμεσα στο εσωτερικό τοίχωμα και στο τοίχωμα στήριξης και έτσι ώστε το τμήμα του ελάσματος ανάμεσα στις εσωτερικές μήτρες να αποτελεί το κεντρικό τμήμα του τελικού κομματιού.



ΑΡΙΘΜΟΣ ΕΥΡ. Δ.Ε. (11):3047841
ΑΡΙΘ. ΕΛΛ. ΚΑΤΑΘΕΣΗΣ (21):20040400317
ΗΜΕΡ. ΕΛΛ. ΚΑΤΑΘΕΣΗΣ (11):27/01/2004
ΑΡΙΘ./ΗΜΕΡ. ΔΗΜΟΣΙΕΥΣΗΣ
ΕΥΡΩΠΑΪΚΟΥ ΔΙΠΛΩΜΑΤΟΣ(87):1136705 - 03/12/2003
ΑΡΙΘ./ΗΜΕΡ. ΔΗΜΟΣΙΕΥΣΗΣ
ΕΥΡΩΠΑΪΚΗΣ ΑΙΤΗΣΗΣ (86):01302677.8--22/03/2001
ΔΙΚΑΙΟΥΧΟΣ (73):1)Black & Decker Inc.

Drummond Plaza Office Park 1423 Kirkwood
Highway, Newark Delaware 19711,
ΗΝΩΜΕΝΕΣ ΠΟΛΙΤΕΙΕΣ ΤΗΣ ΑΜΕΡΙΚΗΣ

ΣΥΜΒ. ΠΡΟΤΕΡΑΙΟΤΗΤΕΣ (30):0003643-22/03/2000-FR

ΕΦΕΥΡΕΤΗΣ (72):1)Anquetin, Robert

ΕΙΔΙΚΟΣ ΠΛΗΡΕΞΟΥΣΙΟΣ (74):ΔΗΜΟΥ ΧΡΙΣΤΙΝΑ
Κουμπάρη 2, 10674 ΑΘΗΝΑ

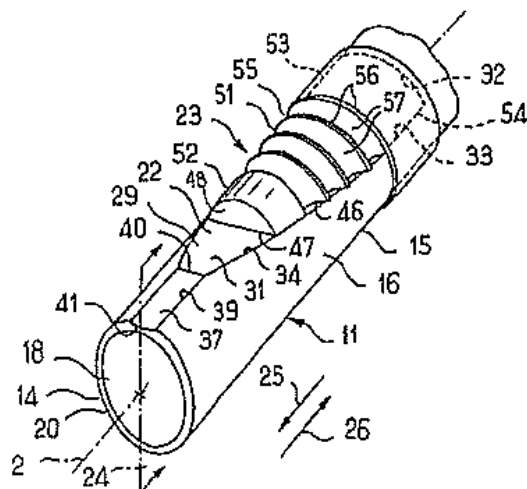
ΑΝΤΙΚΑΗΤΟΣ (74):ΠΑΠΑΚΩΝΣΤΑΝΤΙΝΟΥ ΕΛΕΝΗ
Κουμπάρη 2,10674 ΑΘΗΝΑ

ΤΙΤΛΟΣ ΕΦΕΥΡΕΣΗΣ (54):ΠΕΙΡΟΣ ΑΓΚΥΡΩΣΗΣ.

ΠΕΡΙΛΗΨΗ(57)

Ο πείρος (1) έχει ένα μαντρέλι (11), του οποίου η εξωτερική περιφερειακή επιφάνεια(16) έχει, ένα πέραν ακραίο τμήμα (15) που έχει σχεδιαστεί για να τοποθετείται μέσα σε μια τυφλή οπή, μια εσοχή (22), ο πυθμένας (29) της οποίας βρίσκεται μακριά από τον άξονα (2) του μαντρελιού (11) σε μια διεύθυνση προς το πέραν άκρο (14) του μαντρελιού (11). Η εσοχή (22) υποδέχεται ένα φράγμα μορφής σφήνας (23) το οποίο, με ολίσθηση επάνω στον πυθ-μένα (29) της εσοχής (22), αγκυρώνεται επάνω στην εσωτερική περιφερειακή επιφάνεια της τυφλής οπής. Μεταξύ της εσοχής (22) και του πέραν άκρου (14) του μαντρελιού (11), η εξω-τερική περιφερειακή επιφάνεια (16) του μαντρελιού έχει μια επίπεδη επιφάνεια (37) σε εσοχή προς τον άξονα (2) από μια κυλινδρική επιφάνεια (38) που περιβάλλει την εξωτερική περιφερειακή επιφάνεια (16) του μαντρελιού (11). Η

επίπεδη επιφάνεια (37) αποφεύγει μια εκροή από το φράγμα (23) μέσω πλαστικήςρροής και κάνει δυνατή τη χρησιμοποίηση ενός όγκιμου υλικού όπως του μαλακού σιδήρουγια τοφράγμα (23) καθώς και για το μαντρέλι (11).



ΑΡΙΘΜΟΣ ΕΥΡ. Δ.Ε. (11):3047842
ΑΡΙΘ. ΕΛΛ. ΚΑΤΑΘΕΣΗΣ (21):20040400318
ΗΜΕΡ. ΕΛΛ. ΚΑΤΑΘΕΣΗΣ (11):27/01/2004
ΑΡΙΘ./ΗΜΕΡ. ΔΗΜΟΣΙΕΥΣΗΣ
ΕΥΡΩΠΑΪΚΟΥ ΔΙΠΛΩΜΑΤΟΣ(87):0804163 - 12/11/2003
ΑΡΙΘ./ΗΜΕΡ. ΔΗΜΟΣΙΕΥΣΗΣ
ΕΥΡΩΠΑΪΚΗΣ ΑΙΤΗΣΗΣ (86):95929935.5--18/08/1995
ΔΙΚΑΙΟΥΧΟΣ (73):1)Elan Drug Delivery Limited

1 Mere Way, Ruddington, Nottingham, NG11
6JS, ΜΕΓΑΛΗ ΒΡΕΤΑΝΝΙΑ

ΣΥΜΒ. ΠΡΟΤΕΡΑΙΟΤΗΤΕΣ (30):293157-19/08/1994-US

ΕΦΕΥΡΕΤΗΣ (72):1)ROSER, Bruce, Joseph
2)COLACO, Camilo
3)SEN, Shevanti

ΕΙΔΙΚΟΣ ΠΛΗΡΕΞΟΥΣΙΟΣ (74):ΔΗΜΟΥ ΧΡΙΣΤΙΝΑ

Κουμπάρη 2, 10674 ΑΘΗΝΑ
ΑΝΤΙΚΑΗΤΟΣ (74):ΠΑΠΑΚΩΝΣΤΑΝΤΙΝΟΥ ΕΛΕΝΗ
Κουμπάρη 2,10674 ΑΘΗΝΑ

ΤΙΤΛΟΣ ΕΦΕΥΡΕΣΗΣ (54):ΚΑΛΥΤΕΡΕΣ ΜΕΘΟΔΟΛΟΓΙΕΣ ΓΙΑ ΤΗΝ
ΣΤΑΘΕΡΟΠΟΙΗΣΗ ΒΙΟΛΟΓΙΚΩΝ ΟΥ-
ΣΙΩΝ ΚΑΤΑ ΤΗΝ ΔΙΑΡΚΕΙΑ ΤΗΣ
ΞΗΡΑΝΣΗΣ ΚΑΙ ΠΕΡΑΙΤΕΡΩ ΑΠΟΘΗ-
ΚΕΥΣΗΣ ΚΑΙ ΣΥΝΘΕΣΕΙΣ ΑΥΤΩΝ.

ΠΕΡΙΛΗΨΗ(57)

Μια μέθοδος για την αύξηση της σταθερότητας βιολογικών ουσιών κατά την διάρκεια της ξήρανσης περιλαμβάνει την προσθήκη σε ένα υδατικό διάλυμα ή εναιώρημα των ουσιών και ένα έκδοχο υδατάνθρακα σε μια ποσότητα αρκετή να σταθεροποιήσει τις ουσίες, αναστολείς της αντίδρασης Maillard σε ένα αποτελεσματικό ποσό ώστε να εμποδίζουν ουσιαστικά την συμπύκνωση των αμινομάδων και ενεργών καρβοξυλομάδων και ξήρανση των συνθέσεων που προκύπτουν.

ΑΡΙΘΜΟΣ ΕΥΡ. Δ.Ε. (11):3047843
ΑΡΙΘ. ΕΛΛ. ΚΑΤΑΘΕΣΗΣ (21):20040400319
ΗΜΕΡ. ΕΛΛ. ΚΑΤΑΘΕΣΗΣ (11):27/01/2004
ΑΡΙΘ./ΗΜΕΡ. ΔΗΜΟΣΙΕΥΣΗΣ
ΕΥΡΩΠΑΪΚΟΥ ΔΙΠΛΩΜΑΤΟΣ(87):1017667 - 19/11/2003
ΑΡΙΘ./ΗΜΕΡ. ΔΗΜΟΣΙΕΥΣΗΣ
ΕΥΡΩΠΑΪΚΗΣ ΑΙΤΗΣΗΣ (86):98946706.3--22/09/1998
ΔΙΚΑΙΟΥΧΟΣ (73):1)Sigma-Tau Industrie Farmaceutiche Riunite S.p.A.
Viale Shakespeare, 47, 00144 Roma, ΙΤΑΛΙΑ
ΣΥΜΒ. ΠΡΟΤΕΡΑΙΟΤΗΤΕΣ (30):RM970568-22/09/1997-IT
ΕΦΕΥΡΕΤΗΣ (72):1)FORESTA, Piero
2)FANTO, Nicola
3)MORETTI, Gian, Piero
ΕΙΔΙΚΟΣ ΠΛΗΡΕΞΟΥΣΙΟΣ (74):ΔΗΜΟΥ ΧΡΙΣΤΙΝΑ
Κουμπάρη 2, 10674 ΑΘΗΝΑ
ΑΝΤΙΚΛΗΤΟΣ (74):ΠΑΠΑΚΩΝΣΤΑΝΤΙΝΟΥ ΕΛΕΝΗ
Κουμπάρη 2,10674 ΑΘΗΝΑ
ΤΙΤΛΟΣ ΕΦΕΥΡΕΣΗΣ (54):2-AMINO-6-ΜΕΘΥΛΟ-7-ΑΚΕΤΥΛΟ-ΤΕΤΡΑΛΙΝΗ ΚΑΙ ΦΑΡΜΑΚΕΥΤΙΚΕΣ ΣΥΝΘΕΣΕΙΣ ΓΙΑ ΤΗΝ ΠΡΟΛΗΨΗ ΚΑΙ ΘΕΡΑΠΕΥΤΙΚΗ ΑΝΤΙΜΕΤΩΠΙΣΗ ΦΛΕΓΜΟΝΩΔΩΝ ΚΑΙ/Η ΑΥΤΟΑΝΟΣΩΝ ΠΑΘΟΛΟΓΙΚΩΝ ΚΑΤΑΣΤΑΣΕΩΝ.

ΠΕΡΙΛΗΨΗ(57)

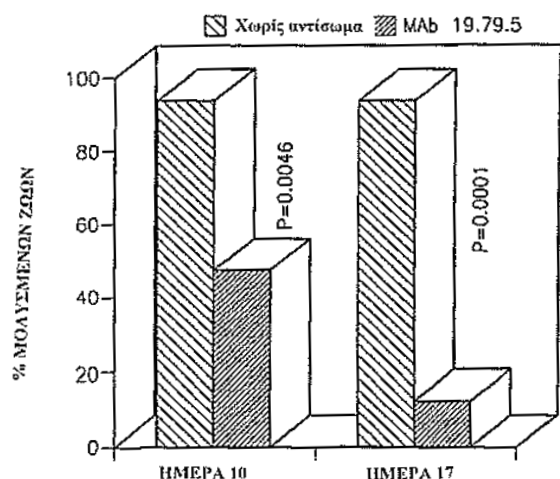
2-Αμινοτετραλίνες, μια διαδικασία για την παρασκευή τους, και φαρμακευτικές συνθέσεις, για την πρόληψη και θεραπευτική αντιμετώπιση φλεγμονωδών παθολογικών καταστάσεων (συγκεκριμένα του σηπτικού σοκ) και/ή αυτοάνοσων παθολογικών καταστάσεων στις οποίες ο αιτιοπαθογενετικός ρόλος των φλεγμονωδών κυτοκινών έχει εξακριβωθεί.

ΑΡΙΘΜΟΣ ΕΥΡ. Δ.Ε. (11):3047844
ΑΡΙΘ. ΕΛΛ. ΚΑΤΑΘΕΣΗΣ (21):20040400320
ΗΜΕΡ. ΕΛΛ. ΚΑΤΑΘΕΣΗΣ (11):27/01/2004
ΑΡΙΘ./ΗΜΕΡ. ΔΗΜΟΣΙΕΥΣΗΣ
ΕΥΡΩΠΑΪΚΟΥ ΔΙΠΛΩΜΑΤΟΣ(87):0912611 - 10/12/2003
ΑΡΙΘ./ΗΜΕΡ. ΔΗΜΟΣΙΕΥΣΗΣ
ΕΥΡΩΠΑΪΚΗΣ ΑΙΤΗΣΗΣ (86):97924227.8--10/06/1997
ΔΙΚΑΙΟΥΧΟΣ (73):1)YEDA RESEARCH AND DEVELOPMENT COMPANY, LTD.
Weizmann Institute of Science Herzl Street at Yavne Road P.O. Box 95, Rehovot 76100, ΙΣΡΑΗΛ
2)XTL Biopharmaceuticals Limited Kiryat Weizmann, P.O. Box 370, Rehovot 76100, ΙΣΡΑΗΛ
ΣΥΜΒ. ΠΡΟΤΕΡΑΙΟΤΗΤΕΣ (30):11862596-11/06/1996-IL
ΕΦΕΥΡΕΤΗΣ (72):1)DAGAN, Shlomo
2)REISNER, Yair
ΕΙΔΙΚΟΣ ΠΛΗΡΕΞΟΥΣΙΟΣ (74):ΔΗΜΟΥ ΧΡΙΣΤΙΝΑ
Κουμπάρη 2, 10674 ΑΘΗΝΑ
ΑΝΤΙΚΛΗΤΟΣ (74):ΠΑΠΑΚΩΝΣΤΑΝΤΙΝΟΥ ΕΛΕΝΗ
Κουμπάρη 2,10674 ΑΘΗΝΑ
ΤΙΤΛΟΣ ΕΦΕΥΡΕΣΗΣ (54):ΑΝΘΡΩΠΙΝΑ ΜΟΝΟΚΛΩΝΙΚΑ ΑΝΤΙΣΩΜΑΤΑ ΣΤΟ ΕΠΙΦΑΝΕΙΑΚΟ ΑΝΤΙΓΟΝΟ ΤΗΣ ΗΠΑΤΙΤΙΔΑΣ Β.

ΠΕΡΙΛΗΨΗ(57)

Αποκαλύπτεται μια μέθοδος για τη λήψη κυτταρικών σειρών υβριδωμάτων οι οποίες παράγουν αντισώματα ικανά να προσδεθούν στο επιφανειακό αντιγόνο του ιού της ηπατίτιδας Β (HBVsAg) καθώς και κυτταρικές σειρές και αντισώματα που παράγονται από τις κυτταρικές σειρές. Επίσης αποκαλύπτονται διάφορες χρήσεις των αναφερόμενων αντισωμάτων για τη πρόληψη και θεραπεία της HBV μόλυνσης. Περιφερειακά λεμφοκύτταρα του αίματος, που λαμβάνονται από ανθρώπινους δότες έχοντας ένα υψηλό τίτλο αντι-HBVsAg αντισωμάτων,

μεταμοσχεύονται σε φυσιολογικά στελέχη ποντικών που έχουν λάβει θνησιγενή δόση ακτινοβολίας και έχουν ακτινο-προστατευτεί με μυελό των οστών από SCID ζώα. Υστερα από την ανοσοποίηση με HBVsAg αυτών των χιμαιρικών ποντικών, ανθρώπινα κύτταρα λαμβάνονται από τις σπλίνες των ποντικών και συντήκονται in vitro με κύτταρα ετερομυελώματος για να δημιουργηθούν υβριδώματα που εκκρίνουν ανθρώπινα αντισώματα έχοντας υψηλή συγγένεια και ειδικότητα στο HBVsAg.



ΑΡΙΘΜΟΣ ΕΥΡ. Δ.Ε. (11):3047845
ΑΡΙΘ. ΕΛΛ. ΚΑΤΑΘΕΣΗΣ (21):20040400321
ΗΜΕΡ. ΕΛΛ. ΚΑΤΑΘΕΣΗΣ (11):27/01/2004
ΑΡΙΘ./ΗΜΕΡ. ΔΗΜΟΣΙΕΥΣΗΣ
ΕΥΡΩΠΑΪΚΟΥ ΔΙΠΛΩΜΑΤΟΣ(87):0745382 - 12/11/2003
ΑΡΙΘ./ΗΜΕΡ. ΔΗΜΟΣΙΕΥΣΗΣ
ΕΥΡΩΠΑΪΚΗΣ ΑΙΤΗΣΗΣ (86):95906533.5--27/01/1995
ΔΙΚΑΙΟΥΧΟΣ (73):1)YAMANOUCHI PHARMACEUTICAL
CO. LTD.
No. 3-11 Nihonbashi-Honcho, 2-chome Chuo-
ku, Tokyo 103, ΙΑΠΩΝΙΑ
ΣΥΜΒ. ΠΡΟΤΕΡΑΙΟΤΗΤΕΣ (30):1011294-31/01/1994-JP
8665294-25/04/1994-JP
ΕΦΕΥΡΕΤΗΣ (72):1)MIZUMOTO, Takao
2)MASUDA, Yoshinori
3)FUKUI, Muneo
ΕΙΔΙΚΟΣ ΠΛΗΡΕΞΟΥΣΙΟΣ (74):ΡΟΥΣΣΟΥ ANNA
Κουμπάρη 2, 10674 ΑΘΗΝΑ
ΑΝΤΙΚΛΗΤΟΣ (74):ΠΑΠΑΚΩΝΣΤΑΝΤΙΝΟΥ ΕΛΕΝΗ
Κουμπάρη 2,10674 ΑΘΗΝΑ
ΤΙΤΛΟΣ ΕΦΕΥΡΕΣΗΣ (54):**ΕΝΔΟΣΤΟΜΑΤΙΚΩΣ ΔΙΑΛΥΤΟ ΣΥΜΠΙ-
ΕΣΜΕΝΟ ΕΚΤΥΠΟ ΚΑΙ ΜΕΘΟΔΟΣ ΓΙΑ
ΤΗΝ ΠΑΡΑΓΩΓΗ ΤΟΥ.**

ΠΕΡΙΛΗΨΗ(57)

Συμπιεσμένα έκτυπα που διαλύονται ενδοστοματικώς και που περιέχουν ένα χαμηλής πλαστουργήσεως σακχαρίτη σε κόκκους, και ένα υψηλής πλαστουργήσεως σακχαρίτη. Παρουσιάζουν ταχεία διάσπαση και διάλυση στην στοματική κοιλότητα και έχουν την κατάλληλη σκληρότητα.

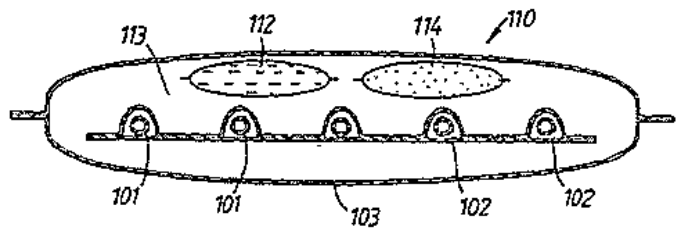
ΑΡΙΘΜΟΣ ΕΥΡ. Δ.Ε. (11):3047846
ΑΡΙΘ. ΕΛΛ. ΚΑΤΑΘΕΣΗΣ (21):20040400322
ΗΜΕΡ. ΕΛΛ. ΚΑΤΑΘΕΣΗΣ (11):27/01/2004
ΑΡΙΘ./ΗΜΕΡ. ΔΗΜΟΣΙΕΥΣΗΣ
ΕΥΡΩΠΑΪΚΟΥ ΔΙΠΛΩΜΑΤΟΣ(87):1199368 - 21/01/2004
ΑΡΙΘ./ΗΜΕΡ. ΔΗΜΟΣΙΕΥΣΗΣ
ΕΥΡΩΠΑΪΚΗΣ ΑΙΤΗΣΗΣ (86):01124236.9--01/07/1999
ΔΙΚΑΙΟΥΧΟΣ (73):1)TRANSGENE S.A.
11, rue de Molsheim, 67082 Strasbourg Cedex,
ΓΑΛΛΙΑ
ΣΥΜΒ. ΠΡΟΤΕΡΑΙΟΤΗΤΕΣ (30):98401722-07/07/1998-EP
98402825-13/11/1998-EP
ΕΦΕΥΡΕΤΗΣ (72):1)Lusky, Monika
2)Mehtali, Majid
ΕΙΔΙΚΟΣ ΠΛΗΡΕΞΟΥΣΙΟΣ (74):ΡΟΥΣΣΟΥ ANNA
Κουμπάρη 2, 10674 ΑΘΗΝΑ
ΑΝΤΙΚΛΗΤΟΣ (74):ΠΑΠΑΚΩΝΣΤΑΝΤΙΝΟΥ ΕΛΕΝΗ
Κουμπάρη 2,10674 ΑΘΗΝΑ
ΤΙΤΛΟΣ ΕΦΕΥΡΕΣΗΣ (54):**ΧΡΗΣΗ ΑΔΕΝΟΠΙΚΩΝ Ε4 ΠΛΑΙΣΙΩΝ
ΑΝΑΓΝΩΣΗΣ ΓΙΑ ΤΗ ΒΕΛΤΙΩΣΗ
ΕΚΦΡΑΣΗΣ ΕΝΟΣ ΓΟΝΙΔΙΟΥ ΠΟΥ
ΜΑΣ ΕΝΔΙΑΦΕΡΕΙ.**

ΠΕΡΙΛΗΨΗ(57)

Περιγράφονται ανασυνδυασμένοι αδενοϊικοί φορείς που διατηρούν επαρκείς Ε4 αλληλουχίες για να βελτιωθεί η έκφραση και/ή διάρκεια έκφρασης ενός γονιδίου που μας ενδιαφέρει. Περαιτέρω, η εφεύρεση περιγράφει τη χρήση ενός πολυνουκλεοτιδίου που κωδικοποιεί ένα ή περισσότερα ORF της Ε4 περιοχής ενός αδενοϊού που επιλέγονται από ORF1, ORF2, ORF3, ORF4, ORF3/4, ORF6/7, ORF6 και ORF7 λαμβανόμενα ξεχωριστά ή σε συνδυασμό, για να βελτιωθεί η έκφραση και/ή διάρκεια της έκφρασης ενός γονιδίου που μας ενδιαφέρει λειτουργικά συνδεδεμένου σε ρυθμιστικά στοιχεία και εισηγμένου σε έναν φορέα έκφρασης. Τελικά, περιγράφονται ένα κύτταρο-ξενιστής, μία σύνθεση, ένα μολυσματικό ιικό σωματίδιο που περιλαμβάνει ένα τέτοιο πολυνουκλεοτιδίο ή

φορέα αδενοϊού, μία μέθοδος για την παρασκευή του προαναφερθέντος ιικού σωματιδίου όπως επίσης και η θεραπευτική τους χρήση.

ΑΡΙΘΜΟΣ ΕΥΡ. Δ.Ε. (11):3047847
ΑΡΙΘ. ΕΛΛ. ΚΑΤΑΘΕΣΗΣ (21):20040400323
ΗΜΕΡ. ΕΛΛ. ΚΑΤΑΘΕΣΗΣ (11):27/01/2004
ΑΡΙΘ./ΗΜΕΡ. ΔΗΜΟΣΙΕΥΣΗΣ
ΕΥΡΩΠΑΪΚΟΥ ΔΙΠΛΩΜΑΤΟΣ(87):0910425 - 12/11/2003
ΑΡΙΘ./ΗΜΕΡ. ΔΗΜΟΣΙΕΥΣΗΣ
ΕΥΡΩΠΑΪΚΗΣ ΑΙΤΗΣΗΣ (86):97927576.5--12/06/1997
ΔΙΚΑΙΟΥΧΟΣ (73):1)Astra Tech AB
Aminogatan 1, 431 21 Molndal, ΣΟΥΗΔΙΑ
ΣΥΜΒ. ΠΡΟΤΕΡΑΙΟΤΗΤΕΣ (30):9602352-14/06/1996-SE
ΕΦΕΥΡΕΤΗΣ (72):1)PETTERSSON, Agneta
2)UTAS, Jan
ΕΙΔΙΚΟΣ ΠΛΗΡΕΞΟΥΣΙΟΣ (74):ΑΘΑΝΑΣΙΑΔΟΥ ΜΑΡΙΑ
Κουμπάρη 2, 10674 ΑΘΗΝΑ
ΑΝΤΙΚΛΗΤΟΣ (74):ΠΑΠΑΚΩΝΣΤΑΝΤΙΝΟΥ ΕΛΕΝΗ
Κουμπάρη 2,10674 ΑΘΗΝΑ
ΤΙΤΛΟΣ ΕΦΕΥΡΕΣΗΣ (54):ΣΥΣΚΕΥΑΣΙΑ ΚΑΘΕΤΗΡΑ.



ΠΕΡΙΛΗΨΗ(57)

Μία συσκευασία καθετήρα (10β 110β 210) αποτελούσα έναν καθετήρα (1β 101β 201) τοποθετημένο εντός ενός εσωτερικού δοχείου (2β 102β 202) διαπερατού προς έναν αποστειρωτικό παράγοντα, παραδείγματος χάριν ένα αιθυλενοξικό αέριο. Ένα εξωτερικό δοχείο (3β 103β 203) το οποίο παρεμποδίζει πρόσβαση υγρασίας στο εσωτερικό αυτού εγκλείει το συγκρότημα εσωτερικού δοχείου και καθετήρα. Δίδονται να αποθηκευθούν δύο ή περισσότεροι καθετήρες σε ατομικά εσωτερικά δοχεία εντός του εξωτερικού δοχείου.

ΑΡΙΘΜΟΣ ΕΥΡ. Δ.Ε. (11):3047848
ΑΡΙΘ. ΕΛΛ. ΚΑΤΑΘΕΣΗΣ (21):20040400324
ΗΜΕΡ. ΕΛΛ. ΚΑΤΑΘΕΣΗΣ (11):27/01/2004
ΑΡΙΘ./ΗΜΕΡ. ΔΗΜΟΣΙΕΥΣΗΣ
ΕΥΡΩΠΑΪΚΟΥ ΔΙΠΛΩΜΑΤΟΣ(87):0908107 - 19/11/2003
ΑΡΙΘ./ΗΜΕΡ. ΔΗΜΟΣΙΕΥΣΗΣ
ΕΥΡΩΠΑΪΚΗΣ ΑΙΤΗΣΗΣ (86):98116450.2--31/08/1998
ΔΙΚΑΙΟΥΧΟΣ (73):1)ZOSTER, S.A.
Raiguero 143, E-30588 Zeneta (Murcia),
ΙΣΠΑΝΙΑ
ΣΥΜΒ. ΠΡΟΤΕΡΑΙΟΤΗΤΕΣ (30):9701939-16/09/1997-ES
ΕΦΕΥΡΕΤΗΣ (72):1)Montijano, Helena
2)Campos, Juan
3)Borrego, Francisco
4)Foguet, Rafael
ΕΙΔΙΚΟΣ ΠΛΗΡΕΞΟΥΣΙΟΣ (74):ΑΘΑΝΑΣΙΑΔΟΥ ΜΑΡΙΑ
Κουμπάρη 2, 10674 ΑΘΗΝΑ
ΑΝΤΙΚΛΗΤΟΣ (74):ΠΑΠΑΚΩΝΣΤΑΝΤΙΝΟΥ ΕΛΕΝΗ
Κουμπάρη 2,10674 ΑΘΗΝΑ
ΤΙΤΛΟΣ ΕΦΕΥΡΕΣΗΣ (54):ΣΥΝΘΕΣΕΙΣ ΓΛΥΚΑΝΣΗΣ ΠΟΥ ΠΕΡΙΕΧΟΥΝ ΔΙΥΔΡΟΧΑΛΚΟΝΗ ΤΗΣ ΝΕΟΕΣΠΕΡΙΔΙΝΗΣ ΚΑΙ ΜΙΑ ΤΟΥΛΑΧΙΣΤΟΝ ΑΛΛΗ ΓΛΥΚΑΝΤΙΚΗ ΟΥΣΙΑ ΥΨΗΛΗΣ-ΕΝΤΑΣΗΣ.

ΠΕΡΙΛΗΨΗ(57)

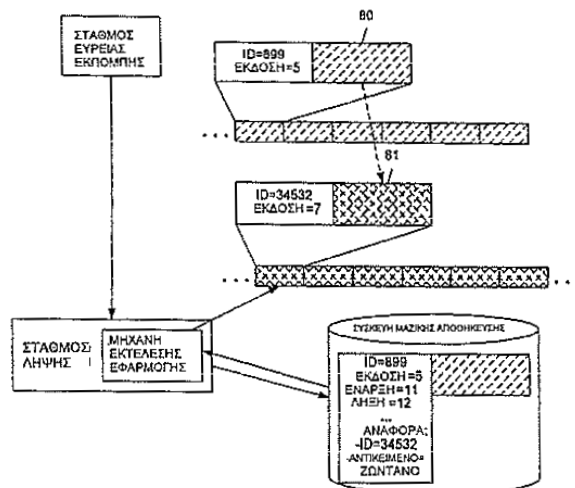
Η εφεύρεση σχετίζεται με τις νέες συνθέσεις γλυκάνσης με στιγμιαία διαλυτότητα που είναι ενισχυμένες μέσω της διϋδροχάλκονης της νεοεσπεριδίνης και μιας τουλάχιστον άλλης γλυκαντικής ουσίας υψηλής-έντασης, όπως επίσης με την διεργασία για την παρασκευή αυτών, με την χρήση αυτών ως γλυκαντικών παραγόντων και με τα προϊόντα που τις περιέχουν.

ΑΡΙΘΜΟΣ ΕΥΡ. Δ.Ε. (11):3047849
ΑΡΙΘ. ΕΛΛ. ΚΑΤΑΘΕΣΗΣ (21):20040400325
ΗΜΕΡ. ΕΛΛ. ΚΑΤΑΘΕΣΗΣ (11):27/01/2004
ΑΡΙΘ./ΗΜΕΡ. ΔΗΜΟΣΙΕΥΣΗΣ
ΕΥΡΩΠΑΪΚΟΥ ΔΙΠΛΩΜΑΤΟΣ(87):1224806 - 19/11/2003
ΑΡΙΘ./ΗΜΕΡ. ΔΗΜΟΣΙΕΥΣΗΣ
ΕΥΡΩΠΑΪΚΗΣ ΑΙΤΗΣΗΣ (86):00974109.1--15/09/2000
ΔΙΚΑΙΟΥΧΟΣ (73):1)OpenTV, Corp.
401 East Middlefield Road, Mountain View,
CA 94043-4005, ΗΝΩΜΕΝΕΣ ΠΟΛΙΤΕΙΕΣ
ΤΗΣ ΑΜΕΡΙΚΗΣ
ΣΥΜΒ. ΠΡΟΤΕΡΑΙΟΤΗΤΕΣ (30):162490 P-29/10/1999-US
ΕΦΕΥΡΕΤΗΣ (72):1)DUREAU, Vincent
2)PIERRE, Ludovic
3)DELPUCH, Alain
ΕΙΔΙΚΟΣ ΠΛΗΡΕΞΟΥΣΙΟΣ (74):ΑΘΑΝΑΣΙΑΔΟΥ ΜΑΡΙΑ
Κουμπάρη 2, 10674 ΑΘΗΝΑ
ΑΝΤΙΚΛΗΤΟΣ (74):ΠΑΠΑΚΩΝΣΤΑΝΤΙΝΟΥ ΕΛΕΝΗ
Κουμπάρη 2, 10674 ΑΘΗΝΑ
ΤΙΤΛΟΣ ΕΦΕΥΡΕΣΗΣ (54):**ΣΥΣΤΗΜΑ ΓΙΑ ΤΗΝ ΚΑΤΑΓΡΑΦΗ
ΠΡΟΩΘΗΜΕΝΩΝ ΔΕΔΟΜΕΝΩΝ.**

ΠΕΡΙΛΗΨΗ(57)

Μία μέθοδος για την καταγραφή ροών προωθημένων διαδραστικών δεδομένων ενός προγράμματος. Μία ροή προωθημένων δεδομένων εκπέμπεται ευρέως προς ένα σταθμό λήψης. Η ροή δεδομένων περιλαμβάνει ένα ή περισσότερα αντικείμενα δεδομένων. Η ροή δεδομένων μπορεί να αναφέρεται ακόμα σε αντικείμενα ζωντανών δεδομένων τα οποία προορίζονται για άμεση κατανάλωση και έπειτα καθίστανται άχρηστα. Η ροή δεδομένων μπορεί να περιλαμβάνει ένα πίνακα αρχείου και ιδιότητες αντικειμένου που αντιστοιχούν στα αντικείμενα δεδομένων. Όταν η ροή δεδομένων ληφθεί από το σταθμό λήψης, τα ξεχωριστά αντικείμενα δεδομένων εξάγονται από τη ροή δεδομένων. Τα αντικείμενα δεδομένων που συνοδεύονται από τις ιδιότητες αντικειμένου και τον πίνακα αρχείου αποθηκεύονται στη συνέχεια σε μία συσκευή αποθήκευσης.

Αντικείμενα δεδομένων τα οποία είναι εξωτερικά προς τη ροή δεδομένων ή το πρόγραμμα (π.χ. αντικείμενα δεδομένων από άλλα κυκλοφορή "carousels") ανακτώνται και επίσης αποθηκεύονται. Τα αντικείμενα ζωντανών δεδομένων δεν αποθηκεύονται αλλά αποθηκεύονται αναφορές σε αυτά τα αντικείμενα δεδομένων έτσι ώστε όταν επαναλαμβάνεται το πρόγραμμα, μπορούν να χρησιμοποιηθούν οι τρέχουσες εκδόσεις των αντικειμένων ζωντανών δεδομένων που έχουν αναφορά. Ένα πρόγραμμα που δεν καταγράφεται μπορεί να περιέχει αντικείμενα δεδομένων τα οποία είναι σηματοδοτημένα να γράφονται σε μνήμη τα οποία καταγράφονται αυτόματα. Κατά συνέπεια άλλα προγράμματα μπορεί επομένως να τα προσπελαίνουν από την καταγραφή, όταν παίζονται.



ΑΡΙΘΜΟΣ ΕΥΡ. Δ.Ε. (11):3047850
ΑΡΙΘ. ΕΛΛ. ΚΑΤΑΘΕΣΗΣ (21):20040400326
ΗΜΕΡ. ΕΛΛ. ΚΑΤΑΘΕΣΗΣ (11):27/01/2004
ΑΡΙΘ./ΗΜΕΡ. ΔΗΜΟΣΙΕΥΣΗΣ
ΕΥΡΩΠΑΪΚΟΥ ΔΙΠΛΩΜΑΤΟΣ(87):1177191 - 10/12/2003
ΑΡΙΘ./ΗΜΕΡ. ΔΗΜΟΣΙΕΥΣΗΣ
ΕΥΡΩΠΑΪΚΗΣ ΑΙΤΗΣΗΣ (86):00938613.7--26/04/2000
ΔΙΚΑΙΟΥΧΟΣ (73):1)BAYER HEALTHCARE AG
51368 Leverkusen, ΓΕΡΜΑΝΙΑ
ΣΥΜΒ. ΠΡΟΤΕΡΑΙΟΤΗΤΕΣ (30):19920551-05/05/1999-DE
ΕΦΕΥΡΕΤΗΣ (72):1)LIEB, Folker
2)MARHOLD, Albrecht
3)SToLTING, Jörn
4)HABERKORN, Axel
5)GREIF, Giesela
6)BAASNER, Bernd
ΕΙΔΙΚΟΣ ΠΛΗΡΕΞΟΥΣΙΟΣ (74):ΑΘΑΝΑΣΙΑΔΟΥ ΜΑΡΙΑ
Κουμπάρη 2, 10674 ΑΘΗΝΑ
ΑΝΤΙΚΛΗΤΟΣ (74):ΠΑΠΑΚΩΝΣΤΑΝΤΙΝΟΥ ΕΛΕΝΗ
Κουμπάρη 2, 10674 ΑΘΗΝΑ
ΤΙΤΛΟΣ ΕΦΕΥΡΕΣΗΣ (54):**ΥΠΟΚΑΤΕΣΤΗΜΕΝΕΣ
ΒΕΝΖΙΜΙΔΑΖΟΛΕΣ, Η ΠΑΡΑΣΚΕΥΗ
ΚΑΙ Η ΧΡΗΣΙΜΟΠΟΙΗΣΗ ΤΟΥΣ ΣΑΝ
ΜΕΣΑ ΕΝΑΝΤΙΑ ΣΕ ΠΑΡΑΣΙΤΙΚΑ
ΠΡΩΤΟΖΩΑ.**

ΠΕΡΙΛΗΨΗ(57)

Η παρούσα εφεύρεση αφορά νέες υποκατεστημένες βενζιμιδαζόλες, την παρασκευή και τη χρησιμοποίησή τους ενάντια σε παρασιτικά πρωτόζωα.

ΑΡΙΘΜΟΣ ΕΥΡ. Δ.Ε. (11):3047851
ΑΡΙΘ. ΕΛΛ. ΚΑΤΑΘΕΣΗΣ (21):20040400327
ΗΜΕΡ. ΕΛΛ. ΚΑΤΑΘΕΣΗΣ (11):27/01/2004
ΑΡΙΘ./ΗΜΕΡ. ΔΗΜΟΣΙΕΥΣΗΣ
ΕΥΡΩΠΑΪΚΟΥ ΔΙΠΛΩΜΑΤΟΣ(87):0679191 - 10/12/2003
ΑΡΙΘ./ΗΜΕΡ. ΔΗΜΟΣΙΕΥΣΗΣ
ΕΥΡΩΠΑΪΚΗΣ ΑΙΤΗΣΗΣ (86):94909478.3--21/01/1994
ΔΙΚΑΙΟΥΧΟΣ (73):1)IMMUNEX CORPORATION
51 University Street, Seattle Washington
98101, ΗΝΩΜΕΝΕΣ ΠΟΛΙΤΕΙΕΣ ΤΗΣ
ΑΜΕΡΙΚΗΣ
ΣΥΜΒ. ΠΡΟΤΕΡΑΙΟΤΗΤΕΣ (30):9258-22/01/1993-US
184422-21/01/1994-US
ΕΦΕΥΡΕΤΗΣ (72):1)SPRIGGS, Melanie, K.
2)ARMITAGE, Richard, J.
3)FANSLOW, William, C., III
4)WIDMER, Michael, B.
5)DAVISON, Barry, L.
6)RENSHAW, Blair, R.
ΕΙΔΙΚΟΣ ΠΑΗΡΕΞΟΥΣΙΟΣ (74):ΔΗΜΟΥ ΧΡΙΣΤΙΝΑ
Κουμπάρη 2, 10674 ΑΘΗΝΑ
ΑΝΤΙΚΑΗΤΟΣ (74):ΠΑΠΑΚΩΝΣΤΑΝΤΙΝΟΥ ΕΛΕΝΗ
Κουμπάρη 2,10674 ΑΘΗΝΑ
ΤΙΤΛΟΣ ΕΦΕΥΡΕΣΗΣ (54):**ΑΝΙΧΝΕΥΣΗ ΚΑΙ ΘΕΡΑΠΕΙΑ ΜΕΤΑΛ-
ΛΑΞΕΩΝ ΣΕ ΓΟΝΙΑΙΟ ΣΥΝΔΕΤΗ CD40.**

ΠΕΡΙΛΗΨΗ(57)

Αποκαλύπτεται μέθοδος ανίχνευσης μετάλλαξης σε γονίδιο συνδέτη CD40, η οποία περιλαμβάνει απομόνωση νουκλεϊκού οξέος από άτομο, επιλεκτική ενίσχυση νουκλεϊκού οξέος που προέρχεται από το γονίδιο συνδέτη CD40, και

ανάλυση του ενισχυμένου νουκλεϊκού οξέος για να καθοριστεί εάν υπάρχει μετάλλαξη (ή μεταλλάξεις) στο γονίδιο συνδέτη CD40. Οι δυνατότητες της πρωτεΐνης-συνδέτη που εκφράζονται από το γονίδιο μπορούν να καθοριστούν. Επίσης αποκαλύπτονται μέθοδοι θεραπείας συνδρόμου που έχει ως αποτέλεσμα ανυψωμένα επίπεδα IgM ορού και μειωμένα επίπεδα όλων των άλλων ισότυπων ανοσοσφαιρίνων. Επίσης αποκαλύπτονται μη ανθρώπινα ζώα με έλλειψη λειτουργικού συνδέτη CD40 ως αποτέλεσμα τεχνολογίας στόχευσης γονιδίων.

ΑΡΙΘΜΟΣ ΕΥΡ. Δ.Ε. (11):3047852
ΑΡΙΘ. ΕΛΛ. ΚΑΤΑΘΕΣΗΣ (21):20040400328
ΗΜΕΡ. ΕΛΛ. ΚΑΤΑΘΕΣΗΣ (11):27/01/2004
ΑΡΙΘ./ΗΜΕΡ. ΔΗΜΟΣΙΕΥΣΗΣ
ΕΥΡΩΠΑΪΚΟΥ ΔΙΠΛΩΜΑΤΟΣ(87):0789074 - 17/12/2003
ΑΡΙΘ./ΗΜΕΡ. ΔΗΜΟΣΙΕΥΣΗΣ
ΕΥΡΩΠΑΪΚΗΣ ΑΙΤΗΣΗΣ (86):97400037.4--08/01/1997
ΔΙΚΑΙΟΥΧΟΣ (73):1)L'OREAL
14, rue Royale, 75008 Paris, ΓΑΛΛΙΑ
ΣΥΜΒ. ΠΡΟΤΕΡΑΙΟΤΗΤΕΣ (30):9600743-23/01/1996-FR
ΕΦΕΥΡΕΤΗΣ (72):1)Staquet, Marie-Jeanne
2)Regnier, Marcelle
3)Schmitt, Daniel
4)Schmidt, Rainer
ΕΙΔΙΚΟΣ ΠΑΗΡΕΞΟΥΣΙΟΣ (74):ΔΗΜΟΥ ΧΡΙΣΤΙΝΑ
Κουμπάρη 2, 10674 ΑΘΗΝΑ
ΑΝΤΙΚΑΗΤΟΣ (74):ΠΑΠΑΚΩΝΣΤΑΝΤΙΝΟΥ ΕΛΕΝΗ
Κουμπάρη 2,10674 ΑΘΗΝΑ
ΤΙΤΛΟΣ ΕΦΕΥΡΕΣΗΣ (54):**ΙΣΟΔΥΝΑΜΟ ΤΟΥ ΔΕΡΜΑΤΟΣ ΠΟΥ
ΠΕΡΙΕΧΕΙ ΚΥΤΤΑΡΑ ΤΟΥ LANGER-
HANS.**

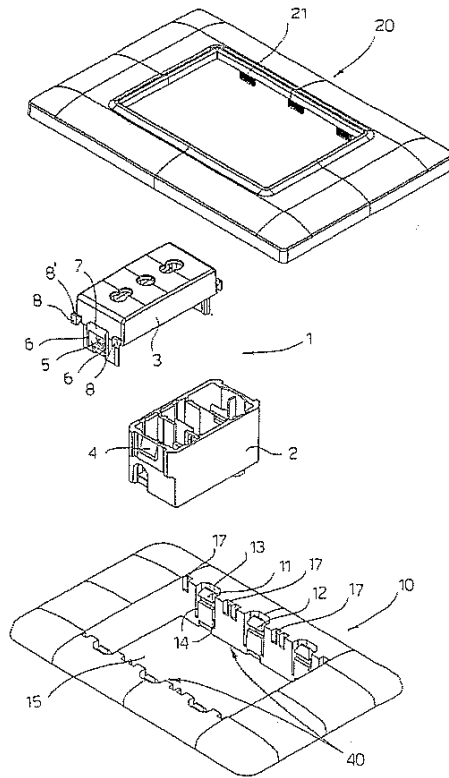
ΠΕΡΙΛΗΨΗ(57)

Η παρούσα εφεύρεση αφορά ένα ανασυστημένο μοντέλο του δέρματος που χαρακτηρίζεται από το γεγονός ότι περιέχει ένα ισοδύναμο της επιδερμίδας πάνω σε ένα υπόστρωμα, όπου το αναφερόμενο ισοδύναμο της επιδερμίδας περιέχει τουλάχιστον κερατινοκύτταρα και τουλάχιστον επαγόμενα ή μη επαγόμενα προδρομικά κύτταρα του Langerhans, καθώς και τη μέθοδο παρασκευής του αναφερόμενου ισοδύναμου της επιδερμίδας. Η εφεύρεση αφορά επίσης ένα ισοδύναμο της επιδερμίδας που χαρακτηρίζεται από το γεγονός ότι περιέχει τουλάχιστον κερατινοκύτταρα και τουλάχιστον επαγόμενα ή μη επαγόμενα προδρομικά κύτταρα του Langerhans και τη μέθοδο της παρασκευής.

ΑΡΙΘΜΟΣ ΕΥΡ. Δ.Ε. (11):3047853
ΑΡΙΘ. ΕΛΛ. ΚΑΤΑΘΕΣΗΣ (21):20040400330
ΗΜΕΡ. ΕΛΛ. ΚΑΤΑΘΕΣΗΣ (11):30/01/2004
ΑΡΙΘ./ΗΜΕΡ. ΔΗΜΟΣΙΕΥΣΗΣ
ΕΥΡΩΠΑΪΚΟΥ ΔΙΠΛΩΜΑΤΟΣ(87):0989648 - 26/11/2003
ΑΡΙΘ./ΗΜΕΡ. ΔΗΜΟΣΙΕΥΣΗΣ
ΕΥΡΩΠΑΪΚΗΣ ΑΙΤΗΣΗΣ (86):99115674.6--09/08/1999
ΔΙΚΑΙΟΥΧΟΣ (73):1)Vimar SpA
 Viale Vicenza 14, 36063 Marostica (VI),
 ΙΤΑΛΙΑ
ΣΥΜΒ. ΠΡΟΤΕΡΑΙΟΤΗΤΕΣ (30):MI982072-25/09/1998-IT
ΕΦΕΥΡΕΤΗΣ (72):1)Gusi, Piero Camillo
ΕΙΔΙΚΟΣ ΠΑΡΗΡΕΞΟΥΣΙΟΣ (74):ΠΑΠΑΧΑΡΑΛΑΜΠΟΥΣ ΑΙΚΑΤΕΡΙΝΗ
 Αναλήψεως 23, 15235 ΒΡΙΑΝΗΣΙΑ
 (ΑΤΤΙΚΗΣ)
ΑΝΤΙΚΛΗΤΟΣ (74):ΠΑΠΑΧΑΡΑΛΑΜΠΟΥΣ ΠΑΝΑΓΙΩΤΗΣ
 Αναλήψεως 23,15235 ΒΡΙΑΝΗΣΙΑ
 (ΑΤΤΙΚΗΣ)
ΤΙΤΛΟΣ ΕΦΕΥΡΕΣΗΣ (54):**ΣΥΣΤΗΜΑ ΑΣΦΑΛΙΣΕΩΣ ΗΛΕΚΤΡΙ-
 ΚΩΝ ΣΥΣΚΕΥΩΝ ΕΝΤΟΣ ΠΛΑΙΣΙΟΥ
 ΣΤΗΡΙΞΕΩΣ.**

ΠΕΡΙΛΗΨΗ(57)

Σύστημα ασφαλίσεως ηλεκτρικών συσκευών (1) εντός πλαισίου στηρίξεως (10, 100), το οποίον πλαίσιον (10, 100) έχει ένα παράθυρον (15) μετά έναντι αλλήλων κειμένων τοιχωμάτων (40, 140) δια την ελατηριωτήν συναρμολόγησιν των συσκευών (1), αι οποίαι συσκευαί (1), ή τα έναντι αλλήλων κείμενα τοιχώματα (40, 140) του πλαισίου έχουν γλώσσας αι οποίαι εισέρχονται εντός αντίστοιχων εδρών (17, 117) προβλεπομένων εντός των τοιχωμάτων (40, 140) του πλαισίου ή εντός των συσκευών (1), αι οποίαι γλώσσαι (8) εισέρχονται ολισθαίνουσαι εντός των εδρών (17, 117) έως ότου φθάσουν εις το άκρον αναστολής, προς αποφυγήν της αποσυνδέσεως εκ του πλαισίου (10, 100). Αι έδραι (17, 117) δύνανται να δημιουργούνται εις το πρόσθιον, ή το οπίσθιον τμήμα εκάστου τοιχώματος (40, 140) ώστε να καθίσταται δυνατή η εισαγωγή των συσκευών (1) εκ των πρόσω ή των οπίσω του πλαισίου (10, 100) αντιστοίχως.

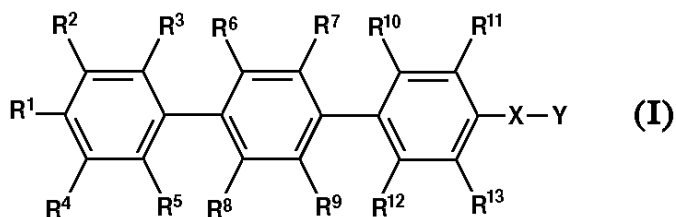


ΑΡΙΘΜΟΣ ΕΥΡ. Δ.Ε. (11):3047854
ΑΡΙΘ. ΕΛΛ. ΚΑΤΑΘΕΣΗΣ (21):20040400331
ΗΜΕΡ. ΕΛΛ. ΚΑΤΑΘΕΣΗΣ (11):30/01/2004
ΑΡΙΘ./ΗΜΕΡ. ΔΗΜΟΣΙΕΥΣΗΣ
ΕΥΡΩΠΑΪΚΟΥ ΔΙΠΛΩΜΑΤΟΣ(87):0933346 - 10/12/2003
ΑΡΙΘ./ΗΜΕΡ. ΔΗΜΟΣΙΕΥΣΗΣ
ΕΥΡΩΠΑΪΚΗΣ ΑΙΤΗΣΗΣ (86):97933837.3--30/07/1997
ΔΙΚΑΙΟΥΧΟΣ (73):1)SHIONOGI & CO., LTD.
 1-8, Doshomachi 3-chome, Chuo-ku, Osaka-shi,
 Osaka 541-0045, ΙΑΠΩΝΙΑ
ΣΥΜΒ. ΠΡΟΤΕΡΑΙΟΤΗΤΕΣ (30):20185996-31/07/1996-JP
 28778296-30/10/1996-JP
 8608597-18/03/1997-JP
ΕΦΕΥΡΕΤΗΣ (72):1)KAWADA, Kenji
 2)OHTANI, Mitsuaki
 3)SUZUKI, Ryuji
 4)ARIMURA, Akinori
ΕΙΔΙΚΟΣ ΠΑΡΗΡΕΞΟΥΣΙΟΣ (74):ΡΟΥΣΣΟΥ ANNA
 Κουμπάρη 2, 10674 ΑΘΗΝΑ
ΑΝΤΙΚΛΗΤΟΣ (74):ΠΑΠΑΚΩΝΣΤΑΝΤΙΝΟΥ ΕΛΕΝΗ
 Κουμπάρη 2,10674 ΑΘΗΝΑ
ΤΙΤΛΟΣ ΕΦΕΥΡΕΣΗΣ (54):**ΠΡΩΤΟΤΥΠΕΣ Ρ-ΤΡΙΦΑΙΝΥΛΟ
 ΕΝΩΣΕΙΣ.**

ΠΕΡΙΛΗΨΗ(57)

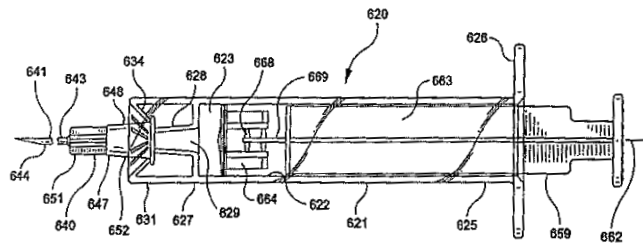
Η παρούσα εφεύρεση παρέχει έναν εκλεκτικό καταστολέα της IgE παραγωγής που περιλαμβάνει μία ένωση η οποία καταστέλλει την IgE παραγωγή σε μία διεργασία από μία διαφοροποίηση ενός ώριμου Β κυττάρου σε ένα κύτταρο παραγωγής αντισώματος έως την παραγωγή ενός αντισώματος και η οποία δεν καταστέλλει ή καταστέλλει ασθενώς την παραγωγή της IgG, IgM και/ή IgA οι οποίες παράγονται ταυτόχρονα, μία ένωση το τύπου (I), όπου R1-R13 είναι υδρογόνο, αλογόνο,

κατώτερο αλκύλιο, κατώτερη αλκοξυ ομάδα ή τα όμοια, X είναι -O-, -CH2-, -NR14- ή -S(O)p- και Y είναι κατώτερο αλκύλιο, κατώτερο αλκενύλιο ή τα όμοια, μία διεργασία για την παραγωγή αυτής και μία φαρμακευτική σύνθεση που την περιέχει.



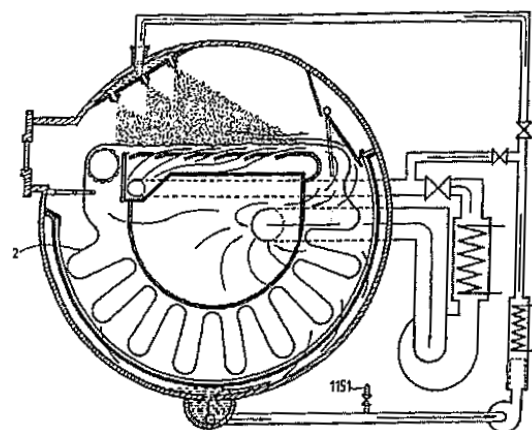
ΑΡΙΘΜΟΣ ΕΥΡ. Δ.Ε. (11):3047855
ΑΡΙΘ. ΕΛΛ. ΚΑΤΑΘΕΣΗΣ (21):20040400332
ΗΜΕΡ. ΕΛΛ. ΚΑΤΑΘΕΣΗΣ (11):30/01/2004
ΑΡΙΘ./ΗΜΕΡ. ΔΗΜΟΣΙΕΥΣΗΣ
ΕΥΡΩΠΑΪΚΟΥ ΔΙΠΛΩΜΑΤΟΣ(87):1064039 - 03/12/2003
ΑΡΙΘ./ΗΜΕΡ. ΔΗΜΟΣΙΕΥΣΗΣ
ΕΥΡΩΠΑΪΚΗΣ ΑΙΤΗΣΗΣ (86):99935917.7--23/07/1999
ΔΙΚΑΙΟΥΧΟΣ (73):1)Becton, Dickinson and Company
1 Becton Drive, Franklin Lakes, New Jersey
07417-1880, ΗΝΩΜΕΝΕΣ ΠΟΛΙΤΕΙΕΣ ΤΗΣ
ΑΜΕΡΙΚΗΣ
ΣΥΜΒ. ΠΡΟΤΕΡΑΙΟΤΗΤΕΣ (30):124447-29/07/1998-US
249431-12/02/1999-US
274117-23/03/1999-US
338235-22/06/1999-US
ΕΦΕΥΡΕΤΗΣ (72):1)CAPES, David, Francis
2)CALUCHO VILLAS, Marcos
3)CLAPES PONS, Martin
ΕΙΔΙΚΟΣ ΠΑΗΡΕΞΟΥΣΙΟΣ (74):ΔΗΜΟΥ ΧΡΙΣΤΙΝΑ
Κουμπάρη 2, 10674 ΑΘΗΝΑ
ΑΝΤΙΚΑΗΤΟΣ (74):ΠΑΠΑΚΩΝΣΤΑΝΤΙΝΟΥ ΕΛΕΝΗ
Κουμπάρη 2,10674 ΑΘΗΝΑ
ΤΙΤΛΟΣ ΕΦΕΥΡΕΣΗΣ (54):ΣΥΡΙΓΓΑ ΜΙΑΣ ΧΡΗΣΕΩΣ.
ΠΕΡΙΛΗΨΗ(57)
Μία σύριγγα περιλαμβάνει έναν κορμό που έχει ένα θάλαμο ρευστού, ένα εγγύτερο άκρο, ένα απόωτατο άκρο και ένα επίμηκες ρύγχος εκτεινόμενο από το απόωτατο άκρο και το οποίο έχει μία διόδο διαμέσου αυτού σε επικοινωνία ροής με το θάλαμο. Προβλέπεται ένας εμβολέας για να αναρροφά ρευστό εντός και εκτός του κορμού. Ο εμβολέας περιλαμβάνει ένα επίμηκες βάκτρο εμβολέα το οποίο έχει ένα εγγύτερο τμήμα και ένα απόωτατο τμήμα που συνδέονται μέσω μίας

θραυόμενης συνδέσεως. Η θραυόμενη σύνδεση έχει επαρκή αντοχή για να συγκρατεί το εγγύτερο τμήμα και το απόωτατο τμήμα μαζί κατά την κανονική χρήση της σύριγγας και να μπορεί να θραυεται κατά την εξάσκηση μίας επιπλέον δυνάμεως στο εγγύτερο τμήμα.



ΑΡΙΘΜΟΣ ΕΥΡ. Δ.Ε. (11):3047856
ΑΡΙΘ. ΕΛΛ. ΚΑΤΑΘΕΣΗΣ (21):20040400333
ΗΜΕΡ. ΕΛΛ. ΚΑΤΑΘΕΣΗΣ (11):27/01/2004
ΑΡΙΘ./ΗΜΕΡ. ΔΗΜΟΣΙΕΥΣΗΣ
ΕΥΡΩΠΑΪΚΟΥ ΔΙΠΛΩΜΑΤΟΣ(87):1022371 - 12/11/2003
ΑΡΙΘ./ΗΜΕΡ. ΔΗΜΟΣΙΕΥΣΗΣ
ΕΥΡΩΠΑΪΚΗΣ ΑΙΤΗΣΗΣ (86):97917988.4--29/04/1997
ΔΙΚΑΙΟΥΧΟΣ (73):1)Jiang, Zhaocheng
No. 2, Building 5, 455 Zhongzheng Road.,
Yonghe City, Taipei County, Taiwan, KINA
ΣΥΜΒ. ΠΡΟΤΕΡΑΙΟΤΗΤΕΣ (30):
ΕΦΕΥΡΕΤΗΣ (72):1)Jiang, Zhaocheng
ΕΙΔΙΚΟΣ ΠΑΗΡΕΞΟΥΣΙΟΣ (74):ΑΘΑΝΑΣΙΑΔΟΥ ΜΑΡΙΑ
Κουμπάρη 2, 10674 ΑΘΗΝΑ
ΑΝΤΙΚΑΗΤΟΣ (74):ΠΑΠΑΚΩΝΣΤΑΝΤΙΝΟΥ ΕΛΕΝΗ
Κουμπάρη 2,10674 ΑΘΗΝΑ
ΤΙΤΛΟΣ ΕΦΕΥΡΕΣΗΣ (54):ΜΗΧΑΝΗΜΑ ΒΑΦΗΣ ΓΙΑ ΤΗΝ ΕΦΑΡ-
ΜΟΓΗ ΠΑΡΑΓΟΝΤΑ ΕΠΕΞΕΡΓΑΣΙΑΣ
ΣΕ ΥΦΑΣΜΑ.

πάνω από την πλάκα στήριξης ώστε να επιπλέει το ύφασμα πάνω από την πλάκα στήριξης και να κινείται στη διεύθυνση της κατεύθυνσης του ρεύματος. Τα ρεύματα αέρα υψηλής ταχύτητας δημιουργούν επίσης μια ζώνη χαμηλής πίεσης κάτω από το ύφασμα έτσι ώστε να προκαλείται μια βίαιη ταλάντωση στο ύφασμα με τη βοήθεια των ρευμάτων αέρα και της διαφοράς πίεσης ανάμεσα στις άνω και κάτω πλευρές του υφάσματος. Τα ακροφύσια ψεκασμού παρέχονται πάνω στην άνω πλευρά του σωλήνα οδηγού του υφάσματος ώστε να ψεκάζουν βαφή με μορφή ψεκάδων πάνω στο αναπτυγμένο ύφασμα.



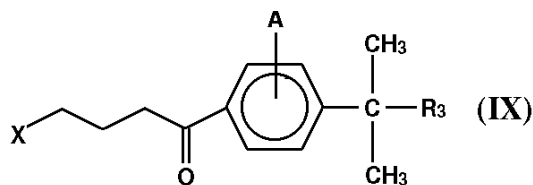
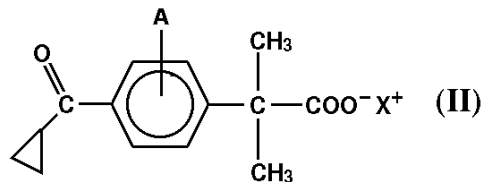
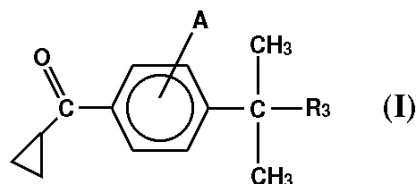
ΠΕΡΙΛΗΨΗ(57)
Μια συσκευή βαφής ψεκασμού περιλαμβάνει ένα δοχείο αποθήκευσης υφάσματος και ένα σωλήνα οδηγό του υφάσματος που είναι τοποθετημένος πάνω και συνδεδεμένος με το δοχείο αποθήκευσης υφάσματος ώστε να προσδιορίζεται μια συνεχής ανακύκλωση για το ύφασμα. Μια αντλία και ένας φυσητήρας παρέχονται για να συμπιέζουν και να μεταφέρουν βαφή και αέρα μέσα στο σωλήνα οδηγό του υφάσματος μέσω ακροφυσίων ψεκασμού που είναι τοποθετημένα σε μια άνω πλευρά του σωλήνα οδηγού του υφάσματος και μέσω κατευθυντήριων ακροφυσίων που είναι διατεταγμένα σε μια κάτω πλάκα στήριξης του σωλήνα οδηγού του υφάσματος. Η κάτω πλάκα στήριξης έχει μια επιφάνεια στήριξης που έχει ένα αρκετό πλάτος για να επιτρέπει στο εύρος του υφάσματος να είναι ουσιαστικά πλήρως αναπτυγμένο κατά την κίνησή του διαμέσου του σωλήνα οδηγού του υφάσματος. Τα ακροφύσια εκτόξευσης παρέχονται πάνω στην πλάκα στήριξης σε απόσταση μεταξύ τους ώστε να παράγονται ρεύματα αέρα υψηλής ταχύτητας στη διεύθυνση στην κατεύθυνση του ρεύματος, τα οποία περιορίζονται

ΑΡΙΘΜΟΣ ΕΥΡ. Δ.Ε. (11):3047857
ΑΡΙΘ. ΕΛΛ. ΚΑΤΑΘΕΣΗΣ (21):20040400334
ΗΜΕΡ. ΕΛΛ. ΚΑΤΑΘΕΣΗΣ (11):30/01/2004
ΑΡΙΘ./ΗΜΕΡ. ΔΗΜΟΣΙΕΥΣΗΣ
ΕΥΡΩΠΑΪΚΟΥ ΔΙΠΛΩΜΑΤΟΣ(87):1026147 - 19/11/2003
ΑΡΙΘ./ΗΜΕΡ. ΔΗΜΟΣΙΕΥΣΗΣ
ΕΥΡΩΠΑΪΚΗΣ ΑΙΤΗΣΗΣ (86):00200419.0--21/06/1994
ΔΙΚΑΙΟΥΧΟΣ (73):1)ALBANY MOLECULAR RESEARCH, INC.
 21 Corporate Circle, Albany, NY 12203,
 ΗΝΩΜΕΝΕΣ ΠΟΛΙΤΕΙΕΣ ΤΗΣ ΑΜΕΡΙΚΗΣ

ΣΥΜΒ. ΠΡΟΤΕΡΑΙΟΤΗΤΕΣ (30):83102-24/06/1993-US
ΕΦΕΥΡΕΤΗΣ (72):1)D' Ambra, Thomas E.
ΕΙΔΙΚΟΣ ΠΑΡΗΡΕΞΟΥΣΙΟΣ (74):ΔΗΜΟΥ ΧΡΙΣΤΙΝΑ
 Κουμπάρη 2, 10674 ΑΘΗΝΑ

ΑΝΤΙΚΑΗΤΟΣ (74):ΠΑΠΑΚΩΝΣΤΑΝΤΙΝΟΥ ΕΛΕΝΗ
 Κουμπάρη 2,10674 ΑΘΗΝΑ

ΤΙΤΛΟΣ ΕΦΕΥΡΕΣΗΣ (54):ΕΝΩΣΕΙΣ ΧΡΗΣΙΜΟΙ ΩΣ ΕΝΔΙΑΜΕΣΟΙ ΕΙΣ ΤΗΝ ΠΑΡΑΓΩΓΗΝ ΠΑΡΑΓΩΓΩΝ ΠΗΠΕΡΙΑΙΝΗΣ.



ΠΕΡΙΛΗΨΗ(57)

Η εφεύρεσις αναφέρεται εις ενώσεις των τύπων I, II και IX, εις τους οποίους το R3 είναι -COOH ή -COOR4, το R4 είναι αλκύλιον το οποίον έχει 1 έως 6 άτομα άνθρακος, το A είναι υποκαταστάται του δακτυλίου του, έκαστος των οποίων ημπορεί να είναι διαφορετικός ή όμοιοι, και εκλέγονται εκ της ομάδος της συνισταμένης εξ υδρογόνου, αλογόνων, αλκυλίου, υδρόξυ ή αλκόξυ ομάδος. Το X+ είναι οξύ Lewis. Το X είναι αλογόνον. Αι ενώσεις είναι χρήσιμοι ως ενδιάμεσοι, και αποκαλύπτονται επίσης μέθοδοι δια την παρασκευήν των.

ΑΡΙΘΜΟΣ ΕΥΡ. Δ.Ε. (11):3047858
ΑΡΙΘ. ΕΛΛ. ΚΑΤΑΘΕΣΗΣ (21):20040400335
ΗΜΕΡ. ΕΛΛ. ΚΑΤΑΘΕΣΗΣ (11):30/01/2004
ΑΡΙΘ./ΗΜΕΡ. ΔΗΜΟΣΙΕΥΣΗΣ
ΕΥΡΩΠΑΪΚΟΥ ΔΙΠΛΩΜΑΤΟΣ(87):0904060 - 10/12/2003
ΑΡΙΘ./ΗΜΕΡ. ΔΗΜΟΣΙΕΥΣΗΣ
ΕΥΡΩΠΑΪΚΗΣ ΑΙΤΗΣΗΣ (86):97923915.9--12/05/1997
ΔΙΚΑΙΟΥΧΟΣ (73):1)JANSSEN PHARMACEUTICA N.V.
 Turnhoutseweg 30, 2340 Beerse, ΒΕΛΓΙΟ

ΣΥΜΒ. ΠΡΟΤΕΡΑΙΟΤΗΤΕΣ (30):96201430-20/05/1996-EP
 97200698-07/03/1997-EP

ΕΦΕΥΡΕΤΗΣ (72):1)VERRECK, Geert
 2)THONE, Dany
 3)BAERT, Lieven, Elvire, Colette

ΕΙΔΙΚΟΣ ΠΑΡΗΡΕΞΟΥΣΙΟΣ (74):ΑΘΑΝΑΣΙΑΔΟΥ ΜΑΡΙΑ
 Κουμπάρη 2, 10674 ΑΘΗΝΑ

ΑΝΤΙΚΑΗΤΟΣ (74):ΠΑΠΑΚΩΝΣΤΑΝΤΙΝΟΥ ΕΛΕΝΗ
 Κουμπάρη 2,10674 ΑΘΗΝΑ

ΤΙΤΛΟΣ ΕΦΕΥΡΕΣΗΣ (54):ΑΝΤΙΜΥΚΗΤΙΑΣΙΚΕΣ ΣΥΝΘΕΣΕΙΣ ΜΕ ΒΕΛΤΙΩΜΕΝΗ ΒΙΟΔΙΑΘΕΣΙΜΟΤΗΤΑ.

ΠΕΡΙΛΗΨΗ(57)

Η παρούσα εφεύρεση ασχολείται με νέες φαρμακευτικές συνθέσεις της ιτρακοναζόλης που μπορούν να χορηγηθούν σε ένα θηλαστικό που υποφέρει από μυκητοειδή μόλυνση, όπου μια μονή τέτοια μορφή δοσολογίας μπορεί να χορηγηθεί μια φορά την ημέρα, και επιπροσθέτως την όποια ώρα της ημέρας ανεξάρτητα από τη τροφή που έχει λάβει το αναφερόμενο θηλαστικό. Αυτές οι νέες συνθέσεις περιέχουν σωματίδια που λαμβάνονται από εκβολή τήξης ενός μίγματος που περιέχει ιτρακοναζόλη και ένα κατάλληλο υδατοδιαλυτό πολυμερές και από ακόλουθη άλεση του αναφερόμενου από την εκβολή τήξης μίγματος.

ΑΡΙΘΜΟΣ ΕΥΡ. Δ.Ε. (11):3047859
ΑΡΙΘ. ΕΛΛ. ΚΑΤΑΘΕΣΗΣ (21):20040400336
ΗΜΕΡ. ΕΛΛ. ΚΑΤΑΘΕΣΗΣ (11):27/01/2004
ΑΡΙΘ./ΗΜΕΡ. ΔΗΜΟΣΙΕΥΣΗΣ
ΕΥΡΩΠΑΪΚΟΥ ΔΙΠΛΩΜΑΤΟΣ(87):0861666 - 17/12/2003
ΑΡΙΘ./ΗΜΕΡ. ΔΗΜΟΣΙΕΥΣΗΣ
ΕΥΡΩΠΑΪΚΗΣ ΑΙΤΗΣΗΣ (86):98200252.9--20/06/1996
ΔΙΚΑΙΟΥΧΟΣ (73):1)TAKEDA CHEMICAL INDUSTRIES,
LTD.
1-1, Doshomachi 4-chome, Chuo-ku, Osaka
541, ΙΑΠΩΝΙΑ
ΣΥΜΒ. ΠΡΟΤΕΡΑΙΟΤΗΤΕΣ (30):15350095-20/06/1995-JP
ΕΦΕΥΡΕΤΗΣ (72):1)Sohda, Takashi
2)Ikeda, Hitoshi
3)Odaka, Hiroyuki
ΕΙΔΙΚΟΣ ΠΛΗΡΕΞΟΥΣΙΟΣ (74):ΑΘΑΝΑΣΙΑΔΟΥ ΜΑΡΙΑ
Κουμπάρη 2, 10674 ΑΘΗΝΑ
ΑΝΤΙΚΛΗΤΟΣ (74):ΠΑΠΑΚΩΝΣΤΑΝΤΙΝΟΥ ΕΛΕΝΗ
Κουμπάρη 2,10674 ΑΘΗΝΑ
ΤΙΤΛΟΣ ΕΦΕΥΡΕΣΗΣ (54):**ΦΑΡΜΑΚΕΥΤΙΚΟ ΣΚΕΥΑΣΜΑ ΓΙΑ ΧΡΗΣΗ ΣΤΗΝ ΘΕΡΑΠΕΙΑ ΤΟΥ ΔΙΑΒΗΤΗ.**

ΠΕΡΙΛΗΨΗ(57)

Φαρμακευτικό σκεύασμα το οποίο περιλαμβάνει έναν ενισχυτή της ευαισθησίας της ινσουλίνης σε συνδυασμό με άλλα αντιδιαβητικά που διαφέρουν από τον ενισχυτή στον μηχανισμό δράσης, το οποίο σκεύασμα εμφανίζει μία ισχυρή κατασταλτική επίδραση στην διαβητική υπεργλυκαιμία και είναι χρήσιμο για την προφύλαξη και τη θεραπεία του διαβήτη.

ΑΡΙΘΜΟΣ ΕΥΡ. Δ.Ε. (11):3047860
ΑΡΙΘ. ΕΛΛ. ΚΑΤΑΘΕΣΗΣ (21):20040400337
ΗΜΕΡ. ΕΛΛ. ΚΑΤΑΘΕΣΗΣ (11):30/01/2004
ΑΡΙΘ./ΗΜΕΡ. ΔΗΜΟΣΙΕΥΣΗΣ
ΕΥΡΩΠΑΪΚΟΥ ΔΙΠΛΩΜΑΤΟΣ(87):0724456 - 10/12/2003
ΑΡΙΘ./ΗΜΕΡ. ΔΗΜΟΣΙΕΥΣΗΣ
ΕΥΡΩΠΑΪΚΗΣ ΑΙΤΗΣΗΣ (86):94927340.3--02/09/1994
ΔΙΚΑΙΟΥΧΟΣ (73):1)IMMUNEX CORPORATION
51 University Street, Seattle Washington
98101, ΗΝΩΜΕΝΕΣ ΠΟΛΙΤΕΙΕΣ ΤΗΣ ΑΜΕΡΙΚΗΣ
ΣΥΜΒ. ΠΡΟΤΕΡΑΙΟΤΗΤΕΣ (30):130541-01/10/1993-US
ΕΦΕΥΡΕΤΗΣ (72):1)ALDERSON, Mark
2)Armitage, Richard J.
3)FANSLow, William C., III
4)ZAPPONE, JoDee
ΕΙΔΙΚΟΣ ΠΛΗΡΕΞΟΥΣΙΟΣ (74):ΔΗΜΟΥ ΧΡΙΣΤΙΝΑ
Κουμπάρη 2, 10674 ΑΘΗΝΑ
ΑΝΤΙΚΛΗΤΟΣ (74):ΠΑΠΑΚΩΝΣΤΑΝΤΙΝΟΥ ΕΛΕΝΗ
Κουμπάρη 2,10674 ΑΘΗΝΑ
ΤΙΤΛΟΣ ΕΦΕΥΡΕΣΗΣ (54):**ΑΝΤΙΣΩΜΑΤΑ ENANTIION CD40.**

ΠΕΡΙΛΗΨΗ(57)

Η παρούσα εφεύρεση παρέχει μονόκλινα αντισώματα και προσδένουσες πρωτεΐνες που δεσμεύονται ειδικά με CD40 και μπορούν να εμποδίσουν την δέσμευση του CD40 με τον συνδέτη CD40.

ΑΡΙΘΜΟΣ ΕΥΡ. Δ.Ε. (11):3047861
ΑΡΙΘ. ΕΛΛ. ΚΑΤΑΘΕΣΗΣ (21):20040400338
ΗΜΕΡ. ΕΛΛ. ΚΑΤΑΘΕΣΗΣ (11):30/01/2004
ΑΡΙΘ./ΗΜΕΡ. ΔΗΜΟΣΙΕΥΣΗΣ
ΕΥΡΩΠΑΪΚΟΥ ΔΙΠΛΩΜΑΤΟΣ(87):1051187 - 12/11/2003
ΑΡΙΘ./ΗΜΕΡ. ΔΗΜΟΣΙΕΥΣΗΣ
ΕΥΡΩΠΑΪΚΗΣ ΑΙΤΗΣΗΣ (86):99903480.4--29/01/1999
ΔΙΚΑΙΟΥΧΟΣ (73):1)BIOGEN, INC.
14 Cambridge Center, Cambridge Massachusetts 02142, ΗΝΩΜΕΝΕΣ ΠΟΛΙΤΕΙΕΣ ΤΗΣ ΑΜΕΡΙΚΗΣ
2)NEW YORK UNIVERSITY
550 First Avenue, New York, NY 10016, ΗΝΩΜΕΝΕΣ ΠΟΛΙΤΕΙΕΣ ΤΗΣ ΑΜΕΡΙΚΗΣ

ΣΥΜΒ. ΠΡΟΤΕΡΑΙΟΤΗΤΕΣ (30):73112 P-30/01/1998-US
73410 P-02/02/1998-US

ΕΦΕΥΡΕΤΗΣ (72):1)BROWNING, Jeffrey
2)TSIAGBE, Vincent
3)THORBECKE, Jeanette

ΕΙΔΙΚΟΣ ΠΛΗΡΕΞΟΥΣΙΟΣ (74):ΒΟΖΕΜΠΕΡΓΚ-ΒΡΕΤΟΥ ΙΛΕΑΝΑ
Αιγαλείας 30, 15125 ΜΑΡΟΥΣΙ (ΑΤΤΙΚΗΣ)

ΑΝΤΙΚΛΗΤΟΣ (74):ΒΟΖΕΜΠΕΡΓΚ-ΒΡΕΤΟΥ ΙΛΕΑΝΑ
Αιγαλείας 30,15125 ΜΑΡΟΥΣΙ (ΑΤΤΙΚΗΣ)

ΤΙΤΛΟΣ ΕΦΕΥΡΕΣΗΣ (54):**ΘΕΡΑΠΕΙΑ ΘΥΛΑΚΙΩΔΟΥΣ ΛΕΜΦΩΜΑΤΟΣ ΧΡΗΣΙΜΟΠΟΙΩΝΤΑΣ ΑΝΑΣΤΟΛΕΙΣ ΤΗΣ ΠΑΘΟΛΟΓΙΚΗΣ ΟΔΟΥ ΤΗΣ ΛΕΜΦΟΤΟΞΙΝΗΣ (LT).**

ΠΕΡΙΛΗΨΗ(57)

Θεραπευτικές χρήσεις αναστολέων της παθολογικής οδού λεμφοτοξίνης για να θεραπευτούν όγκοι, ειδικά να θεραπευτεί θυλακιδώδες λέμφωμα.

ΑΡΙΘΜΟΣ ΕΥΡ. Δ.Ε. (11):3047862
ΑΡΙΘ. ΕΛΛ. ΚΑΤΑΘΕΣΗΣ (21):20040400339
ΗΜΕΡ. ΕΛΛ. ΚΑΤΑΘΕΣΗΣ (11):27/01/2004
ΑΡΙΘ./ΗΜΕΡ. ΔΗΜΟΣΙΕΥΣΗΣ
ΕΥΡΩΠΑΪΚΟΥ ΔΙΠΛΩΜΑΤΟΣ(87):0807814 - 05/11/2003
ΑΡΙΘ./ΗΜΕΡ. ΔΗΜΟΣΙΕΥΣΗΣ
ΕΥΡΩΠΑΪΚΗΣ ΑΙΤΗΣΗΣ (86):97108581.6--13/11/1990
ΔΙΚΑΙΟΥΧΟΣ (73):1)CORNELL RESEARCH FOUNDATION, INC.
20 Thornwood Drive, Suite 105, Ithaca, NY 14850, ΗΝΩΜΕΝΕΣ ΠΟΛΙΤΕΙΕΣ ΤΗΣ ΑΜΕΡΙΚΗΣ

ΣΥΜΒ. ΠΡΟΤΕΡΑΙΟΤΗΤΕΣ (30):436045-14/11/1989-US

ΕΦΕΥΡΕΤΗΣ (72):1)Denk, Winfried,
2)Strickler, James P.
3)Webb, Watt W.

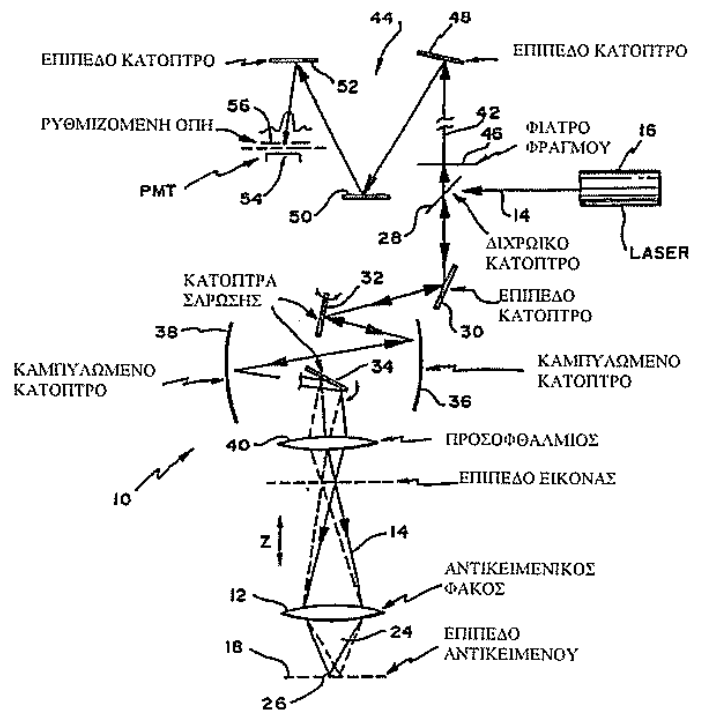
ΕΙΔΙΚΟΣ ΠΛΗΡΕΞΟΥΣΙΟΣ (74):ΑΘΑΝΑΣΙΑΔΟΥ ΜΑΡΙΑ
Κουμπάρη 2, 10674 ΑΘΗΝΑ

ΑΝΤΙΚΛΗΤΟΣ (74):ΠΑΠΑΚΩΝΣΤΑΝΤΙΝΟΥ ΕΛΕΝΗ
Κουμπάρη 2,10674 ΑΘΗΝΑ

ΤΙΤΛΟΣ ΕΦΕΥΡΕΣΗΣ (54):**ΔΙΦΩΤΟΝΙΑΚΗ ΜΟΡΙΑΚΗ ΔΙΕΓΕΡΣΗ ΣΕ LASER ΜΙΚΡΟΣΚΟΠΙΑ ΣΑΡΩΣΗΣ.**

ΠΕΡΙΛΗΨΗ(57)

Μία μέθοδος και διάταξη για μοριακή διέγερση προκαλεί τέτοια διέγερση με ταχέως επαναλαμβανόμενους παλμούς, τάξεως υπομικροδευτερολέπτων, σύμφωνων φωτονίων με ενέργεια μικρότερη από εκείνη που είναι αναγκαία για τη διέγερση, οι οποίοι εστιάζονται έτσι ώστε να λαμβάνει χώρα συνδυασμός δύο φωτονίων σε μία καθορισμένη θέση. Επακριβής έλεγχος μίας χημικής αντίδρασης σε βιολογικά δείγματα, ή ενεργοποίηση οπτικής μνήμης, καθίστανται δυνατά.



ΑΡΙΘΜΟΣ ΕΥΡ. Δ.Ε. (11):3047863
ΑΡΙΘ. ΕΛΛ. ΚΑΤΑΘΕΣΗΣ (21):20040400340
ΗΜΕΡ. ΕΛΛ. ΚΑΤΑΘΕΣΗΣ (11):30/01/2004
ΑΡΙΘ./ΗΜΕΡ. ΔΗΜΟΣΙΕΥΣΗΣ
ΕΥΡΩΠΑΪΚΟΥ ΔΙΠΛΩΜΑΤΟΣ(87):1065125 - 29/10/2003
ΑΡΙΘ./ΗΜΕΡ. ΔΗΜΟΣΙΕΥΣΗΣ
ΕΥΡΩΠΑΪΚΗΣ ΑΙΤΗΣΗΣ (86):00500144.1--30/06/2000
ΔΙΚΑΙΟΥΧΟΣ (73):1)Construcciones y Auxiliar de Ferrocarriles S.A. CAF.
 Jose Miguel Iturrioz, Kalea 26-30, 20200 Beasain (Guipuzcoa), ΙΣΠΑΝΙΑ

ΣΥΜΒ. ΠΡΟΤΕΡΑΙΟΤΗΤΕΣ (30):9901477-02/07/1999-ES
ΕΦΕΥΡΕΤΗΣ (72):1)Montero Aguera, Rafael
 2)Auzmedi Dorronsoro, Esteban
 3)Moliner Oriente, Nicolas
 4)Uguina Gallego, Luis

ΕΙΔΙΚΟΣ ΠΑΡΕΞΟΥΣΙΟΣ (74):ΒΟΖΕΜΠΕΡΓΚ-ΒΡΕΤΟΥ ΙΛΕΑΝΑ
 Αιγαλείας 30, 15125 ΜΑΡΟΥΣΙ (ΑΤΤΙΚΗΣ)

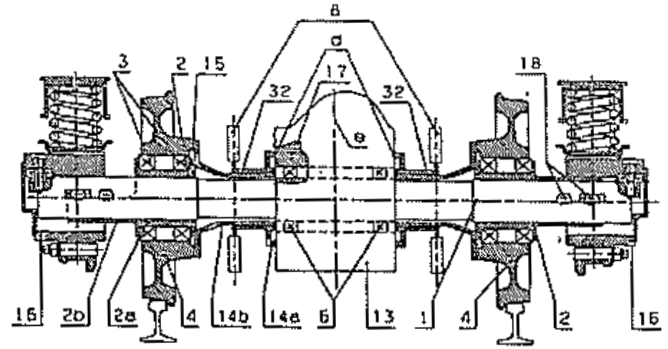
ΑΝΤΙΚΑΗΤΟΣ (74):ΒΟΖΕΜΠΕΡΓΚ-ΒΡΕΤΟΥ ΙΛΕΑΝΑ
 Αιγαλείας 30, 15125 ΜΑΡΟΥΣΙ (ΑΤΤΙΚΗΣ)

ΤΙΤΛΟΣ ΕΦΕΥΡΕΣΗΣ (54):**ΑΥΤΟΠΡΩΘΟΥΜΕΝΟΣ ΤΡΟΧΟΦΟΡΕΑΣ ΚΥΛΙΣΕΩΣ ΜΕ ΜΕΤΑΒΛΗΤΗ ΑΠΟΣΤΑΣΗ ΜΕΤΑΞΥ ΤΡΟΧΩΝ.**

ΠΕΡΙΛΗΨΗ(57)

Αυτοπροωθούμενος τροχοφορέας κύλισης με μεταβλητή απόσταση (μεταξύ γραμμών), εξ εκείνων που χρησιμοποιούνται στα συστήματα αλλαγής της αποστάσεως μιας (σιδηροδρομικής) γραμμής, με μία σταθερή εγκατάσταση για την αλλαγή της αποστάσεως των γραμμών, όπου ο τροχοφορέας έχει τουλάχιστον ένα σταθερό άξονα τροχού (1) μη στρεπτό, στον οποίο διευθετούνται κιβώτια-στηρίγματα (16), ένα σε κάθε άκρο, που έχουν μια υποδοχή, επιτρέπουν

αποκλειστικά την κίνηση του άξονος (1) κατά την κατακόρυφη διεύθυνση, και μέσα που επιτρέπουν / εμποδίζουν την κατακόρυφη κίνηση του άξονος τροχού, με δύο ολισθαίνουσες στεφάνες (2) που φέρουν τους τροχούς (4) και έχουν την δυνατότητα αξονικής ολισθήσεως επί του άξονος τροχού (1), με μέσα μανδαλώσεως / απομανδαλώσεως (18) των ολισθαίνουσών στεφανών (2) σε σχέση με τα κιβώτια-στηρίγματα, και με μια κλειστή κινηματική αλυσίδα που ενώνει του δυο τροχούς (4) και περιλαμβάνει δύο στοιχεία ζεύξεως, δηλαδή ένα για κάθε τροχό, όπου έκαστο τούτων συντίθεται από δύο ημίση στοιχεία ζεύξεως που ενώνονται μεταξύ τους δια μέσου τηλεσκοπικών οδοντώσεων (32). Εφαρμογή στους σιδηροδρόμους.



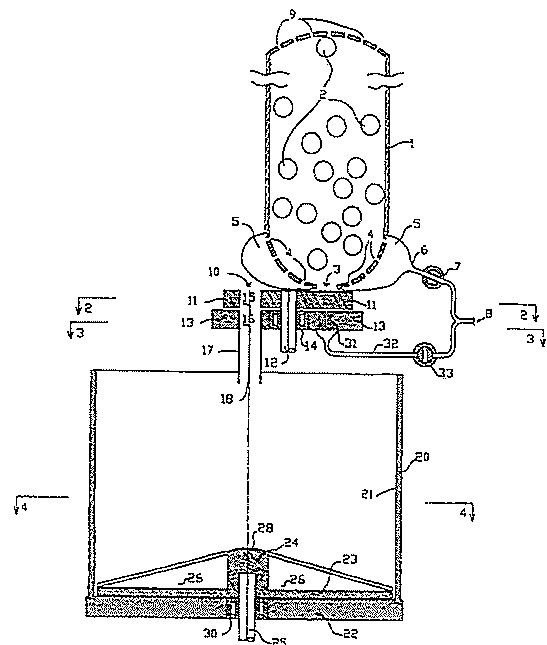
ΑΡΙΘΜΟΣ ΕΥΡ. Δ.Ε. (11):3047864
ΑΡΙΘ. ΕΛΛ. ΚΑΤΑΘΕΣΗΣ (21):20040400341
ΗΜΕΡ. ΕΛΛ. ΚΑΤΑΘΕΣΗΣ (11):28/01/2004
ΑΡΙΘ./ΗΜΕΡ. ΔΗΜΟΣΙΕΥΣΗΣ
ΕΥΡΩΠΑΪΚΟΥ ΔΙΠΛΩΜΑΤΟΣ(87):0956111 - 29/10/2003
ΑΡΙΘ./ΗΜΕΡ. ΔΗΜΟΣΙΕΥΣΗΣ
ΕΥΡΩΠΑΪΚΗΣ ΑΙΤΗΣΗΣ (86):97925775.5--17/06/1997
ΔΙΚΑΙΟΥΧΟΣ (73):1)Cudlipp, William Owen
 119 George Street, Sydney, NSW 2000, ΑΥΣΤΡΑΛΙΑ

ΣΥΜΒ. ΠΡΟΤΕΡΑΙΟΤΗΤΕΣ (30):Ρ0050696-17/06/1996-AU
ΕΦΕΥΡΕΤΗΣ (72):1)Cudlipp, William Owen
ΕΙΔΙΚΟΣ ΠΑΡΕΞΟΥΣΙΟΣ (74):ΚΙΛΙΜΙΡΗΣ ΚΩΝΣΤΑΝΤΙΝΟΣ
 Χατζηγιάννη Μέξη 7, 11528 ΑΘΗΝΑ
ΑΝΤΙΚΑΗΤΟΣ (74):ΚΙΛΙΜΙΡΗΣ ΑΝΑΣΤΑΣΙΟΣ
 Χατζηγιάννη Μέξη 7, 11528 ΑΘΗΝΑ

ΤΙΤΛΟΣ ΕΦΕΥΡΕΣΗΣ (54):**ΠΑΙΧΝΙΔΙ.**

ΠΕΡΙΛΗΨΗ(57)

Διάταξη κατάλληλη για χρήση ως τυχερό παιχνίδι, η οποία περιλαμβάνει ένα πρώτο σύνολο στοιχείων (2) με δυνατότητα διαχωρισμού σε δύο ή περισσότερα οπτικά ξεχωριστά υποσύνολα (για παράδειγμα ένα σύνολο από μπάλες διαχωρισμένο σε ένα πλήθος χρωμάτων), ένα δεύτερο σύνολο προορισμών με δυνατότητα διαχωρισμού σε δύο ή περισσότερα ξεχωριστά υποσύνολα (για παράδειγμα ένα σύνολο διαμερισμάτων επάνω σε ένα τροχό (23) τα οποία διαμορφώνονται από χωρίσματα (26) και διαιρούνται σε υποσύνολα που διακρίνονται από αριθμούς) και μέσα (10) τυχαίας επιλογής ενός στοιχείου (2b) από το πρώτο σύνολο (για παράδειγμα μια μπάλα) και τυχαίας συσχέτισης του επιλεγμένου στοιχείου με έναν προορισμό (π.χ. ένα διαμέρισμα) του δεύτερου συνόλου.



ΑΡΙΘΜΟΣ ΕΥΡ. Δ.Ε. (11):3047865
ΑΡΙΘ. ΕΛΛ. ΚΑΤΑΘΕΣΗΣ (21):20040400342
ΗΜΕΡ. ΕΛΛ. ΚΑΤΑΘΕΣΗΣ (11):30/01/2004
ΑΡΙΘ./ΗΜΕΡ. ΔΗΜΟΣΙΕΥΣΗΣ
ΕΥΡΩΠΑΪΚΟΥ ΔΙΠΛΩΜΑΤΟΣ(87):0752987 - 12/11/2003
ΑΡΙΘ./ΗΜΕΡ. ΔΗΜΟΣΙΕΥΣΗΣ
ΕΥΡΩΠΑΪΚΗΣ ΑΙΤΗΣΗΣ (86):95915448.5--29/03/1995
ΔΙΚΑΙΟΥΧΟΣ (73):1)VERTEX PHARMACEUTICALS INCORPORATED
130 Waverley Street, Cambridge, MA 01239-4212, ΗΝΩΜΕΝΕΣ ΠΟΛΙΤΕΙΕΣ ΤΗΣ ΑΜΕΡΙΚΗΣ
ΣΥΜΒ. ΠΡΟΤΕΡΑΙΟΤΗΤΕΣ (30):221712-31/03/1994-US
ΕΦΕΥΡΕΤΗΣ (72):1)PROUTY, Catherine, P.
2)DOLLE, Roland, E.
3)CHATURVEDULA, Prasad, V.
4)SCHMIDT, Stanley, J.
ΕΙΔΙΚΟΣ ΠΛΗΡΕΞΟΥΣΙΟΣ (74):BOZEMΠΕΡΓΚ-ΒΡΕΤΟΥ ΙΛΕΑΝΑ
Αγιαλείας 30, 15125 ΜΑΡΟΥΣΙ (ΑΤΤΙΚΗΣ)
ΑΝΤΙΚΛΗΤΟΣ (74):BOZEMΠΕΡΓΚ-ΒΡΕΤΟΥ ΙΛΕΑΝΑ
Αγιαλείας 30,15125 ΜΑΡΟΥΣΙ (ΑΤΤΙΚΗΣ)
ΤΙΤΛΟΣ ΕΦΕΥΡΕΣΗΣ (54):ΠΥΡΙΜΙΔΙΝΥΛΑ ΠΑΡΑΓΩΓΑ ΣΑΝ ΑΝΑΣΤΟΛΕΙΣ ΙΝΤΕΡΛΕΥΚΙΝΗΣ.

ΠΕΡΙΛΗΨΗ(57)

Αποκαλύπτονται ενώσεις, συνθέσεις και μέθοδοι για αναστολή δραστηριότητας πρωτεάσης ιντερλευκίνης, -1β (IL-β). Οι ενώσεις α-υποκατεστημένες μεθυλκετόνες N-(πυριμιδινυλ)-ασπαρτικού οξέος και αλδεϋδης ασπαρτικού οξέος έχουν τον τύπο (I) που εκτίθεται εδώ. Αυτές οι ενώσεις είναι αναστολείς ενζύμου μετατροπής 1β- και σαν τέτοιες είναι χρήσιμες όποτε επιθυμείται τέτοια αναστολή. Για παράδειγμα αυτές μπορεί να χρησιμοποιηθούν σαν εργαλεία έρευνας σε

φαρμακολογικές διαγνωστικές και συναφείς μελέτες και στη θεραπεία ασθενειών σε θηλαστικά όπου ενοχοποιείται δραστηριότητα πρωτεάσης IL-β.

ΑΡΙΘΜΟΣ ΕΥΡ. Δ.Ε. (11):3047866
ΑΡΙΘ. ΕΛΛ. ΚΑΤΑΘΕΣΗΣ (21):20040400343
ΗΜΕΡ. ΕΛΛ. ΚΑΤΑΘΕΣΗΣ (11):30/01/2004
ΑΡΙΘ./ΗΜΕΡ. ΔΗΜΟΣΙΕΥΣΗΣ
ΕΥΡΩΠΑΪΚΟΥ ΔΙΠΛΩΜΑΤΟΣ(87):0897390 - 12/11/2003
ΑΡΙΘ./ΗΜΕΡ. ΔΗΜΟΣΙΕΥΣΗΣ
ΕΥΡΩΠΑΪΚΗΣ ΑΙΤΗΣΗΣ (86):96910483.5--14/03/1996
ΔΙΚΑΙΟΥΧΟΣ (73):1)HUMAN GENOME SCIENCES, INC.
9410 Key West Avenue, Rockville, MD
20850-3338, ΗΝΩΜΕΝΕΣ ΠΟΛΙΤΕΙΕΣ ΤΗΣ ΑΜΕΡΙΚΗΣ
ΣΥΜΒ. ΠΡΟΤΕΡΑΙΟΤΗΤΕΣ (30):
ΕΦΕΥΡΕΤΗΣ (72):1)YU, Guo-Liang
2)NI, Jian
3)GENTZ, Reiner, L.
4)DILLON, Patrick J.
ΕΙΔΙΚΟΣ ΠΛΗΡΕΞΟΥΣΙΟΣ (74):BOZEMΠΕΡΓΚ-ΒΡΕΤΟΥ ΙΛΕΑΝΑ
Αγιαλείας 30, 15125 ΜΑΡΟΥΣΙ (ΑΤΤΙΚΗΣ)
ΑΝΤΙΚΛΗΤΟΣ (74):BOZEMΠΕΡΓΚ-ΒΡΕΤΟΥ ΙΛΕΑΝΑ
Αγιαλείας 30,15125 ΜΑΡΟΥΣΙ (ΑΤΤΙΚΗΣ)
ΤΙΤΛΟΣ ΕΦΕΥΡΕΣΗΣ (54):ΔΕΛΤΑ ΚΑΙ ΕΨΙΛΟΝ ΑΝΘΡΩΠΙΝΟΣ ΠΑΡΑΓΩΓΩΝ ΝΕΚΡΩΣΗΣ ΟΓΚΟΥ.

ΠΕΡΙΛΗΨΗ(57)

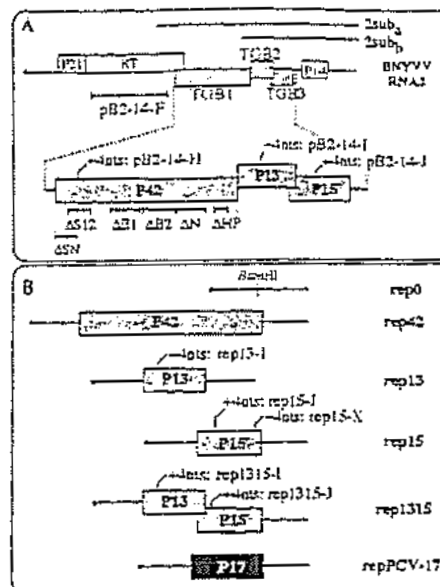
Η εφεύρεση αφορά ανθρώπινα TNF δέλτα και TNF έψιλον πολυπεπίδια, πολυνουκλεοτίδια που κωδικοποιούν τα πολυπεπίδια, μεθόδους για παραγωγή των πολυπεπτιδίων, συγκεκριμένα με έκφραση των πολυνουκλεοτιδίων, και αγωνιστές και ανταγωνιστές των πολυπεπτιδίων. Η εφεύρεση περαιτέρω αφορά μεθόδους για χρησιμοποίηση τέτοιων πολυνουκλεοτιδίων, πολυπεπτιδίων, αγωνιστών και ανταγωνιστών για εφαρμογές οι οποίες αφορούν, εν μέρει, την έρευνα τις διαγνωστικές και τις κλινικές τέχνες.

ΑΡΙΘΜΟΣ ΕΥΡ. Δ.Ε. (11):3047867
ΑΡΙΘ. ΕΛΛ. ΚΑΤΑΘΕΣΗΣ (21):20040400344
ΗΜΕΡ. ΕΛΛ. ΚΑΤΑΘΕΣΗΣ (11):28/01/2004
ΑΡΙΘ./ΗΜΕΡ. ΔΗΜΟΣΙΕΥΣΗΣ
ΕΥΡΩΠΑΪΚΟΥ ΔΙΠΛΩΜΑΤΟΣ(87):0938574 - 12/11/2003
ΑΡΙΘ./ΗΜΕΡ. ΔΗΜΟΣΙΕΥΣΗΣ
ΕΥΡΩΠΑΪΚΗΣ ΑΙΤΗΣΗΣ (86):97936530.1--18/08/1997
ΔΙΚΑΙΟΥΧΟΣ (73):1)Ses Europe N.V./S.A.
 Industriepark 15, 3300 Tienen, ΒΕΛΓΙΟ
ΣΥΜΒ. ΠΡΟΤΕΡΑΙΟΤΗΤΕΣ (30):96870106-19/08/1996-EP
ΕΦΕΥΡΕΤΗΣ (72):1)LEFEBVRE, Marc
 2)GUILLEY, Hubert
 3)JONAR, Gerard
 4)RICHARDS, Ken
 5)BOUZOUBAA, Salah
 6)BLEYKASTEN-GROSSHANS, Claudine
 7)WEYENS, Guy
ΕΙΔΙΚΟΣ ΠΛΗΡΕΞΟΥΣΙΟΣ (74):ΚΙΛΙΜΙΡΗΣ ΚΩΝΣΤΑΝΤΙΝΟΣ
 Χατζηγιάννη Μέξη 7, 11528 ΑΘΗΝΑ
ΑΝΤΙΚΛΗΤΟΣ (74):ΚΙΛΙΜΙΡΗΣ ΑΝΑΣΤΑΣΙΟΣ
 Χατζηγιάννη Μέξη 7,11528 ΑΘΗΝΑ
ΤΙΤΛΟΣ ΕΦΕΥΡΕΣΗΣ (54):**ΜΕΘΟΔΟΣ ΓΙΑ ΤΗΝ ΠΡΟΚΛΗΣΗ**
ΠΚΗΣ ΑΝΘΕΚΤΙΚΟΤΗΤΑΣ ΣΕ ΕΝΑ
ΦΥΤΟ.

ΠΕΡΙΛΗΨΗ(57)

Η παρούσα εφεύρεση αναφέρεται σε μια μέθοδο για την πρόκληση ανθεκτικότητας σε ένα ιό, ο οποίος περιέχει μια ακολουθία TGB3 υπό τον όρον ότι δεν είναι ο ιός X πατάτας, εντός κυττάρου φυτού ή φυτού, η οποία περιλαμβάνει τις ακόλουθες βαθμίδες: παρασκευής ενός κατασκευάσματος νουκλεϊκών οξέων που περιέχει μια ακολουθία νουκλεϊκών οξέων που αντιστοιχεί στο 70 τοις εκατό τουλάχιστον της ακολουθίας νουκλεϊκών οξέων του TGB3 του εν λόγω ιού ή του

αντιστοίχου cDNA αυτού, το οποίο συνδέεται λειτουργικά με μια ή περισσότερες ρυθμιστικές ακολουθίες δραστικές σε ένα φυτό, μετασχηματισμού ενός φυτικού κυττάρου με το κατασκευάσμα νουκλεϊκών οξέων και πιθανώς αναδημιουργίας ενός διαγονιδιακού φυτού από το μετασχηματισμένο φυτικό κύτταρο. Η παρούσα εφεύρεση σχετίζεται επίσης με το λαμβανόμενο φυτό.

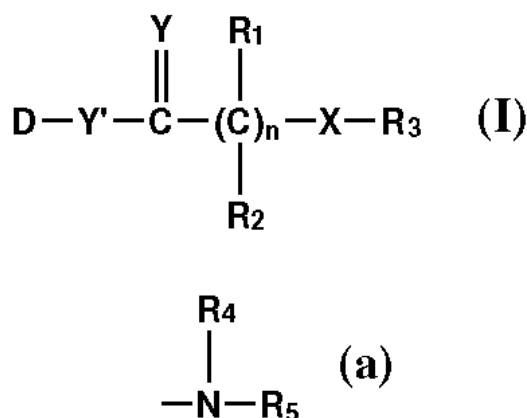


ΑΡΙΘΜΟΣ ΕΥΡ. Δ.Ε. (11):3047868
ΑΡΙΘ. ΕΛΛ. ΚΑΤΑΘΕΣΗΣ (21):20040400345
ΗΜΕΡ. ΕΛΛ. ΚΑΤΑΘΕΣΗΣ (11):30/01/2004
ΑΡΙΘ./ΗΜΕΡ. ΔΗΜΟΣΙΕΥΣΗΣ
ΕΥΡΩΠΑΪΚΟΥ ΔΙΠΛΩΜΑΤΟΣ(87):0923566 - 29/10/2003
ΑΡΙΘ./ΗΜΕΡ. ΔΗΜΟΣΙΕΥΣΗΣ
ΕΥΡΩΠΑΪΚΗΣ ΑΙΤΗΣΗΣ (86):97938484.9--20/08/1997
ΔΙΚΑΙΟΥΧΟΣ (73):1)ENZON, INC.
 20 Kingsbridge Road, Piscataway, NJ 08854-3998, ΗΝΩΜΕΝΕΣ ΠΟΛΙΤΕΙΕΣ ΤΗΣ ΑΜΕΡΙΚΗΣ
ΣΥΜΒ. ΠΡΟΤΕΡΑΙΟΤΗΤΕΣ (30):700269-20/08/1996-US
ΕΦΕΥΡΕΤΗΣ (72):1)ZHAO, Hong
 2)GREENWALD, Richard, B.
 3)PENDRI, Annapurna
ΕΙΔΙΚΟΣ ΠΛΗΡΕΞΟΥΣΙΟΣ (74):ΒΟΖΕΜΠΕΡΓΚ-ΒΡΕΤΟΥ ΙΛΕΑΝΑ
 Αγιαλειάς 30, 15125 ΜΑΡΟΥΣΙ (ΑΤΤΙΚΗΣ)
ΑΝΤΙΚΛΗΤΟΣ (74):ΒΟΖΕΜΠΕΡΓ-ΒΡΕΤΟΥ ΙΛΕΑΝΑ
 Αγιαλειάς 30,15125 ΜΑΡΟΥΣΙ (ΑΤΤΙΚΗΣ)
ΤΙΤΛΟΣ ΕΦΕΥΡΕΣΗΣ (54):**ΠΡΟΦΑΡΜΑΚΑ ΜΕ ΒΑΣΗ ΠΟΛΥ-**
ΜΕΡΕΣ ΥΨΗΛΟΥ ΜΟΡΙΑΚΟΥ ΒΑΡΟΥΣ.

ΠΕΡΙΛΗΨΗ(57)

Η παρούσα εφεύρεση κατευθύνεται σε συνθέσεις του τύπου (I), όπου το D είναι ένα υπόλειμμα βιολογικής δραστηρικής χαρακτηριστικής ομάδας, το X είναι μία ομάδα απόρριψης ηλεκτρονίου, τα Y και Y' ανεξαρτήτως είναι O ή S, το (n) είναι μηδέν (0) ή ένας θετικός ακέραιος, κατά προτίμηση από 1 έως περίπου 12, τα R1 και R2 ανεξαρτήτως επιλέγονται από την ομάδα που αποτελείται από H C1-6 αλκύλια, αρύλια, υποκατεστημένα αρύλια, αραλκύλια, αιθεροαλκύλια, υποκατεστημένα αιθεροαλκύλια και υποκατεστημένα C1-6 αλκύλια, το R3 είναι ουσιαστικά μη-αντιγονικό πολυμερές, C1-12 ευθύ ή διακλαδισμένο αλκύλ ή υποκατεστημένο αλκύλ, C5-8 κυκλοαλκύλ ή υποκατεστημένο κυκλοαλκύλ, καρβοξυαλκύλ, καρβοαλκοξυαλκύλ, διαλκυλαμινοαλκύλ, φαινυλαλκύλ ή υποκατεστημένα φαινυλαλκύλ, φαινυλαρύλ ή (a) και τα R4 και R5 ανεξαρτήτως

επιλέγονται από την ομάδα που αποτελείται από H, C1-6 αλκύλια, αρύλια, υποκατεστημένα αρύλια, αραλκύλια, ετεροαλκύλια, υποκατεστημένα ετεροαλκύλια και υποκατεστημένα C1-6 αλκύλια ή συνδεόμενα σχηματίζουν κυκλικό C5-7 δακτύλιο, εκτός του ότι τα R1 και R2 αμφότερα δεν είναι H όταν το (n) είναι 1 (ένα) όταν το R3 είναι ουσιαστικά μη αντιγονικό πολυμερές. Σε προτιμώμενες πραγματοποιήσεις, τα προφάρμακα περιέχουν πολυαιθυλενογλυκόλη που έχει μοριακό βάρος τουλάχιστον περίπου 20.000.



ΑΡΙΘΜΟΣ ΕΥΡ. Δ.Ε. (11):3047869
ΑΡΙΘ. ΕΛΛ. ΚΑΤΑΘΕΣΗΣ (21):20040400346
ΗΜΕΡ. ΕΛΛ. ΚΑΤΑΘΕΣΗΣ (11):30/01/2004
ΑΡΙΘ./ΗΜΕΡ. ΔΗΜΟΣΙΕΥΣΗΣ
ΕΥΡΩΠΑΪΚΟΥ ΔΙΠΛΩΜΑΤΟΣ(87):1272070 - 05/11/2003
ΑΡΙΘ./ΗΜΕΡ. ΔΗΜΟΣΙΕΥΣΗΣ
ΕΥΡΩΠΑΪΚΗΣ ΑΙΤΗΣΗΣ (86):01933759.1--27/03/2001
ΔΙΚΑΙΟΥΧΟΣ (73):1)Pedex & Co. GmbH
Hauptstrasse 67, 69483 Wald-Michelbach,
GERMANIA
ΣΥΜΒ. ΠΡΟΤΕΡΑΙΟΤΗΤΕΣ (30):10017306-09/04/2000-DE
ΕΦΕΥΡΕΤΗΣ (72):1)WEIHRAUCH, Georg
ΕΙΔΙΚΟΣ ΠΛΗΡΕΞΟΥΣΙΟΣ (74):BOZEMΠΕΡΓ-ΒΡΕΤΟΥ ΙΛΕΑΝΑ
Αιγαλείας 30, 15125 ΜΑΡΟΥΣΙ (ΑΤΤΙΚΗΣ)
ΑΝΤΙΚΛΗΤΟΣ (74):BOZEMΠΕΡΓ-ΒΡΕΤΟΥ ΙΛΕΑΝΑ
Αιγαλείας 30,15125 ΜΑΡΟΥΣΙ (ΑΤΤΙΚΗΣ)
ΤΙΤΛΟΣ ΕΦΕΥΡΕΣΗΣ (54):**ΜΕΘΟΔΟΣ ΚΑΤΑΣΚΕΥΗΣ ΤΡΙΧΩΝ ΓΙΑ ΤΗΝ ΠΑΡΟΧΗ ΜΕΣΩΝ, ΤΡΙΧΕΣ ΠΑΡΑΓΟΜΕΝΕΣ ΣΥΜΦΩΝΑ ΜΕ ΤΗΝ ΜΕΘΟΔΟ ΑΥΤΗΝ ΚΑΙ ΠΡΟΙΟΝΤΑ ΤΡΙΧΩΝ ΕΦΟΔΙΑΣΜΕΝΑ ΜΕ ΤΕΤΟΙΕΣ ΤΡΙΧΕΣ.**

ΠΕΡΙΛΗΨΗ(57)

Η εφεύρεσις σχετίζεται με τρίχες χρησιμοποιούμενες για την παροχή μέσων (6, 5, 52, 53) που παράγονται ως εξής : εξωθείται ένα νήμα που μπορεί να κόβεται για τον σχηματισμό μιας τρίχας και που περιλαμβάνει (3) ένα πυρήνα που καθορίζει τις μηχανικές ιδιότητες μαζί με την τρίχα αυτήν. Η τρίχα περιλαμβάνει εκβαθύνσεις (4) κείμενες σε απόσταση η μια από την άλλη, που εκτείνονται ακτινικά προς τα έξω του κέντρου του πυρήνα, ανοίγονται δε στην περιφέρεια του νήματος και γεμίζονται εξωτερικά με το υπόψη μέσον. Οι εκβαθύνσεις που

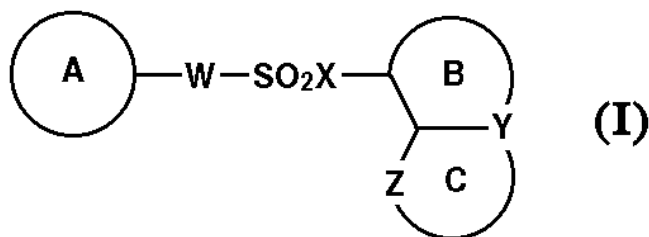
περιλαμβάνουν το περιφερειακό άνοιγμα διαμορφώνονται σε τρόπο ώστε το μέσον να διανέμεται μόνο υπό τις συνθήκες που είναι σύμφωνες με τις απαιτήσεις χρησιμοποίησεως της βούρτσας. Εναλλακτικά, οι εκβαθύνσεις μπορεί επίσης να έχουν μεγαλύτερο ανοικτό πλάτος και να καλύπτονται από μία στρώση ή ένα χιτώνιο (7). Η εφεύρεσις σχετίζεται επίσης με μια τρίχα και με ένα προϊόν βουρτσίσματος που περιλαμβάνει τρίχες του τύπου τούτου.

ΑΡΙΘΜΟΣ ΕΥΡ. Δ.Ε. (11):3047870
ΑΡΙΘ. ΕΛΛ. ΚΑΤΑΘΕΣΗΣ (21):20040400347
ΗΜΕΡ. ΕΛΛ. ΚΑΤΑΘΕΣΗΣ (11):30/01/2004
ΑΡΙΘ./ΗΜΕΡ. ΔΗΜΟΣΙΕΥΣΗΣ
ΕΥΡΩΠΑΪΚΟΥ ΔΙΠΛΩΜΑΤΟΣ(87):0673937 - 26/11/2003
ΑΡΙΘ./ΗΜΕΡ. ΔΗΜΟΣΙΕΥΣΗΣ
ΕΥΡΩΠΑΪΚΗΣ ΑΙΤΗΣΗΣ (86):94926372.7--08/09/1994
ΔΙΚΑΙΟΥΧΟΣ (73):1)Eisai Co., Ltd.
6-10, Koishikawa 4-chome Bunkyo-ku, Tokyo
112-88, ΙΑΠΩΝΙΑ
ΣΥΜΒ. ΠΡΟΤΕΡΑΙΟΤΗΤΕΣ (30):24861493-10/09/1993-JP
ΕΦΕΥΡΕΤΗΣ (72):1)SUGI, Naoko
2)NAGASU, Takeshi
3)KITO, Kyosuke
4)KOYANAGI, Nozomu
5)YOSHIMATSU, Kentaro
6)YOSHINO, Hiroshi
7)OKAUCHI, Tatsuo
8)OWA, Takashi
9)OZAWA, Yoichi
ΕΙΔΙΚΟΣ ΠΛΗΡΕΞΟΥΣΙΟΣ (74):BOZEMΠΕΡΓ-ΒΡΕΤΟΥ ΙΛΕΑΝΑ
Αιγαλείας 30, 15125 ΜΑΡΟΥΣΙ (ΑΤΤΙΚΗΣ)
ΑΝΤΙΚΛΗΤΟΣ (74):BOZEMΠΕΡΓ-ΒΡΕΤΟΥ ΙΛΕΑΝΑ
Αιγαλείας 30,15125 ΜΑΡΟΥΣΙ (ΑΤΤΙΚΗΣ)
ΤΙΤΛΟΣ ΕΦΕΥΡΕΣΗΣ (54):**ΠΑΡΑΓΩΓΑ ΕΤΕΡΟΔΙΚΥΚΛΙΚΟΥ ΣΟΥΛΦΟΝΑΜΙΔΙΟΥ ΚΑΙ ΣΟΥΛΦΟΝΙΚΟΥ ΕΣΤΕΡΑ.**

ΠΕΡΙΛΗΨΗ(57)

Νέα παράγωγα δικυκλικού ετεροκυκλικού σουλφοναμιδίου και σουλφονικού εστέρα που αντιπροσωπεύονται από τον γενικό τύπο (I), που έχουν δραστηριότητα κατά του όγκου και μειωμένη τοξικότητα, φαρμακολογικά αποδεκτά άλατα αυτών και μέθοδος για παρασκευή των ιδίων, όπου ο δακτύλιος A αντιπροσωπεύει προαιρετικά υποκατεστημένη μονο- ή δικυκλική αρωματική ομάδα, ο δακτύλιος B

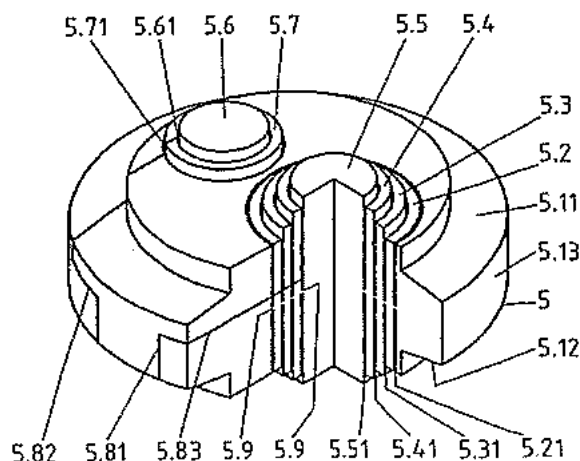
αντιπροσωπεύει προαιρετικά υποκατεστημένη εξαμελή ακόρεστο υδρογονάνθρακα δακτύλιο ή εξαμελή ακόρεστο ετεροκυκλική ομάδα περιέχουσα ένα άτομο αζώτου, ο δακτύλιος C αντιπροσωπεύει προαιρετικώς υποκατεστημένη 5-μελή ετεροκυκλική ομάδα περιέχουσα ένα ή δύο άτομα αζώτου, το W αντιπροσωπεύει απλό δεσμό ή -CH=CH-, το X αντιπροσωπεύει -NR1- ή οξυγόνο, το Y αντιπροσωπεύει άνθρακα ή άζωτο, το Z αντιπροσωπεύει -NR2- ή άζωτο και τα R1 και R2 αντιπροσωπεύουν έκαστο ανεξαρτήτως υδρογόνο ή κατώτερο αλκύλ.



ΑΡΙΘΜΟΣ ΕΥΡ. Δ.Ε. (11):3047871
ΑΡΙΘ. ΕΛΛ. ΚΑΤΑΘΕΣΗΣ (21):20040400348
ΗΜΕΡ. ΕΛΛ. ΚΑΤΑΘΕΣΗΣ (11):30/01/2004
ΑΡΙΘ./ΗΜΕΡ. ΔΗΜΟΣΙΕΥΣΗΣ
ΕΥΡΩΠΑΪΚΟΥ ΔΙΠΛΩΜΑΤΟΣ(87):1187287 - 29/10/2003
ΑΡΙΘ./ΗΜΕΡ. ΔΗΜΟΣΙΕΥΣΗΣ
ΕΥΡΩΠΑΪΚΗΣ ΑΙΤΗΣΗΣ (86):01118194.8--27/07/2001
ΔΙΚΑΙΟΥΧΟΣ (73):1)gabo Systemtechnik GmbH
 Am Schaidweg 7, 94559 Niederwinkling,
 ΓΕΡΜΑΝΙΑ
ΣΥΜΒ. ΠΡΟΤΕΡΑΙΟΤΗΤΕΣ (30):10042952-31/08/2000-DE
ΕΦΕΥΡΕΤΗΣ (72):1)Lederer, Roland
 2)Bauer, Peter
 3)Karl, Markus
ΕΙΔΙΚΟΣ ΠΛΗΡΕΞΟΥΣΙΟΣ (74):ΒΟΖΕΜΠΕΡΓΚ-ΒΡΕΤΟΥ ΙΛΕΑΝΑ
 Αιγαλέας 30, 15125 ΜΑΡΟΥΣΙ (ΑΤΤΙΚΗΣ)
ΑΝΤΙΚΛΗΤΟΣ (74):ΒΟΖΕΜΠΕΡΓΚ-ΒΡΕΤΟΥ ΙΛΕΑΝΑ
 Αιγαλέας 30,15125 ΜΑΡΟΥΣΙ (ΑΤΤΙΚΗΣ)
ΤΙΤΛΟΣ ΕΦΕΥΡΕΣΗΣ (54):**ΣΤΟΙΧΕΙΟ ΣΤΕΓΑΝΟΠΟΙΗΣΕΩΣ ΓΙΑ ΔΙΑΧΩΡΙΣΜΟΥΣ ΑΓΩΓΟΥΣ ΚΑΛΩΔΙΩΝ.**

ΠΕΡΙΛΗΨΗ(57)

Η εφεύρεση αφορά μία στεγανή σε πίεση και διαχωρίσιμη διάταξη επιμέρους στεγανότητας για καλώδια που τοποθετούνται εντός προστατευτικών σωλήνων ή παρόμοιων, όπου πολλοί κλιμακωτοί καθ' ύψος βολβοειδείς δακτύλιοι στεγανότητας 5.2, 5.3, 5.4, 5.7 παρέχονται ως μία οπτική ένδειξη για την προσαρμογή καλωδίων, πράγμα που διευκολύνει ιδίως μία προσαρμογή του κόνου στεγανότητας 5 στο καλώδιο και εξασφαλίζει ένα εύκολο διαχωρισμό των επιμέρους δακτυλίων.

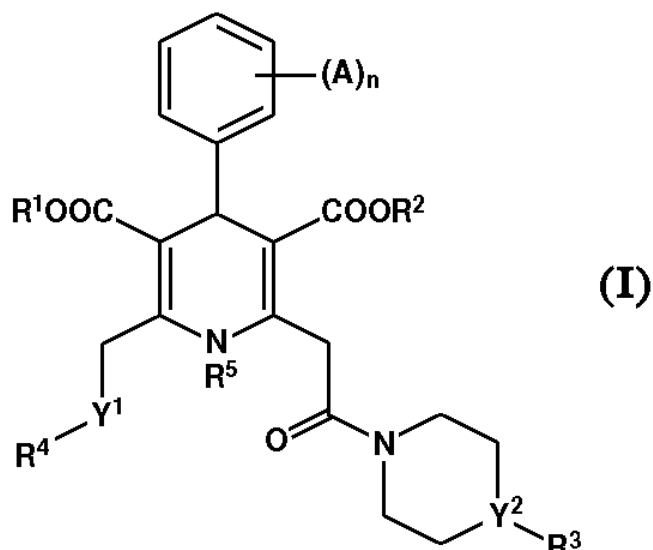


ΑΡΙΘΜΟΣ ΕΥΡ. Δ.Ε. (11):3047872
ΑΡΙΘ. ΕΛΛ. ΚΑΤΑΘΕΣΗΣ (21):20040400349
ΗΜΕΡ. ΕΛΛ. ΚΑΤΑΘΕΣΗΣ (11):30/01/2004
ΑΡΙΘ./ΗΜΕΡ. ΔΗΜΟΣΙΕΥΣΗΣ
ΕΥΡΩΠΑΪΚΟΥ ΔΙΠΛΩΜΑΤΟΣ(87):1106614 - 07/01/2004
ΑΡΙΘ./ΗΜΕΡ. ΔΗΜΟΣΙΕΥΣΗΣ
ΕΥΡΩΠΑΪΚΗΣ ΑΙΤΗΣΗΣ (86):00310793.5--05/12/2000
ΔΙΚΑΙΟΥΧΟΣ (73):1)PFIZER INC.
 235 East 42nd Street, New York, N.Y. 10017,
 ΗΝΩΜΕΝΕΣ ΠΟΛΙΤΕΙΕΣ ΤΗΣ ΑΜΕΡΙΚΗΣ
ΣΥΜΒ. ΠΡΟΤΕΡΑΙΟΤΗΤΕΣ (30):170142 P-10/12/1999-US
ΕΦΕΥΡΕΤΗΣ (72):1)Kawai, Makoto
 2)Murase, Noriaki
 3)Ikeda, Takafumi
 4)Shishido, Yuji
 5)Nukui, Seiji
 6)Okumura, Yoshiyuki
 7)Kawamura, Mitsuhiko
ΕΙΔΙΚΟΣ ΠΛΗΡΕΞΟΥΣΙΟΣ (74):ΡΟΥΣΣΟΥ ΑΝΝΑ
 Κουμπάρη 2, 10674 ΑΘΗΝΑ
ΑΝΤΙΚΛΗΤΟΣ (74):ΠΑΠΑΚΩΝΣΤΑΝΤΙΝΟΥ ΕΛΕΝΗ
 Κουμπάρη 2,10674 ΑΘΗΝΑ
ΤΙΤΛΟΣ ΕΦΕΥΡΕΣΗΣ (54):**ΥΠΟΚΑΤΕΣΤΗΜΕΝΕΣ 5-ΜΕΛΟΥΣ ΕΤΕΡΟΑΡΥΛΙΟΥ ΕΝΩΣΕΙΣ 1,4-ΔΙΥΔΡΟΠΥΡΙΔΙΝΗΣ ΩΣ ΑΝΤΑΓΩΝΙΣΤΕΣ ΒΡΑΔΥΚΙΝΙΝΗΣ.**

ΠΕΡΙΛΗΨΗ(57)

Η εφεύρεση αυτή δίδει μια ένωση του τύπου (I), ή τα φαρμακευτικά αποδεκτά άλατα αυτής όπου: Α είναι ανεξαρτήτως αλογόνο, Y1 είναι -(CH2)m-, C(O) ή S(O); Y2 είναι N ή CH, R1 και R2 είναι ανεξάρτητως C1 -4 αλκυλ, R3 εκλέγεται από τα ακόλουθα: (α) ενδεχομένως υποκατεστημένο -(CH2)p -C3 -7 κυκλοαλκυλ, (β) ενδεχομένως υποκατεστημένο -C5 -7 αλκυλ και (γ) υποκατεστημένο -C1 -4 αλκυλ και (δ) ενδεχομένως υποκατεστημένο -C7 -9 δicycloαλκυλ, R4 είναι ενδεχομένως υποκατεστημένο θειαζολύλ, ιμιδαζολύλ ή οξαζολύλ, X είναι S, -NH,

-N -C1 -4 αλκυλ ή O, R5 είναι υδρογόνο ή C1 -4 αλκυλ, R6 είναι C1 -4 αλκυλ ή αλογόνο, m είναι 0, 1 ή 2, n είναι 0, 1, 2, 3, 4 ή 5, και p είναι 0, 1, 2, 3, 4, 5 ή 6. Οι ενώσεις αυτές είναι χρήσιμες για την φαρμακευτική αγωγή για τυχόν καταστάσεων που προκαλούνται από την βραδυκινίνη όπως φλόωση, αλλεργική ρινίτης, πόνος κλπ. Η εφεύρεση αυτή επίσης δίδει μια φαρμακευτική σύνθεση που περιέχει τις ανωτέρω ενώσεις.

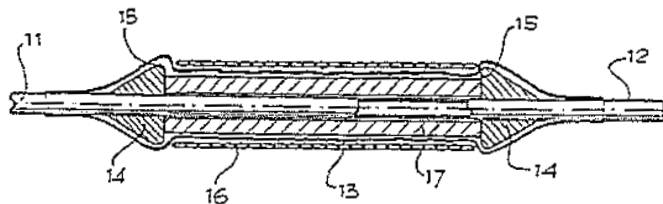


ΑΡΙΘΜΟΣ ΕΥΡ. Δ.Ε. (11):3047873
ΑΡΙΘ. ΕΛΛ. ΚΑΤΑΘΕΣΗΣ (21):20040400350
ΗΜΕΡ. ΕΛΛ. ΚΑΤΑΘΕΣΗΣ (11):30/01/2004
ΑΡΙΘ./ΗΜΕΡ. ΔΗΜΟΣΙΕΥΣΗΣ
ΕΥΡΩΠΑΪΚΟΥ ΔΙΠΛΩΜΑΤΟΣ(87):0352715 - 19/11/2003
ΑΡΙΘ./ΗΜΕΡ. ΔΗΜΟΣΙΕΥΣΗΣ
ΕΥΡΩΠΑΪΚΗΣ ΑΙΤΗΣΗΣ (86):89113636.8--24/07/1989
ΔΙΚΑΙΟΥΧΟΣ (73):1)ConocoPhillips Company
216 Patent Library Building, Bartlesville
Technology Center, Bartlesville, OK 74004,
ΗΝΩΜΕΝΕΣ ΠΟΛΙΤΕΙΕΣ ΤΗΣ ΑΜΕΡΙΚΗΣ
ΣΥΜΒ. ΠΡΟΤΕΡΑΙΟΤΗΤΕΣ (30):223849-25/07/1988-US
ΕΦΕΥΡΕΤΗΣ (72):1)McDaniel, Max Paul
2)Boggs, Elizabeth, Ann
3)Bailey, Fay Wallace
4)Knudsen, Ronald Douglas
ΕΙΔΙΚΟΣ ΠΑΡΕΞΟΥΣΙΟΣ (74):ΡΟΥΣΣΟΥ ANNA
Κουμπάρη 2, 10674 ΑΘΗΝΑ
ΑΝΤΙΚΛΗΤΟΣ (74):ΠΑΠΑΚΩΝΣΤΑΝΤΙΝΟΥ ΕΛΕΝΗ
Κουμπάρη 2,10674 ΑΘΗΝΑ
ΤΙΤΛΟΣ ΕΦΕΥΡΕΣΗΣ (54):ΔΙΠΛΗΣ ΓΗΡΑΝΣΗΣ ΠΟΡΩΔΗ ΑΝΟΡΓΑΝΑ ΟΞΕΙΔΙΑ, ΚΑΤΑΛΥΤΕΣ, ΚΑΙ ΜΕΘΟΔΟΙ ΠΟΛΥΜΕΡΙΣΜΟΥ.

ΠΕΡΙΛΗΨΗ(57)

Συν-γέλη πυριτίας/τιτανίας ή τρι-γέλη πυριτίας/τιτανίας/ χρωμίου υποβάλλεται αρχικώς σε γήρανση σε ουσιαστικώς ουδέτερο pH, κατόπιν δε υφίσταται γήρανση σε αλκαλικό pH, και στη συνέχεια ξηραίνεται διά ψεκασμού ή ξηραίνεται αζεοτροπικώς προς σχηματισμό ξηρογέλης. Προαιρετικώς, πριν από την ξήρανση, μπορεί να προστεθεί παράγοντας διατήρησης των πόρων. Η συν-γέλη μπορεί να

εμποτισθεί με ένωση χρωμίου. Ο περιέχων χρώμιο καταλύτης ενεργοποιείται διά πυρώσεως. Ο ενεργοποιημένος καταλύτης μπορεί να χρησιμοποιηθεί ως καταλύτης πολυμερισμού για τον πολυμερισμό μονο-1-ολεφινών.



ΑΡΙΘΜΟΣ ΕΥΡ. Δ.Ε. (11):3047874
ΑΡΙΘ. ΕΛΛ. ΚΑΤΑΘΕΣΗΣ (21):20040400351
ΗΜΕΡ. ΕΛΛ. ΚΑΤΑΘΕΣΗΣ (11):30/01/2004
ΑΡΙΘ./ΗΜΕΡ. ΔΗΜΟΣΙΕΥΣΗΣ
ΕΥΡΩΠΑΪΚΟΥ ΔΙΠΛΩΜΑΤΟΣ(87):1204659 - 26/11/2003
ΑΡΙΘ./ΗΜΕΡ. ΔΗΜΟΣΙΕΥΣΗΣ
ΕΥΡΩΠΑΪΚΗΣ ΑΙΤΗΣΗΣ (86):00955245.6--21/07/2000
ΔΙΚΑΙΟΥΧΟΣ (73):1)ELI LILLY AND COMPANY
Lilly Corporate Center, Indianapolis, Indiana
46285, ΗΝΩΜΕΝΕΣ ΠΟΛΙΤΕΙΕΣ ΤΗΣ
ΑΜΕΡΙΚΗΣ
ΣΥΜΒ. ΠΡΟΤΕΡΑΙΟΤΗΤΕΣ (30):146181 P-29/07/1999-US
172601 P-20/12/1999-US
ΕΦΕΥΡΕΤΗΣ (72):1)BURKHOLDER, Timothy, Paul
2)BRINER, Karin
3)MULLANEY, Jeffrey, Thomas
4)XU, Yanping
5)GRITTON, William, Harlan
6)FISHER, Matthew, Joseph
7)BURKHART, Joseph, Paul
8)MILLER, Shawn, Christopher
9)XU, Yao-Chang
10)WINNEROSKI, Leonard, Larry, Jr.
11)STEVENS, Freddie, Craig
12)ROTHHAAR, Roger, Ryan
13)REINHARD, Matthew, Robert
14)JESUDASON, Cynthia, Darshini
15)CUNNINGHAM, Brian, Eugene
ΕΙΔΙΚΟΣ ΠΑΡΕΞΟΥΣΙΟΣ (74):ΡΟΥΣΣΟΥ ANNA
Κουμπάρη 2, 10674 ΑΘΗΝΑ
ΑΝΤΙΚΛΗΤΟΣ (74):ΠΑΠΑΚΩΝΣΤΑΝΤΙΝΟΥ ΕΛΕΝΗ
Κουμπάρη 2,10674 ΑΘΗΝΑ
ΤΙΤΛΟΣ ΕΦΕΥΡΕΣΗΣ (54):ΣΕΡΟΤΟΝΕΡΓΙΚΑ ΒΕΝΖΟΦΟΥΡΑΝΙΑ.

ΠΕΡΙΛΗΨΗ(57)

Η παρούσα εφεύρεση παρέχει σεροτονεργικά βενζοφουράνια του τύπου (I): όπου τα A, R, R1, R2, R3 και R4 είναι όπως περιγράφονται στη περιγραφή.

ΑΡΙΘΜΟΣ ΕΥΡ. Δ.Ε. (11):3047875
ΑΡΙΘ. ΕΛΛ. ΚΑΤΑΘΕΣΗΣ (21):20040400352
ΗΜΕΡ. ΕΛΛ. ΚΑΤΑΘΕΣΗΣ (11):30/01/2004
ΑΡΙΘ./ΗΜΕΡ. ΔΗΜΟΣΙΕΥΣΗΣ
ΕΥΡΩΠΑΪΚΟΥ ΔΙΠΛΩΜΑΤΟΣ(87):1011723 - 19/11/2003
ΑΡΙΘ./ΗΜΕΡ. ΔΗΜΟΣΙΕΥΣΗΣ
ΕΥΡΩΠΑΪΚΗΣ ΑΙΤΗΣΗΣ (86):98926056.7--22/05/1998
ΔΙΚΑΙΟΥΧΟΣ (73):1)Serrero, Ginette
10200 Savoy Court, Ellicott City, MD 21042,
ΗΝΩΜΕΝΕΣ ΠΟΛΙΤΕΙΕΣ ΤΗΣ ΑΜΕΡΙΚΗΣ

ΣΥΜΒ. ΠΡΟΤΕΡΑΙΟΤΗΤΕΣ (30):863079-23/05/1997-US
991862-16/12/1997-US

ΕΦΕΥΡΕΤΗΣ (72):1)Serrero, Ginette
ΕΙΔΙΚΟΣ ΠΛΗΡΕΞΟΥΣΙΟΣ (74):ΡΟΥΣΣΟΥ ANNA
Κουμπάρη 2, 10674 ΑΘΗΝΑ

ΑΝΤΙΚΛΗΤΟΣ (74):ΠΑΠΑΚΩΝΣΤΑΝΤΙΝΟΥ ΕΛΕΝΗ
Κουμπάρη 2,10674 ΑΘΗΝΑ

ΤΙΤΛΟΣ ΕΦΕΥΡΕΣΗΣ (54):**ΟΓΚΟΛΟΓΟΝΙΚΟΣ ΑΥΕΝΤΙΚΟΣ ΠΑΡΑΓΟΝΤΑΣ ΤΩΝ 88KDa ΚΑΙ ΑΝΤΑΓΩΝΙΣΤΕΣ.**

ΠΕΡΙΛΗΨΗ(57)

Αυτή η εφεύρεση σχετίζεται με προϊόντα και μεθόδους για τη θεραπεία του καρκίνου και για τη διάγνωση της ογκογένεσης και άλλων ασθενειών που συνδέονται με τη μεταβολή στην έκφραση και δράση της GP88. Παρέχονται ανταγωνιστές σε ένα 88KDa αυξητικό και ογκογονικό διεγέρτη που αναστέλλουν την έκφρασή του ή την βιολογική του ενεργότητα. Οι ανταγωνιστές περιλαμβάνουν αντιπληροφοριακά ολιγονουκλεοτίδια και αντισώματα.

ΑΡΙΘΜΟΣ ΕΥΡ. Δ.Ε. (11):3047876
ΑΡΙΘ. ΕΛΛ. ΚΑΤΑΘΕΣΗΣ (21):20040400353
ΗΜΕΡ. ΕΛΛ. ΚΑΤΑΘΕΣΗΣ (11):30/01/2004
ΑΡΙΘ./ΗΜΕΡ. ΔΗΜΟΣΙΕΥΣΗΣ
ΕΥΡΩΠΑΪΚΟΥ ΔΙΠΛΩΜΑΤΟΣ(87):0802585 - 19/11/2003
ΑΡΙΘ./ΗΜΕΡ. ΔΗΜΟΣΙΕΥΣΗΣ
ΕΥΡΩΠΑΪΚΗΣ ΑΙΤΗΣΗΣ (86):97400839.3--14/04/1997
ΔΙΚΑΙΟΥΧΟΣ (73):1)LEGRAND SNC
128, Avenue du Marechal de Lattre de Tassigny, F-87000 Limoges, ΓΑΛΛΙΑ
2)LEGRAND
128 Avenue du Marechal de Lattre de Tassigny, F-87000 Limoges, ΓΑΛΛΙΑ

ΣΥΜΒ. ΠΡΟΤΕΡΑΙΟΤΗΤΕΣ (30):9604793-17/04/1996-FR

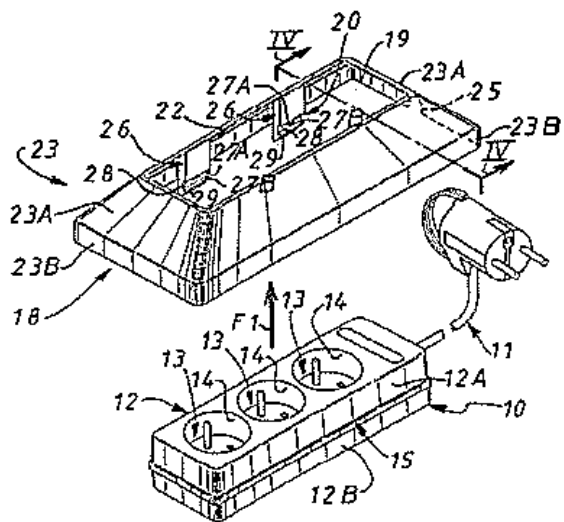
ΕΦΕΥΡΕΤΗΣ (72):1)Deneu, Dominique
ΕΙΔΙΚΟΣ ΠΛΗΡΕΞΟΥΣΙΟΣ (74):ΡΟΥΣΣΟΥ ANNA
Κουμπάρη 2, 10674 ΑΘΗΝΑ

ΑΝΤΙΚΛΗΤΟΣ (74):ΠΑΠΑΚΩΝΣΤΑΝΤΙΝΟΥ ΕΛΕΝΗ
Κουμπάρη 2,10674 ΑΘΗΝΑ

ΤΙΤΛΟΣ ΕΦΕΥΡΕΣΗΣ (54):**ΚΑΛΥΜΜΑ ΠΡΟΣ ΣΥΜΠΛΗΡΩΣΗ ΤΟΥ ΚΙΒΩΤΙΟΥ ΜΙΑΣ ΗΛΕΚΤΡΙΚΗΣ ΣΥΣΚΕΥΗΣ, ΚΥΡΙΩΣ ΓΙΑ ΜΠΛΟΚ ΠΟΛΥΠΡΙΖΟΥ.**

ΠΕΡΙΛΗΨΗ(57)

Πρόκειται για ένα κάλυμμα (18) προς συμπλήρωση του κιβωτίου (12) μιας ηλεκτρικής συσκευής (10). Σύμφωνα με την εφεύρεση, το κάλυμμα αυτό (18) περιλαμβάνει, αφενός, ένα κοίλωμα (19), που είναι κατάλληλο ώστε να συνδέεται με εμπλοκή με τουλάχιστο ένα τμήμα του κιβωτίου (12) της ηλεκτρικής συσκευής (10), και αφετέρου, μέσα ανάσχεσης (20), που είναι κατάλληλα ώστε να παρεμβαίνουν για να το συγκρατούν σε σχέση προς αυτό το κιβώτιο (12) τόσο προς τη μία κατεύθυνση όσο και προς την άλλη. Εφαρμογή, κυρίως, για τα μπλοκ των πολύπριζων.



ΑΡΙΘΜΟΣ ΕΥΡ. Δ.Ε. (11):3047877
ΑΡΙΘ. ΕΛΛ. ΚΑΤΑΘΕΣΗΣ (21):20040400354
ΗΜΕΡ. ΕΛΛ. ΚΑΤΑΘΕΣΗΣ (11):30/01/2004
ΑΡΙΘ./ΗΜΕΡ. ΔΗΜΟΣΙΕΥΣΗΣ
ΕΥΡΩΠΑΪΚΟΥ ΔΙΠΛΩΜΑΤΟΣ(87):0589545 - 19/11/2003
ΑΡΙΘ./ΗΜΕΡ. ΔΗΜΟΣΙΕΥΣΗΣ
ΕΥΡΩΠΑΪΚΗΣ ΑΙΤΗΣΗΣ (86):93250240.4--06/09/1993
ΔΙΚΑΙΟΥΧΟΣ (73):1)BALLY GAMING INTERNATIONAL, INC.
6601 South Bermuda Road, Las Vegas Nevada
89119-3605, ΗΝΩΜΕΝΕΣ ΠΟΛΙΤΕΙΕΣ ΤΗΣ ΑΜΕΡΙΚΗΣ

ΣΥΜΒ. ΠΡΟΤΕΡΑΙΟΤΗΤΕΣ (30):946200-17/09/1992-US
ΕΦΕΥΡΕΤΗΣ (72):1)Raven, Richard C.
2)Stone, Jay
3)LeStrange, Michael

ΕΙΔΙΚΟΣ ΠΛΗΡΕΞΟΥΣΙΟΣ (74):ΡΟΥΣΣΟΥ ANNA
Κουμπάρη 2, 10674 ΑΘΗΝΑ

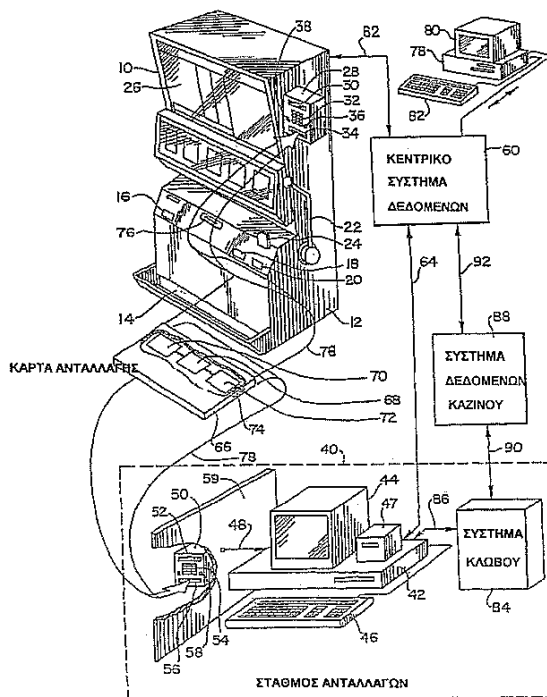
ΑΝΤΙΚΛΗΤΟΣ (74):ΠΑΠΑΚΩΝΣΤΑΝΤΙΝΟΥ ΕΛΕΝΗ
Κουμπάρη 2,10674 ΑΘΗΝΑ

ΤΙΤΛΟΣ ΕΦΕΥΡΕΣΗΣ (54):ΣΥΣΤΗΜΑ ΑΝΤΑΛΛΑΓΗΣ ΓΙΑ ΜΗΧΑΝΕΣ ΠΑΙΓΝΙΩΝ.

ΠΕΡΙΛΗΨΗ(57)

Η παροχή κερμάτων σε παίκτες μηχανών παιχνιδιού διευκολύνεται με τη χρήση μίας κάρτας ανταλλαγής που έχει μία μνήμη η οποία αποθηκεύει μία αξία μετρητών, την οποία ένα επιφορτισμένο με την ανταλλαγή άτομο μπορεί να χρησιμοποιήσει, για να εισάγει μία πίστωση σε μία μηχανή παιχνιδιού σε ανταλλαγή μετρητών από έναν παίκτη. Μία μονάδα παρακολούθησης παιχνιδιού η οποία έχει μία διάταξη αναγνώσεως καρτών, ένα πληκτρολόγιο και μία οθόνη συνδέεται στη μηχανή παιχνιδιού και μπορεί να χρησιμοποιηθεί για να δίνει άδεια και για να μεταφέρει μία επιλεγείσα αξία μετρητών στο μετρητή πιστώσεως της μηχανής παιχνιδιού από την κάρτα ανταλλαγής. Οι αξίες μετρητών μαζί με τις άδειες-εξουσιοδοτήσεις και με κωδικούς ασφαλείας εισάγονται σε μία κάρτα ανταλλαγής σε ένα σταθμό ανταλλαγών που χρησιμοποιεί μία παρόμοια μονάδα παρακολούθησης. Οι

οικονομικοί έλεγχοι και η ασφάλεια μπορούν να βελτιωθούν μεταδίδοντας δεδομένα που σχετίζονται με τις συναλλαγές της κάρτας ανταλλαγής από τη μηχανή παιχνιδιού και το σύστημα ανταλλαγής προς ένα κεντρικό σύστημα δεδομένων.



ΑΡΙΘΜΟΣ ΕΥΡ. Δ.Ε. (11):3047878
ΑΡΙΘ. ΕΛΛ. ΚΑΤΑΘΕΣΗΣ (21):20040400355
ΗΜΕΡ. ΕΛΛ. ΚΑΤΑΘΕΣΗΣ (11):30/01/2004
ΑΡΙΘ./ΗΜΕΡ. ΔΗΜΟΣΙΕΥΣΗΣ
ΕΥΡΩΠΑΪΚΟΥ ΔΙΠΛΩΜΑΤΟΣ(87):0325130 - 05/11/2003
ΑΡΙΘ./ΗΜΕΡ. ΔΗΜΟΣΙΕΥΣΗΣ
ΕΥΡΩΠΑΪΚΗΣ ΑΙΤΗΣΗΣ (86):89100250.3--09/01/1989
ΔΙΚΑΙΟΥΧΟΣ (73):1)BAYER AG
51368 Leverkusen, ΓΕΡΜΑΝΙΑ

ΣΥΜΒ. ΠΡΟΤΕΡΑΙΟΤΗΤΕΣ (30):2131788-11/07/1988-IT
3801406-20/01/1988-DE

ΕΦΕΥΡΕΤΗΣ (72):1)Angerbauer, Rolf, Dr.
2)Fey, Peter, Dr.
3)Hubsch, Walter, Dr.
4)Philipps, Thomas, Dr.
5)Bischoff, Hilmar, Dr.
6)Petzinna, Dieter, Dr. Dr.
7)Schmidt, Delf, Dr.
8)Thomas, Gunter, Dr.

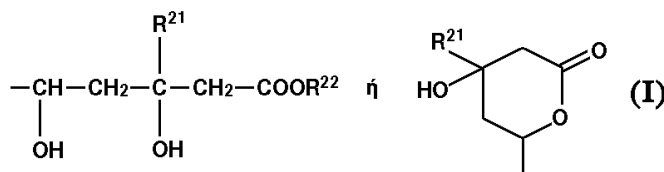
ΕΙΔΙΚΟΣ ΠΛΗΡΕΞΟΥΣΙΟΣ (74):ΡΟΥΣΣΟΥ ANNA
Κουμπάρη 2, 10674 ΑΘΗΝΑ

ΑΝΤΙΚΛΗΤΟΣ (74):ΠΑΠΑΚΩΝΣΤΑΝΤΙΝΟΥ ΕΛΕΝΗ
Κουμπάρη 2,10674 ΑΘΗΝΑ

ΤΙΤΛΟΣ ΕΦΕΥΡΕΣΗΣ (54):ΥΠΟΚΑΤΕΣΤΗΜΕΝΕΣ ΠΥΡΙΔΙΝΕΣ.
ΠΕΡΙΛΗΨΗ(57)

Νέες υποκατεστημένες πυριδίνες (I) μπορούν να παρασκευαστούν διά της αναγωγής πυριδινών, που υποκαθίστανται υπό μίας ρίζας κετόνης και με εν συνεχεία σαπωνοποίηση, κυκλοποίηση ή υδρογόνωσης. Οι νέες ενώσεις μπορούν να χρησιμοποιηθούν ως δραστικές ουσίες σε φάρμακα. Στις οποίες το Α παριστά

ετεροαθύλιο ή αθύλιο, το Χ παριστά μία ομάδα του τύπου -CH₂-CH₂- ή -CH=CH-, και το R παριστά μία ομάδα του τύπου (I) ή (II).



ΑΡΙΘΜΟΣ ΕΥΡ. Δ.Ε. (11):3047879
ΑΡΙΘ. ΕΛΛ. ΚΑΤΑΘΕΣΗΣ (21):20030405349
ΗΜΕΡ. ΕΛΛ. ΚΑΤΑΘΕΣΗΣ (11):19/12/2003
ΑΡΙΘ./ΗΜΕΡ. ΔΗΜΟΣΙΕΥΣΗΣ
ΕΥΡΩΠΑΪΚΟΥ ΔΙΠΛΩΜΑΤΟΣ(87):1131403 - 29/10/2003
ΑΡΙΘ./ΗΜΕΡ. ΔΗΜΟΣΙΕΥΣΗΣ
ΕΥΡΩΠΑΪΚΗΣ ΑΙΤΗΣΗΣ (86):99959339.5--22/11/1999
ΔΙΚΑΙΟΥΧΟΣ (73):1)Saint Brendan`s Irish Cream Liqueur Company Limited
10 Rosstown Road, Londonderry BT47
6NS, ΜΕΓΑΛΗ ΒΡΕΤΑΝΝΙΑ
ΣΥΜΒ. ΠΡΟΤΕΡΑΙΟΤΗΤΕΣ (30):9825446-21/11/1998-GB
ΕΦΕΥΡΕΤΗΣ (72):1)WARD, Conor
2)DEVINE, Elizabeth
ΕΙΔΙΚΟΣ ΠΛΗΡΕΞΟΥΣΙΟΣ (74):ΓΟΥΛΑΝΔΡΗ ΕΥΑΓΓΕΛΙΑ
Σίνα 9, 10680 ΑΘΗΝΑ
ΑΝΤΙΚΛΗΤΟΣ (74):ΟΙΚΟΝΟΜΙΔΗΣ ΔΗΜΗΤΡΙΟΣ
Σίνα 9,10680 ΑΘΗΝΑ
ΤΙΤΛΟΣ ΕΦΕΥΡΕΣΗΣ (54):**ΘΕΡΜΟΑΝΤΙΣΤΡΕΨΙΜΟ ΠΡΟΙΟΝ ΔΙΑΤΡΟΦΗΣ.**

ΠΕΡΙΛΗΨΗ(57)

Η εφεύρεση αφορά σε ένα προϊόν διατροφής που είναι σε φάση πήγματος σε θερμοκρασία δωματίου και που μετατρέπεται σε υγρή φάση σε θερμοκρασία ανώτερη από τη θερμοκρασία δωματίου. Η εφεύρεση είναι ιδιαίτερα κατάλληλη για εφαρμογή σε προϊόντα δύο ή περισσότερων στρωμάτων, και συγκεκριμένα σε προϊόν λικέρ κρέμας. Η εφεύρεση παρέχει ένα προϊόν διατροφής του οποίου το άνω στρώμα περιλαμβάνει λιγότερο από 70 τοις εκατό κ.β. νερό, ξεπερνώντας έτσι ένα προηγούμενο πρόβλημα της τεχνικής σχετικά με τη μετανάστευση χρώματος ανάμεσα στα στρώματα.

ΑΡΙΘΜΟΣ ΕΥΡ. Δ.Ε. (11):3047880
ΑΡΙΘ. ΕΛΛ. ΚΑΤΑΘΕΣΗΣ (21):20030405350
ΗΜΕΡ. ΕΛΛ. ΚΑΤΑΘΕΣΗΣ (11):23/12/2003
ΑΡΙΘ./ΗΜΕΡ. ΔΗΜΟΣΙΕΥΣΗΣ
ΕΥΡΩΠΑΪΚΟΥ ΔΙΠΛΩΜΑΤΟΣ(87):0901776 - 24/09/2003
ΑΡΙΘ./ΗΜΕΡ. ΔΗΜΟΣΙΕΥΣΗΣ
ΕΥΡΩΠΑΪΚΗΣ ΑΙΤΗΣΗΣ (86):98830260.0--29/04/1998
ΔΙΚΑΙΟΥΧΟΣ (73):1)Invatec S.r.l
62/64 Via della Stella, Loc. San Vigilio, 25062
Concesio (Brescia), ΙΤΑΛΙΑ
ΣΥΜΒ. ΠΡΟΤΕΡΑΙΟΤΗΤΕΣ (30):BS970077-05/09/1997-IT
ΕΦΕΥΡΕΤΗΣ (72):1)Venturelli, Andrea
ΕΙΔΙΚΟΣ ΠΛΗΡΕΞΟΥΣΙΟΣ (74):ΑΘΑΝΑΣΙΑΔΟΥ ΜΑΡΙΑ
Κουμπάρη 2, 10674 ΑΘΗΝΑ
ΑΝΤΙΚΛΗΤΟΣ (74):ΠΑΠΑΚΩΝΣΤΑΝΤΙΝΟΥ ΕΛΕΝΗ
Κουμπάρη 2,10674 ΑΘΗΝΑ
ΤΙΤΛΟΣ ΕΦΕΥΡΕΣΗΣ (54):**ΣΥΣΤΗΜΑ ΕΙΣΑΓΩΓΗΣ ΚΑΙ ΤΟΠΟΘΕΤΗΣΗΣ ΔΙΑΣΤΕΛΛΟΜΕΝΩΝ ΕΚΜΑΓΕΙΩΝ.**

ΠΕΡΙΛΗΨΗ(57)

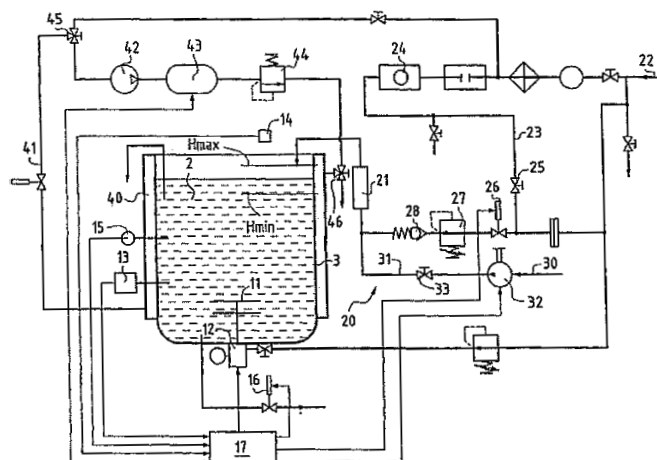
Αυτή η εφεύρεση σχετίζεται με μία κατασκευή ενός καθετήρα ο οποίος διαστέλλει και τοποθετεί εκμαγεία. Η κατασκευή περιλαμβάνει έναν καθετήρα ο οποίος έχει ένα μπαλόνι που μπορεί να φουσκωθεί και όπου δύο κολλάρα (14) είναι σταθεροποιημένα γύρω από τον καθετήρα μέσα στο μπαλόνι με σκοπό να καθορίσουν δύο δακτυλιοειδείς προεξοχές (15), τοποθετημένες παράλληλα σε απόσταση μεταξύ τους και η μία μπροστά από την άλλη. Ένας σωληνοειδής προσαρμογέας (17) τοποθετείται γύρω από το συγκεκριμένο τμήμα του καθετήρα, μεταξύ των δύο κολλάρων και το μπαλόνι, όταν είναι κενό, τυλίσσεται γύρω από τα κολλάρα και ο εν λόγω σωληνοειδής προσαρμογέας περικλείεται ανάμεσα τους όπως αναφέρθηκε πιο πάνω.

ΑΡΙΘΜΟΣ ΕΥΡ. Δ.Ε. (11):3047881
ΑΡΙΘ. ΕΛΛ. ΚΑΤΑΘΕΣΗΣ (21):20030405351
ΗΜΕΡ. ΕΛΛ. ΚΑΤΑΘΕΣΗΣ (11):30/12/2003
ΑΡΙΘ./ΗΜΕΡ. ΔΗΜΟΣΙΕΥΣΗΣ
ΕΥΡΩΠΑΪΚΟΥ ΔΙΠΛΩΜΑΤΟΣ(87):1053806 - 15/10/2003
ΑΡΙΘ./ΗΜΕΡ. ΔΗΜΟΣΙΕΥΣΗΣ
ΕΥΡΩΠΑΪΚΗΣ ΑΙΤΗΣΗΣ (86):00401273.8--10/05/2000
ΔΙΚΑΙΟΥΧΟΣ (73):1)CENTRE TECHNIQUE DES INDUSTRIES DE LA FONDERIE
 44 Avenue de la Division Leclerc, F-92310 Sevres, ΓΑΛΛΙΑ
ΣΥΜΒ. ΠΡΟΤΕΡΑΙΟΤΗΤΕΣ (30):9906474-21/05/1999-FR
ΕΦΕΥΡΕΤΗΣ (72):1)Choplin, Lionel
 2)Neubert, Volkmar
 3)Beauvais, Patrick
ΕΙΔΙΚΟΣ ΠΛΗΡΕΞΟΥΣΙΟΣ (74):ΟΙΚΟΝΟΜΙΔΗΣ ΔΗΜΗΤΡΗΣ
 Σίνα 9, 10680 ΑΘΗΝΑ
ΑΝΤΙΚΛΗΤΟΣ (74):ΟΙΚΟΝΟΜΙΔΗΣ ΔΗΜΗΤΡΙΟΣ
 Σίνα 9,10680 ΑΘΗΝΑ
ΤΙΤΛΟΣ ΕΦΕΥΡΕΣΗΣ (54):ΕΓΚΑΤΑΣΤΑΣΗ ΑΣΤΑΡΩΜΑΤΟΣ ΠΥΡΗΝΩΝ ΧΥΤΗΡΙΟΥ ΜΕ ΥΔΑΤΩΔΕΣ ΑΣΤΑΡΙ.

ΠΕΡΙΛΗΨΗ(57)

Η εφεύρεση αφορά σε μια εγκατάσταση ασταρώματος πυρήνων χυτηρίου με εμφατισμό σε διάλυμα (2) υδατώδους ασταριού, το οποίο περιέχεται σε έναν κάδο (3). Ένα ροόμετρο (13) μετράει τη γλοιότητα του διαλύματος (2) και ένας μετρητής στάθμης (14) μετράει τη στάθμη του διαλύματος (2). Ένα όργανο μετρήσεως (17), με παροχή νερού και/ή παχύρρευστου ασταριού, επιτρέπει τη ρύθμιση των ρεολογικών ιδιοτήτων του διαλύματος. Ένας στατικός μίκτης, συνδεδεμένος με απόθεμα (30) ασταριού και με πηγή νερού, απελευθερώνει νερό

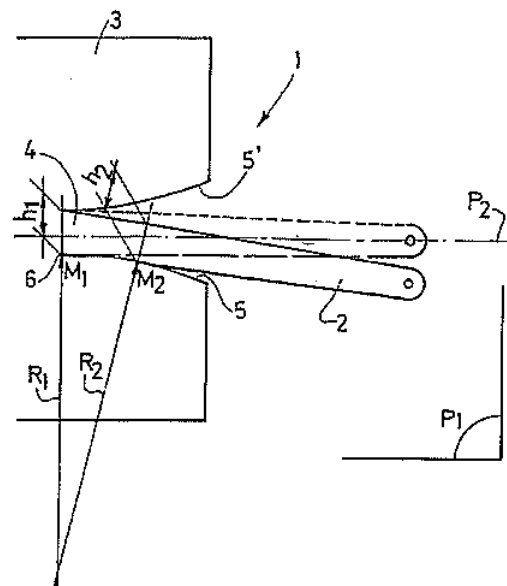
και/ή παχύρρευστο αστάρι μέσα στον κάδο (3). Ο κάδος (3) είναι επιπλέον εξοπλισμένος με ένα κύκλωμα ρύθμισης της θερμοκρασίας του διαλύματος.



ΑΡΙΘΜΟΣ ΕΥΡ. Δ.Ε. (11):3047882
ΑΡΙΘ. ΕΛΛ. ΚΑΤΑΘΕΣΗΣ (21):20040400169
ΗΜΕΡ. ΕΛΛ. ΚΑΤΑΘΕΣΗΣ (11):19/01/2004
ΑΡΙΘ./ΗΜΕΡ. ΔΗΜΟΣΙΕΥΣΗΣ
ΕΥΡΩΠΑΪΚΟΥ ΔΙΠΛΩΜΑΤΟΣ(87):1124028 - 10/12/2003
ΑΡΙΘ./ΗΜΕΡ. ΔΗΜΟΣΙΕΥΣΗΣ
ΕΥΡΩΠΑΪΚΗΣ ΑΙΤΗΣΗΣ (86):01400242.2--31/01/2001
ΔΙΚΑΙΟΥΧΟΣ (73):1)Vinci Construction Grands Projets
 5 cours Ferdinand de Lesseps, 92500 Rueil Malmaison, ΓΑΛΛΙΑ
ΣΥΜΒ. ΠΡΟΤΕΡΑΙΟΤΗΤΕΣ (30):0001597-09/02/2000-FR
ΕΦΕΥΡΕΤΗΣ (72):1)Capra, Alain
ΕΙΔΙΚΟΣ ΠΛΗΡΕΞΟΥΣΙΟΣ (74):ΔΟΝΤΑΣ ΝΙΚΟΛΑΟΣ
 Βουλής 14, 10563 ΑΘΗΝΑ
ΑΝΤΙΚΛΗΤΟΣ (74):ΔΟΝΤΑΣ ΝΙΚΟΛΑΟΣ
 Βουλής 14,10563 ΑΘΗΝΑ
ΤΙΤΛΟΣ ΕΦΕΥΡΕΣΗΣ (54):ΔΙΑΤΑΞΗ ΕΠΙΤΡΕΠΟΥΣΑ ΤΟΝ ΠΕΡΙΟΡΙΣΜΟ ΤΗΣ ΣΧΕΤΙΚΗΣ ΚΙΝΗΣΗΣ ΔΥΟ ΣΤΟΙΧΕΙΩΝ ΜΙΑΣ ΚΑΤΑΣΚΕΥΗΣ ΠΟΛΙΤΙΚΟΥ ΜΗΧΑΝΙΚΟΥ ΚΑΙ ΚΑΤΑΣΚΕΥΗ ΠΕΡΙΛΑΜΒΑΝΟΥΣΑ ΜΙΑ ΤΕΤΟΙΑ ΔΙΑΤΑΞΗ.

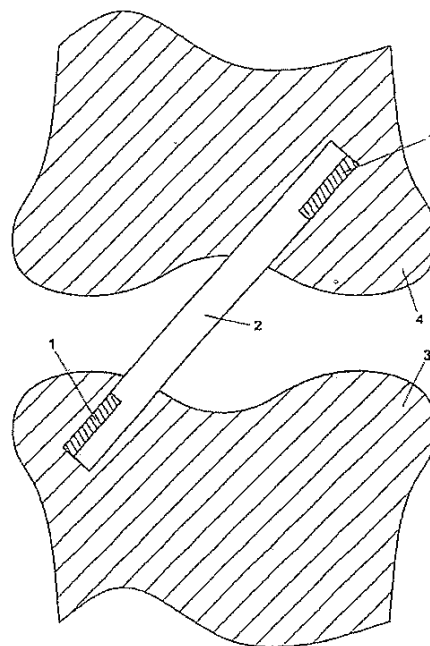
ΠΕΡΙΛΗΨΗ(57)

Διάταξη (1) ικανή να περιορίσει το εύρος της σχετικής κίνησης δύο στοιχείων μιας κατασκευής πολιτικού μηχανικού και να απορροφήσει την ενέργεια παραμόρφωσης της κατασκευής αυτής όταν η τελευταία υπόκειται σε τυχαία καταπόνηση. Η διάταξη 1 περιλαμβάνει : α) τουλάχιστον ένα τμήμα ικανό να υφίσταται πλαστική παραμόρφωση την ώρα της σχετικής κίνησης των δύο στοιχείων της κατασκευής, β) μέσα καθοδήγησης της πλαστικής παραμόρφωσης του τμήματος που είναι ικανό να υποστεί πλαστική παραμόρφωση, όπου το τμήμα που είναι ικανό να υποστεί πλαστική παραμόρφωση και τα μέσα καθοδήγησης αποτελούν ένα ενιαίο στοιχείο.



ΑΡΙΘΜΟΣ ΕΥΡ. Δ.Ε. (11):3047883
ΑΡΙΘ. ΕΛΛ. ΚΑΤΑΘΕΣΗΣ (21):20040400356
ΗΜΕΡ. ΕΛΛ. ΚΑΤΑΘΕΣΗΣ (11):28/01/2004
ΑΡΙΘ./ΗΜΕΡ. ΔΗΜΟΣΙΕΥΣΗΣ
ΕΥΡΩΠΑΪΚΟΥ ΔΙΠΛΩΜΑΤΟΣ(87):1200139 - 29/10/2003
ΑΡΙΘ./ΗΜΕΡ. ΔΗΜΟΣΙΕΥΣΗΣ
ΕΥΡΩΠΑΪΚΗΣ ΑΙΤΗΣΗΣ (86):00952066.9--07/08/2000
ΔΙΚΑΙΟΥΧΟΣ (73):1)IsoTis N.V.
 Prof. Bronkhorstlaan 10, 3723 MB Bilthoven,
 ΟΛΛΑΝΔΙΑ
ΣΥΜΒ. ΠΡΟΤΕΡΑΙΟΤΗΤΕΣ (30):99202597-06/08/1999-EP
ΕΦΕΥΡΕΤΗΣ (72):1)DE JOODE, Paul, Carel, Hubertus
 2)VAN BLITTERSWIJK, Clemens, Antoni
 3)NIEUWENHUIS, Jan
 4)DE WIJN, Joost, Robert
 5)BEZEMER, Jeroen, Mattijs
ΕΙΔΙΚΟΣ ΠΛΗΡΕΞΟΥΣΙΟΣ (74):ΚΙΛΙΜΙΡΗΣ ΚΩΝΣΤΑΝΤΙΝΟΣ
 Χατζηγιάννη Μέξη 7, 11528 ΑΘΗΝΑ
ΑΝΤΙΚΛΗΤΟΣ (74):ΚΙΛΙΜΙΡΗΣ ΑΝΑΣΤΑΣΙΟΣ
 Χατζηγιάννη Μέξη 7,11528 ΑΘΗΝΑ
ΤΙΤΛΟΣ ΕΦΕΥΡΕΣΗΣ (54):ΔΙΑΤΑΞΗ ΣΤΕΡΕΩΣΕΩΣ.
ΠΕΡΙΛΗΨΗ(57)

Η εφεύρεση αναφέρεται σε μία διάταξη στερεώσεως για οστικό ιστό, η οποία διάταξη περιλαμβάνει ένα συμπολυμερές μιας πολυακυλενογλυκόλης και ενός αρωματικού πολυεστέρα.



ΑΡΙΘΜΟΣ ΕΥΡ. Δ.Ε. (11):3047884
ΑΡΙΘ. ΕΛΛ. ΚΑΤΑΘΕΣΗΣ (21):20040400357
ΗΜΕΡ. ΕΛΛ. ΚΑΤΑΘΕΣΗΣ (11):28/01/2004
ΑΡΙΘ./ΗΜΕΡ. ΔΗΜΟΣΙΕΥΣΗΣ
ΕΥΡΩΠΑΪΚΟΥ ΔΙΠΛΩΜΑΤΟΣ(87):1001943 - 17/12/2003
ΑΡΙΘ./ΗΜΕΡ. ΔΗΜΟΣΙΕΥΣΗΣ
ΕΥΡΩΠΑΪΚΗΣ ΑΙΤΗΣΗΣ (86):98939679.1--15/07/1998
ΔΙΚΑΙΟΥΧΟΣ (73):1)Aventis Pharma S.A.
 20, avenue Raymond Aron, 92160 Antony,
 ΓΑΛΛΙΑ
ΣΥΜΒ. ΠΡΟΤΕΡΑΙΟΤΗΤΕΣ (30):9709186-18/07/1997-FR
ΕΦΕΥΡΕΤΗΣ (72):1)COMMERCON, Alain
 2)PEYRONEL, Jean-François
 3)BOUCHARD, Herve
 4)TERRIER, Corinne
ΕΙΔΙΚΟΣ ΠΛΗΡΕΞΟΥΣΙΟΣ (74):ΚΙΛΙΜΙΡΗΣ ΚΩΝΣΤΑΝΤΙΝΟΣ
 Χατζηγιάννη Μέξη 7, 11528 ΑΘΗΝΑ
ΑΝΤΙΚΛΗΤΟΣ (74):ΚΙΛΙΜΙΡΗΣ ΑΝΑΣΤΑΣΙΟΣ
 Χατζηγιάννη Μέξη 7,11528 ΑΘΗΝΑ
ΤΙΤΛΟΣ ΕΦΕΥΡΕΣΗΣ (54):ΠΑΡΑΓΩΓΑ
**ΠΟΛΥΥΔΡΟΞΥΑΛΚΥΛΠΥΡΑΖΙΝΩΝ,
 ΠΑΡΑΣΚΕΥΗ ΑΥΤΩΝ ΚΑΙ ΦΑΡΜΑΚΑ
 ΠΟΥ ΤΑ ΠΕΡΙΕΧΟΥΝ.**

ΠΕΡΙΛΗΨΗ(57)

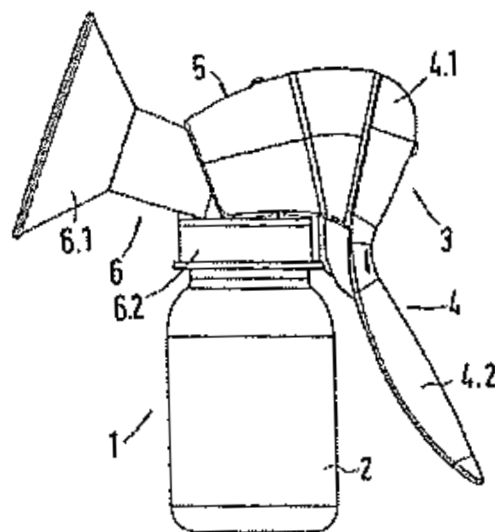
Φάρμακα που αφορούν σαν το δραστικό συστατικό τουλάχιστον μία ένωση του τύπου (I) ή ένα των στερεοϊσομερών ή ένα των αλάτων αυτής με ένα ανόργανο ή οργανικό οξύ, τα νέα παράγωγα του τύπου (I), τα στερεοϊσομερή αυτών, τα αλάτα τους με ένα ανόργανο ή οργανικό οξύ και τη παρασκευή αυτών. Στο γενικό τύπο (I) : το Rc1 αντιπροσωπεύει την άλυσσο (II)
 -CH(OR4)CH(OR3)CH(OR2)CH2OR1 και είτε το Rc2 αντιπροσωπεύει άτομο υδρογόνου και το Rc3 αντιπροσωπεύει την άλυσσο (III)
 -CH2CH(OR6)CH(OR7)CH2OR8, είτε το Rc2 αντιπροσωπεύει την άλυσσο (IV) -CH(OR5)CH(OR6)CH(OR7)CH2OR8 ή (III)- CH2CH(OR6)CH(OR7)CH2OR8 και το Rc3 αντιπροσωπεύει άτομο υδρογόνου και 1 έως 8 υποκαταστάτες R1, R2,

R3, R4, R5, R6, R7, R8, ταυτόσημοι ή διαφορετικοί αντιπροσωπεύουν μία ρίζα που επιλέγεται ανεξαρτήτως μεταξύ των ριζών, α) -COR9, β) -COOR10, γ) -CR11R12COR13, δ) -CR11R12OR13, ε) -CONR14R15, ή ζ) ένα ή περισσότερα ζεύγη υποκαταστατών R1, R2, R3, R4, R5, R6, R7, R8 διαδοχικά ή διαχωριζόμενα με έναν από άλλους υποκαταστάτες R2,R3, R6, R7 που μπορούν επίσης να σχηματίζουν μία ομάδα : -C(O)-, οι άλλοι δε υποκαταστάτες R1, R2, R3, R4, R5, R6, R7, R8 αντιπροσωπεύουν άτομα υδρογόνου.

ΑΡΙΘΜΟΣ ΕΥΡ. Δ.Ε. (11):3047885
ΑΡΙΘ. ΕΛΛ. ΚΑΤΑΘΕΣΗΣ (21):20040400358
ΗΜΕΡ. ΕΛΛ. ΚΑΤΑΘΕΣΗΣ (11):28/01/2004
ΑΡΙΘ./ΗΜΕΡ. ΔΗΜΟΣΙΕΥΣΗΣ
ΕΥΡΩΠΑΪΚΟΥ ΔΙΠΛΩΜΑΤΟΣ(87):1231955 - 26/11/2003
ΑΡΙΘ./ΗΜΕΡ. ΔΗΜΟΣΙΕΥΣΗΣ
ΕΥΡΩΠΑΪΚΗΣ ΑΙΤΗΣΗΣ (86):00929551.0--25/05/2000
ΔΙΚΑΙΟΥΧΟΣ (73):1)Kaweco GmbH
Gerlinger Strasse 36-38, 71254 Ditzingen,
ΓΕΡΜΑΝΙΑ
ΣΥΜΒ. ΠΡΟΤΕΡΑΙΟΤΗΤΕΣ (30):19954112-11/11/1999-DE
ΕΦΕΥΡΕΤΗΣ (72):1)KIRCHNER, Claudia
ΕΙΔΙΚΟΣ ΠΛΗΡΕΞΟΥΣΙΟΣ (74):ΤΣΙΜΙΚΑΛΗΣ ΑΘΑΝΑΣΙΟΣ
N. Βάμβα 1, 10674 ΑΘΗΝΑ
ΑΝΤΙΚΛΗΤΟΣ (74):ΤΣΙΜΙΚΑΛΗΣ ΑΘΑΝΑΣΙΟΣ
N. Βάμβα 1,10674 ΑΘΗΝΑ
ΤΙΤΛΟΣ ΕΦΕΥΡΕΣΗΣ (54):ΑΝΤΑΙΑ ΑΝΑΡΡΟΦΗΣΗΣ ΓΑΛΑΚΤΟΣ.
ΠΕΡΙΛΗΨΗ(57)

Η εφεύρεση αναφέρεται σε μια αντλία αναρρόφησης γάλακτος με ένα προσαρμοσμένο ή προσαρμοζόμενο στο άνοιγμα ενός δοχείου (2), κατά τρόπο που να μπορεί να λύεται, στοιχείο επικάθισης (6), το οποίο περιλαμβάνει ένα στοιχείο προσαρμογής στήθους (6.1) και με μια συνδεδεμένη σ' αυτό, κατά τρόπο που να μπορεί να λύεται, μέσω ενός συνδετικού σωλήνα στομίου (5.3) ή μιας συνδετικής σπής μονάδα χειραντλίας (3), η οποία περιλαμβάνει ένα μορφή πώματος συνδετικό τμήμα καθώς και ένα έμβολο αντλίας (7), το οποίο παλινδρομεί σε ένα χώρο διαδρομής (5.2) μέσω μιας στρεφόμενης και εφοδιασμένης με ένα μηχανισμό επαναφοράς (8) λαβής χειρισμού (4). Με απλή δομή προκύπτει μια καλή ικανότητα χειρισμού, με το να είναι συγκροτημένα μαζί το μορφή πώματος συνδετικό τμήμα και ο χώρος διαδρομής (5.2) σε ένα ενιαίο στοιχείο πώματος (5),

το οποίο είναι στερεωμένο στο στοιχείο επικάθισης (6) με τη χρήση μέσων συγκράτησης (5.1, 5.3). Ο μηχανισμός επαναφοράς (8) ενεργεί επί της λαβής χειρισμού (4) και είναι εγκατεστημένος επί του στοιχείου πώματος (5).

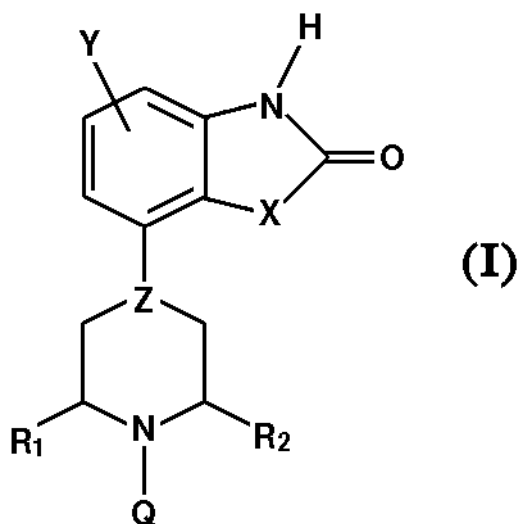


ΑΡΙΘΜΟΣ ΕΥΡ. Δ.Ε. (11):3047886
ΑΡΙΘ. ΕΛΛ. ΚΑΤΑΘΕΣΗΣ (21):20040400359
ΗΜΕΡ. ΕΛΛ. ΚΑΤΑΘΕΣΗΣ (11):28/01/2004
ΑΡΙΘ./ΗΜΕΡ. ΔΗΜΟΣΙΕΥΣΗΣ
ΕΥΡΩΠΑΪΚΟΥ ΔΙΠΛΩΜΑΤΟΣ(87):1283838 - 03/12/2003
ΑΡΙΘ./ΗΜΕΡ. ΔΗΜΟΣΙΕΥΣΗΣ
ΕΥΡΩΠΑΪΚΗΣ ΑΙΤΗΣΗΣ (86):01938214.2--10/05/2001
ΔΙΚΑΙΟΥΧΟΣ (73):1)Solvay Pharmaceuticals B.V.
C.J. van Houtenlaan 36, 1381 CP Weesp,
ΟΛΛΑΝΔΙΑ
ΣΥΜΒ. ΠΡΟΤΕΡΑΙΟΤΗΤΕΣ (30):00201699-12/05/2000-EP
ΕΦΕΥΡΕΤΗΣ (72):1)FEENSTRA, Roelof, W.
2)VAN DER HEIJDEN, Johannes, A., M.
3)KRUSE, Cornelis, G.
4)LONG, Stephen, K.
5)VAN SCHARRENBURG, Gustaaf, J., M.
ΕΙΔΙΚΟΣ ΠΛΗΡΕΞΟΥΣΙΟΣ (74):ΤΣΙΜΙΚΑΛΗΣ ΑΘΑΝΑΣΙΟΣ
N. Βάμβα 1, 10674 ΑΘΗΝΑ
ΑΝΤΙΚΛΗΤΟΣ (74):ΤΣΙΜΙΚΑΛΗΣ ΑΘΑΝΑΣΙΟΣ
N. Βάμβα 1,10674 ΑΘΗΝΑ
ΤΙΤΛΟΣ ΕΦΕΥΡΕΣΗΣ (54):ΕΝΩΣΕΙΣ ΠΙΠΕΡΑΖΙΝΗΣ ΚΑΙ ΠΙΠΕ-
ΡΙΔΙΝΗΣ.

ΠΕΡΙΛΗΨΗ(57)

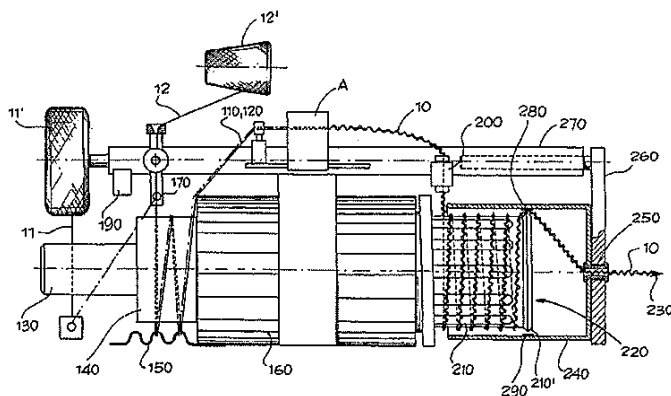
Η εφεύρεση σχετίζεται με μια ομάδα καινούργιων παραγώγων πιπεραζίνης και πιπεριδίνης από τον τύπο όπου Y είναι υδρογόνο, αλογόνο, αλκύλιο (1-3 C), ή CN, CF₃, OCF₃, SCF₃, αλκοξυ(1-3 C), αμινο ή μονο-ή διαλκύλιο (1-3 C) υποκατεστημένο αμινο ή υδροξυ, X είναι O, S, SO ή SO₂, ---Z αντιπροσωπεύει -C, =C ή -N, R₁ και R₂ ανεξάρτητα αντιπροσωπεύουν υδρογόνο ή αλκύλιο(1-3 C), Q είναι βενζύλιο ή 2-, 3- ή 4-πυριδυλμεθύλιο, οι οποίες ομάδες μπορεί να είναι υποκατεστημένες με ένα ή περισσότερους υποκαταστάτες από την ομάδα αλογόνο, νιτρο, κυανο, αμινο, μονο- ή δι(1-3 C)αλκυλαμινο, (1-3 C)αλκοξυ, CF₃, OCF₃, SCF₃, (1-4C)αλκύλιο, (1-3 C)αλκυλσουλφονύλιο ή υδροξυ, και άλατα και προφάρμακα αυτών. Έχει βρεθεί ότι αυτές οι ενώσεις έχουν ενδιαφέρουσες φαρμακολογικές ιδιότητες οφειλόμενες σε ένα συνδυασμό από (μερικό) αγωνισμό

προς τα μέλη της υποοικογένειας του D2 υποδοχέα της ντοπαμίνης και συγγένεια για σχετικούς υποδοχείς σεροτονίνης και / ή νοραδρενεργικούς.



ΑΡΙΘΜΟΣ ΕΥΡ. Δ.Ε. (11):3047887
ΑΡΙΘ. ΕΛΛ. ΚΑΤΑΘΕΣΗΣ (21):20040400360
ΗΜΕΡ. ΕΛΛ. ΚΑΤΑΘΕΣΗΣ (11):28/01/2004
ΑΡΙΘ./ΗΜΕΡ. ΔΗΜΟΣΙΕΥΣΗΣ
ΕΥΡΩΠΑΪΚΟΥ ΔΙΠΛΩΜΑΤΟΣ(87):1151159 - 19/11/2003
ΑΡΙΘ./ΗΜΕΡ. ΔΗΜΟΣΙΕΥΣΗΣ
ΕΥΡΩΠΑΪΚΗΣ ΑΙΤΗΣΗΣ (86):00905263.0--07/02/2000
ΔΙΚΑΙΟΥΧΟΣ (73):1)MEMMINGER-IRO GmbH
 Jakob-Mutz-Strasse 7, 72277 Domstetten,
 ΓΕΡΜΑΝΙΑ
ΣΥΜΒ. ΠΡΟΤΕΡΑΙΟΤΗΤΕΣ (30):BS990010-09/02/1999-ΙΤ
 BS990022-12/03/1999-ΙΤ
 BS990094-08/10/1999-ΙΤ
ΕΦΕΥΡΕΤΗΣ (72):1)Zaglio, Sergio
ΕΙΔΙΚΟΣ ΠΛΗΡΕΞΟΥΣΙΟΣ (74):ΤΣΙΜΙΚΑΛΗΣ ΑΘΑΝΑΣΙΟΣ
 Ν. Βάμβα 1, 10674 ΑΘΗΝΑ
ΑΝΤΙΚΛΗΤΟΣ (74):ΤΣΙΜΙΚΑΛΗΣ ΑΘΑΝΑΣΙΟΣ
 Ν. Βάμβα 1,10674 ΑΘΗΝΑ
ΤΙΤΛΟΣ ΕΦΕΥΡΕΣΗΣ (54):**ΜΕΘΟΔΟΣ ΚΑΙ ΕΞΟΠΛΙΣΜΟΣ ΓΙΑ ΤΟ ΖΕΥΓΑΡΩΜΑ Η ΤΗ ΔΙΑΠΛΟΚΗ ΔΥΟ Η ΠΕΡΙΣΣΟΤΕΡΩΝ ΝΗΜΑΤΩΝ ΟΤΑΝ ΕΙΣΕΡΧΟΝΤΑΙ ΣΕ ΥΦΑΝΤΟΥΡΓΙΚΕΣ ΜΗΧΑΝΕΣ ΠΟΥ ΧΡΗΣΙΜΟΠΟΙΟΥΝΤΑΙ ΓΙΑ ΠΛΕΚΤΑ, ΚΑΛΤΣΕΣ ΚΑΙ ΠΑΡΟΜΟΙΑ ΠΡΟΙΟΝΤΑ.**

χρησιμοποίησης αυτού του ζευγαρωμένου νήματος σε υφαντουργικές μηχανές για πλεκτά, κάλτσες και παρόμοια προϊόντα.



ΠΕΡΙΛΗΨΗ(57)

Η εφεύρεση αναφέρεται σε μια μέθοδο και μια διάταξη για το ζευγάρισμα ή τη διαπλοκή δύο ή περισσότερων νημάτων (11, 12) για την προετοιμασία ενός ζευγαρωμένου ή διαπλεγμένου νήματος (10) μόλις πριν και κατά τη διάρκεια της

ΑΡΙΘΜΟΣ ΕΥΡ. Δ.Ε. (11):3047888
ΑΡΙΘ. ΕΛΛ. ΚΑΤΑΘΕΣΗΣ (21):20040400361
ΗΜΕΡ. ΕΛΛ. ΚΑΤΑΘΕΣΗΣ (11):28/01/2004
ΑΡΙΘ./ΗΜΕΡ. ΔΗΜΟΣΙΕΥΣΗΣ
ΕΥΡΩΠΑΪΚΟΥ ΔΙΠΛΩΜΑΤΟΣ(87):1138697 - 05/11/2003
ΑΡΙΘ./ΗΜΕΡ. ΔΗΜΟΣΙΕΥΣΗΣ
ΕΥΡΩΠΑΪΚΗΣ ΑΙΤΗΣΗΣ (86):01106373.2--19/03/2001
ΔΙΚΑΙΟΥΧΟΣ (73):1)Sika Schweiz AG
 Tuffenwies 16-22, 8064 Zurich, ΕΛΒΕΤΙΑ
ΣΥΜΒ. ΠΡΟΤΕΡΑΙΟΤΗΤΕΣ (30):00106694-29/03/2000-ΕΡ
ΕΦΕΥΡΕΤΗΣ (72):1)Burge, Theodor A.
 2)Schober, Irene, Dr.
 3)Sulser, Ueli
 4)Widmer, Jurg, Dr.
 5)Velten, Ulf, Dr.
ΕΙΔΙΚΟΣ ΠΛΗΡΕΞΟΥΣΙΟΣ (74):ΤΣΙΜΙΚΑΛΗΣ ΑΘΑΝΑΣΙΟΣ
 Ν. Βάμβα 1, 10674 ΑΘΗΝΑ
ΑΝΤΙΚΛΗΤΟΣ (74):ΤΣΙΜΙΚΑΛΗΣ ΑΘΑΝΑΣΙΟΣ
 Ν. Βάμβα 1,10674 ΑΘΗΝΑ
ΤΙΤΛΟΣ ΕΦΕΥΡΕΣΗΣ (54):**ΠΟΛΥΜΕΡΗ ΓΙΑ ΠΡΟΣΜΙΞΕΙΣ ΔΙΑΣΠΟΡΑΣ ΤΣΙΜΕΝΤΟΥ.**

χρησιμοποιήθηκε. Επιπλέον, διερευνήθηκε το ευεργέτημα αμινών σαν αντιδρών, όσον αφορά τη σταθερότητα και την υδρόλυση της ταχύτητας των διασπάσιμων πλυρικών ομάδων.

ΠΕΡΙΛΗΨΗ(57)

Περιγράφονται πολυμερή για προσμίξεις διασποράς τσιμέντου που δείχνουν διαφορετικές ιδιότητες συμπεριφοράς στο σκυρόδεμα. Όλα τα πολυμερή βασίζονται σε μία σύνθεση αντιδρώντων, δηλαδή α) πολυ(ακρυλικό οξύ), β) μονοαλκυλαιθέρα- πολυαλκυλενογλυκόλης και προαιρετικά γ) α-αμινο-πολυαλκυλενογλυκόλης-ω-αλκυλ-αιθέρα και/ή δ) πρωτοταγή ή δευτεροταγή αμίνη. Διατηρώντας τη σύνθεση αντιδρώντων σταθερή και μεταβάλλοντας μόνο το χρόνο αντίδρασης, μπορεί εύκολα να επιτευχθούν πολυμερή με διαφορετικές ιδιότητες. Τέτοια πολυμερή είναι κατάλληλα για προχύτευση, έτοιμο μίγμα ή για αύξηση της ικανότητας κατεργασίας συναρτήσει του χρόνου, εξαρτώμενα μόνο από το χρόνο αντίδρασης. Πολυμερή της εφεύρεσης μπορεί να χρησιμοποιηθούν σαν απλό πολυμερές ή σε μίγματα πολυμερούς. Προς τούτο, μελετήθηκαν εκτεταμένα οι κινητικές ανάλυσης αντίδρασης συμπύκνωσης του πολυμερούς που

ΑΡΙΘΜΟΣ ΕΥΡ. Δ.Ε. (11):3047889
ΑΡΙΘ. ΕΛΛ. ΚΑΤΑΘΕΣΗΣ (21):20040400362
ΗΜΕΡ. ΕΛΛ. ΚΑΤΑΘΕΣΗΣ (11):28/01/2004
ΑΡΙΘ./ΗΜΕΡ. ΔΗΜΟΣΙΕΥΣΗΣ
ΕΥΡΩΠΑΪΚΟΥ ΔΙΠΛΩΜΑΤΟΣ(87):1142041 - 26/11/2003
ΑΡΙΘ./ΗΜΕΡ. ΔΗΜΟΣΙΕΥΣΗΣ
ΕΥΡΩΠΑΪΚΗΣ ΑΙΤΗΣΗΣ (86):9952618.9--20/10/1999
ΔΙΚΑΙΟΥΧΟΣ (73):1)Hille & Muller GmbH
Am Trippelsberg 48, 40589 Dusseldorf,
GERMANIA
ΣΥΜΒ. ΠΡΟΤΕΡΑΙΟΤΗΤΕΣ (30):19852202-12/11/1998-DE
ΕΦΕΥΡΕΤΗΣ (72):1)MONSCHEUER, Beate
2)BORISCH, Annette
3)OLBERDING, Werner
4)SCHENCK, Anette
5)SCHMIDT, Ferdinand
6)FERENCZY, Nikolaus
7)KOSSLERS, Helmut
ΕΙΔΙΚΟΣ ΠΛΗΡΕΞΟΥΣΙΟΣ (74):ΤΣΙΜΙΚΑΛΗΣ ΑΘΑΝΑΣΙΟΣ
N. Βάμβα 1, 10674 ΑΘΗΝΑ
ΑΝΤΙΚΛΗΤΟΣ (74):ΤΣΙΜΙΚΑΛΗΣ ΑΘΑΝΑΣΙΟΣ
N. Βάμβα 1,10674 ΑΘΗΝΑ
ΤΙΤΛΟΣ ΕΦΕΥΡΕΣΗΣ (54):**ΘΗΚΗ ΜΠΑΤΑΡΙΑΣ ΑΠΟ ΔΙΑΜΟΡΦΩΜΕΝΟ, ΕΛΑΣΜΕΝΟ ΕΝ ΨΥΧΡΩ ΕΛΑΣΜΑ ΚΑΙ ΜΕΘΟΔΟΣ ΚΑΤΑΣΚΕΥΗΣ ΘΗΚΩΝ ΜΠΑΤΑΡΙΑΣ.**

ΠΕΡΙΛΗΨΗ(57)

Προτείνεται μια θήκη μπαταρίας από διαμορφωμένο και ελασμένο εν ψυχρώ έλασμα καθώς και μια μέθοδος κατασκευής της θήκης μπαταρίας. Κατά τη 5

μέθοδο εφοδιάζεται ελασμένη εν ψυχρώ ταινία σε ένα γαλβανικό λουτρό, π.χ. ένα λουτρό του Watt, τουλάχιστο στη μια πλευρά με μια επικάλυψη από Ni, Co, Fe, Sn, In, Pd, Bi ή τα κράματά τους. Ως άλλο συστατικό περιέχει το γαλβανικό λουτρό ηλεκτρικός αγωγός σωματίδια, όπως άνθρακα, αιθάλη, γραφίτη, TiS₂, TaS₂, MoSi₂. Αυτά αποτίθενται κατά τη γαλβανική επιμετάλλωση μαζί με το Ni, 10 Co, Fe, Sn, In, Pd, Bi ή τα κράματά τους επί του αρχικού υλικού. Η πλευρά του ελάσματος που φέρει το γαλβανικό στρώμα που περιέχει π.χ. άνθρακα βρίσκεται κατά τη διαμόρφωσή του σε μια θήκη μπαταρίας κατά προτίμηση εσωτερικά. Μπαταρίες με θήκες μπαταρίας κατασκευασμένες με αυτόν τον τρόπο παρουσιάζονται με μια μικρότερη αύξηση της εσωτερικής τους αντίστασης σε 15 σύγκριση με γνωστές μπαταρίες και σε περίπτωση παρατεταμένης αποθήκευσης.

ΑΡΙΘΜΟΣ ΕΥΡ. Δ.Ε. (11):3047890
ΑΡΙΘ. ΕΛΛ. ΚΑΤΑΘΕΣΗΣ (21):20040400363
ΗΜΕΡ. ΕΛΛ. ΚΑΤΑΘΕΣΗΣ (11):28/01/2004
ΑΡΙΘ./ΗΜΕΡ. ΔΗΜΟΣΙΕΥΣΗΣ
ΕΥΡΩΠΑΪΚΟΥ ΔΙΠΛΩΜΑΤΟΣ(87):0964687 - 26/11/2003
ΑΡΙΘ./ΗΜΕΡ. ΔΗΜΟΣΙΕΥΣΗΣ
ΕΥΡΩΠΑΪΚΗΣ ΑΙΤΗΣΗΣ (86):97943084.0--11/09/1997
ΔΙΚΑΙΟΥΧΟΣ (73):1)RICHTER GEDEON VEGYESZETI
GYAR R.T.
Gyomroi ut 19-21, 1103 Budapest X,
ΟΥΓΓΑΡΙΑ
ΣΥΜΒ. ΠΡΟΤΕΡΑΙΟΤΗΤΕΣ (30):9602498-12/09/1996-HU
ΕΦΕΥΡΕΤΗΣ (72):1)NESMELYI, Erzsebet
2)STEFKO, Bela
3)ILLES, Janos
4)BURGER, Kalman
ΕΙΔΙΚΟΣ ΠΛΗΡΕΞΟΥΣΙΟΣ (74):ΤΣΙΜΙΚΑΛΗΣ ΑΘΑΝΑΣΙΟΣ
N. Βάμβα 1, 10674 ΑΘΗΝΑ
ΑΝΤΙΚΛΗΤΟΣ (74):ΤΣΙΜΙΚΑΛΗΣ ΑΘΑΝΑΣΙΟΣ
N. Βάμβα 1,10674 ΑΘΗΝΑ
ΤΙΤΛΟΣ ΕΦΕΥΡΕΣΗΣ (54):**ΦΑΡΜΑΚΕΥΤΙΚΕΣ ΣΥΝΘΕΣΕΙΣ ΜΕ ΑΝΤΙΜΙΚΡΟΒΙΑΚΗ ΔΡΑΣΤΗΡΙΟΤΗΤΑ.**

ΠΕΡΙΛΗΨΗ(57)

Η εφεύρεση σχετίζεται με φαρμακευτικές συνθέσεις αντιμικροβιακής επίδρασης όπως επίσης με μια διαδικασία για τη παρασκευή αυτών. Οι φαρμακευτικές συνθέσεις της εφεύρεσης περιλαμβάνουν εταίρους υαλουρονικό ψευδάργυρο ή κοβάλτιο (σύμπλοκο) σαν δραστικό συστατικό σε ανάμιξη με ένα φορέα και / ή άλλα πρόσθετα συχνά χρησιμοποιούμενα στη φαρμακευτική βιομηχανία.

ΑΡΙΘΜΟΣ ΕΥΡ. Δ.Ε. (11):3047891
ΑΡΙΘ. ΕΛΛ. ΚΑΤΑΘΕΣΗΣ (21):20040400364
ΗΜΕΡ. ΕΛΛ. ΚΑΤΑΘΕΣΗΣ (11):28/01/2004
ΑΡΙΘ./ΗΜΕΡ. ΔΗΜΟΣΙΕΥΣΗΣ
ΕΥΡΩΠΑΪΚΟΥ ΔΙΠΛΩΜΑΤΟΣ(87):0682710 - 29/10/2003
ΑΡΙΘ./ΗΜΕΡ. ΔΗΜΟΣΙΕΥΣΗΣ
ΕΥΡΩΠΑΪΚΗΣ ΑΙΤΗΣΗΣ (86):94908307.5--10/02/1994
ΔΙΚΑΙΟΥΧΟΣ (73):2)UNILEVER N.V.
Weena 455, 3013 AL Rotterdam,
ΟΛΛΑΝΔΙΑ
ΣΥΜΒ. ΠΡΟΤΕΡΑΙΟΤΗΤΕΣ (30):93200350-10/02/1993-EP
ΕΦΕΥΡΕΤΗΣ (72):1)KLIS, Franciscus Maria
2)TOSCHKA, Holger York
3)DE GEUS, Pieter
4)FRENKEN, Leon Gerardus J.,
5)VERRIPS, Cornelis Theodorus,
ΕΙΔΙΚΟΣ ΠΛΗΡΕΞΟΥΣΙΟΣ (74):ΤΣΙΜΙΚΑΛΗΣ ΑΘΑΝΑΣΙΟΣ
Ν. Βάμβα 1, 10674 ΑΘΗΝΑ
ΑΝΤΙΚΛΗΤΟΣ (74):ΤΣΙΜΙΚΑΛΗΣ ΑΘΑΝΑΣΙΟΣ
Ν. Βάμβα 1,10674 ΑΘΗΝΑ
ΤΙΤΛΟΣ ΕΦΕΥΡΕΣΗΣ (54):**ΜΕΘΟΔΟΣ ΔΙΟΜΟΝΩΣΗΣ ΜΕ ΧΡΗΣΗ ΑΚΙΝΗΤΟΠΟΙΗΜΕΝΩΝ ΠΡΩΤΕΪΝΩΝ ΜΕ ΕΞΕΙΔΙΚΕΥΜΕΝΗ ΙΚΑΝΟΤΗΤΑ ΣΥΝΔΕΣΗΣ.**

ΠΕΡΙΛΗΨΗ(57)

Παρέχεται μια μέθοδος ακινητοποίησης μιας συνδετικής πρωτεΐνης ικανής να συνδέεται με μια εξειδικευμένη ένωση, που χρησιμοποιεί τεχνικές ανασυνδυασμένου DNA για την παραγωγή της αναφερόμενης συνδετικής πρωτεΐνης ή ενός δραστικού τμήματός της. Η συνδετική πρωτεΐνη ακινητοποιείται με παραγωγή της ως μέρος μιας χυμαιρικής πρωτεΐνης που περιέχει επίσης ένα τμήμα πρόσδεσης που μπορεί να προέλθει από το C-τελικό τμήμα μιας πρωτεΐνης

πρόσδεσης, εξασφαλίζοντας έτσι ότι η συνδετική πρωτεΐνη εντοπίζεται μέσα ή πάνω στο εξωτερικό του κυτταρικού τοιχώματος του κυττάρου-ξενιστή. Κατάλληλες πρωτεΐνες πρόσδεσης είναι η α-αγλουτινίνη ζύμης, FLO1 (μια πρωτεΐνη που σχετίζεται με τον φαινότυπο κροκκίδωσης του *S. cerevisiae*), η Κύρια Πρωτεΐνη Κυτταρικού Τοιχώματος (Major Cell Wall Protein) των κατώτερων ευκαρυωτικών οργανισμών, και μια πρωτεΐνωση βακτηρίων γαλακτικού οξέος. Για έκκριση η χυμαιρική πρωτεΐνη μπορεί να περιέχει ένα σηματοδοτικό πεπτιδίο που περιλαμβάνει αυτά του α-παράγοντα ζευγαρώματος της ζύμης, της α-αγλουτινίνης της ζύμης, της ινβερτάσης του *Saccharomyces*, της ινουλινάσης του *Kluyveromyces*, της α-αμυλάσης του *Bacillus*, και της πρωτεΐνωσης των βακτηρίων γαλακτικού οξέος. Επίσης παρέχονται ανασυνδυασμένα πολυνουκλεοτίδια που κωδικοποιούν μια τέτοια χυμαιρική πρωτεΐνη, οχήματα που περιέχουν ένα τέτοιο πολυνουκλεοτίδιο, μετασηματισμένοι μικροοργανισμοί που έχουν μια τέτοια χυμαιρική πρωτεΐνη ακινητοποιημένη στο κυτταρικό τους τοίχωμα, και μια μέθοδο διεξαγωγής μιας τέτοιας μεθόδου απομόνωσης με χρήση ενός τέτοιου μετασηματισμένου ξενιστή, όπου ένα μέσο που περιέχει την αναφερόμενη εξειδικευμένη ένωση έρχεται σε επαφή με ένα τέτοιο κύτταρο-ξενιστή σχηματίζοντας ένα σύμπλοκο, διαχωρίζεται το αναφερόμενο σύμπλοκο από το μέσο, και προαιρετικώς, απελευθερώνεται η αναφερόμενη εξειδικευμένη ένωση από την αναφερόμενη συνδετική πρωτεΐνη.

ΑΡΙΘΜΟΣ ΕΥΡ. Δ.Ε. (11):3047892
ΑΡΙΘ. ΕΛΛ. ΚΑΤΑΘΕΣΗΣ (21):20040400365
ΗΜΕΡ. ΕΛΛ. ΚΑΤΑΘΕΣΗΣ (11):29/01/2004
ΑΡΙΘ./ΗΜΕΡ. ΔΗΜΟΣΙΕΥΣΗΣ
ΕΥΡΩΠΑΪΚΟΥ ΔΙΠΛΩΜΑΤΟΣ(87):0451611 - 29/10/2003
ΑΡΙΘ./ΗΜΕΡ. ΔΗΜΟΣΙΕΥΣΗΣ
ΕΥΡΩΠΑΪΚΗΣ ΑΙΤΗΣΗΣ (86):91104813.0--26/03/1991
ΔΙΚΑΙΟΥΧΟΣ (73):1)Novartis AG
Lichtstrasse 35, 4056 Basel, ΕΛΒΕΤΙΑ
ΣΥΜΒ. ΠΡΟΤΕΡΑΙΟΤΗΤΕΣ (30):502616-30/03/1990-US
ΕΦΕΥΡΕΤΗΣ (72):1)Baum, Charles M.
2)Aihara, Yukoh
3)Weissman, Irving
4)Tsukamoto, Ann
ΕΙΔΙΚΟΣ ΠΛΗΡΕΞΟΥΣΙΟΣ (74):ΣΑΚΕΛΛΑΡΙΔΗ ΒΑΛΗ-ΒΑΣΙΛΙΚΗ
Αδριανού 70, 10556 ΑΘΗΝΑ
ΑΝΤΙΚΛΗΤΟΣ (74):ΣΑΚΕΛΛΑΡΙΔΗ ΒΑΛΗ-ΒΑΣΙΛΙΚΗ
Αδριανού 70,10556 ΑΘΗΝΑ
ΤΙΤΛΟΣ ΕΦΕΥΡΕΣΗΣ (54):**ΑΝΘΡΩΠΙΝΟ ΑΙΜΟΠΟΙΗΤΙΚΟ ΒΛΑΣΤΙΚΟ ΚΥΤΤΑΡΟ.**

ΠΕΡΙΛΗΨΗ(57)

Παρέχονται ανθρώπινα αιμοποιητικά βλαστικά κύτταρα με διαχωρισμό των βλαστικών κυττάρων από εξειδικευμένα κύτταρα. Τα βλαστικά κύτταρα μπορούν τότε να διατηρούνται με αναγέννηση σε ένα κατάλληλο μέσο ανάπτυξης. Παρέχονται μέσα για διεξαγωγή μετρήσεων για τα βλαστικά κύτταρα σχετικά με την ικανότητά τους να παράγουν μέλη κάθε μιας από τις αιμοποιητικές συγγενικές σειρές.

ΑΡΙΘΜΟΣ ΕΥΡ. Δ.Ε. (11):3047893
ΑΡΙΘ. ΕΛΛ. ΚΑΤΑΘΕΣΗΣ (21):20040400366
ΗΜΕΡ. ΕΛΛ. ΚΑΤΑΘΕΣΗΣ (11):29/01/2004
ΑΡΙΘ./ΗΜΕΡ. ΔΗΜΟΣΙΕΥΣΗΣ
ΕΥΡΩΠΑΪΚΟΥ ΔΙΠΛΩΜΑΤΟΣ(87):1089964 - 29/10/2003
ΑΡΙΘ./ΗΜΕΡ. ΔΗΜΟΣΙΕΥΣΗΣ
ΕΥΡΩΠΑΪΚΗΣ ΑΙΤΗΣΗΣ (86):99931098.0--17/06/1999
ΔΙΚΑΙΟΥΧΟΣ (73):1)F.HOFFMANN-LA ROCHE AG
Grenzacherstrasse 124, 4070 Basel, ΕΛΒΕΤΙΑ
ΣΥΜΒ. ΠΡΟΤΕΡΑΙΟΤΗΤΕΣ (30):9813919-26/06/1998-GB
9826491-02/12/1998-GB
ΕΦΕΥΡΕΤΗΣ (72):1)WALTER, Daryl, Simon
2)BROADHURST, Michael, John
3)JOHNSON, William, Henry
ΕΙΔΙΚΟΣ ΠΛΗΡΕΞΟΥΣΙΟΣ (74):ΑΡΓΥΡΙΑΔΟΥ ΚΟΡΙΝΝΑ
Σίνα 14, 10672 ΑΘΗΝΑ
ΑΝΤΙΚΛΗΤΟΣ (74):ΑΡΓΥΡΙΑΔΟΥ ΙΡΙΣ
Σίνα 14,10672 ΑΘΗΝΑ
ΤΙΤΛΟΣ ΕΦΕΥΡΕΣΗΣ (54):ΠΑΡΑΓΩΓΑ ΥΑΡΑΖΙΝΗΣ.
ΠΕΡΙΛΗΨΗ(57)

Η εφεύρεση παρέχει παράγωγα υδραζίνης του τύπου (I) στον οποίο R1είναι κατώτερο αλκύλιο, κατώτερο αλκενύλιο, κατώτερο κυκλοαλκύλιο, κατώτερο κυκλοαλκυλ-κατώτερο αλκύλιο. R1 είναι μια ακυλομάδα προερχόμενη από ένα α-, β-, γ- ή δ-(αμινο, υδροξυ ή θειολο)καρβοξυλικό οξύ στο οποίο η αμινο-, υδροξυ- ή θειολο-ομάδα είναι προαιρετικά κατώτερο αλκυλιωμένη ή η αμινοομάδα είναι προαιρετικά ακυλιωμένη, σουλφονυλιωμένη ή αμιδοποιημένη και στην οποία οποιαδήποτε λειτουργική ομάδα παρούσα σε μια πλευρική αλυσίδα είναι προαιρετικά προστατευμένη, η μία ομάδα του τύπου Het(CH₂)_mCO, R3 είναι υδρογόνο, κατώτερο αλκύλιο, αλογονο-κατώτερο αλκύλιο, κυανο-κατώτερο αλκύλιο, αμινο- κατώτερο αλκύλιο, υδροξυ-κατώτερο αλκύλιο, κατώτερο αλκοξυ-

κατώτερο αλκύλιο, κατώτερο αλκοξυ-κατώτερο αλκύλιο, κατώτερο κυκλοαλκυλ-κατώτερο αλκύλιο, αρυλ-κατώτερο αλκύλιο, ετερο-κυκλ-κατώτερο αλκύλιο, ετεροκυκλ-καρβονυλ-κατώτερο αλκυλιο, κατώτερο αλκενύλιο, κατώτερο αλκυνύλιο, κατώτερο κυκλοαλκύλιο, αρυλ-κατώτερο αλκενύλιο, αρύλιο ή ετεροκυκλίο, R4 είναι κατώτερο αλκύλιο, κατώτερο αλκενύλιο, κατώτερο κυκλοαλκύλιο, κατώτερο κυκλοαλκυλ-κατώτερο αλκύλιο ή μία ομάδα του τύπου X-αρύλιο, X-ετεροαρύλιο ή -(CH₂)_n-CH=CR₅R₆. R5 και R6 από κοινού είναι κατώτερο αλκυλένιο στο οποίο μία ομάδα CH₂ αντικαταστάθηκε προαιρετικά με ένα ετεροάτομο, Het είναι ετεροκυκλίο, X είναι μία διαχωριστική ομάδα, m είναι 0, 1, 2, 3 ή 4, και n είναι 1 ή 2, και τα φαρμακευτικά παραδείγματα αλάτων αυτών αναστέλλουν την απελευθέρωση του παράγοντος νέκρωσης όγκου άλφα (TNF-α) από κύτταρα. Αυτά μπορούν να χρησιμοποιηθούν ως φάρμακα, ειδικά για την θεραπευτική αγωγή φλεγμονωδών ασθενειών και ασθενειών αυτοανοσίας, οστεοαρθρίτιδας, αναπνευστικών ασθενειών, όγκων, καχεξίας, καρδιαγγειακών ασθενειών, πυρετού, αιμορραγίας και σηψαιμίας.

ΑΡΙΘΜΟΣ ΕΥΡ. Δ.Ε. (11):3047894
ΑΡΙΘ. ΕΛΛ. ΚΑΤΑΘΕΣΗΣ (21):20040400367
ΗΜΕΡ. ΕΛΛ. ΚΑΤΑΘΕΣΗΣ (11):29/01/2004
ΑΡΙΘ./ΗΜΕΡ. ΔΗΜΟΣΙΕΥΣΗΣ
ΕΥΡΩΠΑΪΚΟΥ ΔΙΠΛΩΜΑΤΟΣ(87):1149092 - 29/10/2003
ΑΡΙΘ./ΗΜΕΡ. ΔΗΜΟΣΙΕΥΣΗΣ
ΕΥΡΩΠΑΪΚΗΣ ΑΙΤΗΣΗΣ (86):99957341.3--07/12/1999
ΔΙΚΑΙΟΥΧΟΣ (73):1)F. HOFFMANN-LA ROCHE AG
124 Grenzacherstrasse, 4070 Basel, ΕΛΒΕΤΙΑ
ΣΥΜΒ. ΠΡΟΤΕΡΑΙΟΤΗΤΕΣ (30):112589 P-17/12/1998-US
141482 P-29/06/1999-US
ΕΦΕΥΡΕΤΗΣ (72):1)LUK, Kin-Chun
2)MISCHKE, Steven Gregory
3)MAHANEY, Paige, E.
ΕΙΔΙΚΟΣ ΠΛΗΡΕΞΟΥΣΙΟΣ (74):ΑΡΓΥΡΙΑΔΟΥ ΚΟΡΙΝΝΑ
Σίνα 14, 10672 ΑΘΗΝΑ
ΑΝΤΙΚΛΗΤΟΣ (74):ΑΡΓΥΡΙΑΔΟΥ ΙΡΙΣ
Σίνα 14,10672 ΑΘΗΝΑ
ΤΙΤΛΟΣ ΕΦΕΥΡΕΣΗΣ (54):4- ΚΑΙ 5-ΑΛΚΥΝΥΛΟΞΙΝΔΟΛΕΣ ΚΑΙ 4- ΚΑΙ 5-ΑΛΚΕΝΥΛΟΞΙΝΔΟΛΕΣ.
ΠΕΡΙΛΗΨΗ(57)

4- και 5-αλκυνυλοξινδόλες καθώς και 4- και 5-αλκενυλοξινδόλες που έχουν τον τύπο (I) και (II), στον οποίο R1, R2, R3, R11, R12, X και z έχουν την σημασία που δηλώνεται στην περιγραφή. Αναστέλλουν ή ρυθμίζουν πρωτεϊνοκινάσες, ιδιαίτερα JNK πρωτεϊνοκινάσες και είναι χρήσιμες ως αντιφλεγμονώδη μέσα, ιδιαίτερα στην θεραπευτική αγωγή της ρευματοειδούς αρθρίτιδας.

ΑΡΙΘΜΟΣ ΕΥΡ. Δ.Ε. (11):3047895
ΑΡΙΘ. ΕΛΛ. ΚΑΤΑΘΕΣΗΣ (21):20040400368
ΗΜΕΡ. ΕΛΛ. ΚΑΤΑΘΕΣΗΣ (11):29/01/2004
ΑΡΙΘ./ΗΜΕΡ. ΔΗΜΟΣΙΕΥΣΗΣ
ΕΥΡΩΠΑΪΚΟΥ ΔΙΠΛΩΜΑΤΟΣ(87):0898943 - 12/11/2003
ΑΡΙΘ./ΗΜΕΡ. ΔΗΜΟΣΙΕΥΣΗΣ
ΕΥΡΩΠΑΪΚΗΣ ΑΙΤΗΣΗΣ (86):98115890.0--24/08/1998
ΔΙΚΑΙΟΥΧΟΣ (73):1)Wieland Dental + Technik GmbH & Co.
KG
Schwenninger Strasse 13, 75179 Pforzheim,
ΓΕΡΜΑΝΙΑ

ΣΥΜΒ. ΠΡΟΤΕΡΑΙΟΤΗΤΕΣ (30):19736863-23/08/1997-DE

ΕΦΕΥΡΕΤΗΣ (72):1)Stumke, Manfred, Dr.
2)Wagner, Rudolf, Dr.
3)Rathmer, Reinhold, Dr.

ΕΙΔΙΚΟΣ ΠΛΗΡΕΞΟΥΣΙΟΣ (74):ΣΑΚΕΛΛΑΡΙΔΗ ΒΑΛΗ-ΒΑΣΙΛΙΚΗ
Αδριανού 70, 10556 ΑΘΗΝΑ

ΑΝΤΙΚΛΗΤΟΣ (74):ΣΑΚΕΛΛΑΡΙΔΗ ΒΑΛΗ-ΒΑΣΙΛΙΚΗ
Αδριανού 70,10556 ΑΘΗΝΑ

ΤΙΤΛΟΣ ΕΦΕΥΡΕΣΗΣ (54):**ΤΕΜΑΧΙΟ ΠΡΟΘΕΤΙΚΗΣ ΟΔΟΝΤΩΝ,
ΠΕΡΙΛΗΨΗ(57)**

Το τεμάχιο οδοντικής προθετικής από μέταλλο είναι διαμορφωμένο σύμφωνα με την εφεύρεση σαν κορόνα, και ως προκατασκευασμένο τεμάχιο είναι σε σχέση με το σχήμα και τις διαστάσεις εξ ολοκλήρου προσαρμοσμένο σε ένα προκατασκευασμένο κομμάτι ανωδομής ενός συστήματος οδοντικού εμφυτεύματος. Κατ' αυτόν τον τρόπο διατίθεται ένα βιομηχανικά έτοιμο στάνταρ τεμάχιο με τη μορφή μίας μεταλλικής κορόνας για κομμάτια ανωδομής εμφυτεύματος. Το τεμάχιο οδοντικής προθετικής αποτελείται κατά προτίμηση από ευγενές μέταλλο, ειδικότερα από χρυσό και είναι κατασκευασμένο μέσω γαλβανικής κατακρήμνισης. Τα τεμάχια σύμφωνα με την εφεύρεση ενδείκνυνται ιδιαίτερος για μία σύνδεση με μία προθετική υπερκατασκευή.

ΑΡΙΘΜΟΣ ΕΥΡ. Δ.Ε. (11):3047896
ΑΡΙΘ. ΕΛΛ. ΚΑΤΑΘΕΣΗΣ (21):20040400369
ΗΜΕΡ. ΕΛΛ. ΚΑΤΑΘΕΣΗΣ (11):29/01/2004
ΑΡΙΘ./ΗΜΕΡ. ΔΗΜΟΣΙΕΥΣΗΣ
ΕΥΡΩΠΑΪΚΟΥ ΔΙΠΛΩΜΑΤΟΣ(87):0946526 - 29/10/2003
ΑΡΙΘ./ΗΜΕΡ. ΔΗΜΟΣΙΕΥΣΗΣ
ΕΥΡΩΠΑΪΚΗΣ ΑΙΤΗΣΗΣ (86):97952805.6--26/11/1997
ΔΙΚΑΙΟΥΧΟΣ (73):1)SCHERING AKTIENGESELLSCHAFT
Mullerstrasse 178, 13342 Berlin, ΓΕΡΜΑΝΙΑ

ΣΥΜΒ. ΠΡΟΤΕΡΑΙΟΤΗΤΕΣ (30):19652387-04/12/1996-DE

ΕΦΕΥΡΕΤΗΣ (72):1)PLATZEK, Johannes
2)SCHMITT-WILLICH, Heribert
3)RADUCHEL, Bernd

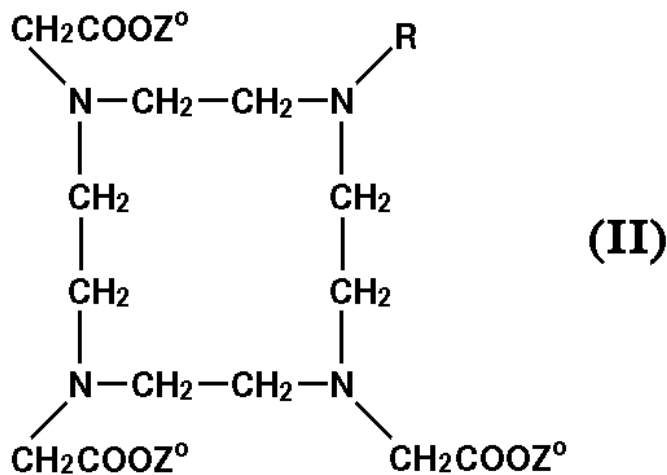
ΕΙΔΙΚΟΣ ΠΛΗΡΕΞΟΥΣΙΟΣ (74):ΣΙΩΤΟΥ ΑΙΚΑΤΕΡΙΝΗ
Πατησίων 122, 11257 ΑΘΗΝΑ

ΑΝΤΙΚΛΗΤΟΣ (74):ΣΙΩΤΟΥ ΑΙΚΑΤΕΡΙΝΗ
Πατησίων 122,11257 ΑΘΗΝΑ

ΤΙΤΛΟΣ ΕΦΕΥΡΕΣΗΣ (54):**ΜΑΚΡΟΚΥΚΛΙΚΑ ΜΕΤΑΛΛΙΚΑ ΣΥΜ-
ΠΛΟΚΑ ΚΑΡΒΟΞΥΛΙΚΩΝ ΟΞΕΩΝ,
ΧΡΗΣΗ ΚΑΙ ΜΕΘΟΔΟΣ ΓΙΑ ΤΗΝ
ΠΑΡΑΣΚΕΥΗ ΤΟΥΣ.**

ΠΕΡΙΛΗΨΗ(57)

Η εφεύρεση αναφέρεται σε νέα μακροκυκλικά μεταλλικά σύμπλοκα καρβοξυλικών οξέων του τύπου (II), όπου Ζο σημαίνει ένα ισοδύναμο μεταλλοϊόντος των ατομικών αριθμών 58-71 και R είναι μία ομάδα CHX1-CO-NH-CHY1-(CH2)f-COOH, στην οποία τα X1 και Y1 σημαίνουν ανεξάρτητα το ένα από το άλλο ένα άτομο υδρογόνου, μία ευθύγραμμη ή διακλαδισμένη ομάδα αλκυλίου C1-C7, ή φαινυλίου ή βενζυλίου και το f αντιστοιχεί στους αριθμούς 0-9. Τα εν λόγω οξέα μπορούν να χρησιμοποιηθούν ως ενδιάμεσα παρασκευάσματα για τη σύνθεση συμπλόκων δενδρικών πολυμερών κατάλληλων ως διαγνωστικών μέσων.



ΑΡΙΘΜΟΣ ΕΥΡ. Δ.Ε. (11):3047897
ΑΡΙΘ. ΕΛΛ. ΚΑΤΑΘΕΣΗΣ (21):20040400370
ΗΜΕΡ. ΕΛΛ. ΚΑΤΑΘΕΣΗΣ (11):29/01/2004
ΑΡΙΘ./ΗΜΕΡ. ΔΗΜΟΣΙΕΥΣΗΣ
ΕΥΡΩΠΑΪΚΟΥ ΔΙΠΛΩΜΑΤΟΣ(87):0921787 - 29/10/2003
ΑΡΙΘ./ΗΜΕΡ. ΔΗΜΟΣΙΕΥΣΗΣ
ΕΥΡΩΠΑΪΚΗΣ ΑΙΤΗΣΗΣ (86):97930933.3--18/06/1997
ΔΙΚΑΙΟΥΧΟΣ (73):1)AstraZeneca AB
151 85 Sodertalje, ΣΟΥΗΔΙΑ
ΣΥΜΒ. ΠΡΟΤΕΡΑΙΟΤΗΤΕΣ (30):9602442-20/06/1996-SE
ΕΦΕΥΡΕΤΗΣ (72):1)SACHS, George
2)CEDERBERG, Christer
ΕΙΛΙΚΟΣ ΠΛΗΡΕΞΟΥΣΙΟΣ (74):ΣΙΩΤΟΥ ΑΙΚΑΤΕΡΙΝΗ
Πατησίων 122, 11257 ΑΘΗΝΑ
ΑΝΤΙΚΛΗΤΟΣ (74):ΣΙΩΤΟΥ ΑΙΚΑΤΕΡΙΝΗ
Πατησίων 122,11257 ΑΘΗΝΑ
ΤΙΤΛΟΣ ΕΦΕΥΡΕΣΗΣ (54):**ΑΓΩΓΗ ΧΟΡΗΓΗΣΗΣ ΑΝΑΣΤΟΛΕΩΝ Η+, Κ+-ΑΤΡΑΣΗΣ.**

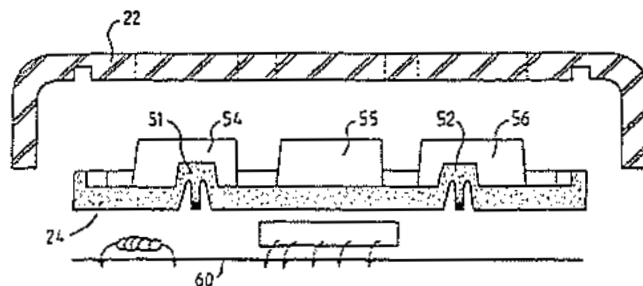
ΠΕΡΙΛΗΨΗ(57)

Μία νέα αγωγή χορηγήσης που δίνει ένα παρατεταμένο προφίλ συγκέντρωσης πλάσματος αναστολέα Η+, Κ+ - ΑΤΡάσης. Το παρατεταμένο προφίλ πλάσματος λαμβάνεται με δύο ή περισσότερες διαδοχικές χορηγήσεις μίας μονάδας δόσης Η+, Κ+ΑΤΡάσης με διαλείμματα 0.5-4 ωρών ή με μία φαρμακευτική σύνθεση με παρατεταμένη ελευθέρωση, η οποία μπορεί να χορηγείται μία φορά ημερησίως.

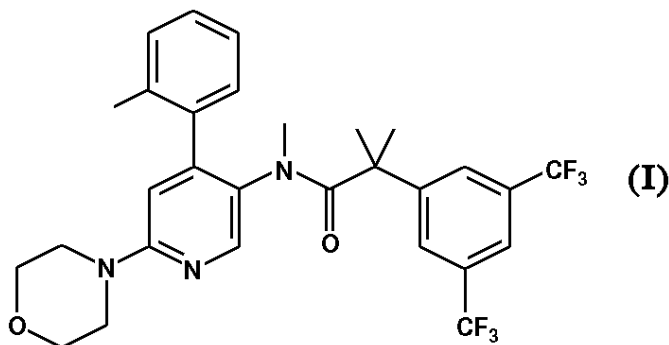
ΑΡΙΘΜΟΣ ΕΥΡ. Δ.Ε. (11):3047898
ΑΡΙΘ. ΕΛΛ. ΚΑΤΑΘΕΣΗΣ (21):20040400371
ΗΜΕΡ. ΕΛΛ. ΚΑΤΑΘΕΣΗΣ (11):29/01/2004
ΑΡΙΘ./ΗΜΕΡ. ΔΗΜΟΣΙΕΥΣΗΣ
ΕΥΡΩΠΑΪΚΟΥ ΔΙΠΛΩΜΑΤΟΣ(87):1269440 - 29/10/2003
ΑΡΙΘ./ΗΜΕΡ. ΔΗΜΟΣΙΕΥΣΗΣ
ΕΥΡΩΠΑΪΚΗΣ ΑΙΤΗΣΗΣ (86):01915457.4--09/03/2001
ΔΙΚΑΙΟΥΧΟΣ (73):1)THALES e-TRANSACTIONS S.A.
9, rue Elsa Triolet, Z.I. "Les Gatines", 78370
Plaisir, ΓΑΛΛΙΑ
ΣΥΜΒ. ΠΡΟΤΕΡΑΙΟΤΗΤΕΣ (30):0003465-17/03/2000-FR
ΕΦΕΥΡΕΤΗΣ (72):1)MOREE, Pascal,
ΕΙΛΙΚΟΣ ΠΛΗΡΕΞΟΥΣΙΟΣ (74):ΣΙΩΤΟΥ ΑΙΚΑΤΕΡΙΝΗ
Πατησίων 122, 11257 ΑΘΗΝΑ
ΑΝΤΙΚΛΗΤΟΣ (74):ΣΙΩΤΟΥ ΑΙΚΑΤΕΡΙΝΗ
Πατησίων 122,11257 ΑΘΗΝΑ
ΤΙΤΛΟΣ ΕΦΕΥΡΕΣΗΣ (54):**ΕΛΑΣΤΟΜΕΡΗΣ ΜΕΜΒΡΑΝΗ ΑΝΤΙ-ΠΑΡΑΠΟΙΗΣΗΣ ΓΙΑ ΑΣΦΑΛΗ ΗΛΕΚΤΡΟΝΙΚΑ ΚΙΒΩΤΙΑ.**

ΠΕΡΙΛΗΨΗ(57)

Η παρούσα εφεύρεση αναφέρεται σε μία ελαστομερή μεμβράνη αντιπαραποίησης για ασφαλή ηλεκτρονικά κιβώτια. Σ' αυτή την ελαστομερή μεμβράνη (50) είναι διαμορφωμένο τουλάχιστον ένα κομβίο (51), το δε κομβίο βρίσκεται υπό πίεση όταν το κιβώτιο είναι κλειστό για να δράσει πάνω σ' ένα ηλεκτρονικό κύκλωμα (60), το δε κομβίο βρίσκεται σε ηρεμία όταν το κιβώτιο είναι ανοιχτό. Η εφεύρεση εφαρμόζεται σε ασφαλή κιβώτια, όπως κυρίως σε κιβώτια με απόρρητο κωδικό, για τα οποία γίνεται προσπάθεια να εξασφαλιστεί η φυσική τους ακεραιότητα με ένα μέσο ανίχνευσης ανοίγματος.



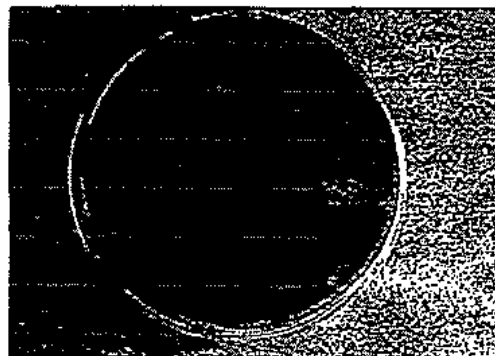
ΑΡΙΘΜΟΣ ΕΥΡ. Δ.Ε. (11):3047899
ΑΡΙΘ. ΕΛΛ. ΚΑΤΑΘΕΣΗΣ (21):20040400372
ΗΜΕΡ. ΕΛΛ. ΚΑΤΑΘΕΣΗΣ (11):29/01/2004
ΑΡΙΘ./ΗΜΕΡ. ΔΗΜΟΣΙΕΥΣΗΣ
ΕΥΡΩΠΑΪΚΟΥ ΔΙΠΛΩΜΑΤΟΣ(87):1103545 - 05/11/2003
ΑΡΙΘ./ΗΜΕΡ. ΔΗΜΟΣΙΕΥΣΗΣ
ΕΥΡΩΠΑΪΚΗΣ ΑΙΤΗΣΗΣ (86):00125450.7--21/11/2000
ΔΙΚΑΙΟΥΧΟΣ (73):1)F. HOFFMANN-LA ROCHE AG
4070 Basel, ΕΛΒΕΤΙΑ
ΣΥΜΒ. ΠΡΟΤΕΡΑΙΟΤΗΤΕΣ (30):99123685-29/11/1999-EP
ΕΦΕΥΡΕΤΗΣ (72):1)Ballard, Theresa Maria
2)Higgins, Guy Andrew
3)Hoffmann, Torsten
4)Poli, Sonia Maria
5)Sleight, Andrew
ΕΙΔΙΚΟΣ ΠΛΗΡΕΞΟΥΣΙΟΣ (74):ΑΡΓΥΡΙΑΔΟΥ ΚΟΡΙΝΝΑ
Σίνα 14, 10672 ΑΘΗΝΑ
ΑΝΤΙΚΛΗΤΟΣ (74):ΑΡΓΥΡΙΑΔΟΥ ΙΡΙΣ
Σίνα 14,10672 ΑΘΗΝΑ
ΤΙΤΛΟΣ ΕΦΕΥΡΕΣΗΣ (54):2-(3,5-ΔΙΣ-ΤΡΙΦΘΟΡΟΜΕΘΥΛ-ΦΑΙΝΥΛ)-N-ΜΕΘΥΛ-N-(6-ΜΟΡΦΟΛΙΝ-4-ΥΛ-4-ΥΛ-4--Ο-ΤΟΛΥΛ-ΠΥΡΙΔΙΝ-3-ΥΛ)-ΙΣΟΒΟΥΤΥΛΑΜΙΔΙΟ.



ΠΕΡΙΛΗΨΗ(57)

Η εφεύρεση αναφέρεται στην ένωση του τύπου (I) η οποία είναι 2-(3,5-δισ-τριφθορομεθυλ-φαινυλ)-N-μεθυλ-N-(6-μορφολιν-4-υλ-4-ο-τολυλ-πυριδιν-3-υλ)-ισοβουτυραμίδιο. Βρέθηκε ότι αυτή η ένωση έχει μεγάλη συγγένεια με τον NK-1 υποδοχέα και ως εκ τούτου είναι χρήσιμη στην θεραπευτική αγωγή ασθενειών που σχετίζονται με αυτόν τον υποδοχέα.

ΑΡΙΘΜΟΣ ΕΥΡ. Δ.Ε. (11):3047900
ΑΡΙΘ. ΕΛΛ. ΚΑΤΑΘΕΣΗΣ (21):20040400373
ΗΜΕΡ. ΕΛΛ. ΚΑΤΑΘΕΣΗΣ (11):30/01/2004
ΑΡΙΘ./ΗΜΕΡ. ΔΗΜΟΣΙΕΥΣΗΣ
ΕΥΡΩΠΑΪΚΟΥ ΔΙΠΛΩΜΑΤΟΣ(87):1266967 - 28/01/2004
ΑΡΙΘ./ΗΜΕΡ. ΔΗΜΟΣΙΕΥΣΗΣ
ΕΥΡΩΠΑΪΚΗΣ ΑΙΤΗΣΗΣ (86):01114462.3--15/06/2001
ΔΙΚΑΙΟΥΧΟΣ (73):1)GNOSIS SRL
Via per Abbiate, 10, 21050 Cairate (Varese),
ΙΤΑΛΙΑ
ΣΥΜΒ. ΠΡΟΤΕΡΑΙΟΤΗΤΕΣ (30):
ΕΦΕΥΡΕΤΗΣ (72):1)Benedetti, Alberto
2)Manzoni, Matilde
3)Nichele, Marina
4)Rollini, Manuela
ΕΙΔΙΚΟΣ ΠΛΗΡΕΞΟΥΣΙΟΣ (74):ΔΗΜΟΥ ΧΡΙΣΤΙΝΑ
Κουμπάρη 2, 10674 ΑΘΗΝΑ
ΑΝΤΙΚΛΗΤΟΣ (74):ΠΑΠΑΚΩΝΣΤΑΝΤΙΝΟΥ ΕΛΕΝΗ
Κουμπάρη 2,10674 ΑΘΗΝΑ
ΤΙΤΛΟΣ ΕΦΕΥΡΕΣΗΣ (54):ΔΙΕΡΓΑΣΙΑ ΠΑΡΑΓΩΓΗΣ ΤΗΣ ΠΡΑΒΑΣΤΑΤΙΝΗΣ ΚΑΙ ΛΟΒΑΣΤΑΤΙΝΗΣ.



ΠΕΡΙΛΗΨΗ(57)

Εδώ παρέχεται μια διεργασία ζύμωσης για την παραγωγή εξωκυτταρικής πραβαστατίνης η οποία αποτελείται από την καλλιέργεια μικροοργανισμών από τα είδη *Aspergillus* και *Monascus*. Η διεργασία της ανακάλυψης επιτρέπει να λάβουμε, εξωκυτταρική πραβαστατίνη, απευθείας σε ένα μέσο ζύμωσης, με αποδόσεις παραγωγής ικανοποιητικά πάνω από 500 mg/l. Η λοβαστατίνη παράγεται επίσης από τον *Aspergillus*.

ΑΡΙΘΜΟΣ ΕΥΡ. Δ.Ε. (11):3047901
ΑΡΙΘ. ΕΛΛ. ΚΑΤΑΘΕΣΗΣ (21):20040400374
ΗΜΕΡ. ΕΛΛ. ΚΑΤΑΘΕΣΗΣ (11):30/01/2004
ΑΡΙΘ./ΗΜΕΡ. ΔΗΜΟΣΙΕΥΣΗΣ
ΕΥΡΩΠΑΪΚΟΥ ΔΙΠΛΩΜΑΤΟΣ(87):0831741 - 03/12/2003
ΑΡΙΘ./ΗΜΕΡ. ΔΗΜΟΣΙΕΥΣΗΣ
ΕΥΡΩΠΑΪΚΗΣ ΑΙΤΗΣΗΣ (86):96912853.7--25/04/1996
ΔΙΚΑΙΟΥΧΟΣ (73):1)BIOFIELD CORP.
 1225 Northmeadow Parkway, Suite 120,
 Roswell, GA 30076, ΗΝΩΜΕΝΕΣ
 ΠΟΛΙΤΕΙΕΣ ΤΗΣ ΑΜΕΡΙΚΗΣ

ΣΥΜΒ. ΠΡΟΤΕΡΑΙΟΤΗΤΕΣ (30):429138-26/04/1995-US
ΕΦΕΥΡΕΤΗΣ (72):1)STEPHENS, John, D.
 2)GORDON, Charles, Leonard
 3)NATHANSON, Seth, D.
 4)FAUPEL, Mark, L.

ΕΙΔΙΚΟΣ ΠΛΗΡΕΞΟΥΣΙΟΣ (74):ΔΗΜΟΥ ΧΡΙΣΤΙΝΑ
 Κουμπάρη 2, 10674 ΑΘΗΝΑ

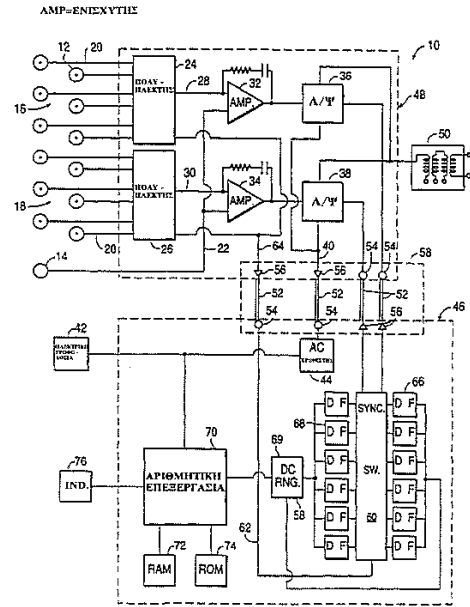
ΑΝΤΙΚΛΗΤΟΣ (74):ΠΑΠΑΚΩΝΣΤΑΝΤΙΝΟΥ ΕΛΕΝΗ
 Κουμπάρη 2,10674 ΑΘΗΝΑ

ΤΙΤΛΟΣ ΕΦΕΥΡΕΣΗΣ (54):ΣΥΣΚΕΥΗ ΓΙΑ ΤΗΝ ΑΝΙΧΝΕΥΣΗ
 ΒΙΟΔΥΝΑΜΙΚΩΝ ΣΥΝΕΧΟΥΣ ΡΕΥΜΑΤΟΣ.

ΠΕΡΙΛΗΨΗ(57)

Μία μέθοδος και συσκευή για τη διάκριση ή την ανίχνευση νοσηρών καταστάσεων, περιοχών κακώσεων ή σωματικών συνθηκών σε έναν άνθρωπο ή ζώο με χωριστή ανίχνευση του βιοδυναμικού συνεχούς ρεύματος του ηλεκτρομαγνητικού πεδίου σε μία πλειάδα σημείων ελέγχου σε μία ελεγχόμενη περιοχή. Τα βιοδυναμικά συνεχούς ρεύματος μετατρέπονται από μετατροπείς (36,38) αναλογικού σε ψηφιακό που έχουν συνδεθεί σε αισθητήρες ελέγχου (12) των βιοδυναμικών συνεχούς ρεύματος στα σημεία ελέγχου προς ψηφιακά σήματα ελέγχου, και οι αισθητήρες ελέγχου βιοδυναμικών συνεχούς ρεύματος (12) και οι μετατροπείς αναλογικού σε ψηφιακό (36,38) σχηματίζουν ένα τμήμα ανιχνεύσεως βιοδυναμικών (48) το οποίο είναι χωριστό από ένα τμήμα επεξεργασίας (46) που δέχεται και επεξεργάζεται τα σήματα ελέγχου. Τα σήματα μεταξύ του τμήματος

επεξεργασίας (46) και του τμήματος ανιχνεύσεως βιοδυναμικών (48) μεταδίδονται από ένα δίκτυο μεταδόσεως το οποίο μονώνει ηλεκτρικά τα δύο τμήματα. Οι μετατροπείς που εκτελούνται από τους μετατροπείς αναλογικού σε ψηφιακό (36,38) συγχρονίζονται με τη συχνότητα της γραμμής ηλεκτρικής τροφοδοσίας εναλλασσομένου ρεύματος της ηλεκτρικής τροφοδοσίας (42) της συσκευής, και τα ψηφιακά σήματα ελέγχου φιλτράρονται στο τμήμα επεξεργασίας (46) από ψηφιακά φίλτρα (68), έκαστο από τα οποία είναι ειδικά αφιερωμένο σε έναν επιμέρους αισθητήρα ελέγχου βιοδυναμικών συνεχούς ρεύματος (12).



ΑΡΙΘΜΟΣ ΕΥΡ. Δ.Ε. (11):3047902
ΑΡΙΘ. ΕΛΛ. ΚΑΤΑΘΕΣΗΣ (21):20040400375
ΗΜΕΡ. ΕΛΛ. ΚΑΤΑΘΕΣΗΣ (11):30/01/2004
ΑΡΙΘ./ΗΜΕΡ. ΔΗΜΟΣΙΕΥΣΗΣ
ΕΥΡΩΠΑΪΚΟΥ ΔΙΠΛΩΜΑΤΟΣ(87):0963763 - 10/12/2003
ΑΡΙΘ./ΗΜΕΡ. ΔΗΜΟΣΙΕΥΣΗΣ
ΕΥΡΩΠΑΪΚΗΣ ΑΙΤΗΣΗΣ (86):99401413.2--10/06/1999
ΔΙΚΑΙΟΥΧΟΣ (73):1)Societe VYGON
 5-11 rue Adeline, F-95440 Ecouen, ΓΑΛΛΙΑ

ΣΥΜΒ. ΠΡΟΤΕΡΑΙΟΤΗΤΕΣ (30):9807361-11/06/1998-FR
ΕΦΕΥΡΕΤΗΣ (72):1)Huet, Jean-Max
ΕΙΔΙΚΟΣ ΠΛΗΡΕΞΟΥΣΙΟΣ (74):ΔΗΜΟΥ ΧΡΙΣΤΙΝΑ
 Κουμπάρη 2, 10674 ΑΘΗΝΑ

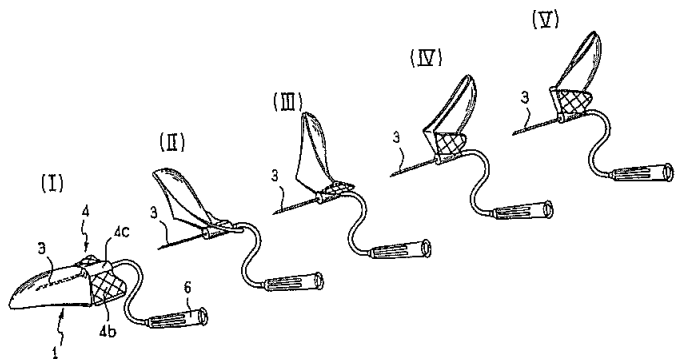
ΑΝΤΙΚΛΗΤΟΣ (74):ΠΑΠΑΚΩΝΣΤΑΝΤΙΝΟΥ ΕΛΕΝΗ
 Κουμπάρη 2,10674 ΑΘΗΝΑ

ΤΙΤΛΟΣ ΕΦΕΥΡΕΣΗΣ (54):ΠΡΟΣΤΑΤΕΥΤΙΚΟ ΚΑΛΥΜΜΑ ΥΠΟ-
 ΔΕΡΜΙΚΗΣ ΒΕΛΟΝΗΣ.

ΠΕΡΙΛΗΨΗ(57)

Προστατευτικό κάλυμμα υποδερμικής βελόνης που συνίσταται από ένα ολόσωμο τεμάχιο που προέρχεται από χύτευση συνθετικής ρητίνης, όπου αυτό το τεμάχιο περιλαμβάνει ένα απότατο τμήμα που σχηματίζει ένα κάλυπτρο (1) μέσα στο οποίο τοποθετείται το απότατο ακραίο τμήμα (3a) της βελόνης (3), και ένα εγγύτερο τμήμα που σχηματίζει ένα περιλαίμιο (4) μέσα στο οποίο πακτώνεται το εγγύτερο ακραίο τμήμα (3b) της βελόνης, όπου αυτά τα δύο τμήματα αρθρώνονται μεταξύ τους μέσω μίας εκλεπτυνθείσας ζώνης (5a, 5b) που συνιστά μία γραμμική αναδιπλώσεως με ελαστική δράση έτσι ώστε μία χειροκίνητη δράση να επιτρέπει την ανατροπή του καλύπτρου για να αποκαλυφθεί η βελόνη και ώστε να επανέρχεται το κάλυπτρο μόνο του στην θέση προστασίας του μόλις παύσει αυτή η χειροκίνητη δράση, χαρακτηριζόμενο από το ότι το περιλαίμιο (4) του

προστατευτικού καλύμματος έχει επινοηθεί έτσι ώστε η ανατροπή του καλύπτρου (1) να προκαλείται με μία χειροκίνητη δράση επί αυτού του περιλαίμιου.



ΑΡΙΘΜΟΣ ΕΥΡ. Δ.Ε. (11):3047903
ΑΡΙΘ. ΕΛΛ. ΚΑΤΑΘΕΣΗΣ (21):20040400376
ΗΜΕΡ. ΕΛΛ. ΚΑΤΑΘΕΣΗΣ (11):30/01/2004
ΑΡΙΘ./ΗΜΕΡ. ΔΗΜΟΣΙΕΥΣΗΣ
ΕΥΡΩΠΑΪΚΟΥ ΔΙΠΛΩΜΑΤΟΣ(87):1040080 - 26/11/2003
ΑΡΙΘ./ΗΜΕΡ. ΔΗΜΟΣΙΕΥΣΗΣ
ΕΥΡΩΠΑΪΚΗΣ ΑΙΤΗΣΗΣ (86):99943014.3--21/09/1999
ΔΙΚΑΙΟΥΧΟΣ (73):1)Elf Exploration Production
Tour Elf, 2 Place de la Coupole, La Defense 6,
92400 Courbevoie, ΓΑΛΛΙΑ
ΣΥΜΒ. ΠΡΟΤΕΡΑΙΟΤΗΤΕΣ (30):9811941-24/09/1998-FR
ΕΦΕΥΡΕΤΗΣ (72):1)SAVIN-PONCET, Sabine
2)LEDOUX, Marc
3)CROUZET, Claude
4)NOUGAYREDE, Jean
5)PHAM-HUU, Cuong
6)KELLER, Nicolas
ΕΙΔΙΚΟΣ ΠΛΗΡΕΞΟΥΣΙΟΣ (74):ΔΗΜΟΥ ΧΡΙΣΤΙΝΑ
Κουμπάρη 2, 10674 ΑΘΗΝΑ
ΑΝΤΙΚΛΗΤΟΣ (74):ΠΑΠΑΚΩΝΣΤΑΝΤΙΝΟΥ ΕΛΕΝΗ
Κουμπάρη 2,10674 ΑΘΗΝΑ
ΤΙΤΛΟΣ ΕΦΕΥΡΕΣΗΣ (54):**ΜΕΘΟΔΟΣ ΑΠ' ΕΥΘΕΙΑΣ ΟΞΕΙΔΩ-
ΣΕΩΣ ΠΡΟΣ ΘΕΙΟ, ΔΙΑ ΤΗΣ ΚΑΤΑ-
ΛΥΤΙΚΗΣ ΟΔΟΥ ΚΑΙ ΣΕ ΑΕΡΙΑ ΦΑΣΗ,
ΤΟΥ Η2S ΤΟΥ ΠΕΡΙΕΧΟΜΕΝΟΥ ΣΕ
ΧΑΜΗΛΗ ΠΕΡΙΕΚΤΙΚΟΤΗΤΑ ΕΝΤΟΣ
ΑΕΡΙΟΥ.**

ΠΕΡΙΛΗΨΗ(57)

Το Η2S του προς καταργασία αερίου οξειδώνεται προς θείο δι' επαφής με καταλύτη οξειδώσεως περιέχοντα τουλάχιστον ένα οξυθειούχο μέταλλο εκλεγόμενου από

Fe, Cu, Ni, Co, Cr, Mo και W, σε συνδυασμό με υποστήριγμα από ανθρακοπυρίτιο, σε θερμοκρασίες ανώτερες του σημείου δρόσου του θείου που σχηματίζεται εντός του κατεργαζόμενου αερίου, ειδικότερα σε θερμοκρασίες μεταξύ 180 βαθμών Κελσίου και 500 βαθμών Κελσίου. Εφαρμογή στην απομάκρυνση του Η2S του περιεχόμενου σε αέρια διαφόρων προελεύσεων με ανάκτηση του Η2S αυτού, ουσιαστικώς υπό την μορφή θείου.

ΑΡΙΘΜΟΣ ΕΥΡ. Δ.Ε. (11):3047904
ΑΡΙΘ. ΕΛΛ. ΚΑΤΑΘΕΣΗΣ (21):20040400377
ΗΜΕΡ. ΕΛΛ. ΚΑΤΑΘΕΣΗΣ (11):30/01/2004
ΑΡΙΘ./ΗΜΕΡ. ΔΗΜΟΣΙΕΥΣΗΣ
ΕΥΡΩΠΑΪΚΟΥ ΔΙΠΛΩΜΑΤΟΣ(87):0975214 - 07/01/2004
ΑΡΙΘ./ΗΜΕΡ. ΔΗΜΟΣΙΕΥΣΗΣ
ΕΥΡΩΠΑΪΚΗΣ ΑΙΤΗΣΗΣ (86):98917604.5--15/04/1998
ΔΙΚΑΙΟΥΧΟΣ (73):1)Sigma-Tau Industrie Farmaceutiche Riunite
S.p.A.
Viale Shakespeare, 47, 00040 Roma, ΙΤΑΛΙΑ
ΣΥΜΒ. ΠΡΟΤΕΡΑΙΟΤΗΤΕΣ (30):840765-16/04/1997-US
ΕΦΕΥΡΕΤΗΣ (72):1)DOTTORI, Secondo
ΕΙΔΙΚΟΣ ΠΛΗΡΕΞΟΥΣΙΟΣ (74):ΔΗΜΟΥ ΧΡΙΣΤΙΝΑ
Κουμπάρη 2, 10674 ΑΘΗΝΑ
ΑΝΤΙΚΛΗΤΟΣ (74):ΠΑΠΑΚΩΝΣΤΑΝΤΙΝΟΥ ΕΛΕΝΗ
Κουμπάρη 2,10674 ΑΘΗΝΑ
ΤΙΤΛΟΣ ΕΦΕΥΡΕΣΗΣ (54):**ΒΕΛΤΙΩΜΕΝΗ ΑΠΟΘΗΚΕΥΣΗ ΚΑΙ
ΣΥΝΤΗΡΗΣΗ ΠΑΡΑΓΩΓΩΝ ΑΙΜΑΤΟΣ.**

ΠΕΡΙΛΗΨΗ(57)

Η συντήρηση κυτταρικής μεμβράνης ερυθροκυττάρων και συμπκνωμάτων αιμοπεταλίων βελτιώνεται με την προσθήκη 1 mM - 10 mM L-καρνιτίνης και παραγώγων αυτής. Αυτή η βελτίωση επιτρέπει την επέκταση της περιόδου βιωσιμότητας των συσκευασμένων ερυθροκυττάρων και των συμπκνωμάτων αιμοπεταλίων πέρα των τρεχουσών περιόδων συντήρησης. Επιπροσθέτως, τα ως εξής κατεργασμένα υλικά επιδεικνύουν εκτεταμένη ημιζωή κυκλοφορίας επί μετάγγισης σε ασθενή. Οι βελτιώσεις στην διατήρηση μεμβράνης οι οποίες επιτυγχάνονται με αυτή την μέθοδο επιτρέπουν ακτινοβόληση σφραγισμένων περκετών με προϊόντα αίματος ώστε ουσιαστικά τα προϊόντα να αποστειρωθούν και να καταστραφούν τα λευκοκύτταρα αυτών.

ΑΡΙΘΜΟΣ ΕΥΡ. Δ.Ε. (11):3047905
ΑΡΙΘ. ΕΛΛ. ΚΑΤΑΘΕΣΗΣ (21):20040400378
ΗΜΕΡ. ΕΛΛ. ΚΑΤΑΘΕΣΗΣ (11):30/01/2004
ΑΡΙΘ./ΗΜΕΡ. ΔΗΜΟΣΙΕΥΣΗΣ
ΕΥΡΩΠΑΪΚΟΥ ΔΙΠΛΩΜΑΤΟΣ(87):0971702 - 03/12/2003
ΑΡΙΘ./ΗΜΕΡ. ΔΗΜΟΣΙΕΥΣΗΣ
ΕΥΡΩΠΑΪΚΗΣ ΑΙΤΗΣΗΣ (86):98908157.5--10/02/1998
ΔΙΚΑΙΟΥΧΟΣ (73):1)Laboratoires des Produits Ethiques Ethyp-harm
21, Rue Saint-Mathieu, 78550 Houdan,
ΓΑΛΛΙΑ
ΣΥΜΒ. ΠΡΟΤΕΡΑΙΟΤΗΤΕΣ (30):9701545-11/02/1997-FR
ΕΦΕΥΡΕΤΗΣ (72):1)DEBREGEAS, Patrice
2)OURY, Pascal
3)SUPLIE, Pascal
4)LEDUC, Gerard
ΕΙΔΙΚΟΣ ΠΑΡΕΞΟΥΣΙΟΣ (74):ΔΗΜΟΥ ΧΡΙΣΤΙΝΑ
Κουμπάρη 2, 10674 ΑΘΗΝΑ
ΑΝΤΙΚΑΗΤΟΣ (74):ΠΑΠΑΚΩΝΣΤΑΝΤΙΝΟΥ ΕΛΕΝΗ
Κουμπάρη 2,10674 ΑΘΗΝΑ
ΤΙΤΛΟΣ ΕΦΕΥΡΕΣΗΣ (54):**ΜΙΚΡΟΚΟΚΚΙΑ ΠΕΡΙΕΧΟΝΤΑ ΣΙ-ΣΠΛΑΤΙΝΗ.**

φαρμάκου προς χορήγηση δια της στοματικής οδού προοριζόμενου για χρήση στην πολυχημειοθεραπεία ή σε συνδυασμό με μία ραδιοθεραπεία.

ΠΕΡΙΛΗΨΗ(57)

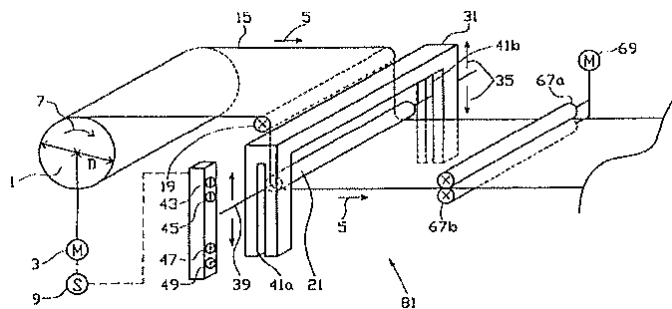
Η παρούσα εφεύρεση αφορά μία νέα σύνθεση σισπλατίνης, για χορήγηση δια του στόματος, υπό τη μορφή μικροκοκκίων ελεγχόμενης απελευθέρωσης, καθώς και τη μέθοδο παρασκευής της δι' εφαρμογής εντός υδατικού μέσου. Αφορά επίσης ένα φαρμακευτικό σκεύασμα περιέχον τα μικροκοκκία σισπλατίνης ελεγχόμενης απελευθέρωσης και έναν αντικαρκινικό παράγοντα ως προϊόν συνδυασμού για ταυτόχρονη, χωριστή ή χρονικά κατανεμημένη χρήση στην αντικαρκινική θεραπεία, καθώς και μία χρήση των εν λόγω μικροκοκκίων για την παραγωγή ενός

ΑΡΙΘΜΟΣ ΕΥΡ. Δ.Ε. (11):3047906
ΑΡΙΘ. ΕΛΛ. ΚΑΤΑΘΕΣΗΣ (21):20040400379
ΗΜΕΡ. ΕΛΛ. ΚΑΤΑΘΕΣΗΣ (11):30/01/2004
ΑΡΙΘ./ΗΜΕΡ. ΔΗΜΟΣΙΕΥΣΗΣ
ΕΥΡΩΠΑΪΚΟΥ ΔΙΠΛΩΜΑΤΟΣ(87):0962412 - 26/11/2003
ΑΡΙΘ./ΗΜΕΡ. ΔΗΜΟΣΙΕΥΣΗΣ
ΕΥΡΩΠΑΪΚΗΣ ΑΙΤΗΣΗΣ (86):99107471.7--29/04/1999
ΔΙΚΑΙΟΥΧΟΣ (73):1)INDAG Gesellschaft fur Industriebedarf
mbH & Co. Betriebs KG
Rudolf-Wild-Strasse 4-6, 69214 Eppelheim/
Heidelberg, ΓΕΡΜΑΝΙΑ
ΣΥΜΒ. ΠΡΟΤΕΡΑΙΟΤΗΤΕΣ (30):19824798-03/06/1998-DE
ΕΦΕΥΡΕΤΗΣ (72):1)Ο ΕΦΕΥΡΕΤΗΣ ΠΑΡΑΙΤΗΘΗΚΕ ΤΩΝ
ΔΙΚΑΙΩΜΑΤΩΝ ΤΟΥ
ΕΙΔΙΚΟΣ ΠΑΡΕΞΟΥΣΙΟΣ (74):ΔΗΜΟΥ ΧΡΙΣΤΙΝΑ
Κουμπάρη 2, 10674 ΑΘΗΝΑ
ΑΝΤΙΚΑΗΤΟΣ (74):ΠΑΠΑΚΩΝΣΤΑΝΤΙΝΟΥ ΕΛΕΝΗ
Κουμπάρη 2,10674 ΑΘΗΝΑ
ΤΙΤΛΟΣ ΕΦΕΥΡΕΣΗΣ (54):**ΣΥΣΚΕΥΗ ΚΑΙ ΜΕΘΟΔΟΣ ΓΙΑ ΤΗΝ
ΤΡΟΦΟΔΟΣΙΑ ΛΕΠΤΩΝ ΦΥΛΛΩΝ**

κατά την οποία υπερβάλλει μία πρώτη προκαθορισμένη απόσταση επιταχύνει τον αποθεματικό κύλινδρο και με μείωση μίας δεύτερης προκαθορισμένης απόστασης επιβραδύνει τον αποθεματικό κύλινδρο. Επιπλέον αναφέρεται η εφεύρεση σε μία ανάλογη μέθοδο για την τροφοδοσία του υλικού των λεπτών φύλλων.

ΠΕΡΙΛΗΨΗ(57)

Η εφεύρεση αναφέρεται σε μία συσκευή για την τροφοδοσία του υλικού των λεπτών φύλλων, με έναν αποθεματικό κύλινδρο (1), που κινείται από έναν κινητήρα, μία συσκευή έλξης (67a, 67b) και έναν τροφοδοτικό αισθητήρα μεταξύ του αποθεματικού κυλίνδρου και της συσκευής έλξης, ο οποίος ρυθμίζει την εξαρτώμενη κατανάλωση του υλικού των λεπτών φύλλων στον κινητήρα του αποθεματικού κυλίνδρου και περιλαμβάνει τουλάχιστον ένα σταθερής θέσης ελαστρο εκτροπής (19), ένα τουλάχιστον αισθητήριο ελαστρο (21) και μία συσκευή αισθητήρων, όπου το αισθητήριο ελαστρο εδράζεται και τοποθετείται κατά τέτοιο τρόπο, ώστε η αντίστοιχη διαφορά μεταξύ της ικανότητας τροφοδοσίας και ικανότητα κατανάλωσης σε υλικό λεπτών φύλλων μεταβάλλει την απόσταση προς το σταθερής θέσεως ελαστρο εκτροπής και η συσκευή των αισθητήρων συλλαμβάνει αυτή τη μεταβολή της απόστασης και στην περίπτωση

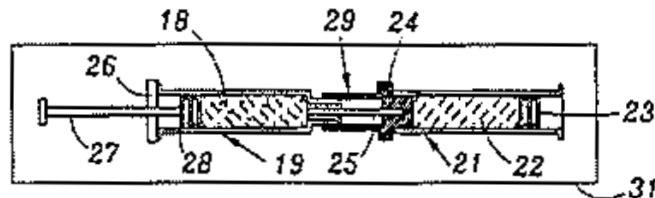


ΑΡΙΘΜΟΣ ΕΥΡ. Δ.Ε. (11):3047907
ΑΡΙΘ. ΕΛΛ. ΚΑΤΑΘΕΣΗΣ (21):20040400380
ΗΜΕΡ. ΕΛΛ. ΚΑΤΑΘΕΣΗΣ (11):30/01/2004
ΑΡΙΘ./ΗΜΕΡ. ΔΗΜΟΣΙΕΥΣΗΣ
ΕΥΡΩΠΑΪΚΟΥ ΔΙΠΛΩΜΑΤΟΣ(87):0909155 - 26/11/2003
ΑΡΙΘ./ΗΜΕΡ. ΔΗΜΟΣΙΕΥΣΗΣ
ΕΥΡΩΠΑΪΚΗΣ ΑΙΤΗΣΗΣ (86):97927234.1--04/06/1997
ΔΙΚΑΙΟΥΧΟΣ (73):1)SOCIETE DE CONSEILS DE RECHERCHES ET D'APPLICATIONS SCIENTIFIQUES (S.C.R.A.S.)
51/53 rue du Docteur Blanche, 75016 Paris, ΓΑΛΛΙΑ
ΣΥΜΒ. ΠΡΟΤΕΡΑΙΟΤΗΤΕΣ (30):9606886-04/06/1996-FR
ΕΦΕΥΡΕΤΗΣ (72):1)CHERIF CHEIKH, Roland
ΕΙΔΙΚΟΣ ΠΛΗΡΕΞΟΥΣΙΟΣ (74):ΔΗΜΟΥ ΧΡΙΣΤΙΝΑ
Κουμπάρη 2, 10674 ΑΘΗΝΑ
ΑΝΤΙΚΛΗΤΟΣ (74):ΠΑΠΑΚΩΝΣΤΑΝΤΙΝΟΥ ΕΛΕΝΗ
Κουμπάρη 2, 10674 ΑΘΗΝΑ
ΤΙΤΛΟΣ ΕΦΕΥΡΕΣΗΣ (54):**ΜΕΘΟΔΟΣ ΠΑΡΑΣΚΕΥΗΣ ΕΝΕΣΙΜΟΥ ΣΚΕΥΑΣΜΑΤΟΣ ΚΑΙ ΔΙΑΤΑΞΗ ΕΦΑΡΜΟΓΗΣ ΑΥΤΗΣ ΤΗΣ ΜΕΘΟΔΟΥ.**

ΠΕΡΙΛΗΨΗ(57)

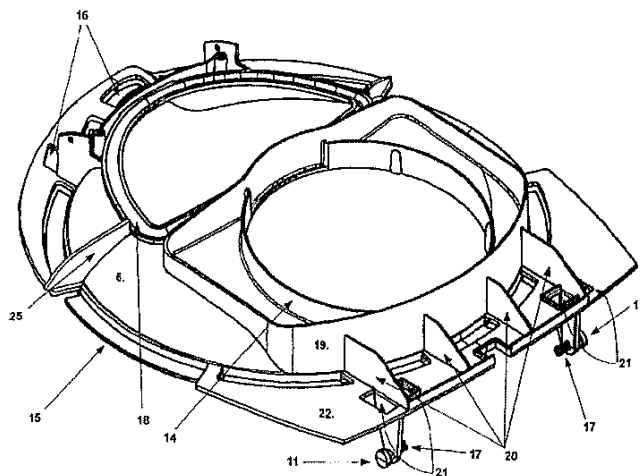
Σύμφωνα μ' αυτήν την μέθοδο, παρασκευάζεται μία ξηρά σύνθεση (18) ενός ενεργού παράγοντα σε κενό, καθώς κι ένα υγρό (22) και εισάγεται αυτό το υγρό εντός της ξηράς συνθέσεως με αναρρόφηση, χάρις στη δράση του κενού για τη δημιουργία του ενέσιμου σκευάσματος. Η διάταξη περιλαμβάνει μία σύριγγα (19), στεγανή στα αέρια για τη συντήρηση (συσκευασία) σε κενό της ξηράς συνθέσεως (18), ένα φιαλίδιο (δεξαμενή) (21) που περιέχει το υγρό (22) κι'ένα πόμα (29) που συνιστά συνδετήρα μεταξύ της σύριγγας και του φιαλιδίου υγρού ενώ η βελόνα εισαγωγής (25) της σύριγγας διεισδύει εντός του διαφράγματος (24) του πόματος

(29). Η εφεύρεση επιτρέπει τη λήψη του σκευάσματος, απ' ευθείας ενέσιμου με αυτόματη επανυδάτωση. Πράγματι, μετά την ενεργοποίηση, το άμεσο (στιγμιαίο) σκεύασμα δημιουργείται αυτόματα διότι τα στοιχεία της διάταξης μετατοπίζονται μόνο υπό την επίδραση του υγρού που έλκεται με αναρρόφηση εντός του όγκου σε κενό που περιέχει την στερεά σύνθεση (18).



ΑΡΙΘΜΟΣ ΕΥΡ. Δ.Ε. (11):3047908
ΑΡΙΘ. ΕΛΛ. ΚΑΤΑΘΕΣΗΣ (21):20040400381
ΗΜΕΡ. ΕΛΛ. ΚΑΤΑΘΕΣΗΣ (11):30/01/2004
ΑΡΙΘ./ΗΜΕΡ. ΔΗΜΟΣΙΕΥΣΗΣ
ΕΥΡΩΠΑΪΚΟΥ ΔΙΠΛΩΜΑΤΟΣ(87):1029490 - 19/11/2003
ΑΡΙΘ./ΗΜΕΡ. ΔΗΜΟΣΙΕΥΣΗΣ
ΕΥΡΩΠΑΪΚΗΣ ΑΙΤΗΣΗΣ (86):00420033.3--16/02/2000
ΔΙΚΑΙΟΥΧΟΣ (73):1)SEB S.A.
Les 4 M Chemin du Petit Bois, 69130 Ecully, ΓΑΛΛΙΑ
ΣΥΜΒ. ΠΡΟΤΕΡΑΙΟΤΗΤΕΣ (30):9902256-19/02/1999-FR
ΕΦΕΥΡΕΤΗΣ (72):1)Dumoux, Philippe
ΕΙΔΙΚΟΣ ΠΛΗΡΕΞΟΥΣΙΟΣ (74):ΔΗΜΟΥ ΧΡΙΣΤΙΝΑ
Κουμπάρη 2, 10674 ΑΘΗΝΑ
ΑΝΤΙΚΛΗΤΟΣ (74):ΠΑΠΑΚΩΝΣΤΑΝΤΙΝΟΥ ΕΛΕΝΗ
Κουμπάρη 2, 10674 ΑΘΗΝΑ
ΤΙΤΛΟΣ ΕΦΕΥΡΕΣΗΣ (54):**ΚΑΠΑΚΙ ΓΙΑ ΣΥΣΚΕΥΗ ΨΗΣΙΜΑΤΟΣ. ΠΕΡΙΛΗΨΗ(57)**

Η εφεύρεση αναφέρεται σε ένα καπάκι συσκευής ψησίματος για ηλεκτρική χύτρα που είναι αρθρωτά συναρμολογημένο σε μια θήκη στήριγμα του κάδου, το οποίο περιλαμβάνει μίαν εξωτερική επένδυση και ένα εξωτερικό καπάκι (6), όπου αυτό το τελευταίο περιλαμβάνει βασικά μίαν επιφάνεια φραγμού του κάδου και ένα κινητό τμήμα της άρθρωσης (11, 17), το οποίο καπάκι περιλαμβάνει μια διάταξη αγκίστρωσης (16) επάνω στη θήκη στήριγμα του κάδου. Σύμφωνα με την εφεύρεση, η επιφάνεια φραγμού και το κινητό τμήμα της άρθρωσης (11, 17) του εξωτερικού καπακιού (6) γίνονται με χύσιμο σε καλούπι ή διαμορφώνονται με θερμική κατεργασία σε ένα μόνο τεμάχιο από ένα πλαστικό υλικό που είναι ανθεκτικό στη θερμότητα.



ΑΡΙΘΜΟΣ ΕΥΡ. Δ.Ε. (11):3047909
ΑΡΙΘ. ΕΛΛ. ΚΑΤΑΘΕΣΗΣ (21):20040400382
ΗΜΕΡ. ΕΛΛ. ΚΑΤΑΘΕΣΗΣ (11):30/01/2004
ΑΡΙΘ./ΗΜΕΡ. ΔΗΜΟΣΙΕΥΣΗΣ
ΕΥΡΩΠΑΪΚΟΥ ΔΙΠΛΩΜΑΤΟΣ(87):0981362 - 05/11/2003
ΑΡΙΘ./ΗΜΕΡ. ΔΗΜΟΣΙΕΥΣΗΣ
ΕΥΡΩΠΑΪΚΗΣ ΑΙΤΗΣΗΣ (86):98922546.1--15/05/1998
ΔΙΚΑΙΟΥΧΟΣ (73):1)1149336 ONTARIO INC.
19 Fernwood Road, Toronto, Ontario M6B
3G3, ΚΑΝΑΔΑΣ

ΣΥΜΒ. ΠΡΟΤΕΡΑΙΟΤΗΤΕΣ (30):46754 P-16/05/1997-US
9715481-23/07/1997-GB
59504-13/04/1998-US

ΕΦΕΥΡΕΤΗΣ (72):1)DRUCKER, Daniel, J.
ΕΙΔΙΚΟΣ ΠΛΗΡΕΞΟΥΣΙΟΣ (74):ΑΘΑΝΑΣΙΑΔΟΥ ΜΑΡΙΑ
Κουμπάρη 2, 10674 ΑΘΗΝΑ

ΑΝΤΙΚΛΗΤΟΣ (74):ΠΑΠΑΚΩΝΣΤΑΝΤΙΝΟΥ ΕΛΕΝΗ
Κουμπάρη 2,10674 ΑΘΗΝΑ

ΤΙΤΛΟΣ ΕΦΕΥΡΕΣΗΣ (54):Η ΧΡΗΣΗ ΑΓΩΝΙΣΤΩΝ GLP-2 ΟΙ
ΟΠΟΙΟΙ ΕΝΙΣΧΥΟΥΝ ΤΗΝ ΛΕΙΤΟΥΡ-
ΓΙΑ ΤΗΣ ΑΝΩΤΕΡΗΣ ΓΑΣΤΡΕΝΤΕ-
ΡΙΚΗΣ ΟΔΟΥ.

ΠΕΡΙΛΗΨΗ(57)

Η εφεύρεση αναφέρεται σε συγγενή με γλυκαγόνη πεπτίδια και στην χρήση τους για την πρόληψη ή θεραπευτική αντιμετώπιση διαταραχών οι οποίες εμπλέκουν την ανώτερη γαστρεντερική οδό συμπεριλαμβανομένου του οισοφάγου και του στομάχου. Συγκεκριμένα, έχει τώρα επιδειχθεί ότι το GLP-2 και οι πεπτιδικοί αγωνιστές του GLP-2 μπορούν να προκαλέσουν πολλαπλασιασμό του ιστού της ανώτερης γαστρεντερικής οδού. Επομένως, η εφεύρεση παρέχει μεθόδους πολλαπλασιασμού της ανώτερης γαστρεντερικής οδού σε ένα υποκείμενο σε

ανάγκη του. Περαιτέρω, οι μέθοδοι της εφεύρεσης είναι χρήσιμες για θεραπεία ή πρόληψη φλεγμονωδών καταστάσεων της ανώτερης γαστρεντερικής οδού, συμπεριλαμβανομένων των φλεγμονωδών παθήσεων. Ο GLP-2 διεγείρει την αύξηση του ανώτερου γαστρεντερικού ιστού όταν χορηγείται σε σύνδεση με άλλες ορμόνες πεπτιδίου. Η εφεύρεση περαιτέρω παρέχει φαρμακευτικές συνθέσεις του GLP-2 με τουλάχιστον μία άλλη ορμόνη πεπτιδίου, μεθόδους ενίσχυσης της αύξησης του ανώτερου γαστρεντερικού ιστού και γαστρεντερικών διαταραχών αυξάνοντας τα επίπεδα ορού του GLP-2 και τουλάχιστον μία άλλη ορμόνη πεπτιδίου, και συλλογές για εκτέλεση των μεθόδων της εφεύρεσης.

ΑΡΙΘΜΟΣ ΕΥΡ. Δ.Ε. (11):3047910
ΑΡΙΘ. ΕΛΛ. ΚΑΤΑΘΕΣΗΣ (21):20040400383
ΗΜΕΡ. ΕΛΛ. ΚΑΤΑΘΕΣΗΣ (11):30/01/2004
ΑΡΙΘ./ΗΜΕΡ. ΔΗΜΟΣΙΕΥΣΗΣ
ΕΥΡΩΠΑΪΚΟΥ ΔΙΠΛΩΜΑΤΟΣ(87):0874631 - 19/11/2003
ΑΡΙΘ./ΗΜΕΡ. ΔΗΜΟΣΙΕΥΣΗΣ
ΕΥΡΩΠΑΪΚΗΣ ΑΙΤΗΣΗΣ (86):97901052.7--17/01/1997
ΔΙΚΑΙΟΥΧΟΣ (73):1)GLAXO GROUP LIMITED

Glaxo Wellcome House Berkeley Avenue,
Greenford, Middlesex UB6 ONN, ΜΕΓΑΛΗ
ΒΡΕΤΑΝΝΙΑ

ΣΥΜΒ. ΠΡΟΤΕΡΑΙΟΤΗΤΕΣ (30):599448-19/01/1996-US

ΕΦΕΥΡΕΤΗΣ (72):1)DELEHANTY, John
2)SMILEY, Margaret, L.

ΕΙΔΙΚΟΣ ΠΛΗΡΕΞΟΥΣΙΟΣ (74):ΑΘΑΝΑΣΙΑΔΟΥ ΜΑΡΙΑ
Κουμπάρη 2, 10674 ΑΘΗΝΑ

ΑΝΤΙΚΛΗΤΟΣ (74):ΠΑΠΑΚΩΝΣΤΑΝΤΙΝΟΥ ΕΛΕΝΗ
Κουμπάρη 2,10674 ΑΘΗΝΑ

ΤΙΤΛΟΣ ΕΦΕΥΡΕΣΗΣ (54):ΧΡΗΣΗ ΤΟΥ VALACICLOVIR ΓΙΑ ΤΗΝ
ΚΑΤΑΣΚΕΥΗ ΕΝΟΣ ΦΑΡΜΑΚΟΥ ΓΙΑ
ΤΗΝ ΘΕΡΑΠΕΙΑ ΤΟΥ ΓΕΝΝΗΤΙΚΟΥ
ΕΡΙΠΗΤΑ ΜΕ ΜΙΑ ΜΟΝΑΔΙΚΗ ΧΡΗΣΗ
ΗΜΕΡΗΣΙΩΣ.

ΠΕΡΙΛΗΨΗ(57)

Η εφεύρεση αφορά στο αντιϊκό φάρμακο valaciclovir, εστέρα της βαλίνης της 9-[(2-υδροξυαιθοξυ)μεθυλ] γουανίνης, (acyclovir), που είναι γνωστό ότι είναι αποτελεσματικό στην θεραπεία του γεννητικού έρπητα σε μία αγωγή με δοσολογία των 40mg, δύο ως πέντε φορές την ημέρα. Ειδικότερα, η εφεύρεση αφορά σε μία μέθοδο για την καταστολή της υποτροπής του γεννητικού έρπητα σε ένα άνθρωπο ξενιστή που περιλαμβάνει την χορήγηση στον ξενιστή από περίπου 200 mg ως περίπου 1000 mg valaciclovir ή ένα φαρμακευτικώς αποδεκτό άλας αυτού μία φορά την ημέρα για μία περίοδο αποτελεσματικής θεραπείας καθώς επίσης και στην χρήση του valaciclovir ή ενός φαρμακευτικώς αποδεκτού αλάτος του για την παρασκευή ενός φαρμάκου μοναδιαίας δόσης μία φορά την ημέρα για την

καταστολή της υποτροπής του γεννητικού έρπητα, και σε μία φαρμακευτική σύνθεση για χορήγηση μία φορά την ημέρα για την καταστολή του γεννητικού έρπητα που περιέχει από 200 mg ως 1000 mg valaciclovir ή ένα φαρμακευτικώς αποδεκτό άλας αυτού σε μορφή μοναδιαίας δόσης. Οι μορφές μοναδιαίας δόσης που προτιμούνται ιδιαίτερες περιλαμβάνουν δισκία και κάψουλες για την δια του στόματος χορήγηση. Το φαρμακευτικώς αποδεκτό άλας του valaciclovir που προτιμάται είναι το υδροχλωρικό άλας.

ΑΡΙΘΜΟΣ ΕΥΡ. Δ.Ε. (11):3047911
ΑΡΙΘ. ΕΛΛ. ΚΑΤΑΘΕΣΗΣ (21):20040400384
ΗΜΕΡ. ΕΛΛ. ΚΑΤΑΘΕΣΗΣ (11):30/01/2004
ΑΡΙΘ./ΗΜΕΡ. ΔΗΜΟΣΙΕΥΣΗΣ
ΕΥΡΩΠΑΪΚΟΥ ΔΙΠΛΩΜΑΤΟΣ(87):0814843 - 26/11/2003
ΑΡΙΘ./ΗΜΕΡ. ΔΗΜΟΣΙΕΥΣΗΣ
ΕΥΡΩΠΑΪΚΗΣ ΑΙΤΗΣΗΣ (86):96910595.6--27/03/1996
ΔΙΚΑΙΟΥΧΟΣ (73):1)Xenova Research Limited
957 Buckingham Avenue, Slough, Berkshire
SL1 4NL, ΜΕΓΑΛΗ ΒΡΕΤΑΝΝΙΑ
ΣΥΜΒ. ΠΡΟΤΕΡΑΙΟΤΗΤΕΣ (30):414971-31/03/1995-US
563673-28/11/1995-US
ΕΦΕΥΡΕΤΗΣ (72):1)GEFTER, Malcolm, L.
2)BRINER, Thomas, J.
3)SWAIN, Philip, A.
4)SCHAD, Victoria, C.
5)GREENSTEIN, Julia, L.
6)EXLEY, Mark, A.
7)FOX, Barbara, S.
8)POWERS, Stephen, P.
ΕΙΔΙΚΟΣ ΠΛΗΡΕΞΟΥΣΙΟΣ (74):ΡΟΥΣΣΟΥ ANNA
Κουμπάρη 2, 10674 ΑΘΗΝΑ
ΑΝΤΙΚΛΗΤΟΣ (74):ΠΑΠΑΚΩΝΣΤΑΝΤΙΝΟΥ ΕΛΕΝΗ
Κουμπάρη 2,10674 ΑΘΗΝΑ
ΤΙΤΛΟΣ ΕΦΕΥΡΕΣΗΣ (54):**ΣΥΖΕΥΞΕΙΣ ΑΠΤΙΝΗΣ-ΦΟΡΕΩΣ ΓΙΑ ΧΡΗΣΗ ΣΤΗ ΘΕΡΑΠΕΙΑ ΤΟΥ ΕΘΙΣΜΟΥ ΣΤΑ ΝΑΡΚΩΤΙΚΑ.**

ΠΕΡΙΛΗΨΗ(57)

Αποκαλύπτονται συζεύξεις απτίνης-φορέως ικανές να κινητοποιούν αντισώματα κατά της απτίνης in vivo δια χορηγήσεως εντός μίας θεραπευτικής συνθέσεως. Αποκαλύπτονται επίσης μέθοδοι παρασκευής των εν λόγω συζεύξεων και

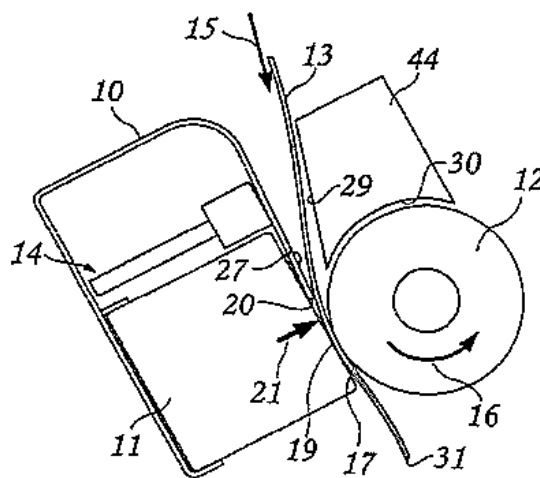
θεραπευτικών συνθέσεων. Όταν η απτίνη είναι ένα ναρκωτικό, μία θεραπευτική σύνθεση περιέχουσα τη σύζευξη απτίνης-φορέως είναι ιδιαίτερα χρήσιμη στην αγωγή του εθισμού στα ναρκωτικά, ειδικότερα του εθισμού στην κοκαΐνη. Αποκαλύπτεται επίσης η παθητική ανοσοποίηση με τη χρήση αντισωμάτων αναπτυσθέντων κατά των συζεύξεων της παρούσης εφευρέσεως. Η θεραπευτική σύνθεση είναι κατάλληλη για ταυτόχρονη θεραπεία με άλλα συμβατικά φάρμακα.

ΑΡΙΘΜΟΣ ΕΥΡ. Δ.Ε. (11):3047912
ΑΡΙΘ. ΕΛΛ. ΚΑΤΑΘΕΣΗΣ (21):20040400385
ΗΜΕΡ. ΕΛΛ. ΚΑΤΑΘΕΣΗΣ (11):30/01/2004
ΑΡΙΘ./ΗΜΕΡ. ΔΗΜΟΣΙΕΥΣΗΣ
ΕΥΡΩΠΑΪΚΟΥ ΔΙΠΛΩΜΑΤΟΣ(87):1067758 - 28/01/2004
ΑΡΙΘ./ΗΜΕΡ. ΔΗΜΟΣΙΕΥΣΗΣ
ΕΥΡΩΠΑΪΚΗΣ ΑΙΤΗΣΗΣ (86):00303882.5--09/05/2000
ΔΙΚΑΙΟΥΧΟΣ (73):1)Cyberscan Technology Inc.
550 Hamilton Avenue, Suite 150, Palo Alto,
CA 94301, ΗΝΩΜΕΝΕΣ ΠΟΛΙΤΕΙΕΣ ΤΗΣ
ΑΜΕΡΙΚΗΣ
ΣΥΜΒ. ΠΡΟΤΕΡΑΙΟΤΗΤΕΣ (30):340230-01/07/1999-US
ΕΦΕΥΡΕΤΗΣ (72):1)Gatto, Jean-Marie
ΕΙΔΙΚΟΣ ΠΛΗΡΕΞΟΥΣΙΟΣ (74):ΡΟΥΣΣΟΥ ANNA
Κουμπάρη 2, 10674 ΑΘΗΝΑ
ΑΝΤΙΚΛΗΤΟΣ (74):ΠΑΠΑΚΩΝΣΤΑΝΤΙΝΟΥ ΕΛΕΝΗ
Κουμπάρη 2,10674 ΑΘΗΝΑ
ΤΙΤΛΟΣ ΕΦΕΥΡΕΣΗΣ (54):**ΚΟΥΜΠΩΤΟΣ ΟΔΗΓΟΣ ΑΚΡΙΒΕΙΑΣ ΓΙΑ ΒΑΘΕΙΑ ΕΙΣΑΓΩΓΗ ΤΩΝ ΕΓΓΡΑΦΩΝ ΣΕ ΣΑΡΩΤΕΣ ΚΑΙ ΣΑΡΩΤΕΣ ΕΓΓΡΑΦΩΝ ΠΟΥ ΠΕΡΙΛΑΜΒΑΝΟΥΝ ΕΝΑΝ ΤΕΤΟΙΟ ΟΔΗΓΟ.**

ΠΕΡΙΛΗΨΗ(57)

Συσκευή καθοδήγησης εγγράφων η οποία προσαρμόζεται (κουμπώνει) πάνω στον οπτικό αισθητήρα ενός σαρωτή εγγράφων και εξασφαλίζει ότι τα έγγραφα, που πρόκειται να "περάσουν" από (ηλεκτρονική) σάρωση, εισάγονται στο σαρωτή υπό τη βέλτιστη δυνατή γωνία και εφάπτονται στη διαφανή επιφάνεια του οπτικού αισθητήρα κάτω από συνθήκες βέλτιστης πίεσης, αποφεύγοντας έτσι τη χάραξη ή τη ρύπανση της γυάλινης επιφάνειας του αισθητήρα. Επιπλέον, ο κουμπωτός οδηγός βαθιάς εισαγωγής (των εγγράφων) διαθέτει και μία κοφτερή ακμή η οποία ενεργεί σαν ξύστρα για την αφαίρεση ή εξομάλυνση των ρυτίδων που προεξέχουν (από την επιφάνεια του εγγράφου) έτσι ώστε να επιτυγχάνεται περαιτέρω μείωση της ρύπανσης της γυάλινης επιφάνειας του αισθητήρα. Ο κουμπωτός οδηγός

βαθιάς εισαγωγής έχει το πρόσθετο πλεονέκτημα ότι εμποδίζει την πρόσπτωση του παρασιτικού φωτός και προστατεύει τον οπτικό αισθητήρα από την πτώση βαριών αντικειμένων τα οποία θα μπορούσαν να προκαλέσουν τη θραύση της διαφανούς επιφάνειας. Ο κουμπωτός οδηγός βαθιάς εισαγωγής δημιουργεί ένα συμπαγές περίβλημα στο οποίο μπορεί επίσης να στεγάζεται ένα σετ αισθητήρων προσέγγισης εγγράφων μαζί με τα σχετικά ηλεκτρονικά κυκλώματα ελέγχου για την ανίχνευση με ακρίβεια της προπορευόμενης ακμής του εγγράφου, μόλις αυτό εισαχθεί στο σαρωτή, του πλάτους του εγγράφου και της ακμής του πέρατος του εγγράφου.



ΑΡΙΘΜΟΣ ΕΥΡ. Δ.Ε. (11):3047913
ΑΡΙΘ. ΕΛΛ. ΚΑΤΑΘΕΣΗΣ (21):20040400386
ΗΜΕΡ. ΕΛΛ. ΚΑΤΑΘΕΣΗΣ (11):30/01/2004
ΑΡΙΘ./ΗΜΕΡ. ΔΗΜΟΣΙΕΥΣΗΣ
ΕΥΡΩΠΑΪΚΟΥ ΔΙΠΛΩΜΑΤΟΣ(87):1032390 - 12/11/2003
ΑΡΙΘ./ΗΜΕΡ. ΔΗΜΟΣΙΕΥΣΗΣ
ΕΥΡΩΠΑΪΚΗΣ ΑΙΤΗΣΗΣ (86):98954639.5--19/11/1998
ΔΙΚΑΙΟΥΧΟΣ (73):1)Darwin Discovery Limited
208 Bath Road, Slough Berks SL1 3WE,
ΜΕΓΑΛΗ ΒΡΕΤΑΝΝΙΑ
ΣΥΜΒ. ΠΡΟΤΕΡΑΙΟΤΗΤΕΣ (30):9724506-19/11/1997-GB
9818109-19/08/1998-GB
ΕΦΕΥΡΕΤΗΣ (72):1)BROWN, Stephen,
ΕΙΔΙΚΟΣ ΠΛΗΡΕΞΟΥΣΙΟΣ (74):ΡΟΥΣΣΟΥ ANNA
Κουμπάρη 2, 10674 ΑΘΗΝΑ
ΑΝΤΙΚΛΗΤΟΣ (74):ΠΑΠΑΚΩΝΣΤΑΝΤΙΝΟΥ ΕΛΕΝΗ
Κουμπάρη 2,10674 ΑΘΗΝΑ
ΤΙΤΛΟΣ ΕΦΕΥΡΕΣΗΣ (54):ΑΝΑΙΣΘΗΤΙΚΗ ΣΥΝΘΕΣΗ.
ΠΕΡΙΛΗΨΗ(57)

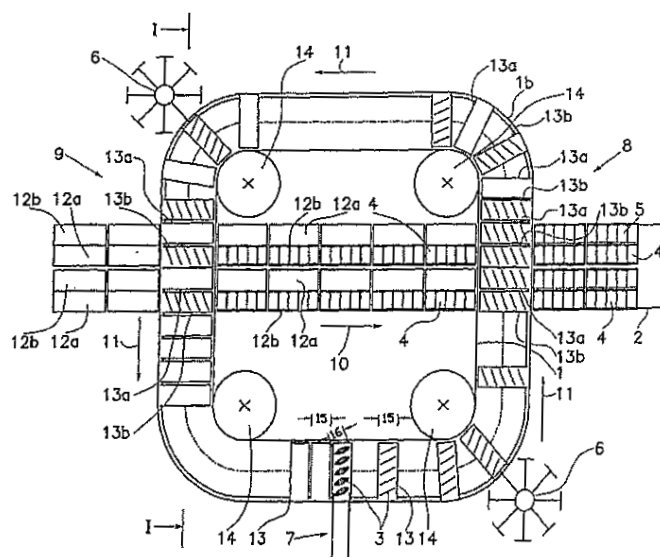
Ένα φαρμακευτικό αποδεκτό υδατικό διάλυμα το οποίο είναι ισοβαρές ή υπερβαρές, και ισοτονικό, σε σχέση προς το εγκεφαλονωτιαίο υγρό (CSF) περιλαμβάνει έναν αναισθητικό παράγοντα 1-αλκυλ-N-(2,6-διμεθυλφαινυλ)-2-πιπεριδινοκαρβοξαμίδης όπως μπουπιβακαΐνη ή λεβομπουπιβακαΐνη και ένα σακχαρίτη. Αν η ποσότητα του αναισθητικού παράγοντος δεν είναι περισσότερο του 0.75 τοις εκατό βάρος/όγκος, υπάρχει ένα άλας ή ένας άλλος επιπλέον μη σακχαρίτης. Σύμφωνα με αυτά, η ποσότητα του σακχαρίτη μπορεί να διατηρείται κάτωθεν εκείνης η οποία θα εξασφάλιζε ισοτονικότητα σε περίπτωση απουσίας του προσθέτου μη σακχαρίτη.

ΑΡΙΘΜΟΣ ΕΥΡ. Δ.Ε. (11):3047914
ΑΡΙΘ. ΕΛΛ. ΚΑΤΑΘΕΣΗΣ (21):20040400387
ΗΜΕΡ. ΕΛΛ. ΚΑΤΑΘΕΣΗΣ (11):30/01/2004
ΑΡΙΘ./ΗΜΕΡ. ΔΗΜΟΣΙΕΥΣΗΣ
ΕΥΡΩΠΑΪΚΟΥ ΔΙΠΛΩΜΑΤΟΣ(87):0909706 - 26/11/2003
ΑΡΙΘ./ΗΜΕΡ. ΔΗΜΟΣΙΕΥΣΗΣ
ΕΥΡΩΠΑΪΚΗΣ ΑΙΤΗΣΗΣ (86):98117486.5--15/09/1998
ΔΙΚΑΙΟΥΧΟΣ (73):1)INDAG Gesellschaft fur Industriebedarf
mbH & Co. Betriebs KG
Rudolf-Wild-Strasse 4-6, 69214 Eppelheim/
Heidelberg, ΓΕΡΜΑΝΙΑ
ΣΥΜΒ. ΠΡΟΤΕΡΑΙΟΤΗΤΕΣ (30):19745854-16/10/1997-DE
ΕΦΕΥΡΕΤΗΣ (72):1)Wild, Hans-Peter, Dr.
2)Ο ΕΦΕΥΡΕΤΗΣ ΠΑΡΑΙΤΗΘΗΚΕ ΤΩΝ
ΔΙΚΑΙΩΜΑΤΩΝ ΤΟΥ
ΕΙΔΙΚΟΣ ΠΛΗΡΕΞΟΥΣΙΟΣ (74):ΑΘΑΝΑΣΙΑΔΟΥ ΜΑΡΙΑ
Κουμπάρη 2, 10674 ΑΘΗΝΑ
ΑΝΤΙΚΛΗΤΟΣ (74):ΠΑΠΑΚΩΝΣΤΑΝΤΙΝΟΥ ΕΛΕΝΗ
Κουμπάρη 2,10674 ΑΘΗΝΑ
ΤΙΤΛΟΣ ΕΦΕΥΡΕΣΗΣ (54):ΜΙΑ ΜΕΘΟΔΟΣ ΚΑΙ ΜΙΑ ΔΙΑΤΑΞΗ ΓΙΑ
ΤΗ ΣΥΣΚΕΥΑΣΙΑ ΕΥΚΑΜΠΤΩΝ
ΣΑΚΚΟΥΛΩΝ.

ΠΕΡΙΛΗΨΗ(57)

Η εφεύρεση αναφέρεται σε μια διάταξη συσκευασίας η οποία συσκευάζει σακκουλές μέσα σε δοχεία συσκευασίας και η οποία αποτελείται από μια διάταξη μεταφοράς (2) για τα δοχεία συσκευασίας (12) και από μια περιστροφική διάταξη μεταφοράς σακκουλών (1) που έχει τους θαλάμους υποδοχής σακκουλών (13) οι οποίοι μεταφέρουν κάθε φορά ομάδες από σακκουλές (3) με λεπτό τοίχωμα, όπου κάθε ομάδα συνιστά μια μερική φόρτωση των δοχείων συσκευασίας (12). Επίσης, η διάταξη μεταφοράς σακκουλών (1) περιλαμβάνει δύο τουλάχιστον σταθμούς παράδοσης (απόρριψης) σακκουλών στους οποίους κάθε φορά ρίχνονται στα δοχεία συσκευασίας (12) ταυτόχρονα οι σακκουλές (3) που αντιστοιχούν σε μια μερική φόρτωση των δοχείων συσκευασίας (12). Περαιτέρω, η παρούσα εφεύρεση

αναφέρεται σε μια αντίστοιχη μέθοδο συσκευασίας. Συγκεκριμένα, προτείνεται, ότι η διάταξη μεταφοράς δοχείων (2) μπορεί να μεταφέρει δύο τουλάχιστον δοχεία συσκευασίας (12) που είναι διατεταγμένα το ένα δίπλα στο άλλο και ότι η διάταξη μεταφοράς σακκουλών (1) έχει τα ευθύγραμμα τμήματα παράδοσης (απόρριψης) σακκουλών (8,9) στην περιοχή των σταθμών παράδοσης σακκουλών, όπου σε κάθε τμήμα (8,9) έχουν τοποθετηθεί δύο τουλάχιστον σταθμοί παράδοσης (απόρριψης) σακκουλών που ο ένας είναι διατεταγμένος δίπλα στον άλλο.

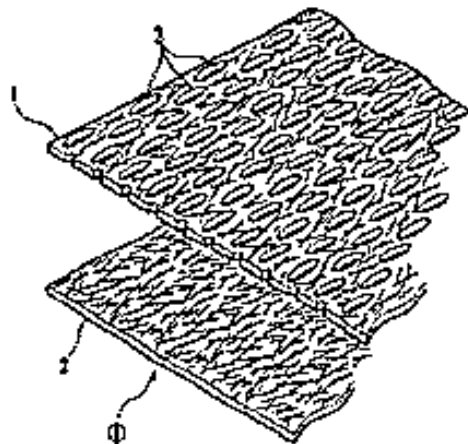


ΑΡΙΘΜΟΣ ΕΥΡ. Δ.Ε. (11):3047915
ΑΡΙΘ. ΕΛΛ. ΚΑΤΑΘΕΣΗΣ (21):20040400388
ΗΜΕΡ. ΕΛΛ. ΚΑΤΑΘΕΣΗΣ (11):30/01/2004
ΑΡΙΘ./ΗΜΕΡ. ΔΗΜΟΣΙΕΥΣΗΣ
ΕΥΡΩΠΑΪΚΟΥ ΔΙΠΛΩΜΑΤΟΣ(87):0945251 - 17/12/2003
ΑΡΙΘ./ΗΜΕΡ. ΔΗΜΟΣΙΕΥΣΗΣ
ΕΥΡΩΠΑΪΚΗΣ ΑΙΤΗΣΗΣ (86):99302144.3--19/03/1999
ΔΙΚΑΙΟΥΧΟΣ (73):1)UNI-CHARM CORPORATION
182 Shimobun, Kinsei-cho, Kawanoe-shi
Ehime-ken, ΙΑΠΩΝΙΑ
ΣΥΜΒ. ΠΡΟΤΕΡΑΙΟΤΗΤΕΣ (30):7798198-25/03/1998-JP
ΕΦΕΥΡΕΤΗΣ (72):1)Tanaka, Yoshinori,
2)Kenmochi, Yasuhika,
3)Suga, Ayami,
ΕΙΔΙΚΟΣ ΠΛΗΡΕΞΟΥΣΙΟΣ (74):ΑΘΑΝΑΣΙΑΔΟΥ ΜΑΡΙΑ
Κουμπάρη 2, 10674 ΑΘΗΝΑ
ΑΝΤΙΚΛΗΤΟΣ (74):ΠΑΠΑΚΩΝΣΤΑΝΤΙΝΟΥ ΕΛΕΝΗ
Κουμπάρη 2,10674 ΑΘΗΝΑ
ΤΙΤΛΟΣ ΕΦΕΥΡΕΣΗΣ (54):ΠΟΛΥ-ΣΤΡΩΜΑΤΙΚΟ ΦΥΛΛΟ ΚΑΘΑΡΙ-
ΣΜΟΥ.

ΠΕΡΙΛΗΨΗ(57)

Ένα πολυστρωματικό φύλλο (Φ) καθαρισμού το οποίο περιλαμβάνει ένα πρώτο στρώμα (1) με μία πλειάδα διαμπερών οπών (3) και ένα δεύτερο στρώμα (2), τοποθετημένα τα πρώτο και δεύτερο στρώματα στην κορυφή του άλλου και συνημμένα μαζί έτσι ώστε να είναι ανοικτές οι οπές στην μία επιφάνεια του πρώτου στρώματος και κλειστές από το δεύτερο στρώμα στην άλλη επιφάνεια του πρώτου στρώματος. Οφειλόμενα στο πρώτο στρώμα με τις οπές, το φύλλο καθαρισμού αφαιρεί αποτελεσματικά ρύπους αλλά δεν επιτρέπει στους ρύπους να

διεισδύσουν στην αντίθετη πλευρά επειδή οι οπές φράζονται από το δεύτερο στρώμα.

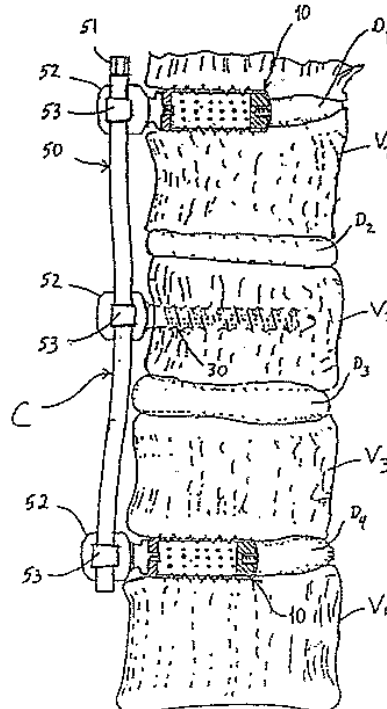


ΑΡΙΘΜΟΣ ΕΥΡ. Δ.Ε. (11):3047916
ΑΡΙΘ. ΕΛΛ. ΚΑΤΑΘΕΣΗΣ (21):20040400389
ΗΜΕΡ. ΕΛΛ. ΚΑΤΑΘΕΣΗΣ (11):30/01/2004
ΑΡΙΘ./ΗΜΕΡ. ΔΗΜΟΣΙΕΥΣΗΣ
ΕΥΡΩΠΑΪΚΟΥ ΔΙΠΛΩΜΑΤΟΣ(87):0932367 - 19/11/2003
ΑΡΙΘ./ΗΜΕΡ. ΔΗΜΟΣΙΕΥΣΗΣ
ΕΥΡΩΠΑΪΚΗΣ ΑΙΤΗΣΗΣ (86):96917863.1--30/05/1996
ΔΙΚΑΙΟΥΧΟΣ (73):1)SDGI Holdings, Inc.
300 Delaware Avenue, Suite 508, Wilmington,
DE 19801, ΗΝΩΜΕΝΕΣ ΠΟΛΙΤΕΙΕΣ ΤΗΣ
ΑΜΕΡΙΚΗΣ
ΣΥΜΒ. ΠΡΟΤΕΡΑΙΟΤΗΤΕΣ (30):482447-07/06/1995-US
ΕΦΕΥΡΕΤΗΣ (72):1)BOYD, Lawrence, M.
2)MICHELSON, Gary Karlin
ΕΙΔΙΚΟΣ ΠΛΗΡΕΞΟΥΣΙΟΣ (74):ΑΘΑΝΑΣΙΑΔΟΥ ΜΑΡΙΑ
Κουμπάρη 2, 10674 ΑΘΗΝΑ
ΑΝΤΙΚΛΗΤΟΣ (74):ΠΑΠΑΚΩΝΣΤΑΝΤΙΝΟΥ ΕΛΕΝΗ
Κουμπάρη 2,10674 ΑΘΗΝΑ
ΤΙΤΛΟΣ ΕΦΕΥΡΕΣΗΣ (54):ΠΡΟΣΘΙΑ ΣΠΟΝΔΥΛΙΚΗ ΕΜΦΥΤΕΥ-
ΣΗ.

ΠΕΡΙΛΗΨΗ(57)

Ένα σύστημα και μία μέθοδος για πρόσθια στερέωση της σπονδυλικής στήλης χρησιμοποιεί ένα κυλινδρικό εμφύτευμα που εισέρχεται στο χώρο του μεσοσπονδύλιου δίσκου στο κεφαλικό και το ουραίο άκρο του κατασκευάσματος. Τα εμφυτεύματα είναι κυλινδρικές διατάξεις συγχωνεύσεως (10) που πληρούνται με οστικό υλικό για να προάγεται η εσωτερική ανάπτυξη και η συγχώνευση του χώρου του μεσοσπονδύλιου δίσκου. Συνδέεται ένα στέλεχος συνδέσεως σε έκαστη από τις διατάξεις συγχωνεύσεως (10) και εισάγονται οστικοί κοχλίες (30) που έχουν παρόμοια στέλεχη συνδέσεως (33) στα σπονδυλικά σώματα των ενδιάμεσων σπονδύλων. Συνδέεται μία σπονδυλική ράβδος (50) σε έκαστο από τα στέλεχη συνδέσεως χρησιμοποιώντας ένα συγκρότημα κοχλίου με εγκάρσια οπή (53-55). Σε μία επιπλέον εφευρετική μέθοδο, επιτυγχάνεται μία αναθεώρηση του κατασκευάσματος με αφαίρεση των διατάξεων συγχωνεύσεως. Κάθε διάταξη συγχωνεύσεως εμπλέκεται με ένα επίμηκες στέλεχος οδήγησης (62) επί του οποίου προωθείται ένα κυλινδρικό οστεοτρήπανο (70). Το οστεοτρήπανο (70) έχει

εσωτερική διάμετρο μεγαλύτερη από τη διάμετρο του εμφυτεύματος συγχωνεύσεως.

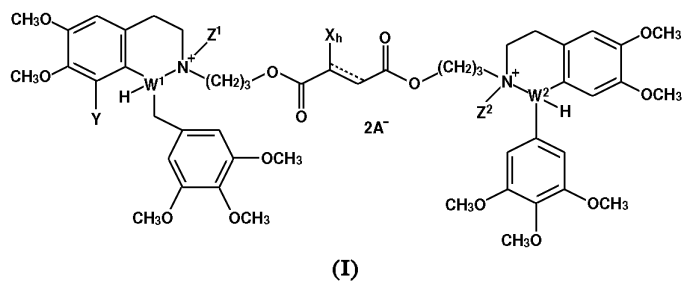


ΑΡΙΘΜΟΣ ΕΥΡ. Δ.Ε. (11):3047917
ΑΡΙΘ. ΕΛΛ. ΚΑΤΑΘΕΣΗΣ (21):20040400390
ΗΜΕΡ. ΕΛΛ. ΚΑΤΑΘΕΣΗΣ (11):30/01/2004
ΑΡΙΘ./ΗΜΕΡ. ΔΗΜΟΣΙΕΥΣΗΣ
ΕΥΡΩΠΑΪΚΟΥ ΔΙΠΛΩΜΑΤΟΣ(87):0975599 - 12/11/2003
ΑΡΙΘ./ΗΜΕΡ. ΔΗΜΟΣΙΕΥΣΗΣ
ΕΥΡΩΠΑΪΚΗΣ ΑΙΤΗΣΗΣ (86):98922626.1--23/03/1998
ΔΙΚΑΙΟΥΧΟΣ (73):1)Avera Pharmaceuticals, Inc.
12730 High Bluff Drive, Suite 160, San Diego,
CA 92130, ΗΝΩΜΕΝΕΣ ΠΟΛΙΤΕΙΕΣ ΤΗΣ
ΑΜΕΡΙΚΗΣ
2)CORNELL RESEARCH FOUNDATION,
INC.
Cornell Business & Technology Park 20
Thornwood Drive Suite 105, Ithaca New York
14850, ΗΝΩΜΕΝΕΣ ΠΟΛΙΤΕΙΕΣ ΤΗΣ
ΑΜΕΡΙΚΗΣ
ΣΥΜΒ. ΠΡΟΤΕΡΑΙΟΤΗΤΕΣ (30):9706117-25/03/1997-GB
9724987-27/11/1997-GB
ΕΦΕΥΡΕΤΗΣ (72):1)BOROS, Eric, Eugene
2)BIGHAM, Eric, Cleveland
3)MOOK, Robert, Anthony, Jr.
4)SAMANO, Vincente
5)PATEL, Sanjay, Shashikant
6)SWARINGEN, Roy, Archibald, Jr.
7)BOSWELL, Grady, Evan.
8)SAVARESE, John, Joseph
ΕΙΛΙΚΟΣ ΠΛΗΡΕΞΟΥΣΙΟΣ (74):ΑΘΑΝΑΣΙΑΔΟΥ ΜΑΡΙΑ
Κουμπάρη 2, 10674 ΑΘΗΝΑ
ΑΝΤΙΚΛΗΤΟΣ (74):ΠΑΠΑΚΩΝΣΤΑΝΤΙΝΟΥ ΕΛΕΝΗ
Κουμπάρη 2,10674 ΑΘΗΝΑ

ΤΙΤΛΟΣ ΕΦΕΥΡΕΣΗΣ (54):ΥΠΟΚΑΤΑΣΤΑΘΕΙΣΣΕΣ ΊΣΟΚΙΝΟΛΙ-
ΝΕΣ ΩΣ ΝΕΥΡΟΜΥΚΟΙ ΑΠΟΚΛΕΙ-
ΣΤΕΣ ΥΠΕΡΒΡΑΧΕΙΑΣ ΔΙΑΡΚΕΙΑΣ.

ΠΕΡΙΛΗΨΗ(57)

Αποκαλύπτονται παράγοντες νευρομυϊκού αποκλεισμού υπερβραχείας διάρκειας Τύπου (I) οι οποίοι είναι χρήσιμοι ως χαλαρωτικά σκελετικών μυών κατά τη διάρκεια επειγουσών διαδικασιών διασωληνώσεως, συνήθων εγχειρήσεων και μετεγχειρητικών καταστάσεων, στους οποίους: το X είναι αλογόνο, το h είναι από 1 έως 2, το Y είναι υδρογόνο ή μεθοξύλιο, τα Z1 και Z2 είναι μεθύλιο, τα W1 και W2 είναι άνθρακας, και το A είναι ένα φαρμακευτικά αποδεκτό ανιόν.



ΑΡΙΘΜΟΣ ΕΥΡ. Δ.Ε. (11):3047918
ΑΡΙΘ. ΕΛΛ. ΚΑΤΑΘΕΣΗΣ (21):20040400391
ΗΜΕΡ. ΕΛΛ. ΚΑΤΑΘΕΣΗΣ (11):30/01/2004
ΑΡΙΘ./ΗΜΕΡ. ΔΗΜΟΣΙΕΥΣΗΣ
ΕΥΡΩΠΑΪΚΟΥ ΔΙΠΛΩΜΑΤΟΣ(87):1176982 - 26/11/2003
ΑΡΙΘ./ΗΜΕΡ. ΔΗΜΟΣΙΕΥΣΗΣ
ΕΥΡΩΠΑΪΚΗΣ ΑΙΤΗΣΗΣ (86):00931072.3--20/04/2000
ΔΙΚΑΙΟΥΧΟΣ (73):1)Janssen Pharmaceutica N.V.
Turnhoutseweg 30, 2340 Beerse, ΒΕΛΓΙΟ
ΣΥΜΒ. ΠΡΟΤΕΡΑΙΟΤΗΤΕΣ (30):99201335-29/04/1999-EP
ΕΦΕΥΡΕΤΗΣ (72):1)DE PROOST, Eddy Andre Josee
ΕΙΛΙΚΟΣ ΠΛΗΡΕΞΟΥΣΙΟΣ (74):ΑΘΑΝΑΣΙΑΔΟΥ ΜΑΡΙΑ
Κουμπάρη 2, 10674 ΑΘΗΝΑ
ΑΝΤΙΚΛΗΤΟΣ (74):ΠΑΠΑΚΩΝΣΤΑΝΤΙΝΟΥ ΕΛΕΝΗ
Κουμπάρη 2,10674 ΑΘΗΝΑ
ΤΙΤΛΟΣ ΕΦΕΥΡΕΣΗΣ (54):ΕΚ ΤΟΥ ΣΤΟΜΑΤΟΣ ΧΟΡΗΓΟΥΜΕΝΟ
ΔΙΑΛΥΜΑ ΠΡΟΥΚΑΛΟΠΡΙΔΗΣ.

ΠΕΡΙΛΗΨΗ(57)

Η παρούσα εφεύρεση αφορά ένα εκ του στόματος χορηγούμενο υδατικό διάλυμα που περιλαμβάνει προκαλοπρίδη ή φαρμακευτικούς αποδεκτά άλατα προσθήκης οξέως εξ αυτής τα οποία έχουν καλές οργανοληπτικές ιδιότητες.

2.2 ΕΥΡΕΤΗΡΙΟ ΕΥΡΩΠΑΪΚΩΝ Δ.Ε. ΣΥΜΦΩΝΑ ΜΕ ΤΟΝ ΑΡΙΘΜΟ ΔΗΜΟΣΙΕΥΣΗΣ

ΑΡ./ΗΜ.ΔΗΜ.Ε.Δ. (87)	ΔΙΚΑΙΟΥΧΟΣ (73)	ΤΙΤΛΟΣ ΕΦΕΥΡΕΣΗΣ (54)	ΑΡ.ΕΥΡ.Δ.Ε. (11)
0325130 - 05/11/2003	BAYER AG	ΥΠΟΚΑΤΕΣΤΗΜΕΝΕΣ ΠΥΡΙΔΙΝΕΣ.	3047878
0352715 - 19/11/2003	CONOCOPHILLIPS COMPANY	ΔΙΠΛΗΣ ΓΗΡΑΝΣΗΣ ΠΟΡΩΔΗ ΑΝΟΡΓΑΝΑ ΟΞΕΙΔΙΑ, ΚΑΤΑΛΥΤΕΣ, ΚΑΙ ΜΕΘΟΔΟΙ ΠΟΛΥΜΕΡΙΣΜΟΥ.	3047873
0451611 - 29/10/2003	NOVARTIS AG	ΑΝΘΡΩΠΙΝΟ ΑΙΜΟΠΟΙΗΤΙΚΟ ΒΛΑΣΤΙΚΟ ΚΥΤΤΑΡΟ.	3047892
0522043 - 15/10/2003	ALZA CORPORATION	ΔΙΑΤΑΞΗ ΧΟΡΗΓΗΣΕΩΣ ΜΕ ΙΟΝΤΟΦΟΡΑ.	3047613
0546118 - 29/10/2003	UNIVERSITY OF NORTH CAROLINA AT CHAPEL HILL	ΠΡΟΣΔΕΝΟΥΣΕΣ ΠΡΩΤΕΙΝΕΣ ΤΡΑΝΣΦΕΡΙΝΗΣ ΑΠΟ ΝΑΙΣΕΡΙΑ ΓΟΝΟΡΡΟΙΑΣ ΚΑΙ ΝΑΙΣΕΡΙΑ ΜΗΝΙΓΓΙΤΙΔΑΣ.	3047604
0574347 - 15/10/2003	NOVARTIS AG	ΝΕΑ ΜΥΚΗΤΟΕΙΔΗΣ ΠΡΩΤΕΑΣΗ.	3047626
0580553 - 26/11/2003	SYNGENTA PARTICIPATIONS AG	ΠΑΡΑΓΩΓΑ ΟΞΑΔΙΑΖΙΝΗΣ.	3047805
0589545 - 19/11/2003	BALLY GAMING INTERNATIONAL, INC.	ΣΥΣΤΗΜΑ ΑΝΤΑΛΛΑΓΗΣ ΓΙΑ ΜΗΧΑΝΕΣ ΠΑΙΓΝΙΩΝ.	3047877
0605474 - 26/11/2003	THE GOVERNMENT OF THE UNITED STATES	ΚΑΡΒΑΜΙΚΑ ΑΝΑΛΟΓΑ ΘΕΙΑΦΥΣΟΒΕΝΙΝΗΣ, ΦΑΡΜΑΚΕΥΤΙΚΕΣ ΣΥΝΘΕΣΕΙΣ, ΚΑΙ ΜΕΘΟΔΟΣ ΓΙΑ ΑΝΑΣΤΟΛΗ ΧΟΛΙΣΤΕΡΑΣΩΝ.	3047755
0626385 - 15/10/2003	NOVARTIS AG	ΠΑΡΑΓΩΓΑ ΤΕΤΡΑΥΔΡΟΠΥΡΑΝΙΟΥ.	3047621
0651654 - 22/10/2003	NIKA HEALTH PRODUCTS LIMITED	ΧΡΗΣΗ ΤΟΥ ΔΙΜΕΡΟΥΣ ΤΗΣ ΛΥΣΟΖΥΜΗΣ ΓΙΑ ΤΗΝ ΠΑΡΑΣΚΕΥΗ ΕΝΟΣ ΦΑΡΜΑΚΟΥ ΓΙΑ ΤΗ ΔΙΑΜΟΡΦΩΣΗ ΤΩΝ ΦΥΣΙΚΩΝ ΑΜΥΝΤΙΚΩΝ ΜΗΧΑΝΙΣΜΩΝ.	3047622
0655481 - 05/11/2003	CELANESE EMULSIONS GMBH	ΜΕΘΟΔΟΣ ΓΙΑ ΤΗΝ ΠΑΡΑΣΚΕΥΗ ΥΔΑΤΙΚΩΝ ΠΟΛΥΜΕΡΙΚΩΝ ΔΙΣΠΟΡΩΝ, ΟΙ ΟΠΟΙΕΣ ΕΙΝΑΙ ΚΑΤΑΛΛΗΛΕΣ ΩΣ ΣΥΝΔΕΤΙΚΑ ΜΕΣΑ ΓΙΑ ΑΝΘΕΚΤΙΚΕΣ ΣΤΟ ΣΤΕΛΕΧΟΣ, ΑΝΘΕΚΤΙΚΕΣ ΣΤΟ ΞΥΣΙΜΟ ΚΑΙ ΑΝΘΕΚΤΙΚΕΣ ΣΕ ΧΗΜΙΚΕΣ ΟΥΣΙΕΣ ΕΠΙΣΤΡΩΣΕΙΣ.	3047699
0661058 - 03/12/2003	AVENTIS PHARMA DEUTSCHLAND GMBH	ΧΡΗΣΗ ΑΝΤΑΓΩΝΙΣΤΩΝ ΒΡΑΔΥΚΙΝΙΝΗΣ ΓΙΑ ΤΗΝ ΑΝΤΙΜΕΤΩΠΙΣΗ ΠΙΚΩΝ ΝΟΣΗΜΑΤΩΝ.	3047829
0667353 - 29/10/2003	ELI LILLY AND COMPANY	ΠΑΡΑΓΩΓΑ ΓΛΥΚΟΠΕΠΤΙΔΙΚΩΝ ΑΝΤΙΒΙΟΤΙΚΩΝ.	3047839
0671161 - 22/10/2003	MERCK PATENT GMBH	ΕΚΤΟΙΝΗ ΚΑΙ ΠΑΡΑΓΩΓΑ ΕΚΤΟΙΝΗΣ ΩΣ ΟΥΣΙΕΣ ΠΑΡΟΧΗΣ ΥΓΡΑΣΙΑΣ ΣΕ ΠΡΟΙΟΝΤΑ ΚΟΣΜΗΤΙΚΗΣ.	3047715
0673937 - 26/11/2003	EISAI CO., LTD.	ΠΑΡΑΓΩΓΑ ΕΤΕΡΟΔΙΚΥΚΛΙΚΟΥ ΣΟΥΛΦΟΝΑΜΙΔΙΟΥ ΚΑΙ ΣΟΥΛΦΟΝΙΚΟΥ ΕΣΤΕΡΑ.	3047870
0679191 - 10/12/2003	IMMUNEX CORPORATION	ΑΝΙΧΝΕΥΣΗ ΚΑΙ ΘΕΡΑΠΕΙΑ ΜΕΤΑΛΛΑΞΕΩΝ ΣΕ ΓΟΝΙΔΙΟ ΣΥΝΔΕΤΗ CD40.	3047851
0682710 - 29/10/2003	UNILEVER N.V.	ΜΕΘΟΔΟΣ ΑΠΟΜΟΝΩΣΗΣ ΜΕ ΧΡΗΣΗ ΑΚΙΝΗΤΟΠΟΙΗΜΕΝΩΝ ΠΡΩΤΕΙΝΩΝ ΜΕ ΕΞΕΙΔΙΚΕΥΜΕΝΗ ΙΚΑΝΟΤΗΤΑ ΣΥΝΔΕΣΗΣ.	3047891
0689811 - 15/10/2003	RUIZ, LUIS ANTONIO	ΣΥΣΚΕΥΗ ΔΙΑ ΤΗΝ ΔΙΕΞΑΓΩΓΗΝ ΧΕΙΡΟΥΡΓΙΚΗΣ ΕΠΕΜΒΑΣΕΩΣ ΔΙΑ ΤΗΝ ΔΙΟΡΘΩΣΙΝ ΤΗΣ ΠΡΕΣΒΥΩΠΙΑΣ.	3047629
0697154 - 07/01/2004	MOTOROLA, INC.	ΜΕΘΟΔΟΣ ΓΙΑ ΤΗΝ ΕΚΧΩΡΗΣΗ ΚΛΕΙΔΙΩΝ ΣΤΟΝ ΑΕΡΑ ΣΕ ΠΟΛΛΑΠΛΕΣ ΟΜΑΔΕΣ.	3047611
0699686 - 08/10/2003	ELI LILLY AND COMPANY	ΒΙΟΛΟΓΙΚΑ ΔΡΑΣΤΙΚΑ ΚΛΑΣΜΑΤΑ ΙΝΣΟΥΛΙΝΟΤΡΟΠΙΟΥ ΠΕΠΤΙΔΙΟΥ ΔΙΚΗΝ-ΓΛΥΚΑΓΟΝΗΣ.	3047585
0700998 - 26/11/2003	AVENTIS PHARMA DEUTSCHLAND GMBH	ΑΝΑΣΥΝΔΥΑΣΜΕΝΗ ΜΕΡΣΑΚΙΔΙΝΗ ΚΑΙ ΜΙΑ ΜΕΘΟΔΟΣ ΠΑΡΑΓΩΓΗΣ.	3047832
0702012 - 15/10/2003	BRISTOL-MYERS SQUIBB COMPANY	ΥΠΟΚΑΤΕΣΤΗΜΕΝΑ ΙΣΟΞΑΖΟΛΟ-ΣΟΥΛΦΟΝΑΜΙΔΙΑ ΚΑΙ Η ΧΡΗΣΗ ΤΩΝ ΩΣ ΑΝΤΑΓΩΝΙΣΤΕΣ ΤΗΣ ΕΝΔΟΘΗΛΙΝΗΣ.	3047670

ΑΡ./ΗΜ.ΔΗΜ.Ε.Δ. (87)	ΔΙΚΑΙΟΥΧΟΣ (73)	ΤΙΤΛΟΣ ΕΦΕΥΡΕΣΗΣ (54)	ΑΡ.ΕΥΡ.Δ.Ε. (11)
0702085 - 02/01/2004	CONZELMANN, KARL-KLAUS, PROF. DR.	ΑΝΑΣΥΝΔΑΣΜΕΝΟΣ ΜΟΛΥΣΜΑΤΙΚΟΣ ΜΗ ΤΜΗΜΑΤΙΚΟΣ ΙΟΣ ΑΡΝΗΤΙΚΟΥ ΚΛΩΝΟΥ RNA.	3047724
0703985 - 29/10/2003	HANSSON, LENNART EGELRUD, TORBJORN	ΑΝΑΣΥΝΔΑΣΜΕΝΟ ΧΥΜΟΤΡΥΠΤΙΚΟ ΕΝΖΥΜΟ (SCCE) ΤΗΣ ΚΕΡΑΤΙΝΙΗΣ ΣΤΟΙΒΑΔΑΣ.	3047633
0711311 - 15/10/2003	THE UNIVERSITY OF NORTH CAROLINA AT CHAPEL HILL	ΕΤΕΡΟΓΕΝΗΣ ΠΟΛΥΜΕΡΙΣΜΟΣ ΤΟΥ ΔΙΟΞΕΙΔΙΟΥ ΤΟΥ ΑΝΘΡΑΚΑ.	3047553
0711771 - 12/11/2003	SHIRE BIOCHEM INC.	ΥΠΟΚΑΤΕΣΤΗΜΕΝΕΣ 1,3-ΟΞΑΘΕΙΟΛΑΝΕΣ ΜΕ ΑΝΤΙ-ΠΙΚΕΣ ΙΔΙΟΤΗΤΕΣ.	3047552
0713495 - 05/11/2003	SMITHKLINE BEECHAM CORPORATION	ΜΕΘΟΔΟΙ ΕΝΙΣΧΥΣΗΣ ΒΙΟΔΡΑΣΤΙΚΟΤΗΤΑΣ ΧΗΜΕΙΟΚΙΝΩΝ.	3047837
0724456 - 10/12/2003	IMMUNEX CORPORATION	ΑΝΤΙΣΩΜΑΤΑ ΕΝΑΝΤΙΟΝ CD40.	3047860
0730864 - 29/10/2003	WYETH	ΦΑΡΜΑΚΟ ΓΙΑ ΤΗ ΘΕΡΑΠΕΙΑ ΤΗΣ ΝΟΣΟΥ ΚΑΡΔΙΑΚΗΣ ΦΛΕΓΜΟΝΗΣ.	3047543
0732889 - 12/11/2003	UT-BATTELLE, LLC	ΔΙΑΦΟΡΙΚΟΣ ΚΑΝΟΝΙΚΟΠΟΙΗΜΕΝΟΣ ΦΘΟΡΙΣΜΟΣ ΠΟΥ ΠΡΟΚΑΛΕΙΤΑΙ ΑΠΟ ΛΕΙΖΕΡ ΓΙΑ ΤΗ ΔΙΑΓΝΩΣΗ ΚΑΡΚΙΝΟΥ.	3047761
0735837 - 12/11/2003	COMPAGNIE MEDITERRANEENNE DES CAFES S.A.	ΑΥΤΟΜΑΤΗ ΜΗΧΑΝΗ ΠΑΡΑΣΚΕΥΗΣ ΑΦΕΨΗΜΑΤΩΝ ΘΕΡΜΩΝ ΠΟΤΩΝ.	3047705
0742829 - 12/11/2003	ACAMBIS RESEARCH LIMITED	ΕΚΦΡΑΣΗ ΕΤΕΡΟΛΟΓΩΝ ΠΡΩΤΕΙΝΩΝ ΣΕ ΕΞΑΣΘΕΝΗΜΕΝΑ ΒΑΚΤΗΡΙΔΙΑ ΧΡΗΣΙΜΟΠΟΙΩΝΤΑΣ ΤΟΥΣ ΗΤΡΑ-ΠΡΟΑΓΩΓΟΥΣ.	3047742
0745382 - 12/11/2003	YAMANOUCHI PHARMACEUTICAL CO. LTD.	ΕΝΔΟΣΤΟΜΑΤΙΚΩΣ ΔΙΑΛΥΤΟ ΣΥΜΠΙΕΣΜΕΝΟ ΕΚΤΥΠΟ ΚΑΙ ΜΕΘΟΔΟΣ ΓΙΑ ΤΗΝ ΠΑΡΑΓΩΓΗ ΤΟΥ.	3047845
0752883 - 12/11/2003	MEDICAL RESEARCH COUNCIL	ΧΡΗΣΗ MCP-1 ΓΙΑ ΔΙΕΓΕΡΣΗ ΩΡΙΜΑΝΣΗΣ ΤΟΥ ΤΡΑΧΗΛΟΥ ΤΗΣ ΜΗΤΡΑΣ.	3047678
0752987 - 12/11/2003	VERTEX PHARMACEUTICALS INCORPORATED	ΠΥΡΙΜΙΔΙΝΥΛΑ ΠΑΡΑΓΩΓΑ ΣΑΝ ΑΝΑΣΤΟΛΕΙΣ ΙΝΤΕΡΛΕΥΚΙΝΗΣ.	3047865
0759759 - 12/11/2003	YEDA RESEARCH & DEVELOPMENT COMPANY, LTD.	ΠΡΟΑΓΩΓΕΙΣ ΥΠΟΔΟΧΕΩΝ P75 TNF.	3047669
0760375 - 26/11/2003	BANYU PHARMACEUTICAL CO., LTD.	ΑΝΤΙΝΕΟΠΛΑΣΜΑΤΙΚΟ ΠΑΡΑΓΩΓΟ ΙΝΔΟΛΟΠΥΡΡΟΛΟ-ΚΑΡΒΑΖΟΛΗΣ.	3047820
0764167 - 22/10/2003	VERTEX PHARMACEUTICALS INCORPORATED	ΔΙΚΥΚΛΙΚΟΣ ΑΝΑΣΤΟΛΕΑΣ ΛΑΚΤΑΜΗΣ ΤΟΥ ΕΝΖΥΜΟΥ ΜΕΤΑΤΡΟΠΗΣ ΙΝΤΕΡΛΕΥΚΙΝΗΣ-1-ΒΗΤΑ.	3047786
0770680 - 22/10/2003	DANA-FARBER CANCER INSTITUTE, INC.	ΑΝΤΙΣΩΜΑΤΑ ΠΡΟΣ ΣΥΝΑΦΗ ΜΕ ΛΕΜΦΟΚΥΤΤΑΡΟ ΠΡΩΤΕΙΝΗ ΕΠΙΦΑΝΕΙΑΣ ΚΥΤΤΑΡΟΥ.	3047787
0775441 - 29/10/2003	EARTH CHEMICAL CO., LTD.	ΜΕΘΟΔΟΣ ΓΙΑ ΤΗΝ ΚΑΤΑΠΟΛΕΜΗΣΗ ΕΠΙΒΛΑΒΩΝ ΕΝΤΟΜΩΝ.	3047635
0779281 - 29/10/2003	SANKYO COMPANY LIMITED	ΙΣΟΞΑΖΟΛΕΣ.	3047625
0789074 - 17/12/2003	L'OREAL	ΙΣΟΔΥΝΑΜΟ ΤΟΥ ΔΕΡΜΑΤΟΣ ΠΟΥ ΠΕΡΙΕΧΕΙ ΚΥΤΤΑΡΑ ΤΟΥ LANGERHANS.	3047852
0797575 - 15/10/2003	F. HOFFMANN-LA ROCHE AG	ΠΑΡΑΓΩΓΑ ΙΜΙΔΑΖΟΛΗΣ ΩΣ ΑΝΑΣΤΟΛΕΙΣ ΠΡΩΤΕΙΝΟΚΙΝΑΣΗΣ, ΙΔΙΑΙΤΕΡΑ ΤΗΣ EFG-R ΤΥΡΟΖΙΝΟΚΙΝΑΣΗΣ.	3047672
0800519 - 22/10/2003	LIGAND PHARMACEUTICALS, INC.	ΕΝΩΣΕΙΣ ΥΠΟΛΟΓΙΣΤΕΣ ΡΥΘΜΙΣΤΕΣ ΤΩΝ ΥΠΟΔΟΧΕΩΝ ΤΩΝ ΣΤΕΡΟΕΙΔΩΝ ΚΑΙ ΜΕΘΟΔΟΙ.	3047752
0802585 - 19/11/2003	LEGRAND SNC LEGRAND	ΚΑΛΥΜΜΑ ΠΡΟΣ ΣΥΜΠΛΗΡΩΣΗ ΤΟΥ ΚΙΒΩΤΙΟΥ ΜΙΑΣ ΗΛΕΚΤΡΙΚΗΣ ΣΥΣΚΕΥΗΣ, ΚΥΡΙΩΣ ΓΙΑ ΜΠΛΟΚ ΠΟΛΥ-ΠΡΙΖΟΥ.	3047876

ΑΡ./ΗΜ.ΔΗΜ.Ε.Α. (87)	ΔΙΚΑΙΟΥΧΟΣ (73)	ΤΙΤΛΟΣ ΕΦΕΥΡΕΣΗΣ (54)	ΑΡ.ΕΥΡ.Α.Ε. (11)
0804163 - 12/11/2003	ELAN DRUG DELIVERY LIMITED	ΚΑΛΥΤΕΡΕΣ ΜΕΘΟΔΟΓΙΕΣ ΓΙΑ ΤΗΝ ΣΤΑΘΕΡΟΠΟΙΗΣΗ ΒΙΟΛΟΓΙΚΩΝ ΟΥΣΙΩΝ ΚΑΤΑ ΤΗΝ ΔΙΑΡΚΕΙΑ ΤΗΣ ΞΗΡΑΝΣΗΣ ΚΑΙ ΠΕΡΑΙΤΕΡΩ ΑΠΟΘΗΚΕΥΣΗΣ ΚΑΙ ΣΥΝΘΕΣΕΙΣ ΑΥΤΩΝ.	3047842
0805943 - 15/10/2003	GENERAL DYNAMICS ORDNANCE AND TACTICAL SYSTEMS, INC.	ΣΥΝΘΕΤΟ ΠΡΟΣΘΕΤΙΚΟ ΑΦΑΙΡΕΣΗΣ ΧΑΛΚΟΥ ΕΝΟΣ ΠΡΟΩΘΗΤΙΚΟΥ ΕΚΡΗΚΤΙΚΟΥ ΦΟΡΤΙΟΥ.	3047558
0807814 - 05/11/2003	CORNELL RESEARCH FOUNDATION, INC.	ΔΙΦΩΤΟΝΙΑΚΗ ΜΟΡΙΑΚΗ ΔΙΕΓΕΡΣΗ ΣΕ LASER ΜΙΚΡΟΣΚΟΠΙΑ ΣΑΡΩΣΗΣ.	3047862
0814783 - 08/10/2003	ASTRAZENECA AB	ΑΝΑΒΡΑΖΟΥΣΕΣ ΜΟΡΦΕΣ ΔΟΣΗΣ ΠΟΛΛΑΠΛΩΝ ΜΟΝΑΔΩΝ ΠΟΥ ΠΕΡΙΛΑΜΒΑΝΟΥΝ ΑΝΑΣΤΟΛΕΑ ΑΝΤΙΛΙΑΣ ΠΡΩΤΟΝΙΩΝ.	3047582
0814813 - 26/11/2003	NOVARTIS INTERNATIONAL PHARMACEUTICAL LTD.	ΧΡΗΣΗ ΤΟΥ ΠΕΝΣΙΚΛΟΒΙΡ (PENCICLOVIR) ΓΙΑ ΤΗ ΘΕΡΑΠΕΙΑ ΤΟΥ ΑΝΘΡΩΠΙΝΟΥ ΙΟΥ ΤΟΥ ΕΡΙΠΗΤΑ-8.	3047803
0814843 - 26/11/2003	XENOVA RESEARCH LIMITED	ΣΥΖΕΥΞΕΙΣ ΑΙΠΤΙΝΗΣ-ΦΟΡΕΩΣ ΓΙΑ ΧΡΗΣΗ ΣΤΗ ΘΕΡΑΠΕΙΑ ΤΟΥ ΕΘΙΣΜΟΥ ΣΤΑ ΝΑΡΚΩΤΙΚΑ.	3047911
0814847 - 05/11/2003	ZILA, INC.	ΜΕΘΟΔΟΙ ΚΑΙ ΣΥΝΘΕΣΕΙΣ ΓΙΑ ΤΗΝ IN-VIVO ΑΝΙΧΝΕΥΣΗ ΤΩΝ ΣΤΟΜΑΤΙΚΩΝ ΚΑΡΚΙΝΩΝ ΚΑΙ ΤΩΝ ΠΡΟΚΑΡΚΙΝΩΝ ΚΑΤΑΣΤΑΣΕΩΝ.	3047640
0817650 - 12/11/2003	YEDA RESEARCH AND DEVELOPMENT CO. LTD.	ΣΥΝΘΕΤΙΚΑ ΠΕΠΤΙΔΙΑ ΚΑΙ ΟΙ ΦΑΡΜΑΚΕΥΤΙΚΕΣ ΣΥΝΘΕΣΕΙΣ ΠΟΥ ΤΑ ΠΕΡΙΕΧΟΥΝ ΓΙΑ ΘΕΡΑΠΕΙΑ ΣΥΣΤΗΜΙΚΟΥ ΕΡΥΘΗΜΑΤΩΔΟΥΣ ΛΥΚΟΥ.	3047730
0819010 - 08/10/2003	BIOVITRUM AB	ΠΡΩΤΕΙΝΙΚΑ ΣΚΕΥΑΣΜΑΤΑ ΠΟΥ ΠΕΡΙΕΧΟΥΝ ΤΟ ΠΑΡΑΓΟΝΤΑ ΠΗΞΗΣ VIII Η ΤΟΝ ΠΑΡΑΓΟΝΤΑ IX ΣΕ ΕΝΑ ΥΔΑΤΙΚΟ ΔΙΑΛΥΜΑ ΣΟΥΚΡΟΖΗΣ.	3047583
0823598 - 19/11/2003	SANYO ELECTRIC CO., LTD.	ΚΛΙΜΑΤΙΣΤΙΚΗ ΣΥΣΚΕΥΗ ΤΥΠΟΥ ΟΡΟΦΗΣ Η ΟΠΟΙΑ ΔΙΑΘΕΤΕΙ ΕΝΑΝ ΕΛΕΓΚΤΗ ΓΙΑ ΤΗΝ ΠΡΟΣ ΤΑ ΠΑΝΩ ΚΑΙ ΠΡΟΣ ΤΑ ΚΑΤΩ ΚΙΝΗΣΗ ΕΝΟΣ ΚΙΝΗΤΟΥ ΠΛΑΙΣΙΟΥ.	3047720
0827478 - 22/10/2003	EASycARTON LIMITED	ΓΛΩΤΤΙΔΑ ΕΛΞΕΩΣ ΓΙΑ ΠΕΡΙΕΚΤΗ.	3047806
0828487 - 26/11/2003	BAYER AG	ΜΕΣΑ ΕΝΑΝΤΙΑ ΣΕ ΠΑΡΑΣΙΤΙΚΑ ΠΡΩΤΟΖΩΑ.	3047818
0831741 - 03/12/2003	BIOFIELD CORP.	ΣΥΣΚΕΥΗ ΓΙΑ ΤΗΝ ΑΝΙΧΝΕΥΣΗ ΒΙΟΔΥΝΑΜΙΚΩΝ ΣΥΝΕΧΟΥΣ ΡΕΥΜΑΤΟΣ.	3047901
0831769 - 15/10/2003	KARO BIO AB	ΠΡΩΤΟΤΥΠΕΣ ΧΡΗΣΕΙΣ ΓΙΑ ΟΡΜΟΝΕΣ ΘΥΡΟΕΙΔΟΥΣ Η ΓΙΑ ΟΜΟΙΕΣ ΜΕ ΟΡΜΟΝΕΣ ΘΥΡΟΕΙΔΟΥΣ ΕΝΩΣΕΙΣ.	3047620
0833771 - 22/10/2003	AIRBERTH INTERNATIONAL PTY. LTD.	ΒΕΛΤΙΩΜΕΝΗ ΣΥΣΚΕΥΗ ΕΛΛΙΜΕΝΙΣΜΟΥ.	3047638
0834261 - 08/10/2003	OCEAN SPRAY CRANBERRIES, INC.	ΕΚΧΥΛΙΣΗ-ΕΞΑΓΩΓΗ ΚΑΙ ΕΓΧΥΣΗ ΧΥΜΟΥ ΦΡΟΥΤΩΝ.	3047586
0839039 - 05/11/2003	SMITHKLINE BEECHAM PLC	ΣΥΝΘΕΣΕΙΣ ΕΛΕΓΧΟΜΕΝΗΣ ΑΠΕΛΕΥΘΕΡΩΣΗΣ ΠΑΡΟΞΕΤΙΝΗΣ.	3047637
0842934 - 29/10/2003	ELI LILLY AND COMPANY	ΑΓΩΝΙΣΤΕΣ 5-HT1F.	3047555
0846689 - 14/01/2004	PFIZER INC.	ΕΝΩΣΕΙΣ BENZIMIDAZΟΛΙΟΥ.	3047647
0847272 - 12/11/2003	BOARD OF REGENTS, THE UNIVERSITY OF TEXAS SYSTEM	ΛΙΠΟΣΩΜΙΚΑ ΠΙ-ΑΙΘΟΞΥ-ΟΛΙΓΟΝΟΥΚΛΕΟΤΙΔΙΑ.	3047809
0847561 - 22/10/2003	EBS DEALING RESOURCES, INC.	ΑΝΩΝΥΜΟ ΣΥΣΤΗΜΑ ΣΥΝΑΛΛΑΓΩΝ ΜΕ ΒΕΛΤΙΩΜΕΝΕΣ ΔΥΝΑΤΟΤΗΤΕΣ ΕΙΣΑΓΩΓΗΣ.	3047588
0859821 - 08/10/2003	STAR REFRIGERATION LTD.	ΣΥΝΘΕΣΗ ΨΥΚΤΙΚΟΥ ΥΓΡΟΥ ΓΙΑ ΦΥΓΟΚΕΝΤΡΙΚΗ ΣΥΜΠΙΞΗ.	3047566
0861025 - 21/01/2004	MERCK & CO., INC.	ΠΑΡΑΣΙΤΟΚΤΟΝΟΣ ΣΥΝΘΕΣΗ.	3047703
0861666 - 17/12/2003	TAKEDA CHEMICAL INDUSTRIES, LTD.	ΦΑΡΜΑΚΕΥΤΙΚΟ ΣΚΕΥΑΣΜΑ ΓΙΑ ΧΡΗΣΗ ΣΤΗΝ ΘΕΡΑΠΕΙΑ ΤΟΥ ΔΙΑΒΗΤΗ.	3047859

ΑΡ./ΗΜ.ΔΗΜ.Ε.Δ. (87)	ΔΙΚΑΙΟΥΧΟΣ (73)	ΤΙΤΛΟΣ ΕΦΕΥΡΕΣΗΣ (54)	ΑΡ.ΕΥΡ.Δ.Ε. (11)
0862424 - 22/10/2003	THE BOOTS COMPANY PLC	ΦΑΡΜΑΚΕΥΤΙΚΕΣ ΣΥΝΘΕΣΕΙΣ ΠΟΥ ΠΕΡΙΕΧΟΥΝ ΦΛΟΥΡ-ΜΠΙΠΡΟΦΕΝΗ.	3047783
0863991 - 05/11/2003	BOEHRINGER INGELHEIM VETMEDICA GMBH	ΑΝΤΙΓΟΝΙΚΑ ΠΑΡΑΣΚΕΥΑΣΜΑΤΑ.	3047648
0870693 - 15/10/2003	CLOSURES AND PACKAGING SERVICES LIMITED	ΠΩΜΑ ΠΟΥ ΔΕΙΧΝΕΙ ΑΝ ΕΧΕΙ ΠΑΡΑΒΙΑΣΤΕΙ.	3047628
0871454 - 12/11/2003	CEPHALON, INC.	ΠΕΡΙΕΧΟΝΤΕΣ-ΦΩΣΦΟΡΟ ΑΝΑΣΤΟΛΕΙΣ ΠΡΩΤΕΑΣΗΣ ΚΥ-ΣΤΕΙΝΗΣ ΚΑΙ ΣΕΡΙΝΗΣ.	3047685
0872416 - 29/10/2003	BODENSEEWERK GERATETECHNIK GMBH	ΔΙΑΤΑΞΗ ΑΓΚΙΣΤΡΟΥ ΣΕ ΒΑΗΜΑΤΑ.	3047662
0874631 - 19/11/2003	GLAXO GROUP LIMITED	ΧΡΗΣΗ ΤΟΥ VALACICLOVIR ΓΙΑ ΤΗΝ ΚΑΤΑΣΚΕΥΗ ΕΝΟΣ ΦΑΡΜΑΚΟΥ ΓΙΑ ΤΗΝ ΘΕΡΑΠΕΙΑ ΤΟΥ ΓΕΝΝΗΤΙΚΟΥ ΕΡΠΗΤΑ ΜΕ ΜΙΑ ΜΟΝΑΔΙΚΗ ΧΡΗΣΗ ΗΜΕΡΗΣΙΩΣ.	3047910
0875214 - 22/10/2003	WASSERMAN, DAVID DAVIS, WARREN	ΣΥΓΚΡΟΤΗΜΑ ΑΣΦΑΛΙΣΕΩΣ ΓΙΑ ΤΗΝ ΑΣΦΑΛΙΣΗ ΕΝΟΣ ΡΥΤΧΟΥΣ ΣΕ ΕΝΑ ΟΔΟΝΤΙΑΤΡΟ ΕΡΓΑΛΕΙΟ.	3047817
0875508 - 22/10/2003	PHARMACHEMIE B.V.	ΜΕΘΟΔΟΣ ΓΙΑ ΤΗΝ ΠΑΡΑΣΚΕΥΗ ΜΠΑΚΚΑΤΙΝΗΣ ΙΙΙ ΚΑΙ ΠΑΡΑΓΩΓΩΝ ΑΥΤΗΣ ΑΠΟ 10-ΑΠΟΑΚΕΤΥΛΟΜΠΑΚΚΑ-ΤΙΝΗ ΙΙΙ.	3047656
0881226 - 26/11/2003	DEBIOPHARM S.A.	ΜΕΘΟΔΟΣ ΔΙΑ ΤΗΝ ΠΑΡΑΣΚΕΥΗΝ ΕΝΩΣΕΩΝ ΛΕΥΚΟ-ΧΡΥΣΟΥ.	3047823
0882214 - 22/10/2003	TPA HOWE-BAKER, LTD.	ΣΤΕΓΑΝΟΠΟΙΗΜΕΝΟ ΣΤΟΙΧΕΙΟ ΠΑΡΑΤΗΡΗΣΗΣ ΓΙΑ ΜΟ-ΝΑΔΑ ΑΝΑΚΤΗΣΗΣ ΘΕΙΟΥ.	3047769
0884052 - 19/11/2003	BIOPHARM GESELLSCHAFT ZUR BIO-TECHNOLOGISCHEN ENTWICKLUNG VON PHARMAKA MBH	ΕΠΑΓΟΝΤΑ ΧΟΝΔΡΟ/ΟΣΤΟ ΥΛΙΚΑ ΓΙΑ ΕΠΑΝΟΡΘΩΣΗ.	3047710
0884162 - 05/11/2003	ISAP OMV GROUP S.P.A.	ΕΝΑΣ ΜΗΧΑΝΙΣΜΟΣ ΓΙΑ ΤΗΝ ΚΙΝΗΣΗ ΜΙΑΣ ΕΠΙΠΕΔΗΣ ΠΛΑΚΑΣ ΠΟΥ ΑΦΑΙΡΕΙ ΚΑΙ ΑΠΟΜΑΚΡΥΝΕΙ ΕΝΑ ΣΥΝΟΛΟ ΘΕΡΜΙΚΑ ΔΙΑΜΟΡΦΩΜΕΝΩΝ ΑΝΤΙΚΕΙΜΕΝΩΝ ΑΠΟ ΜΙΑ ΠΡΕΣΣΑ ΘΕΡΜΙΚΩΝ ΔΙΑΜΟΡΦΩΣΕΩΝ.	3047584
0889923 - 19/11/2003	NOVARTIS AG COMMONWEALTH SCIENTIFIC AND INDUSTRIAL RESEARCH ORGANISATION	ΠΟΡΩΔΕΣ ΠΟΛΥΜΕΡΕΣ ΜΕ ΥΨΗΛΟ ΠΕΡΙΕΧΟΜΕΝΟ ΥΔΑΤΟΣ.	3047684
0889970 - 29/10/2003	STYMNE, STEN SJODAHL, STAFFAN LENMAN, MARIT LEE, MICHAEL GUMMESON, PER-OLOV DAHLQVIST, ANDERS BANAS, ANTONI BAFOR, MAUREEN	ΝΕΟ ΦΥΤΙΚΟ ΕΝΖΥΜΟ ΚΑΙ Η ΧΡΗΣΗ ΑΥΤΟΥ.	3047798
0896308 - 08/10/2003	INTERNATIONAL GAME TECHNOLOGY	ΣΥΣΚΕΥΗ ΤΥΧΕΡΩΝ ΠΑΙΧΝΙΔΙΩΝ ΠΟΥ ΕΧΕΙ ΜΙΑ ΔΕΥΤΕΡΕΥΟΥΣΑ ΘΘΟΝΗ ΓΙΑ ΤΗΝ ΕΜΦΑΝΙΣΗ ΤΟΥ ΠΕΡΙΕΧΟΜΕΝΟΥ ΜΙΑΣ ΟΠΤΙΚΟΜΑΓΝΗΤΙΚΗΣ ΕΓΓΡΑΦΗΣ.	3047535
0897390 - 12/11/2003	HUMAN GENOME SCIENCES, INC.	ΔΕΛΤΑ ΚΑΙ ΕΨΙΛΟΝ ΑΝΘΡΩΠΙΝΟΣ ΠΑΡΑΓΩΝ ΝΕΚΡΩΣΗΣ ΟΓΚΟΥ.	3047866
0898682 - 29/10/2003	SIEMENS AKTIENGESELLSCHAFT	ΔΙΑΤΑΞΗ ΛΥΧΝΙΩΝ ΓΙΑ ΣΗΜΑΤΟΔΟΤΗΣΗ, ΕΠΙΣΗΜΑΝΣΗ Η ΣΗΜΑΝΣΗ.	3047824
0898684 - 29/10/2003	SIEMENS AKTIENGESELLSCHAFT	ΔΙΑΤΑΞΗ ΦΩΤΙΣΜΟΥ ΓΙΑ ΤΗ ΣΗΜΑΤΟΔΟΣΙΑ ΕΠΑΝΩ ΣΕ ΕΠΙΦΑΝΕΙΕΣ ΟΔΟΣΤΡΩΜΑΤΟΣ ΚΥΚΛΟΦΟΡΙΑΣ ΑΕΡΟ-ΔΡΟΜΙΩΝ ΚΑΘΩΣ ΚΑΙ ΓΙΑ ΤΟ ΧΑΡΑΚΤΗΡΙΣΜΟ ΚΑΙ ΤΗ ΣΗΜΑΝΣΗ ΤΟΥΣ.	3047825
0898943 - 12/11/2003	WIELAND DENTAL + TECHNIK GMBH & CO. KG	ΤΕΜΑΧΙΟ ΠΡΟΘΕΤΙΚΗΣ ΟΔΟΝΤΩΝ,	3047895

ΑΡ./ΗΜ.ΔΗΜ.Ε.Α. (87)	ΔΙΚΑΙΟΥΧΟΣ (73)	ΤΙΤΛΟΣ ΕΦΕΥΡΕΣΗΣ (54)	ΑΡ.ΕΥΡ.Α.Ε. (11)
0901723 - 22/10/2003	SIEMENS AKTIENGESELLSCHAFT ITALTEL S.P.A.	ΜΕΘΟΔΟΣ ΓΙΑ ΤΗ ΔΟΜΗΣΗ ΨΗΦΙΑΚΩΝ ΔΕΔΟΜΕΝΩΝ ΠΟΥ ΜΠΟΡΕΙ ΝΑ ΜΕΤΑΔΟΘΟΥΝ ΣΕ ΑΜΦΟΤΕΡΕΣ ΤΙΣ ΚΑΤΕΥΘΥΝΣΕΙΣ ΣΕ ΕΝΑ ΠΑΘΗΤΙΚΟ ΟΠΤΙΚΟ ΔΙΚΤΥΟ (PON) ΣΕ ΕΝΑ PON ΤΔΜΑ ΣΥΣΤΗΜΑ.	3047666
0901776 - 24/09/2003	INVATEC S.R.L	ΣΥΣΤΗΜΑ ΕΙΣΑΓΩΓΗΣ ΚΑΙ ΤΟΠΟΘΕΤΗΣΗΣ ΔΙΑΣΤΕΛΛΟΜΕΝΩΝ ΕΚΜΑΓΕΙΩΝ.	3047880
0902085 - 03/12/2003	AVENTIS PHARMA DEUTSCHLAND GMBH	ΑΝΑΣΥΝΔΥΑΣΜΕΝΗ ΑΝΘΡΩΠΙΝΗ ΕΡΥΘΡΟΠΟΙΗΤΙΝΗ ΜΕ ΕΥΝΟΙΚΟ ΠΕΡΙΓΡΑΜΜΑ ΓΛΥΚΟΖΥΛΙΩΣΗΣ.	3047830
0902286 - 12/11/2003	ORTHO-CLINICAL DIAGNOSTICS	ΑΝΟΣΟΠΡΟΣΔΙΟΡΙΣΜΟΣ ΧΡΗΣΙΜΟΠΟΙΩΝΤΑΣ ΔΥΟ ΕΠΩΑΣΕΙΣ ΜΕ ΣΗΜΑΣΜΕΝΟ ΑΝΤΙΓΟΝΟ.	3047686
0903098 - 08/10/2003	FIANARA INTERNATIONAL B.V.	ΚΑΦΕΤΙΕΡΑ ΦΙΛΤΡΟΥ.	3047595
0903556 - 19/11/2003	BENELLI ARMI S.P.A.	ΦΟΡΗΤΟ ΟΠΛΟ.	3047557
0903944 - 22/10/2003	SONY CORPORATION	ΣΥΣΚΕΥΗ ΓΙΑ ΤΗΝ ΑΠΟΦΥΓΗ ΣΦΑΛΜΑΤΩΝ ΣΤΡΟΓΓΥΛΕΥΣΕΩΣ ΚΑΤΑ ΤΟΝ ΑΝΤΙΣΤΡΟΦΟ ΜΕΤΑΣΧΗΜΑΤΙΣΜΟ ΣΥΝΤΕΛΕΣΤΩΝ ΜΕΤΑΣΧΗΜΑΤΙΣΜΟΥ ΠΟΥ ΠΑΡΙΣΤΟΥΝ ΕΝΑ ΚΙΝΗΜΑΤΟΓΡΑΦΙΚΟ ΣΗΜΑ.	3047570
0904051 - 22/10/2003	CERESTAR HOLDING B.V. BEIERSDORF AKTIENGESELLSCHAFT	ΚΑΛΛΥΝΤΙΚΑ Η ΦΑΡΜΑΚΕΥΤΙΚΑ ΠΑΡΑΣΚΕΥΑΣΜΑΤΑ ΜΕ ΜΕΙΩΜΕΝΗ ΑΙΣΘΗΣΗ ΚΟΛΛΟΤΗΤΑΣ.	3047714
0904060 - 10/12/2003	JANSSEN PHARMACEUTICA N.V.	ΑΝΤΙΜΥΚΗΤΙΑΣΙΚΕΣ ΣΥΝΘΕΣΕΙΣ ΜΕ ΒΕΛΤΙΩΜΕΝΗ ΒΙΟΔΙΑΘΕΣΙΜΟΤΗΤΑ.	3047858
0907858 - 08/10/2003	CODELAST LIMITED	ΣΥΝΔΕΣΕΙΣ.	3047560
0908107 - 19/11/2003	ZOSTER, S.A.	ΣΥΝΘΕΣΕΙΣ ΓΛΥΚΑΝΣΗΣ ΠΟΥ ΠΕΡΙΕΧΟΥΝ ΔΙΥΔΡΟΧΑΛΚΟΝΗ ΤΗΣ ΝΕΟΕΣΠΕΡΙΔΙΝΗΣ ΚΑΙ ΜΙΑ ΤΟΥΛΑΧΙΣΤΟΝ ΑΛΛΗ ΓΛΥΚΑΝΤΙΚΗ ΟΥΣΙΑ ΥΨΗΛΗΣ-ΕΝΤΑΣΗΣ.	3047848
0909155 - 26/11/2003	SOCIETE DE CONSEILS DE RECHERCHES ET D'APPLICATIONS SCIENTIFIQUES (S.C.R.A.S.)	ΜΕΘΟΔΟΣ ΠΑΡΑΣΚΕΥΗΣ ΕΝΕΣΙΜΟΥ ΣΚΕΥΑΣΜΑΤΟΣ ΚΑΙ ΔΙΑΤΑΞΗ ΕΦΑΡΜΟΓΗΣ ΑΥΤΗΣ ΤΗΣ ΜΕΘΟΔΟΥ.	3047907
0909706 - 26/11/2003	INDAG GESELLSCHAFT FUR INDUSTRIEB- EDARF MBH & CO. BETRIEBS KG	ΜΙΑ ΜΕΘΟΔΟΣ ΚΑΙ ΜΙΑ ΔΙΑΤΑΞΗ ΓΙΑ ΤΗ ΣΥΣΚΕΥΑΣΙΑ ΕΥΚΑΜΠΤΩΝ ΣΑΚΚΟΥΛΩΝ.	3047914
0910425 - 12/11/2003	ASTRA TECH AB	ΣΥΣΚΕΥΑΣΙΑ ΚΑΘΕΤΗΡΑ.	3047847
0911033 - 26/11/2003	AMGEN INC.,	ΧΡΗΣΗ ΣΥΝΑΙΝΕΤΙΚΗΣ ΙΝΤΕΡΦΕΡΟΝΗΣ ΓΙΑ ΤΗΝ ΕΛΑΤΤΩΣΗ ΤΩΝ ΠΑΡΕΝΕΡΓΕΙΩΝ ΤΗΣ ΘΕΡΑΠΕΙΑΣ ΤΗΣ ΙΟΓΕΝΟΥΣ ΗΠΑΤΙΤΙΔΑΣ ΜΕ ΙΝΤΕΡΦΕΡΟΝΗ.	3047799
0912445 - 15/10/2003	ASHLAND INC.	ΔΙΑΤΑΞΗ ΚΑΙ ΜΕΘΟΔΟΣ ΚΑΤΕΡΓΑΣΙΑΣ ΥΓΡΟΥ ΜΕΣΟΥ.	3047650
0912601 - 26/11/2003	MASSACHUSETTS INSTITUTE OF TECH- NOLOGY BRIGHAM & WOMEN'S HOSPITAL, INC.	ΚΑΤΑΣΤΟΛΗ ΤΗΣ ΑΝΟΣΟΛΟΓΙΚΗΣ ΑΝΤΙΔΡΑΣΕΩΣ ΜΕΣΩ ΑΝΑΣΤΟΛΗΣ ΤΗΣ ΚΑΘΕΨΙΝΗΣ S.	3047773
0912611 - 10/12/2003	YEDA RESEARCH AND DEVELOPMENT COMPANY, LTD. XTL BIOPHARMACEUTICALS LIMITED	ΑΝΘΡΩΠΙΝΑ ΜΟΝΟΚΛΩΝΙΚΑ ΑΝΤΙΣΩΜΑΤΑ ΣΤΟ ΕΠΙΦΑΝΕΙΑΚΟ ΑΝΤΙΓΟΝΟ ΤΗΣ ΗΠΑΤΙΤΙΔΑΣ Β.	3047844
0914111 - 19/11/2003	ABBOTT LABORATORIES	ΠΡΟΛΗΨΗ ΚΑΙ ΑΝΤΙΜΕΤΩΠΙΣΗ ΤΗΣ ΚΑΧΕΞΙΑΣ ΚΑΙ ΑΝΟΡΕΞΙΑΣ.	3047812
0915183 - 19/11/2003	KM EUROPA METAL AG	ΕΠΙΚΑΣΣΙΤΕΡΩΣΗ ΧΑΛΚΟΣΩΛΗΝΑ.	3047751
0915911 - 29/10/2003	NATIONAL RESEARCH COUNCIL OF CAN- ADA	ΑΝΑΛΟΓΑ ΠΑΡΑΘΥΡΟΕΙΔΟΥΣ ΟΡΜΟΝΗΣ ΓΙΑ ΤΗ ΘΕΡΑΠΕΙΑ ΤΗΣ ΟΣΤΕΟΠΩΡΩΣΗΣ.	3047619
0919565 - 15/10/2003	F. HOFFMANN-LA ROCHE AG	ΙΧΝΗΘΕΤΗΜΕΝΑ ΟΛΙΓΟΝΟΥΚΛΕΟΤΙΔΙΑ.	3047675
0920501 - 29/10/2003	AMGEN INC., YEDA RESEARCH & DEVELOPMENT CO. LTD.	ΝΕΟΥΡΙΤΙΝΗ, ΕΝΑ ΝΕΥΡΟΓΟΝΙΔΙΟ.	3047636

ΑΡ./ΗΜ.ΔΗΜ.Ε.Δ. (87)	ΔΙΚΑΙΟΥΧΟΣ (73)	ΤΙΤΛΟΣ ΕΦΕΥΡΕΣΗΣ (54)	ΑΡ.ΕΥΡ.Δ.Ε. (11)
0921117 - 10/12/2003	AVENTIS PHARMA DEUTSCHLAND GMBH	ΑΚΥΛΟΓΟΥΑΝΙΔΙΝΕΣ.	3047828
0921787 - 29/10/2003	ASTRAZENECA AB	ΑΓΩΓΗ ΧΟΡΗΓΗΣΗΣ ΑΝΑΣΤΟΛΕΩΝ Η+, Κ+-ΑΤΡΑΣΗΣ.	3047897
0923566 - 29/10/2003	ENZON, INC.	ΠΡΟΦΑΡΜΑΚΑ ΜΕ ΒΑΣΗ ΠΟΛΥΜΕΡΕΣ ΥΨΗΛΟΥ ΜΟΡΙΑΚΟΥ ΒΑΡΟΥΣ.	3047868
0925290 - 19/11/2003	ABBOTT LABORATORIES	ΜΕΘΟΔΟΣ ΔΙΑ ΤΗΝ ΕΚΛΕΚΤΙΚΗΝ ΑΛΚΥΛΙΩΣΙΝ ΕΠΙΞΥ-ΑΛΚΟΟΛΩΝ.	3047810
0927165 - 19/11/2003	AGOURON PHARMACEUTICALS, INC. JAPAN TOBACCO INC.	ΕΝΔΙΑΜΕΣΑ ΓΙΑ ΤΗΝ ΠΑΡΑΣΚΕΥΗ ΠΑΡΕΜΠΟΔΙΣΤΩΝ ΤΗΣ ΗΙΥ-ΠΡΩΤΕΑΣΗΣ ΚΑΙ ΜΕΘΟΔΟΙ ΠΑΡΑΣΚΕΥΗΣ ΠΑΡΕΜΠΟΔΙΣΤΩΝ ΤΗΣ ΗΙΥ-ΠΡΩΤΕΑΣΗΣ.	3047749
0927184 - 22/10/2003	ABBOTT GMBH & CO. KG	3-ΥΠΟΚΑΤΕΣΤΗΜΕΝΑ ΠΑΡΑΓΩΓΑ ΠΥΡΙΔΟ[4',3',:4,5]ΘΕΙΕ-ΝΟ[2,3,-D] ΠΥΡΙΜΙΔΙΝΗΣ, Η ΠΑΡΑΣΚΕΥΗ ΚΑΙ Η ΧΡΗΣΗ ΤΟΥΣ.	3047711
0932367 - 19/11/2003	SDGI HOLDINGS, INC.	ΠΡΟΣΘΙΑ ΣΠΟΝΔΥΛΙΚΗ ΕΜΦΥΤΕΥΣΗ.	3047916
0933187 - 08/10/2003	THE UNIVERSITY OF MASSACHUSETTS	ΔΙΑΔΙΚΑΣΙΑ ΚΑΙ ΣΥΣΚΕΥΕΣ ΓΙΑ ΤΗ ΔΗΜΙΟΥΡΓΙΑ ΕΝΟΣ ΚΛΩΒΟΥ.	3047538
0933346 - 10/12/2003	SHIONOGI & CO., LTD.	ΠΡΩΤΟΤΥΠΕΣ Ρ-ΤΡΙΦΑΙΝΥΛΟ ΕΝΩΣΕΙΣ.	3047854
0933892 - 15/10/2003	ACACIA MEDIA TECHNOLOGIES CORPORATION	ΣΥΣΤΗΜΑ ΜΕΤΑΔΟΣΗΣ ΗΧΟΥ ΚΑΙ ΒΙΝΤΕΟ.	3047600
0936004 - 10/12/2003	BALL CORPORATION	ΜΕΘΟΔΟΣ ΚΑΙ ΣΥΣΚΕΥΗ ΓΙΑ ΤΗΝ ΠΑΡΑΓΩΓΗ ΤΕΛΙΚΟΥ ΚΟΜΜΑΤΙΟΥ ΤΟΥ ΣΩΜΑΤΟΣ ΕΝΟΣ ΔΟΧΕΙΟΥ ΜΕ ΕΜΒΥΘΙΣΗ.	3047840
0936593 - 22/10/2003	NORDERSON LIMITED	ΔΥΝΑΜΙΚΗ ΟΠΤΙΚΗ ΠΑΡΟΥΣΙΑΣΗ ΣΗΜΑΤΩΝ ΠΑΝΩ ΣΕ ΟΧΗΜΑΤΑ ΚΑΙ ΟΔΗΓΟΥΣ.	3047591
0938574 - 12/11/2003	SES EUROPE N.V./S.A.	ΜΕΘΟΔΟΣ ΓΙΑ ΤΗΝ ΠΡΟΚΛΗΣΗ ΠΙΚΗΣ ΑΝΘΕΚΤΙΚΟΤΗΤΑΣ ΣΕ ΕΝΑ ΦΥΤΟ.	3047867
0940132 - 19/11/2003	MCNEIL-PPC, INC.	ΑΠΟΡΡΟΦΗΤΙΚΟ ΕΙΔΟΣ ΜΕ ΠΤΕΡΥΓΙΑ ΙΚΑΝΑ ΠΕΡΙΣΥΛΛΟΓΗΣ ΤΟΥ ΕΣΩΡΟΥΧΟΥ.	3047838
0941066 - 29/10/2003	TRANSGENE S.A.	ΚΑΤΙΟΝΙΚΑ ΣΥΜΠΛΕΓΜΑΤΑ ΛΙΠΙΔΙΩΝ-ΝΟΥΚΛΕΙΝΙΚΟΥ ΟΞΕΩΣ.	3047608
0942181 - 05/11/2003	ILLINOIS TOOL WORKS INC.	ΣΥΝΔΕΤΗΡΕΣ ΑΝΤΙΜΕΤΩΠΙΣΕΩΣ ΤΗΣ ΕΓΚΑΡΣΙΑΣ ΚΟΧΛΙΩΣΕΩΣ ΤΟΥΣ.	3047790
0943549 - 12/11/2003	SOCIETE LORRAINE DE CAPSULES METALLIQUES - MANUFACTURE DE BOUCHAGE, SOCIETE ANONYME	ΣΥΣΤΗΜΑ ΕΜΦΡΑΞΗΣ ΓΙΑ ΜΙΑ ΣΥΣΚΕΥΑΣΙΑ ΠΟΥ ΔΙΑΘΕΤΕΙ ΣΧΙΖΟΜΕΝΟ ΑΝΟΙΓΜΑ.	3047691
0943593 - 21/01/2004	THOMAS JOSEF HEIMBACH GESELLSCHAFT MIT BESCHRANKTER HAFTUNG & CO.	ΜΟΡΦΟΠΟΙΗΜΕΝΟ ΤΕΜΑΧΙΟ ΑΠΟ ΕΝΑ ΗΛΕΚΤΡΙΚΟ ΑΓΩΓΙΜΟ ΚΕΡΑΜΙΚΟ ΥΛΙΚΟ ΚΑΘΩΣ ΚΑΙ ΜΕΘΟΔΟΣ ΔΙΑ ΤΗΝ ΚΑΤΑΣΚΕΥΗ ΠΕΡΙΟΧΩΝ ΕΠΑΦΗΣ ΑΠΟ ΤΕΤΟΙΑ ΜΟΡΦΟΠΟΙΗΜΕΝΑ ΣΩΜΑΤΑ.	3047732
0944383 - 12/11/2003	WYETH	ΦΑΡΜΑΚΕΥΤΙΚΑ ΣΥΣΤΗΜΑΤΑ ΕΝΑΙΩΡΗΜΑΤΩΝ.	3047545
0945251 - 17/12/2003	UNI-CHARM CORPORATION	ΠΟΛΥ-ΣΤΡΩΜΑΤΙΚΟ ΦΥΛΛΟ ΚΑΘΑΡΙΣΜΟΥ.	3047915
0946526 - 29/10/2003	SCHERING AKTIENGESELLSCHAFT	ΜΑΚΡΟΚΥΚΛΙΚΑ ΜΕΤΑΛΛΙΚΑ ΣΥΜΠΛΟΚΑ ΚΑΡΒΟΞΥΛΙΚΩΝ ΟΞΕΩΝ, ΧΡΗΣΗ ΚΑΙ ΜΕΘΟΔΟΣ ΓΙΑ ΤΗΝ ΠΑΡΑΣΚΕΥΗ ΤΟΥΣ.	3047896
0946873 - 15/10/2003	PHARMACIA DIAGNOSTICS AB	ΜΕΘΟΔΟΙ ΓΙΑ ΤΗ ΔΙΑΓΝΩΣΗ ΑΛΛΕΡΓΙΚΗΣ ΒΡΟΧΟΠΝΕΥΜΟΝΙΚΗΣ ΑΣΠΕΡΓΙΛΛΩΣΗΣ.	3047562
0948319 - 22/10/2003	BAVARIAN NORDIC A/S CENTRE NATIONAL DE LA RECHERCHE SCIENTIFIQUE (CNRS)	ΕΝΘΗΚΕΥΜΕΝΑ ΚΥΤΤΑΡΑ ΠΟΥ ΠΑΡΑΓΟΥΝ ΑΝΤΙΣΩΜΑΤΑ.	3047784

ΑΡ./ΗΜ.ΔΗΜ.Ε.Α. (87)	ΔΙΚΑΙΟΥΧΟΣ (73)	ΤΙΤΛΟΣ ΕΦΕΥΡΕΣΗΣ (54)	ΑΡ.ΕΥΡ.Α.Ε. (11)
0949268 - 10/12/2003	AVENTIS PHARMA S.A.	ΝΕΑ ΠΑΡΑΓΩΓΑ ΤΗΣ 2-ΦΘΟΡΟ-3-ΔΕ[(2,6-ΔΙΔΕΟΞΥ-3-Ο-ΜΕΘΥΛ-3-0-ΜΕΘΥΛ-Α-Λ-ΡΙΒΟΞΕΩΠΥΡΑΝΟΖΥΛ)ΟΞΥ]6-Ο-ΜΕΘΥΛ-3-ΟΞΟ ΕΡΥΘΡΟΜΥΚΙΝΗΣ, Η ΜΕΘΟΔΟΣ ΠΑΡΑΣΚΕΥΗΣ ΤΟΥΣ ΚΑΙ Η ΕΦΑΡΜΟΓΗ ΤΟΥΣ ΣΤΗ ΣΥΝΘΕΣΗ ΔΡΑΣΤΙΚΩΝ ΣΥΣΤΑΤΙΚΩΝ ΦΑΡΜΑΚΩΝ.	3047697
0950762 - 22/10/2003	FREYSSINET INTERNATIONAL STUP	ΑΝΑΡΤΩΜΕΝΗ ΔΙΑΤΑΞΗ ΓΙΑ ΟΙΚΟΔΟΜΙΚΟ ΕΡΓΟ.	3047706
0951284 - 08/10/2003	YISSUM RESEARCH DEVELOPMENT COMPANY OF THE HEBREW UNIVERSITY OF JERUSALEM TEVA PHARMACEUTICAL INDUSTRIES, LTD. TECHNION RESEARCH & DEVELOPMENT FOUNDATION LIMITED	ΠΑΡΑΓΩΓΑ ΦΑΙΝΥΛΟ-ΑΙΘΥΛΑΜΙΝΗΣ.	3047596
0951909 - 26/11/2003	SIGMA-TAU INDUSTRIE FARMACEUTICHE RIUNITE S.P.A.	ΣΥΝΔΥΑΣΜΟΣ ΣΥΝΘΕΣΗΣ ΠΟΥ ΠΕΡΙΛΑΜΒΑΝΕΙ L-ΚΑΡΝΙΤΙΝΗ Η ΑΛΚΑΝΟΥΛΟ-L-ΚΑΡΝΙΤΙΝΗ, ΓΛΥΚΟΖΑΜΙΝΟΓΛΥΚΑΝΗ ΚΑΙ/Η ΣΥΣΤΑΤΙΚΟ ΑΥΤΗΣ.	3047808
0954440 - 22/10/2003	LTS LOHMANN THERAPIE-SYSTEME AG	ΑΦΑΙΡΟΥΜΕΝΟ ΠΡΟΣΤΑΤΕΥΤΙΚΟ ΦΥΛΛΟ ΓΙΑ ΦΕΡΟΝΤΑ ΔΡΑΣΤΙΚΗ ΟΥΣΙΑ, ΙΔΙΩΣ ΑΥΤΟΚΟΛΛΗΤΑ, ΣΥΣΤΗΜΑΤΑ ΕΜΠΛΑΣΤΡΟΥ.	3047713
0956111 - 29/10/2003	CUDLIPP, WILLIAM OWEN	ΠΑΙΧΝΙΔΙ.	3047864
0957827 - 29/10/2003	PHARMACIA GRONINGEN B.V.	ΜΕΘΟΔΟΣ ΕΠΙΛΟΓΗΣ ΕΝΔΟΟΦΘΑΛΜΙΚΟΥ ΦΑΚΟΥ ΓΙΑ ΕΜΦΥΤΕΥΣΗ ΣΕ ΜΑΤΙ.	3047617
0958442 - 29/10/2003	VALINGE ALUMINIUM AB	ΜΕΘΟΔΟΣ ΚΑΙ ΕΞΟΠΛΙΣΜΟΣ ΓΙΑ ΤΗΝ ΚΑΤΑΣΚΕΥΗ ΜΙΑΣ ΣΑΝΙΔΑΣ ΟΙΚΟΔΟΜΗΣ.	3047623
0958983 - 22/10/2003	SIEMENS AKTIENGESELLSCHAFT	ΣΙΔΗΡΟΔΡΟΜΙΚΟ ΟΧΗΜΑ, ΙΔΙΩΣ ΓΙΑ ΚΥΚΛΟΦΟΡΙΑ ΜΙΚΡΗΣ ΑΠΟΣΤΑΣΗΣ.	3047716
0960944 - 10/12/2003	PHYTON, INC.	ΕΝΙΣΧΥΜΕΝΗ ΠΑΡΑΓΩΓΗ ΤΑΞΟΛΗΣ ΚΑΙ ΤΑΞΑΝΩΝ ΑΠΟ ΚΥΤΤΑΡΙΚΕΣ ΚΑΛΛΙΕΡΓΕΙΕΣ ΤΟΥ ΕΙΔΟΥΣ TAXUS.	3047816
0962412 - 26/11/2003	INDAG GESELLSCHAFT FUR INDUSTRIEB-EDARF MBH & CO. BETRIEBS KG	ΣΥΣΚΕΥΗ ΚΑΙ ΜΕΘΟΔΟΣ ΓΙΑ ΤΗΝ ΤΡΟΦΟΔΟΣΙΑ ΛΕΠΤΩΝ ΦΥΛΛΩΝ	3047906
0963763 - 10/12/2003	SOCIETE VYGON	ΠΡΟΣΤΑΤΕΥΤΙΚΟ ΚΑΛΥΜΜΑ ΥΠΟΔΕΡΜΙΚΗΣ ΒΕΛΟΝΗΣ.	3047902
0964687 - 26/11/2003	RICHTER GEDEON VEGYESZETI GYAR R.T.	ΦΑΡΜΑΚΕΥΤΙΚΕΣ ΣΥΝΘΕΣΕΙΣ ΜΕ ΑΝΤΙΜΙΚΡΟΒΙΑΚΗ ΔΡΑΣΤΗΡΙΟΤΗΤΑ.	3047890
0969883 - 12/11/2003	AVENTIS PHARMACEUTICALS HOLDINGS INC.	ΕΜΦΥΤΕΥΜΑ ΓΙΑ ΥΠΟΔΟΡΙΑ Η ΕΝΔΟΔΕΡΜΙΚΗ ΕΓΧΥΣΗ.	3047746
0970095 - 29/10/2003	METABASIS THERAPEUTICS, INC.	ΝΕΟΙ ΑΝΑΣΤΟΛΕΙΣ BENZΙΜΙΔΑΖΟΛΙΟΥ ΤΗΣ 1,6-ΔΙΣΦΩ-ΣΦΑΤΑΣΗΣ ΦΡΟΥΚΤΟΖΗΣ.	3047774
0971702 - 03/12/2003	LABORATOIRES DES PRODUITS ETHIQUES ETHYPHARM	ΜΙΚΡΟΚΟΚΚΙΑ ΠΕΡΙΕΧΟΝΤΑ ΣΙΣΠΛΑΤΙΝΗ.	3047905
0971888 - 29/10/2003	WISCONSIN ALUMNI RESEARCH FOUNDATION	ΕΝΩΣΕΙΣ ΤΗΣ 2-ΑΛΚΥΛΟ-19-NOP-BITAMΙΝΗΣ D.	3047609
0971930 - 05/11/2003	JANSSEN PHARMACEUTICA N.V.	ΔΙΑΔΙΚΑΣΙΑ ΓΙΑ ΤΗΝ ΠΑΡΑΣΚΕΥΗ ΜΟΝΟΥ ΕΝΑΝΤΙΟ-ΜΕΡΟΥΣ ΝΑΡΒΕΔΙΝΗΣ (NARWEDINE).	3047643
0975214 - 07/01/2004	SIGMA-TAU INDUSTRIE FARMACEUTICHE RIUNITE S.P.A.	ΒΕΛΤΙΩΜΕΝΗ ΑΠΟΘΗΚΕΥΣΗ ΚΑΙ ΣΥΝΤΗΡΗΣΗ ΠΑΡΑΓΩΓΩΝ ΑΙΜΑΤΟΣ.	3047904
0975599 - 12/11/2003	AVERA PHARMACEUTICALS, INC. CORNELL RESEARCH FOUNDATION, INC.	ΥΠΟΚΑΤΑΣΤΑΘΕΙΣΕΣ ΙΣΟΚΙΝΟΛΙΝΕΣ ΩΣ ΝΕΥΡΟΜΥΚΟΙ ΑΠΟΚΛΕΙΣΤΕΣ ΥΠΕΡΒΡΑΧΕΙΑΣ ΔΙΑΡΚΕΙΑΣ.	3047917
0976748 - 03/12/2003	SHIONOGI & CO., LTD.	ΠΑΡΑΓΩΓΑ ΠΥΡΡΟΛΙΔΙΝΗΣ ΠΟΥ ΕΧΟΥΝ ΑΝΑΣΤΑΛΤΙΚΗ ΕΝΕΡΓΟΤΗΤΑ ΣΤΗΝ ΦΩΣΦΟΛΙΠΑΣΗ Α2.	3047726
0979087 - 12/11/2003	BAYER AG	ΣΥΝΔΥΑΣΜΟΣ ΑΝΑΛΓΗΤΙΚΩΝ.	3047778

ΑΡ./ΗΜ.ΔΗΜ.Ε.Δ. (87)	ΔΙΚΑΙΟΥΧΟΣ (73)	ΤΙΤΛΟΣ ΕΦΕΥΡΕΣΗΣ (54)	ΑΡ.ΕΥΡ.Δ.Ε. (11)
0980241 - 17/12/2003	PFIZER PRODUCTS INC.	ΕΝΚΑΨΟΥΛΩΜΕΝΕΣ ΣΕ ΖΕΛΑΤΙΝΗ ΔΟΣΟΛΟΓΙΚΕΣ ΜΟΡΦΕΣ ΔΙΑΛΥΜΑΤΟΣ ΣΕΡΤΡΑΛΙΝΗΣ.	3047654
0981362 - 05/11/2003	1149336 ONTARIO INC.	Η ΧΡΗΣΗ ΑΓΩΝΙΣΤΩΝ GLP-2 ΟΙ ΟΠΟΙΟΙ ΕΝΙΣΧΥΟΥΝ ΤΗΝ ΛΕΙΤΟΥΡΓΙΑ ΤΗΣ ΑΝΩΤΕΡΗΣ ΓΑΣΤΡΕΝΤΕΡΙΚΗΣ ΟΔΟΥ.	3047909
0985666 - 05/11/2003	PFIZER INC.	ΥΠΟΚΑΤΕΣΤΗΜΕΝΕΣ ΙΝΔΟΛΙΚΕΣ ΕΝΩΣΕΙΣ ΩΣ ΠΑΡΕΜΠΟΔΙΣΤΕΣ ΤΗΣ COX-2.	3047578
0988043 - 26/11/2003	ABBOTT LABORATORIES	ΜΕΘΟΔΟΣ ΚΑΙ ΠΡΟΙΟΝ ΤΑ ΟΠΟΙΑ ΧΡΗΣΙΜΟΠΟΙΟΥΝ ΝΩΤΙΑΙΑ ΧΟΡΔΗ ΜΟΥΡΟΥΝΑΣ ΔΙΑ ΤΗΝ ΑΝΑΚΟΥΦΙΣΗ ΣΥΜΠΤΩΜΑΤΩΝ ΑΡΘΡΙΤΙΔΑΣ.	3047718
0989253 - 29/10/2003	IMERYS TOITURE	ΚΕΡΑΜΙΔΙΑ ΠΡΟΟΡΙΣΜΕΝΑ ΝΑ ΤΟΠΟΘΕΤΗΘΟΥΝ ΣΤΟ ΚΑΤΩΤΕΡΟ ΑΚΡΟ ΜΙΑΣ ΣΤΕΓΗΣ.	3047589
0989648 - 26/11/2003	VIMAR SPA	ΣΥΣΤΗΜΑ ΑΣΦΑΛΙΣΕΩΣ ΗΛΕΚΤΡΙΚΩΝ ΣΥΣΚΕΥΩΝ ΕΝΤΟΣ ΠΛΑΙΣΙΟΥ ΣΤΗΡΙΞΕΩΣ.	3047853
0990407 - 10/12/2003	DART INDUSTRIES INC.	ΚΑΛΑΘΙ ΚΑΙ ΡΥΘΜΙΣΗ ΚΙΝΗΣΕΩΣ ΓΙΑ ΦΥΤΟΚΕΝΤΡΙΚΗ ΣΑΛΑΤΩΝ.	3047644
0991475 - 12/11/2003	HALLTORP, SVEN ERIK INGEMAR	ΣΥΣΚΕΥΗ ΨΕΚΑΣΜΟΥ ΜΕ ΑΚΡΟΦΥΣΙΟ ΚΑΙ ΒΑΛΒΙΔΑ.	3047680
0994884 - 08/10/2003	EURODRUG LTD. GEANGE LIMITED LIPOTEC, S.A.	ΑΛΑΤΑ ΤΟΥ ΔΙΦΩΣΦΟΝΙΚΟΥ ΟΞΕΟΣ ΓΙΑ ΤΗΝ ΘΕΡΑΠΕΙΑ ΤΗΣ ΟΣΤΕΟΠΟΡΩΣΗΣ .	3047517
0996728 - 29/10/2003	GENENTECH, INC.	ΒΕΛΤΙΩΜΕΝΑ ΑΝΤΙ-ΙGE ΑΝΤΙΣΩΜΑΤΑ ΚΑΙ ΜΕΘΟΔΟΙ ΒΕΛΤΙΩΣΗΣ ΑΝΤΙΣΩΜΑΤΩΝ.	3047750
0999750 - 12/11/2003	SYNGENTA LIMITED	ΑΝΤΙΜΥΚΗΤΙΑΣΙΚΗ ΣΥΝΘΕΣΗ.	3047702
1000946 - 15/10/2003	BASF AKTIENGESELLSCHAFT	ΖΙΖΑΝΙΟΚΤΟΝΟΣ ΚΑΙ ΠΑΡΑΣΙΤΟΚΤΟΝΟΣ ΧΡΗΣΗ ΕΝΩΣΕΩΝ 2-ΥΠΟΚΑΤΕΣΤΗΜΕΝΟ ΘΕΙΟ) ΘΕΙΑΖΟΛΟ-[4,5-B]-ΠΥΡΙΔΙΝΗΣ.	3047661
1001752 - 17/12/2003	G.D. SEARLE & CO.	ΑΝΑΛΗΤΙΚΕΣ ΜΕΘΟΔΟΙ ΧΡΗΣΙΜΟΠΟΙΩΝΤΑΣ ΣΥΝΘΕΤΙΚΟΥΣ ΚΑΤΑΛΥΤΕΣ ΓΙΑ ΤΗΝ ΔΙΣΜΟΥΤΩΣΗ ΥΠΕΡΟΞΕΙΔΙΟΥ.	3047653
1001943 - 17/12/2003	AVENTIS PHARMA S.A.	ΠΑΡΑΓΩΓΑ ΠΟΛΥΥΔΡΟΞΥΑΛΚΥΛΠΥΡΑΖΙΝΩΝ, ΠΑΡΑΣΚΕΥΗ ΑΥΤΩΝ ΚΑΙ ΦΑΡΜΑΚΑ ΠΟΥ ΤΑ ΠΕΡΙΕΧΟΥΝ.	3047884
1003383 - 12/11/2003	CADBURY ADAMS USA LLC	ΕΝΙΣΧΥΜΕΝΕΣ ΑΡΩΜΑΤΙΚΕΣ ΣΥΝΘΕΣΕΙΣ ΠΕΡΙΕΧΟΥΣΕΣ Ν-ΑΙΥΘΥΛ-Π-ΜΕΝΘΑΝΟ-3-ΚΑΡΒΟΞΑΜΙΔΙΟ ΚΑΙ ΜΕΘΟΔΟΣ ΠΑΡΑΣΚΕΥΗΣ ΚΑΙ ΧΡΗΣΗΣ ΑΥΤΩΝ.	3047649
1003611 - 15/10/2003	HYDROPLAN ENGINEERING LTD.	ΒΕΛΤΙΩΜΕΝΟΣ ΨΕΚΑΣΤΗΡΑΣ ΑΡΔΕΥΣΕΩΣ.	3047631
1003646 - 15/10/2003	BUNDESDRUCKEREI GMBH	ΕΝΑ ΠΡΟΙΟΝ ΑΣΦΑΛΕΙΑΣ ΚΑΙ ΑΞΙΑΣ ΜΕ ΣΤΟΙΧΕΙΟ ΦΩΤΕΙΝΟΤΗΤΑΣ.	3047549
1005332 - 15/10/2003	AZIENDE CHIMICHE RIUNITE ANGELINI FRANCESCO A.C.R.A.F. S.P.A.	ΦΑΡΜΑΚΕΥΤΙΚΗ ΣΥΝΘΕΣΗ ΓΙΑ ΤΗ ΜΕΙΩΣΗ ΤΗΣ ΠΑΡΑΓΩΓΗΣ ΤΗΣ ΠΡΩΤΕΙΝΗΣ MCP-1.	3047624
1005886 - 12/11/2003	GIOCHI PREZIOSI LUSSEMBURGO S.A.	ΕΝΑΣ ΜΗΧΑΝΙΣΜΟΣ ΓΙΑ ΚΙΝΗΣΗ ΤΩΝ ΚΑΤΩ ΑΚΡΩΝ ΜΙΑΣ ΦΑΓΟΥΡΑΣ-ΠΑΙΧΝΙΔΙ.	3047733
1007093 - 29/10/2003	LUDWIG INSTITUTE FOR CANCER RESEARCH	ΑΓΩΓΗ ΔΙΑΤΑΡΑΧΩΝ ΜΕ ΤΗ ΧΡΗΣΙΜΟΠΟΙΗΣΗ ΙΝΤΕΡΛΕΥΚΙΝΗΣ-9.	3047606
1007527 - 29/10/2003	SOCIETE DE CONSEILS DE RECHERCHES ET D'APPLICATIONS SCIENTIFIQUES (S.C.R.A.S.)	ΟΠΤΙΚΩΣ ΚΑΘΑΡΑ ΑΝΑΛΟΓΑ ΚΑΜΠΤΟΘΕΙΚΙΝΗΣ, ΟΠΤΙΚΩΣ ΚΑΘΑΡΗ ΕΝΔΙΑΜΕΣΗ ΟΥΣΙΑ ΣΥΝΘΕΣΕΩΣ ΚΑΙ ΜΕΘΟΔΟΣ ΔΙΑ ΤΗΝ ΠΑΡΑΣΚΕΥΗ ΑΥΤΗΣ.	3047736
1009436 - 05/11/2003	GLAXO GROUP LIMITED	ΠΑΡΑΓΩΓΟ ΑΚΡΙΔΙΝΗΣ ΓΙΑ ΤΗΝ ΑΥΞΗΣΗ ΤΗΣ ΑΠΟ ΤΟΥ ΣΤΟΜΑΤΟΣ ΒΙΟΔΙΑΘΕΣΙΜΟΤΗΤΑΣ ΤΟΥ ΤΑΧΟΛ.	3047836

ΑΡ./ΗΜ.ΔΗΜ.Ε.Α. (87)	ΔΙΚΑΙΟΥΧΟΣ (73)	ΤΙΤΛΟΣ ΕΦΕΥΡΕΣΗΣ (54)	ΑΡ.ΕΥΡ.Δ.Ε. (11)
1010598 - 07/01/2004	ALSTOM HOLDINGS	ΜΟΝΑΔΑ ΚΙΝΗΤΟΥ ΚΑΤΩΦΛΙΟΥ, ΙΔΙΩΣ ΓΙΑ ΤΗ ΜΕΙΩΣΗ ΕΝΟΣ ΔΙΑΚΕΝΟΥ ΜΕΤΑΞΥ ΜΙΑΣ ΘΥΡΑΣ ΟΧΗΜΑΤΟΣ ΚΑΙ ΜΙΑΣ ΠΛΑΤΦΟΡΜΑΣ, ΚΑΙ ΑΡΘΡΩΣΗ ΤΗΣ ΠΡΟΑΝΑΦΕΡΟΜΕΝΗΣ ΜΟΝΑΔΑΣ ΣΕ ΕΝΑ ΣΙΔΗΡΟΔΡΟΜΙΚΟ ΟΧΗΜΑ.	3047717
1011632 - 12/11/2003	COLUMBIA LABORATORIES (BERMUDA) LIMITED	ΜΙΑ ΦΑΡΜΑΚΕΥΤΙΚΗ ΣΥΝΘΕΣΗ ΓΙΑ ΤΗ ΘΕΡΑΠΕΙΑ ΤΗΣ ΔΥΣΜΗΝΟΡΡΟΙΑΣ ΚΑΙ ΤΟΥ ΠΡΩΨΟΥ ΤΟΚΕΤΟΥ.	3047567
1011723 - 19/11/2003	SERRERO, GINETTE	ΟΓΚΟΛΟΓΟΝΙΚΟΣ ΑΥΞΗΤΙΚΟΣ ΠΑΡΑΓΟΝΤΑΣ ΤΩΝ 88ΚΔΑ ΚΑΙ ΑΝΤΑΓΩΝΙΣΤΕΣ.	3047875
1014789 - 15/10/2003	RMP CHEMISCH-TECHNISCHE SPEZIAL-PRODUKTE GMBH & CO. KG	ΠΕΠΙΕΣΜΕΝΑ ΔΙΣΚΙΑ ΧΛΩΡΑΜΙΝΗΣ-Τ ΚΑΙ ΜΕΘΟΔΟΥΣ ΠΑΡΑΣΚΕΥΗΣ ΤΟΥΣ.	3047658
1014811 - 05/11/2003	BRITISH AMERICAN TOBACCO (INVESTMENTS) LIMITED	ΥΛΙΚΟ ΓΕΜΙΣΜΑΤΟΣ ΠΡΟΣ ΚΑΠΝΙΣΜΑ ΓΙΑ ΕΙΔΗ ΚΑΠΝΙΣΤΟΥ.	3047804
1017667 - 19/11/2003	SIGMA-TAU INDUSTRIE FARMACEUTICHE RIUNITE S.P.A.	2-ΑΜΙΝΟ-6-ΜΕΘΥΛΟ-7-ΑΚΕΤΥΛΟ-ΤΕΤΡΑΛΙΝΗ ΚΑΙ ΦΑΡΜΑΚΕΥΤΙΚΕΣ ΣΥΝΘΕΣΕΙΣ ΓΙΑ ΤΗΝ ΠΡΟΛΗΨΗ ΚΑΙ ΘΕΡΑΠΕΥΤΙΚΗ ΑΝΤΙΜΕΤΩΠΙΣΗ ΦΛΕΓΜΟΝΩΔΩΝ ΚΑΙ/Η ΑΥΤΟΑΝΟΣΩΝ ΠΑΘΟΛΟΓΙΚΩΝ ΚΑΤΑΣΤΑΣΕΩΝ.	3047843
1018302 - 29/10/2003	SOREMARTEC S.A.	ΚΟΙΛΟ ΠΡΟΙΟΝ ΖΑΧΑΡΟΠΛΑΣΤΙΚΗΣ.	3047707
1020185 - 02/01/2004	GRUNENTHAL GMBH	ΟΠΙΟΕΙΔΗ ΑΝΑΛΗΤΙΚΑ ΜΕ ΕΛΕΓΧΟΜΕΝΗ ΑΠΟΔΟΣΗ ΔΡΑΣΤΙΚΗΣ ΟΥΣΙΑΣ.	3047664
1022371 - 12/11/2003	JIANG, ZHAOCHENG	ΜΗΧΑΝΗΜΑ ΒΑΦΗΣ ΓΙΑ ΤΗΝ ΕΦΑΡΜΟΓΗ ΠΑΡΑΓΟΝΤΑ ΕΠΙΞΕΡΓΑΣΙΑΣ ΣΕ ΥΦΑΣΜΑ.	3047856
1023033 - 29/10/2003	L'OREAL	ΣΥΝΘΕΣΗ ΓΙΑ ΚΟΜΜΩΣΗ ΠΟΥ ΜΠΟΡΕΙ ΝΑ ΑΝΑΔΙΑΜΟΡΦΩΘΕΙ.	3047779
1025275 - 05/11/2003	RECHERCHE ET DEVELOPPEMENT GROUPE COCKERILL SAMBRE	ΜΕΘΟΔΟΣ ΣΥΝΘΕΣΕΩΣ ΕΝΟΣ ΜΕΤΑΛΛΙΚΟΥ ΠΡΟΙΟΝΤΟΣ.	3047646
1026147 - 19/11/2003	ALBANY MOLECULAR RESEARCH, INC.	ΕΝΩΣΕΙΣ ΧΡΗΣΙΜΟΙ ΩΣ ΕΝΔΙΑΜΕΣΟΙ ΕΙΣ ΤΗΝ ΠΑΡΑΓΩΓΗΝ ΠΑΡΑΓΩΓΩΝ ΠΙΠΕΡΙΔΙΝΗΣ.	3047857
1028164 - 12/11/2003	PFIZER PRODUCTS INC.	ΝΙΚΡΟΒΙΑΚΗ ΜΕΤΑΤΡΟΠΗ ΤΗΣ 2-ΜΕΘΥΛΟΚΙΝΟΞΑΛΙΝΗΣ.	3047767
1029490 - 19/11/2003	SEB S.A.	ΚΑΠΑΚΙ ΓΙΑ ΣΥΣΚΕΥΗ ΨΗΣΙΜΑΤΟΣ.	3047908
1029822 - 29/10/2003	INVENTIO AG	ΚΕΚΛΙΜΕΝΗ ΔΙΑΤΑΞΗ ΔΙΑ ΤΗΝ ΚΙΝΗΤΗΡΙΟ ΔΙΑΤΑΞΗ ΕΝΟΣ ΑΝΑΒΑΤΟΡΙΟΥ ΜΕ ΚΑΛΩΔΙΟ.	3047723
1032390 - 12/11/2003	DARWIN DISCOVERY LIMITED	ΑΝΑΙΣΘΗΤΙΚΗ ΣΥΝΘΕΣΗ.	3047913
1035806 - 22/10/2003	INSTITUTE FOR PIG GENETICS B.V. DALLAND B.V. NUTRECO NEDERLAND B.V.	ΣΥΓΚΡΟΤΗΜΑ ΓΙΑ ΤΗ ΔΙΕΙΣΔΥΣΗ ΣΤΗ ΜΗΤΡΑ ΕΝΟΣ ΖΩΟΥ.	3047780
1036062 - 02/01/2004	PFIZER INC. PFIZER LIMITED	ΠΑΡΑΓΩΓΑ ΥΔΡΟΞΑΜΙΚΟΥ ΟΞΕΟΣ ΣΑΝ ΑΝΑΣΤΟΛΕΙΣ ΜΕΤΑΛΛΟΠΡΩΤΕΑΣΗΣ ΜΗΤΡΑΣ.	3047522
1037881 - 12/11/2003	AMGEN INC.	ΔΙΕΡΓΑΣΙΑ ΠΑΡΑΣΚΕΥΗΣ ΥΠΟΚΑΤΕΣΤΗΜΕΝΩΝ ΠΥΡΙΜΙΔΙΝΟΝΩΝ.	3047575
1037935 - 15/10/2003	BAYER AG	ΜΕΘΟΔΟΣ ΓΙΑ ΤΗΝ ΠΑΡΑΣΚΕΥΗ ΚΑΙ ΤΗΝ ΧΡΗΣΗ ΣΤΑΘΕΡΩΝ ΚΑΤΑ ΤΗΝ ΑΠΟΘΗΚΕΥΣΗ ΛΑΝΘΑΝΟΝΤΩΣ ΑΝΤΙΔΡΑΣΤΙΚΩΝ ΣΤΡΩΜΑΤΩΝ Ή ΚΟΝΕΩΝ ΑΠΟ ΑΠΕΡΓΟΠΟΙΗΜΕΝΟΥΣ ΣΤΗΝ ΕΠΙΦΑΝΕΙΑ ΠΟΛΥΣΟΚΥΑΝΙΚΟΥΣ ΕΣΤΕΡΕΣ ΚΑΙ ΠΟΛΥΜΕΡΩΝ ΔΙΑΣΠΟΡΑΣΜΕ ΛΕΙΤΟΥΡΓΙΚΕΣ ΟΜΑΔΕΣ.	3047601
1040080 - 26/11/2003	ELF EXPLORATION PRODUCTION	ΜΕΘΟΔΟΣ ΑΠ' ΕΥΘΕΙΑΣ ΟΞΕΙΔΩΣΕΩΣ ΠΡΟΣ ΘΕΙΟ, ΔΙΑ ΤΗΣ ΚΑΤΑΛΥΤΙΚΗΣ ΟΔΟΥ ΚΑΙ ΣΕ ΑΕΡΙΑ ΦΑΣΗ, ΤΟΥ Η ₂ S ΤΟΥ ΠΕΡΙΕΧΟΜΕΝΟΥ ΣΕ ΧΑΜΗΛΗ ΠΕΡΙΕΚΤΙΚΟΤΗΤΑ ΕΝΤΟΣ ΑΕΡΙΟΥ.	3047903

ΑΡ./ΗΜ.ΛΗΜ.Ε.Δ. (87)	ΔΙΚΑΙΟΥΧΟΣ (73)	ΤΙΤΛΟΣ ΕΦΕΥΡΕΣΗΣ (54)	ΑΡ.ΕΥΡ.Δ.Ε. (11)
1043977 - 22/10/2003	ASTRAZENECA AB	ΦΑΡΜΑΚΕΥΤΙΚΗ ΜΟΡΦΗ ΔΟΣΗΣ ΠΑΛΜΙΚΗΣ ΑΠΕΛΕΥΘΕΡΩΣΗΣ ΑΠΟ ΤΟΥ ΣΤΟΜΑΤΟΣ.	3047782
1048667 - 22/10/2003	PFIZER PRODUCTS INC.	ΜΕΘΟΔΟΣ ΔΙΑ ΠΑΡΑΣΚΕΥΗΝ 8-ΚΥΚΛΟΠΕΝΤΥΛ-6-ΛΙΘΥΛΟ-(ΥΠΟΚΑΤΕΣΤΗΜΕΝΩΝ)-5,8-ΔΙΥΔΡΟ-4Η-1,2,3Α,7,8-ΠΕΝΤΑΑΖΑ-ΑΣ-ΙΝΔΑΚΕΝΙΩΝ ΚΑΙ ΕΝΔΙΑΜΕΣΩΝ ΧΡΗΣΙΜΩΝ ΕΙΣ ΑΥΤΑ.	3047568
1049433 - 02/01/2004	ZAMAR, ANTONIOS CAMILLE	ΠΕΙΚΟΣ ΔΑΚΤΥΛΙΟΣ.	3047564
1051187 - 12/11/2003	BIOGEN, INC. NEW YORK UNIVERSITY	ΘΕΡΑΠΕΙΑ ΘΥΛΑΚΙΩΔΟΥΣ ΛΕΜΦΩΜΑΤΟΣ ΧΡΗΣΙΜΟΠΟΙΩΝΤΑΣ ΑΝΑΣΤΟΛΕΙΣ ΤΗΣ ΠΑΘΟΛΟΓΙΚΗΣ ΟΔΟΥ ΤΗΣ ΛΕΜΦΟΤΟΞΙΝΗΣ (LT).	3047861
1052183 - 12/11/2003	SUPERFOS A/S	ΕΝΑ ΜΕΣΟ ΠΟΥ ΥΠΟΔΕΙΚΝΥΕΙ ΤΟ ΤΥΧΑΙΟ Η ΚΑΚΟΒΟΥΛΟ ΑΝΟΙΓΜΑ ΕΝΟΣ ΔΟΧΕΙΟΥ.	3047548
1052904 - 08/10/2003	XEDA INTERNATIONAL	ΔΙΑΔΙΚΑΣΙΑ ΕΠΕΞΕΡΓΑΣΙΑΣ ΦΡΟΥΤΩΝ ΚΑΙ ΛΑΧΑΝΙΚΩΝ ΕΠΕΙΤΑ ΑΠΟ ΤΗ ΣΥΓΚΟΜΙΔΗ ΤΟΥΣ ΧΡΗΣΙΜΟΠΟΙΩΝΤΑΣ ΕΥΤΕΝΟΛΗ ΚΑΙ/Η ΙΣΟΕΥΤΕΝΟΛΗ.	3047561
1053806 - 15/10/2003	CENTRE TECHNIQUE DES INDUSTRIES DE LA FONDERIE	ΕΓΚΑΤΑΣΤΑΣΗ ΑΣΤΑΡΩΜΑΤΟΣ ΠΥΡΗΝΩΝ ΧΥΤΗΡΙΟΥ ΜΕ ΥΔΑΤΩΔΕΣ ΑΣΤΑΡΙ.	3047881
1053945 - 29/10/2003	ARACARIA B.V.	ΜΙΑ ΑΝΑΡΡΟΦΗΤΙΚΗ ΑΝΤΛΙΑ ΧΕΙΡΟΣ.	3047607
1054698 - 22/10/2003	EUROCARE ENVIRONMENTAL SERVICES LIMITED	ΜΕΘΟΔΟΣ ΚΑΙ ΕΞΟΠΛΙΣΜΟΣ ΓΙΑ ΤΗΝ ΕΠΕΞΕΡΓΑΣΙΑ ΚΛΙΝΙΚΩΝ ΑΠΟΒΛΗΤΩΝ.	3047819
1056612 - 15/10/2003	MECROM OTT U. HOLEY OHG	ΑΥΤΟΜΑΤΟΣ ΚΛΕΙΟΜΕΝΟΝ ΠΩΜΑ ΔΕΞΑΜΕΝΗΣ.	3047597
1056744 - 22/10/2003	AVENTIS PHARMACEUTICALS INC.	6,9-ΔΙΥΠΟΚΑΤΕΣΤΗΜΕΝΕΣ 2-[ΤΡΑΝΣ-(4-ΑΜΙΝΟΚΥΚΛΟΕΞΥΛ)ΑΜΙΝΟ]ΠΟΥΡΙΝΕΣ.	3047748
1056754 - 22/10/2003	BRISTOL-MYERS SQUIBB COMPANY	ΦΩΣΦΟΡΙΚΑ ΠΑΡΑΓΩΓΑ ΔΙΑΡΥΛ 1,3,4-ΟΞΑΔΙΑΖΟΛΟΝΗΣ.	3047788
1058643 - 22/10/2003	SAIPEM S.P.A.	ΧΑΜΗΛΟΥ ΚΟΣΤΟΥΣ ΔΟΜΗ ΠΛΕΥΣΤΟΤΗΤΑΣ ΑΝΘΕΚΤΙΚΗ ΣΕ ΒΑΘΙΑ ΝΕΡΑ.	3047665
1059907 - 15/10/2003	INNOTHERA TOPIC INTERNATIONAL (SOCIETE ANONYME)	ΔΙΑΤΑΞΗ ΓΙΑ ΝΑ ΑΝΕΒΑΣΟΥΜΕ-ΠΕΡΑΣΟΥΜΕ ΣΕ ΕΝΑ ΜΕΛΟΣ ΕΝΑ ΣΩΛΗΝΩΤΟ ΣΥΜΠΙΕΣΤΙΚΟ ΟΡΘΩΤΙΚΟ ΜΗΧΑΝΗΜΑ ΟΠΩΣ ΓΙΑ ΠΑΡΑΔΕΙΓΜΑ ΠΕΡΙΠΟΔΙΑ, ΚΟΛΑΝ Η ΚΑΛΤΣΑ ΑΠΟ ΠΛΕΚΤΟ ΥΦΑΝΤΙΚΟ ΕΛΑΣΤΙΚΟ ΥΛΙΚΟ.	3047574
1061067 - 21/01/2004	KANEKA CORPORATION	ΜΕΘΟΔΟΣ ΠΑΡΑΣΚΕΥΗΣ Ν-ΩΜΕΓΑ-ΤΡΙΦΘΟΡΟΑΚΕΤΥΛ-ΒΑΣΙΚΩΝ ΑΜΙΝΟΞΕΩΝ.	3047709
1064039 - 03/12/2003	BECTON, DICKINSON AND COMPANY	ΣΥΡΙΓΓΑ ΜΙΑΣ ΧΡΗΣΕΩΣ.	3047855
1065125 - 29/10/2003	CONSTRUCCIONES Y AUXILIAR DE FERROCARRILES S.A. CAF.	ΑΥΤΟΠΡΟΩΘΟΥΜΕΝΟΣ ΤΡΟΧΟΦΟΡΕΑΣ ΚΥΛΙΣΕΩΣ ΜΕ ΜΕΤΑΒΛΗΤΗ ΑΠΟΣΤΑΣΗ ΜΕΤΑΞΥ ΤΡΟΧΩΝ.	3047863
1066071 - 15/10/2003	MDC INVESTMENT HOLDING, INC.	ΠΡΟΓΕΜΙΣΜΕΝΗ ΣΥΡΙΓΓΑ (ΕΝΕΤΗΡΑΣ) ΜΕ ΑΝΑΚΑΛΟΜΕΝΗ ΒΕΛΟΝΑ.	3047632
1066835 - 08/10/2003	KIM, CHAN SIK	ΣΥΝΘΕΣΗ ΠΟΥ ΠΕΡΙΕΧΕΙ ΤΑ ΕΚΧΥΛΙΣΜΑΤΑ ΡΕΡΙΝΟ ΓΙΑ ΜΕΙΩΣΗ ΤΗΣ ΣΥΓΚΕΝΤΡΩΣΗΣ ΑΛΚΟΟΛΗΣ ΣΤΟ ΑΙΜΑ ΚΑΙ ΜΕΘΟΔΟΣ ΠΑΡΑΣΚΕΥΗΣ ΑΥΤΗΣ.	3047551
1067758 - 28/01/2004	CYBERSCAN TECHNOLOGY INC.	ΚΟΥΜΠΩΤΟΣ ΟΔΗΓΟΣ ΑΚΡΙΒΕΙΑΣ ΓΙΑ ΒΑΘΕΙΑ ΕΙΣΑΓΩΓΗ ΤΩΝ ΕΓΓΡΑΦΩΝ ΣΕ ΣΑΡΩΤΕΣ ΚΑΙ ΣΑΡΩΤΕΣ ΕΓΓΡΑΦΩΝ ΠΟΥ ΠΕΡΙΛΑΜΒΑΝΟΥΝ ΕΝΑΝ ΤΕΤΟΙΟ ΟΔΗΓΟ.	3047912
1068194 - 05/11/2003	JANSSEN PHARMACEUTICA N.V.	ΑΝΑΣΤΑΛΤΙΚΑ ΤΗΣ PDE IV ΠΑΡΑΓΩΓΑ ΠΥΡΙΔΙΝΗΣ.	3047590
1069886 - 12/11/2003	LIPOCORE HOLDING AB	ΤΟΠΙΚΗ ΣΥΝΘΕΣΗ ΤΟΥ ΤΥΠΟΥ ΕΛΑΙΟ-ΣΕ-ΝΕΡΟ, ΠΕΡΙΛΑΜΒΑΝΟΥΣΑ ΥΛΙΚΟ ΓΑΛΑΚΤΟΛΙΠΙΔΙΟΥ ΩΣ ΓΑΛΑΚΤΟΜΑΤΟΠΟΙΗΤΗ, ΜΕ ΠΑΡΑΤΕΤΑΜΕΝΗ ΔΡΑΣΗ ΕΝΣΩΜΑΤΩΜΕΝΗΣ ΔΡΑΣΤΙΚΗΣ ΟΥΣΙΑΣ.	3047634

ΑΡ./ΗΜ.ΔΗΜ.Ε.Α. (87)	ΔΙΚΑΙΟΥΧΟΣ (73)	ΤΙΤΛΟΣ ΕΦΕΥΡΕΣΗΣ (54)	ΑΡ.ΕΥΡ.Δ.Ε. (11)
1072338 - 15/10/2003	ALSTOM	ΕΡΓΑΛΕΙΟ ΓΙΑ ΤΗΝ ΑΠΟΣΥΝΑΡΜΟΛΟΓΗΣΗ ΠΡΙΤΣΙΝΙΩΝ ΚΑΙ ΑΝΤΙΣΤΟΙΧΗ ΜΕΘΟΔΟΣ ΑΠΟΣΥΝΑΡΜΟΛΟΓΗΣΕΩΣ ΠΡΙΤΣΙΝΙΩΝ.	3047550
1075483 - 03/12/2003	PFIZER PRODUCTS INC.	ΠΑΡΑΓΩΓΑ ΥΓΡΟΜΥΚΙΝΗΣ Α.	3047673
1080076 - 19/11/2003	BOEHRINGER INGELHEIM PHARMA GMBH & CO.KG	ΒΕΛΤΙΩΜΕΝΗ ΜΕΘΟΔΟΣ ΓΙΑ ΤΗΝ ΠΑΡΑΣΚΕΥΗ ΦΑΡΜΑΚΕΥΤΙΚΩΣ ΠΟΛΥΤΙΜΩΝ ΠΑΡΑΓΩΓΩΝ ΤΟΥ ΝΟΡΒΕΝΖΟΜΟΡΦΑΝΙΟΥ.	3047722
1080297 - 15/10/2003	INDIAN HEAD INDUSTRIES, INC.	ΣΥΝΔΥΑΣΤΙΚΟ ΣΥΣΤΗΜΑ ΒΑΛΒΙΔΩΝ ΓΙΑ ΕΝΑΝ ΕΝΕΡΓΟΠΟΙΗΤΗ ΕΛΑΤΗΡΙΩΤΟΥ ΦΡΕΝΟΥ.	3047547
1080518 - 22/10/2003	KRONE GMBH	ΔΙΑΤΑΞΗ ΖΕΥΓΩΝ ΕΠΑΦΩΝ ΓΙΑ ΑΝΤΙΣΤΑΘΜΙΣΗ ΤΗΣ ΕΓΓΥΣ ΔΙΑΦΩΝΙΑΣ ΓΙΑ ΜΙΑ ΗΛΕΚΤΡΙΚΗ ΕΝΩΣΗ ΡΕΥΜΑΤΟΛΗΨΙΑΣ.	3047781
1080644 - 29/10/2003	SOREMARTEC S.A. FERRERO S.P.A. FERRERO OFFENE HANDELSGESELLSCHAFT M.B.H.	ΕΝΑ ΣΥΝΘΕΤΟ ΕΔΩΔΙΜΟ ΠΡΟΙΟΝ ΤΟ ΟΠΟΙΟ ΠΕΡΙΛΑΜΒΑΝΕΙ ΤΟΥΛΑΧΙΣΤΟΝ ΤΡΙΑ ΞΕΧΩΡΙΣΤΑ ΚΟΜΜΑΤΙΑ.	3047610
1082129 - 29/10/2003	ZENTARIS AG	ΜΕΘΟΔΟΣ ΓΙΑ ΤΗΝ ΑΝΤΙΜΕΤΩΠΙΣΗ ΔΙΑΤΑΡΑΧΩΝ ΓΟΝΙΜΟΤΗΤΑΣ.	3047592
1082304 - 03/12/2003	SIGMA-TAU INDUSTRIE FARMACEUTICHE RIUNITE S.P.A. MEDOSAN INDUSTRIE BIOCHIMICHE RIUNITE S.R.L.	ΝΕΑ ΚΡΥΣΤΑΛΛΙΚΗ ΠΟΛΥΜΟΡΦΙΚΗ ΜΟΡΦΗ ΤΟΥ ΓΟΥΔΙΑΚΥΛΙΚΟΥ ΕΣΤΕΡΟΣ ΤΟΥ 1- ΜΕΘΥΛ-5-P-ΤΟΛΟΥΟΥΛΠΥΡ ΟΛ-2-ΑΚΕΤΑΜΙΔΟΟΞΙΚΟΥ ΟΞΕΩΣ (MED 15).	3047734
1082519 - 15/10/2003	INDIAN HEAD INDUSTRIES, INC.	ΕΝΑ ΔΙΑΦΡΑΓΜΑ ΠΟΥ ΕΦΑΡΜΟΖΕΤΑΙ ΕΥΚΟΛΑ	3047559
1083168 - 22/10/2003	TAISHO PHARMACEUTICAL CO., LTD SATO, FUMIE	ΠΑΡΑΓΩΓΑ ΠΡΟΣΤΑΓΛΑΝΔΙΝΗΣ.	3047660
1083837 - 05/11/2003	SMITH & NEPHEW, INC.	ΚΑΡΦΙ ΠΡΟΣΩΡΙΝΗΣ ΣΤΕΡΕΩΣΗΣ ΕΛΑΣΜΑΤΟΣ ΟΣΤΟΥ.	3047668
1083902 - 26/11/2003	BOEHRINGER INGELHEIM PHARMA GMBH & CO.KG	ΠΡΩΤΟΤΥΠΑ ΓΑΛΗΝΙΚΑ ΙΔΙΟΥΣΚΕΥΑΣΜΑΤΑ ΜΕΛΟΞΙΚΑΜΗΣ ΓΙΑ ΣΤΟΜΑΤΙΚΗ ΧΡΗΣΗ.	3047735
1084318 - 19/11/2003	VALINGE ALUMINIUM AB	ΣΥΣΤΗΜΑ ΑΣΦΑΛΙΣΗΣ ΚΑΙ ΕΠΙΣΤΡΩΣΗ ΔΑΠΕΔΩΝ.	3047731
1084574 - 15/10/2003	BRITISH SKY BROADCASTING LIMITED	ΕΝΑΣ ΔΕΚΤΗΣ ΓΙΑ ΤΗΛΕΟΠΤΙΚΑ ΣΗΜΑΤΑ.	3047576
1085936 - 22/10/2003	NORSK HYDRO ASA	ΜΙΑ ΜΕΜΒΡΑΝΗ ΚΑΙ Η ΧΡΗΣΙΜΟΠΟΙΗΣΗ ΑΥΤΗΣ.	3047602
1087750 - 12/11/2003	BOEHRINGER INGELHEIM PHARMACEUTICALS INC.	ΦΑΡΜΑΚΕΥΤΙΚΕΣ ΣΥΝΘΕΣΕΙΣ ΓΙΑ ΑΕΡΟΛΥΜΑΤΑ ΜΕ ΔΥΟ Η ΠΕΡΙΣΣΟΤΕΡΕΣ ΕΝΕΡΓΟΥΣ ΟΥΣΙΕΣ.	3047740
1088824 - 07/01/2004	PFIZER PRODUCTS INC.	ΔΙΚΥΚΛΙΚΕΣ ΠΥΡΡΟΛΥΔΙΚΕΣ ΑΜΙΔΕΣ ΣΑΝ ΑΝΑΣΤΟΛΕΙΣ ΤΗΣ ΦΩΣΦΟΡΥΛΑΣΗΣ ΤΟΥ ΓΛΥΚΟΓΟΝΟΥ.	3047472
1089964 - 29/10/2003	F.HOFFMANN-LA ROCHE AG	ΠΑΡΑΓΩΓΑ ΥΔΡΑΖΙΝΗΣ.	3047893
1091933 - 26/11/2003	ORION CORPORATION	ΥΠΟΚΑΤΕΣΤΗΜΕΝΕΣ Β-ΔΙΚΕΤΟΝΕΣ ΚΑΙ Η ΧΡΗΣΙΜΟΠΟΙΗΣΗ ΑΥΤΩΝ.	3047741
1093038 - 17/12/2003	SIEMENS AKTIENGESELLSCHAFT	ΜΕΘΟΔΟΣ ΚΑΙ ΔΙΑΤΑΞΗ ΓΙΑ ΤΗΝ ΕΠΕΞΕΡΓΑΣΙΑ ΔΕΔΟΜΕΝΩΝ ΠΟΥ ΣΧΕΤΙΖΟΝΤΑΙ ΜΕ ΤΟΝ ΕΛΕΓΧΟ ΔΙΑΔΙΚΑΣΙΑ ΣΕ ΤΕΧΝΙΚΗ ΕΓΚΑΤΑΣΤΑΣΗ.	3047801
1094815 - 12/11/2003	JANSSEN PHARMACEUTICA N.V.	ΑΝΑΣΤΟΛΕΙΣ ΤΡΑΝΣΦΕΡΑΣΗΣ ΤΗΣ ΠΡΩΤΕΪΝΗΣ ΦΑΡΝΕΣΥΛΙΟΥ ΓΙΑ ΤΗ ΘΕΡΑΠΕΙΑ ΤΩΝ ΑΡΘΡΟΠΑΘΕΙΩΝ.	3047814
1094834 - 29/10/2003	MELACURE THERAPEUTICS AB	ΦΑΡΜΑΚΕΥΤΙΚΗ ΣΥΝΘΕΣΗ ΓΙΑ ΤΗΝ ΘΕΡΑΠΕΙΑ ΤΗΣ ΛΕΙΤΟΥΡΓΙΚΗΣ ΔΥΣΠΕΨΙΑΣ ΚΑΙ/Η ΤΟΥ ΣΥΝΔΡΟΜΟΥ ΤΟΥ ΕΥΕΡΘΙΣΤΟΥ ΕΝΤΕΡΟΥ ΚΑΙ ΝΕΑ ΧΡΗΣΗ ΤΩΝ ΟΥΣΙΩΝ ΣΕ ΑΥΤΗ.	3047605
1095554 - 26/11/2003	ACTIVE S.R.L.	ΣΥΣΚΕΥΗ ΤΙΝΑΓΜΑΤΟΣ ΔΕΝΔΡΩΝ ΓΙΑ ΤΗ ΣΥΛΛΟΓΗ ΚΑΡΠΩΝ.	3047694

ΑΡ./ΗΜ.ΛΗΜ.Ε.Α. (87)	ΔΙΚΑΙΟΥΧΟΣ (73)	ΤΙΤΛΟΣ ΕΦΕΥΡΕΣΗΣ (54)	ΑΡ.ΕΥΡ.Α.Ε. (11)
1095718 - 10/12/2003	USINOR	ΣΥΝΘΕΤΗ ΛΑΜΑΡΙΝΑ ΠΡΟΟΡΙΖΟΜΕΝΗ ΔΙΑ ΕΚΚΟΙ- ΛΑΝΣΗ.	3047757
1095939 - 07/01/2004	PFIZER PRODUCTS INC.	ΔΙΑΔΙΚΑΣΙΑ ΓΙΑ ΤΗΝ ΠΑΡΑΣΚΕΥΗ ΕΝΩΣΕΩΝ ΠΙΠΕΡΙΔΙ- ΝΥΛΑΜΙΝΟΜΕΘΥΛΟ ΤΡΙΦΘΩΡΟΜΕΘΥΛΙΚΟΥ ΚΥΚΛΙΚΟΥ ΑΙΘΕΡΑ.	3047475
1098878 - 17/12/2003	CEPHALON FRANCE	ΔΙΣ-ΠΙΠΕΡΙΔΙΝΕΣ ΩΣ ΑΝΤΙΘΡΟΜΒΩΤΙΚΟΙ ΠΑΡΑΓΟΝΤΕΣ.	3047651
1100329 - 12/11/2003	BASF AKTIENGESELLSCHAFT	ΡΥΘΜΙΣΤΙΚΕΣ ΓΙΑ ΤΗΝ ΑΝΑΠΤΥΞΗ ΥΔΑΤΙΚΕΣ ΣΥΝ- ΘΕΣΕΙΣ.	3047544
1100991 - 15/10/2003	FREYSSINET INTERNATIONAL STUP	ΔΟΜΙΚΟ ΚΑΛΩΔΙΟ ΚΑΤΑΣΚΕΥΑΣΤΙΚΩΝ ΕΡΓΩΝ, ΤΕΜΑ- ΧΙΟ ΘΗΚΗΣ ΓΙΑ ΠΑΡΟΜΟΙΟ ΚΑΛΩΔΙΟ ΚΑΙ ΜΕΘΟΔΟΣ ΤΟΠΟΘΕΤΗΣΕΩΣ ΑΥΤΟΥ.	3047642
1101070 - 29/10/2003	THE TEXAS A & M UNIVERSITY SYSTEM	ΑΤΜΟΠΟΙΗΤΙΚΟ ΚΛΙΜΑΤΙΣΤΙΚΟ ΣΥΣΤΗΜΑ ΣΥΜΠΙΕΣΗΣ ΑΤΜΩΝ.	3047770
1102533 - 26/11/2003	BASF AKTIENGESELLSCHAFT	ΚΟΚΚΟΙ ΕΔΑΦΟΥΣ ΜΕ ΕΛΕΓΧΟΜΕΝΗ ΑΠΕΛΕΥΘΕΡΩΣΗ ΔΡΑΣΤΙΚΩΝ ΟΥΣΙΩΝ (ΚΟΚΚΟΙ ΕΔΑΦΟΥΣ CR).	3047541
1103545 - 05/11/2003	F. HOFFMANN-LA ROCHE AG	2-(3,5-ΔΙΣ-ΤΡΙΦΘΩΡΟΜΕΘΥΛΑ-ΦΑΙΝΥΛ)-Ν-ΜΕΘΥΛΑ-Ν-(6- ΜΟΡΦΟΛΙΝ-4-ΥΛ-4-ΥΛ-4--Ο-ΤΟΛΥΛΑ-ΠΥΡΙΔΙΝ-3-ΥΛ)- ΙΣΟΒΟΥΤΥΛΑΜΙΔΙΟ.	3047899
1104394 - 12/11/2003	CONSTRUCTION RESEARCH & TECHNOL- OGY GMBH	ΤΣΙΜΕΝΤΟΕΙΔΕΣ ΞΗΡΟ ΧΥΤΟ ΜΙΓΜΑ.	3047776
1106077 - 15/10/2003	INTERAGRI DUMOULIN S.A.	ΓΑΛΑ ΑΓΕΛΑΔΑΣ ΚΑΙ ΠΡΟΙΟΝ ΔΙΑΤΡΟΦΗΣ ΜΙΑΣ ΑΓΕ- ΛΑΔΑΣ ΓΙΑ ΤΗ ΛΗΨΗ ΕΝΟΣ ΤΕΤΟΙΟΥ ΓΑΛΑΚΤΟΣ.	3047573
1106614 - 07/01/2004	PFIZER INC.	ΥΠΟΚΑΤΕΣΤΗΜΕΝΕΣ 5-ΜΕΛΟΥΣ ΕΤΕΡΟΑΡΥΛΙΟΥ ΕΝΩ- ΣΕΙΣ 1,4-ΔΙΥΔΡΟΠΥΡΙΔΙΝΗΣ ΩΣ ΑΝΤΑΓΩΝΙΣΤΕΣ ΒΡΑ- ΔΥΚΙΝΙΝΗΣ.	3047872
1108211 - 29/10/2003	UNIVERSITEIT GENT	ΜΕΘΟΔΟΣ ΔΙΑΠΙΣΤΩΣΕΩΣ ΤΗΣ ΤΟΞΙΚΟΤΗΤΟΣ ΧΗΜΙΚΩΝ ΟΥΣΙΩΝ ΔΙΑ ΤΗΣ ΧΡΗΣΙΜΟΠΟΙΗΣΕΩΣ ΓΑΣΤΡΟΠΟΔΩΝ.	3047792
1109677 - 05/11/2003	RPC CONTAINERS LIMITED	ΜΗΧΑΝΙΣΜΟΣ ΚΡΑΓΙΩΝ ΚΑΙ ΜΕΘΟΔΟΣ ΚΑΤΑΣΚΕΥΗΣ ΤΟΥ.	3047556
1110475 - 19/11/2003	FEDELI, BENEDETTO	ΣΥΣΚΕΥΗ ΕΞΩΘΗΣΗΣ ΓΙΑ ΤΗΝ ΕΚΤΙΝΑΞΗ ΤΩΝ ΑΝΤΙΚΕΙ- ΜΕΝΩΝ ΑΠΟ ΤΟ ΕΣΩΤΕΡΙΚΟ ΜΙΑΣ (ΓΥΝΑΙΚΕΙΑΣ) ΤΣΑΝΤΑΣ ΣΕ ΑΠΟΠΕΙΡΑ ΥΦΑΡΠΑΓΗΣ ΤΗΣ.	3047811
1117401 - 19/11/2003	ALCON, INC.	ΑΝΤΙΒΙΟΤΙΚΕΣ ΣΥΝΘΕΣΕΙΣ ΓΙΑ ΘΕΡΑΠΕΙΑ ΤΟΥ ΟΦΘΑΛ- ΜΟΥ.	3047572
1119557 - 03/12/2003	AVENTIS PHARMA DEUTSCHLAND GMBH	ΠΑΡΑΓΩΓΑ ΙΝΔΕΝΟ- ΝΑΦΘΟ- ΚΑΙ ΒΕΝΖΟΚΥΚΛΟΕΠΤΑ- ΔΙΥΔΡΟΘΕΙΑΖΟΛΗΣ, Η ΠΑΡΑΣΚΕΥΗ ΤΟΥΣ ΚΑΙ Η ΧΡΗΣΗ ΤΟΥΣ ΩΣ ΦΑΡΜΑΚΑ ΚΑΤΑΣΤΟΛΗΣ ΤΗΣ ΟΡΕΞΗΣ.	3047827
1120392 - 12/11/2003	ACMA LIMITED	ΚΑΤΑΛΥΤΗΣ ΚΑΙ ΟΡΓΑΝΟΜΕΤΑΛΛΙΚΗ ΣΥΝΘΕΣΗ.	3047630
1121953 - 22/10/2003	BOUSSIGNAC, GEORGES	ΣΥΣΚΕΥΗ ΥΠΟΒΟΗΘΗΣΗΣ ΤΗΣ ΑΝΑΠΝΟΗΣ.	3047693
1124028 - 10/12/2003	VINCI CONSTRUCTION GRANDS PROJETS	ΔΙΑΤΑΞΗ ΕΠΙΤΡΕΠΟΥΣΑ ΤΟΝ ΠΕΡΙΟΡΙΣΜΟ ΤΗΣ ΣΧΕ- ΤΙΚΗΣ ΚΙΝΗΣΗΣ ΔΥΟ ΣΤΟΙΧΕΙΩΝ ΜΙΑΣ ΚΑΤΑΣΚΕΥΗΣ ΠΟΛΙΤΙΚΟΥ ΜΗΧΑΝΙΚΟΥ ΚΑΙ ΚΑΤΑΣΚΕΥΗ ΠΕΡΙΛΑΜΒΑ- ΝΟΥΣΑ ΜΙΑ ΤΕΤΟΙΑ ΔΙΑΤΑΞΗ.	3047882
1124541 - 26/11/2003	BASF AKTIENGESELLSCHAFT	ΧΡΗΣΙΜΟΠΟΙΗΣΗ ΥΔΑΤΟΔΙΑΛΥΤΩΝ Η ΥΔΑΤΟΔΙΑΧΥ- ΣΙΜΩΝ ΠΟΛΥΑΙΘΕΡΟΥΧΩΝ ΠΡΟΙΟΝΤΩΝ ΠΟΛΥΜΕΡΙΣΜΟΥ ΣΑΝ ΜΕΣΑ ΕΠΙΚΑΛΥΨΗΣ, ΣΥΓΚΟΛΛΗΤΙΚΑ ΜΕΣΑ ΚΑΙ/Η ΜΕΜΒΡΑΝΟΠΟΙΗΤΙΚΗ ΒΟΗΘΗΤΙΚΗ ΟΥΣΙΑ ΣΕ ΦΑΡΜΑ- ΚΕΥΤΙΚΕΣ ΜΟΡΦΕΣ ΧΟΡΗΓΗΣΗΣ.	3047540
1124582 - 10/12/2003	ALCON MANUFACTURING LTD.	ΣΥΣΤΗΜΑ ΣΥΝΤΗΡΗΤΙΚΟΥ ΓΙΑ ΔΥΝΑΜΕΝΕΣ ΝΑ ΧΟΡΗ- ΓΗΘΟΥΝ ΤΟΠΙΚΑ ΦΑΡΜΑΚΕΥΤΙΚΕΣ ΣΥΝΘΕΣΕΙΣ.	3047615

ΑΡ./ΗΜ.ΔΗΜ.Ε.Δ. (87)	ΔΙΚΑΙΟΥΧΟΣ (73)	ΤΙΤΛΟΣ ΕΦΕΥΡΕΣΗΣ (54)	ΑΡ.ΕΥΡ.Δ.Ε. (11)
1124917 - 07/01/2004	INSTITUT FRANHAIS DU PETROLE LACAZE S.A.	ΚΑΥΣΙΜΟΣ ΣΥΝΘΕΣΙΣ ΥΠΟ ΜΟΡΦΗ ΕΝΟΣ ΓΑΛΑΚΤΩ- ΜΑΤΟΣ ΠΟΥ ΠΡΟΕΡΧΕΤΑΙ ΑΠΟ ΛΙΠΑΡΑ ΕΤΕΡΟΓΕΝΗ ΑΠΟΒΛΗΤΑ ΚΑΙ ΜΙΑ ΜΕΘΟΔΟΣ ΔΙΑ ΤΗΝ ΠΑΡΑΣΚΕΥΗ ΑΥΤΟΥ.	3047743
1127830 - 22/10/2003	GEORGIA-PACIFIC FRANCE	ΕΝΑΠΟΘΕΣΗ ΚΑΙ ΔΙΑΔΙΚΑΣΙΑ ΕΝΑΠΟΘΕΣΗΣ 50 ΛΕΠΤΩΝ ΔΙΠΛΩΜΕΝΩΝ ΧΑΡΤΙΩΝ.	3047587
1129246 - 14/01/2004	M & J FIBRETECH A/S	ΜΟΝΑΔΑ ΓΙΑ ΠΑΡΑΓΩΓΗ ΕΝΟΣ ΠΡΟΪΟΝΤΟΣ ΜΕ ΟΨΗ ΥΦΑΝΣΕΩΣ ΑΠΟ ΝΗΜΑΤΙΑ ΚΑΙ ΠΟΥΔΡΑ.	3047521
1129327 - 22/10/2003	EUROPEAN COMMUNITY	ΔΙΣΘΗΤΗΡΑΣ ΚΑΤΑΠΟΝΗΣΗΣ ΜΕ ΠΛΕΓΜΑΤΑ ΟΠΤΙΚΩΝ ΙΝΩΝ BRAGG.	3047690
1129960 - 12/11/2003	GOGLIO LUIGI MILANO S.P.A.	ΕΥΚΑΜΠΤΟΣ ΥΠΟΔΟΧΕΑΣ ΜΕ ΛΑΒΗ ΕΝΙΣΧΥΜΕΝΗ ΕΝΑΝΤΙ ΣΧΙΣΙΜΑΤΟΣ.	3047791
1130965 - 29/10/2003	BAYER CROPSCIENCE GMBH	ΣΥΝΔΥΑΣΜΟΙ ΑΠΟ ΖΙΖΑΝΙΟΚΤΟΝΑ ΚΑΙ ΠΡΟΣΤΑΤΕΥΤΙΚΑ ΜΕΣΑ.	3047698
1131403 - 29/10/2003	SAINT BRENDAN'S IRISH CREAM LIQUEUR COMPANY LIMITED	ΘΕΡΜΟΑΝΤΙΣΤΡΕΨΙΜΟ ΠΡΟΙΟΝ ΔΙΑΤΡΟΦΗΣ.	3047879
1132368 - 12/11/2003	BAYER CROPSCIENCE AG	ΜΕΘΟΔΟΣ ΓΙΑ ΤΗΝ ΠΑΡΑΣΚΕΥΗ 2-ΦΘΟΡΟ-2,2-ΔΙΧΛΩΡΟ- ΑΚΡΥΛΙΚΟΥ ΧΛΩΡΙΔΙΟΥ.	3047775
1136474 - 26/11/2003	SANKYO COMPANY, LIMITED	1-ΑΚΕΤΥΛΟ-5-ΒΡΩΜΟ-4, 6-ΔΙΜΕΘΥΛΟ-ΙΝΔΟΛΙΝΗ.	3047772
1136705 - 03/12/2003	BLACK & DECKER INC.	ΠΕΙΡΟΣ ΑΓΚΥΡΩΣΗΣ.	3047841
1136719 - 19/11/2003	HUTCHINSON	ΑΠΟΣΒΕΣΤΗΡΑΣ ΚΡΑΔΑΣΜΩΝ (ΑΜΟΡΤΙΣΕΡ) ΙΔΙΑΙΤΕΡΩΣ ΓΙΑ ΣΤΡΟΦΕΙΟ ΕΛΙΚΟΠΤΕΡΟΥ.	3047712
1138628 - 12/11/2003	SCOTTISH & NEWCASTLE PLC	ΜΕΘΟΔΟΣ ΚΑΙ ΣΥΣΚΕΥΗ ΓΙΑ ΤΗ ΔΙΑΘΕΣΗ ΠΟΤΩΝ ΠΟΥ ΠΕΡΙΕΧΟΥΝ ΑΕΡΙΟ.	3047771
1138697 - 05/11/2003	SIKA SCHWEIZ AG	ΠΟΛΥΜΕΡΗ ΓΙΑ ΠΡΟΣΜΙΞΕΙΣ ΔΙΑΣΠΟΡΑΣ ΤΣΙΜΕΝΤΟΥ.	3047888
1140113 - 05/11/2003	BIOAGENCY AG	ΧΡΗΣΗ ΔΙΦΩΣΦΟΝΙΚΩΝ ΟΞΕΩΝ ΓΙΑ ΤΗΝ ΠΡΟΦΥΛΑΞΗ ΚΑΙ ΤΗΝ ΘΕΡΑΠΕΙΑ ΜΟΛΥΝΣΕΩΝ.	3047657
1140139 - 12/11/2003	GLEITER, CHRISTOPHE EHRENREICH, HANNELORE	ΧΡΗΣΙΜΟΠΟΙΗΣΗ ΕΡΥΘΡΟΠΟΙΗΤΙΝΗΣ Η ΠΑΡΑΓΩΓΩΝ ΕΡΥΘΡΟΠΟΙΗΤΙΝΗΣ ΓΙΑ ΤΗΝ ΑΓΩΓΗ ΕΓΚΕΦΑΛΙΚΩΝ ΙΣΧΑΙΜΙΚΩΝ.	3047753
1140150 - 19/11/2003	BAYER AKTIENGESELLSCHAFT	ΜΕΘΟΔΟΣ ΓΙΑ ΕΠΙΤΑΧΥΝΣΗ ΤΗΣ ΕΚΚΑΘΑΡΙΣΕΩΣ ΤΟΥ ΚΡΟΣΣΩΤΟΥ ΕΠΙΘΗΛΙΟΥ ΜΕ ΤΗ ΧΡΗΣΗ ΕΝΟΣ ΑΝΑ- ΣΤΟΛΕΑ ΠΡΩΤΕΑΣΗΣ ΣΕΡΙΝΗΣ ΤΥΠΟΥ ΚUNITZ.	3047760
1140745 - 22/10/2003	ANGIOGENE PHARMACEUTICALS LTD	ΠΑΡΑΓΩΓΙΑ ΚΟΛΧΙΝΟΛΗΣ ΩΣ ΠΑΡΑΓΟΝΤΕΣ ΑΓΓΕΙΑΚΗΣ ΒΛΑΒΗΣ.	3047815
1140794 - 21/01/2004	BAYER CROPSCIENCE S.A.	ΝΕΑ ΜΕΘΟΔΟΣ ΠΑΡΑΣΚΕΥΗΣ ΧΕΙΡΙΚΩΝ ΑΜΙΝΟΞΕΩΝ.	3047835
1140929 - 15/10/2003	BRISTOL-MYERS SQUIBB PHARMA COM- PANY	1Η-ΙΜΙΔΑΖΟ[4,5-D]ΠΥΡΙΔΑΖΙΝ-7-ΟΝΕΣ, 3Η-ΙΜΙΔΑΖΟ- [4,5]ΠΥΡΙΜΙΔΙΝ-4-ΟΝΕΣ ΚΑΙ ΑΝΤΙΣΤΟΙΧΕΣ ΘΕΙΟΝΕΣ ΣΑΝ ΣΥΝΔΕΤΗΡΕΣ ΥΠΟΔΟΧΕΑ ΠΑΡΑΓΟΝΤΑ ΑΠΕΛΕΥΘΕΡΩ- ΣΗΣ ΚΟΡΤΙΚΟΤΡΟΠΙΝΗΣ (CRF).	3047659
1140937 - 12/11/2003	SHIRE BIOCHEM INC.	ΑΝΤΙΙΚΑ ΑΝΑΛΟΓΑ ΝΟΥΚΛΕΟΣΙΔΙΟΥ.	3047756
1141653 - 12/11/2003	BAE SYSTEMS PLC	ΑΣΦΑΛΕΙΑ ΠΡΟΣΕΓΓΙΣΗΣ.	3047677
1141828 - 22/10/2003	CITRIX SYSTEMS, INC.	ΜΙΑ ΣΥΣΚΕΥΗ ΚΑΙ ΜΕΘΟΔΟΣ ΓΙΑ ΤΟΝ ΠΡΟΣΔΙΟΡΙΣΜΟ ΠΕΡΙΟΧΗΣ ΕΚΤΕΛΕΣΗΣ ΠΡΟΓΡΑΜΜΑΤΟΣ ΕΝΟΣ ΚΟΜΒΟΥ ΠΕΛΑΤΗ ΣΕ ΕΝΑ ΔΙΚΤΥΟ ΧΡΗΣΤΗ-ΕΞΥΠΗΡΕΤΗΤΗ.	3047546
1142041 - 26/11/2003	HILLE & MULLER GMBH	ΘΗΚΗ ΜΠΑΤΑΡΙΑΣ ΑΠΟ ΔΙΑΜΟΡΦΩΜΕΝΟ, ΕΛΑΣΜΕΝΟ ΕΝ ΨΥΧΡΩ ΕΛΑΣΜΑ ΚΑΙ ΜΕΘΟΔΟΣ ΚΑΤΑΣΚΕΥΗΣ ΘΗΚΩΝ ΜΠΑΤΑΡΙΑΣ.	3047889

ΑΡ./ΗΜ.ΔΗΜ.Ε.Δ. (87)	ΔΙΚΑΙΟΥΧΟΣ (73)	ΤΙΤΛΟΣ ΕΦΕΥΡΕΣΗΣ (54)	ΑΡ.ΕΥΡ.Δ.Ε. (11)
1144350 - 15/10/2003	ABB LUMMUS GLOBAL INC.	ΜΕΘΟΔΟΣ ΕΚΛΕΚΤΙΚΗΣ ΥΔΡΟΓΟΝΩΣΗΣ ΚΑΙ ΚΑΤΑΛΥΤΗΣ ΓΙΑ ΑΥΤΗΝ.	3047663
1144485 - 19/11/2003	CELANESE VENTURES GMBH	ΜΕΘΟΔΟΣ ΓΙΑ ΠΑΡΑΓΩΓΗ ΜΕΜΒΡΑΝΩΝ ΠΟΛΥΗΛΕΚΤΡΟΛΥΤΩΝ ΚΑΙ ΚΥΨΕΛΙΔΑΣ ΚΑΥΣΙΜΟΥ.	3047719
1146041 - 12/11/2003	LES LABORATOIRES SERVIER	ΠΑΡΑΓΩΓΑ ΕΤΕΡΟΚΥΚΛΟΑΛΚΥΛΒΕΝΖΟΚΥΚΛΟΒΟΥΤΑΝΙΟΥ ΚΑΙ ΕΤΕΡΟΑΡΥΛΒΕΝΖΟΚΥΚΛΟΒΟΥΤΑΝΙΟΥ ΚΑΙ Η ΧΡΗΣΗ ΤΟΥΣ ΩΣ ΠΑΡΕΜΠΟΔΙΣΤΕΣ ΕΠΑΝΑΣΥΛΛΗΨΗΣ ΣΕΡΟΤΟΝΙΝΗΣ ΚΑΙ ΝΟΡΑΔΡΕΝΑΛΙΝΗΣ.	3047795
1148518 - 26/11/2003	NEXANS	ΜΕΘΟΔΟΣ ΓΙΑ ΤΗΝ ΠΑΡΑΓΩΓΗ ΕΠΙΚΑΛΥΜΜΕΝΩΝ ΜΕ ΔΙΚΤΥΩΜΕΝΟ ΠΟΛΥΑΙΘΥΛΕΝΙΟ ΣΥΡΜΑΤΩΝ ΑΓΩΓΩΝ.	3047821
1148897 - 10/12/2003	GENETICS INSTITUTE, LLC	ΜΕΘΟΔΟΙ ΚΑΙ ΣΥΝΘΕΣΕΙΣ ΓΙΑ ΕΠΟΥΛΩΣΗ ΚΑΙ ΑΠΟΚΑΤΑΣΤΑΣΗ ΑΡΘΡΙΚΟΥ ΧΟΝΔΡΟΥ.	3047758
1149092 - 29/10/2003	F. HOFFMANN-LA ROCHE AG	4- ΚΑΙ 5-ΑΛΚΥΝΥΛΟΞΙΝΔΟΛΕΣ ΚΑΙ 4- ΚΑΙ 5-ΑΛΚΕΝΥΛΟΞΙΝΔΟΛΕΣ.	3047894
1150683 - 08/10/2003	SCHERING AG	ΧΡΗΣΗ ΤΟΥ DIENOGEST ΣΕ ΥΨΗΛΗ ΔΟΣΟΛΟΓΙΑ.	3047580
1150961 - 22/10/2003	SANOFI-SYNTHELABO	ΠΑΡΑΓΩΓΑ ΠΥΡΑΖΟΛΟΚΑΡΒΟΞΥΛΙΚΟΥ ΟΞΕΟΣ, Η ΠΑΡΑΣΚΕΥΗ ΑΥΤΩΝ, ΟΙ ΦΑΡΜΑΚΕΥΤΙΚΕΣ ΣΥΝΘΕΣΕΙΣ ΠΟΥ ΤΑ ΠΕΡΙΕΧΟΥΝ.	3047571
1150963 - 03/12/2003	AVENTIS PHARMA DEUTSCHLAND GMBH	ΥΠΟΚΑΤΕΣΤΗΜΕΝΑ 4-ΑΜΙΝΟ-2-ΑΡΥΛ ΤΕΤΡΑΥΔΡΟΚΙΝΑΖΟΛΙΝΕΣ, ΟΙ ΠΑΡΑΣΚΕΥΕΣ ΤΟΥΣ ΚΑΙ ΤΑ ΦΑΡΜΑΚΕΥΤΙΚΑ ΣΚΕΥΑΣΜΑΤΑ ΠΟΥ ΤΙΣ ΠΕΡΙΕΧΟΥΝ.	3047826
1151159 - 19/11/2003	MEMMINGER-IRO GMBH	ΜΕΘΟΔΟΣ ΚΑΙ ΕΞΟΠΛΙΣΜΟΣ ΓΙΑ ΤΟ ΖΕΥΓΑΡΩΜΑ Η ΤΗ ΔΙΑΠΛΟΚΗ ΔΥΟ Η ΠΕΡΙΣΣΟΤΕΡΩΝ ΝΗΜΑΤΩΝ ΟΤΑΝ ΕΙΣΕΡΧΟΝΤΑΙ ΣΕ ΥΦΑΝΤΟΥΡΓΙΚΕΣ ΜΗΧΑΝΕΣ ΠΟΥ ΧΡΗΣΙΜΟΠΟΙΟΥΝΤΑΙ ΓΙΑ ΠΛΕΚΤΑ, ΚΑΛΤΣΕΣ ΚΑΙ ΠΑΡΟΜΟΙΑ ΠΡΟΙΟΝΤΑ.	3047887
1154781 - 22/10/2003	BAYLABS (PTY) LTD	ΣΚΕΥΑΣΜΑ ΓΙΑ ΤΗΝ ΡΥΘΜΙΣΗ ΤΗΣ ΛΕΙΤΟΥΡΓΙΑΣ ΤΟΥ ΚΑΤΩ ΤΜΗΜΑΤΟΣ ΤΟΥ ΕΝΤΕΡΟΥ.	3047785
1154996 - 05/11/2003	ORTHO-MCNEIL PHARMACEUTICAL, INC.	ΑΡΟΥΛΙΚΑ ΑΜΙΝΟΑΚΥΛΙΚΑ ΠΥΡΡΟΛΙΑ ΓΙΑ ΧΡΗΣΗ ΣΤΗΝ ΑΝΤΙΜΕΤΩΠΙΣΗ ΤΟΥ ΝΕΥΡΟΠΑΘΗΤΙΚΟΥ ΠΟΝΟΥ.	3047765
1158618 - 22/10/2003	STOLBERGER METALLWERKE GMBH & CO. KG	ΗΛΕΚΤΡΙΚΑ ΑΓΩΓΙΜΗ ΜΕΤΑΛΛΟΤΑΙΝΙΑ ΚΑΙ ΒΥΣΜΑΤΟΣΥΝΔΕΤΗΣ ΕΞ ΑΥΤΗΣ.	3047807
1159062 - 12/11/2003	COBRA BIOLOGICS LIMITED	ΔΟΧΕΙΟ ΓΙΑ ΤΗΝ ΑΝΑΜΙΞΗ ΕΝΟΣ ΠΡΟΙΟΝΤΟΣ ΛΥΣΕΩΣ ΚΥΤΤΑΡΩΝ.	3047766
1159512 - 08/10/2003	STOCK, GERHARD	ΣΤΟΙΧΕΙΟ ΔΙΑΣΤΟΛΗΣ ΑΕΡΙΟΥ ΓΙΑ ΜΙΑ ΔΙΑΤΑΞΗ ΓΙΑ ΤΗ ΜΕΤΑΤΡΟΠΗ ΘΕΡΜΙΚΗΣ ΕΝΕΡΓΕΙΑΣ ΣΕ ΚΙΝΗΤΗΡΙΑ ΕΝΕΡΓΕΙΑ, ΙΔΙΑΙΤΕΡΑ ΓΙΑ ΕΝΑΝ ΚΙΝΗΤΗΡΑ ΖΕΣΤΟΥ ΝΕΡΟΥ.	3047579
1164883 - 02/01/2004	GEOX S.P.A.	ΑΔΙΑΒΡΟΧΗ ΑΤΜΟ-ΔΙΑΠΕΡΑΤΗ ΣΟΛΑ ΓΙΑ ΥΠΟΔΗΜΑΤΑ.	3047764
1164996 - 22/10/2003	LTS LOHMANN THERAPIE-SYSTEME AG	ΔΙΑΔΕΡΜΙΚΑ ΘΕΡΑΠΕΥΤΙΚΑ ΣΥΣΤΗΜΑΤΑ (TTS) ΜΕ ΝΙΚΟΤΙΝΗ ΜΕ ΠΡΟΣΘΗΚΗ ΜΟΝΟΤΕΡΠΙΕΝΟΚΕΤΟΝΗΣ.	3047721
1165422 - 22/10/2003	ORZEL, JEAN PIERRE	ΚΥΚΛΙΚΗ ΠΑΡΕΙΑ ΕΛΙΚΤΡΟΥ	3047603
1165494 - 05/11/2003	BOEHRINGER INGELHEIM (CANADA) LTD.	ΑΝΑΣΤΟΛΕΙΣ HSV ΠΡΙΜΑΣΗΣ.	3047641
1166375 - 12/11/2003	HAWKER SA	ΚΙΒΩΤΙΟ ΓΙΑ ΣΥΝΟΛΟ ΜΠΑΤΑΡΙΩΝ ΓΙΑ ΗΛΕΚΤΡΙΚΟΥΣ ΣΥΣΣΩΡΕΥΤΕΣ.	3047679
1166376 - 05/11/2003	HAWKER SA	ΚΙΒΩΤΙΟ ΓΙΑ ΣΥΝΟΛΟ ΣΥΣΤΟΙΧΙΩΝ ΗΛΕΚΤΡΙΚΩΝ ΣΥΣΣΩΡΕΥΤΩΝ.	3047674
1169250 - 26/11/2003	A. CELLI NONWOVENS S.P.A.	ΣΥΣΤΗΜΑ ΚΑΙ ΜΕΘΟΔΟΣ ΠΑΡΑΓΩΓΗΣ ΑΤΡΑΚΤΩΝ ΚΑΙ ΜΑΣΟΥΡΙΩΝ ΠΕΡΙΕΛΙΞΗΣ ΓΙΑ ΜΗΧΑΝΕΣ ΠΕΡΙΕΛΙΞΗΣ.	3047695

ΑΡ./ΗΜ.ΔΗΜ.Ε.Α. (87)	ΔΙΚΑΙΟΥΧΟΣ (73)	ΤΙΤΛΟΣ ΕΦΕΥΡΕΣΗΣ (54)	ΑΡ.ΕΥΡ.Α.Ε. (11)
1169289 - 29/10/2003	BOEHRINGER INGELHEIM PHARMA GMBH & CO.KG	ΜΕΘΟΔΟΣ ΓΙΑ ΤΗΝ ΠΑΡΑΣΚΕΥΗ ΠΑΡΑΓΩΓΩΝ ΤΟΥ ΔΙΦΑΙΝΥΛΟ-2-ΚΑΡΒΟΝΙΚΟΥ ΟΞΕΟΣ.	3047618
1173601 - 12/11/2003	RHODIA CHIMIE	ΕΤΕΡΟΠΟΛΥΣΑΚΧΑΡΙΤΗΣ Ο ΟΠΟΙΟΣ ΠΑΡΑΓΕΤΑΙ ΑΠΟ PSEUDOMONAS SP.	3047796
1173632 - 22/10/2003	LPE SPA	ΘΑΛΑΜΟΣ ΑΝΤΙΔΡΑΣΕΩΣ ΓΙΑ ΕΠΙΤΑΞΙΚΟ ΑΝΤΙΔΡΑΣΤΗΡΑ.	3047639
1175417 - 07/01/2004	PFIZER PRODUCTS INC.	ΥΠΟΚΑΤΕΣΤΗΜΕΝΕΣ ΒΕΝΖΟΛΑΚΤΑΜΙΚΕΣ ΕΝΩΣΕΙΣ.	3047704
1176982 - 26/11/2003	JANSSEN PHARMACEUTICA N.V.	ΕΚ ΤΟΥ ΣΤΟΜΑΤΟΣ ΧΟΡΗΓΟΥΜΕΝΟ ΔΙΑΛΥΜΑ ΠΡΟΥΚΑΛΟΠΡΙΔΗΣ.	3047918
1177167 - 22/10/2003	EGIS GYOGYSZERGYAR RT.	ΤΟ ΥΨΗΛΗΣ ΚΑΘΑΡΟΤΗΤΑΣ (1R,2S,4R)(-)-2-[(2'-{N,N-ΔΙΜΕΘΥΛΑΜΙΝΟ}-ΑΙΘΟΞΥ)]-2-[ΦΑΙΝΥΛ]-1,7,7-ΤΡΙ-[ΜΕΘΥΛ]-ΔΙΚΥΚΛΟ[2.2.1] ΕΠΙΤΑΝΙΟ ΚΑΙ ΤΑ ΦΑΡΜΑΚΕΥΤΙΚΩΣ ΑΠΟΔΕΚΤΑ ΑΛΑΤΑ ΠΡΟΣΘΗΚΗΣ ΟΞΕΩΣ ΕΞ ΑΥΤΟΥ, Η ΔΙΕΡΓΑΣΙΑ ΓΙΑΤΗΝ ΠΑΡΑΣΚΕΥΗ ΑΥΤΩΝ ΤΩΝ ΕΝΩΣΕΩΝ ΚΑΙ ΤΑ ΦΑΡΜΑΚΑ ΠΟΥ ΤΙΣ ΠΕΡΙΕΧΟΥΝ	3047688
1177191 - 10/12/2003	BAYER HEALTHCARE AG	ΥΠΟΚΑΤΕΣΤΗΜΕΝΕΣ ΒΕΝΖΙΜΙΔΑΖΟΛΕΣ, Η ΠΑΡΑΣΚΕΥΗ ΚΑΙ Η ΧΡΗΣΙΜΟΠΟΙΗΣΗ ΤΟΥΣ ΣΑΝ ΜΕΣΑ ΕΝΑΝΤΙΑ ΣΕ ΠΑΡΑΣΙΤΙΚΑ ΠΡΩΤΟΖΩΑ.	3047850
1177355 - 19/11/2003	VALINGE ALUMINIUM AB	ΣΥΣΤΗΜΑ ΑΣΦΑΛΙΣΗΣ, ΔΑΠΕΔΟΣΑΝΙΔΑ ΑΠΟΤΕΛΟΥΣΑ ΕΝΑ ΤΕΤΟΙΟ ΣΥΣΤΗΜΑ ΑΣΦΑΛΙΣΗΣ, ΩΣ ΕΠΙΣΗΣ ΜΕΘΟΔΟΣ ΓΙΑ ΚΑΤΑΣΚΕΥΗ ΔΑΠΕΔΟΣΑΝΙΔΩΝ.	3047725
1178953 - 03/12/2003	WARNER-LAMBERT COMPANY	ΑΡΩΜΑΤΙΚΑ ΑΜΙΔΙΑ.	3047614
1178960 - 05/11/2003	LEO PHARMA A/S	ΑΝΑΛΟΓΑ ΒΙΤΑΜΙΝΗΣ D ΚΑΙ ΦΑΡΜΑΚΕΥΤΙΚΗ ΧΡΗΣΗ ΑΥΤΩΝ.	3047581
1180121 - 22/10/2003	CONJUCHEM, INC.	ΙΝΣΟΥΛΙΝΟΤΡΟΠΙΚΑ ΠΕΠΤΙΔΙΑ ΜΕΓΑΛΗΣ ΔΙΑΡΚΕΙΑΣ.	3047676
1183236 - 22/10/2003	AVENTIS PHARMA DEUTSCHLAND GMBH	ΚΙΝΝΑΜΟΥΛΟ ΑΜΙΝΟ ΑΛΚΥΛ-ΥΠΟΚΑΤΕΣΤΗΜΕΝΑ ΠΑΡΑΓΩΓΑ ΤΗΣ ΒΕΝΖΕΝΟ ΣΟΥΛΦΟΝΑΜΙΔΗΣ.	3047701
1184351 - 12/11/2003	MEDOS SA	ΜΕΘΟΔΟΣ ΣΥΓΚΟΛΛΗΣΗΣ ΔΥΟ ΓΥΑΛΙΝΩΝ ΤΕΜΑΧΙΩΝ.	3047687
1185465 - 22/10/2003	HEINEKEN TECHNICAL SERVICES B.V. LAWSON MARDON PACKAGING UK LTD. WHITBREAD PLC	ΚΟΥΤΙ ΓΙΑ ΑΕΡΙΟΥΧΑ ΠΟΤΑ.	3047747
1187287 - 29/10/2003	GABO SYSTEMTECHNIK GMBH	ΣΤΟΙΧΕΙΟ ΣΤΕΓΑΝΟΠΟΙΗΣΕΩΣ ΓΙΑ ΔΙΑΧΩΡΙΣΜΟΥΣ ΑΓΩΓΟΥΣ ΚΑΛΩΔΙΩΝ.	3047871
1187713 - 08/10/2003	C-TECH LTD.	ΜΕΘΟΔΟΣ ΠΑΡΑΓΩΓΗΣ ΦΥΤΟΚΕΝΤΡΑ ΧΥΤΕΥΜΕΝΩΝ ΠΛΑΣΤΙΚΩΝ ΣΩΛΗΝΩΝ ΜΕ ΕΝΙΣΧΥΣΗ ΥΑΛΟΝΗΜΑΤΟΣ.	3047594
1192122 - 22/10/2003	SANOFI-SYNTHELABO	ΠΑΡΑΓΩΓΑ ΒΕΝΖΕΝΙΟΥ, ΜΕΘΟΔΟΣ ΠΑΡΑΣΚΕΥΗΣ ΚΑΙ ΦΑΡΜΑΚΕΥΤΙΚΕΣ ΣΥΝΘΕΣΕΙΣ ΠΟΥ ΤΑ ΠΕΡΙΕΧΟΥΝ.	3047612
1193165 - 05/11/2003	GETZNER WERKSTOFFE HOLDING GMBH	ΕΝΑ ΑΝΤΑΛΛΑΚΤΙΚΟ (ΤΕΜΑΧΙΟ) ΣΥΝΑΡΜΟΛΟΓΗΣΗΣ ΓΙΑ ΤΗΝ ΕΛΑΣΤΙΚΗ ΣΤΕΡΕΩΣΗ ΤΩΝ ΕΛΑΣΜΑΤΩΝ ΔΑΠΕΔΟΥ ΕΝΟΣ ΟΧΗΜΑΤΟΣ ΣΤΟ ΠΛΑΙΣΙΟ ΤΟΥ ΟΧΗΜΑΤΟΣ.	3047682
1196421 - 29/10/2003	SOCIETE DE CONSEILS DE RECHERCHES ET D'APPLICATIONS SCIENTIFIQUES (S.C.R.A.S.) CENTRE NATIONAL DE LA RECHERCHE SCIENTIFIQUE (CNRS)	ΚΑΤΑΛΥΤΕΣ ΠΟΛΥΜΕΡΙΣΜΟΥ.	3047727
1196422 - 29/10/2003	SOCIETE DE CONSEILS DE RECHERCHES ET D'APPLICATIONS SCIENTIFIQUES (S.C.R.A.S.) CENTRE NATIONAL DE LA RECHERCHE SCIENTIFIQUE (CNRS)	ΚΑΤΑΛΥΤΕΣ ΠΟΛΥΜΕΡΙΣΜΟΥ.	3047729
1198595 - 05/11/2003	EXONHIT THERAPEUTICS S.A.	ΜΕΘΟΔΟΙ ΚΑΙ ΣΥΝΘΕΣΕΙΣ ΓΙΑ ΤΗΝ ΑΝΙΧΝΕΥΣΗ ΠΑΘΟΛΟΓΙΚΩΝ ΣΥΜΒΑΝΤΩΝ.	3047645

ΑΡ./ΗΜ.ΔΗΜ.Ε.Δ. (87)	ΔΙΚΑΙΟΥΧΟΣ (73)	ΤΙΤΛΟΣ ΕΦΕΥΡΕΣΗΣ (54)	ΑΡ.ΕΥΡ.Δ.Ε. (11)
1199368 - 21/01/2004	TRANSGENE S.A.	ΧΡΗΣΗ ΑΔΕΝΟΠΙΚΩΝ Ε4 ΠΛΑΣΤΙΚΩΝ ΑΝΑΓΝΩΣΗΣ ΓΙΑ ΤΗ ΒΕΛΤΙΩΣΗ ΕΚΦΡΑΣΗΣ ΕΝΟΣ ΓΟΝΙΔΙΟΥ ΠΟΥ ΜΑΣ ΕΝΔΙΑΦΕΡΕΙ.	3047846
1200139 - 29/10/2003	ISOTIS N.V.	ΔΙΑΤΑΞΗ ΣΤΕΡΕΩΣΕΩΣ.	3047883
1200412 - 12/11/2003	ABBOTT LABORATORIES	ΙΜΙΔΑΖΟΛΙΚΟΙ ΠΑΡΑΓΟΝΤΕΣ ΚΑΤΑ ΤΟΥ ΚΥΤΤΑΡΙΚΟΥ ΠΟΛΛΑΠΛΑΣΙΑΣΜΟΥ.	3047563
1204659 - 26/11/2003	ELI LILLY AND COMPANY	ΣΕΡΟΤΟΝΕΡΓΙΚΑ ΒΕΝΖΟΦΟΥΡΑΝΙΑ.	3047874
1206444 - 12/11/2003	MORPHOCHEM AG	ΕΝΩΣΕΙΣ ΟΙ ΟΠΟΙΕΣ ΠΑΡΡΕΜΠΟΔΙΖΟΥΝ ΤΗ ΔΡΑΣΤΙΚΟΤΗΤΑ ΤΡΥΠΤΑΣΗΣ.	3047745
1208345 - 05/11/2003	PEINEMANN EQUIPMENT B.V.	ΣΥΣΚΕΥΗ ΠΡΟΩΘΗΣΗΣ ΕΝΟΣ ΕΥΚΑΜΠΤΟΥ ΣΩΛΗΝΑ ΕΦΟΔΙΑΣΜΕΝΟΥ ΜΕ ΕΝΑ ΑΚΡΟΦΥΣΙΟ.	3047683
1210160 - 10/12/2003	INEOS FLUOR HOLDINGS LIMITED	ΜΙΑ ΜΕΘΟΔΟΣ ΚΑΙ ΕΞΟΠΛΙΣΜΟΣ ΓΙΑ ΑΝΑΚΤΗΣΗ ΕΝΟΣ ΔΙΑΛΥΤΗ.	3047763
1210161 - 10/12/2003	INEOS FLUOR HOLDINGS LIMITED	ΕΞΟΠΛΙΣΜΟΣ ΚΑΙ ΜΕΘΟΔΟΣ ΓΙΑ ΕΚΧΥΛΙΣΗ ΒΙΟΜΑΖΑΣ.	3047728
1210318 - 05/11/2003	BOEHRINGER INGELHEIM PHARMA GMBH & CO.KG	ΜΕΘΟΔΟΣ ΓΙΑ ΤΗΝ ΠΑΡΑΣΚΕΥΗ ΑΔΡΕΝΑΛΙΝΗΣ.	3047681
1210693 - 22/10/2003	SIEMENS TRANSIT TELEMATIC SYSTEMS AG	ΔΙΑΔΙΚΑΣΙΑ ΚΑΙ ΣΥΣΤΗΜΑ ΓΙΑ ΤΗΝ ΚΑΤΑΧΩΡΗΣΗ ΜΠΙΛΙΕΤΩΝ.	3047689
1212247 - 05/11/2003	DTG GMBH DEVELOPMENT & TECHNOLOGY	ΟΧΗΜΑ ΠΛΥΣΗΣ ΓΙΑ ΔΟΧΕΙΑ ΣΥΓΚΕΝΤΡΩΣΗΣ ΑΠΟΒΛΗΤΩΝ.	3047542
1212300 - 05/11/2003	3-DIMENSIONAL PHARMACEUTICALS, INC.	ΑΝΑΣΤΟΛΕΙΣ ΠΡΩΤΕΑΣΗΣ ΣΕΡΙΝΗΣ ΑΖΑΚΥΚΛΟΑΛΚΑΝΟΝΗΣ.	3047789
1212316 - 15/10/2003	F. HOFFMANN-LA ROCHE AG	ΒΕΝΖΟΠΥΡΑΝΙΑ ΚΑΙ ΒΕΝΖΟΘΕΙΟΠΥΡΑΝΙΑ ΩΣ ΡΑΡ-ΕΚΛΕΚΤΙΚΟΙ ΑΓΩΝΙΣΤΕΣ ΡΗΤΙΝΟΕΙΔΩΝ.	3047671
1212336 - 03/12/2003	AVENTIS PHARMA S.A.	ΣΦΑΙΡΙΚΑ ΣΥΜΠΛΕΓΜΑΤΑ ΤΕΛΙΘΡΟΜΥΚΙΝΗΣ, Η ΜΕΘΟΔΟΣ ΠΑΡΑΣΚΕΥΗΣ ΤΟΥΣ ΚΑΙ Η ΕΦΑΡΜΟΓΗ ΤΟΥΣ ΣΤΗΝ ΠΑΡΑΣΚΕΥΗ ΦΑΡΜΑΚΕΥΤΙΚΩΝ ΜΟΡΦΩΝ.	3047537
1214318 - 08/10/2003	ASTRAZENECA AB	ΠΑΡΑΓΩΓΑ ΙΜΙΔΑΖΟ[1,2-Α]ΠΥΡΙΔΙΝΗΣ ΚΑΙ ΠΥΡΑΖΟΛΟ[2,3-Α]ΠΥΡΙΔΙΝΗΣ.	3047577
1215965 - 12/11/2003	DURMINSTER LIMITED	ΜΕΘΟΔΟΣ ΚΑΙ ΣΥΝΘΕΣΗ ΓΙΑ ΤΟΝ ΕΛΕΓΧΟ ΑΡΘΡΟΠΟΔΩΝ.	3047738
1218340 - 19/11/2003	CROMPTON CO./CROMPTON CIE. UNIROYAL CHEMICAL COMPANY, INC.	ΠΑΡΑΓΩΓΑ 4-ΥΔΡΟΞΥΔΙΦΑΙΝΥΛ - ΥΔΡΑΖΙΔΗΣ.	3047737
1218380 - 17/12/2003	GRUNENTHAL GMBH	ΥΠΟΚΑΤΕΣΤΗΜΕΝΑ ΣΤΟΝ ΕΞΑΔΑΚΤΥΛΙΟ, ΔΙΚΥΚΛΙΚΑ ΠΑΡΑΓΩΓΑ ΙΜΙΔΑΖΟ-3-ΥΛ-ΑΜΙΝΗΣ.	3047539
1220858 - 05/11/2003	PHARMACIA & UPJOHN COMPANY	ΟΞΑΖΙΝΟΚΙΝΟΛΟΝΕΣ ΧΡΗΣΙΜΕΣ ΓΙΑ ΤΗΝ ΘΕΡΑΠΕΙΑ ΜΟΛΥΝΣΕΩΝ ΑΠΟ ΙΟΥΣ.	3047599
1221679 - 19/11/2003	DE LA RUE INTERNATIONAL LIMITED	ΣΥΣΚΕΥΗ ΑΝΑΓΝΩΣΕΩΣ ΜΑΓΝΗΤΙΚΩΝ ΝΗΜΑΤΩΝ.	3047768
1222857 - 21/01/2004	SYNGENTA PARTICIPATIONS AG	ΜΙΚΡΟΒΙΟΚΤΟΝΑ.	3047696
1224806 - 19/11/2003	OPENTV, CORP.	ΣΥΣΤΗΜΑ ΓΙΑ ΤΗΝ ΚΑΤΑΓΡΑΦΗ ΠΡΟΩΘΗΜΕΝΩΝ ΔΕΔΟΜΕΝΩΝ.	3047849
1226118 - 28/01/2004	OXY VINYL L.P.	ΜΕΘΟΔΟΣ ΠΑΡΑΓΩΓΗΣ ΥΠΕΡΟΞΥ-ΔΙΚΑΡΒΟΝΙΚΩΝ ΕΣΤΕΡΩΝ ΚΑΙ ΧΡΗΣΗ ΑΥΤΩΝ ΣΤΟΝ ΠΟΛΥΜΕΡΙΣΜΟ ΜΕΣΩ ΡΙΖΩΝ ΤΩΝ ΜΟΝΟΜΕΡΩΝ.	3047627
1228026 - 02/01/2004	ALCON INC.	ΕΝΩΣΕΙΣ ΠΟΥ ΕΧΟΥΝ ΣΧΕΣΗ ΜΕ 15-ΥΔΡΟΞΥΕΙΚΟΣΑΤΕΤΡΑΝΟΙΚΟ ΟΞΥ ΚΑΙ ΜΕΘΟΔΟΙ ΧΡΗΣΙΜΟΠΟΙΗΣΕΩΣ.	3047616
1228031 - 02/01/2004	ALCON INC.	ΤΡΟΠΟΠΟΙΗΜΕΝΑ, ΧΡΗΣΙΜΑ ΣΤΗ ΘΕΡΑΠΕΙΑ ΤΗΣ ΞΗΡΟΦΘΑΛΜΙΑΣ, ΩΜΕΓΑ ΑΛΥΣΟΥ ΠΑΡΑΓΩΓΑ ΤΟΥ 15-ΥΔΡΟΞΥΕΙΚΟΣΑΤΕΤΡΑΝΟΙΚΟΥ ΟΞΕΩΣ.	3047593

ΑΡ./ΗΜ.ΔΗΜ.Ε.Α. (87)	ΔΙΚΑΙΟΥΧΟΣ (73)	ΤΙΤΛΟΣ ΕΦΕΥΡΕΣΗΣ (54)	ΑΡ.ΕΥΡ.Α.Ε. (11)
1230354 - 07/01/2004	CEVEC PHARMACEUTICALS GMBH	ΜΟΝΙΜΗ ΚΥΤΤΑΡΙΚΗ ΓΡΑΜΜΗ ΑΜΝΙΟΚΥΤΤΑΡΩΝ, Η ΠΑΡΑΓΩΓΗ ΤΗΣ ΚΑΙ Η ΧΡΗΣΗ ΤΗΣ ΓΙΑ ΤΗΝ ΠΑΡΑΓΩΓΗ ΦΟΡΕΩΝ ΜΕΤΑΦΟΡΑΣ ΓΟΝΙΔΙΩΝ.	3047708
1231955 - 26/11/2003	KAWECO GMBH	ΑΝΤΑΙΑ ΑΝΑΡΡΟΦΗΣΗΣ ΓΑΛΑΚΤΟΣ.	3047885
1232129 - 05/11/2003	NORSK HYDRO ASA	ΠΡΟΣΘΕΤΟ ΚΟΚΚΟΠΟΙΗΣΗΣ ΛΙΠΑΣΜΑΤΟΣ ΣΥΝΙΣΤΩΜΕΝΟ ΑΠΟ ΑΝΘΡΑΚΙΚΟ ΚΑΙ ΘΕΠΙΚΟ ΑΣΒΕΣΤΙΟ ΚΑΙ ΜΑΓΝΗΣΙΟ.	3047834
1235809 - 12/11/2003	BOEHRINGER INGELHEIM PHARMA GMBH & CO.KG	ΥΠΟΚΑΤΕΣΤΗΜΕΝΕΣ 1,2,3,4,5,6-ΕΞΑΥΔΡΟ-2,6-ΜΕΘΑΝΟ-3-BENZAZOKΙΝΕΣ ΚΑΙ Η ΧΡΗΣΗ ΤΟΥΣ ΩΣ ΦΑΡΜΑΚΟ.	3047833
1235830 - 02/01/2004	PFIZER PRODUCTS INC.	ΕΝΩΣΕΙΣ ΠΥΡΡΟΛΟ (2-3-D) ΠΥΡΙΜΙΔΙΝΗΣ.	3047519
1235832 - 19/11/2003	LABORATOIRE THERAMEX	ΠΡΟΔΡΟΜΕΣ ΕΝΩΣΕΙΣ ΒΙΤΑΜΙΝΗΣ D, ΜΕΘΟΔΟΙ ΚΑΙ ΕΝΔΙΑΜΕΣΑ.	3047813
1239943 - 26/11/2003	ONDEO DEGREMONT	ΤΕΛΕΙΟΠΟΙΗΣΕΙΣ ΕΠΙΦΕΡΟΜΕΝΕΣ ΣΤΗ ΔΙΗΘΗΣΗ ΕΠΙ ΜΕΜΒΡΑΝΩΝ.	3047822
1244081 - 17/12/2003	SIEMENS GEBAUDESICHERHEIT GMBH & CO. OHG	ΜΕΘΟΔΟΣ ΑΣΥΡΜΑΤΗΣ ΜΕΤΑΔΟΣΗΣ ΓΙΑ ΣΥΣΤΗΜΑ ΣΥΝΑΓΕΡΜΟΥ.	3047800
1244438 - 12/11/2003	ALCON, INC.	Η ΧΡΗΣΗ ΑΝΤΑΓΩΝΙΣΤΩΝ ΒΗΤΑ-ΑΔΡΕΝΟΥΠΟΔΟΧΕΑ ΓΙΑ ΤΗΝ ΒΙΟΜΗΧΑΝΟΠΟΙΗΣΗ ΜΙΑΣ ΦΑΡΜΑΚΕΥΤΙΚΗΣ ΟΥΣΙΑΣ ΓΙΑ ΤΗΝ ΘΕΡΑΠΕΥΤΙΚΗ ΑΝΤΙΜΕΤΩΠΙΣΗ ΔΙΑΤΑΡΑΧΩΝ ΤΟΥ ΕΞΩΤΕΡΙΚΩΝ ΑΜΦΙΒΛΗΣΤΡΟΕΙΔΟΥΣ.	3047739
1244484 - 26/11/2003	NICODEL S.A.	ΙΑΤΡΙΚΗ ΣΥΣΚΕΥΗ ΚΑΙ ΜΗΧΑΝΙΣΜΟΣ ΑΣΦΑΛΙΣΗΣ ΓΙ ΑΥΤΗΝ.	3047565
1244597 - 15/10/2003	S.E.R.A.C. GROUP	ΕΓΚΑΤΑΣΤΑΣΗ ΠΛΗΡΩΣΗΣ ΔΟΧΕΙΩΝ.	3047536
1248530 - 29/10/2003	MARS UK LIMITED	ΥΓΙΕΙΝΗ ΔΙΑΤΡΟΦΗ ΚΥΝΟΕΙΔΩΝ.	3047598
1251758 - 02/01/2004	GEOX S.P.A.	ΣΤΟΙΧΕΙΟ ΕΝΔΥΣΗΣ ΜΕ ΔΥΝΑΤΟΤΗΤΑ ΕΞΑΕΡΙΣΜΟΥ.	3047759
1253829 - 29/10/2003	SOREMARTEC S.A	ΓΛΥΚΙΣΜΑ ΜΕ ΥΨΗΛΟ ΠΕΡΙΕΧΟΜΕΝΟ ΠΡΩΤΕΙΝΗΣ ΓΑΛΑΚΤΟΣ, ΥΨΗΛΟ ΞΗΡΟ ΒΑΡΟΣ ΓΑΛΑΚΤΟΣ, ΧΑΜΗΛΟ ΒΑΘΜΟ ΑΠΟΔΙΑΤΑΞΗΣ ΤΩΝ ΠΡΩΤΕΙΝΗΣ ΓΑΛΑΚΤΟΣ ΚΑΙ ΜΕΘΟΔΟΣ ΠΑΡΑΓΩΓΗΣ ΑΥΤΟΥ.	3047652
1255538 - 22/10/2003	SUSILO, RUDY, DR.	Η ΧΡΗΣΗ ΤΟΥ 2-ΜΕΘΥΛΙΟ-ΘΕΙΑΖΟΛΙΔΙΝΗ-2,4-ΔΙΚΑΡΒΟΞΥΛΙΚΟΥ ΟΞΕΟΣ ΚΑΙ/Η ΤΩΝ ΦΥΣΙΟΛΟΓΙΚΑ ΣΥΜΒΑΤΩΝ ΑΛΑΤΩΝ ΤΟΥ ΟΞΕΟΣ ΑΥΤΟΥ ΚΑΤΑ ΤΟΥ ΚΑΡΚΙΝΟΥ.	3047744
1255557 - 12/11/2003	GEBRO PHARMA GMBH	ΣΤΑΘΕΡΟ ΧΟΡΗΓΟΥΜΕΝΟ ΑΠΟ ΤΗ ΜΥΤΗ, ΑΠΟ ΤΟ ΣΤΟΜΑ Η ΚΑΤΩ ΑΠΟ ΤΗΝ ΓΛΩΣΣΑ ΦΑΡΜΑΚΕΥΤΙΚΟ ΣΚΕΥΑΣΜΑ ΠΟΥ ΠΕΡΙΕΧΕΙ ΔΕΣΜΟΠΡΕΣΙΝΗ.	3047777
1259508 - 15/10/2003	ASTRAZENECA AB	ΝΕΑ ΔΙΑΡΥΛΑΚΑΡΒΟΞΑΜΙΔΙΑ.	3047554
1259523 - 26/11/2003	AVENTIS PHARMA DEUTSCHLAND GMBH	ΠΟΛΥΦΛΑΒΙΝΕΣ ΚΑΙ ΠΑΡΑΓΩΓΑ ΑΥΤΩΝ, ΔΙΑΔΙΚΑΣΙΑ ΓΙΑ ΤΗΝ ΠΑΡΑΣΚΕΥΗ ΤΟΥΣ ΚΑΙ ΧΡΗΣΗ ΤΟΥΣ.	3047831
1265746 - 22/10/2003	SAES GETTERS S.P.A.	ΕΚΚΕΝΟΥΜΕΝΟ ΧΙΤΩΝΙΟ ΓΙΑ ΘΕΡΜΙΚΗ ΜΟΝΩΣΗ ΚΑΙ ΜΕΘΟΔΟΣ ΚΑΤΑΣΚΕΥΗΣ ΤΟΥ.	3047692
1266967 - 28/01/2004	GNOSIS SRL	ΔΙΕΡΓΑΣΙΑ ΠΑΡΑΓΩΓΗΣ ΤΗΣ ΠΡΑΒΑΣΤΑΤΙΝΗΣ ΚΑΙ ΛΟΒΑΣΤΑΤΙΝΗΣ.	3047900
1269440 - 29/10/2003	THALES E-TRANSACTIONS S.A.	ΕΛΑΣΤΟΜΕΡΗΣ ΜΕΜΒΡΑΝΗ ΑΝΤΙ-ΠΑΡΑΠΟΙΗΣΗΣ ΓΙΑ ΑΣΦΑΛΗ ΗΛΕΚΤΡΟΝΙΚΑ ΚΙΒΩΤΙΑ.	3047898
1272070 - 05/11/2003	PEDEX & CO. GMBH	ΜΕΘΟΔΟΣ ΚΑΤΑΣΚΕΥΗΣ ΤΡΙΧΩΝ ΓΙΑ ΤΗΝ ΠΑΡΟΧΗ ΜΕΣΩΝ, ΤΡΙΧΕΣ ΠΑΡΑΓΟΜΕΝΕΣ ΣΥΜΦΩΝΑ ΜΕ ΤΗΝ ΜΕΘΟΔΟ ΑΥΤΗΝ ΚΑΙ ΠΡΟΙΟΝΤΑ ΤΡΙΧΩΝ ΕΦΟΔΙΑΣΜΕΝΑ ΜΕ ΤΕΤΟΙΕΣ ΤΡΙΧΕΣ.	3047869

ΑΡ./ΗΜ.ΔΗΜ.Ε.Δ. (87)	ΔΙΚΑΙΟΥΧΟΣ (73)	ΤΙΤΛΟΣ ΕΦΕΥΡΕΣΗΣ (54)	ΑΡ.ΕΥΡ.Δ.Ε. (11)
1275647 - 12/11/2003	LES LABORATOIRES SERVIER	ΠΑΡΑΓΩΓΑ ΟΚΤΑΥΔΡΟ-2Η-ΠΥΡΙΔΟ-[1,2-Α]ΠΥΡΑΖΙΝΗΣ, Η ΜΕΘΟΔΟΣ ΠΑΡΑΣΚΕΥΗΣ ΤΟΥΣ ΚΑΙ ΟΙ ΦΑΡΜΑΚΕΥΤΙΚΕΣ ΣΥΝΘΕΣΕΙΣ ΠΟΥ ΤΑ ΠΕΡΙΕΧΟΥΝ.	3047793
1281655 - 29/10/2003	NOVOFERM GMBH	ΠΟΡΤΑ ΦΡΕΑΤΙΟΥ ΟΔΗΓΗΣΗΣ.	3047754
1281801 - 29/10/2003	SPEROTTO RIMAR S.R.L.	ΜΗΧΑΝΗ ΓΙΑ ΤΟ ΜΑΛΑΚΩΜΑ ΕΠΙΦΑΝΕΙΩΝ ΕΝΟΣ ΣΥΝΕΧΟΥΣ ΚΥΚΛΙΚΑ ΠΛΕΚΤΟΥ ΥΦΑΣΜΑΤΟΣ.	3047667
1283838 - 03/12/2003	SOLVAY PHARMACEUTICALS B.V.	ΕΝΩΣΕΙΣ ΠΗΠΕΡΑΖΙΝΗΣ ΚΑΙ ΠΗΠΕΡΙΔΙΝΗΣ.	3047886
1283845 - 17/12/2003	CHEMENTECNO S.R.L.	ΔΙΕΡΓΑΣΙΑ ΓΙΑ ΤΗΝ ΠΑΡΑΣΚΕΥΗ ΤΩΝ ΦΑΡΜΑΚΕΥΤΙΚΩΣ ΑΠΟΔΕΚΤΩΝ ΑΛΑΤΩΝ ΤΗΣ (SS-RS)-S-ΑΔΕΝΟΣΥΛ-L-ΜΕΘΕΙΟΝΙΝΗΣ.	3047762
1284856 - 26/11/2003	TEIJIN TWARON GMBH	ΣΥΝΔΕΤΙΚΟ ΥΛΙΚΟ ΘΩΡΑΚΙΣΗΣ.	3047802
1289856 - 19/11/2003	STORA ENSO OYJ	ΥΛΙΚΟ ΣΥΣΚΕΥΑΣΙΑΣ ΠΟΛΛΑΠΛΩΝ ΣΤΙΒΑΔΩΝ ΣΦΡΑΓΙΖΟΜΕΝΟ ΥΠΟ ΘΕΡΜΑΝΣΗ, Η ΣΥΣΚΕΥΑΣΙΑ ΤΡΟΦΙΜΩΝ ΠΟΥ ΠΑΡΑΓΕΤΑΙ ΑΠΟ ΑΥΤΟ ΚΑΙ Η ΜΕΘΟΔΟΣ ΣΥΣΚΕΥΑΣΙΑΣ.	3047794
1289985 - 10/12/2003	ORTHO-MCNEIL PHARMACEUTICAL, INC.	ΠΑΡΑΓΩΓΑ Β-ΚΑΡΒΟΛΙΝΗΣ ΧΡΗΣΙΜΑ ΩΣ ΠΑΡΕΜΠΟΔΙΣΤΑΙ ΦΩΣΦΟΔΙΕΣΤΕΡΑΣΗΣ.	3047569
1293210 - 19/11/2003	PANTARHEI BIOSCIENCE B.V.	ΜΕΣΑ ΚΑΙ ΜΕΘΟΔΟΣ ΓΙΑ ΤΗΝ ΟΡΜΟΝΙΚΗ ΑΝΤΙΣΥΛΛΗΨΗ.	3047797
1294231 - 14/01/2004	SYNGENTA LIMITED	ΜΕΘΟΔΟΣ ΓΙΑ ΒΕΛΤΙΩΣΗ ΤΗΣ ΕΚΛΕΚΤΙΚΟΤΗΤΑΣ ΖΙΖΑΝΙΟΚΤΟΝΟΥ 1, 3 - ΚΥΚΛΟΕΞΑΝΟΔΙΟΝΗΣ.	3047518
1362590 - 07/01/2004	BOEHRINGER INGELHEIM PHARMA GMBH & CO.KG	Η ΧΡΗΣΗ ΤΗΣ CΙΟΒΡΑΔΙΝΗ Η ΤΩΝ ΦΑΡΜΑΚΕΥΤΙΚΑ ΑΠΟΔΕΚΤΩΝ ΑΛΑΤΩΝ ΑΥΤΗΣ ΓΙΑ ΤΗΝ ΘΕΡΑΠΕΙΑ Η ΤΗΝ ΠΡΟΛΗΨΗ ΤΗΣ ΚΑΡΔΙΑΚΗΣ ΑΝΕΠΑΡΚΕΙΑΣ.	3047655

2.3 ΕΥΡΕΤΗΡΙΟ ΕΥΡΩΠΑΪΚΩΝ Δ.Ε. ΣΥΜΦΩΝΑ ΜΕ ΤΗΝ ΑΛΦΑΒΗΤΙΚΗ ΣΕΙΡΑ ΤΩΝ ΔΙΚΑΙΟΥΧΩΝ

ΔΙΚΑΙΟΥΧΟΣ (73)	ΤΙΤΛΟΣ ΕΦΕΥΡΕΣΗΣ (54)	ΑΡ./ΗΜ.ΔΗΜ.Ε.Δ. (87)	ΑΡ.ΕΥΡ.Δ.Ε. (11)
<i>1149336 ONTARIO INC.</i>	Η ΧΡΗΣΗ ΑΓΩΝΙΣΤΩΝ GLP-2 ΟΙ ΟΠΟΙΟΙ ΕΝΙΣΧΥΟΥΝ ΤΗΝ ΛΕΙΤΟΥΡΓΙΑ ΤΗΣ ΑΝΩΤΕΡΗΣ ΓΑΣΤΡΕΝΤΕΡΙΚΗΣ ΟΔΟΥ.	0981362 - 05/11/2003	3047909
<i>3-DIMENSIONAL PHARMACEUTICALS, INC.</i>	ΑΝΑΣΤΟΛΕΙΣ ΠΡΩΤΕΑΣΗΣ ΣΕΡΙΝΗΣ ΑΖΑΚΥΚΛΟΑΛΚΑΝΟΝΗΣ.	1212300 - 05/11/2003	3047789
<i>A. CELLI NONWOVENS S.P.A.</i>	ΣΥΣΤΗΜΑ ΚΑΙ ΜΕΘΟΔΟΣ ΠΑΡΑΓΩΓΗΣ ΑΤΡΑΚΤΩΝ ΚΑΙ ΜΑΣΟΥΡΙΩΝ ΠΕΡΙΕΛΙΞΗΣ ΓΙΑ ΜΗΧΑΝΕΣ ΠΕΡΙΕΛΙΞΗΣ.	1169250 - 26/11/2003	3047695
<i>ABB LUMMUS GLOBAL INC.</i>	ΜΕΘΟΔΟΣ ΕΚΛΕΚΤΙΚΗΣ ΥΔΡΟΓΟΝΩΣΗΣ ΚΑΙ ΚΑΤΑΛΥΤΗΣ ΓΙΑ ΑΥΤΗΝ.	1144350 - 15/10/2003	3047663
<i>ABBOTT GMBH & CO. KG</i>	3-ΥΠΟΚΑΤΕΣΤΗΜΕΝΑ ΠΑΡΑΓΩΓΑ ΠΥΡΙΔΟ[4',3',:4,5]ΘΕΙΕ-ΝΟ[2,3,-D] ΠΥΡΙΜΙΔΙΝΗΣ, Η ΠΑΡΑΣΚΕΥΗ ΚΑΙ Η ΧΡΗΣΗ ΤΟΥΣ.	0927184 - 22/10/2003	3047711
<i>ABBOTT LABORATORIES</i>	ΙΜΙΔΑΖΟΛΙΚΟΙ ΠΑΡΑΓΟΝΤΕΣ ΚΑΤΑ ΤΟΥ ΚΥΤΤΑΡΙΚΟΥ ΠΟΛΛΑΠΛΑΣΙΑΣΜΟΥ.	1200412 - 12/11/2003	3047563
<i>ABBOTT LABORATORIES</i>	ΜΕΘΟΔΟΣ ΚΑΙ ΠΡΟΙΟΝ ΤΑ ΟΠΟΙΑ ΧΡΗΣΙΜΟΠΟΙΟΥΝ ΝΩΤΙΑΙΑ ΧΟΡΔΗ ΜΟΥΡΟΥΝΑΣ ΔΙΑ ΤΗΝ ΑΝΑΚΟΥΦΙΣΗ ΣΥΜΠΤΩΜΑΤΩΝ ΑΡΘΡΙΤΙΔΑΣ.	0988043 - 26/11/2003	3047718
<i>ABBOTT LABORATORIES</i>	ΜΕΘΟΔΟΣ ΔΙΑ ΤΗΝ ΕΚΛΕΚΤΙΚΗΝ ΑΛΚΥΛΙΩΣΙΝ ΕΠΟΞΥ-ΑΛΚΟΟΛΩΝ.	0925290 - 19/11/2003	3047810
<i>ABBOTT LABORATORIES</i>	ΠΡΟΛΗΨΗ ΚΑΙ ΑΝΤΙΜΕΤΩΠΙΣΗ ΤΗΣ ΚΑΧΕΞΙΑΣ ΚΑΙ ΑΝΟΡΕΞΙΑΣ.	0914111 - 19/11/2003	3047812
<i>ACACIA MEDIA TECHNOLOGIES CORPORATION</i>	ΣΥΣΤΗΜΑ ΜΕΤΑΔΟΣΗΣ ΗΧΟΥ ΚΑΙ ΒΙΝΤΕΟ.	0933892 - 15/10/2003	3047600
<i>ACAMBIS RESEARCH LIMITED</i>	ΕΚΦΡΑΣΗ ΕΤΕΡΟΛΟΓΩΝ ΠΡΩΤΕΙΝΩΝ ΣΕ ΕΞΑΣΘΕΝΗΜΕΝΑ ΒΑΚΤΗΡΙΔΙΑ ΧΡΗΣΙΜΟΠΟΙΩΝΤΑΣ ΤΟΥΣ ΗΤΡΑ-ΠΡΟΑΓΩΓΟΥΣ.	0742829 - 12/11/2003	3047742
<i>ACMA LIMITED</i>	ΚΑΤΑΛΥΤΗΣ ΚΑΙ ΟΡΓΑΝΟΜΕΤΑΛΛΙΚΗ ΣΥΝΘΕΣΗ.	1120392 - 12/11/2003	3047630
<i>ACTIVE S.R.L.</i>	ΣΥΣΚΕΥΗ ΤΙΝΑΓΜΑΤΟΣ ΔΕΝΔΡΩΝ ΓΙΑ ΤΗ ΣΥΛΛΟΓΗ ΚΑΡΠΩΝ.	1095554 - 26/11/2003	3047694
<i>AGOURON PHARMACEUTICALS, INC.</i>	ΕΝΔΙΑΜΕΣΑ ΓΙΑ ΤΗΝ ΠΑΡΑΣΚΕΥΗ ΠΑΡΕΜΠΟΔΙΣΤΩΝ ΤΗΣ HIV-ΠΡΩΤΕΑΣΗΣ ΚΑΙ ΜΕΘΟΔΟΙ ΠΑΡΑΣΚΕΥΗΣ ΠΑΡΕΜΠΟΔΙΣΤΩΝ ΤΗΣ HIV-ΠΡΩΤΕΑΣΗΣ.	0927165 - 19/11/2003	3047749
<i>AIRBERTH INTERNATIONAL PTY. LTD.</i>	ΒΕΛΤΙΩΜΕΝΗ ΣΥΣΚΕΥΗ ΕΛΛΙΜΕΝΙΣΜΟΥ.	0833771 - 22/10/2003	3047638
<i>ALBANY MOLECULAR RESEARCH, INC.</i>	ΕΝΩΣΕΙΣ ΧΡΗΣΙΜΟΙ ΩΣ ΕΝΔΙΑΜΕΣΟΙ ΕΙΣ ΤΗΝ ΠΑΡΑΓΩΓΗΝ ΠΑΡΑΓΩΓΩΝ ΠΙΠΕΡΙΔΙΝΗΣ.	1026147 - 19/11/2003	3047857
<i>ALCON INC.</i>	ΤΡΟΠΟΠΟΙΗΜΕΝΑ, ΧΡΗΣΙΜΑ ΣΤΗ ΘΕΡΑΠΕΙΑ ΤΗΣ ΞΗΡΟΦΘΑΛΜΙΑΣ, ΩΜΕΓΑ ΑΛΥΣΟΥ ΠΑΡΑΓΩΓΑ ΤΟΥ 15-ΥΔΡΟΞΥΕΙΚΟΣΑΤΕΤΡΑΝΟΙΚΟΥ ΟΞΕΩΣ.	1228031 - 02/01/2004	3047593
<i>ALCON INC.</i>	ΕΝΩΣΕΙΣ ΠΟΥ ΕΧΟΥΝ ΣΧΕΣΗ ΜΕ 15-ΥΔΡΟΞΥΕΙΚΟΣΑΤΕΤΡΑΝΟΙΚΟ ΟΞΥ ΚΑΙ ΜΕΘΟΔΟΙ ΧΡΗΣΙΜΟΠΟΙΗΣΕΩΣ.	1228026 - 02/01/2004	3047616
<i>ALCON MANUFACTURING LTD.</i>	ΣΥΣΤΗΜΑ ΣΥΝΤΗΡΗΤΙΚΟΥ ΓΙΑ ΔΥΝΑΜΕΝΕΣ ΝΑ ΧΟΡΗΓΗΘΟΥΝ ΤΟΠΙΚΑ ΦΑΡΜΑΚΕΥΤΙΚΕΣ ΣΥΝΘΕΣΕΙΣ.	1124582 - 10/12/2003	3047615
<i>ALCON, INC.</i>	ΑΝΤΙΒΙΟΤΙΚΕΣ ΣΥΝΘΕΣΕΙΣ ΓΙΑ ΘΕΡΑΠΕΙΑ ΤΟΥ ΟΦΘΑΛΜΟΥ.	1117401 - 19/11/2003	3047572
<i>ALCON, INC.</i>	Η ΧΡΗΣΗ ΑΝΤΑΓΩΝΙΣΤΩΝ ΒΗΤΑ-ΑΔΡΕΝΟΥΠΟΔΟΧΕΑ ΓΙΑ ΤΗΝ ΒΙΟΜΗΧΑΝΟΠΟΙΗΣΗ ΜΙΑΣ ΦΑΡΜΑΚΕΥΤΙΚΗΣ ΟΥΣΙΑΣ ΓΙΑ ΤΗΝ ΘΕΡΑΠΕΥΤΙΚΗ ΑΝΤΙΜΕΤΩΠΙΣΗ ΔΙΑΤΑΡΑΧΩΝ ΤΟΥ ΕΞΩΤΕΡΙΚΩΝ ΑΜΦΙΒΛΗΣΤΡΟΕΙΔΟΥΣ.	1244438 - 12/11/2003	3047739

ΔΙΚΑΙΟΥΧΟΣ (73)	ΤΙΤΛΟΣ ΕΦΕΥΡΕΣΗΣ (54)	ΑΡ./ΗΜ.ΛΗΜ.Ε.Δ. (87)	ΑΡ.ΕΥΡ.Δ.Ε. (11)
<i>ALSTOM</i>	ΕΡΓΑΛΕΙΟ ΓΙΑ ΤΗΝ ΑΠΟΣΥΝΑΡΜΟΛΟΓΗΣΗ ΠΡΙΤΣΙΝΙΩΝ ΚΑΙ ΑΝΤΙΣΤΟΙΧΗ ΜΕΘΟΔΟΣ ΑΠΟΣΥΝΑΡΜΟΛΟΓΗΣΕΩΣ ΠΡΙΤΣΙΝΙΩΝ.	1072338 - 15/10/2003	3047550
<i>ALSTOM HOLDINGS</i>	ΜΟΝΑΔΑ ΚΙΝΗΤΟΥ ΚΑΤΩΦΛΙΟΥ, ΙΔΙΩΣ ΓΙΑ ΤΗ ΜΕΙΩΣΗ ΕΝΟΣ ΔΙΑΚΕΝΟΥ ΜΕΤΑΞΥ ΜΙΑΣ ΘΥΡΑΣ ΟΧΗΜΑΤΟΣ ΚΑΙ ΜΙΑΣ ΠΛΑΤΦΟΡΜΑΣ, ΚΑΙ ΑΡΘΡΩΣΗ ΤΗΣ ΠΡΟΑΝΑΦΕΡΟΜΕΝΗΣ ΜΟΝΑΔΑΣ ΣΕ ΕΝΑ ΣΙΔΗΡΟΔΡΟΜΙΚΟ ΟΧΗΜΑ.	1010598 - 07/01/2004	3047717
<i>ALZA CORPORATION</i>	ΔΙΑΤΑΞΗ ΧΟΡΗΓΗΣΕΩΣ ΜΕ ΙΟΝΤΟΦΟΡΑ.	0522043 - 15/10/2003	3047613
<i>AMGEN INC.</i>	ΔΙΕΡΓΑΣΙΑ ΠΑΡΑΣΚΕΥΗΣ ΥΠΟΚΑΤΕΣΤΗΜΕΝΩΝ ΠΥΡΙΜΙΔΙΝΟΝΩΝ.	1037881 - 12/11/2003	3047575
<i>AMGEN INC.,</i>	ΝΕΟΥΡΙΤΙΝΗ, ΕΝΑ ΝΕΥΡΟΓΟΝΙΔΙΟ.	0920501 - 29/10/2003	3047636
<i>AMGEN INC.,</i>	ΧΡΗΣΗ ΣΥΝΑΙΝΕΤΙΚΗΣ ΙΝΤΕΡΦΕΡΟΝΗΣ ΓΙΑ ΤΗΝ ΕΛΑΤΤΩΣΗ ΤΩΝ ΠΑΡΕΝΕΡΓΕΙΩΝ ΤΗΣ ΘΕΡΑΠΕΙΑΣ ΤΗΣ ΙΟΓΕΝΟΥΣ ΗΠΑΤΙΤΙΔΑΣ ΜΕ ΙΝΤΕΡΦΕΡΟΝΗ.	0911033 - 26/11/2003	3047799
<i>ANGIOGENE PHARMACEUTICALS LTD</i>	ΠΑΡΑΓΩΓΑ ΚΟΛΧΙΝΟΛΗΣ ΩΣ ΠΑΡΑΓΟΝΤΕΣ ΑΓΓΕΙΑΚΗΣ ΒΛΑΒΗΣ.	1140745 - 22/10/2003	3047815
<i>ARACARIA B.V.</i>	ΜΙΑ ΑΝΑΡΡΟΦΗΤΙΚΗ ΑΝΤΛΙΑ ΧΕΙΡΟΣ.	1053945 - 29/10/2003	3047607
<i>ASHLAND INC.</i>	ΔΙΑΤΑΞΗ ΚΑΙ ΜΕΘΟΔΟΣ ΚΑΤΕΡΓΑΣΙΑΣ ΥΓΡΟΥ ΜΕΣΟΥ.	0912445 - 15/10/2003	3047650
<i>ASTRA TECH AB</i>	ΣΥΣΚΕΥΑΣΙΑ ΚΑΘΕΤΗΡΑ.	0910425 - 12/11/2003	3047847
<i>ASTRAZENECA AB</i>	ΝΕΑ ΔΙΑΡΥΛΚΑΡΒΟΞΑΜΙΔΙΑ.	1259508 - 15/10/2003	3047554
<i>ASTRAZENECA AB</i>	ΠΑΡΑΓΩΓΑ ΙΜΙΔΑΖΟ[1,2-Α]ΠΥΡΙΔΙΝΗΣ ΚΑΙ ΠΥΡΑΖΟΛΟ [2,3-Α]ΠΥΡΙΔΙΝΗΣ.	1214318 - 08/10/2003	3047577
<i>ASTRAZENECA AB</i>	ΑΝΑΒΡΑΖΟΥΣΕΣ ΜΟΡΦΕΣ ΔΟΣΗΣ ΠΟΛΛΑΠΛΩΝ ΜΟΝΑΔΩΝ ΠΟΥ ΠΕΡΙΛΑΜΒΑΝΟΥΝ ΑΝΑΣΤΟΛΕΑ ΑΝΤΛΙΑΣ ΠΡΩΤΟΝΙΩΝ.	0814783 - 08/10/2003	3047582
<i>ASTRAZENECA AB</i>	ΦΑΡΜΑΚΕΥΤΙΚΗ ΜΟΡΦΗ ΔΟΣΗΣ ΠΑΛΜΙΚΗΣ ΑΠΕΛΕΥΘΕΡΩΣΗΣ ΑΠΟ ΤΟΥ ΣΤΟΜΑΤΟΣ.	1043977 - 22/10/2003	3047782
<i>ASTRAZENECA AB</i>	ΑΓΩΓΗ ΧΟΡΗΓΗΣΗΣ ΑΝΑΣΤΟΛΕΩΝ Η+, Κ+-ΑΤΡΑΣΗΣ.	0921787 - 29/10/2003	3047897
<i>AVENTIS PHARMA DEUTSCHLAND GMBH</i>	ΚΙΝΝΑΜΟΥΛΟ ΑΜΙΝΟ ΑΛΚΥΛ-ΥΠΟΚΑΤΕΣΤΗΜΕΝΑ ΠΑΡΑΓΩΓΑ ΤΗΣ ΒΕΝΖΕΝΟ ΣΟΥΛΦΟΝΑΜΙΔΗΣ.	1183236 - 22/10/2003	3047701
<i>AVENTIS PHARMA DEUTSCHLAND GMBH</i>	ΥΠΟΚΑΤΕΣΤΗΜΕΝΑ 4-ΑΜΙΝΟ-2-ΑΡΥΛ ΤΕΤΡΑΥΔΡΟΚΙΝΑΖΟΛΙΝΕΣ, ΟΙ ΠΑΡΑΣΚΕΥΕΣ ΤΟΥΣ ΚΑΙ ΤΑ ΦΑΡΜΑΚΕΥΤΙΚΑ ΣΚΕΥΑΣΜΑΤΑ ΠΟΥ ΤΙΣ ΠΕΡΙΕΧΟΥΝ.	1150963 - 03/12/2003	3047826
<i>AVENTIS PHARMA DEUTSCHLAND GMBH</i>	ΠΑΡΑΓΩΓΑ ΙΝΔΕΝΟ- ΝΑΦΘΟ- ΚΑΙ ΒΕΝΖΟΚΥΚΛΟΕΠΤΑΔΙΥΔΡΟΘΕΙΑΖΟΛΗΣ, Η ΠΑΡΑΣΚΕΥΗ ΤΟΥΣ ΚΑΙ Η ΧΡΗΣΗ ΤΟΥΣ ΩΣ ΦΑΡΜΑΚΑ ΚΑΤΑΣΤΟΛΗΣ ΤΗΣ ΟΡΕΞΗΣ.	1119557 - 03/12/2003	3047827
<i>AVENTIS PHARMA DEUTSCHLAND GMBH</i>	ΑΚΥΛΟΓΟΥΑΝΙΔΙΝΕΣ.	0921117 - 10/12/2003	3047828
<i>AVENTIS PHARMA DEUTSCHLAND GMBH</i>	ΧΡΗΣΗ ΑΝΤΑΓΩΝΙΣΤΩΝ ΒΡΑΔΥΚΙΝΙΝΗΣ ΓΙΑ ΤΗΝ ΑΝΤΙΜΕΤΩΠΙΣΗ ΠΚΩΝ ΝΟΣΗΜΑΤΩΝ.	0661058 - 03/12/2003	3047829
<i>AVENTIS PHARMA DEUTSCHLAND GMBH</i>	ΠΟΛΥΦΛΑΒΙΝΕΣ ΚΑΙ ΠΑΡΑΓΩΓΑ ΑΥΤΩΝ, ΔΙΑΔΙΚΑΣΙΑ ΓΙΑ ΤΗΝ ΠΑΡΑΣΚΕΥΗ ΤΟΥΣ ΚΑΙ ΧΡΗΣΗ ΤΟΥΣ.	1259523 - 26/11/2003	3047831
<i>AVENTIS PHARMA DEUTSCHLAND GMBH</i>	ΑΝΑΣΥΝΔΥΑΣΜΕΝΗ ΜΕΡΣΑΚΙΔΙΝΗ ΚΑΙ ΜΙΑ ΜΕΘΟΔΟΣ ΠΑΡΑΓΩΓΗΣ.	0700998 - 26/11/2003	3047832
<i>AVENTIS PHARMA S.A.</i>	ΣΦΑΙΡΙΚΑ ΣΥΜΠΛΕΓΜΑΤΑ ΤΕΛΙΘΡΟΜΥΚΙΝΗΣ, Η ΜΕΘΟΔΟΣ ΠΑΡΑΣΚΕΥΗΣ ΤΟΥΣ ΚΑΙ Η ΕΦΑΡΜΟΓΗ ΤΟΥΣ ΣΤΗΝ ΠΑΡΑΣΚΕΥΗ ΦΑΡΜΑΚΕΥΤΙΚΩΝ ΜΟΡΦΩΝ.	1212336 - 03/12/2003	3047537

ΔΙΚΑΙΟΥΧΟΣ (73)	ΤΙΤΛΟΣ ΕΦΕΥΡΕΣΗΣ (54)	ΑΡ./ΗΜ.ΔΗΜ.Ε.Δ. (87)	ΑΡ.ΕΥΡ.Δ.Ε. (11)
<i>AVENTIS PHARMA S.A.</i>	ΝΕΑ ΠΑΡΑΓΩΓΑ ΤΗΣ 2-ΦΘΟΡΟ-3-ΔΕ[(2,6-ΔΙΔΕΟΞΥ-3-Ο-ΜΕΘΥΛ-3-0-ΜΕΘΥΛ-Α-Λ-ΡΙΒΟΕΞΟΠΥΡΑΝΟΖΥΛ)ΟΞΥ]6-Ο-ΜΕΘΥΛ-3-ΟΞΟ ΕΡΥΘΡΟΜΥΚΙΝΗΣ, Η ΜΕΘΟΔΟΣ ΠΑΡΑΣΚΕΥΗΣ ΤΟΥΣ ΚΑΙ Η ΕΦΑΡΜΟΓΗ ΤΟΥΣ ΣΤΗ ΣΥΝΘΕΣΗ ΔΡΑΣΤΙΚΩΝ ΣΥΣΤΑΤΙΚΩΝ ΦΑΡΜΑΚΩΝ.	0949268 - 10/12/2003	3047697
<i>AVENTIS PHARMA S.A.</i>	ΠΑΡΑΓΩΓΑ ΠΟΛΥΥΔΡΟΞΥΛΑΚΥΛΙΠΥΡΑΖΙΝΩΝ, ΠΑΡΑΣΚΕΥΗ ΑΥΤΩΝ ΚΑΙ ΦΑΡΜΑΚΑ ΠΟΥ ΤΑ ΠΕΡΙΕΧΟΥΝ.	1001943 - 17/12/2003	3047884
<i>AVENTIS PHARMACEUTICALS HOLDINGS INC.</i>	ΕΜΦΥΤΕΥΜΑ ΓΙΑ ΥΠΟΔΟΡΙΑ Η ΕΝΔΟΔΕΡΜΙΚΗ ΕΓΧΥΣΗ.	0969883 - 12/11/2003	3047746
<i>AVENTIS PHARMACEUTICALS INC.</i>	6,9-ΔΙΥΠΟΚΑΤΕΣΤΗΜΕΝΕΣ 2-[ΤΡΑΝΣ-(4-ΑΜΙΝΟΚΥΚΛΟΕΞΥΛ)ΑΜΙΝΟ]ΠΙΟΥΡΙΝΕΣ.	1056744 - 22/10/2003	3047748
<i>AVERA PHARMACEUTICALS, INC.</i>	ΥΠΟΚΑΤΑΣΤΑΘΕΙΣΕΣ ΙΣΟΚΙΝΟΛΙΝΕΣ ΩΣ ΝΕΥΡΟΜΥΚΟΙ ΑΠΟΚΛΕΙΣΤΕΣ ΥΠΕΡΒΡΑΧΕΙΑΣ ΔΙΑΡΚΕΙΑΣ.	0975599 - 12/11/2003	3047917
<i>AZIENDE CHIMICHE RIUNITE ANGE-LINI FRANCESCO A.C.R.A.F. S.P.A.</i>	ΦΑΡΜΑΚΕΥΤΙΚΗ ΣΥΝΘΕΣΗ ΓΙΑ ΤΗ ΜΕΙΩΣΗ ΤΗΣ ΠΑΡΑΓΩΓΗΣ ΤΗΣ ΠΡΩΤΕΪΝΗΣ MCP-1.	1005332 - 15/10/2003	3047624
<i>BAE SYSTEMS PLC</i>	ΑΣΦΑΛΕΙΑ ΠΡΟΣΕΓΓΙΣΗΣ.	1141653 - 12/11/2003	3047677
<i>BAFOR, MAUREEN</i>	ΝΕΟ ΦΥΤΙΚΟ ΕΝΖΥΜΟ ΚΑΙ Η ΧΡΗΣΗ ΑΥΤΟΥ.	0889970 - 29/10/2003	3047798
<i>BALL CORPORATION</i>	ΜΕΘΟΔΟΣ ΚΑΙ ΣΥΣΚΕΥΗ ΓΙΑ ΤΗΝ ΠΑΡΑΓΩΓΗ ΤΕΛΙΚΟΥ ΚΟΜΜΑΤΙΟΥ ΤΟΥ ΣΩΜΑΤΟΣ ΕΝΟΣ ΔΟΧΕΙΟΥ ΜΕ ΕΜΒΥΘΙΣΗ.	0936004 - 10/12/2003	3047840
<i>BALLY GAMING INTERNATIONAL, INC.</i>	ΣΥΣΤΗΜΑ ΑΝΤΑΛΛΑΓΗΣ ΓΙΑ ΜΗΧΑΝΕΣ ΠΑΙΓΝΙΩΝ.	0589545 - 19/11/2003	3047877
<i>BANAS, ANTONI</i>	ΝΕΟ ΦΥΤΙΚΟ ΕΝΖΥΜΟ ΚΑΙ Η ΧΡΗΣΗ ΑΥΤΟΥ.	0889970 - 29/10/2003	3047798
<i>BANYU PHARMACEUTICAL CO., LTD.</i>	ΑΝΤΙΝΕΟΠΛΑΣΜΑΤΙΚΟ ΠΑΡΑΓΩΓΟ ΙΝΔΟΛΟΠΥΡΡΟΛΟ-ΚΑΡΒΑΖΟΛΗΣ.	0760375 - 26/11/2003	3047820
<i>BASF AKTIENGESELLSCHAFT</i>	ΧΡΗΣΙΜΟΠΟΙΗΣΗ ΥΔΑΤΟΔΙΑΛΥΤΩΝ Η ΥΔΑΤΟΔΙΑΧΥΣΙΜΩΝ ΠΟΛΥΑΙΘΕΡΟΥΧΩΝ ΠΡΟΙΟΝΤΩΝ ΠΟΛΥΜΕΡΙΣΜΟΥ ΣΑΝ ΜΕΣΑ ΕΠΙΚΑΛΥΨΗΣ, ΣΥΓΚΟΛΛΗΤΙΚΑ ΜΕΣΑ ΚΑΙ/Η ΜΕΜΒΡΑΝΟΠΟΙΗΤΙΚΗ ΒΟΗΘΗΤΙΚΗ ΟΥΣΙΑ ΣΕ ΦΑΡΜΑΚΕΥΤΙΚΕΣ ΜΟΡΦΕΣ ΧΟΡΗΓΗΣΗΣ.	1124541 - 26/11/2003	3047540
<i>BASF AKTIENGESELLSCHAFT</i>	ΚΟΚΚΟΙ ΕΔΑΦΟΥΣ ΜΕ ΕΛΕΓΧΟΜΕΝΗ ΑΠΕΛΕΥΘΕΡΩΣΗ ΔΡΑΣΤΙΚΩΝ ΟΥΣΙΩΝ (ΚΟΚΚΟΙ ΕΔΑΦΟΥΣ CR).	1102533 - 26/11/2003	3047541
<i>BASF AKTIENGESELLSCHAFT</i>	ΡΥΘΜΙΣΤΙΚΕΣ ΓΙΑ ΤΗΝ ΑΝΑΠΤΥΞΗ ΥΔΑΤΙΚΕΣ ΣΥΝΘΕΣΕΙΣ.	1100329 - 12/11/2003	3047544
<i>BASF AKTIENGESELLSCHAFT</i>	ΖΙΖΑΝΙΟΚΤΟΝΟΣ ΚΑΙ ΠΑΡΑΣΙΤΟΚΤΟΝΟΣ ΧΡΗΣΗ ΕΝΩΣΕΩΝ 2-ΥΠΟΚΑΤΕΣΤΗΜΕΝΟ ΘΕΙΟ) ΘΕΙΑΖΟΛΟ-[4,5-B]-ΠΥΡΙΔΙΝΗΣ.	1000946 - 15/10/2003	3047661
<i>BAVARIAN NORDIC A/S</i>	ΕΝΘΗΚΕΥΜΕΝΑ ΚΥΤΤΑΡΑ ΠΟΥ ΠΑΡΑΓΟΥΝ ΑΝΤΙΣΩΜΑΤΑ.	0948319 - 22/10/2003	3047784
<i>BAYER AG</i>	ΜΕΘΟΔΟΣ ΓΙΑ ΤΗΝ ΠΑΡΑΣΚΕΥΗ ΚΑΙ ΤΗΝ ΧΡΗΣΗ ΣΤΑΘΕΡΩΝ ΚΑΤΑ ΤΗΝ ΑΠΟΘΗΚΕΥΣΗ ΛΑΝΘΑΝΟΝΤΩΣ ΑΝΤΙΔΡΑΣΤΙΚΩΝ ΣΤΡΩΜΑΤΩΝ Ή ΚΟΝΕΩΝ ΑΠΟ ΑΠΕΝΕΡΓΟΠΟΙΗΜΕΝΟΥΣ ΣΤΗΝ ΕΠΙΦΑΝΕΙΑ ΠΟΛΥΙΣΟΚΥΑΝΙΚΟΥΣ ΕΣΤΕΡΕΣ ΚΑΙ ΠΟΛΥΜΕΡΩΝ ΔΙΑΣΠΟΡΑΣΜΕ ΛΕΙΤΟΥΡΓΙΚΕΣ ΟΜΑΔΕΣ.	1037935 - 15/10/2003	3047601
<i>BAYER AG</i>	ΣΥΝΔΥΑΣΜΟΣ ΑΝΑΛΗΤΙΚΩΝ.	0979087 - 12/11/2003	3047778
<i>BAYER AG</i>	ΜΕΣΑ ΕΝΑΝΤΙΑ ΣΕ ΠΑΡΑΣΙΤΙΚΑ ΠΡΩΤΟΖΩΑ.	0828487 - 26/11/2003	3047818
<i>BAYER AG</i>	ΥΠΟΚΑΤΕΣΤΗΜΕΝΕΣ ΠΥΡΙΔΙΝΕΣ.	0325130 - 05/11/2003	3047878
<i>BAYER AKTIENGESELLSCHAFT</i>	ΜΕΘΟΔΟΣ ΓΙΑ ΕΠΙΤΑΧΥΝΣΗ ΤΗΣ ΕΚΚΑΘΑΡΙΣΕΩΣ ΤΟΥ ΚΡΟΣΣΩΤΟΥ ΕΠΙΘΗΛΙΟΥ ΜΕ ΤΗ ΧΡΗΣΗ ΕΝΟΣ ΑΝΑΣΤΟΛΕΑ ΠΡΩΤΕΑΣΗΣ ΣΕΡΙΝΗΣ ΤΥΠΟΥ KUNITZ.	1140150 - 19/11/2003	3047760

ΔΙΚΑΙΟΥΧΟΣ (73)	ΤΙΤΛΟΣ ΕΦΕΥΡΕΣΗΣ (54)	ΑΡ./ΗΜ.ΛΗΜ.Ε.Δ. (87)	ΑΡ.ΕΥΡ.Δ.Ε. (11)
<i>BAYER CROPSCIENCE AG</i>	ΜΕΘΟΔΟΣ ΓΙΑ ΤΗΝ ΠΑΡΑΣΚΕΥΗ 2-ΦΘΟΡΟ-2,2-ΔΙΧΛΩΡΟ-ΑΚΡΥΛΙΚΟΥ ΧΛΩΡΙΔΙΟΥ.	1132368 - 12/11/2003	3047775
<i>BAYER CROPSCIENCE GMBH</i>	ΣΥΝΔΥΑΣΜΟΙ ΑΠΟ ΖΙΖΑΝΙΟΚΤΟΝΑ ΚΑΙ ΠΡΟΣΤΑΤΕΥΤΙΚΑ ΜΕΣΑ.	1130965 - 29/10/2003	3047698
<i>BAYER CROPSCIENCE S.A.</i>	ΝΕΑ ΜΕΘΟΔΟΣ ΠΑΡΑΣΚΕΥΗΣ ΧΕΙΡΙΚΩΝ ΑΜΙΝΟΞΕΩΝ.	1140794 - 21/01/2004	3047835
<i>BAYER HEALTHCARE AG</i>	ΥΠΟΚΑΤΕΣΤΗΜΕΝΕΣ ΒΕΝΖΙΜΙΔΑΖΟΛΕΣ, Η ΠΑΡΑΣΚΕΥΗ ΚΑΙ Η ΧΡΗΣΙΜΟΠΟΙΗΣΗ ΤΟΥΣ ΣΑΝ ΜΕΣΑ ΕΝΑΝΤΙΑ ΣΕ ΠΑΡΑΣΙΤΙΚΑ ΠΡΩΤΟΖΩΑ.	1177191 - 10/12/2003	3047850
<i>BAYLABS (PTY) LTD</i>	ΣΚΕΥΑΣΜΑ ΓΙΑ ΤΗΝ ΡΥΘΜΙΣΗ ΤΗΣ ΛΕΙΤΟΥΡΓΙΑΣ ΤΟΥ ΚΑΤΩ ΤΜΗΜΑΤΟΣ ΤΟΥ ΕΝΤΕΡΟΥ.	1154781 - 22/10/2003	3047785
<i>BECTON, DICKINSON AND COMPANY</i>	ΣΥΡΙΓΓΑ ΜΙΑΣ ΧΡΗΣΕΩΣ.	1064039 - 03/12/2003	3047855
<i>BEIERSDORF AKTIENGESELLSCHAFT</i>	ΚΑΛΛΥΝΤΙΚΑ Η ΦΑΡΜΑΚΕΥΤΙΚΑ ΠΑΡΑΣΚΕΥΑΣΜΑΤΑ ΜΕ ΜΕΙΩΜΕΝΗ ΑΙΣΘΗΣΗ ΚΟΛΛΟΤΗΤΑΣ.	0904051 - 22/10/2003	3047714
<i>BENELLI ARMI S.P.A.</i>	ΦΟΡΗΤΟ ΟΠΛΟ.	0903556 - 19/11/2003	3047557
<i>BIOAGENCY AG</i>	ΧΡΗΣΗ ΔΙΦΩΣΦΟΝΙΚΩΝ ΟΞΕΩΝ ΓΙΑ ΤΗΝ ΠΡΟΦΥΛΑΞΗ ΚΑΙ ΤΗΝ ΘΕΡΑΠΕΙΑ ΜΟΛΥΝΣΕΩΝ.	1140113 - 05/11/2003	3047657
<i>BIOFIELD CORP.</i>	ΣΥΣΚΕΥΗ ΓΙΑ ΤΗΝ ΑΝΙΧΝΕΥΣΗ ΒΙΟΔΥΝΑΜΙΚΩΝ ΣΥΝΕΧΟΥΣ ΡΕΥΜΑΤΟΣ.	0831741 - 03/12/2003	3047901
<i>BIOGEN, INC.</i>	ΘΕΡΑΠΕΙΑ ΘΥΛΑΚΙΩΔΟΥΣ ΛΕΜΦΩΜΑΤΟΣ ΧΡΗΣΙΜΟΠΟΙΩΝΤΑΣ ΑΝΑΣΤΟΛΕΙΣ ΤΗΣ ΠΑΘΟΛΟΓΙΚΗΣ ΟΔΟΥ ΤΗΣ ΛΕΜΦΟΤΟΞΙΝΗΣ (LT).	1051187 - 12/11/2003	3047861
<i>BIOPHARM GESELLSCHAFT ZUR BIOTECHNOLOGISCHEN ENTWICKLUNG VON PHARMAKA MBH</i>	ΕΠΑΓΟΝΤΑ ΧΟΝΔΡΟ/ΟΣΤΟ ΥΛΙΚΑ ΓΙΑ ΕΠΑΝΟΡΘΩΣΗ.	0884052 - 19/11/2003	3047710
<i>BIOVITRUM AB</i>	ΠΡΩΤΕΙΝΙΚΑ ΣΚΕΥΑΣΜΑΤΑ ΠΟΥ ΠΕΡΙΕΧΟΥΝ ΤΟ ΠΑΡΑΓΟΝΤΑ ΠΗΞΗΣ VIII Η ΤΟΝ ΠΑΡΑΓΟΝΤΑ IX ΣΕ ΕΝΑ ΥΔΑΤΙΚΟ ΔΙΑΛΥΜΑ ΣΟΥΚΡΟΖΗΣ.	0819010 - 08/10/2003	3047583
<i>BLACK & DECKER INC.</i>	ΠΕΙΡΟΣ ΑΓΚΥΡΩΣΗΣ.	1136705 - 03/12/2003	3047841
<i>BOARD OF REGENTS, THE UNIVERSITY OF TEXAS SYSTEM</i>	ΛΙΠΟΣΩΜΙΚΑ Π-ΑΙΘΟΞΥ-ΟΛΙΓΟΝΟΥΚΛΕΟΤΙΔΙΑ.	0847272 - 12/11/2003	3047809
<i>BODENSEWERK GERATE-TECHNIK GMBH</i>	ΔΙΑΤΑΞΗ ΑΓΚΙΣΤΡΟΥ ΣΕ ΒΑΗΜΑΤΑ.	0872416 - 29/10/2003	3047662
<i>BOEHRINGER INGELHEIM (CANADA) LTD.</i>	ΑΝΑΣΤΟΛΕΙΣ HSV ΠΡΙΜΑΣΗΣ.	1165494 - 05/11/2003	3047641
<i>BOEHRINGER INGELHEIM PHARMA GMBH & CO.KG</i>	ΜΕΘΟΔΟΣ ΓΙΑ ΤΗΝ ΠΑΡΑΣΚΕΥΗ ΠΑΡΑΓΩΓΩΝ ΤΟΥ ΔΙΦΑΙΝΥΛΟ-2-ΚΑΡΒΟΝΙΚΟΥ ΟΞΕΟΣ.	1169289 - 29/10/2003	3047618
<i>BOEHRINGER INGELHEIM PHARMA GMBH & CO.KG</i>	Η ΧΡΗΣΗ ΤΗΣ CΙΟΒΡΑΔΙΝΗ Η ΤΩΝ ΦΑΡΜΑΚΕΥΤΙΚΑ ΑΠΟΔΕΚΤΩΝ ΑΛΛΑΤΩΝ ΑΥΤΗΣ ΓΙΑ ΤΗΝ ΘΕΡΑΠΕΙΑ Η ΤΗΝ ΠΡΟΛΗΨΗ ΤΗΣ ΚΑΡΔΙΑΚΗΣ ΑΝΕΠΑΡΚΕΙΑΣ.	1362590 - 07/01/2004	3047655
<i>BOEHRINGER INGELHEIM PHARMA GMBH & CO.KG</i>	ΜΕΘΟΔΟΣ ΓΙΑ ΤΗΝ ΠΑΡΑΣΚΕΥΗ ΑΔΡΕΝΑΛΙΝΗΣ.	1210318 - 05/11/2003	3047681
<i>BOEHRINGER INGELHEIM PHARMA GMBH & CO.KG</i>	ΒΕΛΤΙΩΜΕΝΗ ΜΕΘΟΔΟΣ ΓΙΑ ΤΗΝ ΠΑΡΑΣΚΕΥΗ ΦΑΡΜΑΚΕΥΤΙΚΩΣ ΠΟΛΥΤΙΜΩΝ ΠΑΡΑΓΩΓΩΝ ΤΟΥ ΝΟΡΒΕΝΖΟΜΟΡΦΑΝΙΟΥ.	1080076 - 19/11/2003	3047722
<i>BOEHRINGER INGELHEIM PHARMA GMBH & CO.KG</i>	ΠΡΩΤΟΤΥΠΑ ΓΑΛΗΝΙΚΑ ΙΔΙΟΣΥΣΚΕΥΑΣΜΑΤΑ ΜΕΛΟΞΙΚΑΜΗΣ ΓΙΑ ΣΤΟΜΑΤΙΚΗ ΧΡΗΣΗ.	1083902 - 26/11/2003	3047735
<i>BOEHRINGER INGELHEIM PHARMA GMBH & CO.KG</i>	ΥΠΟΚΑΤΕΣΤΗΜΕΝΕΣ 1,2,3,4,5,6-ΕΞΑΥΔΡΟ-2,6-ΜΕΘΑΝΟ-3-ΒΕΝΖΑΖΟΚΙΝΕΣ ΚΑΙ Η ΧΡΗΣΗ ΤΟΥΣ ΩΣ ΦΑΡΜΑΚΟ.	1235809 - 12/11/2003	3047833

ΔΙΚΑΙΟΥΧΟΣ (73)	ΤΙΤΛΟΣ ΕΦΕΥΡΕΣΗΣ (54)	ΑΡ./ΗΜ.ΔΗΜ.Ε.Δ. (87)	ΑΡ.ΕΥΡ.Δ.Ε. (11)
BOEHRINGER INGELHEIM PHARMA- CEUTICALS INC.	ΦΑΡΜΑΚΕΥΤΙΚΕΣ ΣΥΝΘΕΣΕΙΣ ΓΙΑ ΑΕΡΟΛΥΜΑΤΑ ΜΕ ΔΥΟ Η ΠΕΡΙΣΣΟΤΕΡΕΣ ΕΝΕΡΓΟΥΣ ΟΥΣΙΕΣ.	1087750 - 12/11/2003	3047740
BOEHRINGER INGELHEIM VETMEDI- CA GMBH	ΑΝΤΙΓΟΝΙΚΑ ΠΑΡΑΣΚΕΥΑΣΜΑΤΑ.	0863991 - 05/11/2003	3047648
BOUSSIGNAC, GEORGES	ΣΥΣΚΕΥΗ ΥΠΟΒΟΗΘΗΣΗΣ ΤΗΣ ΑΝΑΠΝΟΗΣ.	1121953 - 22/10/2003	3047693
BRIGHAM & WOMEN'S HOSPITAL, INC.	ΚΑΤΑΣΤΟΛΗ ΤΗΣ ΑΝΟΣΟΛΟΓΙΚΗΣ ΑΝΤΙΔΡΑΣΕΩΣ ΜΕΣΩ ΑΝΑΣΤΟΛΗΣ ΤΗΣ ΚΑΘΕΨΙΝΗΣ S.	0912601 - 26/11/2003	3047773
BRISTOL-MYERS SQUIBB COMPANY	ΥΠΟΚΑΤΕΣΤΗΜΕΝΑ ΙΣΟΞΑΖΟΛΟ-ΣΟΥΛΦΟΝΑΜΙΔΙΑ ΚΑΙ Η ΧΡΗΣΗ ΤΩΝ ΩΣ ΑΝΤΑΓΩΝΙΣΤΕΣ ΤΗΣ ΕΝΔΟΘΗΛΙΝΗΣ.	0702012 - 15/10/2003	3047670
BRISTOL-MYERS SQUIBB COMPANY	ΦΩΣΦΟΡΙΚΑ ΠΑΡΑΓΩΓΑ ΔΙΑΡΥΑ 1,3,4-ΟΞΑΔΙΑΖΟΛΟΝΗΣ.	1056754 - 22/10/2003	3047788
BRISTOL-MYERS SQUIBB PHARMA COMPANY	1Η-ΙΜΙΔΑΖΟ[4,5-D]ΠΥΡΙΔΑΖΙΝ-7-ΟΝΕΣ, 3Η-ΙΜΙΔΑΖΟ- [4,5]ΠΥΡΙΜΙΔΙΝ-4-ΟΝΕΣ ΚΑΙ ΑΝΤΙΣΤΟΙΧΕΣ ΘΕΙΟΝΕΣ ΣΑΝ ΣΥΝΔΕΤΗΡΕΣ ΥΠΟΔΟΧΕΑ ΠΑΡΑΓΟΝΤΑ ΑΠΕΛΕΥΘΕΡΩ- ΣΗΣ ΚΟΡΤΙΚΟΤΡΟΠΙΝΗΣ (CRF).	1140929 - 15/10/2003	3047659
BRITISH AMERICAN TOBACCO (IN- VESTMENTS) LIMITED	ΥΛΙΚΟ ΓΕΜΙΣΜΑΤΟΣ ΠΡΟΣ ΚΑΠΝΙΣΜΑ ΓΙΑ ΕΙΔΗ ΚΑ- ΠΝΙΣΤΟΥ.	1014811 - 05/11/2003	3047804
BRITISH SKY BROADCASTING LIMIT- ED	ΕΝΑΣ ΔΕΚΤΗΣ ΓΙΑ ΤΗΛΕΟΠΤΙΚΑ ΣΗΜΑΤΑ.	1084574 - 15/10/2003	3047576
BUNDESDRUCKEREI GMBH	ΕΝΑ ΠΡΟΙΟΝ ΑΣΦΑΛΕΙΑΣ ΚΑΙ ΑΞΙΑΣ ΜΕ ΣΤΟΙΧΕΙΟ ΦΩ- ΤΕΙΝΟΤΗΤΑΣ.	1003646 - 15/10/2003	3047549
CADBURY ADAMS USA LLC	ΕΝΙΣΧΥΜΕΝΕΣ ΑΡΩΜΑΤΙΚΕΣ ΣΥΝΘΕΣΕΙΣ ΠΕΡΙΕΧΟΥΣΕΣ N-ΑΙΥΘΥΛ-ΠΙ-MENΘΑΝΟ-3-ΚΑΡΒΟΞΑΜΙΔΙΟ ΚΑΙ ΜΕΘΟ- ΔΟΣ ΠΑΡΑΣΚΕΥΗΣ ΚΑΙ ΧΡΗΣΗΣ ΑΥΤΩΝ.	1003383 - 12/11/2003	3047649
CELANESE EMULSIONS GMBH	ΜΕΘΟΔΟΣ ΓΙΑ ΤΗΝ ΠΑΡΑΣΚΕΥΗ ΥΔΑΤΙΚΩΝ ΠΟΛΥΜΕ- ΡΙΚΩΝ ΔΙΣΠΟΡΩΝ, ΟΙ ΟΠΟΙΕΣ ΕΙΝΑΙ ΚΑΤΑΛΛΗΛΕΣ ΩΣ ΣΥΝΔΕΤΙΚΑ ΜΕΣΑ ΓΙΑ ΑΝΘΕΚΤΙΚΕΣ ΣΤΟ ΣΤΕΛΕΧΟΣ, ΑΝΘΕΚΤΙΚΕΣ ΣΤΟ ΞΥΣΙΜΟ ΚΑΙ ΑΝΘΕΚΤΙΚΕΣ ΣΕ ΧΗΜΙ- ΚΕΣ ΟΥΣΙΕΣ ΕΠΙΣΤΡΩΣΕΙΣ.	0655481 - 05/11/2003	3047699
CELANESE VENTURES GMBH	ΜΕΘΟΔΟΣ ΓΙΑ ΠΑΡΑΓΩΓΗ ΜΕΜΒΡΑΝΩΝ ΠΟΛΥΗΛΕΚ- ΤΡΟΥΤΩΝ ΚΑΙ ΚΥΨΕΛΙΔΑΣ ΚΑΥΣΙΜΟΥ.	1144485 - 19/11/2003	3047719
CENTRE NATIONAL DE LA RECHER- CHE SCIENTIFIQUE (CNRS)	ΚΑΤΑΛΥΤΕΣ ΠΟΛΥΜΕΡΙΣΜΟΥ.	1196421 - 29/10/2003	3047727
CENTRE NATIONAL DE LA RECHER- CHE SCIENTIFIQUE (CNRS)	ΚΑΤΑΛΥΤΕΣ ΠΟΛΥΜΕΡΙΣΜΟΥ.	1196422 - 29/10/2003	3047729
CENTRE NATIONAL DE LA RECHER- CHE SCIENTIFIQUE (CNRS)	ΕΝΘΗΚΕΥΜΕΝΑ ΚΥΤΤΑΡΑ ΠΟΥ ΠΑΡΑΓΟΥΝ ΑΝΤΙΣΩ- ΜΑΤΑ.	0948319 - 22/10/2003	3047784
CENTRE TECHNIQUE DES INDUS- TRIES DE LA FONDERIE	ΕΓΚΑΤΑΣΤΑΣΗ ΑΣΤΑΡΩΜΑΤΟΣ ΠΥΡΗΝΩΝ ΧΥΤΗΡΙΟΥ ΜΕ ΥΔΑΤΩΔΕΣ ΑΣΤΑΡΙ.	1053806 - 15/10/2003	3047881
CEPHALON FRANCE	ΔΙΣ-ΠΗΠΕΡΙΔΙΝΕΣ ΩΣ ΑΝΤΙΘΡΟΜΒΩΤΙΚΟΙ ΠΑΡΑΓΟΝΤΕΣ.	1098878 - 17/12/2003	3047651
CEPHALON, INC.	ΠΕΡΙΕΧΟΝΤΕΣ-ΦΩΣΦΟΡΟ ΑΝΑΣΤΟΛΕΙΣ ΠΡΩΤΕΑΣΗΣ ΚΥ- ΣΤΕΙΝΗΣ ΚΑΙ ΣΕΡΙΝΗΣ.	0871454 - 12/11/2003	3047685
CERESTAR HOLDING B.V.	ΚΑΛΛΥΝΤΙΚΑ Η ΦΑΡΜΑΚΕΥΤΙΚΑ ΠΑΡΑΣΚΕΥΑΣΜΑΤΑ ΜΕ ΜΕΙΩΜΕΝΗ ΑΙΣΘΗΣΗ ΚΟΛΛΟΤΗΤΑΣ.	0904051 - 22/10/2003	3047714
CEVEC PHARMACEUTICALS GMBH	ΜΟΝΙΜΗ ΚΥΤΤΑΡΙΚΗ ΓΡΑΜΜΗ ΑΜΝΙΟΚΥΤΤΑΡΩΝ, Η ΠΑΡΑΓΩΓΗ ΤΗΣ ΚΑΙ Η ΧΡΗΣΗ ΤΗΣ ΓΙΑ ΤΗΝ ΠΑΡΑΓΩΓΗ ΦΟΡΕΩΝ ΜΕΤΑΦΟΡΑΣ ΓΟΝΙΔΙΩΝ.	1230354 - 07/01/2004	3047708
CHEMENTECNO S.R.L.	ΔΙΕΡΓΑΣΙΑ ΓΙΑ ΤΗΝ ΠΑΡΑΣΚΕΥΗ ΤΩΝ ΦΑΡΜΑΚΕΥΤΙΚΩΣ ΑΠΟΔΕΚΤΩΝ ΑΛΑΤΩΝ ΤΗΣ (SS-RS)-S-ΑΔΕΝΟΣΥΛ-L-ME- ΘΕΙΟΝΙΝΗΣ.	1283845 - 17/12/2003	3047762

ΔΙΚΑΙΟΥΧΟΣ (73)	ΤΙΤΛΟΣ ΕΦΕΥΡΕΣΗΣ (54)	ΑΡ./ΗΜ.ΔΗΜ.Ε.Δ. (87)	ΑΡ.ΕΥΡ.Δ.Ε. (11)
<i>CITRIX SYSTEMS, INC.</i>	ΜΙΑ ΣΥΣΚΕΥΗ ΚΑΙ ΜΕΘΟΔΟΣ ΓΙΑ ΤΟΝ ΠΡΟΣΔΙΟΡΙΣΜΟ ΠΕΡΙΟΧΗΣ ΕΚΤΕΛΕΣΗΣ ΠΡΟΓΡΑΜΜΑΤΟΣ ΕΝΟΣ ΚΟΜΒΟΥ ΠΕΛΑΤΗ ΣΕ ΕΝΑ ΔΙΚΤΥΟ ΧΡΗΣΤΗ-ΕΞΥΠΗΡΕΤΗΤΗ.	1141828 - 22/10/2003	3047546
<i>CLOSURES AND PACKAGING SERVICES LIMITED</i>	ΠΩΜΑ ΠΟΥ ΔΕΙΧΝΕΙ ΑΝ ΕΧΕΙ ΠΑΡΑΒΙΑΣΤΕΙ.	0870693 - 15/10/2003	3047628
<i>COBRA BIOLOGICS LIMITED</i>	ΔΟΧΕΙΟ ΓΙΑ ΤΗΝ ΑΝΑΜΙΞΗ ΕΝΟΣ ΠΡΟΙΟΝΤΟΣ ΛΥΣΕΩΣ ΚΥΤΤΑΡΩΝ.	1159062 - 12/11/2003	3047766
<i>CODELAST LIMITED</i>	ΣΥΝΔΕΣΕΙΣ.	0907858 - 08/10/2003	3047560
<i>COLUMBIA LABORATORIES (BERMUDA) LIMITED</i>	ΜΙΑ ΦΑΡΜΑΚΕΥΤΙΚΗ ΣΥΝΘΕΣΗ ΓΙΑ ΤΗ ΘΕΡΑΠΕΙΑ ΤΗΣ ΔΥΣΜΗΝΟΡΡΟΙΑΣ ΚΑΙ ΤΟΥ ΠΡΟΩΡΟΥ ΤΟΚΕΤΟΥ.	1011632 - 12/11/2003	3047567
<i>COMMONWEALTH SCIENTIFIC AND INDUSTRIAL RESEARCH ORGANISATION</i>	ΠΟΡΩΔΕΣ ΠΟΛΥΜΕΡΕΣ ΜΕ ΥΨΗΛΟ ΠΕΡΙΕΧΟΜΕΝΟ ΥΔΑΤΟΣ.	0889923 - 19/11/2003	3047684
<i>COMPAGNIE MEDITERRANEEENNE DES CAFES S.A.</i>	ΑΥΤΟΜΑΤΗ ΜΗΧΑΝΗ ΠΑΡΑΣΚΕΥΗΣ ΑΦΕΨΗΜΑΤΩΝ ΘΕΡΜΩΝ ΠΟΤΩΝ.	0735837 - 12/11/2003	3047705
<i>CONJUCHEM, INC.</i>	ΙΝΣΟΥΛΙΝΟΤΡΟΠΙΚΑ ΠΕΠΤΙΔΙΑ ΜΕΓΑΛΗΣ ΔΙΑΡΚΕΙΑΣ.	1180121 - 22/10/2003	3047676
<i>CONOCOPHILLIPS COMPANY</i>	ΔΙΠΛΗΣ ΓΗΡΑΝΣΗΣ ΠΟΡΩΔΗ ΑΝΟΡΓΑΝΑ ΟΞΕΙΔΙΑ, ΚΑΤΑΛΥΤΕΣ, ΚΑΙ ΜΕΘΟΔΟΙ ΠΟΛΥΜΕΡΙΣΜΟΥ.	0352715 - 19/11/2003	3047873
<i>CONSTRUCCIONES Y AUXILIAR DE FERROCARRILES S.A. CAF.</i>	ΑΥΤΟΠΡΟΩΘΟΥΜΕΝΟΣ ΤΡΟΧΟΦΟΡΕΑΣ ΚΥΛΙΣΕΩΣ ΜΕ ΜΕΤΑΒΛΗΤΗ ΑΠΟΣΤΑΣΗ ΜΕΤΑΞΥ ΤΡΟΧΩΝ.	1065125 - 29/10/2003	3047863
<i>CONSTRUCTION RESEARCH & TECHNOLOGY GMBH</i>	ΤΣΙΜΕΝΤΟΕΙΔΕΣ ΞΗΡΟ ΧΥΤΟ ΜΙΓΜΑ.	1104394 - 12/11/2003	3047776
<i>CONZELMANN, KARL-KLAUS, PROF. DR.</i>	ΑΝΑΣΥΝΔΥΑΣΜΕΝΟΣ ΜΟΛΥΣΜΑΤΙΚΟΣ ΜΗ ΤΜΗΜΑΤΙΚΟΣ ΙΟΣ ΑΡΝΗΤΙΚΟΥ ΚΛΩΝΟΥ RNA.	0702085 - 02/01/2004	3047724
<i>CORNELL RESEARCH FOUNDATION, INC.</i>	ΔΙΦΩΤΟΝΙΑΚΗ ΜΟΡΙΑΚΗ ΔΙΕΓΕΡΣΗ ΣΕ LASER ΜΙΚΡΟΣΚΟΠΙΑ ΣΑΡΩΣΗΣ.	0807814 - 05/11/2003	3047862
<i>CORNELL RESEARCH FOUNDATION, INC.</i>	ΥΠΟΚΑΤΑΣΤΑΘΕΙΣΕΣ ΙΣΟΚΙΝΟΛΙΝΕΣ ΩΣ ΝΕΥΡΟΜΥΙΚΟΙ ΑΠΟΚΛΕΙΣΤΕΣ ΥΠΕΡΒΡΑΧΕΙΑΣ ΔΙΑΡΚΕΙΑΣ.	0975599 - 12/11/2003	3047917
<i>CROMPTON CO./CROMPTON CIE.</i>	ΠΑΡΑΓΩΓΑ 4-ΥΔΡΟΞΥΔΙΦΑΙΝΥΛ - ΥΔΡΑΖΙΔΗΣ.	1218340 - 19/11/2003	3047737
<i>C-TECH LTD.</i>	ΜΕΘΟΔΟΣ ΠΑΡΑΓΩΓΗΣ ΦΥΤΟΚΕΝΤΡΑ ΧΥΤΕΥΜΕΝΩΝ ΠΛΑΣΤΙΚΩΝ ΣΩΛΗΝΩΝ ΜΕ ΕΝΙΣΧΥΣΗ ΥΑΛΟΝΗΜΑΤΟΣ.	1187713 - 08/10/2003	3047594
<i>CUDLIPP, WILLIAM OWEN</i>	ΠΑΙΧΝΙΔΙ.	0956111 - 29/10/2003	3047864
<i>CYBERSCAN TECHNOLOGY INC.</i>	ΚΟΥΜΠΙΩΤΟΣ ΟΔΗΓΟΣ ΑΚΡΙΒΕΙΑΣ ΓΙΑ ΒΑΘΕΙΑ ΕΙΣΑΓΩΓΗ ΤΩΝ ΕΓΓΡΑΦΩΝ ΣΕ ΣΑΡΩΤΕΣ ΚΑΙ ΣΑΡΩΤΕΣ ΕΓΓΡΑΦΩΝ ΠΟΥ ΠΕΡΙΛΑΜΒΑΝΟΥΝ ΕΝΑΝ ΤΕΤΟΙΟ ΟΔΗΓΟ.	1067758 - 28/01/2004	3047912
<i>DAHLQVIST, ANDERS</i>	ΝΕΟ ΦΥΤΙΚΟ ΕΝΖΥΜΟ ΚΑΙ Η ΧΡΗΣΗ ΑΥΤΟΥ.	0889970 - 29/10/2003	3047798
<i>DALLAND B.V.</i>	ΣΥΓΚΡΟΤΗΜΑ ΓΙΑ ΤΗ ΔΙΕΙΣΔΥΣΗ ΣΤΗ ΜΗΤΡΑ ΕΝΟΣ ΖΩΟΥ.	1035806 - 22/10/2003	3047780
<i>DANA-FARBER CANCER INSTITUTE, INC.</i>	ΑΝΤΙΣΩΜΑΤΑ ΠΡΟΣ ΣΥΝΑΦΗ ΜΕ ΛΕΜΦΟΚΥΤΤΑΡΟ ΠΡΩΤΕΙΝΗ ΕΠΙΦΑΝΕΙΑΣ ΚΥΤΤΑΡΟΥ.	0770680 - 22/10/2003	3047787
<i>DART INDUSTRIES INC.</i>	ΚΑΛΑΘΙ ΚΑΙ ΡΥΘΜΙΣΗ ΚΙΝΗΣΕΩΣ ΓΙΑ ΦΥΤΟΚΕΝΤΡΙΚΗ ΣΑΛΑΤΩΝ.	0990407 - 10/12/2003	3047644
<i>DARWIN DISCOVERY LIMITED</i>	ΑΝΑΙΣΘΗΤΙΚΗ ΣΥΝΘΕΣΗ.	1032390 - 12/11/2003	3047913
<i>DAVIS, WARREN</i>	ΣΥΓΚΡΟΤΗΜΑ ΑΣΦΑΛΙΣΕΩΣ ΓΙΑ ΤΗΝ ΑΣΦΑΛΙΣΗ ΕΝΟΣ ΡΥΓΧΟΥΣ ΣΕ ΕΝΑ ΟΔΟΝΤΙΑΤΡΟ ΕΡΓΑΛΕΙΟ.	0875214 - 22/10/2003	3047817
<i>DE LA RUE INTERNATIONAL LIMITED</i>	ΣΥΣΚΕΥΗ ΑΝΑΓΝΩΣΕΩΣ ΜΑΓΝΗΤΙΚΩΝ ΝΗΜΑΤΩΝ.	1221679 - 19/11/2003	3047768
<i>DEBIOPHARM S.A.</i>	ΜΕΘΟΔΟΣ ΔΙΑ ΤΗΝ ΠΑΡΑΣΚΕΥΗΝ ΕΝΩΣΕΩΝ ΛΕΥΚΟΧΡΥΣΟΥ.	0881226 - 26/11/2003	3047823

ΔΙΚΑΙΟΥΧΟΣ (73)	ΤΙΤΛΟΣ ΕΦΕΥΡΕΣΗΣ (54)	ΑΡ./ΗΜ.ΔΗΜ.Ε.Δ. (87)	ΑΡ.ΕΥΡ.Δ.Ε. (11)
DTG GMBH DEVELOPMENT & TECHNOLOGY	ΟΧΗΜΑ ΠΛΥΣΗΣ ΓΙΑ ΔΟΧΕΙΑ ΣΥΓΚΕΝΤΡΩΣΗΣ ΑΠΟΒΛΗΤΩΝ.	1212247 - 05/11/2003	3047542
DURMINSTER LIMITED	ΜΕΘΟΔΟΣ ΚΑΙ ΣΥΝΘΕΣΗ ΓΙΑ ΤΟΝ ΕΛΕΓΧΟ ΑΡΘΡΟΠΟΔΩΝ.	1215965 - 12/11/2003	3047738
EARTH CHEMICAL CO., LTD.	ΜΕΘΟΔΟΣ ΓΙΑ ΤΗΝ ΚΑΤΑΠΟΛΕΜΗΣΗ ΕΠΙΒΛΑΒΩΝ ΕΝΤΟΜΩΝ.	0775441 - 29/10/2003	3047635
EASYCARTON LIMITED	ΓΛΩΤΤΙΔΑ ΕΛΞΕΩΣ ΓΙΑ ΠΕΡΙΕΚΤΗ.	0827478 - 22/10/2003	3047806
EBS DEALING RESOURCES, INC.	ΑΝΩΝΥΜΟ ΣΥΣΤΗΜΑ ΣΥΝΑΛΛΑΓΩΝ ΜΕ ΒΕΛΤΙΩΜΕΝΕΣ ΔΥΝΑΤΟΤΗΤΕΣ ΕΙΣΑΓΩΓΗΣ.	0847561 - 22/10/2003	3047588
EGELRUD, TORBJORN	ΑΝΑΣΥΝΔΥΑΣΜΕΝΟ ΧΥΜΟΤΡΥΠΤΙΚΟ ΕΝΖΥΜΟ (SCCE) ΤΗΣ ΚΕΡΑΤΙΝΗΣ ΣΤΟΙΒΑΔΑΣ.	0703985 - 29/10/2003	3047633
EGIS GYOGYSZERGYAR RT.	ΤΟ ΥΨΗΛΗΣ ΚΑΘΑΡΟΤΗΤΑΣ (1R,2S,4R)(-)-2-[(2'-{N,N-ΔΙΜΕΘΥΛΑΜΙΝΟ}-ΑΙΘΟΞΥ)]-2-[ΦΑΙΝΥΛ]-1,7,7-ΤΡΙ-[ΜΕΘΥΛ]-ΔΙΚΥΚΛΟ[2.2.1] ΕΠΤΑΝΙΟ ΚΑΙ ΤΑ ΦΑΡΜΑΚΕΥΤΙΚΩΣ ΑΠΟΔΕΚΤΑ ΑΛΑΤΑ ΠΡΟΣΘΗΚΗΣ ΟΞΕΩΣ ΕΞ ΑΥΤΟΥ, Η ΔΙΕΡΓΑΣΙΑ ΓΙΑ ΤΗΝ ΠΑΡΑΣΚΕΥΗ ΑΥΤΩΝ ΤΩΝ ΕΝΩΣΕΩΝ ΚΑΙ ΤΑ ΦΑΡΜΑΚΑ ΠΟΥ ΤΙΣ ΠΕΡΙΕΧΟΥΝ	1177167 - 22/10/2003	3047688
EHRENREICH, HANNELORE	ΧΡΗΣΙΜΟΠΟΙΗΣΗ ΕΡΥΘΡΟΠΟΙΗΤΙΝΗΣ Η ΠΑΡΑΓΩΓΩΝ ΕΡΥΘΡΟΠΟΙΗΤΙΝΗΣ ΓΙΑ ΤΗΝ ΑΓΩΓΗ ΕΓΚΕΦΑΛΙΚΩΝ ΙΣΧΑΙΜΙΚΩΝ.	1140139 - 12/11/2003	3047753
EISAI CO., LTD.	ΠΑΡΑΓΩΓΑ ΕΤΕΡΟΔΙΚΥΚΛΙΚΟΥ ΣΟΥΛΦΟΝΑΜΙΔΙΟΥ ΚΑΙ ΣΟΥΛΦΟΝΙΚΟΥ ΕΣΤΕΡΑ.	0673937 - 26/11/2003	3047870
ELAN DRUG DELIVERY LIMITED	ΚΑΛΥΤΕΡΕΣ ΜΕΘΟΛΟΓΙΕΣ ΓΙΑ ΤΗΝ ΣΤΑΘΕΡΟΠΟΙΗΣΗ ΒΙΟΛΟΓΙΚΩΝ ΟΥΣΙΩΝ ΚΑΤΑ ΤΗΝ ΔΙΑΡΚΕΙΑ ΤΗΣ ΞΗΡΑΝΣΗΣ ΚΑΙ ΠΕΡΑΙΤΕΡΩ ΑΠΟΘΗΚΕΥΣΗΣ ΚΑΙ ΣΥΝΘΕΣΕΙΣ ΑΥΤΩΝ.	0804163 - 12/11/2003	3047842
ELF EXPLORATION PRODUCTION	ΜΕΘΟΔΟΣ ΑΠ' ΕΥΘΕΙΑΣ ΟΞΕΙΔΩΣΕΩΣ ΠΡΟΣ ΘΕΙΟ, ΔΙΑ ΤΗΣ ΚΑΤΑΛΥΤΙΚΗΣ ΟΔΟΥ ΚΑΙ ΣΕ ΑΕΡΙΑ ΦΑΣΗ, ΤΟΥ Η2S ΤΟΥ ΠΕΡΙΕΧΟΜΕΝΟΥ ΣΕ ΧΑΜΗΛΗ ΠΕΡΙΕΚΤΙΚΟΤΗΤΑ ΕΝΤΟΣ ΑΕΡΙΟΥ.	1040080 - 26/11/2003	3047903
ELI LILLY AND COMPANY	ΑΓΩΝΙΣΤΕΣ 5-HT1F.	0842934 - 29/10/2003	3047555
ELI LILLY AND COMPANY	ΒΙΟΛΟΓΙΚΑ ΔΡΑΣΤΙΚΑ ΚΛΑΣΜΑΤΑ ΙΝΣΟΥΛΙΝΟΤΡΟΠΟΥ ΠΕΠΤΙΔΙΟΥ ΔΙΚΗΝ-ΓΛΥΚΑΓΟΝΗΣ.	0699686 - 08/10/2003	3047585
ELI LILLY AND COMPANY	ΠΑΡΑΓΩΓΑ ΓΛΥΚΟΠΕΠΤΙΔΙΚΩΝ ΑΝΤΙΒΙΟΤΙΚΩΝ.	0667353 - 29/10/2003	3047839
ELI LILLY AND COMPANY	ΣΕΡΟΤΟΝΕΡΓΙΚΑ ΒΕΝΖΟΦΟΥΡΑΝΙΑ.	1204659 - 26/11/2003	3047874
ENZON, INC.	ΠΡΟΦΑΡΜΑΚΑ ΜΕ ΒΑΣΗ ΠΟΛΥΜΕΡΕΣ ΥΨΗΛΟΥ ΜΟΡΙΑΚΟΥ ΒΑΡΟΥΣ.	0923566 - 29/10/2003	3047868
EUROCARE ENVIRONMENTAL SERVICES LIMITED	ΜΕΘΟΔΟΣ ΚΑΙ ΕΞΟΠΛΙΣΜΟΣ ΓΙΑ ΤΗΝ ΕΠΕΞΕΡΓΑΣΙΑ ΚΛΙΝΙΚΩΝ ΑΠΟΒΛΗΤΩΝ.	1054698 - 22/10/2003	3047819
EURODRUG LTD.	ΑΛΑΤΑ ΤΟΥ ΔΙΦΩΣΦΟΝΙΚΟΥ ΟΞΕΟΣ ΓΙΑ ΤΗΝ ΘΕΡΑΠΕΙΑ ΤΗΣ ΟΣΤΕΟΠΟΡΩΣΗΣ .	0994884 - 08/10/2003	3047517
EUROPEAN COMMUNITY	ΑΙΣΘΗΤΗΡΑΣ ΚΑΤΑΠΟΝΗΣΗΣ ΜΕ ΠΛΕΓΜΑΤΑ ΟΠΤΙΚΩΝ ΙΝΩΝ BRAGG.	1129327 - 22/10/2003	3047690
EXONHIT THERAPEUTICS S.A.	ΜΕΘΟΔΟΙ ΚΑΙ ΣΥΝΘΕΣΕΙΣ ΓΙΑ ΤΗΝ ΑΝΙΧΝΕΥΣΗ ΠΑΘΟΛΟΓΙΚΩΝ ΣΥΜΒΑΝΤΩΝ.	1198595 - 05/11/2003	3047645
F. HOFFMANN-LA ROCHE AG	ΒΕΝΖΟΠΥΡΑΝΙΑ ΚΑΙ ΒΕΝΖΟΘΕΙΟΠΥΡΑΝΙΑ ΩΣ RAR-ΕΚΛΕΚΤΙΚΟΙ ΑΓΩΝΙΣΤΕΣ ΡΗΤΙΝΟΕΙΔΩΝ.	1212316 - 15/10/2003	3047671
F. HOFFMANN-LA ROCHE AG	ΠΑΡΑΓΩΓΑ ΙΜΙΔΑΖΟΛΗΣ ΩΣ ΑΝΑΣΤΟΛΕΙΣ ΠΡΩΤΕΙΝΟΚΙΝΑΣΗΣ, ΙΔΙΑΙΤΕΡΑ ΤΗΣ EFG-R ΤΥΡΟΖΙΝΟΚΙΝΑΣΗΣ.	0797575 - 15/10/2003	3047672
F. HOFFMANN-LA ROCHE AG	ΙΧΝΗΘΕΤΗΜΕΝΑ ΟΛΙΓΟΝΟΥΚΛΕΟΤΙΔΙΑ.	0919565 - 15/10/2003	3047675

ΔΙΚΑΙΟΥΧΟΣ (73)	ΤΙΤΛΟΣ ΕΦΕΥΡΕΣΗΣ (54)	ΑΡ./ΗΜ.ΔΗΜ.Ε.Δ. (87)	ΑΡ.ΕΥΡ.Δ.Ε. (11)
<i>F. HOFFMANN-LA ROCHE AG</i>	4- ΚΑΙ 5-ΑΛΚΥΝΥΛΟΞΙΝΔΟΛΕΣ ΚΑΙ 4- ΚΑΙ 5-ΑΛΚΕΝΥΛΟΞΙΝΔΟΛΕΣ.	1149092 - 29/10/2003	3047894
<i>F. HOFFMANN-LA ROCHE AG</i>	2-(3,5-ΔΙΣ-ΤΡΙΦΘΟΡΟΜΕΘΥΛ-ΦΑΙΝΥΛ)-Ν-ΜΕΘΥΛ-Ν-(6-ΜΟΡΦΟΛΙΝ-4-ΥΛ-4-ΥΛ-4--Ο-ΤΟΛΥΛ-ΠΥΡΙΔΙΝ-3-ΥΛ)-ΙΣΟΒΟΥΤΥΛΑΜΙΔΙΟ.	1103545 - 05/11/2003	3047899
<i>F.HOFFMANN-LA ROCHE AG</i>	ΠΑΡΑΓΩΓΑ ΥΔΡΑΖΙΝΗΣ.	1089964 - 29/10/2003	3047893
<i>FEDELI, BENEDETTO</i>	ΣΥΣΚΕΥΗ ΕΞΟΘΗΣΗΣ ΓΙΑ ΤΗΝ ΕΚΤΙΝΑΞΗ ΤΩΝ ΑΝΤΙΚΕΙΜΕΝΩΝ ΑΠΟ ΤΟ ΕΣΩΤΕΡΙΚΟ ΜΙΑΣ (ΓΥΝΑΙΚΕΙΑΣ) ΤΣΑΝΤΑΣ ΣΕ ΑΠΟΠΕΙΡΑ ΥΦΑΡΠΑΓΗΣ ΤΗΣ.	1110475 - 19/11/2003	3047811
<i>FERRERO OFFENE HANDELSGES- ELLSCHAFT M.B.H.</i>	ΕΝΑ ΣΥΝΘΕΤΟ ΕΔΩΔΙΜΟ ΠΡΟΙΟΝ ΤΟ ΟΠΟΙΟ ΠΕΡΙΛΑΜΒΑΝΕΙ ΤΟΥΛΑΧΙΣΤΟΝ ΤΡΙΑ ΞΕΧΩΡΙΣΤΑ ΚΟΜΜΑΤΙΑ.	1080644 - 29/10/2003	3047610
<i>FERRERO S.P.A.</i>	ΕΝΑ ΣΥΝΘΕΤΟ ΕΔΩΔΙΜΟ ΠΡΟΙΟΝ ΤΟ ΟΠΟΙΟ ΠΕΡΙΛΑΜΒΑΝΕΙ ΤΟΥΛΑΧΙΣΤΟΝ ΤΡΙΑ ΞΕΧΩΡΙΣΤΑ ΚΟΜΜΑΤΙΑ.	1080644 - 29/10/2003	3047610
<i>FIANARA INTERNATIONAL B.V.</i>	ΚΑΦΕΤΙΕΡΑ ΦΙΛΤΡΟΥ.	0903098 - 08/10/2003	3047595
<i>FREYSSINET INTERNATIONAL STUP</i>	ΔΟΜΙΚΟ ΚΑΛΩΔΙΟ ΚΑΤΑΣΚΕΥΑΣΤΙΚΩΝ ΕΡΓΩΝ, ΤΕΜΑΧΙΟ ΘΗΚΗΣ ΓΙΑ ΠΑΡΟΜΟΙΟ ΚΑΛΩΔΙΟ ΚΑΙ ΜΕΘΟΔΟΣ ΤΟΠΟΘΕΤΗΣΕΩΣ ΑΥΤΟΥ.	1100991 - 15/10/2003	3047642
<i>FREYSSINET INTERNATIONAL STUP</i>	ΑΝΑΡΤΩΜΕΝΗ ΔΙΑΤΑΞΗ ΓΙΑ ΟΙΚΟΔΟΜΙΚΟ ΕΡΓΟ.	0950762 - 22/10/2003	3047706
<i>GABO SYSTEMTECHNIK GMBH</i>	ΣΤΟΙΧΕΙΟ ΣΤΕΓΑΝΟΠΟΙΗΣΕΩΣ ΓΙΑ ΔΙΑΧΩΡΙΣΜΟΥΣ ΑΓΩΓΟΥΣ ΚΑΛΩΔΙΩΝ.	1187287 - 29/10/2003	3047871
<i>GEANGE LIMITED</i>	ΑΛΑΤΑ ΤΟΥ ΔΙΦΩΣΦΟΝΙΚΟΥ ΟΞΕΟΣ ΓΙΑ ΤΗΝ ΘΕΡΑΠΕΙΑ ΤΗΣ ΟΣΤΕΟΠΟΡΩΣΗΣ .	0994884 - 08/10/2003	3047517
<i>GEBRO PHARMA GMBH</i>	ΣΤΑΘΕΡΟ ΧΟΡΗΓΟΥΜΕΝΟ ΑΠΟ ΤΗ ΜΥΤΗ, ΑΠΟ ΤΟ ΣΤΟΜΑ Η ΚΑΤΩ ΑΠΟ ΤΗΝ ΓΛΩΣΣΑ ΦΑΡΜΑΚΕΥΤΙΚΟ ΣΚΕΥΑΣΜΑ ΠΟΥ ΠΕΡΙΕΧΕΙ ΔΕΣΜΟΠΡΕΣΙΝΗ.	1255557 - 12/11/2003	3047777
<i>GENENTECH, INC.</i>	ΒΕΛΤΙΩΜΕΝΑ ΑΝΤΙ-ΙΓΕ ΑΝΤΙΣΩΜΑΤΑ ΚΑΙ ΜΕΘΟΔΟΙ ΒΕΛΤΙΩΣΗΣ ΑΝΤΙΣΩΜΑΤΩΝ.	0996728 - 29/10/2003	3047750
<i>GENERAL DYNAMICS ORDNANCE AND TACTICAL SYSTEMS, INC.</i>	ΣΥΝΘΕΤΟ ΠΡΟΣΘΕΤΙΚΟ ΑΦΑΙΡΕΣΗΣ ΧΑΛΚΟΥ ΕΝΟΣ ΠΡΟΩΘΗΤΙΚΟΥ ΕΚΡΗΚΤΙΚΟΥ ΦΟΡΤΙΟΥ.	0805943 - 15/10/2003	3047558
<i>GENETICS INSTITUTE, LLC</i>	ΜΕΘΟΔΟΙ ΚΑΙ ΣΥΝΘΕΣΕΙΣ ΓΙΑ ΕΠΟΥΛΩΣΗ ΚΑΙ ΑΠΟΚΑΤΑΣΤΑΣΗ ΑΡΘΡΙΚΟΥ ΧΟΝΔΡΟΥ.	1148897 - 10/12/2003	3047758
<i>GEORGIA-PACIFIC FRANCE</i>	ΕΝΑΠΟΘΕΣΗ ΚΑΙ ΔΙΑΔΙΚΑΣΙΑ ΕΝΑΠΟΘΕΣΗΣ 50 ΛΕΠΤΩΝ ΔΙΠΛΩΜΕΝΩΝ ΧΑΡΤΙΩΝ.	1127830 - 22/10/2003	3047587
<i>GEOX S.P.A.</i>	ΣΤΟΙΧΕΙΟ ΕΝΔΥΣΗΣ ΜΕ ΔΥΝΑΤΟΤΗΤΑ ΕΞΑΕΡΙΣΜΟΥ.	1251758 - 02/01/2004	3047759
<i>GEOX S.P.A.</i>	ΑΔΙΑΒΡΟΧΗ ΑΤΜΟ-ΔΙΑΠΕΡΑΤΗ ΣΟΛΑ ΓΙΑ ΥΠΟΔΗΜΑΤΑ.	1164883 - 02/01/2004	3047764
<i>GETZNER WERKSTOFFE HOLDING GMBH</i>	ΕΝΑ ΑΝΤΑΛΛΑΚΤΙΚΟ (ΤΕΜΑΧΙΟ) ΣΥΝΑΡΜΟΛΟΓΗΣΗΣ ΓΙΑ ΤΗΝ ΕΛΑΣΤΙΚΗ ΣΤΕΡΕΩΣΗ ΤΩΝ ΕΛΑΣΜΑΤΩΝ ΔΑΠΕΔΟΥ ΕΝΟΣ ΟΧΗΜΑΤΟΣ ΣΤΟ ΠΛΑΙΣΙΟ ΤΟΥ ΟΧΗΜΑΤΟΣ.	1193165 - 05/11/2003	3047682
<i>GIOCHI PREZIOSI LUSSEMBURGO S.A.</i>	ΕΝΑΣ ΜΗΧΑΝΙΣΜΟΣ ΓΙΑ ΚΙΝΗΣΗ ΤΩΝ ΚΑΤΩ ΑΚΡΩΝ ΜΙΑΣ ΦΑΓΟΥΡΑΣ-ΠΑΙΧΝΙΔΙ.	1005886 - 12/11/2003	3047733
<i>GLAXO GROUP LIMITED</i>	ΠΑΡΑΓΩΓΟ ΑΚΡΙΔΙΝΗΣ ΓΙΑ ΤΗΝ ΑΥΞΗΣΗ ΤΗΣ ΑΠΟ ΤΟΥ ΣΤΟΜΑΤΟΣ ΒΙΟΔΙΑΘΕΣΙΜΟΤΗΤΑΣ ΤΟΥ ΤΑΧΟΛ.	1009436 - 05/11/2003	3047836
<i>GLAXO GROUP LIMITED</i>	ΧΡΗΣΗ ΤΟΥ VALACICLOVIR ΓΙΑ ΤΗΝ ΚΑΤΑΣΚΕΥΗ ΕΝΟΣ ΦΑΡΜΑΚΟΥ ΓΙΑ ΤΗΝ ΘΕΡΑΠΕΙΑ ΤΟΥ ΓΕΝΝΗΤΙΚΟΥ ΕΡΠΗΤΑ ΜΕ ΜΙΑ ΜΟΝΑΔΙΚΗ ΧΡΗΣΗ ΗΜΕΡΗΣΙΩΣ.	0874631 - 19/11/2003	3047910
<i>GLEITER, CHRISTOPHE</i>	ΧΡΗΣΙΜΟΠΟΙΗΣΗ ΕΡΥΘΡΟΠΟΙΗΤΙΝΗΣ Η ΠΑΡΑΓΩΓΩΝ ΕΡΥΘΡΟΠΟΙΗΤΙΝΗΣ ΓΙΑ ΤΗΝ ΑΓΩΓΗ ΕΓΚΕΦΑΛΙΚΩΝ ΙΣΧΑΙΜΙΚΩΝ.	1140139 - 12/11/2003	3047753

ΔΙΚΑΙΟΥΧΟΣ (73)	ΤΙΤΛΟΣ ΕΦΕΥΡΕΣΗΣ (54)	ΑΡ./ΗΜ.ΔΗΜ.Ε.Δ. (87)	ΑΡ.ΕΥΡ.Δ.Ε. (11)
<i>GNOSIS SRL</i>	ΔΙΕΡΓΑΣΙΑ ΠΑΡΑΓΩΓΗΣ ΤΗΣ ΠΡΑΒΑΣΤΑΤΙΝΗΣ ΚΑΙ ΛΟΒΑΣΤΑΤΙΝΗΣ.	1266967 - 28/01/2004	3047900
<i>GOGLIO LUIGI MILANO S.P.A.</i>	ΕΥΚΑΜΠΤΟΣ ΥΠΟΔΟΧΕΑΣ ΜΕ ΛΑΒΗ ΕΝΙΣΧΥΜΕΝΗ ΕΝΑΝΤΙ ΣΧΙΣΙΜΑΤΟΣ.	1129960 - 12/11/2003	3047791
<i>GRUNENTHAL GMBH</i>	ΥΠΟΚΑΤΕΣΤΗΜΕΝΑ ΣΤΟΝ ΕΞΑΔΑΚΤΥΛΙΟ, ΔΙΚΥΚΛΙΚΑ ΠΑΡΑΓΩΓΑ ΙΜΙΔΑΖΟ-3-ΥΛ-ΑΜΙΝΗΣ.	1218380 - 17/12/2003	3047539
<i>GRUNENTHAL GMBH</i>	ΟΠΙΟΕΙΔΗ ΑΝΑΛΗΤΙΚΑ ΜΕ ΕΛΕΓΧΟΜΕΝΗ ΑΠΟΔΟΣΗ ΔΡΑΣΤΙΚΗΣ ΟΥΣΙΑΣ.	1020185 - 02/01/2004	3047664
<i>GUMMESON, PER-OLOV</i>	ΝΕΟ ΦΥΤΙΚΟ ΕΝΖΥΜΟ ΚΑΙ Η ΧΡΗΣΗ ΑΥΤΟΥ.	0889970 - 29/10/2003	3047798
<i>HALLTORP, SVEN ERIK INGEMAR</i>	ΣΥΣΚΕΥΗ ΨΕΚΑΣΜΟΥ ΜΕ ΑΚΡΟΦΥΣΙΟ ΚΑΙ ΒΑΛΒΙΔΑ.	0991475 - 12/11/2003	3047680
<i>HANSSON, LENNART</i>	ΑΝΑΣΥΝΔΥΑΣΜΕΝΟ ΧΥΜΟΤΡΥΠΤΙΚΟ ΕΝΖΥΜΟ (SCCE) ΤΗΣ ΚΕΡΑΤΙΝΗΣ ΣΤΟΙΒΑΔΑΣ.	0703985 - 29/10/2003	3047633
<i>HAWKER SA</i>	ΚΙΒΩΤΙΟ ΓΙΑ ΣΥΝΟΛΟ ΣΥΣΤΟΙΧΙΩΝ ΗΛΕΚΤΡΙΚΩΝ ΣΥΣΣΩΡΕΥΤΩΝ.	1166376 - 05/11/2003	3047674
<i>HAWKER SA</i>	ΚΙΒΩΤΙΟ ΓΙΑ ΣΥΝΟΛΟ ΜΠΑΤΑΡΙΩΝ ΓΙΑ ΗΛΕΚΤΡΙΚΟΥΣ ΣΥΣΣΩΡΕΥΤΕΣ.	1166375 - 12/11/2003	3047679
<i>HEINEKEN TECHNICAL SERVICES B.V.</i>	ΚΟΥΤΙ ΓΙΑ ΑΕΡΙΟΥΧΑ ΠΟΤΑ.	1185465 - 22/10/2003	3047747
<i>HILLE & MULLER GMBH</i>	ΘΗΚΗ ΜΠΑΤΑΡΙΑΣ ΑΠΟ ΔΙΑΜΟΡΦΩΜΕΝΟ, ΕΛΑΣΜΕΝΟ ΕΝ ΨΥΧΡΩ ΕΛΑΣΜΑ ΚΑΙ ΜΕΘΟΔΟΣ ΚΑΤΑΣΚΕΥΗΣ ΘΗΚΩΝ ΜΠΑΤΑΡΙΑΣ.	1142041 - 26/11/2003	3047889
<i>HUMAN GENOME SCIENCES, INC.</i>	ΔΕΛΤΑ ΚΑΙ ΕΨΙΛΟΝ ΑΝΘΡΩΠΙΝΟΣ ΠΑΡΑΓΩΝ ΝΕΚΡΩΣΗΣ ΟΓΚΟΥ.	0897390 - 12/11/2003	3047866
<i>HUTCHINSON</i>	ΑΠΟΣΒΕΣΤΗΡΑΣ ΚΡΑΔΑΣΜΩΝ (ΑΜΟΡΤΙΣΕΡ) ΙΔΙΑΙΤΕΡΩΣ ΓΙΑ ΣΤΡΟΦΕΙΟ ΕΛΙΚΟΠΤΕΡΟΥ.	1136719 - 19/11/2003	3047712
<i>HYDROPLAN ENGINEERING LTD.</i>	ΒΕΛΤΙΩΜΕΝΟΣ ΨΕΚΑΣΤΗΡΑΣ ΑΡΔΕΥΣΕΩΣ.	1003611 - 15/10/2003	3047631
<i>ILLINOIS TOOL WORKS INC.</i>	ΣΥΝΔΕΤΗΡΕΣ ΑΝΤΙΜΕΤΩΠΙΣΕΩΣ ΤΗΣ ΕΓΚΑΡΣΙΑΣ ΚΟΧΛΙΩΣΕΩΣ ΤΟΥΣ.	0942181 - 05/11/2003	3047790
<i>IMERYS TOITURE</i>	ΚΕΡΑΜΙΔΙΑ ΠΡΟΟΡΙΣΜΕΝΑ ΝΑ ΤΟΠΟΘΕΤΗΘΟΥΝ ΣΤΟ ΚΑΤΩΤΕΡΟ ΑΚΡΟ ΜΙΑΣ ΣΤΕΓΗΣ.	0989253 - 29/10/2003	3047589
<i>IMMUNEX CORPORATION</i>	ΑΝΙΧΝΕΥΣΗ ΚΑΙ ΘΕΡΑΠΕΙΑ ΜΕΤΑΛΛΑΞΕΩΝ ΣΕ ΓΟΝΙΔΙΟ ΣΥΝΔΕΤΗ CD40.	0679191 - 10/12/2003	3047851
<i>IMMUNEX CORPORATION</i>	ΑΝΤΙΣΩΜΑΤΑ ΕΝΑΝΤΙΟΝ CD40.	0724456 - 10/12/2003	3047860
<i>INDAG GESELLSCHAFT FUR INDUSTRIEBEDARF MBH & CO. BETRIEBS KG</i>	ΣΥΣΚΕΥΗ ΚΑΙ ΜΕΘΟΔΟΣ ΓΙΑ ΤΗΝ ΤΡΟΦΟΔΟΣΙΑ ΛΕΙΠΤΩΝ ΦΥΛΛΩΝ	0962412 - 26/11/2003	3047906
<i>INDAG GESELLSCHAFT FUR INDUSTRIEBEDARF MBH & CO. BETRIEBS KG</i>	ΜΙΑ ΜΕΘΟΔΟΣ ΚΑΙ ΜΙΑ ΔΙΑΤΑΞΗ ΓΙΑ ΤΗ ΣΥΣΚΕΥΑΣΙΑ ΕΥΚΑΜΠΤΩΝ ΣΑΚΚΟΥΛΩΝ.	0909706 - 26/11/2003	3047914
<i>INDIAN HEAD INDUSTRIES, INC.</i>	ΣΥΝΔΥΑΣΤΙΚΟ ΣΥΣΤΗΜΑ ΒΑΛΒΙΔΩΝ ΓΙΑ ΕΝΑΝ ΕΝΕΡΓΟΠΟΙΗΤΗ ΕΛΑΤΗΡΙΩΤΟΥ ΦΡΕΝΟΥ.	1080297 - 15/10/2003	3047547
<i>INDIAN HEAD INDUSTRIES, INC.</i>	ΕΝΑ ΔΙΑΦΡΑΓΜΑ ΠΟΥ ΕΦΑΡΜΟΖΕΤΑΙ ΕΥΚΟΛΑ	1082519 - 15/10/2003	3047559
<i>INEOS FLUOR HOLDINGS LIMITED</i>	ΕΞΟΠΛΙΣΜΟΣ ΚΑΙ ΜΕΘΟΔΟΣ ΓΙΑ ΕΚΧΥΛΙΣΗ ΒΙΟΜΑΖΑΣ.	1210161 - 10/12/2003	3047728
<i>INEOS FLUOR HOLDINGS LIMITED</i>	ΜΙΑ ΜΕΘΟΔΟΣ ΚΑΙ ΕΞΟΠΛΙΣΜΟΣ ΓΙΑ ΑΝΑΚΤΗΣΗ ΕΝΟΣ ΔΙΑΛΥΤΗ.	1210160 - 10/12/2003	3047763

ΔΙΚΑΙΟΥΧΟΣ (73)	ΤΙΤΛΟΣ ΕΦΕΥΡΕΣΗΣ (54)	ΑΡ./ΗΜ.ΛΗΜ.Ε.Δ. (87)	ΑΡ.ΕΥΡ.Δ.Ε. (11)
<i>INNOTHERA TOPIC INTERNATIONAL (SOCIETE ANONYME)</i>	ΔΙΑΤΑΞΗ ΓΙΑ ΝΑ ΑΝΕΒΑΣΟΥΜΕ-ΠΕΡΑΣΟΥΜΕ ΣΕ ΕΝΑ ΜΕΛΟΣ ΕΝΑ ΣΩΛΗΝΩΤΟ ΣΥΜΠΙΕΣΤΙΚΟ ΟΡΘΩΤΙΚΟ ΜΗΧΑΝΗΜΑ ΟΠΩΣ ΓΙΑ ΠΑΡΑΔΕΙΓΜΑ ΠΕΡΙΠΟΔΙΑ, ΚΟΛΛΗ ΚΑΛΤΣΑ ΑΠΟ ΠΛΕΚΤΟ ΥΦΑΝΤΙΚΟ ΕΛΑΣΤΙΚΟ ΥΛΙΚΟ.	1059907 - 15/10/2003	3047574
<i>INSTITUT FRANHAIS DU PETROLE</i>	ΚΑΥΣΙΜΟΣ ΣΥΝΘΕΣΙΣ ΥΠΟ ΜΟΡΦΗ ΕΝΟΣ ΓΑΛΑΚΤΩΜΑΤΟΣ ΠΟΥ ΠΡΟΕΡΧΕΤΑΙ ΑΠΟ ΛΙΠΑΡΑ ΕΤΕΡΟΓΕΝΗ ΑΠΟΒΛΗΤΑ ΚΑΙ ΜΙΑ ΜΕΘΟΔΟΣ ΔΙΑ ΤΗΝ ΠΑΡΑΣΚΕΥΗ ΑΥΤΟΥ.	1124917 - 07/01/2004	3047743
<i>INSTITUTE FOR PIG GENETICS B.V.</i>	ΣΥΓΚΡΟΤΗΜΑ ΓΙΑ ΤΗ ΔΙΕΙΣΔΥΣΗ ΣΤΗ ΜΗΤΡΑ ΕΝΟΣ ΖΩΟΥ.	1035806 - 22/10/2003	3047780
<i>INTERAGRI DUMOULIN S.A.</i>	ΓΑΛΑ ΑΓΕΛΛΑΔΑΣ ΚΑΙ ΠΡΟΙΟΝ ΔΙΑΤΡΟΦΗΣ ΜΙΑΣ ΑΓΕΛΛΑΔΑΣ ΓΙΑ ΤΗ ΛΗΨΗ ΕΝΟΣ ΤΕΤΟΙΟΥ ΓΑΛΑΚΤΟΣ.	1106077 - 15/10/2003	3047573
<i>INTERNATIONAL GAME TECHNOLOGY</i>	ΣΥΣΚΕΥΗ ΤΥΧΕΡΩΝ ΠΑΙΧΝΙΔΙΩΝ ΠΟΥ ΕΧΕΙ ΜΙΑ ΔΕΥΤΕΡΕΥΟΥΣΑ ΟΘΟΝΗ ΓΙΑ ΤΗΝ ΕΜΦΑΝΙΣΗ ΤΟΥ ΠΕΡΙΕΧΟΜΕΝΟΥ ΜΙΑΣ ΟΠΤΙΚΟΜΑΓΝΗΤΙΚΗΣ ΕΓΓΡΑΦΗΣ.	0896308 - 08/10/2003	3047535
<i>INVATEC S.R.L</i>	ΣΥΣΤΗΜΑ ΕΙΣΑΓΩΓΗΣ ΚΑΙ ΤΟΠΟΘΕΤΗΣΗΣ ΔΙΑΣΤΕΛΛΟΜΕΝΩΝ ΕΚΜΑΓΕΙΩΝ.	0901776 - 24/09/2003	3047880
<i>INVENTIO AG</i>	ΚΕΚΛΙΜΕΝΗ ΔΙΑΤΑΞΗ ΔΙΑ ΤΗΝ ΚΙΝΗΤΗΡΙΟ ΔΙΑΤΑΞΗ ΕΝΟΣ ΑΝΑΒΑΤΟΡΙΟΥ ΜΕ ΚΑΛΩΔΙΟ.	1029822 - 29/10/2003	3047723
<i>ISAP OMV GROUP S.P.A.</i>	ΕΝΑΣ ΜΗΧΑΝΙΣΜΟΣ ΓΙΑ ΤΗΝ ΚΙΝΗΣΗ ΜΙΑΣ ΕΠΙΠΕΔΗΣ ΠΛΑΚΑΣ ΠΟΥ ΑΦΑΙΡΕΙ ΚΑΙ ΑΠΟΜΑΚΡΥΝΕΙ ΕΝΑ ΣΥΝΟΛΟ ΘΕΡΜΙΚΑ ΔΙΑΜΟΡΦΩΜΕΝΩΝ ΑΝΤΙΚΕΙΜΕΝΩΝ ΑΠΟ ΜΙΑ ΠΡΕΣΣΑ ΘΕΡΜΙΚΩΝ ΔΙΑΜΟΡΦΩΣΕΩΝ.	0884162 - 05/11/2003	3047584
<i>ISOTIS N.V.</i>	ΔΙΑΤΑΞΗ ΣΤΕΡΕΩΣΕΩΣ.	1200139 - 29/10/2003	3047883
<i>ITALTEL S.P.A.</i>	ΜΕΘΟΔΟΣ ΓΙΑ ΤΗ ΔΟΜΗΣΗ ΨΗΦΙΑΚΩΝ ΔΕΔΟΜΕΝΩΝ ΠΟΥ ΜΠΟΡΕΙ ΝΑ ΜΕΤΑΔΟΘΟΥΝ ΣΕ ΑΜΦΟΤΕΡΕΣ ΤΙΣ ΚΑΤΕΥΘΥΝΣΕΙΣ ΣΕ ΕΝΑ ΠΑΘΗΤΙΚΟ ΟΠΤΙΚΟ ΔΙΚΤΥΟ (ΡΟΝ) ΣΕ ΕΝΑ ΡΟΝ ΤΔΜΑ ΣΥΣΤΗΜΑ.	0901723 - 22/10/2003	3047666
<i>JANSSEN PHARMACEUTICA N.V.</i>	ΑΝΑΣΤΑΛΤΙΚΑ ΤΗΣ ΡΔΕ ΙV ΠΑΡΑΓΩΓΑ ΠΥΡΙΔΙΝΗΣ.	1068194 - 05/11/2003	3047590
<i>JANSSEN PHARMACEUTICA N.V.</i>	ΔΙΑΔΙΚΑΣΙΑ ΓΙΑ ΤΗΝ ΠΑΡΑΣΚΕΥΗ ΜΟΝΟΥ ΕΝΑΝΤΙΟΜΕΡΟΥΣ ΝΑΡΒΕΔΙΝΗΣ (NARWEDINE).	0971930 - 05/11/2003	3047643
<i>JANSSEN PHARMACEUTICA N.V.</i>	ΑΝΑΣΤΟΛΕΙΣ ΤΡΑΝΣΦΕΡΑΣΗΣ ΤΗΣ ΠΡΩΤΕΙΝΗΣ ΦΑΡΝΕΣΥΛΙΟΥ ΓΙΑ ΤΗ ΘΕΡΑΠΕΙΑ ΤΩΝ ΑΡΘΡΟΠΑΘΕΙΩΝ.	1094815 - 12/11/2003	3047814
<i>JANSSEN PHARMACEUTICA N.V.</i>	ΑΝΤΙΜΥΚΗΤΙΑΣΙΚΕΣ ΣΥΝΘΕΣΕΙΣ ΜΕ ΒΕΛΤΙΩΜΕΝΗ ΒΙΟΔΙΑΘΕΣΙΜΟΤΗΤΑ.	0904060 - 10/12/2003	3047858
<i>JANSSEN PHARMACEUTICA N.V.</i>	ΕΚ ΤΟΥ ΣΤΟΜΑΤΟΣ ΧΟΡΗΓΟΥΜΕΝΟ ΔΙΑΛΥΜΑ ΠΡΟΥΚΑΛΟΠΡΙΔΗΣ.	1176982 - 26/11/2003	3047918
<i>JAPAN TOBACCO INC.</i>	ΕΝΔΙΑΜΕΣΑ ΓΙΑ ΤΗΝ ΠΑΡΑΣΚΕΥΗ ΠΑΡΕΜΠΟΔΙΣΤΩΝ ΤΗΣ HIV-ΠΡΩΤΕΑΣΗΣ ΚΑΙ ΜΕΘΟΔΟΙ ΠΑΡΑΣΚΕΥΗΣ ΠΑΡΕΜΠΟΔΙΣΤΩΝ ΤΗΣ HIV-ΠΡΩΤΕΑΣΗΣ.	0927165 - 19/11/2003	3047749
<i>JIANG, ZHAOCHENG</i>	ΜΗΧΑΝΗΜΑ ΒΑΦΗΣ ΓΙΑ ΤΗΝ ΕΦΑΡΜΟΓΗ ΠΑΡΑΓΟΝΤΑ ΕΠΕΞΕΡΓΑΣΙΑΣ ΣΕ ΥΦΑΣΜΑ.	1022371 - 12/11/2003	3047856
<i>KANEKA CORPORATION</i>	ΜΕΘΟΔΟΣ ΠΑΡΑΣΚΕΥΗΣ Ν-ΩΜΕΓΑ-ΤΡΙΦΘΟΡΟΑΚΕΤΥΛΒΑΣΙΚΩΝ ΑΜΙΝΟΞΕΩΝ.	1061067 - 21/01/2004	3047709
<i>KARO BIO AB</i>	ΠΡΩΤΟΤΥΠΕΣ ΧΡΗΣΕΙΣ ΓΙΑ ΟΡΜΟΝΕΣ ΘΥΡΟΕΙΔΟΥΣ Η ΓΙΑ ΟΜΟΙΕΣ ΜΕ ΟΡΜΟΝΕΣ ΘΥΡΟΕΙΔΟΥΣ ΕΝΩΣΕΙΣ.	0831769 - 15/10/2003	3047620
<i>KAWECO GMBH</i>	ΑΝΤΛΙΑ ΑΝΑΡΡΟΦΗΣΗΣ ΓΑΛΑΚΤΟΣ.	1231955 - 26/11/2003	3047885
<i>KIM, CHAN SIK</i>	ΣΥΝΘΕΣΗ ΠΟΥ ΠΕΡΙΕΧΕΙ ΤΑ ΕΚΧΥΛΙΣΜΑΤΑ ΡΕΡΙΝΟ ΓΙΑ ΜΕΙΩΣΗ ΤΗΣ ΣΥΓΚΕΝΤΡΩΣΗΣ ΑΛΚΟΟΛΗΣ ΣΤΟ ΑΙΜΑ ΚΑΙ ΜΕΘΟΔΟΣ ΠΑΡΑΣΚΕΥΗΣ ΑΥΤΗΣ.	1066835 - 08/10/2003	3047551
<i>KM EUROPA METAL AG</i>	ΕΠΙΚΑΣΣΙΤΕΡΩΣΗ ΧΑΛΚΟΣΩΛΗΝΑ.	0915183 - 19/11/2003	3047751

ΔΙΚΑΙΟΥΧΟΣ (73)	ΤΙΤΛΟΣ ΕΦΕΥΡΕΣΗΣ (54)	ΑΡ./ΗΜ.ΔΗΜ.Ε.Δ. (87)	ΑΡ.ΕΥΡ.Δ.Ε. (11)
<i>L'OREAL</i>	ΣΥΝΘΕΣΗ ΓΙΑ ΚΟΜΜΩΣΗ ΠΟΥ ΜΠΟΡΕΙ ΝΑ ΑΝΑΔΙΑΜΟΡΦΩΘΕΙ.	1023033 - 29/10/2003	3047779
<i>L'OREAL</i>	ΙΣΟΔΥΝΑΜΟ ΤΟΥ ΔΕΡΜΑΤΟΣ ΠΟΥ ΠΕΡΙΕΧΕΙ ΚΥΤΤΑΡΑ ΤΟΥ LANGERHANS.	0789074 - 17/12/2003	3047852
<i>LABORATOIRE THERAMEX</i>	ΠΡΟΔΡΟΜΕΣ ΕΝΩΣΕΙΣ ΒΙΤΑΜΙΝΗΣ D, ΜΕΘΟΔΟΙ ΚΑΙ ΕΝΔΙΑΜΕΣΑ.	1235832 - 19/11/2003	3047813
<i>LABORATOIRES DES PRODUITS ETHIQUES ETHYPHARM</i>	ΜΙΚΡΟΚΟΚΚΙΑ ΠΕΡΙΕΧΟΝΤΑ ΣΙΣΠΛΑΤΙΝΗ.	0971702 - 03/12/2003	3047905
<i>LACAZE S.A.</i>	ΚΑΥΣΙΜΟΣ ΣΥΝΘΕΣΙΣ ΥΠΟ ΜΟΡΦΗ ΕΝΟΣ ΓΑΛΑΚΤΩΜΑΤΟΣ ΠΟΥ ΠΡΟΕΡΧΕΤΑΙ ΑΠΟ ΛΙΠΑΡΑ ΕΤΕΡΟΓΕΝΗ ΑΠΟΒΛΗΤΑ ΚΑΙ ΜΙΑ ΜΕΘΟΔΟΣ ΔΙΑ ΤΗΝ ΠΑΡΑΣΚΕΥΗ ΑΥΤΟΥ.	1124917 - 07/01/2004	3047743
<i>LAWSON MARDON PACKAGING UK LTD.</i>	ΚΟΥΤΙ ΓΙΑ ΑΕΡΙΟΥΧΑ ΠΟΤΑ.	1185465 - 22/10/2003	3047747
<i>LEE, MICHAEL</i>	ΝΕΟ ΦΥΤΙΚΟ ΕΝΖΥΜΟ ΚΑΙ Η ΧΡΗΣΗ ΑΥΤΟΥ.	0889970 - 29/10/2003	3047798
<i>LEGRAND</i>	ΚΑΛΥΜΜΑ ΠΡΟΣ ΣΥΜΠΛΗΡΩΣΗ ΤΟΥ ΚΙΒΩΤΙΟΥ ΜΙΑΣ ΗΛΕΚΤΡΙΚΗΣ ΣΥΣΚΕΥΗΣ, ΚΥΡΙΩΣ ΓΙΑ ΜΠΛΟΚ ΠΟΛΥΠΡΙΖΟΥ.	0802585 - 19/11/2003	3047876
<i>LEGRAND SNC</i>	ΚΑΛΥΜΜΑ ΠΡΟΣ ΣΥΜΠΛΗΡΩΣΗ ΤΟΥ ΚΙΒΩΤΙΟΥ ΜΙΑΣ ΗΛΕΚΤΡΙΚΗΣ ΣΥΣΚΕΥΗΣ, ΚΥΡΙΩΣ ΓΙΑ ΜΠΛΟΚ ΠΟΛΥΠΡΙΖΟΥ.	0802585 - 19/11/2003	3047876
<i>LENMAN, MARIT</i>	ΝΕΟ ΦΥΤΙΚΟ ΕΝΖΥΜΟ ΚΑΙ Η ΧΡΗΣΗ ΑΥΤΟΥ.	0889970 - 29/10/2003	3047798
<i>LEO PHARMA A/S</i>	ΑΝΑΛΟΓΑ ΒΙΤΑΜΙΝΗΣ D ΚΑΙ ΦΑΡΜΑΚΕΥΤΙΚΗ ΧΡΗΣΗ ΑΥΤΩΝ.	1178960 - 05/11/2003	3047581
<i>LES LABORATOIRES SERVIER</i>	ΠΑΡΑΓΩΓΑ ΟΚΤΑΥΔΡΟ-2Η-ΠΥΡΙΔΟ-[1,2-Α]ΠΥΡΑΖΙΝΗΣ, Η ΜΕΘΟΔΟΣ ΠΑΡΑΣΚΕΥΗΣ ΤΟΥΣ ΚΑΙ ΟΙ ΦΑΡΜΑΚΕΥΤΙΚΕΣ ΣΥΝΘΕΣΕΙΣ ΠΟΥ ΤΑ ΠΕΡΙΕΧΟΥΝ.	1275647 - 12/11/2003	3047793
<i>LES LABORATOIRES SERVIER</i>	ΠΑΡΑΓΩΓΑ ΕΤΕΡΟΚΥΚΛΟΑΛΚΥΛΒΕΝΖΟΚΥΚΛΟΒΟΥΤΑΝΙΟΥ ΚΑΙ ΕΤΕΡΟΑΡΥΔΒΕΝΖΟΚΥΚΛΟΒΟΥΤΑΝΙΟΥ ΚΑΙ Η ΧΡΗΣΗ ΤΟΥΣ ΩΣ ΠΑΡΕΜΠΟΔΙΣΤΕΣ ΕΠΑΝΑΣΥΛΛΗΨΗΣ ΣΕΡΟΤΟΝΙΝΗΣ ΚΑΙ ΝΟΡΑΔΡΕΝΑΛΙΝΗΣ.	1146041 - 12/11/2003	3047795
<i>LIGAND PHARMACEUTICALS, INC.</i>	ΕΝΩΣΕΙΣ ΥΠΟΛΟΓΙΣΤΕΣ ΡΥΘΜΙΣΤΕΣ ΤΩΝ ΥΠΟΔΟΧΕΩΝ ΤΩΝ ΣΤΕΡΟΕΙΔΩΝ ΚΑΙ ΜΕΘΟΔΟΙ.	0800519 - 22/10/2003	3047752
<i>LIPOCORE HOLDING AB</i>	ΤΟΠΙΚΗ ΣΥΝΘΕΣΗ ΤΟΥ ΤΥΠΟΥ ΕΛΑΙΟ-ΣΕ-ΝΕΡΟ, ΠΕΡΙΛΑΜΒΑΝΟΥΣΑ ΥΛΙΚΟ ΓΑΛΑΚΤΟΛΙΠΙΔΙΟΥ ΩΣ ΓΑΛΑΚΤΟΜΑΤΟΠΟΙΗΤΗ, ΜΕ ΠΑΡΑΤΕΤΑΜΕΝΗ ΔΡΑΣΗ ΕΝΣΩΜΑΤΩΜΕΝΗΣ ΔΡΑΣΤΙΚΗΣ ΟΥΣΙΑΣ.	1069886 - 12/11/2003	3047634
<i>LIPOTEC, S.A.</i>	ΑΛΑΤΑ ΤΟΥ ΔΙΦΩΣΦΟΝΙΚΟΥ ΟΞΕΟΣ ΓΙΑ ΤΗΝ ΘΕΡΑΠΕΙΑ ΤΗΣ ΟΣΤΕΟΠΩΡΩΣΗΣ .	0994884 - 08/10/2003	3047517
<i>LPE SPA</i>	ΘΑΛΑΜΟΣ ΑΝΤΙΔΡΑΣΕΩΣ ΓΙΑ ΕΠΙΤΑΞΙΚΟ ΑΝΤΙΔΡΑΣΤΗΡΑ.	1173632 - 22/10/2003	3047639
<i>LTS LOHMANN THERAPIE-SYSTEME AG</i>	ΑΦΑΙΡΟΥΜΕΝΟ ΠΡΟΣΤΑΤΕΥΤΙΚΟ ΦΥΛΛΟ ΓΙΑ ΦΕΡΟΝΤΑ ΔΡΑΣΤΙΚΗ ΟΥΣΙΑ, ΙΔΙΩΣ ΑΥΤΟΚΟΛΛΗΤΑ, ΣΥΣΤΗΜΑΤΑ ΕΜΠΛΑΣΤΡΟΥ.	0954440 - 22/10/2003	3047713
<i>LTS LOHMANN THERAPIE-SYSTEME AG</i>	ΔΙΑΔΕΡΜΙΚΑ ΘΕΡΑΠΕΥΤΙΚΑ ΣΥΣΤΗΜΑΤΑ (TTS) ΜΕ ΝΙΚΟΤΙΝΗ ΜΕ ΠΡΟΣΘΗΚΗ ΜΟΝΟΤΕΡΙΠΕΝΟΚΕΤΟΝΗΣ.	1164996 - 22/10/2003	3047721
<i>LUDWIG INSTITUTE FOR CANCER RESEARCH</i>	ΑΓΩΓΗ ΔΙΑΤΑΡΑΧΩΝ ΜΕ ΤΗ ΧΡΗΣΙΜΟΠΟΙΗΣΗ ΙΝΤΕΡΛΕΥΚΙΝΗΣ-9.	1007093 - 29/10/2003	3047606
<i>M & J FIBRETECH A/S</i>	ΜΟΝΑΔΑ ΓΙΑ ΠΑΡΑΓΩΓΗ ΕΝΟΣ ΠΡΟΪΟΝΤΟΣ ΜΕ ΟΨΗ ΥΦΑΝΣΕΩΣ ΑΠΟ ΝΗΜΑΤΙΑ ΚΑΙ ΠΟΥΔΡΑ.	1129246 - 14/01/2004	3047521
<i>MARS UK LIMITED</i>	ΥΓΙΕΙΝΗ ΔΙΑΤΡΟΦΗ ΚΥΝΟΕΙΔΩΝ.	1248530 - 29/10/2003	3047598

ΔΙΚΑΙΟΥΧΟΣ (73)	ΤΙΤΛΟΣ ΕΦΕΥΡΕΣΗΣ (54)	ΑΡ./ΗΜ.ΔΗΜ.Ε.Δ. (87)	ΑΡ.ΕΥΡ.Δ.Ε. (11)
<i>MASSACHUSETTS INSTITUTE OF TECHNOLOGY</i>	ΚΑΤΑΣΤΟΛΗ ΤΗΣ ΑΝΟΣΟΛΟΓΙΚΗΣ ΑΝΤΙΔΡΑΣΕΩΣ ΜΕΣΩ ΑΝΑΣΤΟΛΗΣ ΤΗΣ ΚΑΘΕΨΙΝΗΣ S.	0912601 - 26/11/2003	3047773
<i>MCNEIL-PPC, INC.</i>	ΑΠΟΡΡΟΦΗΤΙΚΟ ΕΙΔΟΣ ΜΕ ΠΤΕΡΥΓΙΑ ΙΚΑΝΑ ΠΕΡΙΣΥΛΛΟΓΗΣ ΤΟΥ ΕΣΩΡΟΥΧΟΥ.	0940132 - 19/11/2003	3047838
<i>MDC INVESTMENT HOLDING, INC.</i>	ΠΡΟΓΕΜΙΣΜΕΝΗ ΣΥΡΙΓΓΑ (ΕΝΕΤΗΡΑΣ) ΜΕ ΑΝΑΚΑΛΟΜΕΝΗ ΒΕΛΟΝΑ.	1066071 - 15/10/2003	3047632
<i>MECROM OTT U. HOLEY OHG</i>	ΑΥΤΟΜΑΤΟΣ ΚΛΕΙΟΜΕΝΟΝ ΠΩΜΑ ΔΕΞΑΜΕΝΗΣ.	1056612 - 15/10/2003	3047597
<i>MEDICAL RESEARCH COUNCIL</i>	ΧΡΗΣΗ MCP-1 ΓΙΑ ΔΙΕΓΕΡΣΗ ΩΡΙΜΑΝΣΗΣ ΤΟΥ ΤΡΑΧΗΛΟΥ ΤΗΣ ΜΗΤΡΑΣ.	0752883 - 12/11/2003	3047678
<i>MEDOS SA</i>	ΜΕΘΟΔΟΣ ΣΥΓΚΟΛΛΗΣΗΣ ΔΥΟ ΓΥΑΛΙΝΩΝ ΤΕΜΑΧΙΩΝ.	1184351 - 12/11/2003	3047687
<i>MEDOSAN INDUSTRIE BIOCHIMICHE RIUNITE S.R.L.</i>	ΝΕΑ ΚΡΥΣΤΑΛΛΙΚΗ ΠΟΛΥΜΟΡΦΙΚΗ ΜΟΡΦΗ ΤΟΥ ΓΟΥΔΙΑΚΥΛΙΚΟΥ ΕΣΤΕΡΟΣ ΤΟΥ 1- ΜΕΘΥΛ-5-Ρ-ΤΟΛΟΥΟΥΛΠΥΡ ΟΛ-2-ΑΚΕΤΑΜΙΔΟΟΞΙΚΟΥ ΟΞΕΩΣ (MED 15).	1082304 - 03/12/2003	3047734
<i>MELACURE THERAPEUTICS AB</i>	ΦΑΡΜΑΚΕΥΤΙΚΗ ΣΥΝΘΕΣΗ ΓΙΑ ΤΗΝ ΘΕΡΑΠΕΙΑ ΤΗΣ ΛΕΙΤΟΥΡΓΙΚΗΣ ΔΥΣΠΕΨΙΑΣ ΚΑΙ/Η ΤΟΥ ΣΥΝΔΡΟΜΟΥ ΤΟΥ ΕΥΕΡΕΘΙΣΤΟΥ ΕΝΤΕΡΟΥ ΚΑΙ ΝΕΑ ΧΡΗΣΗ ΤΩΝ ΟΥΣΙΩΝ ΣΕ ΑΥΤΗ.	1094834 - 29/10/2003	3047605
<i>MEMMINGER-IRO GMBH</i>	ΜΕΘΟΔΟΣ ΚΑΙ ΕΞΟΠΛΙΣΜΟΣ ΓΙΑ ΤΟ ΖΕΥΓΑΡΩΜΑ Η ΤΗ ΔΙΑΠΛΟΚΗ ΔΥΟ Η ΠΕΡΙΣΣΟΤΕΡΩΝ ΝΗΜΑΤΩΝ ΟΤΑΝ ΕΙΣΕΡΧΟΝΤΑΙ ΣΕ ΥΦΑΝΤΟΥΡΓΙΚΕΣ ΜΗΧΑΝΕΣ ΠΟΥ ΧΡΗΣΙΜΟΠΟΙΟΥΝΤΑΙ ΓΙΑ ΠΛΕΚΤΑ, ΚΑΛΤΣΕΣ ΚΑΙ ΠΑΡΟΜΟΙΑ ΠΡΟΙΟΝΤΑ.	1151159 - 19/11/2003	3047887
<i>MERCK & CO., INC.</i>	ΠΑΡΑΣΙΤΟΚΤΟΝΟΣ ΣΥΝΘΕΣΗ.	0861025 - 21/01/2004	3047703
<i>MERCK PATENT GMBH</i>	ΕΚΤΟΙΝΗ ΚΑΙ ΠΑΡΑΓΩΓΑ ΕΚΤΟΙΝΗΣ ΩΣ ΟΥΣΙΕΣ ΠΑΡΟΧΗΣ ΥΓΡΑΣΙΑΣ ΣΕ ΠΡΟΙΟΝΤΑ ΚΟΣΜΗΤΙΚΗΣ.	0671161 - 22/10/2003	3047715
<i>METABASIS THERAPEUTICS, INC.</i>	ΝΕΟΙ ΑΝΑΣΤΟΛΕΙΣ ΒΕΝΖΙΜΙΔΑΖΟΛΙΟΥ ΤΗΣ 1,6-ΔΙΣΦΩΣΦΑΤΑΣΗΣ ΦΡΟΥΚΤΟΖΗΣ.	0970095 - 29/10/2003	3047774
<i>MORPHOCHEM AG</i>	ΕΝΩΣΕΙΣ ΟΙ ΟΠΟΙΕΣ ΠΑΡΡΕΜΠΟΔΙΖΟΥΝ ΤΗ ΔΡΑΣΤΙΚΟΤΗΤΑ ΤΡΥΠΤΑΣΗΣ.	1206444 - 12/11/2003	3047745
<i>MOTOROLA, INC.</i>	ΜΕΘΟΔΟΣ ΓΙΑ ΤΗΝ ΕΚΧΩΡΗΣΗ ΚΛΕΙΔΙΩΝ ΣΤΟΝ ΑΕΡΑ ΣΕ ΠΟΛΛΑΠΛΕΣ ΟΜΑΔΕΣ.	0697154 - 07/01/2004	3047611
<i>NATIONAL RESEARCH COUNCIL OF CANADA</i>	ΑΝΑΛΟΓΑ ΠΑΡΑΘΥΡΟΕΙΔΟΥΣ ΟΡΜΟΝΗΣ ΓΙΑ ΤΗ ΘΕΡΑΠΕΙΑ ΤΗΣ ΟΣΤΕΟΠΩΡΩΣΗΣ.	0915911 - 29/10/2003	3047619
<i>NEW YORK UNIVERSITY</i>	ΘΕΡΑΠΕΙΑ ΘΥΛΑΚΙΩΔΟΥΣ ΛΕΜΦΩΜΑΤΟΣ ΧΡΗΣΙΜΟΠΟΙΩΝΤΑΣ ΑΝΑΣΤΟΛΕΙΣ ΤΗΣ ΠΑΘΟΛΟΓΙΚΗΣ ΟΔΟΥ ΤΗΣ ΛΕΜΦΟΤΟΞΙΝΗΣ (LT).	1051187 - 12/11/2003	3047861
<i>NEXANS</i>	ΜΕΘΟΔΟΣ ΓΙΑ ΤΗΝ ΠΑΡΑΓΩΓΗ ΕΠΙΚΑΛΥΜΜΕΝΩΝ ΜΕ ΔΙΚΤΥΩΜΕΝΟ ΠΟΛΥΑΙΘΥΛΕΝΙΟ ΣΥΡΜΑΤΩΝ ΑΓΩΓΩΝ.	1148518 - 26/11/2003	3047821
<i>NICODEL S.A.</i>	ΙΑΤΡΙΚΗ ΣΥΣΚΕΥΗ ΚΑΙ ΜΗΧΑΝΙΣΜΟΣ ΑΣΦΑΛΙΣΗΣ ΓΙ ΑΥΤΗΝ.	1244484 - 26/11/2003	3047565
<i>NIKA HEALTH PRODUCTS LIMITED</i>	ΧΡΗΣΗ ΤΟΥ ΔΙΜΕΡΟΥΣ ΤΗΣ ΔΥΣΟΖΥΜΗΣ ΓΙΑ ΤΗΝ ΠΑΡΑΣΚΕΥΗ ΕΝΟΣ ΦΑΡΜΑΚΟΥ ΓΙΑ ΤΗ ΔΙΑΜΟΡΦΩΣΗ ΤΩΝ ΦΥΣΙΚΩΝ ΑΜΥΝΤΙΚΩΝ ΜΗΧΑΝΙΣΜΩΝ.	0651654 - 22/10/2003	3047622
<i>NORDERSON LIMITED</i>	ΔΥΝΑΜΙΚΗ ΟΠΤΙΚΗ ΠΑΡΟΥΣΙΑΣΗ ΣΗΜΑΤΩΝ ΠΙΑΝΩ ΣΕ ΟΧΗΜΑΤΑ ΚΑΙ ΟΔΗΓΟΥΣ.	0936593 - 22/10/2003	3047591
<i>NORSK HYDRO ASA</i>	ΜΙΑ ΜΕΜΒΡΑΝΗ ΚΑΙ Η ΧΡΗΣΙΜΟΠΟΙΗΣΗ ΑΥΤΗΣ.	1085936 - 22/10/2003	3047602
<i>NOVARTIS AG</i>	ΠΑΡΑΓΩΓΑ ΤΕΤΡΑΥΔΡΟΠΥΡΑΝΙΟΥ.	0626385 - 15/10/2003	3047621
<i>NOVARTIS AG</i>	ΝΕΑ ΜΥΚΗΤΟΕΙΔΗΣ ΠΡΩΤΕΑΣΗ.	0574347 - 15/10/2003	3047626

ΔΙΚΑΙΟΥΧΟΣ (73)	ΤΙΤΛΟΣ ΕΦΕΥΡΕΣΗΣ (54)	ΑΡ./ΗΜ.ΔΗΜ.Ε.Δ. (87)	ΑΡ.ΕΥΡ.Δ.Ε. (11)
<i>NOVARTIS AG</i>	ΠΟΡΩΔΕΣ ΠΟΛΥΜΕΡΕΣ ΜΕ ΥΨΗΛΟ ΠΕΡΙΕΧΟΜΕΝΟ ΥΔΑΤΟΣ.	0889923 - 19/11/2003	3047684
<i>NOVARTIS AG</i>	ΑΝΘΡΩΠΙΝΟ ΑΙΜΟΠΟΙΗΤΙΚΟ ΒΛΑΣΤΙΚΟ ΚΥΤΤΑΡΟ.	0451611 - 29/10/2003	3047892
<i>NOVARTIS INTERNATIONAL PHARMACEUTICAL LTD.</i>	ΧΡΗΣΗ ΤΟΥ ΠΕΝΣΙΚΛΟΒΙΡ (PENCICLOVIR) ΓΙΑ ΤΗ ΘΕΡΑΠΕΙΑ ΤΟΥ ΑΝΘΡΩΠΙΝΟΥ ΙΟΥ ΤΟΥ ΕΡΙΠΗΤΑ-8.	0814813 - 26/11/2003	3047803
<i>NOVOFERM GMBH</i>	ΠΟΡΤΑ ΦΡΕΑΤΙΟΥ ΟΔΗΓΗΣΗΣ.	1281655 - 29/10/2003	3047754
<i>NUTRECO NEDERLAND B.V.</i>	ΣΥΓΚΡΟΤΗΜΑ ΓΙΑ ΤΗ ΔΙΕΙΣΔΥΣΗ ΣΤΗ ΜΗΤΡΑ ΕΝΟΣ ΖΩΟΥ.	1035806 - 22/10/2003	3047780
<i>OCEAN SPRAY CRANBERRIES, INC.</i>	ΕΚΧΥΛΙΣΗ-ΕΞΑΙΩΓΗ ΚΑΙ ΕΓΧΥΣΗ ΧΥΜΟΥ ΦΡΟΥΤΩΝ.	0834261 - 08/10/2003	3047586
<i>ONDEO DEGREMONT</i>	ΤΕΛΕΙΟΠΟΙΗΣΕΙΣ ΕΠΙΦΕΡΟΜΕΝΕΣ ΣΤΗ ΔΙΗΘΗΣΗ ΕΠΙ ΜΕΜΒΡΑΝΩΝ.	1239943 - 26/11/2003	3047822
<i>OPENTV, CORP.</i>	ΣΥΣΤΗΜΑ ΓΙΑ ΤΗΝ ΚΑΤΑΓΡΑΦΗ ΠΡΟΩΘΗΜΕΝΩΝ ΔΕΔΟΜΕΝΩΝ.	1224806 - 19/11/2003	3047849
<i>ORION CORPORATION</i>	ΥΠΟΚΑΤΕΣΤΗΜΕΝΕΣ Β-ΔΙΚΕΤΟΝΕΣ ΚΑΙ Η ΧΡΗΣΙΜΟΠΟΙΗΣΗ ΑΥΤΩΝ.	1091933 - 26/11/2003	3047741
<i>ORTHO-CLINICAL DIAGNOSTICS</i>	ΑΝΟΣΟΠΡΟΣΔΙΟΡΙΣΜΟΣ ΧΡΗΣΙΜΟΠΟΙΟΥΝΤΑΣ ΔΥΟ ΕΠΩΑΣΕΙΣ ΜΕ ΣΗΜΑΣΜΕΝΟ ΑΝΤΙΓΟΝΟ.	0902286 - 12/11/2003	3047686
<i>ORTHO-MCNEIL PHARMACEUTICAL, INC.</i>	ΠΑΡΑΓΩΓΑ Β-ΚΑΡΒΟΛΙΝΗΣ ΧΡΗΣΙΜΑ ΩΣ ΠΑΡΕΜΠΟΔΙΣΤΑΙ ΦΩΣΦΟΔΙΕΣΤΕΡΑΣΗΣ.	1289985 - 10/12/2003	3047569
<i>ORTHO-MCNEIL PHARMACEUTICAL, INC.</i>	ΑΡΟΥΛΙΚΑ ΑΜΙΝΟΑΚΥΛΙΚΑ ΠΥΡΡΟΛΙΑ ΓΙΑ ΧΡΗΣΗ ΣΤΗΝ ΑΝΤΙΜΕΤΩΠΙΣΗ ΤΟΥ ΝΕΥΡΟΠΑΘΗΤΙΚΟΥ ΠΟΝΟΥ.	1154996 - 05/11/2003	3047765
<i>ORZEL, JEAN PIERRE</i>	ΚΥΚΛΙΚΗ ΠΑΡΕΙΑ ΕΛΙΚΤΡΟΥ	1165422 - 22/10/2003	3047603
<i>OXY VINYL S L.P.</i>	ΜΕΘΟΔΟΣ ΠΑΡΑΓΩΓΗΣ ΥΠΕΡΟΞΥ-ΔΙΚΑΡΒΟΝΙΚΩΝ ΕΣΤΕΡΩΝ ΚΑΙ ΧΡΗΣΗ ΑΥΤΩΝ ΣΤΟΝ ΠΟΛΥΜΕΡΙΣΜΟ ΜΕΣΩ ΡΙΖΩΝ ΤΩΝ ΜΟΝΟΜΕΡΩΝ.	1226118 - 28/01/2004	3047627
<i>PANTARHEI BIOSCIENCE B.V.</i>	ΜΕΣΑ ΚΑΙ ΜΕΘΟΔΟΣ ΓΙΑ ΤΗΝ ΟΡΜΟΝΙΚΗ ΑΝΤΙΣΥΛΛΗΨΗ.	1293210 - 19/11/2003	3047797
<i>PEDEX & CO. GMBH</i>	ΜΕΘΟΔΟΣ ΚΑΤΑΣΚΕΥΗΣ ΤΡΙΧΩΝ ΓΙΑ ΤΗΝ ΠΑΡΟΧΗ ΜΕΣΩΝ, ΤΡΙΧΕΣ ΠΑΡΑΓΟΜΕΝΕΣ ΣΥΜΦΩΝΑ ΜΕ ΤΗΝ ΜΕΘΟΔΟ ΑΥΤΗΝ ΚΑΙ ΠΡΟΙΟΝΤΑ ΤΡΙΧΩΝ ΕΦΟΔΙΑΣΜΕΝΑ ΜΕ ΤΕΤΟΙΕΣ ΤΡΙΧΕΣ.	1272070 - 05/11/2003	3047869
<i>PEINEMANN EQUIPMENT B.V.</i>	ΣΥΣΚΕΥΗ ΠΡΟΩΘΗΣΗΣ ΕΝΟΣ ΕΥΚΑΜΠΤΟΥ ΣΩΛΗΝΑ ΕΦΟΔΙΑΣΜΕΝΟΥ ΜΕ ΕΝΑ ΑΚΡΟΦΥΣΙΟ.	1208345 - 05/11/2003	3047683
<i>PFIZER INC.</i>	ΠΑΡΑΓΩΓΑ ΥΔΡΟΞΑΜΙΚΟΥ ΟΞΕΟΣ ΣΑΝ ΑΝΑΣΤΟΛΕΙΣ ΜΕΤΑΛΛΟΠΡΩΤΕΑΣΗΣ ΜΗΤΡΑΣ.	1036062 - 02/01/2004	3047522
<i>PFIZER INC.</i>	ΥΠΟΚΑΤΕΣΤΗΜΕΝΕΣ ΙΝΔΟΛΙΚΕΣ ΕΝΩΣΕΙΣ ΩΣ ΠΑΡΕΜΠΟΔΙΣΤΕΣ ΤΗΣ COX-2.	0985666 - 05/11/2003	3047578
<i>PFIZER INC.</i>	ΕΝΩΣΕΙΣ ΒΕΝΖΙΜΙΔΑΖΟΛΙΟΥ.	0846689 - 14/01/2004	3047647
<i>PFIZER INC.</i>	ΥΠΟΚΑΤΕΣΤΗΜΕΝΕΣ 5-ΜΕΛΟΥΣ ΕΤΕΡΟΑΡΥΛΙΟΥ ΕΝΩΣΕΙΣ 1,4-ΔΙΥΔΡΟΠΥΡΙΔΙΝΗΣ ΩΣ ΑΝΤΑΓΩΝΙΣΤΕΣ ΒΡΑΔΥΚΙΝΙΝΗΣ.	1106614 - 07/01/2004	3047872
<i>PFIZER LIMITED</i>	ΠΑΡΑΓΩΓΑ ΥΔΡΟΞΑΜΙΚΟΥ ΟΞΕΟΣ ΣΑΝ ΑΝΑΣΤΟΛΕΙΣ ΜΕΤΑΛΛΟΠΡΩΤΕΑΣΗΣ ΜΗΤΡΑΣ.	1036062 - 02/01/2004	3047522
<i>PFIZER PRODUCTS INC.</i>	ΔΙΚΥΚΛΙΚΕΣ ΠΥΡΡΟΛΥΛΙΚΕΣ ΑΜΙΔΕΣ ΣΑΝ ΑΝΑΣΤΟΛΕΙΣ ΤΗΣ ΦΩΣΦΟΡΥΛΑΣΗΣ ΤΟΥ ΓΛΥΚΟΓΟΝΟΥ.	1088824 - 07/01/2004	3047472
<i>PFIZER PRODUCTS INC.</i>	ΔΙΑΔΙΚΑΣΙΑ ΓΙΑ ΤΗΝ ΠΑΡΑΣΚΕΥΗ ΕΝΩΣΕΩΝ ΠΙΠΕΡΙΔΙΝΥΛΑΜΙΝΟΜΕΘΥΛΟ ΤΡΙΦΘΩΡΟΜΕΘΥΛΙΚΟΥ ΚΥΚΛΙΚΟΥ ΑΙΘΕΡΑ.	1095939 - 07/01/2004	3047475

ΔΙΚΑΙΟΥΧΟΣ (73)	ΤΙΤΛΟΣ ΕΦΕΥΡΕΣΗΣ (54)	ΑΡ./ΗΜ.ΔΗΜ.Ε.Δ. (87)	ΑΡ.ΕΥΡ.Δ.Ε. (11)
<i>PFIZER PRODUCTS INC.</i>	ΕΝΩΣΕΙΣ ΠΥΡΡΟΛΟ (2-3-D) ΠΥΡΙΜΙΔΙΝΗΣ.	1235830 - 02/01/2004	3047519
<i>PFIZER PRODUCTS INC.</i>	ΜΕΘΟΔΟΣ ΔΙΑ ΠΑΡΑΣΚΕΥΗΝ 8-ΚΥΚΛΟΠΕΝΤΥΛ-6-ΑΙΘΥΛΟ-(ΥΠΟΚΑΤΕΣΤΗΜΕΝΩΝ)-5,8-ΔΙΥΔΡΟ-4Η-1,2,3Α,7,8-ΠΕΝΤΑΑΖΑ-ΑΣ-ΙΝΔΑΚΕΝΙΩΝ ΚΑΙ ΕΝΔΙΑΜΕΣΩΝ ΧΡΗΣΙΜΩΝ ΕΙΣ ΑΥΤΑ.	1048667 - 22/10/2003	3047568
<i>PFIZER PRODUCTS INC.</i>	ΕΝΚΑΨΟΛΩΜΕΝΕΣ ΣΕ ΖΕΛΑΤΙΝΗ ΔΟΣΟΛΟΓΙΚΕΣ ΜΟΡΦΕΣ ΔΙΑΛΥΜΑΤΟΣ ΣΕΡΤΡΑΛΙΝΗΣ.	0980241 - 17/12/2003	3047654
<i>PFIZER PRODUCTS INC.</i>	ΠΑΡΑΓΩΓΑ ΥΓΡΟΜΥΚΙΝΗΣ Α.	1075483 - 03/12/2003	3047673
<i>PFIZER PRODUCTS INC.</i>	ΥΠΟΚΑΤΕΣΤΗΜΕΝΕΣ ΒΕΝΖΟΛΑΚΤΑΜΙΚΕΣ ΕΝΩΣΕΙΣ.	1175417 - 07/01/2004	3047704
<i>PFIZER PRODUCTS INC.</i>	ΝΙΚΡΟΒΙΑΚΗ ΜΕΤΑΤΡΟΠΗ ΤΗΣ 2-ΜΕΘΥΛΟΚΙΝΟΞΑΛΙΝΗΣ.	1028164 - 12/11/2003	3047767
<i>PHARMACHEMIE B.V.</i>	ΜΕΘΟΔΟΣ ΓΙΑ ΤΗΝ ΠΑΡΑΣΚΕΥΗ ΜΠΑΚΚΑΤΙΝΗΣ ΙΙΙ ΚΑΙ ΠΑΡΑΓΩΓΩΝ ΑΥΤΗΣ ΑΠΟ 10-ΑΠΟΑΚΕΤΥΛΟΜΠΑΚΚΑΤΙΝΗ ΙΙΙ.	0875508 - 22/10/2003	3047656
<i>PHARMACIA & UPJOHN COMPANY</i>	ΟΞΑΖΙΝΟΚΙΝΟΛΟΝΕΣ ΧΡΗΣΙΜΕΣ ΓΙΑ ΤΗΝ ΘΕΡΑΠΕΙΑ ΜΟΛΥΝΣΕΩΝ ΑΠΟ ΙΟΥΣ.	1220858 - 05/11/2003	3047599
<i>PHARMACIA DIAGNOSTICS AB</i>	ΜΕΘΟΔΟΙ ΓΙΑ ΤΗ ΔΙΑΓΝΩΣΗ ΑΛΛΕΡΓΙΚΗΣ ΒΡΟΧΟΠΝΕΥΜΟΝΙΚΗΣ ΑΣΠΕΡΓΙΛΛΩΣΗΣ.	0946873 - 15/10/2003	3047562
<i>PHARMACIA GRONINGEN B.V.</i>	ΜΕΘΟΔΟΣ ΕΠΙΛΟΓΗΣ ΕΝΔΟΟΦΘΑΛΜΙΚΟΥ ΦΑΚΟΥ ΓΙΑ ΕΜΦΥΤΕΥΣΗ ΣΕ ΜΑΤΙ.	0957827 - 29/10/2003	3047617
<i>PHYTON, INC.</i>	ΕΝΙΣΧΥΜΕΝΗ ΠΑΡΑΓΩΓΗ ΤΑΞΟΛΗΣ ΚΑΙ ΤΑΞΑΝΩΝ ΑΠΟ ΚΥΤΤΑΡΙΚΕΣ ΚΑΛΛΙΕΡΓΕΙΕΣ ΤΟΥ ΕΙΔΟΥΣ TAXUS.	0960944 - 10/12/2003	3047816
<i>RECHERCHE ET DEVELOPEMENT GROUPE COCKERILL SAMBRE</i>	ΜΕΘΟΔΟΣ ΣΥΝΘΕΣΕΩΣ ΕΝΟΣ ΜΕΤΑΛΛΙΚΟΥ ΠΡΟΙΟΝΤΟΣ.	1025275 - 05/11/2003	3047646
<i>RHODIA CHIMIE</i>	ΕΤΕΡΟΠΟΛΥΣΑΚΧΑΡΙΤΗΣ Ο ΟΠΟΙΟΣ ΠΑΡΑΓΕΤΑΙ ΑΠΟ PSEUDOMONAS SP.	1173601 - 12/11/2003	3047796
<i>RICHTER GEDEON VEGYESZETI GYAR R.T.</i>	ΦΑΡΜΑΚΕΥΤΙΚΕΣ ΣΥΝΘΕΣΕΙΣ ΜΕ ΑΝΤΙΜΙΚΡΟΒΙΑΚΗ ΔΡΑΣΤΗΡΙΟΤΗΤΑ.	0964687 - 26/11/2003	3047890
<i>RMP CHEMISCH-TECHNISCHE SPEZIALPRODUKTE GMBH & CO. KG</i>	ΠΕΠΙΕΣΜΕΝΑ ΔΙΣΚΙΑ ΧΛΩΡΑΜΙΝΗΣ-Τ ΚΑΙ ΜΕΘΟΔΟΥΣ ΠΑΡΑΣΚΕΥΗΣ ΤΟΥΣ.	1014789 - 15/10/2003	3047658
<i>RPC CONTAINERS LIMITED</i>	ΜΗΧΑΝΙΣΜΟΣ ΚΡΑΓΙΟΝ ΚΑΙ ΜΕΘΟΔΟΣ ΚΑΤΑΣΚΕΥΗΣ ΤΟΥ.	1109677 - 05/11/2003	3047556
<i>RUIZ, LUIS ANTONIO</i>	ΣΥΣΚΕΥΗ ΔΙΑ ΤΗΝ ΔΙΕΞΑΓΩΓΗΝ ΧΕΙΡΟΥΡΓΙΚΗΣ ΕΠΕΜΒΑΣΕΩΣ ΔΙΑ ΤΗΝ ΔΙΟΡΘΩΣΙΝ ΤΗΣ ΠΡΕΣΒΥΩΠΙΑΣ.	0689811 - 15/10/2003	3047629
<i>S.E.R.A.C. GROUP</i>	ΕΓΚΑΤΑΣΤΑΣΗ ΠΛΗΡΩΣΗΣ ΔΟΧΕΙΩΝ.	1244597 - 15/10/2003	3047536
<i>SAES GETTERS S.P.A.</i>	ΕΚΚΕΝΟΥΜΕΝΟ ΧΙΤΩΝΙΟ ΓΙΑ ΘΕΡΜΙΚΗ ΜΟΝΩΣΗ ΚΑΙ ΜΕΘΟΔΟΣ ΚΑΤΑΣΚΕΥΗΣ ΤΟΥ.	1265746 - 22/10/2003	3047692
<i>SAINT BRENDAN'S IRISH CREAM LIQUEUR COMPANY LIMITED</i>	ΘΕΡΜΟΑΝΤΙΣΤΡΕΨΙΜΟ ΠΡΟΙΟΝ ΔΙΑΤΡΟΦΗΣ.	1131403 - 29/10/2003	3047879
<i>SAIPEM S.P.A.</i>	ΧΑΜΗΛΟΥ ΚΟΣΤΟΥΣ ΔΟΜΗ ΠΛΕΥΣΤΟΤΗΤΑΣ ΑΝΘΕΚΤΙΚΗ ΣΕ ΒΑΘΙΑ ΝΕΡΑ.	1058643 - 22/10/2003	3047665
<i>SANKYO COMPANY LIMITED</i>	ΙΣΟΞΑΖΟΛΕΣ.	0779281 - 29/10/2003	3047625
<i>SANKYO COMPANY, LIMITED</i>	1-ΑΚΕΤΥΛΟ-5-ΒΡΩΜΟ-4, 6-ΔΙΜΕΘΥΛΟ-ΙΝΔΟΛΙΝΗ.	1136474 - 26/11/2003	3047772
<i>SANOFI-SYNTHELABO</i>	ΠΑΡΑΓΩΓΑ ΠΥΡΑΖΟΛΟΚΑΡΒΟΞΥΛΙΚΟΥ ΟΞΕΟΣ, Η ΠΑΡΑΣΚΕΥΗ ΑΥΤΩΝ, ΟΙ ΦΑΡΜΑΚΕΥΤΙΚΕΣ ΣΥΝΘΕΣΕΙΣ ΠΟΥ ΤΑ ΠΕΡΙΕΧΟΥΝ.	1150961 - 22/10/2003	3047571
<i>SANOFI-SYNTHELABO</i>	ΠΑΡΑΓΩΓΑ ΒΕΝΖΕΝΙΟΥ, ΜΕΘΟΔΟΣ ΠΑΡΑΣΚΕΥΗΣ ΚΑΙ ΦΑΡΜΑΚΕΥΤΙΚΕΣ ΣΥΝΘΕΣΕΙΣ ΠΟΥ ΤΑ ΠΕΡΙΕΧΟΥΝ.	1192122 - 22/10/2003	3047612

ΔΙΚΑΙΟΥΧΟΣ (73)	ΤΙΤΛΟΣ ΕΦΕΥΡΕΣΗΣ (54)	ΑΡ./ΗΜ.ΔΗΜ.Ε.Δ. (87)	ΑΡ.ΕΥΡ.Δ.Ε. (11)
<i>SANYO ELECTRIC CO., LTD.</i>	ΚΛΙΜΑΤΙΣΤΙΚΗ ΣΥΣΚΕΥΗ ΤΥΠΟΥ ΟΡΟΦΗΣ Η ΟΠΟΙΑ ΔΙΑΘΕΤΕΙ ΕΝΑΝ ΕΛΕΓΚΤΗ ΓΙΑ ΤΗΝ ΠΡΟΣ ΤΑ ΠΑΝΩ ΚΑΙ ΠΡΟΣ ΤΑ ΚΑΤΩ ΚΙΝΗΣΗ ΕΝΟΣ ΚΙΝΗΤΟΥ ΠΛΑΙΣΙΟΥ.	0823598 - 19/11/2003	3047720
<i>SATO, FUMIE</i>	ΠΑΡΑΓΩΓΑ ΠΡΟΣΤΑΓΛΑΝΔΙΝΗΣ.	1083168 - 22/10/2003	3047660
<i>SCHERING AG</i>	ΧΡΗΣΗ ΤΟΥ DIENOGEST ΣΕ ΥΨΗΛΗ ΔΟΣΟΛΟΓΙΑ.	1150683 - 08/10/2003	3047580
<i>SCHERING AKTIENGESELLSCHAFT</i>	ΜΑΚΡΟΚΥΚΛΙΚΑ ΜΕΤΑΛΛΙΚΑ ΣΥΜΠΛΟΚΑ ΚΑΡΒΟΞΥΛΙΚΩΝ ΟΞΕΩΝ, ΧΡΗΣΗ ΚΑΙ ΜΕΘΟΔΟΣ ΓΙΑ ΤΗΝ ΠΑΡΑΣΚΕΥΗ ΤΟΥΣ.	0946526 - 29/10/2003	3047896
<i>SCOTTISH & NEWCASTLE PLC</i>	ΜΕΘΟΔΟΣ ΚΑΙ ΣΥΣΚΕΥΗ ΓΙΑ ΤΗ ΔΙΑΘΕΣΗ ΠΟΤΩΝ ΠΟΥ ΠΕΡΙΕΧΟΥΝ ΑΕΡΙΟ.	1138628 - 12/11/2003	3047771
<i>SDGI HOLDINGS, INC.</i>	ΠΡΟΣΘΙΑ ΣΠΟΝΔΥΛΙΚΗ ΕΜΦΥΤΕΥΣΗ.	0932367 - 19/11/2003	3047916
<i>SEB S.A.</i>	ΚΑΠΑΚΙ ΓΙΑ ΣΥΣΚΕΥΗ ΨΗΣΙΜΑΤΟΣ.	1029490 - 19/11/2003	3047908
<i>SERRERO, GINETTE</i>	ΟΓΚΟΛΟΓΟΝΙΚΟΣ ΑΥΞΗΤΙΚΟΣ ΠΑΡΑΓΟΝΤΑΣ ΤΩΝ 88KDA ΚΑΙ ΑΝΤΑΓΩΝΙΣΤΕΣ.	1011723 - 19/11/2003	3047875
<i>SES EUROPE N.V./S.A.</i>	ΜΕΘΟΔΟΣ ΓΙΑ ΤΗΝ ΠΡΟΚΛΗΣΗ ΠΙΚΗΣ ΑΝΘΕΚΤΙΚΟΤΗΤΑΣ ΣΕ ΕΝΑ ΦΥΤΟ.	0938574 - 12/11/2003	3047867
<i>SHIONOGI & CO., LTD.</i>	ΠΑΡΑΓΩΓΑ ΠΥΡΡΟΛΙΔΙΝΗΣ ΠΟΥ ΕΧΟΥΝ ΑΝΑΣΤΑΛΤΙΚΗ ΕΝΕΡΓΟΤΗΤΑ ΣΤΗΝ ΦΩΣΦΟΛΙΠΑΣΗ Α2.	0976748 - 03/12/2003	3047726
<i>SHIONOGI & CO., LTD.</i>	ΠΡΩΤΟΤΥΠΕΣ Ρ-ΤΡΙΦΑΙΝΥΛΟ ΕΝΩΣΕΙΣ.	0933346 - 10/12/2003	3047854
<i>SHIRE BIOCHEM INC.</i>	ΥΠΟΚΑΤΕΣΤΗΜΕΝΕΣ 1,3-ΟΞΑΘΕΙΟΛΑΝΕΣ ΜΕ ΑΝΤΙ-ΠΙΚΕΣ ΙΔΙΟΤΗΤΕΣ.	0711771 - 12/11/2003	3047552
<i>SHIRE BIOCHEM INC.</i>	ΑΝΤΙΙΚΑ ΑΝΑΛΟΓΑ ΝΟΥΚΛΕΟΣΙΔΙΟΥ.	1140937 - 12/11/2003	3047756
<i>SIEMENS AKTIENGESELLSCHAFT</i>	ΜΕΘΟΔΟΣ ΓΙΑ ΤΗ ΔΟΜΗΣΗ ΨΗΦΙΑΚΩΝ ΔΕΔΟΜΕΝΩΝ ΠΟΥ ΜΠΟΡΕΙ ΝΑ ΜΕΤΑΔΟΘΟΥΝ ΣΕ ΑΜΦΟΤΕΡΕΣ ΤΙΣ ΚΑΤΕΥΘΥΝΣΕΙΣ ΣΕ ΕΝΑ ΠΑΘΗΤΙΚΟ ΟΠΤΙΚΟ ΔΙΚΤΥΟ (ΡΟΝ) ΣΕ ΕΝΑ ΡΟΝ ΤΔΜΑ ΣΥΣΤΗΜΑ.	0901723 - 22/10/2003	3047666
<i>SIEMENS AKTIENGESELLSCHAFT</i>	ΣΙΔΗΡΟΔΡΟΜΙΚΟ ΟΧΗΜΑ, ΙΔΙΩΣ ΓΙΑ ΚΥΚΛΟΦΟΡΙΑ ΜΙΚΡΗΣ ΑΠΟΣΤΑΣΗΣ.	0958983 - 22/10/2003	3047716
<i>SIEMENS AKTIENGESELLSCHAFT</i>	ΜΕΘΟΔΟΣ ΚΑΙ ΔΙΑΤΑΞΗ ΓΙΑ ΤΗΝ ΕΠΕΞΕΡΓΑΣΙΑ ΔΕΔΟΜΕΝΩΝ ΠΟΥ ΣΧΕΤΙΖΟΝΤΑΙ ΜΕ ΤΟΝ ΕΛΕΓΧΟ ΔΙΑΔΙΚΑΣΙΑ ΣΕ ΤΕΧΝΙΚΗ ΕΓΚΑΤΑΣΤΑΣΗ.	1093038 - 17/12/2003	3047801
<i>SIEMENS AKTIENGESELLSCHAFT</i>	ΔΙΑΤΑΞΗ ΛΥΧΝΙΩΝ ΓΙΑ ΣΗΜΑΤΟΔΟΤΗΣΗ, ΕΠΙΣΗΜΑΝΣΗ Η ΣΗΜΑΝΣΗ.	0898682 - 29/10/2003	3047824
<i>SIEMENS AKTIENGESELLSCHAFT</i>	ΔΙΑΤΑΞΗ ΦΩΤΙΣΜΟΥ ΓΙΑ ΤΗ ΣΗΜΑΤΟΔΟΣΙΑ ΕΠΙΑΝΩ ΣΕ ΕΠΙΦΑΝΕΙΕΣ ΟΔΟΣΤΡΩΜΑΤΟΣ ΚΥΚΛΟΦΟΡΙΑΣ ΑΕΡΟΔΡΟΜΙΩΝ ΚΑΘΩΣ ΚΑΙ ΓΙΑ ΤΟ ΧΑΡΑΚΤΗΡΙΣΜΟ ΚΑΙ ΤΗ ΣΗΜΑΝΣΗ ΤΟΥΣ.	0898684 - 29/10/2003	3047825
<i>SIEMENS GEBAUDESICHERHEIT GMBH & CO. OHG</i>	ΜΕΘΟΔΟΣ ΑΣΥΡΜΑΤΗΣ ΜΕΤΑΔΟΣΗΣ ΓΙΑ ΣΥΣΤΗΜΑ ΣΥΝΑΓΕΡΜΟΥ.	1244081 - 17/12/2003	3047800
<i>SIEMENS TRANSIT TELEMATIC SYSTEMS AG</i>	ΔΙΑΔΙΚΑΣΙΑ ΚΑΙ ΣΥΣΤΗΜΑ ΓΙΑ ΤΗΝ ΚΑΤΑΧΩΡΗΣΗ ΜΠΙΛΙΕΤΩΝ.	1210693 - 22/10/2003	3047689
<i>SIGMA-TAU INDUSTRIE FARMACEUTICHE RIUNITE S.P.A.</i>	ΝΕΑ ΚΡΥΣΤΑΛΛΙΚΗ ΠΟΛΥΜΟΡΦΙΚΗ ΜΟΡΦΗ ΤΟΥ ΓΟΥΔΙΑΚΥΛΙΚΟΥ ΕΣΤΕΡΟΣ ΤΟΥ 1- ΜΕΘΥΛ-5-Ρ-ΤΟΛΟΥΟΥΛΠΥΡ ΟΛ-2-ΑΚΕΤΑΜΙΔΟΟΞΙΚΟΥ ΟΞΕΩΣ (MED 15).	1082304 - 03/12/2003	3047734
<i>SIGMA-TAU INDUSTRIE FARMACEUTICHE RIUNITE S.P.A.</i>	ΣΥΝΔΥΑΣΜΟΣ ΣΥΝΘΕΣΗΣ ΠΟΥ ΠΕΡΙΛΑΜΒΑΝΕΙ L-ΚΑΡΝΙΤΙΝΗ Η ΑΛΚΑΝΟΥΛΟ-L-ΚΑΡΝΙΤΙΝΗ, ΓΛΥΚΟΖΑΜΙΝΟΓΛΥΚΑΝΗ ΚΑΙ/Η ΣΥΣΤΑΤΙΚΟ ΑΥΤΗΣ.	0951909 - 26/11/2003	3047808

ΔΙΚΑΙΟΥΧΟΣ (73)	ΤΙΤΛΟΣ ΕΦΕΥΡΕΣΗΣ (54)	ΑΡ./ΗΜ.ΔΗΜ.Ε.Δ. (87)	ΑΡ.ΕΥΡ.Α.Ε. (11)
SIGMA-TAU INDUSTRIE FARMACEUTICHE RIUNITE S.P.A.	2-ΑΜΙΝΟ-6-ΜΕΘΥΛΟ-7-ΑΚΕΤΥΛΟ-ΤΕΤΡΑΛΙΝΗ ΚΑΙ ΦΑΡΜΑΚΕΥΤΙΚΕΣ ΣΥΝΘΕΣΕΙΣ ΓΙΑ ΤΗΝ ΠΡΟΛΗΨΗ ΚΑΙ ΘΕΡΑΠΕΥΤΙΚΗ ΑΝΤΙΜΕΤΩΠΙΣΗ ΦΛΕΓΜΟΝΩΔΩΝ ΚΑΙ/Η ΑΥΤΟΑΝΟΣΩΝ ΠΑΘΟΛΟΓΙΚΩΝ ΚΑΤΑΣΤΑΣΕΩΝ.	1017667 - 19/11/2003	3047843
SIGMA-TAU INDUSTRIE FARMACEUTICHE RIUNITE S.P.A.	ΒΕΛΤΙΩΜΕΝΗ ΑΠΟΘΗΚΕΥΣΗ ΚΑΙ ΣΥΝΤΗΡΗΣΗ ΠΑΡΑΓΩΓΩΝ ΑΙΜΑΤΟΣ.	0975214 - 07/01/2004	3047904
SIKA SCHWEIZ AG	ΠΟΛΥΜΕΡΗ ΓΙΑ ΠΡΟΣΜΙΞΕΙΣ ΔΙΑΣΠΟΡΑΣ ΤΣΙΜΕΝΤΟΥ.	1138697 - 05/11/2003	3047888
SJODAHL, STAFFAN	ΝΕΟ ΦΥΤΙΚΟ ΕΝΖΥΜΟ ΚΑΙ Η ΧΡΗΣΗ ΑΥΤΟΥ.	0889970 - 29/10/2003	3047798
SMITH & NEPHEW, INC.	ΚΑΡΦΙ ΠΡΟΣΩΡΙΝΗΣ ΣΤΕΡΕΩΣΗΣ ΕΛΑΣΜΑΤΟΣ ΟΣΤΟΥ.	1083837 - 05/11/2003	3047668
SMITHKLINE BEECHAM CORPORATION	ΜΕΘΟΔΟΙ ΕΝΙΣΧΥΣΗΣ ΒΙΟΔΡΑΣΤΙΚΟΤΗΤΑΣ ΧΗΜΕΙΟΚΙΝΩΝ.	0713495 - 05/11/2003	3047837
SMITHKLINE BEECHAM PLC	ΣΥΝΘΕΣΕΙΣ ΕΛΕΓΧΟΜΕΝΗΣ ΑΠΕΛΕΥΘΕΡΩΣΗΣ ΠΑΡΟΞΕΤΙΝΗΣ.	0839039 - 05/11/2003	3047637
SOCIETE DE CONSEILS DE RECHERCHES ET D'APPLICATIONS SCIENTIFIQUES (S.C.R.A.S.)	ΚΑΤΑΛΥΤΕΣ ΠΟΛΥΜΕΡΙΣΜΟΥ.	1196421 - 29/10/2003	3047727
SOCIETE DE CONSEILS DE RECHERCHES ET D'APPLICATIONS SCIENTIFIQUES (S.C.R.A.S.)	ΚΑΤΑΛΥΤΕΣ ΠΟΛΥΜΕΡΙΣΜΟΥ.	1196422 - 29/10/2003	3047729
SOCIETE DE CONSEILS DE RECHERCHES ET D'APPLICATIONS SCIENTIFIQUES (S.C.R.A.S.)	ΟΠΤΙΚΩΣ ΚΑΘΑΡΑ ΑΝΑΛΟΓΑ ΚΑΜΠΙΤΟΘΕΙΚΙΝΗΣ, ΟΠΤΙΚΩΣ ΚΑΘΑΡΗ ΕΝΔΙΑΜΕΣΗ ΟΥΣΙΑ ΣΥΝΘΕΣΕΩΣ ΚΑΙ ΜΕΘΟΔΟΣ ΔΙΑ ΤΗΝ ΠΑΡΑΣΚΕΥΗ ΑΥΤΗΣ.	1007527 - 29/10/2003	3047736
SOCIETE DE CONSEILS DE RECHERCHES ET D'APPLICATIONS SCIENTIFIQUES (S.C.R.A.S.)	ΜΕΘΟΔΟΣ ΠΑΡΑΣΚΕΥΗΣ ΕΝΕΣΙΜΟΥ ΣΚΕΥΑΣΜΑΤΟΣ ΚΑΙ ΔΙΑΤΑΞΗ ΕΦΑΡΜΟΓΗΣ ΑΥΤΗΣ ΤΗΣ ΜΕΘΟΔΟΥ.	0909155 - 26/11/2003	3047907
SOCIETE LORRAINE DE CAPSULES METALLIQUES - MANUFACTURE DE BOUCHAGE, SOCIETE ANONYME	ΣΥΣΤΗΜΑ ΕΜΦΡΑΞΗΣ ΓΙΑ ΜΙΑ ΣΥΣΚΕΥΑΣΙΑ ΠΟΥ ΔΙΑΘΕΤΕΙ ΣΧΙΖΟΜΕΝΟ ΑΝΟΙΓΜΑ.	0943549 - 12/11/2003	3047691
SOCIETE VYGON	ΠΡΟΣΤΑΤΕΥΤΙΚΟ ΚΑΛΥΜΜΑ ΥΠΟΔΕΡΜΙΚΗΣ ΒΕΛΟΝΗΣ.	0963763 - 10/12/2003	3047902
SOLVAY PHARMACEUTICALS B.V.	ΕΝΩΣΕΙΣ ΠΙΠΕΡΑΖΙΝΗΣ ΚΑΙ ΠΙΠΕΡΙΔΙΝΗΣ.	1283838 - 03/12/2003	3047886
SONY CORPORATION	ΣΥΣΚΕΥΗ ΓΙΑ ΤΗΝ ΑΠΟΦΥΓΗ ΣΦΑΛΜΑΤΩΝ ΣΤΡΟΓΓΥΛΕΥΣΕΩΣ ΚΑΤΑ ΤΟΝ ΑΝΤΙΣΤΡΟΦΟ ΜΕΤΑΣΧΗΜΑΤΙΣΜΟ ΣΥΝΤΕΛΕΣΤΩΝ ΜΕΤΑΣΧΗΜΑΤΙΣΜΟΥ ΠΟΥ ΠΑΡΙΣΤΟΥΝ ΕΝΑ ΚΙΝΗΜΑΤΟΓΡΑΦΙΚΟ ΣΗΜΑ.	0903944 - 22/10/2003	3047570
SOREMARTEC S.A	ΓΛΥΚΙΣΜΑ ΜΕ ΥΨΗΛΟ ΠΕΡΙΕΧΟΜΕΝΟ ΠΡΩΤΕΪΝΗΣ ΓΑΛΑΚΤΟΣ, ΥΨΗΛΟ ΞΗΡΟ ΒΑΡΟΣ ΓΑΛΑΚΤΟΣ, ΧΑΜΗΛΟ ΒΑΘΜΟ ΑΠΟΔΙΑΤΑΞΗΣ ΤΩΝ ΠΡΩΤΕΪΝΗΣ ΓΑΛΑΚΤΟΣ ΚΑΙ ΜΕΘΟΔΟΣ ΠΑΡΑΓΩΓΗΣ ΑΥΤΟΥ.	1253829 - 29/10/2003	3047652
SOREMARTEC S.A.	ΕΝΑ ΣΥΝΘΕΤΟ ΕΔΩΔΙΜΟ ΠΡΟΙΟΝ ΤΟ ΟΠΟΙΟ ΠΕΡΙΛΑΜΒΑΝΕΙ ΤΟΥΛΑΧΙΣΤΟΝ ΤΡΙΑ ΞΕΧΩΡΙΣΤΑ ΚΟΜΜΑΤΙΑ.	1080644 - 29/10/2003	3047610
SOREMARTEC S.A.	ΚΟΙΛΟ ΠΡΟΙΟΝ ΖΑΧΑΡΟΠΛΑΣΤΙΚΗΣ.	1018302 - 29/10/2003	3047707
SPEROTTO RIMAR S.R.L.	ΜΗΧΑΝΗ ΓΙΑ ΤΟ ΜΑΛΑΚΩΜΑ ΕΠΙΦΑΝΕΙΩΝ ΕΝΟΣ ΣΥΝΕΧΟΥΣ ΚΥΚΛΙΚΑ ΠΛΕΚΤΟΥ ΥΦΑΣΜΑΤΟΣ.	1281801 - 29/10/2003	3047667
STAR REFRIGERATION LTD.	ΣΥΝΘΕΣΗ ΨΥΚΤΙΚΟΥ ΥΓΡΟΥ ΓΙΑ ΦΥΓΟΚΕΝΤΡΙΚΗ ΣΥΜΠΙΞΗ.	0859821 - 08/10/2003	3047566
STOCK, GERHARD	ΣΤΟΙΧΕΙΟ ΔΙΑΣΤΟΛΗΣ ΑΕΡΙΟΥ ΓΙΑ ΜΙΑ ΔΙΑΤΑΞΗ ΓΙΑ ΤΗ ΜΕΤΑΤΡΟΠΗ ΘΕΡΜΙΚΗΣ ΕΝΕΡΓΕΙΑΣ ΣΕ ΚΙΝΗΤΗΡΙΑ ΕΝΕΡΓΕΙΑ, ΙΔΙΑΙΤΕΡΑ ΓΙΑ ΕΝΑΝ ΚΙΝΗΤΗΡΑ ΖΕΣΤΟΥ ΝΕΡΟΥ.	1159512 - 08/10/2003	3047579
STOLBERGER METALLWERKE GMBH & CO. KG	ΗΛΕΚΤΡΙΚΑ ΑΓΩΓΙΜΗ ΜΕΤΑΛΛΟΤΑΙΝΙΑ ΚΑΙ ΒΥΣΜΑΤΟΣΥΝΔΕΤΗΣ ΕΞ ΑΥΤΗΣ.	1158618 - 22/10/2003	3047807

ΔΙΚΑΙΟΥΧΟΣ (73)	ΤΙΤΛΟΣ ΕΦΕΥΡΕΣΗΣ (54)	ΑΡ./ΗΜ.ΔΗΜ.Ε.Δ. (87)	ΑΡ.ΕΥΡ.Δ.Ε. (11)
<i>STORA ENSO OYJ</i>	ΥΛΙΚΟ ΣΥΣΚΕΥΑΣΙΑΣ ΠΟΛΛΑΠΛΩΝ ΣΤΙΒΑΔΩΝ ΣΦΡΑΓΙΖΟΜΕΝΟ ΥΠΟ ΘΕΡΜΑΝΣΗ, Η ΣΥΣΚΕΥΑΣΙΑ ΤΡΟΦΙΜΩΝ ΠΟΥ ΠΑΡΑΓΕΤΑΙ ΑΠΟ ΑΥΤΟ ΚΑΙ Η ΜΕΘΟΔΟΣ ΣΥΣΚΕΥΑΣΙΑΣ.	1289856 - 19/11/2003	3047794
<i>STYMNE, STEN</i>	ΝΕΟ ΦΥΤΙΚΟ ΕΝΖΥΜΟ ΚΑΙ Η ΧΡΗΣΗ ΑΥΤΟΥ.	0889970 - 29/10/2003	3047798
<i>SUPERFOS A/S</i>	ΕΝΑ ΜΕΣΟ ΠΟΥ ΥΠΟΔΕΙΚΝΥΕΙ ΤΟ ΤΥΧΑΙΟ Η ΚΑΚΟΒΟΥΛΟ ΑΝΟΙΓΜΑ ΕΝΟΣ ΔΟΧΕΙΟΥ.	1052183 - 12/11/2003	3047548
<i>SUSILO, RUDY, DR.</i>	Η ΧΡΗΣΗ ΤΟΥ 2-ΜΕΘΥΛΙΟ-ΘΕΙΑΖΟΛΙΔΙΝΗ-2,4-ΔΙΚΑΡΒΟΞΥΛΙΚΟΥ ΟΞΕΟΣ ΚΑΙ/Η ΤΩΝ ΦΥΣΙΟΛΟΓΙΚΑ ΣΥΜΒΑΤΩΝ ΑΛΛΑΤΩΝ ΤΟΥ ΟΞΕΟΣ ΑΥΤΟΥ ΚΑΤΑ ΤΟΥ ΚΑΡΚΙΝΟΥ.	1255538 - 22/10/2003	3047744
<i>SYNGENTA LIMITED</i>	ΜΕΘΟΔΟΣ ΓΙΑ ΒΕΛΤΙΩΣΗ ΤΗΣ ΕΚΛΕΚΤΙΚΟΤΗΤΑΣ ΖΙΖΑΝΙΟΚΤΟΝΟΥ 1, 3 - ΚΥΚΛΟΕΞΑΝΟΔΙΟΝΗΣ.	1294231 - 14/01/2004	3047518
<i>SYNGENTA LIMITED</i>	ΑΝΤΙΜΥΚΗΤΙΑΣΙΚΗ ΣΥΝΘΕΣΗ.	0999750 - 12/11/2003	3047702
<i>SYNGENTA PARTICIPATIONS AG</i>	ΜΙΚΡΟΒΙΟΚΤΟΝΑ.	1222857 - 21/01/2004	3047696
<i>SYNGENTA PARTICIPATIONS AG</i>	ΠΑΡΑΓΩΓΑ ΟΞΑΔΙΑΖΙΝΗΣ.	0580553 - 26/11/2003	3047805
<i>TAISHO PHARMACEUTICAL CO., LTD</i>	ΠΑΡΑΓΩΓΑ ΠΡΟΣΤΑΓΛΑΝΔΙΝΗΣ.	1083168 - 22/10/2003	3047660
<i>TAKEDA CHEMICAL INDUSTRIES, LTD.</i>	ΦΑΡΜΑΚΕΥΤΙΚΟ ΣΚΕΥΑΣΜΑ ΓΙΑ ΧΡΗΣΗ ΣΤΗΝ ΘΕΡΑΠΕΙΑ ΤΟΥ ΔΙΑΒΗΤΗ.	0861666 - 17/12/2003	3047859
<i>TECHNION RESEARCH & DEVELOPMENT FOUNDATION LIMITED</i>	ΠΑΡΑΓΩΓΑ ΦΑΙΝΥΛΟ-ΑΙΘΥΛΑΜΙΝΗΣ.	0951284 - 08/10/2003	3047596
<i>TEIJIN TWARON GMBH</i>	ΣΥΝΔΕΤΙΚΟ ΥΛΙΚΟ ΘΩΡΑΚΙΣΗΣ.	1284856 - 26/11/2003	3047802
<i>TEVA PHARMACEUTICAL INDUSTRIES, LTD.</i>	ΠΑΡΑΓΩΓΑ ΦΑΙΝΥΛΟ-ΑΙΘΥΛΑΜΙΝΗΣ.	0951284 - 08/10/2003	3047596
<i>THALES E-TRANSACTIONS S.A.</i>	ΕΛΑΣΤΟΜΕΡΗΣ ΜΕΜΒΡΑΝΗ ΑΝΤΙ-ΠΑΡΑΠΟΙΗΣΗΣ ΓΙΑ ΑΣΦΑΛΗ ΗΛΕΚΤΡΟΝΙΚΑ ΚΙΒΩΤΙΑ.	1269440 - 29/10/2003	3047898
<i>THE BOOTS COMPANY PLC</i>	ΦΑΡΜΑΚΕΥΤΙΚΕΣ ΣΥΝΘΕΣΕΙΣ ΠΟΥ ΠΕΡΙΕΧΟΥΝ ΦΛΟΥΡΜΠΠΡΟΦΕΝΗ.	0862424 - 22/10/2003	3047783
<i>THE GOVERNMENT OF THE UNITED STATES ΟΠΩΣ ΕΚΠΡΟΣΩΠΕΙΤΑΙ ΑΠΟ...</i>	ΚΑΡΒΑΜΙΚΑ ΑΝΑΛΟΓΑ ΘΕΙΑΦΥΣΟΒΕΝΙΝΗΣ, ΦΑΡΜΑΚΕΥΤΙΚΕΣ ΣΥΝΘΕΣΕΙΣ, ΚΑΙ ΜΕΘΟΔΟΣ ΓΙΑ ΑΝΑΣΤΟΛΗ ΧΟΛΙΣΤΕΡΑΣΩΝ.	0605474 - 26/11/2003	3047755
<i>THE TEXAS A & M UNIVERSITY SYSTEM</i>	ΑΤΜΟΠΟΙΗΤΙΚΟ ΚΛΙΜΑΤΙΣΤΙΚΟ ΣΥΣΤΗΜΑ ΣΥΜΠΙΕΣΗΣ ΑΤΜΩΝ.	1101070 - 29/10/2003	3047770
<i>THE UNIVERSITY OF MASSACHUSETTS</i>	ΔΙΑΔΙΚΑΣΙΑ ΚΑΙ ΣΥΣΚΕΥΕΣ ΓΙΑ ΤΗ ΔΗΜΙΟΥΡΓΙΑ ΕΝΟΣ ΚΛΩΒΟΥ.	0933187 - 08/10/2003	3047538
<i>THE UNIVERSITY OF NORTH CAROLINA AT CHAPEL HILL</i>	ΕΤΕΡΟΓΕΝΗΣ ΠΟΛΥΜΕΡΙΣΜΟΣ ΤΟΥ ΔΙΟΞΕΙΔΙΟΥ ΤΟΥ ΑΝΘΡΑΚΑ.	0711311 - 15/10/2003	3047553
<i>THOMAS JOSEF HEIMBACH GESSELLSCHAFT MIT BESCHRANKTER HAFTUNG & CO.</i>	ΜΟΡΦΟΠΟΙΗΜΕΝΟ ΤΕΜΑΧΙΟ ΑΠΟ ΕΝΑ ΗΛΕΚΤΡΙΚΟ ΑΓΩΓΙΜΟ ΚΕΡΑΜΙΚΟ ΥΛΙΚΟ ΚΑΘΩΣ ΚΑΙ ΜΕΘΟΔΟΣ ΔΙΑ ΤΗΝ ΚΑΤΑΣΚΕΥΗ ΠΕΡΙΟΧΩΝ ΕΠΑΦΗΣ ΑΠΟ ΤΕΤΟΙΑ ΜΟΡΦΟΠΟΙΗΜΕΝΑ ΣΩΜΑΤΑ.	0943593 - 21/01/2004	3047732
<i>TPA HOWE-BAKER, LTD.</i>	ΣΤΕΓΑΝΟΠΟΙΗΜΕΝΟ ΣΤΟΙΧΕΙΟ ΠΑΡΑΤΗΡΗΣΗΣ ΓΙΑ ΜΟΝΑΔΑ ΑΝΑΚΤΗΣΗΣ ΘΕΙΟΥ.	0882214 - 22/10/2003	3047769
<i>TRANSGENE S.A.</i>	ΚΑΤΙΟΝΙΚΑ ΣΥΜΠΛΕΓΜΑΤΑ ΛΙΠΙΔΙΩΝ-ΝΟΥΚΛΕΙΝΙΚΟΥ ΟΞΕΩΣ.	0941066 - 29/10/2003	3047608
<i>TRANSGENE S.A.</i>	ΧΡΗΣΗ ΑΔΕΝΟΠΙΚΩΝ Ε4 ΠΛΑΙΣΙΩΝ ΑΝΑΓΝΩΣΗΣ ΓΙΑ ΤΗ ΒΕΛΤΙΩΣΗ ΕΚΦΡΑΣΗΣ ΕΝΟΣ ΓΟΝΙΔΙΟΥ ΠΟΥ ΜΑΣ ΕΝΔΙΑΦΕΡΕΙ.	1199368 - 21/01/2004	3047846
<i>UNI-CHARM CORPORATION</i>	ΠΟΛΥ-ΣΤΡΩΜΑΤΙΚΟ ΦΥΛΛΟ ΚΑΘΑΡΙΣΜΟΥ.	0945251 - 17/12/2003	3047915

ΔΙΚΑΙΟΥΧΟΣ (73)	ΤΙΤΛΟΣ ΕΦΕΥΡΕΣΗΣ (54)	ΑΡ./ΗΜ.ΛΗΜ.Ε.Δ. (87)	ΑΡ.ΕΥΡ.Δ.Ε. (11)
<i>UNILEVER N.V.</i>	ΜΕΘΟΔΟΣ ΑΠΟΜΟΝΩΣΗΣ ΜΕ ΧΡΗΣΗ ΑΚΙΝΗΤΟΠΟΙΗΜΕΝΩΝ ΠΡΩΤΕΙΝΩΝ ΜΕ ΕΞΕΙΔΙΚΕΥΜΕΝΗ ΙΚΑΝΟΤΗΤΑ ΣΥΝΔΕΣΗΣ.	0682710 - 29/10/2003	3047891
<i>UNIROYAL CHEMICAL COMPANY, INC.</i>	ΠΑΡΑΓΩΓΑ 4-ΥΔΡΟΞΥΔΙΦΑΙΝΥΛ - ΥΔΡΑΖΙΔΗΣ.	1218340 - 19/11/2003	3047737
<i>UNIVERSITEIT GENT</i>	ΜΕΘΟΔΟΣ ΔΙΑΠΙΣΤΩΣΕΩΣ ΤΗΣ ΤΟΞΙΚΟΤΗΤΟΣ ΧΗΜΙΚΩΝ ΟΥΣΙΩΝ ΔΙΑ ΤΗΣ ΧΡΗΣΙΜΟΠΟΙΗΣΕΩΣ ΓΑΣΤΡΟΠΟΔΩΝ.	1108211 - 29/10/2003	3047792
<i>UNIVERSITY OF NORTH CAROLINA AT CHAPEL HILL</i>	ΠΡΟΣΔΕΝΟΥΣΕΣ ΠΡΩΤΕΙΝΕΣ ΤΡΑΝΣΦΕΡΙΝΗΣ ΑΠΟ ΝΑΙΣΕΡΙΑ ΓΟΝΟΡΡΟΙΑΣ ΚΑΙ ΝΑΙΣΕΡΙΑ ΜΗΝΙΓΓΙΤΙΔΑΣ.	0546118 - 29/10/2003	3047604
<i>USINOR</i>	ΣΥΝΘΕΤΗ ΛΑΜΑΡΙΝΑ ΠΡΟΟΡΙΖΟΜΕΝΗ ΔΙΑ ΕΚΚΟΙΛΑΝΣΗ.	1095718 - 10/12/2003	3047757
<i>VALINGE ALUMINIUM AB</i>	ΜΕΘΟΔΟΣ ΚΑΙ ΕΞΟΠΛΙΣΜΟΣ ΓΙΑ ΤΗΝ ΚΑΤΑΣΚΕΥΗ ΜΙΑΣ ΣΑΝΙΔΑΣ ΟΙΚΟΔΟΜΗΣ.	0958442 - 29/10/2003	3047623
<i>VALINGE ALUMINIUM AB</i>	ΣΥΣΤΗΜΑ ΑΣΦΑΛΙΣΗΣ, ΔΑΠΕΔΟΣΑΝΙΔΑ ΑΠΟΤΕΛΟΥΣΑ ΕΝΑ ΤΕΤΟΙΟ ΣΥΣΤΗΜΑ ΑΣΦΑΛΙΣΗΣ, ΩΣ ΕΠΙΣΗΣ ΜΕΘΟΔΟΣ ΓΙΑ ΚΑΤΑΣΚΕΥΗ ΔΑΠΕΔΟΣΑΝΙΔΩΝ.	1177355 - 19/11/2003	3047725
<i>VALINGE ALUMINIUM AB</i>	ΣΥΣΤΗΜΑ ΑΣΦΑΛΙΣΗΣ ΚΑΙ ΕΠΙΣΤΡΩΣΗ ΔΑΠΕΔΩΝ.	1084318 - 19/11/2003	3047731
<i>VERTEX PHARMACEUTICALS INCORPORATED</i>	ΔΙΚΥΚΛΙΚΟΣ ΑΝΑΣΤΟΛΕΑΣ ΛΑΚΤΑΜΗΣ ΤΟΥ ΕΝΖΥΜΟΥ ΜΕΤΑΤΡΟΠΗΣ ΙΝΤΕΡΛΕΥΚΙΝΗΣ-1-ΒΗΤΑ.	0764167 - 22/10/2003	3047786
<i>VERTEX PHARMACEUTICALS INCORPORATED</i>	ΠΥΡΙΜΙΔΙΝΥΛ ΠΑΡΑΓΩΓΑ ΣΑΝ ΑΝΑΣΤΟΛΕΙΣ ΙΝΤΕΡΛΕΥΚΙΝΗΣ.	0752987 - 12/11/2003	3047865
<i>VIMAR SPA</i>	ΣΥΣΤΗΜΑ ΑΣΦΑΛΙΣΕΩΣ ΗΛΕΚΤΡΙΚΩΝ ΣΥΣΚΕΥΩΝ ΕΝΤΟΣ ΠΛΑΙΣΙΟΥ ΣΤΗΡΙΞΕΩΣ.	0989648 - 26/11/2003	3047853
<i>VINCI CONSTRUCTION GRANDS PROJETS</i>	ΔΙΑΤΑΞΗ ΕΠΙΤΡΕΠΟΥΣΑ ΤΟΝ ΠΕΡΙΟΡΙΣΜΟ ΤΗΣ ΣΧΕΤΙΚΗΣ ΚΙΝΗΣΗΣ ΔΥΟ ΣΤΟΙΧΕΙΩΝ ΜΙΑΣ ΚΑΤΑΣΚΕΥΗΣ ΠΟΛΙΤΙΚΟΥ ΜΗΧΑΝΙΚΟΥ ΚΑΙ ΚΑΤΑΣΚΕΥΗ ΠΕΡΙΛΑΜΒΑΝΟΥΣΑ ΜΙΑ ΤΕΤΟΙΑ ΔΙΑΤΑΞΗ.	1124028 - 10/12/2003	3047882
<i>WARNER-LAMBERT COMPANY</i>	ΑΡΩΜΑΤΙΚΑ ΑΜΙΔΙΑ.	1178953 - 03/12/2003	3047614
<i>WASSERMAN, DAVID</i>	ΣΥΓΚΡΟΤΗΜΑ ΑΣΦΑΛΙΣΕΩΣ ΓΙΑ ΤΗΝ ΑΣΦΑΛΙΣΗ ΕΝΟΣ ΡΥΓΧΟΥΣ ΣΕ ΕΝΑ ΟΔΟΝΤΙΑΤΡΟ ΕΡΓΑΛΕΙΟ.	0875214 - 22/10/2003	3047817
<i>WHITBREAD PLC</i>	ΚΟΥΤΙ ΓΙΑ ΑΕΡΙΟΥΧΑ ΠΟΤΑ.	1185465 - 22/10/2003	3047747
<i>WIELAND DENTAL + TECHNIK GMBH & CO. KG</i>	ΤΕΜΑΧΙΟ ΠΡΟΘΕΤΙΚΗΣ ΟΔΟΝΤΩΝ,	0898943 - 12/11/2003	3047895
<i>WISCONSIN ALUMNI RESEARCH FOUNDATION</i>	ΕΝΩΣΕΙΣ ΤΗΣ 2-ΑΛΚΥΛΟ-19-NOP-BITAMΙΝΗΣ D.	0971888 - 29/10/2003	3047609
<i>WYETH</i>	ΦΑΡΜΑΚΟ ΓΙΑ ΤΗ ΘΕΡΑΠΕΙΑ ΤΗΣ ΝΟΣΟΥ ΚΑΡΔΙΑΚΗΣ ΦΛΕΓΜΟΝΗΣ.	0730864 - 29/10/2003	3047543
<i>WYETH</i>	ΦΑΡΜΑΚΕΥΤΙΚΑ ΣΥΣΤΗΜΑΤΑ ΕΝΑΙΩΡΗΜΑΤΩΝ.	0944383 - 12/11/2003	3047545
<i>XEDA INTERNATIONAL</i>	ΔΙΑΔΙΚΑΣΙΑ ΕΠΕΞΕΡΓΑΣΙΑΣ ΦΡΟΥΤΩΝ ΚΑΙ ΛΑΧΑΝΙΚΩΝ ΕΠΕΙΤΑ ΑΠΟ ΤΗ ΣΥΓΚΟΜΙΔΗ ΤΟΥΣ ΧΡΗΣΙΜΟΠΟΙΩΝΤΑΣ ΕΥΓΕΝΟΛΗ ΚΑΙ/Η ΙΣΟΕΥΓΕΝΟΛΗ.	1052904 - 08/10/2003	3047561
<i>XENOVA RESEARCH LIMITED</i>	ΣΥΖΕΥΞΕΙΣ ΑΠΤΙΝΗΣ-ΦΟΡΕΩΣ ΓΙΑ ΧΡΗΣΗ ΣΤΗ ΘΕΡΑΠΕΙΑ ΤΟΥ ΕΘΙΣΜΟΥ ΣΤΑ ΝΑΡΚΩΤΙΚΑ.	0814843 - 26/11/2003	3047911
<i>XTL BIOPHARMACEUTICALS LIMITED</i>	ΑΝΘΡΩΠΙΝΑ ΜΟΝΟΚΛΩΝΙΚΑ ΑΝΤΙΣΩΜΑΤΑ ΣΤΟ ΕΠΙΦΑΝΕΙΑΚΟ ΑΝΤΙΓΟΝΟ ΤΗΣ ΗΠΑΤΙΤΙΔΑΣ Β.	0912611 - 10/12/2003	3047844
<i>YAMANOUCHI PHARMACEUTICAL CO. LTD.</i>	ΕΝΔΟΣΤΟΜΑΤΙΚΩΣ ΔΙΑΛΥΤΟ ΣΥΜΠΙΕΣΜΕΝΟ ΕΚΤΥΠΟ ΚΑΙ ΜΕΘΟΔΟΣ ΓΙΑ ΤΗΝ ΠΑΡΑΓΩΓΗ ΤΟΥ.	0745382 - 12/11/2003	3047845
<i>YEDA RESEARCH & DEVELOPMENT CO. LTD.</i>	ΝΕΟΥΡΙΤΙΝΗ, ΕΝΑ ΝΕΥΡΟΓΟΝΙΔΙΟ.	0920501 - 29/10/2003	3047636

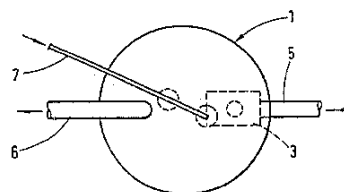
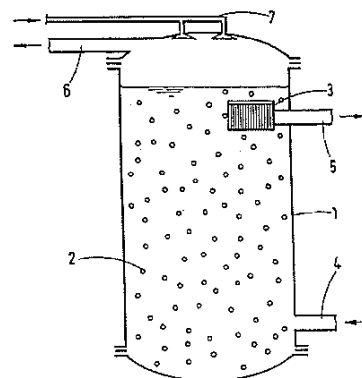
ΔΙΚΑΙΟΥΧΟΣ (73)	ΤΙΤΛΟΣ ΕΦΕΥΡΕΣΗΣ (54)	ΑΡ./ΗΜ.ΔΗΜ.Ε.Δ. (87)	ΑΡ.ΕΥΡ.Δ.Ε. (11)
<i>YEDA RESEARCH & DEVELOPMENT COMPANY, LTD.</i>	ΠΡΟΑΓΩΓΕΙΣ ΥΠΟΔΟΧΕΩΝ P75 TNF.	0759759 - 12/11/2003	3047669
<i>YEDA RESEARCH AND DEVELOPMENT CO. LTD.</i>	ΣΥΝΘΕΤΙΚΑ ΠΕΠΤΙΔΙΑ ΚΑΙ ΟΙ ΦΑΡΜΑΚΕΥΤΙΚΕΣ ΣΥΝΘΕΣΕΙΣ ΠΟΥ ΤΑ ΠΕΡΙΕΧΟΥΝ ΓΙΑ ΘΕΡΑΠΕΙΑ ΣΥΣΤΗΜΙΚΟΥ ΕΡΥΘΗΜΑΤΩΔΟΥΣ ΛΥΚΟΥ.	0817650 - 12/11/2003	3047730
<i>YEDA RESEARCH AND DEVELOPMENT COMPANY, LTD.</i>	ΑΝΘΡΩΠΙΝΑ ΜΟΝΟΚΛΩΝΙΚΑ ΑΝΤΙΣΩΜΑΤΑ ΣΤΟ ΕΠΙΦΑΝΕΙΑΚΟ ΑΝΤΙΓΟΝΟ ΤΗΣ ΗΠΑΤΙΤΙΔΑΣ Β.	0912611 - 10/12/2003	3047844
<i>YISSUM RESEARCH DEVELOPMENT COMPANY OF THE HEBREW UNIVERSITY OF JERUSALEM</i>	ΠΑΡΑΓΩΓΑ ΦΑΙΝΥΛΟ-ΑΙΘΥΛΑΜΙΝΗΣ.	0951284 - 08/10/2003	3047596
<i>ZAMAR, ANTONIOS CAMILLE</i>	ΠΕΙΚΟΣ ΔΑΚΤΥΛΙΟΣ.	1049433 - 02/01/2004	3047564
<i>ZENTARIS AG</i>	ΜΕΘΟΔΟΣ ΓΙΑ ΤΗΝ ΑΝΤΙΜΕΤΩΠΙΣΗ ΔΙΑΤΑΡΑΧΩΝ ΓΟΝΙΜΟΤΗΤΑΣ.	1082129 - 29/10/2003	3047592
<i>ZILA, INC.</i>	ΜΕΘΟΔΟΙ ΚΑΙ ΣΥΝΘΕΣΕΙΣ ΓΙΑ ΤΗΝ IN-VIVO ΑΝΙΧΝΕΥΣΗ ΤΩΝ ΣΤΟΜΑΤΙΚΩΝ ΚΑΡΚΙΝΩΝ ΚΑΙ ΤΩΝ ΠΡΟΚΑΡΚΙΝΩΝ ΚΑΤΑΣΤΑΣΕΩΝ.	0814847 - 05/11/2003	3047640
<i>ZOSTER, S.A.</i>	ΣΥΝΘΕΣΕΙΣ ΓΛΥΚΑΝΣΗΣ ΠΟΥ ΠΕΡΙΕΧΟΥΝ ΔΙΥΔΡΟΧΑΛΚΟΝΗ ΤΗΣ ΝΕΟΕΣΠΕΡΙΔΙΝΗΣ ΚΑΙ ΜΙΑ ΤΟΥΛΑΧΙΣΤΟΝ ΑΛΛΗ ΓΛΥΚΑΝΤΙΚΗ ΟΥΣΙΑ ΥΨΗΛΗΣ-ΕΝΤΑΣΗΣ.	0908107 - 19/11/2003	3047848

Κ Ε Φ Α Λ Α Ι Ο 3
ΤΡΟΠΟΠΟΙΗΜΕΝΑ ΕΥΡΩΠΑΪΚΑ ΔΙΠΛΩΜΑΤΑ ΕΥΡΕΣΙΤΕΧΝΙΑΣ

3.1 ΑΝΑΚΟΙΝΩΣΗ ΓΙΑ ΚΑΤΑΘΕΣΗ ΜΕΤΑΦΡΑΣΗΣ ΤΡΟΠΟΠΟΙΗΜΕΝΩΝ ΕΥΡΩΠΑΪΚΩΝ Δ.Ε.

ΑΡΙΘΜΟΣ ΕΥΡ. Δ.Ε. (11):3014172.B2
ΑΡΙΘ. ΕΛΛ. ΚΑΤΑΘΕΣΗΣ (21):20040400329
ΗΜΕΡ. ΕΛΛ. ΚΑΤΑΘΕΣΗΣ (11):27/01/2004
ΑΡΙΘ./ΗΜΕΡ. ΔΗΜΟΣΙΕΥΣΗΣ
ΕΥΡΩΠΑΪΚΟΥ ΔΙΠΛΩΜΑΤΟΣ(87):0575314 - 03/12/2003
ΑΡΙΘ./ΗΜΕΡ. ΔΗΜΟΣΙΕΥΣΗΣ
ΕΥΡΩΠΑΪΚΗΣ ΑΙΤΗΣΗΣ (86):91902807.6--22/01/1991
ΔΙΚΑΙΟΥΧΟΣ (73):1)KALDNES MILJOTEKNOLOGI A/S
P.O. Box 2011 Postterminalen, N-3103 Tonsberg, NORBHΓIA
ΣΥΜΒ. ΠΡΟΤΕΡΑΙΟΤΗΤΕΣ (30):900316-23/01/1990-NO
903174-16/07/1990-NO
ΕΦΕΥΡΕΤΗΣ (72):1)ODEGAARD, Hallvard
ΕΙΔΙΚΟΣ ΠΛΗΡΕΞΟΥΣΙΟΣ (74):ΡΟΥΣΣΟΥ ANNA
Κουμπάρη 2, 10674 ΑΘΗΝΑ
ΑΝΤΙΚΛΗΤΟΣ (74):ΠΑΠΑΚΩΝΣΤΑΝΤΙΝΟΥ EΛΕΝΗ
Κουμπάρη 2,10674 ΑΘΗΝΑ
ΤΙΤΛΟΣ ΕΦΕΥΡΕΣΗΣ (54):**ΜΕΘΟΔΟΣ ΚΑΙ ΑΝΤΙΔΡΑΣΤΗΡΑΣ ΓΙΑ ΚΑΘΑΡΙΣΜΟ ΝΕΡΟΥ.**

ο οποίος περιέχει ένα μεγάλο αριθμό φορέων για βιοφίλμ. Αυτός ο αντιδραστήρας περιλαμβάνεται επίσης από την παρούσα εφεύρεση.



ΠΕΡΙΛΗΨΗ(57)

Μία μέθοδος για καθαρισμό νερού στην οποία άχρηστο νερό τροφοδοτείται μέσα σε ένα αντιδραστήρα ο οποίος περιέχει φορείς οι οποίοι έχουν ένα βιοφίλμ το οποίο προάγει μία επιθυμητή μετατροπή ακαθαρσιών, χρησιμοποιώντας φορείς οι οποίοι είναι στοιχεία υπό μορφή σωματιδίων τα οποία έχουν μία μεγαλύτερη επιφάνεια απ' ότι λεία στοιχεία της ίδιας διάστασης και τα οποία έχουν μία πυκνότητα στην κλίμακα 0,90 έως 1,20, συνήθως 0,92 έως 0,98, ιδιαίτερα 0,92 έως 0,96 kg/dm³, όπου οι φορείς με βιοφίλμ κρατιούνται αιωρημένοι στο νερό σε ένα αντιδραστήρα για αερόβιο, ανοξικό ή αναερόβιο καθαρισμό νερού, ο οποίος περιλαμβάνει σωλήνες εισαγωγής και εξαγωγής και προαιρετικά μέσα μίξης, και

ΑΡΙΘΜΟΣ ΕΥΡ. Δ.Ε. (11):3026498.B2
ΑΡΙΘ. ΕΛΛ. ΚΑΤΑΘΕΣΗΣ (21):20040400095
ΗΜΕΡ. ΕΛΛ. ΚΑΤΑΘΕΣΗΣ (11):14/01/2004
ΑΡΙΘ./ΗΜΕΡ. ΔΗΜΟΣΙΕΥΣΗΣ
ΕΥΡΩΠΑΪΚΟΥ ΔΙΠΛΩΜΑΤΟΣ(87):0644777 - 15/10/2003
ΑΡΙΘ./ΗΜΕΡ. ΔΗΜΟΣΙΕΥΣΗΣ
ΕΥΡΩΠΑΪΚΗΣ ΑΙΤΗΣΗΣ (86):93912897.1--05/06/1993
ΔΙΚΑΙΟΥΧΟΣ (73):1)SCHERING AKTIENGESELLSCHAFT
13342 Berlin, ΓΕΡΜΑΝΙΑ
ΣΥΜΒ. ΠΡΟΤΕΡΑΙΟΤΗΤΕΣ (30):4219723-13/06/1992-DE
ΕΦΕΥΡΕΤΗΣ (72):1)UHLENDORF, Volkmar, Dr.
2)WEITSCHIES, Werner, Dr.
3)LUDERS, Frank, Dr.
4)HAMACHER, Esther
5)STEIN, Michael, Dr.
6)FRITZSCH, Thomas, Dr.
7)HELDMANN, Dieter, Dr.
8)SIEGERT, Joachim, Dr.
ΕΙΔΙΚΟΣ ΠΛΗΡΕΞΟΥΣΙΟΣ (74):ΛΥΜΠΕΡΗΣ ΝΙΚΟΛΑΟΣ
Στουρνάρη 37, 10682 ΑΘΗΝΑ
ΑΝΤΙΚΛΗΤΟΣ (74):ΛΥΜΠΕΡΗΣ ΝΙΚΟΛΑΟΣ
Στουρνάρη 37,10682 ΑΘΗΝΑ
ΤΙΤΛΟΣ ΕΦΕΥΡΕΣΗΣ (54):**ΜΙΚΡΟΣΩΜΑΤΙΑΙΑ, ΜΕΘΟΔΟΣ ΓΙΑ ΤΗΝ ΠΑΡΑΣΚΕΥΗ ΤΟΥΣ, ΚΑΘΩΣ ΚΑΙ Η ΧΡΗΣΗ ΑΥΤΩΝ ΣΤΗΝ ΔΙΑΓΝΩΣΤΙΚΗ.**

ΠΕΡΙΛΗΨΗ(57)

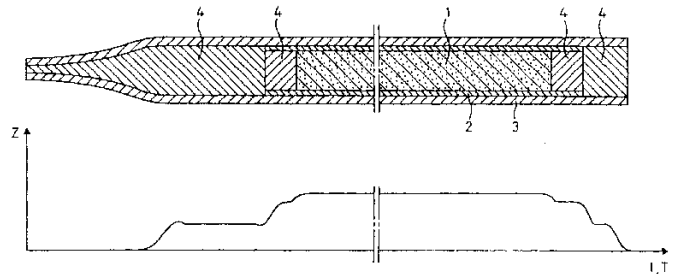
Η εφεύρεση αφορά σε σκιερογόνες ουσίες για την διαγνωστική με υπέρηχους από αεριούχα μικροσωματίδια των οποίων το περιβλήμα είναι κατασκευασμένο από πολυκυανακρυλικά άλατα ή πολυεστέρες των α-, β ή γ-υδροξυανθρακικών οξέων, καθώς και σε μέθοδο για την παρασκευή τους.

ΑΡΙΘΜΟΣ ΕΥΡ. Δ.Ε. (11):3033012.B2
ΑΡΙΘ. ΕΛΛ. ΚΑΤΑΘΕΣΗΣ (21):20040400223
ΗΜΕΡ. ΕΛΛ. ΚΑΤΑΘΕΣΗΣ (11):21/01/2004
ΑΡΙΘ./ΗΜΕΡ. ΔΗΜΟΣΙΕΥΣΗΣ
ΕΥΡΩΠΑΪΚΟΥ ΔΙΠΛΩΜΑΤΟΣ(87):0715772 - 22/10/2003
ΑΡΙΘ./ΗΜΕΡ. ΔΗΜΟΣΙΕΥΣΗΣ
ΕΥΡΩΠΑΪΚΗΣ ΑΙΤΗΣΗΣ (86):95921677.1--27/06/1995
ΔΙΚΑΙΟΥΧΟΣ (73):1)VOCO Draht AG
 5734 Reinach, ΕΛΒΕΤΙΑ
ΣΥΜΒ. ΠΡΟΤΕΡΑΙΟΤΗΤΕΣ (30):208394-30/06/1994-CH
 184795-23/06/1995-CH
ΕΦΕΥΡΕΤΗΣ (72):1)WACHTER, Peter
 2)GRAMM, Rolf, A.
 3)VOGT, Oscar
ΕΙΔΙΚΟΣ ΠΑΡΕΞΟΥΣΙΟΣ (74):ΤΣΙΜΙΚΑΛΗΣ ΑΘΑΝΑΣΙΟΣ
 Ν. Βάμβα 1, 10674 ΑΘΗΝΑ
ΑΝΤΙΚΑΗΤΟΣ (74):ΤΣΙΜΙΚΑΛΗΣ ΑΘΑΝΑΣΙΟΣ
 Ν. Βάμβα 1,10674 ΑΘΗΝΑ
ΤΙΤΛΟΣ ΕΦΕΥΡΕΣΗΣ (54):**ΜΕΘΟΔΟΣ ΓΙΑ ΤΗΝ ΠΑΡΑΓΩΓΗ ΥΠΕΡΑΓΩΓΙΜΩΝ ΙΝΩΝ.**

ΠΕΡΙΛΗΨΗ(57)

Υπεραγωγίμα οξειδικά κεραμικά υλικά μορφοποιούνται σε αγωγίμες ίνες με εισαγωγή τους σε σωλήνες από άργυρο (2), διέλκυσή τους μαζί με αυτούς σε αγωγίμες ίνες και διαδικασία αρχόμενης τήξης κάτω από ρεύμα οξυγόνου. Με σκοπό να μπορεί κανείς να παράγει τέτοιες αγωγίμες ίνες βιομηχανικά με επαρκή ποιότητα, ταχύτητες διέλκυσης και απόδοση, στη διαδικασία της ευρεσιτεχνίας ο σωλήνας από άργυρο (2) σαν περίβλημα αρχόμενης τήξης με το κεραμικό υλικό (1) τοποθετείται σε ένα περίβλημα διέλκυσης (3), π.χ. ξεπυρωμένο χάλυβα (35) και ο συνδυασμός περιβλημάτων που παράγεται με τον τρόπο αυτό υφίσταται τα στάδια διέλκυσης. Μετά από την διέλκυση το περίβλημα από χάλυβα

απομακρύνεται με χάραξη. Όταν υπάρχει μεγάλος αριθμός σταδίων διέλκυσης το περίβλημα που έχει σκληρύνει με ψυχρή παραμόρφωση πρέπει να απομακρυνθεί και να αντικατασταθεί από ένα ξεπυρωμένο. Το περίβλημα αρχόμενης τήξης μπορεί επίσης να ξεπυρωθεί συγχρόνως.



3.2 ΕΥΡΕΤΗΡΙΟ ΤΡΟΠΟΠΟΙΗΜΕΝΩΝ ΕΥΡΩΠΑΪΚΩΝ Δ.Ε. ΣΥΜΦΩΝΑ ΜΕ ΤΟΝ ΑΡΙΘΜΟ ΔΗΜΟΣΙΕΥΣΗΣ

ΑΡ./ΗΜ.ΔΗΜ.Ε.Δ. (87)	ΔΙΚΑΙΟΥΧΟΣ (73)	ΤΙΤΛΟΣ ΕΦΕΥΡΕΣΗΣ (54)	ΑΡ.ΕΥΡ.Δ.Ε. (11)
<i>0575314 - 03/12/2003</i>	KALDNES MILJOTEKNOLOGI A/S	ΜΕΘΟΔΟΣ ΚΑΙ ΑΝΤΙΔΡΑΣΤΗΡΑΣ ΓΙΑ ΚΑΘΑΡΙΣΜΟ ΝΕΡΟΥ.	3014172.B2
<i>0644777 - 15/10/2003</i>	SCHERING AKTIENGESELLSCHAFT	ΜΙΚΡΟΣΩΜΑΤΙΔΙΑ, ΜΕΘΟΔΟΣ ΓΙΑ ΤΗΝ ΠΑΡΑΣΚΕΥΗ ΤΟΥΣ, ΚΑΘΩΣ ΚΑΙ Η ΧΡΗΣΗ ΑΥΤΩΝ ΣΤΗΝ ΔΙΑ-ΓΝΩΣΤΙΚΗ.	3026498.B2
<i>0715772 - 22/10/2003</i>	VOCO DRAHT AG	ΜΕΘΟΔΟΣ ΓΙΑ ΤΗΝ ΠΑΡΑΓΩΓΗ ΥΠΕΡΑΓΩΓΙΜΩΝ ΙΝΩΝ.	3033012.B2

**3.3 ΕΥΡΕΤΗΡΙΟ ΤΡΟΠΟΠΟΙΗΜΕΝΩΝ ΕΥΡΩΠΑΪΚΩΝ Δ.Ε. ΣΥΜΦΩΝΑ ΜΕ ΤΗΝ
ΑΛΦΑΒΗΤΙΚΗ ΣΕΙΡΑ ΤΩΝ ΔΙΚΑΙΟΥΧΩΝ**

ΔΙΚΑΙΟΥΧΟΣ (73)	ΤΙΤΛΟΣ ΕΦΕΥΡΕΣΗΣ (54)	ΑΡ./ΗΜ.ΔΗΜ.Ε.Δ. (87)	ΑΡ.ΕΥΡ.Δ.Ε. (11)
<i>KALDNES MILJOTEKNOLOGI A/S</i>	ΜΕΘΟΔΟΣ ΚΑΙ ΑΝΤΙΔΡΑΣΤΗΡΑΣ ΓΙΑ ΚΑΘΑΡΙΣΜΟ ΝΕΡΟΥ.	0575314 - 03/12/2003	3014172.B2
<i>SCHERING AKTIENGESELLSCHAFT</i>	ΜΙΚΡΟΣΩΜΑΤΙΔΙΑ, ΜΕΘΟΔΟΣ ΓΙΑ ΤΗΝ ΠΑΡΑΣΚΕΥΗ ΤΟΥΣ, ΚΑΘΩΣ ΚΑΙ Η ΧΡΗΣΗ ΑΥΤΩΝ ΣΤΗΝ ΔΙΑΓΝΩΣΤΙΚΗ.	0644777 - 15/10/2003	3026498.B2
<i>VOCO DRAHT AG</i>	ΜΕΘΟΔΟΣ ΓΙΑ ΤΗΝ ΠΑΡΑΓΩΓΗ ΥΠΕΡΑΓΩΓΙΜΩΝ ΙΝΩΝ.	0715772 - 22/10/2003	3033012.B2

ΜΕΡΟΣ Γ΄

**ΜΕΤΑΒΟΛΕΣ - ΕΚΠΤΩΣΕΙΣ
ΑΝΑΚΛΗΣΕΙΣ ΕΚΠΤΩΣΕΩΝ**

Κ Ε Φ Α Λ Α Ι Ο 1

ΜΕΤΑΒΟΛΕΣ

ΔΙΠΛΩΜΑΤΑ ΕΥΡΕΣΙΤΕΧΝΙΑΣ

<i>ΑΡ. Δ.Ε.</i>	<i>ΑΛΛΑΓΗ ΔΙΕΥΘΥΝΣΗΣ</i>
1001144	Ο κ. Λεμπιδάκης Κωνσταντίνος δικαιούχος του υπ' αριθμ. 1001144 διπλώματος ευρεσιτεχνίας άλλαξε την διεύθυνσή του από : Πεντέλης 17, 151 26 Μαρούσι σε : Νειγύ 46, 111 43 Ανω Πατήσια, Αθήνα.
<i>ΑΡ. Δ.Ε.</i>	<i>ΑΛΛΑΓΗ ΕΠΩΝΥΜΙΑΣ</i>
870602	Η εταιρεία "Pharma Research S.p.A." δικαιούχος του υπ' αριθμ. 870602 διπλώματος ευρεσιτεχνίας μετέβαλε την επωνυμία της σε : "Gentium S.p.A."
1000881	Η εταιρεία "American Cyanamid Company" δικαιούχος του υπ' αριθμ. 100881 διπλώματος ευρεσιτεχνίας μετέβαλε την επωνυμία της σε : "Wyeth Holdings Corporation"
<i>ΑΡ. Δ.Ε.</i>	<i>ΣΥΓΧΩΝΕΥΣΕΙΣ</i>
1001680	Η εταιρεία "Vita-Invest S.A." δικαιούχος του υπ' αριθμ. 1001680 διπλώματος ευρεσιτεχνίας συγχωνεύθηκε δι' απορροφήσεως στην εταιρεία "Laboratorios Vita S.A." που εδρεύει εις Avda de Barcelona, 69, 08970 Sant Joan Despi (Barcelona), Spain, η οποία αποτελεί την νέα δικαιούχο.
1001635	Η εταιρεία "Vita-Invest S.A." (συνδικαιούχος με την εταιρεία Quimica Sintetica, S.A.) του υπ' αριθμ. 1001635 διπλώματος ευρεσιτεχνίας συγχωνεύθηκε δι' απορροφήσεως στην εταιρεία "Laboratorios Vita S.A." που εδρεύει εις Avda de Barcelona, 69, 08970 Sant Joan Despi (Barcelona), Spain, η οποία αποτελεί την νέα συνδικαιούχο.
1001636	Η εταιρεία "Vita-Invest S.A." (συνδικαιούχος με την εταιρεία Quimica Sintetica, S.A.) του υπ' αριθμ. 1001636 διπλώματος ευρεσιτεχνίας συγχωνεύθηκε δι' απορροφήσεως στην εταιρεία "Laboratorios Vita S.A." που εδρεύει εις Avda de Barcelona, 69, 08970 Sant Joan Despi (Barcelona), Spain, η οποία αποτελεί την νέα συνδικαιούχο.
1002344	Η εταιρεία "Vita-Invest S.A." δικαιούχος του υπ' αριθμ. 1002344 διπλώματος ευρεσιτεχνίας συγχωνεύθηκε δι' απορροφήσεως στην εταιρεία "Laboratorios Vita S.A." που εδρεύει εις Avda de Barcelona, 69, 08970 Sant Joan Despi (Barcelona), Spain, η οποία αποτελεί την νέα δικαιούχο.
<i>ΑΡ. Δ.Ε.</i>	<i>ΔΗΛΩΣΗ ΣΥΝΑΙΝΕΣΗΣ ΓΙΑ ΠΑΡΑΧΩΡΗΣΗ ΑΔΕΙΑΣ ΕΚΜΕΤΑΛΛΕΥΣΗΣ</i>
1001144	Ο κ. Λεμπιδάκης Κωνσταντίνος, κάτοικος Αθηνών, δικαιούχος του υπ' αριθμ. 1001144 διπλώματος ευρεσιτεχνίας δήλωσε ότι, με βάση το άρθρο 12 παρ. 5, 6 του Ν. 1733/1987 συναινεί στην παραχώρηση άδειας εκμετάλλευσης με ή χωρίς αποκλειστικότητα έναντι αποζημίωσης.

ΕΥΡΩΠΑΪΚΑ ΔΙΠΛΩΜΑΤΑ ΕΥΡΕΣΙΤΕΧΝΙΑΣ

<i>ΑΡ. Ε.Δ.Ε.</i>	<i>ΜΕΤΑΒΙΒΑΣΕΙΣ</i>
3001010	Η εταιρεία "Royal Ordnance Plc" μεταβίβασε όλα τα δικαιώματά της που απορρέουν από το υπ' αριθμ. 3001010 πιστοποιητικό κατάθεσης μετάφρασης Ευρωπαϊκού Δ.Ε. στην εταιρεία "Bae Systems Plc" που εδρεύει εις 6 Carlton Gardens, London SW1Y 5AD, United Kingdom.
3002672	Η εταιρεία "Novo Nordisk A/S" μεταβίβασε όλα τα δικαιώματά της που απορρέουν από το υπ' αριθμ. 3002672 πιστοποιητικό κατάθεσης μετάφρασης Ευρωπαϊκού Δ.Ε. στην εταιρεία "Novo Nordisk Health Care Ag" που εδρεύει εις Andreasstrasse 15, CH-8050 Zurich, Switzerland.

3003123	Ο Mr. Knight, John B., Jr. μεταβίβασε όλα τα δικαιώματά του που απορρέουν από το υπ' αριθμ. 3003123 πιστοποιητικό κατάθεσης μετάφρασης Ευρωπαϊκού Δ.Ε. στην εταιρεία "Pura Inc." που εδρεύει εις 2000 S. Eastern Ave, Las Vegas, Nevada 89104, U.S.A. και είναι οργανωμένη σύμφωνα με τους νόμους της Νεβάδας των Η.Π.Α.
3003123	Η εταιρεία "Pura Inc." (μετά από μεταβίβαση του Mr. Knight, John B., Jr.) μεταβίβασε όλα τα δικαιώματά της που απορρέουν από το υπ' αριθμ. 3003123 πιστοποιητικό κατάθεσης μετάφρασης Ευρωπαϊκού Δ.Ε. στην εταιρεία "Culligan International Company" που εδρεύει εις One Culligan Parkway, Northbrook, Illinois 60062, U.S.A. και είναι οργανωμένη σύμφωνα με τους νόμους της Πολιτείας του Delaware των Η.Π.Α.
3003579	Η εταιρεία "Imperial Chemical Industries Plc." μεταβίβασε όλα τα δικαιώματά της που απορρέουν από το υπ' αριθμ. 3003579 πιστοποιητικό κατάθεσης μετάφρασης Ευρωπαϊκού Δ.Ε. στην εταιρεία "Jonson Matthey Plc." που εδρεύει εις 2-4 Cockspur Street, Trafalgar Square, London SW1Y 5BQ, United Kingdom.
3008488	Η εταιρεία "DSM N.V." (συνδικαιούχος με την εταιρεία Chiron Corporation) μεταβίβασε τα εξ' αδιαρέτου δικαιώματά της που απορρέουν από το υπ' αριθμ. 3008488 πιστοποιητικό κατάθεσης μετάφρασης Ευρωπαϊκού Δ.Ε. στην εταιρεία "DSM IP Assets B.V." που εδρεύει εις Het Overloon 1, 6411 TE Heerlen, The Netherlands.
3010629	Η εταιρεία "British Telecommunications Public Limited Company" μεταβίβασε όλα τα δικαιώματά της που απορρέουν από το υπ' αριθμ. 3010629 πιστοποιητικό κατάθεσης μετάφρασης Ευρωπαϊκού Δ.Ε. στην εταιρεία "LG Electronics Inc." που εδρεύει εις LG Twin Towers 20, Yeouido-dong, Yeongdeungpo-gu, Seoul, 150-721, Republic of Korea.
3012025	Η εταιρεία "CeNeS Limited" μεταβίβασε όλα τα δικαιώματά της που απορρέουν από το υπ' αριθμ. 3012025 πιστοποιητικό κατάθεσης μετάφρασης Ευρωπαϊκού Δ.Ε. στην εταιρεία "Addex Pharmaceuticals S.A." που εδρεύει εις 12 Chemin des Aulx, Plan-les-Ouates, Geneva, Switzerland.
3015518	Η εταιρεία "LTS Lohmann Therapie – Systeme Ag" (μετά από αλλαγή νομικής μορφής LTS Lohmann Therapie-Systeme GmbH) μεταβίβασε όλα τα δικαιώματά της που απορρέουν από το υπ' αριθμ. 3015518 πιστοποιητικό κατάθεσης μετάφρασης Ευρωπαϊκού Δ.Ε. στην εταιρεία "Lohmann & Rauscher GmbH & Co. Kg" που εδρεύει εις Westerwaldstr. 4, 56579 Rengsdorf, Germany.
3017167	Η εταιρεία "LTS Lohmann Therapie – Systeme Ag" (μετά από αλλαγή νομικής μορφής LTS Lohmann Therapie-Systeme GmbH) μεταβίβασε όλα τα δικαιώματά της που απορρέουν από το υπ' αριθμ. 3017167 πιστοποιητικό κατάθεσης μετάφρασης Ευρωπαϊκού Δ.Ε. στην εταιρεία "Lohmann & Rauscher GmbH & Co. Kg" που εδρεύει εις Westerwaldstr. 4, 56579 Rengsdorf, Germany.
3019731	Η εταιρεία "DSM N.V." μεταβίβασε όλα τα δικαιώματά της που απορρέουν από το υπ' αριθμ. 3019731 πιστοποιητικό κατάθεσης μετάφρασης Ευρωπαϊκού Δ.Ε. στην εταιρεία "DSM IP Assets B.V." που εδρεύει εις Het Overloon 1, 6411 TE Heerlen, The Netherlands.
3022490.B2	Η εταιρεία "Pharmacia Corporation" μεταβίβασε όλα τα δικαιώματά της που απορρέουν από το υπ' αριθμ. 3022490.B2 πιστοποιητικό κατάθεσης μετάφρασης Ευρωπαϊκού Δ.Ε. στην εταιρεία "Monsanto Technology Llc" που εδρεύει εις 800 Lindbergh Boulevard, St. Louis, Missouri 63167, U.S.A.
3023258	Η εταιρεία "Bayer Ag" μεταβίβασε όλα τα δικαιώματά της που απορρέουν από το υπ' αριθμ. 3023258 πιστοποιητικό κατάθεσης μετάφρασης Ευρωπαϊκού Δ.Ε. στην εταιρεία "Bayer Cropscience Ag" που εδρεύει εις Alfred-Nobel-Strasse 50, 40789 Monheim, Germany.
3023530	Η εταιρεία "DSM N.V." μεταβίβασε όλα τα δικαιώματά της που απορρέουν από το υπ' αριθμ. 3023530 πιστοποιητικό κατάθεσης μετάφρασης Ευρωπαϊκού Δ.Ε. στην εταιρεία "DSM IP Assets B.V." που εδρεύει εις Het Overloon 1, 6411 TE Heerlen, The Netherlands.
3025049	Η εταιρεία "DSM N.V." μεταβίβασε όλα τα δικαιώματά της που απορρέουν από το υπ' αριθμ. 3025049 πιστοποιητικό κατάθεσης μετάφρασης Ευρωπαϊκού Δ.Ε. στην εταιρεία "DSM IP Assets B.V." που εδρεύει εις Het Overloon 1, 6411 TE Heerlen, The Netherlands.
3025411	Η εταιρεία "Vodafone Holding GmbH" (μετά από αλλαγή επωνυμίας Vodafone Ag) μεταβίβασε όλα τα δικαιώματά της που απορρέουν από το υπ' αριθμ. 3025411 πιστοποιητικό κατάθεσης μετάφρασης Ευρωπαϊκού Δ.Ε. στην εταιρεία "Gottwald Port Technology GmbH" που εδρεύει εις Fortstrasse 16, 40597, Dusseldorf, Germany.
3025625	Η εταιρεία "DSM N.V." μεταβίβασε όλα τα δικαιώματά της που απορρέουν από το υπ' αριθμ. 3025625 πιστοποιητικό κατάθεσης μετάφρασης Ευρωπαϊκού Δ.Ε. στην εταιρεία "DSM IP Assets B.V." που εδρεύει εις Het Overloon 1, 6411 TE Heerlen, The Netherlands.
3029017	Η εταιρεία "DSM N.V." μεταβίβασε όλα τα δικαιώματά της που απορρέουν από το υπ' αριθμ. 3029017 πιστοποιητικό κατάθεσης μετάφρασης Ευρωπαϊκού Δ.Ε. στην εταιρεία "DSM IP Assets B.V." που εδρεύει εις Het Overloon 1, 6411 TE Heerlen, The Netherlands.

3029854	Η εταιρεία “Vodafone Holding GmbH” (μετά από αλλαγή επωνυμίας Vodafone Ag) μεταβίβασε όλα τα δικαιώματά της που απορρέουν από το υπ’ αριθμ. 3029854 πιστοποιητικό κατάθεσης μετάφρασης Ευρωπαϊκού Δ.Ε. στην εταιρεία “Gottwald Port Technology GmbH” που εδρεύει εις Fortstrasse 16, 40597, Dusseldorf, Germany.
3030291	Η εταιρεία “Medac Gesellschaft Fur Klinische Spezialpreparate GmbH” μεταβίβασε όλα τα δικαιώματά της που απορρέουν από το υπ’ αριθμ. 3030291 πιστοποιητικό κατάθεσης μετάφρασης Ευρωπαϊκού Δ.Ε. στην εταιρεία “Skyerpharma Plc.” που εδρεύει εις 105 Piccadilly, London, W1V 9FN, United Kingdom.
3030291	Η εταιρεία “ Skyerpharma Plc.” (μετά από μεταβίβαση Medac Gesellschaft Fur Klinische Spezialpreparate GmbH) μεταβίβασε όλα τα δικαιώματά της που απορρέουν από το υπ’ αριθμ. 3030291 πιστοποιητικό κατάθεσης μετάφρασης Ευρωπαϊκού Δ.Ε. στην εταιρεία “Jagotec Ag” που εδρεύει εις Ertingerstrasse 51, Muttentz CH-4132, Switzerland.
3030406	Η εταιρεία “Vodafone Holding GmbH” (μετά από αλλαγή επωνυμίας Vodafone Ag) μεταβίβασε όλα τα δικαιώματά της που απορρέουν από το υπ’ αριθμ. 3030406 πιστοποιητικό κατάθεσης μετάφρασης Ευρωπαϊκού Δ.Ε. στην εταιρεία “Gottwald Port Technology GmbH” που εδρεύει εις Fortstrasse 16, 40597, Dusseldorf, Germany.
3030864	Η εταιρεία “CeNeS Limited” μεταβίβασε όλα τα δικαιώματά της που απορρέουν από το υπ’ αριθμ. 3030864 πιστοποιητικό κατάθεσης μετάφρασης Ευρωπαϊκού Δ.Ε. στην εταιρεία “Adnex Pharmaceuticals S.A.” που εδρεύει εις 12 Chemin des Aulx, Plan-les-Ouates, Geneva, Switzerland.
3030901	Η εταιρεία “DSM N.V.” μεταβίβασε όλα τα δικαιώματά της που απορρέουν από το υπ’ αριθμ. 3030901 πιστοποιητικό κατάθεσης μετάφρασης Ευρωπαϊκού Δ.Ε. στην εταιρεία “DSM IP Assets B.V.” που εδρεύει εις Het Overloon 1, 6411 TE Heerlen, The Netherlands.
3030955	Η εταιρεία “LTS Lohmann Therapie – Systeme Ag” (μετά από αλλαγή νομικής μορφής LTS Lohmann Therapie-Systeme GmbH) μεταβίβασε όλα τα δικαιώματά της που απορρέουν από το υπ’ αριθμ. 3030955 πιστοποιητικό κατάθεσης μετάφρασης Ευρωπαϊκού Δ.Ε. στην εταιρεία “Lohmann & Rauscher GmbH & Co. Kg” που εδρεύει εις Westerwaldstr. 4, 56579 Rengsdorf, Germany.
3031025	Η εταιρεία “Dr. Frische GmbH” μεταβίβασε όλα τα δικαιώματά της που απορρέουν από το υπ’ αριθμ. 3031025 πιστοποιητικό κατάθεσης μετάφρασης Ευρωπαϊκού Δ.Ε. στην εταιρεία “Westfalia Separator Ag” που εδρεύει εις Werner-Habig-Strasse 1, D-59302 Oelde, Germany.
3031076	Η εταιρεία “DSM N.V.” (συνδικαιούχος με την εταιρεία Institut National De La Recherche Agronomique (I.N.R.A.)) μεταβίβασε τα εξ’αδιαίρετου δικαιώματά της που απορρέουν από το υπ’ αριθμ. 3031076 πιστοποιητικό κατάθεσης μετάφρασης Ευρωπαϊκού Δ.Ε. στην εταιρεία “DSM IP Assets B.V.” που εδρεύει εις Het Overloon 1, 6411 TE Heerlen, The Netherlands.
3031515	Η εταιρεία “British Telecommunications Public Limited Company” μεταβίβασε όλα τα δικαιώματά της που απορρέουν από το υπ’ αριθμ. 3031515 πιστοποιητικό κατάθεσης μετάφρασης Ευρωπαϊκού Δ.Ε. στην εταιρεία “LG Electronics Inc.” που εδρεύει εις LG Twin Towers 20, Yeouido-dong, Yeongdeungpo-gu, Seoul, 150-721, Republic of Korea.
3031867	Η εταιρεία “DSM N.V.” (συνδικαιούχος με την εταιρεία Michael Huber Munchen GmbH) μεταβίβασε τα εξ’αδιαίρετου δικαιώματά της που απορρέουν από το υπ’ αριθμ. 3031867 πιστοποιητικό κατάθεσης μετάφρασης Ευρωπαϊκού Δ.Ε. στην εταιρεία “DSM IP Assets B.V.” που εδρεύει εις Het Overloon 1, 6411 TE Heerlen, The Netherlands.
3032396	Η εταιρεία “DSM N.V.” μεταβίβασε όλα τα δικαιώματά της που απορρέουν από το υπ’ αριθμ. 3032396 πιστοποιητικό κατάθεσης μετάφρασης Ευρωπαϊκού Δ.Ε. στην εταιρεία “DSM IP Assets B.V.” που εδρεύει εις Het Overloon 1, 6411 TE Heerlen, The Netherlands.
3032429	Η εταιρεία “Haemopharm Industry Ag” μεταβίβασε όλα τα δικαιώματά της που απορρέουν από το υπ’ αριθμ. 3032429 πιστοποιητικό κατάθεσης μετάφρασης Ευρωπαϊκού Δ.Ε. στην εταιρεία “Bluehill Trust Reg.” που εδρεύει εις Vaduz, Aulestrasse 5, FL-9490 Liechtenstein.
3032856.B2	Η εταιρεία “DSM N.V.” μεταβίβασε όλα τα δικαιώματά της που απορρέουν από το υπ’ αριθμ. 3032856.B2 πιστοποιητικό κατάθεσης μετάφρασης Ευρωπαϊκού Δ.Ε. στην εταιρεία “DSM IP Assets B.V.” που εδρεύει εις Het Overloon 1, 6411 TE Heerlen, The Netherlands.
3033931	Η εταιρεία “DSM N.V.” μεταβίβασε όλα τα δικαιώματά της που απορρέουν από το υπ’ αριθμ. 3033931 πιστοποιητικό κατάθεσης μετάφρασης Ευρωπαϊκού Δ.Ε. στην εταιρεία “DSM IP Assets B.V.” που εδρεύει εις Het Overloon 1, 6411 TE Heerlen, The Netherlands.
3034082	Οι συνδικαιούχες εταιρείες “Astrazeneca AB” και “Profile Respiratory Systems Limited” (μετά από αλλαγή επωνυμία Medi-Aid Limited) μεταβίβασαν τα εξ’αδιαίρετου δικαιώματά τους που απορρέουν από το υπ’ αριθμ. 3034082 πιστοποιητικό κατάθεσης μετάφρασης Ευρωπαϊκού Δ.Ε. στην εταιρεία “Profile Drug Delivery Limited” που εδρεύει εις Heath Place, Bognor Regis, West Sussex, P.O. 22 9SL, United Kingdom.

- 3034830 Η εταιρεία “K.C. Metal Products Proprietary Limited” μεταβίβασε όλα τα δικαιώματά της που απορρέουν από το υπ’ αριθμ. 3034830 πιστοποιητικό κατάθεσης μετάφρασης Ευρωπαϊκού Δ.Ε. στην εταιρεία “ITW Limited” που εδρεύει εις Admirals House, St. Leonards Road, Windsor, SL4 3BL, England.
- 3036787 Η εταιρεία “DSM N.V.” μεταβίβασε όλα τα δικαιώματά της που απορρέουν από το υπ’ αριθμ. 3036787 πιστοποιητικό κατάθεσης μετάφρασης Ευρωπαϊκού Δ.Ε. στην εταιρεία “DSM IP Assets B.V.” που εδρεύει εις Het Overloon 1, 6411 TE Heerlen, The Netherlands.
- 3036863 Η εταιρεία “Imperial Chemical Industries Plc.” μεταβίβασε όλα τα δικαιώματά της που απορρέουν από το υπ’ αριθμ. 3036863 πιστοποιητικό κατάθεσης μετάφρασης Ευρωπαϊκού Δ.Ε. στην εταιρεία “Jonson Matthey Plc.” που εδρεύει εις 2-4 Cockspur Street, Trafalgar Square, London SW1Y 5BQ, United Kingdom.
- 3037149 Η εταιρεία “Labtec Gesellschaft Fur Technologische Forschung Und Entwicklung MBH” μεταβίβασε όλα τα δικαιώματά της που απορρέουν από το υπ’ αριθμ. 3037149 πιστοποιητικό κατάθεσης μετάφρασης Ευρωπαϊκού Δ.Ε. στην εταιρεία “Trommsdorff GmbH & Co. Kg Arzneimittel” που εδρεύει εις Trommsdorffstrasse 2-6, 52475 Alsdorf, Germany.
- 3037536 Η εταιρεία “DSM N.V.” μεταβίβασε όλα τα δικαιώματά της που απορρέουν από το υπ’ αριθμ. 3037536 πιστοποιητικό κατάθεσης μετάφρασης Ευρωπαϊκού Δ.Ε. στην εταιρεία “DSM IP Assets B.V.” που εδρεύει εις Het Overloon 1, 6411 TE Heerlen, The Netherlands.
- 3037668 Η εταιρεία “Janssen Pharmaceutica N.V.” (συνδικαιούχος με την εταιρεία Neurocrine Biosciences, Inc.) μεταβίβασε τα εξ’αδιαιρέτου δικαιώματά της που απορρέουν από το υπ’ αριθμ. 3037668 πιστοποιητικό κατάθεσης μετάφρασης Ευρωπαϊκού Δ.Ε. στην εταιρεία “Neurocrine Biosciences, Inc.” που εδρεύει εις 1055 Science Center Drive, San Diego, CA 92121-1102, U.S.A. και αποτελεί την μοναδική δικαιούχο.
- 3038200 Η εταιρεία “Simmons Company” μεταβίβασε όλα τα δικαιώματά της που απορρέουν από το υπ’ αριθμ. 3038200 πιστοποιητικό κατάθεσης μετάφρασης Ευρωπαϊκού Δ.Ε. στην εταιρεία “Dreamwell, Ltd.” που εδρεύει εις 2325-B Renaissance Drive, Las Vegas, NV 89119, U.S.A.
- 3038416 Η εταιρεία “University of Glasgow” (συνδικαιούχος με τις εταιρείες “Cancer Research Campaign Technology Limited” και “SRI International”) μεταβίβασε τα εξ’ αδιαιρέτου δικαιώματά της που απορρέουν από το υπ’ αριθμ. 3038416 πιστοποιητικό κατάθεσης μετάφρασης Ευρωπαϊκού Δ.Ε. στην εταιρεία “Cancer Research Campaign Technology Limited” που εδρεύει εις 6-10 Cambridge Terrace, Regent’s Park London, NW1Y 4JL, United Kingdom.
- 3038791 Η εταιρεία “Janssen Pharmaceutica N.V.” (συνδικαιούχος με την εταιρεία Neurocrine Biosciences, Inc.) μεταβίβασε τα εξ’αδιαιρέτου δικαιώματά της που απορρέουν από το υπ’ αριθμ. 3038791 πιστοποιητικό κατάθεσης μετάφρασης Ευρωπαϊκού Δ.Ε. στην εταιρεία “Neurocrine Biosciences, Inc.” που εδρεύει εις 1055 Science Center Drive, San Diego, CA 92121-1102, U.S.A. και αποτελεί την μοναδική δικαιούχο.
- 3040142 Η εταιρεία “DSM N.V.” μεταβίβασε όλα τα δικαιώματά της που απορρέουν από το υπ’ αριθμ. 3040142 πιστοποιητικό κατάθεσης μετάφρασης Ευρωπαϊκού Δ.Ε. στην εταιρεία “DSM IP Assets B.V.” που εδρεύει εις Het Overloon 1, 6411 TE Heerlen, The Netherlands.
- 3040232 Η εταιρεία “DSM N.V.” μεταβίβασε όλα τα δικαιώματά της που απορρέουν από το υπ’ αριθμ. 3040232 πιστοποιητικό κατάθεσης μετάφρασης Ευρωπαϊκού Δ.Ε. στην εταιρεία “DSM IP Assets B.V.” που εδρεύει εις Het Overloon 1, 6411 TE Heerlen, The Netherlands.
- 3040620 Η εταιρεία “DSM N.V.” μεταβίβασε όλα τα δικαιώματά της που απορρέουν από το υπ’ αριθμ. 3040620 πιστοποιητικό κατάθεσης μετάφρασης Ευρωπαϊκού Δ.Ε. στην εταιρεία “DSM IP Assets B.V.” που εδρεύει εις Het Overloon 1, 6411 TE Heerlen, The Netherlands.
- 3041656 Η εταιρεία “DSM N.V.” μεταβίβασε όλα τα δικαιώματά της που απορρέουν από το υπ’ αριθμ. 3041656 πιστοποιητικό κατάθεσης μετάφρασης Ευρωπαϊκού Δ.Ε. στην εταιρεία “DSM IP Assets B.V.” που εδρεύει εις Het Overloon 1, 6411 TE Heerlen, The Netherlands.
- 3042079 Η εταιρεία “Haemopharm Industry Ag” μεταβίβασε όλα τα δικαιώματά της που απορρέουν από το υπ’ αριθμ. 3042079 πιστοποιητικό κατάθεσης μετάφρασης Ευρωπαϊκού Δ.Ε. στην εταιρεία “Bluehill Trust Reg.” που εδρεύει εις Vaduz, Aulestrasse 5, FL-9490 Liechtenstein.
- 3043760 Η εταιρεία “Clariant GmbH” μεταβίβασε όλα τα δικαιώματά της που απορρέουν από το υπ’ αριθμ. 3043760 πιστοποιητικό κατάθεσης μετάφρασης Ευρωπαϊκού Δ.Ε. στην εταιρεία “Celanese Emulsions GmbH” που εδρεύει εις Frankfurter Strasse 111, 61476 Kronberg/Ts, Germany.
- 3044913 Η εταιρεία “DSM N.V.” μεταβίβασε όλα τα δικαιώματά της που απορρέουν από το υπ’ αριθμ. 3044913 πιστοποιητικό κατάθεσης μετάφρασης Ευρωπαϊκού Δ.Ε. στην εταιρεία “DSM IP Assets B.V.” που εδρεύει εις Het Overloon 1, 6411 TE Heerlen, The Netherlands.

<i>ΑΡ. Ε.Δ.Ε.</i>	<i>ΔΗΛΩΣΗ ΣΥΝΑΙΝΕΣΗΣ ΓΙΑ ΠΑΡΑΧΩΡΗΣΗ ΑΔΕΙΑΣ ΕΚΜΕΤΑΛΛΕΥΣΗΣ</i>
3021854	Η εταιρεία “De La Rue International Limited” δικαιούχος του υπ’ αριθμ. 3021854 πιστοποιητικού κατάθεσης μετάφρασης Ευρωπαϊκού Δ.Ε. δήλωσε ότι, με βάση το άρθρο 12 παρ. 5, 6 του Ν. 1733/1987 συναινεί στην παραχώρηση άδειας εκμετάλλευσης με ή χωρίς αποκλειστικότητα έναντι αποζημίωσης.
<i>ΑΡ. Ε.Δ.Ε.</i>	<i>ΑΛΛΑΓΗ ΕΠΩΝΥΜΙΑΣ</i>
3003600	Η εταιρεία “Nihon Bayer Agrochem K.K.” του υπ’ αριθμ. 3003600 πιστοποιητικού κατάθεσης μετάφρασης Ευρωπαϊκού Δ.Ε. μετέβαλε την επωνυμία της σε : “Bayer Cropscience K.K.”
3016630	Η εταιρεία “Laboratoires Pharmascience” του υπ’ αριθμ. 3016630 πιστοποιητικού κατάθεσης μετάφρασης Ευρωπαϊκού Δ.Ε. μετέβαλε την επωνυμία της σε : “Laboratoires Expanscience”
3022490.B2	Η εταιρεία “Monsanto Company” (μετά από μεταβίβαση Pharmacia Corporation) του υπ’ αριθμ. 3022490.B2 πιστοποιητικού κατάθεσης μετάφρασης Ευρωπαϊκού Δ.Ε. μετέβαλε την επωνυμία της σε : “Pharmacia Corporation”
3025411	Η εταιρεία “Mannesmann Aktiengesellschaft” του υπ’ αριθμ. 3025411 πιστοποιητικού κατάθεσης μετάφρασης Ευρωπαϊκού Δ.Ε. μετέβαλε την επωνυμία της σε : “Vodafone Ag”
3025411	Η εταιρεία “Vodafone Ag” (μετά από αλλαγή επωνυμίας Mannesmann Aktiengesellschaft) του υπ’ αριθμ. 3025411 πιστοποιητικού κατάθεσης μετάφρασης Ευρωπαϊκού Δ.Ε. μετέβαλε την επωνυμία της σε : “Vodafone Holding GmbH”
3029854	Η εταιρεία “Mannesmann Aktiengesellschaft” του υπ’ αριθμ. 3029854 πιστοποιητικού κατάθεσης μετάφρασης Ευρωπαϊκού Δ.Ε. μετέβαλε την επωνυμία της σε : “Vodafone Ag”
3029854	Η εταιρεία “Vodafone Ag” (μετά από αλλαγή επωνυμίας Mannesmann Aktiengesellschaft) του υπ’ αριθμ. 3029854 πιστοποιητικού κατάθεσης μετάφρασης Ευρωπαϊκού Δ.Ε. μετέβαλε την επωνυμία της σε : “Vodafone Holding GmbH”
3030406	Η εταιρεία “Mannesmann Aktiengesellschaft” του υπ’ αριθμ. 3030406 πιστοποιητικού κατάθεσης μετάφρασης Ευρωπαϊκού Δ.Ε. μετέβαλε την επωνυμία της σε : “Vodafone Ag”
3030406	Η εταιρεία “Vodafone Ag” (μετά από αλλαγή επωνυμίας Mannesmann Aktiengesellschaft) του υπ’ αριθμ. 3030406 πιστοποιητικού κατάθεσης μετάφρασης Ευρωπαϊκού Δ.Ε. μετέβαλε την επωνυμία της σε : “Vodafone Holding GmbH”
3032086	Η εταιρεία “Autostrade Concessioni E Costruzioni Autostrade S.p.A.” του υπ’ αριθμ. 3032086 πιστοποιητικού κατάθεσης μετάφρασης Ευρωπαϊκού Δ.Ε. μετέβαλε την επωνυμία της σε: “Autostrade S.p.A.”
3032086	Η εταιρεία “Newco28 S.p.A.” (μετά από συγχώνευση Autostrade S.p.A) του υπ’ αριθμ. 3032086 πιστοποιητικού κατάθεσης μετάφρασης Ευρωπαϊκού Δ.Ε. μετέβαλε την επωνυμία της σε: “Autostrade S.p.A.”
3034082	Η εταιρεία “Medic-Aid Limited” (συνδικαιούχος με την εταιρεία Astrazeneca AB) του υπ’ αριθμ. 3034082 πιστοποιητικού κατάθεσης μετάφρασης Ευρωπαϊκού Δ.Ε. μετέβαλε την επωνυμία της σε: “Profile Respiratory Systems Limited”
3038134	Η εταιρεία “Discovery Therapeutics, Inc.” του υπ’ αριθμ. 3038134 πιστοποιητικού κατάθεσης μετάφρασης Ευρωπαϊκού Δ.Ε. μετέβαλε την επωνυμία της σε : “Aderis Pharmaceuticals, Inc.”
<i>ΑΡ. Ε.Δ.Ε.</i>	<i>ΣΥΓΧΩΝΕΥΣΕΙΣ</i>
3032086	Η εταιρεία “Autostrade S.p.A.” (μετά από αλλαγή επωνυμίας Autostrade Concessioni E Costruzioni Autostrade S.p.A.) του υπ’ αριθμ. 3032086 πιστοποιητικού κατάθεσης μετάφρασης Ευρωπαϊκού Δ.Ε. συγχωνεύθηκε στην εταιρεία “Newco28 S.p.A.” που εδρεύει εις Via Antonio Nibby 20, Roma, Italy.
3045784	Η εταιρεία “Virus Research Institute, Inc.” (συνδικαιούχος με την εταιρεία President and Fellows of Harvard College) του υπ’ αριθμ. 3045784 πιστοποιητικού κατάθεσης μετάφρασης Ευρωπαϊκού Δ.Ε. συγχωνεύθηκε στην εταιρεία “Avant Immunotherapeutics, Inc.” υπό την επωνυμία “Avant Immunotherapeutics, Inc.” που εδρεύει εις 119 Fourth Avenue, Needham, MA 02494-2725, U.S.A.
<i>ΑΡ. Ε.Δ.Ε.</i>	<i>ΑΛΛΑΓΗ ΝΟΜΙΚΗΣ ΜΟΡΦΗΣ</i>
3015518	Η εταιρεία “LTS Lohmann Therapie-Systeme GmbH & Co. Kg” του υπ’ αριθμ. 3015518 πιστοποιητικού κατάθεσης μετάφρασης Ευρωπαϊκού Δ.Ε. μετέβαλε την νομική της μορφή σε : “LTS Lohmann Therapie-Systeme GmbH”

3015518	Η εταιρεία “LTS Lohmann Therapie-Systeme GmbH” (μετά από αλλαγή νομικής μορφή LTS Lohmann Therapie-Systeme GmbH & Co. Kg) του υπ’ αριθμ. 3015518 πιστοποιητικού κατάθεσης μετάφρασης Ευρωπαϊκού Δ.Ε. μετέβαλε την νομική της μορφή σε : “LTS Lohmann Therapie-Systeme Ag”
3017167	Η εταιρεία “LTS Lohmann Therapie-Systeme GmbH & Co. Kg” του υπ’ αριθμ. 3017167 πιστοποιητικού κατάθεσης μετάφρασης Ευρωπαϊκού Δ.Ε. μετέβαλε την νομική της μορφή σε : “LTS Lohmann Therapie-Systeme GmbH”
3017167	Η εταιρεία “LTS Lohmann Therapie-Systeme GmbH” (μετά από αλλαγή νομικής μορφή LTS Lohmann Therapie-Systeme GmbH & Co. Kg) του υπ’ αριθμ. 3017167 πιστοποιητικού κατάθεσης μετάφρασης Ευρωπαϊκού Δ.Ε. μετέβαλε την νομική της μορφή σε : “LTS Lohmann Therapie-Systeme Ag”
3030955	Η εταιρεία “LTS Lohmann Therapie-Systeme GmbH” του υπ’ αριθμ. 3030955 πιστοποιητικού κατάθεσης μετάφρασης Ευρωπαϊκού Δ.Ε. μετέβαλε την νομική της μορφή σε : “LTS Lohmann Therapie-Systeme Ag”

ΑΡ. Ε.Δ.Ε.	ΑΛΛΑΓΗ ΔΙΕΥΘΥΝΣΗΣ
-------------------	--------------------------

3003600	Η εταιρεία “Bayer Cropscience K.K.” (μετά από αλλαγή επωνυμίας Nihon Bayer Agrochem K.K.) του υπ’ αριθμ. 3003600 πιστοποιητικού κατάθεσης μετάφρασης Ευρωπαϊκού Δ.Ε. άλλαξε την διεύθυνσή της από : Itohria Nihonbashi Honcho Building 7-1, Nihonbashi Honcho 2-chome Chuo-ku, Tokyo 103, Japan σε : 10-8,Takanawa 4-chome, Minato-ku, Tokyo, Japan.
3001010	Η εταιρεία “Royal Ordnance Plc” του υπ’ αριθμ. 3001010 πιστοποιητικού κατάθεσης μετάφρασης Ευρωπαϊκού Δ.Ε. άλλαξε την διεύθυνσή της από : Griffin House, 5 The Strand, London, WC2N 5BB, United Kingdom σε : Warwuck House, P.O.Box 87, Farnborough Aerospace Centre, Hampshire GU14 6YU, United Kingdom.
3016630	Η εταιρεία “Laboratoires Pharmascience” του υπ’ αριθμ. 3016630 πιστοποιητικού κατάθεσης μετάφρασης Ευρωπαϊκού Δ.Ε. άλλαξε την διεύθυνσή της από : 073 BRD Mission Marchand, 92400 Courbevoie, France σε : 10, Avenue de l’ Arche 92400 Courbevoie, France.
3032086	Η εταιρεία “Autostrade S.p.A.” του υπ’ αριθμ. 3032086 πιστοποιητικού κατάθεσης μετάφρασης Ευρωπαϊκού Δ.Ε. άλλαξε την διεύθυνσή της από : Via Antonio Nibby 20, Roma, Italy σε : Via Alberto Bergamini, 50 Postal Code 00159, Roma, Italy.

ΑΡ. Ε.Δ.Ε.	ΑΛΛΑΓΗ ΕΔΡΑΣ
-------------------	---------------------

3015518	Η εταιρεία “LTS Lohmann Therapie-Systeme GmbH” (μετά από αλλαγή νομικής μορφής LTS Lohmann Therapie-Systeme GmbH & Co.Kg) του υπ’ αριθμ. 3015518 πιστοποιητικού κατάθεσης μετάφρασης Ευρωπαϊκού Δ.Ε. άλλαξε την έδρά της από : Postfach 23 43, D-56513 Neuwied, Germany σε : Andernach, Germany.
3017167	Η εταιρεία “LTS Lohmann Therapie-Systeme GmbH” (μετά από αλλαγή νομικής μορφής LTS Lohmann Therapie-Systeme GmbH & Co.Kg) του υπ’ αριθμ. 3017167 πιστοποιητικού κατάθεσης μετάφρασης Ευρωπαϊκού Δ.Ε. άλλαξε την έδρά της από : Postfach 23 43, D-56513 Neuwied, Germany σε : Andernach, Germany.
3030955	Η εταιρεία “LTS Lohmann Therapie-Systeme GmbH” του υπ’ αριθμ. 3030955 πιστοποιητικού κατάθεσης μετάφρασης Ευρωπαϊκού Δ.Ε. άλλαξε την έδρά της από : 56567 Neuwied, Germany σε : Andernach, Germany.

ΚΟΙΝΟΠΟΙΗΣΕΙΣ

Επίσης κοινοποιήθηκαν στον Ο.Β.Ι. οι παρακάτω μεταβολές που συντελέστηκαν κατά την Ευρωπαϊκή φάση ενώπιον του ΕΓΔΕ :

ΑΡ. Ε.Δ.Ε.	ΜΕΤΑΒΙΒΑΣΕΙΣ
-------------------	---------------------

3045775	Η εταιρεία “Omegatech, Inc.” μεταβίβασε όλα τα δικαιώματά της που απορρέουν από το υπ’ αριθμ. 3045775 πιστοποιητικό κατάθεσης μετάφρασης Ευρωπαϊκού Δ.Ε. στην εταιρεία “Martek Biosciences Corporation” που εδρεύει εις 6480 Dobbin Road, Columbia, MD 21045, U.S.A.
---------	--

ΑΡ. Ε.Δ.Ε.	ΑΛΛΑΓΗ ΕΠΩΝΥΜΙΑΣ
-------------------	-------------------------

3043693	Η εταιρεία “Transocean Sedco Forex Inc.” δικαιούχος του υπ’ αριθμ. 3043693 πιστοποιητικού κατάθεσης μετάφρασης Ευρωπαϊκού Δ.Ε. μετέβαλε την επωνυμία της σε : “Transocean Inc.”
---------	---

3046044

Η εταιρεία “Transocean Sedco Forex Inc.” δικαιούχος του υπ’ αριθμ. 3046044 πιστοποιητικού κατάθεσης μετάφρασης Ευρωπαϊκού Δ.Ε. μετέβαλε την επωνυμία της σε : “Transocean Inc.”

Κ Ε Φ Α Λ Α Ι Ο 2

ΕΚΠΤΩΣΕΙΣ - ΑΝΑΚΛΗΣΕΙΣ ΕΚΠΤΩΣΕΩΝ

ΕΠΑΝΑΛΗΨΗ ΔΗΜΟΣΙΕΥΣΗΣ

Κατ' εφαρμογή των άρθρων 16 § 1,2 και 24 του Ν. 1733/1987 "Μεταφορά τεχνολογίας, εφευρέσεις και τεχνολογική καινοτομία" (ΦΕΚ 171, Α), οι κάτωθι πράξεις εκπτώσεων και ανακλήσεων δημοσιεύτηκαν και γνωστοποιήθηκαν στο κοινό με το Ε.Δ.Β.Ι. "Τεύχος ΕΚΠΤΩΣΕΩΝ ΚΑΙ ΑΝΑΚΛΗΣΕΩΝ" στις 5 Φεβρουαρίου 2004.

Η παρούσα δημοσίευση είναι επανάληψη της προαναφερόμενης δημοσίευσης προς διευκόλυνση του κοινού.

Ε Κ Π Τ Ω Σ Ε Ι Σ

Α.Π. : 4/82
ΗΜΕΡΟΜΗΝΙΑ : 05/02/2004

Έχοντας υπόψη τις διατάξεις :

α. των άρθρων 16 παρ. 1, 2 και 24 του Ν.1733/1987 " Μεταφορά τεχνολογίας, εφευρέσεις και τεχνολογική καινοτομία " (ΦΕΚ 171, Α' της 22.09.1987) και

β. του άρθρου 17 του Π.Δ. 77/1988 "Διατάξεις εφαρμογής της σύμβασης για την χορήγηση ευρωπαϊκών διπλωμάτων ευρεσιτεχνίας που κυρώθηκε με τον νόμο 1607/1986" (ΦΕΚ 33, Α' της 25.02.1988 και

γ. τη διαπίστωση μη καταβολής των ετησίων τελών εντός των νομίμων προθεσμιών

Α Π Ο Φ Α Σ Ι Ζ Ο Υ Μ Ε

Εκπίπτουν από τα δικαιώματα που απορρέουν α) από τις αιτήσεις για χορήγηση Διπλωμάτων Ευρεσιτεχνίας και Πιστοποιητικών Υποδείγματος Χρησιμότητας, β) από τα χορηγηθέντα Διπλώματα Ευρεσιτεχνίας και Πιστοποιητικά Υποδείγματος Χρησιμότητας καθώς και γ) από τα Πιστοποιητικά Κατάθεσης Μετάφρασης Ευρωπαϊκού Διπλώματος Ευρεσιτεχνίας για την Ελλάδα, οι παρακάτω δικαιούχοι:

ΑΙΤΗΣΕΙΣ ΔΙΠΛΩΜΑΤΩΝ ΕΥΡΕΣΙΤΕΧΝΙΑΣ

ΑΡ. ΑΙΤ. ΔΕ	ΔΙΚΑΙΟΥΧΟΙ
960100230	ΙΩΣΗΦΙΔΗΣ ΙΩΑΝΝΗ ΜΗΝΑΣ
980100296	ΜΕΝΔΡΙΝΟΥ-ΚΩΧ ΒΑΣΙΛΕΙΟΥ ΜΑΡΙΑ ΑΝΑΣΤΑΣΑΚΗΣ ΣΤΥΛΙΑΝΟΥ ΕΜΜΑΝΟΥΗΛ
980100302	ΠΑΙΡΗΣ ΕΜΜΑΝΟΥΗΛ ΔΗΜΗΤΡΙΟΣ ΒΙΔΑΛΗΣ ΣΤΑΥΡΟΣ
990100242	ΠΑΠΑΓΙΑΝΝΟΠΟΥΛΟΣ ΙΩΑΝΝΗ ΚΩΝΣΤΑΝΤΙΝΟΣ
20010100312	ΕΚΑΝ Ε.Π.Ε.
20010100327	ΚΑΡΑΜΠΕΤΣΟΣ Α. ΘΕΟΔΩΡΟΣ
20010100347	ΚΟΥΤΕΝΤΑΚΗΣ ΔΗΜΗΤΡΗΣ
20010100363	ΝΑΣΙΑΚΟΣ ΧΡΗΣΤΟΥ ΚΩΝ/ΝΟΣ
20010100364	ΠΕΤΡΗΣ ΜΙΧΑΗΛ
20010100369	ΜΑΡΙΕΤΤΟΣ ΙΩΑΝΝΟΥ ΑΝΑΣΤΑΣΙΟΣ
20010100370	ΜΑΡΙΕΤΤΟΣ ΙΩΑΝΝΟΥ ΑΝΑΣΤΑΣΙΟΣ

ΔΙΠΛΩΜΑΤΑ ΕΥΡΕΣΙΤΕΧΝΙΑΣ

<i>ΑΡ. ΔΕ</i>	<i>ΔΙΚΑΙΟΥΧΟΙ</i>
79948	ABBOTT LABORATORIES
82138	TUBI ITALIA S.P.A.
82139	EUROPA METALLI - LMI S.P.A.
82247	ISOVER SAINT-GOBAIN
851684	VARTA BATTERIE AG
851705	ABBOTT LABORATORIES
851750	BLOHM & VOSS AG
851806	CORONET WERKE HEINRICH SCHLERF G.M.B.H.
861746	CENTRE INTERNATIONAL DE RECHERCHES DERMATOLOGIQUES (C.I.R.D)
861872	BOEHRINGER INGELHEIM KG
861924	AVENTIS PHARMA S.A.
871148	"ΤΖΟΡΤΖΙΟ ΑΛΟΥΜΙΝΙΟ ΑΕΚΕ" ΠΤΗΝΟΠΟΥΛΟΣ ΔΗΜΟΣ ΠΤΗΝΟΠΟΥΛΟΣ ΗΛΙΑΣ
1000253	ΔΙΜΙΚΟ ΠΛΑΣΤΙΚΑ Ε.Π.Ε
1000548	SITIA YOMO S.P.A.
1000734	ΑΝΑΠΛΙΩΤΗΣ ΘΕΟΔΩΡΟΣ
1000880	SOCIETE DE CONSEILS DE RECHERCHES ET D'APPLICATIONS SCIENTIFIQUES
1001578	ΡΟΥΑΓΙΑΛ ΜΗΤΣΑΣ ΜΑΡΙΟΣ Α.Β.Ε.Ε
1002180	REGENTS OF THE UNIVERSITY OF MINNESOTA ONCOGEN LIMITED PARTNERSHIP
1002369	ΜΠΙΡΜΠΙΑΣ ΙΩΑΝΝΗΣ
1002734	ΒΑΛΚΑΝΑΣ ΓΕΩΡΓΙΟΣ
1002790	ΒΑΛΚΑΝΑΣ ΓΕΩΡΓΙΟΣ
1002808	ΦΙΛΙΠΠΟΥ ΔΟΜΙΚΑ ΕΡΓΑ Α.Ε.
1003143	COTTON INCORPORATED
1003176	RIVOIRE ET CARRET-LUSTUCRU
1003262	ΠΑΠΑΣΤΕΡΓΙΟΥ ΑΝΑΣΤΑΣΙΑ ΑΝΝΙΝΟΣ ΦΩΤΙΟΣ ΤΣΑΓΚΑΣ ΝΙΚΟΛΑΟΣ
1003296	ΖΕΡΙΤΗΣ ΔΗΜΗΤΡΙΟΥ ΠΑΝΑΓΙΩΤΗΣ
1003361	ΜΥΛΩΝΑΣ ΕΥΑΓΓΕΛΟΥ ΚΩΣΤΑΣ
1003561	ΤΣΙΩΚΟΣ ΜΙΧΑΗΛ ΙΩΑΝΝΗΣ
1003589	ΧΡΟΝΗΣ ΑΝΤΩΝΙΟΥ ΒΑΣΙΛΕΙΟΣ
1003622	ΠΑΠΑΓΙΑΝΝΟΥΛΑΣ ΝΙΚΟΛΑΟΥ ΔΗΜΗΤΡΙΟΣ

1003689	ΣΑΡΑΝΤΟΓΛΟΥ ΓΕΩΡΓΙΟΥ ΧΑΡΑΛΑΜΠΟΣ ΣΑΡΑΝΤΟΓΛΟΥ ΧΑΡΑΛΑΜΠΟΥ ΓΕΩΡΓΙΟΣ
1003937	ΚΑΜΠΑΣΑΚΑΛΗΣ ΓΕΩΡΓΙΟΥ ΔΗΜΗΤΡΙΟΣ
1004010	ΒΑΣΙΛΕΙΟΥ ΓΡΗΓΟΡΙΟΣ ΝΑΚΟΣ ΧΡΗΣΤΟΣ
1004036	ΓΕΩΡΓΙΟΥ ΧΡΗΣΤΟΣ
1004181	ΔΟΓΟΡΙΤΗΣ ΚΩΝ/ΝΟΥ ΑΠΟΣΤΟΛΟΣ ΔΟΓΟΡΙΤΗΣ ΑΠΟΣΤΟΛΟΥ ΚΩΝΣΤΑΝΤΙΝΟΣ

ΑΙΤΗΣΕΙΣ ΠΙΣΤΟΠΟΙΗΤΙΚΩΝ ΥΠΟΔΕΙΓΜΑΤΟΣ ΧΡΗΣΙΜΟΤΗΤΑΣ

<i>ΑΡ. ΑΙΤ. ΠΥΧ</i>	<i>ΔΙΚΑΙΟΥΧΟΙ</i>
20020200016	ΠΑΝΑΓΟΣ ΔΗΜΗΤΡΙΟΥ ΘΕΟΔΩΡΟΣ
20020200019	ΛΟΥΡΙΔΑΣ ΓΕΩΡΓΙΟΣ
20020200020	ΛΑΙΝΑΚΗΣ ΑΡΤΕΜΗΣ
20020200091	ΛΑΜΠΡΟΥ ΝΙΚΟΛΑΟΥ ΓΕΩΡΓΙΟΣ

ΠΙΣΤΟΠΟΙΗΤΙΚΑ ΥΠΟΔΕΙΓΜΑΤΟΣ ΧΡΗΣΙΜΟΤΗΤΑΣ

<i>ΑΡ. ΠΥΧ</i>	<i>ΔΙΚΑΙΟΥΧΟΙ</i>
2002106	Χ. ΛΙΟΥΡΑΣ - Χ.ΧΑΤΖΗΤΖΙΒΑΣ Ο.Ε.
2002273	ΒΑΔΕΝ ΔΙΟΝΥΣΙΟΣ
2002306	ΟΡΦΑΝΙΔΗΣ ΠΕΤΡΟΥ ΟΛΕΓΚ (ΑΛΕΞΑΝΔΡΟΣ)
2002402	ΚΟΥΜΟΥΤΣΟΣ ΦΩΤΙΟΥ ΠΑΝΑΓΙΩΤΗΣ

ΕΥΡΩΠΑΪΚΑ ΔΙΠΛΩΜΑΤΑ ΕΥΡΕΣΙΤΕΧΝΙΑΣ

<i>ΑΡ. ΕΔΕ</i>	<i>ΔΙΚΑΙΟΥΧΟΙ</i>
3000032	RHONE - POULENC SANTE
3000441	TATE & LYLE PLC
3001390	SIO-SOCIETA PER L'INDUSTRIA GAS
3002464	SCHONFELD HANS VICTOR HOHRENK ERNST JUN
3002913	WARNER-LAMBERT COMPANY
3002929	ATEBA AUTOMATISIEREN-TECHNIK GMBH

3003341	BABCOCK-BSH AG VORMALS BUTTNER-SCHILDE-HAAS AG
3003491	CENTRE NATIONAL D'ETUDES SPATIALES
3004061	ARIZONA BOARD OF REGENTS ARIZONA STATE UNIVERSITY
3004205	SOCIETE D'ADMINISTRATION ET DE REALISATIONS D'INVESTISSEMENTS (SARI)
3005516	SOCIETA ITALIANA ADDITIVI PER CARBURANTI S.R.L.
3005645	AVENTIS PHARMA S.A.
3005935	ENGELHARD CORPORATION
3006524	ATTA
3006595	PFIZER LTD PFIZER INC.
3006703	MONTURAS S.A.
3006861	HORMANN KG BROCKHAGEN
3007095	WENMAEKERS PAUL
3007105	METALMECCANICA FRACASSO S.P.A.
3007437	HEDLEY PURVIS LTD
3007552	CAMBRIDGE POSITIONING SYSTEMS LIMITED
3007720	BP CHEMICALS LTD
3008963	SEGURA CASTANO JUAN
3009197	ALSTOM
3009305	BASF AG
3009430	SOCIETE DES PRODUITS NESTLE S.A.
3009968	MERCK & CO.INC.
3010103	SOCIETE ANONYME S S P L SAFE SEX PRODUCTS LICENSING
3010248	KRONE AG
3010971	AVENTIS PHARMA S.A.
3010978	HOECHST AG
3011095	COURTAULDS COATINGS (HOLDINGS) LIMITED
3011353	SHIONOGI SEIYAKU KABUSHIKI KAISHA
3011567	NOVARTIS AG
3012418	IMPERIAL CHEMICAL INDUSTRIES PLC
3012497	MERRELL DOW PHARMACEUTICALS INC.
3012791	WARNER-LAMBERT COMPANY
3012875	WARNER-LAMBERT COMPANY
3013008	LTS LOHMANN THERAPIE-SYSTEME GMBH & CO KG
3013149	TRANSGENE S.A.
3013656	SHIONOGI SEIYAKU KABUSHIKI KAISHA TRADING UNDER THE NAME OF SHIONOGI & CO., LTD
3013659	CEBAL S.A.

3013808	BOEHRINGER MANNHEIM GMBH
3013840	AKZO NOBEL N.V.
3014197	ARCO CHEMICAL TECHNOLOGY L.P.
3014237	FIRMA OTTO GRASL
3014251	KONINKLIJKE KPN N.V.
3014503	NISSAN CHEMICAL INDUSTRIES LTD.
3014584	ELEKTA IGS S.A.
3014644	SCHLUMBERGER INDUSTRIES
3014732	SHIONOGI SIEYAKU KABUSHIKI KAISHA EMPORPEYOMENH KAI ΩΣ SHIONOGI & CO., LTD
3014742	UGINE S.A. USINOR
3014840	IMEDEX BIOMATERIAUX
3014854	KONINIKLIJKE KPN N.V.
3014922	LEO PHARMACEUTICAL PRODUCTS LTD. A/S (LOVENS KEMISKE FABRIK PRODUKTIONS-AKTIES-ELSSKAB)
3014961	GARLOCK INC.
3015029	THE PROCTER & GAMBLE COMPANY
3015274	H. LUNDBECK A/S
3015458	MERRELL DOW PHARMACEUTICALS INC.
3015725	PFIZER INC.
3015880	SOCIETE DES PRODUITS NESTLE S.A.
3016007	MANNESMANN AKTIENGESELLSCHAFT
3016072	SOLLAC
3016164	INDENA S.P.A.
3016397	CATERPILLAR VIBRA - RAM GMBH & CO. KG.
3016791	HYDRO ALLUMINIO ORNAGO S.P.A.
3016853	PHILIP MORRIS PRODUCTS S.A.
3016913	THE PROCTER & GAMBLE COMPANY
3017271	HEM PHARMACEUTICALS CORP.
3017276	LES LABORATOIRES SERVIER
3017277	CECA S.A.
3017641	PHILLIPS PETROLEUM COMPANY
3017841	DEUTSCHES ZENTRUM FUR LUFT - UND RAUMFAHRT E.V.
3018116	INDENA S.P.A.
3018358	POUYET INTERNATIONAL
3018462	SOCIETE D' ADMINISTRATION ET DE REALISATIONS D'INVESTISSEMENTS
3018463	SIKA AG

3018483	SCHEBO TECH MEDIZINISCH - BIOLOGISCHE FORSCHUNGSGESELLSCHAFT M.B.
3018588	MARIPLAST EUROPA S.R.L.
3018637	DOW AGROSCIENCES, LLC.
3018704	LINTON AND HIRST LIMITED
3018788	THE PROCTER & GAMBLE COMPANY
3018926	MERRELL DOW PHARMACEUTICALS INC.
3019034	UNIROYAL CHEMICAL COMPANY INC.
3019244	KRONE AKTIENGESELLSCHAFT
3019609	BASF CORPORATION
3019903	GENENCOR INTERNATIONAL, INC.
3019963	VILLA PHILIP FERDINANDO
3019969	DE LA RUE INTERNATIONAL LIMITED
3020024	ELF ATOCHEM S.A.
3020103	SIEMENS AKTIENGESELLSCHAFT PLANSEE AKTIENGESELLSCHAFT
3020268	MERRELL PHARMACEUTICALS INC.
3020627	GENZYME LIMITED
3020672	MERRELL PHARMACEUTICALS INC.
3020895	HILTI AKTIENGESELLSCHAFT
3020930	SOLLAC
3021114	ELI LILLY AND COMPANY QUEEN MARY & WESTFIELD COLLEGE
3021165	SIEMENS AKTIENGESELLSCHAFT
3021422	ONO PHARMACEUTICAL CO., LTD.
3021583	BASF AG
3021814	NEUROSEARCH A/S
3021968	ROSSATO ERIDE
3022252	EMTEC MAGNETICS GMBH
3022362	HOECHST CELANESE CORPORATION
3022440	ZIEGLER HORST PROF.DR.
3022699	THYSSEN POLYMER GMBH
3022813	MONSANTO COMPANY
3022926	BATENUS UMWELT-UND RECYCLINGTECHNOLOGIE GMBH & CO. KG
3023038	BENCISITS FRANZ PERYCUT-CHEMIE A.G.
3023251	SHIONOGI SEIYAKU KABUSHIKI KAISHA EMITPOEYOMENH YPIO THN EPIQNYMIA SHIONOGI & CO., LTD
3023633	TRESPAPHAN GMBH
3024233	RAUFOSS A/S

3024919	THE PROCTER & GAMBLE COMPANY
3025116	RHONE-POULENC RORER S.A.
3025210	LABORATORI TABOGA DI TABOGA LEANDRO
3025359	FUCHS SYSTEMTECHNIK GMBH
3025433	HOECHST AG
3025553	SVILUPPO TECNOLOGIE S.R.L.
3025586	HENKEL-ECOLAB GMBH & CO. OHG
3025640	PHARMACIA & UPJOHN COMPANY
3025713	AVENTIS PHARMA S.A.
3025746	ROSSATO ERIDE
3025798	HOECHST AG
3026010	EYE RESEARCH INSTITUTE OF RETINA FOUNDATION
3026183	THE VICTORIA UNIVERSITY OF MANCHESTER
3026323	SIEMENS AG
3026380	ENICHEM S.P.A.
3026424	THE REGENTS OF THE UNIVERSITY OF CALIFORNIA
3026480	BOURRIERES FRANCIS
3026581	GARTNER FRANZ
3026699	SHIONOGI & CO., LTD.
3026804	LES LABORATOIRES SERVIER
3026982	FLAGA HANDELSGESELLSCHAFT M.B.H.
3027061	KANAI MASAO
3027462	AVENTIS PHARMA S.A.
3027630	SARL IDLV (IDEES ET DEVELOPPEMENT LUTZ VILLAFINES)
3028018	LES LABORATOIRES SERVIER
3028162	SIEMENS AG
3028268	SYNGENTA LIMITED
3028271	NIPPON CHEMIPHAR CO., LTD.
3028412	FUJISAWA PHARMACEUTICAL CO., LTD.
3028701	ATEA SOCIETE ATLANTIQUE DE TECHNIQUES AVANCEES
3028715	THE MEAD CORPORATION
3028727	FMC EUROPE S.A.
3028742	THE MEAD CORPORATION
3028770	PFIZER INC.
3028804	MONSANTO COMPANY
3028813	INDENA S.P.A.
3028845	AKTSIONERNOE OBSHESTVO ZAKRYTOGO TIPA "OSTIM"

3028962	SNEATH ANDREW JOHN SAVILLE
3029475.B2	NTECH INDUSTRIES, INC
3029493	SIEMENS AG
3029664	BRETON JACQUES LEON GEORGES
3029951	AQUARIUS HOLDINGS LIMITED
3030002	CORKE DEAN BRODIE SCOTT
3030316	VATTENFALL AB
3030351	SOCIETE DES PRODUITS NESTLE S.A.
3030692	ABBOTT LABORATORIES
3030734	DSM N.V.
3030834	CHIRON CORPORATION
3030977	KONINKLIJKE KPN N.V.
3031038	TECHNAL
3031285	PRINCETON VIDEO IMAGE, INC.
3031409	RHONE-POULENC RORER S.A.
3031531	BASF AG
3032038	ELI LILLY AND COMPANY LIMITED
3032136	BAYER AG
3032225	AVENTIS RESEARCH & TECHNOLOGIES GMBH & CO KG
3032363	HOECHST AG
3032408	THE MEAD CORPORATION
3032414	HOFFMANN JURGEN PROF. DIPL.-ING.
3032621	INDENA S.P.A.
3032890	GUENOUN HENRI
3032999	JANSSEN PHARMACEUTICA N.V.
3033014	MARANTEC ANTRIEBS- UND STEUERUNGSTECHNIK GMBH & CO. KG.
3033015	UNIVERSITY OF MARYLAND THE GOVERNMENT OF THE UNITED STATES ΟΠΩΣ ΕΚΠΡΟΣΩΠΕΙΤΑΙ ΑΠΟ THE SECRETARY OF AGRI- CULTURE
3033098	GENENCOR INTERNATIONAL, INC.
3033136	KOCH OTTO
3033324	DURACELL INC.
3033453	COGNIS DEUTSCHLAND GMBH
3033464	NEVES ERIC
3033470	APPLIED SPECTRAL IMAGING LTD.
3033477	SKYGATE INTERNATIONAL TECHNOLOGY NV
3033482	N.V. INNOGENETICS S.A.

3033752	WITTUR AG
3034038	MONSANTO COMPANY
3034068	CERUS CORPORATION
3034166	GEBELIUS HJORDIS FLORENCE MARIA
3034262	LOVGREN STEN
3034265	KIBBLE ANTHONY WILFRED
3034866	THE GEON COMPANY
3035008	E.I. DU PONT DE NEMOURS AND COMPANY
3035036	VAN GORP, CORNELIS FRANCISCUS JOSEPHUS MARIA
3035063	MILLENNIUM PHARMACEUTICALS, INC.
3035066	FUCHBICHLER KEVIN JOHAN
3035068	NYCOMED AUSTRIA GMBH
3035077	UNILEVER N.V. UNILEVER PLC
3035120	SOCIETE DES PRODUITS NESTLE S.A.
3035278	KONINKLIJKE KPN N.V.
3035314	DE PASQUALE CARMELO
3035345	GESELLSCHAFT FUR BIOTECHNOLOGISCHE FORSCHUNG MBH (GBF)
3035362	KRONE GMBH
3035420	SCHOLLER LEBENSMITTEL GMBH & CO. KG
3035434	LES LABORATOIRES SERVIER
3035461	BAE SYSTEMS AIRCRAFT CONTROLS INC.
3035510	BRITISH BIOTECH PHARMACEUTICALS LIMITED
3035849	AKZO NOBEL N.V.
3035886	KAEFER ISOLIERTECHNIK GMBH & CO. KG
3035926	MERCK PATENT GMBH
3036154	MECROM OTT U. HOLEY OHG
3036460	SIEMENS AXIVA GMBH & CO. KG
3036473	LES LABORATOIRES SERVIER
3036554	SKYGATE INTERNATIONAL TECHNOLOGY NV
3037267	BASF AG
3037325	E.I. DU PONT DE NEMOURS AND COMPANY
3037379	SYNGENTA PARTICIPATIONS AG
3037419	TATE & LYLE PUBLIC LIMITED COMPANY
3037496	RHODIA INC. AQUATROLS HOLDING CO., INC.
3037545	ELI LILLY AND COMPANY

3037689	PERNOD-RICARD
3037746	PFIZER INC.
3037794	THE PROCTER & GAMBLE COMPANY
3037803	ALCON LABORATORIES, INC.
3037920	ALTHIN MEDICAL AB
3037926	KRONE GMBH
3038001	E. MISSEL GMBH & CO.
3038102	TORAY PLASTICS EUROPE SA
3038131	MEDICARB AB
3038135	BERLINER WASSERBETRIEBE ANSTALT DES OFFENTLICHEN RECHTS
3038139	BAYER CORPORATION
3038160	HOECHST AKTIENGESELLSCHAFT
3038190	CYCLOID COMPANY
3038296	S.C. JOHNSON & SON, INC.
3038358	GIESECKE & DEVRIENT GMBH
3038377	F. HOFFMANN-LA ROCHE AG
3038380	ONO PHARMACEUTICAL CO., LTD.
3038439	E.I. DU PONT DE NEMOURS AND COMPANY
3038588	TEAM MECCANICA S.R.L.
3038827	PICCALUGA, PIERRE CHARBONNEAUX, MARC PERRICHON, CLAUDE ANNIE
3038878	BIOGEMMA
3038977	ATO B.V.
3039042	ELI LILLY AND COMPANY
3039082	SYMPHAR S.A.
3039170	GESELLSCHAFT FUR BIOTECHNOLOGISCHE FORSCHUNG MBH (GBF)
3039179	SOCIETE DES PRODUITS NESTLE S.A.
3039286	LOHR INDUSTRIE
3039349	PECHINEY RHENALU
3039369	REAL 2000 LIMITED
3039445	LA POSTE (EXPLOITANT PUBLIC)
3039492	LARGE SCALE BIOLOGY CORPORATION
3039505	ACTEL CORPORATION
3039506	FOOTFALL LIMITED
3039694	GECA EHF
3039866	COGENT LIGHT TECHNOLOGIES, INC.

3039873	WEST PHARMACEUTICAL SERVICES DRUG DELIVERY & CLINICAL RESEARCH CENTRE LIMITED
3039934	AVENTIS PHARMA S.A.
3040122	WEST PHARMACEUTICAL SERVICES DRUG DELIVERY & CLINICAL RESEARCH CENTRE LIMITED
3040576	BIO-OBTENTION SC
3041413	WISCONSIN ALUMNI RESEARCH FOUNDATION
3041466	RASSELSTEIN HOESCH GMBH
3041577	AERMEC S.P.A.
3041837	STICHTING SKELETAL TISSUE ENGINEERING GROUP AMSTERDAM
3041872	PETHICK & MONEY LTD.
3041899	ELI LILLY AND COMPANY
3041952	TMD FRICTION ESCO GMBH
3041961	ALTHIN MEDICAL AB
3041963	ABBOTT LABORATORIES
3042046	ABBOTT LABORATORIES
3042056	SMITHKLINE BEECHAM PLC
3042078	AVECIA INC.
3042149	Y2 ULTRA-FILTER, INC.
3042181	FORSCHUNGSVERBUND BERLIN E.V. FORSCHUNGSZENTRUM JULICH GMBH
3042229	WYETH
3042303	LA CHEMISE LACOSTE
3042329	ALCAN TECHNOLOGY & MANAGEMENT AG
3042351	RECOT, INC.
3042816	EUROPEAN ATOMIC ENERGY COMMUNITY (EURATOM)
3043305	ALLIEDSIGNAL INC.

Η απόφαση αυτή να δημοσιευτεί στο Ειδικό Δελτίο Βιομηχανικής Ιδιοκτησίας (Ε.Δ.Β.Ι.)

Μαρούσι, 6 Φεβρουαρίου 2003
Ο ΓΕΝΙΚΟΣ ΔΙΕΥΘΥΝΤΗΣ
ΕΜΜΑΝΟΥΗΛ ΣΑΜΟΥΗΛΙΔΗΣ

ΑΝΑΚΛΗΣΕΙΣ

ΑΠΟΦΑΣΗ Γ.Δ.: 4/83 /05.02.2004

Λόγω μη ύπαρξης των προϋποθέσεων που προβλέπονται από το άρθρο 24 του Ν. 1733/87 και το σχετικό κανονισμό τελών

ΑΝΑΚΑΛΕΙΤΑΙ

η πράξη έκπτωσης αριθμ. 11256/2003 που δημοσιεύτηκε εκ παραδρομής, στο ΕΔΒΙ 7/4.8.2003 (τεύχος εκπτώσεων και ανακλήσεων), και αφορά το υπ' αριθμ. 3043044 Ευρωπαϊκό Δίπλωμα Ευρεσιτεχνίας με δικαιούχο την εταιρεία BIOGEN, INC, 14 Cambridge Center, Cambridge Massachusetts 02142, ΗΝΩΜΕΝΕΣ ΠΟΛΙΤΕΙΕΣ ΤΗΣ ΑΜΕΡΙΚΗΣ

Η απόφαση αυτή να δημοσιευτεί στο Ειδικό Δελτίο Βιομηχανικής Ιδιοκτησίας (Ε.Δ.Β.Ι.)

Μαρούσι, 5 Φεβρουαρίου 2004

Ο ΓΕΝΙΚΟΣ ΔΙΕΥΘΥΝΤΗΣ
ΕΜΜΑΝΟΥΗΛ ΣΑΜΟΥΗΛΙΔΗΣ



ΜΕΡΟΣ Δ΄
ΕΚΤΑΚΤΕΣ ΑΝΑΚΟΙΝΩΣΕΙΣ



OYΔEMIA

ΣΥΝΔΡΟΜΕΣ ΓΙΑ ΤΟ ΕΔΒΙ

α) Σε έντυπη μορφή, ως εξής:		
Τεύχος Α' "Ευρεσιτεχνίες" ανά αντίτυπο	EYPΩ	4,00
Τεύχος Β' "Σχέδια και υποδείγματα" ανά αντίτυπο	EYPΩ	4,00
Ετήσια συνδρομή Εσωτερικού ανά Τεύχος Α' ή Β'.....	EYPΩ	44,00
Ετήσια συνδρομή Εσωτερικού για τα Τεύχη Α' και Β' μαζί.....	EYPΩ	66,00
Ετήσια συνδρομή Εξωτερικού ανά Τεύχος Α' ή Β'.....	EYPΩ	88,00
Ετήσια συνδρομή Εξωτερικού για τα Τεύχη Α' και Β' μαζί.....	EYPΩ	132,00
β) Σε οπτικό δίσκο (CD), ως εξής:		
Τεύχη Α' και Β' μαζί ανά δίσκο	EYPΩ	2,00
Ετήσια συνδρομή Εσωτερικού για τα Τεύχη Α' και Β' μαζί.....	EYPΩ	22,00
Ετήσια συνδρομή Εξωτερικού για τα Τεύχη Α' και Β' μαζί.....	EYPΩ	44,00
γ) Ετήσια συνδρομή για τα Τεύχη Α' και Β' μαζί σε έντυπη μορφή και σε οπτικό δίσκο (CD) ταυτόχρονα.....		
Ετήσια συνδρομή Εσωτερικού	EYPΩ	77,00
Ετήσια συνδρομή Εξωτερικού	EYPΩ	154,00
δ) Ετήσια συνδρομή για την πρόσβαση και στα δύο Τεύχη του ΕΔΒΙ στις ιστοσελίδες του ΟΒΙ.....	EYPΩ	0,00

Κάθε ενδιαφερόμενος μπορεί να προμηθευτεί το ΕΔΒΙ ή να ζητήσει να γίνει συνδρομητής από τον:

Οργανισμό Βιομηχανικής Ιδιοκτησίας (ΟΒΙ)

Παντανάσσης 5

151 25 Παράδεισος Αμαρουσίου

τηλ.: 2106828231

SUBSCRIPTIONS FOR THE INDUSTRIAL PROPERTY BULLETIN

α) In printed form:		
Volume A': "Patents", price per issue	EURO	4,00
Volume B': "Designs and Industrial Models", price per issue.....	EURO	4,00
Annual domestic subscription price per Volume A' or B'	EURO	44,00
Annual domestic subscription for both Volumes (A' and B')	EURO	66,00
Annual foreign subscription, price per Volume A' or B'	EURO	88,00
Annual foreign subscription for both Volumes (A' and B')	EURO	132,00
β) On compact disc (CD):		
Volume A' and B', price per disc	EURO	2,00
Annual domestic subscription for both Volumes (A' and B')	EURO	22,00
Annual foreign subscription for both Volumes (A' and B')	EURO	44,00
γ) Annual subscription for both Volumes (A' and B') in printed form and on compact disc (CD) simultaneously		
Annual domestic subscription	EURO	77,00
Annual foreign subscription	EURO	154,00
δ) Annual subscription for access to both Volumes (A' and B') displayed on the OBI's website pages.....	EURO	0,00

For bulletin purchasing or subscription information, please contact:

5 Pandanassis Str.

151 25 Paradissos Amarousiou

Athens - Greece

tel.: (0030210) 6828231